



národní
úložiště
šedé
literatury

Věstník Úřadu průmyslového vlastnictví 2023/20

Úřad průmyslového vlastnictví
2023

Dostupný z <http://www.nusl.cz/ntk/nusl-541975>

Dílo je chráněno podle autorského zákona č. 121/2000 Sb.

Tento dokument byl stažen z Národního úložiště šedé literatury (NUŠL).

Datum stažení: 19.04.2024

Další dokumenty můžete najít prostřednictvím vyhledávacího rozhraní nusl.cz .

Číselné INID kódy pro označování bibliografických dat technických řešení

INID Codes for the identification of bibliographic data of technical solutions

(Standard WIPO ST. 9 a ST. 80)

| | | | |
|------|--|------|--|
| (11) | číslo patentu/zápisu/osvědčení | (11) | Number of the patent/registration/certification |
| (15) | datum zápisu průmyslového vzoru | (15) | Industrial design registration date |
| (21) | číslo přihlášky/žádosti | (21) | Application number |
| (22) | datum podání přihlášky/žádosti | (22) | Date of application filing |
| (23) | údaje o výstavní prioritě | (23) | Exhibition priority data |
| (28) | počet průmyslových vzorů | (28) | Number of industrial designs included in the application |
| (31) | číslo prioritní přihlášky | (31) | Number of priority application |
| (32) | datum podání prioritní přihlášky | (32) | Filing date of priority application |
| (33) | země priority | (33) | Priority country |
| (40) | datum zveřejnění přihlášky vynálezu | (40) | Date of publication of patent application |
| (45) | datum zveřejnění zapsaného průmyslového vzoru | (45) | Publication date of the registered industrial design |
| (47) | datum zveřejnění udělení patentu a zápisu užitého vzoru, datum zápisu užitého vzoru, datum oznámení udělení evropského patentu v Evropském patentovém věstníku | (47) | Publication date of patent granting and publication date of utility model registration, registration date of utility model, publication date of European patent granting in the European patent bulletin |
| (51) | mezinárodní patentové třídění/Locarnské třídění průmyslových vzorů | (51) | International Patent Classification/ Locarno Classification for Industrial Designs |
| (54) | Název | (54) | Title |
| (55) | vyobrazení průmyslového vzoru | (55) | Reproduction of the industrial design |
| (57) | Anotace | (57) | Abstract |
| (68) | číslo základního patentu | (68) | Number of the basic patent |
| (71) | označení přihlašovatele/žadatele | (71) | Applicant |
| (72) | označení původce | (72) | Inventor |
| (73) | označení majitele/vlastníka | (73) | Owner |
| (74) | označení zástupce | (74) | Attorney's name and address |
| (86) | číslo mezinárodní přihlášky | (86) | International application number |
| (87) | číslo mezinárodního zveřejnění | (87) | International publication number |
| (92) | datum a číslo první registrace přípravku pro Českou republiku | (92) | Date and number(s) of the first authorization to market the product in the CZ |
| (93) | datum, číslo a země první registrace přípravku v rámci Společenství | (93) | Date, number(s) and country of the first authorization to market the product in the EEC |
| (94) | doba platnosti osvědčení | (94) | Term of certification validity |
| (95) | označení a typ přípravku | (95) | Name of the product and product type |
| (96) | datum podání a číslo evropské patentové přihlášky | (96) | European patent application filing date and number |
| (97) | datum zveřejnění a číslo zveřejnění evropské patentové přihlášky v Evropském patentovém věstníku | (97) | European patent application publication date and publication number in the European patent bulletin |

Číselné INID kódy pro označování bibliografických dat technických řešení

INID Codes for the identification of bibliographic data of technical solutions

(Standard WIPO ST.50)

| | | | |
|------|--------------------------------------|------|--|
| (15) | Informace o opravě | (15) | Correction information |
| (48) | Datum publikace opraveného dokumentu | (48) | Date of issuance of a corrected document |

Číselné INID kódy pro označování bibliografických dat ochranných známek

INID codes and minimum required for the identification Of bibliographics data relating to marks

(Standard WIPO ST.60)

| | | | |
|-------|---|-------|---|
| (111) | Číslo zápisu ochranné známky (registrace) | (111) | Number of registration |
| (151) | Datum zápisu ochranné známky | (151) | Date of the registration |
| (210) | Číslo přihlášky ochranné známky (spisu) | (210) | Number of the application |
| (220) | Datum podání přihlášky | (220) | Date of filing of the application |
| (320) | Datum vzniku práva přednosti | (320) | Date of the first application |
| (442) | Datum zveřejnění přihlášky po průzkumu | (442) | Date of the publication of the examined application |
| (450) | Datum zveřejnění zápisu ochranné známky ve Věstníku | (450) | Date of publication of the registration |
| (510) | Seznam výrobků a služeb | (510) | List of goods and/or services |
| (511) | Číslo třídy výrobků a služeb | (511) | Number of the class of goods and/or services |
| (526) | Omezení rozsahu ochrany o prvek | (526) | Disclaimer |
| (540) | Znění nebo vyobrazení ochranné známky | (540) | Reproduction of the mark |
| (551) | Kolektivní/certifikační ochranná známka | (551) | Collective/certification mark |
| (552) | Ochranná známka poziční / se vzorem | (552) | Position mark or Pattern mark |
| (553) | Ochranná známka multimediální / pohybová | (553) | Motion mark or Multimedia mark |
| (554) | Ochranná známka prostorová | (554) | Three-dimensional mark |
| (555) | Ochranná známka holografická | (555) | Hologram mark |
| (556) | Ochranná známka zvuková | (556) | Sound mark |
| (557) | Ochranná známka čichová | (557) | Olfactory mark |
| (558) | Ochranná známka tvořená pouze barvou nebo kombinací barev | (558) | Mark consisting exclusively of one or several colours |
| (559) | Ochranná známka jiná | (559) | Other type of mark |

| | | | |
|-------|--|-------|---|
| (580) | Datum zápisu jakékoliv transakce v souvislosti s přihláškou nebo zápisem ochranné známky do rejstříku, např. změna majitele, změna jména nebo adresy, vzdání se práv k ochranné známce atd. (účinnost) | (580) | Date of recording of any kind of transaction in respect of applications or registrations (e.g. change in ownership, change in name or address, renunciation, termination of protection) |
| (591) | Údaje o barevnosti ochranné známky | (591) | Information concerning colour claimed |
| (592) | Ochranná známka slovní | (592) | Word mark |
| (593) | Ochranná známka obrazová | (593) | Figurative mark |
| (594) | Ochranná známka kombinovaná slovní a grafická | (594) | Combined word and figurative mark |
| (730) | Přihlašovatel/vlastník ochranné známky | (730) | The applicant or the holder of the mark |
| (740) | Zástupce | (740) | Name and address of the representative |
| (770) | Jméno a adresa dřívějšího přihlašovatele nebo vlastníka (v případě změny vlastnictví) | (770) | Name and address of the previous applicant or holder (in case of change in ownership) |
| (791) | Jméno a adresa nabyvatele licence | (791) | Name and address of the licensee |
| (793) | Podmínky a omezení licence | (793) | Indication of conditions and/or restrictions under the license |
| (800) | Mezinárodní zápis ochranné známky | (800) | International registration |

Kódy pro kódování záhlaví oznámení publikovaných ve Věstníku

(Standard WIPO ST. 17)

| | | | |
|------|---------------------------------------|------|---|
| BB9A | zveřejněné přihlášky vynálezů | MK1K | zánik užitého vzoru uplynutím doby platnosti |
| FG1K | zapsané užité vzory | MK4A | zánik patentů uplynutím doby platnosti |
| FG4A | udělené patenty | MK4F | zánik autorských osvědčení uplynutím doby platnosti |
| FG4Q | zapsané průmyslové vzory | MK4Q | zánik průmyslového vzoru uplynutím doby ochrany |
| LD3K | částečný výmaz užitého vzoru | MM4A | zánik patentů pro nezaplacení ročních poplatků |
| LD4Q | částečný výmaz průmyslového vzoru | MM4F | zánik autorských osvědčení pro nezaplacení ročních poplatků |
| MA4A | zánik patentu vzdáním se | ND1K | prodloužení platnosti užitého vzoru |
| MA4F | zánik autorských osvědčení vzdáním se | ND4Q | obnova doby ochrany průmyslového vzoru |
| MC3K | výmaz užitého vzoru | PA4A | změna autorského osvědčení na patent |
| MC4A | zrušení patentu | PC9A | změna dispozičního práva k vynálezu |
| MC4F | zrušení autorského osvědčení | PD1K | převod práv a ostatní změny majitelů užitého vzoru |
| MC4Q | výmaz průmyslového vzoru | PD4A | převod práv a ostatní změny majitelů patentů |
| MH1K | zánik užitého vzoru vzdáním se | PD4Q | převod práv a ostatní změny vlastníků průmyslových vzorů |
| MH4A | částečné zrušení patentu | QA9A | nabídka licence |
| MH4F | částečné zrušení autorského osvědčení | SB4A | zapsané patenty do rejstříku po odtajnění |
| MH4Q | zánik průmyslového vzoru vzdáním se | SB4F | zapsaná autorská osvědčení do rejstříku po odtajnění |

Opravy Změny Různé

Opravy u přihlášek vynálezů s žádostí o udělení patentu

| | | | |
|------|---------------------|------|-------------------------------------|
| HA9A | jmenování vynálezce | HG9A | oprava chyb v třídění |
| HB9A | oprava jmen | HH9A | oprava nebo změna všeobecně |
| HC9A | změna jmen | HK9A | tiskové chyby v úředních věstnících |
| HD9A | oprava adres | | |
| HE9A | změna adres | | |
| HF9A | oprava dat | | |

Opravy ochranných dokumentů

| Patenty | autorská osvědčení | užité vzory | průmyslové vzory | |
|---------|--------------------|-------------|------------------|----------------------------------|
| TA4A | TA4F | TA1K | TA4Q | jmenování vynálezce |
| TB4A | TB4F | TB1K | TB4Q | oprava jmen |
| TC4A | TC4F | TC1K | TC4Q | změna jmen |
| TD4A | TD4F | TD1K | TD4Q | oprava adres |
| TE4A | TE4F | TE1K | TE4Q | změna adres |
| TF4A | TF4F | TF1K | TF4Q | oprava dat |
| TG4A | TG4F | TG1K | TG4Q | oprava chyb v třídění |
| TH4A | TH4F | TH1K | TH4Q | oprava nebo změna všeobecně |
| TK9A | TK9F | TK1K | TK4Q | tiskové chyby v úřed. věstnících |

Kódy pro označování zemí a mezinárodních organizací použité ve věstníku

| | |
|----|----------------------------|
| CA | Kanada |
| CH | Švýcarsko |
| CN | Čína |
| CY | Kypr |
| CZ | Česká republika |
| DE | Spolková republika Německo |
| DK | Dánsko |
| GB | Velká Británie |
| IE | Irsko |
| IN | Indie |
| JP | Japonsko |
| KR | Korejská republika |
| MU | Mauricius |
| OM | Omán |
| SK | Slovensko |
| TW | Tchaj-wan |
| US | Spojené státy americké |

Kódy pro označování států USA použité ve věstníku

| | |
|----|------------|
| CA | California |
| IL | Illinois |
| MD | Maryland |
| MI | Michigan |
| TN | Tennessee |
| WI | Wisconsin |

BB9A

Zveřejněné přihlášky vynálezů - přehled podle čísel přihlášek

Dále uvedené přihlášky vynálezů byly zveřejněny dnem, uvedeným ve Věstníku podle zákona č. 527/1990 Sb., o vynálezech a zlepšovacích návrzích, ve znění pozdějších předpisů, a jsou k dispozici v patentové knihovně Úřadu průmyslového vlastnictví, Antonína Čermáka 2a, 160 68, Praha 6.

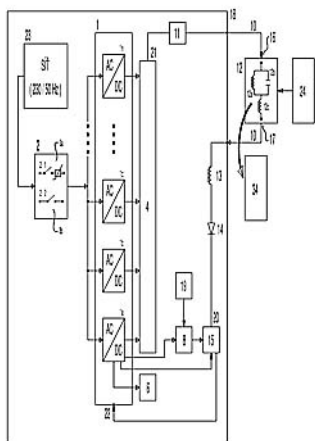
| | | | |
|----------|-------------------------------|----------|-------------------------------|
| (21) | (51) | (21) | (51) |
| 2021-507 | <i>C 08 L 63/00</i> (2006.01) | 2022-105 | <i>C 25 D 13/22</i> (2006.01) |
| 2021-509 | <i>E 06 B 1/02</i> (2006.01) | 2022-127 | <i>C 02 F 3/12</i> (2006.01) |
| 2021-510 | <i>B 01 D 29/01</i> (2006.01) | 2022-179 | <i>F 03 G 7/04</i> (2006.01) |
| 2021-511 | <i>A 61 N 1/32</i> (2006.01) | 2022-185 | <i>B 60 N 2/10</i> (2006.01) |
| 2021-513 | <i>A 61 G 5/10</i> (2006.01) | 2022-186 | <i>B 60 N 2/00</i> (2006.01) |
| 2021-515 | <i>A 61 L 15/28</i> (2006.01) | 2022-513 | <i>B 60 N 2/24</i> (2006.01) |
| 2022-48 | <i>F 41 A 3/30</i> (2006.01) | | |

Zveřejněné přihlášky vynálezů - řazené podle MPT

- (51) *A61G 5/10* (2006.01)
A47B 11/00 (2006.01)
F16M 11/16 (2006.01)
F16M 11/08 (2006.01)
- (21) **2021-513**
(71) BORCAD Medical a.s., Fryčovice, CZ
(72) Šiuda Bronislav Ing., Třinec, CZ
Šimíček Martin Ing., Bernartice nad Odrou, CZ
- (54) **Otočný aretační mechanismus víceúčelového stolku**
(22) 08.11.2021
(57) Otočný stolek se sestává ze stolní desky, rámu stolní desky, nosného prvku otočného stolku, ovládacího členu otočného aretačního mechanismu, pouzdra otočného aretačního mechanismu, profilu, základny otočného stolku a pouzdra pro uchycení otočného stolku. Na jednom konci nosného prvku je umístěn ovládací člen a druhý konec nosného prvku je vložen do pouzdra otočného aretačního mechanismu. Ovládací člen je spojen s táhlem, které prochází nosným prvkem stolku. Táhlo je dále spojeno s otočným čepem v pouzdra otočného aretačního mechanismu, který se sestává z táhla, otočného čepu táhla, pružiny, aretační vložky s alespoň jednou třecí podložkou a aretačním prvkem.
-
- (51) *B32B 27/34* (2006.01)
B32B 27/36 (2006.01)
B32B 27/40 (2006.01)
B32B 23/02 (2006.01)
B82Y 5/00 (2011.01)
- (21) **2021-515**
(71) Univerzita Pardubice, Pardubice, Polabiny, CZ
(72) Burgert Ladislav doc. Ing., CSc., Pardubice, Zelené Předměstí, CZ
Hrdina Radim prof. Ing., CSc., Pardubice, Bílé Předměstí, CZ
Brožková Iveta Ing., Ph.D., Pardubice, Zelené Předměstí, CZ
Ali Alafid Fouzy Ramadan Ing., Pardubice, Bílé Předměstí, CZ
Krejčová Anna doc. Ing., Ph.D., Pardubice, Bílé Předměstí, CZ
Motčková Petra Ing., Ph.D., Pardubice, Trnová, CZ
- (54) **Kryt ran**
(22) 08.11.2021
(57) Předkládané řešení poskytuje kryt ran, který obsahuje alespoň jednu vrstvu staplových mikrovláken nebo nanovláken, která obsahují 1 až 80 % hmotn. oxidovaného škrobu a 20 až 99 % hmotn. alespoň jednoho vláknotvorného polymeru. Tento kryt ran umožňuje inkorporaci jodu, a má vhodné vlastnosti pro krytí a léčbu ran.
- (74) HARBER IP s.r.o., Dukelských hrdinů 567/52, Praha 7, Holešovice, 17000
-
- (51) *A61N 1/32* (2006.01)
A61N 1/18 (2006.01)
C12N 5/0775 (2010.01)
- (21) **2021-511**
(71) České vysoké učení technické v Praze, Praha 6, Dejvice, CZ
(72) Průcha Jaroslav doc. PhDr. Ing., CSc., Ph.D., Blovice, Hradiště, CZ
Skopalík Josef Mgr., Ph.D., Velký Týnec, CZ
Hána Karel doc. Ing., Ph.D., Praha 10, Vršovice, CZ
- (54) **Laboratorní instrumentarium pro fyzikální stimulaci produkce kondiciovaného média mezenchymálních stromálních buněk**
(22) 07.11.2021
(57) Laboratorní instrumentarium, určené k fyzikální stimulaci produkce kondiciovaného média mezenchymálních stromálních buněk (MSC) se zvýšeným potenciálem regenerativního, protizánětlivého a antifibrotického působení, speciálně se významně zvýšeným obsahem těch miRNA, které se projevují těmito biologickými účinky, zahrnuje paralelní rezonanční obvod (12), který je buzen napěťovým budičem (1). Obvod tvořený napěťovým budičem (1) a rezonančním obvodem (12) se uzavírá přes modul (15) pulzního spínače, který umožňuje buzení rezonančního obvodu (12) impulsy obdélníkového tvaru aplikovanými pouze v přesně stanovených krátkých časových intervalech. Jejich frekvence odpovídá rezonanční frekvenci rezonančního obvodu (12) a jejich doba trvání je vždy jen určitým, vzhledem k parametrům použitých součástek optimálně stanoveným, podílem z doby trvání kladné půlplny harmonických kmitů rezonančního obvodu. Tímto způsobem lze tedy otevírat paralelně zapojené výkonové transistory (15d₁, 15d₂, ..., 15d_n) a tak obvod buzení rezonančního obvodu (12) uzavírat. Tím je rezonančnímu obvodu (12) po tyto krátké časové intervaly dodávána potřebná energie, aby mohl kontinuálně kmitat na své
-
- (51) *A61L 15/28* (2006.01)
A61L 15/26 (2006.01)
A61L 15/24 (2006.01)
A61K 31/194 (2006.01)
A61K 31/60 (2006.01)
A61K 33/18 (2006.01)
A61K 33/22 (2006.01)
B32B 23/08 (2006.01)
B32B 27/32 (2006.01)

rezonanční frekvenci a tak byl uskutečňován průtok elektrického proudu s extrémně vysokými amplitudami cívku (12a) rezonančního obvodu (12). Tento proud může mít nepřerušovaný harmonický průběh a na základě Faradayova zákona tudíž ve své blízkosti bezkontaktně vytváří indukované elektrické pole rovněž harmonického průběhu, a ve vodivém prostředí, tvořeném MSC v kondicionovaném médiu, jsou vytvářeny indukované elektrické proudy o vysoké proudové hustotě, čímž je realizována tzv. vysokoindukční magnetická stimulace MSC a produkováno kondicionované médium požadovaných biologických účinků.

- (74) INPARTNERS GROUP, Ing. Dušan Kendereški, Tuřanka 1519/115a, Brno, Slatina, 62700



- (51) **B01D 29/01** (2006.01)
B01D 29/56 (2006.01)

(21) **2021-510**

(71) Laštuvka Miroslav, Štěpánov, CZ

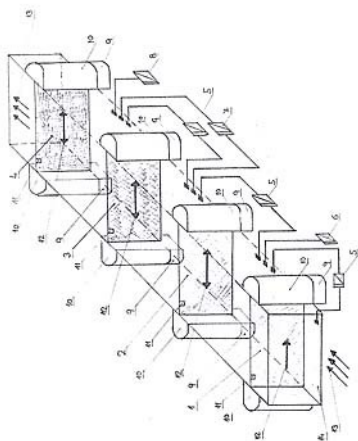
(72) Laštuvka Tomáš, Olomouc, Nová Ulice, CZ

(54) **Vicestupňová filtrační jednotka vzduchového filtračního systému**

(22) 04.11.2021

(57) Vicestupňová filtrační jednotka vzduchového filtračního systému, obsahující potrubí obdélníkového průřezu, ve kterém jsou umístěny jednotlivé filtrační stupně. Každý filtrační stupeň sestává ze dvou zásobníků (10) umístěných vně potrubí (14), z nichž alespoň jeden je vybaven navíjecím mechanismem (9) posuvných filtračních pásů (1, 2, 3) vybavených na zesílených okrajích (16) okénky (11') pro optické brány (11) k měření posunu (12) těchto pásů (1, 2, 3) uspořádaných mezi zásobníky (10), a dále je vybaven senzory (5) diferenciálního tlaku. Zařízení sestává ze čtyř filtračních stupňů různé konstrukce a funkce. Čtvrtý stupeň tvoří ochranu před vniknutím nežádoucích plynů a kouře.

- (74) Mgr. Eva Halaxová, Jinonická 804/80, Praha 5, Košíře, 15800



- (51) **B60N 2/00** (2006.01)

B60N 2/10 (2006.01)

G01M 17/007 (2006.01)

(21) **2022-186**

(71) DAECHANG SEAT CO., LTD-DONGTAN, 18487 Gyeonggi-do, KR

(72) KWON Hyuk Bae, 21363 Incheon, KR

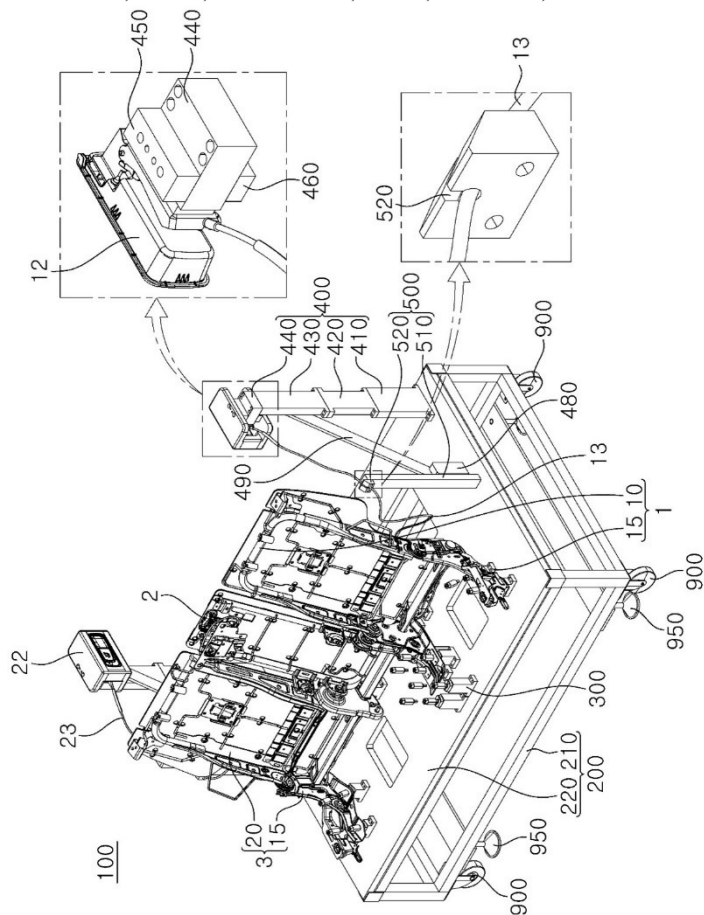
LIM Jung Suk, 44213 Ulsan, KR

(54) **Zařízení pro kontrolu sedadla**

(22) 06.05.2022

(57) Zařízení (100) pro kontrolu sedadla je schopno kontrolovat sedadlo (1, 2, 3) za stejných podmínek jako ve skutečném vozidlu před montáží do vozidla. Zařízení (100) pro kontrolu sedadla, které je upraveno pro kontrolu ovládní sedadla, která se sklápí pomocí páky (12, 22) připojené ke kabelu (13, 23), zahrnuje rámovou část (200), podpěrnou část (300) sedadla umístěnou v horní části rámové části (200) a spojenou se sedadlem a podpěrnou část (400) páky připojenou k horní části rámové části (200) a upravenou tak, aby podírala páku (15, 22), a první část (500,800) fixace kabelu ve tvaru tyče prodloužené nahoru a dolů a připojenou k rámové části (200) a upravenou pro fixaci umístění kabelu (13,23) spojovací páky (12, 22) se sedadlem (1,3).

- (74) Havlík Švorčík a partneři, advokátní a patentová kancelář, JUDr. Michal Havlík, advokát, Hálkova 1406/2, Praha 2, Nové Město, 12000



- (51) **B60N 2/10** (2006.01)

G01M 17/007 (2006.01)

B60N 2/00 (2006.01)

(21) **2022-185**

(71) DAECHANG SEAT CO., LTD-DONGTAN, 18487 Gyeonggi-do, KR

(72) KWON Hyuk Bae, 21363 Incheon, KR

LIM Jung Suk, 44213 Ulsan, KR

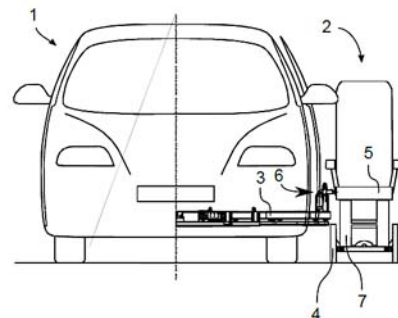
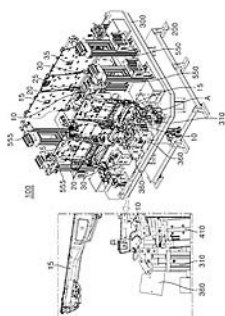
(54) **Zařízení pro kontrolu sedadla**

(22) 06.05.2022

(57) Zařízení (100) pro kontrolu sedadla upravené pro kontrolu přítomnosti nebo nepřítomnosti částí požadovaných pro sestavení sedadla a sklopeného stavu je upraveno pro kontrolu sedadel včetně rámu (10,20,30) sedacích částí a rámu (15,25,35) opěradel obsahuje rotační část (200), jejíž první konec je ve tvaru desky a druhý konec se otáčí jejím pohonem, spodní rám (300) se otáčí, zatímco je připojen k druhému konci rotační části (200), přední senzor

(360) spojený s přední částí spodního rámu (300) a detekující rámy (15,25,35) opěradel sklopených dopředu, boční senzor (625) vyzářující světlo vedle rozložených rámu opěradla a měřící, zda některý z rámu (15,25,35) opěradla vyčnívá dopředu nebo dozadu a zadní senzor(600,605) umístěný v zadní části každého z rámu (15,25,35) opěradla a měřící úhel, kde je rám (15,25,35) opěradla odklopený.

- (74) Havlík Švorčík a partneři, advokátní a patentová kancelář, JUDr. Michal Havlík, advokát, Hálkova 1406/2, Praha 2, Nové Město, 12000



- (51) **B60N 2/24** (2006.01)
B60N 2/015 (2006.01)
B60N 2/02 (2006.01)
A61G 3/06 (2006.01)

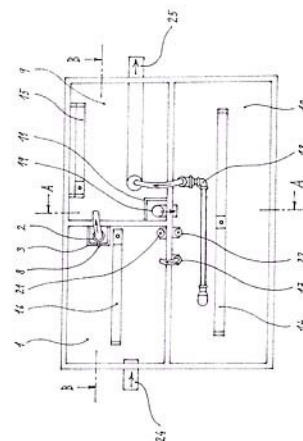
- (21) **2022-513**
(71) CV Machining s.r.o., Zlín, CZ
(72) Vančura Čestmír, Zlín, CZ
Frantík Tomáš, Praha 4, Záběhllice, CZ
Kunhartová Věra, Skuteč, CZ

- (54) **Manipulační sestava pro automobily, automobil s touto sestavou a způsob přesunu tohoto modulu**

(22) 25.05.2021

(57) Předmětem vynálezu je integrovaný výsadkový modul (2) pro automobily (1) k přepravě handicapovaných osob. Tento modul (2) má rám s pojezdovými koly (4), sedadlo (5) a ústrojí (7) pro přestavení pojezdových kol (4) z polohy pro jízdu mimo automobil (1) do polohy v interiéru automobilu (1) a opačně. Dále je opatřen úchyty pro fixování k manipulačnímu výsuvnému mechanismu (3) uspořádanému ve vnitřní části karoserie automobilu (1). Dále je předmětem vynálezu manipulační sestava pro přesun takového modulu (2) do a z automobilu (1). Výhodně je výsuvný mechanismus (3) sestavy teleskopickým mechanismem připevněným k podlaze automobilu (1). Dále je předmětem vynálezu automobil (1) s uvedenou sestavou a/nebo modulem (2) a způsob pro přesun modulu (2) do a z automobilu (1) s využitím sestavy dle vynálezu.

- (74) PatentEnter s.r.o., Koliště 1965/13a, Brno, Černá Pole, 60200



- (51) **C02F 3/12** (2006.01)
C02F 9/14 (2006.01)

- (21) **2022-127**
(71) Topol Jan Ing., Praha 8, Libeň, CZ
(72) Topol Jan Ing., Praha 8, Libeň, CZ

- (54) **Způsob čištění komunálních odpadních vod a zařízení k provádění způsobu**

(22) 17.03.2022

(57) Řešení se týká způsobu čištění komunálních odpadních vod zejména u lokálních čistíren střední velikosti. Jeho podstatu tvoří konstrukce jednotlivých nádrží čistírny a jejich propojení, které umožňuje zvýšit jejich spolehlivost, zejména pro vody znečištěné nerozpustnými plastovými vlákny a předměty. Odpadní vody se ve fázi plnění bioreaktoru, kdy dochází k jeho provzdušňování, přečerpávají z akumulací nádrže vzduchovým čerpadlem odpadních vod do kalojemu. V kalojemu se zachycují hrubé nečistoty, přičemž do okamžiku dosažení maximální hladiny v bioreaktoru, natéká z kalojemu již mechanicky předčištěná odpadní voda. Po dobu zbývajících fází činnosti bioreaktoru dochází k provzdušňování kalojemu, zatímco přebytečný aktivovaný kal v bioreaktoru se po fázi sedimentace přečerpává do akumulací nádrže. Z akumulací nádrže se následně, spolu s přiváděnými odpadními vodami, při fázi plnění bioreaktoru vrací zpět do kalojemu. Po vypuštění vyčištěné vody z bioreaktoru se popsaný cyklus periodicky opakuje.

- (51) **C08L 63/00** (2006.01)
C08K 3/011 (2018.01)
C08K 3/16 (2006.01)
C08G 59/08 (2006.01)
C08G 59/24 (2006.01)
C08G 59/06 (2006.01)

(21) **2021-507**

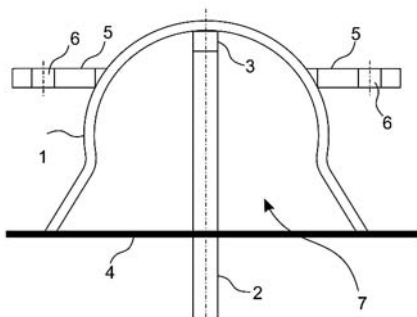
- (71) SYNPO, a.s., Pardubice, Zelené Předměstí, CZ
Spolek pro chemickou a hutní výrobu, akciová společnost, Ústí nad Labem, Ústí nad Labem-centrum, CZ
- (72) Hyršl Jan Ing., CSc., Pardubice, Staročernsko, CZ
Loubal Tomáš Ing., Ústí nad Labem, Ústí nad Labem-centrum, CZ
- (54) **EPOXY RESINS**
(22) 04.11.2021
(57) Popisují se kompozice vysokomolekulární epoxidové pryskyřice připravené z nízkomolekulární epoxidové pryskyřice na bázi BPA s epoxidových ekvivalentem 172–500 g/mol s/se:
- (a) oligomery a/nebo monomery a/nebo polymery dicyklopentadien difenolu, a/nebo
(b) bisphenolem F nebo S nebo Z nebo C nebo polyalkyl BPF, alkyl bifenolem, polyalkyl bifenolem nebo polyalkyl BPA, a/nebo
(c) směsí fenolických látek (a) a (b), a/nebo
(d) alifatickými, cykloalifatickými a aromatickými polykyselinami nebo jejich anhydridy, a/nebo
(e) alifatickými a/nebo cykloalifatickými a/nebo aromatickými polyalkoholy nebo polyfenoly
(f) směsí monomerů podle (a), (d) a (e), přičemž obsah volného BPA ve finální vysokomolekulární epoxidové pryskyřici je nižší než 2 ppm.
Je také popsán způsob výroby epoxidových pryskyřic.

- (74) Rott, Růžička & Guttman a spol., Vyskočilova 1566, Praha 4, Michle, 14000

- (51) **C25D 13/22** (2006.01)
C25D 17/10 (2006.01)
B05C 3/10 (2006.01)
H01R 13/645 (2006.01)

(21) **2022-105**

- (71) Škoda Auto a.s., Mladá Boleslav, Mladá Boleslav II, CZ
(72) Havran Luděk Ing., Rychnov nad Kněžnou, CZ
(54) **Sestava pro elektrické kontaktování**
(22) 08.03.2022
(57) Sestava pro elektrické kontaktování zahrnující tělo (1) a trn (2), přičemž trn (2) je pohyblivý vůči tělu (1) a zahrnuje elektrodu (3), přičemž tělo (1) svým tvarem vymezuje vnitřní prostor (7) otevřený zespodu. Sestava dále zahrnuje těsnicí prvek (4) uzpůsobený pro částečné, nebo úplné uzavření vnitřního prostoru (7).



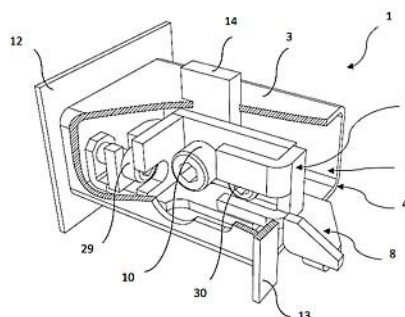
- (51) **E06B 1/02** (2006.01)
E06B 1/56 (2006.01)

(21) **2021-509**

- (71) PPZS s.r.o., Praha 6, Ruzyně, CZ
(72) Florek Miroslav, Velešín, CZ
(54) **Montážní kotva a sestava obsahující alespoň jednu tuto montážní kotvu**
(22) 04.11.2021
(57) Montážní kotva (1) pro polohovatelné upevnění výplně (2) fasádního otvoru (32) k fasádnímu otvoru (32) prefabrikovaného panelu (33) nebo monolitické železobetonové stavby. Montážní kotva (1) sestává z upínacího segmentu určeného pro pevné spojení s hmotou prefabrikovaného panelu

(33) nebo monolitické železobetonové stavby, a z montážního segmentu, určeného pro pevné nebo rozebíratelné spojení s výplní (2) fasádního otvoru (32). Montážní segment je upraven pro rozebíratelné spojení s upínacím segmentem s možností nastavení vzájemné polohy montážního segmentu vůči upínacímu segmentu, a tím i nastavení vzájemné polohy výplně (2) fasádního otvoru (32) vůči fasádnímu otvoru (32). Upínací segment je upínací pouzdro (3), které je uzpůsobeno pro integraci do prefabrikovaného panelu (33) nebo monolitické železobetonové stavby. Montážní segment je tvořen nosnou kulisou (7) a stavitelným táhlem (8).

- (74) PatentCentrum Sedlák & Partners s.r.o., Okružní 2824, České Budějovice, České Budějovice 3, 37001

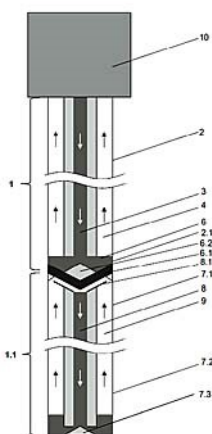


- (51) **F03G 7/04** (2006.01)
F01D 1/00 (2006.01)
F04C 19/00 (2006.01)
F04C 7/00 (2006.01)
F04C 29/12 (2006.01)

(21) **2022-179**

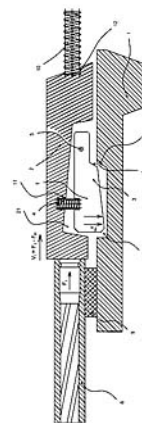
- (71) Málek Jiří RNDr., Ph.D., Praha 8, Libeň, CZ
(72) Málek Jiří RNDr., Ph.D., Praha 8, Libeň, CZ
(54) **Kryogenní geotermální motor**
(22) 03.05.2022
(57) Zařízení pro přeměnu geotermální energie na energii mechanickou obsahuje zemní vrt (1), který obsahuje náplň pracovního média, které ve vrtu cirkuluje a mění své skupenství plynné/kapalně. Ve výhodném provedení je vrt doplněn hlubokým prohloubením (1.1) vrtu. Prohloubení (1.1) vrtu slouží ke zvýšení výkonu motoru tím, že přenáší teplo z větších hloubek, a obsahuje jako pracovní médium vodu, která v prohloubení cirkuluje a mění skupenství voda/pára. Geotermální motor dále obsahuje turbínu (10), výhodně umístěnou v ústí vrtu pod zemí v blízkosti povrchu, popřípadě i na povrchu. Vrt (1) je vystrojen pažnicí (2) s kanálem (3) pro sestup zkapalněného pracovního plynu do varné nádoby (6) umístěné na dně vrtu (1). Vzhůru do turbíny (10) proudí pracovní plyn dutinou (4) mezi vnitřním povrchem pažnice (2) a kanálem (3).

- (74) Hák, Janeček & Švestka, Patentová a známková kancelář, RNDr. Roman Hák, patentový zástupce, U průhonu 827/5, Praha 7, Holešovice, 17000



uspořádána brzdná závora (3) opatřená urychlovacím ozubem (7) brzdné závory (3), kde proti urychlovacímu ozubu (7) zabírá urychlovací ozub (6) rámu (1). Jak závěr (2), tak brzdná závora (3), jsou opatřeny zahloubeními (11) uspořádanými proti sobě, ve kterých je uložena pružina (4) brzdné závory (3).

(74) INPARTNERS GROUP, Ing. Dušan Kendereški, Tuřanka 1519/115a, Brno, Slatina, 62700



(51) *F41A 3/30* (2006.01)

(21) **2022-48**

(71) Gašparík František, Trenčín, SK

(72) Gašparík František, Trenčín, SK

(54) **Brzdňý systém dynamického závěru automatické palné zbraně**

(22) 01.02.2022

(57) Brzdňý systém dynamického závěru automatické palné zbraně, zahrnující rám (1), závěr (2), kde rám (1) je pevně spojen s hlavní (8). Závěr (2) je opatřen vybráním (21), ve kterém je kyvně na spojovacím čepu (5)

Zveřejněné přihlášky vynálezů - přehled podle třídících znaků

| | | | | | | |
|---------------|-----------|----------|--|---------------|-----------|----------|
| (51) | | (21) | | (51) | | (21) |
| A 47 B 11/00 | (2006.01) | 2021-513 | | B 60 N 2/10 | (2006.01) | 2022-186 |
| A 61 G 3/06 | (2006.01) | 2022-513 | | B 82 Y 5/00 | (2011.01) | 2021-515 |
| A 61 K 31/194 | (2006.01) | 2021-515 | | C 02 F 9/14 | (2006.01) | 2022-127 |
| A 61 K 31/60 | (2006.01) | 2021-515 | | C 08 G 59/06 | (2006.01) | 2021-507 |
| A 61 K 33/18 | (2006.01) | 2021-515 | | C 08 G 59/08 | (2006.01) | 2021-507 |
| A 61 K 33/22 | (2006.01) | 2021-515 | | C 08 G 59/24 | (2006.01) | 2021-507 |
| A 61 L 15/24 | (2006.01) | 2021-515 | | C 08 K 3/011 | (2018.01) | 2021-507 |
| A 61 L 15/26 | (2006.01) | 2021-515 | | C 08 K 3/16 | (2006.01) | 2021-507 |
| A 61 N 1/18 | (2006.01) | 2021-511 | | C 12 N 5/0775 | (2010.01) | 2021-511 |
| B 01 D 29/56 | (2006.01) | 2021-510 | | C 25 D 17/10 | (2006.01) | 2022-105 |
| B 05 C 3/10 | (2006.01) | 2022-105 | | E 06 B 1/56 | (2006.01) | 2021-509 |
| B 32 B 23/02 | (2006.01) | 2021-515 | | F 01 D 1/00 | (2006.01) | 2022-179 |
| B 32 B 23/08 | (2006.01) | 2021-515 | | F 04 C 7/00 | (2006.01) | 2022-179 |
| B 32 B 27/32 | (2006.01) | 2021-515 | | F 04 C 19/00 | (2006.01) | 2022-179 |
| B 32 B 27/34 | (2006.01) | 2021-515 | | F 04 C 29/12 | (2006.01) | 2022-179 |
| B 32 B 27/36 | (2006.01) | 2021-515 | | F 16 M 11/08 | (2006.01) | 2021-513 |
| B 32 B 27/40 | (2006.01) | 2021-515 | | F 16 M 11/16 | (2006.01) | 2021-513 |
| B 60 N 2/00 | (2006.01) | 2022-185 | | G 01 M 17/007 | (2006.01) | 2022-185 |
| B 60 N 2/015 | (2006.01) | 2022-513 | | G 01 M 17/007 | (2006.01) | 2022-186 |
| B 60 N 2/02 | (2006.01) | 2022-513 | | H 01 R 13/645 | (2006.01) | 2022-105 |

Seznam přihlašovatelů zveřejněných přihlášek vynálezů

| | | | | | | | |
|---|----------|---------------------|-----------|--|----------|---------------------|-----------|
| (71) | (21) | (51) | | (71) | (21) | (51) | |
| BORCAD Medical a.s., Fryčovice, CZ | 2021-513 | A 61 G 5/10 | (2006.01) | Škoda Auto a.s., Mladá Boleslav, Mladá Boleslav II, CZ | 2022-105 | C 25 D 13/22 | (2006.01) |
| CV Machining s.r.o., Zlín, CZ | 2022-513 | B 60 N 2/24 | (2006.01) | Univerzita Pardubice, Pardubice, Polabiny, CZ | 2021-515 | A 61 L 15/28 | (2006.01) |
| České vysoké učení technické v Praze, Praha 6, Dejvice, CZ | 2021-511 | A 61 N 1/32 | (2006.01) | Gašparík František, Trenčín, SK | 2022-48 | F 41 A 3/30 | (2006.01) |
| DAECHANG SEAT CO., LTD-DONGTAN, 18487 Gyeonggi-do, KR | 2022-185 | B 60 N 2/10 | (2006.01) | Laštuvka Miroslav, Štěpánov, CZ | 2021-510 | B 01 D 29/01 | (2006.01) |
| DAECHANG SEAT CO., LTD-DONGTAN, 18487 Gyeonggi-do, KR | 2022-186 | B 60 N 2/00 | (2006.01) | Málek Jiří RNDr., Ph.D., Praha 8, Libeň, CZ | 2022-179 | F 03 G 7/04 | (2006.01) |
| PPZS s.r.o., Praha 6, Ruzyně, CZ | 2021-509 | E 06 B 1/02 | (2006.01) | Topol Jan Ing., Praha 8, Libeň, CZ | 2022-127 | C 02 F 3/12 | (2006.01) |
| SYNPO, a.s., Pardubice, Zelené Předměstí, CZ | 2021-507 | C 08 L 63/00 | (2006.01) | | | | |

Seznam majitelů udělených patentů

| | | | | | | | |
|--|----------------|-----------------------------|-----------|--|----------------|----------------------------|-----------|
| (73) BRANO a.s., Hradec nad Moravicí, CZ | (11) 309611 | (51) B 60 L 53/16 | (2019.01) | (73) Málek Jiří RNDr., Ph.D., Praha 8, Libeň, CZ | (11) 309615 | (51) F 03 G 7/04 | (2006.01) |
| Farmet a.s., Česká Skalice, CZ | 309609 | A 01 B 61/04 | (2006.01) | Medřický Hynek, Praha 2, Vínohrady, CZ | 309610 | F 21 K 9/00 | (2016.01) |
| Škoda Auto a.s., Mladá Boleslav, Mladá Boleslav II, CZ | 309613 | C 25 D 13/22 | (2006.01) | Topol Jan Ing., Praha 8, Libeň, CZ | 309614 | C 02 F 3/12 | (2006.01) |
| Gašparík František, Trenčín, SK | 309612 | F 41 A 3/30 | (2006.01) | | | | |

Zveřejněné překlady evropských patentových spisů

U následujících udělených evropských patentů s účinky pro Českou republiku byl majitelem předložen překlad patentového spisu do českého jazyka (§ 35c odst. 2 až 4 zákona č. 527/1990 Sb., v platném znění). Údaje jsou řazeny vzestupně podle čísel evropských patentů.

| | | |
|---|-----------|--|
| (97) EP 2574640 | | (31) 27.05.2011 |
| (47) 08.03.2023 | | (33) EP |
| (97) 03.04.2013 | | (86) PCT/EP2012/002279 |
| (51) C08L 5/00 | (2006.01) | (87) WO 2012/163520 |
| C08L 3/00 | (2006.01) | (74) KOREJZOVA LEGAL v.o.s., JUDr. Petra Sauvage de Brantes, Korunní 810/104, Praha 10, Vinohrady, 10100 |
| C03C 25/32 | (2006.01) | |
| C07H 5/04 | (2006.01) | |
| C08F 251/02 | (2006.01) | (97) EP 2823079 |
| C08L 51/02 | (2006.01) | (47) 22.02.2023 |
| C09D 105/00 | (2006.01) | (97) 29.08.2013 |
| E04B 1/78 | (2006.01) | (51) C23C 4/08 |
| E04B 1/84 | (2006.01) | |
| B29C 70/68 | (2006.01) | C23C 4/18 |
| C03C 17/28 | (2006.01) | C23C 8/10 |
| F16L 59/02 | (2006.01) | C23C 28/00 |
| F16L 59/14 | (2006.01) | C25D 11/26 |
| C09D 167/04 | (2006.01) | H01M 4/02 |
| | | H01M 8/18 |
| (96) 26.07.2006 | | H01M 8/0245 |
| (96) 12198249.0 | | C25B 9/23 |
| (73) Knauf Insulation GmbH, 97346 Iphofen, DE | | C25B 11/091 |
| (72) SWIFT, Brian, 1435 Mont-Saint-Guibert, BE | | C25D 11/02 |
| XU, Ruijian, 1435 Mont-Saint-Guibert, BE | | (96) 25.02.2013 |
| KISSELL, Ronald, 1435 Mont-Saint-Guibert, BE | | (96) 13751835.3 |
| (54) Způsob výroby izolačních výrobků ze skleněných vláken | | (73) Treadstone Technologies, Inc., Princeton, NJ 08543, US |
| (32) 702456 P, 743071 P | | (72) WANG, Conghua, West Windsor, NJ 08550, US |
| (31) 26.07.2005, 22.12.2005 | | (54) Korozi odolný a elektricky vodivý povrch kovu |
| (33) US, US | | (32) 201261602253 P, 201361760767 P |
| (74) Havlík Švorčík a partneři, advokátní a patentová kancelář, JUDr. Michal Havlík, Hálkova 1406/2, Praha 2, Nové Město, 12000 | | (31) 23.02.2012, 05.02.2013 |
| | | (33) US, US |
| | | (86) PCT/US2013/027630 |
| (97) EP 2698234 | | (87) WO 2013/126883 |
| (47) 15.02.2023 | | (74) ŽOVICOVÁ & ŽOVIC IP, s.r.o., Záhradnícka 36, Bratislava 82108 |
| (97) 19.02.2014 | | |
| (51) B25J 9/04 | (2006.01) | (97) EP 3138415 |
| B25J 9/10 | (2006.01) | (47) 14.12.2022 |
| B25J 9/02 | (2006.01) | (97) 08.03.2017 |
| B25J 9/16 | (2006.01) | (51) A23L 33/00 |
| B25J 15/02 | (2006.01) | |
| (96) 16.08.2013 | | A61K 31/201 |
| (96) 13004082.7 | | (96) 18.06.2012 |
| (73) LIEBHERR-VERZAHNTECHNIK GmbH, 87437 Kempten, DE | | (96) 16183396.7 |
| (72) MATTERN, Thomas, 87669 Rieden, DE | | (73) N.V. Nutricia, 2712 HM Zoetermeer, NL |
| HÄNSCHKE, David, 87452 Altusried, DE | | (72) van der Beek, Eline Marleen, 3584 CT Utrecht, NL |
| RIEDMILLER, Bernhard, 87497 Wertach, DE | | Abrahamse-Berkeveld, Marieke, 3584 CT Utrecht, NL |
| MUNDT, Alois, 87435 Kempten, DE | | Oosting, Annemarie, 3584 CT Utrecht, NL |
| (54) Zařízení a způsob pro automatizované vyjímání obrobků, uspořádaných v kontejneru | | Alles, Martine Sandra, 3584 CT Utrecht, NL |
| (32) 102012016537, 102013013114 | | (54) Účinky metabolického imprintingu specificky uspořádané lipidové složky |
| (31) 17.08.2012, 06.08.2013 | | (32) PCT/NL2011/050437 |
| (33) DE, DE | | (31) 16.06.2011 |
| (74) Rott, Růžička & Guttman a spol., Vyskočilova 1566, Praha 4, Michle, 14000 | | (33) NL |
| | | (74) THK Legal s.r.o., Přístavní 531/24, Praha 7, Holešovice, 17000 |
| | | |
| (97) EP 2726510 | | (97) EP 3221293 |
| (47) 08.03.2023 | | (47) 01.03.2023 |
| (97) 06.12.2012 | | (97) 26.05.2016 |
| (51) C07K 16/46 | (2006.01) | (51) C07C 323/60 |
| C07K 16/12 | (2006.01) | |
| C07K 16/22 | (2006.01) | C07C 333/04 |
| C07K 16/24 | (2006.01) | C07C 333/10 |
| C07K 16/40 | (2006.01) | (96) 11.05.2015 |
| C12N 15/10 | (2006.01) | (96) 15724466.6 |
| (96) 29.05.2012 | | (73) Arcturus Therapeutics, Inc., San Diego, CA 92121, US |
| (96) 12725311.0 | | (72) PAYNE, Joseph, E., San Diego, CA 92121, US |
| (73) F. Hoffmann-La Roche AG, 4070 Basel, CH | | CHIVUKULA, Padmanabh, San Diego, CA 92121, US |
| (72) BECKMANN, Roland, A-1190 Vienna, AT | | (54) Ionizovatelný kationtový lipid pro dodávání RNA |
| JENSEN, Hobolt Kristian, 1190 Vienna, AT | | (32) 201414546105, 201514707876, 201514707796 |
| (54) Duální cílení | | (31) 18.11.2014, 08.05.2015, 08.05.2015 |
| (32) 11004373 | | (33) US, US, US |

(86) PCT/US2015/030218
(87) WO 2016/081029
(74) FAJNOR IP s.r.o., Pobřežní 249/46, Praha 8, Karlín, 18600

(97) **EP 3253976**
(47) 15.03.2023
(97) 11.08.2016
(51) **F16B 33/00** (2006.01)
(96) 03.02.2016
(96) 16707999.5

(73) Nylok LLC, Macomb, MI 48042, US
(72) STUPAR, Jeffrey, M., Macomb, MI 48042, US
CISTERNINO, Franco, A., Macomb, MI 48042, US
SESSA, Eugene, D., Macomb, MI 48042, US
MONAHAN, Robin, F., Macomb, MI 48042, US

(54) **Systém se dvěma předměty, ve kterém má první předmět termosetový potah, a způsob**

(32) 201562111495 P, 201562257015 P, 201615013294
(31) 03.02.2015, 18.11.2015, 02.02.2016
(33) US, US, US
(86) PCT/US2016/016280
(87) WO 2016/126766
(74) ZIVKO MIJATOVIĆ & PARTNERS s.r.o., Jugoslávských partyzánů 639/26, Praha 6, Bubeneč, 16000

(97) **EP 3277471**
(47) 08.02.2023
(97) 06.10.2016
(51) **B28D 5/00** (1968.09)
B28D 5/02 (1968.09)

(96) 13.03.2016
(96) 16714245.4
(73) D. Swarovski KG, 6112 Wattens, AT
(72) SCHWEIGL, Johannes, 6414 Mieming, AT
SCHWABEGGER, Hubert, 6073 Sistrans, AT
KARGER, Joachim, 6134 Vomp, AT
LINDENTHALER, Gerhard, 6408 Petttau, AT
MIMM, Andreas, 6020 Innsbruck, AT

(54) **ŘEZACÍ ZAŘÍZENÍ A ZPŮSOB JEHO POUŽÍVÁNÍ**

(32) 15161552
(31) 28.03.2015
(33) EP
(86) PCT/EP2016/055386
(87) WO 2016/156019
(74) Rott, Růžička & Guttman a spol., Vyskočilova 1566, Praha 4, Míchle, 14000

(97) **EP 3284073**
(47) 22.03.2023
(97) 20.10.2016
(51) **G09B 23/28** (2006.01)
G09B 23/30 (2006.01)

(96) 13.04.2016
(96) 16780666.0
(73) Curtis, Paul Stewart, Indianapolis, IN 46202, US
(72) Curtis, Paul Stewart, Indianapolis, IN 46202, US

(54) **Zařízení a metody pro dynamickou simulaci mimotělní membránové oxygenace**

(32) 201562146884 P
(31) 13.04.2015
(33) US
(86) PCT/US2016/027353
(87) WO 2016/168348
(74) ŽOVICOVÁ & ŽOVIC IP, s.r.o., Záhradnícka 36, Bratislava, 82108

(97) **EP 3402939**
(47) 01.02.2023
(97) 20.07.2017
(51) **E04F 15/02** (2006.01)
E04F 15/04 (2006.01)
E04F 13/08 (2006.01)

(96) 13.01.2017
(96) 17700366.2
(73) Beaulieu International Group NV, 8790 Waregem, BE
(72) BEVERNAGE, Leo (Marie Richard), 8670 Koksijde, BE
HINDERSLAND, Leif Kåre, 4580 Lyngdal, NO

DAG, Årnes, 4580 Lyngdal, NO
(54) **Sada panelů se spojovací lištou, způsob výroby takové sady panelů a montáž panelů**

(32) 16151625
(31) 15.01.2016
(33) EP
(86) PCT/EP2017/050669
(87) WO 2017/121851
(74) ŽOVICOVÁ & ŽOVIC IP, s.r.o., Záhradnícka 36, Bratislava 82108

(97) **EP 3414366**
(47) 29.03.2023
(97) 17.08.2017
(51) **H05B 6/06** (2006.01)
C30B 23/06 (2006.01)
C30B 25/12 (2006.01)
C23C 16/458 (2006.01)
C23C 16/46 (2006.01)
H05B 6/10 (2006.01)

(96) 02.02.2017
(96) 17711323.0
(73) LPE S.p.A., 20021 Baranzate (MI), IT
(72) OGLIARI, Vincenzo, 20021 Baranzate (MI), IT
FORZAN, Michele, 20021 Baranzate (MI), IT
PRETI, Silvio, 20021 Baranzate (MI), IT

(54) **Indukčně ohřivatelný susceptor a reaktoru pro epitaxní depozici**

(32) UB20160556
(31) 08.02.2016
(33) IT
(86) PCT/IB2017/050565
(87) WO 2017/137872
(74) Havlík Švorčík a partneři, advokátní a patentová kancelář, JUDr. Michal Havlík, Hálkova 1406/2, Praha 2, Nové Město, 12000

(97) **EP 3455086**
(47) 29.03.2023
(97) 16.11.2017
(51) **B44B 5/00** (2006.01)
B26F 1/38 (2006.01)
B41F 19/06 (2006.01)
B31B 50/14 (2017.01)
B31B 100/00 (2017.01)

(96) 10.05.2017
(96) 17727488.3
(73) BOBST MEX SA, 1031 Mex, CH
(72) PAUBEL, Anthony, 01250 Montagnat, FR
(54) **Zařízení s vyměnitelným nástrojem pro zpracování archových polotovarů**

(32) 202016102593 U
(31) 13.05.2016
(33) DE
(86) PCT/EP2017/025115
(87) WO 2017/194199
(74) Havlík Švorčík a partneři, advokátní a patentová kancelář, JUDr. Michal Havlík, Hálkova 1406/2, Praha 2, Nové Město, 12000

(97) **EP 3527556**
(47) 25.01.2023
(97) 26.04.2018
(51) **C07D 233/86** (2006.01)
C07B 59/00 (2006.01)
A61K 31/4166 (2006.01)
A61P 35/00 (2006.01)

(96) 20.12.2016
(96) 16919556.7
(73) Hinova Pharmaceuticals Inc., Chengdu, Sichuan 610041, CN
(72) CHEN, Yuanwei, Chengdu Sichuan 610041, CN
DU, Wu, Chengdu Sichuan 610041, CN
KUANG, Tongtao, Chengdu Sichuan 610041, CN
GENG, Xi, Chengdu Sichuan 610041, CN

(54) **Způsob přípravy deuterovaných imidazolových diketonových sloučenin**

(32) 201610901502
(31) 17.10.2016
(33) CN

- (86) PCT/CN2016/110978
(87) WO 2018/072300
(74) Havlík Švorčík a partneři, advokátní a patentová kancelář, JUDr. Otakar Švorčík, Hálkova 1406/2, Praha 2, Nové Město, 12000
-
- (97) **EP 3565693**
(47) 08.02.2023
(97) 12.07.2018
(51) **B28D 5/04** (1968.09)
B28D 7/00 (1968.09)
B23D 61/18 (1968.09)
B24B 27/06 (1968.09)
(96) 26.12.2017
(96) 17890317.5
(73) Bekaert Binjiang Steel Cord Co., Ltd., Jiangyin, Jiangsu 214429, CN
(72) HUANG, Wenxian, Jiangyin Jiangsu 214434, CN
VAN RYSELBERGE, Kurt, Jiangyin Jiangsu 214434, CN
RUZANSKY, Igor, 949 01 Nitra, SK
(54) **Cívka s pilovým drátem majícím pružné a plastické otáčky**
(32) 201710014922, 201720021333 U
(31) 09.01.2017, 09.01.2017
(33) CN, CN
(86) PCT/CN2017/118550
(87) WO 2018/126945
(74) Mgr. Jana Šuranová Traplová, advokátka, Přístavní 531/24, Praha 7, Holešovice, 17000
-
- (97) **EP 3589773**
(47) 05.04.2023
(97) 07.09.2018
(51) **C22C 1/04** (2006.01)
C22C 14/00 (2006.01)
C22C 21/00 (2006.01)
C22C 30/00 (2006.01)
C23C 14/34 (2006.01)
C23C 14/06 (2006.01)
C22C 32/00 (2006.01)
(96) 19.02.2018
(96) 18706710.3
(73) PLANSEE COMPOSITE MATERIALS GMBH, 86983 Lechbruck am See, DE
(72) POLCIK, Peter, 86983 Lechbruck am See, DE
KOLOZSVARI, Szilard, 86983 Lechbruck am See, DE
MAYRHOFER, Paul, 7311 Neckenmarkt, AT
RIEDL, Helmut, 3932 Kirchberg am Walde, AT
(54) **Rozprašovací terč a způsob výroby rozprašovacího terče**
(32) 4617 U
(31) 28.02.2017
(33) AT
(86) PCT/EP2018/054041
(87) WO 2018/158101
(74) ZIVKO MIJATOVIC & PARTNERS s.r.o., Jugoslávských partyzánů 639/26, Praha 6, Bubeneč, 16000
-
- (97) **EP 3590960**
(47) 29.03.2023
(97) 08.01.2020
(51) **C07K 16/06** (2006.01)
A61P 25/00 (2006.01)
A61K 39/395 (2006.01)
A61K 45/06 (2006.01)
A61K 39/00 (2006.01)
A61P 25/14 (2006.01)
A61P 35/02 (2006.01)
A61P 43/00 (2006.01)
A61P 25/02 (2006.01)
(96) 28.02.2013
(96) 19180237.0
(73) Takeda Pharmaceutical Company Limited, Osaka-shi, Osaka, JP
(72) Kuery, Patrick, 40468 Düsseldorf, DE
Tzekova, Nevena, 40474 Düsseldorf, DE
Hartung, Hans-Peter, 40593 Düsseldorf, DE
Hermann, Corinna, 1190 Vienna, AT
Reipert, Birgit Maria, 2232 Deutsch-Wagram, AT
Schwarz, Hans-Peter, 1180 Vienna, AT
Ehrlich, Hartmut, 75016 Paris, FR
-
- (54) **Remyelinace periferních nervů stimulovaná s IgG**
(32) 201261605117 P
(31) 29.02.2012
(33) US
(74) Havlík Švorčík a partneři, advokátní a patentová kancelář, JUDr. Michal Havlík, Hálkova 1406/2, Praha 2, Nové Město, 12000
-
- (97) **EP 3634726**
(47) 25.01.2023
(97) 13.12.2018
(51) **B29C 64/165** (2017.01)
B33Y 70/00 (2020.01)
B33Y 10/00 (2015.01)
B22C 1/22 (2006.01)
(96) 05.06.2018
(96) 18732647.5
(73) ASK Chemicals GmbH, 40721 Hilden, DE
(72) HURKES, Natascha, 41189 Mönchengladbach, DE
BARTELS, Dennis, 46284 Dorsten, DE
MÜLLER, Jens, 42781 Haan, DE
(54) **Způsob výroby trojrozměrných vrstvených tvarovaných těles**
(32) 102017112681
(31) 08.06.2017
(33) DE
(86) PCT/DE2018/100535
(87) WO 2018/224093
(74) Havlík Švorčík a partneři, advokátní a patentová kancelář, JUDr. Michal Havlík, Hálkova 1406/2, Praha 2, Nové Město, 12000
-
- (97) **EP 3634830**
(47) 22.02.2023
(97) 07.02.2019
(51) **B61L 23/00** (2006.01)
B61L 23/04 (2006.01)
B61C 17/04 (2006.01)
B61D 25/00 (2006.01)
B60J 3/04 (2006.01)
(96) 03.07.2018
(96) 18739800.3
(73) Siemens Mobility GmbH, 81739 München, DE
(72) GERKEN, Frank, 38531 Rötgesbüttel, DE
FREITAG, Andreas, 38446 Wolfsburg, DE
(54) **Způsob a zařízení pro ochranu strojvedoucího**
(32) 102017213261
(31) 01.08.2017
(33) DE
(86) PCT/EP2018/067905
(87) WO 2019/025105
(74) Čermák a spol., JUDr. Karel Čermák Ph.D. LL.M., advokát, Elišky Peškové 735/15, Praha 5, Smíchov, 15000
-
- (97) **EP 3643645**
(47) 22.02.2023
(97) 29.04.2020
(51) **B65G 39/16** (2006.01)
(96) 25.10.2018
(96) 18202695.5
(73) IPCO Sweden AB, 811 81 Sandviken, SE
(72) HERTEL, Patrik, 81136 SANDVIKEN, SE
ENGVALL, Thomas, 81891 VALBO, SE
(54) **Způsob pro nastavování a sledování stopy dopravníkového pásu a uspořádání pro něj**
(74) THK Legal s.r.o., Přístavní 24, Praha 7, 17000
-
- (97) **EP 3663015**
(47) 29.03.2023
(97) 10.06.2020
(51) **B21F 1/00** (2006.01)
B21D 11/10 (2006.01)
H02K 15/04 (2006.01)
(96) 27.11.2019
(96) 19211754.7
(73) Otto Bihler Handels-Beteiligungs-GmbH, 87642 Halblech, DE
(72) Haußmann, Bernd, 87645 Schwangau, DE
(54) **Stroj k výrobě drátěných prvků**

(32) 102018221152
(31) 06.12.2018
(33) DE
(74) Havlík Švorčík a partneři, advokátní a patentová kancelář, JUDr. Michal Havlík, Hálkova 1406/2, Praha 2, Nové Město, 12000

(97) **EP 3679523**
(47) 01.02.2023
(97) 14.03.2019
(51) **G06K 19/077** (2006.01)
G06K 19/02 (2006.01)
(96) 07.09.2018
(96) 18789514.9
(73) Composecure LLC, Somerset, NJ 08873, US
(72) LOWE, Adam, Somerset NJ 08873, US
HUSSAIN, Syeda, Somerset NJ 08873, US

(54) **Transakční karta se zabudovanými elektronickými složkami a postup výroby**

(32) 201762555367 P
(31) 07.09.2017
(33) US
(86) PCT/US2018/049899
(87) WO 2019/051191
(74) INPARTNERS GROUP, Ing. Dušan Kendereški, Tuřanka 1519/115a, Brno, Slatina, 62700

(97) **EP 3697988**
(47) 05.04.2023
(97) 25.04.2019
(51) **E05B 81/14** (2014.01)
E05B 81/12 (2014.01)
E05B 77/04 (2014.01)
E05B 81/34 (2014.01)
E05B 81/42 (2014.01)
E05B 81/50 (2014.01)
E05B 81/72 (2014.01)
E05B 77/26 (2014.01)
E05B 77/28 (2014.01)

(96) 16.10.2018
(96) 18792845.2
(73) Kiekert AG, 42579 Heiligenhaus, DE
(72) HANDKE, Armin, 47269 Duisburg, DE
SCHIFFER, Holger, 40668 Meerbusch, DE

(54) **Zámek dveří motorového vozidla**

(32) 102017124529
(31) 20.10.2017
(33) DE
(86) PCT/DE2018/100845
(87) WO 2019/076401
(74) Rott, Růžička & Guttman a spol., Vyskočilova 1566, Praha 4, Michle, 14000

(97) **EP 3723921**
(47) 22.03.2023
(97) 20.06.2019
(51) **B22F 3/20** (2006.01)
B21C 29/02 (2006.01)
B29C 48/14 (2019.01)
B29C 48/09 (2019.01)
B30B 11/26 (2006.01)
B21C 23/21 (2006.01)
B21C 27/00 (2006.01)
B21C 23/03 (2006.01)
(96) 31.08.2018
(96) 18889363.0
(73) MAGNA INTERNATIONAL INC, Aurora, Ontario L4G 7K1, CA
(72) BRADY, Jeremiah John, Knoxville, TN 37922, US
STEINEBACH, Edward Karl, Oak Ridge, TN 37830, US
LUDTKA, Gerard Michael, Oak Ridge, TN 37830, US

(54) **Elektromagnetická extruze a způsob pro její provozování**

(32) 201762552893 P
(31) 15.12.2017
(33) US

(86) PCT/US2018/049087
(87) WO 2019/118018
(74) THK Legal s.r.o., Přístavní 24, Praha 7, 17000

(97) **EP 3732008**
(47) 22.02.2023
(97) 04.07.2019
(51) **B29B 9/06** (2006.01)
B29B 9/12 (2006.01)
B29B 9/16 (2006.01)
B29C 44/34 (2006.01)
B29C 48/00 (2019.01)
B29C 48/04 (2019.01)
B29C 48/08 (2019.01)
B29C 48/25 (2019.01)
B29C 48/275 (2019.01)
B29C 48/92 (2019.01)
C08J 9/16 (2006.01)

(96) 21.12.2018
(96) 18825711.7
(73) Versalis S.p.A., 20097 San Donato Milanese (MI), IT
(72) FELISARI, Riccardo, 46100 Mantova, IT
GAVIOLI, Sara, 46036 Revere (MN), IT
INGLESE, Riccardo, 46043 Castiglione delle Stiviere (MN), IT

(54) **Výrobní okruh a způsob řízení přechodných stavů ve výrobním zařízení pro kontinuální hromadnou výrobu granulovaných expandovatelných polymerů**

(32) 201700149724
(31) 27.12.2017
(33) IT
(86) PCT/EP2018/086492
(87) WO 2019/129686
(74) Rott, Růžička & Guttman a spol., Vyskočilova 1566, Praha 4, Michle, 14000

(97) **EP 3736391**
(47) 01.02.2023
(97) 11.11.2020
(51) **E04F 13/08** (2006.01)
(96) 07.05.2019
(96) 19173135.5
(73) SFS Group International AG, 9435 Heerbrugg, CH
(72) Casulleras Martinell, Jordi, 28036 Madrid, ES
Mair, Roland, 6840 Götzis, AT

(54) **Držák fasádního prvku**

(74) Macek and Partners, Jiří Macek, Kloboukova 2191/4, Praha 4, Chodov, 14800

(97) **EP 3747183**
(47) 15.03.2023
(97) 01.08.2019
(51) **H04M 1/04** (2006.01)
B60R 11/02 (2006.01)
F16M 11/04 (2006.01)

(96) 29.01.2019
(96) 19702847.5
(73) Wieth, Franz, 82178 Puchheim, DE
Filosi, Andreas, 82178 Puchheim, DE
(72) Wieth, Franz, 82178 Puchheim, DE
Filosi, Andreas, 82178 Puchheim, DE

(54) **Univerzální držák pro telekomunikační koncový přístroj**

(32) 102018000658
(31) 29.01.2018
(33) DE
(86) PCT/EP2019/052119
(87) WO 2019/145564
(74) FISCHER IP s.r.o., Na hrobci 294/5, Praha 2, Nové Město, 12800

(97) **EP 3748054**
(47) 22.02.2023
(97) 09.12.2020
(51) **D01H 15/00** (2006.01)
(96) 03.06.2020
(96) 20177969.1
(73) Lakshmi Machine Works Ltd., Coimbatore 641 020 Tamil Nadu, IN
(72) Pasupathy, Jeganathan, 641020 Tamil Nadu, IN

| | | |
|---|---|-----------|
| (97) Deepan Marudachalam, Masthigoundenpathy Giriraj, 641020 Tamil Nadu, IN | (97) EP 3798217 | |
| (47) 22.02.2023 | (47) 22.02.2023 | |
| (97) Prstencový spřádací stroj a zařízení pro naklápění lapače a automatická sestava zapřádání příze | (97) 31.03.2021 | |
| (32) 201941022424 | (51) C07D 417/14 | (2006.01) |
| (31) 06.06.2019 | A61K 31/4545 | (2006.01) |
| (33) IN | A61K 31/506 | (2006.01) |
| (74) ZIVKO MIJATOVIC & PARTNERS s.r.o., Jugoslávských partyzánů 639/26, Praha 6, Bubeneč, 16000 | A61P 29/00 | (2006.01) |
| | A61P 35/00 | (2006.01) |
| | A61P 43/00 | (2006.01) |
| (97) EP 3762358 | (96) 27.07.2017 | |
| (47) 30.11.2022 | (96) 20201796.8 | |
| (97) 12.09.2019 | (73) Idorsia Pharmaceuticals Ltd, 4123 Allschwil, CH | |
| (51) C07C 51/43 | (72) AISSAOUI, Hamed, 4123 Allschwil, CH | (2006.01) |
| (96) 07.03.2019 | GUERRY, Philippe, 4123 Allschwil, CH | |
| (96) 19721005.7 | LEHEMBRE, Francois, 4123 Allschwil, CH | |
| (73) EUROAPI Hungary Limited Liability Company, 1045 Budapest, HU | POTHIER, Julien, 4123 Allschwil, CH | |
| (72) HORTOBÁGYI, Irén, 1045 Budapest, HU | POUZOL, Laetitia, 4123 Allschwil, CH | |
| LÁSZLÓFI, István, 1045 Budapest, HU | RICHARD-BILDSTEIN, Sylvia, 4123 Allschwil, CH | |
| VARGA, Zoltán, 1045 Budapest, HU | YUAN, Shuguang, 4123 Allschwil, CH | |
| JUHÁSZ, Imre, 1045 Budapest, HU | (54) Piperidinové deriváty | |
| RITZ, Imola, 1045 Budapest, HU | (32) PCT/EP2016/068052 | |
| KARDOS, Zsuzsanna, 1045 Budapest, HU | (31) 28.07.2016 | |
| (54) Způsob přípravy polymorfní formy B diethanolaminové soli treprostinilu | (33) EP | |
| (32) 1800089 | (74) Mgr. Jana Šuranová Traplová, advokátka, Přístavní 24, Praha 7, 17000 | |
| (31) 09.03.2018 | | |
| (33) HU | | |
| (86) PCT/HU2019/050007 | (97) EP 3802351 | |
| (87) WO 2019/171093 | (47) 29.03.2023 | |
| (74) Mgr. Jana Šuranová Traplová, advokátka, Přístavní 531/24, Praha 7, Holešovice, 17000 | (97) 05.12.2019 | |
| | (51) B65D 21/02 | (2006.01) |
| | B65D 43/02 | (2006.01) |
| | (96) 27.05.2019 | |
| | (96) 19742835.2 | |
| | (73) ROQUETTE FRERES, 62136 Lestrem, FR | |
| | (72) HAON, Bruno, 62136 LA COUTURE, FR | |
| | LEMAIRE, Gauthier, 59134 FOURNES EN WEPPE, FR | |
| | MUGNIER, Jérôme, 71290 L'Abergement de Cuisery, FR | |
| | NAVORET, Stéphane, 39200 SAINT CLAUDE, FR | |
| | (54) Obal obsahující plastovou nádobu s konstantní stohovací roztečí | |
| | (32) 1854484 | |
| | (31) 28.05.2018 | |
| | (33) FR | |
| | (86) PCT/FR2019/051218 | |
| | (87) WO 2019/229342 | |
| | (74) PatentEnter s.r.o., Koliště 1965/13a, Brno, Černá Pole, 60200 | |
| (97) EP 3779447 | (97) EP 3807672 | |
| (47) 08.02.2023 | (47) 15.03.2023 | |
| (97) 17.02.2021 | (97) 19.12.2019 | |
| (51) G01N 33/574 | (51) G01S 17/93 | (2006.01) |
| (96) 15.03.2017 | G01S 7/481 | (2006.01) |
| (96) 20195759.4 | G01S 7/497 | (2006.01) |
| (73) INSERM (Institut National de la Santé et de la Recherche Médicale), 75013 Paris, FR | G02B 26/10 | (2006.01) |
| Université Claude Bernard Lyon 1, 69100 Villeurbanne, FR | G02B 26/08 | (2006.01) |
| CENTRE NATIONAL DE LA RECHERCHE SCIENTIFIQUE (CNRS), 75016 Paris, FR | (96) 04.06.2019 | |
| Centre Leon Berard, 69008 Lyon, FR | (96) 19733955.9 | |
| KIST (Korea Institute of Science and Technology), Seoul 02792, KR | (73) Valeo Schalter und Sensoren GmbH, 74321 Bietigheim-Bissingen, DE | |
| (72) BERTOLINO, Philippe, 69373 Lyon Cedex, FR | (72) NIES, Jürgen, 74321 Bietigheim-Bissingen, DE | |
| IN-SAN, Kim, 14-5 L1131 Seoul, KR | SCHENK, Jochen, 74321 Bietigheim-Bissingen, DE | |
| HENNINO, Ana, 69373 Lyon Cedex, FR | KLEISER, Michael, 74321 Bietigheim-Bissingen, DE | |
| (54) Způsob aktivace protinádorové odpovědi CD8+T buněk u pacienta postiženého rakovinou | (54) Způsob řízení hnací jednotky mikrooscilačního zrcadla, řídicí zařízení a zařízení pro vychylování zrcadla | |
| (32) 16305276 | (32) 102018114388 | |
| (31) 15.03.2016 | (31) 15.06.2018 | |
| (33) EP | (33) DE | |
| (74) A. Holas & partner, Ing. Mgr. Hana Holasová, Křížová 105/4, Brno, Staré Brno, 60300 | (86) PCT/EP2019/064435 | |
| | (87) WO 2019/238467 | |
| | (74) THK Legal s.r.o., Přístavní 531/24, Praha 7, Holešovice, 17000 | |
| (97) EP 3793534 | (97) EP 3814713 | |
| (47) 05.04.2023 | (47) 25.01.2023 | |
| (97) 21.11.2019 | (97) 12.12.2019 | |
| (51) A61K 9/20 | (51) F28D 7/00 | (2006.01) |
| (96) 15.05.2019 | F28D 9/00 | (2006.01) |
| (96) 19729181.8 | (96) 07.06.2019 | |
| (73) Fertin Pharma A/S, 7100 Vejle, DK | (96) 19745318.6 | |
| (72) WITTORFF, Helle, 7120 Vejle Ø, DK | (73) Apex International Holding B.V., 2275 AD Voorburg, NL | |
| (54) Orální tableta pro dodávání účinných látek do gastrointestinálního traktu | | |
| (32) 201815982593 | | |
| (31) 17.05.2018 | | |
| (33) US | | |
| (86) PCT/DK2019/050159 | | |
| (87) WO 2019/219149 | | |
| (74) Havlík Švorčík a partneři, advokátní a patentová kancelář, JUDr. Michal Havlík, Hálkova 1406/2, Praha 2, Nové Město, 12000 | | |

- (72) DINULESCU, Mircea, 2271 EM Voorburg, NL
KITZHOFER, Jens, 47199 Duisburg, NL
- (54) **Sestava trubek pro teplosměnné zařízení trubkového typu**
- (32) 2021088
(31) 08.06.2018
(33) NL
(86) PCT/NL2019/050348
(87) WO 2019/235934
(74) Havlík Švorčík a partneři, advokátní a patentová kancelář, JUDr. Michal Havlík, Hálkova 1406/2, Praha 2, Nové Město, 12000
-
- (97) **EP 3849198**
(47) 28.12.2022
(97) 14.07.2021
(51) **H04N 19/91** (2014.01)
H04N 19/12 (2014.01)
H04N 19/46 (2014.01)
(96) 06.11.2012
(96) 21158451.1
(73) TAGIVAN II LLC, Chevy Chase, MD 20815, US
(72) SASAI, Hisao, Osaka-shi, Osaka 540-6207, JP
NISHI, Takahiro, Osaka-shi, Osaka 540-6207, JP
SHIBAHARA, Youji, Osaka-shi, Osaka 540-6207, JP
SUGIO, Toshiyasu, Osaka-shi, Osaka 540-6207, JP
TANIKAWA, Kyoko, Osaka-shi, Osaka 540-6207, JP
MATSUNOBU, Toru, Osaka-shi, Osaka 540-6207, JP
TERADA, Kengo, Osaka-shi, Osaka 540-6207, JP
- (54) **Způsob dekódování obrazu a přístroj k dekódování obrazu**
- (32) 201161556398 P
(31) 07.11.2011
(33) US
(74) Mgr. Jana Šuranová Traplová, advokátka, Přístavní 531/24, Praha 7, Holešovice, 17000
-
- (97) **EP 3880958**
(47) 08.03.2023
(97) 04.02.2021
(51) **F03D 80/50** (2016.01)
(96) 26.07.2019
(96) 19779097.5
(73) Aerones Engineering, SIA, 1073 Riga, LV
(72) PUTRAMS, Janis, 1019 Riga, LV
- (54) **Zařízení pro údržbu lopatky a věže větrné turbíny a systém pro zvedání a snižování zařízení**
- (86) PCT/IB2019/056393
(87) WO 2021/019274
(74) PatentEnter s.r.o., Koliště 1965/13a, Brno, Černá Pole, 60200
-
- (97) **EP 3902803**
(47) 01.02.2023
(97) 02.07.2020
(51) **C07D 487/04** (2006.01)
C07D 471/04 (2006.01)
C07D 471/20 (2006.01)
A61P 35/00 (2006.01)
A61K 31/5025 (2006.01)
(96) 27.12.2019
(96) 19845796.2
(73) Les Laboratoires Servier, 92284 Suresnes Cedex, FR
(72) KONTEATIS, Zenon, D., Cambridge, MA 02139, US
LI, Mingzong, Cambridge, MA 02139, US
REZNIK, Samuel, K., Cambridge, MA 02139, US
SUI, Zhihua, Cambridge, MA 02139, US
- (54) **AZA-heterobicyclické inhibitory MAT2A a způsoby jejich použití pro léčbu rakoviny**
- (32) 201862785519 P
(31) 27.12.2018
(33) US
(86) PCT/US2019/068652
(87) WO 2020/139991
(74) Havlík Švorčík a partneři, advokátní a patentová kancelář, JUDr. Michal Havlík, Hálkova 1406/2, Praha 2, Nové Město, 12000
-
- (97) **EP 3915661**
(47) 14.12.2022
(97) 01.12.2021
- (51) **B01D 21/18** (2006.01)
C02F 3/00 (2006.01)
C02F 3/12 (2006.01)
C02F 1/00 (2006.01)
(96) 20.05.2021
(96) 21175097.1
(73) Friedrich Krumme GmbH, 36251 Bad Hersfeld, DE
(72) Krumme, Friedrich, 36251 Bad Hersfeld, DE
(54) **Zařízení pro úpravu kapalin, výhodně pro čistírnu odpadních vod**
- (32) 102020114402, 102020117553
(31) 28.05.2020, 03.07.2020
(33) DE, DE
(74) Mgr. Jana Šuranová Traplová, advokátka, Přístavní 531/24, Praha 7, Holešovice, 17000
-
- (97) **EP 3921450**
(47) 15.02.2023
(97) 08.10.2020
(51) **C22C 38/00** (2006.01)
C22C 38/04 (2006.01)
C22C 38/22 (2006.01)
C22C 38/24 (2006.01)
C22C 38/26 (2006.01)
C22C 38/30 (2006.01)
C22C 38/32 (2006.01)
F01D 25/24 (2006.01)
F16B 23/00 (2006.01)
(96) 05.03.2020
(96) 20710862.2
(73) Siemens Aktiengesellschaft, 80333 München, DE
(72) HAAN, Johanna Marie, 45481 Mülheim a. d. Ruhr, DE
KERN, Torsten-Ulf, 46485 Wesel, DE
- (54) **Upevňovací prvek pro skříň turbíny nebo ventilu**
- (32) 19166719
(31) 02.04.2019
(33) EP
(86) PCT/EP2020/055887
(87) WO 2020/200634
(74) Čermák a spol., JUDr. Karel Čermák Ph.D. LL.M., advokát, Elišky Peškové 735/15, Praha 5, Smíchov, 15000
-
- (97) **EP 3923914**
(47) 12.04.2023
(97) 20.08.2020
(51) **A61K 9/20** (2006.01)
A61K 31/675 (2006.01)
A61K 47/18 (2006.01)
A61K 9/48 (2006.01)
A61P 31/04 (2006.01)
A61K 31/4545 (2006.01)
(96) 14.02.2020
(96) 20704307.6
(73) Debiopharm International S.A., 1002 Lausanne, CH
(72) COLIN, Aude Anne-Laure, 74500 Publier, FR
DECRETTE, Marie, 74500 Publier, FR
CHABAUD, Sebastien, 4125 Riehen, CH
- (54) **Formulace afabycinu, způsob její výroby**
- (32) 19157255
(31) 14.02.2019
(33) EP
(86) PCT/EP2020/053882
(87) WO 2020/165407
(74) Havlík Švorčík a partneři, advokátní a patentová kancelář, JUDr. Michal Havlík, Hálkova 1406/2, Praha 2, Nové Město, 12000
-
- (97) **EP 3931024**
(47) 05.04.2023
(97) 03.09.2020
(51) **B60K 35/00** (2006.01)
B60W 30/095 (2012.01)
B60W 50/14 (2012.01)
B60W 60/00 (2020.01)
(96) 19.02.2020
(96) 20706447.8
(73) VOLKSWAGEN AKTIENGESELLSCHAFT, 38440 Wolfsburg, DE
(72) SEITZ, Gordon, 38468 Ehra-Lessien, DE

(54) **Způsob provozování informačního systému řidiče v ego vozidle a informační systém řidiče**

(32) 102019202589
(31) 26.02.2019
(33) DE
(86) PCT/EP2020/054316
(87) WO 2020/173776
(74) FISCHER IP s.r.o., Na hrobcí 294/5, Praha 2, Nové Město, 12800

(97) **EP 3935303**

(47) 15.02.2023
(97) 10.09.2020
(51) **F16L 41/06** (1968.09)
(96) 09.03.2020
(96) 20716644.8
(73) TDW Delaware, Inc., Wilmington, Delaware 19801, US
(72) ZANN, Olivier, 67802 Bischheim, FR
CAILLOUX, Robin, 67802 Bischheim, FR
HORST, Nicolas, 67802 Bischheim, FR
BURGERT, Stephane, 67802 Bischheim, FR

(54) **Systém pro servis polyethylenového potrubí zahrnující prostředky pro rychlé připojení pro operace zapojování, ucpávání a kompletace polyethylenového potrubí**

(32) 201962815207 P, 201962892351 P
(31) 07.03.2019, 27.08.2019
(33) US, US
(86) PCT/US2020/021698
(87) WO 2020/181277
(74) ZIVKO MIJATOVIĆ & PARTNERS s.r.o., Jugoslávských partyzánů 639/26, Praha 6, Bubeneč, 16000

(97) **EP 3937497**

(47) 22.02.2023
(97) 12.01.2022
(51) **H04N 19/52** (2014.01)
H04N 19/61 (2014.01)
(96) 21.03.2012
(96) 21194514.2

(73) LG Electronics, Inc., Seoul, 150-721, KR
(72) Park, Joon Young, 137-130 Seoul, KR
Park, Seung Wook, 137-130 Seoul, KR
Lim, Jae Hyun, 137-130 Seoul, KR
Kim, Jung Sun, 137-130 Seoul, KR
Choi, Young Hee, 137-130 Seoul, KR
Jeon, Byeong Moon, 137-130 Seoul, KR
Jeon, Yong Joon, 137-130 Seoul, KR

(54) **Výběr prediktoru pohybového vektoru**

(32) 201161454995 P, 201161466446 P
(31) 21.03.2011, 22.03.2011
(33) US, US
(74) KANIA, SEDLÁK, SMOLA, s.r.o., Mendlovo náměstí 907/1a, Brno, Staré Brno, 60300

(97) **EP 3942133**

(47) 26.04.2023
(97) 24.09.2020
(51) **E05B 85/20** (2014.01)
E05B 85/24 (2014.01)

(96) 06.03.2020
(96) 20716166.2
(73) Kiekert AG, 42579 Heiligenhaus, DE
(72) INAN, Ömer, 46282 Dorsten, DE
SCHIFFER, Holger, 40668 Meerbusch, DE
SCHOLZ, Michael, 45136 Essen, DE
SZEGENY, Peter, 51766 Engelskirchen, DE
SCHÖNENBERG, Thomas, 51399 Burscheid, DE

(54) **Zámek dveří, zejména zámek dveří motorového vozidla**

(32) 102019107229
(31) 21.03.2019
(33) DE
(86) PCT/DE2020/100152
(87) WO 2020/187358
(74) Rott, Růžička & Guttman a spol., Vyskočilova 1566, Praha 4, Michle, 14000

(97) **EP 3949092**

(47) 15.03.2023
(97) 08.10.2020
(51) **B23K 26/08** (2006.01)
B23K 26/32 (2006.01)
B23K 37/04 (2006.01)
B23K 101/36 (2006.01)
B23K 103/12 (2006.01)
H02K 15/00 (2006.01)
H01R 4/02 (2006.01)
H01R 43/02 (2006.01)
B23K 37/02 (2006.01)

(96) 18.03.2020
(96) 20712330.8
(73) FELSOMAT GmbH & Co. KG, 75203 Königsbach-Stein, DE
(72) PESCHINA, Jürgen, 75438 Knittlingen, DE
(54) **Svařovací stroj, výrobní systém a způsob ke svařování volných konců tyčových vodičů**

(32) 102019108351
(31) 29.03.2019
(33) DE
(86) PCT/EP2020/057361
(87) WO 2020/200777
(74) Havlík Švorčík a partneři, advokátní a patentová kancelář, JUDr. Michal Havlík, Hálkova 1406/2, Praha 2, Nové Město, 12000

(97) **EP 3949763**

(47) 18.01.2023
(97) 09.02.2022
(51) **A24D 1/20** (2020.01)
A24F 40/465 (2020.01)

(96) 04.08.2020
(96) 20189312.0
(73) JT International SA, 1202 Geneva, CH
(72) ROGAN, Andrew Robert John, Forbes, Morray IV36 2ZH, GB
WRIGHT, Alec, Guildford Surrey GU2 7SU, GB

(54) **Výrobek generující aerosol**

(74) Mgr. Jana Šuranová Traplová, advokátka, Přístavní 531/24, Praha 7, Holešovice, 17000

(97) **EP 4008199**

(47) 29.03.2023
(97) 08.06.2022
(51) **A24F 40/46** (2020.01)
(96) 26.11.2010
(96) 22154062.8

(73) Philip Morris Products S.A., 2000 Neuchâtel, CH
(72) GREIM, Olivier, 1423 Villars-Burquin, CH
PLOJOUX, Julien, 1205 Rue Micheli-du-Crest, CH
RUSCIO, Dani, 2088 Cressier, CH
ZUBER, Gerard, 1055 Froideville, CH

(54) **Elektrický zahřívavý kuřácký systém s vnitřním nebo vnějším ohřivačem**

(32) 09252687
(31) 27.11.2009
(33) EP
(74) PatentEnter s.r.o., Koliště 1965/13a, Brno, Černá Pole, 60200

(97) **EP 4046496**

(47) 18.01.2023
(97) 24.08.2022
(51) **A23C 19/082** (2006.01)
A23J 3/10 (2006.01)
A23J 3/22 (2006.01)
A23J 3/28 (2006.01)
A23L 29/256 (2016.01)

(96) 22.02.2021
(96) 21158351.3
(73) Dairy Protein Cooperation Food B.V., 2411 HS Bodegraven, NL
(72) LAVRIJSEN, Bas Willem Maarten, 2411 HS Bodegraven, NL
(54) **Náhrazka masa na základě mléčné bílkoviny**

(74) ŽOVICOVÁ & ŽOVIC IP, s.r.o., Záhradnícka 36, Bratislava, 82108

(97) **EP 4047002**

(47) 08.03.2023
(97) 24.08.2022

| | | |
|---|-----------|--|
| (51) C07D 515/22 | (2006.01) | MARTINEZ BARRASA, Valentin, 28770 Colmenar Viejo, ES |
| A61P 35/00 | (2006.01) | (54) Protinádorové sloučeniny |
| A61K 31/4995 | (2006.01) | (32) 17382228, 17382497 |
| (96) 27.04.2018 | | (31) 27.04.2017, 26.07.2017 |
| (96) 22166571.4 | | (33) EP, EP |
| (73) Pharma Mar, S.A., 28770 Madrid, ES | | (74) ZIVKO MIJATOVIC & PARTNERS s.r.o., Jugoslávských partyzánů 639/26, Praha 6, Bubeneč, 16000 |
| (72) CUEVAS MARCHANTE, Maria del Carmen, 28770 Madrid, ES | | |
| FRANCESCH SOLLOSO, Andrés, 28770 Madrid, ES | | |

Zveřejněné opravené překlady evropských patentových spisů

U následujících udělených evropských patentů s účinky pro Českou republiku byl majitelem předložen opravený překlad patentového spisu do českého jazyka (§35d odst. 2 zákona č. 527/1990 Sb., v platném znění).

Datem zveřejnění opraveného překladu evropského patentového spisu je datum publikace tohoto Věstníku.

(97) EP 3956646

Zveřejněné překlady pozměněného nebo omezeného znění evropských patentových spisů

U následujících udělených evropských patentů s účinky pro Českou republiku byl majitelem předložen český překlad pozměněného nebo omezeného znění evropského patentového spisu (§35f odst. 3 zákona č. 527/1990 Sb., v platném znění).

Datem zveřejnění překladu pozměněného nebo omezeného znění evropského patentového spisu je datum publikace tohoto Věstníku.

(97) EP 2259850

(97) EP 2578688

(97) EP 3438427

(97) EP 2303559

(97) EP 2738258

(97) EP 3653227

MK4A

Zánik evropských patentů uplynutím doby platnosti

Následující evropské patenty udělené Evropským patentovým úřadem s účinky pro Českou republiku zanikly z důvodu uplynutí maximální doby platnosti patentu (§ 22 písm. a) zákona č. 527/1990 Sb., v platném znění).

(97) EP 1363043

(97) EP 1503803

(97) EP 1505935

(97) EP 3072978

(97) EP 1367152

(97) EP 1503942

(97) EP 1506179

(97) EP 1501534

(97) EP 1504021

(97) EP 1525289

(97) EP 1502008

(97) EP 1504213

(97) EP 2336359

MM4A

Zánik evropských patentů nezaplacením poplatků za udržování platnosti patentu

Následující evropské patenty udělené Evropským patentovým úřadem s účinky pro Českou republiku zanikly pro nezaplacení poplatků za udržování platnosti patentu (§ 22 písm. b) zákona č. 527/1990 Sb., v platném znění).

(97) EP 1418605

(97) EP 2095370

(97) EP 2632844

(97) EP 3063002

(97) EP 1418606

(97) EP 2103647

(97) EP 2633132

(97) EP 3063066

(97) EP 1527789

(97) EP 2181871

(97) EP 2635242

(97) EP 3066319

(97) EP 1531209

(97) EP 2181873

(97) EP 2637965

(97) EP 3071917

(97) EP 1533558

(97) EP 2191712

(97) EP 2724754

(97) EP 3162232

(97) EP 1556206

(97) EP 2205442

(97) EP 2724797

(97) EP 3162233

(97) EP 1557065

(97) EP 2210366

(97) EP 2728078

(97) EP 3162234

(97) EP 1559238

(97) EP 2214370

(97) EP 2770856

(97) EP 3162235

(97) EP 1569724

(97) EP 2217738

(97) EP 2771665

(97) EP 3162236

(97) EP 1587707

(97) EP 2259115

(97) EP 2773337

(97) EP 3163705

(97) EP 1652542

(97) EP 2261714

(97) EP 2773453

(97) EP 3166221

(97) EP 1675598

(97) EP 2322460

(97) EP 2773481

(97) EP 3168180

(97) EP 1682371

(97) EP 2325510

(97) EP 2773482

(97) EP 3172867

(97) EP 1682542

(97) EP 2344830

(97) EP 2773483

(97) EP 3212433

(97) EP 1694484

(97) EP 2349782

(97) EP 2773692

(97) EP 3212434

(97) EP 1779869

(97) EP 2373580

(97) EP 2774256

(97) EP 3212467

(97) EP 1780490

(97) EP 2389240

(97) EP 2776243

(97) EP 3212519

(97) EP 1785543

(97) EP 2398332

(97) EP 2776261

(97) EP 3212641

(97) EP 1810363

(97) EP 2447332

(97) EP 2790842

(97) EP 3212642

(97) EP 1814679

(97) EP 2490671

(97) EP 2795720

(97) EP 3213065

(97) EP 1858851

(97) EP 2493822

(97) EP 2865410

(97) EP 3215498

(97) EP 1911477

(97) EP 2493930

(97) EP 2866387

(97) EP 3307932

(97) EP 1918890

(97) EP 2507164

(97) EP 2911940

(97) EP 3315527

(97) EP 1940772

(97) EP 2507165

(97) EP 2912013

(97) EP 3315528

(97) EP 1945657

(97) EP 2507167

(97) EP 2913136

(97) EP 3368531

(97) EP 1951699

(97) EP 2530094

(97) EP 2914254

(97) EP 3375057

(97) EP 2080501

(97) EP 2554091

(97) EP 2914978

(97) EP 3377934

(97) EP 3380440

(97) EP 3470452

(97) EP 3724436

PD4A

Převod práv a ostatní změny majitelů evropských patentů

(97) EP 2285350

(73) Pfizer Inc., New York, 10001-2192, NY, US

(97) EP 3126330

(73) Pfizer Inc., New York, 10001-2192, NY, US

(97) EP 2367538

(73) PHARMA& SCHWEIZ GMBH, 6330 Cham, CH

(97) EP 3145934

(73) Pfizer Inc., New York, 10001-2192, NY, US

(97) EP 2367542

(73) PHARMA& SCHWEIZ GMBH, 6330 Cham, CH

(97) EP 3157915

(73) Pfizer Inc., New York, 10001-2192, NY, US

(97) EP 2575784

(73) PHARMA& SCHWEIZ GMBH, 6330 Cham, CH

(97) EP 3191461

(73) Pfizer Inc., New York, 10001-2192, NY, US

(97) EP 2669543

(73) RINGFEDER POWER TRANSMISSION GMBH, 64823 Groß-Umstadt, DE

(97) EP 3283106

(73) Pfizer Inc., New York, 10001-2192, NY, US

(97) EP 2780039

(73) Pfizer Inc., New York, 10001-2192, NY, US

(97) EP 3286176

(73) Pfizer Inc., New York, 10001-2192, NY, US

(97) EP 2822953

(73) Pfizer Inc., New York, 10001-2192, NY, US

(97) EP 3288573

(73) Akamis Bio Limited, OX14 3YS Oxfordshire, GB

(97) EP 2885007

(73) Pfizer Inc., New York, 10001-2192, NY, US

(97) EP 3290421

(73) Pfizer Inc., New York, 10001-2192, NY, US

(97) EP 2895156

(73) Pfizer Inc., New York, 10001-2192, NY, US

(97) EP 3302565

(73) Pfizer Inc., New York, 10001-2192, NY, US

(97) EP 2935238

(73) Pfizer Inc., New York, 10001-2192, NY, US

(97) EP 3318565

(73) Pfizer Inc., New York, 10001-2192, NY, US

(97) EP 2935299

(73) Pfizer Inc., New York, 10001-2192, NY, US

(97) EP 3327027

(73) Pfizer Inc., New York, 10001-2192, NY, US

(97) EP 2958916

(73) Pfizer Inc., New York, 10001-2192, NY, US

(97) EP 3328867

(73) Pfizer Inc., New York, 10001-2192, NY, US

(97) EP 2958921

(73) Pfizer Inc., New York, 10001-2192, NY, US

(97) EP 3363806

(73) Pfizer Inc., New York, 10001-2192, NY, US

(97) EP 2968043

(73) The Morel Company LLC, Batesville, 47006, IN, US

(97) EP 3404281

(73) RINGFEDER POWER TRANSMISSION GMBH, 64823 Groß-Umstadt, DE

(97) EP 2968155

(73) Pfizer Inc., New York, 10001-2192, NY, US

(97) EP 3421051

(73) Pfizer Inc., New York, 10001-2192, NY, US

(97) EP 3021859

(73) Akamis Bio Limited, OX14 3YS Oxfordshire, GB

(97) EP 3431475

(73) Pfizer Inc., New York, 10001-2192, NY, US

(97) EP 3066074

(73) Pfizer Inc., New York, 10001-2192, NY, US

(97) EP 3464249

(73) Pfizer Inc., New York, 10001-2192, NY, US

(97) EP 3077395

(73) Pfizer Inc., New York, 10001-2192, NY, US

(97) EP 3497103

(73) Pfizer Inc., New York, 10001-2192, NY, US

(97) EP 3096783

(73) Pfizer Inc., New York, 10001-2192, NY, US

(97) EP 3500564

(73) Pfizer Inc., New York, 10001-2192, NY, US

(97) EP 3096785

(73) Pfizer Inc., New York, 10001-2192, NY, US

(97) EP 3536685

(73) Pfizer Inc., New York, 10001-2192, NY, US

(97) EP 3096786

(73) Pfizer Inc., New York, 10001-2192, NY, US

(97) EP 3666768

(73) Pfizer Inc., New York, 10001-2192, NY, US

(97) EP 3099692

(73) Pfizer Inc., New York, 10001-2192, NY, US

(97) EP 3953330

(73) Pfizer Inc., New York, 10001-2192, NY, US

(97) EP 3104838

(73) Pfizer Inc., New York, 10001-2192, NY, US

FG1K

Zapsané užité vzory - přehled podle čísel zápisu

V období uzávěrky tohoto čísla Věstníku zapsal Úřad průmyslového vlastnictví tyto užité vzory.

| | | | | | |
|-------|--------------------|-----------|-------|---------------------|-----------|
| (11) | (51) | | (11) | (51) | |
| 37035 | E 04 B 7/02 | (2006.01) | 37037 | F 16 B 12/40 | (2006.01) |
| 37036 | B 28 B 1/08 | (2006.01) | 37038 | B 07 B 1/22 | (2006.01) |

FG1K

Zapsané užité vzory - řazené podle MPT

| | | | | | |
|------|--|-----------|------|---|-----------|
| (51) | B07B 1/22 | (2006.01) | (51) | E04B 7/02 | (2006.01) |
| | B07B 4/04 | (2006.01) | | E04D 13/18 | (2018.01) |
| | C01B 32/05 | (2017.01) | | F24S 25/60 | (2018.01) |
| | C10L 5/44 | (2006.01) | (11) | 37035 | |
| (11) | 37038 | | (21) | 2023-40664 | |
| (21) | 2023-40836 | | (22) | 13.01.2023 | |
| (22) | 28.03.2023 | | (47) | 09.05.2023 | |
| (47) | 09.05.2023 | | (73) | Alcadrain s.r.o., Praha 7, Holešovice, CZ | |
| (73) | Ústav chemických procesů AV ČR, v.v.i., Praha 6, Lysolaje, CZ | | (72) | Fabičovic František Ing., Valtice, CZ | |
| | Česká zemědělská univerzita v Praze, Praha 6, Suchbátka, CZ | | (54) | Protivětrný kryt pro ochranu nosné konstrukce fotovoltaických panelů před podfouknutím větrem a spona pro tento kryt | |
| | ENERGO Zlatá Olešnice s.r.o., Zlatá Olešnice, CZ | | (74) | Dobroslav Musil a partneři s.r.o., Zábrdovická 917/11b, Brno, Zábrdovice, 61500 | |
| (72) | Pohořelý Michael doc. Ing., Ph.D., Chýněnice, CZ | | | | |
| | Sedmíhradská Anežka Ing., Praha 5, Stodůlky, CZ | | (51) | F16B 12/40 | (2006.01) |
| | Moško Jaroslav Dr. Ing., Ph.D., 01851 Nová Dubnica - Velký Kolačín, SK | | | F16B 12/32 | (2006.01) |
| | Trakal Lukáš doc. Mgr., Ph.D., Roztoky, CZ | | | F16B 12/50 | (2006.01) |
| | Hnídek Tomáš, Jablonec nad Nisou, Mšeno nad Nisou, CZ | | | F16B 7/04 | (2006.01) |
| (54) | Zařízení pro třídění biocharu | | | F16B 9/02 | (2006.01) |
| (74) | HARBER IP s.r.o., Dukelských hrdinů 567/52, Praha 7, Holešovice, 17000 | | (11) | 37037 | |
| | | | (21) | 2023-40834 | |
| (51) | B28B 1/08 | (2006.01) | (22) | 28.03.2023 | |
| (11) | 37036 | | (47) | 09.05.2023 | |
| (21) | 2023-40832 | | (73) | LUNA PROGRESS s.r.o., Nebahovy, CZ | |
| (22) | 28.03.2023 | | (72) | Ludačka Jan, Žemovice, CZ | |
| (47) | 09.05.2023 | | (54) | Spoj prvků konstrukcí, zejména dětských hřišť | |
| (73) | KREJČÍ ENGINEERING s.r.o., Tišnov, CZ | | (74) | JUDr. Aleš Zábrš, advokát, Na Beránce 57/2, Praha 6, Dejvice, 16000 | |
| (72) | Kučerová Radka Ing., Tišnov, CZ | | | | |
| | Krejčí Jan RNDr., Ph.D., Předklášteří, CZ | | | | |
| (54) | Vibrační stěna | | | | |

Seznam majitelů zapsaných užitéch vzorů

| | | | | | | |
|---|-------|--------------------|-----------|---|---------------------------|-----------|
| (73) | (11) | (51) | (73) | (11) | (51) | |
| Alcadrain s.r.o., Praha 7, Holešovice, CZ | 37035 | E 04 B 7/02 | (2006.01) | KREJČÍ ENGINEERING s.r.o., Tišnov, CZ | 37036 B 28 B 1/08 | (2006.01) |
| Česká zemědělská univerzita v Praze, Praha 6, Suchbátka, CZ | 37038 | B 07 B 1/22 | (2006.01) | LUNA PROGRESS s.r.o., Nebahovy, CZ | 37037 F 16 B 12/40 | (2006.01) |
| ENERGO Zlatá Olešnice s.r.o., Zlatá Olešnice, CZ | 37038 | B 07 B 1/22 | (2006.01) | Ústav chemických procesů AV ČR, v.v.i., Praha 6, Lysolaje, CZ | 37038 B 07 B 1/22 | (2006.01) |

FG4Q

Zapsané průmyslové vzory - přehled podle čísel zápisu

V období uzávěrky tohoto čísla Věstníku zapsal Úřad průmyslového vlastnictví tyto průmyslové vzory:

| | | | |
|-------|-------|-------|-------|
| (11) | (51) | (11) | (51) |
| 38150 | 09-07 | 38151 | 15-09 |

FG4Q

Zapsané průmyslové vzory - přehled podle tříd

- (51) 09-07
- (11) 38150
- (21) 2021-41963
- (22) 29.06.2021
- (15) 04.05.2023
- (54) **Horní strana víčka obalu**
- (28) 4
- (73) Mlékárna Hlinsko, a.s., Hlinsko, CZ
- (72) Schönwälder Libor, Ostrava, Bělský Les, CZ
- (74) Ing. Václav Kratochvíl, Husníkova 2086/22, Praha 5, Stodůlky, 15800



4.1



1.1

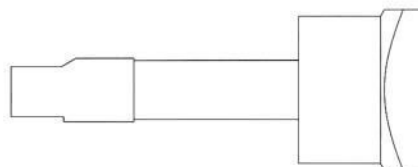


2.1

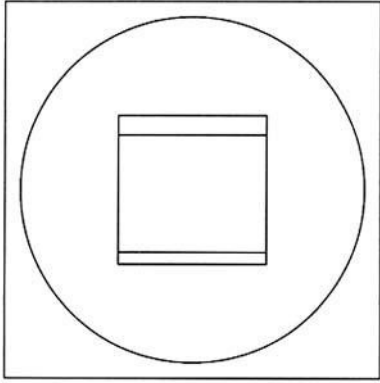


3.1

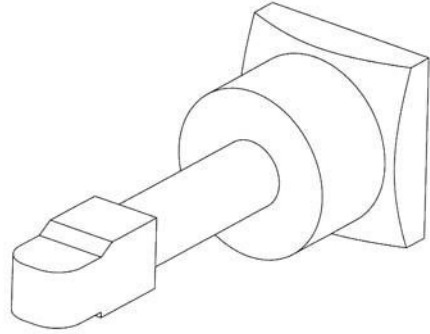
- (51) 15-09
- (11) 38151
- (21) 2022-42203
- (22) 27.12.2022
- (15) 05.05.2023
- (54) **Frézovací hlava**
- (28) 1
- (73) Západočeská univerzita v Plzni, Plzeň, Jižní Předměstí, CZ
- (72) Kozák Josef Ing., Komárov, CZ
- Lašová Václava prof. Ing., Ph.D., Plzeň, Litice, CZ
- Bernardín Petr Ing., Ph.D., Plzeň, Východní Předměstí, CZ
- Hájíček Zdeněk Ing., Ph.D., Tábor, CZ
- Janda Petr Ing., Ph.D., Plzeň, Jižní Předměstí, CZ
- Švagr Marcel Ing., Kamýk nad Vltavou, CZ
- Polák Roman Ing., Tábor, CZ



1.1



1.2



1.3

Seznam vlastníků zapsaných průmyslových vzorů

| | | |
|---|-------|-------|
| (73) | (11) | (51) |
| Mlékárna Hlinsko, a.s., Hlinsko, CZ | 38150 | 09-07 |
| Západočeská univerzita v Plzni, Plzeň, Jižní Předměstí, CZ | 38151 | 15-09 |

Dodatková ochranná osvědčení pro léčiva a pro přípravky na ochranu rostlin

Podání žádosti o udělení osvědčení

(22) 26.04.2023
(21) SPC/CZ2023/849
(71) AbbVie Inc., North Chicago, IL, US
(68) 3209302
(54) **Proléčiva karbidopa a l-dopa a jejich použití pro léčení parkinsonovy choroby**
(92) 27/341/21-C, 22.11.2022
(93) 141371, 25.08.2022, AT
(95) **Duodopa SC - foslevodopa/foskarbidopa, léčivý přípravek**

(22) 27.04.2023
(21) SPC/CZ2023/850
(71) Medimmune Limited, CB21 6GH Cambridge, GB
(68) 3094353
(54) **RSV-Specifické protilátky a jejich funkční části**
(92) EU/1/22/1689, 31.10.2022
(93) EU/1/22/1689, 31.10.2022, SE
(95) **Beyfortus - nirsevimab, léčivý přípravek**

(73) Infinity Pharmaceuticals, Inc., Cambridge, MA 02139, CA, US
(68) 2914296
(11) 2914296/770
(54) **Léčba rakoviny pomocí modulátorů izoforem PI3-kinázy**
(92) EU/1/21/1542/001 a EU/1/21/1542/002, 21.05.2021
(93) EU/1/21/1542/001 a EU/1/21/1542/002, 21.05.2021, EU
(95) **Copiktra - duvelisib, léčivý přípravek**
(94) 21.05.2036

(73) Alkermes Pharma Ireland Limited, Dublin 4, IE
(68) 2970101
(11) 2970101/787
(54) **Proléčiva fumarátů a jejich použití při léčbě různých nemocí**
(92) EU/1/21/1585, 16.11.2021

Udělení osvědčení

(93) 68066, 20.09.2021, CH
(95) **Vumerity - diroximel fumarát, léčivý přípravek**
(94) 20.09.2036

(73) H. Lundbeck A/S, 2500 Valby, DK
(68) 3495392
(11) 3495392/800
(54) **ANTI-CGRP kompozice a jejich použití**
(92) EU/1/21/1599, 25.01.2022
(93) EU/1/21/1599, 25.01.2022, EU
(95) **Vyepti - eptinezumab, léčivý přípravek**
(94) 25.01.2037

Úřední rozhodnutí a oznámení

MK1K

Zániky užitných vzorů uplynutím doby platnosti

| (11) | (21) | (51) | | (11) | (21) | (51) | |
|-------|------------|-------------|-----------|-------|------------|------------|-----------|
| 25571 | 2013-27894 | C09D 11/02 | (2014.01) | 32346 | 2018-35491 | C04B 2/02 | (2006.01) |
| 25669 | 2013-27874 | B61L 11/00 | (2006.01) | 32347 | 2018-35519 | H02G 1/02 | (2006.01) |
| 25670 | 2013-27890 | F02M 27/04 | (2006.01) | 32381 | 2018-35500 | G10D 7/06 | (2006.01) |
| 26155 | 2013-27882 | B27G 13/08 | (2006.01) | 32382 | 2018-35501 | G10D 7/06 | (2006.01) |
| 26173 | 2013-27897 | F23G 7/00 | (2006.01) | 32383 | 2018-35502 | G10D 7/06 | (2006.01) |
| 28916 | 2015-31675 | B60Q 1/00 | (2006.01) | 32387 | 2018-35540 | A61L 2/20 | (2006.01) |
| 28983 | 2015-31693 | A61H 21/00 | (2006.01) | 32388 | 2018-35541 | A47F 10/06 | (2006.01) |
| 29002 | 2015-31673 | C04B 18/14 | (2006.01) | 32397 | 2018-35482 | E04C 2/10 | (2006.01) |
| 29004 | 2015-31696 | H01R 13/10 | (2006.01) | 32407 | 2018-35498 | C12Q 1/70 | (2006.01) |
| 29006 | 2015-31708 | A01K 31/22 | (2006.01) | 32408 | 2018-35512 | A61C 15/04 | (2006.01) |
| 29025 | 2015-31674 | E04F 15/10 | (2006.01) | 32420 | 2018-35506 | G01M 17/02 | (2006.01) |
| 29082 | 2015-31682 | F24D 15/04 | (2006.01) | 32421 | 2018-35521 | A23C 15/12 | (2006.01) |
| 29109 | 2015-31676 | A61F 2/07 | (2013.01) | 32505 | 2018-35481 | C08G 63/08 | (2006.01) |
| 29185 | 2015-31700 | H01M 10/42 | (2006.01) | 32509 | 2018-35509 | F24D 3/02 | (2006.01) |
| 29262 | 2015-31660 | F23L 9/06 | (2006.01) | 32510 | 2018-35513 | E06B 1/70 | (2006.01) |
| 29263 | 2015-31689 | C12Q 1/68 | (2006.01) | 32512 | 2018-35542 | B65G 19/28 | (2006.01) |
| 29386 | 2015-31695 | H01M 16/00 | (2006.01) | 32513 | 2018-35545 | A01G 9/02 | (2018.01) |
| 29603 | 2015-31684 | H05K 7/14 | (2006.01) | 32514 | 2018-35550 | B65H 9/00 | (2006.01) |
| 29837 | 2015-31705 | F04D 29/32 | (2006.01) | 32515 | 2018-35551 | A61C 17/22 | (2006.01) |
| 30473 | 2016-32903 | A61L 101/44 | (2006.01) | 32546 | 2018-35480 | C22C 38/02 | (2006.01) |
| 32315 | 2018-35483 | C04B 2/02 | (2006.01) | 32575 | 2018-35507 | A21D 13/04 | (2017.01) |
| 32316 | 2018-35484 | A01G 7/06 | (2006.01) | 32648 | 2018-35505 | E04C 5/07 | (2006.01) |
| 32317 | 2018-35485 | A01G 7/06 | (2006.01) | 32649 | 2018-35516 | F24H 9/20 | (2006.01) |
| 32319 | 2018-35490 | C04B 2/02 | (2006.01) | 32717 | 2018-35479 | H02P 7/03 | (2016.01) |
| 32320 | 2018-35495 | B01D 53/34 | (2006.01) | 32718 | 2018-35552 | C04B 28/26 | (2006.01) |
| 32321 | 2018-35518 | G02B 6/028 | (2006.01) | 32719 | 2018-35557 | A23L 33/16 | (2016.01) |
| 32322 | 2018-35532 | G01N 27/00 | (2006.01) | 32817 | 2018-35537 | E04B 1/10 | (2006.01) |
| 32324 | 2018-35548 | A23C 9/127 | (2006.01) | 33092 | 2018-35657 | E06B 9/42 | (2006.01) |
| 32344 | 2018-35487 | F25D 29/00 | (2006.01) | 33270 | 2018-35538 | G06Q 90/00 | (2006.01) |
| 32345 | 2018-35496 | F28D 7/08 | (2006.01) | | | | |

MK4Q

Zániky práva ze zapsaných průmyslových vzorů uplynutím doby ochrany

| (11) | (21) | Int.Cl/(51) | (11) | (21) | Int.Cl/(51) |
|-------|------------|-------------|-------|------------|-------------|
| 28595 | 1998-30881 | 7/13-03 | 34365 | 2007-37254 | 8/06-01 |
| 31667 | 2002-34260 | 7/09-01 | 37333 | 2017-41067 | 11/15-99 |

MC3K

Výmazy užitných vzorů

| | |
|-----------------|--|
| (11) 34583 | (54) Zařízení na zpracování odpadů z vodní hladiny |
| (21) 2020-38079 | 07.10.2020 |
| (22) 07.10.2020 | |

ND1K

První prodloužení doby platnosti užitečných vzorů

| | |
|---|---|
| (51) A01K 27/00 (2006.01) | (51) H01M 10/02 (2006.01) |
| (11) 33015 | H01M 10/04 (2006.01) |
| (21) 2019-36149 | H01M 4/04 (2006.01) |
| (22) 25.04.2019 | H01M 4/14 (2006.01) |
| (73) BAFPET s.r.o., Sokoleč, CZ | (11) 33290 |
| (54) Prodlužovací vodičko pro zvířata | (21) 2019-36221 |
| | (22) 17.05.2019 |
| (51) C08L 67/04 (2006.01) | (73) Šimek Jaromír, Česká Lípa, CZ |
| C08L 1/02 (2006.01) | (54) Zařízení pro propojení dvojic článkových elektrod automobilového |
| D06M 101/06 (2006.01) | akumulátoru olověnými mřížkami včetně odlití pólových nástavců |
| C08L 33/10 (2006.01) | |
| B33Y 70/00 (2015.01) | (51) A01G 17/14 (2006.01) |
| B33Y 70/10 (2020.01) | (11) 33313 |
| (11) 33045 | (21) 2019-36264 |
| (21) 2019-36253 | (22) 03.06.2019 |
| (22) 30.05.2019 | (73) Landová Věra, Písek, CZ |
| (73) Technická univerzita v Liberci, Liberec, Liberec I-Staré Město, CZ | (54) Podpěrná konstrukce pro rostliny ve tvaru stromu |
| Zemědělské družstvo Haňovice, Haňovice, CZ | |
| (54) Polymerní biokompozitní materiál na bázi kyseliny polylaktické pro 3D tisk | (51) B31D 3/02 (2006.01) |
| | (11) 33654 |
| (51) G21F 5/06 (2006.01) | (21) 2019-36768 |
| G21F 5/14 (2006.01) | (22) 07.05.2019 |
| G21C 19/00 (2006.01) | (73) Lacart s.r.o., Krnov, Pod Bezručovým vrchem, CZ |
| (11) 33055 | (54) Linka na výrobu voštinových struktur |
| (21) 2019-36287 | |
| (22) 11.06.2019 | (51) H02B 1/26 (2006.01) |
| (73) ŠKODA JS a.s., Plzeň, Bolevec, CZ | (11) 34222 |
| (54) Uťahovací zařízení víka obalového souboru na jaderné palivo | (21) 2019-36175 |
| | (22) 06.05.2019 |
| | (73) TVD-Technická výroba, a.s., Rokytnice, CZ |
| (51) G21C 7/00 (2006.01) | (54) Rozvaděčová skříň |
| (11) 33111 | |
| (21) 2019-36368 | |
| (22) 28.06.2019 | |
| (73) ŠKODA JS a.s., Plzeň, Bolevec, CZ | |
| (54) Přírubový spoj pro spojení hlavice ukazatele polohy regulačního orgánu jaderného reaktoru s pouzdem pohonu | |

ND1K

Druhé prodloužení doby platnosti užitečných vzorů

| | |
|--|--|
| (51) E04G 5/06 (2006.01) | (51) A61K 36/18 (2006.01) |
| E04G 1/20 (2006.01) | A61K 36/73 (2006.01) |
| (11) 29577 | A61K 36/15 (2006.01) |
| (21) 2016-32365 | A61K 36/185 (2006.01) |
| (22) 12.05.2016 | A61K 36/30 (2006.01) |
| (73) ALVE spol. s r.o., Veřovice, CZ | A61K 36/734 (2006.01) |
| (54) Nastavitelné stabilizační zařízení s připevňovacími elementy, zejména pro pracovní mřížky, plošiny a lešení | A61K 36/534 (2006.01) |
| | A61K 36/53 (2006.01) |
| | A61K 36/738 (2006.01) |
| | A61K 36/00 (2006.01) |
| | A61K 36/88 (2006.01) |
| | A61K 36/74 (2006.01) |
| | A61K 36/86 (2006.01) |
| | A61K 36/28 (2006.01) |
| | A61K 36/287 (2006.01) |
| | A61K 36/68 (2006.01) |
| | A61P 31/00 (2006.01) |
| | A61P 31/22 (2006.01) |
| | A61P 31/02 (2006.01) |
| | A61P 39/00 (2006.01) |
| | (11) 29773 |
| | (21) 2016-32564 |
| | (22) 14.07.2016 |
| | (73) DG PHARMA, s.r.o., Zruč nad Sázavou, CZ |
| | (54) Bylinný extrakt a jeho použití |

ND4Q

První obnovy doby ochrany průmyslových vzorů

- (51) 26-04
- (11) 37625
- (21) 2018-41323
- (22) 20.11.2018
- (54) Svíčka

ND4Q

Třetí obnovy doby ochrany průmyslových vzorů

- (51) 01-01
- (11) 34338
- (21) 2008-37359
- (22) 21.02.2008
- (54) Pekařenský výrobek

PD1K

Převod práv a ostatní změny majitelů užitných vzorů

- (11) 36675
- (21) 2021-39495
- (73) MEGELLAN, SE, Praha 3, Žižkov, CZ

Zamítnuté a částečně zamítnuté přihlášky ochranných známek před zveřejněním

Kapitola obsahuje údaje o rozhodnutích o přihláškách ochranných známek, u kterých byly na základě provedeného věcného průzkumu shledány Úřadem důvody pro zamítnutí přihlášky ochranné známky podle ustanovení § 4 nebo 6 zákona č. 441/2003 Sb. Na základě toho Úřad vydal rozhodnutí o zamítnutí přihlášky podle ustanovení § 22 zákona č. 441/2003 Sb., a to pro celý seznam výrobků a služeb nebo pro jeho část. Údaje o výsledku rozhodnutí (zamítnutí přihlášky, částečně zamítnutí přihlášky) jsou uvedeny jako datum právní moci rozhodnutí/výsledek rozhodnutí.

(210) **O-567270**
(540)
(592) Slovní
02.05.2023/NABYTÍ P.M. - ZAMÍTNUTÍ PŘIHLÁŠKY

MEGAPIZZA

(210) **O-576998**
(540)
(592) Slovní
25.04.2023/NABYTÍ P.M. - ZAMÍTNUTÍ PŘIHLÁŠKY

Brno je boží

(210) **O-574016**
(540)
(592) Slovní
21.04.2023/NABYTÍ P.M. - ZAMÍTNUTÍ PŘIHLÁŠKY

WineGas

(210) **O-577129**
(540)
(592) Slovní
04.05.2023/NABYTÍ P.M. - ZAMÍTNUTÍ PŘIHLÁŠKY

Zlínský kraj - kraj bez hranic

(210) **O-574354**
(540)

**PRAGUE
PUB
CRAWL**

(593) Obrazová
25.04.2023/NABYTÍ P.M. - ČÁSTEČNÉ ZAMÍTNUTÍ PŘIHLÁŠKY

(210) **O-574390**
(540)
(592) Slovní
28.04.2023/NABYTÍ P.M. - ČÁSTEČNÉ ZAMÍTNUTÍ PŘIHLÁŠKY

Great Coffee Simply

(210) **O-577397**
(540)



(593) Obrazová
14.04.2023/NABYTÍ P.M. - ZAMÍTNUTÍ PŘIHLÁŠKY

(210) **O-579290**
(540)
(592) Slovní
18.04.2023/NABYTÍ P.M. - ZAMÍTNUTÍ PŘIHLÁŠKY

Sdružení Za rozvoj města Rájec-Jestřebí

(210) **O-574391**
(540)
(592) Slovní
28.04.2023/NABYTÍ P.M. - ČÁSTEČNÉ ZAMÍTNUTÍ PŘIHLÁŠKY

Skvělá káva jednoduše

(210) **O-580361**
(540)
(592) Slovní
18.04.2023/NABYTÍ P.M. - ZAMÍTNUTÍ PŘIHLÁŠKY

Nový Komárov

(210) **O-574520**
(540)
(592) Slovní
25.04.2023/NABYTÍ P.M. - ZAMÍTNUTÍ PŘIHLÁŠKY

Karlín IT Group

(210) **O-580434**
(540)
(592) Slovní
18.04.2023/NABYTÍ P.M. - ZAMÍTNUTÍ PŘIHLÁŠKY

Dopravní podcast

(210) **O-576344**
(540)
(592) Slovní
29.04.2023/NABYTÍ P.M. - ČÁSTEČNÉ ZAMÍTNUTÍ PŘIHLÁŠKY

Mary Jane Coffee Shop

(210) **O-581828**
(540)
(592) Slovní
03.05.2023/NABYTÍ P.M. - ZAMÍTNUTÍ PŘIHLÁŠKY

Restart po létě

Zveřejněné přihlášky ochranných známek

(210) **O-574354**
(220) 31.08.2021
(320) 31.08.2021
(540)

PRAGUE
PUB
CRAWL

(593) Obrazová
(511) (25) dámské, pánské a dětské oděvy a oblečení, sportovní oděvy a oblečení, plavky, oblečení pro volný čas, dámské, pánské a dětské prádlo, mikiny, čelenky, čepice, rukavice, šály, šátky; (41) informace o možnostech rekreace, koncertní síně, sály; (43) provoz kempů.

Třídy výrobků a služeb:
25, 41, 43

(730) **Zorman Janez**, Školská 1478/14, Praha 1, Nové Město, 11000, CZ
(740) Halaxová & Halaxová TETRAPAT, Mgr. Eva Halaxová, Jinonická 804/80, Praha 5, Košíře, 15800

(210) **O-574390**
(220) 01.09.2021
(320) 01.09.2021
(540)

Great Coffee Simply

(592) Slovní
(511) (30) bonbony, cukr, cukrářské výrobky, cukrovinky, čaj, čaj z kelpy, čajové nápoje s mlékem, čokoláda, čokoládové nápoje s mlékem, čokoládové pěny, čokoládové pomazánky s oříšky, dezertní pěny, dorty, chléb, chokolatines (rolky s čokoládou), kakao, kakaové nápoje s mlékem, koláče, křehké pečivo - sušenky, ledový čaj, lívance, marcipán, masové koláče, med, menší koláče, minizákusky, mražený jogurt (mražený sladký výrobek), müsli, nápoje na bázi čaje, nápoje na bázi čokolády, nápoje na bázi kakaa, oplatky z jedlého papíru, ořechy v čokoládě, ovesné vločky, ovocné želé, palačinky, párky v rohlíku, pečivo (typu housky, rohlíky), pečivo bez lepku, perník, pomazánky na bázi čokolády, pralinky, prášky na přípravu zmrzliny, pudinky, quiche (slaný koláč), sendviče, skořice, sladké žemle, sorbety, suchary, sušenky, svačिनové občerstvení na bázi cereálií, tacos, těsto, tortilly, vafle, zmrzlina, žvýkačky; (41) plánování večírků (zábava), pořádání soutěží (zábavných), pořádání výstav ke kulturním účelům, poskytování informací v oblasti informace o zábavě, poskytování videí online bez možnosti stažení, zábava; (43) pronájem jednacích místností, pronájem židlí, stolů, ubrusů, skleněného nádobí.

Třídy výrobků a služeb:
30, 41, 43

(730) **Coffee Giants s.r.o.**, Tusarova 1438/10, Praha 7, Holešovice, 17000, CZ
(740) Tycová | Dvořák, advokátní kancelář s.r.o., Mgr. Karel Dvořák, advokát, Národní 973/41, Praha 1, Staré Město, 11000

(210) **O-574391**
(220) 01.09.2021
(320) 01.09.2021
(540)

Skvělá káva jednoduše

(592) Slovní
(511) (30) bonbony, cukr, cukrářské výrobky, cukrovinky, čaj, čaj z kelpy, čajové nápoje s mlékem, čokoláda, čokoládové nápoje s mlékem, čokoládové pěny, čokoládové pomazánky s oříšky, dezertní pěny, dorty, chléb, chokolatines (rolky s čokoládou), kakao, kakaové nápoje s mlékem, koláče, křehké pečivo - sušenky, ledový čaj, lívance, marcipán, masové koláče, med, menší

koláče, minizákusky, mražený jogurt (mražený sladký výrobek), müsli, nápoje na bázi čaje, nápoje na bázi čokolády, nápoje na bázi kakaa, oplatky z jedlého papíru, ořechy v čokoládě, ovesné vločky, ovocné želé, palačinky, párky v rohlíku, pečivo (typu housky, rohlíky), pečivo bez lepku, perník, pomazánky na bázi čokolády, pralinky, prášky na přípravu zmrzliny, pudinky, quiche (slaný koláč), sendviče, skořice, sladké žemle, sorbety, suchary, sušenky, svačिनové občerstvení na bázi cereálií, tacos, těsto, tortilly, vafle, zmrzlina, žvýkačky; (41) plánování večírků (zábava), pořádání soutěží (zábavných), pořádání výstav ke kulturním účelům, poskytování informací v oblasti informace o zábavě, poskytování videí online bez možnosti stažení, zábava; (43) pronájem jednacích místností, pronájem židlí, stolů, ubrusů, skleněného nádobí.

Třídy výrobků a služeb:
30, 41, 43

(730) **Coffee Giants s.r.o.**, Tusarova 1438/10, Praha 7, Holešovice, 17000, CZ
(740) Tycová | Dvořák, advokátní kancelář s.r.o., Mgr. Karel Dvořák, advokát, Národní 973/41, Praha 1, Staré Město, 11000

(210) **O-578797**
(220) 22.04.2022
(320) 22.04.2022
(540)

AppBlock

(592) Slovní
(511) (9) mobilní aplikace, počítačový software; (42) tvorba software (počítačových programů), počítačový software - instalace a údržba, služby v oblasti informačních technologií.

Třídy výrobků a služeb:
9, 42

(730) **MobileSoft s.r.o.**, Českoskalická 650, Červený Kostelec, 54941, CZ
(740) Šindelka & Lachmannová advokáti s.r.o., Mgr. Karel Šindelka, advokát, Slavětínská 1146/39, Praha 9, Klánovice, 19014

(210) **O-580812**
(220) 16.08.2022
(320) 16.08.2022
(540)

Čočkýna

(592) Slovní
(511) (29) zpracované ovoce, houby a zelenina, ořechy a luštěniny, zpracované luštěniny, maso a masné výrobky, ryby, mořské plody a měkkýši, neživí, mléčné výrobky a jejich náhražky, ptáci vejce a vaječné výrobky, jedlé oleje a tuky, polévky a vývary, masové výtažky, upravený hmyz a larvy, střívká na uzeniny, přírodní a umělá, hotová jídla, instantní potraviny a pikantní svačinky vyrobené převážně z masa, ryb, drůbeže, zvěřiny, hub, zeleniny a vajec, konzervované luštěniny, sušené luštěniny; (30) polotovary z těsta, jednohubky (obložené pečivo), soli, chuťové přísady, ochucovačla a koření, pekárenské výrobky, cukrovinky, čokoláda a zákusky, cukr, přírodní sladidla, sladké polevy a náplně, výrobky z včelích produktů, led, zmrzlina, mražené jogurty a sorbety, káva, čaj, kakao a jejich náhražky, zpracované obilí, škrob a produkty z nich vyrobené, pečící přípravky a droždí, cizrnová mouka, čočková mouka, fazolová mouka.

Třídy výrobků a služeb:
29, 30

(730) **Čočkýna s.r.o.**, Tělocvičná 2060/26, Plzeň, Jižní Předměstí, 30100, CZ

(210) **O-581819**
(220) 13.10.2022
(320) 13.10.2022
(540)

Nadační fond Simony Kijonkové

(592) Slovní
(511) (16) papír, kancelářské potřeby s výjimkou přístrojů, papírové nosiče informací, zejména tiskoviny všeho druhu, papírové reklamní předměty, fotografie, katalogy, kalendáře, adresáře, diáře, brožury, manuály, metodické příručky, partitury, zápisníky a bloky, reklamní a propagační výrobky z papíru, letáky, plakáty, poutače, prospekty, vizitky, pohlednice, blahopřání, balicí papír, periodický a neperiodický tisk, časopisy, knihy, noviny, papírové a plastové tašky; (25) oděv, obuv a kloboučnické zboží, čapky, čelenky, čepice, čepice se štítkem, kalhoty, rukavice, kombinézy,

oděv svrchní, oděvy pletené, oděvy tělocvičné, pantofle, pokrývky hlavy, ponožky, spodní prádlo, pulovry, svetry, bundy sportovní, šály, šátky, trička; (28) pexesa, hry, hračky, sportovní potřeby neobsažené v jiných třídách, výukově zábavní hry přizpůsobené na vzdělávací účely, hračky přizpůsobené na vzdělávací účely, dřevěné hračky, ozdoby na vánoční stromky; (35) inzertní a reklamní činnost, reklamní a propagační činnost pro humánní a charitativní aktivity, elektronické publikování tiskovin pro reklamní účely, marketing, obchodní zprostředkovatelské služby a obchodní informace pro spotřebitele, maloobchodní prodej cukrářských výrobků, maloobchodní prodej hraček, maloobchodní prodej materiálů pro výtvarníky, maloobchodní prodej nádobí, maloobchodní prodej oblečení, maloobchodní prodej oděvů, maloobchodní prodej papírnického zboží, maloobchodní prodej šperků, maloobchodní prodej tiskovin, maloobchodní prodej uměleckých děl; (36) peněžnictví, organizování dobročinných sbírek, shromažďování prostředků na dobročinné účely, služby finanční, konzultační finanční služby, finanční sponzorování, správa majetku, veřejná sbírka, získávání finančních prostředků pro charitativní účely včetně grantů, získávání prostředků na charitativní účely formou zábavních akcí, poskytování informací vztahujících se k získávání finančních prostředků na charitativní účely, financování, elektronické převody finančních prostředků, investování finančních prostředků, organizování veřejné finanční sbírky, poskytování finančních prostředků na obecně prospěšné účely, poskytování humanitární a charitativní pomoci v rámci třídy 36; (41) výchovná a zábavní činnost, vzdělávání, kulturní aktivity, organizování a vedení seminářů, pořádání společenských charitativních akcí, pořádání výukových programů, pořádání charitativních soutěží, pořádání seminářů, kongresů, organizování kulturních a sportovních akcí, školení; (45) bezpečnostní služby, právní služby, sociálně-právní podpora rozvoje občanské společnosti, podpora aktivit, jejichž cílem je pomoc člověku v nouzi, zejména dětem, mládeži a rodičům samoživitelům a znevýhodněným skupinám a jednotlivcům, sociálně-právní podpora projektů humanitárního, sociálního, kulturního a jiného společensky prospěšného zaměření v rámci sociálně-právní ochrany, vše spadající do této třídy.

Třídy výrobků a služeb:
16, 25, 28, 35, 36, 41, 45

- (730) **Kijonková Simona Ing.**, Nad Kazankou 589/5, Praha 7, Troja, 17100, CZ
(740) Tauber Špačková, advokátní kancelář, s.r.o., Mgr. Vlastimil Tauber, Panská 895/6, Praha 1, Nové Město, 11000

(210) **O-581820**

- (220) 13.10.2022
(320) 13.10.2022
(540)



- (593) Obrazová
(511) (16) papír, kancelářské potřeby s výjimkou přístrojů, papírové nosiče informací, zejména tiskoviny všeho druhu, papírové reklamní předměty, fotografie, katalogy, kalendáře, adresáře, diáře, brožury, manuály, metodické příručky, partitury, zápisníky a bloky, reklamní a propagační výrobky z papíru, letáky, plakáty, poutače, prospekty, vizitky, pohlednice, blahopřání, balicí papír, periodický a neperiodický tisk, časopisy, knihy, noviny, papírové a plastové tašky; (25) oděv, obuv a kloboučnické zboží, čapky, čelenky, čepice, čepice se štítkem, kalhoty, rukavice, kombinézy, oděv svrchní, oděvy pletené, oděvy tělocvičné, pantofle, pokrývky hlavy, ponožky, spodní prádlo, pulovry, svetry, bundy sportovní, šály, šátky,

trička; (28) pexesa, hry, hračky, sportovní potřeby neobsažené v jiných třídách, výukově zábavní hry přizpůsobené na vzdělávací účely, hračky přizpůsobené na vzdělávací účely, dřevěné hračky, ozdoby na vánoční stromky; (35) inzertní a reklamní činnost, reklamní a propagační činnost pro humánní a charitativní aktivity, elektronické publikování tiskovin pro reklamní účely, marketing, obchodní zprostředkovatelské služby a obchodní informace pro spotřebitele, maloobchodní prodej cukrářských výrobků, maloobchodní prodej hraček, maloobchodní prodej materiálů pro výtvarníky, maloobchodní prodej nádobí, maloobchodní prodej oblečení, maloobchodní prodej oděvů, maloobchodní prodej papírnického zboží, maloobchodní prodej šperků, maloobchodní prodej tiskovin, maloobchodní prodej uměleckých děl; (36) peněžnictví, organizování dobročinných sbírek, shromažďování prostředků na dobročinné účely, služby finanční, konzultační finanční služby, finanční sponzorování, správa majetku, veřejná sbírka, získávání finančních prostředků pro charitativní účely včetně grantů, získávání prostředků na charitativní účely formou zábavních akcí, poskytování informací vztahujících se k získávání finančních prostředků na charitativní účely, financování, elektronické převody finančních prostředků, investování finančních prostředků, organizování veřejné finanční sbírky, poskytování finančních prostředků na obecně prospěšné účely, poskytování humanitární a charitativní pomoci v rámci třídy 36; (41) výchovná a zábavní činnost, vzdělávání, kulturní aktivity, organizování a vedení seminářů, pořádání společenských charitativních akcí, pořádání výukových programů, pořádání charitativních soutěží, pořádání seminářů, kongresů, organizování kulturních a sportovních akcí, školení; (45) bezpečnostní služby, právní služby, sociálně-právní podpora rozvoje občanské společnosti, podpora aktivit, jejichž cílem je pomoc člověku v nouzi, zejména dětem, mládeži a rodičům samoživitelům a znevýhodněným skupinám a jednotlivcům, sociálně-právní podpora projektů humanitárního, sociálního, kulturního a jiného společensky prospěšného zaměření v rámci sociálně-právní ochrany, vše spadající do této třídy.

Třídy výrobků a služeb:
16, 25, 28, 35, 36, 41, 45

- (591) Barevná
(730) **Kijonková Simona Ing.**, Nad Kazankou 589/5, Praha 7, Troja, 17100, CZ
(740) Tauber Špačková, advokátní kancelář, s.r.o., Mgr. Vlastimil Tauber, Panská 895/6, Praha 1, Nové Město, 11000

(210) **O-582594**

- (220) 23.11.2022
(320) 23.11.2022
(540)

Lior

- (592) Slovní
(511) (7) elektrické domácí a kuchyňské přístroje, zejména pračky, myčky nádobí, mandly, ždímačky, odstředivky, vysavače, míchači, řezací, loupací a krájecí stroje, otvírače konzerv, mixéry, hnětací stroje, drtiče, elektrické ostříže nožů, lisy na ovoce, mlýnky, části a díly pro všechno výše uvedené zboží; (9) přístroje a zařízení pro reprodukci, přenos a záznam zvuku a/nebo obrazu všeho druhu, magnetická, digitální, optická a paměťová média pro záznam dat, počítače, příslušenství a periferie počítačů, tiskárny, veškeré počítačové programy a software bez ohledu na záznamová média nebo prostředky šíření; (11) elektrické náčiní pro vaření a domácnost, žárovky všeho druhu, kávovary, vysoušeče vlasů, opékače, chladničky, mrazničky, ventilátory, ohřívače, konvice, zařízení pro domácí topení a chlazení, části a díly pro všechno výše uvedené zboží, sušičky na nádobí, ovoce a prádlo pro domácnost; (18) zavazadla, cestovní tašky, peněženky a ostatní tašky, kůže a imitace kůže, surové kůže a usně; (20) nábytek, zrcadla, rámy, výrobky nejmenované v jiných třídách ze dřeva, korku, rákosy, vrbového proutí, z rohu, kosti, slonoviny, z kostic, želvoviny, jantaru, perleti, mořské pěny, náhražky všech těchto materiálů nebo náhražky z plastických hmot, a to bedny na hračky, bedny na nářadí prázdné, boudy pro domácí mazlíčky, boxy na nářadí prázdné, busty ze dřeva nebo plastu, desky pod psací stroje, desky z umělého jantaru, dětská chodítka, dětská koupací sedátka, dřetské ohrádky, dětské postýlky, divany, domovní čísla (ne podsvícená), dvířka záclon a závěsů, ne z textilních materiálů, dřevěné nábytkové příčky, dřevěné nebo plastové žebříky, dřevěné obaly na lahve, dřevěné pásky, dveřní klepadla, dveřní kliky, dveřní kování (ne kovová), dveřní uzávěry, dveřní zářky, dveřní zástrčky, dveřní zvonky (ne elektrické), dvířka k nábytku, figuríny, figurky ze dřeva nebo plastu, gamyže, háčky na oděvy, háčky na věšení oděvů, háčky na záclony, háčky na zavěšení tašek, hnízdící budky pro domácí mazlíčky, jezdecké na záclony, kancelářský nábytek, kolečky, kolečka k nábytku, kolečka k postelím, kolíky, korkové zátky, kostry postelí ze dřeva, košíky a postýlky pro malé kojenky, košíky na

přenášení dětí, košíky na přepravu věcí, košíky, kování k postelím, krabice ze dřeva nebo plastu, kroužky na záclony, lavice, lišty na rámy obrazů, madla do vany, mantinely do dětských postýlek, jiné než ložní prádlo, nábytkové lišty z plastu, nádoby na tříděný odpad, nástěnky, nohy k nábytku, ošatky na chleba, pelechý pro domácí mazlíčky, police, police na knihy, policové skříně, skříně (kuchyňské), skříně na uchovávání potravin, stojánky na knihy, stojany na časopisy, stojany na deštníky, stojany na květiny, stojany na lahve, truhlářské výrobky, truhly, tyče na záclony, tyče na zavěšení obrazů, tyče z umělého jantaru, věšáky na klíče; (24) textilie pro použití při výrobě oděvů, textilní výrobky pro domácnost, prádlo (nikoliv osobní); (25) pokrývky hlavy, oděvy, obuv, části oděvů, obuvi a pokrývek hlavy.

Třídy výrobků a služeb:
7, 9, 11, 18, 20, 24, 25

- (730) **Knopp Patrik**, Cyklistická 2721/5, Plzeň, Východní Předměstí, 32600, CZ
(740) Advokátní kancelář Ungr, Knaizl & spol., s.r.o., JUDr. Zdeněk Knaizl, Harantova 511/14, Plzeň, Jižní Předměstí, 30100

- (210) **O-583456**
(220) 13.01.2023
(320) 13.01.2023
(540)



- (593) Obrazová
(511) (30) pizza, čerstvá pizza, pizza korpusy, calzone (plněná pizza), bezlepková pizza, nepečená pizza, mražená pizza, pokrmy určené k přímé konzumaci, a to hamburgery v housce, koláče, sendviče a zmrzlina; (39) rozvoz jídel restauracemi, balení zboží, balení přepravovaného zboží, balení zboží na objednávku a podle upřesnění druhých, skladování zboží; (43) restaurace (služby), restaurace rychlého občerstvení, delikatesy (restaurace), služby poskytované v souvislosti s přípravou jídel a nápojů ke konzumaci.

Třídy výrobků a služeb:
30, 39, 43

- (591) Barevná
(730) **Panucciho Pizza s.r.o.**, Lidická 700/19, Brno, Veverí, 60200, CZ
(740) Mgr. Jan Paleček, advokát, třída Kpt. Jaroše 1929/10, Brno, Černá Pole, 60200

- (210) **O-583680**
(220) 30.01.2023
(320) 30.01.2023
(540)

POHO50

- (592) Slovní
(511) (41) služby v oblasti vzdělávání, zábavy a sportu, výchova, rezervace vstupenek na vzdělávací, zábavní a sportovní aktivity a akce a související rezervační služby.

Třídy výrobků a služeb:
41

- (730) **POHO50 z.s.**, Tavičská 781/17, Ostrava, Vítkovice, 70300, CZ

- (210) **O-583724**
(220) 01.02.2023
(320) 01.02.2023
(540)



- (593) Obrazová
(511) (16) papír, lepenka, papírenské zboží, tiskárenské výrobky, periodický a neperiodický tisk, propagační tištěné materiály, obalový materiál z papíru a plastických hmot spadající do této třídy; (30) potraviny rostlinného původu, těstářenské a mlynářské výrobky, těstoviny, špagety, makarony, nudle, mouka, chléb a pečivo, pekárenské a cukrářské výrobky, výrobky z obilovin, sůl, droždí, prášky do pečiva a zlepšující přípravky pro pekárenské, těstářenské a cukrářské výrobky, koření; (35) marketing, obchodní průzkum a pomoc při řízení obchodní činnosti, podnikové organizační a ekonomické poradenství, reklama, propagace a inzerce, řízení obchodní činnosti v oblasti výroby potravin a v oblasti mlynářské, sladovnícké, pekárenské, těstářenské i cukrářské výroby.

Třídy výrobků a služeb:
16, 30, 35

- (591) Barevná
(730) **Europasta SE**, U Sila 246, Boršov nad Vltavou, Poříčí, 37382, CZ
(740) PatentCentrum Sedlák & Partners s.r.o., Okružní 2824, České Budějovice, České Budějovice 3, 37001

- (210) **O-583795**
(220) 03.02.2023
(320) 03.02.2023
(540)



- (593) Obrazová
(511) (35) obchodní poradenství a informace pro spotřebitele, pomoc v obchodní a podnikatelské činnosti, management a administrativní služby, reklamní, marketingové a propagační služby; (36) služby nemovitostní (realitní služby); (37) pronájem nástrojů, strojů, zařízení u vybavení pro stavebnictví, demolice, úklid a údržbu, stavebnictví a demolice staveb; (39) pronájem týkající se vozidel, přepravy a skladování, balení a skladování zboží, doprava a přeprava, informační, poradenské a rezervační služby v

oblasti dopravy, parkování a uskladnění vozidel, pronájem v souvislosti s dopravou, rozvázkové služby; (41) vzdělávací a školící služby.

Třídy výrobků a služeb:

35, 36, 37, 39, 41

(591) Barevná

(730) **Nákupní centrum Modrá Labuť s.r.o.**, Příborská 1487, Frýdek-Místek, Místek, 738 01, CZ

(210) **O-584257**

(220) 23.02.2023

(320) 23.02.2023

(540)



(593) Obrazová

(511) (9) nahraný obsah (počítačové programy, data a informace), vzdělávací software, dětský vzdělávací software, vzdělávací software zaměřené na návody pro hraní her, software pro počítačové hry, aplikační software, počítačový software, interaktivní počítačový software, počítačový zábavní software, počítačový software na vyhledávání, počítačový herní software do mobilních telefonů, interaktivní zábavní počítačový software pro videohry, stahovatelný software interaktivní zábavy na hraní počítačových her, počítačový herní software pro použití s online interaktivními hrami, počítačový software pro elektronické vývěsky, počítačový software na bezdrátový přenos obsahu, počítačový software pro bezdrátovou síťovou komunikaci, interaktivní počítačový software umožňující výměnu informací, počítačový software pro účely komunikace mezi mikropočítači, počítačový software ke stažení pro přenos dat, počítačový software pro vzdálené ovládní bezpečnostních přístrojů, počítačový software umožňující telekonference, videokonference a videofonii, počítačový software pro zpracovávání obrazu, počítačový software v oblasti elektronického publikování, počítačový software na zpracování digitálních obrazů, počítačový software pro skenování obrazů a dokumentů, počítačový software na vytváření dynamických webových stránek, počítačový software pro obchodní účely, počítačový software pro inteligentní domácnost, počítačový software pro interaktivní tabule, počítačový aplikační software pro streaming audiovizuálního mediálního obsahu prostřednictvím internetu, počítačový aplikační software k použití v rámci internetu věcí [IoT], informační technologie a audiovizuální, multimediální a fotografické přístroje, zařízení a příslušenství na zpracování dat (elektrická a mechanická), elektronické sportovní tréninkové simulátory [výukové přístroje s počítačovým hardwarem a softwarem], vědecké výzkumné a laboratorní přístroje, přístroje pro vyučování a simulátory, software umělé inteligence a strojového učení, software pro integraci umělé inteligence a strojového učení v oblasti dat velkého objemu, software pro virtuální a rozšířenou realitu, herní software pro virtuální realitu, software virtuální reality pro vzdělávání, software virtuální reality pro simulaci, software virtuální reality pro telekomunikace, software pro rozšířenou realitu pro simulaci, software pro hry v rozšířené realitě, software pro rozšířenou realitu pro účely vzdělávání, software pro virtuální realitu používaný při lékařské výuce, počítačový software týkající se vzdělávání dětí, software a aplikace pro mobilní zařízení, mobilní aplikace ke stažení pro přenos dat, mobilní aplikace ke stažení pro správu dat, mobilní aplikace ke stažení pro přenos informací, mobilní aplikace ke stažení pro správu informací,

kancelářské a podnikové aplikace, publikace ke stažení, elektronické publikace ke stažení, elektronické publikace ke stažení v podobě časopisů, elektronické publikace ke stažení v oboru videoher, elektronické publikace ke stažení ve formě časopisů v oboru videoher, elektronické publikace ke stažení vztahující se k hrám a hazardním hrám, interaktivní elektronické publikace, elektronické publikace v oboru interaktivních technologií, zvukové záznamy, záznamy (zvukové záznamy), hudební zvukové záznamy, digitální záznamy, týdenní publikace stahovatelné z internetu v elektronické podobě, stahovatelné elektronické publikace, materiály pro vzdělávací kurzy ke stažení, obsah médií, nahrané programy počítačových her, stahovatelné programy počítačových her, stahovatelné programy elektronických her, interaktivní počítačové herní programy, interaktivní multimediální počítačové herní programy, počítačové herní programy stažené prostřednictvím internetu (software), software pro virtuální realitu, kina pro virtuální realitu [VR], náhlavní soupravy pro virtuální realitu upravené k použití při hraní videoher, počítačový hardware pro rozšířenou realitu, software pro vedení účetnictví, software pro rozšířenou realitu pro účely vzdělávání v oblasti kybernetiky a kybernetické bezpečnosti, software pro virtuální realitu pro účely vzdělávání v oblasti kybernetiky a kybernetické bezpečnosti, software pro virtuální realitu pro účely vzdělávání v oblasti podnikových financí a účetnictví, software pro rozšířenou realitu pro účely vzdělávání v oblasti podnikových financí a účetnictví; (16) učební a výukové pomůcky s výjimkou přístrojů, instruktážní pomůcky, papírnické zboží a učební pomůcky, tiskoviny, instruktážní příručky pro počítačový software, software v tištěné formě, propagační publikace, vzdělávací publikace, tištěné publikace, tištěné periodické publikace, ročenky [tištěné publikace], tištěné publikace týkající se počítačů, grafické umělecké publikace, časopisy, publikace, účetní formuláře; (35) poskytování spotřebitelského poradenství ve vztahu k software, velkoobchodní služby v souvislosti s počítačovým softwarem, pronájem reklamních ploch, pronájem billboardů [reklamních ploch], pronájem reklamních ploch a reklamního materiálu, reklamní, marketingové a propagační služby, poskytování a pronájem prostoru, času a médií pro reklamu, reklama online, pomoc v obchodní a podnikatelské činnosti, management a administrativní služby, administrativní podpora a zpracování dat [služby], provozní účetnictví, automatizované účetnictví, příprava automatizovaného účetnictví; (41) vydávání a publikace časopisů, školení v souvislosti se softwarem, služby v oblasti vzdělávání, zábavy a sportu, vzdělávací a školící služby, vzdělávací kurzy, kurzy účetnictví, kurzy osobního rozvoje, kurzy sebeuvědomění (školení), vzdělávací pobytové kurzy, pobytové školící kurzy, postgraduální vzdělávací kurzy, dálkové kurzy, dálkové vzdělávání, vydávání tiskovin vztahujících se ke vzdělávání, školní vzdělávání, vzdělávání a výuka, programy her (zábava, vzdělávání), letní tábory (zábava a vzdělávání), pořádání vzdělávacích aktivit pro letní tábory, klubové vzdělávací služby, klubové služby [zábava nebo vzdělávání], pronájem zařízení a vybavení ke vzdělávání, zábavě, sportu a kultuře v rámci této třídy, symposia zaměřená na vzdělávání, plánování konferencí za účelem vzdělávání, plánování seminářů za účelem vzdělávání, organizování seminářů zaměřených na vzdělávání, plánování přednášek za účelem vzdělávání, organizování konferencí vztahujících se ke vzdělávání, poskytování vzdělávání, akademie (vzdělávání), vzdělávání dospělých, předškolní vzdělávání, pokročilé vzdělávání, trvalé vzdělávání, zveřejňování, oznamování a psaní textů (s výjimkou reklamních), školící kurzy zaměřené na počítačový software, školení ve virtuální realitě, školení v rozšířené realitě, školení zaměřující se na kybernetiku a kybernetickou bezpečnost, vzdělávání a odborná příprava v oblasti informačních technologií, elektronické publikace bez možnosti stažení (- poskytování), rekvalifikační kurzy; (42) vývoj softwaru, programování a implementace softwaru, služby v oblasti informačních technologií v rámci této třídy, webhostingové služby a software jako služba a pronájem softwaru, tvorba počítačového softwaru, údržba a adaptace softwaru, navrhování počítačového softwaru, modernizace počítačového softwaru, návrhy, nákresy a zakázková tvorba počítačového softwaru, zakázková tvorba počítačových programů a kódů pro tvorbu webových stránek na internetu, aktualizace počítačového softwaru, upgrade počítačového softwaru, instalace počítačového softwaru, poradenské služby vztahující se k rozhraním člověk-stroj pro počítačový software, konzultační služby v oboru software jako služba (SaaS), konzultační služby v oblasti informačních technologií [IT], služby IT v oblasti ochrany údajů, poradenství v oblasti informačních technologií [IT], poskytování dočasněho používání počítačového softwaru bez možnosti stažení pro použití při tvorbě a publikování online časopisů a blogů, vývoj řešení pro aplikace počítačového softwaru, navrhování a vývoj softwaru v oblasti mobilních aplikací, navrhování softwaru pro virtuální realitu, tvorba mobilní aplikace, poradenské služby vztahující se k rozhraním člověk-stroj pro virtuální a rozšířenou realitu, poradenské služby zaměřující se na nezbytné znalosti a

dovednosti požadované trhem práce ve 21. století; (45) licencování počítačového software, právní služby, licencování autorských práv [právní služby], licencování nehmotných práv a duševního vlastnictví, licencování mobilního softwaru, licencování softwaru pro virtuální realitu, licencování softwaru pro rozšířenou realitu.

Třídy výrobků a služeb:
9, 16, 35, 41, 42, 45

(591) Barevná

(730) AITIQ s. r. o., Rybníční 163, Vysoké Veselí, 50703, CZ

(210) **O-584258**

(220) 23.02.2023

(320) 23.02.2023

(540)

(593) Obrazová

(511) (9) nahraný obsah (počítačové programy, data a informace), vzdělávací software, dětský vzdělávací software, vzdělávací software zaměřený na návody pro hraní her, software pro počítačové hry, aplikační software, počítačový software, interaktivní počítačový software, počítačový zábavní software, počítačový software na vyhledávání, počítačový herní software do mobilních telefonů, interaktivní zábavní počítačový software pro videohry, stahovatelný software interaktivní zábavy na hraní počítačových her, počítačový herní software pro použití s online interaktivními hrami, počítačový software pro elektronické vývěsky, počítačový software na bezdrátový přenos obsahu, počítačový software pro bezdrátovou síťovou komunikaci, interaktivní počítačový software umožňující výměnu informací, počítačový software pro účely komunikace mezi mikropočítači, počítačový software ke stažení pro přenos dat, počítačový software pro vzdálené ovládání bezpečnostních přístrojů, počítačový software umožňující telekonference, videokonference a videofonii, počítačový software pro zpracovávání obrazu, počítačový software v oblasti elektronického publikování, počítačový software na zpracování digitálních obrazů, počítačový software pro skenování obrazů a dokumentů, počítačový software na vytváření dynamických webových stránek, počítačový software pro obchodní účely, počítačový software pro inteligentní domácnost, počítačový software pro interaktivní tabule, počítačový aplikační software pro streaming audiovizuálního mediálního obsahu prostřednictvím internetu, počítačový aplikační software k použití v rámci internetu věcí [IoT], informační technologie a audiovizuální, multimediální a fotografické přístroje, zařízení a příslušenství na zpracování dat (elektrická a mechanická), elektronické sportovní tréninkové simulátory [výukové přístroje s počítačovým hardwarem a softwarem], vědecké výzkumné a laboratorní přístroje, přístroje pro vyučování a simulátory, software umělé inteligence a strojového učení, software pro integraci umělé inteligence a strojového učení v oblasti dat velkého objemu, software pro virtuální a rozšířenou realitu, herní software pro virtuální realitu, software virtuální reality pro vzdělávání, software virtuální reality pro simulaci, software virtuální reality pro telekomunikace, software pro rozšířenou realitu pro simulaci, software pro hry v rozšířené realitě, software pro rozšířenou realitu pro účely vzdělávání, software pro virtuální realitu používaný při lékařské výuce, počítačový software týkající se vzdělávání dětí, software a aplikace pro mobilní zařízení, mobilní aplikace ke stažení pro přenos dat, mobilní aplikace ke stažení pro správu dat, mobilní aplikace ke stažení pro přenos informací, mobilní aplikace ke stažení pro správu informací, kancelářské a podnikové aplikace, publikace ke stažení, elektronické publikace ke stažení, elektronické publikace ke stažení v podobě časopisů, elektronické publikace ke stažení v oboru videoher, elektronické publikace ke stažení ve formě časopisů v oboru videoher, elektronické publikace ke stažení vztahující se k hrám a hazardním hrám, interaktivní elektronické publikace, elektronické publikace v oboru interaktivních technologií,

zvukové záznamy, záznamy (zvukové záznamy), hudební zvukové záznamy, digitální záznamy, týdenní publikace stahovatelné z internetu v elektronické podobě, stahovatelné elektronické publikace, materiály pro vzdělávací kurzy ke stažení, obsah médií, nahrané programy počítačových her, stahovatelné programy počítačových her, stahovatelné programy elektronických her, interaktivní počítačové herní programy, interaktivní multimediální počítačové herní programy, počítačové herní programy stažené prostřednictvím internetu (software), software pro virtuální realitu, kina pro virtuální realitu [VR], náhlavní soupravy pro virtuální realitu upravené k použití při hraní videoher, počítačový hardware pro rozšířenou realitu, software pro vedení účetnictví, software pro rozšířenou realitu pro účely vzdělávání v oblasti kybernetiky a kybernetické bezpečnosti, software pro virtuální realitu pro účely vzdělávání v oblasti kybernetiky a kybernetické bezpečnosti, software pro virtuální realitu pro účely vzdělávání v oblasti podnikových financí a účetnictví, software pro rozšířenou realitu pro účely vzdělávání v oblasti podnikových financí a účetnictví; (16) učební a výukové pomůcky s výjimkou přístrojů, instruktážní pomůcky, papírnické zboží a učební pomůcky, tiskoviny, instruktážní příručky pro počítačový software, software v tištěné formě, propagační publikace, vzdělávací publikace, tištěné publikace, tištěné periodické publikace, ročenky [tištěné publikace], tištěné publikace týkající se počítačů, grafické umělecké publikace, časopisy, publikace, účetní formuláře; (35) poskytování spotřebitelského poradenství ve vztahu k software, velkoobchodní služby v souvislosti s počítačovým softwarem, pronájem reklamních ploch, pronájem billboardů [reklamních ploch], pronájem reklamních ploch a reklamního materiálu, reklamní, marketingové a propagační služby, poskytování a pronájem prostoru, času a médií pro reklamu, reklama online, pomoc v obchodní a podnikatelské činnosti, management a administrativní služby, administrativní podpora a zpracování dat [služby], provozní účetnictví, automatizované účetnictví, příprava automatizovaného účetnictví; (41) vydávání a publikace časopisů, školení v souvislosti se softwarem, služby v oblasti vzdělávání, zábavy a sportu, vzdělávací a školící služby, vzdělávací kurzy, kurzy účetnictví, kurzy osobního rozvoje, kurzy sebeuvědomění (školení), vzdělávací pobytové kurzy, pobytové školící kurzy, postgraduální vzdělávací kurzy, dálkové kurzy, dálkové vzdělávání, vydávání tiskovin vztahujících se ke vzdělávání, školní vzdělávání, vzdělávání a výuka, programy her (zábava, vzdělávání), letní tábory (zábava a vzdělávání), pořádání vzdělávacích aktivit pro letní tábory, klubové vzdělávací služby, klubové služby [zábava nebo vzdělávání], pronájem zařízení a vybavení ke vzdělávání, zábavě, sportu a kultuře v rámci této třídy, symposia zaměřená na vzdělávání, plánování konferencí za účelem vzdělávání, plánování seminářů za účelem vzdělávání, organizování seminářů zaměřených na vzdělávání, plánování přednášek za účelem vzdělávání, organizování konferencí vztahujících se ke vzdělávání, poskytování vzdělávání, akademie (vzdělávání), vzdělávání dospělých, předškolní vzdělávání, pokročilé vzdělávání, trvalé vzdělávání, zveřejňování, oznamování a psaní textů (s výjimkou reklamních), školící kurzy zaměřené na počítačový software, školení v virtuální realitě, školení v rozšířené realitě, školení zaměřující se na kybernetiku a kybernetickou bezpečnost, vzdělávání a odborná příprava v oblasti informačních technologií, elektronické publikace bez možnosti stažení (- poskytování), rekvalifikační kurzy; (42) vývoj softwaru, programování a implementace softwaru, služby v oblasti informačních technologií v rámci této třídy, webhostingové služby a software jako služba a pronájem softwaru, tvorba počítačového softwaru, údržba a adaptace softwaru, navrhování počítačového softwaru, modernizace počítačového softwaru, návrhy, nákresy a zakázková tvorba počítačového softwaru, zakázková tvorba počítačových programů, kódů pro tvorbu webových stránek na internetu, aktualizace počítačového softwaru, upgrade počítačového softwaru, instalace počítačového softwaru, poradenské služby vztahující se k rozhraním člověk-stroj pro počítačový software, konzultační služby v oboru software jako služba (SaaS), konzultační služby v oblasti informačních technologií [IT], služby IT v oblasti ochrany údajů, poradenství v oblasti informačních technologií [IT], poskytování dočasného používání počítačového softwaru bez možnosti stažení pro použití při tvorbě a publikování online časopisů a blogů, vývoj řešení pro aplikace počítačového softwaru, navrhování a vývoj softwaru v oblasti mobilních aplikací, navrhování softwaru pro virtuální realitu, tvorba mobilní aplikace, poradenské služby vztahující se k rozhraním člověk-stroj pro virtuální a rozšířenou realitu, poradenské služby zaměřující se na nezbytné znalosti a dovednosti požadované trhem práce ve 21. století; (45) licencování počítačového software, právní služby, licencování autorských práv [právní služby], licencování nehmotných práv a duševního vlastnictví, licencování mobilního softwaru, licencování softwaru pro virtuální realitu, licencování softwaru pro rozšířenou realitu.

Třídy výrobků a služeb:
9, 16, 35, 41, 42, 45
(591) Barevná
(730) **AITIQ s. r. o.**, Rybníční 163, Vysoké Veselí, 50703, CZ

(210) **O-584366**
(220) 01.03.2023
(320) 01.03.2023
(540)

(210) **O-584292**
(220) 27.02.2023
(320) 27.02.2023
(540)



(593) Obrazová
(511) (35) řízení obchodní činnosti hotelů; (39) rezervace dopravy, rezervace místenek, rozvoz jídel restauracemi; (43) bary, bary s nabídkou vodní dýmky, bufety, catering (poskytování jídla a nápojů), dětské jesle, dočasné ubytování poskytované domy na půl cesty, domovy pro seniory, hotelové ubytovací služby, informace a poradenství týkající se přípravy jídel, jídelny, kavárny, modelování potravin, motely, penziony, penziony pro zvířata, prázdninové tábory (ubytování), pronájem jednacích místností, pronájem kancelářského nábytku, pronájem kuchyňských dřezů, pronájem kuchyňských přístrojů, pronájem mobilních šaten, pronájem nábytku, pronájem osvětlovacího zařízení, pronájem přechodného ubytování, pronájem přenosných staveb, pronájem rekreačního ubytování, pronájem robotů na přípravu nápojů, pronájem stanů, pronájem zásobníků na pitnou vodu, pronájem židlí, stolů, ubrusů, skleněného nádobí, provozování kempů, recenzování jídla (poskytování informací o pokrmech a nápojích), recepční služby pro dočasné ubytování (předávání klíčů), restaurace, restaurační služby ve formě jídel s sebou, rezervace přechodného ubytování, rezervace ubytování v hotelech, rezervace ubytování v penzionech, samoobslužné jídelny, samoobslužné restaurace, služby osobního šéfkuchaře, služby recepce pro přechodné ubytování (správa odjezdů a příjezdů), služby ubytovací kanceláře (hotely, penziony), turistické ubytovny, udon a soba restaurace, wašoku restaurace, zdobení dortů, zdobení potravin, zvířecí útulky, online objednávání jídel s sebou v oblasti restauračních služeb (služby rezervace v restauracích).

Třídy výrobků a služeb:
35, 39, 43
(591) Barevná
(730) **Le Xuan Dung Ing.**, Náchodská 640/101, Praha 9, Horní Počernice, 19300, CZ
Ta Thuy Tien Ing., Náchodská 640/101, Praha 9, Horní Počernice, 19300, CZ
(740) Prague Attorneys, Mgr. Jan Lokvenc, 28. října 1001/3, Praha 1, Staré Město, 11000

BRODEC & PARTNERS
— LAW FIRM —

(593) Obrazová
(511) (35) poradenství v oblasti obchodní činnosti, poradenství v oblasti řízení a vedení podniků, pomoc v obchodní a podnikatelské činnosti, management a administrativní služby, kancelářské práce, služby obchodní pomoci, administrativní služby související s obchodními transakcemi; (36) finanční ekonomické poradenství, poradenství v oblasti dotací, správa cizího majetku; (41) vzdělávací služby v oblasti práva, vydávání knih a textů (jiných než reklamních textů), organizování a pořádání konferencí, pořádání seminářů, pořádání, vedení a organizování pracovních setkání (školení), pořádání konferencí pro vzdělávací účely, vzdělávací a školicí služby, semináře (organizování a pořádání -), konzultační a informační služby vztahující se k pořádání, vedení a organizování pracovních setkání (školení); (45) právní služby, právní advokátní služby, služby v oblasti právního poradenství, služby v oblasti mimosoudního řešení sporů (právní služby), právní služby v oblasti IT, právní služby v oblasti práv k duševnímu vlastnictví, právní služby týkající se zakládání a registrací společností, poskytování licencí na počítačový software (právní služby), advokátní služby, právní poradenství a zastupování, právní poradenství v oblasti podnikání a obchodu, činnost advokátní kanceláře, výkon advokacie a služeb s tím spojených v rámci této třídy.

Třídy výrobků a služeb:
35, 36, 41, 45
(730) **Brodec Jan doc. JUDr., Ph.D., LL.M.**, Balbínova 223/5, Praha 2, Vinohrady, 12000, CZ

(210) **O-584367**
(220) 01.03.2023
(320) 01.03.2023
(540)

B&P
LAW FIRM

(593) Obrazová
(511) (35) poradenství v oblasti obchodní činnosti, poradenství v oblasti řízení a vedení podniků, pomoc v obchodní a podnikatelské činnosti, management a administrativní služby, kancelářské práce, služby obchodní pomoci, administrativní služby související s obchodními transakcemi; (36) finanční ekonomické poradenství, poradenství v oblasti dotací, správa cizího majetku; (41) vzdělávací služby v oblasti práva, vydávání knih a textů (jiných než reklamních textů), organizování a pořádání konferencí, pořádání seminářů, pořádání, vedení a organizování pracovních setkání (školení), pořádání konferencí pro vzdělávací účely, vzdělávací a školicí služby, semináře (organizování a pořádání -), konzultační a informační služby vztahující se k pořádání, vedení a organizování pracovních setkání (školení); (45) právní služby, právní advokátní služby, služby v oblasti právního poradenství, služby v oblasti mimosoudního řešení sporů (právní služby), právní služby v oblasti IT, právní služby v oblasti práv k duševnímu vlastnictví, právní služby týkající se zakládání a registrací společností, poskytování licencí na počítačový software (právní služby), advokátní služby, právní poradenství a zastupování, právní poradenství v oblasti podnikání a obchodu, činnost advokátní kanceláře, výkon advokacie a služeb s tím spojených v rámci této třídy.

Třídy výrobků a služeb:
35, 36, 41, 45

(730) **Brodec Jan doc. JUDr., Ph.D., LL.M.**, Balbínova 223/5, Praha 2, Vinohrady, 12000, CZ

(210) **O-584394**
(220) 02.03.2023
(320) 02.03.2023
(540)

REDFACE

(592) Slovní
(511) (25) zápasnické oděvy, běžecká trika a bundy, běžecká tílka, bermudy, atletické ponožky, atletická tílka, atletické úbory, bavlněné pláště, sportovní oděvy (s výjimkou golfových rukavic); (35) zprostředkování propagace, obchodní propagace, propagace prodeje, propagace a reklama, propagace koncertů (inzerce), propagace cestování (reklama), služby propagace baseballu, obchodní management profesionálních sportovců; (41) organizování turnajů, organizování rekreačních turnajů, organizování sportovních akcí, soutěží a sportovních turnajů, organizování golfových turnajů, organizování basketbalových turnajů, organizování tenisových turnajů, organizování profesionálních golfových turnajů nebo soutěží, služby v oblasti sportovního vzdělávání, služby v oblasti vzdělávání, zábavy a sportu, služby v oblasti sportu a fitness, zábava ve formě televizních programů, zábava ve formě varietních televizních programů na pokračování, organizování zápasnických soutěží, organizování zápasů v boxu, organizování soutěží v zápasech sumo, zábava ve formě zápasnických utkání, poskytování informací o výsledcích zápasů boxu.

Třídy výrobků a služeb:
25, 35, 41
(730) **Vítková Karolína Mgr.**, Řešovská 519/1, Praha 8, Bohnice, 18100, CZ

(210) **O-584402**
(220) 03.03.2023
(320) 03.03.2023
(540)



(593) Obrazová
(511) (20) nábytek všeho druhu – a to zrcadla, rámy, postele, matrace, pěnové matrace, matracové chrániče, postelové lamely a lamelové rošty, přistýlky, noční stolky a stoly, komody, skříně, nástěnné rampy a police, úložné boxy pod postele, polštáře, napodobeniny polštářů, podušky, podhlavníky; (35) reklama, propagace a inzerce prostřednictvím všech druhů médií, zejména prostřednictvím sítě internet, marketing, zprostředkovatelská činnost v oblasti obchodu, velkoobchod, maloobchod, export - import, provozování internetového obchodu (e - shopu) – vše s následujícími výrobky: nábytek, zrcadla, rámy, postele, matrace, pěnové matrace, zdravotní matrace, postelové lamely a lamelové rošty, přistýlky, noční stolky a stoly, komody, skříně, nástěnné rampy a police, úložné boxy pod postele, polštáře, napodobeniny polštářů, příkrývky, deky, peřiny, podušky, podhlavníky, lůžkoviny, deky, přehozy, ložní prádlo a povlečení, prostěradla, ručníky, osušky, utěrky, potahy na matrace a postele, matracové chrániče, potahy polštářů a dek; (42) architektonické a inženýrské služby, návrhy a design - vše v oblasti interiérů, nábytku a matrací a dalších výrobků uvedených ve třídě 20 a ve vztahu k výrobkům a službám uvedeným ve třídě 35.

Třídy výrobků a služeb:
20, 35, 42

(730) **Kašpárek Martin**, Papirenská 226, Český Krumlov, Horní Brána, 38101, CZ

(210) **O-584414**
(220) 03.03.2023
(320) 03.03.2023
(540)

KINETIC

(592) Slovní
(511) (9) pouzdra na brýle, na chytré telefony, na laptopy, na tablety, na fotografické a elektronické přístroje, taktické vesty pro ozbrojené složky (armáda, policie); (13) pouzdra na zbraně, sumky (pouzdra na náboje), pouzdra a obaly na lovecké a sportovní zbraně, ramenní popruhy na zbraně; (15) pouzdra na hudební nástroje; (18) výrobky z kůže, z imitace kůže, z textilu, PVC a neoprenu ve spojitosti s polyesterem nebo nylonem v rámci této třídy, a to kufry, cestovní tašky, sportovní tašky, aktovky, batohy, ruksaky, ledvinky, etue, pouzdra, peněženky, klíčenky, pásky (nikoliv opasky) a brašny všeho druhu, pláštěnky pro psy, vodítka a postroje pro psy, opasky pro výcvik psů, obojky, kamaše pro zvířata; (20) sedací vaky, rybářská křesla, skládací rybářské a lovecké stoličky, pelíšky pro psy; (25) oděvy a obuv pro rybáře, lov, výcvik psů a jiné sportovní aktivity, trička a mikiny, oděvy a obuv pro sportovní účely, vesty a sukně pro výcvik psů určené pro chovatele, kamaše na nohy (pro lovce nebo chovatele), nepromokavé pláštěnky (pro lovce nebo chovatele), lovecké vesty, opasky na oděvy (pro lovce nebo chovatele); (26) přezky, zipy, plastové a kovové komponenty pro výrobu tašek a pouzder; (28) hry, hračky, tělocvičné a

sportovní potřeby (s výjimkou oděvů), rybářské pruty, rybářské držáky, kožené a textilní obaly nebo pouzdra nebo batohy nebo vaky speciálně upravené na rybářské, lovecké a sportovní potřeby; (35) zprostředkovatelská činnost v oblasti obchodu, export a import výrobků, maloobchodní a velkoobchodní prodej, provozování e-shopu, vše pro výrobky výše uvedené ve třídách 9, 13, 15, 18, 20, 25 a 28, propagace, reklama, inzerce a služby v rámci pořádaných sportovních, kulturních a společenských akcí, poskytování propagačních informací a propagačních informačních produktů všeho druhu, pořádání výstav, salónů a veletrhů pro reklamní a obchodní účely, propagace kulturních, společenských a slavnostních akcí všeho druhu, propagace vzdělávacích, výchovných, odborných a zábavných akcí, rozšiřování propagačních, reklamních, informačních a inzertních materiálů, sestavování a vydávání reklam, public relations, vydávání reklamních prospektů, tvorba mediální reklamy, TV reklamy, pronájem reklamních ploch, prezentace uživatelů na webových stránkách v počítačové síti Internet, systemizace informací do počítačové databáze, pořizování a tvorba propagačních videozáznamů.

Třídy výrobků a služeb:

9, 13, 15, 18, 20, 25, 26, 28, 35

(730) **KINETIC s.r.o.**, SNP 9/6, Držovice, 79607, CZ

(740) Ing. Petr Soukup, tř. Svobody 43/39, Olomouc, 77900

(210) **O-584419**

(220) 03.03.2023

(320) 03.03.2023

(540)



(593) Obrazová

(511) (4) mazadla a průmyslové tuky, vosky a kapaliny, mazací oleje na kola, biopaliva, pohonné hmoty, paliva a osvětlovací látky, plyny palivové nebo pohonné, elektrická energie, plynové směsi (paliva nebo pohonné hmoty), zkvapalněné plyny; (7) výdejní stojany na vodík pro čerpací stanice, příslušenství čerpacích stanic, výdejní stojany pro čerpací stanice (palivová výdejní čerpadla), výdejní stojany na pohonné plyny pro čerpací stanice; (9) dobíjecí stanice pro elektrické dopravní a přepravní prostředky; (12) dopravní a přepravní prostředky pro přepravu nákladu, dopravní a přepravní prostředky pro použití v armádě, dopravní a přepravní prostředky poháněné alternativními zdroji energie, dopravní a přepravní prostředky poháněné alternativními palivy, dopravní a přepravní prostředky poháněné plyny, dopravní a přepravní prostředky poháněné elektřinou, dopravní a přepravní prostředky poháněné solárními panely, dopravní a přepravní prostředky opatřené dobíjecími bateriemi, dopravní a přepravní prostředky využívající rekuperace, jednostopé dopravní a přepravní prostředky, vícestopé dopravní a přepravní prostředky, skútry, koloběžky (dopravní prostředky), koloběžky s pohonem (dopravní prostředky), motocykly, motorová kola, jízdní kola, tříkolky (dopravní prostředky), motorové tříkolky (dopravní prostředky), části a příslušenství dopravních prostředků, hnací ústrojí pro pozemní vozidla (včetně motorů), kolejová vozidla a dopravní prostředky, prostředky na ochranu dopravních prostředků proti odcizení, bezpečnostní a zabezpečovací zařízení a vybavení pro dopravní prostředky, prostředky pro přepravu dětí a nepohyblivých osob, vodní dopravní prostředky, vojenská vozidla, vojenská transportní vozidla, vojenská letadla, vozidla a dopravní prostředky, vozíky a vozítka poháněné lidskou silou, vzdušné a kosmické dopravní prostředky, bezpečnostní sedačky pro dopravní prostředky, zádržné bezpečnostní systémy (na sedadla vozidel), přívěsy, návěsy, tahače, vozíky; (35) maloobchod, velkoobchod a internetový obchod s těmito výrobky: balzámy na chodidla (neléčivé),

balzámy na rty (neléčivé), balzámy (neléčivé), chladivé krémy (jiné než na lékařské použití), deodoranty a antiperspiranty, čisticí prostředky pro vozidla, čisticí prostředky, kosmetické přípravky, parfumerie, přípravky pro osobní hygienu, mýdla a gely, vonné přípravky, prací prostředky, přípravky do koupele, přípravky na čištění a leštění kůže a obuvi, přípravky pro ústní hygienu, přípravky pro péči o vlasy a přípravky na holení, přípravky pro péči o pleť, přípravky na odstraňování ochlupení, samoopalovací přípravky (kosmetika), vonné oleje a aromatické výtažky, opalovací přípravky, opalovací krémy, odmašťovací přípravky (kromě přípravků na použití ve výrobních procesech), mazadla a průmyslové tuky, vosky a kapaliny, mazací oleje na kola, biopaliva, pohonné hmoty, paliva a osvětlovací látky, plyny palivové nebo pohonné, elektrická energie, plynové směsi (paliva nebo pohonné hmoty), zkvapalněné plyny, zámky na jízdní kola, kovové zámky a klíče, kovové parkovací instalace pro jízdní kola, skútry a motocykly, elektricky poháněné ručně ovládané nářadí, mechanicky ovládané ruční nástroje a nářadí, dynamo, dynamo na jízdní kola, ložiskové jednotky pro kola, výdejní stojany na vodík pro čerpací stanice, příslušenství čerpacích stanic, výdejní stojany pro čerpací stanice (palivová výdejní čerpadla), výdejní stojany na pohonné plyny pro čerpací stanice, dobíjecí stanice pro dopravní a přepravní prostředky, imbusové nářadí, brašny na nářadí (s nářadím), ruční nářadí a nástroje pro zpracování materiálů a pro výrobu, opravy a údržbu, ruční nástroje a ruční nářadí, ruční nástroje a nářadí (ovládané ručně), hustilky ručně ovládané, elektrické zámky, mechanické zámky (elektrické, kovové), sportovní přilby, bezpečnostní přilby, přilby pro motocyklisty, ochranné přilby pro cyklisty, tachometry, sluneční brýle, cyklistické brýle, ochranné brýle, brýle (optika), pouzdra na brýle a sluneční brýle, řetízky na brýle a sluneční brýle, sluneční klipy (připínací sluneční brýle), ochranné brýle pro použití při sportu, baterie, baterie do svítidel, rychloměry, rychloměry pro jízdní kola, zařízení na měření tlaku, tlakoměry, elektrická zabezpečovací zařízení proti krádeži, audiopřehrávače, MP3 přehrávače, bezpečnostní, zabezpečovací, ochranné a signalizační zařízení, měřicí, detekční a monitorovací přístroje, indikátory a ovladače, audiopřístroje a radiopřijímače, přístroje pro zachycení a vyvolání obrazu, zobrazovací přístroje, televizory a filmové přístroje a videopřístroje, přístroje a zařízení na zaznamenání a registraci dat, přístroje na měření času (nikoliv hodiny a hodinky), přístroje na měření rychlosti, přístroje na měření teploty, přístroje na měření vzdálenosti a velikosti, světelná signalizace, blikáče, ochranné plachty, svítidla, svítidla na jízdní kola, svítlny, reflektory, lampy pro jízdní kola, reflektory na jízdní kola, odrazová skla pro připevnění na paprsky jízdních kol, kapesní svítlny, prostředky pro přepravu nákladu, dopravní a přepravní prostředky pro použití v armádě, dopravní a přepravní prostředky poháněné alternativními zdroji energie, dopravní a přepravní prostředky poháněné alternativními palivy, dopravní a přepravní prostředky poháněné plyny, dopravní a přepravní prostředky poháněné elektřinou, dopravní a přepravní prostředky poháněné solárními panely, dopravní a přepravní prostředky opatřené dobíjecími bateriemi, dopravní a přepravní prostředky využívající rekuperace, jednostopé dopravní a přepravní prostředky, vícestopé dopravní a přepravní prostředky, skútry, koloběžky (dopravní prostředky), koloběžky s pohonem (dopravní prostředky), motocykly, motorová kola, jízdní kola, tříkolky, motorové tříkolky, části a příslušenství dopravních prostředků, hnací ústrojí pro pozemní vozidla (včetně motorů), kolejová vozidla, pozemní vozidla a dopravní prostředky, prostředky na ochranu dopravních prostředků proti odcizení, bezpečnostní a zabezpečovací zařízení a vybavení pro dopravní prostředky, prostředky pro přepravu dětí a nepohyblivých osob, vodní dopravní prostředky, vojenská vozidla, vojenská transportní vozidla, vojenská letadla, vozidla a dopravní prostředky, vozíky a vozítka poháněné lidskou silou, vzdušné a kosmické dopravní prostředky, bezpečnostní sedačky pro dopravní prostředky, zádržné bezpečnostní systémy (na sedadla vozidel), přívěsy, návěsy, tahače, vozíky; (35) maloobchod, velkoobchod a internetový obchod s těmito výrobky: balzámy na chodidla (neléčivé),

na vozidlech, spoje předních vidlic (části jízdních kol), kryty na vidlice (části jízdních kol), brzdové čelisti (části jízdních kol), klaksony pro dopravní a přepravní prostředky, rámy jízdních kol, ráfky jízdních kol, náboje jízdních kol, stojánky jízdních kol, sedadlové tyče jízdních kol, přídavná kolečka jízdních kol, brzdy (části jízdních kol), konstrukční díly jízdních kol, brašny na nářadí prodávané prázdné, tašky na nářadí (prázdné) pro motocykly, tašky na nářadí (prázdné) pro jízdní kola, batohy, cestovní zavazadla, deštníky a slunečníky, ledvinky, zavazadla, cestovní tašky, peněženky a ostatní tašky, oděvy, obuv, pokrývky hlavy, spodní prádlo, sportovní boty (obuv), sportovní oblečení, svrchní oděvy, rukavice pro cyklisty, rukavice, včetně rukavic z kůže, surové kůže nebo kožešiny, punčochové zboží, protiskluzné pomůcky na obuv, plavky, oteplovací oděvy, oděvy pro motoristy, oděvy pro motocyklisty z kůže, oděvy pro cyklisty, nepromokavé oděvy, oděvy do nepříznivého počasí, kravaty a šátky, motocyklistické boty, motocyklové bundy, motocyklové kombinézy, motocyklové rukavice, cyklistické boty, cyklistické kombinézy; (37) opravy, úpravy a údržba jízdních kol, údržba, opravy a úpravy motocyklů a skútrů, opravy, úpravy a údržba jízdních koloběžek, opravy, úpravy a údržba dopravních a přepravních prostředků; (39) pronájem jízdních kol, koloběžek, skútrů a motocyklů, půjčování jízdních kol, koloběžek, skútrů a motocyklů, pronájem parkovacích míst a stojanů pro jízdní kola, pronájem parkovacích míst, pronájem a půjčování dopravních a přepravních prostředků.

Třídy výrobků a služeb:
4, 7, 9, 12, 35, 37, 39

- (591) Barevná
(730) **H2 WORLD HEALTH & BEAUTY COMPANY s.r.o.**, Muglinovská 154/73, Ostrava, Muglinov, 71200, CZ
(740) Chytilová & spol., patentová kancelář, s.r.o., Nad spádem 641/20, Praha 4, Podolí, 14700

(210) **O-584440**

(220) 03.03.2023
(320) 03.03.2023

(540)

Prague Agility Party

- (592) Slovní
(511) (41) pořádání a vedení kynologických akcí, pořádání kynologických soutěží.

Třídy výrobků a služeb:
41

- (730) **Prague Agility Party s.r.o.**, Za Labem č. ev. 26, Čelákovice, Sedláčanky, 25088, CZ
(740) Mgr. Aleš Velc, advokát, Touloucovo nám. 156, Litomyšl, Litomyšl-Město, 57001

(210) **O-584493**

(220) 08.03.2023
(320) 08.03.2023

(540)

Unlimit DB

- (592) Slovní
(511) (35) reklamní, marketingové a propagační služby, konzultační a poradenské služby a pomoc v oblasti reklamní, marketingové a propagační činnosti; (37) stavební poradenství, budování staveb, konzultace ve stavebnictví, konzultace týkající se stavebnictví a stavitelství, malování a dekorace budov, vybavení interiérů kanceláří, renovace interiérů komerčních areálů, vybavení interiérů firemních areálů, rekonstrukce interiérů budov, výstavba bytových a komerčních budov; (42) design obchodních interiérů, interiérová výzdoba, konzultační služby v oboru návrhu vybavení obchodů, konzultační služby vztahující se k designu, návrh a prostorové plánování interiérů, návrh exteriérů budov, návrh dispozičního řešení kancelářského nábytku, návrh zařízení interiérů, návrhářské služby, navrhování dispozičního řešení kanceláří, navrhování domů, navrhování interiérů, navrhování nákupních středisek, navrhování průmyslových zařízení, navrhování studií proveditelnosti k návrhům, navrhování vybavení obchodů, odborné konzultace týkající se návrhu interiérů bytových prostor, návrhy vztahující se ke stavebnictví, plánování (design) kanceláří, plánování a projektování sportovních zařízení, plánování a projektování maloobchodních prostor, poradenské služby v oblasti interiérového designu, poradenské služby v oblasti stavebního designu, poradenství v oblasti stavebního projektování, poskytování technických konzultací v oblasti navrhování interiérů, poskytování webových stránek s informacemi o interiérovém designu, příprava designových parametrů na vizuální

zobrazení, projektování, projektování budov (design), příprava projektových posudků, projektování kancelářských prostor, projektování obchodů (design), projektování nástavby (design), projektování staveb, služby návrhu obchodních provozoven, služby plánování (navrhování) hotelů, služby projektování (navrhování) stravovacích zařízení, služby v oblasti designu na zakázku, služby v oblasti designu interiérů a exteriérů, služby v oblasti interiérového designu a informační a poradenské služby s tím související, služby v oblasti komerčního designu, služby v oblasti dispozičních návrhů kanceláří, služby v oblasti navrhování vybavení interiérů budov, stavební design, služby v oblasti stavebního designu, poradenství v oboru stavebnictví (návrhy, projekty), technologické služby týkající se designu, technické návrhy a konzultace, technické konzultace v oblasti designu, vizuální návrh, služby interiérové architektury, architektonický design, architektonické poradenství, příprava architektonických projektů, služby architektonického plánování, architektonické a inženýrské služby, poradenství v oboru architektonických návrhů, odborné poradenství vztahující se k architektuře.

Třídy výrobků a služeb:

35, 37, 42

- (730) **DEVOTO D&B s.r.o.**, Nad pomníkem 467/9, Praha 5, Hlubočepy, 15200, CZ

(210) **O-584512**

(220) 09.03.2023
(320) 09.03.2023
(540)



- (593) Obrazová
(511) (9) ergometry, přístroje k monitorování kyslíku, nikoli pro lékařské účely, spirometry k vědeckému použití, sportovní tréninkové simulátory, software pro záznam tréninku, elektronické sportovní tréninkové simulátory [výukové přístroje s počítačovým hardwarem a softwarem], ochranné oděvy a chrániče těla; (10) analyzátory koncentrace kyslíku pro lékařské použití, monitory kyslíku pro lékařské použití, přenosné nástroje pro lékařské použití při monitorování hladiny kyslíku v plynných směsích, spirometry (lékařské přístroje a zařízení), spirometry na vyšetření funkce plic, stimulační spirometry k lékařskému použití, počítačem ovládané tréninkové přístroje pro terapeutické použití, potřeby pro fyzické cvičení na fyzický trénink (pro lékařské účely), terapeutické oděvy pro lidi; (25) oděvy, obuv pokrývky hlavy, pokrývky hlavy s tepelnou izolací, tepelně izolované oděvy; (28) přístroje pro sportovní trénink, vybavení pro sportovní trénink; (35) propagační činnost, reklama, pomoc při řízení obchodní činnosti, obchodní administrativa, kancelářské práce, maloobchodní prodej včetně prodeje přes internet s výše uvedenými výrobky ve tř. 9, 10, 25 a 28; (41) poradenství pro trénink, instruktáž fitness tréninku, zdravotní a fitness trénink, trénink síly a fyzické kondice, sportovní výuka, trénink a instruktáž na přístrojích na fyzický trénink (cvičení), poskytování prostor na sportovní trénink, služby osobního trenéra [fitness trénink], služby osobního trenéra [kondiční trénink], vedení tréninkových fitness lekcí online, služby v oblasti tréninku fyzické kondice, poradenství týkající se tréninku pro udržování fyzické kondice, služby v oblasti hodnocení fyzické kondice pro tréninkové účely.

Třídy výrobků a služeb:

9, 10, 25, 28, 35, 41

- (591) Barevná
(730) **Čistý sport, koncept Ivana Rybaříka s.r.o.**, Drahnětická 311, Jistebnice, 39133, CZ
(740) artpatent, advokátní kancelář s.r.o., Mgr. Tomáš Bejček, Dukelských hrdinů 976/12, Praha 7, Holešovice, 17000

(210) **O-584545**
(220) 10.03.2023
(320) 10.03.2023
(540)

HSI COM

(593) Obrazová
(511) (9) přístroje pro zpracování informací, počítače a jejich součásti, jako monitory, modemy, servery, procesory, grafické karty, paměti, software a počítačové informační systémy, počítačové sítě, přístroje pro měření, vážení, kontrolu a signalizaci, geodetické přístroje a jejich součásti, přístroje pro záznam, převod a reprodukci zvuku nebo obrazu a jejich součástí, přístroje optické, fotografické, fotogrammetrické, filmové, elektronické, magnetické nebo optické nosiče informací; (35) automatizované zpracování dat, pořádání veletrhů a výstav ke komerčním účelům, zprostředkování obchodu se stroji na zpracování dřevní hmoty, zprostředkování obchodu s přístroji pro osvětlení, topení, chlazení a ventilaci, zprostředkování obchodu s přístroji pro zpracování informací, počítači a jejich součástmi, monitory, modemy, servery, procesory, softwarem, informačními systémy, počítačovými sítěmi, přístroji pro měření, vážení, kontrolu a signalizaci, geodetickými přístroji a jejich součástmi, přístroji pro záznam, převod a reprodukci zvuku nebo obrazu a jejich součástmi, přístroji optickými, fotografickými, fotogrammetrickými, filmovými, elektronickými, magnetickými nebo optickými nosiči informací; (41) školicí činnost v oblasti výpočetní techniky, kancelářské techniky, softwaru, geodetických přístrojů a strojírenství, pořádání odborných akcí a seminářů; (42) tvorba programových prostředků (programování), instalace softwaru, pronájem softwaru, zhotovování softwaru na zakázku, vývoj a výzkum softwaru, programování CNC strojů a robotů, konstrukční činnost v oblasti strojírenství, inženýrská činnost v oblasti strojírenství, provádění pevnostních výpočtů, simulace výrobních procesů.

Třídy výrobků a služeb:
9, 35, 41, 42

(591) Barevná
(730) **HSI com s.r.o.**, Čelakovského 766/10, Plzeň, Jižní Předměstí, 30100, CZ
(740) Langrova, s.r.o., Skrétova 1011/48, Plzeň, Jižní Předměstí, 30100

(210) **O-584559**
(220) 13.03.2023
(320) 13.03.2023
(540)

QBIG

(592) Slovní
(511) (6) kovová okna, kovová oplocení, kovová podlahová dlažba, kovová schodiště, kovová vrata, kovové dveře, kovové konstrukce, kovové konstrukční materiály, kovové konstrukční materiály se zvukově izolačními vlastnostmi, kovové kostry budov pro stavebnictví, kovové obklady pro stavebnictví, kovové oplechování pro stavebnictví, kovové přístřešky nad vchodem [konstrukce], kovové stavební konstrukce, kovové stavební materiály, kovové stavební materiály se zvukově izolačními vlastnostmi, kovové stavební panely, kovové střešní krytiny, kovové venkovní rolety, kovové vývěsní štíty, kovové výztuže pro stavebnictví, kovové železářské zboží, montované domy [připravené k montáži], kovové, obecné kovy, v

surovém stavu nebo částečně zpracované, ocel, v surovém stavu nebo částečně zpracovaná, ocelové stavební konstrukce, ozdobná kování na dveře, ozdobná kování na okna, umělecké předměty z obecných kovů; (19) altánky [konstrukce], ne kovové, beton, betonové stavební prvky, bezpečnostní sklo, desky pro stavebnictví, ne kovové, dlaždice na podlahy, ne kovové, dřevěná dlažba, dřevěná prkna pro stavebnictví, dřevěné dýhy, dřevěné obložení, dřevěné palubky, dřevo jako polotovary, dveře, ne kovové, dýhy, figurky z kamene, betonu nebo mramoru, chytré sklo pro stavebnictví, izolační sklo pro stavebnictví, kámen, kamenické výrobky, konstrukce pro stavebnictví, ne kovové, konstrukční materiály, ne kovové, konstrukční materiály se zvukově izolačními vlastnostmi, ne kovové, lepenka pro stavebnictví, montované domy [připravené k montáži], ne kovové, nátěrové hmoty [stavební materiály], obložení pro stavebnictví, ne kovové, okenní sklo pro stavebnictví, okna, ne kovová, opláštění pro stavebnictví, ne kovové, parkety, ploty, ne kovové, přenosné stavby, ne kovové, přístřešky nad vchodem [konstrukce], ne kovové, stavby, ne kovové, stavební dřevo, stavební kámen, stavební materiály, ne kovové, stavební materiály se zvukově izolačními vlastnostmi, ne kovové, stavební panely, ne kovové, stavební sklo, střešní krytiny, ne kovové střešní šindele, střešní tašky, ne kovové, tvarovatelné dřevo, umělecká díla z kamene, betonu nebo mramoru, venkovní rolety, ne kovové a ne textilní, vitráže do oken, vrata, ne kovová, vyztužovací materiály pro stavebnictví, ne kovové; (20) dřevěné nábytkové příčky, dveřní kování, ne kovová, dvířka k nábytku, kování k nábytku, ne kovová, kovový nábytek, nábytek, truhlářské výrobky (nikoliv pro použití na stavbách), umělecké předměty ze dřeva, vosku, sádry nebo plastu; (37) instalace technických sítí na staveništích, izolace budov, klempířství, malba a nátěr interiérů a exteriérů, poskytování stavebních informací, restaurování nábytku, restaurování uměleckých děl, stavební dozor, stavební poradenství, výstavba, údržba a opravy částí budov, údržba a opravy vybavení budov, stavba nemovitostí; (42) architektonické služby, grafické návrhy propagačních materiálů, inženýrské služby ve stavebnictví, navrhování interiérů, navrhování počítačově simulovaných modelů, navrhování prototypů, návrhy interiéru, plánování městské výstavby, poradenství v oblasti architektury, projektování ve výstavbě, provádění studií technických projektů, průmyslový design, umělecký design, výzkum v oboru výstavby budov.

Třídy výrobků a služeb:

6, 19, 20, 37, 42

(730) **Průša David**, Štefánikova 848/19b, Brno, Veverí, 60200, CZ
(740) Kyjovský & spol. advokátní kancelář, JUDr. Milan Kyjovský, advokát, Jaselská 202/19, Brno, Veverí, 60200

(210) **O-584560**
(220) 13.03.2023
(320) 13.03.2023
(540)

BECHESS

(592) Slovní
(511) (16) alba, akvarelové malby, architektonické modely, blahopřání, brožury, figurky (sošky) z papírové hmoty, grafická záznamní, grafické reprodukcce, grafické tisky, kancelářské potřeby (s výjimkou nábytku), kalendáře, karty (nikoliv herní, z papíru), knihy, krabice z papíru nebo lepenky, lepenka, malby (obrazy), zarámované i nezarámované, mapy, obalové fólie z plastických hmot, obaly na lahve, z papíru nebo lepenky, obaly (papírnické zboží), papír, šablony, papírnické zboží, plakáty, plakety z papíru, plastické hmoty na modelování, pohlednice, potřeby pro psaní, poutače z papíru nebo lepenky, pouzdra na psací potřeby (papírnické zboží), reklamní tabule z papíru nebo lepenky, stojánky na fotografie, na pera, na tužky, školní potřeby (papírnické zboží), vývěsní štíty z papíru nebo lepenky, tiskoviny; (20) bedny na hračky, bedny ne kovové, busty ze dřeva, vosku, sádry nebo plastu, dřevěné obaly na lahve, figurky ze dřeva, vosku, sádry nebo plastu, krabice ze dřeva nebo plastu, medaile ze dřeva, vosku, sádry nebo plastu, nábytek, nástěnky (vývěsky), poháry ze dřeva, vosku, sádry nebo plastu, pamětní poháry ve formě sošek ze dřeva, vosku, sádry nebo plastu, polštáře (dekorativní), poutače ze dřeva nebo plastu, rámy na obrazy, sochy ze dřeva, vosku, sádry nebo plastu, sošky ze dřeva, vosku, sádry nebo plastu, truhlářské výrobky (nikoliv pro použití na stavbách), umělecké předměty ze dřeva, vosku, sádry nebo plastu; (28) akční figurky, antistresové hračky, atrakce do zábavních parků, dáma (hra), deskové hry, divadelní masky, domino (stolní hra), draci, figurky (hračky), houpací koně, hračky, hračky pro domácí zvířata, hry (nikoliv hazardní), inteligentní plastelína na hraní, karetní hry, kostky (stolní hra), loutky, modely (hračky), přenosné hry a hračky s integrovanými telekomunikačními funkcemi, puzzle, stavebnice (hračky), stavebnice modelů (hračky), stavebnicové kostky (hračky), šachovnice, šachovnice na dámu, šachy, zařízení na hry.

Třídy výrobků a služeb:
16, 20, 28

- (730) **Průša David**, Štefánikova 848/19b, Brno, Veveří, 60200, CZ
(740) Kyjovský & spol. advokátní kancelář, JUDr. Milan Kyjovský, advokát, Jaselská 202/19, Brno, Veveří, 60200

- (210) **O-584591**
(220) 14.03.2023
(320) 14.03.2023
(540)



- (593) Obrazová
(511) (35) aktualizace reklamních materiálů, cílené zaslání reklamních materiálů, cílený marketing, fakturace, fotokopírování, grafická úprava pro reklamní účely, indexace webových stránek pro obchodní nebo reklamní účely, influencer marketing, marketing, moderování komerčních akcí, nábor zaměstnanců, obchodní informace, obchodní průzkum, zprostředkovatelské služby v oblasti reklamy, zprostředkovatelské služby pro propagaci sportovních osobností, zprostředkovatelské služby pro pořádání podnikových prezentací, zprostředkovatelské služby v oblasti pronájmu reklamního času a prostoru, zprostředkovatelské služby v oblasti kancelářských potřeb pro třetí osoby, obchodní zprostředkovatelské služby v souvislosti s navazováním kontaktů mezi nejrůznějšími odborníky a klienty, podpora prodeje jiných osob, pomoc při řízení obchodní činnosti, popřívky, poradenské služby pro obchodní vedení, poradenství v oblasti komunikační strategie při styku s veřejností, poradenství v oblasti komunikační strategie v reklamě, pořádání veletrhů, poskytování obchodních informací prostřednictvím webových stránek, poskytování služeb průzkumu trhu, pronájem billboardů [reklamních tabulí], pronájem kancelářského vybavení ve sdílených pracovištích, pronájem kancelářských strojů a zařízení, pronájem prodejních automatů, pronájem prodejních stánků, pronájem registračních pokladen, pronájem reklamního materiálu, pronájem reklamních ploch, propagace, propagace výrobku a služeb prostřednictvím sponzorování sportovních akcí, propagace zboží prostřednictvím influencerů, psaní reklamních textů, reklama, reklama za účelem vytvoření identity značky pro jiné osoby, rozhlasová reklama, styk s veřejností, telemarketing, televizní reklama, účetnictví, venkovní reklama, vydávání reklamních textů, vyhledávání sponzorů, vylepování plakátů, výroba reklamních filmů, zásilková reklama, zpracování textu, zprostředkování obchodů v oblasti propojení možných soukromých investorů s podnikateli, kteří potřebují financování, zprostředkování obchodů vztahující se k propojování různých odborníků se zákazníky, zprostředkování propagace, zprostředkování reklamy, zprostředkování zaměstnání; (36) dluhové poradenství, faktoring, financování, finanční analýza, finanční poradenství, finanční sponzoring, hypoteční bankovníctví, investování peněžních prostředků, kapitálové investice, leasingové financování, oceňování nemovitostí, poradenství v oblasti pojištění, poskytování finančních informací, poskytování informací o pojištění, pronájem bytů, pronájem farem, pronájem kanceláří [nemovitostí], pronájem nemovitostí, pronájem sdílených kanceláří, půjčky [financování], půjčky na splátky, půjčky se zástavou, služby kolektivního financování [crowdfunding], služby realitní kanceláře, správa bytového domu, správa nemovitostí, úschova ceností, výběr nájemného, zajištění, zprostředkování v oblasti nemovitostí; (39) autobusová doprava, automobilová doprava, balení zboží, dárkové balení, dočasná úschova klíčů, dodávka květin, dodávka vody, dodávka zboží, doprava, doprava [doprava zboží], doručování novin, doručování zpráv, kurýrní služby [zprávy nebo zboží], osobní doprava, parkování automobilů, plnění prodejních automatů, pronájem autobusů, pronájem automobilů, pronájem garáží, pronájem

ledniček, pronájem mrazniček, pronájem parkovacích míst, pronájem skladů, pronájem vozidel, provoz skladů, přeprava, přeprava cestujících, sdílení automobilů, skladování, služby parkoviště, služby přepravy právních dokumentů, služby šaten, služby šatny, zprostředkování dopravy, zprostředkování skladování zavazadel; (41) plánování večírků [zábava], pořádání a vedení konferencí, pořádání a vedení kongresů, pořádání a vedení sportovních akcí, pořádání plesů.

Třídy výrobků a služeb:
35, 36, 39, 41

- (591) Barevná
(730) **Marissa West, a.s.**, Vladislavova 1390/17, Praha 1, Nové Město, 11000, CZ
(740) **RYBÁŘ, SOPPÉ & PARTNEŘI**, advokáti, s.r.o., Purkyňova 2121/3, Praha 1, Nové Město, 11000

- (210) **O-584593**
(220) 14.03.2023
(320) 14.03.2023
(540)

KLUB NEDOKONALÝCH MUŽŮ

- (592) Slovní
(511) (14) přívěsky, odlévané mince a medailony ze železných a obecných neželezných kovů a jejich slitin, přívěsky (šperky) ze dřeva, korku, rohoviny, kostí, slonoviny, jantaru, perleti, mošské pěny a jejich náhražek, včetně náhražek z plastických hmot (šperky), mince, výrobky ze vzácných kovů a jejich slitin, a to medaile, plakety, žetony, vyznamenání, odznaky, medailony a sošky; (16) papír a tiskárenské výrobky z papíru a lepenky, reklamní, propagační a užitkové výrobky z papíru spadající do této třídy, etikety vyjma textilních, papírové utěrky, ubrusy, ubrusky a ručníky, tiskoviny, periodické i neperiodické publikace, informační, reklamní a propagační letáky, plakáty, prospekty, pohlednice, orientační plány a mapy, průvodce, učební pomůcky a potřeby vyjma přístrojů, dopisní obálky, přání, kalendáře, samolepky, obtisky, vystřihovánky, omalovánky, balící papír, tašky papírové, sešity, skicáky, tužky, tiskárenské a kartonážní výrobky, vesačky nikoliv textilní, poštovní známky, psací a kancelářské potřeby patřící do této třídy, fotografie a polygrafické výrobky, tištěné programy koncertů, tištěné přehledy kulturních pořadů; (18) kůže, cestovní a sportovní zavazadla z přírodních i syntetických materiálů a z textilií, a to aktovky, diplomatky, batohy, brašny, chlebníky, kabely, kabelky, klíčenky, kufry a kufříky cestovní, kufříky na doklady a kosmetické, necesery (kufříky na kosmetiku) prodávané prázdné, obaly na oděvy cestovní, peněženky, pouzdra na doklady, na navštívenky, na karty a na průkazy, kožené pytle jako obaly, ruksaky, tašky nákupní, cestovní, náprsní, školní a tašky na nošení dětí, tašky plážové, torby, tomy, cestovní vaky, deštníky, slunečníky, kožené pásky a řemeny na kufry a zavazadla; (25) pánské, dámské a dětské prádlo, pánské, dámské a dětské oděvy, ponožky, punčochové zboží, silonové punčocháče, slippy, trenýrky, pánské boxer šortky, spodky, kalhoty, kalhotky s nohavičkou, stahovací kalhotky, podprsny, lambády, korzety, živůtky, podvazky, erotické prádlo, noční oblečení, nátělníky, spodní košilky, bavlněná trika, elastické kalhoty, tepláky, teplákové soupravy, mikiny, roláky, svetry, sportovní oblečení, elastická trika, halenky, šaty, kostýmy, sukně, body, kombinézy, saka, košile, pilotky, vesty, kabáty, pláštěnky, noční košile, pyžama, overaly, stejnochranné, oblečení pro volný čas, plavky a plážové oblečení, župany, vázanky, motýlky, šály, šátky, klobouky, čepice, čelenky, barety, rukavice, zástěry, veškeré druhy džínových oděvů a prádla, šle, opasky, kožené doplňky k oděvům, spadající do této třídy, kalhoty, pláště, bundy, vesty, sukně, čelenky, šátky, rukavice; (35) provozování e-shopu s výše uvedenými výrobky ve tř. 14, 16, 18 a 25, reklamní, marketingové a propagační služby, pomoc v obchodní a podnikatelské činnosti, management a administrativní služby, cenové nabídky na zboží a služby, cenové srovnávání, obchodní informace a poradenství pro zákazníky (zákaznická podpora), shromažďování licitačních nabídek, shromažďování různých pojišťovacích služeb ve prospěch ostatních, aby si mohli zákazníci tyto služby pohodlně porovnat a nakoupit, telemarketingové služby, obchodní analýzy, obchodní průzkum a informační služby, dražební služby, zprostředkování a uzavírání obchodních transakcí pro třetí osoby, zprostředkování smluv pro třetí osoby, administrativní zpracování dat, kancelářské služby, obchodní konzultační a poradenské služby, obchodní pomoc, obchodní poradenství a informace, počítačové řízení obchodní činnosti (pro třetí osoby), pomoc při řízení obchodní činnosti, řízení lidských zdrojů a náborové služby, služby obchodního zastoupení, účetnictví, vedení účetních knih a revize účtů (audity), průzkum trhu, sběr a systemizace dat z obchodní a podnikatelské činnosti, vědomostní, pobídkové a bonusové programy, zajišťování systému na podporu a intenzifikaci

obchodních služeb založený na zvýhodňování klíčových spolupracovníků a klientů, poskytování věrnostních a bonusových systémů, jako poskytování slev a odměn, přednostní a nadstandardní poskytování služeb, informační, poradenské a zprostředkovatelské služby výše uvedených služeb ve tř. 35; (36) pojišťovací služby, pojistky (uzavírání), pojištění, finanční a peněžní služby a bankovní služby, finanční odhady, poskytování předplacených karet a kuponů, služby nemovitostní (realitní služby), získávání finančních prostředků a sponzorování, služby pojištění, uzavírání pojistných smluv a oceňování a odhady pro účely pojištění, záruční služby, finanční informace, údaje, finanční poradenské a konzultační služby, finanční převody a transakce a platební služby, financování a poskytování finančních prostředků, investiční služby, zajišťování půjček a úvěrů, leasing - nákup na splátky, služby finančního plánování, služby v oblasti rizikového kapitálu, faktoring, vydávání hodnotových poukázek v souvislosti s věrnostními programy pro zákazníky, zajišťovací činnost, činnosti související s pojišťovací a zajišťovací činností, zábranná činnost, informační, poradenské a zprostředkovatelské služby výše uvedených ve tř. 36; (41) výchova, vzdělávání, zábava a sportovní činnost, vydavatelská činnost a zpravodajství, překladatelské a tlumočnické služby, zvuková produkce a video produkce a fotografování, výuka, semináře, online publikování, poskytování elektronických publikací, služby vydavatelství (včetně vydávání elektronických publikací), filmová a video produkce, filmová tvorba, soutěžní a kulturní aktivity, agenturní činnost v oblasti kultury, výroba a provozování a organizování zábavných nebo kulturních nebo vzdělávacích nebo společenských nebo soutěžních nebo sportovních představení a akcí, provozování a provádění her a soutěží i veřejných, výstavní činnost v oblasti kultury nebo zábavy nebo výchovy nebo vzdělávání, informační, poradenské a zprostředkovatelské služby výše uvedených ve tř. 41.

Třídy výrobků a služeb:

14, 16, 18, 25, 35, 36, 41

(730) **Brabcová Marta**, Družba 1193, Hulín, 76824, CZ

(740) Ing. Petr Soukup, tř. Svobody 43/39, Olomouc, 77900

(210) **O-584594**

(220) 14.03.2023

(320) 14.03.2023

(540)

KNM

(592) Slovní

(511) (14) přívěsky, odlévané mince a medailony ze železných a obecných neželezných kovů a jejich slitin, přívěsky (šperky) ze dřeva, korku, rohoviny, kostí, slonoviny, jantaru, perleti, mořské pěny a jejich náhražek, včetně náhražek z plastických hmot (šperky), mince, výrobky ze vzácných kovů a jejich slitin, a to medaile, plakety, žetony, vyznamenání, odznaky, medailony a sošky; (16) papír a tiskárenské výrobky z papíru a lepenky, reklamní, propagační a užitkové výrobky z papíru spadající do této třídy, etikety vyjma textilních, papírové utěrky, ubrusy, ubrusky a ručníky, tiskoviny, periodické i neperiodické publikace, informační, reklamní a propagační letáky, plakáty, prospekty, pohlednice, orientační plány a mapy, průvodce, učební pomůcky a potřeby vyjma přístrojů, dopisní obálky, přání, kalendáře, samolepky, obtisky, vystřihovánky, omalovánky, balící papír, tašky papírové, sešity, skicáky, tužky, tiskárenské a kartonážní výrobky, visačky nikoliv textilní, poštovní známky, psací a kancelářské potřeby patřící do této třídy, fotografie a polygrafické výrobky, tištěné programy koncertů, tištěné přehledy kulturních pořadů; (18) kůže, cestovní a sportovní zavazadla z přírodních i syntetických materiálů a z textilií, a to aktovky, diplomatky, batohy, brašny, chlebníky, kabely, kabelky, klíčenky, kufrý a kufříky cestovní, kufříky na doklady a kosmetické, neceséry (kufříky na kosmetiku) prodávané prázdné, obaly na oděvy cestovní, peněženky, pouzdra na doklady, na navštívenky, na karty a na průkazy, kožené pytle jako obaly, ruksaky, tašky nákupní, cestovní, náprsní, školní a tašky na nošení dětí, tašky plážové, torby, torny, cestovní vaky, deštníky, slunečníky, kožené pásky a řemeny na kufrý a zavazadla; (25) pánské, dámské a dětské prádlo, pánské, dámské a dětské oděvy, ponožky, punčochové zboží, silonové punčocháče, slippy, trenýrky, pánské boxer šortky, spodky, kalhoty, kalhotky s nohavičkou, stahovací kalhotky, podprsenky, lambády, korzety, živůtky, podvazky, erotické prádlo, noční oblečení, nátělníky, spodní košilky, bavlněná trika, elastické kalhoty, tepláky, teplákové soupravy, mikíny, roláky, svetry, sportovní oblečení, elastická trika, halenky, šaty, kostýmy, sukně, body, kombinézy, saka, košile, pilotky, vesty, kabáty, pláštěnky, noční košile, pyžama, overaly, stejnozkroje, oblečení pro volný čas, plavky a plážové oblečení, župany, vázanky, motýlky, šály, šátky, klobouky, čepice, čelenky, barety, rukavice, zástěry, veškeré druhy džínových oděvů a prádla, šle, opasky, kožené

doplňky k oděvům, spadající do této třídy, kalhoty, pláště, bundy, vesty, sukně, čelenky, šátky, rukavice; (35) provozování e-shopu s výše uvedenými výrobky ve tř. 14, 16, 18 a 25, reklamní, marketingové a propagační služby, pomoc v obchodní a podnikatelské činnosti, management a administrativní služby, cenové nabídky na zboží a služby, cenové srovnávání, obchodní informace a poradenství pro zákazníky (zákaznická podpora), shromažďování licitačních nabídek, shromažďování různých pojišťovacích služeb ve prospěch ostatních, aby si mohli zákazníci tyto služby pohodlně porovnat a nakoupit, telemarketingové služby, obchodní analýzy, obchodní průzkum a informační služby, dražební služby, zprostředkování a uzavírání obchodních transakcí pro třetí osoby, zprostředkování smluv pro třetí osoby, administrativní zpracování dat, kancelářské služby, obchodní konzultační a poradenské služby, obchodní pomoc, obchodní poradenství a informace, počítačové řízení obchodní činnosti (pro třetí osoby), pomoc při řízení obchodní činnosti, řízení lidských zdrojů a náborové služby, služby obchodního zastoupení, účetnictví, vedení účetních knih a revize účtů (audity), průzkum trhu, sběr a systemizace dat z obchodní a podnikatelské činnosti, věrnostní, pobídkové a bonusové programy, zajišťování systému na podporu a intenzifikaci obchodních služeb založený na zvýhodňování klíčových spolupracovníků a klientů, poskytování věrnostních a bonusových systémů, jako poskytování slev a odměn, přednostní a nadstandardní poskytování služeb, informační, poradenské a zprostředkovatelské služby výše uvedených služeb ve tř. 35; (36) pojišťovací služby, pojistky (uzavírání), pojištění, finanční a peněžní služby a bankovní služby, finanční odhady, poskytování předplacených karet a kuponů, služby nemovitostní (realitní služby), získávání finančních prostředků a sponzorování, služby pojištění, uzavírání pojistných smluv a oceňování a odhady pro účely pojištění, záruční služby, finanční informace, údaje, finanční poradenské a konzultační služby, finanční převody a transakce a platební služby, financování a poskytování finančních prostředků, investiční služby, zajišťování půjček a úvěrů, leasing - nákup na splátky, služby finančního plánování, služby v oblasti rizikového kapitálu, faktoring, vydávání hodnotových poukázek v souvislosti s věrnostními programy pro zákazníky, zajišťovací činnost, činnosti související s pojišťovací a zajišťovací činností, zábranná činnost, informační, poradenské a zprostředkovatelské služby výše uvedených ve tř. 36; (41) výchova, vzdělávání, zábava a sportovní činnost, vydavatelská činnost a zpravodajství, překladatelské a tlumočnické služby, zvuková produkce a video produkce a fotografování, výuka, semináře, online publikování, poskytování elektronických publikací, služby vydavatelství (včetně vydávání elektronických publikací), filmová a video produkce, filmová tvorba, soutěžní a kulturní aktivity, agenturní činnost v oblasti kultury, výroba a provozování a organizování zábavných nebo kulturních nebo vzdělávacích nebo společenských nebo soutěžních nebo sportovních představení a akcí, provozování a provádění her a soutěží i veřejných, výstavní činnost v oblasti kultury nebo zábavy nebo výchovy nebo vzdělávání, informační, poradenské a zprostředkovatelské služby výše uvedených ve tř. 41.

Třídy výrobků a služeb:

14, 16, 18, 25, 35, 36, 41

(730) **Brabcová Marta**, Družba 1193, Hulín, 76824, CZ

(740) Ing. Petr Soukup, tř. Svobody 43/39, Olomouc, 77900

(210) **O-584711**
(220) 20.03.2023
(320) 20.03.2023
(540)



(593) Obrazová
(511) (6) trezory a bezpečnostní schránky, ohnivzdorné trezory, kovové ohnivzdorné bezpečnostní schránky (trezory), kovová dvířka k trezorům, kovové pancéřované dveře, kovové pancéřování, pancéřové bankovní instalace (kovové); (9) bezpečnostní, zabezpečovací, ochranná a signalizační zařízení; (19) nekovové pancéřování; (36) služby úschovy, depozitní úschova cenných předmětů, služby zajišťující úschovu v bezpečnostních schránkách, pronájem nemovitostí, úschova cenných papírů; (37) montáž trezorů, údržba a opravy trezorů, údržba a opravy trezorových místností, stavba bankovních trezorů, stavba trezorových místností, pancéřování vozidel, instalace zabezpečovacího a bezpečnostního vybavení, instalace bezpečnostních systémů, informační služby v oblasti instalace bezpečnostních systémů; (39) pronájem trezorů, pronájem trezorových místností, přechodná úschova osobního majetku, pronajímání skladovacích prostor, pronájem garážových prostor, pronájem parkovacích míst, pronájem skladů, parkování a uskladnění vozidel, pronájem prostoru, konstrukcí, jednotek a nádob pro skladování a přepravu, pronájem kontejnerů, přeprava kontejnerů, skladování kontejnerů a nákladu, nakládka a vykládka, skladování, fyzické skladování elektronicky uložených dat nebo dokumentů, pronájem dopravy, pronájem vozidel, pronájem pancéřovaných vozidel, pronájem nákladních vozidel, kurýrní služby, přeprava osob a zboží po zemi, letecky a po vodě, přeprava nákladu, přeprava cenin s ostrahou, střežená přeprava cenností a peněz nákladními automobily, přeprava obměnitelnými vozy, taxi doprava, zasilatelské služby, zprostředkování přepravy; (42) poskytování počítačových zařízení k elektronickému ukládání digitálních dat, ukládání elektronických dat, elektronické ukládání k archivaci databází, obrázků a jiných elektronických dat; (45) pronájem bezpečnostních schránek, poradenské služby týkající se pronájmu bezpečnostních schránek, služby ostrahy, bezpečnostní služby pro ochranu osob a majetku, osobní tělesná stráž, služby elektronického monitorování pro bezpečnostní účely, otevírání bezpečnostních zámek, monitorování bezpečnostních a poplašných zařízení, monitorování bezpečnostních systémů.

Třídy výrobků a služeb:
6, 9, 19, 36, 37, 39, 42, 45

(591) Barevná
(730) **Safe maxx storage solutions s.r.o.**, Na strži 1702/65, Praha 4, Nusle, 14000, CZ
(740) Havlík Švorčík a partneři, advokátní a patentová kancelář, JUDr. Michal Havlík, Hálkova 1406/2, Praha 2, Nové Město, 12000

(210) **O-584716**
(220) 20.03.2023
(320) 20.03.2023
(540)



(593) Obrazová
(511) (16) papírové krabice, papírové přepravky, obalové materiály z kartónu, periodické a neperiodické tiskoviny, jiné tiskárenské výrobky, firemní tiskoviny, reklamní, propagační a informační materiály na bázi papíru a umělých hmot, pohlednice, fotografie a grafická díla, papírové a kartonové obaly, etikety papírové a plastové pro výrobky, tácky pod nápoje (pivní tácky), papírové ubrusky, ubrusy papírové, papírové banketní sukně k zakrytí stolů, jídelní a nápojové listky, účtenky, vývěsky, papírové visačky, psací potřeby, pouzdra a stojánky na ně v jiné třídě neobsažené, suvenýry z papíru v jiné třídě neobsažené; (21) užitné výrobky ze skla, porcelánu a keramiky, papírové kelímky; (32) pivo, tmavé pivo, nízkoalkoholické nápoje na bázi piva, pivo obsahující různé příchutě, nealkoholické nápoje
Třídy výrobků a služeb:
16, 21, 32
(730) **pivovar Stráž s.r.o.**, náměstí Emy Destinnové 7, Stráž nad Nežárkou, 37802, CZ
(740) ZEMAN - podkrušňohorská patentová a známková kancelář, Petr Zeman, patentový zástupce, Hradní 301/9, Loket, 35733

(210) **O-584755**
(220) 22.03.2023
(320) 22.03.2023
(540)



(593) Obrazová
(511) (16) zarámované fotografie, fotografie [tištěné], podepsané fotografie, školní fotografie, fotografie; (40) tisk fotografií, retušování fotografií,

vyvolávání fotografií; (41) portrétní fotografie, služby fotografa, fotografování, svatební fotografie.

Třídy výrobků a služeb:
16, 40, 41

(730) **Stryja Milan, Dis.**, Lesní 2522/1, Teplice, 415 01, CZ

(210) **O-584803**

(220) 23.03.2023

(320) 23.03.2023

(540)

FINITO. Utří to. Neřeš to.

(592) Slovní

(511) (16) papír, papírnické zboží, toaletní papír, balicí papír, papírové kapesníky, papírové ručníky, obaly (papírnické zboží).

Třídy výrobků a služeb:
16

(730) **ZIZIN, s. r. o.**, Kukučínova 3107, Kysucké Nové Mesto, 02401, SK

(740) Mgr. David Müller, Filipova 2016/6, Praha 4, Chodov, 14800

(210) **O-584852**

(220) 26.03.2023

(320) 26.03.2023

(540)

GYNETIS

(592) Slovní

(511) (35) maloobchodní nebo velkoobchodní služby pro farmaceutické, veterinární a sanitární přípravky a lékařské potřeby, maloobchodní prodej lékařských nástrojů, maloobchodní služby zaměřené na farmaceutické, veterinářské a hygienické přípravky a lékařské potřeby; (42) služby v oblasti informačních technologií, služby v oblasti informačních technologií, služby IT; (44) služby zdravotní péče, ambulantní lékařská péče, chirurgie (kosmetická), diagnostika chorob, gynekologické služby, gynekologické PAP testy, lékařská pomoc, lékařská vyšetření, lékařské informace, lékařské poradenské služby, lékařské poradenství v oblasti těhotenství, lékařské služby, lékařské služby pro léčení chorob lidského těla, lékařské vyšetření osob, lékařské testy, poradenství v oblasti porodu, poskytování lékařského ošetření, poskytování lékařských služeb, screening rakoviny děložního čípku, screening rakoviny prsu, screening rakoviny tlustého střeva, služby lékařské péče, sestavování lékařských zpráv, poradenství v oblasti léků, poskytování zpráv o lékařském vyšetření osob.

Třídy výrobků a služeb:
35, 42, 44

(730) **ŽÁK MICHAL, Ph.D.**, Na Folimance 2121/11, Praha 2, Vinohrady, 12000, CZ

(210) **O-584871**

(220) 27.03.2023

(320) 27.03.2023

(540)



**CHYTRÁ
IZOLACE**

(593) Obrazová

(511) (6) montované stavby kovové, montované stavby kovové s přestavitelnými prvky a s měnitelnou dispozicí; (17) materiály těsnící, ucpávací a izolační, těsnění, nástřikové hmoty s tepelně a zvukově izolačními vlastnostmi, nástřikové těsnící, plísňím rezistentní hmoty; (19) stavby ne kovové, dřevostavby, přenosné dřevěné stavby, montované stavby kancelářských, výrobních, skladovacích, obytných a rekreačních budov, montované stavby

s přestavitelnými prvky a s měnitelnou dispozicí (nekovové), interiérové stavební materiály jako montované vnitřní nekovové, nekovové panely pro obklady stěn, stěny dřevěné, panely dřevěné; (37) stavby a opravy (staveb), montážně stavební práce, montování staveb a interiérů, speciální úpravy akustických vlastností interiérů, instalace akustických (zvukově izolačních) panelů, montáže sádkartonových dílců, montáže dělicích stěn a přiček, montáže sádkartonových systémů, stavební inženýrské práce, stavby (nadzemní i podzemní), provádění průmyslových staveb, bytových a občanských staveb a staveb inženýrských, provádění tepelných izolací, provádění hlukových izolací, provádění tepelných a akustických izolací staveb (interiérů, fasád i střech) formou nástřiků.

Třídy výrobků a služeb:

6, 17, 19, 37

(591) Barevná

(730) **MUSIL spol. s r.o.**, Mlýnská 4734/39, Jihlava, 58601, CZ

(740) Patentový zástupce, Doc. Ing. Jindřich Špaček CSc., Svatopluka Čecha 1939/106a, Brno, Královo Pole, 61200

(210) **O-584888**

(220) 27.03.2023

(320) 27.03.2023

(540)



emoční tuk

(593) Obrazová

(511) (16) knihy, potřeby pro knižní vazby, časopisy, diáře, motivační diáře, poznámkové bloky, sešity na psaní nebo kreslení, brožury, alba, natištěné karty, pohlednice, učební a vyučovací pomůcky (s výjimkou zařízení), dárkové poukázky, papírnické zboží, tiskárenské výrobky, tištěné propagační materiály, prospekty, letáky, reklamní plakáty, informační brožury, programy akcí a událostí, vstupenky, samolepky, obtisky, kalendáře, obrazy, obrázky, grafické reprodukce, fotografie, tištěné fotografie, poštovní známky; (41) psaní blogu, psaní a publikování textů s výjimkou reklamních textů, tvorba podcastů, produkce podcastů, zvuková produkce a videoprodukce a fotografování, publikování knih a audioknih, online publikování, vydávání knih, vydávání publikací, elektronické publikování, vydávání manuálů a brožur pro kouče, edukační činnost, lektorská činnost, koučink, kurzy sebeuvědomění (školení), kurzy osobního rozvoje, vzdělávací a školící služby, organizování a vedení seminářů, eventů, workshopů a konferencí, pořádání a řízení školení, pobytové školící kurzy, sportovní a kulturní aktivity, pořádání benefičních koncertů; (44) výživové poradenství (konzultace), poradenství v oblasti zdravého životního stylu (zdravá výživa), poradenství v oblasti detoxikačních programů, základy psychohygieny (psychoterapeutické služby), meditace (služby), fyzioterapie, aromaterapie, odborná péče v oblasti relaxační terapie, služby v oblasti alternativní a čínské medicíny, holistická psychoterapie, psychosomatické poradenství, služby v oblasti biohackingu (práce s myslí, tělem a duchem), kvantová terapie a kineziologie.

Třídy výrobků a služeb:

16, 41, 44

(730) **Kulichová Martina Bc.**, 20, Rybníček, 58282, CZ

(740) zaeRkováno s.r.o., Vršovické náměstí 111/2, Praha 10, Vršovice, 10100

(210) **O-584901**
(220) 28.03.2023
(320) 28.03.2023
(540)



(593) Obrazová
(511) (16) filtrační papír, prázdné čajové sáčky, bez úchytné filtry z papíru, čajová balení ve formě krabiček a kartónů z papíru, reklamní, propagační a uživatelské výrobky z papíru spadající do této třídy, plakáty, prospekty, etikety vyjma textilních, tiskoviny, samolepky, obtisky, balící papír, tašky papírové, visačky z papíru nebo lepenky, zákaznické kartičky z papíru, tužky, plastové obaly, objednávkové formuláře; (30) čaje všeho druhu, včetně jejich směsí ne pro lékařské účely, a to čaje sypané, porcované, sáčkované, lisované, instantní a čajové extrakty z ovoce, bylin, zeleniny a jiných přírodních produktů, a to kořenů, kůr, přírodních i aromatizované, včetně s přísadkami vitamínů, vlákniny a minerálních látek a ochucovacích přípravků, čajové esence přírodní i ochucené, nápoje na bázi čaje, čaji podobné výrobky (bylinkové a ovocné čaje), jako poživatiny, také obohacené vitamíny a/nebo aromatizované a/nebo instantní a nebo obohacené minerály, čajové výtažky, přípravky skládající se převážně z čajových výtažků a/nebo výtažků z výrobků podobným čajům v práškové a/nebo granulované a/nebo instantní formě, také aromatizované a/nebo obohacené vitamíny a/nebo obohacené minerály a/nebo s kořením a/nebo mléčnými složkami a/nebo jinými přísadami, ledový čaj, nápoje s nebo na bázi čaje, bylinného čaje, ovocného čaje, také v hotové formě k pití a/nebo s přimícháním ovocných nápojů a/nebo ovocných šťáv, nápoje na bázi čaje s příměsí ovocných kuliček, tapioky a želé; (35) reklama, propagace, inzercie, reklama on-line v počítačové síti, služby maloobchodu a velkoobchodu (zejména prostřednictvím maloobchodu, velkoobchodních prodejen, stacionárních prodejen, zásilkového obchodu, televizního nákupu, agentur nebo internetového obchodu) s výrobky výše uvedenými ve tř. 30, zprostředkování provozně-ekonomického know-how při zakládání a/nebo provozu restaurací, kaváren, kafetérií, čajoven, barů a snack-barů (franchising), franchisingové služby, zprostředkování hospodářského know-how, poradenský servis pro spotřebitele, prezentační služby týkající se merchandisingu, předvádění zboží, sjednocení a vystavování potravin a pochutin, zejména čajů a čajových výrobků; internetový obchod s výše uvedenými výrobky ve třídě 30, zprostředkovatelská činnost v oblasti obchodu s výše uvedenými výrobky ve třídě 30, pomoc při řízení obchodní činnosti, obchodní administrativa, prezentace výrobků v komunikačních médiích pro účely maloobchodu, prezentace výrobků a služeb, včetně prezentace na www stránkách v počítačové síti internet, prezentace výrobků na e-shopu; (43) služby v oblasti stravování a ubytování hostů, zejména stravování hostů v čajovnách, kafetériích, kavárnách, hotelech, restauracích, barech, motelech, restauracích s rychlým občerstvením nebo samoobslužných restauracích, také pro jídla a nápoje s možností odnosu sebou, provoz čajoven, kafetérií, kaváren, hotelů, restaurací, barů, motelů, restaurací s rychlým občerstvením nebo samoobslužných restaurací, také pro jídla a nápoje s možností odnosu s sebou, služby zásobování a servisu pro večírky, pronájem prostor pro setkání a různé příležitosti, provoz franchisingové restaurace.

Třídy výrobků a služeb:
16, 30, 35, 43

(730) **Trapona s.r.o.**, Kaprova 42/14, Praha 1, Staré Město, 11000, CZ
(740) Ing. Petr Soukup, tř. Svobody 43/39, Olomouc, 77900

(210) **O-584945**
(220) 29.03.2023
(320) 29.03.2023
(540)



(593) Obrazová
(511) (35) reklamní, marketingové a propagační služby; (36) inkasování nájemného, služby nemovitostní (realitní služby), správa nájemních, činžovních domů, výběr nájemného; (37) stavebnictví, stavitelství.
Třídy výrobků a služeb:
35, 36, 37
(591) Barevná
(730) **Greenway s.r.o.**, Bozděchova 637/9, Praha 5, Smíchov, 15000, CZ
(740) JUDr. Viktor Rossmann, Senovážné náměstí 1464/6, Praha 1, Nové Město, 11000

(210) **O-584947**
(220) 29.03.2023
(320) 29.03.2023
(540)



(593) Obrazová
(511) (9) elektronické časopisy, elektronické publikace ke stažení v podobě časopisů, stahovatelné elektronické publikace; (16) časopisy a jiná periodika, noviny, časopisy jako přílohy novin, tištěné publikace, vzdělávací publikace, periodické tiskoviny, neperiodické publikace; (35) poskytování reklamního prostoru v periodických publikacích, novinách a časopisech, digitální reklamní služby, elektronické publikování tiskovin pro reklamní účely, grafická úprava pro reklamní účely, návrh reklamních materiálů, zajišťování reklamního prostoru v novinách, zařízení novinového předplatného pro jiné osoby.

Třídy výrobků a služeb:
9, 16, 35

(591) Barevná
(730) **AMARO spol. s r.o.**, Rokytnice 413, Vsetín, 75501, CZ
(740) Mgr. David Müller, Filipova 2016/6, Praha 4, Chodov, 14800

(210) **O-584995**

(220) 31.03.2023

(320) 31.03.2023

(540)

HR na lodi

(592) Slovní

(511) (35) personální poradenství, pomoc v personálním řízení, personální řízení a zaměstnanecké poradenství, konzultace v oblasti personálního managementu, odborné poradenství v oblasti personálního řízení, konzultační a poradenské služby vztahující se k personálního řízení; (41) školení, služby obchodních školení, právnické vzdělávání, školicí služby v oblasti maloobchodního marketingu, služby v oblasti přednášek vztahujících se k marketingovým dovednostem, školicí kurzy strategického plánování v oblasti reklamy, propagace, marketingu a obchodu, vyučování, vzdělávání, obchodní vzdělávání, pokročilé vzdělávání, další vzdělávání, vzdělávání dospělých; (45) právní informace, právní služby, právní poradenství, právní průzkum (rešerše), služby právní pomoci, právnické (komerční služby), právní služby pro firmy.

Třídy výrobků a služeb:

35, 41, 45

(730) **Valíček & Valíčková, advokátní kancelář, s.r.o.**, náměstí Svobody 87/18, Brno, Brno-město, 60200, CZ

(210) **O-585038**

(220) 03.04.2023

(320) 03.04.2023

(540)



(593) Obrazová

(511) (9) brýle, optické brýle, dětské brýle, korekční brýle.

Třídy výrobků a služeb:

9

(730) **SAGITTA Ltd., spol. s r.o.**, Železná 633/2, Brno, Horní Heršpice, 61900, CZ

(210) **O-585044**

(220) 04.04.2023

(320) 04.04.2023

(540)



(593) Obrazová

(511) (6) kovové náhrobky, kovové náhrobní desky, kovové náhrobní plakety, kovové náhrobní pomníky, kovové náhrobní stély, hrobky (kovové), kovové urnové hroby, kovové urnové pomníky, kovové urnové náhrobky, kovové zvířecí náhrobky, náhrobní dekorace kovové, sochy kovové, pamětní desky kovové, kovové schránky na urny; (19) náhrobky (nekovové), náhrobky z kamene, betonu nebo mramoru, náhrobní desky, ne kovové, náhrobní plakety, jiné než kovové, náhrobní stély, ne kovové, nekovové pomníky, hrobky, ne kovové, nekovové hroby, obruby hrobů, ne kovové, kamenické výrobky, sochy z kamene, betonu nebo mramoru, náhrobní ozdoby z kamene, náhrobní dekorace z kamene, náhrobní kameny nekovové, urnové hroby nekovové, urnové pomníky nekovové, rodinné hrobky, zvířecí náhrobky nekovové, zvířecí pomníky nekovové, pamětní desky nekovové, schránky na urny nekovové; (20) pohřební urny, rakve, bedny (truhly), dřevěné bedny, bedny, ne kovové, pohřební urny vyrobené z drahých kovů, pohřební truhly, držadla na rakve vyrobená převážně z plastu, ozdoby na rakve, nekovové, čelní panely skříněk na vystavování fotografií a informací o zemřelých, ozdoby a dekorační předměty pro hroby a hrobky vyrobené ze sádky, umělých hmot nebo dřeva zahrnuté v této třídě; (21) keramické fotografické obrazy, ozdoby a dekorační předměty z křídařalu, skla, porcelánu a keramiky (pro hroby a hrobky), vázy na hrob, květináče, truhlíky; (35) maloobchod, velkoobchod a internetový obchod s výrobky uvedenými ve třídě 6, 19, 20 a 21 výše v tomto seznamu; (37) čištění pomníků a hrobů, čištění kamenických prací, opravy, přestavby a obnovy hrobů, náhrobků, pomníků a kamenických děl, stavby hrobů a hrobek, restaurátorské práce, obkladačské práce, kamenické práce, rekonstrukce, restaurátorské práce v kamenictví a sochařství, konzervování a chemické ošetření kamene; (40) rytí na náhrobní kameny, zpracování mramoru, zpracování kamene, výroba náhrobků, náhrobních kamenů, náhrobních desek, pomníků, kamenosochařských výrobků a náhrobních ozdob na zakázku; (42) navrhování kamenných pomníků, technické poradenství a konzultace, projektování, navrhování a řešení v oblasti hřbitovních staveb, umělecké návrhy.

Třídy výrobků a služeb:

6, 19, 20, 21, 35, 37, 40, 42

(591) Barevná

(730) **Kamenictví Kůrka s.r.o.**, Štěpánov 1, Přelouč, 53501, CZ

(740) **Chytilová & spol.**, patentová kancelář, s.r.o., Nad spádem 641/20, Praha 4, Podolí, 14700

(210) **O-585073**
(220) 05.04.2023
(320) 05.04.2023
(540)



(593) Obrazová
(511) (35) činnost podnikatelských, organizačních a ekonomických poradců, reklamní činnost a marketing, služby agentury pro dovoz a vývoz v oblasti plynu a elektřiny; (39) doprava, skladování a distribuce plynu a elektřiny; (42) projektování elektrických zařízení, inženýrská činnost v investiční výstavbě, činnost technických poradců v oblasti energetiky, technické projektové studie.

Třídy výrobků a služeb:
35, 39, 42

(730) **VEMEX Energie a.s.**, Evropská 2591/33e, Praha 6, Dejvice, 16000, CZ
(740) Rott, Růžička & Guttman a spol., Vyskočilova 1566, Praha 4, Michle, 14000

(210) **O-585074**
(220) 05.04.2023
(320) 05.04.2023
(540)

MATYS

(592) Slovní
(511) (9) nosiče zvukových záznamů, nahrané počítačové programy, videopásky, kompaktní disky [audio-video], počítačový software (nahráný), videokazety, stahovatelné elektronické publikace, počítačové programy [stahovatelné], stahovatelné počítačové aplikace, nosiče na ukládání dat, nahrané nosiče dat k použití s počítači, počítačový software; (16) potřeby pro vazbu knih, papír a lepenka, tiskoviny, reklamní tabule z papíru nebo lepenky, noviny, periodika, brožury, katalogy, tiskařské rámy, barevné litografie, obaly [papírnické zboží], balicí papír, galvanotypy, tištěné publikace, manuály [návodů], papírnické zboží, obalové fólie z plastických hmot, prospekty, časopisy [periodika], zařízení a stroje na vazbu knih [kancelářské vybavení], výplňové balicí materiály z papíru nebo lepenky, knižní desky, knihy; (35) šíření reklamních materiálů, poradenství v oblasti řízení a organizace podniku, aktualizace reklamních materiálů, obchodní průzkum, poradenství v oblasti organizace podniku, vydávání reklamních textů, propagace, poradenské služby pro obchodní vedení, obchodní konzultační služby, pořádání výstav pro obchodní či reklamní účely, informační služby vztahující se k podnikům, pořádání veletrhů, grafická úprava pro reklamní účely, marketing, zprostředkovatelské obchodní služby, poradenství v oblasti komunikační strategie při styku s veřejností, poradenství v oblasti komunikační strategie v reklamě, obchodní zprostředkovatelské služby v souvislosti s navazováním kontaktů mezi nejrůznějšími odborníky a klienty, pořádání a vedení komerčních akcí, řízení obchodní činnosti a obchodní administrativa, distribuce propagačního materiálu, distribuce propagačního materiálu, distribuce propagačního materiálu; (36) služby v oblasti nemovitostí, pronájem nemovitostí, služby realitní kanceláře, zprostředkování v oblasti nemovitostí, správa nemovitostí; (39) přeprava, doručování zpráv, doručování novin, dodávka zboží poštou, přeprava knih; (40) vazba knih, tisk fotografií, hlubotisk, tisk, ofsetový tisk, sitotisk, dokončovací tiskařské práce (vazba), dokončovací tiskařské práce (řezání), dokončovací tiskařské práce (skládání), reprodukce fotografií, knihtisk, dokončovací tiskařské práce, poskytování informací vztahujících se ke službám knižních vazeb, služby výroby tiskovin, tisk knih, tisk reklamních materiálů, vázání knih nebo dokumentů; (41)

sportovní a kulturní aktivity, vyučování, vzdělávání, zábava, vydávání textů, s výjimkou reklamních, knihovnické služby (půjčovny knih), vydávání knih, pořádání výstav ke kulturním nebo vzdělávacím účelům, vydávání elektronických knih a časopisů on-line, vydávání elektronických publikací, poskytování elektronických publikací online bez možnosti stažení, služby grafické úpravy, nikoliv k reklamním účelům, pořádání a vedení osobních vzdělávacích fór, předávání know-how [odborné vzdělávání], služby multimediální knihovny, příprava a pořádání zábavních aktivit, půjčování knih, nakladatelské služby týkající se periodických a neperiodických publikací, s výjimkou reklamních textů.

Třídy výrobků a služeb:
9, 16, 35, 36, 39, 40, 41

(730) **Vydavatelství MATYS, s.r.o.**, Starhradská 8, Bratislava, SK
(740) Mgr. Jaroslav Nižňanský, evropský advokát, náměstí 14. října 1307/2, Praha 5, Smíchov, 15000

(210) **O-585076**
(220) 05.04.2023
(320) 05.04.2023
(540)



(593) Obrazová
(511) (9) nosiče zvukových záznamů, nahrané počítačové programy, videopásky, kompaktní disky [audio-video], počítačový software (nahráný), videokazety, stahovatelné elektronické publikace, počítačové programy [stahovatelné], stahovatelné počítačové aplikace, nosiče na ukládání dat, nahrané nosiče dat k použití s počítači, počítačový software; (16) potřeby pro vazbu knih, papír a lepenka, tiskoviny, reklamní tabule z papíru nebo lepenky, noviny, periodika, brožury, katalogy, tiskařské rámy, barevné litografie, obaly [papírnické zboží], balicí papír, galvanotypy, tištěné publikace, manuály [návodů], papírnické zboží, obalové fólie z plastických hmot, prospekty, časopisy [periodika], zařízení a stroje na vazbu knih [kancelářské vybavení], výplňové balicí materiály z papíru nebo lepenky, knižní desky, knihy; (35) šíření reklamních materiálů, poradenství v oblasti řízení a organizace podniku, aktualizace reklamních materiálů, obchodní průzkum, poradenství v oblasti organizace podniku, vydávání reklamních textů, propagace, poradenské služby pro obchodní vedení, obchodní konzultační služby, pořádání výstav pro obchodní či reklamní účely, informační služby vztahující se k podnikům, pořádání veletrhů, grafická úprava pro reklamní účely, marketing, zprostředkovatelské obchodní služby, poradenství v oblasti komunikační strategie při styku s veřejností, poradenství v oblasti komunikační strategie v reklamě, obchodní zprostředkovatelské služby v souvislosti s navazováním kontaktů mezi nejrůznějšími odborníky a klienty, pořádání a vedení komerčních akcí, řízení obchodní činnosti a obchodní administrativa, distribuce propagačního materiálu; (36) služby v oblasti nemovitostí, pronájem nemovitostí, služby realitní kanceláře, zprostředkování v oblasti nemovitostí, správa nemovitostí; (39) přeprava, doručování zpráv, doručování novin, dodávka zboží poštou, přeprava knih; (40) vazba knih, tisk fotografií, hlubotisk, tisk, ofsetový tisk, sitotisk, dokončovací tiskařské práce (vazba), dokončovací tiskařské práce (řezání), dokončovací tiskařské práce (skládání), reprodukce fotografií, knihtisk, dokončovací tiskařské práce, poskytování informací vztahujících se ke službám knižních vazeb, služby výroby tiskovin, tisk knih, tisk reklamních materiálů, vázání knih nebo dokumentů; (41) sportovní a kulturní aktivity, vyučování, vzdělávání, zábava, vydávání textů, s výjimkou reklamních, knihovnické služby (půjčovny knih), vydávání knih, pořádání výstav ke kulturním nebo vzdělávacím účelům, vydávání elektronických knih a časopisů on-line, vydávání elektronických

publikací, poskytování elektronických publikací online bez možnosti stažení, služby grafické úpravy, nikoliv k reklamním účelům, pořádání a vedení osobních vzdělávacích fór, předávání know-how [odborné vzdělávání], služby multimediální knihovny, příprava a pořádání zábavních aktivit, půjčování knih, nakladatelské služby týkající se periodických a neperiodických publikací, s výjimkou reklamních textů.

Třídy výrobků a služeb:

9, 16, 35, 36, 39, 40, 41

(591) Barevná

(730) Vydavatel'stvo MATYS, s.r.o., Starhradská 8, Bratislava, SK

(740) Mgr. Jaroslav Nižňanský, evropský advokát, náměstí 14. října 1307/2, Praha 5, Smíchov, 15000

(210) **O-585077**

(220) 05.04.2023

(320) 05.04.2023

(540)

InboxQueens

(592) Slovní

(511) (9) nahrané i nenahrané nosiče informací všeho druhu, jako disky, diskety, CD ROM, pásky, audiovizuální technika, prezentační technika, nahrané i nenahrané nosiče zvuku a/nebo obrazu, elektronická média, jako např. elektronické katalogy, časopisy a jiná periodika, reklamní, propagační a informační materiály šířené elektronickými nosiči, včetně komunikační sítě Internet, světelné reklamní poutače a reklamní neony, počítačové programy (software) s výjimkou pro frankovací stroje; (16) periodické a neperiodické tiskoviny včetně propagačních, reklamních a inzertních materiálů spadajících do třídy 16, tiskoviny, katalogy, manuály, kalendáře, plakáty, letáky, prospekty, fotografie, periodické a neperiodické publikace, knihy, učebnice, časopisy, pohlednice, kalendáře, učební a vyučovací pomůcky s výjimkou přístrojů, obalový materiál z papíru a plastických hmot, ozdobné a propagační předměty z papíru; (35) reklamní, inzertní služby všeho druhu včetně inzerce a reklamy poskytované v počítačových, telekomunikačních a obdobných sítích, distribuce reklamních letáků, tiskovin, katalogů, prospektů a ostatních neadresných tiskovin, internetová reklama a emailový marketing, zprostředkování a poskytování informací v oblasti emailového marketingu, správa emailového marketingu, organizační a ekonomické poradenství, nábor a příprava marketingových specialistů, manažerské konzultace, poskytování poradenských služeb pro výše uvedené činnosti, pořádání výstav a předváděcích akcí se zaměřením na komerční účely; (38) komunikace elektronickými prostředky, on-line komunikace, elektronická pošta, elektronické publikování, elektronický přenos dat, poskytování přenosu informací pomocí Internetu, poskytování emailových služeb, šíření elektronických časopisů, periodik a knih v elektronické podobě prostřednictvím počítačové sítě, Internetu, pomocí satelitů, výměna a šíření zpráv a informací prostřednictvím informačních a telekomunikačních sítí, služby zabezpečující datovou a audiovizuální komunikaci prostřednictvím informačních a telekomunikačních sítí, např. počítačové sítě Internet, satelitu; (41) poskytování školení a dalšího vzdělávání, zejména v oblasti emailového marketingu, organizování a vedení vzdělávacích programů, seminářů, kurzů, kolokvií, webinářů, konferencí, kongresů, symposií, zejména v oblasti emailového marketingu, zpracování projektů vzdělávacích kurzů a školících aktivit, výchova a školení marketingových specialistů, praktický výcvik, produkce filmů a videa, vydavatelská a nakladatelská činnost včetně jejich zprostředkování, vydávání odborných publikací; (42) návrh programového vybavení, údržba programového vybavení, technické studie v oblasti počítačů a programového vybavení, vývoj a tvorba software, pronájem software, řízení a navrhování počítačových projektů, poskytování technické podpory, webhosting, hosting interaktivní webové stránky, projektové řízení internetových prezentací a webových aplikací, vývoj internetových aplikací.

Třídy výrobků a služeb:

9, 16, 35, 38, 41, 42

(730) SmartSelling a.s., Netroufalky 797/5, Brno, Bohunice, 68301, CZ

(210) **O-585079**

(220) 05.04.2023

(320) 05.04.2023

(540)

Fungl

(592) Slovní

(511) (11) osvětlení, zahradní osvětlení, dekorativní osvětlení, nástěnné osvětlení, přenosné lampy (na osvětlení); (20) nábytek, čalouněný nábytek, lavice (nábytek), stoly (nábytek), podstavce (nábytek), zrcadla (nábytek),

starožitný nábytek, rákosový nábytek, kancelářský nábytek, venkovní nábytek, zástěny [nábytek], koupelnový nábytek, vestavěný nábytek, věšáky [nábytek], regály [nábytek], kartotéky [nábytek], vitríny [nábytek], ukládací zásuvky (nábytek), nábytek z kovu, nábytek ze dřeva, nábytek k sezení, vysoké sedačky, stoličky, židle (nábytek), dřevěné police a regály (nábytek), postele, křesla, židle, botníky, gramoskřínky, etažéry, stojany na květiny, noční stolky; (37) opravy přístrojů pro osvětlení, renovace nábytku.

Třídy výrobků a služeb:

11, 20, 37

(730) Jakubičková Tereza Bc., DiS., Lužánecká 1885/4a, Brno, Černá Pole, 60200, CZ

(740) PatentEnter s.r.o., Koliště 1965/13a, Brno, Černá Pole, 60200

(210) **O-585080**

(220) 05.04.2023

(320) 05.04.2023

(540)

(593) Obrazová

(511) (11) osvětlení, zahradní osvětlení, dekorativní osvětlení, nástěnné osvětlení, přenosné lampy (na osvětlení); (20) nábytek, čalouněný nábytek, lavice (nábytek), stoly (nábytek), podstavce (nábytek), zrcadla (nábytek), starožitný nábytek, rákosový nábytek, kancelářský nábytek, venkovní nábytek, zástěny [nábytek], koupelnový nábytek, vestavěný nábytek, věšáky [nábytek], regály [nábytek], kartotéky [nábytek], vitríny [nábytek], ukládací zásuvky (nábytek), nábytek z kovu, nábytek ze dřeva, nábytek k sezení, vysoké sedačky, stoličky, židle (nábytek), dřevěné police a regály (nábytek), postele, křesla, židle, botníky, gramoskřínky, etažéry, stojany na květiny, noční stolky; (37) opravy přístrojů pro osvětlení, renovace nábytku.

Třídy výrobků a služeb:

11, 20, 37

(730) Jakubičková Tereza Bc., DiS., Lužánecká 1885/4a, Brno, Černá Pole, 60200, CZ

(740) PatentEnter s.r.o., Koliště 1965/13a, Brno, Černá Pole, 60200

(210) **O-585082**
(220) 05.04.2023
(320) 05.04.2023
(540)



(593) Obrazová
(511) (16) známky, pamětní poštovní známky; (35) digitální marketing; (36) získávání finančních prostředků na charitativní účely prodejem charitativních známek.

Třídy výrobků a služeb:
16, 35, 36

(730) **KOSMÁK MARTIN**, Čajkovského 2514/16, Ústí nad Labem, Ústí nad Labem-centrum, 40001, CZ

(210) **O-585105**
(220) 06.04.2023
(320) 06.04.2023
(540)



(593) Obrazová
(511) (9) audio a video záznamy, podcasty ke stažení, videocasty ke stažení, videonahrávky ke stažení, videozáznamy, vzdělávací média s možností stažení, nahraná videa; (38) komunikace prostřednictvím on-line blogů, on-line přenos elektronických publikací, podcasting, poskytování přístupu k multimediálnímu obsahu on-line, poskytování telekomunikačního přístupu k audioobsahu poskytované prostřednictvím internetu, poskytování telekomunikačního přístupu k videoobsahu poskytované prostřednictvím internetu, přenos informací a dat prostřednictvím on-line služeb a internetu, přenos podcastů; (41) digitální video, audio a multimediální zábavní vydavatelské služby, kulturní aktivity, organizování a řízení vzdělávacích seminářů, organizování kulturních akcí, organizování setkání v oboru vzdělávání, organizování vzdělávacích přednášek, organizování workshopů, organizování zábavních akcí, pořádání a vedení přednášek, pořádání školicích kurzů zaměřených na osobní rozvoj, poskytování on-line audio obsahu bez možnosti stažení, poskytování on-line publikací, poskytování on-line videí, bez možnosti stažení, poskytování zábavy

prostřednictvím podcastů, produkce zvukových a videozáznamů, psaní blogů, psaní textů s výjimkou reklamních textů, publikování multimediálních materiálů on-line, rozhovory se současnými osobnostmi ke vzdělávacím účelům, rozhovory se současnými osobnostmi za účelem zábavy, služby zábavní, vzdělávací a školicí, střih videa, šíření vzdělávacích materiálů, školení týkající se osobního rozvoje, tvorba (psaní) podcastů, tvorba (psaní) vzdělávacího obsahu pro podcasty, tvorba vzdělávacích materiálů, úprava videozáznamů, vydávání elektronických knih a periodik on-line, vydávání vzdělávacích textů, výroba naučných videí, výroba videonahrávek, výroba vzdělávacích audio a video nahrávek, zábavní služby poskytované pomocí on-line streamů, zábavní služby se formě pořádání společenských zábavních akcí.

Třídy výrobků a služeb:
9, 38, 41

(591) Barevná
(730) **Jirák Jaroslav Mgr.**, Karpatská 1166/18, Praha 10, Vršovice, 10000, CZ
(740) **MACEK.LEGAL**, Mgr. Daniel Macek, advokát, Haštalská 1072/6, Praha 1, Staré Město, 11000

(210) **O-585158**
(220) 06.04.2023
(320) 06.04.2023
(540)

BOH2O LIFE

(592) Slovní
(511) (32) nealkoholické nápoje, minerální a sycené vody, ovocné nápoje a ovocné šťávy, sirupy a jiné nealkoholické přípravky k zhotovování nápojů; (33) alkoholické nápoje (s výjimkou piv); (43) služby zajišťující stravování a nápoje.

Třídy výrobků a služeb:
32, 33, 43

(730) **Premier Wines & Spirits s.r.o.**, U silnice 949/11, Praha 6, Ruzyně, 16100, CZ
(740) **Březina Mařík & partneři advokátní kancelář, s.r.o.**, Mgr. Jan Rotta, advokát, Americká 177/35, Praha 2, Vinohrady, 12000

(210) **O-585179**
(220) 11.04.2023
(320) 11.04.2023
(540)

NANDANA

(592) Slovní
(511) (16) tištěné publikace, tištěné vzdělávací materiály související s lékařskou zdravotní péčí, tiskoviny, periodické a neperiodické publikace, související s lékařskou zdravotní péčí; (35) zpracování údajů v oblasti zdravotní péče, obchodní administrativa v oboru zdravotní péče; (41) poskytování vzdělávacích kurzů v oblasti lékařské zdravotní péče, lékařské vzdělávací služby, organizování a vedení workshopů, školení, seminářů, konferencí, kolokvií a sympozií související s lékařskou zdravotní péčí, služby vydávání elektronických textů a publikací, vydávání lékařských odborných textů, online vydávání a publikování elektronických knih a časopisů související s poskytováním lékařské zdravotní péče, služby zdravotního a kondičního cvičení; (44) lékařské služby, fyzioterapie, ortopedie, chirurgie, služby zdravotní péče v oblasti akupunktury, akupresury, hydroterapie, relaxační terapie, terapeutických masáží, chiropraxe a nápravných cvičení, masáže, elektroterapeutické služby v oblasti fyzioterapie, služby v oblasti baňkové terapie, služby lymfodrenáže, ambulantní lékařská péče, lékařský screening, zdravotnické služby nabízené prostřednictvím sítě poskytovatelů zdravotní péče na smluvním základě, služby lékařské péče poskytované zdravotnickými zařízeními a nemocnicemi, poradenské služby v oblasti zdravotní péče (lékařské), informační služby týkající se zdravotní péče, poskytování lékařských zařízení, poskytování cvičebních prostor a zařízení pro zdravotní rehabilitační účely, telemedicinské služby, služby soukromých ambulancí a zdravotnických klinik, rehabilitační a fyzikální medicína

Třídy výrobků a služeb:
16, 35, 41, 44

(730) **ORTOPEDIE - NANDANA s.r.o.**, 28. října 1837/25, Ostrava, Moravská Ostrava, 70200, CZ
(740) **Ing. Kateřina Gregorová**, Sokolská třída 966/22, Ostrava, Moravská Ostrava, 70200

(210) **O-585192**

(220) 11.04.2023

(320) 11.04.2023

(540)

WORDESO

(592) Slovní

(511) (9) digitální zobrazovací zařízení, digitální zařízení pro streaming médií, digitální telefonní platformy a software, digitální knihy ke stažení z internetu, software pro virtuální a rozšířenou realitu, software virtuální reality pro vzdělávání, platformy počítačového softwaru, softwarové platformy pro spolupráci (software), data, databáze, stahovatelné elektronické publikace, mobilní aplikace; (16) učební a vyučovací pomůcky (s výjimkou zařízení), papírnické zboží, tiskárenské výrobky, tištěné propagační materiály, prospekty, informační brožury, dárkové poukázky, samolepky, obtisky, poznámkové bloky, sešity na psaní nebo kreslení, diáře, brožury, obrázky, fotografie, alba, karty, pohlednice, knihy, potřeby pro knižní vazby, časopisy; (41) vzdělávací a školící služby, výuka jazyků, organizování a vedení seminářů, eventů, workshopů a konferencí, koučink (školení), pořádání a řízení školení, psaní a publikování textů (s výjimkou reklamních textů), online publikování, poskytování online vzdělávání z počítačové databáze nebo prostřednictvím internetu nebo extranetu, informace vztahující se ke vzdělávání poskytované online z počítačových databází nebo z internetu.

Třídy výrobků a služeb:

9, 16, 41

(730) **Králičková Šárka, DiS.**, Dlouhá Louka 9, Lípa nad Orlicí, 51721, CZ

(740) zaeRkováno s.r.o., Vršovické náměstí 111/2, Praha 10, Vršovice, 10100

(školení), pořádání a řízení školení, psaní a publikování textů (s výjimkou reklamních textů), online publikování, poskytování online vzdělávání z počítačové databáze nebo prostřednictvím internetu nebo extranetu, informace vztahující se ke vzdělávání poskytované online z počítačových databází nebo z internetu.

Třídy výrobků a služeb:

9, 16, 41

(730) **Králičková Šárka, DiS.**, Dlouhá Louka 9, Lípa nad Orlicí, 51721, CZ

(740) zaeRkováno s.r.o., Vršovické náměstí 111/2, Praha 10, Vršovice, 10100

(210) **O-585195**

(220) 11.04.2023

(320) 11.04.2023

(540)

INFITY

(592) Slovní

(511) (9) digitální zobrazovací zařízení, digitální zařízení pro streaming médií, digitální telefonní platformy a software, digitální knihy ke stažení z internetu, software pro virtuální a rozšířenou realitu, software virtuální reality pro vzdělávání, platformy počítačového softwaru, softwarové platformy pro spolupráci (software), data, databáze, stahovatelné elektronické publikace, mobilní aplikace; (16) učební a vyučovací pomůcky (s výjimkou zařízení), papírnické zboží, tiskárenské výrobky, tištěné propagační materiály, prospekty, informační brožury, dárkové poukázky, samolepky, obtisky, poznámkové bloky, sešity na psaní nebo kreslení, diáře, brožury, obrázky, fotografie, alba, karty, pohlednice, knihy, potřeby pro knižní vazby, časopisy; (41) vzdělávací a školící služby, výuka jazyků, organizování a vedení seminářů, eventů, workshopů a konferencí, koučink (školení), pořádání a řízení školení, psaní a publikování textů (s výjimkou reklamních textů), online publikování, poskytování online vzdělávání z počítačové databáze nebo prostřednictvím internetu nebo extranetu, informace vztahující se ke vzdělávání poskytované online z počítačových databází nebo z internetu.

Třídy výrobků a služeb:

9, 16, 41

(730) **Králičková Šárka, DiS.**, Dlouhá Louka 9, Lípa nad Orlicí, 51721, CZ

(740) zaeRkováno s.r.o., Vršovické náměstí 111/2, Praha 10, Vršovice, 10100

(210) **O-585193**

(220) 11.04.2023

(320) 11.04.2023

(540)

GRAMMAX

(592) Slovní

(511) (9) digitální zobrazovací zařízení, digitální zařízení pro streaming médií, digitální telefonní platformy a software, digitální knihy ke stažení z internetu, software pro virtuální a rozšířenou realitu, software virtuální reality pro vzdělávání, platformy počítačového softwaru, softwarové platformy pro spolupráci (software), data, databáze, stahovatelné elektronické publikace, mobilní aplikace; (16) učební a vyučovací pomůcky (s výjimkou zařízení), papírnické zboží, tiskárenské výrobky, tištěné propagační materiály, prospekty, informační brožury, dárkové poukázky, samolepky, obtisky, poznámkové bloky, sešity na psaní nebo kreslení, diáře, brožury, obrázky, fotografie, alba, karty, pohlednice, knihy, potřeby pro knižní vazby, časopisy; (41) vzdělávací a školící služby, výuka jazyků, organizování a vedení seminářů, eventů, workshopů a konferencí, koučink (školení), pořádání a řízení školení, psaní a publikování textů (s výjimkou reklamních textů), online publikování, poskytování online vzdělávání z počítačové databáze nebo prostřednictvím internetu nebo extranetu, informace vztahující se ke vzdělávání poskytované online z počítačových databází nebo z internetu.

Třídy výrobků a služeb:

9, 16, 41

(730) **Králičková Šárka, DiS.**, Dlouhá Louka 9, Lípa nad Orlicí, 51721, CZ

(740) zaeRkováno s.r.o., Vršovické náměstí 111/2, Praha 10, Vršovice, 10100

(210) **O-585196**

(220) 11.04.2023

(320) 11.04.2023

(540)

MATEMY

(592) Slovní

(511) (9) digitální zobrazovací zařízení, digitální zařízení pro streaming médií, digitální telefonní platformy a software, digitální knihy ke stažení z internetu, software pro virtuální a rozšířenou realitu, software virtuální reality pro vzdělávání, platformy počítačového softwaru, softwarové platformy pro spolupráci (software), data, databáze, stahovatelné elektronické publikace, mobilní aplikace; (16) učební a vyučovací pomůcky (s výjimkou zařízení), papírnické zboží, tiskárenské výrobky, tištěné propagační materiály, prospekty, informační brožury, dárkové poukázky, samolepky, obtisky, poznámkové bloky, sešity na psaní nebo kreslení, diáře, brožury, obrázky, fotografie, alba, karty, pohlednice, knihy, potřeby pro knižní vazby, časopisy; (41) vzdělávací a školící služby, výuka jazyků, organizování a vedení seminářů, eventů, workshopů a konferencí, koučink (školení), pořádání a řízení školení, psaní a publikování textů (s výjimkou reklamních textů), online publikování, poskytování online vzdělávání z počítačové databáze nebo prostřednictvím internetu nebo extranetu, informace vztahující se ke vzdělávání poskytované online z počítačových databází nebo z internetu.

Třídy výrobků a služeb:

9, 16, 41

(730) **Králičková Šárka, DiS.**, Dlouhá Louka 9, Lípa nad Orlicí, 51721, CZ

(740) zaeRkováno s.r.o., Vršovické náměstí 111/2, Praha 10, Vršovice, 10100

(210) **O-585194**

(220) 11.04.2023

(320) 11.04.2023

(540)

DIALOGIS

(592) Slovní

(511) (9) digitální zobrazovací zařízení, digitální zařízení pro streaming médií, digitální telefonní platformy a software, digitální knihy ke stažení z internetu, software pro virtuální a rozšířenou realitu, software virtuální reality pro vzdělávání, platformy počítačového softwaru, softwarové platformy pro spolupráci (software), data, databáze, stahovatelné elektronické publikace, mobilní aplikace; (16) učební a vyučovací pomůcky (s výjimkou zařízení), papírnické zboží, tiskárenské výrobky, tištěné propagační materiály, prospekty, informační brožury, dárkové poukázky, samolepky, obtisky, poznámkové bloky, sešity na psaní nebo kreslení, diáře, brožury, obrázky, fotografie, alba, karty, pohlednice, knihy, potřeby pro knižní vazby, časopisy; (41) vzdělávací a školící služby, výuka jazyků, organizování a vedení seminářů, eventů, workshopů a konferencí, koučink

(210) **O-585197**

(220) 11.04.2023

(320) 11.04.2023

(540)

SPINTO

(592) Slovní

(511) (9) digitální zobrazovací zařízení, digitální zařízení pro streaming médií, digitální telefonní platformy a software, digitální knihy ke stažení z internetu, software pro virtuální a rozšířenou realitu, software virtuální reality pro vzdělávání, platformy počítačového softwaru, softwarové platformy pro spolupráci (software), data, databáze, stahovatelné elektronické publikace, mobilní aplikace; (16) učební a vyučovací pomůcky (s výjimkou zařízení), papírnické zboží, tiskárenské výrobky, tištěné propagační materiály, prospekty, informační brožury, dárkové poukázky, samolepky, obtisky, poznámkové bloky, sešity na psaní nebo kreslení, diáře, brožury, obrázky, fotografie, alba, karty, pohlednice, knihy, potřeby pro knižní vazby, časopisy; (41) vzdělávací a školicí služby, výuka jazyků, organizování a vedení seminářů, eventů, workshopů a konferencí, koučink (školení), pořádání a řízení školení, psaní a publikování textů (s výjimkou reklamních textů), online publikování, poskytování online vzdělávání z počítačové databáze nebo prostřednictvím internetu nebo extranetů, informace vztahující se ke vzdělávání poskytované online z počítačových databází nebo z internetu, vzdělávací služby pro předávání metody výuky jazyků.

Třídy výrobků a služeb:

9, 16, 41

(730) **Králíčková Šárka, DiS.**, Dlouhá Louka 9, Lípa nad Orlicí, 51721, CZ

(740) **zaeRkovo s.r.o.**, Vršovické náměstí 111/2, Praha 10, Vršovice, 10100

(210) **O-585220**

(220) 12.04.2023

(320) 12.04.2023

(540)



(593) Obrazová

(511) (34) cigarety, tabák, tabákové výrobky, zapalovače cigaret, zápalky, ústní vaporizéry pro kuřáky, kuřácké potřeby, elektronické cigarety, krabičky na elektronické cigarety, pouzdra na elektronické cigarety, vyměnitelné náplně pro elektronické cigarety, kapalina do elektronické cigarety (e-liquid) z propylenglykolu, kapalina do elektronické cigarety (e-liquid) z rostlinného glycerinu, osobní vaporizéry a elektronické cigarety a příchutě a roztoky pro ně, ústní vaporizéry pro kuřáky.

Třídy výrobků a služeb:

34

(730) **Artconnect s.r.o.**, Novodvorská 800/21, Praha 4, Libuš, 14200, CZ

(740) **Dobroslav Musil a partneři s.r.o.**, Zábřdovická 917/11b, Brno, Zábřdovice, 61500

(210) **O-585222**

(220) 12.04.2023

(320) 12.04.2023

(540)

geeflow

(592) Slovní

(511) (35) obchodní management, pomoc v obchodní a podnikatelské činnosti, management a administrativní služby, obchodní konzultační a poradenské služby; (36) správa majetku, finanční, peněžní a bankovní služby, obchodní finanční služby, kapitálové investice; (42) vědecké a technologické služby; (44) služby zdravotní péče.

Třídy výrobků a služeb:

35, 36, 42, 44

(730) **geeflow, s.r.o.**, Bucharova 2657/12, Praha 5, Stodůlky, 25210, CZ

(210) **O-585226**

(220) 13.04.2023

(320) 13.04.2023

(540)



(593) Obrazová

(511) (5) léčivé doplňky do krmiva pro zvířata, léčivé přísady do krmiva pro zvířata, potravinové doplňky pro zvířata, proteinové doplňky pro zvířata, krmivo pro zvířata s léčivými přísadami; (31) krmiva a potrava pro zvířata, krmivo pro domácí zvířata, konzervovaná krmiva obsahující maso pro mláďata, krmiva pro zvířata ve formě granulí, krmiva pro zvířata v kusech, nápoje pro domácí zvířata.

Třídy výrobků a služeb:

5, 31

(591) Barevná

(730) **Founders s.r.o.**, Lidická 68/31, Most, 43401, CZ

(740) **endors advokátní kancelář s.r.o.**, JUDr. Vít Kučera, advokát, Obrovského 2407, Praha 4, Chodov, 14100

(210) **O-585238**

(220) 13.04.2023

(320) 13.04.2023

(540)

Franz Kafka Publishers Prague

(592) Slovní

(511) (16) papír a lepenka, tiskárenské výrobky, tiskoviny, tiskopisy, tisky, rytiny, grafické tisky, barevné tisky, litografické tisky, knihy, potřeby pro vazbu knih, obalové materiály na knihy, učebnice, fotografie, papírnické zboží a kancelářské potřeby, obaly, kryty a prostředky pro uložení papíru (papírnické zboží), výrobky z papíru, a to sešity, poznámkové bloky, formuláře a vzory; (40) tiskařské služby - tiskárny, tisk knih, časopisů, foto tisk, digitální tisk, litografický tisk, leptový tisk, 3D tisk, tisk vzorů; (41) organizování a provozování sportovních, kulturních, zábavních a vzdělávacích akcí, pořádání školení a seminářů, pořádání konferencí, kongresů a koncertů, pořádání výstav pro kulturní a vzdělávací účely, vydavatelství a nakladatelství.

Třídy výrobků a služeb:

16, 40, 41

(730) **ANSER AUREUS, a.s.**, Dlouhá 616/12, Praha 1, Staré Město, 11000, CZ

(740) **J&T advokátní kancelář s.r.o.**, JUDr. Jan Salmon, advokát, Revoluční 763/15, Praha 1, Staré Město, 11000

(210) **O-585240**

(220) 13.04.2023

(320) 13.04.2023

(540)

CEDUK

(592) Slovní

(511) (41) středoškolské vzdělávání, jazykové vzdělávání, školní vzdělávání, pokročilé vzdělávání, vyučování, vzdělávání, další vzdělávání, trvalé vzdělávání, vzdělávání a výuka, školení a vzdělávání, poskytování vzdělání, akreditace [certifikace] dosaženého vzdělání, poradenství v oblasti vzdělání, služby v oblasti základního vzdělání, poskytování informací týkajících se vzdělání.

Třídy výrobků a služeb:

41

(730) **CEDUK Holding, s.r.o.**, Eliášova 827/22, Praha 6, Bubeneč, 16000, CZ

(740) BDO Legal s.r.o., advokátní kancelář, Mgr. Ing. Štěpán Kleček, V parku 2316/12, Praha 4, Chodov, 14800

(210) **O-585254**

(220) 14.04.2023

(320) 14.04.2023

(540)



(593) Obrazová

(511) (35) reklamní, inzertní a propagační činnost, reklamní, inzertní a propagační činnost prostřednictvím jakéhokoliv média, prostřednictvím telefonní, datové, informační, elektronické, komunikační, počítačové sítě a internetu, poskytování informací a jiných informačních produktů komerčního nebo reklamního charakteru, multimediálních informací komerčního charakteru, komerční využití internetu v oblastech komerčních internetových médií a vyhledávacích služeb, on-line inzerce, zprostředkování v oblasti nákupu a prodeje zboží, marketing a průzkum trhu; (41) zábava, zábavní činnost, organizování zábavy, sportovní a kulturní činnost, soutěže, zprostředkování informací z oblasti vzdělávání, školení, zábavy, sportu a kultury prostřednictvím jakéhokoliv média a počítačové komunikační sítě, zprostředkování služeb v oblasti zábavy, kultury a soutěží, vzdělávání, zajišťování školení, agenturní činnost v oblasti kultury, zábavy, sportu, provozování kulturních a kulturně-vzdělávacích zařízení, organizování obsahující kurzy a odborný výcvik, zábavní, sportovní a sociální aktivity, klubové služby, noční kluby; (43) služby související s provozováním restaurací, klubů, snack-barů, denních barů, motelů, hotelů, penzionů a restaurací a poskytování souvisejících služeb v rámci této třídy.

Třídy výrobků a služeb:

35, 41, 43

(730) **AGENTURA VELRYBA s.r.o.**, Obeciny 1 3583, Zlín, 76001, CZ

(740) **PŘIKRYL & BURDOVÁ** – patentová a známková kancelář, Mgr. Alena Burdová, Holešovská 1389, Hulín, 76824

(210) **O-585256**

(220) 14.04.2023

(320) 14.04.2023

(540)

Ewing Group

(592) Slovní

(511) (9) elektronické časopisy, elektronická periodika, knihy v elektronické podobě; (16) tiskoviny, noviny, periodika, periodický a neperiodický tisk, časopisy, knihy a knihařské výrobky, bloky, brožury, plakáty, papírové

billboardy a bigboardy, letáky a reklamní tiskoviny, papírové reklamní a prezentační materiály, propagační fotografie, fotografie, kalendáře, samolepky, obtisky, obaly na lahve z papíru nebo lepenky, nákupní tašky z papíru nebo plastu, reklamní papírové předměty, papír, psací potřeby, záložky do knih, zápisníky, sešity, nabídkové materiály, papírové reklamní desky a poutače, etikety (s výjimkou textilních), reprodukce a grafiky, diáře a kalendáře, blahopřání, obaly z papíru a plastu, např. etuje, desky, propagační a upomínkové předměty z papíru, kancelářské potřeby (s výjimkou nábytku); (35) administrativní pomoc při reakci na výzvy k účasti ve výběrových řízeních, administrativní pomoc při vypracování nabídek k poptávkám, aktualizace a údržba dat v počítačových databázích a v rejstřících, aktualizace reklamních materiálů, cílené zaslání reklamních materiálů, cílený marketing, grafická úprava pro reklamní účely, indexace webových stránek pro obchodní nebo reklamní účely, influencer marketing, marketing, modeling pro reklamní účely nebo podporu prodeje, obchodní informace (poskytování), obchodní lobbistické služby, obchodní průzkum, obchodní zprostředkovatelské služby, on-line reklama v počítačové síti, optimalizace návštěvnosti webových stránek, optimalizace vyhledávačů pro účely podpory prodeje, podpora prodeje jiných osob, pomoc při řízení obchodní činnosti, pomoc při řízení obchodních či průmyslových podniků, poradenské služby pro obchodní vedení, obchodní poradenství v oblasti komunikační strategie při styku s veřejností, obchodní poradenství v oblasti řízení, pořádání a moderování komerčních akcí, pořádání módních přehlídek pro reklamní účely, pořádání veletrhů pro obchodní či reklamní účely, pořádání výstav pro obchodní či reklamní účely, poskytování informací o obchodních kontaktech, poskytování služeb průzkumu trhu, PPC reklama, prezentace výrobků v komunikačních médiích pro účely maloobchodu, profilování spotřebitele pro komerční nebo marketingové aktivity, pronájem reklamního času v komunikačních médiích, pronájem reklamního materiálu a reklamních ploch, propagace zboží prostřednictvím influencerů, průzkum trhu a veřejného mínění, psaní reklamních textů, psaní scénářů pro reklamní účely, reklama, reklama za účelem vytvoření identity značky pro jiné osoby, sběr údajů do počítačových databází, sestavování katalogů informací pro obchodní či reklamní účely, obchodní služby v oblasti firemní komunikace, obchodní služby v oblasti vztahu s médií, služby zpracování dat [kancelářské práce], styk s veřejností, šíření reklamních materiálů a vzorků, vydávání reklamních textů, venkovní reklama, výroba reklamních filmů, vývoj marketingových a reklamních konceptů, zpracování textu, zprostředkování obchodních informací, zprostředkování obchodů s výše uvedenými výrobky ve tř. 9 a 16 vztahující se k propojování různých odborníků se zákazníky, zprostředkování propagace a reklamy; (38) komunikační služby včetně jejich zprostředkování a poradenství v nich, zejména provozování internetových serverů, záznam, přenos, vysílání, příjem a reprodukce obrazu, zvuku nebo jiných dat, přenos informací a dat prostřednictvím počítačů, multimediálních systémů a elektronických sítí, šíření zpráv, časopisů, periodik a knih v elektronické podobě prostřednictvím elektronických sítí, služby informační kanceláře v rámci této třídy, poskytování informací z oblasti elektronických komunikací a sítí, služby dálkových konferencí, zaslání zpráv, tiskové agentury, poskytování přístupu k databázím a poskytování internetových diskusních fór, šíření softwaru prostřednictvím elektronických sítí; (41) organizování a vedení konferencí, kongresů, seminářů, symposií, výstav ke kulturním a vzdělávacím účelům, organizování kulturních, informačních, vzdělávacích, sportovních a zábavních akcí a kampaní, pořádání a řízení pracovních setkání (školení), organizace a plánování večírků, vydavatelská a nakladatelská činnost, poskytování elektronických publikací včetně přístupu do elektronických knihoven a archivů, zpravodajské a reportážní služby v rámci této třídy, obrazové zpravodajství, výroba rozhlasových a televizních programů, výroba podcastů, výroba filmů, s výjimkou reklamních, psaní a vydávání textů, s výjimkou reklamních nebo náborových, služby v oblasti grafické úpravy, jiné než pro reklamní účely, vydávání knih, překladatelské služby; (42) vytváření počítačových systémů, tvorba a pronájem softwaru, tvorba, správa, hosting a poradenství v oblasti webových stránek, vytváření a poskytování projektů a návrhů při výběru dodavatelů internetových technologií, projektové řízení internetových prezentací a webových aplikací, vývoj internetových aplikací, navrhování informační architektury, poskytování vyhledávačů pro Internet, poradenství v oblasti hardwaru a softwaru, posuzování, vytváření a navrhování webových katalogů informací pro jiné osoby [služby v oblasti informačních technologií], vytváření a údržba webových stránek pro jiné osoby, poradenské služby týkající se ochrany životního prostředí, výzkum v oblasti ochrany životního prostředí, poskytování informací vztahujících se k životnímu prostředí, projektová činnost, studie technických projektů; (45) poradenství v oblasti politické komunikace a komunikace veřejných institucí a veřejné správy -

podpora a prosazování politik a iniciativ pro vybudování pozitivního vztahu mezi vládou a občany, organizacemi a firmami, politické a legislativní analýzy a doporučení zahrnující příležitosti a rizika vznikající v důsledku uvedeného, vše v rámci této třídy.

Třídy výrobků a služeb:

9, 16, 35, 38, 41, 42, 45

(730) **Ewing Group, a.s.**, Jankovcova 1603/47a, Praha 7, Holešovice, 17000, CZ

(740) Mgr. Tomáš Absolon, advokát, Ke kašně 272/24, Praha 4, Písnice, 14200

(210) **O-585257**

(220) 14.04.2023

(320) 14.04.2023

(540)

ewing group

(592) Slovní

(511) (9) elektronické časopisy, elektronická periodika, knihy v elektronické podobě; (16) tiskoviny, noviny, periodika, periodický a neperiodický tisk, časopisy, knihy a knihařské výrobky, bloky, brožury, plakáty, papírové billboardy a bigboardy, letáky a reklamní tiskoviny, papírové reklamní a prezentační materiály, propagační fotografie, fotografie, kalendáře, samolepky, obalisky, obaly na lahve z papíru nebo lepenky, nákupní tašky z papíru nebo plastu, reklamní papírové předměty, papír, psací potřeby, záložky do knih, zápisníky, sešity, nabídkové materiály, papírové reklamní desky a poutače, etikety (s výjimkou textilních), reprodukce a grafiky, diáře a kalendáře, blahopřání, obaly z papíru a plastu, např. etuje, desky, propagační a upomínkové předměty z papíru, kancelářské potřeby (s výjimkou nábytku); (35) administrativní pomoc při reakci na výzvy k účasti ve výběrových řízeních, administrativní pomoc při vypracování nabídek k poptávkám, aktualizace a údržba dat v počítačových databázích a v rejstřících, aktualizace reklamních materiálů, cílené zaslání reklamních materiálů, cílený marketing, grafická úprava pro reklamní účely, indexace webových stránek pro obchodní nebo reklamní účely, influencer marketing, marketing, modeling pro reklamní účely nebo podporu prodeje, obchodní informace (poskytování), obchodní lobbistické služby, obchodní průzkum, obchodní zprostředkovatelské služby, on-line reklama v počítačové síti, optimalizace návštěvnosti webových stránek, optimalizace vyhledávačů pro účely podpory prodeje, podpora prodeje jiných osob, pomoc při řízení obchodní činnosti, pomoc při řízení obchodních či průmyslových podniků, poradenské služby pro obchodní vedení, obchodní poradenství v oblasti komunikační strategie při styku s veřejností, obchodní poradenství v oblasti komunikační strategie v reklamě, poradenství v oblasti řízení obchodní činnosti, pořádání a moderování komerčních akcí, pořádání módních přehlídek pro reklamní účely, pořádání veletrhů pro obchodní či reklamní účely, pořádání výstav pro obchodní či reklamní účely, poskytování informací o obchodních kontaktech, poskytování služeb průzkumu trhu, PPC reklama, prezentace výrobků v komunikačních médiích pro účely maloobchodu, profilování spotřebitele pro komerční nebo marketingové aktivity, pronájem reklamního času v komunikačních médiích, pronájem reklamního materiálu a reklamních ploch, propagace zboží prostřednictvím influencerů, průzkum trhu a veřejného mínění, psaní reklamních textů, psaní scénářů pro reklamní účely, reklama, reklama za účelem vytvoření identity značky pro jiné osoby, sběr údajů do počítačových databází, sestavování katalogů informací pro obchodní či reklamní účely, obchodní služby v oblasti firemní komunikace, obchodní služby v oblasti vztahu s médií, služby zpracování dat [kancelářské práce], styk s veřejností, šíření reklamních materiálů a vzorků, vydávání reklamních textů, venkovní reklama, výroba reklamních filmů, vývoj marketingových a reklamních konceptů, zpracování textu, zprostředkování obchodních informací, zprostředkování obchodů s výše uvedenými výrobky ve tř. 9 a 16 vztahující se k propojování různých odborníků se zákazníky, zprostředkování propagace a reklamy; (38) komunikační služby včetně jejich zprostředkování a poradenství v nich, zejména provozování internetových serverů, záznam, přenos, vysílání, příjem a reprodukce obrazu, zvuku nebo jiných dat, přenos informací a dat prostřednictvím počítačů, multimediálních systémů a elektronických sítí, šíření zpráv, časopisů, periodik a knih v elektronické podobě prostřednictvím elektronických sítí, služby informační kanceláře v rámci této třídy, poskytování informací z oblasti elektronických komunikací a sítí, služby dálkových konferencí, zaslání zpráv, tiskové agentury, poskytování přístupu k databázím a poskytování internetových diskusních fór, šíření softwaru prostřednictvím elektronických sítí; (41) organizování a vedení konferencí, kongresů, seminářů, sympozií, výstav ke kulturním a vzdělávacím účelům, organizování kulturních, informačních, vzdělávacích, sportovních a zábavných akcí a kampaní, pořádání a řízení pracovních setkání (školení),

organizace a plánování večírků, vydavatelská a nakladatelská činnost, poskytování elektronických publikací včetně přístupu do elektronických knihoven a archivů, zpravodajské a reportážní služby v rámci této třídy, obrazové zpravodajství, výroba rozhlasových a televizních programů, výroba podcastů, výroba filmů, s výjimkou reklamních, psaní a vydávání textů, s výjimkou reklamních nebo náborových, služby v oblasti grafické úpravy, jiné než pro reklamní účely, vydávání knih, překladatelské služby; (42) vytváření počítačových systémů, tvorba a pronájem softwaru, tvorba, správa, hosting a poradenství v oblasti webových stránek, vytváření a poskytování projektů a návrhů při výběru dodavatelů internetových technologií, projektové řízení internetových prezentací a webových aplikací, vývoj internetových aplikací, navrhování informační architektury, poskytování vyhledávačů pro Internet, poradenství v oblasti hardwaru a softwaru, posuzování, vytváření a navrhování webových katalogů informací pro jiné osoby [služby v oblasti informačních technologií], vytváření a údržba webových stránek pro jiné osoby, poradenské služby týkající se ochrany životního prostředí, výzkum v oblasti ochrany životního prostředí, poskytování informací vztahujících se k životnímu prostředí, projektová činnost, studie technických projektů; (45) poradenství v oblasti politické komunikace a komunikace veřejných institucí a veřejné správy - podpora a prosazování politik a iniciativ pro vybudování pozitivního vztahu mezi vládou a občany, organizacemi a firmami, politické a legislativní analýzy a doporučení zahrnující příležitosti a rizika vznikající v důsledku uvedeného, vše v rámci této třídy.

Třídy výrobků a služeb:

9, 16, 35, 38, 41, 42, 45

(730) **Ewing Group, a.s.**, Jankovcova 1603/47a, Praha 7, Holešovice, 17000, CZ

(740) Mgr. Tomáš Absolon, advokát, Ke kašně 272/24, Praha 4, Písnice, 14200

(210) **O-585312**

(220) 18.04.2023

(320) 18.04.2023

(540)

CITRO KOLA

(592) Slovní

(511) (32) nealkoholické nápoje.

Třídy výrobků a služeb:

32

(730) **Kerská limonádovna s.r.o.**, Kersko 736, Hradištko, 28912, CZ

(210) **O-585320**

(220) 18.04.2023

(320) 18.04.2023

(540)

Čendův běh

(592) Slovní

(511) (35) reklama, marketing a propagační služby; (41) organizování sportovních událostí, zábava, příprava a pořádání kulturních aktivit.

Třídy výrobků a služeb:

35, 41

(730) **Obec Petrov**, Hlavní 30, Petrov, 25281, CZ

(210) **O-585361**
(220) 19.04.2023
(320) 19.04.2023
(540)

OXYNOW

(593) Obrazová
(511) (3) pleťová kosmetika, čisticí prostředky; (5) dezinfekční přípravky, dezinfekční tampony, dezinfekční ubrousky, dezinfekční obvazy, dezinfekční mýdla, antibakteriální, dezinfekční přípravky, antivirové dezinfekční přípravky, dezinfekční přípravky na nehty, dezinfekční prostředky na mytí rukou, dezinfekční přípravky (jiné než mýdlo), dezinfekční prostředky pro hygienické účely, kyslík pro lékařské účely, náplastí s léčivými účinky, demineralizovaná voda k léčebným účelům; (9) kyslíkové masky, nikoli pro lékařské účely, kyslíkové inhalátory, nikoli pro lékařské účely, regulátory kyslíku, zařízení na přečerpávání kyslíku, přístroje k monitorování kyslíku, nikoli pro lékařské účely; (11) elektrické čističky vzduchu; (21) čisticí a uklidivé potřeby; (35) maloobchodní a velkoobchodní prodej s následujícími výrobky: kyslíkové masky, nikoli pro lékařské účely, kyslíkové inhalátory, nikoli pro lékařské účely, pleťová kosmetika, dezinfekční přípravky, dezinfekční tampony, dezinfekční ubrousky, dezinfekční obvazy, dezinfekční mýdla, antibakteriální, dezinfekční přípravky, antivirové dezinfekční přípravky, dezinfekční přípravky na nehty, dezinfekční prostředky na mytí rukou, dezinfekční přípravky (jiné než mýdlo), dezinfekční prostředky pro hygienické účely, elektrické čističky vzduchu, kyslík pro lékařské účely, regulátory kyslíku, zařízení na přečerpávání kyslíku, přístroje k monitorování kyslíku, nikoli pro lékařské účely, náplastí s léčivými účinky, demineralizovaná voda k léčebným účelům, čisticí prostředky, čisticí a uklidivé potřeby, maloobchodní a velkoobchodní internetový prodej s následujícími výrobky: kyslíkové masky, nikoli pro lékařské účely, kyslíkové inhalátory, nikoli pro lékařské účely, pleťová kosmetika, dezinfekční přípravky, dezinfekční tampony, dezinfekční ubrousky, dezinfekční obvazy, dezinfekční mýdla, antibakteriální, dezinfekční přípravky, antivirové dezinfekční přípravky, dezinfekční přípravky na nehty, dezinfekční prostředky na mytí rukou, dezinfekční přípravky (jiné než mýdlo), dezinfekční prostředky pro hygienické účely, elektrické čističky vzduchu, kyslík pro lékařské účely, regulátory kyslíku, zařízení na přečerpávání kyslíku, přístroje k monitorování kyslíku, nikoli pro lékařské účely, náplastí s léčivými účinky, demineralizovaná voda k léčebným účelům, čisticí prostředky.

Třídy výrobků a služeb:
3, 5, 9, 11, 21, 35

(591) Barevná
(730) **Oxynow s.r.o.**, Kurzova 2222/16, Praha 5, Stodůlky, 15500, CZ
(740) MACEK.LEGAL, Mgr. Daniel Macek, advokát, Haštalská 1072/6, Praha 1, Staré Město, 11000

(210) **O-585362**
(220) 19.04.2023
(320) 19.04.2023
(540)

MEMOS Software

(592) Slovní
(511) (9) mobilní aplikace, software a aplikace pro mobilní zařízení; (42) software jako služba [saaS], software jako služba [saaS] zaměřený na software pro hluboké učení, software jako služba [saaS] zaměřený na software pro strojové učení, konzultační služby v oboru software jako služba (SAAS), software jako služba [saaS] zaměřený na software pro hluboké neuronové

sítě, webhostingové služby a software jako služba a pronájem softwaru, tvorba software (počítačových programů), pronájem webových serverů, konzultační služby v oblasti navrhování a vývoje programů počítačové databáze, navrhování a vývoj programů počítačové databáze, poradenství v oblasti počítačového softwaru.

Třídy výrobků a služeb:
9, 42

(730) **MEMOS Software s.r.o.**, Na Královce 31/4, Praha 10, Vršovice, 10100, CZ

(210) **O-585366**
(220) 19.04.2023
(320) 19.04.2023
(540)



(593) Obrazová
(511) (21) kořenky, mlýnky (neelektrické); (30) koření, sušené koření, koření směsi, koření směsi bez glutamanu, koření přípravky, koření výtažky, potravinová koření, koření v prášku, ochucovadla, chuťové přísady, sójová omáčka; (35) velkoobchodní a maloobchodní služby zaměřené na prodej koření, koření směsi, ochucovadel, kořenek a mlýnků a na koření, online maloobchodní služby zaměřené na koření, koření směsi, ochucovadla, kořenky a mlýnky na koření.

Třídy výrobků a služeb:
21, 30, 35

(591) Barevná
(730) **Krunková Zdeňka**, Bezovka 54/6, Brno, Horní Heršpice, 61900, CZ
(740) INPARTNERS GROUP, Mgr. Jan Brauner LL.M., advokát, Tuřanka 1519/115a, Brno, Slatina, 62700

(210) **O-585368**
(220) 19.04.2023
(320) 19.04.2023
(540)

TRITON RESTAURANT

(592) Slovní
(511) (16) bločky účtenek, bloky pokladních stvrzenek, jídelní lístky, kartonové reklamní tabule, knihy hostů, lepící papírové etikety, nálepky, návštěvní knihy, navštívenky, obálky, objednávkové formuláře, obchodní formuláře, obrázkové pohlednice, papír a papírnické zboží, papírové reklamní tabule, papírové reklamní vývěsky, plakáty, plakáty (reklamy), pohlednice a obrazové pohlednice, potištěné papírnické zboží, pozvánky, programy akcí a událostí, prospekty, reklamní letáky, asistencí managementu v oblasti podpory obchodní činnosti, bannerová reklama, digitální marketing, event marketing (získávání zákazníků pořádáním akcí), informace týkající se reklamy, kompilace reklamy pro použití jako webové stránky na internetu, kopírování reklamního materiálu, marketingové služby v oblasti restaurací, marketingové služby v oblasti cestování, návrhy reklamních materiálů,

obchodně-propagační služby, obchodní propagace, reklama, online reklamní a marketingové služby, počítačová propagace obchodní činnosti, podpora prodeje, pořádání prezentací pro reklamní účely, příprava obchodních reklamních textů, příprava propagačních kampaní pro obchodní činnost, příprava propagačních, reklamních, inzertních dokumentů, příprava reklamních kampaní, příprava reklamních materiálů, propagace a reklama, reklama a marketing, reklama online, reklama v oblasti cestovního ruchu a cestování, reklamní služby pro tvorbu firemní identity a identity značky, reklamní služby v oblasti hotelů, sestavování, výroba a šíření reklamních materiálů, hotelový management, řízení obchodní činnosti restaurací; (43) hotely, ubytovny a penziony, prázdninové a turistické ubytování, služby v oblasti pohostinství (ubytování), hotelové služby, pořádání svatebních recepcí (místo konání), restaurační služby, služby sommeliérů, rezervace míst v restauraci.

Třídy výrobků a služeb:

16, 35, 43

- (730) **ADRIA - NEPTUN, spol. s r.o.**, Václavské náměstí 784/26, Praha 1, Nové Město, 11000, CZ
(740) JUDr. Vladimír Trnka, advokát, Mánesova 752/10, Praha 2, Vinohrady, 12000

(210) **O-585369**

(220) 19.04.2023

(320) 19.04.2023

(540)

Centrum Alkos

(592) Slovní

- (511) (43) jesle, denní stacionáře a zařízení pro péči o seniory, denní stacionář, denní stacionář pro drogově závislé, denní stacionář pro závislé na alkoholu; (44) tělesná terapie, tepelná terapie (lékařská), terapie řeči a sluchu, terapie rázovou vlnou, kognitivní behaviorální terapie, služby autogenní terapie, dialektická behaviorální terapie (DBT), služby léčby závislosti pro závislé, léčba drogové závislosti, rehabilitace drogově závislých pacientů, rehabilitace pacientů závislých alkoholu, služby pro léčbu závislosti, rehabilitace pacientů závislých na narkotikách, zdravotní poradenství, psychologické poradenství, nutriční poradenství, psychoterapie, poskytování informací v oboru psychologie; (45) služby v oblasti manželského poradenství, poskytování služeb osobní podpory pacientům trpícím rakovinou a jejich rodinám, poradenství při úmrtí blízké osoby, rodinné poradenství.

Třídy výrobků a služeb:

43, 44, 45

(730) **Help for me s.r.o.**, Revoluční 1403/28, Praha 1, Nové Město, 11000, CZ

(740) Advokátní kancelář - Mgr. Petr Žižka, LL.M., Mgr. Petr Žižka LL.M., Sedláčkova 209/16, Plzeň, Vnitřní Město, 30100

Zamítnuté námitky týkající se ochranných známek

V průběhu řízení o námitkách může být Úřadem zjištěno, že přihlašovaná ochranná známka, která byla zveřejněna ve Věstníku, nezasahuje do zákonem chráněných starších práv třetích osob, tzv. namítajících, uvedených v ustanovení § 7 zákona č. 441/2003 Sb., a proto Úřad námitky zamítne. Údaje o rozhodnutích o zamítnutí námitek na základě ustanovení § 26 zákona č. 441/2003 Sb. jsou obsaženy v této kapitole.

(210) **O-577545**

(540) **MUZIKÁL RASPUTIN**

(592) Slovní
03.05.2023/ NABYTÍ P.M. – ZAMÍTNUTÍ NÁMITEK

Přehled zápisů ochranných známek bez změny ve vztahu ke zveřejněným přihláškám

Kapitola obsahuje údaje o ochranných známkách zapsaných na základě ustanovení § 28 odst. 1 zákona č. 441/2003 Sb., u kterých nedošlo ke změně údajů oproti zveřejněné přihlášce ochranné známky.

| Číselný přehled (111) | | | | | | | | | | | |
|--------------------------|--------|--------|--------|--------|--------|--------|--------|--------|--------|--------|--------|
| 396622 | 396623 | 396624 | 396625 | 396626 | 396627 | 396628 | 396629 | 396630 | 396631 | 396632 | 396633 |
| 396634 | 396635 | 396636 | 396637 | 396638 | 396639 | 396640 | 396641 | 396642 | 396643 | 396644 | 396645 |
| 396646 | 396647 | 396648 | 396649 | 396650 | 396651 | 396652 | 396653 | 396654 | 396655 | 396656 | 396657 |
| 396658 | 396659 | 396660 | 396661 | 396662 | 396663 | 396664 | 396665 | 396666 | 396667 | 396668 | 396669 |
| 396670 | 396671 | 396672 | 396673 | 396674 | 396675 | 396676 | 396677 | 396678 | 396679 | | |

Zápisy ochranných známek bez změny ve vztahu ke zveřejněným přihláškám

- (111) **396622**
(220) 21.05.2020
(320) 21.05.2020
(442) 01.07.2020
(151) 03.05.2023
(730) **Mattoni 1873 a.s.**, Horova 1361/3, Karlovy Vary, 36001, CZ
(740) AK Mrázek - Mrázková, JUDr. Josef Mrázek DrSc., advokát, Pernerova 11, Praha 8, 18600

(210) O-564002
(511) (29) mléko, mléko v prášku, krystalizované, ochucené a šlehané mléko, mléčné výrobky, zejména mléčné dezerty zařazené v této třídě, jogurtové nápoje, pěny, krémy a šlehačky, šlehačky a krémy na dezerty, sladká smetana a čerstvá šlehačka, máslo, přírodní nebo ochucené nápoje složené hlavně z mléka a/nebo mléčných výrobků, sýrové přesnídávky, sýry, sýrové pomazánky, zrající sýry, zrající sýry s plísní, nezralé čerstvé sýry a sýry naložené v solném láku, tvarohové sýry, čerstvé sýry v tekutém nebo pastovém stavu, jogurtové sýry, jogurty; (30) cukr, rýže, burizony, tapioka, mouka, pizzy, přírodní či ochucená a/nebo plněná těsta, přípravky vyrobené z obilnin, hotová jídla obsahující převážně těsto, chléb, všechny uvedené výrobky buď jako přírodní a/nebo obalované a/nebo plněné a/nebo ochucené, sladké nebo slané předkrmky obsahující chléb, jedlé cukrové polevy, jedlé cukrové polevy vyrobené převážně z jogurtu, med, sůl, hořčice, ocet, omáčky (chuťové přísady), těstové omáčky; (32) minerální vody, pramenité vody, stolní vody, limonády, nealkoholické šumivé nápoje, šťávy ovocné, sirupy na výrobu nápojů, sirupy pro limonády, minerální vody ochucené a jiné nealkoholické nápoje, přípravky na výrobu minerální vody, přírodní či perlivé vody (minerální nebo neminerální), ovocné nebo zeleninové šťávy (nápoje), nealkoholické ovocné nebo zeleninové nápoje, sodovky, zázvorové limonády, šerbety (nápoje), nápojové přípravky, nealkoholické ovocné nebo zeleninové výtažky, nealkoholické nápoje obsahující čínidla pro mléčné kvašení, všechny uvedené výrobky bez obsahu chmele, chmelových výtažků, chmelové příchutě či pivní mladiny.

Třídy výrobků a služeb:
29, 30, 32

(540) **Theodora**

(592) Slovní

- (111) **396623**
(220) 12.04.2021
(320) 12.04.2021
(442) 28.07.2021
(151) 03.05.2023
(730) **Woltair s.r.o.**, Na Radosti 399, Praha 5, Zličín, 15521, CZ
(210) O-571236
(511) (9) přístroje a nástroje vědecké, lodní, geodetické, fotografické, kinematografické, optické, přístroje a nástroje pro vážení, měření, signalizaci, detekci, testování, inspekci, záchranu a výuku, zařízení a přístroje pro vedení přepínání, přeměnu, akumulaci, regulaci nebo řízení elektrického proudu, zařízení a nástroje pro záznam, přenos, reprodukci nebo zpracování zvuku, obrazu nebo dat, média se záznamem a stahovatelná média, počítačový software, prázdná digitální nebo analogová záznamová a uložitelná média, mechanismy pro zařízení uváděná do chodu vhozením mincí, registrační pokladny, výpočetní zařízení, počítače a periferní počítačů, potápěčské obleky, potápěčské masky, špunty do uší pro potápěče, nosní klipsy pro potápěče a plavce, potápěčské rukavice, dýchací přístroje pro plavání pod vodou, hasící přístroje; (11) zařízení a instalace pro osvětlování, vytápění, výrobu páry, vaření, chlazení, sušení, rozvod vody a zařízení pro sanitární účely; veškeré výše uvedené zboží, s výjimkou zařízení pro úpravu vzduchu (ohřev, chlazení, sušení, filtrování), s výjimkou tepelných čerpadel vzduch – vzduch; veškeré výše uvedené zboží dále nezahrnuje větrací zařízení pro komerční a domácí použití v budovách, tunelech, garážích, lodích a nezahrnuje systémy pro použití ve spojení s průmyslovým procesním vzduchem.; (35) reklama, propagace, řízení obchodní činnosti, obchodní administrativa, kancelářské práce; (36) finanční, peněžní a bankovní služby, pojišťovací služby, služby v oblasti nemovitostí; (37) stavební služby, důlní těžba, těžba ropy a plynu, instalace a opravy elektrospotřebičů, instalace a opravy klimatizačních zařízení, instalace a opravy topných zařízení, opravy pump a čerpadel, služby elektrikářů – opravy elektrických zařízení, nabíjení akumulátorů vozidel, nabíjení elektrických vozidel, opravy vedení elektrického proudu, pokrývačské služby; (42) vědecké a technické služby a související výzkum

a projektování, průmyslová analýza a výzkum design, kontrola kvality, navrhování a vývoj počítačového hardwaru a softwaru, služby ověřování uživatelů pomocí technologie jednotného přihlašování pro online softwarové aplikace.

Třídy výrobků a služeb:
9, 11, 35, 36, 37, 42

(540) **Woltair**

(592) Slovní

- (111) **396624**
(220) 21.04.2021
(320) 21.04.2021
(442) 25.01.2023
(151) 03.05.2023
(730) **Arichteva Veronika**, Čajkovského 1709/28, Praha 3, Žižkov, 13000, CZ
(740) JUDr. Martina Perkov, advokátka, Jaselská 202/19, Brno, Veveří, 60200
(210) O-571478
(511) (35) grafická úprava pro reklamní účely, marketing, návrh reklamních materiálů, vývoj reklamních konceptů, poskytování obchodních informací, obchodní zprostředkovatelské služby, poradenství v oblasti komunikačních strategií v reklamě, pořádání výstav pro obchodní a reklamní účely, poskytování obchodních informací a rady pro spotřebitele ve výběru produktů a služeb, prezentace výrobků v komunikačních médiích pro účely maloobchodu, profesionální obchodní poradenství, psaní scénářů pro reklamní účely, řízení obchodní činnosti výkonných umělců, služby v oblasti vztahů s médii (public relations), vydávání reklamních textů, výroba reklamních filmů, zprostředkování reklamy, konzultační a poradenské služby a pomoc v oblasti reklamní, marketingové a propagační činnosti, prodej a online prodej časoměrných přístrojů, šperků a bižuterie, prodej a online prodej papírnického zboží, prodej a online prodej oblečení a obuvi, prodej a online prodej nosičů zvukových a obrazových nahrávek a elektronických publikací.

Třídy výrobků a služeb:
35

(540) **3v1**

(592) Slovní

- (111) **396625**
(220) 28.02.2022
(320) 28.02.2022
(442) 25.01.2023
(151) 03.05.2023
(730) **A & H.L.L.C**, Al Arami Boulevard - Khoud P.O. Box 676, Muscat, OM
(740) Rott, Růžička & Guttman a spol., Vyskočilova 1566, Praha 4, Michle, 14000
(210) O-577869
(591) Barevná
(511) (20) nafukovací postele, nikoliv pro léčebné účely, nafukovací polštáře, ne pro léčebné účely, nafukovací matrace, nikoliv pro léčebné účely, tyče z umělého jantaru, desky z umělého jantaru, zvířecí drápy, zvířecí kopyta, zvířecí rohy, podušky pro batolata proti otočení, křesla, přebalovací podložky, háčky na zavěšení tašek, ne kovové, ošatky na chleba, bambus nezpracovaný nebo částečně zpracovaný, bambusové závěsy, sudy, ne kovové, košíky, ne kovové, kolébky, sedátka do vaničky pro batolata, koupelnový nábytek s umyvadlem, madla do vany, ne kovová, dekorativní korálkové závěsy, základy postelí, kolečka k postelím, ne kovová, kování k postelím, ne kovové, lůžkoviny s výjimkou ložního prádla, pelechy pro domácí mazlíčky, postele, kostry postelí ze dřeva, úly, lavice (nábytek), ponky, kabelové svorky, ne kovové, ptačí budky, podhlavníky, šrouby, ne kovové, knihovny, víčka (zátky) na lahve, ne kovové, dřevěné obaly na lahve, uzávěry na lahve, ne kovové, stojany na lahve, krabice ze dřeva nebo plastu, podpěry pro nábytek, ne kovové, úchyty na kartáče, mantinely do dětských postýlek, jiné než ložní prádlo, busty ze dřeva, vosku, sádry nebo plastu, truhlářské výrobky, kempinkové matrace, obruče na sudy, ne kovové, podstavce na sudy, ne kovové, dřevěné sudy na číření vína, bečky, ne kovové, židle, pohovky (chaise lounges), bedny na hračky, prádelníky, truhly, ne kovové, řeznické špalky (stoly), klipsy na těsné uzavření sáčků, svorky na kabely a potrubí, ne kovové, uzávěry na nádoby, ne kovové, háčky na oděvy, ne kovové, věšáky (nábytek), ozdoby na rakve, ne kovové,

rakve, objímky na připevnění potrubí, ne kovové, rámečky do včelích úlů, konzolové stoly (přístěnné stolky), nádoby na skladování a přepravu, ne kovové, nádrže na tekutá paliva, ne kovové, korál, korkové zátky, zátky do lahví, korozo (rostlinná slonovina), křehčové busty, dětské postýlky, pulty (stoly), obaly na oděvy (pro uložení oděvů), laťové přepravní bedny, kříže ze dřeva, vosku, sádry nebo plastu jiné než šperky, skříně (kuchyňské), držáky záclon a závěsů, ne z textilních materiálů, háčky na záclony, gamáže, kroužky na záclony, tyče na záclony, jezdec na záclony, stuhy a spony na uchycení závěsů, polštáře (dekorací), palubní lehátka, ozdoby na potraviny z umělých hmot, psací stoly, pojízdné servisovací stolky (nábytek), nekovové dávkovače sáčků na psí výkaly (upevněné), nástěnky (vývěsky), stojany na vystavení zboží, divany, psí boudy, nekovové dveřní zvonky (ne elektrické), dveřní zástrčky, ne kovové, nekovové dveřní zavírače (ne elektrické), dveřní uzávěry, ne kovové, dveřní kování, ne kovové, dveřní kliky, ne kovové, dveřní klepadla, ne kovová, nekovové otvírače dveří (neelektrické), dveřní zárážky, ne kovové nebo gumové, dvířka k nábytku, spojovací kolíky, ne kovové, rýsovací stoly, zátky ploché drenážních trubek z plastu, šuplíky do nábytku, toaletní stolky, nábytkové lišty z plastu, rámy na vyšívání, vějíře, nožičky k nábytku, figurky (sošky) ze dřeva, vosku, sádry nebo plastu, registrační skříně, rybářské koše, plovoucí přepravní nádoby, ne kovové, podstavce pod květináče, stojany na květiny (nábytek), krmelce, podnožky, volně stojící přičky (nábytek), pohřební urny, nábytek, kolečka k nábytku, ne kovová, kování k nábytku, ne kovové, kovový nábytek, dřevěné nábytkové přičky, police k nábytku, stojany na pušky, kadeřnická křesla, košíky na přepravu věcí, nekovové ruční vlnkové stožáry, zrcátka do ruky (toaletní zrcátka), manipulační palety, ne kovové, stojany na klobouky, polohovací podhlavníky pro kojence, polštářky pro oporu hlavy malých dětí, opěrky hlavy (nábytek), vysoké židle pro děti, závěsy (panty) ne kovové, plástve, rohovina, surová nebo jako polotovary, nemocniční postele (ne pro lékařské účely), nekovová domovní čísla (ne podsvisčená), identifikační náramky, ne kovové, imitace želvoviny, kartotéky (nábytek), vnitřní okenice (nábytek), vnitřní okenní rolety z papíru, vnitřní okenní rolety z textilu, tkané dřevěné rolety (nábytek), dětská chodítka, nafukovací nábytek, nafukovací reklamní předměty, kanistry, ne kovové, vitríny, stojany na vystavování šperků, boudy pro domácí mazlíčky, věšáky na klíče (desky), kulaté úchyty (držadla), ne kovové, plastové štítky, dřevěné nebo plastové žebříky, přenosné stolky, závory, ne kovové, řečnické pulty, nohy k nábytku, poštovní schránky ne kovové nebo zděné, police na knihy, nekovová nakládací měřidla pro železniční vagony, nákladové palety, ne kovové, uzamykatelné skřínky (nábytek), nekovové zámky na vozidla, nekovové zámky (jiné než elektrické), skřínky na zavazadla, stojany na časopisy, masážní stoly, podložky do dětských ohrádek, vyjímatelné podložky do dřezů, matrace, skříně na uchovávání potravin, lékárníčky (skřínky na léky), mořská pěna, zrcadlové dlaždice, zrcadla, mobilní schůdky pro nástup cestujících, ne kovové, bytové zařízení (dekorativní předměty), vyvazovací bóje, ne kovové, košíky na přenášení dětí, perleť surová nebo jako polotovary, lišty na rámy obrazů, identifikační štítky, ne kovové, kukané, hnízdicí budky pro domácí mazlíčky, stojany na noviny, státní poznávací značky, ne kovové, kancelářský nábytek, nekovové nádoby na vypouštění oleje, ulity ústřic, plastové nádoby jako obaly, nekovové visací zámky, podušky pro domácí zvířata, sworky na rámy obrazů, rámy na obrazy, polštáře (na spaní), poučáče ze dřeva nebo plastu, pletená sláma, s výjimkou rohoží, nekódované plastové karty k umožnění vstupu, ne magnetické, plastové klíče, plastové rampy pro použití s vozíky, stojany na odkapávání nádobí (nábytek), dětské ohrádky, hmoždinky, ne kovové, špunty, ne kovové, kůly, ne kovové, přenosné stoly, plastové kladky pro rolety, regály (nábytek), ratan, rákos (materiál na splétání), dřevěné cívky na přízi, hedvábí a šňůrky, nekovové navíjecí cívky na ohebné hadice, ne mechanické, nádrže (s výjimkou kovových a zděných), nýty, ne kovové, nekovové válečky pro posuvné dveře, zajišťovací prvky pro vertikálně výsuvná okna, ne kovové, stoly na řezání (nábytek), kozy na řezání, školní nábytek, škrabadla pro kočky, zástěny (nábytek), zástěny ke krbům (nábytek), šroubovací uzávěry na lahve, ne kovové, těsnící uzávěry, ne kovové, kovová sedátka, přířezy pro včelí úly, pohovky (kratší s opěradlem), mušle, lastury, ulity, police do registračních skříní, úložné police, policové skříně, patníky pro obuv, ne kovové, floky (obuvnické kolíčky), ne kovové, tyče na nošení břemen na ramenou, vitríny (nábytek), sedátka do sprchy, příborníky, vývěsní štíty ze dřeva nebo plastu, postřibřené sklo (zrcadla), vnitřní lamelové rolety, podložky na spaní (karimatky), sofa, kroužky na klíče, ne kovové, jelení parohy, tyče k uchycení schodišťového koberce, tyčky a kůly k rostlinám nebo stromům, ne kovové, pracovní stoly pro práci vestoje, stojany na počítačové stroje, sochy ze dřeva, vosku, sádry nebo plastu, dužiny sudů, schůdky (stoličky), ne kovové, stoličky, uzávěry, nikoliv ze skla, kovu nebo pryže, obruby ze slámy, slameníky, předměty pletené ze slámy, vycpaná zvířata (ne hračky),

vycpaní ptáci (ne hračky), stolní desky, kovové stoly, stoly, figuríny, kohoutky na sudy, ne kovové, stanové kolíky, ne kovové, nekovové boxy na nářadí, prázdné, nekovové bedny na nářadí prázdné, želvovina, dávkovače ručniců upevněné, ne kovové, stojany na ručníky (nábytek), přepravní palety, ne kovové, podnosy, ne kovové, pojízdné stolky na počítáče (nábytek), nádoby na míchání malty, ne kovové, desky pod psací stroje, stojany na deštníky, stojany na oblečení (němý sluha), ventily ne kovové, ne části strojů, kádě, ne kovové, upínací stoly (nábytek), přebalovací pulty připevněné ke zdi, šatníky, stolky a skřínky s umyvadlem (nábytek), vodovodní ventily z plastu, vodní postele, ne pro léčebné účely, velrybí kostice, surové nebo jako polotovary, výrobky z proutí, pohyblivé předměty rozeznávané proudem vzduchu (dekorace), nekovové navíjecí bubny na ohebné hadice (ne mechanické), nekovové okenní zavírače (ne elektrické), okenní kliky, ne kovové, okenní kování, ne kovové, mechanismy pro otevírání oken (nekovové, ne elektrické), kladky na okna, ne kovové, okenní zárážky, ne kovové nebo gumové, dřevěné pásky, umělecké předměty ze dřeva, vosku, sádry nebo plastu, žlutý jantar; (21) abrazivní rukavice pro péči o pokožku, abrazivní houbičky pro kuchyňské použití, abrazivní houby pro péči o pokožku, rozprašovače aerosolu, ne pro léčebné účely, zvířecí štětiny (kartáčnické zboží), vyčesávací rukavice na zvířata, víka na interiérová akvária, difuzéry aromatických olejů, jiné než vonné tyčinky, elektrická zařízení na vábení a hubení hmyzu, tlakové hmce (autoklávy) na vaření, ne elektrické, přenosné dětské koupací vaničky, podložky na pečení, misky (nádoby), koše na použití v domácnosti, mašlovačky, lžice na podlévání (kuchyňské náčiní), šlehače, ne elektrické, nádoby na pivo, várnice na nápoje, ne elektrické, koupátka pro ptáky, ptačí klece, mixéry pro použití v domácnosti, ne elektrické, zovůvky, napínáky na obuv, otvíráky na lahve, elektrické i neelektrické, lahve, misky, dávkovače na papírové ručníky, dózy na bonbony, krabičky ze skla, košíky na chleba pro použití v domácnosti, nádoby na chleba, prkénka na krájení chleba, násady na košťata a smetáky, košťata, materiály na výrobu kartáčů, kartáče na čištění nádrží a nádob, kartáče, elektrické kartáče, kromě částí strojů, kbelíky, kbelíky z tkaniny, polévací pipety, busty z porcelánu, keramiky, kameniny nebo skla, máselničky, poklopy na máselničky, háčky na zapínání knoflíků, kabarety (dělené misky), klece pro domácí zvířata, špičky a tuby na zdobení dortů, formy na dorty, svícny, ozdobné prstýnky na svíčky, zhášecí svíček, sklenice na svíčky (svícny), ohřívače svíček, elektrické a neelektrické, rukavice na mytí automobilů, plácačka na koberce (ruční nástroje), zametače na koberce, kotlíky, keramika pro použití v domácnosti, nočníky, jelenicová kůže na čištění, poklopy na sýr, dekorativní předměty z porcelánu, jídelní hůlky, síta na prosévání popela pro použití v domácnosti, ruční nástroje na čištění, koudel na čištění, uzávěry pokliček, hadry na mytí podlah, kolíčky na prádlo, napínače na oděvy, úklidové utěrky, podtácky, ne papírové nebo textilní, šejkry, tyčinky na míchání nápojů, filtry na kávu, ne elektrické, ruční mlýnky na kávu, překapávače na kávu, ne elektrické, kávové servisy (stolní nádoby), konvice na kávu, ne elektrické, pokladničky na mince, chladicí vložky na chlazení potravin a nápojů, pouzdra na hřebeny, hřebeny, česadla na zvířata, elektrické hřebeny, sáčky na zdobení cukrářských výrobků, dózy, boxy a nádoby pro použití v domácnosti a kuchyni, formy na pečení, vaření, vykrajovátko na těsto (na cukroví), dózy na sušenky, sítky na vaření, jiné než do mikrovlnné trouby, sady hrnců, hmce na vaření, kovové kuchyňské jehly, nářadí na vaření, ne elektrické, vývrtky, elektrické i neelektrické, kosmetické špachtle, kosmetické pomůcky, bavlněný odpad na čištění, hmce na vaření kuskusu, ne elektrické, sady karaf na ocet a olej, karafy, tácky na drobky, drtiče na použití v kuchyni, ne elektrické, výrobky z křišťálového skla, šálky, šálky z papíru nebo plastu, hřebela, kuchyňská prkénka na krájení, viněty na karafy, dekantéry, ozdobné skleněné koule, fritovací hmce, ne elektrické, demižony, zařízení pro deodoraci pro osobní potřebu, koše na pleny, poklopy na nádobí, nádoby, kartáčky na mytí nádobí, jednorázové nádoby na hliníkové folie pro domácnost, talíře na jedno použití, lahve na pití pro sportovní účely, sklenice na pití, rohy na pití, napajedla, nádoby na pití, pekáče, kapátka ke kosmetickým účelům prodávána prázdná, kapátka pro použití v domácnosti, sušáky na prádlo, nádoby na odpad, zařízení na odstraňování prachu, ne elektrická, utěrky (hadry) na utírání prachu, nádobí z kameniny, kastroly, rendlíky, pánve z kameniny, pohárky na vejce, nádoby na vaření vajec bez skořápky, oddělovače žloutků a bílků pro použití v domácnosti, ne elektrické, smaltované sklo, ne pro stavební účely, ozdobné stolní misky (epergne), kartáčky na obočí, kartáčky na řasy, pěnové prachovky, krmné žlaby, skleněná příze, ne pro textilní účely, skleněná vlákna, ne pro izolační a textilní účely, figurky (sošky) z porcelánu, keramiky, kameniny nebo skla, flakóny, žehlící prkna, zubní nit, květináče, obaly na květináče, ne papírové, plácačky na mouchy, pasty na hmyz, pěnové pedikérní separátory prstů, parní hmce, ne elektrické, misky na ovoce, lisy na ovoce pro použití v domácnosti, ne elektrické, pánve na smažení, trychtýře, prachovky na nábytek, tavený křemen (polotovary) ne

pro stavební účely, zahradnické rukavice, lisy na česnek (kuchyňské potřeby), skleněné ampulky (nádoby), skleněné baňky (nádoby), skla pro okna vozidel (polotovary), sklo se zabudovanými tenkými elektrickými vodiči, zavařovací sklenice, skleněná víčka, skleněná vata, neizolační, sklo surové nebo jako polotovar s výjimkou stavebního skla, sklenice (nádoby), napínáky na rukavice, rukavice pro použití v domácnosti, nádoby na lepidlo, kuchyňská struhadla, stojany na grily, grilovací rošty, kuchyňské rošty na pečení, štětiny, žině a vlasy pro výrobu kartáčů, hlavice k elektrickým zubním kartáčkům, tepelně izolační nádoby, tepelně izolační nádoby na nápoje, ohřívače kojeneckých lahví, neelektrické, kapesní lahve, držáky květin jako potřeby pro aranžování květin, kartáče na koně, koňské žině na výrobu kartáčů, hot pots (hrnce na vaření na stole), neelektricky vyhřívané, kbelíky na led, naběračky na zmrzlinu, formy a tvořítka na led, kleštíčky na led, interiérová akvária, interiérová terária pro pěstování rostlin, interiérová terária (vivária), nafukovací dětské vaničky, pastičky na hmyz, izolační lahve, tvarované potahy na žehličku, termoizolační tašky, džbány, konvice na vaření vody, neelektrické, kuchyňské dózy a krabičky, kuchyňské mlýnky, neelektrické, kuchyňské potřeby, podložky na odkládání nožů, naběračky na víno, kartáče na čištění cylindrů, hřebeny s velkými zuby (na vlasy), otočné servírovací podnosy, odstraňovače žmolků, elektrické nebo neelektrické, likérové soupravy, toalety pro zvířata, svačinové boxy, majolika, stěnce na nanášení líčidel, zařízení na odličování, houbičky na nanášení líčidel, žlaby, krmné jesle pro zvířata, stojánky na jídelní lístky, plechové nádoby (ešusy), ruční mlýnky pro použití v domácnosti, vafečky (kuchyňské náčiní), kbelíky s nástavci na ždímání mopů, ždímače mopů, mopy, kuchyňské hmoždíře, skleněné mozaiky, ne stavební, formy (kuchyňské potřeby), pastičky na myši, hrnky, kartáče na nehty, kroužky na ubrousky, umělá vejce (podkladky), ruční strojky na nudle, kropítka na konve na zalévání, trysky na zavlažovací hadice, louskáčky na ořechy, opalové sklo, opalinové sklo, chňapky (rukavice), malované skleněné výrobky, papírové, papírové talíře, ruční přístroje na výrobu těstovin pro domácnost, vykrajovače na těsto, ruční mlýnky na pepř, pepřenky, prostředky pro vykuřování vonnými látkami, rozprašovače na parfém, hmoždířové paličky, nádoby na potravu pro domácí zvířata, automatické misky pro krmení domácích zvířat, vybavené piknikové koše (včetně nádobí), dortové lopatky, prasečí štětiny pro výrobu kartáčů, prasátka (pokladničky), prostírání, ne papírová nebo textilní, tabulové sklo (surovina), destičky pro rozptylování aromatického oleje, pokličky proti vykypění mléka, difuzéry repelentu na komáry, k zapojení do zásuvky, zvonky na čištění odpadu, lešticí zařízení a stroje pro použití v domácnosti, ne elektrické, utěrky na leštění, lešticí rukavice, kůže na leštění, lešticí materiály (s výjimkou přípravků, papíru a kamene), výrobky z porcelánu, přenosné chladiče boxy, ne elektrické, pokličky na hrnce, chňapky, hrnce, hrnkářské výrobky, kroužky na drubež, nálevky, pudřenky (prázdno), labuťenky na pudrování, práškované sklo pro dekorativní účely, pastičky na krysy a potkany, chladičí lahve, chladičí kostky (do nápojů), opakovaně použitelné silikonové poklapy na potraviny, kroužky na ptáky, válečky na loupání česneku, válečky na těsto k použití v domácnosti, otočné sušáky na prádlo, misky na salát, kleště na salát, slánky, kovové drátěnky, podšálky, lopatky na použití v domácnosti, drátěnky, rýžáky, jídelní soupravy (nádoby), servírovací naběračky, stojánky na štětky na holení, štětky na holení, kartáče na obuv, lžice na boty, napínáky na obuv, síta pro použití v domácnosti, sítko pro použití v domácnosti, vývěsní štíty ze skla nebo porcelánu, sifonové lahve na výrobu sodové vody, kartáčky na lyžařské vosky, pohlcovače kouře pro použití v domácnosti, krabičky na mýdlo, dávkovače na mýdlo, držáky na mýdlo, polévkové misky, sady kořenek, držáky na houby, houby na použití v domácnosti, rozstřikovače, čistící stěrky (ruční), stojany na přenosné dětské vaničky, sochy z porcelánu, keramiky, kameniny nebo skla, ocelová vlna na čištění, kastroly, cedníky na použití v domácnosti, brčka na pití, cukřenky, kleštíčky na cukr, rozstřikovače na zalévání květin a rostlin, stojánky na ubrousky, stolní talíře, podložky pod nádoby, ne papírové nebo textilní, stolní nádoby, nikoliv nože, vidličky a lžice, tajné neelektrické (terakotové nádoby na vaření), korbele, štětky na dehet s dlouhou rukojetí, tácky na odkládání čajových sáčků, dózy na čaj, textilní obaly na ručové nádoby sloužící k udržení teploty nápoje, sítko na louhování čaje, čajové servisy (stolní nádoby), sítko na slévání čaje, čajové konvice, tepelně izolované nádoby na potraviny, lisy na kravaty, štětky na čištění záchodů, toaletní taštičky, dávkovače na toaletní papír, držáky na toaletní papír, toaletní houbičky, toaletní potřeby, zubní kartáčky, elektrické zubní kartáčky, pomůcky na vytlačování obsahů tub, držáky na zubní párátka, párátka, lisy na tortilly (kuchyňské potřeby), tyčové a kruhové držáky na ručníky, podnosy pro použití v domácnosti, papírové podnosy pro použití v domácnosti, podložky pod hrnce (stolování), lisy na žehlení kalhot, potřeby pro domácnost, vázy, misky na zeleninu, kovové nádoby pro výrobu ledu a zmrzliny, vlákna ze skelné křemeliny, ne pro textilní účely, vaflovače, ne elektrické, valchy, vaničky

na praní, odpadkové koše na papír, ústní sprchy na čištění zubů a masáž dásní, konve na zalévání, rozstřikovací zařízení, zařízení na voskování a leštění, ne elektrické, zařízení na voskování a leštění obuvi, ne elektrické, metličky pro použití v domácnosti, ne elektrické, okenní truhlíky, provzdušňovače na víno, pomůcky na nalévání vína, koštyře na víno, vlněný odpad na čištění, umělecká díla z porcelánu, keramiky, kameniny nebo skla, utěrky na nádobí (ne textilní); (25) samodržící podprsenky, alby (liturgická roucha), kotníková obuv, zástěry (oděvy), plastrony (kravatové šátky), dětské kalhotky (spodní prádlo), šátky bandana, koupací pláště, koupací sandály, koupací pantofle, koupací čepice, plavky, pánské plavky, plážové oděvy, plážová obuv, opasky (oděvy), barety, bryndáčky, ne papírové, bryndáčky s rukávy, nikoliv z papíru, boa (kožešinové límce), korzety, živůtky (spodní prádlo), svršky obuvi, sportovní vyšší obuv, vyšší obuv, pánské trenýrky, boxerky, šle, podprsenky, kalhoty kratší délky, živůtky, šněrovačky, kšiltly k čepicím, čepice, mešní roucha (ornáty), oděvy obsahující zeštíhlující látky, gymnastické oděvy, oděvy se zabudovanými LED diodami, oděvy z imitací kůže, kožené oděvy, oděvy, kabáty, límce a límečky (oděvy), kombinézy (oděvy), korzety (typu corselet), korzety (spodní prádlo), manžety, oděvy pro cyklisty, odnímatelné límečky, podpažní potítko, dámské šaty, župany, klapky na uši (oděvy), vyšívání oděvy, obuv s provázkovou podešví, palčáky (rukavice), rybářské vesty, kovové obuvní kování, fotbalová obuv, nánožníky, ne elektricky vyhřívané, obuv, kožešinové štolky, kožešiny (oděvy), gabardénové pláště (oděvy), pásky ke kamašim, kamaše na boty (psí dečky), galoše, podvazky, podvazkové pásy, rukavice (oděvy), gymnastická obuv, kadeřnické pláště, středně vysoká obuv, kloboukové kostry, klobouky, čelenky (oděvy), šátky na hlavu, pokrývky hlavy, chrániče na podpatky bot, podpatky k obuvi, paty k punčochám, podpatky, kapuce (oděvy), punčochové zboží, saka, svetry, oblečení na judo, šatové sukně, obleky na karate, kimona, dámské spodní kalhotky, pletené oděvní výrobky, šněrovací vyšší obuv, latexové oděvy, vybavy pro novorozence (oděvy), hřejivé nálevky na nohy, legíny (kalhoty), trikoty, livreje, manipuly (součástí kněžských rouch), mantily (krajkové přehozy přes hlavu a prsa), maškarní kostýmy, mitry (pokrývky hlavy), palčáky (rukavice), opasky na peníze (části oděvů), oděvy pro motoristy, rukávničky (oděvy), nákrčníky, kravaty, protiskluzové pomůcky na obuv, svrchní oděvy, kombinézy, svrchníky, oděvy z papíru, papírové klobouky (oděvy), parky, peleríny, kožichy, spodničky, kapesníčky do horní kapsy saka, kapsy k přišití na oděvy, ponča, pyžama, ochranné oděvy na vodní sporty, konfekční oděvy, hotové podšívky (části oděvů), sandály, šarfy, sarongy, šerpy, šátky, šály, náprsenky, sedla košil, košile, košile s krátkým rukávem, čepice do sprchy, lyžařské boty, lyžařské rukavice, sukně, šortkové sukně, čapky, masky na spaní, domácí obuv, kombiné (spodní prádlo), podvazky na ponožky, ponožky, vnitřní podrážky, podrážky k obuvi, kamaše na boty, sportovní dresy, sportovní obuv, sportovní trika, podvazky na punčochy, punčochy, kolíky do kopaček, bundy a krátké kabáty s výplní, pánské obleky, ponožky absorbující pot, punčochy absorbující pot, spodní prádlo absorbující pot, pulovry, body (spodní prádlo), trička, punčochové kalhoty, špičky k obuvi, tógy, cylindry, kalhoty, turbany, pánské krátké spodky, spodní prádlo, uniformy, válenky (vysoká obuv z plsti), závoje (oděvy), kšiltly k nošení na hlavě, vesty, nepromokavé oděvy, okolky k obuvi, neoprenové obleky pro vodní lyžování, plachetky, dřeváky; (27) umělé trávníky, koupelnové rohožky a předložky, podložky pod koberce, koberce, koberce do aut, rohožky před dveře, podlahové krytiny, nehořlavé rohože ke krbům a grilům, žiněnky, linoleum, rohože z tkaného lana pro lyžařské sjezdové tratě, rohože, protiskluzové podložky, rákosové rohože, podložky tatami, textilní obklady stěn, textilní tapety, vinylové podlahové krytiny, závěsné dekorace na stěnu, ne z textilních materiálů, tapety, podložky na jógu; (35) správa zákaznických věrnostních programů, administrativa věrnostních programů v oblasti osobní letecké dopravy, administrativní pomoc v rámci reagování na výzvy k podávání nabídek, administrativní zpracování objednávek, administrativní služby pro lékařská doporučení, administrativní služby podnikům při jejich přesídlení, propagace, reklama, zprostředkování propagace, služby reklamní agentury, zásilková reklama, výroba reklamních filmů, pronájem reklamních ploch, pronájem reklamního času v komunikačních médiích, upomínání schůzek (kancelářské práce), plánování schůzek (kancelářské práce), vedení dražeb, venkovní reklama, pronájem billboardů (reklamních ploch), účetnictví, poradenské služby pro obchodní vedení, oceňování podniků, provádění podnikových auditů, služby odborníků na výkonnost podniků, obchodní podtávky, zprostředkování obchodů v oblasti propojení možných soukromých investorů s podnikateli, kteří potřebují financování, obchodní průzkum, poradenství v oblasti řízení a organizace podniku, pomoc při řízení obchodní činnosti, poradenství v oblasti řízení obchodní činnosti, řízení obchodní činnosti nezávislých poskytovatelů služeb, řízení obchodní činnosti hotelů, řízení obchodní činnosti výkonných umělců, řízení obchodní činnosti kompenzačních programů pro jiné osoby, řízení obchodní

činnosti sportovců, poradenství v oblasti organizace podniku, řízení obchodní činnosti v oblasti stavebních projektů, obchodní průzkum, profesionální obchodní poradenství, poskytování obchodních informací, poskytování obchodních informací prostřednictvím webových stránek, obchodní správa licencí k výrobkům a službám jiných osob, zprostředkování obchodních informací, zprostředkování obchodů, obchodní lobbistické služby, pomoc při řízení obchodních či průmyslových podniků, poskytování informací o obchodních kontaktech, obchodní informace a rady pro spotřebitele (poradna pro spotřebitele), služby konkurenčního zpravodajství, sběr údajů do počítačových databází, sestavování statistik, sestavování katalogů informací pro obchodní či reklamní účely, vedení počítačové evidence, poradenství v oblasti komunikační strategie v reklamě, poradenství v oblasti komunikační strategie při styku s veřejností, profilování spotřebitelů na komerční nebo marketingové účely, služby v oblasti firemní komunikace, analýzy nákladů a cen, vyhledávání údajů v počítačových souborech pro jiné osoby, předvádění zboží, vývoj reklamních konceptů, cílené zaslání reklamních materiálů, šíření reklamních materiálů, šíření vzorků, vyhotovování výpisů z účtů, vyhotovování ekonomických prognóz, zprostředkování zaměstnání, pořádání výstav pro obchodní či reklamní účely, pořádání módních přehlídek pro reklamní účely, finanční audity, služby dárkových seznamů, zprostředkování dovozu a vývozu, dočasný obchodní management, fakturace, grafická úprava pro reklamní účely, poskytování služeb průzkumu trhu, průzkumy trhu, marketing, marketing v rámci vydávání softwaru, marketingový průzkum, vztahy s médií, modeling pro reklamní účely nebo podporu prodeje, sjednávání a uzavírání obchodních transakcí pro třetí strany, sjednávání obchodních smluv pro jiné osoby, výstřížková služby, zařizování novinového předplatného pro třetí osoby, pronájem kancelářských strojů a zařízení, pronájem kancelářského vybavení ve sdílených prostorách, on-line inzerce v počítačové síti, on-line maloobchodní služby v oblasti nahrané hudby a nahraných filmů s možností stažení, on-line maloobchodní služby v oblasti digitální hudby s možností stažení, on-line maloobchodní služby v oblasti vyzváněcích tónů s možností stažení, provozování on-line tržiště pro kupující a prodejce výrobků a služeb, průzkumy veřejného mínění, venkovní reklama, externí správa společností, subdodavatelské služby (pomoc při obchodní činnosti), PPC reklama, příprava výplatních listin, poradenství v oblasti řízení lidských zdrojů, nábor zaměstnanců, fotokopírování, pronájem fotokopírovacích strojů, prezentace výrobků v komunikačních médiích pro účely maloobchodu, srovnávání cen, zásobovací služby pro jiné osoby, propagace výrobků a služeb prostřednictvím sponzorování sportovních akcí, psychologické testování za účelem výběru zaměstnanců, styk s veřejností, vydávání reklamních textů, pronájem reklamního materiálu, rozhlasová reklama, zaznamenávání písemných sdělení a údajů, služby pro maloobchod s farmaceutickými, veterinárními a sanitárními přípravky a zdravotnickým materiálem, maloobchodní služby v oblasti uměleckých děl poskytované uměleckými galeriemi, maloobchodní služby v oblasti pekařských výrobků, pronájem prodejních stánků, podpora prodeje jiných osob, psaní scénářů pro reklamní účely, optimalizace vyhledávačů pro účely podpory prodeje, administrativní služby, aranžování výkladů, těsnopis, vyhledávání sponzorů, zařizování předplatného na telekomunikační služby pro jiné osoby, systemizace údajů do počítačových databází, cílený marketing, služby spojené s podáváním daňových příznání, příprava daňových příznání, telemarketing, zaznamenávání vzkazů pro nedostupné předplatitele, provozování telefonních ústředí pro třetí osoby, výroba teleshoppingových programů, televizní reklama, pořádání veletrhů pro obchodní a reklamní účely, přepis rozhovorů (administrativní služby), psaní na stroji, aktualizace a údržba dat v počítačových databázích, aktualizace a údržba údajů v rejstřících, aktualizace reklamních materiálů, poskytování uživatelských hodnocení pro komerční a reklamní účely, poskytování uživatelských recenzí pro komerční nebo reklamní účely, pronájem prodejních automatů, indexace webových stránek pro obchodní a reklamní účely, optimalizace návštěvnosti webových stránek, velkoobchodní služby zaměřené na farmaceutické, veterinární a hygienické přípravky a lékařské potřeby, zpracování textů, psaní životopisů pro jiné osoby, psaní reklamních textů.

Třídy výrobků a služeb:
20, 21, 25, 27, 35

(540)



(593) Obrazová

(111) **396626**

(220) 29.07.2022

(320) 29.07.2022

(442) 19.10.2022

(151) 03.05.2023

(730) **Optissima s.r.o.**, Na Florenci 2116/15, Praha 1, Nové Město, 11000, CZ

(740) Mgr. Martina Zdvihalová, Ph.D. - patentová a právní kancelář, Mgr.

Martina Zdvihalová Ph.D., K Pazderně 2031, Benešov, 25601

(210) O-580551

(511) (9) přístroje a nástroje vědecké, výzkumné, optické přístroje, zvětšovače a korektory, mikroskopy k lékařskému použití, počítačový software, aplikační software, zařízení a nástroje pro záznam, přenos, reprodukci nebo zpracování zvuku, obrazu nebo dat, vědecké výzkumné a laboratorní přístroje, oční refraktometry, oftalmologické přístroje, výrobky oční optiky, brýle a jejich příslušenství, čočky, brýlová skla, optické sklo, brýlové obroučky, brýlové řetízky, brýle proti slunci, pouzdra a držáky na brýle a oční optiku, náhradní díly a příslušenství k optickým výrobkům zahrnuté v této třídě, kontaktní čočky, pouzdra na kontaktní čočky; (10) lékařské přístroje, nástroje a zařízení, zařízení pro diagnostiku, vyšetřování a monitorování, lékařské zobrazovací přístroje, nástroje a přístroje mikrochirurgické, zařízení pro chirurgii a ošetřování ran, materiály a potřeby na šití ran k lékařskému použití, oftalmologické přístroje (nástroje), terapeutické nástroje pro oftalmologii, lasery pro oftalmologické účely, oftalmometry, oftalmoskopy, diagnostické nástroje k použití v oftalmologii, oční protězy, oční polštářky a krytky pro chirurgické použití, oční kapátka pro lékařské účely, oční spekula, oční implantáty, oční protězy, anesteziologické přístroje, ultrazvukové lékařské přístroje, rentgenové přístroje, rentgenové CT snímače, lékařské a chirurgické laparoskopy, resuscitační přístroje, nábytek a lůžkoviny pro lékařské účely, zařízení pro manipulaci s pacienty, oděvy, pokrývky hlavy a obuv pro lékařské a léčebné účely, oděvy, pokrývky hlavy a obuv pro zdravotnické pracovníky a pacienty, lasery pro lékařské účely, teploměry pro lékařské účely; (35) reklamní, marketingové a propagační služby, reklamní, marketingové a propagační služby on-line, obchodní reklama pro třetí osoby, inzertní služby, marketingové a propagační služby v oblasti zdravotní péče a oční optiky, reklamní, marketingové a propagační služby on-line v oblasti zdravotní péče a oční optiky, reklamní služby na podporu informovanosti veřejnosti o lékařských otázkách, o prevenci nemocí a o zdravotní osvětě, pomoc při řízení obchodní činnosti, pomoc při řízení obchodní činnosti v oblasti zdravotnictví a oční optiky, obchodní služby s výše uvedenými výrobky ve tř. 5, 9 a 10, informace pro spotřebitele, obchodní zprostředkovatelské služby s výše uvedenými výrobky ve tř. 5, 9 a 10, nákup a prodej výrobků uvedených výše ve tř. 5, 9 a 10 tohoto seznamu, internetový nákup a prodej výrobků uvedených výše ve tř. 5, 9 a 10 tohoto seznamu, zprostředkování nákupu a prodeje výrobků uvedených výše ve tř. 5, 9 a 10 tohoto seznamu, pomoc v obchodní a podnikatelské činnosti, management a administrativní služby, analýza obchodních dat, sběr a systematizace dat z obchodní a podnikatelské činnosti, zpracování, systemizace a správa dat, automatizované zpracování dat, vytváření a správa počítačových databází (s výjimkou vytváření software), řízení počítačových databází, sběr informací do počítačových databází, kompilování a systemizace informací do počítačových databází, administrativní zpracování dat, správa lékařských nákladů, sběr statistických údajů pro lékařský výzkum, řízení lidských zdrojů a náborové služby, kancelářské služby, správa osobních lékařských záznamů a dokumentů, služby v oblasti fakturace zdravotnické péče pro lékaře, obchodní analýzy, průzkum trhu a obchodní informační služby,

poskytování obchodních statistických informací vztahujících se k lékařským záležitostem, informační, poradenské a konzultační služby v rámci výše uvedených služeb ve třídě 35; (39) doprava a doručování zboží, balení a skladování zboží, kurýrní služby, informační, poradenské a konzultační služby v rámci výše uvedených služeb ve třídě 39; (41) výchova a vzdělávací činnost, služby v oblasti vzdělání, zábavy a sportu, vzdělávací a školicí služby, organizování konferencí, symposií, seminářů a školení v oblasti lékařské vědy, publikační činnost v oblasti očního lékařství, nakladatelská a vydavatelská činnost v oblasti očního lékařství, tvorba a šíření audiovizuálních záznamů, výuka oční mikrochirurgie, akreditace (certifikace) dosaženého vzdělání, kurzy pro zvyšování kvalifikace a další vzdělání, zajišťování vzdělávání, zejména v oblasti očních optiků a optometristů, výukové služby v oboru optiky, informační, poradenské a konzultační služby v rámci výše uvedených služeb ve třídě 41; (42) vědecké a technologické služby, lékařský a farmakologický výzkum, služby v oblasti informačních technologií, vývoj softwaru, programování a implementace softwaru, webhostingové služby a software jako služba, pronájem softwaru, služby testování, ověřování a kontroly kvality, počítačové programování v oblasti lékařství, navrhování a vývoj počítačového softwaru pro použití s lékařskými technologiemi, tvorba počítačových programů pro lékařské aplikace, elektronické ukládání lékařských a optických záznamů, výzkum a vývoj inovačních výrobků a chirurgických postupů pro zlepšení zraku, biologický výzkum, klinický výzkum a lékařský výzkum, znalecké posudky v oblasti očního lékařství, laboratorní služby v oblasti výzkumu zaměřeného na optiku, informační, poradenské a konzultační služby v rámci výše uvedených služeb ve třídě 42; (43) poskytování dočasného ubytování, služby zajišťující stravování a nápoje, kavárna, informační, poradenské a konzultační služby v rámci výše uvedených služeb ve třídě 43; (44) oční kliniky, poskytování základní zdravotní péče, poskytování specializované a zvláště specializované zdravotní péče, lékařské služby, zejména v oblasti očního lékařství (oftalmologie), služby refrakčního centra, refrakční zkoušky, optické práce a služby oční optiky, služby v oblasti optometrie, aplikace kontaktních čoček, měření zraku, testy zraku, zhotovování speciálních brýlí i korekčních pomůcek, služby oftalmologické, oftalmoskopické, optometrické a fyzioterapeutické, laserová operace zraku, refrakční oční operace, specializovaná oční vyšetření a vystavování předpisů na brýle, poradenství při výběru brýlí a skel za pomoci počítače, péče o hygienu a krásu osob, nemocniční služby, lékařská pomoc, lékařské informace, služby lékařského vyšetření, ošetřovatelské služby, zdravotnické služby, lékařský screening, lékařské testy, lůžková a ambulantní lékařská péče, poskytování lékařských zařízení, péče pro hospitalizované a ambulantní pacienty, poradenství v oblasti lékařské pomoci poskytované lékaři a jiným specializovaným lékařským personálem, diagnostická, preventivní a léčebná péče, laboratorní služby, aplikace infúzí, aplikace injekcí včetně inzulinu, soukromé kliniky a sanatoria, farmaceutické služby, farmaceutické poradenské služby, lékárenské služby, příprava lékařských předpisů v lékárnách, telemedicinské služby, pronájem zařízení k péči o lidské zdraví, informační, poradenské a konzultační služby v rámci výše uvedených služeb ve třídě 44.

Třídy výrobků a služeb:

9, 10, 35, 39, 41, 42, 43, 44

(540)

Optissima

(592) Slovní

(111) **396627**

(220) 29.07.2022

(320) 29.07.2022

(442) 19.10.2022

(151) 03.05.2023

(730) **Optissima s.r.o.**, Na Florenci 2116/15, Praha 1, Nové Město, 11000, CZ

(740) Mgr. Martina Zdvihalová, Ph.D. - patentová a právní kancelář, Mgr.

Martina Zdvihalová Ph.D., K Pazderně 2031, Benešov, 25601

(210) O-580552

(511) (9) přístroje a nástroje vědecké, výzkumné, optické přístroje, zvětšovače a korektory, mikroskopy k lékařskému použití, počítačový software, aplikační software, zařízení a nástroje pro záznam, přenos, reprodukci nebo zpracování zvuku, obrazu nebo dat, vědecké výzkumné a laboratorní přístroje, oční refraktometry, oftalmologické přístroje, výrobky oční optiky, brýle a jejich příslušenství, čočky, brýlová skla, optické sklo, brýlové obroučky, brýlové řetízky, brýle proti slunci, pouzdra a držáky na brýle a oční optiku, náhradní díly a příslušenství k optickým výrobkům zahrnuté v této třídě, kontaktní čočky, pouzdra na kontaktní čočky; (10) lékařské přístroje, nástroje a zařízení, zařízení pro diagnostiku, vyšetřování a monitorování, lékařské zobrazovací přístroje, nástroje a přístroje

mikrochirurgické, zařízení pro chirurgii a ošetřování ran, materiály a potřeby na šití ran k lékařskému použití, oftalmologické přístroje (nástroje), terapeutické nástroje pro oftalmologii, lasery pro oftalmologické účely, oftalmometry, oftalmoskopy, diagnostické nástroje k použití v oftalmologii, oční protězy, oční polštářky a krytky pro chirurgické použití, oční kapátka pro lékařské účely, oční spekula, oční implantáty, oční protězy, anesteziologické přístroje, ultrazvukové lékařské přístroje, rentgenové přístroje, rentgenové CT snímače, lékařské a chirurgické laparoskopy, resuscitační přístroje, nábytek a lůžkoviny pro lékařské účely, zařízení pro manipulaci s pacienty, oděvy, pokrývky hlavy a obuv pro lékařské a léčebné účely, oděvy, pokrývky hlavy a obuv pro zdravotnické pracovníky a pacienty, lasery pro lékařské účely, teploměry pro lékařské účely; (35) reklamní, marketingové a propagační služby, reklamní, marketingové a propagační služby on-line, obchodní reklama pro třetí osoby, inzertní služby, marketingové a propagační služby v oblasti zdravotní péče a oční optiky, reklamní, marketingové a propagační služby on-line v oblasti zdravotní péče a oční optiky, reklamní služby na podporu informovanosti veřejnosti o lékařských otázkách, o prevenci nemocí a o zdravotní osvětě, pomoc při řízení obchodní činnosti, pomoc při řízení obchodní činnosti v oblasti zdravotnictví a oční optiky, obchodní služby s výše uvedenými výrobky ve tř. 5, 9 a 10, informace pro spotřebitele, obchodní zprostředkovatelské služby s výše uvedenými výrobky ve tř. 5, 9 a 10, nákup a prodej výrobků uvedených výše ve tř. 5, 9 a 10 tohoto seznamu, internetový nákup a prodej výrobků uvedených výše ve tř. 5, 9 a 10 tohoto seznamu, zprostředkování nákupu a prodeje výrobků uvedených výše ve tř. 5, 9 a 10 tohoto seznamu, pomoc v obchodní a podnikatelské činnosti, management a administrativní služby, analýza obchodních dat, sběr a systematizace dat z obchodní a podnikatelské činnosti, zpracování, systemizace a správa dat, automatizované zpracování dat, vytváření a správa počítačových databází (s výjimkou vytváření software), řízení počítačových databází, sběr informací do počítačových databází, kompilování a systemizace informací do počítačových databází, administrativní zpracování dat, správa lékařských nákladů, sběr statistických údajů pro lékařský výzkum, řízení lidských zdrojů a náborové služby, kancelářské služby, správa osobních lékařských záznamů a dokumentů, služby v oblasti fakturace zdravotnické péče pro lékaře, obchodní analýzy, průzkum trhu a obchodní informační služby, poskytování obchodních statistických informací vztahujících se k lékařským záležitostem, informační, poradenské a konzultační služby v rámci výše uvedených služeb ve třídě 35; (39) doprava a doručování zboží, balení a skladování zboží, kurýrní služby, informační, poradenské a konzultační služby v rámci výše uvedených služeb ve třídě 39; (41) výchova a vzdělávací činnost, služby v oblasti vzdělání, zábavy a sportu, vzdělávací a školicí služby, organizování konferencí, symposií, seminářů a školení v oblasti lékařské vědy, publikační činnost v oblasti očního lékařství, nakladatelská a vydavatelská činnost v oblasti očního lékařství, tvorba a šíření audiovizuálních záznamů, výuka oční mikrochirurgie, akreditace (certifikace) dosaženého vzdělání, kurzy pro zvyšování kvalifikace a další vzdělání, zajišťování vzdělávání, zejména v oblasti očních optiků a optometristů, výukové služby v oboru optiky, informační, poradenské a konzultační služby v rámci výše uvedených služeb ve třídě 41; (42) vědecké a technologické služby, lékařský a farmakologický výzkum, služby v oblasti informačních technologií, vývoj softwaru, programování a implementace softwaru, webhostingové služby a software jako služba, pronájem softwaru, služby testování, ověřování a kontroly kvality, počítačové programování v oblasti lékařství, navrhování a vývoj počítačového softwaru pro použití s lékařskými technologiemi, tvorba počítačových programů pro lékařské aplikace, elektronické ukládání lékařských a optických záznamů, výzkum a vývoj inovačních výrobků a chirurgických postupů pro zlepšení zraku, biologický výzkum, klinický výzkum a lékařský výzkum, znalecké posudky v oblasti očního lékařství, laboratorní služby v oblasti výzkumu zaměřeného na optiku, informační, poradenské a konzultační služby v rámci výše uvedených služeb ve třídě 42; (43) poskytování dočasného ubytování, služby zajišťující stravování a nápoje, kavárna, informační, poradenské a konzultační služby v rámci výše uvedených služeb ve třídě 43; (44) oční kliniky, poskytování základní zdravotní péče, poskytování specializované a zvláště specializované zdravotní péče, lékařské služby, zejména v oblasti očního lékařství (oftalmologie), služby refrakčního centra, refrakční zkoušky, optické práce a služby oční optiky, služby v oblasti optometrie, aplikace kontaktních čoček, měření zraku, testy zraku, zhotovování speciálních brýlí i korekčních pomůcek, služby oftalmologické, oftalmoskopické, optometrické a fyzioterapeutické, laserová operace zraku, refrakční oční operace, specializovaná oční vyšetření a vystavování předpisů na brýle, poradenství při výběru brýlí a skel za pomoci počítače, péče o hygienu a krásu osob, nemocniční služby, lékařská pomoc, lékařské informace, služby lékařského vyšetření, ošetřovatelské služby,

zdravotnické služby, lékařský screening, lékařské testy, lůžková a ambulantní lékařská péče, poskytování lékařských zařízení, péče pro hospitalizované a ambulantní pacienty, poradenství v oblasti lékařské pomoci poskytované lékaři a jiným specializovaným lékařským personálem, diagnostická, preventivní a léčebná péče, laboratorní služby, aplikace infúzí, aplikace injekcí včetně inzulínu, soukromé kliniky a sanatoria, farmaceutické služby, farmaceutické poradenské služby, lékárenské služby, příprava lékařských předpisů v lékárnách, telemedicínské služby, pronájem zařízení k péči o lidské zdraví, informační, poradenské a konzultační služby v rámci výše uvedených služeb ve třídě 44.

Třídy výrobků a služeb:
9, 10, 35, 39, 41, 42, 43, 44

(540)



(593) Obrazová

(111) **396628**

(220) 29.07.2022

(320) 29.07.2022

(442) 19.10.2022

(151) 03.05.2023

(730) **Optissima s.r.o.**, Na Florenci 2116/15, Praha 1, Nové Město, 11000, CZ

(740) Mgr. Martina Zdvihalová, Ph.D. - patentová a právní kancelář, Mgr.

Martina Zdvihalová Ph.D., K Pazderně 2031, Benešov, 25601

(210) O-580553

(591) Barevná

(511) (9) přístroje a nástroje vědecké, výzkumné, optické přístroje, zvětšovače a korektory, mikroskopy k lékařskému použití, počítačový software, aplikační software, zařízení a nástroje pro záznam, přenos, reprodukci nebo zpracování zvuku, obrazu nebo dat, vědecké výzkumné a laboratorní přístroje, oční refraktometry, oftalmologické přístroje, výrobky oční optiky, brýle a jejich příslušenství, čočky, brýlová skla, optické sklo, brýlové obroučky, brýlové řetízky, brýle proti slunci, pouzdra a držáky na brýle a oční optiku, náhradní díly a příslušenství k optickým výrobkům zahrnuté v této třídě, kontaktní čočky, pouzdra na kontaktní čočky; (10) lékařské přístroje, nástroje a zařízení, zařízení pro diagnostiku, vyšetřování a monitorování, lékařské zobrazovací přístroje, nástroje a přístroje mikrochirurgické, zařízení pro chirurgii a ošetřování ran, materiály a potřeby na šití ran k lékařskému použití, oftalmologické přístroje (nástroje), terapeutické nástroje pro oftalmologii, lasery pro oftalmologické účely, oftalmometry, oftalmoskopy, diagnostické nástroje k použití v oftalmologii, oční protézy, oční polštářky a krytky pro chirurgické použití, oční kapátka pro lékařské účely, oční spekula, oční implantáty, oční protézy, anesteziologické přístroje, ultrazvukové lékařské přístroje, rentgenové přístroje, rentgenové CT snímače, lékařské a chirurgické laparoskopy, resuscitační přístroje, nábytek a lůžkoviny pro lékařské účely, zařízení pro manipulaci s pacienty, oděvy, pokrývky hlavy a obuv pro lékařské a léčebné účely, oděvy, pokrývky hlavy a obuv pro zdravotnické pracovníky a pacienty, lasery pro lékařské účely, teploměry pro lékařské účely; (35) reklamní, marketingové a propagační služby, reklamní, marketingové a propagační služby on-line, obchodní reklama pro třetí osoby, inzertní služby, marketingové a propagační služby v oblasti zdravotní péče a oční optiky, reklamní, marketingové a propagační služby on-line v oblasti

zdravotní péče a oční optiky, reklamní služby na podporu informovanosti veřejnosti o lékařských otázkách, o prevenci nemocí a o zdravotní osvětě, pomoc při řízení obchodní činnosti, pomoc při řízení obchodní činnosti v oblasti zdravotnictví a oční optiky, obchodní služby s výše uvedenými výrobky ve tř. 5, 9 a 10, informace pro spotřebitele, obchodní zprostředkovatelské služby s výše uvedenými výrobky ve tř. 5, 9 a 10, nákup a prodej výrobků uvedených výše ve tř. 5, 9 a 10 tohoto seznamu, internetový nákup a prodej výrobků uvedených výše ve tř. 5, 9 a 10 tohoto seznamu, zprostředkování nákupu a prodeje výrobků uvedených výše ve tř. 5, 9 a 10 tohoto seznamu, pomoc v obchodní a podnikatelské činnosti, management a administrativní služby, analýza obchodních dat, sběr a systematizace dat z obchodní a podnikatelské činnosti, zpracování, systemizace a správa dat, automatizované zpracování dat, vytváření a správa počítačových databází (s výjimkou vytváření software), řízení počítačových databází, sběr informací do počítačových databází, kompilování a systemizace informací do počítačových databází, administrativní zpracování dat, správa lékařských nákladů, sběr statistických údajů pro lékařský výzkum, řízení lidských zdrojů a náborové služby, kancelářské služby, správa osobních lékařských záznamů a dokumentů, služby v oblasti fakturace zdravotnické péče pro lékaře, obchodní analýzy, průzkum trhu a obchodní informační služby, poskytování obchodních statistických informací vztahujících se k lékařským záležitostem, informační, poradenské a konzultační služby v rámci výše uvedených služeb ve třídě 35; (39) doprava a doručování zboží, balení a skladování zboží, kurýrní služby, informační, poradenské a konzultační služby v rámci výše uvedených služeb ve třídě 39; (41) výchova a vzdělávací činnost, služby v oblasti vzdělání, zábavy a sportu, vzdělávací a školicí služby, organizování konferencí, symposií, seminářů a školení v oblasti lékařské vědy, publikační činnost v oblasti očního lékařství, nakladatelská a vydavatelská činnost v oblasti očního lékařství, tvorba a šíření audiovizuálních záznamů, výuka oční mikrochirurgie, akreditace (certifikace) dosaženého vzdělání, kurzy pro zvyšování kvalifikace a další vzdělání, zajišťování vzdělávání, zejména v oblasti očních optiků a optometristů, výukové služby v oboru optiky, informační, poradenské a konzultační služby v rámci výše uvedených služeb ve třídě 41; (42) vědecké a technologické služby, lékařský a farmakologický výzkum, služby v oblasti informačních technologií, vývoj softwaru, programování a implementace softwaru, webhostingové služby a software jako služba, pronájem softwaru, služby testování, ověřování a kontroly kvality, počítačové programování v oblasti lékařství, navrhování a vývoj počítačového softwaru pro použití s lékařskými technologiemi, tvorba počítačových programů pro lékařské aplikace, elektronické ukládání lékařských a optických záznamů, výzkum a vývoj inovačních výrobků a chirurgických postupů pro zlepšení zraku, biologický výzkum, klinický výzkum a lékařský výzkum, znalecké posudky v oblasti očního lékařství, laboratorní služby v oblasti výzkumu zaměřeného na optiku, informační, poradenské a konzultační služby v rámci výše uvedených služeb ve třídě 42; (43) poskytování dočasného ubytování, služby zajišťující stravování a nápoje, kavárna, informační, poradenské a konzultační služby v rámci výše uvedených služeb ve třídě 43; (44) oční kliniky, poskytování základní zdravotní péče, poskytování specializované a zvláště specializované zdravotní péče, lékařské služby, zejména v oblasti očního lékařství (oftalmologie), služby refrakčního centra, refrakční zkoušky, optické práce a služby oční optiky, služby v oblasti optometrie, aplikace kontaktních čoček, měření zraku, testy zraku, zhotovování speciálních brýlí i korekčních pomůcek, služby oftalmologické, oftalmoskopické, optometrické a fyzioterapeutické, laserová operace zraku, refrakční oční operace, specializovaná oční vyšetření a vystavování předpisů na brýle, poradenství při výběru brýlí a skel za pomoci počítače, péče o hygienu a krásu osob, nemocniční služby, lékařská pomoc, lékařské informace, služby lékařského vyšetření, ošetřovatelské služby, zdravotnické služby, lékařský screening, lékařské testy, lůžková a ambulantní lékařská péče, poskytování lékařských zařízení, péče pro hospitalizované a ambulantní pacienty, poradenství v oblasti lékařské pomoci poskytované lékaři a jiným specializovaným lékařským personálem, diagnostická, preventivní a léčebná péče, laboratorní služby, aplikace infúzí, aplikace injekcí včetně inzulínu, soukromé kliniky a sanatoria, farmaceutické služby, farmaceutické poradenské služby, lékárenské služby, příprava lékařských předpisů v lékárnách, telemedicínské služby, pronájem zařízení k péči o lidské zdraví, informační, poradenské a konzultační služby v rámci výše uvedených služeb ve třídě 44.

Třídy výrobků a služeb:

9, 10, 35, 39, 41, 42, 43, 44

(540)



(593) Obrazová

(111) **396629**

(220) 30.08.2022

(320) 30.08.2022

(442) 25.01.2023

(151) 03.05.2023

(730) **CREAM Real Estate, s.r.o.**, Nuselská 262/34, Praha 4, Nusle, 14000, CZ

(740) PROPATENT, Ing. Vlasta Sedláčková, patentový zástupce, Pod Pekařkou 107/1, Praha 4, Podolí, 14700

(210) O-581054

(511) (35) reklamní a propagační činnost, marketing cílený, sociální, obsahový a digitální, remarketing, obchodní průzkum, poskytování služeb průzkumu trhu, organizování výběrových řízení; (36) pronájem nemovitostí, bytů a kanceláří, služby v oblasti nemovitostí, správa nemovitostí, správa nemovitého a movitého majetku, zprostředkovatelská činnost v oblasti nemovitostí, výběr nájemného, realitní činnost, pronájem bytových a nebytových prostor, zastavárna, investorská činnost v investiční výstavbě; (37) stavební činnost, stavebně montážní činnost, obstarávání stavebních povolení, stavební dozor; (39) služby parkoviště, parkování automobilů, pronájem garáží, parkovacích míst, skladových uzamykatelných skříněk a skladů; (41) kulturní, zábavné a sportovní akce, pronájem sportovišť a stadionů, provozování rekreačních a sportovních zařízení, půjčování sportovního vybavení, školení; (42) projednávání a posuzování stavebních záměrů, architektonické a konstrukční návrhy, investorsko-inženýrská činnost a technická pomoc, inženýrská činnost v investiční výstavbě, zkoušení stavebních materiálů a výrobků.

Třídy výrobků a služeb:

35, 36, 37, 39, 41, 42

(540)



(593) Obrazová

(111) **396630**

(220) 30.09.2022

(320) 30.09.2022

(442) 25.01.2023

(151) 03.05.2023

(730) **Ty-net spol. s r.o.**, Litevská 1174/8, Praha 10, Vršovice, 10000, CZ

(740) Patentová a známková kancelář, Ing. Jaromír Příkryl, Včelín 1161, Hulín, 76824

(210) O-581605

(511) (9) výpočetní zařízení, počítačové sítě, telekomunikační sítě, datové sítě, elektrické rozvody, včetně rozvodů (elektroinstalace) pro SmartHome; (37) instalace, údržba a opravy datových a datových komunikačních sítí, instalace, údržba a opravy zařízení pro počítačové sítě a informační technologie, instalace, údržba a opravy elektronických a telekomunikačních zařízení, průmyslové a slaboproudé instalace, instalace a údržba elektrických rozvodů a zařízení, služby v oblasti stavební inspekce (stavební dozor), informační, poradenské a konzultační služby v rámci výše uvedených služeb ve třídě 37; (42) inženýrské služby, projektování, poskytování datových center, informační, poradenské a konzultační služby v rámci výše uvedených služeb ve třídě 42.

Třídy výrobků a služeb:

9, 37, 42

(540)



(593) Obrazová

(111) **396631**

(220) 30.09.2022

(320) 30.09.2022

(442) 25.01.2023

(151) 03.05.2023

(730) **Spolek LANUGO**, Světova 1042/11, Praha 8, Libeň, 18000, CZ

(210) O-581612

(511) (9) audio a video záznamy, audio nahrávky; (14) drahé kameny, perly a drahé kovy, jakož i jejich imitace, klenotnické výrobky, kroužky na klíče, řetízkové na klíče a přívěsky k nim, ostatní šperkařské výrobky z drahých kovů a z drahých kamenů, jakož i z jejich imitací, pouzdra na šperky a pouzdra na hodiny a hodinky, šperky, bižuterie na tělo, bižuterie a ozdoby, bezpečnostní řetízkové (šperky), amulety (šperky), bižuterie vyrobená z polodrahokamů, brože (šperky), části a součásti klenotů, bižuterní zapínání, dekorativní předměty (bižuterie nebo klenoty) pro osobní použití, drobná bižuterie potažená drahými kovy, drobná bižuterie z bronzu, identifikační náramky (klenoty), identifikační destičky ze vzácných kovů, keramické disky k použití jako ceniny, kovová umělecká díla (drahý kov), kovové žetony používané pro hromadnou dopravu, krabice ze vzácných kovů, krabičky z drahých kovů, měděné žetony, meditační korálky, minbaha (modlitební korálky), mince, busty z drahých kovů, figurky pokovené vzácnými kovy, figurky z drahých kovů, figurky vyrobené z imitace zlata, akční figurky (dekorativní) z drahých kovů, figurky (ozdoby) potažené drahými kovy, figurky (ozdoby) vyrobené z drahých kovů, modely (ozdoby) z drahých kovů, modely zvířat (ozdoby) potažené drahými kovy, modely zvířat (ozdoby) z drahých kovů, nástěnné dekorace ze vzácných kovů, ozdobné jehlice ze vzácného kovu, ozdobné kloboukové jehlice, ozdobné sochy vyrobené z drahého kovu, ozdoby na oděvy z drahých kovů, ozdoby na šaty (klenoty), klíčenky (dělené kroužky s ozdobou nebo jako přívěsek), klíčenky jako klenoty (ozdoby nebo přívěsky), klíčenky (drobné předměty

nebo přívěsky), klíčenky potažené vzácnými kovy, klíčenky ze vzácných kovů, kovové přívěsky na klíče, kovové řetízky na klíče, kožené klíčenky (přívěsky), kroužkové klíčenky z imitace kůže, kroužky na klíče, kroužky na klíče (ozdoby nebo řetízky) ze vzácných kovů, kroužky na klíče z drahých kovů, kroužky na klíče z obecných kovů; (15) hudební nástroje, doplňky a příslušenství hudebních nástrojů; (16) jednorázové papírové výrobky, a to jednorázové nákupní tašky z papíru a jednorázové obalové sáčky z papíru, dekorativní materiály a materiály pro umělce, ozdobné a umělecké prostředky a materiály, tiskárenské výrobky, papírnické zboží a vzdělávací potřeby (s výjimkou přístrojů), umělecké předměty a figuríny z papíru a lepenky a architektonické modely, papír a lepenka, pytle a balicí a obalové materiály a materiály pro skladování z papíru, lepenky nebo z plastů; (18) zavazadla, cestovní tašky, peněženky a ostatní tašky, kůže a imitace kůže, surové kůže a usně, výrobky ze surové kůže a usně, a to visáčky na zavazadla, pouzdra na vizitky a náprsní tašky, klíčenky kožené, lepící štítky na tašky, kožené popruhy na nošení přes rameno (pro kabelky, tašky), kožené řemínky, malá cestovní zavazadla, pouzdra na vizitky, sportovní tašky a znovupoužitelné nákupní tašky, deštníky a slunečníky; (20) nádoby a uzávěry a držáky pro ně (nekovové), nekovové výrobky, součásti a příslušenství, a to bedny (nekovové), busty ze dřeva, vosku, sádry nebo plastu, divany, dřevěné obaly na lahve, identifikační náramky (nekovové), identifikační štítky (nekovové), korkové zátky, krabice ze dřeva nebo plastu, kroužky na klíče (nekovové), obaly na oděvy (pro uložení oděvů), uzávěry na lahve (nekovové), uzávěry na nádoby (nekovové), víčka (zátky) na lahve (nekovové) a zátky do lahví, sochy, figurky, umělecké předměty a ozdoby a dekorativní předměty vyrobené z materiálů jako dřevo, vosk, sádra nebo umělá hmota, zahrnuté v této třídě, vývěsní tabule, stojany a značky (nekovové), nábytek a bytové zařízení; (21) nádobí, kuchyňské náčiní a nádoby, sklo surové nebo jako polotovary (s výjimkou stavebního skla) nezpracované a polozpracované sklo bez určitého účelu, sochy, figurky, plakety a medaile a umělecké předměty vyrobené z materiálů jako porcelán, terakota nebo sklo, zahrnuté v této třídě, výrobky pro péči o oděvy a obuv zařazené v této třídě, kosmetické a hygienické potřeby a potřeby pro péči o krásu, domácí náčiní k úklidu, kartáče a materiály na výrobu kartáčů; (24) látky, textilie, textilní výrobky a náhražky textilního zboží, tkaniny, textilní filtry, textilní filtrační materiály; (25) obuv, oděvy, pokrývky hlavy; (26) ozdoby do vlasů, natáčky na vlasy, potřeby na stažení a upevnění vlasů a umělé vlasy, příslušenství a doplňky oblečení (galanterie), šicí potřeby (s výjimkou nití) a ozdobné textilní výrobky, přívěsky (nikoli klenoty nebo přívěsky na klíče, prstýnky nebo řetízky), umělé ovoce, květiny a zelenina; (28) hračky, hry a žertovné předměty, sportovní zařízení a zařízení ke cvičení, přístroje a zařízení pro zábavní parky a hřiště; (35) reklamní, marketingové a propagační služby, obchodní služby s výše uvedenými výrobky ve tř. 9, 14, 15, 16, 18, 20, 21, 24, 25, 26 a 28, informace pro spotřebitele; (41) hudební koncerty, rezervace vstupenek na vzdělávací, zábavní a sportovní aktivity a akce a související rezervační služby, výchova, vzdělávání, zábava a sportovní činnost, zveřejňování, oznamování a psaní textů (s výjimkou reklamních), agentury zajišťující rezervaci zábavy, audio zábava, audiovizuální ukázkové prezentace, digitální hudba (bez možnosti stažení) poskytovaná z internetu, divadelní představení, animovaná i na živo, divadelní zábava, fankluby (zábava), audio a video nahrávací služby, audioprodukce, časové plánování televizních programů, časové plánování televizních a rozhlasových programů, digitální hudba (bez možnosti stažení) poskytovaná z MP3 webových stránek na internetu, editování audiopásek, editování nebo nahrávání zvuků a obrazů, editování rozhlasových programů, filmová produkce, knihovnické služby a pronájem médií, knihovnické služby poskytované prostřednictvím digitalizované databáze, knihovnické služby s využitím počítačů, pronájem akustických nahrávacích zařízení, pronájem akustických reprodukcí zařízení, pronájem audio a video zařízení, pronájem audiovizuálního vybavení, pronájem audiovizuálního a fotografického vybavení a zařízení, pronájem přehrávačů kompaktních disků, služby diskžokejů pro oslavy a speciální akce, divadelní představení, divadelní představení hraná v místech k tomu určených, hudební a pěvecká vystoupení, hudební jevištní představení zajišťovaná v místech konání vystoupení, hudební koncerty prostřednictvím rádia, hudební představení, divadelní služby, divadelní režie, elektronické herní služby poskytované prostřednictvím globální komunikační sítě, herní služby poskytované prostřednictvím počítačových sítí a globálních komunikačních sítí, herní služby poskytované prostřednictvím komunikace přes počítačové terminály nebo mobilní telefony, herny (služby), informace vztahující se k počítačové herní zábavě poskytované on-line z počítačové databáze nebo z globální komunikační sítě, on-line hry prostřednictvím mobilních zařízení, organizování aktivit elektronického sportu, organizování soutěží v elektronických sportech, poskytování arkádových her v oblasti virtuální reality, poskytování her online z počítačové sítě,

agentury zajišťující rezervaci vstupenek na koncerty, informační služby o vstupenkách na zábavní akce, informační služby o vstupenkách na představení, informační služby o vstupenkách na akce elektronického sportu, poskytování služeb spojených s vyzvednutím předem zaplacených vstupenek na zábavní, sportovní a kulturní akce v pokladně prodejce, předprodej vstupenek (zábava), předprodej vstupenek (zábava), rezervace lístků a objednávkové služby pro rekreační a volnočasové akce, rezervace míst na akce, rezervace lístků na představení, rezervace lístků do divadla.

Třídy výrobků a služeb:

9, 14, 15, 16, 18, 20, 21, 24, 25, 26, 28, 35, 41

(540)

LANUGO

(592) Slovní

(111) **396632**

(220) 12.10.2022

(320) 12.10.2022

(442) 25.01.2023

(151) 03.05.2023

(730) **Jakubík Antonín**, č. p. 251, Hošťálková, 75621, CZ

(740) **Mgr. PETR ŽIŽKA, LL.M.**, advokátní kancelář, **Mgr. Petr Žižka LL.M.**, Sedláčkova 209/16, Plzeň, Vnitřní Město, 30100

(210) O-581795

(511) (32) pivo, pivo s nízkým obsahem alkoholu, sladové pivo, ochucené pivo, nealkoholické pivo, pšeničné pivo, bezlepkové pivo, černé pivo [pivo z praženého sladu], výtažky z chmelu pro výrobu piva; (35) velkoobchodní prodej piva, maloobchodní prodej piva, reklama a marketing, propagační činnost; (40) pivovarnické služby, vaření piva.

Třídy výrobků a služeb:

32, 35, 40

(540)



(593) Obrazová

(111) **396633**

(220) 18.10.2022

(320) 18.10.2022

(442) 25.01.2023

(151) 03.05.2023

(730) **Znamenáčková Věra Ing.**, Dr. Jánského 1645, Brandýs nad Labem-Stará Boleslav, Stará Boleslav, 25001, CZ

(210) O-581894

(511) (35) propagace cestování (reklama), poradenské služby ohledně propagace prodeje, konzultační služby v oboru reklamy, propagace a marketingu, propagace zboží a služeb třetích osob prostřednictvím distribuce karet na slevy, propagace prodeje zboží a služeb třetích osob cestou distribuce tiskovin a propagačních soutěží, propagace veletrhů pro obchodní účely, propagace a pořádání obchodních veletrhů, propagace mimořádných akcí, služby propagace prodeje, propagace obchodu (reklama), reklama a propagace, zprostředkování propagace, obchodní propagace; (39) letecká doprava cestujících, doprava (rezervace -), doprava (informace), letecká doprava, automobilová doprava, doprava a přeprava, automobilová

přeprava cestujících, cestování (rezervace -), doprava cestujících autobusem, doprava cestujících a jejich zavazadel, silniční doprava cestujících, doprava cestujících minibusy; (43) rezervace ubytování, rezervace hotelů, rezervace penzionů, rezervace přechodného ubytování, rezervace turistického ubytování, rezervace ubytování v kempech, rezervace pokojů, rezervace v restauracích (služby), rezervace míst v restauraci.

Třídy výrobků a služeb:
35, 39, 43

(540)

Mariposa

(592) Slovní

(111) **396634**

(220) 03.11.2022

(320) 03.11.2022

(442) 25.01.2023

(151) 03.05.2023

(730) **Chabr Zdeněk Bc.**, Zd. Hanuše 508, Kladno, 27203, CZ

Hlízová Veronika, Václava Rabase 895, Kladno, 27201, CZ

(740) Bc. Zdeněk Chabr, Zd. Hanuše 508, Kladno, Dubí, 27203

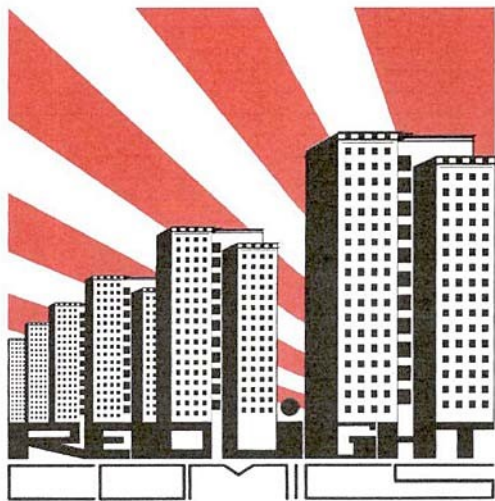
(210) O-582248

(591) Barevná

(511) (9) animované filmy, pouzdra pro chytré telefony (smartphony), stahovatelné elektronické publikace, stahovatelné obrázky (soubory); (16) časopisy, knihy, komiksy (knihy), obrazy, omalovánky, periodika, psací potřeby, soupravy na kreslení a rýsování, školní potřeby (papírnické zboží), tiskoviny, tištěné publikace, tužky, záložky do knih, zápisníky; (25) čepice, dámská přiléhavá tílka (body), konfekční oděvy, košile s krátkým rukávem, oděvy, pánské trenýrky, boxerky, pásky (oděvy), pokrývky hlavy, ponožky, spodní prádlo, svetry (oděvy), šátky a šály, trička, vesty, župany; (28) akční figurky, figurky (hračky), hračky.

Třídy výrobků a služeb:
9, 16, 25, 28

(540)



(593) Obrazová

(111) **396635**

(220) 06.11.2022

(320) 06.11.2022

(442) 25.01.2023

(151) 03.05.2023

(730) **Storyhunters s.r.o.**, č. p. 111, Boží Dar, 36262, CZ

(740) Lucie Nemešová, č. p. 111, Boží Dar, 36262

(210) O-582302

(511) (35) konzultace v oblasti reklamy a marketingu, šíření reklamních, marketingových a propagačních materiálů, marketingové služby, služby vztahů s veřejností (public relations), styk s veřejností (public relations); (41) služby v oblasti přednášek vztahujících se k marketingovým dovednostem, školicí kurzy strategického plánování v oblasti reklamy,

propagace, marketingu a obchodu, školení v oblasti vztahů s veřejností (public relations).

Třídy výrobků a služeb:
35, 41

(540)

Storyhunters

(592) Slovní

(111) **396636**

(220) 09.11.2022

(320) 09.11.2022

(442) 25.01.2023

(151) 03.05.2023

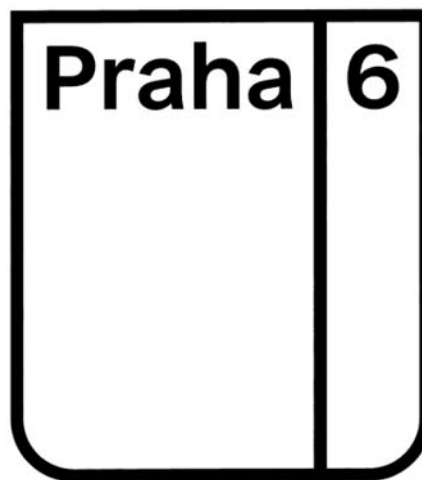
(730) **MĚSTSKÁ ČÁST PRAHA 6**, Čs. armády 601/23, Praha 6, Bubeneč, 16000, CZ

(210) O-582364

(511) (16) papír a výrobky z papíru a to papírové bločky a záložky, tiskoviny, časopisy, periodika, knihy, knihařské výrobky, fotografie, kalendáře, plakáty, pohlednice, prospekty, plastové obaly nezařazené v jiných třídách, papírové obaly, psací potřeby, potřeby pro umělce v jiné třídě neuvedené; (35) propagační činnost, reklama; (36) služby nemovitostní; (41) výchova, vzdělávání, sportovní a kulturní aktivity.

Třídy výrobků a služeb:
16, 35, 36, 41

(540)



(593) Obrazová

(111) **396637**

(220) 09.11.2022

(320) 09.11.2022

(442) 25.01.2023

(151) 03.05.2023

(730) **MĚSTSKÁ ČÁST PRAHA 6**, Čs. armády 601/23, Praha 6, Bubeneč, 16000, CZ

(210) O-582365

(511) (16) papír a výrobky z papíru a to papírové bločky a záložky, tiskoviny, časopisy, periodika, knihy, knihařské výrobky, fotografie, kalendáře, plakáty, pohlednice, prospekty, plastové obaly nezařazené v jiných třídách, papírové obaly, psací potřeby, potřeby pro umělce v jiné třídě neuvedené; (35) propagační činnost, reklama; (36) služby nemovitostní; (41) výchova, vzdělávání, sportovní a kulturní aktivity.

Třídy výrobků a služeb:
16, 35, 36, 41

(540)



(593) Obrazová

(111) **396638**

(220) 09.11.2022

(320) 09.11.2022

(442) 25.01.2023

(151) 03.05.2023

(730) **MĚSTSKÁ ČÁST PRAHA 6**, Čs. armády 601/23, Praha 6, Bubeneč, 16000, CZ

(210) O-582366

(511) (16) papír a výrobky z papíru a to papírové bločky a záložky, tiskoviny, časopisy, periodika, knihy, knihařské výrobky, fotografie, kalendáře, plakáty, pohlednice, prospekty, plastové obaly nezařazené v jiných třídách, papírové obaly, psací potřeby, potřeby pro umělce v jiné třídě neuvedené; (35) propagační činnost, reklama; (36) služby nemovitostní; (41) výchova, vzdělávání, sportovní a kulturní aktivity.

Třídy výrobků a služeb:

16, 35, 36, 41

(540)



(593) Obrazová

(111) **396639**

(220) 11.11.2022

(320) 11.11.2022

(442) 25.01.2023

(151) 03.05.2023

(730) **Malec František**, Vršovická 68, Praha 10, 10000, CZ

(210) O-582406

(511) (25) sportovní oděvy, nepromokavé oděvy, džínové oděvy, kožené oděvy, cvičební oděvy, gymnastické oděvy, pánské, dámské a dětské oděvy; (35)

finanční marketing, obchodní poradenské služby vztahující se k marketingu kampaní ke shromažďování finančních prostředků, obchodní zprostředkovatelské služby týkající se propojení potenciálních soukromých investorů s podnikateli kteří potřebují financování, účetní služby týkající se pohledávek; (36) vymáhání pohledávek, financování pohledávek, inkasování pohledávek, faktoring, agentura pro inkasování pohledávek, poradenské služby v oblasti pohledávek, služby na vymáhání a odkoupení pohledávek.

Třídy výrobků a služeb:

25, 35, 36

(540)



(593) Obrazová

(111) **396640**

(220) 15.11.2022

(320) 15.11.2022

(442) 25.01.2023

(151) 03.05.2023

(730) **Krofta Jakub**, Pouchovská 917/107, Hradec Králové, Slezské Předměstí, 50003, CZ

(740) Macek and Partners, Jiří Macek, Kloboukova 2191/4, Praha 4, Chodov, 14800

(210) O-582464

(591) Barevná

(511) (5) potravní doplňky a dietetické přípravky pro léčebné účely, kofeinové přípravky ke stimulaci, psychomotorické stimulanty, proteinové potravní doplňky, vitaminy a vitaminové přípravky, vitaminové doplňky, vitaminové nápoje, tekuté vitaminové doplňky, přípravky obsahující vitamin C, potravní doplňky obsahující aminokyseliny, minerální potravní doplňky, minerální doplňky stravy, vitaminové a minerální doplňky, vitaminové a minerální přípravky, potravní doplňky ze syrovátkových bílkovin, kaseinové potravní doplňky, kaseinové doplňky stravy, potravní doplňky z proteinového prášku, tablety na hubnutí, kapsle na hubnutí, rybí tuk, antioxidační doplňky stravy, bílkovinné doplňky stravy, bylinné doplňky, dietetické a nutriční přípravky, dietní doplňky ve formě prášku, doplňky zdravé výživy pro osoby se zvláštními dietními požadavky, doplňky zdravé výživy vyrobené převážně z minerálů, doplňky zdravé výživy vyrobené převážně z vitaminů, energetické tyčinky nahrazující jídlo jakožto doplňky stravy, koktejly s bílkovinnými doplňky, l-karnitin ke snižování tělesné hmotnosti, kapky z rybího tuku, nápojové směsi jako dietní doplňky, nápojové směsi v prášku jako doplňky výživy, multivitaminové přípravky, potravní doplňky na podporu fyzické zdatnosti a vytrvalosti, olej z tresčích jater v kapslích, potravní doplňky obsahující stopové prvky, potravní doplňky obsahující enzymy, potravní doplňky obsahující vitaminy, potravní doplňky pro lidskou spotřebu (nikoli pro léčebné účely), potravní doplňky obsahující koenzym Q10, přípravky obsahující vitamin B, přípravky obsahující lipotropní faktor, alkaloidy používané jako stimulanty; (10) podpůrné bandáže, bandáže na kolena (podpůrné), bandáže na klouby, ortopedické bandáže na kolena, ortopedické podpůrné bandáže, nepružné podpůrné bandáže, podpůrné bandáže na chodidla; (28) sportovní potřeby a vybavení zařazené v této třídě, popruhy na zápěstí pro vzpírání, pásy na vzpírání, mozolníky (gripy) používané při vzpírání, gymnastická křída pro zlepšení úchopu rukou při sportovních aktivitách, cvičební závaží na zápěstí

a kotníky, gymnastické a sportovní zboží zařazené v této třídě, interiérové nářadí na cvičení, pásy na cvičení, popruhy na jógu, popruhy pro použití ve sportu, posilovače prsních svalů (expandéry), posilovací závaží na zápěstí, posilovací přístroje pro formování postavy (cvičební), úchopy na kliky; (29) jedlé oleje a tuky, proteinové mléko, upravené ořechy, arašídové máslo, máslo z oříšků kešu, ořechové máslo, mandlové máslo, kokosové máslo, kokosový olej, kokosový tuk, kakaové máslo.

Třídy výrobků a služeb:
5, 10, 28, 29

(540)



(593) Obrazová

(111) **396641**

(220) 16.11.2022

(320) 16.11.2022

(442) 25.01.2023

(151) 03.05.2023

(730) **Technologické centrum Praha z.s.p.o.**, Ve struhách 1076/27, Praha 6, Bubeneč, 16000, CZ

(210) O-582491

(511) (41) výchova a vzdělávání; (42) věda, technologické služby a související výzkum a vývoj; (45) právní služby.

Třídy výrobků a služeb:
41, 42, 45

(540)



(593) Obrazová

(111) **396642**

(220) 16.11.2022

(320) 16.11.2022

(442) 25.01.2023

(151) 03.05.2023

(730) **Technologické centrum Praha z.s.p.o.**, Ve struhách 1076/27, Praha 6, Bubeneč, 16000, CZ

(210) O-582492

(511) (41) výchova a vzdělávání; (42) věda, technologické služby a související výzkum a vývoj; (45) právní služby.

Třídy výrobků a služeb:
41, 42, 45

(540)



(593) Obrazová

(111) **396643**

(220) 16.11.2022

(320) 16.11.2022

(442) 25.01.2023

(151) 03.05.2023

(730) **Princová Simona**, V průhonu 548, Lety, 25230, CZ

(210) O-582496

(591) Barevná

(511) (5) farmaceutika, léčebné a veterinární přípravky, hygienické přípravky pro zdravotnické účely, dietetické potraviny a přípravky upravené pro léčebné či veterinární účely, potraviny pro kojence a batolata, potravinové doplňky pro lidskou spotřebu a zvířata, náplasti, obvazové materiály a krytí, materiály pro plombování zubů, dentální vosky, dezinfekční přípravky, přípravky na hubení škůdců, fungicidy, herbicidy; (29) maso, ryby, drůbež a zvěřina, masové výtažky, konzervované, mražené, sušené a vařené ovoce a zelenina, želé, džemy, kompoty, vejce, mléko, sýry, máslo, jogurty a jiné mléčné výrobky, potravinářské oleje a tuky; (31) surové a nezpracované zemědělské, akvakulturní, zahradnické a lesní produkty, zrna a semena surová nebo nezpracovaná, čerstvé ovoce a zelenina, čerstvé bylinky, přírodní rostliny a květiny, cibule a hlízy, sazenice a semena pro pěstování rostlin, živá zvířata, krmiva a nápoje pro zvířata, slad; (35) reklama, propagace, řízení, organizace a administrativa obchodní činnosti, kancelářské práce; (40) recyklace odpadu, čištění vzduchu a úprava vody, tiskařské služby, konzervování potravin a nápojů.

Třídy výrobků a služeb:
5, 29, 31, 35, 40

(540)



(593) Obrazová

- (111) **396644**
(220) 16.11.2022
(320) 16.11.2022
(442) 25.01.2023
(151) 03.05.2023
(730) **Princová Simona**, V průhonu 548, Lety, 25230, CZ
(210) O-582497
(591) Barevná
(511) (5) farmaceutika, léčebné a veterinární přípravky, hygienické přípravky pro zdravotnické účely, dietetické potraviny a přípravky upravené pro léčebné či veterinární účely, potraviny pro kojence a batolata, potravinové doplňky pro lidskou spotřebu a zvířata, náplasti, obvazové materiály a krytí, materiály pro plombování zubů, dentální vosky, dezinfekční přípravky, přípravky na hubení škůdců, fungicidy, herbicidy; (29) maso, ryby, drůbež a zvěřina, masové výtažky, konzervované, mražené, sušené a vařené ovoce a zelenina, želé, džemy, kompoty, vejce, mléko, sýry, máslo, jogurty a jiné mléčné výrobky, potravinářské oleje a tuky; (31) surové a nezpracované zemědělské, akvakulturní, zahradnické a lesní produkty, zrna a semena surová nebo nezpracovaná, čerstvé ovoce a zelenina, čerstvé bylinky, přírodní rostliny a květiny, cibule a hlízy, sazenice a semena pro pěstování rostlin, živá zvířata, krmiva a nápoje pro zvířata, slad; (35) reklama, propagace, řízení, organizace a administrativa obchodní činnosti, kancelářské práce; (40) recyklace odpadu, čištění vzduchu a úprava vody, tiskařské služby, konzervování potravin a nápojů.
Třídy výrobků a služeb:
5, 29, 31, 35, 40

(540)



(593) Obrazová

- (111) **396645**
(220) 24.11.2022
(320) 24.11.2022
(442) 25.01.2023
(151) 03.05.2023
(730) **Dr. Max BDC, s.r.o.**, Na Florenci 2116/15, Praha 1, Nové Město, 11000, CZ
(740) Mgr. Martina Zdvihalová, Ph.D. - patentová a právní kancelář, Mgr. Martina Zdvihalová Ph.D., K Pazderně 2031, Benešov, 25601
(210) O-582635
(591) Barevná
(511) (3) kosmetika a kosmetické přípravky, přípravky pro osobní hygienu, neléčivá kosmetika, pleťová kosmetika, toaletní přípravky, tělová vlasová kosmetika, podkladová kosmetika, zkrášlující kosmetika, barevná kosmetika, dekorativní kosmetika, hydratační přípravky kosmetické, čistící mléko pro toaletní potřeby, kosmetické barvy, depilační přípravky, zpevňovače nehtů (kosmetika), kosmetika na obočí, pleťové masky (kosmetika), oční linky (kosmetika), samoopalovací mléka a krémy kosmetické, obličejové peelingy kosmetické, odličovací krémy, adstringentní přípravky pro kosmetické účely, balzámy jiné než pro léčebné účely, barviva toaletní, bělicí a čistící přípravky na kůži, čistící oleje, přípravky pro depilaci, přípravky na holení a po holení, antiseptický kamenec, deodoranty pro lidskou potřebu nebo pro zvířata, kolínská voda, kosmetické přípravky do koupele, laky na nehty, lepidla pro kosmetické účely, líčidla (make-up), masážní gely jiné než pro léčebné účely, mýdla, antiperspirační mýdlo, dezinfekční mýdlo, dezodorizační mýdlo, medicínální mýdla, odlakovače, nálepky na nehty, pomády pro kosmetické účely, pudr kosmetický, rtěnky, toaletní voda, tužky kosmetické, vata pro kosmetické účely, vatové tyčinky pro kosmetické účely, kosmetické ubrousky, vazelína z ropy pro kosmetické účely, voda po holení, vosk depilační, oleje pro toaletní účely, kosmetika pro děti, vlhčené ubrousky, vlhčené hygienické ubrousky, dětské čistící ubrousky, krém proti opruzeninám, kosmetika pro těhotné a kojící ženy, čistící prostředky a vonné přípravky, prací prostředky, avivážní prostředky, prací prášek pro děti, aviváž pro děti, bylinné výtažky pro kosmetické účely, přípravky pro péči o vlasy, pleť a nehty, kosmetické přípravky pro péči o vlasy, pleť a nehty, bylinné výtažky pro kosmetické účely, přípravky pro mytí a ošetřování vlasů, kosmetické přípravky pro čištění a revitalizaci vlasů, vlasové vody, vlasové kondicionéry, barvy na vlasy, šampóny, masky na vlasy, séra na vlasy, laky na vlasy, lesky na vlasy, pomády na vlasy, tužidla na vlasy, suché šampóny, šampóny pro zvířata, zubní pasty, gelové zubní pasty, zubní prášek ve formě pasty, přípravky na čištění zubů, detekční tablety k osobnímu použití při indikaci zubního kamene, rozpustné tablety na čištění zubních protéz, neléčivé ústní vody, parfumerie a vonné přípravky, mycí přípravky pro intimní hygienu a deodorantiční přípravky, vaginální výplachy pro osobní hygienu nebo jako deodoranty, vaginální výplachy pro intimní hygienu nebo deodorantiční použití, gely pro intimní hygienu, čistící ubrousky pro intimní hygienu, kosmetické přípravky pro zeštíhlení, přípravky proti pocení (toaletní potřeby), čistící prostředky na kosmetické štětečky; (5) farmaceutické, lékařské a veterinární výrobky a

přípravky spadající do této třídy, léčivé přípravky a doplňky, hygienické přípravky a výrobky, farmaceutické a léčebné výrobky a přípravky pro péči o vlasy, pleť a nehty, farmaceutické a léčebné výrobky a přípravky pro péči o vlasy v podobě tablet, pilulek nebo kapslí, léčivé přípravky pro stimulaci růstu vlasů nebo proti jejich ztrátě, balzámy pro léčebné účely, léčivé šampóny a vlasové vody, zdravotnické prostředky a preparáty v rámci této třídy, zubní pasty s léčebnými účinky, léčivé ústní vody, antiseptické ústní vody, lepidlo pro připevnění zubní protězy, vaginální výplachy, přípravky na vaginální výplach k lékařskému použití, léčebné vaginální výplachy, vaginální hydratační přípravky, přípravky pro zvlhčení vagíny, čípky, vaginální čípky, léčivé gely pro intimní péči a hygienu, léčivé vlhčené hygienické ubrousky, balzámy pro léčebné účely, kosmetické přípravky pro léčebné účely, bylinné výtažky pro léčebné účely, hygienické přípravky pro léčebné účely, potravní doplňky pro lidskou potřebu a pro zvířata, dietní potraviny a dietetické přípravky pro léčebné nebo veterinární účely, potravní doplňky a dietetické přípravky, léčivé potravní a dietetické výrobky a přípravky k lékařským účelům, léčivé potravní a dietetické výrobky a přípravky k lékařským účelům určené k ochraně kloubů, vazivového aparátu, kůže, vlasů a jiných částí pohybového aparátu a lidského organismu, dietetické potraviny s kloubní bílkovinou pro lékařské použití, aminokyseliny pro lékařské účely, kolagen pro lékařské použití, bylinné výrobky pro léčebné účely, léčivé nápoje, želatinové výrobky pro lékařské účely, vitamín D, potravní doplňky pro léčebné účely, vitamínové přípravky a doplňky, kojenecké mléko, sušené kojenecké mléko, sušené mléko pro výživu batolat a dětí, mléko v prášku (kojenecká strava), dětská jídla ze sušeného mléka, speciální mléka, speciální mléka pro kojení, batolata a děti, hypoalergenní a antirefluxní mléka, potraviny pro kojení a batolata, potraviny pro děti jako dětská a kojenecká výživa, dětské příkrmy, dětské příkrmy ovocné, zeleninové a maso-zeleninové, nektar ovocný pro kojení a děti, dietetické výrobky a přípravky pro kojení, batolata a děti, potraviny pro zvláštní lékařské účely, dezinfekční a antiseptické přípravky, dezinfekční přípravky pro hygienické účely, dětské pleny, inkontinenční pleny, inkontinenční vložky, inkontinenční oděvy, jednorázové inkontinenční vložky, pleny pro osoby trpící inkontinencí, pleny pro dospělé, jednorázové papírové pleny, celulózové pleny, papírové pleny pro inkontinentní osoby, hygienické vložky pro inkontinentní osoby, vatové tyčinky pro lékařské a kosmetické účely, vatové tyčinky do uší pro děti, absorpční výrobky pro osobní hygienu, vložky do podprsenek (při kojení), absorpční jednorázové podložky, podložky na výměnu dětských plen (jednorázové), dámské hygienické výrobky, hygienické kalhotky, hygienické vložky, poporodní kalhotky, léčivá mýdla, léčivé přípravky pro ústní hygienu, léčivé přípravky, léčivé byliny a čaje, potravní doplňky, vitamínové, minerální, bílkovinné a proteinové přípravky (doplňky výživy), výživové vlákniny, přípravky léčebné i neléčebné sloužící ke stimulaci, pro zvýšení výkonnosti a urychlení regenerace, snižování hmotnosti, posílení imunity organismu a zlepšení zdraví, kloubní výživa, výživové přípravky pro doplnění stravy včetně fitness přípravků v rámci této třídy, potravní doplňky sloužící k posílení imunity organismu a zlepšení fyzického zdraví, farmaceutické výrobky a jiné výrobky pro léčebné humánní nebo veterinární účely, analgetika, anestetika, anthelmintika (léky na vypuzení červů z těla), antibakteriální, dezinfekční přípravky, antibiotika, antikoncepční přípravky (chemické), antipyretika, antiseptika, antiuratika, algináty, alkaloidy, alkohol pro lékařské účely, alkohol pro farmaceutické účely, aminokyseliny pro lékařské účely, bylinné čaje pro lékařské účely, léčivé byliny, léčivé bahno, bakteriální přípravky pro lékařské a zvěrolékařské účely, balzámy pro lékařské účely, bikarbonát sodný pro farmaceutické účely, bílkovinné přípravky pro lékařské účely, biologické přípravky pro lékařské účely, biologické přípravky pro zvěrolékařské účely, vizmutové přípravky pro farmaceutické účely, bronchodilatační přípravky, brusné prostředky (na zuby), netabákové cigarety pro lékařské účely, cupanina pro farmaceutické účely, čičací soli, čípky, čisticí přípravky pro kontaktní čočky, diagnostické přípravky pro lékařské účely, deodoranty jiné než pro lidskou potřebu nebo pro zvířata, detergenty pro lékařské účely, digestiva pro farmaceutické účely, drogy pro léčebné účely, diagnostické přípravky pro lékařské účely, chemické přípravky pro diagnostikování těhotenství, dietetické látky upravené pro lékařské účely, dietní potraviny upravené pro lékařské účely, digestiva pro farmaceutické účely, doplňky potravy minerální, doplňky výživové, enzymatické přípravky pro lékařské účely, enzymatické přípravky pro zvěrolékařské účely, eukalyptol pro farmaceutické účely, fenyl pro lékařské účely, fermenty pro farmaceutické účely, formaldehyd pro farmaceutické účely fungicidy, gáza na obvazování, glukóza, glycerin pro lékařské účely, guajakol pro farmaceutické účely, gumiguta pro lékařské účely, přípravky proti hemoroidům, hemostatické tyčinky, hojivé (léčivé) houby (ne potraviny), hormony pro lékařské účely, hořčičné náplasti, chemické přípravky pro farmaceutické účely, chinin pro

lékařské účely, chirurgické obvazy, chirurgické roušky, chloralhydrát pro farmaceutické účely, infuze (medicinální), jodidy a jod pro farmaceutické účely, jodová tinktura, jodoba, kámen vinný pro farmaceutické účely, kapsle pro léky, karbol (přípravek na hubení parazitů), kokain pro léčebné účely, kolodium pro farmaceutické účely, léčivé kořeny, léčivé koupelové soli, kreozot (olejovitá směs fenolických látek) pro farmaceutické účely, kurare, léčiva na kuří oka, laktóza pro farmaceutické účely, zubní laky, laxativa, lecitin pro lékařské účely, léčiva na zuby, léčiva pro humánní medicínu, léčiva pro zvěrolékařské účely, lékárníčky včetně obsahu, leptací tyčinky, limenty (tekuté masti), magnezium (oxid hořečnatý) pro farmaceutické účely, masti na popáleniny od slunce, masti pro farmaceutické účely, materií kašička pro lékařské účely, medicinální infuze, menstruační vložky a tampóny, mentol pro léčebné účely, mikroorganismy pro použití v lékařství a zvěrolékařství, minerální vody pro lékařské účely, přípravky na mozoly, náplasti, narkotika pro léčebné účely, obvazový materiál, obklady, obvazy spadající do této třídy, obvazy tlakové, otírací tampóny pro lékařské použití, octany pro farmaceutické účely, oleje pro lékařské použití, opalovací tablety, opiáty pro léčebné účely, oplátkové kapsle pro farmaceutické účely, opodeldok, osobní sexuální lubrikanty, pásky přilnavé pro lékařské účely, pastilky pro farmaceutické účely, pásy pro hygienické vložky, pektin pro farmaceutické účely, peptony pro farmaceutické účely, peroxid vodíku pro lékařské účely, pleny pro domácí mazlíčky, chemické přípravky pro ošetřování plísňe, projímadla, propolis pro farmaceutické účely, protiparazitické přípravky, protiparazitické obojky pro zvířata, přípravky na hubení roztoců, přípravky potlačující chuť k jídlu pro lékařské účely, reagenční papír pro lékařské nebo veterinární účely, repelenty proti hmyzu, ricinový olej pro lékařské účely, roztoky pro kontaktní čočky, sedativa, sirupy pro farmaceutické účely, soli do minerálních koupelí, steroidy, sulfonamidy (léčiva), styptika (přípravky pro zastavení krvácení), škrob pro dietetické nebo farmaceutické účely, tinktury (farmaceutické přípravky), tyčinky proti bradavicím, uhlí živočišné pro farmaceutické účely, uspávací přípravky, vata pro lékařské účely, dietetické vlákniny, žvýkací gumy i pro lékařské účely, homeopatické výrobky, léčebná kosmetika, zdravotnické obvazy spadající do této třídy, zdravotnické tampóny, sterilizační prostředky, antikoncepční prostředky (nástroje a pomůcky), čisticí prostředky k lékařským účelům, savé vložky, pleny pro nemocné, břišní šátky, lepicí pásy pro lékařské účely, veterinární výrobky a přípravky, farmaceutické přípravky pro urologii, doplňky stravy pro muže, doplňky stravy na podporu potence, doplňky stravy na podporu prostaty, doplňky stravy na podporu vitality, farmaceutické a léčebné výrobky a přípravky pro normální funkci cévní soustavy a zmírnění pocitu unavených a těžkých nohou, léčivé krémy na nohy, gely pro léčebné a terapeutické účely, doplňky stravy s obsahem rostlinných enzymů určené pro systémovou enzymoterapii, potravní doplňky obsahující rostlinné enzymy s posilujícími účinky na organismus, farmaceutické přípravky k léčbě dýchací soustavy, bylinné doplňky stravy k léčbě dýchací soustavy a podpory sekreci hlenu, spreje, protizánětlivé spreje a přípravky, léčivé spreje a kapsle, léčivé spreje pro ošetření úst a hltanu, léčivé spreje pro zmírnění bolesti v krku, farmaceutické přípravky k inhalaci pro léčbu respiračních onemocnění a poruch, farmaceutické přípravky k léčbě ucpaného nosu, nosní kapky, nosní spreje, doplněk stravy určený pro ženy těhotné či těhotenství, doplněk stravy určený těhotným ženám do 12 týdne těhotenství, kyselina listová pro lékařské použití, doplňky stravy určený k ochraně kloubů, vazů, šlach, chrupavek, svalů, kůže, vlasů, nehtů a jiných částí pohybového aparátu a lidského organismu, dietetické potraviny s kloubní bílkovinou pro lékařské použití, doplňky stravy pro regeneraci kloubů a léčbu pohybového aparátu se silným protizánětlivým účinkem určené k léčbě bolesti kloubů způsobené artrózou a artritidou, doplněk stravy určený na zklidnění, snadné usínání a kvalitní spánek, doplněk stravy pro normální funkci nervové soustavy, farmaceutické přípravky ke zmírnění hmyzích bodnutí, kopřivky, spálenin od sluníčka a povrchových popálenin, protizánětlivé gely, chladivé gely, chladivé masti, protizánětlivé masti, chladivé spreje, léčivé pastilky, léčivé gely a masti, tinktury pro léčebné účely, soli a solné roztoky k lékařským účelům, minerální přípravky, homeopatické přípravky, farmaceutické, homeopatické a vitamínové přípravky tabletované, v prášku, měkkých kapslích, tvrdých želatinových kapslích a v sirupu, výrobky pro hubení škodlivých zvířat, fungicidy, herbicidy, materiály pro plombování zubů a pro zubní otisky; (8) nástroje s ručním pohonem, zejména břitvy, stroje na stříhání (ruční stroje), nůžky a kleštičky na nehty a pedikúru, žiletky; (9) ochranné přilby, dětské ochranné přilby, záslepy do zásuvky, chůvičky, video chůvičky, bezpečnostní, zabezpečovací, ochranná a signalizační zařízení, optické prostředky na korekci zrakových vad, měřicí přístroje a nástroje, elektrické nebo elektronické měřiče zahrnující nástroje a přístroje měřící tělesnou teplotu (ne pro lékařské účely), jednorázové rukavice pro

laboratorní použití; (10) lékařské přístroje, nástroje a potřeby, nábytek a lůžkoviny pro lékařské účely, protetické výrobky a umělé implantáty, materiál pro lékařské použití v humánní medicíně s výjimkou materiálů pro dentální použití, antikoncepční prostředky, s výjimkou chemických, antikoncepční prostředky (nástroje a pomůcky), aerosolové dávkovače pro lékařské účely, ortopedické bandáže, bandáže (suspensory), baňky lékařské, berle pro tělesně postižené, dávkovače pilulek, defibrilátory, chirurgické dlahy, drenáže pro lékařské účely elastické, elektrokardiografy, hematimetry, chirurgické přístroje a nástroje, chirurgické nitě, chirurgické svorky, injekční jehly, jehly pro chirurgické účely, chrániče sluchu, inhalátory, injekční stříkačky pro lékařské účely, irigátory pro lékařské účely, kanyly, punčochy pro chirurgické účely, kapátka pro lékařské účely, katétry, kondomy, prezervativy, kýlní pásy, masážní přístroje, misky pro lékařské účely, nádoby pro podávání léků, nádoby na moč, elastické obvazy, ochranné podušky proti proleženinám, ortopedické výrobky, ortopedické pomůcky a obuv, pesary, podušky vyhříváné elektricky pro léčebné účely, inkontinenční prostěradla, gumová prostěradla na inkontinenci, inkontinenční podložky na lůžko, inkontinenční prostěradla pro kojence, inkontinenční prostěradla pro malé děti, pomůcky na močovou inkontinenci u žen, přístroje a zařízení používané na kontrolu inkontinence, ochranné povlaky na matrace pro inkontinentní pacienty, lůžkoviny pro lékařské účely, pulzometry, punčochy na křečové žíly, resuscitační přístroje, respirátory, roušky chirurgické, rukavice pro lékařské účely, stříkačky injekční pro lékařské účely, špachtle krční, těhotenské pásy, teploměry pro lékařské účely, ušní ucpávky, zábaly ohřívací pro první pomoc, přístroje a zařízení pro péči o kojence spadající do této třídy, pomůcky na krmení, dudlíky, dětské láhve, kojenecké láhve, dětské a kojenecké láhve s dudlíkem, dudlíky na dětské láhve, sací láhve pro děti, nádoby na kojenecké láhve, uzávěry kojeneckých láhví, kousací kroužky, kousací pomůcky na zuby, odsávačky mateřského mléka, elektrické a ruční odsávačky hlenů, monitory dechu k lékařskému použití, intravaskulární implantáty ze syntetických materiálů, tvarované polštáře do postelí (přizpůsobené pro zdravotnické účely), speciálně upravené nádoby na likvidaci lékařských nástrojů, injekčních stříkaček a dalšího kontaminovaného zdravotního odpadu), prostředky na měření krevního cukru, dentální přístroje, nástroje a zařízení, tlakoměry na měření krevního tlaku, suspensory, zařízení pro léčbu pohybového aparátu, kineziologické tejpky, ortézy a podpěry pro lékařské účely, chladicí a hřejivé gelové obklady pro lékařské účely, chemicky aktivované hřejivé gelové sáčky pro lékařské účely, chemicky aktivované chladicí gelové sáčky pro lékařské účely, pásy s hřejivými vložkami pro lékařské účely, invalidní chodítka, křesla klozetová pevná a pojízdná, nástavce na WC, madla, stolky k lůžku, polštáře pro lékařské účely, matrace pro lékařské účely, podložky pro nemocniční lůžka, podložky antidekubitní, operační rukavice, latexové rukavice lékařské, punčochy lékařské, pinzety pro lékařské použití, lékařské nůžky, lahvičky pro lékařské potřeby, sáčky na moč, nádoby na testování moči, přenosné ruční nádoby na moč, skalpely pro lékařské použití, roušky k lékařskému použití, roušky operační, kofferdam (zubní roušky), katgut (chirurgické nitě), léčebné nosní svorky proti chrápání, oděvy a obuv pro lékařské a léčebné účely, protitrematické náramky a prsteny, prostředky na uzavírání ran, prostředky na masáž chodidel, prostředky na ochranu sluchu; (12) fusaky uzpůsobené pro dětské kočárky, příkrývky na dětské kočárky, moskytiéry na dětské kočárky, ochranné obaly na dětské kočárky, popruhy do kočárků, tašky k dětským kočárkům, košíky do kočárků, příslušenství dětských kočárků, prostředky pro přepravu dětí a nepohyblivých osob; (16) tiskoviny, papíry, prospekty, návody, etikety, vizitky, plakáty, brožury, časopisy (periodika), katalogy, krabice z papíru nebo lepenky, letáky, papírové bannery, reklamní tabule z papíru nebo lepenky, pytle a balicí a obalové materiály a materiály pro skladování z papíru, lepenky nebo z plastů, papírové obaly na mlékárenské výrobky, tašky a sáčky z papíru, lepenky nebo plastických hmot na balení, papírové bryndáčky, papírové odličovací ubrousky, papírové odličovací polštářky, balicí papír, lepící natištěné etikety určené výhradně na kosmetické výrobky; (21) hřebeny a kartáčky na vlasy, lahvičky, dětské nádobí, mycí houby, souprava na zubní péči zahrnující zubní kartáčky a nitě, zubní kartáčky, pouzdra na zubní kartáčky, držáky na zubní kartáčky, stojany na zubní kartáčky, mezizubní kartáčky na čištění zubů, krabičky na léky pro osobní použití, léčivé dentální nitě, zubní nitě na baterky; (25) spodní prádlo pro těhotné a kojící ženy, bryndáčky, ne papírové, textilní bryndáčky, plastové bryndáčky, oděvy, obuv, pokrývky hlavy; (28) hračky, hračky do kočárků, skládačky; (29) mléko, mléčné výrobky, mléčné kaše, dětské mléčné kaše, náhražky mléka a mléčných výrobků, výrobky na bázi mléka, mléčné nápoje s převážujícím podílem mléka, sušené mléko, mléko v prášku, aromatizované mléko, zpracované houby a zelenina, konzervované, mražené, sušené a vařené houby, zelenina, zpracované maso, ryby, drůbež a zvěřina, konzervované, mražené, sušené a vařené maso, ryby, drůbež a zvěřina,

hotová jídla obsahující převážně maso, ryby, drůbež, zvěřinu, ovoce, houby, zeleninu, dětské příkrmy obsahující převážně maso, ryby, drůbež, zvěřinu, ovoce, houby, zeleninu, pokrmy do ruky obsahující převážně maso, ryby, drůbež, zvěřinu, ovoce, houby, zeleninu, občerstvení pro kojence, batolata a děti na bázi ovoce, zeleniny a kokosového mléka (s výjimkou zmrzliny), jogurty, jogurtové nápoje, občerstvení na bázi jogurtu, bio občerstvení na bázi jogurtu, svačinky na bázi masa, ryb, drůbeže, zvěřiny, ovoce, hub, zeleniny, zeleninová a ovocná pyré; (30) kaše, dětské kaše, obilninové kaše, rýžová, ovesná a kukuřičná kaše, mléčná obilná, rýžová, ovesná a kukuřičná kaše, dětská kaše obilná, rýžová, ovesná a kukuřičná, dětská výživa (příkrm) s cereáliemi, obilninami, ovesnými a pšeničnými vločkami, kukuřičnými lupinky, piškoty, krupicí, rýží, těstovinami, sušenky, kreky, dětské sušenky, dětské kreky, cukrovinky, čaj, čaj pro kojence, batolata a děti, mléčné zmrzliny, sorbety, mražený jogurt jako zmrzlina; (32) nealkoholické nápoje, ovocné nápoje a ovocné šťávy, sirupy a jiné nealkoholické přípravky pro přípravu nápojů, nápoje z ovocných šťáv, nektar ovocný (nealkoholický); (35) reklama, propagace, marketing, reklama, propagace a marketing online, služby v oblasti reklamy a propagace prodeje, distribuce vzorků výrobků, zaslání reklamních materiálů zákazníkům, obchodní poradenské služby, obchodní informace a rady pro spotřebitele (poradna pro spotřebitele), obchodní zprostředkovatelské služby, zajišťování obchodních transakcí a obchodních kontaktů, prezentace zboží a služeb, služby předvádění výrobků a vystavování zboží, licence na výrobky a služby pro třetí osoby (komerční správa), pronájem reklamních materiálů, pronájem reklamních ploch, průzkum trhu, průzkum veřejného mínění, rozhlasová a televizní reklama, pomoc v obchodní a podnikatelské činnosti, management a administrativní služby, administrativní zpracování dat, řízení lidských zdrojů a náborové služby, kancelářské služby, obchodní analýzy, průzkum a informační služby, maloobchodní služby, velkoobchodní služby, nákup, prodej, online nákup a online prodej výrobků uvedených výše ve třídě 3, 5, 8, 9, 10, 12, 16, 21, 25, 28, 29, 30 a 32 tohoto seznamu, zprostředkování nákupu a prodeje výrobků uvedených výše ve třídě 3, 5, 8, 9, 10, 12, 16, 21, 25, 28, 29, 30 a 32 tohoto seznamu, informační, poradenské a konzultační služby v rámci výše uvedených služeb ve třídě 35; (39) doprava a doručování zboží, balení a skladování zboží, doručování poštovních zásilek, kurýrní služby, informační, poradenské a konzultační služby v rámci výše uvedených služeb ve třídě 39; (41) vzdělávací a školicí služby, publikační činnost, elektronické publikování, vydávání knih a časopisů, pořádání, vedení a organizování konferencí, kongresů a symposií, pořádání a řízení pracovních setkání (školení), informační, poradenské a konzultační služby v rámci výše uvedených služeb ve třídě 41; (44) farmaceutické služby, farmaceutické poradenství, služby lékárny, služby poskytované lékárníky (příprava receptů), individuální příprava léčiva, adjustace lékových forem pro veřejnost, provoz lékáren, provoz výdejen léků, lékárenské poradenství, poradenství v oblasti léčiv, telemedicinské služby, zdravotní poradenství, lékařské služby, veterinární služby, péče o hygienu a krásu osob a zvířat, rentgenová vyšetření a odběry krevních vzorků, služby týkající se umělého oplodnění, pronájem zdravotnického vybavení, zdravotní poradenství pro osoby se zdravotním postižením, úprava protetických pomůcek, informační, poradenské a konzultační služby v rámci výše uvedených služeb ve třídě 44.

Třídy výrobků a služeb:

3, 5, 8, 9, 10, 12, 16, 21, 25, 28, 29, 30, 32, 35, 39, 41, 44

(540)



(593) Obrazová

- (111) **396646**
(220) 24.11.2022
(320) 24.11.2022
(442) 25.01.2023
(151) 03.05.2023
(730) **American-Cigarette Company (Overseas) Limited**, Route de France 17, CH-2926 Boncourt, CH
(740) JUDr. Jiří Čermák, advokát, Klimentská 1216/46, Praha 1, Nové Město, 11000
(210) O-582651
(591) Barevná
(511) (34) cigarety, tabák surový nebo zpracovaný, tabák k vlastnímu ubalení, dýmkový tabák, tabákové výrobky, náhražky tabáku (nikoli pro lékařské účely), doutníky, doutníčky, zapalovače cigaret pro kuřáky, zapalovače doutníků pro kuřáky, zápalky, kuřácké potřeby, cigaretový papír, cigaretové dutinky, cigaretové filtry, kapesní strojky na balení cigaret, ruční plničky dutinek, elektronické cigarety, kapaliny pro elektronické cigarety, tabákové výrobky pro účely zahřívání.

Třídy výrobků a služeb:

34

(540)



(593) Obrazová

- (111) **396647**
(220) 29.11.2022
(320) 29.11.2022
(442) 25.01.2023
(151) 03.05.2023

- (730) **Kofola ČeskoSlovensko a.s.**, Nad Porubkou 2278/31a, Ostrava, Poruba, 70800, CZ
(740) Rott, Růžička & Guttman a spol., Vyskočilova 1566, Praha 4, Michle, 14000
(210) O-582718
(511) (32) nealkoholické nápoje, minerální, šumivé, iontové a energetické nápoje, izotonické nápoje, sirupy na přípravu nealkoholických nápojů, koncentráty a jiné přípravky pro přípravu nealkoholických nápojů, ovocné a zeleninové šťávy (nealkoholické nápoje), mošty, ovocné nektary a nealkoholické nápoje z ovocných šťáv, stolní a minerální vody, práškové nealkoholické nápoje, prášky na přípravu nápojů, bioformační širokospektrální regenerační nápoje, proteinové nápoje, nenávykové nápoje pro stimulaci a regeneraci organismu a/nebo ke zvýšení jeho výkonnosti, koncentráty k výrobě nápojů fortifikované stopovými prvky, vitamíny, přírodními nebo minerálními extrakty, ne pro léčebné účely, aperitivy nealkoholické, nealkoholické výtažky z ovoce, zeleninové šťávy jako nápoje.

Třídy výrobků a služeb:

32

(540)

SEMTEX AIR

(592) Slovní

- (111) **396648**
(220) 29.11.2022
(320) 29.11.2022
(442) 25.01.2023
(151) 03.05.2023
(730) **Národní institut pro děti a rodinu, z.s.**, Trenčínská 2632/2, Praha 4, Záběhlice, 14100, CZ
(740) HAVEL & PARTNERS s.r.o., advokátní kancelář, Mgr. Ivan Rámeš, advokát, Na Florenci 2116/15, Praha 1, Nové Město, 11000
(210) O-582721
(591) Barevná
(511) (16) metodické příručky, informační brožury, knihy a jiné tištěné publikace, letáky, tištěné vzdělávací materiály, prospekty, pracovní listy do kurzů, vzdělávací manuály; (35) distribuce propagačních materiálů, propagace v oblasti rodinných a pracovních aktivit a vztahů; (41) vzdělávání, osvěta (vzdělávání) v rodinné problematice, školení pro rodiče zaměřené na výchovu k rodičovství, školení pro rodiče v organizaci rodičovských podpůrných skupin, vzdělávání (výchovné kurzy), poskytování informací o výchově a vzdělávání, pořádání a realizace workshopů (vzdělávání), organizování kurzů, tvorba a vydávání manuálů a učebních textů (včetně powerpointových prezentací), kurzy efektivního rodičovství zakončené udělením osvědčením v této oblasti, pořádání odborných kurzů, školení a jiných vzdělávacích akcí, výchova a výcvik lektorů, lektorská činnost v oblasti rodinné problematiky, nakladatelství a vydavatelství, poskytování on-line elektronických publikací, předškolní vzdělávání, organizování vzdělávacích a zábavných soutěží, online publikování, informace vztahující se ke vzdělání poskytované online z počítačové databáze nebo z internetu; (44) psychologická péče; (45) služby zaměřené na ochranu dětí, poskytování emocionální podpory rodinám, informace vztahující se k právním záležitostem, poradenství týkající se osobních právních záležitostí, zprostředkovatelské služby v oblasti rozvodů, právní poradenství, služby v oblasti manželského poradenství, mediace (smírné řešení sporů), zprostředkovatelství (mediace).

Třídy výrobků a služeb:

16, 35, 41, 44, 45

(540)



(593) Obrazová

(111) **396649**

(220) 29.11.2022

(320) 29.11.2022

(442) 25.01.2023

(151) 03.05.2023

(730) **I.QIU SHI, s.r.o.**, Kubánské náměstí 1283/2, Praha 10, Vršovice, 10000, CZ

(210) O-582724

(591) Barevná

(511) (21) přenosné krabice na jídlo; (35) reklama, venkovní reklama, zásilková reklama, reklama online, bannerová reklama; (43) restaurace, čínské restaurace, restaurace s odnosem jídel s sebou.

Třídy výrobků a služeb:

21, 35, 43

(540)



(593) Obrazová

(111) **396650**

(220) 29.11.2022

(320) 29.11.2022

(442) 25.01.2023

(151) 03.05.2023

(730) **Prague Oasis s.r.o.**, Školská 689/20, Praha 1, Nové Město, 11000, CZ

(740) Advokátní kancelář Mgr. Štěpána Svátka, Mgr. Štěpán Svátek, advokát, Na Pankráci 1618/30, Praha 4, Nusle, 14000

(210) O-582725

(511) (34) cigarety, mentolové cigarety, elektronické cigarety, papír na cigarety, špičky na cigarety, dobíjecí elektronické cigarety, zápalky, zapalovače pro kuřáky, absorpční papíry do dýmek, příchutě do elektronických cigaret, jiné

než éterické oleje, kapalné roztoky do elektronických cigaret, krabičky na elektronické cigarety, tabák; (35) maloobchodní prodej tabáku, maloobchodní prodej tabákových předmětů, maloobchodní prodej tabáku.

Třídy výrobků a služeb:

34, 35

(540)



(593) Obrazová

(111) **396651**

(220) 29.11.2022

(320) 29.11.2022

(442) 25.01.2023

(151) 03.05.2023

(730) **Horák Petr Bc.**, Vančurova 410, Vrchlabí, 54301, CZ

(210) O-582726

(511) (25) svatební šaty, závoje (oblečení), spodničky (oděvy), dámské boty; (35) maloobchodní prodej oblečení.

Třídy výrobků a služeb:

25, 35

(540)

Šaty za hubičku

(592) Slovní

(111) **396652**

(220) 29.11.2022

(320) 29.11.2022

(442) 25.01.2023

(151) 03.05.2023

(730) **Pavleye Artist Management And Production s.r.o.**, Biskupský dvůr 1152/2, Praha 1, Nové Město, 11000, CZ

(740) ŠTAIDL LEŠKA ADVOKÁTI s.r.o., JUDr. Mgr. Rudolf Leška LL.M., Ph.D., advokát, Apolinářská 445/6, Praha 2, Nové Město, 12800

(210) O-582727

(511) (18) sportovní tašky, deštníky a slunečníky; (20) lavičky, sedátka; (25) obuv, oblečení, pokrývky hlavy; (28) sportovní potřeby s výjimkou těch, které souvisejí s hokejem a/nebo bruslením nebo jsou pro ně určeny, sportovní zařízení a zařízení ke cvičení s výjimkou těch, které souvisejí s hokejem a/nebo bruslením nebo jsou pro ně určeny.

Třídy výrobků a služeb:

18, 20, 25, 28

(540)

COURT SUPREMES

(592) Slovní

(111) **396653**

(220) 29.11.2022

(320) 29.11.2022

(442) 25.01.2023

(151) 03.05.2023

(730) **Pavleye Artist Management And Production s.r.o.**, Biskupský dvůr 1152/2, Praha 1, Nové Město, 11000, CZ

(740) ŠTAIDL LEŠKA ADVOKÁTI s.r.o., JUDr. Mgr. Rudolf Leška LL.M., Ph.D., advokát, Apolinářská 445/6, Praha 2, Nové Město, 12800

(210) O-582728

(511) (18) sportovní tašky, deštníky a slunečníky; (20) lavičky, sedátka; (25) obuv, oblečení, pokrývky hlavy; (28) sportovní potřeby s výjimkou těch, které souvisejí s hokejem a/nebo bruslením nebo jsou pro ně určeny, sportovní zařízení a zařízení ke cvičení s výjimkou těch, které souvisejí s hokejem a/nebo bruslením nebo jsou pro ně určeny.

Třídy výrobků a služeb:
18, 20, 25, 28

(540) **COURT SUPREMES BY RADKA
LEITMERITZ**

(592) Slovní

(111) **396654**

(220) 01.12.2022

(320) 01.12.2022

(442) 25.01.2023

(151) 03.05.2023

(730) **Vivy s.r.o.**, Stupkova 1461/8, Praha 7, Holešovice, 17000, CZ

(210) O-582760

(511) (18) kůže a imitace kůže, zvířecí kůže a usně, zavazadla a tašky, deštníky a slunečníky, vycházkové hole, biče, postroje a sedlářské výrobky, obojky, vodítka a oblečky pro zvířata; (24) textilie a náhražky textilií, bytový textil, textilní a plastové záclony a závěsy; (25) oděvy, obuv, pokrývky hlavy.

Třídy výrobků a služeb:
18, 24, 25

(540)

(593) Obrazová

(111) **396655**

(220) 03.12.2022

(320) 03.12.2022

(442) 25.01.2023

(151) 03.05.2023

(730) **JOALIS s.r.o.**, Orlická 2176/9, Praha 3, Vinohrady, 13000, CZ

(740) Mgr. David Müller, Filipova 2016/6, Praha 4, Chodov, 14800

(210) O-582792

(511) (3) čistící, prací a mycí přípravky, mýdla, parfumerie (výrobky), vonné oleje, kosmetika a kosmetické přípravky, vlasová kosmetika, zubní pasty, masti (neléčivé), neléčivé ústní spreje, tělové spreje; (5) léčivé čaje, alkohol k léčebným účelům, sirupy pro farmaceutické účely, léčivá pleťová tonika, cukrovinky s léčivými přísadami, žvýkačky pro léčebné účely, vitamínové přípravky, doplňky stravy pro neléčebné účely, masti pro farmaceutické účely, minerální vody k lékařským účelům, farmaceutické přípravky, vitamínové tablety, potravní doplňky a dietetické přípravky, léčivé přísady do krmiv pro zvířata, léčivé potravinové doplňky, doplňky zdravé výživy vyrobené převážně z vitamínů, minerální potravinové doplňky, léčivé spreje, léčivé ústní spreje, nosní spreje pro léčebné účely, bylinné směsi k léčebnému použití, vitamínové kapky; (44) lékařské služby, veterinární služby, poradenství v oboru péče o tělo a krásu, péče o čistotu a hygienu zvířat, hygienická a kosmetická péče.

Třídy výrobků a služeb:
3, 5, 44

(540)

Antimetalon

(592) Slovní

(111) **396656**

(220) 04.12.2022

(320) 04.12.2022

(442) 25.01.2023

(151) 03.05.2023

(730) **KYNČL JIŘÍ**, Hrabákova 1976/10, Praha 4, Chodov, 14800, CZ

(210) O-582796

(511) (9) databáze (elektronické), aplikační software, počítačový software na vyhledávání, počítačový software k vytváření vyhledatelných databází informací a dat, počítačový software pro automatické ukládání dat, počítačový software pro vytváření finančních modelů, počítačový software pro zpracování tržních informací, počítačový software pro analýzu tržních informací, software pro správu dat a souborů a databázový software, software pro správu obsahu, software pro webové aplikace a servery, software pro vytěžování dat, geodetický software, mapový software, software pro prognózu trhu, počítačový software pro přístup k seznamům informací, které lze stáhnout z globální počítačové sítě, server-side software; (35) adresy (sestavování seznamů -), aktualizace a údržba informací v registrech, aktualizace a údržba dat v počítačových databázích, aktualizace a údržba údajů v rejstřících, automatizované zpracování dat, elektronické zpracování dat, marketing, marketing v rámci vydávání softwaru, obchodní zprostředkovatelské služby, poskytování obchodních informací spotřebitelům, poskytování obchodních informací prostřednictvím webových stránek, obchodní informace a rady pro spotřebitele [poradna pro spotřebitele], konzultační a poradenské služby a pomoc v oblasti reklamní, marketingové a propagační činnosti, sběr údajů do počítačových databází, sestavování katalogů informací pro obchodní či reklamní účely, komerční informace a rady pro spotřebitele [spotřebitelská poradna], pomoc při řízení obchodní činnosti, systemizace informací do počítačových databází, vedení počítačové evidence, vyhledávání údajů v počítačových souborech pro jiné osoby, průzkum trhu, zpracování dat pro podniky, reklama on-line v počítačové síti, poskytování a pronájem prostoru, času a médií pro reklamu, obchodní informace (sběr-), obchodní statistické studie, online služby zpracování dat, sběr dat, sestavování informací do počítačových databází, sestavování adresářů pro vydávání na internetu; (42) služby v oblasti informačních technologií, ukládání elektronických dat, konverze počítačových programů a dat, s výjimkou fyzické konverze, služby kódování a dekodování dat, datová konverze počítačových programů a dat (nikoliv fyzická), počítačové programování, poskytování informací v oblasti informačních technologií, poskytování informací o počítačových technologiích a programování prostřednictvím webových stránek, pronájem počítačového softwaru, software jako služba (SaaS), technologické poradenství, konzultační, poradenské a informační služby v oblasti informačních technologií, vytváření a navrhování webových rejstříků informací pro třetí strany (služby v oblasti informačních technologií), vývoj webových stránek (služby), sestavování webových stránek na internetu, technické poradenství týkající se zpracování dat, počítačové služby spojené s elektronickým ukládáním dat.

Třídy výrobků a služeb:
9, 35, 42

(540)

GeoPas

(592) Slovní

(111) **396657**

(220) 05.12.2022

(320) 05.12.2022

(442) 25.01.2023

(151) 03.05.2023

(730) **L.HAINZ spol. s r.o.**, Poděbradova 1708, Lysá nad Labem, 28922, CZ

(210) O-582801

(511) (14) věžní hodiny, domovní hodiny, hodinky, příslušenství hodin; (35) prodej věžních hodin, domovních hodin, hodinek, příslušenství hodin; (37) oprava a servis věžních hodin, domovních hodin, hodinek, příslušenství hodin.

Třídy výrobků a služeb:
14, 35, 37

(540) **Ludvik Hainz in Prague**

(592) Slovní

(111) **396658**

(220) 05.12.2022

(320) 05.12.2022

(442) 25.01.2023

(151) 03.05.2023

(730) **GOLDEN CITY spol. s r.o.**, Táboritská 913/3, Praha 3, Žižkov, 13000, CZ

(740) Patentová a známková kancelář, Ing. Jaromír Příkryl, Včelín 1161, Hulín, 76824

(210) O-582803

(511) (36) měnové obchody a směnárenské služby, správa nemovitostí; (37) údržba nemovitostí; (43) hotelové služby, provozování kaváren a penzionů, poskytování přechodného ubytování, pronajímání jednacích místností, provoz hotelového ubytování, provozování restaurací, služby barů, provozování bufetů, služby zajišťující stravování.

Třídy výrobků a služeb:

36, 37, 43

(540)



(593) Obrazová

(111) **396659**

(220) 05.12.2022

(320) 05.12.2022

(442) 25.01.2023

(151) 03.05.2023

(730) **Analytics Data Factory s.r.o.**, Masarykovo náměstí 1544, Pardubice, Zelené Předměstí, 53002, CZ

(740) PROPATENT, JUDr. Matěj Sedláček, Pod Pekařkou 107/1, Praha 4, Podolí, 14700

(210) O-582804

(591) Barevná

(511) (9) čidla, čidla vlhkosti, teplotní čidla, čidla teploty vzduchu, tlaková čidla, čidla znečištění, pohybová čidla, čidla k monitorování fyzického pohybu, laserová čidla, čidla úrovně kapalin, čidla pro měřicí nástroje, čidla pro detekci objektů, skenery, elektronické skenery, optické skenery, frekvenční skenery, monitory, monitorovací přístroje, s výjimkou přístrojů pro lékařské účely, monitorovací video systémy, monitorovací počítačové programy, elektrická monitorovací zařízení, monitorovací jednotky, monitorovací kamery, elektronické teplotní monitory (k jiným než lékařským účelům), měřicí, detekční, monitorovací a kontrolní zařízení, montážní a upevňovací prvky pro monitory, senzory, měřicí senzory, tepelné senzory, senzory rosného bodu, elektro-optické senzory, senzory nežádoucího vstupu, software, senzorický software, software pro monitorování, analýzu a kontrolu, aplikační software, logistický software, software na ovládání procesu, software pro průmyslové využití, software pro průmyslovou automatizaci, software pro odstranění chyb, software pro odhalování rizik, software na rozpoznání optických znaků, software na optické rozpoznávání čárových kódů, software pro zpracování dat, databáze, elektronické databáze, software pro správu dat a souborů a databázový software, software pro správu databází, software pro analýzu, software pro

elektronické sledování zboží, software pro inteligentní rozpoznávání znaků, software pro strojové učení pro účely sledování, software pro strojové učení pro účely analýzy, přístroje na sběr dat, zařízení a příslušenství na zpracování dat, software na zpracování dat, přístroje na zpracování signálů, přístroje a nástroje na ukládání dat, programy na ukládání dat, počítače, tablety, mobilní telekomunikační zařízení; (42) software jako služba [SaaS], tvorba software (počítačových programů), počítačový software - instalace a údržba, služby v oblasti monitorování, monitoring kontaminování potravin, monitorování kontroly kvality potravin, monitorování postupu za účelem zajištění kvality, navrhování a vývoj softwaru počítačové databáze, sběr dat o kvalitě potravin, služby vyhodnocování měření, zpracování a vyhodnocování analýz, navrhování systémů na zpracování dat, programování přístrojů na zpracování dat, pronájem systémů na zpracování dat, údržba softwaru pro zpracování dat, navrhování a vývoj systémů na ukládání dat, ukládání elektronických dat, elektronické ukládání a zálohování dat, návrhářské služby v oblasti architektury, poradenství v oblasti architektury a projektování, návrhy interiérů, design obchodních interiérů.

Třídy výrobků a služeb:

9, 42

(540)



(593) Obrazová

(111) **396660**

(220) 05.12.2022

(320) 05.12.2022

(442) 25.01.2023

(151) 03.05.2023

(730) **Jokl Václav**, Na Vyhlídce 357, Hanušovice, 78833, CZ

(210) O-582815

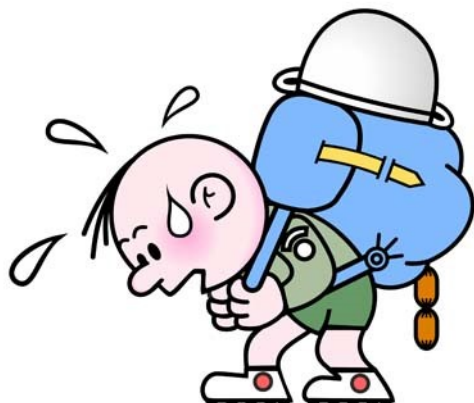
(591) Barevná

(511) (35) reklama a marketing online webových stránek, reklama, marketing a propagační služby.

Třídy výrobků a služeb:

35

(540)



(593) Obrazová

(111) **396661**

(220) 05.12.2022

(320) 05.12.2022

(442) 25.01.2023

(151) 03.05.2023

(730) **Platforma podnikatelů pro zahraniční rozvojovou spolupráci, z.s.**,
Dykova 53/10, Praha 10, Vinohrady, 10100, CZ

(740) Traplová Hladr Kubát, advokátní a patentová kancelář, Mgr. Jana Šuranová
Traplová, advokátka, Přístavní 531/24, Praha 7, Holešovice, 17000

(210) O-582817

(511) (35) administrativní činnost, propagační činnost; (37) budování ekologických staveb, vodní hospodářství, a to budování a údržba staveb souvisejících s dodávkou vody a s hospodařením s vodou, poradenství týkající se staveb; (40) dekontaminace půdy, sanace ekologických zátěží, energetické poradenství, nakládání s odpady, vodní hospodářství, a to odstraňování znečišťujících látek z vodních toků a nádrží; (41) vzdělávání, organizování školení a vzdělávacích kurzů; (42) ochrana životního prostředí (výzkum, poradenství, hodnocení rizik, monitorování stavu životního prostředí, provádění laboratorních testů), projektování ekologických staveb.

Třídy výrobků a služeb:

35, 37, 40, 41, 42

(540)



(593) Obrazová

(111) **396662**

(220) 06.12.2022

(320) 06.12.2022

(442) 25.01.2023

(151) 03.05.2023

(730) **V-PODLAHY, s.r.o.**, Na Hrázi 1603, Vsetín, 75501, CZ

(210) O-582825

(591) Barevná

(511) (27) podlahové krytiny a umělé venkovní povrchy; (35) reklama, propagace, řízení, organizace a administrativa obchodní činnosti, kancelářské práce; (37) stavebnictví, pokládání podlahových krytin; (39) doprava, balení a skladování zboží, organizování cest.

Třídy výrobků a služeb:

27, 35, 37, 39

(540)



(593) Obrazová

(111) **396663**

(220) 06.12.2022

(320) 06.12.2022

(442) 25.01.2023

(151) 03.05.2023

(730) **Havelka Jaroslav**, Líšno 133, Bystrice, 25751, CZ

(740) PatentCentrum Sedlák & Partners s.r.o., Okružní 2824, České Budějovice, České Budějovice 3, 37001

(210) O-582827

(511) (16) papír a lepenka, tiskárenské výrobky, a to plakáty, fotografie, pohlednice, kalendáře, samolepky, poznámkové bloky, tiskoviny, časopisy, plastické nebo papírové obaly pro balení, knihy s postavičkami z animovaných, dobrodružných, komediálních a/nebo dramatických pořadů, komiksy, dětské knihy, časopisy s postavičkami z animovaných, dobrodružných, komediálních a/nebo dramatických pořadů, obrázkové knížky, dětské diáře; (25) oděvy, obuv a pokrývky hlavy; (35) reklamní činnost, propagace, marketing, vyhledávání sponzorů, merchandising, propagace prostřednictvím YouTube kanálu a sociálních sítí, tvorba reklamních předmětů a reklam, předvádění zboží pro reklamní účely, prodej papírenských výrobků, knih, oděvů, obuvi a pokrývek hlavy, šíření reklamních předmětů jako jsou hrnky, lahve na nápoje, nášivky, placky, klíčenky, marketing, on-line inzerce, služby předvádění výrobků a vystavování zboží, předprodej vstupenek; (41) taneční akce, živá taneční vystoupení, organizování tanečních akcí, taneční trénink a instruktáž, pořádání sportovních kurzů, sportovní, zábavně-společenská a zábavná činnost, organizování a pořádání kulturních, výchovných, vzdělávacích, zábavních, zábavně-společenských a sportovních akcí, setkání, sportovních tréninků, workshopů a soutěží, tvorba a nahrávání audiovizuálních děl na Internet, půjčování nahraných zvukových a zvukově obrazových záznamů na Internet, vydávání knih, organizování her, filmová tvorba, fotografování, hudební produkce, poskytování komiksů a obrázkových příběhů on-line, on-line publikování.

Třídy výrobků a služeb:

16, 25, 35, 41

(540)

DOCTOR DANCER

(592) Slovní

(111) **396664**

(220) 06.12.2022

(320) 06.12.2022

(442) 25.01.2023

(151) 03.05.2023

(730) **DP Pharma, s.r.o.**, Bieblova 406/6, Ostrava, Moravská Ostrava, 70200, CZ

(740) Ing. Pavel Nádvořík s.r.o., Klínová 620/1, Ostrava, Hulváky, 70900

(210) O-582828

(591) Barevná

(511) (5) krevní plazma, krevní proteinové frakce, krevní složky, krev pro lékařské účely, biologické přípravky pro lékařské účely, chemická činidla pro lékařské účely, chemické přípravky pro lékařské účely, chemické přípravky pro farmaceutické účely, chemicko-farmaceutické přípravky, čisticí prostředky k lékařským účelům, diagnostické přípravky, diagnostická činidla sloužící jako biomarkery pro lékařské účely, drogy pro léčebné účely, glukóza pro lékařské účely, léky pro lidskou potřebu, farmaceutické přípravky, séra, cukr k léčebným účelům, vakcíny; (42) bakteriologický výzkum, biologický výzkum, chemický výzkum, chemické analýzy, služby v oblasti chemie, klinické zkoušky, vývoj a výzkum pro třetí osoby, služby vědeckého výzkumu, vědecké služby laboratoří, vědecké a technologické služby a související výzkum a projektování; (44) lékařské testování pro diagnostické nebo léčebné účely, lékařské testování pro diagnostické nebo léčebné účely v oboru rakoviny, lékařské diagnostické testování, monitorování a podávání zpráv, biopsie tekutin pro lékařské účely, kliniky nebo sanatoria (soukromé), zdravotní střediska, lékařské služby, služby poskytované zdravotnickým personálem, krevní banky (služby), služby spojené s odběrem plazmy, služby v oblasti alternativní medicíny, poradenské služby týkající se zdraví, farmacie (poradenství -), telemedicinské služby.

Třídy výrobků a služeb:

5, 42, 44

(540)



(593) Obrazová

(111) **396665**

(220) 06.12.2022

(320) 06.12.2022

(442) 25.01.2023

(151) 03.05.2023

(730) **Greycom s.r.o.**, Osadní 869/32, Praha 7, Holešovice, 17000, CZ

(740) Mgr. Ing. Ondřej Kolář, advokát, Bělehradská 10/79, Praha 2, Vinohrady, 12000

(210) O-582830

(511) (35) administrativní služby, finanční audit, zprostředkování obchodních informací; (36) správa nemovitostí, zprostředkování v oblasti nemovitostí; (37) pokládka kabelů, poskytování stavebních informací, stavební poradenství, výstavba; (42) inženýrské služby, poradenství v oblasti bezpečnosti telekomunikační sítě, projektování ve výstavbě, provádění studií technických projektů; (45) právní průzkum, právní služby v oblasti sjednávání smluv pro jiné osoby.

Třídy výrobků a služeb:

35, 36, 37, 42, 45

(540)

Greycom

(592) Slovní

(111) **396666**

(220) 06.12.2022

(320) 06.12.2022

(442) 25.01.2023

(151) 03.05.2023

(730) **Zoologická zahrada hl. m. Prahy**, U trojského zámku 120/3, Praha 7, Troja, 17100, CZ

(210) O-582833

(511) (30) výrobky z obilnin (popcorn).

Třídy výrobků a služeb:

30

(540)

Popcorn Binturong

(592) Slovní

(111) **396667**

(220) 06.12.2022

(320) 06.12.2022

(442) 25.01.2023

(151) 03.05.2023

(730) **SUMEC INTERNATIONAL TECHNOLOGY CO., LTD**, 11F 198 Changjiang Road, Nanjing, CN

(740) Havlík Švorčík a partneři, advokátní a patentová kancelář, JUDr. Michal Havlík, advokát, Hálkova 1406/2, Praha 2, Nové Město, 12000

(210) O-582834

(511) (19) dřevěná prkna pro stavebnictví, dřevo jako polotovary, stavební dřevo, překližka, opracované stavební dřevo, dřevěné dýhy, dřevotřískové desky, dřevovláknité desky, kombinovaná překližka z pryskyřice, dřevěné podlahové krytiny.

Třídy výrobků a služeb:

19

(540)

SUMOHEXA

(592) Slovní

(111) **396668**

(220) 06.12.2022

(320) 06.12.2022

(442) 25.01.2023

(151) 03.05.2023

(730) **SUMEC INTERNATIONAL TECHNOLOGY CO., LTD**, 11F 198 Changjiang Road, Nanjing, CN

(740) Havlík Švorčík a partneři, advokátní a patentová kancelář, JUDr. Michal Havlík, advokát, Hálkova 1406/2, Praha 2, Nové Město, 12000

(210) O-582835

(511) (19) dřevěná prkna pro stavebnictví, dřevo jako polotovary, stavební dřevo, překližka, opracované stavební dřevo, dřevěné dýhy, dřevotřískové desky, dřevovláknité desky, kombinovaná překližka z pryskyřice, dřevěné podlahové krytiny.

Třídy výrobků a služeb:

19

(540)

SUMOGRIP

(592) Slovní

(111) **396669**

(220) 09.12.2022

(320) 09.12.2022

(442) 25.01.2023

(151) 03.05.2023

(730) **Kupka Luděk Ing.**, Na Pastvinách 660/2, Hradec Králové, Třebeš, 50008, CZ

(740) Halaxová & Halaxová TETRAPAT, Mgr. Eva Halaxová, Jinonická 804/80, Praha 5, Košíře, 15800

(210) O-582913

(511) (3) mýdla, parfumerie, vonné oleje, kosmetika, vlasové vody.

Třídy výrobků a služeb:

3

(540)



(593) Obrazová

(111) **396670**

(220) 09.12.2022

(320) 09.12.2022

(442) 25.01.2023

(151) 03.05.2023

(730) **XXLT automation a.s.**, Ulička 37, Hlohovec, 69143, CZ

(740) Ing. Libor Markes, patentový zástupce, Grohova 145/54, Brno, Veverí, 60200

(210) O-582917

(591) Barevná

(511) (35) reklamní, marketingové a propagační služby, vědomostní, pobídkové a bonusové programy, obchodní informace a poradenství pro spotřebitele při výběru výrobků a služeb, pomoc v obchodní a podnikatelské činnosti, management a administrativní služby, účetnictví, vedení účetních knih a revize účtů (audity), administrativní podpora a zpracování dat [služby], zpracování, systematizace a správa dat, obchodní konzultační a poradenské služby, obchodní analýzy a informační služby a průzkum trhu; (36) pojišťovací služby, služby nemovitostní (realitní služby), pronájem nemovitostí a majetku, finanční, peněžní a bankovní služby, obchody s cennými papíry a komoditami, půjčky a úvěry – nákup na splátky, investiční služby, kapitálové investice, finanční převody a transakce a platební služby, služby týkající se plateb v hotovosti, šeky a platebními příkazy.

Třídy výrobků a služeb:

35, 36

(540)



(593) Obrazová

(111) **396671**

(220) 09.12.2022

(320) 09.12.2022

(442) 25.01.2023

(151) 03.05.2023

(730) **XXLT automation a.s.**, Ulička 37, Hlohovec, 69143, CZ

(740) Ing. Libor Markes, patentový zástupce, Grohova 145/54, Brno, Veverí, 60200

(210) O-582918

(591) Barevná

(511) (36) správa pozemků, správa nemovitostí, pronájem nemovitostí, pronájem obchodních prostor, finanční služby.

Třídy výrobků a služeb:

36

(540)



(593) Obrazová

(111) **396672**

(220) 09.12.2022

(320) 09.12.2022

(442) 25.01.2023

(151) 03.05.2023

(730) **XXLT automation a.s.**, Ulička 37, Hlohovec, 69143, CZ

(740) Ing. Libor Markes, patentový zástupce, Grohova 145/54, Brno, Veverí, 60200

(210) O-582919

(591) Barevná

(511) (2) tiskařské barvy, ředidla a zahušťovače pro nátěry, barvy a tiskařské barvy; (3) roztoky na čištění, přípravky na oplachování; (7) tiskařské stroje, přístroje a zařízení na sítotisk (stroje), přenosná laserová potiskovací zařízení, etiketovací stroje, stroje na vázání knih (průmyslové), automatické manipulační stroje (manipulátory), podavače papíru [tisk], dopravníky [stroje], součásti strojů a zařízení uvedených ve třídě 7; (9) počítače, periferní zařízení počítačů, počítačové tiskárny, vybavení ke zpracování informací, elektronické řídicí systémy, software na řízení průmyslových procesů; (16) ruční etiketovací zařízení, přístroje a stroje na vázání knih (kancelářské zařízení); (37) montáž strojů, opravy strojů, servis výrobních strojů a přístrojů; (42) počítačový hardware (návrhy-), software (tvorba-), navrhování softwaru pro použití s tiskárnami, vývoj průmyslového strojního zařízení.

Třídy výrobků a služeb:

2, 3, 7, 9, 16, 37, 42

(540)

Leonardo innovations
news from automation in your production

- (111) **396674**
(220) 09.12.2022
(320) 09.12.2022
(442) 25.01.2023
(151) 03.05.2023
(730) **Martínková Jitka**, Nová 149/20, Popůvky, 66441, CZ
(740) Mgr. Denisa Šmidová, Dominikánské náměstí 187/5, Brno, Brno-město, 60200
(210) O-582922
(591) Barevná
(511) (20) nábytek, zrcadla, rámy obrazu, nádoby na skladování a přepravu, ne kovové, kosti, rohovina, velrybí kostice a perleť, v surovém stavu nebo částečně zpracované, mušle, lastury, ulity, mořská pěna, jantar, boudy pro domácí mazlíčky, dřevěné nebo plastové žebříky, krabice ze dřeva nebo plastu, nábytek, polštářky pro vyložení klecí a beden pro domácí mazlíčky, škrabadla pro kočky.
Třídy výrobků a služeb:
20

(540)

(593) Obrazová

- (111) **396673**
(220) 09.12.2022
(320) 09.12.2022
(442) 25.01.2023
(151) 03.05.2023
(730) **XXLT automation a.s.**, Ulička 37, Hlohovec, 69143, CZ
(740) Ing. Libor Markes, patentový zástupce, Grohova 145/54, Brno, Veverčí, 60200
(210) O-582920
(591) Barevná
(511) (2) tiskařské barvy, ředidla a zahušťovače pro nátěry, barvy a tiskařské barvy; (3) roztoky na čištění, přípravky na oplachování; (7) tiskařské stroje, přístroje a zařízení na sítotisk (stroje), přenosná laserová potiskovací zařízení, etiketovací stroje, stroje na vázání knih (průmyslové), automatické manipulační stroje (manipulátory), podavače papíru [tisk], dopravníky [stroje], součásti strojů a zařízení uvedených ve třídě 7; (9) počítače, periferní zařízení počítačů, počítačové tiskárny, vybavení ke zpracování informací, elektronické řídicí systémy, software na řízení průmyslových procesů; (16) ruční etiketovací zařízení, přístroje a stroje na vázání knih (kancelářské zařízení); (37) montáž strojů, opravy strojů, servis výrobních strojů a přístrojů; (42) počítačový hardware (návrhy-), software (tvorba-), navrhování softwaru pro použití s tiskárnami, vývoj průmyslového strojního zařízení.

Třídy výrobků a služeb:
2, 3, 7, 9, 16, 37, 42

(540)

Leonardo labels
termotransfer spotřební materiál



(593) Obrazová

- (111) **396675**
(220) 14.12.2022
(320) 14.12.2022
(442) 25.01.2023
(151) 03.05.2023
(730) **PQ PARTNERS LIMITED**, Athinon 5, Nicosia, CY
(740) JUDr. Tomáš Vymazal, advokát, Wellnerova 1322/3c, Olomouc, Nová Ulice, 77900
(210) O-582995
(511) (5) potravní doplňky a dietetické přípravky, farmaceutické přípravky a přírodní léčiva, potravinové doplňky obsahující vitaminy, bylinné doplňky, probiotické doplňky, probiotické přípravky pro léčebné účely k zachování přirozené rovnováhy flóry v trávicím systému, prebiotické doplňky, farmaceutické přípravky k léčbě alergií, farmaceutické přípravky k prevenci alergií, léky na zmírnění příznaků alergie.

Třídy výrobků a služeb:
5

(540)

AlgeroHelp BioBoom

(592) Slovní

(593) Obrazová

- (111) **396676**
(220) 14.12.2022
(320) 14.12.2022
(442) 25.01.2023
(151) 03.05.2023
(730) **PQ PARTNERS LIMITED**, Athinon 5, Nicosia, CY
(740) JUDr. Tomáš Vymazal, advokát, Wellnerova 1322/3c, Olomouc, Nová Ulice, 77900
(210) O-582996
(511) (5) potravní doplňky a dietetické přípravky, farmaceutické přípravky a přírodní léčiva, potravinové doplňky obsahující vitaminy, bylinné doplňky,

probiotické doplňky, probiotické přípravky pro léčebné účely k zachování přirozené rovnováhy flóry v trávicím systému, prebiotické doplňky, dermatologické farmaceutické výrobky, farmaceutické přípravky pro použití v dermatologii, farmaceutické přípravky k léčbě kožních onemocnění, léky na zmírnění příznaků alergie, farmaceutické přípravky pro prevenci alergií.

Třídy výrobků a služeb:

5

(540)

AtopoHelp BioBoom

(592) Slovní

(111) **396677**

(220) 14.12.2022

(320) 14.12.2022

(442) 25.01.2023

(151) 03.05.2023

(730) **Baše Martina**, Hrnčířská 267/12, Hlučín, 74801, CZ

(740) PatentCentrum Sedlák & Partners s.r.o., Okružní 2824, České Budějovice, České Budějovice 3, 37001

(210) O-582997

(511) (3) kosmetika, pleťová kosmetika, zkrášlující kosmetika, vlasová kosmetika, pečující kosmetika, dekorativní kosmetika, kosmetická séra, kosmetická mýdla, kosmetické sady, kosmetické masky, kosmetika na opalování, samoopalovací kosmetika, kosmetika na řasy; (25) oděvy, obuv a pokrývky hlavy; (44) prodlužování řas, kosmetické služby, služby vizážistů, depilační ošetření, barvení očních řas, barvení obočí, aplikace kosmetických výrobků na obličej, služby uměleckého zdobení těla, pronájem vybavení k péči o osobní hygienu a krásu, péče o vlasy.

Třídy výrobků a služeb:

3, 25, 44

(540)



(593) Obrazová

(111) **396678**

(220) 14.12.2022

(320) 14.12.2022

(442) 25.01.2023

(151) 03.05.2023

(730) **Nešpor Stanislav**, sídl. Svobody 3516/17, Prostějov, 79601, CZ

(740) Ing. Petr Soukup, tř. Svobody 43/39, Olomouc, 77900

(210) O-582999

(511) (25) oděvy a textilní výrobky určené pro rybolov, a to oděvy nepromokavé, oděvy s kapucí, mikiny, čepice, čepice s kšiltem, klobouky, kulichy, trička, košile, polokošile, ponožky, teplákové soupravy, tílka, nátělníky, svetry, šály, rukavice, kombinézy, bundy, kalhoty, prádlo spodní, šortky, vesty, obuv pro rybáře, a to boty šněrovací, galoše, holínky, brodicí kalhoty; (28) rybářské neživé návnady a vnaďidla, umělé návnady a nástrahy, vybavení pro rybolov, a to rybářské nářadí a náčiní, udičky a háčky na ryby, navijáky, vrhače návnad (praky), vlasce, šňůry, splávky, kesery (rybářské sítě určené pro rychlé přenášení ryb), umělé mušky, muškařské vázací materiály,

muškařské šňůry, vábničky, plováky, olůvka, podběráky a vezírky, pruty a podpěrky k nim, vrše (proutěné košíky na chytání ryb), pouzdra na pruty a rybářský materiál, saky na ryby, rybářské rukavice, přepravky na rybářské náčiní; (31) krmiva a ingredience pro ptáky, zvířata a pro ryby ve formě sypké, kapalné, pastovité i pevné (pelety, granule), a to rybí moučky, masové moučky, ptačí zoby, posilující přípravky a přísady do krmiv pro ryby na bázi extraktů živočišného a rostlinného původu, extraktů z mořských řas, směsí na bázi melasy, pšeničných klíčků, vitamínů, mouky a šrotu, esenciálních olejů, rybářská obalovací těsta, ochucovadla rybářské návnady a nástrahy živé, červi, rybí plůdek, rybářské návnady a nástrahy neživé rostlinného i živočišného původu, včetně směsí na jejich přípravu, zakrmovacích směsí, boilies, vše výše uvedené spadající do této třídy; (35) zprostředkovatelská činnost v oblasti obchodu, export a import výrobků výše uvedených ve třídách 25, 28 a 31, e-shop s výrobky výše uvedenými ve tř. 25, 28 a 31, reklama prostřednictvím všech veřejných komunikačních prostředků, reklama (on-line) na počítačové komunikační síti, on-line inzerce, rozšiřování reklamních nebo inzertních materiálů, zásilkové reklamní služby, vše v souvislosti s výrobky výše uvedenými ve tř. 25, 28, 31.

Třídy výrobků a služeb:

25, 28, 31, 35

(540)



(593) Obrazová

(111) **396679**

(220) 12.07.2022

(320) 12.07.2022

(442) 21.09.2022

(151) 03.05.2023

(730) **ELCOM, a. s.**, Lomnického 1705/9, Praha 4, Nusle, 14000, CZ

(740) ROWAN LEGAL, advokátní kancelář s.r.o., JUDr. Josef Donát LL.M., advokát, Na Pankráci 1683/127, Praha 4, Nusle, 14000

(210) O-585463

(591) Barevná

(511) (9) přístroje a nástroje pro vedení, přepínání, přeměnu, akumulaci, regulaci nebo řízení elektrického proudu, elektrické vodiče-kabely, kompenzační rozvaděče a rozvaděče nízkého a vysokého napětí, tlumivky a ochranné tlumivky pro rozvaděče, měniče kmitočtu, elektrické pohony (s výjimkou pro pozemní vozidla), elektromotory (s výjimkou pro pozemní vozidla), indukční spouštěče, počítače, software, elektronické sítě a systémy, nosiče dat v elektronické podobě, přístroje pro měření, vážení, kontrolu, signalizaci; (37) montáž, opravy, revize a zkoušky vyhrazených elektrických zařízení, vyjma měřicí a regulační techniky; (42) projektování elektrických zařízení, vypracování odborných posudků v elektrotechnice, identifikace energetického rušení a měření průběhů napětí, proudů, výkonů a energie v průmyslových i veřejných energetických sítích, projektová činnost v investiční výstavbě.

Třídy výrobků a služeb:

9, 37, 42

(540)



(593) Obrazová

Přehled zápisů ochranných známek se změnou ve vztahu ke zveřejněným přihláškám

Kapitola obsahuje údaje o ochranných známkách zapsaných na základě ustanovení § 28 odst. 1 zákona č. 441/2003 Sb., u kterých došlo ke změně údajů oproti zveřejněné přihlášce ochranné známky.

| |
|--------------------------|
| Číselný přehled (111) |
|--------------------------|

| |
|--------|
| 396621 |
|--------|

Zápisy ochranných známek se změnou ve vztahu ke zveřejněným přihláškám

(111) **396621**
(220) 23.12.2019
(320) 23.12.2019
(442) 22.04.2020
(151) 03.05.2023
(540)



vedení účetních knih, účetnictví, pronájem fotokopírovacích strojů; (36) poskytování záruk a zástav, inkaso pohledávek, odkup a prodej pohledávek, služby spojené s nabýváním nemovitostí, správa majetku, agentura (zprostředkovatelna) pro prodej a nájem movitostí (motorových vozidel), správa movitostí (motorových vozidel); (37) pronájem stavebních strojů a zařízení, pronájem buldozerů, pronájem bagrů a rypadel, pronájem čistících strojů; (38) pronájem přístrojů pro přenos zpráv, pronájem zařízení pro přenos informací; (39) pronájem autokarů, pronájem automobilů, pronájem nákladních vozidel, kamionů, pronájem plavidel (člunů, lodí), pronájem nosičů na automobily, pronájem garáží, pronájem koní, pronájem chladicích zařízení, pronájem mrazicích boxů, pronájem parkovacích ploch, pronájem potápěčských skafandrů, pronájem potápěčských zvonů (kesonů), pronájem skladů, skladišť, pronájem skladovacích kontejnerů; (44) pronájem zemědělských nástrojů a zařízení, pronajímání zdravotních (zdravotnických) zařízení.

Třídy výrobků a služeb:
35, 36, 37, 38, 39, 44

(591) Barevná
(210) O-560718

(593) Obrazová
(730) **Servis Leasing a.s.**, Václava Řezáče 315, Most, 43401, CZ
(740) JUDr. Petr Voříšek Ph.D. LL.M., advokát, Přístavní 321/14, Praha 7, Holešovice, 17000
(511) (35) zprostředkování obchodních záležitostí, obchodní a podnikatelský průzkum, pronájem kancelářských strojů a zařízení, kancelářské techniky,

Přehled obnov zápisu ochranných známek

Kapitola obsahuje údaje o ochranných známkách, u kterých byl na žádost vlastníka obnoven zápis podle ustanovení § 28 odst. 2 zákona č. 441/2003 Sb.

| Číselný přehled (111) | | | | | | | | | | | |
|--------------------------|--------|--------|--------|--------|--------|--------|---------|--------|--------|--------|--------|
| 175140 | 181625 | 181720 | 183035 | 183501 | 185380 | 186024 | 187468A | 187468 | 187619 | 189269 | 189270 |
| 189271 | 189630 | 190155 | 191019 | 192723 | 192754 | 256720 | 259468 | 259469 | 259474 | 259475 | 259477 |
| 259551 | 259552 | 260088 | 260120 | 260555 | 260584 | 260585 | 260790 | 260794 | 260801 | 260802 | 260803 |
| 260804 | 261131 | 261386 | 261936 | 261975 | 261992 | 261994 | 262034 | 262069 | 262091 | 262289 | 262346 |
| 262347 | 262402 | 262473 | 262474 | 262495 | 263065 | 263161 | 263379 | 263978 | 264646 | 264917 | 264918 |
| 265011 | 265075 | 265241 | 265243 | 265351 | 266206 | 266764 | 266916 | 267999 | 268174 | 268882 | 269574 |
| 269979 | 270002 | 272994 | 273013 | 278449 | 308103 | 332471 | 333120 | 334943 | 335605 | 335612 | 335615 |
| 335616 | 335618 | 336161 | 336218 | 336370 | 336705 | 336713 | 336747 | 336813 | 336917 | 337849 | 337905 |
| 337978 | 337979 | 338080 | 338165 | 338614 | 338628 | 338818 | 339568 | 339570 | 339865 | 339985 | 340060 |
| 340842 | 341056 | 341078 | 341286 | 341555 | 341556 | 341557 | 341558 | 341559 | 341560 | 341686 | 341693 |
| 342412 | 342567 | 343848 | 346723 | 347230 | 348975 | 352007 | | | | | |

Obnovy zápisu ochranných známek

(111) **175140**
(220) 18.01.1994
(151) 07.03.1994
(540)



(594) Kombinovaná
(730) **Škoda Auto a.s.**, tř. Václava Klementa 869, Mladá Boleslav, Mladá Boleslav II, 29301, CZ
(511) Osobní automobily a z nich odvozené modifikace, náhradní díly a součásti k nim, příslušenství a výzbroj k nim, zejména závěsná zařízení, spoiler, lité disky kol, vyklápěcí střechy a střešní nosiče; spalovací motory pro osobní automobily.

Třídy výrobků a služeb:
7, 12

(210) O-85898

(111) **181625**
(220) 20.04.1993
(151) 12.12.1994
(540)



(594) Kombinovaná
(730) **itaco s.r.o.**, Údolní 212/1, Praha 4, Braník, 14700, CZ
(740) PROPATENT, Ing. Vlasta Sedláčková, patentový zástupce, Pod Pekařkou 107/1, Praha 4, Podolí, 14700
(511) Kosmetika, hygienické potřeby, dámské vložky a tampony, článkové řetězy, auta a autodoplňky, řetízky - bižuterie.

Třídy výrobků a služeb:
3, 5, 6, 12, 14

(210) O-76416

(111) **181720**
(220) 18.02.1993
(151) 14.12.1994
(540)

ARTMETAL

(592) Slovní
(730) **Přihoda Otakar**, Pechlátova 2500/10, Praha 5, Smíchov, 15000, CZ
(740) Ing. Reichel Pavel, Lopatecká 14, Praha 4, 14700
(511) Artefakty, díla výtvarného a užitého umění a uměleckého řemesla s výjimkou zlatnického zboží, sochy a reliéfy, repliky chrličů, kamen a klepadel, ozdobné mříže, svítidla.

Třídy výrobků a služeb:
6, 11, 14

(210) O-75143

(111) **183035**
(220) 28.05.1993
(151) 24.02.1995
(540)

GARY FISHER

(592) Slovní
(730) **TREK BICYCLE CORPORATION**, 801 West Madison Street, Waterloo, WI, US
(740) Kania, Sedlák, Smola, s.r.o., Mendlovo náměstí 907/1a, Brno, Staré Brno, 60300
(511) (12) jízdní kola a jejich konstrukční části.
Třídy výrobků a služeb:
12

(210) O-80246

(111) **183501**
(220) 08.09.1993
(151) 17.03.1995
(540)



(594) Kombinovaná
(730) **TECNOCAP s.r.o.**, č. p. 67, Střížovice, 37853, CZ
(740) BOHEMIA PATENT, Ing. Jana Vandělíková, Petrská 1136/12, Praha 1, Nové Město, 11000
(511) Kovové obaly, kovová víka na sklenice, plastová víka na sklenice.

Třídy výrobků a služeb:
6, 17, 20

(210) O-82494

(111) **185380**
(220) 21.10.1993
(151) 31.05.1995
(540)

KELOC

(592) Slovní
(730) **KELOC CS, s.r.o.**, Křižíkova 2987/70b, Brno, Královo Pole, 61200, CZ
(740) Hájková Ludmila, Olbrachtovo nám. 5, Brno-Komín, 62400
(511) Počítače a jejich příslušenství, periferní zařízení počítačů; programová vybavení počítačů (software); vývojová činnost v oblasti software; plánovací, poradenská, projektová, školící, zastupitelská a zprostředkovatelská činnost v oblasti výpočetní techniky; zajišťování licencí, know-how, joint ventures a leasing v oblasti výpočetní techniky; zpracování agend na počítači; revize a servis počítačů, jejich příslušenství a přídatných zařízení.

Třídy výrobků a služeb:
9, 36, 37, 41, 42

(210) O-83656

(111) **186024**
(220) 07.09.1993
(151) 29.06.1995
(540)

APEX Computer

(592) Slovní
(730) **APEX Computer, s.r.o.**, Nerudova 600, Mladá Boleslav, 29301, CZ
(511) Kancelářská a reprodukční elektronika, zejména počítače: počítačové sítě včetně kabeláže; části, periferní vybavení, příslušenství a doplňky počítačů jako klávesnice, monitory, tiskárny, plotry, modemy, paměti, disky tvrdé i kompaktní, řadiče, disketové jednotky, diskety a podobně, kopírovací stroje, faxy; kurzovní a poradenská činnost v oblasti kancelářské a reprodukční elektroniky a jejího využívání, poskytování software.

Třídy výrobků a služeb:
9, 41, 42

(210) O-82344

(111) **187468A**
(220) 13.05.1993
(151) 29.04.2003
(540)

VÍTKOVICE

- (594) Slovní grafická
(730) **VÍTKOVICE, a.s.**, Vítkovice 3020, Ostrava, 70300, CZ
(740) Ing. Kateřina Gregorová, patentový a známkový zástupce, Sokolská třída 966/22, Ostrava, Moravská Ostrava, 70200
(511) (6) obecné kovy a jejich slitiny, kovové výrobky všeho druhu, odlitky ze šedé litiny a tvárné litiny, zámečnické výrobky, ocelové konstrukce a mosty; (7) stroje a strojní zařízení včetně investičních celků pro hutě, doly, energetiku (včetně jaderné), chemický a zpracovatelský průmysl; (8) ruční nářadí a stroje; (9) přístroje a nástroje elektrické k vážení a měření; (11) zařízení pro čištění odpadních vod a zpracování tuhých domovních odpadů, pro větrání a vytápění, výrobu a rozvod páry a vody; (37) stavebnictví, provádění oprav a instalací; (42) projekční a investorská činnost.
Třídy výrobků a služeb:
6, 7, 8, 9, 11, 37, 42
(210) O-190839

(111) **187468**
(220) 13.05.1993
(151) 25.01.1996
(540)

VÍTKOVICE

- (594) Slovní grafická
(730) **VÍTKOVICE, a.s.**, Vítkovice 3020, Ostrava, 70300, CZ
(740) Ing. Kateřina Gregorová, patentový a známkový zástupce, Sokolská třída 966/22, Ostrava, Moravská Ostrava, 70200
(511) (1) chemické výrobky pro průmysl a zemědělství, průmyslová hnojiva; (6) válcovaný materiál všeho druhu, včetně kolejnic a trub; (12) zařízení pro leteckou a pozemní dopravu; (16) tiskoviny, časopisy, knihy, výrobky knihařské, fotografie; (39) doprava, přeprava a skladování; (41) vzdělávací činnost.
Třídy výrobků a služeb:
1, 6, 12, 16, 39, 41
(210) O-79887

(111) **187619**
(220) 16.11.1993
(151) 26.01.1996
(540)



- (594) Kombinovaná
(730) **Kámen a písek, spol. s r.o.**, Linecká 277, Český Krumlov, Plešivec, 38101, CZ
(740) BOHEMIA PATENT, Ing. Jana Vandělíková, Petrská 1136/12, Praha 1, Nové Město, 11000
(511) (6) výrobky z kovu (nikoliv z drahých kovů), kotvy, kovadliny, stavební materiál z válcovaného a litého kovu, kolejnice a jiný kovový materiál pro železnice, řetězy, kovové kabely a neelektrické dráty, kovové roury, nedobytné pokladny a schránky, ocelové kuličky, hřebíky, šrouby a vruty, veškeré zámečnické výrobky a jiné výrobky z kovu; (7) stavební stroje a mechanismy; (11) studně; (12) pozemní dopravní prostředky; (19) stavební materiál nekovový, kámen přírodní a umělý, cement, vápno, malta, sádra, štěrk, kameninové nebo cementové roury, výrobky pro stavbu cest, asfalt, smola, živec, přenosné domy, kamenné pomníky, krby a komíny; (37) speciální stavební práce jako jsou zemní a skrývkové práce, vrtací a trhací práce, studnařství, včetně vyhledávání vodních zdrojů a provádění rekultivací; (39) silniční motorová doprava; (40) těžba, zpracování a úprava kamene; (42) ubytovací služby.

Třídy výrobků a služeb:
6, 7, 11, 12, 19, 37, 39, 40, 42
(210) O-84295

(111) **189269**
(220) 18.06.1993
(151) 29.04.1996
(540)



- (593) Obrazová
(591) Barevná
(730) **Tetra Laval Holdings & Finance S.A.**, Avenue Général-Guisan 70, CH-1009 Pully, CH
(740) Havlík Švorčík a partneři, advokátní a patentová kancelář, JUDr. Michal Havlík, Hálkova 1406/2, Praha 2, Nové Město, 12000
(511) (3) přípravky na čištění, leštění a odstraňování skvm, jakož i brusné prostředky, chemické přípravky na čištění, zejména v souvislosti s ošetřováním dojicích strojů, mlékárenských strojů a zařízení a balicích strojů; (5) farmaceutické a hygienické přípravky, dezinfekční prostředky, prostředky k hubení rostlinných a živočišných škůdců, antiparazitní látky, fungicidní látky, chemické přípravky pro dezinfekci, zejména v souvislosti s ošetřováním dojicích přístrojů, mlékárenských strojů a zařízení a balicích strojů; (6) obecné kovy a jejich slitiny, stavební materiály z kovu, kovové kabely a dráty, které neslouží k elektrotechnickým účelům, železářské zboží a drobné kovové výrobky, kovové roury a trubky, jiné kovové výrobky, které nejsou obsaženy v jiných třídách, rudy, potrubí a nádrže z kovu, zejména z nerez-oceli, zvláště pro použití při přípravě, zpracování a balení mléka a mléčných výrobků; (7) stroje a strojní nářadí, motory (s výjimkou pro pozemní vozidla), strojové části - spojky a převody (s výjimkou pro pozemní vozidla), zemědělské nářadí (jiné než ruční), líhně, stroje pro

přípravu a zpracování potravin jako např. mléčných výrobků, ovocných šťáv atd., odstředivky, stroje na výrobu a plnění baleného zboží, určeného pro jednorázové použití, stroje na tvarování plastů; (8) ruční nástroje a nářadí, jídelní přístroje, ploché výrobky, zbraně sečné a bodné, holicí přístroje; (9) přístroje a nástroje určené k vědeckým, navigačním a kontrolním účelům, elektrické, fotografické, kinematografické a optické přístroje a nástroje, jakož i přístroje a nástroje k vážení a měření, signalizační, kontrolní, přístroje a nástroje pro účely záchranné a učební, přístroje pro záznam, přenos a reprodukci zvuku a obrazu, magnetické nosiče dat, záznamové disky, automaty uváděné v činnost vhozením mince, kontrolní pokladny, kalkulačky a stroje na zpracování dat a počítače, hasicí přístroje, kontrolní vybavení přístrojů pro vstupní vážení, distribuci a zpracování mlékařenských výrobků, přístroje na kontrolu a regulaci balicích strojů a strojů na výrobu obalových materiálů, přístroje na jinou než tepelnou sterilizaci, jako např. elektronovou sterilizaci; (11) osvětlovací a topná zařízení a zařízení na výrobu páry, zařízení pro vaření, chlazení, větrání a rozvod vody a zařízení zdravotnické, zařízení na pasteurizaci, výměníky tepla, tepelné sterilizátory; (16) papír a lepenka a výrobky z nich, nezařazené v jiných třídách, tiskoviny, knihařské potřeby, fotografie, lepidla (kancelářská a pro domácnost), potřeby pro umělce, štětce a kartáče, psací stroje a kancelářské potřeby (kromě nábytku), učební a školní potřeby a pomůcky (kromě přístrojů), obalový materiál z plastů (nezahnutý v jiných třídách), hrací karty, písmena pro tisk, tiskařské štočky, obalové krabice a materiál z papíru a papíru laminovaného plastem; (17) gutaperča, guma, klovatina a náhražky těchto hmot, azbest, slída a zboží vyrobené z těchto materiálů, pokud nejsou obsaženy v jiných třídách, zboží z plastů (polotovary), hmoty těsnící, ucpávkové a isolační, pružné hadice (s výjimkou kovových), obalový materiál z pěnových plastů a zboží vyrobené z pěnových plastů a folií; (20) zboží vyrobené ze dřeva, korku, rákosu, třtiny, proutí, nebo z náhražek těchto materiálů, nebo plastů, pokud není zahrnuto v jiných třídách, láhve, košíky, nádoby, kartony nebo podobné transportní obaly z plastů; (21) kartáčnický materiál, materiál a potřeby pro čištění, drátěnky a ocelová vlna, sklo nezpracované včetně polotovarů (s výjimkou skleněného stavebního materiálu), výrobky ze skla, porcelánu a keramiky, které nejsou zahrnuty v jiných třídách, láhve a přepravní obaly ze skla; (29) maso, ryby, drůbež, zvěřina, masové výtažky, konzervované, sušené a vařené ovoce a zelenina, rosoly, zavařeniny, ovocné konzervované výrobky, vejce, mléko a jiné mlékařenské výrobky, jedlé oleje a tuky; (32) pivo, minerální a jiné nealkoholické nápoje, ovocné nápoje a šťávy, sirupy a jiné přípravky k přípravě nápojů; (37) stavebnictví, provádění oprav a údržby, instalatérské služby; (40) zpracování látek a materiálů.

Třídy výrobků a služeb:

3, 5, 6, 7, 8, 9, 11, 16, 17, 20, 21, 29, 32, 37, 40

(210) O-80690

(111) **189270**
(220) 18.06.1993
(151) 29.04.1996
(540)

TETRA LAVAL

(592) Slovní
(730) **Tetra Laval Holdings & Finance S.A.**, Avenue Général-Guisan 70, Pully, CH
(740) Havlík Švorčík a partneři, advokátní a patentová kancelář, JUDr. Michal Havlík, Hálkova 1406/2, Praha 2, Nové Město, 12000
(511) (3) přípravky na čištění, leštění a odstraňování skvrn, jakož i brusné prostředky, chemické přípravky na čištění, zejména v souvislosti s ošetřováním dojíacích strojů, mlékařenských strojů a zařízení a balicích strojů; (5) farmaceutické a hygienické přípravky, dezinfekční prostředky, prostředky k hubení rostlinných a živočišných škůdců, antiparasitní látky, fungicidní látky, chemické přípravky pro dezinfekci, zejména v souvislosti s ošetřováním dojíacích přístrojů, mlékařenských strojů a zařízení a balicích strojů; (6) obecné kovy a jejich slitiny, stavební materiály z kovu, kovové kabely a dráty, které neslouží k elektrotechnickým účelům, železářské zboží a drobné kovové výrobky, kovové roury a trubky, jiné kovové výrobky, které nejsou obsaženy v jiných třídách, rudy, potrubí a nádrže z kovu, zejména z nerez-oceli, zvláště pro použití při přípravě, zpracování a balení mléka a mléčných výrobků; (7) stroje a strojní nářadí, motory (s výjimkou pro pozemní vozidla), strojové části - spojky a převody (s výjimkou pro pozemní vozidla), zemědělské nářadí (jiné než ruční), lihně, stroje pro přípravu a zpracování potravin jako např. mléčných výrobků, ovocných šťáv atd., odstředivky, stroje na výrobu a plnění baleného zboží, určeného pro jednorázové použití, stroje na tvarování plastů; (8) ruční nástroje a nářadí, jídelní přístroje, ploché výrobky, zbraně sečné a bodné, holicí

přístroje; (9) přístroje a nástroje určené k vědeckým, navigačním a kontrolním účelům, elektrické, fotografické, kinematografické a optické přístroje a nástroje, jakož i přístroje a nástroje k vážení a měření, signalizační, kontrolní, přístroje a nástroje pro účely záchranné a učební, přístroje pro záznam, přenos a reprodukci zvuku a obrazu, magnetické nosiče dat, záznamové disky, automaty uváděné v činnost vhozením mince, kontrolní pokladny, kalkulačky a stroje na zpracování dat a počítače, hasicí přístroje, kontrolní vybavení přístrojů pro vstupní vážení, distribuci a zpracování mlékařenských výrobků, přístroje na kontrolu a regulaci balicích strojů a strojů na výrobu obalových materiálů, přístroje na jinou než tepelnou sterilizaci, jako např. elektronovou sterilizaci; (11) osvětlovací a topná zařízení a zařízení na výrobu páry, zařízení pro vaření, chlazení, větrání a rozvod vody a zařízení zdravotnické, zařízení na pasteurizaci, výměníky tepla, tepelné sterilizátory; (16) papír a lepenka a výrobky z nich, nezařazené v jiných třídách, tiskoviny, knihařské potřeby, fotografie, lepidla (kancelářská a pro domácnost), potřeby pro umělce, štětce a kartáče, psací stroje a kancelářské potřeby (kromě nábytku), učební a školní potřeby a pomůcky (kromě přístrojů), obalový materiál z plastů (nezahnutý v jiných třídách), hrací karty, písmena pro tisk, tiskařské štočky, obalové krabice a materiál z papíru a papíru laminovaného plastem; (17) gutaperča, guma, klovatina a náhražky těchto hmot, azbest, slída a zboží vyrobené z těchto materiálů, pokud nejsou obsaženy v jiných třídách, zboží z plastů (polotovary), hmoty těsnící, ucpávkové a isolační, pružné hadice (s výjimkou kovových), obalový materiál z pěnových plastů a zboží vyrobené z pěnových plastů a folií; (20) zboží vyrobené ze dřeva, korku, rákosu, třtiny, proutí, nebo z náhražek těchto materiálů, nebo plastů, pokud není zahrnuto v jiných třídách, láhve, košíky, nádoby, krabice, kartony nebo podobné transportní obaly z plastů; (21) kartáčnický materiál, materiál a potřeby pro čištění, drátěnky a ocelová vlna, sklo nezpracované včetně polotovarů (s výjimkou skleněného stavebního materiálu), výrobky ze skla, porcelánu a keramiky, které nejsou zahrnuty v jiných třídách, láhve a přepravní obaly ze skla; (29) maso, ryby, drůbež, zvěřina, masové výtažky, konzervované, sušené a vařené ovoce a zelenina, rosoly, zavařeniny, ovocné konzervované výrobky, vejce, mléko a jiné mlékařenské výrobky, jedlé oleje a tuky; (32) pivo, minerální a jiné nealkoholické nápoje, ovocné nápoje a šťávy, sirupy a jiné přípravky k přípravě nápojů; (37) stavebnictví, provádění oprav a údržby, instalatérské služby; (40) zpracování látek a materiálů.

Třídy výrobků a služeb:

3, 5, 6, 7, 8, 9, 11, 16, 17, 20, 21, 29, 32, 37, 40

(210) O-80691

(111) **189271**
(220) 18.06.1993
(151) 29.04.1996
(540)



(593) Obrazová
(730) **Tetra Laval Holdings & Finance S.A.**, Avenue Général-Guisan 70, Pully, CH
(740) Havlík Švorčík a partneři, advokátní a patentová kancelář, JUDr. Michal Havlík, Hálkova 1406/2, Praha 2, Nové Město, 12000
(511) (3) přípravky na čištění, leštění a odstraňování skvrn, jakož i brusné prostředky, chemické přípravky na čištění, zejména v souvislosti s ošetřováním dojíacích strojů, mlékařenských strojů a zařízení a balicích strojů; (5) farmaceutické a hygienické přípravky, dezinfekční prostředky, prostředky k hubení rostlinných a živočišných škůdců, antiparasitní látky, fungicidní látky, chemické přípravky pro dezinfekci, zejména v souvislosti s ošetřováním dojíacích přístrojů, mlékařenských strojů a zařízení a balicích strojů; (6) obecné kovy a jejich slitiny, stavební materiály z kovu, kovové kabely a dráty, které neslouží k elektrotechnickým účelům, železářské zboží a drobné kovové výrobky, kovové roury a trubky, jiné kovové výrobky, které nejsou obsaženy v jiných třídách, rudy, potrubí a nádrže z kovu,

zejména z nerez-oceli, zvláště pro použití při přípravě, zpracování a balení mléka a mléčných výrobků; (7) stroje a strojní nářadí, motory, (s výjimkou pro pozemní vozidla), strojové části - spojky a převody (s výjimkou pro pozemní vozidla), zemědělské nářadí (jiné než ruční), líhně, stroje pro přípravu a zpracování potravin jako např. mléčných výrobků, ovocných šťáv atd., odstředivky, stroje na výrobu a plnění baleného zboží, určeného pro jednorázové použití, stroje na tvarování plastů; (8) ruční nástroje a nářadí, jídelní přístroje, ploché výrobky, zbraně sečné a bodné, holicí přístroje; (9) přístroje a nástroje určené k vědeckým, navigačním a kontrolním účelům, elektrické, fotografické, kinematografické a optické přístroje a nástroje, jakož i přístroje a nástroje k vážení a měření, signalizační, kontrolní, přístroje a nástroje pro účely záchranné a učební, přístroje pro záznam, přenos a reprodukci zvuku a obrazu, magnetické nosiče dat, záznamové diskety, automaty uváděné v činnost vhozením mince, kontrolní pokladny, kalkulačky a stroje na zpracování dat a počítače, hasicí přístroje, kontrolní vybavení přístrojů pro vstupní vážení, distribuci a zpracování mlékařských výrobků, přístroje na kontrolu a regulaci balicích strojů a strojů na výrobu obalových materiálů, přístroje na jinou než tepelnou sterilizaci, jako např. elektronovou sterilizaci; (11) osvětlovací a topná zařízení a zařízení na výrobu páry, zařízení pro vaření, chlazení, větrání a rozvod vody a zařízení zdravotnické, zařízení na pasteurizaci, výměníky tepla, tepelné sterilizátory; (16) papír a lepenka a výrobky z nich, nezařazené v jiných třídách, tiskoviny, knihařské potřeby, fotografie, lepidla (kancelářská a pro domácnost), potřeby pro umělce, štetce a kartáče, psací stroje a kancelářské potřeby (kromě nábytku), učební a školní potřeby a pomůcky (kromě přístrojů), obalový materiál z plastů (nezahmutý v jiných třídách), hrací karty, písmena pro tisk, tiskařské štočky, obalové krabice a materiál z papíru a papíru laminovaného plastem; (17) gutaperča, guma, klovatina a náhražky těchto hmot, azbest, slída a zboží vyrobené z těchto materiálů, pokud nejsou obsaženy v jiných třídách, zboží z plastů (polotovary), hmoty těsnící, ucpávkové a isolační, pružné hadice (s výjimkou kovových), obalový materiál z pěnových plastů a zboží vyrobené z pěnových plastů a folií; (20) zboží vyrobené ze dřeva, korku, rákosu, třtiny, proutí, nebo z náhražek těchto materiálů, nebo plastů, pokud není zahrnuto v jiných třídách, láhve, košíky, nádoby, krabice, kartony nebo podobné transportní obaly z plastů; (21) kartáčnický materiál, materiál a potřeby pro čištění, drátěnky a ocelová vlina, sklo nezpracované včetně polotovarů (s výjimkou skleněného stavebního materiálu), výrobky ze skla, porcelánu a keramiky, které nejsou zahrnuty v jiných třídách, láhve a přepravní obaly ze skla; (29) maso, ryby, drůbež, zvěřina, masové výtahy, konzervované, sušené a vařené ovoce a zelenina, rosoly, zavařeniny, ovocné konzervované výrobky, vejce, mléko a jiné mlékařské výrobky, jedlé oleje a tuky; (32) pivo, minerální a jiné nealkoholické nápoje, ovocné nápoje a šťávy, sirupy a jiné přípravky k přípravě nápojů; (37) stavebnictví, provádění oprav a údržby, instalatérské služby; (40) zpracování látek a materiálů.

Třídy výrobků a služeb:

3, 5, 6, 7, 8, 9, 11, 16, 17, 20, 21, 29, 32, 37, 40

(210) O-80692

(111) **189630**
(220) 21.04.1994
(151) 29.04.1996
(540)



(593) Obrazová
(730) **MOTORSPORT VAVŘINEC s.r.o.**, Havanská 450/4, Praha 7, Bubeneč, 17000, CZ
(740) Advokátní kancelář Kříž a partneři s.r.o., prof. JUDr. Jan Kříž Dr.h.c., CSc., Rybná 678/9, Praha 1, Staré Město, 11000
(511) (1) chemické výrobky pro průmysl, průmyslová pojidla a lepidla; (2) barvy; (4) mazací oleje, mazadla; (9) autorádia s příslušenstvím, akumulátory; (12) nová a ojetá motorová vozidla (automobily a motocykly) a příslušenství, katalyzátory, litá kola, náhradní díla pro motorová vozidla, pneumatiky,

olejové a vzduchové filtry, stěrače, autopříslušenství; (16) reklamní a propagační materiály: samolepky, plakáty, letáky, hlavičkové papíry; (21) autoskla; (35) reklamní a propagační činnost, zajišťování propagace a reklamy ve sdělovacích prostředcích (televizi, tisku, rozhlas), reklamní a propagační činnost při pořádání motoristických akcí, propagace v rámci organizace Poháru Castrol, kompletní public relations; (36) zprostředkovatelská činnost v uvedených oblastech výrobků a služeb; (37) opravy motorových vozidel, zejména mechanické opravy, klempířské opravy, autolakýrníkové opravy, opravy vozů na rovnacím rámu, montáže autorádií a doplňků, střešních oken, mobilních telefonů, autoalarmů a spojlerů, seřízení emisí; (39) půjčování (pronájem) motorových vozidel; (40) sportovní úpravy vozů.

Třídy výrobků a služeb:

1, 2, 4, 9, 12, 16, 21, 35, 36, 37, 39, 40

(210) O-88852

(111) **190155**
(220) 07.05.1993
(151) 20.05.1996
(540)

GRACE

(592) Slovní
(730) **W.R. GRACE & CO. - CONN.**, 7500 Grace Drive, Columbia, MD, US
(740) Rott, Růžička & Guttman a spol., Vyskočilova 1566, Praha 4, Michle, 14000
(511) (1) chemikálie pro průmyslové a vědecké účely, chemikálie určené pro fotografii, zemědělství, zahradnictví a lesnictví, chemické katalyzátory, křemenné výrobky pro průmyslové účely, surové syntetické pryskyřice a plasty; (5) farmaceutické přípravky; (17) těsnění a tmely pro kontejnery; (19) stavební materiál (nekovový) a konstrukční výrobky, cement a cementové směsi, přísady do cementu, vodotěsné materiály pro budovy.

Třídy výrobků a služeb:

1, 5, 17, 19

(210) O-79720

(111) **191019**
(220) 26.05.1993
(151) 24.06.1996
(540)

PNP
PLYNOPROJEKT

(594) Kombinovaná
(730) **innogy Česká republika a.s.**, Limuzská 3135/12, Praha 10, Strašnice, 10800, CZ
(740) innogy Česká republika a.s., JUDr. PhDr. Josef Benda, Limuzská 3135/12, Praha 10 - Strašnice, 10098
(511) (6) drobné kovové součásti pro plynárenství; (9) software; (35) automatizované zpracování dat; (37) stavební montážní činnost pro potřeby plynárenského odvětví; (42) výzkum a vývoj pro potřeby plynárenského odvětví, tvorba software.

Třídy výrobků a služeb:

6, 9, 35, 37, 42

(210) O-80182

(111) 192723
(220) 09.11.1993
(151) 21.08.1996
(540)



(594) Kombinovaná
(730) **Kačmarčík Antonín**, Thomayerova 1473/28, Ostrava, Vítkovice, 70300, CZ
(740) Ing. Kateřina Gregorová, Sokolská třída 966/22, Ostrava, Moravská Ostrava, 70200
(511) (4) svíčky, svíce, noční lampičky a knoty; (11) osvětlovací tělesa pro domácnost, plynové a elektrické sporáky pro domácnost, vařiče, vany, bidety, umyvadla, záchody, sprchová zařízení; (17) gutaperča, guma a náhražky těchto hmot, polotovary z plastických hmot (folie, desky, tyče), těsnící hmoty, ucpávky a izolace (tepelné, elektrické i zvukové), osinek, slída, hadice; (18) kůže a náhražky, výrobky z kůže a náhražek, surové kůže a kožešiny, kabelky, kufrý a cestovní brašny, deštníky, slunečníky a hole; (20) zrcadla, rámy, výrobky ze dřeva, korku, rákosu, proutí; (21) drobné nářadí a přenosné nádoby k domácím a kuchyňským účelům, jako kuchyňské nádoby, vědra, plechové misky, misky a domácí potřeby z plastických a jiných hmot, strojky na mletí, sekání a lisování, hřebeny a mycí houby, toaletní potřeby, kartáče, kartáčnický materiál, pomůcky k úklidu, čisticí látky, drátěnky, zboží skleněné včetně okenního skla, výrobky z porcelánu a kameniny; (22) provazy a struny k technickým účelům, lana a motouzy z přírodních, umělých nebo plastických materiálů, pytle, čalounický materiál; (25) boty, střípky, trepky, oděvy, prádlo, punčochové zboží, rukavičkářské zboží.

Třídy výrobků a služeb:

4, 11, 17, 18, 20, 21, 22, 25

(210) O-84120

(111) 192754
(220) 10.12.1993
(151) 21.08.1996
(540)



(594) Kombinovaná
(730) **RAK CZ a.s.**, Revoluční 725/11, Praha 1, Staré Město, 11000, CZ
(740) Rott, Růžička & Guttmann a spol., Vyskočilova 1566, Praha 4, Míchle, 14000
(511) (19) stavební materiály nekovové; (35) průzkum trhu a zprostředkování obch. činnosti; (36) služby realitní kanceláře.

Třídy výrobků a služeb:

19, 35, 36

(210) O-85000

(111) 256720
(220) 04.11.2002
(151) 27.08.2003
(540)

BIOTIQUE

(592) Slovní
(730) **Trishul Overseas Private Limited**, J-27, Jangpura Extension, New Delhi, IN
(740) PATENTSERVIS Praha a.s., Na Podkovce 281/10, Praha 4, Podolí, 14700
(511) (3) kosmetika, zejména obličejové a tělové krémy a pleťové vody, zvlhčovače pleti, obličejové zábaly, parfémy, šampóny, kondicionéry, vlasové oleje, vlasové lotion, pleťová mýdla, esenciální oleje pro osobní užití, čisticí přípravky na ruce; (5) ayurvedické léky a potravinové doplňky,

farmaceutické a veterinářské výrobky, hygienické výrobky pro léčebné účely, diabetické přípravky pro léčebné účely, potraviny pro batolata, náplasti, obvazový materiál, materiály pro plombování zubů a zubní otisky, dezinfekční přípravky, výrobky pro hubení škodlivých zvířat, fungicidy, herbicidy.

Třídy výrobků a služeb:

3, 5

(210) O-185255

(111) 259468
(220) 22.04.2003
(151) 27.11.2003
(540)

BLUETORCH

(592) Slovní
(730) **MIKA a. s.**, Skalka 1858, Česká Třebová, 56002, CZ
(740) Ing. Vladimír Čmejla, Pavlická 1, Praha 5 - Sobín, 15521
(511) (1) chemické výrobky určené pro průmysl, přípravky pro odmašťování kovů, řezné kapaliny, separační přípravky, nemrznoucí chladicí kapaliny, nemrznoucí kapaliny do ostříkovačů vozidel, přípravky pro čištění a údržbu fasád a obkladů; (3) přípravky pro bělení a jiné prostředky, pevná a tekutá mýdla, tělová mýdla, vlasové přípravky pro snadné rozčesávání vlasů, přípravky pro snadnou úpravu vlasů, lázně a pěny do koupele, dámské a pánské parfémy a deodoranty, dámské a pánské toaletní vody, dámské a pánské kolínské vody, zubní pasty, zubní gely, ústní vody, mycí pasty, regenerační přípravky, tělové krémy, opalovací přípravky, tělové krémy, opalovací přípravky, přípravky a emulze pro opalování, masážní přípravky, mycí, čisticí, bělicí, změkčovací, prací přípravky, lešticí přípravky; (5) desinfekční prostředky pro hygienické a lékařské použití a deodorantní přípravky jiné než pro osobní hygienu.

Třídy výrobků a služeb:

1, 3, 5

(210) O-190932

(111) 259469
(220) 22.04.2003
(151) 27.11.2003
(540)

LACTOBARIER

(592) Slovní
(730) **MIKA a. s.**, Skalka 1858, Česká Třebová, 56002, CZ
(740) Ing. Vladimír Čmejla, Pavlická 1, Praha 5 - Sobín, 15521
(511) (1) chemické výrobky určené pro průmysl, přípravky pro odmašťování kovů, řezné kapaliny, separační přípravky, nemrznoucí chladicí kapaliny, nemrznoucí kapaliny do ostříkovačů vozidel, přípravky pro čištění a údržbu fasád a obkladů; (3) přípravky pro bělení a jiné prostředky, pevná a tekutá mýdla, tělová mýdla, vlasové přípravky pro snadné rozčesávání vlasů, přípravky pro snadnou úpravu vlasů, lázně a pěny do koupele, dámské a pánské parfémy a deodoranty, dámské a pánské toaletní vody, dámské a pánské kolínské vody, zubní pasty, zubní gely, ústní vody, mycí pasty, regenerační přípravky, tělové krémy, opalovací přípravky, tělové krémy, opalovací přípravky, přípravky a emulze pro opalování, masážní přípravky, mycí, čisticí, bělicí, změkčovací, prací přípravky, lešticí přípravky; (5) desinfekční prostředky pro hygienické a lékařské použití a deodorantní přípravky jiné než pro osobní hygienu.

Třídy výrobků a služeb:

1, 3, 5

(210) O-190933

(111) 259474
(220) 22.04.2003
(151) 27.11.2003
(540)

MIKA SEPT

(592) Slovní
(730) **MIKA a.s.**, Skalka 1858, Česká Třebová, 56002, CZ
(740) Ing. Vladimír Čmejla, Pavlická 1, Praha 5 - Sobín, 15521
(511) (1) chemické výrobky určené pro průmysl, přípravky pro odmašťování kovů, řezné kapaliny, separační přípravky, nemrznoucí chladicí kapaliny, nemrznoucí kapaliny do ostříkovačů vozidel, přípravky pro čištění a údržbu fasád a obkladů; (3) přípravky pro bělení a jiné prostředky, pevná a tekutá mýdla, tělová mýdla, vlasové přípravky pro snadné rozčesávání vlasů,

přípravky pro snadnou úpravu vlasů, lázně a pěny do koupele, dámské a pánské parfémy a deodoranty, dámské a pánské toaletní vody, dámské a pánské kolínské vody, zubní pasty, zubní gely, ústní vody, mycí pasty, regenerační přípravky, tělové krémy, opalovací přípravky, tělové krémy, opalovací přípravky, přípravky a emulze pro opalování, masážní přípravky, mycí, čistící, bělicí, změkčovací, prací přípravky, lešticí přípravky; (5) desinfekční prostředky pro hygienické a lékařské použití a deodorantní přípravky jiné než pro osobní hygienu.

Třídy výrobků a služeb:

1, 3, 5

(210) O-190938

(111) **259475**
(220) 22.04.2003
(151) 27.11.2003
(540)

MIKA SOFT

(592) Slovní
(730) MIKA a. s., Skalka 1858, Česká Třebová, 56002, CZ
(740) Ing. Vladimír Čmejla, Pavlická 1, Praha 5 - Sobín, 15521
(511) (1) chemické výrobky určené pro průmysl, přípravky pro odmašťování kovů, řezné kapaliny, separační přípravky, nemrznoucí chladicí kapaliny, nemrznoucí kapaliny do ostříkovačů vozidel, přípravky pro čištění a údržbu fasád a obkladů; (3) přípravky pro bělení a jiné prostředky, pevná a tekutá mýdla, tělová mýdla, vlasové přípravky pro snadné rozčesávání vlasů, přípravky pro snadnou úpravu vlasů, lázně a pěny do koupele, dámské a pánské parfémy a deodoranty, dámské a pánské toaletní vody, dámské a pánské kolínské vody, zubní pasty, zubní gely, ústní vody, mycí pasty, regenerační přípravky, tělové krémy, opalovací přípravky, tělové krémy, opalovací přípravky, přípravky a emulze pro opalování, masážní přípravky, mycí, čistící, bělicí, změkčovací, prací přípravky, lešticí přípravky; (5) desinfekční prostředky pro hygienické a lékařské použití a deodorantní přípravky jiné než pro osobní hygienu.

Třídy výrobků a služeb:

1, 3, 5

(210) O-190939

(111) **259477**
(220) 22.04.2003
(151) 27.11.2003
(540)

MIKA KISS PANTENOL

(592) Slovní
(730) MIKA a. s., Skalka 1858, Česká Třebová, 56002, CZ
(740) Ing. Vladimír Čmejla, Pavlická 1, Praha 5 - Sobín, 15521
(511) (1) chemické výrobky určené pro průmysl, přípravky pro odmašťování kovů, řezné kapaliny, separační přípravky, nemrznoucí chladicí kapaliny, nemrznoucí kapaliny do ostříkovačů vozidel, přípravky pro čištění a údržbu fasád a obkladů; (3) přípravky pro bělení a jiné prostředky, pevná a tekutá mýdla, tělová mýdla, vlasové přípravky pro snadné rozčesávání vlasů, přípravky pro snadnou úpravu vlasů, lázně a pěny do koupele, dámské a pánské parfémy a deodoranty, dámské a pánské toaletní vody, dámské a pánské kolínské vody, zubní pasty, zubní gely, ústní vody, mycí pasty, regenerační přípravky, tělové krémy, opalovací přípravky, tělové krémy, přípravky a emulze pro opalování, masážní přípravky, mycí, čistící, bělicí, změkčovací, prací přípravky, lešticí přípravky; (5) desinfekční prostředky pro hygienické a lékařské použití a deodorantní přípravky jiné než pro osobní hygienu.

Třídy výrobků a služeb:

1, 3, 5

(210) O-190941

(111) **259551**
(220) 28.05.2003
(151) 21.11.2003
(540)



(594) Kombinovaná
(730) VÍTKOVICE, a.s., Vítkovice 3020, Ostrava, 70300, CZ
(740) Ing. Kateřina Gregorová, patentový a známkový zástupce, Sokolská třída 966/22, Ostrava, Moravská Ostrava, 70200
(511) (35) služby v obchodní činnosti, zejména zprostředkování obchodu, poradenství, marketing a řízení, činnost dovozní a vývozní kanceláře, propagační činnost, reklama; (39) dodavatelské služby pro třetí osoby; (42) vědecké a technologické služby a s nimi spojený výzkum a návrhy, projektová činnost, studie technických projektů, návrh, vývoj a tvorba počítačového softwaru.

Třídy výrobků a služeb:

35, 39, 42

(210) O-192042

(111) **259552**
(220) 28.05.2003
(151) 21.11.2003
(540)

VÍTKOVICE

(594) Slovní grafická
(730) VÍTKOVICE, a.s., Vítkovice 3020, Ostrava, 70300, CZ
(740) Ing. Kateřina Gregorová, patentový a známkový zástupce, Sokolská třída 966/22, Ostrava, Moravská Ostrava, 70200
(511) (35) služby v obchodní činnosti, zejména zprostředkování obchodu, poradenství, marketing a řízení, činnost dovozní a vývozní kanceláře, propagační činnost, reklama; (39) dodavatelské služby pro třetí osoby.

Třídy výrobků a služeb:

35, 39

(210) O-192043

(111) **260088**
(220) 14.05.2003
(151) 23.12.2003
(540)



(594) Kombinovaná
(730) **Svaz českých fotografů, z.s.**, Fügnerovo náměstí 1866/5, Praha 2, Nové Město, 12000, CZ
(511) (35) reklama, propagační činnost, organizování výstav ke komerčním a reklamním účelům, počítačové zpracování dat, vyhledávání dat v počítačových souborech; (40) kopírování fotografických snímků, informace o zpracování fotografických materiálů, zpracování a adjustace fotografických materiálů; (41) fotografování, organizování výstav ke kulturním a společenským účelům, nakladatelská a vydavatelská činnost, reportérské služby, přednášková činnost, soutěže, sbírková (výstavní) činnost.
Třídy výrobků a služeb:
35, 40, 41
(210) O-191610

(111) **260120**
(220) 23.05.2003
(151) 23.12.2003
(540)



(594) Kombinovaná
(730) **Liberecký kraj**, U Jezu 642/2a, Liberec, Liberec IV-Perštýn, 46001, CZ
(740) Mgr. Kamil Kolátor, Dolní nám. 5, Jablonec nad Nisou, 46601
(511) (35) propagační činnost, reklama, pomoc při řízení obchodní činnosti, kancelářské práce; (39) doprava; (41) výchova a vzdělávání, zábava, kulturní a sportovní aktivity.
Třídy výrobků a služeb:
35, 39, 41
(210) O-191895

(111) **260555**
(220) 07.05.2003
(151) 26.01.2004
(540)

KOSTKA Pro SB

(592) Slovní
(730) **APEX Computer, s. r. o.**, Nerudova 600, Mladá Boleslav, 29301, CZ
(740) Ing. Václav Kratochvíl, Husníkova 2086/22, Praha 13, 15800
(511) (9) software; (42) tvorba software a související odborné poradenství.
Třídy výrobků a služeb:
9, 42
(210) O-191438

(111) **260584**
(220) 14.05.2003
(151) 26.01.2004
(540)

MEGATUK

(592) Slovní
(730) **NOVATO spol. s r.o.**, Uralská 770/6, Praha 6, 16000, CZ
(740) Ing. Marie Smrčková, patentový zástupce, Velflíkova 1431/10, Praha 6, Dejvice, 16000
(511) (1) chemické prostředky pro průmysl, zemědělství, lesnictví a opravárenství; (2) ochranné prostředky proti korozi, zejména pro tlakově a nárazově zatěžovaná valivá a kluzná ložiska, pracující při zvýšených teplotách nad 150°C, nárazově i v oblasti 200-300°C; (4) plastické mazivo.
Třídy výrobků a služeb:
1, 2, 4
(210) O-191603

(111) **260585**
(220) 14.05.2003
(151) 26.01.2004
(540)

UPC

(592) Slovní
(730) **NOVATO spol. s r.o.**, Uralská 770/6, Praha 6, 16000, CZ
(740) Ing. Marie Smrčková, patentový zástupce, Velflíkova 1431/10, Praha 6, Dejvice, 16000
(511) (1) chemické přípravky pro průmysl, zemědělství, lesnictví a opravárenství; (3) čističí, lešticí a odmašťovací přípravky.
Třídy výrobků a služeb:
1, 3
(210) O-191604

(111) **260790**
(220) 29.07.2003
(151) 26.01.2004
(540)

(594) Kombinovaná
(591) Barevná
(730) **Sano - Moderní výživa zvířat spol. s r. o.**, Npor. O. Bartoška 15, Domažlice, 34401, CZ
(740) Advokátní kancelář Mgr. Šebelové Marie, Mgr. Marie Šebelová, advokátka, Na zábradlí 205/1, Praha 1, Staré Město, 11000
(511) (31) krmiva suchá pro zvířata.
Třídy výrobků a služeb:
31
(210) O-194386

(111) **260794**
(220) 04.08.2003
(151) 26.01.2004
(540)



(594) Kombinovaná
(730) **TESCOMA s.r.o.**, U Tescomy 241, Zlín, 76001, CZ
(740) JUDr. Zdeněk Hromádka, advokát, třída Tomáše Bati 385, Zlín, Louky, 76302

(511) (6) drátěný program, jako závěsné systémy, háčky na věšáky kovové, skřípce, svorky, klipsy, háčky, spony, poutka (vše kuchyňské náčiní kovové); (7) kuchyňské elektrospotřebiče jako ruční mixery, otvíráky univerzální a konzerv elektrické, mlýnky elektrické, mlýnky na koření elektrické, vakuové pumpy; (8) jídelní přístroje, vidličky, nože, nožičky s vidličkou, lžíce, lžičky, řeznické nože, kuchyňské nože, ocílky, sekáčky, nůžky, nůžky kadeřnické, krejčovské, nůžky na papír, nůžky na potraviny, brousny nožů, rádlo, krájecí kolečko, otvíráky univerzální a konzerv neelektrické, otvíráky na korkové a korunkové uzávěry, multifunkční otvíráky, otvíráky s nožičkou, kráječe vajec, kráječe na hranolky, ozdobné kráječe, škrabky, kleště, kleště na led, cukr, pečivo, univerzální, s vidličkou na moučníky, na salát a na špagety, louskáčky ořechů, ozdobné kráječe těsta a vykrajovače, odpeckovače, loupáče jablek, naběračky, dřevěné vařečky, vidličky, paličky, stěrky, paličky, sekáčky s paličkou, ořezávátka fólií; (9) elektrické zařízení pro dálkové zapalování, kuchyňské váhy, elektronické kuchyňské váhy, závaží, teploměry jiné než lékařské, minutky, odměrky, odměrky na kávu, barové dávkovací odměrky; (11) zařízení pro ekonomickou úsporu vody jako spořiče vody, sprchy, perlátory, WC spořiče vody, zapalovače plynu elektrické a piezoelektrické, elektrické grily, elektrické toasty, elektrické kávovary; (20) slámky - brčka na pití, háčky na věšáky nekovové, skřípce, svorky, klipsy, háčky, spony, poutka (vše kuchyňské náčiní nekovové); (21) nerez kuchyňské nářadí a nádobí, grily neelektrické, nářadí na gril, termosky, termosky na jídlo, konvice z nerezavějící oceli, tlakové hrnce, kávovary neelektrické, mlékovary, konvice na čaj, kuchyňské potřeby jako nádobí, hrnce, kastrolky, omáčníky, skleněné poklice, pokličky, konvičky, pánve, pánve se speciálními povlaky, formy na pečení, silikonové formy na pečení, pekáče, jídelní servisy, servírovací soupravy, talíře, výrobky pro stolování z nerezavějící oceli, podnosy a misky, jídelnosíče, mísy, podšálky a jejich soupravy, nádobí pro mikrovlnné trouby, nádobí pro mrazicí a chladicí boxy, kuchyňské nářadí a ostatní pomůcky do kuchyně jako lžíce, uzávěry, otvíráky lahví, hnětací metly, porcovače, formičky, kartáče, košíky pro domácnost, grilovací jehly, jehly špikovací, na závitky, na špíz, mašlůvačky, šlehací metly neelektrické, obrabečky, kvedlačky, pěnovačky, cedníky, sítky, nálevky, násypky, skládací rošty, napařovací vějíře, napařovací podložky, struhadla, válečky, tvořítka na těsto, vykrajovátko na těsto, zdobičky, servírovací lopatky, nádoby na cukr, nádoby na smetanu, dózy, dávkovací dózy, kuchyňské zásobníky, solničky, pepřenky, cukřenky, kořenky a jejich soupravy, pumpy na kečup a sirup, mlýnky ruční, mlýnky na koření ruční, párátko, špejle, stojánky na ubrousky, bloky na nože, šťouchadla brambor, lisy na česnek, lisy na citron neelektrické, odšťavovače neelektrické, dávkovače plastové, věšáky kuchyňského nářadí, krájecí desky plastové, dřevěné, skleněné, konvičky s pístem i bez pístu ze skla, kovu, plastu a jejich kombinací, hrníčky, vyluhovací sítky, nálevky tekutin, uzávěry na víno a šampaňské, chladičké nádoby, kroužky na hrdla lahví, vakuové uzávěry, salátové mísy, servírovací podnosy, misky, talíře, stolní soupravy, chlebovky, šejkry, míchátko, sítko se spirálou, plastové podnosy a podložky, prachovky, utěrky na čištění, podložky kromě papírových určené k prostrání, čistící potřeby, rukavice pro domácnost, podložky na mýdlo kovové, kuchyňské desky.

Třídy výrobků a služeb:
6, 7, 8, 9, 11, 20, 21

(210) O-194561

(111) **260801**
(220) 11.08.2003
(151) 26.01.2004
(540)

The logo features the word 'Hepasan' in a stylized, light blue, serif font. The letters are outlined in a darker blue. The logo is enclosed in a thin black rectangular border.

(594) Kombinovaná
(591) Barevná
(730) **Sano-Moderní výživa zvířat spol. s r. o.**, Npor. O. Bartoška 15, Domažlice, 34401, CZ
(740) Advokátní kancelář Mgr. Šebelové Marie, Mgr. Marie Šebelová, advokátka, Na zábradlí 205/1, Praha 1, Staré Město, 11000
(511) (31) krmiva suchá pro zvířata.
Třídy výrobků a služeb:
31
(210) O-194817

(111) **260802**
(220) 11.08.2003
(151) 26.01.2004
(540)

The logo features the word 'Kerasan' in a stylized, blue, serif font. The letters are outlined in a darker blue. The logo is enclosed in a thin black rectangular border.

(594) Kombinovaná
(591) Barevná
(730) **Sano-Moderní výživa zvířat spol. s r. o.**, Npor. O. Bartoška 15, Domažlice, 34401, CZ
(740) Advokátní kancelář Mgr. Šebelové Marie, Mgr. Marie Šebelová, advokátka, Na zábradlí 205/1, Praha 1, Staré Město, 11000
(511) (31) krmiva suchá pro zvířata.
Třídy výrobků a služeb:
31
(210) O-194819

(111) **260803**
(220) 11.08.2003
(151) 26.01.2004
(540)

The logo features the word 'Fertisan' in a stylized, yellow, serif font. The letters are outlined in a darker yellow. The logo is enclosed in a thin black rectangular border.

(594) Kombinovaná
(591) Barevná
(730) **Sano-Moderní výživa zvířat spol. s r. o.**, Npor. O. Bartoška 15, Domažlice, 34401, CZ
(740) Advokátní kancelář Mgr. Šebelové Marie, Mgr. Marie Šebelová, advokátka, Na zábradlí 205/1, Praha 1, Staré Město, 11000
(511) (31) krmiva suchá pro zvířata.
Třídy výrobků a služeb:
31
(210) O-194821

(111) **260804**
(220) 11.08.2003
(151) 26.01.2004
(540)



(594) Kombinovaná
(591) Barevná
(730) **Sano-Moderní výživa zvířat spol. s r. o.**, Npor.O.Bartoška 15, Domažlice, 34401, CZ
(740) Advokátní kancelář Mgr. Šebelové Marie, Mgr. Marie Šebelová, advokátka, Na zábradlí 205/1, Praha 1, Staré Město, 11000
(511) (31) krmiva suchá pro zvířata.

Třídy výrobků a služeb:
31

(210) O-194823

(111) **261131**
(220) 05.05.2003
(151) 24.02.2004
(540)

CIPÍSEK

(592) Slovní
(730) **Orkla Foods Česko a Slovensko a.s.**, Mělnická 133, Byšice, 27732, CZ
(740) THK Legal s.r.o., Přístavní 531/24, Praha 7, Holešovice, 17000
(511) (29) maso, ryby, drůbež a zvěřina, masové výtahy, ovoce a zelenina, ovoce a zelenina konzervovaná, sušená a zavařená a mražená, džemy, vejce, mléko a mléčné výrobky, jedlé oleje a tuky, ovocné a zeleninové extrakty, ovocné a zeleninové směsi, masové polotovary a konzervy, paštiky, ovocné dřeně, kůry, rosoly, ovocné a zeleninové saláty, zeleninové protlaky; (30) káva, čaj, kakao, kávové náhražky a výrobky z nich, cukr, rýže, mouka, přípravky z obilnin, chléb, pečivo, cukrovinky a cukroví, zmrzlina, med, droždí, prášky do těsta, těstoviny, sůl, hořčice, ocet, omáčky k ochucení, koření, bonbóny, čokolády a výrobky z ní, kečup, majonéza, mléčné čokoládové, kávové a kakaové nápoje, těsta a výrobky z nich, salátové zálivky, žvýkačky, ovocná želé.

Třídy výrobků a služeb:
29, 30

(210) O-191304

(111) **261386**
(220) 11.06.2003
(151) 24.02.2004
(540)



(593) Obrazová
(591) Barevná
(730) **PROJEKTY PO, s. r. o.**, Příkop 838/6 - IBC, Brno, 60200, CZ
(740) PROPATENT, Ing. Vlasta Sedláčková, patentový zástupce, Pod Pekařkou 107/1, Praha 4, Podolí, 14700
(511) (41) školení; (42) projektová činnost, studie technických projektů, inženýrské práce, poradenství o ochraně životního prostředí.

Třídy výrobků a služeb:
41, 42

(210) O-192646

(111) **261936**
(220) 14.05.2003
(151) 23.03.2004
(540)

GALIA

(592) Slovní
(730) **Milan Galia**, Tyršova 844, Kopřivnice, 74221, CZ
(740) HM PARTNERS s.r.o., Ing. Zdeněk Michálek, Štefánikova 1163/12, Kopřivnice, 74221
(511) (19) stavební dílce nekovové, zejména dřevěné polotovary pro sloupková zábradlí, polotovary dřevěných soustružených dílců pro stavební účely; (20) nábytek, zejména sedací soupravy, stoly, květinové stolky, soustružené držáky na záclony, kolečka k nábytku nekovová, drobné bytové doplňky soustružené ze dřeva jako svícny, vázičky, stojany; (35) propagační činnost, reklama, dodavatelské služby pro třetí osoby.

Třídy výrobků a služeb:
19, 20, 35

(210) O-191570

(111) **261975**
(220) 27.05.2003
(151) 23.03.2004
(540)



(594) Kombinovaná
(591) Barevná
(730) **UNCARIA ČR, s.r.o.**, Smetanova 4619/3, Jablonec nad Nisou, 46601, CZ
(511) (3) kosmetické výrobky - zejména mýdla, toaletní přípravky, kosmetika, kosmetické přípravky, krémy na obličej, krémy pleťové, šampóny, ústní vody, nikoliv pro lékařské účely, koupelové pěny, pleťová voda pro kosmetické účely, vlasové vody, mléko pro toaletní účely, opalovací přípravky, bělicí a čisticí přípravky na kůži, čisticí mléko pro toaletní účely; (5) výrobky pro léčebné účely, výrobky farmaceutické pro diabetiky, výrobky veterinářské a hygienické spadající do této třídy, doplňky potravy pro léčebné, preventivní účely, ochranné zdravotní účely - vše ve formě rostlinných produktů, prášků, koncentrátů a extraktů; (29) potravinové doplňky obsahující sušené rostliny, též ve formě prášků, tekutého a suchého extraktu; (30) potravinové doplňky rostlinného původu - sušené rostliny k přípravě čajů, nápoje rostlinné - čaje; (32) nápoje nealkoholické, nápoje a šťávy ovocné, sirupy a doplňky stravy ve formě nápojů a jiné přípravky k výrobě nápojů; (33) alkoholické nápoje, doplňky stravy obsahující rostlinný materiál ve formě tekutého extraktu s alkoholem.

Třídy výrobků a služeb:
3, 5, 29, 30, 32, 33

(210) O-192009

(111) **261992**
(220) 28.05.2003
(151) 23.03.2004
(540)

WITTMANN

(592) Slovní
(730) **Wittmann Management, a.s.**, Veleslavínova 363/35, Plzeň, Vnitřní Město, 30100, CZ
(740) Langrova, s.r.o., Skrétova 1011/48, Plzeň, Jižní Předměstí, 30100
(511) (35) obchodní a podnikatelské poradenství, ekonomické poradenství, organizační poradenství; (36) činnost realitních kanceláří, realitní činnost, poradenství v oblasti realit, finanční poradenství; (42) pronájem počítačového software a pronájem počítačů, tvorba software.

Třídy výrobků a služeb:
35, 36, 42
(210) O-192044

(111) **262091**
(220) 25.06.2003
(151) 23.03.2004
(540)

(111) **261994**
(220) 28.05.2003
(151) 23.03.2004
(540)

KLOTZ

(592) Slovní
(730) **Klotz a.s.**, Karafiátová 599/19, Plzeň, Černice, 32600, CZ
(740) Langrova, s.r.o., Skrétova 1011/48, Plzeň, Jižní Předměstí, 30100
(511) (35) obchodní a podnikatelské poradenství, ekonomické poradenství, organizační poradenství; (36) činnost realitních kanceláří, realitní činnost, poradenství v oblasti realit, finanční poradenství; (42) pronájem počítačového software a pronájem počítačů, tvorba software.

Třídy výrobků a služeb:
35, 36, 42
(210) O-192046

(111) **262034**
(220) 12.06.2003
(151) 23.03.2004
(540)

FEDEX EUROPE FIRST

(592) Slovní
(730) **Federal Express Corporation a Delaware corporation**, 3620 Hacks Cross Road, Building B, 3rd Floor, Memphis, TN, US
(740) Baker & McKenzie v.o.s., advokátní kancelář, JUDr. Jiří Čermák, advokát, Klimentská 46/1216, Praha 1, 11002
(511) (39) doprava zboží z jednoho místa na druhé, po zemi, vzduchem, spočívající ve zvedání, přepravě, doručení, zajištění souběhu, skladování a uložení dokumentů, balíků a nákladu, organizování cest.

Třídy výrobků a služeb:
39
(210) O-192707

(111) **262069**
(220) 20.06.2003
(151) 23.03.2004
(540)



(594) Kombinovaná
(730) **Beskydská likerka s. r. o.**, Na Zbytkách 41, Staré Město, 73901, CZ
(511) (33) vína, lihoviny, resti a výtažky alkoholické z bylin.

Třídy výrobků a služeb:
33
(210) O-192988



(594) Slovní grafická
(730) **RITEK Corporation**, No. 42, Kuangfu N. Road, Hsin Chu Industrial Park, TW
(740) JUDr. Tomáš Lejček MBA, Slezská 169/10, Praha 2, Vinohrady, 12000
(511) (9) kompaktní disky - nahratelné, kompaktní disky - přepsatelné, digitální univerzální disky - nahratelné, digitální univerzální disky - přepsatelné, digitální univerzální disky + nahratelné, digitální univerzální disky + přepsatelné, digitální univerzální disky - s pamětí s přímým přístupem, mini disky, magneto-optické (disky), kompaktní indexní štítky, programovatelné media štítky, bezpečnostní digitální karty, multimediální karty, paměťové karty, EZ jednotky, USB indexní jednotky, snímače karet, štítkové adaptéry, kompaktní disky - přepsatelné, s prepisovačem, digitální univerzální disky - přepsatelné, s prepisovačem, duplikátory, CD přehrávače, MP3 přehrávače, DVD přehrávače, DVD nahrávače, přenosná media přehrávače, inkoustové tiskárny.
Třídy výrobků a služeb:
9
(210) O-193156

(111) **262289**
(220) 23.07.2003
(151) 23.03.2004
(540)

HI-MACS

(592) Slovní
(730) **LX HAUSYS, Ltd.**, 98 (Namdæmun-ro 5-ga), Huam-ro, Jung-gu, Seoul, KR
(740) Kania, Sedlák, Smola, s.r.o., Mendlovo náměstí 907/1a, Brno, Staré Brno, 60300
(511) (19) umělý mramor.
Třídy výrobků a služeb:
19
(210) O-194108

(111) **262346**
(220) 29.07.2003
(151) 23.03.2004
(540)



(594) Kombinovaná
(591) Barevná
(730) **Jiří Charvát**, Zbraslavice 394, Zbraslavice, 28521, CZ
(740) JUDr. Tomáš Lejček MBA, Slezská 169/10, Praha 2, 12000
(511) (6) šrouby kovové, kovové trubky, spojky a rychlospojky kovové, ventily kovové ne jako části strojů; (9) manometry; (17) hadice ohebné nekovové, hydraulické a průmyslové hadice s koncovkami; (37) montáž (stavba) hydraulických obvodů z hydraulických komponentů.

Třídy výrobků a služeb:

6, 9, 17, 37

(210) O-194351

(111) **262347**

(220) 29.07.2003

(151) 23.03.2004

(540)

CHARVÁT

(594) Slovní grafická

(591) Barevná

(730) Jiří Charvát, Zbraslavice 394, Zbraslavice, 28521, CZ

(740) JUDr. Tomáš Lejček MBA, Slezská 169/10, Praha 2, 12000

(511) (6) šrouby kovové, kovové trubky, spojky a rychlospojky kovové, ventily kovové ne jako části strojů; (9) manometry; (17) hadice ohebné nekovové, hydraulické a průmyslové hadice s koncovkami; (37) montáž (stavba) hydraulických obvodů z hydraulických komponentů.

Třídy výrobků a služeb:

6, 9, 17, 37

(210) O-194352

(111) **262402**

(220) 04.08.2003

(151) 23.03.2004

(540)

EAT ART

(592) Slovní

(730) TESCOMA s.r.o., U Tescomy 241, Zlín, 76001, CZ

(740) JUDr. Zdeněk Hromádka, advokát, třída Tomáše Bati 385, Zlín, Louky, 76302

(511) (6) drátěný program, jako závěsné systémy, háčky na věšáky kovové, podložky na mýdlo kovové; (7) kuchyňské elektrospotřebiče jako ruční mixery, otvíráky univerzální a konzerv elektrické, mlýnky elektrické, mlýnky na koření elektrické; (8) jídelní přístroje, vidličky, nože, nožičky s vidličkou, lžice, lžičky, řeznické nože, kuchyňské nože, očílky, sekáčky, nůžky, nůžky kadeřnické, krejčovské, nůžky na papír, nůžky na potraviny, brusky nožů, rádló, krájecí kolečko, otvíráky univerzální a konzerv neelektrické, otvíráky na korkové a korunkové uzávěry, multifunkční otvíráky, otvíráky s nožkem, kráječe vajec, kráječe na hranolky, ozdobné kráječe, škrabky, kleště, kleště na led, cukr, pečivo, univerzální, s vidličkou na moučníky, na salát a na špagety, louskáčky ořechů; (9) elektrické zařízení pro dálkové zapalování, kuchyňské váhy, elektronické kuchyňské váhy, závaží, teploměry jiné než lékařské; (11) zařízení pro ekonomickou úsporu vody jako spořiče vody, sprchy, perlátory, WC spořiče vody, zapalovače plynu elektrické a piezoelektrické, elektrické grily, elektrické toasty, elektrické kávovary; (14) minutky; (20) slámky - brčka na pití, kuchyňské desky, háčky na věšáky nekovové; (21) nerez kuchyňské nářadí a nádobí, grily neelektrické, nářadí na gril, termosky, termosky na jídlo, konvice z nerezavějící oceli, tlakové hrnce, kávovary neelektrické, mlékovary, konvice na čaj, kuchyňské potřeby jako nádobí, hrnce, kastrolky, omáčníky, skleněné poklice, pokličky, konvičky, pánve, pánve se speciálními povlaky, formy na pečení, silikonové formy na pečení, pekáče, jídelní servisy, servírovací soupravy, talíře, výrobky pro stolování z nerezavějící oceli, podnosy a misky, jídelnosiče, mísy, podšálky a jejich soupravy, nádobí pro mikrovlnné trouby, nádobí pro mrazicí a chladicí boxy, kuchyňské nářadí a ostatní pomůcky do kuchyně jako lžice, uzávěry, otvíráky lahví, hnětací metly, porcovače, ozdobné kráječe těsta a vykrajovače, formičky, odpeckovače, kartáče, skřípce, svorky, klipsy, háčky, spony, poutka, držáky na cibuli (vše kuchyňské náčiní), loupáče jablek, košíky pro domácnost, grilovací jehly, jehly špikovací, na závítky, na špíz, mašlovačky, šlehací metly neelektrické, naběračky, dřevěné vařečky, obrabečky, vidličky, paličky, stěrky, kvedlačky, paličky, sekáčky s paličkou, pěnovačky, cedníky, sítko, nálevky, násypky, skládací rošty, napařovací vějíře, napařovací podložky, struhadla, válečky, tvořitka na těsto, vykrajovátka na těsto, zdobičky, servírovací lopatky, nádoby na cukr, nádoby na smetanu, dózy, dávkovací dózy, odměrky, kuchyňské zásobníky, solničky, pepřenky, cukřenky, kořenky a jejich soupravy, pumpy na kečup a sirup, mlýnky ruční, mlýnky na koření ruční, párátko, špejle, stojánky na

ubrousky, bloky na nože, šťouchadla brambor, lisy na česnek, lisy na citron neelektrické, odšťavovače neelektrické, dávkovače plastové, věšáky kuchyňského nářadí, krájecí desky plastové, dřevěné, skleněné, konvičky s pístem i bez pístu ze skla, kovu, plastu a jejich kombinací, hmičky, vyluhovací sítko, odměrky na kávu, ořezávátka fólií, nálevky tekutin, uzávěry na víno a šampaňské, chladicí nádoby, kroužky na hrdla lahví, vakuové uzávěry a vakuové pumpy, salátové mísy, servírovací podnosy, misky, talíře, stolní soupravy, chlebovky, šejkry, barové dávkovací odměrky, míchátko, sítko se spirálou, plastové podnosy a podložky, prachovky, utěrky na čištění, podložky kromě papírových určené k prostrírání, čisticí potřeby, rukavice pro domácnost.

Třídy výrobků a služeb:

6, 7, 8, 9, 11, 14, 20, 21

(210) O-194562

(111) **262473**

(220) 12.08.2003

(151) 23.03.2004

(540)



(594) Kombinovaná

(730) Moudrý překlad, s.r.o., Václavské náměstí 846/1, Praha 1, Nové Město, 11000, CZ

(740) Oberfalcerová a spol., advokátní kancelář, s.r.o., JUDr. Kristýna Oberfalcerová DEA, DESS, Na bělidle 64/3, Praha 5, Smíchov, 15000

(511) (35) přepisování textů, kancelářské a administrativní práce, překlad informací do počítačových databází, obchodní činnost (služby v této oblasti); (36) realitní kanceláře, pronájem nemovitostí; (41) překladatelské služby – zprostředkování překladatelských a tlumočnických služeb, vzdělávací činnost – výuka jazyků.

Třídy výrobků a služeb:

35, 36, 41

(210) O-194856

(111) **262474**

(220) 12.08.2003

(151) 23.03.2004

(540)

MOUDRÝ PŘEKLAD

(592) Slovní

(730) Moudrý překlad, s.r.o., Václavské náměstí 846/1, Praha 1, Nové Město, 11000, CZ

(740) Oberfalcerová a spol., advokátní kancelář, s.r.o., JUDr. Kristýna Oberfalcerová DEA, DESS, Na bělidle 64/3, Praha 5, Smíchov, 15000

(511) (35) přepisování textů, kancelářské a administrativní práce, překlad informací do počítačových databází, obchodní činnost (služby v této oblasti); (36) realitní kanceláře, pronájem nemovitostí; (41) překladatelské služby – zprostředkování překladatelských a tlumočnických služeb, vzdělávací činnost – výuka jazyků.

Třídy výrobků a služeb:

35, 36, 41

(210) O-194857

(111) **262495**
(220) 14.08.2003
(151) 23.03.2004
(540)

Diabetky

(592) Slovní
(730) **NOVENTES LIMITED**, Avlonos, 1, Maria House, 1075, Nicosia, CY
(740) Rott, Růžička & Guttman a spol., Vyskočilova 1566, Praha 4, Michle, 14000
(511) (5) výrobky farmaceutické, veterinářské a hygienické, diabetické přípravky pro léčebné účely, potraviny pro batolata, náplastí, obvazový materiál, materiály pro plombování zub a pro zubní otisky, dezinfekční přípravky, výrobky pro hubení škodlivých zvířat, fungicidy, herbicidy.
Třídy výrobků a služeb:
5
(210) O-194926

(111) **263065**
(220) 24.07.2003
(151) 10.05.2004
(540)

NYTORQ

(592) Slovní
(730) **Nylok LLC**, 15260 Hallmark Court, Macomb, MI, US
(740) FISCHER IP s.r.o., Na hrobcí 294/5, Praha 2, Nové Město, 12800
(511) (4) mazadla pro šrouby, mazací tuky a oleje, tuky a oleje průmyslové, oleje zvlhčující; (6) ocelové šrouby, kovové šrouby, matice, podložky a závlačky, potrubní armatury.
Třídy výrobků a služeb:
4, 6
(210) O-194157

(111) **263161**
(220) 15.08.2003
(151) 10.05.2004
(540)

NYCOTE

(592) Slovní
(730) **Nylok LLC**, 15260 Hallmark Court, Macomb, MI, US
(740) FISCHER IP s.r.o., Na hrobcí 294/5, Praha 2, Nové Město, 12800
(511) (6) kovové upevňovače s maskovacím nebo mazacím potahem; (40) potahování kovových součástí zejména kovových upevňovačů maskovacím nebo mazacím potahem.
Třídy výrobků a služeb:
6, 40
(210) O-194980

(111) **263379**
(220) 16.09.2003
(151) 10.05.2004
(540)

KERBO

(592) Slovní
(730) **Michal Mučica**, Pod Skalkou 4407/14, Jablonec nad Nisou, 46601, CZ
(740) Mgr. Kamil Kolátor, patentový zástupce, Dobiášova 1246/29, Liberec, Liberec VI-Rochlice, 46006
(511) (25) oděvy, obuv, kloboučnické zboží, oděvy hotové (konfekce), dámské, dětské, pánské, oděvy spodní svrchní, sportovní; (35) propagační činnost, reklama, pomoc při řízení obchodní činnosti, účetnictví, obchodní administrativa, kancelářské práce; (36) služby nemovitostní, realitní kancelář, reality - správa.
Třídy výrobků a služeb:
25, 35, 36
(210) O-195937

(111) **263978**
(220) 25.06.2003
(151) 28.06.2004
(540)



(594) Kombinovaná
(730) **G.O.R Ltee**, Royal Road, Pereybere, MU
(740) KOREJZOVA LEGAL v.o.s., JUDr. Petra Sauvage de Brantes, advokátka, Korunní 810/104, Praha 10, Vinohrady, 10100
(511) (18) kožené tašky a tašky všeho druhu (kromě papírových a plastových tašek); (24) ručníky, tkaniny zařazené ve třídě 24; (25) uniformy, konfekční oděvy, včetně košilí, triček, kalhot, mužského, ženského a dětského spodního prádla, šortek, dámských šatů, obleků, textilního oblečení a všech dalších oděvních výrobků, oděvní doplňky, obuv, punčochy, ponožky, pokrývky hlavy.
Třídy výrobků a služeb:
18, 24, 25
(210) O-193149

(111) **264646**
(220) 30.10.2003
(151) 23.07.2004
(540)

AVACOM

(594) Slovní grafická
(730) **AVACOM s.r.o.**, Hrdlívká 238, Smečno, 27305, CZ
(511) (7) motory, pohony a generátory - v rámci této třídy, převodovky strojů, stroje a strojní zařízení pro různá odvětví průmyslu - technologické strojírenské celky, součásti motorů a pohonů - tlumiče, ozubená kola, válce, písty, svíčky, průmyslové stroje pro zpracování a úpravu materiálů - obráběcí stroje, stroje tvářecí, lisovací, vyřezávací, dopravníky, elevátory, hydraulické pro elektrotechniku a strojírenství, čerpadla, kompresory, odsávací stroje, čisticí stroje, stroje pro třídění látek a materiálů a ostatní průmyslové stroje nezařazené do jiných tříd, mechanické ruční nástroje a nářadí; (8) nářadí a nástroje s ručním pohonem; (9) baterie, akumulátory a jejich součásti, přístroje spojové a telekomunikační techniky, přístroje pro vedení, výrobu, přepínání, přeměnu, akumulaci, regulaci nebo řízení elektrického proudu, elektročástky všeho druhu spadající do této třídy, elektrické vodiče - kabely všeho druhu, přístroje pro zpracování informací, počítače, servery, notebooky, tiskárny, kopírovační stroje - v rámci této třídy, software, elektronické počítačové sítě a informační systémy, přístroje pro záznam, převod a reprodukci zvuku/obrazu, nosiče dat v elektronické podobě a zvukově-obrazové záznamy magnetické nebo v elektronické podobě, přístroje pro měření a regulaci, vážení, kontrolu a signalizaci, přístroje optické, vědecké aparátory a přístroje.
Třídy výrobků a služeb:
7, 8, 9
(210) O-197509

(111) **264917**
(220) 12.06.2003
(151) 04.08.2004
(540)

FENIX Trading s.r.o.

(592) Slovní
(730) **FENIX s.r.o.**, Jaroslava Ježka 1338/18a, Jeseník, 79001, CZ
(740) Ing. Pavel Nádvořík s.r.o., Klínová 620/1, Ostrava, Hulváky, 70900
(511) (9) přístroje a nástroje vědecké, geodetické, optické, přístroje pro vážení, měření, signalizaci, kontrolu (inspekci), záchranu a přístroje pro vyučování, přístroje pro záznam, převod, reprodukci zvuku nebo obrazu, magnetické nosiče zvukových záznamů, počítačové stroje, přístroje pro zpracování informací a počítače, veškerá výpočetní technika, která spadá do této třídy, měřidla, měřicí přístroje, rozvaděče automatické, automatické distribuční stroje, rozvaděče nízkého napětí, elektrické baterie; (11) přístroje a zařízení pro topení, výrobu páry, pro ventilaci, bezpečnostní a regulační zařízení pro plynové zařízení a potrubí, bojler (kotle) plynové, bojler (kotle) s výjimkou bojlerů (kotelů) jako součástí strojů, topné články, vytápěcí tělesa, vytápěcí zařízení, vyhřívací zařízení, výhřevné desky, topné sálavé panely, sálavé topné systémy, elektrické podlahové vytápění, kohoutky a kohouty pro potrubí, nádrže expanzní pro ústřední topení, napájecí zařízení k vytápěcím a teplárenským kotlům, čističe plynu jako součástí plynových zařízení, přístroje na čištění plynu, regulační a bezpečnostní zařízení pro přístroje na plyn, plynové generátory, plynové hořáky, držáky na plynové hořáky, plynové kondenzátory s výjimkou kondenzátorů jako součástí strojů, radiátorové uzávěry, elektrické radiátory, radiátory (topení), radiátory ústředního topení, regenerátory tepla, regulačně-bezpečnostní přídavná zařízení pro plynová zařízení, regulátory topení, spojiče paliva, tepelná čerpadla, tepelné akumulátory, teplovodní vytápěcí zařízení, teplovzdušná zařízení, teplovodní topení, topná zařízení pro topení tuhými, tekutými nebo plynovými palivy, trubky pro kotle k vytápěcím zařízením, větrací zařízení, zařízení na zpracování paliv a jaderného materiálu; (37) instalování a opravy elektrických strojů a přístrojů, informace o opravách, odrušování elektrických přístrojů, montáž, údržba a opravy strojů, montáž a opravy topného zařízení (ústředního vytápění) a větrání, instalace a opravy elektronického zařízení, instalatérství, elektroinstalatérství, plynoinstalatérství, opravy a montáž měřidel, montáž, opravy a servis elektrických a plynových zařízení, montáž, opravy a rekonstrukce vyhrazených tlakových zařízení, montáž a opravy výrobků a zařízení spotřební elektroniky.

Třídy výrobků a služeb:
9, 11, 37

(210) O-192714

(111) **264918**
(220) 12.06.2003
(151) 04.08.2004
(540)

FENIX s.r.o.

(592) Slovní
(730) **FENIX s.r.o.**, Jaroslava Ježka 1338/18a, Jeseník, 79001, CZ
(740) Ing. Pavel Nádvořík s.r.o., Klínová 620/1, Ostrava, Hulváky, 70900
(511) (9) přístroje a nástroje vědecké, geodetické, optické, přístroje pro vážení, měření, signalizaci, kontrolu (inspekci), záchranu a přístroje pro vyučování, přístroje pro záznam, převod, reprodukci zvuku nebo obrazu, magnetické nosiče zvukových záznamů, počítačové stroje, přístroje pro zpracování informací a počítače, veškerá výpočetní technika, která spadá do této třídy, měřidla, měřicí přístroje, rozvaděče automatické, automatické distribuční stroje, rozvaděče nízkého napětí, elektrické baterie; (11) přístroje a zařízení pro topení, výrobu páry, pro ventilaci, bezpečnostní a regulační zařízení pro plynové zařízení a potrubí, bojler (kotle) plynové, bojler (kotle) s výjimkou bojlerů (kotelů) jako součástí strojů, topné články, vytápěcí tělesa, vytápěcí zařízení, vyhřívací zařízení, výhřevné desky, topné sálavé panely, sálavé topné systémy, elektrické podlahové vytápění, kohoutky a kohouty pro potrubí, nádrže expanzní pro ústřední topení, napájecí zařízení k vytápěcím a teplárenským kotlům, čističe plynu jako součástí plynových zařízení, přístroje na čištění plynu, regulační a bezpečnostní zařízení pro přístroje na plyn, plynové generátory, plynové hořáky, držáky na plynové hořáky, plynové kondenzátory s výjimkou kondenzátorů jako součástí strojů, radiátorové uzávěry, elektrické radiátory, radiátory (topení), radiátory ústředního topení, regenerátory tepla, regulačně-bezpečnostní přídavná zařízení pro plynová zařízení, regulátory topení, spojiče paliva, tepelná čerpadla, tepelné akumulátory, teplovodní vytápěcí zařízení, teplovzdušná zařízení, teplovodní topení, topná zařízení pro topení tuhými, tekutými nebo plynovými palivy, trubky pro kotle k vytápěcím zařízením,

větrací zařízení, zařízení na zpracování paliv a jaderného materiálu; (37) instalování a opravy elektrických strojů a přístrojů, informace o opravách, odrušování elektrických přístrojů, montáž, údržba a opravy strojů, montáž a opravy topného zařízení (ústředního vytápění) a větrání, instalace a opravy elektronického zařízení, instalatérství, elektroinstalatérství, plynoinstalatérství, opravy a montáž měřidel, montáž, opravy a servis elektrických a plynových zařízení, montáž, opravy a rekonstrukce vyhrazených tlakových zařízení, montáž a opravy výrobků a zařízení spotřební elektroniky.

Třídy výrobků a služeb:
9, 11, 37

(210) O-192715

(111) **265011**
(220) 05.05.2003
(151) 25.08.2004
(540)

ĎÁBLÍK

(592) Slovní
(730) **Orkla Foods Česko a Slovensko a.s.**, Mělnická 133, Byšice, 27732, CZ
(740) THK Legal s.r.o., Přístavní 531/24, Praha 7, Holešovice, 17000
(511) (29) ovoce a zelenina, ovoce konzervované, sušené, zavažené a mražené, zelenina sušená a mražená, džemy, vejce, mléko a mléčné výrobky, jedlé oleje a tuky, ovocné a zeleninové extrakty, ovocné směsi, ovocné dřevě, kůry, rosoly, ovocné a zeleninové saláty, zeleninové protlaky; (30) káva, čaj, kakao, kávové náhražky a výrobky z nich, cukr, rýže, mouka, přípravky z obilnin, chléb, pečivo, cukrovinky a cukroví, zmrzlina, med, droždí, prášky do těsta, těstoviny, sůl, hořčice, ocet, omáčky k ochucení, koření, bonbóny, čokolády a výrobky z ní, kečup, majonéza, mléčné čokoládové, kávové a kakaové nápoje, těsta a výrobky z nich, salátové zálivky, žvýkačky, ovocná želé.

Třídy výrobků a služeb:
29, 30

(210) O-191303

(111) **265075**
(220) 21.07.2003
(151) 25.08.2004
(540)

NACHI

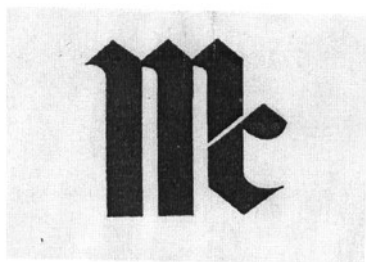
(594) Kombinovaná
(730) **NACHI-FUJIKOSHI CORP.**, 1-9-2 Higashi-Shinbashi, Minato-ku, Tokyo, JP
(740) **KOREJZOVA LEGAL v.o.s.**, JUDr. Petra Sauvage de Brantes, Korunní 810/104, Praha 10, Vinohrady, 10100
(511) (7) ložiska pro stroje, a to ložiska, kuličková ložiska pro stroje, válečková ložiska pro stroje, radiální kuličková ložiska, axiální kuličková ložiska, axiální válečková ložiska, kuželíková ložiska, soudečková ložiska, řezací nástroje, a to řezací stroje, pilové listy (části strojů), kohouty (části strojů), vrtačky (stroje), výstružníky (stroje), nástrojářské frézy (stroje), frézy (stroje), protahovací frézy, odvalovací frézy na ozubení (stroje), vrubovací stroje, hoblovací řezné stroje na ozubená kola, ozubárenské stroje na výrobu tvářecích nástrojů, obráběcí stroje, a to kovoobráběcí stroje, brusky (stroje), leštící stroje, protahovací stroje, frézovací stroje, nástrojové protahovací brusky (stroje), přesné válce na tváření profilů, stroje na výrobu polovodičů, obráběcí centra, hydraulická čerpadla a ventily (části strojů), a to hydraulická čerpadla, zubová čerpadla, lopatková čerpadla, pístová čerpadla, pístové motory (jiné než pro pozemní vozidla), solenoidní ventily, tlakové ovládací ventily, průtokové ovládací ventily, směrové ovládací ventily, modulární ventily, elektrické proporcionální ventily, průmyslové roboty, a to průmyslové roboty pro bodové svařování, průmyslové roboty pro obloukové svařování, průmyslové roboty pro lakování; (12) ložiska pro pozemní vozidla, a to ložiskové čepy náprav, ložiska, kuličková ložiska pro

pozemní vozidla, válečková ložiska pro pozemní vozidla, radiální kuličková ložiska, axiální kuličková ložiska, axiální válečková ložiska, kuželíková ložiska, soudečková ložiska.

Třídy výrobků a služeb:
7, 12

(210) O-194036

(111) **265241**
(220) 19.09.2003
(151) 25.08.2004
(540)



(594) Slovní grafická

(730) **McCormick & Company, Incorporated**, 24 Schilling Road, Suite 1, Hunt Valley, 21031, MD, US

(740) THK Legal s.r.o., Přístavní 531/24, Praha 7, Holešovice, 17000

(511) (29) bujóny, polévkové směsi, přesnídávkové dipy a dipové směsi - v rámci této třídy, konzervované, vařené a sušené ovoce a zelenina, jedlé oleje a tuky, hovězí a kuřecí masové výtažky, upravené ovocné kůry, upravená jedlá semínka, salátové hlavičky - v rámci této třídy, maso, ryby, drůbež a zvěřina, masové výtažky, želé, džemy a zavařeniny, a ovocné omáčky, nakládaná zelenina, vajíčka, mléko a mléčné výrobky; (30) upravené byliny pro koření, koření, sůl, sůl jako koření, náhražky soli, pepř, výtažky (ne vonné oleje) užívané jako koření do jídel, kořenící oleje do jídel (ne vonné oleje), jedlá soda - v rámci této třídy, prášek do pečiva, droždí, vanilka a vanilkový cukr, marinády a marinádové směsi, kořenící směsi na obalování masa, ryb, drůbeže, zvěřiny a zeleniny, masové omáčky a směsi masových omáček, majonézy, kořeněné majonézy, salátové dresinky a salátové dresinkové směsi, zdobení na saláty, omáčky a omáčkové směsi, kečup, hořčice, nádivkové směsi - v rámci této třídy, kořenící přípravky pro jídlo, zjemňující přípravky na maso, káva, čaj, směsi ledových čajů, nálevy a trestí do potravin, přípravky pro děláni nápojů - v rámci této třídy, kakao, cukr, rýže, tapioka, ságo, umělá káva, mouka a přípravky vyrobené z cereálií, chléb, moučníky, těsta, cukrovinky, med, sirupy, ocet, jedlé polevy, zmrzlina, led.

Třídy výrobků a služeb:
29, 30

(210) O-196098

(111) **265243**
(220) 19.09.2003
(151) 25.08.2004
(540)



(594) Kombinovaná

(730) **McCormick & Company, Incorporated**, 24 Schilling Road, Suite 1, Hunt Valley, 21031, MD, US

(740) THK Legal s.r.o., Přístavní 531/24, Praha 7, Holešovice, 17000

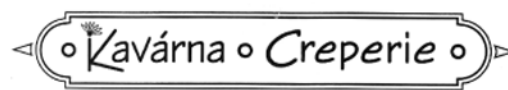
(511) (29) bujóny, polévkové směsi, přesnídávkové dipy a dipové směsi - v rámci této třídy, konzervované, vařené a sušené ovoce a zelenina, jedlé oleje a tuky, hovězí a kuřecí masové výtažky, upravené ovocné kůry, upravená jedlá semínka, salátové hlavičky - v rámci této třídy, maso, ryby, drůbež a

zvěřina, masové výtažky, želé, džemy a zavařeniny, a ovocné omáčky, nakládaná zelenina, vajíčka, mléko a mléčné výrobky; (30) upravené byliny pro koření, koření, sůl, sůl jako koření, náhražky soli, pepř, výtažky (ne vonné oleje) užívané jako koření do jídel, kořenící oleje do jídel (ne vonné oleje), jedlá soda - v rámci této třídy, prášek do pečiva, droždí, vanilka a vanilkový cukr, marinády a marinádové směsi, kořenící směsi na obalování masa, ryb, drůbeže, zvěřiny a zeleniny, masové omáčky a směsi masových omáček, majonézy, kořeněné majonézy, salátové dresinky a salátové dresinkové směsi, zdobení na saláty, omáčky a omáčkové směsi, kečup, hořčice, nádivkové směsi - v rámci této třídy, kořenící přípravky pro jídlo, zjemňující přípravky na maso, káva, čaj, směsi ledových čajů, nálevy a trestí do potravin, přípravky pro děláni nápojů - v rámci této třídy, kakao, cukr, rýže, tapioka, ságo, umělá káva, mouka a přípravky vyrobené z cereálií, chléb, moučníky, těsta, cukrovinky, med, sirupy, ocet, jedlé polevy, zmrzlina, led.

Třídy výrobků a služeb:
29, 30

(210) O-196100

(111) **265351**
(220) 31.10.2003
(151) 25.08.2004
(540)



(594) Kombinovaná

(730) **Biostyle s.r.o.**, Diabasová 1143/7, Praha 5, 15500, CZ

(511) (30) káva, čaj, kakao, cukr, rýže, tapioka, ságo, kávové náhražky, mouka a přípravky z obilnin, chléb, pečivo, cukrovinky, zmrzlina, med, sirup melasový, droždí, prášky do těsta, sůl, hořčice, ocet, nálevy (k ochucení), koření, led pro osvěžení, nápoje připravené na základě kávy, kakaa nebo čokolády, obilniny připravené pro osobní konzumaci, palačinky sladké i slané; (31) čerstvé ovoce a zelenina; (32) piva, minerální vody, šumivé nápoje a jiné nápoje nealkoholické, nápoje a šťávy ovocné, sirupy a jiné přípravky k zhotovování nápojů; (35) propagační činnost, reklama, pomoc při řízení obchodní činnosti spojené s prodejem výrobků, obchodní administrativa, kancelářské práce, služby jako jsou distribuce prospektů přímo nebo poštou nebo distribuce vzorků; (43) služby zajišťující stravování a nápoje včetně jejich přípravy.

Třídy výrobků a služeb:
30, 31, 32, 35, 43

(210) O-197533

(111) **266206**
(220) 05.12.2003
(151) 29.09.2004
(540)

SPEKTRUM

(592) Slovní

(730) **ČSOB Pojišťovna, a. s., člen holdingu ČSOB**, Masarykovo nám. 1458, Pardubice - Zelené Předměstí, 53218, CZ

(740) MIRA Patentová a známková kancelář, Blanka Fišerová, patentová zástupkyně, V kapslovně 2770/11, Praha 3, Žižkov, 13000

(511) (9) multifunkční magnetické a čipové karty pro oblast pojišťovacích, leasingových, peněžních a finančních služeb i pro obchodní síť, elektronické peněženky, magnetické karty a karty s pamětí nebo s mikroprocesorem, mezinárodní platební karty, edice uživatelských i odborných informací šířených na veškerých paměťových médiích spadající do této třídy, nosiče digitálních podpisů k identifikaci odesílatele, elektronické reklamní, inzertní, propagační, uživatelské a instruktážní materiály i tiskoviny, tiskoviny všeho druhu a ostatní polygrafické výrobky v elektronické podobě; (16) papír a výrobky z papíru, papírnické zboží, obálky, dopisní papíry, kalendáře, plánovací záznamníky, gratulace, psací potřeby včetně psacích potřeb ze vzácných kovů a jejich slitin, kancelářské

výrobky (s výjimkou nábytku), upomínkové předměty, obaly a výrobky z plastů nezařazené do jiných tříd; (35) pomoc při řízení zahraničně obchodní činnosti, marketing, administrativní služby, automatizované zpracování dat a informací v pojišťovnictví i v oblasti finančních instrumentů, zprostředkovatelské služby v oblasti vydávání reklamních tiskovin; (36) veškeré pojišťovací, zajišťovací a zábranné služby spolu se službami s nimi souvisejícími, pojištění zejména v oblasti úrazového pojištění, škod na dopravních prostředcích, přepravovaných věcí, zavazadel a jiného majetku, pojištění škod na majetku způsobené požárem, výbuchem, všemi přírodními živly, pádem letadla i jinými způsoby, odpovědnosti za škodu vyplývající z vlastnictví nebo užití pozemního motorového dopravního prostředku včetně odpovědnosti dopravce, všeobecné pojištění za škodu i odpovědnosti za škody na životním prostředí a/nebo různých finančních ztrát, pomoci osobám v nouzi během cestování nebo pobytu mimo místa trvalého bydliště, finanční odhady a oceňování movitého i nemovitého majetku, poskytování služeb kartami kreditními, magnetickými, čipovými, multifunkčními, elektronickými peněženkami nebo jinými kartami s inteligencí, finanční sponzorování, investování do cenných papírů, hypoteční financování a leasing, služby v oblasti finančních instrumentů, finanční analýzy, manažerské služby a makléřské služby v oblasti pojištění a zajištění majetku, pronájem bytových a nebytových prostor související s pojišťovací činností, správa majetkových účastí v dceřiných i jiných společnostech, šetření pojistných událostí a likvidátorské služby, služby osobních pojišťovacích poradců, veškeré konzultační služby k uvedeným službám v této třídě; (38) provozování nepřetržité infolinky, poskytování, šíření a výměna informací prostřednictvím počítačové sítě globálních telekomunikačních sítí a Internetu, poskytování služeb prostřednictvím elektronických médií včetně šíření www informací, šíření elektronických tiskovin; (41) prezentace na společenských, kulturních a zábavně-společenských akcích, zprostředkovatelské služby v oblasti vydávání uživatelských tiskovin; (42) služby v oblasti kódování a dekodování zabezpečovacích systémů, tvorba automatizovaných konfiguračních skriptů.

Třídy výrobků a služeb:
9, 16, 35, 36, 38, 41, 42

(210) O-198906

(111) **266764**
(220) 24.10.2003
(151) 26.10.2004
(540)



(594) Kombinovaná
(591) Barevná
(730) **BONO-HS, s.r.o.**, Heydukova 349, Strakonice, Strakonice I, 38601, CZ
(740) Mgr. Petra Suchánková, V jámě 699/1, Praha 1, Nové Město, 11000
(511) (6) sejfy, koše (kovové), dveřní kování, držadla kovová, madla kovová; (9) elektrické zámky, dávkovače; (11) zařízení na sušení rukou pro umývárny, sušiče na vlasy, dezinfekční dávkovače pro toalety, chladicí minibary, sanitární přístroje a zařízení, zařízení na osvěžení vzduchu; (21) odpadkové koše, dávkovače mýdla, zásobníky, nádržky na mýdlo, dávkovače ručníků, schránky (zásobníky) na dávkování papírových ručníků, dávkovače toaletního papíru, kartáče, toaletní potřeby spadající do tř. 21, zejména houby na mytí, hřebeny, kartáče.

Třídy výrobků a služeb:
6, 9, 11, 21

(210) O-197286

(111) **266916**
(220) 11.12.2003
(151) 26.10.2004
(540)

ALPBAU

(592) Slovní
(730) **Procházka Ladislav**, Denisova 4, Olomouc, 77100, CZ
(511) (36) finanční analýzy - rozpočtování stavebních prací a konstrukcí při výstavbě a opravách; (37) práce spojené s realizací staveb a jejich údržbou, práce spojené s restaurováním budov a jim podobných objektů, provádění tepelných, hlukových a vlhkostních izolací a opravy těchto izolací, služby spadající do oblasti stavebnictví jako služby malířů, instalatérů, topenářů a elektroinstalatérů, vodoinstalatérů, práce pokrývačské a související služby opravářské, služby pronájmu nářadí a konstrukčního materiálu spjatého se stavebnictvím v rámci této třídy, služby pronájmu stavebních strojů, včetně strojů pro zemní práce, dozor nad stavbami, stavební informace, sanace budov a staveb, klempířství, montáže lešení, pokrývačské služby, štukování, sádrování, povrchové čištění budov, tapetování, utěsnění (tmelení) budov, zednické služby, provádění staveb, jejich změn a odstraňování, vyklízení půdních prostor a vestaveb, poradenství odborné v oblasti stavební a v oblastech souvisejících se stavbami a stavebními konstrukcemi; (42) inženýrské práce, technické kreslení, projektová činnost v oblasti stavební a inženýrské, technický průzkum, projektové studie technické.

Třídy výrobků a služeb:
36, 37, 42

(210) O-199051

(111) **267999**
(220) 20.04.2004
(151) 29.11.2004
(540)



(594) Kombinovaná
(591) Barevná
(730) **ITES spol. s r.o.**, Jaroslava Šípka 486, Stochov, 27303, CZ
(740) Ing. Michal Jupa, Na Baních 1385, Praha 5 - Zbraslav, 15600
(511) (9) přístroje pro vedení, přepínání, přeměnu, akumulaci, regulaci nebo řízení elektrického proudu jako například elektrické rozvaděče, měřicí přístroje; (35) zprostředkovatelská činnost v oblasti obchodu, ekonomické poradenství; (36) činnost realitní kanceláře, zprostředkovatelská činnost v oblasti koupě, prodeje a pronájmu nemovitostí, správa nemovitostí; (37) provádění staveb včetně jejich změn, údržbovacích prací na nich a jejich odstraňování, izolování staveb, údržba nemovitostí, montáž, opravy a údržba elektrických zařízení, rozvaděčů, plynových zařízení a nádob, plnění tlakových nádob, instalatérství, topenářství, sklenářství, zámečnictví - v rámci této třídy, revize elektrických a plynových zařízení; (39) rozvod tepla; (40) kovářství, výroba tepla; (42) odborné poradenství k úsporám energie a ochraně životního prostředí, projektová činnost v investiční výstavbě, poradenská, technicko-inženýrská a obstaravatelská činnost v investiční výstavbě - v rámci této třídy.

Třídy výrobků a služeb:
9, 35, 36, 37, 39, 40, 42

(210) O-345662

(111) **268174**
(220) 09.10.2003
(151) 28.12.2004
(540)

LYSÁ HORA

(592) Slovní
(730) **Beskydská líkárka s. r. o.**, Na Zbytkách 41, Staré Město, 73901, CZ
(511) (33) alkoholické nápoje pocházející z oblasti Beskyd.

Třídy výrobků a služeb:
33
(210) O-196691

(111) **268882**
(220) 13.06.2003
(151) 17.01.2005
(540)

Smart Q

(592) Slovní
(730) **MyQ, spol. s r. o.**, Českomoravská 2420/15, Praha 9, Libeň, 19000, CZ
(740) Mgr. David Müller, patentový zástupce, Filipova 2016/6, Praha 4, Chodov, 14800
(511) (9) elektronická zařízení pro zabezpečený tisk dokumentů, software na nosičích, elektronická zařízení pro identifikaci uživatelů, magnetické karty, čipové karty, elektronická zařízení pro sběr dat o provozu zařízení a pro výpočty nákladů na tisk; (35) zpracování dat; (42) vývoj, tvorba a úprava programového vybavení, projekce a provoz elektronických a výpočetních systémů.

Třídy výrobků a služeb:
9, 35, 42
(210) O-192791

(111) **269574**
(220) 23.04.2004
(151) 09.02.2005
(540)

MIRRO

(594) Slovní grafická
(730) **MIRRO s.r.o.**, Třebostická 2283/2, Praha 10, 10000, CZ
(740) DANĚK & PARTNERS Advokátní a patentová kancelář, Ing. Dr. Vilém Daněk Ph.D., LL.M., patentový zástupce, Vinohradská 17, Praha 2, 12000
(511) (6) kovové stavební materiály, montované stavby kovové, montované stavby kovové s přestavitelnými prvky a s měnitelnou dispozicí, kovové stavební materiály přenosné, stavební prvky kovové, interiérové stavební materiály jako montované vnitřní příčky kovové, schody kovové, stavební dílce kovové, bednění a šalování do betonu (kovová); (19) stavební materiály nekovové (betonové, dřevěné, sádkartonové, skleněné a plastové), montované stavby kancelářských, výrobních, skladovacích, obytných a rekreačních budov, montované stavby s přestavitelnými prvky a s měnitelnou dispozicí, nekovové přenosné stavby, nekovové stavební materiály přenosné, stavební prvky nekovové, interiérové stavební materiály jako montované vnitřní nekovové schody, stavební dílce nekovové, kámen přírodní a umělý, cement, beton, beton armovaný, betonové desky, betonové panely, betonové okenní sloupky, betonové překlady, betonové dlaždice, cihlářské výrobky, obkladové desky a dlaždice nekovové, nekovové panely pro obklady stěn, stropní akustické i dekorační podhledy, dveře nekovové, dveře křídlové dřevěné, dveře posuvné, dveřní rámy nekovové, okenní rámy nekovové, okenní sklo, vláknité stavební panely a desky, stěny dřevěné, panely dřevěné, vláknité a z aglomerovaného materiálu, krby a komíny nekovové, papír dehtový (jako krytina), dřevěné dlažební kostky, dřevěné ostění, stavební dřevěné polotovary, nekovové podlahy a stropy pro stavby, materiály pro jednolitě podlahy, podlahy dřevěné, podlahovina z korkové drti, nekovové potřeby pro stavbu podlah, dlaždice nekovové, stavební výrobky z břidlice, bednění a šalování do betonu (nekovová); (35) inzertní, reklamní a propagační činnost, poskytování pomoci při provozu obchodu včetně zprostředkování obchodních a souvisejících obchodně personálních záležitostí, organizování výstav a veletrhů k reklamním a obchodním účelům, organizování módních přehlídek k obchodním účelům, odborné poradenství, vztahující se k organizování výstav a veletrhů k reklamním a obchodním účelům, správa obchodních zájmů třetích osob, vypracování statistických přehledů, poradenství v oblasti organizace a ekonomiky podnikání, marketing,

průzkum a analýzy trhů, pronájem kancelářských strojů a zařízení, distribuce zboží k reklamním účelům, rozmnožování dokumentů, propagační činnost, reklama, pomoc při řízení obchodní činnosti, obchodní administrativa, kancelářské práce, reklama (on-line) na počítačové komunikační síti, on-line inzerce, vyhledávání informací v počítačových souborech, pronájem reklamního času ve všech komunikačních médiích, poskytování obchodních informací a služeb pomocí internetu, zprostředkování internetového obchodu, komerční využití internetu v oblastech komerčních internetových médií a vyhledávacích služeb, zhotovování kopií počítačových programů, převod a konverze údajů a dokumentů z fyzických médií na elektronická média; (37) stavební činnost - provádění staveb včetně jejich změn, udržovacích prací na nich a jejich odstraňování, opravy, instalační služby, restaurování objektů, instalační služby polotovarů a stavebních dílců ve stavebnictví, montážně stavební práce, montování staveb a interiérů, stavební řemeslné a údržbářské práce, zejména malířské, lakýrnické a tapetářské, včetně vysoušení staveb a kladení podlah, instalace ve stavebnictví, revize zařízení, stavební dozor, stavební sanace; (41) činnost vyučovací, výchovná, vzdělávací a zábavní včetně pořádání specializačních doškolovacích kurzů, symposií a konferencí, doprovodné výstavy, provozování pracovních diskusních a zájmového klubu, organizování výstav a veletrhů ke vzdělávacím, kulturním, výchovným a zábavním účelům, organizování společensko-kulturních akcí, pořádání zábavních soutěží, organizování soutěží, odborné poradenství, vztahující se k organizování výstav a veletrhů ke vzdělávacím, kulturním, výchovným a zábavním účelům, nakladatelská a vydavatelská činnost, provozování galerií; (42) zkoušky materiálů, inženýrská činnost ve výstavbě, projektová činnost v investiční výstavbě, technické dozory, grafické práce související se stavebnictvím, geologické a kartografické práce, tvorba software, vědecké a technologické služby, průmyslové analýzy, posudky stavebních prací.

Třídy výrobků a služeb:
6, 19, 35, 37, 41, 42

(210) O-345816

(111) **269979**
(220) 29.04.2004
(151) 28.02.2005
(540)

PENATUS

(594) Kombinovaná
(730) **PENATUS s.r.o.**, Dlouhé Pole 1, Benešov, 25601, CZ
(740) Ing. Michal Jupa, Na Baních 1385, Praha 5 - Zbraslav, 15600
(511) (19) stavební materiály všeho druhu zařazené do této třídy, jako např. polozpracované řezivo, trámy, prkna, dřevěné panely, překližka, kompozitní stavební materiály na bázi dřeva a jiných nekovových materiálů, cihly, skleněné cihly, tvárnice, dlaždice nekovové, obkládačky nekovové, překlady nekovové, lepenka pro stavebnictví, nekovové podlahové krytiny stavebního charakteru, přírodní a umělý kámen, cement, vápno, pojiva pro stavební účely, malta, sádra, šterk, písek, kameninové a cementové roury, asfalt, smola, přenosné domy; (36) činnost realitní kanceláře, zprostředkovatelská činnost v oblasti koupě, prodeje a pronájmu nemovitostí, správa nemovitostí; (37) údržba nemovitostí, provádění staveb včetně jejich změn, udržovacích prací na nich a jejich odstraňování, poradenská a obstaratelská činnost v investiční výstavbě; (42) vývoj, konstrukce a projektová činnost ve stavebnictví, technicko-inženýrská činnost v investiční výstavbě, architektonické poradenství; (43) služby zajišťující stravování, nápoje a dočasné ubytování jako např. provoz hotelu, restaurace, baru, jídelny či penzionu.

Třídy výrobků a služeb:
19, 36, 37, 42, 43

(210) O-345983

(111) **270002**
(220) 30.04.2004
(151) 28.02.2005
(540)



(594) Kombinovaná
(730) **ADEON Holding s.r.o.**, Maničky 46/5, Brno, Žabovřesky, 61600, CZ
(740) Ing. Jarmila Javoříková, Slunečná 4566, Zlín, 76005
(511) (9) přístroje pro zpracování informací, počítače, software, elektronické počítačové informační, komunikační a řídicí systémy, nosiče dat v elektronické podobě a zvukově-obrazové záznamy magnetické nebo v elektronické podobě, příslušenství k výpočetní technice spadající do této třídy, přístroje pro záznam, převod a reprodukci zvuku/obrazu, přístroje telekomunikační techniky, baterie, elektrosoučástky všeho druhu, elektrické vodiče, přístroje pro měření a regulaci, vážení, kontrolu a signalizaci, přístroje optické, vědecké aparáty a přístroje, přístroje pro vedení, výrobu, přepínání, přeměnu, akumulaci, regulaci nebo řízení elektrického proudu, součásti uvedených přístrojů a zařízení; (35) automatizované zpracování dat, správa dat, informační služby obchodního charakteru, činnost podnikatelských, ekonomických a organizačních poradců, zprostředkování v oblasti obchodu; (42) tvorba počítačového software - programování počítačů, zhotovování software všeho druhu na zakázku, výzkum, vývoj a projektování software, počítačové systémové analýzy, regenerace a správa počítačových dat, pronájem software a hardware, poradenství a konzultace v oblasti hardware a software, činnost technických poradců v oblasti kabelážních a komunikačních systémů.

Třídy výrobků a služeb:
9, 35, 42

(210) O-346110

(111) **272994**
(220) 12.05.2003
(151) 27.06.2005
(540)

Metal One

(592) Slovní
(730) **Metal One Corporation**, 7-2, Marunouchi 2-chome, Chiyoda-ku, Tokyo, JP
(740) KOREJZOVA LEGAL v.o.s., JUDr. Petra Sauvage de Brantes, advokátka, Korunní 810/104, Praha 10, Vinohrady, 10100
(511) (1) chemikálie, lepidla (s výjimkou kancelářských lepidel a lepidel pro domácnost), přípravky pro regulaci růstu rostlin, vyšší masné kyseliny, antimony, uran, křemík a rtuť, nekovové nerosty, nezpracované plasty, drť, mouka a škrob pro průmyslové účely (s výjimkou potravinářského průmyslu), průmyslová hnojiva, fotografický materiál, reagenční papír, umělá sladidla, keramické glazury; (6) železo a ocel, neželezné kovy a jejich slitiny, kovová ruda, kovové materiály používané výhradně ve stavebnictví, kovové fitinky pro stavby, trezory a bezpečnostní pokladny, železářské zboží, prefabrikované kovové stavební montážní soupravy, kovové zásobní cisterny na kapaliny, kovové nádrže na průmyslovou vodu, kovové zásobní cisterny na kapalný plyn, kovové zásobní cisterny na palivo a plyn, kovové kladky, kovové pružiny, kovové ventily, kovové kontejnery, nakládací a vykládací kovové palety, kovové otočné stoly pro manipulaci s nákladem, kovové posuvné stoly pro manipulaci s nákladem, nesvitivé kovové bóje, majáky a kužely, nesvitivé/nemechanické kovové dopravní značky a značení, kotvy, kovové upevňovací a kotevní lana a řetězy, kovové upevňovací a kotevní patníky, kovové kufry a kovové boxy na nářadí, kovové vývěsné tabule a štíty, kovové dopravní a informační tabule, přezky a spony z obecných kovů, karabiny; (14) drahé kovy, nádoby všeho druhu z drahých kovů, louskáčky z drahých kovů, pepřenky z drahých kovů, cukřenky z drahých kovů, kalíšky na vejce z drahých kovů, držáky na ubrousky z drahých kovů, kroužky na ubrousky z drahých kovů, tácky a podnosy z drahých kovů, stojánky na párátko z drahých kovů, vázy a mísy na květiny z drahých kovů, kazety a krabičky z drahých kovů na jehly a šití,

šperkovnice z drahých kovů, zášedla svíček a svícny z drahých kovů, tobolky a peněženky z drahých kovů, ozdoby a dekorace na boty z drahých kovů, pudřenky z drahých kovů, kuřácké potřeby z drahých kovů, osobní ozdoby, manžetové knoflíčky, klenoty a šperky a jejich napodobeniny, neopracované drahé kameny, hodiny a hodinky, trofeje a poháry, pamětní štíty a desky, vše v rámci této třídy; (28) horolezecké stupačky (mačky), cepíny, odrazové můstky (kovové); (35) reklama, propagace, inzerce, vydávání obchodních (věrnostních) známek a kupónů, odborné obchodní poradenství, průzkum trhu, poskytování prodejních informací, audit finančních výkazů, zpracování účetních výkazů, audit účetních výkazů, personální služby včetně doporučení a umisťování zaměstnanců, dražitelství, vývozní-dovozní agentury, rozmnožování dokumentů, stenografie, přepisování, služby recepce včetně přijímání hostů a poskytování informací a rad pro návštěvníky budov, půjčování a pronájem propagačních materiálů, půjčování a pronájem psacích strojů a kopírek, dodavatelské služby pro třetí osoby včetně těchto služeb v oblasti železa, ocele a kovových výrobků, vše v rámci této třídy; (40) úprava a zpracování kovů, úprava a zpracování plastů a keramiky, poskytování informací týkajících se zpracování kovů, rafinace, půjčování a pronájem kovoobráběcích strojů a nástrojů; (42) programování, údržba a aktualizace počítačového softwaru, pronájem počítačů, půjčování a pronájem textových editorů, navrhování (design), odborné poradenství (neobchodní) spadající do této třídy.

Třídy výrobků a služeb:
1, 6, 14, 28, 35, 40, 42

(210) O-191526

(111) **273013**
(220) 19.09.2003
(151) 27.06.2005
(540)

GRILL MATES

(592) Slovní
(730) **McCormick & Company, Incorporated**, 24 Schilling Road, Suite 1, Hunt Valley, 21031, MD, US
(740) THK Legal s.r.o., Přístavní 531/24, Praha 7, Holešovice, 17000
(511) (30) koření, sůl a pepř, marinády a marinádové směsi, omáčky a omáčkové směsi.

Třídy výrobků a služeb:
30

(210) O-196097

(111) **278449**
(220) 14.05.2003
(151) 23.02.2006
(540)

WORKER

(592) Slovní
(730) **NOVATO spol. s r.o.**, Uralská 770/6, Praha 6, 16000, CZ
(740) Ing. Marie Smrčková, patentový zástupce, Velflíkova 1431/10, Praha 6, Dejvice, 16000
(511) (25) pracovní ponožky.

Třídy výrobků a služeb:
25

(210) O-191602

(111) **308103**
(220) 07.11.2003
(151) 05.10.2009
(540)

LYNX Computer

(592) Slovní
(730) **eD system a.s.**, Novoveská 1262/95, Ostrava, Mariánské Hory, 70900, CZ
(740) Dana Lukajová, patentový zástupce, Voršilská 10, Praha 1, 11000
(511) (9) počítače a jejich komponenty a periferie, příslušenství počítačů, mobilní telefony a jejich komponenty, příslušenství mobilních telefonů, přístroje pro zpracování informací, software, data, databáze a další informační produkty na paměťových médiích, např. uživatelské příručky v digitální podobě, magnetické a čipové karty, nosiče dat všeho druhu spadající do této třídy; (35) zprostředkovatelská a poradenská činnost v oblasti obchodu, účetní poradenství, účetní služby, vedení účetnictví, zprostředkovatelská a poradenská činnost v oblasti služeb v oboru: propagační činnost, reklama,

pomoc při řízení obchodní činnosti, obchodní administrativa, kancelářské práce; (37) servis, opravy a údržba počítačů a počítačových sítí, zprostředkovatelská a poradenská činnost v oblasti služeb v oboru: servis, opravy a údržba počítačů a počítačových sítí; (38) šíření, přenos a zveřejňování informací, nabídek, inzerce a reklamy prostřednictvím všech informačních a telekomunikačních prostředků a sítí včetně Internetu, zprostředkovatelská a poradenská činnost v oblasti služeb v oboru: šíření, přenos a zveřejňování informací, nabídek, inzerce a reklamy prostřednictvím všech informačních a telekomunikačních prostředků a sítí včetně internetu a komunikační technika, spadající do této třídy; (42) vývoj, tvorba software, počítačové služby, multimediální aplikace, programové projekty, tvorba informačních databází, inženýrsko - technická činnost v oblasti počítačů a software, tvorba multimediálních dokumentů, prezentací, aplikací a katalogů, konstrukce www stránek, řešení www serverů, zprostředkovatelská a poradenská činnost v oblasti vývoje a tvorby software, výpočetní a komunikační techniky spadající do této třídy.

Třídy výrobků a služeb:
9, 35, 37, 38, 42

(210) O-197751

(111) **332471**
(220) 22.01.2013
(151) 03.07.2013
(540)

zubatá žába

(592) Slovní
(730) **Koňářík Tomáš**, Pionýrská 3, Bruntál, 79201, CZ
(511) (16) dopisní papír, fotografie, fotografie (stojany na -), grafické reprodukce, grafiky, kalendáře, kalendáře trhací, kancelářské potřeby, kromě nábytku, kartón (výrobky z -), katalogy, knihy, komiksy, lepenka (výrobky z -), litografie, manuály, nálepky (lepící pásy) pro kancelářské použití nebo pro domácnost, noviny, obálky (papírové výrobky), obaly (papírové výrobky), obaly na spisy, obrazy, obrazy (malby) zarámované či nezarámované, papírové podložky pod sklenice, podložky (psací -), pohlednice, poutače z papíru nebo z lepenky, pouzdra na razítka, pouzdra na doklady, praporky (papírové -), publikace, razítka, samolepky (papírové výrobky), samolepky pro domácnost a pro kancelářské účely, tabule reklamní z papíru nebo lepenky, tiskoviny, vlajky (papírové -), záložky do knih; (21) sklenice, poháry, číše, láhve, püllitry; (32) pivo; (35) fotokopírování, inzerce poštou, komunikační média (prezentace výrobků v komunikačních médiích), kopírování nebo rozmnožování (reprodukce) dokumentů, dokladů a podobně, obchodní reklama, organizování výstav pro komerční a reklamní účely, pronájem reklamní doby v komunikačních médiích, pronájem reklamních materiálů, pronájem reklamních ploch, předvádění zboží, psaní reklamních textů, reklama, reklama (propagace), reklamní agentury, reklamní materiály (pronájem -), reklamní materiály (rozšiřování -) zákazníkům (letáky, prospekty, tisky, vzorky), reklamní nebo inzertní materiály (rozšiřování -), rozhlasová reklama, služby v oblasti grafické úpravy pro reklamní účely, televizní reklama, umělci (agentury), venkovní reklama, vydávání reklamních nebo náborových, propagačních a inzertních textů, vyhledávání sponzorů, vylepování plakátů, zboží (předvádění -); (40) apretace textilií, fotosazba, hlubotisk (fotografické leptání), chromování, keramika (pálení -), kopírování fotografických snímků, kovářství, kreslení, rýsování laserem, montáž materiálů na objednávku (pro třetí osoby), ofsetový tisk, rytí, gravírování, sitotisk, tisk vzorů, tiskárny, vyšívání.

Třídy výrobků a služeb:
16, 21, 32, 35, 40

(210) O-501306

(111) **333120**
(220) 15.03.2013
(151) 07.08.2013
(540)

flyhard

(594) Kombinovaná
(730) **FLY HARD s.r.o.**, Jiřinská 1665, Čelákovice, 25088, CZ
(740) Patentová a známková kancelář Novotný, Ing. Jaroslav Novotný, Římská 45/2135, Praha 2, 12000
(511) (25) oděvy, zejména pro sportovní účely, obuv, kloboučnické zboží; (28) hry, hračky, potřeby pro gymnastiku a sport, které nejsou uvedeny v jiných třídách; (41) výchova, vzdělávání, zábava, sportovní a kulturní aktivity, pořádání závodů.

Třídy výrobků a služeb:
25, 28, 41

(210) O-502654

(111) **334943**
(220) 22.04.2013
(151) 27.11.2013
(540)

Mr. Pigy

(592) Slovní
(730) **Uzeniny Příbram, a.s.**, Antala Staška 1670/80, Praha 4, Krč, 14000, CZ
(740) Langrova, s.r.o., Skřetova 1011/48, Plzeň, Jižní Předměstí, 30100
(511) (29) maso a masné výrobky, droby, vnitřnosti, dršťky, drůbež neživá, uzeniny jako klobásy, salámy, párky, konzervy masové, rybí, ryby a potraviny z ryb zařazené do této třídy, výtažky a vývary masové, zvěřina; (31) živá zvířata, včetně drůbeže; (39) doprava a skladování v souvislosti s uvedenými výrobky a službami; (40) konzervování potravin, uzení potravin, zejména masa, porážka zvířat.

Třídy výrobků a služeb:
29, 31, 39, 40

(210) O-503756

(111) **335605**
(220) 07.05.2013
(151) 03.01.2014
(540)

CORMEN

(592) Slovní
(730) **Andrie s.r.o.**, Na Rynku 1138, Kunovice, 68604, CZ
(740) Ing. Zdeněk Kučera, Dlouhá 207, Slušovice, 76315
(511) (18) kůže, imitace kůže, výrobky z těchto materiálů, které nejsou zahrnuty do jiných tříd, kůže ze zvířat, kožená galanterie, brašnářské výrobky, kabely, brašny, tašky, batohy, kabelky, kožená pouzdra na vizenky a klíče, obaly z kůže, kufry a zavazadla, jako nákupní tašky, cestovní tašky, školní aktovky, školní batohy, doplňky z kůže a jejich imitací, jako řemínky a šňůry, deštníky, slunečníky a hole, biče, sedla a jiné sedlářské výrobky; (24) textilní látky, tkaniny a textilní výrobky zařazené ve třídě 24, přikrývky, deky, pokrývky a přehozy ložní, ložní prádlo, povlečení, prostěradla, závěsy, záclony, ručníky, osušky, ubrusy textilní, textilní utěrky, žinky pro hygienické účely, ubrusy, textilní tapety, netkané textilie; (25) oděvy dámské, pánské a dětské, kožené oblečení, sportovní oblečení, svetry, pulovry, kusový textil, zakázkové oděvy, plavky, pyžama, noční košile, spodní prádlo pánské, dámské a dětské, erotické prádlo, mateřské noční a spodní prádlo, oděvy pro profesionální i rekreační sport a volný čas, obuv, sportovní obuv, rukavice, kožené a kožešinové rukavice, kožené oděvy, kožichy a kožešinové oděvní doplňky, šály, pokrývky hlavy, opasky.

Třídy výrobků a služeb:
18, 24, 25

(210) O-504250

(111) **335612**
(220) 09.05.2013
(151) 03.01.2014
(540)

From
Kaya with
love

(594) Slovní grafická
(730) **Apollo productions s.r.o.**, Mařákova 263/3, Praha 6, Dejvice, 16000, CZ
(511) (25) módní doplňky, spadající do této třídy; (40) oděvní výroba - šaty.
Třídy výrobků a služeb:
25, 40
(210) O-504276

(111) **335615**
(220) 10.05.2013
(151) 03.01.2014
(540)

I.CA Secom

(592) Slovní
(730) **První certifikační autorita, a.s.**, Podvinný mlýn 2178/6, Praha 9 - Libeň, 19000, CZ
(511) (9) počítačový software.
Třídy výrobků a služeb:
9
(210) O-504310

(111) **335616**
(220) 10.05.2013
(151) 03.01.2014
(540)

AdvICASigner

(592) Slovní
(730) **První certifikační autorita, a.s.**, Podvinný mlýn 2178/6, Praha 9 - Libeň, 19000, CZ
(511) (9) počítačový software.
Třídy výrobků a služeb:
9
(210) O-504311

(111) **335618**
(220) 10.05.2013
(151) 03.01.2014
(540)



(594) Kombinovaná
(730) **První certifikační autorita, a.s.**, Podvinný mlýn 2178/6, Praha 9 - Libeň, 19000, CZ
(511) (35) propagační činnost, reklama.
Třídy výrobků a služeb:
35
(210) O-504313

(111) **336161**
(220) 06.05.2013
(151) 29.01.2014
(540)

CzechTourism

(594) Kombinovaná
(591) Barevná
(730) **Česká centrála cestovního ruchu - Czech Tourism**, Štěpánská 567/15, Praha 2, Nové Město, 12000, CZ
(740) Langrova, s.r.o., Skrétova 1011/48, Plzeň, Jižní Předměstí, 30100
(511) (16) atlasy, brožury, časopisy (periodika), papírnické výrobky - desky, obaly, fotografie, katalogy, knihy, knížky (brožované), lístky, manuály, příručky, mapy, mapy (zeměpisné), papír, periodika, plakáty, pohlednice, potřeby na psaní, poutače z papíru nebo lepenky, prospekty, publikace, samolepky, tabule reklamní z papíru nebo lepenky, tiskoviny; (35) propagační činnost, reklama, reklamní, inzertní, propagační a marketingová činnost, on-line inzertní činnost, vydávání a rozšiřování reklamních materiálů a textů na všech dostupných nosičích, vydávání reklamních brožur a katalogů, venkovní reklama na billboardech, reklamní inzerce v tisku, v rozhlasových a televizních spotech, v síti Internet; (38) informační kancelář, přenos zpráv a obrazových informací pomocí počítače; (39) doprava - informace; (41) informace o možnostech rekreace, informace o možnostech zábavy, rozptýlení, informace o možnostech vzdělání a výchovy, předprodej vstupenek; (43) penziony - rezervace, penziony.
Třídy výrobků a služeb:
16, 35, 38, 39, 41, 43
(210) O-504159

(111) **336218**
(220) 21.06.2013
(151) 29.01.2014
(540)

Vitaminátor - 100% přírodní šťáva

(592) Slovní
(730) **VITAMINÁTOR s.r.o.**, Sosnová č.p. 107, 79312, CZ
(740) Ing. Pavel Nádvořík s.r.o., Klínová 620/1, Ostrava, Hulváky, 70900
(511) (32) minerální vody, šumivé nápoje a jiné nápoje nealkoholické, nápoje a šťávy ovocné, 100% šťávy ovocné přírodní, nápoje a šťávy zeleninové, 100% šťávy zeleninové přírodní, sirupy a jiné přípravky k zhotovování nápojů, vody (nápoje), výtažky z chmele na výrobu piva, kvas (nealkoholické nápoje), tablety a prášky na přípravu šumivých nápojů, příchuť na výrobu nápojů, sladové nápoje, syrovátkové nápoje, nektar ovocný (nealkoholický), aperitivy nealkoholické, mošty, iontové nápoje; (35) velkoobchodní a maloobchodní prodej zboží, které je uvedeno ve třídě 32, zprostředkovatelská činnost v oblasti obchodu a služeb k obchodním účelům, týkající se výrobků uvedených ve třídě 32, odborné obchodní poradenství, obchodní nebo podnikatelské informace, zprostředkování obchodních kontaktů v oblasti výrobků uvedených ve třídě 32, předvádění zboží, provádění obchodních operací, pomoc při řízení obchodní činnosti, kopírování nebo rozmnožování (reprodukce) dokumentů, dokladů apod., reklama, reklama (on-line) na počítačové komunikační síti, on-line inzerce, vyhledávání informací v počítačových souborech, pronájem reklamního času ve všech komunikačních médiích, poskytování obchodních informací a obchodních služeb pomocí Internetu, zprostředkování internetového obchodu v oblasti výrobků uvedených ve třídě 32, komerční využití Internetu v oblastech komerčních internetových médií a vyhledávacích služeb v oblasti výrobků uvedených ve třídě 32, vyhledávání dat v počítačových souborech, prezentace uživatelů na stránkách Word Wilde Web v počítačové síti Internet, systemizace informací do počítačových databází, reklama, zveřejňování reklamních textů, výstavy a veletrhy pro komerční účely, propagace prodeje (pro ostatní), propagace (ukázka) zboží, propagační korespondence, propagační materiál (šíření), propagační publikace (šíření), inzerce, distribuce vzorků, obchodní administrativní, kancelářské práce; (40) zpracování ovoce a zeleniny lisováním.

Třídy výrobků a služeb:

32, 35, 40

(210) O-505467

(111) **336370**

(220) 25.06.2013

(151) 05.02.2014

(540)



(594) Kombinovaná

(591) Barevná

(730) **Gastroland restaurants s.r.o.**, tř. Kosmonautů 1221/2a, Olomouc, 77900, CZ

(511) (35) zprostředkování obchodních kontaktů; (36) činnost realitních kanceláří, realitní činnost, služby peněžní a finanční, odkup pohledávek, pronájem kanceláří; (41) provozování heren, provozování tělovýchovných a sportovních zařízení a zařízení sloužících k regeneraci a rekondici, provozování kulturních produkcí, zábav a provozování zařízení sloužících k zábavě; (43) hostinská činnost, provozování restaurací, pronájem jednacích místností.

Třídy výrobků a služeb:

35, 36, 41, 43

(210) O-505544

(111) **336705**

(220) 06.05.2013

(151) 26.02.2014

(540)

TEVAK

(592) Slovní

(730) **TEVAK s.r.o.**, K Horkám 421/28, Praha 10 - Hostivař, 10200, CZ

(740) PROPATENT, Ing. Vlasta Sedláčková, patentový zástupce, Pod Pekařkou 107/1, Praha 4, Podolí, 14700

(511) (7) stroje a obráběcí stroje, stroje vakuové techniky a náhradních dílů a komponentů vakuové techniky; (35) zprostředkování obchodní činnosti v oboru vakuové techniky, jejich náhradních dílů a komponentů vakuové techniky, reklama, propagace; (37) opravy, údržba a servis vakuové techniky; (41) školení a semináře v oboru vakuové techniky; (42) provozování internetové platformy pro provádění školení v oboru vakuové techniky.

Třídy výrobků a služeb:

7, 35, 37, 41, 42

(210) O-504150

(111) **336713**

(220) 13.05.2013

(151) 26.02.2014

(540)



(594) Slovní grafická

(730) **PhDr. Ingrid Palašáková Špringrová, Ph.D.**, V Zátíši 18/546, Čelákovice, 25088, CZ

(511) (41) školství, organizování vzdělávacích a zábavných soutěží, studium dálkové, tělesná výchova, školení, vyučování, gymnastický výcvik,

vydávání knih, provozování sportovních zařízení, organizování a vedení kolokvií, organizování a vedení konferencí, organizování a vedení kongresů, informace o výchově a vzdělávání, organizování kulturních nebo vzdělávacích výstav, živé vystoupení (organizování), dětské jesle a školky, organizování sportovních soutěží, praktický výcvik, pronájem sportovních zařízení, s výjimkou dopravních prostředků, organizování a vedení seminářů, sportovní služby pro kempování, organizování a vedení sympozií, pořádání a řízení pracovních setkání (školení), vydávání elektronických knih a časopisů on-line, poskytování on-line elektronických publikací bez možnosti stažení, překladatelské služby; (42) vývoj a výzkum nových výrobků, přenos dat nebo dokumentů z fyzických nosičů na elektronické nosiče, tvorba a správa webových stránek (pro třetí osoby), hosting webových stránek, webové servery (pronájem webových serverů); (44) lázně veřejné pro hygienické účely, pamí lázně, salóny krásy, zkrášlovací salóny, zdravotnická střediska, neurologie (chiropraktika), kadeřnické salóny, zotavovny, sanatoria, služby nemocnice, zdravotní péče, masáže, lékařské služby, optici (služby), fyzikální terapie, fyzioterapie, soukromé kliniky nebo sanatoria, manikúra, služby porodní asistentky, ošetrovatelské služby, plastická chirurgie, pronajímání zdravotních (zdravotnických) zařízení, oplodňování in vitro, služby v oblasti sauny, služby solárií, lázeňské služby, služby vizážistů.

Třídy výrobků a služeb:

41, 42, 44

(210) O-504343

(111) **336747**

(220) 14.06.2013

(151) 26.02.2014

(540)

ReVEAL

(592) Slovní

(730) **RETIA, a.s.**, Pražská 341, Pardubice- Zelené Předměstí, 53002, CZ

(740) Ing. Pavel Nádvorník s.r.o., Klínová 620/1, Ostrava, Hulváky, 70900

(511) (9) díly a celky pro zpracování radiolokačního signálu a radiolokačních dat a pro přenosy dat, speciální vojenská elektronika, anténní systémy, radary, procesory (centrální procesorové jednotky), radiolokátory; (38) telekomunikační služby, informace o telekomunikaci, směrovací a spojovací služby pro telekomunikaci, telefonické služby, komunikace pomocí telefonů, přenos zpráv a obrazových informací pomocí počítače, přenášení pomocí satelitních služeb, pronájem přístrojů pro přenos informací, elektronická pošta, poskytování uživatelského přístupu ke globální počítačové síti, počítačová komunikace, komunikace pomocí počítačových terminálů, komunikace mobilními telefony, služby dálkových konferencí, informační kanceláře, přenosy zpráv faxy, posílání zpráv, provozování počítačových sítí (poskytování přístupu), informační služby poskytované elektronickými informačními tabulemi, služby zabezpečující vstup do telekomunikačních sítí, pronájem přístrojů pro přenos zpráv, služby zabezpečující audiovizuální komunikaci prostřednictvím informačních a telekomunikačních sítí, zejména počítačové sítě Internet, satelitu, šíření a výměna informací a zpráv prostřednictvím informačních a telekomunikačních sítí, zejména počítačové sítě Internet; (42) vývoj speciální elektroniky, vývoj radarových systémů a elektroniky zbraňových systémů pro armády, vývoj systému, týkající se komplexního řešení záznamu hlasu a quality managementu, vývoj bezpečnostních systémů - soubor prostředků pro detekci a lokalizaci osob v zastavěných oblastech či členitých prostředích.

Třídy výrobků a služeb:

9, 38, 42

(210) O-505292

(111) **336813**

(220) 31.07.2013

(151) 26.02.2014

(540)

Mystrea

(592) Slovní

(730) **PROTEC plus s.r.o.**, Lhota 385, Červený Kostelec, 54941, CZ

(511) (3) přípravky pro bělení a jiné prací prostředky, přípravky pro čištění, leštění, odmašťování a broušení, mýdla, parfumerie, vonné oleje, kosmetika, vlasové vody (lotions), zubní pasty; (16) papír, lepenka a výrobky z těchto materiálů, tiskárenské výrobky, potřeby pro knižní vazby, fotografie, papírenské zboží, lepidla pro papírenství nebo domácnost, materiál pro umělce, štetce, psací stroje a kancelářské potřeby (vyjímaje nábytek), učební a vyučovací pomůcky (s výjimkou přístrojů), plastické

obaly, tiskařské typy, štočky; (21) pomůcky a nádoby pro domácnost a kuchyň, hřebeny a mycí houby, kartáče (s výjimkou štětců), materiály pro výrobu kartáčů, čisticí potřeby, drátky na čištění parket, sklo surové nebo opracované (s výjimkou stavebního skla), sklo, porcelán a majolika.

Třídy výrobků a služeb:

3, 16, 21

(210) O-506444

(111) **336917**
(220) 12.06.2013
(151) 05.03.2014

(540)

Kujebák

(592) Slovní

(730) **Mandík Milan Ing.**, Jiráskova 347, Vysoké Mýto - Pražské Předměstí, 56601, CZ

(740) BOHEMIA PATENT, Ing. Jana Vandělková, Petrská 1136/12, Praha 1, Nové Město, 11000

(511) (32) piva všeho druhu, včetně nealkoholických piv a nápojů s příměsí piva, minerální vody, přípravky ke zhotovování nápojů; (35) reklama, propagace a inzerece prostřednictvím všech druhů médií, marketing, zprostředkovatelská činnost v oblasti obchodu s reklamními materiály všeho druhu, zejména s výrobky ze skla, porcelánu a majoliky, s textilními výrobky jako jsou například trička, mikiny, zástěry, čepice, s ubrusy, papírenským zbožím, tácky, papírovými kelímkami a kelímkami z umělých hmot, etiketami, kalendáři, tiskovinami, publikacemi, časopisy a knihami, s pivem a nealkoholickými nápoji; (43) služby zajišťující stravování a nápoje jako například provoz restaurace, kavárny, vinárny a baru, hostinská činnost, služby zajišťující dočasné ubytování v hotelu, penzionu a podobném zařízení, vše v rámci této třídy.

Třídy výrobků a služeb:

32, 35, 43

(210) O-505214

(111) **337849**
(220) 06.05.2013
(151) 07.05.2014

(540)

Vizocargo

(592) Slovní

(730) **Vizocargo s.r.o.**, č. p. 11, Lutonina, 76312, CZ

(740) Ing. Zdeněk Kučera, Dlouhá 207, Slušovice, 76315

(511) (39) doprava, balení a skladování zboží.

Třídy výrobků a služeb:

39

(210) O-504131

(111) **337905**
(220) 13.08.2013
(151) 07.05.2014

(540)



(594) Kombinovaná

(730) **CZECH NEWS CENTER a.s.**, Komunardů 1584/42, Praha 7, Holešovice, 17000, CZ

(511) (9) nosiče zvuku, obrazu a dat všeho druhu v rámci třídy 9, zejména elektronické, magnetické a optické nosiče, kompaktní disky, DVD a ostatní záznamové nosiče, data, informace a databáze v elektronických, datových, informačních a telekomunikačních sítích, elektronické publikace s možností stažení, elektronická periodika a knihy; (16) tiskoviny všeho druhu, noviny, časopisy, periodika, propagační materiály, knihy, učebnice, učební

pomůcky, formuláře, katalogy, prospekty, ročenky, rejstříky, školní potřeby, učební pomůcky, kromě přístrojů, papírenské zboží, psací a kancelářské potřeby, razítka; (35) inzertní činnost, reklamní a propagační činnost, pronájem reklamních ploch na Internetu, vydávání reklamních nebo náborových, propagačních a inzertních textů, pořádání výstav a veletrhů pro obchodní a reklamní účely, marketing, marketingové studie, systemizace informací do počítačových databází, automatizované zpracování dat; (38) přenos dat, zpráv a informací, komunikace, šíření tištěných a elektronických periodik a knih, vše prostřednictvím počítačů, elektronických, počítačových, datových a telekomunikačních sítí (zejména prostřednictvím Internetu), poskytování přístupu k databázím, poskytování internetových diskusních fór, služby elektronické pošty, poskytování přístupu k informačním službám a databázím, informační služby na Internetu, provozování internetových portálů; (41) vyučování, vzdělávání, dálkové studium, organizování a vedení seminářů, kolokvií, konferencí, kongresů a sympozií, školení, vzdělávací informace, výchovná a zábavná činnost, sportovní a kulturní aktivity, organizování vzdělávacích a zábavných soutěží, organizování kulturních a vzdělávacích výstav, vedení a provozování knihoven, vydavatelská činnost, vydávání elektronických knih a časopisů on-line, poskytování on-line elektronických publikací (bez možnosti stažení), rozmnožování a nahrávání zvukových a zvukově-obrazových záznamů; (42) vědecká a výzkumná činnost, tvorba, instalace, aktualizace a údržba počítačových programů a systémů, poradenská činnost v rámci této třídy.

Třídy výrobků a služeb:

9, 16, 35, 38, 41, 42

(210) O-506733

(111) **337978**
(220) 20.05.2013
(151) 14.05.2014
(540)



(594) Kombinovaná

(730) **Davidová Ivona**, 582, Jablunkov, 73991, CZ

(740) HM PARTNERS s.r.o., Ing. Zdeněk Michálek, Štefánikova 1163/12, Kopřivnice, 74221

(511) (21) užitková keramika pro domácnost, dekorativní keramika, vše v rámci této třídy; (40) zpracování a úprava keramické hmoty, vypalování keramiky, vnější úprava keramických výrobků, například aplikací obrazových motivů, barvením a nanášením dekorativních prvků; (41) vzdělávání, kulturní akce, semináře, pořádání galerií a výstav výrobků uvedených ve tř. 21; (42) design a výtvarné návrhy keramických výrobků, poradenství v oblasti designu a výtvarných návrhů keramických výrobků.

Třídy výrobků a služeb:

21, 40, 41, 42

(210) O-504515

(111) **337979**
(220) 20.05.2013
(151) 14.05.2014
(540)



(594) Kombinovaná
(730) **Argutec, s.r.o.**, Na Nivách 1339/4, Ostrava, Zábřeh, 70030, CZ
(740) HM PARTNERS s.r.o., Ing. Zdeněk Michálek, Štefánikova 1163/12, Kopřivnice, 74221
(511) (9) přístroje a nástroje vědecké, přístroje pro měření, signalizace a kontrolu (inspekci), přístroje pro regulaci a řízení elektrického proudu, elektrické rozvaděče, řídicí (kontrolní) panely, integrované obvody, 3D tiskárny, zařízení pro zpracování dat a počítačový software, vše v rámci této třídy; (11) osvětlovací zařízení, LED svítidla, difuzéry světla a krytů osvětlení, vše v rámci této třídy; (42) vědecké a technologické služby a související výzkum a projektování, analytické a výzkumné služby v průmyslu, navrhování a vývoj počítačového hardware a software, vše v rámci této třídy.
Třídy výrobků a služeb:
9, 11, 42
(210) O-504516

(111) **338080**
(220) 25.10.2013
(151) 14.05.2014
(540)



(593) Obrazová
(591) Barevná
(730) **Zábój Martin**, Přemysla Otakara 2044/6, Cheb, 35002, CZ
(511) (35) zprostředkovatelské a poradenské služby v oblasti ekonomiky, dodavatelské služby pro třetí osoby (nákup výrobků a služeb pro jiné podniky), průzkum a analýza trhu, administrativní služby, služby organizačně-hospodářské povahy, činnost účetních poradců, obchodní řešerše, ekonomické expertizy, poskytování obchodních informací a jiných obchodních informačních produktů všeho druhu, včetně informačních produktů reklamního charakteru a reklamních multimediálních informací, komerční využití Internetu v oblastech komerčních internetových médií a vyhledávání služeb v rámci této třídy, on-line inzerce v oblasti trhu s realitami, informační obchodní služby na Internetu, vedení účetnictví, daňové poradenství, obstaravatelská činnost při správě obchodního majetku; (36) nájem a pronájem movitého a nemovitého majetku, nákup na splátky a leasingové služby s následným prodejem věci, správa realit a nemovitostí, zprostředkovatelské a poradenské služby v oblasti investic a realit; (39) doprava, přeprava a skladování, nákladní a osobní doprava vnitrostátní a mezinárodní, silniční motorová doprava osobní, silniční motorová doprava nákladní, kamionová nákladní doprava, zprostředkování dopravy, zprostředkování vytěžování vozidel v zahraniční dopravě, poskytování a zprostředkování cestovních služeb, provozování cestovní kanceláře včetně služeb spojených s přepravou osob, zavazadel a nákladů, organizační zajišťování a pořádání tematických a pobytových poznávacích a odborných zájezdů, cestovní programy a informace, rezervace jízdének, místenek apod., poskytování informací o jízdních řádech a tarifech, poskytování informací o dopravních cestách a způsobech dopravy, průvodcovské služby, prázdninové pobyty (doprava); (41) vzdělávací činnost v oblasti cestovního ruchu, provozování tělovýchovných zařízení

sloužící mj. k regeneraci a rekonkaci; (42) podpora rozvoje komerčního využití Internetu i jiných počítačových, datových a komunikačních sítí, počítačové vyhledávací služby, vývoj a tvorba systémů pro elektronické obchodování včetně příslušného software a hardware, know-how pro oblast elektronického obchodování a informačních technologií, tvorba informačních databází, elektronických časopisů, periodik, knih; (43) hostinská činnost, ubytovací služby, včetně stravování, provozování penzionů, provozování restaurací, barů, kaváren, vináren, cukráren, bufetů a kiosků s občerstvením.

Třídy výrobků a služeb:
35, 36, 39, 41, 42, 43
(210) O-508194

(111) **338165**
(220) 25.09.2013
(151) 21.05.2014
(540)



(594) Kombinovaná
(591) Barevná
(730) **Korynta Jiří DiS.**, Dittrichova 349/13, Praha 2, Nové Město, 12000, CZ
Linhartová Zdeňka, Školská 655/1, Praha 1, Nové Město, 11000, CZ
Linhart Radim, Školská 655/1, Praha 1, Nové Město, 11000, CZ
(511) (9) nosiče dat pro zvukové a obrazové záznamy; (35) reklama, rozšiřování reklamních materiálů, obchodní činnost s výrobky a službami uvedenými ve třídách 9, 35 a 41, fakturace, umělecká agentura, zasílání reklamních materiálů zákazníkům, výroba a rozšiřování inzertních materiálů, zveřejňování reklamních textů, styk s veřejností, vydávání reklamních textů; (41) psaní not, účinkování v reklamách, organizace a pořádání koncertů, umělecká agentura, pořádání divadelních představení, elektronické publikování, filmové produkce, filmové projekce, fotografování, informace o možnostech zábavy, informace o vzdělávání, vydávání not, vydávání knih, účinkování v koncertních sálech, nahrávání hudby, provozování hudební činnosti, organizace společenských událostí, organizace soutěží, organizace orchestrů a hudebních souborů, předprodej vstupenek, psaní scénářů, skládání a aranžování hudby, interpretace hudebního umění, provozování orchestru, výroba audiovizuálních záznamů, vzdělávání, vyučování, pořádání seminářů, pronájem studia, pořádání školení, účinkování v televizi a rozhlasu, výroba notových materiálů.
Třídy výrobků a služeb:
9, 35, 41
(210) O-507853

(111) **338614**
(220) 31.10.2013
(151) 11.06.2014
(540)



(594) Kombinovaná
(591) Barevná
(730) **B+K FARMA Rychvald s.r.o.**, č. p. 1215, Rychvald, 73532, CZ
(511) (29) drůbež, maso, masné výrobky a polotovary; (31) živá zvířata.

Třídy výrobků a služeb:

29, 31

(210) O-508730

(111) **338628**

(220) 11.11.2013

(151) 11.06.2014

(540)

ELBAS

(594) Kombinovaná

(730) **ELBAS, s.r.o.**, Vysokomýtská 1202, Choceň, 56501, CZ

(740) PROPATENT, Ing. Vlasta Sedláčková, patentový zástupce, Pod Pekařkou 107/1, Praha 4, Podolí, 14700

(511) (9) přístroje a nástroje pro vedení, přepínání, přeměnu, akumulaci, regulaci nebo řízení elektrického proudu, veškeré počítačové programy a software bez ohledu na záznamová média nebo prostředky šíření.

Třídy výrobků a služeb:

9

(210) O-509064

(111) **338818**

(220) 09.08.2013

(151) 25.06.2014

(540)

iSETOS

(594) Slovní grafická

(730) **S E T O S spol. s r.o.**, Náchodská 2396/21, Praha 9, Horní Počernice, 19300, CZ

(511) (9) audiovizuální zařízení pro výuku, magnetické disky, disky kompaktní (audio-video), disky optické, elektronická pera (vizuální zobrazovací jednotky), fotoaparáty, GPS (navigační přístroje), hands-free sady pro telefony, klávesnice počítačové, kompaktní optické disky, CD rom, laptopy (počítače), mikrofony, modemy, monitory, monitory (počítače - hardware), podložky pod myš, myši (lokátory), nabíječky akumulátorů, nabíječky pro elektrické baterie, nosiče dat magnetické, magnetická média, nosiče dat optické, notebooky (počítače), obaly na přenosné počítače, objektivy, čočky (optika), obrazovky, nahrané programy operačních systémů, kabely z optických vláken, optické disky, optické nosiče dat, osobní stereo soupravy, periferie počítačové, periferní zařízení počítačů, zařízení pro počítačovou paměť, počítačové klávesnice, nahrané počítačové programy, počítačové programy (s možností stažení), počítačové tiskárny, nahraný počítačový software, programy počítačových her, přehrávače kompaktních disků, přenosné přehrávače médií, přenosné telefony, audio- a video přijímače, přístroje pro nahrávání zvuku, přístroje pro reprodukci zvuku, přístroje telefonní, rádia, reproduktory, amplióny, sluchátka, software pro počítačové hry, speciální tašky na přenosné počítače, televizní přístroje, tiskárny pro počítače, USB disky, váhy, přístroje a nástroje na vážení, videokamery, videotelefony; (37) montáž, údržba a opravy počítačového vybavení, instalace a opravy telefonů; (41) organizování vzdělávacích nebo zábavných soutěží, školení, pořádání a řízení školení, vyučování, vzdělávání.

Třídy výrobků a služeb:

9, 37, 41

(210) O-506667

(111) **339568**

(220) 16.10.2013

(151) 30.07.2014

(540)

PRECHEZA

(594) Kombinovaná

(730) **PRECHEZA a.s.**, Nábř. Dr. E. Beneše 1170/24, Přerov, 75002, CZ

(740) PATENTSERVIS Praha a.s., Na Podkovce 281/10, Praha 4, Podolí, 14700

(511) (1) chemické přípravky zemědělské, chemikálie pro lesnictví, chemikálie pro průmysl, výrobky anorganické chemie, ledek amonný s vápencem, chemické přísady, amoniak, síran amonný, síran železnatý, sádrovec, apretace, bělicí přípravky pro užití v průmyslu, brzdové kapaliny, chemická činidla, dispergační činidla, dusičnany, fosfáty, močovina, amofos, draselná sůl, hnojiva, hydraulické kapaliny, chladiva, impregnační látky, kyseliny, tmely, pojiva v rámci této třídy, chemické přípravky pro výrobu pigmentů, rozpouštědla v rámci této třídy, žiraviny, alkalický titanát, zelená skalice; (2) mořidla, antikoroziní přípravky, barvy, laky, nátěrové hmoty, pojiva pro barvy, ředidla, fermeže, inhibitory proti korozi, tmely, titanová běloba, železitá červen, železitá žluť, železitá hněd, železitá čern, pigmenty pro plasty, nátěrové hmoty, gumárenství pro stavebnictví; (5) jedy všeho druhu, biocidy, pesticidy, herbicidy, insekticidy, dezinfekční přípravky, dezodoranty jiné než pro osobní potřebu, žiravé látky pro farmaceutické účely; (16) papír a výrobky z papíru, barvy pro rozmnožování, brožury, časopisy, inzertní listy, kancelářské potřeby, katalogy, kalendáře, manuály, mapy, periodika, plakáty, prospekty, publikace, samolepky, knihy, obalový materiál, karty, křída na značení, obtisky, obrazy, tiskařské výrobky, modelovací hmoty, lepidla pro kancelářské účely a pro domácnost, inkousty; (36) pronájem nebytových prostor, nemovitostí, objektů, pozemků, bytů, clearing, kapitálové investice, leasing, správa majetku a nemovitostí; (40) čištění a vyklízení odpadu; (42) poskytování software a poradenství v oblasti hardware a software, projektová činnost v investiční výstavbě, výzkum a vývoj nových výrobků, chemické analýzy, služby v oblasti chemie, odborné poradenství v oblasti chemie v rámci této třídy; (45) poradenství v oblasti bezpečnosti, licence k průmyslovým právním, hlídání služba.

Třídy výrobků a služeb:

1, 2, 5, 16, 36, 40, 42, 45

(210) O-508333

(111) **339570**

(220) 17.10.2013

(151) 30.07.2014

(540)

Maria Spa

(592) Slovní

(730) **Léčebné lázně Mariánské Lázně a.s.**, Masarykova 22/5, Mariánské Lázně, 35301, CZ

(740) Advokátní kancelář Jirásek & Šup, JUDr. Ladislav Jirásek, advokát, Klíčová 199, Mariánské Lázně, 35301

(511) (43) hotelové služby, poskytování přechodného ubytování, pronajímání jednacích místností, rezervace přechodného ubytování, rezervace hotelového ubytování, rezervace hotelů, rezervace penzionů, ubytovací služby (hotely a penziony).

Třídy výrobků a služeb:

43

(210) O-508350

(111) **339865**
(220) 22.11.2013
(151) 13.08.2014
(540)



(594) Kombinovaná
(730) **ODIEN Asset Management s.r.o.**, Loretánské náměstí 109/3, Praha 1, Hradčany, 11800, CZ
(740) Jindyne s.r.o., U Statku 77, Mnichovo Hradiště, Hněvousice, 29501
(511) (16) papírnické výrobky, tiskoviny, knihy, psací potřeby, kancelářské potřeby (s výjimkou nábytku), časopisy, příručky, katalogy, publikace, prospekty; (35) činnost organizačních a ekonomických poradců, poradenství v oblasti fúzí a akvizic podniků, oceňování obchodních podniků, oceňování a odhady v oblasti podnikání, obchodní management a podnikové poradenství, poradenství při vedení podniků, personální poradenství, posuzování efektivnosti a racionalizace práce, pomoc při řízení obchodní činnosti, analýzy nákladů, obchodní administrativa, kancelářské práce; (36) finanční analýzy, poradenství v oblasti investic, daňové odhady a služby daňových oceňování, finanční řízení, finanční poradenství, konzultační služby ve finanční oblasti, služby likvidace podniků (finanční záležitosti), správa majetku, správa nemovitostí.

Třídy výrobků a služeb:

16, 35, 36

(210) O-509416

(111) **339985**
(220) 08.11.2013
(151) 20.08.2014
(540)



(594) Slovní grafická
(591) Barevná
(730) **Prague International Marathon, spol. s r.o.**, Františka Křížka 461/11, Praha 7 - Holešovice, 17000, CZ
(740) Mgr. Jana Fráňová, Jakubská 14, Praha 1, 11000
(511) (14) časomíry (nástroje na měření času), hodinky, hodiny náramkové, chronometry (stopky), klíčenky (bižuterie), medaile, mince, odznaky z drahých kovů; (16) archy papíru, balící papír, blahopřání, bloky (papírnické výrobky), brožury, časopisy (periodika), desky (papírnické výrobky), dopisní papír, etikety kromě textilních, formuláře, fotografie (tištěné), kalendáře, karty, knihy, kornouty (papírové), mapy, noviny, obálky (papírnické výrobky), obaly (papírnické výrobky), obaly bublinové (z umělých hmot), obaly na lahve (lepenkové nebo papírové), obrazy, obtisky, papírenské výrobky, pera (kancelářské potřeby), podložky pod pivní sklenice, pohlednice, poutače z papíru nebo lepenky, prospekty, publikace, pytlíky jako obaly (z papíru nebo umělých hmot), samolepky (papírnické výrobky), razítka, vlajky (papírové); (18) batohy, deštníky, diplomaty, chlebníky, kufry cestovní, mošny, navštívenky (pouzdra na), peněženky, slunečníky, sportovní tašky; (25) boty šněrovací, bundy sportovní, bundy sportovní s kapucí (s kožešinovou nebo plyšovou vložkou), čapky (přiléhavé), čelenky, čepice, čepice se štítkem, kalhoty, konfekce, kravaty, kšiltý (čepice s), kšiltý (sluneční), legíny, oblečení, obuv, obuv sportovní, oděvy, oděvy nepromokavé, oděvy tělocvičné, opasky na peníze, pláštěnky, ponožky, potítky, šátky, šály, šněrovací boty, uniformy, trička; (28) balónky na hraní, hračky, startovací bloky (pro sporty); (32) citronády, minerální vody (nápoje), minerální vody (přípravky na výrobu), mošty, nápoje

(nealkoholické), nápoje (přípravky na výrobu), nápoje iontové, nealkoholické nápoje, ovocné šťávy, pivo, prášky na výrobu šumivých nápojů, příchutě na výrobu nápojů, přípravky na výrobu sodovky, soda, stolové vody, šťávy (ovocné), šťávy zeleninové (nápoje), šumivá voda, tablety na přípravu šumivých nápojů, vody (nápoje); (35) marketingové studie, obchodní nebo podnikatelské poradenství, obchodní reklama pro třetí osoby, organizování výstav (komerčních nebo reklamních), poradenství (odborné obchodní), poradenství v obchodní činnosti, pořádání veletrhů pro obchodní a reklamní účely, prezentace výrobků v komunikačních médiích pro účely maloobchodu, pronájem reklamních materiálů, pronájem reklamních ploch, předvádění zboží, psaní reklamních textů, reklama, reklama (propagace), reklama on-line v počítačové síti, rozhlasová reklama, rozšiřování reklamních materiálů zákazníkům, služby v oblasti grafické úpravy pro reklamní účely, styky s veřejností, televizní reklama, vydávání reklamních nebo náborových, propagačních a inzertních textů, vyhledávání sponzorů; (41) informace o možnostech rekreace, informace o možnostech rozptýlení, informace o možnostech zábavy, informace o výchově a vzdělávání, kluby zdraví (služby), kolokvium (organizování a vedení), konference (organizování a vedení), měření času při sportovních disciplínách, organizace a pořádání koncertů, organizace kulturních nebo vzdělávacích výstav, organizace představení (manažerské služby), plánování a organizace večírků, provozování sportovních zařízení, půjčování sportovního nářadí s výjimkou dopravních prostředků, semináře (organizace a vedení), soutěže (organizování sportovních), tělesná výchova.

Třídy výrobků a služeb:

14, 16, 18, 25, 28, 32, 35, 41

(210) O-509015

(111) **340060**
(220) 12.06.2013
(151) 27.08.2014
(540)

Vysokomýtské pivo

(592) Slovní
(730) **Mandík Milan Ing.**, Jiráskova 347, Vysoké Mýto - Pražské Předměstí, 56601, CZ
(740) BOHEMIA PATENT, Ing. Jana Vandělíková, Petrská 1136/12, Praha 1, Nové Město, 11000
(511) (43) služby zajišťující dočasné ubytování v hotelu, penzionu a podobném zařízení.

Třídy výrobků a služeb:

43

(210) O-505222

(111) **340842**
(220) 30.10.2013
(151) 01.10.2014
(540)



(594) Kombinovaná
(730) **Penta Real Estate Holding Limited**, Agias Fylaxeos & Polygnostou, 212, C & I Center Building, 2. poschodí, P. C. 3082, Limassol, CY
(740) Mgr. Martina Zdvihalová, Ph.D. - patentová a právní kancelář, Mgr. Martina Zdvihalová Ph.D., K Pazderně 2031, Benešov, 25601
(511) (35) provozování obchodního, nákupního a kancelářského centra v rámci třídy 35, pronájem reklamních a informačních ploch, pomoc při řízení obchodní činnosti, obchodní administrativa, kancelářské práce, tvorba reklamy, poskytování propagačních informací, reklamní, inzertní a propagační činnost prostřednictvím jakéhokoliv média, rozšiřování a poskytování reklamních a inzertních materiálů, periodických a neperiodických tiskovin, novin a časopisů určených pro reklamu a propagaci, prospektů, letáků, katalogů, reklamní literatury a jiných nosných médií i prostřednictvím sítě Internet, reklama on-line v počítačové síti, průzkumy trhu, inzerce, marketing, rešerše, příprava a vkládání informací o

realitních nabídkách a poptávkách do počítačových databází, systemizace informací do počítačové databáze, vytváření, zpracování a třídění dat v rámci databází; (36) kompletní činnost realitní kanceláře, zahrnující správu a obhospodařování nemovitostí, zprostředkování správy a obhospodařování nemovitostí, nájem, pronájem a zprostředkování nájmu a pronájmu nemovitostí, obchodů, kanceláří, bytů a rodinných domků, nákup, prodej a výměna nemovitostí, zprostředkování nákupu, prodeje a výměny nemovitostí, odhady a oceňování nemovitostí, úvěrové a hypoteční konzultace, poskytování a zprostředkování úvěrů a hypotečních výpůjček, konzultační a poradenská činnost spojená s kompletní činností realitní kanceláře, finanční služby v oblasti obchodu s realitami, konzultační a poradenská činnost v oblasti obchodu s realitami, poskytování informací o nemovitostech prostřednictvím sítě Internet (sdílení fotografií, videí a filmů), developerské práce v oblasti nemovitostí, informační činnost v oblasti realit, poskytování základních služeb spojených s pronájmem nemovitostí spadajících do této třídy; (37) výstavba a přestavba budov v občanské a investiční výstavbě včetně rodinných domů dřevěných i zděných, činnosti domů, kladení podlah, montáž, inspekce, servis, údržba a opravy staveb a zařízení ve shora uvedených oborech, stavební úpravy v rámci dokončování staveb, výstavba hřišť, zejména dětských hřišť, instalace objektů zahradní architektury, údržba objektů zahradní architektury, montování objektů zahradní architektury, výstavba parků (stavební služby), developerská činnost ve stavebnictví; (39) pronájem garážových, parkovacích a skladovacích prostor, včetně poskytování základních služeb s tím souvisejících spadajících do této třídy; (41) pořádání a provozování společenských, kulturních, zábavních i sportovních akcí; (42) sdílení (poskytování prostřednictvím sítě Internet) fotografií, videí, filmů; (43) hotelové služby, ubytovací služby, hostinská a restaurační činnost, provozování restaurací a kaváren.

Třídy výrobků a služeb:
35, 36, 37, 39, 41, 42, 43

(210) O-508701

(111) **341056**
(220) 21.11.2013
(151) 08.10.2014
(540)



(594) Kombinovaná
(730) **ZLAŤÁKY Česká republika s.r.o.**, Vodičkova 682/20, Praha 1, Nové Město, 11000, CZ
(740) Mgr. Martina Zdvihalová, Ph.D. - patentová a právní kancelář, Mgr. Martina Zdvihalová Ph.D., K Pazderně 2031, Benešov, 25601
(511) (14) mince ze zlata, stříbra a platiny včetně mincí investičních, mince ze slitků drahých kovů, investiční zlaté, stříbrné a platinové slitky a cihly, šperky, klenoty, hodinky, medaile z drahých kovů; (16) výrobky z papíru spadající do této třídy, poštovní ceny jako známky, kolky a jiné ceninové tiskoviny s ochranou, např. cenné papíry jako akcie, dluhopisy, šeky, bankovky, speciální ceninový papír, letáky, brožury, firemní papíry a tiskopisy, vizitky, výroční zprávy, novoročenky, tiskoviny, papír a výrobky z papíru, kartón a kartonážní výrobky, obalové a lepicí pásy a fólie, etikety, samolepicí fólie a papíry, obaly a fólie z PE, PP nebo jiných plastických hmot pro balení a obalení mincí a slitků, papírové bannery; (35) propagační činnost, reklama, nabízení zboží na Internetu, přeskupování výrobků z dále uváděných tříd: 14 - jako jsou mince ze zlata, stříbra a platiny včetně mincí investičních, mince ze slitků drahých kovů, investiční zlaté, stříbrné a platinové slitky a cihly, šperky, klenoty, hodinky, medaile z drahých kovů, 16 - jako jsou výrobky z papíru spadající do této třídy, poštovní ceny jako známky, kolky a jiné ceninové tiskoviny s ochranou, např. cenné papíry jako akcie, dluhopisy, šeky, bankovky, speciální ceninový papír, letáky, brožury, firemní papíry a tiskopisy, vizitky, výroční zprávy, novoročenky, tiskoviny, papír a výrobky z papíru, kartón a kartonážní výrobky, obalové a lepicí pásy a fólie, etikety, samolepicí fólie a papíry, obaly a fólie z PE, PP nebo jiných plastických hmot pro balení a obalení mincí a slitků, papírové

bannery pro třetí osoby za účelem umožnit spotřebiteli aby si tyto výrobky mohl pohodlně prohlížet a nakupovat, inzerce poštou, rozšiřování reklamních materiálů zákazníkům (letáky, prospekty, tisky, vzorky), zaslání reklamních materiálů zákazníkům, rozšiřování inzertních materiálů, vydávání, zveřejňování, oznámení, vyhlášení, publikování reklamních textů, služby v oblasti srovnávání cen, zprostředkovatelská činnost v oblasti obchodu a služeb, které se týkají věrnostních a marketingových programů, věrnostní a bonusové systémy (obchodní služby) jako například poskytování slev a odměn, přednostní a nadstandardní poskytování služeb, vše zejména v prodeji výrobků z drahých kovů a mincí; (36) úschova cenností, elektronický převod kapitálu, finanční analýzy, finanční informace, finanční odhady a oceňování mincí z drahých kovů a slitků z drahých kovů, finanční poradenství, investování kapitálu, finanční konzultační služby, financování koupě na splátky, leasing, oceňování numismatických sbírek, oceňování šperků, směnářské služby, oceňování starožitností, investiční spoření v mincích a slitcích z drahých kovů, zprostředkovatelská činnost v oblasti obchodu a služeb, které se týkají finančních produktů.

Třídy výrobků a služeb:
14, 16, 35, 36

(210) O-509396

(111) **341078**
(220) 27.12.2013
(151) 08.10.2014
(540)



(594) Kombinovaná
(730) **Nováková Zuzana Ing.**, Horní Lipová 249, Lipová-lázně, 79063, CZ
(740) Ing. Francis Jupa, Měchenická 4/2554, Praha 4, 14100
(511) (35) reklama, propagace a inzerce všemi druhy médií, marketing, maloobchodní prodej potravin, kuřiva, upomínkových předmětů; (41) provozování zařízení sloužících k zábavě a sportu; (43) poskytování stravovacích a ubytovacích služeb zejména v hotelích, penzionech, restauracích, kavárnách, barech, nočních klubech, bistrech a zařízeních rychlého občerstvení, catering.

Třídy výrobků a služeb:
35, 41, 43

(210) O-510275

(111) **341286**
(220) 11.12.2013
(151) 15.10.2014
(540)



(594) Kombinovaná
(591) Barevná
(730) **INTEGRA CENTRUM s.r.o.**, Jabloňová 662/7, Brno, Medlánky, 62100, CZ
(511) (9) nosiče dat magnetické, optické a elektronické jako DVD, CD, flash disky; (38) provozování internetového vzdělávacího portálu; (41) obstarávání, příprava a vytváření vzdělávacích kurzů, nahrávání vzdělávacích kurzů na elektronické nosiče, pronájem elektronických nosičů

s nahanými vzdělávacími kurzy, půjčovny elektronických nosičů s nahanými vzdělávacími kurzy, vydávání elektronických knih a časopisů on-line, poskytování on-line elektronických publikací.

Třídy výrobků a služeb:
9, 38, 41

(210) O-509883

(111) **341555**
(220) 18.10.2013
(151) 29.10.2014
(540)

RŮŽOVÝ MÁJ

(594) Kombinovaná
(730) **Archetyp, z.s.**, Šumavská 69/17, Praha 2, Vinohrady, 12000, CZ
(511) (16) papír a výrobky z papíru, lepenka a kartonážní výrobky, tiskoviny, časopisy, periodika, knihy, výrobky knihařské, kalendáře, pohlednice, fotografie, psací potřeby, lepidla kancelářská a pro domácnost, tužky, pastely, uhly, štětce, psací stroje, kancelářské potřeby kromě nábytku, školní sešity, skicáky, pastelky, tuhy, guma na mazání, ořezávátka, ořezávátka - strojky, penály, papírové ubrusky, kapesníky a pleny, pytle a sáčky z plastických hmot pro obalovou techniku, papírové obaly, obrazy, omalovánky, obtisky, karty, razítka a razidla, písmena pro tiskárny, tiskařské štočky, kopírovací zařízení (cyklostyly), vše v rámci této třídy; (35) inzertní, reklamní a propagační služby, pomoc při řízení obchodní činnosti, obchodní administrativa, organizování výstav k reklamním a obchodním účelům, pořádání trhů, kancelářské práce, marketingové služby, zprostředkování obchodních záležitostí (zákaznický servis, zajišťování odbytu, zastupování při obchodních jednáních, sjednávání obchodních podmínek), rozmnožování a tisk reklamních a propagačních dokumentů, automatické zpracování dat, aranžování výkladních skříní, teleshopping - prezentace zboží a služeb, organizace spotřebitelských soutěží reklamního charakteru zaměřených na podporu prodeje, vyhlášení výsledků soutěží reklamního charakteru zaměřených na podporu prodeje, organizace spotřebitelských soutěží - v rámci této třídy, spotřebitelská anketa, propagace výherce soutěže či ankety, reklamní, inzertní a propagační činnost, marketing, poskytování informací komerčního nebo reklamního charakteru, multimediálních informací komerčního charakteru, on-line inzerce, pronájem informačních míst v rámci třídy, činnost reklamní agentury, činnost ekonomických a (nebo) organizačních poradců, zprostředkování v obchodních vztazích, automatizované zpracování dat, pomoc při provozování obchodů a obchodních činností průmyslového nebo obchodního podniku, služby, které zahrnují záznam, přepis, vypracování, kompilaci, přenášení nebo systematickosti písemných či datových či elektronických sdělení a záznamů, jakož i využívání nebo kompilaci matematických a statistických údajů, organizační zabezpečení televizního vysílání; (38) šíření audiovizuálních děl; (41) nakladatelství a vydavatelství, ediční činnost, publikační činnost, nahrávání nosičů zvukových nebo obrazově zvukových, půjčování nahaných zvukových a zvukově obrazových záznamů, tvorba audiovizuálních děl, televizní produkce, filmová produkce, výroba televizních programů, tvorba programů, tvorba a výroba televizních a audiovizuálních programů, agenturní činnost v oblasti kultury, zprostředkování v oblasti kultury, výchovy, zábavy a sportu, výchovná, vzdělávací, soutěžní a zábavní činnost, zábavní nebo kulturní nebo vzdělávací představení, organizace společenských a kulturních akcí, organizace, provozování a provádění her a soutěží i veřejných, čtenářská anketa, divácká anketa, vyhlášení kulturních a sportovních soutěží a vyhlášení jejich výsledků, výstavní činnost v oblasti kultury nebo zábavy nebo výchovy nebo vzdělávání, organizace turistických a kulturních akcí a slavností, pořádání táborů pro děti a mládež (zábava a vzdělávání); (42) organizace ekologických akcí; (43) způsob hodnocení služeb souvisejících s gastronomií, ochutnávky související s anketou a soutěží, anketa na hodnocení restaurací, hodnocení restauračních a gastronomických služeb, služby zajišťující stravování a nápoje, bankety, rauty, gala večere, cateringové služby, ubytovací služby, zajišťování, zprostředkovávání a rezervace ubytování a stravování, zajišťování noclehů, cestovní kancelář - ubytování, pořádání táborů pro děti a mládež (ubytování, stravování),

organizace a vyhlášení soutěží a anket a jejich výsledků a prezentace těchto výsledků z oblasti gastronomie.

Třídy výrobků a služeb:
16, 35, 38, 41, 42, 43

(210) O-508432

(111) **341556**
(220) 18.10.2013
(151) 29.10.2014
(540)



(594) Kombinovaná
(730) **Archetyp, z.s.**, Šumavská 69/17, Praha 2, Vinohrady, 12000, CZ
(511) (16) papír a výrobky z papíru, lepenka a kartonážní výrobky, tiskoviny, časopisy, periodika, knihy, výrobky knihařské, kalendáře, pohlednice, fotografie, psací potřeby, lepidla kancelářská a pro domácnost, tužky, pastely, uhly, štětce, psací stroje, kancelářské potřeby kromě nábytku, školní sešity, skicáky, pastelky, tuhy, guma na mazání, ořezávátka, ořezávátka - strojky, penály, papírové ubrusky, kapesníky a pleny, pytle a sáčky z plastických hmot pro obalovou techniku, papírové obaly, obrazy, omalovánky, obtisky, karty, razítka a razidla, písmena pro tiskárny, tiskařské štočky, kopírovací zařízení (cyklostyly), vše v rámci této třídy; (35) inzertní, reklamní a propagační služby, pomoc při řízení obchodní činnosti, obchodní administrativa, organizování výstav k reklamním a obchodním účelům, pořádání trhů, kancelářské práce, marketingové služby, zprostředkování obchodních záležitostí (zákaznický servis, zajišťování odbytu, zastupování při obchodních jednáních, sjednávání obchodních podmínek), rozmnožování a tisk reklamních a propagačních dokumentů, automatické zpracování dat, aranžování výkladních skříní, teleshopping - prezentace zboží a služeb, organizace spotřebitelských soutěží reklamního charakteru zaměřených na podporu prodeje, vyhlášení výsledků soutěží reklamního charakteru zaměřených na podporu prodeje, organizace spotřebitelských soutěží - v rámci této třídy, spotřebitelská anketa, propagace výherce soutěže či ankety, reklamní, inzertní a propagační činnost, marketing, poskytování informací komerčního nebo reklamního charakteru, multimediálních informací komerčního charakteru, on-line inzerce, pronájem informačních míst v rámci třídy, činnost reklamní agentury, činnost ekonomických a (nebo) organizačních poradců, zprostředkování v obchodních vztazích, automatizované zpracování dat, pomoc při provozování obchodů a obchodních činností průmyslového nebo obchodního podniku, služby, které zahrnují záznam, přepis, vypracování, kompilaci, přenášení nebo systematickosti písemných či datových či elektronických sdělení a záznamů, jakož i využívání nebo kompilaci matematických a statistických údajů, organizační zabezpečení televizního vysílání; (38) šíření audiovizuálních děl; (41) nakladatelství a vydavatelství, ediční činnost, publikační činnost, nahrávání nosičů zvukových nebo obrazově zvukových, půjčování nahaných zvukových a zvukově obrazových záznamů, tvorba audiovizuálních děl, televizní produkce, filmová produkce, výroba televizních programů, tvorba programů, tvorba a výroba televizních a audiovizuálních programů, agenturní činnost v oblasti kultury, zprostředkování v oblasti kultury, výchovy, zábavy a sportu, výchovná, vzdělávací, soutěžní a zábavní činnost, zábavní nebo kulturní nebo vzdělávací představení, organizace společenských a kulturních akcí, organizace, provozování a provádění her a soutěží i veřejných, čtenářská anketa, divácká anketa, vyhlášení kulturních a sportovních soutěží a vyhlášení jejich výsledků, výstavní činnost v oblasti kultury nebo zábavy nebo výchovy nebo vzdělávání, organizace turistických a kulturních akcí a slavností, pořádání táborů pro děti a mládež (zábava a vzdělávání); (42) organizace ekologických akcí; (43) způsob hodnocení služeb souvisejících s gastronomií, ochutnávky související s anketou a soutěží, anketa na hodnocení restaurací, hodnocení restauračních a gastronomických služeb, služby zajišťující stravování a nápoje, bankety, rauty, gala večere, cateringové služby, ubytovací služby, zajišťování, zprostředkovávání a rezervace ubytování a stravování, zajišťování noclehů, cestovní kancelář -

ubytování, pořádání táborů pro děti a mládež (ubytování, stravování), organizace a vyhlašování soutěží a anket a jejich výsledků a prezentace těchto výsledků z oblasti gastronomie.

Třídy výrobků a služeb:

16, 35, 38, 41, 42, 43

(210) O-508433

(111) **341557**

(220) 18.10.2013

(151) 29.10.2014

(540)



(594) Kombinovaná

(730) **Archetyp, z.s.**, Šumavská 69/17, Praha 2, Vinohrady, 12000, CZ

(511) (16) papír a výrobky z papíru, lepenka a kartonážní výrobky, tiskoviny, časopisy, periodika, knihy, výrobky knihařské, kalendáře, pohlednice, fotografie, psací potřeby, lepidla kancelářská a pro domácnost, tužky, pastely, uhly, štětce, psací stroje, kancelářské potřeby kromě nábytku, školní sešity, skicáky, pastelky, tuhy, guma na mazání, ořezávátka, ořezávátka - strojky, penály, papírové ubrousky, kapesníky a pleny, pytle a sáčky z plastických hmot pro obalovou techniku, papírové obaly, obrazy, omalovánky, obtisky, karty, razítka a razidla, písmena pro tiskárny, tiskařské štočky, kopírovací zařízení (cyklostyly), vše v rámci této třídy; (35) inzertní, reklamní a propagační služby, pomoc při řízení obchodní činnosti, obchodní administrativa, organizování výstav k reklamním a obchodním účelům, pořádání trhů, kancelářské práce, marketingové služby, zprostředkování obchodních záležitostí (zákaznický servis, zajišťování odbytu, zastupování při obchodních jednáních, sjednávání obchodních podmínek), rozmnožování a tisk reklamních a propagačních dokumentů, automatické zpracování dat, aranžování výkladních skříní, teleshopping - prezentace zboží a služeb, organizace spotřebitelských soutěží reklamního charakteru zaměřených na podporu prodeje, vyhlašování výsledků soutěží reklamního charakteru zaměřených na podporu prodeje, organizace spotřebitelských soutěží - v rámci této třídy, spotřebitelská anketa, propagace výherce soutěže či ankety, reklamní, inzertní a propagační činnost, marketing, poskytování informací komerčního nebo reklamního charakteru, multimediálních informací komerčního charakteru, on-line inzerece, pronájem informačních míst v rámci třídy, činnost reklamní agentury, činnost ekonomických a (nebo) organizačních poradců, zprostředkování v obchodních vztazích, automatizované zpracování dat, pomoc při provozování obchodů a obchodních činností průmyslového nebo obchodního podniku, služby, které zahrnují záznam, přepis, vypracování, kompilaci, přenášení nebo systematickosti písemných či datových či elektronických sdělení a záznamů, jakož i využívání nebo kompilaci matematických a statistických údajů, organizační zabezpečení televizního vysílání; (38) šíření audiovizuálních děl; (41) nakladatelství a vydavatelství, ediční činnost, publikační činnost, nahrávání nosičů zvukových nebo obrazově zvukových, půjčování nahraných zvukových a zvukově obrazových záznamů, tvorba audiovizuálních děl, televizní produkce, filmová produkce, výroba televizních programů, tvorba programů, tvorba a výroba televizních a audiovizuálních programů, agenturní činnost v oblasti kultury, zprostředkování v oblasti kultury, výchovy, zábavy a sportu, výchovná, vzdělávací, soutěžní a zábavní činnost, zábavní nebo kulturní nebo vzdělávací představení, organizace společenských a kulturních akcí, organizace, provozování a provádění her a soutěží i veřejných, čtenářská anketa, divácká anketa, vyhlašování kulturních a sportovních soutěží a vyhlašování jejich výsledků, výstavní činnost v oblasti kultury nebo zábavy nebo výchovy nebo vzdělávání, organizace turistických a kulturních akcí a slavností, pořádání táborů pro děti a mládež (zábava a vzdělávání); (42) organizace ekologických akcí; (43) způsob hodnocení služeb souvisejících s gastronomií, ochutnávky související s anketou a soutěží, anketa na hodnocení restaurací, hodnocení restauračních a gastronomických služeb, služby zajišťující stravování a nápoje, bankety, rauty, gala večere, cateringové služby, ubytovací služby, zajišťování, zprostředkovávání a

rezervace ubytování a stravování, zajišťování noclehů, cestovní kancelář - ubytování, pořádání táborů pro děti a mládež (ubytování, stravování), organizace a vyhlašování soutěží a anket a jejich výsledků a prezentace těchto výsledků z oblasti gastronomie.

Třídy výrobků a služeb:

16, 35, 38, 41, 42, 43

(210) O-508434

(111) **341558**

(220) 18.10.2013

(151) 29.10.2014

(540)

**PODZIMNÍ DEN
ČESKÉHOMEDU**

(594) Slovní grafická

(730) **Archetyp, z.s.**, Šumavská 69/17, Praha 2, Vinohrady, 12000, CZ

(511) (16) papír a výrobky z papíru, lepenka a kartonážní výrobky, tiskoviny, časopisy, periodika, knihy, výrobky knihařské, kalendáře, pohlednice, fotografie, psací potřeby, lepidla kancelářská a pro domácnost, tužky, pastely, uhly, štětce, psací stroje, kancelářské potřeby kromě nábytku, školní sešity, skicáky, pastelky, tuhy, guma na mazání, ořezávátka, ořezávátka - strojky, penály, papírové ubrousky, kapesníky a pleny, pytle a sáčky z plastických hmot pro obalovou techniku, papírové obaly, obrazy, omalovánky, obtisky, karty, razítka a razidla, písmena pro tiskárny, tiskařské štočky, kopírovací zařízení (cyklostyly), vše v rámci této třídy; (35) inzertní, reklamní a propagační služby, pomoc při řízení obchodní činnosti, obchodní administrativa, organizování výstav k reklamním a obchodním účelům, pořádání trhů, kancelářské práce, marketingové služby, zprostředkování obchodních záležitostí (zákaznický servis, zajišťování odbytu, zastupování při obchodních jednáních, sjednávání obchodních podmínek), rozmnožování a tisk reklamních a propagačních dokumentů, automatické zpracování dat, aranžování výkladních skříní, teleshopping - prezentace zboží a služeb, organizace spotřebitelských soutěží reklamního charakteru zaměřených na podporu prodeje, vyhlašování výsledků soutěží reklamního charakteru zaměřených na podporu prodeje, organizace spotřebitelských soutěží - v rámci této třídy, spotřebitelská anketa, propagace výherce soutěže či ankety, reklamní, inzertní a propagační činnost, marketing, poskytování informací komerčního nebo reklamního charakteru, multimediálních informací komerčního charakteru, on-line inzerece, pronájem informačních míst v rámci třídy, činnost reklamní agentury, činnost ekonomických a (nebo) organizačních poradců, zprostředkování v obchodních vztazích, automatizované zpracování dat, pomoc při provozování obchodů a obchodních činností průmyslového nebo obchodního podniku, služby, které zahrnují záznam, přepis, vypracování, kompilaci, přenášení nebo systematickosti písemných či datových či elektronických sdělení a záznamů, jakož i využívání nebo kompilaci matematických a statistických údajů, organizační zabezpečení televizního vysílání; (38) šíření audiovizuálních děl; (41) nakladatelství a vydavatelství, ediční činnost, publikační činnost, nahrávání nosičů zvukových nebo obrazově zvukových, půjčování nahraných zvukových a zvukově obrazových záznamů, tvorba audiovizuálních děl, televizní produkce, filmová produkce, výroba televizních programů, tvorba programů, tvorba a výroba televizních a audiovizuálních programů, agenturní činnost v oblasti kultury, zprostředkování v oblasti kultury, výchovy, zábavy a sportu, výchovná, vzdělávací, soutěžní a zábavní činnost, zábavní nebo kulturní nebo vzdělávací představení, organizace společenských a kulturních akcí, organizace, provozování a provádění her a soutěží i veřejných, čtenářská anketa, divácká anketa, vyhlašování kulturních a sportovních soutěží a vyhlašování jejich výsledků, výstavní činnost v oblasti kultury nebo zábavy nebo výchovy nebo vzdělávání, organizace turistických a kulturních akcí a slavností, pořádání táborů pro děti a mládež (zábava a vzdělávání); (42) organizace ekologických akcí; (43) způsob hodnocení služeb souvisejících s gastronomií, ochutnávky související s anketou a soutěží, anketa na hodnocení restaurací, hodnocení restauračních a gastronomických služeb, služby zajišťující stravování a nápoje, bankety, rauty, gala večere, cateringové služby, ubytovací služby, zajišťování, zprostředkovávání a rezervace ubytování a stravování, zajišťování noclehů, cestovní kancelář -

ubytování, pořádání táborů pro děti a mládež (ubytování, stravování), organizace a vyhlašování soutěží a anket a jejich výsledků a prezentace těchto výsledků z oblasti gastronomie.

Třídy výrobků a služeb:

16, 35, 38, 41, 42, 43

(210) O-508435

(111) **341559**

(220) 18.10.2013

(151) 29.10.2014

(540)

**JABLEČNÉ
SLAVNOSTI**

(594) Kombinovaná

(730) **Archetyp, z.s.**, Šumavská 69/17, Praha 2, Vinohrady, 12000, CZ

(511) (16) papír a výrobky z papíru, lepenka a kartonážní výrobky, tiskoviny, časopisy, periodika, knihy, výrobky knihařské, kalendáře, pohlednice, fotografie, psací potřeby, lepidla kancelářská a pro domácnost, tužky, pastely, uhly, štětce, psací stroje, kancelářské potřeby kromě nábytku, školní sešity, skicáky, pastelky, tuhy, guma na mazání, ořezávátka, ořezávátka - strojky, penály, papírové ubrusy, kapesníky a pleny, pytle a sáčky z plastických hmot pro obalovou techniku, papírové obaly, obrazy, omalovánky, obtisky, karty, razítka a razidla, písmena pro tiskárny, tiskařské štočky, kopírovací zařízení (cyklostyly), vše v rámci této třídy; (35) inzertní, reklamní a propagační služby, pomoc při řízení obchodní činnosti, obchodní administrativa, organizování výstav k reklamním a obchodním účelům, pořádání trhů, kancelářské práce, marketingové služby, zprostředkování obchodních záležitostí (zákaznický servis, zajišťování odbytu, zastupování při obchodních jednáních, sjednávání obchodních podmínek), rozmnožování a tisk reklamních a propagačních dokumentů, automatické zpracování dat, aranžování výkladních skříní, teleshopping - prezentace zboží a služeb, organizace spotřebitelských soutěží reklamního charakteru zaměřených na podporu prodeje, vyhlašování výsledků soutěží reklamního charakteru zaměřených na podporu prodeje, organizace spotřebitelských soutěží - v rámci této třídy, spotřebitelská anketa, propagace výherce soutěže či ankety, reklamní, inzertní a propagační činnost, marketing, poskytování informací komerčního nebo reklamního charakteru, multimediálních informací komerčního charakteru, on-line inzerce, pronájem informačních míst v rámci třídy, činnost reklamní agentury, činnost ekonomických a (nebo) organizačních poradců, zprostředkování v obchodních vztazích, automatizované zpracování dat, pomoc při provozování obchodů a obchodních činností průmyslového nebo obchodního podniku, služby, které zahrnují záznam, přepis, vypracování, kompilaci, přenášeni nebo systematickosti písemných či datových či elektronických sdělení a záznamů, jakož i využívání nebo kompilaci matematických a statistických údajů, organizační zabezpečení televizního vysílání; (38) šíření audiovizuálních děl; (41) nakladatelství a vydavatelství, ediční činnost, publikační činnost, nahrávání nosičů zvukových nebo obrazově zvukových, půjčování nahraných zvukových a zvukově obrazových záznamů, tvorba audiovizuálních děl, televizní produkce, filmová produkce, výroba televizních programů, tvorba programů, tvorba a výroba televizních a audiovizuálních programů, agenturní činnost v oblasti kultury, zprostředkování v oblasti kultury, výchovy, zábavy a sportu, výchovná, vzdělávací, soutěžní a zábavní činnost, zábavní nebo kulturní nebo vzdělávací představení, organizace společenských a kulturních akcí, organizace, provozování a provádění her a soutěží i veřejných, čtenářská anketa, divácká anketa, vyhlašování kulturních a sportovních soutěží a vyhlašování jejich výsledků, výstavní činnost v oblasti kultury nebo zábavy nebo výchovy nebo vzdělávání, organizace turistických a kulturních akcí a slavností, pořádání táborů pro děti a mládež (zábava a vzdělávání); (42) organizace ekologických akcí; (43) způsob hodnocení služeb souvisejících s gastronomií, ochutnávky související s anketou a soutěží, anketa na hodnocení restaurací, hodnocení restauračních a gastronomických služeb, služby zajišťující stravování a nápoje, bankety, rauty, gala večere, cateringové služby, ubytovací služby, zajišťování, zprostředkovávání a rezervace ubytování a stravování, zajišťování noclehů, cestovní kancelář -

ubytování, pořádání táborů pro děti a mládež (ubytování, stravování), organizace a vyhlašování soutěží a anket a jejich výsledků a prezentace těchto výsledků z oblasti gastronomie.

Třídy výrobků a služeb:

16, 35, 38, 41, 42, 43

(210) O-508437

(111) **341560**

(220) 18.10.2013

(151) 29.10.2014

(540)

PIVO
NA NÁPLAVCE
festival malých a mini českých pivovarů

(594) Kombinovaná

(730) **Archetyp, z.s.**, Šumavská 69/17, Praha 2, Vinohrady, 12000, CZ

(511) (16) papír a výrobky z papíru, lepenka a kartonážní výrobky, tiskoviny, časopisy, periodika, knihy, výrobky knihařské, kalendáře, pohlednice, fotografie, psací potřeby, lepidla kancelářská a pro domácnost, tužky, pastely, uhly, štětce, psací stroje, kancelářské potřeby kromě nábytku, školní sešity, skicáky, pastelky, tuhy, guma na mazání, ořezávátka, ořezávátka - strojky, penály, papírové ubrusy, kapesníky a pleny, pytle a sáčky z plastických hmot pro obalovou techniku, papírové obaly, obrazy, omalovánky, obtisky, karty, razítka a razidla, písmena pro tiskárny, tiskařské štočky, kopírovací zařízení (cyklostyly), vše v rámci této třídy; (35) inzertní, reklamní a propagační služby, pomoc při řízení obchodní činnosti, obchodní administrativa, organizování výstav k reklamním a obchodním účelům, pořádání trhů, kancelářské práce, marketingové služby, zprostředkování obchodních záležitostí (zákaznický servis, zajišťování odbytu, zastupování při obchodních jednáních, sjednávání obchodních podmínek), rozmnožování a tisk reklamních a propagačních dokumentů, automatické zpracování dat, aranžování výkladních skříní, teleshopping - prezentace zboží a služeb, organizace spotřebitelských soutěží reklamního charakteru zaměřených na podporu prodeje, vyhlašování výsledků soutěží reklamního charakteru zaměřených na podporu prodeje, organizace spotřebitelských soutěží - v rámci této třídy, spotřebitelská anketa, propagace výherce soutěže či ankety, reklamní, inzertní a propagační činnost, marketing, poskytování informací komerčního nebo reklamního charakteru, multimediálních informací komerčního charakteru, on-line inzerce, pronájem informačních míst v rámci třídy, činnost reklamní agentury, činnost ekonomických a (nebo) organizačních poradců, zprostředkování v obchodních vztazích, automatizované zpracování dat, pomoc při provozování obchodů a obchodních činností průmyslového nebo obchodního podniku, služby, které zahrnují záznam, přepis, vypracování, kompilaci, přenášeni nebo systematickosti písemných či datových či elektronických sdělení a záznamů, jakož i využívání nebo kompilaci matematických a statistických údajů, organizační zabezpečení televizního vysílání; (38) šíření audiovizuálních děl; (41) nakladatelství a vydavatelství, ediční činnost, publikační činnost, nahrávání nosičů zvukových nebo obrazově zvukových, půjčování nahraných zvukových a zvukově obrazových záznamů, tvorba audiovizuálních děl, televizní produkce, filmová produkce, výroba televizních programů, tvorba programů, tvorba a výroba televizních a audiovizuálních programů, agenturní činnost v oblasti kultury, zprostředkování v oblasti kultury, výchovy, zábavy a sportu, výchovná, vzdělávací, soutěžní a zábavní činnost, zábavní nebo kulturní nebo vzdělávací představení, organizace společenských a kulturních akcí, organizace, provozování a provádění her a soutěží i veřejných, čtenářská anketa, divácká anketa, vyhlašování kulturních a sportovních soutěží a vyhlašování jejich výsledků, výstavní činnost v oblasti kultury nebo zábavy nebo výchovy nebo vzdělávání, organizace turistických a kulturních akcí a slavností, pořádání táborů pro děti a mládež (zábava a vzdělávání); (42) organizace ekologických akcí; (43) způsob hodnocení služeb souvisejících s gastronomií, ochutnávky související s anketou a soutěží, anketa na hodnocení restaurací, hodnocení restauračních a gastronomických služeb, služby zajišťující stravování a nápoje, bankety, rauty, gala večere, cateringové služby, ubytovací služby, zajišťování, zprostředkovávání a rezervace ubytování a stravování, zajišťování noclehů, cestovní kancelář - ubytování, pořádání táborů pro děti a mládež (ubytování, stravování),

organizace a vyhlašování soutěží a anket a jejich výsledků a prezentace těchto výsledků z oblasti gastronomie.

Třídy výrobků a služeb:

16, 35, 38, 41, 42, 43

(210) O-508438

(111) **341686**

(220) 27.08.2013

(151) 05.11.2014

(540)

Rento

(592) Slovní

(730) ČSOB Pojišťovna, a. s., člen holdingu ČSOB, Masarykovo nám. 1458, Pardubice - Zelené Předměstí, 53218, CZ

(740) MIRA Patentová a známková kancelář, Blanka Fišerová, patentová zástupkyně, V kapslovně 2770/11, Praha 3, Žižkov, 13000

(511) (9) multifunkční magnetické a čipové karty pro oblast pojišťovacích, leasingových, peněžních a finančních služeb i pro obchodní síť, elektronické peněženky, magnetické karty a karty s pamětí nebo s mikroprocesorem, mezinárodní platební karty, veškerá paměťová media spadající do této třídy obsahující uživatelské i odborné informace, počítačové programy, nosiče digitálních podpisů k identifikaci odesílatele, elektronické reklamní, inzertní a propagační výrobky, uživatelské a instruktážní materiály zařazené v této třídě v elektronické podobě a na nosičích; (16) cenné papíry, výrobky z papíru spadající do této třídy, tiskoviny a veškeré polygrafické výrobky, billboardy (z papíru), veškeré propagační, reklamní, inzertní, informační a instruktážní materiály spadající do této třídy, gratulace, upomínkové předměty nezařazené do jiných tříd, obaly a výrobky z plastů spadající do této třídy, všechny výše uvedené výrobky pro oblast finančních služeb, pojišťovnictví, zábranných a zajišťovacích služeb; (35) televizní a rozhlasová reklama, merchandising, činnost organizačně-ekonomických poradců, profesionální obchodní průzkum týkající se hodnocení dynamiky a platební schopnosti podnikatelských subjektů, administrativní služby, automatizované zpracování dat a informací, veškeré dále uvedené služby spadající do této třídy pro celou oblast pojišťovnictví, marketing, propagační, reklamní a inzertní služby prostřednictvím jakéhokoliv média - prostřednictvím telefonní, datové nebo informační sítě a jejich distribuce, venkovní reklama, služby komerční informační kanceláře a informační servis, spadající do této třídy, reklamní prezentace na výstavách a veletrzích, zprostředkovatelské služby v oblasti vydávání reklamních, inzertních a propagačních tiskovin a zajištění jejich distribuce; (36) veškeré pojišťovací, zajišťovací a zábranné služby spolu se službami s nimi souvisejícími v rámci této třídy, finanční služby spolu s poskytnutím nadstandardních produktů v oblasti pojištění, peněžní služby poskytované elektronicky a prostřednictvím telefonu, pojištění zejména v oblasti životního a úrazového pojištění, škod na dopravních prostředcích, pojištění přepravovaných věcí, zavazadel a jiného majetku, pojištění škod na majetku způsobené požárem, výbuchem, všemi přírodními živly, pádem letadla i jinými způsoby, pojištění odpovědnosti za škodu vyplývající z vlastnictví nebo užití pozemního motorového dopravního prostředku včetně odpovědnosti dopravce, všeobecné pojištění za škodu i odpovědnosti za škody na životním prostředí a/nebo pojištění různých finančních ztrát, pojištění v oblasti finančních služeb osobám v nouzi během cestování nebo pobytu mimo místa trvalého bydliště, peněžní služby, přijímání finančních prostředků a jejich správa, finanční odhady a oceňování movitého i nemovitého majetku, poskytování finančních služeb kartami kreditními, magnetickými, čipovými, multifunkčními, elektronickými peněženkami nebo jinými kartami s inteligencí, finanční sponzorování, investování do cenných papírů, hypoteční financování a leasing, služby v oblasti finančních instrumentů spadající do této třídy, finanční analýzy, manažerské služby a makléřské služby v oblasti peněžnictví, pojištění a zajištění majetku, zprostředkovatelské služby v oblasti stavebního spoření, poskytování služeb na výstavách a veletrzích v oblasti peněžnictví a pojištění, pronájem bytových a nebytových prostor související s pojišťovací činností, funkce správce majetkových účastí v dceřiných i jiných společnostech, šetření pojistných událostí a likvidátorské služby, služby osobních finančních a pojišťovacích poradců, služby v oblasti podpory a rozvoje pojišťovnictví spadající do této třídy, veškeré konzultační služby v oblasti financí, pojištění, stavebního spoření a úvěrování, poskytování služeb v oblasti pojištění a služeb s nimi souvisejícími v rámci této třídy prostřednictvím elektronických médií; (38) poskytování, šíření a výměna informací prostřednictvím globálních telekomunikačních sítí a Internetu, šíření a výměna informací prostřednictvím počítačové sítě, počítačová komunikace, poskytování komunikačních služeb prostřednictvím elektronických médií, šíření

informací formou www stránek a šíření elektronických materiálů prostřednictvím internetu, provozování nepřetržité infolinky, informační kancelář, šíření informací prostřednictvím televizního a rozhlasového vysílání; (41) výchova a vzdělávání v celé oblasti pojištění, zábranných a zajišťovacích službách, vydavatelská a nakladatelská činnost, elektronická ediční činnost a publikování (DTP); (42) služby v oblasti kódování a dekodování zabezpečovacích systémů (tvorba software), počítačové programování, služby v oblasti vývoje a výzkumu nových finančních a pojišťovacích instrumentů (software).

Třídy výrobků a služeb:

9, 16, 35, 36, 38, 41, 42

(210) O-507078

(111) **341693**

(220) 20.09.2013

(151) 05.11.2014

(540)



(594) Kombinovaná

(591) Barevná

(730) CZECH NEWS CENTER a.s., Komunardů 1584/42, Praha 7, Holešovice, 17000, CZ

(511) (16) tiskoviny všeho druhu, noviny, časopisy, periodika, knihy, učebnice, učební pomůcky, křížovky, katalogy, papírenské zboží; (35) inzertní činnost, reklamní a propagační činnost, marketing, prezentace výrobků a služeb v komunikačních médiích pro účely maloobchodu, pronájem reklamních ploch na Internetu, prodej po telefonu (telemarketing), analýzy nákladů, obchodní průzkumy, obchodování s elektrickou energií, plynem a teplem, zprostředkovatelská a obstaravatelská činnost při prodeji elektrické energie, plynu a tepla, služby v oblasti srovnávání cen, komerční informace a rady pro spotřebitele; (38) přenos zpráv a informací, komunikace, šíření tištěných a elektronických periodik a knih, vše prostřednictvím počítačů, elektronických, počítačových, datových a telekomunikačních sítí (zejména prostřednictvím Internetu), poskytování přístupu k informačním službám a databázím, informační služby na Internetu, provozování internetových portálů, poskytování internetových diskusních fór; (39) vedení, doprava, distribuce a dodávky elektrické energie, plynu a tepla; (41) výchovná, vzdělávací a zábavná činnost, sportovní a kulturní aktivity, organizování vzdělávacích a zábavných soutěží, obrazové a textové zpravodajství, vydavatelská činnost, vydávání elektronických knih a časopisů on-line, poskytování on-line elektronických publikací (bez možnosti stažení), rozmnožování a nahrávání zvukových a zvukově-obrazových záznamů; (42) energetický audit, konzultace v oblasti úspor energie, plynu a tepla.

Třídy výrobků a služeb:

16, 35, 38, 39, 41, 42

(210) O-507702

(111) **342412**

(220) 17.01.2014

(151) 03.12.2014

(540)

WHITE AND BLACK PR

(594) Kombinovaná

(730) Čiháková Adéla Mgr., Biskupská 1157/14, Praha 1, 11000, CZ

(511) (35) propagační činnost, reklama.

Třídy výrobků a služeb:
35
(210) O-510652

(111) **342567**
(220) 06.01.2014
(151) 10.12.2014
(540)

Viktoria Newspaper a.s.

- (594) Slovní grafická
(730) **Viktoria Newspaper a.s.**, V jámě 699/1, Praha 1, Nové Město, 11000, CZ
(740) Ing. Michal Jupa, patentový zástupce, Na Baních 3289/1385, Praha 5 - Zbraslav, 15600
(511) (16) tiskoviny všeho druhu zařazené do této třídy jako noviny, časopisy, periodika, knihy, knihařské výrobky, mapy, plakáty, fotografie dárkové předměty z papíru; (35) zprostředkovatelská činnost v oblasti obchodu, velkoobchod-maloobchod, export-import a internetový obchod s výše uvedenými výrobky ve třídě 16, propagační, reklamní a inzertní činnost všemi druhy médií, šíření propagačních materiálů, marketing, průzkum trhu, průzkum veřejného mínění, organizování anket a výstav pro komerční účely, zprostředkovatelská činnost v uvedených oborech; (41) vydavatelská a nakladatelská činnost, organizování, pořádání a zprostředkování soutěží, zábavních, sportovních a výstavních akcí kulturního a vzdělávacího charakteru, klubová činnost, tvorba a šíření audiovizuálních děl, zprostředkovatelská činnost v uvedených oblastech.

Třídy výrobků a služeb:
16, 35, 41
(210) O-510365

(111) **343848**
(220) 13.05.2013
(151) 28.01.2015
(540)

ACE
ACRAL
COACTIVATION
EXERCISES

- (594) Slovní grafická
(730) **PhDr. Ingrid Palašáková Špringrová, PhD.**, V Zátíši 18/546, Čelákovice, 25088, CZ
(511) (41) školství, organizování vzdělávacích a zábavných soutěží, studium dálkové, tělesná výchova, školení, vyučování, gymnastický výcvik, vydávání knih, provozování sportovních zařízení, organizování a vedení kolokvií, organizování a vedení konferencí, organizování a vedení kongresů, informace o výchově a vzdělávání, organizování kulturních nebo vzdělávacích výstav, živé vystoupení (organizování), dětské jesle a školky, organizování sportovních soutěží, praktický výcvik, pronájem sportovních zařízení, s výjimkou dopravních prostředků, organizování a vedení seminářů, sportovní služby pro kempování, organizování a vedení sympozií, pořádání a řízení pracovních setkání (školení), vydávání elektronických knih a časopisů on-line, poskytování on-line elektronických publikací bez možnosti stažení, překladatelské služby; (42) vývoj a výzkum nových výrobků, přenos dat nebo dokumentů z fyzických nosičů na elektronické nosiče, tvorba a správa webových stránek (pro třetí osoby), hosting webových stránek, webové servery-pronájem webových serverů; (44) lázně veřejné pro hygienické účely, pamí lázně, salóny krásy, zkrášlovací salóny, zdravotnická střediska, neurologie (chiropraktika), kadeřnické salóny, zotavovny, sanatoria, služby nemocnice, zdravotní péče,

masáže, lékařské služby, optici (služby), fyzikální terapie, fyzioterapie, soukromé kliniky nebo sanatoria, manikúra, služby porodní asistentky, ošetrovatelské služby, plastická chirurgie, pronajímání zdravotních (zdravotnických) zařízení, oplodňování in vitro, služby v oblasti sauny, služby solárií, lázeňské služby, služby vizážistů.

Třídy výrobků a služeb:
41, 42, 44
(210) O-504341

(111) **346723**
(220) 18.10.2013
(151) 24.06.2015
(540)

**Svatomartinské slavnosti
a pečená husa**

- (594) Kombinovaná
(730) **Archetyp, z.s.**, Šumavská 69/17, Praha 2, Vinohrady, 12000, CZ
(511) (16) papír a výrobky z papíru, lepenka a kartonážní výrobky, tiskoviny, časopisy, periodika, knihy, výrobky knihařské, kalendáře, pohlednice, fotografie, psací potřeby, lepidla kancelářská a pro domácnost, tužky, pastely, uhly, štětce, psací stroje, kancelářské potřeby kromě nábytku, školní sešity, skicáky, pastelky, tuhy, guma na mazání, ořezávátka, ořezávátka - strojky, penály, papírové ubrousky, kapesníky a pleny, pytle a sáčky z plastických hmot pro obalovou techniku, papírové obaly, obrazy, omalovánky, obtisky, karty, razítka a razidla, písmena pro tiskárny, tiskařské štočky, kopírovací zařízení (cyklostyly), vše v rámci této třídy; (35) inzertní, reklamní a propagační služby, pomoc při řízení obchodní činnosti, obchodní administrativa, kancelářské práce, marketingové služby, zprostředkování obchodních záležitostí (zákaznický servis, zajišťování odbytu, zastupování při obchodních jednáních, sjednávání obchodních podmínek), rozmnožování a tisk reklamních a propagačních dokumentů, automatické zpracování dat, aranžování výkladních skříní, teleshopping - prezentace zboží a služeb, reklamní, inzertní a propagační činnost, marketing, poskytování informací komerčního nebo reklamního charakteru, multimediálních informací komerčního charakteru, on -line inzerce, pronájem informačních míst v rámci třídy, činnost reklamní agentury, činnost ekonomických a (nebo) organizačních poradců, zprostředkování v obchodních vztazích, automatizované zpracování dat, pomoc při provozování obchodů a obchodních činností průmyslového nebo obchodního podniku, služby, které zahrnují záznam, přepis, vypracování, kompilaci, přenášení nebo systematickosti písemných či datových či elektronických sdělení a záznamů, jakož i využívání nebo kompilaci matematických a statistických údajů, organizační zabezpečení televizního vysílání; (38) šíření audiovizuálních děl; (41) nakladatelství a vydavatelství, ediční činnost, publikační činnost, nahrávání nosičů zvukových nebo obrazově zvukových, půjčování nahraných zvukových a zvukově obrazových záznamů, tvorba audiovizuálních děl, televizní produkce, filmová produkce, výroba televizních programů, tvorba programů, tvorba a výroba televizních a audiovizuálních programů, pořádání táborů pro děti a mládež (zábava a vzdělávání); (42) organizace ekologických akcí; (43) ubytovací služby, zajišťování, zprostředkovávání a rezervace ubytování a stravování, zajišťování noclehů, cestovní kancelář - ubytování, pořádání táborů pro děti a mládež (ubytování, stravování).

Třídy výrobků a služeb:
16, 35, 38, 41, 42, 43
(210) O-508436

(111) **347230**
(220) 04.12.2013
(151) 15.07.2015
(540)

GEODÉZIE KLADNO

(592) Slovní
(730) **Geodézie Kladno s.r.o.**, Kročehlavská 1025, Kladno, Dubí, 27203, CZ
(740) Mgr. Oldřich Baroch, Římská 104/14, Praha 2 - Vinohrady, 12000
(511) (9) přístroje a nástroje námořní, fotografické, filmové, přístroje pro vážení, signalizaci, kontrolu (inspekci), záchranu a přístroje pro vyučování, přístroje a nástroje pro vedení, přepínání, přeměnu, akumulaci, regulaci nebo řízení elektrického proudu, přístroje pro záznam, převod, reprodukci zvuku nebo obrazu, nosiče dat magnetické, záznamové disky, kompaktní disky, DVD a ostatní digitální záznamové nosiče, ústrojí pro přístroje na mince, pokladny registrační, kalkulačky, zařízení na zpracování dat, počítače, počítačový software, hasicí přístroje; (35) propagační činnost, reklama, pomoc při řízení obchodní činnosti, obchodní administrativa, kancelářské práce; (37) stavebnictví, opravy, instalační služby; (41) výchova, vzdělávání, zábava, sportovní a kulturní aktivity; (42) navrhování a vývoj počítačového hardwaru a softwaru.

Třídy výrobků a služeb:

9, 35, 37, 41, 42

(210) O-509698

(111) **348975**
(220) 30.12.2013
(151) 14.10.2015
(540)

HEALER GEL

(592) Slovní
(730) **Kubeš Václav MUC.**, Navrátilova 842/8a, Brno, 61600, CZ
(740) Macek and Partners, Jiří Macek, Kloboukova 2191/4, Praha 4, Chodov, 14800
(511) (44) lékařské a veterinární služby.

Třídy výrobků a služeb:

44

(210) O-510294

(111) **352007**
(220) 27.08.2013
(151) 23.03.2016
(540)

Životní pojištění Bez obav

(592) Slovní
(730) **ČSOB Pojišťovna, a. s., člen holdingu ČSOB**, Masarykovo nám. 1458, Pardubice - Zelené Předměstí, 53218, CZ
(740) MIRA Patentová a známková kancelář, Blanka Fišerová, patentová zástupkyně, V kapslově 2770/11, Praha 3, Žižkov, 13000
(511) (9) multifunkční magnetické a čipové karty pro oblast pojišťovacích, leasingových, peněžních a finančních služeb i pro obchodní síť, elektronické peněženky, magnetické karty a karty s pamětí nebo s mikroprocesorem, mezinárodní platební karty, edice uživatelských i odborných informací šířených na veškerých paměťových médiích spadající do této třídy, počítačové programy, nosiče digitálních podpisů k identifikaci odesílatele, elektronické reklamní, inzertní a propagační výrobky, uživatelské a instruktážní materiály zařazené v této třídě v elektronické podobě a na nosičích; (16) cenné papíry, výrobky z papíru spadající do této třídy, tiskoviny a veškeré polygrafické výrobky, tiskoviny a veškeré polygrafické výrobky, billboardy (z papíru), veškeré propagační, reklamní, inzertní, informační a instruktážní materiály spadající do této třídy, gratulace, upomínkové předměty nezařazené do jiných tříd, obaly a výrobky z plastů spadající do této třídy, všechny výše uvedené výrobky pro oblast finančních služeb, pojišťovnictví, zábranných a zajišťovacích služeb; (35) televizní a rozhlasová reklama, merchandising, činnost organizačně-ekonomických poradců, hodnocení dynamiky a platební schopnosti podnikatelských subjektů, administrativní služby, automatizované zpracování dat a informací, veškeré dále uvedené služby pro celou oblast pojišťovnictví a zábranné a zajišťovací služby, marketing, propagační, reklamní a inzertní služby prostřednictvím jakéhokoliv média - prostřednictvím telefonní, datové nebo informační sítě a jejich distribuce, venkovní reklama, služby komerční informační kanceláře a informační servis, spadající do této třídy, reklamní prezentace na výstavách a veletrzích, zprostředkovatelské služby v oblasti vydávání reklamních, inzertních a propagačních tiskovin a zajištění jejich distribuce; (36) pojištění v oblasti životního a úrazového pojištění; (42) služby v oblasti kódování a dekódování zabezpečovacích systémů (tvorba software), počítačové programování, služby v oblasti vývoje a výzkumu nových finančních a pojišťovacích instrumentů (software).

Třídy výrobků a služeb:

9, 16, 35, 36, 42

(210) O-507076

Zániky ochranných známek uplynutím doby platnosti

Kapitola obsahuje údaje o ochranných známkách, které zanikly uplynutím doby platnosti podle ustanovení § 29 odst. 1 zákona č. 441/2003 Sb.

| Číslo zápisu (111) | Číslo přihlášky (210) | Datum zániku (141) |
|--------------------|-----------------------|--------------------|
| 91752 | 61 | 12.10.2022 |
| 104410 | 25672 | 09.10.2022 |
| 161292 | 46546 | 12.10.2022 |
| 161332 | 46548 | 12.10.2022 |
| 176422 | 72194 | 08.10.2022 |
| 176423 | 72187 | 08.10.2022 |
| 176426 | 72186 | 08.10.2022 |
| 176427 | 72184 | 08.10.2022 |
| 176428 | 72191 | 08.10.2022 |
| 176562 | 72117 | 07.10.2022 |
| 176984 | 72308 | 13.10.2022 |
| 177808 | 72318 | 14.10.2022 |
| 179760 | 72286 | 13.10.2022 |
| 179763 | 72287 | 13.10.2022 |
| 179783 | 72288 | 13.10.2022 |
| 180077 | 72250 | 12.10.2022 |
| 180151 | 72297 | 13.10.2022 |
| 180152 | 72298 | 13.10.2022 |
| 180232 | 72289 | 13.10.2022 |
| 180621 | 72152 | 07.10.2022 |
| 181566 | 72171 | 08.10.2022 |
| 182785 | 72247 | 12.10.2022 |
| 183151 | 72385 | 16.10.2022 |
| 183860 | 72249 | 12.10.2022 |
| 187335 | 72234 | 09.10.2022 |
| 188516 | 72197 | 08.10.2022 |
| 188518 | 72233 | 09.10.2022 |
| 254067 | 184350 | 07.10.2022 |
| 254071 | 184355 | 07.10.2022 |
| 254072 | 184420 | 08.10.2022 |
| 254073 | 184421 | 08.10.2022 |
| 254078 | 184539 | 11.10.2022 |
| 254086 | 184750 | 17.10.2022 |
| 254663 | 184442 | 09.10.2022 |
| 254664 | 184448 | 09.10.2022 |
| 254665 | 184449 | 09.10.2022 |
| 254668 | 184457 | 09.10.2022 |
| 254689 | 184625 | 15.10.2022 |
| 254699 | 184698 | 16.10.2022 |
| 254701 | 184700 | 16.10.2022 |
| 255201 | 184335 | 07.10.2022 |
| 255206 | 184340 | 07.10.2022 |
| 255209 | 184343 | 07.10.2022 |
| 255221 | 184440 | 09.10.2022 |
| 255222 | 184461 | 09.10.2022 |
| 255229 | 184487 | 10.10.2022 |
| 255236 | 184519 | 11.10.2022 |
| 255270 | 184740 | 17.10.2022 |
| 255898 | 184428 | 08.10.2022 |

| Číslo zápisu (111) | Číslo přihlášky (210) | Datum zániku (141) |
|--------------------|-----------------------|--------------------|
| 255902 | 184521 | 11.10.2022 |
| 255903 | 184527 | 11.10.2022 |
| 255917 | 184667 | 15.10.2022 |
| 255921 | 184708 | 16.10.2022 |
| 255923 | 184724 | 16.10.2022 |
| 255924 | 184725 | 16.10.2022 |
| 255925 | 184726 | 16.10.2022 |
| 255929 | 184730 | 16.10.2022 |
| 255930 | 184731 | 16.10.2022 |
| 255931 | 184752 | 17.10.2022 |
| 256589 | 184377 | 07.10.2022 |
| 256590 | 184378 | 07.10.2022 |
| 256591 | 184379 | 07.10.2022 |
| 256592 | 184380 | 07.10.2022 |
| 256608 | 184497 | 10.10.2022 |
| 256609 | 184498 | 10.10.2022 |
| 256613 | 184569 | 11.10.2022 |
| 256619 | 184636 | 15.10.2022 |
| 256620 | 184661 | 15.10.2022 |
| 257293 | 184607 | 14.10.2022 |
| 258121 | 184462 | 09.10.2022 |
| 258129 | 184596 | 14.10.2022 |
| 258130 | 184597 | 14.10.2022 |
| 258849 | 184745 | 17.10.2022 |
| 259722 | 184663 | 15.10.2022 |
| 259725 | 184743 | 17.10.2022 |
| 259726 | 184744 | 17.10.2022 |
| 260234 | 184456 | 09.10.2022 |
| 260236 | 184703 | 16.10.2022 |
| 261789 | 184640 | 15.10.2022 |
| 264954 | 184408 | 08.10.2022 |
| 265844 | 184390 | 07.10.2022 |
| 266637 | 184400 | 08.10.2022 |
| 277217 | 356901 | 16.10.2022 |
| 324990 | 490512 | 17.10.2022 |
| 329689 | 498732 | 08.10.2022 |
| 329917 | 498733 | 08.10.2022 |
| 329918 | 498741 | 08.10.2022 |
| 329919 | 498742 | 08.10.2022 |
| 329920 | 498743 | 08.10.2022 |
| 330143 | 498910 | 12.10.2022 |
| 330144 | 498911 | 12.10.2022 |
| 330242 | 498694 | 08.10.2022 |
| 330243 | 498695 | 08.10.2022 |
| 330409 | 498817 | 10.10.2022 |
| 330650 | 499039 | 17.10.2022 |
| 331172 | 498778 | 09.10.2022 |
| 331173 | 498779 | 09.10.2022 |
| 331174 | 498780 | 09.10.2022 |

| Číslo zápisu (111) | Číslo přihlášky (210) | Datum zániku (141) |
|--------------------|-----------------------|--------------------|
| 331175 | 498781 | 09.10.2022 |
| 331177 | 498823 | 10.10.2022 |
| 331182 | 498895 | 11.10.2022 |
| 331183 | 498929 | 15.10.2022 |
| 331184 | 498931 | 15.10.2022 |
| 331186 | 499041 | 17.10.2022 |
| 331408 | 498753 | 09.10.2022 |
| 331409 | 498816 | 10.10.2022 |
| 331410 | 498850 | 10.10.2022 |
| 331411 | 498851 | 10.10.2022 |
| 331412 | 498856 | 11.10.2022 |
| 331413 | 498937 | 15.10.2022 |
| 331414 | 498996 | 16.10.2022 |
| 331774 | 498782 | 09.10.2022 |
| 331775 | 498783 | 09.10.2022 |
| 331779 | 498791 | 09.10.2022 |
| 331780 | 498792 | 09.10.2022 |
| 331781 | 498793 | 09.10.2022 |
| 331783 | 498861 | 11.10.2022 |
| 331785 | 498898 | 11.10.2022 |
| 331788 | 498941 | 15.10.2022 |
| 332069 | 498862 | 11.10.2022 |
| 332220 | 498834 | 10.10.2022 |
| 332222 | 498848 | 10.10.2022 |
| 332223 | 498852 | 10.10.2022 |
| 332362 | 498857 | 11.10.2022 |
| 332562 | 498866 | 11.10.2022 |
| 332563 | 498888 | 11.10.2022 |
| 332564 | 498966 | 15.10.2022 |
| 332565 | 498967 | 15.10.2022 |
| 332674 | 498873 | 11.10.2022 |
| 332676 | 498908 | 12.10.2022 |
| 332677 | 498909 | 12.10.2022 |
| 332799 | 498796 | 09.10.2022 |
| 332800 | 498872 | 11.10.2022 |
| 332803 | 498927 | 15.10.2022 |
| 332804 | 498928 | 15.10.2022 |
| 332934 | 498700 | 08.10.2022 |
| 332937 | 498795 | 09.10.2022 |
| 332939 | 498837 | 10.10.2022 |
| 333054 | 498755 | 09.10.2022 |
| 333056 | 498759 | 09.10.2022 |
| 333058 | 498858 | 11.10.2022 |
| 333063 | 498877 | 11.10.2022 |
| 333066 | 498900 | 12.10.2022 |
| 333159 | 498763 | 09.10.2022 |
| 333243 | 498997 | 16.10.2022 |
| 333244 | 498998 | 16.10.2022 |
| 333245 | 498999 | 16.10.2022 |

| Číslo zápisu (111) | Číslo přihlášky (210) | Datum zániku (141) |
|--------------------|-----------------------|--------------------|
| 333452 | 498794 | 09.10.2022 |
| 333454 | 498838 | 10.10.2022 |
| 333455 | 499030 | 17.10.2022 |
| 333456 | 499031 | 17.10.2022 |
| 333457 | 499032 | 17.10.2022 |
| 333458 | 499033 | 17.10.2022 |
| 333459 | 499034 | 17.10.2022 |
| 333639 | 498735 | 08.10.2022 |
| 333644 | 498841 | 10.10.2022 |
| 333645 | 498846 | 10.10.2022 |
| 333646 | 498988 | 16.10.2022 |
| 333756 | 498839 | 10.10.2022 |
| 333757 | 498847 | 10.10.2022 |
| 333758 | 498849 | 10.10.2022 |
| 333764 | 498985 | 16.10.2022 |
| 333853 | 498880 | 11.10.2022 |
| 333984 | 498729 | 08.10.2022 |
| 333985 | 498736 | 08.10.2022 |
| 333995 | 498840 | 10.10.2022 |

| Číslo zápisu (111) | Číslo přihlášky (210) | Datum zániku (141) |
|--------------------|-----------------------|--------------------|
| 334262 | 498970 | 16.10.2022 |
| 334434 | 498800 | 09.10.2022 |
| 334435 | 498804 | 10.10.2022 |
| 334495 | 498803 | 10.10.2022 |
| 334496 | 498878 | 11.10.2022 |
| 334593 | 498705 | 08.10.2022 |
| 334595 | 498731 | 08.10.2022 |
| 334596 | 498739 | 08.10.2022 |
| 334597 | 498740 | 08.10.2022 |
| 334598 | 498797 | 09.10.2022 |
| 334599 | 499006 | 17.10.2022 |
| 334699 | 498919 | 12.10.2022 |
| 334701 | 498974 | 16.10.2022 |
| 334703 | 499018 | 17.10.2022 |
| 334704 | 499023 | 17.10.2022 |
| 334705 | 499024 | 17.10.2022 |
| 334981 | 499008 | 17.10.2022 |
| 335127 | 498819 | 10.10.2022 |
| 335128 | 498887 | 11.10.2022 |

| Číslo zápisu (111) | Číslo přihlášky (210) | Datum zániku (141) |
|--------------------|-----------------------|--------------------|
| 335249 | 509116 | 15.10.2022 |
| 336277 | 498842 | 10.10.2022 |
| 336278 | 498843 | 10.10.2022 |
| 336279 | 498844 | 10.10.2022 |
| 336280 | 498845 | 10.10.2022 |
| 338786 | 499040 | 17.10.2022 |
| 339075 | 498777 | 09.10.2022 |
| 339076 | 498890 | 11.10.2022 |
| 339634 | 498821 | 10.10.2022 |
| 339778 | 498818 | 10.10.2022 |
| 341017 | 498923 | 13.10.2022 |
| 341403 | 498975 | 16.10.2022 |
| 343990 | 498860 | 11.10.2022 |
| 346136 | 498704 | 08.10.2022 |
| 346896 | 498831 | 10.10.2022 |
| 356315 | 499011 | 17.10.2022 |
| 356469 | 498717 | 08.10.2022 |

Vzdání se práv k ochranné známce

Vlastník ochranné známky se může podle ustanovení § 30 zákona č. 441/2003 Sb. u Úřadu písemným prohlášením vzdát práv k ochranné známce v rozsahu všech výrobků nebo služeb, pro které byla zapsána, nebo některých z nich. Účinky tohoto prohlášení nastávají dnem doručení prohlášení vlastníka ochranné známky Úřadu a nelze je vzít zpět. V této kapitole je tedy uvedeno datum účinnosti vzdání se práv k ochranné známce. Pokud se vlastník vzdal práv k ochranné známce jen v rozsahu některých výrobků a služeb, je pod příslušným INID kódem zveřejněn rovněž zbývající seznam výrobků a služeb, pro které ochranné známka zůstává zapsána. Tato kapitola dále zahrnuje údaje o ochranných známkách, u kterých vlastník písemným prohlášením omezil rozsah ochrany ve vztahu k prvku ochranné známky.

(111) 302900
(540)



(594) Kombinovaná
(210) O-455535
(580) s účinností ode dne 03.05.2023/vzdání se práv k ochranné známce

Úpravy znění/vyobrazení ochranných známek a seznamu výrobků a služeb

Kapitola obsahuje údaje o ochranných známkách, u kterých na žádost vlastníka ochranné známky došlo v souladu s ustanovením § 27 zákona č.441/2003 Sb. k úpravě ve znění, vyobrazení nebo seznamu výrobků a služeb, pokud tato změna uvádí údaje v ochranné známce do souladu se skutečností, aniž by se tím ochranná známka zásadně změnila. Kapitola dále obsahuje údaje o ochranných známkách, jejichž zápis byl obnoven pouze pro některé z výrobků a služeb v souladu s ustanovením §29 zákona č. 441/2003 Sb.

(111) 261131

(511) (29) maso, ryby, drůbež a zvěřina, masové výtažky, ovoce a zelenina, ovoce a zelenina konzervovaná, sušená a zavařená a mražená, džemy, vejce, mléko a mléčné výrobky, jedlé oleje a tuky, ovocné a zeleninové extrakty, ovocné a zeleninové směsi, masové polotovary a konzervy, paštiky, ovocné dřeně, kůry, rosoly, ovocné a zeleninové saláty, zeleninové protlaky; (30) káva, čaj, kakao, kávové náhražky a výrobky z nich, cukr, rýže, mouka, přípravky z obilnin, chléb, pečivo, cukrovinky a cukroví, zmrzlina, med, droždí, prášky do těsta, těstoviny, sůl, hořčice, ocet, omáčky k ochucení, koření, bonbóny, čokolády a výrobky z ní, kečup, majonéza, mléčné čokoládové, kávové a kakaové nápoje, těsta a výrobky z nich, salátové zálivky, žvýkačky, ovocná želé.

Třídy výrobků a služeb:
29, 30

(111) 265011

(511) (29) ovoce a zelenina, ovoce konzervované, sušené, zavařené a mražené, zelenina sušená a mražená, džemy, vejce, mléko a mléčné výrobky, jedlé oleje a tuky, ovocné a zeleninové extrakty, ovocné směsi, ovocné dřeně, kůry, rosoly, ovocné a zeleninové saláty, zeleninové protlaky; (30) káva, čaj, kakao, kávové náhražky a výrobky z nich, cukr, rýže, mouka, přípravky z obilnin, chléb, pečivo, cukrovinky a cukroví, zmrzlina, med, droždí, prášky do těsta, těstoviny, sůl, hořčice, ocet, omáčky k ochucení, koření, bonbóny, čokolády a výrobky z ní, kečup, majonéza, mléčné čokoládové, kávové a kakaové nápoje, těsta a výrobky z nich, salátové zálivky, žvýkačky, ovocná želé.

Třídy výrobků a služeb:
29, 30

Změny vlastníků ochranných známek

Kapitola obsahuje údaje o ochranných známkách, které byly převedeny nebo přešly ve smyslu ustanovení § 15 odst. 1, 2 a § 16 zákona č. 441/2003 Sb. na jiného vlastníka v rozsahu všech zapsaných výrobků nebo služeb. Kapitola obsahuje také údaje o zajišťovacích převodech.

| Číslo zápisu (111) | Dřívější vlastník (770) | Nynější vlastník (730) | S účinností od (580) |
|--------------------|--|--|----------------------|
| 173852 | Ing.Michal Přerovský, Pod Kaštankou 555, Jilové u Prahy, 25401, CZ | AMiT, spol. s r.o., Radlická 740/113c, Praha 5, Jinonice, 15800, CZ | 09.05.2023 |
| 205842 | AVÍZO, a.s., Slavíkova 6142, Ostrava-Poruba, 70800, CZ | AVÍZO MEDIA, a.s., Nemocniční 1006/10, Ostrava, Moravská Ostrava, 70200, CZ | 04.05.2023 |
| 220487 | HD Holding Dr. Gehring GmbH & Co. KG, Hermann-Hesse-Strasse 18, D-72250 Freudenstadt, DE | MAGE Roof & Building Components GmbH, An den Steinenden 7, 01916 Herzberg/Elster, DE | 09.05.2023 |
| 225921 | AVÍZO, a.s., Slavíkova 6142, Ostrava - Poruba, 70800, CZ | AVÍZO MEDIA, a.s., Nemocniční 1006/10, Ostrava, Moravská Ostrava, 70200, CZ | 04.05.2023 |
| 233950 | AVÍZO, a.s., Slavíkova 6142/18d, Ostrava-Poruba, 70800, CZ | AVÍZO MEDIA, a.s., Nemocniční 1006/10, Ostrava, Moravská Ostrava, 70200, CZ | 04.05.2023 |
| 245348 | AVÍZO, a.s., Slavíkova 6142, Ostrava-Poruba, 70800, CZ | AVÍZO MEDIA, a.s., Nemocniční 1006/10, Ostrava, Moravská Ostrava, 70200, CZ | 04.05.2023 |
| 268499 | MS TRADE s.r.o., Borská 1684/37, Praha 9, Kyje, 19800, CZ | MS TRADE s.r.o., Borská 1684/37, Praha 9, Kyje, 19800, CZ Šperl Miroslav Mgr., Borská 1684/37, Praha 9, Kyje, 19800, CZ | 03.05.2023 |
| 274566 | AVÍZO, a.s., Slavíkova 6142, Ostrava - Poruba, 70800, CZ | AVÍZO MEDIA, a.s., Nemocniční 1006/10, Ostrava, Moravská Ostrava, 70200, CZ | 04.05.2023 |
| 284227 | AVÍZO, a.s., Slavíkova 6142, Ostrava - Poruba, 70800, CZ | AVÍZO MEDIA, a.s., Nemocniční 1006/10, Ostrava, Moravská Ostrava, 70200, CZ | 04.05.2023 |
| 317812 | České hry z. s., Smrčensko 1, Dolní Město, 58291, CZ | Eventia s.r.o., Osadní 869/32, Praha 7, Holešovice, 17000, CZ | 03.05.2023 |
| 331403 | Resort Media, s.r.o., Škroupovo nám. 1255/9, Praha 3, 13000, CZ | TeeTime SE, Štětкова 1638/18, Praha 4, Nusle, 14000, CZ | 03.05.2023 |
| 336442 | Doksanský Daniel, Třebenická 1286, Praha 8, 18200, CZ | Kittfort Praha s.r.o., Radlická 608/2, Praha 5, Smíchov, 15000, CZ | 03.05.2023 |
| 337210 | TYČINKY s.r.o., Petrovice u Karviné 194, Petrovice u Karviné, 73572, CZ | Ciešlar Kamil Ing., Slunečný vrch 1473, Dolní Lutyně, 73553, CZ | 04.05.2023 |
| 343799 | KREDUM CZ s.r.o., Pecka 11, Pecka, 50782, CZ | Spolek Bezduřic, z.s., 301, Pecka, 50782, CZ | 03.05.2023 |
| 347403 | Hadoger s.r.o., Chudenická 1059/30, Praha 10, 10200, CZ | Patrik Habart, Sládkovičova 1306/11, Praha 4, Krč, 14200, CZ | 03.05.2023 |
| 378946 | Geržičák Martin, Růžová 471/68, Olomouc, Neředín, 77900, CZ | Geržičák Martin Mgr., Růžová 471/68, Olomouc, Neředín, 77900, CZ Ketman Václav Bc., Rooseveltova 566/78, Olomouc, Nové Sady, 77900, CZ Kryl Viktor, Werichova 658/23, Olomouc, Nové Sady, 77900, CZ Vašenka Martin, Jilová 269/4, Olomouc, Nová Ulice, 77900, CZ Satorová Anežka Mgr. Bc., kpt. Jaroše 339/19, Olomouc, Povel, 77900, CZ | 03.05.2023 |
| 386254 | I, FOUNDATION, s.r.o., Balbínova 223/5, Praha 2, Vinohrady, 12000, CZ | IF company s.r.o., Sokolovská 394/17, Praha 8, Karlín, 18600, CZ | 04.05.2023 |
| 386255 | I, FOUNDATION, s.r.o., Balbínova 223/5, Praha 2, Vinohrady, 12000, CZ | IF company s.r.o., Sokolovská 394/17, Praha 8, Karlín, 18600, CZ | 04.05.2023 |
| 386256 | I, FOUNDATION, s.r.o., Balbínova 223/5, Praha 2, Vinohrady, 12000, CZ | IF company s.r.o., Sokolovská 394/17, Praha 8, Karlín, 18600, CZ | 04.05.2023 |
| 386257 | I, FOUNDATION, s.r.o., Balbínova 223/5, Praha 2, Vinohrady, 12000, CZ | IF company s.r.o., Sokolovská 394/17, Praha 8, Karlín, 18600, CZ | 04.05.2023 |
| 386258 | I, FOUNDATION, s.r.o., Balbínova 223/5, Praha 2, Vinohrady, 12000, CZ | IF company s.r.o., Sokolovská 394/17, Praha 8, Karlín, 18600, CZ | 04.05.2023 |
| 386259 | I, FOUNDATION, s.r.o., Balbínova 223/5, Praha 2, Vinohrady, 12000, CZ | IF company s.r.o., Sokolovská 394/17, Praha 8, Karlín, 18600, CZ | 04.05.2023 |
| 396059 | X - scooters s.r.o., Šumperská 222, Rapotín, 78813, CZ | Žebrok Jan, Tovární 45, Beroun, Beroun-Město, 26601, CZ | 03.05.2023 |

Změny v údajích o vlastnících ochranných známek

Kapitola obsahuje ochranné známky, u kterých byla v rejstříku ochranných známek vyznačena změna v údajích o vlastnících ve smyslu ustanovení § 27 odst. 2 a 7 zákona č. 441/2003 Sb.

| Číslo zápisu (111) | Vlastník (730) | S účinností od (580) |
|--------------------|---|----------------------|
| 99159 | Vale Canada Limited, 200 Bay Street, Royal Bank Plaza Suite 1600, South Tower, P.O.Box 70, Toronto, Ontario, CA | 09.05.2023 |
| 185380 | KELOC CS, s.r.o., Křížkova 2987/70b, Brno, Královo Pole, 61200, CZ | 04.05.2023 |
| 198998 | CESNET, zájmové sdružení právnických osob, Generála Píky 430/26, Praha 6, Dejvice, 16000, CZ | 09.05.2023 |
| 261992 | Wittmann Management, a.s., Veleslavínova 363/35, Plzeň, Vnitřní Město, 30100, CZ | 04.05.2023 |
| 261994 | Klotz a.s., Karafiátová 599/19, Plzeň, Černice, 32600, CZ | 04.05.2023 |
| 265062 | Jídelny.cz, s.r.o., Farského 638/14, Plzeň, Východní Předměstí, 32600, CZ | 04.05.2023 |
| 266764 | BONO-HS, s.r.o., Heydukova 349, Strakonice, Strakonice I, 38601, CZ | 03.05.2023 |
| 267999 | ITES spol. s r.o., Jaroslava Šípka 486, Stochov, 27303, CZ | 09.05.2023 |
| 269979 | PENATUS s.r.o., Dlouhé Pole 1, Benešov, 25601, CZ | 09.05.2023 |
| 272994 | Metal One Corporation, 7-2, Marunouchi 2-chome, Chiyoda-ku, Tokyo, JP | 03.05.2023 |
| 277081 | Commexim Group a.s., Pražská 160, Jilové u Prahy, Radlík, 25401, CZ | 03.05.2023 |
| 277082 | Commexim Group a.s., Pražská 160, Jilové u Prahy, Radlík, 25401, CZ | 03.05.2023 |
| 277753 | Commexim Group a.s., Pražská 160, Jilové u Prahy, Radlík, 25401, CZ | 03.05.2023 |
| 302963 | Commexim Group a.s., Pražská 160, Jilové u Prahy, Radlík, 25401, CZ | 03.05.2023 |
| 302964 | Commexim Group a.s., Pražská 160, Jilové u Prahy, Radlík, 25401, CZ | 03.05.2023 |
| 302965 | Commexim Group a.s., Pražská 160, Jilové u Prahy, Radlík, 25401, CZ | 03.05.2023 |
| 308669 | Nutrien (Canada) Holdings ULC, 13131 Lake Fraser Drive S.E., Calgary, Alberta T2J 7E8, CA | 04.05.2023 |
| 308669 | NUTRIEN (CANADA) HOLDINGS INC., 13131 Lake Fraser Drive S.E., Calgary, Alberta T2J 7E8, CA | 04.05.2023 |
| 308670 | NUTRIEN (CANADA) HOLDINGS INC., 13131 Lake Fraser Drive S.E., Calgary, Alberta T2J 7E8, CA | 04.05.2023 |
| 308670 | Nutrien (Canada) Holdings ULC, 13131 Lake Fraser Drive S.E., Calgary, Alberta T2J 7E8, CA | 04.05.2023 |
| 312366 | ENETIQA a.s., Kačírková 982/4, Praha 5, Jinonice, 15800, CZ | 04.05.2023 |
| 330021 | Fišerová Václava Bc., č. ev. 22, Kamýk, 41201, CZ | 09.05.2023 |
| 335612 | Apollo productions s.r.o., Mařákova 263/3, Praha 6, Dejvice, 16000, CZ | 09.05.2023 |
| 335667 | CESNET, zájmové sdružení právnických osob, Generála Píky 430/26, Praha 6, Dejvice, 16000, CZ | 09.05.2023 |
| 336161 | Česká centrála cestovního ruchu - Czech Tourism, Štěpánská 567/15, Praha 2, Nové Město, 12000, CZ | 04.05.2023 |
| 336741 | Fitness Revolution s.r.o., náměstí 14. října 1307/2, Praha 5, Smíchov, 15000, CZ | 04.05.2023 |
| 337978 | Davidová Ivona, 582, Jablunkov, 73991, CZ | 09.05.2023 |
| 338165 | Korynta Jiří DiS., Dittrichova 349/13, Praha 2, Nové Město, 12000, CZ | 05.05.2023 |
| 338165 | Linhartová Zdeňka, Školská 655/1, Praha 1, Nové Město, 11000, CZ | 05.05.2023 |
| 338165 | Linhart Radim, Školská 655/1, Praha 1, Nové Město, 11000, CZ | 05.05.2023 |
| 340798 | CESNET, zájmové sdružení právnických osob, Generála Píky 430/26, Praha 6, Dejvice, 16000, CZ | 09.05.2023 |
| 341078 | Nováková Zuzana Ing., Horní Lipová 249, Lipová-lázně, 79063, CZ | 09.05.2023 |
| 341555 | Archetyp, z.s., Šumavská 69/17, Praha 2, Vinohrady, 12000, CZ | 03.05.2023 |
| 341556 | Archetyp, z.s., Šumavská 69/17, Praha 2, Vinohrady, 12000, CZ | 03.05.2023 |
| 341557 | Archetyp, z.s., Šumavská 69/17, Praha 2, Vinohrady, 12000, CZ | 03.05.2023 |
| 341558 | Archetyp, z.s., Šumavská 69/17, Praha 2, Vinohrady, 12000, CZ | 03.05.2023 |
| 341559 | Archetyp, z.s., Šumavská 69/17, Praha 2, Vinohrady, 12000, CZ | 03.05.2023 |
| 341560 | Archetyp, z.s., Šumavská 69/17, Praha 2, Vinohrady, 12000, CZ | 03.05.2023 |
| 342567 | Viktoría Newspaper a.s., V jámě 699/1, Praha 1, Nové Město, 11000, CZ | 09.05.2023 |
| 343565 | Zíková Regína Bc., Jesenícká 211, Zlatníky-Hodkovice, Zlatníky, 25241, CZ | 09.05.2023 |
| 346723 | Archetyp, z.s., Šumavská 69/17, Praha 2, Vinohrady, 12000, CZ | 03.05.2023 |
| 347230 | Geodézie Kladno s.r.o, Kročehlavská 1025, Kladno, Dubí, 27203, CZ | 04.05.2023 |
| 349468 | Česko-Slovenská iniciativa ECR, z. s., Na Pankráci 1618/30, Praha 4, Nusle, 14000, CZ | 09.05.2023 |
| 366137 | CESNET, zájmové sdružení právnických osob, Generála Píky 430/26, Praha 6, Dejvice, 16000, CZ | 09.05.2023 |
| 366138 | CESNET, zájmové sdružení právnických osob, Generála Píky 430/26, Praha 6, Dejvice, 16000, CZ | 09.05.2023 |
| 368855 | ENETIQA a.s., Kačírková 982/4, Praha 5, Jinonice, 15800, CZ | 04.05.2023 |
| 376049 | ENETIQA a.s., Kačírková 982/4, Praha 5, Jinonice, 15800, CZ | 04.05.2023 |
| 390805 | ENETIQA a.s., Kačírková 982/4, Praha 5, Jinonice, 15800, CZ | 04.05.2023 |
| 390806 | ENETIQA a.s., Kačírková 982/4, Praha 5, Jinonice, 15800, CZ | 04.05.2023 |

| Číslo zápisu (111) | Vlastník (730) | S účinností od (580) |
|-----------------------|--|-------------------------|
| 390807 | ENETIQA a.s., Kačírkova 982/4, Praha 5, Jinonice, 15800, CZ | 04.05.2023 |
| 394136 | CESNET, zájmové sdružení právnických osob, Generála Píky 430/26, Praha 6, Dejvice, 16000, CZ | 09.05.2023 |
| 394137 | CESNET, zájmové sdružení právnických osob, Generála Píky 430/26, Praha 6, Dejvice, 16000, CZ | 09.05.2023 |
| 395385 | CESNET, zájmové sdružení právnických osob, Generála Píky 430/26, Praha 6, Dejvice, 16000, CZ | 09.05.2023 |
| 395386 | CESNET, zájmové sdružení právnických osob, Generála Píky 430/26, Praha 6, Dejvice, 16000, CZ | 09.05.2023 |
| 395387 | CESNET, zájmové sdružení právnických osob, Generála Píky 430/26, Praha 6, Dejvice, 16000, CZ | 09.05.2023 |
| 395388 | CESNET, zájmové sdružení právnických osob, Generála Píky 430/26, Praha 6, Dejvice, 16000, CZ | 09.05.2023 |