



národní
úložiště
šedé
literatury

Věstník Úřadu průmyslového vlastnictví 2023/16

Úřad průmyslového vlastnictví
2023

Dostupný z <http://www.nusl.cz/ntk/nusl-541971>

Dílo je chráněno podle autorského zákona č. 121/2000 Sb.

Tento dokument byl stažen z Národního úložiště šedé literatury (NUŠL).

Datum stažení: 21.05.2024

Další dokumenty můžete najít prostřednictvím vyhledávacího rozhraní nusl.cz .

Číselné INID kódy pro označování bibliografických dat technických řešení

INID Codes for the identification of bibliographic data of technical solutions

(Standard WIPO ST. 9 a ST. 80)

(11)	číslo patentu/zápisu/osvědčení	(11)	Number of the patent/registration/certification
(15)	datum zápisu průmyslového vzoru	(15)	Industrial design registration date
(21)	číslo přihlášky/žádosti	(21)	Application number
(22)	datum podání přihlášky/žádosti	(22)	Date of application filling
(23)	údaje o výstavní prioritě	(23)	Exhibition priority data
(28)	počet průmyslových vzorů	(28)	Number of industrial designs included in the application
(31)	číslo prioritní přihlášky	(31)	Number of priority application
(32)	datum podání prioritní přihlášky	(32)	Filing date of priority application
(33)	země priority	(33)	Priority country
(40)	datum zveřejnění přihlášky vynálezu	(40)	Date of publication of patent application
(45)	datum zveřejnění zapsaného průmyslového vzoru	(45)	Publication date of the registered industrial design
(47)	datum zveřejnění udělení patentu a zápisu užitého vzoru, datum zápisu užitého vzoru, datum oznámení udělení evropského patentu v Evropském patentovém věstníku	(47)	Publication date of patent granting and publication date of utility model registration, registration date of utility model, publication date of European patent granting in the European patent bulletin
(51)	mezinárodní patentové třídění/Locarnské třídění průmyslových vzorů	(51)	International Patent Classification/ Locarno Classification for Industrial Designs
(54)	Název	(54)	Title
(55)	vyobrazení průmyslového vzoru	(55)	Reproduction of the industrial design
(57)	Anotace	(57)	Abstract
(68)	číslo základního patentu	(68)	Number of the basic patent
(71)	označení přihlašovatele/žadatele	(71)	Applicant
(72)	označení původce	(72)	Inventor
(73)	označení majitele/vlastníka	(73)	Owner
(74)	označení zástupce	(74)	Attorney's name and address
(86)	číslo mezinárodní přihlášky	(86)	International application number
(87)	číslo mezinárodního zveřejnění	(87)	International publication number
(92)	datum a číslo první registrace přípravku pro Českou republiku	(92)	Date and number(s) of the first authorization to market the product in the CZ
(93)	datum, číslo a země první registrace přípravku v rámci Společenství	(93)	Date, number(s) and country of the first authorization to market the product in the EEC
(94)	doba platnosti osvědčení	(94)	Term of certification validity
(95)	označení a typ přípravku	(95)	Name of the product and product type
(96)	datum podání a číslo evropské patentové přihlášky	(96)	European patent application filing date and number
(97)	datum zveřejnění a číslo zveřejnění evropské patentové přihlášky v Evropském patentovém věstníku	(97)	European patent application publication date and publication number in the European patent bulletin

Číselné INID kódy pro označování bibliografických dat technických řešení

INID Codes for the identification of bibliographic data of technical solutions

(Standard WIPO ST.50)

(15)	Informace o opravě	(15)	Correction information
(48)	Datum publikace opraveného dokumentu	(48)	Date of issuance of a corrected document

Číselné INID kódy pro označování bibliografických dat ochranných známek

INID codes and minimum required for the identification Of bibliographics data relating to marks

(Standard WIPO ST.60)

(111)	Číslo zápisu ochranné známky (registrace)	(111)	Number of registration
(151)	Datum zápisu ochranné známky	(151)	Date of the registration
(210)	Číslo přihlášky ochranné známky (spisu)	(210)	Number of the application
(220)	Datum podání přihlášky	(220)	Date of filing of the application
(320)	Datum vzniku práva přednosti	(320)	Date of the first application
(442)	Datum zveřejnění přihlášky po průzkumu	(442)	Date of the publication of the examined application
(450)	Datum zveřejnění zápisu ochranné známky ve Věstníku	(450)	Date of publication of the registration
(510)	Seznam výrobků a služeb	(510)	List of goods and/or services
(511)	Číslo třídy výrobků a služeb	(511)	Number of the class of goods and/or services
(526)	Omezení rozsahu ochrany o prvek	(526)	Disclaimer
(540)	Znění nebo vyobrazení ochranné známky	(540)	Reproduction of the mark
(551)	Kolektivní/certifikační ochranná známka	(551)	Collective/certification mark
(552)	Ochranná známka poziční / se vzorem	(552)	Position mark or Pattern mark
(553)	Ochranná známka multimediální / pohybová	(553)	Motion mark or Multimedia mark
(554)	Ochranná známka prostorová	(554)	Three-dimensional mark
(555)	Ochranná známka holografická	(555)	Hologram mark
(556)	Ochranná známka zvuková	(556)	Sound mark
(557)	Ochranná známka čichová	(557)	Olfactory mark
(558)	Ochranná známka tvořená pouze barvou nebo kombinací barev	(558)	Mark consisting exclusively of one or several colours
(559)	Ochranná známka jiná	(559)	Other type of mark

(580)	Datum zápisu jakékoliv transakce v souvislosti s přihláškou nebo zápisem ochranné známky do rejstříku, např. změna majitele, změna jména nebo adresy, vzdání se práv k ochranné známce atd. (účinnost)	(580)	Date of recording of any kind of transaction in respect of applications or registrations (e.g. change in ownership, change in name or address, renunciation, termination of protection)
(591)	Údaje o barevnosti ochranné známky	(591)	Information concerning colour claimed
(592)	Ochranná známka slovní	(592)	Word mark
(593)	Ochranná známka obrazová	(593)	Figurative mark
(594)	Ochranná známka kombinovaná slovní a grafická	(594)	Combined word and figurative mark
(730)	Přihlašovatel/vlastník ochranné známky	(730)	The applicant or the holder of the mark
(740)	Zástupce	(740)	Name and address of the representative
(770)	Jméno a adresa dřívějšího přihlašovatele nebo vlastníka (v případě změny vlastnictví)	(770)	Name and address of the previous applicant or holder (in case of change in ownership)
(791)	Jméno a adresa nabyvatele licence	(791)	Name and address of the licensee
(793)	Podmínky a omezení licence	(793)	Indication of conditions and/or restrictions under the license
(800)	Mezinárodní zápis ochranné známky	(800)	International registration

Kódy pro kódování záhlaví oznámení publikovaných ve Věstníku

(Standard WIPO ST. 17)

BB9A	zveřejněné přihlášky vynálezů	MK1K	zánik užitého vzoru uplynutím doby platnosti
FG1K	zapsané užité vzory	MK4A	zánik patentů uplynutím doby platnosti
FG4A	udělené patenty	MK4F	zánik autorských osvědčení uplynutím doby platnosti
FG4Q	zapsané průmyslové vzory	MK4Q	zánik průmyslového vzoru uplynutím doby ochrany
LD3K	částečný výmaz užitého vzoru	MM4A	zánik patentů pro nezaplacení ročních poplatků
LD4Q	částečný výmaz průmyslového vzoru	MM4F	zánik autorských osvědčení pro nezaplacení ročních poplatků
MA4A	zánik patentu vzdáním se	ND1K	prodloužení platnosti užitého vzoru
MA4F	zánik autorských osvědčení vzdáním se	ND4Q	obnova doby ochrany průmyslového vzoru
MC3K	výmaz užitého vzoru	PA4A	změna autorského osvědčení na patent
MC4A	zrušení patentu	PC9A	změna dispozičního práva k vynálezu
MC4F	zrušení autorského osvědčení	PD1K	převod práv a ostatní změny majitelů užitého vzoru
MC4Q	výmaz průmyslového vzoru	PD4A	převod práv a ostatní změny majitelů patentů
MH1K	zánik užitého vzoru vzdáním se	PD4Q	převod práv a ostatní změny vlastníků průmyslových vzorů
MH4A	částečné zrušení patentu	QA9A	nabídka licence
MH4F	částečné zrušení autorského osvědčení	SB4A	zapsané patenty do rejstříku po odtajnění
MH4Q	zánik průmyslového vzoru vzdáním se	SB4F	zapsaná autorská osvědčení do rejstříku po odtajnění

Opravy Změny Různé

Opravy u přihlášek vynálezů s žádostí o udělení patentu

HA9A	jmenování vynálezce	HG9A	oprava chyb v třídění
HB9A	oprava jmen	HH9A	oprava nebo změna všeobecně
HC9A	změna jmen	HK9A	tiskové chyby v úředních věstnících
HD9A	oprava adres		
HE9A	změna adres		
HF9A	oprava dat		

Opravy ochranných dokumentů

Patenty	autorská osvědčení	užité vzory	průmyslové vzory	
TA4A	TA4F	TA1K	TA4Q	jmenování vynálezce
TB4A	TB4F	TB1K	TB4Q	oprava jmen
TC4A	TC4F	TC1K	TC4Q	změna jmen
TD4A	TD4F	TD1K	TD4Q	oprava adres
TE4A	TE4F	TE1K	TE4Q	změna adres
TF4A	TF4F	TF1K	TF4Q	oprava dat
TG4A	TG4F	TG1K	TG4Q	oprava chyb v třídění
TH4A	TH4F	TH1K	TH4Q	oprava nebo změna všeobecně
TK9A	TK9F	TK1K	TK4Q	tiskové chyby v úřed. věstnících

Kódy pro označování zemí a mezinárodních organizací použité ve věstníku

AE	Spojené arabské emiráty
CA	Kanada
CN	Čína
CY	Kypr
CZ	Česká republika
DE	Spolková republika Německo
FR	Francie
GB	Velká Británie
JP	Japonsko
NL	Nizozemsko
PL	Polsko
RU	Ruská federace
SG	Singapur
SK	Slovensko
UA	Ukrajina
US	Spojené státy americké

Kódy pro označování států USA použité ve věstníku

CA	California
IA	Iowa
IL	Illinois
MA	Massachusetts
MD	Maryland
MI	Michigan
NY	New York
OH	Ohio

BB9A

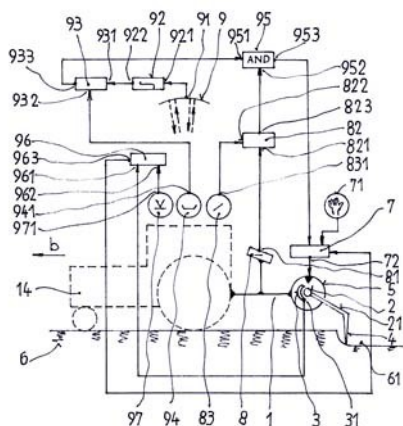
Zveřejněné přihlášky vynálezů - přehled podle čísel přihlášek

Dále uvedené přihlášky vynálezů byly zveřejněny dnem, uvedeným ve Věstníku podle zákona č. 527/1990 Sb., o vynálezech a zlepšovacích návrzích, ve znění pozdějších předpisů, a jsou k dispozici v patentové knihovně Úřadu průmyslového vlastnictví, Antonína Čermáka 2a, 160 68, Praha 6.

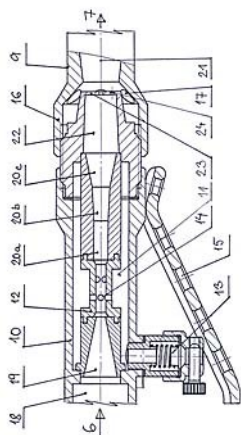
(21)	(51)	(21)	(51)
2021-456	B 22 C 9/06 (2006.01)	2021-519	A 01 B 13/16 (2006.01)
2021-467	A 62 C 31/02 (2006.01)	2022-58	B 24 B 23/02 (2006.01)
2021-468	G 01 R 31/12 (2020.01)	2022-67	C 11 B 1/00 (2006.01)
2021-469	C 08 B 37/08 (2006.01)	2022-85	B 60 B 3/00 (2006.01)
2021-477	B 60 J 5/00 (2006.01)	2022-101	F 41 A 3/44 (2006.01)
2021-478	B 60 J 5/00 (2006.01)	2022-309	B 23 D 77/02 (2006.01)

Zveřejněné přihlášky vynálezů - řazené podle MPT

- | | | | |
|------|---|------|---|
| (51) | A01B 13/16 (2006.01) | (71) | JETEX Innovation s.r.o., Jesenice, Osnice, CZ |
| | A01B 15/04 (2006.01) | (72) | Lepešinskij Igor Alexandrovič prof. Ing., CSc., 125 445 Moskva, RU |
| | A01B 15/18 (2006.01) | | Snoza Radim, Jesenice, Osnice, CZ |
| | A01B 39/08 (2006.01) | | Migačev Alexandr Anatoljevič Ing., 127486 Moskva, RU |
| | A01B 39/12 (2006.01) | | Zotikova Polina Viktorovna Ing., 403 343 Michajlovka, RU |
| (21) | 2021-519 | (54) | Ruční hasicí zařízení pro získání dvoufázového bublinkového proudu a způsob hašení |
| (71) | Výzkumný ústav zemědělské techniky, v. v. i., Praha 6, Ruzyně, CZ | (22) | 06.10.2021 |
| | BEDNAR FMT s.r.o., Praha 9 - Vinoř, CZ | (57) | Předmětem řešení je malé a lehké ruční hasicí zařízení a s akumulátorovou baterií (4) a vysokotlakým vodním čerpadlem (3). Hasicí zařízení má požární proudnice (1) přísávající regulovaně venkovní atmosférický vzduch prvými sacími otvory (14), pomocí regulátoru (13) do směšovací komory (12), a druhými sacími otvory (17) do nástavce (9). Směšovací komora (12) je na jednom konci napojena na kónickou vstupní trysku (19) pro přívod tlakové vody z čerpadla (2), a na opačném konci na výstupní kanál (20), navazující na výstupní komoru (22), opatřenou výstupní přepážkou (23) s výstupními otvory (24). Výstupní komora (22) navazuje na výstupní kanál (20), který má proměnlivé průřezy symetricky rotačně uspořádané vzhledem k podélné ose (21) požární proudnice (1). Průřezy výstupního kanálu (20) jsou vybrané ze skupiny, zahrnující tvar komolého kužele, složených komolých kuželů, rotačního elipsoidu, rotačního paraboloidu a rotačního hyperboloidu. Dvoufázové proudění vzduchu a vody za směšovací komorou (12) na vstupu do výstupního kanálu (20) má objemovou strukturu vzduchu s kapkami vody, kde objemová koncentrace vzduchu je vyšší než 0,523; a dvoufázové bublinkové proudění na výstupu z rozšířené koncové části výstupního kanálu (20) má objemovou strukturu kapiček vody a bublinek vzduchu, kde objemová koncentrace vzduchu je nižší než 0,523. Tlaková voda, vstupující do vstupní trysky (19), má tlak 2 MPa. Hasicí proud na výstupu (7) nástavce (9) hasicího zařízení má výstupní rychlost až 36 m.s ⁻¹ a dosáhik až 25 m. Vysokotlaké vodní čerpadlo (2) při 10 000 otáčkách za minutu, má výtlačk na výstupu (26) z čerpadla (2) 1 litr tlakové vody za 1 sekundu při tlaku 2 MPa a při příkonu elektromotoru (3) 3,5 kW a napětí 60 V. |
| (72) | Vejchar Daniel Ing., Praha 7, Bubeneč, CZ | | |
| | Kubín Karel Ing., Ph.D., Praha 9, Kbely, CZ | | |
| | Velebil Jan Ing., Praha 6, Vokovice, CZ | | |
| | Wehrsinger Vojtěch Ing., Kladno, Kročehlavy, CZ | | |
| (54) | Zařízení pro tvorbu lokálních prohlubní | (74) | Ing. Marie Smrčková, patentový zástupce, Velflíkova 1431/10, Praha 6, Dejvice, 16000 |
| (22) | 11.11.2021 | | |
| (57) | Zařízení obsahuje rám (1) uzpůsobený k připojení za energetický prostředek a/nebo pracovní stroj, přičemž na rámu (1) je v rozmezí mezi dolní a horní úvratí (d, n) prostřednictvím v podstatě vodorovného nosného čepu (2) kolmého na směr (b) dopředného pohybu otočně uloženo alespoň jedno rameno (21). K ramenu (21) je upevněn alespoň jeden pracovní nástroj (4) uzpůsobený pro vytváření lokální prohlubně (61) v terénu (6). Na rámu (1) je ukotven zvedací mechanismus (5), který je jednak spřažen s ramenem (21) a jednak uzpůsoben pro napojení na řídicí ústrojí (7), kterým lze regulovat hloubku (h) a tvar lokální prohlubně (61). | | |
| (74) | Ing. Libor Šimek, patentový zástupce, Vinohradská 194, Praha 3 - Vinohrady, 13000 | | |



- | | |
|------|-----------------------------|
| (51) | A62C 31/02 (2006.01) |
| | A62C 25/00 (2006.01) |
| | B05B 7/08 (2006.01) |
| (21) | 2021-467 |



- (51) **B22C 9/06** (2006.01)
B22C 1/16 (2006.01)
C04B 14/10 (2006.01)
C04B 18/14 (2006.01)
C04B 18/08 (2006.01)
C04B 28/26 (2006.01)

(21) **2021-456**

(71) Technická univerzita v Liberci, Liberec, Liberec I-Staré Město, CZ

(72) Buczkowska Katarzyna Ewa Ing., Ph.D., Liberec, Liberec XXX-Vratislavice nad Nisou, CZ

(54) **Forma pro odlévání kovových prvků a kovových výrobků a způsob její výroby**

(22) 30.09.2021

(57) Forma pro odlévání kovových prvků a kovových výrobků je vytvořena ze směsi obsahující geopolymerní cement složený z hlinitokřemičitého pojiva na bázi metakaolinu a/nebo mleté vysokopepné granulované strusky a/nebo odletového popílku ve zvoleném jednotkovém množství s dalšími přísadami, kterými jsou alkalický aktivátor tvořený vodným roztokem křemičitanu sodného nebo draselného v množství tvořícím 65 až 112 % hmotnosti použitého cementu, šamot v množství 70 až 250 % hmotnosti použitého cementu, uhlíková mikrovlákná o průměru $6 \pm 1 \mu\text{m}$ a délkou vláken 6 mm v množství 1 až 4 % hmotnosti použitého cementu, a oxid křemičitý v množství 2 až 8 % hmotnosti použitého cementu. Při výrobě formy se geopolymerní cement ve směsi s alkalickým aktivátorem pomalu míchá po dobu 5-ti minut a po uplynutí této doby se přidá šamot, uhlíková vlákna a oxid křemičitý a směs se míchá po další dobu 5-ti minut při vysoké rychlosti, následně se takto vytvořená směs míchá po dobu jedné minuty při nízké rychlosti pro odvodušnění směsi a nalije do připravené formy jejíž vnitřní povrch se pokryje separátorem spolu s uhlíkovou sítí s velikostí ok 10 mm příčně a 15 mm podélně a obsažená směs se poté ještě odvětrá na vibrační plošině. Po zatvrdnutí směsi v připravené formě se tato forma zabalí do fólie a ponechá v klidu 48 hodin, následně se geopolymerní směs vyjme z připravené formy a zabalí do fólie a ponechá 28 dní při pokojové teplotě, načež se po vybalení z fólie geopolymerní směs podrobí v průběhu šesti hodin postupnému navýšování teploty až na 900°C a poté se vypaluje při teplotě 900°C další tři hodiny. Následně se teplota postupně snižuje až na pokojovou teplotu, čímž se výroba formy dokončí.

(74) STRNAD Patentová a známková kancelář, Ing. Václav Strnad, patentový zástupce, Rychtářská 375/31, Liberec 14, Ruprechtice, 46014

- (51) **B23D 77/02** (2006.01)
B23D 77/00 (2006.01)

(21) **2022-309**

(71) FINAL Tools a.s., Brno, Slatina, CZ

(72) Fiala Stanislav, Brno, Líšeň, CZ
 Plíšek Jiří Ing., Brno, Líšeň, CZ

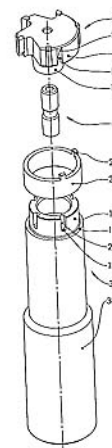
(54) **Vystružovací nástroj**

(22) 14.07.2022

(57) Vystružovací nástroj (1) sestává z válcového držáku (3) a z vystružovací hlavy (5) s tříbřitou korunkou (2) se třemi reznými břity (8) a dvěma vodicími ploškami (9), které jsou navzájem spojeny šroubem (4). Na čelní části válcového držáku (3) je průměrové zmenšení (14) s čelním osazením (15). Na tomto průměrovém zmenšení (14) je upevněno krycí pouzdro (28),

ježhož vnitřní stěna obvodově uzavře přívodní kanály (27). Tři kanály (27) ústí do zubových mezer (12) a dva do dvou podélných kanálů (11) s rádiusovým výběhem (29), které jsou vytvořeny vždy před vodicími ploškami (9). Horní čelo krycího pouzdra (28) je opatřeno dvěma polohovacími výstupky (21) pro správné nasazení korunky (2) kuželovou stopkou (19) do kuželového otvoru (26) na čele válcového držáku (3). Výstupky (21) jsou ve stejné úhlové rozteči jako je rozteč kanálů (11), a tedy vstupují do kanálů (11) v té části korunky (2), která je opatřena podélnými vodicími ploškami (9).

(74) Kania, Sedlák, Smola, s.r.o., Mendlovo náměstí 907/1a, Brno, Staré Brno, 60300



- (51) **B24B 23/02** (2006.01)
B24B 27/00 (2006.01)
B24B 47/20 (2006.01)
B25J 11/00 (2006.01)

(21) **2022-58**

(71) DEPRAG CZ a.s., Lázně Bělohrad, CZ

(72) Kulhavý Petr Ing., Ph.D., Hradec Králové, Plotičtěst nad Labem, CZ

Kotyška Jiří Ing., Jičín, Holínské Předměstí, CZ

Želechovský Václav, DiS., Nová Paka, Štikov, CZ

Čábel Jan Ing., Lázně Bělohrad, CZ

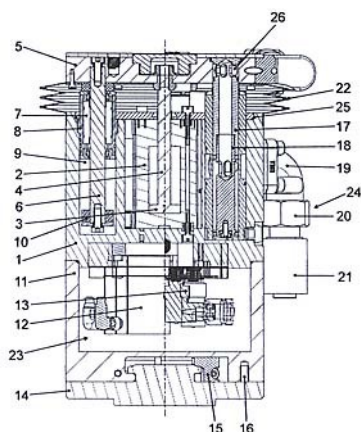
Šrám Lukáš, DiS., Lázně Bělohrad, CZ

(54) **Zařízení pro axiální přítlak obráběcí nebo manipulační hlavy**

(22) 08.02.2022

(57) Zařízení je tvořeno základním tělesem (1), ve kterém je umístěn dutý válec (2), napojený na přívod tlakového média a s vnitřně umístěným pístem (3) s pístní tyčí (4), napojenou na upevňovací přírubu (5) pro upevnění obráběcí nebo manipulační hlavy, přičemž v základním tělese (1) je uspořádána pevná trubice (18), napojená na přívodní trubici (19) hnacího média obráběcí nebo manipulační hlavy, přičemž na tuto pevnou trubici (18) navazuje posuvná trubice (17), na konci opatřená výstupným otvorem (26) poháněcího média, pro napojení na poháněcí ústrojí obráběcí nebo manipulační hlavy. Základní těleso (1) je opatřeno přípojným pouzdrém (11), ve kterém jsou umístěny proporcionální ventily (12) pro ovládní přívodu média do dutého válce (2).

(74) Jan Brykner, patentový zástupce, Resslova 741/25, Hradec Králové, 50002



B60R 7/06 (2006.01)

E05B 79/20 (2014.01)

E05B 83/36 (2014.01)

(21) **2021-477**

(71) Škoda Auto a.s., Mladá Boleslav, Mladá Boleslav II, CZ

(72) Gashnikov Andrei Ing., Mladá Boleslav, Mladá Boleslav II, CZ
Kendík Lukáš Bc., Praha 5, Košíře, CZ

(54) **Uzavírací sestava pro vozidlo**

(22) 12.10.2021

(57) Předmětem vynálezu je uzavírací sestava pro vozidlo zahrnující konstrukční prvek (1), zámek a tažný mechanismus (3), přičemž konstrukční prvek (1) zahrnuje kliku (2) a přičemž první konec tažného mechanismu (3) je spojený s klikou (2) a druhý konec tažného mechanismu (3) je spojený se zámkem. Klikka (2) je vymezena výřezem (2a) v konstrukčním prvku (1) a na jednom svém konci přechází v konstrukční prvek (1).

(51) **B60B 3/00** (2006.01)

B60B 3/16 (2006.01)

B62M 11/14 (2006.01)

B60B 19/00 (2006.01)

B60B 37/10 (2006.01)

B60K 7/00 (2006.01)

B60K 17/342 (2006.01)

(21) **2022-85**

(71) BEDNAR FMT s.r.o., Praha 9, Vinoř, CZ

(72) Halada Pavel, Havířov, Město, CZ

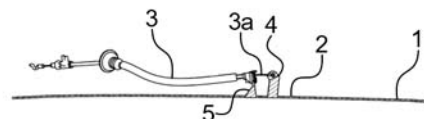
Polák Daniel Ing., Ph.D., Ostrava, Heřmanice, CZ

Mrůzek Pavel Ing., Horní Bludovice, CZ

(54) **Trakční kolová jednotka s řízeným natáčením**

(22) 23.02.2022

(57) Trakční kolová jednotka (1) s řízeným natáčením je tvořena rámem (2) jednotky, ve kterém je uložen řemenový převod (3) umístěný mezi výstupní hřídelí elektromotoru (4) a trakční samonosnou převodovkou (5) pevně propojenou s rámem (2) jednotky. Na otočné přírubě trakční samonosné převodovky (5) je pevně uložen disk (7) opatřený pneumatikou (8) kola (6), přičemž na protilehlé straně řemenového převodu (3) je rám (2) jednotky osazen elektromotorem (4) pevně propojeným se stavitelným štítem (11) uchyceným k rámu (2) jednotky, přičemž stranově k elektromotoru (4) je umístěna technologie napínání řemenu (12). Na horní ploše rámu (2) jednotky je uložena ložisková otoč (19) nad níž je situován rám (23) ve kterém je uložen servopohon (22). Přívody k elektromotoru (4) jsou uskutečněny prostřednictvím kabelového svazku (25), který je veden od elektromotoru (4) kolem napínání řemenu (12) a přes montážní otvor (26) rámu (2) jednotky dále do centrální části ložiskové ložisko otoče (19) směrem ven.



(51) **B60J 5/00** (2006.01)

B60R 7/00 (2006.01)

E05B 79/20 (2014.01)

E05B 83/36 (2014.01)

E05B 5/00 (2006.01)

(21) **2021-478**

(71) Škoda Auto a.s., Mladá Boleslav, Mladá Boleslav II, CZ

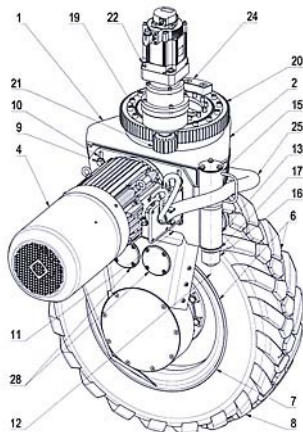
(72) Gashnikov Andrei Ing., Mladá Boleslav, Mladá Boleslav II, CZ

Kendík Lukáš Bc., Praha 5, Košíře, CZ

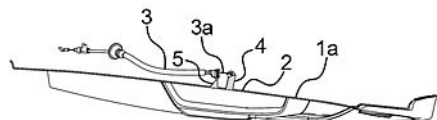
(54) **Dveře vozidla**

(22) 12.10.2021

(57) Předmětem vynálezu jsou dveře vozidla zahrnující obložení (1) dveří, kliku (2) uspořádanou v obložení (1) dveří, zámek uzpůsobený pro odjišťování a zajišťování dveří vozidla a tažný mechanismus (3), přičemž první konec tažného mechanismu (3) je spojený s klikou (2) a druhý konec tažného mechanismu (3) je spojený se zámkem. Klikka (2) je vymezena výřezem (2a) v obložení (1) dveří a na jednom svém konci přechází v obložení (1) dveří.

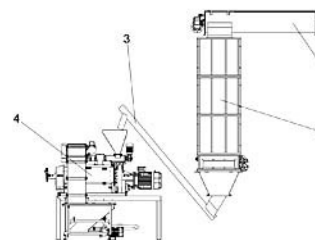


(51) **B60J 5/00** (2006.01)

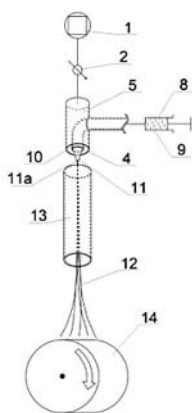


- (71) Farnet a.s., Česká Skalice, Malá Skalice, CZ
(72) Kaválek Michal Ing., Ph.D., Dolany, CZ
Dostál Martin Ing., Náchod, Staré Město nad Metují, CZ
(54) **Způsob zpracování olejnatých semen a zařízení pro zpracování olejnatých semen**
(22) 11.02.2022
(57) Způsob zpracování olejnatých semen, zejména způsob zpracování olejnatých semen vedoucí k získání oleje z těchto semen, spočívá v tom, že je nejprve povrch semen vystaven, v prostředku (1) pro vystavení olejnatých semen působení vody a/nebo vodní páry, působení vody a/nebo vodní páry, přičemž voda a/nebo vodní pára vniká do semen, a následně jsou semena lisována v lisovacím zařízení (4) olejnatých semen, přičemž dochází k oddělování oleje ze semen. Zařízení pro zpracování olejnatých semen, zejména zařízení pro zpracování olejnatých semen vedoucí k získání oleje z těchto semen, spočívá v tom, že obsahuje prostředek (1) pro vystavení olejnatých semen působení vody a/nebo vodní páry, který je spojený s lisovacím zařízením (4) olejnatých semen.
- (74) Ing. Milan Škoda, Nahořanská 308, Nové Město nad Metují, Krčín, 54901

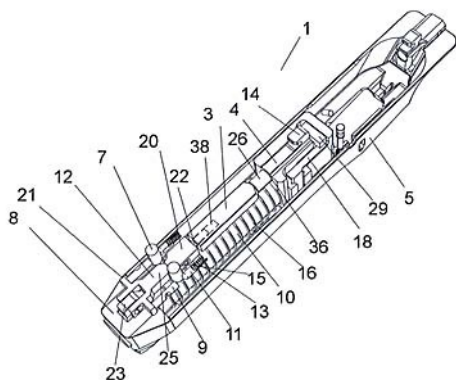
- (51) **C08B 37/08** (2006.01)
D01D 5/04 (2006.01)
D01D 5/00 (2006.01)
(21) **2021-469**
(71) Contipro a.s., Dolní Dobruč, CZ
(72) Medek Tomáš Mgr., Ústí nad Orlicí, CZ
Šestáková Eliška Mgr., Keblice, CZ
Pokorný Marek Ing., Ph.D., Čenkovice, CZ
Velebný Vladimír doc. RNDr., CSc., Žamberk, CZ
(54) **Způsob přípravy vláken a zařízení k provádění tohoto způsobu**
(22) 07.10.2021
(57) Vynález se týká způsobu a zařízení pro přípravu mikrovláken nebo nanovláken na bázi kyseliny hyaluronové a/nebo její ve vodě rozpustné kovové nebo nekovové soli, nebo směsi solí, a/nebo jejího derivátu metodou suchého zvlákňování a/nebo solution blow spinningu, a dvojrozměrných nebo trojrozměrných vláknenných materiálů z těchto mikrovláken nebo nanovláken. Vzniklé 2D nebo 3D materiály mohou být například ve tvaru vrstvy nebo vaty. Dále se vynález týká zařízení pro provádění tohoto způsobu, které obsahuje extruzní dílec obsahující průchozí kanálek, který má přívodní otvor pro přívod zvlákňovaného roztoku a výdejný otvor pro výdej zvlákňovaného roztoku, a dále zařízení obsahuje vzduchovou trysku, jejíž výstupní otvor pro výstup vzduchu je uspořádaný pro směrování vystupujícího vzduchu do oblasti obklopující výdejný otvor extruzního dílce souběžně s osou výdejného otvoru extruzního dílce.
- (74) Kania, Sedlák, Smola, s.r.o., Mendlovo náměstí 907/1a, Brno, Staré Brno, 60300



- (51) **F41A 3/44** (2006.01)
(21) **2022-101**
(71) Blata Pavel, Blansko, CZ
(72) Blata Pavel, Blansko, CZ
(54) **Brzdný mechanismus pistole**
(22) 07.03.2022
(57) Brzdný mechanismus sestává z vidlice (12), na jejíž ramena (21) doléhají opěrné kolíky (9) z druhé strany doléhající na brzdné válečky (7). Na boku závěru (2) jsou vertikální zaskakovací drážky (24), jež jsou součástí vertikálních tvarových drážek (6). Proti opěrným kolíkům (9) jsou odpružené kolíky (11) s tlačnými pružinami (13). Tělo (25) vidlice (12) je ukončeno jazýčkem (28) zasahujícím do dutiny (15) koncovky (20) navazující na vidlici (12). Za jazýčkem (28) je uspořádaná tyčinka (22) procházející do dutiny (38) v pouzdru (3), které je opatřeno na svém druhém konci koncovou tyčí (26), která je na svém čele opatřena válcovou koncovkou (27) uspořádanou excentricky pod jejím středem. Opěrný kolík (9) je opatřen vertikální prodlouženou drážkou (31) pro uložení pojistného kolíku (32). Před spouští (19) je umístěna pojistná páka (17) ovládacího ramene (18). Na konci je ovládací rameno (18) opatřeno příčným trámkem (29), který je uložen nad koncovkou (27) koncové tyče (26).
- (74) Kania, Sedlák, Smola, s.r.o., Mendlovo náměstí 907/1a, Brno, Staré Brno, 60300

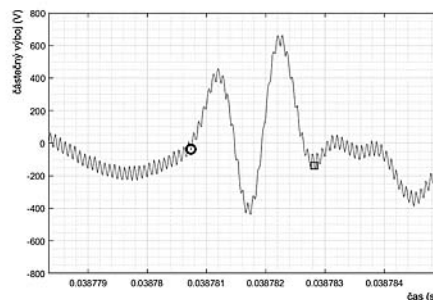


- (51) **C11B 1/00** (2006.01)
C11B 1/04 (2006.01)
C11B 1/06 (2006.01)
(21) **2022-67**



dead_max, následně je nejméně jednou načten měřený širokospektrální analogový signál, který je v digitalizačním prostředí převeden do digitálního signálu, který je dále pásmově filtrován tak, že jsou z něho odstraněny složky, které nesouvisí s projevem částečného výboje, kde jejich frekvence je identifikována jako frekvenční oblast, kde nedochází k typickému širokopásmovému přechodnému vybuzení amplitud vlivem částečných výbojů, přičemž následně je z filtrovaného signálu vypočtena variance filtrovaného signálu, která obsahuje nejméně jednu časovou konstantu filtru tak, že:

(74) Milan Škoda, Nahořanská 308, Nové Město nad Metují, Krčín, 54901



(51) **G01R 31/12** (2020.01)

(21) **2021-468**

(71) ModemTec s.r.o., Třinec, CZ

(72) Liška Jindřich Ing., Ph.D., Starý Plzenec, CZ

Jakl Jan Ing., Ph.D., Plzeň, Bolevec, CZ

Künkel Sven Ing., Plzeň, Jižní Předměstí, CZ

(54) **Způsob detekce signálu částečného výboje**

(22) 07.10.2021

(57) Způsob detekce signálu částečného výboje, zejména způsob detekce signálu částečného výboje z měřeného signálu měřicím zařízením v nejméně jednom místě elektrické sítě, podle kterého je nejprve provedena inicializace proměnných v detekčním zařízení a načtení parametrů N_{vars} , lag_max ,

Zveřejněné přihlášky vynálezů - přehled podle třídících znaků

(51)		(21)		(51)		(21)
A 01 B 15/04	(2006.01)	2021-519		B 60 R 7/00	(2006.01)	2021-478
A 01 B 15/18	(2006.01)	2021-519		B 60 R 7/06	(2006.01)	2021-477
A 01 B 39/08	(2006.01)	2021-519		B 62 M 11/14	(2006.01)	2022-85
A 01 B 39/12	(2006.01)	2021-519		C 04 B 14/10	(2006.01)	2021-456
A 62 C 25/00	(2006.01)	2021-467		C 04 B 18/08	(2006.01)	2021-456
B 05 B 7/08	(2006.01)	2021-467		C 04 B 18/14	(2006.01)	2021-456
B 22 C 1/16	(2006.01)	2021-456		C 04 B 28/26	(2006.01)	2021-456
B 23 D 77/00	(2006.01)	2022-309		C 11 B 1/04	(2006.01)	2022-67
B 24 B 27/00	(2006.01)	2022-58		C 11 B 1/06	(2006.01)	2022-67
B 24 B 47/20	(2006.01)	2022-58		D 01 D 5/00	(2006.01)	2021-469
B 25 J 11/00	(2006.01)	2022-58		D 01 D 5/04	(2006.01)	2021-469
B 60 B 3/16	(2006.01)	2022-85		E 05 B 5/00	(2006.01)	2021-478
B 60 B 19/00	(2006.01)	2022-85		E 05 B 79/20	(2014.01)	2021-477
B 60 B 37/10	(2006.01)	2022-85		E 05 B 79/20	(2014.01)	2021-478
B 60 K 7/00	(2006.01)	2022-85		E 05 B 83/36	(2014.01)	2021-477
B 60 K 17/342	(2006.01)	2022-85		E 05 B 83/36	(2014.01)	2021-478

Seznam přihlašovatelů zveřejněných přihlášek vynálezů

(71)	(21)	(51)	(71)	(21)	(51)
BEDNAR FMT s.r.o., Praha 9, Vinoř, CZ	2022-85	B 60 B 3/00 (2006.01)	Škoda Auto a.s., Mladá Boleslav, Mladá Boleslav II, CZ	2021-477	B 60 J 5/00 (2006.01)
Contipro a.s., Dolní Dobrouč, CZ	2021-469	C 08 B 37/08 (2006.01)	Škoda Auto a.s., Mladá Boleslav, Mladá Boleslav II, CZ	2021-478	B 60 J 5/00 (2006.01)
DEPRAG CZ a.s., Lázně Bělohrad, CZ	2022-58	B 24 B 23/02 (2006.01)	Technická univerzita v Liberci, Liberec, Liberec I-Staré Město, CZ	2021-456	B 22 C 9/06 (2006.01)
Farmet a.s., Česká Skalice, Malá Skalice, CZ	2022-67	C 11 B 1/00 (2006.01)	Výzkumný ústav zemědělské techniky, v. v. i., Praha 6, Ruzyně, CZ	2021-519	A 01 B 13/16 (2006.01)
FINAL Tools a.s., Brno, Slatina, CZ	2022-309	B 23 D 77/02 (2006.01)	Blata Pavel, Blansko, CZ	2022-101	F 41 A 3/44 (2006.01)
JETEX Innovation s.r.o., Jesenice, Osnice, CZ	2021-467	A 62 C 31/02 (2006.01)			
ModemTec s.r.o., Trinec, CZ	2021-468	G 01 R 31/12 (2020.01)			

FG4A

Udělené patenty - přehled podle čísel patentů

V období uzávěrky tohoto čísla Věstníku udělil Úřad průmyslového vlastnictví tyto patenty.

(11)	(51)	(11)	(51)	(11)	(51)
309566	<i>C 01 B 33/155</i> (2006.01)	309570	<i>E 01 C 23/01</i> (2006.01)	309574	<i>B 60 B 3/00</i> (2006.01)
309567	<i>H 01 L 31/054</i> (2014.01)	309571	<i>A 01 B 13/16</i> (2006.01)	309575	<i>F 41 A 3/44</i> (2006.01)
309568	<i>B 60 L 7/26</i> (2006.01)	309572	<i>B 24 B 23/02</i> (2006.01)	309576	<i>B 23 D 77/02</i> (2006.01)
309569	<i>B 22 C 9/06</i> (2006.01)	309573	<i>C 11 B 1/00</i> (2006.01)		

FG4A

Udělené patenty - přehled podle MPT

(51)	<i>A01B 13/16</i> (2006.01)	(11)	309572
	<i>A01B 15/04</i> (2006.01)	(40)	19.04.2023
	<i>A01B 15/18</i> (2006.01)	(21)	2022-58
	<i>A01B 39/08</i> (2006.01)	(73)	DEPRAG CZ a.s., Lázně Bělohrad, CZ
	<i>A01B 39/12</i> (2006.01)	(72)	Kulhavý Petr Ing., Ph.D., Hradec Králové, Plotiště nad Labem, CZ
(11)	309571		Kotyška Jiří Ing., Jičín, Holínské Předměstí, CZ
(40)	19.04.2023		Želechovský Václav, DiS., Nová Paka, Štikov, CZ
(21)	2021-519		Čábela Jan Ing., Lázně Bělohrad, CZ
(73)	Výzkumný ústav zemědělské techniky, v. v. i., Praha 6, Ruzyně, CZ		Šrám Lukáš, DiS., Lázně Bělohrad, CZ
	BEDNAR FMT s.r.o., Praha 9 - Vinoř, CZ	(54)	Zařízení pro axiální přítlak obráběcí nebo manipulační hlavy
(72)	Vejchar Daniel Ing., Praha 7, Bubeneč, CZ	(22)	08.02.2022
	Kubín Karel Ing., Ph.D., Praha 9, Kbely, CZ	(74)	Jan Brykner, patentový zástupce, Resslova 741/25, Hradec Králové, 50002
	Velebil Jan Ing., Praha 6, Vokovice, CZ		
	Wehrsinger Vojtěch Ing., Kladno, Kročehlavy, CZ		
(54)	Zařízení pro tvorbu lokálních prohlubní	(51)	<i>B60B 3/00</i> (2006.01)
(22)	11.11.2021		<i>B60B 3/16</i> (2006.01)
(74)	Ing. Libor Šimek, patentový zástupce, Vinohradská 194, Praha 3 - Vinohrady, 13000		<i>B62M 11/14</i> (2006.01)
			<i>B60B 19/00</i> (2006.01)
			<i>B60B 37/10</i> (2006.01)
			<i>B60K 7/00</i> (2006.01)
			<i>B60K 17/342</i> (2006.01)
		(11)	309574
		(40)	19.04.2023
		(21)	2022-85
		(73)	BEDNAR FMT s.r.o., Praha 9, Vinoř, CZ
		(72)	Halada Pavel, Havířov, Město, CZ
			Polák Daniel Ing., Ph.D., Ostrava, Heřmanice, CZ
			Mrůzek Pavel Ing., Horní Bludovice, CZ
		(54)	Trakční kolová jednotka s řízeným natáčením
		(22)	23.02.2022
(51)	<i>B22C 9/06</i> (2006.01)	(51)	<i>B60L 7/26</i> (2006.01)
	<i>B22C 1/16</i> (2006.01)		<i>B60L 15/20</i> (2006.01)
	<i>C04B 14/10</i> (2006.01)		<i>B60T 8/172</i> (2006.01)
	<i>C04B 18/14</i> (2006.01)		<i>B60T 8/175</i> (2006.01)
	<i>C04B 18/08</i> (2006.01)		<i>B60T 8/72</i> (2006.01)
	<i>C04B 28/26</i> (2006.01)	(11)	309568
(11)	309569	(40)	27.07.2022
(40)	19.04.2023	(21)	2021-15
(21)	2021-456	(73)	ŠKODA ELECTRIC a.s., Plzeň, Doudlevice, CZ
(73)	Technická univerzita v Liberci, Liberec, Liberec I-Staré Město, CZ	(72)	Bednář Miroslav Ing., Ph.D., Beroun, Beroun-Město, CZ
(72)	Buczowska Katarzyna Ewa Ing., Ph.D., Liberec, Liberec XXX-Vratislavice nad Nisou, CZ	(54)	Způsob regulace a omezení rychlosti a řízení zrychlení elektrických pozemních vozidel
(54)	Forma pro odlévání kovových prvků a kovových výrobků a způsob její výroby	(22)	14.01.2021
(22)	30.09.2021	(74)	Langrova, s.r.o., Skrétova 1011/48, Plzeň, Jižní Předměstí, 30100
(74)	STRNAD Patentová a známková kancelář, Ing. Václav Strnad, patentový zástupce, Rychtářská 375/31, Liberec 14, Ruprechtice, 46014		
(51)	<i>B23D 77/02</i> (2006.01)	(51)	<i>C01B 33/155</i> (2006.01)
	<i>B23D 77/00</i> (2006.01)		<i>C08G 77/04</i> (2006.01)
(11)	309576		<i>C08G 77/06</i> (2006.01)
(40)	19.04.2023	(11)	309566
(21)	2022-309	(40)	29.04.2020
(73)	FINAL Tools a.s., Brno, Slatina, CZ	(21)	2020-101
(72)	Fiala Stanislav, Brno, Líšeň, CZ	(73)	Bioline Products s.r.o., Praha 1, Nové Město, CZ
	Plíšek Jiří Ing., Brno, Líšeň, CZ	(72)	Martynenko Oleksandr Mykhailovych, 61118 Kharkiv, UA
(54)	Vystružovací nástroj		Chyhyryk Oleksandr Viktorovych, 08292 Bucha, UA
(22)	14.07.2022		
(74)	Kania, Sedlák, Smola, s.r.o., Mendlovo náměstí 907/1a, Brno, Staré Brno, 60300		
(51)	<i>B24B 23/02</i> (2006.01)		
	<i>B24B 27/00</i> (2006.01)		
	<i>B24B 47/20</i> (2006.01)		
	<i>B25J 11/00</i> (2006.01)		

(54) **Způsob výroby hydrogelu methylokřemičité kyseliny s vlastnostmi supramolekulárních struktur a hydrogel vyrobený tímto způsobem**
(32) 30.08.2017
(31) a 201708754
(33) UA
(86) PCT/UA2018/000069
(87) WO 2019/045667
(22) 09.07.2018
(74) Čermák a spol., JUDr. Karel Čermák Ph.D., LL.M., Elišky Peškové 735/15, Praha 5, Smíchov, 15000

(51) **C11B 1/00** (2006.01)
C11B 1/04 (2006.01)
C11B 1/06 (2006.01)
(11) 309573
(40) 19.04.2023
(21) **2022-67**
(73) Farnet a.s., Česká Skalice, Malá Skalice, CZ
(72) Kaválek Michal Ing., Ph.D., Dolany, CZ
Dostál Martin Ing., Náchod, Staré Město nad Metují, CZ
(54) **Způsob zpracování olejnatých semen a zařízení pro zpracování olejnatých semen**
(22) 11.02.2022
(74) Ing. Milan Škoda, Nahořanská 308, Nové Město nad Metují, Krčín, 54901

(51) **E01C 23/01** (2006.01)
E01F 9/00 (2016.01)
(11) 309570
(40) 12.04.2023
(21) **2021-465**
(73) České vysoké učení technické v Praze, Praha 6, Dejvice, CZ
(72) Valášek Michael prof. Ing., DrSc., Praha 4, Komořany, CZ
(54) **Způsob zvýšení životnosti pojezdové plochy a úsek pojezdové plochy**

(22) 04.10.2021
(74) Ing. Karel Novotný, patentový zástupce, Žufanova 1099/2, Praha 6, Řepy, 16300

(51) **F41A 3/44** (2006.01)
(11) 309575
(40) 19.04.2023
(21) **2022-101**
(73) Blata Pavel, Blansko, CZ
(72) Blata Pavel, Blansko, CZ
(54) **Brzdňý mechanismus pistole**
(22) 07.03.2022
(74) Kania, Sedlák, Smola, s.r.o., Mendlovo náměstí 907/1a, Brno, Staré Brno, 60300

(51) **H01L 31/054** (2014.01)
H02S 20/20 (2014.01)
H02S 20/22 (2014.01)
(11) 309567
(40) 25.05.2022
(21) **2020-617**
(73) MARP invention s.r.o., Trutnov, Poříčí, CZ
(72) Kout Milan, Trutnov, Oblanov, CZ
Ondráško Petr, Trutnov, Horní Předměstí, CZ
Lučaník Adam, Vrdy, Horní Bučice, CZ
Špunda Radovan Mgr., Trutnov, Poříčí, CZ
(54) **Prostorová struktura fotovoltaického článku nebo koncentrátoru slunečního záření**
(22) 18.11.2020
(74) Dobroslav Musil a partneři s.r.o., Zábřdovická 917/11b, Brno, Zábřdovice, 61500

Seznam majitelů udělených patentů

(73) BEDNAR FMT s.r.o., Praha 9 - Vínůň, CZ	(11) 309571	(51) A 01 B 13/16	(2006.01)	(73) FINAL Tools a.s., Brno, Slatina, CZ	(11) 309576	(51) B 23 D 77/02	(2006.01)
BEDNAR FMT s.r.o., Praha 9, Vínůň, CZ	309574	B 60 B 3/00	(2006.01)	MARP invention s.r.o., Trutnov, Poříčí, CZ	309567	H 01 L 31/054	(2014.01)
Bioline Products s.r.o., Praha 1, Nové Město, CZ	309566	C 01 B 33/155	(2006.01)	ŠKODA ELECTRIC a.s., Plzeň, Doudlevec, CZ	309568	B 60 L 7/26	(2006.01)
České vysoké učení technické v Praze, Praha 6, Dejvice, CZ	309570	E 01 C 23/01	(2006.01)	Technická univerzita v Liberci, Liberec, Liberec I-Staré Město, CZ	309569	B 22 C 9/06	(2006.01)
DEPRAG CZ a.s., Lázně Bělohrad, CZ	309572	B 24 B 23/02	(2006.01)	Výzkumný ústav zemědělské techniky, v. v. i., Praha 6, Ruzyně, CZ	309571	A 01 B 13/16	(2006.01)
Farnet a.s., Česká Skalice, Malá Skalice, CZ	309573	C 11 B 1/00	(2006.01)	Blata Pavel, Blansko, CZ	309575	F 41 A 3/44	(2006.01)

Udělené evropské patenty

Evropský patentový úřad udělil následující evropské patenty s účinky pro Českou republiku. Tyto patenty mohou být zrušeny nebo zachovány v pozměněném znění Evropským patentovým úřadem v řízení o odporu. K tomu, aby nabyl evropský patent účinnosti na území České republiky, je třeba, aby byl Úřadu předložen ve stanovené lhůtě překlad patentového spisu do českého jazyka (§ 35c odst. 2 až 4 zákona č. 527/1990 Sb., v platném znění).

(97) EP 1955226	(47) 05.04.2023	(97) EP 2920780	(47) 05.04.2023	(97) EP 3097879	(47) 05.04.2023	(97) EP 3224649	(47) 05.04.2023
(97) EP 2033043	(47) 05.04.2023	(97) EP 2924723	(47) 05.04.2023	(97) EP 3102019	(47) 05.04.2023	(97) EP 3226304	(47) 05.04.2023
(97) EP 2217102	(47) 05.04.2023	(97) EP 2925220	(47) 05.04.2023	(97) EP 3102020	(47) 05.04.2023	(97) EP 3226806	(47) 05.04.2023
(97) EP 2250278	(47) 05.04.2023	(97) EP 2927663	(47) 05.04.2023	(97) EP 3102200	(47) 05.04.2023	(97) EP 3228200	(47) 05.04.2023
(97) EP 2378319	(47) 05.04.2023	(97) EP 2928545	(47) 05.04.2023	(97) EP 3102858	(47) 05.04.2023	(97) EP 3229828	(47) 05.04.2023
(97) EP 2440184	(47) 05.04.2023	(97) EP 2938271	(47) 05.04.2023	(97) EP 3105263	(47) 05.04.2023	(97) EP 3232435	(47) 05.04.2023
(97) EP 2506706	(47) 05.04.2023	(97) EP 2942778	(47) 05.04.2023	(97) EP 3107489	(47) 05.04.2023	(97) EP 3232464	(47) 05.04.2023
(97) EP 2510379	(47) 05.04.2023	(97) EP 2944929	(47) 05.04.2023	(97) EP 3109357	(47) 05.04.2023	(97) EP 3232953	(47) 05.04.2023
(97) EP 2531089	(47) 05.04.2023	(97) EP 2945701	(47) 05.04.2023	(97) EP 3109545	(47) 05.04.2023	(97) EP 3234798	(47) 05.04.2023
(97) EP 2535989	(47) 05.04.2023	(97) EP 2950571	(47) 05.04.2023	(97) EP 3109902	(47) 05.04.2023	(97) EP 3234947	(47) 05.04.2023
(97) EP 2581746	(47) 05.04.2023	(97) EP 2953892	(47) 05.04.2023	(97) EP 3110302	(47) 05.04.2023	(97) EP 3236018	(47) 05.04.2023
(97) EP 2589353	(47) 05.04.2023	(97) EP 2954133	(47) 05.04.2023	(97) EP 3110769	(47) 05.04.2023	(97) EP 3239835	(47) 05.04.2023
(97) EP 2605906	(47) 05.04.2023	(97) EP 2954253	(47) 05.04.2023	(97) EP 3110790	(47) 05.04.2023	(97) EP 3240296	(47) 05.04.2023
(97) EP 2614872	(47) 05.04.2023	(97) EP 2954498	(47) 05.04.2023	(97) EP 3117670	(47) 05.04.2023	(97) EP 3241107	(47) 05.04.2023
(97) EP 2625824	(47) 05.04.2023	(97) EP 2956126	(47) 05.04.2023	(97) EP 3118019	(47) 05.04.2023	(97) EP 3243247	(47) 05.04.2023
(97) EP 2630376	(47) 05.04.2023	(97) EP 2958684	(47) 05.04.2023	(97) EP 3121630	(47) 05.04.2023	(97) EP 3243941	(47) 05.04.2023
(97) EP 2630528	(47) 05.04.2023	(97) EP 2958786	(47) 05.04.2023	(97) EP 3128208	(47) 05.04.2023	(97) EP 3244965	(47) 05.04.2023
(97) EP 2645104	(47) 05.04.2023	(97) EP 2960673	(47) 05.04.2023	(97) EP 3129070	(47) 05.04.2023	(97) EP 3248143	(47) 05.04.2023
(97) EP 2652488	(47) 05.04.2023	(97) EP 2960744	(47) 05.04.2023	(97) EP 3134321	(47) 05.04.2023	(97) EP 3248363	(47) 05.04.2023
(97) EP 2658520	(47) 05.04.2023	(97) EP 2961703	(47) 05.04.2023	(97) EP 3140348	(47) 05.04.2023	(97) EP 3249092	(47) 05.04.2023
(97) EP 2660449	(47) 05.04.2023	(97) EP 2961782	(47) 05.04.2023	(97) EP 3140642	(47) 05.04.2023	(97) EP 3250550	(47) 05.04.2023
(97) EP 2667805	(47) 05.04.2023	(97) EP 2961905	(47) 05.04.2023	(97) EP 3142079	(47) 05.04.2023	(97) EP 3251245	(47) 05.04.2023
(97) EP 2669723	(47) 05.04.2023	(97) EP 2966590	(47) 05.04.2023	(97) EP 3144900	(47) 05.04.2023	(97) EP 3252456	(47) 05.04.2023
(97) EP 2675264	(47) 05.04.2023	(97) EP 2976637	(47) 05.04.2023	(97) EP 3146376	(47) 05.04.2023	(97) EP 3253079	(47) 05.04.2023
(97) EP 2676151	(47) 05.04.2023	(97) EP 2983617	(47) 05.04.2023	(97) EP 3147560	(47) 05.04.2023	(97) EP 3253535	(47) 05.04.2023
(97) EP 2699652	(47) 05.04.2023	(97) EP 2987163	(47) 05.04.2023	(97) EP 3149774	(47) 05.04.2023	(97) EP 3253654	(47) 05.04.2023
(97) EP 2700975	(47) 05.04.2023	(97) EP 2987452	(47) 05.04.2023	(97) EP 3150016	(47) 05.04.2023	(97) EP 3253946	(47) 05.04.2023
(97) EP 2717119	(47) 05.04.2023	(97) EP 2989508	(47) 05.04.2023	(97) EP 3154528	(47) 05.04.2023	(97) EP 3254487	(47) 05.04.2023
(97) EP 2730898	(47) 05.04.2023	(97) EP 2990626	(47) 05.04.2023	(97) EP 3154964	(47) 05.04.2023	(97) EP 3255333	(47) 05.04.2023
(97) EP 2732107	(47) 05.04.2023	(97) EP 2995914	(47) 05.04.2023	(97) EP 3155812	(47) 05.04.2023	(97) EP 3255739	(47) 05.04.2023
(97) EP 2732134	(47) 05.04.2023	(97) EP 2996954	(47) 05.04.2023	(97) EP 3156145	(47) 05.04.2023	(97) EP 3256568	(47) 05.04.2023
(97) EP 2747650	(47) 05.04.2023	(97) EP 2997000	(47) 05.04.2023	(97) EP 3158077	(47) 05.04.2023	(97) EP 3256966	(47) 05.04.2023
(97) EP 2754803	(47) 05.04.2023	(97) EP 2999509	(47) 05.04.2023	(97) EP 3159073	(47) 05.04.2023	(97) EP 3257992	(47) 05.04.2023
(97) EP 2756331	(47) 05.04.2023	(97) EP 2999553	(47) 05.04.2023	(97) EP 3159941	(47) 05.04.2023	(97) EP 3258751	(47) 05.04.2023
(97) EP 2760509	(47) 05.04.2023	(97) EP 3001473	(47) 05.04.2023	(97) EP 3161869	(47) 05.04.2023	(97) EP 3261445	(47) 05.04.2023
(97) EP 2764816	(47) 05.04.2023	(97) EP 3010132	(47) 05.04.2023	(97) EP 3163751	(47) 05.04.2023	(97) EP 3264475	(47) 05.04.2023
(97) EP 2771507	(47) 05.04.2023	(97) EP 3011349	(47) 05.04.2023	(97) EP 3170264	(47) 05.04.2023	(97) EP 3265299	(47) 05.04.2023
(97) EP 2775042	(47) 05.04.2023	(97) EP 3013061	(47) 05.04.2023	(97) EP 3179298	(47) 05.04.2023	(97) EP 3265684	(47) 05.04.2023
(97) EP 2780296	(47) 05.04.2023	(97) EP 3014670	(47) 05.04.2023	(97) EP 3179489	(47) 05.04.2023	(97) EP 3266817	(47) 05.04.2023
(97) EP 2781027	(47) 05.04.2023	(97) EP 3014757	(47) 05.04.2023	(97) EP 3179813	(47) 05.04.2023	(97) EP 3267183	(47) 05.04.2023
(97) EP 2809394	(47) 05.04.2023	(97) EP 3015894	(47) 05.04.2023	(97) EP 3185797	(47) 05.04.2023	(97) EP 3268243	(47) 05.04.2023
(97) EP 2810514	(47) 05.04.2023	(97) EP 3018809	(47) 05.04.2023	(97) EP 3186546	(47) 05.04.2023	(97) EP 3269205	(47) 05.04.2023
(97) EP 2813832	(47) 05.04.2023	(97) EP 3021312	(47) 05.04.2023	(97) EP 3189178	(47) 05.04.2023	(97) EP 3270223	(47) 05.04.2023
(97) EP 2815393	(47) 05.04.2023	(97) EP 3021338	(47) 05.04.2023	(97) EP 3189284	(47) 05.04.2023	(97) EP 3271084	(47) 05.04.2023
(97) EP 2815536	(47) 05.04.2023	(97) EP 3022802	(47) 05.04.2023	(97) EP 3190043	(47) 05.04.2023	(97) EP 3272519	(47) 05.04.2023
(97) EP 2815812	(47) 05.04.2023	(97) EP 3027310	(47) 05.04.2023	(97) EP 3192382	(47) 05.04.2023	(97) EP 3273250	(47) 05.04.2023
(97) EP 2817104	(47) 05.04.2023	(97) EP 3027511	(47) 05.04.2023	(97) EP 3192834	(47) 05.04.2023	(97) EP 3274396	(47) 05.04.2023
(97) EP 2817693	(47) 05.04.2023	(97) EP 3028125	(47) 05.04.2023	(97) EP 3195127	(47) 05.04.2023	(97) EP 3275539	(47) 05.04.2023
(97) EP 2828999	(47) 05.04.2023	(97) EP 3028150	(47) 05.04.2023	(97) EP 3195535	(47) 05.04.2023	(97) EP 3279670	(47) 05.04.2023
(97) EP 2832294	(47) 05.04.2023	(97) EP 3028254	(47) 05.04.2023	(97) EP 3195773	(47) 05.04.2023	(97) EP 3281890	(47) 05.04.2023
(97) EP 2833292	(47) 05.04.2023	(97) EP 3038616	(47) 05.04.2023	(97) EP 3197705	(47) 05.04.2023	(97) EP 3283158	(47) 05.04.2023
(97) EP 2837955	(47) 05.04.2023	(97) EP 3050914	(47) 05.04.2023	(97) EP 3198357	(47) 05.04.2023	(97) EP 3283524	(47) 05.04.2023
(97) EP 2846998	(47) 05.04.2023	(97) EP 3053523	(47) 05.04.2023	(97) EP 3200861	(47) 05.04.2023	(97) EP 3283619	(47) 05.04.2023
(97) EP 2847834	(47) 05.04.2023	(97) EP 3054887	(47) 05.04.2023	(97) EP 3203274	(47) 05.04.2023	(97) EP 3284100	(47) 05.04.2023
(97) EP 2849162	(47) 05.04.2023	(97) EP 3055858	(47) 05.04.2023	(97) EP 3205741	(47) 05.04.2023	(97) EP 3284227	(47) 05.04.2023
(97) EP 2858759	(47) 05.04.2023	(97) EP 3056460	(47) 05.04.2023	(97) EP 3206203	(47) 05.04.2023	(97) EP 3285670	(47) 05.04.2023
(97) EP 2861047	(47) 05.04.2023	(97) EP 3057080	(47) 05.04.2023	(97) EP 3206440	(47) 05.04.2023	(97) EP 3286262	(47) 05.04.2023
(97) EP 2861075	(47) 05.04.2023	(97) EP 3064852	(47) 05.04.2023	(97) EP 3207352	(47) 05.04.2023	(97) EP 3286612	(47) 05.04.2023
(97) EP 2877403	(47) 05.04.2023	(97) EP 3068458	(47) 05.04.2023	(97) EP 3207482	(47) 05.04.2023	(97) EP 3286637	(47) 05.04.2023
(97) EP 2882403	(47) 05.04.2023	(97) EP 3069445	(47) 05.04.2023	(97) EP 3208386	(47) 05.04.2023	(97) EP 3288320	(47) 05.04.2023
(97) EP 2882850	(47) 05.04.2023	(97) EP 3069930	(47) 05.04.2023	(97) EP 3208472	(47) 05.04.2023	(97) EP 3289142	(47) 05.04.2023
(97) EP 2887923	(47) 05.04.2023	(97) EP 3075090	(47) 05.04.2023	(97) EP 3210051	(47) 05.04.2023	(97) EP 3289395	(47) 05.04.2023
(97) EP 2889012	(47) 05.04.2023	(97) EP 3076021	(47) 05.04.2023	(97) EP 3211293	(47) 05.04.2023	(97) EP 3292392	(47) 05.04.2023
(97) EP 2898268	(47) 05.04.2023	(97) EP 3078196	(47) 05.04.2023	(97) EP 3217358	(47) 05.04.2023	(97) EP 3295308	(47) 05.04.2023
(97) EP 2898333	(47) 05.04.2023	(97) EP 3080329	(47) 05.04.2023	(97) EP 3219588	(47) 05.04.2023	(97) EP 3296430	(47) 05.04.2023
(97) EP 2907910	(47) 05.04.2023	(97) EP 3083056	(47) 05.04.2023	(97) EP 3220401	(47) 05.04.2023	(97) EP 3297525	(47) 05.04.2023
(97) EP 2911072	(47) 05.04.2023	(97) EP 3091193	(47) 05.04.2023	(97) EP 3222467	(47) 05.04.2023	(97) EP 3298442	(47) 05.04.2023
(97) EP 2916632	(47) 05.04.2023	(97) EP 3092097	(47) 05.04.2023	(97) EP 3224533	(47) 05.04.2023	(97) EP 3299851	(47) 05.04.2023

(97) EP 3923838	(47) 05.04.2023	(97) EP 3934477	(47) 05.04.2023	(97) EP 3959113	(47) 05.04.2023	(97) EP 3997203	(47) 05.04.2023
(97) EP 3923852	(47) 05.04.2023	(97) EP 3934500	(47) 05.04.2023	(97) EP 3960471	(47) 05.04.2023	(97) EP 3997350	(47) 05.04.2023
(97) EP 3923929	(47) 05.04.2023	(97) EP 3935142	(47) 05.04.2023	(97) EP 3961152	(47) 05.04.2023	(97) EP 3998211	(47) 05.04.2023
(97) EP 3924271	(47) 05.04.2023	(97) EP 3935287	(47) 05.04.2023	(97) EP 3961947	(47) 05.04.2023	(97) EP 4002622	(47) 05.04.2023
(97) EP 3924284	(47) 05.04.2023	(97) EP 3935407	(47) 05.04.2023	(97) EP 3962875	(47) 05.04.2023	(97) EP 4003583	(47) 05.04.2023
(97) EP 3924285	(47) 05.04.2023	(97) EP 3936562	(47) 05.04.2023	(97) EP 3963201	(47) 05.04.2023	(97) EP 4003734	(47) 05.04.2023
(97) EP 3924331	(47) 05.04.2023	(97) EP 3937051	(47) 05.04.2023	(97) EP 3963251	(47) 05.04.2023	(97) EP 4004433	(47) 05.04.2023
(97) EP 3924406	(47) 05.04.2023	(97) EP 3937459	(47) 05.04.2023	(97) EP 3963634	(47) 05.04.2023	(97) EP 4006936	(47) 05.04.2023
(97) EP 3924988	(47) 05.04.2023	(97) EP 3937505	(47) 05.04.2023	(97) EP 3965321	(47) 05.04.2023	(97) EP 4006990	(47) 05.04.2023
(97) EP 3925208	(47) 05.04.2023	(97) EP 3937612	(47) 05.04.2023	(97) EP 3965512	(47) 05.04.2023	(97) EP 4007139	(47) 05.04.2023
(97) EP 3925246	(47) 05.04.2023	(97) EP 3937738	(47) 05.04.2023	(97) EP 3966466	(47) 05.04.2023	(97) EP 4008596	(47) 05.04.2023
(97) EP 3925352	(47) 05.04.2023	(97) EP 3938005	(47) 05.04.2023	(97) EP 3966826	(47) 05.04.2023	(97) EP 4011801	(47) 05.04.2023
(97) EP 3925542	(47) 05.04.2023	(97) EP 3939868	(47) 05.04.2023	(97) EP 3966835	(47) 05.04.2023	(97) EP 4012822	(47) 05.04.2023
(97) EP 3925830	(47) 05.04.2023	(97) EP 3940047	(47) 05.04.2023	(97) EP 3967840	(47) 05.04.2023	(97) EP 4013820	(47) 05.04.2023
(97) EP 3927213	(47) 05.04.2023	(97) EP 3940500	(47) 05.04.2023	(97) EP 3969294	(47) 05.04.2023	(97) EP 4013910	(47) 05.04.2023
(97) EP 3927292	(47) 05.04.2023	(97) EP 3940692	(47) 05.04.2023	(97) EP 3969794	(47) 05.04.2023	(97) EP 4015691	(47) 05.04.2023
(97) EP 3927403	(47) 05.04.2023	(97) EP 3941210	(47) 05.04.2023	(97) EP 3970450	(47) 05.04.2023	(97) EP 4015720	(47) 05.04.2023
(97) EP 3927448	(47) 05.04.2023	(97) EP 3941300	(47) 05.04.2023	(97) EP 3971040	(47) 05.04.2023	(97) EP 4015888	(47) 05.04.2023
(97) EP 3927478	(47) 05.04.2023	(97) EP 3941648	(47) 05.04.2023	(97) EP 3971091	(47) 05.04.2023	(97) EP 4017954	(47) 05.04.2023
(97) EP 3927571	(47) 05.04.2023	(97) EP 3941696	(47) 05.04.2023	(97) EP 3971743	(47) 05.04.2023	(97) EP 4018105	(47) 05.04.2023
(97) EP 3927650	(47) 05.04.2023	(97) EP 3941747	(47) 05.04.2023	(97) EP 3972249	(47) 05.04.2023	(97) EP 4018425	(47) 05.04.2023
(97) EP 3927703	(47) 05.04.2023	(97) EP 3942195	(47) 05.04.2023	(97) EP 3974684	(47) 05.04.2023	(97) EP 4020867	(47) 05.04.2023
(97) EP 3927899	(47) 05.04.2023	(97) EP 3942987	(47) 05.04.2023	(97) EP 3974975	(47) 05.04.2023	(97) EP 4021773	(47) 05.04.2023
(97) EP 3928021	(47) 05.04.2023	(97) EP 3943363	(47) 05.04.2023	(97) EP 3975471	(47) 05.04.2023	(97) EP 4023934	(47) 05.04.2023
(97) EP 3928142	(47) 05.04.2023	(97) EP 3944493	(47) 05.04.2023	(97) EP 3976426	(47) 05.04.2023	(97) EP 4029759	(47) 05.04.2023
(97) EP 3928338	(47) 05.04.2023	(97) EP 3944553	(47) 05.04.2023	(97) EP 3976670	(47) 05.04.2023	(97) EP 4031078	(47) 05.04.2023
(97) EP 3928402	(47) 05.04.2023	(97) EP 3946511	(47) 05.04.2023	(97) EP 3977533	(47) 05.04.2023	(97) EP 4031397	(47) 05.04.2023
(97) EP 3928595	(47) 05.04.2023	(97) EP 3946891	(47) 05.04.2023	(97) EP 3977673	(47) 05.04.2023	(97) EP 4032745	(47) 05.04.2023
(97) EP 3928701	(47) 05.04.2023	(97) EP 3946961	(47) 05.04.2023	(97) EP 3979555	(47) 05.04.2023	(97) EP 4034832	(47) 05.04.2023
(97) EP 3929040	(47) 05.04.2023	(97) EP 3947117	(47) 05.04.2023	(97) EP 3979821	(47) 05.04.2023	(97) EP 4035945	(47) 05.04.2023
(97) EP 3929167	(47) 05.04.2023	(97) EP 3947615	(47) 05.04.2023	(97) EP 3979982	(47) 05.04.2023	(97) EP 4036731	(47) 05.04.2023
(97) EP 3929243	(47) 05.04.2023	(97) EP 3948040	(47) 05.04.2023	(97) EP 3980284	(47) 05.04.2023	(97) EP 4038112	(47) 05.04.2023
(97) EP 3929630	(47) 05.04.2023	(97) EP 3948178	(47) 05.04.2023	(97) EP 3980337	(47) 05.04.2023	(97) EP 4042206	(47) 05.04.2023
(97) EP 3929631	(47) 05.04.2023	(97) EP 3949253	(47) 05.04.2023	(97) EP 3981229	(47) 05.04.2023	(97) EP 4045040	(47) 05.04.2023
(97) EP 3930024	(47) 05.04.2023	(97) EP 3949309	(47) 05.04.2023	(97) EP 3981653	(47) 05.04.2023	(97) EP 4045359	(47) 05.04.2023
(97) EP 3930225	(47) 05.04.2023	(97) EP 3949592	(47) 05.04.2023	(97) EP 3982014	(47) 05.04.2023	(97) EP 4046268	(47) 05.04.2023
(97) EP 3930300	(47) 05.04.2023	(97) EP 3949833	(47) 05.04.2023	(97) EP 3982345	(47) 05.04.2023	(97) EP 4046340	(47) 05.04.2023
(97) EP 3930501	(47) 05.04.2023	(97) EP 3950173	(47) 05.04.2023	(97) EP 3982895	(47) 05.04.2023	(97) EP 4046917	(47) 05.04.2023
(97) EP 3930670	(47) 05.04.2023	(97) EP 3950408	(47) 05.04.2023	(97) EP 3983995	(47) 05.04.2023	(97) EP 4046923	(47) 05.04.2023
(97) EP 3930859	(47) 05.04.2023	(97) EP 3950817	(47) 05.04.2023	(97) EP 3985320	(47) 05.04.2023	(97) EP 4050296	(47) 05.04.2023
(97) EP 3931024	(47) 05.04.2023	(97) EP 3951301	(47) 05.04.2023	(97) EP 3985412	(47) 05.04.2023	(97) EP 4062093	(47) 05.04.2023
(97) EP 3931085	(47) 05.04.2023	(97) EP 3952057	(47) 05.04.2023	(97) EP 3985498	(47) 05.04.2023	(97) EP 4066633	(47) 05.04.2023
(97) EP 3931260	(47) 05.04.2023	(97) EP 3952448	(47) 05.04.2023	(97) EP 3985774	(47) 05.04.2023	(97) EP 4069520	(47) 05.04.2023
(97) EP 3931479	(47) 05.04.2023	(97) EP 3953142	(47) 05.04.2023	(97) EP 3987547	(47) 05.04.2023	(97) EP 4074003	(47) 05.04.2023
(97) EP 3931495	(47) 05.04.2023	(97) EP 3953324	(47) 05.04.2023	(97) EP 3988227	(47) 05.04.2023	(97) EP 4075790	(47) 05.04.2023
(97) EP 3931683	(47) 05.04.2023	(97) EP 3953345	(47) 05.04.2023	(97) EP 3988424	(47) 05.04.2023	(97) EP 4076112	(47) 05.04.2023
(97) EP 3931867	(47) 05.04.2023	(97) EP 3954690	(47) 05.04.2023	(97) EP 3988896	(47) 05.04.2023	(97) EP 4078867	(47) 05.04.2023
(97) EP 3931957	(47) 05.04.2023	(97) EP 3954798	(47) 05.04.2023	(97) EP 3989136	(47) 05.04.2023	(97) EP 4081347	(47) 05.04.2023
(97) EP 3931959	(47) 05.04.2023	(97) EP 3956818	(47) 05.04.2023	(97) EP 3990753	(47) 05.04.2023	(97) EP 4082893	(47) 05.04.2023
(97) EP 3932146	(47) 05.04.2023	(97) EP 3957052	(47) 05.04.2023	(97) EP 3991597	(47) 05.04.2023	(97) EP 4087785	(47) 05.04.2023
(97) EP 3932289	(47) 05.04.2023	(97) EP 3957529	(47) 05.04.2023	(97) EP 3991603	(47) 05.04.2023	(97) EP 4094797	(47) 05.04.2023
(97) EP 3932634	(47) 05.04.2023	(97) EP 3957538	(47) 05.04.2023	(97) EP 3993693	(47) 05.04.2023	(97) EP 4098567	(47) 05.04.2023
(97) EP 3932673	(47) 05.04.2023	(97) EP 3957810	(47) 05.04.2023	(97) EP 3994290	(47) 05.04.2023	(97) EP 4103929	(47) 05.04.2023
(97) EP 3934066	(47) 05.04.2023	(97) EP 3958005	(47) 05.04.2023	(97) EP 3995033	(47) 05.04.2023		
(97) EP 3934152	(47) 05.04.2023	(97) EP 3958402	(47) 05.04.2023	(97) EP 3995485	(47) 05.04.2023		
(97) EP 3934420	(47) 05.04.2023	(97) EP 3958995	(47) 05.04.2023	(97) EP 3995735	(47) 05.04.2023		

Zveřejněné překlady evropských patentových spisů

U následujících udělených evropských patentů s účinky pro Českou republiku byl majitelem předložen překlad patentového spisu do českého jazyka (§ 35c odst. 2 až 4 zákona č. 527/1990 Sb., v platném znění). Údaje jsou řazeny vzestupně podle čísel evropských patentů.

(97) EP 2297856		(54) Způsob kódování symbolu, způsob dekódování symbolu, způsob přenášení symbolu z vysílače k přijímači, kodér, dekodér a systém pro přenášení symbolu z vysílače k přijímači
(47) 04.01.2023		(32) 79853 P
(97) 14.01.2010		(31) 11.07.2008
(51) H03M 7/30	(2006.01)	(33) US
(96) 30.06.2009		(86) PCT/EP2009/004718
(96) 09776891.5		(87) WO 2010/003574
(73) Fraunhofer-Gesellschaft zur Förderung der angewandten Forschung e.V., 80686 München, DE		(74) Kania, Sedláč, Smola, s.r.o., Mendlovo náměstí 907/1a, Brno, Staré Brno, 60300
(72) MULTRUS, Markus, 90469 Nuernberg, DE		
BAYER, Stefan, 90425 Nuernberg, DE		
GRILL, Bernhard, 91207 Lauf, DE		
JANDER, Manuel, 91052 Erlangen, DE		
RETTELBACH, Nikolaus, 90427 Nuernberg, DE		
(97) EP 2914857		
(47) 18.01.2023		

(97) 08.05.2014		<i>C07C 261/04</i>	(2006.01)
(51) F04D 19/04	(2006.01)	C07C 311/51	(2006.01)
F04D 27/00	(2006.01)	A61K 31/135	(2006.01)
F04D 29/056	(2006.01)	A61K 31/137	(2006.01)
F04D 27/02	(2006.01)	(96) 21.10.2016	
F04D 29/063	(2006.01)	(96) 16858326.8	
(96) 14.10.2013		(73) Navitor Pharmaceuticals, Inc., Cambridge, Massachusetts 02138, US	
(96) 13780373.0		(72) FETALVERO, Kristina Michelle, Boston, Massachusetts 02115, US	
(73) Edwards Limited, Burgess Hill West Sussex RH15 9TW, GB		NARAYAN, Sridhar, Belmont, Massachusetts 02478, US	
(72) PATEY, Alexander James, Burgess Hill Sussex RH15 9TW, GB		O'NEILL, David John, Arlington, Massachusetts 02474, US	
LUCCHETTA, Emiliano, Burgess Hill Sussex RH15 9TW, GB		SAIAH, Eddine, Brookline, Massachusetts 02446, US	
KEECH, Ian, Burgess Hill Sussex RH15 9TW, GB		SENGUPTA, Shomit, Belmont, Massachusetts 02478, US	
BAHRAMI, Mohammad Eghtesadi, Burgess Hill Sussex RH15 9TW, GB		(54) Modulátory interakce sestrin-gator2 a jejich použití	
HORLER, Richard Glyn, Burgess Hill Sussex RH15 9TW, GB		(32) 201562245553 P, 201662336219 P	
(54) Vývěva		(31) 23.10.2015, 13.05.2016	
(32) 201219518		(33) US, US	
(31) 30.10.2012		(86) PCT/US2016/058188	
(33) GB		(87) WO 2017/070518	
(86) PCT/GB2013/052673		(74) Rott, Růžička & Guttman a spol., Vyskočilova 1566, Praha 4, Michle, 14000	
(87) WO 2014/068277			
(74) Havlík Švorčík a partneři, advokátní a patentová kancelář, JUDr. Otakar Švorčík, Hálkova 1406/2, Praha 2, Nové Město, 12000			
<hr/>			
(97) EP 3184373		(97) EP 3374655	
(47) 09.11.2022		(47) 11.01.2023	
(97) 28.06.2017		(97) 18.05.2017	
(51) B60R 16/03	(2006.01)	(51) F16D 55/226	(2006.01)
H02G 5/06	(2006.01)	F16D 65/092	(2006.01)
(96) 22.12.2015		(96) 10.11.2016	
(96) 15307109.7		(96) 16793911.5	
(73) Nexans, 92400 Courbevoie, FR		(73) KNORR-BREMSE Systeme für Nutzfahrzeuge GmbH, 80809 München, DE	
(72) STEINBERG, Helmut, 92721 STORNSTEIN, DE		(72) PAHLE, Wolfgang, 83707 Bad Wiessee, DE	
(54) Způsob napájení elektrických spotřebičů motorového vozidla proudem, a jím vyrobené uspořádání		(54) Kotoučová brzda a sada brzdového obložení	
(74) Traplová Hakr Kubát, advokátní a patentová kancelář, Mgr. Jana Šuranová Traplová, advokátka, Přístavní 24, Praha 7, 17000		(32) 102015119509	
		(31) 12.11.2015	
		(33) DE	
		(86) PCT/EP2016/077261	
		(87) WO 2017/081147	
		(74) Havlík Švorčík a partneři, advokátní a patentová kancelář, JUDr. Michal Havlík, Hálkova 1406/2, Praha 2, Nové Město, 12000	
<hr/>			
(97) EP 3324493		(97) EP 3375934	
(47) 04.01.2023		(47) 11.01.2023	
(97) 23.05.2018		(97) 19.09.2018	
(51) H01R 13/02	(2006.01)	(51) D21H 21/34	(2006.01)
H01R 43/16	(2006.01)	D21H 21/36	(2006.01)
H01R 43/28	(2006.01)	D21J 1/20	(2006.01)
B22F 7/08	(2006.01)	D21B 1/06	(2006.01)
C22F 1/04	(2006.01)	(96) 16.03.2018	
C23C 24/04	(2006.01)	(96) 18162261.4	
H01R 4/62	(2006.01)	(73) Enerpaper S.r.l., 10129 Torino, IT	
H01R 11/11	(2006.01)	(72) RE, Ruggero, 10129 TORINO, IT	
(96) 17.11.2016		(54) Způsob výroby tepelného a/nebo akustického izolačního materiálu na bázi vložek	
(96) 16306498.3		(32) 201700029362	
(73) Nexans, 92400 Courbevoie, FR		(31) 16.03.2017	
Hermle Maschinenbau GmbH, 85521 Ottobrunn, DE		(33) IT	
(72) STEINBERG, Helmut, 92721 Störnstein, DE		(74) Havlík Švorčík a partneři, advokátní a patentová kancelář, JUDr. Michal Havlík, Hálkova 1406/2, Praha 2, Nové Město, 12000	
DERNTL, Rudolf, 85567 Grafing, DE			
(54) Způsob upevnění kontaktního prvku na konec elektrického vodiče			
(74) THK Legal s.r.o., Přístavní 24, Praha 7, 17000			
<hr/>			
(97) EP 3364958		(97) EP 3390706	
(47) 04.01.2023		(47) 04.01.2023	
(97) 27.04.2017		(97) 22.06.2017	
(51) C07D 307/33	(2006.01)	(51) D03D 11/02	(2006.01)
C07F 7/08	(2006.01)	D03D 1/00	(2006.01)
C07C 237/30	(2006.01)	D02G 3/44	(2006.01)
C07C 237/06	(2006.01)	D02G 3/36	(2006.01)
C07C 233/49	(2006.01)	A61L 27/16	(2006.01)
C07D 257/04	(2006.01)	A61L 27/18	(2006.01)
C07C 229/28	(2006.01)	A61F 2/24	(2006.01)
A61K 38/00	(2006.01)	A61L 27/40	(2006.01)
C07C 311/06	(2006.01)	(96) 16.12.2016	
A61K 45/06	(2006.01)	(96) 16876757.2	
C07C 311/13	(2006.01)	(73) Edwards Lifesciences Corporation, Irvine, CA 92614, US	
A61K 31/198	(2006.01)	(72) CHADHA, Ajay, Irvine, CA 92614, US	
A61K 31/223	(2006.01)	NGUYEN, Son, V., Irvine, CA 92614, US	
A61K 31/275	(2006.01)		
A61K 31/41	(2006.01)		
A61K 31/695	(2006.01)		

RUPP, Kevin, D., Irvine, CA 92614, US
(54) **Texturovaná tkanina pro použití v implantovatelných bioprotézách**
(32) 201562268363 P, 201615378375
(31) 16.12.2015, 14.12.2016
(33) US, US
(86) PCT/US2016/067138
(87) WO 2017/106622
(74) Rott, Růžička & Guttman a spol., Vyskočilova 1566, Praha 4, Michle, 14000

(97) **EP 3464743**
(47) 14.12.2022
(97) 30.11.2017
(51) **E04B 2/14** (2006.01)
E04C 1/41 (2006.01)
E04B 2/02 (2006.01)
(96) 24.05.2017
(96) 17787663.8
(73) Trzaskoma, Malgorzata, 01-493 Warszawa, PL
(72) DOLINSKI, Szymon, 05-075 Warszawa-Wesola, PL
TRZASKOMA, Malgorzata, 01-4934 Watszawa, PL
(54) **Zdicí prvek s tepelně izolačním jádrem**
(32) 41731016
(31) 24.05.2016
(33) PL
(86) PCT/PL2017/000055
(87) WO 2017/204667
(74) PatentEnter s.r.o., Koliště 1965/13a, Brno, Černá Pole, 60200

(97) **EP 3484012**
(47) 25.01.2023
(97) 15.05.2019
(51) **H02J 7/00** (2006.01)
A24F 47/00 (2020.01)
A24F 9/16 (2006.01)
A24F 15/18 (2006.01)
A24F 40/65 (2020.01)
A24F 40/95 (2020.01)
H01M 10/46 (2006.01)
H02J 7/34 (2006.01)
H02J 50/10 (2016.01)
(96) 23.07.2015
(96) 18199904.6
(73) Nicoventures Trading Limited, London WC2R 3LA, GB
(72) SCHENNUM, Steven Michael, London, WC2R 3LA, GB
McKEON, Thomas Michael, London, WC2R 3LA, GB
NETTENSTROM, Matthew Joel, London, WC2R 3LA, GB
PEART, Justin Banker, London, WC2R 3LA, GB
(54) **Modul pro nabíjení e-cigarety**
(32) 201413124
(31) 24.07.2014
(33) GB
(74) Mgr. Jana Šuranová Traplová, advokátka, Přístavní 24, Praha 7, 17000

(97) **EP 3502357**
(47) 15.02.2023
(97) 26.06.2019
(51) **E02F 3/36** (1968.09)
(96) 29.11.2018
(96) 18209114.0
(73) OilQuick Deutschland KG, 82297 Steindorf, DE
(72) Fälschle, Florian, 86504 Merching, DE
(54) **Rychlovýměnné zařízení**
(32) 102017130439
(31) 19.12.2017
(33) DE
(74) Rott, Růžička & Guttman a spol., Vyskočilova 1566, Praha 4, Michle, 14000

(97) **EP 3637981**
(47) 08.03.2023
(97) 20.12.2018
(51) **A01D 90/10** (2006.01)
(96) 25.09.2017
(96) 17787880.8
(73) Fliegl Agrartechnik GmbH, 84453 Mühldorf am Inn, DE

(72) FLIEGL SEN., Josef, 84556 Kastl, DE
(54) **Překládací zařízení na sbírání a předávání sklizňového produktu na transportní vůz**
(32) 102017113241
(31) 16.06.2017
(33) DE
(86) PCT/EP2017/074195
(87) WO 2018/228712
(74) Havlík Švorčík a partneři, advokátní a patentová kancelář, JUDr. Michal Havlík, Hálkova 1406/2, Praha 2, Nové Město, 12000

(97) **EP 3658325**
(47) 07.09.2022
(97) 31.01.2019
(51) **B23K 9/173** (2006.01)
B23K 9/26 (2006.01)
B23K 9/29 (2006.01)
B23K 9/32 (2006.01)
(96) 23.07.2018
(96) 18755126.2
(73) SKS Welding Systems GmbH, 67661 Kaiserslautern, DE
(72) KLEIN, Thomas, 67688 Rodenbach, DE
(54) **Vyměnitelný opotřebitelný díl pro obloukový svařovací hořák, držák vyměnitelného opotřebitelného dílu a obloukový svařovací hořák s odpovídajícím opotřebitelným dílem a držákem**
(32) 102017006919
(31) 24.07.2017
(33) DE
(86) PCT/EP2018/000366
(87) WO 2019/020211
(74) Traplová Hakr Kubát, advokátní a patentová kancelář, Mgr. Jana Šuranová Traplová, advokátka, Přístavní 24, Praha 7, 17000

(97) **EP 3666827**
(47) 23.11.2022
(97) 17.06.2020
(51) **C08L 83/04** (2006.01)
(96) 20.06.2012
(96) 20154387.3
(73) CommScope Connectivity Belgium BVBA, 3010 Kessel-Lo, BE
CommScope Technologies LLC, Hickory, NC 28602, US
(72) Berghmans, Stephane, 9170 Sint-Pauwels, BE
Oar, Michael Andrew, Hickory, NC 28602, US
Morales, Miguel A, Fremont, CA 94555, US
Prins, Anne-Marie, 3010 Kessel-Lo, BE
Hendrickx, Nathalie, 3012 Wilsele, BE
Adams, Gary William, Holly Springs, NC 27540, US
(54) **Suché silikonové gely a jejich způsoby výroby**
(32) 201113164294
(31) 20.06.2011
(33) US
(74) Mgr. Jana Šuranová Traplová, advokátka, Přístavní 24, Praha 7, 17000

(97) **EP 3699619**
(47) 11.01.2023
(97) 26.08.2020
(51) **G01R 31/50** (2020.01)
G01R 31/54 (2020.01)
(96) 19.02.2020
(96) 20158184.0
(73) Tecnikabel S.p.A., 10121 Torino, IT
(72) MONTANGERO, Paolo, 10088 VOLPIANO (TO), IT
PICCINI, Andrea, 10088 VOLPIANO (TO), IT
(54) **Automatický monitorovací systém integrity rozvodu s vylepšenými funkcemi**
(32) 201900000585 U
(31) 20.02.2019
(33) IT
(74) Rott, Růžička & Guttman a spol., Vyskočilova 1566, Praha 4, Michle, 14000

(97) **EP 3702466**
(47) 28.12.2022
(97) 02.09.2020
(51) **C12N 15/86** (2006.01)
A61P 25/28 (2006.01)

- (96) **C12N 9/02** (2006.01)
(96) **C12N 15/113** (2010.01)
(73) 26.08.2014
(96) 20165345.8
(73) Research Institute at Nationwide Children's Hospital, Columbus, Ohio 43205, US
LUDWIG INSTITUTE FOR CANCER RESEARCH, CH-8001 Zurich, CH
(72) KASPAR, Brian, K., Columbus, OH 43205, US
FOUST, Kevin, Columbus, OH 43205, US
CLEVELAND, Don, W., La Jolla, CA 92093-0670, US
(54) **Produkty a způsoby pro léčbu amyotrofické laterální sklerózy**
(32) 201361870585 P
(31) 27.08.2013
(33) US
(74) THK Legal s.r.o., Přístavní 531/24, Praha 7, Holešovice, 17000
-
- (97) **EP 3725140**
(47) 28.12.2022
(97) 21.10.2020
(51) **A01B 1/02** (2006.01)
(96) 09.04.2020
(96) 20168962.7
(73) TurfPro Maschinen und Motorgeräte GmbH, 20095 Hamburg, DE
(72) Hainzl, Olaf, 22395 Hamburg, DE
(54) **Lopatový rýč k nabírání, rozvolňování a/nebo přemísťování materiálů**
(32) 102019109510
(31) 10.04.2019
(33) DE
-
- (97) **EP 3757043**
(47) 11.01.2023
(97) 30.12.2020
(51) **B65G 47/84** (2006.01)
B41F 17/00 (2006.01)
(96) 24.06.2019
(96) 19181969.7
(73) Hinterkopf GmbH, 73054 Eislingen/Fils, DE
(72) Schulz, Josef, 73342 Bad Ditzgenbach, DE
(54) **Přenosové zařízení, přepravní systém a způsob odebrání obrobků ve tvaru objímky z prvního dopravníku a posunutí obrobků ve tvaru objímky na druhý dopravník**
(74) Čermák a spol., JUDr. Karel Čermák Ph.D. LL.M., advokát, Elišky Peškové 735/15, Praha 5, Smíchov, 15000
-
- (97) **EP 3760439**
(47) 23.11.2022
(97) 06.01.2021
(51) **B32B 37/18** (2006.01)
B32B 41/00 (2006.01)
G06K 19/077 (2006.01)
(96) 04.06.2020
(96) 20178169.7
(73) Texmag GmbH Vertriebsgesellschaft, 8800 Thalwil, CH
(72) Adam, Jens-Oliver, 04229 Leipzig, DE
(54) **Způsob a zařízení pro výrobu proužků materiálu s integrovanou elektronickou komponentou**
(32) 102019116163
(31) 13.06.2019
(33) DE
(74) Traplová Hakr Kubát, advokátní a patentová kancelář, Mgr. Jana Šuranová Traplová, advokátka, Přístavní 24, Praha 7, 17000
-
- (97) **EP 3864309**
(47) 14.12.2022
(97) 16.04.2020
(51) **F16C 17/24** (2006.01)
F16C 33/20 (2006.01)
F16C 41/00 (2006.01)
G01M 13/04 (2019.01)
F16C 29/00 (2006.01)
F16C 29/02 (2006.01)
(96) 08.10.2019
(96) 19786545.4
(73) Igus GmbH, 51147 Köln, DE
(72) NIERMANN, Stefan, 40882 Ratingen, DE
-
- (54) LOOCKMANN-RITTICH, Stefan, 52379 Langerwehe-Pier, DE
Plastový kluzný prvek se senzorem funkcí, zejména s detekcí opotřebení
(32) 202018105755 U, 202019101776 U
(31) 08.10.2018, 28.03.2019
(33) DE, DE
(86) PCT/EP2019/077257
(87) WO 2020/074536
(74) THK Legal s.r.o., Přístavní 531/24, Praha 7, Holešovice, 17000
-
- (97) **EP 3867244**
(47) 18.01.2023
(97) 23.04.2020
(51) **C07D 405/10** (2006.01)
A61P 25/24 (2006.01)
A61K 31/506 (2006.01)
(96) 16.10.2019
(96) 19786343.4
(73) Boehringer Ingelheim International GmbH, 55216 Ingelheim am Rhein, DE
(72) CECL, Angelo, 55216 Ingelheim am Rhein, DE
DORNER-CIOSSEK, Cornelia, 55216 Ingelheim am Rhein, DE
PFAU, Roland, 55216 Ingelheim am Rhein, DE
WIEDENMAYER, Dieter, 55216 Ingelheim am Rhein, DE
GIOVANNINI, Riccardo, 55216 Ingelheim am Rhein, DE
(54) **Deriváty 4-pyrazin-2-ylmethyl-morfolinu a jejich použití jako léčiva**
(32) 18200943
(31) 17.10.2018
(33) EP
(86) PCT/EP2019/078027
(87) WO 2020/079039
(74) KOREJZOVA LEGAL v.o.s., JUDr. Petra Sauvage de Brantes, Korunní 810/104, Praha 10, Vinohrady, 10100
-
- (97) **EP 3890740**
(47) 01.03.2023
(97) 25.06.2020
(51) **A61K 31/496** (2006.01)
A61K 39/395 (2006.01)
A61P 35/00 (2006.01)
C07D 471/04 (2006.01)
C07K 16/28 (2006.01)
(96) 18.12.2019
(96) 19831677.0
(73) Argex BVBA, 9052 Gent, BE
University of Bern, 3012 Bern, CH
(72) DE HAARD, Hans, 9052 Gent, BE
FUNG, Samson, 9052 Gent, BE
LEUPIN, Nicolas, 9052 Gent, BE
VAN ROMPAEY, Luc, 9052 Gent, BE
OCHSENBEIN, Adrian, 3012 Bern, CH
RIETHER, Carsten, 3012 Bern, CH
(54) **Kombinační terapie CD70 s venetoclaxem, inhibítorem BCL-2, pro léčbu akutní myeloidní leukemie**
(32) 201820582, 201911007, 201917701
(31) 18.12.2018, 01.08.2019, 04.12.2019
(33) GB, GB, GB
(86) PCT/EP2019/085982
(87) WO 2020/127503
(74) THK Legal s.r.o., Přístavní 24, Praha 7, 17000
-
- (97) **EP 3904815**
(47) 25.01.2023
(97) 03.11.2021
(51) **F28D 21/00** (2006.01)
F25J 1/02 (2006.01)
F28D 15/00 (2006.01)
F04D 29/58 (2006.01)
F25J 3/04 (2006.01)
F28D 1/02 (2006.01)
(96) 26.04.2021
(96) 21170518.1
(73) AIR PRODUCTS AND CHEMICALS, INC., Allentown, PA 18195-1501, US
(72) LUO, Xukun, ALLENTOWN, 18104, US
MOYLE, Todd M., ALLENTOWN, 18103, US

(54) **Proces pro vylepšený chladicí systém s uzavřeným okruhem**
(32) 202016862839
(31) 30.04.2020
(33) US
(74) Rott, Růžička & Guttman a spol., Vyskočilova 1566, Praha 4, Michle, 14000

(97) **EP 3956332**
(47) 22.02.2023
(97) 22.10.2020
(51) **C07D 498/12** (2006.01)
C07D 498/18 (2006.01)
(96) 09.04.2020
(96) 20719160.2
(73) Indena S.p.A., 20139 Milano, IT
(72) FONTANA, Gabriele, 20139 Milano, IT
BERETTA, Ruggero, 20139 Milano, IT
TADDEI, Maurizio, 53100 Siena, IT
PRINCIOTTO, Salvatore, 20133 Milano, IT
(54) **Diasteroselektivní způsob přípravy esterů maytansinoidů obsahujících thiol nebo disulfid a jejich meziproduktů**
(32) 19170052
(31) 18.04.2019
(33) EP

(86) PCT/EP2020/060214
(87) WO 2020/212256
(74) KOREJZOVA LEGAL v.o.s., JUDr. Petra Sauvage de Brantes, Korunní 810/104, Praha 10, Vinohrady, 10100

(97) **EP 3999142**
(47) 18.01.2023
(97) 21.01.2021
(51) **A61M 5/158** (2006.01)
(96) 28.10.2019
(96) 19801704.8
(73) Fischer, Stephan, 32120 Hiddenhausen, DE
Wilke, Tobias, 49477 Ibbenbüren, DE
Mohr, Bernd, 25355 Barmstedt, DE
(72) Fischer, Stephan, 32120 Hiddenhausen, DE
Wilke, Tobias, 49477 Ibbenbüren, DE
Mohr, Bernd, 25355 Barmstedt, DE
(54) **Ochranné zařízení pro trubičku jehly injekční stříkačky**
(32) 202019103876 U
(31) 15.07.2019
(33) DE
(86) PCT/EP2019/079385
(87) WO 2021/008717
(74) Havlík Švorčík a partneři, advokátní a patentová kancelář, JUDr. Michal Havlík, Hálkova 1406/2, Praha 2, Nové Město, 12000

Zveřejněné překlady pozměněného nebo omezeného znění evropských patentových spisů

U následujících udělených evropských patentů s účinky pro Českou republiku byl majitelem předložen český překlad pozměněného nebo omezeného znění evropského patentového spisu (§35f odst. 3 zákona č. 527/1990 Sb., v platném znění).

Datem zveřejnění překladu pozměněného nebo omezeného znění evropského patentového spisu je datum publikace tohoto Věstníku.

(97) **EP 3325011**

Evropské patenty zachované v pozměněném nebo omezeném znění

V této části jsou uvedeny evropské patenty s účinky pro Českou republiku, které byly Evropským úřadem podle článku 102 Úmluvy o udělování evropských patentů zachovány v omezeném znění podle čl. 105a - 105c EPC 2000, nebo v pozměněném znění (§ 35f zákona č. 527/1990 Sb., v platném znění).

(97)	Datum oznámení o zachování patentu	(97)	Datum oznámení o zachování patentu
EP 1741768	05.04.2023	EP 2817192	05.04.2023
EP 2116249	05.04.2023	EP 3110271	05.04.2023
EP 2240591	05.04.2023	EP 3414197	05.04.2023

Evropské patenty zrušené Evropským patentovým úřadem

Následující evropské patenty udělené Evropským patentovým úřadem s účinky pro Českou republiku byly zrušeny Evropským patentovým úřadem podle článku 102 Úmluvy o udělování evropských patentů (§ 35f odst 2 zákona č. 527/1990 Sb., v platném znění).

(97) EP 1675971	(97) EP 2126054	(97) EP 2844605	(97) EP 3159328
(97) EP 1854477	(97) EP 2280687	(97) EP 2880188	(97) EP 3293232
(97) EP 2035445	(97) EP 2480682	(97) EP 2981594	(97) EP 3488716

MK4A

Zánik evropských patentů uplynutím doby platnosti

Následující evropské patenty udělené Evropským patentovým úřadem s účinky pro Českou republiku zanikly z důvodu uplynutí maximální doby platnosti patentu (§ 22 písm. a) zákona č. 527/1990 Sb., v platném znění).

(97) EP 1350904	(97) EP 1468615	(97) EP 1495330	(97) EP 1503880
(97) EP 1352579	(97) EP 1492521	(97) EP 1497033	(97) EP 2289942
(97) EP 1360912	(97) EP 1492805	(97) EP 1501856	(97) EP 3096515
(97) EP 1411881	(97) EP 1493441	(97) EP 1502599	(97) EP 3569217
(97) EP 1412357	(97) EP 1494806	(97) EP 1503794	
(97) EP 1466688	(97) EP 1495210	(97) EP 1503879	

PD4A

Převod práv a ostatní změny majitelů evropských patentů

(97) **EP 1976828**
(73) CELLTAXIS, LLC, Atlanta, 30305, GA, US

(97) **EP 2931752**
(73) PF Argentum IP Holdings LLC, New York, 10001-2192, NY, US

(97) **EP 2931752**
(73) PFIZER INC., New York, 10001-2192, NY, US

(97) **EP 2940231**
(73) Haki Access Solutions Ltd, Kinross Fife KY13 8GF, GB

(97) **EP 3103861**
(73) Takeda Pharmaceutical Company Limited, Osaka-shi, Osaka, JP

(97) **EP 3242888**
(73) Pfizer Inc., New York, 10001-2192, NY, US

(97) **EP 3412305**
(73) Takeda Pharmaceutical Company Limited, Osaka-shi, Osaka, JP

(97) **EP 3575326**
(73) PF Argentum IP Holdings LLC, New York, 10001-2192, NY, US

(97) **EP 3575326**
(73) PFIZER INC., New York, 10001-2192, NY, US

FG1K

Zapsané užité vzory - přehled podle čísel zápisu

V období uzávěrky tohoto čísla Věstníku zapsal Úřad průmyslového vlastnictví tyto užité vzory.

(11)	(51)		(11)	(51)		(11)	(51)	
36979	<i>H 02 J 3/24</i>	(2006.01)	36985	<i>E 04 D 13/00</i>	(2006.01)	36991	<i>E 04 B 1/84</i>	(2006.01)
36980	<i>A 01 G 29/00</i>	(2006.01)	36986	<i>A 63 G 27/00</i>	(2006.01)	36992	<i>E 04 F 15/02</i>	(2006.01)
36981	<i>B 60 K 6/20</i>	(2007.10)	36987	<i>G 01 N 33/15</i>	(2006.01)	36993	<i>C 08 G 59/40</i>	(2006.01)
36982	<i>E 04 H 1/04</i>	(2006.01)	36988	<i>F 24 F 13/22</i>	(2006.01)	36994	<i>G 07 C 5/00</i>	(2006.01)
36983	<i>A 01 N 43/90</i>	(2006.01)	36989	<i>A 61 F 13/15</i>	(2006.01)			
36984	<i>E 04 G 23/02</i>	(2006.01)	36990	<i>A 61 L 2/14</i>	(2006.01)			

FG1K

Zapsané užité vzory - řazené podle MPT

(51)	<i>A01G 29/00</i>	(2006.01)	(51)	<i>A63G 27/00</i>	(2006.01)
(11)	36980		(11)	36986	
(21)	2020-37877		(21)	2023-40749	
(22)	13.08.2020		(22)	22.02.2023	
(47)	11.04.2023		(47)	11.04.2023	
(32)	14.08.2019		(32)	24.02.2022	
(31)	20 2019 003 375.0		(31)	20 2022 101 067.6	
(33)	DE		(33)	DE	
(73)	Flügel GmbH, 37520 Osterode am Harz, DE		(73)	K.I.G. HEERENVEEN B.V., Terband-Heerenveen 8449 EC, NL	
(72)	John Helmut, D-37412 Herzberg, DE		(72)	Knijpstra Hette, Terband-Heerenveen 8449 EC, NL	
	Zinngrebe Kurt, D-37520 Osterode am Harz, DE		(54)	Papřsková sada pro ruské kolo	
(54)	Prostředek pro dlouhodobé zajišťování přísunu vody rostlinám		(74)	Rott, Růžička & Guttman a spol., Vyskočilova 1566, Praha 4, Michle, 14000	
(74)	Havlík Švorčík a partneři, advokátní a patentová kancelář, JUDr. Michal Havlík, advokát, Hálkova 1406/2, Praha 2, Nové Město, 12000				
<hr/>			<hr/>		
(51)	<i>A01N 43/90</i>	(2006.01)	(51)	<i>B60K 6/20</i>	(2007.10)
	<i>A01N 35/06</i>	(2006.01)		<i>B60K 6/24</i>	(2007.10)
	<i>A01P 3/00</i>	(2006.01)		<i>B60K 6/383</i>	(2007.10)
(11)	36983			<i>F16D 41/00</i>	(2006.01)
(21)	2022-40537			<i>F02B 57/08</i>	(2006.01)
(22)	30.11.2022			<i>F01B 13/06</i>	(2006.01)
(47)	11.04.2023		(11)	36981	
(73)	Ústav experimentální botaniky AV ČR, v.v.i., Praha 6, Lysolaje, CZ		(21)	2022-40323	
(72)	Burketová Lenka doc. Ing., CSc., Praha 6, Lysolaje, CZ		(22)	06.10.2022	
	Jindřichová Barbora Ing., Ph.D., Praha 9, Letňany, CZ		(47)	11.04.2023	
(54)	Prostředek na ochranu brukvovitých rostlin proti houbovým chorobám		(73)	DISTAR CZ a.s., Nový Bydžov, Chudonice, CZ	
				MGM COMPRO s.r.o., Zlín, Louky, CZ	
				České vysoké učení technické v Praze, Praha 6, Dejvice, CZ	
				KNOB ENGINES s.r.o., Čelákovice, CZ	
<hr/>			<hr/>		
(51)	<i>A61F 13/15</i>	(2006.01)	(54)	Hybridní pohon tvořený spalovacím motorem s elektromotorem propojenými volnoběžnou spojkou	
	<i>A61F 13/45</i>	(2006.01)	(74)	Jaroslav Lampar, Boháčova 860/7, Praha 4, Háje, 14900	
	<i>A61F 13/471</i>	(2006.01)			
	<i>A61L 15/22</i>	(2006.01)			
	<i>A61L 15/28</i>	(2006.01)			
(11)	36989		(51)	<i>C08G 59/40</i>	(2006.01)
(21)	2023-40804			<i>C01C 3/20</i>	(2006.01)
(22)	18.03.2023		(11)	36993	
(47)	11.04.2023		(21)	2023-40820	
(73)	Archleb Jaroslav Bc., Veverské Knínice, CZ		(22)	24.03.2023	
(72)	Archleb Jaroslav Bc., Veverské Knínice, CZ		(47)	11.04.2023	
(54)	Pomůcka pro absorbování malých úniků moči		(73)	Technická univerzita v Liberci, Liberec, Liberec I-Staré Město, CZ	
(74)	INPARTNERS GROUP, Mgr. Lenka Musilová, Tuřanka 1519/115a, Brno, Slatina, 62700			Večerník s.r.o., Pěnčín, CZ	
			(72)	Militký Jiří prof. Ing., CSc., Liberec, Liberec VI-Rochlice, CZ	
				Večerník Josef Ing., CSc., Pěnčín, CZ	
<hr/>			<hr/>		
(51)	<i>A61L 2/14</i>	(2006.01)	(54)	Vodná disperze epoxidové pryskyřice obsahující tvrdidlo pro vytvrzení této epoxidové pryskyřice	
	<i>A61L 9/22</i>	(2006.01)	(74)	Dobroslav Musil a partneři s.r.o., Zábřdovická 917/11b, Brno, Zábřdovice, 61500	
(11)	36990				
(21)	2023-40809		(51)	<i>E04B 1/84</i>	(2006.01)
(22)	27.11.2020			<i>E04B 1/99</i>	(2006.01)
(47)	11.04.2023		(11)	36991	
(73)	Freiwald Petr, Praha 9, Hrdlořezy, CZ		(21)	2023-40815	
(72)	Freiwald Petr, Praha 9, Hrdlořezy, CZ		(22)	23.03.2023	
(54)	Ozónová kabina		(47)	11.04.2023	
(74)	Patentová kancelář VYNÁLEZY.cz, Mgr. Hana JIRKALOVÁ, Michelská 18/12a, Praha 4, Michle, 14000		(73)	AVETON s.r.o., Praha 9, Libeň, CZ	
			(72)	Hrádek Tomáš Ing., Roudnice nad Labem, CZ	

	Domkár Vít Ing. arch., Praha 9, Újezd nad Lesy, CZ Šitych Michal Ing., Kolín, Kolín II, CZ		
(54)	Zvukoabsorpční interiérový objekt		
(74)	JUDr. Aleš Zábrš, advokát, Na Beránce 57/2, Praha 6, Dejvice, 16000		
(51)	E04D 13/00 (2006.01)		
	E04D 13/16 (2006.01)		
	E04D 3/32 (2006.01)		
(11)	36985		
(21)	2023-40686		
(22)	23.01.2023		
(47)	11.04.2023		
(73)	IZOL94, s.r.o., Rychnov nad Kněžnou, CZ		
(72)	Jakubal Vladimír Ing., Líšnice, CZ		
(54)	Úchytný bod z poplastovaného plechu		
(51)	E04F 15/02 (2006.01)		
	E04F 15/024 (2006.01)		
(11)	36992		
(21)	2023-40817		
(22)	23.03.2023		
(47)	11.04.2023		
(73)	Kotačka Miloš, Dobronín, CZ		
(72)	Kotačka Miloš, Dobronín, CZ		
(54)	Podlahový rošt		
(74)	PatentCentrum Sedlák & Partners s.r.o., Okružní 2824, České Budějovice, České Budějovice 3, 37001		
(51)	E04G 23/02 (2006.01)		
	E04G 23/04 (2006.01)		
	E04B 1/24 (2006.01)		
(11)	36984		
(21)	2022-40580		
(22)	15.12.2022		
(47)	11.04.2023		
(73)	PEEM, spol. s r. o., Brno, Žabovřesky, CZ		
(72)	Chalabala Jiří Ing., Újezd u Rosic, CZ		
(54)	Zpevněný sloup s jednou konzolou		
(74)	Kania, Sedlák, Smola, s.r.o., Mendlovo náměstí 907/1a, Brno, Staré Brno, 60300		
(51)	E04H 1/04 (2006.01)		
	E04B 1/38 (2006.01)		
(11)	36982		
(21)	2022-40515		
(22)	24.11.2022		
(47)	11.04.2023		
(73)	KOMA MODULAR s.r.o., Vizovice, CZ		
(72)	Malý Jiří Bc., Vsetín, CZ Valenta Jiří Ing., Ludkovice, CZ		
(54)	Integrovaný spoj pro spojení sousedících nosných ráámů obytných sanitárních modulů		
(74)	Patentová a známková kancelář, Ing. Jaromír Příklad, Včelín 1161, Hulín, 76824		
(51)	F24F 13/22 (2006.01)		
	G16Y 40/30 (2020.01)		
(11)	36988		
(21)	2023-40792		
(22)	13.03.2023		

(47)	11.04.2023		
(73)	Pospíchal Michal Ing., MBA, Ph.D., Ždírec nad Doubravou, CZ		
(72)	Pospíchal Michal Ing., MBA, Ph.D., Ždírec nad Doubravou, CZ		
(54)	Kuchyňská digestoř s funkcí poskytování informací		
(74)	JUDr. Aleš Zábrš, advokát, Na Beránce 57/2, Praha 6, Dejvice, 16000		
(51)	G01N 33/15 (2006.01)		
	A61K 9/127 (2006.01)		
	A61K 41/13 (2020.01)		
(11)	36987		
(21)	2023-40780		
(22)	08.03.2023		
(47)	11.04.2023		
(73)	České vysoké učení technické v Praze, Praha 6, Dejvice, CZ		
(72)	Průcha Jaroslav doc. PhDr. Ing., CSc., Ph.D., Blovice, Hradiště, CZ Skopalík Josef Mgr., Ph.D., Velký Týnec, CZ		
(54)	Testovací komůrka pro výzkum ultrazvukem a mikrobublinami podporovaného transportu liposomů s enkapsulovanými léčivými přes endoteliální bariéru		
(74)	INPARTNERS GROUP, Ing. Dušan Kendereški, Tuřanka 1519/115a, Brno, Slatina, 62700		
(51)	G07C 5/00 (2006.01)		
	G06F 17/40 (2006.01)		
	G06Q 90/00 (2006.01)		
	G01P 1/00 (2006.01)		
(11)	36994		
(21)	2023-40831		
(22)	27.03.2023		
(47)	11.04.2023		
(73)	B&Bartoni, spol. s r.o., Doubravička, CZ		
(72)	Bartoň Tomáš, Doubravička, CZ		
(54)	Asistenční zařízení pro snímání a zaznamenávání dat o provozu vozidla		
(74)	Šindelka & Lachmannová advokáti s.r.o., Mgr. Karel Šindelka, Slavětínská 1146/39, Praha 9, Klánovice, 19014		
(51)	H02J 3/24 (2006.01)		
	H02J 3/00 (2006.01)		
(11)	36979		
(21)	2018-34888		
(22)	09.09.2016		
(47)	11.04.2023		
(32)	09.09.2016		
(31)	PCT/IB2016/055401		
(33)	WO		
(73)	Slovenská poľnohospodárska univerzita v Nitre, Nitra, SK		
(72)	Cviklovič Vladimír Ing., Ph.D., Žikava, SK Olejář Martin Ing., Ph.D., Nové Sady, SK Hrubý Dušan prof. Ing., Ph.D., Nitra, SK Lukáč Ondrej Ing., Ph.D., Nitra, SK Palková Zuzana doc. Ing., Ph.D., Nitra, SK Paulovič Stanislav Ing., Ph.D., Čechynce, SK Pánik Vladimír Ing., Žitavany, SK Adamovský František Ing., Nitra, SK		
(54)	Zařízení pro napájení jednofázové elektrické zásuvky při výpadku jedné fáze nebo více fází		
(74)	Ing. Róbert Porubčan, Puškinova 19, Ivanka pri Dunaji, 90028		

Seznam majitelů zapsaných užitéch vzorů

(73)	AVETON s.r.o., Praha 9, Libeň, CZ	(11)	36991	(51)	E 04 B 1/84 (2006.01)	(73)	DISTAR CZ a.s., Nový Bydžov, Chudonice, CZ	(11)	36981	(51)	B 60 K 6/20 (2007.10)
	B&Bartoni, spol. s r.o., Doubravička, CZ		36994		G 07 C 5/00 (2006.01)		Flügel GmbH, 37520 Osterode am Harz, DE		36980		A 01 G 29/00 (2006.01)
	České vysoké učení technické v Praze, Praha 6, Dejvice, CZ		36981		B 60 K 6/20 (2007.10)		IZOL94, s.r.o., Rychnov nad Kněžnou, CZ		36985		E 04 D 13/00 (2006.01)
	České vysoké učení technické v Praze, Praha 6, Dejvice, CZ		36987		G 01 N 33/15 (2006.01)		K.I.G. HEERENVEEN B.V., Terband-Heerenveen 8449 EC, NL		36986		A 63 G 27/00 (2006.01)

(73) KNOB ENGINES s.r.o., Čelákovice, CZ	(11) 36981	(51) B 60 K 6/20	(2007.10)	(73) Ústav experimentální botaniky AV ČR, v.v.i., Praha 6, Lysolaje, CZ	(11) 36983	(51) A 01 N 43/90	(2006.01)
KOMA MODULAR s.r.o., Vizovice, CZ	36982	E 04 H 1/04	(2006.01)	Večerník s.r.o., Pěnčín, CZ	36993	C 08 G 59/40	(2006.01)
MGM COMPRO s.r.o., Zlín, Louky, CZ	36981	B 60 K 6/20	(2007.10)	Archleb Jaroslav Bc., Veverské Knínice, CZ	36989	A 61 F 13/15	(2006.01)
PEEM, spol. s r. o., Brno, Žabovřesky, CZ	36984	E 04 G 23/02	(2006.01)	Freiwald Petr, Praha 9, Hrdlořezy, CZ	36990	A 61 L 2/14	(2006.01)
Slovenská poľnohospodárska univerzita v Nitre, Nitra, SK	36979	H 02 J 3/24	(2006.01)	Kotačka Miloš, Dobronín, CZ	36992	E 04 F 15/02	(2006.01)
Technická univerzita v Liberci, Liberec, Liberec I-Staré Město, CZ	36993	C 08 G 59/40	(2006.01)	Pospíchal Michal Ing., MBA, Ph.D., Ždírec nad Doubravou, CZ	36988	F 24 F 13/22	(2006.01)

FG4Q

Zapsané průmyslové vzory - přehled podle čísel zápisu

V období uzávěrky tohoto čísla Věstníku zapsal Úřad průmyslového vlastnictví tyto průmyslové vzory:

(11) (51)
38137 25-02, 25-03

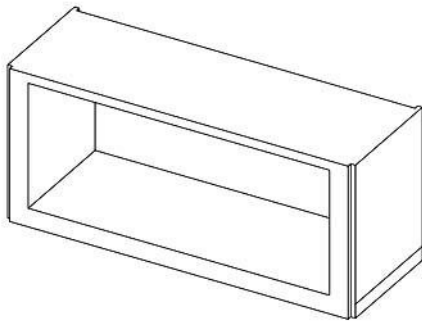
FG4Q

Zapsané průmyslové vzory - přehled podle tříd

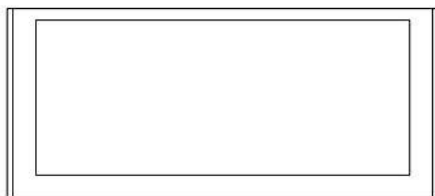
(51) **25-02, 25-03**
(11) 38137
(21) 2022-42185
(22) 22.11.2022
(15) 06.04.2023
(54) **Stavební segmenty, modulární domy**
(28) 16
(73) Nohel Lubor Ing. Arch., Praha 2, Nové Město, CZ
(72) Nohel Lubor Ing. Arch., Praha 2, Nové Město, CZ
(74) FISCHER IP s.r.o., Na hrobcí 294/5, Praha 2, Nové Město, 12800



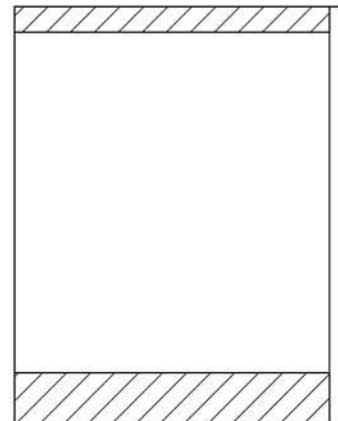
1.3



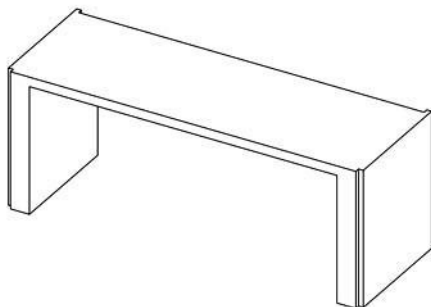
1.1



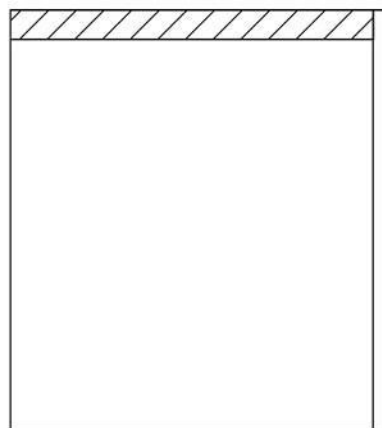
1.2



1.4



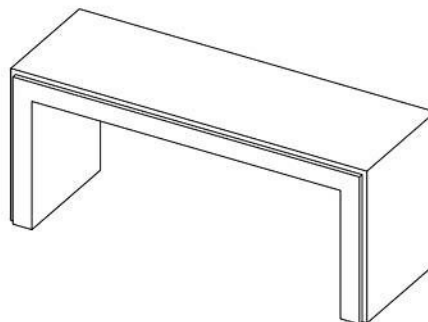
2.1



2.4



2.2



3.1



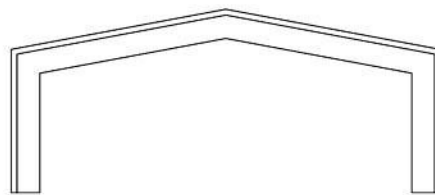
2.3



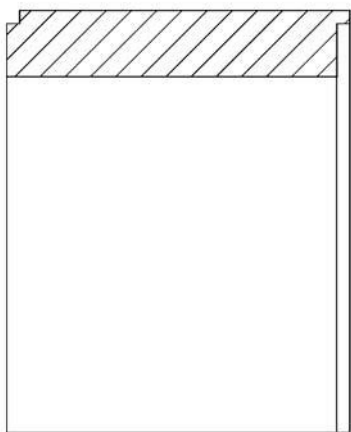
3.2



3.3



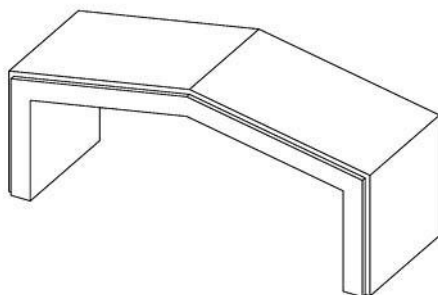
4.2



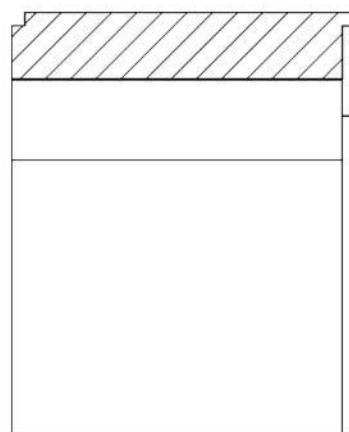
3.4



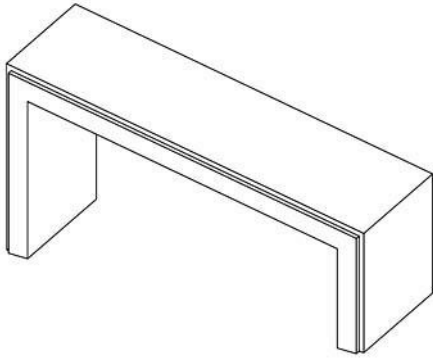
4.3



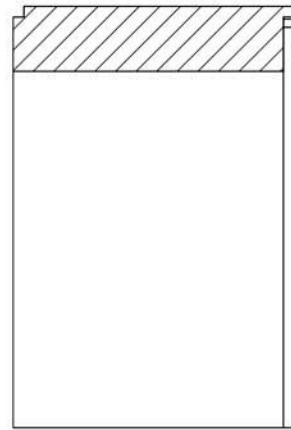
4.1



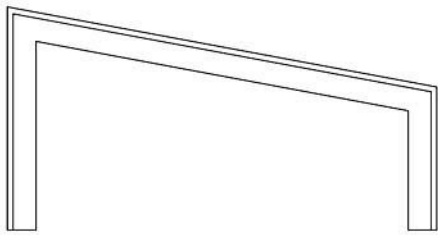
4.4



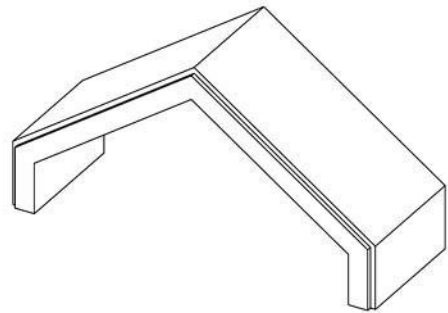
5.1



5.4



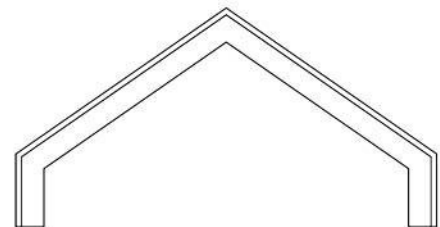
5.2



6.1



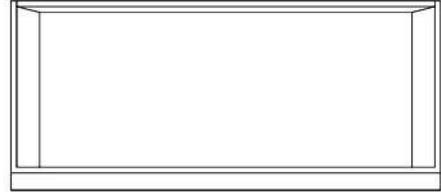
5.3



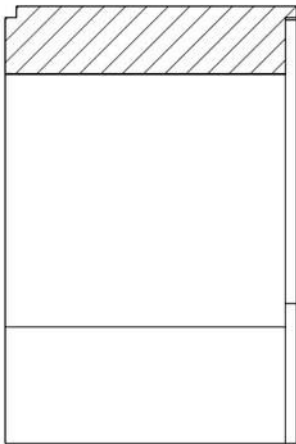
6.2



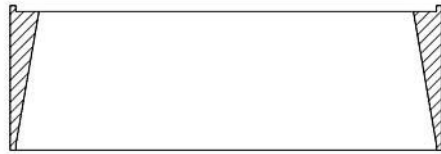
6.3



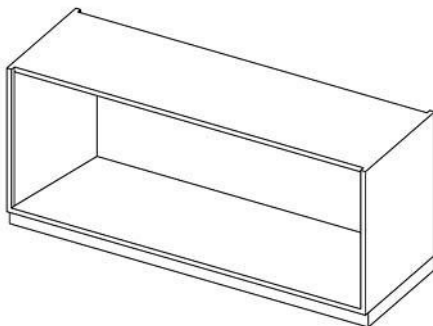
7.2



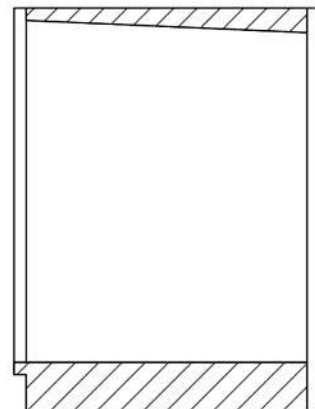
6.4



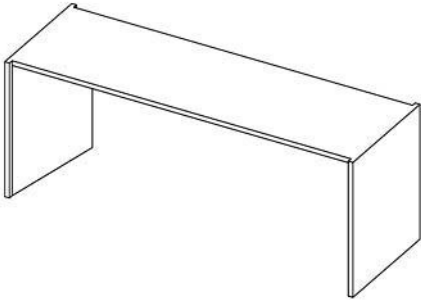
7.3



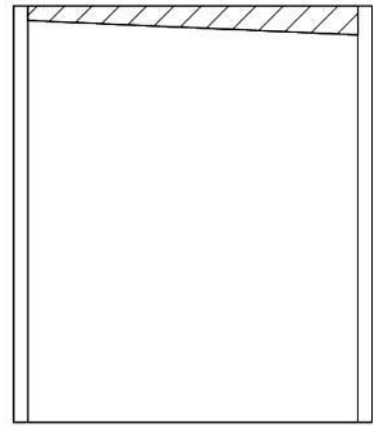
7.1



7.4



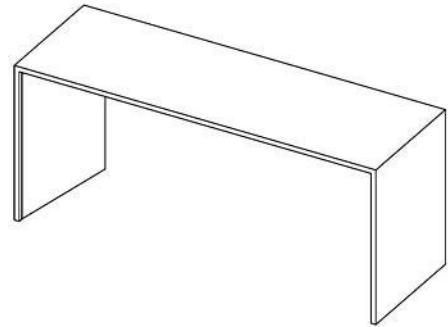
8.1



8.4



8.2



9.1



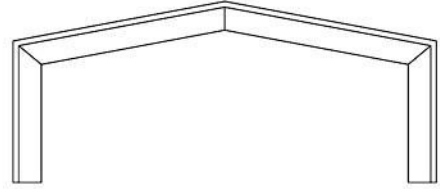
8.3



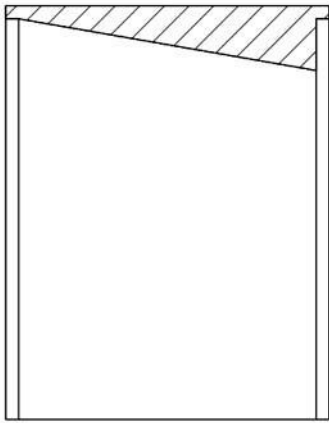
9.2



9.3



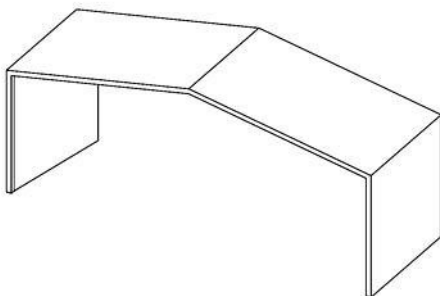
10.2



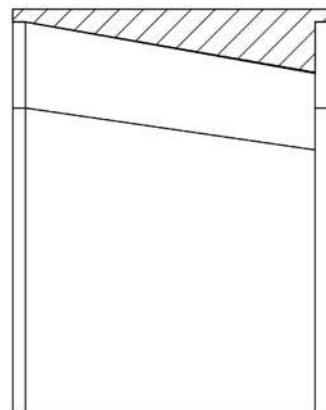
9.4



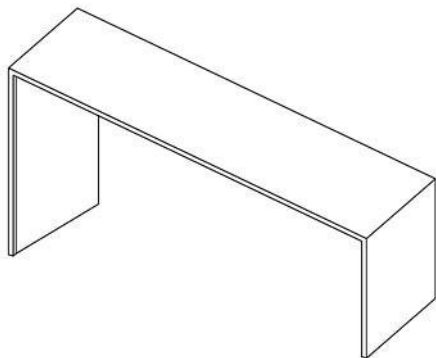
10.3



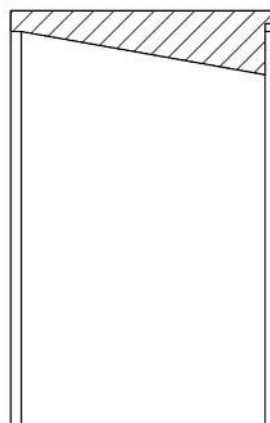
10.1



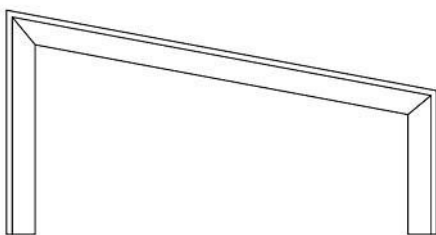
10.4



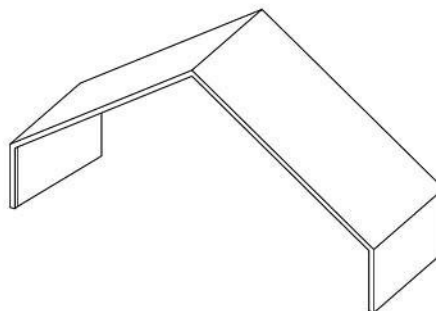
11.1



11.4



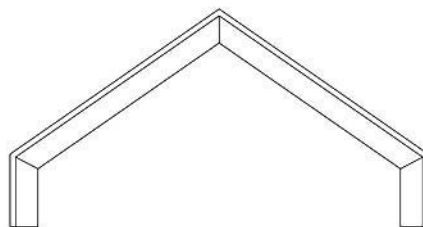
11.2



12.1



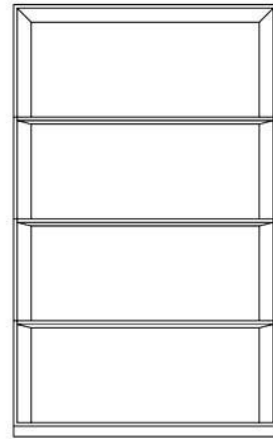
11.3



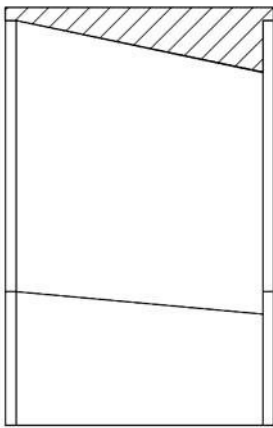
12.2



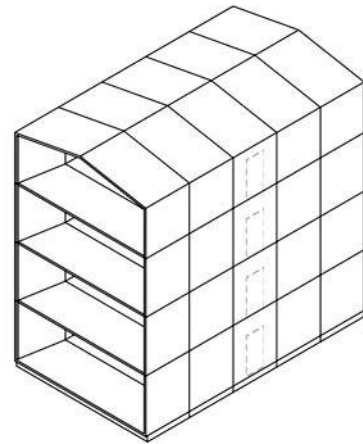
12.3



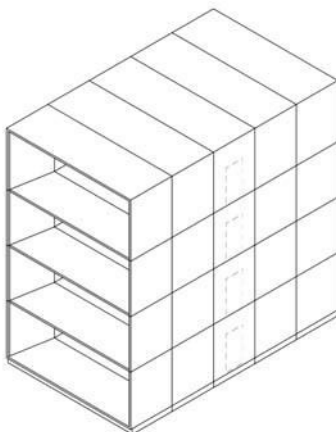
13.2



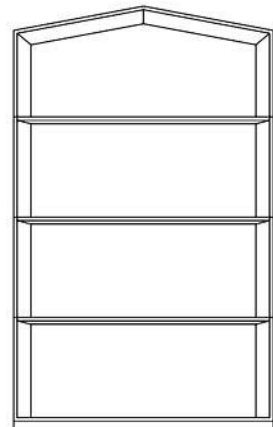
12.4



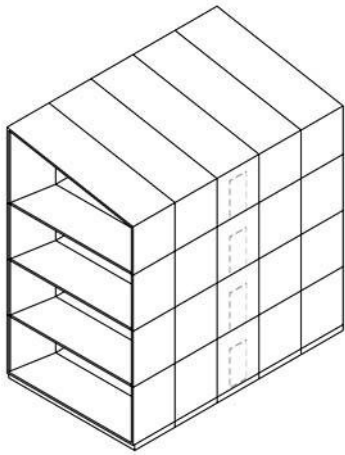
14.1



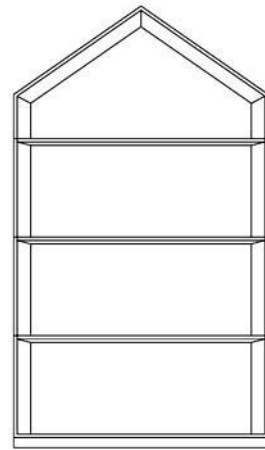
13.1



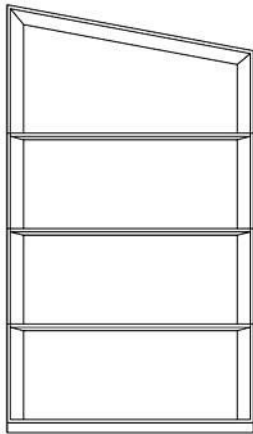
14.2



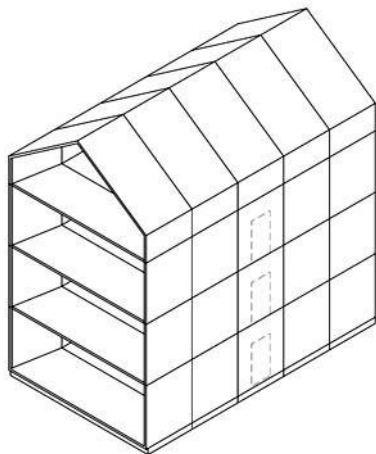
15.1



16.2



15.2



16.1

Seznam vlastníků zapsaných průmyslových vzorů

(73)	(11)	(51)
Nohel Lubor Ing. Arch., Praha 2, Nové Město, CZ	38137	25-02

Dodatková ochranná osvědčení pro léčiva a pro přípravky na ochranu rostlin

Zánik dodatkového osvědčení na patent

(11) 1412357/135

(11) 298402/213

Úřední rozhodnutí a oznámení

MK4A, MK4F

Zánik patentů a autorských osvědčení uplynutím doby platnosti

(11)	(21)	Int.Cl/(51)	(11)	(21)	Int.Cl/(51)
296488	2003-1002	8/E04F 15/00	301297	2004-1061	8/H05H 1/28
298402	1999-1120	8/A61K 31/57	301353	2004-1062	8/H05H 1/28
300947	2003-988	8/E05B 83/00			

MK1K

Zániky užitných vzorů uplynutím doby platnosti

(11)	(21)	(51)	(11)	(21)	(51)
25409	2013-27730	A01G 23/06 (2006.01)	25699	2013-27722	H01F 27/33 (2006.01)
25410	2013-27731	A01G 23/06 (2006.01)	25774	2013-27746	A23K 1/175 (2006.01)
25433	2013-27748	E01F 15/04 (2006.01)	25831	2013-27745	H01H 71/08 (2006.01)
25434	2013-27749	E01F 15/04 (2006.01)	26394	2013-27723	G06Q 50/22 (2012.01)
25435	2013-27750	E01F 15/04 (2006.01)	26431	2013-27717	A47B 5/04 (2006.01)
25555	2013-27757	B65D 90/22 (2006.01)			

MK4Q

Zániky práva ze zapsaných průmyslových vzorů uplynutím doby ochrany

(11)	(21)	Int.Cl/(51)	(11)	(21)	Int.Cl/(51)
31335	2002-34206	7/09-01	37142	2017-41043	11/10-99

Zápisy licenčních smluv do rejstříku užitných vzorů pro nabyvatele

(11) 36583					Druh licence: nevýlučná
(73) Vysoká škola báňská – Technická univerzita Ostrava, Ostrava, Poruba, CZ					Datum uzavření smlouvy: 20.12.2022
Nabyvatel: ETERNAL ELECTRIC s.r.o., Na Fojtství 690, Rychvald, 73532, CZ					Datum zápisu smlouvy: 06.04.2023

PD4A

Převod práv a ostatní změny majitelů patentů

(11) 306606			(11) 309466		
(21) 2016-493			(21) 2021-593		
(73) Mixtaj Radek, Praha 3, Vinohrady, CZ			(73) Mendelova univerzita v Brně, Brno, Černá Pole, CZ		
Pavlu Mixtajová Pavla, Kojetice, CZ					

QA9A

Nabídka licence

(73) České vysoké učení technické v Praze, Praha 6, Dejvice, CZ	
(11) 309153	
(54) Sběrnice, zejména sběrnice CAN, s potlačení rušivého vlivu slepých ramen	

Zamítnuté a částečně zamítnuté přihlášky ochranných známek před zveřejněním

Kapitola obsahuje údaje o rozhodnutích o přihláškách ochranných známek, u kterých byly na základě provedeného věcného průzkumu shledány Úřadem důvody pro zamítnutí přihlášky ochranné známky podle ustanovení § 4 nebo 6 zákona č. 441/2003 Sb. Na základě toho Úřad vydal rozhodnutí o zamítnutí přihlášky podle ustanovení § 22 zákona č. 441/2003 Sb., a to pro celý seznam výrobků a služeb nebo pro jeho část. Údaje o výsledku rozhodnutí (zamítnutí přihlášky, částečné zamítnutí přihlášky) jsou uvedeny jako datum právní moci rozhodnutí/výsledek rozhodnutí.

(210) **O-562327**

(540)

PROKOGNITIVNÍ

(592) Slovní

04.04.2023/NABYTÍ P.M. - ZAMÍTNUTÍ PŘIHLÁŠKY

(210) **O-581460**

(540)

bezvší

(592) Slovní

18.03.2023/NABYTÍ P.M. - ZAMÍTNUTÍ PŘIHLÁŠKY

Zveřejněné přihlášky ochranných známek

(210) **O-550043**

(220) 22.08.2018

(320) 22.08.2018

(540)

Živé stavby

(592) Slovní

(511) (11) krby, topné, ventilační a klimatizační systémy a zařízení, čisticí zařízení, čističky odpadních vod, tepelná čerpadla.

Třídy výrobků a služeb:

11

(730) **LIKO-S, a.s.**, U Splavu 1419, Slavkov u Brna, 68401, CZ

(740) Doc. Ing. Jindřich Špaček CSc., patentový zástupce, Svatopluka Čecha 1939/106a, Brno, Královo Pole, 61200

(210) **O-582599**

(220) 23.11.2022

(320) 23.11.2022

(540)

MCB Lab

(592) Slovní

(511) (3) kosmetické přípravky, parfumerie, přípravky pro osobní hygienu; (5) potravní doplňky a dietetické přípravky, léčiva a veterinární přípravky a výrobky; (42) vědecké a technologické služby.

Třídy výrobků a služeb:

3, 5, 42

(730) **MCB Lab s.r.o.**, Žežická 670/31, Ústí nad Labem, Krásné Březno, 40001, CZ

(210) **O-567447**

(220) 23.10.2020

(320) 23.10.2020

(540)

Moravia

(592) Slovní

(511) (32) pivo.

Třídy výrobků a služeb:

32

(730) **Czech Craft Beers, a.s.**, Kytnerova 403/5, Brno, Medlánky, 62100, CZ

(740) Mgr. Lukáš Dlabáček, patentový zástupce, Bolzanova 461/5, Brno, Černovice, 61800

(210) **O-582854**

(220) 07.12.2022

(320) 07.12.2022

(540)

HERBAPORT

(592) Slovní

(511) (9) aplikace ke stažení pro použití s mobilními zařízeními, aplikační software, aplikační software pro služby sociálních sítí přes Internet, databáze (elektronické), elektronické publikace nahrané na počítačových médiích, firmware (mikroprogramové vybavení), interaktivní multimediální počítačové programy, komunikační zařízení, nahraný obsah (počítačové programy, data a informace), obsah médií, platformy počítačového softwaru, počítače a počítačový hardware, počítačová periferní zařízení, počítačové operační systémy, počítačové softwarové aplikace, ke stažení, počítačový aplikační software, počítačový aplikační software do mobilních telefonů, počítačový software, počítačový software ke zlepšení audiovizuálních schopností multimediálních aplikací, počítačový software pro integraci aplikací a databází, počítačový software pro kontrolu a řízení přístupových aplikací serverů, software a aplikace pro mobilní zařízení; (32) báze pro nealkoholické koktejly, chininová voda, chlazené ovocné nápoje, cidre, nealkoholický, džusy, esence na výrobu nápojů, izotonické nápoje, kolové nápoje, kola, koncentráty k přípravě nealkoholických nápojů, koncentráty pro přípravu ovocných nápojů, koncentrované ovocné šťávy, limonády, minerální voda, mošty, nápoje na bázi ořechů a sóji, mražené nápoje na bázi ovoce, nápoje na bázi ovoce, nápoje s ovocnou příchutí, nápoje na bázi vody obsahující čajové výtažky, nápoje obsahující převážně ovocné šťávy, nápoje obsahující vitamíny, přípravky na výrobu nápojů, příchutě k přípravě nealkoholických nápojů, ne ve formě esenciálních olejů, prášky na přípravu nápojů, ovocné šťávy a nápoje, ochucené sycené nápoje, nealkoholické nápoje, sirupy a jiné nealkoholické přípravky ke zhotovování nápojů, sorbety [nápoje], sodovka, tonik (neléčivé nápoje), vody, zeleninové šťávy [nápoje], aperitivy nealkoholické, koktejly na bázi piva, koktejly nealkoholické, kvas (nealkoholické nápoje), přípravky na výrobu likérů, lithná voda, mandlové mléko (jako nápoj), nápoje iontové, nápoje na bázi medu (nealkoholické), nealkoholické výtažky z ovoce, nektar ovocný (nealkoholický), pivo, citronády, přípravky na výrobu minerální vody, mixované ovocné nebo zeleninové nápoje, nápoje ze zeleniny, sladové nápoje, sladové pivo, výtažky z chmele na výrobu piva, zázvorové pivo; (35) poskytování on-line tržiště pro kupující a prodávající zboží a služeb pro druhé, reklamní, inzertní a propagační činnost prostřednictvím jakéhokoliv média, zprostředkování obchodních smluv pro druhé, zprostředkování nákupu a prodeje zboží a služeb pro druhé, zprostředkování smluv o poskytování služeb pro druhé prostřednictvím elektronického tržiště na Internetu, obchodní poradenství, služby elektronického obchodování po Internetu a intranetu s výše uvedenými výrobky ve tř. 9 a 32, podnikové plánování týkající se vývoje skladů zboží, komisních skladů a překladišť, propagace, marketing, přímá marketingová reklama, služby v oblasti obchodního managementu, obchodní administrativy, obchodní poradenství v oboru podnikání, zejména v oblastech přepravy a logistiky, aktualizace reklamních materiálů, analýza nákladů a cen, služby podnikům při jejich přesídlení, sestavování statistiky, průzkum trhu, průzkum veřejného mínění, vydávání reklamních textů, zprostředkování obchodních informací, zprostředkování obchodů s výše uvedenými výrobky ve tř. 9 a 32, zprostředkování smluv pro třetí strany o nákupu a prodeji zboží nebo služeb a o využití služeb, šíření vzorků, reklamní materiály (rozšiřování -) zákazníkům (letáky, prospekty, tisky, vzorky), kopírování dokumentů, styk

(210) **O-582387**

(220) 10.11.2022

(320) 10.11.2022

(540)

JUKEBOX HONZY DĚDKA

(592) Slovní

(511) (9) přístroje vědecké, hasicí, počítače, magnetické nosiče, aparáty a přístroje elektronické, fotografické, filmové, optické, aparáty pro záznam, převod, reprodukci zvuku nebo obrazu, magnetické podpory zvukových záznamů, audiovizuální díla na jakémkoliv nosiči ve třídě 9, filmové kamery, filmové přístroje, obaly na zvukové nosiče, gramofonové desky, přístroje pro zpracování informací, zařízení výpočetní techniky, programové vybavení pro počítače na nosičích, nosiče magnetických záznamů nahrané i nenahrané, audiokazety a videokazety nahrané i nenahrané, cd disky; (16) papír, kancelářské potřeby, lepenka, plakáty, fotografie, pohlednice, gratulace, dopisní papíry, obálky, kalendáře, zejména nástěnné a stolní, samolepky, obtisky, poznámkové bloky, desky na spisy, pořadače, omalovánky, aktivity books, balicí papír, školní sešity, skicáky, tužky, pastelky, tuhy, gummy, ořezávátko na tužky, penály, papírové tašky, umělohmotné tašky, papírové kapesníčky, tiskoviny, časopisy, periodika, knihy, tiskárenské výrobky, lepidla na papír a pro domácnost, materiály pro umělce, štetce, kancelářské potřeby patřící do třídy 16, učební pomůcky (s výjimkou přístrojů), papírové obaly, obaly z plastických hmot zařazené v této třídě; (28) hry a hračky; (35) inzertní a reklamní činnost, reklamní, inzertní a propagační činnost, prodej reklamního času inzerentům; (38) spoje, pošta, televizní vysílání, rozšiřování televizního vysílání, přenosy zpráv, přenos zpráv a obrazových informací pomocí počítače, přenášení vysílání pomocí satelitních družic, šíření audiovizuálních děl, vysílání kabelové televize, technické a organizační zabezpečení televizního vysílání; (41) výchovná a zábavní činnost, nakladatelská a vydavatelská činnost, nahrávání nosičů zvukových a/nebo obrazových, agenturní činnost v oblasti kultury v rámci této třídy, tvorba a vydávání audiovizuálních děl, půjčování nahraných a nosičů zvukových a/nebo obrazových záznamů, výchovná a zábavní činnost, organizace a prezentace her a soutěží pro veřejnost, tvorba televizních pořadů.

Třídy výrobků a služeb:

9, 16, 28, 35, 38, 41

(730) **Dědek Jan**, Žitná 657/13, Praha 1, Nové Město, 11000, CZ

Strejc Daniel BcA., Zderaz 5, Birkov, 34012, CZ

(740) Jan Dědek, Žitná 657/13, Praha 1, Nové Město, 11000

s veřejností, poradenství v oboru podnikové ekonomiky a organizační poradenství, přijímání objednávek a vyřizování faktur, také v rámci elektronického obchodu, kancelářské práce, administrativní služby související s odkazováním, organizování obchodních kontaktů, komerční oceňování, agenturní obchody, importní a exportní služby, obchodní jednání služby v rámci této třídy, nákup pro třetí strany, pomoc při řízení obchodní činnosti, administrativní služby, obchodní analýzy, průzkum a informační služby, řízení obchodní činnosti v oboru dopravy a doručování, obchodní poradenství a obchodní administrativa v oboru dopravy a expedice, obchodní správa lodí pro druhé, poskytování informačních a poradenských služeb v oblasti elektronického obchodu, řízení obchodní činnosti a obchodní administrativa, služby v oblasti obchodní správy vztahující se k internetovému prodeji, služby v oblasti obchodní strategie a plánování, služby řízení obchodní činnosti v oblasti elektronického obchodování, pomoc při řízení obchodní činnosti v oblasti logistiky pro druhé, kancelářské práce týkající se dopravy, logistiky, balení a skladování zboží a nákladů, inventurní služby, obchodní zprostředkovatelské služby, komerční poradenství a komerční management týkající se dopravy, logistiky, balení a skladování zboží a nákladů, podnikově organizační, podnikově administrativní, podnikově strategické a podnikově ekonomické poradenství, komerčně-obchodní poradenství týkající se elektronického obchodování, komerční poradenství týkající se sestavování a zlepšování interních logistických procesů, management obchodních projektů, průzkum trhu a analýza trhu, sestavování, kompilace, systematizace, analýzy, zpracování a správa dat, poskytování digitalizovaných obchodních statistik, služby komerčně-obchodního zprostředkování mezi nákladními přepravci a odběrateli služeb nákladní dopravy a dopravních služeb, komerční zprostředkování při přijímání přepravních objednávek, elektronické zpracování přepravních objednávek, nábor a výběr zaměstnanců, služby týkající se prozatímního personálu, půjčování zaměstnanců a služby spojené s náborem personálu, včetně krátkodobých zaměstnanců, IT a IKT specialistů, programátorů, kurýrů a dopravců, zajištění a pořádání obchodních schůzek, organizace akcí pro propagační, obchodně publicistické a/nebo komerční účely, zřizování a správa datových souborů v rámci této třídy, řízení obchodní činnosti, jmenovitě v oblastech logistiky, zpětné logistiky, služeb dodavatelských řetězců, zviditelnění a synchronizace dodavatelských řetězců, prognózy týkající se poptávky a nabídky a procesů distribuce výrobků pro druhé, obchodní asistenční, poradenské a konzultační služby vztahující se k distribuci, přepravě, dopravě, provoznímu řízení, logistice, zpětné logistice, dodavatelským řetězcům a výrobním systémům a distribučním řešením, administrativní služby týkající se celního odbavení, obchodní poradenské služby v oblasti obchodního managementu, služby třídění pošty v rámci této třídy, administrativní zpracování dat, vyřizování objednávek, reprodukování a kopírování dokumentů, služby administrativního zpracování nabídek víz, optimalizace provozu na webových stránkách, optimalizace vyhledávače, organizování akcí pro komerční a reklamní účely, účetnictví, vedení účetních knih a revize účtů (audity), věrnostní, pobídkové a bonusové programy; (36) makléřské služby, celní služby, převzetí celní záruky, příjem, zpracování a splacení celních záruk, také pro druhé, vystavování nákladních listů a celních dokladů, konosamentů, dokumentů a cenných papírů pro zboží, poradenství pro financování lodí, agentury zabývající se pojišťováním lodí, finanční služby určené k nákupu lodí, makléřské služby vztahující se k lodnímu pojištění, finanční služby související s přepravou zboží, poskytování záruk v oblasti dopravního pojištění, zprostředkování dopravního pojištění, služeb finančních, peněžních a bankovních, finanční odhady, pojišťovací služby, úvěrové služby, reklamace dovozních cel pro třetí osoby, makléřství, jednatelství, poskytování obchodních úvěrů, celní služby ve formě uzavírání celních záruk, poskytování krátkodobých dovozních cel, poskytování celních záruk, služby navrácení cla, faktoring, služby týkající se správy nároků na záruku, služby úpisů, management v oblasti rizik pojištění, služby spojené s nemovitostmi v souvislosti s logistickými centry, investiční služby, správa nemovitostí v souvislosti s logistickými centry, finanční a peněžní služby a bankovní služby, získávání, správa a leasing komerčních a průmyslových objektů, získávání, správa a leasing nemovitostí, leasing, provoz a správa komerčních a průmyslových objektů, leasing, provoz a správa nemovitostí; (39) národní přeprava a mezinárodní přeprava, letecká a námořní přeprava, skladování a balení zboží, přeprava zásilek za podpory informačních technologií, logistika v dopravním a přepravním sektoru, logistické poradenství v přepravním sektoru, přeprava osob a zboží po kolejích, motorovými vozidly a na lodích, služby úschovy zavazadel, pronájem a skladování přepravních a skladovacích palet a obalů, ze dřeva, plastické hmoty a kovu, pronájem motorových vozidel a lodí, jakož i strojů, nářadí a přístrojů pro přepravu osob a zboží motorovými vozidly, železniční a loděmi, skladování zboží a vín v celních skladech, služby celních skladů, informace o dopravě,

doprava, dodávka zboží, zprostředkování přepravy, zprostředkování dopravy, remorkáž, pronájem garáží, pronájem vozidel, fyzické skladování elektronických dat nebo dokumentů, poskytování informací o doručování balíků, stěhovací služby, přeprava cennosti, přebalování zboží, poradenské služby vztahující se k balení zboží, poradenské služby vztahující se ke skladování zboží, služby uskladnění zboží ve skladištích, poskytování skladovacích služeb a zařízení, poskytování informací vztahujících se ke skladovacím službám, úschova zboží a uskladnění zboží, doprava a skladování, poradenské a rezerváční služby v oblasti dopravy, informační služby vztahující se k pohybu nákladu, zajišťování informací o přepravě a cestování, distribuce (přeprava) maloobchodního zboží, služby zprostředkování nákladní dopravy a dopravy, kurýrní služby týkající se přepravy nákladu, distribuční služby, včetně v oblasti nákladů, shromažďování, skladování a expedice vykládky zboží a organizování vykládky nákladu, poskytování nákladových prostor, včetně těch pro skladování a dopravu nákladů, služby distribuce zboží na paletách, pronájem paletových klecí, pronájem skladovacích prostor, navigační služby (určování polohy a určování trasy a kursu), směřování vozidel prostřednictvím počítačových nebo datových sítí, poskytování informací v reálném čase v oblasti dopravy nákladů, sledování zásilek a zjišťování jejich polohy [dopravní informace], sledování nákladních vozidel pomocí počítačů nebo GPS (dopravní informace), poskytování informací a informace týkající se výše uvedených služeb v rámci této třídy, poskytované také prostřednictvím elektronických sítí jako je Internet, přepravní a dodací logistické služby, jmenovitě plánování a zpracování zásilek, příprava zasílacích dokumentů a faktur a sledování dokumentů a balíčků přes drátové a bezdrátové počítačové sítě, intranety a Internet, řízení logistiky, řízení řešení dopravní sítě, zajišťování spěšných služeb ohledně vyzvedávání, skladování, dopravy a dodávání, monitorování a sledování dokumentů a balíků pro zajištění přesného, včasného dodání, pořádání zájezdů, navigační služby, říční přeprava, železniční doprava, lodní trajektová doprava, automobilová doprava, přeprava nákladními říčními čluny, nákladní kamionová doprava, lodní doprava, zprostředkování námořní dopravy, pronájem kontejnerů, skladování nákladu pro přepravě, nájem lodí; (42) technické plánování a vývoj skladů zboží, komisních skladů a překladišť, jakož i technické poradenství v souvislosti s plánováním a vývojem skladů zboží, komisních skladů a překladišť, vývoj softwaru pro logistiku, odborná technická tvorba hodnot (řízení dodavatelského řetězce) a internetové obchodní platformy (portály elektronického obchodování) v rámci této třídy, technické poradenství v oboru tvorby a vývoje platform internetového obchodu (portály elektronického obchodu), jakož i řízení dodavatelského řetězce (supply chain management), vypracování posudků a koncepcí řešení, včetně počítačových programů k řízení a realizaci přepravy po vodě, po zemi a ve vzduchu, jakož i pro skladování a balení zboží, vývoj a tvorba počítačových programů na zpracování dat, design a vývoj softwaru, software jako služba [SaaS], vývoj počítačových platform, platforma jako služba (PaaS), ukládání elektronických dat, vývoj rozhraní aplikačních programů, výzkum a vývoj nových výrobků pro jiné osoby, aktualizace a pronájem počítačového softwaru, počítačové programování, navrhování informačních systémů, poradenství v oblasti informačních technologií [IT], serverhosting, hosting počítačových databází, umělecký design, vědecké a technologické služby a s nimi spojený výzkum a návrhy, služby v oblasti návrhu a vývoje vztahující se k počítačovému hardwaru, návrhářství, tvorba, testovací služby, programování, aktualizace, služby v oblasti modernizace, instalace, údržbářské služby a poskytování ve vztahu k následujícím výrobkům: počítačový software, softwarové balíčky, softwarové systémy a počítačový systém a softwarové aplikace (apps), webové aplikace, mobilní aplikace, softwarové systémy pro zpracování dat a databáze, mimo jiné pro účely logistiky, migrace dat, implementace a technická správa systémů informačních technologií, cloud computing, včetně poskytování virtuálních počítačových systémů a počítačových prostředí pro účely logistiky, softwarové služby týkající se automatizace procesů, odborné technické poradenství v oblasti řízení dopravy jako služby (TMS), řízení skladů jako služby (WMS), služby poskytovatelů logistických služeb (LSP), platformy jako služby, včetně pro účely logistiky (PaaS) v rámci této třídy, ukládání dat jako služba, software jako služba [SaaS], včetně platform pro logistiku, plánování itineráře a tras, informace v reálném čase ve vztahu k nákladní dopravě, řízení dodavatelského řetězce a portály elektronického obchodu, správa a hosting automatizovaných údajů, souborů, aplikací, informací a serverů, poskytování datových center, služby uchování dat, získávání dat (Data mining), migrace dat, poradenství, poskytování informací týkajících se výše uvedených služeb v rámci třídy 42, také prostřednictvím elektronických sítí jako je Internet, navrhování a vývoj počítačového hardwaru a softwaru, konzultační služby v oblasti navrhování, výběru, zavádění a používání počítačových hardwarových a softwarových systémů pro druhé, poskytování webových

stránky zaměřené na on-line software bez možnosti stažení, který umožňuje uživateli organizovat a řídit alternativní místa dodání, sledovat zaslání balíčky a poskytovat rozšířené informace o zaslání a dodávání balíčků, poskytování webové stránky zaměřené na dočasné použití softwaru bez možnosti stažení pro přepravu a doručování nebo pro aktuální stav zásilky, poskytování webové stránky včetně dočasného používání softwaru bez možnosti stažení za účelem získání informací o balení, možnostech a cenách přepravních služeb, dat doručení balíků a oznámení o doručení, poskytování webové stránky zaměřené na dočasné použití softwaru bez možnosti stažení pro přípravu a tisk přepravních štítků, dokumentů a faktur, poskytování webové stránky včetně dočasného používání softwaru bez možnosti stažení za účelem získání dokumentace potvrzující doručení, jakož i pro příjem, přenos a zpracování informací o přepravním účtu pro identifikaci zákazníka, poskytování dočasného použití počítačového softwaru bez možnosti stažení pro sledování balíčků a informování třetích stran, poskytování dočasného použití počítačového softwaru pro zpracování přepravy prostřednictvím počítačových sítí, intranetů a Internetu bez možnosti stažení, poskytování dočasného použití počítačového softwaru pro přípravu přepravních dokladů prostřednictvím počítačových sítí, intranetů a Internetu bez možnosti stažení; (43) automaty (rychlé občerstvení), bufety, hotelové služby, jídelny (závodní), kavárny, Kempy (provazování ubytování), motely (služby), penziony, restaurace, samoobslužné restaurace; (45) bezpečnostní služby na ochranu osob, bezpečnostní služby na ochranu majetku, hlídání dětí, hlídání domů v době nepřítomnosti majitelů, hodnocení bezpečnostních rizik, informační služby týkající se zdraví a bezpečnosti, služby licenčního úřadu, hlídání noční služby, opatrování domácích zvířat, osobní nákupy pro třetí osoby, otevírání bezpečnostních zámků, právní výzkum, osobní ochrana, pronájem bezpečnostních schránek, pronájem bezpečnostních zařízení, služby bezpečnostní ochrany, služby vyhledávání odcizených vozidel, právní služby, monitorování bezpečnostních systémů, služby v oblasti dozoru, dohled v uzavřeném okruhu, informační, poradenské a konzultační služby vztahující se k výše uvedeným službám v rámci této třídy.

Třídy výrobků a služeb:

9, 32, 35, 36, 39, 42, 43, 45

(730) **Vládík Jiří Ing.**, Pod Pekařkou 1089/33, Praha 4, Podolí, 14700, CZ

(740) Chytilová & spol., patentová kancelář, s.r.o., Nad spádem 641/20, Praha 4, Podolí, 14700

(210) **O-583523**

(220) 19.01.2023

(320) 19.01.2023

(540)

Za Kostelem

(592) Slovní

(511) (35) zprostředkovatelská, konzultační a poradenská činnost v oblasti obchodu, export-import, zahraniční obchod, nákup a prodej garáží, propagace, inzerce, reklama a poskytování obchodních informací prostřednictvím všech druhů médií, marketing, činnost podnikatelských, organizačních a ekonomických poradců, výstavní akce pro komerční účely; (36) činnost finančních poradců, činnost realitní kanceláře, koupě, prodej a pronájem bytových a nebytových prostor zařazených do této třídy, nákup a prodej garáží, skladovacích prostor a ploch, parkovacích a odstavných ploch, správa nemovitostí; (37) provádění bytových, občanských, dopravních a průmyslových staveb a investičních celků, jejich změny a odstraňování, odborná pomoc a autorský dozor ve stavebnictví, poradenská obstaravatelská činnost v investiční výstavbě, zprostředkovatelská, poradenská a o obstaravatelská činnost ve výše uvedených oblastech třídy 37; (39) pronájem garáží, skladovacích prostor a ploch, parkovacích a odstavných ploch; (42) inženýrská a projektová činnost v investiční výstavbě a stavebnictví, zprostředkovatelská, konzultační a poradenská činnost ve výše uvedených oblastech třídy 42.

Třídy výrobků a služeb:

35, 36, 37, 39, 42

(730) **THE CHARNWOOD COMPANY, s.r.o.**, Rytířská 534/13, Praha 1, Staré Město, 11000, CZ

(740) Ing. Michal Jupa, patentový zástupce, Na Baních 1385, Praha 5, Zbraslav, 15600

(210) **O-583545**

(220) 20.01.2023

(320) 20.01.2023

(540)

Extreme Interviews

(592) Slovní

(511) (9) audiovizuální díla, zvukové, obrazové a zvukově obrazové záznamy v analogové nebo digitální podobě na datových nosičích nebo ke stažení na internetu nebo prostřednictvím jiné datové či komunikační sítě, nosiče zvukových, obrazových a zvukově obrazových záznamů a dat nahrané i nenahrané, optické disky, kompaktní disky, DVD, Blu-ray disky, gramofonové desky, magnetické pásky, videokazety, magnetické disky, exponované filmy, software, elektronické databáze a katalogy, softwarové aplikace, software pro hry pro počítače, chytré telefony, tablety a jiná komunikační zařízení a zařízení výpočetní techniky, elektronické publikace na nosičích a ke stažení, počítačový hardware, periferní počítačová zařízení, audiovizuální a fotografické přístroje, komunikační zařízení, přístroje pro zachycení, vysílání, přenos, příjem a reprodukci zvuku a obrazu, elektrická zařízení a příslušenství na zpracování dat, audiovizuální přístroje a alba pro sběratele, kalendáře, diáře, poznámkové bloky, plakáty, letáky, nálepky, návštěvny, pohledy, přání, sběratelské karty, katalogy, tištěné manuály, vstupenky, poštovní známky, záložky do knih, tisky, grafické reprodukce, mapy, kancelářské potřeby (kromě nábytku), kancelářský a dopisní papír, desky na dokumenty, obálky, razítka, lepicí pásky, psací potřeby, školní potřeby (papírové zboží), vyučovací pomůcky a potřeby (kromě přístrojů), pera, tužky, zvýrazňovače, fixy, guma na gumování, malířské soupravy pro umělce a děti, štětky, pastelky, krabice z papíru nebo lepenky, papírové tašky, balicí papír; (35) propagační činnost, reklama, marketingové služby, televizní reklama, reklama online, poskytování reklamního prostoru, pronájem reklamního času v komunikačních médiích, komerční správa licencí na výrobky a služby pro třetí osoby, merchandising, grafická úprava pro reklamní účely, organizování obchodních nebo reklamních akcí; (38) televizní vysílání a přenosy, audiovizuální přenosové služby, přenos a vysílání dat, přenos digitálních dat prostřednictvím televize, přenos informací elektronickými prostředky, bezdrátové vysílání, kabelové vysílání, satelitní vysílání, provozování vysílacích zařízení, vysílání programů přes internet, distribuce dat nebo audiovizuálních záznamů prostřednictvím globální počítačové sítě nebo internetu, elektronický přenos dat, streaming zvukového materiálu a video materiálu na internetu, služby přenosu videa na vyžádání (VoD), poskytování internetových diskusních fór, poskytování služeb v oblasti online komunikace, přenos interaktivního zábavního software prostřednictvím komunikačních sítí, přenos zpráv prostřednictvím elektronických médií, informační služby týkající se televizního vysílání; (41) vzdělávání a výuka, zábavní, sportovní a kulturní aktivity, výroba rozhlasových a televizních pořadů, filmová a video produkce, výroba audiovizuálních nahrávek, zvuková produkce, video produkce a fotografování, služby televizního studia (nahrávací služby), filmová studia, televizní zábava, hudební koncerty prostřednictvím televize, psaní scénářů, výroba titulků, dabing, filmová distribuce, projekce filmů, pronájem a půjčování filmů, organizace kulturních, zábavních a sportovních akcí, organizování a pořádání výstav k zábavním účelům, organizování festivalů, organizování her a soutěží, poskytování služeb zábavních parků, divadelní představení, provozování internetových her (bez možnosti stažení), vydavatelská činnost a zpravodajství, reportéřské služby, online publikování, poskytování elektronických publikací (bez možnosti stažení), příprava zpravodajských programů k vysílání, poskytování informací o zábavě.

Třídy výrobků a služeb:

9, 16, 35, 38, 41

(730) **OLDRICH COMPANY, s.r.o.**, Badenihovo 290/1, Praha 6, Hradčany, 16000, CZ

(740) Mgr. Adam Zahálka, advokát, Voršilská 130/10, Praha 1, Nové Město, 11000

(210) **O-583569**

(220) 23.01.2023

(320) 23.01.2023

(540)

TINY GLAMP

(592) Slovní

(511) (35) pomoc v obchodní a podnikatelské činnosti, management a administrativní služby, reklamní, marketingové a propagační služby; (36) finanční, peněžní a bankovní služby, získávání finančních prostředků a finanční sponzorování, finanční odhady, pojišťovací služby, služby úschovy, služby nemovitosti (realitní služby), poskytování předplacených karet a kuponů; (41) zveřejňování, oznamování a psaní textů, služby v oblasti vzdělávání, zábavy a sportu, překladatelské a tlumočnické služby, rezervace vstupenek na vzdělávací, zábavní a sportovní aktivity a akce a související rezervační služby; (43) dočasné ubytování, hotely pro zvířata, pronájem nábytku, povlečení, prostírání a vybavení k poskytování jídla a nápojů, poskytování jídla a nápojů, informace o dočasném ubytování, poradenské a rezervační služby týkající se dočasného ubytování, informační, poradenské a rezervační služby v oblasti poskytování jídla a pití.

Třídy výrobků a služeb:

35, 36, 41, 43

(730) **Tiny Glamp s.r.o.**, Zbraslavská 12/11, Praha 5, Malá Chuchle, 15900, CZ

(740) JUDr. David Halbrštát, advokátní kancelář, JUDr. David Halbrštát, Rumunská 1798/1, Praha 2, Nové Město, 12000

(210) **O-583675**

(220) 30.01.2023

(320) 30.01.2023

(540)



(593) Obrazová

(511) (6) obecné kovy a jejich slitiny, rudy, kovové stavební a konstrukční materiály a prvky; (40) odlévání kovů.

Třídy výrobků a služeb:

6, 40

(730) **AL INVEST Břidličná, a.s.**, Bruntálská 167, Břidličná, 79351, CZ

(740) Doleček advokáti s.r.o., Mgr. Jan Rozner, Seifertova 823/9, Praha 3, Žižkov, 13000

(210) **O-583682**

(220) 30.01.2023

(320) 30.01.2023

(540)

DOV

(592) Slovní

(511) (9) magnetické, optické a elektronické nosiče dat, přístroje pro nahrávání a reprodukci zvuku, interaktivní grafické obrazovky, interaktivní elektronické tabule, interaktivní počítačové systémy, přístroje na interaktivní přenos dat, nahrané CD a DVD, promítací přístroje, promítací plátna, audiovizuální přístroje a zařízení na výuku, učební a vyučovací přístroje; (14) upomínkové mince, přívěsky, přívěsky ke klíčům, klíčenky (kroužky na klíče s drobnými předměty nebo přívěsky); (16) periodické a

neperiodické publikace, vstupenky, katalogy, papírnické zboží, propisky, kuličková pera, tištěné propagační materiály, papírové reklamní tabule, papírové bannery, papírové nebo plastové tašky, tiskoviny, knihy, časopisy, plakáty, prospekty, programy akcí a událostí, pohlednice, fotografie, kalendáře, nálepky, tematické knihy s fotografiemi; (21) sklenice (nádoby), hrnky, papírové nebo plastové kelímky, propagační, reklamní a upomínkové výrobky a předměty ze skla, keramiky a porcelánu; (25) trička, pláštěnky, šátky a šály, čelenky (oděvy), oděvy, obuv, čepice (pokrývky hlavy); (28) hračky, plyšové hračky, hlavolamy v podobě skládanek a stavebnic z dílů z různých materiálů; (35) reklama, marketing a propagační služby, reklama prostřednictvím všech veřejných komunikačních prostředků, online reklama v počítačové komunikační síti, administrativní služby, obchodní propagační služby, obchodní zprostředkovatelské služby pro výrobky a služby zde uvedené ve třídách 9, 14, 16, 21, 25, 28, 36, 39, 41 a 43; (36) služby v oblasti pronájmu nemovitostí, pronájem kanceláří, pronájem výstavních a komerčních prostor, pronájem vzdělávacích prostor, pronájem ateliérů; (39) organizování prohlídek pamětihodností, technických a kulturních památek, průvodcovské služby, turistické prohlídky, organizování exkurzí, služby v oblasti rezervace turistických prohlídek, pronájem jízdních kol, organizování okružních jízd; (41) organizování kulturních nebo vzdělávacích výstav, organizování sportovních, kulturních, vzdělávacích a zábavních akcí, organizace a pořádání koncertů, hudebních a divadelních představení, pořádání seminářů, konferencí, workshopů, provozování výstavních síní, galerií, výukových a demonstračních center, provozování vzdělávacích zařízení, vzdělávací a výukové služby, organizování a pořádání zábavních a sportovních soutěží a her, filmové projekce, provozování kinosálů, provozování tanečních sálů, filmová studia, služby a pronájem nahrávacích studií a filmových studií, provozování prostor pro živá vystoupení hudebních skupin, provozování a pronájem sportovišť, poskytování prostor pro sportovní akce, poskytování a provozování muzejních a výstavních prostor, provozování prázdninových táborů, služby týkající se prázdninových táborů (zábava), služby v oblasti interaktivní zábavy, informace o možnostech zábavy, výchově a vzdělávání, vydávání a distribuce vstupenek (zábava), objednávání vystoupení umělců na akce (služby organizátora), vydavatelská činnost v oblasti periodických i neperiodických publikací, poskytování atrakcí pro návštěvníky pro kulturní a zábavní účely, pořádání expozic pro kulturní a vzdělávací účely, rezervace vstupenek na zábavní, sportovní aktivity a akce a související rezervační služby, pronájem sportovního vybavení a zařízení, vytváření interaktivního prostředí pro poznávání i obsahující kontaktní exponáty (příprava a provozování science centra a interaktivních expozic); (43) služby restaurací, kaváren a barů, služby týkající se jídel na odno s sebou, zajišťování hromadného stravování (catering), příprava a poskytování stravování a nápojů pro okamžitou spotřebu, rezervace a pronajímání přechodného ubytování.

Třídy výrobků a služeb:

9, 14, 16, 21, 25, 28, 35, 36, 39, 41, 43

(730) **Dolní oblast VÍTKOVICE, z.s.**, Vítkovice 3004, Ostrava, 703 00, CZ

(740) Ing. Kateřina Gregorová, Sokolská třída 966/22, Ostrava, Moravská Ostrava, 702 00

(210) **O-583686**

(220) 30.01.2023

(320) 30.01.2023

(540)

Kalich

(592) Slovní

(511) (9) elektronické a elektromagnetické nosiče audio, video a audiovizuálních dat, např. CD-ROMy, diskety, videodisky, videopásky, magnetické pásky, gramofonové desky, minidisky a ostatní datové nosiče, elektrické a elektronické přístroje pro záznam, přenos, uchovávání a reprodukci audio, video a audiovizuálních dat, počítače včetně periferních zařízení, software; (16) knihy, časopisy a ostatní periodické a neperiodické publikace, tiskoviny, tiskopisy, reklamní tiskoviny, příručky, letáky, plakáty, grafika, malby, obrázkové knihy a listy, knihařské výrobky, bibliofilie, staré tisky, rukopisy, přebaly knih a tiskovin a ostatní obaly a tašky z papíru a umělých hmot, hrací karty, papírnické zboží, potřeby pro umělce, kancelářské potřeby, tiskařské štočky, učební a školní potřeby a pomůcky (s výjimkou přístrojů), reklamní a výstavní katalogy; (35) reklamní, inzertní a propagační činnost, propagační a reklamní tisk, rozšiřování propagačních materiálů, zprostředkovatelská a poradenská činnost v oblasti obchodu, reklamy, inzerce a propagace; (41) nakladatelství a vydavatelství periodických a neperiodických publikací v tištěné i elektronické formě, bibliofilii, grafik a ostatních obrázkových publikací, výchovná a zábavní

činnost, činnost umělecké agentury, pořádání kulturních a uměleckých akcí, setkání, výstav pro vzdělávací a kulturní účely, soutěží, přednášek apod., zprostředkovatelská a poradenská činnost v oblasti kultury, výchovy a zábavy, činnost knižních klubů a půjčování periodických a neperiodických publikací v tištěné i elektronické formě, zpracovávání kulturních projektů, pořizování zvukových a obrazových záznamů.

Třídy výrobků a služeb:
9, 16, 35, 41

- (730) **KALICH, nakladatelství a knihkupectví, s.r.o.**, Jungmannova 22/9, Praha 1, Nové Město, 11000, CZ
(740) Holubová advokáti s.r.o., Štěpán Holub, Za Poříčskou bránou 365/21, Praha 8, Karlín, 18600

- (210) **O-583745**
(220) 02.02.2023
(320) 02.02.2023
(540)

KB Poradenství

- (592) Slovní
(511) (16) papír a výrobky z papíru (reklamní předměty), papírové nosiče informací, zejména tiskoviny, letáky, propagační materiály, plakáty, fotografie, psací a kancelářské potřeby (s výjimkou nábytku), papírnické výrobky; (35) inzertní a reklamní činnost, propagační činnost, pomoc při řízení obchodní činnosti, obchodní administrativa, kancelářská práce, marketing, sestavování, výroba a šíření reklamních materiálů, sestavování, výroba a šíření inzertních materiálů; (36) pojišťovnictví a peněžnictví, služby finanční, peněžní, nemovitostní a pojišťovací, zejména přijímání vkladů, investování do cenných papírů na vlastní účet, platební styk a finanční zúčtování, obchodování na vlastní účet s devizovými hodnotami, finanční makléřství a činnosti, které přímo souvisejí s činnostmi výše uvedenými, a to bankovníctví, burzovní kotace, elektronický převod peněžních prostředků, faktoring, finanční analýza, finanční hodnocení (pojištění, bankovníctví, nemovitosti), finanční informace, finanční poradenství, financování, hypoteční bankovníctví, informace o pojištění, penzijní fondy, podílové fondy, spořitelní služby, správa nemovitostí, úschova cenností, uzavírání pojištění, vydávání kreditních karet, vystavování cestovních šeků, zpracování plateb debetní kartou, provádění všech bankovních obchodů a poskytování všech bankovních služeb i ve vztahu k zahraničí.

Třídy výrobků a služeb:
16, 35, 36

- (730) **Komerční banka, a.s.**, Na příkopě 969/33, Praha 1, Staré Město, 11000, CZ

- (210) **O-583746**
(220) 02.02.2023
(320) 02.02.2023
(540)

KB poradenské místo

- (592) Slovní
(511) (16) papír a výrobky z papíru (reklamní předměty), papírové nosiče informací, zejména tiskoviny, letáky, propagační materiály, plakáty, fotografie, psací a kancelářské potřeby (s výjimkou nábytku), papírnické výrobky; (35) inzertní a reklamní činnost, propagační činnost, pomoc při řízení obchodní činnosti, obchodní administrativa, kancelářská práce, marketing, sestavování, výroba a šíření reklamních materiálů, sestavování, výroba a šíření inzertních materiálů; (36) pojišťovnictví a peněžnictví, služby finanční, peněžní, nemovitostní a pojišťovací, zejména přijímání vkladů, investování do cenných papírů na vlastní účet, platební styk a finanční zúčtování, obchodování na vlastní účet s devizovými hodnotami, finanční makléřství a činnosti, které přímo souvisejí s činnostmi výše uvedenými, a to bankovníctví, burzovní kotace, elektronický převod peněžních prostředků, faktoring, finanční analýza, finanční hodnocení (pojištění, bankovníctví, nemovitosti), finanční informace, finanční poradenství, financování, hypoteční bankovníctví, informace o pojištění, penzijní fondy, podílové fondy, spořitelní služby, správa nemovitostí, úschova cenností, uzavírání pojištění, vydávání kreditních karet, vystavování cestovních šeků, zpracování plateb debetní kartou, provádění všech bankovních obchodů a poskytování všech bankovních služeb i ve vztahu k zahraničí.

Třídy výrobků a služeb:
16, 35, 36

- (730) **Komerční banka, a.s.**, Na příkopě 969/33, Praha 1, Staré Město, 11000, CZ

- (210) **O-583878**
(220) 08.02.2023
(320) 08.02.2023
(540)

Comgate

- (592) Slovní
(511) (35) administrativní podpora a zpracování dat (služby), analýza cen, akvizice (poradenství v oblasti -), analýzy firemního jednání, analýzy obchodních dat, poskytování a pronájem prostoru, času a médií pro reklamu, organizování a vedení výstav k obchodním účelům, organizace obchodních a podnikatelských výstav, finanční audit, obchodní audity, obchodní poradenství vztahující se k účetnictví, poradenství v oblasti auditů, poskytování zpráv týkajících se účetních informací, konzultace týkající se řízení obchodní činnosti; (36) finanční, peněžní a bankovní služby, finanční odhady, bankovníctví a finanční služby, alokace aktiv, finanční a peněžní služby, elektronické finanční obchodování, elektronické bankovníctví prostřednictvím globální počítačové sítě (internetové bankovníctví), finanční informace, údaje, poradenské a konzultační služby, finanční převody a transakce a platební služby, finanční služby, finanční služby pro zabezpečení finančních prostředků pro podnikání, finanční transakce, financování a poskytování finančních prostředků, finanční zprostředkovatelské služby, financování pohledávek, financování, investiční služby, informatizované bankovní služby, konzultace k řízení finančního rizika, mezinárodní bankovníctví, obchodní finanční služby, obstarávání finančních prostředků, služby elektronického bankovníctví, služby finanční správy poskytované přes internet; (38) poskytování a pronájem telekomunikačních zařízení a vybavení, síťové telekomunikační služby, telekomunikační služby, datová komunikace elektronickou poštou, distribuce dat nebo audiovizuálních záznamů prostřednictvím globální počítačové sítě nebo internetu, dodávání digitální hudby prostřednictvím telekomunikací, dodávání dokladů online prostřednictvím globální počítačové sítě, doručování zpráv a dat prostřednictvím elektronického přenosu, elektrický přenos dat prostřednictvím vzdálené globální sítě na zpracování dat, včetně internetu, elektronická pošta, zaslání zpráv, elektronická výměna dat, elektronický přenos dat, internetové komunikační služby, komunikace mezi počítači, komunikace prostřednictvím systémů elektronické pošty, online přenos informací, poskytování přístupu do celosvětových počítačových sítí, poskytování přístupu k elektronické online síti za účelem vyhledávání informací, poskytování přístupu k elektronickým systémům zaslání zpráv, poskytování přístupu k obsahu, webovým stránkám a portálům, poskytování služeb virtuální privátní sítě (VPN), poskytování virtuálního vybavení na spojení mezi počítačovými uživateli v reálném čase, přenos a vysílání dat, provozování místních sítí; (42) služby testování, služby ověřování a služby kontroly kvality, služby v oblasti informačních technologií, služby IT, analýza a hodnocení v oblasti vývoje výrobků, kontrola kvality a testování, kontrola kvality výrobků a služeb, konzultační služby v oblasti kontroly kvality, služby v oblasti výzkumu a vývoje, konzultační, poradenské a informační služby v oblasti informačních technologií, pronájem počítačového hardwaru a počítačového vybavení, služby zabezpečení, ochrany a obnovy v oblasti informačních technologií, webhostingové služby a software jako služba a pronájem softwaru, vývoj softwaru, programování a implementace softwaru, vývoj počítačového hardwaru, pronájem vědeckého a technologického vybavení, vědecké a technologické služby, certifikace (kontrola kvality), certifikace dat přenášených prostřednictvím telekomunikací.
- Třídy výrobků a služeb:
35, 36, 38, 42
- (730) **CGX a.s.**, Gočárova třída 1754/48b, Hradec Králové, Pražské Předměstí, 50002, CZ
(740) Onheiser Miechová advokátní kancelář s.r.o., JUDr. Jan Onheiser, Betlémské náměstí 251/2, Praha 1, Staré Město, 11000

(210) **O-583879**
(220) 08.02.2023
(320) 08.02.2023
(540)



Třídy výrobků a služeb:
35, 36, 38, 42
(730) **CGX a.s.**, Gočárova třída 1754/48b, Hradec Králové, Pražské Předměstí, 50002, CZ
(740) Onheiser Miechová advokátní kancelář s.r.o., JUDr. Jan Onheiser, Betlémské náměstí 251/2, Praha 1, Staré Město, 11000

(210) **O-583882**
(220) 08.02.2023
(320) 08.02.2023
(540)



(593) Obrazová

(511) (35) administrativní podpora a zpracování dat (služby), analýza cen, akvizice (poradenství v oblasti -), analýzy firemního jednání, analýzy obchodních dat, poskytování a pronájem prostoru, času a médií pro reklamu, organizování a vedení výstav k obchodním účelům, organizace obchodních a podnikatelských výstav, finanční audit, obchodní audity, obchodní poradenství vztahující se k účetnictví, poradenství v oblasti auditů, poskytování zpráv týkajících se účetních informací, konzultace týkající se řízení obchodní činnosti; (36) finanční, peněžní a bankovní služby, finanční odhady, bankovníctví a finanční služby, alokace aktiv, finanční a peněžní služby, elektronické finanční obchodování, elektronické bankovníctví prostřednictvím globální počítačové sítě (internetové bankovníctví), finanční informace, údaje, poradenské a konzultační služby, finanční převody a transakce a platební služby, finanční služby, finanční služby pro zabezpečení finančních prostředků pro podnikání, finanční transakce, financování a poskytování finančních prostředků, finanční zprostředkovatelské služby, financování pohledávek, financování, investiční služby, informatizované bankovní služby, konzultace k řízení finančního rizika, mezinárodní bankovníctví, obchodní finanční služby, obstarávání finančních prostředků, služby elektronického bankovníctví, služby finanční správy poskytované přes internet; (38) poskytování a pronájem telekomunikačních zařízení a vybavení, síťové telekomunikační služby, telekomunikační služby, datová komunikace elektronickou poštou, distribuce dat nebo audiovizuálních záznamů prostřednictvím globální počítačové sítě nebo internetu, dodávání digitální hudby prostřednictvím telekomunikací, dodávání dokladů online prostřednictvím globální počítačové sítě, doručování zpráv a dat prostřednictvím elektronického přenosu, elektrický přenos dat prostřednictvím vzdálené globální sítě na zpracování dat, včetně internetu, elektronická pošta, zaslání zpráv, elektronická výměna dat, elektronický přenos dat, internetové komunikační služby, komunikace mezi počítači, komunikace prostřednictvím systémů elektronické pošty, online přenos informací, poskytování přístupu do celosvětových počítačových sítí, poskytování přístupu k elektronické online síti za účelem vyhledávání informací, poskytování přístupu k elektronickým systémům zaslání zpráv, poskytování přístupu k obsahu, webovým stránkám a portálům, poskytování služeb virtuální privátní sítě (VPN), poskytování virtuálního vybavení na spojení mezi počítačovými uživateli v reálném čase, přenos a vysílání dat, provozování místních sítí; (42) služby testování, služby ověřování a služby kontroly kvality, služby v oblasti informačních technologií, služby IT, analýza a hodnocení v oblasti vývoje výrobků, kontrola kvality a testování, kontrola kvality výrobků a služeb, konzultační služby v oblasti kontroly kvality, služby v oblasti výzkumu a vývoje, konzultační, poradenské a informační služby v oblasti informačních technologií, pronájem počítačového hardwaru a počítačového vybavení, služby zabezpečení, ochrany a obnovy v oblasti informačních technologií, webhostingové služby a software jako služba a pronájem softwaru, vývoj softwaru, programování a implementace softwaru, vývoj počítačového hardwaru, pronájem vědeckého a technologického vybavení, vědecké a technologické služby, certifikace (kontrola kvality), certifikace dat přenášených prostřednictvím telekomunikací.

(593) Obrazová

(511) (35) administrativní podpora a zpracování dat (služby), analýza cen, akvizice (poradenství v oblasti -), analýzy firemního jednání, analýzy obchodních dat, poskytování a pronájem prostoru, času a médií pro reklamu, organizování a vedení výstav k obchodním účelům, organizace obchodních a podnikatelských výstav, finanční audit, obchodní audity, obchodní poradenství vztahující se k účetnictví, poradenství v oblasti auditů, poskytování zpráv týkajících se účetních informací, konzultace týkající se řízení obchodní činnosti; (36) finanční, peněžní a bankovní služby, finanční odhady, bankovníctví a finanční služby, alokace aktiv, finanční a peněžní služby, elektronické finanční obchodování, elektronické bankovníctví prostřednictvím globální počítačové sítě (internetové bankovníctví), finanční informace, údaje, poradenské a konzultační služby, finanční převody a transakce a platební služby, finanční služby, finanční služby pro zabezpečení finančních prostředků pro podnikání, finanční transakce, financování a poskytování finančních prostředků, finanční zprostředkovatelské služby, financování pohledávek, financování, investiční služby, informatizované bankovní služby, konzultace k řízení finančního rizika, mezinárodní bankovníctví, obchodní finanční služby, obstarávání finančních prostředků, služby elektronického bankovníctví, služby finanční správy poskytované přes internet; (38) poskytování a pronájem telekomunikačních zařízení a vybavení, síťové telekomunikační služby, telekomunikační služby, datová komunikace elektronickou poštou, distribuce dat nebo audiovizuálních záznamů prostřednictvím globální počítačové sítě nebo internetu, dodávání digitální hudby prostřednictvím telekomunikací, dodávání dokladů online prostřednictvím globální počítačové sítě, doručování zpráv a dat prostřednictvím elektronického přenosu, elektrický přenos dat prostřednictvím vzdálené globální sítě na zpracování dat, včetně internetu, elektronická pošta, zaslání zpráv, elektronická výměna dat, elektronický přenos dat, internetové komunikační služby, komunikace mezi počítači, komunikace prostřednictvím systémů elektronické pošty, online přenos informací, poskytování přístupu do celosvětových počítačových sítí, poskytování přístupu k elektronické online síti za účelem vyhledávání informací, poskytování přístupu k elektronickým systémům zaslání zpráv, poskytování přístupu k obsahu, webovým stránkám a portálům, poskytování služeb virtuální privátní sítě (VPN), poskytování virtuálního vybavení na spojení mezi počítačovými uživateli v reálném čase, přenos a vysílání dat, provozování místních sítí; (42) služby testování, služby ověřování a služby kontroly kvality, služby v oblasti informačních technologií, služby IT, analýza a hodnocení v oblasti vývoje výrobků, kontrola kvality a testování, kontrola kvality výrobků a služeb, konzultační služby v oblasti kontroly kvality, služby v oblasti výzkumu a vývoje, konzultační, poradenské a informační služby v oblasti informačních technologií, pronájem počítačového hardwaru a počítačového vybavení,

služby zabezpečení, ochrany a obnovy v oblasti informačních technologií, webhostingové služby a software jako služba a pronájem softwaru, vývoj softwaru, programování a implementace softwaru, vývoj počítačového hardwaru, pronájem vědeckého a technologického vybavení, vědecké a technologické služby, certifikace (kontrola kvality), certifikace dat přenášejících prostřednictvím telekomunikací.

Třídy výrobků a služeb:
35, 36, 38, 42

(730) **CGX a.s.**, Gočárova třída 1754/48b, Hradec Králové, Pražské Předměstí, 50002, CZ

(740) Onheiser Miechová advokátní kancelář s.r.o., JUDr. Jan Onheiser, Betlémské náměstí 251/2, Praha 1, Staré Město, 11000

(210) **O-583883**

(220) 08.02.2023

(320) 08.02.2023

(540)



(593) Obrazová

(511) (35) administrativní podpora a zpracování dat (služby), analýza cen, akvizice (poradenství v oblasti -), analýzy firemního jednání, analýzy obchodních dat, poskytování a pronájem prostoru, času a médií pro reklamu, organizování a vedení výstav k obchodním účelům, organizace obchodních a podnikatelských výstav, finanční audit, obchodní audity, obchodní poradenství vztahující se k účetnictví, poradenství v oblasti auditů, poskytování zpráv týkajících se účetních informací, konzultace týkající se řízení obchodní činnosti; (36) finanční, peněžní a bankovní služby, finanční odhady, bankovníctví a finanční služby, alokace aktiv, finanční a peněžní služby, elektronické finanční obchodování, elektronické bankovníctví prostřednictvím globální počítačové sítě (internetové bankovníctví), finanční informace, údaje, poradenské a konzultační služby, finanční převody a transakce a platební služby, finanční služby, finanční služby pro zabezpečení finančních prostředků pro podnikání, finanční transakce, financování a poskytování finančních prostředků, finanční zprostředkovatelské služby, financování pohledávek, financování, investiční služby, informatizované bankovní služby, konzultace k řízení finančního rizika, mezinárodní bankovníctví, obchodní finanční služby, obstarávání finančních prostředků, služby elektronického bankovníctví, služby finanční správy poskytované přes internet; (38) poskytování a pronájem telekomunikačních zařízení a vybavení, síťové telekomunikační služby, telekomunikační služby, datová komunikace elektronickou poštou, distribuce dat nebo audiovizuálních záznamů prostřednictvím globální počítačové sítě nebo internetu, dodávání digitální hudby prostřednictvím telekomunikací, dodávání dokladů online prostřednictvím globální počítačové sítě, doručování zpráv a dat prostřednictvím elektronického přenosu, elektrický přenos dat prostřednictvím vzdálené globální sítě na zpracování dat, včetně internetu, elektronická pošta, zaslání zpráv, elektronická výměna dat, elektronický přenos dat, internetové komunikační služby, komunikace mezi počítači, komunikace prostřednictvím systémů elektronické pošty, online přenos informací, poskytování přístupu do celosvětových počítačových sítí, poskytování přístupu k elektronické online síti za účelem vyhledávání informací, poskytování přístupu k elektronickým systémům zaslání zpráv, poskytování přístupu k obsahu, webovým

stránkám a portálům, poskytování služeb virtuální privátní sítě (VPN), poskytování virtuálního vybavení na spojení mezi počítačovými uživateli v reálném čase, přenos a vysílání dat, provozování místních sítí; (42) služby testování, služby ověřování a služby kontroly kvality, služby v oblasti informačních technologií, služby IT, analýza a hodnocení v oblasti vývoje výrobků, kontrola kvality a testování, kontrola kvality výrobků a služeb, konzultační služby v oblasti kontroly kvality, služby v oblasti výzkumu a vývoje, konzultační, poradenské a informační služby v oblasti informačních technologií, pronájem počítačového hardwaru a počítačového vybavení, webhostingové služby a software jako služba a pronájem softwaru, vývoj softwaru, programování a implementace softwaru, vývoj počítačového hardwaru, pronájem vědeckého a technologického vybavení, vědecké a technologické služby, certifikace (kontrola kvality), certifikace dat přenášejících prostřednictvím telekomunikací.

Třídy výrobků a služeb:
35, 36, 38, 42

(730) **CGX a.s.**, Gočárova třída 1754/48b, Hradec Králové, Pražské Předměstí, 50002, CZ

(740) Onheiser Miechová advokátní kancelář s.r.o., JUDr. Jan Onheiser, Betlémské náměstí 251/2, Praha 1, Staré Město, 11000

(210) **O-583908**

(220) 09.02.2023

(320) 09.02.2023

(540)

Pivovar Holand'an

(592) Slovní

(511) (11) domácí krby, filtry pro průmyslové účely a pro použití v domácnosti, hořáky, kotle a ohříváče vody, jaderná zařízení, kouřovody a zařízení pro odvádění odpadních plynů, osvětlovací zařízení a světelné reflektory, přístroje na sušení, regulační a bezpečnostní zařízení pro rozvody vody a plynu, sanitární zařízení, zařízení pro rozvod vody a hygienická zařízení, topná, ventilační a klimatizační zařízení a čističí zařízení, topné a sušící přístroje pro osobní potřebu, vybavení k vaření, ohřívání, chlazení a uchovávání potravin a nápojů, vysoušecí zařízení; (32) nealkoholické nápoje, odalkoholizované nápoje, pivo a nealkoholické pivo, nealkoholické přípravky k výrobě nápojů; (33) alkoholické esence a výtažky, alkoholické nápoje (s výjimkou piva), alkoholické přípravky pro výrobu nápojů, cider, jablečné víno, mošt alkoholizovaný (cidre), přípravky k výrobě alkoholických nápojů.

Třídy výrobků a služeb:
11, 32, 33

(730) **Pivovar Holand'an s.r.o.**, č. p. 230, Hlízov, 28532, CZ

(740) JUDr. Jan Urban, advokát, Poštovní 607/9, Čáslav, Čáslav-Nové Město, 28601

(210) **O-583934**

(220) 10.02.2023

(320) 10.02.2023

(540)

CHLOÉ café CHLOÉ

(592) Slovní

(511) (28) hry, hračky a výrobky určené ke hraní, zařízení na videohry, cvičební a sportovní potřeby, vánoční ozdoby; (30) káva, čaj, kakao a náhražky kávy, rýže, těstoviny a nudle, tapioka a ságo, mouka a přípravky vyrobené z obilnin, chléb, pečivo a cukrovinky, čokoláda, zmrzlina, sorbety a jiné produkty určené ke konzumaci v mraženém stavu, cukr, med, melasa, droždí, kypřicí prášek do pečiva, sůl, koření přísady, koření, konzervované bylinky, ocet, omáčky a jiná ochucovací, led (zmrzlina voda); (35) reklama, propagace; (43) služby poskytované v souvislosti s přípravou jídel a nápojů ke konzumaci, jakožto i služby za účelem poskytování přechodného ubytování, služby zajišťující stravování a nápoje.

Třídy výrobků a služeb:
28, 30, 35, 43

(730) **Nikogosyan Inga**, U záběhlického zámku 3236/3a, Praha 10, Záběhllice, 10600, CZ

(740) Mgr. Petr Bokotej, advokát, Na poříčí 1041/12, Praha 1, Nové Město, 11000

(210) **O-583941**
(220) 13.02.2023
(320) 13.02.2023
(540)

Párty večer

(592) Slovní
(511) (9) hardware a software pro informační technologie a audiovizuální zařízení, zařízení a příslušenství na zpracování dat, platební terminály pro zprostředkování on-line plateb, software, hardware a software používaný při provozu hazardních her, software pro počítačové hry, aplikace a herní software určené k účasti sázejících na hazardních hrách, software pro software pro jednotlivé internetové technické hry, internetové živé hry a elektronické losy internetových loterií; (16) papír, lepenka, reklamní, propagační a užitkové výrobky z papíru určené pro propagaci, periodické i neperiodické publikace, tištěné informační, reklamní a propagační materiály v rámci této třídy určené pro propagaci, tiskárenské výrobky a kartonážní výrobky, a to krabice, data a databáze na papírových nosičích, psací potřeby, kalendáře, diáře, školní potřeby, sázenky, sázkové tikety, vstupenky; (28) herní zařízení a systémy, jejichž prostřednictvím jsou provozovány hazardní hry, losy loterií, terminály a samoobslužné terminály zajišťující provoz loterií, kurzových sázek a jiných hazardních her (herní automaty), samoobslužná koncová zařízení technických her provozovaných v hernách a kasinech, stoly živé hry (herní zařízení); (41) provoz veškerých hazardních her, včetně těch provozovaných dálkovým přístupem prostřednictvím internetu, tedy loterií, kurzových sázek, totalizátorových her, binga, technických her, živých her, tombol nebo turnajů malého rozsahu, jakožto vykonávání činností spočívajících v uskutečňování hazardních her se záměrem dosažení zisku, a to příjem sázek a vkladů do hazardní hry (služby bookmakerů), provozování sportovních zařízení.

Třídy výrobků a služeb:
9, 16, 28, 41

(730) **SAZKA a.s.**, Evropská 866/69, Praha 6, Vokovice, 16000, CZ
(740) Halaxová & Halaxová TETRAPAT, Mgr. Eva Halaxová, Jionická 804/80, Praha 5, Košíře, 15800

(210) **O-583987**
(220) 14.02.2023
(320) 14.02.2023
(540)



(593) Obrazová
(511) (41) služby v oblasti vzdělávání, zábavy a sportu.
Třídy výrobků a služeb:
41

(591) Barevná
(730) **Aeroklub MEMORIAL AIR SHOW Roudnice n.L. z.s.**, Žižkova 3389, Roudnice nad Labem, 41301, CZ

(210) **O-584023**
(220) 16.02.2023
(320) 16.02.2023
(540)

OZVĚNY HIMALÁJSKÉHO HROMU

(592) Slovní
(511) (5) farmaceutické a parafarmaceutické přípravky humánní a veterinární, vitamínové a multivitaminové přípravky, dietetické doplňky pro léčebné účely a potravinové doplňky v tuhém i tekutém stavu, výrobky z léčivých rostlin k léčebným účelům, bylinné léky, sušené bylinné směsi pro léčebné oleje, oleje, krémy, masti a extrakty s léčivým účinkem, léčivé bylinné sirupy, léčivé čaje, potravní doplňky s léčebnými účinky, náplasti, bylinné čaje pro léčebné účely, bylinné extrakty (tinkтуры) s léčebným účinkem, léčivé bylinné kapky, masti a silice, léčivé byliny, cukrovinky nebo pastilky nebo tablety nebo tobolky nebo kapsle s léčivými přísadami, balzámy a krémy a masti pro lékařské účely, bylinné výtažky nebo sirupy pro léčebné účely, vitamínová a minerální výživa pro léčebné účely, farmaceutické přípravky pro péči o pokožku a vlasy, extrakty bylin doplněné vitamíny, minerálními látkami a stopovými prvky, byliny ve formě drčené a mleté doplněné vitamíny, minerálními látkami a stopovými prvky (doplňky stravy), bylinné tablety, bylinné kapsle pro léčebné účely; (29) zpracované kořeny, hlízy, zpracované oddenky; (30) čaje, zpracované byliny a sušené byliny pro kulinářské využití, bylinné přípravky na výrobu nápojů.

Třídy výrobků a služeb:
5, 29, 30

(730) **TCM Herbs, s.r.o.**, U Černé věže 315/6, České Budějovice, České Budějovice 1, 37001, CZ

(740) PatentCentrum Sedlák & Partners s.r.o., Okružní 2824, České Budějovice, České Budějovice 3, 37001

(210) **O-584024**
(220) 16.02.2023
(320) 16.02.2023
(540)

OVOCE STROMU ŽIVOTA

(592) Slovní
(511) (5) farmaceutické a parafarmaceutické přípravky humánní a veterinární, vitamínové a multivitaminové přípravky, dietetické doplňky pro léčebné účely a potravinové doplňky v tuhém i tekutém stavu, výrobky z léčivých rostlin k léčebným účelům, bylinné léky, sušené bylinné směsi pro léčebné oleje, oleje, krémy, masti a extrakty s léčivým účinkem, léčivé bylinné sirupy, léčivé čaje, potravní doplňky s léčebnými účinky, náplasti, bylinné čaje pro léčebné účely, bylinné extrakty (tinkтуры) s léčebným účinkem, léčivé bylinné kapky, masti a silice, léčivé byliny, cukrovinky nebo pastilky nebo tablety nebo tobolky nebo kapsle s léčivými přísadami, balzámy a krémy a masti pro lékařské účely, bylinné výtažky nebo sirupy pro léčebné účely, vitamínová a minerální výživa pro léčebné účely, farmaceutické přípravky pro péči o pokožku a vlasy, extrakty bylin doplněné vitamíny, minerálními látkami a stopovými prvky, byliny ve formě drčené a mleté doplněné vitamíny, minerálními látkami a stopovými prvky (doplňky stravy), bylinné tablety, bylinné kapsle pro léčebné účely; (29) zpracované kořeny, hlízy, zpracované oddenky; (30) čaje, zpracované byliny a sušené byliny pro kulinářské využití, bylinné přípravky na výrobu nápojů.

Třídy výrobků a služeb:
5, 29, 30

(730) **TCM Herbs, s.r.o.**, U Černé věže 315/6, České Budějovice, České Budějovice 1, 37001, CZ

(740) PatentCentrum Sedlák & Partners s.r.o., Okružní 2824, České Budějovice, České Budějovice 3, 37001

(210) **O-584025**
(220) 16.02.2023
(320) 16.02.2023
(540)

KRÁLOVSKÁ HOUBA YUNZHI

(592) Slovní
(511) (5) farmaceutické a parafarmaceutické přípravky humánní a veterinární, vitamínové a multivitaminové přípravky, dietetické doplňky pro léčebné účely a potravinové doplňky v tuhém i tekutém stavu, výrobky z léčivých rostlin k léčebným účelům, bylinné léky, sušené bylinné směsi pro léčebné oleje, oleje, krémy, masti a extrakty s léčivým účinkem, léčivé bylinné sirupy, léčivé čaje, potravní doplňky s léčebnými účinky, náplasti, bylinné čaje pro léčebné účely, bylinné extrakty (tinkтуры) s léčebným účinkem, léčivé bylinné kapky, masti a silice, léčivé byliny, cukrovinky nebo pastilky

nebo tablety nebo tobolky nebo kapsle s léčivými přísadami, balzámy a krémy a masti pro lékařské účely, bylinné výtažky nebo sirupy pro léčebné účely, vitamínová a minerální výživa pro léčebné účely, farmaceutické přípravky pro péči o pokožku a vlasy, extrakty bylin doplněné vitamíny, minerálními látkami a stopovými prvky, byliny ve formě drcené a mleté doplněné vitamíny, minerálními látkami a stopovými prvky (doplňky stravy), bylinné tablety, bylinné kapsle pro léčebné účely; (29) zpracované kořeny, hlízy, zpracované oddenky; (30) čaje, zpracované byliny a sušené byliny pro kulinářské využití, bylinné přípravky na výrobu nápojů.

Třídy výrobků a služeb:
5, 29, 30

- (730) **TCM Herbs, s.r.o.**, U Černé věže 315/6, České Budějovice, České Budějovice 1, 37001, CZ
(740) PatentCentrum Sedláč & Partners s.r.o., Okružní 2824, České Budějovice, České Budějovice 3, 37001

- (210) **O-584087**
(220) 16.02.2023
(320) 16.02.2023
(540)



- (593) Obrazová
(511) (9) bankovní software, softwarové aplikace ke stažení, aplikace ke stažení pro použití s mobilními zařízeními, počítačový komunikační software umožňující zákazníkům přístup k informacím o bankovním účtu a provádění bankovních obchodů, software pro správu financí, počítačové programy pro finančníctví, počítačový software týkající se řízení finančních transakcí, kódované karty k použití v souvislosti s elektronickým převodem finančních transakcí, bezpečnostní terminály na elektronické transakce, software pro zajišťování on-line transakcí, software na umožnění bezpečných transakcí s kreditními kartami, software na prověřování úvěrů; (35) řízení obchodní činnosti a obchodní administrativy, kancelářské a administrativní služby, sjednávání smluvních obchodních služeb s třetími stranami, reklamní, marketingové a propagační služby, obchodní akvizice, obchodní asistence vztahující se k zakládání franšíz; (36) správa nemovitostí, správa nemovitostí spojená s transakcemi nemovitostí, správa finančních záležitostí v oblasti nemovitostí, finanční služby vztahující se k nemovitostem, služby realitní kanceláře, pronájem nemovitostí, pronájem obchodních prostor, sjednávání smluv pro pronájem obchodních nemovitostí, řízení investičních fondů, finanční konzultační služby, investiční služby, finanční řízení holdingových společností, financování akvizic, financování fúzí, financování projektů, financování projektů rozvoje, finanční služby v oblasti majetkové správy, financování rizikového kapitálu, finanční sponzorování zábavních činností, financování v oblasti koupě a prodeje firem, financování vývoje produktů, financování z vlastního kapitálu, investiční služby v oblasti rizikového a projektového kapitálu, obchodní finanční služby, pomoc a sjednávání financování, poskytování finančních prostředků pro společnosti, poskytování investičního kapitálu, soukromé investice a investiční služby se zaměřením na rizikový kapitál, správa aktiv, správa kapitálu, získávání finančního kapitálu, finanční sponzorování, služby kolektivního financování [crowdfunding]; (37) stavba nemovitostí, bytová výstavba, výstavba obchodů, výstavba kanceláří, výstavba výrobních závodů, výstavba vícepodlažních parkovišť pro automobily, výstavba budov a jiných konstrukcí, údržba nemovitostí, úklid nemovitostí, renovace nemovitostí, instalace a údržba fotovoltaických zařízení; (43) ubytovací služby (hotely,

penzióny), poskytování přechodného ubytování, hotelové služby, rezervace hotelového a přechodného ubytování, služby ubytovací kanceláře, kavárenské, restaurační, pohostinské a gastronomické služby, pronájem prostor pro konání společenských setkání, konferencí, kongresů, výstav, seminářů a shromáždění.

Třídy výrobků a služeb:
9, 35, 36, 37, 43

- (591) Barevná
(730) **Kalužík Jaromír Mgr.**, Lupáčova 891/7, Praha 3, Žižkov, 13000, CZ
(740) Mgr. Tereza Hrabáková, advokátka, Bělčická 2840/11, Praha 4, Záběhlice, 14100

- (210) **O-584089**
(220) 17.02.2023
(320) 17.02.2023
(540)



- (593) Obrazová
(511) (16) fotografie, papír, reklamní a propagační výrobky z papíru, etikety, ubrusky, ručníky, tiskoviny, periodické i neperiodické publikace, informační, reklamní a propagační letáky, plakáty, brožury, prospekty, pohlednice, mapy, průvodce, dopisní obálky, přání, kalendáře, samolepící fólie, papírové a plastové tašky, sešity, skicáky, tužky, těžítka, papírové nosiče dat, kancelářské potřeby, grafické reprodukce; (35) propagační a inzertní činnost, marketing a reklama, průzkum a vyhodnocování trhu, obchodní informační kancelář, poskytování obchodních nebo podnikatelských informací, překlad informací do počítačové databáze, rozšiřování a zasilání reklamních materiálů zákazníkům, vztahy s veřejností, pořádání výstav, veletrhů a propagačních akcí pro obchodní a reklamní účely, zprostředkování uvedených služeb; (38) šíření informací a publikací prostřednictvím veřejných datových sítí, například internet, elektronická pošta, počítačová komunikace a přenos zpráv, vysílání rádiových a televizních spotů; (41) vzdělávací, sportovní a kulturní aktivity, vydavatelská a nakladatelská činnost, vydávání novin, časopisů, knih, audiovizuálních děl, vydávání publikací v elektronické podobě, tvorba rozhlasových a televizních pořadů, agenturní činnost v rámci této třídy, zprostředkování uvedených služeb; (42) tvorba, údržba a poradenství v oblasti software, hardware, databází a webových aplikací a webových stránek, tvorba multimediálních dokumentů, prezentací, aplikací, zprostředkování uvedených služeb.

Třídy výrobků a služeb:
16, 35, 38, 41, 42

- (591) Barevná
(730) **Kordová Marvanová Hana JUDr.**, Holšická 1458, Praha 9, Újezd nad Lesy, 19016, CZ
(740) Ing. Vladimír Čmejla, patentový zástupce, Pavlická 160/1, Praha 5, Sobín, 15521

(210) **O-584092**

(220) 17.02.2023

(320) 17.02.2023

(540)

PIVKOIN

(592) Slovní

(511) (14) sběratelské mince; (35) služby věrnostních programů, služby bonusových a pobídkových programů, podpora prodeje prostřednictvím zákaznických věrnostních programů, propagace, obchodní administrativa; (36) vydávání poukazů používaných jako peníze, vydávání hodnotových poukazů v souvislosti s věrnostními programy pro zákazníky, poskytování finančních prostředků prostřednictvím věrnostních bodů.

Třídy výrobků a služeb:

14, 35, 36

(730) **Pivovar Strakonice 1649, a.s.**, Podskalská 324, Strakonice, Strakonice I, 38601, CZ

(740) **PatentCentrum Sedlák & Partners s.r.o.**, Okružní 2824, České Budějovice, České Budějovice 3, 37001

(210) **O-584112**

(220) 17.02.2023

(320) 17.02.2023

(540)



**TOP
DRINKY**
Koktejlový bar u vás doma

(593) Obrazová

(511) (21) nádobí, kuchyňské náčiní a nádoby, nezpracované a polozpracované sklo bez určitého účelu, sklenice, nádoby na pití a barové příslušenství; (29) maso a masné výrobky, mléčné výrobky a jejich náhražky, jedlé oleje a tuky, hotová jídla stávající převážně z masa, ryb, zeleniny, vajec a/nebo mléčných výrobků, instantní potraviny a pikantní svačinky stávající převážně z masa, ryb, zeleniny, vajec a/nebo mléčných výrobků, ptáčej vejce a vaječné výrobky, ryby, mořské plody a měkkýši (neživí), střívka na uzeniny přírodní a umělá, upravený hmyz a larvy, zpracované ovoce, houby a zelenina, ořechy a luštěniny; (30) cukr, přírodní sladidla, sladké polevy a náplně, výrobky z včelích produktů v rámci této třídy, káva, čaj, kakao a jejich náhražky, led ke chlazení, pekárenské výrobky, cukrovinky, čokoláda a zákusky, polotovary sestávající převážně z obilovin, pečiva, rýže a/nebo těstovin, jednohubky (obložené pečivo), soli, chuťové přísady, ochucovadla a koření, zmrzliny, mražené jogurty a sorbety, zpracované obilí, škrob a produkty z nich vyrobené, pečící přípravky a droždí; (31) zemědělské a vodní plodiny, zahradnické a lesní produkty; (32) nealkoholické nápoje, odalkoholizované nápoje, pivo a nealkoholické pivo, nealkoholické přípravky k výrobě nápojů; (33) alkoholické esence a výtažky, alkoholické nápoje (s výjimkou piva), alkoholické přípravky pro výrobu nápojů, cider, jablečné víno, mošt alkoholizovaný (cidre), přípravky k výrobě alkoholických nápojů.

Třídy výrobků a služeb:

21, 29, 30, 31, 32, 33

(591) Barevná

(730) **WorkMed s.r.o.**, Chmelická 552, Praha 9, Újezd nad Lesy, 19016, CZ

(740) **JUDr. Marcela Kleinbauerová**, advokátka, Rumunská 1798/1, Praha 2, Nové Město, 12000

(210) **O-584158**

(220) 21.02.2023

(320) 21.02.2023

(540)



(593) Obrazová

(511) (16) papír, lepenka plakáty, kalendáře, pohlednice, gratulace, dopisní papíry, obálky, samolepky, obtisky, poznámkové bloky, desky na spisy, pořadače, omalovánky, activity books, balící papír, obaly všeho druhu papírové, listy, pytlíky a sáčky pro obalovou techniku, školní sešity, skicáky, tužky, pastelky, tuhy, gumy, ořezávátka, ořezávátka strojky, penály, papírové tašky, papírové kapesníky, papírové ubrusy a ubrousky, těžítka na papíry, tiskoviny všech druhů, a to noviny, časopisy, knihy, tištěné propagační materiály, fotografie, tiskopisy, periodika, knihy, databázové produkty v papírové formě, databáze v papírové formě, tiskoviny z oblasti telekomunikací, tiskárenské výrobky, písma pro tiskárny, losy, štočky, potřeby pro knižní vazby, psací stroje a kancelářské potřeby (s výjimkou nábytku), učební pomůcky (s výjimkou přístrojů), umělecké nebo ozdobné předměty z papíru zařazené v této třídě, obaly bublinové (z umělých hmot); (35) propagační činnost, reklamní a marketingová činnost, shromažďování, poskytování, třídění, překlad nebo jiné zpracování obchodních nebo podnikatelských informací včetně vytváření, zpracování a třídění dat v rámci databází, pomoc při řízení obchodní činnosti, průzkum trhu, šíření propagačních informací, a to tvorba informačních systémů a specializovaných podnikových evidencí, rozšiřování a poskytování reklamních a inzertních materiálů - periodických a neperiodických tiskovin, zejména novin, časopisů, prospektů, letáků, katalogů, reklamní literatury, brožur v tištěné podobě, na jiných nosných médiích či prostřednictvím sítě internet nebo jiné obdobné veřejné či neveřejné telekomunikační sítě, reklama na internetu, zajištění a realizace reklamních kampaní, instalace reklamních bannerů, poskytování informací a jiných informačních produktů reklamního charakteru, multimediálních informací reklamního charakteru, komerční využití internetu, on-line inzerce, komerční využití internetu v oblastech komerčních internetových médií a vyhledávacích služeb, zprostředkování práce; (41) sportovní a kulturní aktivity, sportovní, kulturní, výchovná a zábavní činnost, vyvíjení a provozování sportovní a tělovýchovné činnosti, zprostředkování v oblasti sportu, organizační činnost v oblasti sportu, pořádání a organizování sportovních akcí, provoz sportovních zařízení, nakladatelské a vydavatelské služby, zejména vydávání novin, časopisů, knih, zabezpečování obrazových a zvukových záznamů, tvorba rozhlasových, televizních, filmových a jiných audiovizuálních programů, kulturní aktivity, zejména soutěže, pořádání loterií a obdobných her, služby v oblasti vzdělávání, zábavy a sportu, pořádání výchovně vzdělávacích akcí, překladatelské a tlumočnické služby, tvorba elektronických časopisů, periodik, knih, DTP služby.

Třídy výrobků a služeb:

16, 35, 41

(591) Barevná

(730) **Minarský Antonín**, F. X. Šaldy 208/13, Karlovy Vary, Bohatice, 36004, CZ

(210) **O-584178**

(220) 21.02.2023

(320) 21.02.2023

(540)

TPE ALLFOOD

(592) Slovní

(511) (9) ochranné a bezpečnostní prostředky, ochranné rukavice (k ochraně před úrazy a nehodami), ochranné rukavice proti rentgenovému záření pro použití v průmyslu, jednorázové rukavice pro laboratorní použití, rukavice pro průmyslové účely na ochranu před zraněním, jednorázové rukavice na ochranu proti chemikáliím, škodlivým látkám a původcům nemocí; (10) zdravotnické šaty a oděvy, rukavice pro lékařské účely, rukavice pro veterinární použití, rukavice ke stomatologickému použití, rukavice pro lékařská vyšetření, operační rukavice, rukavice pro použití v nemocnicích, jednorázové rukavice k použití v nemocnicích a lékařských praxích; (21) hygienické zboží, a to jednorázové rukavice pro domácí použití.

Třídy výrobků a služeb:

9, 10, 21

(730) **Espeon, s.r.o.**, U větrolamu 1212/53, Praha 8, Dolní Chabry, 18400, CZ

(740) Mgr. Martin Straka, advokát, Londýnská 674/55, Praha 2, Vinohrady, 12000

(210) **O-584244**

(220) 23.02.2023

(320) 23.02.2023

(540)



(593) Obrazová

(511) (29) zpracované masové výrobky, klobásy, salámy, párky, masové snacky, pochutiny z brambor, potraviny z ryb, zeleninové saláty, omelety, tvrdý sýr, sýrové pomazánky, rybí pomazánky, maso, drůbež a zvěřina, ryby, naložené ryby mořské plody (nikoliv živé), zpracované mořské plody, potravinářské oleje a tuky, sýry, nakládaná zelenina, zpracovaná zelenina, grilovaná zelenina, zpracované ovoce, konzervované ovoce, ovoce vařené, ovoce sušené, houby a zelenina, ořechy a luštěniny, mléčné výrobky a jejich náhražky, mléčné nápoje, jogurtové nápoje, zpracovaná vejce, polévky a vývary, předvařené polévky, polévkové směsi, nudlové polévky, polévka miso, instantní polévky, bisques (francouzská krémová polévka), přípravky na zeleninové polévky, krémová rybí polévka, polotovary i hotová jídla z masa, ryb a mořských plodů, masové koncentráty, hotová jídla vyrobená z masa (převážně z masa), hotová jídla vyrobená z drůbeže (převážně drůbeže), hotová jídla vyrobená z krutího masa, hotová jídla obsahující (převážně) vejce, hotová jídla vyrobená ze zvěřiny, hotová zeleninová jídla; (30) pečivo s masovou náplní, obložené/plněné bagety, čerstvé, chlazené, mražené, zapékané, zapečené pečivo s masovou náplní, zapečené pečivo se zeleninovou náplní, zapečené pečivo se salámovou náplní, zapečené pečivo se sýrovou náplní, zapečené ciabattové pečivo, zapečené pečivo s náplní z ryb a mořských plodů, hamburgery v housce, wrap (zavinutý sendvič), panini, chléb, chléb pitta, palačinky, palačinky slané, zákusky, moučníky, sendviče, koláče, pekařské výrobky, cukrovinky, obložené housky, pekárenské výrobky, obložené a plněné pečivo, přípravky vyrobené z obilnin, sůl, koření přísady, koření, konzervované byliny, omáčky a jiná ochucovadla, led (zmrazená voda), ramen (japonské polévky na bázi nudlí), dashi-tsuyu (japonský polévkový základ), hotová jídla z rýže, hotová pizzová jídla, hotová jídla obsahující převážně těstoviny, káva, ochucená káva, zrnková káva, mletá káva, instantní káva, ledová káva, káva bez kofeinu, hotová káva a kávové nápoje, kakaové nápoje, čokoládové nápoje, zmrzlinové nápoje, čaj, čaj ovocný, čaj bylinkový (neléčivý), čaj ledový, čaj chia; (32) nealkoholické koktejly, nealkoholické ochucené sycené nápoje, nealkoholické nápoje z ovocných šťáv, piva, nápoje iontové, nápoje na bázi piva, sirupy a jiné přípravky k přípravě nápojů, ovocné šťávy a nápoje z ovocných šťáv; (43) služby v oblasti pohostinství (potraviny a nápoje), bufety rychlého občerstvení, restaurace (služby), delikatesy (restaurace), podávání jídel a nápojů, příprava lahůdek, prodejny potravin (zajišťování stravování), restaurace samoobslužné, restaurace podávající pokrmy přes ulici, služby poskytované v restauracích a jiných zařízeních podávající pokrmy a nápoje připravené ke konzumaci.

zmrzlinové nápoje, čaj, čaj ovocný, čaj bylinkový (neléčivý), čaj ledový, čaj chia; (32) nealkoholické koktejly, nealkoholické ochucené sycené nápoje, nealkoholické nápoje z ovocných šťáv, piva, nápoje iontové, nápoje na bázi piva, sirupy a jiné přípravky k přípravě nápojů, ovocné šťávy a nápoje z ovocných šťáv; (43) služby v oblasti pohostinství (potraviny a nápoje), bufety rychlého občerstvení, restaurace (služby), delikatesy (restaurace), podávání jídel a nápojů, příprava lahůdek, prodejny potravin (zajišťování stravování), restaurace samoobslužné, restaurace podávající pokrmy přes ulici, služby poskytované v restauracích a jiných zařízeních podávající pokrmy a nápoje připravené ke konzumaci.

Třídy výrobků a služeb:

29, 30, 32, 43

(591) Barevná

(730) **Premier Food s.r.o.**, Lodecká 1181/4, Praha 1, Nové Město, 11000, CZ

(740) HAVEL & PARTNERS s.r.o., advokátní kancelář, Mgr. Ivan Rámeš, advokát, Na Florenci 2116/15, Praha 1, Nové Město, 11000

(210) **O-584245**

(220) 23.02.2023

(320) 23.02.2023

(540)



(593) Obrazová

(511) (29) zpracované masové výrobky, klobásy, salámy, párky, masové snacky, pochutiny z brambor, potraviny z ryb, zeleninové saláty, omelety, tvrdý sýr, sýrové pomazánky, rybí pomazánky, maso, drůbež a zvěřina, ryby, naložené ryby mořské plody (nikoliv živé), zpracované mořské plody, potravinářské oleje a tuky, sýry, nakládaná zelenina, zpracovaná zelenina, grilovaná zelenina, zpracované ovoce, konzervované ovoce, ovoce vařené, ovoce sušené, houby a zelenina, ořechy a luštěniny, mléčné výrobky a jejich náhražky, mléčné nápoje, jogurtové nápoje, zpracovaná vejce, polévky a vývary, předvařené polévky, polévkové směsi, nudlové polévky, polévka miso, instantní polévky, bisques (francouzská krémová polévka), přípravky na zeleninové polévky, krémová rybí polévka, polotovary i hotová jídla z masa, ryb a mořských plodů, masové koncentráty, hotová jídla vyrobená z masa (převážně z masa), hotová jídla vyrobená z drůbeže (převážně drůbeže), hotová jídla vyrobená z krutího masa, hotová jídla obsahující (převážně) vejce, hotová jídla vyrobená ze zvěřiny, hotová zeleninová jídla; (30) pečivo s masovou náplní, obložené/plněné bagety, čerstvé, chlazené, mražené, zapékané, zapečené pečivo s masovou náplní, zapečené pečivo se zeleninovou náplní, zapečené pečivo se salámovou náplní, zapečené pečivo se sýrovou náplní, zapečené ciabattové pečivo, zapečené pečivo s náplní z ryb a mořských plodů, hamburgery v housce, wrap (zavinutý sendvič), panini, chléb, chléb pitta, palačinky, palačinky slané, zákusky, moučníky, sendviče, koláče, pekařské výrobky, cukrovinky, obložené housky, pekárenské výrobky, obložené a plněné pečivo, přípravky vyrobené z obilnin, sůl, koření přísady, koření, konzervované byliny, omáčky a jiná ochucovadla, led (zmrazená voda), ramen (japonské polévky na bázi nudlí), dashi-tsuyu (japonský polévkový základ), hotová jídla z rýže, hotová pizzová jídla, hotová jídla obsahující převážně těstoviny, káva, ochucená káva, zrnková káva, mletá káva, instantní káva, ledová káva, káva bez kofeinu, hotová káva a kávové nápoje, kakaové nápoje, čokoládové nápoje, zmrzlinové nápoje, čaj, čaj ovocný, čaj bylinkový (neléčivý), čaj ledový, čaj chia; (32) nealkoholické koktejly, nealkoholické ochucené sycené nápoje, nealkoholické nápoje z ovocných šťáv, piva, nápoje iontové, nápoje na bázi

piva, sirupy a jiné přípravy k přípravě nápojů, ovocné šťávy a nápoje z ovocných šťáv; (43) služby v oblasti pohostinství (potravin a nápoje), bufety rychlého občerstvení, restaurace (služby), delikatesy (restaurace), podávání jídel a nápojů, příprava lahůdek, prodejny potravin (zajišťování stravování), restaurace samoobslužné, restaurace podávající pokrmy přes ulici, služby poskytované v restauracích a jiných zařízeních podávající pokrmy a nápoje připravené ke konzumaci.

Třídy výrobků a služeb:

29, 30, 32, 43

- (591) Barevná
(730) **Premier Food s.r.o.**, Lodecká 1181/4, Praha 1, Nové Město, 11000, CZ
(740) HAVEL & PARTNERS s.r.o., advokátní kancelář, Mgr. Ivan Rámeš, advokát, Na Florenci 2116/15, Praha 1, Nové Město, 11000

(210) **O-584289**

(220) 27.02.2023

(320) 27.02.2023

(540)



(593) Obrazová

(511) (16) periodické a neperiodické publikace, veškeré tiskárenské výrobky, reklamní výrobky všeho druhu na papírových nosičích, knihy, časopisy, noviny, učebnice, prospekty, letáky, plakáty, fotografie, portréty, obrazy, grafiky, kalendáře, katalogy, obálky a další reklamní, výukové a informační materiály; (35) reklama, marketing, obchodní průzkumy, public relations, předvádění zboží, činnost ekonomických a organizačních poradců, manažerské služby, obchodní poradenství, obchodní zastoupení, správa obchodních dat, služby databank, pomoc při řízení obchodní činnosti, export- import a elektronický obchod (e-shop) pro výrobky výše uvedené ve třídě 16 a pro výrobky z kůže, imitace kůže jako jsou zavazadla, kufry, tašky, kabelky, aktovky, batohy, pásky, peněženky, cestovní zavazadla a potřeby, deštníky, slunečníky, hole, oděvy, obuv a kloboučnické zboží všeho druhu jako jsou trička, mikiny, košile, halenky, pulovry, svetry, sukně, obleky, saka, kravaty, rukavice, čepice, kalhoty, bundy, kabáty, osobní prádlo, teplákové soupravy, ponožky, punčochové zboží, potítka, šály, šátky, šaty a další módní oděvní a textilní doplňky, dekorativní předměty, obaly na telefony a elektrotechnické výrobky, šperky, bižuterie, přístroje pro záznam, převod a reprodukci zvuku nebo obrazu, audio-video přístroje, vybavení nahrávacího studia spadající do této třídy, hudební aparatury, reproduktory, mikrofony, akustické systémy, kabely, zařízení pro mixování zvuku a obrazu, audio-video zařízení, elektronická paměťová média, veškeré zvukové a zvukově-obrazové záznamy a nosiče, nosiče dat, přístroje pro zpracování informací, počítače, počítačové programy (software), počítačové informační systémy, pořádání obchodních nebo reklamních veletrhů a výstav; (41) hudební, umělecké, pěvecké, kulturní, filmové, společenské, sportovní, zábavní, vzdělávací a výchovné činnosti, organizování a pořádání hudebních, uměleckých, zábavních a vzdělávacích akcí, hudební, umělecká a zábavní vystoupení, činnost hudební skupiny a její veřejné vystupování, koncerty, prodej a předprodej vstupenek, udílení hudebních a uměleckých cen, činnosti umělecké agentury, zastupování autorů a umělců (nikoliv obchodní), hudební a umělecký klub, hudební a umělecká škola, vydavatelství a nakladatelství, hudební vydavatelství, elektronické publikování, fotografování, činnost nahrávacího studia, audio-vizuální produkce, hudební produkce, filmová produkce, umělecká produkce, půjčování hudby a filmů, poskytování informací z oblasti hudby, umění, vzdělávání, výchovy, kultury, zábavy a sportu, provoz

elektronických internetových portálů pro oblast hudby, umění, vzdělávání, výchovy, kultury, zábavy a sportu.

Třídy výrobků a služeb:

16, 35, 41

- (730) **Zeman Jan**, 38, Borovná, 58856, CZ
(740) Ing. Michal Jupa, patentový zástupce, Na Baních 1385, Praha 5, Zbraslav, 15600

(210) **O-584319**

(220) 28.02.2023

(320) 28.02.2023

(540)

FEBIOFILMFEST

(592) Slovní

(511) (9) filmy - v rámci této třídy, nosiče záznamů, televizní a audiovizuální programy, videoprogramy, audio-programy, videokazety, audiokazety, filmová díla, zábavné pořady hudební a audiovizuální díla, CD disky, počítačové hry, informace a záznamy na jakémkoli nosiči - v rámci této třídy; (35) merchandising, reklamní, inzertní a propagační činnost; (41) filmový a televizní festival, filmová a televizní soutěž, mezinárodní přehlídka filmů, pořadů televize a videa, tvorba a distribuce videoprogramů, televizních a filmových programů a audiovizuálních děl, zábavní, kulturní a výchovná činnost, nahrávání nosičů zvukových nebo obrazově zvukových, TV produkce, filmová produkce, tvorba a výroba zábavních programů a pořadů, agenturní činnost v oblasti kultury, zprostředkování v oblasti kultury.

Třídy výrobků a služeb:

9, 35, 41

- (730) **Fenič František**, Vejvodova 941/4, Praha 1, Staré Město, 11000, CZ
(740) PROPATENT, Ing. Vlasta Sedláčková, patentový zástupce, Pod Pekařkou 107/1, Praha 4, Podolí, 14700

(210) **O-584327**

(220) 28.02.2023

(320) 28.02.2023

(540)



(593) Obrazová

(511) (6) hliník, hliníková folie, hliníkové obaly, hliníkové nádoby jako obaly, kovové nádoby jako obaly; (10) aerosolové dávkovače pro lékařské účely; (21) aerosolové dávkovače, ne dávkovače pro léčebné účely.

Třídy výrobků a služeb:

6, 10, 21

- (730) **MORAVIA CANS a.s.**, Tovární 532, Bojkovice, 68771, CZ
(740) Ing. Soňa Ošmerová, Botanická 594/5, Brno, Veverí, 60200

(210) **O-584328**
(220) 28.02.2023
(320) 28.02.2023
(540)



(593) Obrazová
(511) (6) hliník, hliníková folie, hliníkové obaly, hliníkové nádoby jako obaly, kovové nádoby jako obaly; (10) aerosolové dávkovače pro lékařské účely; (21) aerosolové dávkovače, ne dávkovače pro léčebné účely.
Třídy výrobků a služeb:
6, 10, 21
(730) **MORAVIA CANS a.s.**, Tovární 532, Bojkovice, 68771, CZ
(740) Ing. Soňa Ošmerová, Botanická 594/5, Brno, Veverí, 60200

(210) **O-584329**
(220) 28.02.2023
(320) 28.02.2023
(540)



(593) Obrazová
(511) (6) hliník, hliníková folie, hliníkové obaly, hliníkové nádoby jako obaly, kovové nádoby jako obaly; (10) aerosolové dávkovače pro lékařské účely; (21) aerosolové dávkovače, ne dávkovače pro léčebné účely.
Třídy výrobků a služeb:
6, 10, 21
(730) **MORAVIA CANS a.s.**, Tovární 532, Bojkovice, 68771, CZ
(740) Ing. Soňa Ošmerová, Botanická 594/5, Brno, Veverí, 60200

(210) **O-584330**
(220) 28.02.2023
(320) 28.02.2023
(540)



(593) Obrazová
(511) (6) hliník, hliníková folie, hliníkové obaly, hliníkové nádoby jako obaly, kovové nádoby jako obaly; (10) aerosolové dávkovače pro lékařské účely; (21) aerosolové dávkovače, ne dávkovače pro léčebné účely.
Třídy výrobků a služeb:
6, 10, 21
(730) **MORAVIA CANS a.s.**, Tovární 532, Bojkovice, 68771, CZ
(740) Ing. Soňa Ošmerová, Botanická 594/5, Brno, Veverí, 60200

(210) **O-584331**
(220) 28.02.2023
(320) 28.02.2023
(540)



(593) Obrazová
(511) (6) hliník, hliníková folie, hliníkové obaly, hliníkové nádoby jako obaly, kovové nádoby jako obaly; (10) aerosolové dávkovače pro lékařské účely; (21) aerosolové dávkovače, ne dávkovače pro léčebné účely.
Třídy výrobků a služeb:
6, 10, 21
(730) **MORAVIA CANS a.s.**, Tovární 532, Bojkovice, 68771, CZ
(740) Ing. Soňa Ošmerová, Botanická 594/5, Brno, Veverí, 60200

(210) **O-584374**
(220) 01.03.2023
(320) 01.03.2023
(540)



(593) Obrazová
(511) (25) svetry (oděvy), dámské šaty, trička.
Třídy výrobků a služeb:
25
(591) Barevná
(730) **Stýblová Josefina**, Na příkopě 391/7, Praha 1, Staré Město, 11000, CZ
(740) JUDr. Jaroslav Buriánek, Václavské náměstí 785/28, Praha 1, Nové Město, 11000

(210) **O-584398**
(220) 02.03.2023
(320) 02.03.2023
(540)



(593) Obrazová
(511) (35) reklamní, marketingové a propagační služby, konzultační a poradenské služby a pomoc v oblasti reklamní, marketingové a propagační činnosti, obchodní konzultační a poradenské služby, vedení motivačních programů pro zaměstnance; (39) organizování a pořádání výletů a cest, organizování a realizace zájezdů; (41) služby v oblasti vzdělávání, zábavy a sportu, organizování a řízení vzdělávacích seminářů, organizování a vedení konferencí, kongresů a sympozií, pořádání setkání pro zábavní účely, budování týmů (vzdělávání), pořádání a vedení pracovních setkání (školení), zábavní, sportovní a kulturní aktivity.
Třídy výrobků a služeb:
35, 39, 41
(591) Barevná
(730) **Česká cesta spol. s r.o.**, Jaromírova 80/51, Praha 2, Nusle, 12800, CZ
(740) JUDr. Alice Kluzáková, advokát, Pařížská 1075/5, Praha 1, Staré Město, 11000

(210) **O-584444**
(220) 06.03.2023
(320) 06.03.2023
(540)

E.E.T.

(592) Slovní
(511) (41) služby v oblasti vzdělávání, zábavy a sportu, služby v oblasti sportu a fitness, hodiny cvičení, hodiny pohybových aktivit, hodiny cvičení, hodiny pohybových aktivit.
Třídy výrobků a služeb:
41
(730) **Vajnerová Lucie**, č. p. 150, Sedlice, 38732, CZ

(210) **O-584459**
(220) 07.03.2023
(320) 07.03.2023
(540)

Svobodný statek na soutoku, o.p.s.

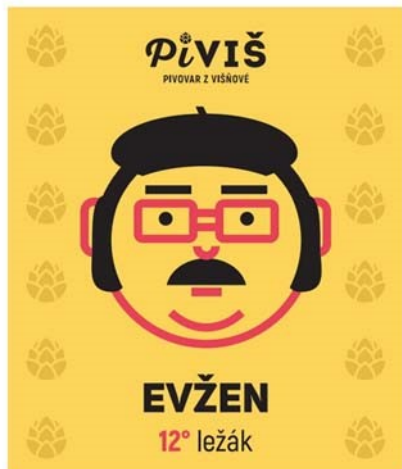
(592) Slovní
(511) (29) maso, ryby, drůbež a zvěřina, masové výtazky, konzervované, mražené, sušené a vařené ovoce a zelenina, želé, džemy, kompoty, vejce, mléko a mléčné výrobky, potravinářské oleje a tuky; (31) surové a nezpracované zemědělské, akvakulturní, zahradnické a lesní produkty, zrna a semena surová nebo nezpracovaná, čerstvé ovoce a zelenina, čerstvé bylinky, přírodní rostliny a květiny, cibule a hlízy, sazenice a semena pro pěstování rostlin, živá zvířata, krmiva a nápoje pro zvířata, slad; (41) vzdělávání, školení, zábava, sportovní a kulturní činnosti.
Třídy výrobků a služeb:
29, 31, 41
(730) **Svobodný statek na soutoku, o.p.s.**, České Kopisty 5, Terezín, 41201, CZ

(210) **O-584483**
(220) 07.03.2023
(320) 07.03.2023
(540)

PIVIŠ

(592) Slovní
(511) (32) piva.
Třídy výrobků a služeb:
32
(730) **Chalupářský pivovar s.r.o.**, č. p. 239, Višňová, 26261, CZ
(740) Mgr. Irena Pavlíková, Brodecká 1668, Dobříš, 26301

(210) **O-584484**
(220) 07.03.2023
(320) 07.03.2023
(540)



(593) Obrazová
(511) (32) piva.
Třídy výrobků a služeb:
32

(591) Barevná
(730) **Chalupářský pivovar s.r.o.**, č. p. 239, Višňová, 26261, CZ
(740) Mgr. Irena Pavlíková, Brodecká 1668, Dobříš, 26301

(210) **O-584496**
(220) 08.03.2023
(320) 08.03.2023
(540)

AUDIXOL OxiClean

(592) Slovní
(511) (3) víceúčelové vatové tyčinky pro osobní použití; (5) hygienické výrobky pro léčebné účely a pro osobní potřebu zařazené v této třídě, ušní kapky a spreje, ušní svíčky, nosní a krční kapky a spreje, dezinfekční přípravky, potravinové doplňky; (10) nástroje na čištění uší, zařízení na ochranu sluchu, lékařské nástroje a zařízení používané jako naslouchací pomůcky.
Třídy výrobků a služeb:
3, 5, 10

(730) **SWISS MED Pharmaceuticals a.s.**, Opletalova 921/6, Praha 1, Nové Město, 11000, CZ
(740) JUDr. Aleš Zábrš, advokát, Na Beránce 57/2, Praha 6, Dejvice, 16000

(210) **O-584533**
(220) 09.03.2023
(320) 09.03.2023
(540)



(593) Obrazová
(511) (32) nealkoholické nápoje (s výjimkou nealkoholických nápojů na bázi mléka, kávy, kávových náhražek, čaje a kaka), nealkoholické nápoje obohacené vitamíny, ovocné nealkoholické nápoje, nealkoholické nápoje z ovocných šťáv, ovocné šťávy (nápoje), smíšené ovocné a zeleninové šťávy (nápoje), multiovocné šťávy (nápoje), multizeleninové šťávy (nápoje), zeleninové a ovocné smoothie, 100% ovocné džusy, 100% multiovocné koktejly, džusy, džusy s kousky ovoce, husté džusy, džusy z ovocných směsí, koncentrované ovocné džusy.
Třídy výrobků a služeb:
32

(591) Barevná
(730) **Grupa Maspex Sp. z o. o.**, Legionów 37, 34-100 Wadowice, PL
(740) Dana Lukajová, patentová zástupkyně, Voršilská 130/10, Praha 1, Nové Město, 11000

(210) **O-584541**
(220) 10.03.2023
(320) 10.03.2023
(540)

PURPLE CLICK

(592) Slovní
(511) (34) cigarety, elektronické cigarety, kapaliny pro elektronické cigarety, tabákové výrobky pro účely zahřívání, zařízení a části zařízení pro zahřívání tabáku pro účely inhalace.
Třídy výrobků a služeb:
34

(730) **British American Tobacco (Brands) Limited**, Globe House, 4 Temple Place, London, WC2R 2PG, GB
(740) Baker & McKenzie s.r.o., advokátní kancelář, JUDr. Jiří Čermák, advokát, Klimentská 1216/46, Praha 1, Nové Město, 11000

(210) **O-584542**
(220) 10.03.2023
(320) 10.03.2023
(540)



(210) **O-584546**
(220) 10.03.2023
(320) 10.03.2023
(540)



(593) Obrazová

(511) (9) měřicí, detekční, monitorovací a kontrolní zařízení, transformátory (elektrické), přístroje, nástroje a kabely pro oblast elektřiny, elektrické vodiče, elektrické rozvodné pásové vodiče, přístroje na měření elektřiny, regulátory tepla (termostaty), hygrometry, vlhkoměry, svorky [elektrotechnika], elektrické a elektronické prvky, rozvaděče [elektrotechnika], panelové měřiče, digitální panelové měřiče, elektrické vypínače, tlačítkové vypínače (elektrické -), spínače, rozvody (elektrické), elektrické rozvaděče, elektrické adaptéry, kabely elektrické, bezpečnostní monitorovací přístroje (elektrické), analyzátoři elektrické energie, měřiče elektrického proudu, měřicí přístroj na elektrickou energii, laboratorní zařízení a přístroje, bočníky proudu, přepínače (elektrické), elektrické tlačítkové přepínače, digitální multimetry, bezpečnostní relé (elektrická), silnoproudá rozvodná zařízení, přístroje na měření proudu vzduchu, přístroje pro měření, sledování a analýzu spotřeby energie, ampérmetry, kabely k multimetru, multimetry, ohmmetry, milivoltmetry, přístroje na měření odporu, testovací sondy [elektrické], vodiče na testování uzemnění [elektrické], voltmetry, wattmetry, zkoušečky baterií, osciloskopy; (11) horkovzdušná topná tělesa [pro průmyslové použití], topná tělesa, klimatizace, ventilátory (klimatizace), elektrické přístroje na ochlazování prostoru, elektrická svítidla, LED svítidla; (17) elektrické izolátory; (35) maloobchod a velkoobchod s výše uvedenými výrobky ve třídách 9, 11 a 17; (37) opravy a údržba elektronických zařízení, opravy elektrického vybavení a elektrotechnických zařízení, opravy elektrických zařízení, opravy elektronických přístrojů; (41) školení v oblasti elektrotechniky, školení vztahující se k obchodní činnosti; (42) technické poradenství, kalibrace přístrojů, vědecké a technologické služby, projektování elektrických systémů, technické návrhy a konzultace.

Třídy výrobků a služeb:
9, 11, 17, 35, 37, 41, 42

(591) Barevná
(730) **GHV Trading, spol. s r. o.**, Edisonova 2955/3, Brno, Královo Pole, 61200, CZ

(593) Obrazová

(511) (35) maloobchodní a velkoobchodní prodej následujících výrobků: altány a stany, fóliovníky a skleníky, bambusové zástěny, nábytek, barové stoly, barové židle, botníky, jídelní stoly, jídelní židle, jídelní židličky, kancelářské skříně, kancelářské židle, bytové dekorace, koberce, komody, konferenční stoly, noční stoly, pohovky, poličky, postele, postýlky, psací stoly, stoly, regály a knihovny, skříně a komody, stojany a věšáky na oblečení, předstíňové stěny a věšáky, křesla, tabule, toaletní stoly, tv stoly, šatní skříně, židle a křesla, sedací vaky a taburety, osvětlení, lampy a lampičky, polštáře, kuchyně, kuchyňské baterie, kuchyňské dřezy, textilní skříně a botníky, sifóny, výpustě a příslušenství, skleněná umyvadla, slunečníky, sprchové hlavice, sprchové kouty, sprchové panely, sprchové sety, sprchové závěsy, stropní svítidla, nástěnné hodiny, sušáky na prádlo, koupelnové baterie, koupelnové doplňky, koupelnové regály a police, koupelnové skřínky, koupelnový nábytek, umyvadla, zápustná umyvadla, umyvadla na desku, umyvadlové baterie, bidetové baterie, umyvadlové skřínky, vaky a nosiče, vanové baterie, vany, koše na prádlo, košíky a krabice, přehozy, příkrývky a deky, přehozy, polštáře, prostěradla, povlečení, závěsy a záclony, předložky a koberečky, ručníky, ramínka a věšáky, retro koberce, shaggy koberce, květináče a truhlíky, zahradní lavice, zahradní nábytek, zahradní sestavy, houpačky a závěsná křesla, kočárky, autosedačky, dětská odrážedla, kojenecká lehátka, ohrádky, hračky, jídelní sety, lehátka, mixéry a odšťavňovače, rotopedy, mopy, nalepovací obrazce, nářadí, odpadkové koše, popelnice, posilovací lavice, fotorámečky.

Třídy výrobků a služeb:
35

(591) Barevná
(730) **Houceland s.r.o.**, Dukelská 685, Trinec, Lyžbice, 73961, CZ
(740) Jindyne s.r.o., U Statku 77, Mnichovo Hradiště, Hněvousice, 29501

(210) **O-584548**
(220) 12.03.2023
(320) 12.03.2023
(540)



(593) Obrazová
(511) (9) kancelářská, výpočetní, reprografická a telekomunikační technika všeho druhu v rámci této třídy, informační technologie a systémy (software) na všech druzích elektronických nosičů, vybavení pro zpracování informací pro počítače, přístroje a stroje pro záznam, přenos a reprodukci zvuku nebo obrazu, počítačový hardware a software, zvláště pro přístup do systémů sítě internet, elektronické databáze a databázové produkty, informace a záznamy v elektronické podobě, informace a záznamy na nosiči, s výjimkou nosičů papírových ze třídy 16, informace, data, databáze a informační produkty na elektronických nosičích nebo i v elektronických, datových, informačních, počítačových a komunikačních sítích, související software a hardware, elektronické, datové, informační, komunikační nebo výpočetní sítě, včetně jednotlivých součástí a náhradních dílů obsažených ve třídě 9, elektronická periodika a knihy, fotovoltaické přístroje na přeměnu slunečního záření na elektrickou energii, elektrická zařízení, a to fotovoltaické a solární panely a moduly na výrobu elektrického proudu, fotovoltaická a solární zařízení spadající do této třídy, včetně měničů proudu, solární systémy pro výrobu elektrické energie; (11) přístroje a zařízení pro osvětlení, topení, ohřev a rozvod tekutin, zejména vody, výrobu páry, vaření, zařízení chladicí, zařízení pro sušení, ventilaci a klimatizaci, zařízení pro solární ohřev a jeho regulace, solární systémy v rámci této třídy, solární - termické kolektory pro ohřev vody a topení, regulační technika související s vytápěním, rozvodem plynu, vody, tepla a energie; (35) reklamní, inzertní, propagační činnost prostřednictvím jakéhokoliv média, prostřednictvím telefonní, datové, informační, elektronické, komunikační nebo počítačové sítě, poskytování informací a jiných informačních produktů komerčního nebo reklamního charakteru, komerční využití Internetu v oblastech komerčních internetových médií a vyhledávacích služeb, on-line a off-line inzerce, prezentace výrobků, zboží, služeb a uživatelských subjektů na stránkách v počítačové síti internet, systematizace informací do počítačových databází, marketing, průzkum trhu, obchodní administrativa, rozšiřování reklamy nebo inzerce, poskytování prostoru na síti pro sjednávání obchodních transakcí mezi třetími stranami při prodeji, nákupu a výměně zboží a služeb, pronájem míst na umístění inzerce nebo reklamy, služby řízení IT dat, zpracování, analýza a vyhodnocování obchodních dat počítačových databází, vše spadající do této třídy; (36) finanční služby pro zpracování plateb po síti, služby elektronických plateb; (37) výstavba, instalace, údržba a opravy tepelných čerpadel, fotovoltaických a solárních zařízení, odstraňování poruch a závad tepelných čerpadel a fotovoltaických zařízení, servis a rekonstrukce tepelných čerpadel, fotovoltaických systémů a solárních zařízení, instalace bateriových systémů, poskytování stavebních informací, poradenství a konzultace ve stavebnictví; (38) poskytování přístupu k webovým portálům, poskytování přístupu k datům prostřednictvím webových portálů, telekomunikační služby, služby v oblasti komunikační techniky spadající do této třídy, poskytování komunikačních služeb prostřednictvím celosvětové počítačové sítě internet, zprostředkování komunikace mezi třetími osobami pomocí sítě internet, provozování sítě LAN, provozování uzlu sítě internet; (42) poradenství, konzultace a znalecké posudky při projekci staveb, projekce staveb, projektová činnost a technické výpočty, projektová a inženýrská činnost ve stavebnictví, zejména projektování pozemkových úprav, projektování inženýrských sítí, projektování vzduchotechniky, vytápění, elektroinstalace, technického zabezpečení budov, rekonstrukce a revitalizace bytových domů, projekty

energeticky úsporných staveb, projekty solárního vytápění, projekty solárních elektráren, konstruktérské práce v oblasti stavebnictví a strojírenství, energetický audit, posuzování energetické náročnosti budov, projekty s využitím alternativních zdrojů energie včetně tepelných čerpadel a solární energie, navrhování a vývoj fotovoltaických systémů, navrhování a vývoj softwaru pro ovládání, regulaci a monitorování solárních energetických systémů, inženýrské služby v oblasti energetických technologií.

Třídy výrobků a služeb:
9, 11, 35, 36, 37, 38, 42

(591) Barevná
(730) **Rafaj Luděk Ing.**, Ke Skalce 106, Fryšták, Vítová, 76316, CZ

(210) **O-584556**
(220) 13.03.2023
(320) 13.03.2023
(540)

SOGOS - FANAM s.r.o.

(592) Slovní
(511) (37) opravy strojů.

Třídy výrobků a služeb:
37

(730) **SOGOS - FANAM s.r.o.**, Objízdna 1628, Otrokovice, 76502, CZ

(210) **O-584562**
(220) 13.03.2023
(320) 13.03.2023
(540)

Ruticor

(592) Slovní
(511) (5) potravní doplňky a dietetické přípravky, farmaceutické přípravky a přírodní léčiva, vitamíny a vitaminové přípravky, vitaminové tablety, vitaminové doplňky, šumivé vitaminové tablety, přípravky obsahující vitamin C, vitaminové a minerální doplňky, vitaminové a minerální přípravky.

Třídy výrobků a služeb:
5

(730) **PQ PARTNERS LIMITED**, Athinon 5, Nicosia, CY
(740) **JUDr. Tomáš Vymazal**, advokát, Wellnerova 1322/3c, Olomouc, Nová Ulice, 77900

(210) **O-584563**
(220) 13.03.2023
(320) 13.03.2023
(540)

Hellpdays

(592) Slovní
(511) (41) služby v oblasti hudebních festivalů.

Třídy výrobků a služeb:
41

(730) **Hard&Heavy z. s.**, 17. listopadu 907, Frýdek-Místek, Místek, 73801, CZ

(210) **O-584564**
(220) 13.03.2023
(320) 13.03.2023
(540)

Sandalis

(592) Slovní
(511) (18) batohy, cestovní tašky, cestovní vaky, cestovní zavazadla, kabelky, ledvinky, malá zavazadla, nákupní tašky, náprsní tašky, organizéry do zavazadel, obaly na zavazadla, plátěné tašky, sáčky, sedlové brašny; (25) obuv, boty, sandály, pánské sandály, dámské sandály, dětské sandály, plážová obuv a sandály, podešve pro obuv, nazouvací obuv, obuv pro volný čas, oděvy.

Třídy výrobků a služeb:
18, 25

(730) **Strachota Tomáš Ing.**, Kvítková 1576, Zlín, 76001, CZ

(210) **O-584565**
(220) 13.03.2023
(320) 13.03.2023
(540)



(593) Obrazová
(511) (3) kosmetika; (5) farmaceutické přípravky a přírodní léčiva, léčiva; (35) prodej kosmetiky, kosmetických přípravků, farmaceutických přípravků, přírodních léčiv a léčiv.
Třídy výrobků a služeb:
3, 5, 35
(591) Barevná
(730) **DiVine clinic s.r.o.**, Újezd 600/1, Praha 5, Malá Strana, 15000, CZ

(210) **O-584566**
(220) 13.03.2023
(320) 13.03.2023
(540)

BeDiVine

(592) Slovní
(511) (3) kosmetika; (5) farmaceutické přípravky a přírodní léčiva, léčiva; (35) prodej kosmetiky, kosmetických přípravků, farmaceutických přípravků, přírodních léčiv a léčiv.
Třídy výrobků a služeb:
3, 5, 35
(730) **DiVine clinic s.r.o.**, Újezd 600/1, Praha 5, Malá Strana, 15000, CZ

(210) **O-584567**
(220) 13.03.2023
(320) 13.03.2023
(540)

DiVine clinic

(592) Slovní
(511) (3) kosmetika; (5) farmaceutické přípravky a přírodní léčiva, léčiva; (35) prodej kosmetiky, kosmetických přípravků, farmaceutických přípravků, přírodních léčiv a léčiv.
Třídy výrobků a služeb:
3, 5, 35
(730) **DiVine clinic s.r.o.**, Újezd 600/1, Praha 5, Malá Strana, 15000, CZ

(210) **O-584614**
(220) 14.03.2023
(320) 14.03.2023
(540)



(593) Obrazová
(511) (9) poplašná zařízení, akustická poplašná zařízení, elektronická zařízení k ostražení majetku a osob, systémy pro sledování vozidel; (35) zprostředkovatelské služby v oblasti nákupu a prodeje zboží uvedeného výše ve třídě 9, obchodní poradenství, optimalizace nákladů (řešení nákladů na provoz elektronických bezpečnostních zařízení případně v kombinaci s fyzickou ostrahou); (45) ostraha, bezpečnostní služby, záchranné služby v rámci této třídy, vymáhací služby, služby bezpečnostní ochrany, monitorování bezpečnostních systémů, ostraha zařízení prostřednictvím vzdálených monitorovacích systémů, pronájem bezpečnostních zařízení, bezpečnostní služby pro budovy, bezpečnostní služby na ochranu majetku, bezpečnostní služby na ochranu osob, služby elektronického monitorování pro bezpečnostní účely, poskytování informací týkajících se bezpečnostních služeb ochrany, služby detektivní agentury, sledování vozidel (detektivní služby), pátrání (detektivní služby), hodnocení bezpečnostních rizik, příprava bezpečnostní analýzy objektu (analýza mechanického, elektronického zabezpečení, analýza provozu fyzické ostrahy a organizačního řešení provozu).
Třídy výrobků a služeb:
9, 35, 45
(591) Barevná
(730) **SECURITY MONIT s.r.o.**, Hoblíkova 548/6, Brno, Černá Pole, 61300, CZ
(740) **PŘÍKRYL & BURDOVÁ** – patentová a známková kancelář, Mgr. Alena Burdová, Holešovská 1389, Hulín, 76824

(210) **O-584616**
(220) 14.03.2023
(320) 14.03.2023
(540)



(593) Obrazová
(511) (32) piva, nealkoholické nápoje, limonády, míchané nealkoholické nápoje, šumivé a perlivé nealkoholické nápoje, ochucené sycené nealkoholické nápoje, nápoje a šťávy ovocné a zeleninové, sycené šťávy, ovocné koktejly nealkoholické, mošty, hroznový a vinný mošt, džusy, vody, minerální vody, sirupy a jiné přípravky ke zhotovování nápojů; (33) vína všeho druhu, šumivé víno, perlivé víno, sekty.

Třídy výrobků a služeb:
32, 33

(591) Barevná
(730) **Vinařství pánů z Lipé s.r.o.**, Úzká 1741, Vracov, 69642, CZ

(210) **O-584617**
(220) 14.03.2023
(320) 14.03.2023
(540)



(593) Obrazová
(511) (32) piva, nealkoholické nápoje, limonády, míchané nealkoholické nápoje, šumivé a perlivé nealkoholické nápoje, ochucené sycené nealkoholické nápoje, nápoje a šťávy ovocné a zeleninové, sycené šťávy, ovocné koktejly nealkoholické, mošty, hroznový a vinný mošt, džusy, vody, minerální vody, sirupy a jiné přípravky ke zhotovování nápojů; (33) vína všeho druhu, šumivé víno, perlivé víno, sekty.

Třídy výrobků a služeb:
32, 33

(591) Barevná
(730) **Vinařství pánů z Lipé s.r.o.**, Úzká 1741, Vracov, 69642, CZ

(210) **O-584620**
(220) 15.03.2023
(320) 15.03.2023
(540)

MEESTO

(592) Slovní
(511) (35) lobování komerční, obchodní lobbistické služby, pomoc při vedení obchodních podniků ohledně styku s veřejností, poradenství pro styk s veřejností, služby v oblasti firemní komunikace, organizace a pořádání veletrhů pro komerční nebo reklamní účely, organizace obchodních a podnikatelských výstav, organizace obchodních veletrhů, organizování a vedení výstav k reklamním účelům, organizování a vedení výstav k účelům obchodu, organizování akcí pro komerční a propagační účely, organizování akcí, výstav, prodejních trhů a přehlídek pro obchodní, propagační a reklamní účely, organizování komerčních nebo propagačních veletrhů a výstav, organizování obchodních přehlídek, organizování prodejních trhů pro obchodní a reklamní účely, organizování veletrhů a výstav pro obchodní a reklamní účely, expoziční služby zaměřené na obchodní propagaci výrobků, organizace a řízení prezentací výrobků, pořádání a vedení předváděcích akcí pro reklamní účely, pořádání expozičních pro komerční účely, pořádání expozičních pro obchodní účely, pořádání expozičních pro reklamní účely, pořádání předváděcích akcí pro obchodní účely, pořádání předváděcích akcí pro komerční účely, pořádání předváděcích akcí pro reklamní účely, předvádění výrobků, předvádění zboží pro reklamní účely, prezentace, předvádění (pro propagační/reklamní účely), prezentace zboží a služeb, prezentace zboží k propagačním účelům, cílené zaslání reklamních materiálů, distribuce prospektů a reklamních vzorků, distribuce reklam a komerčních oznámení, distribuce reklamních brožur, distribuce reklamních inzerátů, distribuce zboží k reklamním účelům, poskytování a pronájem reklamního prostoru, pronájem billboardů [reklamních tabulí], pronájem billboardů [reklamních ploch], pronájem míst/ploch pro reklamu, aukce nemovitostí, pořádání dražeb, administrativní podpora a zpracování dat [služby], administrativní služby v oblasti příjmu prodejních objednávek, administrativní služby v oblasti vyřizování poptávek, administrativní služby, administrativní služby pro podnikové kanceláře, fakturace, firemní vedení záznamů, fakturační služby, konzultace v oblasti obchodního plánování, konzultace v oblasti obchodní strategie, analýza a průzkum trhu, analýza cen, analýza ceny nákladů, analýza hodnocení zaměřená na obchodní řízení, analýza marketingových trendů, analýza nákladů a cen, analýza obchodních trendů, analýza průzkumu trhu, analýza reakce na reklamu a výzkumu trhu, analýza reakcí zákazníků, analýza reklamy, analýza řízení obchodní činnosti, analýza účinnosti reklamy, analýza zisku z podnikání, analýzy a oceňování podniků, analýzy a průzkumy trhu, analýzy a studie trhu, analýzy nákladů a přínosů, analýzy nákupních cen v oblasti likvidace, odstraňování, recyklace odpadu a manipulace s odpadem, služby pronajímání kancelářského vybavení, služby pronajímání kancelářských strojů, pronájem strojů nebo přístrojů do kanceláří, pronájem kancelářských strojů a zařízení, pronájem kancelářského vybavení ve sdílených pracovištích; (41) kulturní, vzdělávací nebo zábavní služby poskytované uměleckými galeriemi, organizování kulturních nebo vzdělávacích výstav, organizování slavnostních udílení cen, pořádání a vedení přednášek, pořádání a vedení sjezdů, pořádání, vedení a organizování konferencí, pořádání, vedení a organizování pracovních setkání [školení], pořádání, vedení a organizování kongresů, pořádání, vedení a organizování sympozií, pořádání, vedení a organizování seminářů, pořádání výstav ke kulturním nebo vzdělávacím účelům; (42) architektonické a inženýrské služby, architektonické poradenství, architektonické služby, architektonický design, architektonický výzkum, architektura, inženýrské služby v oblasti architektury, konzultace v oboru architektury, konzultační služby v oblasti územního plánování, konzultační služby vztahující se k architektuře, návrhářské služby pro architekturu, návrhářské služby v oblasti architektury, odborné poradenství vztahující se k architektuře, plánování a projektování obytných čtvrtí, plánování městské výstavby, plánování stavebních projektů, poradenské služby týkající se architektury, poradenské služby v oblasti stavebního designu, poradenské služby v oblasti územního plánování, poradenské služby vztahující se k plánování objektů, poradenské služby vztahující se k navrhování budov, poradenské služby vztahující se ke geografickému plánování, poradenství v oboru architektonických návrhů, poskytování informací v oblasti tvorby architektonického designu prostřednictvím internetových stránek, příprava architektonických plánů, příprava architektonických projektů, příprava posudků týkajících se architektury, příprava zpráv z oblasti architektury,

příprava zpráv z oblasti projektování nemovitostí, projektování staveb, řízení architektonických projektů, projektování v oblasti urbanistického a obchodního projektování, urbanistické plánování, vypracování plánů domů, vývoj stavebních projektů, výzkum v oblasti architektury, výzkum v oblasti územního plánování, výzkum vztahující se ke stavbám, design nábytku návrh a prostorové plánování interiéru, návrh exteriérů budov, kreslení stavebních plánů, konzultační služby vztahující se k designu, konzultační služby vztahující se k návrhu interiéru, návrh nábytku, návrh studií proveditelnosti, navrhování interiéru budov, navrhování interiéru pro prodejny, navrhování nábytku, navrhování obalů, navrhování [průmyslový design], příprava projektových posudků, projektování, projektování budov (design), výzkum v oblasti designu.

Třídy výrobků a služeb:
35, 41, 42

(730) **Charles University Innovations Prague a.s.**, Ovocný trh 560/5, Praha 1, Staré Město, 11000, CZ

(210) **O-584621**
(220) 15.03.2023
(320) 15.03.2023
(540)



(593) Obrazová
(511) (6) kovové zpětné ventily (jiné než součásti strojů), klapky pro vodovodní potrubí (kovové), kovové potrubní armatury; (11) bezpečnostní uzavírací kohouty pro plynová zařízení, uzavírací kohouty na regulaci plynu.

Třídy výrobků a služeb:
6, 11

(591) Barevná
(730) **I.B.C. Praha spol. s r.o.**, Karlštejnská 9, Jinočany, 25225, CZ

(210) **O-584642**
(220) 16.03.2023
(320) 16.03.2023
(540)



(593) Obrazová
(511) (39) taxislužba, doprava a přeprava, služby v oblasti cestování a osobní doprava, doprava, doprava [doprava zboží], pozemní doprava, automobilová doprava, přeprava, přeprava cestujících, přeprava zásilek, kurýrní služby, kurýrní doprava, automobilová přeprava cestujících, doprava zavazadel cestujících, doprava cestujících taxislužbou, rezervace dopravy, taxi doprava, zprostředkování dopravy taxislužbou, poskytování služeb objednávání taxi prostřednictvím mobilních aplikací, silniční přeprava cestujících.

Třídy výrobků a služeb:
39

(730) **DMJ Group s.r.o.**, Korunní 2569/108, Praha 10, Vinohrady, 10100, CZ

(210) **O-584688**
(220) 19.03.2023
(320) 19.03.2023
(540)

Royal Comfort

(592) Slovní
(511) (20) nábytek a bytové zařízení; (24) textilní výrobky a náhradní součásti pro textilní výrobky; (25) oděvy.

Třídy výrobků a služeb:
20, 24, 25

(730) **Royal Comfort s.r.o.**, Na Florenci 1332/23, Praha 1, Nové Město, 11000, CZ

(210) **O-584689**
(220) 20.03.2023
(320) 20.03.2023
(540)

Psyllium Dr. Popova - chytrá vláknina pro vaše zdraví.

(592) Slovní
(511) (3) neléčivé kosmetické a toaletní přípravky, neléčivé přípravky pro ústní hygienu, parfumerní výrobky, éterické oleje, bělicí přípravky a další prací prostředky, přípravky na čištění, leštění, drhnutí a broušení; (5) farmaceutika, léčebné a veterinární přípravky, hygienické přípravky pro zdravotní účely, dietetické potraviny a přípravky upravené pro léčebné či veterinární účely, potraviny pro kojence a batolata, potravinové doplňky pro lidskou spotřebu a zvířata, náplasti, obvazové materiály a krytí, materiály pro plombování zubů, dentální vosky, dezinfekční přípravky, přípravky na hubení škůdců, fungicidy, herbicidy; (30) káva, čaj, kakao a náhražky kávy, rýže, tapioka a ságo, mouka a přípravky vyrobené z obilnin, chléb, pečivo a cukrovinky, produkty určené ke konzumaci v mraženém stavu, cukr, med, melasa, droždí, kypřicí prášek do pečiva, sůl, hořčice, ocet, omáčky (ochucovadla), koření, led (zmrazená voda).

Třídy výrobků a služeb:
3, 5, 30

(730) **Dr. Popov s.r.o.**, Plzeňská 857, Planá, 34815, CZ

(210) **O-584690**
(220) 20.03.2023
(320) 20.03.2023
(540)



(593) Obrazová

(511) (35) reklamní, marketingové a propagační služby, reklama on-line v počítačové síti, poskytování obchodních a podnikatelských informací, zprostředkování obchodů, zprostředkování obchodních informací, zprostředkování a uzavírání obchodních transakcí pro třetí osoby, nákupní objednávkový (administrativní zpracování), správa počítačové databáze, organizování komerčních a reklamních akcí a výstav, rozšiřování reklamních materiálů (letáky, prospekty, tisky), vydávání reklamních, propagačních a inzertních textů, konzultační a poradenská činnost v oblasti obchodu, řízení obchodní činnosti, administrativní služby a kancelářské práce, pronájem reklamních ploch a nosičů, administrativní pomoc při reakci na výzvy k účasti ve výběrových řízeních, administrativní zpracování objednávek, aktualizace a údržba dat v počítačových databázích, aktualizace a údržba údajů v rejstřících, aktualizace reklamních materiálů, analýza nákladů a cen, aranžování výkladů, cílené zaslání reklamních materiálů, cílený marketing, externí správa společností, fakturace, fotokopírování, grafická úprava pro reklamní účely, indexace webových stránek pro obchodní nebo reklamní účely, kopírování dokumentů, marketing, marketing v rámci výrobního publikování, modeling pro reklamní účely nebo podporu prodeje, nábor zaměstnanců, návrh reklamních materiálů, obchodní informace, obchodní informace a rady pro spotřebitele ve výběru produktů a služeb, obchodní průzkum, obchodní správa licencí k výrobkům a službám jiných osob, obchodní zprostředkovatelské služby, oceňování podniků, online inzerce v počítačové síti, optimalizace návštěvnosti webových stránek, optimalizace vyhledávačů pro účely podpory prodeje, plánování schůzek (kancelářské práce), podpora prodeje jiných osob, pomoc při řízení obchodní činnosti, pomoc při řízení obchodních či průmyslových podniků, poptávky, poradenské služby pro obchodní vedení, poradenství v oblasti komunikačních strategií při styku s veřejností, poradenství v oblasti komunikačních strategií v reklamě, poradenství v oblasti řízení a organizace podniku, poradenství v oblasti řízení lidských zdrojů, poradenství v oblasti řízení obchodní činnosti, pořádání módních přehlídek pro reklamní účely, pořádání veletrhů pro obchodní či reklamní účely, pořádání výstav pro obchodní či reklamní účely, poskytování informací o obchodních kontaktech, poskytování obchodních informací prostřednictvím webových stránek, PPC reklama, prezentace výrobků v komunikačních médiích pro účely maloobchodu, profesionální obchodní poradenství, pronájem billboardů (reklamních tabulí), pronájem fotokopírovacích strojů, pronájem kancelářských strojů a zařízení, pronájem prodejních automatů, pronájem prodejních stánků, pronájem reklamního času v komunikačních médiích, pronájem reklamního materiálu, pronájem reklamních ploch, propagace, provádění podnikových auditů, provozování on-line trhu pro kupující a prodejce výrobků a služeb, průzkum trhu, průzkum veřejného mínění, předvádění zboží, přepis rozhovorů (pro úřední účely), příprava daňových příjmových přiznání, příprava výplatních listin, psaní na stroji, psaní reklamních textů, psaní scénářů pro reklamní účely, psaní životopisů pro jiné osoby, psychologické testování za účelem výběru zaměstnanců, rozhlasová reklama, řízení obchodní činnosti hotelů, řízení obchodní činnosti náhradových programů pro jiné osoby, řízení obchodní činnosti nezávislých poskytovatelů služeb, řízení obchodní činnosti sportovců, řízení obchodní

činnosti výkonných umělců, řízení obchodních projektů v oblasti stavebních projektů, sběr údajů do počítačových databází, sestavování katalogů informací pro obchodní či reklamní účely, sestavování statistiky, sjednávání a uzavírání obchodních transakcí pro třetí strany, sjednávání obchodních smluv pro jiné osoby, služby odborníka na výkonnost podniku, služby podnikům při jejich přesídlení (administrativní služby), služby pro maloobchod nebo velkoobchod s farmaceutickými, veterinárními a sanitárními přípravky a zdravotnickým materiálem, služby spojené s podáváním daňových příjmových přiznání, správa programů pro věrné zákazníky v oblasti osobní letecké dopravy, správa zákaznických věrnostních programů, srovnávání cen, styk s veřejností, subdodavatelské služby (pomoc v obchodní činnosti), systematizace údajů do počítačových databází, šíření reklamních materiálů, šíření vzorků, telemarketing, televizní reklama, těsnopis, účetnictví, upomínání schůzek (kancelářské práce), vedení dražeb, vedení počítačové evidence, venkovní reklama, vydávání reklamních textů, vyhledávání sponzorů, vyhledávání údajů v počítačových souborech pro jiné osoby, vyhotovování hospodářských prognóz, vyhotovování výpisů z účtu, vylepování plakátů, výroba reklamních filmů, výroba teleshoppingových programů, výroba teleshoppingových programů, výstřižková služba, zařizování novinového předplatného pro jiné osoby, zařizování předplatného na telekomunikační služby pro jiné osoby, zásilková reklama, zásobovací služby pro jiné osoby (nákup zboží a služeb pro jiné podniky), zaznamenávání písemných sdělení a údajů, zaznamenávání odkazů pro nedostupné předplatitele, zpracování textu, zprostředkování dovozu a vývozu, zprostředkování obchodních informací, zprostředkování obchodů v oblasti propojení možných soukromých investorů s podnikateli, kteří potřebují financování, zprostředkování propagace, zprostředkování reklamy, zprostředkování zaměstnání; (36) developerská činnost v oblasti nákupu a prodeje nemovitostí, realitní činnost, správa nemovitostí, prodej a pronájem nemovitostí (bytů, domů, kanceláří), zprostředkování prodeje nemovitostí, obchodování s nemovitostmi, investorská činnost v oblasti výstavby, činnost finančních poradců, pojištění, služby finanční, služby peněžní, služby nemovitostní (realitní služby), správa bytového domu, pronájem bytů; (37) stavebnictví, opravy ve stavebnictví, instalační služby ve stavebnictví, výstavba rezičních projektů, developerské služby (stavebnictví), výstavba, údržba a opravy nemovitostí, stavební dozor, stavební informace, stavební poradenství, úklid budov (interiér), zednické služby, opravy budov a staveb, stavební úpravy v rámci dokončování staveb, výstavba, bytová výstavba, výstavba domů, výstavba kanceláří, výstavba obytných budov, výstavba objektů soukromého bydlení, výstavba bytových a komerčních budov, výstavba budov s více bytovými jednotkami.

Třídy výrobků a služeb:

35, 36, 37

(730) **SO.HOUSE DEVELOPMENT s.r.o.**, U Stadiónu 3343/5, Ostrava, Moravská Ostrava, 70200, CZ

(740) Ing. Pavel Nádvorník s.r.o., Klínová 620/1, Ostrava, Hulváky, 70900

(210) **O-584699**
(220) 20.03.2023
(320) 20.03.2023
(540)



MR.PIZZAIOLO
ALL YOU NEED IS PIZZA

(593) Obrazová

(511) (11) pece, pece na pizzu, pečící trouby, kamna, sporáky, krby, a jejich části a příslušenství spadající do třídy 11; (37) montáž a opravy výrobků uvedených ve třídě 11, poskytování informací vztahujících se k opravám a údržbě výrobků uvedených ve třídě 11.

Třídy výrobků a služeb:
11, 37

- (591) Barevná
(730) **Advans Vis s.r.o.**, U Zličína 195/4, Praha 5, Třebonice, 15521, CZ
(740) Loskotová & partneři, patentová a známková kancelář, Ing. Gabriela Loskotová, K závětinám 727, Praha 5, Řeporyje, 15500

- (210) **O-584701**
(220) 20.03.2023
(320) 20.03.2023
(540)



- (593) Obrazová
(511) (4) elektřina, elektrická a tepelná energie, paliva, plyn, uhlí, dřevo, palivové dřevo, dřevěné a rašelinové brikety, dřevěné uhlí, koks, rašelina, topné oleje, topný plyn, uhelné brikety, palivové a pohonné plyny, plyn pro mazadla, mazací oleje a tuky, průmyslové oleje a tuky, olej na ochranu a konzervaci materiálů, olej pro konzervaci zdiva, generátorový plyn, olejový plyn, plyn ztužený (palivo), kapalná paliva, motorová paliva, minerální paliva, maziva, náplně do zapalovačů (palivo); (7) elektrotechnická zařízení a přístroje pro domácnost, zejména kuchyňské drtiče, přístroje na mletí potravin a mixéry, lisy na ovoce a na zeleninu, jejich části a součásti, domácí automatické pračky, myčky na nádobí, vysavače prachu, sáčky do vysavačů, leštiče parket, elektrické vrtačky a jejich části, řetězové pily a okružní pily a jejich části, tlakové myčky, svařovací stroje elektrické, kompresory, bazénová technika spadající do tř. 7, obráběcí stroje, frézy, soukolí a hnací řemeny, generátory elektřiny, balicí stroje, prodejní automaty, elektromechanické stroje na přípravu pokrmů, svařovací stroje elektrické, kompresory, elektrické nářadí, zejména elektrické ruční vrtačky, elektrické šroubováky, brusky, pilky, hoblíky a nástroje poháněné elektrickým motorem nebo jiným mechanickým pohonem spadající do této třídy, elektrody pro svařování plynem, hořáky na řezání plynové, hořáky svařovací plynové, plynové přístroje pro pájení, plynové přístroje pro svařování, zplynovače zařazené v této třídě, zařízení pro výrobu páry, zejména parní turbíny, vodní turbíny; (9) kancelářská, výpočetní, reprografická a telekomunikační technika všeho druhu v rámci této třídy, informační technologie a systémy (software) na všech druzích elektronických nosičů, vybavení pro zpracování informací pro počítače, přístroje a stroje pro záznam, přenos a reprodukci zvuku nebo obrazu, počítačový hardware a software, zvláště pro přístup do systémů sítě internet, elektronické databáze a databázové produkty, informace a záznamy v elektronické podobě, informace a záznamy na nosiči, s výjimkou nosičů papírových ze třídy 16, informace, data, databáze a informační produkty na elektronických nosičích nebo i v elektronických, datových, informačních, počítačových a komunikačních sítích, související software a hardware, elektronické, datové, informační, komunikační nebo výpočetní sítě, včetně jednotlivých součástí a náhradních dílů obsažených ve třídě 9, elektronická periodika a knihy, monitorovací elektrické přístroje spadající do tř. 9 a jejich součástí, elektronky, optické a optickoelektrické přístroje, přístroje pro signalizaci a kontrolu, elektrické spotřebiče pro domácnost, a to rádia, přehrávače, televizory; (11) přístroje pro osvětlení, topení, výrobu páry, pro vaření, přístroje chladicí, pro sušení, ventilací, distribuci vody, zařízení topná, ventilační, klimatizační, chladicí a pro ohřev vody, fotovoltaické a solární kolektory pro vytápění, digestoře, fotovoltaické a solární kolektory pro vytápění, lampová svítidla, zahradní lampy a lampy pro osvětlování rostlin, svítilny, krby, kamna, pece (vyjma laboratorních) a sporáky na tuhá, kapalná a plynová paliva a na elektrický proud a jejich součástí a příslušenství, přístroje pro pečení, opékání, grilování a příslušenství, zahradní grily, mikrovlnná zařízení na úpravu vody, přístroje pro chlorování

bazénů, osvětlování a svítidla všeho druhu, vany, sprchy a umyvadla, saunová zařízení v rámci této třídy, solária, zařízení pro ohřívání vody, zejména zásobníky a průtokové ohřivače vody, postřikovače trávníku (zavlažovací zařízení); (16) tiskárenské výrobky - brožury, časopisy (periodika), diagramy, fotografie (tištěné), grafické reprodukce, grafiky, kalendáře, knihy, letáky, mapy, noviny, rejstříky (seznamy), tiskoviny, tištěné publikace, reklamní, propagační, umělecké nebo ozdobné předměty z papíru, užitkové předměty z papíru, a to alba, rámečky na obrazy, krabice a krabičky k ukládání výrobků, věci a materiálů, databázové produkty v listinné podobě; (35) reklamní, inzertní, propagační činnost prostřednictvím jakéhokoliv média, prostřednictvím telefonní, datové, informační, elektronické, komunikační nebo počítačové sítě, poskytování informací a jiných informačních produktů komerčního nebo reklamního charakteru, komerční využití internetu v oblastech komerčních internetových médií a vyhledávacích služeb, on-line a off-line inzerce, prezentace výrobků, zboží, služeb a uživatelských subjektů na stránkách v počítačové síti internet, systematizace informací do počítačových databází, marketing, průzkum trhu, obchodní administrativa, rozšiřování reklamy nebo inzerce, poskytování prostoru na síti pro sjednávání obchodních transakcí mezi třetími stranami při prodeji, nákupu a výměně zboží a služeb, pronájem míst na umístění inzerce nebo reklamy, služby řízení IT dat, zpracování, analýza a vyhodnocování obchodních dat počítačových databází, vše spadající do této třídy; (36) finanční služby pro zpracování plateb po síti, služby elektronických plateb; (37) stavební činnost, provádění stavebních prací, oprav a přestaveb nemovitostí, stavební rekonstrukce, demolice staveb, bytová výstavba, pokládání podlah a podlahových krytin, realizace inženýrských sítí, zprostředkování stavebních prací, zprostředkování oprav a přestaveb nemovitostí, montování staveb bytů a průmyslových prostor, průmyslové stavby (realizace), vodohospodářské stavby (realizace), stavba energeticky úsporných staveb, realizace stavebních konstrukcí a montovaných staveb, realizace projektů solárního vytápění solárními elektrárny, montáž, údržba, opravy, revize a zkoušky plynových zařízení, plynoinstalatérství, poradenství a konzultace ve stavebnictví; (38) poskytování přístupu k webovým portálům, poskytování přístupu k datům prostřednictvím webových portálů, telekomunikační služby, služby v oblasti komunikační techniky spadající do této třídy, poskytování komunikačních služeb prostřednictvím celosvětové počítačové sítě internet, zprostředkování komunikace mezi třetími osobami pomocí sítě internet, provozování sítě LAN, provozování uzlu sítě internet; (39) služby cestovní agentury spojené s dopravou, zajišťováním jízdnek a letenek, distribuce elektřiny a tepla, rozvod elektřiny a tepla, doprava a skladování radioaktivních odpadů, skladování, přenos a rozvod plynu, doprava plynu potrubními systémy a jeho distribuce, zprostředkování dopravy, pozemní automobilová doprava vozidly poháněnými plynem a elektrickou energií; (40) výroba energie, zejména elektřiny a tepla, výroba a úprava plynu, provoz zařízení na výrobu plynu; (41) poskytování zábavy prostřednictvím celosvětové počítačové sítě internet, služby v oblasti vzdělávání, zábavy a sportu, elektronické publikování (DTP), digitální zpracování obrazu, psaní textů (jiných než reklamních), zveřejňování textů (jiných než reklamních), vydávání textů (jiných než reklamních nebo náborových), nakladatelství a vydavatelství, ediční činnost, publikační činnost v rámci této třídy, nahrávání nosičů zvukových nebo obrazových zvukových, televizní produkce, filmová produkce, tvorba a výroba televizních a audiovizuálních programů, agenturní činnost v oblasti kultury, zprostředkování pořádání akcí, školení, přednášek a konferencí v oblasti kultury, výchovy, zábavy a sportu, poskytování informací v oboru periodického tisku, zpravodajské služby v rámci této třídy, zpravodajství (obrazové), turistické prohlídky s průvodcem (průvodcovské služby); (42) vývoj a tvorba softwaru, aplikačního programového vybavení, informačních systémů a řídicích systémů, služby v oblasti výpočetní techniky, a to v oblasti operačních systémů, tvorba internetových stránek, tvorba programů pro hromadné zpracování dat, konstrukce databází, aplikací a serverů, strukturování a programování či jiné vytváření internetových či intranetových počítačových stránek a nástěnek (webpages a websites) a internetových či intranetových aplikací, včetně jejich instalace, zavádění, aktualizace a údržby, hostování (poskytování volného prostoru) pro internetové či intranetové počítačové stránky a nástěnky (webpages a websites) nebo hostování (poskytování volného prostoru) v rámci těchto stránek či nástěnek, hostování (poskytování volného prostoru) pro internetové či intranetové aplikace, poradenství, konzultace a znalecké posudky při projekci staveb, projekce staveb, projektová činnost a technické výpočty, projektová a inženýrská činnost ve stavebnictví, zejména projektování pozemkových úprav, projektování inženýrských sítí, projektování vzduchotechniky, vytápění, elektroinstalace, plynoinstalace, technického zabezpečení budov, rekonstrukce a revitalizace bytových domů, projekty energeticky úsporných staveb, projekty solárního vytápění, projekty solárních elektráren,

konstruktérské práce v oblasti stavebnictví a strojírenství, energetický audit, posuzování energetické náročnosti budov, projekty s využitím alternativních zdrojů energie včetně tepelných čerpadel a solární energie.

Třídy výrobků a služeb:

4, 7, 9, 11, 16, 35, 36, 37, 38, 39, 40, 41, 42

(591) Barevná

(730) **Rafaj Luděk Ing.**, Ke Skalce 106, Fryšták, Vítová, 76316, CZ

(210) **O-584704**

(220) 20.03.2023

(320) 20.03.2023

(540)

Sikulio

(592) Slovní

(511) (9) software, informační technologie a audiovizuální, multimediální a fotografické přístroje, obsah s možností stažení a nahraný obsah, software a aplikace pro mobilní zařízení, mobilní aplikace, vzdělávací mobilní aplikace; (38) online přenos informací, poskytování online fór, poskytování online interaktivních elektronických vývěsek, služby v oblasti online komunikace; (41) služby v oblasti vzdělávání, zábavy a sportu, online publikování, poskytování online publikací (ne ke stažení), online vydávání elektronických knih a časopisů.

Třídy výrobků a služeb:

9, 38, 41

(730) **Šikulio s.r.o.**, 570, Dolany, 78316, CZ

(210) **O-584757**

(220) 22.03.2023

(320) 22.03.2023

(540)

Qido

(593) Obrazová

(511) (9) software pro obchodní technologie; (41) školení personálu zaměřená na potravinářské technologie, školení zaměstnanců o používání elektronických zařízení, školení zaměstnanců o používání elektrických zařízení; (43) gastronomické služby, smluvní gastronomické služby.

Třídy výrobků a služeb:

9, 41, 43

(591) Barevná

(730) **InterGast PRODUKT s.r.o.**, Na vinobraní 1792/55, Praha 10, Záběhlice, 10600, CZ

(210) **O-584758**

(220) 22.03.2023

(320) 22.03.2023

(540)

Qido

(592) Slovní

(511) (9) software pro obchodní technologie; (41) školení personálu zaměřená na potravinářské technologie, školení zaměstnanců o používání elektronických

zařízení, školení zaměstnanců o používání elektrických zařízení; (43) gastronomické služby, smluvní gastronomické služby.

Třídy výrobků a služeb:

9, 41, 43

(730) **InterGast PRODUKT s.r.o.**, Na vinobraní 1792/55, Praha 10, Záběhlice, 10600, CZ

(210) **O-584760**

(220) 22.03.2023

(320) 22.03.2023

(540)

GABARELAX

(592) Slovní

(511) (5) farmaceutické, léčebné přípravky, přípravky určené pro léčebné účely, potravinové doplňky; (35) obchodní management, reklamní, marketingové služby a propagační služby; (44) farmaceutické, dietní a nutriční poradenství.

Třídy výrobků a služeb:

5, 35, 44

(730) **SYNATUR s.r.o.**, Krocínova 316/5, Praha 1, Staré Město, 11000, CZ

(210) **O-584847**

(220) 24.03.2023

(320) 24.03.2023

(540)



(593) Obrazová

(511) (16) papírové obaly na lahve, viněty, kartóny, reklamní, propagační a informační materiály (z papíru nebo lepenky), tiskoviny, papírové ubrusky, papírové tácky pod sklenice; (33) vína všech druhů, likérová, perlivá a šumivá vína, sekty, lihoviny, destiláty, brendy, alkoholové esence, saké, to vše pocházející z Italské republiky; (35) obstaravatelská a zprostředkovatelská činnost v oblasti obchodu s alkoholickými nápoji, zejména s víny, marketing a import a export s alkoholickými nápoji, průzkum trhu.

Třídy výrobků a služeb:

16, 33, 35

(591) Barevná

(730) **Extra Gastro s.r.o.**, Budějovická 2056/96, Praha 4, Krč, 14000, CZ

(740) **PROPATENT, Ing. Vlasta Sedláčková**, patentový zástupce, Pod Pekařkou 107/1, Praha 4, Podolí, 14700

Přehled zápisů ochranných známek bez změny ve vztahu ke zveřejněným přihláškám

Kapitola obsahuje údaje o ochranných známkách zapsaných na základě ustanovení § 28 odst. 1 zákona č. 441/2003 Sb., u kterých nedošlo ke změně údajů oproti zveřejněné přihlášce ochranné známky.

Číselný přehled (111)											
396287	396288	396289	396290	396291	396292	396293	396294	396295	396296	396297	396298
396299	396300	396301	396302	396303	396304	396305	396306	396307	396308	396309	396310
396311	396312	396313	396314	396315	396316	396317	396318	396319	396320	396321	396322
396323	396324	396325	396326	396327	396328	396329	396330	396331	396332	396333	396334
396335	396336	396337	396338	396339	396340	396341	396342	396343	396344	396345	396346
396347	396348	396349	396350	396351	396352	396353	396354	396355	396356	396357	396358
396359	396360	396361	396362	396363	396364	396365	396366	396367	396368	396369	396370
396371	396372	396373	396374	396375	396376	396377	396378	396379	396380	396381	396382
396383	396384	396385	396386	396387	396388	396389	396390	396391	396392	396393	396394
396395	396396	396397	396398	396399	396400	396401	396402	396403	396404	396405	396406
396407	396408	396409	396410	396411	396412	396413	396414	396415	396416	396417	396418
396419	396420	396421	396422	396423	396424						

Zápisy ochranných známek bez změny ve vztahu ke zveřejněným přihláškám

- (111) **396287**
(220) 23.12.2021
(320) 23.12.2021
(442) 28.12.2022
(151) 05.04.2023
(730) **Rivian IP Holdings, LLC**, 13250 N. Haggerty Road, Plymouth 48170, MI, US
(740) Havlík Švorčík a partneři, advokátní a patentová kancelář, JUDr. Michal Havlík, advokát, Hálkova 1406/2, Praha 2, Nové Město, 12000
(210) O-576682
(511) (6) běžné kovy a jejich slitiny, rudy, kovové materiály pro stavbu a stavebnictví, přenosné stavby z kovu, neelektrické kabely a dráty z běžného kovu, drobné železářské zboží, kovové kontejnery pro skladování nebo přepravu, kovové trezory, kotvy, plovoucí doky z kovu pro kotvení lodě, námořní kotvy, slitiny z běžného kovu, kotevní desky, kovové znaky pro vozidla, kovové zvonky, kovové kabely neelektrické, kovové kabelové spojky neelektrické, kovové řetězy, kovové svorky pro kabely a trubky, kovové kontejnery, kovová skokanská prkna, kovové stožáry, kovové žebříky, kovové zámky pro vozidla, kovové výrobky, jmenovitě kovové karabiny, kovové mobilní nástupní schody pro pasažéry, kovové tyče, kovové kladky jiné než pro stroje, kovová lana, montážní kovové svorky; (7) hnací stroje (s výjimkou motorů pro vozidla a námořní vozidla), motory pro námořní plavidla, automatické lodní háky pro námořní účely, stroje pro vyrovnávání karoserie a rámu vozidla a jejich konstrukční náhradní díly, vzduchové filtry pro motory a pohony vozidel, válce motoru pro vozidla, generátory pro námořní a pozemní vozidla, zapalovací zařízení pro motory pozemních a námořních vozidel, pneumatické a hydraulické kompresory vozidel, olejová čerpadla pro pozemní a námořní vozidla, sběrače jako součást výfukového systému vozidla, vodní čerpadla pro pozemní a námořní vozidla, díly vozidel, jmenovitě pouzdra motoru, olejové chladiče, zátky a uzávěry olejové nádrže, olejové nádrže, mechanické díly motoru pro pozemní a námořní vozidla, ponorné měrky pro vozidla, rozvodové řemeny pro hnací stroje pro pozemní a námořní vozidla, vzduchové kompresory pro vozidla, motory stěračů pro námořní nebo pozemní vozidla, dráty zapalování pro motory vozidel, elektronické zapalování pro vozidla, kovová těsnění motoru pro vozidla, motory pro lodě, elektrické lodní motory, generátory elektriny, které mohou být také použité jako elektrické motory pro vozidla; (9) záchranné čluny, námořní kompas, vyhledávače mořské hloubky, záchranné, označovací a signalizační bóje, záchranné vesty; (12) pozemní a námořní vozidla a součásti a vybavení pro ně, konstrukční části a komponenty hnacího ústrojí v podobě elektrických motorů pro pozemní a námořní vozidla, karoserie námořních vozidel, přizpůsobené krycí plachty pro námořní vozidla, přizpůsobené kožené vnitřky pro vozidla, čalounění pro vozidla, elektrická pozemní a námořní vozidla, díly elektrických vozidel, jmenovitě motory, stěrače čelního skla, plně bateriová elektrická vysoce výkonná námořní vozidla, sedadla vozidel, motory pro pozemní a námořní vozidla, uchycení motoru pro vozidla, insignie pro vozidla, polstrovaní sedadel vozidla, zrcátka pro vozidla, háky, speciálně navržené pro použití ve vozidlech pro přidržování příslušenství vozidla, čelní skla vozidel, zabezpečovací zařízení proti krádeži vozidel, chrániče sedadel vozidla, konstrukční opravárenské díly pro pozemní a námořní vozidla, karoserie pozemních a námořních vozidel, listy stěračů čelního skla pro vozidla, skleněná okna pro vozidla, poplašná zařízení pro vozidla, bezpečnostní pásy pro použití ve vozidlech, dodatečně nabízené příslušenství vozidel, jmenovitě tašky organizérů pro vozidla, sítě a přihrádky do zavazadlového prostoru vozidel, bezpečnostní pásy pro sedadla vozidel, elektrická vozidla, jmenovitě automobily, nákladní automobily, lodě, jízdní kola, centrální zamykání motorových vozidel, alarmové systémy motorových vozidel, přívěsy pro námořní vozidla, motory pro vozidla; (16) papír a lepenka, tiskoviny, knihařský materiál, fotografie, papírnické a kancelářské potřeby, kromě nábytku, lepidla ke kancelářským účelům nebo pro domácnost, kreslicí materiály a materiály pro umělce, štetce, instruktážní a výukové materiály, plastové fólie, filmy a tašky pro obalování a balení, tiskařské typy, štočky, tištěné návody v oblasti údržby a oprav vozidel, pera, papír, nálepky; (18) kůže a imitace kůže, zvířecí kůže a useň, zavazadla a tašky na přenášení, deštníky a slunečníky, vycházkové hole, biče, postroje a sedlářské zboží, obojky, vodítka a oblečení pro zvířata, aktovky, školní tašky, kufrы a cestovní tašky, cestovní sportovní tašky, neceséry (kuffíky na kosmetiku) prodávané prázdné, kožené tašky; (21) domácí nebo kuchyňské náčiní a nádoby, nádoby na vaření a stolní nádobí, kromě vidliček, nožů a lžic, hřebeny a houby, kartáče, kromě malířských štětců, materiály na výrobu kartáčů, čistící a úklidové potřeby, nezpracované nebo částečně zpracované sklo, kromě stavebního skla, výrobky ze skla, porcelánu a kameniny pro domácnost,

šálky a hrnky, láhve prodávané prázdné, obědové krabičky, skla pro okna vozidel (polotovary), sklo pro signální světla nebo přední světla pro vozidla, toaletní pouzdra prodávána prázdná; (24) textilie a náhražky textilií, bytový textil, záclony z textilie nebo plastu, textilní ručníky, plážové osušky, ložní pokrývky, textilní materiály na okenní záclony; (25) oděvy, obuv, pokrývky hlavy, oděvy, jmenovitě trička, mikiny, svetry, kraťasy, kalhoty, košile, bundy, kabáty, klobouky, obuv, pokrývky hlavy, sportovní klobouky, čepice, sluneční kšilty, čepice pro kojence, nemluvíata, batolata a děti, jednoduché oblečení pro kojence a batolata, oděvy pro kojence; (26) krajky, stužky a výšivky a galanterní stuhy a mašle, knoflíky, háčky a očka, špendlíky a jehly, umělé květiny, ozdoby do vlasů, umělé vlasy, látkové záplaty na oděvy, ozdobné látkové záplaty; (35) reklama, propagace, obchodní řízení, obchodní administrativa, kancelářské práce, provozování elektrických bateriových systémů tvořených bezdrátově připojeným elektrickým bateriovým přístrojem s integrovaným vzdáleně aktualizovatelným softwarem a firmwarem a podpůrným softwarem pro ukládání a vybíjení uložené elektriny pro jiné, pro obchodní účely, a jich týkající se obchodní konzultační služby, obchodní zastoupení v oblasti námořních vozidel a vozidel, maloobchodní prodejny, filiálky a pobočky (pop-up stores) v oblasti námořních vozidel a vozidel, obchodní poradenské služby, jmenovitě poskytování asistence při rozvoji obchodních strategií, konzultace v oblasti energetické účinnosti, týkající se solární a obnovitelné energie, poskytování nákupního poradenství a konzultačních služeb spotřebitelům při nákupu námořních vozidel a vozidel, poskytování online adresářových informačních služeb, spočívající v informacích týkajících se vozidel a nabíjecích stanic; (40) zpracování materiálů, a to recyklování odpadu a smetí, čištění vzduchu a zpracování vody, tiskárenské služby, konzervace potravin a nápojů, zakázková výroba vozidel, pronájem bezdrátově připojeného elektrického bateriového přístroje s integrovaným vzdáleně aktualizovatelným softwarem a firmwarem pro ukládání a vybíjení uložené elektriny pro stabilizování a splňování požadavků po elektrině a cílů využití (spadající do této třídy), akrylové povrchové úpravy vozidel.

Třídy výrobků a služeb:

6, 7, 9, 12, 16, 18, 21, 24, 25, 26, 35, 40

(540)

INDER

(592) Slovní

- (111) **396288**
(220) 26.01.2022
(320) 26.01.2022
(442) 28.12.2022
(151) 05.04.2023
(730) **Správa MŠ software, s.r.o.**, Branická 213/53, Praha 4, Braník, 14700, CZ
(740) Kropáček LEGAL, advokátní kancelář, s.r.o., Mgr. Pavel Kropáček, Pobřežní 667/78, Praha 8, Karlín, 18600
(210) O-577209
(511) (9) nahraný obsah (počítačové programy, data a informace), databáze (elektronické), nahrané počítačové programy, nahraný počítačový software, aplikace ke stažení pro použití s mobilními zařízeními, aplikační software ke stažení pro chytré telefony, aplikační software pro služby cloud computingu, balíčky počítačového softwaru, cloud computingový software ke stažení, mobilní aplikace ke stažení pro správu dat, mobilní aplikace ke stažení pro správu informací, software pro správu obsahu, software pro správu firemního obsahu (ECM), software pro správu webového obsahu (WCM); (35) administrativní podpora a zpracování dat (služby), aktualizace a údržba dat v počítačových databázích, zpracování, systematizace a správa dat, služby zpracování dat, služby online zpracování dat; (42) služby v oblasti informačních technologií, aktualizace počítačového softwaru, údržba počítačového softwaru, tvorba počítačového softwaru, vývoj počítačového softwaru, upgrade počítačového softwaru, aktualizace a údržba programů, externí zálohování dat, poskytování virtuálních počítačových systémů prostřednictvím cloud computingu, pronájem počítačového software a programů, software jako služba (SAAS), konzultační služby v oboru software jako služba (SAAS), ukládání elektronických dat, elektronické ukládání k archivaci elektronických dat, ukládání elektronických dat v cloudu (služby), elektronické ukládání k archivaci databází, obrázků a jiných elektronických dat.
Třídy výrobků a služeb:
9, 35, 42

(540) **Správa MŠ**

(592) Slovní

(111) **396289**

(220) 09.03.2022

(320) 09.03.2022

(442) 18.05.2022

(151) 05.04.2023

(730) **Melounová Libuša Mgr.**, Jana Morávka 504, Jílové u Prahy, 25401, CZ

(210) O-578038

(511) (16) knihy, časopisy, učební pomůcky (s výjimkou přístrojů), všechny tyto výrobky týkající se duchovního a duševního rozvoje; (41) organizování a vedení seminářů a školení ohledně duchovního a duševního rozvoje.

Třídy výrobků a služeb:

16, 41

(540) **TATTATUO**

(592) Slovní

(111) **396290**

(220) 06.04.2022

(320) 06.04.2022

(442) 28.12.2022

(151) 05.04.2023

(730) **SebiCom s.r.o.**, Podvesná IV 1376, Zlín, 76001, CZ

(740) JUDr. Ondřej Brostík, Na poříčí 1047/26, Praha 1, Nové Město, 11000

(210) O-578528

(511) (16) časopisy, obálky časopisů, odborné časopisy, katalogy, propagační publikace, tištěné periodické publikace; (35) propagační činnost, reklama, reklama v časopisech, propagace zboží a služeb pro třetí osoby prostřednictvím internetu, propagace výrobků a služeb jiných subjektů prostřednictvím reklamy na internetových stránkách, digitální reklamní služby, online reklamní a marketingové služby, internetový marketing, marketingové služby ve vyhledávacích, prezentace společností a jejich zboží a služeb na internetu, PPC reklama, inzercie komerčních nebo obytných nemovitostí, poradenství ohledně propagační činnosti, poskytování reklamního prostoru v periodických publikacích, novinách a časopisech, bannerová reklama, pronájem reklamního prostoru na internetu za účelem inzercie pracovních míst, výroba reportážních reklam; (37) stavební poradenství; (41) služby zpravodajských reportérů, vydávání katalogů, publikace letáků, on-line publikace elektronických novin, vydávání a publikace časopisů.

Třídy výrobků a služeb:

16, 35, 37, 41

(540)

STAVEBNISERVER.com

(593) Obrazová

(111) **396291**

(220) 12.04.2022

(320) 12.04.2022

(442) 28.12.2022

(151) 05.04.2023

(730) **BEMAGRO s.r.o.**, č. p. 101, Malonty, 38291, CZ

(740) BDO Legal s.r.o., advokátní kancelář, JUDr. Jiří Šmatlák, advokát, V parku 2316/12, Praha 4, Chodov, 14800

(210) O-578641

(511) (29) tvaroh, mléčné tvarohy, sýr, maso, bio mléko, jogurty, ochucené jogurty, jogurtové nápoje, mléčné výrobky, dezerty z mléčných výrobků, zakysaná smetana, zrající sýry, zrající sýr s plísní, vše vyrobeno v souladu s předpisy o ekologickém zemědělství; (30) zpracovaná pohanka, přírodní med, vše vyrobeno v souladu s předpisy o ekologickém zemědělství; (31) čerstvá bio zelenina, kořenová zelenina (čerstvá), čerstvé ovoce, ořechy, zelenina a bylinky, čerstvé bio bylinky, čerstvé bio ovoce, brambory čerstvé, seno, seno sušené na vzduchu v balících, krmiva pro zvířata obsahující seno sušené na vzduchu, pšenice, žito, špalda, nezpracovaná, oves, nezpracovaná pohanka, vše vypěstováno v souladu s předpisy o ekologickém zemědělství.

Třídy výrobků a služeb:

29, 30, 31

(540) **Martinova Bio Farma**

(592) Slovní

(111) **396292**

(220) 12.04.2022

(320) 12.04.2022

(442) 28.12.2022

(151) 05.04.2023

(730) **BEMAGRO s.r.o.**, č. p. 101, Malonty, 38291, CZ

(740) BDO Legal s.r.o., advokátní kancelář, JUDr. Jiří Šmatlák, advokát, V parku 2316/12, Praha 4, Chodov, 14800

(210) O-578642

(591) Barevná

(511) (29) tvaroh, mléčné tvarohy, sýr, maso, bio mléko, jogurty, ochucené jogurty, jogurtové nápoje, mléčné výrobky, dezerty z mléčných výrobků, zakysaná smetana, zrající sýry, zrající sýr s plísní, vše vyrobeno v souladu s předpisy o ekologickém zemědělství; (30) zpracovaná pohanka, přírodní med, vše vyrobeno v souladu s předpisy o ekologickém zemědělství; (31) čerstvá bio zelenina, kořenová zelenina (čerstvá), čerstvé ovoce, ořechy, zelenina a bylinky, čerstvé bio bylinky, čerstvé bio ovoce, brambory čerstvé, seno, seno sušené na vzduchu v balících, krmiva pro zvířata obsahující seno sušené na vzduchu, pšenice, žito, špalda, nezpracovaná, oves, nezpracovaná pohanka, vše vypěstováno v souladu s předpisy o ekologickém zemědělství.

Třídy výrobků a služeb:

29, 30, 31

(540)



(593) Obrazová

(111) **396293**

(220) 23.05.2022

(320) 23.05.2022

(442) 28.12.2022

(151) 05.04.2023

(730) **MĚSTSKÁ ČÁST PRAHA 5**, náměstí 14. října 1381/4, Praha 5, Smíchov, 15000, CZ

(210) O-579395

(511) (16) papír a lepenka, potřeby pro vazbu knih, fotografie, kancelářské potřeby s výjimkou nábytku, lepidla pro kancelářské potřeby nebo pro domácnost, potřeby pro rysování a kreslení a potřeby pro umělce, malířské štětce, plastové archy, fólie a sáčky pro balení a obaly, tiskařské typy, štočky; (35) reklama, propagace, řízení, organizace a administrativa obchodní činnosti, kancelářské práce.

Třídy výrobků a služeb:
16, 35

(540) **Páták**

(592) Slovní

(111) **396294**

(220) 02.06.2022

(320) 02.06.2022

(442) 28.12.2022

(151) 05.04.2023

(730) **EXTRIFIT, s.r.o.**, č. p. 672, Dolní Újezd, 56961, CZ

(740) Halaxová & Halaxová TETRAPAT, Mgr. Eva Halaxová, Jinonická 804/80, Praha 5, Košíře, 15800

(210) O-579602

(511) (5) potravinové doplňky léčebné i neléčebné, vitamínové, minerální, bílkovinné a proteinové přípravky, přípravky léčebné i neléčebné zejména pro sportovce a osoby vystavené zvýšené duševní a fyzické námaze sloužící ke stimulaci, pro zvýšení výkonnosti a urychlení regenerace, snižování hmotnosti, posílení imunity organismu a zlepšení zdraví v tuhém i tekutém stavu ve formě práškových směsí, kapek, sirupů, gelů, past, tablet, šumivých tablet, pastilek, dražé, tobolek, kapslí, bonbónů, želé, prášků, vláknina, přípravky obsahující enzymy a antioxidanty, polyopoterapeutické přípravky (léčebné) k odsunutí projevů stáří, potravinové doplňky a výživové extrakty používané pro výživu; (29) bílkovinné výrobky a ostatní energetické potraviny v rámci této třídy, přípravky pro sportovce a ostatní osoby vystavené zvýšené tělesné a fyzické námaze na bázi směsí základních vláknin v rámci této třídy, rostlinných extraktů a minerálních komplexů pro konzumaci v rámci této třídy, extrakty z chaluh jako výživa, výživové přípravky pro denní doplnění stravy (včetně fitness přípravků) v rámci této třídy; (32) nealkoholické nápoje, bioformační širokospektrální regenerační nápoje, iontové nápoje, izotonické nápoje, energetické nápoje, proteinové nápoje, nenávykové nápoje pro stimulaci a regeneraci organismu a/nebo ke zvýšení jeho výkonnosti, koncentráty k výrobě nápojů fortifikované stopovými prvky, vitamíny, přírodními nebo minerálními extrakty, aperitivy nealkoholické, nealkoholické výtažky z ovoce, zeleninové šťávy, mléko arašidové (nápoj nealkoholický), mléko mandlové (nápoj nealkoholický).

Třídy výrobků a služeb:
5, 29, 32

(540) **FISHYA**

(592) Slovní

(111) **396295**

(220) 08.06.2022

(320) 08.06.2022

(442) 28.12.2022

(151) 05.04.2023

(730) **Compactive, s.r.o.**, Dornych 54/47, Brno, Trnitá, 61700, CZ

(740) Feichtinger Židek Fyrbach advokáti s.r.o., Česká 154/12, Brno, Brno-město, 60200

(210) O-579683

(511) (9) telematické systémy pro řízení dopravy (hardware, software), kamerové systémy, operační systémy (nahrané programy -), antény, měřidla, optické čočky, stmívače, regulátory světla, přístroje, zařízení a nástroje vědecké, námořní, geodetické, fotografické, filmové, optické, zabezpečovací, monitorovací, přístroje a zařízení pro vážení, měření, signalizaci, kontrolu (inspekci), záchranu, učební a vyučovací přístroje a vyučovací zařízení, software pro řízení dopravy a zařízení pro řízení dopravy (světelné), přístroje a zařízení na měření, sledování, sběr, záznam, ukládání, zpracování a vyhodnocování charakteristik silničního provozu a dopravního proudu v rámci této třídy, telematické přístroje a vybavení, elektrické přístroje a zařízení pro řízení dopravy, elektrické zařízení pro dálkové ovládání průmyslových procesů, elektrodynamická zařízení pro dálkové řízení signalizace, elektrotechnické přístroje a zařízení pro řízení dopravy, přístroje, zařízení a nástroje pro vedení, přepínání, přeměnu, akumulaci, regulaci nebo řízení elektrického proudu, přístroje pro záznam, převod,

reprodukcí zvuku nebo obrazu, nosiče dat magnetické, záznamové disky, kompaktní disky, DVD a ostatní digitální záznamové nosiče, kalkulačky, přístroje a zařízení pro získávání, sběr, pasportizaci, analýzu, syntézu, počítání, zpracování a vyhodnocování dat, počítače, počítačový software, hardware, dopravní značky, světelné nebo mechanické, elektronické zařízení a přístroje k řízení provozu, radary, detektory, kamery, sos hlásky (bezpečnostní signalizační zařízení), bezpečnostní světelné závorové systémy pro kontrolu přístupu do oblasti, parkovací automaty, světelná signalizační zařízení pro bezpečnostní nebo výstražné účely, světelná návěstidla, světelné a mechanické signalizační panely, reostaty (elektrické), elektrické rozvodny, rozvaděče (elektrotechnika), rozvodné panely (elektrické), rozvodné pulty (elektrotechnika), elektrické transformátory, elektrické kabely, elektrické vodiče, elektrické ochrany systémů a zařízení pro řízení dopravy, elektronické komponenty pro počítače, baterie, napájecí a záložní zdroje (baterie), elektromateriál spadající do třídy 9, telekomunikační sítě; (11) osvětlovací zařízení a světelné reflektory, přístroje pro chlazení, klimatizaci, ventilaci v rámci této třídy; (37) stavebnictví, zámečnické práce, montáž, údržba, revize, opravy a instalační služby k výrobkům uvedeným výše ve třídách 9 a 11, instalace elektrických zařízení a systémů řízení dopravy, řízení projektů výstavby budov přímo na stavbě; (38) počítačová komunikace, telematické služby a telematický přenos dat a souborů, přenos dat, poskytování přístupu k databázím, poskytování telekomunikačních připojení ke globální počítačové síti, přenos zpráv a obrazových informací pomocí počítače, půjčování a pronájem telekomunikačních zařízení; (39) sledování a vyhodnocování charakteristik silničního provozu a dopravního proudu (dopravní informace); (42) vědecké a technologické služby, vědecký výzkum, vývoj a projektování v oblasti technických věd, analytické a výzkumné služby v průmyslu, navrhování a vývoj počítačového hardwaru a softwaru, poradenství v oblasti počítačového hardwaru a softwaru, architektonické služby v oblasti řešení výstavních expozic, projektování ve výstavbě, počítačové systémové analýzy a tvorba počítačových systémů, tvorba, instalace, kopírování, údržba, aktualizace a pronájem softwaru, diagnostika chyb počítačového softwaru, cloudové služby v oblasti ochrany údajů, poskytování datových center, navrhování informačních systémů, vědecký výzkum vztahující se k počítačové automatizaci průmyslových a technických procesů, termografická diagnostika, návrh a vývoj průmyslových výrobků uvedených ve třídách 9 a 11, pronájem vědeckého a technologických vybavení, inženýrské služby ve výše uvedených službách ve třídě 42, poradenské a konzultační vztahující se ke službám výše uvedeným ve třídě 42.

Třídy výrobků a služeb:
9, 11, 37, 38, 39, 42

(540) **HSIGN**

(592) Slovní

(111) **396296**

(220) 09.06.2022

(320) 09.06.2022

(442) 28.12.2022

(151) 05.04.2023

(730) **FK Ústí nad Labem - mládež, z.s.**, Pařížská 1290/5, Ústí nad Labem, Ústí nad Labem-centrum, 40001, CZ

(210) O-579732

(511) (35) reklama, marketing a propagační služby, pomoc v obchodní a podnikatelské činnosti, management a administrativní služby; (41) služby v oblasti vzdělávání, zábavy a sportu, výchova, rezervace vstupenek na vzdělávací, zábavní a sportovní aktivity a akce a související rezervační služby, zveřejňování, oznamování a psaní textů.

Třídy výrobků a služeb:
35, 41

(551) Kolektivní

Totožnost členů/společníků:

Kožíšek Václav, Ústí nad Labem, Skorotice, CZ
Bechyně Zdeněk, Přestanov, CZ

(540) **FK ARMA ÚSTÍ NAD LABEM**

(592) Slovní

(111) **396297**

(220) 15.06.2022

- (320) 15.06.2022
(442) 20.07.2022
(151) 05.04.2023
(730) **Hrdý Jiří**, Gottliebova 40, Rokycany, Střed, 33701, CZ
(740) JUDr. Tomáš Lejček MBA, Slezská 169/10, Praha 2, Vinohrady, 12000
(210) O-579854
(591) Barevná
(511) (9) baterie, nabíječky na dobíjecí zařízení, sonary (ultrazvukové lokátory), záznamová zařízení pro nosiče zvuku a obrazu, vysílačky (osobní vysílačky), signalizační zařízení, ochranné plachty; (12) rybářské čluny, rybářské vozíky, lodě, čluny, části a příslušenství vodních dopravních prostředků zařazené v této třídě, části a příslušenství pozemních vozidel zařazené v této třídě; (22) rybářské sítě, rybářské stany, stany na kempování, zahradní sítě, nastavitelná lůžka, plachty pro lodě, lana, provazy, šňůry; (28) rybářské náčiní, rybářské vybavení, skříňky na rybářské potřeby, umělé rybářské návnady a nástrahy, vybavení pro lov a rybolov, zařízení na kempink (hračky), vybavení pro vodní sporty zařazené v této třídě, vybavení pro sportovní trénink zařazené v této třídě; (35) propagační činnost, reklama, obchodní administrativa, merchandising, inzerce a inzertní služby, vydávání reklamních materiálů, šíření reklamních a propagačních materiálů, organizování obchodních nebo propagačních výstav, obchodní informační služby poskytované přes internet; (41) výchova, vzdělávání, zábava a sportovní činnost, školení, instruktážní kurzy vztahující se ke sportovním aktivitám, soutěže (organizace sportovních soutěží), služby průvodců na hony a rybolov, organizování prázdninových táborů (zábava), nakladatelské služby, vydavatelské služby.

Třídy výrobků a služeb:

9, 12, 22, 28, 35, 41

(540)



(593) Obrazová

- (111) **396298**
(220) 16.08.2022
(320) 16.08.2022
(442) 28.12.2022
(151) 05.04.2023
(730) **YBF s.r.o.**, Ostrovní 126/30, Praha 1, Nové Město, 11000, CZ
(740) DKS LEGAL, Mgr. Kateřina Sedláčková, Ostrovní 126/30, Praha 1, Nové Město, 11000
(210) O-580819
(511) (35) reklama, propagace, řízení, organizace a administrativa obchodní činnosti, kancelářské práce; (36) finanční, peněžní a bankovní služby, pojišťovací služby, služby v oblasti nemovitostí; (37) stavební služby, opravy budov a staveb, důlní těžba, těžba ropy a plynu.
Třídy výrobků a služeb:
35, 36, 37

(540)

YBF - ORIGAMI

(592) Slovní

- (111) **396299**
(220) 27.08.2022

- (320) 27.08.2022
(442) 28.12.2022
(151) 05.04.2023
(730) **Jelínek Tomáš**, Nadační 325/5, Ostrava, Kunčičky, 71800, CZ
Fiala Leoš, Na Výsluní 752, Zruč nad Sázavou, 28522, CZ
(740) Tomáš Jelínek, Nadační 325/5, Ostrava, Kunčičky, 71800
(210) O-581003
(511) (35) reklama online, bannerová reklama, venkovní reklama, televizní reklama, propagace koncertů (reklama), přímá poštovní reklama, reklamní, marketingové a propagační služby, obchodní propagace, přímá marketingová reklama, reklama, včetně online reklamy na počítačové síti, propagace, reklama a marketing online webových stránek, reklama prostřednictvím elektronických médií a zejména internetu, online reklama na počítačových komunikačních sítích, konzultační a poradenské služby a pomoc v oblasti reklamní, marketingové a propagační činnosti, řízení lidských zdrojů a náborové služby; (41) hudební koncerty, živé hudební koncerty, rezervace vstupenek na koncerty, služby rezervace lístků na koncerty, rezervace vstupenek a objednávkové služby pro koncerty, hudební vystoupení, organizování živých vystoupení, pořádání hudebních vystoupení, předvádění živých vystoupení, realizace živých vystoupení, živá hudební vystoupení, organizování tanečních vystoupení, prezentace hudebních vystoupení, služby v oblasti živých vystoupení; (43) restaurační služby zahrnující bary s povolením k prodeji alkoholu, poskytování jídla a nápojů.

Třídy výrobků a služeb:

35, 41, 43

- (540) **Ostrava Žije, dále jen eventový manažér pro kulturní akce, koncerty, hudební kluby, a jiné kulturní akce**

(592) Slovní

- (111) **396300**
(220) 01.09.2022
(320) 01.09.2022
(442) 28.12.2022
(151) 05.04.2023
(730) **NUANCE Wedding Group, s.r.o.**, Národní 341/23, Praha 1, Staré Město, 11000, CZ
NUANCE svatební dům, s.r.o., Národní 341/23, Praha 1, Staré Město, 11000, CZ
(740) JUDr. Eva Ropková LL.M., advokát, Jiráskova 1065, Choceň, 56501
(210) O-581095
(591) Barevná
(511) (35) zprostředkování obchodu, maloobchod a velkoobchod, a to vše s výrobky souvisejícími se společenskými událostmi, zejména svatbami, jako jsou snubní prsteny a klenoty, šperky a bižuterie, svatební oznámení a oznámení o společenských událostech, závoje, společenské, večerní a svatební šaty, oděvy (dámské, pánské a dětské) a obleky) včetně oděvních doplňků (manžetové knoflíky, bolerka, kožičky, vesty, kravaty, motýlky, pásky, ozdoby do vlasů), obuv a kloboučnické výrobky, svatební dekorace (girlandy, konfety, okvětní lístky růží, lampiony), cukrářské výrobky, květiny; (40) poskytování a zprostředkování těchto služeb: úprava, přešívání a šití společenských a svatebních oděvů (dámských, pánských i dětských), úpravy a šití oděvů, zlatnictví, cukrářství; (44) zprostředkování služeb kadeřnických a služeb vizážisty, služeb aranžování květin; (45) činnost svatební agentury, svatebního salónu, svatebního domu včetně zprostředkovatelské a odborné poradenské a konzultační činnosti služeb v oblasti poskytovaných svatební agenturou (salómem), služby ve vztahu ke společenským událostem, svatbám, a to: pronájem oděvů, závoje, společenských, večerních a svatebních šatů a obleků, včetně oděvních doplňků (manžetové knoflíky, bolerka, kožičky, vesty, kravaty, motýlky, pásky, ozdoby do vlasů), obuvi a kloboučnických výrobků, šperků, klenotů, bižuterie, vše v rámci této třídy.
Třídy výrobků a služeb:
35, 40, 44, 45

(540)



(593) Obrazová

(111) **396301**

(220) 02.09.2022

(320) 02.09.2022

(442) 28.12.2022

(151) 05.04.2023

(730) **MLÝN PERNER SVIJANY, spol. s r. o.**, č. p. 17, Svijany, 46346, CZ

(740) Mgr. Jaroslav Ungr, č. p. 264, Újezd, 26761

(210) O-581129

(511) (30) obilné produkty a výrobky z obilnin, mouka, moučné směsi, směsi na pečení, pekařské výrobky, cukrářské výrobky, potravinářské polotovary zhotovené z mouky a obilnin, přípravky vyrobené z obilnin, mouka připravená na pečení, hotové směsi na pečení chleba, sypké chlebové směsi, chléb, pečivo; (31) nezpracovaná semena a zrna, surová semena a zrna; (35) reklama, marketing, řízení obchodní činnosti, obchodní administrativa, velkoobchodní a maloobchodní prodej, a to ve vztahu k výrobkům a službám uvedeným v tomto seznamu ve třídách 30, 31 a 40; (40) mlynářství, zpracování a úprava obilnin, luštění a přírodních produktů pro lidskou a živočišnou spotřebu, poskytování odborných informací o zpracování obilnin, luštění a přírodních produktů pro lidskou a živočišnou spotřebu.

Třídy výrobků a služeb:

30, 31, 35, 40

(540)

**CHLÉB
PERNERKA**

(593) Obrazová

(111) **396302**

(220) 08.09.2022

(320) 08.09.2022

(442) 28.12.2022

(151) 05.04.2023

(730) **INGOTVISION s.r.o.**, Olšanská 2898/4h, Praha 3, Žižkov, 13000, CZ

(210) O-581228

(591) Barevná

(511) (9) výrobky oční optiky, oční optika na předpis; (44) služby oční optiky.

Třídy výrobků a služeb:

9, 44

(540)



(593) Obrazová

(111) **396303**

(220) 08.09.2022

(320) 08.09.2022

(442) 28.12.2022

(151) 05.04.2023

(730) **GPC WIN a.s.**, Janáčkovo nábřeží 1153/13, Praha 5, Smíchov, 15000, CZ

(740) Mgr. et. Mgr. Petra Šrámková Harantová, advokátka, Hálkova 1229/44, Plzeň, Jižní Předměstí, 30100

(210) O-581230

(591) Barevná

(511) (41) provozování her on-line z počítačové sítě, služby spojené s hazardem, pořádání loterií.

Třídy výrobků a služeb:

41

(540)



(593) Obrazová

(111) **396304**

(220) 20.09.2022

- (320) 20.09.2022
(442) 28.12.2022
(151) 05.04.2023
(730) **DSKO s.r.o.**, 1. máje 871/13, Liberec, Liberec III-Jeřáb, 46007, CZ
(740) zaeRkováno s.r.o., Vršovické náměstí 111/2, Praha 10, Vršovice, 10100
(210) O-581410
(511) (33) vína, šumivá vína, alkoholické nápoje (s výjimkou piva), přípravky k výrobě alkoholických nápojů, lihoviny, fermentované lihoviny, alkoholizovaná vína, aperitivy, cider (alkoholizovaný mošt), alkoholické energetické nápoje; (35) maloobchodní služby zaměřené na prodej vína, lihovin a alkoholických nápojů, elektronický obchod (on-line nakupování) a zprostředkování obchodu prostřednictvím komunikačních sítí (internetu) se zaměřením na prodej vína, lihovin a alkoholických nápojů, merchandising, propagační činnost, reklama a marketing, služby předvádění výrobků a vystavování zboží, obchodní nebo podnikatelské informace; (36) služby v oblasti investování peněz, komoditní obchod pro třetí osoby, finanční služby týkající se koupě a obchodování s komoditami, investice do vín, konzultace týkající se investování finančních prostředků; (41) ochutnávky vín pro vzdělávací a zábavní služby, příprava a organizace akcí s ochutnávkou vína pro vzdělávací účely, příprava a organizace akcí s ochutnávkou vína pro zábavní účely.

Třídy výrobků a služeb:
33, 35, 36, 41

(540) **ZAPOMENUTÁ VÍNA**

(592) Slovní

- (111) **396305**
(220) 22.09.2022
(320) 22.09.2022
(442) 28.12.2022
(151) 05.04.2023
(730) **Českomoravská Bezpečnostní Agentura spol. s r.o.**, Pila 771, Bohuňovice, 78314, CZ
(210) O-581461
(591) Barevná
(511) (37) stavby (služby); (42) analýzy a výzkum, vývoj počítačového hardware a software; (45) bezpečnostní služby, právní služby.

Třídy výrobků a služeb:
37, 42, 45

(540)



(593) Obrazová

- (111) **396306**
(220) 04.10.2022
(320) 04.10.2022
(442) 28.12.2022
(151) 05.04.2023
(730) **Prospiva International s.r.o.**, V lužích 735/6, Praha 4, Libuš, 14200, CZ
(740) HSBN s.r.o., advokátní kancelář, Mgr. Martin Heřmánek, Panská 891/5, Praha 1, Nové Město, 11000
(210) O-581651
(591) Barevná

- (511) (12) vozidla a dopravní prostředky, pozemní vozidla a dopravní prostředky, části a příslušenství dopravních prostředků, kola, pneumatiky a pásy na pásová vozidla, prostředky na ochranu dopravních prostředků proti odcizení, bezpečnostní a zabezpečovací zařízení a vybavení pro dopravní prostředky, části a příslušenství pozemních vozidel; (19) nekovové dveře, vrata, okna a okenní kryty, nekovové konstrukce a přenosné stavební prvky, nekovové stavební a konstrukční materiály a prvky, nezpracované a polozpracované materiály zahrnuté v této třídě bez určení účelu a to dřevo jako polotovary, dřevo na výrobu domácího náčiní, dřevěné palubky, dřevěné obložení, příčky, ne kovové, sochy a umělecké předměty vyrobené z materiálů jako kámen, beton a mramor, zahrnuté v této třídě, stavební a konstrukční materiály a prvky vyrobené ze dřeva a umělého dřeva, desky z dřevní buničiny pro stavebnictví, desky z dřevních vláken, desky z měkkého dřeva, desky ze dřeva, dřevěná prkna pro stavebnictví, dřevěné profily, dřevěné truhlářské výrobky k použití na stavbách, dřevěné stavební prvky, dřevo na stavebnictví, dřevotřísková deska (stavební-), dřevovláknité desky k použití ve stavebnictví, dýhy, fošny (stavební dřevo), klády (stavební materiál), latě (truhlářství), podlahové desky (parketové), překližka, dřevo a napodobeniny dřeva, třísky; (20) nekovové výrobky, součásti a příslušenství a to dřevěné nábytkové příčky, krabice ze dřeva nebo plastu, nádoby a uzávěry a držáky pro ně, nekovové, nábytek a bytové zařízení, nezpracované a polozpracované materiály bez určitého účelu zahrnuté v této třídě a to bambus, nezpracované nebo částečně zpracované, perleť, surová nebo jako polotovary, rohovina, surová nebo jako polotovary, velrybí kostice, surové nebo jako polotovary, přístřeší a pelíšky pro zvířata, sochy, figurky, umělecké předměty a ozdoby a dekorativní předměty, vyrobené z materiálů jako dřevo, vosk, sádra nebo umělá hmota, zahrnuté v této třídě, vývěsní tabule, stojany a značky, nekovové, žebříky a pohyblivé schody, nekovové; (28) hračky, hry a žertovné předměty, přístroje a zařízení pro zábavní parky a hřiště, sportovní zařízení a zařízení ke cvičení, vybavení pro dětská hřiště, hudební skřínky (hračky), ozdoby a dekorace na vánoční stromky, slavnostní ozdoby, ozdoby na večírky a umělé vánoční stromky, stojany na vánoční stroměčky; (31) krmiva a potrava pro zvířata, návadny, nikoli umělé, podestýlky a stelivo pro zvířata, zemědělské a vodní plodiny, zahradnické a lesní produkty, živá zvířata a živé organismy k chovným účelům, kukuřice, nezpracované lesní produkty, rostliny a jejich čerstvé produkty, houby, surové a nezpracované produkty akvakultury, surové a nezpracované zemědělské produkty, surové a nezpracované zahradnické produkty, zahradnické mulče, zemědělské plodiny (nezpracované), čerstvé ovoce, ořechy, zelenina a bylinky, květiny, luštěniny (rostliny), rostlinný odpad (surovina), semena, cibulky a sazenice k pěstování rostlin, slad a nezpracované obilniny, stromy a lesní produkty, sušené rostliny, trávy [rostliny], dřevěná kulatina, dřevní štěpky pro použití k pokrytí půdy, dřevěné třísky na výrobu dřevní buničiny (celulózy), kůra pro mulčování, kmeny stromů, nehoblované řezivo, neodkorněné dřevo, nevyschlé dřevo, řezané vánoční stromky, štěpky na výrobu celulózy, stromy, stromky, sazenice, surové dřevo, surové dřevo/kmeny, surové kůry, hlízy rostlin pro zemědělské použití, množitelský materiál (semena), naklíčená semena, rostlinná semena, rostlinné řízky, semena pro zemědělství, semena pro pěstování rostlin, biologicky odbouratelné mulčovací pláty vyrobené z dřevěných vláken, mulč, ozdobný mulč z dřevěných štěpků, výrobky z kůry pro použití při mulčování, krmivo, krmné směsi pro zvířata, celulóza k použití jako podestýlka pro zvířata, dřevní hobliny pro použití jako stelivo pro zvířata, kůra používaná jako podestýlka pro zvířata, řezanka jako podestýlka pro zvířata.

Třídy výrobků a služeb:
12, 19, 20, 28, 31

(540)



(593) Obrazová

(111) **396307**

(220) 10.10.2022

(320) 10.10.2022

(442) 28.12.2022

(151) 05.04.2023

(730) **TIGERNUT GROUP s. r. o.**, Závlie 1336/2D, Hlohovec, 920 01, SK

(740) Ing. Róbert Porubčan, Puškinova 19, Ivanka pri Dunaji, 900 28

(210) O-581756

(591) Barevná

(511) (29) zpracovaný šáchor jedlý, tyčinky z ořechů nebo semínek, bramborová kaše v prášku, humus (cizrnová pomazánka), máslo, arašídové máslo, medové máslo, mandlové máslo, kokosové máslo, ořechová másla v prášku, máslo z oříšků kešu, máslový krém, margarín, pomazánky na bázi česneku, guacamole (pomazánka z avokáda), masové pomazánky, pomazánky z ovocného želé, pomazánky na bázi ořechů, ovocné pomazánky, sýrové pomazánky, pomazánky na chléb obsahující tuk, rybí pomazánka, kandované ořechy, ochucené ořechy, zpracované ořechy, solené kešu ořechy, upravené lískové oříšky, blanširované ořechy, mléko, ovesné mléko, sojové mléko, rýžové mléko, prostokvasha (kyselé mléko), kondenzované mléko, kokosové mléko, arašídové mléko, ořechové oleje, pochutiny na bázi ořechů, ořechové polevy, směsi ovoce a ořechů, brusinková omáčka (kompot), datle, citrónová šťáva pro kulinářské použití, lilková pasta, aloe vera pro lidskou spotřebu, džemy, dušené ovoce, karbanátky s tofu, rozinky, jogurt, kandované ovoce, konzervovaná zelenina, konzervovaná cibule, konzervované fazole, konzervovaná čočka, konzervované lanýže, konzervované plody bobulovin, artyčoky, konzervované, konzervované houby, konzervovaný česnek, konzervovaný hrášek, ovocné konzervy, kysané zelí, mleté mandle, mražené ovoce, náhražky mléka, kvašená zelenina, ovocná dřev, svačinky na bázi ovoce, ovocné želé, ovocné saláty, sojové hamburgery, pyl upravený jako potravina, upravené arašidy, zpracovaná sladká kukuřice, tofu, tahini (pasta ze sezamových semínek), želatina, zeleninové saláty, zeleninové pěny, bramborové hranolky, zeleninové výtažky na vaření (šťávy), knedlíky na bázi brambor, bramborové lupínky, bramborové vločky, smažené pokrmy z brambor, listy z tofu, výtažky z mořských řas pro potravinářské účely, cibulové kroužky, vařená zelenina, vegetariánské párky, vegetariánské uzeniny, zeleninové hamburgery; (30) šáchor jedlý v čokoládě, šáchor jedlý v karamelu, směsi na pečení ze šáchoru jedlého, mouka ze šáchoru jedlého, ořechy v čokoládě, ořechy v karamelu, cereální výrobky ve formě tyčinek, čokoládové tyčinky, sladké tyčinky, tyčinky z ovsu, nanuky z mraženého krému, müsli tyčinky, skořice celá, pekanové tyčinky, churros (španělské smažené tyčinky), cereální tyčinky s vysokým obsahem proteinů, kukuřičná krupice, instantní ovesná kaše, rýžový pudink, rýžová kaše, polenta (kukuřičná kaše), moučné směsi určené k pečení, směsi na přípravu dortů/koláčů, hotové směsi na pečení, madlenky, pomazánky na bázi čokolády, čokoládové pomazánky s oříšky, ořechová mouka, muškátový oříšek, omáčky obsahující ořechy, karamelizovaný cukr, karamely (bonbóny), kokosový karamel, plavoucí ostrovy (dezert ze sněhové pěny a anglického krému), ovesné vločky, potraviny na bázi ovsu, müsli, granola, čaj, těsto, chléb, dochucovač, cukr, bonbony, cukrovinky, kvasnice do těst, lepek jako potravina, hořčice, hotová jídla na bázi nudlí, jamí závitky, instantní rýže, jiaozi (plněné knedlíčky), kakao, nápoje na bázi kakaa, káva (pražená, v prášku, granulovaná nebo v nápojích), kari (koření), kapary,

kečup, minizákusky (dortíky), knedlíky na bázi mouky, koření, kuchyňská sůl, kypřící prostředky, pražená kukuřice (popcorn), kukuřičné lupínky, ledový čaj, led, přírodní nebo umělý, majonéza, makaróny, marcipán, černá melasa, med, marinády (chuťové přísady), chow-chow (dochucovač), loupáný ječmen, mouka, ocet, vafle, vločky (cereální výrobky), zálivky (na ochucení), omáčky (dochucovač), ovocné omáčky (pasírované), palačinky (crepes), housky, pečivo (typu housky, rohlíky), pizza, koláče, rajčatová omáčka, paprika (koření), pudinky, quiche (slaný koláč), rýže, mořské řasy (ochucovač), chaluha (koření), nudle, ravioli, ramen (japonské polévky na bázi nudlí), směsi na dorty, potravinářské esence, s výjimkou éterických esencí a esenciálních olejů, přípravky z obilovin, svačínové občerstvení na bázi rýže, ságo, sendviče, obložené housky, sladový výtažek pro potravinářské účely, škrob pro potravinářské účely, sezamová semínka (chuťová přísada), skořice (koření), špagety, sojová omáčka, strouhanka, suchary, křehké pečivo - sušenky, tapioka, menší koláče, tabbouleh (arabský salát), cheeseburgery (sendviče), dorty, led na osvěžení, žvýkačky; (31) čerstvý šáchor jedlý, nezpracované ořechy, kokosové ořechy, čerstvé lískové ořechy, čerstvé oříšky kešu, čerstvé ořechy, kolové oříšky, čerstvé vlašské ořechy, čerstvé pistácie, čerstvé pekanové ořechy, aloe vera, rostliny, bobule jalovce, jalovčinky, čerstvá čekanka, čerstvá cibule (zelenina), čerstvá řepa, čerstvé fazole, čerstvá čočka, čerstvá zeleninová dužina, čerstvé tykve, čerstvá zelenina, čerstvé arašidy, čerstvé artyčoky, čerstvé plody bobulovin, čerstvé ovoce, čerstvé olivy, čerstvé lanýže, čerstvé okurky, čerstvé brambory, čerstvý špenát, čerstvý hrách, čerstvý hlávkový salát, čerstvý pórek, chmel, ječmen, cukrová třtina, čerstvé citrusové ovoce, kopra, keře, paprika (rostlina), papriky (rostliny), nezpracovaná rýže, nezpracovaná quinoa (merlík čilský), nezpracovaná pohanka, pšenice, rostliny, čerstvá rebarbora, kopřivy, přírodní květiny.

Třídy výrobků a služeb:

29, 30, 31

(540)



TIGERNUT

(593) Obrazová

(111) **396308**

(220) 10.10.2022

(320) 10.10.2022

(442) 28.12.2022

(151) 05.04.2023

(730) **Strnadová Alexandra**, U Jedličkova ústavu 1351/1, Praha 4, Nusle, 14000, CZ

(210) O-581763

(511) (25) oděvy, body [oděvy], dámské kalhotky, dámské košile, dámské nátečnický (živůtky), dámské spodní kalhotky, dámské spodní prádlo, funkční spodní prádlo, boa, boilerka, bundy, dámské kabáty, dámská krátká přiléhavá trička, dámské kostýmy, dámské oděvy, dámské plavky, dámské šaty, dámské slavnostní šaty, dámské svrchní oděvy, dámské topy bez ramínek, dětské oblečení, domácí oděvy, domácí župánky, domácí župany, džiny a džínové oblečení, fraky, gabardénové pláště (oděvy), gymnastické oděvy, halenky [blůzy], halter topy, hedvábné oděvy, hedvábné šátky, kabáty, kalhotové sukně, kalhotový kostým, kalhoty k obleku, kalhoty kratší délky, kalhoty, šortky, kalhoty z kůže, kapesníčky do horní kapsy saka, kašmírové oděvy, klobouky na společenské akce (oděvy), kombinézy,

konfekční oděvy, košile a spodničky (košilky), košile do obleků, košile (na knoflíky), košile (neformální), košile s límcem, košile s krátkým rukávem, kostýmy, kostýmky se sukni, kostýmy, obleky, kožené bundy, kožené obleky a kombinézy, kožené oděvy, kožené pásky, kožené šaty, kožeštinové bundy, kožeštinové štóly, kožichy, kravaty a šátky, latexové oděvy, látkové opasky, látkové pásky (oděvy), legíny, letní šaty, masky na oči, mateřské oblečení, minisukně, mikiny, mikiny s kapucí, motýlky, nákrčníky, neformální oblečení, nepromokavé oděvy, obleková saka, oděvní výrobky z kůže, oděvy plážové, oděvy pro sport, oděvy vyrobené z imitace kůže, oděvy z kůže, opasky, overaly, pánské, dámské a dětské oděvy, pánské a dámské plavky, pánské kabáty, pánská a dámská saka, vesty, pánské obleky, pánské oděvy, pánská konfekce, parky (bundy s kapucí), pásky vyrobené z imitace kůže, plavky, plážové oděvy, plážové šátky pareo, plesové šaty, pletené oděvy, plisované sukně, podvazky na punčochy, pokrývky hlavy (závoje), ponča, pulovry, punčochové zboží, roláky, rukavice, saka, šály a šátky na hlavu, šátky a šály.

Třídy výrobků a služeb:
25

(540)

A.MUSE

(592) Slovní

(111) **396309**

(220) 10.10.2022

(320) 10.10.2022

(442) 28.12.2022

(151) 05.04.2023

(730) **Strnadová Alexandra**, U Jedličkova ústavu 1351/1, Praha 4, Nusle, 14000, CZ

(210) O-581765

(591) Barevná

(511) (25) oděvy, body [oděvy], dámské kalhotky, dámské košile, dámské nátělníky (živůtky), dámské spodní kalhotky, dámské spodní prádlo, funkční spodní prádlo, boa, boilerka, bundy, dámské kabáty, dámská krátká přiléhavá trička, dámské kostýmy, dámské oděvy, dámské plavky, dámské šaty, dámské slavnostní šaty, dámské svrchní oděvy, dámské topy bez ramínek, dětské oblečení, domácí oděvy, domácí župánky, domácí župany, džíny a džínové oblečení, fraky, gabardénové pláště (oděvy), gymnastické oděvy, halenky [blůzy], halter topy, hedvábné oděvy, hedvábné šátky, kabáty, kalhotové sukně, kalhotový kostým, kalhoty k obleku, kalhoty kratší délky, kalhoty, šortky, kalhoty z kůže, kapesníčky do horní kapsy saka, kašmírové oděvy, klobouky na společenské akce (oděvy), kombinézy, konfekční oděvy, košile a spodničky (košilky), košile do obleků, košile (na knoflíky), košile (neformální), košile s límcem, košile s krátkým rukávem, kostýmy, kostýmky se sukni, kostýmy, obleky, kožené bundy, kožené obleky a kombinézy, kožené oděvy, kožené pásky, kožené šaty, kožeštinové bundy, kožeštinové štóly, kožichy, kravaty a šátky, latexové oděvy, látkové opasky, látkové pásky (oděvy), legíny, letní šaty, masky na oči, mateřské oblečení, minisukně, mikiny, mikiny s kapucí, motýlky, nákrčníky, neformální oblečení, nepromokavé oděvy, obleková saka, oděvní výrobky z kůže, oděvy plážové, oděvy pro sport, oděvy vyrobené z imitace kůže, oděvy z kůže, opasky, overaly, pánské, dámské a dětské oděvy, pánské a dámské plavky, pánské kabáty, pánská a dámská saka, vesty, pánské obleky, pánské oděvy, pánská konfekce, parky (bundy s kapucí), pásky vyrobené z imitace kůže, plavky, plážové oděvy, plážové šátky pareo, plesové šaty, pletené oděvy, plisované sukně, podvazky na punčochy, pokrývky hlavy (závoje), ponča, pulovry, punčochové zboží, roláky, rukavice, saka, šály a šátky na hlavu, šátky a šály.

Třídy výrobků a služeb:
25

(540)

A.MUSE

(593) Obrazová

(111) **396310**

(220) 11.10.2022

(320) 11.10.2022

(442) 28.12.2022

(151) 05.04.2023

(730) **Váš praktik s.r.o.**, Horní Studenec 105, Ždírec nad Doubravou, 58264, CZ

(740) JUDr. Jan Bárta, advokát, Kaprova 42/14, Praha 1, Staré Město, 11000

(210) O-581779

(591) Barevná

(511) (5) farmaceutické přípravky a přírodní léčiva, potravní doplňky a dietetické přípravky, potravní doplňky a výživové výrobky ve formě pilulek, nápojů, tyčinek, prášku na bázi nikotinamidového mononukleotidu, potravní doplňky a energetické tyčinky na bázi aminokyselin, vitamínů, minerálů, nikotinamidadenindinukleotidu a nikotinamid-mononukleotidu, potravinové doplňky, antioxidační doplňky stravy, minerální potravinové doplňky, vitamínové a minerální doplňky, výživové doplňky, doplňky stravy pro neléčebné účely, dermatologické přípravky; (41) pořádání vzdělávacích akcí pro odbornou i laickou veřejnost v oblasti zdravotnictví, prevence nemocí a zdravotní osvěty, pořádání vzdělávacích a informačních kurzů pro zaměstnance zdravotnictví, sportovní a kulturní aktivity a jejich podpora, pořádání kulturně společenských akcí, pořádání vědeckých a odborných seminářů, kongresů, sympozií a konferencí, uveřejňování a vydávání vědeckých informačních publikací; (44) služby lékařské, léčebné, lázeňské a rehabilitační, včetně zprostředkování těchto služeb, poskytování ambulanti a hospitalizační zdravotní péče ve všech oborech medicíny, lékařské informace a konzultace, lékařská vyšetření, služby v oblasti očkování, lékařské laboratorní služby pro analýzu vzorků odebraných pacientům, poskytování informací týkajících se očkování pro zahraniční cesty, rtg vyšetření, angiografická vyšetření, ultrazvuková vyšetření a jiná vyšetření pro lékařské účely, provádění operačních výkonů, poskytování intenzivní péče, provádění anestézií, fyzioterapie, lékařské poradenství, ošetrovatelské služby, lékárenské služby, provoz krevní banky, provoz banky kostní dřeně, provozování sterilizačního centra, provozování klinické laboratoře, hematologie, onkologie, radioterapie, transplantace a replantační centrum, zdravotní koupele, organizování zdravotních a rekondičních pobytů, rekondiční pobyty s aplikací metod astromedicíny, poradenské a konzultační služby v oblasti astromedicíny a v oblasti zdravého způsobu života, provoz lékárny, aromaterapie, léčitelství, přírodní léčitelství člověka a zvířat, fyzioterapie, homeopatie, psychologie, psychoterapie, masáže, poradenské a informační služby v oboru lázeňské, rehabilitační, lékařské a léčebné péče a preventivní péče o zdraví, ošetrovatelské služby.

Třídy výrobků a služeb:

5, 41, 44

(540)



(593) Obrazová

- (111) **396311**
(220) 17.10.2022
(320) 17.10.2022
(442) 28.12.2022
(151) 05.04.2023
(730) **Marissa Omikrón, a.s.**, Vladislavova 1390/17, Praha 1, Nové Město, 11000, CZ
(740) RYBÁŘ, SOPPÉ & PARTNEŘI, advokáti, s.r.o., Purkyňova 2121/3, Praha 1, Nové Město, 11000
(210) O-581869
(511) (35) reklama, cílené zasilání reklamních materiálů, marketing, návrh reklamních materiálů, obchodní informace (poskytování), obchodní informace a rady pro spotřebitele ve výběru produktů a služeb, obchodní zprostředkovatelské služby, podpora prodeje jiných osob, pořádání módních přehlídek pro reklamní účely, pořádání veletrhů pro obchodní či reklamní účely, pořádání výstav pro obchodní či reklamní účely, poskytování obchodních informací prostřednictvím webových stránek, pronájem prodejních stánků, pronájem reklamního materiálu, pronájem obchodních stánků, předvádění zboží, správa zákaznických věrnostních programů, styk s veřejností, šíření reklamních materiálů, venkovní reklama, vydávání reklamních textů, zásilková reklama, zprostředkování propagace, zprostředkování reklamy, výše uvedené služby pouze v souvislosti s provozováním nákupních center; (36) nájemní, činžovní domy (vedení -), nemovitosti (obchodování -), nemovitosti (zprostředkování -), nemovitosti (pronájem -), nemovitosti (správa -), pronájem bytů, pronájem nájemních, činžovních domů, pronajímání kanceláří (nemovitosti), realitní kanceláře, správa majetku, vybírání nájemného; (41) sportovní a kulturní aktivity, vyjma jakýchkoliv organizovaných nebo soutěžních sportovních aktivit, hudební produkce, pořádání a uvádění koncertů, produkce estrád, výše uvedené služby pouze v souvislosti s provozováním nákupních center.
Třídy výrobků a služeb:
35, 36, 41

(540)



(593) Obrazová

- (111) **396312**
(220) 17.10.2022
(320) 17.10.2022
(442) 28.12.2022
(151) 05.04.2023
(730) **Marissa Omikrón, a.s.**, Vladislavova 1390/17, Praha 1, Nové Město, 11000, CZ
(740) RYBÁŘ, SOPPÉ & PARTNEŘI, advokáti, s.r.o., Purkyňova 2121/3, Praha 1, Nové Město, 11000
(210) O-581870
(511) (35) reklama, cílené zasilání reklamních materiálů, marketing, návrh reklamních materiálů, obchodní informace (poskytování), obchodní informace a rady pro spotřebitele ve výběru produktů a služeb, obchodní zprostředkovatelské služby, podpora prodeje jiných osob, pořádání módních přehlídek pro reklamní účely, pořádání veletrhů pro obchodní či reklamní účely, pořádání výstav pro obchodní či reklamní účely, poskytování obchodních informací prostřednictvím webových stránek, pronájem prodejních stánků, pronájem reklamního materiálu, pronájem obchodních stánků, předvádění zboží, správa zákaznických věrnostních programů, styk s veřejností, šíření reklamních materiálů, venkovní reklama, vydávání reklamních textů, zásilková reklama, zprostředkování propagace, zprostředkování reklamy, výše uvedené služby pouze v souvislosti s provozováním nákupních center; (36) nájemní, činžovní domy (vedení -), nemovitosti (obchodování -), nemovitosti (zprostředkování -), nemovitosti (pronájem -), nemovitosti (správa -), pronájem bytů, pronájem nájemních, činžovních domů, pronajímání kanceláří (nemovitosti), realitní kanceláře, správa majetku, vybírání nájemného; (41) sportovní a kulturní aktivity, vyjma jakýchkoliv organizovaných nebo soutěžních sportovních aktivit, hudební produkce, pořádání a uvádění koncertů, produkce estrád, výše uvedené služby pouze v souvislosti s provozováním nákupních center.
Třídy výrobků a služeb:
35, 36, 41

(540)

OC CÍL

(592) Slovní

- (111) **396313**
(220) 17.10.2022
(320) 17.10.2022
(442) 28.12.2022
(151) 05.04.2023
(730) **Bělohradský Petr**, č. p. 92, Skorkov, 29474, CZ
Hrušková Klára, č. p. 92, Skorkov, 29474, CZ
(740) Jindyne s.r.o., U Statku 77, Mnichovo Hradiště, Hněvousice, 29501
(210) O-581884
(511) (36) pronájem nemovitostí; (43) ubytovací služby.
Třídy výrobků a služeb:
36, 43

(540)



(593) Obrazová

(111) **396314**
(220) 18.10.2022
(320) 18.10.2022
(442) 28.12.2022
(151) 05.04.2023
(730) **Money Advocate z.s.**, Italská 2581/67, Praha 2, Vinohrady, 12000, CZ
(740) zaeRkováno s.r.o., Vršovické náměstí 111/2, Praha 10, Vršovice, 10100
(210) O-581902
(511) (35) merchandising, propagační činnost a reklama, online inzerce v počítačové síti, pomoc při řízení obchodní činnosti, obchodní administrativa, event marketing (získávání zákazníků pořádáním akcí), partnerský marketing a propojování klientů s ambasadory a partnery, výroba zvukových záznamů k marketingovým účelům, vyhledávání sponzorů; (36) finanční služby, finanční sponzorování a patronace, získávání finančních prostředků a sponzorování, investiční poradenské služby, finanční poradenství a konzultační služby, finanční prognózy a studie, průzkum v oblasti investic, příprava finančních analýz a zpráv; (41) vzdělávací a školicí služby, vzdělávání v oblasti finančních služeb, pořádání seminářů a workshopů, organizování a vedení seminářů, eventů, workshopů a konferencí, online publikování, psaní blogu, psaní textů a publikování textů, s výjimkou reklamních textů, elektronické publikace (bez možnosti stažení), elektronické publikace knih a periodik online, vydávání knih, vydávání učebních materiálů, poradenské a konzultační služby vztahující se k obchodnímu a finančnímu vzdělávání, poskytování online vzdělávání z počítačové databáze nebo prostřednictvím internetu nebo extranetu, služby vzdělávacích klubů.

Třídy výrobků a služeb:
35, 36, 41

(540)



(593) Obrazová

(111) **396315**
(220) 18.10.2022
(320) 18.10.2022
(442) 28.12.2022
(151) 05.04.2023
(730) **CAPERELO Invest a.s.**, U Braňky 236/8, Lysá nad Labem, 28922, CZ
(740) Mgr. Tomáš Pauch, advokát, Sokolovská 695/115b, Praha 8, Karlín, 18600
(210) O-581903
(591) Barevná
(511) (35) provozování velkoobchodů a maloobchodů s potravinami, stánkový prodej potravin, on-line prodej potravin, inzertní, reklamní a propagační služby, pomoc při řízení obchodní činnosti, obchodní administrativa, výstavy k reklamním a obchodním účelům, pořádání trhů, marketingové služby, zprostředkování obchodních záležitostí (zákaznický servis, tj. zajišťování odbytu, zastupování při obchodních jednáních, sjednávání obchodních podmínek), provozování velkoobchodů a maloobchodů s kosmetikou, provozování velkoobchodů a maloobchodů s potravinami určenými pro osoby s intolerancí, provozování velkoobchodů a maloobchodů s výrobky zaměřenými na zdravý životní styl, provozování velkoobchodů a maloobchodů s výrobky zaměřenými na ekologii, provozování velkoobchodů a maloobchodů s výrobky určenými pro vegany, katalogový prodej ve vztahu k následujícím výrobkům: potraviny, kosmetika, potraviny určené pro osoby s intolerancí, výrobky zaměřené na zdravý životní styl, výrobky zaměřené na ekologii, výrobky určené pro vegany; (41) pořádání výstav a trhů se zaměřením na potraviny pro vzdělávací účely, pořádání výstav a trhů se zaměřením na zdravý životní styl pro vzdělávací účely, vzdělávací služby vztahující se k životnímu stylu, vzdělávací služby vztahující se k potravinám, školicí služby vztahující se k potravinám a zdravému životnímu stylu, vedení školení v oblasti zdravého stravování; (43) služby zajišťující stravování a nápoje, cateringové služby, hostinská činnost, provozování restaurace, provozování bistra.

Třídy výrobků a služeb:
35, 41, 43

(540)



(593) Obrazová

- (111) **396316**
(220) 18.10.2022
(320) 18.10.2022
(442) 28.12.2022
(151) 05.04.2023
(730) **CAPERLO Invest a.s.**, U Braňky 236/8, Lysá nad Labem, 28922, CZ
(740) Mgr. Tomáš Pauch, advokát, Sokolovská 695/115b, Praha 8, Karlín, 18600
(210) O-581904
(591) Barevná
(511) (35) provozování velkoobchodů a maloobchodů s potravinami, stánkový prodej potravin, on-line prodej potravin, inzertní, reklamní a propagační služby, pomoc při řízení obchodní činnosti, obchodní administrativa, výstavy k reklamním a obchodním účelům, pořádání trhů, marketingové služby, zprostředkování obchodních záležitostí (zákaznický servis, tj. zajišťování odbytu, zastupování při obchodních jednáních, sjednávání obchodních podmínek), provozování velkoobchodů a maloobchodů s kosmetikou, provozování velkoobchodů a maloobchodů s potravinami určenými pro osoby s intolerancí, provozování velkoobchodů a maloobchodů s výrobky zaměřenými na zdravý životní styl, provozování velkoobchodů a maloobchodů s výrobky zaměřenými na ekologii, provozování velkoobchodů a maloobchodů s výrobky určenými pro vegany, katalogový prodej ve vztahu k následujícím výrobkům: potraviny, kosmetika, potraviny určené pro osoby s intolerancí, výrobky zaměřené na zdravý životní styl, výrobky zaměřené na ekologii, výrobky určené pro vegany; (41) pořádání výstav a trhů se zaměřením na potraviny pro vzdělávací účely, pořádání výstav a trhů se zaměřením na zdravý životní styl pro vzdělávací účely, vzdělávací služby vztahující se k životnímu stylu, vzdělávací služby vztahující se k potravinám, školicí služby vztahující se k potravinám a zdravému životnímu stylu, vedení školení v oblasti zdravého stravování; (43) služby zajišťující stravování a nápoje, cateringové služby, hostinská činnost, provozování restaurace, provozování bistra.

Třídy výrobků a služeb:
35, 41, 43

(540)



(593) Obrazová

- (111) **396317**
(220) 18.10.2022
(320) 18.10.2022
(442) 28.12.2022
(151) 05.04.2023
(730) **TRESTLES, a.s.**, 1168, Dětmarovice, 73571, CZ
(740) PURE Legal s.r.o., advokátní kancelář, JUDr. Michala Plachká LL.M., advokátka, 28. října 3390/111a, Ostrava, Moravská Ostrava, 70200
(210) O-581915
(511) (6) kovové regály (konstrukce), kovové paletové regály, kovové konstrukce pro podstavce (stojany), kovové podpěry, kovové ploty, kovová plotová pole, kovové brány, kovové branky, kovové zahradní konstrukce, zahradní domky z kovu, kovové zahradní doplňky, dřevníky z kovu; (12) rudly (ruční vozíky), manipulační vozíky, vozíky (pojízdné vozíky); (20) regály a police do obchodů, skladovací regály a police, regály (nábytek), kovový nábytek, skříně jako nábytek, skladovací skříně (nábytek); (35) prodej kovového zboží; (37) montáž regálů; (40) služby v oblasti zpracování kovů, zpracování a povrchová úprava kovů, montáž výrobků pro třetí osoby.
Třídy výrobků a služeb:
6, 12, 20, 35, 37, 40

(540)

TRESTLES

(592) Slovní

- (111) **396318**
(220) 18.10.2022
(320) 18.10.2022
(442) 28.12.2022
(151) 05.04.2023
(730) **TRESTLES, a.s.**, 1168, Dětmarovice, 73571, CZ
(740) PURE Legal s.r.o., advokátní kancelář, JUDr. Michala Plachká LL.M., advokátka, 28. října 3390/111a, Ostrava, Moravská Ostrava, 70200
(210) O-581917
(591) Barevná
(511) (6) kovové regály (konstrukce), kovové paletové regály, kovové konstrukce pro podstavce (stojany), kovové podpěry, kovové ploty, kovová plotová pole, kovové brány, kovové branky, kovové zahradní konstrukce, zahradní domky z kovu, kovové zahradní doplňky, dřevníky z kovu; (12) rudly (ruční vozíky), manipulační vozíky, vozíky (pojízdné vozíky); (20) regály a police do obchodů, skladovací regály a police, regály (nábytek), kovový nábytek, skříně jako nábytek, skladovací skříně (nábytek); (35) prodej kovového zboží; (37) montáž regálů; (40) služby v oblasti zpracování kovů, zpracování a povrchová úprava kovů, montáž výrobků pro třetí osoby.
Třídy výrobků a služeb:
6, 12, 20, 35, 37, 40

(540)



(593) Obrazová

(111) **396319**

(220) 18.10.2022

(320) 18.10.2022

(442) 28.12.2022

(151) 05.04.2023

(730) **Blue Events, s.r.o.**, Hlubočepská 701/38c, Praha 5, Hlubočepy, 15200, CZ

(740) Felix a spol. advokátní kancelář, s.r.o., JUDr. Ivan Roubal, U Nikolajky 833/5, Praha 5, Smíchov, 15000

(210) O-581919

(511) (16) brožurky, časopisy [periodika], letáky, grafická znázornění, katalogy, zpravodaje; (35) průzkum trhu, šíření reklamních materiálů (prospekty, brožury a tiskoviny), obchodní analýzy, informační služby a průzkumy trhu, marketing, sestavování informací do databází, sestavování katalogů informací pro obchodní či reklamní účely, grafická úprava pro reklamní účely, pořádání veletrhů pro obchodní či reklamní účely; (41) poskytování informací o kongresech, pořádání, vedení a organizování kongresů, pořádání výroční konference v oblasti dodávání zboží a služeb, konferenční služby, konzultační a informační služby vztahující se k pořádání, vedení a organizování konferencí, korespondenční kurzy, koučink [školení], on-line publikování, pořádání, vedení a organizování konferencí, pořádání, vedení a organizování sympozií, pořádání, vedení a organizování seminářů, předávání podnikatelských znalostí a know-how [odborné vzdělávání], pořádání a vedení workshopů (školení).

Třídy výrobků a služeb:

16, 35, 41

(540)

Primetime for

(592) Slovní

(111) **396320**

(220) 19.10.2022

(320) 19.10.2022

(442) 28.12.2022

(151) 05.04.2023

(730) **Dr. Max BDC, s.r.o.**, Na Florenci 2116/15, Praha 1, Nové Město, 11000, CZ

(740) Mgr. Martina Zdvihalová, Ph.D. - patentová a právní kancelář, Mgr. Martina Zdvihalová Ph.D., K Pazderně 2031, Benešov, 25601

(210) O-581934

(511) (3) kosmetika a kosmetické přípravky, neléčivá kosmetika, bylinné výtažky pro kosmetické účely, neléčivé gely; (5) farmaceutické a léčebné výrobky a přípravky, léčivé přípravky a doplňky, hygienické přípravky a výrobky, hygienické přípravky pro léčebné účely, zdravotnické prostředky a preparáty v rámci této třídy, kosmetické přípravky pro léčebné účely, bylinné výtažky pro léčebné účely, potravinové doplňky pro léčebné účely, dietetické přípravky pro léčebné účely, dietetické přípravky k lékařskému použití, vitamínové přípravky a doplňky, léčivé potravinové doplňky, doplňky výživy, doplněk stravy určený k ochraně kloubů, vazů, šlach, chrupavek, svalů, kůže, vlasů, nehtů a jiných částí pohybového aparátu a lidského organismu, dietetické potraviny s kloubní bílkovinou pro lékařské

použití, aminokyseliny pro lékařské účely, kolagen pro lékařské účely, glukosamin pro lékařské účely, chondroitin sulfát pro lékařské účely, methylsulfonylmethan pro lékařské účely, kyselina hyaluronová pro lékařské účely, doplňky stravy pro regeneraci kloubů a léčbu pohybového aparátu se silným protizánětlivým účinkem určené k léčbě bolesti kloubů způsobené artrózou a artritidou, bylinné výrobky pro léčebné účely, léčivé nápoje, přípravky obsahující vitamin C, přípravky obsahující vitamin D, vitamínové a minerální přípravky, homeopatické přípravky, farmaceutické, homeopatické a vitamínové přípravky tabletované, v prášku, měkkých kapslích a tvrdých želatinových kapslích, hřejivé náplasti pro lékařské účely, protizánětlivé analgetické náplasti, chladivé spreje pro lékařské účely; (10) zařízení pro léčbu pohybového aparátu, kineziologické tejpky, ortézy a podpěry pro lékařské účely, chladicí a hřejivé gelové obklady pro lékařské účely, chemicky aktivované hřejivé gelové sáčky pro lékařské účely, chemicky aktivované chladicí gelové sáčky pro lékařské účely, pásy s hřejivými vložkami pro lékařské účely; (35) reklama, propagace, marketing, reklama, propagace a marketing on-line, služby v oblasti poradenské služby, obchodní informace a rady pro spotřebitele (poradna pro spotřebitele), obchodní zprostředkovatelské služby, zajišťování obchodních transakcí a obchodních kontaktů, prezentace zboží a služeb, služby předvádění výrobků a vystavování zboží, maloobchodní služby, velkoobchodní služby, nákup, prodej, on-line nákup a on-line prodej výrobků uvedených výše ve třídách 3, 5 a 10 tohoto seznamu, zprostředkování nákupu a prodeje výrobků uvedených výše ve třídách 3, 5 a 10 tohoto seznamu; (44) farmaceutické služby, farmaceutické poradenství, služby lékárny, služby poskytované lékárníky (příprava receptů), individuální příprava léčiva, adjustace lékových forem pro veřejnost, provoz lékáren, provoz výdejen léků, poradenství v oblasti léčiv, telemedicínské služby, zdravotní poradenství, lékařské služby, péče o hygienu a krásu osob a zvířat, pronájem zdravotnického vybavení, úprava protetikých pomůcek, informační, poradenské a konzultační služby v rámci výše uvedených služeb ve třídě 44.

Třídy výrobků a služeb:

3, 5, 10, 35, 44

(540)



(593) Obrazová

(111) **396321**

(220) 24.10.2022

(320) 24.10.2022

(442) 28.12.2022

(151) 05.04.2023

(730) **Orbpayment Solutions s.r.o.**, Pernerova 702/39, Praha 8, Karlín, 18600, CZ

(740) JUDr. Martin Kryl, advokát, U zámeckého parku 815/19, Praha 4, Kunratice, 14800

(210) O-582009

(591) Barevná

(511) (35) řízení obchodní činnosti a obchodní administrativy, obchodní administrativy týkající se udělování licencí ke zboží a službám třetích osob, služby zprostředkování kancelářské práce, pomoc při řízení obchodní činnosti, reklama online, pomoc v obchodní a podnikatelské činnosti,

management a administrativní služby, reklamní, marketingové a propagační služby, obchodní konzultační a poradenské služby, administrativní účetnictví, automatizované účetnictví, administrativní podpora a zpracování dat (služby); (36) pojištění, pojišťovací služby, poskytování předplacených karet a kuponů, finanční, peněžní a bankovní služby, vymáhání pohledávek, faktoring, finanční převody a transakce a platební služby, finanční platební služby, služby finančních transakcí, finanční služby předplatby, služby pro provádění finančních transakcí, služby on-line finančních transakcí, služby finančních a peněžních transakcí, finanční služby týkající se bankovních karet, finanční služby, zejména vyrovnávání dluhů, finanční služby ve formě zprostředkování celního odbavení, služby finančního celního odbavování, služby týkající se placení daní a cel, finanční sponzorské služby, získávání finančních prostředků a finanční sponzorování, služby v oblasti peněžních převodů, služby v oblasti správy peněžních prostředků, finanční služby v oblasti peněžních půjček, služby v oblasti převodu úvěrových peněžních prostředků, záruční služby týkající se plateb peněžními poukázkami, služby v oblasti peněžních převodů pomocí elektronických karet, služby týkající se odepisování a přispívání na peněžní účty, služby peněžních automatů, digitalizované finanční služby vztahující se k transakcím s cizími měnami, automatizovaná úhrada plateb, automatizované platební služby, bezkontaktní platební služby, elektronické peněžní transakce, elektronické platební služby, elektronické zpracování plateb, elektronický převod finančních prostředků prostřednictvím telekomunikací, peněžní převody, platby prováděné prostřednictvím bezdrátových telekomunikačních zařízení a přístrojů, on-line placení účtů, platební služby pro elektronický obchod, převod finančních prostředků prostřednictvím elektronických komunikačních sítí, služby elektronické peněžky (platební služby), služby v oblasti platby účtů poskytované prostřednictvím webových stránek, služby zaúčtování závazků; (38) telekomunikační služby, služby v oblasti elektronické komunikace pro přípravu finančních informací, služby v oblasti elektronické komunikace pro finanční instituce, telekomunikační služby mezi finančními institucemi, spoje (komunikace); (42) služby v oblasti informačních technologií, poskytování informací o navrhování a vývoji počítačového softwaru, systémů a sítí, navrhování, vývoj a programování počítačového softwaru, navrhování a vývoj počítačového hardwaru, navrhování a vývoj počítačového softwaru pro logistiku, výzkum a aktualizace počítačového softwaru, navrhování a vývoj počítačového softwaru pro kontrolu procesů, navrhování a vývoj počítačového softwaru pro zpracování textu, navrhování a vývoj počítačového softwaru pro řízení dodavatelských řetězců, programování a implementace softwaru.

Třídy výrobků a služeb:
35, 36, 38, 42

(540)

kountopay

(593) Obrazová

(111) **396322**
(220) 24.10.2022
(320) 24.10.2022
(442) 28.12.2022
(151) 05.04.2023
(730) **Orbpayment Solutions s.r.o.**, Pernerova 702/39, Praha 8, Karlín, 18600, CZ

(740) JUDr. Martin Kryl, advokát, U zámeckého parku 815/19, Praha 4, Kunratice, 14800

(210) O-582010

(511) (35) řízení obchodní činnosti a obchodní administrativa, obchodní administrativa týkající se udělování licencí ke zboží a službám třetích osob, služby zprostředkování kancelářské práce, pomoc při řízení obchodní činnosti, reklama online, pomoc v obchodní a podnikatelské činnosti, management a administrativní služby, reklamní, marketingové a propagační služby, obchodní konzultační a poradenské služby, administrativní účetnictví, automatizované účetnictví, administrativní podpora a zpracování dat (služby); (36) pojištění, pojišťovací služby, poskytování předplacených karet a kuponů, finanční, peněžní a bankovní služby, vymáhání pohledávek, faktoring, finanční převody a transakce a platební služby, finanční platební služby, služby finančních transakcí, finanční služby předplatby, služby pro provádění finančních transakcí, služby on-line finančních transakcí, služby finančních a peněžních transakcí, finanční služby týkající se bankovních karet, finanční služby, zejména vyrovnávání dluhů, finanční služby ve formě zprostředkování celního odbavení, služby finančního celního odbavování, služby týkající se placení daní a cel, finanční sponzorské služby, získávání finančních prostředků a finanční sponzorování, služby v oblasti peněžních převodů, služby v oblasti správy peněžních prostředků, finanční služby v oblasti peněžních půjček, služby v oblasti převodu úvěrových peněžních prostředků, záruční služby týkající se plateb peněžními poukázkami, služby v oblasti peněžních převodů pomocí elektronických karet, služby týkající se odepisování a přispívání na peněžní účty, služby peněžních automatů, digitalizované finanční služby vztahující se k transakcím s cizími měnami, automatizovaná úhrada plateb, automatizované platební služby, bezkontaktní platební služby, elektronické peněžní transakce, elektronické platební služby, elektronické zpracování plateb, elektronický převod finančních prostředků prostřednictvím telekomunikací, peněžní převody, platby prováděné prostřednictvím bezdrátových telekomunikačních zařízení a přístrojů, on-line placení účtů, platební služby pro elektronický obchod, převod finančních prostředků prostřednictvím elektronických komunikačních sítí, služby elektronické peněžky (platební služby), služby v oblasti platby účtů poskytované prostřednictvím webových stránek, služby zaúčtování závazků; (38) telekomunikační služby, služby v oblasti elektronické komunikace pro přípravu finančních informací, služby v oblasti elektronické komunikace pro finanční instituce, telekomunikační služby mezi finančními institucemi, spoje (komunikace); (42) služby v oblasti informačních technologií, poskytování informací o navrhování a vývoji počítačového softwaru, systémů a sítí, navrhování, vývoj a programování počítačového softwaru, navrhování a vývoj počítačového hardwaru, navrhování a vývoj počítačového softwaru pro logistiku, výzkum a aktualizace počítačového softwaru, navrhování a vývoj počítačového softwaru pro kontrolu procesů, navrhování a vývoj počítačového softwaru pro zpracování textu, navrhování a vývoj počítačového softwaru pro řízení dodavatelských řetězců, programování a implementace softwaru.

Třídy výrobků a služeb:

35, 36, 38, 42

(540)

Akonto

(592) Slovní

(111) **396323**
(220) 24.10.2022
(320) 24.10.2022
(442) 28.12.2022
(151) 05.04.2023
(730) **nanoSPACE Technology s.r.o.**, U Stadionu 714/30, Most, 43401, CZ
(210) O-582019
(511) (7) výrobní zařízení pro výrobu nanovláken.

Třídy výrobků a služeb:

7

(540)

Nano Hybrid Spray NT

(592) Slovní

(111) **396324**
(220) 24.10.2022
(320) 24.10.2022
(442) 28.12.2022
(151) 05.04.2023
(730) **Asolar s.r.o.**, Bolzanova 1903/42, Znojmo, 66902, CZ

(740) PatentEnter s.r.o., Koliště 1965/13a, Brno, Černá Pole, 60200

(210) O-582021

(511) (9) akumulátory pro fotovoltaickou energii, fotovoltaická zařízení na výrobu elektrické energie (fotovoltaické elektrárny), fotovoltaická zařízení pro výrobu elektřiny, fotovoltaické buňky, fotovoltaické články, fotočlánky, fotovoltaické měniče, fotovoltaické moduly, fotovoltaické přístroje na přeměnu slunečního záření na elektrickou energii, fotovoltaické solární moduly, kalibrované fotovoltaické referenční články; (11) solární kolektory (topení), solárně-tepelná zařízení, solární panely (vytápění), solární čidla, sluneční kolektory (topení); (37) instalace a údržba fotovoltaických zařízení, instalace fotovoltaických článků a modulů, poradenské služby pro instalaci elektráren, údržba, opravy a obnova fotovoltaických přístrojů a zařízení, výstavba fotovoltaických elektráren; (42) navrhování a vývoj fotovoltaických systémů, navrhování systémů hybridních fotovoltaických elektráren, navrhování systémů ostrovních elektráren, služby technického navrhování vztahující se k elektrárnám, technické navrhování a plánování fotovoltaických elektráren.

Třídy výrobků a služeb:

9, 11, 37, 42

(540)

ASOLAR

(592) Slovní

(111) **396325**

(220) 24.10.2022

(320) 24.10.2022

(442) 28.12.2022

(151) 05.04.2023

(730) **České vinařské závody a. s.**, Bělehradská 7/13, Praha 4, Nusle, 14016, CZ

(740) JUDr. Iveta Sokolová, advokát, Ke Kostelu 56, Vrbice, 28904

(210) O-582036

(511) (16) papírové etikety, lepicí papírové etikety, potištěné papírové etikety, ručně malované papírové etikety na láhve na víno; (21) poháry (nádobu na pití); (33) víno.

Třídy výrobků a služeb:

16, 21, 33

(540)

POHÁR SKLEPMISTRA

(592) Slovní

(111) **396326**

(220) 25.10.2022

(320) 25.10.2022

(442) 28.12.2022

(151) 05.04.2023

(730) **Matuška Adam**, Španielova 1268/3, Praha 6, Řepy, 16300, CZ

(740) Ing. Michal Jupa, patentový zástupce, Na Baních 1385, Praha 5, Zbraslav, 15600

(210) O-582043

(511) (32) piva všeho druhu, minerální vody, šumivé nápoje a jiné nápoje nealkoholické, nápoje a šťávy ovocné, sirupy a jiné přípravky k zhotovování nápojů; (35) reklama, propagace a inzercie prostřednictvím všech druhů médií, marketing, zprostředkovatelská činnost v oblasti obchodu, maloobchod a velkoobchod s reklamními materiály všeho druhu zejména s výrobky ze skla, porcelánu a majoliky, s textilními výrobky jako jsou trička, mikiny, zástěry, čepice, s ubrusy, papírenským zbožím, tácky, etiketami, kalendáři, tiskovinami, publikacemi, časopisy a knihami, s pivem, alkoholickými a nealkoholickými nápoji, s pekárenskými výrobky, s cukrářskými výrobky, s potravinami, s hotovými pokrmy a občerstvením, s masem, s drůbeží, s masnými výrobky a polotovary, s uzeninami, franchising; (43) služby zajišťující stravování a nápoje jako provoz restaurace, pivnice, kavárny, vinárny, baru, rychlého občerstvení, hostinská činnost, catering, služby zajišťující dočasné ubytování v hotelu, penzionu a podobném zařízení - vše v rámci této třídy.

Třídy výrobků a služeb:

32, 35, 43

(540)

AUTOMAT MATUŠKA

(593) Obrazová

(111) **396327**

(220) 25.10.2022

(320) 25.10.2022

(442) 28.12.2022

(151) 05.04.2023

(730) **Kopecký Michal**, U stadionu 926, Mladá Boleslav, Mladá Boleslav II, 29301, CZ

(740) Ing. Jarmila Javořiková, patentový zástupce, Slunečná 4566, Zlín, 76005

(210) O-582046

(511) (9) elektronické nosiče dat, paměťová média, audiovizuální záznamy, elektronické knihy, noviny, časopisy a fotografie; (16) tiskoviny, knihy, noviny, časopisy, letáky, katalogy, brožury, plakáty, fotografie, kalendáře, diáře, papírové obaly, vzdělávací tiskoviny; (35) činnost organizačních, ekonomických a podnikatelských poradců, obchodní management, poradenství v oblasti řízení a organizace podniku, administrativní činnost, personální služby, reklamní a marketingová činnost, průzkumy trhu, inzertní činnost, organizování a pořádání reklamních a prodejních akcí, mediální zastoupení (public relations), reklamní materiály (šíření), automatizované i ruční zpracování obchodních dat, poskytování obchodních dat - jejich prodej, pronájem a správa, služby obchodních nebo informačních databank, kopírování dokumentů, maloobchodní, velkoobchodní a elektronický prodej oděvů, obuvi, tiskovin, textilií, dárkových nebo upomínkových předmětů, odznaků a insignií, výšivek, samolepek, vlajek, reklamních předmětů, šperků, hodinek, psacích a kancelářských potřeb, svíček, potravin a nápojů, sportovních potřeb, kosmetických výrobků, potřeb pro domácnost, keramiky, audiovizuálních záznamů, fotografií, obrazů a jiných uměleckých předmětů; (41) vzdělávací činnost, školicí činnost, výchovná činnost, výchova dětí a mládeže, osvěta historie a vzdělanosti (kulturní a vzdělávací služby), společenská, kulturní, zábavní a sportovní činnost, pořádání kurzů a školení, lektorská činnost, trenérská činnost, podpora rozvoje, rozšiřování a zvyšování úrovně vzdělanosti (kulturní a vzdělávací služby), podpora rozvoje a rozšiřování všech forem umění (kulturní a vzdělávací služby), podpora rozvoje občanské společnosti (kulturní a vzdělávací služby), navrhování etických kodexů (příprava a psaní textů), organizování a pořádání vzdělávacích, výchovných, společenských, kulturních, zábavních a sportovních akcí, organizování a pořádání veřejných sbírek nefinančního rázu v rámci této třídy, spolupráce se vzdělávacími, výchovnými, společenskými, kulturními, zábavními a sportovními institucemi v tuzemsku i v zahraničí v rámci této třídy, poskytování informací v oblasti vzdělávání, historie, výchovy, kultury, zábavy a sportu, vydavatelská a nakladatelská činnost, elektronické publikování, nadační činnost - dobročinná činnost a charitativní - humanitární činnost v oblasti kulturní, výchovné a vzdělávací v rámci této třídy, provoz a pronájem tělovýchovných zařízení a sportovních center, pronájem sportovních potřeb (s výjimkou vozidel), činnost sportovních klubů, služby půjčování knih a jiných tiskovin, půjčování filmů a hudby, audiovizuální produkce, výroba televizních a rozhlasových pořadů, výroba vzdělávacích, výchovných, kulturních, společenských, zábavních a sportovních pořadů; (42) tvorba a správa webových (internetových) stránek, webhosting, počítačové programování, služby počítačových programátorů, tvorba počítačových programů a informačních systémů, průmyslový design, počítačová grafika (služby).

Třídy výrobků a služeb:
9, 16, 35, 41, 42

(540) **II. ŘÁD STRÁŽCŮ KORUNY A MEČE**

(592) Slovní

(111) **396328**

(220) 25.10.2022

(320) 25.10.2022

(442) 28.12.2022

(151) 05.04.2023

(730) **Kopecký Michal**, U stadionu 926, Mladá Boleslav, Mladá Boleslav II, 29301, CZ

(740) Ing. Jarmila Javoříková, patentový zástupce, Slunečná 4566, Zlín, 76005

(210) O-582047

(511) (9) elektronické nosiče dat, paměťová média, audiovizuální záznamy, elektronické knihy, noviny, časopisy a fotografie; (16) tiskoviny, knihy, noviny, časopisy, letáky, katalogy, brožury, plakáty, fotografie, kalendáře, diáře, papírové obaly, vzdělávací tiskoviny; (35) činnost organizačních, ekonomických a podnikatelských poradců, obchodní management, poradenství v oblasti řízení a organizace podniku, administrativní činnost, personální služby, reklamní a marketingová činnost, průzkumy trhu, inzertní činnost, organizování a pořádání reklamních a prodejních akcí, mediální zastoupení (public relations), reklamní materiály (šíření), automatizované i ruční zpracování obchodních dat, poskytování obchodních dat - jejich prodej, pronájem a správa, služby obchodních nebo informačních databank, kopírování dokumentů, maloobchodní, velkoobchodní a elektronický prodej oděvů, obuvi, tiskovin, textilií, dárkových nebo upomínkových předmětů, odznaků a insignií, výšivek, samolepek, vlajek, reklamních předmětů, šperků, hodinek, psacích a kancelářských potřeb, svíček, potravin a nápojů, sportovních potřeb, kosmetických výrobků, potřeb pro domácnost, keramiky, audiovizuálních záznamů, fotografií, obrazů a jiných uměleckých předmětů; (41) vzdělávací činnost, školicí činnost, výchovná činnost, výchova dětí a mládeže, osvěta historie a vzdělanosti (kulturní a vzdělávací služby), společenská, kulturní, zábavní a sportovní činnost, pořádání kurzů a školení, lektorská činnost, trenérská činnost, podpora rozvoje, rozšiřování a zvyšování úrovně vzdělanosti (kulturní a vzdělávací služby), podpora rozvoje a rozšiřování všech forem umění (kulturní a vzdělávací služby), podpora rozvoje občanské společnosti (kulturní a vzdělávací služby), navrhování etických kodexů (příprava a psaní textů), organizování a pořádání vzdělávacích, výchovných, společenských, kulturních, zábavních a sportovních akcí, organizování a pořádání veřejných sbírek nefinančního rázu v rámci této třídy, spolupráce se vzdělávacími, výchovnými, společenskými, kulturními, zábavními a sportovními institucemi v tuzemsku i v zahraničí v rámci této třídy, poskytování informací v oblasti vzdělávání, historie, výchovy, kultury, zábavy a sportu, vydavatelská a nakladatelská činnost, elektronické publikování, nadační činnost - dobročinná činnost a charitativní - humanitární činnost v oblasti kulturní, výchovné a vzdělávací v rámci této třídy, provoz a pronájem tělovýchovných zařízení a sportovních center, pronájem sportovních potřeb (s výjimkou vozidel), činnost sportovních klubů, služby půjčování knih a jiných tiskovin, půjčování filmů a hudby, audiovizuální produkce, výroba televizních a rozhlasových pořadů, výroba vzdělávacích, výchovných, kulturních, společenských, zábavních a sportovních pořadů; (42) tvorba a správa webových (internetových) stránek, webhosting, počítačové programování, služby počítačových programátorů, tvorba počítačových programů a informačních systémů, průmyslový design, počítačová grafika (služby).

Třídy výrobků a služeb:
9, 16, 35, 41, 42

(540) **ŘÁD STRÁŽCŮ KORUNY A MEČE
KRÁLE ŽELEZNÉHO A ZLATÉHO**

(592) Slovní

(111) **396329**

(220) 27.10.2022

(320) 27.10.2022

(442) 28.12.2022

(151) 05.04.2023

(730) **barta.legal s.r.o., advokátní kancelář**, Kaprova 42/14, Praha 1, Staré Město, 11000, CZ

(210) O-582081

(591) Barevná

(511) (35) marketing, obchodní poradenství, poradenství v oblasti řízení a organizace podniku, poradenství v oblasti řízení obchodní činnosti, sjednávání obchodních smluv pro jiné osoby, zprostředkování obchodních informací, auditorské služby, finanční audit, správa obchodních společností, dražební činnost, pomoc v obchodní a podnikatelské činnosti, asistence v oblasti obchodního managementu, obchodní průzkum a obchodní šetření, podnikové řízení (pro třetí osoby), daňové poradenství (účetnictví), poskytování základních kancelářských služeb při zakládání firem, shromažďování informací pro firmy, sjednávání a uzavírání obchodních transakcí pro třetí strany, služby týkající se obchodního oceňování, asistence pro obchodní podniky při řízení jejich podnikání, informační služby vztahující se k podnikům, obchodní analýzy, informační služby a průzkumy trhu, kupní smlouvy - zpracování (administrativní činnost), zakládání a správa společností, obchodní smlouvy - zpracování, obchodní management a podnikové poradenství, rady pro spotřebitele (komerční informace a rady pro spotřebitele), znalecké odhady a zprávy vztahující se k obchodním záležitostem; (36) finanční analýzy a poradenství, nemovitosti (zprostředkování), dluhové poradenství, daňové plánování, finanční informace, poradenství ohledně správy majetku, asistence při koupi nemovitosti, finanční služby v oblasti smluv, dohod a vyrovnání týkajících se třídy 36, poradenské služby v oblasti vlastnictví nemovitostí, poradenství v oblasti nemovitostí, služby spojené s nabyváním nemovitostí, odhady a oceňování, služby správců nemovitostí, správa nemovitého majetku, konzultace při koupi nemovitostí, služby oceňování nemovitostí pro daňové účely, výběr a získávání nemovitostí (jménem druhých), pojišťování pro majitele nemovitostí, sjednávání leasingových a nájemních smluv na nemovitosti, zastavování vztahující se k nemovitostem a pozemkům, výběr dluhů souvisejících s nemovitostmi, pomoc při koupi nemovitostí a podílů v nich, zajišťování společného vlastnictví nemovitostí, správa finančního majetku, správa majetku finančních fondů, správa svěřeného majetku, správa obchodního majetku, služby agentur zabývajících se vymáháním dluhů, vymáhání pohledávek, faktoring, inkaso plateb, poradenské služby v oblasti pohledávek, daňové poradenství (nikoliv účetnictví); (41) pořádání a vedení kurzů, odborné vzdělávání, vzdělávací a školicí služby, organizování vzdělávacích konferencí, organizování workshopů a seminářů; (45) advokátní a právní služby, mimosoudní řešení sporů, výkon advokacie a služeb s tím spojených v rámci této třídy, právní poradenství v oblasti podnikání, ověřování podpisů, informační a poradenské služby vztahující se k právním záležitostem, informační právní služby vztahující se k obchodním normám, kompilace právních informací, konzultace v oblasti vedení sporů, poradenské služby v oblasti práva, poradenství týkající se osobních právních záležitostí, odborné poradenství služby vztahující se k ochraně duševního vlastnictví, právní služby týkající se zakládání a registrací společností, právní průzkum (rešerše), právní služby poskytované v souvislosti se soudními řízeními, právní konzultace v oblasti daní, právní poradenství a zastupování, právní asistence při sestavování smluv, poskytování odborných právních posudků, právní služby v oblasti obchodu, právní služby v oblasti práv k duševnímu vlastnictví, příprava právních dokumentů, služby převodu vlastnických práv majetku (právní služby), právní služby a právní poradenství v oblasti realit, audity v oblasti dodržování právních předpisů, monitorování ochranných známek (právní služby), arbitrážní, zprostředkovatelské služby a služby v oblasti řešení sporů, informační služby vztahující se k právům spotřebitele, konzultace vztahující se k dodržování ochrany údajů, poradenství týkající se ochrany autorských práv, poradenství týkající se registrace názvů domén, právní služby týkající se registrace ochranných známek, správa duševního vlastnictví, licenční služby.

Třídy výrobků a služeb:

35, 36, 41, 45

(540)

**bart
.legal**

stojany (nábytek), pultové stojany (nábytek), nekovové výstavní stojany (nábytek); (25) sportovní oděvy, sportovní bundy, boty, sportovní boty, pokrývky hlavy, rukavice zimní, funkční prádlo, funkční spodní prádlo (spodní díly oděvu), funkční spodní prádlo (vrchní díly oděvu); (28) chrániče páteře (sportovní vybavení).

Třídy výrobků a služeb:
9, 20, 25, 28

(540)

R E L A X CATHERINE LIFE

(593) Obrazová

(111) **396330**

(220) 27.10.2022

(320) 27.10.2022

(442) 28.12.2022

(151) 05.04.2023

(730) **DEOM s.r.o.**, Jinonická 804/80, Praha 5, Košíře, 15800, CZ

(210) O-582110

(511) (9) měřicí stroje, přístroje a nástroje, přenosné měřicí stroje, skenery, pravítka (nástroje pro měření), posuvná měřítka, měřicí přístroje přesné, měřicí přístroje (měřítka), měřidla, mikrometrická měřítka, kalibrační kroužky, vodičí šablony, optické měřicí přístroje a nástroje, mikroskopy, profilprojektory, digitální profilprojektory, kamerové systémy, fotoaparáty, laserové interferometry, lasery (ne pro lékařské účely), snímače obrazu, optoelektrické měřicí systémy, elektrické monitorovací přístroje, elektrické kabely, spojky pro elektrické kabely, elektrické měniče, počítače, notebooky, laptopy, počítačové paměti, centrální procesorové jednotky, karty s pamětí nebo mikroprocesorem, mikroprocesory, integrované obvody, periferní zařízení počítače, monitory, počítačové klávesnice, modemy, počítačové myši, podložky pod myš, čtecí zařízení pro zpracování dat, magnetické a optické nosiče dat, nahraný počítačový software, nahrané programy počítačových systémů; (37) montáž, údržba a oprava měřicích strojů a přístrojů, oprava a montáž měřidel, montáž, údržba a opravy počítačového vybavení (hardwaru), obnova použitých nebo částečně zničených strojů a přístrojů; (41) školení, pořádání a řízení školení, seminářů, praktický výcvik a instruktážní výcvik v oblasti měřicích strojů, přístrojů a nástrojů, služby digitálního zpracování obrazu; (42) kalibrování (měření), kontrola kvality, poradenství v oblasti měření, poradenské služby v oblasti počítačového hardware a software, instalace počítačových programů, aktualizace počítačových programů, údržba počítačových programů, konverze dat a počítačových programů (nikoliv fyzická), pronájem počítačového software, vývoj a výzkum nových výrobků.

Třídy výrobků a služeb:

9, 37, 41, 42

(540) **DEOM vidíme svět jinou optikou**

(592) Slovní

(111) **396331**

(220) 30.10.2022

(320) 30.10.2022

(442) 28.12.2022

(151) 05.04.2023

(730) **Catherine Life a.s.**, U Prioru 1076/5, Praha 6, Ruzyně, 16100, CZ

(740) Mgr. Ondřej Čálek, patentový zástupce, Nad Palatou 2657/12, Praha 5, Smíchov, 15000

(210) O-582113

(511) (9) brýle a jejich doplňky, lyžařské brýle, čočky, brýlové obroučky, pouzdra na brýle, pouzdra na čočky, závěsy a řetízky k brýlím, závěsy a šňůrky k brýlím, lyžařské helmy, cyklistické helmy; (20) stojany (nábytek), výstavovací stojany (nábytek), vícepolohové stojany (nábytek), víceúčelové

(593) Obrazová

(111) **396332**

(220) 31.10.2022

(320) 31.10.2022

(442) 28.12.2022

(151) 05.04.2023

(730) **ATTAR, spol. s.r.o.**, Osadní 1472/6, Praha 7, Holešovice, 17000, CZ

(740) Mgr. Maruan Abu Assad, advokát, Na Větníku 1493/73, Praha 6, Břevnov, 16200

(210) O-582116

(591) Barevná

(511) (29) maso, ryby, zpracované ovoce, zpracovaná zelenina, vejce, mléko a výrobky z nich; (30) káva, čaj, kakao, cukr, mouka, chléb, pečivo, hořčice, koření; (43) stravování a podávání nápojů, dočasné ubytování.

Třídy výrobků a služeb:

29, 30, 43

(540)

**ORIGINAL
SHAWARMA CZ**

(593) Obrazová

(111) **396333**

(220) 31.10.2022

(320) 31.10.2022
(442) 28.12.2022
(151) 05.04.2023
(730) **BS-Elektrik s.r.o.**, Na Zahradách 3170/1a, Břeclav, 69002, CZ
(740) PatentCentrum Sedlák & Partners s.r.o., Okružní 2824, České Budějovice, České Budějovice 3, 37001

(210) O-582118

(591) Barevná

(511) (25) oděvy, obuv a pokrývky hlavy; (35) reklamní činnost, včetně poskytování uvedených služeb on-line prostřednictvím počítačových a jiných sítí, distribuce zboží k reklamním účelům, reklamní a marketingové služby poskytované prostřednictvím sociálních médií, obchodní poradenství, organizace a administrativa obchodní činnosti, kancelářské práce, obchodní management, marketing, pomoc při řízení obchodní činnosti; (37) opravy elektrických zařízení, elektrických systémů a elektrospotřebičů, instalační služby týkající se elektrických zařízení, elektrických systémů a elektrospotřebičů, demontáž a montáž elektrických zařízení, elektrických systémů a elektrospotřebičů, záruční a pozáruční servis elektrospotřebičů, servis elektrických výrobků, poradenské služby vztahující se k údržbě a opravám mechanického a elektrického vybavení, služby elektrikářů, pokládání elektrických sítí.

Třídy výrobků a služeb:

25, 35, 37

(540)



(593) Obrazová

(111) **396334**

(220) 31.10.2022

(320) 31.10.2022

(442) 28.12.2022

(151) 05.04.2023

(730) **EXPOmedia s.r.o.**, Zelený pruh 99/1560, Praha 4, 14000, CZ

(210) O-582121

(591) Barevná

(511) (35) administrativní pomoc při reakci na výzvy k účasti ve výběrových řízeních, administrativní pomoc při vypracování nabídek k poptávkám, administrativní zpracování objednávek, cílený marketing, marketing, modeling pro reklamní účely nebo podporu prodeje, obchodní průzkum, pořádání veletrhů nebo výstav pro obchodní či reklamní účely, poskytování obchodních informací prostřednictvím webových stránek, pronájem reklamních materiálů, pronájem reklamních ploch, propagace, průzkum trhu, reklama, sestavování katalogů informací pro obchodní či reklamní účely, služby v oblasti vztahů s médii, šíření reklamních materiálů, šíření vzorků; (37) stavění obchodních stánků a obchodů; (39) balení zboží, dodávka květin, dodávka vody, doprava zboží, informace o dopravě, nakládka a vykládka, osobní doprava, parkování automobilů, pronájem ledniček, pronájem parkovacích míst, přeprava, rezervace dopravy, skladování, služby parkoviště, uskladnění zboží, zprostředkování dopravy, zprostředkování přepravy; (41) fotografování, hudební produkce, moderování zábavních akcí, organizování zábavních akcí, plánování večírků, pořádání a uvádění koncertů, pořádání a vedení konferencí, pořádání a vedení kongresů, pořádání výstav ke kulturním nebo vzdělávacím účelům, pronájem filmových, televizních nebo divadelních

dekorací, předprodej vstupenek, překladatelské služby, služby grafické úpravy (nikoliv k reklamním účelům), služby osvětlovačů pro akce, služby zvukových techniků pro akce, služby v oblasti střihu videa pro akce, tlumočnické služby; (43) catering (poskytování jídla a nápojů), hotelové ubytovací služby, pronájem jednacích místností, pronájem kancelářského nábytku, pronájem kuchyňských přístrojů, pronájem nábytku, pronájem přechodného ubytování, pronájem přenosných staveb, pronájem židlí, stolů, ubrusů a skleněného nádobí, rezervace přechodného ubytování, rezervace ubytování v hotelech.

Třídy výrobků a služeb:

35, 37, 39, 41, 43

(540)

EXPOmedia

(593) Obrazová

(111) **396335**

(220) 31.10.2022

(320) 31.10.2022

(442) 28.12.2022

(151) 05.04.2023

(730) **VIA PRO MOTION s.r.o.**, Klatovská třída 1460/83, Plzeň, Jižní Předměstí, 30100, CZ

(210) O-582122

(511) (35) administrativní pomoc při reakci na výzvy k účasti ve výběrových řízeních, administrativní pomoc při vypracování nabídek k poptávkám, administrativní zpracování objednávek, cílený marketing, marketing, modeling pro reklamní účely nebo podporu prodeje, obchodní průzkum, pořádání veletrhů nebo výstav pro obchodní či reklamní účely, poskytování obchodních informací prostřednictvím webových stránek, pronájem reklamních materiálů, pronájem reklamních ploch, propagace, průzkum trhu, reklama, sestavování katalogů informací pro obchodní či reklamní účely, služby v oblasti vztahů s médii, šíření reklamních materiálů, šíření vzorků; (37) stavění obchodních stánků a obchodů; (39) balení zboží, dodávka květin, dodávka vody, doprava zboží, informace o dopravě, nakládka a vykládka, osobní doprava, parkování automobilů, pronájem ledniček, pronájem parkovacích míst, přeprava, rezervace dopravy, skladování, služby parkoviště, uskladnění zboží, zprostředkování dopravy, zprostředkování přepravy; (41) fotografování, hudební produkce, moderování zábavních akcí, organizování zábavních akcí, plánování večírků, pořádání a uvádění koncertů, pořádání a vedení konferencí, pořádání a vedení kongresů, pořádání výstav ke kulturním nebo vzdělávacím účelům, pronájem filmových, televizních nebo divadelních dekorací, předprodej vstupenek, překladatelské služby, služby grafické úpravy (nikoliv k reklamním účelům), služby osvětlovačů pro akce, služby zvukových techniků pro akce, služby v oblasti střihu videa pro akce, tlumočnické služby; (43) catering (poskytování jídla a nápojů), hotelové ubytovací služby, pronájem jednacích místností, pronájem kancelářského nábytku, pronájem kuchyňských přístrojů, pronájem nábytku, pronájem přechodného ubytování, pronájem přenosných staveb, pronájem židlí, stolů, ubrusů a skleněného nádobí, rezervace přechodného ubytování, rezervace ubytování v hotelech.

Třídy výrobků a služeb:

35, 37, 39, 41, 43

(540)

VIA PRO MOTION s.r.o.

(592) Slovní

(111) **396336**

(220) 31.10.2022

(320) 31.10.2022

(442) 28.12.2022

(151) 05.04.2023

(730) **LV CUKRAARNA Mratín s.r.o.**, Kostelecká 176, Mratín, 25063, CZ

(210) O-582124

(511) (16) balicí papír, blahopřání, bloky, brožury, časopisy, diáře, desky na dokumenty (papírnické zboží), figurky (sošky) z papírové hmoty, fotografie, grafická znázornění, grafické produkce, grafické tisky, fotoalba, gumy na mazání, papírové jmenovky, kalendáře, kancelářské potřeby (s výjimkou nábytku), kancelářský a dopisní papír, papírové karty (ne hrací), katalogy, knihy, komiksy, krabice z papíru nebo lepenky, lepenka, lepenkové tubusy, lepicí pásy pro kancelářské potřeby nebo pro domácnost, letáky, lístky, magnetické tabule jako kancelářské potřeby, malby (obrazy), manuály, nákupní tašky z papíru nebo plastické hmoty, noviny, obálky, obalové fólie z plastických hmot, obalové materiály ze škrobů, obaly na lahve z papíru nebo lepenky, obaly (papírnické zboží), obrazy, obtisky, omalovánky, oznámení (papírnické zboží), papírnické zboží, papírové bannery, papírové bryndáčky, papírové kapesníky, papírové komouty, papírové podtácky pod sklenice, papírové ručníky, papírové stolní běhouny, papírové stolní prádlo, papírové stolní ubrousky, papírové stuhy (jiné než galanterie a ozdoby do vlasů), papírové tašky, papírové ubrusy, papírové vlajky, pečeti, pera, plakáty, pohlednice, poštovní známky, poutače z papíru nebo lepenky, prospekty, prostírání z papíru, psací potřeby, razítka, reklamní tabule z papíru nebo lepenky, sáčky (obálky, váčky) z papíru nebo plastických hmot na balení, samolepky (papírnické zboží), sběratelské karty, sešity, šablony, školní potřeby (papírnické zboží), tiskoviny, tužky, vývěsní štíty z papíru nebo lepenky, washí (japonský papír), zápisníky; (30) bonbóny, cukrářské výrobky, cukrovinkové ozdoby na dorty, cukroví, cukrovinky, čaj, čokoláda, čokoládové ozdoby na dorty, čokoládové nápoje, dorty, chléb, kakao, kakaové nápoje, káva, kávové nápoje, kávové náhrázky, koláče, křehké pečivo - sušenky, makronky (cukroví), marcipán, med, minizákusky (dortíky), nanuky, palačinky, pečivo, pralinky, sendviče, sorbety (zmrzliny), těsto, zákusky, zmrzlina; (43) bufety, catering (poskytování jídla a nápojů), cukrárna, kavárny, stravovací služby v cukrárnách a kavárnách, příprava cukrářských výrobků a nápojů s možností odnosu s sebou.

Třídy výrobků a služeb:

16, 30, 43

(540)

CUKRÁÁÁRNA

(593) Obrazová

(111) **396337**

(220) 31.10.2022

(320) 31.10.2022

(442) 28.12.2022

(151) 05.04.2023

(730) **SAZKA a.s.**, Evropská 866/69, Praha 6, Vokovice, 16000, CZ

(740) Halaxová & Halaxová TETRAPAT, Mgr. Eva Halaxová, Jinonická 804/80, Praha 5, Košíře, 15800

(210) O-582128

(591) Barevná

(511) (9) hardware a software pro informační technologie a audiovizuální zařízení, zařízení a příslušenství na zpracování dat, platební terminály pro zprostředkování on-line plateb, software, hardware a software používaný při provozu hazardních her, software pro počítačové hry, aplikace a herní software určené k účasti sázejících na hazardních hrách, software pro jednotlivé internetové technické hry, software pro internetové živé hry, elektronické losy internetových loterií; (16) papír, lepenka, reklamní, propagační a užitkové výrobky z papíru určené pro propagaci, periodické i neperiodické publikace, tištěné informační, reklamní a propagační materiály v rámci této třídy určené pro propagaci, tiskárenské výrobky a kartonážní výrobky, a to krabice, data a databáze na papírových nosičích, psací potřeby, kalendáře, diáře, školní potřeby, sázenky, sázkové tikety, vstupenky; (28) herní zařízení a systémy, jejichž prostřednictvím jsou provozovány hazardní hry, losy loterií, terminály a samoobslužné terminály zajišťující provoz loterií, kurzových sázek a jiných hazardních her (herní automaty), samoobslužná koncová zařízení technických her provozovaných v hernách a kasinech, stoly živé hry (herní zařízení); (41) provoz veškerých hazardních her, včetně těch provozovaných dálkovým přístupem prostřednictvím internetu, tedy loterií, kurzových sázek, totalizátorových her, binga, technických her, živých her, tombol nebo turnajů malého rozsahu, jakožto vykonávání činností spočívajících v uskutečňování hazardních her se záměrem dosažení zisku, a to příjem sázek a vkladů do hazardní hry (služby bookmakerů), pořádání a organizování kulturních, sportovních a společenských událostí, soutěží, zábavních služeb v souvislosti s elektronickým sportem, předprodej a prodej vstupenek, organizování a pořádání vzdělávacích akcí, provozování sportovních zařízení.

Třídy výrobků a služeb:

9, 16, 28, 41

(540)



(593) Obrazová

(111) **396338**

(220) 31.10.2022

(320) 31.10.2022

(442) 28.12.2022

(151) 05.04.2023

(730) **Sense Arena s.r.o.**, Krátká 2408/6, Praha 10, Vinohrady, 10000, CZ

(740) Mgr. Karin Pomaizlová, advokát, U Prašné brány 1078/1, Praha 1, Staré Město, 11000

(210) O-582144

(511) (9) výukové přístroje s počítačovým hardwarem a softwarem, zejména elektronické sportovní tréninkové simulátory, herní software ke stažení, software pro virtuální realitu ke stažení používaný pro trénování sportů, software pro virtuální realitu ke stažení určený pro simulaci tréningu v oblasti sportů.

Třídy výrobků a služeb:

9

(540)

SENSE ARENA

(592) Slovní

(540)

- (111) **396339**
(220) 31.10.2022
(320) 31.10.2022
(442) 28.12.2022
(151) 05.04.2023
(730) **KAMENIUM GROUP s.r.o.**, Zemědělská 880/1, Hradec Králové, Slezské Předměstí, 50003, CZ
(740) Jindyne s.r.o., U Statku 77, Mnichovo Hradiště, Hněvousice, 29501
(210) O-582147
(511) (19) nekovové stavební a konstrukční materiály a prvky, kámen, hlína a minerály, stavební a konstrukční materiály a prvky vyrobené z písku, kamene, jílu, minerálů a betonu; (35) maloobchodní a velkoobchodní prodej nekovových stavebních a konstrukčních materiálů a prvků, kamene, hlíny a minerálů, stavebních a konstrukčních materiálů a prvků vyrobených z písku, kamene, jílu, minerálů a betonu, lepidel pro průmysl, spárovacích hmot, chemických impregnačních nátěrů na přírodní kámen, olejů na ochranu zdiva, nátěrových směsí na ochranu zdiva a nátěrů.

Třídy výrobků a služeb:
19, 35

(540)



(593) Obrazová

- (111) **396340**
(220) 01.11.2022
(320) 01.11.2022
(442) 28.12.2022
(151) 05.04.2023
(730) **B.V. správcovská, s.r.o.**, č. p. 105, Vracovice, 25801, CZ
(210) O-582171
(591) Barevná
(511) (35) administrativní služby, obchodní zprostředkovatelské služby, poradenství v oblasti řízení a organizace podniku, propagace, reklama, řízení obchodní činnosti hotelu; (41) pořádání a vedení konferencí, pořádání a vedení kongresu, pořádání a uvádění koncertu, pořádání a vedení seminářů, pořádání a vedení workshopu, pořádání soutěží (vzdělávacích nebo zábavných), pořádání výstav ke kulturním či vzdělávacím účelům, pořádání sportovních soutěží, pronájem sportovišť, provozování rekreačních zařízení, půjčování sportovního vybavení s výjimkou vozidel; (43) bary, hotelové služby, kavárna, pronájem přechodného ubytování, pronájem jednacích místností, pronájem židlí, stolu, ubrusu, skleněného nádobí, restaurace, rezervace přechodného ubytování, rezervace ubytování v hotelech, zajištění stravování; (44) kadeřnictví, manikúra, masáže, ozdravovny, salony krásy, sauny, solária, veřejné lázně pro hygienické účely.
Třídy výrobků a služeb:
35, 41, 43, 44

HARRACHOV INN***

(593) Obrazová

- (111) **396341**
(220) 01.11.2022
(320) 01.11.2022
(442) 28.12.2022
(151) 05.04.2023
(730) **Českomoravský beton, a.s.**, Beroun-Město 660, Beroun, 26601, CZ
(210) O-582181
(511) (16) tiskoviny, tiskoviny k instrukčním účelům; (19) beton, tekutý beton, hotový beton, nátěry betonu, betonové bloky, betonové stavební materiály, hotové betonové směsi, betonové dlažební bloky, betonové stavební prvky, předtvarované betonové stavební prvky, hotový míchaný beton lité na místě, samonivelační beton k použití ve stavebnictví, dekorativní předměty z litého betonu, cementové směsi, směsi na bázi bitumenu pro stavebnictví, podkladní potěr, podlahové potěry, suchý vyrovnávací potěr, syntetické podlahové materiály nebo obklady stěn, podlahové podkladové vrstvy, podlahové materiály (nekovové), směsi malty, hotové směsi malty, hotové suché maltové směsi, ohnivzdorné slévatelné směsi, nekovové, podkladové omítkové směsi pro stavebnictví, směsi pro upevňování používané ve stavebnictví, slinuté směsi popílku a uhlí, opravné směsi vyrobené z dehtového základu; (37) pronájem strojů na čerpání betonu, pronájem zařízení na míchání betonu, konzultace v oblasti stavitelství a stavebnictví; (39) doprava a přeprava, přeprava stavebních materiálů.
Třídy výrobků a služeb:
16, 19, 37, 39

(540)

ANHIMENT

(592) Slovní

- (111) **396342**
(220) 01.11.2022
(320) 01.11.2022
(442) 28.12.2022
(151) 05.04.2023
(730) **Pretty Much Nomads s.r.o.**, Chudenická 1059/30, Praha 10, Hostivař, 10200, CZ
(210) O-582182
(511) (9) publikační software, multimediální software, mediální software, software na zpracování obrazu, grafiky a textu, aplikační software, software pro správu dat a souborů a databázový software, software pro řízení pracovních postupů, software pro řízení pracovních postupů (workflow), software pro strojové učení pro oblast reklamy, software pro správu obsahu; (35) online reklama v počítačových komunikačních sítích, reklama prostřednictvím všech veřejných komunikačních prostředků, propagace, reklama a marketing online webových stránek, reklama, včetně online reklamy na počítačové síti, služby navrhování obchodních značek (reklama a propagace), reklama, zejména služby zaměřené na propagaci zboží, reklama prostřednictvím elektronických médií a zejména internetu, reklama, propagace a styk s veřejností, reklama online, marketing, obchodní propagace (reklama); (42) software jako služba (SaaS).

Třídy výrobků a služeb:
9, 35, 42

(540) **Contesaur**

(592) Slovní

(111) **396343**

(220) 01.11.2022

(320) 01.11.2022

(442) 28.12.2022

(151) 05.04.2023

(730) **Martin Rubina ing.**, Petřvald 1-Petřvald 386, Petřvald, 74260, CZ

(210) O-582183

(511) (30) káva, čaj, kakao a jejich náhražky; (43) poskytování jídla a nápojů.

Třídy výrobků a služeb:
30, 43

(540) **Nemusí pršet, hlavně když kafe.**

(592) Slovní

(111) **396344**

(220) 01.11.2022

(320) 01.11.2022

(442) 28.12.2022

(151) 05.04.2023

(730) **Prefa Brno a. s.**, Kulkova 4231/10, Brno, Židenice, 61500, CZ

(740) Martin Kořistka, CZ patentový zástupce, ETMA & EDA, Karpatská

241/3, Brno, Starý Lískovec, 62500

(210) O-582184

(511) (19) dlažba ze všech materiálů mimo kovu, umělý kámen, dlaždice na dláždění, dlaždice mozaikové, dlaždice vegetační, dlažební kameny, plošná dlažba, drenážní dlažba, zatravnovací dlažba, zámková dlažba, historizující dlažba, obrubníky nikoliv kovové, cementové desky, cementové cihly; (37) úprava a zpracování dlaždic, dlažby, umělého kamene, obrubníků, cementových a kameninových desek.

Třídy výrobků a služeb:
19, 37

(540) **KREDO**

(592) Slovní

(111) **396345**

(220) 01.11.2022

(320) 01.11.2022

(442) 28.12.2022

(151) 05.04.2023

(730) **Global Trade Systems s.r.o.**, Kloboukova 1231/75, Praha 4, Chodov, 14800, CZ

(740) Mgr. Janáč Jiří, advokát, Bělohorská 262/35, Praha 6, Břevnov, 16900

(210) O-582185

(511) (2) antikorozi oleje, olejové barvy, oleje na dřevo, oleje na konzervování dřeva, ochranné oleje na dřevo, oleje používané při úpravě dřeva, fermez na ochranu dřeva, hydrofobní fungicidní barvy na dřevo, nátěry v podobě barev na dřevo, barviva k aplikaci na dřevo, lak na dekoraci dřeva, mořidla na dřevo, přípravky pro povrchovou úpravu dřeva, laky na dřevo, ochranné povrchové nátěry na dřevo, průsvitné povrchové nátěry na dřevo, kreozot na konzervování dřeva, přípravky (barvy) obsahující látky zabraňující napadení dřeva houbami, materiály na dekoraci (barvení) dřeva; (19) nekovové podlahy, dřevěné podlahy, parketové podlahy, laminátové podlahy, plovoucí podlahy, podlahová prkna, sportovní podlahy, nekovové, dýhy na podlahy, korkové parketové podlahy, nekovové dočasné podlahy, vinylové podlahové krytiny pro pokládání podlah, dřevěné podlahové desky, nekovové podlahové desky, nekovové podlahové dlaždice, podlahové desky (parketové), podlahy z tvrdého dřeva, parketové podlahy ze dřeva, podlahové dlaždice ze dřeva, podlahové desky ze dřeva; (20) koupelnový nábytek, venkovní nábytek, interiérový nábytek, pracovní desky (nábytek), panely jako částí nábytku, nábytkové moduly, stoly (nábytek), zahradní nábytek, zahradní nábytek vyrobený ze dřeva, nábytek (doplňky) nekovové, nábytek do ložnice, vestavěný nábytek, dřevěné police a regály (nábytek), dekorativní dřevěné panely (nábytek), nábytek pro domácnost, kancelář a zahradu, kancelářský nábytek, pracovní desky, nábytek do domácnosti, dřevěný nábytek pro domácnost, stoly (desky na -), nábytek z ohýbaného dřeva; (37) stavebnictví, stavitelství, služby v

oblasti stavebnictví, poskytování informací vztahujících se ke stavebnictví, konzultace týkající se stavebnictví a stavitelství, poradenské služby vztahující se ke stavebnictví, opravy budov, natírání nábytku, lakování nábytku, údržba nábytku, oprava nábytku, broušení podlah, výstavba podlah, leštění podlah, oprava dřevěných podlah, pokládání parketové podlahy, údržba dřevěných podlah.

Třídy výrobků a služeb:
2, 19, 20, 37

(540)

MASIVA

(592) Slovní

(111) **396346**

(220) 01.11.2022

(320) 01.11.2022

(442) 28.12.2022

(151) 05.04.2023

(730) **Prefa Brno a. s.**, Kulkova 4231/10, Brno, Židenice, 61500, CZ

(740) Martin Kořistka, CZ patentový zástupce, ETMA & EDA, Karpatská 241/3, Brno, Starý Lískovec, 62500

(210) O-582189

(511) (19) dlažba ze všech materiálů mimo kovu, umělý kámen, dlaždice na dláždění, dlaždice mozaikové, dlaždice vegetační, dlažební kameny, plošná dlažba, drenážní dlažba, zatravnovací dlažba, zámková dlažba, historizující dlažba, obrubníky nikoliv kovové, cementové desky, cementové cihly; (37) úprava a zpracování dlaždic, dlažby, umělého kamene, obrubníků, cementových a kameninových desek.

Třídy výrobků a služeb:
19, 37

(540)

LAZURIT

(592) Slovní

(111) **396347**

(220) 01.11.2022

(320) 01.11.2022

(442) 28.12.2022

(151) 05.04.2023

(730) **Global Trade Systems s.r.o.**, Kloboukova 1231/75, Praha 4, Chodov, 14800, CZ

(740) Mgr. Janáč Jiří, advokát, Bělohorská 262/35, Praha 6, Břevnov, 16900

(210) O-582190

(511) (2) antikorozi oleje, olejové barvy, oleje na dřevo, oleje na konzervování dřeva, ochranné oleje na dřevo, oleje používané při úpravě dřeva, fermez na ochranu dřeva, hydrofobní fungicidní barvy na dřevo, nátěry v podobě barev na dřevo, barviva k aplikaci na dřevo, lak na dekoraci dřeva, mořidla na dřevo, přípravky pro povrchovou úpravu dřeva, laky na dřevo, ochranné povrchové nátěry na dřevo, průsvitné povrchové nátěry na dřevo, kreozot na konzervování dřeva, přípravky (barvy) obsahující látky zabraňující napadení dřeva houbami, materiály na dekoraci (barvení) dřeva; (19) nekovové podlahy, dřevěné podlahy, parketové podlahy, laminátové podlahy, plovoucí podlahy, podlahová prkna, sportovní podlahy, nekovové, dýhy na podlahy, korkové parketové podlahy, nekovové dočasné podlahy, vinylové podlahové krytiny pro pokládání podlah, dřevěné podlahové desky, nekovové podlahové desky, nekovové podlahové dlaždice, podlahové desky (parketové), podlahy z tvrdého dřeva, parketové podlahy ze dřeva, podlahové dlaždice ze dřeva, podlahové desky ze dřeva; (20) koupelnový nábytek, venkovní nábytek, interiérový nábytek, pracovní desky (nábytek), panely jako částí nábytku, nábytkové moduly, stoly (nábytek), zahradní nábytek, zahradní nábytek vyrobený ze dřeva, nábytek (doplňky) nekovové, nábytek do ložnice, vestavěný nábytek, dřevěné police a regály (nábytek), dekorativní dřevěné panely (nábytek), nábytek pro domácnost, kancelář a zahradu, kancelářský nábytek, pracovní desky, nábytek do domácnosti, dřevěný nábytek pro domácnost, stoly (desky na -), nábytek z ohýbaného dřeva; (37) stavebnictví, stavitelství, služby v oblasti stavebnictví, poskytování informací vztahujících se ke stavebnictví, konzultace týkající se stavebnictví a stavitelství, poradenské služby vztahující se ke stavebnictví, opravy budov, natírání nábytku, lakování nábytku, údržba nábytku, oprava nábytku, broušení podlah, výstavba podlah, leštění podlah, oprava dřevěných podlah, pokládání parketové podlahy, údržba dřevěných podlah.

Třídy výrobků a služeb:
2, 19, 20, 37

(540)

MASIVA

(593) Obrazová

(111) **396348**

(220) 01.11.2022

(320) 01.11.2022

(442) 28.12.2022

(151) 05.04.2023

(730) **Prefa Brno a. s.**, Kulkova 4231/10, Brno, Židenice, 61500, CZ

(740) Martin Kořistka, CZ patentový zástupce, ETMA & EDA, Karpatská 241/3, Brno, Starý Lískovec, 62500

(210) O-582191

(511) (19) dlažba ze všech materiálů mimo kovu, umělý kámen, dlaždice na dláždění, dlaždice mozaikové, dlaždice vegetační, dlažební kameny, plošná dlažba, drenážní dlažba, zatravnovací dlažba, zámková dlažba, historizující dlažba, obrubníky nikoliv kovové, cementové desky, cementové cihly; (37) úprava a zpracování dlaždic, dlažby, umělého kamene, obrubníků, cementových a kameninových desek.

Třídy výrobků a služeb:

19, 37

(540)

SPILIT

(592) Slovní

(111) **396349**

(220) 01.11.2022

(320) 01.11.2022

(442) 28.12.2022

(151) 05.04.2023

(730) **Prefa Brno a. s.**, Kulkova 4231/10, Brno, Židenice, 61500, CZ

(740) Martin Kořistka, CZ patentový zástupce, ETMA & EDA, Karpatská 241/3, Brno, Starý Lískovec, 62500

(210) O-582192

(511) (19) dlažba ze všech materiálů mimo kovu, umělý kámen, dlaždice na dláždění, dlaždice mozaikové, dlaždice vegetační, dlažební kameny, plošná dlažba, drenážní dlažba, zatravnovací dlažba, zámková dlažba, historizující dlažba, obrubníky nikoliv kovové, cementové desky, cementové cihly; (37) úprava a zpracování dlaždic, dlažby, umělého kamene, obrubníků, cementových a kameninových desek.

Třídy výrobků a služeb:

19, 37

(540)

KARNEOL

(592) Slovní

(111) **396350**

(220) 01.11.2022

(320) 01.11.2022

(442) 28.12.2022

(151) 05.04.2023

(730) **Prefa Brno a. s.**, Kulkova 4231/10, Brno, Židenice, 61500, CZ

(740) Martin Kořistka, CZ patentový zástupce, ETMA & EDA, Karpatská 241/3, Brno, Starý Lískovec, 62500

(210) O-582193

(511) (19) dlažba ze všech materiálů mimo kovu, umělý kámen, dlaždice na dláždění, dlaždice mozaikové, dlaždice vegetační, dlažební kameny, plošná dlažba, drenážní dlažba, zatravnovací dlažba, zámková dlažba, historizující dlažba, obrubníky nikoliv kovové, cementové desky, cementové cihly; (37) úprava a zpracování dlaždic, dlažby, umělého kamene, obrubníků, cementových a kameninových desek.

Třídy výrobků a služeb:

19, 37

(540)

VERDELIT

(592) Slovní

(111) **396351**

(220) 01.11.2022

(320) 01.11.2022

(442) 28.12.2022

(151) 05.04.2023

(730) **Prefa Brno a. s.**, Kulkova 4231/10, Brno, Židenice, 61500, CZ

(740) Martin Kořistka, CZ patentový zástupce, ETMA & EDA, Karpatská 241/3, Brno, Starý Lískovec, 62500

(210) O-582196

(511) (19) dlažba ze všech materiálů mimo kovu, umělý kámen, dlaždice na dláždění, dlaždice mozaikové, dlaždice vegetační, dlažební kameny, plošná dlažba, drenážní dlažba, zatravnovací dlažba, zámková dlažba, historizující dlažba, obrubníky nikoliv kovové, cementové desky, cementové cihly; (37) úprava a zpracování dlaždic, dlažby, umělého kamene, obrubníků, cementových a kameninových desek.

Třídy výrobků a služeb:

19, 37

(540)

HBG

(592) Slovní

(111) **396352**

(220) 01.11.2022

(320) 01.11.2022

(442) 28.12.2022

(151) 05.04.2023

(730) **Prefa Brno a. s.**, Kulkova 4231/10, Brno, Židenice, 61500, CZ

(740) Martin Kořistka, CZ patentový zástupce, ETMA & EDA, Karpatská 241/3, Brno, Starý Lískovec, 62500

(210) O-582198

(511) (19) dlažba ze všech materiálů mimo kovu, umělý kámen, dlaždice na dláždění, dlaždice mozaikové, dlaždice vegetační, dlažební kameny, plošná dlažba, drenážní dlažba, zatravnovací dlažba, zámková dlažba, historizující dlažba, obrubníky nikoliv kovové, cementové desky, cementové cihly; (37) úprava a zpracování dlaždic, dlažby, umělého kamene, obrubníků, cementových a kameninových desek.

Třídy výrobků a služeb:

19, 37

(540)

RYOLIT

(592) Slovní

(111) **396353**

(220) 01.11.2022

(320) 01.11.2022

(442) 28.12.2022

(151) 05.04.2023

(730) **Prefa Brno a. s.**, Kulkova 4231/10, Brno, Židenice, 61500, CZ

(740) Martin Kořistka, CZ patentový zástupce, ETMA & EDA, Karpatská 241/3, Brno, Starý Lískovec, 62500

(210) O-582199

(511) (19) dlažba ze všech materiálů mimo kovu, umělý kámen, dlaždice na dláždění, dlaždice mozaikové, dlaždice vegetační, dlažební kameny, plošná dlažba, drenážní dlažba, zatravnovací dlažba, zámková dlažba, historizující dlažba, obrubníky nikoliv kovové, cementové desky, cementové cihly; (37) úprava a zpracování dlaždic, dlažby, umělého kamene, obrubníků, cementových a kameninových desek.

Třídy výrobků a služeb:
19, 37

(540) **ANDEZIT**

(592) Slovní

(111) **396354**

(220) 01.11.2022

(320) 01.11.2022

(442) 28.12.2022

(151) 05.04.2023

(730) **Prefa Brno a. s.**, Kulkova 4231/10, Brno, Židenice, 61500, CZ

(740) Martin Kořistka, CZ patentový zástupce, ETMA & EDA, Karpatská 241/3, Brno, Starý Lískovec, 62500

(210) O-582200

(511) (19) dlažba ze všech materiálů mimo kovu, umělý kámen, dlaždice na dláždění, dlaždice mozaikové, dlaždice vegetační, dlažební kameny, plošná dlažba, drenážní dlažba, zatravnovací dlažba, zámková dlažba, historizující dlažba, obrubníky nikoliv kovové, cementové desky, cementové cihly; (37) úprava a zpracování dlaždic, dlažby, umělého kamene, obrubníků, cementových a kameninových desek.

Třídy výrobků a služeb:
19, 37

(540) **LORA**

(592) Slovní

(111) **396355**

(220) 01.11.2022

(320) 01.11.2022

(442) 28.12.2022

(151) 05.04.2023

(730) **Prefa Brno a. s.**, Kulkova 4231/10, Brno, Židenice, 61500, CZ

(740) Martin Kořistka, CZ patentový zástupce, ETMA & EDA, Karpatská 241/3, Brno, Starý Lískovec, 62500

(210) O-582201

(511) (19) dlažba ze všech materiálů mimo kovu, umělý kámen, dlaždice na dláždění, dlaždice mozaikové, dlaždice vegetační, dlažební kameny, plošná dlažba, drenážní dlažba, zatravnovací dlažba, zámková dlažba, historizující dlažba, obrubníky nikoliv kovové, cementové desky, cementové cihly; (37) úprava a zpracování dlaždic, dlažby, umělého kamene, obrubníků, cementových a kameninových desek.

Třídy výrobků a služeb:
19, 37

(540) **DRENA**

(592) Slovní

(111) **396356**

(220) 01.11.2022

(320) 01.11.2022

(442) 28.12.2022

(151) 05.04.2023

(730) **Prefa Brno a. s.**, Kulkova 4231/10, Brno, Židenice, 61500, CZ

(740) Martin Kořistka, CZ patentový zástupce, ETMA & EDA, Karpatská 241/3, Brno, Starý Lískovec, 62500

(210) O-582202

(511) (19) dlažba ze všech materiálů mimo kovu, umělý kámen, dlaždice na dláždění, dlaždice mozaikové, dlaždice vegetační, dlažební kameny, plošná dlažba, drenážní dlažba, zatravnovací dlažba, zámková dlažba, historizující dlažba, obrubníky nikoliv kovové, cementové desky, cementové cihly; (37) úprava a zpracování dlaždic, dlažby, umělého kamene, obrubníků, cementových a kameninových desek.

Třídy výrobků a služeb:
19, 37

(540) **RODONIT**

(592) Slovní

(111) **396357**

(220) 01.11.2022

(320) 01.11.2022

(442) 28.12.2022

(151) 05.04.2023

(730) **Prefa Brno a. s.**, Kulkova 4231/10, Brno, Židenice, 61500, CZ

(740) Martin Kořistka, CZ patentový zástupce, ETMA & EDA, Karpatská 241/3, Brno, Starý Lískovec, 62500

(210) O-582203

(511) (19) dlažba ze všech materiálů mimo kovu, umělý kámen, dlaždice na dláždění, dlaždice mozaikové, dlaždice vegetační, dlažební kameny, plošná dlažba, drenážní dlažba, zatravnovací dlažba, zámková dlažba, historizující dlažba, obrubníky nikoliv kovové, cementové desky, cementové cihly; (37) úprava a zpracování dlaždic, dlažby, umělého kamene, obrubníků, cementových a kameninových desek.

Třídy výrobků a služeb:
19, 37

(540) **NEFRIT**

(592) Slovní

(111) **396358**

(220) 02.11.2022

(320) 02.11.2022

(442) 28.12.2022

(151) 05.04.2023

(730) **Axxos Hotels And Resorts Management FZE**, Al Shmookh Business Center, One UAQ, UAQ Free Trade Zone, Umm Al Quwain, AE

(740) Mgr. Martina Zdvihalová, Ph.D. - patentová a právní kancelář, Mgr. Martina Zdvihalová Ph.D., K Pazderně 2031, Benešov, 25601

(210) O-582208

(511) (35) reklamní, marketingové a propagační služby, reklamní, marketingové a propagační služby on-line, marketing on-line, produktový marketing, marketingové studie a analýzy, vydávání a šíření reklamních a propagačních materiálů, pronajímání obchodních a reklamních ploch, obchodní správa hotelů pro třetí osoby, obchodní reklama pro třetí osoby, obchodní poradenství v oboru provozování hotelů, gastronomických provozů, provozu léčebných a rekondičních zařízení, včetně ekonomiky těchto provozů, služby v oblasti reklamy a propagace prodeje, prezentace zboží a služeb, poskytování věrnostních, pobídkových a bonusových programů ke komerčním, reklamním nebo propagačním účelům, organizování obchodních a reklamních akcí a výstav, správa hotelových pobídkových programů jiných subjektů, pomoc v obchodní a podnikatelské činnosti, management a administrativní služby, management hotelů, resortů, lázeňských provozů a wellness center, obchodní management hotelů, řízení obchodní činnosti hotelů, řízení hospodářské činnosti rezortních hotelů, obchodní administrativa a kancelářské práce, administrativní řízení hotelů, administrativní podpora a zpracování dat, účetnictví, vedení účetních knih a revize účtů (audity), pronájem a půjčování kancelářské strojů a zařízení, průzkum trhu a obchodní analýzy, poradenství v oblasti průzkumu trhu a analýzy trhu, analýza obchodní dat, sběr a systematizace dat z obchodní a podnikatelské činnosti, vyhledání dat pro třetí osoby, zpracování, systematizace a správa dat, automatizované zpracování dat, vytváření a správa počítačových databází, řízení počítačových databází, sběr informací do počítačových databází, kompilování a systemizace informací do počítačových databází, řízení lidských zdrojů a náborové služby, obchodní zprostředkovatelské služby, předvádění zboží a služeb pro komerční účely, obchodní konzultační a poradenské služby v rámci uvedených služeb ve třídě 35, zprostředkování obchodu se suvenýry, s nahranými i nenahranými strojně čitelnými nosiči informací, zvuku a obrazu, s výrobky ze skla, keramiky a porcelánu, s oděvy, pokrývkami hlavy, obuví a oděvními doplňky, s tabákovými výrobky a potřebami pro kuřáky, s nealkoholickými nápoji, pivem, alkoholickými nápoji, kávou, čajem, lahůdkami, trvanlivými potravinami, čerstvým a trvanlivým pečivem; (36) finanční, peněžní služby a bankovní služby, měnové obchody a směnárenské služby, směnární, služby úschovny, úschova v bezpečnostních schránkách a trezorech, pronájem nemovitostí a nebytových prostor, správa nemovitostí; (37) služby čistírní, služby prádelny a mandlovní, žehlení oděvů, úklidové služby; (39) doprava a přeprava, služby v oblasti cestování a osobní doprava, zprostředkování dopravy a přepravy, zprostředkování transferů taxislužbou a limuzínou, zprostředkování přepravy osob a zavazadel, pronájem vozů, parkoviště pro hotelové hosty, pronájem garáží, pronájem parkovacích míst, služby parkování automobilů, poradenství v oblasti cestovního ruchu, zajišťování jízdenek, místenek, letenek a lodních lístků; (40) úpravy oděvů, zakázkové krejčovství, krejčovské služby; (41) sportovní a kulturní činnosti, zábava, služby v oblasti vzdělávání, zábavy a sportu, zábavní služby poskytované

hotely, provozování zábavních prostor v hotelích, vzdělávací a školicí služby, zajišťování vstupenek na sportovní, kulturní, společenské a jiné zábavní akce, provozování a pronájem fitness centra, tělocvičny, bazénů, golfového hřiště, tenisových kurtů a jiných sportovišť, pronájem sportovního vybavení, průvodcovské služby, překladatelské a tlumočnické služby, pořádání a organizování vzdělávacích, kulturních, společenských, sportovních, soutěžních a zábavních akcí, organizování výletů, turistických a volnočasových aktivit, pořádání a organizování konferencí, kongresů, sněmů, seminářů, výstav ke kulturním a vzdělávacím účelům a soutěží, pořádání a organizování setkání v oblasti vzdělávání, kultury, sportu a zábavy, konferenční služby, lektorská, publikační a vydavatelská činnost, půjčování a pronájem přístrojů televizních, rozhlasových a jiných přístrojů pro přenos a reprodukci zvuku a obrazu, půjčování nosičů zvuku a obrazu; (43) dočasné ubytování, hotely, ubytovny a penziony, prázdninové a turistické ubytování, hotelové služby, zprostředkování a poskytování hotelového ubytování, pronájem přechodného ubytování, provozování hotelů, restaurací, barů, kaváren, cukráren, vináren, poradenství v oboru hotelnictví, rezervace dočasného ubytování, služby recepce pro přechodné ubytování (správa odjezdů a příjezdů), informace o dočasném ubytování, poradenské služby v oblasti ubytování a rezervační služby, rezervace hotelového ubytování, rezervace hotelového ubytování prostřednictvím internetu, poskytování informací vztahujících se k hotelům, poskytování jídla a nápojů, hotelové restaurační služby, restaurační a gastronomické služby, denní bary, pronájem prostor pro kulturní, vzdělávací, společenské a zábavní akce, pořádání a zajištění svatebních recepcí (místo konání), pořádání a zajištění svatebních recepcí (poskytování jídel a nápojů); (44) služby zdravotní péče, služby lékařské, léčebné, lázeňské a rehabilitační, poradenství v oboru lázeňství a zdravotní péče, služby péče o hygienu a krásu, manikúra a pedikúra, masáže, masáže léčebné, klasické, relaxační, thajské, antistresové, reflexní a podvodní, zdravotní péče v oblasti terapeutických masáží, služby vizážistů a salonu krásy, kosmetické služby, kadeřnické služby, holičské služby, služby soláři, služby lymfodrenáže, služby ošetření celulitidy, služby sauny, lázeňské procedury spojené s vodou (spa) a wellness prospívající tělu a duši, služby poskytování sauny finské, turecké, herbální a infra, parní lázeň, aromaterapeutické služby, poskytování koupelí spojených s využitím vřídlních minerálních vod, kysličníků, solí a rašelin, poskytování parafinových zábalů a slatinných obkladů, léčebné kúry, fyzioterapie a rehabilitace, elektro léčba, pnemouakupunktura, irigace, inhalace, oxygenoterapie, léčebný tělocvik, jóga, pilates a aqua aerobic, poskytování informací týkajících se dietního a výživového poradenství, hotelový lékař a ambulance, provozování sanatorií, péče ústavní a ambulanti, kosmetická a plastická chirurgie.

Třídy výrobků a služeb:

35, 36, 37, 39, 40, 41, 43, 44

(540) **tolarhotels.com**

(592) Slovní

(111) **396359**

(220) 02.11.2022

(320) 02.11.2022

(442) 28.12.2022

(151) 05.04.2023

(730) **Axxos Hotels And Resorts Management FZE**, Al Shmookh Business Center, One UAQ, UAQ Free Trade Zone, Umm Al Quwain, AE

(740) Mgr. Martina Zdvihalová, Ph.D. - patentová a právní kancelář, Mgr.

Martina Zdvihalová Ph.D., K Pazderně 2031, Benešov, 25601

(210) O-582209

(511) (35) reklamní, marketingové a propagační služby, reklamní, marketingové a propagační služby on-line, marketing on-line, produktový marketing, marketingové studie a analýzy, vydávání a šíření reklamních a propagačních materiálů, pronajímání obchodních a reklamních ploch, obchodní správa hotelů pro třetí osoby, obchodní reklama pro třetí osoby, obchodní poradenství v oboru provozování hotelů, gastronomických provozů, provozu léčebných a rekondičních zařízení, včetně ekonomiky těchto provozů, služby v oblasti reklamy a propagace prodeje, prezentace zboží a služeb, poskytování věrnostních, pobídkových a bonusových programů ke komerčním, reklamním nebo propagačním účelům, organizování obchodních a reklamních akcí a výstav, správa hotelových pobídkových programů jiných subjektů, pomoc v obchodní a podnikatelské činnosti, management a administrativní služby, management hotelů, resortů, lázeňských provozů a wellness center, obchodní management hotelů, řízení obchodní činnosti hotelů, řízení hospodářské činnosti rezortních hotelů, obchodní administrativní a kancelářské práce, administrativní řízení hotelů, administrativní podpora a zpracování dat,

účetnictví, vedení účetních knih a revize účtů (audity), pronájem a půjčování kancelářské strojů a zařízení, průzkum trhu a obchodní analýzy, poradenství v oblasti průzkumu trhu a analýzy trhu, analýza obchodní dat, sběr a systematizace dat z obchodní a podnikatelské činnosti, vyhledání dat pro třetí osoby, zpracování, systematizace a správa dat, automatizované zpracování dat, vytváření a správa počítačových databází, řízení počítačových databází, sběr informací do počítačových databází, kompilování a systemizace informací do počítačových databází, řízení lidských zdrojů a náborové služby, obchodní zprostředkovatelské služby, předvádění zboží a služeb pro komerční účely, obchodní konzultační a poradenské služby v rámci uvedených služeb ve třídě 35, zprostředkování obchodu se suvenýry, s nahranými i nenahranými strojně čitelnými nosiči informací, zvuku a obrazu, s výrobky ze skla, keramiky a porcelánu, s oděvy, pokrývkami hlavy, obuví a oděvními doplňky, s tabákovými výrobky a potřebami pro kuřáky, s nealkoholickými nápoji, pivem, alkoholickými nápoji, kávou, čajem, lahůdkami, trvanlivými potravinami, čerstvým a trvanlivým pečivem; (36) finanční, peněžní služby a bankovní služby, měnové obchody a směnárenské služby, směnárný, služby úschovny, úschova v bezpečnostních schránkách a trezorech, pronájem nemovitostí a nebytových prostor, správa nemovitostí; (37) služby čistírné, služby prádelny a mandlovný, žehlení oděvů, úklidové služby; (39) doprava a přeprava, služby v oblasti cestování a osobní doprava, zprostředkování dopravy a přepravy, zprostředkování transferů taxislužbou a limuzínou, zprostředkování přepravy osob a zavazadel, pronájem vozů, parkoviště pro hotelové hosty, pronájem garáží, pronájem parkovacích míst, služby parkování automobilů, poradenství v oblasti cestovního ruchu, zajišťování jízd, místenek, letenek a lodních lístků; (40) úpravy oděvů, zakázkové krejčovství, krejčovské služby; (41) sportovní a kulturní činnosti, zábava, služby v oblasti vzdělávání, zábavy a sportu, zábavní služby poskytované hotely, provozování zábavních prostor v hotelích, vzdělávací a školicí služby, zajišťování vstupenek na sportovní, kulturní, společenské a jiné zábavní akce, provozování a pronájem fitness centra, tělocvičny, bazénů, golfového hřiště, tenisových kurtů a jiných sportovišť, pronájem sportovního vybavení, průvodcovské služby, překladatelské a tlumočnické služby, pořádání a organizování vzdělávacích, kulturních, společenských, sportovních, soutěžních a zábavních akcí, organizování výletů, turistických a volnočasových aktivit, pořádání a organizování konferencí, kongresů, sněmů, seminářů, výstav ke kulturním a vzdělávacím účelům a soutěží, pořádání a organizování setkání v oblasti vzdělávání, kultury, sportu a zábavy, konferenční služby, lektorská, publikační a vydavatelská činnost, půjčování a pronájem přístrojů televizních, rozhlasových a jiných přístrojů pro přenos a reprodukci zvuku a obrazu, půjčování nosičů zvuku a obrazu; (43) dočasné ubytování, hotely, ubytovny a penziony, prázdninové a turistické ubytování, hotelové služby, zprostředkování a poskytování hotelového ubytování, pronájem přechodného ubytování, provozování hotelů, restaurací, barů, kaváren, cukráren, vináren, poradenství v oboru hotelnictví, rezervace dočasného ubytování, služby recepce pro přechodné ubytování (správa odjezdů a příjezdů), informace o dočasném ubytování, poradenské služby v oblasti ubytování a rezervační služby, rezervace hotelového ubytování, rezervace hotelového ubytování prostřednictvím internetu, poskytování informací vztahujících se k hotelům, poskytování jídla a nápojů, hotelové restaurační služby, restaurační a gastronomické služby, denní bary, pronájem prostor pro kulturní, vzdělávací, společenské a zábavní akce, pořádání a zajištění svatebních recepcí (místo konání), pořádání a zajištění svatebních recepcí (poskytování jídel a nápojů); (44) služby zdravotní péče, služby lékařské, léčebné, lázeňské a rehabilitační, poradenství v oboru lázeňství a zdravotní péče, služby péče o hygienu a krásu, manikúra a pedikúra, masáže, masáže léčebné, klasické, relaxační, thajské, antistresové, reflexní a podvodní, zdravotní péče v oblasti terapeutických masáží, služby vizážistů a salonu krásy, kosmetické služby, kadeřnické služby, holičské služby, služby soláři, služby lymfodrenáže, služby ošetření celulitidy, služby sauny, lázeňské procedury spojené s vodou (spa) a wellness prospívající tělu a duši, služby poskytování sauny finské, turecké, herbální a infra, parní lázeň, aromaterapeutické služby, poskytování koupelí spojených s využitím vřídlních minerálních vod, kysličníků, solí a rašelin, poskytování parafinových zábalů a slatinných obkladů, léčebné kúry, fyzioterapie a rehabilitace, elektro léčba, pnemouakupunktura, irigace, inhalace, oxygenoterapie, léčebný tělocvik, jóga, pilates a aqua aerobic, poskytování informací týkajících se dietního a výživového poradenství, hotelový lékař a ambulance, provozování sanatorií, péče ústavní a ambulanti, kosmetická a plastická chirurgie.

Třídy výrobků a služeb:

35, 36, 37, 39, 40, 41, 43, 44

(540) **talerhotels.com**

(592) Slovní

(540)

- (111) **396360**
(220) 02.11.2022
(320) 02.11.2022
(442) 28.12.2022
(151) 05.04.2023
(730) **S.B.S. SECURITY s.r.o.**, Bašty 413/2, Brno, Brno-město, 60200, CZ
(740) Vašíček a partneři s.r.o., advokátní kancelář, Dominikánské náměstí 656/2, Brno, Brno-město, 602500

- (210) O-582214
(511) (9) kamery pro průmyslovou televizi, bezpečnostní kamery, sledovací kamery, síťové monitorovací kamery; (37) instalace bezpečnostních systémů, instalace průmyslové protipožární ochrany, úklid nemovitostí, úklid v kancelářích, úklid objektů, úklid veřejných prostorů; (39) převozy peněz a cenin, přeprava osob, výjezdy zásahových vozidel; (41) vzdělávací činnost v oblasti zabezpečovací techniky, výcviku ostrahy, sportovního výcviku, zabezpečovací služby pro ochranu a ostrahu objektů a osob, zabezpečování objektů a osob, vzdělávací a školicí služby v oblasti zdraví a bezpečnosti při práci; (45) ochrana a ostraha majetku a osob formou pultů centralizované ochrany, poskytování soukromých detektivních služeb, poskytování osobní ochrany a doprovodu osob, poskytování technických služeb k ochraně majetku a osob, služby spojené se zabezpečováním ochrany zboží při přepravě všeho druhu (silniční, železniční, letecké), poradenství v oblasti bezpečnosti, zabezpečovací techniky, zabezpečování objektů a osob, výcviku ostrahy, poradenství v oblasti zabezpečení fyzické ochrany, obstaravatelské služby v oblasti zabezpečovací techniky, provoz pultů centralizované ochrany (PCO).

Třídy výrobků a služeb:

9, 37, 39, 41, 45

(540) **S.B.S. security**

(592) Slovní

- (111) **396361**
(220) 02.11.2022
(320) 02.11.2022
(442) 28.12.2022
(151) 05.04.2023
(730) **S.B.S. SECURITY s.r.o.**, Bašty 413/2, Brno, Brno-město, 60200, CZ
(740) Vašíček a partneři s.r.o., advokátní kancelář, Dominikánské náměstí 656/2, Brno, Brno-město, 602500

- (210) O-582217
(591) Barevná
(511) (9) kamery pro průmyslovou televizi, bezpečnostní kamery, sledovací kamery, síťové monitorovací kamery; (37) instalace bezpečnostních systémů, instalace průmyslové protipožární ochrany, úklid nemovitostí, úklid v kancelářích, úklid objektů, úklid veřejných prostorů; (39) převozy peněz a cenin, přeprava osob, výjezdy zásahových vozidel; (41) vzdělávací činnost v oblasti zabezpečovací techniky, výcviku ostrahy, sportovního výcviku, zabezpečovací služby pro ochranu a ostrahu objektů a osob, zabezpečování objektů a osob, vzdělávací a školicí služby v oblasti zdraví a bezpečnosti při práci; (45) ochrana a ostraha majetku a osob formou pultů centralizované ochrany, poskytování soukromých detektivních služeb, poskytování osobní ochrany a doprovodu osob, poskytování technických služeb k ochraně majetku a osob, služby spojené se zabezpečováním ochrany zboží při přepravě všeho druhu (silniční, železniční, letecké), poradenství v oblasti bezpečnosti, zabezpečovací techniky, zabezpečování objektů a osob, výcviku ostrahy, poradenství v oblasti zabezpečení fyzické ochrany, obstaravatelské služby v oblasti zabezpečovací techniky, provoz pultů centralizované ochrany (PCO).

Třídy výrobků a služeb:

9, 37, 39, 41, 45



(593) Obrazová

- (111) **396362**
(220) 02.11.2022
(320) 02.11.2022
(442) 21.12.2022
(151) 05.04.2023
(730) **Idolo, a.s.**, Žitná 669/1, Praha 1, Nové Město, 11000, CZ
(210) O-582223
(511) (35) administrativní služby, marketing; (41) akademie (vzdělávání), filmové projekce, koučink (školení), organizování zábavních akcí, plánování večírků (zábava), pořádání a vedení konferencí, pořádání a vedení kongresů, pořádání a vedení osobních vzdělávacích fór, pořádání a vedení seminářů, pořádání a vedení sportovních akcí, pořádání soutěží (vzdělávacích nebo zábavných), poskytování informací v oblasti rekreačních aktivit, poskytování informací v oblasti vzdělávání, poskytování informací v oblasti zábavy, poskytování zařízení pro volný čas, školení, provozování sportovních zařízení; (43) bary, bufety, catering (poskytování jídla a nápojů), hotelové ubytovací služby, jídelny, kavárny, penziony, pronájem jednacích místností, pronájem rekreačního ubytování, recepční služby pro dočasné ubytování (předávání klíčů), restaurace, rezervace přechodného ubytování, rezervace ubytování v hotelech, rezervace ubytování v penzionech, samoobslužné jídelny, samoobslužné restaurace, služby recepce pro přechodné ubytování (správa odjezdů a příjezdů), služby ubytovací kanceláře (hotely, penziony); (44) fyzioterapie, kadeřnictví, lázeňské služby, léčebně-kosmetické služby, manikúra, masáže, pánská kadeřnictví a holičství, salony krásy, sauny, služby týkající se barvení vlasů, služby vizážistů, solária.

Třídy výrobků a služeb:

35, 41, 43, 44

(540)



(540)



(593) Obrazová

- (111) **396363**
(220) 02.11.2022
(320) 02.11.2022
(442) 21.12.2022
(151) 05.04.2023
(730) **Idolo, a.s.**, Žitná 669/1, Praha 1, Nové Město, 11000, CZ
(210) O-582224
(511) (35) administrativní služby, marketing; (41) akademie (vzdělávání), filmové projekce, koučink (školení), organizování zábavních akcí, plánování večírků (zábava), pořádání a vedení konferencí, pořádání a vedení kongresů, pořádání a vedení osobních vzdělávacích fór, pořádání a vedení seminářů, pořádání a vedení sportovních akcí, pořádání soutěží (vzdělávacích nebo zábavných), poskytování informací v oblasti rekreačních aktivit, poskytování informací v oblasti vzdělávání, poskytování informací v oblasti zábavy, poskytování zařízení pro volný čas, školení, provozování sportovních zařízení, žádné z výše uvedených služeb v rámci této třídy se netýkají oblasti hazardních her, sázek, sázení, loterií, kasin, karetních her a jiných her založených na náhodě; (43) bary, bufety, catering (poskytování jídla a nápojů), hotelové ubytovací služby, jídelny, kavárny, penziony, pronájem jednacích místností, pronájem rekreačního ubytování, recepční služby pro dočasné ubytování (předávání klíčů), restaurace, rezervace přechodného ubytování, rezervace ubytování v hotelech, rezervace ubytování v penzionech, samoobslužné jídelny, samoobslužné restaurace, služby recepce pro přechodné ubytování (správa odjezdů a příjezdů), služby ubytovací kanceláře (hotely, penziony); (44) fyzioterapie, kadeřnictví, lázeňské služby, léčebně-kosmetické služby, manikúra, masáže, pánská kadeřnictví a holičství, salony krásy, sauny, služby týkající se barvení vlasů, služby vizážistů, solária.
Třídy výrobků a služeb:
35, 41, 43, 44

(593) Obrazová

- (111) **396364**
(220) 02.11.2022
(320) 02.11.2022
(442) 21.12.2022
(151) 05.04.2023
(730) **Idolo, a.s.**, Žitná 669/1, Praha 1, Nové Město, 11000, CZ
(210) O-582225
(511) (35) administrativní služby, marketing; (41) akademie (vzdělávání), filmové projekce, koučink (školení), organizování zábavních akcí, plánování večírků (zábava), pořádání a vedení konferencí, pořádání a vedení kongresů, pořádání a vedení osobních vzdělávacích fór, pořádání a vedení seminářů, pořádání a vedení sportovních akcí, pořádání soutěží (vzdělávacích nebo zábavných), poskytování informací v oblasti rekreačních aktivit, poskytování informací v oblasti vzdělávání, poskytování informací v oblasti zábavy, poskytování zařízení pro volný čas, školení, provozování sportovních zařízení; (43) bary, bufety, catering (poskytování jídla a nápojů), hotelové ubytovací služby, jídelny, kavárny, penziony, pronájem jednacích místností, pronájem rekreačního ubytování, recepční služby pro dočasné ubytování (předávání klíčů), restaurace, rezervace přechodného ubytování, rezervace ubytování v hotelech, rezervace ubytování v penzionech, samoobslužné jídelny, samoobslužné restaurace, služby recepce pro přechodné ubytování (správa odjezdů a příjezdů), služby ubytovací kanceláře (hotely, penziony); (44) fyzioterapie, kadeřnictví, lázeňské služby, léčebně-kosmetické služby, manikúra, masáže, pánská kadeřnictví a holičství, salony krásy, sauny, služby týkající se barvení vlasů, služby vizážistů, solária.
Třídy výrobků a služeb:
35, 41, 43, 44

(540)



(593) Obrazová

- (111) **396365**
(220) 02.11.2022
(320) 02.11.2022
(442) 21.12.2022
(151) 05.04.2023
(730) **Idolo, a.s.**, Žitná 669/1, Praha 1, Nové Město, 11000, CZ
(210) O-582226
(591) Barevná
(511) (35) administrativní služby, marketing; (41) akademie (vzdělávání), filmové projekce, koučink (školení), organizování zábavních akcí, plánování večírků (zábava), pořádání a vedení konferencí, pořádání a vedení kongresů, pořádání a vedení osobních vzdělávacích fór, pořádání a vedení seminářů, pořádání a vedení sportovních akcí, pořádání soutěží (vzdělávacích nebo zábavných), poskytování informací v oblasti rekreačních aktivit, poskytování informací v oblasti vzdělávání, poskytování informací v oblasti zábavy, poskytování zařízení pro volný čas, školení, provozování sportovních zařízení; (43) bary, bufety, catering (poskytování jídla a nápojů), hotelové ubytovací služby, jídelny, kavárny, penziony, pronájem jednacích místností, pronájem rekreačního ubytování, recepční služby pro dočasné ubytování (předávání klíčů), restaurace, rezervace přechodného ubytování, rezervace ubytování v hotelech, rezervace ubytování v penzionech, samoobslužné jídelny, samoobslužné restaurace, služby recepce pro přechodné ubytování (správa odjezdů a příjezdů), služby ubytovací kanceláře (hotely, penziony); (44) fyzioterapie, kadeřnictví, lázeňské služby, léčebně-kosmetické služby, manikúra, masáže, pánská kadeřnictví a holičství, salony krásy, sauny, služby týkající se barvení vlasů, služby vizážistů, solária.
Třídy výrobků a služeb:
35, 41, 43, 44

(540)



(593) Obrazová

- (111) **396366**
(220) 02.11.2022
(320) 02.11.2022
(442) 21.12.2022
(151) 05.04.2023
(730) **Idolo, a.s.**, Žitná 669/1, Praha 1, Nové Město, 11000, CZ
(210) O-582227
(591) Barevná
(511) (35) administrativní služby, marketing; (41) akademie (vzdělávání), filmové projekce, koučink (školení), organizování zábavních akcí, plánování večírků (zábava), pořádání a vedení konferencí, pořádání a vedení kongresů, pořádání a vedení osobních vzdělávacích fór, pořádání a vedení seminářů, pořádání a vedení sportovních akcí, pořádání soutěží (vzdělávacích nebo zábavných), poskytování informací v oblasti rekreačních aktivit, poskytování informací v oblasti vzdělávání, poskytování informací v oblasti zábavy, poskytování zařízení pro volný čas, školení, provozování sportovních zařízení, žádné z výše uvedených služeb v rámci této třídy se netýkají oblasti hazardních her, sázek, sázení, loterií, kasin, karetních her a jiných her založených na náhodě; (43) bary, bufety, catering (poskytování jídla a nápojů), hotelové ubytovací služby, jídelny, kavárny, penziony, pronájem jednacích místností, pronájem rekreačního ubytování, recepční služby pro dočasné ubytování (předávání klíčů), restaurace, rezervace přechodného ubytování, rezervace ubytování v hotelech, rezervace ubytování v penzionech, samoobslužné jídelny, samoobslužné restaurace, služby recepce pro přechodné ubytování (správa odjezdů a příjezdů), služby ubytovací kanceláře (hotely, penziony); (44) fyzioterapie, kadeřnictví, lázeňské služby, léčebně-kosmetické služby, manikúra, masáže, pánská kadeřnictví a holičství, salony krásy, sauny, služby týkající se barvení vlasů, služby vizážistů, solária.
Třídy výrobků a služeb:
35, 41, 43, 44

(540)



(593) Obrazová

- (111) **396367**
(220) 02.11.2022
(320) 02.11.2022
(442) 21.12.2022
(151) 05.04.2023
(730) **Idolo, a.s.**, Žitná 669/1, Praha 1, Nové Město, 11000, CZ
(210) O-582229
(591) Barevná
(511) (35) administrativní služby, marketing; (41) akademie (vzdělávání), filmové projekce, koučink (školení), organizování zábavních akcí, plánování večírků (zábava), pořádání a vedení konferencí, pořádání a vedení kongresů, pořádání a vedení osobních vzdělávacích fór, pořádání a vedení seminářů, pořádání a vedení sportovních akcí, pořádání soutěží (vzdělávacích nebo zábavných), poskytování informací v oblasti rekreačních aktivit, poskytování informací v oblasti vzdělávání, poskytování informací v oblasti zábavy, poskytování zařízení pro volný čas, školení, provozování sportovních zařízení; (43) bary, bufety, catering (poskytování jídla a nápojů), hotelové ubytovací služby, jídelny, kavárny, penziony, pronájem jednacích místností, pronájem rekreačního ubytování, recepční služby pro dočasné ubytování (předávání klíčů), restaurace, rezervace přechodného ubytování, rezervace ubytování v hotelech, rezervace ubytování v penzionech, samoobslužné jídelny, samoobslužné restaurace, služby recepce pro přechodné ubytování (správa odjezdů a příjezdů), služby ubytovací kanceláře (hotely, penziony); (44) fyzioterapie, kadeřnictví, lázeňské služby, léčebně-kosmetické služby, manikúra, masáže, pánská kadeřnictví a holičství, salony krásy, sauny, služby týkající se barvení vlasů, služby vizážistů, solária.

Třídy výrobků a služeb:
35, 41, 43, 44

(540)



(593) Obrazová

- (111) **396368**
(220) 03.11.2022
(320) 03.11.2022
(442) 28.12.2022
(151) 05.04.2023
(730) **Trixor Logistics s.r.o.**, Františka Diviše 1275/1a, Praha 10, Uhřetěves, 10400, CZ
(740) Mgr. Jitka Vejražková, patentový zástupce, Pod Harfou 938/58, Praha 9, Vysočany, 19000
(210) O-582237
(511) (36) poradenství v oblasti celního odbavení; (39) silniční doprava, přeprava zboží, dopravní služby, zprostředkování dopravy a přepravy, tranzitní služby, nákladní doprava, zprostředkování nákladní dopravy, logistika v dopravních službách, pronájem vozidel, balení a skladování zboží, pronájem skladů, informace o dopravě.
Třídy výrobků a služeb:
36, 39

(540)

TRIXOR

(592) Slovní

- (111) **396369**
(220) 03.11.2022
(320) 03.11.2022
(442) 28.12.2022
(151) 05.04.2023
(730) **Trixor Logistics s.r.o.**, Františka Diviše 1275/1a, Praha 10, Uhřetěves, 10400, CZ
(740) Mgr. Jitka Vejražková, patentový zástupce, Pod Harfou 938/58, Praha 9, Vysočany, 19000
(210) O-582238
(591) Barevná
(511) (36) poradenství v oblasti celního odbavení; (39) silniční doprava, přeprava zboží, dopravní služby, zprostředkování dopravy a přepravy, tranzitní služby, nákladní doprava, zprostředkování nákladní dopravy, logistika v dopravních službách, pronájem vozidel, balení a skladování zboží, pronájem skladů, informace o dopravě.
Třídy výrobků a služeb:
36, 39

(540)

TRIXOR
LOGISTICS

(593) Obrazová

(111) **396370**

(220) 03.11.2022

(320) 03.11.2022

(442) 28.12.2022

(151) 05.04.2023

(730) **SUZUKI CORPORATION PTE. LTD.**, 6 Batery Road 49, Signapore, SG

(740) Halaxová & Halaxová TETRAPAT, Mgr. Eva Halaxová, Jimonická 804/80, Praha 5, Košíře, 15800

(210) O-582245

(511) (9) baterie pro elektrická vozidla, baterie pro pozemní vozidla, baterie, elektrické pro vozidla, přístroje na nabíjení baterií pro vozidla, zařízení pro nabíjení baterií pro motorová vozidla, elektrické baterie pro pozemní vozidla, elektrické baterie pro napájení elektrických vozidel, elektrické baterie pro použití ve vzdušných vozidlech, elektrické baterie pro vodní vozidla, elektrické akumulátory pro motory pozemních vozidel, startovací baterie pro vozidla, baterie do vozidel, lithiové baterie, stacionární baterie pro vozidla.

Třídy výrobků a služeb:

9

(540)

 **SUZUKI**

(593) Obrazová

(111) **396371**

(220) 03.11.2022

(320) 03.11.2022

(442) 28.12.2022

(151) 05.04.2023

(730) **Eco Wood Homes s.r.o.**, č. p. 288, Lichnov, 79315, CZ

(740) INPARTNERS GROUP, Mgr. Jan Brauner LL.M., advokát, Tuřanka 1519/115a, Brno, Slatina, 62700

(210) O-582252

(511) (17) polyuretanová pěna na izolační účely, pěna používaná jako tepelná izolace, polyuretanová pěna (polotovar), tvarovaná pěna jako výplňový materiál, pěna používaná na zvukovou izolaci, materiály těsnící, ucpávací, izolační, hydroizolační hmoty a materiály, izolační materiály, materiály pro povrchové úpravy, látky a materiály pro tepelnou izolaci, zvukotěsné izolace, vodotěsné izolace, kovové fólie pro izolace, látky pro izolaci budov proti vlhkosti, zboží pro izolaci proti nebezpečným látkám, chemické směsi pro izolační účely, izolační papír; (19) stavební materiály, zateplené omítky (ne izolační); (37) izolace budov, izolace střeš, izolace půdy, izolace fasády, izolace základů, izolace sklepů, vstřikování izolační pěny do dutin budov, izolace potrubí, zateplování budov, příprava místa pro izolační práce, poradenské služby ve stavebnictví, poradenské služby pro aplikaci izolace, stavební informace, konzultace týkající se stavebnictví a stavitelství, sanační a izolační práce na stavbách, provádění povrchových úprav budov, montáž skládaných a sendvičových obvodových pláštů, opravy a izolování okenních spár, výstavba inženýrských staveb, výstavba nemovitostí a infrastruktur, stavební dozor, stavba veřejných objektů, montáž lešení, řízení projektů staveb, opravy a údržba fasád, údržba a opravy staveb, údržba a opravy vybavení budov, opravy a údržba veřejných cest, terénní úpravy, výkopové práce, výstavba dřevostaveb, instalace sádkartonových desek, malířské práce, natěračské práce, zateplování budov, pronájem stavebních strojů, pronájem silničních strojů, pronájem stavebních přístrojů, pronájem strojů na manipulaci s materiálem, pronájem strojů pro zemní práce, pokládání dlaždic, cihel nebo panelů, dláždění a obkládání.

Třídy výrobků a služeb:

17, 19, 37

(540)

EWH izolace

(592) Slovní

(111) **396372**

(220) 07.11.2022

(320) 07.11.2022

(442) 28.12.2022

(151) 05.04.2023

(730) **NATUREPROTECTION GROUP s.r.o.**, Rybná 716/24, Praha 1, Staré Město, 11000, CZ

(740) INPARTNERS GROUP, Mgr. Jan Brauner LL.M., advokát, Tuřanka 1519/115a, Brno, Slatina, 62700

(210) O-582313

(591) Barevná

(511) (36) shromažďování finančních prostředků pro ochranu životního prostředí a charitativní, humanitární a rozvojové účely, finanční sponzorování, organizování sbírek, poskytování informací vztahujících se k získávání finančních prostředků pro ochranu životního prostředí a charitativní, humanitární a rozvojové účely; (37) stavební služby, jmenovitě plánování, vytyčování a stavby fotovoltaických sestav, větrných elektráren, systémů a subsystémů, instalace solárních panelů a solárních energetických systémů, poskytování informací v oboru konstrukce solárních panelů, solárních energetických systémů a větrných elektráren; (40) výroba energie, výroba čisté energie, výroba energie ze sluneční energie, výroba energie z větrné energie, výroba elektrické energie z obnovitelných zdrojů; (41) organizování soutěží, vzdělávací a školicí služby v oblasti obnovitelných zdrojů energie, organizování vzdělávacích a kulturních akcí, poskytování on-line elektronických publikací (bez možnosti stažení) v oblasti obnovitelných zdrojů energie, vydávání, půjčování, distribuce tiskárenských výrobků, jmenovitě knih, novin, oběžníků, článků, prospektů, informačních dokumentů také přes elektronické a telekomunikační kanály, vše v oblasti obnovitelných zdrojů energie, zajišťování zpráv a článků v oboru energetiky, pořádání a vedení konferencí a výstav, informační, poradenské a konzultační služby vztahující se k vzdělávání v oblasti obnovitelných zdrojů energie.

Třídy výrobků a služeb:

36, 37, 40, 41

(540)



(593) Obrazová

(111) **396373**

(220) 07.11.2022

(320) 07.11.2022

(442) 28.12.2022

(151) 05.04.2023

(730) **LIGHTHOUSE INTERNATIONAL INC.**, Keele St. 255, Toronto, Ontario, M6P-2K1, CA

(740) Bohemia Patent, Ing. Jana Vandělíková, Petrská 1136/12, Praha 1, Nové Město, 11000

(210) O-582316

(511) (3) kosmetika, parfumerie (výrobky), éterické oleje, parfumerie a vonné přípravky, kosmetické přípravky, přípravky pro osobní hygienu, kosmetické ošetřující vlasové přípravky, zubní pasty, dermatologické krémy (jiné než léčivé), bylinná kosmetika (emulze, krémy, mléka, toaletní a micelární vody, gely, séra, masti, kondicionéry, šampony); (5) farmaceutické přípravky a látky, farmaceutické přípravky pro lidskou potřebu, přírodní léčiva, chemické výrobky pro farmaceutické účely, farmaceutické výrobky pro veterinární účely, chemické přípravky pro farmaceutické účely, rostlinné výtažky pro farmaceutické účely, farmaceutické přípravky na úpravu imunity, veterinární léčiva, veterinární výrobky, doplňky krmiva pro veterinární účely, hygienické přípravky pro veterinární účely, přípravky se stopovými prvky pro humánní a veterinární použití, vitaminy a vitaminové přípravky, vitaminové nápoje, vitaminové tablety, vitaminové doplňky, vitaminy pro zvířata, vitaminové doplňky pro zvířata, vitaminové přípravky jako doplňky stravy, minerální dietní doplňky pro zvířata, minerální dietní doplňky pro lidi, minerální potravinové přípravky pro léčebné účely, minerální přípravky a látky pro lékařské použití, vitaminové a minerální doplňky, potravinové doplňky obsahující stopové prvky, dietetické a nutriční přípravky, bylinné a rostlinné výtažky pro léčebné účely, výtažky z léčivých rostlin, sirupy pro farmaceutické účely, vitaminové kapky, bylinné čaje (léčivé nápoje), bylinné směsi k léčebnému použití, bylinné výtažky pro léčebné účely, léčivé bylinné čaje, dietetické potraviny pro léčebné účely, potravní doplňky a dietetické přípravky, bílkovinné doplňky stravy, bílkovinné potraviny pro lékařské účely, balzámy pro léčebné účely, balzámy pro farmaceutické účely, léčivé balzámy, farmaceutické krémy, léčivé krémy, rostlinné krémy pro léčebné účely.

Trídy výrobků a služeb:
3, 5

(540)

CellMax

(592) Slovní

(111) **396374**

(220) 07.11.2022

(320) 07.11.2022

(442) 28.12.2022

(151) 05.04.2023

(730) **Detecha, chemické výrobní družstvo**, Husovo náměstí 1208, Nové Město nad Metují, 54901, CZ

(740) PatentCentrum Sedlák & Partners s.r.o., Okružní 2824, České Budějovice, České Budějovice 3, 37001

(210) O-582318

(511) (3) dekorativní kosmetika, kosmetika pro péči o pleť, kosmetika na opalování, kosmetika v podobě krémů, balzámy na rty, kosmetika na rty, vlasová kosmetika, obličejové čistící přípravky (kosmetika), kosmetika v podobě olejů, hydratační přípravky na obličej (kosmetika), kosmetika pro péči o nehty, hydratační přípravky (kosmetika), tekuté krémy (kosmetika), masážní krémy, deodoranty, antiperspirační deodoranty, deodoranty na chodidla, holicí přípravky (kosmetika), přípravky na odstraňování ochlupení, šampony na vlasy, suché šampony, vlasové kondicionéry, barvy na vlasy, laky na vlasy, vlasové vody, tekuté parfémy, parfémové tělové spreje, zubní pasty, ústní vody, přípravky zubní péče; (5) potravinové doplňky s kosmetickým účinkem, dezinfekční a antiseptické přípravky, dezinfekční mýdla, alkohol pro dezinfekci, léčivé krémy, léčivé balzámy, léčivé zubní vody, léčivé pleťové vody, léčivé krémy na rty, léčivé vlasové vody, krémy (léčivé) po opalování, léčivé přípravky k ošetření pleti, léčivé přípravky na podporu růstu vlasů; (35) reklamní, marketingové a propagační služby, poskytování obchodních informací prostřednictvím webových stránek, předváděcí akce a výstavy pro reklamní nebo obchodní účely, obchodní analýzy, maloobchodní a velkoobchodní služby a on-line maloobchodní a velkoobchodní služby s výrobky: dekorativní kosmetika, kosmetika pro péči o pleť, kosmetika na opalování, kosmetika v podobě krémů, balzámy na rty, kosmetika na rty, vlasová kosmetika, obličejové čistící přípravky (kosmetika), kosmetika v podobě olejů, hydratační přípravky na obličej (kosmetika), kosmetika pro péči o nehty, hydratační přípravky (kosmetika), tekuté krémy (kosmetika), masážní krémy, deodoranty, antiperspirační deodoranty, deodoranty na chodidla, holicí přípravky (kosmetika), přípravky na odstraňování ochlupení, šampony na vlasy, suché šampony, vlasové kondicionéry, barvy na vlasy, laky na vlasy, vlasové vody, tekuté parfémy, parfémové tělové spreje, zubní pasty, ústní vody, přípravky zubní péče, náplasti, obvazový materiál, potravinové doplňky s kosmetickým účinkem, dietické a nutriční přípravky, potravinové doplňky pro lidi, dezinfekční a antiseptické přípravky, dezinfekční mýdla, alkohol pro dezinfekci, léčivé krémy, léčivé balzámy, léčivé zubní vody, léčivé pleťové vody, léčivé krémy na rty, léčivé vlasové vody, krémy (léčivé) po opalování, léčivé přípravky k ošetření pleti, léčivé přípravky na podporu růstu vlasů, reklama, online reklama na internetu, reklama v komunikačních médiích, publikování reklamních článků a textů, rozšiřování reklamních materiálů, marketing, marketingové studie, organizování reklamních či obchodních výstav, předvádění zboží za účelem jeho propagace, odborné obchodní poradenství.

Trídy výrobků a služeb:
3, 5, 35

(540)

JELENÍ LŮJ ORIGINAL

(592) Slovní

(111) **396375**

(220) 08.11.2022

(320) 08.11.2022

(442) 28.12.2022

(151) 05.04.2023

(730) **F&N dodavatelé, s.r.o.**, U Cihelny 225, Tišice, 27715, CZ

(740) Halaxová & Halaxová TETRAPAT, Mgr. Eva Halaxová, Jínonická 804/80, Praha 5, Košíře, 15800

(210) O-582340

(511) (1) chemické přípravky užívané při výrobě potravin, léčiv a sladidel, umělá sladidla; (5) léčiva, farmaceutické a vitaminové přípravky pro léčebné a preventivní účely, doplňky zdravé výživy pro léčebné účely, potravinové doplňky s léčebnými účinky, tabletované a práškové cukrovinky jako doplňky zdravé výživy, doplňky zdravé výživy pro preventivní účely, potravinové doplňky s preventivními účinky, homeopatické výrobky; (30) cukrovinky, přírodní sladidla; (32) nealkoholické nápoje a přípravky pro jejich přípravu.

Trídy výrobků a služeb:
1, 5, 30, 32

(540)



(593) Obrazová

(111) **396376**

(220) 08.11.2022

(320) 08.11.2022

(442) 28.12.2022

(151) 05.04.2023

(730) **OASIS Hotel Group s.r.o.**, Masarykova třída 318/142, Teplice, Trnovany, 41501, CZ

(740) MACEK.LEGAL, Mgr. Daniel Macek, advokát, Haštalská 1072/6, Praha 1, Staré Město, 11000

(210) O-582347

(591) Barevná

(511) (5) vitaminové nápoje; (29) mléčné nápoje, mléčné nápoje obsahující ovoce, nápoje na bázi jogurtu, nápoje na bázi arašídového mléka, nápoje na bázi mandlového mléka, nápoje na bázi kokosového mléka, džemy, ovocný džem, želé, kompoty, ovocné a zeleninové pomazánky, mléčný čaj s větším podílem mléka, pochutiny z jedlých mořských řas, mandlové mléko (jako nápoj); (30) kávové nápoje, zmrzlinové nápoje, čokoládové nápoje s mlékem, nápoje s čajovým základem, ledové nápoje na bázi kávy, ledové nápoje na bázi kakaa, sirupy a melasa, sirupy pro potraviny, glukózoové potravinářské sirupy, čaj, zelený čaj, černý čaj, jasmínový čaj, ledový čaj, umělý čaj, čaj oolong, krém z vajec a mléka (pečený dezert), káva, čaj, kakao a jejich náhražky, čokoládové nápoje, kávové nápoje, kakaové nápoje s mlékem, kávové nápoje s mlékem, čokoládové přísady, vodová a smetanová zmrzlina, zmrzlina, pudinky, sendviče, zmrzlinové cukrovinky, nápoje na bázi čaje, čaj s mlékem, čokolády, nudle, koláče s náplní, pečivo s masovou náplní, ovocné želé (cukrovinky); (32) nealkoholické nápoje, ovocné nápoje, nealkoholické ovocné nápoje, nízkokalorické nealkoholické nápoje, nealkoholické sycené nápoje, zeleninové šťávy (nápoje), nesycené nealkoholické nápoje, nápoje z hroznové šťávy, nápoje z ovocných šťáv, nápoje na bázi ovoce, nápoje z jablečné šťávy, nápoje z pomerančové šťávy, nápoje z ananasové šťávy, nápoje s ovocnou příchutí, nealkoholické nápoje s příchutí čaje, nízkoalkoholické nápoje, míchané ovocné džusy, sladové sirupy do nápojů, sirupy k přípravě limonády, sirupy pro přípravu nápojů, nealkoholické ovocné nektary, aperitivy nealkoholické, nealkoholické koktejly, přípravky k výrobě nápojů, zázvorové pivo, syrovátkové nápoje, džusy, ovocné míchané džusy, citronády, mošty, sorbety (nápoje), šerbety (nápoje), rajčatová šťáva (nápoj), zeleninové šťávy (nápoje), vody (nápoje); (33) alkoholické energetické nápoje, alkoholické nápoje z ovoce, nápoje s nízkým obsahem alkoholu, alkoholické nápoje na bázi čaje, předem namíchané alkoholické nápoje (s výjimkou nápojů na bázi piva); (35) maloobchodní a velkoobchodní prodej, včetně internetového prodeje s následujícími výrobky: vitaminové nápoje, mléčné nápoje, mléčné nápoje obsahující ovoce, nápoje na bázi jogurtu, mandlové mléko (jako nápoj), nápoje na bázi arašídového mléka, nápoje na bázi mandlového mléka, nápoje na bázi kokosového mléka, kávové nápoje, zmrzlinové nápoje, čokoládové nápoje s mlékem, nápoje s čajovým základem, ledové nápoje na bázi kávy, ledové nápoje na bázi kakaa, nealkoholické nápoje, ovocné nápoje, nealkoholické ovocné nápoje, nízkokalorické nealkoholické nápoje, nealkoholické sycené nápoje, zeleninové šťávy (nápoje), nesycené nealkoholické nápoje, nápoje z hroznové šťávy, nápoje z ovocných šťáv, nápoje na bázi ovoce, nápoje z jablečné šťávy, nápoje z pomerančové šťávy,

nápoje z ananasové šťávy, nápoje s ovocnou příchutí, nealkoholické nápoje s příchutí čaje, nízkoalkoholické nápoje, míchané ovocné džusy, alkoholické energetické nápoje, alkoholické nápoje z ovoce, nápoje s nízkým obsahem alkoholu, alkoholické nápoje na bázi čaje, předem namíchané alkoholické nápoje (s výjimkou nápojů na bázi piva), perlivá voda, kola, sirupy a melasa, sirupy pro potraviny, glukózoové potravinářské sirupy, čaj, zelený čaj, černý čaj, jasmínový čaj, ledový čaj, umělý čaj, čaj oolong, krém z vajec a mléka (pečený dezert), káva, čaj, kakao a jejich náhražky, čokoládové nápoje, kávové nápoje, kakaové nápoje s mlékem, kávové nápoje s mlékem, čokoládové přísady, vodová a smetanová zmrzlina, zmrzlina, oves mletý, pudinky, sendviče, zmrzlinové cukrovinky, nápoje na bázi čaje, čaj s mlékem, čokolády, káva (nepražená), nudle, koláče s náplní, pečivo s masovou náplní, ovocné želé (džemy), džemy, ovocný džem, želé, kompoty, ovocné a zeleninové pomazánky, mléčný čas s větším podílem mléka, pochutiny z jedlých mořských řas, mandlové mléko (jako nápoj), sladové sirupy do nápojů, sirupy k přípravě limonády, sirupy pro přípravu nápojů, nealkoholické ovocné nektary, aperitivy nealkoholické, přípravky k výrobě nápojů, zázvorové pivo, syrovátkové nápoje, džusy, ovocné míchané džusy, citronády, mošty, sorbety (nápoje), šerbety (nápoje), rajčatová šťáva, zeleninové šťávy (nápoje), vody (nápoje); (43) podávání alkoholických nápojů, podávání nápojů, příprava a poskytování nápojů pro okamžitou spotřebu, čajovny, kavárny, závodní jídelny, hotelové služby, penzióny, restaurační služby, restaurace s donáškou do domu, samoobslužné restaurace, snack-bary, bary (služby), salátové bary (služby), služby denních barů, pronájem přístrojů na vaření.

Třídy výrobků a služeb:

5, 29, 30, 32, 33, 35, 43

(540)



(593) Obrazová

(111) **396377**

(220) 09.11.2022

(320) 09.11.2022

(442) 28.12.2022

(151) 05.04.2023

(730) **Happy tools s.r.o.**, Masarykova 922, Humpolec, 39601, CZ

(740) JUDr. ONDŘEJ BROSTÍK, advokátní kancelář, JUDr. Ondřej Brostík, Na poříčí 1047/26, Praha 1, Nové Město, 11000

(210) O-582353

(591) Barevná

(511) (8) ruční nářadí a nástroje pro zpracování materiálů a pro výrobu, opravy a údržbu, řezné nástroje [ruční], ruční brusky, brusné kotouče (části ručního nářadí); (16) krabice z lepenky nebo papíru, tiskárenské výrobky; (20) nekovové nádoby na skladování nářadí (prázdné), nekovové ochranné nádoby na balení zboží, nádoby na skladování a přepravu, ne kovové, nekovové ochranné nádoby na skladování zboží; (35) maloobchod a velkoobchod s výše uvedenými výrobky ve tř. 8, 16 a 20, maloobchodní prodej ručního nářadí sloužícího ke stavbě, velkoobchodní prodej ručního nářadí sloužícího ke stavbě, průzkum a analýzy trhu, marketing, propagační činnost, reklama, pronájem reklamních ploch, předvádění zboží, reklama prostřednictvím elektronických médií a zejména Internetu, vedení, pořádání a organizování obchodních přehlídek a veletrhů k obchodním a reklamním

účelům, obchodní konzultační a poradenské služby, poskytování
zákaznických informací o produktech prostřednictvím Internetu; (37)
pronájem ručního a mechanického nářadí, opravy nářadí.

Třídy výrobků a služeb:
8, 16, 20, 35, 37

(540)



(593) Obrazová

(111) **396378**

(220) 09.11.2022

(320) 09.11.2022

(442) 28.12.2022

(151) 05.04.2023

(730) **Happy tools s.r.o.**, Masarykova 922, Humpolec, 39601, CZ

(740) JUDr. ONDŘEJ BROSTÍK, advokátní kancelář, JUDr. Ondřej Brostík, Na
pořiči 1047/26, Praha 1, Nové Město, 11000

(210) O-582354

(511) (8) ruční nářadí a nástroje pro zpracování materiálů a pro výrobu, opravy a
údržbu, řezné nástroje [ruční], ruční brusky, brusné kotouče (části ručního
nářadí); (16) krabice z lepenky nebo papíru, tiskárenské výrobky; (20)
nekovové nádoby na skladování nářadí (prázdné), nekovové ochranné
nádoby na balení zboží, nádoby na skladování a přepravu, ne kovové,
nekovové ochranné nádoby na skladování zboží; (35) maloobchod a
velkoobchod s výše uvedenými výrobky ve tř. 8, 16 a 20, maloobchodní
prodej ručního nářadí sloužícího ke stavbě, velkoobchodní prodej ručního
nářadí sloužícího ke stavbě, průzkum a analýzy trhu, marketing, propagační
činnost, reklama, pronájem reklamních ploch, předvádění zboží, reklama
prostřednictvím elektronických médií a zejména Internetu, vedení, pořádání
a organizování obchodních přehlídek a veletrhů k obchodním a reklamním
účelům, obchodní konzultační a poradenské služby, poskytování
zákaznických informací o produktech prostřednictvím Internetu; (37)
pronájem ručního a mechanického nářadí, opravy nářadí.

Třídy výrobků a služeb:
8, 16, 20, 35, 37

(540)

MECHANEQ

(592) Slovní

(111) **396379**

(220) 10.11.2022

(320) 10.11.2022

(442) 28.12.2022

(151) 05.04.2023

(730) **SEKURKON s.r.o.**, Starobělská 1133/5, Ostrava, Zábřeh, 70030, CZ

(740) act Řanda Havel Legal advokátní kancelář s.r.o., Truhlářská 1104/13,
Praha 1, Nové Město, 11000

(210) O-582386

(591) Barevná

(511) (41) pořádání konferencí, vedení konferencí, organizování vzdělávacích
konferencí, vedení obchodních konferencí, organizování seminářů a
konferencí, pořádání a vedení vzdělávacích konferencí, pořádání a vedení
kongresů, pořádání a vedení seminářů, pořádání a vedení symposií,
pořádání a vedení workshopů (školení), předávání know-how (odborné

vzdělávání), předávání obchodních znalostí a obchodního know-how
(odborné vzdělávání).

Třídy výrobků a služeb:
41

(540)



(593) Obrazová

(111) **396380**

(220) 10.11.2022

(320) 10.11.2022

(442) 28.12.2022

(151) 05.04.2023

(730) **LuMis Services s.r.o.**, Na Špitálce 2570/8, Praha 6, Dejvice, 16000, CZ

(210) O-582388

(511) (9) technické a programové vybavení zahrnující technologie zvukové
syntézy a zvukového obohacování, software pro zpracování nebo zlepšení
zvuku, zařízení a přístroje na zlepšení zvukové kvality přehrávačů
zvukových, obrazových nebo zvukově obrazových záznamů, software
rozšířené reality pro použití v mobilních zařízeních k integraci
elektronických dat s prostředím reálného světa pro účely zlepšení zvuku,
software pro zlepšení potlačení šumu, pro zlepšení zvuku v náhlavních
sluchátkách, reproduktorech a sluchátkách do uší, počítačový software pro
řízení a zlepšení zvukové funkce počítačů a audiozařízení, systémů pro
streaming zvuku (pro zlepšení zvuku), procesory na zlepšení zvuku,
přístroje na posílení zvuku, počítačový software a hardware pro bezdrátové
připojení více zařízení za účelem spolupráce při přenosu zvuku, počítačový
hardware a počítačový software, včetně cloudového softwaru, pro
bezdrátová připojovací zařízení, bezdrátová připojovací zařízení.

Třídy výrobků a služeb:

9

(540)

LAMAX DualBeat

(592) Slovní

(111) **396381**

(220) 10.11.2022

(320) 10.11.2022

(442) 28.12.2022

(151) 05.04.2023

(730) **LuMis Services s.r.o.**, Na Špitálce 2570/8, Praha 6, Dejvice, 16000, CZ

(210) O-582389

(511) (8) laserové přístroje na odstraňování ochlupení, jiné než pro lékařské účely,
elektrické strojky na vlasy, strojky na vlasy, elektrické a na baterii,
elektrické strojky na vlasy pro osobní použití (ruční nástroje), elektrické
holící strojky, holící strojky, elektrické i neelektrické, nástroje na stříhání
vlasů a na odstraňování ochlupení.

Třídy výrobků a služeb:

8

(540)

SensCool

(592) Slovní

- (111) **396382**
(220) 10.11.2022
(320) 10.11.2022
(442) 28.12.2022
(151) 05.04.2023
(730) **Beneš Vladimír Ing.**, č. p. 394, Radiměř, 56907, CZ
(740) A. Holas & partner, Patentová a známková kancelář, Ing. Mgr. Hana Holasová, Křížová 105/4, Brno, Staré Brno, 60300
(210) O-582392
(591) Barevná
(511) (1) dusíkatá hnojiva, fosfáty (hnojiva), hnojiva, hnojiva z rybí moučky, organický digestát (hnojivo), rašelina (hnojivo), superfosfáty (hnojivo), štěpařský tmel, zemina pro pěstování; (7) brány, čepele pro řezačky slámy, čerpadla (součástí strojů nebo motorů), čerpadla (stroje), čističky obilí, dojíací stroje, dopravníky (stroje), drtiče (stroje), filtry jako součásti strojů nebo motorů, fukary pro stlačování, odsávání a dopravu zrní, inkubátory na vejce, kartáče (součásti strojů), lisovací stroje, lisy na krmivo, lisy na ovoce a vinnou révu s košem, lisy na vinné hrozny, mechanizovaná zařízení na krmení zvířat, mlátičky, motorové kultivátory, nože pro žací stroje, obrabeče sena, odsávačky k dojícím strojům, odstopkovače (stroje), plecí stroje, pluhy, pluhy na odstraňování travních drnů, postřikovače (stroje), prosévací stroje, radlice, rozstříkovače (stroje), rýhovače (pluhy), řetězové pily, řezačky (stroje), řezačky slámy, secí stroje, sekačky na trávu (stroje), sklízecí mlátičky, slupovačky travních drnů, stroje na loupání kukuřice, stroje na loupání kukuřice a obilovin, stroje na obdělávání půdy pro zemědělské účely, stroje na vázání snopů, strukové gummy k dojícím strojům, třídičky obilí, vyorávače (stroje), vysavače, zařízení na vázání sena, zemědělské elevátory, zemědělské fukary, zemědělské nástroje jiné než na ruční pohon, zemědělské stroje, žací a sklízecí stroje; (8) brousky na kosy, brusné kameny, brusy (ruční nástroje), čepele nůžek, česáčky na ovoce, hrábě (ruční nástroje), kosy, motyčky (ruční nástroje), motyky, násady a rukojeti na ruční nářadí a nástroje, násady na kosy, nástroje na ostření, nůžky na trávu (ruční nářadí), očkovací nože, pilové listy (části ručního nářadí), pily (ruční nářadí), postřikovače na insekticidní postřiky, prořezávací nože (zahradnické), přístroje na hubení rostlinných parazitů na ruční pohon, rámy pro ruční pily, ruční rozstříkovače na insekticidní přípravky, ruční vrtáky, ruční vyorávače, ruční zahradnické náčiní, rycí jehly, rýče (ruční nářadí), sekery, sekyrky, srpy, vidle (ruční nářadí), zahradní nůžky, zahradní vyrývač bodláků (ruční nářadí), zahradnické lopatky, zastříhovače okrajů trávníku; (9) baterie do vozidel, dalekohledy, elektrické akumulátory, elektrické baterie, nabíječky baterií, nabíječky elektrických baterií a akumulátorů, ochranná obuv, ochranné přilby, ochranné rukavice, ochranné brýle, ochranné obleky, pokrývky hlavy jako ochranné helmy, pracovní ochranné obličejové štíty, svářečské přilby, ochranné plachty; (17) folie z plastických hmot pro zemědělské účely, ohebné hadice, nekovové, zavlážovací hadice; (22) pytle na přepravu a skladování sypkých materiálů, síťovina; (28) deskové hry, figurky (hračky), modely (hračky), puzzle, stavebnice (hračky), stavebnice modelů (hračky), stavebnicové kostky (hračky), tvárné hmoty (hračky).
Třídy výrobků a služeb:
1, 7, 8, 9, 17, 22, 28

(540)



(593) Obrazová

- (111) **396383**
(220) 10.11.2022
(320) 10.11.2022
(442) 28.12.2022
(151) 05.04.2023
(730) **TC BAUSTOFFE s.r.o.**, Pekařská 603/12, Praha 5, Jinonice, 15500, CZ
(740) PROPATENT, Ing. Vlasta Sedláčková, patentový zástupce, Pod Pekařkou 107/1, Praha 4, Podolí, 14700
(210) O-582394
(511) (16) tiskárenské výrobky, fotografie, učební a vyučovací pomůcky (s výjimkou přístrojů), letáky, plakáty, příručky pro stavaře; (37) stavebnictví, stavitelství, provádění staveb včetně jejich změn, udržovacích prací na nich a jejich odstraňování, demolice budov, utěšňování budov, čištění budov (fasád, vnějších povrchů a ploch), čištění interiérů budov, zateplování a izolování staveb, izolování proti vlhkosti, montáže, půjčování a pronájem lešení, pronájem stavebních strojů a zařízení, provádění a zprostředkování služeb, souvisejících s přípravou, koordinací a kolaudací stavby, poradenské a konzultační služby v oboru stavební činnosti; (42) projektová činnost v investiční výstavbě, designérská činnost ve stavebnictví a vybavení interiérů, inženýrská činnost v investiční výstavbě.
Třídy výrobků a služeb:
16, 37, 42

(540)

TC BAUSTOFFE

(592) Slovní

- (111) **396384**
(220) 10.11.2022
(320) 10.11.2022
(442) 28.12.2022
(151) 05.04.2023
(730) **TC BAUSTOFFE s.r.o.**, Pekařská 603/12, Praha 5, Jinonice, 15500, CZ
(740) PROPATENT, Ing. Vlasta Sedláčková, patentový zástupce, Pod Pekařkou 107/1, Praha 4, Podolí, 14700
(210) O-582395
(591) Barevná
(511) (16) tiskárenské výrobky, fotografie, učební a vyučovací pomůcky (s výjimkou přístrojů), letáky, plakáty, příručky pro stavaře; (37) stavebnictví, stavitelství, provádění staveb včetně jejich změn, udržovacích prací na nich a jejich odstraňování, demolice budov, utěšňování budov, čištění budov (fasád, vnějších povrchů a ploch), čištění interiérů budov, zateplování a izolování staveb, izolování proti vlhkosti, montáže, půjčování a pronájem lešení, pronájem stavebních strojů a zařízení, provádění a zprostředkování služeb, souvisejících s přípravou, koordinací a kolaudací stavby, poradenské a konzultační služby v oboru stavební činnosti; (42) projektová činnost v investiční výstavbě, designérská činnost ve stavebnictví a vybavení interiérů, inženýrská činnost v investiční výstavbě.
Třídy výrobků a služeb:
16, 37, 42

(540)



(593) Obrazová

- (111) **396385**
(220) 11.11.2022
(320) 11.11.2022
(442) 28.12.2022
(151) 05.04.2023
(730) **PEGAS CZ s.r.o.**, V úvalu 87/18, Praha 5, Motol, 15000, CZ
(740) Mgr. David Müller, Filipova 2016/6, Praha 4, Chodov, 14800
(210) O-582404
(511) (20) rakve, pohřební urny, podstavce pod květináče, ozdoby na rakve, nekovové, pohřební truhly, pohřební urny vyrobené z drahých kovů; (26) kytice z umělých květin, věnce z umělých materiálů, ozdobné stuhly vyrobené z textilu; (31) pohřební věnce, kytice z čerstvých květin; (35) maloobchodní prodej květin, věnců, rakví a pohřebních urn, náhrobních desek a pomníků, svíček, svátečních dekorací, potravin a nápojů; (39) přeprava zesnulých, dodávka květin; (44) zhotovování věnců, aranžování květin; (45) pohřební služby, provádění pohřebních obřadů, balzamování, kremační služby, pronájem obřadních a smutečních síní, pohřební kosmetické služby, pohřební služby při kremaciích domácích zvířat, provozování pohřebišť, poradenství při úmrtí blízké osoby, organizování setkání pozůstalých rodin k upomenutí smrti blízké osoby, poskytování hrobů nebo márců.

Třídy výrobků a služeb:
20, 26, 31, 35, 39, 44, 45

(540)



(593) Obrazová

- (111) **396386**
(220) 11.11.2022
(320) 11.11.2022
(442) 28.12.2022
(151) 05.04.2023
(730) **Město Beroun**, Husovo nám. 68, Beroun, Beroun-Centrum, 26601, CZ
(210) O-582405
(511) (16) tiskové a propagační materiály; (35) propagační činnost, reklama; (41) provozování hudebního festivalu.

Třídy výrobků a služeb:
16, 35, 41

(540) **Mezinárodní hudební festival Talichův
Beroun**

(592) Slovní

- (111) **396387**
(220) 11.11.2022
(320) 11.11.2022
(442) 28.12.2022
(151) 05.04.2023
(730) **Dr. Max BDC, s.r.o.**, Na Florenci 2116/15, Praha 1, Nové Město, 11000, CZ
(740) Mgr. Martina Zdvihalová, Ph.D. - patentová a právní kancelář, Mgr. Martina Zdvihalová Ph.D., K Pazderně 2031, Benešov, 25601
(210) O-582413

- (511) (3) kosmetika a kosmetické přípravky, neléčivá kosmetika, bylinné výtažky pro kosmetické účely, neléčivé gely a masti; (5) farmaceutické a léčebné výrobky a přípravky, léčivé přípravky a doplňky, hygienické přípravky a výrobky, hygienické přípravky pro léčebné účely, zdravotnické prostředky a preparáty v rámci této třídy, kosmetické přípravky pro léčebné účely, bylinné výtažky pro léčebné účely, potravinové doplňky pro léčebné účely, dietetické a nutriční přípravky pro léčebné účely, dietetické přípravky k lékařskému použití, vitamínové přípravky a doplňky, léčivé potravinové doplňky, doplňky výživy, výživové doplňky ve formě nápojů, dietetické cukrovinky k léčebnému použití, cukrovinky s léčivými přísadami, dietetické nápoje pro léčebné účely, proteinové potravinové doplňky, doplňky z lněných semínek, probiotické doplňky, proteinové potraviny pro léčebné účely, bílkovinné přípravky pro léčebné účely, bylinné čaje pro léčebné účely, sirupy pro farmaceutické účely; (29) mléčné výrobky a jejich náhražky, mléčné nápoje a koktejly, mléčné nápoje obsahující ovoce, mléčné nápoje s kakaem, mléčné nápoje s obsahem ovsu, nápoje na bázi mléka, nápoje vyrobené z mléčných výrobků, mléko v prášku, náhražky mléka, jogurty, nízkotučné jogurty, zpracované ovoce, houby, zelenina, ořechy a luštěniny, ořechy, ořechové chuťovky a ořechové tyčinky, organické tyčinky z ořechů nebo semínek, solené ořechy, upravené ořechy a semena, ořechové máslo, ořechové pomazánky, pochutiny na bázi ovoce a sušeného ovoce, ovoce kandované, ovocná kůra, ovocné konzervy, ovocné želé, ovocný pektin, sušené ovoce, výrobky ze sušeného ovoce, ovocné lupínky, ovocné prášky, ovocné svačinky, směsi ze sušeného ovoce, ovocné pomazánky, směsi z ovoce a ořechů, snack tyčinky na bázi ovoce a ořechů, pochutiny na bázi zeleniny, slané snacky zeleninové, chipsy a tyčinky ze zeleniny, zelenina sušená, zeleninové prášky, zeleninové konzervy, zeleninové pomazánky, pochutiny na bázi luštěnin, slané snacky z luštěnin, slané snacky z cizmy, slané snacky z hrachu, chipsy a tyčinky z luštěnin, chipsy a tyčinky z cizmy a hrachu, luštěninové pomazánky, hummus, potravinové tyčinky na bázi sóji, proteinová mléka, ryby (potravinářské výrobky) a rybí konzervy, rostlinné oleje do potravin, kokosový olej, avokádový olej, lněný olej, olej z dýňových semen, přepuštěné máslo, sušené maso, tofu, tofu tyčinky, pochutiny na bázi tofu, seitan (náhražka masa), pochutiny na bázi seitanu v rámci této třídy; (30) cereálie, cereální tyčinky s vysokým obsahem proteinů, cereální tyčinky a energetické tyčinky, tyčinky obsahující směs cereálií, ořechů a sušeného ovoce, vločky (cereální výrobky), snídaně cereálie, snídaně cereálie se směsí ovoce a vláknin, kaše, ovesné, kukuřičné, rýžové, čirokové a ořechové kaše, müsli a pochutiny vyrobené z müsli, vícezrné pochutiny, pochutiny obsahující převážně extrudované cereálie, pochutiny vyrobené z bramborové mouky, pochutiny vyrobené z kukuřice a z kukuřičné mouky, zpracované obilniny, pochutiny vyrobené z obilnin, pochutiny z pufovaných obilnin, rýžové a kukuřičné chlebičky, kukuřičné křupky, mouka, ořechová mouka, cukr a přírodní sladidla, káva, kávové boby, čajové směsi, instantní čaj, čokoláda, čokoládové nápoje, kakaové nápoje, výrobky z kaka, kakaové směsi, výrobky na bázi čokolády, pekárenské výrobky, cukrovinky, sušenky s ovocem, koření, koření směsí, droždí, lahůdkové droždí, seitan (sušený pšeničný lepek), pochutiny na bázi seitanu v rámci této třídy; (32) nealkoholické nápoje, nealkoholické nápoje ze sušeného ovoce, karbohydrátové nápoje, nápoje na bázi ořechů a sóji, nápoje obsahující vitamíny, nápoje z ovocných šťáv, nealkoholické nápoje obohacené vitamíny a minerálními solemi, nesyčené nealkoholické nápoje, nutričně obohacené nápoje, ochucené nesyčené nápoje, sirupy k přípravě nealkoholických nápojů, nápoje pro sportovce obohacené proteiny, proteinové nápoje; (35) reklama, propagace, marketing, reklama, propagace a marketing on-line, služby v oblasti reklamy a propagace, distribuce vzorků výrobků, obchodní poradenské služby, obchodní informace a rady pro spotřebitele (poradna pro spotřebitele), obchodní zprostředkovatelské služby, zajišťování obchodních transakcí a obchodních kontaktů, prezentace zboží a služeb, služby předvádění výrobků a vystavování zboží, maloobchodní služby, velkoobchodní služby, nákup, prodej, on-line nákup a on-line prodej výrobků uvedených výše ve třídách 3, 5, 29, 30 a 32 tohoto seznamu, zprostředkování nákupu a prodeje výrobků uvedených výše ve třídách 3, 5, 29, 30 a 32 tohoto seznamu; (44) farmaceutické služby, farmaceutické poradenství, služby lékárny, služby poskytované lékárníky (příprava receptů), individuální příprava léčiva, adjustace lékových forem pro veřejnost, provoz lékáren, provoz výdejen léků, poradenství v oblasti léčiv, telemedicínské služby, zdravotní poradenství, lékařské služby, péče o hygienu a krásu osob a zvířat, pronájem zdravotnického vybavení, úprava protetických pomůcek, informační, poradenské a konzultační služby v rámci výše uvedených služeb ve třídě 44.

Třídy výrobků a služeb:
3, 5, 29, 30, 32, 35, 44

(540)

GOOD by Dr. Max

(592) Slovní

(111) **396388**

(220) 11.11.2022

(320) 11.11.2022

(442) 28.12.2022

(151) 05.04.2023

(730) **Ztracený Marek**, Jungmannova 19/7, Praha 1, Nové Město, 11000, CZ

(740) JUDr. ONDŘEJ BROSTÍK, advokátní kancelář, JUDr. Ondřej Brostík, Na poříčí 1047/26, Praha 1, Nové Město, 11000

(210) O-582414

(511) (16) prospekty, brožury; (35) reklama a propagace, merchandising, řízení obchodní činnosti a obchodní administrativa, šíření reklamních materiálů (prospekty, brožury a tiskoviny), pronájem reklamních ploch, řízení obchodní činnosti výkonných umělců; (41) vzdělávání a výuka, pronájem zařízení a vybavení ke vzdělávání, zábavě, sportu a kultuře, zábava, služby prodeje vstupenek (zábava), zábava formou koncertů, sportovní a kulturní aktivity, organizace a pořádání koncertů, organizování živých vystoupení, konzultace o filmové a hudební produkci, pořádání soutěží, hudební produkce; (43) zajišťování hromadného stravování (catering).

Třídy výrobků a služeb:

16, 35, 41, 43

(540)

TOUR DE LÉTO

(592) Slovní

(111) **396389**

(220) 11.11.2022

(320) 11.11.2022

(442) 28.12.2022

(151) 05.04.2023

(730) **Dr. Max BDC, s.r.o.**, Na Florenci 2116/15, Praha 1, Nové Město, 11000, CZ

(740) Mgr. Martina Zdvihalová, Ph.D. - patentová a právní kancelář, Mgr. Martina Zdvihalová Ph.D., K Pazderně 2031, Benešov, 25601

(210) O-582415

(511) (3) kosmetika a kosmetické přípravky, neléčivá kosmetika, bylinné výtažky pro kosmetické účely, neléčivé gely a masti; (5) farmaceutické a léčebné výrobky a přípravky, léčivé přípravky a doplňky, hygienické přípravky a výrobky, hygienické přípravky pro léčebné účely, zdravotnické prostředky a preparáty v rámci této třídy, kosmetické přípravky pro léčebné účely, bylinné výtažky pro léčebné účely, potravinové doplňky pro léčebné účely, dietetické a nutriční přípravky pro léčebné účely, dietetické přípravky k lékařskému použití, vitamínové přípravky a doplňky, léčivé potravinové doplňky, doplňky výživy, výživové doplňky ve formě nápojů, dietetické cukrovinky k léčebnému použití, cukrovinky s léčivými přísadami, dietetické nápoje pro léčebné účely, proteinové potravinové doplňky, doplňky z lněných semenek, probiotické doplňky, proteinové potraviny pro léčebné účely, bílkovinné přípravky pro léčebné účely, bylinné čaje pro léčebné účely, sirupy pro farmaceutické účely; (29) mléčné výrobky a jejich náhražky, mléčné nápoje a koktejly, mléčné nápoje obsahující ovoce, mléčné nápoje s kakaem, mléčné nápoje s obsahem ovsu, nápoje na bázi mléka, nápoje vyrobené z mléčných výrobků, mléko v prášku, náhražky mléka, jogurty, nízkotučné jogurty, zpracované ovoce, houby, zelenina, ořechy a luštěniny, ořechy, ořechové chuťovky a ořechové tyčinky, organické tyčinky z ořechů nebo semenek, solené ořechy, upravené ořechy a semena, ořechové máslo, ořechové pomazánky, pochutiny na bázi ovoce a sušeného ovoce, ovoce kandované, ovocná kůra, ovocné konzervy, ovocné želé, ovocný pektin, sušené ovoce, výrobky ze sušeného ovoce, ovocné lupínky, ovocné prášky, ovocné svačinky, směsi ze sušeného ovoce, ovocné pomazánky, směsi z ovoce a ořechů, snack tyčinky na bázi ovoce a ořechů, pochutiny na bázi zeleniny, slané snacky zeleninové, chipsy a tyčinky ze zeleniny, zelenina sušená, zeleninové prášky, zeleninové konzervy, zeleninové pomazánky, pochutiny na bázi luštěnin, slané snacky z luštěnin, slané snacky z cizny, slané snacky z hrachu, chipsy a tyčinky z luštěnin, chipsy a tyčinky z cizny a hrachu, luštěninové pomazánky, hummus, potravinové tyčinky na bázi sóji, proteinová mléka, ryby (potravinářské výrobky) a rybí konzervy, rostlinné oleje do potravin, kokosový olej, avokádový olej, lněný olej, olej z dýňových semen, přepuštěné máslo, sušené maso, tofu, tofu tyčinky, pochutiny na bázi tofu, seitan (náhražka masa), pochutiny na bázi seitanu v rámci této třídy; (30) cereálie, cereální tyčinky s vysokým obsahem proteinů, cereální tyčinky a energetické tyčinky, tyčinky obsahující směs cereálií, ořechů a sušeného ovoce, vločky (cereální výrobky), snídaně cereálie, snídaně cereálie se

směsí ovoce a vláknin, kaše, ovesné, kukuřičné, rýžové, širokové a ořechové kaše, müsli a pochutiny vyrobené z müsli, vícezrné pochutiny, pochutiny obsahující převážně extrudované cereálie, pochutiny vyrobené z bramborové mouky, pochutiny vyrobené z kukuřice a z kukuřičné mouky, zpracované obilniny, pochutiny vyrobené z obilnin, pochutiny z pufovaných obilnin, rýžové a kukuřičné chlebičky, kukuřičné křupky, mouka, ořechová mouka, cukr a přírodní sladidla, káva, kávové boby, čajové směsi, instantní čaj, čokoláda, čokoládové nápoje, kakaové nápoje, výrobky z kaka, kakaové směsi, výrobky na bázi čokolády, pekárenské výrobky, cukrovinky, sušenky s ovocem, koření, kořenící směsi, droždí, lahůdkové droždí, seitan (sušený pšeničný lepek), pochutiny na bázi seitanu v rámci této třídy; (32) nealkoholické nápoje, nealkoholické nápoje ze sušeného ovoce, karbohydrátové nápoje, nápoje na bázi ořechů a sóji, nápoje obsahující vitamíny, nápoje z ovocných šťáv, nealkoholické nápoje obohacené vitamíny a minerálními solemi, nesycené nealkoholické nápoje, nutričně obohacené nápoje, ochucené sycené nápoje, sirupy k přípravě nealkoholických nápojů, nápoje pro sportovce obohacené proteiny, proteinové nápoje; (35) reklama, propagace, marketing, reklama, propagace a marketing on-line, služby v oblasti reklamy a propagace prodeje, distribuce vzorků výrobků, obchodní poradenské služby, obchodní informace a rady pro spotřebitele (poradna pro spotřebitele), obchodní zprostředkovatelské služby, zajišťování obchodních transakcí a obchodních kontaktů, prezentace zboží a služeb, služby předvádění výrobků a vystavování zboží, maloobchodní služby, velkoobchodní služby, nákup, prodej, on-line nákup a on-line prodej výrobků uvedených výše ve třídách 3, 5, 29, 30 a 32 tohoto seznamu, zprostředkování nákupu a prodeje výrobků uvedených výše ve třídách 3, 5, 29, 30 a 32 tohoto seznamu; (44) farmaceutické služby, farmaceutické poradenství, služby lékární, služby poskytované lékárníky (příprava receptů), individuální příprava léčiva, adjustace lékových forem pro veřejnost, provoz lékáren, provoz výdejen léků, poradenství v oblasti léčiv, telemedicinské služby, zdravotní poradenství, lékařské služby, péče o hygienu a krásu osob a zvířat, pronájem zdravotnického vybavení, úprava protetických pomůcek, informační, poradenské a konzultační služby v rámci výše uvedených služeb ve třídě 44.

Třídy výrobků a služeb:

3, 5, 29, 30, 32, 35, 44

(540)



(593) Obrazová

(111) **396390**

(220) 11.11.2022

(320) 11.11.2022

(442) 28.12.2022

(151) 05.04.2023

(730) **Dr. Max BDC, s.r.o.**, Na Florenci 2116/15, Praha 1, Nové Město, 11000, CZ

(740) Mgr. Martina Zdvihalová, Ph.D. - patentová a právní kancelář, Mgr. Martina Zdvihalová Ph.D., K Pazderně 2031, Benešov, 25601

(210) O-582416

(591) Barevná

(511) (3) kosmetika a kosmetické přípravky, neléčivá kosmetika, bylinné výtažky pro kosmetické účely, neléčivé gely a masti; (5) farmaceutické a léčebné

výrobky a přípravky, léčivé přípravky a doplňky, hygienické přípravky a (540)
výrobky, hygienické přípravky pro léčebné účely, zdravotnické prostředky
a preparáty v rámci této třídy, kosmetické přípravky pro léčebné účely,
bylinné výtažky pro léčebné účely, potravinové doplňky pro léčebné účely,
dietetické a nutriční přípravky pro léčebné účely, dietetické přípravky k
lékařskému použití, vitamínové přípravky a doplňky, léčivé potravinové
doplňky, doplňky výživy, výživové doplňky ve formě nápojů, dietetické
cukrovinky k léčebnému použití, cukrovinky s léčivými přísadami,
dietetické nápoje pro léčebné účely, proteinové potravinové doplňky,
doplňky z lněných semenek, probiotické doplňky, proteinové potraviny pro
léčebné účely, bílkovinné přípravky pro léčebné účely, bylinné čaje pro
léčebné účely, sirupy pro farmaceutické účely; (29) mléčné výrobky a jejich
náhražky, mléčné nápoje a koktejly, mléčné nápoje obsahující ovoce,
mléčné nápoje s kakaem, mléčné nápoje s obsahem ovsu, nápoje na bázi
mléka, nápoje vyrobené z mléčných výrobků, mléko v prášku, náhražky
mléka, jogurty, nízkotučné jogurty, zpracované ovoce, houby, zelenina,
ořechy a luštěniny, ořechy, ořechové chuťovky a ořechové tyčinky,
organické tyčinky z ořechů nebo semenek, solené ořechy, upravené ořechy
a semena, ořechové máslo, ořechové pomazánky, pochutiny na bázi ovoce
a sušeného ovoce, ovoce kandované, ovocná kůra, ovocné konzervy,
ovocné želé, ovocný pektin, sušené ovoce, výrobky ze sušeného ovoce,
ovocné lupínky, ovocné prášky, ovocné svačinky, směsi ze sušeného ovoce,
ovocné pomazánky, směsi z ovoce a ořechů, snack tyčinky na bázi ovoce a
ořechů, pochutiny na bázi zeleniny, slané snacky zeleninové, chipsy a
tyčinky ze zeleniny, zelenina sušená, zeleninové prášky, zeleninové
konzervy, zeleninové pomazánky, pochutiny na bázi luštěnin, slané snacky
z luštěnin, slané snacky z cizrn, slané snacky z hrachu, chipsy a tyčinky z
luštěnin, chipsy a tyčinky z cizrn a hrachu, luštěninové pomazánky,
hummus, potravinové tyčinky na bázi sóji, proteinová mléka, ryby
(potravinářské výrobky) a rybí konzervy, rostlinné oleje do potravin,
kokosový olej, avokádový olej, lněný olej, olej z dýňových semen,
přepuštěné máslo, sušené maso, tofu, tofu tyčinky, pochutiny na bázi tofu,
seitan (náhražka masa), pochutiny na bázi seitanu v rámci této třídy; (30)
cereálie, cereální tyčinky s vysokým obsahem proteinů, cereální tyčinky a
energetické tyčinky, tyčinky obsahující směs cereálií, ořechů a sušeného
ovoce, vločky (cereální výrobky), snídaňové cereálie, snídaňové cereálie se
směsí ovoce a vláknin, kaše, ovesné, kukuřičné, rýžové, čirokové a
ořechové kaše, müsli a pochutiny vyrobené z müsli, vícezrné pochutiny,
pochutiny obsahující převážně extrudované cereálie, pochutiny vyrobené z
bramborové mouky, pochutiny vyrobené z kukuřice a z kukuřičné mouky,
zpracované obilniny, pochutiny vyrobené z obilnin, pochutiny z
pufovaných obilnin, rýžové a kukuřičné chlebičky, kukuřičné křupky,
mouka, ořechová mouka, cukr a přírodní sladidla, káva, kávové boby,
čajové směsi, instantní čaj, čokoláda, čokoládové nápoje, kakaové nápoje,
výrobky z kaka, kakaové směsi, výrobky na bázi čokolády, pekárenské
výrobky, cukrovinky, sušenky s ovocem, koření, kořenící směsi, droždí,
lahůdkové droždí, seitan (sušený pšeničný lepek), pochutiny na bázi seitanu
v rámci této třídy; (32) nealkoholické nápoje, nealkoholické nápoje ze
sušeného ovoce, karbohydrátové nápoje, nápoje na bázi ořechů a sóji,
nápoje obsahující vitamíny, nápoje z ovocných šťáv, nealkoholické nápoje
obohacené vitamíny a minerálními solemi, nesyčené nealkoholické nápoje,
nutričně obohacené nápoje, ochucené syčené nápoje, sirupy k přípravě
nealkoholických nápojů, nápoje pro sportovce obohacené proteiny,
proteinové nápoje; (35) reklama, propagace, marketing, reklama, propagace
a marketing on-line, služby v oblasti reklamy a propagace prodeje,
distribuce vzorků výrobků, obchodní poradenské služby, obchodní
informace a rady pro spotřebitele (poradna pro spotřebitele), obchodní
zprostředkovatelské služby, zajišťování obchodních transakcí a obchodních
kontaktů, prezentace zboží a služeb, služby předvádění výrobků a
vystavování zboží, maloobchodní služby, velkoobchodní služby, nákup,
prodej, on-line nákup a on-line prodej výrobků uvedených výše ve třídách
3, 5, 29, 30 a 32 tohoto seznamu, zprostředkování nákupu a prodeje výrobků
uvedených výše ve třídách 3, 5, 29, 30 a 32 tohoto seznamu; (44)
farmaceutické služby, farmaceutické poradenství, služby lékárny, služby
poskytované lékárníky (příprava receptů), individuální příprava léčiva,
adjuvace lékových forem pro veřejnost, provoz lékáren, provoz výdejen
léků, poradenství v oblasti léčiv, telemedicínské služby, zdravotní
poradenství, lékařské služby, péče o hygienu a krásu osob a zvířat, pronájem
zdravotnického vybavení, úprava protetických pomůcek, informační,
poradenské a konzultační služby v rámci výše uvedených služeb ve třídě 44.

Třídy výrobků a služeb:
3, 5, 29, 30, 32, 35, 44



(593) Obrazová

(111) 396391

(220) 11.11.2022

(320) 11.11.2022

(442) 28.12.2022

(151) 05.04.2023

(730) PEGAS CZ s.r.o., V úvalu 87/18, Praha 5, Motol, 15000, CZ

(740) Mgr. David Müller, Filipova 2016/6, Praha 4, Chodov, 14800

(210) O-582417

(511) (20) rakve, pohřební urny, podstavce pod květináče, ozdoby na rakve,
nekovové, pohřební truhly, pohřební urny vyrobené z drahých kovů; (26)
kytice z umělých květin, věnce z umělých materiálů, ozdobné stuhly
vyrobené z textilu; (31) pohřební věnce, kytice z čerstvých květin; (35)
maloobchodní prodej květin, věnců, rakví a pohřebních uren, náhrobních
desek a pomníků, svíček, svátečních dekorací, potravin a nápojů; (39)
přeprava zesnulých, dodávka květin; (44) zhotovování věnců, aranžování
květin; (45) pohřební služby, provádění pohřebních obřadů, balzamování,
kremační služby, pronájem obřadních a smutečních síní, pohřební
kosmetické služby, pohřební služby při kremacích domácích zvířat,
provozování pohřebišť, poradenství při úmrtí blízké osoby, organizování
setkání pozůstalých rodin k upomenutí smrti blízké osoby, poskytování
hrobů nebo márců.

Třídy výrobků a služeb:

20, 26, 31, 35, 39, 44, 45

(540)



(593) Obrazová

(111) **396392**
(220) 12.11.2022
(320) 12.11.2022
(442) 28.12.2022
(151) 05.04.2023
(730) **IMAPHOTO s.r.o.**, Nad obcí I 1415/23, Praha 4, Krč, 14000, CZ
(210) O-582418
(511) (18) batohy, brašny, brašny přes rameno, ruksaky, plážové tašky, cestovní tašky, cestovní vaky, ledvinky, kosmetické taštičky, peněženky, batůžky, nákupní tašky, školní aktovky, batohy pro horolezce, batohy turistické, brašny na nářadí (prázdné), cestovní kufrý, kabelky, kufříky, kuffíky na toaletní potřeby, kufrý, kůže, pásky z kůže, zpracované kůže, moleskin (imitace kůže), mošny, nákupní tašky, náprsní tašky, obaly na deštníky, obaly na oděvy (cestovní), peněženky, potahy kožené na nábytek, pouzdra na klíče, pouzdra na navštívenky, schránky kožené nebo z kožené lepenky, sportovní tašky, tašky, tašky cestovní (kožená galanterie), tašky lovecké, tašky na kolečkách, tomy; (35) maloobchodní prodej a prodej přes internet, a to ve vztahu k výrobkům výše uvedeným ve třídě 18, reklama a propagace.
Třídy výrobků a služeb:
18, 35

(540) **PiTLiX**

(592) Slovní

(111) **396393**
(220) 14.11.2022
(320) 14.11.2022
(442) 28.12.2022
(151) 05.04.2023
(730) **České vinařské závody a. s.**, Bělehradská 7/13, Praha 4, Nusle, 14016, CZ
(740) JUDr. Iveta Sokolová, advokát, JUDr. Iveta Sokolová, Ke Kostelu 56, Vrbice, 28904
(210) O-582419
(511) (16) papírové etikety, lepící papírové etikety, potištěné papírové etikety, ručně malované papírové etikety na láhve na víno; (33) víno.
Třídy výrobků a služeb:
16, 33

(540) **BUŠEK Z VELHARTIC**

(592) Slovní

(111) **396394**
(220) 14.11.2022
(320) 14.11.2022
(442) 28.12.2022
(151) 05.04.2023
(730) **Protivný sprostý hrnky s.r.o.**, V. Meerwalda 57/8, Karlovy Vary, Dvory, 36006, CZ
(210) O-582435
(511) (21) sklenice, sklenice na pití, sklenice na víno, hrnky, keramické hrnky, cestovní hrnky, dvojstěnné hrnky, plastové hrnky, skleněné hrnky, šálky; (25) trika, trika bez rukávů, mikiny, mikiny s kapucí, ponožky, bundy, čepice (pokrývky hlavy); (35) propagace prodeje, podpora prodeje.
Třídy výrobků a služeb:
21, 25, 35

(540)



(593) Obrazová

(111) **396395**
(220) 14.11.2022
(320) 14.11.2022
(442) 28.12.2022
(151) 05.04.2023
(730) **Česká unie cestovního ruchu, z.s.**, Lípová 511/15, Praha 2, Nové Město, 12000, CZ
(740) JUDr. Klára Dvořáková, Za Poříčskou bránou 365/21, Praha 8, Karlín, 18600
(210) O-582452
(591) Barevná
(511) (35) reklama, propagace, řízení, organizace a administrativa obchodní činnosti, kancelářské práce; (39) doprava, balení a skladování zboží, organizování cest; (41) vzdělávání, školení, zábava, sportovní a kulturní činnosti.
Třídy výrobků a služeb:
35, 39, 41
(540)

(593) Obrazová

(111) **396396**
(220) 15.11.2022
(320) 15.11.2022
(442) 28.12.2022
(151) 05.04.2023
(730) **CHONGQING CHANGAN AUTOMOBILE CO., LTD.**, Jianxin East Road 260, Chongqing, Jiangbei District, CN
(740) Šindelka & Lachmannová advokáti s.r.o., Mgr. Karel Šindelka, Slavětínská 1146/39, Praha 9, Klánovice, 19014



- (210) O-582455
(591) Barevná
(511) (12) elektrická vozidla, nákladní vozidla, kamióny, automobily, motorová vozidla, tlumiče pro automobily, hnací motory pro pozemní vozidla, elektrické motory pro pozemní vozidla, spojky pro pozemní vozidla, obytné vozy, automobilové karoserie.

Třídy výrobků a služeb:

12

(540)



(593) Obrazová

- (111) **396397**
(220) 15.11.2022
(320) 15.11.2022
(442) 28.12.2022
(151) 05.04.2023
(730) **CHONGQING CHANGAN AUTOMOBILE CO., LTD.**, Jianxin East Road 260, Chongqing, Jiangbei District, CN
(740) Šindelka & Lachmannová advokáti s.r.o., Mgr. Karel Šindelka, Slavětínská 1146/39, Praha 9, Klánovice, 19014

(210) O-582456

(591) Barevná

- (511) (12) elektrická vozidla, nákladní vozidla, kamióny, automobily, motorová vozidla, tlumiče pro automobily, hnací motory pro pozemní vozidla, elektrické motory pro pozemní vozidla, spojky pro pozemní vozidla, obytné vozy, automobilové karoserie.

Třídy výrobků a služeb:

12

(540)

DEEPAL

(593) Obrazová

- (111) **396398**
(220) 15.11.2022

- (320) 15.11.2022
(442) 28.12.2022
(151) 05.04.2023
(730) **INFLATECH s.r.o.**, č. p. 54, Malšovice, 40502, CZ
(740) Havlík Švorčík a partneři, advokátní a patentová kancelář, JUDr. Michal Havlík, advokát, Hálkova 1406/2, Praha 2, Nové Město, 12000
(210) O-582469
(511) (12) nafukovací čluny, nafukovací atrapy vojenských vozidel a letadel, nafukovací atrapy vojenské techniky; (13) nafukovací atrapy zbraní, nafukovací atrapy dělostřeleckých zbraní, nafukovací atrapy vojenské pyrotechniky, nafukovací atrapy tanků, nafukovací atrapy vojenské bojové techniky, nafukovací terče k vojenskému použití; (20) nafukovací reklamní předměty, nafukovací reklamní poutače, nafukovací reklamní balony, nafukovací reklamní stany, nafukovací reklamní brány, nafukovací reklamní konstrukce, nafukovací nábytek; (22) nafukovací stany pro horolezectví nebo kempování, nafukovací stany; (28) nafukovací hračky, nafukovací atrakce pro bazény, nafukovací hrady na skákání pro děti, nafukovací plavecké pomůcky, nafukovací terče.

Třídy výrobků a služeb:

12, 13, 20, 22, 28

(540)



(593) Obrazová

- (111) **396399**
(220) 15.11.2022
(320) 15.11.2022
(442) 28.12.2022
(151) 05.04.2023
(730) **České vinařské závody a. s.**, Bělehradská 7/13, Praha 4, Nusle, 14016, CZ
(740) JUDr. Iveta Sokolová, advokát, Ke Kostelu 56, Vrbice, 28904
(210) O-582471
(591) Barevná
(511) (16) papírové etikety, lepící papírové etikety, potištěné papírové etikety, ručně malované papírové etikety na láhve na víno; (21) poháry (nádoby na pití); (33) víno.

Třídy výrobků a služeb:

16, 21, 33

(540)



(593) Obrazová

(111) **396400**

(220) 15.11.2022

(320) 15.11.2022

(442) 28.12.2022

(151) 05.04.2023

(730) **tibiQ Holding SE**, Jankovcova 1569/2c, Praha 7, Holešovice, 17000, CZ

(740) barta.legal s.r.o., advokátní kancelář, JUDr. Jan Bárta, advokát, Kaprova 42/14, Praha 1, Staré Město, 11000

(210) O-582475

(511) (36) služby realitní kanceláře, služby realitních kanceláří na pronájem pozemků, služby realitní kanceláře v oblasti rezidenčních nemovitostí, služby realitních kanceláří v oblasti komerčních nemovitostí, služby realitní kanceláře pro prodej a pronájem budov, prodej a zprostředkovatelská činnost v oblasti pozemků a nemovitostí, oceňování a odhadování cen nemovitostí, management nemovitostí, správa portfolií nemovitostí, poradenství v oblasti nemovitostí, pronájem nemovitostí všeho druhu, služby nemovitostní (realitní služby), pojišťování pro majitele nemovitostí, poradenské služby v oblasti oceňování nemovitostí, makléřské služby, sdílení nemovitostí, financování nemovitostí, financování rozvoje nemovitostí, sjednávání pronájmu nemovitostí, asistence při koupi nemovitostí, služby v oblasti správy nemovitosti a majetku, poskytování informací o nemovitostech.

Třídy výrobků a služeb:

36

(540)

liviQ

(592) Slovní

(111) **396401**

(220) 15.11.2022

(320) 15.11.2022

(442) 28.12.2022

(151) 05.04.2023

(730) **Zentiva, k.s.**, U kabelovny 130/22, Praha 10, Dolní Měcholupy, 10237, CZ

(740) C|K|T ČERVENKA TURKOVÁ & PARTNERS Advokátní, patentová a známková kancelář, Mgr. Radka Červenková, advokátka, Anny Letenské 34/7, Praha 2, Vinohrady, 12000

(210) O-582477

(511) (5) léčiva, farmaceutické přípravky humánní.

Třídy výrobků a služeb:

5

(540)

ZANOSA

(592) Slovní

(111) **396402**

(220) 15.11.2022

(320) 15.11.2022

(442) 28.12.2022

(151) 05.04.2023

(730) **Luxury Home s.r.o.**, Tepelská 137/3, Mariánské Lázně, Úšovice, 35301, CZ

(740) Mgr. Jakub Houfek, advokát, Šafaříkovy sady 2455/5, Plzeň, Východní Předměstí, 30100

(210) O-582480

(511) (35) reklama, propagace, řízení, organizace a administrativní obchodní činnosti, kancelářské práce; (36) finanční, peněžní a bankovní služby, pojišťovací služby, služby v oblasti nemovitosti; (37) stavební služby, instalace inženýrských sítí a technické infrastruktury a opravy budov a stavebních objektů v rámci developerské výstavby a stavebních renovací stávajících staveb a stavebních objektů, důlní těžba, těžba ropy a plynu.

Třídy výrobků a služeb:

35, 36, 37

(540)



(593) Obrazová

(111) **396403**

(220) 16.11.2022

(320) 16.11.2022

(442) 28.12.2022

(151) 05.04.2023

(730) **Qian Bin**, Nerudova 834, Vestec, 25250, CZ

(740) Advokátní kancelář Mgr. Liliana Křístková, Mgr. Liliana Křístková, advokátka, náměstí I. P. Pavlova 1785/3, Praha 2, Nové Město, 12000

(210) O-582482

(511) (25) oděvy, obuv, ponožky, čepice, rukavice, kraťasy.

Třídy výrobků a služeb:

25

(540)

RD TA

(592) Slovní

(111) **396404**

(220) 16.11.2022

(320) 16.11.2022

(442) 28.12.2022

(151) 05.04.2023

(730) **Obadalová Denisa**, č. p. 55, Sehradice, 76323, CZ

(740) Mgr. Přemysl Pražan, advokátní kancelář, Mgr. Přemysl Pražan, Lešetin II 7147, Zlín, 76001

(210) O-582504

(511) (44) služby péče o hygienu a krásu.

Třídy výrobků a služeb:

44

(540)

Legros

(593) Obrazová

- (111) **396405**
(220) 18.11.2022
(320) 18.11.2022
(442) 28.12.2022
(151) 05.04.2023
(730) **Jaroslav Šandera - DROGEREX**, Boží Hora 1488/4, Ivančice, 66491, CZ
(740) Mgr. PETR ŽIŽKA, LL.M., advokátní kancelář, Mgr. Petr Žížka LL.M., Sedláčkova 209/16, Plzeň, Vnitřní Město, 30100
(210) O-582510
(591) Barevná
(511) (3) kosmetika, vlasová kosmetika, pleťová kosmetika, přírodní kosmetika, obličejové masky (kosmetika), pleťové masky (kosmetika), hydratační přípravky (kosmetika), hydratační přípravky [kosmetika], zvláčňující přípravky [kosmetika], tekuté krémy (kosmetika), hydratační tělová mléka (kosmetika), kosmetika v podobě krémů, kosmetika a kosmetické přípravky, obličejové čisticí přípravky (kosmetika), kosmetika v podobě gelů, čisticí prostředky na ruce, antiperspirační mýdla, kosmetická mýdla, kosmetické mýdlo, mýdla a gely, mýdla na ruce, mýdla pro osobní potřebu, mýdla tekutá, deodoranty a antiperspiranty; (5) léčivé bylinné čaje, antibakteriální spreje, antibakteriální přípravky, antibakteriální vody na ruce, bylinné doplňky, bylinné čaje k léčebným účelům, bylinné přípravky pro léčebné účely; (35) maloobchodní prodej čisticích přípravků, maloobchodní prodej čisticích předmětů, maloobchodní prodej mazacích olejů, maloobchodní prodej přístrojů sloužících opalování, maloobchodní služby související s prodejem předplacených bedniček s kosmetikou, maloobchodní služby v oblasti vlasových přípravků, maloobchodní služby v oblasti vonných přípravků, on-line maloobchodní služby týkající se kosmetiky, maloobchodní a velkoobchodní prodej bylinného lihového mazání, maloobchodní a velkoobchodní prodej výrobků uvedených výše ve třídě 3 a 5.

Třídy výrobků a služeb:
3, 5, 35

(540)

Bianka

(593) Obrazová

- (111) **396406**
(220) 18.11.2022
(320) 18.11.2022
(442) 28.12.2022
(151) 05.04.2023
(730) **Kulhánek Martin**, Masná 621/10, Praha 1, Staré Město, 11000, CZ
(740) PatentCentrum Sedlák & Partners s.r.o., Okružní 2824, České Budějovice, České Budějovice 3, 37001
(210) O-582517
(511) (11) regulátory uvolňující kouř, stroje na vytváření umělého kouře, stroboskopická světla (na světelné efekty); (13) pyrotechnika, kouřové projektily, ohňostroje; (41) filmová a video produkce, výroba speciálních efektů pro filmy, výroba speciálních efektů pro rozhlas, výroba speciálních efektů pro televizi, služby animace v oblasti speciálních efektů pro film a video, příprava speciálních efektů k zábavním účelům, poskytování zařízení na výrobu filmů, služby filmového studia, rozhlasová, filmová a televizní výroba, filmová postprodukce, pronájem filmových a televizních dekorací, pronájem filmových přístrojů a filmového příslušenství, přehlídky ohňostrojů.

Třídy výrobků a služeb:
11, 13, 41

(540)



SPECIAL EFFECTS TEAM

(593) Obrazová

- (111) **396407**
(220) 18.11.2022
(320) 18.11.2022
(442) 28.12.2022
(151) 05.04.2023

(730) **Nguyen Thang Quang**, Rybářská 3033/26, Plzeň, Jižní Předměstí, 30100, CZ

(740) PatentCentrum Sedlák & Partners s.r.o., Okružní 2824, České Budějovice, České Budějovice 3, 37001

(210) O-582518

(591) Barevná

(511) (35) služby obchodní činnosti s vlasovou kosmetikou a kosmetikou na holení, obchodní poradenství; (44) kadeřnictví, kadeřnické salony pro muže, úprava vlasů [vlasový styling], injekční zavedení výplňových materiálů ke kosmetickým účelům, hygienická a kosmetická péče, holičství, holičské služby, depilační ošetření, barvení očních řas, barvení obočí, aplikace kosmetických výrobků na tělo, aplikace kosmetických výrobků na obličej, analýzy barvy (kosmetické služby), služby uměleckého zdobení těla, pronájem vybavení k péči o osobní hygienu a krásu, péče o vlasy, poradenské služby vztahující se k péči o vlasy, navazování vlasů, šamponování vlasů, poskytování informací v oboru úpravy vlasů, služby v oblasti péče o pokožku hlavy, služby v oblasti péče o vlasy, služby kosmetické péče o pleť a tělo.

Třídy výrobků a služeb:

35, 44

(540)



(593) Obrazová

(111) **396408**

(220) 18.11.2022

(320) 18.11.2022

(442) 28.12.2022

(151) 05.04.2023

(730) **Seznam.cz, a.s.**, Radlická 3294/10, Praha 5, Smíchov, 15000, CZ

(740) PatentCentrum Sedlák & Partners s.r.o., Okružní 2824, České Budějovice, České Budějovice 3, 37001

(210) O-582520

(511) (9) audiovizuální díla, data, databáze, databázové produkty, informace a záznamy v elektronické podobě, bez ohledu na to, zda uložené na samostatných nosičích a/nebo v rámci datových, informačních či telekomunikačních sítí, elektronická periodika a knihy v elektronické podobě, multimediální aplikace, multimediální a informační katalogy (elektronické aplikace), aplikace pro prohlížení, zpracování nebo uchování dat v elektronické podobě; (16) plakáty, kalendáře, pohlednice, přání, gratulace, grafické reprodukce, atlasy, papírové obaly, obálky, samolepky, poznámkové bloky, knihy, tiskoviny, tiskopisy, časopisy, periodika, tiskárenské výrobky, potřeby pro knižní vazby, kancelářské potřeby, učební pomůcky, výrobky z papíru, a to sešity, poznámkové bloky, formuláře a vzory; (35) shromažďování, poskytování, třídění, překlad nebo jiné zpracování obchodních nebo podnikatelských informací, včetně vytváření, zpracování a třídění dat v rámci databází, zpracování reklamních textů, pomoc při řízení obchodní činnosti, průzkum trhu, šíření propagačních informací, reklamní a propagační činnost, prostřednictvím jakéhokoliv média, inzertní činnost, pronájem informačních míst, organizační zabezpečování televizního vysílání, předvádění zboží za účelem reklamy nebo prodeje, předvádění zboží prostřednictvím televize za účelem reklamy nebo prodeje, příprava a vývoj reklamních kampaní; (38) telekomunikace, televizní vysílání, rozhlasové vysílání, digitální vysílání, televizní vysílání prostřednictvím internetu, televizní vysílání zábavných,

vzdělávacích, výchovných, soutěžních, diskuzních a informačních pořadů a programů, šíření, výměna nebo získávání zpráv a informací, streaming dat, přenos datových, audio, video a multimediálních souborů, včetně souborů ke stažení a souborů streamových přes globální počítačovou síť, poskytování multimediálního obsahu nebo informací prostřednictvím internetu a nebo jiné komunikační sítě, komunikace a přenos dat, zvuku, obrazu, audio a video obsahu prostřednictvím veřejné nebo neveřejné telekomunikační sítě včetně internetu, pomocí telefonů, mobilních telefonů, telefaxů, satelitů, počítačů či terminálů nebo jakýmkoliv jinými prostředky, včetně přenosu elektronické pošty a přenosu dat v reálném čase (přenosu zvuku, obrazu, textu nebo jiných dat či informací) a poskytování a zprostředkovávání služeb (v rámci tř. 38) s tím spojených včetně poskytování přístupu a připojení k těmto telekomunikačním sítím včetně internetu, provozování veřejné nebo neveřejné telekomunikační sítě, poskytování obsahu včetně šíření a zpřístupňování elektronických tiskovin, časopisů, periodik, knih a jiných dat prostřednictvím veřejné nebo neveřejné telekomunikační sítě včetně internetu, shromažďování, zpracování a poskytování informačních služeb na internetu včetně provozování elektronických nástěnek, diskuzních skupin a fór a poskytování přístupu k on-line informačním službám a databázím, tisková agentura, vysílání elektronických médií nebo informací prostřednictvím internetu nebo jiných komunikačních sítí; (40) tisk, vazba knih; (41) služby v oblasti vzdělávání, zábavy a sportu, elektronické publikování knih, magazínů, elektronických publikací a online žurnálu, digitální zpracování obrazu, tvorba a šíření audiovizuálních děl, zábavní a vzdělávací služby zaměřené na elektronická média, multimediální obsah, videa, filmy, obraz, text, fotografie, hry, uživatelem generovaný obsah a související informace přes počítačové a komunikační sítě, on-line digitální vydavatelské služby, nakladatelství a vydavatelství, ediční činnost, publikační činnost, nahrávání nosičů zvukových nebo zvukově-obrazových, zpravodajství, publicistika, televizní zpravodajství, televizní a filmová produkce, tvorba programů, tvorba a výroba televizních a audiovizuálních programů, psaní textů, služby grafické úpravy, výstavní činnost v oblasti kultury nebo zábavy; (42) digitalizace dokumentů, návrhy, strukturování a programování počítačových programů, počítačového softwaru, webových stránek, multimediálních aplikací, hosting digitálního obsahu; hosting počítačových dat, souborů, aplikací a informací, konverze počítačových programů a dat, mezi-platformová konverze digitálního obsahu na jiné formy digitálního obsahu, konverze z fyzických na elektronická média, poskytování softwaru jako služby pro použití v souvislosti s přenosem, streamingem a stahováním dat, hudby, videí a audiovizuálního obsahu.

Třídy výrobků a služeb:

9, 16, 35, 38, 40, 41, 42

(540)

médium.cz

(593) Obrazová

(111) **396409**

(220) 18.11.2022

(320) 18.11.2022

(442) 28.12.2022

(151) 05.04.2023

(730) **XTV s.r.o.**, Lidická 291/40, Praha 5, Smíchov, 15000, CZ

(740) Trama Legal s.r.o., advokátní kancelář, Bottova 2A, 811 09 Bratislava

- (210) O-582522
(511) (38) rozhlasové vysílání, bezdrátové vysílání, zvukové vysílání, služby rozhlasového vysílání přes internet, přenos a vysílání dat, služby v oblasti vysílání dat, radiokomunikace, přenos zpráv, dat a obsahu přes internet a jiné komunikační sítě, služby rozhlasového vysílání přes internet; (41) rozhlasová zábava, výběr a sestavování předem nahrané hudby pro její vysílání třetími osobami, produkce rozhlasové zábavy, výroba rozhlasového vysílání, příprava rozhlasových programů, pronájem stanic pro rozhlasové a televizní vysílání, poskytování on-line výukových programů, poskytování informací o on-line vzdělávání, zábavní služby poskytované rozhlasem, rozhlasová zábava šířená pomocí internetu.

Třídy výrobků a služeb:
38, 41

(540)



(593) Obrazová

- (111) **396410**
(220) 18.11.2022
(320) 18.11.2022
(442) 28.12.2022
(151) 05.04.2023
(730) **XTV s.r.o.**, Lidická 291/40, Praha 5, Smíchov, 15000, CZ
(740) Trama Legal s.r.o., advokátní kancelář, Bottova 2A, 811 09 Bratislava
(210) O-582523
(591) Barevná
(511) (38) televizní vysílání, bezdrátové vysílání, video vysílání, zvukové vysílání, vysílání programů přes internet, přenos a vysílání dat, simultánní televizní vysílání prostřednictvím globálních komunikačních sítí, internetu a bezdrátových sítí, služby v oblasti vysílání dat, vysílání audiovizuálního a multimediálního obsahu prostřednictvím internetu, poskytování přístupu k multimediálnímu obsahu on-line; (41) výběr a sestavování předem nahrané hudby pro její vysílání třetími osobami, produkce televizních programů k vysílání na mobilních zařízeních, pronájem stanic pro rozhlasové a televizní vysílání, publikování multimediálních materiálů on-line, poskytování multimediálních zábavních programů prostřednictvím televizních, širokopásmových, bezdrátových a on-line služeb, poskytování on-line videí, bez možnosti stažení, poskytování on-line výukových programů, poskytování informací o on-line vzdělávání.

Třídy výrobků a služeb:
38, 41

(540)



(593) Obrazová

- (111) **396411**
(220) 18.11.2022
(320) 18.11.2022
(442) 28.12.2022
(151) 05.04.2023
(730) **Kovářová Renáta**, Luční 136, Uherské Hradiště, Rybárny, 68601, CZ
(210) O-582524
(511) (6) kovové zámečnické potřeby, kovové železářské zboží, drobné kovové železářské zboží, přemístitelné konstrukce a kovové stavby, kovové nádoby a kovové výrobky určené pro přepravu a obalové materiály, sochy a umělecké předměty z obecných kovů, kovové dveře, vrata, okna a okenní kryty, kovové stavební a konstrukční materiály a prvky, kovové nezpracované a polozpracované materiály bez určení účelu.

Třídy výrobků a služeb:
6

(540)

TITANIDA

(592) Slovní

- (111) **396412**
(220) 20.11.2022
(320) 20.11.2022
(442) 28.12.2022
(151) 05.04.2023
(730) **Vostrý Michal JUDr., MBA, LL.M.**, Na rozdílku 770/30a, Praha 6, Vokovice, 16000, CZ
(210) O-582527
(511) (4) elektrická energie ze solární energie, elektrická energie z obnovitelných zdrojů, elektrická energie; (35) obchodní konzultační a poradenské služby, management a konzultace v oblasti obchodních postupů, konzultace průmyslového managementu zahrnující analýzy nákladu a zisku, konzultace v oblasti lidských zdrojů, konzultace v oblasti personálního managementu, konzultace v oblasti přijímání zaměstnanců, nábor zaměstnanců (konzultace pro -), konzultace zpráv v oblasti trhu, pomoc, poradenské služby a konzultace týkající se analýz obchodní činnosti, konzultace v oblasti segmentace trhu, odborné konzultace týkající se marketingu, konzultace v oblasti reklamy a marketingu, konzultace vztahující se k optimalizaci vyhledávačů; (41) autoškola, vzdělávací služby poskytované školami, středoškolské vzdělávací služby, vzdělávací a školicí služby, vzdělávací kurzy, kurzy účetnictví, jazykové kurzy, kurzy osobního rozvoje, korespondenční kurzy, dálkové vzdělávání, instruktážní kurzy týkající se zdraví, korespondenční kurzy, písemné školicí kurzy, kurzy sebeuvědomění (školení), kurzy pro rozvoj konzultačních schopností, vzdělávací kurzy v oblasti designu, vzdělávací kurzy v oblasti managementu, vzdělávací kurzy vztahující se k účetnictví, školicí kurzy zaměřené na počítačový hardware, vzdělávací kurzy vztahující se k právníctví, vzdělávací kurzy vztahující se k vědě, korespondenční kurzy vztahující se k investování, vzdělávací kurzy vztahující se k financím, vzdělávací kurzy vztahující se k bankovníctví, vzdělávací kurzy vztahující se k službám zákazníků, korespondenční kurzy vztahující se k osobnímu investování, školní kurzy zaměřené na přípravu ke zkouškám, školní kurzy

zaměřené na pomoc při studiu, kurzy pro zvyšování kvalifikace a další vzdělávání, opakovací kurzy pro přípravu na státní zkoušky, vzdělávací kurzy vztahující se k náboženským otázkám, vzdělávací kurzy vztahující se k filozofickým otázkám, vzdělávací kurzy vztahující se k výzkumu a vývoji, korespondenční kurzy vztahující se k péči o domácnost, poradenství při výběru povolání (konzultace v oboru výchovy nebo školení), odborné konzultace vztahující se ke vzdělávání, konzultace ohledně vzdělávání.

Třídy výrobků a služeb:

4, 35, 41

(540)



(593) Obrazová

(111) **396413**

(220) 21.11.2022

(320) 21.11.2022

(442) 28.12.2022

(151) 05.04.2023

(730) ŠUFAN s.r.o., Holická 1173/49a, Olomouc, Hodolany, 77900, CZ

(740) Ing. Petr Soukup, tř. Svobody 43/39, Olomouc, 77900

(210) O-582529

(511) (5) potravinové doplňky léčebné i neléčebné, vitamínové přípravky, stimulační přípravky vyrobené z vitamínů, minerálů a/nebo stopových prvků pro sportovce (neléčebné) pro zvýšení výkonnosti a urychlení regenerace, posílení imunity organismu a zlepšení zdraví v tuhém i tekutém stavu ve formě práškových směsí, kapek, sirupů, gelů, past, tablet, šumivých tablet, pastilek, dražé, tobolek, kapslí, bonbónů, želé, prášků, potravinové doplňky, ne pro lékařské účely (zařazené v této třídě) a obsahující látky živočišného původu, přípravky zvláštní výživy (doplňky stravy) na bázi živočišného původu pro sportovce nebo osoby s vysokým energetickým výdejem, výživné přípravky pro denní doplnění stravy (doplňky stravy) jako instantní strava nebo samostatná směs, skládající se hlavně z mléka v prášku nebo živočišných proteinů, také s přísadkou vitamínů nebo minerálů nebo stopových prvků nebo cukru, protein pro lidskou spotřebu jako potravinové doplňky, proteinové výrobky a přípravky pro humánní výživu jako potravinové doplňky, texturované proteiny a jejich směsi pro humánní využití jako potravinové doplňky, výživné bylinné extrakty; (29) jedlé oleje a tuky, másla a výrobky z něj, másla vyrobená z mletých přírodních či pražených ořechů, mandlí, arašídů a semen, zpracované ořechy a semena, zavařované, sušené, konzervované, kandované a nakládané ovoce, zelenina a houby, směsi sušeného ovoce, želé, džemy, ovocné zavařeniny, zpracované luštěniny, zpracovaná sója, konzervované potraviny a poživatiny z ovoce, zeleniny, bílkovin, bylin, olejnin a mikrobiologických kultur, ovocné dřeně; (30) čokoládové pomazánky, pomazánky z čokolády a oříšků, káva, čaj, kakao, kávové náhražky, med, cukr, sirup melasový, rýže, tapioka, ságo, kukuřičné a obilné vločky, lupínky, müsli, čokoládové výrobky, mouka a přípravky z obilovin, chléb, zmrzlina, droždí, prášky do těsta, obilniny připravené pro osobní konzumaci, obilniny k snídani a ochucené obilniny, připravené z pšenice, žita, ječmene, ovsa, kukuřice a rýže a ochucené medem, kakaem, oříšky, cukrem, ovocem, čokoládou, sůl, hořčice, ocet, omáčky (k ochucení), octové a kořeněné nálevy, koření, led pro osvěžení, cereální tyčinky, cukrářské a cukrovinkářské výrobky, a to oplatky, sušenky, keksy, suchary, jemné pečivo, pralinky, náhražky mléka a smetany na rostlinné bázi, včetně sušených a konzervovaných; (31) čerstvé ovoce a zelenina,

ořechy, mandle, arašidy a semena, zelenina a bylinky, boby kakaové syrové; (35) reklama, propagace, inzerce, reklama on-line v počítačové síti, maloobchod, velkoobchod, obchodní činnost a internetový obchod s výše uvedenými výrobky ve třídách 5, 29, 30 a 31, zprostředkovatelská činnost v oblasti obchodu s výše uvedenými výrobky ve třídách 5, 29, 30 a 31, pomoc při řízení obchodní činnosti, obchodní administrativa, prezentace výrobků v komunikačních médiích pro účely maloobchodu, prezentace výrobků a služeb, včetně prezentace na www stránkách v počítačové síti Internet, prezentace výrobků na e-shopu; (40) úprava, zpracování, pražení a mletí obilnin, semen, luštěnin, olejnin a jejich směsí.

Třídy výrobků a služeb:

5, 29, 30, 31, 35, 40

(540)



(593) Obrazová

(111) **396414**

(220) 21.11.2022

(320) 21.11.2022

(442) 28.12.2022

(151) 05.04.2023

(730) Gymnázium mezinárodních a veřejných vztahů Praha s.r.o., Kuncova 1580/1, Praha 5, Stodůlky, 15500, CZ

(740) Mgr. PETR ŽIŽKA, LL.M., advokátní kancelář, Mgr. Petr Žižka LL.M., Sedláčkova 209/16, Plzeň, Vnitřní Město, 30100

(210) O-582533

(511) (16) vzdělávací publikace, vzdělávací manuály, tištěné vzdělávací materiály, tištěné příručky výukových aktivit, dětské pracovní sešity, encyklopedie, pracovní sešity se cvičeními; (41) další vzdělávání, cvičení (praktické ukázky), poskytování vzdělání, středoškolské vzdělávání, vzdělávací informace, vzdělávací služby, vyučování, vzdělávání, trvalé vzdělávání, vzdělávací služby ve formě personalizovaného vzdělávání, středoškolské vzdělávací služby, šíření vzdělávacích materiálů, vedení vzdělávacích akcí, vzdělávání v oblasti počítačů, lingvistické vzdělávání a školení, vzdělávací a výukové služby, služby v oblasti základního vzdělání, vzdělání v oblasti pohybové připravenosti, vzdělávání zaměřené na tělesné zdraví, zkoušení, testování (v oblasti vzdělávání), poskytování informací o výchově a vzdělávání, jazykové vzdělávání, vzdělávací služby v oblasti výuky cizích jazyků, obchodní vzdělávání, školení v oblasti vztahů s veřejností (public relations).

Třídy výrobků a služeb:

16, 41

(540)



(593) Obrazová

- (111) **396415**
(220) 21.11.2022
(320) 21.11.2022
(442) 28.12.2022
(151) 05.04.2023
(730) **Tomšej Jiří Ing., DBA**, Motýlová 895/8, Ostrava, Heřmanice, 71300, CZ
(210) O-582534
(511) (9) software; (44) zdravotní screening, služby zdravotní péče, zdravotnické služby, zdravotní péče, lékařské služby v oboru diabetu.

Třídy výrobků a služeb:
9, 44

(540)

VIDERAI

(592) Slovní

- (111) **396416**
(220) 21.11.2022
(320) 21.11.2022
(442) 28.12.2022
(151) 05.04.2023
(730) **Kufa Roman MUDr.**, nábřeží Svobody 2102/1a, Český Těšín, 73701, CZ
(740) Ing. Pavel Nádvořík s.r.o., Klínová 620/1, Ostrava, Hulváky, 70900
(210) O-582541
(511) (3) kosmetika a kosmetické přípravky, kolagenové přípravky pro kosmetické účely, krémy (kosmetické -) kosmetická séra, dermatologické krémy (jiné než léčivé), hygienické přípravky jako toaletní potřeby; (35) propagační činnost, reklama, reklama on-line v počítačové síti, rozšiřování reklamních materiálů, venkovní reklama, příprava a prezentace audiovizuálních ukázek pro reklamní účely, informace komerční (poskytování), pořádání veletrhů pro obchodní a reklamní účely, průzkum trhu a marketingové studie, styk s veřejností (public relations), všechny uvedené služby v oblasti zdravotnictví a lékařských služeb, všechny uvedené služby se vztahují na plastickou chirurgii a léčebnou dermatologii; (41) pořádání seminářů, kongresů a konferencí v oblasti zdravotnictví, studijní a vzdělávací činnost, zajišťování studijních stáží, pořádání vzdělávacích akcí pro odbornou i laickou veřejnost v oblasti zdravotnictví a zdravotní osvěty, organizování kulturních, zábavních akcí, organizování kulturních nebo vzdělávacích výstav, seminářů, symposií, charitativních a benefičních akcí, publikační činnost, poskytování informací vztahující se ke vzdělávání v oblasti lékařských služeb, žádna z uvedených služeb se nevztahuje ke sportu, všechny uvedené služby se vztahují na plastickou chirurgii a léčebnou dermatologii; (44) lékařské služby, služby péče o hygienu a krásu, chirurgie, plastická chirurgie, kosmetická chirurgie, dermatologické služby, farmaceutické poradenství, fyzioterapie, chirurgické diagnostické služby, salóny krásy, hygienická a kosmetická péče, služby v oblasti péče o obličej, konzultační služby týkající se lékařské zdravotní péče, poradenské služby týkající se kosmetické péče, pečovatelské domy, zdravotní střediska, lázeňské služby, masáže,

poradenské služby týkající se zdraví, žádna z uvedených služeb se nevztahuje ke golfovým zařízením či místům vztahujícím se ke golfovým zařízením, všechny uvedené služby se vztahují na plastickou chirurgii a léčebnou dermatologii.

Třídy výrobků a služeb:
3, 35, 41, 44

(540)

PGA Rhinoplasty

(592) Slovní

- (111) **396417**
(220) 21.11.2022
(320) 21.11.2022
(442) 28.12.2022
(151) 05.04.2023
(730) **Posch Marek Ing., Ph.D.**, Kubánské náměstí 1322/17, Praha 10, Vršovice, 10000, CZ
(740) Ing. Vladimír Čmejla, patentový zástupce, Pavlická 160/1, Praha 5, Sobín, 15521
(210) O-582545
(511) (16) tiskárenské a kartonážní výrobky, krabice a obaly z papíru a umělých hmot, papírové učební a školní potřeby a pomůcky, nabídkové a reklamní materiály a prospekty, jako tiskoviny, plakáty, fólie, letáky; (28) hry společenské, hry deskové i stolní, hračky, karty na hraní, herní plány, skládky; (41) nakladatelství a vydavatelství periodických a neperiodických publikací v tištěné i elektronické podobě, zprostředkování kulturních a uměleckých akcí, setkání, výstav, soutěží, přednášek apod., ediční činnost, publikační činnost včetně nahrávání nosičů zvukových nebo obrazově zvukových.

Třídy výrobků a služeb:
16, 28, 41

(540)

PoschGames

(592) Slovní

- (111) **396418**
(220) 21.11.2022
(320) 21.11.2022
(442) 28.12.2022
(151) 05.04.2023
(730) **Posch Marek Ing., Ph.D.**, Kubánské náměstí 1322/17, Praha 10, Vršovice, 10000, CZ
(740) Ing. Vladimír Čmejla, patentový zástupce, Pavlická 160/1, Praha 5, Sobín, 15521
(210) O-582546
(511) (16) tiskárenské a kartonážní výrobky, krabice a obaly z papíru a umělých hmot, papírové učební a školní potřeby a pomůcky, nabídkové a reklamní materiály a prospekty, jako tiskoviny, plakáty, fólie, letáky; (28) hry společenské, hry deskové i stolní, hračky, karty na hraní, herní plány, skládky; (41) nakladatelství a vydavatelství periodických a neperiodických publikací v tištěné i elektronické podobě, zprostředkování kulturních a uměleckých akcí, setkání, výstav, soutěží, přednášek apod., ediční činnost, publikační činnost včetně nahrávání nosičů zvukových nebo obrazově zvukových.

Třídy výrobků a služeb:
16, 28, 41

(540)

Mat-Play

(592) Slovní

- (111) **396419**
(220) 21.11.2022
(320) 21.11.2022
(442) 28.12.2022
(151) 05.04.2023
(730) **Plzeňský Prazdroj, a. s.**, U Prazdroje 64/7, Plzeň, Východní Předměstí, 30100, CZ
(740) Skils s.r.o. advokátní kancelář, JUDr. Karel Muzikář LL.M. (C.J.), advokát, Křižovnické náměstí 193/2, Praha 1, Staré Město, 11000
(210) O-582548

(511) (32) piva, minerální voda, nealkoholické perlivé nápoje, ovocné šťávy a nápoje, sirupy a jiné přípravky ke zhotovování nealkoholických nápojů, nealkoholické nápoje; (33) alkoholické nápoje (s výjimkou piva).

Třídy výrobků a služeb:
32, 33

(540) **KAISERQUELL**

(592) Slovní

(111) **396420**

(220) 21.11.2022

(320) 21.11.2022

(442) 28.12.2022

(151) 05.04.2023

(730) **Green Farm Laboratories s.r.o.**, Nademlejská 600/1, Praha 9, Hloubětín, 19800, CZ

(210) O-582549

(511) (3) vlasová kosmetika, parfémy, šampóny, vlasové kondicionéry; (5) potravní doplňky a dietetické přípravky, šumivé vitamínové tablety, vitamínové nápoje; (21) hřebeny na vlasy.

Třídy výrobků a služeb:
3, 5, 21

(540) **folligo**

(592) Slovní

(111) **396421**

(220) 21.11.2022

(320) 21.11.2022

(442) 28.12.2022

(151) 05.04.2023

(730) **Green Farm Laboratories s.r.o.**, Nademlejská 600/1, Praha 9, Hloubětín, 19800, CZ

(210) O-582553

(511) (3) vlasová kosmetika, parfémy, šampóny, vlasové kondicionéry; (5) potravní doplňky a dietetické přípravky, šumivé vitamínové tablety, vitamínové nápoje; (21) hřebeny na vlasy.

Třídy výrobků a služeb:
3, 5, 21

(540) **foliga**

(592) Slovní

(111) **396422**

(220) 02.12.2022

(320) 02.12.2022

(442) 28.12.2022

(151) 05.04.2023

(730) **LAUFEN CZ s.r.o.**, V tůních 1637/3, Praha 2, Nové Město, 12000, CZ

(740) **PATENTSERVIS Praha a.s.**, Na Podkovce 281/10, Praha 4, Podolí, 14700

(210) O-582780

(511) (11) urinály - pisoáry, mušle (sanitární zařízení).

Třídy výrobků a služeb:
11

(540) **GOLEM by JIKA**

(592) Slovní

(111) **396423**

(220) 07.03.2012

(320) 07.03.2012

(442)

(151) 05.04.2023

(730) **Europasta SE**, U Sila 246, Boršov nad Vltavou, 37382, CZ

(740) **PatentCentrum Sedlák & Partners s.r.o.**, Okružní 2824, České Budějovice, České Budějovice 3, 37001

(210) O-583366

(511) (16) papír, lepenka a výrobky z těchto materiálů, které nejsou zařazeny do jiných tříd, papírenské zboží, tiskárenské výrobky, periodický a neperiodický tisk, propagační materiály a předměty z papíru spadající do této třídy; (30) potraviny rostlinného původu, těstářenské a mlynářské výrobky, těstoviny, špagety, makarony, nudle, mouka, chléb a pečivo, pekárenské a cukrářské výrobky, výrobky z obilovin, sůl, droždí, prášky do pečiva a zlepšující přípravky pro pekárenské, těstářenské a cukrářské výrobky, koření; (35) marketing, obchodní průzkum a pomoc při řízení obchodní činnosti, služby organizačně-ekonomické, reklama, propagace a inzerce, pomoc a zprostředkovatelská činnost v oblasti výroby potravin a v oblasti mlynářské, sladovnické, pekárenské, těstářenské i cukrářské výroby související s monitorováním požadavků na trhu a pomocí při řízení obchodní činnosti; (40) mlynářství a těstářenská výroba, sušení, karamelizování a barvení těstovin, zpracování sladu.

Třídy výrobků a služeb:
16, 30, 35, 40

(540) **ROSICKÉ TĚSTOVINY 1867**

(592) Slovní

(111) **396424**

(220) 13.09.2022

(320) 13.09.2022

(442) 28.12.2022

(151) 05.04.2023

(730) **Grinenko Andrii Yuriyovych**, bulvar Koltsova, bud. 14e, kv. 127, Kyiv 03194, UA

(740) **Havlík Švorčík a partneři, advokátní a patentová kancelář, JUDr. Michal Havlík, advokát, Hálkova 1406/2, Praha 2, Nové Město, 12000**

(210) O-581294

(511) (11) akumulátory páry, tepelné akumulátory, zařízení pro přikládání do kotlů a pecí, prádelní boilers, ohřivače vody, plynové kotle, plynové hořáky, pračky plynů (části plynových zařízení), komínové kouřovody, kouřovody pro topné kotle, zařízení pro přístup paliva do topných kotlů, zapalovače plynu, křesadlové zapalovače plynu, komínové ventilátory, spirály (součásti destilačních, ohřivacích anebo chladicích instalací), hořáky pro kyslíko-vodíkový plamen, odvětrávací ventily pro zařízení parního vytápění, roštnice, topné články, držáky na plynové hořáky, kamna (topná zařízení), zařízení pro ohřev vody, topná zařízení, elektrická topná tělesa, vytápěcí zařízení na pevná, kapalná nebo plyná paliva, topné kotle, hořáky, olejové hořáky, kotle, ne části strojů, kotle na praní prádla, radiátory (vytápění), elektrické radiátory, radiátory pro ústřední vytápění, rekuperační výměníky, regulační příslušenství pro vodovodní a plynová zařízení a potrubí, komínová hradítka, auerovy hořáky, lihové kahany, výměníky tepla, ne části strojů, termostatické ventily (součásti vytápěcích zařízení), kotelní trubky pro vytápěcí zařízení, zařízení pro výrobu páry; (37) instalace a opravy topných zařízení, instalace a opravy pecí, instalace, údržba a opravy strojů, poskytování informací o opravách, poskytování stavebních informací, čištění komínů, čištění a opravy hořáků, klempířství, čištění a opravy kotlů.

Třídy výrobků a služeb:
11, 37

(540) **PRUMYSLOVESTA**

(592) Slovní

Zápisy licenčních smluv k ochranným známkám

V této kapitole jsou zveřejněny zápisy licenčních smluv podle ustanovení § 18 odst. 1 zákona č. 441/2003 Sb.

Číslo zápisu (111)	Vlastník (730)	Nabyvatel licence (791)	Druh licence (793)	Datum uzavření licenční smlouvy (793)	S účinností od data (580)
345476	CIMEX INVEST s.r.o., Na Pankráci 1062/58, Praha 4, 14000, CZ	Technologický park Jevany s.r.o., Na Pankráci 1062/58, Praha 4, Nusle, 14000, CZ	nevýhradní	01.01.2023	11.04.2023
345476	CIMEX INVEST s.r.o., Na Pankráci 1062/58, Praha 4, 14000, CZ	Projekt Vindobona s.r.o., Na Pankráci 1062/58, Praha 4, Nusle, 14000, CZ	nevýhradní	01.01.2023	11.04.2023
345476	CIMEX INVEST s.r.o., Na Pankráci 1062/58, Praha 4, 14000, CZ	Hay Square House s.r.o., Na Pankráci 1062/58, Praha 4, Nusle, 14000, CZ	nevýhradní	01.01.2023	11.04.2023
345476	CIMEX INVEST s.r.o., Na Pankráci 1062/58, Praha 4, 14000, CZ	CRISTAL PALACE s.r.o., Hlavní třída 61/66, Mariánské Lázně, 35301, CZ	nevýhradní	01.01.2023	11.04.2023
345476	CIMEX INVEST s.r.o., Na Pankráci 1062/58, Praha 4, 14000, CZ	Projekt VN37 s.r.o., Na Pankráci 1062/58, Praha 4, Nusle, 14000, CZ	nevýhradní	01.01.2023	11.04.2023
345476	CIMEX INVEST s.r.o., Na Pankráci 1062/58, Praha 4, 14000, CZ	CRISTAL WATERS s.r.o., Na Pankráci 1062/58, Praha 4, Nusle, 14000, CZ	nevýhradní	01.01.2023	11.04.2023
345476	CIMEX INVEST s.r.o., Na Pankráci 1062/58, Praha 4, 14000, CZ	UBX Praha 1 s.r.o., Na Pankráci 1062/58, Praha 4, Nusle, 14000, CZ	nevýhradní	01.01.2023	11.04.2023
345476	CIMEX INVEST s.r.o., Na Pankráci 1062/58, Praha 4, 14000, CZ	Karume Estates s.r.o., Na Pankráci 1062/58, Praha 4, Nusle, 14000, CZ	nevýhradní	01.01.2023	11.04.2023
345476	CIMEX INVEST s.r.o., Na Pankráci 1062/58, Praha 4, 14000, CZ	Malira Estates s.r.o., Na Pankráci 1062/58, Praha 4, Nusle, 14000, CZ	nevýhradní	01.01.2023	11.04.2023
345476	CIMEX INVEST s.r.o., Na Pankráci 1062/58, Praha 4, 14000, CZ	mo-cha cowork s.r.o., Na Pankráci 1062/58, Praha 4, Nusle, 14000, CZ	nevýhradní	01.01.2023	11.04.2023
345476	CIMEX INVEST s.r.o., Na Pankráci 1062/58, Praha 4, 14000, CZ	Projekt Alpský hotel s.r.o., Na Pankráci 1062/58, Praha 4, Nusle, 14000, CZ	nevýhradní	01.01.2023	11.04.2023
345476	CIMEX INVEST s.r.o., Na Pankráci 1062/58, Praha 4, 14000, CZ	Projekt Špičák s.r.o., Na Pankráci 1062/58, Praha 4, Nusle, 14000, CZ	nevýhradní	01.01.2023	11.04.2023

Obnovy zápisu ochranných známek

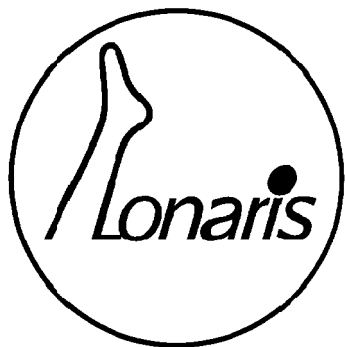
(111) **162866**
(220) 07.06.1973
(151) 27.05.1976
(540)

UNITED ARTISTS

(592) Slovní
(730) **UNITED ARTISTS CORPORATION**, 245 N. Beverly Drive, Beverly Hills, 90210-5317, CA, US
(740) Havlík Švorčík a partneři, advokátní a patentová kancelář, JUDr. Otakar Švorčík, advokát, Hálkova 1406/2, Praha 2, Nové Město, 12000
(511) (9) fonografické záznamy, zvukové a obrazové záznamy na páscích, drátech, filmech a jiných druzích záznamových medií, nástroje a přístroje pro zaznamenávání a reprodukci zvuku a obrazu a jejich části.

Třídy výrobků a služeb:
9
(210) O-47115

(111) **165605**
(220) 09.04.1983
(151) 05.03.1984
(540)



(594) Kombinovaná
(730) **LOANA NANO MEDI s.r.o.**, Pod Kameněm 27, Krhová, 75663, CZ
(511) Punčochové kalhoty, lýtkové punčochy, kolenní punčochy, kolenní díly, kotníkové díly, pružné zdravotnické punčochy stehenní, ostatní pružné zdravotnické díly.

Třídy výrobků a služeb:
10, 25
(210) O-53096

(111) **165621**
(220) 18.05.1983
(151) 14.03.1984
(540)

brother

(594) Slovní grafická
(730) **Brother Industries, Ltd.**, 15-1, Naeshiro-cho, Mizuho-ku, Nagoya, JP
(740) Čermák a spol., JUDr. Karel Čermák jr., Ph.D., LL.M., advokát, Elišky Peškové 15/735, Praha 5, 15000
(511) (11) mikrovlnné sušárny a pečicí trouby, elektrické větráky, chladničky, komorové chladnice.

Třídy výrobků a služeb:
11
(210) O-53152

(111) **174383**
(220) 10.11.1993
(151) 16.12.1993
(540)

ELSACO

(592) Slovní
(730) **Franc Jindřich**, Vužanova 299, Kolín, Kolín IV, 28002, CZ
(511) (9) průmyslová elektronika.

Třídy výrobků a služeb:
9
(210) O-84159

(111) **174391**
(220) 10.11.1993
(151) 16.12.1993
(540)

PROMOS

(592) Slovní
(730) **Franc Jindřich**, Vužanova 299, Kolín, Kolín IV, 28002, CZ
(511) (9) průmyslová elektronika.

Třídy výrobků a služeb:
9
(210) O-84160

(111) **179490**
(220) 22.03.1993
(151) 09.09.1994
(540)

GENIUS

(592) Slovní
(730) **Cardinal Health 529, LLC**, 7000 Cardinal Place, Dublin, OH, US
(740) Čermák a spol., JUDr. Karel Čermák jr. Ph.D., LL.M., Elišky Peškové 735/15, Praha 5, 15000

(511) (9) elektronické teploměry a kryty na sondy pro klinické použití a příslušenství.

Třídy výrobků a služeb:
9
(210) O-75690

(111) **179513**
(220) 18.03.1993
(151) 09.09.1994
(540)

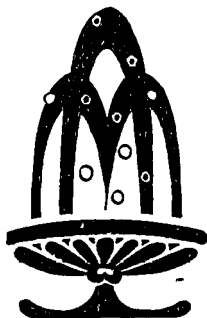


(594) Kombinovaná
(730) **Česká žula, a.s.**, Jindřišská 901/5, Praha 1, Nové Město, 11000, CZ
(740) Bohemia Patent, Ing. Jana Vandělíková, Petrská 1136/12, Praha 1, Nové Město, 11000

(511) Kamenické výrobky; zpracování žuly; těžba žulových bloků: veškeré i náročné architektonické prvky, římsy, kuželky, sloupky, schody, mostní kvádry, obrubníky, mezníky, krajníky, dlažební kostky; veškerý stavební kámen upravený i neupravený.

Třídy výrobků a služeb:
19, 37, 42
(210) O-75639

(111) **179545**
(220) 28.07.1993
(151) 12.09.1994
(540)



(593) Obrazová
(730) **Správa přírodních léčivých zdrojů a kolonád, příspěvková organizace**, Lázeňská 18/2, Karlovy Vary, 36001, CZ
(740) ZEMAN - podkrušnohorská patentová a známková kancelář, Petr Zeman, patentový zástupce, Hradní 301/9, Loket, 35733
(511) Správa, údržba a využití léčivých zdrojů lázeňského místa Karlových Varů, ochrana léčivých zdrojů, správa a údržba kolonád, investorská činnost související s rekonstrukcí zdrojů, poskytování pronájmů svěřených prostor, poradenství a služby v oblasti balneotechniky, krenotechniky a hydrogeologie.

Třídy výrobků a služeb:
36, 37, 42

(210) O-81567

(111) **180065**
(220) 26.10.1993
(151) 30.09.1994
(540)

SUPRA

(592) Slovní
(730) **IREKS ENZYMA s.r.o.**, Kšírova 257, Brno, 61900, CZ
(740) A. Holas & partner, Patentová a známková kancelář, Ing. Mgr. Hana Holasová, Křížová 105/4, Brno, Staré Brno, 60300
(511) (30) standardizované obilní mouky různých druhů.

Třídy výrobků a služeb:
30

(210) O-83737

(111) **180753**
(220) 28.09.1993
(151) 02.11.1994
(540)

DIAPOL

(592) Slovní
(730) **IREKS ENZYMA s.r.o.**, Kšírova 257, Brno, 61900, CZ
(740) A. Holas & partner, Patentová a známková kancelář, Ing. Mgr. Hana Holasová, Křížová 105/4, Brno, Staré Brno, 60300
(511) (30) zlepšující přípravky pro výrobu běžného a jemného pečiva.

Třídy výrobků a služeb:
30

(210) O-83043

(111) **181150**
(220) 28.04.1993
(151) 24.11.1994
(540)

NATURE'S BEST

(592) Slovní
(730) **GPN Commercial, LLC**, 3500 Lacey Road, Suite 1200, Downers Grove 60515, IL, US
(740) Rott, Růžička & Guttman a spol., Vyskočilova 1566, Praha 4, Michle, 14000
(511) (5) vitamíny, minerály, přísady do dietních jídel a proteinové prášky.

Třídy výrobků a služeb:
5
(210) O-76615

(111) **181212**
(220) 08.04.1993
(151) 25.11.1994
(540)



HANÁCKÁ REALITNÍ KANCELÁŘ

(594) Kombinovaná
(730) **Hanácká realitní kancelář spol. s r.o.**, Riegrova 373/6, Olomouc, 77900, CZ
(740) Ing. Petr Soukup, patentový zástupce, tř. Svobody 43/39, Olomouc, 77900
(511) (36) prodej, koupě a zprostředkovatelská činnost v oblasti pozemků a nemovitostí.

Třídy výrobků a služeb:
36

(210) O-76215

(111) **181325**
(220) 17.05.1993
(151) 30.11.1994
(540)

TELEVIZNÍ TÝDEN

(592) Slovní
(730) **BORGIS, a.s.**, Slezská 2127/13, Praha 2, 12150, CZ
(511) Polygrafické výrobky, zejména noviny, časopisy, knihy apod., propagace, inzerce.

Třídy výrobků a služeb:
16, 35

(210) O-80004

(111) **181327**
(220) 17.05.1993
(151) 30.11.1994
(540)

STYL

(592) Slovní
(730) **BORGIS, a.s.**, Slezská 2127/13, Praha 2, 12150, CZ
(511) Polygrafické výrobky, zejména noviny, časopisy, knihy, propagace, inzerce.

Třídy výrobků a služeb:
16, 35

(210) O-80006

(111) **182203**
(220) 25.06.1993
(151) 09.01.1995
(540)

DIGESTIVE

(592) Slovní
(730) **United Biscuits (UK) Limited**, Hayes Park, Hayes End Road, Hayes, Middlesex, GB
(740) **KOREJZOVA LEGAL v.o.s.**, JUDr. Petra Sauvage de Brantes, advokátka, Korunní 810/104, Praha 10, Vinohrady, 10100
(511) Chléb, sušenky, dorty, koláče, ovocné dortové korpusy, cukrářské zákusky, oplatky, sýrové dorty, pizzy, pudinky, lístkové a linecké těsto, čokoláda, čokoládové výrobky a cukrovinky; obilné a moučné výrobky, těsto na výrobu italských těstovin; hotová jídla; potraviny k rychlému občerstvení; zmrzlinové krémy; dezerty.

Třídy výrobků a služeb:
29, 30

(210) O-80906

(111) **182849**
(220) 28.05.1993
(151) 01.02.1995
(540)

**THE ORIGINAL JIM BEAM
BOURBON ROADHOUSE**

(592) Slovní
(730) **Jim Beam Brands Co.**, 11 Madison Avenue, Suite 1200, New York, NY 1001, NY, US
(740) Čermák a spol., JUDr. Karel Čermák Ph.D. LL.M., advokát, Elišky Peškové 735/15, Praha 5, Smíchov, 15000
(511) (42) služby poskytované v souvislosti s restauracemi a vinárnami.
Třídy výrobků a služeb:
42
(210) O-80242

(111) **183726**
(220) 10.09.1993
(151) 28.03.1995
(540)

Penta
enta

(594) Slovní grafická
(730) **PENTA CZ s.r.o.**, Kosmetická 450, Katovice, 38711, CZ
(740) Macek and Partners, Mgr. Jiří Macek, Sázavská 751/16, Praha 2, Vinohrady, 12000
(511) Elektrotermické nástroje a přístroje, jako: ruční elektrické svářečky, elektrické žehličky apod.; elektrické přístroje a zařízení jako: elektrický vytápěné: podušky, oděvy a součásti oděvů, ohřivače nohou; elektrické zapalovače a obdobná zařízení nezařazená v jiných třídách: elektromechan. zařízení pro domácí účely určená k čištění jako: vysavače prachu, leštiče parket apod.
Třídy výrobků a služeb:
16, 37
(210) O-82558

(111) **183769**
(220) 01.03.1993
(151) 29.03.1995
(540)

Mistřiňanka
dechová hudba A. Pavluše

(594) Slovní grafická
(730) **Pavluš Zdeněk**, Heršpice 270, Heršpice, 68401, CZ
(740) Mgr. Roman Fojtášek, advokát, Vinohradská 6, Praha 2, 12000
(511) (41) provozování dechové hudby.
Třídy výrobků a služeb:
41
(210) O-75289

(111) **183799**
(220) 03.11.1993
(151) 30.03.1995
(540)

THERMOPLUS
S. I. O.

(594) Slovní grafická
(730) **THERMOPLUS, s.r.o.**, Obránská 60, Brno, 61400, CZ
(511) Projektová činnost v investiční výstavbě, inženýrské stavby, ocelové potrubí, trubní díly a příslušenství, objímky, tvarovky, příruby, předizolované potrubí s vnitřní trubkou ocelovou, pozinkovanou, měděnou, vyloženou umělými hmotami, tepelnou izolací, umělohmotné trubky i v kombinaci s kovem včetně tvarovek, armatury uzavírací a regulační, kompenzátorová technika pro kompenzaci tepelné roztažnosti s kompenzátory kovovými, tkaninovými a gumovými pro potrubní rozvody, tlakové hadice z ušlechtilých ocelí pro plynná a kapalná media, přístroje pro měřicí, řídicí a regulační techniku.
Třídy výrobků a služeb:
6, 9, 11, 17, 37, 42
(210) O-83947

(111) **183878**
(220) 20.05.1993
(151) 04.04.1995
(540)

RUDÉ PRÁVO

(592) Slovní
(730) **BORGIS, a.s.**, Slezská 2127/13, Praha 2, 12150, CZ
(511) Služby nakladatelské, vydavatelské, propagační, inzertní; periodické a neperiodické publikace, výrobky z papíru, zejména noviny, časopisy a knihy.
Třídy výrobků a služeb:
16, 35, 41
(210) O-80096

(111) **183904**
(220) 27.08.1993
(151) 04.04.1995
(540)



(593) Obrazová
(730) **Petr Ambrož**, Malá Stránka 318, Velké Meziříčí, 59401, CZ
(740) A. Holas & partner, Patentová a známková kancelář, Ing. Mgr. Hana Holasová, Křížová 105/4, Brno, Staré Brno, 60300
(511) (42) zámečnictví.
Třídy výrobků a služeb:
42
(210) O-82172

(111) **184968**
(220) 08.10.1993
(151) 22.05.1995
(540)

bohemiagres

(594) Slovní grafická
(730) **LASSELSBERGER, s.r.o.**, Adelova 2549/1, Plzeň, 32000, CZ
(740) JUDr. Miroslav Kupka, Levého 1532, Rakovník, 26901
(511) (19) glazované a neglazované keramické dlažby, universální keramické obkladové materiály.
Třídy výrobků a služeb:
19
(210) O-83338

(111) **185174**
(220) 03.05.1993
(151) 25.05.1995
(540)

Delis

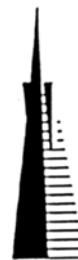
(594) Slovní grafická
(730) **Petra Skalická**, Jugoslávských partyzánů 46, Praha 6, 16000, CZ
(740) Rott, Růžička & Guttman a spol., Vyskočilova 1566, Praha 4, Michle, 14000
(511) Minerální a šumivé vody a jiné nealkoholické nápoje, ovocné nápoje a ovocné džusy, sirupy a jiné přípravky k výrobě nápojů, alkoholické nápoje (s výjimkou piva) zejména vína, lihoviny a likéry.
Třídy výrobků a služeb:
32, 33
(210) O-76734

(111) **185175**
(220) 03.05.1993
(151) 25.05.1995
(540)

KRÁLOVSKÁ VODKA

(592) Slovní
(730) **Petra Skalická**, Jugoslávských partyzánů 46, Praha 6, 16000, CZ
(740) Rott, Růžička & Guttman a spol., Vyskočilova 1566, Praha 4, Michle, 14000
(511) (33) alkoholické nápoje (s výjimkou piva) zejména lihoviny.
Třídy výrobků a služeb:
33
(210) O-76735

(111) **188716**
(220) 17.06.1993
(151) 19.03.1996
(540)



(593) Obrazová
(730) **Transamerica Corporation**, C St SW 6400, Cedar Rapids, 52499, IA, US
(740) HG Patent s.r.o., Místecká 567, Praha 9, Letňany, 19900
(511) (36) pojišťovnictví, finanční služby, peněžní služby.
Třídy výrobků a služeb:
36
(210) O-80664

(111) **188717**
(220) 17.06.1993
(151) 19.03.1996
(540)

TRANSAMERICA

(594) Slovní grafická
(730) **Transamerica Corporation**, C St SW 6400, Cedar Rapids, 52499, IA, US
(740) HG Patent s.r.o., Místecká 567, Praha 9, Letňany, 19900
(511) (36) pojišťovnictví, finanční služby, peněžní služby.
Třídy výrobků a služeb:
36
(210) O-80665

(111) **188784**
(220) 18.08.1993
(151) 19.03.1996
(540)



(594) Kombinovaná
(730) **Teplárny Brno, a.s.**, Okružní 25, Brno-Lesná, 63800, CZ
(740) A. Holas & partner, Patentová a známková kancelář, Ing. Mgr. Hana Holasová, Křížová 105/4, Brno, Staré Brno, 60300
(511) (6) trubky (kovové, kotlové), zámečnické výrobky; (7) elektrické stroje; (9) měřidla; (11) zařízení pro větrání, ústřední topení; (36) pronájem nemovitostí, bytových a nebytových prostor; (37) zednictví, tesařství, provádění tepelných a hlukových izolací, vodoinstalátérství, opravy motorových vozidel, klempířství, montáž a opravy měřidel, montáž, opravy a údržba vyhrazených elektrických zařízení, montáž a opravy měřicí a regulační techniky, revize elektrických zařízení, instalace a opravy ústředního vytápění a větrání, provádění inženýrských staveb, provádění průmyslových staveb, stavitel, provozování středisek kalibrační služby, instalace a opravy elektrických strojů; (39) přenos a odbyt elektřiny a tepla, silniční motorová doprava; (40) zámečnictví, kovoobrábění, podnikání v oblasti nakládání s odpady; (42) projektování elektrických zařízení,

projektová činnost v investiční výstavbě, úřední měření, revize a zkoušky provozovaných kotlů a tlakových nádob, ubytovací služby, hostinská činnost.

Třídy výrobků a služeb:

6, 7, 9, 11, 36, 37, 39, 40, 42

(210) O-82029

(111) **191260**

(220) 24.03.1994

(151) 24.06.1996

(540)



(111) **189227**

(220) 28.05.1993

(151) 29.04.1996

(540)

RIVAL

(592) Slovní

(730) **Pelikánová Šárka**, Tovární 229/5, České Budějovice, České Budějovice 4, 37001, CZ

(740) PatentCentrum Sedlák & Partners s.r.o., Okružní 2824, České Budějovice, České Budějovice 3, 37001

(511) (32) pivo, lehká piva i ležáky, minerální vody, šumivé a jiné nealkoholické nápoje, sirupy a jiné přípravky k přípravě nápojů, ovocné šťávy a nápoje z ovocných šťáv.

Třídy výrobků a služeb:

32

(210) O-80231

(594) Kombinovaná

(730) **CHINA PROCESSED FOOD IMPORT AND EXPORT CO. LTD.**, Rm 911, No. 8 Chao Yang Men, South St. Chao Yang District, Beijing, 100020, CN

(740) Rott, Růžička & Guttman a spol., Vyskočilova 1566, Praha 4, Michle, 14000

(511) (29) maso, ryby, drůbež a zvěřina, masové výtažky, ovocné a zeleninové konzervy, sušené a vařené ovoce a zelenina, želé, vejce, mléko, jedlé oleje a tuky, zavařované a kandované ovoce, houby, zelenina, hrách, konzervované ryby, garnáty, krabi, mlži, úhoři, medúzy a mořské řasy, zavařované maso, jedlá želé, jedlý albumin, loupané ořechy, houby, sušené bambusové výhonky a denivky.

Třídy výrobků a služeb:

29

(210) O-88127

(111) **191254**

(220) 24.03.1994

(151) 24.06.1996

(540)



(594) Kombinovaná

(730) **CHINA PROCESSED FOOD IMPORT AND EXPORT CO. LTD.**, Rm 911, No. 8 Chao Yang Men, South St. Chao Yang District, Beijing, 100020, CN

(740) Rott, Růžička & Guttman a spol., Vyskočilova 1566, Praha 4, Michle, 14000

(511) (29) maso, ryby, drůbež a zvěřina, masové výtažky, ovocné a zeleninové konzervy, sušené a vařené ovoce a zelenina, želé, vejce, mléko, jedlé oleje a tuky, zavařované a kandované ovoce, houby, zelenina, hrách, konzervované ryby, garnáty, krabi, mlži, úhoři, medúzy a mořské řasy, zavařované maso, jedlá želé, jedlý albumin, loupané ořechy, houby, sušené bambusové výhonky a denivky.

Třídy výrobků a služeb:

29

(210) O-88121

(111) **191261**

(220) 24.03.1994

(151) 24.06.1996

(540)



(594) Kombinovaná

(730) **CHINA PROCESSED FOOD IMPORT AND EXPORT CO. LTD.**, Rm 911, No. 8 Chao Yang Men, South St. Chao Yang District, Beijing, 100020, CN

(740) Rott, Růžička & Guttman a spol., Vyskočilova 1566, Praha 4, Michle, 14000

(511) (29) maso, ryby, drůbež a zvěřina, masové výtažky, ovocné a zeleninové konzervy, sušené a vařené ovoce a zelenina, želé, vejce, mléko, jedlé oleje a tuky, zavařované a kandované ovoce, houby, zelenina, hrách, konzervované ryby, garnáty, krabi, mlži, úhoři, medúzy a mořské řasy, zavařované maso, jedlá želé, jedlý albumin, loupané ořechy, houby, sušené bambusové výhonky a denivky.

Třídy výrobků a služeb:

29

(210) O-88130

(111) **193385**

(220) 26.10.1993

(151) 24.09.1996

(540)

VINCENTKA

(592) Slovní

(730) **VINCENTKA a.s.**, Lázeňské náměstí 165, Luhačovice, 76326, CZ

(740) Rott, Růžička & Guttman a spol., Vyskočilova 1566, Praha 4, Michle, 14000

(511) (32) minerální vody, šumivé a jiné nealkoholické nápoje, ovocné šťávy a nápoje z nich, sirupy, koncentráty k přípravě nealkoholických nápojů a ochucených minerálních vod.

Třídy výrobků a služeb:

32

(210) O-83750

(111) **196640**

(220) 02.11.1993

(151) 03.01.1997

(540)

ESO

(592) Slovní

(730) **ESO9 international a.s.**, U Mlýna 2305/22, Praha 4 - Záběhlice, 14100, CZ

(511) (35) služby v oblasti ekonomických informačních systémů; (42) služby v oblasti archivních, rešeršních a bezpečnostních informačních systémů.

Třídy výrobků a služeb:

35, 42

(210) O-83912

(111) **200790**

(220) 01.07.1993

(151) 26.06.1997

(540)



(594) Kombinovaná

(730) **ČEBUS, cestovní kancelář, s.r.o.**, Běhounská 132/19, Brno, Brno-město, 60200, CZ

(740) Ing. Libor Markes, patentový zástupce, Grohova 145/54, Brno, Veveří, 60200

(511) (35) reklamní činnost; (39) zasilatelství, silniční motorová doprava; (42) služby cestovní kanceláře.

Třídy výrobků a služeb:

35, 39, 42

(210) O-81019

(111) **259360**

(220) 07.04.2003

(151) 27.11.2003

(540)



(594) Kombinovaná

(730) **OIDIPO, spol. s r.o.**, tř. Svobody 639/20, Olomouc, 77900, CZ

(740) Ing. Petr Soukup, patentový zástupce, tř. Svobody 43/39, Olomouc, 77900

(511) (9) datové nosiče, zejména nosiče optické, magnetické a magnetooptické, manuály v elektronické podobě, počítačové programy, učebnice, knihy, brožury, zkušební testy, instruktážní, uživatelské a veškeré periodické a neperiodické tiskoviny vydávané na nosičích; (16) didaktické, výukové a školní pomůcky z papíru a kartonu, papír a výrobky z papíru a lepenky v listových formátech i rolích, reklamní, propagační a uživatelské výrobky z papíru, např. etikety, podnosy pro rychlé občerstvení, kelímky, utěrky, ubrusy, ubrousky, ručníky, toaletní papír, tiskoviny, periodické i neperiodické publikace, informační, reklamní a propagační letáky, plakáty, prospekty, pohlednice, mapy, průvodce, školní a kancelářské potřeby, jako jsou učebnice, skripta, pracovní plány, učební rozvrhy, dopisní obálky,

poštovní tašky, sešity, bloky, záznamní knihy, účetní knihy a účetní doklady, rychlovažače, zakládací desky, pořadače, adresáře, přání, novoročenky, kalendáře, samolepky, obtisky, vystřihovánky, omalovánky, kartičky, balící papír, papírové tašky, sešity, skicáky, etikety, psací a rýsovací potřeby, korektory, ořezávátka a ořezávací stroje na tužky, razítka a podušky razítkovací, školní tabule, informační a orientační tabulky, nástěnky, pracovní podložky, ukazovátka, globusy, sešivačky a řezačky tiskovin, stroje a přístroje na rozmnožování a kopírování, psací stroje a pásy pro tyto stroje, tiskárenské a kartonážní výrobky, jako jsou deníčky, diáře, památníky, kroniky, knižní desky, krabice, krabičky na cukrovinky či drobné dárky, obalové folie a obaly z papíru, kartonu a plastických hmot, jako jsou obalové folie a sáčky pro balení potravin, sáčky na zmrazování potravin, sáčky do odpadkových košů, pytle, obalové a lepicí pásy, samolepící folie, sáčky pro mikrovlnné trouby, lepidla a klovatiny pro papírenství a domácnost, materiály pro umělce zařazené v této třídě, jako jsou štětce, uhly na kreslení, vosky modelovací, křídly, rytecké desky, malířská plátna, modelovací hlíny a pasty; (36) správa, pronájem, zprostředkování a obchodování v oblasti nemovitostí; (41) nakladatelská a vydavatelská činnost v oblasti periodických a neperiodických publikací, zejména se zaměřením na didaktické, školní a výukové pomůcky.

Třídy výrobků a služeb:

9, 16, 36, 41

(210) O-190366

(111) **259445**

(220) 17.04.2003

(151) 27.11.2003

(540)

TAROPHARMA

(592) Slovní

(730) **Taro Pharmaceuticals Industries U.S.A., Inc.**, 3 Skyline Drive, Hawthorne, NY 10532, NY, US

(740) Ing. Malůšek Jiří, Mendlovo nám. 1a, Brno, 60300

(511) (5) farmaceutické výrobky všeho druhu v této třídě.

Třídy výrobků a služeb:

5

(210) O-190826

(111) **259568**

(220) 02.06.2003

(151) 27.11.2003

(540)

МИКОМАКС

(594) Slovní grafická

(730) **SANOFI**, 54 rue La Boétie, Paris, 75008, FR

(740) C|K|T ČERVENKA TURKOVÁ & PARTNERS Advokátní, patentová a známková kancelář, Mgr. Radka Červenková, advokátka, Anny Letenské 34/7, Praha 2, Vinohrady, 12000

(511) (5) léčiva, drogy, farmaceutické přípravky humánní a veterinární, vitamíny, chemické přípravky a substance pro farmaceutické účely, výrobky zdravotnické pro léčebné účely, výrobky pro osobní hygienu kromě toaletních potřeb, přípravky silící a dietetické k léčebným účelům, infúzní roztoky, medicínální vína a čaje, diagnostické přípravky pro léčebné účely, vakcíny, séra a výrobky z krve, kultury mikroorganismů, desinfekční prostředky pro hygienické účely, přípravky baktericidní a fungicidní spadající do této třídy, pesticidy, insekticidy a herbicidy, přísady do krmiv, vše k léčebným účelům, dermatologické výrobky ke kosmetickým účelům, léčebná kosmetika.

Třídy výrobků a služeb:

5

(210) O-192235

(111) **259896**
(220) 18.03.2003
(151) 23.12.2003
(540)



(594) Kombinovaná
(730) **BPP spol. s r.o.**, Tuřanka 877/125, Brno, Tuřany, 62700, CZ
(511) (1) polyuretanové pěny měkké; (17) materiály plastické lehčené pro výrobu matrací a čalouněného nábytku; (20) matrace, sedací čalouněný nábytek.

Třídy výrobků a služeb:

1, 17, 20

(210) O-189738

(111) **259964**
(220) 01.04.2003
(151) 23.12.2003
(540)

RED BOX PORTAL

(592) Slovní
(730) **EMPYREUM Information Technologies, spol. s r.o.**, Pelikánova 185/13, Praha 6, Liboc, 16200, CZ
(511) (9) počítače a počítačové systémy všeho druhu, vč. počítačů průmyslových a přenosných, příslušenství pro počítače, zobrazující zařízení počítačů, např. displeje, monitory, projekory, vstupní zařízení počítačů, např. digitizéry, klávesnice, scannery, výstupní zařízení počítačů, např. tiskárny, plotry, osvitové jednotky, zařízení pro síťová spojení počítačů, zařízení pro speciální komponenty, např. paměťová zařízení, čtečky čipových karet, tréninkové simulátory, napájecí zdroje, signální, měřicí a testovací zařízení, diskové paměti, software, např. počítačové programy na magnetických nosičích, náhradní díly a spotřební materiál pro uvedená zařízení a komponenty, např. disky a diskety, čipové karty s inteligencí, telekomunikační zařízení drátová, bezdrátová, družicová a modemy, včetně záznamových médií, informace v elektronické podobě, zvukové a obrazové nosiče nahrané i nenahrané, faxové přístroje a kopírovací technika; (16) tiskoviny a polygrafické výrobky, zejména uživatelské příručky počítačových programů, odborné publikace a periodika, tiskopisy, adresáře vztahující se k informačním a počítačovým službám pro hromadné zpracování dat, databankové propagační a reklamní tiskoviny periodické i neperiodické, propagační materiály z papíru a plastu, obalový materiál z papíru a plastu; (35) zprostředkovatelské, informační, poradenské a konzultační služby v oblasti obchodu se sdělovací technikou, poskytování komerčních multimediálních informací, komerční využití internetu v oblastech komerčních internetových médií a vyhledávacích služeb, služby obchodní databanky a on-line obchodní informace, marketing, obchodní zastoupení tuzemských a zahraničních firem, reklamní a inzertní činnost, včetně zprostředkování reklamních a propagačních služeb tiskových a seznamovacích, včetně těchto služeb poskytovaných připojením k informačním sítím třetích osob, propagační a obchodní přehledky zboží a služeb, včetně výstav a veletrhů, ekonomická, organizační, informační a poradenská činnost v daných oborech, rozmnožovací a reprodukční služby; (38) služby v oboru telekomunikací veřejných i neveřejných komunikačních sítí, zejména přenosy dat a dalších informací, např. přenosy zvuku a obrazu prostřednictvím datových sítí a satelitů, včetně propojování datových sítí, zprostředkovatelské, informační, poradenské a konzultační služby v oboru sdělovací techniky a telekomunikačních služeb, obstaravatelská, informační a poradenská činnost v oblasti výše uvedených služeb; (42) odborná poradenská, konzultační, inženýrská, projekční a posudková činnost v oboru výpočetní, komunikační a informační techniky a spojových počítačových sítí, navrhování a tvorba softwaru a sítí, internetových stránek, skenování a počítačová grafika, služby datové diagnostiky a datové obnovy, integrace počítačových systémů a počítačových sítí, včetně odborné a zprostředkovatelské činnosti v uvedených oborech, zprostředkovatelské, informační, poradenské a konzultační služby v oboru informatiky.

Třídy výrobků a služeb:
9, 16, 35, 38, 42
(210) O-190220

(111) **260028**
(220) 16.04.2003
(151) 23.12.2003
(540)



(594) Kombinovaná
(591) Barevná
(730) **BUĎĚJOVICKÝ MĚŠŤANSKÝ PIVOVAR a.s.**, Lidická 458/51, České Budějovice, 37054, CZ
(740) PatentCentrum Sedlák & Partners s.r.o., Okružní 2824, České Budějovice, České Budějovice 3, 37001

(511) (32) pivo, pivo se sníženým obsahem alkoholu, nealkoholické pivo.

Třídy výrobků a služeb:

32

(210) O-190764

(111) **260079**
(220) 09.05.2003
(151) 23.12.2003
(540)

LOCKHEED MARTIN

(592) Slovní
(730) **LOCKHEED MARTIN CORPORATION**, 6801 Rockledge Drive, Bethesda, MD, US
(740) Čermák a spol., JUDr. Karel Čermák Ph.D., LL.M., Elišky Peškové 735/15, Praha 5, Smíchov, 15000
(511) (9) průzkumná a pozorovací zařízení pro užití ve vojenství a v národní bezpečnosti a při prosazování práva na zemi, ve vzduchu, na moři, zejména telemetrické senzory, radary, počítačový hardware, softwarové programy pro průzkum, pozorování, získání cílů a kontrolu palby vojenského výzbroje, a počítačová periferní zařízení, zařízení užívané pro kontrolu palby vojenské výzbroje, senzory cílů, softwarové programy pro kontrolu integrity dat generovaných v bojových misích a simulacích boje a hardware a software pro senzory cílů, zejména viditelné a infračervené zobrazovací senzory, tepelné zobrazovací senzory, radary, senzory a lasery užívané pro měření délek a bojovou identifikaci a označování cílů, plošinové stabilizátory výzbroje a elektronické vybavení pro vyrovnání senzorů a cílů, veškeré výše uvedené zboží užívané za účelem detekce, klasifikace, rozpoznávání a identifikace cílů a náhradní díly výše uvedené, radary pro řízení odpalování střel a elektronické zařízení pro řízení palby vojenských operacích, operacích na obranu národní bezpečnosti a při prosazování práva na zemi, na moři a ve vzduchu a pro řízení řízených střel a odpalovací zařízení řízených střel, zejména senzory, detektory, procesory, vysílače, antény a zobrazovací projekory a obrazovky pro řízení odpalování střel, řízení odpalování, vyhledávání, klasifikaci a upřednostňování cílů, elektronická zařízení pro řízení a vedení letu střel, zejména naváděcí zařízení, senzory, detektory, procesory a vysílače pro řízení a vedení letu střel, výbuch střel a kontrolu působení výbuchu a počítačový hardware a počítačový software pro užití v oblasti řízených střel a odpalovacích zařízení pro řízení střel, radiační a chemické senzory, tlakové senzory a měniče tlaku, letecké vybavení, zejména výškoměry, navigační hardware, rádia a komunikační hardware, odpovídače, zobrazovací projekory a obrazovky pro řízení a kontrolu letadel, letecký software, multimediální software z oblasti vojenských vozidel a výzbroje a průzkumu prostoru na CD-ROM, schránky na nošení počítačů, programy počítačových her, programy počítačového softwaru pro simulaci letů a vojenská cvičení a simulaci tréninku ve vesmíru, podložky pod počítačové myši, interaktivní video hry a programy virtuální reality pro vojenská cvičení a simulaci tréninku ve vesmíru sestávající z počítačového hardwaru a softwaru,

multimediální software z oblastí získávání a najímání lidských zdrojů nahraný na magnetických médiích, systémy pro řízení námořní a letecké dopravy, zejména radary, zobrazovací zařízení, pracovní stanice řídicích pracovníků, počítačový hardware a software pro kontrolní věže, komunikační zařízení a software pro řízení námořní dopravy a vojenské, komerční a soukromé letecké dopravy, televizní systémy, zabezpečené a nezabezpečené rádiové a digitální komunikační systémy a komunikační systémy a systémy pro přepínání dat pro užití při vojenských aplikacích a operacích a aplikacích a operacích národní bezpečnosti a při prosazování práva, námořní a letecké systémy zpracovávající informace o počasí, zejména radary, počítačový hardware a software, displeje a pracovní stanice pro zpracování informací o počasí a předpověď počasí, zobrazovací systémy pro sběr dokumentů, zejména počítačový hardware, počítačový software a periferní zařízení na zpracování textových a číselných informací, počítačový software pro oblast obchodních procesů, telekomunikační hardware a software, kalkulačky, podložky pod myši, schránky na nošení počítačů, schránky na nošení osobních digitálních asistentů; (25) košile, halenky, trička, mikiny, bundy, klobouky a čepice; (28) zmenšené modely kosmických lodí, zmenšené modely letadel, zmenšené modely pozemních vojenských vozidel, zmenšené modely střel, gumové míče, míčky na golf.

Třídy výrobků a služeb:

9, 25, 28

(210) O-191495

(111) **260081**
(220) 12.05.2003
(151) 23.12.2003
(540)



(594) Kombinovaná
(730) **Mgr. Petr Zahradníček**, T. G. Masaryka 23/54, Loket, 35733, CZ
(740) ZEMAN - podkrušnohorská patentová a známková kancelář, Petr Zeman, patentový zástupce, Hradní 301/9, Loket, 35733
(511) (16) papírenské výrobky, zejména obaly, obálky, tašky s potiskem, tiskoviny, etikety, prospekty, plakáty, letáky a jiné propagační výrobky z papíru a plastu v jiných třídách nezařazené, pohlednice, fotografie a jiná vyobrazení, modely, makety, upomínkové a dekorativní předměty z papíru, jiná trojrozměrná díla z papíru, vstupenky, kalendáře, diáře, sešity, psací potřeby a pouzdra na ně, kancelářské potřeby v jiné třídě neuvedené, stojánky na psací a kancelářské potřeby, stojánky na fotografie, mapy a jiná kartografická díla, etikety, obálky, tašky s potiskem a obaly z plastu v jiných třídách nezařazené; (25) dresy, trička, oděvy zejména sportovní, včetně obuvi sportovní, oděvní doplňky jako například klobouky, čepice a jiné pokrývky hlavy, šály, šátky, rukavice; (33) alkoholické nápoje všeho druhu, zejména lihoviny, pálenky, likéry, včetně nápojů míchaných a mixovaných.

Třídy výrobků a služeb:

16, 25, 33

(210) O-191508

(111) **260112**
(220) 23.05.2003
(151) 23.12.2003
(540)



(594) Kombinovaná
(730) **IP - TRADING, s.r.o.**, Pražákova 1024/66a, Brno, Štýřice, 63900, CZ
(740) Ing. Libor Markes, patentový zástupce, Grohova 145/54, Brno, Veveří, 60200
(511) (1) chemické výrobky pro průmysl, zemědělství, zahradnictví a lesnictví; (2) barvy, nátěry, laky, protikorozní a impregnační přípravky; (3) přípravky pro čištění, bělení, leštění, odmašťování a broušení, parfumerie a kosmetika, toaletní přípravky; (35) obchodní zprostředkovatelství, propagační a reklamní činnost, pomoc při řízení podniků a při provozování obchodů; (36) služby realitní kanceláře, správa nemovitostí; (37) provádění, odstraňování, opravy a údržba staveb, úklidové služby, čištění budov a vnějších povrchů a ploch; (44) poskytování služeb pro zahradnictví, zemědělství a lesnictví, údržba trávníků, péče o květiny, keře a stromy.

Třídy výrobků a služeb:

1, 2, 3, 35, 36, 37, 44

(210) O-191866

(111) **260451**
(220) 15.04.2003
(151) 26.01.2004
(540)

OZE

(592) Slovní
(730) **Ing. Jaroslav Peterka CSc.**, Polní 367, Liberec, 46001, CZ
(740) STRNAD Patent. a známková kancelář, Ing. Václav Strnad, Rychtářská 375/31, Liberec 14, 46014
(511) (35) propagační činnost, reklama plakátová, rozhlasová, televizní, internetová, pomoc při řízení obchodní činnosti, obchodní administrativa, kancelářské práce; (37) stavebnictví, opravy, instalační služby; (41) výchova, vzdělávání, přednášky, kurzy, semináře, konference, výstavy a veletrhy ke vzdělávacím účelům, soutěže, akademie, publikační činnost, vzdělávací ústavy, vyučovací ústavy, vyučování dálkové, univerzity, učiliště, písemné kurzy, vydávání knih, časopisů, novin, revue, fotografií, pohlednic, plakátů, map, atlasů, letáků a ostatních periodických i neperiodických publikací a tiskovin, korektury a technické redakce, produkce filmové, video produkce, vydávání CD-ROM, videokazet, půjčování knih, filmů; (42) vědecký a průmyslový výzkum, programování pro počítače, projektová činnost ve výstavbě.

Třídy výrobků a služeb:

35, 37, 41, 42

(210) O-190726

(111) **260485**
(220) 28.04.2003
(151) 26.01.2004
(540)

JIM BEAM BLACK

(592) Slovní
(730) **Jim Beam Brands Co.**, 11 Madison Avenue, Suite 1200, New York, NY 1001, NY, US
(740) Čermák a spol., JUDr. Karel Čermák Ph.D. LL.M., advokát, Elišky Peškové 735/15, Praha 5, Smíchov, 15000
(511) (33) alkoholické nápoje (s výjimkou pív).

Třídy výrobků a služeb:

33

(210) O-191085

(111) **260561**
(220) 11.05.2003
(151) 26.01.2004
(540)



(594) Kombinovaná
(730) **Správa přírodních léčivých zdrojů a kolonád, příspěvková organizace**, Lázeňská 18/2, Karlovy Vary, 36001, CZ
(740) ZEMAN - podkrušnohorská patentová a známková kancelář, Petr Zeman, patentový zástupce, Hradní 301/9, Loket, 35733
(511) (1) přírodní plyný oxid uhličitý; (5) vody minerální připravené k léčebným účelům, lázně z přírodních minerálních vod a léčebné lázně syčené přírodním kyslíčným oxidem uhličitým, přírodní léčebné soli do koupelí, soli vřidelní a žídelní, plyny, vše pro léčebné účely; (16) papír, papírenské a tiskárenské výrobky, obaly z papíru a plastů v jiné třídě neobsazené, periodické a neperiodické tiskoviny, tiskopisy, etikety, reklamní, propagační a informační materiály na papírovém nosiči, psací a kancelářské potřeby, kalendáře, diáře; (21) keramické, porcelánové a skleněné výrobky užitné, ozdobné a figurální, včetně výrobků povrchově upravených sinterem vřidlovce; (32) přírodní minerální vody, stolní voda, přípravky k výrobě nápojů, přísady do nápojů; (36) správa a pronájem přírodních léčivých zdrojů, správa kolonád (jako objektů) a domovního fondu, pronájem nemovitostí a jejich částí, investorská činnost ve výstavbě; (37) činnost související s rekonstrukcemi objektů, údržba přírodních léčivých zdrojů, údržba kolonád, lázeňských objektů a domovního fondu; (39) jímání, čerpání a doprava minerálních vod, doprava plynů, zejména přírodního kyslíčného uhlíčitého, plnění a skladování plynů; (42) poradenství a odborné služby v oboru balneotechniky, krenotechniky a hydrogeologie, konzultační a poradenské služby týkající se přírodních minerálních vod, solí z těchto minerálních vod a přírodního kyslíčného uhlíčitého, průzkum a výzkum v oblasti přírodních léčivých zdrojů, vývoj technických prostředků v oboru přírodních léčivých zdrojů, laboratorní práce, zejména provádění chemických analýz; (44) ochrana přírodních léčivých zdrojů v rámci jejich správy, využití a pronájem přírodních léčivých zdrojů, správa provozu kolonád a jiných lázeňských a léčebných zařízení a přírodních léčivých zdrojů.

Třídy výrobků a služeb:

1, 5, 16, 21, 32, 36, 37, 39, 42, 44

(210) O-191504

(111) **261005**
(220) 08.04.2003
(151) 24.02.2004
(540)

GLOBAL LINK

(592) Slovní
(730) **State Street Corporation**, One Lincoln Street, Boston, 02111, MA, US
(740) Čermák a spol., JUDr. Karel Čermák Ph.D., LL.M., Elišky Peškové 735/15, Praha 5, Smíchov, 15000
(511) (36) finanční průzkum a analýza, analýza investičního portfolia, provádění finančních transakcí jménem jiných, poskytování finančních informací.

Třídy výrobků a služeb:

36

(210) O-190460

(111) **261020**
(220) 11.04.2003
(151) 24.02.2004
(540)

CREAPORT

(592) Slovní
(730) **NUTREND D.S., a.s.**, Chválkovice 604, Olomouc, 77900, CZ
(740) Ing. Petr Soukup, patentový zástupce, tř. Svobody 43/39, Olomouc, 77900
(511) (5) léčivé cukrářské výrobky a cukrovinky s léčivými účinky, přípravky (poživatiny) obsahující biologické katalyzátory pro fyzicky aktivní osoby, sportovce, rekonvalescenty, posilující poživatiny, extrakty a potraviny pro zvláštní výživu, dietetické a diabetické poživatiny a potraviny pro zvláštní výživu, vitamínové přípravky, potravní doplňky pro posílení imunity organismu a zlepšení zdraví v tuhém i tekutém stavu ve formě práškových směsí, kapek, sirupů, gelů, past, tablet, šumivých tablet, pastilek, dražé, tobolek, kapslí, bombónů, želé, prášků, vše výše uvedené pro léčebné účely; (29) veškeré konzervované potraviny a poživatiny, ovocné dřeně, poživatiny z ovoce a upravených bílkovin a olejnin, výživné extrakty, texturované proteiny a směsi z nich pro humánní využití, vše spadající do této třídy; (30) potravní doplňky neléčebné pro posílení imunity organismu a zlepšení zdraví rostlinného původu v tuhém i tekutém stavu ve formě práškových směsí, kapek, sirupů, gelů, past, tablet, šumivých tablet, pastilek, dražé, tobolek, kapslí, bombónů, želé, prášků, vše výše uvedené pro neléčebné účely, káva a náhražky kávy, obilní vločky a jiné obilné výrobky určené k lidské výživě, müsli, čaje; (32) nealkoholické nápoje syčené i nesyčené, včetně nápojů minerálních, šumivých, iontových a energetických, sirupy, koncentráty a jiné přípravky pro přípravu nápojů, ovocné a zeleninové šťávy, mošty, ovocné nektary a nápoje z ovocných šťáv, stolní a minerální vody, diabetické a dietetické nápoje neléčebné, práškové nealkoholické nápoje, práškové přípravky a příchutě pro výrobu nealkoholických nápojů a likérů, obohacené vitamínové nápoje a koncentráty, nealkoholické aperitivy.

Třídy výrobků a služeb:

5, 29, 30, 32

(210) O-190592

(111) **261021**
(220) 11.04.2003
(151) 24.02.2004
(540)

ANABOOST

(592) Slovní
(730) **NUTREND D.S., a.s.**, Chválkovice 604, Olomouc, 77900, CZ
(740) Ing. Petr Soukup, patentový zástupce, tř. Svobody 43/39, Olomouc, 77900
(511) (5) léčivé cukrářské výrobky a cukrovinky s léčivými účinky, přípravky (poživatiny) obsahující biologické katalyzátory pro fyzicky aktivní osoby, sportovce, rekonvalescenty, posilující poživatiny, extrakty a potraviny pro zvláštní výživu, dietetické a diabetické poživatiny a potraviny pro zvláštní výživu, vitamínové přípravky, potravní doplňky pro posílení imunity organismu a zlepšení zdraví v tuhém i tekutém stavu ve formě práškových směsí, kapek, sirupů, gelů, past, tablet, šumivých tablet, pastilek, dražé, tobolek, kapslí, bombónů, želé, prášků, vše výše uvedené pro léčebné účely; (29) veškeré konzervované potraviny a poživatiny, ovocné dřeně, poživatiny z ovoce a upravených bílkovin a olejnin, výživné extrakty, texturované proteiny a směsi z nich pro humánní využití, vše spadající do této třídy; (30) potravní doplňky neléčebné pro posílení imunity organismu a zlepšení zdraví rostlinného původu v tuhém i tekutém stavu ve formě práškových směsí, kapek, sirupů, gelů, past, tablet, šumivých tablet, pastilek, dražé, tobolek, kapslí, bombónů, želé, prášků, vše výše uvedené pro neléčebné účely, káva a náhražky kávy, obilní vločky a jiné obilné výrobky určené k lidské výživě, müsli, čaje; (32) nealkoholické nápoje syčené i nesyčené, včetně nápojů minerálních, šumivých, iontových a energetických, sirupy, koncentráty a jiné přípravky pro přípravu nápojů, ovocné a zeleninové šťávy, mošty, ovocné nektary a nápoje z ovocných šťáv, stolní a minerální vody, diabetické a dietetické nápoje neléčebné, práškové nealkoholické nápoje, práškové přípravky a příchutě pro výrobu nealkoholických nápojů a likérů, obohacené vitamínové nápoje a koncentráty, nealkoholické aperitivy.

Třídy výrobků a služeb:

5, 29, 30, 32

(210) O-190593

(111) **261046**
(220) 16.04.2003
(151) 24.02.2004
(540)

FIRMA
INFORMACE PRO PODNIKATELE

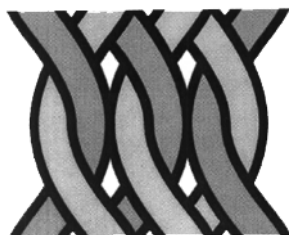
(594) Slovní grafická
(730) **BORGIS, a.s.**, Slezská 2127/13, Praha 2, 12150, CZ
(511) (16) polygrafické výrobky, zejména, knihy, časopisy; (35) inzerce, propagace, reklama; (41) výchovná a zábavná činnost.
Třídy výrobků a služeb:
16, 35, 41
(210) O-190774

(111) **261351**
(220) 06.06.2003
(151) 24.02.2004
(540)

BONASTYL

(592) Slovní
(730) **BONASTYL s.r.o.**, Dr. Kramáře 2893, Dvůr Králové nad Labem, 54401, CZ
(740) Rott, Růžička & Guttman a spol., Vyskočilova 1566, Praha 4, Michle, 14000
(511) (24) tkaniny a textilní výrobky v jiných třídách neuvedené, ložní prádlo, ubrusy, ručníky, utěrky; (25) oděvy všeho druhu, pánské, dámské a dětské spodní prádlo, punčochové zboží; (35) zprostředkovatelská činnost v oblasti obchodu.
Třídy výrobků a služeb:
24, 25, 35
(210) O-192515

(111) **261352**
(220) 06.06.2003
(151) 24.02.2004
(540)



(593) Obrazová
(730) **BONASTYL s.r.o.**, Dr. Kramáře 2893, Dvůr Králové nad Labem, 54401, CZ
(740) Rott, Růžička & Guttman a spol., Vyskočilova 1566, Praha 4, Michle, 14000
(511) (24) tkaniny a textilní výrobky v jiných třídách neuvedené, ložní prádlo, ubrusy, ručníky, utěrky; (25) oděvy všeho druhu, pánské, dámské a dětské spodní prádlo, punčochové zboží; (35) zprostředkovatelská činnost v oblasti obchodu.
Třídy výrobků a služeb:
24, 25, 35
(210) O-192516

(111) **264594**
(220) 22.10.2003
(151) 23.07.2004
(540)

ELLA-CS

(592) Slovní
(730) **Volenc Karel doc. RNDr. PhMr., CSc.**, Pod Zámečkem 382/112, Hradec Králové, Třebeš, 50006, CZ
(511) (10) lékařské přístroje a nástroje, zdravotnické prostředky a přístroje určené pro invazivní radiologii, chirurgii a gastroenterologii, stenty, porty, implantáty všeho druhu; (42) poskytování poradenství v oblasti systémů jakosti.
Třídy výrobků a služeb:
10, 42
(210) O-197192

(111) **264598**
(220) 22.10.2003
(151) 23.07.2004
(540)



(593) Obrazová
(730) **Ardum & Partners, s.r.o.**, Hanusova 1025/9, Praha 4, 14000, CZ
(740) Rott, Růžička & Guttman a spol., Vyskočilova 1566, Praha 4, Michle, 14000
(511) (16) tiskoviny všeho druhu; (35) finanční a mzdové účetnictví, ekonomické poradenství; (36) daňové poradenství včetně finančních analýz, ověřování účetnictví.
Třídy výrobků a služeb:
16, 35, 36
(210) O-197218

(111) **264678**
(220) 05.11.2003
(151) 23.07.2004
(540)



(593) Obrazová
(730) **ORACLE AMERICA, INC.**, 500 Oracle Parkway, Redwood Shores, CA, US
(740) Havlík Švorčík a partneři, advokátní a patentová kancelář, JUDr. Martin Švorčík, advokát, Hálkova 1406/2, Praha 2, Nové Město, 12000
(511) (9) přístroje a nástroje vědecké, námořní, geodetické, fotografické, filmové, optické, přístroje pro vážení, měření, signalizaci, kontrolu (inspekci), záchranu a přístroje pro vyučování, přístroje a nástroje pro vedení, přepínání, přeměnu, akumulaci, regulaci nebo řízení elektrického proudu, přístroje pro záznam, převod, reprodukci zvuku nebo obrazu, magnetické nosiče dat, záznamové disky, automatické prodejní stroje a mechanismy pro zařízení na mince, registrační pokladny, počítačové stroje, přístroje na zpracování dat a počítače; (38) telekomunikační služby; (42) vědecké a technologické služby a s nimi spojený výzkum a návrhy, průmyslové analýzy a výzkum, návrh a vývoj počítačového hardwaru a softwaru.

Třídy výrobků a služeb:
9, 38, 42
(210) O-197681

(111) **264913**
(220) 08.04.2003
(151) 04.08.2004
(540)

TRICO

(592) Slovní
(730) **Trico Products Corporation**, 3255 West Hamlin Road, Rochester Hills, MI, US
(740) Rott, Růžička & Guttman a spol., Vyskočilova 1566, Praha 4, Michle, 14000
(511) (6) napínáky řemenů kovové, hadicové spojky kovové, hadicové spony kovové, kovové trubky a potrubí a spojení hadic; (7) řemenice a ozubená kola jiná než pro pozemní vozidla, motory pro stěrače předních skel, čerpadla pro stěrače předních skel; (9) čidla spadající do této třídy, elektrické konektory, součástky a díly pro elektrické přístroje a elektrické systémy, dešťová čidla spadající do této třídy, elektronické regulátory, kapalinová čidla spadající do této třídy, elektronické moduly vyvolávající blikání ukazatelů směru, termostaty, testovací zařízení na uzávěry chladiců a na uzávěry palivových nádrží, baterie, nabíječky baterií a svorky baterií, izolované vodiče s krokodýlky pro hledání závad, elektrické kabeláže a elektroinstalace, palubní diagnostické systémy pro vozidla a motory vozidel, čidla v motoru a snímače výkonu motoru, diagnostická vybavení pro vozidla, součásti zapalovací soustavy, palubní navigační systém pro vozidla; (12) součástky a díly pro automobily, nákladní automobily, rekreační vozidla a ostatní pozemní vozidla, čidla a dešťová čidla spadající do této třídy, systémy stírání předních skel vozidel a součásti těchto systémů, zejména stírací lišty, raménka, ovládací táhla, moduly, elektronická ovládání, náhradní díly, příslušenství, adaptéry a motorky, systémy ostříkávání předních skel vozidel a součásti těchto systémů, zejména trysky, čerpadla, trubičky, kapalinové senzory, nádržky na kapalinu, náhradní díly, příslušenství a motorky; (40) zakázková výroba výrobků pro motorová vozidla pro ostatní, informační a poradenské služby související s výše uvedenou výrobou; (42) zakázkový design výrobků pro motorová vozidla pro ostatní, informační a poradenské služby související s výše uvedeným designem.

Třídy výrobků a služeb:
6, 7, 9, 12, 40, 42
(210) O-190467

(111) **265296**
(220) 10.10.2003
(151) 25.08.2004
(540)

MenoTea

(592) Slovní
(730) **inPHARM spol. s r.o.**, Kopčianská 8/A, 85101 Bratislava, SK
(740) Ing. Jupa Francis, patentový zástupce, Měchenická 4, Praha 4, 14100
(511) (5) výrobky zdravotnické, farmaceutické, veterinární, hygienické v rámci této třídy, potraviny pro zvláštní výživu, výrobky léčebné a dietetické pro farmaceutické a léčebné účely, zdravotní prevenci a rekondici, zejména medicínální a dietetické čaje a čajové směsi s léčebnými účinky, fytotherapeutika, dietetické a vitamínové preparáty pro humánní a veterinární použití jako vitamínové nápoje a povzbuzující přípravky z ovoce, bylin a jiných přírodních produktů s léčebnými účinky, jako např. výluhy, výtažky, šťávy, farmaceutické odvary a léčebné roztoky, léčebné sirupy a vína, výrobky pro léčebnou regeneraci a zdravotní prevenci, vše výše uvedené určené pro léčebné účely; (30) čaje, včetně jejich směsí, zejména sypané, sáčkované, sáčkované, lisované a instantní, čajové extrakty z ovoce a jiných přírodních produktů, přírodní a aromatizované včetně s přídavkem vitamínů, potravinové doplňky ne pro lékařské účely zařazené v této třídě a obsahující látky rostlinného původu; (35) zprostředkovatelská činnost v oblasti obchodu zejména s výše uvedenými výrobky, marketing, reklama, propagace, inzercce všemi druhy médií.

Třídy výrobků a služeb:
5, 30, 35
(210) O-196745

(111) **265466**
(220) 24.11.2003
(151) 25.08.2004
(540)

MELLA

(592) Slovní
(730) **IREKS ENZYMA s.r.o.**, Kšírova 257, Brno, 61900, CZ
(740) A. Holas & partner, Patentová a známková kancelář, Ing. Mgr. Hana Holasová, Křížová 105/4, Brno, Staré Brno, 60300
(511) (1) enzymatické přípravky, antioxidanty, veškeré chemické zlepšující přípravky nebo jejich směsi nezař. v jiných třídách určené pro potravinářský průmysl, pro pekárenské, těstářenské a cukrářské výrobky, pro jemné pečivo, pro bezlepkové výrobky i pro výrobky zdravé a racionální výživy, emulgátory a stabilizátory k výrobě těstářenských, pekařských a cukrářských výrobků, veškeré syntetické chuťové přípravky a syntetická sladidla, konzervační přípravky, protispěškové přípravky, látky k rozpouštění škrobu a ke snížení obsahu tuků, pektiny, kyselina askorbová, fosfolipidy, fosfoglyceridy, maltodextrin, glutaman sodný, hydrokoloidy, mléčné kvasinky, uhlíčitán amonný, sladová bílkovina, přípravky ke konzervování a k uchování čerstvosti i trvanlivosti potravin, látky k rozpouštění škrobu a ke snížení obsahu tuků, lecitín a jeho deriváty - vše pro použití v potravinářství, v pekárenské, těstářenské a cukrářské výrobě; (29) mléko a mléčné výrobky nebo jejich náhražky, šlehačka, vejce čerstvá nebo sušená, náhražky vaječného žloutku, pektiny pro potravinářství, jedlé oleje, jedlé tuky a jejich náhražky, želatina jedlá, želatinové výrobky, upravené arašidy, ořechy, suché plody a semena i jejich směsi, to vše zpracované a v této třídě obsažené, kakaové máslo, náplně, hmoty, krémy a pasty do pekárenských, těstářenských, cukrářských výrobků nezařazené v jiných třídách, ovoce sušené nebo jinak upravené, rosoly, zavařeniny, džemy a povidla, upravený mák a makové náplně, speciálně upravené šlehačkové a tvarohové náplně, sója, sojové výrobky a sojové vlákniny, upravené pro osobní konzumaci, proteiny a texturované proteiny pro lidskou spotřebu, kolagen (bílkovina) a jeho extrakty, speciální přísady a činidla vylepšující mouku a její směsi nezařaz. ve tř. 01, 05 a 30, proteiny a texturované proteiny pro lidskou spotřebu, kolagen (bílkovina) a jeho extrakty; (30) pekařské a cukrářské výrobky z rostlinných a minerálních látek nebo jejich směsi, upravená rýže, kukuřice a obilniny upravené pro osobní konzumaci, výrobky z obilovin, mlynářské výrobky, mouky všech druhů a jejich směsi, výrobky z olejin, ze semen, z rýže a kukuřice, chléb, běžné pečivo, bagety, večky, vánočky, koláče, buchtý, štolý, biskupský chlebiček, jemné pečivo, oplatky a trvanlivé pečivo, sladké pečivo, cukrovinky, dorty a cukrářské výrobky, šlehačka - přípravky na ztužení a jejich směsi, čokoláda, káva, cukr, rýže, med, karamel, sirup melasový, ságo, droždí, prášky do pečiva, chuťové esence, škrob a modifikovaný škrob, výrobky zdravé a racionální výživy zejména výrobky s minimálním obsahem tuků, neobsahující přírodní cukry a konzervační látky, směsi z luštěnin, z olejin i ze semen fortifikované rostlinnými a/nebo minerálními látkami, vitaminy a s přísadou speciálních ingrediencí pro další zpracování, výrobky obsahující olejniny a/nebo luštěniny, bramborová a sojová vláknina pro humánní použití, pekárenské výrobky s obsahem amarantu, výrobky ze sóji, slad a výrobky z něj zejména sladové moučky pražené a karamelizované včetně jejich extraktů, lepek a přípravky z něj, výrobky zlepšující reologické vlastnosti těsta, stimulatory pro zlepšení chutě, pro zvýšení vláčnosti a trvanlivosti pekárenských a cukrářských výrobků, těsta, náplně a polevy ve formě práškových směsí, pekárenské, těstářenské a cukrárenské bezlepkové a dietní výrobky pro nemedicínální účely včetně výrobků pro redukční dietu, výrobky extrudované a expandované na bázi obilovin, rýže a kukuřice, veškeré pekárenské, výrobky obsahující bramborovou vlákninu, zmrazené pekárenské, těstářenské a cukrářské výrobky; (40) zpracování obilovin, olejin a luštěnin, příprava ztužovacích výrobků, zpracování obilných, moučných a cukrářských směsí, mlynářství, zpracování a úprava surovin pro pekárenskou, těstářenskou a cukrářskou výrobu.

Třídy výrobků a služeb:
1, 29, 30, 40
(210) O-198435

(111) **266069**
(220) 22.10.2003
(151) 29.09.2004
(540)

BMTO

(592) Slovní
(730) **BMTO GROUP a.s.**, Ampérova 444, Liberec 8, 46008, CZ
(511) (11) čističí zařízení na odpadní vodu, čističny odpadních vod (zařízení); (37) zámečnictví, zprostředkování ve stavebnictví; (40) úprava odpadních vod, provoz čističny odpadních vod, čištění průmyslových odpadních vod, čištění kanalizací, sváření plastů, obrábění kovů.

Třídy výrobků a služeb:

11, 37, 40

(210) O-197213

(111) **267229**
(220) 08.03.2004
(151) 26.10.2004
(540)

REMEDIA

(592) Slovní
(730) **MEDICAL TRIBUNE CZ, s.r.o.**, Radlická 901/37, Praha 5, Smíchov, 15000, CZ
(511) (9) výpočetní technika všeho druhu včetně periferních zařízení, programové vybavení a software všeho druhu, nosiče informací s nahranými publikacemi určené k elektronickému vysílání, elektronický časopis; (16) papír a výrobky z papíru, tiskoviny, časopisy, periodika, knihy, manuály, katalogy, soubory dat a informací v tištěné formě; (41) vydavatelství, nakladatelství.

Třídy výrobků a služeb:

9, 16, 41

(210) O-343908

(111) **267501**
(220) 31.10.2003
(151) 29.11.2004
(540)



LASSELSBERGER

(594) Kombinovaná
(591) Barevná
(730) **LASSELSBERGER, s.r.o.**, Adelova 2549/1, Plzeň, 32000, CZ
(740) JUDr. Miroslav Kupka, Levého 1532, Rakovník, 26901
(511) (1) chemické výrobky určené pro průmysl, lepidla pro průmyslové účely, lepidla jiná než kancelářská a než pro domácnost, lepidla, tmely a pojiva (zejména cementová) pro obkládačky, silikáty, zejm. pro povrchovou úpravu, glazury pro keramiku, keramické směsi pro slinování, kaolin; (17) těsnící a výplňové tmely; (19) stavební díly nekovové, hlíny a jíly pro keramickou výrobu, žáruvzdorné materiály, glazované a neglazované keramické dlažby, obkládačky, univerzální keramické obkladové materiály; (35) reklamní služby včetně jejich zprostředkování, propagace, inzerce, vydávání reklamních, náborových a inzertních materiálů, rozšiřování reklamních a inzertních materiálů a vzorků zákazníkům, marketing, informace podnikatelské, obchodní, statistické, poskytování pomoci v obchodu a velkoobchodu, poradenství v oblasti prodeje a nákupu, administrativní a kancelářské služby, organizační poradenství, posuzování efektivnosti a racionalizace práce, zpracování informací do počítačových databází, ekonomické analýzy, ekonomické informace, ekonomické odhady, ekonomické poradenství a konzultace, vkládání dat do počítačových databází; (36) finanční analýzy, finanční informace, finanční odhady, finanční poradenství a konzultace; (39) archivace elektronicky uložených dat a dokumentů; (40) technické poradenství v oblasti výroby keramiky, zprostředkovatelská činnost v oboru keramiky; (42) správa počítačových sítí.

Třídy výrobků a služeb:

1, 17, 19, 35, 36, 39, 40, 42

(210) O-197520

(111) **268175**
(220) 13.10.2003
(151) 28.12.2004
(540)



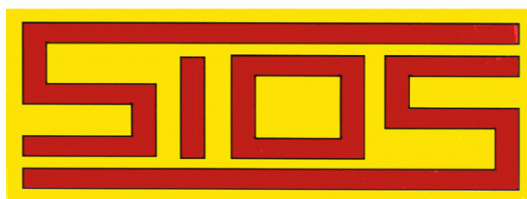
(594) Kombinovaná
(730) **TONERCENTRUM, s.r.o.**, Těšany 301, Těšany, 66454, CZ
(740) Dobroslav Musil a partneři s.r.o., Zábřevická 917/11b, Brno, Zábřovice, 61500
(511) (2) tonery do laserových tiskáren, tonery do inkoustových tiskáren, tonery do kopírovacích strojů; (9) faxy, telefony, kalkulačky, tiskárny, diktafony, pokladny, počítačové příslušenství a doplňky (filtry na monitory, podložky pod myš, stojany a monitory, klávesnice, ochranné kryty na klávesnice, myši), kopírovací stroje; (37) servis reprodukční a kancelářské techniky.

Třídy výrobků a služeb:

2, 9, 37

(210) O-196816

(111) **268312**
(220) 23.01.2004
(151) 28.12.2004
(540)



(594) Kombinovaná
(591) Barevná
(730) **SIOS SERVIS s.r.o.**, Školská 692/26, Praha 1, Nové Město, 11000, CZ
(740) PROPATENT, JUDr. Matěj Sedláček, Pod Pekařkou 107/1, Praha 4, Podolí, 14700
(511) (6) obecné kovy a jejich slitiny, kovové stavební materiály, kovové stavební materiály přenosné, kovové potřeby zámečnické a klempířské, kovové trubky, kovové výrobky, které nejsou uvedeny v jiných třídách; (19) stavební materiály nekovové, neohebné trubky nekovové pro stavebnictví, přenosné konstrukce nekovové; (37) stavebnictví, opravy, instalační služby.

Třídy výrobků a služeb:

6, 19, 37

(210) O-342566

(111) **269863**
(220) 29.03.2004
(151) 28.02.2005
(540)

STAND BY

(592) Slovní
(730) **STAND BY, s.r.o.**, Užocká 962/6, Praha 10, 10000, CZ
(740) Ing. Michal Jupa, Na Baních 1385, Praha 5 - Zbraslav, 15600
(511) (6) kovové konstrukce; (7) generátory proudu; (9) přístroje pro měření, signalizaci, kontrolu a inspekci jako např. detektory, měřidla elektrických veličin a signalizační zařízení pro kontrolu funkcí elektrických zařízení, přístroje a nástroje pro vedení, přepínání, přeměnu, akumulaci, regulaci nebo řízení elektrického proudu jako např. akumulátory, kabely, vodiče a rozvodné zařízení, přístroje pro záznam, převod a reprodukci zvuku a

obrazu jako např. reproduktory, monitory, magnetické nosiče dat, počítače; (35) zprostředkovatelská, konzultační a poradenská činnost v oblasti obchodu, reklama, propagace, inserce a poskytování obchodních informací prostřednictvím všech druhů médií; (37) provádění staveb včetně jejich změn, údržbovacích prací na nich a jejich odstraňování, montáž, údržba, opravy a servis elektrických a telekomunikačních zařízení, pronájem stavebních generátorů proudu, poradenská činnost v oblasti stavebnictví, revize a zkoušky elektrických zařízení; (42) vývoj, konstrukce a projektová činnost ve stavebnictví, inženýrská činnost v investiční výstavbě, poradenská činnost v oblasti elektrotechniky, projektování.

Třídy výrobků a služeb:

6, 7, 9, 35, 37, 42

(210) O-344904

(111) **274370**

(220) 29.04.2003

(151) 05.08.2005

(540)

SUN

(592) Slovní

(730) **ORACLE AMERICA, INC.**, 500 Oracle Parkway, Redwood Shores, CA, US

(740) Havlík Švorčík a partneři, advokátní a patentová kancelář, JUDr. Martin Švorčík, advokát, Hájkova 1406/2, Praha 2, Nové Město, 12000

(511) (16) tištěné materiály, manuály, instrukce pro obsluhu a použití, manuály a jiné psané doprovodné materiály pro počítače, počítačový hardware, počítačový software, počítačové systémy, počítačová periferní zařízení a počítačové sítě, publikace týkající se počítačů, počítačového hardwaru, počítačového softwaru, počítačových systémů, počítačových periferních zařízení a počítačových sítí; (35) propagační činnost, reklama, pomoc při řízení obchodní činnosti, obchodní administrativa, kancelářské práce, příprava a realizace prezentace firem; (37) opravy a instalace, opravy a instalace počítačů, počítačového hardwaru, počítačového periferního zařízení, počítačových systémů a počítačové sítě, opravy a instalace kancelářských strojů; (38) telekomunikace; (41) Vzdělávání, školení, školení v oblasti použití počítačů, počítačového hardwaru, počítačového softwaru, počítačového periferního zařízení a počítačových sítí, příprava a poskytování vzdělávacích setkání (konferencí), produkce televizních, rozhlasových a on-line programů; (42) vědecké a technologické služby a s nimi spojený výzkum a návrhy, průmyslové analýzy a výzkum, engineering, konzultační služby v oblasti počítačového hardwaru a počítačového softwaru, počítačové programování, zajišťování počítačových programů v datových sítích, zejména na Internetu a světových počítačových sítích, poskytování přístupu k databázím, služby on-line, zejména on-line služby souvislosti s počítačovým hardwarem a softwarem, elektronický přenos počítačových programů přes Internet, aktualizace počítačového softwaru, vývoj počítačového softwaru, pronájem počítačového softwaru, vývoj programů pro zpracování dat, pronájem vybavení pro zpracování dat, pronájem přístupového času k databázím, poskytování přístupu k sítím dat, zejména k Internetu, k Internetovým forum, ke světovým počítačovým sítím a službám serveru, služby systémové integrace, poskytování on-line informací o široké škále předmětů, včetně informací v oblasti počítačového hardwaru, počítačového softwaru, počítačových periferních zařízení a počítačových sítí, poskytování, zajišťování na objednávku a zprostředkovávání informací pro druhé, tvorba, údržba, správa a hosting webových stránek pro jiné, konzultace v oblasti Internetu a hostingu, hosting aplikací počítačového softwaru jiných, analýzy počítačových systémů, služby počítačové diagnostiky, služby obnovy poškozeného počítače, služby počítačové údržby, poskytování vyhledávacích prostředků pro získávání dat na globální počítačové síti, tvorba indexů informací, míst a jiných zdrojů dostupných na počítačových sítích, zajišťování počítačového hardwaru, počítačového softwaru, počítačových periferních zařízení a počítačových sítí na objednávku, služby zakódování dat, leasing a pronájem počítačů.

Třídy výrobků a služeb:

16, 35, 37, 38, 41, 42

(210) O-191149

(111) **332725**

(220) 18.01.2013

(151) 17.07.2013

(540)



(594) Kombinovaná

(591) Barevná

(730) **Janků Petr**, Dostojevského 1836/32, Opava, Předměstí, 74601, CZ

(740) Ing. Kateřina Gregorová, Sokolská třída 966/22, Ostrava, Moravská Ostrava, 70200

(511) (32) nealkoholické nápoje sycené i nesycené, včetně nápojů minerálních, šumivých, iontových a energetických, sirupy, koncentráty a jiné přípravky pro přípravu nápojů, ovocné a zeleninové šťávy, mošty, ovocné nektary a nápoje z ovocných šťáv, stolní a minerální vody, diabetické a dietetické nápoje neléčebné, práškové nealkoholické nápoje, práškové přípravky a příchutě pro výrobu nealkoholických nápojů a likérů, obohacené vitamínové nápoje a koncentráty, nealkoholické aperitivy, dětské nealkoholické sekty; (33) alkoholické nápoje, zejména likéry, destiláty, lihoviny, vinné nápoje a vinné stříky, vína, včetně odrůdových révových vín, archivů, vín šumivých, perlivých a sektů, vína a likéry pro trávení, aperitivy, nízkoalkoholické míchané nápoje, bowle a jiné alkoholické nápoje obsahující ovoce; (35) zprostředkovatelská činnost v oblasti obchodu, export a import výrobků uvedených ve třídách 32 a 33.

Třídy výrobků a služeb:

32, 33, 35

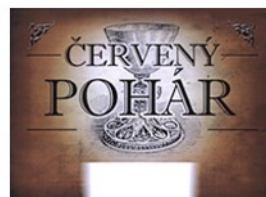
(210) O-501262

(111) **332726**

(220) 18.01.2013

(151) 17.07.2013

(540)



(594) Kombinovaná

(591) Barevná

(730) **Janků Petr**, Dostojevského 1836/32, Opava, Předměstí, 74601, CZ

(740) Ing. Kateřina Gregorová, Sokolská třída 966/22, Ostrava, Moravská Ostrava, 70200

(511) (32) nealkoholické nápoje sycené i nesycené, včetně nápojů minerálních, šumivých, iontových a energetických, sirupy, koncentráty a jiné přípravky pro přípravu nápojů, ovocné a zeleninové šťávy, mošty, ovocné nektary a nápoje z ovocných šťáv, stolní a minerální vody, diabetické a dietetické nápoje neléčebné, práškové nealkoholické nápoje, práškové přípravky a příchutě pro výrobu nealkoholických nápojů a likérů, obohacené vitamínové nápoje a koncentráty, nealkoholické aperitivy, dětské nealkoholické sekty; (33) alkoholické nápoje, zejména likéry, destiláty, lihoviny, vinné nápoje a vinné stříky, vína, včetně odrůdových révových vín, archivů, vín šumivých, perlivých a sektů, vína a likéry pro trávení, aperitivy, nízkoalkoholické míchané nápoje, bowle a jiné alkoholické nápoje obsahující ovoce; (35) zprostředkovatelská činnost v oblasti obchodu, export a import výrobků uvedených ve třídách 32 a 33.

Třídy výrobků a služeb:

32, 33, 35

(210) O-501263

(111) **333807**
(220) 04.03.2013
(151) 18.09.2013
(540)



(594) Kombinovaná
(591) Barevná
(730) **Malina Pavel Ing.**, Ve Strhanci 176, Kunovice, 68604, CZ
(511) (24) textilní ručníky, okenní záclony, lůžkoviny, ubrusy (s výjimkou papírových), příkrývky a pokrývky ložní; (25) osobní prádlo, dámské spodní prádlo, pánské spodní prádlo, dětské spodní prádlo, oděvy, plavky, župany, košílky, ponožky a punčochové zboží, funkční prádlo, šály, šátky, čepice a jiné pokrývky hlavy, kravaty, oděvní pásky, opasky, rukavice, ramínka spodního prádla; (39) balení zboží, skladování zboží, dodávka zboží poštou, doručování zboží, zprostředkování dopravy zboží (zasílatelství), informace o dopravě zboží a jiné služby zásilkového obchodu zahrnuté v této třídě.

Třídy výrobků a služeb:
24, 25, 39

(210) O-502341

(111) **333965**
(220) 17.05.2013
(151) 25.09.2013
(540)

DASIN

(592) Slovní
(730) **Zentiva Group, a.s.**, U kabelovny 529/16, Praha 10, Dolní Měcholupy, 10200, CZ
(740) Rott, Růžička & Guttman a spol., Vyskočilova 1566, Praha 4, Michle, 14000
(511) (5) léčiva, farmaceutické přípravky humánní.

Třídy výrobků a služeb:
5

(210) O-504504

(111) **334115**
(220) 08.04.2013
(151) 02.10.2013
(540)



(594) Kombinovaná
(730) **EXCALIBUR ARMY spol. s r.o.**, Kodaňská 521/57, Praha 10, Vršovice, 10100, CZ
(740) Ing. Petr Soukup, tř. Svobody 43/39, Olomouc, 77900
(511) (8) nářadí a nástroje s ručním pohonem, nože, vidličky a lžíce, sečné zbraně, břitvy; (13) střelné zbraně, střelivo (munice) a střelky, výbušniny, ohňostroje; (25) oděvy, obuv, kloboučnické zboží.

Třídy výrobků a služeb:
8, 13, 25

(210) O-503264

(111) **334546**
(220) 19.04.2013
(151) 30.10.2013
(540)

MIGRELAX

(592) Slovní
(730) **Akacia Group, s.r.o.**, Na Farkáně I 136/17, Praha 5, Radlice, 15000, CZ
(740) Mgr. Ondřej Čálek, patentový zástupce, Nad Palatou 2657/12, Praha 5, Smíchov, 15000
(511) (5) farmaceutické a veterinářské výrobky, dietní potraviny a dietetické přípravky pro léčebné nebo veterinární účely, potravní doplňky pro lidskou potřebu a pro zvířata.

Třídy výrobků a služeb:

5

(210) O-503721

(111) **334776**
(220) 09.04.2013
(151) 13.11.2013
(540)

DVEŘNÍ SYSTÉM

(594) Kombinovaná
(591) Barevná
(730) **JAP FUTURE s.r.o.**, Nivky 67, Přerov, Přerov III-Lověšice, 75002, CZ
(740) Ing. Petr Soukup, patentový zástupce, tř. Svobody 43/39, Olomouc, 77900
(511) (6) kovové stavební materiály přenosné a nepřenositelné pro exteriéry a interiéry staveb, kovové dveřní zárubně a rámy, včetně zárubní pro posuvné a otočné dveře, kovové dveřní doplňky, jako jsou kliky, klepadla, panty, závěsy, zámky (s výjimkou elektrických), pojezdové systémy dveří a stěn; (19) tesařské a truhlářské výrobky, jako jsou dveře, vrata, zárubně, včetně zárubní pro posuvné a otočné dveře, rámy a lišty, vše pro exteriéry a interiéry staveb, sklo a skleněné tabule pro stavebnictví, nekovové dveře a dveřní rámy, nekovové stavební panely a příčky, skleněné obložení stěn; (35) zprostředkovatelská činnost a marketing v oblasti obchodu a obchodních služeb vztahovaných k uvedeným výrobkům tř. 6 a 19.

Třídy výrobků a služeb:

6, 19, 35

(210) O-503328

(111) **334962**
(220) 10.05.2013
(151) 27.11.2013
(540)



(594) Kombinovaná
(730) **Ing. Pavel Tomáš PT-SERVIS**, Náchodská 708/79, Praha 9, Horní Počernice, 19300, CZ
(740) PatentCentrum Sedlák & Partners s.r.o., Okružní 2824, České Budějovice, České Budějovice 3, 37001
(511) (29) maso, ryby, drůbež, zvířina a výrobky z nich, masové výrobky, jako masové pasty, pomazánky, paštiky, masové směsi, masové krémy, přesnídávky, konzervovaná hotová jídla, masové výtažky, masové výrobky

konzervované i čerstvé, nakládané, pasterované, sušené, vařené, trvanlivé, míchané saláty s masem, rybami, drůbeží a zvěřinou, zeleninové směsi a saláty, ovoce a zelenina konzervovaná, sušená a zavařená, želé, rosoly.

Třídy výrobků a služeb:
29

(210) O-504291

(111) **335507**

(220) 09.04.2013

(151) 03.01.2014

(540)

ATLAS RUNDBALLENNETZ

(592) Slovní

(730) **JUTA a.s.**, Dukelská 417, Dvůr Králové nad Labem, 54415, CZ

(740) Mgr. Ondřej Čálek, patentový zástupce, Nad Palatou 2657/12, Praha 5, Smíchov, 15000

(511) (17) zemědělská silážní strečová fólie na obalování kulatých a hranatých balíků se slámou, trávou; (22) lana, provazy, sítky, stany, plachty, plachtoviny, pytle (neobsažené v jiných třídách), materiál na vycpávky (s výjimkou kaučuku nebo plastických hmot), textilní materiály ze surových vláken.

Třídy výrobků a služeb:
17, 22

(210) O-503310

(111) **335921**

(220) 30.05.2013

(151) 17.01.2014

(540)



(594) Kombinovaná

(730) **ZNAKON, a.s.**, č. p. 44, Sousedovice, 38601, CZ

(740) PatentCentrum Sedlák & Partners s.r.o., Okružní 2824, České Budějovice, České Budějovice 3, 37001

(511) (6) dopravní značení a značky z kovu v rámci této třídy; (9) světelná návěstí a signalizační zařízení, světelná dopravní značení, vše v rámci této třídy; (11) přístroje pro osvětlení; (19) dopravní značení a značky z nekovových materiálů, stavební výrobky a dílce nekovové určené pro silniční komunikace a dopravu; (37) montáž a servis vodorovného a svislého dopravního značení, značek a signalizace, stavební činnost, zejména provádění staveb včetně jejich změn a odstraňování, stavební práce prováděné hornickým způsobem, zejména vrtání studen, provádění protlaků, podkopů a výkopů; (39) silniční motorová doprava nákladní, přeprava, doprava, skladování a skládkování odpadů včetně jejich ukládání na skládkách, pronájem sběrných nádob a kontejnerů na odpady, pronájem motorových vozidel, pronájem dopravního značení, značek a signalizace, konzultační a poradenská činnost v oblasti dopravního značení; (40) sběr a recyklace odpadů, včetně nebezpečných odpadů, shromažďování a výkup odpadů, úprava odpadů, spalování odpadů, třídění odpadů, včetně nebezpečných odpadů, konzultační a poradenská činnost v oblasti nakládání s odpady, pronájem zpracovatelských strojů a zařízení pro zpracování odpadů.

Třídy výrobků a služeb:
6, 9, 11, 19, 37, 39, 40

(210) O-504867

(111) **336162**

(220) 07.05.2013

(151) 29.01.2014

(540)

ZERO FUEL GEN

(592) Slovní

(730) **HENNLICH s.r.o.**, Českolipská 1996/9, Litoměřice, Předměstí, 41201, CZ

(740) Rott, Růžička & Guttman a spol., Vyskočilova 1566, Praha 4, Michle, 14000

(511) (7) přístroje na výrobu elektrické energie z odpadního tepla, tepelné výměníky.

Třídy výrobků a služeb:
7

(210) O-504239

(111) **336191**

(220) 03.06.2013

(151) 29.01.2014

(540)

GOLDEN SUN

(592) Slovní

(730) **For BEAUTY s.r.o.**, Tkalcovská 848/6, Brno, Zábřovice, 60200, CZ

(740) Ing. Libor Markes, patentový zástupce, Grohova 145/54, Brno, Veveří, 60200

(511) (3) 3) kosmetika, prostředky pro opalování a pro péči po opalování.

Třídy výrobků a služeb:
3

(210) O-504918

(111) **336385**

(220) 11.07.2013

(151) 05.02.2014

(540)



(593) Obrazová

(730) **Město Kralupy nad Vltavou**, Palackého nám. 1, Kralupy nad Vltavou, 27801, CZ

(511) (35) propagační činnost, reklama, pomoc při řízení obchodní činnosti, obchodní administrativa, kancelářské práce.

Třídy výrobků a služeb:
35

(210) O-505933

(111) **336442**
(220) 07.06.2013
(151) 12.02.2014
(540)



(594) Kombinovaná
(730) **Doksanský Daniel**, Třebenická 1286, Praha 8, 18200, CZ
(740) JUDr. Aleš Zábrš, advokát, Na Beránce 57/2, Praha 6, Dejvice, 16000
(511) (1) tmely a lepidla pro průmysl a stavebnictví, tmely olejové a tmely sklenářské; (2) barvy, fermeže a laky, zejména interiérové nátěrové barvy a vodou ředitelné malířské nátěry, prostředky proti rezu a hnilobě dřeva; (19) nekovové stavební materiály, zejména tmely zařazené v této třídě, a to tmely na kovy, tmely na výplň otvorů v odličkách a dřevotmely, stavební hmoty zařazené v této třídě, zejména speciální potěry, cementy, malty a sádry, asfaltolinikové nátěrové hmoty.

Třídy výrobků a služeb:
1, 2, 19

(210) O-505069

(111) **336458**
(220) 03.07.2013
(151) 12.02.2014
(540)



(594) Kombinovaná
(730) **CENTR GROUP - HOLDING s.r.o.**, Na příkopě 1096/19, Praha 1, Staré Město, 11000, CZ
(740) VKS Legal advokátní kancelář, s.r.o., JUDr. Ing. Ivan Fritz, Revoluční 724/7, Praha 1, Staré Město, 11000
(511) (37) instalace, servis a revize elektronické a mechanické ostrahy, úklidové služby; (39) transport, doprava osob; (41) pořadatelské služby, kulturní a společenské akce; (45) služby dohledového centra v rámci této třídy, obsluha elektronické a mechanické ostrahy v rámci této třídy, technická ostraha - ochrana majetku, fyzická ostraha - ochrana osob, bezpečnostní poradenství, detektivní činnost.

Třídy výrobků a služeb:
37, 39, 41, 45

(210) O-505755

(111) **336514**
(220) 06.03.2013
(151) 19.02.2014
(540)

IGRA

(592) Slovní
(730) **IGRA MODEL s.r.o.**, Barevná 258, Nový Šaldorf-Sedlešovice, Nový Šaldorf, 67181, CZ
(740) **PŘIKRYL & BURDOVÁ** – patentová a známková kancelář, Mgr. Alena Burdová, Holešovská 1389, Hulín, 76824
(511) (9) reklamní a propagační materiály v elektronické podobě a na nosičích v rámci této třídy; (16) reklamní a propagační materiály v papírové podobě v rámci tř. 16; (28) modely aut určené pro modeláře kolejářů a sběratele (ne hračky), modely železničních vozidel pro modeláře kolejářů a sběratele (ne hračky); (35) maloobchodní a velkoobchodní prodej a zprostředkování v

oblasti nákupu a prodeje zboží včetně prodeje prostřednictvím Internetu s výrobky uvedenými ve třídách 9, 16 a 28, marketing.

Třídy výrobků a služeb:
9, 16, 28, 35

(210) O-502417

(111) **336515**
(220) 06.03.2013
(151) 19.02.2014
(540)



(594) Kombinovaná
(730) **IGRA MODEL s.r.o.**, Barevná 258, Nový Šaldorf-Sedlešovice, Nový Šaldorf, 67181, CZ
(740) **PŘIKRYL & BURDOVÁ** – patentová a známková kancelář, Mgr. Alena Burdová, Holešovská 1389, Hulín, 76824
(511) (9) reklamní a propagační materiály v elektronické podobě a na nosičích v rámci této třídy; (16) reklamní a propagační materiály v papírové podobě v rámci tř. 16; (28) modely aut určené pro modeláře kolejářů a sběratele (ne hračky); (35) maloobchodní a velkoobchodní prodej a zprostředkování v oblasti nákupu a prodeje zboží včetně prodeje prostřednictvím Internetu s výrobky uvedenými ve třídách 9, 16 a 28, marketing.

Třídy výrobků a služeb:
9, 16, 28, 35

(210) O-502418

(111) **336709**
(220) 09.05.2013
(151) 26.02.2014
(540)

AQUA KEEP

(592) Slovní
(730) **Sumitomo Seika Chemicals Co., Ltd.**, Miyanishi, Harima-cho 346-1, Kako-gun Hyogo, JP
(740) Čermák a spol., JUDr. Karel Čermák jr., Ph.D., LL.M., advokát, Elišky Peškové 15/735, Praha 5, 15000
(511) (1) akrylové pryskyřice v surovém stavu, umělé pryskyřice v surovém stavu, jiné pryskyřice v surovém stavu, chemické přípravky pro vědecké účely jiné než pro lékařské nebo veterinární užití, chemické přípravky určené pro průmysl, průmyslové chemikálie.

Třídy výrobků a služeb:
1

(210) O-504277

(111) **336907**
(220) 23.05.2013
(151) 05.03.2014
(540)



- (594) Kombinovaná
(730) **Chudáček Michal**, Ruská 107/34, Dubí, 41703, CZ
(740) PatentCentrum Sedláč & Partners s.r.o., Okružní 2824, České Budějovice, České Budějovice 3, 37001
(511) (16) periodické a neperiodické tiskoviny se sportovní tematikou, včetně propagačních, reklamních a inzertních materiálů spadajících do třídy 16, tiskoviny, katalogy, manuály, kalendáře, plakáty, tištěné programy, vstupenky, letáky samolepky, vizitky, prospekty, mapy, fotografie, periodické a neperiodické publikace, knihy, učebnice, časopisy, pohlednice, kalendáře, obalový materiál z papíru a plastických hmot, ozdobné a propagační předměty z papíru; (35) marketingová, propagační, reklamní, informačně-obchodní a inzertní činnost, maloobchodní a velkoobchodní činnost se sportovním vybavením, zprostředkování interaktivního obchodu pomocí globálních komunikačních sítí (Internet), systemizace informací do počítačových databází, obchodní nebo podnikatelské informace, administrativní práce spadající do této třídy, organizování výstav a předvádění výrobků a služeb pro komerční a reklamní účely a podporu prodeje, vytváření obchodních a obchodně-informačních sítí (marketingové služby); (38) poskytování (šíření) informací prostřednictvím komunikačních sítí, zejména Internetu nebo jiné telekomunikační sítě, včetně bezdrátové, kabelové, případně satelitní, telekomunikační služby a informační služby v oblasti telekomunikací, zejména v oblasti webového portálu, provozování a zajišťování komunikačních služeb, jako jsou diskusní skupiny v režimu on-line, poskytování on-line fór, on-line komunikačních spojení, provozování on-line konferenčních místností a elektronických vývěsek, elektronická pošta, počítačová komunikace, přenos zpráv a obrazových informací pomocí počítače, provozování Internetového serveru, poradenství v oblasti telekomunikační techniky, zprostředkovatelská činnost v oblasti telekomunikací; (41) výchovná a zábavní činnost, pořádání a organizování sportovních soutěží, akcí, závodů, organizování zájmových klubů v oblasti zábavy a sportu, vytváření sportovních klubů, zprostředkovatelská činnost v oblasti sportu, půjčování a pronájem sportovních potřeb v rámci této třídy, pořádání a organizování kulturních a společenských akcí, nakladatelská a vydavatelská činnost, vydávání knih, publikací, časopisů, CD-ROM titulů týkajících se sportu, tvorba audiovizuálních děl, poradenská a konzultační činnost v oblasti sportovních aktivit, poskytování informací o sportovních událostech, zejména závodech lodí prostřednictvím webových stránek.

Třídy výrobků a služeb:

16, 35, 38, 41

(210) O-504646

(111) **336938**
(220) 12.07.2013
(151) 05.03.2014
(540)



- (594) Kombinovaná
(591) Barevná
(730) **PIVOVAR MORDÝŘ s.r.o.**, Vrchlického 169, Holice - Staré Holice, 53401, CZ
(740) Ing. Francis Jupa, Měchenická 4/2554, Praha 4, 14100
(511) (32) piva všeho druhu a nealkoholické nápoje všeho druhu, vše zařazené do této třídy; (35) zprostředkovatelská činnost v oblasti obchodu, velkoobchod-maloobchod, export-import, internetový obchod, vše s pivem a nealkoholickými nápoji, dodavatelské služby pro třetí osoby, marketing, reklama, propagace, inzerce všemi druhy médií, zprostředkovatelská činnost v uvedených oblastech tř. 35; (40) pivovarnické služby, sladovnictví.
Třídy výrobků a služeb:
32, 35, 40
(210) O-505978

(111) **336988**
(220) 24.07.2013
(151) 05.03.2014
(540)

Napoleonské hry

- (592) Slovní
(730) **Město Slavkov u Brna**, Palackého nám. 65, Slavkov u Brna, 68401, CZ
(511) (16) brožury, desky (papírnické výrobky), kalendáře, kalendáře trhací, karty, mapy (zeměpisné), obálky (papírnické výrobky), obaly na spisy, obrazy (malby) zarámované či nezarámované, papír dopisní, plakáty, pohlednice, poštovní známky, prospekty, potřeby na psaní, psací potřeby, publikace, razítka, razítka pro adresy, razítkovací podušky, ročenky, tabule reklamní z papíru nebo lepenky, tiskoviny, tužky; (17) gumové pytle na balení, zábrany (volné -) proti znečištění, zvukově-izolační materiály; (18) batohy, batohy turistické, brašny lovecké, cestovní kufrы, deštníky, deštníky (kostice na - a slunečníky), aktovky diplomatky, cepiny, kabelky, klapy (kožené -), klíčenky (kožená galanterie), klobouky (kožené krabice na -), chomouty (kožské -), koně (nákolenice pro -), koně (přikrývky na -), navštívenky (pouzdra na -), peněženky, pouzdra na klíče (kožená galanterie), karty, průkazy (peněženky), sedlářské výrobky, síťky nákupní, slunečníky, tašky cestovní, tašky cestovní (kožená galanterie), tašky lovecké, tašky na kolečkách; (20) busty ze dřeva, vosku, sádry nebo umělých hmot, části nábytku ze dřeva, dekorativní předměty (přenosné), desky (stolní -), díla umělecká ze dřeva, vosku, sádry nebo umělých hmot, klobouky (stojany na -), koše, krabice ze dřeva nebo z umělých hmot, lahve (obaly na -) dřevěné, lahve (uzávěry na -) (nekovové), lavičky (nábytek), lišty na rámy obrazů, lišty rámů na obrazy, poštovní schránky, kromě zděných a kovových, zástěny ochranné u topenišť pro domácnost, sklo (stříbřené -) (pro výrobu zrcadel), štítky (identifikační -) (nekovové), štíty (vývěsní -) ze dřeva nebo umělých hmot, tabule vývěsní, umělecká díla ze dřeva, vosku, sádry nebo umělých hmot, vitríny (nábytek), zástěny; (21) busty z porcelánu, terakoty, nebo skla, hřebený, kávové soupravy, s výjimkou souprav z drahých kovů, lahve, polní lahve, vývrtky; (24) klobouky textilní (podšívky pro -), korouhve, praporec, plátno hrubé ztužené (i voskované), pytlovina (žíněné tkaniny); (25) cylindry, čelenky, klobouky, kostýmy, obleky; (26) brože (jako oděvní doplňky), kloboukové ozdoby (ne z drahých kovů), kokardy (textilní galanterie), odznaky ozdobné (knoflíky), odznaky, ne z drahých kovů; (27) koberce; (28) divadelní masky, fleret pro šerm, hra v kostky, hra v šachy, hrací karty, hrací kuličky, hry, hry společenské, karnevalové masky, kostky hrací (pohárky na -), loutky, puzzles, stavebnicové kostky (hračky), šermířské masky, šermířské rukavice, šermířské zbraně; (31) čerstvé kaštiny, květiny sušené na ozdobu, rostliny, sušené pro dekoraci; (32) likéry (přípravky na výrobu -); (33)

alkoholické esence, alkoholické nápoje, s výjimkou piv, alkoholické výtažky z ovoce, alkoholové extrakty, destilované nápoje, medovina, nápoje obsahující ovoce (alkoholické -); (34) cigaretová pouzdra, s výjimkou pouzder z drahých kovů, cigarety, doutníky, dýmky, dýmky (stožany na -), popelníky, s výjimkou popelníků z drahých kovů, tabák, tabák (pouzdra na -), zapalovače doutníků (zásobníky plynu pro -), zapalovače kuřácké, žvýkačí tabák; (35) aktualizování reklamních materiálů, dodavatelské služby pro třetí osoby (nákup výrobků a služeb pro jiné podniky), informace (obchodní nebo podnikatelské -), obchodní nebo podnikatelský průzkum, průzkum trhu, příprava inzertních sloupků, reklama, reklama on line v počítačové síti, reklamní materiály (rozšiřování -) zákazníkům (letáky, prospekty, tisky, vzorky), reklamní nebo inzertní materiály (rozšiřování -), reklamní plochy (pronájem -), reklamní texty (vydávání, zveřejňování, oznámení, vyhlášení, publikování -), styky s veřejností, studie (marketingové -), televizní reklama, texty (zpracování -), veřejné mínění (průzkum -), venkovní reklama, výstavy komerční a reklamní (organizování -), zaslání reklamních materiálů zákazníkům; (39) balení zboží, dodávka zboží poštou, doprovázení turistů, doprava (informace o -), cesty (organizování -), prohlídky (turistické); (41) dekorace (pronájem -), filmy (půjčování -), informace o možnostech rozptýlení, filmové projekce, knihovny (půjčovny knih), knihy (vydávání -), konference (organizování a vedení -), kongresy (organizování a vedení -), organizování kulturních nebo vzdělávacích výstav, organizování představení (manažerské služby), organizování soutěží (vzdělávacích nebo zábavních), plánování a organizování večírků, předprodej vstupenek, texty (zveřejňování -) kromě reklamních, výcvik (instruktážní); (42) výzdoba interiérů; (43) kavárny, pronajímání jednacích místností, půjčování židlí, stolů, prostírání, nápojového skla; (45) oděvy (půjčování -).

Třídy výrobků a služeb:

16, 17, 18, 20, 21, 24, 25, 26, 27, 28, 31, 32, 33, 34, 35, 39, 41, 42, 43, 45

(210) O-506283

(111) **337083**

(220) 16.05.2013

(151) 12.03.2014

(540)

INTUSSIN

(592) Slovní

(730) **Wotania s.r.o.**, Kováků 1141/11, Praha 5, Smíchov, 15000, CZ

(740) Mgr. Ondřej Čálek, patentový zástupce, Nad Palatou 2657/12, Praha 5, Smíchov, 15000

(511) (5) farmaceutické a veterinářské výrobky, dietní potraviny a dietetické přípravky pro léčebné nebo veterinární účely, potravní doplňky pro lidskou potřebu a pro zvířata.

Třídy výrobků a služeb:

5

(210) O-504458

(111) **337170**

(220) 02.04.2013

(151) 19.03.2014

(540)

ENTEROBULL

(592) Slovní

(730) **Wotania s.r.o.**, Kováků 1141/11, Praha 5, Smíchov, 15000, CZ

(740) Mgr. Ondřej Čálek, patentový zástupce, Nad Palatou 2657/12, Praha 5, Smíchov, 15000

(511) (5) farmaceutické a veterinářské výrobky, dietní potraviny, dietetické přípravky a dietetické doplňky a potravní doplňky s výjimkou energetických nápojů a přípravků, žádné z uvedených výrobků neobsahují energetické nápoje a ani nejsou míchány s energetickými nápoji.

Třídy výrobků a služeb:

5

(210) O-503124

(111) **337226**

(220) 02.07.2013

(151) 19.03.2014

(540)



(594) Kombinovaná

(730) **Dolní oblast VÍTKOVICE, z.s.**, Vítkovice 3004, Ostrava, 70300, CZ

(740) Ing. Kateřina Gregorová, patentový a známkový zástupce, Sokolská třída 966/22, Ostrava, Moravská Ostrava, 70200

(511) (9) magnetické, optické a jiné nosiče dat, informací, zvukových, obrazových a zvukově obrazových záznamů, spadající do této třídy, on-line dostupné informace na nosičích nebo v elektronických datových, informačních a komunikačních sítích; (16) tiskárenské výrobky, zejména knihy, periodické i neperiodické publikace, plakáty, prospekty, fotografie, časopisy, programy kulturních a společenských akcí, tištěné informační materiály; (35) obchodní administrativa, poskytování obchodních informací, obchodní propagační služby, obchodní reklamní služby, poradenské služby v obchodě s výrobky ve třídách 9 a 16, zprostředkování obchodu a obchod s výrobky ve třídách 9 a 16, propagační, reklamní a inzertní činnost a služby, poradenské a zprostředkovatelské služby související s propagací, reklamou, inzercí a marketingem spadající do této třídy, reklama on-line v počítačové síti, vydávání reklamních a propagačních tisků; (39) organizování prohlídkových tras technických a kulturních památek; (40) poradenské a zprostředkovatelské služby související s tiskem; (41) organizování a provádění odborných, vzdělávacích, výchovných, kulturních a zábavních akcí, pořádání kulturních nebo vzdělávacích výstav, přednášek, seminářů, koncertů, provozování výstavních síní, galerií, zprostředkovatelské služby v oblasti školství, výchovy a vzdělávání, vydavatelská činnost v oblasti periodických a neperiodických publikací kromě reklamních a propagačních tisků, poradenství a zprostředkování služeb v třídě 41.

Třídy výrobků a služeb:

9, 16, 35, 39, 40, 41

(210) O-505724

(111) **337438**

(220) 19.07.2013

(151) 02.04.2014

(540)

anrede

(594) Kombinovaná

(730) **ANREDE s.r.o.**, Frýdecká 242, Třinec, Staré Město, 73961, CZ

(511) (24) textil a textilní zboží nezahnuté v jiných třídách, povlečení, ubrusy; (25) oděvy, obuv, kloboučnické zboží; (35) propagační činnost, reklama, pomoc při řízení obchodní činnosti, obchodní administrativa, kancelářské práce, vše pro třídy 24 a 25; (40) dámské krejčovství, lemování nebo obšívání látek, lemování oděvů, pánské krejčovství, prošívání (přikrývek, dek), střihání látek (střihová služba), vyšívání.

Třídy výrobků a služeb:

24, 25, 35, 40

(210) O-506152

(111) **337526**
(220) 03.07.2013
(151) 09.04.2014
(540)



(594) Kombinovaná
(591) Barevná
(730) **Nadace Bohuslava Martinů**, Bořanovická 1779/14, Praha 8, Kobylisy, 18200, CZ
(740) JUDr. Barbara Červenková, advokátka, Litoměřická 833/19d, Praha 9, 19000
(511) (9) nosiče záznamu nahanané i nenahané, audio nebo audiovizuální díla, audioprogramy, audiovizuální programy, videokazety nahanané i nenahané, audiokazety nahanané i nenahané, hudební díla na nosičích a v elektronické podobě, CD disky, programové vybavení pro počítače, software, databáze, databázové produkty, informace a záznamy v elektronické podobě, databáze, informační produkty v elektronických datových, informačních a telekomunikačních sítích všeho druhu a na nosičích dat všeho druhu, související software a hardware, elektronické sítě, multimediální aplikace, multimediální nebo informační katalogy, elektronické časopisy, elektronická periodika a knihy v elektronické podobě, počítačové hry; (16) papír, lepenka a výrobky z těchto materiálů zařazené ve třídě 16, zejména výrobky z papíru, plakáty, fotografie, pohlednice, gratulace, dopisní papíry, obálky, kalendáře zejména nástěnné a stolní, samolepky, obtisky, tužky, papírové tašky, umělohmotné tašky (jako obaly), obaly všeho druhu papírové, těžítka, tiskoviny, časopisy, periodika, knihy, databázové produkty v papírové formě, informační produkty na papírových nosičích, data a databáze na všech druzích papírových nosičů a přístupné libovolnou cestou, tiskárenské výrobky, materiál pro umělce, štetce a kancelářské potřeby s výjimkou nábytku, plastické nebo papírové obaly obecně spadající do této třídy, listy (papírové), umělecké nebo ozdobné předměty z papíru nebo plastických hmot v rámci této třídy, pohledy ilustrované se zvukovou nahrávkou; (35) reklamní, inzertní a propagační činnost, poskytování informací a informačních produktů v oblasti obchodní; (36) finanční podpora umělců, finanční podpora kulturních a vzdělávacích projektů; (41) nakladatelská a vydavatelská činnost, ediční činnost, publikační činnost, nahrávání nosičů zvukových nebo obrazově zvukových, zprostředkování v oblasti kultury, umění, výchovy a vzdělávání, výchovná a vzdělávací činnost, organizace a pořádání kulturních a vzdělávacích projektů, aktivit, kulturních a vzdělávacích výstav a koncertů, rozšiřování, správa a osvěta děl Bohuslava Martinů, poskytování informací a informačních produktů v oblasti kultury; (42) poskytování informací a informačních produktů v oblasti vědecké.

Třídy výrobků a služeb:
9, 16, 35, 36, 41, 42

(210) O-505746

(111) **337559**
(220) 27.05.2013
(151) 16.04.2014
(540)

AURIGA

(592) Slovní
(730) **Pohřební ústav AURIGA spol. s r.o.**, B. Němcové 1052/1, Litoměřice, 41201, CZ
(740) ZEMAN - podkrušnohorská patentová a známková kancelář, Petr Zeman, patentový zástupce, Hradní 301/9, Loket, 35733
(511) (35) zprostředkování obchodu s pietními potřebami (například svíčkami, stuhami, rakvemi, urnami, hrobovým příslušenstvím), zprostředkování obchodu s květinami a věnci, prezentace služeb, účetní činnosti; (40) balzamování a konzervování těl, kamenické práce a jejich zajišťování, rytecké a sochařské práce a jejich zajišťování, tiskárenské práce a jejich zajišťování; (44) aranžování květin, květinová interiérová výzdoba, zhotovování věnců, vázání květin, zajišťování uvedených prací; (45)

pohřební služby, provozování pohřebišť a krematorií, údržba hřbitovů, zprostředkovatelská činnost v pohřebnictví.

Třídy výrobků a služeb:
35, 40, 44, 45

(210) O-504757

(111) **337578**
(220) 11.09.2013
(151) 16.04.2014
(540)

Xtrans

(592) Slovní
(730) **Wotania s.r.o.**, Kováků 1141/11, Praha 5, Smíchov, 15000, CZ
(740) Mgr. Ondřej Čálek, patentový zástupce, Nad Palatou 2657/12, Praha 5, Smíchov, 15000
(511) (5) farmaceutické a veterinářské výrobky, dietní potraviny a dietetické přípravky pro léčebné nebo veterinární účely, potravní doplňky pro lidskou potřebu a pro zvířata.

Třídy výrobků a služeb:
5

(210) O-507468

(111) **337830**
(220) 20.12.2013
(151) 30.04.2014
(540)



(594) Kombinovaná
(591) Barevná
(730) **Akacia Group, s.r.o.**, Na Farkáně I 136/17, Praha 5, Radlice, 15000, CZ
(740) Mgr. Ondřej Čálek, patentový zástupce, Nad Palatou 2657/12, Praha 5, Smíchov, 15000
(511) (3) kosmetika; (5) farmaceutické a veterinářské výrobky, hygienické výrobky pro léčebné účely, dietní potraviny a dietetické přípravky pro léčebné nebo veterinární účely, potraviny pro batolata, potravní doplňky pro lidskou potřebu a pro zvířata, dezinfekční přípravky; (9) přístroje a nástroje vědecké, přístroje pro měření, přístroje pro vyučování; (10) přístroje a nástroje chirurgické, zubní a veterinářské, ortopedické potřeby, materiál na sešívání ran; (35) propagační činnost, reklama, pomoc při řízení obchodní činnosti, obchodní administrativa, kancelářské práce; (41) výchova, vzdělávání; (42) vědecké a technologické služby a související výzkum a projektování, analytické a výzkumné služby v průmyslu, navrhování a vývoj počítačového hardwaru a softwaru.

Třídy výrobků a služeb:
3, 5, 9, 10, 35, 41, 42

(210) O-507749

(111) **337831**
(220) 20.12.2013
(151) 30.04.2014
(540)

AKACIA KEEP THE QUALITY UP

(592) Slovní
(730) **Akacia Group, s.r.o.**, Na Farkáně I 136/17, Praha 5, Radlice, 15000, CZ
(740) Mgr. Ondřej Čálek, patentový zástupce, Nad Palatou 2657/12, Praha 5, Smíchov, 15000
(511) (3) kosmetika; (5) farmaceutické a veterinářské výrobky, hygienické výrobky pro léčebné účely, dietní potraviny a dietetické přípravky pro léčebné nebo veterinární účely, potraviny pro batolata, potravní doplňky pro lidskou potřebu a pro zvířata, dezinfekční přípravky; (9) přístroje a nástroje vědecké, přístroje pro měření, přístroje pro vyučování; (10) přístroje a

nástroje chirurgické, zubní a veterinářské, ortopedické potřeby, materiál na sešívání ran; (35) propagační činnost, reklama, pomoc při řízení obchodní činnosti, obchodní administrativa, kancelářské práce; (41) výchova, vzdělávání; (42) vědecké a technologické služby a související výzkum a projektování, analytické a výzkumné služby v průmyslu, navrhování a vývoj počítačového hardwaru a softwaru.

Třídy výrobků a služeb:
3, 5, 9, 10, 35, 41, 42

(210) O-507750

(111) **338564**
(220) 25.09.2013
(151) 11.06.2014
(540)



(594) Kombinovaná
(730) **Housa Petr**, Kounovská 221, Praha 9 - Koloděje, 19016, CZ
(511) (28) hry, hračky, předměty ke hraní, potřeby pro sport a gymnastiku, zejména se zaměřením na domácí zvířata nezapsané v jiných třídách; (35) provozování e-shopu - služby pro psy; (36) poskytnutí finanční a materiální pomoci zvířatům; (38) spoje (komunikace), telekomunikační a komunikační služby, služby pro šíření informací v síti, komunikační služby po Internetu, konzultační, informační a poradenské služby spojené s výše uvedenými službami; (41) pořádání odborných kurzů, školení a vzdělávacích akcí včetně lektorské činnosti, pořádání odborných a vzdělávacích výstav a přehlídek zejména v oblasti chovu, šlechtění a výchovy zvířat, zejména zvířat domácích, nakladatelská a vydavatelská činnost, vydávání elektronických knih a časopisů on-line, vydávání periodických a neperiodických publikací, formulářů, plakátů, letáčků a příruček (s výjimkou reklamních nebo náborových), fotografování; (42) provozování a správa internetových domén; (44) lékařské služby, veterinární služby, péče o hygienu a krásu osob a zvířat, zemědělské, zahradnické a lesnické služby, chov zvířat, ošetrovatelské služby, péče o čistotu zvířat, úprava zvířat, provozování útulku; (45) osobní a společenské služby poskytované třetími osobami k uspokojení potřeb jednotlivců, hlídání domácích zvířat, organizování a zprostředkování odborného hlídání a venčení domácích zvířat, poradenství v oblasti bezpečnosti a práva týkající se domácích zvířat..

Třídy výrobků a služeb:
28, 35, 36, 38, 41, 42, 44, 45

(210) O-507820

(111) **338631**
(220) 11.11.2013
(151) 11.06.2014
(540)



(594) Kombinovaná
(591) Barevná
(730) **MAYEKAWA MFG. CO., LTD.**, 14-15, Botan 3-chome, Koto-ku, Tokyo 135-8482, JP
(740) Rott, Růžička & Guttman a spol., Vyskočilova 1566, Praha 4, Michle, 14000
(511) (7) kompresory, stroje a zařízení na výrobu a zpracování potravin, včetně jejich součástí, stroje a zařízení na výrobu a zpracování nápojů, včetně jejich

součástí, výměníky tepla, vše v rámci této třídy; (11) klimatizace, mrazicí stroje a zařízení, elektrické ohřívače vody s tepelným čerpadlem, chladicí stroje, stroje a zařízení na výrobu ledu.

Třídy výrobků a služeb:
7, 11

(210) O-509083

(111) **338808**
(220) 09.07.2013
(151) 25.06.2014
(540)

U6

(592) Slovní
(730) **Dolní oblast VÍTKOVICE, z.s.**, Vítkovice 3004, Ostrava, 70300, CZ
(740) Ing. Kateřina Gregorová, patentový a známkový zástupce, Sokolská třída 966/22, Ostrava, Moravská Ostrava, 70200
(511) (9) magnetické, optické a jiné nosiče dat, informací, zvukových, obrazových a zvukově obrazových záznamů, spadající do této třídy, on-line dostupné informace na nosičích nebo v elektronických datových, informačních a komunikačních sítích; (16) tiskárenské výrobky, zejména knihy, periodické i neperiodické publikace, plakáty, prospekty, fotografie, časopisy, programy kulturních a společenských akcí, tištěné informační materiály, učební a vyučovací pomůcky v rámci této třídy; (35) obchodní administrativa a služby, zejména obchodní informační služby, obchodní propagační služby, obchodní reklamní služby, obchodní poradenské služby pro třídy výrobků a služeb 9, 16, 39, 41, 43, zprostředkování obchodu a obchod pro výrobky a služby ve třídách 9, 16, 39, 41, 43, propagační, reklamní a inzertní činnost a služby, poradenské a zprostředkovatelské služby související zvláště s tiskem v rámci této třídy, propagací, reklamou, inzercí a marketingem, reklama on-line v počítačové síti; (39) organizování prohlídkových tras technických a kulturních památek, doprovázení turistů; (41) organizování a provádění odborných, vzdělávacích, výchovných, kulturních, sportovních a zábavních akcí, zejména pořádání výstav, přednášek, seminářů, koncertů, provozování výstavních síní, galerií, výukových a demonstračních center, interaktivní expozice, organizování soutěží, organizování a zprostředkování výuky jazyků, poradenské a zprostředkovatelské služby v oblasti školství, výchovy, sportu, zábavy a vzdělání, informace o možnostech zábavy, informace o výchově a vzdělávání, provoz kin a kinosálů, filmové projekce, promítací stroje a jejich příslušenství (pronájem), služby pro oddech, rekreaci a relaxaci v rámci této třídy, vydavatelská činnost v oblasti periodických a neperiodických publikací kromě reklamních a propagačních tisků, tvorba a šíření audiovizuálních děl, zpravodajství, publicistika, televizní, rozhlasové a obrazové zpravodajství, TV produkce, filmová produkce; (43) restaurační zařízení a zařízení veřejného stravování, zprostředkovatelské služby týkající se restauračních zařízení a zařízení veřejného stravování.

Třídy výrobků a služeb:
9, 16, 35, 39, 41, 43

(210) O-505860

(111) **338809**
(220) 09.07.2013
(151) 25.06.2014
(540)



(594) Kombinovaná
(730) **Dolní oblast VÍTKOVICE, z.s.**, Vítkovice 3004, Ostrava, 70300, CZ
(740) Ing. Kateřina Gregorová, patentový a známkový zástupce, Sokolská třída 966/22, Ostrava, Moravská Ostrava, 70200
(511) (9) magnetické, optické a jiné nosiče dat, informací, zvukových, obrazových a zvukově obrazových záznamů, spadající do této třídy, on-line dostupné informace na nosičích nebo v elektronických datových, informačních a komunikačních sítích; (16) tiskárenské výrobky, zejména

knihy, periodické i neperiodické publikace, plakáty, prospekty, fotografie, časopisy, programy kulturních a společenských akcí, tištěné informační materiály, učební a vyučovací pomůcky v rámci této třídy; (35) obchodní administrativa a služby, zejména obchodní informační služby, obchodní propagační služby, obchodní reklamní služby, obchodní poradenské služby pro třídy výrobků a služeb 9, 16, 39, 41, 43, zprostředkování obchodu a obchod pro výrobky a služby ve třídách 9, 16, 39, 41, 43, propagační, reklamní a inzertní činnost a služby, poradenské a zprostředkovatelské služby související zvláště s tiskem v rámci této třídy, propagací, reklamou, inzercí a marketingem, reklama on-line v počítačové síti; (39) organizování prohlídkových tras technických a kulturních památek, doprovázení turistů; (41) organizování a provádění odborných, vzdělávacích, výchovných, kulturních, sportovních a zábavních akcí, zejména pořádání výstav, přednášek, seminářů, koncertů, provozování výstavních síní, galerií, výukových a demonstračních center, interaktivní expozice, organizování soutěží, organizování a zprostředkování výuky jazyků, poradenské a zprostředkovatelské služby v oblasti školství, výchovy, sportu, zábavy a vzdělání, informace o možnostech zábavy, informace o výchově a vzdělávání, provoz kin a kinosálů, filmové projekce, promítací stroje a jejich příslušenství (pronájem), služby pro oddech, rekreaci a relaxaci v rámci této třídy, vydavatelská činnost v oblasti periodických a neperiodických publikací kromě reklamních a propagačních tisků, tvorba a šíření audiovizuálních děl, zpravodajství, publicistika, televizní, rozhlasové a obrazové zpravodajství, TV produkce, filmová produkce; (43) restaurační zařízení a zařízení veřejného stravování, zprostředkovatelské služby týkající se restauračních zařízení a zařízení veřejného stravování.

Třídy výrobků a služeb:
9, 16, 35, 39, 41, 43

(210) O-505861

(111) **338814**
(220) 29.07.2013
(151) 25.06.2014
(540)

MusicCom

(592) Slovní
(730) **Hrabě Radek Mgr.**, Ke Krči 1060/39, Praha 4, Braník, 14700, CZ
(511) (16) časopisy, knihy, noviny, tiskoviny, zpěvníky, vstupenky; (35) agentury umělecké (obchodní vedení), dodavatelské služby pro třetí osoby, prezentace výrobků v komunikačních médiích, marketingové studie, obchodní činnost a obchodní služby s výrobky ve tř. 9 a 16, obchodní poradenství, organizování výstav k reklamním a obchodním účelům, reklama, reklamní agentury, umělci (agentury), vyhledávání sponzorů; (41) služby zábavní agentury, divadelní představení, estrády, filmová produkce, informace o možnostech zábavy, informace o výchově a vzdělávání, pronájem koncertních síní a sálů, organizace a plánování večírků, vydávání textů, vyučování, zábava a zábavní služby, tvorba televizních programů, předprodej vstupenek, organizování konferencí a kongresů, služby nahrávacího studia, organizace a pořádání koncertů, organizování představení, hudební představení (orchestry), organizování živých vystoupení.

Třídy výrobků a služeb:
16, 35, 41

(210) O-506360

(111) **339242**
(220) 06.09.2013
(151) 16.07.2014
(540)

PRAGUE
APARTHOTEL 

(594) Kombinovaná
(730) **Pardeller s.r.o.**, Ibsenova 1, Praha 2, 12000, CZ
(740) Advokátní kancelář Spoladore & Bystřický, Mgr. Lubor Bystřický, U Kanálky 1359/4, Praha 2, 12000
(511) (35) správa hotelů; (36) inkasování nájemného, vedení nájemních, činžovních domů, pronájem nemovitostí, správa nemovitostí, pronájem bytů, pronájem nájemních, činžovních domů, vybírání nájemného; (43) služby barů, bufety, hotelové služby, rezervace hotelů, jídelny a závodní jídelny, kavárny, služby motelů, turistické noclehárny, penziony, rezervace penzionů, poskytování přechodného ubytování, provoz hotelového ubytování, rezervace přechodného ubytování, restaurace, samoobslužné restaurace, ubytovací služby (hotely, penziony), pronajímání a přechodné ubytování, zásobování – catering.

Třídy výrobků a služeb:
35, 36, 43

(210) O-507323

(111) **339282**
(220) 21.10.2013
(151) 16.07.2014
(540)


EG CENTRUM

(594) Kombinovaná
(730) **Nákupní galerie EG CENTRUM, s.r.o.**, Horní lán 1328/6, Olomouc, 77900, CZ
(740) JUDr. Jana Kašpárková
, Rokycanova 809/1b, Olomouc, Nové Sady, 77900
(511) (35) obchodní reklama (pro třetí osoby), pronájem reklamních materiálů, pronájem reklamních ploch, reklama; (36) obchodování s nemovitostmi, pronájem nemovitostí, pronájem kanceláří, správa nemovitostí.

Třídy výrobků a služeb:
35, 36

(210) O-508488

(111) **339458**
(220) 06.11.2013
(151) 23.07.2014
(540)

Apatykář - o lékárenství víme vše!

(592) Slovní
(730) **Dočkal Martin PharmDr.**, V Mokřinách 655/17, Plzeň, 31200, CZ
(511) (35) zprostředkovatelství v oblasti obchodu s farmaceutickými výrobky, on-line propagační, marketingová, reklamní a inzertní činnost, elektronické zprostředkování reklamních služeb, podcastingu (vysílání v oblasti reklamy), informačních (reklamních) materiálů, personální poradenství, vše v oblasti farmacie a lékárenství, lékárenského podcastingu, rozšiřování reklamních textů, průzkumu trhu, prezentace uživatelů na stránkách World Wide Web v počítačové síti Internet, vše v oblasti farmacie a lékárenství, komerční využití Internetu v oblastech komerčních internetových médií a vyhledávacích služeb; (38) šíření podcastingu, elektronických časopisů,

tiskovin, periodik a knih v elektronické podobě, šíření a přenos inzerce a reklamy, vše prostřednictvím počítačových sítí, datových sítí a mobilních telekomunikačních síťových služeb včetně Internetu a s tím související zprostředkovatelské služby, v rámci této třídy, vše v oblasti farmacie a lékárenství; (41) nakladatelské a vydavatelské služby, zejména podcasting (tvorba audio a video souborů), vydávání podcastů (v elektronické podobě), elektronických periodik, novin a knih, zabezpečování obrazových a zvukových záznamů, tvorba audiovizuálních programů, vše v oblasti farmacie a lékárenství, koučink a vzdělávání, poradenství pro volbu povolání, korespondenční kurzy, konference, kongresy včetně jejich organizace, vše v oblasti farmacie a lékárenství, zprostředkovatelské služby v rámci této třídy, elektronické zprostředkování podcastingu (vysílání v oblasti zpravodajství); (44) lékárenské poradenství, zprostředkování zpravodajských informačních služeb v oblasti farmacie a lékárenství, zprostředkování informačních zpravodajských materiálů z oblasti farmacie a lékárenství.

Třídy výrobků a služeb:
35, 38, 41, 44

(210) O-508915

(111) **339490**
(220) 14.01.2014
(151) 23.07.2014
(540)

Discopříběh

(592) Slovní
(730) **NOVÝ OCEÁN, s.r.o.**, Jerevanská 1160/16, Praha 10, Vršovice, 10000, CZ
(511) (38) šíření audiovizuálních děl (filmů); (41) tvorba filmů, filmová projekce, výroba a tvorba audiovizuálních děl (filmů), filmová produkce.

Třídy výrobků a služeb:
38, 41

(210) O-510566

(111) **339515**
(220) 10.06.2013
(151) 30.07.2014
(540)

Leonardo technology
AUTOMATIZACE PRŮMYSLŮVÉHO ZNAČENÍ

(594) Kombinovaná
(591) Barevná
(730) **XXLT automation a.s.**, Ulička 37, Hlohovec, 69143, CZ
(740) Ing. Libor Markes, patentový zástupce, Grohova 145/54, Brno, Veveří, 60200
(511) (2) barvy do tiskařských strojů, ředidla pro barvy a laky; (3) kapaliny k čištění a oplachování; (7) tiskařské stroje, stroje pro tisk výrobků sítotiskem, tampónovým tiskem, inkjet, laserovým potiskem, termo-transferovým tiskem, etiketovací stroje, součásti těchto strojů uvedené ve třídě 7, automatické manipulátory (stroje) a jejich části, podavače papíru (tisk), dopravníky (stroje); (9) počítače a jejich periferní zařízení, přístroje ke zpracování informací, řídicí systémy pro průmyslové aplikace; (16) tiskárny počítačové, ruční etiketovací přístroje, přístroje a stroje pro vázání knih a tiskovin; (37) montáž, servis a opravy strojů, přístrojů a zařízení uvedených ve třídách 7, 9 a 16; (42) vývoj a projektování tiskárenské techniky a s tím spojeného software a hardware, vývoj elektroniky.

Třídy výrobků a služeb:
2, 3, 7, 9, 16, 37, 42

(210) O-505087

(111) **339710**
(220) 19.11.2013
(151) 06.08.2014
(540)

SORBECTA

(592) Slovní
(730) **Wotania s.r.o.**, Kováků 1141/11, Praha 5, Smíchov, 15000, CZ
(740) Mgr. Ondřej Čálek, patentový zástupce, Nad Palatou 2657/12, Praha 5, Smíchov, 15000
(511) (5) farmaceutické a veterinářské výrobky, dietní potraviny a dietetické přípravky pro léčebné nebo veterinární účely, potravní doplňky pro lidskou potřebu a pro zvířata.

Třídy výrobků a služeb:
5

(210) O-509322

(111) **339805**
(220) 01.07.2013
(151) 13.08.2014
(540)



(594) Kombinovaná
(730) **Cypra Roman**, Jihlavská 822/76, Praha 4 - Michle, 14000, CZ
(511) (2) barvy, nátěry, laky, ochranné výrobky proti korozi a proti deteriorizaci dřeva, barviva, mořidla, přírodní pryskyřice v surovém stavu, kovy listkové a práškové pro malíře, dekorátéry a umělce; (6) montované stavby kovové, montované stavby kovové s přestavitelnými prvky a s měnitelnou dispozicí, stavební kovové materiály; (17) materiály těsnící, ucpávací a izolační, těsnění, nástřikové hmoty s tepelně a/nebo zvukově izolačními vlastnostmi, nástřikové těsnící hmoty, plísňím rezistentní hmoty, montážní pěny, kaučuk, gutaperča, guma, azbest, slída a výrobky z těchto materiálů, které nejsou zahrnuty do jiných tříd, polotovary z plastických hmot, materiály těsnící, ucpávací a izolační, ohebné trubky nekovové; (19) montované stavby kancelářských, výrobních, skladovacích, obytných a rekreačních budov, montované stavby s přestavitelnými prvky a s měnitelnou dispozicí, interiérové stavební materiály jako montované vnitřní nekovové, nekovové panely pro obklady stěn, stěny dřevěné, panely dřevěné, stavební materiály nekovové, neohebné trubky nekovové pro stavebnictví, asfalt, směla, přenosné konstrukce nekovové, nekovové pomníky; (37) stavebnictví, opravy, instalační služby, stavby a opravy, montážně stavební práce, montování staveb a interiérů, speciální úpravy akustických vlastností interiérů, instalace akustických (zvukově izolačních) panelů, montáže sádrokartonových dílců, montáže dělicích stěn a příček, montáže sádrokartonových systémů, stavební inženýrské práce, provádění průmyslových staveb, bytových a občanských staveb a staveb inženýrských, provádění tepelných izolací, provádění hlukových izolací, provádění tepelných a akustických izolací staveb (interiérů, fasád i střech) formou nástřiků, utěšňování (tmelení) budov, malování a natírání interiérů a exteriérů.

Třídy výrobků a služeb:
2, 6, 17, 19, 37

(210) O-505669

(111) **339846**
(220) 29.10.2013
(151) 13.08.2014
(540)



(594) Kombinovaná
(730) **Kalikovský mlýn s.r.o.**, Radčická 60/40, Plzeň, Jižní Předměstí, 30100, CZ
(511) (36) pronájem nemovitostí; (41) služby v oblasti zábavy, sportovní a kulturní aktivity; (43) služby spojené s provozováním pohostinství, restaurace, dočasné ubytování.
Třídy výrobků a služeb:
36, 41, 43
(210) O-508687

(111) **340779**
(220) 25.03.2014
(151) 24.09.2014
(540) **Cechovní norma pro potravinářské výrobky**

(592) Slovní
(730) **Potravinářská komora České republiky**, Počernická 272/96, Praha 10 - Malešice, 10800, CZ
(511) (29) maso, ryby, drůbež a zvěřina, masové výtahy, konzervované, mražené, sušené a vařené ovoce a zelenina, želé, džemy, kompoty, vejce, mléko a mléčné výrobky, jedlé oleje a tuky; (30) káva, čaj, kakao a kávové náhražky, rýže, tapioka a ságo, mouka a obilninové přípravky, chléb, pečivo a cukrovinky, zmrzlina, cukr, med, melasa, droždí, prášek do pečiva, sůl, hořčice, ocet, omáčky (chuťové přísady), koření, led; (32) piva, minerální vody, šumivé nápoje a jiné nápoje nealkoholické, nápoje a šťávy ovocné, sirupy a jiné přípravky k zhotovování nápojů; (33) alkoholické nápoje (s výjimkou pív); (35) propagační činnost, reklama, pomoc při řízení obchodní činnosti, obchodní administrativa, kancelářské práce; (41) výchova, vzdělávání, zábava, sportovní a kulturní aktivity.
Třídy výrobků a služeb:
29, 30, 32, 33, 35, 41
(210) O-512358

(111) **341981**
(220) 11.04.2013
(151) 19.11.2014
(540) **TALENT ROKU**
(592) Slovní
(730) **Asociace amatérských sportů ČR, z.s.**, Václavské náměstí 837/11, Praha 1, Nové Město, 11000, CZ
(740) Ing. Veronika Zemanová, Mendlovo nám. 1a, Brno, 60300
(511) (25) oděvy, obuv, pokrývky hlavy; (35) propagační činnost a reklama v rámci sportovních soutěží a prostřednictvím Internetu; (41) organizování a pořádání sportovních soutěží, vyhledávání sportovních talentů, pořádání besed o sportu.
Třídy výrobků a služeb:
25, 35, 41
(210) O-503433

(111) **342948**
(220) 14.10.2013
(151) 23.12.2014
(540)



(594) Kombinovaná
(591) Barevná
(730) **Sklenář Martin**, Marie Majerové 898, Kralovice, 33141, CZ
(740) JUDr. Miroslav Kupka, Levého 1532, Rakovník, 26901
(511) (6) zasklívací systém stavebních otvorů (lodžii) pevnými a posuvnými skly, kovové konstrukce, zejména kovové konstrukce pro zasklívání lodžii, zimních zahrad a skleníků, okenní rámy kovové, okna posuvná, okenní zarážky, okenní uzávěry, vše kovové; (19) profily a materiály syntetické pro stavebnictví, ploty nekovové, okenice, okenní rámy nekovové, okna a dveře nekovové, výplně dveří nekovové, zárubně pro nekovové dveře, stavební materiály nekovové, např. vnitřní a venkovní okenní parapety, zimní zahrady, okenní sklo, nekovové konstrukce zimních zahrad, zasklených lodžii a prosklených fasád, skleníky, verandy, prosklené objekty, vše z nekovových materiálů, jejich díly a příslušenství; (37) výrobní montážní a opravárenské práce, týkající se oken, prosklených oken, stěn a světlíků, montáže zasklívacích systémů balkonů, lodžii, teras, jejich údržba a opravy, montáže, údržba a opravy skleníků, montáže zimních zahrad.
Třídy výrobků a služeb:
6, 19, 37
(210) O-508281

(111) **344758**
(220) 24.05.2013
(151) 18.03.2015
(540)

GLASS

(594) Kombinovaná
(730) **Google LLC**, 1600 Amphitheatre Parkway, Mountain View, 94043, CA, US
(740) Čermák a spol., JUDr. Karel Čermák Ph.D. LL.M., advokát, Elišky Peškové 735/15, Praha 5, Smíchov, 15000
(511) (9) počítačový hardware, periferní zařízení počítačů, přenosná periferní zařízení počítačů, periferní zařízení pro mobilní přístroje pro komunikaci, přenosná periferní zařízení pro mobilní přístroje pro komunikaci, počítačový hardware pro dálkový přístup a přenos údajů, periferní zařízení počítačů pro dálkový přístup a přenos údajů, periferní zařízení pro mobilní přístroje pro komunikaci pro dálkový přístup a přenos údajů, počítačový hardware pro zobrazování údajů a videa, periferní zařízení počítačů pro zobrazování údajů a videa, periferní zařízení pro mobilní přístroje pro komunikaci pro zobrazování údajů a videa, počítačový software.
Třídy výrobků a služeb:
9
(210) O-504690

(111) **344763**
(220) 01.11.2013
(151) 18.03.2015
(540)



(594) Slovní grafická
(730) **Průchová Jiřina ak. mal.**, Kamelova 3260/1, Praha 10, 10600, CZ
(511) (41) výchova, vzdělávání, kulturní aktivity; (42) vědecké a technologické služby a s nimi spojený výzkum a návrhy, průmyslové analýzy a výzkum; (44) lékařské služby, péče o hygienu a krásu osob.

Třídy výrobků a služeb:
41, 42, 44

(210) O-508791

(111) **347037**
(220) 16.04.2013
(151) 08.07.2015
(540)



(594) Kombinovaná
(730) **TOP HEAT s.r.o.**, Hvozdecká 1364/21, Brno, Bystrc, 63500, CZ
(740) Ing. Dobroslav Musil, patentová kancelář, Ing. Dobroslav Musil, patentový zástupce, Zábřdovická 801/11, Brno, Zábřdovice, 61500
(511) (11) chladicí zařízení, zvlhčovače, odvlhčovače, přístroje a zařízení pro zchlazování, chlazení, mrazení, větrání a zvlhčování, chladírenské komory; (37) instalace, montáž, servis, údržba a opravy větracích, chladicích zařízení, elektrických zařízení a spotřebičů; (42) projektová činnost, zejména v oblasti výrobků ve třídách 9, výpočty tepelných ztrát, zpracování realizačních projektů, tvorba software, zejména software uvedeného ve třídě 9.

Třídy výrobků a služeb:
11, 37, 42

(210) O-503599

(111) **349126**
(220) 20.09.2013
(151) 21.10.2015
(540)

VIGO Investments

(594) Slovní grafická
(730) **VIGO Investments a.s.**, U průhonu 1589/13a, Praha 7, Holešovice, 17000, CZ
(511) (35) pomoc při řízení obchodní činnosti, obchodní administrativa, pomoc při řízení obchodních a průmyslových podniků, obchodní management a podnikové poradenství.

Třídy výrobků a služeb:
35

(210) O-507729

(111) **349127**
(220) 20.09.2013
(151) 21.10.2015
(540)

VIGO Investments

(592) Slovní
(730) **VIGO Investments a.s.**, U průhonu 1589/13a, Praha 7, Holešovice, 17000, CZ
(511) (35) pomoc při řízení obchodní činnosti, obchodní administrativa, pomoc při řízení obchodních a průmyslových podniků, obchodní management a podnikové poradenství.

Třídy výrobků a služeb:
35

(210) O-507730

(111) **349128**
(220) 20.09.2013
(151) 21.10.2015
(540)

VIGO Automotive

(594) Slovní grafická
(730) **VIGO Investments a.s.**, U průhonu 1589/13a, Praha 7, Holešovice, 17000, CZ
(511) (12) veškerá motorová vozidla, spadající do této třídy, náhradní díly pro motorová vozidla, veškeré autopříslušenství, spadající do této třídy (například motory pro pozemní vozidla, spojky a převodové zařízení pro pozemní vozidla, bezpečnostní pásy, volanty, brzdy, potahy na sedadla vozidel a podobně), jízdní kola, včetně náhradních dílů a příslušenství pro jízdní kola; (35) pomoc při řízení obchodní činnosti, pomoc při řízení obchodních a průmyslových podniků, obchodní management a podnikové poradenství, zprostředkování obchodu s motorovými vozidly ojetými a novými a jejich příslušenstvím; (37) opravy, servis a údržba motorových vozidel a služby s tím spojené, spadající do této třídy, opravy karosérií, zprostředkovatelská činnost v oblasti výše uvedených služeb, provozování čerpacích stanic s palivou a mazivou, mytí a čištění dopravních prostředků (čištění automobilů, leštění, politura), obnova motorů (použitých nebo částečně zničených), antikorozní nátěry pro vozidla, antikorozní úprava, pneumatiky - protektorování a opravy pneumatik (včetně opravy vulkanizací), čalounické opravy; (39) pronájem motorových vozidel, konzultační a poradenská činnost v dopravě a přepravě.

Třídy výrobků a služeb:
12, 35, 37, 39

(210) O-507731

(111) **349129**
(220) 20.09.2013
(151) 21.10.2015
(540)

VIGO Finance

(594) Slovní grafická
(730) **VIGO Investments a.s.**, U průhonu 1589/13a, Praha 7, Holešovice, 17000, CZ
(511) (35) pomoc při řízení obchodní činnosti, obchodní administrativa, obchodní management a podnikové poradenství, ekonomické poradenství, provádění a uveřejňování ekonomického výzkumu.
Třídy výrobků a služeb:
35
(210) O-507732

(111) **349130**
(220) 20.09.2013
(151) 21.10.2015
(540)

VIGO Finance

(592) Slovní
(730) **VIGO Investments a.s.**, U průhonu 1589/13a, Praha 7, Holešovice, 17000, CZ
(511) (35) pomoc při řízení obchodní činnosti, obchodní administrativa, obchodní management a podnikové poradenství, ekonomické poradenství, provádění a uveřejňování ekonomického výzkumu.
Třídy výrobků a služeb:
35
(210) O-507735

(111) **349131**
(220) 20.09.2013
(151) 21.10.2015
(540)

VIGO Automotive

(592) Slovní
(730) **VIGO Investments a.s.**, U průhonu 1589/13a, Praha 7, Holešovice, 17000, CZ
(511) (12) veškerá motorová vozidla, spadající do této třídy, náhradní díly pro motorová vozidla, veškeré autopříslušenství, spadající do této třídy (například motory pro pozemní vozidla, spojky a převodové zařízení pro pozemní vozidla, bezpečnostní pásy, volanty, brzdy, potahy na sedadla vozidel a podobně), jízdní kola, včetně náhradních dílů a příslušenství pro jízdní kola; (35) pomoc při řízení obchodní činnosti, pomoc při řízení obchodních a průmyslových podniků, obchodní management a podnikové poradenství, zprostředkování obchodu s motorovými vozidly ojetými a novými a jejich příslušenstvím; (37) opravy, servis a údržba motorových vozidel a služby s tím spojené, spadající do této třídy, opravy karosérií, zprostředkovatelská činnost v oblasti výše uvedených služeb, provozování čerpacích stanic s palivou a mazivou, mytí a čištění dopravních prostředků (čištění automobilů, leštění, politura), obnova motorů (použitých nebo částečně zničených), antikoroziční nátěry pro vozidla, antikoroziční úprava, pneumatiky - protektorování a opravy pneumatik (včetně opravy vulkanizací), čalounické opravy; (39) pronájem motorových vozidel, konzultační a poradenská činnost v dopravě a přepravě.
Třídy výrobků a služeb:
12, 35, 37, 39
(210) O-507736

(111) **349640**
(220) 20.09.2013
(151) 18.11.2015
(540)

VIGO

(594) Slovní grafická
(730) **VIGO Investments a.s.**, U průhonu 1589/13a, Praha 7, Holešovice, 17000, CZ
(511) (12) veškerá motorová vozidla, spadající do této třídy, náhradní díly pro motorová vozidla, veškeré autopříslušenství, spadající do této třídy (například motory pro pozemní vozidla, spojky a převodové zařízení pro pozemní vozidla, bezpečnostní pásy, volanty, brzdy, potahy na sedadla vozidel a podobně), jízdní kola, včetně náhradních dílů a příslušenství pro jízdní kola; (35) pomoc při řízení obchodní činnosti, obchodní administrativa, pomoc při řízení obchodních a průmyslových podniků, obchodní management a podnikové poradenství, ekonomické poradenství, provádění a uveřejňování ekonomického výzkumu, zprostředkování obchodu s motorovými vozidly ojetými a novými a jejich příslušenstvím; (37) opravy, servis a údržba motorových vozidel a služby s tím spojené, spadající do této třídy, opravy karosérií, zprostředkovatelská činnost v oblasti výše uvedených služeb, provozování čerpacích stanic s palivou a mazivou, mytí a čištění dopravních prostředků (čištění automobilů, leštění, politura), obnova motorů (použitých nebo částečně zničených), antikoroziční nátěry pro vozidla, antikoroziční úprava, pneumatiky - protektorování a opravy pneumatik (včetně opravy vulkanizací), čalounické opravy; (39) pronájem motorových vozidel, konzultační a poradenská činnost v dopravě a přepravě.
Třídy výrobků a služeb:
12, 35, 37, 39
(210) O-507733

(111) **352386**
(220) 06.11.2013
(151) 13.04.2016
(540)

Lékárnická inzerce

(592) Slovní
(730) **Dočkal Martin PharmDr.**, V Mokřinách 655/17, Plzeň, 31200, CZ
(511) (35) zprostředkovatelství v oblasti on-line propagační, reklamní a inzertní činnosti, elektronické zprostředkování služeb inzerce a reklamních služeb, podcastingu (vysílání v oblasti personální inzerce a reklamy), prezentace uživatelů na stránkách World Wide Web v počítačové síti internet vše v oblasti farmacie a lékárenství; (38) šíření a přenos inzerce a reklamy prostřednictvím počítačových sítí, datových sítí a mobilních telekomunikačních síťových služeb včetně internetu v oblasti farmacie a lékárenství.
Třídy výrobků a služeb:
35, 38
(210) O-508916

(111) **352975**
(220) 05.11.2013
(151) 18.05.2016
(540)



(594) Kombinovaná
(730) **Enaxa s.r.o.**, Kopernikova 1164, Třinec, Lyžbice, 73961, CZ
(511) (16) papír, lepenka a výrobky z těchto materiálů, které nejsou zařazeny do jiných tříd, tiskárenské výrobky, tiskoviny, časopisy periodické i neperiodické (tištěné), fotografie, katalogy, letáky, knihy, fotografie, psací potřeby, papírnické zboží, lepidla pro papírnictví nebo domácnost, umělecké potřeby, štetce, psací stroje a kancelářské potřeby (s výjimkou nábytku), učební a školní potřeby a pomůcky s výjimkou přístrojů, obchodní karty (papírové) jiné než pro hry, obtisky v rámci této třídy, výrobky z plastu spadající do této třídy, igelitové tašky na balení, databázové produkty na papírových nosičích, tiskací litery, štočky; (25) oděvy - dámské, pánské, dětské zahrnuté v této třídě včetně oděvních součástí, veškeré pokrývky hlavy, spodní prádlo, sportovní soupravy, konfekce, obuv; (29) potraviny a potravinářské výrobky spadající do této třídy, jako jsou potraviny z ryb a potraviny solené, maso, maso v jateční úpravě, masové výtažky, masné a uzenářské výrobky, ryby, měkkýši a korýši, drůbež, zvěřina, konzervované, sušené a zavařené ovoce a zelenina, želé, rosoly, zavařeniny, džemy a marmelády, kompoty, ovocné omáčky, vejce, mléko a jiné mlékařské výrobky, včetně mléčných nápojů, jedlé oleje a tuky, majonézy, potraviny v konzervách, rajský protlak; (30) káva, čaj, kakao, cukr, rýže, tapioka, ságo, kávové náhražky, mouka a výrobky z obilnin, chléb, pečivo, sušenky, suchary, koláče, jemné pečivo a cukrovinky, zmrzlina, med, sirup z melasy, kvasnice, prášky do pečiva, sůl, hořčice, ocet, kečupy, koření, led na chlazení, omáčky (chut'ové přísady), ochucovadla, chilli omáčky, rajčatová omáčky, chut'ové přísady, koření, chilli, polevy; (35) inzertní, reklamní a propagační činnost a služby, marketing, rozšiřování reklamních a propagačních materiálů, vedení obchodů, kancelářský provoz, reklamní služby s využitím direct mailingu, průzkum trhu a marketing, aranžování výloh, poskytování pomoci při provozu obchodu včetně zprostředkování obchodních a souvisejících obchodně personálních záležitostí, správa obchodních zájmů třetích osob, kontrola, vedení, ochrana, vypracování statistických přehledů, poradenství v oblasti organizace a ekonomiky podnikání, poskytování a vyhledávání počítačových obchodních informací, ukládání a zpracování dat a informací, organizování výstav a veletrhů k reklamním a obchodním účelům, pořádání módních přehlídek pro reklamní a obchodní účely, pronájem kancelářských strojů a zařízení, distribuce zboží k reklamním účelům, rozmnožování

dokumentů, obstaravatelská a zprostředkovatelská činnost ve výše uvedených oborech včetně v oblasti nákupu a prodeje zboží, komerční využití Internetu v oblastech obchodu a nabídky služeb uvedených ve třídách 16, 25, 29, 30 a 35, internetový obchod (e-shop) s výrobky ve třídě 16, 25, 29 a 30, inzertní, propagační služby a komerční informační služby prostřednictvím Internetu za účelem obchodu, obchodní administrativa, kancelářské práce, franchisingové služby; (38) šíření publikací, periodik a časopisů prostřednictvím Internetu, šíření informací prostřednictvím kabelových sítí a Internetu, rozhlasové a televizní vysílání; (41) výchova, vzdělávání, zábava, sportovní a kulturní aktivity, filmové projekce a produkce, pronájem a půjčování filmů, výroba videofilmů, rozhlasových a televizních programů, výroba divadelních a (nebo) jiných představení, tvorba a výroba dokumentárních programů a pořadů, filmová a televizní soutěž, TV produkce, pořádání zábavních pořadů, pořádání zábavních soutěží, nakladatelská a vydavatelská činnost, výroba filmů, distribuční a půjčovná činnost spadající do této třídy, provozování galerií, obstaravatelská a zprostředkovatelská činnost v této oblasti.

Třídy výrobků a služeb:
16, 25, 29, 30, 35, 38, 41

(210) O-508860

(111) **360347**
(220) 20.09.2013
(151) 07.06.2017
(540)

VIGO

(592) Slovní
(730) **VIGO Investments a.s.**, U průhonu 1589/13a, Praha 7, Holešovice, 17000, CZ
(511) (12) veškerá motorová vozidla, spadající do této třídy, náhradní díly pro motorová vozidla, veškeré autopříslušenství, spadající do této třídy (například motory pro pozemní vozidla, spojky a převodové zařízení pro pozemní vozidla, bezpečnostní pásy, volanty, brzdy, potahy na sedadla vozidel a podobně), jízdní kola, včetně náhradních dílů a příslušenství pro jízdní kola; (35) obchodní management a podnikové poradenství, ekonomické poradenství, provádění a uveřejňování ekonomického výzkumu, zprostředkování obchodu s motorovými vozidly ojetými a novými a jejich příslušenstvím; (37) opravy, servis a údržba motorových vozidel a služby s tím spojené, spadající do této třídy, opravy karosérií, zprostředkovatelská činnost v oblasti výše uvedených služeb, provozování čerpacích stanic s palivou a mazivou, mytí a čištění dopravních prostředků (čištění automobilů, leštění, politura), obnova motorů (použitých nebo částečně zničených), antikoroziní nátěry pro vozidla, antikoroziní úprava, pneumatiky, protektorování a opravy pneumatik (včetně opravy vulkanizací), čalounické opravy; (39) pronájem motorových vozidel, konzultační a poradenská činnost v dopravě a přepravě.

Třídy výrobků a služeb:
12, 35, 37, 39

(210) O-507734

Zániky ochranných známek uplynutím doby platnosti

Kapitola obsahuje údaje o ochranných známkách, které zanikly uplynutím doby platnosti podle ustanovení § 29 odst. 1 zákona č. 441/2003 Sb.

Číslo zápisu (111)	Číslo přihlášky (210)	Datum zániku (141)
165494	52789	05.08.2022
176504	71713	16.09.2022
177832	71702	15.09.2022
182859	71750	18.09.2022
182993	71711	16.09.2022
183273	71703	15.09.2022
252073	181257	24.06.2022
252119	183595	12.09.2022
252931	183815	19.09.2022
253934	183608	12.09.2022
253935	183609	12.09.2022
253936	183610	12.09.2022
253937	183611	12.09.2022
253954	183649	13.09.2022
253955	183650	13.09.2022
253959	183676	16.09.2022
253965	183687	16.09.2022
253980	183795	18.09.2022
254558	183583	12.09.2022
254559	183584	12.09.2022
254579	183724	17.09.2022
254580	183725	17.09.2022
254581	183726	17.09.2022
254582	183727	17.09.2022
254586	183765	18.09.2022
254587	183766	18.09.2022
254592	183778	18.09.2022
255094	183661	13.09.2022
255095	183662	13.09.2022
255113	183763	18.09.2022
255119	183807	19.09.2022
255121	183809	19.09.2022
255662	180917	14.06.2022
255825	183541	13.09.2022
255841	183729	17.09.2022
257267	183761	18.09.2022
258091	183708	17.09.2022
258099	183782	18.09.2022
259706	183602	12.09.2022
260230	183607	12.09.2022
260862	183773	18.09.2022

Číslo zápisu (111)	Číslo přihlášky (210)	Datum zániku (141)
260863	183774	18.09.2022
261782	183747	18.09.2022
264952	183771	18.09.2022
265839	183577	12.09.2022
329197	498226	18.09.2022
329199	498228	18.09.2022
329200	498229	18.09.2022
329201	498235	18.09.2022
329202	498236	18.09.2022
329203	498237	18.09.2022
329529	496320	27.06.2022
329561	498109	13.09.2022
329681	498150	14.09.2022
329682	498151	14.09.2022
329683	498152	14.09.2022
329684	498246	18.09.2022
329996	498194	17.09.2022
330124	498195	17.09.2022
330125	498197	17.09.2022
330128	498281	19.09.2022
330406	498249	19.09.2022
331033	498161	14.09.2022
331036	498214	18.09.2022
331037	498218	18.09.2022
331141	498157	14.09.2022
331142	498159	14.09.2022
331367	498108	12.09.2022
331368	498118	13.09.2022
331369	498119	13.09.2022
331370	498120	13.09.2022
331371	498121	13.09.2022
331375	498158	14.09.2022
331376	498215	18.09.2022
331377	498216	18.09.2022
331378	498217	18.09.2022
331602	498106	12.09.2022
331604	498149	14.09.2022
331605	498153	14.09.2022
331608	498172	14.09.2022
331757	498111	13.09.2022
331763	498137	14.09.2022

Číslo zápisu (111)	Číslo přihlášky (210)	Datum zániku (141)
331765	498177	17.09.2022
331766	498178	17.09.2022
331767	498196	17.09.2022
331912	498126	13.09.2022
332049	498140	14.09.2022
332050	498141	14.09.2022
332190	498094	12.09.2022
332191	498110	13.09.2022
332192	498114	13.09.2022
332193	498115	13.09.2022
332194	498125	13.09.2022
332198	498243	18.09.2022
332347	498089	12.09.2022
332348	498160	14.09.2022
332555	498098	12.09.2022
332556	498101	12.09.2022
332557	498156	14.09.2022
332558	498188	17.09.2022
332666	498148	14.09.2022
332795	498277	19.09.2022
332924	498179	17.09.2022
332925	498266	19.09.2022
333049	498269	19.09.2022
333145	498136	14.09.2022
333146	498138	14.09.2022
333237	498090	12.09.2022
333357	498198	17.09.2022
333360	498265	19.09.2022
333437	498268	19.09.2022
333633	498223	18.09.2022
333848	498203	18.09.2022
333981	498213	18.09.2022
333982	498275	19.09.2022
334144	498270	19.09.2022
335223	498131	14.09.2022
336635	498175	17.09.2022
337398	498276	19.09.2022
339633	498171	14.09.2022
341973	498091	12.09.2022
344626	498099	12.09.2022

Změny vlastníků ochranných známek

Kapitola obsahuje údaje o ochranných známkách, které byly převedeny nebo přešly ve smyslu ustanovení § 15 odst. 1, 2 a § 16 zákona č. 441/2003 Sb. na jiného vlastníka v rozsahu všech zapsaných výrobků nebo služeb. Kapitola obsahuje také údaje o zajišťovacích převodech.

Číslo zápisu (111)	Dřívější vlastník (770)	Nynější vlastník (730)	S účinností od (580)
165387	INVISTA Textiles (U.K.) Limited, One St Peter's Square, Manchester, M2 3DE, GB	The LYCRA Company UK Limited, One St Peter's Square, Manchester, M2 3DE, GB	05.04.2023
264676	Whimsical Holding Limited, Arch. Makariou III, 197, Gala Tower, Office 301, Limassol, CY	Medicover Holding (Cyprus) Limited, Eirinis 119, Limassol, 3041, CY	05.04.2023
321151	Horký Vladimír, Sadová 1, Moravany, 66448, CZ	LIMBOVICE s.r.o., Sokolova 714/2k, Brno, Komárov, 61700, CZ	05.04.2023
327109	Zaev Alexander, Kotrčová 119/6, Praha 10, Pitkovice, 10400, CZ Mrhač Michal, Dandova 2619/13, Praha 9, Horní Počernice, 19300, CZ	Mrhač Michal, Dandova 2619/13, Praha 9, Horní Počernice, 19300, CZ	11.04.2023
333965	Zentiva Group, a.s., U Kabelovny 130, Praha 10 - Dolní Měcholupy, 10237, CZ	Zentiva Group, a.s., U kabelovny 529/16, Praha 10, Dolní Měcholupy, 10200, CZ	05.04.2023
345685	Horký Vladimír Ing., Sadová 258/1, Moravany, 66448, CZ	LIMBOVICE s.r.o., Sokolova 714/2k, Brno, Komárov, 61700, CZ	05.04.2023
366098	Dvořák Luboš Ing., Rooseveltova 585/11, Praha 6, Bubeneč, 16000, CZ	Chytil František, Šenovská 539/14, Praha 8, Ďáblice, 18200, CZ	05.04.2023
381009	Lolotica s.r.o., Myslíkova 284/32, Praha 2, Nové Město, 12000, CZ	Han Food Restaurants s.r.o., Harantova 511/14, Plzeň, Jižní Předměstí, 30100, CZ	11.04.2023
385444	Premier Wines & Spirits Group s.r.o., Lodecká 1181/4, Praha 1, Nové Město, 11000, CZ	Premier Food s.r.o., Lodecká 1181/4, Praha 1, Nové Město, 11000, CZ	11.04.2023
385445	Premier Wines & Spirits Group s.r.o., Lodecká 1181/4, Praha 1, Nové Město, 11000, CZ	Premier Food s.r.o., Lodecká 1181/4, Praha 1, Nové Město, 11000, CZ	11.04.2023
385446	Premier Wines & Spirits Group s.r.o., Lodecká 1181/4, Praha 1, Nové Město, 11000, CZ	Premier Food s.r.o., Lodecká 1181/4, Praha 1, Nové Město, 11000, CZ	11.04.2023
386363	Sorsya s. r. o., č. p. 184, Zlatá Olešnice, 46847, CZ	Rescue Trailer s.r.o., 184, Zlatá Olešnice, 46847, CZ	11.04.2023
391986	Energetické družstvo vlastníků fotovoltaických elektráren, Blanická 922/25, Praha 2, Vinohrady, 12000, CZ	SOLIDSUN s.r.o., Míru 3267, Frýdek-Místek, Frýdek, 73801, CZ	11.04.2023

Změny v údajích o vlastnících ochranných známek

Kapitola obsahuje ochranné známky, u kterých byla v rejstříku ochranných známek vyznačena změna v údajích o vlastnících ve smyslu ustanovení § 27 odst. 2 a 7 zákona č. 441/2003 Sb.

Číslo zápisu (111)	Vlastník (730)	S účinností od (580)
174383	Franc Jindřich, Vužanova 299, Kolín, Kolín IV, 28002, CZ	05.04.2023
174391	Franc Jindřich, Vužanova 299, Kolín, Kolín IV, 28002, CZ	05.04.2023
181212	Hanácká realitní kancelář spol. s r.o., Riegrova 373/6, Olomouc, 77900, CZ	11.04.2023
182849	Jim Beam Brands Co., 11 Madison Avenue, Suite 1200, New York, NY 1001, NY, US	11.04.2023
188716	Transamerica Corporation, C St SW 6400, Cedar Rapids, 52499, IA, US	11.04.2023
188717	Transamerica Corporation, C St SW 6400, Cedar Rapids, 52499, IA, US	11.04.2023
189227	Pelikánová Šárka, Tovární 229/5, České Budějovice, České Budějovice 4, 37001, CZ	06.04.2023
259445	Taro Pharmaceuticals Industries U.S.A., Inc., 3 Skyline Drive, Hawthorne, NY 10532, NY, US	11.04.2023
260112	IP - TRADING, s.r.o., Pražákova 1024/66a, Brno, Štýřice, 63900, CZ	11.04.2023
260485	Jim Beam Brands Co., 11 Madison Avenue, Suite 1200, New York, NY 1001, NY, US	11.04.2023
260769	POLMOS ZYRARDOW SPOLKA Z OGRANICZONA ODPOWIEDZIALNOSCIA, ul. Mickiewicza 1-3, ZYRARDOW, 96-300, PL	06.04.2023
260994	Demont Servis s.r.o., Tovární 826/1b, Brno, Chrlice, 64300, CZ	11.04.2023
260995	Demont Servis s.r.o., Tovární 826/1b, Brno, Chrlice, 64300, CZ	11.04.2023
261005	State Street Corporation, One Lincoln Street, Boston, 02111, MA, US	11.04.2023
261072	JM METAL, a.s., Tovární 826/1b, Brno, Chrlice, 64300, CZ	11.04.2023
261073	JM METAL, a.s., Tovární 826/1b, Brno, Chrlice, 64300, CZ	11.04.2023
264594	Volenc Karel doc. RNDr. PhMr., CSc., Pod Zámečkem 382/112, Hradec Králové, Třebeš, 50006, CZ	06.04.2023
268312	SIOS SERVIS s.r.o., Školská 692/26, Praha 1, Nové Město, 11000, CZ	11.04.2023
271229	Bajger Aleš, Bronzová 1630/4, Ostrava, Slezská Ostrava, 71000, CZ	06.04.2023
283955	Bajger Aleš, Bronzová 1630/4, Ostrava, Slezská Ostrava, 71000, CZ	06.04.2023
327109	Mrhač Michal, Dandova 2619/13, Praha 9, Horní Počernice, 19300, CZ	11.04.2023
334115	EXCALIBUR ARMY spol. s r.o., Kodaňská 521/57, Praha 10, Vršovice, 10100, CZ	11.04.2023
334962	Ing. Pavel Tomáš PT-SERVIS, Náchodská 708/79, Praha 9, Horní Počernice, 19300, CZ	06.04.2023
335921	ZNAKON, a.s., č. p. 44, Sousedovice, 38601, CZ	06.04.2023
336162	HENNLICH s.r.o., Českolipská 1996/9, Litoměřice, Předměstí, 41201, CZ	11.04.2023
336191	For BEAUTY s.r.o., Tkalcovská 848/6, Brno, Zábřovice, 60200, CZ	11.04.2023
337438	ANREDE s.r.o., Frýdecká 242, Trinec, Staré Město, 73961, CZ	05.04.2023
338814	Hrabě Radek Mgr., Ke Krči 1060/39, Praha 4, Braník, 14700, CZ	11.04.2023
339866	Brabcová Eva, Střešovická 1014/43, Praha 6, Střešovice, 16200, CZ	11.04.2023
344663	VISION money s.r.o., č. p. 75, Blatnice, 33025, CZ	11.04.2023
349930	Bajger Aleš, Bronzová 1630/4, Ostrava, Slezská Ostrava, 71000, CZ	06.04.2023
349931	Bajger Aleš, Bronzová 1630/4, Ostrava, Slezská Ostrava, 71000, CZ	06.04.2023
352975	Enaxa s.r.o., Kopernikova 1164, Trinec, Lyžbice, 73961, CZ	11.04.2023
387061	Buchtová Michaela, č. p. 217, Spešov, 67902, CZ	11.04.2023

Ostatní rozhodné údaje a úřední opravy

Kapitola zahrnuje zejména přetřídění seznamu výrobků a služeb v návaznosti na mezinárodní zápis, opravu chyb ve formulaci, přepisů a zjevných nesprávností za účelem uvedení do souladu se skutečností. V této kapitole jsou zveřejňovány jen takové údaje, které nemohou být zveřejněny spolu se zveřejněním přihlášky nebo se zápisem ochranné známky. Dále kapitola obsahuje důležitá úřední sdělení.

(97) **EP 2759040**

Udělení evropského patentu č. 2759040 ze dne 29.03.2023 bylo Evropským patentovým úřadem zrušeno.

(97) **EP 3881911**

Udělení evropského patentu č. 3881911 ze dne 22.02.2023 Evropským patentovým úřadem zrušeno.
