



národní  
úložiště  
šedé  
literatury

## **Věstník Úřadu průmyslového vlastnictví 2023/15**

Úřad průmyslového vlastnictví  
2023

Dostupný z <http://www.nusl.cz/ntk/nusl-541970>

Dílo je chráněno podle autorského zákona č. 121/2000 Sb.

Tento dokument byl stažen z Národního úložiště šedé literatury (NUŠL).

Datum stažení: 18.04.2024

Další dokumenty můžete najít prostřednictvím vyhledávacího rozhraní [nusl.cz](http://nusl.cz) .

### Číselné INID kódy pro označování bibliografických dat technických řešení

### INID Codes for the identification of bibliographic data of technical solutions

(Standard WIPO ST. 9 a ST. 80)

(11)	číslo patentu/zápisu/osvědčení	(11)	Number of the patent/registration/certification
(15)	datum zápisu průmyslového vzoru	(15)	Industrial design registration date
(21)	číslo přihlášky/žádosti	(21)	Application number
(22)	datum podání přihlášky/žádosti	(22)	Date of application filling
(23)	údaje o výstavní prioritě	(23)	Exhibition priority data
(28)	počet průmyslových vzorů	(28)	Number of industrial designs included in the application
(31)	číslo prioritní přihlášky	(31)	Number of priority application
(32)	datum podání prioritní přihlášky	(32)	Filing date of priority application
(33)	země priority	(33)	Priority country
(40)	datum zveřejnění přihlášky vynálezu	(40)	Date of publication of patent application
(45)	datum zveřejnění zapsaného průmyslového vzoru	(45)	Publication date of the registered industrial design
(47)	datum zveřejnění udělení patentu a zápisu užitého vzoru, datum zápisu užitého vzoru, datum oznámení udělení evropského patentu v Evropském patentovém věstníku	(47)	Publication date of patent granting and publication date of utility model registration, registration date of utility model, publication date of European patent granting in the European patent bulletin
(51)	mezinárodní patentové třídění/Locarnské třídění průmyslových vzorů	(51)	International Patent Classification/ Locarno Classification for Industrial Designs
(54)	Název	(54)	Title
(55)	vyobrazení průmyslového vzoru	(55)	Reproduction of the industrial design
(57)	Anotace	(57)	Abstract
(68)	číslo základního patentu	(68)	Number of the basic patent
(71)	označení přihlašovatele/žadatele	(71)	Applicant
(72)	označení původce	(72)	Inventor
(73)	označení majitele/vlastníka	(73)	Owner
(74)	označení zástupce	(74)	Attorney's name and address
(86)	číslo mezinárodní přihlášky	(86)	International application number
(87)	číslo mezinárodního zveřejnění	(87)	International publication number
(92)	datum a číslo první registrace přípravku pro Českou republiku	(92)	Date and number(s) of the first authorization to market the product in the CZ
(93)	datum, číslo a země první registrace přípravku v rámci Společenství	(93)	Date, number(s) and country of the first authorization to market the product in the EEC
(94)	doba platnosti osvědčení	(94)	Term of certification validity
(95)	označení a typ přípravku	(95)	Name of the product and product type
(96)	datum podání a číslo evropské patentové přihlášky	(96)	European patent application filing date and number
(97)	datum zveřejnění a číslo zveřejnění evropské patentové přihlášky v Evropském patentovém věstníku	(97)	European patent application publication date and publication number in the European patent bulletin

### Číselné INID kódy pro označování bibliografických dat technických řešení

### INID Codes for the identification of bibliographic data of technical solutions

(Standard WIPO ST.50)

(15)	Informace o opravě	(15)	Correction information
(48)	Datum publikace opraveného dokumentu	(48)	Date of issuance of a corrected document

### Číselné INID kódy pro označování bibliografických dat ochranných známek

### INID codes and minimum required for the identification Of bibliographics data relating to marks

(Standard WIPO ST.60)

(111)	Číslo zápisu ochranné známky (registrace)	(111)	Number of registration
(151)	Datum zápisu ochranné známky	(151)	Date of the registration
(210)	Číslo přihlášky ochranné známky (spisu)	(210)	Number of the application
(220)	Datum podání přihlášky	(220)	Date of filing of the application
(320)	Datum vzniku práva přednosti	(320)	Date of the first application
(442)	Datum zveřejnění přihlášky po průzkumu	(442)	Date of the publication of the examined application
(450)	Datum zveřejnění zápisu ochranné známky ve Věstníku	(450)	Date of publication of the registration
(510)	Seznam výrobků a služeb	(510)	List of goods and/or services
(511)	Číslo třídy výrobků a služeb	(511)	Number of the class of goods and/or services
(526)	Omezení rozsahu ochrany o prvek	(526)	Disclaimer
(540)	Znění nebo vyobrazení ochranné známky	(540)	Reproduction of the mark
(551)	Kolektivní/certifikační ochranná známka	(551)	Collective/certification mark
(552)	Ochranná známka poziční / se vzorem	(552)	Position mark or Pattern mark
(553)	Ochranná známka multimediální / pohybová	(553)	Motion mark or Multimedia mark
(554)	Ochranná známka prostorová	(554)	Three-dimensional mark
(555)	Ochranná známka holografická	(555)	Hologram mark
(556)	Ochranná známka zvuková	(556)	Sound mark
(557)	Ochranná známka čichová	(557)	Olfactory mark
(558)	Ochranná známka tvořená pouze barvou nebo kombinací barev	(558)	Mark consisting exclusively of one or several colours
(559)	Ochranná známka jiná	(559)	Other type of mark

(580)	Datum zápisu jakékoliv transakce v souvislosti s přihláškou nebo zápisem ochranné známky do rejstříku, např. změna majitele, změna jména nebo adresy, vzdání se práv k ochranné známce atd. (účinnost)	(580)	Date of recording of any kind of transaction in respect of applications or registrations (e.g. change in ownership, change in name or address, renunciation, termination of protection)
(591)	Údaje o barevnosti ochranné známky	(591)	Information concerning colour claimed
(592)	Ochranná známka slovní	(592)	Word mark
(593)	Ochranná známka obrazová	(593)	Figurative mark
(594)	Ochranná známka kombinovaná slovní a grafická	(594)	Combined word and figurative mark
(730)	Přihlašovatel/vlastník ochranné známky	(730)	The applicant or the holder of the mark
(740)	Zástupce	(740)	Name and address of the representative
(770)	Jméno a adresa dřívějšího přihlašovatele nebo vlastníka (v případě změny vlastnictví)	(770)	Name and address of the previous applicant or holder (in case of change in ownership)
(791)	Jméno a adresa nabyvatele licence	(791)	Name and address of the licensee
(793)	Podmínky a omezení licence	(793)	Indication of conditions and/or restrictions under the license
(800)	Mezinárodní zápis ochranné známky	(800)	International registration

## Kódy pro kódování záhlaví oznámení publikovaných ve Věstníku

(Standard WIPO ST. 17)

BB9A	zveřejněné přihlášky vynálezů	MK1K	zánik užitého vzoru uplynutím doby platnosti
FG1K	zapsané užité vzory	MK4A	zánik patentů uplynutím doby platnosti
FG4A	udělené patenty	MK4F	zánik autorských osvědčení uplynutím doby platnosti
FG4Q	zapsané průmyslové vzory	MK4Q	zánik průmyslového vzoru uplynutím doby ochrany
LD3K	částečný výmaz užitého vzoru	MM4A	zánik patentů pro nezaplacení ročních poplatků
LD4Q	částečný výmaz průmyslového vzoru	MM4F	zánik autorských osvědčení pro nezaplacení ročních poplatků
MA4A	zánik patentu vzdáním se	ND1K	prodloužení platnosti užitého vzoru
MA4F	zánik autorských osvědčení vzdáním se	ND4Q	obnova doby ochrany průmyslového vzoru
MC3K	výmaz užitého vzoru	PA4A	změna autorského osvědčení na patent
MC4A	zrušení patentu	PC9A	změna dispozičního práva k vynálezu
MC4F	zrušení autorského osvědčení	PD1K	převod práv a ostatní změny majitelů užitého vzoru
MC4Q	výmaz průmyslového vzoru	PD4A	převod práv a ostatní změny majitelů patentů
MH1K	zánik užitého vzoru vzdáním se	PD4Q	převod práv a ostatní změny vlastníků průmyslových vzorů
MH4A	částečné zrušení patentu	QA9A	nabídka licence
MH4F	částečné zrušení autorského osvědčení	SB4A	zapsané patenty do rejstříku po odtajnění
MH4Q	zánik průmyslového vzoru vzdáním se	SB4F	zapsaná autorská osvědčení do rejstříku po odtajnění

## Opravy Změny Různé

### Opravy u přihlášek vynálezů s žádostí o udělení patentu

HA9A	jmenování vynálezce	HG9A	oprava chyb v třídění
HB9A	oprava jmen	HH9A	oprava nebo změna všeobecně
HC9A	změna jmen	HK9A	tiskové chyby v úředních věstnících
HD9A	oprava adres		
HE9A	změna adres		
HF9A	oprava dat		

### Opravy ochranných dokumentů

Patenty	autorská osvědčení	užité vzory	průmyslové vzory	
TA4A	TA4F	TA1K	TA4Q	jmenování vynálezce
TB4A	TB4F	TB1K	TB4Q	oprava jmen
TC4A	TC4F	TC1K	TC4Q	změna jmen
TD4A	TD4F	TD1K	TD4Q	oprava adres
TE4A	TE4F	TE1K	TE4Q	změna adres
TF4A	TF4F	TF1K	TF4Q	oprava dat
TG4A	TG4F	TG1K	TG4Q	oprava chyb v třídění
TH4A	TH4F	TH1K	TH4Q	oprava nebo změna všeobecně
TK9A	TK9F	TK1K	TK4Q	tiskové chyby v úřed. věstnících

**Kódy pro označování zemí a mezinárodních organizací použité ve věstníku**

AT	Rakousko
CH	Švýcarsko
CN	Čína
CZ	Česká republika
DE	Spolková republika Německo
ES	Španělsko
FR	Francie
GB	Velká Británie
IT	Itálie
JP	Japonsko
KR	Korejská republika
LU	Lucembursko
LV	Lotyšsko
MX	Mexiko
NL	Nizozemsko
SK	Slovensko
TW	Tchaj-wan
US	Spojené státy americké

**Kódy pro označování států USA použité ve věstníku**

AZ	Arizona
CA	California
DE	Delaware
IL	Illinois
PA	Pennsylvania
TX	Texas

**BB9A**

**Zveřejněné přihlášky vynálezů - přehled podle čísel přihlášek**

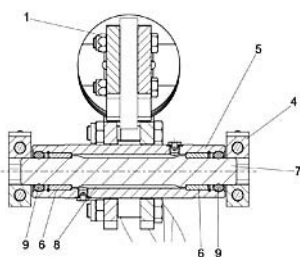
Dále uvedené přihlášky vynálezů byly zveřejněny dnem, uvedeným v Věstníku podle zákona č. 527/1990 Sb., o vynálezech a zlepšovacích návrzích, ve znění pozdějších předpisů, a jsou k dispozici v patentové knihovně Úřadu průmyslového vlastnictví, Antonína Čermáka 2a, 160 68, Praha 6.

(21)	(51)	(21)	(51)
2021-460	<b>B 01 F 23/23</b> (2022.01)	2021-529	<b>A 01 B 61/04</b> (2006.01)
2021-463	<b>G 02 B 6/10</b> (2006.01)	2021-559	<b>G 01 M 13/00</b> (2019.01)
2021-465	<b>E 01 C 23/01</b> (2006.01)	2022-41	<b>F 01 C 1/36</b> (2006.01)
2021-487	<b>B 23 Q 11/08</b> (2006.01)	2022-51	<b>C 23 C 18/28</b> (2006.01)
2021-517	<b>F 41 A 3/42</b> (2006.01)		

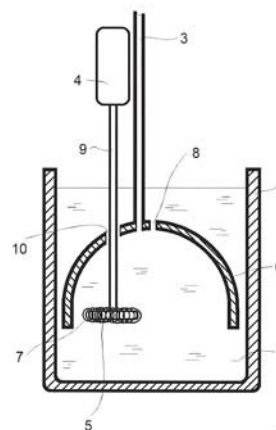
**Zveřejněné přihlášky vynálezů - řazené podle MPT**

- (51) **A01B 61/04** (2006.01)  
**F16F 13/00** (2006.01)
- (21) **2021-529**
- (71) Farnet a.s., Česká Skalice, Malá Skalice, CZ
- (72) Smola Tomáš, Chvalkovice, CZ  
Nýč Michal Ing., Červený Kostelec, CZ  
Binar Luboš, Úpice, CZ  
Lukášek Petr Ing., Librantice, CZ
- (54) **Zařízení k jistění pracovního nástroje zemědělského stroje**
- (22) 23.11.2021
- (57) Zařízení k jistění pracovního nástroje zemědělského stroje, zejména zařízení k jistění pracovního nástroje (1) zemědělského stroje na zpracování půdy proti jeho přetížení při setkání s překážkou, obsahující výkyvné uložení (2) uspořádané ve spojení nosného rámu (4) stroje a pracovního nástroje (1), kde je pracovní nástroj (1) připevněn k trubce (5), v jejíž dutině (8) je uložen hřídel (7), který je upevněn v nosném rámu (4) stroje, přičemž na okrajích dutiny (8) jsou současně bezprokluzně uspořádány nejméně dva pružné těsnící kroužky (9).

- (74) Milan Škoda, Nahořanská 308, Nové Město nad Metují, Krčín, 54901



- sycenou kapalinu (2), zastřešeném tímto zvonem (6). Celý zvon (6) je zanořen pod hladinu sycené kapaliny (2). Na hřídeli (9) vybíhající z poháněcího zařízení (4) se nachází míchadlo (5), které je opatřeno napěňovací pružinou (7). Může být použito míchadlo (5) opatřené magnetickým nosičem (12), uložené otočně na výstupku, tvořeném výdutí (11) ve spodní části nádoby (1) generátoru. Výhodné tvary zvonu (6) jsou kopulovitý, válcový nebo kuželovitý.
- (74) Ing. Kateřina Gregorová, patentový a známkový zástupce, Sokolská třída 966/22, Ostrava, Moravská Ostrava, 70200

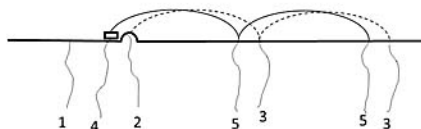
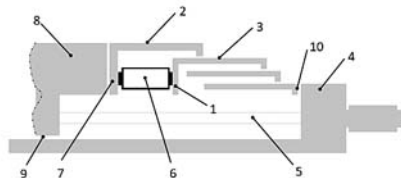


- (51) **B01F 23/23** (2022.01)  
**B01F 23/233** (2022.01)  
**A47J 43/04** (2006.01)  
**A23L 2/54** (2006.01)
- (21) **2021-460**
- (71) NUTRISTAMINA s.r.o., Ostrava, Vítkovice, CZ
- (72) Gocal Radan MUDr., Trojanovice, CZ  
Peš Ladislav Ing., Ostrava, Výškovice, CZ
- (54) **Generátor kapaliny sycené plynem**
- (22) 30.09.2021
- (57) V nádobě (1) generátoru je v poloze obrácené dnem vzhůru dutý zvon (6) s trubicí (3) pro přívod plynu a míchadlo (5), které se nachází v prostoru pro

- (51) **B23Q 11/08** (2006.01)
- (21) **2021-487**
- (71) České vysoké učení technické v Praze, Praha 6, Dejvice, CZ  
HESTEGO a.s., Vyškov, Vyškov-Město, CZ
- (72) Fiala Štěpán Ing., Ph.D., Praha 9, Letňany, CZ  
Kolář Petr doc. Ing., Ph.D., Odolena Voda, CZ  
Habarta Tomáš Ing., Bučovice, CZ  
Ondák Lukáš Ing., Vyškov, Dědice, CZ
- (54) **Teleskopický kryt pohybové osy stroje**
- (22) 21.10.2021
- (57) Teleskopický kryt pohybové osy stroje obsahuje volný segment (2) teleskopického krytu a alespoň jednu část (3) krytu s vázaným pohybem. Je opatřen mechanismem (6) pro připojení volného segmentu (2) teleskopického krytu k části (3) krytu s vázaným pohybem. Mechanismus (6) může být tvořen prostými dorazy v krajních polohách části (3), případně je vybaven středícím mechanismem s pružnými prvky vybranými ze skupiny vinuté pružiny, pryžové elementy a prostředky pružného uložení pro zajištění středící funkce. Mechanismus (6) může rovněž obsahovat tekutinový mechanismus s proměnnou viskozitou média a/nebo se škrncem proudění pro změnu tlumicího účinku mechanismu (6). Teleskopický kryt je s výhodou opatřen aktivními aktuátory s mechanismem pro sledování

pohybové osy a mechanismem se zpožděním vyrovnávajícím v rámci zdvihu volného segmentu (2) vzniklou odchylku.

(74) Ing. Václav Kratochvíl, Husníkova 2086/22, Praha 5, Stodůlky, 15800



(51) **C23C 18/28** (2006.01)  
**C23C 18/31** (2006.01)

(21) **2022-51**

(71) EGO 93 s.r.o., Chrudim, Chrudim I, CZ

(72) Molnár Martin Ing., Ráby, CZ

(54) **Senzibilační roztok a způsob jeho přípravy**

(22) 02.02.2022

(57) Senzibilační roztok, zejména senzibilační roztok pro senzibilaci povrchů obsahující roztok chloridu cínatého  $\text{SnCl}_2$  a destilované vody, zejména pro senzibilaci nevodivých povrchů, který dále obsahuje glycerin. Způsob přípravy senzibilačního roztoku, zejména způsob přípravy senzibilačního roztoku, podle kterého je smíchán roztok chloridu cínatého  $\text{SnCl}_2$  a destilované vody, s redukčním činidlem, kterým je glycerin.

(74) Milan Škoda, Nahořanská 308, Nové Město nad Metují, Krčín, 54901

(51) **E01C 23/01** (2006.01)  
**E01F 9/00** (2016.01)

(21) **2021-465**

(71) České vysoké učení technické v Praze, Praha 6, Dejvice, CZ

(72) Valášek Michael prof. Ing., DrSc., Praha 4, Komořany, CZ

(54) **Způsob zvýšení životnosti pojezdové plochy a úsek pojezdové plochy**

(22) 04.10.2021

(57) Způsob zvýšení životnosti pojezdové plochy představované vozovkou pro provoz vozidel nebo přistávací dráhou letadel, spočívající v tom, že se zjistí profiloměrem alespoň dvě po sobě jdoucí vzájemně související nerovnosti pojezdové plochy vozovky a před první z těchto nerovností ve směru jízdy vozidel se umístí umělá nerovnost obdobné velikosti první nerovnosti v podobě hrbole nebo prohlubně nebo ve velikosti v řádu milimetrů u první nerovnosti v podobě prohlubně. Zařízení pro zvýšení životnosti pojezdové plochy sestává z umělé nerovnosti (4) připevněné ve směru jízdy vozidel k pojezdové ploše vozovky (1) před nebo kolem první nerovnosti soustavy tvořené jednou první nerovností (2) a alespoň jednou související nerovností (3).

(74) Ing. Karel Novotný, patentový zástupce, Žufanova 1099/2, Praha 6, Řepy, 16300

(51) **F01C 1/36** (2006.01)  
**F01C 7/00** (2006.01)  
**F04C 7/00** (2006.01)  
**F01D 7/00** (2006.01)

(21) **2022-41**

(71) Ševčík Milan Ing., Vysočany, CZ

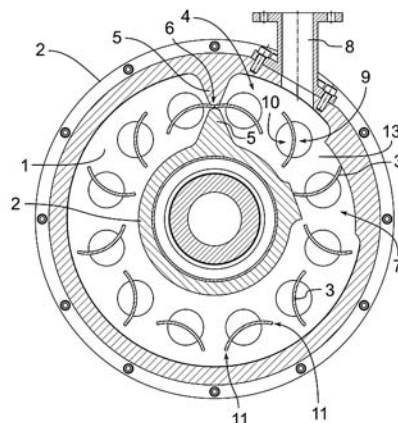
(72) Ševčík Milan Ing., Vysočany, CZ

(54) **Turbína s rotačními lopatkami**

(22) 28.01.2022

(57) Turbína s rotačními lopatkami zahrnuje stator (2), rotor (1) otočný kolem osy turbíny Z a n otočných lopatek (3) rovnoměrně rozmístěných po obvodu rotoru (1). Turbína zahrnuje tlakovou komoru (4) ohraničenou šterbinou (6) a těsnicí komorou (7), mezi kterými do tlakové komory (4) ústí vtokový kanál (8) pro přívod média. Šterbina (6), těsnicí komora (7) a lopatky (3) jsou přitom uzpůsobeny pro trvalé utěsnění šterbiny (6) i těsnicí komory (7) alespoň jednou lopatkou (3). Otáčení lopatek (3) může být zajištěno pomocí ozubeného převodu, přičemž úhlová rychlost lopatek (3) je celočíselným násobkem úhlové rychlosti rotoru (1). Lopatky (3) mohou mít přední stěnu (9) a zadní stěnu (10) přibližně kuželovitého nebo válcovitého tvaru. Osa otáčení každé lopatky (3) je vůči ose Z různoběžná.

(74) PatentEnter s.r.o., Koliště 1965/13a, Brno, Černá Pole, 60200



(51) **F41A 3/42** (2006.01)  
**F41A 3/38** (2006.01)  
**F41A 3/36** (2006.01)

(21) **2021-517**

(71) KRISS INDUSTRIES ASIA LTD., NEW TAIPEI CITY, TW

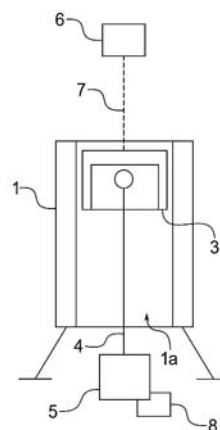
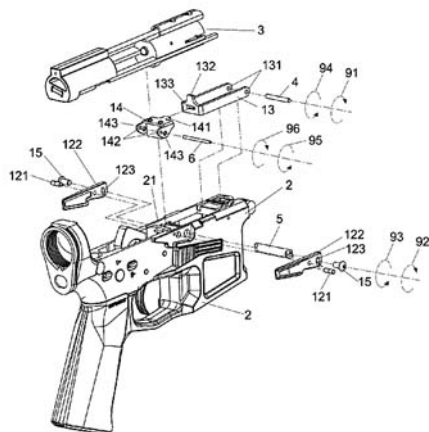
(72) Cheng Li-Te, Taipei City, TW

(54) **Zařízení záchytu závěru pro palné zbraně**

(22) 09.11.2021

(57) Zařízení záchytu závěru pro palné zbraně je připojeno ke spodnímu pouzdru (2) a obsahuje spojovací část (11) a uvolňovací část (12). Spojovací část (11) je spojena se spodním pouzdrům (2) první otočnou hřídelí (4) a má dorazový člen (132). Uvolňovací část (12) je spojena se spodním pouzdrům (2) druhou otočnou hřídelí (5) a má čep (121) a záchyt (122) závěru. Když uživatel použije prst ze spouště k posunutí záchytu (122) závěru, provede záchyt (122) závěru rotační dislokační pohyb z první polohy s druhou otočnou hřídelí (5) jako středem tak, že je záchyt (122) závěru umístěn do druhé polohy. Dorazový člen (132) vykonává rotační dislokační pohyb vystředěný na první otočné hřídelí (4) a dorazový člen (132) je pryč od závěru (3) a závěr (3) se pohybuje k dokončení přivedení munice.

(74) Traplová Hakr Kubát, advokátní a patentová kancelář, Ing. Tomáš Pavlica, Přístavní 531/24, Praha 7, Holešovice, 17000



(51) **G01M 13/00** (2019.01)  
**G01M 15/02** (2006.01)  
**G01M 15/04** (2006.01)  
**G01M 15/06** (2006.01)  
**G01P 3/68** (2006.01)

(21) **2021-559**

(71) Škoda Auto a.s., Mladá Boleslav, Mladá Boleslav II, CZ

(72) Rychtář Václav Ing., Ph.D., Dolní Bousov, CZ

(54) **Zařízení pro testování pístních kroužků a způsob testování pístních kroužků**

(22) 10.12.2021

(57) Předmětem vynálezu je zařízení a způsob pro testování pístních kroužků. Zařízení pro testování pístních kroužků zahrnuje zkušební blok (1), unašeč (3) a měřicí jednotku (6). Zkušební blok (1) zahrnuje zkušební dutinu (1a), v níž je unašeč (3) uložen posuvně pohyblivě, přičemž unašeč (3) je uzpůsobený pro osazení alespoň jedním pístním kroužkem (2). Zařízení zahrnuje závaží (5), které je spojeno s unašečem (3), a měřicí jednotka (6) zahrnuje senzor polohy uzpůsobený pro zaznamenávání polohy unašeče (3) ve zkušební dutině (1a). Způsob testování pístních kroužků zahrnuje kroky zajištění unašeče (3) osazeného alespoň jedním pístním kroužkem (2) společně se závažím (5) v počáteční poloze unašeče (3) ve zkušební dutině (1a), zaznamenání hodnoty počáteční polohy unašeče (3) ve zkušební dutině (1a), odjištění unašeče (3) z jeho počáteční polohy a měření časové závislosti polohy padajícího unašeče (3) ve zkušební dutině (1a).

(51) **G02B 6/10** (2006.01)  
**G01Q 20/02** (2010.01)  
**G02F 1/165** (2019.01)

(21) **2021-463**

(71) Ústav přístrojové techniky AV ČR, v.v.i., Brno, Královo Pole, CZ

(72) Ježek Jan Ing., Ph.D., Brno, Bystrc, CZ

Brzobohatý Oto Mgr., Ph.D., Brno, Královo Pole, CZ

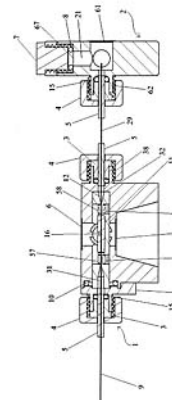
Maňka Tadeáš Ing., Horní Heřmanice, CZ

(54) **Optomechanický systém**

(22) 01.10.2021

(57) Optomechanický systém pro detekci sil nanosondou obsahuje - měřicí komoru (1) pro detekci polohy nanosondy, přičemž měřicí komora (1) obsahuje vakuotěsně uzavíratelnou vnitřní dutinu a alespoň jedno pozorovací okénko (6) pro pozorování nanosondy ve vnitřní dutině; - vkladací komoru (2), která má vakuotěsně uzavíratelnou vnitřní dutinu a zaváděcí okénko (61); - pracovní optické vlákno (9), jehož jeden konec je uspořádaný vně měřicí komory (1) a druhý konec je uspořádaný ve vnitřní dutině měřicí komory (1); a - vkladací optické vlákno (29), jehož jeden konec je uspořádaný ve vnitřní dutině vkladací komory (2) a přivrácený k zaváděcímu okénku (61), a druhý konec je uspořádaný ve vnitřní dutině měřicí komory (1) a přivrácený ke koncovému čelu pracovního optického vlákna (9).

(74) KANIA, SEDLÁK, SMOLA, s.r.o., Mendlovo náměstí 907/1a, Brno, Staré Brno, 60300



### Zveřejněné přihlášky vynálezů - přehled podle třídících znaků

(51)		(21)		(51)		(21)
A 23 L 2/54	(2006.01)	2021-460		F 41 A 3/36	(2006.01)	2021-517
A 47 J 43/04	(2006.01)	2021-460		F 41 A 3/38	(2006.01)	2021-517
B 01 F 23/233	(2022.01)	2021-460		G 01 M 15/02	(2006.01)	2021-559
C 23 C 18/31	(2006.01)	2022-51		G 01 M 15/04	(2006.01)	2021-559
E 01 F 9/00	(2016.01)	2021-465		G 01 M 15/06	(2006.01)	2021-559
F 01 C 7/00	(2006.01)	2022-41		G 01 P 3/68	(2006.01)	2021-559
F 01 D 7/00	(2006.01)	2022-41		G 01 Q 20/02	(2010.01)	2021-463
F 04 C 7/00	(2006.01)	2022-41		G 02 F 1/165	(2019.01)	2021-463
F 16 F 13/00	(2006.01)	2021-529				

### Seznam přihlašovatelů zveřejněných přihlášek vynálezů

(71)	(21)	(51)	(71)	(21)	(51)		
České vysoké učení technické v Praze, Praha 6, Dejvice, CZ	2021-465	<b>E 01 C 23/01</b>	(2006.01)	NUTRISTAMINA s.r.o., Ostrava, Vítkovice, CZ	2021-460	<b>B 01 F 23/23</b>	(2022.01)
České vysoké učení technické v Praze, Praha 6, Dejvice, CZ	2021-487	<b>B 23 Q 11/08</b>	(2006.01)	Škoda Auto a.s., Mladá Boleslav, Mladá Boleslav II, CZ	2021-559	<b>G 01 M 13/00</b>	(2019.01)
EGO 93 s.r.o., Chrudim, Chrudim I, CZ	2022-51	<b>C 23 C 18/28</b>	(2006.01)	Ústav přístrojové techniky AV ČR, v.v.i., Brno, Královo Pole, CZ	2021-463	<b>G 02 B 6/10</b>	(2006.01)
Farmet a.s., Česká Skalice, Malá Skalice, CZ	2021-529	<b>A 01 B 61/04</b>	(2006.01)	Ševčík Milan Ing., Vysočany, CZ	2022-41	<b>F 01 C 1/36</b>	(2006.01)
KRISS INDUSTRIES ASIA LTD., NEW TAIPEI CITY, TW	2021-517	<b>F 41 A 3/42</b>	(2006.01)				



**FG4A**

**Udělené patenty - přehled podle čísel patentů**

V období uzávěrky tohoto čísla Věstníku udělil Úřad průmyslového vlastnictví tyto patenty.

(11)	(51)		(11)	(51)		(11)	(51)	
309556	<b>G 06 F 15/08</b>	(2006.01)	309560	<b>F 41 A 3/42</b>	(2006.01)	309564	<b>F 01 C 1/36</b>	(2006.01)
309557	<b>C 01 D 15/00</b>	(2006.01)	309561	<b>A 01 B 61/04</b>	(2006.01)	309565	<b>C 23 C 18/28</b>	(2006.01)
309558	<b>A 61 K 31/465</b>	(2006.01)	309562	<b>G 01 M 13/00</b>	(2019.01)			
309559	<b>B 23 Q 11/08</b>	(2006.01)	309563	<b>G 01 M 9/04</b>	(2006.01)			

**FG4A**

**Udělené patenty - přehled podle MPT**

(51)	<b>A01B 61/04</b>	(2006.01)			Dvořák Karel doc. Ing., Ph.D., Brno, Židenice, CZ
(11)	<b>F16F 13/00</b>	(2006.01)			Pašava Jan RNDr., CSc., Nové Strašecí, CZ
(11)	309561				Venera Zdeněk Mgr., Ph.D., Praha 7, Bubeneč, CZ
(40)	12.04.2023		(54)	<b>Způsob úpravy lithné suroviny</b>	
(21)	<b>2021-529</b>		(22)	14.12.2020	
(73)	Farmet a.s., Česká Skalice, Malá Skalice, CZ		(74)	Mgr. Ing. Stanislav Babický Ph.D., Žatecká 2470/13, Most, 43401	
(72)	Smola Tomáš, Chvalkovice, CZ				
	Nýč Michal Ing., Červený Kostelec, CZ		(51)	<b>C23C 18/28</b>	(2006.01)
	Binar Luboš, Úpice, CZ			<b>C23C 18/31</b>	(2006.01)
	Lukášek Petr Ing., Librantice, CZ		(11)	309565	
(54)	<b>Zařízení k jistění pracovního nástroje zemědělského stroje</b>		(40)	12.04.2023	
(22)	23.11.2021		(21)	<b>2022-51</b>	
(74)	Milan Škoda, Nahořanská 308, Nové Město nad Metují, Krčín, 54901		(73)	EGO 93 s.r.o., Chrudim, Chrudim I, CZ	
			(72)	Molnár Martin Ing., Ráby, CZ	
			(54)	<b>Senzibilizační roztok a způsob jeho přípravy</b>	
			(22)	02.02.2022	
			(74)	Milan Škoda, Nahořanská 308, Nové Město nad Metují, Krčín, 54901	
(51)	<b>A61K 31/465</b>	(2006.01)	(51)	<b>F01C 1/36</b>	(2006.01)
	<b>A61K 47/36</b>	(2006.01)		<b>F01C 7/00</b>	(2006.01)
	<b>A61K 9/14</b>	(2006.01)		<b>F04C 7/00</b>	(2006.01)
	<b>A61K 36/61</b>	(2006.01)		<b>F01D 7/00</b>	(2006.01)
	<b>A61K 36/15</b>	(2006.01)	(11)	309564	
	<b>A61K 36/484</b>	(2006.01)	(40)	12.04.2023	
	<b>A61K 9/10</b>	(2006.01)	(21)	<b>2022-41</b>	
(11)	309558		(73)	Ševčík Milan Ing., Vysočany, CZ	
(40)	07.12.2022		(72)	Ševčík Milan Ing., Vysočany, CZ	
(21)	<b>2021-256</b>		(54)	<b>Turbína s rotačními lopatkami</b>	
(73)	Consumer Brands International s.r.o., Teplice, Řetenice, CZ		(22)	28.01.2022	
(72)	Pfleger Richard PharmDr., Praha 2, Vinohrady, CZ		(74)	PatentEnter s.r.o., Koliště 1965/13a, Brno, Černá Pole, 60200	
(54)	<b>Náplň nikotinového prostředku, zejména nikotinového sáčku a způsob jeho výroby</b>				
(22)	25.05.2021				
(74)	Čermák a spol., JUDr. Karel Čermák Ph.D., LL.M., Elišky Peškové 735/15, Praha 5, Smíchov, 15000				
(51)	<b>B23Q 11/08</b>	(2006.01)	(51)	<b>F41A 3/42</b>	(2006.01)
(11)	309559			<b>F41A 3/38</b>	(2006.01)
(40)	12.04.2023			<b>F41A 3/36</b>	(2006.01)
(21)	<b>2021-487</b>		(11)	309560	
(73)	České vysoké učení technické v Praze, Praha 6, Dejvice, CZ		(40)	12.04.2023	
	HESTEGO a.s., Vyškov, Vyškov-Město, CZ		(21)	<b>2021-517</b>	
(72)	Fiala Štěpán Ing., Ph.D., Praha 9, Letňany, CZ		(73)	KRISS INDUSTRIES ASIA LTD., NEW TAIPEI CITY, TW	
	Kolář Petr doc. Ing., Ph.D., Odolena Voda, CZ		(72)	Cheng Li-Te, Taipei City, TW	
	Habarta Tomáš Ing., Bučovice, CZ		(54)	<b>Zařízení záchytu závěru pro palné zbraně</b>	
	Ondák Lukáš Ing., Vyškov, Dědice, CZ		(32)	20.05.2021	
(54)	<b>Teleskopický kryt pohybové osy stroje</b>		(31)	110118324	
(22)	21.10.2021		(33)	TW	
(74)	Ing. Václav Kratochvíl, Husníkova 2086/22, Praha 5, Stodůlky, 15800		(22)	09.11.2021	
			(74)	Traplová Hadr Kubát, advokátní a patentová kancelář, Ing. Tomáš Pavlica, Přístavní 531/24, Praha 7, Holešovice, 17000	
(51)	<b>C01D 15/00</b>	(2006.01)	(51)	<b>G01M 13/00</b>	(2019.01)
	<b>C22B 26/12</b>	(2006.01)		<b>G01M 15/02</b>	(2006.01)
(11)	309557			<b>G01M 15/04</b>	(2006.01)
(40)	22.06.2022			<b>G01M 15/06</b>	(2006.01)
(21)	<b>2020-672</b>			<b>G01P 3/68</b>	(2006.01)
(73)	Česká geologická služba, Praha 1 - Malá Strana, CZ		(11)	309562	
(72)	Ptíčen František Ing., Praha 8, CZ				
	Bohdálek Petr Ing., Křečovice, CZ				

(40) 12.04.2023  
(21) **2021-559**  
(73) Škoda Auto a.s., Mladá Boleslav, Mladá Boleslav II, CZ  
(72) Rychtář Václav Ing., Ph.D., Dolní Bousov, CZ  
(54) **Zařízení pro testování pístních kroužků a způsob testování pístních kroužků**  
(22) 10.12.2021

(51) **G01M 9/04** (2006.01)  
(11) 309563  
(40) 16.03.2022  
(21) **2022-18**  
(73) Vysoké učení technické v Brně, Brno, Veverí, CZ  
(72) Jedelský Jan prof. Ing., Ph.D., Bílovice nad Svitavou, CZ  
Malý Milan Ing., Ph.D., Osová Bítýška, CZ  
Cejpek Ondřej Ing., Čechtín, CZ  
(54) **Větrný tunel**  
(32) 16.03.2020  
(31) PCT/CZ2020/050012  
(33) CZ

(86) PCT/PCT/CZ2020/050012  
(87) WO 2021/185389  
(22) 16.03.2020  
(74) KANIA, SEDLÁK, SMOLA, s.r.o., Mendlovo náměstí 907/1a, Brno, Staré Brno, 60300

(51) **G06F 15/08** (2006.01)  
**G06F 5/00** (2006.01)  
**G05D 16/00** (2006.01)  
(11) 309556  
(40) 16.09.2020  
(21) **2019-132**  
(73) CALYPSO GROUP s.r.o., Pardubice, Polabiny, CZ  
(72) Hůla Jakub, Čeperka, CZ  
(54) **Zařízení pro vzdálenou správu nafukovacích hal**  
(22) 07.03.2019  
(74) Macek and Partners, Mgr. Jiří Macek, Sázavská 751/16, Praha 2, Vinohrady, 12000

### Seznam majitelů udělených patentů

(73) CALYPSO GROUP s.r.o., Pardubice, Polabiny, CZ	(11) 309556	(51) <b>G 06 F 15/08</b>	(2006.01)	(73) HESTEGO a.s., Vyškov, Vyškov-Město, CZ	(11) 309559	(51) <b>B 23 Q 11/08</b>	(2006.01)
Consumer Brands International s.r.o., Teplice, Řetenice, CZ	309558	<b>A 61 K 31/465</b>	(2006.01)	KRISS INDUSTRIES ASIA LTD., NEW TAIPEI CITY, TW	309560	<b>F 41 A 3/42</b>	(2006.01)
Česká geologická služba, Praha 1 - Malá Strana, CZ	309557	<b>C 01 D 15/00</b>	(2006.01)	Škoda Auto a.s., Mladá Boleslav, Mladá Boleslav II, CZ	309562	<b>G 01 M 13/00</b>	(2019.01)
České vysoké učení technické v Praze, Praha 6, Dejvice, CZ	309559	<b>B 23 Q 11/08</b>	(2006.01)	Vysoké učení technické v Brně, Brno, Veverí, CZ	309563	<b>G 01 M 9/04</b>	(2006.01)
EGO 93 s.r.o., Chrudim, Chrudim I, CZ	309565	<b>C 23 C 18/28</b>	(2006.01)	Ševčík Milan Ing., Vysočany, CZ	309564	<b>F 01 C 1/36</b>	(2006.01)
Farmet a.s., Česká Skalice, Malá Skalice, CZ	309561	<b>A 01 B 61/04</b>	(2006.01)				

## Udělené evropské patenty

Evropský patentový úřad udělil následující evropské patenty s účinkem pro Českou republiku. Tyto patenty mohou být zrušeny nebo zachovány v pozměněném znění Evropským patentovým úřadem v řízení o odporu. K tomu, aby nabyl evropský patent účinnosti na území České republiky, je třeba, aby byl Úřadu předložen ve stanovené lhůtě překlad patentového spisu do českého jazyka (§ 35c odst. 2 až 4 zákona č. 527/1990 Sb., v platném znění).

(97) EP 1945181	(47) 29.03.2023	(97) EP 2956618	(47) 29.03.2023	(97) EP 3143452	(47) 29.03.2023	(97) EP 3277932	(47) 29.03.2023
(97) EP 2044432	(47) 29.03.2023	(97) EP 2956960	(47) 29.03.2023	(97) EP 3143696	(47) 29.03.2023	(97) EP 3278192	(47) 29.03.2023
(97) EP 2049766	(47) 29.03.2023	(97) EP 2958618	(47) 29.03.2023	(97) EP 3146260	(47) 29.03.2023	(97) EP 3278778	(47) 29.03.2023
(97) EP 2154288	(47) 29.03.2023	(97) EP 2959144	(47) 29.03.2023	(97) EP 3155255	(47) 29.03.2023	(97) EP 3281151	(47) 29.03.2023
(97) EP 2189880	(47) 29.03.2023	(97) EP 2961653	(47) 29.03.2023	(97) EP 3161700	(47) 29.03.2023	(97) EP 3281670	(47) 29.03.2023
(97) EP 2293760	(47) 29.03.2023	(97) EP 2969265	(47) 29.03.2023	(97) EP 3162478	(47) 29.03.2023	(97) EP 3282036	(47) 29.03.2023
(97) EP 2347232	(47) 29.03.2023	(97) EP 2970820	(47) 29.03.2023	(97) EP 3163637	(47) 29.03.2023	(97) EP 3286470	(47) 29.03.2023
(97) EP 2383533	(47) 29.03.2023	(97) EP 2975396	(47) 29.03.2023	(97) EP 3165313	(47) 29.03.2023	(97) EP 3286543	(47) 29.03.2023
(97) EP 2394146	(47) 29.03.2023	(97) EP 2981214	(47) 29.03.2023	(97) EP 3173022	(47) 29.03.2023	(97) EP 3295170	(47) 29.03.2023
(97) EP 2422861	(47) 29.03.2023	(97) EP 2983313	(47) 29.03.2023	(97) EP 3174179	(47) 29.03.2023	(97) EP 3295217	(47) 29.03.2023
(97) EP 2478256	(47) 29.03.2023	(97) EP 2984602	(47) 29.03.2023	(97) EP 3176068	(47) 29.03.2023	(97) EP 3296308	(47) 29.03.2023
(97) EP 2492301	(47) 29.03.2023	(97) EP 2986299	(47) 29.03.2023	(97) EP 3176190	(47) 29.03.2023	(97) EP 3299120	(47) 29.03.2023
(97) EP 2525092	(47) 29.03.2023	(97) EP 2989578	(47) 29.03.2023	(97) EP 3186157	(47) 29.03.2023	(97) EP 3299461	(47) 29.03.2023
(97) EP 2573687	(47) 29.03.2023	(97) EP 2994517	(47) 29.03.2023	(97) EP 3186217	(47) 29.03.2023	(97) EP 3299792	(47) 29.03.2023
(97) EP 2582306	(47) 29.03.2023	(97) EP 2996233	(47) 29.03.2023	(97) EP 3188926	(47) 29.03.2023	(97) EP 3300048	(47) 29.03.2023
(97) EP 2608949	(47) 29.03.2023	(97) EP 2996563	(47) 29.03.2023	(97) EP 3191109	(47) 29.03.2023	(97) EP 3301700	(47) 29.03.2023
(97) EP 2623249	(47) 29.03.2023	(97) EP 3002853	(47) 29.03.2023	(97) EP 3191785	(47) 29.03.2023	(97) EP 3303899	(47) 29.03.2023
(97) EP 2629799	(47) 29.03.2023	(97) EP 3004010	(47) 29.03.2023	(97) EP 3193023	(47) 29.03.2023	(97) EP 3305447	(47) 29.03.2023
(97) EP 2632030	(47) 29.03.2023	(97) EP 3008668	(47) 29.03.2023	(97) EP 3194123	(47) 29.03.2023	(97) EP 3305770	(47) 29.03.2023
(97) EP 2646067	(47) 29.03.2023	(97) EP 3011247	(47) 29.03.2023	(97) EP 3197686	(47) 29.03.2023	(97) EP 3308091	(47) 29.03.2023
(97) EP 2671539	(47) 29.03.2023	(97) EP 3011468	(47) 29.03.2023	(97) EP 3197699	(47) 29.03.2023	(97) EP 3309225	(47) 29.03.2023
(97) EP 2671685	(47) 29.03.2023	(97) EP 3015792	(47) 29.03.2023	(97) EP 3198200	(47) 29.03.2023	(97) EP 3310294	(47) 29.03.2023
(97) EP 2672409	(47) 29.03.2023	(97) EP 3018524	(47) 29.03.2023	(97) EP 3199675	(47) 29.03.2023	(97) EP 3311796	(47) 29.03.2023
(97) EP 2676173	(47) 29.03.2023	(97) EP 3024282	(47) 29.03.2023	(97) EP 3201952	(47) 29.03.2023	(97) EP 3313248	(47) 29.03.2023
(97) EP 2678055	(47) 29.03.2023	(97) EP 3030997	(47) 29.03.2023	(97) EP 3207863	(47) 29.03.2023	(97) EP 3314390	(47) 29.03.2023
(97) EP 2698681	(47) 29.03.2023	(97) EP 3036014	(47) 29.03.2023	(97) EP 3208209	(47) 29.03.2023	(97) EP 3315468	(47) 29.03.2023
(97) EP 2700092	(47) 29.03.2023	(97) EP 3044697	(47) 29.03.2023	(97) EP 3209786	(47) 29.03.2023	(97) EP 3316670	(47) 29.03.2023
(97) EP 2700930	(47) 29.03.2023	(97) EP 3046143	(47) 29.03.2023	(97) EP 3211942	(47) 29.03.2023	(97) EP 3317787	(47) 29.03.2023
(97) EP 2705638	(47) 29.03.2023	(97) EP 3053204	(47) 29.03.2023	(97) EP 3211944	(47) 29.03.2023	(97) EP 3317850	(47) 29.03.2023
(97) EP 2705651	(47) 29.03.2023	(97) EP 3053298	(47) 29.03.2023	(97) EP 3212819	(47) 29.03.2023	(97) EP 3318230	(47) 29.03.2023
(97) EP 2724074	(47) 29.03.2023	(97) EP 3053662	(47) 29.03.2023	(97) EP 3220582	(47) 29.03.2023	(97) EP 3318234	(47) 29.03.2023
(97) EP 2739410	(47) 29.03.2023	(97) EP 3054753	(47) 29.03.2023	(97) EP 3221478	(47) 29.03.2023	(97) EP 3318405	(47) 29.03.2023
(97) EP 2741234	(47) 29.03.2023	(97) EP 3055501	(47) 29.03.2023	(97) EP 3221579	(47) 29.03.2023	(97) EP 3320129	(47) 29.03.2023
(97) EP 2747753	(47) 29.03.2023	(97) EP 3058667	(47) 29.03.2023	(97) EP 3221943	(47) 29.03.2023	(97) EP 3320980	(47) 29.03.2023
(97) EP 2750296	(47) 29.03.2023	(97) EP 3059711	(47) 29.03.2023	(97) EP 3224400	(47) 29.03.2023	(97) EP 3322052	(47) 29.03.2023
(97) EP 2756289	(47) 29.03.2023	(97) EP 3066468	(47) 29.03.2023	(97) EP 3224930	(47) 29.03.2023	(97) EP 3322514	(47) 29.03.2023
(97) EP 2759065	(47) 29.03.2023	(97) EP 3067291	(47) 29.03.2023	(97) EP 3228875	(47) 29.03.2023	(97) EP 3323051	(47) 29.03.2023
(97) EP 2767493	(47) 29.03.2023	(97) EP 3070022	(47) 29.03.2023	(97) EP 3230309	(47) 29.03.2023	(97) EP 3325202	(47) 29.03.2023
(97) EP 2792978	(47) 29.03.2023	(97) EP 3071947	(47) 29.03.2023	(97) EP 3237014	(47) 29.03.2023	(97) EP 3325585	(47) 29.03.2023
(97) EP 2796882	(47) 29.03.2023	(97) EP 3072620	(47) 29.03.2023	(97) EP 3237061	(47) 29.03.2023	(97) EP 3325648	(47) 29.03.2023
(97) EP 2804669	(47) 29.03.2023	(97) EP 3075659	(47) 29.03.2023	(97) EP 3239777	(47) 29.03.2023	(97) EP 3327796	(47) 29.03.2023
(97) EP 2813668	(47) 29.03.2023	(97) EP 3078806	(47) 29.03.2023	(97) EP 3240329	(47) 29.03.2023	(97) EP 3328229	(47) 29.03.2023
(97) EP 2833837	(47) 29.03.2023	(97) EP 3079871	(47) 29.03.2023	(97) EP 3241800	(47) 29.03.2023	(97) EP 3329265	(47) 29.03.2023
(97) EP 2840992	(47) 29.03.2023	(97) EP 3084515	(47) 29.03.2023	(97) EP 3242940	(47) 29.03.2023	(97) EP 3329568	(47) 29.03.2023
(97) EP 2845271	(47) 29.03.2023	(97) EP 3094079	(47) 29.03.2023	(97) EP 3244036	(47) 29.03.2023	(97) EP 3330574	(47) 29.03.2023
(97) EP 2850501	(47) 29.03.2023	(97) EP 3097222	(47) 29.03.2023	(97) EP 3246001	(47) 29.03.2023	(97) EP 3332419	(47) 29.03.2023
(97) EP 2850674	(47) 29.03.2023	(97) EP 3100172	(47) 29.03.2023	(97) EP 3247444	(47) 29.03.2023	(97) EP 3333499	(47) 29.03.2023
(97) EP 2857828	(47) 29.03.2023	(97) EP 3102556	(47) 29.03.2023	(97) EP 3251205	(47) 29.03.2023	(97) EP 3338186	(47) 29.03.2023
(97) EP 2862391	(47) 29.03.2023	(97) EP 3102922	(47) 29.03.2023	(97) EP 3252313	(47) 29.03.2023	(97) EP 3339906	(47) 29.03.2023
(97) EP 2864918	(47) 29.03.2023	(97) EP 3103285	(47) 29.03.2023	(97) EP 3254147	(47) 29.03.2023	(97) EP 3342186	(47) 29.03.2023
(97) EP 2867877	(47) 29.03.2023	(97) EP 3105155	(47) 29.03.2023	(97) EP 3254346	(47) 29.03.2023	(97) EP 3342434	(47) 29.03.2023
(97) EP 2875287	(47) 29.03.2023	(97) EP 3105409	(47) 29.03.2023	(97) EP 3256699	(47) 29.03.2023	(97) EP 3343252	(47) 29.03.2023
(97) EP 2876449	(47) 29.03.2023	(97) EP 3105424	(47) 29.03.2023	(97) EP 3258886	(47) 29.03.2023	(97) EP 3344200	(47) 29.03.2023
(97) EP 2877236	(47) 29.03.2023	(97) EP 3106699	(47) 29.03.2023	(97) EP 3258920	(47) 29.03.2023	(97) EP 3346385	(47) 29.03.2023
(97) EP 2879715	(47) 29.03.2023	(97) EP 3108098	(47) 29.03.2023	(97) EP 3258925	(47) 29.03.2023	(97) EP 3347007	(47) 29.03.2023
(97) EP 2884545	(47) 29.03.2023	(97) EP 3110352	(47) 29.03.2023	(97) EP 3259068	(47) 29.03.2023	(97) EP 3347434	(47) 29.03.2023
(97) EP 2887076	(47) 29.03.2023	(97) EP 3112343	(47) 29.03.2023	(97) EP 3259618	(47) 29.03.2023	(97) EP 3349668	(47) 29.03.2023
(97) EP 2897993	(47) 29.03.2023	(97) EP 3115076	(47) 29.03.2023	(97) EP 3259778	(47) 29.03.2023	(97) EP 3352001	(47) 29.03.2023
(97) EP 2901542	(47) 29.03.2023	(97) EP 3117572	(47) 29.03.2023	(97) EP 3260429	(47) 29.03.2023	(97) EP 3352509	(47) 29.03.2023
(97) EP 2912796	(47) 29.03.2023	(97) EP 3123215	(47) 29.03.2023	(97) EP 3260857	(47) 29.03.2023	(97) EP 3352694	(47) 29.03.2023
(97) EP 2913556	(47) 29.03.2023	(97) EP 3129648	(47) 29.03.2023	(97) EP 3261271	(47) 29.03.2023	(97) EP 3355079	(47) 29.03.2023
(97) EP 2916953	(47) 29.03.2023	(97) EP 3132439	(47) 29.03.2023	(97) EP 3261687	(47) 29.03.2023	(97) EP 3355476	(47) 29.03.2023
(97) EP 2918021	(47) 29.03.2023	(97) EP 3132662	(47) 29.03.2023	(97) EP 3262110	(47) 29.03.2023	(97) EP 3356905	(47) 29.03.2023
(97) EP 2918123	(47) 29.03.2023	(97) EP 3133239	(47) 29.03.2023	(97) EP 3265009	(47) 29.03.2023	(97) EP 3359766	(47) 29.03.2023
(97) EP 2920649	(47) 29.03.2023	(97) EP 3134169	(47) 29.03.2023	(97) EP 3268053	(47) 29.03.2023	(97) EP 3360781	(47) 29.03.2023
(97) EP 2936806	(47) 29.03.2023	(97) EP 3134728	(47) 29.03.2023	(97) EP 3268465	(47) 29.03.2023	(97) EP 3360801	(47) 29.03.2023
(97) EP 2942034	(47) 29.03.2023	(97) EP 3142471	(47) 29.03.2023	(97) EP 3275579	(47) 29.03.2023	(97) EP 3361230	(47) 29.03.2023
(97) EP 2954510	(47) 29.03.2023	(97) EP 3142938	(47) 29.03.2023	(97) EP 3276333	(47) 29.03.2023	(97) EP 3363181	(47) 29.03.2023









(97) EP 4018658 (47) 29.03.2023	(97) EP 4033903 (47) 29.03.2023	(97) EP 4052349 (47) 29.03.2023	(97) EP 4071103 (47) 29.03.2023
(97) EP 4019936 (47) 29.03.2023	(97) EP 4037909 (47) 29.03.2023	(97) EP 4055314 (47) 29.03.2023	(97) EP 4071492 (47) 29.03.2023
(97) EP 4023197 (47) 29.03.2023	(97) EP 4041367 (47) 29.03.2023	(97) EP 4056072 (47) 29.03.2023	(97) EP 4074002 (47) 29.03.2023
(97) EP 4029992 (47) 29.03.2023	(97) EP 4043346 (47) 29.03.2023	(97) EP 4062403 (47) 29.03.2023	(97) EP 4083793 (47) 29.03.2023
(97) EP 4030784 (47) 29.03.2023	(97) EP 4046912 (47) 29.03.2023	(97) EP 4064807 (47) 29.03.2023	(97) EP 4087025 (47) 29.03.2023
(97) EP 4030785 (47) 29.03.2023	(97) EP 4047389 (47) 29.03.2023	(97) EP 4065961 (47) 29.03.2023	(97) EP 4092509 (47) 29.03.2023
(97) EP 4033119 (47) 29.03.2023	(97) EP 4048417 (47) 29.03.2023	(97) EP 4067496 (47) 29.03.2023	(97) EP 4096830 (47) 29.03.2023
(97) EP 4033612 (47) 29.03.2023	(97) EP 4049477 (47) 29.03.2023	(97) EP 4068486 (47) 29.03.2023	

### Zveřejněné překlady evropských patentových spisů

U následujících udělených evropských patentů s účinky pro Českou republiku byl majitelem předložen překlad patentového spisu do českého jazyka (§ 35c odst. 2 až 4 zákona č. 527/1990 Sb., v platném znění). Údaje jsou řazeny vzestupně podle čísel evropských patentů.

(97) <b>EP 2180887</b>		(54) <b>Nové chemické molekuly, které inhibují mechanismus sestřihu, pro léčbu onemocnění způsobených defekty sestřihu</b>
(47) 28.12.2022		(32) 09162630, 186552 P, 09305540, 186544 P
(97) 15.01.2009		(31) 12.06.2009, 12.06.2009, 12.06.2009, 12.06.2009
(51) <b>A61K 9/06</b>	(2006.01)	(33) EP, US, EP, US
<b>A61K 9/00</b>	(2006.01)	(86) PCT/IB2010/052651
<b>A61K 47/02</b>	(2006.01)	(87) WO 2010/143169
<b>A61K 9/16</b>	(2006.01)	(74) THK Legal s.r.o., Přístavní 531/24, Praha 7, Holešovice, 17000
<b>A61P 31/04</b>	(2006.01)	THK Legal s.r.o., Mgr. Jana Šuranová Traplová, advokátka, Přístavní 531/24, Praha 7, Holešovice, 17000
<b>A61P 37/08</b>	(2006.01)	
<b>A61K 31/5415</b>	(2006.01)	(97) <b>EP 2766115</b>
<b>A61K 31/4174</b>	(2006.01)	(47) 25.01.2023
<b>A61K 31/4164</b>	(2006.01)	(97) 18.04.2013
<b>A61K 31/495</b>	(2006.01)	(51) <b>B01J 21/04</b>
(96) 10.07.2008		(2006.01)
(96) 08776249.8		<b>B01J 21/08</b>
(73) Egis Gyógyszergyár Zrt., 1106 Budapest, HU		(2006.01)
(72) MIKULÁSIK, Endre, H-8924 Alsónemesapáti, HU		<b>B01J 23/36</b>
FAZEKAS, Patrik, H-9900 Körmend, HU		(2006.01)
(54) <b>Farmaceutické přípravky obsahující vysoce těkavé silikony</b>		<b>C07D 301/00</b>
(32) 0700473		(2006.01)
(31) 10.07.2007		(96) 10.10.2012
(33) HU		(96) 12840136.1
(86) PCT/HU2008/000083		(73) Saint-Gobain Ceramics & Plastics, Inc., Worcester, MA 01615, US
(87) WO 2009/007764		(72) RICHARD, Michael, A., Fulshear, Texas 77441, US
(74) Havlík Švorčík a partneři, advokátní a patentová kancelář, JUDr. Michal Havlík, Hálkova 1406/2, Praha 2, Nové Město, 12000		LOCKEMEYER, John, R., Sugar Land, Texas 77479, US
		(54) <b>Katalyzátor a nosič katalyzátoru</b>
		(32) 201161547089 P
		(31) 14.10.2011
		(33) US
		(86) PCT/US2012/059422
		(87) WO 2013/055716
		(74) FISCHER IP s.r.o., Na hrobci 294/5, Praha 2, Nové Město, 12800
(97) <b>EP 2440547</b>		
(47) 30.11.2022		(97) <b>EP 3000467</b>
(97) 16.12.2010		(47) 01.03.2023
(51) <b>C07D 213/74</b>	(2006.01)	(97) 30.03.2016
<b>C07D 215/38</b>	(2006.01)	(51) <b>A61K 31/4709</b>
<b>C07D 241/44</b>	(2006.01)	(2006.01)
<b>C07D 403/12</b>	(2006.01)	<b>A61P 35/00</b>
<b>A61K 31/4709</b>	(2006.01)	(2006.01)
<b>A61K 31/4985</b>	(2006.01)	(96) 24.03.2010
<b>A61P 3/10</b>	(2006.01)	(96) 15188350.1
<b>A61P 17/00</b>	(2006.01)	(73) Wyeth LLC, New York, NY 10017, US
<b>A61P 19/10</b>	(2006.01)	(72) BERKENBLIT, Anna, Needham, MA 02494, US
<b>A61P 21/00</b>	(2006.01)	BINLICH, Florence, F-92410 Ville D'Avray, FR
<b>A61P 25/28</b>	(2006.01)	GOSS, Paul, Wellesley, MA Massachusetts 02482, US
<b>A61P 27/12</b>	(2006.01)	(54) <b>Léčebný režim používající neratinib pro rakovinu prsu</b>
<b>A61P 31/12</b>	(2006.01)	(32) 166796 P
<b>C07D 215/46</b>	(2006.01)	(31) 06.04.2009
<b>C07D 215/42</b>	(2006.01)	(33) US
<b>C07D 401/12</b>	(2006.01)	(74) Havlík Švorčík a partneři, advokátní a patentová kancelář, JUDr. Michal Havlík, Hálkova 1406/2, Praha 2, Nové Město, 12000
<b>A61P 9/10</b>	(2006.01)	
(96) 14.06.2010		(97) <b>EP 3009301</b>
(96) 10757474.1		(47) 21.12.2022
(73) ABIVAX, 75009 Paris, FR		(97) 20.04.2016
Centre National de la Recherche Scientifique (C.N.R.S.), 75794 Paris Cedex 16, FR		(51) <b>B60Q 1/00</b>
Institut Curie, 75248 Paris Cedex 05, FR		(2006.01)
UNIVERSITE DE MONTPELLIER, 34090 Montpellier, FR		<b>B60Q 1/26</b>
(72) TAZI, Jamal, F-34380 Clapiers, FR		(2006.01)
MAHUTEAU, Florence, F-78470 Saint Remy Les Chevreuses, FR		<b>F21S 43/14</b>
NAJMAN, Romain, F-94240 L'Hay-Les-Roses, FR		(2018.01)
SCHERRER, Didier, 34170 Castelnau le lez, FR		<b>F21S 43/145</b>
CAMPOS, Noëlie, 34920 Le Cres, FR		(2018.01)
GARCEL, Aude, 34920 Le Cres, FR		<b>F21S 43/19</b>
		(2018.01)
		<b>F21S 43/239</b>
		(2018.01)
		<b>F21S 43/241</b>
		(2018.01)
		<b>F21S 43/245</b>
		(2018.01)
		<b>F21S 43/247</b>
		(2018.01)



(96) <i>F21S 43/27</i> (96) <i>G02B 6/00</i> (96) 13.10.2015 (96) 15189660.2 (73) MARELLI AUTOMOTIVE LIGHTING ITALY S.p.A., 10078 Venaria Reale (TO), IT	(2018.01) (2006.01)	(97) <b>EP 3258962</b> (47) 02.11.2022 (97) 25.08.2016 (51) <i>A61K 39/35</i> <i>A61K 31/07</i> <i>A61K 31/375</i> <i>A61K 9/20</i> <i>A61P 37/08</i>	(2006.01) (2006.01) (2006.01) (2006.01) (2006.01)
(42) BUZZURRO, Alessandro, 33028 TOLMEZZO, IT SCHICCHERI, Nicola, 33028 TOLMEZZO, IT FAVRO, Ivan, 33028 TOLMEZZO, IT		(96) 19.02.2016 (96) 16753171.4 (73) The Board of Trustees of the Leland Stanford Junior University, Stanford, CA 94305-2038, US	
(54) <b>Světlo pro automobily</b> (32) TV20140148 (31) 13.10.2014 (33) IT (74) Rott, Růžička & Guttman a spol., Vyskočilova 1566, Praha 4, Michle, 14000		(72) NADEAU, Kari C., Los Altos Hills, California 94022, US (54) <b>Směsné alergénové kompozice a způsoby využití těchto</b> (32) 201562119014 P (31) 20.02.2015 (33) US (86) PCT/US2016/018731 (87) WO 2016/134291 (74) THK Legal s.r.o., Přístavní 531/24, Praha 7, Holešovice, 17000	
(97) <b>EP 3063920</b> (47) 14.12.2022 (97) 07.05.2015 (51) <i>H04L 9/40</i> (96) 31.10.2014 (96) 14799048.5 (73) Ubiq B.V., 3054 EM Rotterdam, NL (72) GORANOV, Boris Petrov Dokov, NL-3054 EM Rotterdam, NL	(2022.01)	(51) <i>C12N 5/071</i> (96) 19.02.2016 (96) 16705202.6 (73) INSERM (Institut National de la Santé et de la Recherche Médicale), 75654 Paris Cedex 13, FR Nantes Université, 44000 Nantes, FR (72) NGUYEN, Tuan Huy, 44300 Nantes, FR FOURRIER, Angélique, 44300 Nantes, FR	(2010.01)
(54) <b>Způsob pro nastavení zabezpečené relace mezi prvním a druhým subjektem, a odpovídajícími subjekty a produkty počítačového programu, prostřednictvím zprostředkujícího subjektu</b> (32) 2011717 (31) 31.10.2013 (33) NL (86) PCT/NL2014/050755 (87) WO 2015/065189 (74) ŽOVICOVÁ & ŽOVIC IP, s.r.o., Záhradnícka 36, Bratislava, 82108		(54) <b>Použití lamininu pro diferenciaci pluripotentních buněk do buněk rodových linií hepatocytů</b> (32) 15305265 (31) 20.02.2015 (33) EP (86) PCT/EP2016/053560 (87) WO 2016/131959 (74) PatentEnter s.r.o., Koliště 1965/13a, Brno, Černá Pole, 60200	
(97) <b>EP 3151948</b> (47) 21.12.2022 (97) 10.12.2015 (51) <i>B01D 53/86</i> <i>C01B 21/40</i> (96) 01.06.2015 (96) 15729771.4 (73) thyssenkrupp Industrial Solutions AG, 45143 Essen, DE thyssenkrupp AG, 45143 Essen, DE (72) PERBANDT, Christian, 44357 Dortmund, DE	(2006.01) (2006.01)	(51) <i>B21D 22/20</i> (96) 22.07.2016 (96) 16741339.2 (73) Constellium Neuf-Brisach, 68600 Biesheim, FR Hyperion Materials & Technologies (Sweden) AB, 126 80 Stockholm, SE (72) LASZCZYK, Laurent, 78239 Rielasingen-Worblingen, DE STOPPIGLIA, Hervé, 38240 Meylan, FR RIMBAU-GILABERT, Victor, 08015 Barcelone, ES LIEB, David P, Beulah, Colorado 81023, US	(2006.01)
(54) <b>Snížení emisí oxidu dusíku při spuštění systémů pro výrobu kyseliny dusičné</b> (32) 102014210661 (31) 04.06.2014 (33) DE (86) PCT/EP2015/062154 (87) WO 2015/185506 (74) JUDr. Michal Havlík, Hálkova 1406/2, Praha 2, Nové Město, 12000		(54) <b>Optimalizovaný proces tažení a zeslabování stěn hliníkových nádobek vyhlazováním</b> (32) 15178538 (31) 27.07.2015 (33) EP (86) PCT/EP2016/067519 (87) WO 2017/017009 (74) PatentEnter s.r.o., Koliště 1965/13a, Brno, Černá Pole, 60200	
(97) <b>EP 3166999</b> (47) 08.03.2023 (97) 14.01.2016 (51) <i>C09K 5/14</i> <i>C08K 5/29</i> <i>C08K 5/25</i> <i>C08K 3/22</i> <i>B32B 27/18</i> (96) 07.07.2014 (96) 14897036.1 (73) Honeywell International Inc., Morris Plains, NJ 07950, US (72) LIU, Ya Qun, Morristown, New Jersey 07962-2245, US ZENG, Liang, Morristown, New Jersey 07962-2245, US WANG, Hui, Morristown, New Jersey 07962-2245, US ZHANG, Bright, Morristown, New Jersey 07962-2245, US HUANG, Hong Min, Morristown, New Jersey 07962-2245, US	(2006.01) (2006.01) (2006.01) (2006.01) (2006.01)	(51) <i>A61K 31/4184</i> <i>A61K 31/519</i> <i>A61K 31/5386</i> <i>A61K 31/5377</i> <i>A61K 31/69</i> <i>A61K 38/05</i> <i>A61K 45/06</i> <i>A61P 35/00</i> <i>A61P 43/00</i> (96) 19.08.2016 (96) 16756763.5	(2006.01) (2006.01) (2006.01) (2006.01) (2006.01) (2006.01) (2006.01) (2006.01) (2006.01)
(54) <b>Materiál tepelného rozhraní s vychytávačem iontů</b> (86) PCT/CN2014/081724 (87) WO 2016/004565 (74) ZIVKO MIJATOVIC & PARTNERS s.r.o., Jugoslávských partyzánů 639/26, Praha 6, Bubeneč, 16000			

- (73) CONVALIFE (SHANGHAI) CO. LIMITED, Shanghai 201203, CN  
(72) SHUTTLEWORTH, Stephen Joseph, Oxfordshire OX11 0SG, GB  
WHALE, Andrew David, Oxfordshire OX11 0SG, GB  
(54) **Kompozice obsahující inhibitory fosfoinositid-3-kinázy a druhé antiproliferativní činidlo**  
(32) 201514760  
(31) 19.08.2015  
(33) GB  
(86) PCT/GB2016/052575  
(87) WO 2017/029517  
(74) PatentEnter s.r.o., Koliště 1965/13a, Brno, Černá Pole, 60200

- (97) **EP 3401334**  
(47) 15.02.2023  
(97) 14.11.2018  
(51) **C07K 16/30** (1995.01)  
**C12N 5/12** (1990.01)  
**A61P 35/00** (2000.01)  
**A61K 39/395** (1980.01)  
**A61P 43/00** (2000.01)  
**A61P 35/04** (2000.01)  
**A61P 37/04** (2000.01)  
**C07K 16/28** (1995.01)  
(96) 27.05.2008  
(96) 18168460.6  
(73) Astellas Pharma Inc., Chuo-ku Tokyo 103-8411, JP  
TRON - Translationale Onkologie an der Universitätsmedizin der Johannes Gutenberg- Universität Mainz gemeinnützige GmbH, 55131 Mainz, DE  
(72) SAHIN, Ugur, 55116 Mainz, DE  
TÜRECI, Özlem, 55116 Mainz, DE  
BRANDENBURG, Gunda, 22880 Wedel, DE  
USENER, Dirk, 65193 Wiesbaden, DE  
(54) **Monoklonální protilátky proti klaudinu-18 pro léčbu rakoviny**  
(32) 07010622, 932099 P  
(31) 29.05.2007, 29.05.2007  
(33) EP, US  
(74) ŽOVICOVÁ & ŽOVIC IP, s.r.o., Záhradnícka 36, Bratislava 82108

- (97) **EP 3433611**  
(47) 04.01.2023  
(97) 28.09.2017  
(51) **G01N 33/497** (2006.01)  
**B60K 28/06** (2006.01)  
**G01N 33/00** (2006.01)  
(96) 28.12.2016  
(96) 16826860.5  
(73) Automotive Coalition for Traffic Safety, Inc., Washington, DC 20001-3717, US  
(72) HÖK, Bertil, 72344 Vasteras, SE  
GESTER, Raimo, 72345 Vasteras, SE  
LJUNGBLAD, Jonas, 711256 Stockholm, SE  
PETTERSSON, Håkan, 44834 Vårgårda, SE  
(54) **Senzorový systém pro pasivní odhad alkoholu v dechu ve vozidle**  
(32) 201662312476 P, 201615389724  
(31) 24.03.2016, 23.12.2016  
(33) US, US  
(86) PCT/US2016/068789  
(87) WO 2017/164953  
(74) KOREJZOVA LEGAL vos, JUDr. Petra Sauvage de Brantes, Korunní 810/104, Praha 10, Vinohrady, 10100

- (97) **EP 3452053**  
(47) 14.12.2022  
(97) 09.11.2017  
(51) **A61K 31/7068** (2006.01)  
**A61K 9/00** (2006.01)  
**A61M 31/00** (2006.01)  
**A61P 13/02** (2006.01)  
**A61P 13/10** (2006.01)  
**A61P 35/00** (2006.01)  
**A61P 35/04** (2006.01)  
**A61K 45/06** (2006.01)  
(96) 05.05.2017  
(96) 17793523.6  
(73) TARIS Biomedical LLC, Lexington, Massachusetts 02421, US

- (72) GIESING, Dennis, Lee's Summit MO 64082, US  
CUTIE, Christopher, Lexington MA 02421, US  
SARMA, Pumanand, Carlisle MA 01741, US  
LARRIVEE-ELKINS, Cheryl, Framingham MA 01701, US  
SEARCY, Christopher, Charlestown MA 02129, US  
AGARWAL, Vikas, Lexington MA 02421, US  
(54) **Způsob léčby uroteliální rakoviny dolních močových cest**  
(32) 201662333151 P, 201762443614 P  
(31) 06.05.2016, 06.01.2017  
(33) US, US  
(86) PCT/US2017/031445  
(87) WO 2017/193098  
(74) Havlík Švorčík a partneři, advokátní a patentová kancelář, JUDr. Michal Havlík, Hálkova 1406/2, Praha 2, Nové Město, 12000

- (97) **EP 3458490**  
(47) 02.11.2022  
(97) 15.03.2018  
(51) **C08F 297/04** (2006.01)  
**C08F 4/56** (2006.01)  
**C08F 4/48** (2006.01)  
(96) 08.09.2017  
(96) 17848217.0  
(73) Dynasol Elastómeros, S.A.de C.V., Tamaulipas 89602, MX  
(72) ELIZARRARAS MAYA, Daniel, Abraham, Tampico, Tamaulipas 89344, MX  
HARDIMAN, Christopher, J., Farmington, CT 06032, US  
CORONA GALVAN, Sergio, 28232 Las Rozas Madrid, ES  
MOCTEZUMA ESPIRICUETO, Sergio, Alberto, Altamira, Tamaulipas 89606, MX  
RODRIGUEZ GUADARRAMA, Luis, Antonio, 28045 Madrid, ES  
(54) **Polární modifikátorové systémy pro blokovou kopolymerizaci s vysokým obsahem vinylu**  
(32) 201662385776 P, 201762452406 P  
(31) 09.09.2016, 31.01.2017  
(33) US, US  
(86) PCT/IB2017/001270  
(87) WO 2018/047008  
(74) Havlík Švorčík a partneři, advokátní a patentová kancelář, JUDr. Michal Havlík, Hálkova 1406/2, Praha 2, Nové Město, 12000

- (97) **EP 3462853**  
(47) 01.03.2023  
(97) 07.12.2017  
(51) **A01K 67/027** (2006.01)  
**C12N 9/12** (2006.01)  
**C07K 16/00** (2006.01)  
**C07K 16/46** (2006.01)  
**C12N 15/90** (2006.01)  
**C12N 15/85** (2006.01)  
(96) 02.06.2017  
(96) 17733223.6  
(73) Regeneron Pharmaceuticals, Inc., Tarrytown, NY 10591-6706, US  
(72) MACDONALD, Lynn, Tarrytown NY 10591, US  
MURPHY, Andrew, J., Tarrytown NY 10591, US  
GUO, Chunguang, Tarrytown NY 10591, US  
LEVENKOVA, Natasha, Tarrytown NY 10591, US  
TU, Naxin, Tarrytown NY 10591, US  
MCWHIRTER, John, Tarrytown NY 10591, US  
VORONINA, Vera, Tarrytown NY 10591, US  
HARRIS, Faith, Tarrytown NY 10591, US  
(54) **Hlodavci exprimující exogenní terminální deoxynukleotidyltransferázu**  
(32) 201662345524 P  
(31) 03.06.2016  
(33) US  
(86) PCT/US2017/035731  
(87) WO 2017/210586  
(74) A. Holas & partner, Ing. Mgr. Hana Holasová, Křížová 105/4, Brno, Staré Brno, 60300

- (97) **EP 3493812**  
(47) 04.01.2023  
(97) 08.02.2018  
(51) **A61K 31/635** (2006.01)  
**A61K 31/7125** (2006.01)

	<i>A61K 45/06</i>	(2006.01)	(86)	PCT/US2017/066854
	<i>A61P 35/00</i>	(2006.01)	(87)	WO 2018/112429
	<i>A61P 35/02</i>	(2006.01)	(74)	Rott, Růžička & Guttman a spol., Vyskočilova 1566, Praha 4, Michle, 14000
(96)	28.07.2017			
(96)	17748613.1			
(73)	Geron Corporation, Foster City, CA 94404, US		(97)	<b>EP 3584898</b>
(72)	HUANG, Fei, Spring House Pennsylvania 19477, US		(47)	14.12.2022
	RUSBULDT, Joshua J., Spring House Pennsylvania 19477, US		(97)	25.12.2019
	RIZO, Aleksandra, Raritan, New Jersey 08869, US		(51)	<i>H02G 3/12</i> (2006.01)
(54)	<b>Kombinace imetelstatu a venetoclaxu při léčbě akutní myeloidní leukémie</b>			<i>H02G 3/16</i> (2006.01)
(32)	201662370018 P, 16197293, 201662422738 P		(96)	20.06.2019
(31)	02.08.2016, 04.11.2016, 16.11.2016		(96)	19181542.2
(33)	US, EP, US		(73)	Kaiser GmbH & Co. KG, 58579 Schalksmühle, DE
(86)	PCT/US2017/044348		(72)	Agro AG, 5502 Hunzenschwil, CH
(87)	WO 2018/026646			RITTER, Mathias, 58553 Halver, DE
(74)	THK Legal s.r.o., Přístavní 531/24, Praha 7, Holešovice, 17000			SANZ-MARTIN, Javier, 58762 Altena, DE
				SCHÜTZE, Andreas, 45659 Recklinghausen, DE
				REICH, Sebastian, 58507 Lüdenscheid, DE
				MEIER, Niklaus, 5037 Muhlen, CH
(97)	<b>EP 3538786</b>		(54)	<b>Instalační krabice</b>
(47)	22.02.2023		(32)	102018114824
(97)	17.05.2018		(31)	20.06.2018
(51)	<i>F16D 69/02</i>	(2006.01)	(33)	DE
(96)	10.11.2017		(74)	Čermák a spol., JUDr. Karel Čermák Ph.D. LL.M., advokát, Elišky Peškové 735/15, Praha 5, Smíchov, 15000
(96)	17794985.6			
(73)	Promat Research and Technology Centre N.V., 2830 Tiselt, BE			
(72)	SANTAMARIA RAZO, Diego Adolfo, 5643 PB Eindhoven, NL		(97)	<b>EP 3594927</b>
	KERSSEMAKERS, Arnoldus Maria, 6065 ES Montfort, NL		(47)	22.03.2023
	ABDUL-KADER, Oras, 9100 Saint-Niklaas, BE		(97)	13.09.2018
(54)	<b>Třecí materiály</b>		(51)	<i>G09F 9/00</i> (2006.01)
(32)	16198531			<i>G02F 1/1333</i> (2006.01)
(31)	11.11.2016		(96)	21.02.2018
(33)	EP		(96)	18763792.1
(86)	PCT/EP2017/078955		(73)	Dexerials Corporation, Tokyo 141-0032, JP
(87)	WO 2018/087331		(72)	HASHIMOTO, Takao, Tokyo 141-0032, JP
(74)	THK Legal s.r.o., Přístavní 24, Praha 7, 17000		(54)	<b>Způsob výroby zařízení pro zobrazování obrazu</b>
			(32)	2017042445
			(31)	07.03.2017
			(33)	JP
			(86)	PCT/JP2018/006186
			(87)	WO 2018/163820
			(74)	Rott, Růžička & Guttman a spol., Vyskočilova 1566, Praha 4, Michle, 14000
(97)	<b>EP 3541335</b>			
(47)	21.12.2022			
(97)	24.05.2018			
(51)	<i>A61F 9/04</i>	(2006.01)		
	<i>A61F 7/00</i>	(2006.01)		
	<i>G02C 5/00</i>	(2006.01)		
(96)	10.11.2017			
(96)	17794986.4			
(73)	Laboratoires Théa, 63100 Clermont-Ferrand, FR		(97)	<b>EP 3599251</b>
(72)	FULLER, Edmund Thomas, Christchurch, NZ		(47)	16.11.2022
(54)	<b>Maska pro léčbu suchých očí</b>		(97)	16.08.2018
(32)	1661145		(51)	<i>C07K 19/00</i> (2006.01)
(31)	17.11.2016			<i>C12N 15/62</i> (2006.01)
(33)	FR			<i>C12N 5/10</i> (2006.01)
(86)	PCT/EP2017/078956			<i>C12N 15/867</i> (2006.01)
(87)	WO 2018/091380			<i>A61K 35/17</i> (2015.01)
(74)	Havlík Švorčík a partneři, advokátní a patentová kancelář, JUDr. Martin Švorčík, Hálkova 1406/2, Praha 2, Nové Město, 12000			<i>A61P 35/00</i> (2006.01)
			(96)	08.02.2018
			(96)	18751050.8
(97)	<b>EP 3554424</b>		(73)	Cellular Biomedicine Group Inc., Rockville, 20850, MD, US
(47)	28.12.2022		(72)	YAO, Yihong, Shanghai 200233, CN
(97)	21.06.2018			HUANG, Jiaqi, Shanghai 200233, CN
(51)	<i>A61F 2/24</i>	(2006.01)		ZHU, Shigui, Shanghai 200233, CN
(96)	15.12.2017			ZHU, Wei, Shanghai 200233, CN
(96)	17880012.4			YAO, Xin, Shanghai 200233, CN
(73)	Edwards Lifesciences Corporation, Irvine, CA 92614, US			LI, Zhiyuan, Shanghai 200233, CN
(72)	PATEL, Darshin, S., Irvine, CA 92614, US			ZHANG, Li, Shanghai 200233, CN
	MANASH, Boaz, Irvine, CA 92614, US			ZHU, Lin, Shanghai 200233, CN
	TRAN, Tri, D., Irvine, CA 92614, US			MA, Anyun, Shanghai 200233, CN
	WITZMAN, Ofir, Irvine, CA 92614, US			WEI, Yutian, Shanghai 200233, CN
	ROZEN, Yoav, Irvine, CA 92614, US			LI, Yanfeng, Shanghai 200233, CN
	SIEGEL, Alexander, J., Irvine, CA 92614, US			WANG, Qingxia, Shanghai 200233, CN
	TAYLOR, David, M., Irvine, CA 92614, US			HE, Jiaping, Shanghai 200233, CN
(54)	<b>Rozmístovací systémy a nástroje pro zavádění kotvičích zařízení pro protetickou chlopuň</b>		(54)	<b>Konstrukce chimérického antigenního receptoru cílicího na CD20 antigen a identifikace aktivity jeho uměle upravených T buněk</b>
(32)	201662435563 P		(32)	201710069569
(31)	16.12.2016		(31)	08.02.2017
(33)	US		(33)	CN

(86) PCT/CN2018/075867		<b>C23C 2/06</b>	(2006.01)
(87) WO 2018/145649		<b>C23C 2/28</b>	(2006.01)
(74) PatentEnter s.r.o., Koliště 1965/13a, Brno, Černá Pole, 60200		(96) 26.06.2018	
(97) <b>EP 3601658</b>		(96) 18737532.4	
(47) 25.01.2023		(73) Schwartz GmbH, 52152 Simmerath, DE	
(97) 04.10.2018		(72) WILDEN, Frank, 52152 Simmerath, DE	
(51) <b>D05C 15/08</b>	(2006.01)	WINKEL, Jörg, 52385 Nideggen-Schmidt, DE	
<b>E01C 13/08</b>	(2006.01)	REINARTZ, Andreas, 52156 Monschau, DE	
<b>F28D 20/00</b>	(2006.01)	(54) <b>Způsob a zařízení pro tepelné zpracování kovového dílce</b>	
<b>B27L 11/02</b>	(2006.01)	(32) 102017115755	
(96) 29.03.2018		(31) 13.07.2017	
(96) 18777003.7		(33) DE	
(73) Brock USA, LLC, Boulder, CO 80301, US		(86) PCT/EP2018/067158	
(72) KEYSER, Stephen, Boulder, CO 80301, US		(87) WO 2019/011650	
SAWYER, Steven L., Boulder, CO 80301, US		(74) Havlík Švorčík a partneři, advokátní a patentová kancelář, JUDr. Martin Švorčík, Hálkova 1406/2, Praha 2, Nové Město, 12000	
(54) <b>Výplň pro systém umělého trávníku a výrobní proces</b>		(97) <b>EP 3673136</b>	
(32) 201762478254 P, 201762529543 P, 201862616858 P		(47) 18.01.2023	
(31) 29.03.2017, 07.07.2017, 12.01.2018		(97) 28.02.2019	
(33) US, US, US		(51) <b>E06B 3/46</b>	(2006.01)
(86) PCT/US2018/025266		<b>E06B 7/23</b>	(2006.01)
(87) WO 2018/183756		(96) 08.08.2018	
(74) Havlík Švorčík a partneři, advokátní a patentová kancelář, JUDr. Michal Havlík, Hálkova 1406/2, Praha 2, Nové Město, 12000		(96) 18762770.8	
(97) <b>EP 3618928</b>		(73) SIEGENIA-AUBI KG, 57234 Wilnsdorf, DE	
(47) 18.01.2023		(72) BERENS, Wolfgang, 54427 Kell am See, DE	
(97) 16.01.2020		(54) <b>Těsnící zařízení pro posuvatelé křídlo, jako posuvné křídlo, nebo posuvatelé zdvižně posuvné křídlo okna, nebo dveří</b>	
(51) <b>A61P 19/02</b>	(2006.01)	(32) 202017004355 U	
<b>A61P 25/28</b>	(2006.01)	(31) 22.08.2017	
<b>A61P 27/06</b>	(2006.01)	(33) DE	
<b>A61P 31/04</b>	(2006.01)	(86) PCT/EP2018/071448	
<b>C07K 16/28</b>	(2006.01)	(87) WO 2019/038082	
(96) 12.07.2019		(74) Havlík Švorčík a partneři, advokátní a patentová kancelář, JUDr. Otakar Švorčík, Hálkova 1406/2, Praha 2, Nové Město, 12000	
(96) 19746306.0		(97) <b>EP 3685847</b>	
(73) Alector LLC, South San Francisco CA 94080, US		(47) 11.01.2023	
(72) SCHWABE, Tina, South San Francisco California 94080, US		(97) 29.07.2020	
KURNELLAS, Michael, South San Francisco California 94080, US		(51) <b>A61K 38/12</b>	(2006.01)
ROSENTHAL, Arnon, South San Francisco California 94080, US		<b>A61P 7/00</b>	(2006.01)
PEJCHAL, Robert, South San Francisco California 94080, US		<b>A61P 37/02</b>	(2006.01)
COOPER, Anthony B., South San Francisco California 94080, US		<b>A61M 5/30</b>	(2006.01)
(54) <b>Protilátky proti sortilinu a způsoby jejich použití</b>		(96) 07.12.2016	
(32) 201862698007 P, 201962860184 P, 201962868849 P		(96) 20157916.6	
(31) 13.07.2018, 11.06.2019, 28.06.2019		(73) RA Pharmaceuticals, Inc., Cambridge, MA 02140, US	
(33) US, US, US		(72) Demarco, Steven James, Boxford, MA Massachusetts 01921, US	
(86) PCT/US2019/041614		Hoarty, Michelle Denise, Billerica, MA Massachusetts 01821, US	
(87) WO 2020/014617		Parker, Grace Victoria, Medford, MA Massachusetts 02155, US	
(74) ZIVKO MIJATOVIC & PARTNERS s.r.o., Jugoslávských partyzánů 639/26, Praha 6, Bubeneč, 16000		Ricardo, Alonso, Winchester, MA Massachusetts 01890, US	
(97) <b>EP 3624971</b>		Tobe, Sylvia, Cambridge, MA Massachusetts 02139, US	
(47) 01.03.2023		Treco, Douglas A., Arlington, MA Massachusetts 02476, US	
(97) 22.11.2018		(54) <b>Modulátory aktivity komplementu</b>	
(51) <b>B23B 27/08</b>	(2006.01)	(32) 201562268360 P, 201662331320 P, 201662347486 P	
<b>B23B 27/10</b>	(2006.01)	(31) 16.12.2015, 03.05.2016, 08.06.2016	
<b>B23B 29/04</b>	(2006.01)	(33) US, US, US	
(96) 19.04.2018		(74) Havlík Švorčík a partneři, advokátní a patentová kancelář, JUDr. Otakar Švorčík, Hálkova 1406/2, Praha 2, Nové Město, 12000	
(96) 18727126.7		(97) <b>EP 3692995</b>	
(73) Ceratizit Austria Gesellschaft m.b.H., 6600 Reutte, AT		(47) 02.11.2022	
(72) GÖBERL, Christian, 6600 Reutte, AT		(97) 12.08.2020	
SCHLEINKOFER, Uwe, 6600 Reutte, AT		(51) <b>A61K 31/575</b>	(2006.01)
(54) <b>Upínací blok k upevnění zapichovacího nože</b>		<b>A61P 3/00</b>	(2006.01)
(32) 11517 U		<b>A61Q 19/06</b>	(2006.01)
(31) 19.05.2017		<b>A61K 8/63</b>	(2006.01)
(33) AT		<b>A61K 9/00</b>	(2006.01)
(86) PCT/AT2018/000027		(96) 19.05.2005	
(87) WO 2018/209368		(96) 20166727.6	
(74) ZIVKO MIJATOVIC & PARTNERS s.r.o., Jugoslávských partyzánů 639/26, Praha 6, Bubeneč, 16000		(73) Lundquist Institute for Biomedical Innovation at Harbor-UCLA Medical Center, Torrance, CA 90502, US	
(97) <b>EP 3652352</b>		THE REGENTS OF THE UNIVERSITY OF CALIFORNIA, Oakland, CA 94607-5200, US	
(47) 04.01.2023		(72) KOLODNEY, Michael S., Morgantown, WV West Virginia 26508, US	
(97) 17.01.2019		ROTUNDA, Adam M., Irvine, CA California 92620, US	
(51) <b>C21D 9/46</b>	(2006.01)	(54) <b>Deoxycholát pro redukci tuku</b>	
<b>C21D 1/18</b>	(2006.01)		
<b>C21D 1/673</b>	(2006.01)		

(32) 57287904 P  
(31) 19.05.2004  
(33) US  
(74) Havlík Švorčík a partneři, advokátní a patentová kancelář, JUDr. Michal Havlík, Hálkova 1406/2, Praha 2, Nové Město, 12000

(97) **EP 3696333**  
(47) 01.02.2023  
(97) 19.08.2020  
(51) **E03D 1/32** (2006.01)  
(96) 18.02.2019  
(96) 19382108.9  
(73) Fominaya, S.A., 46117 Bétera (Valencia), ES  
(72) Fominaya Gonzalez, Pablo, 46117 Bétera (Valencia), ES  
(54) **Přívodní ventil pro nádržky na vodu**  
(74) Havlík Švorčík a partneři, advokátní a patentová kancelář, JUDr. Michal Havlík, Hálkova 1406/2, Praha 2, Nové Město, 12000

(97) **EP 3707143**  
(47) 28.12.2022  
(97) 09.05.2019  
(51) **C07D 495/04** (2006.01)  
**A61P 35/00** (2006.01)  
**A61P 5/00** (2006.01)  
**A61K 31/4422** (2006.01)  
(96) 06.11.2018  
(96) 18795687.5  
(73) Oncostellae, S.L., 15705 Santiago de Compostela, ES  
(72) KURZ, Guido, E-08950 Esplugues Llobregat, Barcelona, ES  
CAMACHO GÓMEZ, Juan, E-31001 Pamplona, Navarra, ES  
(54) **Nové analogy jako modulatory androgenního receptoru a glukokortikoidního receptoru**

(32) 17382741  
(31) 06.11.2017  
(33) EP  
(86) PCT/EP2018/080367  
(87) WO 2019/086720  
(74) FAJNOR IP s.r.o., Pobřežní 249/46, Praha 8, Karlín, 18600

(97) **EP 3710224**  
(47) 18.01.2023  
(97) 23.05.2019  
(51) **B29C 48/62** (2019.01)  
**B29C 48/67** (2019.01)  
**B29C 48/53** (2019.01)  
**B29C 48/65** (2019.01)  
(96) 23.10.2018  
(96) 18796820.1  
(73) EREMA Engineering Recycling Maschinen und Anlagen Gesellschaft m.b.H., 4052 Ansfelden, AT  
(72) MIETHLINGER, Jürgen, 4851 Gampem, AT  
LUGER, Hans Jürgen, 4020 Linz, AT  
(54) **Plastifikační šnek**

(32) 509612017  
(31) 16.11.2017  
(33) AT  
(86) PCT/AT2018/050020  
(87) WO 2019/094996  
(74) KANIA, SEDLÁK, SMOLA, s.r.o., Mendlovo náměstí 907/1a, Brno, Staré Brno, 60300

(97) **EP 3711499**  
(47) 04.01.2023  
(97) 23.09.2020  
(51) **A24F 1/00** (2006.01)  
(96) 22.03.2019  
(96) 19020195.4  
(73) IMPERIAL TOBACCO LIMITED, Bristol BS3 2LL, GB  
(72) FERRIE, Kate, Liverpool L24 9HP, GB  
SHENTON, Ross, Liverpool L24 9HP, GB  
LORD, Chris, Liverpool L24 9HP, GB  
MURRAY, Samantha, Liverpool L24 9HP, GB  
MARCHBANK, Jonathan, Liverpool L24 9HP, GB  
(54) **Systém náhražky kouření**

(74) KOREJZOVA LEGAL v.o.s., JUDr. Petra Sauvage de Brantes, Korunní 810/104, Praha 10, Vinohrady, 10100

(97) **EP 3717178**  
(47) 14.12.2022  
(97) 25.07.2019  
(51) **B25B 23/142** (2006.01)  
**B25B 27/14** (2006.01)  
**B25B 23/14** (2006.01)  
(96) 21.12.2018  
(96) 18827108.4  
(73) Böllhoff Verbindungstechnik GmbH, 33649 Bielefeld, DE  
(72) MARXKORS, Andreas, 33161 Hövelhof, DE  
THOMMES, Holger, 54558 Strohn, DE  
BEYER, Tobias, 77880 Sasbach, DE  
LEINKENJOST, Maximilian, 33332 Gütersloh, DE  
RUCHA, Klemens, 33106 Paderborn, DE  
BUTOV, Alexej, 33332 Gütersloh, DE  
PURRIO, Marcel, 33619 Bielefeld, DE  
ZIMMERMANN, Hermann, 33699 Bielefeld, DE  
GRUBERT, Klaus-Friedrich, 31675 Bückeburg, DE  
ZAVAROL, Sascha, 33129 Delbrück, DE  
LUTZ, Franz, 33165 Lichtenau, DE  
(54) **Montážní nástroj pro drátovou závitovou vložku**  
(32) 102018100832  
(31) 16.01.2018  
(33) DE  
(86) PCT/EP2018/086579  
(87) WO 2019/141497  
(74) Havlík Švorčík a partneři, advokátní a patentová kancelář, JUDr. Otakar Švorčík, Hálkova 1406/2, Praha 2, Nové Město, 12000

(97) **EP 3720428**  
(47) 11.01.2023  
(97) 13.06.2019  
(51) **A61K 31/185** (2006.01)  
**A61P 27/02** (2006.01)  
(96) 29.11.2018  
(96) 18811023.3  
(73) Laboratorios SALVAT, S.A., 08950 Esplugues de Llobregat, Barcelona, ES  
(72) CAPDEVILA NORTES, Xavier, 08950 Esplugues De Llobregat, ES  
SANAGUSTÍN AQUILUÉ, Javier, 08950 Esplugues De Llobregat, ES  
DELGADO GAÑÁN, Maria Isabel, 08950 Esplugues De Llobregat, ES  
(54) **Oftalmická topická kompozice s kyselinou dobesilovou pro léčení onemocnění zadního segmentu oka**  
(32) 17382832  
(31) 04.12.2017  
(33) EP  
(86) PCT/EP2018/082999  
(87) WO 2019/110416  
(74) Havlík Švorčík a partneři, advokátní a patentová kancelář, JUDr. Michal Havlík, Hálkova 1406/2, Praha 2, Nové Město, 12000

(97) **EP 3740325**  
(47) 25.01.2023  
(97) 25.07.2019  
(51) **B05D 3/00** (2006.01)  
**B05D 3/06** (2006.01)  
**C09D 11/037** (2014.01)  
**C09D 11/101** (2014.01)  
**B42D 25/369** (2014.01)  
**B41F 19/00** (2006.01)  
**B42D 25/41** (2014.01)  
**G03G 19/00** (2006.01)  
(96) 14.12.2018  
(96) 18815245.8  
(73) SICPA HOLDING SA, 1008 Prilly, CH  
(72) SCHMID, Mathieu, 1005 Lausanne, CH  
LOGINOV, Evgeny, 1020 Renens, CH  
DESPLAND, Claude-Alain, 1030 Bussigny, CH  
(54) **Způsob výroby vrstev s optickými efekty**  
(32) 18152082, 18152081  
(31) 17.01.2018, 17.01.2018  
(33) EP, EP

(86) PCT/EP2018/085030		<b>C10G 11/00</b>	(2006.01)
(87) WO 2019/141452		<b>B01D 3/28</b>	(2006.01)
(74) Mgr. Karel Bauer, Urešova 1266/2, Praha 4, Kunratice, 14800		<b>B01D 3/00</b>	(2006.01)
		<b>B01J 19/32</b>	(2006.01)
(97) <b>EP 3740326</b>		(96) 04.04.2019	
(47) 25.01.2023		(96) 19785555.4	
(97) 25.07.2019		(73) Lummus Technology LLC, Bloomfield, NJ 07003, US	
(51) <b>B05D 3/00</b>	(2006.01)	(72) CHEN, Liang, Bloomfield, NJ 07003-3096, US	
<b>B05D 3/06</b>	(2006.01)	LOEZOS, Peter, Bloomfield, NJ 07003-3096, US	
<b>C09D 11/037</b>	(2014.01)	LEW, Perry, Bloomfield, NJ 07003-3096, US	
<b>C09D 11/101</b>	(2014.01)	TOMSULA, Bryan, Bloomfield, NJ 07003-3096, US	
<b>B42D 25/369</b>	(2014.01)	GROTEN, Willibrord A., Bloomfield, NJ 07003-3096, US	
<b>B41F 19/00</b>	(2006.01)	PODREBARAC, Gary G., Bloomfield, NJ 07003-3096, US	
<b>B42D 25/41</b>	(2014.01)	(54) <b>Strukturovaná náplň pro katalytickou destilaci</b>	
<b>G03G 19/00</b>	(2006.01)	(32) 201862656219 P	
(96) 14.12.2018		(31) 11.04.2018	
(96) 18815246.6		(33) US	
(73) SICPA HOLDING SA, 1008 Prilly, CH		(86) PCT/US2019/025791	
(72) SCHMID, Mathieu, 1005 Lausanne, CH		(87) WO 2019/199571	
LOGINOV, Evgeny, 1020 Renens, CH		(74) THK Legal s.r.o., Přístavní 531/24, Praha 7, Holešovice, 17000	
DESPLAND, Claude-Alain, 1030 Bussigny, CH			
(54) <b>Způsob výroby vrstev s optickými efekty</b>		(97) <b>EP 3781755</b>	
(32) 18152081, 18152082		(47) 28.12.2022	
(31) 17.01.2018, 17.01.2018		(97) 14.01.2021	
(33) EP, EP		(51) <b>E04B 1/58</b>	(2006.01)
(86) PCT/EP2018/085031		<b>E04B 1/19</b>	(2006.01)
(87) WO 2019/141453		<b>E04B 1/348</b>	(2006.01)
(74) Mgr. Karel Bauer, Urešova 1266/2, Praha 4, Kunratice, 14800		(96) 22.06.2020	
		(96) 20746105.4	
(97) <b>EP 3767869</b>		(73) Pacarada, Elvir, 65779 Kelkheim (Taunus), DE	
(47) 15.02.2023		Pacarada, Ernest, 65779 Kelkheim (Taunus), DE	
(97) 20.01.2021		(72) PACARADA, Elvir, 65779 Kelkheim (Taunus), DE	
(51) <b>H04L 5/00</b>	(1968.09)	(54) <b>Spojovací zařízení pro modulární konstrukci staveb nebo objektů</b>	
<b>H04W 72/00</b>	(2009.01)	(32) 102019210175	
<b>H04W 92/16</b>	(2009.01)	(31) 10.07.2019	
<b>H04W 4/46</b>	(2018.01)	(33) DE	
<b>H04W 72/04</b>	(2009.01)	(86) PCT/DE2020/200051	
H04W 8/00	(2009.01)	(87) WO 2021/004590	
(96) 11.08.2017		(74) THK Legal s.r.o., Přístavní 24, Praha 7, 17000	
(96) 20195735.4			
(73) Telefonaktiebolaget LM Ericsson (publ), 164 83 Stockholm, SE		(97) <b>EP 3792381</b>	
(72) Sorrentino, Stefano, 171 68 Solna, SE		(47) 01.03.2023	
Blasco Serrano, Ricardo, 02260 Espoo, FI		(97) 17.03.2021	
Do, Hieu, 177 32 Järfälla, SE		(51) <b>D01H 1/115</b>	(2006.01)
(54) <b>Způsoby pro účinnou signalizaci při V2X komunikacích</b>		(96) 31.08.2020	
(32) 201662379041 P		(96) 20193593.9	
(31) 24.08.2016		(73) Murata Machinery, Ltd., Kyoto-shi, Kyoto 601-8326, JP	
(33) US		Shoda, Yuichi, Kyoto-shi Kyoto 612-8686, JP	
(74) KOREJZOVA LEGAL v.o.s., JUDr. Petra Sauvage de Brantes, Korunní 810/104, Praha 10, Vinohrady, 10100		Goyude, Sato, Kyoto-shi Kyoto 612-8686, JP	
		Oka, Masaki, Kyoto-shi Kyoto 612-8686, JP	
		(54) <b>Pneumatické spřádací zařízení a pneumatický spřádací stroj</b>	
(97) <b>EP 3774791</b>		(32) 2019166826	
(47) 21.12.2022		(31) 13.09.2019	
(97) 03.10.2019		(33) JP	
(51) <b>C07D 413/14</b>	(2006.01)	(74) Havlík Švorčík a partneři, advokátní a patentová kancelář, JUDr. Michal Havlík, Hálkova 1406/2, Praha 2, Nové Město, 12000	
<b>A61K 31/423</b>	(2006.01)		
<b>A61P 37/00</b>	(2006.01)		
(96) 29.03.2019		(97) <b>EP 3798084</b>	
(96) 19722310.0		(47) 15.02.2023	
(73) Incyte Corporation, Wilmington, DE 19803, US		(97) 31.03.2021	
(72) WU, Liangxing, Wilmington, Delaware 19803, US		(51) <b>B61D 23/02</b>	(1968.09)
LI, Jingwei, Wilmington, Delaware 19803, US		(96) 07.09.2020	
YAO, Wenqing, Wilmington, Delaware 19803, US		(96) 20194774.4	
(54) <b>Heterocyklické sloučeniny jako imunomodulátory</b>		(73) Faiveley Transport Tours, 37701 Saint Pierre des Corps Cedex, FR	
(32) 201862650821 P, 201862687964 P		BRION, Florian, 37390 Notre Dame d'Oé, FR	
(31) 30.03.2018, 21.06.2018		BRUNET, Yann, 37000 Tours, FR	
(33) US, US		VAUTIER, Fabien, 37270 Vézetz, FR	
(86) PCT/US2019/025036		MONTANIE, Thierry, 75016 Paris, FR	
(87) WO 2019/191707		GOHARD, Aurélien, 41310 St Amand Longpré, FR	
(74) Havlík Švorčík a partneři, advokátní a patentová kancelář, JUDr. Michal Havlík, Hálkova 1406/2, Praha 2, Nové Město, 12000		SALUDEN, Yannick, 37400 Amboise, FR	
		LEFORT, Matthieu, 37420 Beaumont en Véron, FR	
		KLEIN, Valérie, 37550 Saint Avertin, FR	
(97) <b>EP 3775103</b>		(54) <b>Sestava stupátka dopravního prostředku, jím vybavené vozidlo a způsob provedení tohoto vozidla</b>	
(47) 02.11.2022		(32) 19000438, 1910905	
(97) 17.10.2019		(31) 30.09.2019, 02.10.2019	
(51) <b>C10G 7/12</b>	(2006.01)		

(33) EP, FR  
(74) FISCHER IP s.r.o., Na hrobcí 294/5, Praha 2, Nové Město, 12800

(97) **EP 3802034**  
(47) 04.01.2023  
(97) 05.12.2019  
(51) **B27N 3/00** (2006.01)  
**B27N 3/04** (2006.01)  
B27N 3/06 (2006.01)  
B27N 3/12 (2006.01)  
B27N 3/20 (2006.01)  
B27N 7/00 (2006.01)  
(96) 30.05.2018  
(96) 18728866.7  
(73) Xylo Technologies AG, 9052 Niederteufen, CH  
(72) DÖHRING, Dieter, 01561 Großenhain, DE  
(54) **Způsob pro výrobu panelu založeného na dřevě**  
(86) PCT/EP2018/064212  
(87) WO 2019/228621  
(74) Havlík Švorčík a partneři, advokátní a patentová kancelář, JUDr. Michal Havlík, Hálkova 1406/2, Praha 2, Nové Město, 12000

(97) **EP 3803082**  
(47) 01.03.2023  
(97) 12.12.2019  
(51) **F02C 7/08** (2006.01)  
**F02C 6/02** (2006.01)  
**F02C 9/42** (2006.01)  
**F02C 7/36** (2006.01)  
(96) 07.06.2019  
(96) 19740642.4  
(73) Safran Helicopter Engines, 64510 Bordes, FR  
(72) MOUTAUX, Antoine, Pascal, 77550 MOISSY-CRAMAYEL, FR  
LAFARGUE, Olivier, 77550 MOISSY-CRAMAYEL, FR  
KLONOWSKI, Thomas, 77550 MOISSY-CRAMAYEL, FR  
(54) **Asymetrický hnací systém s rekuperací tepla**  
(32) 1854949  
(31) 07.06.2018  
(33) FR  
(86) PCT/FR2019/051374  
(87) WO 2019/234368  
(74) Havlík Švorčík a partneři, advokátní a patentová kancelář, JUDr. Michal Havlík, Hálkova 1406/2, Praha 2, Nové Město, 12000

(97) **EP 3815377**  
(47) 28.12.2022  
(97) 23.01.2020  
(51) **H04N 19/593** (2014.01)  
**H04N 19/186** (2014.01)  
(96) 16.07.2019  
(96) 19837624.6  
(73) HUAWAI TECHNOLOGIES CO., LTD., Shenzhen, Guangdong 518129, CN  
(72) MA, Xiang, Shenzhen, Guangdong 518129, CN  
ZHAO, Yin, Shenzhen, Guangdong 518129, CN  
YANG, Haitao, Shenzhen, Guangdong 518129, CN  
CHEN, Jianle, Santa Clara, California 95050, US  
(54) **Kodér videa, dekodér videa a odpovídající způsoby kódování a dekodování**  
(32) 201862698924 P, 201862698991 P  
(31) 16.07.2018, 17.07.2018  
(33) US, US  
(86) PCT/CN2019/096191  
(87) WO 2020/015648  
(74) PatentEnter s.r.o., Koliště 1965/13a, Brno, Černá Pole, 60200

(97) **EP 3822507**  
(47) 01.02.2023  
(97) 19.05.2021  
(51) **F16D 65/56** (2006.01)  
(96) 18.11.2019  
(96) 19209806.9  
(73) SFS Group International AG, 9435 Heerbrugg, CH  
(72) Peric, Edi, 9442 Berneck, CH  
Frei, Stefan, 9443 Widnau, CH  
Sutter, Christian, 9050 Appenzell, CH

(54) **Pohonná jednotka elektrické parkovací brzdy**  
(74) Macek and Partners, Jiří Macek, Kloboukova 2191/4, Praha 4, Chodov, 14800

(97) **EP 3828112**  
(47) 28.12.2022  
(97) 02.06.2021  
(51) **B65H 67/06** (2006.01)  
(96) 25.11.2020  
(96) 20209664.0  
(73) Saurer Spinning Solutions GmbH & Co. KG, 52531 Übach-Palenberg, DE  
(72) Doerner, Wolfgang, 41179 Mönchengladbach, DE  
Prediger, Eduard, 41061 Mönchengladbach, DE  
Schiffers, Philipp, 41812 Erkelenz, DE  
Sprecher, Jonathan, 52066 Aachen, DE  
Toepke, Heiko, 52499 Baesweiler, DE  
Uedinger, Lothar, 41068 Mönchengladbach, DE  
Wassen, Harald, 41366 Schwalmtal, DE

(54) **Zásobení velkého počtu pracovních míst textilního stroje na zhotovování křížových cívek dutinkami pro křížové cívky**  
(32) 102019132062  
(31) 27.11.2019  
(33) DE  
(74) Havlík Švorčík a partneři, advokátní a patentová kancelář, JUDr. Otakar Švorčík, Hálkova 1406/2, Praha 2, Nové Město, 12000

(97) **EP 3839410**  
(47) 18.01.2023  
(97) 23.06.2021  
(51) **F41A 35/02** (2006.01)  
**F41A 3/66** (2006.01)  
**F41A 11/00** (2006.01)  
**F41A 15/12** (2006.01)  
(96) 17.12.2019  
(96) 19216893.8  
(73) Glock Technology GmbH, 9170 Ferlach, AT  
(72) Nolte, Patrick, 9020 Klagenfurt, AT  
(54) **Protíprachový kryt pro střílnou zbraň**  
(74) KOREJZOVA LEGAL v.o.s., JUDr. Petra Sauvage de Brantes, Korunní 810/104, Praha 10, Vinohrady, 10100

(97) **EP 3856272**  
(47) 25.01.2023  
(97) 15.10.2020  
(51) **A61M 1/02** (2006.01)  
**A61M 1/36** (2006.01)  
**B04B 5/04** (2006.01)  
(96) 09.04.2020  
(96) 20720757.2  
(73) Lmb Technologie GmbH, 85445 Schwaig, DE  
(72) JENTSCH, Klaus, 85445 Schwaig, DE  
(54) **Zařízení k separaci krve**  
(32) 102019109749  
(31) 12.04.2019  
(33) DE  
(86) PCT/EP2020/060212  
(87) WO 2020/208166  
(74) Rott, Růžička & Guttman a spol., Vyskočilova 1566, Praha 4, Michle, 14000

(97) **EP 3863684**  
(47) 04.01.2023  
(97) 22.05.2020  
(51) **A61K 51/00** (2006.01)  
**G21G 4/00** (2006.01)  
**G21G 4/08** (2006.01)  
**C07B 59/00** (2006.01)  
**G21G 1/00** (2006.01)  
(96) 08.11.2019  
(96) 19818240.4  
(73) Orano Med, 92320 Chatillon, FR  
(72) TORGUE, Julien, Gaithersburg, MD 20878, US  
DUREAU, Rémy, 87510 SAINT-GENCE, FR  
(54) **Postup přenosu radioizotopu mezi dvěma stacionárními fázemi obsaženými ve dvou chromatografických kolonách**  
(32) 1860562

(31) 15.11.2018  
(33) FR  
(86) PCT/FR2019/052676  
(87) WO 2020/099770  
(74) Havlík Švorčík a partneři, advokátní a patentová kancelář, JUDr. Martin Švorčík, Hálkova 1406/2, Praha 2, Nové Město, 12000

(97) **EP 3863685**  
(47) 04.01.2023  
(97) 22.05.2020  
(51) **A61K 51/04** (2006.01)  
**B01D 15/18** (2006.01)  
**G21G 1/00** (2006.01)  
**G21G 4/08** (2006.01)  
**C01F 15/00** (2006.01)

(96) 08.11.2019  
(96) 19818239.6  
(73) Orano Med, 92320 Chatillon, FR  
(72) TORGUE, Julien, Gaithersburg, MD 20878, US  
DUREAU, Rémy, 87510 SAINT-GENCE, FR  
(54) **Postup přípravy alespoň jednoho generátoru s vysokým obsahem radia-228**  
(32) 1860561  
(31) 15.11.2018  
(33) FR  
(86) PCT/FR2019/052675  
(87) WO 2020/099769  
(74) Havlík Švorčík a partneři, advokátní a patentová kancelář, JUDr. Martin Švorčík, Hálkova 1406/2, Praha 2, Nové Město, 12000

(97) **EP 3868846**  
(47) 02.11.2022  
(97) 25.08.2021  
(51) **C09D 183/14** (2006.01)  
**C08G 77/58** (2006.01)  
(96) 20.02.2020  
(96) 20305165.1  
(73) EPG-F, 57450 Henriville, FR  
(72) SCHACKMANN, Billy, 57600 Forbach, FR  
(54) **Dekorativní a ochranný nátěrový prostředek pro kovové, skleněné a plastové substráty**  
(74) Havlík Švorčík a partneři, advokátní a patentová kancelář, JUDr. Michal Havlík, Hálkova 1406/2, Praha 2, Nové Město, 12000

(97) **EP 3870938**  
(47) 08.03.2023  
(97) 30.04.2020  
(51) **G01F 1/58** (2006.01)  
**G01L 19/00** (2006.01)  
**G01L 19/14** (2006.01)  
**G01L 13/06** (2006.01)  
(96) 20.09.2019  
(96) 19773076.5  
(73) Endress + Hauser Flowtec AG, 4153 Reinach, CH  
(72) VOIGT, Frank, 79576 Weil am Rhein, DE  
ZIEGLER, Steffen, 79650 Schopfheim, DE  
RUFER, Heinz, 4143 Dornach, CH  
(54) **Magneticko-indukční průtokoměr**  
(32) 102018126784  
(31) 26.10.2018  
(33) DE  
(86) PCT/EP2019/075365  
(87) WO 2020/083583  
(74) ZIVKO MIJATOVIC & PARTNERS s.r.o., Jugoslávských partyzánů 639/26, Praha 6, Bubeneč, 16000

(97) **EP 3877282**  
(47) 14.12.2022  
(97) 14.05.2020  
(51) **B65D 43/02** (2006.01)  
(96) 10.10.2019  
(96) 19813613.7  
(73) ROQUETTE FRERES, 62136 Lestrem, FR  
(72) HAON, Bruno, 62136 LA COUTURE, FR  
LEMAIRE, Gauthier, 59134 FOURNES EN WEPPE, FR  
MUGNIER, Jérôme, 71290 L'Abbergement de Cuisery, FR

NAVORET, Stéphane, 39200 SAINT CLAUDE, FR  
(54) **Obal s detekcí otevření**  
(32) 1860201, 1902919  
(31) 06.11.2018, 21.03.2019  
(33) FR, FR  
(86) PCT/FR2019/052407  
(87) WO 2020/094932  
(74) PatentEnter s.r.o., Koliště 1965/13a, Brno, Černá Pole, 60200

(97) **EP 3884917**  
(47) 11.01.2023  
(97) 29.09.2021  
(51) **A61G 5/08** (2006.01)  
**A61G 5/12** (2006.01)  
(96) 16.07.2020  
(96) 20186175.4  
(73) AnyoneGo, s.r.o., 60200 Brno, CZ  
(72) Jiránek, Jan, 39175 Be ice, CZ  
(54) **Skládací invalidní vozík**  
(32) 20203735  
(31) 23.03.2020  
(33) CZ  
(74) PatentCentrum Sedlák & Partners s.r.o., Okružní 2824, České Budějovice, České Budějovice 3, 37001

(97) **EP 3886813**  
(47) 22.03.2023  
(97) 04.06.2020  
(51) **A61K 9/107** (2006.01)  
**A61K 38/13** (2006.01)  
**A61K 47/10** (2006.01)  
**A61K 47/14** (2006.01)  
**A61K 47/26** (2006.01)  
**A61P 31/20** (2006.01)  
(96) 22.11.2019  
(96) 19821392.8  
(73) Hepion Pharmaceuticals, Inc., Edison NJ 08837, US  
(72) TREPANIER, Daniel, Joseph, Edison, NJ 08837, US  
URE, Daren, Raymond, Edison, NJ 08837, US  
FOSTER, Robert, Thomas, Edison, NJ 08837, US  
(54) **Farmaceutické formulace analogů cyklosporinů**  
(32) 201862771453 P  
(31) 26.11.2018  
(33) US  
(86) PCT/US2019/062849  
(87) WO 2020/112562  
(74) A. Holas & partner, Ing. Mgr. Hana Holasová, Křížová 105/4, Brno, Staré Brno, 60300

(97) **EP 3889237**  
(47) 28.12.2022  
(97) 06.10.2021  
(51) **C09K 11/06** (2006.01)  
**C08G 61/02** (2006.01)  
**G01N 33/58** (2006.01)  
(96) 14.04.2017  
(96) 21156248.3  
(73) Beckman Coulter, Inc., Brea, CA 92822, US  
(72) EASWARAN, Arunkumar, Miami, FL Florida 33196, US  
GULNIK, Sergei, Miami, FL Florida 33129, US  
(54) **Fotoaktivní makromolekuly a jejich použití křížové odkazy na související aplikace**  
(32) 201662323444 P  
(31) 15.04.2016  
(33) US  
(74) THK Legal s.r.o., Přístavní 531/24, Praha 7, Holešovice, 17000

(97) **EP 3893637**  
(47) 11.01.2023  
(97) 27.08.2020  
(51) **A01M 7/00** (2006.01)  
(96) 18.02.2020  
(96) 20710246.8  
(73) Exel Industries, 51200 Eprenay, FR  
(72) PITAUD, Sylvain, 75009 PARIS, FR



(54) **Víko pro nádrž obsahující odvodušňovací otvor vybavený plovákem v sérii s přepážkou**  
(32) 1901848  
(31) 22.02.2019  
(33) FR  
(86) PCT/FR2020/050303  
(87) WO 2020/169923  
(74) ZIVKO MIJATOVIC & PARTNERS s.r.o., Jugoslávských partyzánů 639/26, Praha 6, Bubeneč, 16000

(97) **EP 3893638**  
(47) 11.01.2023  
(97) 27.08.2020  
(51) **A01M 7/00** (2006.01)  
**A01C 23/00** (2006.01)  
**B05B 9/00** (2006.01)  
(96) 18.02.2020  
(96) 20710247.6  
(73) Exel Industries, 51200 Epernay, FR  
(72) PITAUD, Sylvain, 75009 PARIS, FR  
(54) **Víko pro nádrž obsahující axiální blokovací prvky na okrajích otvoru nádrže**  
(32) 1901841  
(31) 22.02.2019  
(33) FR  
(86) PCT/FR2020/050305  
(87) WO 2020/169925  
(74) ZIVKO MIJATOVIC & PARTNERS s.r.o., Jugoslávských partyzánů 639/26, Praha 6, Bubeneč, 16000

(97) **EP 3897192**  
(47) 25.01.2023  
(97) 25.06.2020  
(51) **A23L 2/52** (2006.01)  
**A23L 2/60** (2006.01)  
**A23L 27/30** (2016.01)  
**A23L 27/00** (2016.01)  
(96) 05.12.2019  
(96) 19832729.8  
(73) AGRA GROUP, a.s., 387 15 Strelske Hostice, CZ  
Kopenec, Jiri, 130 00 Praha 3, Vinohrady, CZ  
(72) DOHNAL, Vlastimil, 40001 Usti nad Labem, CZ  
(54) **Sladidlo přírodního původu chuťovým profilem imitující cukr s ovocnými tóny s až 20násobnou sladivostí oproti cukru**  
(32) 20180709  
(31) 17.12.2018  
(33) CZ  
(86) PCT/IB2019/060471  
(87) WO 2020/128704  
(74) PATENT SKY s. r. o., Karlovarská 814/115, Praha 6, Řepy, 16100

(97) **EP 3909866**  
(47) 11.01.2023  
(97) 17.11.2021  
(51) **B65B 1/10** (2006.01)  
**B65B 1/36** (2006.01)  
**B65B 3/04** (2006.01)  
(96) 11.05.2021  
(96) 21173223.5  
(73) Ampack GmbH, 86343 Königsbrunn, DE  
(72) Bischoff, Bernd Konrad, 71332 Waiblingen, DE  
Mueller, Detlef, 74523 Schwäbisch Hall, DE  
Schmitt, Wolfgang, 73614 Schorndorf, DE  
(54) **Plnicí zařízení, zejména plnicí zařízení pro potraviny, pro dávkování předem stanovené hmotnosti a/nebo objemu dávkovaného plněného materiálu, systém zahrnující toto zařízení a způsob...**  
(32) 102020113314  
(31) 15.05.2020  
(33) DE  
(74) THK Legal s.r.o., Mgr. Jana Šuranová Traplová, Přístavní 531/24, Praha 7, Holešovice, 17000

(97) **EP 3916250**  
(47) 22.02.2023  
(97) 01.12.2021  
(51) **F16C 13/02** (2006.01)

**F16C 27/04** (2006.01)  
**F16C 32/06** (2006.01)  
**B41F 13/20** (2006.01)  
**B41F 13/26** (2006.01)  
**B41F 31/36** (2006.01)  
**B41F 7/40** (2006.01)  
**B41F 13/40** (2006.01)  
**B41F 13/08** (2006.01)  
(96) 26.05.2020  
(96) 20020248.9  
(73) Bobst Bielefeld GmbH, 33609 Bielefeld, DE  
(72) Fortmann, Jörg, 32051 Herford, DE  
Sudermann, Alexander, 33758 Schloss Holte-Stukenbrock, DE  
(54) **Ložisková sestava pro uložení tiskového válce nebo aniloxového válečku v tiskovém stroji, a tiskový stroj**  
(74) Havlík Švorčík a partneři, advokátní a patentová kancelář, JUDr. Michal Havlík, Hálkova 1406/2, Praha 2, Nové Město, 12000

(97) **EP 3921653**  
(47) 04.01.2023  
(97) 13.08.2020  
(51) **G01N 35/02** (2006.01)  
**G01N 1/28** (2006.01)  
**G01N 23/2202** (2018.01)  
**G01N 35/00** (2006.01)  
**G01N 23/2204** (2018.01)  
**G01N 23/223** (2006.01)  
**G01N 23/2276** (2018.01)  
**B23Q 7/14** (2006.01)  
**G01N 33/205** (2019.01)  
(96) 30.01.2020  
(96) 20703952.0  
(73) thyssenkrupp Industrial Solutions AG, 45143 Essen, DE  
thyssenkrupp AG, 45143 Essen, DE  
(72) TEUTENBERG, Reinhard, 59423 Unna, DE  
PETERS, Alexander, 59269 Beckum, DE  
(54) **Způsob k manipulaci se vzorky tavení v ocelářské laboratoři, jakož i ocelářská laboratoř**  
(32) 102019103029  
(31) 07.02.2019  
(33) DE  
(86) PCT/EP2020/052371  
(87) WO 2020/161003  
(74) Havlík Švorčík a partneři, advokátní a patentová kancelář, JUDr. Michal Havlík, Hálkova 1406/2, Praha 2, Nové Město, 12000

(97) **EP 3928818**  
(47) 01.02.2023  
(97) 29.12.2021  
(51) **A61M 11/00** (2006.01)  
**A61M 15/00** (2006.01)  
**B05B 11/00** (2006.01)  
**G06M 3/02** (2006.01)  
(96) 04.05.2015  
(96) 21164664.1  
(73) Boehringer Ingelheim International GmbH, 55216 Ingelheim am Rhein, DE  
(72) EICHER, Joachim, 55216 Ingelheim am Rhein, DE  
WACHTEL, Herbert, 55216 Ingelheim am Rhein, DE  
HOELZ, Hubert, 55216 Ingelheim am Rhein, DE  
SCHULZ, Joern-Eric, 55216 Ingelheim am Rhein, DE  
MEISENHEIMER, Martin, 55216 Ingelheim am Rhein, DE  
(54) **Rozprašovač a nádobka**  
(32) 14001603  
(31) 07.05.2014  
(33) EP  
(74) KOREJZOVA LEGAL v.o.s., JUDr. Petra Sauvage de Brantes, Korunní 810/104, Praha 10, Vinohrady, 10100

(97) **EP 3931494**  
(47) 22.03.2023  
(97) 10.09.2020  
(51) **F24D 10/00** (2006.01)  
**F24D 19/10** (2006.01)  
**F24F 5/00** (2006.01)  
**F24F 11/84** (2018.01)

(96) 25.02.2020  
(96) 20707389.1  
(73) E.ON Sverige AB, 205 09 Malmö, SE  
(72) ROSÉN, Per, 227 33 Lund, SE  
SKOGSTRÖM, Jacob, 234 42 Lomma, SE  
ROSENQVIST, Fredrik, 254 51 Helsingborg, SE  
LINDOFF, Bengt, 237 35 Bjärred, SE  
(54) **Sestava tepelného čerpadla a její ovládání**  
(32) 19160200  
(31) 01.03.2019  
(33) EP  
(86) PCT/EP2020/054832  
(87) WO 2020/178066  
(74) ZIVKO MIJATOVIC & PARTNERS s.r.o., Jugoslávských partyzánů  
639/26, Praha 6, Bubeneč, 16000

(97) **EP 3931675**  
(47) 11.01.2023  
(97) 15.10.2020  
(51) **G06F 3/0481** (2022.01)  
**G06F 3/0484** (2022.01)  
**G06F 3/04815** (2022.01)  
**G06F 3/04845** (2022.01)  
**G06F 30/12** (2020.01)  
**G06T 11/20** (2006.01)  
**G06F 3/04883** (2022.01)

(96) 09.04.2020  
(96) 20718653.7  
(73) Goggle Collective Ltd., Guildford, Surrey GU1 3UW, GB  
(72) JOHNSTON, Neil, Guildford Surrey GU1 3UW, GB  
(54) **Nástroj a způsob pro kreslení 3D křivky ve 2D**  
(32) 201905165  
(31) 11.04.2019  
(33) GB  
(86) PCT/EP2020/060280  
(87) WO 2020/208204  
(74) Rott, Růžička & Guttman a spol., Vyskočilova 1566, Praha 4, Michle,  
14000

(97) **EP 3977851**  
(47) 08.03.2023  
(97) 06.04.2022  
(51) **A01M 21/02** (2006.01)  
**A01B 19/10** (2006.01)  
**A01B 35/06** (2006.01)  
**A01B 39/18** (2006.01)  
**A01B 73/04** (2006.01)  
(96) 02.10.2020

(96) 20199966.1  
(73) Fliegl Agro-Center GmbH, 84556 Kastl, DE  
(72) Fliegl sen., Josef, 84556 Kastl, DE  
(54) **Zařízení na vláčení k obdělávání půdy se synchronně přestavitelnými hroty**  
(74) Havlík Švorčík a partneři, advokátní a patentová kancelář, JUDr. Michal Havlík, Hálkova 1406/2, Praha 2, Nové Město, 12000

(97) **EP 4019041**  
(47) 28.12.2022  
(97) 29.06.2022  
(51) **A61K 39/00** (2006.01)  
(96) 12.07.2013  
(96) 21215762.2  
(73) The Trustees of the University of Pennsylvania, Philadelphia, PA 19104, US  
The Children's Hospital of Philadelphia, Philadelphia, PA 19104, US  
(72) JUNE, Carl H., Merion Station, 19066, US  
LEVINE, Bruce L., Cherry Hill, 08003, US  
KALOS, Michael D., Philadelphia, 19119, US  
GRUPP, Stephan, Havertown, 19083, US  
(54) **Rízení toxicity protinádorové aktivity CARS**  
(32) 201261671482 P, 201361782982 P  
(31) 13.07.2012, 14.03.2013  
(33) US, US  
(74) THK Legal s.r.o., Přístavní 24, Praha 7, 17000

(97) **EP 4025443**  
(47) 01.03.2023  
(97) 02.06.2022  
(51) **B60J 10/70** (2016.01)  
**B60J 10/25** (2016.01)  
(96) 23.11.2021  
(96) 21819335.7  
(73) Elkamet Kunststofftechnik GmbH, 35216 Biedenkopf, DE  
(72) VAUPEL, Yannik, 35232 Dautphetal, DE  
KUNKEL, Dirk, 57319 Bad Berleburg, DE  
LANDECK, David, 57319 Bad Berleberg, DE  
SCHNEIDER, Timo, 35719 Angelberg, DE  
(54) **Profilová lišta s prvkem pro odvádění vody**  
(32) 102020131603  
(31) 30.11.2020  
(33) DE  
(86) PCT/DE2021/100925  
(87) WO 2022/111760  
(74) Rott, Růžička & Guttman a spol., Vyskočilova 1566, Praha 4, Michle,  
14000

### Zveřejněné opravené překlady evropských patentových spisů

U následujících udělených evropských patentů s účinky pro Českou republiku byl majitelem předložen opravený překlad patentového spisu do českého jazyka (§35d odst. 2 zákona č. 527/1990 Sb., v platném znění).

Datem zveřejnění opraveného překladu evropského patentového spisu je datum publikace tohoto Věstníku.

(97) EP 3173382 (97) EP 3246222 (97) EP 3595427

### Zveřejněné překlady pozměněného nebo omezeného znění evropských patentových spisů

U následujících udělených evropských patentů s účinky pro Českou republiku byl majitelem předložen český překlad pozměněného nebo omezeného znění evropského patentového spisu (§35f odst. 3 zákona č. 527/1990 Sb., v platném znění).

Datem zveřejnění překladu pozměněného nebo omezeného znění evropského patentového spisu je datum publikace tohoto Věstníku.

(97) **EP 2498756** (97) **EP 2766434** (97) **EP 3218181** (97) **EP 3517641**  
(97) **EP 2747606** (97) **EP 2963333** (97) **EP 3356283**

### Evropské patenty zachované v pozměněném nebo omezeném znění

V této části jsou uvedeny evropské patenty s účinky pro Českou republiku, které byly Evropským úřadem podle článku 102 Úmluvy o udělování evropských patentů zachovány v omezeném znění podle čl. 105a - 105c EPC 2000, nebo v pozměněném znění (§ 35f zákona č. 527/1990 Sb., v platném znění).

(97)	Datum oznámení o zachování patentu	(97)	Datum oznámení o zachování patentu
EP 1853220	29.03.2023	EP 2792599	29.03.2023
EP 2274369	29.03.2023	EP 3186395	29.03.2023
EP 2303559	29.03.2023	EP 3517641	29.03.2023

### Evropské patenty zrušené Evropským patentovým úřadem

Následující evropské patenty udělené Evropským patentovým úřadem s účinky pro Českou republiku byly zrušeny Evropským patentovým úřadem podle článku 102 Úmluvy o udělování evropských patentů (§ 35f odst 2 zákona č. 527/1990 Sb., v platném znění).

(97) EP 1597965	(97) EP 2629605	(97) EP 2934905	(97) EP 3145892
-----------------	-----------------	-----------------	-----------------

### MK4A

### Zánik evropských patentů uplynutím doby platnosti

Následující evropské patenty udělené Evropským patentovým úřadem s účinky pro Českou republiku zanikly z důvodu uplynutí maximální doby platnosti patentu (§ 22 písm. a) zákona č. 527/1990 Sb., v platném znění).

(97) EP 1353081	(97) EP 1490263	(97) EP 1496876	(97) EP 1611751
(97) EP 1361178	(97) EP 1490526	(97) EP 1507623	(97) EP 2389937
(97) EP 1371502	(97) EP 1490975	(97) EP 1514194	
(97) EP 1417970	(97) EP 1492506	(97) EP 1514542	
(97) EP 1465334	(97) EP 1492934	(97) EP 1608573	

### PD4A

### Převod práv a ostatní změny majitelů evropských patentů

(97) <b>EP 1698640</b> (73) Kyowa Kirin Co., Ltd., Tokyo 100-0004, JP	(97) <b>EP 2577237</b> (73) Vitesco Technologies GmbH, 93055 Regensburg, DE
(97) <b>EP 1700856</b> (73) Kyowa Kirin Co., Ltd., Tokyo 100-0004, JP	(97) <b>EP 2629946</b> (73) Lignum Technologies AG, 9052 Niederteufen, CH
(97) <b>EP 1707627</b> (73) Kyowa Kirin Co., Ltd., Tokyo 100-0004, JP	(97) <b>EP 2655027</b> (73) Lignum Technologies AG, 9052 Niederteufen, CH
(97) <b>EP 2219647</b> (73) H. Lundbeck A/S, 2500 Valby, DK	(97) <b>EP 2788727</b> (73) Vitesco Technologies GmbH, 93055 Regensburg, DE
(97) <b>EP 2374883</b> (73) Kyowa Kirin Co., Ltd., Tokyo 100-0004, JP	(97) <b>EP 2963333</b> (73) Greenlux Lighting Solutions Oy, 00880 Helsinki, FI
(97) <b>EP 2426351</b> (73) Vitesco Technologies GmbH, 93055 Regensburg, DE	(97) <b>EP 3002283</b> (73) Kyowa Kirin Co., Ltd., Tokyo 100-0004, JP
(97) <b>EP 2431039</b> (73) H. Lundbeck A/S, 2500 Valby, DK	(97) <b>EP 3481859</b> (73) Pfizer Inc., New York, 10001-2192, NY, US
(97) <b>EP 2463368</b> (73) Kyowa Kirin Co., Ltd., Tokyo 100-0004, JP	(97) <b>EP 3599251</b> (73) Cellular Biomedicine Group Inc., Rockville, 20850, MD, US
(97) <b>EP 2504831</b> (73) Vitesco Technologies GmbH, 93055 Regensburg, DE	

**FG1K**

**Zapsané užité vzory - přehled podle čísel zápisu**

V období uzávěrky tohoto čísla Věstníku zapsal Úřad průmyslového vlastnictví tyto užité vzory.

(11)	(51)	(11)	(51)	(11)	(51)
36951	<i>A 24 D 1/02</i> (2006.01)	36961	<i>G 02 B 7/182</i> (2021.01)	36971	<i>F 24 F 13/22</i> (2006.01)
36952	<i>H 01 M 8/10</i> (2016.01)	36962	<i>G 01 N 7/00</i> (2006.01)	36972	<i>C 04 B 22/02</i> (2006.01)
36953	<i>A 61 L 2/18</i> (2006.01)	36963	<i>F 24 H 1/22</i> (2022.01)	36973	<i>B 62 D 25/10</i> (2006.01)
36954	<i>A 61 B 5/1455</i> (2006.01)	36964	<i>C 08 L 9/02</i> (2006.01)	36974	<i>A 01 N 53/08</i> (2006.01)
36955	<i>A 01 N 61/00</i> (2006.01)	36965	<i>F 41 H 11/30</i> (2011.01)	36975	<i>G 01 T 1/04</i> (2006.01)
36956	<i>E 06 B 3/62</i> (2006.01)	36966	<i>A 45 F 3/04</i> (2006.01)	36976	<i>B 32 B 13/02</i> (2006.01)
36957	<i>B 03 B 5/10</i> (2006.01)	36967	<i>A 62 B 13/00</i> (2006.01)	36977	<i>B 32 B 3/26</i> (2006.01)
36958	<i>E 06 B 1/32</i> (2006.01)	36968	<i>A 61 K 35/741</i> (2015.01)	36978	<i>A 01 G 23/00</i> (2006.01)
36959	<i>B 64 C 11/18</i> (2006.01)	36969	<i>F 01 D 5/14</i> (2006.01)		
36960	<i>A 01 N 65/03</i> (2009.01)	36970	<i>F 28 D 21/00</i> (2006.01)		

**FG1K**

**Zapsané užité vzory - řazené podle MPT**

(51)	<i>A01G 23/00</i> (2006.01)	Vrublevskaya Maria Ing., Ph.D., Praha 5, Hlubočepy, CZ
	<i>H04N 7/18</i> (2006.01)	Minařík Miroslav Ing., Kunovice, CZ
	<i>G06T 5/00</i> (2006.01)	Paulíček Vít Ing., Praha 4, Nusle, CZ
(11)	36978	Beneš Vojtěch Ing., Nymburk, CZ
(21)	<b>2023-40796</b>	Rudolfský Lukáš, Kutná Hora, Hlouška, CZ
(22)	31.05.2022	(54) <b>Fermentovaný rostlinný přípravek pro zlepšení výživy rostlin</b>
(47)	04.04.2023	(74) Vysoká škola chemicko-technologická v Praze, Technická 1905/5, Praha 6, Dejvice, 16000
(73)	Jihočeská univerzita v Českých Budějovicích, České Budějovice, České Budějovice 2, CZ	
(72)	Novák Milan PhDr., Ph.D., České Budějovice, České Budějovice 3, CZ Ptáček Ladislav Ing., Ph.D., Boršov nad Vltavou, Poříčí, CZ Doležal Petr RNDr., Ph.D., Kutná Hora, Kutná Hora-Vnitřní Město, CZ Geyer Jakub Mgr., Holubov, CZ Davidková Markéta Mgr., Ph.D., České Budějovice, České Budějovice 2, CZ	(51) <i>A01N 65/03</i> (2009.01)
(54)	<b>Snímáči zařízení pro pořizování kamerového záznamu kůrovcevé aktivity na povrchu kmene zkoumaného stromu v lesních porostech</b>	(11) 36960
(74)	PatentCentrum Sedlák & Partners s.r.o., Okružní 2824, České Budějovice, České Budějovice 3, 37001	(21) <b>2022-40536</b>
		(22) 30.11.2022
		(47) 04.04.2023
		(73) Ústav experimentální botaniky AV ČR, v.v.i., Praha 6, Lysolaje, CZ
		(72) Burketová Lenka doc. Ing., CSc., Praha 6, Lysolaje, CZ
		Jindřichová Barbora Ing., Ph.D., Praha 9, Letňany, CZ
		(54) <b>Prostředek na ochranu rostlin proti hmyzím škůdcům na základě polysacharidu ulvanu z <i>Ulva lactuca</i></b>
(51)	<i>A01N 53/08</i> (2006.01)	
	<i>A01N 25/34</i> (2006.01)	(51) <i>A24D 1/02</i> (2006.01)
	<i>B32B 27/32</i> (2006.01)	<i>A24F 47/00</i> (2020.01)
	<i>B82Y 30/00</i> (2011.01)	(11) 36951
(11)	36974	(21) <b>2021-39123</b>
(21)	<b>2023-40782</b>	(22) 28.02.2019
(22)	09.03.2023	(47) 04.04.2023
(47)	04.04.2023	(32) 28.02.2019
(73)	Nano Medical s.r.o., Praha 4, Nusle, CZ	(31) PCT/EP2019/055078
(72)	Munzarová Marcela, Železný Brod, CZ Štoček Michal, Jilemnice, Hřabačov, CZ Hrubá Zuzana, Horní Branná, CZ	(33) IB
(54)	<b>Insekticidní prostředek se zlepšenou prodyšností na ochranu dřeva proti škůdcům</b>	(73) British American Tobacco Italia S.p.a., 00144 Rome, IT
(74)	Kania, Sedlák, Smola, s.r.o., Mendlovo náměstí 907/1a, Brno, Staré Brno, 60300	(72) England Wiliam, London WC2R 3LA, GB Austin Mark, LONDON WC2R 3LA, GB
		(54) <b>Kuřivový výrobek</b>
		(74) Čermák a spol., JUDr. Karel Čermák Ph.D., LL.M., Elišky Peškové 735/15, Praha 5, Smíchov, 15000
(51)	<i>A01N 61/00</i> (2006.01)	
	<i>C05F 17/10</i> (2020.01)	(51) <i>A45F 3/04</i> (2006.01)
(11)	36955	<i>G09F 21/02</i> (2006.01)
(21)	<b>2022-40296</b>	<i>G06F 1/16</i> (2006.01)
(22)	30.09.2022	(11) 36966
(47)	04.04.2023	(21) <b>2023-40703</b>
(73)	Vysoká škola chemicko-technologická v Praze, Praha 6, Dejvice, CZ EPS biotechnology, s.r.o., Kunovice, CZ Vinné sklepy Kutná Hora, Kutná Hora, Kutná Hora-Vnitřní Město, CZ	(22) 27.01.2023
(72)	Jarošová Irena doc. Ing., Ph.D., Kladno, CZ Mařáková Olga Ing., Praha 4, Michle, CZ	(47) 04.04.2023
		(73) MISURA Store s.r.o., Tuchoměřice, CZ
		(72) Mihel Jiří Ing., Tuchoměřice, CZ
		(54) <b>Konstrukční úprava batohu</b>

(74) RETROPATENT s.r.o., Dobiášova 1246/29, Liberec, Liberec VI-Rochlice, 46006

(51) **A61B 5/1455** (2006.01)

(11) 36954

(21) **2022-40177**

(22) 26.08.2022

(47) 04.04.2023

(73) PRECIOSA, a.s., Jablonec nad Nisou, CZ

(72) Novák Marek, České Velenice, CZ

(54) **Nositelná elektronika pro měření SpO2 a dalších životních funkcí člověka**

(74) Mgr. Marcela Kleinová, Opletalova 3197/17, Jablonec nad Nisou, 46601

(51) **A61K 35/741** (2015.01)

**A61K 47/36** (2006.01)

**A61K 47/42** (2017.01)

**A61K 9/14** (2006.01)

(11) 36968

(21) **2023-40738**

(22) 15.02.2023

(47) 04.04.2023

(73) Fermařigo, s.r.o., Brno, Medlánky, CZ

(72) Ryšávk Petr RNDr., Ph.D., Nemojany, CZ

Prus Libor PaedDr., Petrovice u Karviné, CZ

(54) **Kompozice inokulačních probiotických kultur pro fermentaci potravinářských, farmaceutických nebo veterinárních výrobků**

(74) INPROCHES Patentová a známková kancelář, Mgr. Alžběta Jurtíková, Mezířka 775/1, Brno, Veveří, 60200

(51) **A61L 2/18** (2006.01)

(11) 36953

(21) **2022-40171**

(22) 24.08.2022

(47) 04.04.2023

(73) Univerzita Pardubice, Pardubice, Polabiny, CZ

(72) Weidlich Tomáš doc. Ing., Ph.D., Lázně Bohdaneč, CZ

Kamenická Barbora Ing., Moravany, CZ

(54) **Systém pro dekontaminaci ochranných obleků**

(74) HARBER IP s.r.o., Dukelských hrdinů 567/52, Praha 7, Holešovice, 17000

(51) **A62B 13/00** (2006.01)

**F24F 8/10** (2021.01)

**F24F 13/28** (2006.01)

(11) 36967

(21) **2023-40731**

(22) 10.02.2023

(47) 04.04.2023

(73) VZDUCHOTECHNIK, s.r.o., Chrastava, CZ

(72) Svoboda Jiří, Chrastava, CZ

Plíšek Martin, Chrastava, CZ

Malý Bohumil, Chrastava, CZ

(54) **Filtroventilační zařízení**

(74) HARBER IP s.r.o., Dukelských hrdinů 567/52, Praha 7, Holešovice, 17000

(51) **B03B 5/10** (2006.01)

**B03B 5/28** (2006.01)

**B03B 5/40** (2006.01)

(11) 36957

(21) **2022-40402**

(22) 25.10.2022

(47) 04.04.2023

(73) Mendelova univerzita v Brně, Brno, Černá Pole, CZ

Vysoké učení technické v Brně, Brno, Veveří, CZ

(72) Houšková Kateřina Ing., Ph.D., Brno, Lesná, CZ

Pantová Petra Ing., Malhostovice, CZ

Blecha Petr doc. Ing., Ph.D., Kuřim, CZ

Hudec Martin Ing., Brno, Žebětín, CZ

Huzlík Rostislav Ing., Ph.D., Brno, Žabovřesky, CZ

(54) **Plavící komora pro třídění semen**

(74) Mendelova univerzita v Brně, Zemědělská 1665/1, Brno, Černá Pole, 61300

(51) **B32B 13/02** (2006.01)

**B32B 13/12** (2006.01)

**B32B 13/14** (2006.01)

**B32B 7/022** (2019.01)

**F41H 5/04** (2006.01)

**F41H 5/08** (2006.01)

(11) 36976

(21) **2023-40787**

(22) 10.03.2023

(47) 04.04.2023

(73) České vysoké učení technické v Praze, Praha 6, Dejvice, CZ

Spolek pro chemickou a hutní výrobu, akciová společnost, Ústí nad Labem, Ústí nad Labem-centrum, CZ

SYNPO, akciová společnost, Pardubice, Zelené Předměstí, CZ

(72) Sovják Radoslav doc. Ing., Ph.D., Praha 6, Ruzyně, CZ

Hála Petr Ing., Ph.D., Český Krumlov, Horní Brána, CZ

Mára Michal Ing., Praha 9, Hostavice, CZ

Kheml Přemysl Ing., Praha 6, Dejvice, CZ

Mašek Jiří Ing., Ústí nad Labem, Ústí nad Labem-centrum, CZ

Perrot Alexandre Ing., Pardubice, Zelené Předměstí, CZ

(54) **Sendvičový panel pro balistickou odolnost tříd FBI až FB4 dle EN 1522**

(74) Ing. Václav Kratochvíl, Husníkova 2086/22, Praha 5, Stodůlky, 15800

(51) **B32B 3/26** (2006.01)

**B32B 5/26** (2006.01)

**B32B 1/08** (2006.01)

**G10K 11/168** (2006.01)

**E04B 1/84** (2006.01)

**F21V 33/00** (2006.01)

**B82Y 40/00** (2011.01)

(11) 36977

(21) **2023-40794**

(22) 14.03.2023

(47) 04.04.2023

(73) Technická univerzita v Liberci, Liberec, Liberec I-Staré Město, CZ

(72) Kalinová Klára doc. Ing., Ph.D., Rychnov u Jablonce nad Nisou, CZ

(54) **Soliterní zvukově pohltivý prvek**

(74) Dobroslav Musil a partneři s.r.o., Zábrdovická 917/11b, Brno, Zábrdovice, 61500

(51) **B62D 25/10** (2006.01)

**B62D 25/12** (2006.01)

(11) 36973

(21) **2023-40778**

(22) 07.03.2023

(47) 04.04.2023

(73) Škoda Auto a.s., Mladá Boleslav, Mladá Boleslav II, CZ

(72) Dostrašil Dušan, Nová Ves u Bakova, CZ

Honc Milan, Benátky nad Jizerou, CZ

(54) **Kapota vozidla**

(51) **B64C 11/18** (2006.01)

**B64C 11/16** (2006.01)

**B64C 11/00** (2006.01)

**B64C 27/04** (2006.01)

**B64C 39/02** (2006.01)

(11) 36959

(21) **2022-40529**

(22) 29.11.2022

(47) 04.04.2023

(73) MODELÁRNA LIAZ spol. s r.o., Liberec, Liberec XXV-Vesec, CZ

(72) Pražma Vojtěch doc. Ing., CSc., Liberec, Liberec I-Staré Město, CZ

Horáček Libor Ing., Liberec, Liberec XXX-Vratislavice nad Nisou, CZ

(54) **Vrtule bezpilotního vrtulníku**

(74) RETROPATENT s.r.o., Dobiášova 1246/29, Liberec, Liberec VI-Rochlice, 46006

(51) **C04B 22/02** (2006.01)

**C04B 103/60** (2006.01)

**C04B 103/67** (2006.01)

**A01N 59/02** (2006.01)

(11) 36972

(21) **2023-40775**

(22) 06.03.2023

(47) 04.04.2023

(73) Výzkumný ústav stavebních hmot, a.s., Brno, Komárov, CZ

(72) Buchta Pavel Ing., Rašov, CZ	<b>F22B 3/00</b> (2006.01)
(54) <b>Omitková směs se zvýšenou odolností proti růstu biodeteriogenů</b>	<b>F24D 9/02</b> (2006.01)
(51) <b>C08L 9/02</b> (2006.01)	(11) 36963
<b>C08L 15/02</b> (2006.01)	(21) <b>2022-40586</b>
<b>C08K 3/011</b> (2018.01)	(22) 19.12.2022
<b>C08K 3/06</b> (2006.01)	(47) 04.04.2023
<b>C08K 3/04</b> (2006.01)	(73) Jan Jiří Ing., Mnichovice, CZ
<b>C08K 3/22</b> (2006.01)	(72) Jan Jiří Ing., Mnichovice, CZ
<b>C08K 3/014</b> (2018.01)	(54) <b>Tepl vodní kotel</b>
<b>C08K 5/09</b> (2006.01)	(51) <b>F28D 21/00</b> (2006.01)
(11) 36964	(11) 36970
(21) <b>2022-40617</b>	(21) <b>2023-40766</b>
(22) 23.12.2022	(22) 01.03.2023
(47) 04.04.2023	(47) 04.04.2023
(73) MOVETECH s.r.o., Zlín, Veliková, CZ	(73) RECUTHERM s.r.o., Brno, Jundrov, CZ
(72) Veselý Rudolf Ing., CSc., Zlín, CZ	(72) Koniček Zbyněk, Lipovec, CZ
(54) <b>Kaučuková směs odolná plynným látkám</b>	(54) <b>Říditelný rekuperátor spalín</b>
(74) Ing. Jan Görig, Korábová 98, Fryšták, Horní Ves, 76316	(74) Mgr. Lukáš Dlabáček, patentový zástupce, Bolzanova 461/5, Brno, Černovice, 61800
(51) <b>E06B 1/32</b> (2006.01)	(51) <b>F41H 11/30</b> (2011.01)
<b>E06B 1/30</b> (2006.01)	<b>F41H 11/32</b> (2011.01)
(11) 36958	(11) 36965
(21) <b>2022-40464</b>	(21) <b>2023-40670</b>
(22) 10.11.2022	(22) 16.01.2023
(47) 04.04.2023	(47) 04.04.2023
(73) M.HORT s.r.o., Bohdalov, CZ	(73) Babinec Bohdan MUDr., CSc., Praha 9, Prosek, CZ
(72) Hort Miroslav, Bohdalov, CZ	(72) Hrabánek Vladimír Ing., CSc., Praha 6, Liboc, CZ
(54) <b>Obložková zárubeň</b>	(72) Babinec Bohdan MUDr., CSc., Praha 9, Prosek, CZ
(74) Ing. Radmila Baumová, nám. Republiky 75/2, Žďár nad Sázavou, Žďár nad Sázavou 1, 69501	(72) Hrabánek Vladimír Ing., CSc., Praha 6, Liboc, CZ
(51) <b>E06B 3/62</b> (2006.01)	(54) <b>Robotický odfinovač</b>
<b>E06B 3/10</b> (2006.01)	(51) <b>G01N 7/00</b> (2006.01)
<b>E06B 3/64</b> (2006.01)	<b>G01N 19/00</b> (2006.01)
<b>E06B 3/54</b> (2006.01)	<b>G01N 19/04</b> (2006.01)
(11) 36956	(11) 36962
(21) <b>2022-40383</b>	(21) <b>2022-40581</b>
(22) 21.10.2022	(22) 15.12.2022
(47) 04.04.2023	(47) 04.04.2023
(73) LIKO-S, a.s., Slavkov u Brna, CZ	(73) Česká zemědělská univerzita v Praze, Praha 6, Suchbát, CZ
(72) Musil Jan, Slavkov u Brna, CZ	(72) Chotěborský Rostislav doc. Ing., Ph.D., Praha 9, Libeň, CZ
Ravas Ladislav Ing., Žarošice, CZ	Linda Miloslav doc. Ing., Ph.D., Žižice, CZ
Williams Orraine, Slavkov u Brna, CZ	Kuře Jirí Ing., Petrovice II, CZ
(54) <b>Uložení skleněné tabule v dřevěném rámu s plochým těsněním</b>	Hromasová Monika doc. Ing., Ph.D., Kostelec nad Černými lesy, CZ
(74) Patentový zástupce, Doc. Ing. Jindřich Špaček CSc., Svatopluka Čecha 1939/106a, Brno, Královo Pole, 61200	(54) <b>Mobilní zařízení pro stanovení adheze zeminy</b>
(51) <b>F01D 5/14</b> (2006.01)	(51) <b>G01T 1/04</b> (2006.01)
<b>F01D 5/28</b> (2006.01)	(11) 36975
<b>C22C 19/07</b> (2006.01)	(21) <b>2023-40783</b>
(11) 36969	(22) 09.03.2023
(21) <b>2023-40758</b>	(47) 04.04.2023
(22) 27.02.2023	(73) UJP PRAHA a.s., Praha 5, Zbraslav, CZ
(47) 04.04.2023	(72) Sedlák Anton Mgr., Veleň, CZ
(73) PWR Composite s.r.o., Praha 1, Nové Město, CZ	Dudáš Denis Ing., Rudná, CZ
Vysoká škola báňská - Technická univerzita Ostrava, Ostrava, Poruba, CZ	Křivonoska Jan Ing., Praha 9, Újezd nad Lesy, CZ
(72) Baier Andrea Ing., Praha 1, Nové Město, CZ	Novák Leo Ing., Tišnov, CZ
Pagáč Marek doc. Ing., Ph.D., Ostrava, Poruba, CZ	Janota Martin Mgr., Praha 4, Libuš, CZ
Sadílek Marek prof. Ing., Ph.D., Ostrava, Poruba, CZ	Semmler Milan Ing., Praha 6, Suchbát, CZ
(54) <b>Lopatka, zejména proudového leteckého motoru</b>	Konček Ondřej Ing., Ph.D., Praha 5, Stodůlky, CZ
(74) Patent-K s.r.o., Husníkova 2086/22, Praha 5, Stodůlky, 15800	Gallus Petr Ing., Praha 5, Košíře, CZ
(51) <b>F24F 13/22</b> (2006.01)	Voleš Petr Ing., Ph.D., Praha 5, Zbraslav, CZ
<b>A01M 1/08</b> (2006.01)	Josel Michal Ing., Praha 4, Záběhlice, CZ
<b>A01M 1/22</b> (2006.01)	Milanová Marcela Mgr., Ph.D., Nový Bydžov, CZ
(11) 36971	Šinkorová Zuzana prof. MVDr., Ph.D., Nové Město nad Metují, CZ
(21) <b>2023-40773</b>	Metelka Radek Ing., Ph.D., Pardubice, Zelené Předměstí, CZ
(22) 06.03.2023	Otáhal Alexandr Ing., Ph.D., Břeclav, Charvátská Nová Ves, CZ
(47) 04.04.2023	Skácel Josef Ing., Senička, CZ
(73) Pospíchal Milan Ing., MBA, Ph.D., Ždírec nad Doubravou, CZ	Tomíček Pavel Ing., Havířov, Šumbark, CZ
(72) Pospíchal Milan Ing., MBA, Ph.D., Ždírec nad Doubravou, CZ	Jankovský Jaroslav Ing., Brno, Řečkovice, CZ
(54) <b>Kuchyňská digestoř s integrovaným hubičkem hmyzu</b>	Junasová Veronika Ing., 905 01 Senica, SK
(74) JUDr. Aleš Zábřeh, advokát, Na Beránce 57/2, Praha 6, Dejvice, 16000	(54) <b>Detekční zařízení pro stanovení absorbované dávky při vysoké míře radiačního poškození organismu</b>
(51) <b>F24H 1/22</b> (2022.01)	(74) Ing. Václav Kratochvíl, Husníkova 2086/22, Praha 5, Stodůlky, 15800
	(51) <b>G02B 7/182</b> (2021.01)

**G02B 7/198** (2021.01)  
**G02B 17/06** (2006.01)  
**G02B 5/08** (2006.01)  
**G02B 23/02** (2006.01)  
**G03F 7/20** (2006.01)  
(11) 36961  
(21) **2022-40552**  
(22) 06.12.2022  
(47) 04.04.2023  
(73) Tichý Vladimír Mgr., Ph.D., Osek, CZ  
(72) Tichý Vladimír Mgr., Ph.D., Osek, CZ  
(54) **Sestava optického modulu pro optický systém, zejména typu račích oka**  
(74) Ing. Marie Smrková, patentový zástupce, Velflíkova 1431/10, Praha 6, Dejvice, 16000

**H01M 8/10** (2016.01)  
(11) 36952  
(21) **2022-40052**  
(22) 30.06.2022  
(47) 04.04.2023  
(73) Vysoká škola chemicko-technologická v Praze, Praha 6, Dejvice, CZ  
(72) Mališ Jakub Ing., Ph.D., Železný Brod, CZ  
Křenovský Jan Ing., Smržovka, CZ  
Paidar Martin doc. Ing., Ph.D., Praha 5, Stodůlky, CZ  
Bouzek Karel prof. Dr. Ing., Kladno, CZ  
(54) **Systém sušení svazku palivových článků typu PEM s membránovým modulem a recirkulačním čerpadlem**

### Seznam majitelů zapsaných užitéch vzorů

(73) British American Tobacco Italia S.p.a., 00144 Rome, IT	(11) 36951	(51) <b>A 24 D 1/02</b>	(2006.01)	(73) Škoda Auto a.s., Mladá Boleslav, Mladá Boleslav II, CZ	(11) 36973	(51) <b>B 62 D 25/10</b>	(2006.01)
Česká zemědělská univerzita v Praze, Praha 6, Suchbátka, CZ	36962	<b>G 01 N 7/00</b>	(2006.01)	Technická univerzita v Liberci, Liberec, Liberec I-Staré Město, CZ	36977	<b>B 32 B 3/26</b>	(2006.01)
České vysoké učení technické v Praze, Praha 6, Dejvice, CZ	36976	<b>B 32 B 13/02</b>	(2006.01)	UJP PRAHA a.s., Praha 5, Zbraslav, CZ	36975	<b>G 01 T 1/04</b>	(2006.01)
EPS biotechnology, s.r.o., Kunovice, CZ	36955	<b>A 01 N 61/00</b>	(2006.01)	Univerzita Pardubice, Pardubice, Polabiny, CZ	36953	<b>A 61 L 2/18</b>	(2006.01)
Fermatigo, s.r.o., Brno, Medlánky, CZ	36968	<b>A 61 K 35/741</b>	(2015.01)	Ústav experimentální botaniky AV ČR, v.v.i., Praha 6, Lysolaje, CZ	36960	<b>A 01 N 65/03</b>	(2009.01)
Jihočeská univerzita v Českých Budějovicích, České Budějovice, České Budějovice 2, CZ	36978	<b>A 01 G 23/00</b>	(2006.01)	Vinné sklepy Kutná Hora, Kutná Hora, Kutná Hora-Vnitřní Město, CZ	36955	<b>A 01 N 61/00</b>	(2006.01)
LIKO-S, a.s., Slavkov u Brna, CZ	36956	<b>E 06 B 3/62</b>	(2006.01)	Vysoká škola báňská - Technická univerzita Ostrava, Ostrava, Poruba, CZ	36969	<b>F 01 D 5/14</b>	(2006.01)
Mendelova univerzita v Brně, Brno, Černá Pole, CZ	36957	<b>B 03 B 5/10</b>	(2006.01)	Vysoká škola chemicko-technologická v Praze, Praha 6, Dejvice, CZ	36952	<b>H 01 M 8/10</b>	(2016.01)
M.HORT s.r.o., Bohdalov, CZ	36958	<b>E 06 B 1/32</b>	(2006.01)	Vysoká škola chemicko-technologická v Praze, Praha 6, Dejvice, CZ	36955	<b>A 01 N 61/00</b>	(2006.01)
MISURA Store s.r.o., Tuchoměřice, CZ	36966	<b>A 45 F 3/04</b>	(2006.01)	Vysoké učení technické v Brně, Brno, Veverčí, CZ	36957	<b>B 03 B 5/10</b>	(2006.01)
MODELÁRNA LIAZ spol. s r.o., Liberec, Liberec XXV-Vesec, CZ	36959	<b>B 64 C 11/18</b>	(2006.01)	Výzkumný ústav stavebních hmot, a.s., Brno, Komárov, CZ	36972	<b>C 04 B 22/02</b>	(2006.01)
MOVETECH s.r.o., Zlín, Veliková, CZ	36964	<b>C 08 L 9/02</b>	(2006.01)	VZDUCHOTECHNIK, s.r.o., Chrastava, CZ	36967	<b>A 62 B 13/00</b>	(2006.01)
Nano Medical s.r.o., Praha 4, Nusle, CZ	36974	<b>A 01 N 53/08</b>	(2006.01)	Babinec Bohdan MUDr., CSc., Praha 9, Prosek, CZ	36965	<b>F 41 H 11/30</b>	(2011.01)
PRECIOSA, a.s., Jablonec nad Nisou, CZ	36954	<b>A 61 B 5/1455</b>	(2006.01)	Hrabánek Vladimír Ing., CSc., Praha 6, Liboc, CZ	36965	<b>F 41 H 11/30</b>	(2011.01)
PWR Composite s.r.o., Praha 1, Nové Město, CZ	36969	<b>F 01 D 5/14</b>	(2006.01)	Jan Jiří Ing., Mnichovice, CZ	36963	<b>F 24 H 1/22</b>	(2022.01)
RECUTHERM s.r.o., Brno, Jundrov, CZ	36970	<b>F 28 D 21/00</b>	(2006.01)	Pospíchal Milan Ing., MBA, Ph.D., Ždírec nad Doubravou, CZ	36971	<b>F 24 F 13/22</b>	(2006.01)
Spolek pro chemickou a hutní výrobu, akciová společnost, Ústí nad Labem, Ústí nad Labem-centrum, CZ	36976	<b>B 32 B 13/02</b>	(2006.01)	Tichý Vladimír Mgr., Ph.D., Osek, CZ	36961	<b>G 02 B 7/182</b>	(2021.01)
SYNPO, akciová společnost, Pardubice, Zelené Předměstí, CZ	36976	<b>B 32 B 13/02</b>	(2006.01)				

## FG4Q

### Zapsané průmyslové vzory - přehled podle čísel zápisu

V období uzávěrky tohoto čísla Věstníku zapsal Úřad průmyslového vlastnictví tyto průmyslové vzory:

(11)	(51)
38136	26-06

## FG4Q

### Zapsané průmyslové vzory - přehled podle tříd

(51) **26-06**  
(11) 38136  
(21) 2022-42188  
(22) 02.12.2022  
(15) 30.03.2023  
(45) 03.12.2023  
(54) **Světla automobilu**  
(28) 3  
(73) SEAT, S.A., Martorell 08760 (Barcelona), ES  
(72) Díez Pérez Jorge, Martorell 08760 (Barcelona), ES  
(74) PATENTSERVIS Praha a.s., Na Podkovce 281/10, Praha 4, Podolí, 14700  
  
(55) **Zveřejnění průmyslového vzoru je odloženo do: 03.12.2023**

---



**Seznam vlastníků zapsaných průmyslových vzorů**

(73)	(11)	(51)
SEAT, S.A., Martorell 08760 (Barcelona), ES	38136	26-06

## Úřední rozhodnutí a oznámení

### MM4A, MM4F

### Zániky patentů a autorských osvědčení pro nezaplacení udržovacích poplatků

(11)	(21)	Int.Cl.(51)	(11)	(21)	Int.Cl.(51)
299494	2005-601	8/B23B 31/10	306216	2015-645	8/G01J 1/42
303626	2011-583	8/F28D 7/10	306309	2015-660	8/F25B 30/02
306025	2013-721	8/H02K 3/46	308116	2018-490	8/G01F 1/00

### MK1K

### Zániky užitných vzorů uplynutím doby platnosti

(11)	(21)	(51)	(11)	(21)	(51)	(11)	(21)	(51)
25432	2013-27692	E04C 2/16	(2006.01)	32291	2018-35360	A01G 7/00	(2006.01)	
25464	2013-27678	B60S 1/04	(2006.01)	32292	2018-35362	A01G 7/00	(2006.01)	
25480	2013-27687	B23Q 3/15	(2006.01)	32293	2018-35386	G01F 1/00	(2006.01)	
25505	2013-27694	G09F 7/16	(2006.01)	32334	2018-35325	C04B 28/04	(2006.01)	
25698	2013-27699	A61K 9/20	(2006.01)	32336	2018-35352	B28B 1/26	(2006.01)	
25771	2013-27684	F24F 7/06	(2006.01)	32366	2018-35361	A01G 7/00	(2006.01)	
25772	2013-27695	H04L 29/12	(2006.01)	32367	2018-35363	A01G 7/00	(2006.01)	
25934	2013-27714	G09F 7/18	(2006.01)	32368	2018-35364	A01G 7/00	(2006.01)	
28715	2015-31490	F23J 11/00	(2006.01)	32370	2018-35377	B01D 3/00	(2006.01)	
28737	2015-31496	H01J 37/26	(2006.01)	32371	2018-35387	C07D 233/86	(2006.01)	
28759	2015-31543	E04D 1/04	(2006.01)	32417	2018-35392	A61L 27/30	(2006.01)	
28792	2015-31488	A45C 5/03	(2006.01)	32434	2018-35365	C12P 5/00	(2006.01)	
28798	2015-31526	E04B 1/26	(2006.01)	32435	2018-35366	C05G 1/00	(2006.01)	
28901	2015-31519	C05F 15/00	(2006.01)	32437	2018-35370	A21D 10/00	(2006.01)	
28938	2015-31514	G01N 33/53	(2006.01)	32439	2018-35394	A61L 27/30	(2006.01)	
29184	2015-31506	A47C 1/029	(2006.01)	32491	2018-35341	F16B 3/06	(2006.01)	
29913	2015-31549	A47K 13/12	(2006.01)	32494	2018-35383	H05H 1/48	(2006.01)	
29976	2015-31499	E04B 1/04	(2006.01)	32543	2018-35396	G01N 3/04	(2006.01)	
32202	2018-35355	B23C 5/10	(2006.01)	32582	2018-35372	B67D 7/02	(2010.01)	
32203	2018-35356	B23B 27/06	(2006.01)	32628	2018-35346	A01N 43/48	(2006.01)	
32204	2018-35376	A23L 33/105	(2016.01)	32645	2018-35397	B42D 15/04	(2006.01)	
32205	2018-35379	B65D 47/36	(2006.01)	32814	2018-35432	C05F 11/00	(2006.01)	
32255	2018-35380	A61B 18/08	(2006.01)	32863	2018-34745	B65B 19/10	(2006.01)	
32288	2018-35345	C04B 18/06	(2006.01)	33365	2018-35373	B05B 1/34	(2006.01)	
32289	2018-35350	F25B 29/00	(2006.01)	34258	2018-35371	B60G 99/00	(2010.01)	
32290	2018-35359	A01G 7/00	(2006.01)					

### MK4Q

### Zániky práva ze zapsaných průmyslových vzorů uplynutím doby ochrany

(11)	(21)	Int.Cl.(51)	(11)	(21)	Int.Cl.(51)
28624	1998-30815	7/09-05	35559	2012-39210	9/12-05
35543	2012-39211	9/12-05			

## Zápisy licenčních smluv do patentového rejstříku pro nabyvatele

- |   |  |                                    |
|---|--|------------------------------------|
| (11) 307276   |  | Druh licence: nevýlučná            |
| (73) Univerzita Tomáše Bati ve Zlíně, Zlín, CZ                        |  | Datum uzavření smlouvy: 01.03.2023 |
| Fatra, a.s., Napajedla, CZ  |  | Datum zápisu smlouvy: 29.03.2023   |
| Nabyvatel: Plastikářský klastr z.s., Vavrečkova 5262, Zlín, 76001, CZ |  |                                    |

### ND1K

### První prodloužení doby platnosti užitečných vzorů

- |  |           |   |           |
|--|-----------|---|-----------|
| (51) <b>B64C 3/28</b>  | (2006.01) | (51) <b>H02J 15/00</b>  | (2006.01) |
| (11) 32880   |           | (11) 33073  |           |
| (21) 2019-36123  |           | (21) 2019-36102   |           |
| (22) 12.04.2019  |           | (22) 08.04.2019   |           |
| (73) AERO Vodochody AEROSPACE a.s., Odolena Voda, Dolínky, CZ  |           | (73) S&M Develop s. r. o., Brno, Žabovřesky, CZ   |           |
| (54) Náběžná hrana křídla letounu  |           | (54) Soustava pro distribuci elektrické energie z obnovitelného zdroje energie do baterie elektromobilu |           |
| (51) <b>A61B 17/68</b>   | (2006.01) | (51) <b>B62D 33/037</b>   | (2006.01) |
| <b>A61L 31/14</b>  | (2006.01) | (11) 33179  |           |
| <b>A61L 31/02</b>  | (2006.01) | (21) 2019-36320   |           |
| <b>A61L 31/10</b>  | (2006.01) | (22) 20.06.2019   |           |
| (11) 32881   |           | (73) VEZEKO s.r.o., Velké Meziříčí, CZ  |           |
| (21) 2019-36129  |           | (54) Sada lišt dveří a stěn zejména na skříňových nástavbách přívěsů, návěsů a motorových vozidel       |           |
| (22) 16.04.2019  |           |   |           |
| (73) MEDIN, a.s., Nové Město na Moravě, CZ   |           | (51) <b>A01K 61/10</b>  | (2017.01) |
| (54) Dlahy pro operační léčbu zlomenin   |           | <b>A01K 63/04</b>   | (2006.01) |
| (51) <b>F28D 9/00</b>  | (2006.01) | <b>A01K 63/10</b>   | (2017.01) |
| <b>F28F 3/02</b>   | (2006.01) | (11) 33212  |           |
| (11) 32883   |           | (21) 2019-36100   |           |
| (21) 2019-36140  |           | (22) 05.04.2019   |           |
| (22) 24.04.2019  |           | (73) ENVI-PUR, s.r.o., Praha 6, Dejvice, CZ   |           |
| (73) Vysoká škola báňská - Technická univerzita Ostrava, Ostrava, Poruba, CZ                         |           | (54) Nádrž pro chov ryb v recirkulačním akvakulturním systému   |           |
| (54) Rekuperační deskový výměník tepla   |           |   |           |
| (51) <b>C02F 1/32</b>  | (2006.01) | (51) <b>B62D 13/04</b>  | (2006.01) |
| (11) 32945   |           | (11) 33231  |           |
| (21) 2019-36178  |           | (21) 2019-36334   |           |
| (22) 09.05.2019  |           | (22) 24.06.2019   |           |
| (73) DEKONTA, a.s., Dřetovice, CZ  |           | (73) Hejtmánek Stanislav, Prácheň, CZ   |           |
| (54) Zařízení pro dekontaminaci odpadní vody s obsahem mikropolutantů, zejména farmaceutických látek |           | (54) Transportní vozík s reverzním natáčením přední a zadní nápravy                                     |           |
| (51) <b>C02F 1/28</b>  | (2006.01) | (51) <b>C04B 18/14</b>  | (2006.01) |
| <b>B01J 20/20</b>  | (2006.01) | <b>C04B 28/04</b>   | (2006.01) |
| (11) 32946   |           | <b>C04B 14/06</b>   | (2006.01) |
| (21) 2019-36180  |           | (11) 33373  |           |
| (22) 09.05.2019  |           | (21) 2019-36417   |           |
| (73) DEKONTA, a.s., Dřetovice, CZ  |           | (22) 17.07.2019   |           |
| (54) Zařízení pro dekontaminaci odpadní vody s obsahem mikropolutantů, zejména farmaceutických látek |           | (73) Skanska a.s., Praha 8, Karlín, CZ  |           |
| (51) <b>G01N 25/00</b>   | (2006.01) | Skanska Transbeton s.r.o., Praha 9 - Letňany, CZ  |           |
| <b>G01K 13/08</b>  | (2006.01) | Vysoké učení technické v Brně, Brno, Veveří, CZ   |           |
| <b>G01N 25/56</b>  | (2006.01) | (54) Ultra vysokohodnotný beton s využitím druhotné suroviny  |           |
| <b>A41D 13/00</b>  | (2006.01) |   |           |
| <b>A41D 31/08</b>  | (2019.01) | (51) <b>H01H 1/58</b>   | (2006.01) |
| (11) 33035   |           | <b>H01H 1/06</b>  | (2006.01) |
| (21) 2019-36209  |           | (11) 34168  |           |
| (22) 15.05.2019  |           | (21) 2020-37355   |           |
| (73) Západočeská univerzita v Plzni, Plzeň, Jižní Předměstí, CZ                                      |           | (22) 30.04.2019   |           |
| Holíková International, s.r.o., Zlín, Štípa, CZ  |           | (73) BRANO a.s., Hradec nad Moravicí, CZ  |           |
| (54) Zařízení pro testování ochranného žáruvzdorného oblečení  |           | (54) Sada dotykových mikrospínačů   |           |
| (51) <b>F16C 33/46</b>   | (2006.01) | (51) <b>H02J 7/00</b>   | (2006.01) |
| <b>F16C 33/66</b>  | (2006.01) | <b>H02J 9/00</b>  | (2006.01) |
| (11) 33065   |           | <b>H02J 13/00</b>   | (2006.01) |
| (21) 2019-36364  |           | <b>H02J 15/00</b>   | (2006.01) |
| (22) 28.06.2019  |           | (11) 34663  |           |
| (73) ZKL - Výzkum a vývoj a.s., Brno, Líšeň, CZ  |           | (21) 2019-36849   |           |
| (54) Klec válečkového ložiska  |           | (22) 06.11.2019   |           |
|  |           | (73) Podruh Pavel, Český Krumlov, Horní Brána, CZ   |           |
|  |           | (54) Dálkově říditelný bateriový záložní zdroj elektrické energie pro domácnost                         |           |

**ND1K**

**Druhé prodloužení doby platnosti užitečných vzorů**

- |  |  |
|--|--|
| (51) <b>A23L 1/2165</b> (2006.01)  | (51) <b>B62D 27/00</b> (2006.01)   |
| <b>A23L 1/20</b> (2006.01)   | <b>B60P 3/00</b> (2006.01)   |
| <b>A23L 1/221</b> (2006.01)  | <b>F16B 5/00</b> (2006.01)   |
| <b>A23L 19/15</b> (2016.01)  | (11) 29672   |
| <b>A23L 11/00</b> (2016.01)  | (21) 2016-32429  |
| <b>A23L 27/10</b> (2016.01)  | (22) 01.06.2016  |
| (11) 28703   | (73) VEZEKO s.r.o., Velké Meziříčí, CZ   |
| (21) 2015-31400  | (54) Sada spojovacích lišt pro spojení boční stěny a stropu, zejména přivěsného vozíku |
| (22) 05.08.2015  |  |
| (73) Novotný Jan Ing., Horka nad Moravou, CZ   |  |
| Mondek Martin, Ostrava, Vítkovice, CZ  | (51) <b>B65D 88/12</b> (2006.01)   |
| (54) Zeleninové lupínky  | <b>B65D 88/54</b> (2006.01)  |
|  | <b>B65D 90/02</b> (2006.01)  |
| (51) <b>B21J 15/22</b> (2006.01)   | (11) 29731   |
| <b>B21J 15/06</b> (2006.01)  | (21) 2016-32463  |
| (11) 29204   | (22) 10.06.2016  |
| (21) 2015-31724  | (73) VARIEL, a.s., Zruč nad Sázavou, CZ  |
| (22) 04.11.2015  | (54) Převravní kontejner s bočním přístupem pro operativní manipulaci                  |
| (73) Rivet Factory Group s.r.o., Praha 1 - Nové Město, CZ  |  |
| (54) Těleso hydraulického pístu, zejména pro nýtovací nástroje s hydraulicko-pneumatickým ovládním | (51) <b>A61F 17/00</b> (2006.01)   |
|  | <b>A45C 9/00</b> (2006.01)   |
| (51) <b>F21V 7/04</b> (2006.01)  | <b>A62B 99/00</b> (2009.01)  |
| <b>F21V 7/08</b> (2006.01)   | <b>A61B 50/31</b> (2016.01)  |
| <b>F21V 5/04</b> (2006.01)   | (11) 29794   |
| <b>F21S 8/10</b> (2006.01)   | (21) 2016-32321  |
| <b>F21W 101/10</b> (2006.01)   | (22) 26.04.2016  |
| <b>F21Y 101/00</b> (2016.01)   | (73) Mikula Rudolf Ing., Dis., Velké Poříčí, CZ  |
| <b>F21S 41/30</b> (2018.01)  | PRŮMSTAV, a.s., Praha 4, Michle, CZ  |
| <b>F21W 107/00</b> (2018.01)   | (54) Souprava pro poskytování první pomoci   |
| (11) 29518   |  |
| (21) 2016-32255  | (51) <b>B65D 77/00</b> (2006.01)   |
| (22) 04.04.2016  | <b>B65D 90/54</b> (2006.01)  |
| (73) Magna Lighting Czech s.r.o., Ostrava, Moravská Ostrava, CZ                                    | (11) 29807   |
| (54) Projektorová jednotka, zejména pro světlometry motorových vozidel                             | (21) 2016-32512  |
|  | (22) 27.06.2016  |
| (51) <b>E05C 1/08</b> (2006.01)  | (73) FENIX Protector s.r.o., Nový Knín, CZ   |
| <b>E05B 15/00</b> (2006.01)  | (54) Pouzdro, zejména pro zásobník nábojů střelných zbraní                             |
| (11) 29596   |  |
| (21) 2016-32341  | (51) <b>E04F 11/18</b> (2006.01)   |
| (22) 03.05.2016  | <b>E04C 2/04</b> (2006.01)   |
| (73) ADLO - Security Doors s.r.o., 949 01 Nitra, SK  | (11) 30027   |
| (54) Jisticí táhlo   | (21) 2016-32392  |
|  | (22) 19.05.2016  |
| (51) <b>H02B 1/26</b> (2006.01)  | (73) Skanska a.s. divize Silničního stavitelství, Mostní centrum, Brno - Černovice, CZ |
| <b>H02B 1/50</b> (2006.01)   | (54) Výplňový panel zábradlí   |
| <b>H02B 1/30</b> (2006.01)   |  |
| (11) 29670   | (51) <b>B65D 88/52</b> (2006.01)   |
| (21) 2016-32426  | <b>B65D 90/02</b> (2006.01)  |
| (22) 31.05.2016  | (11) 30126   |
| (73) ESTA, spol. s r.o., Ivančice, CZ  | (21) 2016-32246  |
| (54) Rozvaděčová skříň pro montáž kabelů s optickými vlákny  | (22) 31.03.2016  |
|  | (73) Easy-box GmbH, 4550 Kremsmünster, AT  |
| (51) <b>B62D 27/00</b> (2006.01)   | (54) Rozložitelný kvádrovitý zásobník  |
| <b>B60P 3/00</b> (2006.01)   |  |
| <b>F16B 5/00</b> (2006.01)   |  |
| (11) 29671   |  |
| (21) 2016-32428  |  |
| (22) 01.06.2016  |  |
| (73) VEZEKO s.r.o., Velké Meziříčí, CZ   |  |
| (54) Spojovací lišta pro spojení podlahy a boční stěny, zejména přivěsného vozíku                  |  |

#### ND4Q

#### První obnovy doby ochrany průmyslových vzorů

(51) 23-99	(51) 20-02
(11) 37402	(11) 37544
(21) 2018-41204	(21) 2019-41376
(22) 29.05.2018	(22) 15.01.2019
(54) Zařízení pro výzkum spalování alternativních pevných paliv	(54) Multifunkční pult s kávovarem

#### ND4Q

#### Druhé obnovy doby ochrany průmyslových vzorů

(51) 10-02	(51) 09-01
(11) 35936	(11) 35974
(21) 2012-39246	(21) 2013-39470
(22) 19.10.2012	(22) 25.03.2013
(54) Kapesní hodinky	(54) Plastová láhev

#### ND4Q

#### Čtvrté obnovy doby ochrany průmyslových vzorů

(51) 25-02
(11) 32070
(21) 2003-34575
(22) 17.04.2003
(54) Mříž

### Zamítnuté a částečně zamítnuté přihlášky ochranných známek před zveřejněním

Kapitola obsahuje údaje o rozhodnutích o přihláškách ochranných známek, u kterých byly na základě provedeného věcného průzkumu shledány Úřadem důvody pro zamítnutí přihlášky ochranné známky podle ustanovení § 4 nebo 6 zákona č. 441/2003 Sb. Na základě toho Úřad vydal rozhodnutí o zamítnutí přihlášky podle ustanovení § 22 zákona č.441/2003 Sb., a to pro celý seznam výrobků a služeb nebo pro jeho část. Údaje o výsledku rozhodnutí (zamítnutí přihlášky, částečně zamítnutí přihlášky) jsou uvedeny jako datum právní moci rozhodnutí/výsledek rozhodnutí.

(210) **O-577158**  
(540)



(210) **O-580497**  
(540)

Zakázkovýlist.cz

(593) Obrazová  
23.03.2023/NABYTÍ P.M. - ZAMÍTNUTÍ PŘIHLÁŠKY

---

(593) Obrazová  
24.03.2023/NABYTÍ P.M. - ZAMÍTNUTÍ PŘIHLÁŠKY

---

(210) **O-580912**  
(540) **ARTISAN WINE FESTIVAL**  
(592) Slovní  
21.03.2023/NABYTÍ P.M. - ZAMÍTNUTÍ PŘIHLÁŠKY

---



## Zveřejněné přihlášky ochranných známek

(210) **O-579765**  
(220) 10.06.2022  
(320) 10.06.2022  
(540)



(593) Obrazová  
(511) (4) osvětlovací látky, aromaterapeutické vonné svíčky, parfémované svíčky, svíčky, svíčky obsahující repelentní přípravky proti hmyzu, svíčky pohlcující kouř, knoty do svíček a lamp, oleje na ochranu dřeva nebo kůže, elektrická energie, přípravky proti prachu, paliva, sýrové svíčky, sady svíček, plovoucí svíčky, noční osvětlení (svíčky), biopaliva, nechemická aditiva do paliv, dřevo pro použití jako palivo; (9) bezpečnostní, zabezpečovací, ochranná a signalizační zařízení, informační technologie a audiovizuální, multimediální a fotografické přístroje, magnety, magnetizéry a demagnetizéry, měřicí, detekční, monitorovací a kontrolní zařízení, nahraný obsah (počítačové programy, data a informace), navigační, řídicí, sledovací, zaměřovací a kartografická zařízení, optické přístroje, zvětšovače a korektory, potápěčská výstroj, potápěčské přístroje, přístroje, nástroje a kabely pro oblast elektřiny, vědecké a laboratorní přístroje na úpravu elektrickým proudem, vědecké výzkumné a laboratorní přístroje, přístroje pro vyučování a simulátory, databáze (elektronické), datové soubory, nahrané nebo s možností stažení, interaktivní databáze, šifrovací klíče s možností stažení k získávání a používání kryptoaktiv, audio a video záznamy, audioknihy, audio nahrávky, digitální fotografie ke stažení, digitální knihy ke stažení z internetu, digitální stahovatelná hudba dodávaná z počítačové databáze nebo z internetu, disky s nahraným zvukovým záznamem, elektronické brožury ke stažení, elektronické časopisy, elektronické databáze nahrané na počítačových médiích, elektronické informační bulletiny ke stažení, elektronické knihy, elektronické knihy ke stažení, elektronické publikace ke stažení, fotografické negativy, holografické obrazy, instruktážní příručky v elektronickém formátu, interaktivní elektronické publikace, kinematografické filmy, multimediální záznamy, podcasty, podcasty ke stažení, počítačová grafika s možností stažení, počítačová dokumentace v elektronické podobě, aplikační software, balíčky integrovaného softwaru, elektronické losy, elektronické stírací karty, freeware, integrovaný software, interaktivní multimediální počítačové programy, interaktivní počítačový software, kódované programy, nahraný počítačový software, platformy počítačového softwaru, počítačové programy, počítačové programy ke zpracování dat, počítačové programy pro použití při obchodování s akciemi a dluhopisy, počítačové programy (s možností stažení), počítačový software k použití při navrhování integrovaných obvodů, počítačový software ke stažení z internetu, počítačový software ke stažení, počítačový software ke stažení z celosvětových počítačových sítí, počítačový software, počítačové programy, počítačový software pro mobilní telefony, software pro monitorování, analýzu, kontrolu a provádění operací ve fyzickém světě, software pro řízení kasina, software pro mobilní telefony, software k použití v telekomunikacích, bankovní software, CAD-CAM software, kancelářské a podnikové aplikace, mediální a publikační software, počítačový software k použití v systémech pro podporu lékařského rozhodování, počítačový software navržený pro odhadování nákladů, počítačový software navržený pro odhadování požadavků na zdroje, počítačový software pro integraci aplikací a databází, počítačový software vztahující se k lékařství, simulační software, software na čtečky karet, software pro aplikační servery, software pro komunikaci, vytváření sítí a sociální sítě, software pro obchodní technologie, software pro odhalování rizik, software pro správu dat a souborů a databázový software, aplikační software pro služby sociálních sítí přes internet, komunikační software, počítačový software pro zpracování

tržních informací, software pro správu dokumentů, počítačové programy pro finančníctví, počítačový software pro obchodní účely, software na vymáhání pohledávek, software pro intradenní obchodování, software umělé inteligence pro automobily bez řidiče, interaktivní software založený na umělé inteligenci, software umělé inteligence a strojového učení, antivirový software, aplikační software do osobních počítačů pro systémy na kontrolu dokumentů, autentifikační software, bezpečnostní software, kryptografické klíče s možností stažení k získávání a utracení kryptoměny, obslužné programy k provádění diagnostiky počítačových systémů, přístroje a zařízení na zaznamenání a registraci dat, ochranná a bezpečnostní prostředky, signalizační přístroje, zařízení pro kontrolu vstupu, alarmy (poplašná zařízení) a výstražná zařízení, brýle, sluneční brýle a kontaktní čočky, lasery, optické zvětšovače, elektrické a elektronické prvky, antény jako dílčí prvky, fotovoltaická zařízení pro výrobu elektřiny, fotobuňky pro bezpečnostní osvětlení, fotodiody, fotoelektrické přístroje a zařízení pro výrobu elektřiny ze sluneční energie, fotovoltaické články, fotovoltaické měniče, fotovoltaické moduly, fotovoltaické solární moduly, kalibrované fotovoltaické referenční články, kabely a dráty, přístroje a zařízení pro řízení elektrického proudu, přístroje a zařízení pro akumulaci a ukládání elektrické energie, signální kabely pro zařízení informačních technologií, pro audiovizuální zařízení a pro telekomunikace, zařízení a příslušenství na zpracování dat (elektrická a mechanická), paměťová zařízení a média, software pro webové aplikace a servery, software pro správu obsahu, software pro virtuální a rozšířenou realitu, systémový software a firmware a software a firmware pro systémovou podporu, operační systémy, ovladače pro firmware a zařízení, software pro počítačové hry, obsah médií, databáze; (14) drahé kameny, perly a drahé kovy, jakož i jejich imitace, kroužky na klíče, řetízky na klíče a přívěsky k nim, ostatní výrobky z drahých kovů a z drahých kamenů, jakož i z jejich imitací, pouzdra na šperky a pouzdra na hodiny a hodinky, přístroje na měření času, šperky, diamanty (surové), drahé kovy, surové nebo jako polotovary, drahokamy a polodrahokamy, brošené diamanty, bezpečnostní řetízky (šperky), bižuterie, ozdoby vyrobené z drahých kovů či kamenů nebo jejich napodobenin nebo potažené drahými kovy nebo jejich napodobeninami, sochy a figurky vyrobené z drahých kovů či kamenů nebo jejich napodobenin nebo potažené drahými kovy nebo jejich napodobeninami; (35) pronájem prodejních automatů na mince, pronájem prodejních automatů na karty, služby pronájmu prodejních automatů, aukce nemovitostí, dražba majetku, dražba vozidel, dražební služby poskytované prostřednictvím telekomunikačních sítí, on-line obchodování, při němž prodejce vystaví výrobky ke dražbě a nabídka se provádí prostřednictvím internetu, on-line podávání aukčních nabídek pro třetí osoby, organizování dražeb, organizování internetových aukcí, pořádání dražeb, pořádání dražeb na internetu, poskytování služeb v oblasti online aukcí, příprava a pořádání dražeb nemovitostí, příprava a pořádání telefonických dražeb, služby online aukcí prostřednictvím internetu, maloobchodní prodej čokolády, maloobchodní prodej deštníků, maloobchodní prodej erotických pomůcek, maloobchodní prodej hraček, maloobchodní prodej jízdních kol, maloobchodní prodej kávy, maloobchodní prodej lékařských přístrojů, maloobchodní prodej lékařských nástrojů, maloobchodní prodej nábytku, maloobchodní prodej nádobí, maloobchodní prodej nealkoholických nápojů, maloobchodní prodej oblečení, maloobchodní prodej předplacených karet třetích stran k nákupu multimediálního obsahu, maloobchodní prodej předplacených karet třetích stran k nákupu telekomunikačních služeb, maloobchodní prodej předplacených karet třetích stran k nákupu zábavních služeb, maloobchodní prodej předplacených karet třetích stran k nákupu oděvů, maloobchodní prodej šperků, maloobchodní prodej sportovního vybavení, maloobchodní prodej sportovních předmětů, maloobchodní prodej světel, maloobchodní prodej uměleckých děl, maloobchodní prodej vozidel, maloobchodní prodej výživových doplňků, maloobchodní prodej zařízení pro fyzikální terapii, maloobchodní prodej zařízení do bytu, maloobchodní prodej zavazadel, maloobchodní prodej zbraní, maloobchodní služby týkající se chytrých hodinek, maloobchodní služby týkající se chytrých telefonů, maloobchodní služby týkající se potravin poskytované prostřednictvím celosvětových počítačových sítí, maloobchodní služby týkající se mobilních telefonů,



maloobchodní služby v oblasti sportovních potřeb, maloobchodní služby v oblasti vlasových přípravků, maloobchodní služby v oblasti módních doplňků, maloobchodní služby v oblasti alkoholických nápojů, maloobchodní služby v oblasti vonných přípravků, maloobchodní služby v oblasti uměleckých děl poskytované uměleckými galeriemi, maloobchodní služby v oboru počítačového softwaru, maloobchodní služby v souvislosti s přenosnými počítači, maloobchodní služby vztahující se k seřfům, maloobchodní služby zásilkového prodeje oděvů, on-line maloobchodní služby zaměřené na kabelky, on-line maloobchodní služby zaměřené na zavazadla, on-line maloobchodní služby týkající se šperků a klenotů, on-line maloobchodní služby týkající se kosmetiky, velkoobchodní prodej alkoholických nápojů s výjimkou piva, velkoobchodní prodej elektronických domácích spotřebičů, velkoobchodní prodej kávy, velkoobchodní prodej šperků, velkoobchodní prodej světel, velkoobchodní prodej vozidel, velkoobchodní prodej zařízení do bytu, velkoobchodní prodej zařízení v oblasti informačních technologií, velkoobchodní prodej výživových doplňků, velkoobchodní prodej zbraní, velkoobchodní služby v souvislosti s počítačovým hardwarem, velkoobchodní služby v souvislosti s počítačovým softwarem, velkoobchodní služby zaměřené na vodní dopravní prostředky, velkoobchodní služby zaměřené na domácí elektrická zařízení, zásilkové maloobchodní služby zaměřené na oděvní doplňky, obchodní informace pro spotřebitele, pomoc v obchodní a podnikatelské činnosti, management a administrativní služby, reklamní, marketingové a propagační služby, pronájem elektronických platebních terminálů, pronájem kancelářského vybavení ve sdílených pracovištích, pronájem kancelářského vybavení, pronájem kancelářských strojů a zařízení, obchodní konzultační a poradenské služby, obchodní analýzy, informační služby a průzkumy trhu, řízení lidských zdrojů a náborové služby, administrativní podpora a zpracování dat (služby), zpracování, systematizace a správa dat, obchodní audity, pronájem prodejních automatů, dražební služby, služby pro maloobchod a velkoobchod s výrobky uvedenými výše ve třídách 4, 9 a 14, poskytování a pronájem prostoru, času a médií pro reklamu, konzultační a poradenské služby a pomoc v oblasti reklamní, marketingové a propagační činnosti, rozšiřování reklamních marketingových a propagačních materiálů, věrnostní, pobídkové a bonusové programy, služby obchodních výstav a veletrhů, služby předvádění výrobků a vystavování zboží, služby vztahů s veřejností (public relations); (36) finanční odhady, finanční, peněžní a bankovní služby, pojišťovací služby, poskytování bezpečnostních schránek, poskytování předplacených karet a kuponů, služby nemovitosti (realitní služby), služby úschovy, služby zajišťující úschovu v bezpečnostních schránkách, získávání finančních prostředků a finanční sponzorování, získávání finančních prostředků a sponzorování, pronájem bankomatů a přístupů na počítání hotovosti, financování a poskytování finančních prostředků, služby v oblasti rizikového kapitálu, financování projektů pro rozvoj nemovitosti, služby kolektivního financování [crowdfunding], finanční informace, údaje, poradenské a konzultační služby, služby finančního plánování, oceňovací služby, rating (finanční ohodnocení) a úvěrové zprávy, finanční převody a transakce a platební služby, služby týkající se placení daní a cel, služby platebních karet, služby týkající se plateb v hotovosti, šeky a platebními příkazy, investiční služby, poskytování finančních záruk a vydávání cenných papírů (investiční bankovní služby), kapitálové investice, vymáhání pohledávek, faktoring, půjčky a úvěry, leasing - nákup na splátky, obchody s cennými papíry a komoditami, pronájem nemovitostí a majetku, inkasování nájemného, záruční služby, uzavírání pojistných smluv a oceňování a odhady pro účely pojištění; (39) doprava a přeprava, informační, poradenské a rezervační služby v oblasti dopravy, balení a skladování zboží, parkování a uskladnění vozidel, parkoviště, kotviště, potrubní přeprava a distribuce a distribuce prostřednictvím kabelů, pronájem týkající se vozidel, přepravy a skladování, pronájem v souvislosti s dopravou a skladováním, zprostředkování dopravních služeb, služby v oblasti cestování a osobní doprava, záchranné služby, vyprošťování a odtah, doprava a doručování zboží, navigační služby (určování polohy a určování trasy a kursu); (41) předkladatelské a tlumočnické služby, rezervace vstupenek na vzdělávací, zábavní a sportovní aktivity a akce a související rezervační služby, služby v oblasti vzdělávání, zábavy a sportu, výchova, vzdělávání, zábava a sportovní činnost, zveřejňování, oznamování a psaní textů; (42) návrhářství, služby IT, služby testování, služby ověřování a služby kontroly kvality, služby v oblasti informačních technologií, vědecké a technologické služby, pronájem počítačového hardwaru a počítačového vybavení, pronájem vědeckého a technologického vybavení, klinické studie, laboratorní služby v oblasti lékařského výzkumu, lékařský výzkum, farmakologický výzkum, geodetické a průzkumné služby, architektonické služby a služby urbanistického plánování; (43) dočasné ubytování, hotely, ubytovny a penziony, prázdninové turistické ubytování, cestovní kanceláře zajišťující

ubytování, dočasné ubytování poskytované turistickými ranči, hostely, hotelové služby, hotelové služby pro prioritní zákazníky, motely, poskytování dočasného ubytování v prázdninových bytech, poskytování dočasného ubytování pro hosty, poskytování dočasného ubytování jako součást pobytových balíčků, poskytování hotelového ubytování, poskytování dočasného ubytování v penzionech, poskytování kempinkových prostor, poskytování rekreačního ubytování, poskytování služeb hotelů a motelů, prázdninové tábory (ubytování), pronájem dočasného ubytování v prázdninových domech a bytech, služby agentur pro rezervaci ubytování o dovolené, služby hotelových rekreačních středisek, ubytovací kanceláře (hotely, penziony), jesle, denní stacionáře a zařízení pro péči o seniory, poskytování zařízení pro akce a dočasných kancelářských a jednacích prostor, hotely pro zvířata, pronájem nábytku, povlečení, prostírání a vybavení k poskytování jídla a nápojů, leasing nábytku, poskytování jídla a nápojů, barmanské služby, bary, denní bary (v restauraci, hotelu), firemní akce (poskytování jídel a nápojů), hotelové restaurační služby, gril - restaurace, kavárny (služby), klubové služby (poskytování jídla a nápojů), pizzerie, podávání jídel a nápojů hostům v restauracích, restaurační a barové služby, informace o dočasném ubytování, poradenské a rezervační služby týkající se dočasného ubytování, informační, poradenské a rezervační služby v oblasti poskytování jídla a pití; (44) služby péče o hygienu a krásu, hygienická a kosmetická péče o člověka, služby zdravotní péče, péče o čistotu a hygienu zvířat, služby péče o vzhled a čistotu zvířat, veterinární služby, navrhování krajinářských úprav, DNA vyšetření pro lékařské účely, diagnostika chorob, chirurgie (kosmetická), genetické testy pro lékařské účely, laserová operace zraku, laserové odstraňování metličkových žilek, laserové odstraňování křečových žil, krevní banky, kosmetická a plastická chirurgie, kliniky (lékařské), klinické služby kosmetické a plastické chirurgie, lékařská analýza pro diagnostikování a léčbu osob, lékařské a zdravotnické služby týkající se DNA, genetiky a genetického testování, lékařské analýzy pro diagnostické a léčebné účely poskytované lékařskými laboratořemi, lékařské diagnostické služby (testování a analýzy), lékařské laboratorní služby pro analýzu krevních vzorků odebraných pacientům, lékařské lázeňské služby, lékařské poradenství, lékařské služby, lékařské služby týkající se odběru, úpravy a zpracování kmenových buněk, lékařské služby týkající se odběru, úpravy a zpracování lidské krve, lékařské zobrazovací služby, lékařský screening, plastická chirurgie, poradenství týkající se imunologie, příprava zpráv vztahujících se k lékařským záležitostem, pronájem chirurgických nástrojů, pronájem lékařských nástrojů, poskytování lékařských služeb, rentgenové zobrazování pro lékařské účely, rezidenční lékařské poradenství, služby banky kmenových buněk, poskytování informací o pronájmu lékařských strojů a zařízení, pronájem chirurgických robotů, pronájem lékařského vybavení a vybavení pro zdravotní péči, pronájem lékařských přístrojů, pronájem lékařských rentgenových přístrojů, pronájem zařízení k péči o lidské zdraví, pronájem vybavení k péči o osobní hygienu a krásu, pronájem zdravotnických zařízení, zemědělské služby, služby akvakultury, zahradnické a lesnické služby, služby péče o zdraví zvířat, fyzioterapie, chiropraxe; (45) bezpečnostní služby, záchranné služby, služby ostraha a vymáhací služby, astrologické a duchovní služby, adopční agentury, detektivní služby, detektivní vyšetřování, hlídání dětí (služby), hlídání domů v době nepřítomnosti majitelů, konzultace v oboru osobních vztahů, konzultační služby pro prevenci zločinů, opatrovníká péče, osobní nákupy pro třetí osoby, osobní konzultační služby v oblasti módy, plánování a zajišťování svatebních obřadů, plánování a zařizování svatebních obřadů, poručnické služby, poradenství v oblasti návrhu osobního šatníku, pronájem hodinek, pronájem kabelek, pronájem oděvů, půjčování klenotů, seznamovací služby, služby chůvy, služby agentury poskytující společenský doprovod, služby navazování sociálních kontaktů na internetu, služby on-line sociálních sítí, dostupné prostřednictvím mobilních aplikací ke stažení, služby seznamovací agentury, vedení (duchovní), politické služby, pronájem vybavení pro bezpečnostní služby, záchranné služby, ostrahu a vymáhací služby, pronájem bezpečnostních schránek, pronájem bezpečnostních sledovacích zařízení, pronájem bezpečnostních zařízení, pronájem bezpečnostního vybavení, pronájem hasičích přístrojů, pronájem ochranných zásahových oděvů, detektivní služby, domovnícké služby, genealogický výzkum, advokátní a právní služby, agentury pro ochranné známky, arbitrážní, zprostředkovatelské služby a služby v oblasti řešení sporů, duševní vlastnictví (licence -), informace vztahující se k právním záležitostem, informace vztahující se k právním službám, informační služby vztahující se k obchodním normám, kompilace právních informací, konzultace v oblasti vedení sporů, licence k patentům, licence k průmyslovým právům, licencování počítačového software, počítačové licence, ochrana autorských práv, poskytování právních informací, poskytování právních průzkumů, právní průzkum, právní poradenství a zastupování, právní služby týkající se využívání

doplňkových práv týkajících se filmové, televizní, video a hudební produkce, právní služby týkající se využití práv duševního vlastnictví a autorských práv, právní služby týkající se zakládání a registraci společností, právní služby týkající se licencí, právní služby v oblasti obchodu, právní služby vztahující se ke správě, kontrole a udělování licenčních práv, převod vlastnických práv majetku, právnícké (komerční služby), služby právní pomoci, služby převodu vlastnických práv majetku (právní služby).

Třídy výrobků a služeb:

4, 9, 14, 35, 36, 39, 41, 42, 43, 44, 45

(730) **Hlaváček Filip**, Dlouhá 715/38, Praha 1, Staré Město, 11000, CZ

(210) **O-581717**

(220) 07.10.2022

(320) 07.10.2022

(540)

**GTX**

(592) Slovní

(511) (11) topné, ventilační a klimatizační systémy, zařízení na zpětné získávání tepla ze vzduchu, filtrační zařízení (vzduchová), vzduchové vysoušeče, ohřívače vody se vzduchovým tepelným čerpadlem, tepelná čerpadla a výměníky, tepelná čerpadla na zpracování energie, vzduchotechnická zařízení fungující na principu rekuperace vzduchu, zařízení na úpravu vzduchu, jejich součásti a příslušenství, vzduchotechnika, vzduchotechnická zařízení se systémem efektivního větrání, rekuperační jednotky, zařízení k filtraci, odsávání a recirkulaci vzduchu, akumulární nádrže, výparníky, větrací jednotky, podlahové topení, komínové roury, kouřovody, komínové klapky, přístroje pro distribuci vody a vzduchu, vše spadající do třídy 11; (35) maloobchodní a velkoobchodní služby s výrobky výše uvedenými ve třídě 11, elektronický obchod prostřednictvím internetu (e-shop) s výrobky výše uvedenými ve třídě 11, obchodní řízení a vedení projektů obnovitelné energie, sběr a zpracování provozních dat spojených s projekty obnovitelné energie, služby porovnávání cen energií, merchandising; (37) stavebnictví a opravy ve stavebnictví, konzultace ve stavebnictví, pronájem strojů, nástrojů a přístrojů pro použití ve stavebnictví, instalace tepelné izolace pro budovy, instalace foukané izolace pro budovy, zateplování budov, instalace, montáž, údržba a opravy topných, ventilačních a klimatizačních zařízení; (40) zpětné získávání materiálu z odpadu, zpětné získávání pevných látek z vodního prostředí chemickým srážením, regenerace vzduchu, úprava a čištění vzduchu a vody, výroba elektrické energie z obnovitelných zdrojů, výroba elektrického proudu a energie pro druhé.

Třídy výrobků a služeb:

11, 35, 37, 40

(730) **PROFI Rekuperace s.r.o.**, Sokolovská 266/145, Praha 8, Libeň, 18000, CZ

(740) **zaeRkováno s.r.o.**, Vršovické náměstí 111/2, Praha 10, Vršovice, 10100

(210) **O-582069**

(220) 26.10.2022

(320) 26.10.2022

(540)

**'bju:tip**

(593) Obrazová

(511) (16) tiskárenské výrobky, zejména noviny, časopisy, brožury, reklamní tiskoviny, obaly v rámci této třídy, papír a lepenka, fotografie, plakáty, pohlednice, kalendáře, tištěné manuály, objednávkové formuláře, samolepky, nálepky (obtisky), psací potřeby, plastové obaly, papírové vlajky a vlaječky, propagační publikace, potřeby pro knižní vazby, kancelářské potřeby (vyjímaje nábytek), učební a vyučovací pomůcky s výjimkou přístrojů, štočky, kartón, lepenkové nebo papírové krabice, knihy k nalepování výstřížků (alba), karty, prospekty, knížky (brožované), psací potřeby, rytiny nebo litografie, malby (obrazy) zarámované či nezarámované, akvarely, vzory k výrobě oděvů, kresby, výkresy, kapesníky papírové, papírové ručníky na obličej, toaletní papír, obalové pytle a sáčky (obálky, pouzdra) z papíru nebo plastických hmot, papírové nebo plastové sáčky na odpad, ořezávátka na kosmetické tužky; (35) obchodní řízení, obchodní administrativa, kancelářské práce, prezentace zboží a služby ve velkoobchodech, supermarketech, maloobchodech, obchodních domech a online obchodech, provoz velkoobchodů, supermarketů, maloobchodů, obchodních domů a online obchodů, jmenovitě zprostředkování a uzavírání smluv o nákupu a prodeji zboží, jakož i o využití obchodních služeb, a to s parfémy, mýdly, toaletními vodami, éterickými oleji, kosmetikou, sprchovými gely, kosmetickými přípravky do koupele, opalovacími přípravky, vlasovými šampóny, vlasovými stylingovými přípravky, vlasovými vodami, vlasovými maskami, krémy pro péči o vlasy (kosmetické), kondicionéry, přípravky na narovnávání vlasů, odbarvovači na vlasy, barvami na vousy, barvivy na vlasy, krémovými nebo gelovými tužidly na vlasy, laky na vlasy, prostředky k čištění zubů, líčidla, podkladovým make-upem, rtěnkami, řasenkami, laky pro odstranění laku z nehtů, kosmetickými růžemi (tvářenkami), pudry na líčení, očními stíny, tužkami na malování očí, tužkami na obočí, tužkami na tváře, umělými nehty, umělými očními řasami, lepidly (lepicí hmoty) a ozdobnými motivy pro kosmetické účely, dočasným tetováním ke kosmetickým účelům, kosmetickými přípravky na obočí, tužkami na obočí, maskarou (barvy a stíny na oční víčka a řasy), obtisky (ozdobnými) pro kosmetické použití, kosmetickými barvami, přípravky pro odstraňování barev - odbarvovače, odlakovače, přípravky na odličování, přípravky na holení, přípravky pro depilaci, kosmetickými štětci, deodoranty pro péči o tělo, vonnými oleji, ozdobnými nálepkami na nehty, ubrousky napuštěnými pleťovou vodou, přípravky pro praní prádla, čistícími prostředky, aromatickými vykuřovadly, kosmetickými prostředky pro péči o pleť, krémy na kůži, krémy na bělení pokožky, bělicími a čistícími přípravky na kůži, bělicí soli, brusivy, kosmetickými přípravky pro zehřívání, pleťovou vodou pro kosmetické účely, pleťovými krémy, tekutými krémy (kosmetické), ubrousky napuštěnými kosmetickým mlékem, mléky na ruce, čistícím mlékem pro toaletní účely, čistícími oleji, čistícími prostředky, čistícími roztoky, přípravky pro čištění umělého chrupu, kosmetickými maskami, kosmetickými krémy na ruce, krémy na zesvětlení pleti, kosmetickými výrobky k péči o rty, depilačními přípravky, depilačními vosky, holicím mýdlem, pěnamy na holení, přípravky pro osobní hygienu, laky na nehty, přípravky pro péči o nehty, koupelovými gely nikoliv pro léčebné účely, neléčivými koupelovými oleji, koupelovou solí pro kosmetické účely, pěnovými přípravky do koupele, koupelovými kuličkami, toaletním mlékem, oleji pro batolata, nikoliv pro léčebné účely, dětskými zápsy

(toaletní výrobky), šampóny a kosmetickými přípravky pro domácí zvířata, éterickými esencemi, kadidlem, kamencem (antiseptický přípravek), kosmetickými neceséry včetně obsahu, lepidly pro kosmetické účely, lešticími přípravky, mořidly, přípravky na ondulaci, spreji pro osvěžení dechu, přípravky proti pocení (toaletní potřeby), peroxidem vodíku pro kosmetické účely, ústní vodou, nikoliv pro lékařské účely, vatou na špejli (toaletní potřeby), vatou pro kosmetické účely, vatovými tyčinkami pro kosmetické účely, krémy na obuv, a dále s farmaceutickými přípravky, potravinovými doplňky, a to kombinací vitamínů a/nebo minerálních látek a/nebo rostlinných výtažků pro péči o pokožku, vlasy a nehty, dezinfekčními prostředky a antiseptiky, iontovými nápoji pro léčebné účely, energetickými nápoji pro léčebné účely, veterinárními výrobky, hygienickými výrobky pro léčebné účely, dietními potravinami a dietetickými přípravky pro léčebné nebo veterinární účely, potravinami pro batolata, potravinami doplňky pro lidskou potřebu a pro zvířata, náplastmi, obvazovým materiálem, fungicidy, herbicidy, koupelovými přípravky pro léčebné účely, hygienickými kalhotkami a vložkami, léčivými bylinami, bylinnými čaji k léčebným účelům, antiparazitními přípravky, potravinovými doplňky pro lékařské účely, minerálními doplňky potravy, dietními a nutričními doplňky, potravinovými doplňky pro posílení imunity organismu a zlepšení zdraví, proteinovými přípravky pro výživu (doplňky stravy), cukrovinkami s léčivými přísadami, povzbuzujícími nápoji pro léčebné účely, minerálními doplňky potravin, minerální vodou pro léčebné účely, přírodními léčivými prostředky pro zvláštní výživu, vtíracími posilujícími tekutými přípravky pro sportovce (s léčebnými účinky), léčivými bylinami, přípravky pro péči o dutinu ústní, léčivými přípravky do koupele, mořskou vodou pro zdravotní koupele, kúrami pro farmaceutické účely, přenosnými lékárnkami (včetně obsahu), pročišťujícími přípravky, bakteriologickými kulturami, prostředky proti bolesti hlavy, čichací soli, čípky, přípravky na čištění vzduchu, gázou na obvazování, repelenty proti hmyzu, hygienickými ubrousky, absorpční vatou, absorpčními tampóny, přípravky pro osvěžení vzduchu, farmaceutickými přípravky pro péči o pokožku, polštářky pro kojení, pomádkami pro lékařské účely, projímadly, sterilizačními přípravky, chemickými přípravky pro určení těhotenství, ubrousky napuštěnými farmaceutickými vodičkami, živočišným uhlím pro lékařské účely, termální vodou, zvýšovací gumou, a dále se šperky, módními doplňky, oblečením, pokrývkami hlavy a obuvi, vystavování a předvádění zboží, propagační činnost, reklama, pomoc při řízení a plánování obchodní činnosti, marketing, průzkum trhu, nabízení výše uvedených výrobků pro třetí osoby za účelem umožnit spotřebiteli, aby si tyto výrobky mohl pohodlně prohlížet a nakupovat, publikace reklamních, inzertních textů, podpora prodeje, počítačové objednávání zboží, administrativní zpracování a organizování zásilkových služeb, pořádání výstav pro obchodní účely, pořádání výstav pro reklamní účely, objednávaní zboží v mobilní aplikaci, merchandising, aranžérství - aranžování výkladů, pronájem reklamních ploch, on-line inzerce, pronájem kancelářských strojů a zařízení, vzorky zboží (distribuce), poskytování pomoci při provozu obchodu na internetu; (38) elektronický provoz online obchodu (zasílání zboží) a (38) elektroobchodu (zasílání zboží), vše v rámci této třídy, šíření elektronických časopisů a dalších materiálů prostřednictvím elektronické datové telekomunikační sítě, zejména internetu, diskusní fóra (poskytování internetových diskusních fór), telekomunikační služby v oblasti internetových obchodů a internetových portálů, tisková agentura, šíření tiskovin a knih prostřednictvím počítačové, datové, elektronické, telekomunikační nebo informační sítě, informační a telekomunikační služby na internetu, uvedené v této třídě, včetně provozování elektronických nástěnek, diskusních skupin a fór a poskytování přístupu k on-line informačním službám a databázím; (41) vzdělávání a další vzdělávání třetí osoby v oblasti kosmetiky, zejména teoretické a praktické informace o používání parfémů a kosmetiky, pořádání sportovních a kulturních akcí, zábav, organizování výstav, módních přehlídek, elektronické publikování (dpt), pořádání školení, vydavatelská činnost, vyučování, vzdělávání, koučink (školení), online vydávání elektronických knih a časopisů, pořádání soutěží, organizování a pořádání konferencí, pořádání konferencí pro vzdělávací účely, pořádání výstav pro vzdělávací účely, pořádání výstav pro školící účely, výchova, vzdělávání, zábava, sportovní a kulturní aktivity, informace o možnostech zábavy nebo vzdělávání, profesní requalifikace, poskytování rekreačních zařízení (vzdělávání), vydávání knih, výroba a pronájem filmů, služby fotografa, pořádání výstav pro kulturní účely; (44) poradenství v oblasti krásy a líčení, poradenství v oblasti výživy, poradenství v oblasti kosmetických, regeneračních a zkrášlovacích služeb, konzultace a informace v oblasti krásy.

Třídy výrobků a služeb:

16, 35, 38, 41, 44

(730) **BJUTIP a.s.**, Sochorova 3226/40, Brno, Žabovřesky, 61600, CZ

(210) **O-582097**

(220) 27.10.2022

(320) 27.10.2022

(540)



**Čerstvý vzduch je základ zdravého domova.**

(593) Obrazová

(511) (11) topné, ventilační a klimatizační systémy, zařízení na zpětné získávání tepla ze vzduchu, filtrační zařízení (vzduchová), vzduchové vysoušeče, ohřivače vody se vzduchovým tepelným čerpadlem, tepelná čerpadla a výměníky, tepelná čerpadla na zpracování energie, vzduchotechnické zařízení fungující na principu rekuperace vzduchu, zařízení na úpravu vzduchu, jejich součásti a příslušenství, vzduchotechnika, vzduchotechnické zařízení se systémem efektivního větrání, rekuperační jednotky, zařízení k filtraci, odsávání a recirkulaci vzduchu, akumulací nádrže, výparníky, větrací jednotky, podlahové topení, komínové roury, kouřovody, komínové klapky, přístroje pro distribuci vody a vzduchu, vše spadající do třídy 11; (35) maloobchodní a velkoobchodní služby s výrobky výše uvedenými ve třídě 11, elektronický obchod prostřednictvím Internetu (e-shop) s výrobky výše uvedenými ve třídě 11, obchodní řízení a vedení projektů obnovitelné energie, sběr a zpracování provozních dat spojených s projekty obnovitelné energie, služby porovnávání cen energií, merchandising; (40) zpětné získávání materiálu z odpadu, zpětné získávání pevných látek z vodního prostředí chemickým srážením, regenerace vzduchu, úprava a čištění vzduchu a vody, výroba elektrické energie z obnovitelných zdrojů, výroba elektrického proudu a energie pro druhé.

Třídy výrobků a služeb:

11, 35, 40

(730) **GTX rekuperace s.r.o.**, Sokolovská 266/145, Praha 8, Libeň, 18000, CZ

(740) **zaeRkováno s.r.o.**, Vršovické náměstí 111/2, Praha 10, Vršovice, 10100

(210) **O-582172**  
(220) 01.11.2022  
(320) 01.11.2022  
(540)



(593) Obrazová

(511) (1) chemické přípravky zemědělské, chemikálie pro lesnictví, chemikálie pro průmysl, výrobky anorganické chemie, chemické přísady, chemická činidla, dusičnany, fosfáty, močovina, hnojiva, průmyslová hnojiva, kyseliny, rozpouštědla (chemikálie), impregnační látky (chemikálie), lepidla, žiraviny, mořidla na semena, plastické hmoty jako suroviny, mangan (hnojivo), fosfáty (hnojiva), fosfátová hnojiva, guáno (hnojivo), tekutá hnojiva, komplexní hnojiva, přírodní hnojiva, minerální hnojiva, močovina (hnojivo), organická hnojiva, umělá hnojiva, dusíkatá hnojiva, rašelina (hnojivo), listovka (hnojivo), anorganická hnojiva, chemická hnojiva, pilinová hnojiva, zemědělská hnojiva, soli (hnojiva), směsná hnojiva, struska (hnojiva), superfosfáty (hnojiva), hydroponická hnojiva, draselná hnojiva, hnojiva bez chlóru, mořské řasy (hnojiva), rýžové otruby (hnojivo), zahradnické živiny (hnojiva), náhrada tekutého hnojiva, kostní moučka (hnojivo), hnojiva obsahující antioxidanty, dusičnan sodný (hnojivo), hnojiva na trávníky a trávy, pivovarnické zrna (hnojivo), sladový šrot (hnojivo), umělá zemědělská hnojiva, sádrovec jako hnojivo, krevní moučka (hnojivo), kyanamid vápenatý (hnojivo), dusíkaté vápno (hnojivo), organický digestát (hnojivo), hnojiva pro rostliny, kompost, hnůj, chemické přísady do hnojiv, hnojiva s přidanými mikroorganismy, hnojiva z křemičitanu vápenatého, přírodní hnojiva pro půdu, Thomasova moučka (fosfátové hnojivo), hnojiva z mořských látek, hnojiva v pevné formě, ochranné vrstvy semen (hnojiva), hnojiva z rybí moučky, hnojiva ze smíšených superfosfátů, hnojiva ze smíšených fosfátů, hnojiva na domácí použití, ovčí trus jako hnojivo, pomalu se uvolňující složky hnojiv, průmyslová hnojiva obsahující sloučeniny dusíku, hnojiva obsahující dusík a hořčík, hnojiva na bázi chloridu amonného, hnojiva na bázi dusičnanu amonného, dvojitá nebo trojitá superfosfátová hnojiva, hnojiva s větším množstvím živin, hnojiva na bázi superfosfátu vápenatého, mulč na obohacení půdy (hnojivo), hnojiva na bázi síranu amonného, vláknitý materiál používaný jako hnojivo, zemědělská hnojiva vyrobená z mořských řas, hnojiva na rostliny v květináčích, hnojiva získaná zpracováním odpadu žížalami, hnojiva na bázi kalcinovaného draslíku, krycí hnojiva (humus) na trávníky, fermentovaný slepičí trus jako hnojivo, hnojiva na půdu a půdní substráty, výtažky z mořských řas jako hnojivo, umělá hnojiva na bázi chloridu draselného, hnojiva na bázi chemicky konvertovaných sloučenin, umělá hnojiva na bázi síranu draselného, hnojiva s řízeným uvolňováním pro zahradnické účely, listové hnojivo na zemědělské plodiny v období stresu, chelátové látky používané jako hnojiva na listy rostlin, směsi chemikálií a přírodních materiálů k použití jako zahradnická hnojiva, směsi chemikálií a přírodních materiálů k použití jako zemědělská hnojiva, kultivační média pro mikrobiologii, kultivační materiál (růstové médium), kultury mikroorganismů pro průmyslové účely, umělá půda ke kultivaci rostlin, směsi pro vědecké použití při přípravě kultivačních médií, směsi pro průmyslové použití při přípravě kultivačních médií, umělá půda ke kultivaci rostlin vyrobená z minerálních materiálů, umělá půda ke kultivaci rostlin vyrobená z plastických materiálů, média na pěstování buněk pro kultivaci buněk do vědecké účely; (4) průmyslové oleje, mazací pasty a tuky, mazadla, automobilové pohonné látky, benzin, nafta, paliva, uhlí; (7) rozmetadla hnojiva (traktorem tažené zemědělské nářadí); (31) zemědělské, zahradnické a lesnické výrobky, živé rostliny a zvířata, semena, krmné

směsi, nezpracované obilniny, čerstvé brambory, čerstvá cibule, čerstvé citrusové ovoce, cukrová třtina, čerstvé ovoce a zelenina, čerstvá čočka, potrava pro dobytek, čerstvé fazole, hrách krmný i jedlý nezpracovaný, nezpracovaný chmel, nezpracovaný ječmen, nezpracovaná kukuřice, rybí moučka pro zvířecí spotřebu, obilná zrna v nezpracovaném stavu, čerstvé okurky, čerstvé ořechy, nezpracovaný oves, píce a pícniny, nezpracovaná pšenice, čerstvá řepa jedlá, řepkové a slunečnicové šroty a semena, sadba, sazenice, seno, šrot pro zvířata, siláž, krmivo pro zvířata, nezpracované žito, nezpracované potravinářské i krmné obiloviny, sušené cukrovarské rýžky; (42) provoz agrolaboratoří; (44) zemědělské, zahradnické a lesnické služby, hnojení, ničení plevelu, ničení škůdců v zemědělství, služby veterinářské, chov zvířat, péče o zvířata, pronájem zemědělských strojů a zařízení, rostlinné školky, údržba trávníků, fyzikální terapie, semenářství, šlechtění nových odrůd, úpravy osiv, poradenství v oboru semenářství a šlechtění, poskytování informací týkajících se rozprašování hnojiv, poskytování informací týkajících se používání hnojiv, informační služby vztahující se k používání hnojiv v zahradnictví, informační služby vztahující se k používání hnojiv v lesnictví, informační služby vztahující se k používání hnojiv v zemědělství, letecké a pozemní rozprašování hnojiv a jiných zemědělských chemických látek.

Třídy výrobků a služeb:

1, 4, 7, 31, 42, 44

(591) Barevná

(730) **AGRICULTURE service s.r.o.**, Plzeňská 429/245, Praha 5, Stodůlky, 15500, CZ

(740) Mgr. Vít Hruška LL.M., advokát, Breitfeldova 709/13, Praha 8, Karlín, 18600

(210) **O-582173**

(220) 01.11.2022

(320) 01.11.2022

(540)



(593) Obrazová

(511) (1) chemické přípravky zemědělské, chemikálie pro lesnictví, chemikálie pro průmysl, výrobky anorganické chemie, chemické přísady, chemická činidla, dusičnany, fosfáty, močovina, hnojiva, průmyslová hnojiva, kyseliny, rozpouštědla (chemikálie), impregnační látky (chemikálie), lepidla, žiraviny, mořidla na semena, plastické hmoty jako suroviny, mangan (hnojivo), fosfáty (hnojiva), fosfátová hnojiva, guáno (hnojivo), tekutá hnojiva, komplexní hnojiva, přírodní hnojiva, minerální hnojiva, močovina (hnojivo), organická hnojiva, umělá hnojiva, dusíkatá hnojiva, rašelina (hnojivo), listovka (hnojivo), anorganická hnojiva, chemická hnojiva, pilinová hnojiva, zemědělská hnojiva, soli (hnojiva), směsná hnojiva, struska (hnojiva), superfosfáty (hnojiva), hydroponická hnojiva, draselná hnojiva, hnojiva bez chlóru, mořské řasy (hnojiva), rýžové otruby (hnojivo), zahradnické živiny (hnojiva), náhrada tekutého hnojiva, kostní moučka (hnojivo), hnojiva obsahující antioxidanty, dusičnan sodný (hnojivo), hnojiva na trávníky a trávy, pivovarnické zrna (hnojivo), sladový šrot (hnojivo), umělá zemědělská hnojiva, sádrovec jako hnojivo, krevní moučka (hnojivo), kyanamid vápenatý (hnojivo), dusíkaté vápno (hnojivo), organický digestát (hnojivo), hnojiva pro rostliny, kompost, hnůj, chemické přísady do hnojiv, hnojiva s přidanými mikroorganismy, hnojiva z křemičitanu vápenatého, přírodní hnojiva pro půdu, Thomasova moučka (fosfátové hnojivo), hnojiva z mořských látek, hnojiva v pevné formě,

ochranné vrstvy semen (hnojiva), hnojiva z rybí moučky, hnojiva ze smíšených superfosfátů, hnojiva ze smíšených fosfátů, hnojiva na domácí použití, ovčí trus jako hnojivo, pomalu se uvolňující složky hnojiv, průmyslová hnojiva obsahující sloučeniny dusíku, hnojiva obsahující dusík a hořčík, hnojiva na bázi chloridu amonného, hnojiva na bázi dusičnanu amonného, dvojitá nebo trojitá superfosfátová hnojiva, hnojiva s větším množstvím živin, hnojiva na bázi superfosfátu vápenatého, mulč na obohacení půdy (hnojivo), hnojiva na bázi síranu amonného, vláknitý materiál používaný jako hnojivo, zemědělská hnojiva vyrobená z mořských řas, hnojiva na rostliny v květináčích, hnojiva získaná zpracováním odpadu žížalami, hnojiva na bázi kalcinovaného draslíku, krycí hnojiva (humus) na trávníky, fermentovaný slepičí trus jako hnojivo, hnojiva na půdu a půdní substráty, výtažky z mořských řas jako hnojivo, umělá hnojiva na bázi chloridu draselného, hnojiva na bázi chemicky konvertovaných sloučenin, umělá hnojiva na bázi síranu draselného, hnojiva s řízeným uvolňováním pro zahradnické účely, listové hnojivo na zemědělské plodiny v období stresu, chelátové látky používané jako hnojiva na listy rostlin, směsi chemikálií a přírodních materiálů k použití jako zahradnická hnojiva, směsi chemikálií a přírodních materiálů k použití jako zemědělská hnojiva, kultivační média pro mikrobiologii, kultivační materiál (růstové médium), kultury mikroorganismů pro průmyslové účely, umělá půda ke kultivaci rostlin, směsi pro vědecké použití při přípravě kultivačních médií, směsi pro průmyslové použití při přípravě kultivačních médií, umělá půda ke kultivaci rostlin vyrobená z minerálních materiálů, umělá půda ke kultivaci rostlin vyrobená z plastických materiálů, média na pěstování buněk pro kultivaci buněk na vědecké účely; (4) průmyslové oleje, mazací pasty a tuky, mazadla, automobilové pohonné látky, benzín, nafta, paliva, uhlí; (7) rozmetadla hnojiva (traktorem tažené zemědělské nářadí); (31) zemědělské, zahradnické a lesnické výrobky, živé rostliny a zvířata, semena, krmné směsi, nezpracované obilniny, čerstvé brambory, čerstvá cibule, čerstvé citrusové ovoce, cukrová třtina, čerstvé ovoce a zelenina, čerstvá čočka, potrava pro dobytek, čerstvé fazole, hrách krmný i jedlý nezpracovaný, nezpracovaný chmel, nezpracovaný ječmen, nezpracovaná kukuřice, rybí moučka pro zvířecí spotřebu, obilná zrna v nezpracovaném stavu, čerstvé okurky, čerstvé ořechy, nezpracovaný oves, píce a pícniny, nezpracovaná pšenice, čerstvá řepa jedlá, řepkové a slunečnicové šroty a semena, sadba, sazenice, seno, šrot pro zvířata, siláž, krmivo pro zvířata, nezpracované žito, nezpracované potravinářské i krmné obiloviny, sušené cukrovarské řízky; (42) provoz agrolaboroří; (44) zemědělské, zahradnické a lesnické služby, hnojení, ničení plevelu, ničení škůdců v zemědělství, služby veterinářské, chov zvířat, péče o zvířata, pronájem zemědělských strojů a zařízení, rostlinné školky, údržba trávníků, fyzikální terapie, semenářství, šlechtění nových odrůd, úpravy osiv, poradenství v oboru semenářství a šlechtění, poskytování informací týkajících se rozprašování hnojiv, poskytování informací týkajících se používání hnojiv, informační služby vztahující se k používání hnojiv v zahradnictví, informační služby vztahující se k používání hnojiv v lesnictví, informační služby vztahující se k používání hnojiv v zemědělství, letecké a pozemní rozprašování hnojiv a jiných zemědělských chemických látek.

Třídy výrobků a služeb:

1, 4, 7, 31, 42, 44

(591) Barevná

(730) **AGRICULTURE service s.r.o.**, Plzeňská 429/245, Praha 5, Stodůlky, 15500, CZ

(740) Mgr. Vít Hruška LL.M., advokát, Breitfeldova 709/13, Praha 8, Karlín, 18600

(210) **O-582174**

(220) 01.11.2022

(320) 01.11.2022

(540)



(593) Obrazová

(511) (1) chemické přípravky zemědělské, chemikálie pro lesnictví, chemikálie pro průmysl, výroby anorganické chemie, chemické přísady, chemická činidla, dusičnany, fosfáty, močovina, hnojiva, průmyslová hnojiva, kyseliny, rozpouštědla (chemikálie), impregnační látky (chemikálie), lepidla, žiraviny, mořidla na semena, plastické hmoty jako suroviny, mangan (hnojivo), fosfáty (hnojiva), fosfátová hnojiva, guáno (hnojivo), tekutá hnojiva, komplexní hnojiva, přírodní hnojiva, minerální hnojiva, močovina (hnojivo), organická hnojiva, umělá hnojiva, dusíkatá hnojiva, rašelina (hnojivo), listovka (hnojivo), anorganická hnojiva, chemická hnojiva, pilnová hnojiva, zemědělská hnojiva, soli (hnojiva), směsná hnojiva, struska (hnojiva), superfosfáty (hnojiva), hydroponická hnojiva, draselná hnojiva, hnojiva bez chlóru, mořské řasy (hnojiva), rýžové otruby (hnojivo), zahradnické živiny (hnojiva), náhrada tekutého hnojiva, kostní moučka (hnojivo), hnojiva obsahující antioxidanty, dusičnan sodný (hnojivo), hnojiva na trávníky a trávy, pivovarnické zrno (hnojivo), sladový šrot (hnojivo), umělá zemědělská hnojiva, sádrovec jako hnojivo, krevní moučka (hnojivo), kyanamid vápenatý (hnojivo), dusíkaté vápno (hnojivo), organický digestát (hnojivo), hnojiva pro rostliny, kompost, hnůj, chemické přísady do hnojiv, hnojiva s přidanými mikroorganismy, hnojiva z křemičitanu vápenatého, přírodní hnojiva pro půdu, Thomasova moučka (fosfátové hnojivo), hnojiva z mořských látek, hnojiva v pevné formě, ochranné vrstvy semen (hnojiva), hnojiva z rybí moučky, hnojiva ze smíšených superfosfátů, hnojiva ze smíšených fosfátů, hnojiva na domácí použití, ovčí trus jako hnojivo, pomalu se uvolňující složky hnojiv, průmyslová hnojiva obsahující sloučeniny dusíku, hnojiva obsahující dusík a hořčík, hnojiva na bázi chloridu amonného, hnojiva na bázi dusičnanu amonného, dvojitá nebo trojitá superfosfátová hnojiva, hnojiva s větším množstvím živin, hnojiva na bázi superfosfátu vápenatého, mulč na obohacení půdy (hnojivo), hnojiva na bázi síranu amonného, vláknitý materiál používaný jako hnojivo, zemědělská hnojiva vyrobená z mořských řas, hnojiva na rostliny v květináčích, hnojiva získaná zpracováním odpadu žížalami, hnojiva na bázi kalcinovaného draslíku, krycí hnojiva (humus) na trávníky, fermentovaný slepičí trus jako hnojivo, hnojiva na půdu a půdní substráty, výtažky z mořských řas jako hnojivo, umělá hnojiva na bázi chloridu draselného, hnojiva na bázi chemicky konvertovaných sloučenin, umělá hnojiva na bázi síranu draselného, hnojiva s řízeným uvolňováním pro zahradnické účely, listové hnojivo na zemědělské plodiny v období stresu, chelátové látky používané jako hnojiva na listy rostlin, směsi chemikálií a přírodních materiálů k použití jako zahradnická hnojiva, směsi chemikálií a přírodních materiálů k použití jako zemědělská hnojiva, kultivační média pro mikrobiologii, kultivační materiál (růstové médium), kultury mikroorganismů pro průmyslové účely, umělá půda ke kultivaci rostlin, směsi pro vědecké použití při přípravě kultivačních médií, směsi pro průmyslové použití při přípravě kultivačních médií, umělá půda ke kultivaci rostlin vyrobená z minerálních materiálů, umělá půda ke kultivaci rostlin vyrobená z plastických materiálů, média na pěstování buněk pro kultivaci buněk na vědecké účely; (4) průmyslové oleje, mazací pasty a tuky, mazadla, automobilové pohonné látky, benzín, nafta, paliva, uhlí; (7) rozmetadla hnojiva (traktorem tažené zemědělské nářadí); (31) zemědělské, zahradnické a lesnické výrobky, živé rostliny a zvířata, semena, krmné směsi, nezpracované obilniny, čerstvé brambory, čerstvá cibule, čerstvé citrusové ovoce, cukrová třtina, čerstvé ovoce a zelenina, čerstvá čočka,



potrava pro dobytek, čerstvé fazole, hrách krmný i jedlý nezpracovaný, nezpracovaný chmel, nezpracovaný ječmen, nezpracovaná kukuřice, rybí moučka pro zvířecí spotřebu, obilná zrna v nezpracovaném stavu, čerstvé okurky, čerstvé ořechy, nezpracovaný oves, píce a píce, nezpracovaná pšenice, čerstvá řepa jedlá, řepkové a slunečnicové šroty a semena, sadba, sazenice, seno, šrot pro zvířata, siláž, krmivo pro zvířata, nezpracované žito, nezpracované potravinářské i krmné obiloviny, sušené cukrovarské řízky; (42) provoz agrolaboratoří; (44) zemědělské, zahradnické a lesnické služby, hnojení, ničení plevele, ničení škůdců v zemědělství, služby veterinářské, chov zvířat, péče o zvířata, pronájem zemědělských strojů a zařízení, rostlinné školky, údržba trávníků, fyzikální terapie, semenářství, šlechtění nových odrůd, úpravy osiv, poradenství v oboru semenářství a šlechtění, poskytování informací týkajících se rozprašování hnojiv, poskytování informací týkajících se používání hnojiv, informační služby vztahující se k používání hnojiv v zahradnictví, informační služby vztahující se k používání hnojiv v lesnictví, informační služby vztahující se k používání hnojiv v zemědělství, letecké a pozemní rozprašování hnojiv a jiných zemědělských chemických látek.

Třídy výrobků a služeb:  
1, 4, 7, 31, 42, 44

- (591) Barevná  
(730) **AGRICULTURE service s.r.o.**, Plzeňská 429/245, Praha 5, Stodůlky, 15500, CZ  
(740) Mgr. Vít Hruška LL.M., advokát, Breitfeldova 709/13, Praha 8, Karlín, 18600

- (210) **O-582175**  
(220) 01.11.2022  
(320) 01.11.2022  
(540)



- (593) Obrazová  
(511) (1) chemické přípravky zemědělské, chemikálie pro lesnictví, chemikálie pro průmysl, výrobky anorganické chemie, chemické přísady, chemická činidla, dusičnany, fosfáty, močovina, hnojiva, průmyslová hnojiva, kyseliny, rozpouštědla (chemikálie), impregnační látky (chemikálie), lepidla, žiraviny, mořidla na semena, plastické hmoty jako suroviny, mangan (hnojivo), fosfáty (hnojiva), fosfátová hnojiva, guáno (hnojivo), tekutá hnojiva, komplexní hnojiva, přírodní hnojiva, minerální hnojiva, močovina (hnojivo), organická hnojiva, umělá hnojiva, dusíkatá hnojiva, rašelina (hnojivo), listovka (hnojivo), anorganická hnojiva, chemická hnojiva, pilinová hnojiva, zemědělská hnojiva, soli (hnojiva), směsná hnojiva, struska (hnojiva), superfosfáty (hnojiva), hydroponická hnojiva, draselná hnojiva, hnojiva bez chlóru, mořské řasy (hnojiva), rýžové otruby (hnojivo), zahradnické živiny (hnojiva), náhrada tekutého hnojiva, kostní moučka (hnojivo), hnojiva obsahující antioxidanty, dusičnan sodný (hnojivo), hnojiva na trávníky a trávy, pivovarnické zrna (hnojivo), sladový šrot (hnojivo), umělá zemědělská hnojiva, sádrovec jako hnojivo, krevní moučka (hnojivo), kyanamid vápenatý (hnojivo), dusíkaté vápno (hnojivo), organický digestát (hnojivo), hnojiva pro rostliny, kompost, hnůj, chemické přísady do hnojiv, hnojiva s přidanými mikroorganismy, hnojiva z křemičitanu vápenatého, přírodní hnojiva pro půdu, Thomasova moučka (fosfátové hnojivo), hnojiva z mořských látek, hnojiva v pevné formě, ochranné vrstvy semen (hnojiva), hnojiva z rybí moučky, hnojiva ze smíšených superfosfátů, hnojiva ze smíšených fosfátů, hnojiva na domácí použití, ovčí trus jako hnojivo, pomalu se uvolňující složky hnojiv,

průmyslová hnojiva obsahující sloučeniny dusíku, hnojiva obsahující dusík a hořčík, hnojiva na bázi chloridu amonného, hnojiva na bázi dusičnanu amonného, dvojitá nebo trojitá superfosfátová hnojiva, hnojiva s větším množstvím živin, hnojiva na bázi superfosfátu vápenatého, mulč na obhacení půdy (hnojivo), hnojiva na bázi síranu amonného, vláknitý materiál používaný jako hnojivo, zemědělská hnojiva vyrobená z mořských řas, hnojiva na rostliny v květináčích, hnojiva získaná zpracováním odpadu žížalami, hnojiva na bázi kalcinovaného draslíku, krycí hnojiva (humus) na trávníky, fermentovaný slepičí trus jako hnojivo, hnojiva na půdu a půdní substráty, výtažky z mořských řas jako hnojivo, umělá hnojiva na bázi chloridu draselného, hnojiva na bázi chemicky konvertovaných sloučenin, umělá hnojiva na bázi síranu draselného, hnojiva s řízeným uvolňováním pro zahradnické účely, listové hnojivo na zemědělské plodiny v období stresu, chelátové látky používané jako hnojiva na listy rostlin, směsi chemikálií a přírodních materiálů k použití jako zahradnická hnojiva, směsi chemikálií a přírodních materiálů k použití jako zemědělská hnojiva, kultivační média pro mikrobiologii, kultivační materiál (růstové médium), kultury mikroorganismů pro průmyslové účely, umělá půda ke kultivaci rostlin, směsi pro vědecké použití při přípravě kultivačních médií, směsi pro průmyslové použití při přípravě kultivačních médií, umělá půda ke kultivaci rostlin vyrobená z minerálních materiálů, umělá půda ke kultivaci rostlin vyrobená z plastických materiálů, média na pěstování buněk pro kultivaci buněk na vědecké účely; (4) průmyslové oleje, mazací pasty a tuky, mazadla, automobilové pohonné látky, benzín, nafta, paliva, uhlí; (7) rozmetadla hnojiva (traktorem tažená zemědělská nářadí); (31) zemědělské, zahradnické a lesnické výrobky, živé rostliny a zvířata, semena, krmné směsi, nezpracované obilniny, čerstvé brambory, čerstvá cibule, čerstvé citrusové ovoce, cukrová třtina, čerstvé ovoce a zelenina, čerstvá čočka, potrava pro dobytek, čerstvé fazole, hrách krmný i jedlý nezpracovaný, nezpracovaný chmel, nezpracovaný ječmen, nezpracovaná kukuřice, rybí moučka pro zvířecí spotřebu, obilná zrna v nezpracovaném stavu, čerstvé okurky, čerstvé ořechy, nezpracovaný oves, píce a píce, nezpracovaná pšenice, čerstvá řepa jedlá, řepkové a slunečnicové šroty a semena, sadba, sazenice, seno, šrot pro zvířata, siláž, krmivo pro zvířata, nezpracované žito, nezpracované potravinářské i krmné obiloviny, sušené cukrovarské řízky; (42) provoz agrolaboratoří; (44) zemědělské, zahradnické a lesnické služby, hnojení, ničení plevele, ničení škůdců v zemědělství, služby veterinářské, chov zvířat, péče o zvířata, pronájem zemědělských strojů a zařízení, rostlinné školky, údržba trávníků, fyzikální terapie, semenářství, šlechtění nových odrůd, úpravy osiv, poradenství v oboru semenářství a šlechtění, poskytování informací týkajících se rozprašování hnojiv, poskytování informací týkajících se používání hnojiv, informační služby vztahující se k používání hnojiv v zahradnictví, informační služby vztahující se k používání hnojiv v lesnictví, informační služby vztahující se k používání hnojiv v zemědělství, letecké a pozemní rozprašování hnojiv a jiných zemědělských chemických látek.

Třídy výrobků a služeb:  
1, 4, 7, 31, 42, 44

- (591) Barevná  
(730) **AGRICULTURE service s.r.o.**, Plzeňská 429/245, Praha 5, Stodůlky, 15500, CZ  
(740) Mgr. Vít Hruška LL.M., advokát, Breitfeldova 709/13, Praha 8, Karlín, 18600

(210) **O-582176**  
(220) 01.11.2022  
(320) 01.11.2022  
(540)



(593) Obrazová

(511) (1) chemické přípravky zemědělské, chemikálie pro lesnictví, chemikálie pro průmysl, výrobky anorganické chemie, chemické přísady, chemická činidla, dusičnany, fosfáty, močovina, hnojiva, průmyslová hnojiva, kyseliny, rozpouštědla (chemikálie), impregnační látky (chemikálie), lepidla, žiraviny, mořidla na semena, plastické hmoty jako suroviny, mangan (hnojivo), fosfáty (hnojiva), fosfátová hnojiva, guáno (hnojivo), tekutá hnojiva, komplexní hnojiva, přírodní hnojiva, minerální hnojiva, močovina (hnojivo), organická hnojiva, umělá hnojiva, dusíkatá hnojiva, rašelina (hnojivo), listovka (hnojivo), anorganická hnojiva, chemická hnojiva, pilinová hnojiva, zemědělská hnojiva, soli (hnojiva), směsná hnojiva, struska (hnojiva), superfosfáty (hnojiva), hydroponická hnojiva, draselná hnojiva, hnojiva bez chlóru, mořské řasy (hnojiva), rýžové otruby (hnojivo), zahradnické živiny (hnojiva), náhrada tekutého hnojiva, kostní moučka (hnojivo), hnojiva obsahující antioxidanty, dusičnan sodný (hnojivo), hnojiva na trávníky a trávy, pivovarnické zrna (hnojivo), sladový šrot (hnojivo), umělá zemědělská hnojiva, sádrovec jako hnojivo, krevní moučka (hnojivo), kyanamid vápenatý (hnojivo), dusíkaté vápno (hnojivo), organický digestát (hnojivo), hnojiva pro rostliny, kompost, hnůj, chemické přísady do hnojiv, hnojiva s přidanými mikroorganismy, hnojiva z křemičitanu vápenatého, přírodní hnojiva pro půdu, Thomasova moučka (fosfátové hnojivo), hnojiva z mořských látek, hnojiva v pevné formě, ochranné vrstvy semen (hnojiva), hnojiva z rybí moučky, hnojiva ze smíšených superfosfátů, hnojiva ze smíšených fosfátů, hnojiva na domácí použití, ovčí trus jako hnojivo, pomalu se uvolňující složky hnojiv, průmyslová hnojiva obsahující sloučeniny dusíku, hnojiva obsahující dusík a hořčík, hnojiva na bázi chloridu amonného, hnojiva na bázi dusičnanu amonného, dvojitá nebo trojitá superfosfátová hnojiva, hnojiva s větším množstvím živin, hnojiva na bázi superfosfátu vápenatého, mulč na obohacení půdy (hnojivo), hnojiva na bázi síranu amonného, vláknitý materiál používaný jako hnojivo, zemědělská hnojiva vyrobená z mořských řas, hnojiva na rostliny v květináčích, hnojiva získaná zpracováním odpadu žížalami, hnojiva na bázi kalcinovaného draslíku, krycí hnojiva (humus) na trávníky, fermentovaný slepičí trus jako hnojivo, hnojiva na půdu a půdní substráty, výtažky z mořských řas jako hnojivo, umělá hnojiva na bázi chloridu draselného, hnojiva na bázi chemicky konvertovaných sloučenin, umělá hnojiva na bázi síranu draselného, hnojiva s řízeným uvolňováním pro zahradnické účely, listové hnojivo na zemědělské plodiny v období stresu, chelátové látky používané jako hnojiva na listy rostlin, směsi chemikálií a přírodních materiálů k použití jako zahradnická hnojiva, směsi chemikálií a přírodních materiálů k použití jako zemědělská hnojiva, kultivační média pro mikrobiologii, kultivační materiál (růstové médium), kultury mikroorganismů pro průmyslové účely, umělá půda ke kultivaci rostlin, směsi pro vědecké použití při přípravě kultivačních médií, směsi pro průmyslové použití při přípravě kultivačních médií, umělá půda ke kultivaci rostlin vyrobená z plastických materiálů, média na pěstování buněk pro kultivaci buněk na vědecké účely; (4) průmyslové oleje, mazací pasty a tuky, mazadla, automobilové pohonné látky, benzin, nafta, paliva, uhlí; (7) rozmetadla hnojiva (traktorem tažené zemědělské nářadí); (31) zemědělské,

zahradnické a lesnické výrobky, živé rostliny a zvířata, semena, krmné směsi, nezpracované obilniny, čerstvé brambory, čerstvá cibule, čerstvé citrusové ovoce, cukrová třtina, čerstvé ovoce a zelenina, čerstvá čočka, potrava pro dobytek, čerstvé fazole, hrách krmný i jedlý nezpracovaný, nezpracovaný chmel, nezpracovaný ječmen, nezpracovaná kukuřice, rybí moučka pro zvířecí spotřebu, obilná zrna v nezpracovaném stavu, čerstvé okurky, čerstvé ořechy, nezpracovaný oves, píce a píceiny, nezpracovaná pšenice, čerstvá řepa jedlá, řepkové a slunečnicové šroty a semena, sadba, sazenice, seno, šrot pro zvířata, siláž, krmivo pro zvířata, nezpracované žito, nezpracované potravinářské i krmné obiloviny, sušené cukrovarské řízky; (42) provoz agrolaboratoří; (44) zemědělské, zahradnické a lesnické služby, hnojení, ničení plevelu, ničení škůdců v zemědělství, služby veterinářské, chov zvířat, péče o zvířata, pronájem zemědělských strojů a zařízení, rostlinné školky, údržba trávníků, fyzikální terapie, semenářství, šlechtění nových odrůd, úpravy osiv, poradenství v oboru semenářství a šlechtění, poskytování informací týkajících se rozprašování hnojiv, poskytování informací týkajících se používání hnojiv, informační služby vztahující se k používání hnojiv v zahradnictví, informační služby vztahující se k používání hnojiv v lesnictví, informační služby vztahující se k používání hnojiv v zemědělství, letecké a pozemní rozprašování hnojiv a jiných zemědělských chemických látek.

Trídy výrobků a služeb:

1, 4, 7, 31, 42, 44

- (591) Barevná  
(730) **AGRICULTURE service s.r.o.**, Plzeňská 429/245, Praha 5, Stodůlky, 15500, CZ  
(740) Mgr. Vít Hruška LL.M., advokát, Breitfeldova 709/13, Praha 8, Karlín, 18600

(210) **O-582180**

(220) 01.11.2022

(320) 01.11.2022

(540)



(593) Obrazová

(511) (1) chemické přípravky zemědělské, chemikálie pro lesnictví, chemikálie pro průmysl, výrobky anorganické chemie, chemické přísady, chemická činidla, dusičnany, fosfáty, močovina, hnojiva, průmyslová hnojiva, kyseliny, rozpouštědla (chemikálie), impregnační látky (chemikálie), lepidla, žiraviny, mořidla na semena, plastické hmoty jako suroviny, mangan (hnojivo), fosfáty (hnojiva), fosfátová hnojiva, guáno (hnojivo), tekutá hnojiva, komplexní hnojiva, přírodní hnojiva, minerální hnojiva, močovina (hnojivo), organická hnojiva, umělá hnojiva, dusíkatá hnojiva, rašelina (hnojivo), listovka (hnojivo), anorganická hnojiva, chemická hnojiva, pilinová hnojiva, zemědělská hnojiva, soli (hnojiva), směsná hnojiva, struska (hnojiva), superfosfáty (hnojiva), hydroponická hnojiva, draselná hnojiva, hnojiva bez chlóru, mořské řasy (hnojiva), rýžové otruby (hnojivo), zahradnické živiny (hnojiva), náhrada tekutého hnojiva, kostní moučka (hnojivo), hnojiva obsahující antioxidanty, dusičnan sodný (hnojivo), hnojiva na trávníky a trávy, pivovarnické zrna (hnojivo), sladový šrot (hnojivo), umělá zemědělská hnojiva, sádrovec jako hnojivo, krevní moučka (hnojivo), kyanamid vápenatý (hnojivo), dusíkaté vápno (hnojivo), organický digestát (hnojivo), hnojiva pro rostliny, kompost, hnůj, chemické přísady do hnojiv, hnojiva s přidanými mikroorganismy, hnojiva z křemičitanu vápenatého, přírodní hnojiva pro půdu, Thomasova moučka (fosfátové hnojivo), hnojiva z mořských látek, hnojiva v pevné formě,

ochranné vrstvy semen (hnojiva), hnojiva z rybí moučky, hnojiva ze smíšených superfosfátů, hnojiva ze smíšených fosfátů, hnojiva na domácí použití, ovčí trus jako hnojivo, pomalu se uvolňující složky hnojiv, průmyslová hnojiva obsahující sloučeniny dusíku, hnojiva obsahující dusík a hořčík, hnojiva na bázi chloridu amonného, hnojiva na bázi dusičnanu amonného, dvojitá nebo trojitá superfosfátová hnojiva, hnojiva s větším množstvím živin, hnojiva na bázi superfosfátu vápenatého, mulč na obohacení půdy (hnojivo), hnojiva na bázi síranu amonného, vláknitý materiál používaný jako hnojivo, zemědělská hnojiva vyrobená z mořských řas, hnojiva na rostliny v květináčích, hnojiva získaná zpracováním odpadu žížalami, hnojiva na bázi kalcinovaného draslíku, krycí hnojiva (humus) na trávníky, fermentovaný slepičí trus jako hnojivo, hnojiva na půdu a půdní substráty, výtažky z mořských řas jako hnojivo, umělá hnojiva na bázi chloridu draselného, hnojiva na bázi chemicky konvertovaných sloučenin, umělá hnojiva na bázi síranu draselného, hnojiva s řízeným uvolňováním pro zahradnické účely, listové hnojivo na zemědělské plodiny v období stresu, chelátové látky používané jako hnojiva na listy rostlin, směsi chemikálií a přírodních materiálů k použití jako zahradnická hnojiva, směsi chemikálií a přírodních materiálů k použití jako zemědělská hnojiva, kultivační média pro mikrobiologii, kultivační materiál (růstové médium), kultury mikroorganismů pro průmyslové účely, umělá půda ke kultivaci rostlin, směsi pro vědecké použití při přípravě kultivačních médií, směsi pro průmyslové použití při přípravě kultivačních médií, umělá půda ke kultivaci rostlin vyrobená z minerálních materiálů, umělá půda ke kultivaci rostlin vyrobená z plastických materiálů, média na pěstování buněk pro kultivaci buněk na vědecké účely; (4) průmyslové oleje, mazací pasty a tuky, mazadla, automobilové pohonné látky, benzín, nafta, paliva, uhlí; (7) rozmetadla hnojiva (traktorem tažené zemědělské nářadí); (31) zemědělské, zahradnické a lesnické výrobky, živé rostliny a zvířata, semena, krmné směsi, nezpracované obilniny, čerstvé brambory, čerstvá cibule, čerstvé citrusové ovoce, cukrová třtina, čerstvé ovoce a zelenina, čerstvá čočka, potrava pro dobytek, čerstvé fazole, hrách krmný i jedlý nezpracovaný, nezpracovaný chmel, nezpracovaný ječmen, nezpracovaná kukuřice, rybí moučka pro zvířecí spotřebu, obilná zrna v nezpracovaném stavu, čerstvé okurky, čerstvé ořechy, nezpracovaný oves, píce a píce, nezpracovaná pšenice, čerstvá řepa jedlá, řepkové a slunečnicové šroty a semena, sadba, sazenice, seno, šrot pro zvířata, siláž, krmivo pro zvířata, nezpracované žito, nezpracované potravinářské i krmné obiloviny, sušené cukrovarské řízky; (42) provoz agrolaboratoří; (44) zemědělské, zahradnické a lesnické služby, hnojení, ničení plevelu, ničení škůdců v zemědělství, služby veterinářské, chov zvířat, péče o zvířata, pronájem zemědělských strojů a zařízení, rostlinné školky, údržba trávníků, fyzikální terapie, semenářství, šlechtění nových odrůd, úpravy osiv, poradenství v oboru semenářství a šlechtění, poskytování informací týkajících se rozprašování hnojiv, poskytování informací týkajících se používání hnojiv, informační služby vztahující se k používání hnojiv v zahradnictví, informační služby vztahující se k používání hnojiv v lesnictví, informační služby vztahující se k používání hnojiv v zemědělství, letecké a pozemní rozprašování hnojiv a jiných zemědělských chemických látek.

Třídy výrobků a služeb:

1, 4, 7, 31, 42, 44

(591) Barevná

(730) **AGRICULTURE service s.r.o.**, Plzeňská 429/245, Praha 5, Stodůlky, 15500, CZ

(740) Mgr. Vít Hruška LL.M., advokát, Breitfeldova 709/13, Praha 8, Karlín, 18600

(210) **O-582442**

(220) 14.11.2022

(320) 14.11.2022

(540)

**Nordic Craft**

(592) Slovní

(511) (8) nože, kapesní nože, zavírací nože; (11) kempinkové vařiče, kempinkové svítlny, přenosné vařiče, svítlny, elektrické svítlny, solární svítlny, kapesní svítlny, čelové svítlny; (18) batohy, turistické batohy, batohy pro horolezce, batohy na pěší turistiku, kufry, kufry cestovní, lovecké tašky, brašny lovecké, lovecké vaky; (25) košile, košile (neformální), sportovní košile, maskovací košile, rybářské košile, lovecké košile, trička, mikiny, svetry, sportovní svetry, svetry se zipem, bundy, dlouhé bundy, bundy krátké, sportovní bundy, lovecké bundy, maskovací bundy, kalhoty, legíny (kalhoty), funkční spodní prádlo, spodní díly oděvu, funkční spodní prádlo, vrchní díly oděvu, ponožky, vlněné ponožky, sportovní ponožky, termo ponožky, čepice, čepice s kšiltem, sportovní čepice a klobouky, obuv, kožená obuv, sportovní obuv, vycházková obuv, rukavice, lovecké holínky,

lovecké vesty, lovecké kalhoty; (35) maloobchodní prodej oblečení, maloobchodní prodej obuvi, maloobchodní prodej kávy, maloobchodní služby zaměřené na prodej oděvů a oděvních doplňků.

Třídy výrobků a služeb:

8, 11, 18, 25, 35

(730) **Nordic Craft s.r.o.**, Havlíčkova 418, Všetaty, 27716, CZ

(740) Cisek, advokátní kancelář s.r.o., Mgr. Bc. Veronika Šemberová, Jana Babáka 2733/11, Brno, Královo Pole, 61200

(210) **O-582810**

(220) 05.12.2022

(320) 16.08.2022

(540)



(593) Obrazová

(511) (16) informační letáky, informační brožury, tištěné knihy, časopisy, noviny a jiná papírová média, letáky, plakáty, všechny výše uvedené materiály pro zvýšení povědomí o významu dárcovství plazmy a pro nábor nových dárců plazmy; (35) digitální marketing, reklama a marketing, realizace marketingových kampaní, marketingové služby poskytované prostřednictvím digitálních sítí, reklamní a marketingové služby poskytované prostřednictvím blogů, distribuce reklamních, marketingových a propagačních materiálů, poradenské a asistenční služby v oblasti reklamy, marketingu a podpory prodeje, podpora prodeje, podpora prodeje prostřednictvím audiovizuálních médií, reklamní a marketingové služby poskytované prostřednictvím sociálních médií, distribuce reklamních a propagačních materiálů (letáků, brožur, letáků a vzorků), billboardová reklama, vše výše uvedené za účelem zvýšení povědomí o významu dárcovství plazmy a naboru nových dárců plazmy; (44) zdravotnické služby, konkrétně odběr krevních složek.

Třídy výrobků a služeb:

16, 35, 44

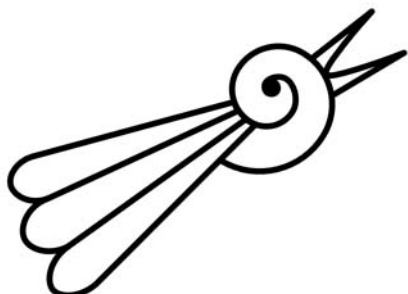
(591) Barevná

(730) **Baxalta Incorporated**, Lakeside Drive 1200, 60015 Bannockburn, IL, US

(740) **HAVEL & PARTNERS s.r.o.**, advokátní kancelář, Mgr. Ivan Rámeš, advokát, Na Florenci 2116/15, Praha 1, Nové Město, 11000



(210) **O-582840**  
(220) 06.12.2022  
(320) 06.12.2022  
(540)



(593) Obrazová  
(511) (9) nahrané i nenahrané magnetické, optické a elektronické nosiče zvuku, obrazu a jiných dat, software, elektronické publikace, přístroje pro záznam, převod a reprodukci zvuku nebo obrazu, přístroje pro snímání, záznam a reprodukci zvuku a obrazu, včetně jejich příslušenství; (16) tiskoviny, periodický a neperiodický tisk, prospekty a časopisy, odborné a informační publikace a texty na papírových nosičích, propagační tiskoviny, letáky, tištěné texty, fotografie, plakáty a papírové reklamní desky a poutače, diáře a kalendáře, obaly z papíru a plastu v rámci této třídy, tašky papírové, propagační a upomínkové předměty z papíru a lepenky, plastové dárkové obaly; (29) agar pro kulinářské použití, arašídové máslo, bílkoviny pro kulinářské použití, džemy, kondenzované mléko, marmeláda, pektin pro kulinářské použití; (30) dorty, směsi na dorty, těsta na dorty, těsto, těsto na přípravu pečiva, sladké pečivo, koláče, cukrovinky, čokoláda, mražené krémy, zmrzlina, minizákusky, sušenky, ovoce a ořechy v čokoládě, hotová jídla na bázi těsta, káva, čaj, kakao a náhražky kávy, tapioka, ságo, chléb, suchary, jedlé ozdoby na koláče, krémy z vajec a mléka (pečené dezerty), cukr, med, melasa, droždí, prášek do pečiva, sůl, koření přípravky, sladké omáčky, led; (35) maloobchodní a velkoobchodní služby s výše uvedenými výrobky ve třídách 9, 16 a 30, reklamní, propagační a inzertní služby všeho druhu, včetně inzerce a reklamy poskytované v počítačových, telekomunikačních a obdobných sítích, informační servis a poradenské služby v obchodě, pořádání reklamních a obchodních výstav a předváděcích akcí zboží a služeb, včetně distribuce zboží k reklamním účelům, obchodní zastoupení tuzemských a zahraničních firem; (41) zábavně-společenská a zábavní činnost, organizování a pořádání zábavně-společenských akcí, workshopů, kulinářských akcí (výuka a zábava), seminářů, školení a kurzů, organizování předváděcích akcí pro zábavní nebo vzdělávací účely, vzdělávání a školení v oblasti stravování, školení a vyučování, výroba, tvorba a distribuce audiovizuálních děl, televizní výroba programů, publikační činnost, půjčování nahraných audiovizuálních děl, produkční činnost v rámci této třídy, e-learning, mentoring, koučink, školící a vzdělávací činnost zaměřená na firemní vzdělávání, ediční činnost, publikační činnost, nahrávání nosičů zvukových nebo obrazově zvukových, TV produkce, filmová produkce; (43) služby zajišťující stravování a nápoje, služby barů, služby spojené s provozováním pohostinství, restaurací, kaváren a podniků rychlého občerstvení, příprava a poskytování hotových jídel, příprava jídel a pokrmů určených k odnosu sebou, konzultační činnost v oblasti gastronomie a restauračních služeb.

Třídy výrobků a služeb:  
9, 16, 29, 30, 35, 41, 43

(730) **van Gils Miroslava**, Amandelpark 41, 5632 WX Eindhoven, NL  
(740) BARTOŇ PECKOVÁ, advokátní kancelář s.r.o., Mgr. Pavel Bartoň, advokát, Chodská 1383/22, Praha 2, Vinohrady, 12000

(210) **O-582841**  
(220) 06.12.2022  
(320) 06.12.2022  
(540)

**van Gils**

(592) Slovní  
(511) (9) nahrané i nenahrané magnetické, optické a elektronické nosiče zvuku, obrazu a jiných dat, software, elektronické publikace, přístroje pro záznam, převod a reprodukci zvuku nebo obrazu, přístroje pro snímání, záznam a reprodukci zvuku a obrazu, včetně jejich příslušenství; (16) tiskoviny, periodický a neperiodický tisk, prospekty a časopisy, odborné a informační publikace a texty na papírových nosičích, propagační tiskoviny, letáky, tištěné texty, fotografie, plakáty a papírové reklamní desky a poutače, diáře a kalendáře, obaly z papíru a plastu v rámci této třídy, tašky papírové, propagační a upomínkové předměty z papíru a lepenky, plastové dárkové obaly; (29) agar pro kulinářské použití, arašídové máslo, bílkoviny pro kulinářské použití, džemy, kondenzované mléko, marmeláda, pektin pro kulinářské použití; (30) dorty, směsi na dorty, těsta na dorty, těsto, těsto na přípravu pečiva, sladké pečivo, koláče, cukrovinky, čokoláda, mražené krémy, zmrzlina, minizákusky, sušenky, ovoce a ořechy v čokoládě, hotová jídla na bázi těsta, káva, čaj, kakao a náhražky kávy, tapioka, ságo, chléb, suchary, jedlé ozdoby na koláče, krémy z vajec a mléka (pečené dezerty), cukr, med, melasa, droždí, prášek do pečiva, sůl, koření přípravky, sladké omáčky, led; (35) maloobchodní a velkoobchodní služby s výše uvedenými výrobky ve třídách 9, 16 a 30, reklamní, propagační a inzertní služby všeho druhu, včetně inzerce a reklamy poskytované v počítačových, telekomunikačních a obdobných sítích, informační servis a poradenské služby v obchodě, pořádání reklamních a obchodních výstav a předváděcích akcí zboží a služeb, včetně distribuce zboží k reklamním účelům, obchodní zastoupení tuzemských a zahraničních firem; (41) zábavně-společenská a zábavní činnost, organizování a pořádání zábavně-společenských akcí, workshopů, kulinářských akcí (výuka a zábava), seminářů, školení a kurzů, organizování předváděcích akcí pro zábavní nebo vzdělávací účely, vzdělávání a školení v oblasti stravování, školení a vyučování, výroba, tvorba a distribuce audiovizuálních děl, televizní výroba programů, publikační činnost, půjčování nahraných audiovizuálních děl, produkční činnost v rámci této třídy, e-learning, mentoring, koučink, školící a vzdělávací činnost zaměřená na firemní vzdělávání, ediční činnost, publikační činnost, nahrávání nosičů zvukových nebo obrazově zvukových, TV produkce, filmová produkce; (43) služby zajišťující stravování a nápoje, služby barů, služby spojené s provozováním pohostinství, restaurací, kaváren a podniků rychlého občerstvení, příprava a poskytování hotových jídel, příprava jídel a pokrmů určených k odnosu sebou, konzultační činnost v oblasti gastronomie a restauračních služeb.

Třídy výrobků a služeb:  
9, 16, 29, 30, 35, 41, 43

(730) **van Gils Miroslava**, Amandelpark 41, 5632 WX Eindhoven, NL  
(740) BARTOŇ PECKOVÁ, advokátní kancelář s.r.o., Mgr. Pavel Bartoň, advokát, Chodská 1383/22, Praha 2, Vinohrady, 12000

(210) **O-582899**  
(220) 08.12.2022  
(320) 08.12.2022  
(540)

**Knížepán**

(592) Slovní  
(511) (30) čokoláda a výrobky z ní; (32) piva, ochucená piva, nealkoholické nápoje, nápoje a šťávy ovocné; (35) reklamní a propagační činnost k výše uvedeným výrobkům.

Třídy výrobků a služeb:  
30, 32, 35

(730) **Jičínský pivovar, s.r.o.**, č. p. 71, Kacákova Lhota, 50601, CZ  
(740) Advokátní kancelář Hartmann, Jelínek, Fráňa a partneři, s.r.o., JUDr. Ondřej Moravec Ph.D., advokát, Malé náměstí 124/15, Hradec Králové, 50003

(210) **O-582924**  
(220) 09.12.2022  
(320) 09.12.2022  
(540)

**TTSTAR SERIES**

(592) Slovní  
(511) (28) pátky na stolní tenis, míčky na stolní tenis, stoly na stolní tenis, pouzdra na pátky na stolní tenis, držáky na síťku na stolní tenis, sportovní hry,

sportovní potřeby, kroužky pro sport, sítě (sportovní potřeby); (35) propagační, inzertní činnost a reklamní činnost, vydávání a šíření reklamních a propagačních materiálů, reklama, marketing a propagační služby, obchodní propagace, reklama online, televizní reklama, rozhlasová reklama, přímá marketingová reklama, venkovní reklama, administrativní činnosti, distribuce zboží k reklamním účelům, marketing, průzkum a analýzy trhu, zprostředkování reklamních služeb, pořádání komerčních a reklamních výstav a veletrhů, maloobchodní a velkoobchodní prodej oblečení, maloobchodní a velkoobchodní prodej obuvi, maloobchodní a velkoobchodní prodej sportovního vybavení, maloobchodní a velkoobchodní prodej sportovních předmětů; (41) výchovná, zábavní, školící a sportovní činnost, zejména v oblasti stolního tenisu, školící a doškolovací činnost v oblasti stolního tenisu, sportovní výuka, trénink a instruktáž, organizování sportovních akcí, soutěží a sportovních turnajů, organizování a vedení seminářů, konferencí, vzdělávání a sportovních tréninků, organizování a řízení sportovních soutěží, organizování sportovních akcí, organizování sportovních činností, organizování sportovních turnajů pro sázkové kanceláře, provozování sportovních zařízení, klubové služby výchovně zábavné, trenérská a instruktorská činnost, pronájem stolů na stolní tenis, sportovní a kulturní aktivity, soudcování ve sportu, služby sportovních klubů, oznamování sportovních výsledků, poskytování informací o sportu, produkce sportovních akcí.

Třídy výrobků a služeb:  
28, 35, 41

- (730) **TTSTAR SERIES s.r.o.**, Husova 1064, Chodov, 35735, CZ  
(740) Mgr. Tomáš Pauch, advokát, Sokolovská 695/115b, Praha 8, Karlín, 18600

- (210) **O-582939**  
(220) 20.02.2023  
(320) 20.02.2023  
(540)

### Láska a její příchutě

(592) Slovní  
(511) (9) nahraná videa s filmy; (38) audiovizuální přenosové služby, poskytování telekomunikačního přístupu k filmům a televizním pořadům prostřednictvím služby video na objednávku, přenos informací v audiovizuálním oboru, přenos videí, filmů, obrázků, obrazu, textu, fotografií, her, obsahu vytvořeného uživateli, audio obsahu a informací přes internet, streaming zvukového, vizuálního a audiovizuálního materiálu prostřednictvím globální počítačové sítě, vysílání audiovizuálního a multimediálního obsahu prostřednictvím internetu, vysílání celovečerních filmů prostřednictvím internetu; (40) pořizování kopií kinematografických filmů pro televizi, poskytování informací vztahujících se ke zpracování kinematografických filmů, zpracování filmů a úprava fotografií, zpracování fotografických a kinematografických filmů; (41) videoprodukce, filmová distribuce, filmová produkce pro zábavní účely, filmová produkce (jiná než reklamní), filmová tvorba, výroba videofilmů, informační služby o filmových programech, konzultace o filmové a hudební produkci, plánování filmových představení, poskytování filmů a televizních programů bez možnosti stažení prostřednictvím placené televize, poskytování filmů bez možnosti stažení, poskytování filmů bez možnosti stažení prostřednictvím přenosu videa na objednávku, poskytování zábavy ve formě filmových klipů prostřednictvím webových stránek, poskytování zábavních služeb prostřednictvím kinematografických filmů, postprodukční editační služby v oblasti hudby, videa a filmu, prezentace videofilmů, produkce audiovizuálních prezentací, produkce audiovizuálních představení, produkce estrád, produkce filmových písní, produkce filmových studií, produkce filmů ke vzdělávacím účelům, produkce filmů na DVD a CD-ROMu, produkce filmů na videopáskách, produkce filmů promítaných v kinech, produkce filmů ve studiích, produkce kinematografických filmů, produkce předem nahraných kinematografických filmů, produkce představení, produkce pořadů, produkce televizních filmů, promítání filmů, promítání kinematografických filmů, pronájem filmů, psaní filmových scénářů, půjčování předem nahraných filmů na discích, redakční zpracování fotografických filmů, rozhlasová, filmová a televizní výroba, produkce filmů pro televizi a kino, služby filmových studií, služby nahrávacího studia pro filmy, služby pořizování zvukových, filmových, video a televizních nahrávek, stříhání filmů, úprava a stříhání filmů, výroba audiovizuálních nahrávek, výroba filmů, výroba videonahrávek, výroba kinematografických filmů, výroba speciálních efektů pro filmy, vývoj formátů filmů, zábavní služby ve formě filmů.

Třídy výrobků a služeb:  
9, 38, 40, 41

- (730) **JMproduction s.r.o.**, Husova 241/7, Praha 1, Staré Město, 11000, CZ  
(740) Advokátní kancelář Válek, Mgr. Jan Válek, advokát, Vítkova 247/7, Praha 8, Karlín, 18600

- (210) **O-582978**  
(220) 13.12.2022  
(320) 13.12.2022  
(540)

### WECCO

- (592) Slovní  
(511) (11) sanitární technika a zařízení, sanitární zařízení vyrobené z litého mramoru; (17) trubkové rozvody z plastických hmot, trubkové fitinky a armatury z plastických hmot; (20) zrcadla, zrcadla jako součásti nábytku, toaletní zrcátka; (35) reklama, propagace a administrativa obchodní činnosti.

Třídy výrobků a služeb:  
11, 17, 20, 35

- (730) **DEK a.s.**, Tiskařská 257/10, Praha 10, Malešice, 10800, CZ

- (210) **O-582979**  
(220) 13.12.2022  
(320) 13.12.2022  
(540)



- (593) Obrazová  
(511) (41) provozování loterií, sázkových her, tipovacích soutěží a her, provozování her on-line, organizování a pořádání loterií, výherních loterií, provozování sázkových her a loterií prostřednictvím Internetu včetně stírání losů s možností výhry.

Třídy výrobků a služeb:  
41

- (591) Barevná  
(730) **SYNOT TIP, a.s.**, Jaktáře 1475, Uherské Hradiště, Mařatice, 68601, CZ  
(740) Rott, Růžička & Guttman a spol., Vyskočilova 1566, Praha 4, Michle, 14000

(210) **O-582981**  
(220) 13.12.2022  
(320) 13.12.2022  
(540)



(593) Obrazová  
(511) (41) provozování loterií, sázkových her, tipovacích soutěží a her, provozování her on-line, organizování a pořádání loterií, výherních loterií, provozování sázkových her a loterií prostřednictvím Internetu včetně stírání losů s možností výhry.

Třídy výrobků a služeb:  
41

(591) Barevná  
(730) **SYNOT TIP, a.s.**, Jaktáře 1475, Uherské Hradiště, Mařatice, 68601, CZ  
(740) Rott, Růžička & Guttman a spol., Vyskočilova 1566, Praha 4, Michle, 14000

(210) **O-582982**  
(220) 13.12.2022  
(320) 13.12.2022  
(540)

## KOMINÍK ŠTÍSTKO

(592) Slovní  
(511) (41) provozování loterií, sázkových her, tipovacích soutěží a her, provozování her on-line, organizování a pořádání loterií, výherních loterií, provozování sázkových her a loterií prostřednictvím Internetu včetně stírání losů s možností výhry.

Třídy výrobků a služeb:  
41

(730) **SYNOT TIP, a.s.**, Jaktáře 1475, Uherské Hradiště, Mařatice, 68601, CZ  
(740) Rott, Růžička & Guttman a spol., Vyskočilova 1566, Praha 4, Michle, 14000

(210) **O-583183**  
(220) 23.12.2022  
(320) 23.12.2022  
(540)

## JUST WALK OUT

(592) Slovní  
(511) (9) počítačový hardware pro telekomunikace, paměťové flash karty, paměťové karty, sim karty, paměťové karty s náhodným přístupem (RAM), karty určené pouze pro čtení (ROM), elektrické a elektronické telekomunikace, radiotelefony, mobilní a pevné telefony, telefonní a komunikační přístroje a nástroje, zařízení a přístroje k datové komunikaci, přístroje a nástroje pro zpracování, přenos, ukládání, záznam, příjem a vyhledávání dat ve formě kódovaných dat, textu, audia, grafických obrazů nebo videa nebo kombinace těchto formátů, počítačový software, včetně počítačového softwaru poskytovaného z počítačové databáze, internetu nebo jiné elektronické sítě, digitální audio, video a data (s možností stažení) poskytovaná z počítačové databáze nebo internetu, kapesní počítače (PDA), přístroje pro stahování audia, videa a dat z internetu, elektrická a elektronická příslušenství a periferní zařízení navržená a přizpůsobená pro

použití s telekomunikačními a komunikačními přístroji a nástroji, počítači a audio-vizuálními přístroji, terminály na elektronické zpracování plateb kreditními kartami, přístroje na zpracování elektronických plateb, elektronické platební terminály, elektronické publikace, čtečky čárového kódu; (42) navrhování softwaru, instalace softwaru, údržba softwaru, návrhy (design) pro maloobchod, navrhování a vývoj počítačového hardwaru, elektronické ukládání dat, počítačové ukládání dat, údržba databází, konverze dat elektronických informací, vývoj počítačových systémů.

Třídy výrobků a služeb:  
9, 42

(730) **Hallie LLC**, 103 Foulk Road, Suite 202, Wilmington, 19803, DE, US  
(740) Havlík Švorčík a partneři, advokátní a patentová kancelář, JUDr. Michal Havlík, advokát, Hájkova 1406/2, Praha 2, Nové Město, 12000

(210) **O-583224**  
(220) 29.12.2022  
(320) 29.12.2022  
(540)

## Foxino

(592) Slovní  
(511) (9) software, vzdělávací software, aplikační software, interaktivní software, počítačový software, software na hry, nahraný počítačový software, počítačové programy, software virtuálního asistenta, software umělé inteligence pro analýzy, software umělé inteligence a strojového učení, interaktivní software založený na umělé inteligenci, software pro strojové učení pro účely analýzy, simulační software, zábavní software, dětský vzdělávací software, počítačový aplikační software, počítačový zábavní software, simulační software (školení), software pro studenty, software pro školení, software pro učitele, interaktivní zábavní software, software pro vývoj aplikací, software na simulaci aplikací, software pro záznam tréninku, software k vyhledávání informací, software pro průmyslové využití, software pro správu dat a souborů a databázový software, počítačový software umožňující vyhledávání dat, aplikační software pro mobilní telefony, aplikační software pro mobilní zařízení, softwarové platformy pro spolupráci (software), software pro virtuální školní třídu, software pro pedagogický magisterský titul, software pro použití ve vědě, počítačový software týkající se vzdělávání dětí, počítačový aplikační software do mobilních telefonů, software pro řízení pracovních postupů (workflow), interaktivní zábavní software k použití s počítači, software pro virtuální realitu, software s rozšířenou realitou, herní software pro virtuální realitu, software virtuální reality pro telekomunikace, software virtuální reality pro simulaci, software virtuální reality pro vzdělávání, software pro hry v rozšířené realitě, software pro virtuální a rozšířenou realitu, software pro rozšířenou realitu pro simulaci, software pro rozšířenou realitu pro účely vzdělávání, software pro virtuální realitu používaný při lékařské výuce, software s rozšířenou realitou k použití v mobilních zařízeních, software pro správu obsahu, počítačový software, který umožňuje poskytování informací prostřednictvím internetu, elektronické sportovní tréninkové simulátory (výukové přístroje s počítačovým hardwarem a softwarem), vzdělávací počítačové aplikace, vzdělávací tabletové aplikace, vzdělávací mobilní aplikace; (35) velkoobchodní služby v souvislosti s počítačovým softwarem, aktualizace a údržba dat v počítačových databázích, aktualizace a údržba informací v registrech, aktualizace a údržba údajů v rejstřících, aktualizace obchodních informací v počítačové databázi, analýzy a průzkumy trhu; (41) školení v souvislosti se softwarem, školicí kurzy zaměřené na počítačový software, audiovizuální ukázkové prezentace, akademické poradenství pro děti ve školním věku, akademie (vzdělávání), služby vzdělávacích institutů, školicí vzdělávací a výukové služby, zajišťování on line vzdělávacích kurzů, zajišťování vzdělávacích seminářů on line, vzdělávací služby v oblasti medicíny, vzdělávací služby v oblasti hygieny, vzdělávací služby v oblasti umění, vzdělávací služby v oblasti náboženství, vzdělávací služby týkající se malířství, vzdělávací služby v oblasti architektury, vzdělávací kurzy v oblasti designu, vzdělávací služby týkající se managementu, vzdělávací služby v oblasti lékařství, vzdělávací služby zaměřené na tanec, vzdělávací služby týkající se fotografování, služby zábavní, vzdělávací služby v oblasti designu, vzdělávací služby v oblasti průmyslu, vzdělávací služby týkající se obsluhy, vzdělávací kurzy týkající se pojištění, vzdělávací služby v oblasti módy, vzdělávací služby v oblasti výživy, vzdělávací služby v oblasti farmacie, vzdělávací služby v oblasti bankovníctví, vzdělávací služby týkající se meditace, vzdělávací služby týkající se zdraví, vzdělávací služby týkající se počítačů, vzdělávací služby v oblasti práva, vzdělávací služby v oblasti sportu, vzdělávací služby v oblasti zahrádnictví, vzdělávací kurzy v oblasti automatizace, vzdělávací služby zaměřené na vodu, vzdělávací služby v oblasti zoologie, vzdělávací

služby v oblasti managementu, vzdělávací služby s využitím počítačů, vzdělávací služby poskytované vysokými školami, organizování a řízení vzdělávacích seminářů, vzdělávací kurzy vztahující se k účetnictví, vzdělávací služby poskytované pro učitele dětí, vzdělávací služby v oblasti komunikačních dovedností, vzdělávací služby v oblasti počítačových systémů, vzdělávací kurzy vztahující se k vědě, vzdělávací služby v oblasti výuky francouzštiny, vzdělávací služby v oblasti informačních technologií, vzdělávací služby pro poskytování školicích kurzů, vzdělávací služby ve formě personalizovaného vzdělávání, výroba vzdělávacích audio a video nahrávek, služby vzdělávacích akademií pro výuku jazyků, vzdělávací služby v oblasti výuky cizích jazyků, vzdělávací služby pro předávání metod výuky jazyků, vzdělávací služby poskytované institucemi pro další vzdělávání, vzdělávací služby týkající se používání počítačového softwaru, vzdělávací služby týkající se používání počítačových systémů, vzdělávací služby poskytované institucemi pro vyšší vzdělávání, výuka, výuka dospělých, jazyková výuka, odborná výuka, vyučování (výuka), soukromá výuka, vzdělávání a výuka, individuální výuka (vzdělávání), výuka na základních školách, výuka na dálku (služby), poskytování výuky, služby v oblasti výuky angličtiny; (42) webhostingové služby a software jako služba a pronájem softwaru, software (tvorba -), software (aktualizace počítačového -), počítačový software - instalace a údržba, poradenské služby vztahující se k rozhraní člověk-stroj pro počítačový software, software jako služba (SaaS) zaměřený na software pro hluboké učení, software jako služba (SaaS), konzultační služby v oboru software jako služba (SaaS), poskytování dočasného použití online software bez možnosti stažení pro použití při vydávání a tištění, služby softwaru jako služby (SaaS) zaměřené na software pro strojové učení, hluboké učení a hluboké neuronové sítě, programování vzdělávacího softwaru.

Třídy výrobků a služeb:

9, 35, 41, 42

(730) **Foxino Family a.s.**, V celnici 1034/6, Praha 1, Nové Město, 11000, CZ

(740) Mgr. Jitka Fürst, 38, Kamenná Lhota, 58292

(210) **O-583238**

(220) 02.01.2023

(320) 02.01.2023

(540)

### Bubble Point

(592) Slovní

(511) (29) mléčný čaj s větším podílem mléka, mléčné výrobky a jejich náhražky; (30) ledový čaj, zelený čaj, čaj Oolong (čínský čaj), moučníky, zákusky, dorty a sušenky, káva, čaj, kakao a jejich náhražky, cukr, přírodní sladidla, sladké polevy a náplně, výrobky z včelích produktů, zmrzlinové nápoje, led, zmrzlina, mražené jogurty a sorbety, sirupy a melasa, kávové nápoje, kakaové nápoje, čokoládové nápoje, frappé (ledový nápoj), nápoje ochucené čokoládou, hotové kávové nápoje, nápoje na bázi kávy, zpracované obilí, škrob a produkty z nich vyrobené, pečící přípravky a droždí, soli, chuťové přísady, ochucovačla a koření, bylinné příchutě ke zhotovování nápojů, citronové příchutě do potravin nebo nápojů, mandlové příchutě do potravin nebo nápojů, aditiva do nápojů (s výjimkou silic), aromatické látky do nápojů (jiné než silice), příchutě do nápojů (s výjimkou éterických olejů), pekárenské výrobky, cukrovinky, čokoláda, ledové nápoje na bázi čokolády, ledové nápoje na bázi kakaa; (32) nealkoholické nápoje, nealkoholické nápoje s příchutí čaje, nealkoholické nápoje na bázi ovoce ochucené čajem, nealkoholické nápoje obsahující vitamíny, sirupy do nápojů, nealkoholické přípravky pro výrobu nápojů, výtažky k přípravě nápojů, ovocné šťávy (nealkoholické nápoje), sladové sirupy do nápojů, sladký nápoj z limetkové šťávy, sirupy k přípravě nealkoholických nápojů, nealkoholické ovocné koktejly, ochucené syčené nealkoholické nápoje, nealkoholické nápoje s ovocnou příchutí, džusy, nealkoholické nápoje z ovocných šťáv, nealkoholické výtažky z ovoce, koncentráty k přípravě nealkoholických nápojů, přípravky pro výrobu nealkoholických nápojů, prášky používané při přípravě nealkoholických nápojů, nealkoholické ovocné výtažky používané při přípravě nápojů, sirupy a jiné přípravky ke zhotovování nealkoholických nápojů, příchutě k přípravě nealkoholických nápojů (s výjimkou esenciálních olejů); (35) obchodní poradenství a informace pro spotřebitele, maloobchodní prodej čajů, velkoobchodní prodej čajů, poskytování informací spotřebitelům v souvislosti s potravinami a nápoji, maloobchodní prodej nealkoholických nápojů, velkoobchodní prodej nealkoholických nápojů, maloobchodní prodej přípravků na výrobu nápojů, velkoobchodní prodej přípravků na výrobu nápojů, maloobchodní služby v oblasti alkoholických nápojů, služby maloobchodních prodejen nápojů bez obsluhy, maloobchodní prodej přípravků na výrobu alkoholických nápojů, maloobchodní prodej alkoholických nápojů (s výjimkou piva), velkoobchodní prodej přípravků

na výrobu alkoholických nápojů, velkoobchodní prodej alkoholických nápojů (s výjimkou piva), maloobchodní zásilkové služby týkající se nealkoholických nápojů, velkoobchodní prodej vybavení pro chlazení (potravin a nápojů), velkoobchodní prodej vybavení pro ohřev (potravin a nápojů), maloobchodní prodej vybavení pro chlazení (potravin a nápojů), maloobchodní prodej vybavení pro ohřev (potravin a nápojů); (43) poskytování jídla a nápojů, podávání jídel a nápojů, služby dodávání nápojů (kromě dopravy), bary nabízející ovocné nápoje, poskytování služeb zajišťujících nápoje, catering (poskytování jídla a nápojů), poskytování jídel a nápojů v restauracích, zajišťování stravování a nápojů v bistrech, zajišťování stravování a nápojů pro hosty, informační, poradenské a rezervační služby v oblasti poskytování jídla a pití, poskytování informací vztahujících se k přípravě jídel a nápojů, konzultační služby v oblasti zajišťování potravin a nápojů, poskytování informací ve formě návodů na přípravu nápojů.

Třídy výrobků a služeb:

29, 30, 32, 35, 43

(730) **Nguyen Le Xuan**, Na Vysoké 556, Jesenice, Horní Jirčany, 25242, CZ

(210) **O-583333**

(220) 08.01.2023

(320) 08.01.2023

(540)



(593) Obrazová

(511) (5) farmaceutické a veterinární výrobky, hygienické výrobky pro léčebné účely, dietní potraviny pro lékařské účely, dietetické přípravky pro léčebné potraviny pro batolata, potravní doplňky pro lidskou potřebu a pro zvířata, potravní doplňky na rostlinné bázi; (29) maso, ryby, drůbež a zvěřina, mléko a mléčné výrobky, zelenina a ovoce - vařené, sušené, konzervované, mražené, zavařované, pasty, čalamády, polévky, hotová jídla obsahující převážně maso, ryby, drůbež, vejce a zeleninu, vejce, tuky, jedlé oleje; (30) káva, čaj, kakao a kávové náhražky, rýže, tapioka a ságo, mouka a obilninové přípravky, chléb, pečivo a cukrovinky, polevy, cukr, med, melasa, droždí, prášek do pečiva, sůl, hořčice, ocet, omáčky (chuťové přísady), koření, zmrzlina; (31) zrní a zemědělské, zahradnické a lesní produkty nezahrnuté v jiných třídách, živá zvířata, čerstvé ovoce a zelenina, semena, rostliny a květiny, krmiva pro zvířata, slad; (32) piva, minerální vody, šumivé nápoje a jiné nápoje nealkoholické, nápoje a šťávy ovocné, sirupy a jiné přípravky k zhotovování nápojů; (33) alkoholické nápoje (s výjimkou piva); (35) propagační činnost, reklama, pomoc při řízení obchodní činnosti, obchodní administrativa, kancelářské práce; (41) výchova, vzdělávání, zábava, sportovní a kulturní aktivity, školení, vzdělávání, kulturní, společenské a sportovní aktivity; (43) služby zajišťující stravování a nápoje, dočasné ubytování; (44) lékařské služby, veterinární služby, péče o hygienu a krásu osob a zvířat, zemědělské, zahradnické a lesnické služby.

Třídy výrobků a služeb:

5, 29, 30, 31, 32, 33, 35, 41, 43, 44

(591) Barevná

(730) **Český chřest, s.r.o.**, K Holí 786, Průhonice, Rozkoš, 25243, CZ

(740) JUDr. Martina Dvořáková, advokátka, Zenklova 230/66, Praha 8,

Kobylisy, 18200



(210) **O-583334**  
(220) 08.01.2023  
(320) 08.01.2023  
(540)



(593) Obrazová  
(511) (5) farmaceutické a veterinární výrobky, hygienické výrobky pro léčebné účely, dietní potraviny pro lékařské účely, dietetické přípravky pro léčebné potraviny pro batolata, potravní doplňky pro lidskou potřebu a pro zvířata, potravinové doplňky na rostlinné bázi; (29) maso, ryby, drůbež a zvěřina, mléko a mléčné výrobky, zelenina a ovoce - vařené, sušené, konzervované, mražené, zavařované, pasty, čalamády, polévky, hotová jídla obsahující převážně maso, ryby, drůbež, vejce a zeleninu, vejce, tuky, jedlé oleje; (30) káva, čaj, kakao a kávové náhražky, rýže, tapioka a ságo, mouka a obilninové přípravky, chléb, pečivo a cukrovinky, polevy, cukr, med, melasa, droždí, prášek do pečiva, sůl, hořčice, ocet, omáčky (chuťové přísady), koření, zmrzlina; (31) zrní a zemědělské, zahradnické a lesní produkty nezahrnuté v jiných třídách, živá zvířata, čerstvé ovoce a zelenina, semena, rostliny a květiny, krmiva pro zvířata, slad; (32) piva, minerální vody, šumivé nápoje a jiné nápoje nealkoholické, nápoje a šťávy ovocné, sirupy a jiné přípravky k zhotovování nápojů; (33) alkoholické nápoje (s výjimkou pív); (35) propagační činnost, reklama, pomoc při řízení obchodní činnosti, obchodní administrativa, kancelářské práce; (41) výchova, vzdělávání, zábava, sportovní a kulturní aktivity, školení, vzdělávání, kulturní, společenské a sportovní aktivity; (43) služby zajišťující stravování a nápoje, dočasné ubytování; (44) lékařské služby, veterinární služby, péče o hygienu a krásu osob a zvířat, zemědělské, zahradnické a lesnické služby.

Třídy výrobků a služeb:  
5, 29, 30, 31, 32, 33, 35, 41, 43, 44

(591) Barevná  
(730) **Český chřest, s.r.o.**, K Holi 786, Průhonice, Rozkoš, 25243, CZ  
(740) JUDr. Martina Dvořáková, advokátka, Zenklova 230/66, Praha 8, Kobylisy, 18200

(210) **O-583380**  
(220) 10.01.2023  
(320) 10.01.2023  
(540)

**ZLATAVODA**

(592) Slovní  
(511) (3) bylinné kosmetické přípravky, rostlinná kosmetika na bázi sušených bylin, kosmetika všeho druhu (s výjimkou léčebné), voňavky, kosmetické vody a kosmetické krémy, šampóny, šamponové přípravky, přípravky pro zubní hygienu, vlasové oleje a vody, přípravky pro zesvětlení vlasů, přípravky určené pro tónování vlasů, přípravky na vlasy, toaletní vody, mýdla, esenciální oleje, oleje (toaletní), mandlové oleje a mandlová mléka pro kosmetické účely, čistící mléka, barvy pro kosmetické účely, antiperspiranty, rtěnky, líčidla, make-upy, pudry, kosmetické přípravky určené pro péstění pokožky, kosmetické přípravky určené do koupele, kosmetické tužky, odličovací přípravky, laky na nehty pro kosmetické účely, krémy na nehty, pomády ke kosmetickým účelům, kosmetické ochranné přípravky proti slunci, oční stíny, přípravky pro holení, vody po holení, přípravky určené pro ústní hygienu (ne k lékařským účelům), přípravky na čištění zubu, depilační přípravky, sprchové gely, sprchové šampóny, přípravky určené ke změkčení kůže, kosmetické krémy a vody

pro plet, pokožku a ruce, koupelové soli a esence (ne pro lékařské účely), deodoranty a osvěžující přípravky pro osobní užití, vody na vousy, kosmetické přípravky určené pro odstraňování a aplikaci laku na nehty, vše v rámci této třídy; (5) výrobky z léčivých rostlin, sušené bylinné směsi, oleje, masti a extrakty s léčivým účinkem, léčivé bylinné sirupy, léčivé čaje, dietní, výživné, bezcholesterolové a bezlepkové výrobky pro léčebné účely, dietetické potraviny pro léčebné účely, potravní doplňky, a to klíčky z obilí, ze semen a z luštěnin a přípravky ze sladu - vše pro léčebné účely; (29) texturované proteiny, sušená sója, směsi ovoce a zeleniny, ovocné a zeleninové džemy, pyré, rosoly, ovoce a zelenina zavařované, zmrazené a sušené, ovocné a zeleninové sirupy, semena, ořechy a suché plody, sójové maso; (30) mouky a moučné výrobky všech druhů, výrobky z obilovin, z olejnin, ze semen a kukuřice, mlynářské výrobky všech druhů, chléb a běžné pečivo, mýslí a směsi mýslí, moučné směsi, těsta, směsi z celozrnných obilnin, z luštěnin, z olejnin fortifikované rostlinnými a/nebo minerálními látkami, vitamíny a s přísadou speciálních ingrediencí pro další zpracování, extrudované obiloviny, cereálie, med, čaj, káva a kávové náhražky, kakao, čokoláda, cukr a směsi na bázi cukru, tapioka, ságo, droždí, prášky do pečiva a zlepšující přípravky, esence na vaření (jiné než esenciální oleje), koření, cukrovinky; (32) nealkoholické nápoje obsahující výtažky z bylinných čajů, nealkoholické ovocné nápoje, šumivé a jiné nealkoholické nápoje všeho druhu, zeleninové šťávy (nápoje), nealkoholické nápoje obohacené vitamíny nebo minerály, iontové a energetické nápoje nealkoholické, proteinové nealkoholické nápoje, nealkoholické dietní a želatinové nápoje, míchané nealkoholické nápoje; (33) nápoje s alkoholickým základem a/nebo na bylinné bázi v rámci této třídy, a to likéry, destiláty, lihoviny, víno - všechny druhy, především jakostní víno, víno přívlastkové, archivní víno, šumivé víno, sekty, též stolní víno, alkoholické výtažky, alkoholické extrakty a esence z ovoce, hroznů a bylin, mošty s alkoholem, koktejly s alkoholem, alkoholické nápoje obsahující ovoce a/nebo byliny.

Třídy výrobků a služeb:  
3, 5, 29, 30, 32, 33

(730) **NOVY s.r.o.**, Přeloučská 226, Pardubice, Staré Ččivice, 53006, CZ  
(740) Bohemia Patent, Ing. Jana Vandřlíková, Petrská 1136/12, Praha 1, Nové Město, 11000

(210) **O-583451**  
(220) 12.01.2023  
(320) 12.01.2023  
(540)



(593) Obrazová  
(511) (35) reklama, propagace, řízení, organizace a administrativa obchodní činnosti, kancelářské práce; (36) finanční, peněžní a bankovní služby, pojišťovací služby, služby v oblasti nemovitostí; (37) stavební služby, opravy budov a staveb, instalační a montážní služby v oblasti stavebnictví, čištění, údržba budov, důlní těžba, těžba ropy a plynu.

Třídy výrobků a služeb:  
35, 36, 37

(730) **SEDLÁČKOVÁ KATEŘINA Mgr.**, Velflíkova 1427/2, Praha 6, Dejvice, 16000, CZ

(210) **O-583574**

(220) 23.01.2023

(320) 23.01.2023

(540)

### Tři sestry

(592) Slovní

(511) (9) veškeré obrazové, zvukové a zvukově obrazové nosiče; (16) periodické a neperiodické publikace, veškeré tiskárenské výrobky, plakáty, fotografie, reklamní výrobky na papírových nosičích, knihy; (25) oděvy, obuv, kloboučnické zboží; (30) káva, čaj, kakao, cukr, rýže, tapioko, ságo, kakaové náhražky, mouka a obilní přípravky, chléb, sušenky, suchary, koláče, jemné pečivo a cukrovinky, zmrzlina, med, sirup z melasy, kvasnice, prášky do pečiva, sůl, hořčice, pepř, ocet, chuťové omáčky, koření, led na chlazení; (32) pivo, lehká piva a ležáky, vody minerální a šumivé a jiné nealkoholické nápoje, sirupy a jiné přípravky k přípravě nápojů v rámci této třídy; (33) alkoholické nápoje (s výjimkou piva); (34) tabák v surovém nebo zpracovaném stavu, kuřácké potřeby, zápalky; (35) reklama (inzerční a reklamní služby a činnost); (38) rozhlasové vysílání, televizní vysílání, vysílání kabelové televize, počítačová komunikace, elektronická pošta, telefonní komunikace; (39) zásilková služba, balení, přeprava a skladování zboží; (41) umělecká činnost, kulturní tvorba, včetně veřejných vystoupení, zprostředkovatelská činnost v oblasti kultury, organizování soutěží a estrád, zpravodajství, sportovní a kulturní aktivity, zábavní činnost, vydavatelská a nakladatelská činnost; (42) tvorba a správa webových stránek, hosting webových stránek; (43) služby spojené s opatřováním ubytování, ubytování a stravování v hotelích, penzionech, turistických táborech, turistických ubytovnách, ve farmách - penzionech (dude ranches), služby poskytování potravy nebo nápojů a jejich úprava ke spotřebě v restauracích, restauracích samoobslužných a v kantýnách (lunch rooms).

Třídy výrobků a služeb:

9, 16, 25, 30, 32, 33, 34, 35, 38, 39, 41, 42, 43

(730) **KRAKONOŠOVO s.r.o.**, Podolská 496/124, Praha 4, Podolí, 14700, CZ

(740) Advokátní kancelář Pečený, Fučík, Langer, JUDr. Petr Pečený, advokát, Purkyňova 74/2, Praha 1, Nové Město, 11000

šťávy, med, náhražky kávy, náplně na bázi čokolády, nápoje na bázi kávy, nápoje na bázi čaje, nekvašený chléb, nepražená káva, nudle, oplatky, pesto [omáčka], pojiva do uzenin, rajčatová omáčka, špagety, suchary, sušenky, těsta, těstíčka a jejich směsi, zálivky [na ochucení], zmrzlina; (31) čerstvá čočka, ječmen, ječmen na vaření piva, zahradní saláty; (32) nealkoholické nápoje na bázi medu, nealkoholické nápoje s obsahem ovocných šťáv, ovocné šťávy [nápoje], piva, sladové pivo, pivní mladina, přípravky pro výrobu nealkoholických likérů, sirupy a jiné nealkoholické přípravky ke zhotovování nápojů, přípravky pro výrobu sodovky, nealkoholické sladové nápoje, sodovka, stolní vody, vody [nápoje], zeleninové šťávy [nápoje], zázvorové pivo, chmel [výtažky] na výrobu piva; (33) alkoholické nápoje obsahující ovoce, alkoholické výtažky z ovoce, alkoholové výtažky, aperitivy, likéry, medovina, alkoholické nápoje [s výjimkou piva], víno; (35) influencer marketing, marketing, online objednání v oblasti restauračních služeb formou jídel s sebou a doručování, podpora prodeje jiných osob, poskytování uživatelských hodnocení pro komerční nebo reklamní účely, poskytování uživatelských recenzí pro komerční nebo reklamní účely, prezentace výrobků v komunikačních médiích pro účely maloobchodu, pronájem prodejních automatů, pronájem prodejních stánků, pronájem registračních pokladen, reklama, reklama za účelem vytvoření identity značky pro jiné osoby, šíření reklamních materiálů, vývoj reklamních konceptů, zprostředkování reklamy; (39) balení zboží, dárkové balení, dodávka zboží, doprava [doprava zboží], kurýrní služby [zprávy nebo zboží]; (43) bary, bufety, catering (poskytování jídla a nápojů), jídelny, kavárny, pronájem kuchyňských dřezů, pronájem kuchyňských přístrojů, pronájem osvětlovacího zařízení, pronájem stanů, pronájem zásobníků na pitnou vodu, pronájem židlí, stolů, ubrusů, skleněného nádobí, recenzování jídla [poskytování informací o pokrmech a nápojích], restaurace, restaurační služby ve formě jídel s sebou, samoobslužné jídelny, samoobslužné restaurace, udon a soba restaurace, zdobení dortů, zdobení potravin.

Třídy výrobků a služeb:

29, 30, 31, 32, 33, 35, 39, 43

(730) **Tripoli recent, s.r.o.**, Starobrněnská 334/3, Brno, Brno-město, 60200, CZ

(740) Mgr. Marek Lhotský, advokát, Lesnická 787/10, Brno, Černá Pole, 61300

(210) **O-583581**

(220) 24.01.2023

(320) 24.01.2023

(540)



(593) Obrazová

(511) (29) ajvar [konzervované papriky], bramborové lupínky, brusinkový kompot, bujóny, česnek [konzervovaný-], chuťovky na bázi sýra, chuťovky na bázi tofu, chuťovky na bázi zeleniny, cibule [konzervovaná -], čočka konzervovaná, droby, džemy, huspenina, játra, játrová paštika, jedlé oleje a tuky, jelito, krvavá tlačenka, jogurty, jitrnice, kakaové máslo, klobásky, salámy, pácky, kompoty, koncentrované vývary, konzervovaná čočka, bramborové hranolky, drůbež (neživá), fazole [konzervované], konzervy masové, konzervy zeleninové, kysané zelí, marmeláda, máslo, mléko, mléčné výrobky a jejich náhražky, nakládané okurky, nakládaná zelenina, oříšky zpracované, ovoce konzervované, polévky, rajčatový protlak, svačinky na bázi ovoce, sýr, upravené ořechy, tvaroh, vepřové maso, vepřové sádlo, želé, aspiky, rosoly jedlé; (30) čaj, cheeseburgery [sendviče], cukrovinky, fazolová mouka, housky, kečup, křehké pečivo, kukuřice [mlétá-], kukuřičná kaše, led na osvěžení, majonéza, listové těsto, masové

(210) **O-583688**

(220) 31.01.2023

(320) 31.01.2023

(540)



(593) Obrazová

(511) (33) vína, sekty a alkoholické nápoje vyráběné v souladu se specifikací chráněného zeměpisného označení "moravské" a v souladu s pravidly užívání tradičního výrazu "zemské víno"; (35) maloobchodní a velkoobchodní prodej vín, alkoholických nápojů a nealkoholických nápojů uvedených shora ve třídě 33 a zprostředkovatelské služby v oblasti nákupu a prodeje vín, alkoholických nápojů a nealkoholických nápojů uvedených shora ve třídě 33, zprostředkování v oblasti nákupu a prodeje vín, alkoholických nápojů a nealkoholických nápojů uvedených shora ve třídě 33 prostřednictvím internetu, propagační, reklamní a informační činnost v oblasti obchodu, marketing; (44) poradenství v oblasti vinařství (pěstování vinné révy), vinohradnictví, vše v souladu se specifikací chráněného

zeměpisného označení "moravské" a v souladu s pravidly užívání tradičního výrazu "zemské víno".

Třídy výrobků a služeb:  
33, 35, 44

(591) Barevná

(730) BUDA-MONT, spol. s r.o., Hlavní 7, Herink, 25101, CZ

(740) JUDr. Aleš Zábrš, advokát, Na Beránce 57/2, Praha 6, Dejvice, 16000

(210) O-583765

(220) 03.02.2023

(320) 03.02.2023

(540)

(210) O-583704

(220) 31.01.2023

(320) 31.01.2023

(540)



(593) Obrazová

(511) (9) přístroje a nástroje vědecké, výzkumné, navigační, geodetické, fotografické, kinematografické, audiovizuální, optické, přístroje a nástroje pro vážení, měření, signalizaci, detekci, testování, inspekci, záchranu a výuku, zařízení a přístroje pro vedení, přepínání, přeměnu, akumulaci, regulaci nebo řízení distribuce nebo použití elektrického proudu, zařízení a nástroje pro záznam, přenos, reprodukci nebo zpracování zvuku, obrazu nebo dat, média se záznamem a stahovatelná média, počítačový software, prázdná digitální nebo analogová záznamová a úložná média, mechanismy pro zařízení uváděná do chodu vhozením mincí, registrační pokladny, výpočetní zařízení, počítače a periferní zařízení počítačů, obrazy na potápění, potápěčské masky, špunty do uší na potápění, skřípce na nos pro potápěče a plavce, potápěčské rukavice, dýchací přístroje pro plavání pod vodou, hasicí přístroje; (11) zařízení a instalace na osvětlování, vytápění, chlazení, výrobu páry, vaření, sušení, ventilaci, rozvod vody a zařízení pro sanitární účely; (37) stavební služby, důlní těžba, těžba ropy a plynu, instalace a údržba fotovoltaických zařízení, instalace fotovoltaických článků a modulů, údržba, opravy a obnova fotovoltaických přístrojů a zařízení, instalace a opravy topných zařízení, opravy vedení elektrického proudu, pokládka kabelů, poskytování stavebních informací, služby elektrikářů, stavební poradenství, výstavba energetické infrastruktury, stavebnictví, instalace solárních energetických systémů, výstavba zařízení na výrobu energie (elektrárny), instalace přístrojů spořičích energií, opravy, instalace a údržba zařízení pro rozvod energie, opravy, instalace a údržba systémů elektrického osvětlení a energetických systémů, opravy, instalace a údržba přístrojů pro generování energie, opravy, instalace a údržba zařízení a strojů produkujících energii, opravy, instalace a údržba zařízení pro generování energie, instalace solárních panelů jakožto energetických systémů pro obytné budovy, instalace elektrospotřebičů, instalace elektrických strojů a generátorů, opravy, instalace a údržba tepelných čerpadel, opravy, instalace a údržba zařízení na výrobu tepla; (42) vědecké a technické služby a související výzkum a projektování, průmyslová analýza, průmyslový výzkum a průmyslový design, služby kontroly kvality a služby ověřování, navrhování a vývoj počítačového hardwaru a softwaru.

Třídy výrobků a služeb:

9, 11, 37, 42

(591) Barevná

(730) ARP elektro group s. r. o., Dobrovského 874/29, Ostrava, Přívoz, 70200, CZ

(740) KubicaPartners s.r.o., Advokátní kancelář, JUDr. Radim Kubica MBA, advokát, Ó. Lysohorského 702, Frýdek-Místek, Frýdek, 73801

(593) Obrazová

(511) (16) reklamní, propagační a informační materiály na bázi papíru, tiskoviny, zejména prezentační a firemní publikace, periodika, soubory dat v papírové formě, a to knihy, letáky, plakáty, reklamní tabule z papíru nebo lepenky, tištěné reklamní katalogy, pozvánky, jídelní lístky, vývěsky z papíru nebo lepenky, účtenky, klubové nebo prezentační karty z papíru, papírové visáčky, papírové etikety, papírové vlajky, pohlednice, fotografie, přání, obálky, kalendáře, inzertní noviny, obaly z papíru a plastických hmot, tašky z papíru a plastických hmot náležející do této třídy, samolepky, obtisky, papírové ubrusy a ubrousky, papír, výrobky z papíru, a to ozdobné nebo umělecké předměty z papíru, papírové podložky pod láhve a pod pivní sklenice, tužky všeho druhu; (21) sklenice, pohárky, poháry, číše, džbány, džbánky, láhve, püllitry, korbele, nápojové sklo, skleněné a keramické nádoby a nádobí, skleněné výrobky pro domácnost, keramika na použití v domácnosti, porcelán, papírové tácky, papírové kelímky, plastové kelímky, láhve z plastů; (32) pivo bez obsahu lepku, piva všeho druhu, sladina, nealkoholické sladové nápoje, nápoje kvašené nealkoholické, chmelové výtažky pro výrobu piva, nealkoholické přípravky k přípravě nápojů, nealkoholické nápoje, nealkoholické nápoje obohacené vitamíny nebo minerály, nealkoholické nápoje energetické, nealkoholické nápoje míchané, míchané nápoje na základě piva, pivní koktejly, radlery, nealkoholické aperitivy; (43) služby spojené s provozováním pohostinství v rámci této třídy, restaurace, samoobslužné restaurace, bary, kavárny, vinárny, cukrárny, rezervace restaurací, poskytování rychlého občerstvení, jídelny, stravování jako je servis jídel a servis nápojů, hromadné stravování, bufety, kiosky s občerstvením, příprava jídel, příprava nápojů, přechodné ubytovací služby, rezervace přechodného ubytování, hotelové služby, rezervace hotelů, penziony, rezervace penzionů, stravování pro zvířata, poradenská a informační činnost v oblasti stravování a přechodného ubytování.

Třídy výrobků a služeb:

16, 21, 32, 43

(730) PIVOVAR ROHOZEC, a.s., Malý Rohozec 29, Turnov, 51101, CZ

(740) STRNAD Patentová a známková kancelář, Ing. Václav Strnad, patentový zástupce, Rychtářská 375/31, Liberec, Liberec XIV-Ruprechtice, 46014

(210) **O-583768**  
(220) 03.02.2023  
(320) 03.02.2023  
(540)

**MAYHOUSE**  
OFFICE

(593) Obrazová

(511) (35) aktualizace reklamních materiálů, cílené zaslání reklamních materiálů, cílený marketing, fakturace, fotokopírování, grafická úprava pro reklamní účely, indexace webových stránek pro obchodní nebo reklamní účely, influencer marketing, marketing, moderování komerčních akcí, nábor zaměstnanců, obchodní informace, obchodní průzkum, zprostředkovatelské služby v oblasti reklamy, zprostředkovatelské služby pro propagaci sportovních osobností, zprostředkovatelské služby pro pořádání podnikových prezentací, zprostředkovatelské služby v oblasti pronájmu reklamního času a prostoru, zprostředkovatelské služby v oblasti obchodu s kancelářskými potřebami pro třetí osoby, obchodní zprostředkovatelské služby v souvislosti s navazováním kontaktů mezi nejrůznějšími odborníky a klienty, podpora prodeje jiných osob, pomoc při řízení obchodní činnosti, poptávky, poradenské služby pro obchodní vedení, poradenství v oblasti komunikační strategie při styku s veřejností, poradenství v oblasti komunikační strategie v reklamě, pořádání veletrhů pro obchodní nebo reklamní účely, poskytování obchodních informací prostřednictvím webových stránek, poskytování služeb průzkumu trhu, pronájem billboardů (reklamních tabulí), pronájem kancelářského vybavení ve sdílených pracovištích, pronájem kancelářských strojů a zařízení, pronájem prodejních automatů, pronájem prodejních stánků, pronájem registračních pokladen, pronájem reklamních materiálů, pronájem reklamních ploch, propagace, propagace výrobků a služeb prostřednictvím sponzorování sportovních akcí, propagace zboží prostřednictvím influencerů, psaní reklamních textů, reklama, reklama za účelem vytvoření identity značky pro jiné osoby, rozhlasová reklama, styk s veřejností, telemarketing, televizní reklama, účetnictví, venkovní reklama, vydávání reklamních textů, vyhledávání sponzorů, vylepování plakátů, výroba reklamních filmů, zásilková reklama, zpracování textu, zprostředkování obchodů v oblasti propojení možných soukromých investorů s podnikateli, kteří potřebují financování, zprostředkování obchodů vztahující se k propojování různých odborníků se zákazníky, zprostředkování propagace, zprostředkování reklamy, zprostředkování zaměstnání; (36) dluhové poradenství, faktoring, financování, finanční analýzy, finanční poradenství, finanční sponzorování, hypoteční bankovníctví, investování peněžních prostředků, kapitálové investice, leasingové financování, oceňování nemovitostí, poradenství v oblasti pojištění, poskytování finančních informací, poskytování informací o pojištění, pronájem bytů, pronájem farem, pronájem kanceláří (nemovitosti), pronájem nemovitostí, pronájem sdílených kanceláří, půjčky (financování), půjčky na splátky, půjčky se zástavou, služby kolektivního financování (crowdfunding), služby realitní kanceláře, správa bytového domu, správa nemovitostí, úschova cenností, výběr nájemného, zajištění, zprostředkování v oblasti nemovitostí; (39) autobusová doprava, automobilová doprava, balení zboží, služby dárkového balení, dočasná úschova klíčů, dodávka květin, dodávka vody, dodávka zboží, doprava, doprava (doprava zboží), doručování novin, doručování zpráv, kurýrní služby (zprávy nebo zboží), osobní doprava, parkování automobilů, plnění prodejních automatů, pronájem autobusů, pronájem automobilů, pronájem garáží, pronájem ledniček, pronájem mrazniček, pronájem parkovacích míst, pronájem skladů, pronájem vozidel, provoz skladů, přeprava, přeprava cestujících, sdílení automobilů, skladování, služby parkoviště, služby přepravy právních dokumentů, služby šatny, zprostředkování dopravy, zprostředkování skladování zavazadel; (41) plánování večírků (zábava), pořádání a vedení konferencí, pořádání a vedení kongresů, pořádání a vedení sportovních akcí, pořádání plesů.

přepravy právních dokumentů, služby šatny, zprostředkování dopravy, zprostředkování skladování zavazadel; (41) plánování večírků (zábava), pořádání a vedení konferencí, pořádání a vedení kongresů, pořádání a vedení sportovních akcí, pořádání plesů.

Třídy výrobků a služeb:

35, 36, 39, 41

(591) Barevná

(730) **CD Property s.r.o.**, Vladislavova 1390/17, Praha 1, Nové Město, 11000, CZ

(740) **RYBÁŘ, SOPPÉ & PARTNEŘI, advokáti, s.r.o.**, Purkyňova 2121/3, Praha 1, Nové Město, 11000

(210) **O-583769**

(220) 03.02.2023

(320) 03.02.2023

(540)

**Mayhouse**

(592) Slovní

(511) (35) aktualizace reklamních materiálů, cílené zaslání reklamních materiálů, cílený marketing, fakturace, fotokopírování, grafická úprava pro reklamní účely, indexace webových stránek pro obchodní nebo reklamní účely, influencer marketing, marketing, moderování komerčních akcí, nábor zaměstnanců, obchodní informace, obchodní průzkum, zprostředkovatelské služby v oblasti reklamy, zprostředkovatelské služby pro propagaci sportovních osobností, zprostředkovatelské služby pro pořádání podnikových prezentací, zprostředkovatelské služby v oblasti pronájmu reklamního času a prostoru, zprostředkovatelské služby v oblasti obchodu s kancelářskými potřebami pro třetí osoby, obchodní zprostředkovatelské služby v souvislosti s navazováním kontaktů mezi nejrůznějšími odborníky a klienty, podpora prodeje jiných osob, pomoc při řízení obchodní činnosti, poptávky, poradenské služby pro obchodní vedení, poradenství v oblasti komunikační strategie při styku s veřejností, poradenství v oblasti komunikační strategie v reklamě, pořádání veletrhů pro obchodní nebo reklamní účely, poskytování obchodních informací prostřednictvím webových stránek, poskytování služeb průzkumu trhu, pronájem billboardů (reklamních tabulí), pronájem kancelářského vybavení ve sdílených pracovištích, pronájem kancelářských strojů a zařízení, pronájem prodejních automatů, pronájem prodejních stánků, pronájem registračních pokladen, pronájem reklamních materiálů, pronájem reklamních ploch, propagace, propagace výrobků a služeb prostřednictvím sponzorování sportovních akcí, propagace zboží prostřednictvím influencerů, psaní reklamních textů, reklama, reklama za účelem vytvoření identity značky pro jiné osoby, rozhlasová reklama, styk s veřejností, telemarketing, televizní reklama, účetnictví, venkovní reklama, vydávání reklamních textů, vyhledávání sponzorů, vylepování plakátů, výroba reklamních filmů, zásilková reklama, zpracování textu, zprostředkování obchodů v oblasti propojení možných soukromých investorů s podnikateli, kteří potřebují financování, zprostředkování obchodů vztahující se k propojování různých odborníků se zákazníky, zprostředkování propagace, zprostředkování reklamy, zprostředkování zaměstnání; (36) dluhové poradenství, faktoring, financování, finanční analýzy, finanční poradenství, finanční sponzorování, hypoteční bankovníctví, investování peněžních prostředků, kapitálové investice, leasingové financování, oceňování nemovitostí, poradenství v oblasti pojištění, poskytování finančních informací, poskytování informací o pojištění, pronájem bytů, pronájem farem, pronájem kanceláří (nemovitosti), pronájem nemovitostí, pronájem sdílených kanceláří, půjčky (financování), půjčky na splátky, půjčky se zástavou, služby kolektivního financování (crowdfunding), služby realitní kanceláře, správa bytového domu, správa nemovitostí, úschova cenností, výběr nájemného, zajištění, zprostředkování v oblasti nemovitostí; (39) autobusová doprava, automobilová doprava, balení zboží, služby dárkového balení, dočasná úschova klíčů, dodávka květin, dodávka vody, dodávka zboží, doprava, doprava (doprava zboží), doručování novin, doručování zpráv, kurýrní služby (zprávy nebo zboží), osobní doprava, parkování automobilů, plnění prodejních automatů, pronájem autobusů, pronájem automobilů, pronájem garáží, pronájem ledniček, pronájem mrazniček, pronájem parkovacích míst, pronájem skladů, pronájem vozidel, provoz skladů, přeprava, přeprava cestujících, sdílení automobilů, skladování, služby parkoviště, služby přepravy právních dokumentů, služby šatny, zprostředkování dopravy, zprostředkování skladování zavazadel; (41) plánování večírků (zábava), pořádání a vedení konferencí, pořádání a vedení kongresů, pořádání a vedení sportovních akcí, pořádání plesů.

Třídy výrobků a služeb:

35, 36, 39, 41



(730) **CD Property s.r.o.**, Vladislavova 1390/17, Praha 1, Nové Město, 11000, CZ  
(740) RYBÁŘ, SOPPÉ & PARTNERI, advokáti, s.r.o., Purkyňova 2121/3, Praha 1, Nové Město, 11000

(210) **O-583807**  
(220) 04.02.2023  
(320) 04.02.2023  
(540)

(210) **O-583803**  
(220) 04.02.2023  
(320) 04.02.2023  
(540)



**VODA BRNO**

(593) Obrazová  
(511) (32) pitná voda, vody, čištěná pitná voda; (39) voda (rozvod -), potrubní přeprava a distribuce a distribuce prostřednictvím kabelů, dodávka vody potrubím, dodávka vody; (40) úprava a čištění vzduchu a vody; (42) služby v oblasti informačních technologií, vědecké a technologické služby, projektování, stavební projektování, projektování staveb, vědecké projektování, projektování ve výstavbě.

Třídy výrobků a služeb:  
32, 39, 40, 42

(730) **VODA BRNO, s.r.o.**, Metelkova 1851/40, Kuřim, 664 34, CZ

(210) **O-583804**  
(220) 04.02.2023  
(320) 04.02.2023  
(540)

**Astacus**

(592) Slovní  
(511) (7) ježci (zařízení) na čištění potrubí; (11) přístroje pro rozvod vody, filtry do přístrojů pro rozvod vody, přístroje a zařízení na rozvod vody (automatické), sanitární zařízení, zařízení pro rozvod vody a hygienická zařízení; (32) vody, pitná voda; (37) instalace přístrojů pro rozvod vody, opravy přístrojů pro rozvod vody; (39) služby pro rozvod vody, rozvod a dodávky vody, komunální služby pro rozvod vody, služby pro rozvod vody potrubím.

Třídy výrobků a služeb:  
7, 11, 32, 37, 39

(730) **VODA BRNO, s.r.o.**, Metelkova 1851/40, Kuřim, 664 34, CZ



(593) Obrazová  
(511) (37) autoservisy, autoservisy (doplňování paliva a údržba), automobily (leštění, politura -), automobily (mazání -), automobily (opravy -), mytí automobilů, čištění automobilů, čištění vozidel, čerpání paliva do vozidel (služby), čalounické služby a opravy vozidel.

Třídy výrobků a služeb:

37

(730) **Antoš Lukáš**, Husova 165/5, Brno, Staré Brno, 60200, CZ

(210) **O-583812**  
(220) 06.02.2023  
(320) 06.02.2023  
(540)

**Janská Bouda**

(592) Slovní  
(511) (39) služby cestovní nebo turistické kanceláře, jako organizování zájezdů a výletů, turistických prohlídek, rezervace cest, informační služby v cestovním ruchu, poradenská činnost v oblasti cestovního ruchu, zprostředkovatelská činnost v oblasti cestovního ruchu, poradenské služby v turistickém ruchu, prodej letenek, zajišťování víz, recenze hotelů, poskytování průvodcovských služeb, pronájem a půjčování autokarů, automobilů, lodí, plavidel, kamiónů, nákladních vozidel, dopravních prostředků, pronájem a půjčování koní, pronájem garáží a parkovacích ploch, dopravní služby, doprava pozemní autobusová, automobilová i železniční, lodní, včetně trajektů, letecká, včetně jejího zprostředkování, přeprava osob, přeprava zavazadel a nákladů, včetně jejich skladování, doprava, balení a skladování zboží, provozování skladů, logistika, zasilatelství, poradenství a zprostředkování v oblasti dopravy nebo skladování, provozování parkovišť, pronájem a půjčování mrazících nebo chladících boxů, pronájem a půjčování potápěčských skafandrů a zvonů, pronájem skladišť, pronájem a půjčování skladovacích kontejnerů, záchranné služby; (41) služby pro oddech a rekreace, informace a zprostředkování možností rekreace, rozptýlení, zábavy, kulturní, vzdělávací a školící činnosti v rámci této třídy, organizování vzdělávacích, zábavných, sportovních soutěží nebo soutěží krásy, organizování kulturních nebo vzdělávacích výstav, organizování živých představení a vystoupení, pořádání divadelních představení, koncertní síně, provozování muzeí, knihovny (půjčovny knih), pořádání diskoték, organizování a vedení kolokvií, konferencí, kongresů, seminářů, sympozií, informace o výchově a vzdělávání, školení, praktické cvičení, instruktážní výcvik, zkoušení, přezkoušení, dálkové studium, korespondenční kurzy, internátní školy, dětské jesle a školky, prázdninové tábory (zábava), náboženská výchova, pomoc a poradenství pro volbu povolání, vzdělávací a školící činnosti v rámci této třídy, výstavní a galerijní činnost v rámci této třídy, provozování kasin a heren, provozování her on-line (z počítačové sítě), noční kluby, karaoke, výchovně-zábavné klubové služby, kluby zdraví, cirkusy, drezúra zvířat, provozování zoologických zahrad, půjčování filmů, umělecké a módní agentury, estrády, pořádání loterií, organizování plesů, plánování a organizování večírků a oslav, předprodej vstupenek, filmová tvorba,

filmová studia, dabing, digitální zpracování obrazu, nahrávací studia, výroba rozhlasových a televizních programů, zpravodajské služby, obrazové zpravodajství, fotografování, půjčování a pronájem divadelních a jiných dekorací včetně osvětlení, pronájem rozhlasových a televizních přijímačů, půjčování přenosných videokamer, vydávání knih, elektronické publikování (DTP), poskytování on-line elektronických publikací (bez možnosti stažení), vydávání elektronických knih a časopisů on line, posunková řeč (tlumočení), překladatelské služby, pořádání a řízení pracovních setkání, tělesná výchova, provozování a pronájem sportovních zařízení - golfových hřišť, stadiónů, tenisových dvorců, plaveckých bazénů, gymnastický výcvik, půjčování sportovního nářadí, s výjimkou dopravních prostředků, všechny výše uvedené služby mimo služby kin, prodej vstupenek na sportovní a kulturní akce, obstarávání tlumočnicků a překladatelů, organizování výstav a veletrhů ke sportovním a kulturním účelům; (43) služby spojené s ubytováním, stravováním a občerstvením, provozování penzionů, hotelů, hostelů, motelů, hostinských činností, poradenství v oboru hotelnictví, poradenství v oboru gastronomie, zajišťování hotelových pobytů, pronájem apartmánů, sálů, salonků a jiných nebytových prostor obsažených v této třídě, poradenství v oboru provozování hotelů a gastronomických provozů, restaurace, bary, snack bary, cafeterie, motoresty, hostince, kantýny, závodní jídelny, menzy, catering, bistra, rychlé občerstvení, gastroservis - zásobování restaurací a provozoven potravinářskými výrobky a nápoji, hromadné dodávání hotových jídel, nápojů do restaurací, jídelen, zajištění stravování při společenských akcích a služby spojené s nákupem a obstaráváním potravin, nápojů a občerstvení, pohostinství, příprava jídel, společné stravování, podávání jídel a nápojů, příprava jídel a nápojů ke spotřebě, zejména steaků a zeleninových a ovocných salátů a pizz, těstovin, poskytování a obstarávání jídla a nápojů, služby zajišťující stravování, automat pro občerstvení, zásobování v rámci této třídy, poskytování gastronomických služeb, příprava jídel a výrobků studené kuchyně, pořádání hostin, provozování pizzerie, bufetu, samoobslužné restaurace, kavárny, vinárny.

Třídy výrobků a služeb:  
39, 41, 43

- (730) **Vítek Richard**, č. ev. 85, Líšnice, 25210, CZ  
(740) **DANĚK & PARTNERS** Advokátní a patentová kancelář, Ing. Vilém Daněk Ph.D. LL.M., patentový zástupce, Vinohradská 403/17, Praha 2, Vinohrady, 12000

- (210) **O-583885**  
(220) 08.02.2023  
(320) 08.02.2023  
(540)



- (593) Obrazová  
(511) (3) balzámy na chodidla (neléčivé), balzámy na rty (neléčivé), balzámy (neléčivé), chladivé krémy, jiné než na lékařské použití, tělové deodoranty a antiperspiranty, čisticí prostředky pro vozidla, čisticí prostředky, kosmetické přípravky, parfumerie, přípravky pro osobní hygienu, mýdla a gely, parfumerie a vonné přípravky, prací prostředky, přípravky do koupele, přípravky na čištění a leštění kůže a obuvi, přípravky pro ústní hygienu (neléčivé), přípravky pro péči o vlasy a přípravky na holení, přípravky pro péči o pleť, přípravky na odstraňování ochlupení a holicí přípravky, samoopalovací přípravky (kosmetika), vonné oleje a aromatické výtahy, opalovací přípravky, opalovací krémy, odmašťovací přípravky (kromě

přípravků na použití ve výrobních procesech); (4) mazadla a průmyslové tuky, vosky a kapaliny, mazací oleje na kola; (6) zámky na jízdní kola, zámky a klíče (kovové), kovové parkovací instalace pro jízdní kola; (7) elektricky poháněné ručně ovládané nářadí, mechanicky ovládané ruční nástroje a nářadí, dynamo, dynamo na jízdní kola, ložiskové jednotky pro kola; (8) imbusové nářadí, brašny na nářadí (s nářadím), ruční nářadí a nástroje pro zpracování materiálů a pro výrobu, opravy a údržbu, ruční nástroje a ruční nářadí, hustilky (ručně ovládané); (9) elektrické zámky, mechanické zámky (elektrické, kovové), sportovní přilby, bezpečnostní přilby, přilby pro motocyklisty, ochranné přilby pro cyklisty, přilby používané při sportu, tachometry, sluneční brýle, cyklistické brýle, ochranné brýle, brýle (optika), pouzdra na brýle a sluneční brýle, řetízky na brýle a sluneční brýle, sluneční klip (připínací sluneční brýle), ochranné brýle pro použití při sportu, baterie, baterie do svítilny, rychloměry, rychloměry pro jízdní kola, zařízení na měření tlaku (nikoli lékařské), tlakoměry (nikoli lékařské), zabezpečovací zařízení proti krádeži (elektrická), audio přehrávače, MP3 přehrávače, bezpečnostní, zabezpečovací, ochranná a signalizační zařízení, měřicí, detekční a monitorovací přístroje, indikátory a ovladače, audio přístroje a radiopřijímače, přístroje pro zachycení a vyvolání obrazu, zobrazovací přístroje, televizory a filmové přístroje a video přístroje, přístroje a zařízení na zaznamenání a registraci dat, přístroje na měření času (nikoliv hodiny a hodinky), přístroje na měření rychlosti, přístroje na měření teploty (nikoli lékařské), přístroje na měření vzdálenosti a velikosti, světelná signalizace, blikáče, ochranné plachty, přilby na jízdní kola; (11) svítilna, svítilna na jízdní kola, svítilny, reflektory, lampy pro jízdní kola, reflektory na jízdní kola, odrazová skla pro připevnění na paprsky jízdních kol, kapesní svítilny; (12) pozemní dopravní prostředky, motocykly, motorová kola, opravářské nářadí na opravu pneumatik, hustilky (výstroj vozidel), nožní hustilky k nafukování pneumatik vozidel, cyklistické brašny, cyklistické nosiče, kola pro jízdní kola, kola, jízdní kola, jízdní kola s pohonem, přehazovačky pro jízdní kola, pedály pro jízdní kola, nosiče na jízdní kola, tašky na jízdní kola, směrovky na jízdní kola, pneumatiky na jízdní kola, napínače paprsků na kola, tlumiče na jízdní kola, stabilizátory na jízdní kola, stojany na jízdní kola, řetězy na jízdní kola, duše na jízdní kola, blatníky na jízdní kola, řídítka na jízdní kola, hřídele na jízdní kola, zvonky na jízdní kola, držáky lahví na jízdní kola, přívěsy za jízdní kola (riyakah), ochranné kryty na jízdní kola, duše na jízdní kola, brzdové páky na jízdní kola, zavazadlové nosiče na jízdní kola, přední vidlice na jízdní kola, sedlové brašny upravené na jízdní kola, sedla na jízdní kola a motocykly, pumpy pro jízdní kola a motocykly, příslušenství pro jízdní kola na převoz nápojů, příslušenství pro jízdní kola pro převoz zavazadel, bezdušové pneumatiky (galusky) na jízdní kola, klipsy na pedály k použití na jízdních kolech, nosiče jízdních kol k použití na vozidlech, měniče převodů rychlosti - přehazovačky (části jízdních kol), spoje předních vidlic (části jízdních kol), kryty na vidlice (části jízdních kol), brzdové čelisti (části jízdních kol), klaksony jízdních kol, řídítka jízdních kol, rámy jízdních kol, ráfky jízdních kol, náboje jízdních kol, sedla jízdních kol, stojánky jízdních kol, sedadlové tyče jízdních kol, přidavná kolečka jízdních kol, brzdy (části jízdních kol), konstrukční díly jízdních kol, hnací řetězy (části jízdních kol), skútry, koloběžky (dopravní prostředky), koloběžky s pohonem (dopravní prostředky); (18) brašny na nářadí prodávané prázdné, tašky na nářadí (prázdné) pro motocykly, tašky na nářadí (prázdné) pro jízdní kola, batohy, cestovní zavazadla, deštníky a slunečníky, ledvinky, zavazadla, cestovní tašky, peněženky a ostatní tašky; (25) oděvy, obuv, pokrývky hlavy, spodní prádlo, sportovní boty (obuv), sportovní oblečení, svrchní oděvy, rukavice pro cyklisty, rukavice, včetně rukavic z kůže, surové kůže nebo kožešiny, punčochové zboží, protiskluzné pomůcky na obuv, plavky, oteplovací oděvy, oděvy pro motoristy, oděvy pro motocyklisty z kůže, oděvy pro cyklisty, oděvy nepromokavé, oděvy do nepříznivého počasí, kravaty a šátky, motocyklistické boty, motocyklové bundy, motocyklové kombinézy, motocyklové rukavice, cyklistické boty, cyklistické kombinézy, oděvy pro cyklisty; (35) maloobchod, velkoobchod a internetový obchod s výrobky ve třídách 3, 4, 6, 7, 8, 9, 11, 12, 18 a 25 uvedených výše v tomto seznamu; (37) opravy, úpravy a údržba jízdních kol, údržba, opravy a úpravy motocyklů a skútrů, opravy, úpravy a údržba jízdních koloběžek; (39) pronájem jízdních kol, koloběžek, skútrů a motocyklů, půjčování jízdních kol, koloběžek, skútrů a motocyklů, pronájem parkovacích míst a stojanů pro jízdní kola, pronájem parkovacích míst; (41) organizování cyklistických závodů, pořádání sportovních akcí, organizování sportovních akcí, pořádání sportovních soutěží, organizování sportovních soutěží, organizování bruslařských akcí, organizování cyklistických akcí.

Třídy výrobků a služeb:

3, 4, 6, 7, 8, 9, 11, 12, 18, 25, 35, 37, 39, 41

- (591) Barevná

(730) **Molecular Hydrogen Medical Technologies s.r.o.**, Muglinovská 154/73, Ostrava, Muglinov, 71200, CZ  
(740) Chytilová & spol., patentová kancelář, s.r.o., Nad spádem 641/20, Praha 4, Podolí, 14700

(210) **O-583918**  
(220) 10.02.2023  
(320) 10.02.2023  
(540)

**FURT  
NĚCO**

(593) Obrazová  
(511) (24) pleteniny, bavlněné látky, bavlněná látka se vzorkem, bavlněné textilie, textilní materiály na obleky, textilní látky, textilní kusové zboží pro výrobu oděvů, textilie na výrobu sportovních oděvů, textilie na výrobu oděvního zboží, textilie na obuv, textilie na dámské spodní prádlo, potištěné textilie, pogumované nepromokavé látky, oděvní textilie, nepromokavé látky, látky na košile, látky na dámské spodní prádlo; (25) obuv, sportovní obuv, pracovní obuv, boty, vysoké boty, dámské boty, šněrovací boty, boa, bundy, body (spodní prádlo), sportovní oblečení, klobouky, čelenky (oděvy), klapky na uši (oděvy), chrániče uší (proti chladu, jako pokrývka hlavy), dětské kalhoty, dětské oblečení, dětská obuv, dětské pokrývky hlavy, límce a límečky (oděvy), kabáty, kapuce (oděvy), kombinézy, korzety, pánské obleky, košile, kožesíny (oděvy), krátké kabáty, peleríny, krátké kalhoty, kalhoty, krátké kalhoty, krátké jezdecké kalhoty, kravaty, koupací pláště, pláštěnky, nepromokavé pláštěnky, manžety, náprsenky (části košile), punčochy, slippy, plavky, dámské plavky, dětské plavky, pánské plavky, plážová obuv, plážové oblečení, pleteniny, úplet (oblečení), oděvy vyrobené z imitace kůže, podprsenky, pokrývky hlavy, ponožky, pracovní pláště a haleny, svetry (oděvy), pyžama, rukavice, saka, saka spodničky, sukně, šály, šaty, šátky, šerpy, potítka na zápěstí, podpažní potítka, tenisová potítka, uniformy, zástěry, šatové zástěry, závoje (oblečení), svrchníky, župany, domácí župany, plážové župany, pytle na oděvy, sportovní dresy, maškarňáky, kšilty (pokrývky hlavy), baletní střevíce, stepovací střevíce, galoše, podpatky, sandály, mateřské oblečení, neformální oblečení, halenky (blůzy), oteplovací kalhoty, večerní róby, večerní obleky, pánské kabáty, dámské kabáty, kožichy, vesty, opasky (oděvy), podkolenky, ponča, sportovní saka, sportovní svetry, svetry (oděvy), kapesníčky do vrchní kapsy saka (oblečení), noční košile, pyžama, trička, trička s dlouhým rukávem, trička s krátkým rukávem, tílka, sportovní tílka, džíny, blejzry; (35) maloobchodní prodej oděvů, maloobchodní služby zaměřené na prodej oděvů a oděvních doplňků, služby on-line maloobchodních prodejen v oblasti oděvů, maloobchod a velkoobchod a obchodní služby s výše uvedenými výrobky ve tř. 24 a 25, informace pro spotřebitele, velkoobchodní prodej oblečení, příprava reklamních materiálů, šíření reklamních materiálů, reklama, obchodní zprostředkovatelské služby, prezentace výrobků prostřednictvím všech sdělovacích prostředků pro maloobchodní účely, obchodní poradenství pro zákazníky (zákaznická poradna), obchodní informace a rady pro spotřebitele (poradna pro spotřebitele).

Trídy výrobků a služeb:  
24, 25, 35

(730) **Kadlec Martin**, Vinohradnická 38, Nové Mesto nad Váhom, 95101, SK  
(740) Mgr. PETR ŽÍŽKA, LL.M., advokátní kancelář, Mgr. Petr Žížka LL.M., advokát, Sedláčkova 209/16, Plzeň, Vnitřní Město, 30100

(210) **O-583933**  
(220) 12.02.2023  
(320) 12.02.2023  
(540)

## H2 BIKE

(592) Slovní  
(511) (3) balzámy na chodidla (neléčivé), balzámy na rty (neléčivé), balzámy (neléčivé), chladivé krémy, jiné než na lékařské použití, tělové deodoranty a antiperspiranty, čističí prostředky pro vozidla, čističí prostředky, kosmetické přípravky, parfumerie, přípravky pro osobní hygienu, mydla a gely, parfumerie a vonné přípravky, prací prostředky, přípravky do koupele, přípravky na čištění a leštění kůže a obuvi, přípravky pro ústní hygienu (neléčivé), přípravky pro péči o vlasy a přípravky na holení, přípravky pro péči o pleť, přípravky na odstraňování ochlupení a holicí přípravky, samoopalovací přípravky (kosmetika), vonné oleje a aromatické výtažky, opalovací přípravky, opalovací krémy, odmašťovací přípravky (kromě přípravků na použití ve výrobních procesech); (4) mazadla a průmyslové tuky, vosky a kapaliny, mazací oleje na kola; (6) zámky na jízdní kola, zámky a klíče (kovové), kovové parkovací instalace pro jízdní kola; (7) elektricky poháněné ručně ovládané nářadí, mechanicky ovládané ruční nástroje a nářadí, dynama, dynama na jízdní kola, ložiskové jednotky pro kola; (8) imbusové nářadí, brašny na nářadí (s nářadím), ruční nářadí a nástroje pro zpracování materiálů a pro výrobu, opravy a údržbu, ruční nástroje a ruční nářadí, hustilky (ručně ovládané); (9) elektrické zámky, mechanické zámky (elektrické, kovové), sportovní přilby, bezpečnostní přilby, přilby pro motocyklisty, ochranné přilby pro cyklisty, přilby používané při sportu, tachometry, sluneční brýle, cyklistické brýle, ochranné brýle, brýle (optika), pouzdra na brýle a sluneční brýle, řetízky na brýle a sluneční brýle, sluneční klip (připínací sluneční brýle), ochranné brýle pro použití při sportu, baterie, baterie do svítidel, rychloměry, rychloměry pro jízdní kola, zařízení na měření tlaku (nikoli lékařské), tlakoměry (nikoli lékařské), zabezpečovací zařízení proti krádeži (elektrická), audio přehrávače, MP3 přehrávače, bezpečnostní, zabezpečovací, ochranná a signalizační zařízení, měřicí, detekční a monitorovací přístroje, indikátory a ovladače, audio přístroje a radiopřijímače, přístroje pro zachycení a vyvolání obrazu, zobrazovací přístroje, televizory a filmové přístroje a video přístroje, přístroje a zařízení na zaznamenání a registraci dat, přístroje na měření času (nikoliv hodiny a hodinky), přístroje na měření rychlosti, přístroje na měření teploty (nikoli lékařské), přístroje na měření vzdálenosti a velikosti, světelná signalizace, blikáče, ochranné plachty, přilby na jízdní kola; (11) svítidla, svítidla na jízdní kola, svítliny, reflektory, lampy pro jízdní kola, reflektory na jízdní kola, odrazová skla pro připevnění na paprsky jízdních kol, kapesní svítliny; (12) pozemní dopravní prostředky, motocykly, motorová kola, opravářské nářadí na opravu pneumatik, hustilky (výstroj vozidel), nožní hustilky k nafukování pneumatik vozidel, cyklistické brašny, cyklistické nosiče, kola pro jízdní kola, kola, jízdní kola, jízdní kola s pohonem, přehazovačky pro jízdní kola, pedály pro jízdní kola, nosiče na jízdní kola, tašky na jízdní kola, směrovky na jízdní kola, pneumatiky na jízdní kola, napínače paprsků na kola, tlumiče na jízdní kola, stabilizátory na jízdní kola, stojany na jízdní kola, řetězy na jízdní kola, duše na jízdní kola, blatníky na jízdní kola, řídítka na jízdní kola, hřídele na jízdní kola, zvonky na jízdní kola, držáky lahví na jízdní kola, přívěsy za jízdní kola (rykahah), ochranné kryty na jízdní kola, duše na jízdní kola, brzdové páky na jízdní kola, zavazadlové nosiče na jízdní kola, přední vidlice na jízdní kola, sedlové brašny upravené na jízdní kola, sedla na jízdní kola a motocykly, pumpy pro jízdní kola a motocykly, příslušenství pro jízdní kola na převoz nápojů, příslušenství pro jízdní kola pro převoz zavazadel, bezdušové pneumatiky (galusky) na jízdní kola, klipsny na pedály k použití na jízdních kolech, nosiče jízdních kol k použití na vozidlech, měniče převodů rychlosti - přehazovačky (části jízdních kol), spoje předních vidlic (části jízdních kol), kryty na vidlice (části jízdních kol), brzdové čelisti (části jízdních kol), klaksony jízdních kol, řídítka jízdních kol, rámy jízdních kol, ráfky jízdních kol, náboje jízdních kol, sedla jízdních kol, stojánky jízdních kol, sedadlové tyče jízdních kol, přídavná kolečka jízdních kol, brzdy (části jízdních kol), konstrukční díly jízdních kol, hnací řetězy (části jízdních kol), skútry, koloběžky (dopravní prostředky), koloběžky s pohonem (dopravní prostředky); (18) brašny na nářadí prodávané prázdné, tašky na nářadí (prázdné) pro motocykly, tašky na nářadí (prázdné) pro jízdní kola, batohy, cestovní zavazadla, deštníky a slunečníky, ledvinky, zavazadla, cestovní tašky, peněženky a ostatní tašky; (25) oděvy, obuv, pokrývky hlavy, spodní prádlo, sportovní boty (obuv), sportovní oblečení, svrchní oděvy, rukavice pro cyklisty, rukavice, včetně rukavic z kůže, surové kůže nebo kožesíny, punčochové zboží, protiskluzné pomůcky na obuv, plavky, oteplovací oděvy, oděvy pro motoristy, oděvy pro motocyklisty z kůže, oděvy pro cyklisty, oděvy nepromokavé, oděvy do nepříznivého počasí, kravaty a

šátky, motocyklistické boty, motocyklové bundy, motocyklové kombinézy, motocyklové rukavice, cyklistické boty, cyklistické kombinézy, oděvy pro cyklisty; (35) maloobchod, velkoobchod a internetový obchod s výrobky ve třídách 3, 4, 6, 7, 8, 9, 11, 12, 18 a 25 uvedených výše v tomto seznamu; (37) opravy, úpravy a údržba jízdních kol, údržba, opravy a úpravy motocyklů a skútrů, opravy, úpravy a údržba jízdních koloběžek; (39) pronájem jízdních kol, koloběžek, skútrů a motocyklů, půjčování jízdních kol, koloběžek, skútrů a motocyklů, pronájem parkovacích míst a stojanů pro jízdní kola, pronájem parkovacích míst; (41) organizování cyklistických závodů, pořádání sportovních akcí, organizování sportovních akcí, pořádání sportovních soutěží, organizování sportovních soutěží, organizování bruslařských akcí, organizování cyklistických akcí.

Třídy výrobků a služeb:

3, 4, 6, 7, 8, 9, 11, 12, 18, 25, 35, 37, 39, 41

- (730) **Molecular Hydrogen Medical Technologies s.r.o.**, Muglinovská 154/73, Ostrava, Muglinov, 71200, CZ  
(740) Chytilová & spol., patentová kancelář, s.r.o., Nad spádem 641/20, Praha 4, Podolí, 14700

(210) **O-583963**

(220) 13.02.2023

(320) 13.02.2023

(540)



(593) Obrazová

(511) (14) kožené náramky; (18) deštníky a slunečníky, kůže a imitace kůže, surové kůže a usně a výrobky z těchto materiálů a to opasky, pouzdra, peněženky, diáře, kabely, kabelky, tašky, řemínky; (25) pokrývky hlavy, oděvy, obuv; (41) služby v oblasti vzdělávání, zábavy a sportu, výchova, vzdělávání, zábava a sportovní činnost.

Třídy výrobků a služeb:

14, 18, 25, 41

(591) Barevná

(730) **Musil Petr Ing.**, Dukelských bojovníků 2084/49, Tábor, 39003, CZ

(210) **O-584022**

(220) 16.02.2023

(320) 16.02.2023

(540)

### **UZOb - Usnesení Zastupitelstva a rady Obce**

(592) Slovní

(511) (9) software pro správu obsahu, software pro správu dat a souborů a databázový software, software pro sdílení souborů; (42) vývoj počítačového softwaru, elektronické ukládání a zálohování dat, navrhování a vývoj softwaru pro správu agendy obecních zastupitelstev a rad, navrhování a vývoj softwaru pro distanční komunikaci a hlasování, poskytování uživatelské podpory formou IT poradenství pro majitele softwareové licence a správa uživatelských účtů pro počítačové systémy.

Třídy výrobků a služeb:

9, 42

(730) **Pizur Miroslav Mgr.**, Zikova 606/10, Olomouc, Nové Sady, 77900, CZ

(210) **O-584155**

(220) 20.02.2023

(320) 20.02.2023

(540)

### **shipmall**

(592) Slovní

(511) (35) administrativní podpora a zpracování dat (služby), reklamní, marketingové a propagační služby, pomoc v obchodní a podnikatelské činnosti, management a administrativní služby; (39) doprava a doručování zboží, přeprava, nákladní doprava a stěhovací služby, doručování poštovních zásilek, kurýrní služby, balení a skladování zboží, nakládání a vykládání vozidel, parkování a uskladnění vozidel, pronájem týkající se vozidel, přepravy a skladování, pronájem dopravních prostředků, pronájem prostoru, konstrukcí, jednotek a nádob pro skladování a přepravu, informační, poradenské a rezervační služby v oblasti dopravy; (42) služby testování, ověřování a kontroly kvality, služby v oblasti informačních technologií, analýza a hodnocení v oblasti vývoje výrobků, kontrola kvality výrobků a služeb, konzultační služby v oblasti kontroly kvality, služby v oblasti výzkumu a vývoje, konzultační, poradenské a informační služby v oblasti informačních technologií, pronájem počítačového hardwaru a počítačového vybavení, služby zabezpečení, ochrany a obnovy v oblasti informačních technologií, webhostingové služby a software jako služba (SaaS) a pronájem softwaru, vývoj softwaru, programování a implementace softwaru, vývoj počítačového hardwaru, pronájem vědeckého a technologického vybavení, vědecké a technologické služby, certifikace (kontrola kvality), certifikace dat přenášených prostřednictvím telekomunikací.

Třídy výrobků a služeb:

35, 39, 42

(730) **CGX a.s.**, Gočárova třída 1754/48b, Hradec Králové, Pražské Předměstí, 50002, CZ

(740) Onheiser Miechová advokátní kancelář s.r.o., JUDr. Jan Onheiser, Betlémské náměstí 251/2, Praha 1, Staré Město, 11000

(210) **O-584169**

(220) 21.02.2023

(320) 21.02.2023

(540)



(593) Obrazová

(511) (3) parfumerie a vonné přípravky; (18) kůže a imitace kůže, surové kůže a usně, zavazadla, cestovní tašky, peněženky a ostatní tašky, deštníky a slunečníky; (25) oděvy, obuv, pokrývky hlavy.

Třídy výrobků a služeb:

3, 18, 25

(591) Barevná

(730) **Novotná Jana**, Nádražní I 696, Velká Bystřice, 78353, CZ

(740) Advokátní a mediační kancelář law4U, JUDr. Jana Kašpárková, advokát, Rokycanova 809/1c, Olomouc, Nové Sady, 77900

(210) **O-584222**  
(220) 22.02.2023  
(320) 22.02.2023  
(540)

# ClimaSleep

(593) Obrazová  
(511) (10) zdravotní matrace, polštáře a podložky proti proleženinám; (20) polštáře klasické postelové, polštáře dekorativní, matrace do postelí, postele, zateplovací podložky do postelí (krycí podložky na matrace), ložní potřeby (s výjimkou ložního prádla); (24) prošívání postelové přehozy a přikrývky (quilts), ložní povlečení, povlaky na polštáře, potahy na matrace, přikrývky a pokrývky na postel, prostěradla.  
Třídy výrobků a služeb:  
10, 20, 24  
(730) **ROLSIT s.r.o.**, náměstí 14. října 1307/2, Praha 5, Smíchov, 15000, CZ

(210) **O-584280**  
(220) 26.02.2023  
(320) 26.02.2023  
(540)

# EVERGLAZE

(593) Obrazová  
(511) (6) lehká střešní krytina z profilovaného plechu s povrchovou úpravou, kovové stavební materiály; (19) nekovové stavební materiály.  
Třídy výrobků a služeb:  
6, 19  
(591) Barevná  
(730) **Evertile a.s.**, Bezručova 1601/84, Říčany, 25101, CZ

(210) **O-584281**  
(220) 27.02.2023  
(320) 27.02.2023  
(540)



(593) Obrazová  
(511) (18) plátěné tašky, plážové tašky, tašky, látkové vaky, brašny pro volný čas, cestovní tašky, kabelky, sportovní tašky, kufry, cestovní kufry, diplomatické kufříky, batohy, batůžky, ruksaky, kufříky na toaletní potřeby (prázdné), kosmetické kufříky (prázdné), peněženky a náprsní tašky, klíčenky (pouzdra na klíče), kosmetické taštičky (prázdné), deštníky; (35) maloobchodní prodej s plátěnými taškami, oblečením, ručně malovanými výrobky a papírnickým zbožím, elektronický obchod (on-line nakupování) a zprostředkování obchodu prostřednictvím komunikačních sítí (internetu) se zaměřením na plátěné tašky, oblečení, ručně malované výrobky a papírnické zboží, kreslení návrhů pro reklamní účely, psaní reklamních textů, zpracování textů, tvorba reklamních předmětů a reklam, výroba zvukových záznamů k marketingovým účelům, reklamní a marketingové služby poskytované prostřednictvím sociálních médií, poskytování marketingových konzultačních služeb v oblasti sociálních médií, navrhování propagačních a marketingových materiálů, merchandising, propagační činnost, reklama a marketing, produktový marketing, event marketing (získávání zákazníků pořádáním akcí), pořádání a vedení marketingových propagačních akcí pro třetí osoby, partnerský marketing a propojování klientů s ambasadory a partnery, služby v oblasti dovozu a vývozu, služby předvádění výrobků a vystavování zboží; (42) navrhování (průmyslový design), navrhování módních doplňků, design nových výrobků, umělecký design, konzultace v oblasti vývoje výrobků, služby v oblasti designu nových výrobků, grafické ilustrování pro třetí osoby, služby v oblasti designu na zakázku, služby v oblasti ilustrace (design), grafický design, design a tvorba webových stránek, vytváření počítačové grafiky (digitální zobrazování).  
Třídy výrobků a služeb:  
18, 35, 42  
(730) **Jedličková Klára**, Záhornice 72, Trnov, 51732, CZ  
(740) **zaeRkováno s.r.o.**, Vršovické náměstí 111/2, Praha 10, Vršovice, 10100



(210) **O-584284**  
(220) 27.02.2023  
(320) 27.02.2023  
(540)

**Karel HOLOUBEK a.s.**  
TRADE GROUP

(593) Obrazová

(511) (1) chemické výrobky určené pro průmysl, vědy a fotografii, jakož i pro zemědělství, zahradnictví a lesnictví, umělé pryskyřice v surovém stavu, plastické hmoty v surovém stavu, hnojiva pro půdu, kompost, hnojící rašelina, hasicí přístroje (složení), prostředky pro kalení a letování kovů, chemické výrobky určené ke konzervování potravin, tříselné materiály, lepidla pro průmysl; (2) barvy, laky, nátěrové hmoty všeho druhu, ochranné výrobky proti korozi a proti plísním a hnilobě, barviva, mořidla, konzervační prostředky pro dřevo, přírodní pryskyřice v surovém stavu, kovy listkové a práškové pro malíře dekoratéry a umělce; (3) přípravky pro bělení a jiné prací prostředky, přípravky pro čištění, leštění, odmašťování a broušení, mýdla, parfumerie, vonné oleje, kosmetika, vlasové vody a šampony, zubní pasty ústní vody; (4) paliva, včetně benzínu pro motory, plyn a jiné osvětlovací látky, uhlí, uhlí dřevěné, brikety uhelné, brikety rašelinové, dřevěné brikety, palivové dřevo, elektřina, elektrická energie, průmyslové oleje a tuky, mazadla, výrobky pro vázání prachu, svíčky a knoty; (5) farmaceutické a veterinářské výrobky, hygienické výrobky pro léčebné účely, dietetické přípravky pro léčebné účely, potraviny pro batolata, náplasti, obvazový materiál, materiály pro plombování zubů a pro zubní otisky, dezinfekční přípravky, výrobky pro hubení škodlivých zvířat, fungicidy, herbicidy; (6) kovy obecné a jejich slitiny, kovové stavební materiály, kovové stavební materiály přenosné, kovové materiály pro železnice, pásová ocel, kovové kabely a dráty neelektrické, kovové potřeby zámečnické a klempířské v rámci této třídy, kování, hřebíky, šrouby, šroubové matice, kovové řetězy a řetězky, kovové trubky, seřpy, zámky kovové a visací, rudy; (7) stroje a obráběcí stroje, motory, s výjimkou motorů pro pozemní vozidla, spojky a transmisní zařízení (mimo ty které jsou pro pozemní vozidla), zemědělské nástroje kromě nástrojů poháněných ručně, elektrické nářadí, sekačky na trávu a ostatní profesionální technika pro zahrádkáře, čerpadla, zejména pro domácí vodárny a studny, kompresory (stroje), míchačky, svařovací stroje elektrické, roboty a elektrické kuchyňské stroje a přístroje pro domácnost, řetězové a okružní pily, lišně pro vejce, prodejní automaty a mechanismy na mince; (8) nářadí a nástroje s ručním pohonem, nože, vidličky a lžíce, sečné zbraně, břitvy; (9) přístroje a nástroje vědecké, přístroje námořní, přístroje geodetické, fotografické a filmové přístroje, optické přístroje, přístroje pro vážení, přístroje pro měření a regulaci, přístroje pro signalizaci, přístroje pro kontrolu (inspekci), přístroje pro záchranu, přístroje pro vyučování, baterie, slaboproudé, nízkonapětové a vysokonapětové přístroje, zařízení pro rozvod nebo řízení elektrické energie, jističí a spínací přístroje, elektro montážní a elektro instalační materiál spadající do třídy 9, telekomunikační technika, zejména telefony, faxy, zařízení pro reprodukci dat, kopírovací stroje, spotřební elektronika, magnetické nosiče, nosiče dat všeho druhu spadající do třídy 9, gramofonové desky, zapisovací pokladny, počítačové stroje, přístroje pro zpracování informací a počítače, nahraný software na CD a DVD a magnetických nosičích, ochranné prostředky osobní proti nehodám, hasicí přístroje; (10) přístroje a nástroje chirurgické, zubní a veterinářské, umělé údy, oči a zuby, ortopedické potřeby, bandáže, materiál na sešívání ran; (11) přístroje pro osvětlení, topení, výrobu páry, pro vaření, přístroje chladič, klimatizační zařízení, přístroje pro sušení a ventilaci, rozvod vody a sanitární zařízení, zařízení na ohřev teplé vody; (12) vozidla, dopravní prostředky pozemní, vzdušné nebo vodní, vozíky, dětské kočárky,

ráfky, duše, pneumatiky, doplňky a příslušenství k dopravním prostředkům spadající do třídy 12; (13) střelné zbraně, střelivo a střely, výbušniny, zábavná pyrotechnika a ohňostroje; (14) vzácné kovy a jejich slitiny, klenoty, bižuterie, polodrahokamy, drahokamy, hodinářské potřeby a chronometrické přístroje; (15) hudební nástroje, stojany hudební, skříň hudební, struny; (16) papír, lepenka a výrobky z těchto materiálů, a to pohlednice, dopisní papír, obálky, přání, samolepky, vystřihovánky, balicí papír, ubrousky, sešity, tiskárenské výrobky, zejména publikace, knihy, časopisy, učebnice, fotografie, plakáty, kalendáře potřeby pro knižní vazby, papírnické zboží, toaletní papír, papír voskovaný, hliníkové folie - alobal, lepidla pro papírenství nebo domácnost, materiál pro umělce, štětce, psací stroje a kancelářské potřeby s výjimkou nábytku, učební a vyučovací pomůcky, s výjimkou přístrojů, tiskářské typy, štočky; (17) polotovary z umělých hmot, kaučuk, gutaperča, guma, azbest, slída a výrobky z těchto materiálů spadající do třídy 17, materiály těsnící, ucpávací a izolační, ohebné trubky nekovové, izolační oleje, požární hadice; (18) kůže, imitace kůže, výrobky z těchto materiálů, a to kufrý a zavazadla, tašky a brašny všeho druhu, kabelky, kožená galanterie, deštníky, slunečníky, hole, biče a sedlářské výrobky; (19) stavební materiály nekovové, zejména cihly, betonové stavební bloky, překlady, střešní tašky, beton, cement, vápno, písek, šterk, suché omítkové směsi, sádra, stavební výplně, zejména okna a dveře nekovové, dřevo stavební, prkna, překližka, dřevěné obklady stěn, dřevěné dýhy, podlahové materiály zejména dřevěné, palubkové, lamelové, plovoucí podlahy, dlažba, neohebné trubky nekovové pro stavebnictví, schodiště nekovová, asfalt, stavební lepenka, přenosné konstrukce nekovové, nekovové pomníky; (20) nábytek všeho druhu ze dřeva, kovu nebo jiných hmot, zrcadla, rámy a stojany spadající do této třídy, bytové a nábytkové doplňky, palety na manipulaci se zbožím a palety přepravní - nekovové, matrace, hmoždinky nekovové, držáky a konzole na záclony nekovové, žaluzie vnitřní, žebříky dřevěné a plastové; (21) nádoby pro domácnost a kuchyň, náčiní pro domácnost neelektrické, kuchyňské nádobí, formy a formičky na pečivo, soupravy kuchyňského nádobí, pánve na smažení, prkénka kuchyňská, porcelán, sklo křišťálové, poháry skleněné, hřebeny a mycí houby, zubní kartáčky, hřebeny, kartáče, materiály pro výrobu kartáčů, čistící potřeby, smetáky, termosky na jídlo, termosky na nápoje, kbelíky, květináče, konve; (22) lana nekovová, provazy, šňůry, síťky, stany, plachty, plachtoviny, pytle spadající do této třídy, materiál na vycpávky, textilní materiály ze surových vláken, peří, rybářské sítě, provazové žebříky; (23) vlákna pro textilní účely, nitě, příže; (24) tkaniny a textilní výrobky spadající do této třídy a to pokrývky, ručníky, lůžkoviny, lůžkové přehozy, ubrusy, spací pytle, tapety textilní, textilní vlaječky, záclonovina, závěsy, žínky hygienické; (25) prádlo, oděvy, sportovní oblečení, obuv, sportovní obuv, kluboučnické zboží, kravaty, opasky a pásky ke kalhotám, rukavice, šály, unifomy, župany; (26) krájký a vyšívky, stuhy, tkaničky, knoflíky, háčky a očka, poutka - galanterie, lemovky na obruby, nášivky na oděvy, špendlíky, jehly, patentky, zdrhovadla a zipy, umělé květiny; (27) koberce, linoleum a jiné obklady podlah, rohožky, rohože, tapety na stěny nikoliv textilní, trávníky umělé; (28) hry společenské a stolní, hračky, potřeby pro gymnastiku a sport zejména sportovní náčiní, míče pro míčové hry, horolezecká výstroj, lyže a lyžařské vosky, nářadí a potřeby pro zimní sporty, přístroje pro tělesná cvičení, včetně nehybných jízdních kol cvičných, trenažéry, potřeby pro tenis a golf, lukostřelecké náčiní, surfování prkna, vánoční umělé stromky, vánoční ozdoby; (29) maso, drůbež a zvěřina, masové výtažky, ovoce a zelenina konzervované, mražené a sušené, džemy a marmelády, vejce, mléko a mléčné výrobky, ryby neživé a rybí výrobky, oleje a tuky jedlé; (30) káva, čaj, kakao, cukr, rýže, tapioka, ságo, kávové náhražky, mouka a přípravky z obilnin, chléb, pečivo, cukrovinky, čokoládové a kávové nápoje, zmrzlina, med, sirup melasový, droždí, prášky do těsta, sůl, hořčice, ocet, nálevy k ochucení, koření, led pro osvěžení; (31) výrobky zemědělské, zahradnické a lesní, zrní neuvedené v jiných třídách, živá zvířata, čerstvé ovoce a zelenina, ořechy, osivo, rostliny a přírodní květiny, krmivo pro zvířata, ryby živé a měkkýši, živí korýši, surové dřevo, přírodní trávník, slad; (32) piva všeho druhu, minerální vody, šumivé nápoje, jiné nápoje nealkoholické, nápoje a šťávy ovocné, sirupy a jiné přípravky k zhotovování nealkoholických nápojů; (33) alkoholické nápoje, s výjimkou piv, zejména vína, medovina, lihoviny, whisky, likéry, destiláty, alkoholické esence; (34) tabák, cigarety, doutníky, dýmky, potřeby pro kuřáky, pouzdra na cigarety a doutníky, popelníky pro kuřáky, zápalky; (35) informační a poradenské služby v obchodu, pomoc při řízení obchodního řetězce, objednávkové nákupní a prodejní služby s výrobky výše uvedenými ve třídách 1 - 34 v oblasti obchodních řetězců, subdodavatelské služby výše uvedenými ve třídách 1 - 34, řízení průmyslových nebo obchodních podniků, propagační činnost, reklama, pronájem reklamních ploch, obchodní administrativa, průzkum trhu a marketing, kancelářské práce, obchodní správa hotelů, účetnictví; (36) služby finanční, celní, peněžní, realitní a pojišťovací,

daňové odhady, pronájem nemovitostí, správa nemovitostí, správa majetku, investiční činnost; (37) stavebnictví, montáž, údržba a opravy strojů, klempířské, pokrývačské, zednické, zámečnické, instalatérské, svářečské, natěračské práce, stavební dozor, čištění a praní, mytí dopravních prostředků, úklid interiérů, umělecká truhlářská výroba a opravy, instalace a opravy zavlažovací techniky; (38) služby zabezpečující komunikace prostřednictvím informačních a telekomunikačních sítí, počítačové komunikace, poskytování přístupu k databázím, elektronická pošta; (39) doprava silniční, železniční, vodní, vzdušná, balení a skladování zboží, překlad zboží, doručovací a kurýrské služby, spedice, pronájem parkovacích ploch, pronájem skladovacích ploch, organizování cest, doprava a skladování odpadu, rozvod elektřiny a tepla, činnost cestovní agentury spadající do této třídy; (40) zpracování materiálů, a to čištění povrchů, broušení, řezání, barvení, pokovování, svařování, kácení a zpracování dřeva, hoblování, výroba elektřiny a tepla, likvidace odpadů mimo nebezpečných, recyklace odpadů, zpracování odpadů; (41) vydavatelská činnost, organizační zajištění vzdělávání, kurzů, konferencí a výstav k výchovným a vzdělávacím účelům, plánování a organizování večírků, koncertů, překladatelské služby, organizování sportovních a kulturních aktivit; (42) projektová a konzultační činnost v oblasti vědecké, inženýrské práce, průmyslové analýzy, technologické služby a související výzkum a projektování, analytické služby v průmyslu, projekce stavební, navrhování a vývoj počítačového hardwaru a softwaru, údržba počítačových programů; (43) služby zajišťující stravování, jídelny a závodní jídelny, restaurace, catering, bary, provoz hotelového ubytování, penzionů, pronajímání jednacích místností; (44) lékařské služby, veterinární služby, péče o hygienu a krásu, lázeňské služby, ošetrovatelské služby, zahradnické a lesnické služby, údržba trávníků, zahradní architektura; (45) právní služby, bezpečnostní služby v souvislosti s ochranou majetku a bezpečností osob.

Třídy výrobků a služeb:

1, 2, 3, 4, 5, 6, 7, 8, 9, 10, 11, 12, 13, 14, 15, 16, 17, 18, 19, 20, 21, 22, 23, 24, 25, 26, 27, 28, 29, 30, 31, 32, 33, 34, 35, 36, 37, 38, 39, 40, 41, 42, 43, 44, 45

(730) KAREL HOLOUBEK - Trade Group a.s., Vodičkova 682/20, Praha 1, Nové Město, 11000, CZ

(740) Ing. Jarmila Javoříková, patentový zástupce, Slunečná 4566, Zlín, 76005

(210) O-584302

(220) 27.02.2023

(320) 27.02.2023

(540)

## MTA - CWIS

(592) Slovní

(511) (17) těsnící, tepelně izolační a izolační materiály, izolace (prostředky pro tepelnou-), zvukově izolační materiály, izolační panely, těsnící hmoty pro dřevostavby, dřevitý izolační materiál pro tepelnou a akustickou izolaci, dřevitý izolační panel, střešní izolace, dřevovláknité izolační materiály pro tepelné a akustické izolace, dřevovláknité izolační desky, fukaná dřevovláknitá a celulózová izolace, zateplovací dřevovláknité izolační materiály a systémy stavebních konstrukcí; (19) dřevostavby, montované nízkoenergetické dřevostavby a pasivní domy nekovové, stavební materiály pro hrubé stavby z prefabrikovaných nosných sendvičových panelů nekovových určených k použití ve střešních konstrukcích, obvodových stěnách, konstrukčních dělicích příčkách a podlahách, dřevěné stavební prvky a díly, dřevěné truhlářské výrobky k použití na stavbách, nekovové konstrukce a přenosné stavební prvky nekovové, stavební a konstrukční materiály a prvky vyrobené ze dřeva a umělého dřeva, stavební materiály nekovové a nekovové stavební prvky pro montáž dřevostaveb, zejména stavební dřevěné panely, sendvičové panely, dřevo, desky, dřevoštěpkové desky, štěpka, překližky, palubky, palety, prkna, hranoly, fošny, latě, trámy, lišty, příčky, nosníky, šindele, nekovové obklady a dlažby, dřevěné obložení, dřevěné bloky, nekovové okenní a dveřní rámy, nekovové okenní a dveřní překlady, nekovové dveře, vrata, okna a okenní kryty, nekovové podlahové krytiny, dřevěné podlahy, dřevěné obklady, pláště budov nekovové, nekovové římsy, stropy a krovny, nekovové střechy, nekovové střešní krytiny, nekovové vazníky, nekovové lemování střež, střešní krokve, nekovové tašky na střechy, dřevěné šindele, nekovové komíny, nekovové schodiště a zábradlí, nekovové schodové stupně, tvárnice, omítky pro fasády domů, sádkartony.

Třídy výrobků a služeb:

17, 19

(730) M.T.A., spol. s r.o., Žitenická 871/5, Praha 9, Prosek, 19000, CZ

(740) Bohemia Patent - ing.Jana Vanděliková, Ing. Jana Vanděliková, Petrská 1136/12, Praha 1, Nové Město, 11000

(210) O-584306

(220) 27.02.2023

(320) 27.02.2023

(540)

## Memoriál Josefa Odložila 2023

(592) Slovní

(511) (16) blahopřání, bloky [papírnické výrobky], brožurky, brožury s programem, časopisy, dárková pouzdra na psací potřeby, dárkové balení, dárkové poukazy, děkovné karty (pohlednice), desky na dokumenty, diáře, etikety z papíru, fotoalba, fotografie, hlavičkový dopisní papír, jmenovky, kalendáře, knihy, letáky, nálepky, obaly [papírnické zboží], obálky, obrazy, oznámení, pamětní pečeti, papírenské zboží na společenské akce, papírové praporky, papírové tašky, plakáty, pohlednice, poutače z papíru nebo lepenky, pozvánky, propagační publikace, prospekty, psací potřeby a razítka, ročenky, samolepky, tiskoviny, tištěné certifikáty, osvědčení a diplomy, tištěné listky, tištěné reklamy, upomínková alba, vstupenky, zápisníky; (28) sportovní potřeby a vybavení, tašky na sportovní potřeby; (35) propagační činnost, reklama, šíření reklamních, marketingových a propagačních materiálů, propagace sportovních soutěží a akcí, reklamní materiály (příprava), poskytování reklamního prostoru; (41) sportovní aktivity, pořádání sportovních soutěží a sportovních akcí, pořádání sportovních turnajů, produkce sportovních akcí, vedení živých sportovních akcí, zábava vztahující se ke sportu, zábavní, sportovní a kulturní aktivity, výchova, vzdělávání, zábava a sportovní činnost, pořádání atletických soutěží, organizování a vedení vysokoškolských atletických akcí, pořádání slavnostních udílení cen, zábava ve formě atletických soutěží, oznamování sportovních výsledků, vzdělávací služby v oblasti sportu, informační služby v oblasti sportu.

Třídy výrobků a služeb:

16, 28, 35, 41

(730) Ševčík Miroslav doc. Ing., CSc., Dřevná 382/2, Praha 2, 12800, CZ

(740) JUDr. Jan Vondráček, advokát, Revoluční 762/13, Praha 1, Staré Město, 11000

(210) O-584307

(220) 27.02.2023

(320) 27.02.2023

(540)

## Memoriál Josefa Odložila 2024

(592) Slovní

(511) (16) blahopřání, bloky [papírnické výrobky], brožurky, brožury s programem, časopisy, dárková pouzdra na psací potřeby, dárkové balení, dárkové poukazy, děkovné karty (pohlednice), desky na dokumenty, diáře, etikety z papíru, fotoalba, fotografie, hlavičkový dopisní papír, jmenovky, kalendáře, knihy, letáky, nálepky, obaly [papírnické zboží], obálky, obrazy, oznámení, pamětní pečeti, papírenské zboží na společenské akce, papírové praporky, papírové tašky, plakáty, pohlednice, poutače z papíru nebo lepenky, pozvánky, propagační publikace, prospekty, psací potřeby a razítka, ročenky, samolepky, tiskoviny, tištěné certifikáty, osvědčení a diplomy, tištěné listky, tištěné reklamy, upomínková alba, vstupenky, zápisníky; (28) sportovní potřeby a vybavení, tašky na sportovní potřeby; (35) propagační činnost, reklama, šíření reklamních, marketingových a propagačních materiálů, propagace sportovních soutěží a akcí, reklamní materiály (příprava), poskytování reklamního prostoru; (41) sportovní aktivity, pořádání sportovních soutěží a sportovních akcí, pořádání sportovních turnajů, produkce sportovních akcí, vedení živých sportovních akcí, zábava vztahující se ke sportu, zábavní, sportovní a kulturní aktivity, výchova, vzdělávání, zábava a sportovní činnost, pořádání atletických soutěží, organizování a vedení vysokoškolských atletických akcí, pořádání slavnostních udílení cen, zábava ve formě atletických soutěží, oznamování sportovních výsledků, vzdělávací služby v oblasti sportu, informační služby v oblasti sportu.

Třídy výrobků a služeb:

16, 28, 35, 41

(730) Ševčík Miroslav doc. Ing., CSc., Dřevná 382/2, Praha 2, 12800, CZ

(740) JUDr. Jan Vondráček, advokát, Revoluční 762/13, Praha 1, Staré Město, 11000

(210) **O-584308**

(220) 27.02.2023

(320) 27.02.2023

(540)

### Memoriál Josefa Odložila 2025

(592) Slovní

(511) (16) blahopřání, bloky [papírnické výrobky], brožurky, brožury s programem, časopisy, dárková pouzdra na psací potřeby, dárkové balení, dárkové poukazy, děkovné karty (pohlednice), desky na dokumenty, diáře, etikety z papíru, fotoalba, fotografie, hlavičkový dopisní papír, jmenovky, kalendáře, knihy, letáky, nálepky, obaly [papírnické zboží], obálky, obrazy, oznámení, pamětní pečete, papírenské zboží na společenské akce, papírové praporečky, papírové tašky, plakáty, pohlednice, poutače z papíru nebo lepenky, pozvánky, propagační publikace, prospekty, psací potřeby a razítka, ročenky, samolepky, tiskoviny, tištěné certifikáty, osvědčení a diplomy, tištěné lístky, tištěné reklamy, upomínková alba, vstupenky, zápisníky; (28) sportovní potřeby a vybavení, tašky na sportovní potřeby; (35) propagační činnost, reklama, šíření reklamních, marketingových a propagačních materiálů, propagace sportovních soutěží a akcí, reklamní materiály (příprava), poskytování reklamního prostoru; (41) sportovní aktivity, pořádání sportovních soutěží a sportovních akcí, pořádání sportovních turnajů, produkce sportovních akcí, vedení živých sportovních akcí, zábava vztahující se ke sportu, zábavní, sportovní a kulturní aktivity, výchova, vzdělávání, zábava a sportovní činnost, pořádání atletických soutěží, organizování a vedení vysokoškolských atletických akcí, pořádání slavnostních udílení cen, zábava ve formě atletických soutěží, oznamování sportovních výsledků, vzdělávací služby v oblasti sportu, informační služby v oblasti sportu.

Třídy výrobků a služeb:

16, 28, 35, 41

(730) **Ševčík Miroslav doc. Ing., CSc.**, Dřevná 382/2, Praha 2, 12800, CZ

(740) **JUDr. Jan Vondráček, advokát**, Revoluční 762/13, Praha 1, Staré Město, 11000

(210) **O-584312**

(220) 28.02.2023

(320) 28.02.2023

(540)

### ak-ak

(592) Slovní

(511) (25) sportovní čepice, sportovní pokrývky hlavy (s výjimkou přileb), sportovní oblečení se zabudovanými digitálními senzory, sportovní bundy, sportovní ponožky, sportovní svetry, sportovní kalhoty, sportovní košile, sportovní oděvy, sportovní dresy, oděvy pro sport, sportovní kalhoty (pumpky), sportovní obuv, obuv na trénování sportů, sportovní vyšší obuv; (41) služby v oblasti vzdělávání, zábavy a sportu, služby v oblasti sportu a fitness; (45) právní rešeršní služby, registrační služby (právní), sledování [právní služby], služby právní pomoci, právní advokátní služby, služby právních asistentů, služby právního zástupce, právnícké (komerční služby), právní služby pro firmy, advokátní a právní služby, právní zprostředkovatelské (mediační) služby, právní služby pro bono, služby převodu vlastnických práv majetku (právní služby), advokátní služby.

Třídy výrobků a služeb:

25, 41, 45

(730) **Király Alexander doc. JUDr., Ph.D.**, Na baště sv. Jiří 257/5, Praha 6, Hradčany, 16000, CZ

(210) **O-584313**

(220) 28.02.2023

(320) 28.02.2023

(540)

### DOBRÁ KÁRA

(592) Slovní

(511) (32) pivo a pivovarnické výrobky, piva, lehká piva a ležáky, nealkoholická a nízkoalkoholická piva, míchané nápoje obsahující pivo, zařazené do třídy 32, sladová piva, zázvorová piva, nealkoholické nápoje; (40) pivovarnictví; (43) služby zajišťující stravování a nápoje, služby barů, služby spojené s provozováním pohostinství, restaurací a podniků rychlého občerstvení, ubytovací služby.

Třídy výrobků a služeb:

32, 40, 43

(730) **Dobrovský Jiří**, Horní 7, Kvasice, 76821, CZ

(740) **PatentCentrum Sedlák & Partners s.r.o.**, Okružní 2824, České Budějovice, České Budějovice 3, 37001

(210) **O-584314**

(220) 28.02.2023

(320) 28.02.2023

(540)



(593) Obrazová

(511) (32) pivo a pivovarnické výrobky, piva, lehká piva a ležáky, nealkoholická a nízkoalkoholická piva, míchané nápoje obsahující pivo, zařazené do třídy 32, sladová piva, zázvorová piva, nealkoholické nápoje; (40) pivovarnictví; (43) služby zajišťující stravování a nápoje, služby barů, služby spojené s provozováním pohostinství, restaurací a podniků rychlého občerstvení, ubytovací služby.

Třídy výrobků a služeb:

32, 40, 43

(591) Barevná

(730) **Dobrovský Jiří**, Horní 7, Kvasice, 76821, CZ

(740) **PatentCentrum Sedlák & Partners s.r.o.**, Okružní 2824, České Budějovice, České Budějovice 3, 37001

(210) **O-584316**

(220) 28.02.2023

(320) 28.02.2023

(540)

### FYZIOMONA

(592) Slovní

(511) (35) reklama, online reklamní a marketingové služby, správa databází, inzertní, reklamní a propagační činnost; (41) psaní blogů s tematikou fyzioterapie, vydávání knih (včetně elektronických) s tematikou fyzioterapie, pořádání školení, pořádání vzdělávacích kurzů, pořádání seminářů; (44) fyzioterapie, masáže, rehabilitační služby, on-line poradenství týkající se fyzioterapie, tělesná terapie, sportovní fyzioterapie, kondiční (nápravné) cvičení, kompenzační (terapeutické) cvičení, cvičení pro děti (nápravné), gynekologická fyzioterapie, péče po operacích pohybového aparátu, terapie některých druhů závratí, péče o osoby s neurologickými onemocněními, péče o osoby s ortopedickými a revmatologickými onemocněními, služby lymfodrenáže.

Třídy výrobků a služeb:

35, 41, 44

(730) **Procházková Eva Mgr.**, Na Klauďiánce 781/19, Praha 4, Podolí, 14700, CZ

(740) **Mgr. Tomáš Pauch, advokát**, Sokolovská 695/115b, Praha 8, Karlín, 18600



(210) **O-584341**

(220) 28.02.2023

(320) 28.02.2023

(540)

**Gynium**

(592) Slovní

(511) (5) farmaceutické přípravky a přírodní léčiva, obvazy, obvazový materiál a aplikátory léčebných přípravků, potravní doplňky a dietetické přípravky, hygienické přípravky a výrobky, probiotické bakteriální preparáty pro lékařské použití, probiotické doplňky, vaginální výplachy k lékařským účelům, kapsle pro farmaceutické účely, farmaceutické přípravky a látky pro gynekologii, léčivé vaginální kapsle, probiotické vaginální kapsle, doplňky výživy, léčivé nápoje, potravinové doplňky pro lékařské účely.

Třídy výrobků a služeb:

5

(730) **Onapharm, s.r.o.**, Perlitová 1799/10, Praha 4, Krč, 14000, CZ

(740) Dana Lukajová, patentová zástupkyně, Voršilská 130/10, Praha 1, Nové Město, 11000

(210) **O-584345**

(220) 01.03.2023

(320) 01.03.2023

(540)

 **Vicek  
reality**

(593) Obrazová

(511) (36) administrativní služby v oblasti investic, agentura poskytující zprávy o úvěrech, agentura pronajímající chráněné ubytování, agenturní služby na úvěrování z hypoték, agenturní služby pro prodej majetku za provizi, agenturní služby pro pronájem nemovitostí, agenturní služby pro pořádání cestovního pojištění, agenturní služby v oblasti dluhopisů, agenturní služby v oblasti cenných papírů, agentury na směnu peněz, agentury nebo makléřství pro pronájem pozemků, agentury nebo zprostředkovatelské firmy pro pronájem budov, agentury nebo zprostředkovatelské firmy pro leasing nebo pronájem pozemků, agentury pro inkaso plateb za elektřinu, agentury pro inkaso plateb za plyn, agentury pro inkasování pohledávek, agentury pro obchodování s termínovými komoditami, agentury pro směnu finančních operací, agentury pro subvencované nemovitosti, agentury pro vybírání plateb za plyn nebo elektrickou energii, agentury pro vymáhání dluhů, agentury v oboru dluhopisů a jiných cenných papírů, agentury zabývající se pojišťováním lodí, agentury zabývající se výběrem nájemného, agentury zprostředkující pronájmy (byty).

Třídy výrobků a služeb:

36

(591) Barevná

(730) **Vicek Jan**, Lipenská 1977/5, České Budějovice, České Budějovice 3, 37001, CZ

(210) **O-584356**

(220) 01.03.2023

(320) 01.03.2023

(540)



(593) Obrazová

(511) (16) tiskárenské výrobky, informační letáky, plakáty, prospekty, fotografie, učební a vyučovací pomůcky (s výjimkou přístrojů); (35) reklama, propagace, vydávání a šíření reklamních materiálů; (41) divadelní představení, divadelní služby, divadelní zábava, kulturní aktivity, organizování festivalů, služby prodeje vstupenek (zábava), výchova, vzdělávání, zábava a sportovní činnost.

Třídy výrobků a služeb:

16, 35, 41

(730) **Vyšší odborná škola herecká s.r.o.**, Hadovítá 1023/7, Praha 4, Michle, 14100, CZ

(740) KOREJZOVA LEGAL v.o.s., JUDr. Petra Sauvage de Brantes, advokátka, Korunní 810/104, Praha 10, Vinohrady, 10100

(210) **O-584357**

(220) 01.03.2023

(320) 01.03.2023

(540)



(593) Obrazová

(511) (16) tiskárenské výrobky, informační letáky, plakáty, prospekty, fotografie, učební a vyučovací pomůcky (s výjimkou přístrojů); (35) reklama, propagace, vydávání a šíření reklamních materiálů; (41) divadelní představení, divadelní služby, divadelní zábava, kulturní aktivity, organizování festivalů, služby prodeje vstupenek (zábava), výchova, vzdělávání, zábava a sportovní činnost.

Třídy výrobků a služeb:

16, 35, 41

(730) **Vyšší odborná škola herecká s.r.o.**, Hadovítá 1023/7, Praha 4, Michle, 14100, CZ

(740) KOREJZOVA LEGAL v.o.s., JUDr. Petra Sauvage de Brantes, advokátka, Korunní 810/104, Praha 10, Vinohrady, 10100

(210) **O-584359**

(220) 01.03.2023

(320) 01.03.2023

(540)

## UPEROLD

(592) Slovní

(511) (5) farmaceutika, lékařské a veterinární přípravky, hygienické přípravky pro léčebné účely, dietetické potraviny a látky upravené pro lékařské nebo veterinární účely, potraviny pro kojece a batolata, dietní potravinové doplňky pro lidskou potřebu a pro zvířata, náplasti, obvazové materiály, materiály pro zubní výplně, zubní vosk, dezinfekční přípravky, přípravky na hubení škůdců, fungicidy, herbicidy.

Třídy výrobků a služeb:

5

(730) **FAES FARMA, S.A.**, Avedina Autonomia 10, 48940 Leioa (Bizkaia), ES

(740) **PATENTSERVIS Praha a.s.**, Na Podkovce 281/10, Praha 4, Podolí, 14700

(210) **O-584361**

(220) 01.03.2023

(320) 01.03.2023

(540)



**L50**  
LUŽICKÁ  
PADEŠÁTKA

(593) Obrazová

(511) (16) 3D obtisky k použití na jakémkoli povrchu, adresáře, aktovky na dokumenty, adventní kalendáře, archy papíru, balicí papír na knihy, bankovky v podobě suvenýrů, figurky vyrobené z papíru, brožurky, časopisy, papír a lepenka, dekorace na stůl z papíru, jednorázové ubrousky, jmenovky na stůl, kapesníky papírové, kartonové podtácky, kartonové stolní prostírání, kartonové tácky pod pivní sklenice, umělecké předměty a figuríny z papíru a lepenky a architektonické modely, pytle a balicí a obalové materiály a materiály pro skladování z papíru, lepenky nebo z plastů; (21) sochy, figurky, plakety a medaile a umělecké předměty vyrobené z materiálů jako porcelán, terakota nebo sklo, zahrnuté v této třídě; (25) části oděvů, obuvi a pokrývek hlavy, obuv, oděvy, pokrývky hlavy; (26) příslušenství a doplňky oblečení (galanterie), šicí potřeby a ozdobné textilní výrobky, přívěsky (nikoli klenoty nebo přívěsky na klíče, prstýnky nebo řetízky), umělé ovoce, květiny a zelenina; (35) reklamní, marketingové a propagační služby; (41) služby v oblasti vzdělávání, zábavy a sportu, rezervace vstupenek na vzdělávací, zábavní a sportovní aktivity a akce a související rezervační služby.

Třídy výrobků a služeb:

16, 21, 25, 26, 35, 41

(591) Barevná

(730) **Klub Českých turistů, Odbor Hrádek nad Nisou**, K Rybníku 389, Hrádek nad Nisou, Donín, 463 34, CZ

(210) **O-584364**

(220) 01.03.2023

(320) 01.03.2023

(540)

## P Studio 3 Photography

(592) Slovní

(511) (16) fotografie, školní fotografie, fotografie (tištěné), zarámované fotografie, obrazy, obrázky, alba na fotografie, fotografie paspartované a nepaspartované; (40) vyvolávání fotografických filmů, vyvolávání filmů a

reprodukce fotografií, tiskárenské služby, vyvolávání a zpracování fotografií a kinematografických filmů; (41) fotografování, zvuková produkce a videoprodukce a fotografování, fotografování na mikrofilm pro třetí osoby, fotografování na mikrofilm, letecké fotografování, výuka fotografování, vzdělávací služby týkající se fotografování, portrétní fotografie, svatební fotografie.

Třídy výrobků a služeb:

16, 40, 41

(730) **Kovářová Petra**, Za Truhlárnou 334, Mírotice, 39801, CZ

(740) **Advokátní kancelář - Mgr. Petr Žižka, LL.M., Mgr. Petr Žižka LL.M.**, Sedláčkova 209/16, Plzeň, Vnitřní Město, 30100

(210) **O-584387**

(220) 02.03.2023

(320) 02.03.2023

(540)

## ALL INN SPORTSBOOK

(592) Slovní

(511) (35) služby zahrnující obchodní management, provozování, organizaci a správu obchodních nebo průmyslových podniků, jakož i reklamní, marketingové služby a propagační služby; (41) zábavní služby, zábavní kluby, noční kluby, služby v oblasti kasin, heren a hazardních her, služby online hraní her, organizování sportovních sázek, služby kasina, pořádání a vedení konferencí a seminářů, organizování večírků, organizování soutěží, organizování sportovních akcí, organizování kulturních a uměleckých akcí; (43) ubytovací služby (hotely, penziony), rezervace ubytování, zajišťování a poskytování dočasného ubytování, hotelové restaurační služby, podávání jídel a nápojů, pohostinství (služby), restaurační a barové služby, zásobování (catering), elektronické informační služby vztahující se k hotelům.

Třídy výrobků a služeb:

35, 41, 43

(730) **Aharonjan Elen Ing.**, Šultysova 905/26, Praha 6, Břevnov, 16900, CZ

(740) **Mgr. Maria Pokoeva**, Třanovského 320/9, Praha 6, Řepy, 16300

(210) **O-584388**

(220) 02.03.2023

(320) 02.03.2023

(540)

## ALL INN SPORT

(592) Slovní

(511) (35) služby zahrnující obchodní management, provozování, organizaci a správu obchodních nebo průmyslových podniků, jakož i reklamní, marketingové služby a propagační služby; (41) zábavní služby, zábavní kluby, noční kluby, služby v oblasti kasin, heren a hazardních her, služby online hraní her, organizování sportovních sázek, služby kasina, pořádání a vedení konferencí a seminářů, organizování večírků, organizování soutěží, organizování sportovních akcí, organizování kulturních a uměleckých akcí; (43) ubytovací služby (hotely, penziony), rezervace ubytování, zajišťování a poskytování dočasného ubytování, hotelové restaurační služby, podávání jídel a nápojů, pohostinství (služby), restaurační a barové služby, zásobování (catering), elektronické informační služby vztahující se k hotelům.

Třídy výrobků a služeb:

35, 41, 43

(730) **Aharonjan Elen Ing.**, Šultysova 905/26, Praha 6, Břevnov, 16900, CZ

(740) **Mgr. Maria Pokoeva**, Třanovského 320/9, Praha 6, Řepy, 16300

(210) **O-584389**

(220) 02.03.2023

(320) 02.03.2023

(540)

## ALL INN SPORTS

(592) Slovní

(511) (35) služby zahrnující obchodní management, provozování, organizaci a správu obchodních nebo průmyslových podniků, jakož i reklamní, marketingové služby a propagační služby; (41) zábavní služby, zábavní kluby, noční kluby, služby v oblasti kasin, heren a hazardních her, služby online hraní her, organizování sportovních sázek, služby kasina, pořádání a vedení konferencí a seminářů, organizování večírků, organizování soutěží, organizování sportovních akcí, organizování kulturních a uměleckých akcí; (43) ubytovací služby (hotely, penziony), rezervace ubytování, zajišťování

a poskytování dočasného ubytování, hotelové restaurační služby, podávání jídel a nápojů, pohostinství (služby), restaurační a barové služby, zásobování (catering), elektronické informační služby vztahující se k hotelům.

Třídy výrobků a služeb:  
35, 41, 43

- (730) **Aharonjan Elen Ing.**, Šultysova 905/26, Praha 6, Břevnov, 16900, CZ  
(740) Mgr. Maria Pokoeva, Třanovského 320/9, Praha 6, Řepy, 16300

- (210) **O-584390**  
(220) 02.03.2023  
(320) 02.03.2023  
(540)

### ALL INN BET

- (592) Slovní  
(511) (35) služby zahrnující obchodní management, provozování, organizaci a správu obchodních nebo průmyslových podniků, jakož i reklamní, marketingové služby a propagační služby; (41) zábavní služby, zábavní kluby, noční kluby, služby v oblasti kasin, heren a hazardních her, služby online hraní her, organizování sportovních sázek, služby kasina, pořádání a vedení konferencí a seminářů, organizování večírků, organizování soutěží, organizování sportovních akcí, organizování kulturních a uměleckých akcí; (43) ubytovací služby (hotely, penziony), rezervace ubytování, zajišťování a poskytování dočasného ubytování, hotelové restaurační služby, podávání jídel a nápojů, pohostinství (služby), restaurační a barové služby, zásobování (catering), elektronické informační služby vztahující se k hotelům.

Třídy výrobků a služeb:  
35, 41, 43

- (730) **Aharonjan Elen Ing.**, Šultysova 905/26, Praha 6, Břevnov, 16900, CZ  
(740) Mgr. Maria Pokoeva, Třanovského 320/9, Praha 6, Řepy, 16300

- (210) **O-584391**  
(220) 02.03.2023  
(320) 02.03.2023  
(540)

### ALL INN GAMES

- (592) Slovní  
(511) (35) služby zahrnující obchodní management, provozování, organizaci a správu obchodních nebo průmyslových podniků, jakož i reklamní, marketingové služby a propagační služby; (41) zábavní služby, zábavní kluby, noční kluby, služby v oblasti kasin, heren a hazardních her, služby online hraní her, organizování sportovních sázek, služby kasina, pořádání a vedení konferencí a seminářů, organizování večírků, organizování soutěží, organizování sportovních akcí, organizování kulturních a uměleckých akcí; (43) ubytovací služby (hotely, penziony), rezervace ubytování, zajišťování a poskytování dočasného ubytování, hotelové restaurační služby, podávání jídel a nápojů, pohostinství (služby), restaurační a barové služby, zásobování (catering), elektronické informační služby vztahující se k hotelům.

Třídy výrobků a služeb:  
35, 41, 43

- (730) **Aharonjan Elen Ing.**, Šultysova 905/26, Praha 6, Břevnov, 16900, CZ  
(740) Mgr. Maria Pokoeva, Třanovského 320/9, Praha 6, Řepy, 16300

- (210) **O-584400**  
(220) 03.03.2023  
(320) 03.03.2023  
(540)

### WOODY I F

- (592) Slovní  
(511) (19) dělicí příčky (nekovové), skleněné stěny, desky ze dřeva, dřevěné akustické panely na stěny, dřevěné hranoly, dřevěné profily, obklady stěn vyrobené z nekovových materiálů, dřevěné stavební prvky, dřevěné stavební konstrukce; (20) dřevěné stěny pro nábytek, dřevěné nábytkové příčky, dřevěné mřížkové přepážky; (37) instalace skleněných stavebních konstrukcí.

Třídy výrobků a služeb:  
19, 20, 37

- (730) **WOODYGLASS s.r.o.**, Tuřanka 1222/115, Brno, Slatina, 62700, CZ

- (210) **O-584410**  
(220) 03.03.2023  
(320) 03.03.2023  
(540)

### Divokej Západ!

- (592) Slovní  
(511) (9) podcasty, podcasty ke stažení, multimediální soubory ke stažení, obsah médií, obsah s možností stažení a nahraný obsah; (35) bannerová reklama, cílený marketing, digitální marketing, analýza účinnosti reklamy, event marketing (získávání zákazníků pořádáním akcí), filmová reklama, finanční marketing, informace o marketingu, informace týkající se reklamy, internetový marketing, konzultační a poradenské služby a pomoc v oblasti reklamní, marketingové a propagační činnosti, marketing, obchodní marketing (nikoli prodej), přímý marketing, služby marketingové agentury; (38) podcasting, přenos podcastů, digitální přenos hlasu, digitální přenos dat po internetu, datová komunikace elektronickými prostředky, digitální přenosy audio a video dat, audiokomunikační služby; (41) produkce podcastů, tvorba (psaní) podcastů, poskytování zábavy prostřednictvím podcastů, tvorba (psaní) vzdělávacích obsahu pro podcasty.

Třídy výrobků a služeb:  
9, 35, 38, 41

- (730) **ZKTV Production, s.r.o.**, Dobrovského 180/15, Mariánské Lázně, Úšovice, 35301, CZ  
(740) Advokátní kancelář - Mgr. Petr Žižka, LL.M., Mgr. Petr Žižka LL.M., Sedláčkova 209/16, Plzeň, Vnitřní Město, 30100

- (210) **O-584420**  
(220) 03.03.2023  
(320) 03.03.2023  
(540)



- (593) Obrazová  
(511) (16) papír a papírnické zboží, lepenka, etikety z papíru nebo lepenky, pečeti kruhové nálepky, tiskoviny, papírové tácky pod pivní sklenice, podložky pod nádobí z papíru, stolní papírové ubrusy, papírové ubrusy, kalendáře, katalogy, letáky, plakáty, pohlednice, časopisy, publikace, tištěné pozvánky, fotografie (tištěné), jídelní a nápojové listky, ceníky, obaly (papírnické zboží), kartonové obaly, obalové folie z plastických hmot, obaly na lahve z lepenky nebo papíru, skládací kartonové krabice, papírové nebo plastové sáčky a tašky na balení (obálky, pytlíky), visačky na lahve z papíru nebo lepenky, reklamní tabule za papíru nebo lepenky, psací potřeby, reklamní, propagační a informační materiály z papíru a plastických hmot v rámci této třídy; (21) výrobky ze skla, keramiky a porcelánu patřící do této třídy, korbele, lahve, nádoby na pivo, džbány a džbány na pivo, pivní půllitry, pivní tácky, jiné než papírové nebo textilní, papírové nebo plastové kelímky, nádoby na pití, sklenice (nádoby), poháry, džbány, karafy, podnosy, držáky na jídelní listky, prostírání, ne papírové nebo textilní, vývěsní štíty ze skla nebo porcelánu; (25) oděvy, trička, košile, čepice, pokrývky hlavy, zástěry; (30) sladový výtažek pro potravinářské účely, pochutiny vyrobené z obilnin, příchutě do potravin, jiné než esenciální oleje, cereální tyčinky, kávové výtažky, užití jako kávové náhražky, kávové nápoje, kakaové nápoje, kvasnice pro vaření piva, lupínky, vločky (obilné), mšičky, křehké pečivo – sušenky, sladké pečivo a cukrářské výrobky; (32) pivo a pivovarnické výrobky spadající do této třídy, nealkoholická a nízkalkoholická piva, ochucená piva, zázvorové pivo, nápoje na bázi piva,

lehká piva a ležáky, chmelové výtažky pro výrobu piva, sladina, sladové pivo, pивní mladina, pšeničné pivo, ječmenné pivo, světlé pivo (svrchně kvašené), stout (silné černé pivo), root beer (nealkoholické pivo s rostlinnými výtažky), pivo s kávovou příchutí, kvas (nealkoholický nápoj), nealkoholické nápoje, minerální voda (nápoje), perlivé vody, ovocné šťávy a nápoje, šťávy zeleninové jako nápoje, sirupy do nápojů, přípravky na výrobu nápojů, stolní vody, limonády, mošty, energetické nápoje; (33) lihoviny (alkoholické nápoje), vína, cider, likéry, koktejly, destilované nápoje, alkoholické esence a výtažky, alkoholické nápoje s výjimkou piva, alkoholické nápoje obsahující ovoce; (35) maloobchodní a velkoobchodní prodej výrobků výše uvedených ve třídě 16, 21, 25, 30, 32 a 33, inzertní, reklamní a propagační činnost, pronájem prodejních stánků, reklama prostřednictvím všech veřejných komunikačních prostředků, online reklama v počítačové komunikační síti, poskytování zákaznických informací o výrobcích uvedených ve třídě 16, 21, 25, 30, 32 a 33 prostřednictvím Internetu a sociálních sítí; (40) pivovarnická a sladovnické služby, příprava surovin pro výrobu piva, výroba a zpracování sladu a sladových nápojů, vaření piva všech druhů a stupňovitosti, zpracování chmele, ječmene, pšenice, fermentace, zakázková výroba nealkoholických a alkoholických nápojů; (43) pohostinství (služby), bistra, restaurace, pivnice, bary, bufety, jídelny, kavárny (služby), restaurační služby v oblasti rychlého občerstvení, catering (poskytování jídla a nápojů), firemní akce (poskytování jídel a nápojů), služby ubytovacích kanceláří (hotely, penziony), zajišťování a poskytování dočasného ubytování, rezervace ubytování, pronájem prodejních automatů, půjčování židlí, stolů, prostírání, nápojového skla.

Třídy výrobků a služeb:

16, 21, 25, 30, 32, 33, 35, 40, 43

(591) Barevná

(730) **Beskydský pivovárek, s.r.o.**, č. p. 449, Ostravice, 739 14, CZ

(740) Ing. Kateřina Gregorová, Sokolská třída 966/22, Ostrava, Moravská Ostrava, 702 00

(210) **O-584421**

(220) 03.03.2023

(320) 03.03.2023

(540)



(593) Obrazová

(511) (19) nekovové konstrukce a přenosné stavební prvky, modulární domy, nekovové, montované domy (soupravy), přenosné domy (nekovové), prefabrikované domy (nekovové), montované domy [připravené k sestavení], nekovové, montované domy [sestav] ze dřeva; (36) služby nemovitostní (realitní služby), pronájem nemovitostí a majetku, pronájem domů, pronájem bytů, pronájem nemovitostí, pronájem budov, pronájem majetku (nemovitého), pronájem soukromého pozemku, pronájem nájemních domů; (43) dočasné ubytování, pronájem kovových a nekovových přemístitelných budov, pronájem pokojů k přechodnému ubytování, pronájem přemístitelných modulárních budov, pronájem přechodného ubytování, pronájem pokojů, pronájem přenosných staveb.

Třídy výrobků a služeb:

19, 36, 43

(730) **Jizerské domky s.r.o.**, Anenské náměstí 3049/6, Jablonec nad Nisou, 46601, CZ

(740) JUDr. Marek Matěna, advokátní kancelář, JUDr. Marek Matěna, Jeremenkova 221/28, Olomouc, Hodolany, 77900

(210) **O-584422**

(220) 03.03.2023

(320) 03.03.2023

(540)



(593) Obrazová

(511) (30) ledový čaj, čaj, čajové kapsle, lívance, čajové zázusky, čajové listy, nápoje na bázi čaje, čajové výtažky, čajové směsi, čaj oolong, náhražky čaje, mate [čaj], černý čaj [anglický čaj], čajové esence, čaj bez teinu, bílý čaj, čaj bez teinu s umělými sladidly, japonský zelený čaj, ženšenový čaj (insamcha), čajové výtažky (bez léčivých účinků), nápoje na bázi čaje s mlékem, neléčivé čaje s citrónovou příchutí, sáčkové čaje (bez léčivých účinků), květy nebo listy jako náhražka čaje, instantní čaj [k jiným než léčebným účelům], čajové nápoje s ovocnou příchutí, čaje s ovocnou příchutí [jiné než léčivé], aromatické čaje [k jiným než léčebným účelům], kávové nápoje, kakaové nápoje, čokoládové nápoje, led pro osvěžení, vodová a smetanová zmrzlina, sorbety [zmrzliny], cukr, med, sušenky, pudinky, tapiokové rýžové kuličky, ságo, směsi na dorty, sendviče, pudinky; (32) izotonické nápoje, vody [nápoje], nealkoholické nápoje s příchutí čaje, nealkoholické sodové nápoje s příchutí čaje, nápoje na bázi vody obsahující čajové výtažky, nealkoholické nápoje na bázi ovoce ochucené čajem, nealkoholické nápoje, nealkoholické ovocné nektary, aperitivy nealkoholické, nealkoholické koktejly, přípravky k výrobě nápojů, džusy, mchané ovocné šťávy, citrónády, minerální voda (nápoje), mošty; (43) čajovny, poskytování jídla a nápojů, klubové služby (poskytování jídla a nápojů), restaurace, delikatesy (restaurace), služby zmrzlinových barů, samoobslužné restaurace, kavárny, služby mobilních restaurací, služby týkající se odnosu jídla s sebou, služby dodávání nápojů, služby zajišťující stravování, firemní akce (poskytování jídel a nápojů), podávání jídel a nápojů, služby sushi restaurací, restaurační služby v oblasti rychlého občerstvení, prodejny bublinkového čaje, služby stravování a nápojů v čajovnách.

Třídy výrobků a služeb:

30, 32, 43

(591) Barevná

(730) **HI TEA s.r.o.**, Kigginsova 1514/8, Brno, Slatina, 62700, CZ

(740) Mgr. Tuan Lam Hoang, advokát, Olomoucká 1129/63, Brno, Černovice, 62700

(210) **O-584423**

(220) 03.03.2023

(320) 03.03.2023

(540)

**Clogi**

(592) Slovní

(511) (25) obuv.

Třídy výrobků a služeb:

25

(730) **Oškera Petr Mgr.**, č. p. 332, Všemina, 76315, CZ



(210) **O-584425**

(220) 04.03.2023

(320) 04.03.2023

(540)

## AMICA

(592) Slovní

(511) (20) kancelářské židle, kancelářská křesla, kancelářský nábytek.

Třídy výrobků a služeb:

20

(730) **OFFICE PRO s.r.o.**, Brázdímská 1843, Brandýs nad Labem-Stará Boleslav, Brandýs nad Labem, 25001, CZ

(740) JUDr. Karla Makovcová Chlumská, Ovocný trh 572/11, Praha 1, Staré Město, 11000

(210) **O-584426**

(220) 04.03.2023

(320) 04.03.2023

(540)

## NATUS

(592) Slovní

(511) (20) kancelářské židle, kancelářská křesla, kancelářský nábytek.

Třídy výrobků a služeb:

20

(730) **OFFICE PRO s.r.o.**, Brázdímská 1843, Brandýs nad Labem-Stará Boleslav, Brandýs nad Labem, 25001, CZ

(740) JUDr. Karla Makovcová Chlumská, Ovocný trh 572/11, Praha 1, Staré Město, 11000

(210) **O-584427**

(220) 04.03.2023

(320) 04.03.2023

(540)

## VOCA

(592) Slovní

(511) (20) kancelářské židle, kancelářská křesla, kancelářský nábytek.

Třídy výrobků a služeb:

20

(730) **OFFICE PRO s.r.o.**, Brázdímská 1843, Brandýs nad Labem-Stará Boleslav, Brandýs nad Labem, 25001, CZ

(740) JUDr. Karla Makovcová Chlumská, Ovocný trh 572/11, Praha 1, Staré Město, 11000

(210) **O-584428**

(220) 04.03.2023

(320) 04.03.2023

(540)

## SATRE

(592) Slovní

(511) (20) kancelářské židle, kancelářská křesla, kancelářský nábytek.

Třídy výrobků a služeb:

20

(730) **OFFICE PRO s.r.o.**, Brázdímská 1843, Brandýs nad Labem-Stará Boleslav, Brandýs nad Labem, 25001, CZ

(740) JUDr. Karla Makovcová Chlumská, Ovocný trh 572/11, Praha 1, Staré Město, 11000

(210) **O-584430**

(220) 05.03.2023

(320) 05.03.2023

(540)

## sleepcann

(592) Slovní

(511) (3) konopná kosmetika, toaletní přípravky a čisticí prostředky na toalety, kosmetika, kosmetické výrobky a přípravky, zejména přípravky pro péči a pěstění pokožky, spadající do této třídy, zvláště pak krémy, gely, mléka, tuky a oleje, vitamínové preparáty pro tělovou kosmetiku a pro zestihlení, masážní a masírovací gely pro odstranění svalové a kloubní bolesti a únavy a na zlepšení kondice, nikoliv pro léčebné účely, regenerační přípravky, regenerační oleje, čisticí regenerační krémy, regenerační roztoky, čisticí mléko pro toaletní účely, čisticí oleje, čisticí roztoky, přípravky pro čištění umělého chrupu, éterické esence, éterické oleje, toaletní vody, zubní pasty;

(5) výrobky a přípravky chemické, farmaceutické, veterinární, hygienické, dezinfekční, antiseptické, antibakteriální a antiparazitní v rámci této třídy, pro léčebné účely, potravinové doplňky, zejména dietetické pro léčebné účely, farmaceutické a výživové potraviny a posilující poživatiny pro léčebné účely, včetně nápojů pro léčebné účely, jako jsou proteinové, vitamínové, multivitaminové, energetické, iontové, izotonické nápoje, též obohacené adaptogeny, minerální vody (včetně stopových prvků), dietetické a výživové nápoje, vše pro léčebné účely, dietní a nutriční přípravky k léčebným účelům, proteinové, vitamínové, multivitaminové, energetické, iontové, minerální (včetně stopových prvků) a výživové preparáty pro léčebné účely, bylinné čaje pro lékařské účely, léčivé byliny, cukrovinky nebo pastilky nebo tabletky nebo tobolky nebo kapsle nebo žvýkačky s léčivými přísadami, dietetické látky upravené pro lékařské účely, výživa pro kojence, doplňky výživové pro lékařské účely, bilkovinné přípravky nebo potrava pro lékařské účely, balzámy a krémy a masti pro lékařské účely, léčivé oleje, oleje pro lékařské účely, tuky pro lékařské účely, léčivé soli, tinktury pro lékařské účely, vitamínová a minerální výživa ve formě koncentrátů, proteinové koncentráty jako výživné přísady k potravinám pro léčebné účely, droždí pro farmaceutické účely, výživné nebo dietetické přípravky pro lékařské účely pro denní doplnění stravy (včetně fitness přípravků) jako instantní strava nebo samostatná (vlastní) směs, která se skládá hlavně z mléka v prášku nebo ze živočišných nebo zeleninových proteinů, také s přísadkami vitamínů nebo minerálů nebo stopových prvků nebo cukru, přírodní léčivé výtažky, posilující a antibakteriální přípravky - tonika, drogy pro léčebné účely, farmaceutické přípravky pro péči o pokožku, medicínální sirupy a emulze, výtažky z bylin a kombinované přípravky vitamínů, minerálů, stopových prvků a bylinných výtažků, vše pro léčebné účely, výrobky pro prevenci nebo utišení bolesti, výrobky ze zředěných vod pro léčebné účely, adjuvanty pro lékařské účely (pomocné látky), bylinné čaje pro lékařské účely, drogy pro lékařské účely, farmaceutické přípravky, léčivé přípravky do koupelí, léčiva na zuby, léčiva pro humánní medicínu, léčivé cukrovinky, pastilky, léčivé kořeny, léčivé rostliny, léky tekuté, leukoplasty, masti pro farmaceutické účely, oleje pro lékařské použití, lepidla a tmely pro protézy zubní, sterilizační přípravky, materiál na zubní otisky, žvýkačí gumy a žvýkačky pro lékařské účely, výrobky dietetické pro léčebné účely, potraviny pro děti, batolata a nemocné, potravinové přípravky a doplňky všeho druhu, jako posilující poživatiny, vitamínové přípravky, poživatiny pro doplnění redukčních diet nebo přípravků pro hubnutí, vše s léčebnými účinky, přípravky s léčebnými účinky obsahující biochemické katalyzátory, zejména pro fyzicky aktivní osoby, rekonvalescenty a nemocné, vše výše uvedené určené k léčebným účelům, diabetické přípravky pro léčebné účely; (30) potraviny na bázi obilovin obsahující konopí, čaj, kakao, cukr, rýže, tapioka, ságo, mouka, chléb, pečivo, cukrovinky, zmrzlina, med, sirup melasový, droždí, prášky do těsta, sůl, hořčice, ocet, nálevy (k ochucení), koření, těstoviny, oplatky, bonbóny, želé ovocné (cukrovinky), cukrovinky včetně gumových a esenci pro cukrovinky, žvýkačky ne pro lékařské účely, aromatické přípravky do potravin, cukrářské výrobky všeho druhu.

Třídy výrobků a služeb:

3, 5, 30

(730) **Annabis, s.r.o.**, Šlechtitelů 813/21, Olomouc, Holice, 77900, CZ

(210) **O-584431**

(220) 05.03.2023

(320) 05.03.2023

(540)

## Lipidcann

(592) Slovní

(511) (3) konopná kosmetika, toaletní přípravky a čisticí prostředky na toalety, kosmetika, kosmetické výrobky a přípravky, zejména přípravky pro péči a pěstění pokožky, spadající do této třídy, zvláště pak krémy, gely, mléka, tuky a oleje, vitamínové preparáty pro tělovou kosmetiku a pro zestihlení, masážní a masírovací gely pro odstranění svalové a kloubní bolesti a únavy a na zlepšení kondice, nikoliv pro léčebné účely, regenerační přípravky, regenerační oleje, čisticí regenerační krémy, regenerační roztoky, čisticí mléko pro toaletní účely, čisticí oleje, čisticí roztoky, přípravky pro čištění umělého chrupu, éterické esence, éterické oleje, toaletní vody, zubní pasty; (5) výrobky a přípravky chemické, farmaceutické, veterinární, hygienické, dezinfekční, antiseptické, antibakteriální a antiparazitní v rámci této třídy, pro léčebné účely, potravinové doplňky, zejména dietetické pro léčebné účely, farmaceutické a výživové potraviny a posilující poživatiny pro léčebné účely, včetně nápojů pro léčebné účely, jako jsou proteinové, vitamínové, multivitaminové, energetické, iontové, izotonické nápoje, též obohacené adaptogeny, minerální vody (včetně stopových prvků), dietetické a výživové nápoje, vše pro léčebné účely, dietní a nutriční

přípravky k léčebným účelům, proteinové, vitaminové, multivitaminové, energetické, iontové, minerální (včetně stopových prvků) a výživové preparáty pro léčebné účely, bylinné čaje pro lékařské účely, léčivé byliny, cukrovinky nebo pastilky nebo tabletky nebo tobolky nebo kapsle nebo žvýkačky s léčivými přísadami, dietetické látky upravené pro lékařské účely, výživa pro kojence, doplňky výživové pro lékařské účely, bílkovinné přípravky nebo potrava pro lékařské účely, balzámy a krémy a masti pro lékařské účely, léčivé oleje, oleje pro lékařské účely, tuky pro lékařské účely, léčivé soli, tinktury pro lékařské účely, vitaminová a minerální výživa ve formě koncentrátů, proteinové koncentráty jako výživné přídavky k potravinám pro léčebné účely, droždí pro farmaceutické účely, výživné nebo dietetické přípravky pro lékařské účely pro denní doplnění stravy (včetně fitness přípravků) jako instantní strava nebo samostatná (vlastní) směs, která se skládá hlavně z mléka v prášku nebo ze živočišných nebo zeleninových proteinů, také s přidavkem vitaminů nebo minerálů nebo stopových prvků nebo cukru, přírodní léčivé výtažky, posilující a antibakteriální přípravky - tonika, drogy pro léčebné účely, farmaceutické přípravky pro péči o pokožku, medicínální sirupy a emulze, výtažky z bylin a kombinované přípravky vitaminů, minerálů, stopových prvků a bylinných výtažků, vše pro léčebné účely, výrobky pro prevenci nebo utišení bolesti, výrobky ze zředěných vod pro léčebné účely, adjuvanty pro lékařské účely (pomocné látky), bylinné čaje pro lékařské účely, drogy pro lékařské účely, farmaceutické přípravky, léčivé přípravky do koupelí, léčiva na zuby, léčiva pro humánní medicínu, léčivé cukrovinky, pastilky, léčivé kořeny, léčivé rostliny, léky tekuté, leukoplasty, masti pro farmaceutické účely, oleje pro lékařské použití, lepidla a tmely pro protézy zubní, sterilizační přípravky, materiál na zubní otisky, žvýkací gumy a žvýkačky pro lékařské účely, výrobky dietetické pro léčebné účely, potraviny pro děti, batolata a nemocné, potravinové přípravky a doplňky všeho druhu, jako posilující poživatiny, vitaminové přípravky, poživatiny pro doplnění redukčních diet nebo přípravků pro hubnutí, vše s léčebnými účinky, přípravky s léčebnými účinky obsahující biochemické katalyzátory, zejména pro fyzicky aktivní osoby, rekonvalescenty a nemocné, vše výše uvedené určené k léčebným účelům, diabetické přípravky pro léčebné účely; (30) potraviny na bázi obilovin obsahující konopí, čaj, kakao, cukr, rýže, tapioka, ságo, mouka, chléb, pečivo, cukrovinky, zmrzlina, med, sirup melasový, droždí, prášky do těsta, sůl, hořčice, ocet, nálevy (k ochucení), koření, těstoviny, oplatky, bombóny, želé ovocné (cukrovinky), cukrovinky včetně gumových a esenci pro cukrovinky, žvýkačky ne pro lékařské účely, aromatické přípravky do potravin, cukrářské výrobky všeho druhu.

Třídy výrobků a služeb:  
3, 5, 30

(730) **Annabis, s.r.o.**, Šlechtitelů 813/21, Olomouc, Holice, 77900, CZ

(210) **O-584433**

(220) 05.03.2023

(320) 05.03.2023

(540)

### activecann

(592) Slovní

(511) (3) konopná kosmetika, toaletní přípravky a čisticí prostředky na toalety, kosmetika, kosmetické výrobky a přípravky, zejména přípravky pro péči a pěstění pokožky, spadající do této třídy, zvláště pak krémy, gely, mléka, tuky a oleje, vitaminové preparáty pro tělovou kosmetiku a pro zeštíhlení, masážní a masírovací gely pro odstranění svalové a kloubní bolesti a únavy a na zlepšení kondice, nikoliv pro léčebné účely, regenerační přípravky, regenerační oleje, čisticí regenerační krémy, regenerační roztoky, čisticí mléko pro toaletní účely, čisticí oleje, čisticí roztoky, přípravky pro čištění umělého chrupu, éterické esence, éterické oleje, toaletní vody, zubní pasty; (5) výrobky a přípravky chemické, farmaceutické, veterinární, hygienické, dezinfekční, antiseptické, antibakteriální a antiparazitní v rámci této třídy, pro léčebné účely, potravinové doplňky, zejména dietetické pro léčebné účely, farmaceutické a výživové potraviny a posilující poživatiny pro léčebné účely, včetně nápojů pro léčebné účely, jako jsou proteinové, vitaminové, multivitaminové, energetické, iontové, izotonické nápoje, též obohacené adaptogeny, minerální vody (včetně stopových prvků), dietetické a výživové nápoje, vše pro léčebné účely, dietní a nutriční přípravky k léčebným účelům, proteinové, vitaminové, multivitaminové, energetické, iontové, minerální (včetně stopových prvků) a výživové preparáty pro léčebné účely, bylinné čaje pro lékařské účely, léčivé byliny, cukrovinky nebo pastilky nebo tabletky nebo tobolky nebo kapsle nebo žvýkačky s léčivými přísadami, dietetické látky upravené pro lékařské účely, výživa pro kojence, doplňky výživové pro lékařské účely, bílkovinné přípravky nebo potrava pro lékařské účely, balzámy a krémy a masti pro lékařské účely, léčivé oleje, oleje pro lékařské účely, tuky pro lékařské účely, léčivé soli, tinktury pro lékařské účely, vitaminová a minerální výživa ve formě koncentrátů, proteinové koncentráty jako výživné přídavky k potravinám pro léčebné účely, droždí pro farmaceutické účely, výživné nebo dietetické přípravky pro lékařské účely pro denní doplnění stravy (včetně fitness přípravků) jako instantní strava nebo samostatná (vlastní) směs, která se skládá hlavně z mléka v prášku nebo ze živočišných nebo zeleninových proteinů, také s přidavkem vitaminů nebo minerálů nebo stopových prvků nebo cukru, přírodní léčivé výtažky, posilující a

účely, léčivé soli, tinktury pro lékařské účely, vitaminová a minerální výživa ve formě koncentrátů, proteinové koncentráty jako výživné přídavky k potravinám pro léčebné účely, droždí pro farmaceutické účely, výživné nebo dietetické přípravky pro lékařské účely pro denní doplnění stravy (včetně fitness přípravků) jako instantní strava nebo samostatná (vlastní) směs, která se skládá hlavně z mléka v prášku nebo ze živočišných nebo zeleninových proteinů, také s přidavkem vitaminů nebo minerálů nebo stopových prvků nebo cukru, přírodní léčivé výtažky, posilující a antibakteriální přípravky - tonika, drogy pro léčebné účely, farmaceutické přípravky pro péči o pokožku, medicínální sirupy a emulze, výtažky z bylin a kombinované přípravky vitaminů, minerálů, stopových prvků a bylinných výtažků, vše pro léčebné účely, výrobky pro prevenci nebo utišení bolesti, výrobky ze zředěných vod pro léčebné účely, adjuvanty pro lékařské účely (pomocné látky), bylinné čaje pro lékařské účely, drogy pro lékařské účely, farmaceutické přípravky, léčivé přípravky do koupelí, léčiva na zuby, léčiva pro humánní medicínu, léčivé cukrovinky, pastilky, léčivé kořeny, léčivé rostliny, léky tekuté, leukoplasty, masti pro farmaceutické účely, oleje pro lékařské použití, lepidla a tmely pro protézy zubní, sterilizační přípravky, materiál na zubní otisky, žvýkací gumy a žvýkačky pro lékařské účely, výrobky dietetické pro léčebné účely, potraviny pro děti, batolata a nemocné, potravinové přípravky a doplňky všeho druhu, jako posilující poživatiny, vitaminové přípravky, poživatiny pro doplnění redukčních diet nebo přípravků pro hubnutí, vše s léčebnými účinky, přípravky s léčebnými účinky obsahující biochemické katalyzátory, zejména pro fyzicky aktivní osoby, rekonvalescenty a nemocné, vše výše uvedené určené k léčebným účelům, diabetické přípravky pro léčebné účely; (30) potraviny na bázi obilovin obsahující konopí, čaj, kakao, cukr, rýže, tapioka, ságo, mouka, chléb, pečivo, cukrovinky, zmrzlina, med, sirup melasový, droždí, prášky do těsta, sůl, hořčice, ocet, nálevy (k ochucení), koření, těstoviny, oplatky, bombóny, želé ovocné (cukrovinky), cukrovinky včetně gumových a esenci pro cukrovinky, žvýkačky ne pro lékařské účely, aromatické přípravky do potravin, cukrářské výrobky všeho druhu.

Třídy výrobků a služeb:

3, 5, 30

(730) **Annabis, s.r.o.**, Šlechtitelů 813/21, Olomouc, Holice, 77900, CZ

(210) **O-584434**

(220) 05.03.2023

(320) 05.03.2023

(540)

### topicann

(592) Slovní

(511) (3) konopná kosmetika, toaletní přípravky a čisticí prostředky na toalety, kosmetika, kosmetické výrobky a přípravky, zejména přípravky pro péči a pěstění pokožky, spadající do této třídy, zvláště pak krémy, gely, mléka, tuky a oleje, vitaminové preparáty pro tělovou kosmetiku a pro zeštíhlení, masážní a masírovací gely pro odstranění svalové a kloubní bolesti a únavy a na zlepšení kondice, nikoliv pro léčebné účely, regenerační přípravky, regenerační oleje, čisticí regenerační krémy, regenerační roztoky, čisticí mléko pro toaletní účely, čisticí oleje, čisticí roztoky, přípravky pro čištění umělého chrupu, éterické esence, éterické oleje, toaletní vody, zubní pasty; (5) výrobky a přípravky chemické, farmaceutické, veterinární, hygienické, dezinfekční, antiseptické, antibakteriální a antiparazitní v rámci této třídy, pro léčebné účely, potravinové doplňky, zejména dietetické pro léčebné účely, farmaceutické a výživové potraviny a posilující poživatiny pro léčebné účely, včetně nápojů pro léčebné účely, jako jsou proteinové, vitaminové, multivitaminové, energetické, iontové, izotonické nápoje, též obohacené adaptogeny, minerální vody (včetně stopových prvků), dietetické a výživové nápoje, vše pro léčebné účely, dietní a nutriční přípravky k léčebným účelům, proteinové, vitaminové, multivitaminové, energetické, iontové, minerální (včetně stopových prvků) a výživové preparáty pro léčebné účely, bylinné čaje pro lékařské účely, léčivé byliny, cukrovinky nebo pastilky nebo tabletky nebo tobolky nebo kapsle nebo žvýkačky s léčivými přísadami, dietetické látky upravené pro lékařské účely, výživa pro kojence, doplňky výživové pro lékařské účely, bílkovinné přípravky nebo potrava pro lékařské účely, balzámy a krémy a masti pro lékařské účely, léčivé oleje, oleje pro lékařské účely, tuky pro lékařské účely, léčivé soli, tinktury pro lékařské účely, vitaminová a minerální výživa ve formě koncentrátů, proteinové koncentráty jako výživné přídavky k potravinám pro léčebné účely, droždí pro farmaceutické účely, výživné nebo dietetické přípravky pro lékařské účely pro denní doplnění stravy (včetně fitness přípravků) jako instantní strava nebo samostatná (vlastní) směs, která se skládá hlavně z mléka v prášku nebo ze živočišných nebo zeleninových proteinů, také s přidavkem vitaminů nebo minerálů nebo stopových prvků nebo cukru, přírodní léčivé výtažky, posilující a

antibakteriální přípravky - tonika, drogy pro léčebné účely, farmaceutické přípravky pro péči o pokožku, medicínální sirupy a emulze, výtažky z bylin a kombinované přípravky vitamínů, minerálů, stopových prvků a bylinných výtažků, vše pro léčebné účely, výrobky pro prevenci nebo utišení bolesti, výrobky ze zředěných vod pro léčebné účely, adjuvanty pro lékařské účely (pomocné látky), bylinné čaje pro lékařské účely, drogy pro lékařské účely, farmaceutické přípravky, léčivé přípravky do koupelí, léčiva na zuby, léčiva pro humánní medicínu, léčivé cukrovinky, pastilky, léčivé kořeny, léčivé rostliny, léky tekuté, leukoplasty, masti pro farmaceutické účely, oleje pro lékařské použití, lepidla a tmely pro protězy zubní, sterilizační přípravky, materiál na zubní otisky, žvýkácké gumy a žvýkačky pro lékařské účely, výrobky dietetické pro léčebné účely, potraviny pro děti, batolata a nemocné, potravinové přípravky a doplňky všeho druhu, jako posilující poživatiny, vitamínové přípravky, poživatiny pro doplnění redukčních diet nebo přípravků pro hubnutí, vše s léčebnými účinky, přípravky s léčebnými účinky obsahující biochemické katalyzátory, zejména pro fyzicky aktivní osoby, rekonvalescenty a nemocné, vše výše uvedené určené k léčebným účelům, diabetické přípravky pro léčebné účely; (30) potraviny na bázi obilovin obsahující konopí, čaj, kakao, cukr, rýže, tapioka, ságo, mouka, chléb, pečivo, cukrovinky, zmrzlina, med, sirup melasový, droždí, prášky do těsta, sůl, hořčice, ocet, nálevy (k ochucení), koření, těstoviny, oplatky, bonbóny, želé ovocné (cukrovinky), cukrovinky včetně gumových a esencí pro cukrovinky, žvýkačky ne pro lékařské účely, aromatické přípravky do potravin, cukrářské výrobky všeho druhu.

Třídy výrobků a služeb:  
3, 5, 30

(730) **Annabis, s.r.o.**, Šlechtitelů 813/21, Olomouc, Holice, 77900, CZ

(210) **O-584435**

(220) 05.03.2023

(320) 05.03.2023

(540)

## BODYCANN

(592) Slovní

(511) (3) konopná kosmetika, toaletní přípravky a čisticí prostředky na toalety, kosmetika, kosmetické výrobky a přípravky, zejména přípravky pro péči a pěstění pokožky, spadající do této třídy, zvláště pak krémy, gely, mléka, tuky a oleje, vitamínové preparáty pro tělovou kosmetiku a pro zeštíhlení, masážní a masírovací gely pro odstranění svalové a kloubní bolesti a únavy a na zlepšení kondice, nikoliv pro léčebné účely, regenerační přípravky, regenerační oleje, čisticí regenerační krémy, regenerační roztoky, čisticí mléko pro toaletní účely, čisticí oleje, čisticí roztoky, přípravky pro čištění umělého chrupu, éterické esence, éterické oleje, toaletní vody, zubní pasty; (5) výrobky a přípravky chemické, farmaceutické, veterinární, hygienické, dezinfekční, antiseptické, antibakteriální a antiparazitní v rámci této třídy, pro léčebné účely, potravinové doplňky, zejména dietetické pro léčebné účely, farmaceutické a výživové potraviny a posilující poživatiny pro léčebné účely, včetně nápojů pro léčebné účely, jako jsou proteinové, vitamínové, multivitaminové, energetické, iontové, izotonické nápoje, též obohacené adaptogeny, minerální vody (včetně stopových prvků), dietetické a výživové nápoje, vše pro léčebné účely, dietní a nutriční přípravky k léčebným účelům, proteinové, vitamínové, multivitaminové, energetické, iontové, minerální (včetně stopových prvků) a výživové preparáty pro léčebné účely, bylinné čaje pro lékařské účely, léčivé byliny, cukrovinky nebo pastilky nebo tabletky nebo tobolky nebo kapsle nebo žvýkačky s léčivými přísadami, dietetické látky upravené pro lékařské účely, výživa pro kojence, doplňky výživové pro lékařské účely, bílkovinné přípravky nebo potrava pro lékařské účely, balzámy a krémy a masti pro lékařské účely, léčivé oleje, oleje pro lékařské účely, tuky pro lékařské účely, léčivé soli, tinktury pro lékařské účely, vitamínová a minerální výživa ve formě koncentrátů, proteinové koncentráty jako výživné přísady k potravinám pro léčebné účely, droždí pro farmaceutické účely, výživné nebo dietetické přípravky pro lékařské účely pro denní doplnění stravy (včetně fitness přípravků) jako instantní strava nebo samostatná (vlastní) směs, která se skládá hlavně z mléka v prášku nebo ze živočišných nebo zeleninových proteinů, také s přísadami vitamínů nebo minerálů nebo stopových prvků nebo cukru, přírodní léčivé výtažky, posilující a antibakteriální přípravky - tonika, drogy pro léčebné účely, farmaceutické přípravky pro péči o pokožku, medicínální sirupy a emulze, výtažky z bylin a kombinované přípravky vitamínů, minerálů, stopových prvků a bylinných výtažků, vše pro léčebné účely, výrobky pro prevenci nebo utišení bolesti, výrobky ze zředěných vod pro léčebné účely, adjuvanty pro lékařské účely (pomocné látky), bylinné čaje pro lékařské účely, drogy pro lékařské účely, farmaceutické přípravky, léčivé přípravky do koupelí, léčiva na zuby, léčiva pro humánní medicínu, léčivé cukrovinky, pastilky, léčivé kořeny, léčivé rostliny, léky tekuté, leukoplasty, masti pro farmaceutické účely, oleje pro lékařské použití, lepidla a tmely pro protězy zubní, sterilizační přípravky, materiál na zubní otisky, žvýkácké gumy a žvýkačky pro lékařské účely, výrobky dietetické pro léčebné účely, potraviny pro děti, batolata a nemocné, potravinové přípravky a doplňky všeho druhu, jako posilující poživatiny, vitamínové přípravky, poživatiny pro doplnění redukčních diet nebo přípravků pro hubnutí, vše s léčebnými účinky, přípravky s léčebnými účinky obsahující biochemické katalyzátory, zejména pro fyzicky aktivní

rostliny, léky tekuté, leukoplasty, masti pro farmaceutické účely, oleje pro lékařské použití, lepidla a tmely pro protězy zubní, sterilizační přípravky, materiál na zubní otisky, žvýkácké gumy a žvýkačky pro lékařské účely, výrobky dietetické pro léčebné účely, potraviny pro děti, batolata a nemocné, potravinové přípravky a doplňky všeho druhu, jako posilující poživatiny, vitamínové přípravky, poživatiny pro doplnění redukčních diet nebo přípravků pro hubnutí, vše s léčebnými účinky, přípravky s léčebnými účinky obsahující biochemické katalyzátory, zejména pro fyzicky aktivní osoby, rekonvalescenty a nemocné, vše výše uvedené určené k léčebným účelům, diabetické přípravky pro léčebné účely; (30) potraviny na bázi obilovin obsahující konopí, čaj, kakao, cukr, rýže, tapioka, ságo, mouka, chléb, pečivo, cukrovinky, zmrzlina, med, sirup melasový, droždí, prášky do těsta, sůl, hořčice, ocet, nálevy (k ochucení), koření, těstoviny, oplatky, bonbóny, želé ovocné (cukrovinky), cukrovinky včetně gumových a esencí pro cukrovinky, žvýkačky ne pro lékařské účely, aromatické přípravky do potravin, cukrářské výrobky všeho druhu.

Třídy výrobků a služeb:

3, 5, 30

(730) **Annabis, s.r.o.**, Šlechtitelů 813/21, Olomouc, Holice, 77900, CZ

(210) **O-584437**

(220) 05.03.2023

(320) 05.03.2023

(540)

## neocann

(592) Slovní

(511) (3) konopná kosmetika, toaletní přípravky a čisticí prostředky na toalety, kosmetika, kosmetické výrobky a přípravky, zejména přípravky pro péči a pěstění pokožky, spadající do této třídy, zvláště pak krémy, gely, mléka, tuky a oleje, vitamínové preparáty pro tělovou kosmetiku a pro zeštíhlení, masážní a masírovací gely pro odstranění svalové a kloubní bolesti a únavy a na zlepšení kondice, nikoliv pro léčebné účely, regenerační přípravky, regenerační oleje, čisticí regenerační krémy, regenerační roztoky, čisticí mléko pro toaletní účely, čisticí oleje, čisticí roztoky, přípravky pro čištění umělého chrupu, éterické esence, éterické oleje, toaletní vody, zubní pasty; (5) výrobky a přípravky chemické, farmaceutické, veterinární, hygienické, dezinfekční, antiseptické, antibakteriální a antiparazitní v rámci této třídy, pro léčebné účely, potravinové doplňky, zejména dietetické pro léčebné účely, farmaceutické a výživové potraviny a posilující poživatiny pro léčebné účely, včetně nápojů pro léčebné účely, jako jsou proteinové, vitamínové, multivitaminové, energetické, iontové, izotonické nápoje, též obohacené adaptogeny, minerální vody (včetně stopových prvků), dietetické a výživové nápoje, vše pro léčebné účely, dietní a nutriční přípravky k léčebným účelům, proteinové, vitamínové, multivitaminové, energetické, iontové, minerální (včetně stopových prvků) a výživové preparáty pro léčebné účely, bylinné čaje pro lékařské účely, léčivé byliny, cukrovinky nebo pastilky nebo tabletky nebo tobolky nebo kapsle nebo žvýkačky s léčivými přísadami, dietetické látky upravené pro lékařské účely, výživa pro kojence, doplňky výživové pro lékařské účely, bílkovinné přípravky nebo potrava pro lékařské účely, balzámy a krémy a masti pro lékařské účely, léčivé oleje, oleje pro lékařské účely, tuky pro lékařské účely, léčivé soli, tinktury pro lékařské účely, vitamínová a minerální výživa ve formě koncentrátů, proteinové koncentráty jako výživné přísady k potravinám pro léčebné účely, droždí pro farmaceutické účely, výživné nebo dietetické přípravky pro lékařské účely pro denní doplnění stravy (včetně fitness přípravků) jako instantní strava nebo samostatná (vlastní) směs, která se skládá hlavně z mléka v prášku nebo ze živočišných nebo zeleninových proteinů, také s přísadami vitamínů nebo minerálů nebo stopových prvků nebo cukru, přírodní léčivé výtažky, posilující a antibakteriální přípravky - tonika, drogy pro léčebné účely, farmaceutické přípravky pro péči o pokožku, medicínální sirupy a emulze, výtažky z bylin a kombinované přípravky vitamínů, minerálů, stopových prvků a bylinných výtažků, vše pro léčebné účely, výrobky pro prevenci nebo utišení bolesti, výrobky ze zředěných vod pro léčebné účely, adjuvanty pro lékařské účely (pomocné látky), bylinné čaje pro lékařské účely, drogy pro lékařské účely, farmaceutické přípravky, léčivé přípravky do koupelí, léčiva na zuby, léčiva pro humánní medicínu, léčivé cukrovinky, pastilky, léčivé kořeny, léčivé rostliny, léky tekuté, leukoplasty, masti pro farmaceutické účely, oleje pro lékařské použití, lepidla a tmely pro protězy zubní, sterilizační přípravky, materiál na zubní otisky, žvýkácké gumy a žvýkačky pro lékařské účely, výrobky dietetické pro léčebné účely, potraviny pro děti, batolata a nemocné, potravinové přípravky a doplňky všeho druhu, jako posilující poživatiny, vitamínové přípravky, poživatiny pro doplnění redukčních diet nebo přípravků pro hubnutí, vše s léčebnými účinky, přípravky s léčebnými účinky obsahující biochemické katalyzátory, zejména pro fyzicky aktivní

osoby, rekonvalescenty a nemocné, vše výše uvedené určené k léčebným účelům, diabetické přípravky pro léčebné účely; (30) potraviny na bázi obilovin obsahující konopí, čaj, kakao, cukr, rýže, tapioka, ságo, mouka, chléb, pečivo, cukrovinky, zmrzlina, med, sirup melasový, droždí, prášky do těsta, sůl, hořčice, ocet, nálevy (k ochucení), koření, těstoviny, oplatky, bonbóny, želé ovocné (cukrovinky), cukrovinky včetně gumových a esenci pro cukrovinky, žvýkačky ne pro lékařské účely, aromatické přípravky do potravin, cukrářské výrobky všeho druhu.

Třídy výrobků a služeb:  
3, 5, 30

(730) **Annabis, s.r.o.**, Šlechtitelů 813/21, Olomouc, Holice, 77900, CZ

(210) **O-584438**

(220) 05.03.2023

(320) 05.03.2023

(540)

### cremcann

(592) Slovní

(511) (3) konopná kosmetika, toaletní přípravky a čisticí prostředky na toalety, kosmetika, kosmetické výrobky a přípravky, zejména přípravky pro péči a pěstění pokožky, spadající do této třídy, zvláště pak krémy, gely, mléka, tuhy a oleje, vitamínové preparáty pro tělovou kosmetiku a pro zehřívání, masážní a masírovací gely pro odstranění svalové a kloubní bolesti a únavy a na zlepšení kondice, nikoliv pro léčebné účely, regenerační přípravky, regenerační oleje, čisticí regenerační krémy, regenerační roztoky, čisticí mléko pro toaletní účely, čisticí oleje, čisticí roztoky, přípravky pro čištění umělého chrupu, éterické esence, éterické oleje, toaletní vody, zubní pasty; (5) výrobky a přípravky chemické, farmaceutické, veterinární, hygienické, dezinfekční, antiseptické, antibakteriální a antiparazitní v rámci této třídy, pro léčebné účely, potravinové doplňky, zejména dietetické pro léčebné účely, farmaceutické a výživové potraviny a posilující poživatiny pro léčebné účely, včetně nápojů pro léčebné účely, jako jsou proteinové, vitamínové, multivitaminové, energetické, iontové, izotonické nápoje, též obohacené adaptogeny, minerální vody (včetně stopových prvků), dietetické a výživové nápoje, vše pro léčebné účely, dietní a nutriční přípravky k léčebným účelům, proteinové, vitamínové, multivitaminové, energetické, iontové, minerální (včetně stopových prvků) a výživové preparáty pro léčebné účely, bylinné čaje pro lékařské účely, léčivé byliny, cukrovinky nebo pastilky nebo tabletky nebo tobolky nebo kapsle nebo žvýkačky s léčivými přísadami, dietetické látky upravené pro lékařské účely, výživa pro kojence, doplňky výživové pro lékařské účely, bílkovinné přípravky nebo potrava pro lékařské účely, balzámy a krémy a masti pro lékařské účely, léčivé oleje, oleje pro lékařské účely, tuhy pro lékařské účely, léčivé soli, tinktury pro lékařské účely, vitamínová a minerální výživa ve formě koncentrátů, proteinové koncentráty jako výživné přídavky k potravinám pro léčebné účely, droždí pro farmaceutické účely, výživné nebo dietetické přípravky pro lékařské účely pro denní doplnění stravy (včetně fitness přípravků) jako instantní strava nebo samostatná (vlastní) směs, která se skládá hlavně z mléka v prášku nebo ze živočišných nebo zeleninových proteinů, také s přídavkem vitamínů nebo minerálů nebo stopových prvků nebo cukru, přírodní léčivé výtažky, posilující a antibakteriální přípravky - tonika, drogy pro léčebné účely, farmaceutické přípravky pro péči o pokožku, medicínální sirupy a emulze, výtažky z bylin a kombinované přípravky vitamínů, minerálů, stopových prvků a bylinných výtažků, vše pro léčebné účely, výrobky pro prevenci nebo utišení bolesti, výrobky ze ždídelných vod pro léčebné účely, adjuvanty pro lékařské účely (pomocné látky), bylinné čaje pro lékařské účely, drogy pro lékařské účely, farmaceutické přípravky, léčivé přípravky do koupelí, léčiva na zuby, léčiva pro humánní medicínu, léčivé cukrovinky, pastilky, léčivé kořeny, léčivé rostliny, léky tekuté, leukoplasty, masti pro farmaceutické účely, oleje pro lékařské použití, lepidla a tmely pro protézy zubní, sterilizační přípravky, materiál na zubní otisky, žvýkačí gumy a žvýkačky pro lékařské účely, výrobky dietetické pro léčebné účely, potraviny pro děti, batolata a nemocné, potravinové přípravky a doplňky všeho druhu, jako posilující poživatiny, vitamínové přípravky, poživatiny pro doplnění redukčních diet nebo přípravků pro hubnutí, vše s léčebnými účinky, přípravky s léčebnými účinky obsahující biochemické katalyzátory, zejména pro fyzicky aktivní osoby, rekonvalescenty a nemocné, vše výše uvedené určené k léčebným účelům, diabetické přípravky pro léčebné účely; (30) potraviny na bázi obilovin obsahující konopí, čaj, kakao, cukr, rýže, tapioka, ságo, mouka, chléb, pečivo, cukrovinky, zmrzlina, med, sirup melasový, droždí, prášky do těsta, sůl, hořčice, ocet, nálevy (k ochucení), koření, těstoviny, oplatky, bonbóny, želé ovocné (cukrovinky), cukrovinky včetně gumových a esenci pro cukrovinky, žvýkačky ne pro lékařské účely, aromatické přípravky do potravin, cukrářské výrobky všeho druhu.

Třídy výrobků a služeb:  
3, 5, 30

(730) **Annabis, s.r.o.**, Šlechtitelů 813/21, Olomouc, Holice, 77900, CZ

(210) **O-584439**

(220) 05.03.2023

(320) 05.03.2023

(540)

### footcann

(592) Slovní

(511) (3) konopná kosmetika, toaletní přípravky a čisticí prostředky na toalety, kosmetika, kosmetické výrobky a přípravky, zejména přípravky pro péči a pěstění pokožky, spadající do této třídy, zvláště pak krémy, gely, mléka, tuhy a oleje, vitamínové preparáty pro tělovou kosmetiku a pro zehřívání, masážní a masírovací gely pro odstranění svalové a kloubní bolesti a únavy a na zlepšení kondice, nikoliv pro léčebné účely, regenerační přípravky, regenerační oleje, čisticí regenerační krémy, regenerační roztoky, čisticí mléko pro toaletní účely, čisticí oleje, čisticí roztoky, přípravky pro čištění umělého chrupu, éterické esence, éterické oleje, toaletní vody, zubní pasty; (5) výrobky a přípravky chemické, farmaceutické, veterinární, hygienické, dezinfekční, antiseptické, antibakteriální a antiparazitní v rámci této třídy, pro léčebné účely, potravinové doplňky, zejména dietetické pro léčebné účely, farmaceutické a výživové potraviny a posilující poživatiny pro léčebné účely, včetně nápojů pro léčebné účely, jako jsou proteinové, vitamínové, multivitaminové, energetické, iontové, izotonické nápoje, též obohacené adaptogeny, minerální vody (včetně stopových prvků), dietetické a výživové nápoje, vše pro léčebné účely, dietní a nutriční přípravky k léčebným účelům, proteinové, vitamínové, multivitaminové, energetické, iontové, minerální (včetně stopových prvků) a výživové preparáty pro léčebné účely, bylinné čaje pro lékařské účely, léčivé byliny, cukrovinky nebo pastilky nebo tabletky nebo tobolky nebo kapsle nebo žvýkačky s léčivými přísadami, dietetické látky upravené pro lékařské účely, výživa pro kojence, doplňky výživové pro lékařské účely, bílkovinné přípravky nebo potrava pro lékařské účely, balzámy a krémy a masti pro lékařské účely, léčivé oleje, oleje pro lékařské účely, tuhy pro lékařské účely, léčivé soli, tinktury pro lékařské účely, vitamínová a minerální výživa ve formě koncentrátů, proteinové koncentráty jako výživné přídavky k potravinám pro léčebné účely, droždí pro farmaceutické účely, výživné nebo dietetické přípravky pro lékařské účely pro denní doplnění stravy (včetně fitness přípravků) jako instantní strava nebo samostatná (vlastní) směs, která se skládá hlavně z mléka v prášku nebo ze živočišných nebo zeleninových proteinů, také s přídavkem vitamínů nebo minerálů nebo stopových prvků nebo cukru, přírodní léčivé výtažky, posilující a antibakteriální přípravky - tonika, drogy pro léčebné účely, farmaceutické přípravky pro péči o pokožku, medicínální sirupy a emulze, výtažky z bylin a kombinované přípravky vitamínů, minerálů, stopových prvků a bylinných výtažků, vše pro léčebné účely, výrobky pro prevenci nebo utišení bolesti, výrobky ze ždídelných vod pro léčebné účely, adjuvanty pro lékařské účely (pomocné látky), bylinné čaje pro lékařské účely, drogy pro lékařské účely, farmaceutické přípravky, léčivé přípravky do koupelí, léčiva na zuby, léčiva pro humánní medicínu, léčivé cukrovinky, pastilky, léčivé kořeny, léčivé rostliny, léky tekuté, leukoplasty, masti pro farmaceutické účely, oleje pro lékařské použití, lepidla a tmely pro protézy zubní, sterilizační přípravky, materiál na zubní otisky, žvýkačí gumy a žvýkačky pro lékařské účely, výrobky dietetické pro léčebné účely, potraviny pro děti, batolata a nemocné, potravinové přípravky a doplňky všeho druhu, jako posilující poživatiny, vitamínové přípravky, poživatiny pro doplnění redukčních diet nebo přípravků pro hubnutí, vše s léčebnými účinky, přípravky s léčebnými účinky obsahující biochemické katalyzátory, zejména pro fyzicky aktivní osoby, rekonvalescenty a nemocné, vše výše uvedené určené k léčebným účelům, diabetické přípravky pro léčebné účely; (30) potraviny na bázi obilovin obsahující konopí, čaj, kakao, cukr, rýže, tapioka, ságo, mouka, chléb, pečivo, cukrovinky, zmrzlina, med, sirup melasový, droždí, prášky do těsta, sůl, hořčice, ocet, nálevy (k ochucení), koření, těstoviny, oplatky, bonbóny, želé ovocné (cukrovinky), cukrovinky včetně gumových a esenci pro cukrovinky, žvýkačky ne pro lékařské účely, aromatické přípravky do potravin, cukrářské výrobky všeho druhu.

Třídy výrobků a služeb:  
3, 5, 30

(730) **Annabis, s.r.o.**, Šlechtitelů 813/21, Olomouc, Holice, 77900, CZ



(210) **O-584453**

(220) 06.03.2023

(320) 06.03.2023

(540)

### Fame Engine

(592) Slovní

(511) (9) stahovatelné hudební soubory; (35) cílený marketing, marketing, online reklama v počítačové síti, pronájem reklamního času v komunikačních médiích, propagace, reklama, výroba reklamních filmů, vývoj marketingových konceptů, zprostředkování propagace; (38) streaming dat; (41) dabling, elektronické publikování, hudební produkce, poskytování filmů bez možnosti stažení prostřednictvím přenosu videa na objednávku, poskytování hudby online bez možnosti stažení, psaní filmových scénářů, psaní scénářů, s výjimkou reklamních, služby filmového studia, titulkování, výroba filmů, s výjimkou reklamních, výroba rozhlasových a televizních programů, zábava; (42) grafické návrhy propagačních materiálů, poradenství v oblasti počítačových technologií, poradenství v oblasti telekomunikačních technologií, umělecký design; (45) poskytování licencí k duševnímu vlastnictví.

Třídy výrobků a služeb:

9, 35, 38, 41, 42, 45

(730) **Czech Video Center, a.s.**, Komunardů 1584/42, Praha 7, Holešovice, 76001, CZ

(210) **O-584513**

(220) 09.03.2023

(320) 09.03.2023

(540)

### K smrti dobrý festival

(592) Slovní

(511) (35) obchodní služby a informace pro spotřebitele a podnikatele týkající služeb uvedených níže ve třídě č. 41, marketing, online reklamní a marketingové služby, reklama, zprostředkování reklamních služeb, inzertní, reklamní a propagační činnost týkající se služeb uvedených níže ve třídě č. 41, obchodní administrativa, organizování obchodních nebo reklamních akcí, poskytování komerčních informací; (41) organizování festivalů, organizování festivalů pro vzdělávací, kulturní a rekreační účely, poskytování vzdělávání, školení v oblasti vzdělávání, pořádání a vedení workshopů (vzdělávání), výroba učebních materiálů distribuovaných na přednáškách, školicí služby zaměřené na řečnictví, pořádání kulturních a výchovně zábavných akcí a činností, kulturní a společenské projekty, zábavní služby.

Třídy výrobků a služeb:

35, 41

(730) **Ze Mě Země z.s.**, Heřmáneková 863/13, Ostrava, Heřmanice, 71300, CZ

(740) Mgr. Tomáš Pauch, advokát, Sokolovská 695/115b, Praha 8, Karlín, 18600

(210) **O-584514**

(220) 09.03.2023

(320) 09.03.2023

(540)



(593) Obrazová

(511) (18) kožené šňůry, kožené pásy, kožené uzdy, kožené popruhy, kožené sedlářské výrobky, kožené klapky (chlopně), řemeny závěsné kožené, řemeny kožené (sedlářské výrobky), řemení kožené [sedlářské výrobky],

sedlové brašny, otěže [postroje], lonžovací otěže, řemeny na ostruhu, koňské ohlávky, postroje, sedlářské výrobky, biče a postroje pro zvířata, klapky na oči [postroje pro koně], kování pro koňské postroje, udidla pro zvířata [postroje], postroje pro zvířata, postroje na koně, kůže na postroje, uzdy [postroje], postraňky [postroje], opratě, jezdecká sedla, řemeny z kůže [sedlářské výrobky], kožená vodítka, vodítka pro zvířata, psí obojky, obojky pro zvířata, obojky pro kočky, obojky pro domácí zvířata, náhubky, chrániče a náhleníky pro koně, chrániče hlavy (masky) pro koně, chrániče na kopyta; (25) opasky, oděvní opasky, pásky, kožené pásky (oděvy); (28) chrániče k provozování sportu, lukostřelecké toulce, rukavice na lukostřelbu, vybavení na lukostřelbu, sada na lukostřelbu, pouzdra na luk pro lukostřelbu, chrániče paží pro lukostřelbu, chrániče prstů pro lukostřelbu.

Třídy výrobků a služeb:

18, 25, 28

(591) Barevná

(730) **Bambušek Lukáš**, č. p. 453, Hošťálková, 75622, CZ

(740) INPARTNERS GROUP, Mgr. Jan Brauner LL.M., advokát, Tuřanka 1519/115a, Brno, Slatina, 62700

(210) **O-584516**

(220) 09.03.2023

(320) 09.03.2023

(540)



(593) Obrazová

(511) (25) sportovní oblečení, neformální oblečení, oblečení na běhání, plážové oblečení; (39) organizování prohlídek pamětihodností a okružních jízd a organizování cest a výletů, cesty (organizování), služby v oblasti cestování a osobní doprava, organizování vyhlídkových cest, organizování prázdninových cest, organizování cestovních zájezdů, organizování dopravy a cest, organizování a rezervace cest, organizování cest do zahraničí, organizování cest a lodních výletů, služby cestovní kanceláře, jmenovitě organizování dopravy pro cestující, organizování a pořádání výletů a cest, organizování přepravy cestujících, organizování služebních cest, organizování cest.

Třídy výrobků a služeb:

25, 39

(591) Barevná

(730) **Polívka Ondřej ING.**, Krylovecká 1099/7, Praha 9, Hloubětín, 19800, CZ

(210) **O-584517**  
(220) 09.03.2023  
(320) 09.03.2023  
(540)



**VOHODSE.CZ**

(593) Obrazová  
(511) (25) čelenky na uši [oděvy], čepice, klobouky, kšilty proti slunci (oblečení), bundy, dámské kabáty, dámské šaty, dlouhé bundy, domácí oděvy, halenky [blůzy], kabáty, kalhoty, košile, legíny, mikiny, opasky, overaly, pánské, dámské a dětské oděvy, šátky a šály, roláky, ponožky a punčochy, boty; (35) maloobchodní prodej oblečení, maloobchodní prodej obuvi, maloobchodní prodej oděvů, maloobchodní prodej pokrývek hlavy, maloobchodní prodej vaků, maloobchodní služby v oblasti oděvních doplňků, maloobchodní služby v oblasti módních doplňků, maloobchodní služby zaměřené na prodej oděvů a oděvních doplňků, on-line maloobchodní služby zaměřené na oděvy, služby on-line maloobchodních prodejen v oblasti oděvů, velkoobchodní prodej oblečení.

Třídy výrobků a služeb:  
25, 35

(591) Barevná  
(730) **Klímešová Klára**, č. p. 340, Drnovice, 67976, CZ  
(740) Mgr. PETR ŽIŽKA, LL.M., advokátní kancelář, Mgr. Petr Žížka LL.M., advokát, Sedláčkova 209/16, Plzeň, Vnitřní Město, 30100

(210) **O-584525**  
(220) 09.03.2023  
(320) 09.03.2023  
(540)

**ALCHEMIA**

(592) Slovní  
(511) (1) chemické výrobky určené pro zahradnictví, chemické výrobky k čištění vody, chemické výrobky určené do bazénů, chemické výrobky používané v pesticidech, chemické výrobky k použití v herbicidech, chemické výrobky k zabránění růstu plevele; (2) impregnační směsi (barvy), ochranné nátěry, venkovní nátěry; (5) herbicidy, insekticidní přípravky, chemické přípravky pro pesticidní účely; (17) izolační nátěrové barvy, izolační laky.

Třídy výrobků a služeb:  
1, 2, 5, 17

(730) **REPUTE s.r.o.**, Rybná 716/24, Praha 1, Staré Město, 11000, CZ

(210) **O-584526**  
(220) 09.03.2023  
(320) 09.03.2023  
(540)



(593) Obrazová  
(511) (5) potravní doplňky a dietetické přípravky; (25) oděvy; (41) služby v oblasti vzdělávání, zábavy a sportu, vedení kulturních akcí, hudební koncerty, živé hudební koncerty, hudební koncerty prostřednictvím rádia, služby zábavní agentury, taneční akce, rezervace míst na kulturní akce, rezervace vstupenek na vzdělávací, zábavní a sportovní aktivity a akce a související rezervační služby.

Třídy výrobků a služeb:  
5, 25, 41

(730) **Pavlu Robert**, Na stráni 598, Hřebeč, 27345, CZ

(210) **O-584527**  
(220) 09.03.2023  
(320) 09.03.2023  
(540)

**Zrcadla folkrocková kapela**

(592) Slovní  
(511) (41) hudební produkce.

Třídy výrobků a služeb:  
41

(730) **Honzík Pavel Ing.**, Akátová 533, Klatovy, Klatovy IV, 33901, CZ

(210) **O-584543**  
(220) 10.03.2023  
(320) 10.03.2023  
(540)

**eVoltio**

(592) Slovní  
(511) (4) elektrická energie, elektrická energie ze solární energie, elektrická energie z obnovitelných zdrojů; (39) skladování elektřiny, distribuce elektřiny, distribuce a přenos elektřiny, dodávka elektřiny, distribuce elektrického proudu kabely, rozvod elektřiny, dodávka a distribuce elektrické energie; (40) výroba elektřiny ze sluneční energie, výroba elektřiny a plynu, výroba elektrické energie, výroba elektrické energie z obnovitelných zdrojů, výroba (generování) elektřiny, výroba čisté energie.

Třídy výrobků a služeb:  
4, 39, 40

(730) **eVoltio s.r.o.**, Povltavská 5/74, Praha 7, Troja, 17100, CZ

(740) Mgr. Petr Jahodář, advokát, Vyšehradská 423/27, Praha 2, Nové Město, 12800

(210) **O-584547**  
(220) 10.03.2023  
(320) 10.03.2023  
(540)



(593) Obrazová  
(511) (29) sýrové tyčinky; (32) pivo, sladové pivo, pivo a nealkoholické pivo, ochucené pivo, limonády, pšeničné pivo, bezlepkové pivo, nealkoholické pivo; (40) pivovarnické služby.  
Třídy výrobků a služeb:  
29, 32, 40  
(730) **Brodský Martin Mgr.**, Erbenova 1925/4, Plzeň, Jižní Předměstí, 30100, CZ

(210) **O-584576**  
(220) 13.03.2023  
(320) 13.03.2023  
(540)

## POLARIS

(592) Slovní  
(511) (9) stahovatelný software k užití jako vyhledávač kódů.  
Třídy výrobků a služeb:  
9  
(730) **JetBrains s.r.o.**, Na hřebenech II 1718/10, Praha 4, Nusle, 14000, CZ  
(740) Rott, Růžička & Guttman a spol., Vyskočilova 1566, Praha 4, Michle, 14000

(210) **O-584582**  
(220) 13.03.2023  
(320) 13.03.2023  
(540)



(593) Obrazová  
(511) (4) palivové dřevo, dřevěné uhlí; (19) nekovové stavební a konstrukční materiály a prvky, dřevo, dřevotřísková, dřevěné stavební prvky, řezivo, dřevěné truhlářské výrobky k použití na stavbách; (20) dřevorezby, dřevěné palety, truhlářské výrobky; (22) piliny, dřevěné hobliny na vycpávání; (31) dřevěná kulatina, dřevní hobliny pro použití jako podestýlka pro zvířata, surové a nezpracované lesní produkty; (35) obchodní činnost s výrobky uvedenými výše ve třídách 4, 19, 20, 22 a 31, internetový obchod s výrobky uvedenými výše ve třídách 4, 19, 20, 22 a 31, marketing, reklama, propagační činnost, obchodní odhady (nikoliv finanční) v oblasti lesnictví a zemědělství, ekonomické posudky a ekonomické poradenství v oboru lesnictví, zemědělství a vodohospodářství, poskytování obchodních informací v oboru lesnictví, zemědělství a vodohospodářství, organizační a manažerské služby v oboru lesnictví, zemědělství a vodohospodářství; (37) tesařské a truhlářské služby; (39) nákladní kamionová doprava; (40) hoblování dřeva, zpracování dřeva, dřevoobrábění, pronájem strojů a zařízení na zpracování dřeva, poskytování informací vztahujících se ke zpracování dřeva, sušení a impregnace dřeva, štěpkování dřeva; (44) služby v oboru zemědělství, zahradnictví nebo lesnictví, myslivost, pronájem lesnických strojů a zařízení, chov zvířat, služby akvakultury a rybolovu, služby týkající se pěstování rostlin, zalesňování, správa lesů, zpracování lesních hospodářských plánů a lesních hospodářských osnov, zprostředkovatelská a poradenská činnost v oboru lesního hospodářství.  
Třídy výrobků a služeb:  
4, 19, 20, 22, 31, 35, 37, 39, 40, 44  
(730) **PILA SMRK, s.r.o.**, č. p. 299, Martinice, 76901, CZ  
(740) **PŘIKRYL & BURDOVÁ** – patentová a známková kancelář, Mgr. Alena Burdová, Holešovská 1389, Hulín, 76824

(210) **O-584584**  
(220) 13.03.2023  
(320) 13.03.2023  
(540)

## ANGINAL

(592) Slovní  
(511) (3) kosmetika, kosmetické přípravky ve formě sprejů, gelů, olejů, emulzí, roztoků a mlék, ústní vody, nikoli pro lékařské účely, mýdla, zubní pasty, éterické esence a oleje, aroma do nápojů (éterické oleje); (5) prostředky léčebné a profylaktické kosmetiky ve formě ústních sprejů, ústních vod, zubních past, emulzních přípravků, tablet, pastilek, dražé, kapslí, zvykaček, sirupů, sprejů, vitamínových přípravků a medicínálních čajových směsí, farmaceutické přípravky, léčiva, antibakteriální a dezinfekční přípravky, balzámy pro lékařské účely, dezinfekční přípravky pro hygienické účely, doplňky potravy minerální, doplňky potravy z extraktů léčivých rostlin, doplňky výživové pro lékařské účely, přípravky pro péči o dutinu ústní pro lékařské účely, enzymatické přípravky pro lékařské účely, cukrovinky s léčivými přísadami, léčivé cukrovinky, pastilky, léčivé čaje, léčivé přípravky do koupele, léčivé koupelňové soli, kúry pro farmaceutické účely, léky tekuté, vitamínové přípravky; (10) aerosolové dávkovače pro lékařské

účely, inhalátory, diagnostické přístroje pro lékařské účely, lékařské přístroje a nástroje, lžíce na podávání léků, nádobky pro aplikaci léků, rozstříkovače pro lékařské účely, rozprašovače pro lékařské účely.

Třídy výrobků a služeb:  
3, 5, 10

(730) **Dr. Müller Pharma s.r.o.**, U Mostku 182, Hradec Králové, Pouchov, 50341, CZ

(740) Mgr. Roman Fojtásek, advokát, Vinohradská 343/6, Praha 2, Vinohrady, 12000

(210) **O-584596**

(220) 14.03.2023

(320) 14.03.2023

(540)

(210) **O-584596**

(220) 14.03.2023

(320) 14.03.2023

(540)



(593) Obrazová

(511) (43) stravovací služby, ubytovací služby, služby cestovních kanceláří v oblasti ubytování a stravování, závodní stravování, restaurační a hostinské služby, služby samoobslužného stravování, služby rychlého občerstvení jako je pouliční občerstvení a stánkové občerstvení při společenských akcích, poradenské a konzultační služby a poskytování know-how ve shora uvedených oblastech, cateringové služby, služby poskytované při provozování a franchisingu restaurací a podobných zařízení podávajících pokrmy a nápoje ke konzumaci, příprava a prodej pokrmů přes ulici, zprostředkovatelská činnost v oblasti cateringu a gastronomie v rámci třídy 43.

Třídy výrobků a služeb:  
43

(730) **Playtone s.r.o.**, Celetná 988/38, Praha 1, Staré Město, 11000, CZ

(740) Halaxová & Halaxová TETRAPAT, Mgr. Eva Halaxová, Jionická 804/80, Praha 5, Košíře, 15800

(593) Obrazová

(511) (43) stravovací služby, ubytovací služby, služby cestovních kanceláří v oblasti ubytování a stravování, závodní stravování, restaurační a hostinské služby, služby samoobslužného stravování, služby rychlého občerstvení jako je pouliční občerstvení a stánkové občerstvení při společenských akcích, poradenské a konzultační služby a poskytování know-how ve shora uvedených oblastech, cateringové služby, služby poskytované při provozování a franchisingu restaurací a podobných zařízení podávajících pokrmy a nápoje ke konzumaci, příprava a prodej pokrmů přes ulici, zprostředkovatelská činnost v oblasti cateringu a gastronomie v rámci třídy 43.

Třídy výrobků a služeb:

43

(730) **Playtone s.r.o.**, Celetná 988/38, Praha 1, Staré Město, 11000, CZ

(740) Halaxová & Halaxová TETRAPAT, Mgr. Eva Halaxová, Jionická 804/80, Praha 5, Košíře, 15800

(210) **O-584603**

(220) 14.03.2023

(320) 14.03.2023

(540)

## Bylinky do schránky

(592) Slovní

(511) (5) byliny léčivé, sušené byliny, léčivé bylinné čaje, bylinné doplňky, bylinné léky, bylinné směsi k léčebnému použití; (30) sušené byliny, konzervované byliny, čaje; (35) maloobchodní a velkoobchodní prodej bylin, bylinných směsí, čajů, bylinných doplňků a bylinných léků, zásilkový prodej bylin, bylinných směsí, čajů, bylinných doplňků a bylinných léků, distribuce bylin, bylinných směsí, čajů, bylinných doplňků a bylinných léků poštou, distribuce propagačních materiálů, především letáků, prospektů, brožur a vzorků, zejména pro zásilkový prodej bylin, bylinných směsí a čajů, obchodní služby a informace pro spotřebitele a podnikatele týkající se výrobků uvedených výše ve třídách 5 a 30, šíření reklamy poštou, marketing, online reklamní a marketingové služby, inzertní, reklamní a propagační činnost, obchodní administrativní, poskytování komerčních informací; (44) bylinkářství, pěstování rostlin.

Třídy výrobků a služeb:

5, 30, 35, 44

(730) **SLEZSKÉ BYLINÁŘSTVÍ s.r.o.**, U Fortny 51/3, Opava, Město, 74601, CZ

(740) Mgr. Tomáš Pauch, advokát, Sokolovská 695/115b, Praha 8, Karlín, 18600

(210) **O-584604**  
(220) 14.03.2023  
(320) 14.03.2023  
(540)



(593) Obrazová  
(511) (5) byliny léčivé, sušené byliny, léčivé bylinné čaje, bylinné doplňky, bylinné léky, bylinné směsi k léčebnému použití; (30) sušené byliny, konzervované byliny, čaje; (35) maloobchodní a velkoobchodní prodej bylin, bylinných směsí, čajů, bylinných doplňků a bylinných léků, zásilkový prodej bylin, bylinných směsí, čajů, bylinných doplňků a bylinných léků, distribuce bylin, bylinných směsí, čajů, bylinných doplňků a bylinných léků poštou, distribuce propagačních materiálů, především letáků, prospektů, brožur a vzorků, zejména pro zásilkový prodej bylin, bylinných směsí a čajů, obchodní služby a informace pro spotřebitele a podnikatele týkající se výrobků uvedených výše ve třídách 5 a 30, šíření reklamy poštou, marketing, online reklamní a marketingové služby, inzertní, reklamní a propagační činnost, obchodní administrativní, poskytování komerčních informací; (44) bylinkářství, pěstování rostlin.

Třídy výrobků a služeb:

5, 30, 35, 44

(730) **SLEZSKÉ BYLINÁŘSTVÍ s.r.o.**, U Fortny 51/3, Opava, Město, 74601, CZ

(740) Mgr. Tomáš Pauch, advokát, Sokolovská 695/115b, Praha 8, Karlín, 18600

(210) **O-584605**  
(220) 14.03.2023  
(320) 14.03.2023  
(540)

### Bylinková pošta

(592) Slovní  
(511) (5) byliny léčivé, sušené byliny, léčivé bylinné čaje, bylinné doplňky, bylinné léky, bylinné směsi k léčebnému použití; (30) sušené byliny, konzervované byliny, čaje; (35) maloobchodní a velkoobchodní prodej bylin, bylinných směsí, čajů, bylinných doplňků a bylinných léků, zásilkový prodej bylin, bylinných směsí, čajů, bylinných doplňků a bylinných léků, distribuce bylin, bylinných směsí, čajů, bylinných doplňků a bylinných léků poštou, distribuce propagačních materiálů, především letáků, prospektů, brožur a vzorků, zejména pro zásilkový prodej bylin, bylinných směsí a čajů, obchodní služby a informace pro spotřebitele a podnikatele týkající se výrobků uvedených výše ve třídách 5 a 30, šíření reklamy poštou, marketing, online reklamní a marketingové služby, inzertní, reklamní a propagační činnost, obchodní administrativní, poskytování komerčních informací; (44) bylinkářství, pěstování rostlin.

Třídy výrobků a služeb:

5, 30, 35, 44

(730) **SLEZSKÉ BYLINÁŘSTVÍ s.r.o.**, U Fortny 51/3, Opava, Město, 74601, CZ

(740) Mgr. Tomáš Pauch, advokát, Sokolovská 695/115b, Praha 8, Karlín, 18600

(210) **O-584606**  
(220) 14.03.2023  
(320) 14.03.2023  
(540)

### WINEBESTIME

(592) Slovní  
(511) (9) počítačový software, software pro mobilní telefony, počítačové aplikace, mobilní a online aplikace a databáze, zejména software, aplikace a databáze v oblasti vín, lihovin a jiných alkoholických nápojů, software, aplikace a databáze pro poskytování a sdílení informací o víně, mobilní aplikace pro uživatele pro poskytování a sdílení informací o víně; (33) alkoholické nápoje (s výjimkou piva), vína; (35) reklama, průzkum trhu, marketing, propagační služby, obchodní činnosti a poskytování obchodních informací, zejména v oblasti vín, lihovin a jiných alkoholických nápojů, zpracování informací do počítačových aplikací a databází, zejména v oblasti vín, lihovin a jiných alkoholických nápojů, sdílení a poskytování informací o víně pro obchodníky a spotřebitele.

Třídy výrobků a služeb:

9, 33, 35

(730) **CASSIOPEA EUROPE, s.r.o.**, Revoluční 1082/8, Praha 1, Nové Město, 11000, CZ

(210) **O-584613**  
(220) 14.03.2023  
(320) 14.03.2023  
(540)

### BSArms

(592) Slovní  
(511) (13) zbraně a střelivo, sportovní a lovecké střelné zbraně.

Třídy výrobků a služeb:

13

(730) **Alfa Tool Design, s.r.o.**, tř. Václava Klementa 835, Mladá Boleslav, Mladá Boleslav II, 29301, CZ

(210) **O-584615**  
(220) 14.03.2023  
(320) 14.03.2023  
(540)



(593) Obrazová  
(511) (9) mobilní aplikace, aplikace ke stažení pro použití s mobilními zařízeními, kódované průkazy, biometrické průkazy totožnosti, mapový software; (38) dodávání dokladů online prostřednictvím globální počítačové sítě; (39) zařizování cestovních víz, pasů a cestovních dokladů pro osoby cestující do zahraničí; (44) poskytování informací týkajících se chovu zvířat, chovné stanice psů, zemědělské služby (chov zvířat).

Třídy výrobků a služeb:

9, 38, 39, 44

(591) Barevná  
(730) **ePetCARD s.r.o.**, Nové sady 988/2, Brno, Staré Brno, 60200, CZ



(210) **O-584848**  
(220) 24.03.2023  
(320) 24.03.2023  
(540)

**HANSCRAFT**  
european spa producer

(593) Obrazová  
(511) (1) přípravky na úpravu vody, chemikálie na úpravu vody určené pro bazény a lázně, chemické přípravky pro testování kvality vody v plaveckých bazénech, chemické látky pro čištění vody; (3) čisticí prostředky a vonné přípravky, aromatické látky [éterické oleje]; (7) čerpadla [stroje], vodní čerpadla do bazénů, elektrická čerpadla do bazénů, elektrická vodní čerpadla do lázeňských van, ohřívače vody [části strojů], elektrické stroje a zařízení na čištění, čisticí stroje na čištění bazénů a koupacích van; (10) masážní křesla, masážní přístroje; (11) sanitární zařízení, zařízení pro rozvod vody a hygienická zařízení, sanitární přístroje a zařízení, parní lázně, sauny a domácí lázně, sudové sauny, saunové přístroje, saunová zařízení, vířivky, vířivé vany, vířivé bazény, koupací vany, vany na horké koupele, koupelové kádě s vytápěním na dřevo, ochlazovací kádě a bazény, sprchy, sprchovací zařízení, upravené kryty na relaxační vany, zařízení na čištění vody, sterilizátory vody, ultrafialové sterilizátory, UV lampy, ne pro léčebné účely, sterilizační, dezinfekční a dekontaminační zařízení, osvětlovací přístroje a zařízení, podvodní LED svítidla, vodní filtry, filtry pro relaxační vany, přístroje na víření vody, trysky do vířivých van, ohřívače pro koupele, ohřívače vody, výměníky tepla, ne části strojů, tepelná čerpadla; (20) nábytek, zahradní nábytek, nábytek do sauny; (35) maloobchodní a velkoobchodní služby ve vztahu k následujícím výrobkům: přípravky na úpravu vody, chemikálie na úpravu vody určené pro bazény a lázně, chemické přípravky pro testování kvality vody v plaveckých bazénech, chemické látky pro čištění vody, čisticí prostředky a vonné přípravky, aromatické látky [éterické oleje], čerpadla [stroje], vodní čerpadla do bazénů, elektrická čerpadla do bazénů, elektrická vodní čerpadla do lázeňských van, ohřívače vody [části strojů], elektrické stroje a zařízení na čištění, čisticí stroje na čištění bazénů a koupacích van, masážní křesla, masážní přístroje, sanitární zařízení, zařízení pro rozvod vody a hygienická zařízení, sanitární přístroje a zařízení, parní lázně, sauny a domácí lázně, sudové sauny, saunové přístroje, saunová zařízení, vířivky, vířivé vany, vířivé bazény, koupací vany, vany na horké koupele, koupelové

kádě s vytápěním na dřevo, ochlazovací kádě a bazény, sprchy, sprchovací zařízení, upravené kryty na relaxační vany, zařízení na čištění vody, sterilizátory vody, ultrafialové sterilizátory, UV lampy, ne pro léčebné účely, sterilizační, dezinfekční a dekontaminační zařízení, osvětlovací přístroje a zařízení, podvodní LED svítidla, vodní filtry, filtry pro relaxační vany, přístroje na víření vody, trysky do vířivých van, ohřívače pro koupele, ohřívače vody, výměníky tepla, ne části strojů, tepelná čerpadla, nábytek, zahradní nábytek, nábytek do sauny; (37) zakázková stavba saun, instalace, oprava a údržba saun, montáž a oprava saunovacích zařízení, montáž, oprava a údržba koupacích van, vířivých van, van pro horké koupele, domácích lázní, čištění saunových zařízení, vířivek, koupacích van, van pro horké koupele, domácích lázní.

Třídy výrobků a služeb:  
1, 3, 7, 10, 11, 20, 35, 37

(591) Barevná  
(730) **HANSCRAFT, s.r.o.**, Bečovská 939, Praha 10, Uhřetěves, 10400, CZ  
(740) C|K|T ČERVENKA TURKOVÁ & PARTNERS Advokátní, patentová a známková kancelář, Mgr. Radka Červenková, advokátka, Anny Letenské 34/7, Praha 2, Vinohrady, 12000

(210) **O-584892**  
(220) 27.03.2023  
(320) 27.03.2023  
(540)

**ЛПІО**

(593) Obrazová  
(511) (5) farmaceutické přípravky.  
Třídy výrobků a služeb:  
5  
(730) **PRO.MED.CS Praha a.s.**, Telčská 377/1, Praha 4, Michle, 14000, CZ  
(740) **STUDENÁ - LABALESTRA**, advokátní a patentová kancelář, Mgr. Klára Labalestra, Na poříčí 1041/12, Praha 1, Nové Město, 11000

### Přehled zápisů ochranných známek bez změny ve vztahu ke zveřejněným přihláškám

Kapitola obsahuje údaje o ochranných známkách zapsaných na základě ustanovení § 28 odst. 1 zákona č. 441/2003 Sb., u kterých nedošlo ke změně údajů oproti zveřejněné přihlášce ochranné známky.

Číselný přehled (111)											
396229	396232	396233	396234	396235	396236	396237	396238	396239	396240	396241	396242
396243	396244	396245	396246	396247	396248	396249	396250	396251	396252	396253	396254
396255	396256	396257	396258	396259	396260	396261	396262	396263	396264	396265	396266
396267	396268	396269	396270	396271	396272	396273	396274	396275	396276	396277	396278
396279	396280	396281	396282	396283	396284	396285	396286				

## Zápisy ochranných známek bez změny ve vztahu ke zveřejněným přihláškám

(111) **396229**  
(220) 23.11.2018  
(320) 23.11.2018  
(442) 03.04.2019  
(151) 29.03.2023  
(730) **SOCIETE GENERALE**, 29, boulevard Haussmann, 75009 Paris, FR  
(740) Rott, Růžička & Guttman, Patentové, známkové a advokátní kanceláře, JUDr. Vladimír Rott, patentový zástupce, Vyskočilova 1566, Praha 4, Michle, 14000  
(210) O-552085  
(591) Barevná  
(511) (36) bankovníctví, finančnictví, peněžnictví, nemovitosti, úvěrové agentury, finanční investování, správa investic, investiční poradenské služby, poskytování informací a analýz v oblasti finančního investování, finanční analýzy, pojišťovnictví, služby v oblasti životního pojištění, konzultační služby v oblasti pojišťovnictví, služby týkající se kreditních karet, služby týkající se úvěrových karet, záruky, kauce, ručení, vytváření kapitálu, finanční poradenství, odhady a oceňování nemovitostí, kurzovní záznamy na burze, burzovní makléřství, zprostředkování pojištění, úvěr, leasing, úschova cenných papírů, spoření, finanční odhady (pojišťovnictví, bankovníctví, nemovitosti), finanční služby, shromažďování prostředků, finanční informace, informace o pojištění, přímé bankovníctví, kapitálové investice, devizové transakce, finanční transakce, peněžní operace, placení ve splátkách, vyplacení prostředků, půjčky (financování), lombardní půjčky, finanční transakce, elektronický transfer prostředků, ověřování šeků, řízení v oblasti finančnictví a bankovníctví, výzkum a průzkum finančních trhů a správa cenných papírů, daňové odhady, majetkové odhady, služby v oblasti správy majetku, všechny tyto služby způsobilé k poskytování prostřednictvím internetu.  
Třídy výrobků a služeb:  
36

(540)

**BUDOUCNOST  
JSTE VY**  **KB**

(593) Obrazová

(111) **396232**  
(220) 24.09.2021  
(320) 24.09.2021  
(442) 21.12.2022  
(151) 29.03.2023  
(730) **Stehlíková Vladimíra Ing., MPA**, Pňovice 44, Rožmitál pod Třemšínem, 26242, CZ  
(210) O-574844  
(511) (3) kosmetické přípravky, parfumerie, přípravky pro osobní hygienu; (29) zpracované ovoce, houby a zelenina, zpracované ořechy a luštěniny.  
Třídy výrobků a služeb:  
3, 29

(540)

**Brdské kvítí**

(592) Slovní

(111) **396233**  
(220) 22.02.2022  
(320) 22.02.2022  
(442) 21.12.2022  
(151) 29.03.2023  
(730) **Vančurová Pavla Ing. arch.**, Palackého 71, Moravský Krumlov, 67201, CZ  
(210) O-577761  
(511) (43) přechodné ubytování.  
Třídy výrobků a služeb:  
43

(540)

**EMPANÁDA**

(592) Slovní

(111) **396234**  
(220) 23.02.2022  
(320) 23.02.2022  
(442) 11.05.2022  
(151) 29.03.2023  
(730) **SV Pro-finance, spol. s r. o.**, Vyskočilova 1481/4, Praha 4, Michle, 14000, CZ  
(210) O-577780  
(591) Barevná  
(511) (35) reklamní, marketingové a propagační služby, informace pro spotřebitele, pomoc v obchodní a podnikatelské činnosti, management a administrativní služby, obchodní konzultační a poradenské služby; (36) pojišťovací služby, pojištění, finanční, peněžní a bankovní služby, finanční odhady, služby nemovitostní (realitní služby), získávání finančních prostředků a finanční sponzorování; (42) služby IT, služby testování, služby ověřování a služby kontroly kvality, služby v oblasti informačních technologií; (45) právní služby, bezpečnostní služby, záchranné služby, služby ostrahy a vymáhací služby, vyhledávání osobních informací.

Třídy výrobků a služeb:

35, 36, 42, 45

(540)



(593) Obrazová

(111) **396235**  
(220) 23.02.2022  
(320) 23.02.2022  
(442) 11.05.2022  
(151) 29.03.2023  
(730) **SV Pro-finance, spol. s r. o.**, Vyskočilova 1481/4, Praha 4, Michle, 14000, CZ  
(210) O-577781  
(591) Barevná  
(511) (35) reklamní, marketingové a propagační služby, informace pro spotřebitele, pomoc v obchodní a podnikatelské činnosti, management a administrativní služby, obchodní konzultační a poradenské služby; (36) pojišťovací služby, pojištění, finanční, peněžní a bankovní služby, finanční odhady, služby nemovitostní (realitní služby), získávání finančních prostředků a finanční sponzorování; (42) služby IT, služby testování, služby ověřování a služby kontroly kvality, služby v oblasti informačních technologií; (45) právní služby, bezpečnostní služby, záchranné služby, služby ostrahy a vymáhací služby, vyhledávání osobních informací.

Třídy výrobků a služeb:

35, 36, 42, 45



(540)



(593) Obrazová

- (111) **396236**  
(220) 23.05.2022  
(320) 23.05.2022  
(442) 21.12.2022  
(151) 29.03.2023  
(730) **Vrabel Petr Ing.**, Malovická 2762/3, Praha 4, Záběhlice, 14100, CZ  
(210) O-579402  
(591) Barevná  
(511) (16) balicí materiály z lepenky, balicí materiály vyrobené z papíru, balicí krabice z papíru, balicí kontejnery z lepenky, adresní razítka, vánoční blahopřání, blahopřání, kalendáře, tištěné kalendáře, stolní kalendáře, kalendáře trhací, nástěnné kalendáře, kancelářské potřeby, s výjimkou nábytku, pera (kancelářské potřeby), obaly na lahve z lepenky nebo papíru, papírové bannery, papírové podtácky, podtácky pod pивní sklenice (papírové), papírové podtácky pod nápojové sklenice, psací potřeby, pera (psací potřeby), razítka, papírové etikety, etikety, kromě textilních, lepicí natištěné etikety; (21) papírové nebo plastové kelímky, sklenice na pivo, džbány na pivo, džbány na pivo, pивní püllitry, pивní tácky, jiné než papírové nebo textilní, sklenice, nádoby na pití a barové příslušenství, sklenice na pití, otvíráky na lahve; (25) trička, mikiny, mikiny s kapucí, čepice, sportovní čepice; (32) pivo a nealkoholické pivo, pivovarnické výrobky, ochucené pivo, pšeničné pivo, zázvorové pivo, pивní mladina.  
Třídy výrobků a služeb:  
16, 21, 25, 32

(540)



(593) Obrazová

- (111) **396237**  
(220) 20.06.2022  
(320) 20.06.2022  
(442) 21.12.2022  
(151) 29.03.2023  
(730) **Ryglová Renata JUDr.**, Na příkopě 854/14, Praha 1, Nové Město, 11000, CZ  
(210) O-579950  
(511) (35) propagace, reklama, personální poradenství, marketing, psychologické testování za účelem výběru zaměstnanců, cílený marketing, reklama on-line v počítačové síti, poradenské služby pro obchodní vedení; (41) koučink (školení), organizování zábavních akcí, poradenství pro volbu povolání (v oblasti vzdělávání nebo školení), pořádání a vedení kolokvií, pořádání a vedení konferencí, pořádání a vedení kongresů, pořádání a vedení osobních vzdělávacích fór, pořádání a vedení seminářů, pořádání a vedení symposií, pořádání a vedení workshopů (školení), poskytování informací v oblasti vzdělávání, profesní rekvalifikace, předávání know-how (odborné vzdělávání), předávání obchodních znalostí a obchodního know-how (odborné vzdělávání), soukromá výuka, školení, výroba podcastů.  
Třídy výrobků a služeb:  
35, 41

(540)

**NAPLNO**

(592) Slovní

- (111) **396238**  
(220) 21.06.2022  
(320) 21.06.2022  
(442) 19.10.2022  
(151) 29.03.2023  
(730) **Iovino Salvatore**, Via Circumvallazione 6, San Paolo Bel Sito, IT  
(740) **Rozehnal & Kuchař**, doc. JUDr. Aleš Rozehnal Ph.D., Železná 490/14, Praha 1, Staré Město, 11000  
(210) O-579987  
(511) (21) nádoby, kuchyňské náčiní a nádoby, kosmetické a hygienické potřeby a potřeby pro péči o krásu; (29) hotová jídla, instantní potraviny a pikantní svačinky připravené ke konzumaci ze surovin uvedených ve tř. 29, jedlé oleje a tuky, maso a masné výrobky, mléčné výrobky a jejich náhražky, oleje a tuky, polévky a vývary, masové výtažky, ptačí vejce a vaječné výrobky, ryby, mořské plody a měkkýši, neživí, střívkva na uzeniny, přírodní a umělá, upravený hmyz a larvy, zpracované ovoce, houby a zelenina, ořechy a luštěniny; (30) cukr, přírodní sladidla, sladké polevy a náplně, výrobky z včelích produktů, káva, čaj, kakao a jejich náhražky, led, zmrzlina, mražené jogurty a sorbety, pekárenské výrobky, cukrovinky, čokoláda a zákusky, polotovary a jednohubky, soli, chuťové přísady, ochucovačla a koření, zpracované obilí, škrob a produkty z nich vyrobené, pečící přípravky a droždí; (31) krmiva a potrava pro zvířata, návnady, nikoli umělé, podestýlky a stelivo pro zvířata, zemědělské a vodní plodiny, zahradnické a lesní produkty, živá zvířata a živé organismy k chovným účelům; (35) obchodní poradenské služby a obchodní informace pro spotřebitele, pomoc v obchodní a podnikatelské činnosti, management a administrativní služby, reklama, marketing a propagační služby, reklamní, marketingové a propagační služby; (43) dočasné ubytování, informace o dočasném ubytování, poradenské a rezervační služby, dočasné ubytování (služby), informace o dočasném ubytování, poradenské a rezervační služby týkající se dočasného ubytování, informační, poradenské a rezervační služby v oblasti poskytování jídla a pití, poskytování jídla a nápojů, pronájem nábytku, povlečení, prostírání a vybavení k poskytování jídla a nápojů.  
Třídy výrobků a služeb:  
21, 29, 30, 31, 35, 43

(540)

**SASY.RE**

(592) Slovní

- (111) **396239**  
(220) 24.06.2022  
(320) 24.06.2022  
(442) 21.12.2022  
(151) 29.03.2023  
(730) **in medio a.s.**, Újezd 450/40, Praha 1, Malá Strana, 11800, CZ

- (740) PELIKÁN KROFTA KOHOUTEK advokátní kancelář s.r.o., Újezd  
450/40, Praha 1, Malá Strana, 11800  
(210) O-580063  
(591) Barevná  
(511) (16) filtrační materiály z papíru, lepidla pro kancelářské potřeby nebo pro domácnost, dekorační materiály a materiály pro umělce v rámci této třídy, ozdobné a umělecké prostředky a materiály v rámci této třídy, papír a lepenka, pytle a balicí a obalové materiály a materiály pro skladování z papíru, lepenky nebo z plastů, tiskárenské výrobky, papírnické zboží a vzdělávací potřeby papírové, umělecké předměty a figuríny z papíru a lepenky a architektonické modely; (34) kuřácké potřeby, tabák a tabákové výrobky (včetně náhražek), zápalky; (35) obchodní služby a obchodní informace pro spotřebitele, pomoc v obchodní a podnikatelské činnosti, management a administrativní služby, reklamní, marketingové a propagační služby; (36) finanční odhady, finanční, peněžní a bankovní služby, pojištění, pojišťovací služby, poskytování předplacených karet a kuponů, služby nemovitostní (realitní služby), služby úschovy, získávání finančních prostředků a finanční sponzorování; (41) překladatelské a tlumočnické služby, rezervace vstupenek na vzdělávací, zábavní a sportovní aktivity a akce a související rezervační služby, služby v oblasti vzdělávání, zábavy a sportu, výchova, zveřejňování, oznamování a psaní textů, s výjimkou reklamních; (42) služby v oblasti podpory informačních technologií; (45) politické služby, právní služby, bezpečnostní služby, záchranné služby, služby ostražky a vymáhací služby.

Třídy výrobků a služeb:  
16, 34, 35, 36, 41, 42, 45

(540)

IN|MEDIO

(593) Obrazová

- (111) **396240**  
(220) 28.06.2022  
(320) 28.06.2022  
(442) 21.12.2022  
(151) 29.03.2023  
(730) **DOBROTA GASTRO s.r.o.**, Nikoly Vapcarova 3270/7, Praha 4, Modřany, 14300, CZ  
(740) Oleksandr Hrechko, Hradešinská 2334/37, Praha 10, Vinohrady, 10100  
(210) O-580101  
(591) Barevná  
(511) (30) cukroví, cukrovinky, cukrářské výrobky z odpalovaného těsta, linecké cukrářské výrobky, šlehané cukrářské výrobky, kynuté cukrářské výrobky, dorty, zákusky, moučníky, čokoládové krémy, želé ovocné (cukrovinky), rohlíčky, řezy (zákusky), piškoty, chlebičky, rolády (zákusky), trubičky (sladké pečivo), dezerty, závin, taštičky, šuhajda (zákusky), kokosky, indiánky, hřbety a tunely (zákusky), esíčka, rohlíky, větrníky, pečivo, pečivo jemné, drobné pečivo, běžné pečivo, trvanlivé pečivo, smažené pečivo, čajové pečivo, tukové pečivo, pečivo máslové, housky, rohlíky, bulky, bagety, veky, chlebičky plněné masem nebo sýrem, těstoviny všeho druhu, káva, čaj, ovesná mouka, ovesné vločky, ovesná krupice, moučné výrobky, pekařské výrobky; (39) silniční motorová doprava vnitrostátní a mezinárodní, přeprava zboží, skladovací služby; (43) hostinská činnost.  
Třídy výrobků a služeb:  
30, 39, 43

(540)



(593) Obrazová

- (111) **396241**  
(220) 27.07.2022  
(320) 27.07.2022  
(442) 21.12.2022  
(151) 29.03.2023  
(730) **Vondra Jaromír Bc.**, Horolezecká 919/13, Praha 10, Hostivař, 10200, CZ  
(210) O-580501  
(511) (25) obuv, oděvy, pokrývky hlavy, sportovní tílka, trička, trička bez rukávů, trička s potiskem, trička s dlouhým rukávem, sportovní trička odvádějící vlhkost, trička s krátkým rukávem, trička s falešným rolákem, sportovní trička s krátkým rukávem, sportovní čepice a klobouky, dámská krátká přiléhavá trička, krátké kalhoty, kalhoty, šortky, legíny, sportovní legíny, cvičební oděvy, košile, košile s krátkým rukávem, pulovry, sportovní dresy, svrchní oděvy, svetry.

Třídy výrobků a služeb:  
25

(540)

**MYNAME WEAR**

(592) Slovní

- (111) **396242**  
(220) 19.08.2022  
(320) 19.08.2022  
(442) 21.12.2022  
(151) 29.03.2023  
(730) **Max banka a.s.**, Na strži 2097/63, Praha 4, Krč, 14000, CZ  
(210) O-580898  
(511) (35) reklamní služby, tvorba reklamních materiálů; (36) finanční, peněžní a bankovní služby, poskytování bezpečnostních schránek, poskytování bezpečnostních depozitních schránek, služby bezpečnostních schránek na cennosti, cenné papíry a vzácné kovy, poskytování informací vztahujících se ke službám bezpečnostních schránek na cennosti, cenné papíry a vzácné kovy, služby úschovy, služby spojené s běžnými účty, úschova cennosti, úschova cenných papírů, depozitní úschova cenných předmětů; (45) pronájem bezpečnostních schránek.

Třídy výrobků a služeb:  
35, 36, 45

(540)

**NEO safe**

(592) Slovní

- (111) **396243**  
(220) 19.08.2022  
(320) 19.08.2022  
(442) 21.12.2022  
(151) 29.03.2023  
(730) **Max banka a.s.**, Na strži 2097/63, Praha 4, Krč, 14000, CZ  
(210) O-580899  
(511) (35) reklamní služby, příprava reklamních materiálů; (36) finanční, peněžní a bankovní služby, vedení vkladů, vkladové služby, finanční služby v oblasti spoření, vedení spořicího účtu, služby spojené s běžnými účty.

Třídy výrobků a služeb:  
35, 36

(54) **NEO vklad**

(592) Slovní

(111) **396244**

(220) 06.09.2022

(320) 06.09.2022

(442) 21.12.2022

(151) 29.03.2023

(730) **JANÁK BROS. spol. s r.o.**, Ledická 2207/19, Plzeň, Bolevec, 32300, CZ

(740) AK Vovsíř, Rösch, Kocina a spol., Mgr. Jan Kocina, Malá 43/6, Plzeň, Vnitřní Město, 30100

(210) O-581171

(511) (5) potravní doplňky a dietetické přípravky pro lékařské použití; (16) filtrační materiály z papíru, jednorázové papírové výrobky, a to sáčky, tašky, krabice, dortové krabice, lepidla pro kancelářské potřeby nebo pro domácnost, dekorační materiály a materiály pro umělce, ozdobné a umělecké prostředky a materiály, papír a lepenka, pytle a balicí a obalové materiály a materiály pro skladování z papíru, lepenky nebo z plastů, tiskárenské výrobky, papírnické zboží a vzdělávací potřeby, s výjimkou přístrojů, umělecké předměty a figuríny z papíru a lepenky a architektonické modely, papírové filtry do kávovarů, papírové filtry na čaj, vodní filtry z papíru, čisticí papírové utěrky, dekorace na stůl z papíru, kapesníky papírové, kartonové podtácky, kartonové stolní prostírání, kartonové tácky pod pivní sklenice, kuchyňský papír, papír na balení potravin, papírová prostírání, papírová stolní prostírání, papírové bannery, papírové filtry na přípravu kávy, papírové ozdoby na stůl, papírové podtácky, papírové podtácky pod nápojové sklenice, papírové stolní prádlo, papírové stolní ubrusky, papírové tácky pod pivní sklenice, papírové toaletní ubrusky, papírové ubrusky na odličování, papírové ubrusky pro domácnost, papírové ubrusky (stolní), papírové ubrusy, papírové utěrky, papírové vlajky a vlaječky, plakáty z papíru; (21) nádobí, kuchyňské náčiní a nádoby, nezpracované a polozpracované sklo s výjimkou skla používaného ve stavebnictví, sochy, figurky, plakety a medaile a umělecké předměty vyrobené z materiálů jako porcelán, terakota nebo sklo, zahrnuté v této třídě, čajové cedníky, čajové konvice [neelektrické], čajové konvice z drahých kovů, čajové šálky [yunomi], čajové servery, jiné než z drahých kovů, čajové servery z drahých kovů, chladicí nádoby na máslo, chladicí nádoby (přenosné) neelektrické, chladicí výrobky na udržování potravin nebo nápojů ve studeném stavu, chlebníky (schránky na chléb), chladicí zařízení na potraviny pro domácnost obsahující chladicí směsi (chladicí média), dávkovače na papírové ubrusky, dávkovače ubrousků, dezertní talířky, domácí nebo kuchyňské potřeby, a to porcelánové hrnky, plecháček, termohrnky a termobox na polévku, ekokelímek, dortové lopatky, dózy, boxy a nádoby pro použití v domácnosti a kuchyni, dózy na cukrovinky, dózy na sušenky, dózy na čaj, nikoli ze vzácných kovů, filtry kávové, s výjimkou elektrických (nikoliv z papíru), držáky uzpůsobené na papírové utěrky, zásobníky na papírové ručníky, papír na leštění a papír na čištění, džbánky na sirup, džbánky na smetanu, formy na koláče a dorty, formy na pečení [kuchyňské], hrnce, hrníčky, hrnky a šálky, hrnky na kávu, izolované lahve, jídelní podložky z plastových materiálů, jídelní misky (na vaření rýže), jídelní misky (ěsusy), jídelní podnosy, jídelní soubory, jídelní soupravy [nádobí], kávové konvice (neelektrické), kávové servery [stolní nádoby], kávové servery z drahých kovů, kávové servery z porcelánu, kávové soupravy, s výjimkou souprav z drahých kovů, kazety na cukrovinky vyrobené z drahých kovů, keramické kávové servery, keramické servírovací nádoby, keramické stolní nádoby, keramika na použití v domácnosti, konvice na vaření vody, neelektrické, konvice na kávu, jiné než z drahých kovů, krabice na jídlo, krabice na bonbóny, jiné než z drahých kovů, krabice na sendviče, krabice na sušenky, krabičky na čaj, kroužky na ubrusky, kuchyňská prkénka, kuchyňská struhadla, lahve, mlýnky na kávu, mlýnky na kávu na ruční pohon, nabeřačky na kávu, nabeřačky na zmrzlinu, obaly ke chlazení potravin a nápojů, obruče na dorty, odkapávací podložky na čaj, odkapávací tácy, piknikové koše s vybavením, plastové lahve, plastové podtácky, plastové talíře (nádoby), plechové nádoby (ěsusy), plechy na pečení, podložky pod čajové konvice, podložky pod horké nádoby, podložky pod hrnce [stolování], podložky pod nádoby, kromě papírových nebo látkových, podšálky, podšálky, jiné než z drahých kovů, podšálky z drahých kovů, podšálky z porcelánu, poháry na ovoce, poháry na zmrzlinu, poklopy na dorty, poklopy na jídlo, potřeby na pečení, potřeby kuchyňské, neelektrické, přenosné krabičky na čaj, šálky na čaj, šálky na kávu, servírovací podnosy, papírové kelímky na kávu; (24) látky, textilie, textilní filtrační materiály, tkaniny, bannery z textilí nebo plastických hmot,

kuchyňské utěrky (textil), látkové štítky, prádlo (nikoliv osobní); (29) hotová jídla na bázi zeleniny, hotová jídla na bázi masa, jedlé oleje a tuky, maso a masné výrobky, mléčné výrobky a jejich náhražky, polévky a vývary, masové výtažky, ptačí vejce a vaječné výrobky, ryby, mořské plody a měkkýši, neživí, střívka na uzeniny, přírodní a umělá, upravený hmyz a larvy, zpracované ovoce, houby a zelenina, ořechy a luštěniny, chuťovky na bázi mléka, chlazené mléčné dezerty, dezerty na bázi náhražkového mléka, dezerty z mléčných výrobků, dípy (omáčky) na bázi mléka, instantní smetana do kávy, instantní smetana do nápojů, jogurtové dezerty, jogurtové nápoje, jogurty, jogurty na pití, kefir [mléčný nápoj], mléčné pudinky, mléčné tvarohy, mléčné výrobky do kávy, mléčný čaj s větším podílem mléka, mléko, náhražka smetany [náhrady mléčných výrobků], náhražky kysané smetany, náhražky zakysaného mléka, nápoje na bázi mléka, nápoje na bázi jogurtu, nápoje na bázi sóji používané jako náhražky mléka, želé, džemy, kompoty, ovocné a zeleninové pomazánky, marmeláda, ovocný džem, artyčoky, konzervované, arašidy, zpracované, arašidy v plechovce; (30) cukr, přírodní sladidla, sladké polevy a náplně, káva, čaj, kakao a jejich náhražky, led, zmrzlina, mražené jogurty a sorbety, pekárenské výrobky, cukrovinky, čokoláda a zákusky, soli, chuťové přísady, ochucovadla a koření, zpracované obilí, škrob a produkty z nich vyrobené, pečicí přípravky a droždí, cukr, med, sirupy a melasa, cereální tyčinky a energetické tyčinky, chléb, croissanty, čokoládové ozdoby na dorty a koláče, cukrovinky tekuté, cukrovinky, tvrdé, moučníky, zákusky, dorty a sušenky, brownie (čokoládové pečivo), borůvkové koláče, bezmasé koláče, čerstvé plněné pečivo, čerstvé rolky s párkem, čokoládové dorty, čokoládové oplatky, čokoládové pečivo, čokoládové sušenky, čokoládovo-karamelové oplatky, čeme brůle, cukrářské piškoty [pečivo], cukrářské výrobky, dort s cukrovinkami, dorty, koláče, koláčky, kornoutky na zmrzlinu, křehké pečivo, křehké pečivo - sušenky, křehké těsto, listové těsto, moučníky, mražené dorty a koláče, mražené jogurtové dorty, mražené pečivo, muffiny, oplatky, ovocné koláče, palačinky (crepes), permik, quiche (slaný koláč), aromatické čaje [k jiným než léčebným účelům], balené čaje [k jiným než léčebným účelům], čaj, cappuccino, espresso, frappé (ledový nápoj), heřmánkový čaj, horká čokoláda, hotová káva a kávové nápoje, hotové kakao a kakaové nápoje, káva, káva bez kofeinu, kávové boby, káva s čokoládou, kávové esence, kávové kapsle, kávové koncentráty, kávové náhražky [kávové náhražky nebo rostlinné přípravky užitě jako káva], kávové náhražky na bázi cikorky, kávové náhražky [na bázi obilnin nebo cikorky], kávové náplně, káva (nepražná), káva [pražená, v prášku, granulovaná nebo v nápojích], kávové nápoje obsahující mléko, kávové nápoje obsahující zmrzlinu (affogato), kávové příchutě, kávové sáčky, kávové výtažky, kávové výtažky užitě jako kávové náhražky, ledová káva, ledový čaj, mletá káva, mletá kávová zrna, nápoje na bázi čaje, nápoje na bázi kávy, ovocné čaje, pražená kávová zrna, příchutě do kávy; (32) nealkoholické nápoje, odalkoholizované nápoje, pivo a nealkoholické pivo, pivovarnické výrobky v rámci této třídy, přípravky pro výrobu nealkoholických nápojů, džusy, energetické nápoje, nealkoholické nápoje na bázi ořechů a sóji, nápoje iontové, ledová tříšť, čistěná pitná voda, destilovaná pitná voda, lahvová voda, minerální a sycené vody, neperlivá voda, ochucené vody, stolní vody; (33) alkoholické esence a výtažky, alkoholické nápoje (s výjimkou piva), mošt alkoholizovaný (cidre), alkoholické přípravky pro výrobu nápojů, cider, kvašený jablečný mošt, přípravky k výrobě alkoholických nápojů, alkoholické nápoje (destiláty), lihoviny [nápoje], víno, předpřipravené alkoholické nápoje; (41) rezervace vstupenek na vzdělávací, zábavní a sportovní aktivity a akce a související rezervací služby, služby v oblasti vzdělávání, zábavy a sportu, výchova, vzdělávání, zábava a sportovní činnost, zveřejňování, oznamování a psaní textů; (43) informační, poradenské a rezervací služby v oblasti poskytování jídla a pití, poskytování jídla a nápojů, pronájem nábytku, povlečení, prostírání a vybavení k poskytování jídla a nápojů, barmanské služby, bary, bary nabízející ovocné nápoje, bistra (služby), bufety, čajovny, catering (poskytování jídla a nápojů), delikatesy (restaurace), denní bary (v restauraci, hotelu), firemní akce (poskytování jídel a nápojů), poskytování jídla a nápojů, kavárna, klubové služby (poskytování jídla a nápojů), modelování potravin, podávání alkoholických nápojů, podávání jídel a nápojů, podávání jídel a nápojů hostům v restauracích, podávání jídel a nápojů v internetových kavárnách, pořádání banketů, pohostinství (služby), pořádání svatebních recepcí (potraviny a nápoje), poskytování jídla a nápojů prostřednictvím mobilního nákladního auta, příprava jídel, příprava jídel pro druhé na základě využití outsourcingu, příprava pokrmů, restaurační služby v oblasti rychlého občerstvení, služby bufetů pro denní bary, služby čajoven, catering - jídlo a nápoje pro instituce, catering - jídlo a nápoje pro bankety, cateringové služby pro exteriér, cateringové služby pro hotely, cateringové služby zaměřené na zásobování jídel, gastronomické služby, mobilní cateringové služby, poskytování stravování

a nápojů pro veletržní a výstavní prostory, zajišťování hromadného stravování (catering).

Třídy výrobků a služeb:

5, 16, 21, 24, 29, 30, 32, 33, 41, 43

(540)

(593) Obrazová

(111) **396245**

(220) 26.09.2022

(320) 26.09.2022

(442) 21.12.2022

(151) 29.03.2023

(730) **SK Šacung Benešov z.s.**, Masarykovo náměstí 154, Benešov, 25601, CZ

(210) O-581524

(591) Barevná

(511) (16) knihy, časopisy, periodické i neperiodické tiskoviny, fotografie, papírové vlajky, tištěné reklamní materiály; (35) propagační, inzertní a reklamní činnost, marketing, administrativa; (41) výchova, vzdělávání, zábava, sportovní a kulturní aktivity, organizování sportovních soutěží, provozování a pronájem sportovních zařízení.

Třídy výrobků a služeb:

16, 35, 41

(540)



(593) Obrazová

(111) **396246**

(220) 29.09.2022

(320) 29.09.2022

(442) 21.12.2022

(151) 29.03.2023

(730) **Musil Jan Bc.**, Osadní 869/32, Praha 7, Holešovice, 17000, CZ

(210) O-581594

(511) (9) počítačový software, aplikační software, software; (35) reklamní, marketingové a propagační služby, obchodní poradenské služby a informace pro spotřebitele; (36) finanční, peněžní a bankovní služby; (41) služby v oblasti vzdělávání, zábavy a sportu.

Třídy výrobků a služeb:

9, 35, 36, 41

(540)

**VEGGIECOIN**

(592) Slovní

(111) **396247**

(220) 29.09.2022

(320) 29.09.2022

(442) 21.12.2022

(151) 29.03.2023

(730) **Langer Pavel**, 94, Vlčková, 76319, CZ

(740) **Mgr. Bc. Martina Slezáková**, Fabiánka I 250, Zlín, Kudlov, 76001

(210) O-581599

(591) Barevná

(511) (25) pánské, dámské a dětské oděvy, oděvní módní doplňky; (35) reklama a propagace, marketing; (41) živá hudba, pořádání a uvádění koncertů, koncertní vystupování, vydávání zvukových a obrazově zvukových nosičů, psaní a skládání písní, skládání hudby.

Třídy výrobků a služeb:

25, 35, 41

(540)



(593) Obrazová

(111) **396248**

(220) 30.09.2022

(320) 30.09.2022

(442) 21.12.2022

(151) 29.03.2023

(730) **moonlight global s. r. o.**, Nemocničná 615, Galanta, SK

(740) **Trama Legal s.r.o.**, advokátní kancelář, Bottova 2A, 811 09 Bratislava

(210) O-581616

(511) (5) vitamínové doplňky, potravinové doplňky, výživové doplňky; (9) brýle.

Třídy výrobků a služeb:

5, 9

(540)

**moonlight**

(592) Slovní

(111) **396249**

(220) 04.10.2022

(320) 04.10.2022

(442) 21.12.2022



- (151) 29.03.2023  
(730) **VS PETROL s.r.o.**, Španielova 1701/52a, Praha 6, Řepy, 16300, CZ  
(740) Ing. Michal Jupa, patentový zástupce, Na Baních 1385, Praha 5, Zbraslav, 15600  
(210) O-581656  
(591) Barevná  
(511) (4) pohonné hmoty, paliva, maziva, motorové oleje, plyn kapalný palivový, plyn pro osvětlení; (35) zprostředkovatelská, konzultační a poradenská činnost v oblasti obchodu s potravinářskými výrobky všeho druhu jako s pečivem, cukrovinkami, sušenkami, mléčnými výrobky, zmrzlinami, snacky, hotovými pokrmy určenými k přímé konzumaci, uzeninami, konzervovanými výrobky, s alkoholickými i nealkoholickými nápoji, s kuřáckými potřebami, s tiskovinami, s hračkami, s drogistickými potřebami, s autodoplňky a náhradními díly pro motorová vozidla, s pohonnými hmotami, s motorovými oleji, s mazivy, s palivovými plyny, reklama, propagace, inzerce a poskytování obchodních informací prostřednictvím všech druhů médií, marketing; (37) provozování čerpacích stanic s pohonnými hmotami, mazivy, palivy a plyny, servisy, opravy a údržba motorových vozidel, mytí vozidel; (39) skladování pohonných hmot, paliv, maziv a plynů, nákladní přeprava a rozvoz pohonných hmot, paliv, maziv a plynů; (43) služby zajišťující stravování a nápoje, hostinská činnost, provoz restaurace, kavárny, vinárny apod., služby zajišťující dočasně ubytování.

Třídy výrobků a služeb:  
4, 35, 37, 39, 43

(540)



(593) Obrazová

- (111) **396250**  
(220) 04.10.2022  
(320) 04.10.2022  
(442) 21.12.2022  
(151) 29.03.2023  
(730) **Holešinská Simona**, č. p. 314, Starý Poddvorov, 69616, CZ  
(740) Mgr. Robin Sedláček, advokát, Bašty 413/2, Brno, Brno-město, 60200  
(210) O-581659  
(591) Barevná  
(511) (38) vysílání audiovizuálního a multimediálního obsahu prostřednictvím internetu, streaming zvukového, vizuálního a audiovizuálního materiálu prostřednictvím globální počítačové sítě, přenos dat nebo audiovizuálních obrazů prostřednictvím globální počítačové sítě nebo internetu, distribuce dat nebo audiovizuálních záznamů prostřednictvím globální počítačové sítě nebo internetu, přenos a distribuce dat nebo audiovizuálních obrázků prostřednictvím globální počítačové sítě nebo internetu; (41) vzdělávací služby v oblasti kosmetické terapie, vzdělávací semináře zaměřené na kadeřnické techniky, kurzy osobního rozvoje, kurzy sebeuvědomění (školení), výukové kurzy vztahující se ke zdraví, vyučování, vzdělávání, vzdělávání dospělých, dálkové kurzy, dálkové vzdělávání, korespondenční kurzy, konzultační služby v oblasti vzdělávání, vzdělávání vztahující se ke zdraví, vzdělávání zaměřené na tělesné zdraví, pořádání a realizace workshopu (vzdělávání), plánování seminářů za účelem vzdělávání, poradenské služby v oblasti vzdělávání, organizování seminářů zaměřených

na vzdělávání, pořádání seminářů zaměřených na vzdělávání, předávání know-how [odborné vzdělávání], poskytování vzdělávání ve vztahu ke zdraví, služby dálkového vzdělávání poskytované on-line, kurzy pro zvyšování kvalifikace a další vzdělávání, vedení workshopu za účelem vzdělávání, odborné vzdělávání v oblasti prevence zdravotních problémů, odborné vzdělávání v oblasti zdraví a wellness, pořádání a vedení setkání v oblasti vzdělávání, předávání podnikatelských znalostí a know-how [odborné vzdělávání], poskytování informací vztahujících se k pokračujícímu vzdělávání prostřednictvím internetu, poskytování online vzdělávání z počítačové databáze nebo prostřednictvím internetu nebo extranetu, výroba audiovizuálních nahrávek, půjčování audiovizuálních nahrávek, produkce audiovizuálních prezentací, produkce audiovizuálních představení, výroba audiovizuálních prezentací, instruktaž týkající se péče o tělo; (44) kosmetické služby, kosmetické poradenské služby, kosmetické konzultační služby, kosmetické služby péče o tělo, kosmetické služby péče o obličej, kosmetické služby týkající se líčení, poradenské služby týkající se kosmetické péče, konzultační služby týkající se kosmetické péče, služby kosmetické péče o pleť a tělo, služby kosmetické péče o tělo, obličej a vlasy, služby kosmetického salonu, zejména se zaměřením na řasy, kadeřnické služby, služby kadeřnického salonu, kosmetické poradenství, kosmetické ošetření obličeje, kosmetické ošetření vlasu, kosmetická péče o tělo, poradenství v oboru péče o tělo a krásu

Třídy výrobků a služeb:  
38, 41, 44

(540)



(593) Obrazová

- (111) **396251**  
(220) 12.10.2022  
(320) 12.10.2022  
(442) 21.12.2022  
(151) 29.03.2023  
(730) **AGRO - Měřín, obchodní společnost, s.r.o.**, Zarybník 516, Měřín, 59442, CZ  
(740) Ing. Marcela Filipenská, Polní 302/32, Žďár nad Sázavou, Žďár nad Sázavou 2, 59102  
(210) O-581806  
(511) (5) potravní doplňky a dietetické přípravky, léčivé nápoje, bylinné čaje (léčivé nápoje), léčivé byliny, dietetické nápoje pro léčebné účely, nápoje obohacené vitaminy pro léčebné účely, nápojové směsi jako dietní doplňky, diabetické ovocné šťávy (nápoje) upravené pro léčebné účely, potravní speciálně vyrobené pro diabetiky, chléb obohacený vitaminy pro léčebné účely, diabetický chléb pro léčebné účely, potravní pro kojence a batolata, dietní doplňky pro kojence, nápoje pro kojence, potravní pro kojence a batolata, a to ovocné, zeleninové, masové, cereální mléčné i nemléčné kaše, přesnídávky, ovocné a maso-zeleninové příkrmy, sladové mléčné nápoje pro lékařské účely, sušené mléko pro výživu kojenců a batolat, jídla ze sušeného mléka pro kojence a batolata, mandlové mléko pro farmaceutické účely, alkohol k léčebným účelům, vitaminy a vitaminové přípravky; (29) maso a masné výrobky, čerstvé maso, maso (konzervované), zpracované maso, masové konzervy, mražené maso, mražené masové výrobky, hovězí maso, vepřové maso, drůbeží maso, zpracované ryby, mořské plody a měkkýši, neživí, potravinářské výrobky z ryb, mořských plodů a měkkýšů, maso a masné výrobky ze zvěřiny, skopové maso, jehněčí maso, kůzlečí

maso, uzenářské speciality, masové pomazánky, masové pěny, masové paštiky, masové aspiky, huspenina, masové chuťovky, vařená masová jídla, hotová jídla z masa, hotová jídla vyrobená převážně z masa, polévky a vývary, masové výtažky, polévky předvařené, instantní polévky, polévky v konzervách, droby, vnitřnosti, dršťky, uzeniny, párky, klobásy, salámy, šunka, uzený sýr, uzené maso, uzené ryby, sádlo, tlačěnka, jelito, krvavá tlačěnka, jitrnice, škvarky, zpracované ovoce, houby a zelenina, zpracované ořechy a luštěniny, želé, džemy, kompoty, upravené houby, houbový vývar, houbové výtažky na vaření, ovocné a zeleninové pomazánky, zelenina loupáná, krájená, mražená, konzervovaná, sušená a zavařená, hotová zeleninová jídla, hotové zeleninové výrobky, hotová jídla obsahující převážně zeleninu, brambory a výrobky z brambor mražené, konzervované, sušené nebo vařené spadající do této třídy, bramborové knedlíky, hotové saláty (zeleninové, ovocné), hotová zeleninová jídla pro batolata, pochutiny na bázi zeleniny, zeleninový vývar, zeleninové výtažky na vaření, koncentráty na vaření na bázi zeleniny, zeleninové šťávy na vaření, zeleninové pyré, zeleninové chipsy, zeleninové konzervy, zeleninový aspik, směsi nakládané zeleniny, kysané zelí, konzervovaná rajčata, sušená rajčata, rajčatový protlak, rajčatová šťáva na vaření, zpracované jedlé ořechy, zpracované ořechy, loupáné ořechy, ochucené ořechy, směsi ovoce a ořechů, pochutiny na bázi ořechů, organické tyčinky z ořechů nebo semínek, směsi pochutin obsahující zpracované ovoce a zpracované ořechy, jedlá semena, upravená kůra, ořechová semena, ovoce vařené, krájené, mražené, konzervované, sušené a zavařené, koncentráty na vaření na bázi ovoce, pomazánky sestávající převážně z ovoce, ovocné dezerty, ovocné konzervy, výrobky ze sušeného ovoce, svačinky na bázi ovoce, ovocná dřeva, ovocný protlak, ovocná kůra, jedlé oleje a tuky, olej z hroznových jader, vejce, ptačí vejce a vaječné výrobky, mléko, náhražky mléka, mléčné výrobky a jejich náhražky, mléčné nápoje, kefir (mléčný nápoj), mléčné koktejly, mléčné nápoje obsahující ovoce, mléčné pomazánky, mléčné tvarohy, mléčné dezerty, smetana (mléčný výrobek), mléčné nápoje s převažujícím podílem mléka, sýry, sýrové výrobky, sýrové pomazánky, sýrové klobásy, sýrové směsi, jogurty, jogurtové nápoje, jogurtové dezerty, zakysaná smetana, máslo, přepuštěné máslo, máslová směs, máslový olej, přípravky z másla; (30) cukr, přírodní sladidla, med, sirupy a melasa, zpracované obilí, škrob a produkty z nich vyrobené, pekárenské výrobky, bezlepkové pekárenské výrobky, směsi na přípravu pekárenských výrobků, sladké pečivo a cukrářské výrobky, výrobky z včelích produktů zařazené v této třídě, sladké polevy a náplně, cukrovinky, čokoládové cukrovinky, cereální tyčinky a energetické tyčinky, snídaňové cereálie, ovesné a kukuřičné kaše, čokoládové dezerty, sušené a čerstvé těstoviny, nudle, ochucené omáčky, těsta, těstíčka a jejich směsi, zahušťovací přípravky pro vaření pokrmů, čatni a pasty, omáčky v prášku, hořčice, ocet, vinný ocet, kečup, soli, chuťové přísady, ochucovadla a koření, koření směsi, majonéza, náhražka majonézy, káva, čaj, kakao a jejich náhražky, rýže, hotová jídla a polotovary a jídla rychlého občerstvení, a to jídla z kukuřice, obilnin, mouky a sezamu, těstovin a rýže, kreky, noky a knedlíky na bázi mouky, palačinky, pirohy, sendviče, pizzy, hotová jídla vyrobená z bramborové mouky, droždí a přípravky na kynutí potravin, lupínky, vločky (obilné), zmrzliny, zmrzlinové směsi, zmrzlinové nápoje, mražený jogurt (mražený sladký výrobek), sorbety (zmrzliny), nápoje ochucené čokoládou, jedlé rostlinné klíčky, pšeničné klíčky pro lidskou spotřebu, zpracované bylinky; (31) zemědělské a vodní plodiny, zahradnické a lesní produkty, semena, cibulky a sazenice k pěstování rostlin, sadbové brambory, čerstvé ovoce a zelenina, čerstvé hrozny, čerstvé ořechy, živé rostliny, čerstvé bylinky, čerstvé květiny, sušené květiny, čerstvé houby, krmiva a potrava pro zvířata, krmné směsi pro zvířata, jedlé pochoutky pro domácí mazlíčky, konzervované plodiny ke krmení zvířat, krmiva pro zvířata získaná z rostlinných látek, nápoje pro domácí zvířata, přípravky do krmiv pro zvířata, posilující krmiva; (32) nealkoholické nápoje, nealkoholické nápoje z ovocných šťáv, mošt, hroznový mošt (nekvášený), nealkoholické víno, nealkoholické nápoje obsahující zeleninové šťávy, ovocné a zeleninové šťávy a nápoje, organická ovocná a zeleninová šťáva, dřevňové šťávy zpracované vysokým tlakem za studena, nealkoholické výtažky z ovoce, konzervovaný vinný mošt, nekvášený, nealkoholický punč, nealkoholické nápoje s ovocnou příchutí, mražené nápoje na bázi ovoce, limonády, zázvorové pivo, minerální a sycené vody, neperlivá voda, voda se zvýšenou výživnou hodnotou, pivo a nealkoholické pivo, bezlepkové pivo, imitace piva, nápoje na bázi piva, pivní mladina, koktejly na bázi piva, piva z rukodělných pivovarů, pivovarnické výrobky, sirupy a jiné přípravky ke zhotovení nealkoholických nápojų, sladové sirupy do nápojų, koncentráty k přípravě nealkoholických nápojų, esence na výrobu nealkoholických nápojų, prášky používané při přípravě nealkoholických nápojų, nápoje pro sportovce, energetické nápoje (k jiným než lékařským účelům), nápoje iontové; (33) alkoholické nápoje (s výjimkou piva), víno, nápoje s nízkým obsahem alkoholu, nízkalkoholické víno, šumivé víno, svařené víno, hroznové víno,

ovocné víno, likéry, likérové víno, alkoholické přípravky pro výrobu nápojų, cider, alkoholické esence a výtažky, alkoholické výtažky z ovoce, předem namíchané alkoholické nápoje kromě piva, alkoholické hořké aperitivy, destilované nápoje, vinný destilát; (35) maloobchodní prodej výrobků uvedených výše ve třídách 5, 29, 30, 31, 32 a 33, velkoobchodní prodej výrobků uvedených výše ve třídách 5, 29, 30, 31, 32 a 33, prodej výrobků uvedených výše ve třídách 5, 29, 30, 31, 32 a 33 prostřednictvím e-shopu, sestavování, výroba a šíření reklamních materiálů, poskytování obchodních informací prostřednictvím webových stránek, předvádění výrobků, zprostředkování obchodů s potravinami a nápoji, potravinami doplňky a dietetickými přípravky, zemědělskými a vodními plodinami, zahradnickými a lesními produkty, krmivy a potravou pro zvířata, poskytování informací spotřebitelům v souvislosti s potravinami a nápoji, potravinami doplňky a dietetickými přípravky, zemědělskými a vodními plodinami, zahradnickými a lesními produkty, krmivy a potravou pro zvířata, maloobchodní služby související s prodejem předplacených bedniček s potravinami, propagace prodeje pro třetí osoby v souvislosti s potravinami a nápoji, potravinami doplňky a dietetickými přípravky, zemědělskými a vodními plodinami, zahradnickými a lesními produkty, krmivy a potravou pro zvířata, propagační aktivity, prodej výrobků prostřednictvím pojízdných prodejen, a to potravních doplňků a dietetických přípravků a alkoholu k léčebným účelům, zpracovaného ovoce, hub a zeleniny, ořechů a luštěnin, ryb, mořských plodů a měkkýšů (neživi), ptačích vajec a vaječných výrobků, polévek a vývarů, masových výtažků, mléka, mléčných výrobků a jejich náhražek, masa a masných výrobků, jedlých olejů a tuků, zpracovaného obilí, škrobu a produktů z nich vyrobených, pečících přípravků a droždí, soli, chuťových přísad, ochucovadel a koření, ledu, zmrzliny, mražených jogurtů a sorbetů, kávy, čaje, kakaa a jejich náhražek, cukru, přírodních sladidel, sladkých polev a náplní, výrobků z včelích produktů, pekárenských výrobků, cukrovinek, čokolády a zákusků, polotovarů, jednohubek a veškerých hotových jídel spadajících do tříd 29 a 30, zemědělských a vodních plodin, zahradnických a lesních produktů, krmiv a potravy pro zvířata, piva a pivovarnických výrobků, přípravků pro výrobu nápojų, nealkoholického piva, nealkoholických nápojų, přípravků k výrobě alkoholických nápojų, cideru, alkoholických přípravků pro výrobu nápojų, alkoholických nápojų s výjimkou piva, alkoholických esencí a výtažků, pronájem reklamního prostoru na webových stránkách, pronájem reklamní plochy na letáčích, obchodní informace a rady pro spotřebitele (poradna pro spotřebitele); (43) restaurační služby, příprava jídel, poskytování jídla a nápojų, služby kaváren, informační, poradenské a rezervační služby v oblasti poskytování jídla a pití, catering (poskytování jídla a nápojų), jídelny, služby týkající se jídel na odno s sebou, poskytování dočasného ubytování v penzionech, poskytování hotelového ubytování, poskytování rekreačního ubytování, hotely, ubytovny a penziony, prázdninové a turistické ubytování, služby mládežnických hostelů.

Třídy výrobků a služeb:  
5, 29, 30, 31, 32, 33, 35, 43

(540)



(593) Obrazová

(111) **396252**  
(220) 12.10.2022  
(320) 12.10.2022

(442) 21.12.2022  
(151) 29.03.2023  
(730) **AGRO - Měřín, obchodní společnost, s.r.o.**, Zarybník 516, Měřín, 59442, CZ  
(740) Ing. Marcela Filipenská, Polní 302/32, Žďár nad Sázavou, Žďár nad Sázavou 2, 59102  
(210) O-581807  
(591) Barevná  
(511) (5) potravní doplňky a dietetické přípravky, léčivé nápoje, bylinné čaje (léčivé nápoje), léčivé byliny, dietetické nápoje pro léčebné účely, nápoje obohacené vitaminy pro léčebné účely, nápojové směsi jako dietní doplňky, diabetické ovocné šťávy (nápoje) upravené pro léčebné účely, potraviny speciálně vyrobené pro diabetiky, chléb obohacený vitaminy pro léčebné účely, diabetický chléb pro léčebné účely, potraviny pro kojence a batolata, dietní doplňky pro kojence, nápoje pro kojence, potraviny pro kojence a batolata, a to ovocné, zeleninové, masové, cereální mléčné i nemléčné kaše, přesnídávky, ovocné a maso-zeleninové příkrmy, sladové mléčné nápoje pro lékařské účely, sušené mléko pro výživu kojenců a batolat, jídla ze sušeného mléka pro kojence a batolata, mandlové mléko pro farmaceutické účely, alkohol k léčebným účelům, vitaminy a vitaminové přípravky; (29) maso a masné výrobky, čerstvé maso, maso (konzervované), zpracované maso, masové konzervy, mražené maso, mražené masové výrobky, hovězí maso, vepřové maso, drůbeží maso, zpracované ryby, mořské plody a měkkýši, neživí, potravinářské výrobky z ryb, mořských plodů a měkkýšů, maso a masné výrobky ze zvěřiny, skopové maso, jehněčí maso, kůzlečí maso, uzenářské speciality, masové pomazánky, masové pěny, masové paštiky, masové aspiky, huspenina, masové chuťovky, vařená masová jídla, hotová jídla z masa, hotová jídla vyrobená převážně z masa, polévky a vývary, masové výtažky, polévky předvařené, instantní polévky, polévky v konzervách, droby, vnitřnosti, dršťky, uzeniny, párky, klobásy, salámy, šunka, uzený sýr, uzené maso, uzené ryby, sádlo, tlačěnka, jelito, krvavá tlačěnka, jitrnice, škvarky, zpracované ovoce, houby a zelenina, zpracované ořechy a luštěniny, želé, džemy, kompoty, upravené houby, houbový vývar, houbové výtažky na vaření, ovocné a zeleninové pomazánky, zelenina loupaná, krájená, mražená, konzervovaná, sušená a zavařená, hotová zeleninová jídla, hotové zeleninové výrobky, hotová jídla obsahující převážně zeleninu, brambory a výrobky z brambor mražené, konzervované, sušené nebo vařené spadající do této třídy, bramborové knedlíky, hotové saláty (zeleninové, ovocné), hotová zeleninová jídla pro batolata, pochutiny na bázi zeleniny, zeleninový vývar, zeleninové výtažky na vaření, koncentráty na vaření na bázi zeleniny, zeleninové šťávy na vaření, zeleninové pyré, zeleninové chipsy, zeleninové konzervy, zeleninový aspik, směsi nakládané zeleniny, kysané zelí, konzervovaná rajčata, sušená rajčata, rajčatový protlak, rajčatová šťáva na vaření, zpracované jedlé ořechy, zpracované ořechy, loupané ořechy, ochucené ořechy, směsi ovoce a ořechů, pochutiny na bázi ořechů, organické tyčinky z ořechů nebo semínek, směsi pochutin obsahující zpracované ovoce a zpracované ořechy, jedlá semena, upravená semena, ovoce vařené, krájené, mražené, konzervované, sušené a zavařené, koncentráty na vaření na bázi ovoce, pomazánky sestávající převážně z ovoce, ovocné dezerty, ovocné konzervy, výrobky ze sušeného ovoce, svačinky na bázi ovoce, ovocná dřev, ovocný protlak, ovocná kůra, jedlé oleje a tuky, olej z hroznových jader, vejce, ptačí vejce a vaječné výrobky, mléko, náhražky mléka, mléčné výrobky a jejich náhražky, mléčné nápoje, kefir (mléčný nápoj), mléčné koktejly, mléčné nápoje obsahující ovoce, mléčné pomazánky, mléčné tvarohy, mléčné dezerty, smetana (mléčný výrobek), mléčné nápoje s převažujícím podílem mléka, sýry, sýrové výrobky, sýrové pomazánky, sýrové klobásy, sýrové směsi, jogurty, jogurtové nápoje, jogurtové dezerty, zakysaná smetana, máslo, přepuštěné máslo, máslová směs, máslový olej, přípravky z másla; (30) cukr, přírodní sladidla, med, sirupy a melasa, zpracované obilí, škrob a produkty z nich vyrobené, pekárenské výrobky, bezlepkové pekárenské výrobky, směsi na přípravu pekárenských výrobků, sladké pečivo a cukrářské výrobky, výrobky z včelích produktů zařazené v této třídě, sladké polevy a náplně, cukrovinky, čokoládové cukrovinky, cereální tyčinky a energetické tyčinky, sníadaňové cereálie, ovesné a kukuřičné kaše, čokoládové dezerty, sušené a čerstvé těstoviny, nudle, ochucené omáčky, těsta, těstíčka a jejich směsi, zahušťovací přípravky pro vaření pokrmů, čatni a pasty, omáčky v prášku, hořčice, ocet, vinný ocet, kečup, soli, chuťové přísady, ochucovačla a koření, koření směsi, majonéza, náhražka majonézy, káva, čaj, kakao a jejich náhražky, rýže, hotová jídla a polotovary a jídla rychlého občerstvení, a to jídla z kukuřice, obilnin, mouky a sezamu, těstovin a rýže, krekry, noky a knedlíky na bázi mouky, palačinky, pirohy, sendviče, pizzy, hotová jídla vyrobená z bramborové mouky, droždí a přípravky na kynutí potravin, lupínky, vločky (obilné), zmrzliny, zmrzlinové směsi, zmrzlinové nápoje, mražený jogurt (mražený sladký výrobek), sorbety (zmrzliny), nápoje ochucené čokoládou, jedlé rostlinné

klíčky, pšeničné klíčky pro lidskou spotřebu, zpracované bylinky; (31) zemědělské a vodní plodiny, zahradnické a lesní produkty, semena, cibulky a sazenice k pěstování rostlin, sadbové brambory, čerstvé ovoce a zelenina, čerstvé hrozny, čerstvé ořechy, živé rostliny, čerstvé bylinky, čerstvé květiny, sušené květiny, čerstvé houby, krmiva a potravina pro zvířata, krmné směsi pro zvířata, jedlé pochoutky pro domácí mazlíčky, konzervované plodiny ke krmení zvířat, krmiva pro zvířata získaná z rostlinných látek, nápoje pro domácí zvířata, přípravky do krmiv pro zvířata, posilující krmiva; (32) nealkoholické nápoje, nealkoholické nápoje z ovocných šťáv, mošt, hroznový mošt (nekvášený), nealkoholické víno, nealkoholické nápoje obsahující zeleninové šťávy, ovocné a zeleninové šťávy a nápoje, organická ovocná a zeleninová šťáva, dřevové šťávy zpracované vysokým tlakem za studena, nealkoholické výtažky z ovoce, konzervovaný vinný mošt, nekvašený, nealkoholický punč, nealkoholické nápoje s ovocnou příchutí, mražené nápoje na bázi ovoce, limonády, zázvorové pivo, minerální a syčené vody, neperlivá voda, voda se zvýšenou výživnou hodnotou, pivo a nealkoholické pivo, bezlepkové pivo, imitace piva, nápoje na bázi piva, pивní mladina, koktejly na bázi piva, piva z rukodělných pivovarů, pivovarnické výrobky, sirupy a jiné přípravky ke zhotovování nealkoholických nápojů, sladové sirupy do nápojů, koncentráty k přípravě nealkoholických nápojů, esence na výrobu nealkoholických nápojů, prášky používané při přípravě nealkoholických nápojů, nápoje pro sportovce, energetické nápoje (k jiným než lékařským účelům), nápoje iontové; (33) alkoholické nápoje (s výjimkou piva), víno, nápoje s nízkým obsahem alkoholu, nízkoalkoholické víno, šumivé víno, svařené víno, hroznové víno, ovocné víno, likéry, likérové víno, alkoholické přípravky pro výrobu nápojů, cider, alkoholické esence a výtažky, alkoholické výtažky z ovoce, předem namíchané alkoholické nápoje kromě piva, alkoholické hořké aperitivy, destilované nápoje, vinný destilát; (35) maloobchodní prodej výrobků uvedených výše ve třídách 5, 29, 30, 31, 32 a 33, velkoobchodní prodej výrobků uvedených výše ve třídách 5, 29, 30, 31, 32 a 33, prodej výrobků uvedených výše ve třídách 5, 29, 30, 31, 32 a 33 prostřednictvím e-shopu, sestavování, výroba a šíření reklamních materiálů, poskytování obchodních informací prostřednictvím webových stránek, předvádění výrobků, zprostředkování obchodů s potravinami a nápoji, potravními doplňky a dietetickými přípravky, zemědělskými a vodními plodinami, zahradnickými a lesními produkty, krmivy a potravou pro zvířata, poskytování informací spotřebitelům v souvislosti s potravinami a nápoji, potravními doplňky a dietetickými přípravky, zemědělskými a vodními plodinami, zahradnickými a lesními produkty, krmivy a potravou pro zvířata, maloobchodní služby související s prodejem předplacených bedniček s potravinami, propagace prodeje pro třetí osoby v souvislosti s potravinami a nápoji, potravními doplňky a dietetickými přípravky, zemědělskými a vodními plodinami, zahradnickými a lesními produkty, krmivy a potravou pro zvířata, propagační aktivity, prodej výrobků prostřednictvím pojezdých prodejen, a to potravních doplňků a dietetických přípravků a alkoholu k léčebným účelům, zpracovaného ovoce, hub a zeleniny, ořechů a luštěnin, ryb, mořských plodů a měkkýšů (neživí), ptačích vajec a vaječných výrobků, polévek a vývarů, masových výtažků, mléka, mléčných výrobků a jejich náhražek, masa a masných výrobků, jedlých olejů a tuků, zpracovaného obilí, škrobu a produktů z nich vyrobených, pečících přípravků a droždí, soli, chuťových přísad, ochucovačel a koření, ledu, zmrzliny, mražených jogurtů a sorbetů, kávy, čaje, kakaa a jejich náhražek, cukru, přírodních sladidel, sladkých polev a náplní, výrobků z včelích produktů, pekárenských výrobků, cukrovinek, čokolády a zákusků, polotovarů, jednohubek a veškerých hotových jídel spadajících do tříd 29 a 30, zemědělských a vodních plodin, zahradnických a lesních produktů, krmiv a potravy pro zvířata, piva a pivovarnických výrobků, přípravků pro výrobu nápojů, nealkoholického piva, nealkoholických nápojů, přípravků k výrobě alkoholických nápojů, cideru, alkoholických přípravků pro výrobu nápojů, alkoholických nápojů s výjimkou piva, alkoholických esencí a výtažků, pronájem reklamního prostoru na webových stránkách, pronájem reklamní plochy na letáčích, obchodní informace a rady pro spotřebitele (poradna pro spotřebitele); (43) restaurační služby, příprava jídel, poskytování jídel a nápojů, služby kaváren, informační, poradenské a rezervační služby v oblasti poskytování jídel a pití, catering (poskytování jídel a nápojů), jídelny, služby týkající se jídel na odnos s sebou, poskytování dočasných ubytování v penzionech, poskytování hotelového ubytování, poskytování rekreačního ubytování, hotely, ubytovny a penziony, prázdninové a turistické ubytování, služby mládežnických hostelů.

Třídy výrobků a služeb:  
5, 29, 30, 31, 32, 33, 35, 43



(540)



softwaru pro kontrolu procesů, navrhování informačních systémů, navrhování informačních systémů v oblasti financí, navrhování počítačového softwaru na zakázku, odborné poradenské služby vztahující se k počítačovému softwaru, poradenské a informační služby vztahující se k počítačovému softwaru, poradenské služby týkající se používání počítačového softwaru, poradenské služby v oblasti vývoje produktu a zlepšování kvality softwaru, poradenství v oblasti navrhování a vývoje softwaru, poskytování online podpůrných služeb uživatelům počítačových programů, služby v oblasti integrace počítačových systémů, služby v oblasti podpory a údržby počítačového softwaru, služby v oblasti poradenství a vývoje vztahující se k počítačovému softwaru, služby v oblasti technické podpory počítačového softwaru, služby v oblasti úprav softwaru podle požadavků zákazníka, řešení problémů počítačového softwaru [technická podpora], technologické poradenské služby vztahující se k počítačovým programům, aktualizace počítačového softwaru, vytváření softwaru, testování softwaru.

Třídy výrobků a služeb:  
9, 42

(540)

(593) Obrazová

(111) **396253**

(220) 15.10.2022

(320) 15.10.2022

(442) 21.12.2022

(151) 29.03.2023

(730) **Sodomková Magdalena Mgr.**, Ruská 604/38, Praha 10, Vršovice, 10100, CZ

(210) O-581849

(511) (9) podcasty; (16) tištěné knihy, časopisy, noviny a jiná papírová média; (38) podcasting; (41) výroba filmů, produkce televizních filmů, zvuková, obrazová a multimediální produkce a fotografie, výroba zábavy v podobě televizních seriálů.

Třídy výrobků a služeb:  
9, 16, 38, 41

(540)

**Matematika zločinu**

(592) Slovní

(111) **396254**

(220) 17.10.2022

(320) 17.10.2022

(442) 21.12.2022

(151) 29.03.2023

(730) **Petr Macek & Co. s.r.o.**, Řižská 1527/1, Praha 10, Hostivař, 10200, CZ

(740) Jindyne s.r.o., U Statku 77, Mnichovo Hradiště, Hněvousice, 29501

(210) O-581865

(591) Barevná

(511) (9) softwarové aplikace ke stažení, kancelářské a podnikové aplikace, aplikace ke stažení pro použití s mobilními zařízeními, aplikace pro řízení pracovních postupů (workflow), aplikační software ke stažení pro chytré telefony, aplikační software pro mobilní telefony, balíčky počítačového softwaru, mobilní aplikace, mobilní aplikace ke stažení pro použití s nositelnými počítačovými zařízeními, počítačový aplikační software, počítačový software navržený pro odhadování nákladů, počítačový software navržený pro odhadování požadavků na zdroje, počítačový software pro kontrolu času, počítačový software pro použití jako aplikační programové rozhraní (api), reportingový software, software pro automatizaci správy dokumentů, software pro inteligentní smlouvy, software pro obchodní technologie, software pro spolupráci, software pro řízení pracovních postupů (workflow), software pro řízení pracovních sil, softwarové platformy pro management spolupráce, softwarové platformy pro spolupráci (software); (42) vývoj softwaru, programování a implementace softwaru, software jako služba a pronájem softwaru, poradenské služby v oblasti implementace softwaru, aktualizace a údržba počítačového softwaru a programů, design softwaru, instalace počítačového softwaru, instalace a úprava počítačových softwarových aplikací, modernizace počítačového softwaru, obsluhování počítačového softwaru, navrhování a tvorba počítačového softwaru, návrh informačních systémů v oblasti managementu, implementace softwaru, navrhování počítačového



(593) Obrazová

(111) **396255**

(220) 19.10.2022

(320) 19.10.2022

(442) 21.12.2022

(151) 29.03.2023

(730) **UCED s.r.o.**, Sokolovská 675/9, Praha 8, Karlín, 18600, CZ

(740) Ing. Zdeněk Kučera, Dlouhá 207, Slušovice, 76315

(210) O-581957

(591) Barevná

(511) (4) elektrická energie, tepelná energie, plyn, zemní plyn; (35) inzertní, reklamní a propagační činnost, poskytování pomoci při provozu obchodu, obstaravatelská a zprostředkovatelská činnost v oblasti obchodu, obstaravatelská a zprostředkovatelská činnost v oblasti energetiky, dovoz a vývoz elektřiny; (39) doprava a skladování, zejména distribuce a transfer elektřiny, rozvod elektřiny a tepla; (40) výroba elektřiny a tepla.

Třídy výrobků a služeb:  
4, 35, 39, 40

(540)



(593) Obrazová

(111) **396256**

(220) 19.10.2022

(320) 19.10.2022

(442) 21.12.2022

(151) 29.03.2023

(730) **UCED s.r.o.**, Sokolovská 675/9, Praha 8, Karlín, 18600, CZ

(740) Ing. Zdeněk Kučera, Dlouhá 207, Slušovice, 76315

(210) O-581958

(511) (4) elektrická energie, tepelná energie, plyn, zemní plyn; (35) inzertní, reklamní a propagační činnost, poskytování pomoci při provozu obchodu, obstaravatelská a zprostředkovatelská činnost v oblasti obchodu, obstaravatelská a zprostředkovatelská činnost v oblasti energetiky, dovoz a vývoz elektřiny; (39) doprava a skladování, zejména distribuce a transfer elektřiny, rozvod elektřiny a tepla; (40) výroba elektřiny a tepla.

Třídy výrobků a služeb:

4, 35, 39, 40

(540)

**UCED**

(592) Slovní

(111) **396257**

(220) 20.10.2022

(320) 20.10.2022

(442) 21.12.2022

(151) 29.03.2023

(730) **Smetanová Jarmila RNDr.**, Hostkovice 60, Tršice, 78357, CZ

(740) Halaxová & Halaxová TETRAPAT, Mgr. Eva Halaxová, Jinonická 804/80, Praha 5, Košiče, 15800

(210) O-581966

(511) (35) účetnictví, účetní a daňové konzultace, kontrola účetnictví, poradenství v oblasti účetnictví, ekonomické poradenství a analýzy pro podnikatelské účely; (36) finanční poradenské služby; (41) vzdělávací a školicí služby v oblasti finančnictví, účetnictví a daní.

Třídy výrobků a služeb:

35, 36, 41

(540)



(593) Obrazová

(111) **396258**

(220) 20.10.2022

(320) 20.10.2022

(442) 21.12.2022

(151) 29.03.2023

(730) **Smetanová Jarmila RNDr.**, Hostkovice 60, Tršice, 78357, CZ

(740) Halaxová & Halaxová TETRAPAT, Mgr. Eva Halaxová, Jinonická 804/80, Praha 5, Košiče, 15800

(210) O-581967

(511) (35) účetnictví, účetní a daňové konzultace, kontrola účetnictví, poradenství v oblasti účetnictví, ekonomické poradenství a analýzy pro podnikatelské účely; (36) finanční poradenské služby; (41) vzdělávací a školicí služby v oblasti finančnictví, účetnictví a daní.

Třídy výrobků a služeb:

35, 36, 41

(540)

**SMETANOVÁ**

(592) Slovní

(111) **396259**

(220) 20.10.2022

(320) 20.10.2022

(442) 21.12.2022

(151) 29.03.2023

(730) **Spirit goods s.r.o.**, Hřbitovní 92/35, Šlapanice, 66451, CZ

(740) PatentEnter s.r.o., Koliště 1965/13a, Brno, Černá Pole, 60200

(210) O-581982

(511) (16) tiskoviny, katalogy, prospekty, plakáty, letáky a jiné tištěné propagační, reklamní a informační materiály, tiskopisy, vstupenky, šatní lístky, etikety, jídelní, nápojové a nabídkové lístky včetně obalů, mapy, pohlednice, fotografie, grafická díla, grafické reprodukce a jiná vyobrazení, úložné krabice papírové, papírové obaly všeho druhu včetně obalů na nápoje a potraviny (kromě papírových kelímků), knihy, sešity, diáře, poznámkové bloky, zápisníky, kalendáře, dopisní papír, dopisní obálky, zakládací mapy, kancelářský papír, obaly na knihy, sešity a na jiné papírenské a polygrafické výrobky, pořadače, papírové praporky a vlaječky, samolepky, upomínkové předměty z papíru, obaly a tašky z papíru a umělých hmot v jiné třídě než zařazené, počítačové výstupy v tištěné formě na papírovém nosiči; (21) kelímky na nápoje (včetně papírových), stolní náčiní (nikoliv z drahých kovů), kuchyňské a servírovací nádoby kovové, porcelánové, keramické, skleněné a z plastů, jídelní a nápojové servisy i jednotlivé výrobky určené k těmto účelům porcelánové, keramické, skleněné, popřípadě kovové obsažené v této třídě, včetně lázeňských pohárků a kelímků, užité a dekorativní výrobky ze skla; (25) oblečení, oděvy, obuv, kloboučnické zboží, doplňky k oblečení v rámci této třídy, zejména opasky, šály, pokrývky hlavy, rukavice, šátky, kravaty, ponožky, sportovní oblečení, sportovní obuv; (32) sirupy pro přípravu limonád, sirupy pro přípravu nápojů, nealkoholické nápoje, minerální vody, šumivé nealkoholické nápoje, nápoje a šťávy ovocné a zeleninové, ovocné a zeleninové výtažky nealkoholické, mošty, též hroznové, nealkoholické

koktejly, nápoje z ovocných šťáv, slazené ovocné nápoje, přípravky ke zhotovení nealkoholických nápojů, sorbety spadající do této třídy, piva; (33) alkoholické nápoje, s výjimkou pív, lihoviny, likéry, vína všech druhů, především jakostní vína, vína přívlastková, archivní vína, šumivá vína, sekty, alkoholické výtažky, alkoholické extrakty a esence z ovoce a hroznů, mošty s alkoholem, koktejly s alkoholem, alkoholické nápoje obsahující ovoce, konzumní a značkové lihoviny, řezané a ušlechtilé destiláty, včetně macerátů a výluhů, vinné, ovocné, bylinné a obilné destiláty.

Třídy výrobků a služeb:  
16, 21, 25, 32, 33

(540) **Cloumák**

(592) Slovní

(111) **396260**

(220) 21.10.2022

(320) 21.10.2022

(442) 21.12.2022

(151) 29.03.2023

(730) **VÍNO ZLOMEK & VÁVRA s.r.o.**, č. p. 400, Boršice u Blatnice, 68763, CZ

(740) Mgr. Pavol Riško, Jakubská 156/2, Brno, Brno-město, 60200

(210) O-581995

(511) (32) nealkoholické nápoje šumivé, ovocné šťávy a sirupy; (33) alkoholické nápoje (lihoviny), vína, šumivá vína; (41) pořádání prezentačních akcí spojených s ochutnávkou nápojů pro zábavní nebo vzdělávací účely.

Třídy výrobků a služeb:  
32, 33, 41

(540) **PRVNÍ RYTÍŘ**

(592) Slovní

(111) **396261**

(220) 21.10.2022

(320) 21.10.2022

(442) 21.12.2022

(151) 29.03.2023

(730) **Karaja Czech s.r.o.**, Cyrila a Metoděje 495/2, Liberec, Liberec XI-Růžodol I, 46001, CZ

(740) PatOZ - patentová kancelář, Mgr. Pavel Panák, Ječná 243/39a, Praha 2, Nové Město, 12000

(210) O-582000

(591) Barevná

(511) (44) masáže, thajské masáže, filipínské masáže, služby masérské, informační, poradenské a konzultační služby v oblasti výše uvedených služeb ve třídě 44.

Třídy výrobků a služeb:  
44

(540)



(593) Obrazová

(111) **396262**

(220) 24.10.2022

(320) 24.10.2022

(442) 21.12.2022

(151) 29.03.2023

(730) **Žideková Jana Bc.**, Lepší 330, Dýšina, 33002, CZ

(740) Mgr. Ing. Jana Krupičková, Divadelní 2728/3a, Plzeň, 30100

(210) O-582018

(591) Barevná

(511) (41) sportovní a kulturní činnosti - služby sportovního a kondičního tréninku; (44) lékařské služby - dietní a nutriční poradenství.

Třídy výrobků a služeb:  
41, 44

(540)



(593) Obrazová

(111) **396263**

(220) 24.10.2022

(320) 24.10.2022

(442) 21.12.2022

(151) 29.03.2023

(730) **Entry Engineering s.r.o.**, 1. máje 871/13, Liberec, Liberec III-Jeřáb, 46007, CZ

(740) JUDr. Valerie Vodičková & partneři s.r.o., advokátní kancelář, JUDr. Valerie Vodičková, advokátka, Vodičkova 792/40, Praha 1, Nové Město, 11000

(210) O-582025

(511) (6) kovové konstrukce, kovové stavební konstrukce, ocelové stavební konstrukce; (7) automatické manipulační stroje (manipulátory), brousící stroje, formy (součásti strojů), galvanizační stroje, hydraulická ovládací zařízení pro stroje a motory, chladiče pro motory, kapoty (součásti strojů), kovoobráběcí stroje ložisková tělesa pro stroje nástroje (součásti strojů), nosné hřídele pro stroje, obráběcí stroje, ovládací kabely pro stroje a motory, pneumatická ovládací zařízení pro stroje a motory, podstavce pro stroje, převodovky pro stroje, redukční ventily (části strojů), regulátory (součásti strojů), regulátory rychlosti pro stroje a motory, regulátory tlaku (součásti strojů), průmyslové roboty, řemeny pro motory, řemeny pro stroje, spoje (součásti motorů), spojovací tyče do strojů a motorů, stroje pro textilní průmysl, stroje pro zemní práce, strojová soukolí, tepelné výměníky (části strojů), těsnící spoje (součásti motorů), tlakové ventily (součásti strojů), třídící stroje pro průmyslové účely, ventilátory pro motory, ventily (součásti strojů), vstříkovače pro motory, zatavovací stroje pro průmyslové účely, závěsná zařízení (části strojů); (9) automatické indikátory nízkého tlaku v pneumatikách vozidel, baterie do vozidel, blikající světelná signalizace, diagnostické přístroje, ne lékařské, elektrická zařízení na dálkové zapalování, elektrická zařízení pro dálkové řízení průmyslových procesů, elektrické akumulátory do vozidel, elektrické kabelové svazky pro automobily, elektrické komutační přístroje, elektrické měřicí přístroje, elektrické regulátory, elektrické regulátory osvětlení, elektrické vypínače a spínače, elektrické zámky, elektronické číselné displeje, elektronické klíčenky jako dálkové ovladače, fyzikální přístroje a nástroje, GSM spínače (elektrotechnika), handsfree sady pro telefony, induktory (elektrotechnika), interaktivní terminály vybavené dotykovou obrazovkou, interkomunikační

zařízení, kódované magnetické karty, kódované vstupní karty, kondenzátory (elektrotechnika), konektory (elektrotechnika), měniče (elektrotechnika), měniče disků do počítačů měřicí nástroje a zařízení měřidla modemy, monitorovací počítačové programy, monitorovací zařízení nošená na těle, monitorovací zařízení, jiná než pro lékařské účely, nabíječky elektrických vozidel, nabíječky elektrických baterií, nádoby pro akumulátory, nahrané počítačové programy, nahrané programy operačních systémů, navigační přístroje pro vozidla (palubní počítače), navigační zařízení globálního polohového systému (GPS), otáčkoměry, palivoměry, paměťová zařízení počítačů, platformy počítačového softwaru, nahrané nebo ke stažení počítačové programy (stahovatelné), počítačový hardware, počítačový software (nahraný), přístroje a prostředky pro měření, přístroje a stroje na zkoušení materiálů, přístroje na měření vzdálenosti, radiopřijímače, radiotelefonní zařízení, regulátory napětí pro vozidla, simulátory řízení a ovládání vozidel, spoje (elektrotechnika), spojky pro elektrická vedení, spojovací skříně (elektrotechnika), stahovatelné elektronické publikace, stahovatelné počítačové aplikace, světelná a mechanická signalizační panely, světelná nebo mechanická signalizace, termostaty pro vozidla, testovací přístroje, ne lékařské, ukazatele rychlosti, ukazatele teploty, ukazatele tlaku, zařízení na zpracování dat, zařízení na kontrolu rychlosti pro vozidla, zařízení pro automatické řízení vozidel, zařízení pro záznam ujeté vzdálenosti, zpětné kamery pro vozidla, zpětné projektoři; (11) klimatizace pro vozidla, osvětlovací přístroje a zařízení, osvětlovací zařízení pro vozidla, prostředky proti oslnění pro vozidla (příslušenství ke světlům), reflektory pro vozidla, rozmrazovače pro vozidla, světla pro automobily, světla pro vozidla, světlomety, světloměry pro vozidla, ventilační (klimatizační) zařízení a přístroje, ventilační (klimatizační) zařízení do vozidel, vytápěcí zařízení, vytápěcí zařízení do vozidel, zařízení proti oslnění pro vozidla (příslušenství ke světlům), žárovky pro směrová světla vozidel; (12) autobusy, automobilové kapoty, automobilové karoserie, automobilové podvozky, automobily, automobily bez řidiče (autonomní vozy), boční zpětná zrcátka pro vozidla, brzdová obložení pro vozidla, brzdové čelisti, brzdové destičky pro automobily, brzdové kotouče pro vozidla, brzdové segmenty pro vozidla, brzdy pro vozidla, cigaretové zapalovače do vozidel, civilní drony, čalounění do vozidel, čepy náprav, dálkové řízení vozidla pro provádění inspekčních prací pod vodou, dálkové řízení vozidla, ne hračky, dětské bezpečnostní sedačky do vozidel, dodávkové vozy, drony s kamerou, dveře vozidel, elektrická jízdní kola, elektrická vozidla, elektrické motory pro pozemní vozidla, hnací motory pro pozemní vozidla, hydraulické obvody pro vozidla, hydrodynamické měniče točivého momentu pro pozemní vozidla, jeřáby na spouštění člunů, kapoty pro motory vozidel, kapoty pro vozidla, karoserie pro vozidla, klaksony pro vozidla, klikové skříně pro komponenty pozemních vozidel, jiné než pro motory, kola pro vozidla, kryty na kola vozidel, kryty na rezervní kola, letecká zařízení, stroje a přístroje, letecké dopravní prostředky, lodě, lodní šrouby (vrtule), matice na kola vozidel, mopedy, motocykly, motorové přepravní čluny, motory pro jízdní kola, motory pro motocykly, motory pro pozemní vozidla, nákladní čluny, nákladní vozidla, nápravy vozidel, nárazníky pro vozidla, osobní automobily, ozubení, ozubené převody, ozubená soukolí pro pozemní vozidla, pákové ovladače (joysticky) pro vozidla, plné pneumatiky pro kola vozidel, podvozky pro vozidla, protismyková zařízení na pneumatiky vozidel, převodové hřídele pro pozemní vozidla, převodové řetězy pro pozemní vozidla, převodové skříně pro pozemní vozidla, převodovky pro pozemní vozidla, redukční převodovky, robotické automobily, sedadla do vozidel, sedla pro motocykly, skútry (motocykly), skútry (vozíky) pro seniory a invalidy, sluneční clony do automobilů, směrová signalizace pro vozidla, spoilery pro vozidla, spojky pro pozemní vozidla, sportovní automobily, svorky přizpůsobené k připevňování dílů automobilů ke karosériím automobilů, tažná zařízení na vozidla, tažné spojky pro pozemní vozidla, tlumicí pružiny pro vozidla, tlumiče pro vozidla, trupy lodí, tryskové motory pro pozemní vozidla, turbíny pro pozemní vozidla, uložení motorů pro pozemní vozidla, uzávěry palivových nádrží vozidel, vesmírné dopravní prostředky, vodní dopravní prostředky, vojenská transportní vozidla, vojenské drony, volanty pro vozidla, volnoběžky pro pozemní vozidla, vozy na odvoz odpadu, vysokozdvizné vozíky, vyvažovačky kol vozidel, vzdušné dopravní prostředky, zabezpečovací poplašná zařízení pro vozidla (proti krádeži), zabezpečovací zařízení proti krádeži vozidel, zařízení pro signalizaci zpětné jízdy pro vozidla, zařízení pro spouštění člunů (z lodí), závodní automobily, zpětná zrcátka, zvedací plošiny (části pozemních vozidel), železniční kolejová vozidla; (35) cílené zaslání reklamních materiálů, cílený marketing, grafická úprava reklamní účely, indexace webových stránek pro obchodní nebo reklamní účely, marketing, marketing v rámci vydávání softwaru, průzkum trhu, obchodní informace - poskytování, obchodní poradenství v oblasti digitální transformace, obchodní průzkum, obchodní zprostředkovatelské služby,

online reklama v počítačové síti, poskytování informací o obchodních kontaktech, poskytování obchodních informací prostřednictvím webových stránek, reklama, reklama za účelem vytvoření identity značky pro jiné osoby, řízení obchodní činnosti nezávislých poskytovatelů služeb, sběr údajů do počítačových databází, sestavování katalogů informací pro obchodní či reklamní účely, sestavování statistiky, služby zpracování dat (kancelářské práce), styk s veřejností, subdodavatelské služby (pomoc v obchodní činnosti), systematizace údajů do počítačových databází, šíření reklamních materiálů, šíření vzorků; (41) poskytování informací v oblasti vzdělávání, poskytování informací v oblasti zábavy, pořádání a vedení konferencí, pořádání a vedení kongresů, pořádání a vedení seminářů, pořádání a vedení workshopů (školení), poskytování elektronických publikací online bez možnosti stažení, poskytování videí online bez možnosti stažení, praktický výcvik (předvádění), profesní rekvifikace, koučink (školení), školení prostřednictvím simulátorů školení; (42) aktualizace počítačového softwaru, analýza počítačových systémů, poskytování virtuálních počítačových systémů prostřednictvím cloud computingu, digitalizace dokumentů (skenování), externí zálohování dat, instalace počítačového softwaru, inženýrské služby, kalibrace (měření), konverze počítačových programů a dat, s výjimkou fyzické konverze, kopírování počítačových programů, obnova počítačových dat, ochrana proti počítačovým virům, počítačové programování, počítačové programování pro zpracování dat, poradenství v oblasti informačních technologií (IT), poradenství v oblasti internetového zabezpečení, poradenství v oblasti navrhování a vývoje počítačového hardwaru, poradenství v oblasti navrhování webových stránek, poradenství v oblasti počítačového softwaru, poradenství v oblasti počítačových technologií, poradenství v oblasti šifrování dat, poradenství v oblasti telekomunikačních technologií, poradenství v oblasti umělé inteligence, poradenství v oblasti zabezpečení dat, poradenství v oblasti zabezpečení počítačů, poskytování informací o počítačových technologiích a programování prostřednictvím webových stránek, poskytování outsourcingových služeb v oblasti informačních technologií, pronájem počítačového softwaru, pronájem webových serverů, provádění průzkumů, provádění studií technických projektů, průmyslový design, převod dat nebo dokumentů z fyzických nosičů na elektronická média, serverhosting, software jako služba (SaaS), styling (průmyslový design), technické kontroly vozidel, technologický výzkum, technologické poradenství, testování materiálů, tvorba počítačového softwaru, tvorba počítačových systémů, údržba počítačového softwaru, ukládání elektronických dat, umělecký design, vývoj softwaru v rámci softwarového publikování, výzkum a vývoj nových výrobků pro jiné osoby, výzkum ve strojírenství, vzdálené monitorování počítačových systémů.

Třídy výrobků a služeb:  
6, 7, 9, 11, 12, 35, 41, 42

(540)



(593) Obrazová

(111) **396264**

(220) 24.10.2022

(320) 24.10.2022

(442) 21.12.2022

(151) 29.03.2023

(730) **Entry Engineering s.r.o.**, 1. máje 871/13, Liberec, Liberec III-Jeřáb, 46007, CZ

(740) JUDr. Valerie Vodičková & partneri s.r.o., advokátní kancelář  
JUDr. Valerie Vodičková, advokátka, Vodičkova 792/40, Praha 1, Nové Město, 11000

(210) O-582026

(511) (6) kovové konstrukce, kovové stavební konstrukce, ocelové stavební konstrukce; (7) automatické manipulační stroje (manipulátory), broušící stroje, formy (součásti strojů), galvanizační stroje, hydraulická ovládací zařízení pro stroje a motory, chladiče pro motory, kapoty (součásti strojů), kovoobráběcí stroje ložisková tělesa pro stroje nástroje (součásti strojů), nosné hřídele pro stroje, obráběcí stroje, ovládací kabely pro stroje a motory, pneumatická ovládací zařízení pro stroje a motory, podstavce pro stroje, převodovky pro stroje, redukční ventily (části strojů), regulátory (součásti strojů), regulátory rychlosti pro stroje a motory, regulátory tlaku (součásti strojů), průmyslové roboty, řemeny pro motory, řemeny pro stroje, spoje (součásti motorů), spojovací tyče do strojů a motorů, stroje pro textilní průmysl, stroje pro zemní práce, strojová soukolí, tepelné výměníky (části strojů), těsnící spoje (součásti motorů), tlakové ventily (součásti strojů), třídící stroje pro průmyslové účely, ventilátory pro motory, ventily (součásti strojů), vstříkovače pro motory, zatavovací stroje pro průmyslové účely, závěsná zařízení (části strojů); (9) automatické indikátory nízkého tlaku v pneumatikách vozidel, baterie do vozidel, blikající světelná signalizace, diagnostické přístroje, ne lékařské, elektrická zařízení na dálkové zapalování, elektrická zařízení pro dálkové řízení průmyslových procesů, elektrické akumulátory do vozidel, elektrické kabelové svazky pro automobily, elektrické komutační přístroje, elektrické měřicí přístroje, elektrické regulátory, elektrické regulátory osvětlení, elektrické vypínače a spínače, elektrické zámky, elektronické číselné displeje, elektronické klíčenky jako dálkové ovladače, fyzikální přístroje a nástroje, GSM spínače (elektrotechnika), handsfree sady pro telefony, indukční (elektrotechnika), interaktivní terminály vybavené dotykovou obrazovkou, interkomunikační zařízení, kódované magnetické karty, kódované vstupní karty, kondenzátory (elektrotechnika), konektory (elektrotechnika), měniče (elektrotechnika), měniče disků do počítačů měřicí nástroje a zařízení měřidla modemy, monitorovací počítačové programy, monitorovací zařízení nošená na těle, monitorovací zařízení, jiná než pro lékařské účely, nabíjecí stanice pro elektrická vozidla, nabíječky elektrických baterií, nádoby pro akumulátory, nahané počítačové programy, nahané programy operačních systémů, navigační přístroje pro vozidla (palubní počítače), navigační zařízení globálního polohového systému (GPS), otáčkoměry, palivoměry, paměťová zařízení počítačů, platformy počítačového softwaru, nahané nebo ke stažení počítačové programy (stahovatelné), počítačový hardware, počítačový software (nahaný), přístroje a prostředky pro měření, přístroje a stroje na zkoušení materiálů, přístroje na měření vzdálenosti, radiopřijímače, radiotelefonní zařízení, regulátory napětí pro vozidla, simulátory řízení a ovládání vozidel, spoje (elektrotechnika), spojky pro elektrická vedení, spojovací skříně (elektrotechnika), stahovatelné elektronické publikace, stahovatelné počítačové aplikace, světelné a mechanické signalizační panely, světelná nebo mechanická signalizace, termostaty pro vozidla, testovací přístroje, ne lékařské, ukazatele rychlosti, ukazatele teploty, ukazatele tlaku, zařízení na zpracování dat, zařízení na kontrolu rychlosti pro vozidla, zařízení pro automatické řízení vozidel, zařízení pro záznam ujeté vzdálenosti, zpětné kamery pro vozidla, zpětné projektoři; (11) klimatizace pro vozidla, osvětlovací přístroje a zařízení, osvětlovací zařízení pro vozidla, prostředky proti oslnění pro vozidla (příslušenství ke světlům), reflektory pro vozidla, rozmrazovače pro vozidla, světla pro automobily, světla pro vozidla, světlomety, světlomety pro vozidla, ventilační (klimatizační) zařízení a přístroje, ventilační (klimatizační) zařízení do vozidel, vytápěcí zařízení, vytápěcí zařízení do vozidel, zařízení proti oslnění pro vozidla (příslušenství ke světlům), žárovky pro směrová světla vozidel; (12) autobusy, automobilové kapoty, automobilové karoserie, automobilové podvozky, automobily, automobily bez řidiče (autonomní vozy), boční zpětná zrcátka pro vozidla, brzdová obložení pro vozidla, brzdové čelisti, brzdové destičky pro automobily, brzdové kotouče pro vozidla, brzdové segmenty pro vozidla, brzdy pro vozidla, cigaretové zapalovače do vozidel, civilní drony, čalounění do vozidel, čepy náprav, dálkově řízená vozidla pro provádění inspekčních prací pod vodou, dálkově řízená vozidla, ne hračky, dětské bezpečnostní sedačky do vozidel, dodávkové vozy, drony s kamerou, dveře vozidel, elektrická jízdní kola, elektrická vozidla, elektrické motory pro pozemní vozidla, hnací motory pro pozemní vozidla, hydraulické obvody pro vozidla, hydrodynamické měniče točivého momentu pro pozemní vozidla, jeřáby na spouštění člunů, kapoty pro motory vozidel, kapoty pro vozidla, karoserie pro vozidla, klaksony pro vozidla, klikové skříně pro komponenty pozemních vozidel, jiné než pro motory, kola pro vozidla, kryty na kola vozidel, kryty na rezervní kola, letecká zařízení, stroje a přístroje, letecké dopravní prostředky, lodě, lodní šrouby (vrtule), matice na kola vozidel,

mopedy, motocykly, motorové přepravní čluny, motory pro jízdní kola, motory pro motocykly, motory pro pozemní vozidla, nákladní čluny, nákladní vozidla, nápravy vozidel, nárazníky pro vozidla, osobní automobily, ozubení, ozubené převody, ozubená soukolí pro pozemní vozidla, pákové ovladače (joysticky) pro vozidla, plné pneumatiky pro kola vozidel, podvozky pro vozidla, protismyková zařízení na pneumatiky vozidel, převodové hřídele pro pozemní vozidla, převodové řetězy pro pozemní vozidla, převodové skříně pro pozemní vozidla, převodovky pro pozemní vozidla, redukční převodovky, robotické automobily, sedadla do vozidel, sedla pro motocykly, skútry (motocykly), skútry (vozíky) pro seniory a invalidy, sluneční clony do automobilů, směrová signalizace pro vozidla, spoilerly pro vozidla, spojky pro pozemní vozidla, sportovní automobily, svorky přizpůsobené k připevňování dílů automobilů ke karosériím automobilů, tažná zařízení na vozidla, tažné spojky pro pozemní vozidla, tlumičí pružiny pro vozidla, tlumiče pro vozidla, trupy lodí, tryskové motory pro pozemní vozidla, turbíny pro pozemní vozidla, uložení motorů pro pozemní vozidla, uzávěry palivových nádrží vozidel, vesmírné dopravní prostředky, vodní dopravní prostředky, vojenská transportní vozidla, vojenské drony, volanty pro vozidla, volnoběžky pro pozemní vozidla, vozy na odvoz odpadu, vysokozdvížeň vozíky, vyvažovačky kol vozidel, vzdušné dopravní prostředky, zabezpečovací poplašná zařízení pro vozidla (proti krádeži), zabezpečovací zařízení proti krádeži vozidel, zařízení pro signalizaci zpětné jízdy pro vozidla, zařízení pro spouštění člunů (z lodí), závodní automobily, zpětná zrcátka, zvedací plošiny (části pozemních vozidel), železniční kolejová vozidla; (35) cílené zaslání reklamních materiálů, cílený marketing, grafická úprava pro reklamní účely, indexace webových stránek pro obchodní nebo reklamní účely, marketing, marketing v rámci vydávání softwaru, průzkum trhu, obchodní informace - poskytování, obchodní poradenství v oblasti digitální transformace, obchodní průzkum, obchodní zprostředkovatelské služby, online reklama v počítačové síti, poskytování informací o obchodních kontaktech, poskytování obchodních informací prostřednictvím webových stránek, reklama, reklama za účelem vytvoření identity značky pro jiné osoby, řízení obchodní činnosti nezávislých poskytovatelů služeb, sběr údajů do počítačových databází, sestavování katalogů informací pro obchodní či reklamní účely, sestavování statistik, služby zpracování dat (kancelářské práce), styk s veřejností, subdodavatelské služby (pomoc v obchodní činnosti), systematizace údajů do počítačových databází, šíření reklamních materiálů, šíření vzorků; (41) poskytování informací v oblasti vzdělávání, poskytování informací v oblasti zábavy, pořádání a vedení konferencí, pořádání a vedení kongresů, pořádání a vedení seminářů, pořádání a vedení workshopů (školení), poskytování elektronických publikací online bez možnosti stažení, poskytování videí online bez možnosti stažení, praktický výcvik (předvádění), profesní rekvalifikace, koučink (školení), školení prostřednictvím simulátorů školení; (42) aktualizace počítačového softwaru, analýza počítačových systémů, poskytování virtuálních počítačových systémů prostřednictvím cloud computingu, digitalizace dokumentů (skenování), externí zálohování dat, instalace počítačového softwaru, inženýrské služby, kalibrace (měření), konverze počítačových programů a dat, s výjimkou fyzické konverze, kopírování počítačových programů, obnova počítačových dat, ochrana proti počítačovým virům, počítačové programování, počítačové programování pro zpracování dat, poradenství v oblasti informačních technologií (IT), poradenství v oblasti internetového zabezpečení, poradenství v oblasti navrhování a vývoje počítačového hardwaru, poradenství v oblasti navrhování webových stránek, poradenství v oblasti počítačového softwaru, poradenství v oblasti počítačových technologií, poradenství v oblasti šifrování dat, poradenství v oblasti telekomunikačních technologií, poradenství v oblasti umělé inteligence, poradenství v oblasti zabezpečení dat, poradenství v oblasti zabezpečení počítačů, poskytování informací o počítačových technologiích a programování prostřednictvím webových stránek, poskytování outsourcingových služeb v oblasti informačních technologií, pronájem počítačového softwaru, pronájem webových serverů, provádění průzkumů, provádění studií technických projektů, průmyslový design, převod dat nebo dokumentů z fyzických nosičů na elektronická média, serverhosting, software jako služba (SaaS), styling (průmyslový design), technické kontroly vozidel, technologický výzkum, technologické poradenství, testování materiálů, tvorba počítačového softwaru, tvorba počítačových systémů, údržba počítačového softwaru, ukládání elektronických dat, umělecký design, vývoj softwaru v rámci softwarového publikování, výzkum a vývoj nových výrobků pro jiné osoby, výzkum ve strojírenství, vzdálené monitorování počítačových systémů.

Třidy výrobků a služeb:  
6, 7, 9, 11, 12, 35, 41, 42



(540)



zpracování dat; (36) daňové poradenství (nikoliv účetnictví), poradenství v oblasti daňových příznání (ne účetnictví), finanční management, finanční zúčtování, finanční oceňování, finanční služby, finanční analýza; (41) kurzy účetnictví, služby vzdělávání dospělých v oblasti auditů, vzdělávací a školicí služby, vzdělávání a školení v oblasti IT, v oblasti ekonomické a v oblasti právní, pořádání a vedení konferencí, poskytování online elektronických publikací (bez možnosti stažení), poskytování videí online bez možnosti stažení, předávání know-how (odborné vzdělávání), psaní textů a vydávání textů s výjimkou reklamních.

Třídy výrobků a služeb:  
35, 36, 41

(540)

(593) Obrazová



(111) **396265**

(220) 26.10.2022

(320) 26.10.2022

(442) 21.12.2022

(151) 29.03.2023

(730) **BREZE a.s.**, č. p. 303, Losiná, 33204, CZ

(740) Ing. Bohumila Dvořáková, Záhumenní 853, Rokycany, Plzeňské Předměstí, 33701

(210) O-582077

(511) (29) maso; (31) živá zvířata; (44) zemědělské služby.

Třídy výrobků a služeb:  
29, 31, 44

(540)



(593) Obrazová

(111) **396266**

(220) 27.10.2022

(320) 27.10.2022

(442) 21.12.2022

(151) 29.03.2023

(730) **MatidDal s.r.o.**, Křižíkova 703/97d, Praha 8, Karlín, 18600, CZ

(740) barta.legal s.r.o., advokátní kancelář, JUDr. Jan Bárta, Kaprova 42/14, Praha 1, Staré Město, 11000

(210) O-582080

(591) Barevná

(511) (35) účetnictví, příprava automatizovaného účetnictví, kontrola účetnictví, příprava daňových výměrů (účetnictví), příprava a vyhotovení daňového příznání, účetnictví vedené pomocí počítače, zpracování daňových výměrů pomocí počítače (účetnictví), vedení účetních knih a revize účtů (audity), poradenství a informace v oblasti účetnictví, počítačová správa souborů, obchodní poradenství vztahující se k účetnictví, mzdy a výplatní listiny (příprava), nábor zaměstnanců, personální poradenství, sekretářské služby, automatizované zpracování dat, administrativní zpracování dat, počítačové

(593) Obrazová

(111) **396267**

(220) 02.11.2022

(320) 02.11.2022

(442) 21.12.2022

(151) 29.03.2023

(730) **Multi-klinika s.r.o.**, Tychonova 44/3, Praha 6, Hradčany, 16000, CZ

(740) Dostál & partneři, advokátní kancelář, s.r.o., Mgr., Ing., Mgr. Jiří Dostál, advokát, náměstí 1. Máje 101/2, Chomutov, 43001

(210) O-582205

(591) Barevná

(511) (5) farmaceutické, léčebné přípravky, hygienické přípravky pro zdravotnické účely, dietetické potraviny a přípravky upravené pro léčebné účely, potravinové doplňky pro lidskou spotřebu, náplasti, obvazové materiály a krytí, materiály pro plombování zubů, dentální vosky, dezinfekční přípravky; (10) chirurgické, lékařské, stomatologické přístroje a nástroje, umělé končetiny, oční a zubní protézy, ortopedické potřeby, materiály na sešívání ran, terapeutické a pomocné přístroje uzpůsobené pro osoby se zdravotním postižením, masážní přístroje, přístroje, zařízení a výrobky pro péči o kojenice; (44) lékařské služby, péče o hygienu a krásu osob.

Třídy výrobků a služeb:  
5, 10, 44

(540)



(593) Obrazová

- (111) **396268**  
 (220) 02.11.2022  
 (320) 02.11.2022  
 (442) 21.12.2022  
 (151) 29.03.2023  
 (730) **REDBOX MEDIA s.r.o.**, tř. Kosmonautů 1288/1, Olomouc, Hodolany, 77900, CZ  
 (740) Mgr. PETR ŽIŽKA, LL.M., advokátní kancelář, Mgr. Petr Žížka LL.M., advokát, Sedláčkova 209/16, Plzeň, Vnitřní Město, 30100  
 (210) O-582211  
 (591) Barevná  
 (511) (35) marketingová asistence, marketingové poradenské služby, poradenské služby v oblasti internetového marketingu, obchodní poradenství vztahující se k strategickému marketingu, poskytování marketingových konzultačních služeb v oblasti sociálních médií, vývoj marketingového plánu, poskytování informací o marketingu, propagace v oblasti marketingu, reklamní a marketingové služby, poskytování marketingových informací prostřednictvím internetových stránek, konzultace pro styk s veřejností, poradenství v oblasti komunikační strategie při styku s veřejností, konzultace v oblasti reklamy a marketingu, digitální reklamní služby, internetový marketing, marketingové služby poskytované prostřednictvím digitálních sítí, marketingové služby v oboru optimalizace provozu na webových stránkách, návrh reklamních materiálů, navrhování marketingových průzkumů, obchodní asistence vztahující se k obchodnímu image, obchodní marketingové služby, obchodní propagační služby, on-line propagace počítačových sítí a webových stránek, online reklamní a marketingové služby, optimalizace návštěvnosti webových stránek (obchodní monitorovací služby), plánování marketingových strategií, podpora prodeje jiných osob, příprava a realizace mediálních a reklamních plánů a koncepcí, propagace zboží a služeb pro třetí osoby, služby marketingových agentur; (41) služby v oblasti výroby videí, střih videa, produkce zvukových a video záznamů, služby úpravy audio a video nahrávek, služby v oblasti nahrávání videí, střih a zpracování videopásků.

Třídy výrobků a služeb:  
35, 41

(540)



(593) Obrazová

- (111) **396269**  
 (220) 03.11.2022  
 (320) 03.11.2022  
 (442) 21.12.2022  
 (151) 29.03.2023  
 (730) **H2 City s.r.o.**, Muglinovská 154/73, Ostrava, Muglinov, 71200, CZ  
 (740) Chytilová & spol., patentová kancelář, s.r.o., Nad spádem 641/20, Praha 4, Podolí, 14700  
 (210) O-582257  
 (511) (7) prodejní automaty; (9) zařízení a přístroje pro virtuální a/nebo rozšířenou realitu, počítačové programy, software, včetně stahovatelného softwaru pro mobilní zařízení (aplikace), zejména v oblasti fyzioterapie, ortopedické rehabilitace, funkční pohybové terapie a operací, magnetické nosiče dat s nahraným softwarem, optické nosiče dat, elektronické nosiče dat, datové soubory, nahrané nebo s možností stažení, počítačový software ke stažení pro přenos dat, stahovatelné elektronické publikace, počítačové hry, zejména počítačové hry, které lze používat a hrát v kombinaci s lékařským a terapeutickým vybavením a tréninkovým vybavením a zařízením pro rehabilitaci, simulátory pohybu založené na virtuální realitě [VR], interaktivní počítačový herní software s virtuální realitou používaný jako rehabilitační nástroj pro trénink pacientů, počítačový software pro sledování, měření, analýzu a záznam mozkové aktivity, pro diagnostiku neurologických stavů a pro plánování léčby nebo rehabilitačního či tréninkového protokolu, počítačový software pro sledování, měření, analýzu a záznam pohybu pacienta a tréninkových cvičení a pro plánování cvičení pacienta, software virtuální reality pro simulaci, software pro virtuální realitu používaný při lékařské výuce, software umělé inteligence a strojového učení, software pro virtuální a rozšířenou realitu, software pro bioinformatiku, biometrický software, biometrické identifikační systémy, software na analýzu obličeje, software pro rozpoznávání obličejů, počítačový software pro biometrické systémy na identifikaci a autentifikaci osob, software na rozpoznání optických znaků, geodetický software, software s rozšířenou realitou, software pro hry v rozšířené realitě, software pro virtuální realitu, software pro virtuální realitu používaný při lékařské výuce, software virtuální reality pro simulaci, zařízení na rozpoznávání obličeje, software umělé inteligence; (10) masážní přístroje, zařízení pro chirurgii a pro ošetřování ran, zařízení pro diagnostiku, vyšetřování a monitorování, zařízení pro fyzioterapii a rehabilitaci, inhalátory kyslíku pro léčebné účely, koncentrátory kyslíku pro léčebná použití, inhalátory vodíku, koncentrátory kyslíku pro léčebná použití, léčebné a terapeutické přístroje a zařízení, registrovaná medicínská zařízení a přístroje, počítačem řízené lékařské systémy pro sledování, měření, analýzu a záznam mozkové aktivity, pro diagnostiku neurologických stavů, pro plánování léčby nebo rehabilitačního či tréninkového protokolu a pro stimulaci mozkové aktivity, počítačem řízené rehabilitační systémy pro lékařské použití, měření, analýzu a záznam pohybu pacienta a tréninkových cvičení, pro plánování cvičení pacienta a provádění pohybu pacienta, přístroje a zařízení na zlepšení fyzické kondice (k lékařským účelům), počítačem řízené lékařské přístroje a nástroje, lékařské přístroje s umělou inteligencí pro použití ve zdravotnictví, přístroje a zařízení pro virtuální a/nebo rozšířenou realitu pro použití v humánním a veterinárním lékařství; (11) generátory ionizované vody, ionizační komory, přístroje na ionizaci a čištění vzduchu, zvlhčovače,



zařízení na úpravu vzduchu, zařízení na filtraci vzduchu, zařízení na filtrování vody, zařízení na ionizaci vzduchu, sterilizační, dezinfekční a dekontaminační zařízení, sanitární zařízení, zařízení pro rozvod vody a hygienická zařízení, generátory vody obohacené plyny, generátory vody obohacené vodíkem, sanitární zařízení, zařízení do koupelen a instalační armatury, parní lázně a sauny, ionizační přístroje na úpravu vzduchu, ionizátory vody; (32) voda se zvýšenou výživnou hodnotou, džusy, nápoje na bázi ořechů a sóji, pivo a pivovarnické výrobky, ochucené syčené nápoje, nealkoholické nápoje, přípravky pro výrobu nápojů, vody, voda obohacená o minerály [nápoje], tablety k přípravě šumivých nápojů, soda, smoothies (nealkoholické ovocné koktejly), sirupy do nápojů, nealkoholické nápoje obohacené o vitaminy, nealkoholické nápoje obohacené vitaminy a minerálními solemi, nutričně obohacené nápoje, odalkoholizované nápoje, ovocné šťávy, prášky na přípravu nápojů, přípravky k výrobě nápojů, nápoje pro sportovce, nápoje obsahující vitaminy, mošty, minerální voda, nápoje syčené plyny; (35) maloobchodní, velkoobchodní a internetový prodej a prodej prostřednictvím prodejních a výdejních automatů a zařízení u těchto výrobků: výrobky s obsahem molekulárního vodíku, kosmetika, výrobky péče o hygienu a krásu těla u lidí a zvířat, výrobky čistící a prací, potraviny, nápoje, farmaceutické a veterinární přípravky, dietetické a terapeutické přípravky, krmiva, pamlsky a pochoutky pro lidi a zvířata, molekulární vodík, výrobky se zvýšeným obsahem vodíku, výrobky obohacené vodíkem, zařízení pro virtuální a/nebo rozšířenou realitu, organizace a management obchodních motivačních a věrnostních programů, organizace, obsluha a sledování věrnostních programů pro zákazníky, organizace zákaznických věrnostních programů pro komerční, propagační nebo reklamní účely, věrnostní, pobídkové a bonusové programy, věrnostní zákaznické služby ke komerčním, propagačním a/nebo reklamním účelům, správa zákaznických věrnostních, motivačních nebo propagačních programů, řízení věrnostních programů zahrnující slevy nebo pobídky, podpora prodeje prostřednictvím zákaznických věrnostních programů, organizace, provozování a kontrola prodeje a propagačních motivačních programů, vedení motivačních programů pro zaměstnance, analýza reakcí zákazníků, event marketing (získávání zákazníků pořádáním akcí), obchodní informace a poradenství pro zákazníky (zákaznická poradna), poskytování informací zákazníkům o výrobku, poskytování zákaznických informací o produktech prostřednictvím internetu, služby zákaznického klubu pro komerční, propagační a/nebo reklamní účely, obchodní asistence týkající se franchisingu, obchodně reklamní služby týkající se franchisingu, obchodní poradenské služby, týkající se franchisingu, poradenství v oblasti obchodního managementu vztahující se k franchisingu, administrativní podpora a zpracování dat [služby], analýza reakce na reklamu a výzkumu trhu, konzultační a poradenské služby a pomoc v oblasti reklamní, marketingové a propagační činnosti, management a konzultace v oblasti obchodních postupů, management lidských zdrojů, marketing, merchandising, obchodní poradenské služby ohledně zakládání franšiz, obchodní poradenské služby, obchodní konzultační a poradenské služby, obchodní informace a poradenství pro spotřebitele při výběru výrobků a služeb, obchodní analýzy, informační služby a průzkumy trhu, plánování marketingových strategií, plánování a vedení obchodních trhů, výstav a prezentací k ekonomickým a reklamním účelům, organizace a řízení prezentací výrobků, pomoc v obchodní a podnikatelské činnosti, management a administrativní služby, poradenské služby vztahující se k propagaci prodeje, prezentace výrobků v komunikačních médiích pro účely maloobchodu, reklamní, marketingové a propagační služby, rozšiřování reklamních marketingových a propagačních materiálů, služby předvádění výrobků a vystavování zboží, služby obchodních výstav a veletrhů, služby vztahů s veřejností (public relations), správa věrnostních programů na základě nákupních kuponů, účetnictví, vedení účetních knih a revize účtů (audity), zpracování, systematizace a správa dat, administrativní zpracování nákupních objednávek v rámci služeb poskytovaných zásilkovými společnostmi, předváděcí akce a výstavy, pořádání předváděcích akcí pro obchodní účely, marketing, cílený marketing, internetový marketing, event marketing (získávání zákazníků pořádáním akcí), propagace a prezentace eventů prostřednictvím webových stránek eventů, propagace na sociálních sítích, automatizované propagace v síti internet a sociálních sítích, on-line služba pro marketing obchodních sítí a franšiz zajišťující dodržování korporátní identity, pravidel franchizy, optimalizaci marketingu sítí, zjednodušení práce uživatelům pomocí aplikační podpory pro interní procesy a efektivitu na základě reportingu, správa dat pro obchodní síť, on-line platforma pro propojování obchodních kontaktů, zprostředkování obchodních kontaktů a provádění obchodních operací; (43) restaurační a stravovací služby, poskytování jídla a nápojů, catering, rychlé občerstvení, zajišťování jídel a nápojů ve virtuální realitě, zajišťování zařízení pro jednání, poskytování zasedacích prostor ve virtuální realitě; (44) služby péče o duševní zdraví, psychologická léčba,

psychologické poradenství, služby v oblasti psychoterapie, psychiatrické služby, psychologická vyšetření, služby posuzování zdravotního stavu, zdravotní péče, lékařské služby, lékařské informace, lékařský telereporting [lékařské služby], terapeutické služby, telemedicina, služby mobilních zdravotnických středisek, lékařské poradenství, pracovní terapie a rehabilitace, služby pracovní terapie, poskytování informací v oboru psychologie, individuální a skupinové psychologické služby, služby v oboru psychologie práce, poradenství týkající se integrální psychologie, psychologické poradenské služby v oboru sportu, hodnocení osobnosti (služby v oblasti duševního zdraví), lékařské diagnostické služby [testování a analýzy], zdravotní poradenství, kognitivní behaviorální terapie, dialektická behaviorální terapie (DBT), provádění psychologických posudků a vyšetření, diagnostika chorob, služby psychologické diagnostiky, monitorování pacientů, lékařská péče a analýzy vztahující se k léčbě pacientů, služby v oblasti lékařské péče, dietetické/výživové poradenství, farmaceutické poradenství, zdravotní poradenství a informační služby, terapeutické služby využívající technologii založenou na virtuální realitě, jejichž cílem je uspokojení potřeb pacientů v průběhu léčby, telemedicinské služby, dálkové sledování zdravotních údajů pro účely diagnostiky a léčby, pronájem zdravotnického vybavení, pronájem lékařského vybavení, všechny tyto služby poskytované ve fyzickém světě, jakož i on-line a/nebo v rámci virtuálních počítačových světů (metaverz).

Třídy výrobků a služeb:

7, 9, 10, 11, 32, 35, 43, 44

(540)

## H2 HYDROGEN CAFE

(592) Slovní

(111) **396270**

(220) 03.11.2022

(320) 03.11.2022

(442) 21.12.2022

(151) 29.03.2023

(730) **H2 City s.r.o.**, Muglinovská 154/73, Ostrava, Muglinov, 71200, CZ

(740) Chytilová & spol., patentová kancelář, s.r.o., Nad spádem 641/20, Praha 4, Podolí, 14700

(210) O-582258

(511) (1) biostimulátory jakožto stimulanty růstu rostlin, chemické produkty pro léčbu chorob rostlin, chemické přípravky pro prevenci patogenních infekcí u rostlin, hnojiva pro domácí rostliny, konzervační přípravky na rostliny, látky ke kontrole růstu vodních rostlin, látky na podporu růstu rostlin, látky na regulaci růstu rostlin, minerální přípravky k použití jako výživové doplňky pro rostliny, přípravky k regulaci růstu rostlin, přípravky na ochranu rostlin před patogeny, přípravky na podporu růstu rostlin, přípravky na posílení rostlin, přípravky pro výživu rostlin, přírodní a syntetické prostředky podporující růst rostlin, výtažky z mořských řas pro použití jako stimulanty růstu u rostlin, výživa pro rostliny, živiny pro rostliny, chemické výrobky k použití při výrobě krmiv pro zvířata, chemická aditiva k použití při výrobě krmiv pro zvířata, enzymy pro použití při výrobě krmiva pro domácí zvířata, chemické přípravky pro použití při chovu hospodářských zvířat, konzervanty do krmiv pro zvířata (chemické), pevný kyslík (k jiným než lékařským účelům), kyslík pro průmyslové použití, směsivá výživa; (2) kyslík (k jiným než lékařským účelům), výživa pro rostliny, listová výživa; (3) antiperspirační výrobky, antiperspiranty a deodoranty, balzámy, jiné než pro léčebné účely, bělicí přípravky k použití v domácnosti, bělicí přípravky [odbarvovače] pro kosmetické účely, čistící prostředky a vonné přípravky, čistící prostředky pro domácnost, čistící prostředky pro vozidla, deodoranty a antiperspiranty, depilační přípravky, depilační prostředky, hygienické přípravky jako toaletní potřeby, hydratační přípravky, funkční kosmetika, fyto kosmetické přípravky, kosmetické přípravky, parfumerie, přípravky pro osobní hygienu, kosmetické přípravky pro péči o zvířata, koupelové přípravky (neléčivé), lešticí přípravky, mýdla a gely, líčidla, vonné přípravky, prací prostředky, přípravky do koupele, přípravky na čištění a leštění kůže a obuvi, přípravky na odstraňování ochlupení a holicí přípravky, přípravky pro ústní hygienu, přípravky pro péči o vlasy, vonné oleje a aromatické výtažky, vonné přípravky pro domácnost; (4) biopaliva, elektrická energie, nechemická aditiva do paliv, paliva a osvětlovací látky, plyny palivové, pohonné, pohonné hmoty; (5) adstringenty pro lékařské účely, algicidy, antibakteriální gely, antibakteriální, dezinfekční přípravky, antibakteriální přípravky, antivirové přípravky, antioxidy, antiseptika, antiseptické přípravky pro péči o tělo, antioxidy, antiparazitika, antioxidy pro dietetické účely, antioxidační doplňky, antimikrobiální přípravky pro dermatologické použití, antibiotika, antibiostatické doplňky stravy pro zvířata, baktericidní látky, biocidy, dezinfekční prostředky k veterinárnímu použití, dezinfekční a antiseptické přípravky, deodoranty do

automobilů, deodoranty, jiné než pro lidskou potřebu nebo potřebu zvířat, diagnostické přípravky a materiály, farmaceutické přípravky a přírodní léčiva, fungicidy, imunostimulanty, hygienické přípravky a výrobky, herbicidy, germicidy, insekticidy, koupelové přípravky k ošetření zvířat, koupelové přípravky pro léčebné účely, léčebná a dezinfekční mýdla a čističí přípravky, medikované krmivo pro zvířata, nutraceutika pro zvířata, nutraceutika pro lidi, nutraceutika jako dietní doplňky, nutraceutické přípravky pro terapeutické nebo lékařské účely, nápojové směsi jako dietní doplňky, nápojové směsi v prášku jako doplňky výživy, nápoje upravené pro lékařské účely, nápoje pro kojence, multivitaminové přípravky, minerální vody pro léčebné účely, minerální přípravky a látky pro lékařské použití, minerální potravinové doplňky, minerální doplňky krmiva hospodářských zvířat, minerální dietní doplňky pro lidi, mikrobiocidy, obvazy, obvazový materiál a aplikátory léčebných přípravků, potravní doplňky pro zvířata, potravní doplňky a dietetické přípravky, potraviny pro batolata, pevný kyslík k lékařskému použití, pevné plyny k léčebným účelům, peroxid vodíku pro lékařské účely, přípravky na dezodoraci a čištění vzduchu, přípravky proti rostlinným a živočišným škůdcům, veterinární léčiva, vitaminové a minerální doplňky, vitaminové a minerální přípravky, zubní přípravky a výrobky a léčebné zubní pasty, doplňky výživy, kojenecká výživa, nápojové směsi v prášku jako doplňky výživy, výživové doplňky, výživové doplňky do krmiva hospodářských zvířat, výživové doplňky pro veterinářské účely, výživové doplňky ve formě nápojů, výživové nápojové směsi pro použití jako náhražky jídla, dietetické a nutriční přípravky, dietetické doplňky pro sportovce, dietetické látky pro léčebné účely, dietetické nápoje pro léčebné účely, dietetické potraviny pro léčebné účely, potravní doplňky a dietetické přípravky, kyslík pro léčebné účely, kyslíkové koupele; (7) výdejní stojany na vodík pro čerpací stanice, příslušenství čerpacích stanic, výdejní stojany pro čerpací stanice, (palivová výdejní čerpadla), prodejní automaty; (9) kódované věrnostní karty, software pro správu událostí - event management system SW, software pro platformu pro distribuci hromadných marketingových a transakčních emailů, AI modulů pro inteligentní doručování emailů do schránky uživatele, software pro analýzu výsledků email marketingových kampaní, software pro personalizaci emailového sdělení, software pro správu klientských kontaktů, software pro pokročilou segmentaci odběratelů kampaní, CRM, software pro věrnostní program, software pro notifikace abnormalit (CR, CTR, hloubka návštěvy, BR, ROI), software pro správu dat při organizování eventů, software pro automatizované a ruční rozesílání pozvánek a zpráv, CRM pro správu účastníků setkání, eventů a akcí, elektronické nástroje pro organizátory akcí, software pro analýzu akcí, setkání a eventů (účastníci, ohlasy, zpětná vazba), software pro propagaci akcí, eventů a setkání, marketing, cílený marketing, internetový marketing, event marketing (získávání zákazníků pořádáním akcí), propagace a prezentace eventů prostřednictvím webových stránek eventů, propagace na sociálních sítích, automatizované propagace v síti internet a sociálních sítích, aplikace ke stažení pro použití s mobilními zařízeními, aplikační software, aplikační software pro služby sociálních sítí přes internet, audioknihy, audio a video záznamy, databáze (elektronické), elektronické publikace ke stažení, elektronické publikace nahrané na počítačových médiích, elektronické brožury ke stažení, firmware (mikroprogramové vybavení), interaktivní multimediální počítačové programy, interaktivní počítačové systémy, komunikační zařízení, nahraný obsah (počítačové programy, data a informace), obsah médií, platformy počítačového softwaru, počítače a počítačový hardware, počítačová periferní zařízení, počítačové operační systémy, počítačové softwarové aplikace, ke stažení, počítačové aplikační software, počítačové aplikační software do mobilních telefonů, počítačové systémy, počítačový software, počítačový software ke zlepšení audiovizuálních schopností multimediálních aplikací, počítačový software pro integraci aplikací a databází, počítačový software pro kontrolu a řízení přístupových aplikací serverů, software pro rezervační systémy, software a aplikace pro mobilní zařízení, počítačové hry, a to počítačové hry, které lze používat a hrát v kombinaci s lékařským a terapeutickým vybavením a tréninkovým vybavením a zařízením pro rehabilitaci, simulátory pohybu založené na virtuální realitě [VR], interaktivní počítačový herní software s virtuální realitou používaný jako rehabilitační nástroj pro trénink pacientů, počítačový software pro sledování, měření, analýzu a záznam mozkové aktivity, pro diagnostiku neurologických stavů a pro plánování léčby nebo rehabilitačního či tréninkového protokolu, software pro virtuální realitu, software pro virtuální realitu používaný při lékařské výuce, software virtuální reality pro simulaci, zařízení na rozpoznávání obličejů, software umělé inteligence, software s rozšířenou realitou, software pro hry v rozšířené realitě, počítačový software pro biometrické systémy na identifikaci a autentifikaci osob, software na rozpoznání optických znaků, geodetický software, počítačový software pro sledování, měření, analýzu a záznam pohybu pacienta a tréninkových

cvičení a pro plánování cvičení pacienta, software virtuální reality pro simulaci, software pro virtuální realitu používaný při lékařské výuce, software umělé inteligence a strojového učení, software pro virtuální a rozšířenou realitu, software pro bioinformatiku, biometrický software, biometrické identifikační systémy, software na analýzu obličejů, software pro rozpoznávání obličejů, počítačové programy, software, včetně stahovatelného softwaru pro mobilní zařízení (aplikace), a to v oblasti fyzioterapie, ortopedické rehabilitace, funkční pohybové terapie a operací, zařízení a přístroje pro virtuální a/nebo rozšířenou realitu, podcasty, podcasty ke stažení, předem nahrané zvukové programy ke stažení, mediální a publikační software, publikace ke stažení, interaktivní elektronické publikace, software pro desktop publishing (DTP), zvukové knihy, elektronické knihy, čtečky elektronických knih, elektronické knihy ke stažení, obaly na čtečky elektronických knih, digitální knihy ke stažení z internetu, elektronické časopisy, elektronické publikace ke stažení v podobě časopisů, audio a video záznamy, elektronické publikace, interaktivní databáze, elektronické databáze, multimediální aplikace, elektronické multimediální katalogy, , audio-vizuální záznamy, počítače a jejich součásti, příslušenství k počítačům spadající do této třídy, paměťová média - elektronické nosiče dat všeho druhu, nahrané i nenahrané magnetické, optické nosiče zvuku, obrazu a jiných dat, přístroje pro záznam, převod, reprodukci zvuku nebo obrazu, počítačové programy (software); (10) antikoncepční prostředky, lékařské a veterinární přístroje a nástroje, materiály a potřeby na šití ran, masážní přístroje, lékařské zobrazovací přístroje, nábytek a lůžkoviny pro lékařské účely, zařízení pro manipulaci s pacienty, oděvy, pokrývky hlavy a obuv pro zdravotnické pracovníky a pacienty, ortopedické potřeby, pomůcky na krmení a dudlíky, pomůcky pro nedoslýchavé, pomůcky pro umožnění pohyblivosti, potřeby na ochranu sluchu, protetické výrobky a umělé implantáty, sexuální pomůcky, stomatologické přístroje a nástroje, umělé orgány a implantáty, zařízení pro chirurgii a pro ošetřování ran, zařízení pro diagnostiku, vyšetřování a monitorování, zařízení pro fyzioterapii a rehabilitaci, zařízení pro léčbu pohybového aparátu, zařízení pro zubní lékařství, zubní protězy, inhalátory kyslíku pro léčebné účely, koncentrátory kyslíku pro léčebná použití, generátory vodíku pro lékařské použití, inhalátory vodíku, počítačem řízené lékařské systémy pro sledování, měření, analýzu a záznam mozkové aktivity, pro diagnostiku neurologických stavů, pro plánování léčby nebo rehabilitačního či tréninkového protokolu a pro stimulaci mozkové aktivity, počítačem řízené rehabilitační systémy pro lékařské použití, měření, analýzu a záznam pohybu pacienta a tréninkových cvičení, pro plánování cvičení pacienta a provádění pohybu pacienta, přístroje a zařízení na zlepšení fyzické kondice (k lékařským účelům), počítačem řízené lékařské přístroje a nástroje, lékařské přístroje s umělou inteligencí pro použití ve zdravotnictví, přístroje a zařízení pro virtuální a/nebo rozšířenou realitu pro použití v humánním a veterinárním lékařství; (11) generátory ionizované vody, ionizační komory, přístroje na ionizaci a čištění vzduchu, zvlhčovače, zařízení na úpravu vzduchu, zařízení na filtraci vzduchu, zařízení na filtrování vody, zařízení na ionizaci vzduchu, zařízení na čištění, odsolování a úpravu vody, vzduchové filtry, vybavení k vaření, ohřívání, chlazení a uchovávání potravin a nápojů, vysoušecí zařízení, ventilační zařízení, topná, ventilační a klimatizační zařízení a čističí zařízení, topné a sušící přístroje pro osobní potřebu, topné, klimatizační systémy, topné, ventilační a klimatizační systémy pro vozidla, sterilizační, dezinfekční a dekontaminační zařízení, generátory vody obohacené plyny, generátory vody obohacené vodíkem, sanitární zařízení, zařízení pro rozvod vody a hygienická zařízení, sanitární zařízení, zařízení do koupelen a instalační armatury, parní lázně a sauny, ionizační přístroje na úpravu vzduchu, ionizátory vody, filtry pro průmyslové účely a pro použití v domácnosti, dekorativní fontány, postřikovače a zavlažovací systémy; (12) automobily na vodíkový pohon, automobily, vzdušné a kosmické dopravní prostředky, vozidla a dopravní prostředky, vodní dopravní prostředky, prostředky na ochranu dopravních prostředků proti odcizení, bezpečnostní a zabezpečovací zařízení a vybavení pro dopravní prostředky, prostředky pro přepravu dětí a nepohyblivých osob, příslušenství a náhradní díly k těmto výrobkům uvedeným v tomto seznamu ve třídě 12; (16) věrnostní karty z papíru, cvičební sešity, časopisy a jiná periodika, vzdělávací publikace, brožury, fotografie, letáky, plakáty, vizitky, fotoalba a alba pro sběratele, kancelářské potřeby (kromě nábytku), instruktážní příručky pro účely výuky, knihy, korekční a vymazávací pomůcky, lepidla pro kancelářské účely nebo pro použití v domácnosti, papír a lepenka, papírnické zboží a učební pomůcky, příručky (knihy), psací potřeby a razítka, pytle a balicí a obalové materiály a materiály pro skladování z papíru, lepenky nebo z plastů, školní potřeby, tiskoviny, umělecké předměty a figuríny z papíru a lepenky a architektonické modely, vyučovací pomůcky a potřeby, tištěné publikace, vzdělávací publikace, periodické publikace, propagační

publikace; (31) jedlé pochoutky pro zvířata, krmiva a potrava pro zvířata, krmné směsi pro zvířata, nápoje pro zvířata, nápoje pro domácí zvířata, krmivo pro domácí zvířata (mazlíčky); (32) voda se zvýšenou výživnou hodnotou, džusy, nápoje na bázi ořechů a sóji, pivo a pivovarnické výrobky, ochucené sycené nápoje, nealkoholické nápoje, přípravky pro výrobu nápojů, vody, voda obohacená o minerály [nápoje], tablety k přípravě šumivých nápojů, soda, smoothies (nealkoholické ovocné koktejly), sirupy do nápojů, nealkoholické nápoje obohacené o vitaminy, nealkoholické nápoje obohacené vitaminy a minerálními solemi, nutričně obohacené nápoje, odalkoholizované nápoje, ovocné šťávy, prášky na přípravu nápojů, přípravky k výrobě nápojů, nápoje pro sportovce, nápoje obsahující vitaminy, mošty, minerální voda, nápoje sycené plyny; (33) alkoholické nápoje v výjimkou piva, přípravky k výrobě alkoholických nápojů, lihoviny [nápoje], víno, předpřipravené alkoholické nápoje, mošt alkoholizovaný (cidre); (35) maloobchod, velkoobchod a internetový obchod s výrobky uvedenými výše v tomto seznamu ve třídách 1, 3, 4, 5, 7, 9, 10, 11, 12, 16 31, 32 a 33, organizace a management obchodních motivačních a věrnostních programů, organizace, obsluha a sledování věrnostních programů pro zákazníky, organizace zákaznických věrnostních programů pro komerční, propagační nebo reklamní účely, věrnostní, pobídkové a bonusové programy, věrnostní zákaznické služby ke komerčním, propagačním a/nebo reklamním účelům, správa zákaznických věrnostních, motivačních nebo propagačních programů, řízení věrnostních programů zahrnující slevy nebo pobídky, podpora prodeje prostřednictvím zákaznických věrnostních programů, organizace, provozování a kontrola prodeje a propagačních motivačních programů, vedení motivačních programů pro zaměstnance, analýza reakcí zákazníků, event marketing (získávání zákazníků pořádáním akcí), obchodní informace a poradenství pro zákazníky (zákaznická poradna), poskytování informací zákazníkům o výrobku, poskytování zákaznických informací o produktech prostřednictvím internetu, služby zákaznického klubu pro komerční, propagační a/nebo reklamní účely, obchodní asistence týkající se franchisingu, obchodní poradenské služby, týkající se franchisingu, poradenství v oblasti obchodního managementu vztahující se k franchisingu, administrativní podpora a zpracování dat [služby], analýza reakce na reklamu a výzkumu trhu, konzultační a poradenské služby a pomoc v oblasti reklamní, marketingové a propagační činnosti, management a konzultace v oblasti obchodních postupů, management lidských zdrojů, marketing, merchandising, obchodní poradenské služby ohledně zakládání franšiz, obchodní poradenské služby, obchodní konzultační, obchodní informace a poradenství pro spotřebitele při výběru výrobků a služeb, obchodní analýzy, informační služby a průzkumy trhu, plánování marketingových strategií, plánování a vedení obchodních trhů, výstav a prezentací k ekonomickému a reklamnímu účelům, organizace a řízení prezentací výrobků, pomoc v obchodní a podnikatelské činnosti, management a administrativní služby, poradenské služby vztahující se k propagaci prodeje, prezentace výrobků v komunikačních médiích pro účely maloobchodu, reklamní, marketingové a propagační služby, rozšiřování reklamních marketingových a propagačních materiálů, služby předvádění výrobků a vystavování zboží, služby obchodních výstav a veletrhů, služby vztahů s veřejností (public relations), správa věrnostních programů na základě nákupních kuponů, účetnictví, vedení účetních knih a revize účtů (audity), předváděcí akce a výstavy, pořádání předváděcích akcí pro obchodní účely, marketing, cílený marketing, internetový marketing, event marketing (získávání zákazníků pořádáním akcí), propagace a prezentace eventů prostřednictvím webových stránek eventů, propagace na sociálních sítích, automatizované propagace v síti internet a sociálních sítích, on-line služba pro marketing obchodních sítí a franšiz zajišťující dodržování korporátní identity, pravidel franšizy, optimalizaci marketingu sítě, zjednodušení práce uživatelům pomocí aplikační podpory pro interní procesy a efektivitu na základě reportingu, správa dat pro obchodní síť, on-line platforma pro propojování obchodních kontaktů, zprostředkování obchodních kontaktů a provádění obchodních operací; (36) vydávání hodnotových poukázek v souvislosti s věrnostními programy pro zákazníky, vydávání hodnotových poukázek jako odměn za zákaznickou věrnost, vydávání hodnotových poukázek v souvislosti s motivačními programy, vydávání hodnotových poukázek jako součást zákaznického pobídkového programu, investiční služby, investiční poradenství, kapitálové investice, sjednávání investic, ochrana investic, management investic, správa kapitálových investic, investice kapitálových fondů, investice podílových fondů, majetkové investice (realitní), řízení důchodových investic, management hypotečních investic, investiční management, investiční makléřství, investiční svěřenectví, investiční analýzy, investiční kluby, průmyslové investice, financování investic, distribuce podílových fondů, finanční management fondů, finanční služby pro zabezpečování fondů, finanční správa fondů, investice do podílových fondů, investiční služby

hedgeových fondů, investování fondů pro třetí osoby, makléřské služby týkající se podílových fondů, otevřené investiční fondy, převod fondů, řízení fondů, služby finančních investičních fondů, služby penzijních fondů, služby v oblasti hedgeových fondů, služby v oblasti řízení fondů, správa fondů a investic, správa majetku finančních fondů, správa soukromých kapitálových fondů, správa svěřených majetkových fondů, zřizování podílových fondů pro třetí osoby, služby v oblasti správy kapitálových investic, finanční správa kolektivních investičních programů, finanční služby související s investicemi, finanční a investiční konzultační služby, finanční a investiční poradenské služby, soukromé investice a investiční služby se zaměřením na rizikový kapitál, administrativní služby v oblasti investic, makléřské služby v oblasti kapitálových investic, investiční management a rozdělování variabilních anuit, investiční služby v oblasti státních dluhopisů, poskytování informací o veřejně obchodovaných investicích, služby v oblasti managementu investičního portfolia, služby týkající se průzkumu v oblasti investic, služby týkající se investic v oblasti cenných papírů, poradenské služby v oblasti finančního plánování, služby týkající se investic v oblasti cenných papírů pro soukromé investory, služby týkající se převodu a transakce investičních fondů, poskytování on-line informací o investičních účtech, digitalizované informační služby vztahující se k investicím, obchodování s dluhopisy, služby v oblasti dluhopisů, dluhopisy (poskytování finančních záruk), obchodování s akciami, makléřské služby v oblasti dluhopisů, finanční služby týkající se dluhopisů, makléřské služby zaměřené na korporativní dluhopisy, makléřské služby v oblasti akciových dluhopisů, informační služby vztahující se k dluhopisům, makléřské služby týkající se akcií a dluhopisů, příprava finančních analýz v oblasti trhů s dluhopisy, finanční služby; (38) rozhlasové přenosy, rádiová komunikace, vysílání a přenos rozhlasových a televizních programů, šíření rozhlasového vysílání, telekomunikační služby, zaslání, komunikační služby, pozemní, kabelové, internetové a satelitní vysílání rozhlasu a televize, pozemní, kabelové, internetové a satelitní poskytování služeb a dat, přenos dat, služby předávání zpráv, počítačem podporovaný převod zpráv, dat, zvuku a obrazu, agentury tiskové, služby zpravodajské agentury, informace/poradenství v souvislosti se zde uvedenými službami třídy 38 prostřednictvím internetu, poskytování přístupu pro více uživatelů k informacím o programu a o různých druzích jiných informací přes internet nebo webové stránky, kabelové, internetové a satelitní přenos, přenos textu, zvuku a/nebo obrazu přes satelit, kabel nebo internet, telexové, telegrafní, telefonní, radiokomunikační, internetové, telefonické a telegrafické služby, výše uvedené služby poskytované také prostřednictvím rozhlasu, televize, teletextu, internetu nebo jiných (elektronických) sítí, komunikační služby, jmenovitě přenos streamingových zvukových a audiovizuálních nahrávek prostřednictvím internetu, podcasting, přenos podcastů, šíření informací prostřednictvím komunikační sítě, šíření informací prostřednictvím datových sítí, provozování webového portálu, poskytování komunikačních spojení, provozování on-line konferenčních místností, fór a elektronických vývěsek, elektronická pošta, počítačová komunikace, přenos zpráv a obrazových informací pomocí počítače, distribuce informací pomocí komunikace mezi sítěmi, přístup k obsahu internetu, internetovým stránkám a portálům, fóra (chatové místnosti) pro sociální síť, on-line přenos informací, poskytování on-line chatových místností za účelem přenosu zpráv mezi počítačovými uživateli, poskytování on-line elektronických vývěsek za účelem přenosu zpráv mezi počítačovými uživateli, poskytování on-line interaktivních elektronických vývěsek, poskytování počítačového přístupu ke komunikačním sítím, poskytování přístupu k databázím, poskytování přístupu k elektronickým stránkám, poskytování přístupu k webovým stránkám na internetu, přenos zpráv a aktuálních informací prostřednictvím počítače a elektronických a datových sítí, přístup k obsahu internetu, k internetovým stránkám a portálům; (39) balení a skladování zboží, dárkové balení, distribuční služby, dodávka zboží, dodávka zboží zásilkového obchodu, doprava a doručování zboží; (40) zakázková výroba léků, lékařských výrobků, dietních potravin a potravních doplňků pro druhé, zpracování biofarmaceutických, farmaceutických, kosmetických, chemických materiálů, zpracování léčivých nebo kosmetických materiálů, zpracování biofarmaceutických, farmaceutických, kosmetických nebo chemických materiálů pro druhé, zpracování surovin pro výrobu farmaceutických, kosmetických, průmyslových výrobků nebo výrobků pro domácnost, zpracování výrobků pro účely výroby farmaceutických, kosmetických, průmyslových výrobků nebo výrobků pro domácnost, přeměna chemických výrobků, zpracování chemických a petrochemických výrobků, zakázková výroba farmaceutických, kosmetických, průmyslových výrobků, výrobků pro domácnost, pečujících výrobků, kosmetických přípravků a léčidel, výroba léčiv na zakázku a farmaceutické nebo parafarmaceutické výrobky v galenických formách všeho druhu, zakázková výroba farmaceutických účinných látek, zpracování farmaceutických účinných látek pro účely výroby léků, zakázková výroba léků na bázi

farmaceutických účinných látek; (41) školení o výživě (ne lékařské), poskytování vzdělávacích kurzů vztahujících se k výživě, poskytování výuky v oblasti výživy, vzdělávací služby v oblasti výživy, vedení školicích online kurzů zaměřených na výživu, pořádání vzdělávacích služeb vztahujících se k dietám, výuka dietetiky, publikování novin pro zákazníky na internetu, vzdělávací kurzy vztahující se k službám zákazníkům, vzdělávací služby týkající se spokojenosti zákazníků, školení v oblasti prodeje, vzdělávací služby zaměřené na školení v oblasti prodeje, praktické cvičení (předvádění), praktický výcvik [předvádění], předváděcí akce (pro účely výuky), školicí, vzdělávací a konzultační činnost, vydavatelská a nakladatelská činnost, publikační činnost, organizování a vedení konferencí, kongresů, seminářů, školení, odborných stáží, organizování kulturních nebo vzdělávacích akcí, pořádání pracovních setkání, provádění odborných a speciálních zkoušek v rámci výuky, sportovní aktivity, organizování zábavných akcí, rezervační systém pro zábavní, kulturní, vzdělávací a školicí akce, organizování konferencí, výstav a soutěží, překladatelské a tlumočnické služby, provozování vzdělávacích zařízení, publikování a vydávání tiskovin, online publikování, služby vydavatelství (včetně vydávání elektronických publikací), organizování a vedení kolokvií, konferencí, kongresů, sympozií, výukových a motivačních programů, seminářů, školení, kurzů, workshopů, teambuildingové služby v rámci této třídy, outdoorové kurzy, přednášky a studijní akce, instruktážní a výchovný výcvik, lektorská činnost, výuka a rekvalifikační kurzy, manažerské kurzy, praktické cvičení a trénink, tréninkové a vzdělávací programy, tvorba televizních nebo rozhlasových pořadů nebo programů, ediční činnost, nahrávání nosičů zvukových nebo obrazově zvukových, půjčování nahraných zvukových a zvukově obrazových záznamů, výroba, tvorba a šíření audiovizuálních děl, TV produkce, filmová produkce, televizní výroba programů, tvorba programů, tvorba a výroba televizních a audiovizuálních programů, zprostředkování v oblasti kultury, výchovy, zábavy a sportu, školení týkající se používání virtuální reality, rozšířené reality, 3D skenerů a zobrazovacích přístrojů, poskytování zábavy prostřednictvím podcastů, tvorba podcastů (psaní textů), vytváření vzdělávacího obsahu pro podcasty (psaní textů), e-learning; (42) vědecké a technologické služby a související výzkum a projektování, průmyslová analýza, průmyslový výzkum a průmyslový návrh, služby kontroly kvality a ověřování, navrhování a vývoj počítačového hardwaru a softwaru, registrace léků v rámci této třídy, výzkum a vývoj v oblasti zdravotních věd a farmakologie, vývoj farmaceutických přípravků a léčiv, klinický výzkum léčivých výrobků, výzkum v oboru léčiv, klinický výzkum v oblasti lékařství a farmakologie, výzkum a vývoj v oblasti kosmetiky, výzkum a vývoj v oblasti dietetiky a nutraceutiky, vědecké a technologické služby a výzkum zejména v oblasti medicíny, fyzioterapie, ortopedické rehabilitace, funkční pohybové terapie a operací, navrhování a vývoj počítačového softwaru, poskytování internetové platformy a stahovatelného softwaru pro mobilní zařízení (aplikace), a to pro výměnu dat a informací týkajících se medicíny, fyzioterapie, ortopedické rehabilitace, funkční pohybové terapie a operací, vývoj softwaru virtuální reality, navrhování softwaru pro virtuální a rozšířenou realitu, návrh a vývoj hardwaru, softwaru a systémů určených k rehabilitaci, přípravy a vykonávání operací, návrh a vývoj technologie pro snímání pohybu, rozbor pohybu [vědecké nebo technické analýzy], návrh a vývoj hardwaru, softwaru a systémů určených ke stimulování pohybu svalů a ke zlepšení chůze, pohybu a rovnováhy, modernizace počítačového softwaru, poradenství týkající se počítačového softwaru, počítačové programování; (43) restaurační a stravovací služby, poskytování jídla a nápojů, catering, rychlé občerstvení, zajišťování jídel a nápojů ve virtuální realitě, zajišťování zařízení pro jednání, poskytování zasedacích prostor ve virtuální realitě; (44) poradenství ve vztahu k používání nechemického ošetřování pro udržitelné zemědělství a zahradnictví, zahradnické služby a služby zahradní architektury, zemědělské služby, služby akvakultury, lesnické služby, poradenství v oblasti výživy rostlin, hubení škůdců pro zemědělství, zahradnictví a lesnictví, a poskytování informací vztahujících se k nim, hubení plevele, konzultační a poradenské služby týkající se zemědělství, zahradnictví a lesnictví, alternativní medicína, aromaterapie, bylinkářství, chiropraxe, estetické služby, farmaceutické služby, farmaceutické poradenství, fyzioterapie, genetické poradenství, hodnocení kontroly hmotnosti, holistická psychoterapie, hydroterapie, hygienická a kosmetická péče, hygienická a kosmetická péče o zvířata, konzultační služby týkající se lékařské zdravotní péče, konzultační služby týkající se kosmetické péče, konzultační služby týkající se výživy, konzultační služby týkající se péče o zdraví, lázeňské služby, lékařská analýza, lékařská vyšetření, lékařské informace, lékařské služby, paliativní péče, odborné poradenství se zaměřením na zdraví, poskytování informací o potravinových doplncích a výživě, pronájem vybavení k péči o osobní hygienu a krásu, pronájem zařízení k péči o lidské zdraví, psychoterapie, salóny krásy, sanatoria, sauny, služby péče o zdraví zvířat, služby péče o

vzhled a čistotu zvířat, služby péče o hygienu a krásu, služby péče o duševní zdraví, služby zdravotní péče, služby zubního lékařství, solária, turecké lázně, terapeutické služby, telemedicina, konzultační služby týkající se výživy, odborné poradenství v oblasti výživy, poradenství v oblasti diety a výživy, poradenství vztahující se k výživě zvířat, poradenství v oblasti výživy, služby kyslíkového baru, dietetické služby, dietetické konzultační služby (lékařské), plánování a kontrola diet, služby poskytované dietetikem, zotavovny, péče o hygienu a krásu zvířat, služby v oblasti poskytování lékařských informací, poskytování lékařských informací za pomoci webových stránek, digitálních médií a databází, konzultační služby v oboru léčiv, poskytování informací týkajících se dietních a výživových doplňků, zdravotní poradenství, poradenství v oblasti stravování, farmaceutické poradenství a poradenské služby v souvislosti se zjišťováním individuální farmaceutické a kosmetické potřeby, příprava receptů lékárníky, příprava a výdej léků, lékařské analýzy, výroba léků informační služby v oblasti veterinárního farmaceutického průmyslu, veterinární nemocnice, veterinární služby, veterinární stomatologie, služby v oblasti veterinární chirurgie, služby sportovní medicíny, všechny tyto služby poskytované ve fyzickém světě, jakož i on-line a/nebo v rámci virtuálních počítačových světů (metaverz).

Třídy výrobků a služeb:

1, 3, 4, 5, 7, 9, 10, 11, 12, 16, 31, 32, 33, 35, 36, 38, 39, 40, 41, 42, 43, 44

(540) **H2 HYDROGEN SMART HOME**

(592) Slovní

(111) **396271**

(220) 04.11.2022

(320) 04.11.2022

(442) 21.12.2022

(151) 29.03.2023

(730) **RED BIRD s.r.o.**, č. p. 76, Rybníky, 67201, CZ

(210) O-582264

(591) Barevná

(511) (8) ruční nářadí a nástroje (na ruční pohon); (9) zařízení a nástroje pro záznam, přenos, reprodukci nebo zpracování zvuku, obrazu nebo dat; (15) hudební nástroje.

Třídy výrobků a služeb:

8, 9, 15

(540)



(593) Obrazová

(111) **396272**

(220) 04.11.2022

(320) 04.11.2022

(442) 21.12.2022

(151) 29.03.2023

(730) **Silwer s.r.o.**, Havlíčkova 6, Bratislava 811 04, SK

(740) A. Holas & partner, Patentová a známková kancelář, Ing. Mgr. Hana Holasová, Křížová 105/4, Brno, Staré Brno, 60300

(210) O-582267

(511) (5) antioxidanty pro použití jako dietní výživové doplňky, dietní výživové doplňky, dietní přípravky a doplňky stravy, nutraceutika pro použití jako výživové doplňky, minerální výživové doplňky, minerální výživové doplňky pro lidi, výživové doplňky, proteinové výživové doplňky, dietní výživové doplňky pro lidi, výživové doplňky pro lidi se speciálními stravovacími požadavky, výživové doplňky složené převážně z minerálů, výživové doplňky složené převážně z vitamínů, vitamínové přípravky ve formě výživových doplňků, farmaceutické přípravky; (29) maso, ryby, drůbež a zvěřina, masové výtahy, konzervované, zmrazené, sušené a vařené ovoce a zelenina, ovocné rosoly, kompoty, vejce, mléko a mléčné výrobky, potravinářské oleje a tuky, džemy, marmelády, konzervované ovoce, rajčatový protlak, ovocné protlaky, vývary (bujóny), konzervovaná cibule, konzervovaná čočka, datle, konzervované fazole, konzervovaný hrách, rozinky sušené, huspenina, játra, potravinářský olivový olej, potravinářský lněný olej, potravinářský kukuřičný olej, potravinářský kostní olej, potravinářský kokosový olej, jogurt, kandované ovoce, klobásy, salámy, párky, masové konzervy, konzervy s rybami, konzervovaná zelenina, korýši, ne živí, kysané zelí, langusty, ne živé, konzervované lanýže, lososi, ne živí, zpracované mandle, margarín, máslo, maso, měkkýši, ne živí, mléčné nápoje (s vysokým obsahem mléka), mléčné koktejly, sýry, tukové pomazánky na chléb, tavené sýrové výrobky (mléčné výrobky), sýrové korbáčiky (mléčné výrobky), solené potraviny, konzervované olivy, zpracované lískové ořechy, zpracované arašidy, zpracované skořápkové ovoce, jádrová paštika, mořští raci, ne živí, ryby, ne živé, ovocné saláty, zeleninové saláty, sardinky, ne živé, sledi, ne živí, slanina, smetana (mléčné výrobky), sušená vejce, šlehačka, šunka, uzeniny, konzervované žampiony, konzervované houby, sušené houby, potravinářská želatina, bramborové placky; (30) těstoviny, bylinkové čaje (ne pro lékařské použití), ve formě tobolek, bylinkové čaje (ne pro lékařské použití) ve formě čajových sáčků, kávové příchutě, aromatické přípravky do potravin, koření, nekynutý chléb, suchary, sušenky, keksy, bombóny, oplatky, sladké žemle, kakao, káva, nepražená káva, rostlinné přípravky (kávové náhražky), zákusky, koláče, přípravky z obilovin, cikorka (kávová náhražka), čokoláda, marcipán, chuťové přísady, cukrovinky, cukrářské výrobky, palačinky, kuchyňská sůl, přírodní sladidla, pepř, pšeničná mouka (výrazková), škrob (potraviny), keksy, led (přírodní nebo umělý), ocet, kečup, mléčné kakaové nápoje, mléčné kávové nápoje, mléčné čokoládové nápoje, kvásek, makarony, chléb, med, hořčice, nudle, plněné koláče, sendviče, pizza, pudinky, pralinky, rýže, špagety, dorty, zmrzliny, potravinářské příchutě kromě esenciálních olejů, aromatické přísady do nápojů (kromě esenciálních olejů), ovesné vločky, kávové nápoje, kakaové nápoje, čokoládové nápoje, müsli, ledový čaj, čajové nápoje, zálivky na saláty, obilninové chuťovky, rýžové chuťovky, ovocné omáčky, cereální tyčinky s vysokým obsahem proteinů, cereální tyčinky, palmový cukr, květiny a listy rostlin (náhražky čaje), těsta na zákusky, mléčná rýžová kaše; (31) čerstvé ovoce a zelenina, rostliny a živé květiny, čerstvé arašidy, čerstvé brambory, čerstvé zahradní bylinky, čerstvá cibule, citrusové ovoce, čekanka, čerstvé fazole, čerstvý hlávkový salát, čerstvé houby, čerstvý hrách, čerstvé hrozny, nápoje pro zvířata chovaná v domácnosti, čerstvé kaštiny, sušené květiny k dekorativnímu použití, čerstvé okurky, nezpracované skořápkové ovoce, čerstvý pórek, živé ryby, semena k seti, nezpracovaný konzumní sezam, čerstvá dýně, vánoční stromky; (32) nealkoholické ovocné výtahy, nealkoholické ovocné nápoje, příchutě na výrobu nápojů, ovocné džusy, sirupy pro výrobu nápojů, vody (nápoje), minerální vody (nápoje), stolní vody, limonády, soda, nealkoholické nápoje, sycené vody, nealkoholické koktejly, ovocné nektary, kokosová voda, nápoje na bázi kokosové vody, nápoje na bázi kokosu, energetické a sportovní nápoje; (35) maloobchodní služby s výživovými doplňky, s vitamínovými přípravky, s minerálními výživovými doplňky, s výživovými vlákninami, s léčivými čaji, s potravinářskými výrobky, s farmaceutickými přípravky, s biopotravinami, s ovocem, se zeleninou, s nápoji, s lískovými oříšky, s čerstvými arašidy, odborné obchodní poradenství v oblasti výživových doplňků a bioproduktů, reklama, on line reklama na počítačové komunikační síti, rozhlasová reklama, televizní reklama, organizování obchodních nebo reklamních výstav a veletrhů, předvádění zboží, podpora prodeje (pro třetí osoby), zásilkové reklamní služby, rozšiřování reklamních materiálů zákazníkům (letáky, prospekty, tiskoviny, vzorky), rozšiřování reklamních sdělení, rozšiřování vzorků zboží, vydávání reklamních textů, aktualizace reklamních materiálů, lepení plakátů, pronájem reklamních materiálů, marketing; (41) vzdělávací kurzy v oblasti ošetrovatelství a pedagogiky, školení v oboru zdravotní péče a výživy, lékařské vzdělávací služby, organizování a vedení workshopů, školení, seminářů, konferencí, kolokvií a sympozií v oblasti poskytování zdravotní péče, fyzického a duševního zdraví, zdravé výživy, ošetrovatelství a pedagogiky, koučování (školení), pořádání kulturních výstav, organizování živých vystoupení, organizování představení (manažerské služby), vzdělávací kurzy v oblasti

poskytování zdravotní péče, fyzického a duševního zdraví, zdravé výživy, ošetrovatelství a pedagogiky, zkoušení, přezkušování (pedagogická činnost) v oblasti poskytování zdravotní péče, fyzického a duševního zdraví, zdravé výživy, ošetrovatelství a pedagogiky, vydávání textů (kromě reklamních) v oblasti poskytování zdravotní péče, fyzického a duševního zdraví, zdravé výživy, ošetrovatelství a pedagogiky, psaní textů (kromě reklamních), elektronická ediční činnost v malém (DTP služby), on line poskytování elektronických publikací (bez možnosti kopírování), on line vydávání elektronických knih a časopisů v oblasti poskytování zdravotní péče, fyzického a duševního zdraví, zdravé výživy, ošetrovatelství a pedagogiky, půjčování knih a periodik, zvuková, obrazová a multimediální produkce, fotografování, reportérské služby, tlumočení znakové řeči, služby zdravotního a kondičního cvičení, praktický výcvik (ukázky), informace o možnostech zábavy; (44) zdravotnická péče, služby péče o seniory, terapeutické služby, akupunktura, akupresura, homeopatie, hydroterapie, terapeutické masáže, alternativní medicína, služby chiropraktiků, aromaterapeutické služby, masáže, fyzioterapie, paliativní péče, pediatrické služby, logopedické služby, ošetrovatelské služby, lékařské služby, služby porodních asistentek, zdravotní poradenství, farmaceutické poradenství, zdravotní poradenství v oblasti diety a výživy, behaviorální analýza pro lékařské účely, služby lékařské analýzy týkající se ošetřování a léčby osob s těžkým zdravotním nebo mentálním postižením, lékařské služby v oboru léčby chronické bolesti, psychologické služby, poskytování informací týkajících se ošetrovatelských služeb, poskytování informací týkajících se zdravotní péče a služeb uvedených ve třídě 44 tohoto seznamu prostřednictvím komunikačních médií, internetu a SMS zpráv, informační služby týkající se zdravotní péče, poskytování cvičebních prostor pro zdravotní rehabilitační účely, pronájem zdravotnického vybavení, pronájem lékařského vybavení, telemedicinské služby, zotavovny, sanatoria, pečovatelské ústavy, sociální útulky (hospice).

Třídy výrobků a služeb:

5, 29, 30, 31, 32, 35, 41, 44

(540)



(593) Obrazová

(111) **396273**

(220) 04.11.2022

(320) 04.11.2022

(442) 21.12.2022

(151) 29.03.2023

(730) **ALGLAS s.r.o.**, Jahodová 572/31, Brno, Brněnské Ivanovice, 62000, CZ

(740) A. Holas & partner, Patentová a známková kancelář, Ing. Mgr. Hana Holasová, Křížová 105/4, Brno, Staré Brno, 60300

(210) O-582269

(511) (6) kovové stavební a konstrukční materiály a prvky, ocelové stavební konstrukce, přemístitelné konstrukce a kovové stavby, přenosné kovové stavby, konstrukční ocel, kovové plechy, desky z obecných kovů, kovové slitiny, kovové fasády, kovové lešení na fasády, závěsné kovové stěny, kovové obklady na fasády, kovové fasádní prvky, kovové stavební prvky na fasády, kovové fasádní stavební prvky, kovové fasády zdi, kovové materiály pro stavebnictví, pláště budov (kovové), kovové konstrukce zasklených panelových rámu ke stavebním účelům, dvouvrstvé tepelně izolační fasádní konstrukce z kovu, kovové konstrukce, prefabrikované kovové budovy, prefabrikované budovy vyrobené zejména z kovu, kovové prefabrikované balkóny, kovové stavební panely, kovové dveře, kovová



okna, závěsné kovové stěny, kovová schodiště, kovová hrazení, kovové mříže, obložení z kovu, kovové obložení, kovové obklady na stropy, kovové součástky na sklo, matice, šrouby a upevňovací prvky, kovové; (19) nekovové stavební a konstrukční materiály a prvky, nekovové dveře, vrata, okna a okenní kryty, nekovové konstrukce a přenosné stavební prvky, vyztužovací materiály pro stavebnictví, nekovové, nekovové pilíře, fasády z nekovových materiálů, fasádní prvky z nekovových materiálů, nekovové stavební fasádní prvky, fasádní stavební dílce z nekovových materiálů, nekovové obložení fasád, fasádní obkladové desky z pěnových materiálů s vrstvou omítky, nekovové mobilní plošiny na lešenářské práce, nekovové venkovní okenice na budovy, nekovové průhledné dveře do budov, nekovové rámy střešních oken k použití v budovách, skleněné dveře do budov, nekovové rámové konstrukce pro budovy, modulární stavební jednotky (nekovové), desky pro stavebnictví, nekovové, prosklené dveře, nekovové, nekovové stropní panely, přenosné stavby, nekovové, posuvné dveře, nekovové, nekovové podpěrné sloupy, nekovové konstrukce zavěšených stropů, živичné fólie pro použití ve stavebnictví, skleněné cihly, skleněné desky pro použití ve stavebnictví, skla pro stavby, skleněné mozaiky pro použití ve stavebnictví, prefabrikované stavební součásti (nekovové), nekovové modulární jednotky na stavbu prefabrikovaných budov, nekovové stavební díly, nekovové okenní parapety, pohyblivé přepážky (stěny) z nekovových materiálů, prefabrikované architektonické sloupy, nekovové, prefabrikované stavební prvky (nekovové), nekovové prefabrikované stavební prvky pro instalaci na místě, nekovové konstrukční prvky k použití ve stavebnictví, nekovová stavební průčelí, stavební materiály z plastů, stavební materiály z umělého kamene, stavební materiály ze dřeva, vláknem vyztužené plastové stavební materiály, materiály, nekovové, pro stavebnictví, stavební desky z plastových materiálů, nekovové obkladové panely, skleněné panely, zasklené panely (s nekovovým rámem) pro použití ve stavebnictví, obklady stěn pro stavebnictví, nekovové, nekovové okenní fasády, dřevěné stavební konstrukce, stavby, nekovové, nekovové kabiny (stavby), průhledné plastové panely pro stavební účely, tepelně izolační sklo pro použití ve stavebnictví, bezpečnostní sklo k použití ve stavebnictví, nekovové protipožární panely k použití ve stavebnictví; (37) stavebnictví, stavební služby v oblasti fasád budov, sklenářské služby, montáž skla a zasklívacích prvků, opravy budov, staveb, údržba a opravy vybavení budov, instalace zařízení a vybavení pro bytové prostory, montáž stavebních konstrukcí, instalace obkladů fasád, stavba ocelových konstrukcí pro budovy, montáže stavebních izolací, instalace tepelné izolace pro budovy, instalace barevných panelů na fasády budov; (42) projektování ve výstavbě, poradenství v oblasti stavebního projektování, vývoj stavebních projektů, příprava zpráv vztahujících se k technickým projektovým studiím pro stavební projekty, technické projektové studie v oblasti stavebnictví, projektování průmyslových budov, architektonické služby, inženýrské služby, navrhování technických stavebních systémů, výzkum pro stavební účely a územní plánování, monitorování stavebních konstrukcí.

Třídy výrobků a služeb:  
6, 19, 37, 42

(540) **ALGLAS**

(592) Slovní

- (111) **396274**  
(220) 04.11.2022  
(320) 04.11.2022  
(442) 21.12.2022  
(151) 29.03.2023  
(730) **Parhesys s.r.o.**, Kozí 853/19, Praha 1, Staré Město, 11000, CZ  
(740) INPARTNERS GROUP, Mgr. Jan Brauner LL.M., advokát, Tuřanka 1519/115a, Brno, Slatina, 62700  
(210) O-582278  
(591) Barevná  
(511) (9) elektronické databáze, počítačové programy ke zpracování dat, platformy počítačového softwaru, nahrané nebo ke stažení, aplikační software, platformy počítačového softwaru, software a aplikace pro mobilní zařízení, nahráný obsah (počítačové programy, data a informace), počítačový software (nahráný), počítačový software ke stažení; (42) instalace počítačového softwaru, navrhování systémů pro ukládání dat, navrhování a vývoj softwaru pro elektronické databáze, konzultační, poradenské a informační služby v oblasti informačních technologií, poradenství v oblasti cloudových výpočetních sítí a aplikací, ukládání elektronických dat, poradenství v oblasti zabezpečení dat, platforma jako služba (PaaS), poradenství v oblasti počítačového softwaru, aktualizace počítačového softwaru, software jako služba (SaaS), vývoj počítačových

platform, správa vzdáleného serveru, služby v oblasti informačních technologií, počítačové programování, programování softwaru pro internetové platformy, poradenství v oblasti šifrování dat, poskytování softwaru na celosvětové počítačové sítě, navrhování a vývoj počítačových systémů, software (pronájem počítačového -), poskytování informací o navrhování a vývoji počítačového softwaru, systémů a sítí, služby zabezpečení, ochrany a obnovy v oblasti informačních technologií; (45) právní služby.

Třídy výrobků a služeb:  
9, 42, 45

(540)



(593) Obrazová

- (111) **396275**  
(220) 04.11.2022  
(320) 04.11.2022  
(442) 21.12.2022  
(151) 29.03.2023  
(730) **Knopp Patrik**, Cyklistická 2721/5, Plzeň, Východní Předměstí, 32600, CZ  
(740) Advokátní kancelář Ungr, Knaizl & spol., s.r.o., JUDr. Zdeněk Knaizl, Harantova 511/14, Plzeň, Jižní Předměstí, 30100  
(210) O-582281  
(511) (9) boxerské přilby, měřicí, detekční, monitorovací a kontrolní zařízení, pomůcky na ochranu hlavy; (25) části oděvů, obuvi a pokrývek hlavy, obuv, oděvy, pokrývky hlavy, boxerská obuv, boxerské trenýrky, dresy na bojové sporty; (28) hračky, hry a žertovné předměty, přístroje a zařízení pro zábavní parky a hřiště, sportovní zařízení a zařízení ke cvičení, boxerské rukavice, boxovací pytle, boxerské ringy, boxovací hračky; (41) služby v oblasti vzdělávání, zábavy a sportu, služby v oblasti sportu a fitness, dohled nad tělesným cvičením, fitness centra (provozování), hodiny cvičení, hodiny pohybových aktivit, informační služby o závoděch, informační služby týkající se sportu, instruktáž fitness tréninku, vzdělávací a školicí služby, cvičení (praktické ukázky), akademie (vzdělávání), pronájem zařízení a vybavení ke vzdělávání, zábavě, sportu a kultuře, výuka boxu; (43) dočasné ubytování, poskytování jídla a nápojů.

Třídy výrobků a služeb:  
9, 25, 28, 41, 43

(540)



(593) Obrazová

(111) **396276**

(220) 07.11.2022

(320) 07.11.2022

(442) 21.12.2022

(151) 29.03.2023

(730) **Gen Digital Inc.**, 60 E Rio Salado Parkway, Suite 1000, Tempe, AZ, US(740) TaylorWessing e|n|w|c advokáti v.o.s., Mgr. Karin Pomaizlová, advokátka,  
U Prašné brány 1078/1, Praha 1, Staré Město, 11000

(210) O-582330

(511) (9) počítačový antivirový software ke stažení, software pro údržbu počítače ke stažení, jmenovitě software, který identifikuje a odstraňuje nežádoucí programy, software pro optimalizaci počítače ke stažení, konkrétně software, který zvyšuje výpočetní výkon počítače, počítačový software ke stažení pro detekci a prevenci napadení počítače, počítačový software ke stažení pro zajištění bezpečnosti sítě, internetu a počítače, počítačový software ke stažení pro zajištění ochrany online identity a rodičovské kontroly, počítačový software ke stažení pro zajištění bezpečnosti online transakcí, počítačový software ke stažení pro kontrolu, detekci a odstraňování virů, červů, trojských koní, adwaru (softwaru, který automaticky zobrazuje nebo stahuje reklamní materiály, jako jsou bannery nebo vyskakovací okna, když je uživatel online), spywaru (softwaru, který umožňuje uživateli získávat tajné informace o činnostech jiného počítače skrytým přenosem dat z jeho pevného disku) a jiného malwaru (softwaru, který je speciálně navržen tak, aby narušil, poškodil nebo získal neoprávněný přístup k počítačovému systému), počítačový software ke stažení pro zálohování, ukládání, obnovu a záchranu dat, složek a souborů, počítačový software ke stažení pro prevenci, diagnostiku a opravu počítačových problémů, software pro filtrování obsahu ke stažení, počítačové programy ke stažení pro aplikace datové komunikace a pro šifrování a ověřování elektronických informací, počítačový software ke stažení pro diagnostiku, opravu a konfiguraci počítačů, počítačový aplikační software ke stažení pro mobilní telefony, tablety, přenosné multimediální přehrávače a kapesní počítače, jmenovitě software pro použití při anonymním prohlížení, který poskytuje bezpečný a soukromý přístup uživatelů k internetu, software, který šifruje elektronická data pro přenos prostřednictvím bezpečného a soukromého připojení přes internet, software, který zajišťuje blokování cílené reklamy a software pro kompresi dat, počítačový software ke stažení pro odhalování podvodů s identitou, počítačový software ke stažení pro odhalování, blokování a zachycování malwaru a dalších hrozeb pro počítačový hardware a software, počítačový software ke stažení pro šifrování a ověřování dat, počítačový software ke stažení pro šifrování, počítačový software ke stažení pro zajištění bezpečnosti identity, počítačový software ke stažení pro zajištění kryptografického zabezpečení sítě a funkcí zabezpečení dat, počítačový software ke stažení pro vytváření virtuálních sítí, počítačový software ke stažení pro použití při analýze a vykazování dat z protokolů firewallu, počítačový software pro použití při detekci malwaru ke stažení, počítačový software ke stažení pro použití při monitorování počítačů pro bezpečnostní účely, počítačový software ke stažení pro použití při šifrování a dešifrování digitálních souborů, včetně audio souborů, video souborů, textových souborů, binárních souborů, statických obrázků, grafických a

multimediálních souborů, počítačový software ke stažení pro aktualizaci jiného počítačového softwaru, počítačový software ke stažení pro použití při prověřování zranitelnosti sítí a webových stránek, počítačový software ke stažení, jmenovitě šifrovací software umožňující bezpečný přenos digitálních informací, konkrétně důvěrných informací, finančních informací a informací o kreditních kartách prostřednictvím internetu, jakož i prostřednictvím jiných způsobů komunikace mezi počítačovými zařízeními, počítačový software ke stažení pro odstraňování počítačových aplikací a softwaru, elektronické publikace ke stažení v podobě příruček, návodů, výukových manuálů a zpravodajů v oblasti počítačového softwaru, počítačové a on-line bezpečnosti, software pro vytváření firewallů ke stažení, software ke stažení pro ochranu před podvodů, jmenovitě software, který poskytuje uživatelům upozornění a oznámení týkající se potenciální krádeže identity, sledování fiktivní identity a úvěrových podvodů, software pro zabezpečení internetu, jmenovitě počítačový software ke stažení pro sledování a kontrolu počítačových a on-line aktivit, software ke stažení pro kontrolu soukromí, jmenovitě software pro použití při ochraně a zabezpečení online identity, soukromí, dat a informací, software ke stažení pro počítačové aplikace pro mobilní zařízení, jmenovitě software pro vyhledávání podezřelých aplikací, software ke stažení pro analýzu hrozeb pro soukromí a detekci malwaru a dalších zranitelností systému pro počítače a mobilní zařízení, počítačový aplikační software pro použití při anonymním prohlížení, šifrování, ochraně proti sledování, ochraně sítě a ochraně soukromí, počítačový software ke stažení pro detekci, blokování a zachycení cílené reklamy, počítačový software ke stažení pro bezpečné ukládání a načítání přihlašovacích údajů a generování silných hesel, počítačový software ke sledování a správu osobních a soukromých identifikačních údajů zadaných na webových stránkách, software ke stažení pro počítačové aplikace, který sleduje, spravuje a hlásí výdaje, kreditní skóre, informace o finančních účtech a obchodní transakce, software ke stažení pro mobilní aplikace, který umožňuje uživatelům sledovat krádeže identity a sledovat jejich kreditní skóre, software ke stažení pro mobilní aplikace, který umožňuje uživatelům reagovat na upozornění na krádeže identity a úvěrové podvodů a kontaktovat zástupce podpůrných služeb prostřednictvím okamžité zprávy nebo telefonu za účelem pomoci při ohlášení a nápravě krádeže nebo podvodu, software ke stažení pro mobilní aplikace, který poskytuje uživatelům upozornění a oznámení týkající se potenciální krádeže identity, sledování fiktivní identity, úvěrových podvodů, aktivit na dark webu (temném webu), krádeží přihlašovacích údajů k herním účtům, aktivit na investičních účtech, zneužití účtů na sociálních sítích, zneužití telefonních čísel, vyhledávání záznamů o vlastnictví nemovitosti a vyhledávání soudních záznamů, software ke stažení pro počítačové a mobilní aplikace pro použití při bezpečnostním a lokalizačním sledování týkajícím se osob, počítačové softwarové aplikace ke stažení pro těžbu virtuálních měn a virtuálních aktiv, software ke stažení pro těžbu virtuálních měn a virtuálních aktiv, software ke stažení pro těžbu kryptoměn, stahovatelné počítačové softwarové platformy pro těžbu virtuálních měn, počítačový software ke stažení pro použití jako peněžníka pro kryptoměny, počítačový software ke stažení pro správu a ověřování transakcí kryptoměn v blockchainu, software ke stažení pro těžební pooly pro virtuální měny, stahovatelné počítačové softwarové platformy pro těžební pooly pro virtuální měny, počítačový software ke stažení v oblasti těžby kryptoměn, konkrétně software umožňující uživatelům ověřovat kryptoměnové transakce pro ostatní za účelem generování kryptoměn, software ke stažení umožňující ostatním sdílet výpočetní výkon v síti, elektronické publikace ke stažení v podobě uživatelských příruček a instruktážních průvodců dodávaných se všemi výše uvedenými produkty; (35) poskytování informací týkajících se podvodů a krádeží identity vůči spotřebitelům za účelem pomoci ostatním při náhradě osobních průkazů totožnosti, řidičských průkazů, průkazů sociálního zabezpečení, průkazů pojištění, šekových knížek a cestovních šeků v případě ztráty nebo krádeže, obchodní služby, jmenovitě organizování a realizace motivačních programů odměn na podporu prodeje služeb a softwaru v oblasti kybernetické bezpečnosti, obchodní služby, jmenovitě organizování a realizace motivačních programů odměn na podporu prodeje služeb ochrany proti podvodům a krádežím identity; (36) služby poskytování zpráv o schopnosti splácet úvěr, služby v oblasti řízení úvěrových rizik a poradenství, jmenovitě pomoc při obnově a analýze finanční důvěryhodnosti narušené krádeží identity, řízení úvěrových rizik, poradenství v oblasti úvěrových rizik a analýza finanční důvěryhodnosti narušené krádeží identity, finanční služby, konkrétně náprava a navrácení finanční důvěryhodnosti, služby v oblasti ochrany proti podvodům a krádeží identity spočívající ve službách zrušení kreditních a debetních karet v případě ztráty nebo krádeže, konkrétně registrace kreditních a debetních karet za účelem jejich zrušení, pomoc při řešení podvodů, konkrétně pomoc při obnově úvěru poškozeného krádeží identity, poskytování zpráv o



schopnosti splácet úvěr třetích osob, poskytování náhrady nákladů spojených s krádeží identity, pojišťovací služby, konkrétně zpracování pojistných událostí, konzultace a správa pojištění mobilních zařízení, služby převodu virtuální měny a kryptoměn, směnářské služby virtuální měny a kryptoměn, směnářské služby virtuální měny a kryptoměn poskytované prostřednictvím elektronické peněženky, služby převodu virtuální měny a kryptoměn poskytované prostřednictvím elektronické peněženky, zpracování plateb z elektronické peněženky; (38) poskytování služeb virtuální privátní sítě (VPN), jmenovitě služby soukromé a bezpečné elektronické komunikace prostřednictvím soukromé nebo veřejné počítačové sítě, telekomunikační služby, jmenovitě poskytování elektronické pošty a push zpráv (tj. krátkých oznámení, která se zobrazují na ploše počítače nebo telefonu) a doručování aktualizací softwaru prostřednictvím globální počítačové sítě, telekomunikační služby, jmenovitě poskytování on-line fóra pro uživatele, kteří mohou poskytovat komentáře a recenze softwarových aplikací, mobilních aplikací, softwarového designu a softwarových řešení a služeb v oblasti počítačové bezpečnosti a kybernetické bezpečnosti; (41) vzdělávací služby, jmenovitě poskytování webových stránek s blogy a nestahovatelnými publikacemi v podobě článků z oblasti počítačové bezpečnosti, krádeže identity, podvodů, kryptoměn, her a online soukromí, poskytování online publikací, jmenovitě zpravodajů z oblasti počítačové bezpečnosti, krádeže identity, podvodů, kryptoměn, her a online soukromí, vzdělávací služby, jmenovitě pořádání kurzů, webinářů, online vzdělávacích lekcí a workshopů v oblasti počítačové bezpečnosti, krádeže identity, podvodů, kryptoměn, her a online soukromí; (42) počítačové služby, jmenovitě detekce počítačových virů a počítačových bezpečnostních hrozeb, počítačové služby, jmenovitě služby obnovy dat, služby instalace počítačového softwaru, služby počítačové podpory, jmenovitě technická podpora v oblasti řešení poruch diagnostikování problémů s počítačovým softwarem a služby aktualizace softwaru, analýza počítačových systémů v oblasti bezpečnosti, přístupu, autorizace, autentizace šifrování a identifikačních systémů pro počítače a počítačové sítě, služby ochrany proti počítačovým virům, vývoj, aktualizace a údržba softwaru pro sítě a počítače v oblastech bezpečnosti a antivirové ochrany a monitorování, elektronické monitorování počítačových sítí pro bezpečnostní účely za účelem ochrany dat a informací před neoprávněným přístupem, aktualizace počítačového softwaru, elektronické ukládání dat, konzultace k počítačovému softwaru, šifrování a dešifrování dat a komunikací, služby ochrany proti krádeži identity, jmenovitě prevence podvodů formou počítačového a elektronického monitorování osobních a finančních informací, služby on-line technické podpory, jmenovitě řešení poruch spočívající v diagnostice problémů s počítačovým hardwarem a softwarem, poskytování informací o posuzování počítačové bezpečnosti týkající se ochrany dat, prevence počítačových hrozeb týkajících se ochrany dat a návrhu a vývoje počítačového bezpečnostního hardwaru a softwarových aplikací, poskytování informací v oblasti bezpečnosti počítačových sítí a informací na internetu, poskytování informací v oblasti informačních technologií týkajících se komunikačních zařízení, počítačů, počítačového hardwaru, počítačového softwaru, počítačových periférií a počítačových sítí, počítačové služby, jmenovitě poskytování vyhledávačů pro získávání dat v celosvětové počítačové síti, poskytování informací v oblasti bezpečnosti sítí a informací na internetu týkajících se ochrany dat a informací před neoprávněným přístupem, poskytování systémů řízení bezpečnostních hrozeb týkajících se ochrany informací a dat před neoprávněným přístupem, jmenovitě elektronické monitorování a sledování bezpečnostních slabín a problémů v počítačových softwarových produktech, na internetu a v počítačových sítích, poskytování systémů řízení bezpečnostních hrozeb pro ochranu dat, jmenovitě monitorování a sledování bezpečnostních slabín a problémů v počítačových softwarových produktech, na internetu a v počítačových sítích, poskytování technických informací v oblasti aplikací počítačového softwaru, poskytování zabezpečených interaktivních webových stránek, které obsahují technologii umožňující zaslání oznámení o potenciálních podvodech a potenciálních krádežích identity, software jako služba obsahující software pro použití při kontrole sítí a webových stránek za účelem odhalení a identifikace slabín a malwaru, služby technické a zákaznické podpory, jmenovitě řešení hlášení poruch počítačového softwaru, technické konzultace v oblasti instalace a údržby počítačového softwaru, služby zálohování elektronických dat, služby technické podpory, jmenovitě řešení poruch spočívajících v diagnostice problémů s počítačovým hardwarem a softwarem, aktualizace počítačového softwaru pro ostatní, služby počítačové bezpečnosti spočívající v ověřování, vydávání, validaci a odebrání digitálních certifikátů, poskytování online nestahovatelného softwaru, který poskytuje uživateli upozornění a oznámení týkající se potenciální krádeže identity, sledování fiktivní identity, úvěrových podvodů, aktivit na dark webu (temném webu), krádeží přístupových údajů k herním účtům, aktivit na

investičních účtech, zneužití účtů na sociálních sítích, zneužití telefonních čísel, vyhledávání záznamů o vlastnictví domu a vyhledávání soudních záznamů, software jako služba (SaaS) obsahující software pro bezpečné ukládání a načítání přihlašovacích údajů a generování silných hesel, poskytování informací o ochraně dat a informací před neoprávněným použitím, konkrétně informací o ochraně týkající se spotřebitelských úvěrů, podvodů a krádeží identity, software jako služba (SaaS) zahrnující software pro bezpečné zálohování a archivaci elektronických dat, služby kybernetické bezpečnosti spočívající v omezení neoprávněného přístupu k počítačovým systémům, poskytování konzultací a informací v oblasti ochrany proti krádeži identity zahrnující metody a techniky ochrany počítačových a online osobních identifikačních údajů před neoprávněným přístupem, služby šifrování dat, poskytování online nestahovatelného softwaru pro použití při zajišťování bezpečnosti sítí, internetu a počítačů, poskytování online nestahovatelného softwaru pro použití v oblasti anonymního prohlížení, šifrování, ochrany proti sledování, ochrany sítí, ochrany soukromí, komprese dat a prevence úniku dat, analýza hrozeb pro bezpečnost spotřebitelských dat, konkrétně sledování veřejných zpráv týkajících se narušení bezpečnosti spotřebitelských dat většího rozsahu pro účely ochrany před podvody prostřednictvím internetu, poskytování online nestahovatelného softwaru pro těžbu virtuálních měn nebo virtuálních aktiv prostřednictvím internetu, služby počítačové bezpečnosti pro těžbu kryptoměn prostřednictvím internetu, jmenovitě služby šifrování dat, služby počítačového programování, jmenovitě programování počítačového softwaru pro účely těžby kryptoměn a blockchainu, služby údržby počítačů, jmenovitě údržba počítačového softwaru pro účely těžby kryptoměn a blockchainu, poskytování online nestahovatelného počítačového softwaru pro použití jako elektronické peněženky umožňující uživatelům ukládat a převádět virtuální měny a kryptoměny, elektronické ukládání dat, jmenovitě ukládání virtuální měny a kryptoměn, poskytování služeb ověřování uživatelů pomocí softwarové technologie založené na blockchainu pro transakce s kryptoměnami, ověřování dat v oblasti kryptoměn pomocí technologie blockchain, poskytování online nestahovatelného softwaru pro těžbu kryptoměn, těžba kryptoměn v cloudu pro ostatní, jmenovitě služby těžby kryptoměn v podobě online nestahovatelného softwaru pro těžbu kryptoměn, počítačové služby, konkrétně poskytování dočasného užívání online nestahovatelného softwaru, který umožňuje ostatním sdílet výpočetní výkon v síti, hostování počítačového softwaru pro použití ostatními v oblasti těžby kryptoměn, jmenovitě softwaru umožňujícího uživatelům ověřovat transakce kryptoměn pro ostatní za účelem generování kryptoměn.

Třídy výrobků a služeb:  
9, 35, 36, 38, 41, 42

(540)

**GEN**

(592) Slovní

(111) **396277**

(220) 08.11.2022

(320) 08.11.2022

(442) 21.12.2022

(151) 29.03.2023

(730) **Trejtmar Aleš**, Pionýrů 1074, Žamberk, 56401, CZ

(740) KM LEGAL, advokátní kancelář s.r.o., Mgr. et Mgr. Kamila Mesiarkinová, advokát, Josefská 504/8, Brno, Brno-město, 60200

(210) O-582337

(511) (21) lahve na pití pro sportovní účely, hrnky, stolní nádobí; (25) sportovní oděvy, cyklistické rukavice, čelenky, čepice, kšilty, kapuce, šátky a šály, pokrývky hlavy, kalhoty, legíny, trička, nákrčníky, oděvy pro cyklisty, plavky, ponožky, sportovní dresy, sportovní obuv; (28) sportovní potřeby a vybavení, vybavení pro sportovní trénink, fitness cvičební stroje; (35) propagační činnosti, reklama, online reklama v počítačové síti, vyhledávání sponzorů, vývoj reklamních konceptů, reklama za účelem vytvoření identit značky pro jiné osoby, podpora prodeje jiných osob, propagace, propagace výrobků a služeb prostřednictvím influencerů, propagace výrobků a služeb prostřednictvím sponzorování sportovních akcí, indexace webových stránek pro obchodní nebo reklamní účely, poskytování obchodních informací prostřednictvím webových stránek, moderování komerčních akcí, marketing, cílený marketing, influencer marketing; (41) služby v oblasti sportu a fitness, sportovní výuka, trénink a instruktáž, trénování sportů, služby osobního trenéra, pořádání sportovních soutěží, pořádání a vedení sportovních akcí, pořádání a vedení workshopů a seminářů v oblasti sportu, pořádání a vedení workshopů a seminářů v oblasti rozvoje osobnosti, virtuální fitness trénink, poradenské služby ohledně cvičení (fitness), vedení tréninkových fitness lekcí online, zdravotní a fitness trénink.

Třídy výrobků a služeb:  
21, 25, 28, 35, 41

(540)

NIKDY  
NENÍ  
POZDĚ

(593) Obrazová

(111) **396278**

(220) 08.11.2022

(320) 08.11.2022

(442) 21.12.2022

(151) 29.03.2023

(730) **Bartůňková Markéta**, č. p. 38, Nučice, 28163, CZ

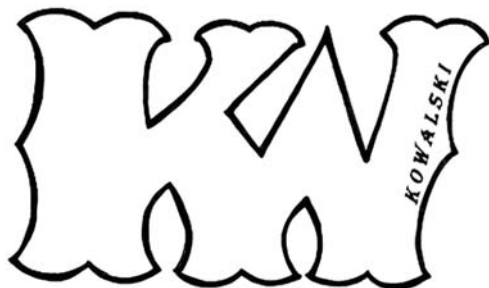
(740) Mgr. David Müller, Filipova 2016/6, Praha 4, Chodov, 14800

(210) O-582345

(511) (8) kožená pouzdra na nože, pouzdra na břitvy, žiletky, holicí strojky, pouzdra na nástroje k zavěšení na opasek; (18) sedlářské výrobky, biče a postroje pro zvířata, psí obojky, vodítka pro zvířata, uzdy [postroje], náhubky, oblečky pro domácí zvířata, třmeny, otěže [postroje], univerzální přepravní tašky, kufry a cestovní tašky, malá zavazadla, sedlové brašny, brašny lovecké, cestovní soupravy [kožené výrobky], obaly na oděvy (cestovní), kufříky na kosmetiku prodávané prázdné, batohy, kabelky, kožené řemeny, hygienické tašky na toaletní potřeby, školní aktovky, tašky s popruhem přes rameno, kufry, kufříky, pouzdra na kravaty, pouzdra kožená nebo z kožené lepenky, kožené tašky a peněženky, náprsní tašky, kožené obaly na doklady, taštičky na líčidla, klíče a jiné osobní potřeby, deštníky, slunečníky, skládací vycházkové hole, vycházkové hole, biče, ozdoby z kůže na nábytek, kůže a imitace kůže, pouzdra na deštníky; (25) pásky [oděvy], pásky k oděvům, kožené pásky (oděvy), pásky vyrobené z imitace kůže.

Třídy výrobků a služeb:  
8, 18, 25

(540)



(593) Obrazová

(111) **396279**

(220) 09.11.2022

(320) 09.11.2022

(442) 21.12.2022

(151) 29.03.2023

(730) **Gillar Karel Bc.**, č. p. 136, Hlubočec, 74769, CZ

(210) O-582350

(511) (31) sláma na mulčování, mulč ze slámy.

Třídy výrobků a služeb:

31

(540)

**AGROSLAM - řezanka ze slámy**  
**/slámová řezanka/**

(592) Slovní

(111) **396280**

(220) 09.11.2022

(320) 09.11.2022

(442) 21.12.2022

(151) 29.03.2023

(730) **Nutra-Bona s.r.o.**, Růžová 1240, Černošice, 25228, CZ

(740) Mgr. David Müller, Filipova 2016/6, Praha 4, Chodov, 14800

(210) O-582352

(511) (3) kosmetika a kosmetické přípravky, kosmetické přípravky pro děti, parfémy, toaletní vody, mýdla, kosmetické přípravky do koupele, neléčivé přípravky do koupele, neléčivé krémy, pleťové a tělové masky, bylinné výtažky pro kosmetické účely, aromaterapeutické přípravky, přípravky pro péči o pleť; (5) bylinné pleťové masky pro terapeutické účely; (35) maloobchodní a velkoobchodní prodej kosmetiky a kosmetických přípravků.

Třídy výrobků a služeb:

3, 5, 35

(540)

**Amoroso**

(592) Slovní

(111) **396281**

(220) 09.11.2022

(320) 09.11.2022

(442) 21.12.2022

(151) 29.03.2023

(730) **Pivovary Staropramen s.r.o.**, Nádražní 43/84, Praha 5, 15000, CZ

(740) HAVEL & PARTNERS s.r.o., advokátní kancelář, Mgr. Ivan Rámeš, Na Florenci 2116/15, Praha 1, Nové Město, 11000

(210) O-582360

(511) (32) piva, černé pivo, ležák, porter (silné pivo), minerální a šumivé vody a jiné nealkoholické nápoje, ovocné nápoje a ovocné šťávy, sirupy a jiné přípravky pro výrobu nápojů.

Třídy výrobků a služeb:

32

(540)



(593) Obrazová

- (111) **396282**  
(220) 10.11.2022  
(320) 10.11.2022  
(442) 21.12.2022  
(151) 29.03.2023  
(730) **Chadim Zdeněk**, náměstí Míru 137/24a, Batelov, 58851, CZ  
(210) O-582393  
(511) (6) ocelové výrobky, kovové konstrukce, kovové mostní konstrukce, stavební konstrukce (kovové), kovové rámové konstrukce, modulární kovové konstrukce, kovové střešní konstrukce, věže (kovové konstrukce), kovové podpůrné konstrukce, přenosné kovové konstrukce, kovové zámečnické potřeby, kovové dveřní zárubně.  
Třídy výrobků a služeb:  
6

(540)

**Chadim**

(592) Slovní

- (111) **396283**  
(220) 10.11.2022  
(320) 10.11.2022  
(442) 21.12.2022  
(151) 29.03.2023  
(730) **Jung Barbara Ing. arch.**, Dlouhá 1207/14, Hustopeče, 69301, CZ  
(740) Mgr. Jiří Císek, advokát, Jana Babáka 2733/11, Brno, Královo Pole, 61200  
(210) O-582396  
(511) (42) vědecké a technologické služby, služby urbanistického plánování, architektura, architektonické poradenství, architektonické služby, architektonický design, architektonický výzkum, inženýrské služby, inženýrské služby v oblasti architektury, stavební projektování, návrhářství, projektování staveb, stavební design, poradenské služby v oblasti průmyslového designu, architektonický design interiérových dekorací, architektonický design exteriérových dekorací.  
Třídy výrobků a služeb:  
42

(540)

**JUNG**  
architekti

(593) Obrazová

- (111) **396284**  
(220) 10.11.2022  
(320) 10.11.2022  
(442) 21.12.2022  
(151) 29.03.2023  
(730) **Braunensis Art Productions s.r.o.**, Nekvasilova 569/25, Praha 8, Karlín, 18600, CZ  
(210) O-582399  
(511) (41) služby v oblasti vzdělávání, zábavy a sportu, rezervace vstupenek na vzdělávací, zábavní a sportovní aktivity a akce a související rezervační služby.  
Třídy výrobků a služeb:  
41

(540)

**Podblanický podzim**

(592) Slovní

- (111) **396285**  
(220) 18.11.2022  
(320) 18.11.2022  
(442) 21.12.2022  
(151) 29.03.2023  
(730) **Zentiva, k.s.**, U kabelovny 130/22, Praha 10, Dolní Měcholupy, 10237, CZ  
(740) C|K|T ČERVENKA TURKOVÁ & PARTNERS Advokátní, patentová a známková kancelář, Mgr. Radka Červenková, advokátka, Anny Letenské 34/7, Praha 2, Vinohrady, 12000  
(210) O-582521  
(511) (10) klystýrové přístroje pro lékařské účely.  
Třídy výrobků a služeb:  
10

(540)

**4Lax**

- (111) **396286**  
(220) 24.11.2022  
(320) 24.11.2022  
(442) 21.12.2022  
(151) 29.03.2023  
(730) **FenStar s.r.o.**, Fenstarová č. ev. 1, Hodějice, 68401, CZ  
(740) Ing. Libor Markes, patentový zástupce, Grohova 145/54, Brno, Veveří, 60200  
(210) O-582627  
(511) (6) kovové dveře, vrata, okna a okenní kryty, kovové okenice, kovové okenní rámy, kovové žaluzie, kovové západky, kovové závěsy, kovové panty; (19) nekovové dveře, vrata, okna a okenní kryty, okenice (nekovové), nekovové okenní rámy, prahy (dveřní) nekovové, nekovové výplně dveří, nekovové dělicí materiály.

Třídy výrobků a služeb:  
6, 19

(540)

**F-ENERGY**

(592) Slovní

---

(593) Obrazová

---

### Přehled zápisů ochranných známek se změnou ve vztahu ke zveřejněným přihláškám

Kapitola obsahuje údaje o ochranných známkách zapsaných na základě ustanovení § 28 odst. 1 zákona č. 441/2003 Sb., u kterých došlo ke změně údajů oproti zveřejněné přihlášce ochranné známky.

Číselný přehled (111)	
396230	396231

## Zápisy ochranných známek se změnou ve vztahu ke zveřejněným přihláškám

(111) **396230**  
(220) 07.08.2019  
(320) 07.08.2019  
(442) 23.10.2019  
(151) 29.03.2023  
(540)

**OSTÉ**

(592) Slovní  
(730) **Pham Thu Hang**, Podnádražní 296/6, Praha 9, Vysočany, 19000, CZ  
(740) Mgr. Karin Beňková, advokátka, Vídeňská 1021/6, Brno, 63900  
(511) (4) svíčky a knoty na svícení, vosk na svícení; (5) potravinové doplňky pro lidskou spotřebu, ústní vody léčivé, dezinfekční přípravky, potravinové doplňky, zubní pasty léčivé, minerální výživové doplňky.

Třídy výrobků a služeb:  
4, 5

(210) O-557639

(540)



(111) **396231**  
(220) 07.05.2021  
(320) 07.05.2021  
(442) 14.07.2021  
(151) 29.03.2023

(593) Obrazová  
(730) **BZENEK SEKT a.s.**, Potoční 1630, Bzenec, 69685, CZ  
(740) Ing. Zdeněk Kučera, Dlouhá 207, Slušovice, 76315  
(511) (16) časopisy, tiskoviny, periodika, knihy, knihařské výrobky, fotografie, pohlednice, plakáty, papírnické zboží, papírové štítky na láhve (viněty), obaly z papíru a z plastů spadající do této třídy; (21) skleněné obaly, poháry a pohárky na vína, lihoviny a míchané alkoholické nápoje (s výjimkou piva).

Třídy výrobků a služeb:  
16, 21

(591) Barevná  
(210) O-571907

### Zápisy licenčních smluv k ochranným známkám

V této kapitole jsou zveřejněny zápisy licenčních smluv podle ustanovení § 18 odst. 1 zákona č. 441/2003 Sb.

Číslo zápisu (111)	Vlastník (730)	Nabyvatel licence (791)	Druh licence (793)	Datum uzavření licenční smlouvy (793)	S účinností od data (580)
285424	REDPOINT TEAM z.s., Horní 13, Teplice nad Metují, 54957, CZ	CK Pardubice, spolek, Na Okrouhlíku 1678, Pardubice, Bílé Předměstí, 53003, CZ	nevýhradní	27.11.2022	29.03.2023



### Přehled obnov zápisu ochranných známek

Kapitola obsahuje údaje o ochranných známkách, u kterých byl na žádost vlastníka obnoven zápis podle ustanovení § 28 odst. 2 zákona č. 441/2003 Sb.

Číselný přehled (111)											
151128	155442	155475	176913	177017	178903	179754	180590	181340	182198	182199	182442
183582	184808	184845	185774	186322	186397	186813	187552	188719	189278	191015	191805
191806	194879	222470	259295	259324	259325	259394	259968	259975	260401	260423	260459
260645	260807	261031	261101	261190	261208	261258	261259	261366	261455	261614	261615
261907	261928	262000	262400	262860	262863	262970	262971	263036	263338	263805	264092
264599	264600	264601	265974	266657	267397	267727	268125	268127	268152	268155	268499
269555	273741	276504	333332	333333	333334	333335	333336	333337	333338	333339	333340
333591	333592	333593	333594	333595	333596	333738	333739	333916	334114	334212	334418
334499	334568	334675	334786	334791	335078	335469	335470	335471	335475	335502	335663
336298	336339	336545	336591	336657	336670	336675	336676	336751	336836	336853	336883
336961	337563	337819	337820	337821	337985	338014	338015	338107	338213	338269	338440
338516	338534	338540	338561	338757	338961	339121	339206	339213	339220	339430	339431
340082	340108	340161	340340	340655	340812	341289	341413	342176	342457	342732	342938
349321	349849	349850	367185	373677							

## Obnovy zápisu ochranných známek

(111) **151128**  
(220) 28.04.1953  
(151) 28.04.1953  
(540)

**WEINBACH**

(594) Kombinovaná  
(730) **PETROF, spol. s r.o.**, Na Brně 1955, Hradec Králové, 50006, CZ  
(740) Mgr. Pavel Vidura, Solná 5, Ostrava, 70200  
(511) (15) píana, pianina, harmonia a součásti těchto nástrojů.  
Třídy výrobků a služeb:  
15  
(210) O-2341

(111) **155442**  
(220) 08.04.1963  
(151) 18.04.1963  
(540)

**KRASTEN**

(592) Slovní  
(730) **SYNTHOS Kralupy a.s.**, O. Wichterleho 810, Kralupy nad Vltavou, 27801, CZ  
(740) PATENTSERVIS Praha a.s., Na Podkovce 281/10, Praha 4, Podolí, 14700  
(511) Syntetické plastické hmoty na bázi styrenu a to jak ve stavu základní suroviny, tak i ve stavu případných polovýrobků.  
Třídy výrobků a služeb:  
1, 17  
(210) O-28528

(111) **155475**  
(220) 08.04.1963  
(151) 27.05.1963  
(540)

**KRALEX**

(592) Slovní  
(730) **SYNTHOS Kralupy a.s.**, O. Wichterleho 810, Kralupy nad Vltavou, Lobeček, 27801, CZ  
(740) PATENTSERVIS Praha a.s., Na Podkovce 281/10, Praha 4, Podolí, 14700  
(511) Kopolymery butadienu se styrenem, akrylonitrylem, vinilpyridinem, chloroprenové, silikonové kaučuky a stereopolymery butadienu a isoprenu, dále pro modifikace těchto kaučuků vzniklé jejich úpravou jako olejové předsměsi, sazové předsměsi, olejosazové předsměsi, předsměsi s bílými plnidly, latexy a disperse pasty a roztoky.  
Třídy výrobků a služeb:  
1, 17  
(210) O-28527

(111) **176913**  
(220) 20.09.1993  
(151) 26.05.1994  
(540)

**REJNOK spol. s r.o.**



(594) Kombinovaná  
(730) **Rejnok, spol. s r.o.**, V Korytech 972/12, Praha 10, 10000, CZ  
(511) Poradenská činnost v oblasti elektro; montáž, oprava a údržba vyhrazených elektrických zařízení; zřizování poplašných zařízení; montáž a opravy telekomunikačních zařízení; výrobky audio video, zařízení společných televizních antén, zařízení elektrické požární signalizace, zařízení elektrické zabezpečovací signalizace a veškeré výrobky zahrnuté ve tř. 9.  
Třídy výrobků a služeb:  
9, 37, 42

(210) O-82785

(111) **177017**  
(220) 26.03.1993  
(151) 31.05.1994  
(540)

**INEL**

(592) Slovní  
(730) **INEL - Holding, a.s.**, Kollárova 623/42, Plzeň, 30100, CZ  
(740) BLTS advokátní kancelář, Mgr. Denisa Valentová, Duškova 164, Praha 5, Smíchov, 15000  
(511) Hardware, software, telekomunikační technika, zejména telefonní ústředny a mobilní radiotelefony, spotřební elektronika, zejména televizory, videa CB technika, zabezpečovací zařízení, satelity, vybavení kanceláří, zejména kancelářský nábytek a kancelářská technika, reklamní a informační služby.  
Třídy výrobků a služeb:  
20, 35, 38, 42  
(210) O-75866

(111) **178903**  
(220) 14.09.1993  
(151) 16.08.1994  
(540)

**APETITO**

(592) Slovní  
(730) **Savencia Fromage & Dairy Czech Republic, a.s.**, Vyskočilova 1481/4, Praha 4, Míchle, 14000, CZ  
(740) Kania, Sedlák, Smola, s.r.o., Mendlovo náměstí 907/1a, Brno, Staré Brno, 60300  
(511) (29) lahůdkový tavený sýr.  
Třídy výrobků a služeb:  
29  
(210) O-82615

(111) **179754**  
(220) 28.04.1993  
(151) 16.09.1994  
(540)

**FIPA**

(592) Slovní  
(730) **Jaromír Durchánek**, Za Pasáží 1430, Pardubice - Zelené předměstí, 53002, CZ  
(740) PROPATENT, Ing. Vlasta Sedláčková, patentový zástupce, Pod Pekařkou 107/1, Praha 4, Podolí, 14700  
(511) (16) filatelie.  
Třídy výrobků a služeb:  
16  
(210) O-76626

(111) **180590**  
(220) 09.04.1993  
(151) 26.10.1994  
(540)



(594) Kombinovaná  
(730) **ENIKA, spol. s r.o.**, Vlkov 33, Nová Paka, 50901, CZ  
(740) RETROPATENT s.r.o., Dobiášova 1246/29, Liberec, Liberec VI-Rochlice, 46006  
(511) (9) spotřební, signalizační a regulační elektronické přístroje a zařízení a jejich příslušenství např. infrapasivní automatické vypínače, detektory pohybu, dálkové ovládací systémy zejména pro spínání a ovládání elektrických zařízení např. svítidel, vrat, pohonů a topných zařízení, termostaty řízené detektory pohybu, audio a videokabely, zabezpečovací systémy např. infračervené detektory pohybu, magnetické dveřní kontakty.

Třídy výrobků a služeb:  
9  
(210) O-76267

(111) **182442**  
(220) 28.05.1993  
(151) 18.01.1995  
(540)

(111) **181340**  
(220) 14.05.1993  
(151) 30.11.1994  
(540)

**ACCENT**



(594) Slovní grafická  
(730) **HYUNDAI MOTOR COMPANY**, 140-2 Ke Dong, Chongro-ku, Seoul, KR  
(740) KOREJZOVA LEGAL v.o.s., JUDr. Petra Sauvage de Brantes, advokátka, Korunní 810/104, Praha 10, Vinohrady, 10100  
(511) (12) osobní automobily, nákladní vozy, autobusy, dodávkové automobily a další dopravní zařízení.  
Třídy výrobků a služeb:  
12  
(210) O-79959

(594) Kombinovaná  
(591) Barevná  
(730) **The Upper Deck Company**, El Camino Real 5830, Carlsbad, 92008, CA, US  
(740) Schönherr Rechtsanwältin GmbH, organizační složka, JUDr. Vladimír Čížek, advokát, Jindřišská 937/16, Praha 1, Nové Město, 11000  
(511) Drahé kovy a jejich slitiny a výrobky z drahých kovů nebo jimi potažené (s výjimkou nožů, vidliček a lžící); bižuterie, drahé kameny, hodinářské a jiné chronometrické nástroje; papír a výrobky z papíru, lepenka a výrobky z lepenky; tiskoviny, noviny a periodika, knihy; materiály pro vazbu knih; fotografie; papírnické zboží, lepicí kancelářské materiály; materiály pro umělce, štětce, psací stroje a kancelářské potřeby (s výjimkou nábytku); instruktážní a výukové materiály (s výjimkou přístrojů); hrací karty; tiskařské písmo a štočky; nábytek, zrcadla, rámy na obrazy; výrobky (pokud nespádají do jiných tříd) ze dřeva, korku, rákosu, třtinového proutí, rohoviny, kostí, slonoviny, velrybí kosti, lastur, perlorodek, mořské pěny, celulóidu, náhražek uvedených materiálů nebo z plastických hmot; oděvy, klobouky a obuv; hry a hračky; výrobky tělocvičné a sportovní.

(111) **182198**  
(220) 23.06.1993  
(151) 09.01.1995  
(540)

**DIPROSONE**

(592) Slovní  
(730) **N.V. Organon**, Kloosterstraat 6, 5349 AB Oss, NL  
(740) ZIVKO MIJATOVIC & PARTNERS s.r.o., Jugoslávských partyzánů 639/26, Praha 6, Bubeneč, 16000  
(511) (5) kortikosteroidní přípravky.  
Třídy výrobků a služeb:  
5  
(210) O-80843

Třídy výrobků a služeb:  
14, 16, 20, 25, 28  
(210) O-80243

(111) **182199**  
(220) 23.06.1993  
(151) 09.01.1995  
(540)

**DIPROSALIC**

(592) Slovní  
(730) **N.V. Organon**, Kloosterstraat 6, 5349 AB Oss, NL  
(740) ZIVKO MIJATOVIC & PARTNERS s.r.o., Jugoslávských partyzánů 639/26, Praha 6, Bubeneč, 16000  
(511) (5) kombinace kortikosteroidního a keratolytického přípravku.  
Třídy výrobků a služeb:  
5  
(210) O-80844

(111) **183582**  
(220) 23.08.1993  
(151) 22.03.1995  
(540)

diatech

(594) Kombinovaná  
(730) **DIATECH-PRAHA, spol. s r. o.**, Lomená 528, Statenice, Černý Vůl, 25262, CZ  
(740) Rott, Růžička & Guttman a spol., Vyskočilova 1566, Praha 4, Michle, 14000  
(511) Chemické prostředky pro užití v polygrafii, ofsetové tiskové stroje, ofsetové a tiskové desky, kopírovací rámy, vyvolávací automaty, vypalovací pece, knihařské linky, reklamní činnost, zprostředkovatelská činnost v oblasti polygrafie, montáž, projekce a servis v oblasti polygrafie, knihtisk, sítotisk, gumotisk, chemografie, stereotypie, galvanoplastika, ofsetový tisk.  
Třídy výrobků a služeb:  
1, 7, 9, 11, 16, 35, 36, 37, 42  
(210) O-82102

(111) **184808**  
(220) 03.09.1993  
(151) 12.05.1995  
(540)

**EXPANDIA**

(592) Slovní  
(730) **Expandia a.s.**, Na Příkopě 1096/21, Praha 1, 11719, CZ  
(740) HALAXOVÁ & HALAXOVÁ, TETRAPAT, RNDr. Zdeňka Halaxová, Dukelská 891/4, Olomouc, 77200  
(511) Bursovní listky cenných papírů, cenné papíry - bursovní kursovní listky, vypracování znaleckých posudků o podniku - efektivnost, expertizy o efektivnosti a výnosnosti, finanční odhady, informace nebo zpravodajství obchodní, obchodní řešerše, řízení obchodních nebo průmyslových podniků, studie a průzkum trhu, svěřenecké záležitosti, vedení obchodního

plánování, vyhledávání obchodních informací, výnosnost - znalecké posudky, pojišťovací agenti a agentury, agentury pro vymáhání pohledávek, realitní a úvěrové agentury, agentury pro obligace a jiné cenné papíry, agentury pro pojišťovnictví; bankovní obchody, úschova cenin, clearing, dohodci (sensálové) cenných papírů, financování splátkových obchodů, úvěrů pro velkoobchod; finanční operace a transakce, fondy kapitálové pro účely ziskové nebo dobročinné, hypotekární výpůjčky, investice a investice kapitálové, investiční trusty, jednatelství pojišťovací, bankovní obchody, obligace a jiné jistiny; půjčky finanční, společnost spořitelni; uložení peněz (fondů), finanční upisování, úschova cenných papírů, úvěrové konzultace a rešerše, agentury pro vymáhání úvěrů, zakládání kapitálových fondů pro účely zisku nebo pro účely dobročinné, zprostředkování koupě nebo prodeje cenných papírů, finanční záruky.

Třídy výrobků a služeb:

16, 35, 36

(210) O-82309

(111) **184845**

(220) 09.04.1993

(151) 15.05.1995

(540)



(594) Kombinovaná

(730) **Hyundai Motor Company**, 140-2, Ke-Dong, Chongro-Ku, Seoul, KR

(740) KOREJZOVA LEGAL v.o.s., JUDr. Petra Sauvage de Brantes, advokátka, Korunní 810/104, Praha 10, Vinohrady, 10100

(511) (12) osobní vozy, nákladní auta, autobusy a jejich příslušenství, zařízení pro leteckou, lodní a pozemní dopravu.

Třídy výrobků a služeb:

12

(210) O-76259

(111) **185774**

(220) 01.04.1993

(151) 16.06.1995

(540)

**FIBRIN**

(592) Slovní

(730) **BONAR LIMITED**, 9th Floor, Marble Arch Tower, 55 Bryanston Street, London, GB

(740) Rott, Růžička & Guttman a spol., Vyskočilova 1566, Praha 4, Michle, 14000

(511) (19) stavební materiál, v jehož struktuře jsou obsažena termoplastická vlákna.

Třídy výrobků a služeb:

19

(210) O-76071

(111) **186322**

(220) 03.08.1993

(151) 30.06.1995

(540)

**AMICA**

(592) Slovní

(730) **Hyundai Motor Company**, 140-2, Ke-Dong, Chongro-Ku, Seoul, KR

(740) KOREJZOVA LEGAL v.o.s., JUDr. Petra Sauvage de Brantes, advokátka, Korunní 810/104, Praha 10, Vinohrady, 10100

(511) (12) automobily.

Třídy výrobků a služeb:

12

(210) O-81667

(111) **186397**

(220) 27.09.1993

(151) 30.06.1995

(540)



(594) Kombinovaná

(730) **VLTAVA LABE MEDIA a.s.**, U Trezorky 921/2, Praha 5 - Jinovice, 15800, CZ

(740) JUDr. Jana Fráňová, advokátka, Jakubská 14, Praha 1, 11000

(511) Tiskoviny, noviny, časopisy, periodický tisk, zprostředkovatelská činnost, nakladatelská a vydavatelská činnost.

Třídy výrobků a služeb:

16, 36, 41

(210) O-83006

(111) **186813**

(220) 12.03.1993

(151) 19.07.1995

(540)



(594) Slovní grafická

(591) Barevná

(730) **Krám Miroslav**, 5. května 593, Červený Kostelec, 54941, CZ

(511) Nábytek; bytové doplňky, zejména zrcadla, rámy, obrazy, poličky, nábytkové kování, koberce, podlahový korek, stahovací dveře.

Třídy výrobků a služeb:

6, 16, 19, 20, 27

(210) O-75532

(111) **187552**

(220) 04.08.1993

(151) 25.01.1996

(540)

**HYUNDAI H100**

(594) Kombinovaná

(730) **HYUNDAI MOTOR COMPANY**, 231, Yangjae-Dong, Seocho-Gu, 137-938 Seoul, KR

(740) KOREJZOVA LEGAL v.o.s., JUDr. Petra Sauvage de Brantes, advokátka, Korunní 810/104, Praha 10, Vinohrady, 10100

(511) (12) osobní automobily, nákladní vozy, autobusy, dodávkové automobily a další dopravní zařízení.

Třídy výrobků a služeb:

12

(210) O-81697

(111) **188719**  
(220) 21.06.1993  
(151) 19.03.1996  
(540)

**TOSHIBA**

(592) Slovní  
(730) **Kabushiki Kaisha Toshiba, also trading as Toshiba Corporation**, 1-1, Shibaura 1-chome, Minato-ku, Tokyo, JP  
(740) Čermák a spol., JUDr. Karel Čermák Ph.D., LL.M., Elišky Peškové 735/15, Praha 5, Smíchov, 15000  
(511) (2) barvy, laky, fermeže pro průmyslové a umělecké použití, textilní barvy, přípravky k barvení potravin a nápojů, barviva, antikorozivní a impregnační nátěry, barvířské přípravky, mořidla, přírodní pryskyřice, kovové fólie a kovy v prášku pro účely malířské a dekorátéřské, zejména tónovače pro kopírovací stroje a/nebo tiskárny, povlaky (nátěrové barvy), temperové barvy, smalty, smalty pro malování, laky, barvy a barvy žáruvzdorné, podkladové nátěry, stříbřenky, ředidla pro barvy a laky.  
Třídy výrobků a služeb:  
2  
(210) O-80742

(111) **189278**  
(220) 22.06.1993  
(151) 29.04.1996  
(540)

**PEREN**

(594) Slovní grafická  
(730) **DOPS s.r.o.**, Pražská 1434, Nová Paka, 50901, CZ  
(511) (6) plotové pletivo potažené umělou hmotou.  
Třídy výrobků a služeb:  
6  
(210) O-80769

(111) **191015**  
(220) 03.05.1993  
(151) 24.06.1996  
(540)

  
**Montela**

(594) Kombinovaná  
(730) **Montela s.r.o.**, Kněžskodvorská 535/25, České Budějovice, 37004, CZ  
(740) PatentCentrum Sedlák & Partners s.r.o., Okružní 2824, České Budějovice, České Budějovice 3, 37001  
(511) (6) elektroinstalační soubory pro montáž kabelů jako např. spojky, konektory apod; (9) telekomunikační zařízení, jako např. telefonní ústředny, telefonní a faxové přístroje, záznamníky, zařízení pro výstavbu telekomunikačních sítí, zejména elektrické kabely, rozvaděče, kancelářská technika (s výjimkou nábytku a psacích potřeb), výpočetní technika; (37) montáže a servis telekomunikačních sítí a zařízení.  
Třídy výrobků a služeb:  
6, 9, 37  
(210) O-76714

(111) **191805**  
(220) 03.05.1993  
(151) 24.07.1996  
(540)



(594) Kombinovaná  
(730) **Ing. Jan Dvořáček**, Svobody 1011/II, Třeboň, 37901, CZ  
(740) PatentCentrum Sedlák & Partners s.r.o., Okružní 2824, České Budějovice, České Budějovice 3, 37001  
(511) (6) bytové a nábytkové kování kovové, hřeby a háčky kovové do zdiva a do betonu, kovové úchytky a držáky pro domácnost; (10) akupunkturní jehly; (20) bytové a nábytkové kování z plastů, plastové spárovací kříže pro obklady, plastové koupelňové soupravy, hřeby a háčky plastové do zdiva a do betonu, plastové úchytky a držáky pro domácnost, plastové kabelové přichytky; (26) pletací jehlice a háčkovačla.  
Třídy výrobků a služeb:  
6, 10, 20, 26  
(210) O-76711

(111) **191806**  
(220) 03.05.1993  
(151) 24.07.1996  
(540)

**ELSAT**

(594) Kombinovaná  
(730) **ELSAT spol. s r.o.**, Bezdrevská 1082/9, České Budějovice, 37011, CZ  
(740) PatentCentrum Sedlák & Partners s.r.o., Okružní 2824, České Budějovice, České Budějovice 3, 37001  
(511) (7) pračky, myčky nádobí, sušičky nádobí, kuchyňské roboty; (8) strojkoly; (9) televizní a rádiové přijímače, magnetofony, vysavače, audio a video kazety, televizní antény, satelitní zařízení, televizní kabelové rozvody; (11) sporáky, ledničky, mrazicí boxy, překapávače, mikrovlnné trouby, bojler, elektrické ohřivače, teplovzdušné ventilátory, elektrická svítidla, vysoušeče vlasů; (37) servis elektrotechnických zařízení, včetně montáže a servisu televizních antén, satelitních zařízení a televizních kabelových rozvodů; (41) školení a kurzy v oblasti elektrotechniky.  
Třídy výrobků a služeb:  
7, 8, 9, 11, 37, 41  
(210) O-76712

(111) **194879**  
(220) 13.04.1993  
(151) 25.11.1996  
(540)

**NEPUSTILOVA METODA**

(592) Slovní  
(730) **Nepustil Jiří**, Purkyňova 1917/17, Brno, Královo Pole, 61200, CZ  
(740) Mgr. Lukáš Dlabáček, patentový zástupce, Bolzanova 461/5, Brno, Černovice, 61800  
(511) (9) audiovideozáznamy a jiné nosiče dat; (16) periodika, neperiodické publikace, tiskoviny, brožury, časopisy, knihy a plakáty, učební a školní potřeby a pomůcky, zvláště související s výukou cizího jazyka; (41) vyučovací, školící, výchovná a zábavní činnost, spojená zvláště s výukou cizích jazyků; (42) služby poradenské v oblasti výukových metod cizích jazyků.  
Třídy výrobků a služeb:  
9, 16, 41, 42

(210) O-76283

(111) **222470**  
(220) 06.04.1993  
(151) 28.02.2000  
(540)

**magnum**

(594) Slovní grafická  
(730) **MAGNUM Office, s.r.o.**, Jakubská 121/1, Brno, Brno-město, 60200, CZ  
(740) Ing. Petr Soukup, patentový zástupce, tř. Svobody 43/39, Olomouc, 77900  
(511) (2) nátěrové hmoty a ředidla, kosmetika; (3) prací prášky a saponáty; (4) pohonné hmoty; (7) pračky; (8) ruční a strojní nářadí a nástroje; (9) televizory, videa, autorádia, radiopřijímače; (14) předměty z drahých kovů, bižuterie, hodiny, hodinky a budíky; (15) elektronické hudební nástroje; (20) nábytek dřevěný, kovový a plastový; (21) dřevěné potřeby do kuchyně, kuchyňské strojky, roboty, skleněné a porcelánové výrobky; (25) sportovní oblečení; (28) sportovní potřeby a nářadí, hračky.

Třídy výrobků a služeb:

2, 3, 4, 7, 8, 9, 14, 15, 20, 21, 25, 28

(210) O-76179

(111) **259295**  
(220) 27.03.2003  
(151) 27.11.2003  
(540)



(594) Kombinovaná  
(730) **STEINEX a.s.**, Zámecká 2019/13, Kuřim, 66434, CZ  
(740) Dobroslav Musil a partneři s.r.o., Zábrdovická 917/11b, Brno, Zábrdovice, 61500  
(511) (29) maso, ryby, drůbež, zvěřina, masné, uzenářské a lahůdkářské výrobky; (30) pekařské výrobky (potraviny rostlinného původu) obsahující masné a uzenářské výrobky; (40) porážka zvířat, zpracování všech druhů mas včetně ryb, drůbeže a zvěřiny.

Třídy výrobků a služeb:

29, 30, 40

(210) O-190051

(111) **259324**  
(220) 01.04.2003  
(151) 27.11.2003  
(540)

**metrovision**

(594) Slovní grafická  
(730) **RENCAR PRAHA, a. s.**, Rohanské nábřeží 678/25, Praha 8, Karlín, 18600, CZ  
(740) BLTS advokátní kancelář, Mgr. Denisa Valentová, Duškova 164, Praha 5, Smíchov, 15000  
(511) (9) nosiče obrazových a zvukově obrazových informací, světelné informační panely, obrazovky, reproduktory; (35) reklamní a propagační služby; (38) přenos a šíření obrazových a zvukově obrazových informací; (41) služby v oblasti výchovy, zábavy, vzdělávání, kultury a sportu, výroba audiovizuálních pořadů.

Třídy výrobků a služeb:

9, 35, 38, 41

(210) O-190216

(111) **259325**  
(220) 01.04.2003  
(151) 27.11.2003  
(540)



**metrovision**

(594) Kombinovaná  
(730) **RENCAR PRAHA, a. s.**, Rohanské nábřeží 678/25, Praha 8, Karlín, 18600, CZ  
(740) BLTS advokátní kancelář, Mgr. Denisa Valentová, Duškova 164, Praha 5, Smíchov, 15000  
(511) (9) nosiče obrazových a zvukově obrazových informací, světelné informační panely, obrazovky, reproduktory; (35) reklamní a propagační služby; (38) přenos a šíření obrazových a zvukově obrazových informací; (41) služby v oblasti výchovy, zábavy, vzdělávání, kultury a sportu, výroba audiovizuálních pořadů.

Třídy výrobků a služeb:

9, 35, 38, 41

(210) O-190217

(111) **259394**  
(220) 11.04.2003  
(151) 27.11.2003  
(540)

**CPT**

(592) Slovní  
(730) **DICONT, a. s.**, Prvního pluku 347/12a, Praha 8, 18600, CZ  
(740) Langrova, s.r.o., Skřetova 1011/48, Plzeň, Jižní Předměstí, 30100  
(511) (9) kapacitní snímač polohy.

Třídy výrobků a služeb:

9

(210) O-190585



(111) **259968**  
(220) 04.04.2003  
(151) 23.12.2003  
(540)

## DACHI

(592) Slovní  
(730) **DACHI s.r.o.**, Ztracená 268/34, Olomouc, 77900, CZ  
(740) Ing. Petr Soukup, patentový zástupce, tř. Svobody 43/39, Olomouc, 77900  
(511) (35) propagační činnost a reklama v oblasti zprostředkovací a realitní činnosti, dražby; (36) zprostředkovatelská kancelář v oblasti realit, správy majetku a nemovitostí, realitní kancelář, správa majetku a nemovitostí.  
Třídy výrobků a služeb:  
35, 36  
(210) O-190309

(111) **259975**  
(220) 04.04.2003  
(151) 23.12.2003  
(540)

## ALBATROS II

(592) Slovní  
(730) **AERO Vodochody AEROSPACE a.s.**, U Letiště 374, Odolena Voda - Dolínky, 25070, CZ  
(740) Rott, Růžička & Guttman a spol., Vyskočilova 1566, Praha 4, Michle, 14000  
(511) (9) letecké přístroje, pozemní zařízení pro letecký výcvik; (12) letouny a jejich součásti.  
Třídy výrobků a služeb:  
9, 12  
(210) O-190357

(111) **260401**  
(220) 02.04.2003  
(151) 26.01.2004  
(540)

## MONIT

(592) Slovní  
(730) **SECURITY MONIT s.r.o.**, Hoblíkova 548/6, Brno, Černá Pole, 61300, CZ  
(740) **PŘIKRYL & BURDOVÁ** – patentová a známková kancelář, Mgr. Alena Burdová, Holešovská 1389, Hulín, 76824  
(511) (9) poplašná zařízení, akustická poplašná zařízení, elektronická zařízení k ostraze majetku a osob; (35) zprostředkovatelské služby v oblasti nákupu a prodeje zboží, obchodní poradenství; (45) zajišťování ostrahy majetku, objektů a osob, pátrání po osobách a majetku, služby soukromých detektivů, doprovodné služby, poskytování technických služeb k ochraně majetku a osob, zejména bezpečnostní posouzení objektů, zprostředkovatelská činnost v tomto oboru.  
Třídy výrobků a služeb:  
9, 35, 45  
(210) O-190239

(111) **260423**  
(220) 09.04.2003  
(151) 26.01.2004  
(540)



(594) Slovní grafická  
(730) **PayPal, Inc.**, 2211 North First Street, San Jose, 95131, CA, US  
(740) Čermák a spol., JUDr. Karel Čermák Ph.D., LL.M., Elišky Peškové 735/15, Praha 5, Smíchov, 15000  
(511) (36) clearingové a vyrovnávací finanční transakce prováděné prostřednictvím globální počítačové sítě, poskytování širokého sortimentu platebních služeb a poskytování finančních služeb, zejména zpracování kreditních karet a převod příslušných účtů a plateb prováděné prostřednictvím globální počítačové sítě.  
Třídy výrobků a služeb:  
36  
(210) O-190504

(111) **260459**  
(220) 16.04.2003  
(151) 26.01.2004  
(540)



(594) Kombinovaná  
(591) Barevná  
(730) **Česko-izraelská smíšená obchodní komora Czech-Israeli Chamber of Commerce**, Václavské náměstí 56, Praha 1, 11000, CZ  
(511) (35) pomoc při zřízení obchodní činnosti a při provozování obchodu, kancelář vývozu a dovozu, pořádání výstav k obchodním účelům; (41) pořádání odborných přednášek, seminářů, kolokvií, workshopů, podnikatelských misí, vzdělávací a kulturní činnost včetně výstav k tomu určených; (42) právní služby poskytované zákazníkům.  
Třídy výrobků a služeb:  
35, 41, 42  
(210) O-190769

(111) **260645**  
(220) 26.05.2003  
(151) 26.01.2004  
(540)

## Seznam.Najdu tam,co neznám.

(592) Slovní  
(730) **Seznam.cz, a.s.**, Radlická 3294/10, Praha 5 - Smíchov, 15000, CZ  
(740) PatentCentrum Sedlák & Partners s.r.o., Okružní 2824, České Budějovice, České Budějovice 3, 37001  
(511) (9) všechny sítě z oblasti výpočetní techniky a jejich jednotlivé části i náhradní díly, včetně sítí datových, informačních a telekomunikačních, přístroje a nástroje optické, přístroje a nástroje k měření a signalizování, přístroje a zařízení pro záznam, přenos, převod, zpracování a reprodukci zvuku, obrazu, textu nebo jiných dat či informací, nosiče záznamů zvuku, obrazu, textu nebo jiných dat či informací, data, databáze, databázové produkty, databázové systémy, informace a záznamy v elektronické podobě, bez ohledu na to, zda uloženy na samostatných nosičích a nebo v rámci datových, informačních či telekomunikačních sítí, elektronické časopisy, elektronická periodika a knihy v elektronické podobě, související software a hardware, včetně elektronických multimediálních aplikací,

multimediálních nebo informačních katalogů a aplikací pro prohlížení, zpracování nebo uchování dat v elektronické podobě; (16) papír, lepenka a výrobky z těchto materiálů zařazené ve třídě 16, výrobky z papíru, plakáty, kalendáře, pohlednice, gratulace, dopisní papíry, obálky, samolepky, obtisky, poznámkové bloky, desky na spisy, pořadače, omalovánky, activity books, balící papír, obaly všeho druhu papírové, listy, pytlíky a sáčky pro obalovou techniku spadající do této třídy, školní sešity, skicáky, tužky, pastelky, tuhy, gumy, ořezávátko, ořezávátko strojky, penály, papírové tašky, papírové kapesníky, papírové ubrusy a ubrousky, těžitka na papíry, tiskoviny, tiskopisy, časopisy, periodika, knihy, databázové produkty v papírové formě, databáze v papírové formě, tiskoviny z oblasti telekomunikací, tiskárenské výrobky, písmena pro tiskárny, losy, štočky, potřeby pro knižní vazby, psací stroje a kancelářské potřeby kromě nábytku, učební pomůcky s výjimkou přístrojů, umělecké nebo ozdobné předměty z papíru, obaly bublinové (z umělých hmot); (18) kůže a imitace kůže, jakož i zboží z nich, jsou-li obsaženy ve tř. 18, zejména příruční tašky, tašky na spisy, síťové tašky, cestovní neceséry (kožená galanterie), náprsní tašky, peněženky, pouzdra na klíče, pouzdra na řidičské průkazy, kožky a kožešiny, cestovní a příruční kufříky, deštníky, slunečníky, procházkové hole; (24) lůžkové povlečení a materiály k prostírání stolů, textilní zboží, není-li obsaženo v jiných třídách, zejména lůžkové prádlo, ručníky, stolní prádlo, potahový materiál na nábytek, záclony, závěsy; (25) oděvy, obuv, kloboučnické zboží, oděvní součásti, zejména šaty, košile, kalhoty, tréninkové obleky, svetry, koupací oděvy, slípy, spodní prádlo, spodničky, lyžařské větrovky, čepice, dámské kostýmy, obleky, trička, dámské boty, pánské boty, sportovní obuv, sandály, holínky, kozačky, výletní obuv, domácí obuv a dětská obuv; (28) hry, hračky, závodní a sportovní nářadí a náčiní (s výjimkou oděvních součástí), ozdoby vánočních stromků s výjimkou osvětlení a cukrovinek, pexesa, hrací karty, hry papírové, skládačky z papíru, papírové hračky, hlavolamy papírové; (32) pivo, minerální vody a vody obsahující uhlovlodíky a jiné nealkoholické nápoje, sirupy a jiné preparáty k přípravě nápojů, zejména ovocné sirupy, ovocné koncentráty, limonádové prášky k přípravě nealkoholických nápojů; (33) vína, lihoviny a likéry; (34) kuřácké zboží, zejména popelníky ne z drahých kovů, zapalovače, hořlaviny pro zapalovače, čističe lulek a dýmek, nacpávače lulek a dýmek, taštičky pro dýmky, kuřácké soupravy, kuřácký kapesní nož, váčky na tabák, tabákové dýmky, tabákové dózy, misky na tabák, vodní dýmky, zařízení na odřezávání cigár, obaly na cigára a cigarety, krabičky na cigára a cigarety, cigárové a cigaretové špičky, zápalky; (35) shromažďování, poskytování, třídění, překlad nebo jiné zpracování obchodních nebo podnikatelských informací včetně vytváření, zpracování a třídění dat v rámci databází, pomoc při řízení obchodní činnosti, průzkum trhu, šíření propagačních informací, zejména systemizace informací do počítačových databází, zpracování specializovaných podnikových evidencí, reklamní a propagační činnost, rozšiřování a poskytování reklamních a inzertních materiálů - periodických a neperiodických tiskovin, zejména novin, časopisů určených pro reklamu a propagaci, prospektů, letáků, katalogů, reklamní literatury, brožur v tištěné podobě, na jiných nosných médiích či prostřednictvím sítě Internet nebo jiné obdobné veřejné či neveřejné telekomunikační sítě; (38) komunikace a přenos dat prostřednictvím veřejné nebo neveřejné telekomunikační sítě včetně Internetu pomocí telefonů, mobilních telefonů, telefonů, satelitů, počítačů či terminálů nebo jakýmkoliv jinými prostředky, včetně přenosu elektronické pošty a přenosu dat v reálném čase (přenosu zvuku, obrazu, textu nebo jiných dat či informací) a poskytování a zprostředkovávání služeb s tím spojených, včetně poskytování přístupu a připojení k těmto telekomunikačním sítím včetně Internetu, provozování veřejné nebo neveřejné telekomunikační sítě, poskytování obsahu včetně šíření a zpřístupňování elektronických tiskovin, časopisů, periodik, knih a jiných dat prostřednictvím veřejné nebo neveřejné telekomunikační sítě včetně Internetu, informační služby na Internetu včetně provozování elektronických nástěnek, diskusních skupin a fór a poskytování přístupu k on-line informačním službám a databázím, tisková agentura; (39) skladování údajů a dokumentů uložených na hmotných nosičích nebo v elektronické podobě; (41) služby v oblasti vzdělávání, zábavy a sportu, elektronické publikování (DTP), digitální zpracování obrazu; (42) návrhy, strukturování a programování či jiné vytváření počítačových programů a počítačových systémů, zejména programového vybavení internetových, intranetových či jiných síťových serverů, serverových stanic a systémů, včetně jejich instalace, zavádění, aktualizace a údržby, návrhy, strukturování a programování či jiné vytváření databází, jiných datových systémů a aplikací pro jejich zpracování, včetně jejich poskytování přístupu k nim a jejich instalace, zavádění, aktualizace a údržby, návrhy, strukturování a programování či jiné vytváření internetových či intranetových počítačových stránek a nástěnek (webpages a websites) a internetových či intranetových aplikací, včetně jejich

instalace, zavádění, aktualizace a údržby, hostování (poskytování volného prostoru) pro internetové či intranetové počítačové stránky a nástěnky (webpages a websites) nebo hostování (poskytování volného prostoru) v rámci těchto stránek či nástěnek, hostování (poskytování volného prostoru) pro internetové či intranetové aplikace, převod (konverze) počítačových programů, dat či jiných údajů v elektronické podobě z různých formátů do jiných formátů, převod (konverze) dokumentů, dat či jiných údajů z fyzických médií na elektronická média.

Třídy výrobků a služeb:

9, 16, 18, 24, 25, 28, 32, 33, 34, 35, 38, 39, 41, 42

(210) O-191943

(111) **260807**

(220) 13.08.2003

(151) 26.01.2004

(540)



(594) Kombinovaná

(730) **VÍTKOVICE STEEL, a. s.**, Československá 3321/46, Ostrava, Moravská Ostrava, 70200, CZ

(511) (6) válcovaný materiál všeho druhu kromě trub, výpalky, kontinuální odlévané předvalky.

Třídy výrobků a služeb:

6

(210) O-194897

(111) **261031**

(220) 14.04.2003

(151) 24.02.2004

(540)

**FOLDA**

(592) Slovní

(730) **FOLDA, s.r.o.**, Frýdlantská 540, Raspenava, 46401, CZ

(740) PROPATENT, Ing. Vlasta Sedláčková, patentový zástupce, Pod Pekařkou 107/1, Praha 4, Podolí, 14700

(511) (29) maso, ryby, drůbež, zvěřina, masné, uzenářské a lahůdkářské výrobky spadající do této třídy; (40) porážka zvířat, zpracování všech druhů mas včetně ryb, drůbeže a zvěřiny.

Třídy výrobků a služeb:

29, 40

(210) O-190642

(111) **261101**  
(220) 24.04.2003  
(151) 24.02.2004  
(540)

Ovocný  
Světový

(594) Slovní grafická  
(591) Barevná  
(730) **Hájek a Boušová, spol. s r.o.**, Vodičkova 791/39, Praha 1, Nové Město, 11000, CZ  
(740) PROPATENT, Ing. Vlasta Sedláčková, patentový zástupce, Pod Pekařkou 107/1, Praha 4, Podolí, 14700  
(511) (16) veškeré výrobky z papíru spadající do této třídy, papírové ubrusy, papírové podložky; (35) zprostředkovatelská činnost v oblasti obchodu; (43) restaurace, provozování cukráren, provozování rychlého občerstvení.

Třídy výrobků a služeb:

16, 35, 43

(210) O-191022

(111) **261190**  
(220) 19.05.2003  
(151) 24.02.2004  
(540)

**BETONA**

(592) Slovní  
(730) **CHEMOLAK, a. s.**, Továrenská 7, Smolenice, SK  
(740) Ing. Zdeněk Kučera, Dlouhá 207, Slušovice, 76315  
(511) (2) barvy, laky, emaily (laky), fermeže, nátěrové látky, ředidla, sušidla (sikativa) a pojiva do nátěrových látek, barev a laků, zlatolaky, tmely na vyrovnávání nerovných povrchů při povrchových úpravách (nátěrové tmely), barviva, mořidla, ochranné prostředky proti rzi a hnilobě dřeva, ohnivzdorné nátěry, práškové barvy, tiskárenské barvy, impregnační prostředky na dřevo a na beton ve formě barev, mořidla na dřevo, elektroforézní nátěrové látky, nástřikové hmoty na bázi organických pojiv a organických plnidel jako nátěrové látky.

Třídy výrobků a služeb:

2

(210) O-191699

(111) **261208**  
(220) 21.05.2003  
(151) 24.02.2004  
(540)

**TORO BEEF**

(594) Slovní grafická  
(730) **CHOVSERVIS a. s.**, Zemědělská 897, Hradec Králové, 50003, CZ  
(740) Ing. Marcela Filipenská, Polní 302/32, Žďár nad Sázavou, Žďár nad Sázavou 2, 59102  
(511) (5) zvířecí sperma; (29) maso, masové výtažky, masné výrobky všeho druhu včetně uzenin a tuky jedlé; (31) živá zvířata; (35) pomoc při řízení obchodní činnosti s živými zvířaty, masnými výrobky všeho druhu včetně uzenin, jedlými tuky, krmivem a potřebami pro chovatele; (44) chov zvířat, umělá inseminace zvířat, extrakce zvířecích spermií, banky na uchování zvířecích

spermií, služby v souvislosti s chovnými samci, výzkum a poradenství v oblasti chovu a výcviku zvířat, testování zvířat, vedení farmy, poradenské a informační služby vztahující se ke shora uvedeným činnostem, poradenské a informační služby vztahující se k účelnému uspořádání a plánování v oblasti výživy zvířat, dozoru nad chorobami a produkce zvířat.

Třídy výrobků a služeb:

5, 29, 31, 35, 44

(210) O-191800

(111) **261258**  
(220) 28.05.2003  
(151) 24.02.2004  
(540)



(594) Kombinovaná  
(730) **Miroslav Šupler**, Zašová 198, Zašová, 75651, CZ  
(740) Ing. Pavel Nádvořík s.r.o., Klínová 620/1, Ostrava, Hulváky, 70900  
(511) (4) svíčky, knoty; (20) voskové figury, dekorativní předměty vyrobené z vosku; (21) svícny, kromě svícňů z drahých kovů.

Třídy výrobků a služeb:

4, 20, 21

(210) O-192051

(111) **261259**  
(220) 28.05.2003  
(151) 24.02.2004  
(540)

**UNIPAR**

(592) Slovní  
(730) **Miroslav Šupler**, Zašová 198, Zašová, 75651, CZ  
(740) Ing. Pavel Nádvořík s.r.o., Klínová 620/1, Ostrava, Hulváky, 70900  
(511) (4) svíčky, knoty; (20) voskové figury, dekorativní předměty vyrobené z vosku; (21) svícny, kromě svícňů z drahých kovů.

Třídy výrobků a služeb:

4, 20, 21

(210) O-192052

(111) **261366**  
(220) 09.06.2003  
(151) 24.02.2004  
(540)



(554) Prostorová  
(591) Barevná  
(730) **Mast - Jägermeister SE**, Jägermeisterstrasse 7-15, 38296 Wolfenbüttel, DE  
(740) JUDr. Jan Bělohorský, advokát, nám. Interbrigády 3, Praha 6, 16000  
(511) (33) lihoviny, likéry, bylinné likéry.

Třídy výrobků a služeb:

33

(210) O-192540

(111) **261455**  
(220) 18.06.2003  
(151) 24.02.2004  
(540)



(594) Kombinovaná  
(730) **Petr Machala**, Družební 191/78, Ostrava - Krásné Pole, 72526, CZ  
(511) (16) papír a výrobky z papíru, tiskoviny, fotografie, karton a kartonážní výrobky, lepenka a výrobky z lepenky, obaly, fólie, pytly, sáčky a tašky z PE, LD PE, PP nebo jiných plastických hmot pro balení, školní a psací potřeby uvedené v této třídě; (17) polotovary z plastických hmot, výrobky z gumy a kaučuku v rámci této třídy, izolační materiály; (35) zprostředkování v oblasti obchodu, zejména v oblasti obalových materiálů a balicí techniky, reklamní a propagační služby.

Třídy výrobků a služeb:  
16, 17, 35

(210) O-192937

(111) **261614**  
(220) 14.07.2003  
(151) 24.02.2004  
(540)

**tescoma**

(594) Slovní grafická  
(730) **TESCOMA s.r.o.**, U Tescomy 241, Zlín, 76001, CZ  
(740) JUDr. Hromádka Zdeněk, advokát, Rašínova 522, Zlín, 76001  
(511) (6) drátěný program jako závěsné systémy, háčky a věšáky kovové; (7) kuchyňské elektrospotřebiče jako ruční mixery, otvíráky univerzální elektrické, otvíráky konzerv elektrické, elektrické mlýnky pro domácnost, mlýnky na koření elektrické; (8) jídelní přístroje, vidličky, nože, nožičky s vidličkou, lžice, lžičky, řeznické a kuchyňské nože, ocilky, sekáčky, nůžky kadeřnické, nůžky krejčovské, nůžky na papír, nůžky na potraviny, brousky nožů, rádla, krájecí kolečka, otvíráky univerzální a konzerv neelektrické, otvíráky na korkové a korunkové uzávěry, multifunkční otvíráky, otvíráky s nožkem, kráječe vajec, kráječe na hranolky, ozdobné kráječe neelektrické, škrabky, odpeckovače neelektrické, kleště na cukr, na moučnický, na salát a na špagety, kleště na led, louskáčky ořechů, ozdobné kráječe a vykrajovače na těsto, odpeckovače, ořezávátka fólií; (9) elektrická zařízení pro zapalování, kuchyňské váhy, teploměry jiné než lékařské, minutky, odměrky, odměrky na kávu, barové dávkovací odměrky; (11) zařízení pro ekonomickou úsporu vody jako spořiče vody pro sprchy a perlátory, WC spořiče vody, elektrické a piezoelektrické zapalovače plynu, elektrické grily, elektrické toasty, elektrické kávovary; (20) slámky - brčka na pití, háčky a věšáky nekovové; (21) nerez kuchyňské nářadí a nádoby, grily neelektrické, nářadí na gril, termosky, termosky na jídlo, konvice z nerezavějící oceli, tlakové hrnce, kávovary neelektrické, konvice na čaj, kuchyňské potřeby jako nádoby, hrnce, kastrolky, skleněné poklice, pokličky, konvičky, pánve, pánve se speciálními povlaky, formy na pečení, pekáče, jídelní servisy, servírovací soupravy, talíře, výrobky pro stolování z nerezavějící oceli, podnosy a misky, jídlonošiče, mísy, podšálky a jejich

soupravy, nádoby pro mikrovlnné trouby, nádoby pro mrazicí a chladicí boxy, kuchyňské nářadí a ostatní pomůcky do kuchyně jako otvíráky lahví, formičky, grilovací jehly, mašlovačky, šlehací metly, naběračky, pěnovačky, cedníky, sítky, nálevky, násypky, skládací rošty, napařovací vějíře, napařovací podložky, struhadla, válečky a tvořítka na těsto, vykrajovátka na těsto, zdobíčky, servírovací lopatky, nádoby na cukr, nádoby na smetanu, dózy, dávkovací dózy, kuchyňské zásobníky, solníčky, pepřenky, cukřenky, kořenky a jejich soupravy, ruční mlýnky, ruční mlýnky na koření, párátko, špejle, stojánky na ubrusky, bloky na nože, obrabečky, šťouchadla brambor, lisy na česnek, dávkovače plastové, věšáky kuchyňského nářadí, krájecí desky plastové, dřevěné, skleněné, konvičky s pístem i bez pístu ze skla, kovu, plastu a jejich kombinací, hmičky, vyluhovací sítky, nálevky tekutin, uzávěry na víno a šampaňské, chladicí nádoby, kroužky na hrkla lahví, vakuové uzávěry a vakuové pumpy, šejkry, míchátko, sítko se spirálou, plastové podnosy a podložky pod horké nádoby, prachovky, utěrky na čištění, podložky kromě papírových určené k prostrání, čistící potřeby, rukavice pro domácnost, podložky na mýdlo kovové, kuchyňské desky.

Třídy výrobků a služeb:  
6, 7, 8, 9, 11, 20, 21

(210) O-193781

(111) **261615**  
(220) 14.07.2003  
(151) 24.02.2004  
(540)



(594) Kombinovaná  
(730) **TESCOMA s.r.o.**, U Tescomy 241, Zlín, 76001, CZ  
(740) JUDr. Hromádka Zdeněk, advokát, Rašínova 522, Zlín, 76001  
(511) (6) drátěný program jako závěsné systémy, háčky a věšáky kovové; (7) kuchyňské elektrospotřebiče jako ruční mixery, otvíráky univerzální elektrické, otvíráky konzerv elektrické, elektrické mlýnky pro domácnost, mlýnky na koření elektrické; (8) jídelní přístroje, vidličky, nože, nožičky s vidličkou, lžice, lžičky, řeznické a kuchyňské nože, ocilky, sekáčky, nůžky kadeřnické, nůžky krejčovské, nůžky na papír, nůžky na potraviny, brousky nožů, rádla, krájecí kolečka, otvíráky univerzální a konzerv neelektrické, otvíráky na korkové a korunkové uzávěry, multifunkční otvíráky, otvíráky s nožkem, kráječe vajec, kráječe na hranolky, ozdobné kráječe neelektrické, škrabky, odpeckovače neelektrické, kleště na cukr, na moučnický, na salát a na špagety, kleště na led, louskáčky ořechů, ozdobné kráječe a vykrajovače na těsto, odpeckovače, ořezávátka fólií; (9) elektrická zařízení pro zapalování, kuchyňské váhy, teploměry jiné než lékařské, minutky, odměrky, odměrky na kávu, barové dávkovací odměrky; (11) zařízení pro ekonomickou úsporu vody jako spořiče vody pro sprchy a perlátory, WC spořiče vody, elektrické a piezoelektrické zapalovače plynu, elektrické grily, elektrické toasty, elektrické kávovary; (20) slámky - brčka na pití, háčky a věšáky nekovové; (21) nerez kuchyňské nářadí a nádoby, grily neelektrické, nářadí na gril, termosky, termosky na jídlo, konvice z nerezavějící oceli, tlakové hrnce, kávovary neelektrické, konvice na čaj, kuchyňské potřeby jako nádoby, hrnce, kastrolky, skleněné poklice, pokličky, konvičky, pánve, pánve se speciálními povlaky, formy na pečení, pekáče, jídelní servisy, servírovací soupravy, talíře, výrobky pro stolování z nerezavějící oceli, podnosy a misky, jídlonošiče, mísy, podšálky a jejich

kuchyňského nářadí, krájecí desky plastové, dřevěné, skleněné, konvičky s pístem i bez pístu ze skla, kovu, plastu a jejich kombinací, hrníčky, vyluhovací sítko, nálevky tekutin, uzávěry na víno a šampaňské, chladicí nádoby, kroužky na hrdla lahví, vakuové uzávěry a vakuové pumpy, šejkry, míchátko, sítko se spirálou, plastové podnosy a podložky pod horké nádoby, prachovky, utěrky na čištění, podložky kromě papírových určené k prostírání, čisticí potřeby, rukavice pro domácnost, podložky na mýdlo kovové, kuchyňské desky.

Třídy výrobků a služeb:

6, 7, 8, 9, 11, 20, 21

(210) O-193782

(111) **261907**  
(220) 17.04.2003  
(151) 23.03.2004  
(540)



(594) Kombinovaná  
(730) **MANUFATURA s.r.o.**, Melantrichova 970/17, Praha 1, Staré Město, 11000, CZ  
(740) RETROPATENT s.r.o., Dobiášova 1246/29, Liberec, Liberec VI-Rochlice, 46006  
(511) (3) kosmetické výrobky; (39) balení dárků.

Třídy výrobků a služeb:

3, 39

(210) O-190845

(111) **261928**  
(220) 12.05.2003  
(151) 23.03.2004  
(540)



(594) Kombinovaná  
(730) **LOMAX & Co s. r. o.**, Bořetice č. p. 417, Bořetice, 69108, CZ  
(740) A. Holas & partner, Patentová a známková kancelář, Ing. Mgr. Hana Holasová, Křížová 105/4, Brno, Staré Brno, 60300  
(511) (6) ručně ovládané navíjecí svinovací systémy pro žaluzie, pro markýzy, pro bezpečnostní mříže, pro dveře, pro okna a pro vrata, žaluzie vnější, vnitřní, vodorovné, svislé, otáčivé, sklopné, svinovací a termoizolační, dveře, okna a vrata se žaluziemi, garážová vrata všech druhů a typů, portály, sklopné dveřní a okenní systémy, veškerá stínící okenní a dveřní technika - vše z kovů a slitin z kovů nebo v kombinaci; (9) elektrická automatická dálkově ovládaná garážová vrata, elektrické dveřní a okenní systémy všech druhů a typů, automatická stínící technika ovládaná elektronicky; (19) žaluzie a markýzy nekovové, portály, veškerá venkovní ochranná, stínící a bezpečnostní technika z nekovových materiálů, dveřní a předokenní markýzy nekovové, žaluzie a protisluneční zařízení nekovové všech druhů a typů s výjimkou textilních; (22) žaluzie lištové okenní, markýzy textilní, textilní protisluneční a stínící výrobky a zařízení, zahrnuté v této třídě; (37) zaměřovací služby související s montáží stínících a bezpečnostních technik, služby montážní a servisně záruční, služby opravárenské, drobné stavební a zednické služby.

Třídy výrobků a služeb:

6, 9, 19, 22, 37

(210) O-191539

(111) **262000**  
(220) 02.06.2003  
(151) 23.03.2004  
(540)



(594) Kombinovaná  
(730) **NSK Ltd.**, 6-3, Osaki 1-chome Shinagawa-ku, Tokyo, JP  
(740) Advokátní a patentová kancelář Traplová, Hakr, Kubát, Mgr. Jana Šuranová Traplová, Přístavní 24, Praha 7, 17000  
(511) (7) stroje a mechanické nástroje, motory a spalovací motory včetně motorů s přímým náhonem v rámci této třídy, části motorů (ne pro pozemní vozidla), mechanické spojovací a převodové součásti (ne pro pozemní vozidla), ložiska, včetně kuličkových ložisek, valivých ložisek, posuvných ložisek, lineárních pohybových ložisek, mechanická těsnění pro ložiska, ložisková pouzdra, podložkové bloky, vřetenové hřídele, vřetenové jednotky, kuličková vřetena jako části strojů, polohovací a otočné stoly jako části strojů, ovladače jako části strojů, mazadla jako části strojů vytvářející olejovou mlhu, všechny další části mechanismů a zařízení pro stroje (ne pro pozemní vozidla), strojní zemědělské nářadí jiné než ruční, líhne pro vejce; (12) vozidla, zařízení pro pohyb po zemi, ve vzduchu nebo ve vodě, ložiska, ložiskové jednotky kol, ložiska vodních čerpadel, spojková ložiska, ložiska pro nábojové jednotky, převodové jednotky, jednotky řízení, spoje, vahadla, jednosměrné spojky, všechny další části pro pozemní vozidla - vše v rámci této třídy.

Třídy výrobků a služeb:

7, 12

(210) O-192215

(111) **262400**  
(220) 01.08.2003  
(151) 23.03.2004  
(540)

**BNS - BUSINESS NAVIGATION SYSTEM**

(592) Slovní  
(730) **INEKON SYSTEMS s.r.o.**, Jankovcova 1569/2c, Praha 7, Holešovice, 17000, CZ  
(740) Ing. Jarmila Javoříková, Slunečná 4566, Zlín, 76005  
(511) (9) přístroje pro zpracování informací, počítače, software, počítačové sítě, elektronické informační systémy, přístroje pro záznam, převod a reprodukci zvuku/obrazu, nosiče dat v elektronické podobě, přístroje spojové a telekomunikační techniky, elektrické vodiče - kabely všeho druhu, strukturované kabeláže, přístroje pro měření a regulaci, vážení, kontrolu a signalizaci, přístroje pro vedení, výrobu, přepínání, přeměnu, akumulaci, regulaci nebo řízení elektrického proudu, elektrosoučástky všeho druhu spadající do této třídy, přístroje optické, vědecké aparáty a přístroje; (35) reklamní činnost, automatizované zpracování dat, činnost organizačních a ekonomických poradců, účetní služby, zprostředkování v oblasti obchodu; (42) tvorba počítačového software - programování, zhotovování software na zakázku, jeho výzkum, vývoj a projektování, poradenství, výzkum a vývoj v oblasti informatiky, informačních technologií a výpočetní techniky.

Třídy výrobků a služeb:

9, 35, 42

(210) O-194528

(111) **262860**  
(220) 15.04.2003  
(151) 10.05.2004  
(540)



**U. S. Steel Košice**

(594) Kombinovaná  
(730) **United States Steel Corporation**, 600 Grant Street, Pittsburgh, PA, US  
(740) Čermák a spol., JUDr. Karel Čermák Ph.D. LL.M., advokát, Elišky Peškové 735/15, Praha 5, Smíchov, 15000  
(511) (6) kovové výrobky zařazené ve tř. 6, zejména za tepla válcované ocelové plechy a pásová ocel, za studena válcované ocelové plechy a pásová ocel, potahované ocelové plechy a pásová ocel včetně pozinkovaných ocelových plechů a pásové oceli a elektrolyticky pocínované ocelové plechy a pásová ocel.

Třídy výrobků a služeb:

6

(210) O-190737

(111) **262863**  
(220) 16.04.2003  
(151) 10.05.2004  
(540)

**ONDex s.r.o.**

(592) Slovní  
(730) **ONDex s.r.o.**, Frýdecká 793, Ostrava - Hrabová, 72000, CZ  
(511) (35) zprostředkování obchodu, pomoc při provozování obchodu.

Třídy výrobků a služeb:

35

(210) O-190758

(111) **262970**  
(220) 18.06.2003  
(151) 10.05.2004  
(540)



(594) Kombinovaná  
(730) **PEACOCK BATTERIES s.r.o.**, Na Konvářce 1736/10, Praha 5, Smíchov, 15000, CZ  
(511) (9) baterie, nabíječky, elektroinstalační materiál; (11) svítilny; (14) hodiny, budíky, hodinky; (35) zprostředkování obchodních záležitostí.

Třídy výrobků a služeb:

9, 11, 14, 35

(210) O-192901

(111) **262971**  
(220) 18.06.2003  
(151) 10.05.2004  
(540)



soukromá obchodní firma

(594) Kombinovaná  
(730) **PAVCO s.r.o.**, Na Konvářce 1736/10, Praha 5 - Smíchov, 15000, CZ  
(511) (9) baterie, nabíječky, elektroinstalační materiál; (11) svítilny; (14) hodiny, budíky, hodinky; (35) zprostředkování obchodních záležitostí.

Třídy výrobků a služeb:

9, 11, 14, 35

(210) O-192902

(111) **263036**  
(220) 09.07.2003  
(151) 10.05.2004  
(540)

**NAR marketing**

(592) Slovní  
(730) **PROEBIZ s.r.o.**, Masarykovo náměstí 52/33, Ostrava, Moravská Ostrava, 70200, CZ

(511) (35) e - marketing, marketingové studie, průzkum trhu, reklama, on-line nákupní výběrová řízení; (41) vzdělávání; (42) návrh a vývoj počítačového hardwaru a softwaru, tvorba a správa webových stránek.

Třídy výrobků a služeb:

35, 41, 42

(210) O-193651

(111) **263338**  
(220) 10.09.2003  
(151) 10.05.2004  
(540)

**TUCSON**

(592) Slovní  
(730) **HYUNDAI MOTOR COMPANY**, 231 Yangjae-dong, Seocho-gu, Seoul, KR

(740) **ROWAN LEGAL**, advokátní kancelář s.r.o., JUDr. Martin Maisner, Ph.D., Na Pankráci 1683/127, Praha 4, 14000

(511) (12) osobní automobily, dodávkové vozy, lehké nákladní vozy (pick-up), víceúčelové dopravní prostředky, sportovní užitková vozidla, autobusy, traktory, nákladní automobily, závodní motorové vozy, kola vozidel, díly a vybavení pro veškeré výše uvedené výrobky, vše zahrnuté ve třídě 12.

Třídy výrobků a služeb:

12

(210) O-195691



(111) **263805**  
(220) 26.09.2003  
(151) 26.05.2004  
(540)

The logo for EGRES features a stylized graphic of a building facade with a grid of lines on the left, followed by the word "EGRES" in a bold, sans-serif font.

(594) Kombinovaná  
(730) **KERAMIKA EGRES s.r.o.**, Na Sadě 416/8, Vyškov, 68201, CZ  
(740) PROPATENT, Ing. Vlasta Sedláčková, patentový zástupce, Pod Pekařkou 107/1, Praha 4, Podolí, 14700  
(511) (19) stavební materiály nekovové včetně polozpracovaného řeziva (trámy, prkna, dřevěné panely), překližky, skleněné cihly, skleněné tašky, obkládačky, dlaždice, dlažba všeho druhu, přírodní a umělý kámen, cement, vápno, malta, sádra, šterk, neohebné trubky nekovové pro stavebnictví, stavební materiál pro stavbu cest, asfalt, směla, přenosné konstrukce nekovové, nekovové pomníky, umělecké předměty z kamene, sádry a podobně v rámci této třídy, plastová okna, posuvná nekovová okna, tabulové okenní sklo; (36) pronájem nemovitostí, bytů a nebytových prostor; (40) zpracování stavební keramiky; (42) inženýrská činnost v oblasti stavebnictví.  
Třídy výrobků a služeb:  
19, 36, 40, 42  
(210) O-196365

(111) **264092**  
(220) 26.09.2003  
(151) 28.06.2004  
(540)

**TALUS**

(592) Slovní  
(730) **Hyundai Motor Company**, 231, Yangjae-Dong, Seocho-Gu, Seoul, KR  
(740) PATENTSERVIS Praha a.s., Na Podkovce 281/10, Praha 4, Podolí, 14700  
(511) (12) osobní auta, sportovní auta, sanitky, autobusy, nákladní auta, kamióny, omnibusy, motory do pozemních aut, karosérie, nárazníky k autům, podvozky (šasi) k autům, kola k autům, části a příslušenství (spadající do třídy 12) k výše uvedenému zboží.  
Třídy výrobků a služeb:  
12  
(210) O-196340

(111) **264599**  
(220) 22.10.2003  
(151) 23.07.2004  
(540)

The logo for A&P Taxes features the text "A&P Taxes" in a large, elegant, serif font, with a horizontal line above and below the text.

(594) Kombinovaná  
(730) **Ardum & Partners, s.r.o.**, Hanusova 1025/9, Praha 4, 14000, CZ  
(740) Rott, Růžička & Guttman a spol., Vyskočilova 1566, Praha 4, Michle, 14000  
(511) (16) tiskoviny všeho druhu; (35) finanční a mzdové účetnictví, ekonomické poradenství; (36) daňové poradenství včetně finančních analýz, ověřování účetnictví.

Třídy výrobků a služeb:  
16, 35, 36  
(210) O-197219

(111) **264600**  
(220) 22.10.2003  
(151) 23.07.2004  
(540)

The logo for A&P Accounting features the text "A&P Accounting" in a large, elegant, serif font, with a horizontal line above and below the text.

(594) Kombinovaná  
(730) **Ardum & Partners, s.r.o.**, Hanusova 1025/9, Praha 4, 14000, CZ  
(740) Rott, Růžička & Guttman a spol., Vyskočilova 1566, Praha 4, Michle, 14000  
(511) (16) tiskoviny všeho druhu; (35) finanční a mzdové účetnictví, ekonomické poradenství; (36) daňové poradenství včetně finančních analýz, ověřování účetnictví.  
Třídy výrobků a služeb:  
16, 35, 36  
(210) O-197220

(111) **264601**  
(220) 22.10.2003  
(151) 23.07.2004  
(540)

The logo for Ardum features the text "Ardum" in a large, elegant, serif font, with a horizontal line above and below the text.

(594) Kombinovaná  
(730) **Ardum & Partners, s.r.o.**, Hanusova 1025/9, Praha 4, 14000, CZ  
(740) Rott, Růžička & Guttman a spol., Vyskočilova 1566, Praha 4, Michle, 14000  
(511) (16) tiskoviny všeho druhu; (35) finanční a mzdové účetnictví, ekonomické poradenství; (36) daňové poradenství včetně finančních analýz, ověřování účetnictví.  
Třídy výrobků a služeb:  
16, 35, 36  
(210) O-197221

(111) 265974  
(220) 22.09.2003  
(151) 29.09.2004  
(540)

**Allianz**   
Autoflotily

(594) Kombinovaná  
(730) **Allianz SE**, Königstrasse 28, Mnichov, DE  
(740) Rott, Růžička & Guttman, Patentové, známkové a advokátní kanceláře,  
JUDr. Vladimír Rott, patentový zástupce, Vyskočilova 1566, Praha 4,  
Michle, 14000  
(511) (16) tiskoviny, publikace, brožury, kalendáře; (36) pojišťovací činnost,  
zajišťovací činnost, činnosti související s pojišťovací činností,  
zprostředkovatelská činnost v pojišťovnictví.

Třídy výrobků a služeb:  
16, 36  
(210) O-196145

(111) 266657  
(220) 08.04.2003  
(151) 26.10.2004  
(540)

**BONAPARTE**

(592) Slovní  
(730) **Bonaparte Company s.r.o.**, Lublaňská 667/42, Praha 2, Vinohrady,  
12000, CZ  
(740) JUDr. Miroslav Kupka, Levého 1532, Rakovník, Rakovník II, 26901  
(511) (16) školní penály; (18) kůže, imitace kůže, výrobky z těchto materiálů  
spadající do této třídy, kufry a zavazadla, deštníky, slunečníky, hole, batohy  
a batůžky, školní tašky, školní batohy, turistické tašky, cestovní tašky,  
batohy; (24) tkaniny a textilní výrobky, které nejsou uvedeny v jiných  
třídách, pokrývky ložní a ubrusy, deky; (25) oděvy, obuv, kloboučnické  
zboží, zejména trička, šály, čepice, kšiltovky, rukavice, bundy letní i zimní,  
košile, kalhoty.

Třídy výrobků a služeb:  
16, 18, 24, 25  
(210) O-190452

(111) 267397  
(220) 17.04.2003  
(151) 29.11.2004  
(540)



(594) Kombinovaná  
(730) **Digiteq Automotive s.r.o.**, Novodvorská 994/138, Praha 4, Braník,  
14200, CZ  
(511) (9) nosiče magnetických dat, nahrávací diskety a jiné nosiče, zařízení na  
zpracování dat a počítače, počítačový software; (12) pozemní vozidla, jejich  
části a příslušenství, náhradní díly pro výše uvedené zboží; (35) reklama,  
rozšiřování reklamních nebo inzertních materiálů, pořádání veletrhů pro  
obchodní a reklamní účely, organizování komerčních a reklamních výstav,  
propagační činnost v oblasti nových systémů a služeb pro automobilový  
průmysl, marketingové studie, styky s veřejností (public relations); (38)

komunikace pomocí počítačových terminálů a mobilních telefonů v oblasti  
automobilového průmyslu; (41) pořádání odborných kurzů, školení a jiných  
vzdělávacích akcí, včetně lektorské činnosti; (42) návrh, vývoj, tvorba  
hardwaru a softwaru, vývoj a výzkum v oblasti přírodních a technických  
věd nebo společenských věd, technické poradenství v oblasti  
elektrotechniky, elektroniky, informatiky, software a hardware, příprava a  
vypracování technických návrhů.

Třídy výrobků a služeb:  
9, 12, 35, 38, 41, 42  
(210) O-190828

(111) 267727  
(220) 18.02.2004  
(151) 29.11.2004  
(540)



(594) Kombinovaná  
(730) **KEY NON STOP, spol. s r.o.**, Wichterlova 2372/8, Praha 8 - Libeň,  
18000, CZ  
(740) PROPATENT, JUDr. Matěj Sedláček, Pod Pekařkou 107/1, Praha 4,  
Podolí, 14700  
(511) (35) zprostředkovatelská činnost v oblasti obchodu; (37) zámečnictví  
(montáže, opravy bezpečnostních zámků); (40) zhotovování kopií klíčů,  
broušení; (45) zámečnictví (otevírání bezpečnostních zámků).

Třídy výrobků a služeb:  
35, 37, 40, 45  
(210) O-343267

(111) 268125  
(220) 27.03.2003  
(151) 28.12.2004  
(540)

**GUARDER**

(592) Slovní  
(730) **ANAREUS CZ, s.r.o.**, Feřtekova 541/19, Praha 8, Bohnice, 18100, CZ  
(740) BOHEMIA PATENT, Ing. Jana Vandělíková, Petráská 1136/12, Praha 1,  
Nové Město, 11000  
(511) (13) příslušenství ke střelným zbraním; (16) knihy, časopisy, katalogy,  
billboardy, reklamní, inzertní, propagační a uživatelské tiskoviny, materiály  
tištěné, zařazené v této třídě, prospekty, mapy, plakáty, periodické a  
neperiodické publikace, fotografie, obalové materiály, plány a plánky z  
kartonu, pohlednice, propagační materiály a předměty z papíru, zejména  
letáky, brožury; (35) inzertní, reklamní a propagační činnost, organizování  
výstav, veletrhů, doprovodných programů, společenských akcí a školení k  
reklamním a obchodním účelům, marketing, průzkum a analýzy trhu,  
aranžérství, distribuce zboží k reklamním a obchodním účelům,  
rozmnožování dokumentů, obstaravatelská a zprostředkovatelská činnost  
pro služby uvedené v této třídě, zaslání reklamních materiálů zákazníkům  
– přímá podpora prodeje, informační servis a poradenské služby v obchodě,  
pořádání reklamních a obchodních výstav a předváděcích akcí pro zboží a  
služby, včetně distribuce k reklamním účelům, zprostředkovatelské služby  
v oblasti obchodu, obchodní zastoupení tuzemských a zahraničních firem;  
(41) organizování společenských akcí a školení k reklamním a obchodním  
účelům, veřejná vystoupení.

Třídy výrobků a služeb:  
13, 16, 35, 41  
(210) O-190090

(111) **268127**  
(220) 08.04.2003  
(151) 28.12.2004  
(540)

### MAFIA

(592) Slovní  
(730) **Bonaparte Company s.r.o.**, Lublaňská 667/42, Praha 2, Vinohrady, 12000, CZ  
(740) JUDr. Miroslav Kupka, Levého 1532, Rakovník, Rakovník II, 26901  
(511) (16) papír, lepenka a výrobky z těchto materiálů, spadající do této třídy, tiskárenské výrobky, hrací plány z lepenky, kaširované krabice jako obal na hry vše z lepenky a papíru, papírové kartičky, letáky; (28) hry, hračky, společenské hry, puzzle, pexesa, hrací karty, stolní deskové hry, stolní deskové hry, papírové kartičky do her, hrací plány, návody; (35) propagační činnost, reklama, reklamní inzerce v časopisech apod.

Třídy výrobků a služeb:  
16, 28, 35

(210) O-190451

(111) **268152**  
(220) 11.08.2003  
(151) 28.12.2004  
(540)

### 3COM

(592) Slovní  
(730) **HEWLETT PACKARD ENTERPRISE DEVELOPMENT LP**, 1701 East Mossy Oaks Road, Spring 77389, TX, US  
(740) Havlík Švorčík a partneři, advokátní a patentová kancelář, JUDr. Martin Švorčík, advokát, Hálkova 1406/2, Praha 2, Nové Město, 12000  
(511) (9) počítačový hardware, firmware (mikroprogramové vybavení) a software, a to: počítače, periferní zařízení, počítačové sítě a síťové komponenty, a komponenty pro řízení a propojování telekomunikačních sítí, pro zajišťování bezpečnosti počítačů a počítačových sítí, a pro zajišťování vývoje a rozvinutí řízení sítí a zlepšených služeb, a pro řízení a propojování multimédií, zařízení pro audio data a video data, včetně drátového a bezdrátového zařízení pro síťové rozhraní, spínací zařízení, propojovací zařízení, ústředny, můstky, zdírky, směrovací programy, modemy, kabeláž, integrované obvody, napájecí systémy, komponenty komunikačních systémů, zařízení pro dálkový přístup, telefony, telekonferenční systémy, internetový protokol telefonních systémů, komponenty pro zajišťování řízení sítí a přístup k servisním províderům, a příslušný software pro všechny předcházející položky, počítačový software pro diagnostiku, instalaci, podporu, ovládání, uspořádání, spojení, mezioperační řízení, aktualizování a řízení počítačového hardware, firmware a software, počítačový software pro použití v oblasti výchovy a vzdělání, a to pro přenášení dat mezi uživateli; (35) pomoc při řízení počítačových online objednávkových služeb, zejména maloobchodní distribuce počítačového hardware, firmware, software a služeb pro údržbu sítí; (38) poskytování hromadného přístupu k elektronickým komunikačním sítím pro přenos a šíření informací a novinek v oblasti počítačů a počítačových periferních zařízení, poskytování telekomunikačních služeb, zejména poskytování služeb po síti prostřednictvím optických vláken, poskytování informací prostřednictvím internetu v oblasti telekomunikací; (41) služby pro výchovu a vzdělávání, a to: vedení tříd a učebních laboratoří v oblasti počítačů, počítačového software, počítačových sítí, počítačových síťových periferních zařízení, telekomunikací, přenášení dat a příslušných technologií, a zajišťování výchovně vzdělávacích informací prostřednictvím globální počítačové sítě v oblasti počítačů, počítačového software, počítačových sítí, počítačových síťových periferních zařízení, přenášení dat, telekomunikací a příslušných technologií; (42) konzultace v oblasti počítačů, sestavování počítačových sítí pro další subjekty.

Třídy výrobků a služeb:  
9, 35, 38, 41, 42

(210) O-194811

(111) **268155**  
(220) 13.08.2003  
(151) 28.12.2004  
(540)



(594) Kombinovaná  
(591) Barevná  
(730) **Transforwarding a.s.**, Karla Uhlíře 42, České Budějovice, 37006, CZ  
(740) KOREJZOVA LEGAL v.o.s., JUDr. Petra Sauvage de Brantes, advokátka, Korunní 810/104, Praha 10, Vinohrady, 10100  
(511) (35) zprostředkovatelská činnost v oblasti obchodu; (36) realitní činnost; (39) zasilatelství, skladování zboží a manipulace s nákladem, zprostředkovatelská činnost v dopravě; (42) správa autorských práv k software, instalace počítačových programů, počítačové programování, pronájem počítačového software, tvorba software, poradenství v oblasti hardware a software.

Třídy výrobků a služeb:  
35, 36, 39, 42

(210) O-194880

(111) **268499**  
(220) 15.03.2004  
(151) 28.12.2004  
(540)

### RUSH

(592) Slovní  
(730) **MS TRADE s.r.o.**, Borská 1684/37, Praha 9, Kyje, 19800, CZ  
(511) (1) chemické výrobky pro průmysl; (3) čisticí roztoky.

Třídy výrobků a služeb:  
1, 3

(210) O-344410

(111) **269555**  
(220) 20.06.2003  
(151) 09.02.2005  
(540)

### Ligma

(592) Slovní  
(730) **LIGMA spol. s r.o.**, Nádražní 1217, Litomyšl, 57001, CZ  
(740) Ing. Marie Smrčková, patentový zástupce, Velflíkova 1431/10, Praha 6, Dejvice, 16000  
(511) (4) svíčky gelové; (6) kovové stavební materiály patřící do této třídy; (10) zdravotnické potřeby zařazené v této třídě; (16) školní a kancelářské potřeby; (19) nekovové stavební materiály patřící do této třídy.

Třídy výrobků a služeb:  
4, 6, 10, 16, 19

(210) O-193022

(111) **273741**  
(220) 07.08.2003  
(151) 25.07.2005  
(540)

### Transforwarding

(592) Slovní  
(730) **Transforwarding a.s.**, Karla Uhlíře 42, České Budějovice, 37006, CZ  
(740) KOREJZOVA LEGAL v.o.s., JUDr. Petra Sauvage de Brantes, advokátka, Korunní 810/104, Praha 10, Vinohrady, 10100  
(511) (35) zprostředkovatelská činnost v oblasti obchodu, pomoc při řízení obchodní činnosti; (36) realitní činnost; (39) zasilatelství, skladování zboží a manipulace s nákladem, poradenská činnost v oblasti dopravy; (42) autorská práva (správa software), instalace počítačových programů, počítačové programování, pronájem počítačového software, tvorba software, poradenství v oblasti hardware a software.

Třídy výrobků a služeb:  
35, 36, 39, 42

(210) O-194722

(111) **276504**  
(220) 26.03.2003  
(151) 28.11.2005  
(540)

## INVISTA

(592) Slovní  
(730) **INVISTA Textiles (U.K.) Limited**, One St Peter's Square, Manchester, M2 3DE, GB  
(740) Havlík Švorčík a partneři, advokátní a patentová kancelář, JUDr. Michal Havlík, advokát, Háalkova 1406/2, Praha 2, Nové Město, 12000  
(511) (22) textilní materiály ze surových vláken; (23) vlákna a nitě pro textilní účely; (24) textilní výrobky, tkaniny, příkrývky a ubrusy.

Třídy výrobků a služeb:  
22, 23, 24  
(210) O-190018

(111) **333332**  
(220) 23.04.2013  
(151) 21.08.2013  
(540)

## YOUTRACK

(592) Slovní  
(730) **JetBrains s.r.o.**, Na hřebenech II 1718/10, Praha 4 - Nusle, 14700, CZ  
(740) Rott, Růžička & Guttman a spol., Vyskočilova 1566, Praha 4, Michle, 14000  
(511) (9) software.

Třídy výrobků a služeb:  
9  
(210) O-503810

(111) **333333**  
(220) 23.04.2013  
(151) 21.08.2013  
(540)

## PYCHARM

(592) Slovní  
(730) **JetBrains s.r.o.**, Na hřebenech II 1718/10, Praha 4 - Nusle, 14700, CZ  
(740) Rott, Růžička & Guttman a spol., Vyskočilova 1566, Praha 4, Michle, 14000  
(511) (9) software.

Třídy výrobků a služeb:  
9  
(210) O-503811

(111) **333334**  
(220) 23.04.2013  
(151) 21.08.2013  
(540)

## WEBSTORM

(592) Slovní  
(730) **JetBrains s.r.o.**, Na hřebenech II 1718/10, Praha 4 - Nusle, 14700, CZ  
(740) Rott, Růžička & Guttman a spol., Vyskočilova 1566, Praha 4, Michle, 14000  
(511) (9) software.

Třídy výrobků a služeb:  
9  
(210) O-503812

(111) **333335**  
(220) 23.04.2013  
(151) 21.08.2013  
(540)

## DOTTRACE

(592) Slovní  
(730) **JetBrains s.r.o.**, Na hřebenech II 1718/10, Praha 4 - Nusle, 14700, CZ  
(740) Rott, Růžička & Guttman a spol., Vyskočilova 1566, Praha 4, Michle, 14000  
(511) (9) software.

Třídy výrobků a služeb:  
9  
(210) O-503813

(111) **333336**  
(220) 23.04.2013  
(151) 21.08.2013  
(540)

## DOTCOVER

(592) Slovní  
(730) **JetBrains s.r.o.**, Na hřebenech II 1718/10, Praha 4 - Nusle, 14700, CZ  
(740) Rott, Růžička & Guttman a spol., Vyskočilova 1566, Praha 4, Michle, 14000  
(511) (9) software.

Třídy výrobků a služeb:  
9  
(210) O-503814

(111) **333337**  
(220) 23.04.2013  
(151) 21.08.2013  
(540)

## TEAMCITY

(592) Slovní  
(730) **JetBrains s.r.o.**, Na hřebenech II 1718/10, Praha 4 - Nusle, 14700, CZ  
(740) Rott, Růžička & Guttman a spol., Vyskočilova 1566, Praha 4, Michle, 14000  
(511) (9) software.

Třídy výrobků a služeb:  
9  
(210) O-503815

(111) **333338**  
(220) 23.04.2013  
(151) 21.08.2013  
(540)

## DEVELOP WITH PLEASURE!

(592) Slovní  
(730) **JetBrains s.r.o.**, Na hřebenech II 1718/10, Praha 4 - Nusle, 14700, CZ  
(740) Rott, Růžička & Guttman a spol., Vyskočilova 1566, Praha 4, Michle, 14000  
(511) (9) software.

Třídy výrobků a služeb:  
9  
(210) O-503816

(111) **333339**  
(220) 23.04.2013  
(151) 21.08.2013  
(540)

## APPCODE

(592) Slovní  
(730) **JetBrains s.r.o.**, Na hřebenech II 1718/10, Praha 4 - Nusle, 14700, CZ  
(740) Rott, Růžička & Guttman a spol., Vyskočilova 1566, Praha 4, Michle, 14000  
(511) (9) software.

Třídy výrobků a služeb:  
9  
(210) O-503817

(111) **333340**  
(220) 23.04.2013  
(151) 21.08.2013  
(540)

## PHPSTORM

(592) Slovní  
(730) **JetBrains s.r.o.**, Na hřebenech II 1718/10, Praha 4 - Nusle, 14700, CZ  
(740) Rott, Růžička & Guttman a spol., Vyskočilova 1566, Praha 4, Michle, 14000  
(511) (9) software.

Třídy výrobků a služeb:  
9  
(210) O-503818

(111) **333591**  
(220) 23.04.2013  
(151) 04.09.2013  
(540)

### DOTPEEK

(592) Slovní  
(730) **JetBrains s.r.o.**, Na hřebenech II 1718/10, Praha 4 - Nusle, 14700, CZ  
(740) Rott, Růžička & Guttman a spol., Vyskočilova 1566, Praha 4, Michle, 14000  
(511) (9) software.

Třídy výrobků a služeb:  
9  
(210) O-503819

(111) **333592**  
(220) 23.04.2013  
(151) 04.09.2013  
(540)

### RUBYMINE

(592) Slovní  
(730) **JetBrains s.r.o.**, Na hřebenech II 1718/10, Praha 4 - Nusle, 14700, CZ  
(740) Rott, Růžička & Guttman a spol., Vyskočilova 1566, Praha 4, Michle, 14000  
(511) (9) software.

Třídy výrobků a služeb:  
9  
(210) O-503820

(111) **333593**  
(220) 23.04.2013  
(151) 04.09.2013  
(540)

### META PROGRAMMING SYSTEM

(592) Slovní  
(730) **JetBrains s.r.o.**, Na hřebenech II 1718/10, Praha 4 - Nusle, 14700, CZ  
(740) Rott, Růžička & Guttman a spol., Vyskočilova 1566, Praha 4, Michle, 14000  
(511) (9) software.

Třídy výrobků a služeb:  
9  
(210) O-503821

(111) **333594**  
(220) 23.04.2013  
(151) 04.09.2013  
(540)

### RESHARPER

(592) Slovní  
(730) **JetBrains s.r.o.**, Na hřebenech II 1718/10, Praha 4 - Nusle, 14700, CZ  
(740) Rott, Růžička & Guttman a spol., Vyskočilova 1566, Praha 4, Michle, 14000  
(511) (9) software.

Třídy výrobků a služeb:  
9  
(210) O-503822

(111) **333595**  
(220) 23.04.2013  
(151) 04.09.2013  
(540)

### JETBRAINS

(592) Slovní  
(730) **JetBrains s.r.o.**, Na hřebenech II 1718/10, Praha 4 - Nusle, 14700, CZ  
(740) Rott, Růžička & Guttman a spol., Vyskočilova 1566, Praha 4, Michle, 14000  
(511) (9) software.

Třídy výrobků a služeb:  
9  
(210) O-503823

(111) **333596**  
(220) 23.04.2013  
(151) 04.09.2013  
(540)

### INTELLIJ

(592) Slovní  
(730) **JetBrains s.r.o.**, Na hřebenech II 1718/10, Praha 4 - Nusle, 14700, CZ  
(740) Rott, Růžička & Guttman a spol., Vyskočilova 1566, Praha 4, Michle, 14000  
(511) (9) software.

Třídy výrobků a služeb:  
9  
(210) O-503824

(111) **333738**  
(220) 20.03.2013  
(151) 11.09.2013  
(540)

### NOXYRON

(592) Slovní  
(730) **Wotania s.r.o.**, Kováků 1141/11, Praha 5, Smíchov, 15000, CZ  
(740) Mgr. Ondřej Čálek, patentový zástupce, Nad Palatou 2657/12, Praha 5, Smíchov, 15000  
(511) (5) farmaceutické a veterinářské výrobky, dietní potraviny a dietetické přípravky pro léčebné nebo veterinární účely, potravní doplňky pro lidskou potřebu a pro zvířata.

Třídy výrobků a služeb:  
5  
(210) O-502791

(111) **333739**  
(220) 20.03.2013  
(151) 11.09.2013  
(540)

### RHEUMANOL

(592) Slovní  
(730) **Wotania s.r.o.**, Kováků 1141/11, Praha 5, Smíchov, 15000, CZ  
(740) Mgr. Ondřej Čálek, patentový zástupce, Nad Palatou 2657/12, Praha 5, Smíchov, 15000  
(511) (5) farmaceutické a veterinářské výrobky, dietní potraviny a dietetické přípravky pro léčebné nebo veterinární účely, potravní doplňky pro lidskou potřebu a pro zvířata.

Třídy výrobků a služeb:  
5  
(210) O-502792

(111) **333916**  
(220) 05.03.2013  
(151) 25.09.2013  
(540)



(594) Kombinovaná  
(730) **Vykoukal Jiří**, Šaldova 219/1, Praha 8, 10800, CZ  
(511) (25) oděvy, obuv, kloboučnické zboží; (35) propagační činnost, reklama, pomoc při řízení obchodní činnosti, obchodní administrativa, kancelářské práce; (41) výchova, vzdělávání, zábava, sportovní a kulturní aktivity.  
Třídy výrobků a služeb:  
25, 35, 41  
(210) O-502396

(111) **334114**  
(220) 08.04.2013  
(151) 02.10.2013  
(540)

### Wetter vložkovač a zjišťovač

(592) Slovní  
(730) **VIA-REK, a.s.**, Ol. Blažka 145, Rájec - Jestřebí, 67902, CZ  
(511) (1) Wetter vložkovač a zjišťovač.  
Třídy výrobků a služeb:  
1  
(210) O-503262

(111) **334212**  
(220) 19.03.2013  
(151) 09.10.2013  
(540)



(594) Slovní grafická  
(591) Barevná  
(730) **Kuttelwascher Miloš**, Havlíčkova 56, Nové Dvory, 28531, CZ  
(511) (30) káva, káva s příchutí; (35) obchodní činnost, maloobchodní a velkoobchodní služby s výrobky uvedenými ve třídě 30; (39) balení a skladování kávy a kávy s příchutí; (40) pražení, mletí kávy a kávy s příchutí; (43) kavárny.  
Třídy výrobků a služeb:  
30, 35, 39, 40, 43  
(210) O-502753

(111) **334418**  
(220) 20.06.2013  
(151) 16.10.2013  
(540)

### VITELLE

(592) Slovní  
(730) **Lidl Stiftung & Co. KG.**, Stiftsbergstrasse 1, 74172 Neckarsulm, DE  
(740) TRAPLOVA-HAKR-KUBÁT Advokátní a patentová kancelář, Mgr. Jana Šuranová Traplová, Přístavní 24, Praha 7, 17000  
(511) (30) obilniny, výrobky z obilnin, mšiči.

Třídy výrobků a služeb:  
30  
(210) O-505446

(111) **334499**  
(220) 01.11.2012  
(151) 30.10.2013  
(540)



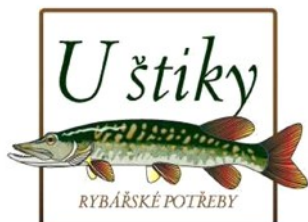
(594) Kombinovaná  
(591) Barevná  
(730) **STRONGBODY, s.r.o.**, Tyršova 96, Mělník, 27601, CZ  
(511) (5) výrobky parafarmaceutické, vitamíny, přípravky pro lidi a zvířata obsahující minerály a stopové prvky, dietní a nutriční přípravky pro léčebné účely, medicínální sirupy, kombinované přípravky vitamínů, minerálů, stopových prvků a bylinných výtažků, potravinové doplňky i obohacené vitamíny nebo minerály nebo stopovými prvky, vitamínové přípravky, multivitaminové preparáty, minerály a multiminerálové preparáty, bylinné čaje, léčivé rostliny, dietetické látky upravené pro lékařské účely, bílkovinné přípravky nebo potrava pro lékařské účely, bylinné výtažky nebo sirupy, vitamínová výživa ve formě koncentrátů, proteinové koncentráty jako výživné přídavky k potravinám, léčivé cukrářské výrobky a cukrovinky s léčivými účinky, přípravky a poživatiny obsahující biologické katalyzátory pro fyzicky aktivní osoby, sportovce a rekovalescenty, posilující poživatiny, extrakty a potraviny pro zvláštní výživu, dietetické a diabetické poživatiny a potraviny pro zvláštní výživu, potravní doplňky pro posílení imunity organismu a zlepšení zdraví v tuhém i tekutém stavu ve formě práškových směsí, kapek, sirupů, gelů, past, tablet, šumivých tablet, pastilek, dražé, tobolek, kapslí, bombónů, želé, prášků, vše výše uvedené pro léčebné účely, diabetické a dietetické nápoje pro léčebné účely, přírodní pramenité a kojenecké vody pro léčebné účely, obohacené vitamínové nápoje a koncentráty pro léčebné účely, potravinové doplňky ne pro lékařské účely obsahující látky živočišného původu, potravní doplňky neléčebné pro posílení imunity organismu a zlepšení zdraví rostlinného původu v tuhém i tekutém stavu ve formě práškových směsí, kapek, sirupů, gelů, past, tablet, šumivých tablet, pastilek, dražé, tobolek, kapslí, bombónů, želé, prášku; (25) sportovní oděvy a obuv, bundy, trička, kalhoty, košile, oděvy nepromokavé, oděvy pro cyklisty, oděvy tělocvičné, plavky, prádlo (spodní), prádlo pohlcující pot, prádlo spodní (proti pocení), rukavice, rukavice bez prstů; (28) sportovní potřeby zařazené do této třídy, tělocvičné a sportovní nářadí a náčiní, přístroje pro tělesnou kulturu a léčebnou gymnastiku, vybavení pro sportovní centra spadající do této třídy, vybavení pro fitness centra a indoor cycling, například posilovací stroje a jejich součásti, kola jízdní nehybná cvičná (elliptically, rotopedy), steppery, činky, posilovače svalů; (29) protein pro lidskou spotřebu, proteinové výrobky a přípravky pro humánní výživu, přípravky zvláštní výživy na bázi živočišného původu pro sportovce nebo osoby s vysokým energetickým výdejem, tuky, jedlé oleje, výživné přípravky pro denní doplnění stravy jako instantní strava nebo samostatná směs, skládající se hlavně z mléka v prášku nebo živočišných proteinů, také s přídavkem vitamínů nebo minerálů nebo stopových prvků nebo cukru, konzervované potraviny a poživatiny z ovoce, zeleniny, bílkovin, bylin, olejnin a mikrobiologických kultur, ovocné dřeně, výživné bylinné extrakty, texturované proteiny a jejich směsi pro humánní využití; (30) káva a náhražky kávy, obilné vločky a jiné obilné výrobky určené k lidské výživě, mšiči, čaje, pekařské, cukrářské a cukrovinkářské výrobky, oplatky, sušenky, keksy, bombóny; (32) nealkoholické nápoje sycené i nesycené, včetně nápojů minerálních, šumivých, iontových a energetických, sirupy, koncentráty a jiné přípravky pro přípravu nápojů, ovocné a zeleninové šťávy v rámci této třídy, mošty, ovocné nektary a nápoje z ovocných šťáv, stolní a minerální vody, diabetické a dietetické nápoje neléčebné, práškové nealkoholické nápoje, práškové přípravky a příchutě pro výrobu nápojů; (35) velkoobchod a maloobchod s výrobky náležícími do tříd 5, 25, 28, 29, 30, 32 a s literaturou zaměřenou na zdravý životní styl, stravování a sport, inzertní a reklamní činnost v oblasti sportu, sportovního oblečení, potravinových doplňků pro sportovce a literatury zaměřené na zdravý životní styl, stravování a sport, elektronický obchod se

sportovními potřebami a potravinovými doplňky pro sportovce prostřednictvím celosvětové komunikační sítě, on-line služby obchodního charakteru pro prodej sportovních potřeb a potravinových doplňků pro sportovce, e-shop s výrobky náležejícími do tříd 5, 25, 28, 29, 30 a 32, konkrétně přijímání objednávek na zboží elektronickými prostředky, telefonem a/nebo přes počítač, organizace prodeje a vyrovnání příslušných účtů (on-line nákup) přes počítačové sítě a/nebo jiné distribuční kanály, služby elektronického obchodování, konkrétně přijímání objednávek, dodací služby podle objednávky a fakturace u elektronických objednávkových systémů a předvádění zboží a služeb, organizace kontaktu pro obchod, nabídky a obchodování; (41) školící, vzdělávací a konzultační činnost v oblasti sportovního poradenství, trenérství, výživového poradenství.

Třídy výrobků a služeb:  
5, 25, 28, 29, 30, 32, 35, 41

(210) O-499390

(111) **334568**  
(220) 25.04.2013  
(151) 30.10.2013  
(540)



(594) Kombinovaná  
(591) Barevná  
(730) **Rybářské potřeby „U ŠTIKY“, s.r.o.**, Míru 1318, Frýdek - Místek, 73801, CZ  
(740) BOHEMIA PATENT, Ing. Jana Vandělková, Petrská 1136/12, Praha 1, Nové Město, 11000  
(511) (18) tašky, batohy, ledvinky, kuffíky, deštníky, obal na deštník, slunečníky; (22) stany, bivaky, plachty (textil) a příslušenství spadající do třídy 22, a to provazy a šňůry na balení, lana s výjimkou kovových, maskovací sítě, motouzy, plachtovina na maskování, plachty na maskování, rybářské sítě, sítě houpací, visutá lůžka, sítě na maskování, vše pro účely turistické, kempinkové, rybaření; (25) oděvy, oděvy určené pro rybolov, oděvy nepromokavé, oděvy s kapucí, čepice, čepice s kšiltem, pokrývka hlavy, klobouky, boty, boty šněrovací, obuv, obuv zejména pro rybáře - galoše, holínky, trička, košile, tílka, nátečnický, svetry, mikiny, šály, rukavice, kombinézy, bundy, kalhoty, prádlo spodní, prádlo spodní (proti pocení), prádlo spodní (pro odvod potu), šortky, vesty, vesty rybářské; (28) rybářské pruty, rybářské vaky, rybářské splávky, navijáky, podběráky, vlasce rybářské, rybářské signalizátory záběru, mušky pro rybaření, umělé mušky pro použití při rybaření na udici a jiné rybářské potřeby v rámci této třídy, obaly na rybářské náčiní, pouzdra na rybářské pruty, speciální pouzdra na uvedené výrobky, rybářské náčiní v rámci této třídy, návnady pro rybolov, neživé rybářské návnady nebo nástrahy v rámci této třídy včetně imitací živých organismů, rybářské sedačky, držadla rybářských sítí, speciální tyče k rybářským účelům, splávky, snímače návnad, koše upravené pro držení rybářské návnady v rámci této třídy; (35) maloobchodní a velkoobchodní činnost se zaměřením na prodej zboží v rámci výše uvedených tř. 18, 22, 25 a 28, služby elektronického obchodu s uvedenými výrobky, předvádění zboží prostřednictvím Internetu, komerční využití Internetu v oblastech obchodu s uvedenými výrobky ve tř. 18, 22, 25 a 28, inzertní služby, propagační služby a informační služby prostřednictvím Internetu za účelem obchodu, propagační činnost a reklama, tisk reklamních materiálů, inzerce v časopisech a denících.

Třídy výrobků a služeb:  
18, 22, 25, 28, 35

(210) O-503883

(111) **334675**  
(220) 10.04.2013  
(151) 06.11.2013  
(540)



(594) Kombinovaná  
(730) **PRAGO AQUANAUT, z.s.**, Bořivojova 770/66, Praha 3, Žižkov, 13000, CZ  
(511) (41) vzdělávání, kulturní a sportovní činnost, potápěčský klub; (42) podvodní průzkum.

Třídy výrobků a služeb:  
41, 42

(210) O-503388

(111) **334786**  
(220) 15.04.2013  
(151) 13.11.2013  
(540)



(594) Kombinovaná  
(730) **Veberová Monika**, Přátelství 1463/37, Cheb, 35002, CZ  
(740) Langrova, s.r.o., Skrétova 1011/48, Plzeň, Jižní Předměstí, 30100  
(511) (35) reklamní a propagační činnost; (36) nemovitostní služby, činnost realitní kanceláře; (37) stavební činnost, opravy a revitalizace staveb; (42) odborné posudky a vyjádření v oblasti stavebnictví a nemovitostí.

Třídy výrobků a služeb:  
35, 36, 37, 42

(210) O-503564

(111) **334791**  
(220) 19.04.2013  
(151) 13.11.2013  
(540)



(594) Kombinovaná  
(730) **Pražský Marcel**, Čakovická 806, Líbeznice, 25065, CZ  
(511) (15) hudební nástroje, hudební nástroje a jejich příslušenství; (35) maloobchod a velkoobchod s hudebními nástroji, hudebninami a přístroji pro záznam, přenos, zesílení a reprodukci zvuku a obrazu, internetový obchod s hudebními nástroji, hudebninami a přístroji pro záznam, přenos, zesílení a reprodukci zvuku a obrazu, umělecká agentura (obchodní vedení); (41) organizování hudebních vystoupení, organizování a zajištění kulturních a společenských akcí, pořádání a zprostředkování hudebních a kulturně vzdělávacích pořadů a vystoupení, zprostředkování služeb

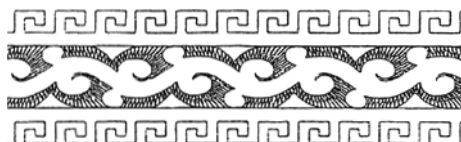


spadajících do této třídy, nahrávání zvukových nebo obrazově zvukových nosičů, produkce hudby a zábavních programů, filmová a video produkce, produkce rozhlasových a televizních programů, výroba videonahrávek a zvukových nahrávek, organizování konferencí, kongresů, symposií, seminářů, pořádání odborných kurzů, školení a jiných vzdělávacích akcí.

Třídy výrobků a služeb:  
15, 35, 41

(210) O-503717

(111) **335078**  
(220) 19.04.2013  
(151) 04.12.2013  
(540)



(593) Obrazová  
(730) **PEGAS, v.o.s.**, Palackého 395, Trutnov, 54101, CZ  
(740) Ing. Marie Smrčková, patentový zástupce, Velflíkova 1431/10, Praha 6, Dejvice, 16000  
(511) (21) skleněné výrobky obsažené v této třídě, užitkové, stolní, umělecké a dekorativní sklo, sklenice na pití, mísy, vázy, broušené a ryté vázy, skleněné nádoby, podnosy, mísy, karafy, křišťálové sklo, malované sklo, sklo surové nebo opracované, vyjma stavebního skla; (35) marketing, propagace a reklama, průzkum trhu, zprostředkování obchodu se skleněnými výrobky, vyjma výrobků ze skla pro stavebnictví; (40) zpracování skla, zušlechťování a úprava skla, foukání skla, tepelné zpracování a leštění skla, rytí a broušení skla, pískování a barvení skla, malování a leptání skla, matování a ledování skla, pozlacování a stříbření skla, dekorativní úprava skla, úprava skla sítotiskem.

Třídy výrobků a služeb:  
21, 35, 40

(210) O-503730

(111) **335469**  
(220) 19.03.2013  
(151) 03.01.2014  
(540)

## DEFEBRIN

(592) Slovní  
(730) **Akacia Group, s.r.o.**, Na Farkáně I 136/17, Praha 5, Radlice, 15000, CZ  
(740) Mgr. Ondřej Čálek, patentový zástupce, Nad Palatou 2657/12, Praha 5, Smíchov, 15000  
(511) (5) farmaceutické a veterinářské výrobky, dietní potraviny a dietetické přípravky pro léčebné nebo veterinární účely, potravní doplňky pro lidskou potřebu a pro zvířata.

Třídy výrobků a služeb:  
5

(210) O-502745

(111) **335470**  
(220) 19.03.2013  
(151) 03.01.2014  
(540)

## IPECARIN

(592) Slovní  
(730) **Akacia Group, s.r.o.**, Na Farkáně I 136/17, Praha 5, Radlice, 15000, CZ  
(740) Mgr. Ondřej Čálek, patentový zástupce, Nad Palatou 2657/12, Praha 5, Smíchov, 15000  
(511) (5) farmaceutické a veterinářské výrobky, dietní potraviny a dietetické přípravky pro léčebné nebo veterinární účely, potravní doplňky pro lidskou potřebu a pro zvířata.

Třídy výrobků a služeb:  
5

(210) O-502747

(111) **335471**  
(220) 19.03.2013  
(151) 03.01.2014  
(540)

## CALABRON

(592) Slovní  
(730) **Akacia Group, s.r.o.**, Na Farkáně I 136/17, Praha 5, Radlice, 15000, CZ  
(740) Mgr. Ondřej Čálek, patentový zástupce, Nad Palatou 2657/12, Praha 5, Smíchov, 15000  
(511) (5) farmaceutické a veterinářské výrobky, dietní potraviny a dietetické přípravky pro léčebné nebo veterinární účely, potravní doplňky pro lidskou potřebu a pro zvířata.

Třídy výrobků a služeb:  
5

(210) O-502749

(111) **335475**  
(220) 21.03.2013  
(151) 03.01.2014  
(540)

## INHALOL

(592) Slovní  
(730) **Wotania s.r.o.**, Kováků 1141/11, Praha 5, Smíchov, 15000, CZ  
(740) Mgr. Ondřej Čálek, patentový zástupce, Nad Palatou 2657/12, Praha 5, Smíchov, 15000  
(511) (5) farmaceutické a veterinářské výrobky, dietní potraviny a dietetické přípravky pro léčebné nebo veterinární účely, potravní doplňky pro lidskou potřebu a pro zvířata.

Třídy výrobků a služeb:  
5

(210) O-502845

(111) **335502**  
(220) 08.04.2013  
(151) 03.01.2014  
(540)



**CL-EVANS**  
STAVÍME NA SERIÓZNOSTI

(594) Kombinovaná  
(730) **CL-EVANS s.r.o.**, Bulharská 1557, Česká Lípa, 47001, CZ  
(740) **RETROPATENT s.r.o.**, Dobiášova 1246/29, Liberec, Liberec VI-Rochlice, 46006  
(511) (35) propagační, reklamní činnost všeho druhu, pořádání tematických soutěží komerčního charakteru, souvisejících s architekturou, stavebnictvím a průmyslem stavebních hmot a stavebních materiálů, pořádání a organizování tematických výstav a veletrhů komerčního charakteru v oboru architektury, stavebnictví a průmyslu stavebních hmot a stavebních materiálů, zprostředkovatelské služby v oblasti nákupu a prodeje zboží uvedeného ve třídách 6, 17 a 19; (36) činnost realitní kanceláře, správa a údržba nemovitostí, zprostředkování nemovitostí, finanční informace a služby, správa majetku, pronájem nemovitostí, bytů a nebytových prostor včetně poskytování jiných než základních služeb zajišťujících řádný provoz nemovitostí, bytů a nebytových prostor, spadajících do této třídy, investorská činnost ve výstavbě; (37) dodavatelské činnosti pro třetí osoby v investiční výstavbě, ve výstavbě bytů a nemovitostí, stavební činnost a veškeré služby s tím související spadající do této třídy, provádění stavebních prací, zejména staveb občanských, průmyslových a inženýrských, provádění podzemních staveb, provádění staveb na klíč, veškeré stavební práce, truhlářské a tesařské služby, sádrokartónové práce a montáž sádrokartónových konstrukcí i podhledů, montáž zdvojených podlah, provádění izolace objektů a střech, asfaltování, zateplování a čištění budov,

rekonstrukce, modernizace a opravy nemovitostí, bytového a nebytového fondu, odstraňování staveb, vodoinstalatérství a topenářství, zprostředkovatelské činnosti v oblasti stavebnictví a služeb souvisejících jako obstarávání stavebních povolení, stavební dozor, zprostředkování kolaudace staveb, pronájem bagrů, rypadel, buldozerů, jeřábů, stavebních, důlních a razicích strojů, pronájem lešení, strojů k hutnění povrchů, ke stavbě pozemních komunikací a stavební mechanizace, služby pronájmu nářadí a konstrukčního materiálu, poradenské a konzultační služby v oblasti stavebnictví, stavebních materiálů a efektivnosti jejich použití, poskytování stavebních informací; (39) doprava a skladování, silniční motorová doprava, pronájem motorových vozidel odpad – doprava a skladování; (40) likvidace odpadu, dekontaminace nebezpečných látek, odpad - recyklace, spalování, zpracování; (42) inženýrsko-projektová činnost ve všech oblastech investiční výstavby, urbanismu, krajinářské tvorby a ve všech oblastech pozemních staveb i infrastruktury, projektová příprava staveb, stavebně technické expertizy, rozpočty, počítačová grafika (tvorba), kontrolní služby, kontrola kvality v oblasti stavebnictví, statické studie včetně expertiz, služby architekta, znalecké posudky v oboru stavebnictví a stavební ekonomie, rešeršní služby v celé oblasti stavebnictví, inženýrské činnosti.

Třídy výrobků a služeb:  
35, 36, 37, 39, 40, 42

(210) O-503283

(111) **335663**  
(220) 31.05.2013  
(151) 03.01.2014  
(540)



(594) Kombinovaná  
(730) **Easy Eye Wear s.r.o.**, Jugoslávská 659/11, Praha 2, Vinohrady, 12000, CZ  
(740) Mgr. Markéta Kučerová Pechová, LL.M., advokátka, Kubišova 919/19, Praha 8, 18200  
(511) (5) čisticí přípravky pro kontaktní čočky, roztoky pro kontaktní čočky; (9) brýle, pouzdra na brýle, brýle proti slunci, sluneční brýle, brýlová skla, brýlové obroučky, brýlové řetízky, kontaktní čočky, pouzdra na kontaktní čočky; (44) služby optiků, zdravotní péče, zdravotní poradenství, činnost refrakčního centra (základní vyšetření zdravotního stavu očí, měření zraku – očních refrakcí – pro předpis dioptrických brýlí a kontaktních čoček).

Třídy výrobků a služeb:  
5, 9, 44

(210) O-504910

(111) **336298**  
(220) 25.02.2013  
(151) 05.02.2014  
(540)

~~šaty~~ zuby dělají člověka

(594) Kombinovaná  
(730) **Modec klinika s.r.o.**, Viniční 4049/235, Brno, 61500, CZ  
(511) (16) tištěné reklamní materiály, časopisy; (25) oděvy, obuv, kloboučnické zboží; (26) krajky a výšivky, stuhý a tkaničky, háčky a očka, poutka -

galanterie, umělé květiny, odznaky - ozdobné knoflíky; (35) propagační činnost, reklama, pomoc při řízení obchodní činnosti, obchodní administrativa, kancelářské práce; (41) výchova, vzdělávání, zábava, sportovní a kulturní aktivity.

Třídy výrobků a služeb:  
16, 25, 26, 35, 41

(210) O-502122

(111) **336339**  
(220) 23.05.2013  
(151) 05.02.2014  
(540)

## Primavesi

(592) Slovní  
(730) **Pavla Honzíkova**, Lazec 48, Příbram, 26101, CZ  
(740) JUDr. Aleš Zábřeh, advokát, Na Beránce 57/2, Praha 6, Dejvice, 16000  
(511) (35) inzertní, reklamní a propagační činnost, poskytování pomoci při provozu obchodu, marketing, administrativní práce, obchodní výstavy; (41) vzdělávací, školící, sportovní, výchovná, zábavní a kulturní činnost, organizování a realizace kulturních a vzdělávacích výstav, organizování kongresů, konferencí, seminářů a symposií, vydavatelská a nakladatelská činnost; (43) ubytovací služby, zejména provozování hotelů, penzionů, kempů a motelů, zajišťování přechodného ubytování, stravovací služby, zejména provozování restaurací, barů, snacků, jídelen veřejného stravování, bufetů a automatů rychlého občerstvení.

Třídy výrobků a služeb:  
35, 41, 43

(210) O-504653

(111) **336545**  
(220) 16.04.2013  
(151) 19.02.2014  
(540)

## OUTBUG

(592) Slovní  
(730) **OUTBUG s.r.o.**, gen. Svobody 1193, Teplice, 41501, CZ  
(511) (1) chemické výrobky pro zemědělství a zahradnictví; (3) kosmetika; (5) insekticidy proti hmyzu, který škodí člověku, aerosoly proti hmyzu, který škodí člověku, výrobky pro hubení škodlivých zvířat škodících člověku, výrobky pro odpuzování škodlivých zvířat (zvláště hmyzu) škodících člověku (jako jsou repetenty a jiné výrobky na ochranu proti hmyzu), dezinfekční přípravky, veterinární přípravky, pesticidy, repelenty; (9) elektrické přístroje na vábení a ničení hmyzu, který škodí člověku (zvláště elektrické odpařovače a ventilátory na vábení a ničení hmyzu).

Třídy výrobků a služeb:  
1, 3, 5, 9

(210) O-503576

(111) **336591**  
(220) 25.06.2013  
(151) 19.02.2014  
(540)



(594) Kombinovaná  
(730) **Ing. Jan Kopka**, Skalka 5099/6, Jablonec nad Nisou, 46601, CZ  
(740) **RETROPATENT s.r.o.**, Dobiášova 1246/29, Liberec, Liberec VI-Rochlice, 46006  
(511) (16) reklamní, inzertní a propagační materiály spadající do této třídy a tiskoviny všeho druhu; (35) propagační, reklamní a inzertní služby prostřednictvím jakéhokoliv média, uživatelská prezentace na www stránkách v internetových počítačových sítích, marketing, výstavní činnost pro propagační a obchodní účely, šíření reklamních materiálů, zprostředkovatelská činnost s výrobky tříd 1 až 34; (41) sportovní,

vzdělávací, výchovná, školící, zábavní činnost a klubová činnost v oblasti zábavy, pořádání sportovních a jiných společenských akcí, organizování účasti v klubových soutěžích a soutěžích jednotlivců, vydavatelská a nakladatelská činnost, zprostředkovatelská činnost v oblastech služeb uvedených ve tř. 41.

Třídy výrobků a služeb:  
16, 35, 41

(210) O-505551

(111) **336657**  
(220) 20.03.2013  
(151) 26.02.2014  
(540)

## RADEPUR

(592) Slovní  
(730) **Akacia Group, s.r.o.**, Na Farkáně I 136/17, Praha 5, Radlice, 15000, CZ  
(740) Mgr. Ondřej Čálek, patentový zástupce, Nad Palatou 12, Praha 5, 15000  
(511) (5) farmaceutické a veterinářské výrobky, dietní potraviny a dietetické přípravky pro léčebné nebo veterinární účely, potravní doplňky pro lidskou potřebu a pro zvířata.

Třídy výrobků a služeb:  
5

(210) O-502793

(111) **336670**  
(220) 08.04.2013  
(151) 26.02.2014  
(540)

## Centrum Krakov

(592) Slovní  
(730) **Krakov Holding s.r.o.**, Lodžská 850/6, Praha 8, Troja, 18100, CZ  
(511) (35) administrativní zpracování nákupních objednávek, aktualizování reklamních materiálů, analýzy nákladů, dodavatelské služby pro třetí osoby (nákup výrobků a služeb pro jiné podniky), informační kanceláře (komerční -), komerční informace a rady pro spotřebitele (spotřebitelská poradna), kopírování nebo rozmnožování (reprodukce) dokumentů, dokladů a podobně, marketing, marketingové studie, módní přehlídky pro reklamní účely (organizace -), obchodní a průmyslové podniky (pomoc při řízení -), obchodní činnost (pomoc při řízení -), obchodní management a podnikové poradenství, obchodní nebo podnikatelský průzkum, obchodní reklama (pro třetí osoby -), organizování výstav (komerčních nebo reklamních), poradenství (odborné obchodní -), pořádání veletrhů pro obchodní a reklamní účely, prezentace výrobků v komunikačních médiích pro účely maloobchodu, prodejní automaty (pronájem -), pronájem reklamní doby v komunikačních médiích, pronájem reklamních materiálů, pronájem reklamních ploch, průzkum (obchodní -), průzkum trhu, předvádění zboží, psaní reklamních textů, reklama, reklama on-line v počítačové síti, reklamní materiály (pronájem -), reklamní materiály (zasílání zákazníkům -), reklamní materiály (aktualizování -), reklamní materiály (rozšiřování -) zákazníkům (letáky, prospekty, tisky, vzorky), reklamní nebo inzertní materiály (rozšiřování -), reklamní, inzertní, propagační, náborové texty (psaní), reklamní texty (psaní, vydávání, zveřejňování, oznámení, vyhlášení, publikování -), rozhlasová reklama, rozšiřování reklamních nebo inzertních materiálů zákazníkům (letáky, prospekty, tisky, vzorky), řízení obchodních nebo průmyslových podniků (poskytování pomoci při -), služby v oblasti grafické úpravy pro reklamní účely, studie (marketingové -), televizní reklama, účely maloobchodu (prezentace výrobků v komunikačních médiích pro účely maloobchodu), veletrhy (pořádání -) pro obchodní a reklamní účely, venkovní reklama, výstavy komerční a reklamní (organizování -), zasílání reklamních materiálů zákazníkům; (36) pronájem nemovitostí, pronajímání kanceláří (nemovitosti), správa nemovitostí, vybírání nájemného; (41) fotografování, konference (organizování a vedení -), kongresy (organizování a vedení -), módní přehlídky pro zábavu (organizace), organizace a pořádání koncertů, organizování a vedení konferencí, organizování a vedení kongresů, zábavné parky, zábava, pobavení; (43) bary (služby -), kavárny, restaurace, samoobslužné restaurace.

Třídy výrobků a služeb:  
35, 36, 41, 43

(210) O-503288

(111) **336675**  
(220) 10.04.2013  
(151) 26.02.2014  
(540)

**EKO**  
**Logistics**  
*nekonečné možnosti v odpadech*

(594) Kombinovaná  
(730) **EKO Logistics s.r.o.**, Tyršova 68, Týnec nad Labem, 28126, CZ  
(511) (6) obecné kovy a jejich slitiny, železné a neželezné (barevné) kovy, odpad z železných a neželezných (barevných) kovů, kovové stavební materiály, kovové stavební materiály přenosné, kovové materiály pro železnice, kabely a kovové dráty neelektrické, kovové roury a trubky, kovové výrobky, které nejsou uvedeny v jiných třídách, kovový šrot, rudy; (36) nemovitosti (obchodování s -), nemovitosti (pronájem -); (37) práce demoliční a demontážní; (39) doprava, automobilová doprava, lodní doprava, doprava železniční, ukládání odpadů včetně nebezpečných a druhotných surovin, pronájem skladišť pro jejich skladování, pronájem vozidel pro jejich přepravu a provozování skládky, zprostředkovatelská činnost v těchto oblastech a veškeré služby spojené s odpady a druhotnými surovinami spadající do třídy, vzdušná přeprava břemen, skladování materiálů, provozování skladů, skladišť, skladovacích ploch a deponií materiálů, půjčování a pronájem dopravní a zdvihací techniky, půjčování a pronájem přepravních kontejnerů, uskladňování, vykládání nákladu, zboží (doručování -), zboží (skladování -), železniční doprava, parkování automobilů (služby -), pronájem nákladních vozidel, kamiónů, pronájem skladišť, automobily (pronájem -), doprava (říční -), doprava a skladování odpadu, doprava nákladní (kamiónová -), dopravci; (40) nakládání s odpady - v rámci této třídy, zpracování odpadů, recyklace odpadních materiálů, dělení materiálů, zejména kovů, práce lisařské, práce svářečské a páječské, práce zámečnické v rámci této třídy, práce kovářské, drcení, třídění a druhotné zpracování nekovových materiálů a hmot, zpracování a úprava materiálů, zejména odpadů (včetně nebezpečných) a druhotných surovin, jejich likvidace, zneškodňování a recyklace, a to i nadále upotřebitelný materiál, polotovar nebo surovinu, úprava kovového a kovo nosného odpadu obsahujícího železné a neželezné (barevné) kovy, podnikání v oblasti zpracování a likvidace kovových a kovonosných materiálů, zprostředkovatelská činnost v těchto oblastech a veškeré služby v oblasti nakládání s odpady a druhotnými surovinami spadající do třídy 40.

Třídy výrobků a služeb:  
6, 36, 37, 39, 40

(210) O-503377

(111) **336676**  
(220) 10.04.2013  
(151) 26.02.2014  
(540)

**EKO**  
**Logistics**  
*endless possibilities in waste*

(594) Kombinovaná  
(730) **EKO Logistics s.r.o.**, Tyršova 68, Týnec nad Labem, 28126, CZ  
(511) (6) obecné kovy a jejich slitiny, železné a neželezné (barevné) kovy, odpad z železných a neželezných (barevných) kovů, kovové stavební materiály, kovové stavební materiály přenosné, kovové materiály pro železnice, kabely a kovové dráty neelektrické, kovové roury a trubky, kovové výrobky, které nejsou uvedeny v jiných třídách, kovový šrot, rudy; (36) nemovitosti (obchodování s -), nemovitosti (pronájem -); (37) práce demoliční a demontážní; (39) doprava, automobilová doprava, lodní doprava, doprava železniční, ukládání odpadů včetně nebezpečných a

druhotných surovin, pronájem skladišť pro jejich skladování, pronájem vozidel pro jejich přepravu a provozování skládky, zprostředkovatelská činnost v těchto oblastech a veškeré služby spojené s odpady a druhotnými surovinami spadající do třídy, vzdušná přeprava břemen, skladování materiálů, provozování skladů, skladišť, skladovacích ploch a deponií materiálů, půjčování a pronájem dopravní a zdvihací techniky, půjčování a pronájem přepravních kontejnerů, uskladňování, vykládání nákladu, zboží (doručování -), zboží (skladování -), železniční doprava, parkování automobilů (služby -), pronájem nákladních vozidel, kamiónů, pronájem materiálů, automobily (pronájem-), doprava (říční -), doprava a skladování odpadu, doprava nákladní (kamiónová -), dopravci; (40) nakládání s odpady - v rámci této třídy, zpracování odpadů, recyklace odpadních materiálů, dělení materiálů, zejména kovů, práce lisařské, práce svářečské a páječské, práce zámečnické v rámci této třídy, práce kovářské, drcení, třídění a druhotné zpracování nekovových materiálů a hmot, zpracování a úprava materiálů, zejména odpadů (včetně nebezpečných) a druhotných surovin, jejich likvidace, zneškodňování a recyklace, a to i nadále upotřebitelný materiál, polotovary nebo surovinu, úprava kovového a kovo nosného odpadu obsahujícího železné a neželezné (barevné) kovy, podnikání v oblasti zpracování a likvidace kovových a kovonosných materiálů, zprostředkovatelská činnost v těchto oblastech a veškeré služby v oblasti nakládání s odpady a druhotnými surovinami spadající do třídy 40.

Třídy výrobků a služeb:  
6, 36, 37, 39, 40

(210) O-503378

(111) **336751**  
(220) 25.06.2013  
(151) 26.02.2014  
(540)



(594) Kombinovaná  
(730) **Kopka Jan Ing.**, Skalka 5099/6, Jablonec nad Nisou, 46601, CZ  
(740) RETROPATENT s.r.o., Dobiášova 1246/29, Liberec, Liberec VI-Rochlice, 46006  
(511) (16) reklamní, inzertní a propagační materiály a tiskoviny všeho druhu; (35) propagační, reklamní a inzertní služby prostřednictvím jakéhokoliv média, uživatelská prezentace na www stránkách v internetových počítačových sítích k reklamním a obchodním účelům, marketing, výstavní činnost pro propagační a obchodní účely, šíření reklamních materiálů, zprostředkovatelská činnost s výrobky tříd 1 až 34; (41) sportovní, vzdělávací, výchovná, školicí, zábavní a klubová činnost, pořádání sportovních a jiných společenských akcí, organizování účasti v klubových soutěžích a soutěžích jednotlivců, vydavatelská a nakladatelská činnost, zprostředkovatelská činnost v uvedených oblastech.

Třídy výrobků a služeb:  
16, 35, 41

(210) O-505550

(111) **336836**  
(220) 31.10.2013  
(151) 26.02.2014  
(540)

**dotMemory**

(592) Slovní  
(730) **JetBrains s.r.o.**, Na hřebenech II 1718/10, Praha 4 - Nusle, 14700, CZ  
(740) Rott, Růžička & Guttmann a spol., Vyskočilova 1566, Praha 4, Míchle, 14000  
(511) (9) software.

Třídy výrobků a služeb:  
9

(210) O-508756

(111) **336853**  
(220) 20.02.2013  
(151) 05.03.2014  
(540)

**PROFIMASS**

(592) Slovní  
(730) **Strych Marcel**, Lužice 128, Lužice, 43524, CZ  
(511) (5) albuminová (bílkovinná) potrava pro lékařské účely, aminokyseliny pro lékařské účely, bílkovinné přípravky pro lékařské účely, biologické přípravky pro lékařské účely, dietetické látky upravené pro lékařské účely, dietní potraviny upravené pro lékařské účely, doplňky potravy minerální, doplňky výživové pro lékařské účely, enzymatické přípravky pro lékařské účely, enzymy pro lékařské účely, farmaceutické přípravky, hormony pro lékařské účely, chemické přípravky pro lékařské účely, chemicko farmaceutické přípravky, škrob pro dietetické nebo farmaceutické účely, tablety pro farmaceutické účely, vitamínové přípravky, želatina pro lékařské účely, potravní doplňky neléčebné pro posílení imunity organismu a zlepšení zdraví rostlinného původu v tuhém i tekutém stavu ve formě práškových směsí, kapek, sirupů, gelů, past, tablet, šumivých tablet, pastilek, dražé, tobolek, kapslí, bonbónů, želé, prášků; (30) cereálie; (32) nealkoholické nápoje syčené i nesyčené, včetně nápojů minerálních, šumivých, iontových a energetických, sirupy, koncentráty a jiné přípravky pro přípravu nápojů, diabetické a dietetické nápoje neléčebné, práškové nealkoholické nápoje, práškové přípravky a příchutě pro výrobu nealkoholických nápojů.

Třídy výrobků a služeb:  
5, 30, 32

(210) O-501992

(111) **336883**  
(220) 02.04.2013  
(151) 05.03.2014  
(540)

**NIXE**

(592) Slovní  
(730) **NIXE s.r.o.**, 14, Radošovice, 38601, CZ  
(740) **PŘÍKRYL & BURDOVÁ** – patentová a známková kancelář, Mgr. Alena Burdová, Holešovská 1389, Hulín, 76824  
(511) (16) papír, kartón, lepenka a výrobky z těchto materiálů, které nejsou zařazeny do jiných tříd, obalové materiály z umělých hmot, které nejsou zahrnuty v jiných třídách, papírové a kartónové obaly a krabice, balicí papír, stříbrný papír, svítivý papír, dárkový balicí papír, dekorační balicí papír, balicí olejem impregnovaný papír, papírové ozdobné mašličky, dekorativní papírové doplňky, papírové ubrusky, papírové ubrusy, papírové utěrky, pytle a sáčky z papíru nebo plastických materiálů pro balení, tašky z papíru nebo plastických materiálů jako obalové materiály, fólie z umělých hmot na balení; (26) cedulky na prádlo, elastické stuhy, etikety na prádlo a oděvy, flitry na oděvy, galanterie textilní pro vyšívání, girlandy, gummy do prádla, kalouny, kanýry, kloboukové ozdoby, kokardy, krajky, květiny umělé, věnce, lacety, lamety, lemůvky, lemy, nášivky, ozdoby, pásky na ruce, prýmkařské zboží, rozety, stuhy, šňůry, umělé květiny, umělé rostliny, umělé věnce; (35) maloobchodní a velkoobchodní prodej a zprostředkování v oblasti nákupu a prodeje zboží včetně prodeje prostřednictvím Internetu s výrobky uvedenými ve třídách 16 a 26 a dále obchodní činnost s výrobky z oblasti textilní galanterie, květin, keramiky, dekoračních předmětů, dekoračních doplňků, dárkového zboží, výrobky z plastů, textilních obalových materiálů, marketing, reklama a propagace; (40) služby tiskárny, ofsetový tisk, světlotisk, rotační tisk, tisky lithografické, fotosazba, hlubotisk, sítotisk, flexotisk, digitální tisk, termotisk, zpracování a úprava materiálů včetně apretování, knihařství, vazba publikací, vazba knih, reprodukce fotografií.

Třídy výrobků a služeb:  
16, 26, 35, 40

(210) O-503135

(111) **336961**  
(220) 21.05.2013  
(151) 05.03.2014  
(540)

**b!b!go**

(594) Kombinovaná  
(591) Barevná  
(730) **CJ CHEILJEDANG CORPORATION**, CJ Cheiljedang Center, 330, Dongho-ro, Jung-gu, Seoul, KR  
(740) ZIVKO MIJATOVIĆ & PARTNERS s.r.o., Jugoslávských partyzánů 639/26, Praha 6, Bubeneč, 16000  
(511) (43) restaurace, bary (služby -), bufetové restaurace, restaurace (samoobslužné -), automaty (rychlé občerstvení) (snack-bars), služby restauračních řetězců, prezentace jídla, agentura na vaření jídla, pekárny (služby -), pohostinské služby, kavárny, jídelny a závodní jídelny, fast-food restaurace, korejské restaurace, zásobovací služby včetně poskytování jídelních služeb za letu v letadle, pronájem a půjčování židlí, stolů, prostírání, nápojového skla.  
Třídy výrobků a služeb:  
43  
(210) O-504581

(111) **337563**  
(220) 10.06.2013  
(151) 16.04.2014  
(540)

**iWash**

(594) Kombinovaná  
(730) **iWash s.r.o.**, Prvního pluku 320/17, Praha 8, 18600, CZ  
(740) Patent-K s.r.o., Husnikova 2086/22, Praha 5, Stodůlky, 15800  
(511) (3) přípravky k čištění, leštění, odmašťování a broušení; (7) průmyslové armatury obsažené v této třídě, brusky (stroje), brusné kotouče (části strojů), čerpadla a kompresory (stroje), čisticí stroje, filtry (části) motorů, vysokotlaké čisticí stroje, elektrické generátory, hydraulické mechanismy (části strojů), kladkostroje, motory ne pro automobilová vozidla, mycí zařízení pro vozidla, mycí linky na automobily, nože (části strojů) všeho druhu včetně elektrických, obráběcí stroje, stříkací pistole na barvy, zařízení pro vytlačování tmelů a podobných hmot, vrtačky, řezací hlavy, sklířidla, vše v rámci této třídy, seřizovací stroje, zdvihací přístroje obsažené v této třídě, vstříkovače (stroje), mazací a/nebo chladicí systémy strojů, sušící stroje, elektrické čisticí stroje a přístroje; (11) filtrační přístroje, chladicí a mrazicí přístroje a zařízení, klimatizační zařízení, radiátory, ventilátory, příslušenství pro motorová vozidla a autodoplňky a jejich náhradní díly náležející do této třídy; (37) instalace a opravy, pronájem a leasing strojů a zařízení spadající do této třídy, servisní služba, mytí vozidel, údržba a opravy motorových vozidel, opravy a servis mycích a sušících zařízení, čištění automobilů, pronájem čistících strojů, pneuservisní stanice pro pozemní motorová vozidla (služby), mycí centrum (služby).  
Třídy výrobků a služeb:  
3, 7, 11, 37  
(210) O-505123

(111) **337819**  
(220) 19.09.2013  
(151) 30.04.2014  
(540)



(594) Kombinovaná  
(591) Barevná  
(730) **ha-vel internet s.r.o.**, Olešní 587/11A, Ostrava - Muglinov, 71200, CZ  
(740) Ing. Kateřina Gregorová, patentový a známkový zástupce, Sokolská třída 966/22, Ostrava, Moravská Ostrava, 70200  
(511) (9) výpočetní technika všeho druhu, včetně periferních a komunikačních zařízení, telekomunikační technika všeho druhu, včetně interface pro spojení s výpočetní technikou, počítače-hardware, včetně počítačových doplňků, přístroje, nástroje a zařízení pro vedení, přepínání, přeměnu, akumulaci, regulaci a řízení elektrického proudu, hasící přístroje, osobní ochranné prostředky, požární hlásiče a detektory kouře, kancelářská technika – tiskárny, telefony, faxy, kopírovací stroje, skartovače, uživatelské počítače, přenosné počítače, mikropočítače, notebooky a laptopy, polovodiče, mikroprocesory, integrované obvody, sady počítačových čipů, základní deska počítače a přídavné desky, deska na počítačovou grafiku, hardware pro počítačovou síť, adaptéry pro počítačovou síť, prepínače, směrovače a vedlejší ústředny, počítačové periférie a elektronické zařízení na použití s počítači, počítačové klávesnice, počítačové myši (lokátory), počítačové vstupní zařízení, monitory, video přístroje, desky s plošnými spoji na video, videopásky a videokazety, přístroje a zařízení pro záznam, zpracování, příjem, reprodukci, přenos, modifikaci, komprimování a dekomprimování, vysílání, míšení a nebo rozšiřování zvuku, videozáznamů, obrázků, grafiky a dat, přístroje na zkoušení a kalibrování počítačových součástek, set-top boxes (část hardware spojeného s televizním přijímačem, jemuž umožňuje propojení s Internetem, jinými kabelovými/digitálními zdroji a tak fungovat jako počítač), počítačové programy na řízení sítě, počítačové obslužné programy, systémový software na provoz počítačů, počítačové programy na záznam, zpracování, příjem, reprodukci, přenos, modifikaci, komprimování a dekomprimování dat, počítačové programy na vytváření webovských stránek, počítačové programy na přístup a použití Internetu, přístroje pro zpracování informací, nosiče dat magnetické, magnetická média, nosiče dat optické, nosiče zvukových nahrávek, magnetické nosiče zvukových záznamů, nosiče software, videokazet, CD disky, přístroje a nástroje vědecké, námořní, filmové, fotografické a optické, přístroje a nástroje navigační, přístroje a nástroje geodetické a přístroje pro bezdrátovou telegrafii, fotoaparáty, digitální fotoaparáty, fotoelektrické buňky, fotobuňky, speciální pouzdra na fotografické aparáty, sušičky na fotografické snímky-pozitivy, lešticí zařízení na fotografické snímky (pozitivy), fotokomory, fotolampy do temných komor, fotometry, paměťová média pro digitální fotoaparáty, fotografické filtry, odkapávače k fotografickým účelům, spouště uzávěrek (fotografie jako obor), stabilizátory pro osvětlovací přístroje, stativy na fotoaparáty, UV filtry pro fotografické účely, zvětšovací přístroje, přístroje a nástroje k měření a vážení, přístroje a nástroje signalizační, přístroje a nástroje pro účely záchranné a učební, přístroje pro záznam a reprodukci mluveného slova, rozhlasové a televizní přijímače a vysíláče, satelitní přijímače, gramofony, audiovizuální technika všeho druhu, magnetofony všeho druhu, kancelářské stroje děrovací, zařízení na zpracování dat, zapisovací pokladny a počítačové stroje, přenosné propojovací mezičlánky pro hlavní počítače, měřicí přístroje a nástroje, měřicí přístroje se záznamovými prvky, měřiče elektriny a elektrické měřicí přístroje, elektrické a elektronické zařízení pro výpočet a předávání statistických údajů a informací, jakož i pro dohled, ověřování a dálkové ovládání průmyslových operací, nahrané programy operačních systémů, elektrotechnické přístroje spadající do této třídy, automatické distributory a mechanismy pro přístroje a mince, hrací skříně uváděné do chodu vhozením mince, hudební automaty, hrací skříně (pro počítače); (15) hudební nástroje, též elektrické a elektronické; (28) veškeré hry, spadající do této třídy, hračky, sportovní potřeby, spadající do této třídy, sportovní a gymnastické zařízení, spadající do této třídy, rybářské potřeby v rámci této třídy, vánoční ozdoby; (35) zprostředkování obchodu s výrobky ve tř. 9, 15 a 28, inzerce, plakátování, prodej v dražbě,

předvádění zboží, rozmnožování propagačního materiálu, aranžování a výzdoba výkladních skříní, dovozní a vývozní agentura, agenturní činnost v oblasti kultury, marketing, obchodní nebo podnikatelské informace, činnost ekonomických a účetních poradců, pomoc, poradenství a poskytování konzultací v obchodní činnosti, reklamní a propagační činnost, vytváření obchodních sítí, zprostředkování interaktivního obchodu pomocí globálních komunikačních sítí (Internet) s výrobky ve tř. 9, 15 a 28, administrativní práce a zpracování dokumentů, spadající do této třídy, jejich kopírování, skenování, plotrování, zvětšování a zmenšování velkoformátových dokumentů, reklama (on-line) na počítačové komunikační síti, on-line inzerce, vyhledávání informací v počítačových souborech, pronájem reklamního času ve všech komunikačních médiích, poskytování obchodních informací pomocí Internetu, prezentace služeb na Internetu, komerční využití Internetu v oblastech komerčních internetových médií a vyhledávacích služeb, prezentace uživatelů na stránkách Word Wide Web v počítačové síti Internet, systemizace informací do počítačových databází, provádění obchodních operací, pomoc při řízení obchodní činnosti; (38) elektronická pošta, posílání zpráv, provozování počítačových sítí, telekomunikační služby, služby v oblasti komunikace, zprostředkování komunikace ústní a/nebo vizuální, poskytování telekomunikačního připojení do světové počítačové sítě, pronájem času na přístup do počítačových databází, služby zabezpečující vstup do telekomunikačních sítí, telekonferenční služby, počítačová komunikace, komunikace pomocí počítačových terminálů, telegrafu, dálnopisu, telefonu, mobilních telekomunikačních síťových služeb s využitím drátového vedení a/nebo satelitů a/nebo mikrovlnného spojení a nebo radiového spojení, šíření televizních programů prostřednictvím televizního vysílání a telekomunikačními sítěmi, pronájem přístrojů a zařízení pro přenos zpráv a informací, přenášení pomocí satelitních družic, přenášení telegramů, přenos faxem, přenos zpráv a obrázků pomocí počítače, spojení pomocí sítí optických vláken, služby zabezpečující audiovizuální komunikaci prostřednictvím informačních a telekomunikačních sítí, zejména počítačové sítě Internet, satelitu, poskytování přístupu k Internetu, půjčování a pronájem telekomunikačních zařízení a zprostředkování této činnosti; (41) vydavatelská a nakladatelská činnost, vydávání knih, novin, časopisů, periodických publikací, fotografií, pohlednic, plakátů, formulářů, vydávání textů, s výjimkou reklamních nebo náborových, provádění korektur, výchova, vzdělávání, zábava, sportovní aktivity, organizování výchovně-zábavné klubové činnosti, poradenská činnost v oblasti výuky a vzdělávání, pořádní odborných kurzů, školení a jiných a jiných vzdělávacích akcí, včetně lektorské činnosti, výuka na PC, výchovné a vzdělávací služby, výchova a mimoškolní vzdělávání v soukromých školách a zařízeních sloužících odbornému vzdělávání, v zařízeních nezařazených do sítě škol, školských a předškolních zařízení, jiné mimoškolní vzdělávání, doučování, dálkové studium, korespondenční kurzy, informace o výchově a vzdělávání, organizování, vedení a řízení školení, pracovních setkání, seminářů, konferencí a kolokvií, organizování a plánování večírků, organizování kulturních nebo vzdělávacích výstav (autogramiády, galerie, obrazárny), organizování vzdělávacích a zábavných soutěží, výchovně zábavné klubové služby, služby k zábavě a pobavení, spadající do tř. 41, zprostředkování výroby televizních pořadů, poskytování on-line elektronických publikací (bez možnosti stažení), psaní scénářů, služby pro oddech a rekreaci, reportéřské služby, zprostředkování služeb sloužících k zábavě a pobavení, spadající do této třídy, provozování zařízení sloužícího k zábavě, zejména provozování výherních hracích přístrojů, a to i s hraním o peníze, informace o možnostech zábavy, zprostředkování provozu nočních klubů v oblasti zábavy, zprostředkování provozu her on-line z počítačové sítě, zprostředkování demonstrace a výuky pravidel her pro pobavení, též hazardních her kasina, pronájem her; (42) vědecké, výzkumné a technologické služby, návrh, vývoj a tvorba počítačového software, tvorba a správa webových stránek, interiérová výzdoba, expertní činnost, inženýrské práce, převod a konverze počítačových programů a údajů (kromě fyzické konverze), převod a konverze údajů a dokumentů z fyzických médií na elektronická média, tvorba a údržba počítačových stránek (WEB) pro zákazníky, hostování na počítačových stránkách (WEB), instalace počítačových programů, návrh počítačových systémů, programování internetových databázových systémů a internetových aplikací, konstrukce WWW prezentací a řešení WWW serverů, aktualizace počítačových programů, údržba počítačových programů, zhotovování kopií počítačových programů, technické studie v oblasti počítačů a programového vybavení, výzkum a vývoj a tvorba systémů pro elektronické obchodování a informačních technologií, programování multimediálních aplikací, vytváření a modelování 3D animací, interaktivních a grafických programů, počítačové animace a vizualizace, grafický design; (45) právní služby.

Třídy výrobků a služeb:  
9, 15, 28, 35, 38, 41, 42, 45

(210) O-507679

(111) **337820**  
(220) 19.09.2013  
(151) 30.04.2014  
(540)



(594) Kombinovaná  
(591) Barevná  
(730) **ha-vel internet s.r.o.**, Olešní 587/11A, Ostrava - Muglinov, 71200, CZ  
(740) Ing. Kateřina Gregorová, patentový a známkový zástupce, Sokolská třída 966/22, Ostrava, Moravská Ostrava, 70200  
(511) (9) výpočetní technika všeho druhu, včetně periferních a komunikačních zařízení, telekomunikační technika všeho druhu, včetně interface pro spojení s výpočetní technikou, počítače-hardware, včetně počítačových doplňků, přístroje, nástroje a zařízení pro vedení, přepínání, přeměnu, akumulaci, regulaci a řízení elektrického proudu, hasící přístroje, osobní ochranné prostředky, požární hlásiče a detektory kouře, kancelářská technika – tiskárny, telefony, faxy, kopírovací stroje, skartovače, uživatelské počítače, přenosné počítače, mikropočítače, notebooky a laptopy, polovodiče, mikroprocesory, integrované obvody, sady počítačových čipů, základní deska počítače a přídatné desky, deska na počítačovou grafiku, hardware pro počítačovou síť, adaptéry pro počítačovou síť, přepínače, směrovače a vedlejší ústředny, počítačové periférie a elektronické zařízení na použití s počítači, počítačové klávesnice, počítačové myši (lokátory), počítačové vstupní zařízení, monitory, video přístroje, desky s plošnými spoji na video, videopásky a videokazety, přístroje a zařízení pro záznam, zpracování, příjem, reprodukci, přenos, modifikaci, komprimování a dekomprimování, vysílání, míšení a nebo rozšiřování zvuku, videozáznamů, obrázků, grafiky a dat, přístroje na zkoušení a kalibrování počítačových součástek, set-top boxes (část hardware spojeného s televizním přijímačem, jemuž umožňuje propojení s Internetem, jinými kabelovými/digitálními zdroji a tak fungovat jako počítač), počítačové programy na řízení sítě, počítačové obslužné programy, systémový software na provoz počítačů, počítačové programy na záznam, zpracování, příjem, reprodukci, přenos, modifikaci, komprimování a dekomprimování dat, počítačové programy na vytváření webovských stránek, počítačové programy na přístup a použití Internetu, přístroje pro zpracování informací, nosiče dat magnetické, magnetická média, nosiče dat optické, nosiče zvukových nahrávek, magnetické nosiče zvukových záznamů, nosiče software, videokazet, CD disky, přístroje a nástroje vědecké, námořní, filmové, fotografické a optické, přístroje a nástroje navigační, přístroje a nástroje geodetické a přístroje pro bezdrátovou telegrafii, fotoaparáty, digitální fotoaparáty, fotoelektrické buňky, fotobuňky, speciální pouzdra na fotografické aparáty, sušičky na fotografické snímky-pozitivy, lešticí zařízení na fotografické snímky (pozitivy), fotokomory, fotolampy do temných komor, fotometry, paměťová média pro digitální fotoaparáty, fotografické filtry, odkapávače k fotografickým účelům, spouště uzávěrek (fotografie jako obor), stabilizátory pro osvětlovací přístroje, stativy na fotoaparáty, UV filtry pro fotografické účely, zvětšovací přístroje, přístroje a nástroje k měření a vážení, přístroje a nástroje signální, přístroje a nástroje pro účely záchranné a učební, přístroje pro záznam a reprodukci mluveného slova, rozhlasové a televizní přijímače a vysílače, satelitní přijímače, gramofony, audiovizuální technika všeho druhu, magnetofony všeho druhu, kancelářské stroje děrovací, zařízení na zpracování dat, zapisovací pokladny a počítačové stroje, přenosné propojovací mezipřímky pro hlavní počítače, měřicí přístroje a nástroje, měřicí přístroje se záznamovými prvky, měřiče elektřiny a elektrické měřicí přístroje, elektrické a elektronické zařízení pro výpočet a předávání statistických údajů a informací, jakož i pro dohled, ověřování a dálkové ovládání průmyslových operací, nahrané programy operačních systémů, elektrotechnické přístroje spadající do této třídy, automatické distributory a mechanismy pro přístroje a mince, hrací skříně uváděné do chodu vhozením mince, hudební automaty, hrací skříně (pro počítače); (15) hudební nástroje, též elektrické a elektronické; (28) veškeré hry, spadající do této třídy, hračky, sportovní potřeby, spadající do této



trždy, sportovní a gymnastické zařízení, spadající do této třídy, rybářské potřeby v rámci této třídy, vánoční ozdoby; (35) zprostředkování obchodu s výrobky ve tř. 9, 15 a 28, inzerce, plakátování, prodeje v dražbě, předvádění zboží, rozmnožování propagačního materiálu, aranžování a výzdoba výkladních skříní, dovozní a vývozní agentura, agenturní činnost v oblasti kultury, marketing, obchodní nebo podnikatelské informace, činnost ekonomických a účetních poradců, pomoc, poradenství a poskytování konzultací v obchodní činnosti, reklamní a propagační činnost, vytváření obchodních sítí, zprostředkování interaktivního obchodu pomocí globálních komunikačních sítí (Internet) s výrobky ve tř. 9, 15 a 28, administrativní práce a zpracování dokumentů, spadající do této třídy, jejich kopírování, skenování, plotrování, zvětšování a zmenšování velkoformátových dokumentů, reklama (on-line) na počítačové komunikační síti, on-line inzerce, vyhledávání informací v počítačových souborech, pronájem reklamního času ve všech komunikačních médiích, poskytování obchodních informací pomocí Internetu, prezentace služeb na Internetu, komerční využití Internetu v oblastech komerčních internetových médií a vyhledávacích služeb, prezentace uživatelů na stránkách Word Wilde Web v počítačové síti Internet, systemizace informací do počítačových databází, provádění obchodních operací, pomoc při řízení obchodní činnosti; (38) elektronická pošta, posílání zpráv, provozování počítačových sítí, telekomunikační služby, služby v oblasti komunikace, zprostředkování komunikace ústní a/nebo vizuální, poskytování telekomunikačního připojení do světové počítačové sítě, pronájem času na přístup do počítačových databází, služby zabezpečující vstup do telekomunikačních sítí, telekonferenční služby, počítačová komunikace, komunikace pomocí počítačových terminálů, telegrafu, dálkopisu, telefonu, mobilních telekomunikačních síťových služeb s využitím drátového vedení a/nebo satelitů a/nebo mikrovlnného spojení a nebo radiového spojení, šíření televizních programů prostřednictvím televizního vysílání a telekomunikačními sítěmi, pronájem přístrojů a zařízení pro přenos zpráv a informací, přenášení pomocí satelitních družic, přenášení telegramů, přenos faxem, přenos zpráv a obrázků pomocí počítače, spojení pomocí sítí optických vláken, služby zabezpečující audiovizuální komunikaci prostřednictvím informačních a telekomunikačních sítí, zejména počítačové sítě Internet, satelitu, poskytování přístupu k Internetu, půjčování a pronájem telekomunikačních zařízení a zprostředkování této činnosti; (41) vydavatelská a nakladatelská činnost, vydávání knih, novin, časopisů, periodických publikací, fotografií, pohlednic, plakátů, formulářů, vydávání textů, s výjimkou reklamních nebo náborových, provádění korektur, výchova, vzdělávání, zábava, sportovní aktivity, organizování výchovně-zábavné klubové činnosti, poradenská činnost v oblasti výuky a vzdělávání, pořádání odborných kurzů, školení a jiných vzdělávacích akcí, včetně lektorské činnosti, výuka na PC, výchovné a vzdělávací služby, výchova a mimoškolní vzdělávání v soukromých školách a zařízeních sloužících odbornému vzdělávání, v zařízeních nezařazených do sítě škol, školských a předškolních zařízení, jiné mimoškolní vzdělávání, doučování, dálkové studium, korespondenční kurzy, informace o výchově a vzdělávání, organizování, vedení a řízení školení, pracovních setkání, seminářů, konferencí a kolokvií, organizování a plánování večírků, organizování kulturních nebo vzdělávacích výstav (autogramiády, galerie, obrazárny), organizování vzdělávacích a zábavných soutěží, výchovně-zábavné klubové služby, služby k zábavě a pobavení, spadající do tř. 41, zprostředkování výroby televizních pořadů, poskytování on-line elektronických publikací (bez možnosti stažení), psaní scénářů, služby pro oddech a rekreaci, reportérské služby, zprostředkování služeb sloužících k zábavě a pobavení, spadajících do této třídy, provozování zařízení sloužících k zábavě, zejména provozování výherních hracích přístrojů, a to i s hraním o peníze, informace o možnostech zábavy, zprostředkování provozu nočních klubů v oblasti zábavy, zprostředkování provozu her on-line z počítačové sítě, zprostředkování demonstrace a výuky pravidel her pro pobavení, též hazardních her kasina, pronájem her; (42) vědecké, výzkumné a technologické služby, návrh, vývoj a tvorba počítačového software, tvorba a správa webových stránek, interiérová výzdoba, expertní činnost, inženýrské práce, převod a konverze počítačových programů a údajů (kromě fyzické konverze), převod a konverze údajů a dokumentů z fyzických médií na elektronická média, tvorba a údržba počítačových stránek (WEB) pro zákazníky, hostování na počítačových stránkách (WEB), instalace počítačových programů, návrh počítačových systémů, programování internetových databázových systémů a internetových aplikací, konstrukce WWW prezentací a řešení WWW serverů, aktualizace počítačových programů, údržba počítačových programů, zhotovování kopií počítačových programů, technické studie v oblasti počítačů a programového vybavení, výzkum a vývoj a tvorba systémů pro elektronické obchodování a informačních technologií, programování multimediálních aplikací,

vytváření a modelování 3D animací, interaktivních a grafických programů, počítačové animace a vizualizace, grafický design; (45) právní služby.

Třídy výrobků a služeb:  
9, 15, 28, 35, 38, 41, 42, 45

(210) O-507680

(111) **337821**  
(220) 19.09.2013  
(151) 30.04.2014  
(540)

## ha-loo mobil

(592) Slovní  
(730) **ha-vel internet s.r.o.**, Olešná 587/11A, Ostrava - Muglinov, 71200, CZ  
(740) Ing. Kateřina Gregorová, patentový a známkový zástupce, Sokolská třída 966/22, Ostrava, Moravská Ostrava, 70200  
(511) (9) výpočetní technika všeho druhu, včetně periferních a komunikačních zařízení, telekomunikační technika všeho druhu, včetně interface pro spojení s výpočetní technikou, počítače-hardware, včetně počítačových doplňků, přístroje, nástroje a zařízení pro vedení, přepínání, přeměnu, akumulaci, regulaci a řízení elektrického proudu, hasící přístroje, osobní ochranné prostředky, požární hlásiče a detektory kouře, kancelářská technika – tiskárny, telefony, faxy, kopírovací stroje, skartovače, uživatelské počítače, přenosné počítače, mikropočítače, notebooky a laptopy, polovodiče, mikroprocesory, integrované obvody, sady počítačových čipů, základní deska počítače a přídatné desky, deska na počítačovou grafiku, hardware pro počítačovou síť, adaptéry pro počítačovou síť, přepínače, směrovače a vedlejší ústředny, počítačové periférie a elektronické zařízení na použití s počítači, počítačové klávesnice, počítačové myši (lokátory), počítačové vstupní zařízení, monitory, video přístroje, desky s plošnými spoji na video, videopásky a videokazety, přístroje a zařízení pro záznam, zpracování, příjem, reprodukci, přenos, modifikaci, komprimování a dekomprimování, vysílání, míšení a nebo rozšiřování zvuku, videozáznamů, obrázků, grafiky a dat, přístroje na zkoušení a kalibrování počítačových součástek, set-top boxes (část hardware spojeného s televizním přijímačem, jemuž umožňuje propojení s Internetem, jinými kabelovými/digitálními zdroji a tak fungovat jako počítač), počítačové programy na řízení sítě, počítačové obslužné programy, systémový software na provoz počítačů, počítačové programy na záznam, zpracování, příjem, reprodukci, přenos, modifikaci, komprimování a dekomprimování dat, počítačové programy na vytváření webovských stránek, počítačové programy na přístup a použití Internetu, přístroje pro zpracování informací, nosiče dat magnetické, magnetická média, nosiče dat optické, nosiče zvukových nahrávek, magnetické nosiče zvukových záznamů, nosiče software, videokazet, CD disky, přístroje a nástroje vědecké, námořní, filmové, fotografické a optické, přístroje a nástroje navigační, přístroje a nástroje geodetické a přístroje pro bezdrátovou telegrafii, fotoaparáty, digitální fotoaparáty, fotoelektrické buňky, fotobuňky, speciální pouzdra na fotografické aparáty, sušičky na fotografické snímky-pozitivy, lešticí zařízení na fotografické snímky (pozitivy), fotokomory, fotolampy do temných komor, fotometry, paměťová média pro digitální fotoaparáty, fotografické filtry, odkapávače k fotografickým účelům, spouště uzávěrek (fotografie jako obor), stabilizátory pro osvětlovací přístroje, stativy na fotoaparáty, UV filtry pro fotografické účely, zvětšovací přístroje, přístroje a nástroje k měření a vážení, přístroje a nástroje signalizační, přístroje a nástroje pro účely záchranné a učební, přístroje pro záznam a reprodukci mluveného slova, rozhlasové a televizní přijímače a vysíláče, satelitní přijímače, gramofony, audiovizuální technika všeho druhu, magnetofony všeho druhu, kancelářské stroje děrovací, zařízení na zpracování dat, zapisovací pokladny a počítačové stroje, přenosné propojovací mezičlánky pro hlavní počítače, měřicí přístroje a nástroje, měřicí přístroje se záznamovými prvky, měřiče elektřiny a elektrické měřicí přístroje, elektrické a elektronické zařízení pro výpočet a předávání statistických údajů a informací, jakož i pro dohled, ověřování a dálkové ovládní průmyslových operací, nahrané programy operačních systémů, elektrotechnické přístroje spadající do této třídy, automatické distributory a mechanismy pro přístroje a mince, hrací skříně uváděné do chodu vhozením mince, hudební automaty, hrací skříně (pro počítače); (15) hudební nástroje, též elektrické a elektronické; (28) veskeré hry, spadající do této třídy, hračky, sportovní potřeby, spadající do této třídy, sportovní a gymnastické zařízení, spadající do této třídy, rybářské potřeby v rámci této třídy, vánoční ozdoby; (35) zprostředkování obchodu s výrobky ve tř. 9, 15 a 28, inzerce, plakátování, prodeje v dražbě, předvádění zboží, rozmnožování propagačního materiálu, aranžování a výzdoba výkladních skříní, dovozní a vývozní agentura, agenturní činnost v oblasti kultury, marketing, obchodní nebo podnikatelské informace,



činnost ekonomických a účetních poradců, pomoc, poradenství a poskytování konzultací v obchodní činnosti, reklamní a propagační činnost, vytváření obchodních sítí, zprostředkování interaktivního obchodu pomocí globálních komunikačních sítí (Internet) s výrobky ve tř. 9, 15 a 28, administrativní práce a zpracování dokumentů, spadající do této třídy, jejich kopírování, skenování, plotrování, zvětšování a zmenšování velkoformátových dokumentů, reklama (on-line) na počítačové komunikační síti, on-line inzerce, vyhledávání informací v počítačových souborech, pronájem reklamního času ve všech komunikačních médiích, poskytování obchodních informací pomocí Internetu, prezentace služeb na Internetu, komerční využití Internetu v oblastech komerčních internetových médií a vyhledávacích služeb, prezentace uživatelů na stránkách Word Wilde Web v počítačové síti Internet, systemizace informací do počítačových databází, provádění obchodních operací, pomoc při řízení obchodní činnosti; (38) elektronická pošta, posílání zpráv, provozování počítačových sítí, telekomunikační služby, služby v oblasti komunikace, zprostředkování komunikace ústní a/nebo vizuální, poskytování telekomunikačního připojení do světové počítačové sítě, pronájem času na přístup do počítačových databází, služby zabezpečující vstup do telekomunikačních sítí, telekonferenční služby, počítačová komunikace, komunikace pomocí počítačových terminálů, telegrafu, dálkopisu, telefonu, mobilních telekomunikačních síťových služeb s využitím drátového vedení a/nebo satelitů a/nebo mikrovlnného spojení a nebo radiového spojení, šíření televizních programů prostřednictvím televizního vysílání a telekomunikačními sítěmi, pronájem přístrojů a zařízení pro přenos zpráv a informací, přenašení pomocí satelitních družic, přenašení telegramů, přenos faxem, přenos zpráv a obrázků pomocí počítače, spojení pomocí sítí optických vláken, služby zabezpečující audiovizuální komunikaci prostřednictvím informačních a telekomunikačních sítí, zejména počítačové sítě Internet, satelitu, poskytování přístupu k Internetu, půjčování a pronájem telekomunikačních zařízení a zprostředkování této činnosti; (41) vydavatelská a nakladatelská činnost, vydávání knih, novin, časopisů, periodických publikací, fotografií, pohlednic, plakátů, formulářů, vydávání textů, s výjimkou reklamních nebo náborových, provádění korektur, výchova, vzdělávání, zábava, sportovní aktivity, organizování výchovně-zábavné klubové činnosti, poradenská činnost v oblasti výuky a vzdělávání, pořádání odborných kurzů, školení a jiných vzdělávacích akcí, včetně lektorské činnosti, výuka na PC, výchovné a vzdělávací služby, výchova a mimoškolní vzdělávání v soukromých školách a zařízeních sloužících odbornému vzdělávání, v zařízeních nezaražených do sítě škol, školských a předškolních zařízení, jiné mimoškolní vzdělávání, doučování, dálkové studium, korespondenční kurzy, informace o výchově a vzdělávání, organizování, vedení a řízení školení, pracovních setkání, seminářů, konferencí a kolokvií, organizování a plánování večírků, organizování kulturních nebo vzdělávacích výstav (autogramiády, galerie, obrazárny), organizování vzdělávacích a zábavných soutěží, výchovně zábavné klubové služby, služby k zábavě a pobavení, spadající do tř. 41, zprostředkování výroby televizních pořadů, poskytování on-line elektronických publikací (bez možnosti stažení), psaní scénářů, služby pro oddech a rekreaci, reportérské služby, zprostředkování služeb sloužících k zábavě a pobavení, spadajících do této třídy, provozování zařízení sloužícího k zábavě, zejména provozování výherních hracích přístrojů, a to i s hraním o peníze, informace o možnostech zábavy, zprostředkování provozu nočních klubů v oblasti zábavy, zprostředkování provozu her on-line z počítačové sítě, zprostředkování demonstrace a výuky pravidel her pro pobavení, též hazardních her kasina, pronájem her; (42) vědecké, výzkumné a technologické služby, návrh, vývoj a tvorba počítačového software, tvorba a správa webových stránek, interiérová výzdoba, expertní činnost, inženýrské práce, převod a konverze počítačových programů a údajů (kromě fyzické konverze), převod a konverze údajů a dokumentů z fyzických médií na elektronická média, tvorba a údržba počítačových stránek (WEB) pro zákazníky, hostování na počítačových stránkách (WEB), instalace počítačových programů, návrh počítačových systémů, programování internetových databázových systémů a internetových aplikací, konstrukce WWW prezentací a řešení WWW serverů, aktualizace počítačových programů, údržba počítačových programů, zhotovování kopií počítačových programů, technické studie v oblasti počítačů a programového vybavení, výzkum a vývoj a tvorba systémů pro elektronické obchodování a informačních technologií, programování multimediálních aplikací, vytváření a modelování 3D animací, interaktivních a grafických programů, počítačové animace a vizualizace, grafický design; (45) právní služby.

Třídy výrobků a služeb:  
9, 15, 28, 35, 38, 41, 42, 45

(210) O-507681

(111) **337985**  
(220) 24.05.2013  
(151) 14.05.2014  
(540)



(594) Kombinovaná  
(730) **I.D.Arch s.r.o.**, Národní 416/37, Praha 1, Staré Město, 11000, CZ  
(740) Ing. Kateřina Gregorová, Sokolská třída 966/22, Ostrava, Moravská Ostrava, 70200  
(511) (42) architektonické studie staveb a interiérů, projekty staveb a interiérů, autorský dozor a poradenská činnost v architektuře.  
Třídy výrobků a služeb:  
42  
(210) O-504698

(111) **338014**  
(220) 01.08.2013  
(151) 14.05.2014  
(540)



George Prime Steak

(594) Kombinovaná  
(730) **TWO FOR ONE, s.r.o.**, Rybná 716/24, Praha 1, Staré Město, 11000, CZ  
(740) KOREJZOVA LEGAL v.o.s., JUDr. Petra Sauvage de Brantes, advokátka, Korunní 810/104, Praha 10, Vinohrady, 10100  
(511) (43) služby spojené s opatřováním a poskytováním stravy a nápojů, zejména v restauracích, pivnicích, restauračních pivovarech, kavárnách, bufetech, bistroch a barech, organizování oslav, banketů, rautů, poskytování cateringových služeb, zprostředkovatelská činnost v uvedených oblastech.  
Třídy výrobků a služeb:  
43  
(210) O-506483

(111) **338015**  
(220) 01.08.2013  
(151) 14.05.2014  
(540)



(594) Kombinovaná  
(730) **UNITED HOTEL INVESTMENTS BOHEMIA, s. r. o.**, Staroměstské náměstí 548/20, Praha 1, Staré Město, 11000, CZ  
(740) KOREJZOVA LEGAL v.o.s., JUDr. Petra Sauvage de Brantes, advokátka, Korunní 810/104, Praha 10, Vinohrady, 10100  
(511) (41) provozování sportovních zařízení, zdravotní cvičení, fitness; (43) služby spojené s opatřováním a poskytováním stravy a nápojů; (44)

aromaterapeutické služby, fyzioterapie, kadeřnické salóny, salóny krásy, sanatoria, lázeňské služby, parní lázně, manikúra, pedikúra, masáže.

Třídy výrobků a služeb:

41, 43, 44

(210) O-506485

(111) **338107**

(220) 02.05.2013

(151) 21.05.2014

(540)



(594) Kombinovaná

(591) Barevná

(730) **PREXIM-MEGAPEX, spol. s r.o.**, Cukerní 215/13, Praha 9, Čakovice, 19600, CZ

(740) KOREJZOVA LEGAL v.o.s., JUDr. Petra Sauvage de Brantes, advokátka, Korunní 810/104, Praha 10, Vinohrady, 10100

(511) (3) osvěžovače vzduchu; (7) mechanické a ruční nástroje a nářadí, zvedací stroje; (8) ruční zvedáky, hustilky pneumatik (ruční), zařízení pro plnění pneumatik vzduchem (na čerpacích stanicích), hustilky pneumatik ručně ovládané; (9) akumulátory elektrické pro vozidla, automobilové elektrické pojistky, měřicí přístroje pro automobily, výstražná zařízení; (11) klimatizační a ventilační zařízení pro automobily, osvětlovací přístroje a zařízení, doplňková světla pro automobily; (12) ochranné kryty kol, volanty vozidel, stěrače pro reflektory, stěrače skel, potahy textilní, kožené nebo z plastické hmoty na sedadla vozidel, hustilky pneumatik (výstroj vozidel), řemeny klínové k motorům automobilů, elektrická a mechanická zabezpečovací zařízení pro automobily; (22) autolana; (27) koberečky do automobilů, předložky do automobilů.

Třídy výrobků a služeb:

3, 7, 8, 9, 11, 12, 22, 27

(210) O-504055

(111) **338213**

(220) 16.05.2013

(151) 28.05.2014

(540)



(593) Obrazová

(730) **Beránek Vlastimil akad. mal.**, Stržanov 43, Žďár nad Sázavou, 59102, CZ

(740) Ing. Marcela Filipenská, Polní 302/32, Žďár nad Sázavou, Žďár nad Sázavou 2, 59102

(511) (16) papír a papírenské výrobky, periodický a neperiodický tisk, časopisy, noviny, knihy, prospekty, plakáty, fotografie, pohlednice, dopisnice, dopisní papíry, kalendáře, knihařské výrobky, propagační materiály a předměty z papíru, letáky, brožury, obtisky, obalový materiál z papíru a plastických hmot, ozdobné předměty z papíru, vše v rámci této třídy; (21) sklo, křišťálové sklo, broušené, leptané, zdobené i hladké sklo, výrobky ze skla, výrobky z křišťálu, sklo surové nebo jako polotovar, s výjimkou stavebního skla, porcelán; (28) hry, hračky, vánoční ozdoby, sportovní potřeby, vše spadající do této třídy; (35) reklamní, inzertní a propagační činnost, textové a grafické návrhy reklamních materiálů a jejich zpracování, organizování reklamní a propagační kampaně, marketingové služby, poradenská činnost v oblasti reklamy a marketingu, návrhy, úpravy a

realizace reklamních a propagačních materiálů, tvorba reklamních produktů, rozšiřování reklamních materiálů, pomoc při řízení obchodní činnosti, obchodní činnost v oblasti výrobků uvedených ve tř. 16, 21 a 28, obchodní poradenské služby, zpracování informací do databází, průzkumy trhu, zprostředkovatelská činnost v oblasti výrobků uvedených ve tř. 16, 21 a 28, výstavní činnost komerční; (42) zpracování výtvarných a grafických návrhů, výtvarné projekty a návrhy spotřebních výrobků, grafické návrhy spotřebních výrobků, návrhy interiérů budov a bytových zařízení, grafické a kresličské práce, porady designéra, výzdoba interiérů spadající do této třídy, tvorba webových stránek, design průmyslový, spotřební, automobilový a grafický, konstrukční práce v oblastech spadajících do této třídy.

Třídy výrobků a služeb:

16, 21, 28, 35, 42

(210) O-504482

(111) **338269**

(220) 03.09.2013

(151) 28.05.2014

(540)



(594) Kombinovaná

(591) Barevná

(730) **Sportega s.r.o.**, Čechyňská 361/16, Brno, Trmitá, 60200, CZ

(740) Advokátní kancelář Mgr. Jiřina Svojanovská, Mgr. Jiřina Svojanovská, Šilingrovo náměstí 257/3, Brno, Brno-město, 60200

(511) (3) krémy, gely, mléka, oleje, masážní krémy, vše v rámci této třídy; (5) vitamíny, minerály, stopové prvky, vitamínové a multivitamínové přípravky, dietní a výživové přípravky pro léčebné účely, přípravky kombinující vitamíny, minerály, stopové prvky a bylinné výtažky, potravní doplňky obohacené vitamíny, minerály nebo stopovými prvky, minerály a multiminerálové přípravky, povzbuzující a posilující přípravky včetně potravních doplňků, výživové doplňky pro léčebné účely, energeticko-výživné poživatiny, potraviny obohacené vitamíny a minerály ve formě koncentráty pro léčebné účely, proteinové koncentráty sloužící jako výživové potravní doplňky pro léčebné i neléčebné účely, potravní doplňky s léčebným účinkem, výživové a dietní doplňky pro potřeby výživy atletů a osob věnujících se sportu, které přispívají k lepšímu výkonu, potravinové doplňky ne pro lékařské účely (zařazené v této třídě), rostlinné směsi a extrakty určené k dietetickým účelům s léčebnými účinky, potravní doplňky uvedených látek a přípravků, dietetické přísady do jídla s léčebnými účinky, hygienické výrobky pro léčebné účely, potraviny pro kojence a batolata, dietní potraviny upravené pro lékařské účely, přípravky a prostředky léčebné kosmetiky pro ošetřování pokožky ve formě tablet, dražé, kapslí mastí, krémů, gelů, olejů, pěn, tekutých suspenzí, emulzí nebo koloidních roztoků, vodiček, zásypů a práškových směsí, roztoků, medicínálních čajových směsí; (28) potřeby a nářadí pro sport, gymnastiku a posilování v rámci této třídy, sportovní a posilovací stroje a zařízení v rámci této třídy; (32) nealkoholické nápoje včetně diabetických, sirupy a jiné přípravky k přípravě nápojů, ovocné šťávy, nápoje z ovocných šťáv, nealkoholické energetické nápoje, iontové nápoje, dietetické nápoje v rámci této třídy; (35) velkoobchodní a maloobchodní činnost se zaměřením na výrobky uvedené ve třídách 3, 5, 28 a 32, zprostředkovatelská obchodní činnost s výrobky ve třídách 3, 5, 28 a 32, komerční využití Internetu v oblastech obchodu a nabídky výrobků uvedených ve třídách 3, 5, 28 a 32, internetový obchod (e-shop) s výrobky ve třídách 3, 5, 28 a 32, inzertní, propagační služby by komerční informační služby prostřednictvím Internetu za účelem obchodu, předvádění zboží, reklama on-line v počítačové síti, rozšiřování vzorků zboží, reklama, marketing, administrativní činnost, franchising; (38) služby zabezpečující audiovizuální komunikaci prostřednictvím informačních a telekomunikačních sítí, rozšiřování, zveřejňování a přenos informací prostřednictvím informačních a telekomunikačních prostředků a sítí, šíření elektronických knih, časopisů a periodik; (41) vydávání elektronických knih a časopisů on-line, fotografování, vydávání knih, časopisů a periodik, půjčování kinofilmů a elektronických nosičů, především s obrazovými daty,

cvičení, gymnastický výcvik, organizování a vedení seminářů a kongresů v oblasti fitness, rekreačních aktivit a tréninku, provozování sportovních zařízení a fitness center, konzultace a poradenství ohledně cvičení, posilování a zdravého životního stylu, organizování sportovních soutěží, nahrávání instruktážních filmů se zaměřením na fitness, posilování a zdravý životní styl.

Třídy výrobků a služeb:  
3, 5, 28, 32, 35, 38, 41

(210) O-507227

(111) **338440**  
(220) 14.10.2013  
(151) 04.06.2014  
(540)



(594) Kombinovaná  
(730) **Goldfitness s.r.o.**, Jaselská 289/31, Praha 6, 16000, CZ  
(740) Advokátní kancelář Svojanovská, Mgr. Jiřina Svojanovská, Šilingrovo nám. 257/3, Brno, 60200  
(511) (5) výrobky zařazené do třídy 5, zejména parafarmaceutické výrobky, minerály a stopové prvky, multivitaminové preparáty, potravinové doplňky i obohacené vitamíny nebo minerály nebo stopovými prvky, nutriční a dietní přípravky pro léčebné účely, proteinové koncentráty jakožto výživné přípravky k potravinám, potraviny a extrakty pro zvláštní výživu, vše pro lékařské účely, potravinové doplňky pro posílení imunitního systému, pomocné látky pro lékařské účely, aminokyseliny pro lékařské účely, balzámy pro lékařské účely, analgetika, anestetika, antibakteriální (dezinfekční) přípravky, bakteriální a bakteriologické přípravky pro lékařské účely, bujóny (živné půdy) pro bakteriologické kultury, biologické přípravky pro lékařské účely, bílkovinami obohacené mléko a bílkovinná potrava pro lékařské účely, přípravky pro lékařské účely, léčivé byliny, cukr pro lékařské účely, zejména kandovaný, cukrovinky s léčivými přísadami, lékařské přípravky pro hubnutí, zejména odtučňovací a léčivé čaje pro lékařské účely, dietní potraviny a dietetické látky pro lékařské účely, doplňky stravy zařazené do třídy 5, zejména minerální, výživové pro lékařské účely, enzymy a enzymatické přípravky pro lékařské účely, farmaceutické přípravky, glukóza a glycerin pro lékařské účely, hormony pro lékařské účely, chinin pro lékařské účely, jod pro farmaceutické účely, jojoba, léčivé a terapeutické přípravky do koupele, laktóza pro farmaceutické účely, léčivé cukrovinky a pastilky, léčivé rostliny, tekuté léky, lněná semena mletá pro farmaceutické účely, mléko obohacené bílkovinami pro farmaceutické účely, minerální voda pro lékařské účely, dietetické nápoje, upravené pro lékařské účely a jiné nápoje spadající do této třídy, léčiva posilující nervovou soustavu, oleje pro lékařské využití, posilující a pročišťující přípravky a sirupy pro farmaceutické účely, soli spadající do této třídy, zejména soli minerálních vod, steroidy, sulfonamidy, tonika a tuk mléčný pro lékařské účely, tresčí játra (olej), přípravky pro uklidnění pro lékařské účely, vitaminové přípravky, jedlé rostlinné vlákniny a želatina pro lékařské účely, léčivé nápoje, sladové mléčné nápoje pro lékařské účely, bylinné čaje pro lékařské účely, alkaloidy pro lékařské účely, diastáza (enzym měnící škrob na maltózu) pro lékařské účely, hemoglobin, chemické přípravky pro lékařské a farmaceutické účely, chemicko-farmaceutické přípravky, léčivé kořeny, lecitin pro lékařské účely, léčiva pro humánní medicínu, linimenty (tekuté masti), výživné látky pro mikroorganizmy, léčiva posilující nervovou soustavu, přípravky potlačující chuť k jídlu pro lékařské účely, léčiva na zuby, léčivé přípravky pro podporu růstu vlasů, magnezie pro farmaceutické účely, přípravky proti pocení; (29) potraviny spadající do této třídy, zejména proteinové výrobky a přípravky pro výživu, přípravky pro zvláštní výživu sportovců a osob s vysokým energetickým výdajem, výživné přípravky pro denní doplnění stravy, tuky, bílkoviny jako potrava, bramborové vločky, sušená vejce, extrakty z chaluh jako potrava, hummus, jedlé oleje a tuky, želatina, jogurt, kandované, sušené a konzervované ovoce, ovocné kůry, konzervovaná a sušená zelenina, kasein používaný jako přísada ve výživě, masové extrakty,

mléčné nápoje a jiné výrobky z mléka spadající do této třídy, zpracované oříšky, ovocné rosoly, sójové boby konzervované jako potrava a sójové mléko, tahini, vývary, želatina, solené potraviny a potraviny z ryb, protein pro lidskou spotřebu, ovocné a zeleninové saláty, tofu; (30) produkty zařazené do této třídy, zejména potraviny pro posílení imunity a zlepšení zdraví rostlinného původu (neléčebné), bonbóny, konzervované zahradní bylinky (koření), cukr, čaj spadající do této třídy a nápoje na bázi čaje, čokoláda, nápoje spadající do této třídy, zejména čokoládové a kakaové nápoje, glukóza pro výživu, keksy, koření z chaluh, mořských řas, výrobky z obilnin, ječmen, kukuřice a výrobky z nich spadající do této třídy, zejména kukuřičné vločky, obilné lupínky a vločky, med, muesli, přísady do nápojů, jiné než esence, občerstvení na bázi cereálií, ovesné kaše, rýže, přírodní sladidla, sójová mouka, suchary a sušenky, šťávy, s výjimkou dresinků, těstoviny, tortily kreky; (31) produkty zařazené do této třídy, zejména arašidy, bobule jalovce, bobule (čerstvé ovoce), citrusové ovoce, jedlé kořeny, kukuřice, mandle, ořechy a oříšky zařazené do této třídy, otruby, pšenice, řasy pro lidskou spotřebu, semena rostlin, sezam; (32) nealkoholické nápoje spadající do této třídy, zejména iontové a energetické nápoje, citronády, mošty, zejména jablečný a hroznový (nekvášený), nealkoholické koktejly, mandlové a arašidové mléko, minerální vody a přípravky na výrobu minerálních vod, nealkoholické výtažky z ovoce, ovocné a zeleninové šťávy, prášky a tablety na přípravu šumivých nápojů, sirupy na výrobu nápojů, přichutě na výrobu nápojů, sarsaparilový nápoj nealkoholický, sladové a šumivé nápoje.

Třídy výrobků a služeb:  
5, 29, 30, 31, 32

(210) O-508284

(111) **338516**  
(220) 12.07.2013  
(151) 11.06.2014  
(540)



(594) Slovní grafická  
(730) **SZ DJI Technology Co., Ltd.**, 6F, HKUST SZ IER Building, No. 9 Yuexing 1st Rd, Hi-tech Park (South), Nanshan District, Shenzhen, Guangdong 518057, CN  
(740) LORENC IP advokátní a patentová kancelář s.r.o., Mgr. Lukáš Lorenc, Štefánikova 256/34, Praha 5, Smíchov, 15000  
(511) (9) přístroje na zpracování dat, operační systémy, nahrané programy, monitory, navigační přístroje, satelitní navigační přístroje, zábavní přístroje přizpůsobené pro použití s externím displejem, obrazovkou nebo monitorem, měřicí přístroje, zeměměřičské přístroje, přístroje pro zaznamenávání času; (28) modely, příslušenství k modelům, náhradní díly k modelům.

Třídy výrobků a služeb:  
9, 28

(210) O-505993

(111) **338534**  
(220) 16.08.2013  
(151) 11.06.2014  
(540)



(594) Kombinovaná  
(730) **Komersová Vilikusová Helena Ing.**, V háji 1185/18, Praha 7, 17000, CZ  
(740) Mgr. Štěpánka Červenková, Přístavní 33/1423, Praha 7, 17000  
(511) (35) účetnictví, poradenství při vedení podniku, poradenství v obchodní činnosti, vedení knih účetních, příprava a vyhotovení daňových přiznání, pomoc při řízení obchodní činnosti (obchodní podnikatelské informace, oceňování obchodních podniků, obchodní management a podnikové poradenství, personální poradenství), obchodní administrativa, kancelářské práce, zastupování na úřadech (administrativní služby); (36) finanční poradenství, daňové odhady (služby), oceňování a odhady (daňové), správa majetku, správa nemovitostí, konzultační služby (finanční), finanční analýzy; (41) školení, školení (pořádání a řízení), korespondenční kurzy, výchova, vzdělávání.  
Třídy výrobků a služeb:  
35, 36, 41  
(210) O-506858

(111) **338540**  
(220) 21.08.2013  
(151) 11.06.2014  
(540)

**GRANDEUR**

(594) Slovní grafická  
(730) **Hyundai Motor Company**, 231, Yangjae-Dong, Seocho-Gu, Seoul, 137-938, KR  
(740) ZIVKO MIJATOVIC & PARTNERS s.r.o., Jugoslávských partyzánů 639/26, Praha 6, Bubeneč, 16000  
(511) (28) tříkolky pro děti (hračky), koně houpací, koule hrací, kostky stavebnicové (hračky), koloběžky, talíře létající (hračky), pokojíčky pro panenky, lahve sací pro panenky, šatičky pro panenky, domečky pro panenky, postýlky pro panenky, medvídci plyšové, pistole (hračky), papírové hračky, plyšové hračky, plastové hračky, karnevalové masky, gumové hračky, kovové hračky, kanadské žertíky (atrapy), maňásci (prstové loutky), ratanové hračky, chrastítka, dálkově řízené hračky (jiné než přizpůsobené pro použití s televizními přijímači), figuríny panenky, maskot panenky, hračky pohyblivé, dřevěné hračky, sady hraček, loutky, chodítka dětská (hračky), modely vozidel pro děti.  
Třídy výrobků a služeb:  
28  
(210) O-506947

(111) **338561**  
(220) 23.09.2013  
(151) 11.06.2014  
(540)

**plugin**

(592) Slovní  
(730) **LANIT PLAST, s.r.o.**, Chomutovice 38, Popovičky, 25101, CZ  
(740) Rott, Růžička & Guttman, Patentové, známkové a advokátní kanceláře, JUDr. Vladimír Rott, patentový zástupce, Vyskočilova 1566, Praha 4, Michle, 14000  
(511) (6) kovové stavební materiály, kovové stavební konstrukce, parníky s kovovou konstrukcí, skleníky s kovovou konstrukcí, finální stavební produkty - kovové stavby a kovové stavby přenosné; (17) umělé hmoty jako polotovary, umělé pryskyřice (polotovary), tepelně izolační prostředky, materiály na izolaci; (19) izolační sklo pro stavby, skleníky přenosné nekovové, rámy pro skleníky nekovové, sklo stavební, sklo okenní, sklo tabulové pro stavby, stavební hmoty nekovové, panely pro stavby nekovové, stavby přenosné nekovové, střešní krytiny nekovové, zahradní pavilony, pergoly a domky na nářadí, parníky, přístřešky pro garážová stání, vchodové stříšky.  
Třídy výrobků a služeb:  
6, 17, 19  
(210) O-507768

(111) **338757**  
(220) 23.09.2013  
(151) 18.06.2014  
(540)

**clips**

(592) Slovní  
(730) **LANIT PLAST, s.r.o.**, Chomutovice 38, Popovičky, 25101, CZ  
(740) Rott, Růžička & Guttman, Patentové, známkové a advokátní kanceláře, JUDr. Vladimír Rott, patentový zástupce, Vyskočilova 1566, Praha 4, Michle, 14000  
(511) (6) paňíky s kovovou konstrukcí, skleníky s kovovou konstrukcí, finální stavební produkty - kovové stavby a kovové stavby přenosné; (19) skleníky přenosné nekovové, rámy pro skleníky nekovové, stavby přenosné nekovové, zahradní pavilony, pergoly a domky na nářadí, paňíky, přístřešky pro garážová stání, vchodové stříšky.  
Třídy výrobků a služeb:  
6, 19  
(210) O-507767

(111) **338961**  
(220) 06.09.2013  
(151) 02.07.2014  
(540)

VÁŠE SKOLA VÁŠENÍ  
**gourmet**

(594) Slovní grafická  
(730) **VLTAVA LABE MEDIA a.s.**, U Trezorky 921/2, Praha 5 - Jinonice, 15800, CZ  
(740) JUDr. Jana Fráňová, Jakubská 14, Praha 1, 11000  
(511) (16) nosiče informací v rozsahu třídy 16, tiskoviny všeho druhu - periodické a neperiodické, časopisy, polygrafické výrobky; (35) reklamní, inzertní a propagační činnost prostřednictvím jakéhokoliv média a distribuce reklamních materiálů; (38) šíření informací veřejnými datovými sítěmi, například Internetem, šíření obsahu tištěných a elektronických periodik prostřednictvím Internetu; (41) nakladatelská a vydavatelská činnost a služby.  
Třídy výrobků a služeb:  
16, 35, 38, 41  
(210) O-507354

(111) **339121**  
(220) 24.09.2013  
(151) 09.07.2014  
(540)

### Agentura Orange, s.r.o.

(592) Slovní  
(730) **Agentura Orange s.r.o.**, Maxe Švabinského 2239, Frýdek-Místek, Frýdek, 73801, CZ  
(511) (35) aktualizování reklamních materiálů, vyhledávání dat v počítačových souborech (pro třetí osoby), dodavatelské služby pro třetí osoby (nákup výrobků a služeb pro jiné podniky), fotokopírování, inzercie poštou, prezentace výrobků v komunikačních médiích pro účely maloobchodu, komerční správa licencí na výrobky a služby ostatních, kopírování nebo rozmnožování (reprodukce) dokumentů, dokladů a podobně, marketing, marketingové studie, módní přehlídky pro reklamní účely, obchodní nebo podnikatelský průzkum, obchodní reklama pro třetí osoby, organizování komerčních nebo reklamních výstav, pořádání veletrhů pro obchodní a reklamní účely, produkce (výroba) reklamních filmů, průzkum trhu, předvádění (služby modelek) pro reklamní účely a podporu prodeje, příprava inzertních sloupků, reklama, reklama (propagace), reklama on-line v počítačové síti, reklamní agentury, pronájem reklamních materiálů, zaslání reklamních materiálů zákazníkům, aktualizování reklamních materiálů, rozšiřování reklamních materiálů zákazníkům (letáky, prospekty, tisky, vzorky), pronájem reklamní plochy, psaní reklamních textů, vydávání, zveřejňování, oznámení, vyhlášení a publikování reklamních textů, rozhlasová reklama, sestavování statistiky, služby v oblasti grafické úpravy pro reklamní účely, televizní reklama, umělci (agentury), venkovní reklama, vydávání reklamních nebo náborových, propagačních a inzertních textů, vyhledávání sponzorů, vylepování plakátů, zpracování textů; (41) koncertní sítě, sály, organizování a vedení konferencí a kongresů, koučing (školení), organizování kulturních nebo vzdělávacích výstav, organizování a vedení seminářů, organizování módních přehlídek pro zábavu, obrazové zpravodajství, organizace a pořádání koncertů, organizování plesů, organizování soutěží, organizování představení, organizování sportovních soutěží, plánování a organizování večírků, pořádání soutěží krásy, pronájem dekorací, pronájem audio nahrávek, pronájem divadelních dekorací, psaní scénářů, služby DJ, organizování vzdělávacích a zábavných soutěží, školení, pořádání a řízení školení, organizování živých vystoupení; (43) hotely (rezervace), penziony (rezervace), pronajímání jednacích místností.  
Třídy výrobků a služeb:  
35, 41, 43  
(210) O-507801

(111) **339206**  
(220) 25.04.2013  
(151) 16.07.2014  
(540)

### GTN

(592) Slovní  
(730) **AŽD Praha s.r.o.**, Žirovnická 2/3146, Praha 10, 10617, CZ  
(740) Ing. Marie Smrková, patentový zástupce, Velflíkova 1431/10, Praha 6, Dejvice, 16000  
(511) (9) zabezpečovací zařízení pro železniční a kolejovou dopravu a jeho součástí obsažené v této třídě, bezpečnostní zařízení pro železnici a železniční dopravu, graficko - technologická nadstavba zabezpečovacího zařízení k podpoře řízení dopravních procesů, programy operačních systémů a síťových aplikací určené pro řízení železniční a kolejové dopravy, počítače a periferní zařízení k nim určené pro řízení železniční a kolejové dopravy, monitory - a monitory (počítače-hardware) určené pro řízení železniční a kolejové dopravy, monitory (počítače - software) určené pro řízení železniční a kolejové dopravy, počítačové software-programy (nahrané) pro řízení železniční dopravy, počítačové tiskárny určené pro řízení železniční a kolejové dopravy, počítačové klávesnice a myši určené pro řízení železniční a kolejové dopravy, zařízení k automatickému stavění vlakových cest, zařízení k elektronickému vedení dopravní dokumentace, požární hlásiče a signalizační zařízení jako součást zařízení k řízení železniční a kolejové dopravy, telefonní a radiotelefonní přístroje a zařízení jako součást zařízení k řízení železniční a kolejové dopravy, rozvodné a spínací skříně pro rozvody pro zabezpečovací zařízení v železniční dopravě, signalizační panely (světelné nebo mechanické), snímače obrazu a skenery (zpracování dat) pro zařízení a systémy určené pro řízení železniční a kolejové dopravy, elektrické a elektronické přístroje zařazené ve třídě 9 sloužící křížení železniční dopravy, zařízení optická jako součást zařízení a systémů k řízení železniční a kolejové dopravy, zařízení pro měření, signalizaci, kontrolu, dohled, záchranu a přístroje učební, vše pro oblast

železniční dopravy, zařízení pro přenos, vyhodnocování a zpracování dat o pohybu železničních vozidel, kamerové a detekční systémy jako součást zařízení a systémů k řízení železniční a kolejové dopravy, audiovizuální zařízení pro řízení dopravy, především železniční a kolejové, aparáty a přístroje pro záznam, převod a reprodukci audiovizuálních záznamů jako součást zařízení a systémů k řízení železniční a kolejové dopravy, přístroje pro zpracování a vyhodnocování informací, centrální procesorové jednotky určené pro zařízení k řízení železniční a kolejové dopravy, časové spínače, včetně automatických a dálkové ovladače určené pro zařízení a systémy pro řízení železniční a kolejové dopravy, dálková ovládání železničních uzlů, včetně elektrodynamických a elektronických zařízení pro ně, dálkové řízení signalizace, distribuční přístroje, včetně automatických, určené jako zařízení a systémy k železniční a kolejové dopravě, signalizační panely světelné a mechanické jako součást zařízení a systémů pro řízení železniční a kolejové dopravy, vysílací zařízení a vysílačky jako součást zařízení a systémů k řízení železniční a kolejové dopravy; (35) reklama, propagace, marketing, marketingové studie, zprostředkování v oblasti prodeje výrobků a služeb pro řízení železniční dopravy, data (vyhledávání -) v počítačových souborech (pro třetí osoby), dodavatelské služby pro třetí osoby (nákup výrobků a služeb pro jiné podniky); (37) instalace, montáž, servis, údržba, revize a kontrola mechanických, elektrických a elektronických zabezpečovacích zařízení, strojů a přístrojů včetně zařízení pro sdělovací techniku a zobrazovací techniku v oblasti železniční dopravy, instalace, montáž, údržba a servis telekomunikačních zařízení, instalace, montáž, údržba, servis a aktualizace elektrických a elektronických prostředků k automatickému řízení a ovládání zařízení pro řízení železniční dopravy, montážní práce v oblasti venkovní i vnitřní kabeláže.

Třídy výrobků a služeb:

9, 35, 37  
(210) O-503900

(111) **339213**  
(220) 04.07.2013  
(151) 16.07.2014  
(540)

### Vánoční dům

(592) Slovní  
(730) **Regietová Jiřina**, Svatopluka Čecha 420, Sokolov, 35601, CZ  
(511) (28) vánoční ozdoby na stromček, zvonky na vánoční stroměčky, stojany na vánoční stroměčky vánoční stroměčky (umělé), betlémy, hračky, kočárky pro panenky, postýlky pro panenky, dětské hrnčířské kruhy, loutky, maňásci, marionety, loutková divadla a divadélka, společenské, deskové a stolní hry jako dáma, šachy, mah - jong, puzzle, vrhcáby, hra v kostky, domino, dostihy, šachovnice, hrací karty, žetony, koule, kuličky a další příslušenství her, autíčka na hraní, automobilové modely zmenšené, balónky na hraní, bublifuk, panenky, domečky, šatičky, pokojičky, sáci láhve pro panenky, draci létající, houpačky, hračky plyšové, hračky pohyblivé, chraštítka, káča, vlček, koloběžky, koně houpačí, stavebnice a stavebnicové kostky, míče a míčky na hraní, pistole a pistolky jako hračky, knihy jako hračky v rámci této třídy, leporela, hračky pro domácí zvířata, hry automatické, s výjimkou těch, které se uvádějí do chodu vhozením mince nebo těch, které jsou užívány výhradně s televizním přijímačem, hry elektronické, s výjimkou her, které jsou používány výhradně ve spojení s televizním přijímačem, zábavné stroje, automatické a automaty, vše v rámci této třídy, výrobky zábavné pyrotechniky jako rachejtle, petardy, rozbušky a kapsle, divadelní a karnevalové masky, kaleidoskopy, kanadské žertíky (atrapy), žertovné předměty, konfety, girlandy, kouzelnické potřeby, sportovní zboží v rámci této třídy, sportovní náčiní a nástroje jako jsou rukavice pro baseball, šerm, golf, box, a další sporty, lyže, lyže vodní, obaly na lyže, snowboardy, skateboardy, prkna na surfing a windsurfing, brusle lední, kolečkové i in-line, boby, sáně, činky, disky, golfové hole, gymnastické zařízení, hokejky, hráčské pátky, hůlky pro mažoretky, chrániče a ochranné vycpávky jako části sportovní výstroje, kulečnicková tága, kuželky, lukostřelecké náčiní, pistole na paintball a jejich náboje, ploutve na plavání, potápění, puky hokejové, rakety s pružným výpletem a výplety pro tyto rakety, stoly pro stolní tenis a stolní fotbal, šípky, talíře létající, tenisové a podobné sítě, terče, vosky na lyže, biliardové (kulečnickové) koule, horolezecká výstroj, sítě na motýly, rybářské náčiní; (35) výroba reklamních nosičů, pomoc při řízení obchodní činnosti, pomoc při řízení obchodních a průmyslových podniků, obchodní management a podnikové poradenství, obchodní nebo podnikatelské informace, komerční informační kanceláře, obchodní nebo podnikatelský průzkum, hospodářské (ekonomické) prognózy, služby týkající se přemísťování provozů nebo

podniků, marketingové studie, analýzy nákupních a velkoobchodních cen, průzkum trhu, průzkum veřejného mínění, statistické informace, styky s veřejností, účetnictví, revize účtů (audit), analýzy nákladů, oceňování obchodních podniků, provádění výpisů z účtů, dražby, personální poradenství, posuzování efektivnosti provozu a racionalizace práce, nábor zaměstnanců, psychologické testování pro výběr zaměstnanců, příprava a vyhotovení daňových přiznání, příprava mezd a výplatních listin, zprostředkovatelný práce, služby reklamních agentur a propagace jako je zajišťování reklamy on-line v počítačové síti Internet, rozhlasové reklamy, televizní reklamy, pronájem reklamní doby v komunikačních médiích, aktualizování a pronájem reklamních materiálů a reklamních ploch, inzerece poštou, předvádění zboží, služby modelek - předvádění pro reklamní účely a podporu prodeje, rozšiřování reklamních materiálů (letáků, prospektů, tisků, vzorků) zákazníkům, venkovní reklama, vydávání reklamních nebo náborových, propagačních a inzertních textů, vylepování plakátů, aranžování výkladů, obchodní vedení uměleckých agentur, správa hotelů, dovozní a vývozní kanceláře sekretářské služby, vyřizování telefonních vzkazů a dotazů, těsnopis, stenografie, přepisování, psaní na stroji zpracování textů, překlad a systemizace informací do počítačových databází, vedení kartoték a souborů v počítači, vyhledávání dat v počítačových souborech, kopírování nebo rozmnožování (reprodukce) dokumentů, dokladů, fotokopírování, zajišťování předplatného novin a časopisů, pronájem fotokopírovacích a kancelářských strojů a zařízení, pronájem prodejních automatů, dodavatelské služby pro třetí osoby, nákup výrobků a služeb pro jiné podniky, poradenská činnost v rámci této třídy, zprostředkovatelská činnost v rámci této třídy; (41) předprodej vstupenek, živé představení a vystoupení, informace a zprostředkování možností rozptýlení, zábavy, plánování a organizování večírků a oslav, organizování vzdělávacích, zábavných, sportovních soutěží nebo soutěží krásy, organizování kulturních nebo vzdělávacích výstav, organizování živých představení a vystoupení, pořádání a výroba divadelních a jiných představení, provozování kinosálů, koncertní síně a sály, provozování muzeí, knihovny (půjčovny knih), pořádání diskoték, provozování kasin a heren, provozování her on-line (z počítačové sítě), noční kluby, karaoke, výchovně zábavné klubové služby, kluby zdraví (služby) (zdravotní a kondiční cvičení), cirkusy, drezúra zvířat, provozování zoologických zahrad, půjčování filmů, umělecké a módní agentury, estrády, pořádání loterií, organizování plesů, filmová tvorba, filmová studia, dabing, digitální zpracování obrazu, nahrávací studia, nahrávání videopásek, orchestry (služby poskytované), výroba rozhlasových a televizních programů, zpravodajské služby, obrazové zpravodajství, rozhlasová a televizní zábava, skládání hudby, stříh videopásek, fotografování, půjčování a pronájem divadelních a jiných dekorací včetně osvětlení, pronájem rozhlasových a televizních přijímačů, půjčování přenosných videokamer, vydávání knih, elektronické publikování (DTP), poskytování on-line elektronických publikací (bez možnosti stažení), vydávání elektronických knih a časopisů on-line, zveřejňování textů, kromě reklamních, posunková řeč (tlumočení), překladatelské služby, organizování a vedení kolokvií, konferencí, kongresů, seminářů, symposií, informace o výchově a vzdělávání, školení, praktické cvičení, instruktážní výcvik, zkoušení, přezkoušení, dálkové studium, korespondenční kurzy, internátní školy, dětské jesle a školky, prázdninové tábory (služby, zábava), náboženská výchova, pomoc a poradenství pro volbu povolání, pořádání a řízení pracovních setkání, tělesná výchova, provozování a pronájem sportovních zařízení - golfových hřišť, stadiónů, tenisových dvorců, plaveckých bazénů, gymnastický výcvik, půjčování sportovního nářadí, s výjimkou dopravních prostředků.

Třídy výrobků a služeb:  
28, 35, 41

(210) O-505792

(111) **339220**  
(220) 01.08.2013  
(151) 16.07.2014  
(540)



- (594) Kombinovaná  
(730) **UNITED HOTEL INVESTMENTS BOHEMIA, s. r. o.**, Staroměstské náměstí 548/20, Praha 1, Staré Město, 11000, CZ  
(740) **KOREJZOVA LEGAL v.o.s., JUDr. Petra Sauvage de Brantes, advokátka**, Korunní 810/104, Praha 10, Vinohrady, 10100  
(511) (16) tiskoviny všeho druhu zařazené do této třídy, jako časopisy, knihy, periodika, potisky, samolepky, fotografie, plakáty, pohlednice, pivní etikety a pivní tácky, papírové ubrusy, papírové výrobky zařazené v této třídě; (35) propagace, reklama, inzerece všemi druhy médií, zejména prostřednictvím Internetu, vedení hotelů a ostatních zařízení sloužících k dočasnému ubytování, obchodní služby v oblasti hotelnictví (obchodní management hotelů, obchodní vedení hotelů pro třetí osoby), marketingové služby, public relations, propagace, reklama a inzerece v oblasti hotelnictví a turismu; (41) organizování a provozování sportovních, zábavních a kulturně-vzdělávacích akcí a soutěží, pořádání výstav v rámci této třídy, provozování galerií a muzeí, vydavatelství a nakladatelství, školící a klubová činnost (společenský klub), tvorba, rozmnožování a nahrávání zvukových a zvukově-obrazových záznamů; (43) služby spojené s opatřováním a poskytováním stravy a nápojů, zejména v restauracích, pivnicích, restauračních pivovarech, kavárnách, bufetech, bistroch a barech, organizování oslav (zajišťování stravy a nápojů), organizování banketů a rautů, poskytování cateringových služeb, poskytování přechodného ubytování, zejména v hotelích a penzionech, zprostředkovatelská činnost v uvedených oblastech tř. 43.

Třídy výrobků a služeb:  
16, 35, 41, 43

(210) O-506480

(111) **339430**  
(220) 23.09.2013  
(151) 23.07.2014  
(540)

## KOLOBRANÍ

- (592) Slovní  
(730) **Petr Čech Sport, a.s.**, Hvězdova 1716/2b, Praha 4 - Nusle, 14000, CZ  
(740) **AK Jana Fráňová, JUDr. Jana Fráňová, advokát, Jakubská 14, Praha 1, 11000**  
(511) (16) tiskoviny všeho druhu; (35) propagační, reklamní a inzertní služby prostřednictvím jakéhokoliv média, pomoc při řízení obchodní činnosti, obchodní administrativa, kancelářské práce; (41) kulturní a vzdělávací aktivity, organizování a vedení konferencí, organizování a vedení kongresů, organizování a vedení seminářů, pořádání a řízení školení, pořádání kulturních akcí, organizování sportovních soutěží, nakladatelská a vydavatelská činnost; (43) služby zajišťující stravování a nápoje, dočasné ubytování.

Třídy výrobků a služeb:  
16, 35, 41, 43

(210) O-507755

(111) **339431**  
(220) 23.09.2013  
(151) 23.07.2014  
(540)



(594) Kombinovaná  
(730) **Petr Čech Sport, a.s.**, Hvězdova 1716/2b, Praha 4 - Nusle, 14000, CZ  
(740) AK Jana Fráňová, JUDr. Jana Fráňová, advokát, Jakubská 14, Praha 1, 11000  
(511) (16) tiskoviny všeho druhu; (35) propagační, reklamní a inzertní služby prostřednictvím jakéhokoliv média, pomoc při řízení obchodní činnosti, obchodní administrativa, kancelářské práce; (41) kulturní a vzdělávací aktivity, organizování a vedení konferencí, organizování a vedení kongresů, organizování a vedení seminářů, pořádání a řízení školení, pořádání kulturních akcí, organizování sportovních soutěží, nakladatelská a vydavatelská činnost; (43) služby zajišťující stravování a nápoje, dočasné ubytování.  
Třídy výrobků a služeb:  
16, 35, 41, 43  
(210) O-507757

(111) **340082**  
(220) 04.09.2013  
(151) 27.08.2014  
(540)

**SANTA FE**

(594) Slovní grafická  
(730) **Hyundai Motor Company**, 231, Yangjae-Dong, Seocho-Gu, Seoul, 137-938, KR  
(740) ZIVKO MIJATOVIC & PARTNERS s.r.o., Jugoslávských partyzánů 639/26, Praha 6, Bubeneč, 16000  
(511) (28) tříkolky pro děti (hračky), koně houpací, koule hrací, kostky stavebnicové (hračky), koloběžky, talíře létající (hračky), pokojíčky pro panenky, lahve sací pro panenky, šatičky pro panenky, domečky pro panenky, postýlky pro panenky, medvídci plyšovi, pistole (hračky), papírové hračky, plyšové hračky, plastové hračky, karnevalové masky, gumové hračky, kovové hračky, kanadské žertíky (atrapy), maňásci (prstové loutky), ratanové hračky, chrastítka, dálkově řízené hračky (jiné než přizpůsobené pro použití s televizními přijímači), figuríny panenky, maskot panenky, hračky pohyblivé, dřevěné hračky, sady hraček, loutky, chodítka dětská (hračky), modely vozidel pro děti.  
Třídy výrobků a služeb:  
28  
(210) O-507275

(111) **340108**  
(220) 25.10.2013  
(151) 27.08.2014  
(540)



(594) Kombinovaná  
(591) Barevná  
(730) **OPENWINE s.r.o.**, Sadová 3885/26, Prostějov, 79603, CZ  
(740) Halaxová & Halaxová, TETRAPAT, Mgr. Eva Halaxová, Dukelská 4, Olomouc, 77900  
(511) (29) konzervované, sušené a vařené ovoce a zelenina, rosoly, zavařeniny, džemy, marmelády, olivový olej, upravené ořechy; (33) alkoholické nápoje, zejména vína všeho druhu; (35) import lahvových vín, olivových olejů, kávy a gourmet produktů, maloobchodní a velkoobchodní prodej vín, olivových olejů, kávy a gourmet produktů, organizování komerčních nebo reklamních výstav, pořádání festivalů pro reklamní účely; (39) služby cestovních agentur a rezervační služby, služby týkající se informací v oblasti cestovního ruchu v rámci této třídy a průvodcovství v oblasti cestovního ruchu, someliérský servis (organizace prohlídek vinných sklepů); (41) pořádání a řízení odborných setkání, školení, soutěží a zábavných předhlídek spojených s degustací vína, someliérský servis (kurzy), pořádání a organizování výstav ke kulturním nebo vzdělávacím účelům, pořádání a organizování festivalů pro zábavné, kulturní, vzdělávací nebo rekreační účely; (43) služby spojené se stravováním a občerstvením, restaurace, vinárny, vinné sklepy, vinotéky, ochutnávky vín (zajištění nápojů), someliérský servis (zajištění nápojů pro degustaci vín), catering, zajištění stravování při společenských a kulturních akcích, ubytovací služby, hotelové služby.  
Třídy výrobků a služeb:  
29, 33, 35, 39, 41, 43  
(210) O-508643

(111) **340161**  
(220) 19.06.2013  
(151) 03.09.2014  
(540)

**Restaurace a penzion Lešná**

(592) Slovní  
(730) **SCL, spol. s r.o.**, Mikulčická 1131/2a, Brno, Slatina, 62700, CZ  
(740) JUDr. Bc. Michal Březovják, advokát, Školní 3362/11, Zlín, 76001  
(511) (41) výchova, vzdělávání, zábava, sportovní a kulturní aktivity; (43) služby zajišťující stravování a nápoje, dočasné ubytování.  
Třídy výrobků a služeb:  
41, 43  
(210) O-505404

(111) **340340**  
(220) 03.10.2013  
(151) 10.09.2014  
(540)

**URANUS**

(592) Slovní  
(730) **LANIT PLAST, s.r.o.**, Chomutovice 38, Popovičky, 25101, CZ  
(511) (6) kovové stavební materiály, kovové stavební konstrukce, paňíky s kovovou konstrukcí, skleníky s kovovou konstrukcí, finální stavební produkty - kovové stavby a kovové stavby přenosné; (17) umělé hmoty jako polotovary, umělé pryskyřice (polotovary), tepelně izolační prostředky, materiály na izolaci; (19) izolační sklo pro stavby, skleníky přenosné nekovové, rámy pro skleníky nekovové, sklo stavební, sklo okenní, sklo tabulové pro stavby, stavební hmoty nekovové, panely pro stavby nekovové, stavby přenosné nekovové, střešní krytiny nekovové, zahradní pavilony, pergoly a domky na nářadí, paňíky, přístřešky pro garážová stání, vchodové stříšky, vše nekovové a v rámci této třídy.



Třídy výrobků a služeb:  
6, 17, 19  
(210) O-508042

(111) **340655**  
(220) 03.10.2013  
(151) 24.09.2014  
(540)

## VENUS

(592) Slovní  
(730) **LANIT PLAST, s.r.o.**, Chomutovice 38, Popovičky, 25101, CZ  
(511) (6) kovové stavební materiály, kovové stavební konstrukce, pařníky s kovovou konstrukcí, skleníky s kovovou konstrukcí, finální stavební produkty - kovové stavby a kovové stavby přenosné; (17) umělé hmoty jako polotovary, umělé pryskyřice (polotovary), tepelně izolační prostředky, materiály na izolaci.

Třídy výrobků a služeb:  
6, 17  
(210) O-508043

(111) **340812**  
(220) 04.07.2013  
(151) 01.10.2014  
(540)

## CONTECHIN

(592) Slovní  
(730) **CONTECHIN s.r.o.**, Úzká 162, Česká Ves, 79081, CZ  
(740) JUDr. Vladimír Čížek, advokát, Jindřišská 937/16, Praha 1, Nové Město, 11000  
(511) (7) čerpadla na pivo, zařízení na stáčení piva pod tlakem, stroje pro pivovary, balicí stroje, barvicí stroje, brusky nástrojové, brusné kotouče (části strojů), bubny (části strojů), čerpadla (stroje), dávkovače (části strojů), dokončovací obráběcí stroje, dopravníky (stroje), drtičí zařízení, drtiče (stroje) pro průmyslové účely, elektrické generátory, filtrační stroje, filtry (části strojů), hnací motory, s výjimkou motorů pro pozemní vozidla, hydraulická ovládací zařízení pro stroje, motory a hnací stroje, hydraulické hnací stroje a motory, hydraulické turbíny, kladiva (části strojů), klikové skříně pro stroje, motory a hnací stroje, kompresory (stroje), kondenzační zařízení, kovoobráběcí stroje, stroje na zpracování kůže, kamene, lisování, vakuování a dopravu obilí, na výrobu nápojů, na lisování odpadu, na třídění a zpracování odpadu, stroje na zpracování biomasy, lisovací stroje na odpad, lisy, automatické manipulátory (stroje), manipulační zařízení pro nakládání a vykládání, míchací zařízení, elektrické a hydraulické motory, s výjimkou motorů pro pozemní vozidla, mycí zařízení, navijáky (části strojů), obráběcí stroje, odsávače prachu a jiných nečistot v rámci této třídy, ochranné kryty (části strojů), pýchovací stroje, prosívací zařízení, elektromechanické stroje pro chemický průmysl, přístroje na zpracování plastů, rozprašovače a rozstříkovače odpadních vod, řezací přístroje, sekačky (stroje), šrotovníky (stroje), třídíče odpadu, turbíny; (11) regulačně-bezpečnostní zařízení pro vodovodní nebo plynové zařízení a potrubí, čistící zařízení na odpadní vodu, čistírný odpadních vod, destilační zařízení, klimatizační zařízení, odsolovací zařízení pro mořskou vodu, stroje a přístroje na čištění vzduchu, zařízení na filtrování vody, zařízení pro přívod vody; (35) dodavatelské služby pro třetí osoby (nákup výrobků a služeb pro jiné podniky), marketingové studie, obchodní management a podnikové poradenství, organizování výstav (komerčních nebo reklamních), předvádění zboží.

Třídy výrobků a služeb:  
7, 11, 35  
(210) O-505808

(111) **341289**  
(220) 16.12.2013  
(151) 15.10.2014  
(540)



(594) Kombinovaná  
(730) **Triton Capital, a.s.**, Dlouhá 74, Zlín, 76001, CZ  
(740) Ing. Jarmila Javoříková, Slunečná 4566, Zlín, 76005  
(511) (25) oděvy, zejména košile, trička, mikiny, kalhoty, sukně, bundy, kravaty, svetry; (35) zprostředkovatelská činnost v oblasti obchodu s oděvy, zejména s košilemi, tričky, mikinami, kalhotami, sukněmi, bundami, kravatami a svetry.

Třídy výrobků a služeb:  
25, 35  
(210) O-509996

(111) **341413**  
(220) 17.07.2013  
(151) 22.10.2014  
(540)

## XXXTREME ARENA

(592) Slovní  
(730) **A1 FITNESS SOLUTION, s.r.o.**, Beranových 716, Praha 9, Letňany, 19900, CZ  
(740) Mgr. Kateřina Švajcrová, advokátka, Holečkova 332/5, Praha 5, Smíchov, 15000  
(511) (25) textilní výrobky spadající do této třídy, oděvy včetně sportovních oděvů a oděvů pro volný čas, sportovní obuv, sportovní bundy, sportovní čepice a pokrývky hlavy, oděvy tělocvičné, cvičební, baletní a sportovní trikoty, oděvnícké zboží z elastických tkanin, cyklistické oděvy, nátepníčky, sportovní čelenky, potítka, oblečení na tenis, na golf a na další sporty, turistické oděvy, dámské, pánské a dětské plavky, sportovní spodní prádlo, funkční spodní prádlo, sportovní trička, lyžařské a snowboardové oděvy včetně doplňků jako rukavice, čepice, šály, ponožky, lyžařská a snowboardová obuv, zimní obuv pro volný čas i pro zimní sporty, obuv a další doplňky pro potápění v rámci této třídy, obuv včetně sportovní obuvi, pantofle, sandály, střevíce, pokrývky hlavy, kloboučnické zboží, zejména baretu, cylindry, čapky, čepice, klobouky, klobouky textilní, punčochové zboží, rukavice včetně rukavic bez prstů, palcových a dámských dlouhých rukavic, rukávničky, konfekce, zejména svrchní oblečení, např. bundy, vesty, saka, trička a nátělníky, fleecové (počasávané) oblečení, trepky, jarní, letní, podzimní a zimní oblečení dámské, pánské i dětské, jako šaty krátké i dlouhé, kabáty a pláště, šátky a šály, uniformy, kostýmy, jeansy, kombinézy, dětské oblečení, elastické pletené zboží, kožichy, kožešiny (oděvy), oděvní zboží, oblečení z kůže a z imitace kůže, prádlo osobní, prádlo spodní všeho druhu, oděvní doplňky spadající do této třídy, šponovky, plavky a plážové oblečení, oblečení do deště, blejzry, pláštěnky, kabátky, živůtky, smokiny a večerní oblečení, svetry, pulovry, paleta a ponča včetně kožešinových, teplákové soupravy, oblečení na spaní a domácí oblečení, župany, spodky, negligé včetně pletených a krajkových, kombiné, korzety, bokovky, podprsenky, punčochy, ponožky a punčochové kalhoty, spodničky, kimona, kaftany, oblečení typu kabuki, harémové oblečení, kravaty, motýlky, přezůvky, obuv určená pro jízdu na snowboardech a ostatní obuv ve třídě 25, podkolenky, pracovní oděvy spadající do této třídy, džínové oblečení pro děti i dospělé, boa (kožešinové límce), body (spodní prádlo), bryndáčky (ne z papíru), kamaše, kapuce, maškarní kostýmy, košilová sedla, koupací pláště, pracovní pláště spadající do této třídy, legíny, límečky, livrej, manžety, noční kabátky, opasky, pásky ke kalhotám, plenky dětské textilní, pletené zboží (stávkové zboží), podpatěnky, podpatky, podrážky k obuvi, podvazky, pytle na oděvy, ramínka u dámského prádla, slintáčky (ne z papíru), snímatelné límce, šerpy, výbavička pro novorozence, zástěry, závoje, zimníky, nadměrně velikosti výrobků této třídy; (28) sportovní zboží v rámci této třídy, sportovní náčiní a potřeby pro sport, posilovací stroje, posilovače svalů,

činky, cvičné pytle, sportovní nástroje jako jsou rukavice pro baseball, šerm, golf, box a další sporty, lyže, lyže vodní, obaly na lyže, snowboardy, skateboardy, prkna na surfing a windsurfing, brusle lední, kolečkové i in-line, boby, sáně, činky, disky, golfové hole, gymnastické zařízení, hokejky, hráčské pátky, hůlky pro mažoretky, chrániče a ochranné vycpávky jako části sportovní výstroje, kulečnicková tága, kuželky, lukostřelecké náčiní, náboje a pistole na paintball, ploutve na plavání, potápění, puky hokejové, rakety s pružným výpletem a výplety pro tyto rakety, stoly pro stolní tenis a stolní fotbal, šipky, talíře létající, tenisové a podobné sítě, terče, vosky na lyže, biliardové (kulečnickové) koule, horolezecká výstroj, sítě na motýly, rybářské náčiní, umělé vánoční stromečky, ozdoby a stojany na vánoční stromečky (s výjimkou osvětlení a cukrovinek), hračky, dětské hrncířské kruhy, loutky, maňásci, marionety, loutková divadla a divadélka, společenské, deskové a stolní hry jako dáma, šachy, mah-jong, puzzle, vrhcáby, hra v kostky, domino, dostihy, šachovnice, hrací karty, žetony, koule, kuličky a další příslušenství her, autíčka na hraní, automobilové modely zmenšené, balóny na hraní, bublifuk, panenky, domečky, šatičky, pokojíčky, postýlky, sací láhve pro panenky, draci létající, houpačky, hračky plyšové, hračky pohyblivé, chraštítka, káča, vlček, koloběžky, koně houpací, stavebnice a stavebnicové kostky, míče a míčky na hraní, pistole a pistolky jako hračky, hračky pro domácí zvířata, hry automatické, s výjimkou těch, které se uvádějí do chodu vhozením mince nebo těch, které jsou užívány výhradně s televizním přijímačem, hry elektronické, s výjimkou her, které jsou používány výhradně ve spojení s televizním přijímačem, zábavné stroje, automatické a automaty, výrobky zábavné pyrotechniky jako rachejtla, petardy, rozbušky a kapsle, divadelní a kamealové masky, kaleidoskopy, kanadské žertíky (atrapy), žertovné předměty, konfety, girlandy, kouzelnické potřeby; (41) sportoviště - tělocvičny, sítě tělocvičen, organizování a pořádání společenských a sportovních akcí, organizování vzdělávacích, zábavných, sportovních soutěží nebo soutěží krásy, pořádání sportovních závodů - služby v rámci této třídy, tělesná výchova, provozování a pronájem sportovních zařízení, golfových hřišť, stadionů, tenisových dvorců, plaveckých bazénů, gymnastický výcvik, půjčování sportovního nářadí, s výjimkou dopravních prostředků, vzdělávací a školicí činnosti v rámci této třídy, pořádání festivalů, hudební produkce v rámci této třídy, služby pro oddech a rekreace, informace a zprostředkování možností rekreace, rozptýlení, zábavy, management turistických destinací, organizování kulturních nebo vzdělávacích výstav, organizování živých představení a vystoupení, pořádání divadelních představení, provozování kinosálů, koncertní síně, provozování muzeí, knihovny (půjčovny knih), pořádání diskoték, organizování a vedení kolokvií, konferencí, kongresů, seminářů, symposií, informace o výchově a vzdělávání, školení, praktické cvičení, instruktážní výcvik, zkoušení, přezkoušení, dálkové studium, korespondenční kurzy, internátní školy, dětské jesle a školky, prázdninové tábory (služby -) (zábava -), náboženská výchova, pomoc a poradenství pro volbu povolání, vzdělávací a školicí činnosti v rámci této třídy, výstavní a galerijní činnost v rámci této třídy, provozování kasin a heren, provozování her on-line (z počítačové sítě), noční kluby, karaoke, výchovně-zábavné klubové služby, kluby zdraví, cirkusy, drezúra zvířat, provozování zoologických zahrad, půjčování filmů, umělecké a módní agentury, estrády, pořádání loterií, organizování plesů, plánování a organizování večírků a oslav, předprodej vstupenek, filmová tvorba, filmová studia, dabing, digitální zpracování obrazu, nahrávací studia, výroba rozhlasových a televizních programů, zpravodajské služby, obrazové zpravodajství, fotografování, půjčování a pronájem divadelních a jiných dekorací včetně osvětlení, pronájem rozhlasových a televizních přijímačů, půjčování přenosných videokamer, vydávání knih, elektronické publikování (DTP), poskytování on-line elektronických publikací (bez možnosti stažení), vydávání elektronických knih a časopisů on-line, posunková řeč (tlumočení), překladatelské služby, pořádání a řízení pracovních setkání.

Třídy výrobků a služeb:

25, 28, 41

(210) O-506094

(111) 342176  
(220) 08.10.2013  
(151) 26.11.2014  
(540)

**PASTA  
FIDLI**  
MIMO ZAJETÉ KOLEJE

(594) Slovní grafická  
(730) **Pasta Fidli, s.r.o.**, Na Rymáni 258/4, Praha 5, Radotín, 15300, CZ  
(740) DANĚK & PARTNERS Advokátní a patentová kancelář, Ing. Dr. Vilém Daněk, patentový zástupce, Vinohradská 403/17, Praha 2, Vinohrady, 12000  
(511) (30) těstoviny; (35) prodej těstovin; (39) dodávky potravin, zejména těstovin, v rámci této třídy.  
Třídy výrobků a služeb:  
30, 35, 39  
(210) O-508147

(111) 342457  
(220) 26.03.2014  
(151) 03.12.2014  
(540)

**PENAX**

(592) Slovní  
(730) **Penax - Petr Sýba s.r.o.**, Na Výsluní 344/3, Bílina, 41801, CZ  
(740) DANĚK & PARTNERS Advokátní a patentová kancelář, Ing. Dr. Vilém Daněk Ph.D., LL.M., patentový zástupce, Vinohradská 17, Praha 2, 12000  
(511) (35) prodej náhradních dílů pro vozidla, zejména pro nákladní vozidla, prodej výrobků ve třídě 12, prodej kompletního diagnostického vybavení na systémy pro vozidla, prodej bezpečnostních a řídicích systémů pro užitková vozidla, prodej elektronických, mechanických a mechatronických technologií pro brzdění, stabilitu a systémů pro přenos automatizace u nákladní automobilů, přívěsů a autobusů, prodej brzdových systémů pro kolejová a užitková vozidla, dodavatelské služby pro třetí osoby, marketing, pomoc při podnikání, poradenství týkající se organizace podniků a podnikání, vše v rámci této třídy, distribuce prospektů, podnikatelské informace, obchodní administrativa, činnost reklamní a inzertní, průzkum a analýzy trhů, poskytování komerčních informací a informačních produktů reklamního a informačního charakteru ve třídě 35, aranžérství - aranžování www stránek, pronájem reklamních ploch, předvádění pro reklamní účely a podporu prodeje, předvádění zboží, on-line inzerce, organizování výstav ke komerčním a reklamním účelům na Internetu, předplatné tiskovin pro třetí osoby, účetnictví, distribuce propagačních tiskovin, plánování obchodních a propagačních akcí, potvrzování uskutečnění obchodních transakcí, reklamní, inzertní a propagační činnost prostřednictvím jakéhokoliv média, prostřednictvím telefonní, datové nebo informační sítě, poradenská činnost v oblasti obchodu a služeb reklamních kanceláří, předávání informací při reklamní činnosti, multimediálních informací obchodního a reklamního charakteru, komerční využití Internetu v oblastech komerčních internetových médií a vyhledávacích služeb, pronájem reklamních ploch, marketing, marketingové studie, obchodní nebo podnikatelské informace, kopírování nebo rozmnožování dokumentů, dokladů, poradenství v obchodní činnosti, obchodní nebo podnikatelský průzkum, obchodní management, obchodní reklama, systematizace informací do počítačové databáze, překlad informací do počítačové databáze, pronájem reklamních materiálů, rozšiřování reklamních materiálů, sekretářské služby, statistické informace, zpracování textů, vedení kartoték v počítači, vydávání reklamních nebo náborových, propagačních a inzertních textů, aktualizování reklamních materiálů, analýzy nákladů, daňové příznáky (příprava a vyhotovení), dražby, vedení dražeb, hospodářské (ekonomické) prognózy, inzerce poštou, nákupní ceny a velkoobchodní ceny (analýzy), oceňování obchodních podniků, oceňování a odhady v oblasti podnikání, personální poradenství, posuzování efektivnosti provozu a racionalizace práce, pronájem kancelářských strojů a zařízení, průzkum veřejného mínění, přepisování, styky s veřejností, vzorky zboží (distribuce), zprostředkovatelské práce, automatizované zpracování dat, elektronické zpracování dat pro třetí osoby, vedení a správa databank (zařazené ve třídě

35); (37) servis nákladních vozidel, diagnostika, aplikace výrobků do výroby pro motorová a přípojná vozidla, servis a montáž bezpečnostních a řídicích systémů pro užitková vozidla, servis a montáž elektronických, mechanických a mechatronických technologií pro brzdění, stabilitu a systémů pro přenos automatizace u nákladní automobilů, přívěsů a autobusů, servis a montáž brzdových systémů pro kolejová a užitková vozidla, provozování autoservisu se všemi službami obsaženými ve třídě 37, montáž, servis, údržba pozemních dopravních prostředků, zejména nákladních automobilů a jejich příslušenství, montáž autodoplňků podle přání zákazníka, zprostředkovatelská činnost v oblasti autoservisu, montáže a údržby pozemních vozidel, činnost autoopravny a servisu, spadající do této třídy, zejména opravy, montáž, demontáž, servis dopravních zařízení, zvláště pak pozemních motorových vozidel, zejména nákladních, motocyklů, mopedů, skútrů, tříkolek a čtyřkolek, vodních skútrů, montáž a demontáž jejich doplňků, montáž, demontáž a vyvažování kol dopravních zařízení, opravy a servis k uvedeným činnostem, pneuservis - odborné opravy všech druhů pneu a duší pneumatik, údržba a servis elektrických akumulátorů, ošetřování vozidel antikorozním nátěrem, čištění, mytí, leštění a mazání vozidel, provádění auto-diagnostiky, informace o opravách, zejména nákladních automobilů, stavebnictví, opravy, instalační služby, práce omítkářské a sádrovací, služby ve stavebnictví, provádění investorských staveb, stavebních prací, pronájem stavebních strojů, technologických a provozních zařízení, montáž technologických zařízení a ocelových konstrukcí, natěračské práce, provádění staveb, jejich změn a odstraňování, služby ve stavebnictví, montáž a údržba konstrukcí, montáž lešení, stavební práce, rekonstrukce, opravy a servisní služby ve stavebnictví, provádění povrchových úprav budov, rekonstrukce fasád, konzultační servis a poradenství ve stavebnictví, provádění zateplování fasád a střech, spárování a rekonstrukce spár panelových objektů, montáž skládaných a sendvičových obvodových pláštů zateplených i nezateplených, opravy a izolování okenních spár, klempířské práce, zednické práce, kompletace a instalace oken a dveří včetně zárubní a okenních rámců, vrat všech typů, zimních zahrad, zasklených lodžii, prosklených fasád a jiných kovových a nekovových konstrukcí, servisní, údržbářské a opravárenské práce, zprostředkování uvedených činností, pokrývačské služby; (41) školení, zejména v oblasti diagnostiky bezpečnostních a řídicích systémů pro užitková vozidla systémů, organizování a vedení kolokvií, konferencí, kongresů, seminářů, symposií, instruktážní výcvik, výuka jazyků, překladatelské služby, tlumočení, školství, výchova, výuka, vzdělávání, zábava, sportovní a kulturní aktivity, organizování vzdělávacích, zábavných, sportovních soutěží nebo soutěží krásy, pořádání sportovních závodů, tělesná výchova, informace o výchově a vzdělávání, školení, praktické cvičení, zkoušení, přezkoušení, dálkové studium, korespondenční kurzy, interní školy, dětské jesle a školky, prázdninové tábory (služby - zábava), provozování a pronájem sportovních zařízení, golfových hřišť, stadiónů, tenisových dvorců, plaveckých bazénů, gymnastický výcvik, půjčování sportovního nářadí, s výjimkou dopravních prostředků, vzdělávací a školící činnosti v rámci této třídy, pořádání festivalů, hudební produkce v rámci této třídy, služby pro oddech a rekreace, informace a zprostředkování možností rekreace, rozptýlení, zábavy, management turistických destinací, organizování kulturních nebo vzdělávacích výstav, organizování živých představení a vystoupení, pořádání divadelních představení, provozování kinosálů, koncertní síně, provozování muzeí, knihovny (půjčovny knih), pořádání diskoték, náboženská výchova, pomoc a poradenství pro volbu povolání, vzdělávací a školící činnosti v rámci této třídy, výstavní a galerijní činnost v rámci této třídy, provozování kasin a heren, provozování her on-line (z počítačové sítě), noční kluby, karaoke, výchovně-zábavné klubové služby, kluby zdraví, cirkusy, drezúra zvířat, provozování zoologických zahrad, půjčování filmů, umělecké a módní agentury, estrády, pořádání loterií, organizování plesů, plánování a organizování večírků a oslav, předprodej vstupenek, filmová tvorba, filmová studia, dabing, digitální zpracování obrazu, nahrávací studia, výroba rozhlasových a televizních programů, zpravodajské služby, obrazové zpravodajství, fotografování, půjčování a pronájem divadelních a jiných dekorací včetně osvětlení, pronájem rozhlasových a televizních přijímačů, půjčování přenosných videokamer, knihovny (půjčovny knih), vydávání knih, elektronické publikování (DTP), poskytování on-line elektronických publikací (bez možnosti stažení), vydávání elektronických knih a časopisů on-line, psaní textů (jiných než reklamních), posunková řeč (tlumočení), pořádání a řízení pracovních setkání, příprava k přijímacím zkouškám na střední a vysoké školy; (42) počítačová diagnostika systémů, zejména bezpečnostních a řídicích systémů pro užitková vozidla, vývoj výrobků pro diagnostiku systémů, zejména bezpečnostních a řídicích systémů pro užitková vozidla, počítačová diagnostika automatizačních a komunikačních funkcí, vývoj elektronických systémů pro diagnostiku systémů, zejména bezpečnostních

a řídicích systémů pro užitková vozidla, vědecké a technologické služby a s ním spojený výzkum a návrhy, instalace počítačových programů, související zejména s bezpečnostními a řídicími systémy pro užitková vozidla a dalšími výrobky ve třídách 9 a 12, instalace, kódování a dekódování bezpečnostních a řídicích systémů (tvorba software), výzkum a vývoj nových výrobků, technické studie, související zejména s bezpečnostními a řídicími systémy pro užitková vozidla a dalšími výrobky ve třídách 9 a 12, průmyslové analýzy a výzkum, tvorba designu internetových stránek a prezentací, vypracovávání technických zpráv a expertiz technické kreslení, odborné technické poradenství a vypracovávání technických posudků (v oblasti přírodovědné, architektonické a inženýrské činnosti), expertízy a tvorba technických předpisů pro provoz a údržbu strojů a zařízení, konstruktérská a projekční činnost, návrh a vývoj počítačového hardwaru, analýzy chemické, přírodovědný výzkum, průzkum a projektování, konzultační, asistenční, analytické, designéřské, vyhodnocovací služby týkající se firmware, hardware a informačních technologií, konzultace týkající se hodnocení, výběru firmware, hardware, informačních technologií a systému zpracování dat, informačních technologií, webhosting, webdesing, výzumné služby, poradenská činnost v oblasti aplikace výpočetní techniky, v oblasti informatiky, vytváření virtuálních počítačových 3D animací a modelů, informačních technologií, navrhování a realizace automatizovaných systémů řízení, programátorská činnost, projekce počítačových sítí, pronájem software, instalace, opravy, údržba a servis software, vytváření interaktivních aplikací umožňující předávání a tvorbu grafické podoby prostřednictvím sítě Internet, programování, převod a konverze počítačových programů a údajů (kromě fyzické konverze), převod a konverze údajů a dokumentů z fyzických médií na elektronická média, tvorba a údržba počítačových stránek WEB pro zákazníky, hostování na počítačových stránkách WEB, instalace počítačových programů, návrh počítačových systémů, programování internetových databázových systémů a internetových aplikací, konstrukce www prezentací a řešení www serverů, aktualizace a údržba počítačových programů, zhotovování kopií počítačových programů, technické studie v oblasti počítačů a programového vybavení, výzkum, vývoj a tvorba systémů pro elektronické obchodování, včetně příslušného hardware, programování multimediálních aplikací, vytváření počítačové animace a vizualizace, grafický design, zavádění, aktualizace, návrhy, strukturování a programování či jiné vytváření databází, jiných datových systémů a aplikací pro jejich zpracování, včetně jejich poskytování, přístupu k nim a jejich instalace, zavádění, aktualizace a údržby, návrhy, strukturování a programování či jiné vytváření internetových či intranetových počítačových stránek a nástěnek (webpages a websites) a internetových či intranetových aplikací, hostování (poskytování volného prostoru) pro internetové či intranetové informace, stránky a nástěny (webpages a websites), hostování (poskytování volného prostoru) pro internetové či intranetové aplikace, převod (konverze) počítačových programů, dat či jiných údajů v elektronické podobě z různých formátů do jiných formátů, převod (konverze) dokumentů, dat či jiných údajů z fyzických médií na elektronická média, poradenství v oblasti výpočetní a informační techniky.

Třídy výrobků a služeb:

35, 37, 41, 42

(210) O-512386

(111) 342732

(220) 03.12.2013

(151) 17.12.2014

(540)



(594) Kombinovaná

(591) Barevná

(730) Zlatý Garant s.r.o., Karlovo náměstí 292/15, Praha 2, Nové Město, 12000, CZ

(740) PROPATENT, Ing. Vlasta Sedláčková, patentový zástupce, Pod Pekařkou 107/1, Praha 4, Podolí, 14700

(511) (44) vstupní stomatologické vyšetření, preventivní stomatologická prohlídka, sestavení léčebného plánu stomatologických ošetření, povrchová

anestezie, injekční anestezie, digitální RTG (rentgenový snímek) – rentgenové služby, OPG snímek – rentgenové služby, strojové ošetření kořenového kanálku, plnění kořenového kanálku, fotokompozitní (bílá) výplň ((ošetření zubů -), rekonstrukce zubů s čepem, výměna amalgámové plomby, celokeramická korunka (ošetření zubů -), metalokeramická korunka (ošetření zubů -), provizorní korunka (ošetření zubů -), extrakce zubu (nekomplikovaná), extrakce zubu (komplikovaná, šití a drenáž), zavedení zubních implantátů, odstranění zubního kamene ultrazvukem, fluoridace skloviny (jedna čelist), pískování Air Flow (jedna čelist), nácvik dentální hygieny, aplikace dentálního šperku, ordinační bělení zubů Opalescence, ordinační bělení zubů Zoom Advanced, zhotovení individuálních nosičů pro domácí bělení..

Třídy výrobků a služeb:  
44

(210) O-509627

(111) **342938**

(220) 31.03.2013

(151) 23.12.2014

(540)

## Gingerbread Museum

(592) Slovní

(730) **KAM NA PARDUBICKU s.r.o.**, č. p. 38, Ráby, 53352, CZ

(511) (9) nosiče dat magnetické, záznamové disky, kompaktní disky, DVD a ostatní digitální záznamové nosiče; (16) papír, výrobky z papíru, periodické a neperiodické publikace, knihy, časopisy, brožury, letáky, prospekty, fotografie; (30) pečivo, cukrovinky, perníky, medovíčky, výrobky z medu a perníku spadající do této třídy; (35) služby propagace a reklamy, zprostředkovatelská činnost v oblasti obchodu s výrobky ve třídách 16 a 30, aktualizace reklamních materiálů, aranžování výkladů, obchodní nebo podnikatelské informace, komerční informační kanceláře, kopírování nebo rozmnožování dokumentů, marketingové studie, organizování výstav ke komerčním účelům, pronájem reklamních materiálů a ploch, průzkum trhu, předvádění zboží, překlad informací do počítačových databází, přepisování, sekretářské služby, vedení kartoték v počítači, činnost umělecké agentury (obchodní vedení), zprostředkovatelská činnost ve styku s veřejností (public relations), vyřizování korespondence; (36) sponzoring, organizování finančních sbírek, shromažďování a poskytování finančních prostředků na dobročinné účely a sponzorování, zejména v oblasti kultury, umění, charitativní činnosti v oblasti finanční podpory na ochranu dětí, mládeže, finanční podpory v oblasti sociálních a zdravotních projektů a aktivit, dále finanční podpory fyzickým osobám v životní a sociální tísní, přestárlým, nemocným či tělesně postiženým osobám a účelovým, zdravotnickým, humanitárním a sociálním zařízením a společností, správa a pronájem nemovitostí, činnost realitní kanceláře; (38) informační servis (informační kancelář), šíření a poskytování zpráv a obrazových informací, interaktivních, grafických a multimediálních sdělení prostřednictvím globálních telekomunikačních sítí a Internetu; (39) informace o jízdních řádech, o parkování, o cestování, o dopravě a přepravě, doprava, přeprava, přeprava turistů, rezervace letenek, jízdenek a místenek, rezervace v dopravě, prodej dálničních známek, pronájem automobilů, pronájem přívěsů k vozidlům, pronájem kol a jiných vozidel, pronájem lodí a jiných plavidel, pronájem nosičů na vozidla, služby dopravců, doprovázení turistů, služby turistických průvodců, pronájem garáží a parkovacích ploch, jízdy výletní lodí, pronájem koní a jiných zvířat pro projížďky a cestování, pronájem drožek a kočárů, zprostředkování služeb nosičů zavazadel, organizování a uskutečňování zájezdů, organizování a provádění prohlídek, organizování návštěv muzeí a výstav, organizování cest na představení a živá vystoupení, organizování cest na kulturní, sportovní, firemní a jiné akce, organizování cest do wellness center, termálních lázní a jiných lázní, organizace cestování na školici a zájmové pobyty (přeprava), spedice, stěhování, taxislužba, služby cestovní kanceláře v rámci této třídy, zprostředkování výše uvedených služeb; (41) organizování sportovních akcí, televizní zábava, filmová tvorba (produkce), vydávání knih, výroba divadelních nebo jiných představení, služby pro oddech a rekreaci, výroba videofilmů, rozhlasových a televizních programů, fotografování, redakční služby (zpracování a úprava textů, rukopisů pro tisk), činnost tiskové agentury (zpravodajské služby); (43) služby hostinské, stravovací a ubytovací, rychlé občerstvení, bary, bufety, kavárny, vinárny, jídelny, restaurace, včetně samoobslužné, ubytovny, penziony a hotely.

Třídy výrobků a služeb:

9, 16, 30, 35, 36, 38, 39, 41, 43

(210) O-503111

(111) **349321**

(220) 27.05.2013

(151) 04.11.2015

(540)

## PATENTNÍ MEDICÍNA

(592) Slovní

(730) **TCM Herbs, s.r.o.**, U Černé věže 315/6, České Budějovice, České Budějovice 1, 37001, CZ

(740) PatentCentrum Sedlák & Partners s.r.o., Okružní 2824, České Budějovice, České Budějovice 3, 37001

(511) (35) předvádění zboží a výrobků pro reklamní účely a podporu prodeje, zveřejňování a rozšiřování reklamních textů, rozšiřování reklamních nebo inzertních materiálů zákazníkům, organizování komerčních a reklamních výstav, propagační činnost, reklama, obchodní administrativa, velkoobchod, maloobchod a zprostředkovatelské služby v oblasti obchodu s výrobky ve tř. 3, 5, 29 a 30, elektronický obchod s výrobky ve tř. 3, 5, 29 a 30; (41) výchova, vzdělávání, zábava, sportovní a kulturní aktivity; (44) poradenská činnost v oblasti zdravého životního stylu, výživy, diet, stravování a využívání přírodních léčivých zdrojů, farmaceutické poradenství.

Třídy výrobků a služeb:

35, 41, 44

(210) O-504743

(111) **349849**

(220) 09.09.2013

(151) 02.12.2015

(540)

## ZVL SLOVAKIA

(592) Slovní

(730) **OCHRANNÁ ZNÁMKA, s.r.o.**, Na stanicu 22, 010 09 Žilina, SK

(740) Rott, Růžička & Guttman a spol., Vyskočilova 1566, Praha 4, Michle, 14000

(511) (7) valivá ložiska, kluzná ložiska, ložiska a jejich komponenty, tělesa ložisek, kroužky (klece) pro ložiska, upínací domky, ložiskové skříně; (35) internetový obchod, reklamní činnost, velkoobchod a maloobchod s výrobky ve třídě 7.

Třídy výrobků a služeb:

7, 35

(210) O-507390

(111) **349850**

(220) 09.09.2013

(151) 02.12.2015

(540)



(594) Kombinovaná

(730) **OCHRANNÁ ZNÁMKA, s.r.o.**, Na stanicu 22, 010 09 Žilina, SK

(740) Rott, Růžička & Guttman a spol., Vyskočilova 1566, Praha 4, Michle, 14000

(511) (7) valivá ložiska, kluzná ložiska, ložiska a jejich komponenty, tělesa ložisek, kroužky (klece) pro ložiska, upínací domky, ložiskové skříně; (35) internetový obchod, reklamní činnost, velkoobchod a maloobchod s výrobky ve třídě 7.

Třídy výrobků a služeb:

7, 35

(210) O-507391

(111) **367185**  
(220) 22.05.2013  
(151) 20.06.2018  
(540)

### THINS

(592) Slovní  
(730) **Grupo Bimbo, S.A.B. de C.V.**, Prolongación Paseo de la Reforma No. 1000 Colonia Peña Blanca Santa Fé Delegación Álvaro Obregón, Mexico., 01210, MX  
(740) Rott, Růžička & Guttman a spol., Vyskočilova 1566, Praha 4, Michle, 14000  
(511) (29) maso, ryby, drůbež a zvěřina, masové výtázky a zelenina konzervovaná, sušená a vařená, želé, džemy, vejce, sušená vejce, mléko a mléčné výrobky, mléčné džemy, oleje a tuky jedlé, margarín, máslo, párky, sýr ve slaném nálevu, vývary, přípravky k zhotovení polévek, jogurt, rajčatový protlak, bramborové lupínky, bramborové čipsy, zpracované arašidy, datle, zpracování ořechů, rozinky, okurky nakládané; (30) chléb, housky, těsto na pečivo, pizza, pudinky, sendviče, chléb na hamburgery (sendviče), koláče, koláče, kukuřičné tortilly, quesadillas (tortilly plněné sýrem), enchiladas (tortilly plněné masem a chilli), chléb pro párek v rohlíku, koláče, pečené sušenky a koláčky, káva, kukuřičná mouka, cukrářské výrobky, med, ságo, droždí, hořčice, ocet, těstoviny, škrob jako potrava, piškotový dort, žemle (sladké -), arašidové cukrovinky, ovesné vločky, kukuřičné lupínky, žvýkačky, pražená kukuřice, mentolové bonbony, mentol do cukrovinek, muškátový ořech, omáčky, s výjimkou zálivek do salátů, čipsy z kukuřičných tortill.

Třídy výrobků a služeb:  
29, 30

(210) O-542376

(111) **373677**  
(220) 24.04.2013  
(151) 19.06.2019  
(540)

### KSM

(592) Slovní  
(730) **KSM Castings Group GmbH**, Cheruskerring 38, Hildesheim, 31137, DE  
(740) Rott, Růžička & Guttman a spol., Vyskočilova 1566, Praha 4, Michle, 14000  
(511) (7) lité díly (části strojů), lité díly (části motorů), motory ( s výjimkou motorů pro pozemní vozidla), spojky a transmisní zařízení (s výjimkou pro pozemní vozidla), jakož i jejich části, části motorů (všeho druhu), kryty, skříně (části strojů), motorové skříně, víka hlav válců pro motory, nosiče motorů, olejové vany (části motorů), kryty a podvozky pro elektrické příslušenství strojů a motorů, čerpadla (součásti strojů a motorů) a jejich části, zejména kryty vstřikovacích čerpadel pro vstřikování paliva, kryty čerpadel na olej a vodu, odlitky z lehkých kovů ve spojení s kovovými díly, zejména z oceli, z gumy nebo plastické hmoty jako části a kryty motorů a strojů (s výjimkou pro pozemní vozidla), stroje pro zpracování kovů a obráběcí stroje, s výjimkou odstředivých čerpadel a jejich částí.

Třídy výrobků a služeb:

7

(210) O-552631

### Zániky ochranných známek uplynutím doby platnosti

Kapitola obsahuje údaje o ochranných známkách, které zanikly uplynutím doby platnosti podle ustanovení § 29 odst. 1 zákona č. 441/2003 Sb.

Číslo zápisu (111)	Číslo přihlášky (210)	Datum zániku (141)
174805	71657	11.09.2022
176170	71656	11.09.2022
177185	71605	09.09.2022
177190	71606	09.09.2022
177659	71587	09.09.2022
177660	71588	09.09.2022
177661	71589	09.09.2022
177662	71590	09.09.2022
177663	71591	09.09.2022
178235	71607	09.09.2022
178238	71643	10.09.2022
178393	71663	11.09.2022
180220	71565	07.09.2022
252926	183219	06.09.2022
253885	183201	05.09.2022
253891	183216	06.09.2022
253901	183472	09.09.2022
253904	183477	09.09.2022
253908	183500	10.09.2022
253909	183501	10.09.2022
253910	183502	10.09.2022
254545	183435	06.09.2022
254556	183571	11.09.2022
255077	183210	05.09.2022
255090	183511	10.09.2022
255092	183540	11.09.2022
255814	183468	09.09.2022
255816	183471	09.09.2022
256526	183185	05.09.2022
256527	183186	05.09.2022
256529	183217	06.09.2022
256530	183440	06.09.2022
256537	183454	06.09.2022
256538	183456	06.09.2022
257257	183205	05.09.2022
257260	183436	06.09.2022
257261	183441	06.09.2022
258819	183566	11.09.2022
259702	183432	06.09.2022

Číslo zápisu (111)	Číslo přihlášky (210)	Datum zániku (141)
259705	183498	10.09.2022
329901	497982	06.09.2022
329902	497991	07.09.2022
329904	498071	11.09.2022
329906	498074	11.09.2022
329907	498075	11.09.2022
329908	498083	11.09.2022
329995	498080	11.09.2022
330120	497948	06.09.2022
330503	498022	07.09.2022
330785	498024	07.09.2022
330786	498025	07.09.2022
331030	498053	10.09.2022
331031	498055	10.09.2022
331140	498060	11.09.2022
331350	497938	05.09.2022
331351	497940	05.09.2022
331352	497941	05.09.2022
331354	497949	06.09.2022
331355	497950	06.09.2022
331356	497959	06.09.2022
331357	497962	06.09.2022
331358	497963	06.09.2022
331359	497964	06.09.2022
331360	497965	06.09.2022
331361	497966	06.09.2022
331364	498031	07.09.2022
331365	498039	10.09.2022
331366	498044	10.09.2022
331596	497972	06.09.2022
331599	497979	06.09.2022
331600	497994	07.09.2022
331740	497919	05.09.2022
331741	497920	05.09.2022
331746	497997	07.09.2022
331753	498014	07.09.2022
331754	498016	07.09.2022
331908	497921	05.09.2022
331911	498041	10.09.2022

Číslo zápisu (111)	Číslo přihlášky (210)	Datum zániku (141)
332044	497967	06.09.2022
332045	497992	07.09.2022
332046	497993	07.09.2022
332047	498017	07.09.2022
332346	498023	07.09.2022
332547	497986	06.09.2022
332549	498021	07.09.2022
332550	498037	10.09.2022
332553	498081	11.09.2022
332554	498082	11.09.2022
332659	497937	05.09.2022
332660	497939	05.09.2022
332661	497942	05.09.2022
332663	497958	06.09.2022
332786	497908	05.09.2022
332787	497909	05.09.2022
333040	497930	05.09.2022
333042	497969	06.09.2022
333043	497987	06.09.2022
333044	498064	11.09.2022
333142	497951	06.09.2022
333143	497953	06.09.2022
333144	497955	06.09.2022
333234	497952	06.09.2022
333236	498087	11.09.2022
333355	498051	10.09.2022
333630	497914	05.09.2022
334239	497975	06.09.2022
334240	497981	06.09.2022
334241	498036	10.09.2022
334586	498058	10.09.2022
334872	498062	11.09.2022
338096	497983	06.09.2022
338908	497913	05.09.2022
341530	497936	05.09.2022
343326	497915	05.09.2022
348429	498063	11.09.2022

## Úpravy znění/vyobrazení ochranných známek a seznamu výrobků a služeb

Kapitola obsahuje údaje o ochranných známkách, u kterých na žádost vlastníka ochranné známky došlo v souladu s ustanovením § 27 zákona č.441/2003 Sb. k úpravě ve znění, vyobrazení nebo seznamu výrobků a služeb, pokud tato změna uvádí údaje v ochranné známce do souladu se skutečností, aniž by se tím ochranná známka zásadně změnila. Kapitola dále obsahuje údaje o ochranných známkách, jejichž zápis byl obnoven pouze pro některé z výrobků a služeb v souladu s ustanovením §29 zákona č. 441/2003 Sb.

(111) 276504  
(511) (22) textilní materiály ze surových vláken; (23) vlákna a nitě pro textilní účely; (24) textilní výrobky, tkaniny, příkrývky a ubrusy.

Třídy výrobků a služeb:  
22, 23, 24

---



### Změny vlastníků ochranných známek

Kapitola obsahuje údaje o ochranných známkách, které byly převedeny nebo přešly ve smyslu ustanovení § 15 odst. 1, 2 a § 16 zákona č. 441/2003 Sb. na jiného vlastníka v rozsahu všech zapsaných výrobků nebo služeb. Kapitola obsahuje také údaje o zajišťovacích převodech.

Číslo zápisu (111)	Dřívější vlastník (770)	Nynější vlastník (730)	S účinností od (580)
158011	INVISTA Technologies S.à.r.l., 19 rue du Puits Romain, L-8070 Bertrange, LU	INVISTA Textiles (U.K.) Limited, One St Peter's Square, Manchester, M2 3DE, GB	03.04.2023
158011	INVISTA Textiles (U.K.) Limited, One St Peter's Square, Manchester, M2 3DE, GB	The LYCRA Company UK Limited, One St Peter's Square, Manchester, M2 3DE, GB	03.04.2023
166421	INVISTA Technologies S.à.r.l., 19 rue du Puits Romain, L-8070 Bertrange, LU	INVISTA Textiles (U.K.) Limited, One St Peter's Square, Manchester, M2 3DE, GB	03.04.2023
166421	INVISTA Textiles (U.K.) Limited, One St Peter's Square, Manchester, M2 3DE, GB	The LYCRA Company UK Limited, One St Peter's Square, Manchester, M2 3DE, GB	03.04.2023
178644	INVISTA Technologies S.a.r.l., 19 rue du Puits Romain, L-8070 Bertrange, LU	INVISTA Textiles (U.K.) Limited, One St Peter's Square, Manchester, M2 3DE, GB	03.04.2023
178644	INVISTA Textiles (U.K.) Limited, One St Peter's Square, Manchester, M2 3DE, GB	The LYCRA Company UK Limited, One St Peter's Square, Manchester, M2 3DE, GB	03.04.2023
179972	RADOLAG, s.r.o., Rybná 716/24, Praha 1, Staré Město, 11000, CZ	Dolejšová Taťána Ing., Na Proseku 77/12, Praha 9, Prosek, 19000, CZ	03.04.2023
182442	MPR Revocable Trust, P.O. Box 9930, Rancho Santa Fe, 92067, CA, US	The Upper Deck Company, El Camino Real 5830, Carlsbad, 92008, CA, US	29.03.2023
185148	SOCIÉTÉ DES PRODUITS NESTLÉ S.A., Vevey, CH	CHOCOLAND a.s., Ovčárecká 305, Kolín, Kolín V, 28002, CZ	29.03.2023
195326	Opavet, a.s. v likvidaci, Komenského 212/12, Ivanovice na Hané, 68323, CZ	BIOVETA Holding, a.s., Komenského 212/12, Ivanovice na Hané, 68323, CZ	04.04.2023
195327	Opavet, a.s. v likvidaci, Komenského 212/12, Ivanovice na Hané, 68323, CZ	BIOVETA Holding, a.s., Komenského 212/12, Ivanovice na Hané, 68323, CZ	04.04.2023
200512	INVISTA Technologies S.à.r.l., 19 rue du Puits Romain, L-8070 Bertrange, LU	INVISTA Textiles (U.K.) Limited, One St Peter's Square, Manchester, M2 3DE, GB	03.04.2023
200512	INVISTA Textiles (U.K.) Limited, One St Peter's Square, Manchester, M2 3DE, GB	The LYCRA Company UK Limited, One St Peter's Square, Manchester, M2 3DE, GB	03.04.2023
260186	RADOLAG, s.r.o., Rybná 716/24, Praha 1, Staré Město, 11000, CZ	Dolejšová Taťána Ing., Na Proseku 77/12, Praha 9, Prosek, 19000, CZ	03.04.2023
267992	TRIPOLI DEVELOPMENT s.r.o., Starobrněnská 340/14, Brno, 60200, CZ	Tripoli recent, s.r.o., Starobrněnská 334/3, Brno, Brno-město, 60200, CZ	03.04.2023
293505	Société des Produits Nestlé S.A., Avenue Nestlé 55, 1800 Vevey, CH	CHOCOLAND a.s., Ovčárecká 305, Kolín, Kolín V, 28002, CZ	29.03.2023
301631	Société des Produits Nestlé, 1800 Vevey, CH	CHOCOLAND a.s., Ovčárecká 305, Kolín, Kolín V, 28002, CZ	29.03.2023
332725	Paintshop s.r.o., Bož. Němcové 161, Kostelec na Hané, 79841, CZ	Janků Petr, Dostojevského 1836/32, Opava, Předměstí, 74601, CZ	04.04.2023
332726	Paintshop s.r.o., Bož. Němcové 161, Kostelec na Hané, 79841, CZ	Janků Petr, Dostojevského 1836/32, Opava, Předměstí, 74601, CZ	04.04.2023
333870	Ústav molekulární genetiky AV ČR, v.v.i., Vídeňská 1083, Praha 4, 14220, CZ	Ústav molekulární genetiky AV ČR, v. v. i., Vídeňská 1083, Praha 4, Krč, 14200, CZ Masarykova univerzita, Žerotínovo náměstí 617/9, Brno, Brno-město, 60200, CZ	03.04.2023
342961	TRIPOLI DEVELOPMENT s.r.o., Starobrněnská 334/3, Brno, Brno-město, 60200, CZ	Tripoli recent, s.r.o., Starobrněnská 334/3, Brno, Brno-město, 60200, CZ	03.04.2023
342962	TRIPOLI DEVELOPMENT s.r.o., Starobrněnská 334/3, Brno, Brno-město, 60200, CZ	Tripoli recent, s.r.o., Starobrněnská 334/3, Brno, Brno-město, 60200, CZ	03.04.2023
354831	HOMER services, a.s., Boettingerova 2902/26, Plzeň, Jižní Předměstí, 30100, CZ	Hrubý Petr, Plzeňská cesta 568/38, Plzeň, Doudlevice, 32600, CZ	30.03.2023
355010	HOMER services, a.s., Boettingerova 2902/26, Plzeň, Jižní Předměstí, 30100, CZ	Hrubý Petr, Plzeňská cesta 568/38, Plzeň, Doudlevice, 32600, CZ	30.03.2023
358580	Spirits Product International Intellectual Property B.V., 44, rue de la Vallée, L-2661 Luxembourg, LU	SIA "Amber Beverage Group", A. Čaka iela 160, Rīga, LV-1012, LV	03.04.2023
362656	Tempo Team Prague s.r.o., Františka Křížka 461/11, Praha 7, Holešovice, 17000, CZ	European Athletics, Avenue Louis-Ruchonnet 16, Lausanne, 1003, CH	29.03.2023
368395	Klečka Michal, Arnoštov 47, Křišťanov, 38301, CZ	Vonka Petr, Nosická 1883/26, Praha 10, Strašnice, 10000, CZ	03.04.2023
379597	Lidl stravenky v.o.s., Nárožní 1359/11, Praha 5, 15800, CZ	Lidl Česká republika v.o.s., Nárožní 1359/11, Praha 5, Stodůlky, 15800, CZ	29.03.2023

Číslo zápisu (111)	Dřívější vlastník (770)	Nynější vlastník (730)	S účinností od (580)
385673	LAKTEA,o.p.s., Krajní 680, Jesenice, 25242, CZ	ACCOM holding s.r.o., Na pláni 1997/41, Praha 5, Smíchov, 15000, CZ	29.03.2023
385674	LAKTEA,o.p.s., Krajní 680, Jesenice, 25242, CZ	ACCOM holding s.r.o., Na pláni 1997/41, Praha 5, Smíchov, 15000, CZ	29.03.2023
387362	RADOLAG, s.r.o., Rybná 716/24, Praha 1, Staré Město, 11000, CZ	Dolejšová Taťána Ing., Na Proseku 77/12, Praha 9, Prosek, 19000, CZ	03.04.2023
389551	ANILO TRADE SE, Českomoravská 2255/12a, Praha 9, Libeň, 19000, CZ	PHARMBOX AID s.r.o., 31, Přední Výtoň, 38273, CZ	04.04.2023
389661	ANILO TRADE SE, Českomoravská 2255/12a, Praha 9, Libeň, 19000, CZ	PHARMBOX AID s.r.o., 31, Přední Výtoň, 38273, CZ	04.04.2023
390084	ANILO TRADE SE, Českomoravská 2255/12a, Praha 9, Libeň, 19000, CZ	KLOKTEJ.TO s.r.o., 32, Přední Výtoň, 38273, CZ	04.04.2023
392723	KENOBI s.r.o., Kaprova 42/14, Praha 1, Staré Město, 11000, CZ	RLM holding s.r.o., V zářezu 902/4, Praha 5, Jinonice, 15800, CZ	04.04.2023
394437	ICE24 s.r.o., Salvátorská 931/8, Praha 1, Staré Město, 11000, CZ	AL THURAYA HOLDINGS, SL, C/ Alfonso XII, n° 30, Madrid, 28014, ES	04.04.2023
394881	Rentico s.r.o., U Elektry 830/2b, Praha 9, Hloubětín, 19800, CZ	Uttendorfský Petr Ing., 266, Velká Losenice, 59211, CZ	03.04.2023
394882	Rentico s.r.o., U Elektry 830/2b, Praha 9, Hloubětín, 19800, CZ	Uttendorfský Petr Ing., 266, Velká Losenice, 59211, CZ	03.04.2023

### Změny v údajích o vlastnících ochranných známek

Kapitola obsahuje ochranné známky, u kterých byla v rejstříku ochranných známek vyznačena změna v údajích o vlastnících ve smyslu ustanovení § 27 odst. 2 a 7 zákona č. 441/2003 Sb.

Číslo zápisu (111)	Vlastník (730)	S účinností od (580)
158011	INVISTA Technologies S.à.r.l., 19 rue du Puits Romain, L-8070 Bertrange, LU	03.04.2023
158011	INVISTA Technologies S.à.r.l., 2-4 rue Eugene Ruppert, L-2453 Luxembourg, LU	03.04.2023
159021	Viatrix Healthcare GmbH, Lütticher Strasse 5, 53842 Troisdorf, DE	03.04.2023
164858	Viatrix Healthcare GmbH, Lütticher Strasse 5, 53842 Troisdorf, DE	03.04.2023
166421	INVISTA Technologies S.à.r.l., 19 rue du Puits Romain, L-8070 Bertrange, LU	03.04.2023
166421	INVISTA Technologies S.à.r.l., 2-4 rue Eugene Ruppert, L-2453 Luxembourg, LU	03.04.2023
178644	INVISTA Technologies S.a.r.l., Zweigniederlassung St. Gallen Flurhofstrasse 160, 9000 St. Gallen, CH	03.04.2023
178644	INVISTA Technologies S.a.r.l., 2-4 rue Eugene Ruppert, L-2453 Luxembourg, LU	03.04.2023
178644	INVISTA Technologies S.a.r.l., 19 rue du Puits Romain, L-8070 Bertrange, LU	03.04.2023
178903	Savencia Fromage & Dairy Czech Republic, a.s., Vyskočilova 1481/4, Praha 4, Michle, 14000, CZ	30.03.2023
183582	DIATECH-PRAHA, spol. s r. o., Lomená 528, Statenice, Černý Vůl, 25262, CZ	30.03.2023
186813	Krám Miroslav, 5. května 593, Červený Kostelec, 54941, CZ	30.03.2023
189278	DOPS s.r.o., Pražská 1434, Nová Paka, 50901, CZ	29.03.2023
193080	KOPOS HOLDING, a.s., Na Folimance 2155/15, Praha 2, Vinohrady, 12000, CZ	03.04.2023
194271	Viatrix Healthcare GmbH, Lütticher Strasse 5, 53842 Troisdorf, DE	03.04.2023
197112	KOPOS HOLDING, a.s., Na Folimance 2155/15, Praha 2, Vinohrady, 12000, CZ	03.04.2023
197113	KOPOS HOLDING, a.s., Na Folimance 2155/15, Praha 2, Vinohrady, 12000, CZ	03.04.2023
197114	KOPOS HOLDING, a.s., Na Folimance 2155/15, Praha 2, Vinohrady, 12000, CZ	03.04.2023
197115	KOPOS HOLDING, a.s., Na Folimance 2155/15, Praha 2, Vinohrady, 12000, CZ	03.04.2023
200512	INVISTA Technologies S.à.r.l., 19 rue du Puits Romain, L-8070 Bertrange, LU	03.04.2023
200512	INVISTA Technologies S.à.r.l., 2-4 rue Eugene Ruppert, L-2453 Luxembourg, LU	03.04.2023
200512	INVISTA Technologies S.à.r.l., Zweigniederlassung St. Gallen Flurhofstrasse 160, 9000 St. Gallen, CH	03.04.2023
218242	KOPOS HOLDING, a.s., Na Folimance 2155/15, Praha 2, Vinohrady, 12000, CZ	03.04.2023
218243	KOPOS HOLDING, a.s., Na Folimance 2155/15, Praha 2, Vinohrady, 12000, CZ	03.04.2023
218244	KOPOS HOLDING, a.s., Na Folimance 2155/15, Praha 2, Vinohrady, 12000, CZ	03.04.2023
218245	KOPOS HOLDING, a.s., Na Folimance 2155/15, Praha 2, Vinohrady, 12000, CZ	03.04.2023
218246	KOPOS HOLDING, a.s., Na Folimance 2155/15, Praha 2, Vinohrady, 12000, CZ	03.04.2023
218247	KOPOS HOLDING, a.s., Na Folimance 2155/15, Praha 2, Vinohrady, 12000, CZ	03.04.2023
218248	KOPOS HOLDING, a.s., Na Folimance 2155/15, Praha 2, Vinohrady, 12000, CZ	03.04.2023
218249	KOPOS HOLDING, a.s., Na Folimance 2155/15, Praha 2, Vinohrady, 12000, CZ	03.04.2023
219371	Viatrix Healthcare GmbH, Lütticher Strasse 5, 53842 Troisdorf, DE	03.04.2023
236886	CHIVAS HOLDINGS (IP) LIMITED, Kilmalid, Stirling Road, Dumbarton, Scotland, GB	29.03.2023
243859	Viatrix Healthcare GmbH, Lütticher Strasse 5, 53842 Troisdorf, DE	03.04.2023
251647	KOPOS HOLDING, a.s., Na Folimance 2155/15, Praha 2, Vinohrady, 12000, CZ	03.04.2023
253171	KOPOS HOLDING, a.s., Na Folimance 2155/15, Praha 2, Vinohrady, 12000, CZ	03.04.2023
259324	RENCAR PRAHA, a. s., Rohanské nábřeží 678/25, Praha 8, Karlín, 18600, CZ	04.04.2023
259325	RENCAR PRAHA, a. s., Rohanské nábřeží 678/25, Praha 8, Karlín, 18600, CZ	04.04.2023
260401	SECURITY MONIT s.r.o., Hoblíkova 548/6, Brno, Černá Pole, 61300, CZ	30.03.2023
260423	PayPal, Inc., 2211 North First Street, San Jose, 95131, CA, US	04.04.2023
282311	KOPOS HOLDING, a.s., Na Folimance 2155/15, Praha 2, Vinohrady, 12000, CZ	03.04.2023
282312	KOPOS HOLDING, a.s., Na Folimance 2155/15, Praha 2, Vinohrady, 12000, CZ	03.04.2023
286257	KOPOS HOLDING, a.s., Na Folimance 2155/15, Praha 2, Vinohrady, 12000, CZ	03.04.2023
286258	KOPOS HOLDING, a.s., Na Folimance 2155/15, Praha 2, Vinohrady, 12000, CZ	03.04.2023
300148	AGE s.r.o., Dmlovská 1118/53a, Praha 6, Ruzyně, 16100, CZ	29.03.2023
307296	KOPOS HOLDING, a.s., Na Folimance 2155/15, Praha 2, Vinohrady, 12000, CZ	03.04.2023
307297	KOPOS HOLDING, a.s., Na Folimance 2155/15, Praha 2, Vinohrady, 12000, CZ	03.04.2023
329128	Viatrix Healthcare GmbH, Lütticher Strasse 5, 53842 Troisdorf, DE	03.04.2023
334418	Lidl Stiftung & Co. KG., Stiftsbergstrasse 1, 74172 Neckarsulm, DE	29.03.2023
334675	PRAGOAQUANAUT, z.s., Bořivojova 770/66, Praha 3, Žižkov, 13000, CZ	04.04.2023

Číslo zápisu (111)	Vlastník (730)	S účinností od (580)
336883	NIXE s.r.o., 14, Radošovice, 38601, CZ	30.03.2023
338014	TWO FOR ONE, s.r.o., Rybná 716/24, Praha 1, Staré Město, 11000, CZ	30.03.2023
338890	EUROPEAN DIVING SCHOOL s.r.o., Stamicova 5689/2a, Jihlava, 58601, CZ	04.04.2023
340181	Písař Přemysl, č. p. 55, Nezdice, 33401, CZ	04.04.2023
341981	Asociace amatérských sportů ČR, z.s., Václavské náměstí 837/11, Praha 1, Nové Město, 11000, CZ	04.04.2023
342732	Zlatý Garant s.r.o., Karlovo náměstí 292/15, Praha 2, Nové Město, 12000, CZ	04.04.2023
342938	KAM NA PARDUBICKU s.r.o., č. p. 38, Ráby, 53352, CZ	29.03.2023
358580	SIA "Amber Beverage Group", Ranka dambis 30 – 120, Rīga, LV-1048, LV	03.04.2023
358580	Spirits Product International Intellectual Property B.V., 44, rue de la Vallée, L-2661 Luxembourg, LU	03.04.2023
368775	Idolo, a.s., Žitná 669/1, Praha 1, Nové Město, 11000, CZ	03.04.2023
372734	Idolo, a.s., Žitná 669/1, Praha 1, Nové Město, 11000, CZ	03.04.2023
372735	Idolo, a.s., Žitná 669/1, Praha 1, Nové Město, 11000, CZ	03.04.2023
380393	KOPOS HOLDING, a.s., Na Folimance 2155/15, Praha 2, Vinohrady, 12000, CZ	03.04.2023
388437	oh my DOT Prague s.r.o., Soukenická 1194/13, Praha 1, Nové Město, 11000, CZ	04.04.2023
388874	oh my DOT Bratislava s.r.o., Vajnorská 100/B, 831 04 Bratislava, SK	04.04.2023
391485	Idolo, a.s., Žitná 669/1, Praha 1, Nové Město, 11000, CZ	03.04.2023
391486	Idolo, a.s., Žitná 669/1, Praha 1, Nové Město, 11000, CZ	03.04.2023
391487	Idolo, a.s., Žitná 669/1, Praha 1, Nové Město, 11000, CZ	03.04.2023
391488	Idolo, a.s., Žitná 669/1, Praha 1, Nové Město, 11000, CZ	03.04.2023
391535	Eco Water Saving s.r.o., 28. října 420/4, Teplice, 41501, CZ	29.03.2023

V kapitole se zveřejňují podle ustanovení § 15 odst. 4 zákona č. 452/2001 Sb., o ochranně označení původu a zeměpisných označení, zápisy označení původu/zeměpisných označení, jejich zrušení a jiné důležité skutečnosti.

**Zánik zápisů označení původu dle čl. II bodu 3 zákona č. 215/2022 Sb.**

<b>OP/ZO</b>	<b>Číslo zápisu</b>	<b>S účinností od</b>
ČERNOHORSKÉ PIVO	191	15.09.2022

### Ostatní rozhodné údaje a úřední opravy

Kapitola zahrnuje zejména přetřídění seznamu výrobků a služeb v návaznosti na mezinárodní zápis, opravu chyb ve formulaci, přepisů a zjevných nesprávností za účelem uvedení do souladu se skutečností. V této kapitole jsou zveřejňovány jen takové údaje, které nemohou být zveřejněny spolu se zveřejněním přihlášky nebo se zápisem ochranné známky. Dále kapitola obsahuje důležitá úřední sdělení.

(11) **31900**

(21) PUV 2018-34873

V rejstříku užitných vzorů bylo chybou při záznamu údajů uvedeno chybně jako příjmení čtvrtého původce "Pleš". Správně mělo být uvedeno "Pieš".

---

(11) **33377**

(21) PUV 2019-36496

Do rejstříku užitných vzorů byly zaznamenány skutečnosti související s tím, že rozhodnutí předsedy Úřadu průmyslového vlastnictví z 11.02.2021 o výmazu užitného vzoru, které bylo publikováno ve věstníku ÚPV 10/2021, bylo zrušeno rozsudkem Městského soudu v Praze čj. 9A 46/2021-71 z 22.02.2023.

---

(111) **394567**

(210) O-579749

V návaznosti na mezinárodní zápis dochází k přetřídění položky "vážicí stroje" ze třídy 7 do třídy 9.

---

(111) **394880**

(210) O-578702

V návaznosti na mezinárodní zápis se seznam národní přihlášky ochranné známky upravuje následovně:

- položka ve třídě 30 "nemedicínské náhrady jídla obsahující převážně sóju, ovesné vločky, rýži nebo pšenici (nikoliv jako doplňky výživy)" se upřesňuje na znění "hotová jídla obsahující převážně sóju, ovesné vločky, rýži nebo pšenici (nikoliv jako doplňky výživy)";

- položka "nutričně obohacené nápoje (výživové doplňky)" se upřesňuje a přetřídí ze třídy 32 do třídy 5.

---

Patent č. CZ/EP 2 305 255 se **částečně zrušuje**.

Patentové nároky se stanovují v následujícím znění:

„1. Použití arylmočovinné sloučeniny a 5-fluoruracilu nebo jeho farmaceuticky přijatelné soli pro přípravu léčiva pro léčení rakoviny, kde uvedená arylmočovinná sloučenina je tosylátová sůl N-(4-chlor-3-(trifluormethyl)fenyl)-N'-(4-(2-(N-methylkarbamoyl)-4-pyridyloxy)fenyl)-močoviny.

2. Použití podle nároku 1, kde uvedená rakovina je podmíněná raf kinázou.

3. Použití podle nároku 1, kde uvedená rakovina je rakovina kolonu, žaludku, plic, pankreatu, vaječnicků, prostaty, leukémie, melanom, hepatocelulární rakovina, rakovina ledvin, gliom, rakovina prsní žlázy nebo rakovin hlavy a krku.

4. Použití podle nároku 1, kde uvedené léčivo se podává v terapeuticky účinném množství pacientovi v případě potřeby orálně nebo intravenózní injekcí nebo infuzí.

5. Použití podle nároku 1, kde uvedené léčivo se podává v terapeuticky účinném množství pacientovi v případě potřeby ve formě tablety, kapaliny, topického gelu, inhalátoru nebo ve formě prostředku s prodlouženým uvolňováním.

6. Použití podle nároku 1, kde tosylátová sůl N-(4-chlor-3-(trifluormethyl)fenyl)-N'-(4-(2-(N-methylkarbamoyl)-4-pyridyloxy)fenyl)močoviny se podává pacientovi orálním, intravenózním, intramuskulárním, subkutánním nebo parenterálním dávkováním, které může být v rozmezí od přibližně 0,1 do přibližně 300 mg/kg celkové tělesné hmotnosti.

7. Použití podle nároku 1 pro inhibici proliferace rakovinných buněk u pacienta.

8. Použití podle nároku 1, kde uvedená arylmočovinná sloučenina se podává současně s 5-fluoruracilem nebo jeho farmaceuticky přijatelnou solí.

9. Použití podle nároku 8, kde uvedená arylmočovinná sloučenina a 5-fluoruracil nebo jeho farmaceuticky přijatelná sůl se podávají ve stejné formulaci nebo v oddělených formulacích.

10. Použití podle nároku 1, kde uvedená arylmočovinná sloučenina se podává sekvenčně s 5-fluoruracilem nebo jeho farmaceuticky přijatelnou solí, v jakémkoliv pořadí.

11. Použití podle nároku 1, kde uvedená arylmočovinná sloučenina se podává v tandemu s 5-fluoruracilem nebo jeho farmaceuticky přijatelnou solí, kde uvedená arylmočovinná sloučenina může být podávána pacientovi jednou nebo vícekrát za den po dobu až do 28 za sebou následujících dnů se současným nebo přerušovaným podáváním 5-fluoruracilu nebo jeho farmaceuticky přijatelné soli po stejné celkové časové období.“

Částečné zrušení působí od počátku platnosti patentu.