



národní  
úložiště  
šedé  
literatury

## **Věstník Úřadu průmyslového vlastnictví 2022/32**

Úřad průmyslového vlastnictví  
2022

Dostupný z <http://www.nusl.cz/ntk/nusl-541935>

Dílo je chráněno podle autorského zákona č. 121/2000 Sb.

Tento dokument byl stažen z Národního úložiště šedé literatury (NUŠL).

Datum stažení: 09.05.2024

Další dokumenty můžete najít prostřednictvím vyhledávacího rozhraní [nusl.cz](http://nusl.cz) .

### Číselné INID kódy pro označování bibliografických dat technických řešení

### INID Codes for the identification of bibliographic data of technical solutions

(Standard WIPO ST. 9 a ST. 80)

|      |  |      |  |
|------|--|------|--|
| (11) | číslo patentu/zápisu/osvědčení   | (11) | Number of the patent/registration/certification  |
| (15) | datum zápisu průmyslového vzoru  | (15) | Industrial design registration date  |
| (21) | číslo přihlášky/žádosti  | (21) | .Application number  |
| (22) | datum podání přihlášky/žádosti   | (22) | Date of application filling  |
| (23) | údaje o výstavní prioritě  | (23) | Exhibition priority data   |
| (28) | počet průmyslových vzorů   | (28) | Number of industrial designs included in the application   |
| (31) | číslo prioritní přihlášky  | (31) | Number of priority application   |
| (32) | datum podání prioritní přihlášky   | (32) | Filling date of priority application   |
| (33) | země priority  | (33) | Priority country   |
| (40) | datum zveřejnění přihlášky vynálezu  | (40) | Date of publication of patent application  |
| (45) | datum zveřejnění zapsaného průmyslového vzoru  | (45) | Publication date of the registered industrial design   |
| (47) | datum zveřejnění udělení patentu a zápisu užitého vzoru, datum zápisu užitého vzoru, datum oznámení udělení evropského patentu v Evropském patentovém věstníku | (47) | Publication date of patent granting and publication date of utility model registration, registration date of utility model, publication date of European patent granting in the European patent bulletin |
| (51) | mezinárodní patentové třídění/Locamské třídění průmyslových vzorů  | (51) | International Patent Classification/ Locarno Classification for Industrial Designs   |
| (54) | Název  | (54) | Title  |
| (55) | vyobrazení průmyslového vzoru  | (55) | Reproduction of the industrial design  |
| (57) | Anotace  | (57) | Abstract   |
| (68) | číslo základního patentu   | (68) | Number of the basic patent   |
| (71) | označení přihlašovatele/žadatele   | (71) | Applicant  |
| (72) | označení původce   | (72) | Inventor   |
| (73) | označení majitele/vlastníka  | (73) | Owner  |
| (74) | označení zástupce  | (74) | Attorney's name and address  |
| (86) | číslo mezinárodní přihlášky  | (86) | International application number   |
| (87) | číslo mezinárodního zveřejnění   | (87) | International publication number   |
| (92) | datum a číslo první registrace přípravku pro Českou republiku  | (92) | Date and number(s) of the first authorization to market the product in the CZ  |
| (93) | datum, číslo a země první registrace přípravku v rámci Společenství  | (93) | Date, number(s) and country of the first authorization to market the product in the EEC  |
| (94) | doba platnosti osvědčení   | (94) | Term of certification validity   |
| (95) | označení a typ přípravku   | (95) | Name of the product and product type   |
| (96) | datum podání a číslo evropské patentové přihlášky  | (96) | European patent application filling date and number  |
| (97) | datum zveřejnění a číslo zveřejnění evropské patentové přihlášky v Evropském patentovém věstníku   | (97) | European patent application publication date and publication number in the European patent bulletin  |

### Číselné INID kódy pro označování bibliografických dat ochranných známek

### INID codes and minimum required for the identification of bibliographic data relating to marks

(Standard WIPO ST.60)

|       |  |       |   |
|-------|--|-------|---|
| (111) | Číslo zápisu ochranné známky (registrace)  | (111) | Number of registration  |
| (151) | Datum zápisu ochranné známky   | (151) | Date of the registration  |
| (210) | Číslo přihlášky ochranné známky (spisu)  | (210) | Number of the application   |
| (220) | Datum podání přihlášky   | (220) | Date of filing of the application   |
| (320) | Datum vzniku práva přednosti   | (320) | Date of the first application   |
| (442) | Datum zveřejnění přihlášky po průzkumu   | (442) | Date of the publication of the examined application   |
| (450) | Datum zveřejnění zápisu ochranné známky ve Věstníku  | (450) | Date of publication of the registration   |
| (510) | Seznam výrobků a služeb  | (510) | List of goods and/or services   |
| (511) | Číslo třídy výrobků a služeb   | (511) | Number of the class of goods and/or services  |
| (526) | Omezení rozsahu ochrany o prvek  | (526) | Disclaimer  |
| (540) | Znění nebo vyobrazení ochranné známky  | (540) | Reproduction of the mark  |
| (551) | Kolektivní ochranná známka   | (551) | Collective mark   |
| (554) | Prostorová ochranná známka   | (554) | Three-dimensional mark  |
| (558) | Ochranná známka tvořená pouze barvou nebo kombinací barev  | (558) | Mark consisting exclusively of one or several colours   |
| (580) | Datum zápisu jakékoliv transakce v souvislosti s přihláškou nebo zápisem ochranné známky do rejstříku, např. změna majitele, změna jména nebo adresy, vzdání se práv k ochranné známce atd. (účinnost) | (580) | Date of recording of any kind of transaction in respect of applications or registrations (e.g. change in ownership, change in name or address, renunciation, termination of protection) |
| (591) | Údaje o barevnosti ochranné známky   | (591) | Information concerning colour claimed   |
| (730) | Přihlašovatel/vlastník ochranné známky   | (730) | The applicant or the holder of the mark   |
| (740) | Zástupce   | (740) | Name and address of the representative  |
| (770) | Jméno a adresa dřívějšího přihlašovatele nebo vlastníka (v případě změny vlastnictví)  | (770) | Name and address of the previous applicant or holder (in case of change in ownership)   |
| (791) | Jméno a adresa nabyvatele licence  | (791) | Name and address of the licensee  |
| (793) | Podmínky a omezení licence   | (793) | Indication of conditions and/or restrictions under the license  |
| (800) | Mezinárodní zápis ochranné známky  | (800) | International registration  |

# Kódy pro kódování záhlaví oznámení publikovaných ve Věstníku

(Standard WIPO ST. 17)

|      |                                       |      |   |
|------|---------------------------------------|------|---|
| BB9A | zveřejněné přihlášky vynálezů         | MK1K | zánik užitého vzoru uplynutím doby platnosti                |
| FG1K | zapsané užité vzory                   | MK4A | zánik patentů uplynutím doby platnosti                      |
| FG4A | udělené patenty                       | MK4F | zánik autorských osvědčení uplynutím doby platnosti         |
| FG4Q | zapsané průmyslové vzory              | MK4Q | zánik průmyslového vzoru uplynutím doby ochrany             |
| LD3K | částečný výmaz užitého vzoru          | MM4A | zánik patentů pro nezaplacení ročních poplatků              |
| LD4Q | částečný výmaz průmyslového vzoru     | MM4F | zánik autorských osvědčení pro nezaplacení ročních poplatků |
| MA4A | zánik patentu vzdáním se              | ND1K | prodloužení platnosti užitého vzoru                         |
| MA4F | zánik autorských osvědčení vzdáním se | ND4Q | obnova doby ochrany průmyslového vzoru                      |
| MC3K | výmaz užitého vzoru                   | PA4A | změna autorského osvědčení na patent                        |
| MC4A | zrušení patentu                       | PC9A | změna dispozičního práva k vynálezu                         |
| MC4F | zrušení autorského osvědčení          | PD1K | převod práv a ostatní změny majitelů užitého vzoru          |
| MC4Q | výmaz průmyslového vzoru              | PD4A | převod práv a ostatní změny majitelů patentů                |
| MH1K | zánik užitého vzoru vzdáním se        | PD4Q | převod práv a ostatní změny vlastníků průmyslových vzorů    |
| MH4A | částečné zrušení patentu              | QA9A | nabídka licence   |
| MH4F | částečné zrušení autorského osvědčení | SB4A | zapsané patenty do rejstříku po odtajnění                   |
| MH4Q | zánik průmyslového vzoru vzdáním se   | SB4F | zapsaná autorská osvědčení do rejstříku po odtajnění        |

## Opravy Změny Různé

### Opravy u přihlášek vynálezů s žádostí o udělení patentu

|      |                     |      |                                     |
|------|---------------------|------|-------------------------------------|
| HA9A | jmenování vynálezce |      |                                     |
| HB9A | oprava jmen         | HG9A | oprava chyb v třídění               |
| HC9A | změna jmen          | HH9A | oprava nebo změna všeobecně         |
| HD9A | oprava adres        | HK9A | tiskové chyby v úředních věstnících |
| HE9A | změna adres         |      |                                     |
| HF9A | oprava dat          |      |                                     |

### Opravy ochranných dokumentů

| Patenty | autorská osvědčení | užité vzory | průmyslové vzory |                                  |
|---------|--------------------|-------------|------------------|----------------------------------|
| TA4A    | TA4F               | TA1K        | TA4Q             | jmenování vynálezce              |
| TB4A    | TB4F               | TB1K        | TB4Q             | oprava jmen                      |
| TC4A    | TC4F               | TC1K        | TC4Q             | změna jmen                       |
| TD4A    | TD4F               | TD1K        | TD4Q             | oprava adres                     |
| TE4A    | TE4F               | TE1K        | TE4Q             | změna adres                      |
| TF4A    | TF4F               | TF1K        | TF4Q             | oprava dat                       |
| TG4A    | TG4F               | TG1K        | TG4Q             | oprava chyb v třídění            |
| TH4A    | TH4F               | TH1K        | TH4Q             | oprava nebo změna všeobecně      |
| TK9A    | TK9F               | TK1K        | TK4Q             | tiskové chyby v úřed. věstnících |

### **Kódy pro označování zemí a mezinárodních organizací použité ve věstníku**

|    |                            |
|----|----------------------------|
| CA | Kanada                     |
| CZ | Česká republika            |
| DE | Spolková republika Německo |
| DK | Dánsko                     |
| FR | Francie                    |
| IT | Itálie                     |
| JP | Japonsko                   |
| KR | Korejská republika         |
| MT | Malta                      |
| SE | Švédsko                    |
| SK | Slovensko                  |
| TH | Thajsko                    |
| US | Spojené státy americké     |
| VG | Britské Panenské ostrovy   |

### **Kódy pro označování států USA použité ve věstníku**

|    |               |
|----|---------------|
| IN | Indiana       |
| MA | Massachusetts |
| MI | Michigan      |

**BB9A**

**Zveřejněné přihlášky vynálezů - přehled podle čísel přihlášek**

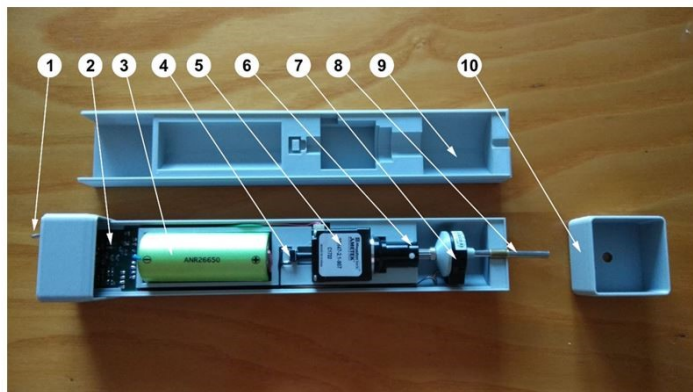
Dále uvedené přihlášky vynálezů byly zveřejněny dnem, uvedeným ve Věstníku podle zákona č. 527/1990 Sb., o vynálezech a zlepšovacích návrzích, ve znění pozdějších předpisů, a jsou k dispozici v patentové knihovně Úřadu průmyslového vlastnictví, Antonína Čermáka 2a, 160 68, Praha 6.

|          |                       |           |          |                     |           |
|----------|-----------------------|-----------|----------|---------------------|-----------|
| (21)     | (51)                  | (2006.01) | (21)     | (51)                | (2006.01) |
| 2020-692 | <b>C 12 M 1/04</b>    |           | 2021-142 | <b>C 08 F 8/32</b>  |           |
| 2021-16  | <b>B 60 Q 1/00</b>    | (2006.01) | 2021-213 | <b>C 30 B 29/28</b> | (2006.01) |
| 2021-19  | <b>H 05 B 45/3725</b> | (2020.01) | 2021-215 | <b>A 61 B 5/103</b> | (2006.01) |
| 2021-41  | <b>C 08 F 8/42</b>    | (2006.01) | 2021-241 | <b>E 04 B 2/02</b>  | (2006.01) |
| 2021-44  | <b>C 09 D 5/08</b>    | (2006.01) | 2021-341 | <b>B 23 K 26/18</b> | (2006.01) |
| 2021-45  | <b>G 09 B 5/06</b>    | (2006.01) | 2021-381 | <b>B 64 F 1/00</b>  | (2006.01) |
| 2021-85  | <b>B 29 C 33/00</b>   | (2006.01) | 2021-474 | <b>B 65 D 88/08</b> | (2006.01) |

**Zveřejněné přihlášky vynálezů - řazené podle MPT**

- (51) **A61B 5/103** (2006.01)  
 (21) **2021-215**  
 (71) Univerzita J. E. Purkyně v Ústí nad Labem, Ústí nad Labem, Ústí nad Labem-centrum, CZ  
 (72) Svoboda Antonín Ing., Ústí nad Labem, Ústí nad Labem-centrum, CZ  
 (54) **Zařízení pro měření elasticity zejména pokožky**  
 (22) 29.04.2021  
 (57) Název vynálezu: Zařízení pro měření elasticity zejména pokožky  
 Zařízení pro měření elasticity zejména pokožky, především při erektních dysfunkcích obsahující segment (8) ve tvaru tenké tyče propojený s aktuátorem (6), kde je segment (8) k lineárnímu aktuátoru (6) krokového motoru (5) připojen přes tenzometr (7) a je opatřen koncovým spínačem (4) pro kalibraci, přičemž krokový motor (5), tenzometr (7) a segment (8) jsou propojeny s řídicím systémem (2) s pamětí, opatřeným vypínačem (1) a akumulátorem (3).

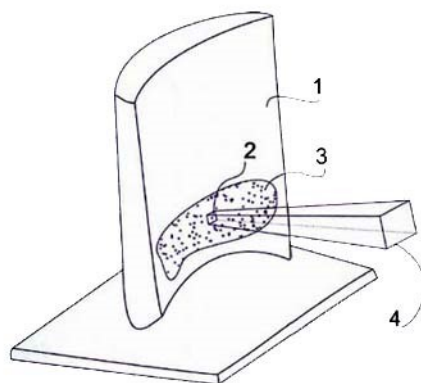
(74) Ing. Václav Kratochvíl, Husníkova 2086/22, Praha 5, Stodůlky, 15800



- (51) **B23K 26/18** (2006.01)  
**C21D 10/00** (2006.01)  
**F01D 5/28** (2006.01)  
 (21) **2021-341**  
 (71) Fyzikální ústav AV ČR, v. v. i., Praha 8, Libeň, CZ  
 Centrum výzkumu Řež s.r.o., Husinec, Řež, CZ  
 (72) Brajer Jan Ing., Ph.D., Dolní Břežany, CZ  
 Kaufman Jan Ing., Dolní Břežany, CZ  
 Böhm Marek Ing., Dolní Břežany, CZ  
 Hauschwitz Petr Ing., Ph.D., Dolní Břežany, CZ  
 Strejcius Josef Ing., Plzeň, Skvrňany, CZ  
 Špirit Zbyněk Ing., Plzeň, Skvrňany, CZ  
 (54) **Způsob prodloužení únavové životnosti lopatky turbíny postižené bodovou korozí a jeho produkt**  
 (22) 13.07.2021  
 (57) Předkládaný vynález se týká způsobu prodloužení únavové životnosti lopatky turbíny (1) ovlivněné bodovou korozí. Korozní důlek (2) je

identifikován a ošetřen laserovým vyklepáváním. V některých provedeních je lopatka (1) ošetřena jednorázovým laserovým vyklepáváním. V dalším provedení je poskytována strategie vzoru použitá pro laserové vyklepávání. Schéma vyklepávání jednorázovou aplikací může být překrývající se nebo nepřekrývající se. V preferovaném provedení je použití laserového vyklepávání závislé na úhlu.

(74) Fyzikální ústav AV ČR, v. v. i./CITT, Karel Bauer, Za Radnicí 835, Dolní Břežany, 25241



- (51) **B29C 33/00** (2006.01)  
**G01N 33/00** (2006.01)  
**G01N 33/208** (2019.01)  
 (21) **2021-85**  
 (71) Univerzita J. E. Purkyně v Ústí nad Labem, Ústí nad Labem, Ústí nad Labem-centrum, CZ  
 (72) Michna Štefan prof. Ing., Ph.D., Děčín, Děčín XXXII-Boletice nad Labem, CZ  
 Novotný Jan PhDr., Ph.D., Ústí nad Labem, Ústí nad Labem-centrum, CZ  
 Svobodová Jaroslava Ing., Ph.D., Ústí nad Labem, Ústí nad Labem-centrum, CZ  
 Hořčica Petr, Hostišová, CZ  
 (54) **Testovací forma pro testování mikro a nano povlaků na Al a Fe materiálech**  
 (22) 25.02.2021  
 (57) Vynález se týká testovací formy pro testování mikro a nano povlaků na Al a Fe materiálech při lisování produktů, zejména ve vulkanizační formě. Testovací forma obsahuje alespoň tři testovací vložky z Al slitiny a tři testovací vložky s Al slitiny s Fe lamelami, které mají stejné složení jako samotné formy pro lisování hotových výrobků, přičemž alespoň dvě testovací vložky z Al slitiny a alespoň dvě testovací vložky z Al slitiny s Fe lamelami jsou opatřeny povlaky. Testovací vložky odpovídají formám pro

lisování hotových výrobků vybraných ze skupin pneumatiky, podrážky obuvi, rohože.

- (74) Ing. Václav Kratochvíl, Husníkova 2086/22, Praha 5, Stodůlky, 15800



- (51) **B60Q 1/00** (2006.01)  
**F21S 41/24** (2018.01)  
**F21S 43/239** (2018.01)

(21) **2021-16**

(71) HELLA AUTOTECHNIK NOVA s.r.o., Mohelnice, CZ

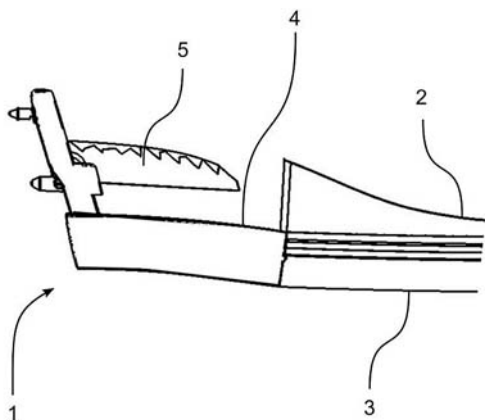
(72) Peterek Jan Ing., Frýdek-Místek, CZ

(54) **Svitilna pro motorové vozidlo**

(22) 14.01.2021

- (57) Předmětem vynálezu je svítilna pro motorové vozidlo zahrnující zdroj světla, světlovod (1) a pomocný optický element (5), který slouží k rozsvícení koncového úseku (4) světlovodu (1), ze kterého obvykle nevychází světlo, protože světlo, které se v něm šíří, není homogenní. Světlo ze zdroje světla přitom vstupuje do světlovodu, šíří se v něm a je z něj vyvazováno ven. Světlovod (1) zahrnuje stranu pro vyvazování světla a protilehlou stranu (3) pro výstup světla, které vedou podél optické osy světlovodu (1), přičemž strana pro vyvazování světla zahrnuje úsek (2) s vyvazovacími prvky a koncový úsek (4). Svítilna pro motorové vozidlo dále zahrnuje homogenizační pomocný optický element (5) s pomocným zdrojem světla, přičemž pomocný optický element (5) se nachází na koncovém úseku (4) a zahrnuje soustavu pomocných vyvazovacích prvků uzpůsobených pro nasměrování světla z pomocného zdroje světla ven z pomocného optického elementu (5) a napříč přes světlovod (1).

- (74) PatentEnter s.r.o., Koliště 1965/13a, Brno, Černá Pole, 60200



- (51) **B64F 1/00** (2006.01)

(21) **2021-381**

(71) City-Air-Mobility s.r.o., Olomouc, Lazce, CZ

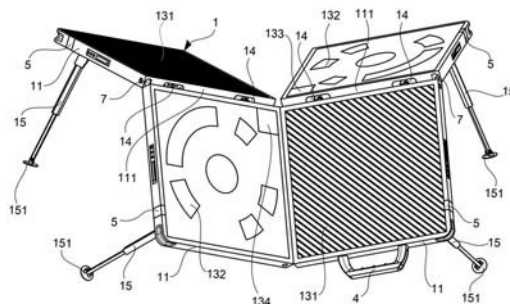
(72) Vaněk Ondřej, Olomouc, Nová Ulice, CZ

(54) **Přistávací plošina pro bezpilotní letouny s kolmým startem, zejména multikoptéry**

(22) 18.08.2021

- (57) Přistávací plošina pro bezpilotní letouny s kolmým startem, zejména pro multikoptéry, je tvořena dosedovým tělesem (1) opatřeným sklopnými opěrnými nohama (15). Dosedové těleso (1) sestává ze čtyř čtvercových dosedových segmentů (11), které jsou sestaveny do čtverce a jsou mezi sebou spojeny třemi dvojicemi skrytých pantů (14) pro umožnění složení dosedového tělesa (1) do sestavy o půdorysu jednoho dosedového segmentu (11). Opěrné nohy (15) jsou teleskopické, jsou opatřeny stavitelným výsuvným mechanismem a na svých dolních koncích jsou opatřeny patkami (151) uloženými na nohách (15) prostřednictvím všesměrového kloubu. Dosedové těleso (1) je opatřeno vodováhou (133) a na jeho horním povrchu je situován alespoň jeden fotogrametrický terč (132).

- (74) Ing. Petr Soukup, tř. Svobody 43/39, Olomouc, 77900



- (51) **B65D 88/08** (2006.01)

**B65D 88/74** (2006.01)

**B65D 90/06** (2006.01)

**B65D 90/22** (2006.01)

**B65D 90/48** (2006.01)

(21) **2021-474**

(71) Výzkumný ústav zemědělské techniky, v. v. i., Praha 6, Ruzyně, CZ

(72) Souček Jiří Ing., Ph.D., Kolín, Kolín IV, CZ

Pražan Radek Ing., Ph.D., Předboj, CZ

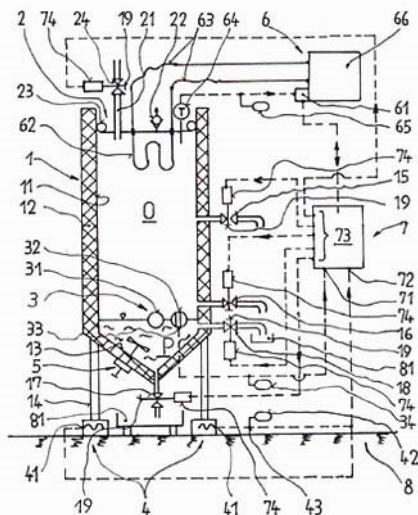
(54) **Způsob skladování rostlinného oleje a zařízení k provádění způsobu**

(22) 08.10.2021

- (57) Způsob skladování je založen na tom, že olej se bezprostředně po vylisování shromáždí spolu s prolisem v prostoru bez přístupu vzduchu tak, že hmotnostní poměr mezi olejem a prolisem se udržuje v průběhu stacionárního skladování v rozsahu 5 až 20 % prolisu ku zbytku do 100 % oleje.

Zařízení k provádění způsobu obsahuje nádobu (1) spojenou s pevně uchyceným dnem (13) a překrytou odnímatelným plovoucím víkem (2). Nádoba (1) spočívá na opěrných nohách (14), pod nimiž jsou umístěny tenzometrické snímače (4). V prostoru předpokládaného rozhraní mezi olejem a prolisem je uspořádán detektor (3) rozhraní. V zóně (P) prolisu jsou zabudovány výpustné ventily (17, 18) a v zóně (O) oleje vypouštěcí ventily (15, 16). Ty mohou být ovládány ručně, nebo při vybavení automatizačními prvky jsou signály z tenzometrických snímačů (4) a z detektoru (3) rozhraní zavedeny do řídicího ústrojí (7), jehož algoritmus ovládá přestavníky (74) výpustných i vypouštěcích ventilů (17, 18, 15, 16). Zařízení může být vybaveno chladičím agregátem (6).

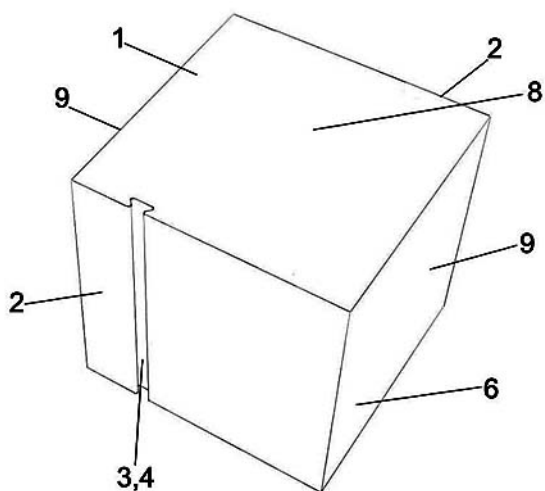
- (74) Ing. Libor Šimek, patentový zástupce, Vinohradská 194, Praha 3 - Vinohrady, 13000



- (51) **C08F 8/32** (2006.01)  
**C11D 1/90** (2006.01)  
**C08F 20/56** (2006.01)  
**C08F 20/18** (2006.01)
- (21) **2021-142**  
(71) Fyzikální ústav AV ČR, v. v. i., Praha 8, Libeň, CZ  
(72) Víšová Ivana Mgr., Česká Třebová, Parník, CZ  
Lísalová Hana RNDr., Ph.D., Praha 8, Březiněves, CZ  
Houska Milan Ing., CSc., Praha 5, Radotín, CZ  
Pilipenco Alina Ing., Praha 8, Libeň, CZ  
Forinová Michala Mgr., Praha 6, Řepy, CZ  
Vrabcová Markéta Ing., Praha 5, Stodůlky, CZ
- (54) **Postup pro zvýšení odolnosti funkcionalizovaného substrátu obsahujícího karboxybetainové funkční skupiny vůči nežádoucí depozici z biologických médií**
- (22) 22.03.2021
- (57) Předkládané řešení poskytuje způsob deaktivace aktivních esterů karboxybetainu, vyznačující se tím, že zahrnuje krok reakce aktivních esterů karboxybetainu s deaktivacím činidlem vzorce  $H_2N-(CH_2)_n-O_m-SO_3H$  (I), kde  $m = 0$  nebo 1, a  $n = 1$  až 6.
- Tento způsob zvyšuje odolnost funkcionalizovaných substrátů obsahujících karboxybetainové funkční skupiny po vazbě bioaktivních molekul proti depozici z biologických médií.
- (74) HARBER IP s.r.o., Dukelských hrdinů 567/52, Praha 7, Holešovice, 17000
- 
- (51) **C08F 8/42** (2006.01)  
**C08F 10/00** (2006.01)  
**C07F 7/08** (2006.01)  
**C08F 4/76** (2006.01)  
**C08F 30/08** (2006.01)  
**C08F 230/08** (2006.01)  
**C08F 4/64** (2006.01)  
**C08F 4/6592** (2006.01)
- (21) **2021-41**  
(71) Ústav fyzikální chemie J. Heyrovského AV ČR, v.v.i., Praha 8, Libeň, CZ  
(72) Varga Vojtech RNDr., Kralupy nad Vltavou, Minice, CZ  
Lamač Martin RNDr., Ph.D., Praha 4, Kamýk, CZ  
Horáček Michal Mgr., Ph.D., Praha 6, Střešovice, CZ  
Pinkas Jiří Mgr., Ph.D., Čerčany, CZ
- (54) **Způsob přípravy polyolefinů modifikovaných silanovou skupinou, katalytický systém a jeho použití**
- (22) 28.01.2021
- (57) Řešení se týká způsobu přípravy polyolefinů modifikovaných silanovou skupinou za použití katalytického systému, který obsahuje komplex cyklopentadienyly, indenylu nebo fluorenylu a přechodného kovu, vybraného z Ti, Hf, V a Nb, hydrosilan, Lewisovu kyselinu a organické rozpouštědlo.
- (74) HARBER IP s.r.o., Dukelských hrdinů 567/52, Praha 7, Holešovice, 17000
- 
- (51) **C09D 5/08** (2006.01)

- C08G 63/64** (2006.01)  
**C08L 75/06** (2006.01)  
**C08L 33/08** (2006.01)
- (21) **2021-44**  
(71) Süßmilchová Jana Ing., Úžice, CZ  
(72) Süßmilchová Jana Ing., Úžice, CZ
- (54) **Pasivační nátěrový lak**
- (22) 01.02.2021
- (57) Pasivační nátěrový lak na bázi styrenakrylátové pryskyřice jak syntetické tak vodouředitelné, který obsahuje 70 hmotnostních dílů styrenakrylátové disperse, 10 hmotnostních dílů vody, 8 hmotnostních dílů stabilizátoru dibutylketonu, 5 hmotnostních dílů stabilizátoru butylester kys. adipové, 5 hmotnostních dílů dichromanu sodného, 2 hmotnostní díly fosfátu kys. galové.
- 
- (51) **C12M 1/04** (2006.01)  
**C02F 3/34** (2006.01)  
**C02F 3/30** (2006.01)
- (21) **2020-692**  
(71) Česká zemědělská univerzita v Praze, Praha 6, Suchbát, CZ  
(72) Švehla Pavel Ing., Ph.D., Praha 4, Krč, CZ  
Michal Pavel Ing., Ph.D., Praha 6, Břevnov, CZ  
Tlustoš Pavel prof. Ing., CSc., dr.h.c., Praha 4, Krč, CZ
- (54) **Zařízení pro kultivaci nitrifikační biomasy, způsob kultivace nitrifikační biomasy a použití tohoto zařízení**
- (22) 18.12.2020
- (57) Předkládané řešení se týká vývoje a provozu zařízení pro kultivaci biomasy schopného zpracovávat fugát procesem nitrifikace za účelem využití této biomasy k inokulaci provozního reaktoru schopného zpracovat v rámci dané bioplynové stanice veškerou produkci fugátu či její požadovanou část.
- Zařízení obsahuje nádrž, která obsahuje alespoň jeden aerační element, připojený ke zdroji tlakového vzduchu; vstup pro substrát, umístěný ve spodní třetině výšky nádrže; výstup pro nitrifikační biomasu, s výhodou umístěný v úrovni hladiny kapaliny v nádrži; sondu pro měření pH, umístěnou uvnitř nádrže a připojenou k měřicí a regulační jednotce; sondu pro měření koncentrace  $O_2$ , umístěnou uvnitř nádrže a připojenou k měřicí a regulační jednotce; vstup pro pH regulační čidlo, připojený k čerpadlu připojenému k zásobníku pro pH regulační činidlo; přičemž čerpadlo a aerační element jsou zpětnovazebně připojeny k měřicí a regulační jednotce. Řešení se dále týká způsobu kultivace nitrifikační biomasy ve výše popsaném zařízení a použití tohoto zařízení.
- (74) HARBER IP s.r.o., Dukelských hrdinů 567/52, Praha 7, Holešovice, 17000
- 
- (51) **C30B 29/28** (2006.01)
- (21) **2021-213**  
(71) CRYTUR, spol. s.r.o., Turnov, CZ  
Fyzikální ústav AV ČR, v.v.i., Praha 8, Libeň, CZ
- (72) Nejezchleb Karel Ing., Ph.D., Mírová pod Kozákovem, CZ  
Níkl Martin doc. Ing., CSc., Praha 8, Libeň, CZ  
Pejchal Jan Ing., Ph.D., Náměstí nad Oslavou, CZ
- (54) **Absorbující materiál na bázi samariem dotovaného granátu pro potlačení zesílené spontánní emise aktivního prostředí pevnolátkového laseru, použití tohoto materiálu, způsob jeho výroby a monolitický element s tímto absorbujícím materiálem**
- (22) 27.04.2021
- (57) Předmětem řešení je absorbující materiál na bázi samariem dotovaného granátu pro potlačení zesílené spontánní emise aktivního prostředí pevnolátkového laseru, který má obecný chemický vzorec  $(Re_xSm_4Sc_x)(Al_xSc_yGa_z)_5O_{12}$ , jeho použití pro vytvoření monolitického elementu a způsob jeho výroby. Dále taktéž monolitický element obsahující vrstvy absorbujícího materiálu uspořádané na protilehlých stěnách aktivního prostředí Nd:YAG, které je vytvořeno ve tvaru kvádra, pro potlačení zesílené spontánní emise aktivního prostředí pevnolátkového laseru.
- (74) PatentCentrum Sedlák & Partners s.r.o., Okružní 2824, České Budějovice, České Budějovice 3, 37001
- 
- (51) **E04B 2/02** (2006.01)  
**E04C 1/00** (2006.01)  
**E04G 21/22** (2006.01)
- (21) **2021-241**  
(71) Wienerberger s.r.o., České Budějovice, České Budějovice 1, CZ

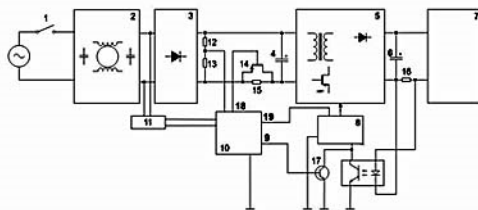
- Kočí Štěpán, Mnichovice, CZ  
Maršík Jakub, Poříčí nad Sázavou, CZ  
(72) Kočí Štěpán, Mnichovice, CZ  
Maršík Jakub, Poříčí nad Sázavou, CZ  
(54) **Stavební blok, stěna z něho sestavená a způsob manipulace s ním**  
(22) 20.05.2021  
(57) Stavební blok, zejména stavební blok (1) k robotickému sestavení staveb obsahuje dvě dosedací stěny (8), dvě boční stěny (9) a dvě čelní stěny (2). Nejméně jedna z jeho čelních stěn (2) obsahuje nejméně jeden tvarový uchopovací prvek (3) k uchycení robotickým manipulačním zařízením. Tvarovým uchopovacím prvkem (3) je drážka (4), která má menší vnější šířku "x" než vnitřní šířku "y". Stěna (5) stavby je sestavená ze stavebních bloků (1), které obsahují tvarové uchopovací prvky (3) uspořádané na jejich čelních stěnách (2) směřujících do vnitřní části stavby. Při způsobu manipulace se stavebním blokem je nejprve stavební blok (1) uchycen za nejméně jeden tvarový uchopovací prvek (3) robotickým manipulačním zařízením. Dále je stavební blok (1) robotickým manipulačním zařízením přesunut do polohy před své umístění ve stěně (5) stavby, a nakonec je robotickým manipulačním zařízením v podstatě ve vodorovné rovině zasunut na své místo ve stěně (5) stavby.
- (74) Milan Škoda, Nahořanská 308, Nové Město nad Metují, Krčín, 54901



- (51) **G09B 5/06** (2006.01)  
**H04N 21/845** (2011.01)  
**H04N 21/854** (2011.01)  
(21) **2021-45**  
(71) Kocman Tomáš, Olomouc, CZ  
(72) Kocman Tomáš, Olomouc, CZ  
(54) **Způsob tvorby, přehrávání a využití duálního, segmentovaného, digitálního obsahu**

- (22) 02.02.2021  
(57) Způsob tvorby duálního, segmentovaného, digitálního obsahu pro textový, zvukový a obrazový digitální obsah, se vyznačuje tím, že jej tvoří libovolný textový, audio nebo video obsah, jež obsahuje duální formu tohoto obsahu a je rozdělen na menší segmenty, čímž je umožněno jeho duální užití, konzumace podle předem zvolených uživatelských strategií.

- (51) **H05B 45/3725** (2020.01)  
**H05B 45/37** (2020.01)  
(21) **2021-19**  
(71) SOLACERA GEN s.r.o., Olomouc, Holice, CZ  
(72) Kužel Libor Ing., Staré Město, CZ  
(54) **Pulzní zdroj a způsob omezení nárazového proudu v pulzním zdroji**  
(22) 18.01.2021  
(57) Předmětem vynálezu je způsob omezení nárazového proudu v pulzním zdroji. Tento pulzní zdroj přitom zahrnuje měnič (5) a zpětnovazební obvod měniče (5) a způsob zahrnuje kroky:  
- nastavení měniče (5) na minimální výstupní výkon; a  
- postupného zvyšování výstupního výkonu měniče (5) až do začátku omezení výstupního výkonu měniče (5) zpětnovazebním obvodem měniče (5).  
Měnič (5) nejprve dodává omezený výstupní výkon a následně je jeho výstupní výkon postupně zvyšován k požadované hodnotě výstupního výkonu, takže je omezeno vznikání nárazového proudu v daném pulzním zdroji. Dále je předmětem vynálezu pulzní zdroj, ve kterém probíhá způsob omezení nárazového proudu. Pro pulzní zdroj s filtračním kondenzátorem (4) může dále zdroj zahrnovat omezovací rezistor (15), díky kterému je omezeno nabíjení filtračního kondenzátoru (4) pro zmenšení nárazového proudu způsobovaného nabitím tohoto filtračního kondenzátoru (4).
- (74) PatentEnter s.r.o., Koliště 1965/13a, Brno, Černá Pole, 60200





### Zveřejněné přihlášky vynálezů - přehled podle třídících znaků

|               |           |          |  |               |           |          |
|---------------|-----------|----------|--|---------------|-----------|----------|
| (51)          |           | (21)     |  | (51)          |           | (21)     |
| B 65 D 88/74  | (2006.01) | 2021-474 |  | C 08 G 63/64  | (2006.01) | 2021-44  |
| B 65 D 90/06  | (2006.01) | 2021-474 |  | C 08 L 33/08  | (2006.01) | 2021-44  |
| B 65 D 90/22  | (2006.01) | 2021-474 |  | C 08 L 75/06  | (2006.01) | 2021-44  |
| B 65 D 90/48  | (2006.01) | 2021-474 |  | C 11 D 1/90   | (2006.01) | 2021-142 |
| C 02 F 3/30   | (2006.01) | 2020-692 |  | C 21 D 10/00  | (2006.01) | 2021-341 |
| C 02 F 3/34   | (2006.01) | 2020-692 |  | E 04 C 1/00   | (2006.01) | 2021-241 |
| C 07 F 7/08   | (2006.01) | 2021-41  |  | E 04 G 21/22  | (2006.01) | 2021-241 |
| C 08 F 4/64   | (2006.01) | 2021-41  |  | F 01 D 5/28   | (2006.01) | 2021-341 |
| C 08 F 4/6592 | (2006.01) | 2021-41  |  | F 21 S 41/24  | (2018.01) | 2021-16  |
| C 08 F 4/76   | (2006.01) | 2021-41  |  | F 21 S 43/239 | (2018.01) | 2021-16  |
| C 08 F 10/00  | (2006.01) | 2021-41  |  | G 01 N 33/00  | (2006.01) | 2021-85  |
| C 08 F 20/18  | (2006.01) | 2021-142 |  | G 01 N 33/208 | (2019.01) | 2021-85  |
| C 08 F 20/56  | (2006.01) | 2021-142 |  | H 04 N 21/845 | (2011.01) | 2021-45  |
| C 08 F 30/08  | (2006.01) | 2021-41  |  | H 04 N 21/854 | (2011.01) | 2021-45  |
| C 08 F 230/08 | (2006.01) | 2021-41  |  | H 05 B 45/37  | (2020.01) | 2021-19  |

### Seznam přihlašovatelů zveřejněných přihlášek vynálezů

|   |          |                           |           |   |          |                     |           |
|---|----------|---------------------------|-----------|---|----------|---------------------|-----------|
| (71)  | (21)     | (51)                      | (71)      | (21)  | (51)     |                     |           |
| City-Air-Mobility s.r.o.,<br>Olomouc, Lazce, CZ   | 2021-381 | <b>B 64 F 1/00</b>        | (2006.01) | Univerzita J. E. Purkyně v<br>Ústí nad Labem, Ústí nad<br>Labem, Ústí nad Labem-<br>centrum, CZ | 2021-215 | <b>A 61 B 5/103</b> | (2006.01) |
| CRYTUR, spol. s.r.o., Turnov,<br>CZ   | 2021-213 | <b>C 30 B 29/28</b>       | (2006.01) | Ústav fyzikální chemie J.<br>Heyrovského AV ČR, v.v.i.,<br>Praha 8, Libeň, CZ                   | 2021-41  | <b>C 08 F 8/42</b>  | (2006.01) |
| Česká zemědělská univerzita v<br>Praze, Praha 6, Suchbátka, CZ                                  | 2020-692 | <b>C 12 M 1/04</b>        | (2006.01) | Výzkumný ústav zemědělské<br>techniky, v. v. i., Praha 6,<br>Ruzyně, CZ                         | 2021-474 | <b>B 65 D 88/08</b> | (2006.01) |
| Fyzikální ústav AV ČR, v. v.<br>i., Praha 8, Libeň, CZ  | 2021-142 | <b>C 08 F 8/32</b>        | (2006.01) | Wienerberger s.r.o., České<br>Budějovice, České Budějovice<br>1, CZ                             | 2021-241 | <b>E 04 B 2/02</b>  | (2006.01) |
| Fyzikální ústav AV ČR, v. v.<br>i., Praha 8, Libeň, CZ  | 2021-341 | <b>B 23 K 26/18</b>       | (2006.01) | Kocman Tomáš, Olomouc, CZ   | 2021-45  | <b>G 09 B 5/06</b>  | (2006.01) |
| HELLA AUTOTECHNIK<br>NOVA s.r.o., Mohelnice, CZ   | 2021-16  | <b>B 60 Q 1/00</b>        | (2006.01) | Süssmilchová Jana Ing.,<br>Úžice, CZ  | 2021-44  | <b>C 09 D 5/08</b>  | (2006.01) |
| SOLACERA GEN s.r.o.,<br>Olomouc, Holice, CZ   | 2021-19  | <b>H 05 B<br/>45/3725</b> | (2020.01) |   |          |                     |           |
| Univerzita J. E. Purkyně v<br>Ústí nad Labem, Ústí nad<br>Labem, Ústí nad Labem-<br>centrum, CZ | 2021-85  | <b>B 29 C 33/00</b>       | (2006.01) |   |          |                     |           |

**FG4A**

**Udělené patenty - přehled podle čísel patentů**

V období uzávěrky tohoto čísla Věstníku udělil Úřad průmyslového vlastnictví tyto patenty.

|        |                      |           |        |                     |           |        |                     |           |
|--------|----------------------|-----------|--------|---------------------|-----------|--------|---------------------|-----------|
| (11)   | (51)                 |           | (11)   | (51)                |           | (11)   | (51)                |           |
| 309294 | <i>A 61 B 5/103</i>  | (2006.01) | 309299 | <i>C 12 M 1/04</i>  | (2006.01) | 309304 | <i>B 29 C 33/00</i> | (2006.01) |
| 309295 | <i>C 08 B 37/08</i>  | (2006.01) | 309300 | <i>C 30 B 29/28</i> | (2006.01) | 309305 | <i>C 08 F 8/32</i>  | (2006.01) |
| 309296 | <i>C 07 C 17/272</i> | (2006.01) | 309301 | <i>E 04 B 2/02</i>  | (2006.01) | 309306 | <i>B 64 F 1/00</i>  | (2006.01) |
| 309297 | <i>G 02 B 13/22</i>  | (2006.01) | 309302 | <i>B 65 D 88/08</i> | (2006.01) |        |                     |           |
| 309298 | <i>C 07 D 487/04</i> | (2006.01) | 309303 | <i>F 04 C 29/04</i> | (2006.01) |        |                     |           |

**FG4A**

**Udělené patenty - přehled podle MPT**

|      |  |           |      |   |
|------|--|-----------|------|---|
| (51) | <i>A61B 5/103</i>  | (2006.01) | (22) | 08.10.2021  |
| (11) | 309294   |           | (74) | Ing. Libor Šimek, patentový zástupce, Vinohradská 194, Praha 3 - Vinohrady, 13000 |
| (40) | 10.08.2022   |           |      |   |
| (21) | <b>2021-215</b>  |           |      |   |
| (73) | Univerzita J. E. Purkyně v Ústí nad Labem, Ústí nad Labem, Ústí nad Labem-centrum, CZ    |           |      |   |
| (72) | Svoboda Antonín Ing., Ústí nad Labem, Ústí nad Labem-centrum, CZ                         |           | (51) | <i>C07C 17/272</i> (2006.01)  |
| (54) | <b>Zařízení pro měření elasticity zejména pokožky</b>                                    |           |      | <i>C07C 17/38</i> (2006.01)   |
| (22) | 29.04.2021   |           |      | <i>C07C 17/383</i> (2006.01)  |
| (74) | Ing. Václav Kratochvíl, Husníkova 2086/22, Praha 5, Stodůlky, 15800                      |           |      | <i>C07C 19/01</i> (2006.01)   |
|      |  |           | (11) | 309296  |
|      |  |           | (40) | 10.08.2016  |
|      |  |           | (21) | <b>2016-129</b>   |
| (51) | <i>B29C 33/00</i> (2006.01)  |           | (73) | SPOLCHEMIE Zebra, a.s., Ústí nad Labem, Ústí nad Labem-centrum, CZ                |
|      | <i>G01N 33/00</i> (2006.01)  |           | (72) | Filas Karel, Ústí nad Labem, CZ   |
|      | <i>G01N 33/208</i> (2019.01)   |           |      | Kubiček Pavel, Děčín 6, CZ  |
| (11) | 309304   |           |      | Ondruš Zdeněk, Vrbičice, CZ   |
| (40) | 10.08.2022   |           |      | Sládek Petr, Ústí nad Labem- Střekov, CZ  |
| (21) | <b>2021-85</b>   |           | (54) | <b>Způsob výroby 1,1,1,3-tetrachlorpropanu</b>                                    |
| (73) | Univerzita J. E. Purkyně v Ústí nad Labem, Ústí nad Labem, Ústí nad Labem-centrum, CZ    |           | (32) | 16.10.2014  |
| (72) | Míchna Štefan prof. Ing., Ph.D., Děčín, Děčín XXXII-Boletice nad Labem, CZ               |           | (31) | PV 2014-707   |
|      | Novotný Jan PhDr., Ph.D., Ústí nad Labem, Ústí nad Labem-centrum, CZ                     |           | (33) | CZ  |
|      | Svobodová Jaroslava Ing., Ph.D., Ústí nad Labem, Ústí nad Labem-centrum, CZ              |           | (86) | PCT/CZ2015/000120   |
|      | Hořčica Petr, Hostišov, CZ   |           | (87) | WO 2016/058566  |
| (54) | <b>Testovací forma pro testování mikro a nano povlaků na Al a Fe materiálech</b>         |           | (22) | 15.10.2015  |
| (22) | 25.02.2021   |           | (74) | Rott, Růžička & Guttman a spol., Vyskočilova 1566, Praha 4, Michle, 14000         |
| (74) | Ing. Václav Kratochvíl, Husníkova 2086/22, Praha 5, Stodůlky, 15800                      |           |      |   |
|      |  |           |      |   |
| (51) | <i>B64F 1/00</i> (2006.01)   |           | (51) | <i>C07D 487/04</i> (2006.01)  |
| (11) | 309306   |           |      | <i>A61K 31/407</i> (2006.01)  |
| (40) | 10.08.2022   |           |      | <i>A61P 35/00</i> (2006.01)   |
| (21) | <b>2021-381</b>  |           |      | <i>A61P 25/28</i> (2006.01)   |
| (73) | City-Air-Mobility s.r.o., Olomouc, Lazce, CZ   |           | (11) | 309298  |
| (72) | Vaněk Ondřej, Olomouc, Nová Ulice, CZ  |           | (40) | 30.03.2022  |
| (54) | <b>Přistávací plošina pro bezpilotní letouny s kolovým startem, zejména multikoptéry</b> |           | (21) | <b>2020-528</b>   |
| (22) | 18.08.2021   |           | (73) | Univerzita Karlova, Praha 1, Staré Město, CZ                                      |
| (74) | Ing. Petr Soukup, tř. Svobody 43/39, Olomouc, 77900                                      |           | (72) | Antonyová Veronika, Msc., Žilina, SK  |
|      |  |           |      | Tatar Ameneh, Msc., Ph.D., Praha 6, Břevnov, CZ                                   |
|      |  |           |      | Kaplánek Robert Ing., Ph.D., Praha 10, Hostivař, CZ                               |
|      |  |           |      | Kejčík Zdeněk Ing., Ph.D., Sokolov, CZ  |
|      |  |           |      | Mikšátková Lucie Ing., Chropyně, CZ   |
|      |  |           |      | Martásek Pavel prof. MUDr., DrSc., Praha 4, Chodov, CZ                            |
|      |  |           |      | Dvořánková Barbora RNDr., Ph.D., Praha 3, Vinohrady, CZ                           |
|      |  |           |      | Szabo Pavol RNDr., Ph.D., Košice, SK  |
|      |  |           |      | Jakubek Milan Ing., Ph.D., Rychvald, CZ   |
| (51) | <i>B65D 88/08</i> (2006.01)  |           | (54) | <b>Pyrrolo[3,2-b]pyrroly s benzhydrazidovou substitucí a jejich použití</b>       |
|      | <i>B65D 88/74</i> (2006.01)  |           | (22) | 22.09.2020  |
|      | <i>B65D 90/06</i> (2006.01)  |           | (74) | Rott, Růžička & Guttman a spol., Vyskočilova 1566, Praha 4, Michle, 14000         |
|      | <i>B65D 90/22</i> (2006.01)  |           |      |   |
|      | <i>B65D 90/48</i> (2006.01)  |           |      |   |
| (11) | 309302   |           |      |   |
| (40) | 10.08.2022   |           |      |   |
| (21) | <b>2021-474</b>  |           | (51) | <i>C08B 37/08</i> (2006.01)   |
| (73) | Výzkumný ústav zemědělské techniky, v. v. i., Praha 6, Ruzyně, CZ                        |           |      | <i>A61K 31/728</i> (2006.01)  |
| (72) | Souček Jiří Ing., Ph.D., Kolín, Kolín IV, CZ   |           |      | <i>A61K 45/06</i> (2006.01)   |
|      | Pražan Radek Ing., Ph.D., Předboj, CZ  |           |      | <i>A61K 9/70</i> (2006.01)  |
| (54) | <b>Způsob skladování rostlinného oleje a zařízení k provádění způsobu</b>                |           |      | <i>C08J 5/18</i> (2006.01)  |

- (11) 309295  
(40) 21.09.2016  
(21) **2015-166**  
(73) Contipro a.s., Dolní Dobrouč, CZ  
(72) Foglarová Marcela Mgr., Machov, CZ  
Huerta-Angeles Gloria Dr., Česká Třebová, CZ  
Nešporová Kristina Mgr., Ústí nad Orlicí, CZ  
Šlesingrová Klára Ing., Nekoř, CZ  
Minařík Antonín Ing., Ph.D., Lípa, CZ  
Chmelař Josef Ing., Vsetín, CZ  
Šuláková Romana Ing., Ph.D., Ústí nad Orlicí, CZ  
Karel Sergej Ing., Ústí nad Orlicí, CZ  
Velebný Vladimír doc. RNDr., CSc., Žamberk, CZ
- (54) **Samonosný, biodegradabilní film na bázi hydrofobizované kyseliny hyaluronové, způsob jeho přípravy a použití**
- (22) 09.03.2015  
(74) KANIA\*SEDLÁK\*SMOLA Patentová a známková kancelář, Mgr. Martina Dvořáková, Mendlovo nám. 1a, Brno, 60300
- 
- (51) **C08F 8/32** (2006.01)  
**C11D 1/90** (2006.01)  
**C08F 20/56** (2006.01)  
**C08F 20/18** (2006.01)
- (11) 309305  
(40) 10.08.2022  
(21) **2021-142**  
(73) Fyzikální ústav AV ČR, v. v. i., Praha 8, Libeň, CZ  
(72) Víšová Ivana Mgr., Česká Třebová, Parník, CZ  
Lísalová Hana RNDr., Ph.D., Praha 8, Březiněves, CZ  
Houska Milan Ing., CSc., Praha 5, Radotín, CZ  
Pilipenco Alina Ing., Praha 8, Libeň, CZ  
Forinová Michala Mgr., Praha 6, Řepy, CZ  
Vrabcová Markéta Ing., Praha 5, Stodůlky, CZ
- (54) **Postup pro zvýšení odolnosti funkcionalizovaného substrátu obsahujícího karboxybetainové funkční skupiny vůči nežádoucí depozici z biologických médií**
- (22) 22.03.2021  
(74) HARBER IP s.r.o., Dukelských hrdinů 567/52, Praha 7, Holešovice, 17000
- 
- (51) **C12M 1/04** (2006.01)  
**C02F 3/34** (2006.01)  
**C02F 3/30** (2006.01)
- (11) 309299  
(40) 10.08.2022  
(21) **2020-692**  
(73) Česká zemědělská univerzita v Praze, Praha 6, Suchbátka, CZ  
(72) Švehla Pavel Ing., Ph.D., Praha 4, Krč, CZ  
Míchal Pavel Ing., Ph.D., Praha 6, Břevnov, CZ  
Tlustoš Pavel prof. Ing., CSc., dr.h.c., Praha 4, Krč, CZ
- (54) **Zařízení pro kultivaci nitrifikační biomasy, způsob kultivace nitrifikační biomasy a použití tohoto zařízení**
- (22) 18.12.2020  
(74) HARBER IP s.r.o., Dukelských hrdinů 567/52, Praha 7, Holešovice, 17000
- 
- (51) **C30B 29/28** (2006.01)  
(11) 309300  
(40) 10.08.2022  
(21) **2021-213**  
(73) CRYTUR, spol. s.r.o., Turnov, CZ
- Fyzikální ústav AV ČR, v.v.i., Praha 8, Libeň, CZ  
(72) Nejezchleb Karel Ing., Ph.D., Mírová pod Kozákovem, CZ  
Nikl Martin doc. Ing., CSc., Praha 8, Libeň, CZ  
Pejchal Jan Ing., Ph.D., Náměšř nad Oslavou, CZ
- (54) **Absorbující materiál na bázi samariem dotovaného granátu pro potlačení zesílené spontánní emise aktivního prostředí pevnolátkového laseru, použití tohoto materiálu, způsob jeho výroby a monolitický element s tímto absorbujícím materiálem**
- (22) 27.04.2021  
(74) PatentCentrum Sedlák & Partners s.r.o., Okružní 2824, České Budějovice, České Budějovice 3, 37001
- 
- (51) **E04B 2/02** (2006.01)  
**E04C 1/00** (2006.01)  
**E04G 21/22** (2006.01)
- (11) 309301  
(40) 10.08.2022  
(21) **2021-241**  
(73) Wienerberger s.r.o., České Budějovice, České Budějovice 1, CZ  
Kočí Štěpán, Mnichovice, CZ  
Maršík Jakub, Poříčí nad Sázavou, CZ
- (72) Kočí Štěpán, Mnichovice, CZ  
Maršík Jakub, Poříčí nad Sázavou, CZ
- (54) **Stavební blok, stěna z něho sestavená a způsob manipulace s ním**
- (22) 20.05.2021  
(74) Milan Škoda, Nahořanská 308, Nové Město nad Metují, Krčín, 54901
- 
- (51) **F04C 29/04** (2006.01)
- (11) 309303  
(40) 03.03.2021  
(21) **2021-40**  
(73) Mitsubishi Electric Corporation, 100-8310 Tokyo, JP  
(72) Hamada Ryo, 100-8310 Tokyo, JP
- (54) **Rotační kompresor a zařízení chladicího cyklu**
- (32) 07.08.2018  
(31) PCT/JP2018/029523  
(33) WO  
(86) PCT/PCT/JP2018/029523  
(87) WO 2020/031248  
(22) 07.08.2018  
(74) Rott, Růžička & Guttman a spol., Vyskočilova 1566, Praha 4, Michle, 14000
- 
- (51) **G02B 13/22** (2006.01)  
**G02B 9/64** (2006.01)
- (11) 309297  
(40) 23.02.2022  
(21) **2020-451**  
(73) Meopta - optika, s.r.o., Přerov, Přerov I-Město, CZ  
(72) Horák Stanislav Ing., Velké Albrechtice, CZ  
Hopp Jaroslav Ing., Praha 8, Karlín, CZ  
Stoklasa Bohumil Mgr., Prostějov, Domamyslice, CZ  
Úlehla Libor Mgr. Ing., Prostějov, CZ
- (54) **Telecentrický f-theta objektiv s korigovanou chromatickou vadou pro laserové aplikace v UV oblasti**
- (22) 11.08.2020  
(74) Ing. Dobroslav Musil, patentová kancelář, Ing. Dobroslav Musil, patentový zástupce, Zábřdovická 801/11, Brno, Zábřdovice, 61500

## Seznam majitelů udělených patentů

| (73)   | (11)   | (51)                |           | (73)  | (11)   | (51)                 |           |
|--|--------|---------------------|-----------|---|--------|----------------------|-----------|
| City-Air-Mobility s.r.o.,<br>Olomouc, Lazce, CZ              | 309306 | <b>B 64 F 1/00</b>  | (2006.01) | Univerzita J. E. Purkyně v Ústí<br>nad Labem, Ústí nad Labem,<br>Ústí nad Labem-centrum, CZ | 309294 | <b>A 61 B 5/103</b>  | (2006.01) |
| Contipro a.s., Dolní Dobrouč,<br>CZ                          | 309295 | <b>C 08 B 37/08</b> | (2006.01) | Univerzita J. E. Purkyně v Ústí<br>nad Labem, Ústí nad Labem,<br>Ústí nad Labem-centrum, CZ | 309304 | <b>B 29 C 33/00</b>  | (2006.01) |
| CRYTUR, spol. s.r.o., Turnov,<br>CZ                          | 309300 | <b>C 30 B 29/28</b> | (2006.01) | Univerzita Karlova, Praha 1,<br>Staré Město, CZ   | 309298 | <b>C 07 D 487/04</b> | (2006.01) |
| Česká zemědělská univerzita v<br>Praze, Praha 6, Suchbát, CZ | 309299 | <b>C 12 M 1/04</b>  | (2006.01) | Výzkumný ústav zemědělské<br>techniky, v. v. i., Praha 6,<br>Ruzyně, CZ                     | 309302 | <b>B 65 D 88/08</b>  | (2006.01) |
| Fyzikální ústav AV ČR, v. v. i.,<br>Praha 8, Libeň, CZ       | 309305 | <b>C 08 F 8/32</b>  | (2006.01) | Wienerberger s.r.o., České<br>Budějovice, České Budějovice<br>1, CZ                         | 309301 | <b>E 04 B 2/02</b>   | (2006.01) |
| Fyzikální ústav AV ČR, v.v.i.,<br>Praha 8, Libeň, CZ         | 309300 | <b>C 30 B 29/28</b> | (2006.01) | Kočí Štěpán, Mnichovice, CZ   | 309301 | <b>E 04 B 2/02</b>   | (2006.01) |
| Meopta - optika, s.r.o., Přerov,<br>Přerov I-Město, CZ       | 309297 | <b>G 02 B 13/22</b> | (2006.01) | Maršík Jakub, Poříčí nad<br>Sázavou, CZ   | 309301 | <b>E 04 B 2/02</b>   | (2006.01) |
| Mitsubishi Electric<br>Corporation, 100-8310 Tokyo,<br>JP    | 309303 | <b>F 04 C 29/04</b> | (2006.01) |   |        |                      |           |

## Udělené evropské patenty

Evropský patentový úřad udělil následující evropské patenty s účinkem pro Českou republiku. Tyto patenty mohou být zrušeny nebo zachovány v pozměněném znění Evropským patentovým úřadem v řízení o odporu. K tomu, aby nabyly evropský patent účinnosti na území České republiky, je třeba, aby byl Úřadu předložen ve stanovené lhůtě překlad patentového spisu do českého jazyka (§ 35c odst. 2 až 4 zákona č. 527/1990 Sb., v platném znění).

|                 |                 |                 |                 |                 |                 |                 |                 |
|-----------------|-----------------|-----------------|-----------------|-----------------|-----------------|-----------------|-----------------|
| (97) EP 1798777 | (47) 27.07.2022 | (97) EP 2899517 | (47) 27.07.2022 | (97) EP 3092612 | (47) 27.07.2022 | (97) EP 3166759 | (47) 27.07.2022 |
| (97) EP 1810322 | (47) 27.07.2022 | (97) EP 2909646 | (47) 27.07.2022 | (97) EP 3092702 | (47) 27.07.2022 | (97) EP 3168725 | (47) 27.07.2022 |
| (97) EP 2064363 | (47) 27.07.2022 | (97) EP 2909766 | (47) 27.07.2022 | (97) EP 3093789 | (47) 27.07.2022 | (97) EP 3173334 | (47) 27.07.2022 |
| (97) EP 2169800 | (47) 27.07.2022 | (97) EP 2910309 | (47) 27.07.2022 | (97) EP 3094782 | (47) 27.07.2022 | (97) EP 3174016 | (47) 27.07.2022 |
| (97) EP 2194348 | (47) 27.07.2022 | (97) EP 2912658 | (47) 27.07.2022 | (97) EP 3096177 | (47) 27.07.2022 | (97) EP 3176359 | (47) 27.07.2022 |
| (97) EP 2198273 | (47) 27.07.2022 | (97) EP 2920160 | (47) 27.07.2022 | (97) EP 3096255 | (47) 27.07.2022 | (97) EP 3176815 | (47) 27.07.2022 |
| (97) EP 2262872 | (47) 27.07.2022 | (97) EP 2920899 | (47) 27.07.2022 | (97) EP 3097457 | (47) 27.07.2022 | (97) EP 3178391 | (47) 27.07.2022 |
| (97) EP 2315664 | (47) 27.07.2022 | (97) EP 2921802 | (47) 27.07.2022 | (97) EP 3097923 | (47) 27.07.2022 | (97) EP 3179341 | (47) 27.07.2022 |
| (97) EP 2335203 | (47) 27.07.2022 | (97) EP 2926106 | (47) 27.07.2022 | (97) EP 3098017 | (47) 27.07.2022 | (97) EP 3179865 | (47) 27.07.2022 |
| (97) EP 2357435 | (47) 27.07.2022 | (97) EP 2926111 | (47) 27.07.2022 | (97) EP 3098911 | (47) 27.07.2022 | (97) EP 3180245 | (47) 27.07.2022 |
| (97) EP 2377290 | (47) 27.07.2022 | (97) EP 2927941 | (47) 27.07.2022 | (97) EP 3099160 | (47) 27.07.2022 | (97) EP 3181991 | (47) 27.07.2022 |
| (97) EP 2397142 | (47) 27.07.2022 | (97) EP 2932204 | (47) 27.07.2022 | (97) EP 3101876 | (47) 27.07.2022 | (97) EP 3182025 | (47) 27.07.2022 |
| (97) EP 2442912 | (47) 27.07.2022 | (97) EP 2938391 | (47) 27.07.2022 | (97) EP 3103476 | (47) 27.07.2022 | (97) EP 3189756 | (47) 27.07.2022 |
| (97) EP 2458327 | (47) 27.07.2022 | (97) EP 2938691 | (47) 27.07.2022 | (97) EP 3104095 | (47) 27.07.2022 | (97) EP 3191605 | (47) 27.07.2022 |
| (97) EP 2468875 | (47) 27.07.2022 | (97) EP 2938751 | (47) 27.07.2022 | (97) EP 3104775 | (47) 27.07.2022 | (97) EP 3193695 | (47) 27.07.2022 |
| (97) EP 2472527 | (47) 27.07.2022 | (97) EP 2939225 | (47) 27.07.2022 | (97) EP 3105986 | (47) 27.07.2022 | (97) EP 3193995 | (47) 27.07.2022 |
| (97) EP 2504052 | (47) 27.07.2022 | (97) EP 2941952 | (47) 27.07.2022 | (97) EP 3106177 | (47) 27.07.2022 | (97) EP 3194105 | (47) 27.07.2022 |
| (97) EP 2532959 | (47) 27.07.2022 | (97) EP 2942097 | (47) 27.07.2022 | (97) EP 3106414 | (47) 27.07.2022 | (97) EP 3194589 | (47) 27.07.2022 |
| (97) EP 2568037 | (47) 27.07.2022 | (97) EP 2950752 | (47) 27.07.2022 | (97) EP 3106900 | (47) 27.07.2022 | (97) EP 3198477 | (47) 27.07.2022 |
| (97) EP 2575920 | (47) 27.07.2022 | (97) EP 2955812 | (47) 27.07.2022 | (97) EP 3108226 | (47) 27.07.2022 | (97) EP 3199225 | (47) 27.07.2022 |
| (97) EP 2623876 | (47) 27.07.2022 | (97) EP 2955908 | (47) 27.07.2022 | (97) EP 3108237 | (47) 27.07.2022 | (97) EP 3199884 | (47) 27.07.2022 |
| (97) EP 2625549 | (47) 27.07.2022 | (97) EP 2956421 | (47) 27.07.2022 | (97) EP 3108553 | (47) 27.07.2022 | (97) EP 3200244 | (47) 27.07.2022 |
| (97) EP 2642655 | (47) 27.07.2022 | (97) EP 2957009 | (47) 27.07.2022 | (97) EP 3111296 | (47) 27.07.2022 | (97) EP 3201654 | (47) 27.07.2022 |
| (97) EP 2652563 | (47) 27.07.2022 | (97) EP 2958635 | (47) 27.07.2022 | (97) EP 3112670 | (47) 27.07.2022 | (97) EP 3202060 | (47) 27.07.2022 |
| (97) EP 2660443 | (47) 27.07.2022 | (97) EP 2962857 | (47) 27.07.2022 | (97) EP 3112672 | (47) 27.07.2022 | (97) EP 3202472 | (47) 27.07.2022 |
| (97) EP 2679176 | (47) 27.07.2022 | (97) EP 2967315 | (47) 27.07.2022 | (97) EP 3113754 | (47) 27.07.2022 | (97) EP 3203620 | (47) 27.07.2022 |
| (97) EP 2682674 | (47) 27.07.2022 | (97) EP 2967976 | (47) 27.07.2022 | (97) EP 3115581 | (47) 27.07.2022 | (97) EP 3205468 | (47) 27.07.2022 |
| (97) EP 2688458 | (47) 27.07.2022 | (97) EP 2968053 | (47) 27.07.2022 | (97) EP 3115643 | (47) 27.07.2022 | (97) EP 3205776 | (47) 27.07.2022 |
| (97) EP 2689363 | (47) 27.07.2022 | (97) EP 2968605 | (47) 27.07.2022 | (97) EP 3116149 | (47) 27.07.2022 | (97) EP 3205880 | (47) 27.07.2022 |
| (97) EP 2694205 | (47) 27.07.2022 | (97) EP 2968924 | (47) 27.07.2022 | (97) EP 3117019 | (47) 27.07.2022 | (97) EP 3206601 | (47) 27.07.2022 |
| (97) EP 2695196 | (47) 27.07.2022 | (97) EP 2971115 | (47) 27.07.2022 | (97) EP 3117099 | (47) 27.07.2022 | (97) EP 3206955 | (47) 27.07.2022 |
| (97) EP 2705631 | (47) 27.07.2022 | (97) EP 2972434 | (47) 27.07.2022 | (97) EP 3117326 | (47) 27.07.2022 | (97) EP 3207128 | (47) 27.07.2022 |
| (97) EP 2727384 | (47) 27.07.2022 | (97) EP 2972881 | (47) 27.07.2022 | (97) EP 3119312 | (47) 27.07.2022 | (97) EP 3209596 | (47) 27.07.2022 |
| (97) EP 2728371 | (47) 27.07.2022 | (97) EP 2973097 | (47) 27.07.2022 | (97) EP 3120786 | (47) 27.07.2022 | (97) EP 3209798 | (47) 27.07.2022 |
| (97) EP 2736286 | (47) 27.07.2022 | (97) EP 2975189 | (47) 27.07.2022 | (97) EP 3126869 | (47) 27.07.2022 | (97) EP 3211062 | (47) 27.07.2022 |
| (97) EP 2741111 | (47) 27.07.2022 | (97) EP 2983142 | (47) 27.07.2022 | (97) EP 3126870 | (47) 27.07.2022 | (97) EP 3212397 | (47) 27.07.2022 |
| (97) EP 2745849 | (47) 27.07.2022 | (97) EP 2986644 | (47) 27.07.2022 | (97) EP 3129469 | (47) 27.07.2022 | (97) EP 3212724 | (47) 27.07.2022 |
| (97) EP 2746691 | (47) 27.07.2022 | (97) EP 2996917 | (47) 27.07.2022 | (97) EP 3131866 | (47) 27.07.2022 | (97) EP 3218201 | (47) 27.07.2022 |
| (97) EP 2747232 | (47) 27.07.2022 | (97) EP 2999518 | (47) 27.07.2022 | (97) EP 3131978 | (47) 27.07.2022 | (97) EP 3219867 | (47) 27.07.2022 |
| (97) EP 2753496 | (47) 27.07.2022 | (97) EP 3000763 | (47) 27.07.2022 | (97) EP 3134136 | (47) 27.07.2022 | (97) EP 3221118 | (47) 27.07.2022 |
| (97) EP 2757884 | (47) 27.07.2022 | (97) EP 3008462 | (47) 27.07.2022 | (97) EP 3139509 | (47) 27.07.2022 | (97) EP 3222042 | (47) 27.07.2022 |
| (97) EP 2760606 | (47) 27.07.2022 | (97) EP 3009398 | (47) 27.07.2022 | (97) EP 3140081 | (47) 27.07.2022 | (97) EP 3222569 | (47) 27.07.2022 |
| (97) EP 2780157 | (47) 27.07.2022 | (97) EP 3011170 | (47) 27.07.2022 | (97) EP 3142405 | (47) 27.07.2022 | (97) EP 3222795 | (47) 27.07.2022 |
| (97) EP 2782686 | (47) 27.07.2022 | (97) EP 3018968 | (47) 27.07.2022 | (97) EP 3142864 | (47) 27.07.2022 | (97) EP 3223339 | (47) 27.07.2022 |
| (97) EP 2786637 | (47) 27.07.2022 | (97) EP 3030268 | (47) 27.07.2022 | (97) EP 3144283 | (47) 27.07.2022 | (97) EP 3223743 | (47) 27.07.2022 |
| (97) EP 2802871 | (47) 27.07.2022 | (97) EP 3043902 | (47) 27.07.2022 | (97) EP 3145493 | (47) 27.07.2022 | (97) EP 3227729 | (47) 27.07.2022 |
| (97) EP 2803903 | (47) 27.07.2022 | (97) EP 3044441 | (47) 27.07.2022 | (97) EP 3146164 | (47) 27.07.2022 | (97) EP 3230506 | (47) 27.07.2022 |
| (97) EP 2805150 | (47) 27.07.2022 | (97) EP 3047705 | (47) 27.07.2022 | (97) EP 3146400 | (47) 27.07.2022 | (97) EP 3234510 | (47) 27.07.2022 |
| (97) EP 2806821 | (47) 27.07.2022 | (97) EP 3049117 | (47) 27.07.2022 | (97) EP 3146454 | (47) 27.07.2022 | (97) EP 3234691 | (47) 27.07.2022 |
| (97) EP 2815187 | (47) 27.07.2022 | (97) EP 3052181 | (47) 27.07.2022 | (97) EP 3148466 | (47) 27.07.2022 | (97) EP 3234927 | (47) 27.07.2022 |
| (97) EP 2819250 | (47) 27.07.2022 | (97) EP 3053639 | (47) 27.07.2022 | (97) EP 3151608 | (47) 27.07.2022 | (97) EP 3236008 | (47) 27.07.2022 |
| (97) EP 2825572 | (47) 27.07.2022 | (97) EP 3055019 | (47) 27.07.2022 | (97) EP 3152145 | (47) 27.07.2022 | (97) EP 3237751 | (47) 27.07.2022 |
| (97) EP 2831043 | (47) 27.07.2022 | (97) EP 3061192 | (47) 27.07.2022 | (97) EP 3152383 | (47) 27.07.2022 | (97) EP 3240416 | (47) 27.07.2022 |
| (97) EP 2842099 | (47) 27.07.2022 | (97) EP 3063567 | (47) 27.07.2022 | (97) EP 3152412 | (47) 27.07.2022 | (97) EP 3240579 | (47) 27.07.2022 |
| (97) EP 2844162 | (47) 27.07.2022 | (97) EP 3065579 | (47) 27.07.2022 | (97) EP 3153954 | (47) 27.07.2022 | (97) EP 3241840 | (47) 27.07.2022 |
| (97) EP 2850171 | (47) 27.07.2022 | (97) EP 3067953 | (47) 27.07.2022 | (97) EP 3154348 | (47) 27.07.2022 | (97) EP 3242404 | (47) 27.07.2022 |
| (97) EP 2850482 | (47) 27.07.2022 | (97) EP 3071210 | (47) 27.07.2022 | (97) EP 3154420 | (47) 27.07.2022 | (97) EP 3242684 | (47) 27.07.2022 |
| (97) EP 2852317 | (47) 27.07.2022 | (97) EP 3074740 | (47) 27.07.2022 | (97) EP 3154438 | (47) 27.07.2022 | (97) EP 3243283 | (47) 27.07.2022 |
| (97) EP 2853033 | (47) 27.07.2022 | (97) EP 3074802 | (47) 27.07.2022 | (97) EP 3155551 | (47) 27.07.2022 | (97) EP 3243869 | (47) 27.07.2022 |
| (97) EP 2859283 | (47) 27.07.2022 | (97) EP 3075524 | (47) 27.07.2022 | (97) EP 3155632 | (47) 27.07.2022 | (97) EP 3243993 | (47) 27.07.2022 |
| (97) EP 2862535 | (47) 27.07.2022 | (97) EP 3079357 | (47) 27.07.2022 | (97) EP 3156103 | (47) 27.07.2022 | (97) EP 3245463 | (47) 27.07.2022 |
| (97) EP 2864273 | (47) 27.07.2022 | (97) EP 3080285 | (47) 27.07.2022 | (97) EP 3157755 | (47) 27.07.2022 | (97) EP 3245526 | (47) 27.07.2022 |
| (97) EP 2876532 | (47) 27.07.2022 | (97) EP 3080579 | (47) 27.07.2022 | (97) EP 3159057 | (47) 27.07.2022 | (97) EP 3247254 | (47) 27.07.2022 |
| (97) EP 2880449 | (47) 27.07.2022 | (97) EP 3082163 | (47) 27.07.2022 | (97) EP 3159573 | (47) 27.07.2022 | (97) EP 3247255 | (47) 27.07.2022 |
| (97) EP 2885080 | (47) 27.07.2022 | (97) EP 3082445 | (47) 27.07.2022 | (97) EP 3160881 | (47) 27.07.2022 | (97) EP 3248498 | (47) 27.07.2022 |
| (97) EP 2885814 | (47) 27.07.2022 | (97) EP 3083394 | (47) 27.07.2022 | (97) EP 3161659 | (47) 27.07.2022 | (97) EP 3250229 | (47) 27.07.2022 |
| (97) EP 2887711 | (47) 27.07.2022 | (97) EP 3086974 | (47) 27.07.2022 | (97) EP 3161848 | (47) 27.07.2022 | (97) EP 3250262 | (47) 27.07.2022 |
| (97) EP 2890829 | (47) 27.07.2022 | (97) EP 3092039 | (47) 27.07.2022 | (97) EP 3162048 | (47) 27.07.2022 | (97) EP 3250623 | (47) 27.07.2022 |











|                 |                 |                 |                 |                 |                 |                 |                 |
|-----------------|-----------------|-----------------|-----------------|-----------------|-----------------|-----------------|-----------------|
| (97) EP 3869167 | (47) 27.07.2022 | (97) EP 3890613 | (47) 27.07.2022 | (97) EP 3907192 | (47) 27.07.2022 | (97) EP 3930949 | (47) 27.07.2022 |
| (97) EP 3869527 | (47) 27.07.2022 | (97) EP 3893723 | (47) 27.07.2022 | (97) EP 3908728 | (47) 27.07.2022 | (97) EP 3931872 | (47) 27.07.2022 |
| (97) EP 3870360 | (47) 27.07.2022 | (97) EP 3894468 | (47) 27.07.2022 | (97) EP 3909221 | (47) 27.07.2022 | (97) EP 3933141 | (47) 27.07.2022 |
| (97) EP 3872115 | (47) 27.07.2022 | (97) EP 3894738 | (47) 27.07.2022 | (97) EP 3910280 | (47) 27.07.2022 | (97) EP 3934424 | (47) 27.07.2022 |
| (97) EP 3872809 | (47) 27.07.2022 | (97) EP 3894774 | (47) 27.07.2022 | (97) EP 3912109 | (47) 27.07.2022 | (97) EP 3938115 | (47) 27.07.2022 |
| (97) EP 3873812 | (47) 27.07.2022 | (97) EP 3895127 | (47) 27.07.2022 | (97) EP 3914474 | (47) 27.07.2022 | (97) EP 3939851 | (47) 27.07.2022 |
| (97) EP 3874019 | (47) 27.07.2022 | (97) EP 3895979 | (47) 27.07.2022 | (97) EP 3915873 | (47) 27.07.2022 | (97) EP 3945821 | (47) 27.07.2022 |
| (97) EP 3875197 | (47) 27.07.2022 | (97) EP 3896406 | (47) 27.07.2022 | (97) EP 3917102 | (47) 27.07.2022 | (97) EP 3946038 | (47) 27.07.2022 |
| (97) EP 3875914 | (47) 27.07.2022 | (97) EP 3896465 | (47) 27.07.2022 | (97) EP 3918233 | (47) 27.07.2022 | (97) EP 3946179 | (47) 27.07.2022 |
| (97) EP 3877473 | (47) 27.07.2022 | (97) EP 3897202 | (47) 27.07.2022 | (97) EP 3919402 | (47) 27.07.2022 | (97) EP 3946915 | (47) 27.07.2022 |
| (97) EP 3877491 | (47) 27.07.2022 | (97) EP 3897390 | (47) 27.07.2022 | (97) EP 3919711 | (47) 27.07.2022 | (97) EP 3957875 | (47) 27.07.2022 |
| (97) EP 3878062 | (47) 27.07.2022 | (97) EP 3898053 | (47) 27.07.2022 | (97) EP 3922088 | (47) 27.07.2022 | (97) EP 3959118 | (47) 27.07.2022 |
| (97) EP 3878692 | (47) 27.07.2022 | (97) EP 3899207 | (47) 27.07.2022 | (97) EP 3923800 | (47) 27.07.2022 | (97) EP 3960037 | (47) 27.07.2022 |
| (97) EP 3878760 | (47) 27.07.2022 | (97) EP 3899476 | (47) 27.07.2022 | (97) EP 3924139 | (47) 27.07.2022 | (97) EP 3965389 | (47) 27.07.2022 |
| (97) EP 3879781 | (47) 27.07.2022 | (97) EP 3901807 | (47) 27.07.2022 | (97) EP 3925867 | (47) 27.07.2022 | (97) EP 3966420 | (47) 27.07.2022 |
| (97) EP 3883177 | (47) 27.07.2022 | (97) EP 3902799 | (47) 27.07.2022 | (97) EP 3925929 | (47) 27.07.2022 | (97) EP 3968463 | (47) 27.07.2022 |
| (97) EP 3884863 | (47) 27.07.2022 | (97) EP 3905679 | (47) 27.07.2022 | (97) EP 3927642 | (47) 27.07.2022 | (97) EP 3990547 | (47) 27.07.2022 |
| (97) EP 3885156 | (47) 27.07.2022 | (97) EP 3905955 | (47) 27.07.2022 | (97) EP 3928049 | (47) 27.07.2022 | (97) EP 3990595 | (47) 27.07.2022 |
| (97) EP 3888830 | (47) 27.07.2022 | (97) EP 3907040 | (47) 27.07.2022 | (97) EP 3928123 | (47) 27.07.2022 |                 |                 |

### Zveřejněné překlady evropských patentových spisů

U následujících udělených evropských patentů s účinky pro Českou republiku byl majitelem předložen překlad patentového spisu do českého jazyka (§ 35c odst. 2 až 4 zákona č. 527/1990 Sb., v platném znění). Údaje jsou řazeny vzestupně podle čísel evropských patentů.

|  |           |  |           |
|--|-----------|--|-----------|
| (97) <b>EP 2363414</b>   |           | (31) 29.04.2011  |           |
| (47) 18.05.2022  |           | (33) NL  |           |
| (97) 07.09.2011  |           | (86) PCT/NL2012/050296   |           |
| (51) <b>C07K 14/755</b>  | (2006.01) | (87) WO 2012/148281  |           |
| <b>A61K 38/00</b>  | (2006.01) | (74) ŽOVICOVÁ & ŽOVIC IP, s.r.o., Záhradnícka 36, Bratislava, 82108  |           |
| <b>A61K 47/48</b>  | (2006.01) |  |           |
| <b>C07K 17/08</b>  | (2006.01) |  |           |
| (96) 14.11.2005  |           | (97) <b>EP 2718270</b>   |           |
| (96) 11153300.6  |           | (47) 27.04.2022  |           |
| (73) Bayer HealthCare LLC, Whippany, NJ 07981-0915, US   |           | (97) 13.12.2012  |           |
| (72) Pan, Clark Q., Sudbury, MA 01776, US  |           | (51) <b>C07D 239/47</b>  | (2006.01) |
| Murphy, John E., Berkeley, California 94707, US  |           | <b>C07D 239/48</b>   | (2006.01) |
| Mei, Baisong, Waban, MA 02468-2027, US   |           | <b>C07D 401/04</b>   | (2006.01) |
| Strauss, Jonathan S., Walnut Creek, California 94597, US   |           | <b>C07D 401/12</b>   | (2006.01) |
| Tjandra, Hendri, Union City California 94587-5503, US  |           | <b>C07D 401/14</b>   | (2006.01) |
| Chen, Jianmin, Concord, California 94518, US   |           | <b>C07D 403/04</b>   | (2006.01) |
| Barnett, Thomas, Willsborough, NJ 08844, US  |           | <b>C07D 403/12</b>   | (2006.01) |
| Tang, Liang, Richmond, California 94806, US  |           | <b>C07D 403/14</b>   | (2006.01) |
| Wang, Deqian, Concord, California 94521, US  |           | <b>C07D 413/12</b>   | (2006.01) |
| (54) <b>Místně zaměřená modifikace FVIII</b>   |           | <b>C07D 213/68</b>   | (2006.01) |
| (32) 627277 P  |           | <b>C07D 213/73</b>   | (2006.01) |
| (31) 12.11.2004  |           | <b>C07D 213/74</b>   | (2006.01) |
| (33) US  |           | <b>C07D 413/14</b>   | (2006.01) |
| (74) Traplová Hakr Kubát, advokátní a patentová kancelář, Ing. Jan Kubát, patentový zástupce, Přístavní 24, Praha 7, 17000               |           | <b>C07D 495/04</b>   | (2006.01) |
|  |           | <b>A61K 31/506</b>   | (2006.01) |
|  |           | <b>A61K 31/513</b>   | (2006.01) |
|  |           | <b>A61K 31/505</b>   | (2006.01) |
|  |           | <b>A61K 31/5377</b>  | (2006.01) |
|  |           | <b>A61K 31/4418</b>  | (2006.01) |
|  |           | <b>A61P 35/00</b>  | (2006.01) |
|  |           | <b>A61P 35/02</b>  | (2006.01) |
| (97) <b>EP 2532933</b>   |           | (96) 10.06.2012  |           |
| (47) 04.05.2022  |           | (96) 12728011.3  |           |
| (97) 12.12.2012  |           | (73) Merck Patent GmbH, 64293 Darmstadt, DE  |           |
| (51) <b>F16K 17/16</b>   | (2006.01) | (72) HODOUS, Brian L., Cambridge, Massachusetts 02139, US  |           |
| (96) 09.06.2011  |           | LIU-BUJALSKI, Lesley, Bedford, Massachusetts 01730, US   |           |
| (96) 11169230.7  |           | JONES, Reinaldo, Lowell, Massachusetts 01851, US   |           |
| (73) Rembe GmbH Safety + Control, 59929 Brilon, DE   |           | BANKSTON, Donald, Dracut, Massachusetts 01826, US  |           |
| (72) Penno, Stefan, 59929 Brilon, DE   |           | JOHNSON, Theresa L., Salem, Massachusetts 01970, US  |           |
| Bunse, Roland, 59929 Brilon, DE  |           | MOCHALKIN, Igor, Burlington, Massachusetts 01803, US   |           |
| (54) <b>Zařízení pro omezení úhlu otevření trhacího kotouče</b>  |           | NGUYEN, Ngan, Somerville, Massachusetts 02145, US  |           |
| (74) Vsetečka Zelený Švorčík a partneři, advokátní a patentová kancelář, JUDr. Michal Havlík, Hálkova 1406/2, Praha 2, Nové Město, 12000 |           | QIU, Hui, Acton, Massachusetts 01720, US   |           |
|  |           | GOUTOPOULOS, Andreas, Boston, Massachusetts 02118, US  |           |
|  |           | BRUGGER, Nadia, Cambridge, Massachusetts 02140, US   |           |
| (97) <b>EP 2702756</b>   |           | (54) <b>Kompozice a způsoby výroby pyrimidinových a pyridinových sloučenin s inhibičním účinkem na BTK</b> |           |
| (47) 08.06.2022  |           | (32) 201161495773 P  |           |
| (97) 01.11.2012  |           | (31) 10.06.2011  |           |
| (51) <b>H04N 1/195</b>   | (2006.01) | (33) US  |           |
| (96) 27.04.2012  |           |  |           |
| (96) 12724745.0  |           |  |           |
| (73) Optelec Holding B.V., 2991 XT Barendrecht, NL   |           |  |           |
| (72) VAN DER SNOEK, Ronald Patrick Jacob Quirinus, NL-3247 ED Dirksland, NL  |           |  |           |
| (54) <b>Přenosná kamera</b>  |           |  |           |
| (32) 2006698   |           |  |           |

(86) PCT/US2012/041803  
(87) WO 2012/170976  
(74) Čermák a spol., JUDr. Karel Čermák Ph.D. LL.M., advokát, Elišky Peškové 735/15, Praha 5, Smíchov, 15000

(97) **EP 2768524**  
(47) 04.05.2022  
(97) 25.04.2013  
(51) **A61K 39/00** (2006.01)  
**A61P 35/00** (2006.01)  
**C07K 14/705** (2006.01)

(96) 17.10.2012  
(96) 12780408.6  
(73) IO Biotech ApS, 2200 Copenhagen N, DK  
(72) ANDERSEN, Mads Hald, 2850 Nærum, DK  
(54) **Imunoterapie založená na PD-L1**

(32) 201170574 P  
(31) 17.10.2011  
(33) DK  
(86) PCT/DK2012/050386  
(87) WO 2013/056716

(74) A. Holas & partner, Patentová a známková kancelář, Ing. Mgr. Hana Holasová, Křížová 105/4, Brno, Staré Brno, 60300

(97) **EP 2789776**  
(47) 15.06.2022  
(97) 15.10.2014  
(51) **E05B 13/00** (2006.01)  
**E05B 47/00** (2006.01)  
**E05B 47/06** (2006.01)  
**E05B 1/00** (2006.01)  
**E05B 5/00** (2006.01)

(96) 09.04.2014  
(96) 14020050.2  
(73) Hanchett Entry Systems, Inc., Phoenix, AZ 85044, US  
(72) Scheffler, Dominik, Phoenix, AZ 85085, US  
Dewey, David, Glendale, AZ 85306, US  
Webb, Michael Allen, Cave Creek, Arizona 85331, US

(54) **Systém otočného zámku s manuálním odblokováním**  
(32) 201361810120 P  
(31) 09.04.2013  
(33) US

(74) Traplová Hakr Kubát, advokátní a patentová kancelář, Ing. Jan Kubát, patentový zástupce, Přístavní 24, Praha 7, 17000

(97) **EP 2926847**  
(47) 25.05.2022  
(97) 07.10.2015  
(51) **A61M 5/142** (2006.01)  
**A61M 25/00** (2006.01)

(96) 26.10.2006  
(96) 15163466.4  
(73) MedicalTree Patents Ltd., SGN3000, San Gwann, MT  
(72) Forsell, Peter, 6341 Baar, CH  
(54) **Implantovatelné infuzní zařízení s vysouvací a zasouvací jehlou**

(32) 732740 P  
(31) 02.11.2005  
(33) US

(74) Traplová Hakr Kubát, advokátní a patentová kancelář, Ing. Jan Kubát, patentový zástupce, Přístavní 24, Praha 7, 17000

(97) **EP 2962915**  
(47) 01.06.2022  
(97) 06.01.2016  
(51) **B61L 1/20** (2006.01)  
B61L 1/16 (2006.01)  
B61L 3/12 (2006.01)

(96) 03.07.2014  
(96) 14175593.4  
(73) Thales Management & Services Deutschland GmbH, 71254 Ditzingen, DE

(72) Arezki, Amine, 70825 Korntal-Münchingen, DE  
Gebert, Thomas, 74626 Bretzfeld-Bitzfeld, DE

(54) **Dohledové zařízení a snímací zařízení obsahující dohledové zařízení**

(74) Vsetečka Zelený Švorčík a partneři, advokátní a patentová kancelář, JUDr. Michal Havlík, Hálkova 1406/2, Praha 2, Nové Město, 12000

(97) **EP 3023468**  
(47) 18.05.2022  
(97) 25.05.2016  
(51) **C09J 7/00** (2018.01)  
**C09J 11/04** (2006.01)  
**C09J 11/06** (2006.01)  
**B32B 7/12** (2006.01)

(96) 08.10.2015  
(96) 15002875.1  
(73) Ewald Dörken AG, 58313 Herdecke, DE  
(72) Schröer, Jörn, 58313 Herdecke, DE  
Lipps, Jochen, 58089 Hagen, DE

(54) **Lepicí systém pro použití s kompozitní stavební fólií a kompozitní stavební fólie s lepicím systémem**

(32) 102014016972  
(31) 18.11.2014  
(33) DE

(74) ZIVKO MIJATOVIC & PARTNERS s.r.o., Jugoslávských partyzánů 639/26, Praha 6, Bubeneč, 16000

(97) **EP 3039411**  
(47) 30.03.2022  
(97) 05.03.2015  
(51) **G01N 21/87** (2006.01)  
G01N 21/55 (2014.01)  
G01N 21/47 (2006.01)

(96) 30.06.2014  
(96) 14747798.8  
(73) D. Swarovski KG, 6112 Wattens, AT  
(72) EDER, Karlheinz, A-6220 Buch in Tirol, AT

(54) **Uspořádání k analýze světelného vzoru vyvolaného lomem a odrazem na ozdobném kameni**

(32) 6592013  
(31) 27.08.2013  
(33) AT

(86) PCT/AT2014/000134  
(87) WO 2015/027252

(74) Rott, Růžička & Guttman a spol., Vyskočilova 1566, Praha 4, Michle, 14000

(97) **EP 3068393**  
(47) 09.03.2022  
(97) 14.05.2015  
(51) **A61K 31/451** (2006.01)  
**A61K 31/706** (2006.01)  
**A61K 31/7068** (2006.01)  
**A61P 35/02** (2006.01)

(96) 11.11.2014  
(96) 14805743.3  
(73) Amgen Inc., Thousand Oaks, California 91320-1799, US  
(72) CAENEPEEL, Sean, Thousand Oaks, CA 91360, US  
CANON, Jude, Marina Del Rey, California 90292, US

HUGHES, Paul, Santa Monica, California 90403, US  
OLINER, Jonathan D., Garrett Park, MD 20896, US  
RICKLES, Richard J., Arlington, Massachusetts 02474, US  
SAIKI, Anne Y., Moorpark, California 93021, US

(54) **Kombinovaná terapie zahrnující inhibitor MDM2 a jednu nebo více dalších farmaceuticky aktivních látek pro léčení rakoviny**

(32) 201361902717 P  
(31) 11.11.2013  
(33) US

(86) PCT/US2014/065034  
(87) WO 2015/070224

(74) Vsetečka Zelený Švorčík a partneři, advokátní a patentová kancelář, JUDr. Michal Havlík, Hálkova 1406/2, Praha 2, Nové Město, 12000

(97) **EP 3071675**  
(47) 20.04.2022  
(97) 28.05.2015  
(51) **C10J 3/62** (2006.01)  
**H02J 3/04** (2006.01)

(96) 21.11.2014  
(96) 14805525.4

(73) RV Lizenz AG, 6330 Cham, CH  
(72) RÜDLINGER, Mikael, 6330 Cham, CH  
(54) **Kombinovaná energetická síť**  
(32) 13193803  
(31) 21.11.2013  
(33) EP  
(86) PCT/EP2014/075330  
(87) WO 2015/075204  
(74) INPARTNERS GROUP, Ing. Dušan Kendereški, Tuřanka 1519/115a, Brno, Slatina, 62700

(97) **EP 3090553**  
(47) 06.07.2022  
(97) 09.07.2015  
(51) **H04N 19/52** (2014.01)  
(96) 03.01.2014  
(96) 14876901.1  
(73) Microsoft Technology Licensing, LLC, Redmond, WA 98052-6399, US  
(72) ZHU, Lihua, Beijing 100080, CN  
SULLIVAN, Gary, Redmond, Washington 98052, US  
XU, Jizheng, Beijing 100080, CN  
SANKURATRI, Sridhar, Redmond, Washington 98052, US  
KUMAR, B. Anil, Redmond, Washington 98052, US  
WU, Feng, Beijing 100080, CN

(54) **Bluková vektorová predikce v kódování/dekódování videa a obrazu**  
(86) PCT/CN2014/070072  
(87) WO 2015/100726  
(74) Vřetečka Zelený řvorčík a partneři, advokátní a patentová kancelář, JUDr. Michal Havlík, Hálkova 1406/2, Praha 2, Nové Město, 12000

(97) **EP 3096613**  
(47) 06.04.2022  
(97) 30.07.2015  
(51) **A01M 1/20** (2006.01)  
(96) 21.01.2015  
(96) 15705729.0  
(73) THERMACELL REPELLENTS, INC., Bedford, MA 01730, US  
(72) MARCHETTI, Fabio, Trento, IT  
MORHAIN, Cedric, 08019 Barcelona, ES  
(54) **Vylepřená struktura podložky s insekticidem**  
(32) 201461929612 P  
(31) 21.01.2014  
(33) US  
(86) PCT/US2015/012151  
(87) WO 2015/112535  
(74) ŽOVICOVÁ & ŽOVIC IP, s.r.o., Záhradnícka 36, Bratislava 82108

(97) **EP 3097221**  
(47) 04.05.2022  
(97) 30.07.2015  
(51) **C23C 22/36** (2006.01)  
**C23C 22/44** (2006.01)  
**C23C 22/83** (2006.01)  
**C23C 22/34** (2006.01)  
(96) 22.01.2015  
(96) 15703001.6  
(73) Chemetall GmbH, 60487 Frankfurt, DE  
(72) DEMEYERE, Korneel, B-8800 Roeselare, BE  
WILLUMEIT, Thomas, 64686 Lautertal, DE  
WALTER, Manfred, 63452 Hanau, DE  
(54) **Způsob pro povlákání kovových povrchů, takto povlečené substráty a jejich použití**  
(32) 102014201209  
(31) 23.01.2014  
(33) DE  
(86) PCT/EP2015/051272  
(87) WO 2015/110541  
(74) Vřetečka Zelený řvorčík a partneři, advokátní a patentová kancelář, JUDr. Otakar řvorčík, Hálkova 1406/2, Praha 2, Nové Město, 12000

(97) **EP 3101261**  
(47) 27.04.2022  
(97) 07.12.2016  
(51) **F02K 9/54** (2006.01)  
**F02K 9/52** (2006.01)  
(96) 25.05.2016

(96) 16171253.4  
(73) AVIO S.p.A., 00187 Roma, IT  
(72) BELLOMI, Paolo, 00128 Roma, IT  
RUDNYKH, Mikhail, 00049 Velletri, IT  
(54) **Motor na tekuté palivo**  
(32) UB20151139  
(31) 26.05.2015  
(33) IT  
(74) Vřetečka Zelený řvorčík a partneři, advokátní a patentová kancelář, JUDr. Michal Havlík, Hálkova 1406/2, Praha 2, Nové Město, 12000

(97) **EP 3101340**  
(47) 01.06.2022  
(97) 07.12.2016  
(51) **F22B 37/48** (2006.01)  
**F23J 3/02** (2006.01)  
**F28G 1/16** (2006.01)  
(96) 01.06.2015  
(96) 15170106.7  
(73) Alfa Laval Corporate AB, 221 00 Lund, SE  
(72) DAHL GIVERSEN, Mike, DK-9200 Aalborg SV, DK  
(54) **Výměník tepla**  
(74) PATENTSERVIS Praha a.s., Na Podkovce 281/10, Praha 4, Podolí, 14700

(97) **EP 3114356**  
(47) 06.04.2022  
(97) 11.09.2015  
(51) **B66F 11/04** (2006.01)  
**F04B 17/03** (2006.01)  
**F15B 15/18** (2006.01)  
(96) 26.02.2015  
(96) 15758225.5  
(73) Xtreme Manufacturing, LLC, Henderson, NV 89015, US  
(72) AHERN, Don Francis, Las Vegas, Nevada 89106, US  
FIFIELD, Ronald Lee, Las Vegas, Nevada 89106, US  
(54) **Způsob a systém pro hydraulický válec**  
(32) 201414195387  
(31) 03.03.2014  
(33) US  
(86) PCT/US2015/017675  
(87) WO 2015/134257  
(74) řermák a spol., JUDr. Karel řermák Ph.D., LL.M., advokát, Eliřky Peřkové 735/15, Praha 5, Smíchov, 15000

(97) **EP 3123254**  
(47) 15.06.2022  
(97) 01.10.2015  
(51) **G05B 13/02** (2006.01)  
(96) 20.03.2015  
(96) 15717553.0  
(73) Safran Helicopter Engines, 64510 Bordes, FR  
(72) MERCIER-CALVAIRAC, Fabien, F-64000 Pau, FR  
DRACHSLER, Antoine, F-64290 Gan, FR  
THIRIET, Romain, F-64110 Jurancon, FR  
(54) **Způsob celkového optimalizovaného řízení energetické sítě letadla a příslušné zařízení**  
(32) 1452648  
(31) 27.03.2014  
(33) FR  
(86) PCT/FR2015/050700  
(87) WO 2015/145044  
(74) Vřetečka Zelený řvorčík a partneři, advokátní a patentová kancelář, JUDr. Michal Havlík, Hálkova 1406/2, Praha 2, Nové Město, 12000

(97) **EP 3126205**  
(47) 04.05.2022  
(97) 08.10.2015  
(51) **B61D 29/00** (2006.01)  
**B61D 19/02** (2006.01)  
(96) 17.03.2015  
(96) 15715127.5  
(73) Knorr-Bremse GmbH, 2340 Mödling, AT  
(72) HÖRLENDSEBERGER, Christian, A-3340 Waidhofen/Ybbs, AT  
(54) **Osvětlení dveří vozidla**  
(32) 500492014  
(31) 31.03.2014

- (33) AT  
(86) PCT/AT2015/050067  
(87) WO 2015/149095  
(74) Všeťečka Zelený Švorčík a partneři, advokátní a patentová kancelář, JUDr. Michal Havlík, Hálkova 1406/2, Praha 2, Nové Město, 12000
- 
- (97) **EP 3134590**  
(47) 13.04.2022  
(97) 29.10.2015  
(51) **E04D 5/06** (2006.01)  
**E04D 5/10** (2006.01)  
(96) 27.04.2015  
(96) 15723355.2  
(73) Firestone Building Products Company, LLC, Nashville, TN 37201, US  
(72) HUBBARD, Michael J., Anderson, Indiana 46011, US  
WANG, Hao, Carmel, Indiana 46033, US  
WATKINS, Carl E., Jr., Carmel, Indiana 46032, US  
TIPPMANN, Donna M., Fishers, Indiana 46037, US  
HENEGAR, Jeffrey W., Westfield, Indiana 46074, US  
(54) **Přilnavý střešní systém s termoplastickou střešní membránou**  
(32) 201461984306 P  
(31) 25.04.2014  
(33) US  
(86) PCT/US2015/027698  
(87) WO 2015/164852  
(74) PATENTSERVIS Praha a.s., Na Podkovce 281/10, Praha 4, Podolí, 14700
- 
- (97) **EP 3137777**  
(47) 08.06.2022  
(97) 05.11.2015  
(51) **F16B 35/04** (2006.01)  
(96) 27.04.2015  
(96) 15720557.6  
(73) Research Engineering & Manufacturing Inc., Middletown, Rhode Island 02842, US  
(72) PRITCHARD, Alan, Bude Cornwall EX23 8HA, GB  
(54) **Systém obsahující šroub s vnějším závitem**  
(32) 201461987138 P  
(31) 01.05.2014  
(33) US  
(86) PCT/US2015/027788  
(87) WO 2015/168017  
(74) FISCHER IP s.r.o., Na hrobcí 294/5, Praha 2, Nové Město, 12800
- 
- (97) **EP 3137887**  
(47) 22.06.2022  
(97) 05.11.2015  
(51) **G01N 25/72** (2006.01)  
(96) 29.04.2015  
(96) 15718920.0  
(73) FRAMATOME, 92400 Courbevoie, FR  
(72) CAULIER, Yannick, 04100 Manosque, FR  
TAGLIONE, Matthieu, 71370 Saint Etienne en Bresse, FR  
(54) **Způsob fototermálního zkoušení a odpovídající zkušební sestava**  
(32) 1453989  
(31) 30.04.2014  
(33) FR  
(86) PCT/EP2015/059421  
(87) WO 2015/166007  
(74) A. Holas & partner, Patentová a známková kancelář, Ing. Mgr. Hana Holasová, Křížová 105/4, Brno, Staré Brno, 60300
- 
- (97) **EP 3150366**  
(47) 25.05.2022  
(97) 05.04.2017  
(51) **B29D 99/00** (2010.01)  
**B29C 65/50** (2006.01)  
**B29C 65/00** (2006.01)  
**E06B 1/62** (2006.01)  
(96) 20.09.2016  
(96) 16189633.7  
(73) Tremco CPG Germany GmbH, 92439 Bodenwöhr, DE  
(72) Wörmann, Frank, 59192 Bergkamen, DE  
Komma, Markus, 93133 Burglengelfeld, DE  
Eidenhardt, Thomas, 92436 Bruck, DE
- 
- (54) **Způsob výroby utěšňovacího pásky, utěšňovací páska a zařízení pro provádění způsobu**  
(32) 102015116667  
(31) 01.10.2015  
(33) DE  
(74) Rott, Růžička & Guttman a spol., Vyskočilova 1566, Praha 4, Michle, 14000
- 
- (97) **EP 3204381**  
(47) 25.05.2022  
(97) 14.04.2016  
(51) **C07D 471/04** (2006.01)  
**C07D 487/04** (2006.01)  
**A61K 31/437** (2006.01)  
**A61K 31/519** (2006.01)  
**A61P 35/00** (2006.01)  
(96) 08.10.2015  
(96) 15782044.0  
(73) Redx Pharma Plc, Alderley Edge, Cheshire SK10 4TG, GB  
(72) TESTAR, Richard, Alderley Edge Cheshire SK10 4TF, GB  
BHAMRA, Inder, Alderley Edge Cheshire SK10 4TF, GB  
MATHIESON, Michael, Alderley Edge Cheshire SK10 4TF, GB  
DONOGHUE, Craig, Alderley Edge Cheshire SK10 4TF, GB  
(54) **Deriváty N-pyridinyl acetamidu jako inhibitory WNT signální dráhy**  
(32) 201417832, 201512279  
(31) 08.10.2014, 14.07.2015  
(33) GB, GB  
(86) PCT/GB2015/052943  
(87) WO 2016/055790  
(74) ŽOVICOVÁ & ŽOVIC IP, s.r.o., Záhradnícka 36, Bratislava, 82108
- 
- (97) **EP 3236545**  
(47) 23.02.2022  
(97) 25.10.2017  
(51) **H01S 3/06** (2006.01)  
**H01S 3/094** (2006.01)  
**H01S 3/23** (2006.01)  
**H01S 3/00** (2006.01)  
H01S 3/081 (2006.01)  
(96) 22.04.2016  
(96) 16000921.3  
(73) Universität Stuttgart, 70174 Stuttgart, DE  
(72) Piehler, Stefan, 70180 Stuttgart, DE  
Dannecker, Benjamin, 70565 Stuttgart, DE  
Negel, Jan-Philipp, 70599 Stuttgart, DE  
Loescher, André, 70597 Stuttgart, DE  
(54) **Optický modul, systém laserového zesilovače, způsob a použití**  
(74) Čermák a spol., JUDr. Karel Čermák Ph.D., LL.M., advokát, Eliškův Peškově 735/15, Praha 5, Smíchov, 15000
- 
- (97) **EP 3247393**  
(47) 09.03.2022  
(97) 28.07.2016  
(51) **A61K 38/05** (2006.01)  
**A61K 39/00** (2006.01)  
**A61P 35/00** (2006.01)  
**C07K 16/28** (2006.01)  
(96) 20.01.2016  
(96) 16704511.1  
(73) Cytomx Therapeutics Inc., South San Francisco CA 94080, US  
MOORE, Stephen James, Danville, California 94506, US  
NGUYEN, Margaret Thy Luu, San Francisco, California 94118, US  
HOSTETTER, Daniel R., Palo Alto, California 94306, US  
VASILJEVA, Olga, Cupertino, California 95104, US  
SAGERT, Jason Gary, San Mateo, California 94403, US  
TERRETT, Jonathan Alexander, Cupertino, California 95014, US  
WEST, James William, San Mateo, California 94401, US  
(54) **Matricovou metaloproteázou štěpitelné a serinovou proteázou štěpitelné substráty a způsoby jejich použití**  
(32) 201562105490 P, 201562258015 P, 201662278713 P  
(31) 20.01.2015, 20.11.2015, 14.01.2016  
(33) US, US, US  
(86) PCT/US2016/014132  
(87) WO 2016/118629  
(74) PatentEnter s.r.o., Koliště 1965/13a, Brno, Černá Pole, 60200

(97) **EP 3265722**  
(47) 04.05.2022  
(97) 09.09.2016  
(51) **F23G 5/027** (2006.01)  
**F23G 5/20** (2006.01)  
**B23K 20/08** (2006.01)  
(96) 04.03.2016  
(96) 16712994.9  
(73) Standard Gas Limited, London W1G 9EL, GB  
(72) DONEGAN, Daniel Michael, Hatfield Peverel Essex CM3 2LE, GB  
(54) **Způsoby a zařízení k pyrolýze v retortě**  
(32) 201503765  
(31) 05.03.2015  
(33) GB  
(86) PCT/GB2016/050587  
(87) WO 2016/139495  
(74) Rott, Růžička & Guttman a spol., Vyskočilova 1566, Praha 4, Michle, 14000

(97) **EP 3303778**  
(47) 11.05.2022  
(97) 01.12.2016  
(51) **F01K 3/12** (2006.01)  
**F01K 3/16** (2006.01)  
**F01K 3/18** (2006.01)  
**F01K 13/02** (2006.01)  
**F01K 25/10** (2006.01)  
(96) 27.05.2016  
(96) 16726413.4  
(73) Highview Enterprises Limited, London EC1Y 0TH, GB  
(72) BAILEY, Chris, Derbyshire SK13 1EG, GB  
BRETT, Stephen Gareth, Reading RG7 1HT, GB  
NELMES, Stuart, Windsor Berkshire SL4 2PU, GB  
(54) **Zařízení pro zlepšení ukládání energie**  
(32) 201509206, 201518849  
(31) 28.05.2015, 23.10.2015  
(33) GB, GB  
(86) PCT/GB2016/051571  
(87) WO 2016/189335  
(74) Patent-K s.r.o., Husnikova 2086/22, Praha 5, Stodůlky, 15800

(97) **EP 3317993**  
(47) 08.06.2022  
(97) 05.01.2017  
(51) **H04L 5/00** (2006.01)  
(96) 20.05.2016  
(96) 16728463.7  
(73) Qualcomm Incorporated, San Diego, CA 92121-1714, US  
(72) TAVILDAR, Saurabha Rangrao, San Diego, California 92121-1714, US  
PATIL, Shailesh, San Diego, California 92121-1714, US  
GULATI, Kapil, San Diego, California 92121-1714, US  
BAGHEL, Sudhir Kumar, San Diego, California 92121-1714, US  
JIANG, Libin, San Diego, California 92121-1714, US  
(54) **Optimalizace plánovacího přiřazení pro komunikace typu zařízení se zařízením**  
(32) 201562187745 P, 201615159756  
(31) 01.07.2015, 19.05.2016  
(33) US, US  
(86) PCT/US2016/033634  
(87) WO 2017/003577  
(74) Vsetečka Zelený Švorčík a partneři, advokátní a patentová kancelář, JUDr. Michal Havlík, Hálkova 1406/2, Praha 2, Nové Město, 12000

(97) **EP 3325443**  
(47) 08.06.2022  
(97) 26.01.2017  
(51) **C07D 211/24** (2006.01)  
**C07D 211/30** (2006.01)  
**C07D 211/20** (2006.01)  
(96) 22.07.2016  
(96) 16828644.1  
(73) Prilenia Neurotherapeutics Ltd., Herzliya 4672561, IL  
(72) BAREL, Ofir, Kfar Saba, IL  
LIDOR-HADAS, Ramy, Kvar-Sava, IL  
GOTTESFELD, Ronen, 4249320 Netanya, IL  
MIZRAHI, Orel, Yosef, 4082046 Elad, IL

BERGH, Anders, Olof Ingemar, 69154 Karlskoga, SE  
NGUYEN, Ba-Vu, 69154 Karlskoga, SE  
(54) **Způsob přípravy pridopidinu**  
(32) 201562195756 P  
(31) 22.07.2015  
(33) US  
(86) PCT/US2016/043682  
(87) WO 2017/015609  
(74) PatentEnter s.r.o., Koliště 1965/13a, Brno, Černá Pole, 60200

(97) **EP 3334526**  
(47) 27.04.2022  
(97) 16.02.2017  
(51) **B01J 37/04** (2006.01)  
**B01J 35/00** (2006.01)  
**B01J 23/88** (2006.01)  
**B01J 23/888** (2006.01)  
**B01J 29/08** (2006.01)  
**B01J 29/70** (2006.01)  
**B01J 29/80** (2006.01)  
**B01J 37/00** (2006.01)  
**B01J 37/02** (2006.01)

(96) 09.08.2016  
(96) 16754065.7  
(73) Chevron U.S.A. Inc., San Ramon, California 94583, US  
(72) ZHANG, Yihua, San Ramon, California 94583, US  
MAESEN, Theodorus Ludovicus Michael, San Ramon, California 94583, US  
HAO, Yalin, San Ramon, California 94583-2324, US  
BUSHEE, Don Ramon, San Ramon, California 94583, US  
REA, Thomas Michael, San Ramon, California 94583, US  
(54) **Střední destilátní hydrokrakovací katalyzátor obsahující zeolit beta s nízkou od aciditou a velkou velikostí domény**  
(32) 201514823791  
(31) 11.08.2015  
(33) US  
(86) PCT/US2016/046127  
(87) WO 2017/027498  
(74) Vsetečka Zelený Švorčík a partneři, advokátní a patentová kancelář, JUDr. Michal Havlík, Hálkova 1406/2, Praha 2, Nové Město, 12000

(97) **EP 3357911**  
(47) 11.05.2022  
(97) 08.08.2018  
(51) **C07D 213/81** (2006.01)  
**A61K 31/4418** (2006.01)  
**A61P 35/00** (2006.01)  
(96) 26.06.2007  
(96) 18158907.8  
(73) Akebia Therapeutics Inc., Cambridge, MA 02142, US  
(72) Kawamoto, Richard Masaru, Divide, CO 80814, US  
Warshakoon, Namal, Chithranga, Cary, NC 27519, US  
Wu, Shengde, Mason, OH 45040, US  
Boyer, Angelique, Sun, Cincinnati, OH 45242, US  
Greis, Kenneth, Donald, Cincinnati, OH 45267, US  
(54) **Inhibitory prolyhydroxylázy a způsoby užití**  
(32) 816522 P  
(31) 26.06.2006  
(33) US  
(74) Vsetečka Zelený Švorčík a partneři, advokátní a patentová kancelář, JUDr. Michal Havlík, Hálkova 1406/2, Praha 2, Nové Město, 12000

(97) **EP 3369603**  
(47) 30.03.2022  
(97) 05.09.2018  
(51) **B60L 50/00** (2019.01)  
**H01M 50/20** (2021.01)  
**H01M 50/24** (2021.01)  
**H01M 50/256** (2021.01)  
**H01M 50/35** (2021.01)  
**H01M 10/48** (2006.01)  
**B60P 3/00** (2006.01)  
**B60P 3/20** (2006.01)  
**H01M 10/42** (2006.01)  
(96) 06.02.2018  
(96) 18155328.0

- (73) Fritz GmbH & Co. KG, 74078 Heilbronn, DE  
(72) Doll, Fredy, 77855 Achem, DE  
Fritz, Wolfram, 74193 Schwaigern, DE  
Nohe, Andreas, 74834 Elztal, DE  
Sanna, Gerardo, 73547 Lorch, DE
- (54) **Nákladní automobil, přívěs pro nákladní automobil a návěs pro nákladní automobil k dopravě vozidlových baterií**
- (32) 102017202106  
(31) 09.02.2017  
(33) DE  
(74) Čermák a spol., JUDr. Karel Čermák Ph.D., LL.M., Elišky Peškové 735/15, Praha 5, Smíchov, 15000
- 
- (97) **EP 3394346**  
(47) 18.05.2022  
(97) 29.06.2017  
(51) **E02D 29/12** (2006.01)  
(96) 23.12.2016  
(96) 16831766.7  
(73) SEMA Invest AS, 5179 Godvik, NO  
(72) STRAND, Eirik, 5337 Rogn, NO  
(54) **Adaptér**  
(32) 20151788  
(31) 23.12.2015  
(33) NO  
(86) PCT/NO2016/050269  
(87) WO 2017/111615  
(74) Traplová Hakr Kubát, advokátní a patentová kancelář, Ing. Jan Kubát, patentový zástupce, Přístavní 24, Praha 7, 17000
- 
- (97) **EP 3406635**  
(47) 11.05.2022  
(97) 28.11.2018  
(51) **C08B 37/00** (2006.01)  
**A61K 47/64** (2017.01)  
**C12P 19/04** (2006.01)  
(96) 20.03.2008  
(96) 18177128.8  
(73) Wyeth LLC, New York, NY 10017-5755, US  
(72) Yuan, Yonghui, Tappan, NY New York 10983, US  
Ruppen, Mark, Garnerville, NY New York 10923, US  
Sun, Wei-Qiang, Morristown, NJ New Jersey 07960, US  
Chu, Ling, Suffern, NY New York 10901, US  
Simpson, John, Upper Nyack, NY New York 10960, US  
Patch, James, Cornwall On Hudson, NY New York 12520, US  
Fink Charbonneau, Pamela, New City, NY New York 10956, US  
Moran, Justin K., Valley Cottage, NY New York 10989, US
- (54) **Zkrácený postup čištění k produkci kapsulárních polysacharidů streptococcus pneumoniae**
- (32) 89661607 P  
(31) 23.03.2007  
(33) US  
(74) Všeťečka Zelený Švorčík a partneři, advokátní a patentová kancelář, JUDr. Martin Švorčík, Hálkova 1406/2, Praha 2, Nové Město, 12000
- 
- (97) **EP 3409993**  
(47) 20.04.2022  
(97) 05.12.2018  
(51) **F16L 23/08** (2006.01)  
**F23J 13/04** (2006.01)  
(96) 29.05.2017  
(96) 17382305.5  
(73) JEREMIAS ESPAÑA S.A., 48215 Yurreta (Vizcaya), ES  
(72) Abascal Santos, José Manuel, 48340 Amorebieta (Vizcaya), ES  
(54) **Trubka pro přepravu tekutin a spojovací systém**  
(74) Všeťečka Zelený Švorčík a partneři, advokátní a patentová kancelář, JUDr. Michal Havlík, Hálkova 1406/2, Praha 2, Nové Město, 12000
- 
- (97) **EP 3413767**  
(47) 13.04.2022  
(97) 17.08.2017  
(51) **A47J 31/52** (2006.01)  
(96) 10.02.2017  
(96) 17703449.3  
(73) Tchibo (Schweiz) AG, 8304 Wallisellen, CH  
(72) HARTMANN, Doreen, 8050 Zürich, CH
- 
- ECKELT, Nils, 20359 Hamburg, DE  
GÖDDE, Wolfgang, 58809 Neuenrade, DE
- (54) **Systém přípravy nápoje**
- (32) 16155563  
(31) 12.02.2016  
(33) EP  
(86) PCT/EP2017/053018  
(87) WO 2017/137568  
(74) PATENTSERVIS Praha a.s., Na Podkovce 281/10, Praha 4, Podolí, 14700
- 
- (97) **EP 3420156**  
(47) 27.04.2022  
(97) 31.08.2017  
(51) **E04F 13/08** (2006.01)  
**E04F 13/12** (2006.01)  
(96) 01.02.2017  
(96) 17705807.0  
(73) SAINT-GOBAIN ISOVER, 92400 Courbevoie, FR  
(72) SCHUELLER, Walter, 68649 Gross-Rohrheim, DE  
WAGNER, Mark, 68549 Ilvesheim, DE
- (54) **Systém pro budovy, zejména pro fasády průmyslových budov, a izolační dílec pro systém**
- (32) 102016103154  
(31) 23.02.2016  
(33) DE  
(86) PCT/EP2017/052163  
(87) WO 2017/144248  
(74) Všeťečka Zelený Švorčík a partneři, advokátní a patentová kancelář, JUDr. Otakar Švorčík, Hálkova 1406/2, Praha 2, Nové Město, 12000
- 
- (97) **EP 3420284**  
(47) 20.04.2022  
(97) 31.08.2017  
(51) **F24F 12/00** (2006.01)  
**F24F 5/00** (2006.01)  
**F25B 13/00** (2006.01)  
**F24F 1/0007** (2019.01)  
**F25B 30/02** (2006.01)  
**F24F 140/12** (2018.01)  
**F24F 140/20** (2018.01)  
(96) 22.02.2017  
(96) 17755882.2  
(73) Suomen Ilmastointi Ja Savunpoisto Oy, 40950 Muurame, FI  
(72) TOPPINEN, Esa, 40950 Muurame, FI
- (54) **Ekologické uspořádání pro zvýšení energetické účinnosti**
- (32) 20165135  
(31) 22.02.2016  
(33) FI  
(86) PCT/FI2017/050116  
(87) WO 2017/144779  
(74) ŽOVICOVÁ & ŽOVIC IP, s.r.o., Záhradnícka 36, Bratislava, 82108
- 
- (97) **EP 3438301**  
(47) 04.05.2022  
(97) 05.10.2017  
(51) **C22C 21/00** (2006.01)  
**B21B 1/22** (2006.01)  
**B23K 35/22** (2006.01)  
**B23K 35/28** (2006.01)  
**C22F 1/04** (2006.01)  
**C22F 1/00** (2006.01)  
(96) 24.03.2017  
(96) 17774741.7  
(73) UACJ Corporation, Tokyo 100-0004, JP  
(72) NAKAGAWA, Wataru, Tokyo 100-0004, JP  
TANAKA, Satoshi, Tokyo 100-0004, JP
- (54) **Pájecí plech ze slitiny hliníku pro tepelné výměníky a způsob jeho výroby**
- (32) 2016066406  
(31) 29.03.2016  
(33) JP  
(86) PCT/JP2017/011960  
(87) WO 2017/170204  
(74) FAJNOR IP s.r.o., Pobřežní 249/46, Praha 8, Karlín, 18600

(97) **EP 3445900**  
(47) 08.06.2022  
(97) 26.10.2017  
(51) **D01F 2/00** (2006.01)  
**D01F 1/10** (2006.01)  
**D01D 1/02** (2006.01)  
(96) 21.04.2017  
(96) 17726675.6  
(73) FiberLean Technologies Limited, Par, Cornwall PL24 2SQ, GB  
(72) PHIPPS, Jonathan Stuart, Par, Cornwall PL24 2SQ, GB  
IRELAND, Sean, Par, Cornwall PL24 2 SQ, US  
SKUSE, David, Par, Cornwall PL24 2 SQ, GB  
(54) **Vlákna obsahující mikrofibrilovanou celulózu a způsoby výroby vláken a netkaných materiálů z nich**  
(32) 201662326180 P  
(31) 22.04.2016  
(33) US  
(86) PCT/IB2017/000545  
(87) WO 2017/182877  
(74) PatentEnter s.r.o., Koliště 1965/13a, Brno, Černá Pole, 60200

(97) **EP 3456344**  
(47) 04.05.2022  
(97) 20.03.2019  
(51) **A61K 39/00** (2006.01)  
**A61K 39/395** (2006.01)  
**A61P 19/02** (2006.01)  
**A61P 29/00** (2006.01)  
**A61P 29/02** (2006.01)  
**A61P 37/06** (2006.01)  
**C07K 14/00** (2006.01)  
**C07K 16/28** (2006.01)  
(96) 12.03.2014  
(96) 18182864.1  
(73) Amgen Inc., Thousand Oaks, CA 91320-1799, US  
(72) Hsu, Hailing, Moorpark, CA 93021, US  
Zhang, Ming, Thousand Oaks, CA 91320, US  
Kannan, Gunasekaran, Daly City, CA 94015, US  
Jacobsen, Frederick W., Newbury Park, CA 91320, US  
Tsuji, Wayne, Seattle, WA 98122, US  
(54) **Proteiny specifické pro BAFF a B7RP1 a jejich použití**  
(32) 201361780260 P, 201461942776 P  
(31) 13.03.2013, 21.02.2014  
(33) US, US  
(74) Traplová Hakr Kubát, advokátní a patentová kancelář, Ing. Jan Kubát patentový zástupce, Přístavní 24, Praha 7, 17000

(97) **EP 3461772**  
(47) 09.02.2022  
(97) 03.04.2019  
(51) **B65H 63/08** (2006.01)  
**B65H 59/04** (2006.01)  
**B65H 59/10** (2006.01)  
(96) 29.09.2017  
(96) 17001614.1  
(73) Partzsch Spezialdrähte e.K., 04741 Rosswein OT Ossig, DE  
(72) Tauscher, Rene, 04720 Döbeln, DE  
Nitschmann, Remo, 04720 Zschaitz-Ottewig, DE  
Zom, Andreas, 04720 Döbeln, DE  
(54) **Způsob pro optimální využití vinutého produktu při odvíjení**  
(74) PATENTSERVIS Praha a.s., Na Podkovce 281/10, Praha 4, Podolí, 14700

(97) **EP 3462630**  
(47) 01.06.2022  
(97) 03.04.2019  
(51) **H04B 3/54** (2006.01)  
(96) 21.02.2014  
(96) 18201365.6  
(73) Reactive Technologies Limited, Oxford, Oxfordshire OX4 2HN, GB  
(72) HUOMO, Heikki, 90650 Oulu, FI  
(54) **Způsob, přístroj a počítačový program pro přenos a/nebo příjem signálů**  
(32) 201304828, 201306894  
(31) 15.03.2013, 16.04.2013  
(33) GB, GB

(74) PatentEnter s.r.o., Koliště 1965/13a, Brno, Černá Pole, 60200

(97) **EP 3464698**  
(47) 27.04.2022  
(97) 14.12.2017  
(51) **D04H 1/587** (2012.01)  
**D04H 1/64** (2012.01)  
**D04H 1/4218** (2012.01)  
B27N 3/04 (2006.01)  
(96) 06.06.2017  
(96) 17810818.9  
(73) Owens Corning Intellectual Capital, LLC, Toledo, OH 43659, US  
(72) ALBANI, Bryan, Alan, Columbus, OH 43230, US  
HERNANDEZ-TORRES, Jesus, M., Pickerington, OH 43147, US  
MENDEZ-ANDINO, Jose, Columbus, OH 43230, US  
SCHWEIGER, Scott, William, Newark, OH 43055, US  
(54) **Pojivový systém**  
(32) 201662345885 P  
(31) 06.06.2016  
(33) US  
(86) PCT/US2017/036060  
(87) WO 2017/214083  
(74) Všeťečka Zelený Švorčík a partneři, advokátní a patentová kancelář, JUDr. Michal Havlík, Hálkova 1406/2, Praha 2, Nové Město, 12000

(97) **EP 3475432**  
(47) 11.05.2022  
(97) 28.12.2017  
(51) **C12N 15/86** (2006.01)  
**C12N 15/113** (2010.01)  
**A61K 31/7105** (2006.01)  
**A61K 38/48** (2006.01)  
**A61P 13/00** (2006.01)  
**C12N 15/11** (2006.01)  
**A61P 13/06** (2006.01)  
**C07K 14/33** (2006.01)  
**A61P 13/10** (2006.01)  
**A61P 43/00** (2006.01)  
(96) 23.06.2017  
(96) 17734044.5  
(73) UNIVERSITE DE VERSAILLES-SAINT QUENTIN EN YVELINES, 78035 Versailles cedex, FR  
Assistance Publique - Hôpitaux de Paris, 75004 Paris, FR  
(72) GIULIANO, François, 75018 Paris, FR  
EPSTEIN, Alberto, 69001 Lyon, FR  
LE COZ, Olivier, 78320 Le Mesnil Saint Denis, FR  
ARANDA, Alejandro, 31001 Pamplona, ES  
(54) **Virové vektory pro léčbu neurogenní hyperaktivity detrozoru**  
(32) 16305765  
(31) 23.06.2016  
(33) EP  
(86) PCT/EP2017/065587  
(87) WO 2017/220800  
(74) PATENTSERVIS Praha a.s., Na Podkovce 281/10, Praha 4, Podolí, 14700

(97) **EP 3475609**  
(47) 09.03.2022  
(97) 04.01.2018  
(51) **F23C 3/00** (2006.01)  
**F23D 1/02** (2006.01)  
**F23D 99/00** (2010.01)  
(96) 28.06.2017  
(96) 17732472.0  
(73) S.A. Lhoist Recherche et Développement, 1342 Ottignies-Louvain-la-Neuve, BE  
(72) HABIB, Ziad, 1630 Linkebeek, BE  
(54) **Způsob spalování paliva ve válcové spalovací komoře**  
(32) 201605489  
(31) 28.06.2016  
(33) BE  
(86) PCT/EP2017/066018  
(87) WO 2018/002151  
(74) Všeťečka Zelený Švorčík a partneři, advokátní a patentová kancelář, JUDr. Michal Havlík, Hálkova 1406/2, Praha 2, Nové Město, 12000



(97) **EP 3476188**  
(47) 04.05.2022  
(97) 01.05.2019  
(51) **A01B 29/06** (2006.01)  
**A01B 79/00** (2006.01)  
(96) 30.10.2017  
(96) 17199239.9  
(73) Kverneland Group Les Landes Genusson, 85130 Les Landes Genusson, FR  
(72) SECHET, Arnaud, 49450 Villedieu La Blouère, FR  
PASQUIER, Gaëtan, 85110 Saint Cécile, FR  
(54) **Způsob a systém pro stanovení a ukládání povrchových podmínek pro pole**  
(74) ZIVKO MIJATOVIC & PARTNERS s.r.o., Jugoslávských partyzánů 639/26, Praha 6, Bubeneč, 16000

(97) **EP 3495153**  
(47) 30.03.2022  
(97) 12.06.2019  
(51) **B41M 5/00** (2006.01)  
**B44C 1/24** (2006.01)  
**B44C 5/04** (2006.01)  
(96) 11.12.2017  
(96) 17206407.3  
(73) Flooring Technologies Ltd., Kalkara SCM1001, MT  
(72) KALWA, Norbert, 32805 Horn-Bad Meinberg, DE  
HASCH, Joachim, 10317 Berlin, DE  
STIEWE, Bernd, 33039 Nieheim, DE  
(54) **Způsob a zařízení k výrobě laminátů se synchronními póry**  
(74) PATENTSERVIS Praha a.s., Na Podkovce 281/10, Praha 4, Podolí, 14700

(97) **EP 3506419**  
(47) 27.04.2022  
(97) 01.03.2018  
(51) **H01Q 1/12** (2006.01)  
**E04F 13/07** (2006.01)  
**A01M 29/32** (2011.01)  
**G09F 15/00** (2006.01)  
**G09F 23/00** (2006.01)  
**H01Q 1/24** (2006.01)  
**H01Q 1/42** (2006.01)  
**H01Q 1/44** (2006.01)  
(96) 24.08.2017  
(96) 17843002.1  
(73) Publicidad Exterior S.r.l., Ciudad de Córdoba, Provincia de Córdoba 5147, AR  
Eguia Terradas, Javier Andres, Ciudad de Córdoba, Provincia de Córdoba, AR  
(72) UMBERT, Enrique Alberto, Córdoba Provincia de Córdoba, AR  
(54) **Billboard skrývající anténu mobilního telefonu**  
(32) 201662379486 P  
(31) 25.08.2016  
(33) US  
(86) PCT/ES2017/070584  
(87) WO 2018/037145  
(74) inventa Patentová a známková kancelária s.r.o., Palisády 50, Bratislava, 81106

(97) **EP 3509341**  
(47) 06.07.2022  
(97) 10.07.2019  
(51) **H04W 24/02** (2009.01)  
**H04W 36/00** (2009.01)  
(96) 06.01.2010  
(96) 19158834.2  
(73) QUALCOMM INCORPORATED, San Diego, California 92121-1714, US  
(72) CATOVIC, Amer, San Diego, CA 92121-1714, US  
AGASHE, Parag Arun, San Diego, CA 92121-1714, US  
GUPTA, Rajarshi, San Diego, CA 92121-1714, US  
HORN, Gavin Bernard, San Diego, CA 92121-1714, US  
PRAKASH, Rajat, San Diego, CA 92121-1714, US  
ULUPINAR, Fatih, San Diego, CA 92121-1714, US  
(54) **Přizpůsobování předávacích parametrů**  
(32) 14286209 P, 15899309 P, 15898809 P, 16021809 P, 16022209 P, 65175510

(31) 06.01.2009, 10.03.2009, 10.03.2009, 13.03.2009, 13.03.2009, 04.01.2010  
(33) US, US, US, US, US, US  
(74) Vsetečka Zelený Švorčík a partneři, advokátní a patentová kancelář, JUDr. Michal Havlík, Hálkova 1406/2, Praha 2, Nové Město, 12000

(97) **EP 3527068**  
(47) 01.06.2022  
(97) 21.08.2019  
(51) **A01H 1/00** (2006.01)  
**A01H 5/00** (2018.01)  
**C12N 15/82** (2006.01)  
(96) 14.03.2014  
(96) 19151652.5  
(73) Cibus US LLC, San Diego, California 92121, US  
Cibus Europe B.V., 4811 CA Breda, NL  
(72) Beetham, Peter R., Carlsbad, CA 92011, US  
Gocal, Gregory F.W., San Diego, CA 92129, US  
Schopke, Christian, Vista, CA 92081, US  
Sauer, Noel Joy, Oceanside, CA 92057, US  
Pearce, James, La Jolla, CA 92037, US  
Segami, Rosa, Escondido, CA 92025, US  
Mozoruk, Jerry, San Marcos, CA 92073, US  
(54) **Způsoby a prostředky pro zvýšení účinnosti modifikace cílového genu použitím opravy genů zprostředkované oligonukleotidem**  
(32) 201361801333 P  
(31) 15.03.2013  
(33) US  
(74) Vsetečka Zelený Švorčík a partneři, advokátní a patentová kancelář, JUDr. Michal Havlík, Hálkova 1406/2, Praha 2, Nové Město, 12000

(97) **EP 3535152**  
(47) 15.06.2022  
(97) 11.05.2018  
(51) **B60K 6/48** (2007.10)  
**B60K 1/02** (2006.01)  
**B60K 6/365** (2007.10)  
**B60K 6/387** (2007.10)  
**B60K 6/50** (2007.10)  
**B60W 10/02** (2006.01)  
**B60W 10/04** (2006.01)  
**B60W 10/08** (2006.01)  
**B60W 20/10** (2016.01)  
**B60W 20/40** (2016.01)  
(96) 18.10.2017  
(96) 17868395.9  
(73) Bae Systems Hägglunds Aktiebolag, 891 82 Örnsköldsvik, SE  
(72) ROWA, Andreas, 891 78 Bonässund, SE  
(54) **Hybridní hnací jednotka s rozděleným výkonem a způsob jejího provozování**  
(32) 1651442  
(31) 01.11.2016  
(33) SE  
(86) PCT/SE2017/051026  
(87) WO 2018/084766  
(74) INPARTNERS GROUP, Ing. Dušan Kendereški, Tuřanka 1519/115a, Brno, Slatina, 62700

(97) **EP 3541967**  
(47) 11.05.2022  
(97) 24.05.2018  
(51) **C22B 9/00** (2006.01)  
**C22B 11/02** (2006.01)  
**C22B 9/05** (2006.01)  
(96) 29.09.2017  
(96) 17781355.7  
(73) Heraeus Deutschland GmbH & Co. KG, 63450 Hanau, DE  
Heraeus Precious Metals North America LLC., Santa Fe Springs, CA 90670, US  
(72) STOFFNER, Felix, Oak Ridge Tennessee 37830, US  
HOBBS, Chris, Knoxville Tennessee 37923, US  
(54) **Proces výroby slitiny obohacené kovy ze skupiny platiny (PGM)**  
(32) 201615355971  
(31) 18.11.2016  
(33) US

- (86) PCT/US2017/054370  
(87) WO 2018/093470  
(74) FISCHER IP s.r.o., Na hrobci 294/5, Praha 2, Nové Město, 12800
- 
- (97) **EP 3549842**  
(47) 11.05.2022  
(97) 09.10.2019  
(51) **B61L 19/06** (2006.01)  
**B61L 21/06** (2006.01)  
**B61L 27/00** (2022.01)  
**B61L 25/06** (2006.01)  
(96) 12.06.2018  
(96) 18177217.9  
(73) Thales Management & Services Deutschland GmbH, 71254 Ditzingen, DE  
(72) SCHÄFER, Michael, 70806 Kornwestheim, DE  
TIPLÉ, Abhay, 70188 Stuttgart, DE  
(54) **Systém řízení vlakového provozu a způsob pro bezpečné zobrazování indikace stavu systému řízení tratí a vlaků**  
(32) 102018205235, 18166202  
(31) 06.04.2018, 06.04.2018  
(33) DE, EP  
(74) Všeťka Zelený Švorčík a partneři, advokátní a patentová kancelář, JUDr. Michal Havlík, Hálkova 1406/2, Praha 2, Nové Město, 12000

- 
- (97) **EP 3555336**  
(47) 15.06.2022  
(97) 29.03.2018  
(51) **C22C 38/00** (2006.01)  
**C21D 8/02** (2006.01)  
**C21D 9/46** (2006.01)  
**C21D 1/18** (2006.01)  
**C21D 1/25** (2006.01)  
**C21D 1/28** (2006.01)  
**C21D 1/30** (2006.01)  
**C22C 38/02** (2006.01)  
**C22C 38/04** (2006.01)  
**C22C 38/06** (2006.01)  
**C22C 38/12** (2006.01)  
**C22C 38/22** (2006.01)  
**C22C 38/34** (2006.01)  
**C22C 38/38** (2006.01)  
**B32B 15/01** (2006.01)  
**C23C 2/06** (2006.01)  
**C23C 2/12** (2006.01)  
**C21D 6/00** (2006.01)  
**C23C 2/40** (2006.01)  
**C22C 38/14** (2006.01)  
**C22C 38/32** (2006.01)  
(96) 15.09.2017  
(96) 17780026.5  
(73) ArcelorMittal, 1160 Luxembourg, LU  
(72) MAGAR, Coralie, 57320 Schwerdorff, FR  
ZHU, Kangying, 57000 Metz, FR  
PERLADE, Astrid, 57050 Le Ban Saint-Martin, FR  
(54) **Za studena válcovaný a tepelně zpracovaný ocelový plech s vysokou pevností a vysokou tvarovatelností, způsob výroby a spoj odporového bodového svařování**  
(32) PCT/IB2016/001349  
(31) 22.09.2016  
(33) IB  
(86) PCT/EP2017/073337  
(87) WO 2018/054787  
(74) A. Holas & partner, Patentová a známková kancelář, Ing. Mgr. Hana Holasová, Křížová 105/4, Brno, Staré Brno, 60300

- 
- (97) **EP 3556396**  
(47) 20.04.2022  
(97) 23.10.2019  
(51) **A61K 39/00** (2006.01)  
**A61P 31/18** (2006.01)  
**C07K 16/10** (2006.01)  
(96) 31.08.2011  
(96) 19156884.9  
(73) Theraclone Sciences, Inc., Seattle, WA 98104, US  
The Scripps Research Institute, La Jolla, CA 92037, US

- (72) International AIDS Vaccine Initiative, New York, NY 10004, US  
Chan-Hui, Po-ying, Bellevue, WA 98005, US  
Doores, Katherine, London, SE6 1BE, GB  
Huber, Michael, New York, NY 10004, US  
Kaminsky, Stephen, New York, 10471 Bronx, US  
Frey, Steven, Apex, NC 27523, US  
Olsen, Ole, Everett, WA 98208, US  
Mitcham, Jennifer, Redmond, WA 98053, US  
Moyle, Matthew, Newton, CT 06470, US  
Phogat, Sanjay K., Frederick, MD 21701, US  
Burton, Dennis. R., La Jolla, CA 92037, US  
Walker, Laura Marjorie, Norwich, VT 05055, US  
Poignard, Pascal Raymond Georges, La Jolla, CA 92037, US  
Koff, Wayne, Stony Brook, NY 11790, US  
Simek-Lemos, Melissa Danielle, de Jean de St. Marcel, Brooklyn, NY 11231, US  
(54) **Protilátky neutralizující virus lidské imunodeficiencie (HIV)**  
(32) 37860410 P, 38694010 P, 201161476978 P, 201161515548 P  
(31) 31.08.2010, 27.09.2010, 19.04.2011, 05.08.2011  
(33) US, US, US, US  
(74) Traplová Hakr Kubát, advokátní a patentová kancelář, Ing. Jan Kubát, patentový zástupce, Přístavní 24, Praha 7, 17000

- 
- (97) **EP 3557096**  
(47) 13.04.2022  
(97) 23.10.2019  
(51) **F16H 25/22** (2006.01)  
**F16H 25/24** (2006.01)  
B62D 5/04 (2006.01)  
F16H 25/20 (2006.01)  
(96) 20.04.2018  
(96) 18168493.7  
(73) SFS Group International AG, 9435 Heerbrugg, CH  
(72) PERIC, Edi, 9410 Heiden, CH  
FREI, Stefan, 9443 Widnau, CH  
SCHÄDLICH, André, 9469 Haag, CH  
ZACH, Marijo, 9443 Widnau, CH  
(54) **Způsob kompenzace nevyváženosti a kuličkový šroub s prvkem pro přenos síly podle tohoto způsobu**  
(74) INPARTNERS GROUP, Ing. Dušan Kendereški, Tuřanka 1519/115a, Brno, Slatina, 62700

- 
- (97) **EP 3575326**  
(47) 13.04.2022  
(97) 04.12.2019  
(51) **C07K 19/00** (2006.01)  
**A61K 38/16** (2006.01)  
**A61K 38/45** (2006.01)  
**A61P 35/02** (2006.01)  
**C07K 14/705** (2006.01)  
**C07K 16/00** (2006.01)  
**C12N 15/62** (2006.01)  
A61K 38/00 (2006.01)  
(96) 17.12.2013  
(96) 19185175.7  
(73) PF Argentum IP Holdings LLC, New York, 10017, NY, US  
(72) UGER, Robert Adam, Richmond Hill, Ontario L4C 7S4, CA  
SLAVOVA-PETROVA, Penka Slavtcheva, Toronto, Ontario M8V 3X1, CA  
PANG, Xinli, Brampton, Ontario L6R 3H1, CA  
(54) **Léčení nemocných buněk CD47+ pomocí fúzí SIRP ALFA-FC**  
(32) 201261738008 P  
(31) 17.12.2012  
(33) US  
(74) Všeťka Zelený Švorčík a partneři, advokátní a patentová kancelář, JUDr. Martin Švorčík, advokát, Hálkova 1406/2, Praha 2, Nové Město, 12000

- 
- (97) **EP 3577095**  
(47) 25.05.2022  
(97) 09.08.2018  
(51) **C06B 21/00** (2006.01)  
(96) 25.01.2018  
(96) 18702459.1  
(73) Rheinmetall Waffe Munition GmbH, 29345 Súdheide, DE  
(72) ULRICH, Thomas, 79341 Kenzingen, DE  
(54) **Způsob a zařízení k sušení výbušné látky**

- (32) 102017102271  
(31) 06.02.2017  
(33) DE  
(86) PCT/EP2018/051857  
(87) WO 2018/141630  
(74) Rott, Růžička & Guttman a spol., Vyskočilova 1566, Praha 4, Michle, 14000
- 
- (97) **EP 3578845**  
(47) 27.04.2022  
(97) 09.08.2018  
(51) **F16F 1/06** (2006.01)  
**B60G 11/16** (2006.01)  
**F16F 1/12** (2006.01)  
**B60G 3/02** (2006.01)  
(96) 28.12.2017  
(96) 17895298.2  
(73) NHK Spring Co., Ltd., Yokohama-shi, Kanagawa 236-0004, JP  
(72) NISHIZAWA, Shinichi, Novi, Michigan 48377, US  
(54) **Zavěšení vozidla s vinutou pružinou**  
(32) 201715421372  
(31) 31.01.2017  
(33) US  
(86) PCT/JP2017/047280  
(87) WO 2018/142833  
(74) Čermák a spol., JUDr. Karel Čermák Ph.D. LL.M., advokát, Elišky Peškové 735/15, Praha 5, Smíchov, 15000
- 
- (97) **EP 3581005**  
(47) 16.03.2022  
(97) 16.08.2018  
(51) **H05K 7/20** (2006.01)  
(96) 07.02.2018  
(96) 18703990.4  
(73) KOSTAL Automobil Elektrik GmbH & Co. KG, 58513 Lüdenscheid, DE  
(72) WESSEL, Sven, 42107 Wuppertal, DE  
LENKENHOFF, Christian, 58332 Schwelm, DE  
HEES, Norbert, 44139 Dortmund, DE  
(54) **Elektrické zařízení a způsob výroby elektrického zařízení**  
(32) 102017001351  
(31) 11.02.2017  
(33) DE  
(86) PCT/EP2018/053055  
(87) WO 2018/146136  
(74) Čermák a spol., JUDr. Karel Čermák Ph.D. LL.M., advokát, Elišky Peškové 735/15, Praha 5, Smíchov, 15000
- 
- (97) **EP 3592171**  
(47) 06.04.2022  
(97) 13.09.2018  
(51) **A43D 1/08** (2006.01)  
**A43B 5/14** (2006.01)  
**A43C 15/16** (2006.01)  
(96) 28.02.2018  
(96) 18763759.0  
(73) Degodoi, Josef, Kevin, Lucero, Seattle, WA 98124, US  
(72) Degodoi, Josef, Kevin, Lucero, Seattle, WA 98124, US  
(54) **Zařízení pro umístění zarážky cyklistické boty a systémy pro umístění základny a zarážky cyklistické boty**  
(32) 201762600810 P, 201762600828 P, 201762600848 P  
(31) 06.03.2017, 06.03.2017, 06.03.2017  
(33) US, US, US  
(86) PCT/US2018/020208  
(87) WO 2018/164910  
(74) ŽOVICOVÁ & ŽOVIC IP, s.r.o., Záhradnícka 36, Bratislava, 82108
- 
- (97) **EP 3592908**  
(47) 04.05.2022  
(97) 13.09.2018  
(51) **E03F 1/00** (2006.01)  
**E02B 11/00** (2006.01)  
(96) 07.03.2018  
(96) 18717224.2  
(73) ACO Ahlmann SE & Co. KG, 24782 Büdelsdorf, DE  
(72) BHATIA, Ramon, 24768 Rendsburg, DE  
MIEZE, Jan, 24111 Kiel, DE

- WANDKOWSKI, Marco, 24119 Kronshagen, DE  
(54) **Těleso odvodňovacího příkopu a střední deska**  
(32) 102017105011  
(31) 09.03.2017  
(33) DE  
(86) PCT/EP2018/055546  
(87) WO 2018/162524  
(74) Traplová Hakr Kubát, advokátní a patentová kancelář, Ing. Jan Kubát patentový zástupce, Prístavní 24, Praha 7, 17000
- 
- (97) **EP 3606697**  
(47) 27.04.2022  
(97) 11.10.2018  
(51) **B23K 26/08** (2014.01)  
**B25J 19/00** (2006.01)  
**H01S 3/02** (2006.01)  
(96) 29.03.2018  
(96) 18728008.6  
(73) Robot-Technology GmbH, 63762 Grossostheim, DE  
(72) MAIER, Stefan, 63762 Grossostheim, DE  
(54) **Obráběcí robot a způsob obrábění obrobků laserovým paprskem s obráběcím laserem integrovaným na ramenu robota**  
(32) 102017003199  
(31) 03.04.2017  
(33) DE  
(86) PCT/DE2018/000081  
(87) WO 2018/184615  
(74) KOREJZOVA LEGAL v.o.s., JUDr. Petra Sauvage de Brantes, Korunní 810/104, Praha 10, Vinohrady, 10100
- 
- (97) **EP 3606961**  
(47) 01.06.2022  
(97) 15.11.2018  
(51) **C07K 16/28** (2006.01)  
**A61K 39/395** (2006.01)  
**A61K 39/00** (2006.01)  
**C07K 16/22** (2006.01)  
(96) 11.05.2018  
(96) 18728524.2  
(73) Argenx BV, 9052 Gent, BE  
Université Catholique de Louvain, 1348 Louvain-la-Neuve, BE  
(72) VAN DER WONING, Sebastian, 9800 Bachte-Maria-Leerne, BE  
BORGIONS, Filip, 3540 Herk-de-Stad, BE  
DREIER, Torsten, 9830 S-M-Lattem, BE  
MARIËN, Lore, 9000 Gent, BE  
DE BOECK, Gitte, 1840 Malderen, BE  
LIENART, Stéphanie, 1970 Wezembeek-Oppem, BE  
LUCAS, Sophie, 3080 Duisburg, BE  
COULIE, Pierre, 1950 Kraainem, BE  
(54) **Protilátky garp-tgf-beta**  
(32) 201707561  
(31) 11.05.2017  
(33) GB  
(86) PCT/EP2018/062251  
(87) WO 2018/206790  
(74) PatentEnter s.r.o., Koliště 1965/13a, Brno, Černá Pole, 60200
- 
- (97) **EP 3621778**  
(47) 04.05.2022  
(97) 15.11.2018  
(51) **B29B 17/04** (2006.01)  
**B29K 105/06** (2006.01)  
(96) 11.05.2018  
(96) 18727700.9  
(73) Schäfer Elektrotechnik U. Sondermaschinen GmbH, 67308 Rüssingen, DE  
Carbon-Werke Weissgerber GmbH&Co. KG, 86757 Wallerstein, DE  
(72) SCHÄFER, Ralf, 67308 Rüssingen, DE  
WEISSGERBER, Franz, 86757 Wallerstein, DE  
(54) **Způsob k recyklaci vláknitých kompozitních materiálů**  
(32) 102017110281  
(31) 11.05.2017  
(33) DE

(86) PCT/EP2018/062249  
(87) WO 2018/206788  
(74) Všeťečka Zelený Švorčík a partneři, advokátní a patentová kancelář, JUDr. Michal Havlík, Hálkova 1406/2, Praha 2, Nové Město, 12000

(97) **EP 3629366**  
(47) 11.05.2022  
(97) 01.04.2020  
(51) **H01J 49/24** (2006.01)  
**F04B 37/06** (2006.01)  
**F04B 37/08** (2006.01)  
**F04B 37/14** (2006.01)  
**F04D 19/04** (2006.01)  
(96) 17.01.2020  
(96) 20152401.4  
(73) Pfeiffer Vacuum Technology AG, 35614 Asslar, DE  
(72) Schweighöfer, Michael, 35641 Schöffengrund, DE Hofmann, Jan, 35305 Grünberg, DE  
(54) **Vakuový systém a vakuové čerpadlo**  
(74) Všeťečka Zelený Švorčík a partneři, advokátní a patentová kancelář, JUDr. Michal Havlík, Hálkova 1406/2, Praha 2, Nové Město, 12000

(97) **EP 3632587**  
(47) 23.03.2022  
(97) 06.12.2018  
(51) **C23C 2/12** (2006.01)  
**C23C 2/28** (2006.01)  
**C22C 38/00** (2006.01)  
**C22C 38/02** (2006.01)  
**C22C 38/04** (2006.01)  
**C22C 38/06** (2006.01)  
**C22C 38/28** (2006.01)  
**C22C 38/32** (2006.01)  
**B32B 15/01** (2006.01)  
**B21D 35/00** (2006.01)  
**B21D 22/02** (2006.01)  
(96) 31.05.2018  
(96) 18810671.0  
(73) POSCO, Pohang-si, Gyeongsangbuk-do 37859, KR  
(72) OH, Jin-Keun, Gwangyang-si Jeollanam-do 57807, KR KIM, Seong-Woo, Gwangyang-si Jeollanam-do 57807, KR SHIN, Hyeon-Jeong, Incheon 21985, KR CHO, A-Ra, Incheon 21985, KR  
(54) **Ocelový plech pro konstrukční prvek tvářený lisováním za tepla s vynikající přilnavostí nátěru a odolností proti korozi po nanesení nátěru a způsob jeho výroby**  
(32) 20170068651, 20170101563  
(31) 01.06.2017, 10.08.2017  
(33) KR, KR  
(86) PCT/KR2018/006259  
(87) WO 2018/221992  
(74) PATENTSERVIS Praha a.s., Na Podkovce 281/10, Praha 4, Podolí, 14700

(97) **EP 3645628**  
(47) 13.04.2022  
(97) 03.01.2019  
(51) **C08L 23/14** (2006.01)  
**C08F 210/06** (2006.01)  
(96) 26.06.2018  
(96) 18738216.3  
(73) Abu Dhabi Polymers Co. Ltd (Borouge) LLC., Abu Dhabi, AE Borealis AG, 1020 Vienna, AT  
(72) INEPEKOGLOU, Ioannis, Abu Dhabi, AT TYNYS, Antti Tapio, 4021 Linz, AT FANG, Dongyu, Shanghai 201203, CN  
(54) **Polypropylenová kompozice pro výrobu vysokotlakých trubek**  
(32) 201710503983  
(31) 27.06.2017  
(33) CN  
(86) PCT/EP2018/067067  
(87) WO 2019/002268  
(74) Všeťečka Zelený Švorčík a partneři, advokátní a patentová kancelář, JUDr. Otakar Švorčík, Hálkova 1406/2, Praha 2, Nové Město, 12000

(97) **EP 3648628**  
(47) 27.04.2022

(97) 10.01.2019  
(51) **A43B 7/12** (2006.01)  
**A43B 7/14** (2022.01)  
**A43B 13/18** (2006.01)  
**A43B 7/32** (2006.01)  
**A43B 21/26** (2006.01)  
(96) 05.06.2018  
(96) 18739927.4  
(73) U-POWER GROUP S.P.A., 28040 Paruzzaro (NO), IT  
(72) UZZENI, Pier Franco, 28041 Arona (NO), IT  
(54) **Energizující bezpečnostní obuv**  
(32) 201700075302  
(31) 05.07.2017  
(33) IT  
(86) PCT/IB2018/054022  
(87) WO 2019/008453  
(74) Všeťečka Zelený Švorčík a partneři, advokátní a patentová kancelář, JUDr. Michal Havlík, Hálkova 1406/2, Praha 2, Nové Město, 12000

(97) **EP 3660317**  
(47) 22.06.2022  
(97) 03.06.2020  
(51) **F04D 17/16** (2006.01)  
**F04D 19/04** (2006.01)  
**F04D 27/00** (2006.01)  
(96) 28.11.2018  
(96) 18208807.0  
(73) PFEIFFER VACUUM GMBH, 35614 Asslar, DE  
(72) Böttcher, Jochen, 35394 Gießen, DE Koch, Christian, 35580 Wetzlar, DE  
(54) **Vakuové zařízení**  
(74) KANIA, SEDLÁK, SMOLA, s.r.o., Mendlovo náměstí 907/1a, Brno, Staré Brno, 60300

(97) **EP 3664352**  
(47) 01.06.2022  
(97) 10.06.2020  
(51) **H04L 5/00** (2006.01)  
H04L 27/26 (2006.01)  
(96) 25.08.2016  
(96) 20154999.5  
(73) QUALCOMM Incorporated, San Diego, CA 92121-1714, US  
(72) LEI, Jing, San Diego, CA California 92121-1714, US XU, Hao, San Diego, CA California 92121, US GAAL, Peter, San Diego, CA California 92121, US WANG, Xiaofeng, San Diego, CA California 92121-1714, US CHEN, Wanshi, San Diego, CA California 92121, US WEI, Yongbin, San Diego, CA California 92121, US MONTOJO, Juan, San Diego, CA California 92121-1714, US RICO ALVARINO, Alberto, San Diego, CA California 92121-1714, US  
(54) **NÁVRH SYNCHRONIZAČNÍHO SIGNÁLU CLEAN-SLATE A ALGORITMY PRO VYHLEDÁVÁNÍ BUNĚK**  
(32) 201562251637 P, 201662298444 P, 201662322709 P, 201615245498  
(31) 05.11.2015, 22.02.2016, 14.04.2016, 24.08.2016  
(33) US, US, US, US  
(74) Všeťečka Zelený Švorčík a partneři, advokátní a patentová kancelář, JUDr. Michal Havlík, Hálkova 1406/2, Praha 2, Nové Město, 12000

(97) **EP 3666591**  
(47) 08.06.2022  
(97) 17.06.2020  
(51) **B60P 7/13** (2006.01)  
(96) 06.12.2019  
(96) 19214020.0  
(73) Kögel Trailer GmbH, 89349 Burtenbach, DE  
(72) MÜLLER, Michael, 86470 Thannhausen, DE  
(54) **Kontejnery zámek, přední prodloužení s takovým kontejnerovým zámekem a blokovací zařízení**  
(32) 202018107146 U  
(31) 14.12.2018  
(33) DE  
(74) Traplová Hakr Kubát, advokátní a patentová kancelář, Ing. Jan Kubát, patentový zástupce, Přístavní 24, Praha 7, 17000

(97) **EP 3678900**  
(47) 20.04.2022

(97) 07.03.2019  
(51) **B60R 13/02** (2006.01)  
(96) 03.09.2018  
(96) 18762094.3  
(73) Hutchinson, 75008 Paris, FR  
(72) PETIT, Emmanuel, 45200 Montargis, FR  
PROCHASSON, Benoît, 45260 Chailly En Gatinais, FR  
DAVID, Pierre, 45200 Montargis, FR  
(54) **Vložka pro vodič drážku okna vozidla**  
(32) 1758130  
(31) 04.09.2017  
(33) FR  
(86) PCT/EP2018/073630  
(87) WO 2019/043228  
(74) Vsetečka Zelený Švorčík a partneři, advokátní a patentová kancelář, JUDr. Michal Havlík, Hálkova 1406/2, Praha 2, Nové Město, 12000

(97) **EP 3685963**  
(47) 04.05.2022  
(97) 29.07.2020  
(51) **B25B 1/10** (2006.01)  
**B25B 1/24** (2006.01)  
(96) 28.01.2019  
(96) 19153891.7  
(73) OML srl, 27020 Travaco Siccomario, IT  
(72) Bronzino, Walter, 10055 Condove Torino, IT  
(54) **Upínací zařízení, zejména svěrák**  
(74) PatentEnter s.r.o., Koliště 1965/13a, Brno, Černá Pole, 60200

(97) **EP 3686329**  
(47) 11.05.2022  
(97) 29.07.2020  
(51) **D01H 1/38** (2006.01)  
**B65H 65/00** (2006.01)  
(96) 25.01.2019  
(96) 19153746.3  
(73) Saurer Spinning Solutions GmbH & Co. KG, 52531 Übach-Palenberg, DE  
(72) Winter, Josef, 73650 Winterbach, DE  
(54) **Zatěžovací a odlehčovací zařízení pro svěrkové zařízení pro svírání příze**  
(74) Vsetečka Zelený Švorčík a partneři, advokátní a patentová kancelář, JUDr. Otakar Švorčík, Hálkova 1406/2, Praha 2, Nové Město, 12000

(97) **EP 3689026**  
(47) 04.05.2022  
(97) 04.04.2019  
(51) **H04W 36/00** (2009.01)  
**H04B 7/022** (2017.01)  
**H04B 7/06** (2006.01)  
H04W 74/08 (2009.01)  
(96) 27.09.2018  
(96) 18792483.2  
(73) Telefonaktiebolaget LM Ericsson (publ), 164 83 Stockholm, SE  
(72) PEISA, Janne, FI-02130 Espoo, FI  
DA SILVA, Icaro L. J., SE-170 77 Solna, SE  
RAMACHANDRA, Pradeepa, SE-589 29 Linköping, SE  
(54) **Procedura přímého přístupu s více svazky při provádění předávání**  
(32) 201762564799 P  
(31) 28.09.2017  
(33) US  
(86) PCT/IB2018/057512  
(87) WO 2019/064229  
(74) KOREJZOVA LEGAL v.o.s., JUDr. Petra Sauvage de Brantes, Korunní 810/104, Praha 10, Vinohrady, 10100

(97) **EP 3699022**  
(47) 18.05.2022  
(97) 26.08.2020  
(51) **B60M 1/30** (2006.01)  
**B60M 1/234** (2006.01)  
(96) 19.02.2019  
(96) 19305198.4  
(73) ALSTOM Transport Technologies, 93400 Saint-Ouen, FR  
(72) BINDA, Claudio, 23811 BALLABIO, IT  
MARCHI, Alberto, 20900 MONZA, IT  
FLENA, Daniele, 23843 DOLZAGO, IT

(54) **Tlumicí nosník pro pevný trolejový prvek pevného trolejového systému železniční tratě**  
(74) ŽIVKO MIJATOVIĆ & PARTNERS s.r.o., Jugoslávských partyzánů 639/26, Praha 6, Bubeneč, 16000

(97) **EP 3699379**  
(47) 04.05.2022  
(97) 26.08.2020  
(51) **E05B 81/14** (2014.01)  
**E05B 81/20** (2014.01)  
(96) 22.03.2016  
(96) 20164381.4  
(73) Kiekert AG, 42579 Heiligenhaus, DE  
(72) BENDEL, Thorsten, 46149 Oberhausen, DE  
(54) **Zámek motorového vozidla**  
(32) 102015003918  
(31) 27.03.2015  
(33) DE  
(74) Rott, Růžicka & Guttmann a spol., Vyskočilova 1566, Praha 4, Michle, 14000

(97) **EP 3718565**  
(47) 27.04.2022  
(97) 07.10.2020  
(51) **A61K 39/12** (2006.01)  
**A61P 11/00** (2006.01)  
**C07K 16/10** (2006.01)  
(96) 21.10.2016  
(96) 20164728.6  
(73) ModernaTX, Inc., Cambridge, MA 02139, US  
CIARAMELLA., Giuseppe, Sudbury, MA 01776, US  
HIMANSU., Sunny, Winchester, MA 01890, US  
(54) **Vakcíny proti respiračním virům**  
(32) 201562245031 P, 201562244813 P, 201562244946 P, 201562244802 P, 201562244837 P, 201562247362 P, 201562247483 P, 201562247394 P, 201562247297 P  
(31) 22.10.2015, 22.10.2015, 22.10.2015, 22.10.2015, 22.10.2015, 28.10.2015, 28.10.2015, 28.10.2015, 28.10.2015  
(33) US, US, US, US, US, US, US, US, US  
(74) PatentEnter s.r.o., Koliště 1965/13a, Brno, Černá Pole, 60200

(97) **EP 3722115**  
(47) 06.04.2022  
(97) 14.10.2020  
(51) **B60C 25/14** (2006.01)  
(96) 07.02.2020  
(96) 20156072.9  
(73) Hofmann Maschinen- und Anlagenbau GmbH, 67550 Worms, DE  
(72) Nolandt, Andreas, 67549 Worms, DE  
Bork, Bernhard, 64579 Gernsheim, DE  
(54) **Stanice pro huštění pneumatik a příslušný provozní postup**  
(32) 102019109497  
(31) 10.04.2019  
(33) DE  
(74) ŽOVICOVÁ & ŽOVIC IP, s.r.o., Záhradnícka 36, Bratislava, 82108

(97) **EP 3727608**  
(47) 06.04.2022  
(97) 27.06.2019  
(51) **A62C 35/20** (2006.01)  
**A62C 35/58** (2006.01)  
**A62C 3/00** (2006.01)  
(96) 19.12.2018  
(96) 18836418.6  
(73) Gruppo Servizi Associati S.p.A., 00155 Roma, IT  
Abate, Luigi, 00182 Roma, IT  
(72) PEDONE, Alessandro, 33100 Udine, IT  
ABATE, Luigi, 00182 Roma, IT  
(54) **Hasící zařízení používající vodu**  
(32) 201700147695, 201800008003  
(31) 20.12.2017, 09.08.2018  
(33) IT, IT

(86) PCT/IT2018/050251  
(87) WO 2019/123502  
(74) Kania, Sedlák, Smola, s.r.o., Mendlovo náměstí 907/1a, Brno, Staré Brno, 60300

(97) **EP 3732981**  
(47) 11.05.2022  
(97) 04.11.2020  
(51) **A22C 15/00** (2006.01)  
(96) 29.04.2019  
(96) 19171596.0  
(73) Poly-clip System GmbH & Co. KG, 65795 Hattersheim, DE  
(72) Scheding, Markus, 65239 Hochheim, DE  
(54) **Způsob odebrání udicích tyčí**  
(74) Rott, Růžička & Guttman a spol., Vyskočilova 1566, Praha 4, Michle, 14000

(97) **EP 3746683**  
(47) 20.04.2022  
(97) 01.08.2019  
(51) **F16J 15/16** (2006.01)  
**F16J 15/34** (2006.01)  
(96) 23.01.2019  
(96) 19701515.9  
(73) Trelleborg Sealing Solutions Germany GmbH, 70565 Stuttgart, DE  
(72) FRANZ, Martin, 72827 Wannweil, DE  
WEHMANN, Christoph, 70597 Stuttgart, DE  
SCHÜLE, Christoph, 71032 Böblingen, DE  
(54) **Axiální těsnící kroužek hřídele a uspořádání těsnění**  
(32) 102018201291  
(31) 29.01.2018  
(33) DE  
(86) PCT/EP2019/051594  
(87) WO 2019/145344  
(74) Všeťečka Zelený Švorčík a partneři, advokátní a patentová kancelář, JUDr. Michal Havlík, Hálkova 1406/2, Praha 2, Nové Město, 12000

(97) **EP 3755529**  
(47) 06.04.2022  
(97) 29.08.2019  
(51) **B31B 50/86** (2017.01)  
**B31D 1/06** (2006.01)  
(96) 22.02.2019  
(96) 19712302.9  
(73) BARTOLI PACKAGING S.R.L., 51051 Monsummano Terme, IT  
(72) FANCIULLACCI, Roberto, 51051 Monsummano Terme, IT  
BOVANI, Alessandro, 50124 Firenze, IT  
(54) **Stoj a způsob pro zpracování krabicovitých a podobných prvků**  
(32) 201800002993  
(31) 23.02.2018  
(33) IT  
(86) PCT/IT2019/050037  
(87) WO 2019/162978  
(74) Kania, Sedlák, Smola, s.r.o., Mendlovo náměstí 907/1a, Brno, Staré Brno, 60300

(97) **EP 3762378**  
(47) 18.05.2022  
(97) 12.09.2019  
(51) **C07D 401/14** (2006.01)  
**A01N 43/42** (2006.01)  
**C07D 221/20** (2006.01)  
**C07D 401/04** (2006.01)  
**C07D 401/06** (2006.01)  
**C07D 401/12** (2006.01)  
**C07D 405/06** (2006.01)  
**C07D 409/06** (2006.01)  
**C07D 413/04** (2006.01)  
**C07D 413/06** (2006.01)  
**C07D 413/12** (2006.01)  
**C07D 417/06** (2006.01)  
**A01P 13/00** (2006.01)  
(96) 06.03.2019  
(96) 19712694.9  
(73) SYNGENTA PARTICIPATIONS AG, 4058 Basel, CH  
(72) HENNESSY, Alan, Joseph, Bracknell Berkshire RG42 6EY, GB

JONES, Elizabeth, Pearl, Bracknell Berkshire RG42 6EY, GB  
HACHISU, Shuji, Bracknell Berkshire RG42 6EY, GB  
WILLETTS, Nigel, James, Bracknell Berkshire RG42 6EY, GB  
DALE, Suzanna, Bracknell Berkshire RG42 6EY, GB  
GREGORY, Alexander, William, Bracknell Berkshire RG42 6EY, GB  
HOULSBY, Ian, Thomas, Tinnmouth, Bracknell Berkshire RG42 6EY, GB  
BHONOA, Yunas, Bracknell Berkshire RG42 6EY, GB  
COMAS-BARCELO, Julia, Bracknell Berkshire RG42 6EY, GB

(54) **Herbicidní sloučeniny**  
(32) 201803736  
(31) 08.03.2018  
(33) GB  
(86) PCT/EP2019/055570  
(87) WO 2019/170745  
(74) Traplová Hakr Kubát, advokátní a patentová kancelář, Ing. Jan Kubát, patentový zástupce, Přístavní 24, Praha 7, 17000

(97) **EP 3769858**  
(47) 08.06.2022  
(97) 27.01.2021  
(51) **B21D 28/04** (2006.01)  
**B21D 37/12** (2006.01)  
(96) 22.07.2020  
(96) 20187287.6  
(73) Anchor Lamina America, Inc., Dayton, OH 45449, US  
(72) Latouf, Kevin John, Windsor, Ontario N8S NJ4, CA  
Hartman, Jon Raymond, Rives Junction, Michigan 49277, US  
Miftari, Gezim, Flatrock, Michigan 48134, US  
Ouimet, Jeffrey William, Rochester Hills, Michigan 48309, US  
(54) **Raznice a vodící přídržná zařízení k použití v raznicích**  
(32) 201962876855 P, 202016931804  
(31) 22.07.2019, 17.07.2020  
(33) US, US  
(74) ŽOVICOVÁ & ŽOVIC IP, s.r.o., Záhradnícka 36, Bratislava, 82108

(97) **EP 3771317**  
(47) 27.04.2022  
(97) 03.02.2021  
(51) **A01B 19/08** (2006.01)  
**A01B 23/04** (2006.01)  
**A01B 49/02** (2006.01)  
(96) 31.07.2020  
(96) 20188857.5  
(73) Lemken GmbH & Co KG, 46519 Alpen, DE  
(72) Happe, Christoph, 46519 Alpen, DE  
(54) **Nosič nástrojů pro nářadí na zpracování půdy**  
(32) 102019120752  
(31) 31.07.2019  
(33) DE  
(74) Všeťečka Zelený Švorčík a partneři, advokátní a patentová kancelář, JUDr. Michal Havlík, Hálkova 1406/2, Praha 2, Nové Město, 12000

(97) **EP 3774596**  
(47) 01.06.2022  
(97) 17.10.2019  
(51) **B65D 85/804** (2006.01)  
(96) 02.04.2019  
(96) 19721124.6  
(73) Goglio S.p.A., 20144 Milano, IT  
(72) BOSETTI, Osvaldo, 20144 Milano MI, IT  
GALBASINI, Roberto, 20144 Milano MI, IT  
GULLO, Giuseppe, 20144 Milano MI, IT  
MACCAGNAN, Andrea, 20144 Milano MI, IT  
(54) **Kapsle pro přípravu nápojů, zejména kávy**  
(32) 201800004381  
(31) 11.04.2018  
(33) IT  
(86) PCT/IB2019/052692  
(87) WO 2019/197940  
(74) ŽOVICOVÁ & ŽOVIC IP, s.r.o., Záhradnícka 36, Bratislava, 82108

(97) **EP 3775375**  
(47) 04.05.2022  
(97) 03.10.2019  
(51) **E01B 5/02** (2006.01)  
**E01B 7/02** (2006.01)

|  |           |  |           |
|--|-----------|--|-----------|
| (96) 29.03.2019  |           | (51) <b>B22C 7/02</b>  | (2006.01) |
| (96) 19717411.3  |           | <b>B22C 13/08</b>  | (2006.01) |
| (73) voestalpine Turnout Technology Zeltweg GmbH, 8740 Zeltweg, AT   |           | <b>B22C 9/04</b>   | (2006.01) |
| voestalpine Railway Systems GmbH, 8700 Leoben, AT  |           | <b>B22C 23/02</b>  | (2006.01) |
| (72) PÖSENDORFER, Markus, 8724 Spielberg, AT   |           | <b>B22C 15/20</b>  | (2006.01) |
| DORNIG, Peter, 8055 Graz, AT   |           | (96) 13.10.2016  |           |
| (54) <b>Hrotnice kolejnice</b>   |           | (96) 20205951.5  |           |
| (32) 872018  |           | (73) Metal Casting Technology, Incorporated, Milford, New Hampshire 03055, US  |           |
| (31) 29.03.2018  |           | (72) BIEDERMAN, Scott W., New Boston, NH New Hampshire 03070, US   |           |
| (33) AT  |           | BONAVENTURA, Thomas, Lyndeborough, NH New Hampshire 03082, US  |           |
| (86) PCT/AT2019/000006   |           | DODD, Patrick E., Manchester, NH New Hampshire 03109, US   |           |
| (87) WO 2019/183649  |           | MICHALIK, Joseph C., Derry, NH New Hampshire 03038, US   |           |
| (74) PATENTSERVIS Praha a.s., Na Podkovce 281/10, Praha 4, Podolí, 14700   |           | (54) <b>Zařízení s břechkovou clonou pro skořepinovou formu</b>  |           |
| (97) <b>EP 3778320</b>   |           | (32) 201562240727 P  |           |
| (47) 11.05.2022  |           | (31) 13.10.2015  |           |
| (97) 17.02.2021  |           | (33) US  |           |
| (51) <b>B60S 3/04</b>  | (2006.01) | (74) KANIA, SEDLÁK, SMOLA, s.r.o., Mendlovo náměstí 907/1a, Brno, Staré Brno, 60300  |           |
| (96) 09.07.2018  |           |  |           |
| (96) 20198609.8  |           |  |           |
| (73) WashTec Holding GmbH, 86153 Augsburg, DE  |           |  |           |
| (72) MAYER, Stefan, 86356 Neusäss, DE  |           | (97) <b>EP 3818305</b>   |           |
| HEINZ, Bernhard, 86368 Gersthofen, DE  |           | (47) 22.06.2022  |           |
| SATTLER, Andreas, 81543 München, DE  |           | (97) 09.01.2020  |           |
| (54) <b>Myčka s regulovatelným dávkováním</b>  |           | (51) <b>F24D 10/00</b>   | (2022.01) |
| (32) 102017115345  |           | <b>F24D 19/10</b>  | (2006.01) |
| (31) 10.07.2017  |           | <b>F28D 20/00</b>  | (2006.01) |
| (33) DE  |           | (96) 19.06.2019  |           |
| (74) Všeťka Zelený Švorčík a partneři, advokátní a patentová kancelář, JUDr. Michal Havlík, Hálkova 1406/2, Praha 2, Nové Město, 12000 |           | (96) 19733700.9  |           |
|  |           | (73) E.ON Sverige AB, 205 09 Malmö, SE   |           |
| (97) <b>EP 3782639</b>   |           | (72) EKESTUBBE, Jonas, 226 57 Lund, SE   |           |
| (47) 20.07.2022  |           | (54) <b>Systém geotermálního vytápění a jeho ovladač</b>   |           |
| (97) 24.02.2021  |           | (32) 18181409  |           |
| (51) <b>A61K 38/47</b>   | (2006.01) | (31) 03.07.2018  |           |
| <b>A61K 38/46</b>  | (2006.01) | (33) EP  |           |
| <b>C12N 9/40</b>   | (2006.01) | (86) PCT/EP2019/066153   |           |
| <b>C12N 9/42</b>   | (2006.01) | (87) WO 2020/007608  |           |
| <b>A61P 43/00</b>  | (2006.01) | (74) ZIVKO MIJATOVIC & PARTNERS s.r.o., Jugoslávských partyzánů 639/26, Praha 6, Bubeneč, 16000  |           |
| (96) 08.12.2016  |           |  |           |
| (96) 20197224.7  |           | (97) <b>EP 3828003</b>   |           |
| (73) Regeneron Pharmaceuticals, Inc., Tarrytown, NY 10591, US  |           | (47) 11.05.2022  |           |
| (72) BAIK, Andrew, Scarsdale, NY, US   |           | (97) 02.06.2021  |           |
| CYGNAR, Katherine, New York, NY, US  |           | (51) <b>B44C 5/04</b>  | (2006.01) |
| (54) <b>Kompozice a způsoby internalizace enzymů</b>   |           | <b>B05D 3/06</b>   | (2006.01) |
| (32) 201562264702 P, 201662379629 P  |           | <b>E04F 15/10</b>  | (2006.01) |
| (31) 08.12.2015, 25.08.2016  |           | <b>B05D 1/40</b>   | (2006.01) |
| (33) US, US  |           | <b>B05D 1/36</b>   | (2006.01) |
| (74) A. Holas & partner, Patentová a známková kancelář, Ing. Mgr. Hana Holasová, Křižová 105/4, Brno, Staré Brno, 60300                |           | <b>B05D 7/00</b>   | (2006.01) |
|  |           | <b>B05D 7/04</b>   | (2006.01) |
|  |           | <b>B29C 71/02</b>  | (2006.01) |
|  |           | <b>B29K 27/06</b>  | (2006.01) |
| (97) <b>EP 3788891</b>   |           | (96) 03.02.2017  |           |
| (47) 20.04.2022  |           | (96) 21151732.1  |           |
| (97) 10.03.2021  |           | (73) Xylo Technologies AG, 9052 Niederteufen, CH   |           |
| (51) <b>A24D 1/02</b>  | (2006.01) | (72) DÖHRING, Dieter, 01561 Großenhain, DE   |           |
| <b>A24D 1/20</b>   | (2020.01) | (54) <b>Plastový PVC panel</b>   |           |
| A24F 40/20   | (2020.01) | (74) Všeťka Zelený Švorčík a partneři, advokátní a patentová kancelář, JUDr. Michal Havlík, Hálkova 1406/2, Praha 2, Nové Město, 12000 |           |
| (96) 19.05.2017  |           |  |           |
| (96) 20201803.2  |           |  |           |
| (73) Nicoventures Trading Limited, London WC2R 3LA, GB   |           | (97) <b>EP 3839402</b>   |           |
| (72) ENGLAND, William, London, Greater London WC2R 3LA, GB   |           | (47) 13.04.2022  |           |
| WOODMAN, Thomas Alexander John, London, Greater London WC2R 3LA, GB  |           | (97) 23.06.2021  |           |
| PHILLIPS, Jeremy, London, Greater London WC2R 3LA, GB  |           | (51) <b>F28F 3/14</b>  | (2006.01) |
| GOMEZ, Pablo Javier Ballesteros, London, Greater London WC2R 3LA, GB   |           | <b>F28F 21/08</b>  | (2006.01) |
| (54) <b>Systém zahrnující ohřívací zařízení vytvořené pro ohřívání materiálu ke kouření a kuřáckého výrobku</b>                        |           | <b>F28F 9/02</b>   | (2006.01) |
| (32) 201608931   |           | (96) 21.07.2020  |           |
| (31) 20.05.2016  |           | (96) 21156850.6  |           |
| (33) GB  |           | (73) Benteler Automobiltechnik GmbH, 33102 Paderborn, DE   |           |
| (74) ŽOVICOVÁ & ŽOVIC IP, s.r.o., Záhradnícka 36, Bratislava, 82108  |           | (72) Böhnke, Max, 33102 Paderborn, DE  |           |
|  |           | Huschen, Ulrich, 33165 Lichtenau, DE   |           |
|  |           | Grubmann, Elmar, 33184 Altenbeken-Buke, DE   |           |
|  |           | Rusche, Ulrich, 59457 Werl, DE   |           |
|  |           | Grewe, Jochem, 33154 Salzkotten, DE  |           |
| (97) <b>EP 3791975</b>   |           | (54) <b>Deskový výměník tepla</b>  |           |
| (47) 01.06.2022  |           | (32) 102019120862  |           |
| (97) 17.03.2021  |           |  |           |

(31) 01.08.2019  
(33) DE  
(74) Všetěčka Zelený Švorčík a partneři, advokátní a patentová kancelář, JUDr. Michal Havlík, Hálkova 1406/2, Praha 2, Nové Město, 12000

(97) **EP 3847157**  
(47) 18.05.2022  
(97) 12.03.2020  
(51) **C07D 207/12** (2006.01)  
(96) 06.09.2019  
(96) 19765711.7  
(73) SANOFI, 75008 Paris, FR  
(72) RABION, Alain, 75008 Paris, FR  
TABART, Michel, 75008 Paris, FR  
WEHREY, Christian, 75008 Paris, FR  
(54) **Způsob přípravy methyl 6-(2,4-dichlorfenyl)-5-[4-[(3S)-1-(3-fluorpropyl)pyrrolidin-3-yl]oxyfenyl]-8,9-dihydro-7H-benzo[7]annulen-2-karboxylátu a jeho soli**  
(32) 18306177  
(31) 07.09.2018  
(33) EP  
(86) PCT/EP2019/073827  
(87) WO 2020/049153  
(74) Traplová Hakr Kubát, advokátní a patentová kancelář, Ing. Jan Kubát, patentový zástupce, Přístavní 24, Praha 7, 17000

(97) **EP 3848506**  
(47) 18.05.2022  
(97) 14.07.2021  
(51) **D21H 27/00** (2006.01)  
**B41M 5/50** (2006.01)  
**B41M 5/26** (2006.01)  
**G07G 5/00** (2006.01)  
(96) 13.01.2020  
(96) 20020020.2  
(73) EXM GmbH, 20095 Hamburg, DE  
(72) HOFFMANN, Jörg, 21337 Lüneburg, DE  
(54) **Role papíru bez jádra**

(74) ZIVKO MIJATOVIC & PARTNERS s.r.o., Jugoslávských partyzánů 639/26, Praha 6, Bubeneč, 16000

(97) **EP 3853137**  
(47) 11.05.2022  
(97) 26.03.2020  
(51) **B65D 8/02** (2006.01)  
**B65D 25/42** (2006.01)  
**B29C 65/00** (2006.01)  
(96) 20.09.2019  
(96) 19783427.8  
(73) Mauser-Werke GmbH, 50321 Brühl, DE  
(72) WEYRAUCH, Detlev, 52372 Kreuzau-Untermaubach, DE  
(54) **Plastová nádoba**  
(32) 202018004383 U  
(31) 21.09.2018  
(33) DE  
(86) PCT/EP2019/000275  
(87) WO 2020/057775  
(74) Traplová Hakr Kubát, advokátní a patentová kancelář, Ing. Jan Kubát, patentový zástupce, Přístavní 24, Praha 7, 17000

(97) **EP 3863926**  
(47) 22.06.2022  
(97) 11.03.2021  
(51) **B64D 10/00** (2006.01)  
(96) 25.08.2020  
(96) 20761817.4  
(73) Beyeler, Patrick G., 1273 Arzier le Muids, CH  
(72) Beyeler, Patrick G., 1273 Arzier le Muids, CH  
(54) **Ochranné kalhoty proti zrychlení**  
(32) 11152019, 4042020  
(31) 04.09.2019, 03.04.2020  
(33) CH, CH  
(86) PCT/EP2020/073772  
(87) WO 2021/043640  
(74) Všetěčka Zelený Švorčík a partneři, advokátní a patentová kancelář, JUDr. Michal Havlík, Hálkova 1406/2, Praha 2, Nové Město, 12000

### Zveřejněné opravené překlady evropských patentových spisů

U následujících udělených evropských patentů s účinky pro Českou republiku byl majitelem předložen opravený překlad patentového spisu do českého jazyka (§35d odst. 2 zákona č. 527/1990 Sb., v platném znění).

Datem zveřejnění opraveného překladu evropského patentového spisu je datum publikace tohoto Věstníku.

(97) EP 3394094

(97) EP 3443820

### Evropské patenty zachované v pozměněném nebo omezeném znění

V této části jsou uvedeny evropské patenty s účinky pro Českou republiku, které byly Evropským úřadem podle článku 102 Úmluvy o udělování evropských patentů zachovány v omezeném znění podle čl. 105a - 105c EPC 2000, nebo v pozměněném znění (§ 35f zákona č. 527/1990 Sb., v platném znění).

| (97)       | Datum oznámení o zachování patentu |
|------------|------------------------------------|
| EP 1615646 | 27.07.2022                         |
| EP 1918394 | 27.07.2022                         |
| EP 2068822 | 27.07.2022                         |
| EP 2238985 | 27.07.2022                         |
| EP 2877317 | 27.07.2022                         |

| (97)       | Datum oznámení o zachování patentu |
|------------|------------------------------------|
| EP 2970980 | 27.07.2022                         |
| EP 3067387 | 27.07.2022                         |
| EP 3180368 | 27.07.2022                         |
| EP 3436054 | 27.07.2022                         |



### Evropské patenty zrušené Evropským patentovým úřadem

Následující evropské patenty udělené Evropským patentovým úřadem s účinky pro Českou republiku byly zrušeny Evropským patentovým úřadem podle článku 102 Úmluvy o udělování evropských patentů (§ 35f odst 2 zákona č. 527/1990 Sb., v platném znění).

|                 |                 |                 |
|-----------------|-----------------|-----------------|
| (97) EP 2137537 | (97) EP 2683945 | (97) EP 3133554 |
| (97) EP 2429966 | (97) EP 2971368 | (97) EP 3237442 |

### MK4A

### Zánik evropských patentů uplynutím doby platnosti

Následující evropské patenty udělené Evropským patentovým úřadem s účinky pro Českou republiku zanikly z důvodu uplynutí maximální doby platnosti patentu (§ 22 písm. a) zákona č. 527/1990 Sb., v platném znění).

|                 |                 |                 |                 |
|-----------------|-----------------|-----------------|-----------------|
| (97) EP 1289307 | (97) EP 1412829 | (97) EP 1423019 | (97) EP 1658872 |
| (97) EP 1386630 | (97) EP 1414446 | (97) EP 1423138 | (97) EP 2371361 |
| (97) EP 1386664 | (97) EP 1414690 | (97) EP 1424329 | (97) EP 2495004 |
| (97) EP 1412006 | (97) EP 1416958 | (97) EP 1424330 |                 |
| (97) EP 1412659 | (97) EP 1420944 | (97) EP 1511411 |                 |

### MM4A

### Zánik evropských patentů nezaplacením poplatků za udržování platnosti patentu

Následující evropské patenty udělené Evropským patentovým úřadem s účinky pro Českou republiku zanikly pro nezaplacení poplatků za udržování platnosti patentu (§ 22 písm. b) zákona č. 527/1990 Sb., v platném znění).

|                 |                 |                 |                 |
|-----------------|-----------------|-----------------|-----------------|
| (97) EP 1359374 | (97) EP 1984343 | (97) EP 2482300 | (97) EP 2807417 |
| (97) EP 1375376 | (97) EP 2009121 | (97) EP 2482454 | (97) EP 2809478 |
| (97) EP 1476727 | (97) EP 2115336 | (97) EP 2525650 | (97) EP 2836090 |
| (97) EP 1557464 | (97) EP 2118805 | (97) EP 2528903 | (97) EP 2899576 |
| (97) EP 1613461 | (97) EP 2216279 | (97) EP 2535875 | (97) EP 2948777 |
| (97) EP 1613462 | (97) EP 2250269 | (97) EP 2621026 | (97) EP 3096843 |
| (97) EP 1711465 | (97) EP 2254801 | (97) EP 2662463 | (97) EP 3130219 |
| (97) EP 1713471 | (97) EP 2365167 | (97) EP 2667877 | (97) EP 3199207 |
| (97) EP 1713473 | (97) EP 2369108 | (97) EP 2668226 | (97) EP 3247867 |
| (97) EP 1830003 | (97) EP 2389352 | (97) EP 2757513 | (97) EP 3250579 |
| (97) EP 1846663 | (97) EP 2479727 | (97) EP 2759878 | (97) EP 3250580 |
| (97) EP 1863603 | (97) EP 2482150 | (97) EP 2767483 | (97) EP 3323835 |
| (97) EP 1976853 | (97) EP 2482151 | (97) EP 2806873 | (97) EP 3352420 |
| (97) EP 1979091 | (97) EP 2482152 | (97) EP 2806884 | (97) EP 3352422 |
| (97) EP 1979124 | (97) EP 2482153 | (97) EP 2807337 |                 |

### PD4A

### Převod práv a ostatní změny majitelů evropských patentů

(97) **EP 1394387**  
(73) WABTEC UK LIMITED, Doncaster, South Yorkshire, DN4 0BF, GB

(97) **EP 2352772**  
(73) SK Geo Centric Co., Ltd., Seoul 03188, KR

(97) **EP 2226580**  
(73) Schako KG, DE-78600 Kolbingen, DE

(97) **EP 2566923**  
(73) Covestro (Netherlands) B.V., 6167RD Geleen, NL

(97) **EP 2307465**  
(73) SK Geo Centric Co., Ltd., Seoul 03188, KR

(97) **EP 2566925**  
(73) Covestro (Netherlands) B.V., 6167RD Geleen, NL

(97) **EP 2342286**  
(73) Covestro (Netherlands) B.V., 6167RD Geleen, NL

(97) **EP 2582764**  
(73) Covestro (Netherlands) B.V., 6167RD Geleen, NL

(97) **EP 2342287**  
(73) Covestro (Netherlands) B.V., 6167RD Geleen, NL

(97) **EP 2646370**  
(73) Daiichi Kigenso Kagaku Kogyo Co., Ltd., Osaka-shi, Osaka 541-0041, JP

(97) **EP 2342288**  
(73) Covestro (Netherlands) B.V., 6167RD Geleen, NL

(97) **EP 2795065**  
(73) WABTEC UK LIMITED, Doncaster, South Yorkshire, DN4 0BF, GB

(97) **EP 2342289**  
(73) Covestro (Netherlands) B.V., 6167RD Geleen, NL

(97) **EP 2797416**  
(73) Global Blood Therapeutics, Inc., South San Francisco, 94080, CA, US

(97) **EP 2342290**  
(73) Covestro (Netherlands) B.V., 6167RD Geleen, NL

(97) **EP 2817171**  
(73) Mutsy World B.V., 3542 DJ Utrecht, NL

(97) **EP 2344594**  
(73) Covestro (Netherlands) B.V., 6167RD Geleen, NL

(97) **EP 2817493**  
(73) WABTEC UK LIMITED, Doncaster, South Yorkshire, DN4 0BF, GB

(97) **EP 2838539**  
(73) Neuralis SA, BE-4000 Liège, BE

(97) **EP 2852455**  
(73) Covestro (Netherlands) B.V., 6167RD Geleen, NL

(97) **EP 2852641**  
(73) Covestro (Netherlands) B.V., 6167RD Geleen, NL

(97) **EP 2906830**  
(73) WABTEC UK LIMITED, Doncaster, South Yorkshire, DN4 0BF, GB

(97) **EP 2922935**  
(73) Polski Koncern Naftowy ORLEN Spółka Akcyjna, Płock, PL

(97) **EP 2933499**  
(73) WABTEC UK LIMITED, Doncaster, South Yorkshire, DN4 0BF, GB

(97) **EP 2989140**  
(73) Covestro (Netherlands) B.V., 6167RD Geleen, NL

(97) **EP 2989638**  
(73) Framatome GmbH, 91052 Erlangen, DE

(97) **EP 3071650**  
(73) Covestro (Netherlands) B.V., 6167RD Geleen, NL

(97) **EP 3071651**  
(73) Covestro (Netherlands) B.V., 6167RD Geleen, NL

(97) **EP 3094103**  
(73) Shenzhen Shokz Co., Ltd., Shenzhen, Guangdong 518108, CN

(97) **EP 3094103**  
(73) Shenzhen Shokz Co., Ltd., Shenzhen, Guangdong 518108, CN

(97) **EP 3106770**  
(73) Schako KG, DE-78600 Kolbingen, DE

(97) **EP 3155051**  
(73) Covestro (Netherlands) B.V., 6167RD Geleen, NL

(97) **EP 3287498**  
(73) Covestro (Netherlands) B.V., 6167RD Geleen, NL

(97) **EP 3317496**  
(73) WABTEC UK LIMITED, Doncaster, South Yorkshire, DN4 0BF, GB

(97) **EP 3344731**  
(73) Polski Koncern Naftowy ORLEN Spółka Akcyjna, Płock, PL

(97) **EP 3534934**  
(73) Sami-Sabinsa Group Limited, Karnataka, Bangalore 560058, IN

(97) **EP 3710726**  
(73) SPINEA s.r.o., 080 01 Haniska, SK

(97) **EP 3727460**  
(73) BicycleTx Ltd, Great Abington, Cambridge CB21 6GS, GB

### Zápisy licenčních smluv do českého rejstříku evropských patentů

(97) **EP 3114242**  
(73) ThyssenKrupp Steel Europe AG, 47166 Duisburg, DE  
thyssenkrupp AG, 45143 Essen, DE  
Nabyvatel: ThyssenKrupp AT.PRO Tec GmbH, 45143 Essen,  
DE  
Druh licence: výlučná  
Datum uzavření smlouvy: 14.06.2022  
Datum zápisu smlouvy: 27.07.2022

**FG1K**

**Zapsané užité vzory - přehled podle čísel zápisu**

V období uzávěrky tohoto čísla Věstníku zapsal Úřad průmyslového vlastnictví tyto užité vzory.

|       |                     |           |       |                     |           |       |                    |           |
|-------|---------------------|-----------|-------|---------------------|-----------|-------|--------------------|-----------|
| (11)  | (51)                |           | (11)  | (51)                |           | (11)  | (51)               |           |
| 36242 | <b>B 61 L 1/06</b>  | (2006.01) | 36244 | <b>C 12 C 1/00</b>  | (2006.01) | 36246 | <b>E 04 B 1/74</b> | (2006.01) |
| 36243 | <b>C 04 B 14/04</b> | (2006.01) | 36245 | <b>F 24 S 10/30</b> | (2018.01) |       |                    |           |

**FG1K**

**Zapsané užité vzory - řazené podle MPT**

|      |  |           |      |   |           |  |  |  |
|------|--|-----------|------|---|-----------|--|--|--|
| (51) | <b>B61L 1/06</b>   | (2006.01) |      | <b>C12C 13/00</b>   | (2006.01) |  |  |  |
|      | <b>G01L 1/24</b>   | (2006.01) |      | <b>G01N 33/02</b>   | (2006.01) |  |  |  |
| (11) | 36242  |           | (11) | 36244   |           |  |  |  |
| (21) | <b>2022-39629</b>  |           | (21) | <b>2022-39885</b>   |           |  |  |  |
| (22) | 31.01.2022   |           | (22) | 13.05.2022  |           |  |  |  |
| (47) | 02.08.2022   |           | (47) | 02.08.2022  |           |  |  |  |
| (73) | PRODIN a.s., Pardubice, Zelené Předměstí, CZ   |           | (73) | Výzkumný ústav pivovarský a sladařský, a.s., Praha 2, Nové Město, CZ            |           |  |  |  |
| (72) | Jargus Jan Mgr. et Mgr., Ph.D., Havířov, Šumbark, CZ   |           | (72) | Hartman Ivo Ing., Ph.D., Brno, Černá Pole, CZ                                   |           |  |  |  |
|      | Jaroš Jakub Ing., Ostrava, Výškovice, CZ   |           | (54) | <b>Zařízení pro stanovení stupně domočení při máčení v procesu sladování</b>    |           |  |  |  |
|      | Fajkus Marcel Ing., Ph.D., Ostrava, Hrabůvka, CZ   |           | (74) | Dobroslav Musil a partneři s.r.o., Zábrdovická 917/11b, Brno, Zábrdovice, 61500 |           |  |  |  |
|      | Nedoma Jan doc. Ing., Ph.D., Kostelec na Hané, CZ  |           |      |   |           |  |  |  |
|      | Vašínek Vladimír prof. RNDr., CSc., Vřesina, CZ  |           |      |   |           |  |  |  |
|      | Krenželok Tomáš Ing., Ph.D., Šilheřovice, CZ   |           |      |   |           |  |  |  |
|      | Soural Tomáš, Sobotín, CZ  |           |      |   |           |  |  |  |
| (54) | <b>Kompozitní optovláknový senzor pro detekci tlakové síly vznikající průjezdem kola kolejového vozidla a jeho uspořádání</b>            |           | (51) | <b>E04B 1/74</b>  | (2006.01) |  |  |  |
| (74) | INPARTNERS GROUP, Ing. Dušan Kendereški, Tuřanka 1519/115a, Brno, Slatina, 62700   |           |      | <b>E06B 1/02</b>  | (2006.01) |  |  |  |
|      |  |           |      | <b>E06B 1/52</b>  | (2006.01) |  |  |  |
|      |  |           | (11) | 36246   |           |  |  |  |
|      |  |           | (21) | <b>2022-39922</b>   |           |  |  |  |
|      |  |           | (22) | 25.05.2022  |           |  |  |  |
|      |  |           | (47) | 02.08.2022  |           |  |  |  |
| (51) | <b>C04B 14/04</b>  | (2006.01) | (73) | CAG s.r.o., Kytín, CZ   |           |  |  |  |
|      | <b>C04B 14/06</b>  | (2006.01) | (72) | Pomahač Michal Ing., Kytín, CZ  |           |  |  |  |
|      | <b>C04B 18/22</b>  | (2006.01) | (54) | <b>Stavební otvor, zejména pro dveře</b>  |           |  |  |  |
|      | <b>C04B 28/26</b>  | (2006.01) | (74) | Ing. Václav Kratochvíl, Husníkova 2086/22, Praha 5, Stodůlky, 15800             |           |  |  |  |
|      | <b>C04B 14/38</b>  | (2006.01) |      |   |           |  |  |  |
| (11) | 36243  |           | (51) | <b>F24S 10/30</b>   | (2018.01) |  |  |  |
| (21) | <b>2022-39671</b>  |           |      | <b>F24S 60/30</b>   | (2018.01) |  |  |  |
| (22) | 15.02.2022   |           |      | <b>F24S 80/20</b>   | (2018.01) |  |  |  |
| (47) | 02.08.2022   |           |      | <b>H01L 35/00</b>   | (2006.01) |  |  |  |
| (73) | Technická univerzita v Liberci, Liberec, Liberec I-Staré Město, CZ   |           | (11) | 36245   |           |  |  |  |
| (72) | Buczowska Ewa Katarzyna Ing., Ph.D., Liberec, Liberec XXX-Vratislavice nad Nisou, CZ   |           | (21) | <b>2022-39915</b>   |           |  |  |  |
|      | Louda Petr prof. Ing., CSc., Dlouhý Most, CZ   |           | (22) | 20.05.2022  |           |  |  |  |
|      | Los Piotr, Liberec, Liberec XXX-Vratislavice nad Nisou, CZ   |           | (47) | 02.08.2022  |           |  |  |  |
|      | Kašćák Patrik Ing., 080 01 Prešov, SK  |           | (73) | Karst Vavřinec Ing., Třebíč, Týn, CZ  |           |  |  |  |
| (54) | <b>Antivibrační geopolymerní kompozit pro speciální aplikace</b>   |           | (72) | Karst Vavřinec Ing., Třebíč, Týn, CZ  |           |  |  |  |
| (74) | STRNAD Patentová a známková kancelář, Ing. Václav Strnad, patentový zástupce, Rychtářská 375/31, Liberec, Liberec XIV-Ruprechtice, 46014 |           | (54) | <b>Zapojení fototermické elektrárny</b>   |           |  |  |  |
|      |  |           | (74) | Ing. Vladimír Čmejla, patentový zástupce, Pavlická 160/1, Praha 5, Sobín, 15521 |           |  |  |  |
| (51) | <b>C12C 1/00</b>   | (2006.01) |      |   |           |  |  |  |

**Seznam majitelů zapsaných užitéch vzorů**

|  |       |                     |           |   |       |                     |           |  |
|--|-------|---------------------|-----------|---|-------|---------------------|-----------|--|
| (73)   |       | (11)                | (51)      |   | (73)  | (11)                | (51)      |  |
| CAG s.r.o., Kytín, CZ  | 36246 | <b>E 04 B 1/74</b>  | (2006.01) | Vysoká škola báňská - Technická univerzita Ostrava, Ostrava, Poruba, CZ | 36242 | <b>B 61 L 1/06</b>  | (2006.01) |  |
| PRODIN a.s., Pardubice, Zelené Předměstí, CZ                       | 36242 | <b>B 61 L 1/06</b>  | (2006.01) | Výzkumný ústav pivovarský a sladařský, a.s., Praha 2, Nové Město, CZ    | 36244 | <b>C 12 C 1/00</b>  | (2006.01) |  |
| Technická univerzita v Liberci, Liberec, Liberec I-Staré Město, CZ | 36243 | <b>C 04 B 14/04</b> | (2006.01) | Karst Vavřinec Ing., Třebíč, Týn, CZ                                    | 36245 | <b>F 24 S 10/30</b> | (2018.01) |  |

## Úřední rozhodnutí a oznámení

### MK4A, MK4F

### Zánik patentů a autorských osvědčení uplynutím doby platnosti

|        |           |             |
|--------|-----------|-------------|
| (11)   | (21)      | Int.Cl/(51) |
| 304653 | 2002-2650 | 8/C07F 7/18 |

### MK1K

### Zániky užitečných vzorů uplynutím doby platnosti

|       |            |            |           |       |            |            |           |
|-------|------------|------------|-----------|-------|------------|------------|-----------|
| (11)  | (21)       | (51)       | (11)      | (21)  | (51)       |            |           |
| 24240 | 2012-26465 | C12M 1/107 | (2006.01) | 24913 | 2012-26489 | F15B 15/26 | (2006.01) |
| 24303 | 2012-26473 | E05B 27/00 | (2006.01) | 24981 | 2012-26460 | A61G 7/018 | (2006.01) |
| 24407 | 2012-26472 | B64C 3/14  | (2006.01) | 25021 | 2012-26474 | F16F 7/12  | (2006.01) |
| 24504 | 2012-26486 | B32B 15/08 | (2006.01) | 25305 | 2012-26494 | E04H 6/00  | (2006.01) |
| 24708 | 2012-26484 | B01D 25/02 | (2006.01) | 29942 | 2012-26459 | A62C 13/74 | (2006.01) |
| 24774 | 2012-26462 | F24F 11/02 | (2006.01) |       |            |            |           |

### MK4Q

### Zániky práva ze zapsaných průmyslových vzorů uplynutím doby ochrany

|       |            |             |       |            |             |
|-------|------------|-------------|-------|------------|-------------|
| (11)  | (21)       | Int.Cl/(51) | (11)  | (21)       | Int.Cl/(51) |
| 35774 | 2012-38918 | 9/32-00     | 37077 | 2017-40843 | 11/11-01    |
| 37028 | 2017-40847 | 11/11-01    | 37078 | 2017-40844 | 11/11-01    |

### MC3K

### Výmazy užitečných vzorů

|      |            |      |                        |
|------|------------|------|------------------------|
| (11) | 31712      | (54) | Spojka dřevěných trámů |
| (21) | 2018-34721 |      | 21.02.2018             |
| (22) | 21.02.2018 |      |                        |

### Zápis licenčních smluv do rejstříku průmyslových vzorů pro nabyvatele

|      |  |                         |            |
|------|--|-------------------------|------------|
| (11) | 36510  | Druh licence:           | nevýhradní |
| (73) | Česká Republika - Ministerstvo obrany, Praha 6, CZ             | Datum uzavření smlouvy: | 13.07.2022 |
|      | Nabyvatel: Prabos plus a.s., Komenského 9, Slavičín, 76321, CZ | Datum zápisu smlouvy:   | 29.07.2022 |

### ND1K

### První prodloužení doby platnosti užitečných vzorů

|      |  |           |      |   |           |
|------|--|-----------|------|---|-----------|
| (51) | <b>C04B 26/06</b>                                | (2006.01) | (51) | <b>A62D 3/00</b>  | (2006.01) |
|      | <b>C04B 14/28</b>                                | (2006.01) |      | <b>A62D 3/34</b>  | (2007.01) |
| (11) | 32085  |           |      | <b>A62D 3/11</b>  | (2007.01) |
| (21) | 2018-35257                                       |           |      | <b>A62D 3/115</b>   | (2007.01) |
| (22) | 10.08.2018                                       |           |      | <b>B82B 3/00</b>  | (2006.01) |
| (73) | LB Cemix, s.r.o., Borovany, CZ                   |           |      | <b>B82B 1/00</b>  | (2006.01) |
| (54) | Spojovací hmota, zejména pro stavební konstrukce |           |      | <b>B82Y 30/00</b>   | (2011.01) |
| (11) | 32295  |           | (11) | 32309   |           |
| (21) | 2018-35426                                       |           | (21) | 2018-35270  |           |
| (22) | 04.10.2018                                       |           | (22) | 20.08.2018  |           |
| (73) | H-PANELCHOK s.r.o., Hlinsko, CZ                  |           | (73) | Technická univerzita v Liberci, Liberec, Liberec I-Staré Město, CZ                              |           |
| (54) | Kotva ochranné zábrany                           |           | (54) | Vodná suspenze pro in-situ sanaci horninového prostředí kontaminovaného chemickými sloučeninami |           |

- |  |   |
|--|---|
| (51) <b>A61B 18/12</b> (2006.01)   | (51) <b>A47B 17/02</b> (2006.01)  |
| <b>G05F 1/147</b> (2006.01)  | (11) 32812  |
| <b>H02J 9/06</b> (2006.01)   | (21) 2018-35240   |
| (11) 32535   | (22) 07.08.2018   |
| (21) 2018-35220  | (73) Školab s.r.o., Hradec Králové, Slezské Předměstí, CZ   |
| (22) 31.07.2018  | (54) Pracovní stůl s vertikálním výsuvem  |
| (73) Univerzita Hradec Králové, Hradec Králové, CZ   |   |
| (54) Napájecí zdroj mobilních zařízení pro elektrokoagulaci, zejména elektrokoagulaci krve | (51) <b>A61F 9/04</b> (2006.01)   |
|  | <b>A61H 33/14</b> (2006.01)   |
| (51) <b>B32B 15/08</b> (2006.01)   | (11) 32813  |
| <b>B32B 15/18</b> (2006.01)  | (21) 2018-35280   |
| <b>B32B 27/04</b> (2006.01)  | (22) 22.08.2018   |
| <b>B32B 27/08</b> (2006.01)  | (73) Ústav experimentální medicíny AV ČR, v. v. i., Praha 4, CZ   |
| <b>B32B 27/30</b> (2006.01)  | (54) Léčebné zařízení pro aplikaci terapeuticky působící atmosféry při léčení onemocnění očí            |
| <b>E04D 5/10</b> (2006.01)   |   |
| (11) 32769   | (51) <b>G08G 1/07</b> (2006.01)   |
| (21) 2018-35689  | <b>G08G 1/08</b> (2006.01)  |
| (22) 03.12.2018  | <b>G08G 1/01</b> (2006.01)  |
| (73) Fatra, a.s., Napajedla, CZ  | <b>G08G 1/017</b> (2006.01)   |
| (54) Kompozitní plošný materiál na bázi plechu či plastu s nakaširovanou plastovou fólií   | (11) 33117  |
|  | (21) 2018-35549   |
|  | (22) 30.10.2018   |
|  | (73) ELTODO, a.s., Praha 4, Lhotka, CZ  |
|  | Energovod PRAHA, a.s., Praha 4, Lhotka, CZ  |
|  | (54) Autonomní systém pro preferenci průjezdu účastníků silničního provozu světelně řízenou křižovatkou |

## ND1K

### Druhé prodloužení doby platnosti užitečných vzorů

- |   |   |
|---|---|
| (51) <b>E03C 1/232</b> (2006.01)  | (51) <b>F23B 80/04</b> (2006.01)                      |
| <b>E03C 1/244</b> (2006.01)   | (11) 29076  |
| (11) 28628  | (21) 2015-31344                                       |
| (21) 2015-31412   | (22) 21.07.2015                                       |
| (22) 07.08.2015   | (73) BENEKOVterm s.r.o., Horní Benešov, CZ            |
| (73) CHUDĚJ, s.r.o., Hutisko-Solanec, CZ  | (54) Zařízení pro nízkoemisní výrobu tepla            |
| (54) Odpadní systém vody s protizápachovou uzávěrou vhodný pro sprchový lineární žlab | (51) <b>F23B 80/04</b> (2006.01)                      |
|   | (11) 29077  |
| (51) <b>E21F 5/02</b> (2006.01)   | (21) 2015-31345                                       |
| <b>B05B 1/00</b> (2006.01)  | (22) 21.07.2015                                       |
| (11) 28642  | (73) BENEKOVterm s.r.o., Horní Benešov, CZ            |
| (21) 2015-31430   | (54) Úprava spalovacího prostoru kotle na tuhá paliva |
| (22) 18.08.2015   |   |
| (73) Výzkumný ústav pro hnědé uhlí a.s., Most, CZ                                     |   |
| (54) Rotační mlžicí jednotka  |   |

## ND4Q

### Druhé obnovy doby ochrany průmyslových vzorů

- (51) 02-02  
(11) 35891  
(21) 2012-39149  
(22) 02.08.2012  
(54) Blůza pod balistickou vestu

## ND4Q

### Třetí obnovy doby ochrany průmyslových vzorů

- (51) 10-06  
(11) 34230  
(21) 2007-37078  
(22) 21.09.2007  
(54) Světelné signalizační zařízení

## PD4A

## Převod práv a ostatní změny majitelů patentů

(11) 302683  
(21) 2010-933  
(73) WALMARK, a.s., Třinec, CZ

(11) 306482  
(21) 2015-734  
(73) NeoZen s.r.o., Třebíč, Vnitřní Město, CZ

## PD1K

## Převod práv a ostatní změny majitelů užitných vzorů

(11) 29076  
(21) 2015-31344  
(73) BENEKOVterm s.r.o., Horní Benešov, CZ

(11) 35910  
(21) 2021-39187  
(73) Mokříčka Milan, Náchod, CZ

(11) 29077  
(21) 2015-31345  
(73) BENEKOVterm s.r.o., Horní Benešov, CZ

(11) 35927  
(21) 2021-39188  
(73) Mokříčka Milan, Náchod, CZ

(11) 33363  
(21) 2018-34733  
(73) Univerzita Pavla Jozefa Šafárika v Košiciach, 041 80 Košice, SK

(11) 35975  
(21) 2022-39683  
(73) Retap, spol. s r.o., Světlá pod Ještědem, CZ  
Vysoká škola chemicko-technologická v Praze, Praha 6, Dejvice, CZ

## QA9A

## Nabídka licence

(73) Slovenská technická univerzita v Bratislave, 81243 Bratislava, SK  
(11) 309311  
(54) Způsob a zařízení ke kontrole parametrů materiálu izolace elektrických vodičů a pláště elektrických kabelů

### Zamítnuté a částečně zamítnuté přihlášky ochranných známek před zveřejněním

Kapitola obsahuje údaje o rozhodnutích o přihláškách ochranných známek, u kterých byly na základě provedeného věcného průzkumu shledány Úřadem důvody pro zamítnutí přihlášky ochranné známky podle ustanovení § 4 nebo 6 zákona č. 441/2003 Sb. Na základě toho Úřad vydal rozhodnutí o zamítnutí přihlášky podle ustanovení § 22 zákona č. 441/2003 Sb., a to pro celý seznam výrobků a služeb nebo pro jeho část. Údaje o výsledku rozhodnutí (zamítnutí přihlášky, částečné zamítnutí přihlášky) jsou uvedeny jako datum právní moci rozhodnutí/výsledek rozhodnutí.

(210) **O-566220**

(540)

**pubquiz.cz**

(592) Slovní

07.09.2021/NABYTÍ P.M. - ČÁSTEČNÉ ZAMÍTNUTÍ PŘIHLÁŠKY

---

(210) **O-576282**

(540)

**Oneyacht**

(592) Slovní

23.07.2022/NABYTÍ P.M. - ZAMÍTNUTÍ PŘIHLÁŠKY

---

(210) **O-572206**

(540)

**STRAVA BEZ ZRNÍ**

(592) Slovní

24.07.2022/NABYTÍ P.M. - ZAMÍTNUTÍ PŘIHLÁŠKY

---

(210) **O-577973**

(540)

(210) **O-572934**

(540)

**Clickfloor**

(592) Slovní

18.07.2022/NABYTÍ P.M. - ZAMÍTNUTÍ PŘIHLÁŠKY

---

(210) **O-573818**

(540)

**IN LEASE**

(592) Slovní

21.07.2022/NABYTÍ P.M. - ZAMÍTNUTÍ PŘIHLÁŠKY

---

(210) **O-575473**

(540)

**Boleslavská pizza**

(592) Slovní

19.07.2022/NABYTÍ P.M. - ZAMÍTNUTÍ PŘIHLÁŠKY

---

(593) Obrazová

21.07.2022/NABYTÍ P.M. - ZAMÍTNUTÍ PŘIHLÁŠKY

---



### Přehled zveřejněných přihlášek ochranných známek

Přihlášky ochranných známek, které byly na základě výsledků formálního a věcného průzkumu provedeného Úřadem shledány schopné zápisu do rejstříku ochranných známek, jsou obsaženy v této kapitole. Důležitou právní skutečností je, že zveřejněním přihlášky ochranné známky v této kapitole Věstníku (§ 23 zákona č. 441/2003 Sb.) začíná běžet zákonná tříměsíční lhůta pro podání námitek podle ustanovení § 25 zákona č. 441/2003 Sb.

| Číselný přehled<br>(210) |          |          |          |          |          |          |          |          |          |          |          |
|--------------------------|----------|----------|----------|----------|----------|----------|----------|----------|----------|----------|----------|
| O-561214                 | O-566220 | O-570944 | O-573373 | O-574403 | O-574404 | O-576051 | O-577981 | O-578537 | O-578538 | O-578547 | O-578588 |
| O-578863                 | O-579037 | O-579038 | O-579073 | O-579098 | O-579099 | O-579122 | O-579123 | O-579199 | O-579291 | O-579298 | O-579398 |
| O-579413                 | O-579436 | O-579439 | O-579444 | O-579497 | O-579536 | O-579537 | O-579538 | O-579539 | O-579540 | O-579541 | O-579542 |
| O-579543                 | O-579544 | O-579545 | O-579547 | O-579551 | O-579552 | O-579553 | O-579554 | O-579556 | O-579557 | O-579558 | O-579559 |
| O-579560                 | O-579561 | O-579609 | O-579634 | O-579655 | O-579658 | O-579702 | O-579706 | O-579726 | O-579752 | O-579764 | O-579769 |
| O-579780                 | O-579788 | O-579832 | O-579853 | O-579855 | O-579857 | O-579899 | O-579906 | O-579927 | O-579972 | O-579975 | O-579977 |
| O-579991                 | O-579999 | O-580000 | O-580007 | O-580014 | O-580016 | O-580017 | O-580018 | O-580026 | O-580054 | O-580077 | O-580079 |
| O-580100                 | O-580114 | O-580115 | O-580145 | O-580172 | O-580197 | O-580212 | O-580236 | O-580262 |          |          |          |



## Zveřejněné přihlášky ochranných známek

(210) **O-561214**

(220) 21.01.2020

(320) 21.01.2020

(511) 12

(540)

**E-FICHTL**

(592) Slovní

(510) (12) elektrické motocykly, elektrické mopedy, elektrické skútry.

(730) **RULYT s.r.o.**, 5. května 435, Dobroměřice, 44001, CZ

(210) **O-566220**

(220) 28.08.2020

(320) 28.08.2020

(511) 42

(540)

**pubquiz.cz**

(592) Slovní

(510) (42) vědecké a technické služby a související výzkum a projektování, průmyslová analýza, průmyslový výzkum a průmyslový design, kontrola kvality, služby ověřování, navrhování a vývoj počítačového hardwaru a softwaru.

(730) **Novotný David**, Šeránkova 313/16, Brno, Žabovřesky, 61600, CZ

(210) **O-570944**

(220) 30.03.2021

(320) 30.03.2021

(511) 35, 37, 39, 40, 41, 42

(540)



(593) Obrazová

(510) (35) pomoc při řízení obchodní činnosti, poskytování obchodních nebo podnikatelských informací, dovozní a vývozní kanceláře, analýzy nákladů, zprostředkování práce, poradenství v oblasti řízení podniků, předvádění zboží, pomoc při řízení obchodních nebo průmyslových podniků, šíření vzorků, obchodní odhady, obchodní nebo podnikatelský průzkum, poradenství v oblasti organizace obchodní činnosti, poradenské služby pro řízení obchodní činnosti, odborné obchodní nebo podnikatelské poradenství, pořádání výstav pro obchodní nebo reklamní účely, podpora prodeje jiných osob, sběr údajů do počítačových databází, organizování veletrhů pro obchodní nebo reklamní účely, zásobovací služby pro třetí osoby (nákup výrobků a služeb pro jiné podniky), srovnávání cen, prezentace výrobků v komunikačních médiích pro účely maloobchodu, poskytování obchodních informací a rad pro spotřebitele při výběru zboží a služeb, administrativní zpracování obchodních objednávek, subdodavatelské služby (obchodní služby), fakturace, vyhledávání sponzorů, obchodní management pro sportovce, marketing, poskytování informací o obchodních kontaktech, optimalizace internetových vyhledávačů pro účely podpory prodeje, optimalizace návštěvnosti (obchodování) na webových stránkách, obchodní zprostředkovatelské služby, řízení obchodní činnosti nezávislých poskytovatelů služeb, sjednávání a uzavírání obchodních transakcí pro třetí strany, řízení obchodní činnosti v oblasti stavebnictví, poskytování obchodních informací prostřednictvím webových stránek, poskytování online tržiště pro kupující a prodejce výrobků a služeb, správa zákaznických věrnostních programů,

obchodní zprostředkovatelské služby v oblasti propojení potenciálních soukromých investorů s podnikateli, kteří potřebují financování, sjednávání obchodních smluv pro jiné osoby, poskytování uživatelských recenzí na zboží pro obchodní nebo reklamní účely, poskytování uživatelských hodnocení zboží pro obchodní nebo reklamní účely; (37) instalace a opravy topných zařízení, výstavba, instalace a opravy chladicích zařízení, poskytování stavebních informací, vrtání studní, instalace, údržba a opravy počítačového hardwaru, stavební poradenství, instalace inženýrských sítí na staveništích; (39) rozvod vody, rozvod elektřiny, pronájem chladicích zařízení, distribuce energie; (40) pronájem klimatizačních zařízení, pronájem topných zařízení, pronájem topných kotlů, upcyklace (recyklování odpadu); (41) vyučování; (42) architektonické služby, poradenství v oblasti architektury, technologický výzkum, projektování ve výstavbě, průmyslový design, provádění studií technických projektů, inženýrské služby, výzkum a vývoj nových výrobků pro jiné osoby, navrhování vzhledu výrobků (průmyslový design), převod dat nebo dokumentů z fyzických nosičů na elektronická média, poradenství v oblasti úspor energie, výzkum v oblasti ochrany životního prostředí, poskytování vědeckých informací a poradenství v oblasti kompenzací uhlíkových emisí, vzdálené monitorování počítačových systémů, energetické audity, technologické poradenství, kódování dat, vývoj softwaru v rámci softwarového publikování.

(591) Barevná

(730) **Teplné čerpadlá, s.r.o.**, Hviezdoslavova 41, Poprad, SK

(740) **Mgr. Drahomíra Beňová Vargovská LL.B.**, advokát, Námestie sv. Egídia 40/93, Poprad, 05801

(210) **O-573373**

(220) 13.07.2021

(320) 13.07.2021

(511) 9, 42

(540)

**GREENPHASOR**

(592) Slovní

(510) (9) magnetické detektory výhradně určené pro měření napětí v jednotlivých vodičích veřejné sítě, skříňové rozvaděče napojené na domácí zdroj elektrické energie, zejména solární panel, a současně napojené k veřejné síti, přičemž rozvaděče obsahují magnetický detektor výhradně určený pro měření napětí v jednotlivých vodičích spojené veřejné a domácí sítě [elektrína], rozvodné panely napojené na domácí zdroj elektrické energie, zejména solární panel, a současně napojené k veřejné síti, přičemž rozvaděče obsahují magnetický detektor výhradně určený pro měření napětí v jednotlivých vodičích spojené veřejné a domácí sítě [elektrína], fázové měniče výhradně určené k přepínání fází mezi domácím zdrojem elektrické energie a veřejnou sítí, měřidla napětí na bázi detekce nestacionárních magnetických polí a změny absolutních hodnot magnetické indukce ve všech třech prostorových dimenzích a časové dimenzi, přičemž indukované magnetické pole je vytvářeno změnou napětí ve vodičích veřejné sítě vyvolené změnou odběru elektrického proudu, regulátory napětí výhradně určené pro regulaci napětí mezi veřejnou sítí a lokálním zdrojem elektrické energie, zejména solárním panelem, moduly monitorů napětí monitorující změnu magnetické indukce způsobené změnou odběru elektrického proudu z veřejné sítě v důsledku využití lokálního zdroje elektrické energie, zejména solárního panelu, jednotky k monitorování napětí detekující změnu magnetického pole prostřednictvím změny absolutní hodnoty magnetické indukce ve všech třech prostorových souřadnicích a jejich časový průběh, spínače elektrického proudu adaptivně spínající nejvytíženější zdroj napětí veřejné sítě k lokálnímu zdroji elektrické energie na základě informace ze senzoru změny magnetického proudění, solární články na výrobu elektrického proudu připojené přes spínač k domovnímu rozvaděči napojeného k veřejné síti, solární panely na výrobu elektrického proudu připojené přes spínač k domovnímu rozvaděči napojeného k veřejné síti, přístroje na měření elektřiny připojené přes spínač k domovnímu rozvaděči napojeného k veřejné síti a lokálnímu zdroji elektrické energie, zejména solárním panelům, detektory pro elektromagnetické měření detekující změnu absolutní hodnoty magnetické indukce v alespoň jedné rovině a detekující časový průběh změn těchto absolutních hodnot, vědecké články na výrobu elektrického proudu připojené přes spínač k domovnímu rozvaděči napojeného k veřejné síti a lokálnímu zdroji elektrické energie, zejména solárním panelům, detektory pro elektromagnetické měření detekující změnu absolutní hodnoty magnetické indukce v alespoň v jedné rovině se záznamem časového průběhu, přičemž přístroj je napojen na veřejnou síť a lokální zdroj elektrické energie prostřednictvím spínače spínající mezi těmito zdroji elektrického proudu; (42) služby měření změny absolutní hodnoty magnetické indukce v alespoň

jedné rovině, výhodně ve všech třech prostorových souřadnicích, a časového průběhu změny této absolutní hodnoty, přičemž měření je výhradně prováděno na svorce spínající lokální zdroj elektrické energie a veřejné sítě, kalibrování [měření] magnetického detektoru výhradně určeného pro měření napětí v jednotlivých vodičích veřejné sítě, přičemž se napětí určí na základě změny absolutní hodnoty magnetické indukce v alespoň jedné rovině, služby technického měření úbytku odběru elektrického proudu z veřejné sítě na základě změny absolutní hodnoty magnetické indukce měřené v alespoň jedné rovině, přičemž úbytek odběru je vyvolán odběrem z lokálního zdroje elektrické energie, služby vyhodnocování měření změny absolutní hodnoty magnetické indukce v alespoň v jedné rovině se záznamem časového průběhu těchto změn, přičemž změna je vyvolána změnou odběru elektrického proudu z veřejné sítě, počítačové služby vyhodnocující data obsahující informace o změnách absolutních hodnot magnetické indukce získaných z detektoru výhradně určeného pro měření napětí v jednotlivých vodičích veřejné sítě.

(730) **Fyzikální ústav AV ČR, v. v. i.**, Na Slovance 1999/2, Praha 8, Libeň, 18200, CZ

(210) **O-574403**  
(220) 02.09.2021  
(320) 02.09.2021  
(511) 31, 35  
(540)



(593) Obrazová  
(510) (31) čerstvá zelenina, jmenovitě rajčata pěstovaná v souladu s certifikací zaručující nulový obsah pesticidů; (35) maloobchodní a velkoobchodní prodej a zprostředkování v oblasti nákupu a prodeje zboží, včetně prodeje prostřednictvím internetu, s výrobky uvedenými výše ve třídě 31.  
(591) Barevná  
(730) **Farma Bezdínek s.r.o.**, třída Tomáše Bati 299, Zlín, Louky, 76302, CZ  
(740) Patentová a známková kancelář, Ing. Jaromír Příkryl, Včelín 1161, Hulín, 76824

(210) **O-574404**  
(220) 02.09.2021  
(320) 02.09.2021  
(511) 31, 35  
(540)



(593) Obrazová  
(510) (31) čerstvá zelenina, jmenovitě rajčata pěstovaná v souladu s certifikací zaručující nulový obsah pesticidů; (35) maloobchodní a velkoobchodní prodej a zprostředkování v oblasti nákupu a prodeje zboží, včetně prodeje prostřednictvím internetu, s výrobky uvedenými výše ve třídě 31.  
(591) Barevná  
(730) **Farma Bezdínek s.r.o.**, třída Tomáše Bati 299, Zlín, Louky, 76302, CZ  
(740) Patentová a známková kancelář, Ing. Jaromír Příkryl, Včelín 1161, Hulín, 76824

(210) **O-576051**  
(220) 24.11.2021  
(320) 24.11.2021  
(511) 35, 36, 43  
(540)

### Pernerka

(592) Slovní  
(510) (35) zprostředkování obchodů, obchodní poradenství, obchodní administrativa, obchodní poradenské služby a informace pro spotřebitele, obchodní asistence, obchodní propagace, obchodní řízení (management) pro obchody, propagace obchodu (reklama), obchodní řízení maloobchodních prodejen, správa maloobchodních podniků pro třetí osoby, podnikové řízení velkoobchodních a maloobchodních prodejen, hotelový management, řízení obchodní činnosti hotelů, administrativní služby poskytované hotely, reklamní služby v oblasti hotelů, hotelový management pro třetí osoby; (36) správa budov; (43) hotelové restaurační služby.  
(730) **REDSTONE HOUSE s.r.o.**, tř. Kosmonautů 1221/2a, Olomouc, 77900, CZ

(210) **O-577981**  
(220) 04.03.2022  
(320) 04.03.2022  
(511) 3, 5, 35, 44  
(540)



(593) Obrazová  
(510) (3) kosmetika, kosmetické přípravky, kosmetické přípravky péče o pleť, kosmetické krémy, kosmetické masti, toaletní přípravky, vonné oleje, oleje pro kosmetické účely, éterické oleje a esence, přípravky péče o vlasy, parfumerie, mýdla, vlasové vody (neléčivé), zubní pasty; (5) farmaceutické, veterinářské přípravky, hygienické výrobky pro lékařské účely, dietetické přípravky pro léčebné využití, dezinfekční prostředky, deodoranty (jiné než pro osobní potřebu), výrobky pro hubnutí škodlivých zvířat a plevele, výživné přípravky ve formě vitamínů a minerálů, doplňky stravy v rámci této třídy, potraviny pro batolata a kojence, potraviny, nápoje a jiné dietní výrobky pro léčebné účely, silící potraviny pro děti a nemocné k léčebným účelům, speciální potraviny pro nemocné a rekonvalescenty k léčebným účelům, bílkovinné přípravky pro lékařské účely, výživné přípravky pro mikroorganismy k léčebným účelům, výživové doplňky pro lékařské účely, léčivé přípravky do koupele, léčivé byliny a čaje, bylinné čaje k lékařským účelům, bylinné přípravky pro léčebné účely, výrobky z pramenitých vod (ze zřídelných vod) k léčebným účelům, minerální vody pro lékařské účely, bonbóny proti kašli k léčebným účelům, vitamínové bonbóny spadající do této třídy, vitamínové přípravky, vitamínové nápoje včetně práškových, šumivé vitamínové tablety, povzbuzující prostředky (farmaceutické), koncentrovaný vitamín E, multivitaminové přípravky, homeopatické přípravky, pročišťující přípravky k léčebným účelům, léky na hojení ran, posilující léky, glukóza pro léčebné účely, oleje pro lékařské použití, výrobky pro prevenci nebo ulehčení (utišení) nemoci, výrobky pro zmírňování bolesti, alkohol pro léčebné účely, hormony pro lékařské účely, lékařské přípravky pro hubnutí, cukr pro lékařské účely, cukrovinky s léčivými přísadami, masti pro farmaceutické účely, mléko pro farmaceutické účely, žvýkačky pro lékařské účely; (35) reklama, propagace, distribuce propagační korespondence, šíření propagačních materiálů a publikací, inzerce, zajišťování předplatného časopisů, obchodní administrativa, dodavatelské služby pro třetí osoby (nákup výrobků a služeb pro jiné podniky), zprostředkování obchodní činnosti v oblasti výrobků zařazených výše do tříd 3 a 5, maloobchod (poskytování maloobchodních služeb) a internetový maloobchod (poskytování maloobchodních služeb na internetu - e-shop) s výrobky zařazenými výše do tříd 3 a 5, odborné obchodní poradenství, obchodní nebo podnikatelské informace, zprostředkování obchodních kontaktů, zprostředkovatelská činnost v oblasti obchodu a služeb k obchodním účelům ve vztahu k výrobkům zařazeným výše do tříd 3 a 5, provádění obchodních operací pro třetí osoby, pomoc při řízení obchodní činnosti, kopírování nebo rozmnožování (reprodukce) dokumentů, dokladů a podobně, reklama (on-line) na počítačové komunikační síti, on-line inzerce, vyhledávání informací v počítačových souborech pro třetí osoby, pronájem reklamního času ve všech komunikačních médiích, poskytování obchodních informací a poradenství pomocí internetu, komerční využití internetu v oblastech komerčních internetových médií a vyhledávacích služeb, vyhledávání dat v počítačových souborech, prezentace uživatelů na webových stránkách v počítačové síti Internet, systemizace informací do počítačových databází; (44) lékařské služby, veterinární služby, péče o hygienu a krásu osob a zvířat, salóny krásy, kadeřnické salóny, masáže, aromaterapeutické služby, lázeňské služby, služby lékární v rámci této třídy, konzultační a poradenské služby v lékařství, zdravotnictví a farmacii, poskytování lékařských a

zdravotních informací, výdej léčiv pro veřejnost a výdej léčiv pro ambulantní zdravotnická zařízení, příprava léčivých přípravků bez požadavku sterility i sterilních léčivých přípravků, vstupní kontrola léčiv v rámci této třídy, lékárenská pohotovostní služba.

(591) Barevná  
(730) **Clinical nutricosmetics s.r.o.**, Kaprova 42/14, Praha 1, Staré Město, 11000, CZ

(210) **O-578537**  
(220) 06.04.2022  
(320) 06.04.2022  
(511) 32, 33, 43  
(540)

### Viniční trat' Bendovka

(592) Slovní  
(510) (32) mošt; (33) víno; (43) restaurace.  
(730) **Bendovka, s.r.o.**, Povltavská 5/74, Praha 7, Troja, 17100, CZ

(210) **O-578538**  
(220) 06.04.2022  
(320) 06.04.2022  
(511) 32, 33, 43  
(540)

### Vinice Bendovka

(592) Slovní  
(510) (32) mošt; (33) víno; (43) restaurace.  
(730) **Bendovka, s.r.o.**, Povltavská 5/74, Praha 7, Troja, 17100, CZ

(210) **O-578547**  
(220) 07.04.2022  
(320) 07.04.2022  
(511) 14, 20, 21, 24  
(540)

### Muysen Design

(592) Slovní  
(510) (14) náramky; (20) stolky; (21) svícny, vázy; (24) krajkové textilie, látky, textilie.  
(730) **John Klára Bc., MBA**, Karlova 154/17, Praha 1, Staré Město, 11000, CZ

(210) **O-578588**  
(220) 08.04.2022  
(320) 08.04.2022  
(511) 16, 18, 21, 24, 25, 35, 41, 44  
(540)



(593) Obrazová  
(510) (16) papír, reklamní, propagační a užitkové výrobky z papíru, například bloky, brožury, brožurky, časopisy, desky na dokumenty, dopisní obálky, etikety kromě textilních, formuláře, fotografie, grafická znázornění, hřbety (vazba dokumentů), kroužkové bloky a zápisníky, letáky, lístky, nákupní tašky, tištěné publikace, štítky z papíru nebo lepenky, tiskoviny, periodické i neperiodické publikace, informační, reklamní a propagační letáky, plakáty, prospekty, katalogy, knihy, přání, kalendáře, samolepky, bloky, zápisníky, sešity, psací potřeby, písma z oceli, portréty, pečetidla, visačky z papíru, jmenovky z papíru; (18) jezdecká sedla, nákolníky pro koně,

obaly na koňská sedla, ohlávky, opratě, podkovy, postroje pro koně, podbršířníky, podložky pro koňská sedla, příkrývky na koně, sedlářské výrobky, třmenové řemeny, třmeny, udidla pro zvířata, uzdy (postroje); (21) reklamní a upomínkové výrobky a předměty ze skla, keramiky a porcelánu, například poháry, sklenice, hrníčky, talíře, šálky, podšálky, vázy, vázičky, sošky z porcelánu, keramiky, kameniny nebo skla, těžítka, figurky, svícny, lahve, kartáče na koně, džbány, dekorační předměty z porcelánu; (24) textilní upomínkové a propagační výrobky, například bannery z textilií nebo plastických hmot, deky, textilní vlajky a textilní vlaječky, ubrusy, osušky, ručníky; (25) bundy, čepice, trička, mikiny; (35) administrativa, propagace, kancelářské práce, propagace, inzerce a služby v rámci pořádaných sportovních, kulturních a společenských akcí, poskytování obchodních informací a informačních produktů reklamního charakteru, organizace a pořádání výstav pro obchodní a reklamní účely a veletrhů, propagace výrobků a služeb prostřednictvím sponzorování sportovních akcí, sestavování katalogů informací pro obchodní a reklamní účely; (41) organizace a pořádání výchovně-vzdělávacích, zábavných, sportovních, kulturních a společenských akcí, pořádání odborných kursů, seminářů a konferencí, nakladatelská, vydavatelská a publikační činnost, služby klubové, pořádání a organizování výstav a soutěží v oblasti chovu zvířat (skokové soutěže, drezúry a soutěže všestrannosti), trenérské služby, trénování zvířat, fotografování, rezervace vstupenek na zábavní, vzdělávací a sportovní akce, služby reportérů (zpravodajství) obrazové zpravodajství; (44) chov zvířat, provoz chovné stanice, péče o zvířata, ošetrovatelské a opatrovnické služby pro zvířata, veterinární služby, poskytování informací v oblasti chovu zvířat.

(591) Barevná

(730) Svaz chovatelů českého teplokrevníka z.s., U Hřebčince 479, Písek, Budějovické Předměstí, 39701, CZ

(740) Mgr. Markéta Machová, advokát, Kutnohorská 31, Kolín, Kolín I, 28002

(210) **O-578863**

(220) 26.04.2022

(320) 26.04.2022

(511) 35, 41, 44

(540)



(593) Obrazová

(510) (35) administrativa, propagace, kancelářské práce, propagace, inzerce a inzertní služby zaměřené na pořádání sportovní, kulturní a společenské akce, služby propagace informačních produktů sportovního, kulturního, společenského, výchovného a vzdělávacího charakteru, organizace a pořádání výstav a veletrhů, propagace výrobků a služeb prostřednictvím sponzorování sportovních akcí, sestavování katalogů informací pro obchodní a reklamní účely; (41) organizace a pořádání výchovně-vzdělávacích, zábavných, sportovních, kulturních a společenských akcí, pořádání odborných kursů, seminářů a konferencí, nakladatelská, vydavatelská a publikační činnost, služby klubové, pořádání a organizování výstav zvířat a soutěží ve výcviku zvířat (skokové soutěže, drezúry a soutěže všestrannosti zvířat), trenérské služby, trénování zvířat, fotografování, rezervace vstupenek na zábavní, vzdělávací a sportovní akce, služby reportérů (zpravodajství), obrazové zpravodajství, poskytování informací o sportovních, kulturních, společenských, výchovných a vzdělávacích aktivitách; (44) chov zvířat, označování zvířat, provoz chovné

stanice, péče o zvířata, hygienická péče o zvířata, veterinární služby, poskytování informací v oblasti chovu zvířat.

(730) Svaz chovatelů českého teplokrevníka z.s., U Hřebčince 479, Písek, Budějovické Předměstí, 39701, CZ

(740) Mgr. Markéta Machová, advokát, Kutnohorská 31, Kolín, Kolín I, 28002

(210) **O-579037**

(220) 05.05.2022

(320) 05.05.2022

(511) 5, 30, 32, 35

(540)

## ROOIBOSOVKA

(592) Slovní

(510) (5) potravinové doplňky léčebné i neléčebné, přírodní léčivé prostředky, antioxidanty, vitamínové, minerální, bílkovinné a proteinové přípravky, potravinové doplňky obsahující stopové prvky, dietní potravinové doplňky pro lidskou potřebu, dietetické a nutriční přípravky, výživové doplňky, léčivé čaje, léčivé nápoje (bylinné čaje); (30) aromatické čaje, čaj, čaj rooibos, čajové směsi, čajové směsi v prášku, čajové kapsle, čajové nápoje (bez léčivých účinků), fermentovaný čaj, sypané čaje bez léčivých účinků, sáčkové čaje (bez léčivých účinků), nápoje na bázi čaje (neléčivé), dochucovadla, přísady (k ochucení), chutnají, omáčky, koření, pepř, sůl, skořice, vanilka, zázvor; (32) nealkoholické nápoje, nealkoholické aperitivy, nealkoholické koktejly, minerální vody (nápoje), nápoje z nealkoholických šťáv, přípravky na výrobu nápojů, příchutě na výrobu nápojů, přípravky na výrobu sodovky, přípravky na výrobu likérů, sirupy na výrobu nápojů, sirupy na limonády, výtažky k přípravě nápojů, energetické nápoje, energetické nápoje (k jiným než lékařským účelům); (35) služby v oblasti dovozu a vývozu, maloobchodní prodej čajů, potravinových doplňků léčebných i neléčebných, výživových doplňků, dochucovadel, přísad, koření, nealkoholických nápojů a kosmetiky, elektronický obchod (on-line nakupování) a zprostředkování obchodu prostřednictvím komunikačních sítí (internetu) se zaměřením na prodej čajů, potravinových doplňků léčebných i neléčebných, výživových doplňků, dochucovadel, přísad, koření, nealkoholických nápojů a kosmetiky, merchandising, propagační činnost, reklama a marketing, služby předvádění výrobků a vystavování zboží.

(730) ROOIBOS COMPANY s.r.o., Šimáčkova 448/9, Liberec, Liberec XII-Staré Pavlovice, 46001, CZ

(740) zaeRkováno s.r.o., Vršovické náměstí 111/2, Praha 10, Vršovice, 10100

(210) **O-579038**

(220) 05.05.2022

(320) 05.05.2022

(511) 5, 30, 32, 35

(540)



(593) Obrazová

(510) (5) potravinové doplňky léčebné i neléčebné, přírodní léčivé prostředky, antioxidanty, vitamínové, minerální, bílkovinné a proteinové přípravky, potravinové doplňky obsahující stopové prvky, dietní potravinové doplňky pro lidskou potřebu, dietetické a nutriční přípravky, výživové doplňky, léčivé čaje, léčivé nápoje (bylinné čaje); (30) aromatické čaje, čaj, čaj

rooibos, čajové směsi, čajové směsi v prášku, čajové kapsle, čajové nápoje (bez léčivých účinků), fermentovaný čaj, sypané čaje bez léčivých účinků, sáčkové čaje (bez léčivých účinků), nápoje na bázi čaje (neléčivé), dochucovadla, přísady (k ochucení), chutnají, omáčky, koření, pepř, sůl, skořice, vanilka, zázvor; (32) nealkoholické nápoje, nealkoholické aperitivy, nealkoholické koktejly, minerální vody (nápoje), nápoje z nealkoholických šťáv, přípravky na výrobu nápojů, příchutě na výrobu nápojů, přípravky na výrobu sodovky, přípravky na výrobu likérů, sirupy na výrobu nápojů, sirupy na limonády, výtažky k přípravě nápojů, energetické nápoje, energetické nápoje (k jiným než lékařským účelům); (35) služby v oblasti dovozu a vývozu, maloobchodní prodej čajů, potravinových doplňků léčebných i neléčebných, výživových doplňků, dochucovadel, přísad, koření, nealkoholických nápojů a kosmetiky, elektronický obchod (on-line nakupování) a zprostředkování obchodu prostřednictvím komunikačních sítí (internetu) se zaměřením na prodej čajů, potravinových doplňků léčebných i neléčebných, výživových doplňků, dochucovadel, přísad, koření, nealkoholických nápojů a kosmetiky, merchandising, propagační činnost, reklama a marketing, služby předvádění výrobků a vystavování zboží.

(730) **ROOIBOS COMPANY s.r.o.**, Šimáčkova 448/9, Liberec, Liberec XII-Staré Pavlovice, 46001, CZ

(740) zaeRkováno s.r.o., Vršovické náměstí 111/2, Praha 10, Vršovice, 10100

(210) **O-579073**

(220) 07.05.2022

(320) 07.05.2022

(511) 9, 35, 38

(540) **VEGGIEPEDIA THE MEAT-FREE  
ENCYCLOPEDIA**

(592) Slovní

(510) (9) software, webové aplikace, aplikace pro mobilní zařízení, aplikace pro stolní počítače a notebooky, nahraný obsah (počítačové programy a data a informace), software pro webové aplikace a servery, software na vyhledávání, adresáře (elektrické nebo elektronické), interaktivní databáze, elektronické databáze, software pro sociální sítě, software pro diskusní fóra, software pro seznamovací aplikace, software pro výpočet ideálního kalorického příjmu, software pro vyhodnocení tělesné váhy a výšky a tělesného tuku a svaloviny a dalších tělesných parametrů, software pro sestavení zdravého jídelníčku, software usnadňující přechod uživatele na vegetariánskou nebo veganskou stravu; (35) reklamní služby, průzkum trhu, informace pro spotřebitele; (38) poskytování přístupu k online katalogům, poskytování přístupu k online katalogu veganských a vegetariánských restaurací umožňujícího uživatelské hodnocení a recenze a doporučení, poskytování přístupu k online katalogu receptů umožňujícího uživatelské hodnocení a recenze a doporučení, poskytování přístupu k online katalogu doplňků stravy umožňujícího uživatelské hodnocení a recenze a doporučení, poskytování přístupu k online katalogu veganských a ekologických módních výrobků umožňujícího uživatelské hodnocení a recenze a doporučení, poskytování přístupu k online katalogu veganských a cruelty-free a ekologických kosmetických výrobků umožňujícího uživatelské hodnocení a recenze a doporučení, poskytování přístupu k online katalogu veganských a cruelty-free a ekologických výrobků z oboru drogerie umožňujícího uživatelské hodnocení a recenze a doporučení, poskytování přístupu k online katalogu knih z oboru veganské a vegetariánské výživy a životního stylu a z oboru zvířecích práv a z oboru ekologie umožňujícího uživatelské hodnocení a recenze a doporučení, poskytování přístupu k online katalogu dokumentárních snímků z oboru veganské a vegetariánské výživy a životního stylu a z oboru zvířecích práv a z oboru ekologie umožňujícího uživatelské hodnocení a recenze a doporučení, poskytování přístupu k online katalogu nutričních specialistů umožňujícího uživatelské hodnocení a recenze a doporučení, poskytování přístupu k online katalogu nutričních specialistů umožňujícího uživatelské hodnocení a recenze a doporučení, poskytování přístupu do internetových (diskuzních) fór, poskytování on-line chatových místností ke komunikaci v rámci sociálních sítí, poskytování přístupu k seznamovacím aplikacím.

(730) **Musil Jan Bc.**, Osadní 869/32, Praha 7, Holešovice, 17000, CZ

(210) **O-579098**

(220) 09.05.2022

(320) 09.05.2022

(511) 33, 35, 36, 41

(540)

**VINTERO**

(592) Slovní

(510) (33) vína, šumivá vína, alkoholické nápoje (s výjimkou piva), alkoholizovaná vína, aperitivy, cider (alkoholizovaný mošt), alkoholické energetické nápoje; (35) maloobchodní služby zaměřené na prodej vína, lihovin a alkoholických nápojů, elektronický obchod (on-line nakupování) a zprostředkování obchodu prostřednictvím komunikačních sítí (internetu) se zaměřením na prodej vína, lihovin a alkoholických nápojů, merchandising, propagační činnost, reklama a marketing, služby předvádění výrobků a vystavování zboží, obchodní nebo podnikatelské informace; (36) služby v oblasti investování peněz, komoditní obchod pro třetí osoby, finanční služby týkající se koupě a obchodování s komoditami, investice do vín, konzultace týkající se investování finančních prostředků; (41) ochutnávky vín pro vzdělávací a zábavní služby, příprava a organizace akcí s ochutnávkou vína pro vzdělávací účely, příprava a organizace akcí s ochutnávkou vína pro zábavní účely.

(730) **Vintero s.r.o.**, V javorech 2769/1, Praha 9, Horní Počernice, 19300, CZ

(740) zaeRkováno s.r.o., Vršovické náměstí 111/2, Praha 10, Vršovice, 10100

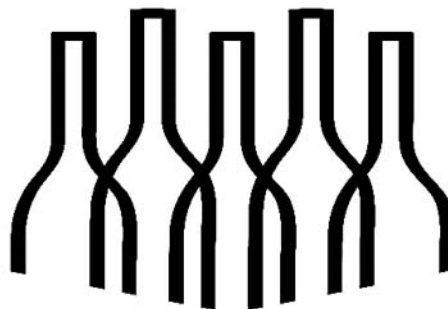
(210) **O-579099**

(220) 09.05.2022

(320) 09.05.2022

(511) 33, 35, 36, 41

(540)



(593) Obrazová

(510) (33) vína, šumivá vína, alkoholické nápoje (s výjimkou piva), alkoholizovaná vína, aperitivy, cider (alkoholizovaný mošt), alkoholické energetické nápoje; (35) maloobchodní služby zaměřené na prodej vína, lihovin a alkoholických nápojů, elektronický obchod (on-line nakupování) a zprostředkování obchodu prostřednictvím komunikačních sítí (internetu) se zaměřením na prodej vína, lihovin a alkoholických nápojů, merchandising, propagační činnost, reklama a marketing, služby předvádění výrobků a vystavování zboží, obchodní nebo podnikatelské informace; (36) služby v oblasti investování peněz, komoditní obchod pro třetí osoby, finanční služby týkající se koupě a obchodování s komoditami, investice do vín, konzultace týkající se investování finančních prostředků; (41) ochutnávky vín pro vzdělávací a zábavní služby, příprava a organizace akcí s ochutnávkou vína pro vzdělávací účely, příprava a organizace akcí s ochutnávkou vína pro zábavní účely.

(730) **Vintero s.r.o.**, V javorech 2769/1, Praha 9, Horní Počernice, 19300, CZ

(740) zaeRkováno s.r.o., Vršovické náměstí 111/2, Praha 10, Vršovice, 10100

(210) **O-579122**  
(220) 10.05.2022  
(320) 12.11.2021  
(511) 16, 24, 25, 35, 41, 43  
(540)



- (593) Obrazová  
(510) (16) tiskoviny, tištěné propagační materiály, fotografie, plakáty, papírové nálepky a samolepky, vlajky a praporky z papíru, reklamní brožury, tištěné reklamní materiály; (24) vlajky a praporky, nikoliv papírové, kapesníky látkové; (25) oděvy, trička, pokrývky hlavy, ponožky, šátky, oblečení pro horaly (pláště, tradiční oděvy), všechno toto zboží jako reklamní produkty; (35) reklamní služby a pomoc s řízením podniků, mimo jiné se zakládáním, inovováním, rozšiřováním podniků nebo jejich hospodářské činnosti, reklama v turistickém odvětví, podpora prodeje a obchodní aktivity na podporu prodeje, merchandising, maloobchodní služby ve vztahu k dárkům a poukazům pro spotřebitele, reklamním výrobkům a produktům podporujícím prodej jako oděvy, čepice, tiskoviny, šperky, přívěsky, klíčenky a dodávky digitálních médií, a to nahrané hudby, videí, obrázků a textů a audiovizuálních děl, skládání reklamních textů, designové a poradenské služby v reklamě, reklamní kampaně a šíření reklamních materiálů, včetně tiskovin, reklamních letáků, brožur, časopisů, plakátů, katalogů, knih, letáček jak z papíru, tak digitálních na intranetu a internetu, organizování akcí pro reklamní a komerční účely, marketing, umístění známek a značek (marketingové a reklamní služby v oblasti známek), poradenství v obchodních záležitostech a reklamní podpora, služby marketingové strategie, zařizování a provádění reklamy, marketingu a kampaní na podporu prodeje a na podporu ve styku s veřejností a vytváření příslušných marketingových strategií a obchodních konceptů, vztahy s veřejností, kultivace trhu v oblasti reklamy, průzkum a analýzy trhu, průzkum veřejného mínění, také ve vztahu k optimalizaci obrazu podniků, reklama, lokalizační reklama, prezentace pro reklamní účely, audiovizuální prezentace pro komerční zveřejnění, prezentace zboží a služeb, firem a jejich výrobků na internetu a v jiných médiích; (41) sportovní aktivity, kulturní aktivity; (43) zprostředkování služeb hotelů a služeb živnostníků v pohostinství, především zprostředkování ubytování v prázdninových chatách, prázdninových bytech, hotelích a penzionech.
- (591) Barevná  
(730) **Tourismusverband Erzgebirge e.V.**, 09456 Annaberg-Buchholz, DE  
**Wirtschaftsförderung Erzgebirge GmbH**, 09456 Annaberg-Buchholz, DE  
(740) Rott, Růžička & Guttman a spol., Vyskočilova 1566, Praha 4, Michle, 14000

(210) **O-579123**  
(220) 10.05.2022  
(320) 10.05.2022  
(511) 35, 41  
(540)



- (593) Obrazová  
(510) (35) reklama, řízení obchodní činnosti, správa obchodních projektů (pro druhé), kancelářské práce; (41) vzdělávací služby, zábava, kulturní aktivity.
- (591) Barevná  
(730) **Lím Peter Ing.**, Štefunkova 3143/23, Bratislava, SK  
(740) Mgr. Vít Hruška LL.M., advokát, Jahodová 1282/31, Praha 10, Záběhlice, 10600

(210) **O-579199**  
(220) 12.05.2022  
(320) 12.05.2022  
(511) 32, 35  
(540)



- (593) Obrazová  
(510) (32) pivo a nealkoholické pivo, pivovarnické výrobky; (35) reklamní, marketingové a propagační služby, obchodní poradenské služby a obchodní informace pro spotřebitele.
- (591) Barevná  
(730) **Český svaz pivovarů a sladoven, z.s.**, Lípová 511/15, Praha 2, Nové Město, 12000, CZ  
(740) Holá, Samek, advokátní kancelář s.r.o., Mgr. Veronika Holá, advokátka, Pražská 140, Příbram, Příbram I, 26101

(210) **O-579291**  
(220) 18.05.2022  
(320) 18.05.2022  
(511) 1, 5, 32  
(540)

### THORAVIT

(592) Slovní  
(510) (1) vitaminy používané při výrobě potravních doplňků; (5) vitaminové přípravky, vitaminové tablety, vitaminové nápoje, vitaminové doplňky, vitaminové kapky, vitaminy, smíšené vitaminové přípravky, šumivé vitaminové tablety, tekuté vitaminové doplňky, potravinové doplňky obsahující vitaminy, vitaminové a minerální přípravky, vitaminové a minerální doplňky, vitaminové přípravky jako doplňky stravy, nápoje obohacené vitaminy pro léčebné účely, doplňky zdravé výživy vyrobené převážně z vitaminů, přípravky obohacující organismus potřebnými vitaminy a mikročásticemi; (32) nealkoholické nápoje obsahující vitaminy.  
(730) **THORAVITEU s.r.o.**, Sokolská 113/8, Liberec, Liberec I-Staré Město, 46001, CZ  
(740) **KOPPA IP Legal, Mgr. Ing. Vlastislav Vlček, Mozartova 679/21, Liberec, Liberec I-Staré Město, 46001**

(210) **O-579298**  
(220) 18.05.2022  
(320) 18.05.2022  
(511) 35, 39, 41, 43  
(540)

### Cooltrip

(592) Slovní  
(510) (35) reklamní, marketingové a propagační služby, on-line inzerce, prodej propagačních materiálů, vydávání a rozšiřování reklamních, propagačních a inzertních materiálů, poskytování obchodních a podnikatelských informací, pomoc při řízení obchodní činnosti, organizování komerčních a reklamních akcí a výstav, průzkum veřejného mínění, předvádění zboží pro reklamní účely a podporu prodeje; (39) služby v oblasti cestovního ruchu, spadající do této třídy, služby v oblasti cestování a osobní doprava, poskytování informací týkajících se cestování, informační, poradenské a rezervační služby v oblasti dopravy, zprostředkování přepravy a dopravy, organizování prohlídek pamětihodností a okružních jízd, služby průvodců a organizování cest a výletů, služby cestovních průvodců, pořádání zájezdů, plánování, organizování a rezervování cest, rezervace jízdenek; (41) organizování prohlídek s průvodcem, služby v oblasti vzdělávání, zábavy a sportu, sportovní a kulturní aktivity, pořádání a vedení konferencí a kongresů, organizování a pořádání koncertů a hudebních vystoupení, služby prázdninových táborů (zábava), předprodej vstupenek, služby v oblasti prodeje vstupenek, zvuková, obrazová a multimediální produkce a fotografování; (43) ubytovací služby (hotely, penziony), dočasné ubytování, informační, poradenské a rezervační služby týkající se dočasného ubytování, poskytování dočasného ubytování jako součást pobytových balíčků, služby cestovních kanceláří pro rezervaci dočasného ubytování, informační, poradenské a rezervační služby v oblasti poskytování jídla a pití.  
(730) **Pustelník Daniel**, Zahradní 3106/13a, Kravaře, 74721, CZ  
(740) **Ing. Pavel Nádvorník s.r.o.**, Klínová 620/1, Ostrava, Hulváky, 70900

(210) **O-579398**  
(220) 23.05.2022  
(320) 23.05.2022  
(511) 9, 35, 43  
(540)

### ISLAND FARE

(592) Slovní  
(510) (9) zařízení informačních technologií a audiovizuální, multimediální a fotografické přístroje, měřicí, detekční, monitorovací a kontrolní zařízení, nahaný obsah (počítačové programy, data a informace), vědecké a laboratorní přístroje na úpravu elektrickým proudem, vědecké výzkumné a laboratorní přístroje (ne pro lékařské účely), přístroje pro vyučování a simulátory, přístroje, nástroje a kabely pro oblast elektřiny, bezpečnostní, zabezpečovací, ochranná a signalizační zařízení; (35) obchodní poradenské služby a informace pro spotřebitele, pomoc v obchodní a podnikatelské činnosti, management a administrativní služby, reklamní, marketingové a propagační služby; (43) informační, poradenské a rezervační služby v oblasti poskytování jídla a pití, poskytování jídla a nápojů, pronájem nábytku, povlečení, prostírání a vybavení k poskytování jídla a nápojů.

(730) **Kerval automatic s.r.o.**, Ovocný trh 572/11, Praha 1, Staré Město, 11000, CZ

(210) **O-579413**  
(220) 24.05.2022  
(320) 24.05.2022  
(511) 35, 41  
(540)



(593) Obrazová  
(510) (35) reklamní, marketingové a propagační služby, obchodní informace a rady pro spotřebitele (poradna pro spotřebitele), obchodní poradenské služby a informace pro spotřebitele, konzultační a poradenské služby a pomoc v oblasti reklamní, marketingové a propagační činnosti, poradenství v obchodním marketingu; (41) vzdělávací a školicí služby, služby zábavní, školení, služby v oblasti sportu, organizování konferencí a soutěží, organizování výstav ke vzdělávacím a kulturním účelům.  
(591) Barevná  
(730) **Zelenka Ondřej Mgr.**, Habartice 36, Klatovy, 33901, CZ

(210) **O-579436**  
(220) 25.05.2022  
(320) 25.05.2022  
(511) 35, 36, 37  
(540)



(593) Obrazová  
(510) (35) obchodní konzultační a poradenské služby, řádková inzerce, inzerce komerčních nebo obytných nemovitostí, obchodní zprostředkovatelské služby, marketing nemovitostí, administrativní služby; (36) služby nemovitostní (realitní služby), realitní agentura, služby realitní kanceláře, konzultační služby týkající se nemovitostí, oceňování a správa nemovitostí, pronájem nemovitostí, zprostředkování hypoték; (37) údržba nemovitostí.  
(730) **My Dva Reality s.r.o.**, nám. Armády 1215/10, Znojmo, 66902, CZ  
(740) **MAAARS advokáti s.r.o.**, Kubelíkova 1089/22, Praha 3, Žižkov, 13000

(210) **O-579439**

(220) 25.05.2022

(320) 25.05.2022

(511) 37

(540)

### AutoDetox

(592) Slovní

(510) (37) opravy, údržba a tankování vozidel, leštění automobilů, instalační a montážní služby týkající se automobilů, čištění, opravy a údržba automobilů.

(730) **Vysocký Jan**, Petřvald 1-Petřvald 178, Petřvald, 74260, CZ

(210) **O-579444**

(220) 25.05.2022

(320) 25.05.2022

(511) 16, 38, 39, 41, 43, 44, 45

(540)

### Kruh Srdce

(592) Slovní

(510) (16) tištěné umělecké reprodukcce; (38) fóra (chatové místnosti) pro sociální síť, telekomunikační služby; (39) organizace cestovních zájezdů, poskytování zájezdů, doprava a přeprava, služby v oblasti cestování a osobní doprava, organizování prohlídek pamětihodností a okružních jízd, služby průvodců a organizování cest a výletů, výlety (organizování); (41) vzdělávací služby týkající se meditace, vyučování, vzdělávání, vzdělávání dospělých, další vzdělávání, kurzy osobního rozvoje, výuka v oblasti terapie pomocí práce s tělem, zábava, organizování konferencí, výstav a soutěží, služby v oblasti vzdělávání, zábavy a sportu, vzdělávací a školicí služby, organizace seminářů, organizace tanečních akcí, vedení workshopů a seminářů v oblasti rozvoje osobnosti, vedení workshopů (školení), pořádání a vedení workshopů (školení), vedení kurzů, seminářů a workshopů, pořádání a vedení workshopů [školení], výuka rozvoje osobnosti, hodiny cvičení, cvičení (praktické ukázky), instruktáž ke cvičení, vydávání knih, knihy (vydávání knih), vydávání knih, časopisů, vydávání vzdělávacích knih, vydávání hudebních knih, vydávání instruktážních knih, zveřejňování, oznamování a psaní textů, online vydávání elektronických knih a periodik, koučink, koučink [školení], životní koučink (školení), personální koučink [školení], koučink vztahující se k financím, školení a koučink v oblasti politických debat, školení a koučink zaměřený na politické projevy, výcvik bojových umění, pronájem zařízení a vybavení ke vzdělávání, zábavě, sportu a kultuře, vzdělávací služby v oblasti rozvoje náboženství, workshopy k rekreačním účelům, workshopy ke kulturním účelům, workshopy ke školicím účelům, workshopy ke vzdělávacím účelům, vzdělávací služby poskytující workshopy v oblasti pozemkové politiky, vzdělávací služby poskytující workshopy v oblasti zdanění majetku, poskytování hudební zábavy instrumentálními skupinami, poskytování hudební zábavy vokálními skupinami, výuka meditačních praktik; (43) pronájem místností na společenské akce; (44) meditace (služby), psychologické poradenství, psychoterapie, holistická psychoterapie, tělesná terapie, masáže, sportovní masáže, hlubkové masáže, masáže shiatsu, psychiatrické služby, služby péče o duševní zdraví, arteterapie (léčba výtvarným uměním), muzikoterapie pro fyzické, psychologické a poznávací účely, služby zdravotní péče, psychiatrické konzultace; (45) organizace náboženských setkání, seznamovací služby, seznamovací služby poskytované prostřednictvím sociálních sítí, služby seznamovacích agentur, internetové seznamovací služby, služby seznamovací agentury, seznamovací služby prostřednictvím počítače.

(730) **Fialková Jana Bc.**, Palackého 75, Dašice, 53303, CZ

(210) **O-579497**

(220) 30.05.2022

(320) 30.05.2022

(511) 5, 30, 33

(540)

### Beneflamus bohemikus

(592) Slovní

(510) (5) výrobky a přípravky chemické, farmaceutické, veterinární, hygienické, dezinfekční, antiseptické, antibakteriální a antiparazitní v rámci této třídy pro léčebné účely, potravinové doplňky, zejména dietetické, farmaceutické a výživové potraviny a posilující potraviny, včetně nápojů, pro léčebné účely, jako jsou proteinové, vitamínové, multivitaminové, izotonické nápoje, též obohacené adaptogeny, minerální vody (včetně stopových

prvků), dietetické a výživové nápoje, dietní a nutriční přípravky k léčebným účelům, proteinové, vitamínové, multivitaminové, energetické, iontové, minerální (včetně stopových prvků) a výživové preparáty pro léčebné účely, povzbuzující nápoje s léčebnými účinky, posilující přípravky (tonika), léčivé bylinné čaje, léčivé byliny, cukrovinky nebo pastilky nebo tabletky nebo tobolky nebo kapsle nebo žvýkačky s léčivými přísadami, dietetické látky upravené pro lékařské účely, výživa pro kojence, doplňky výživové pro lékařské účely, bílkovinné přípravky nebo potravina pro lékařské účely, balzámy a krémy a masti pro lékařské účely, léčivé oleje, oleje pro lékařské účely, tuky pro lékařské účely, léčivé soli, tinktury, tonika a bylinné koncentráty pro lékařské účely, přípravky z bylinných koncentrátů, vitamínová a minerální výživa ve formě koncentrátů, proteinové koncentráty jako výživné přídavky k potravinám upravené pro léčebné účely, bylinné extrakty (tinktura) s léčebným účinkem, léčivé bylinné sirupy, léčivé bylinné kapky, masti a silice, přírodní léčivé výtažky, posilující a antibakteriální přípravky-tonika, drogy pro léčebné účely, farmaceutické přípravky pro péči o pokožku, medicínální sirupy a emulze, výtažky z bylin a kombinované přípravky vitamínů, minerálů, stopových prvků a bylinných výtažků, výrobky a přípravky na bázi hub pro léčebné účely, výrobky pro prevenci nebo utišení bolesti, výrobky ze zředitelných vod pro léčebné účely, výživné nebo dietetické přípravky pro léčebné účely pro denní doplnění stravy (včetně fitness přípravků) jako instantní strava nebo samostatná (vlastní) směs, která se skládá hlavně z mléka v prášku nebo ze živočišných nebo zeleninových proteinů, také s přídavkem vitamínů nebo minerálů nebo stopových prvků nebo cukru, potravinové výrobky jako potravinové doplňky neléčebné pro posílení imunity organismu a zlepšení zdraví v tuhém i tekutém stavu ve formě práškových směsí, kapek, sirupů, gelů, past, tablet, šumivých tablet, pastilek, dražé, tobolek, kapslí, bonbónů, želé, prášků, vše výše uvedené pro neléčebné účely, vitamínové preparáty pro tělovou kosmetiku a pro zeštíhlení, tinktury; (30) čaj, čajové směsi, sušené byliny, čajové kapsle, čajové tinktury, čajové výtažky, bylinkové čaje (neléčivé), bylinné přípravky na výrobu nápojů, bylinné příchutě ke zhotovování nápojů, med, přírodní sladidla, konzervované byliny, sirupy a melasa, bylinné koncentráty na výrobu nápojů, nealkoholické nápoje na bázi čaje; (33) alkoholické nápoje všeho druhu, zejména likéry, destiláty, lihoviny, všechny druhy vína, vína odrůdová a značková, ovocná, přírodní a bylinná, alkoholické výtažky, extrakty a esence z ovoce a hroznů v rámci této třídy, mošty s alkoholem, alkoholické koktejly a aperitivy, alkoholické nápoje obsahující ovoce, koncentráty k přípravě alkoholických nápojů a alkoholové esence do lihovin.

(730) **Hemann s.r.o.**, Okružní 1495, Frýdlant nad Ostravicí, Frýdlant, 73911, CZ

(740) **Silesia Patent, s.r.o.**, Soukromá 261, Václavovice, 73934

(210) **O-579536**

(220) 31.05.2022

(320) 31.05.2022

(511) 6, 9, 14, 16, 18, 19, 20, 21, 24, 25, 26, 28, 35, 36, 37, 38, 39, 41, 42, 43, 44, 45

(540)



**SENATE**  
PARLIAMENT  
OF THE CZECH REPUBLIC

(593) Obrazová

(510) (6) desky pamětní (kovové), identifikační štítky (kovové), korouhvičky (kovové), drobné kovové železářské zboží, krabice z obecných kovů, sošky z obecných kovů; (9) disky kompaktní (audio-video), disky nahrané (se zvukovými nahrávkami), gramofonové desky, elektronická pera (vizuální zobrazovací jednotky), elektronické oznamovací tabule, elektronické publikace (s možností stažení), fotografické snímky, magnetické



identifikační karty, kalkulačky kapesní, kódované magnetické karty, laptopy (počítače), magnetické nosiče zvukových záznamů, magnetické nosiče dat, přístroje pro záznam, přenos, reprodukci zvuku nebo obrazu, operační systémy, tabule oznamovací elektronické; (14) umělecká díla ze vzácných kovů a jejich slitin a umělecké výrobky z postříbřeného nebo pozlaceného kovu, bižuterie, drahokamy, brože (šperky), figurky (sošky) z drahých kovů, hodinky, hodiny, ozdobné jehlice, jehlice (šperky), klenoty, klíčenky (bižuterie), manžetové knoflíky, krabice z drahých kovů, jehlice do kravát, medaile, medailony (šperky), náramkové hodinky, spony do kravát; (16) papír, lepenka, krabice z papíru a lepenky, papírové bannery, papírové prostírání, plastické obaly (nezařazené do jiných tříd), alba, archy papíru, blahopřání, bloky (papírnické výrobky), brožury, časopisy, desky (papírnické výrobky), psací desky s klipsem (na přidržování papíru), desky na dokumenty (šanon, pořadače), dopisní papír, držáky na psací potřeby, formuláře, fotografie, grafické reprodukce, grafiky, grafiky reprezentativní, kalendáře, kalendáře trhací, kancelářské potřeby (kromě nábytku), katalogy, polygrafické výrobky, knihy, knihy k nalepování výstřížků (alba), knížky (brožované), lístky, malby (obrazy) zarámované či nezarámované, tištěné manuály, mapy, nože na papír (kancelářské potřeby), obálky (papírnické výrobky), obrazy, obrazy (malby) zarámované či nezarámované, obtisky, psací potřeby, papír dopisní, papírnické výrobky, pera (kancelářské potřeby), pera plnicí, periodika, neperiodické publikace, plakáty, podložky papírové pod sklenice, pohlednice, poštovní známky, poučče z papíru nebo z lepenky, pouzdra na doklady (s výjimkou kožených), pouzdra na pera, pouzdra s psacími potřebami (kancelářské potřeby), papírové praporečky, pravítka, psací soupravy, razítka, ročenky, samolepky (papírnické výrobky), sešity, stojany na pera a tužky, těžítka, tiskopisy, tiskoviny, tužky, ubrousky papírové, papírové vlajky, záložky do knih, zápisníky (notesy); (18) kožené šňůrky, kožené štítky, krabice z kůže nebo kožené lepenky, pouzdra na vizitky z kůže nebo imitace kůže, aktovky diplomatky, diplomaty, kabelky, klíčenky (kožená galanterie), kufříky, kufříky diplomatické, kufříky na doklady, nákupní tašky, náprsní tašky, neceséry cestovní (kožená galanterie), peněženky, pouzdra na klíče (kožená galanterie), pouzdra na navštívenky, na karty a průkazy (peněženky), tašky cestovní, deštníky, slunečníky; (19) figurky (sošky) z kamene, betonu a mramoru, pamětní tabule (nekovové); (20) dekorativní předměty (přenosné) ze dřeva, vosku, sádry a plastu, pokud tyto předměty spadají do třídy 20, díla umělecká ze dřeva, vosku, sádry nebo z umělých hmot, držáky na noviny, figurky (sošky) ze dřeva, vosku, sádry nebo z umělých hmot, štítky na identifikaci (nekovové), kazety na šperky (kromě drahých kovů), krabice ze dřeva nebo z umělých hmot, rámy (na obrazy), vitríny (nábytek), zástěny (nábytek); (21) pomůcky a nádoby pro stolování, sklo, porcelán, pokud výrobky z nich spadají do třídy 21, cukřenky, čajové servisy, desky na jídelní lístky, držáky na svíce, držáky ubrousků, figurky (sošky) z porcelánu, terakoty nebo skla, pouzdra na jídelní lístky, hluboké misky, hluboké mísy, hrnčičské zboží, karafy, stolní lahve, kroužky na ubrousky, likérové soupravy, předměty umělecké z porcelánu, terakoty nebo skla, talíře-mísy, vázy; (24) tkaniny a textilní výrobky, pokud tyto výrobky spadají do třídy 24, textilní ubrusy, korouhve, praporce a vlaječky; (25) kloboučnické zboží, čelenky, čepice se štítkem, oděvní pásky, odnímatelné límečky, šerpy, kravaty, šály na krk, šátky kolem krku, šátky, šály; (26) brože (oděvní doplňky), odznaky ozdobné (knoflíky), odznaky na oděvy (ne z drahých kovů); (28) dáma (stolní hra), hra v šachy, hračky, hry společenské, hry stolní, puzzle, společenské hry; (35) propagační činnost, kancelářské práce, záznam, přepis, vypracování a shromažďování dokumentů, komerční informační kancelář, kopírování nebo rozmnožování (reprodukce) dokumentů a dokladů, příprava platů a výplatních listin, překlad informací do počítačových databází, sekretářské služby, styky s veřejností, systemizace informací do počítačových databází, telefonní služby (vzkazy) pro nepřítomné, těsnopis, stenografie, účetnictví, vedení kartoték v počítači, vydávání propagačních textů, vyhledávání sponzorů; (36) pronájem nemovitostí, výpůjčky nemovitostí, uzavírání pojistných smluv a placení povinného a havarijního pojištění vozidel, správa majetku, správa nemovitostí, vybírání nájemného; (37) údržba vozidel; (38) zajišťování služeb dovolujících vzájemnou komunikaci mezi osobami, elektronická pošta, informační kancelář, telefonní komunikace, komunikace mobilními telefony, počítačová komunikace, poskytování přístupu k databázím, poskytování telekomunikačních přípojení ke globální počítačové síti, poskytování uživatelského přístupu ke globální počítačové síti, přenos faxem, telefonické služby, televizní vysílání, tisková kancelář, vysílání kabelové televize; (39) poskytování služeb týkajících se automobilové dopravy osob nebo zboží z jednoho místa na druhé a nutné služby spojené s poskytováním této dopravy, rezervace cestování, rezervace dopravy, rezervace místenek, organizování cest, organizování prohlídek, zprostředkování dopravy, cestovní doprovod, bezpečnostní přeprava; (41) poskytování vzdělávacích, kulturních a zábavních služeb určených pro

informování a rozvoj duševních schopností osob, poskytování výchovných a zábavních služeb určených k upoutání pozornosti a vzdělávání, elektronické publikování (DTP), fotografování, informace o možnostech rekreace, organizování a vedení konferencí, organizování a vedení kongresů, obrazové zpravodajství, organizace a pořádání koncertů, organizace a vedení seminářů, organizace a vedení sympozií, organizování kulturních nebo vzdělávacích výstav, organizování soutěží (vzdělávacích nebo zábavních), organizování sportovních soutěží, poskytování on-line elektronických publikací (bez možnosti stažení), překladatelské služby, školení, psaní textů (kromě reklamních), zveřejňování textů (kromě reklamních), vydávání knih, vydávání textů (s výjimkou reklamních nebo náborových), vzdělávací informace, zpravodajské služby, obrazové zpravodajství, organizování živých vystoupení; (42) aktualizace počítačových programů, hosting webových stránek, instalace počítačových programů, interiérová výzdoba (služby designu), počítačové programování, údržba počítačových programů, výpůjčky počítačů, převod (konverze) dat a počítačových programů (ne fyzický), služby v oblasti ochrany proti počítačovým virům, tvorba software, tvorba počítačových systémů, tvorba software (počítačových programů), umístění webových stránek; (43) služby zajišťující stravování a poskytování nápojů, služba zajišťující dočasné ubytování, automaty rychlého občerstvení (služby), bary (služby), bufety, hotely (rezervace hotelů), jídelny a závodní jídelny, přechodné ubytování (rezervace), zásobování; (44) služby týkající se zahradnictví, zprostředkování zdravotní péče; (45) právní služby, bezpečnostní služby pro ochranu majetku a jednotlivců, doprovod do společnosti, kontrola zavazadel pro bezpečnostní účely, monitorování bezpečnostních a poplašných zařízení, zprostředkovatelství (mediace).

(591) Barevná

(730) Česká republika - Kancelář Senátu, Valdštejnské náměstí 17/4, Praha 1, Malá Strana, 11800, CZ

(210) O-579537

(220) 31.05.2022

(320) 31.05.2022

(511) 6, 9, 14, 16, 18, 19, 20, 21, 24, 25, 26, 28, 35, 36, 37, 38, 39, 41, 42, 43, 44, 45

(540)



(593) Obrazová

(510) (6) desky pamětní (kovové), identifikační štítky (kovové), korouhvičky (kovové), drobné kovové železářské zboží, krabice z obecných kovů, sošky z obecných kovů; (9) disky kompaktní (audio-video), disky nahrané (se zvukovými nahrávkami), gramofonové desky, elektronická pera (vizuální zobrazovací jednotky), elektronické oznamovací tabule, elektronické publikace (s možností stažení), fotografické snímky, magnetické identifikační karty, kalkulačky kapesní, kódované magnetické karty, laptopy (počítače), magnetické nosiče zvukových záznamů, magnetické nosiče dat, přístroje pro záznam, přenos, reprodukci zvuku nebo obrazu, operační systémy, tabule oznamovací elektronické; (14) umělecká díla ze vzácných kovů a jejich slitin a umělecké výrobky z postříbřeného nebo pozlaceného kovu, bižuterie, drahokamy, brože (šperky), figurky (sošky) z drahých kovů, hodinky, hodiny, ozdobné jehlice, jehlice (šperky), klenoty, klíčenky (bižuterie), manžetové knoflíky, krabice z drahých kovů, jehlice do kravát, medaile, medailony (šperky), náramkové hodinky, spony do kravát; (16) papír, lepenka, krabice z papíru a lepenky, papírové bannery, papírové prostírání, plastické obaly (nezařazené do jiných tříd), alba, archy papíru, blahopřání, bloky (papírnické výrobky), brožury, časopisy, desky (papírnické výrobky), psací desky s klipsem (na přidržování papíru), desky

na dokumenty (šanoný, pořadače), dopisní papír, držáky na psací potřeby, formuláře, fotografie, grafické reprodukce, grafiky, grafiky reprezentativní, kalendáře, kalendáře trhací, kancelářské potřeby (kromě nábytku), katalogy, polygrafické výrobky, knihy, knihy k nalepování výstřížků (alba), knížky (brožované), lístky, malby (obrazy) zarámované či nezarámované, tištěné manuály, mapy, nože na papír (kancelářské potřeby), obálky (papírnické výrobky), obrazy, obrazy (malby) zarámované či nezarámované, obtisky, psací potřeby, papír dopisní, papírnické výrobky, pera (kancelářské potřeby), pera plnicí, periodika, neperiodické publikace, plakáty, podložky papírové pod sklenice, pohlednice, poštovní známky, poustače z papíru nebo z lepenky, pouzdra na doklady (s výjimkou kožených), pouzdra na pera, pouzdra s psacími potřebami (kancelářské potřeby), papírové praporečky, pravítka, psací soupravy, razítka, ročenky, samolepky (papírnické výrobky), sešity, stojany na pera a tužky, těžítka, tiskopisy, tiskoviny, tužky, ubrousky papírové, papírové vlajky, záložky do knih, zápisníky (notesy); (18) kožené šňůrky, kožené štítky, krabice z kůže nebo kožené lepenky, pouzdra na vizitky z kůže nebo imitace kůže, aktovky diplomatky, diplomaty, kabelky, klíčenky (kožená galanterie), kufříky, kufříky diplomatické, kufříky na doklady, nákupní tašky, náprsní tašky, neceséry cestovní (kožená galanterie), peněženky, pouzdra na klíče (kožená galanterie), pouzdra na navštívenky, na karty a průkazy (peněženky), tašky cestovní, deštníky, slunečníky; (19) figurky (sošky) z kamene, betonu a mramoru, pamětní tabule (nekovové); (20) dekorativní předměty (přenosné) ze dřeva, vosku, sádry a plastu, pokud tyto předměty spadají do třídy 20, díla umělecká ze dřeva, vosku, sádry nebo z umělých hmot, držáky na noviny, figurky (sošky) ze dřeva, vosku, sádry nebo z umělých hmot, štítky na identifikace (nekovové), kazety na šperky (kromě drahých kovů), krabice ze dřeva nebo z umělých hmot, rámy (na obrazy), vitríny (nábytek), zástěny (nábytek); (21) pomůcky a nádoby pro stolování, sklo, porcelán, pokud výrobky z nich spadají do třídy 21, cukřenky, čajové servisy, desky na jídelní lístky, držáky na svíce, držáky ubrousků, figurky (sošky) z porcelánu, terakoty nebo skla, pouzdra na jídelní lístky, hluboké misky, hluboké mísy, hrnčičské zboží, karafy, stolní lahve, kroužky na ubrousky, líkové soupravy, předměty umělecké z porcelánu, terakoty nebo skla, talíře-mísy, vázy; (24) tkaniny a textilní výrobky, pokud tyto výrobky spadají do třídy 24, textilní ubrusy, korouhve, praporce a vlaječky; (25) kloboučnické zboží, čelenky, čepice se štítkem, oděvní pásy, odnímatelné límečky, šerpy, kravaty, šály na krk, šátky kolem krku, šátky, šály; (26) brože (oděvní doplňky), odznaky ozdobné (knoflíky), odznaky na oděvy (ne z drahých kovů); (28) dáma (stolní hra), hra v šachy, hračky, hry společenské, hry stolní, puzzle, společenské hry; (35) propagační činnost, kancelářské práce, záznam, přepis, vypracování a shromažďování dokumentů, komerční informační kancelář, kopírování nebo rozmnožování (reprodukce) dokumentů a dokladů, příprava platů a výplatních listin, překlad informací do počítačových databází, sekretářské služby, styky s veřejností, systemizace informací do počítačových databází, telefonní služby (vzkazy) pro nepřítomné, těsnopis, stenografie, účetnictví, vedení kartoték v počítači, vydávání propagačních textů, vyhledávání sponzorů; (36) pronájem nemovitostí, výpůjčky nemovitostí, uzavírání pojistných smluv a placení povinného a havarijního pojištění vozidel, správa majetku, správa nemovitostí, vybírání nájemného; (37) údržba vozidel; (38) zajišťování služeb dovolujících vzájemnou komunikaci mezi osobami, elektronická pošta, informační kancelář, telefonní komunikace, komunikace mobilními telefony, počítačová komunikace, poskytování přístupu k databázím, poskytování telekomunikačních přípojení ke globální počítačové síti, poskytování uživatelského přístupu ke globální počítačové síti, přenos faxem, telefonické služby, televizní vysílání, tisková kancelář, vysílání kabelové televize; (39) poskytování služeb týkajících se automobilové dopravy osob nebo zboží z jednoho místa na druhé a nutné služby spojené s poskytováním této dopravy, rezervace cestování, rezervace dopravy, rezervace místenek, organizování cest, organizování prohlídek, zprostředkování dopravy, cestovní doprovod, bezpečnostní přeprava; (41) poskytování vzdělávacích, kulturních a zábavních služeb určených pro informování a rozvoj duševních schopností osob, poskytování výchovných a zábavních služeb určených k upoutání pozornosti a vzdělávání, elektronické publikování (DTP), fotografování, informace o možnostech rekreace, organizování a vedení konferencí, organizování a vedení kongresů, obrazové zpravodajství, organizace a pořádání koncertů, organizace a vedení seminářů, organizace a vedení sympozií, organizování kulturních nebo vzdělávacích výstav, organizování soutěží (vzdělávacích nebo zábavních), organizování sportovních soutěží, poskytování on-line elektronických publikací (bez možnosti stažení), překladatelské služby, školení, psaní textů (kromě reklamních), zveřejňování textů (kromě reklamních), vydávání knih, vydávání textů (s výjimkou reklamních nebo náborových), vzdělávací informace, zpravodajské služby, obrazové zpravodajství, organizování živých vystoupení; (42) aktualizace

počítačových programů, hosting webových stránek, instalace počítačových programů, interiérová výzdoba (služby designu), počítačové programování, údržba počítačových programů, výpůjčky počítačů, převod (konverze) dat a počítačových programů (ne fyzický), služby v oblasti ochrany proti počítačovému virům, tvorba software, tvorba počítačových systémů, tvorba software (počítačových programů), umístování webových stránek; (43) služby zajišťující stravování a poskytování nápojů, služba zajišťující dočasné ubytování, automaty rychlého občerstvení (služby), bary (služby), bufety, hotely (rezervace hotelů), jídelny a závodní jídelny, přechodné ubytování (rezervace), zásobování; (44) služby týkající se zahradnictví, zprostředkování zdravotní péče; (45) právní služby, bezpečnostní služby pro ochranu majetku a jednotlivců, doprovod do společnosti, kontrola zavazadel pro bezpečnostní účely, monitorování bezpečnostních a populačních zařízení, zprostředkovatelství (mediace).

(591) Barevná

(730) Česká republika - Kancelář Senátu, Valdštejnské náměstí 17/4, Praha 1, Malá Strana, 11800, CZ

(210) O-579538

(220) 31.05.2022

(320) 31.05.2022

(511) 6, 9, 14, 16, 18, 19, 20, 21, 24, 25, 26, 28, 35, 36, 37, 38, 39, 41, 42, 43, 44, 45

(540)



(593) Obrazová

(510) (6) desky pamětní (kovové), identifikační štítky (kovové), korouhvičky (kovové), drobné kovové železářské zboží, krabice z obecných kovů, sošky z obecných kovů; (9) disky kompaktní (audio-video), disky nahrané (se zvukovými nahrávkami), gramofonové desky, elektronická pera (vizuální zobrazovací jednotky), elektronické oznamovací tabule, elektronické publikace (s možností stažení), fotografické snímky, magnetické identifikační karty, kalkulačky kapesní, křídlové magnetické karty, laptopy (počítače), magnetické nosiče zvukových záznamů, magnetické nosiče dat, přístroje pro záznam, přenos, reprodukci zvuku nebo obrazu, operační systémy, tabule oznamovací elektronické; (14) umělecká díla ze vzácných kovů a jejich slitin a umělecké výrobky z postříbeného nebo pozlaceného kovu, bižuterie, drahokamy, brože (šperky), figurky (sošky) z drahých kovů, hodinky, hodiny, ozdobné jehlice, jehlice (šperky), klenoty, klíčenky (bižuterie), manžetové knoflíky, krabice z drahých kovů, jehlice do kravát, medaile, medailony (šperky), náramkové hodinky, spony do kravát; (16) papír, lepenka, krabice z papíru a lepenky, papírové bannery, papírové prostírání, plastické obaly (nezařazené do jiných tříd), alba, archy papíru, blahopřání, bloky (papírnické výrobky), brožury, časopisy, desky (papírnické výrobky), psací desky s klipsem (na přidržování papíru), desky na dokumenty (šanoný, pořadače), dopisní papír, držáky na psací potřeby, formuláře, fotografie, grafické reprodukce, grafiky, grafiky reprezentativní, kalendáře, kalendáře trhací, kancelářské potřeby (kromě nábytku), katalogy, polygrafické výrobky, knihy, knihy k nalepování výstřížků (alba), knížky (brožované), lístky, malby (obrazy) zarámované či nezarámované, tištěné manuály, mapy, nože na papír (kancelářské potřeby), obálky (papírnické výrobky), obrazy, obrazy (malby) zarámované či nezarámované, obtisky, psací potřeby, papír dopisní, papírnické výrobky, pera (kancelářské potřeby), pera plnicí, periodika, neperiodické publikace, plakáty, podložky papírové pod sklenice, pohlednice, poštovní známky, poustače z papíru nebo z lepenky, pouzdra na doklady (s výjimkou kožených), pouzdra na pera, pouzdra s psacími potřebami (kancelářské potřeby), papírové praporečky, pravítka, psací soupravy, razítka, ročenky, samolepky (papírnické

výrobky), sešity, stojany na pera a tužky, těžítka, tiskopisy, tiskoviny, tužky, ubrousky papírové, papírové vlajky, záložky do knih, zápisníky (notesy); (18) kožené šňůrky, kožené štítky, krabice z kůže nebo kožené lepenky, pouzdra na vizitky z kůže nebo imitace kůže, aktovky diplomatky, diplomatky, kabelky, klíčenky (kožená galanterie), kufříky, kufříky diplomatické, kufříky na doklady, nákupní tašky, náprsní tašky, neceséry cestovní (kožená galanterie), peněženky, pouzdra na klíče (kožená galanterie), pouzdra na navštívenky, na karty a průkazy (peněženky), tašky cestovní, deštníky, slunečníky; (19) figurky (sošky) z kamene, betonu a mramoru, pamětní tabule (nekovové); (20) dekorační předměty (přenosné) ze dřeva, vosku, sádry a plastu, pokud tyto předměty spadají do třídy 20, díla umělecká ze dřeva, vosku, sádry nebo z umělých hmot, držáky na noviny, figurky (sošky) ze dřeva, vosku, sádry nebo z umělých hmot, štítky na identifikaci (nekovové), kazety na šperky (kromě drahých kovů), krabice ze dřeva nebo z umělých hmot, rámy (na obrazy), vitríny (nábytek), zástěny (nábytek); (21) pomůcky a nádoby pro stolování, sklo, porcelán, pokud výrobky z nich spadají do třídy 21, cukřenky, čajové servisy, desky na jídelní listky, držáky na svíce, držáky ubrousků, figurky (sošky) z porcelánu, terakoty nebo skla, pouzdra na jídelní listky, hluboké misky, hluboké mísy, hrnčířské zboží, karafy, stolní lahve, kroužky na ubrousky, likérové soupravy, předměty umělecké z porcelánu, terakoty nebo skla, talíře-mísy, vázy; (24) tkaniny a textilní výrobky, pokud tyto výrobky spadají do třídy 24, textilní ubrusy, korouhve, praporec a vlaječky; (25) kloboučnické zboží, čelenky, čepice se štítkem, oděvní pásy, odnímatelné límečky, šerpy, kravaty, šály na krk, šátky kolem krku, šátky, šály; (26) brože (oděvní doplňky), odznaky ozdobné (knoflíky), odznaky na oděvy (ne z drahých kovů); (28) dáma (stolní hra), hra v šachy, hračky, hry společenské, hry stolní, puzzle, společenské hry; (35) propagační činnost, kancelářské práce, záznam, přepis, vypracování a shromažďování dokumentů, komerční informační kancelář, kopírování nebo rozmnožování (reprodukce) dokumentů a dokladů, příprava platů a výplatních listin, překlad informací do počítačových databází, sekretářské služby, styky s veřejností, systemizace informací do počítačových databází, telefonní služby (vzkazy) pro nepřítomné, těsnopis, stenografie, účetnictví, vedení kartoték v počítači, vydávání propagačních textů, vyhledávání sponzorů; (36) pronájem nemovitostí, výpůjčky nemovitostí, uzavírání pojistných smluv a placení povinného a havarijního pojištění vozidel, správa majetku, správa nemovitostí, vybírání nájemného; (37) údržba vozidel; (38) zajišťování služeb dovolujících vzájemnou komunikaci mezi osobami, elektronická pošta, informační kancelář, telefonní komunikace, komunikace mobilními telefony, počítačová komunikace, poskytování přístupu k databázím, poskytování telekomunikačních přípojení ke globální počítačové síti, poskytování uživatelského přístupu ke globální počítačové síti, přenos faxem, telefonické služby, televizní vysílání, tisková kancelář, vysílání kabelové televize; (39) poskytování služeb týkajících se automobilové dopravy osob nebo zboží z jednoho místa na druhé a nutné služby spojené s poskytováním této dopravy, rezervace cestování, rezervace dopravy, rezervace místenek, organizování cest, organizování prohlídek, zprostředkování dopravy, cestovní doprovod, bezpečnostní přeprava; (41) poskytování vzdělávacích, kulturních a zábavních služeb určených pro informování a rozvoj duševních schopností osob, poskytování výchovných a zábavních služeb určených k upoutání pozornosti a vzdělávání, elektronické publikování (DTP), fotografování, informace o možnostech rekreace, organizování a vedení konferencí, organizování a vedení kongresů, obrazové zpravodajství, organizace a pořádání koncertů, organizace a vedení seminářů, organizace a vedení symposií, organizování kulturních nebo vzdělávacích výstav, organizování soutěží (vzdělávacích nebo zábavních), organizování sportovních soutěží, poskytování on-line elektronických publikací (bez možnosti stažení), překladatelské služby, školení, psaní textů (kromě reklamních), zveřejňování textů (kromě reklamních), vydávání knih, vydávání textů (s výjimkou reklamních nebo náborových), vzdělávací informace, zpravodajské služby, obrazové zpravodajství, organizování živých vystoupení; (42) aktualizace počítačových programů, hosting webových stránek, instalace počítačových programů, interiérová výzdoba (služby designu), počítačové programování, údržba počítačových programů, výpůjčky počítačů, převod (konverze) dat a počítačových programů (ne fyzický), služby v oblasti ochrany proti počítačovým virům, tvorba software, tvorba počítačových systémů, tvorba software (počítačových programů), umístování webových stránek; (43) služby zajišťující stravování a poskytování nápojů, služba zajišťující dočasné ubytování, automaty rychlého občerstvení (služby), bary (služby), bufety, hotely (rezervace hotelů), jídelny a závodní jídelny, přechodné ubytování (rezervace), zásobování; (44) služby týkající se zahrádnictví, zprostředkování zdravotní péče; (45) právní služby, bezpečnostní služby pro ochranu majetku a jednotlivců, doprovod do společnosti, kontrola

zavazadel pro bezpečnostní účely, monitorování bezpečnostních a poplašných zařízení, zprostředkovatelství (mediace).

- (591) Barevná  
(730) Česká republika - Kancelář Senátu, Valdštejnské náměstí 17/4, Praha 1, Malá Strana, 11800, CZ

- (210) O-579539  
(220) 31.05.2022  
(320) 31.05.2022  
(511) 6, 9, 14, 16, 18, 19, 20, 21, 24, 25, 26, 28, 35, 36, 37, 38, 39, 41, 42, 43, 44, 45

(540)



- (593) Obrazová  
(510) (6) desky pamětní (kovové), identifikační štítky (kovové), korouhvičky (kovové), drobné kovové železářské zboží, krabice z obecných kovů, sošky z obecných kovů; (9) disky kompaktní (audio-video), disky nahrané (se zvukovými nahrávkami), gramofonové desky, elektronická pera (vizuální zobrazovací jednotky), elektronické oznamovací tabule, elektronické publikace (s možností stažení), fotografické snímky, magnetické identifikační karty, kalkulačky kapsní, kódované magnetické karty, laptopy (počítače), magnetické nosiče zvukových záznamů, magnetické nosiče dat, přístroje pro záznam, přenos, reprodukci zvuku nebo obrazu, operační systémy, tabule oznamovací elektronické; (14) umělecká díla ze vzácných kovů a jejich slitin a umělecké výrobky z postříbeného nebo pozlaceného kovu, bižuterie, drahokamy, brože (šperky), figurky (sošky) z drahých kovů, hodinky, hodiny, ozdobné jehlice, jehlice (šperky), klenoty, klíčenky (bižuterie), manžetové knoflíky, krabice z drahých kovů, jehlice do kravát, medaile, medailony (šperky), náramkové hodinky, spony do kravát; (16) papír, lepenka, krabice z papíru a lepenky, papírové bannery, papírové prostírání, plastické obaly (nezařazené do jiných tříd), alba, archy papíru, blahopřání, bloky (papírnické výrobky), brožury, časopisy, desky (papírnické výrobky), psací desky s klipsem (na přidržování papíru), desky na dokumenty (šanon, pořadače), dopisní papír, držáky na psací potřeby, formuláře, fotografie, grafické reprodukce, grafiky, grafiky reprezentativní, kalendáře, kalendáře trhací, kancelářské potřeby (kromě nábytku), katalogy, polygrafické výrobky, knihy, knihy k nalepování výstřížků (alba), knížky (brožované), lístky, malby (obrazy) zarámované či nezarámované, tištěné manuály, mapy, nože na papír (kancelářské potřeby), obálky (papírnické výrobky), obrazy, obrazy (malby) zarámované či nezarámované, obtisky, psací potřeby, papír dopisní, papírnické výrobky, pera (kancelářské potřeby), pera plnicí, periodika, neperiodické publikace, plakáty, podložky papírové pod sklenice, pohlednice, poštovní známky, poutače z papíru nebo z lepenky, pouzdra na doklady (s výjimkou kožených), pouzdra na pera, pouzdra s psacími potřebami (kancelářské potřeby), papírové praporečky, pravítka, psací soupravy, razítka, ročenky, samolepky (papírnické výrobky), sešity, stojany na pera a tužky, těžítka, tiskopisy, tiskoviny, tužky, ubrousky papírové, papírové vlajky, záložky do knih, zápisníky (notesy); (18) kožené šňůrky, kožené štítky, krabice z kůže nebo kožené lepenky, pouzdra na vizitky z kůže nebo imitace kůže, aktovky diplomatky, diplomatky, kabelky, klíčenky (kožená galanterie), kufříky, kufříky diplomatické, kufříky na doklady, nákupní tašky, náprsní tašky, neceséry cestovní (kožená galanterie), peněženky, pouzdra na klíče (kožená galanterie), pouzdra na navštívenky, na karty a průkazy (peněženky), tašky cestovní, deštníky, slunečníky; (19) figurky (sošky) z kamene, betonu a mramoru, pamětní tabule (nekovové); (20) dekorační předměty (přenosné) ze dřeva, vosku, sádry a plastu, pokud tyto předměty spadají do třídy 20, díla umělecká ze dřeva, vosku, sádry nebo z umělých hmot, držáky na noviny, figurky (sošky) ze dřeva, vosku, sádry nebo z umělých hmot, štítky

na identifikace (nekovové), kazety na šperky (kromě drahých kovů), krabice ze dřeva nebo z umělých hmot, rámy (na obrazy), vitríny (nábytek), zástěny (nábytek); (21) pomůcky a nádoby pro stolování, sklo, porcelán, pokud výrobky z nich spadají do třídy 21, cukřenky, čajové servisy, desky na jídelní listky, držáky na svíce, držáky ubrousků, figurky (sošky) z porcelánu, terakoty nebo skla, pouzdra na jídelní listky, hluboké misky, hluboké mísy, hrnčičské zboží, karafy, stolní lahve, kroužky na ubrousky, líkové soupravy, předměty umělecké z porcelánu, terakoty nebo skla, talíře-mísy, vázy; (24) tkaniny a textilní výrobky, pokud tyto výrobky spadají do třídy 24, textilní ubrusy, korouhve, praporec a vlaječky; (25) kloboučnické zboží, čelenky, čepice se štítkem, oděvní pásy, odnímatelné límečky, šerpy, kravaty, šály na krk, šátky kolem krku, šátky, šály; (26) brože (oděvní doplňky), odznaky ozdobné (knoflíky), odznaky na oděvy (ne z drahých kovů); (28) dáma (stolní hra), hra v šachy, hračky, hry společenské, hry stolní, puzzle, společenské hry; (35) propagační činnost, kancelářské práce, záznam, přepis, vypracování a shromažďování dokumentů, komerční informační kancelář, kopírování nebo rozmnožování (reprodukce) dokumentů a dokladů, příprava platů a výplatních listin, překlad informace do počítačových databází, sekretářské služby, styky s veřejností, systemizace informací do počítačových databází, telefonní služby (vzkazy) pro nepřítomné, těsnopis, stenografie, účetnictví, vedení kartoték v počítači, vydávání propagačních textů, vyhledávání sponzorů; (36) pronájem nemovitostí, výpůjčky nemovitostí, uzavírání pojistných smluv a placení povinného a havarijního pojištění vozidel, správa majetku, správa nemovitostí, vybírání nájemného; (37) údržba vozidel; (38) zajišťování služeb dovolujících vzájemnou komunikaci mezi osobami, elektronická pošta, informační kancelář, telefonní komunikace, komunikace mobilními telefony, počítačová komunikace, poskytování přístupu k databázím, poskytování telekomunikačních přípojení ke globální počítačové síti, poskytování uživatelského přístupu ke globální počítačové síti, přenos faxem, telefonické služby, televizní vysílání, tisková kancelář, vysílání kabelové televize; (39) poskytování služeb týkajících se automobilové dopravy osob nebo zboží z jednoho místa na druhé a nutné služby spojené s poskytováním této dopravy, rezervace cestování, rezervace dopravy, rezervace místenek, organizování cest, organizování prohlídek, zprostředkování dopravy, cestovní doprovod, bezpečnostní přeprava; (41) poskytování vzdělávacích, kulturních a zábavních služeb určených pro informování a rozvoj duševních schopností osob, poskytování výchovných a zábavních služeb určených k upoutání pozornosti a vzdělávání, elektronické publikování (DTP), fotografování, informace o vzdělávacích rekreačních, organizování a vedení konferencí, organizování a vedení kongresů, obrazové zpravodajství, organizace a pořádání koncertů, organizace a vedení seminářů, organizace a vedení symposií, organizování kulturních nebo vzdělávacích výstav, organizování soutěží (vzdělávacích nebo zábavních), organizování sportovních soutěží, poskytování on-line elektronických publikací (bez možnosti stažení), překladatelské služby, školení, psaní textů (kromě reklamních), zveřejňování textů (kromě reklamních), vydávání knih, vydávání textů (s výjimkou reklamních nebo náborových), vzdělávací informace, zpravodajské služby, obrazové zpravodajství, organizování živých vystoupení; (42) aktualizace počítačových programů, hosting webových stránek, instalace počítačových programů, interiérová výzdoba (služby designu), počítačové programování, údržba počítačových programů, výpůjčky počítačů, převod (konverze) dat a počítačových programů (ne fyzický), služby v oblasti ochrany proti počítačovým virům, tvorba software, tvorba počítačových systémů, tvorba software (počítačových programů), umístění webových stránek; (43) služby zajišťující stravování a poskytování nápojů, služba zajišťující dočasné ubytování, automaty rychlého občerstvení (služby), bary (služby), bufety, hotely (rezervace hotelů), jídelny a závodní jídelny, přechodné ubytování (rezervace), zásobování; (44) služby týkající se zahradnictví, zprostředkování zdravotní péče; (45) právní služby, bezpečnostní služby pro ochranu majetku a jednotlivců, doprovod do společnosti, kontrola zavazadel pro bezpečnostní účely, monitorování bezpečnostních a poplašných zařízení, zprostředkovatelství (mediace).

(730) **Česká republika - Kancelář Senát**, Valdštejnské náměstí 17/4, Praha 1, Malá Strana, 11800, CZ

- (210) **O-579540**  
(220) 31.05.2022  
(320) 31.05.2022  
(511) 6, 9, 14, 16, 18, 19, 20, 21, 24, 25, 26, 28, 35, 36, 37, 38, 39, 41, 42, 43, 44, 45  
(540)



- (593) Obrazová  
(510) (6) desky pamětní (kovové), identifikační štítky (kovové), korouhvičky (kovové), drobné kovové železářské zboží, krabice z obecných kovů, sošky z obecných kovů; (9) disky kompaktní (audio-video), disky nahrané (se zvukovými nahrávkami), gramofonové desky, elektronická pera (vizuální zobrazovací jednotky, elektronické oznamovací tabule, elektronické publikace (s možností stažení), fotografické snímky, magnetické identifikační karty, kalkulačky kapsní, kódované magnetické karty, laptopy (počítače), magnetické nosiče zvukových záznamů, magnetické nosiče dat, přístroje pro záznam, přenos, reprodukci zvuku nebo obrazu, operační systémy, tabule oznamovací elektronické; (14) umělecká díla ze vzácných kovů a jejich slitin a umělecké výrobky z postříbřeného nebo pozlaceného kovu, bižuterie, drahokamy, brože (šperky), figurky (sošky) z drahých kovů, hodinky, hodiny, ozdobné jehlice, jehlice (šperky), klenoty, klíčenky (bižuterie), manžetové knoflíky, krabice z drahých kovů, jehlice do kravat, medaile, medailony (šperky), náramkové hodinky, spony do kravat; (16) papír, lepenka, krabice z papíru a lepenky, papírové bannery, papírové prostírání, plastické obaly (nezařazené do jiných tříd), alba, archy papíru, blahopřání, bloky (papírnické výrobky), brožury, časopisy, desky (papírnické výrobky), psací desky s klipsem (na přidržování papíru), desky na dokumenty (šanon, pořadače), dopisní papír, držáky na psací potřeby, formuláře, fotografie, grafické reprodukce, grafiky, grafiky reprezentativní, kalendáře, kalendáře trhací, kancelářské potřeby (kromě nábytku), katalogy, polygrafické výrobky, knihy, knihy k nalepování výstřížků (alba), knížky (brožované), listky, malby (obrazy) zarámované či nezarámované, tištěné manuály, mapy, nože na papír (kancelářské potřeby), obálky (papírnické výrobky), obrazy, obrazy (malby) zarámované či nezarámované, obtisky, psací potřeby, papír dopisní, papírnické výrobky, pera (kancelářské potřeby), pera plnicí, periodika, neperiodické publikace, plakáty, podložky papírové pod sklenice, pohlednice, poštovní známky, pouťáče z papíru nebo z lepenky, pouzdra na doklady (s výjimkou kožených), pouzdra na pera, pouzdra s psacími potřebami (kancelářské potřeby), papírové praporečky, pravítka, psací soupravy, razítka, ročenky, samolepky (papírnické výrobky), sešity, stojany na pera a tužky, těžítka, tiskopisy, tiskoviny, tužky, ubrousky papírové, papírové vlajky, záložky do knih, zápisníky (notesy); (18) kožené šňůrky, kožené štítky, krabice z kůže nebo kožené lepenky, pouzdra na vizitky z kůže nebo imitace kůže, aktovky diplomatky, diplomatky, kabelky, klíčenky (kožená galanterie), kufříky, kufříky diplomatky, kufříky na doklady, nákupní tašky, náprsní tašky, neceséry cestovní (kožená galanterie), peněženky, pouzdra na klíče (kožená galanterie), pouzdra na navštívenky, na karty a průkazy (peněženky), tašky cestovní, deštníky, slunečníky; (19) figurky (sošky) z kamene, betonu a mramoru, pamětní tabule (nekovové); (20) dekorativní předměty (přenosné) ze dřeva, vosku, sádry a plastu, pokud tyto předměty spadají do třídy 20, díla umělecká ze dřeva, vosku, sádry nebo z umělých hmot, držáky na noviny, figurky (sošky) ze dřeva, vosku, sádry nebo z umělých hmot, štítky na identifikace (nekovové), kazety na šperky (kromě drahých kovů), krabice ze dřeva nebo z umělých hmot, rámy (na obrazy), vitríny (nábytek), zástěny (nábytek); (21) pomůcky a nádoby pro stolování, sklo, porcelán, pokud výrobky z nich spadají do třídy 21, cukřenky, čajové servisy, desky na jídelní listky, držáky na svíce, držáky ubrousků, figurky (sošky) z porcelánu,

terakoty nebo skla, pouzdra na jídelní lístky, hluboké misky, hluboké mísy, hrnčířské zboží, karafy, stolní lahve, kroužky na ubrousky, likérové soupravy, předměty umělecké z porcelánu, terakoty nebo skla, talíře-mísy, vázy; (24) tkaniny a textilní výrobky, pokud tyto výrobky spadají do třídy 24, textilní ubrusy, korouhve, praporce a vlaječky; (25) kloboučnické zboží, čelenky, čepice se štítkem, oděvní pásy, odnímatelné límečky, šerpy, kravaty, šály na krk, šátky kolem krku, šátky, šály; (26) brože (oděvní doplňky), odznaky ozdobné (knoflíky), odznaky na oděvy (ne z drahých kovů); (28) dáma (stolní hra), hra v šachy, hračky, hry společenské, hry stolní, puzzle, společenské hry; (35) propagační činnost, kancelářské práce, záznam, přepis, vypracování a shromažďování dokumentů, komerční informační kancelář, kopírování nebo rozmnožování (reprodukce) dokumentů a dokladů, příprava platů a výplatních listin, překlad informací do počítačových databází, sekretářské služby, styky s veřejností, systemizace informací do počítačových databází, telefonní služby (vzaky) pro nepřítomné, těsnopis, stenografie, účetnictví, vedení kartoték v počítači, vydávání propagačních textů, vyhledávání sponzorů; (36) pronájem nemovitostí, výpůjčky nemovitostí, uzavírání pojistných smluv a placení povinného a havarijního pojištění vozidel, správa majetku, správa nemovitostí, vybírání nájemného; (37) údržba vozidel; (38) zajišťování služeb dovolujících vzájemnou komunikaci mezi osobami, elektronická pošta, informační kancelář, telefonní komunikace, komunikace mobilními telefony, počítačová komunikace, poskytování přístupu k databázím, poskytování telekomunikačních připojení ke globální počítačové síti, poskytování uživatelského přístupu ke globální počítačové síti, přenos faxem, telefonické služby, televizní vysílání, tisková kancelář, vysílání kabelové televize; (39) poskytování služeb týkajících se automobilové dopravy osob nebo zboží z jednoho místa na druhé a nutné služby spojené s poskytováním této dopravy, rezervace cestování, rezervace dopravy, rezervace místenek, organizování cest, organizování prohlídek, zprostředkování dopravy, cestovní doprovod, bezpečnostní přeprava; (41) poskytování vzdělávacích, kulturních a zábavních služeb určených pro informování a rozvoj duševních schopností osob, poskytování výchovných a zábavních služeb určených k upoutání pozornosti a vzdělávání, elektronické publikování (DTP), fotografování, informace o možnostech rekreace, organizování a vedení konferencí, organizování a vedení kongresů, obrazové zpravodajství, organizace a pořádání koncertů, organizace a vedení seminářů, organizace a vedení sympozií, organizování kulturních nebo vzdělávacích výstav, organizování soutěží (vzdělávacích nebo zábavních), organizování sportovních soutěží, poskytování on-line elektronických publikací (bez možnosti stažení), překladatelské služby, školení, psaní textů (kromě reklamních), zveřejňování textů (kromě reklamních), vydávání knih, vydávání textů (s výjimkou reklamních nebo náborových), vzdělávací informace, zpravodajské služby, obrazové zpravodajství, organizování živých vystoupení; (42) aktualizace počítačových programů, hosting webových stránek, instalace počítačových programů, interiérová výzdoba (služby designu), počítačové programování, údržba počítačových programů, výpůjčky počítačů, převod (konverze) dat a počítačových programů (ne fyzický), služby v oblasti ochrany proti počítačovému virům, tvorba software, tvorba počítačových systémů, tvorba software (počítačových programů), umístování webových stránek; (43) služby zajišťující stravování a poskytování nápojů, služba zajišťující dočasné ubytování, automaty rychlého občerstvení (služby), bary (služby), bufety, hotely (rezervace hotelů), jídelny a závodní jídelny, přechodné ubytování (rezervace), zásobování; (44) služby týkající se zahradnictví, zprostředkování zdravotní péče; (45) právní služby, bezpečnostní služby pro ochranu majetku a jednotlivců, doprovod do společnosti, kontrola zavazadel pro bezpečnostní účely, monitorování bezpečnostních a poplašných zařízení, zprostředkovatelství (mediace).

(591) Barevná

(730) Česká republika - Kancelář Senátu, Valdštejnské náměstí 17/4, Praha 1, Malá Strana, 11800, CZ

(210) **O-579541**

(220) 31.05.2022

(320) 31.05.2022

(511) 6, 9, 14, 16, 18, 19, 20, 21, 24, 25, 26, 28, 35, 36, 37, 38, 39, 41, 42, 43, 44, 45

(540)



**SENATE**  
PARLIAMENT  
OF THE CZECH REPUBLIC

(593) Obrazová

(510) (6) desky pamětní (kovové), identifikační štítky (kovové), korouhvičky (kovové), drobné kovové železářské zboží, krabice z obecných kovů, sošky (se zvukovými nahrávkami), gramofonové desky, elektronická pera (vizuální zobrazovací jednotky), elektronické oznamovací tabule, elektronické publikace (s možností stažení), fotografické snímky, magnetické identifikační karty, kalkulačky kapesní, kódované magnetické karty, laptopy (počítače), magnetické nosiče zvukových záznamů, magnetické nosiče dat, přístroje pro záznam, přenos, reprodukci zvuku nebo obrazu, operační systémy, tabule oznamovací elektronické; (14) umělecká díla ze vzácných kovů a jejich slitin a umělecké výrobky z posříbřeného nebo pozlaceného kovu, bižuterie, drahokamy, brože (šperky), figurky (sošky) z drahých kovů, hodinky, hodiny, ozdobné jehlice, jehlice (šperky), klenoty, klíčenky (bižuterie), manžetové knoflíky, krabice z drahých kovů, jehlice do kravat, medaile, medailony (šperky), náramkové hodinky, spony do kravat; (16) papír, lepenka, krabice z papíru a lepenky, papírové bannery, papírové prostírání, plastické obaly (nezařazené do jiných tříd), alba, archy papíru, blahopřání, bloky (papírníkové výrobky), brožury, časopisy, desky (papírníkové výrobky), psací desky s klipsem (na přidržování papíru), desky na dokumenty (šanonny, pořadače), dopisní papír, držáky na psací potřeby, formuláře, fotografie, grafické reprodukcce, grafiky, grafiky reprezentativní, kalendáře, kalendáře trhací, kancelářské potřeby (kromě nábytku), katalogy, polygrafické výrobky, knihy, knihy k nalepování výstřížků (alba), knížky (brožované), lístky, malby (obrazy) zarámované či nezarámované, tištěné manuály, mapy, nože na papír (kancelářské potřeby), obálky (papírníkové výrobky), obrazy (malby) zarámované či nezarámované, obtisky, psací potřeby, papír dopisní, papírníkové výrobky, pera (kancelářské potřeby), pera plnicí, periodika, neperiodické publikace, plakáty, podložky papírové pod sklenice, pohlednice, poštovní známky, poustače z papíru nebo z lepenky, pouzdra na doklady (s výjimkou kožených), pouzdra na pera, pouzdra s psacími potřebami (kancelářské potřeby), papírové praporky, pravítka, psací soupravy, razítka, ročenky, samolepky (papírníkové výrobky), sešity, stojany na pera a tužky, těžítka, tiskopisy, tiskoviny, tužky, ubrousky papírové, papírové vlajky, záložky do knih, zápisníky (notesy); (18) kožené šňůrky, kožené štítky, krabice z kůže nebo kožené lepenky, pouzdra na vizitky z kůže nebo imitace kůže, aktovky diplomatky, diplomatky, kabelky, klíčenky (kožená galanterie), kufříky, kufříky diplomatické, kufříky na doklady, nákupní tašky, náprsní tašky, neceséry cestovní (kožená galanterie), peněženky, pouzdra na klíče (kožená galanterie), pouzdra na navštívenky, na karty a průkazy (peněženky), tašky cestovní, deštníky, slunečníky; (19) figurky (sošky) z kamene, betonu a mramoru, pamětní tabule (nekovové); (20) dekorativní předměty (přenosné) ze dřeva, vosku, sádry a plastu, pokud tyto předměty spadají do třídy 20, díla umělecká ze dřeva, vosku, sádry nebo z umělých hmot, držáky na noviny, figurky (sošky) ze dřeva, vosku, sádry nebo z umělých hmot, štítky na identifikace (nekovové), kazety na šperky (kromě drahých kovů), krabice ze dřeva nebo z umělých hmot, rámy (na obrazy), vitríny (nábytek), zástěny (nábytek); (21) pomůcky a nádoby pro stolování, sklo, porcelán, pokud výrobky z nich spadají do třídy 21, cukřenky, čajové servisy, desky na jídelní lístky, držáky na svíce, držáky ubrousků, figurky (sošky) z porcelánu, terakoty nebo skla, pouzdra na jídelní lístky, hluboké misky, hluboké mísy,

hrnčířské zboží, karafy, stolní lahve, kroužky na ubrousky, likérové soupravy, předměty umělecké z porcelánu, terakoty nebo skla, talíře-mísy, vázy; (24) tkaniny a textilní výrobky, pokud tyto výrobky spadají do třídy 24, textilní ubrusy, korouhve, praporce a vlaječky; (25) kloboučnické zboží, čelenky, čepice se štítkem, oděvní pásky, odnímatelné límečky, šerpy, kravaty, šály na krk, šátky kolem krku, šátky, šály; (26) brože (oděvní doplňky), odznaky ozdobné (knoflíky), odznaky na oděvy (ne z drahých kovů); (28) dáma (stolní hra), hra v šachy, hračky, hry společenské, hry stolní, puzzle, společenské hry; (35) propagační činnost, kancelářské práce, záznam, přepis, vypracování a shromažďování dokumentů, komerční informační kancelář, kopírování nebo rozmnožování (reprodukce) dokumentů a dokladů, příprava platů a výplatních listin, překlad informací do počítačových databází, sekretářské služby, styky s veřejností, systemizace informací do počítačových databází, telefonní služby (vzkazy) pro nepřítomné, těsnopis, stenografie, účetnictví, vedení kartoték v počítači, vydávání propagačních textů, vyhledávání sponzorů; (36) pronájem nemovitostí, výpůjčky nemovitostí, uzavírání pojistných smluv a placení povinného a havarijního pojištění vozidel, správa majetku, správa nemovitostí, vybírání nájemného; (37) údržba vozidel; (38) zajišťování služeb dovolujících vzájemnou komunikaci mezi osobami, elektronická pošta, informační kancelář, telefonní komunikace, komunikace mobilními telefony, počítačová komunikace, poskytování přístupu k databázím, poskytování telekomunikačních připojení ke globální počítačové síti, poskytování uživatelského přístupu ke globální počítačové síti, přenos faxem, telefonické služby, televizní vysílání, tisková kancelář, vysílání kabelové televize; (39) poskytování služeb týkajících se automobilové dopravy osob nebo zboží z jednoho místa na druhé a nutné služby spojené s poskytováním této dopravy, rezervace cestování, rezervace dopravy, rezervace místenek, organizování cest, organizování prohlídek, zprostředkování dopravy, cestovní doprovod, bezpečnostní přeprava; (41) poskytování vzdělávacích, kulturních a zábavních služeb určených pro informování a rozvoj duševních schopností osob, poskytování výchovných a zábavních služeb určených k upoutání pozornosti a vzdělávání, elektronické publikování (DTP), fotografování, informace o možnostech rekreace, organizování a vedení konferencí, organizování a vedení kongresů, obrazové zpravodajství, organizace a pořádání koncertů, organizace a vedení seminářů, organizace a vedení symposií, organizování kulturních nebo vzdělávacích výstav, organizování soutěží (vzdělávacích nebo zábavních), organizování sportovních soutěží, poskytování on-line elektronických publikací (bez možnosti stažení), překladatelské služby, školení, psaní textů (kromě reklamních), zveřejňování textů (kromě reklamních), vydávání knih, vydávání textů (s výjimkou reklamních nebo náborových), vzdělávací informace, zpravodajské služby, obrazové zpravodajství, organizování živých vystoupení; (42) aktualizace počítačových programů, hosting webových stránek, instalace počítačových programů, interiérová výzdoba (služby designu), počítačové programování, údržba počítačových programů, výpůjčky počítačů, převod (konverze) dat a počítačových programů (ne fyzický), služby v oblasti ochrany proti počítačovým virům, tvorba software, tvorba počítačových systémů, tvorba software (počítačových programů), umístování webových stránek; (43) služby zajišťující stravování a poskytování nápojů, služba zajišťující dočasné ubytování, automaty rychlého občerstvení (služby), bary (služby), bufety, hotely (rezervace hotelů), jídelny a závodní jídelny, přechodné ubytování (rezervace), zásobování; (44) služby týkající se zahradnictví, zprostředkování zdravotní péče; (45) právní služby, bezpečnostní služby pro ochranu majetku a jednotlivců, doprovod do společnosti, kontrola zavazadel pro bezpečnostní účely, monitorování bezpečnostních a poplašných zařízení, zprostředkovatelství (mediace).

(730) **Česká republika - Kancelář Senátu**, Valdštejnské náměstí 17/4, Praha 1, Malá Strana, 11800, CZ

- (210) **O-579542**  
(220) 31.05.2022  
(320) 31.05.2022  
(511) 6, 9, 14, 16, 18, 19, 20, 21, 24, 25, 26, 28, 35, 36, 37, 38, 39, 41, 42, 43, 44, 45  
(540)



- (593) Obrazová  
(510) (6) desky pamětní (kovové), identifikační štítky (kovové), korouhvičky (kovové), drobné kovové železářské zboží, krabice z obecných kovů, sošky (se zvukovými nahrávkami), gramofonové desky, elektronická pera (vizuální zobrazovací jednotky), elektronické oznamovací tabule, elektronické publikace (s možností stažení), fotografické snímky, magnetické identifikační karty, kalkulačky kapesní, kódované magnetické karty, laptopy (počítače), magnetické nosiče zvukových záznamů, magnetické nosiče dat, přístroje pro záznam, přenos, reprodukci zvuku nebo obrazu, operační systémy, tabule oznamovací elektronické; (14) umělecká díla ze vzácných kovů a jejich slitin a umělecké výrobky z posříbřeného nebo pozlaceného kovu, bižuterie, drahokamy, brože (šperky), figurky (sošky) z drahých kovů, hodinky, hodiny, ozdobné jehlice, jehlice (šperky), klenoty, klíčenky (bižuterie), manžetové knoflíky, krabice z drahých kovů, jehlice do kravat, medaile, medailony (šperky), náramkové hodinky, spony do kravat; (16) papír, lepenka, krabice z papíru a lepenky, papírové bannery, papírové prostírání, plastické obaly (nezařazené do jiných tříd), alba, archy papíru, blahopřání, bloky (papírnické výrobky), brožury, časopisy, desky (papírnické výrobky), psací desky s klipsem (na přidržování papíru), desky na dokumenty (šanonny, pořadače), dopisní papír, držáky na psací potřeby, formuláře, fotografie, grafické reprodukcce, grafiky, grafiky reprezentativní, kalendáře, kalendáře trhací, kancelářské potřeby (kromě nábytku), katalogy, polygrafické výrobky, knihy, knihy k nalepování výstřížků (alba), knížky (brožované), lístky, malby (obrazy) zarámované či nezarámované, tištěné manuály, mapy, nože na papír (kancelářské potřeby), obálky (papírnické výrobky), obrazy, obrazy (malby) zarámované či nezarámované, obtisky, psací potřeby, papír dopisní, papírnické výrobky, pera (kancelářské potřeby), pera plnicí, periodika, neperiodické publikace, plakáty, podložky papírové pod sklenice, pohlednice, poštovní známky, poučtače z papíru nebo z lepenky, pouzdra na doklady (s výjimkou kožených), pouzdra na pera, pouzdra s psacími potřebami (kancelářské potřeby), papírové praporky, pravítka, psací soupravy, razítka, ročenky, samolepky (papírnické výrobky), sešity, stojany na pera a tužky, těžítka, tiskopisy, tiskoviny, tužky, ubrousky papírové, papírové vlajky, záložky do knih, zápisníky (notesy); (18) kožené šňůrky, kožené štítky, krabice z kůže nebo kožené lepenky, pouzdra na vizitky z kůže nebo imitace kůže, aktovky diplomatky, diplomatky, kabelky, klíčenky (kožená galanterie), kufříky, kufříky diplomatické, kufříky na doklady, nákupní tašky, náprsní tašky, neceséry cestovní (kožená galanterie), peněženky, pouzdra na klíče (kožená galanterie), pouzdra na navštívenky, na karty a průkazy (peněženky), tašky cestovní, deštníky, slunečníky; (19) figurky (sošky) z kamene, betonu a mramoru, pamětní tabule (nekovové); (20) dekorativní předměty (přenosné) ze dřeva, vosku, sádry a plastu, pokud tyto předměty spadají do třídy 20, díla umělecká ze dřeva, vosku, sádry nebo z umělých hmot, držáky na noviny, figurky (sošky) ze dřeva, vosku, sádry nebo z umělých hmot, štítky na identifikace (nekovové), kazety na šperky (kromě drahých kovů), krabice ze dřeva nebo z umělých hmot, rámy (na obrazy), vitríny (nábytek), zástěny (nábytek); (21) pomůcky a nádoby pro stolování, sklo, porcelán, pokud výrobky z nich spadají do třídy 21, cukřenky, čajové servisy, desky na jídelní lístky, držáky na svíce, držáky ubrousků, figurky (sošky) z porcelánu, terakoty nebo skla, pouzdra na jídelní lístky, hluboké misky, hluboké mísy,

hrnčířské zboží, karafy, stolní lahve, kroužky na ubrousky, likérové soupravy, předměty umělecké z porcelánu, terakoty nebo skla, talíře-mísy, vázy; (24) tkaniny a textilní výrobky, pokud tyto výrobky spadají do třídy 24, textilní ubrusy, korouhve, praporce a vlaječky; (25) kloboučnické zboží, čelenky, čepice se štítkem, oděvní pásky, odnímatelné límečky, šerpy, kravaty, šály na krk, šátky kolem krku, šátky, šály; (26) brože (oděvní doplňky), odznaky ozdobné (knoflíky), odznaky na oděvy (ne z drahých kovů); (28) dáma (stolní hra), hra v šachy, hračky, hry společenské, hry stolní, puzzle, společenské hry; (35) propagační činnost, kancelářské práce, záznam, přepis, vypracování a shromažďování dokumentů, komerční informační kancelář, kopírování nebo rozmnožování (reprodukce) dokumentů a dokladů, příprava platů a výplatních listin, překlad informací do počítačových databází, sekretářské služby, styky s veřejností, systemizace informací do počítačových databází, telefonní služby (vzkazy) pro nepřítomné, těsnopis, stenografie, účetnictví, vedení kartoték v počítači, vydávání propagačních textů, vyhledávání sponzorů; (36) pronájem nemovitostí, výpůjčky nemovitostí, uzavírání pojistných smluv a placení povinného a havarijního pojištění vozidel, správa majetku, správa nemovitostí, vybírání nájemného; (37) údržba vozidel; (38) zajišťování služeb dovolujících vzájemnou komunikaci mezi osobami, elektronická pošta, informační kancelář, telefonní komunikace, komunikace mobilními telefony, počítačová komunikace, poskytování přístupu k databázím, poskytování telekomunikačních připojení ke globální počítačové síti, poskytování uživatelského přístupu ke globální počítačové síti, přenos faxem, telefonické služby, televizní vysílání, tisková kancelář, vysílání kabelové televize; (39) poskytování služeb týkajících se automobilové dopravy osob nebo zboží z jednoho místa na druhé a nutné služby spojené s poskytováním této dopravy, rezervace cestování, rezervace dopravy, rezervace místenek, organizování cest, organizování prohlídek, zprostředkování dopravy, cestovní doprovod, bezpečnostní přeprava; (41) poskytování vzdělávacích, kulturních a zábavních služeb určených pro informování a rozvoj duševních schopností osob, poskytování výchovných a zábavních služeb určených k upoutání pozornosti a vzdělávání, elektronické publikování (DTP), fotografování, informace o možnostech rekreace, organizování a vedení konferencí, organizování a vedení kongresů, obrazové zpravodajství, organizace a pořádání koncertů, organizace a vedení seminářů, organizace a vedení symposií, organizování kulturních nebo vzdělávacích výstav, organizování soutěží (vzdělávacích nebo zábavních), organizování sportovních soutěží, poskytování on-line elektronických publikací (bez možnosti stažení), překladatelské služby, školení, psaní textů (kromě reklamních), zveřejňování textů (kromě reklamních), vydávání knih, vydávání textů (s výjimkou reklamních nebo náborových), vzdělávací informace, zpravodajské služby, obrazové zpravodajství, organizování živých vystoupení; (42) aktualizace počítačových programů, hosting webových stránek, instalace počítačových programů, interiérová výzdoba (služby designu), počítačové programování, údržba počítačových programů, výpůjčky počítačů, převod (konverze) dat a počítačových programů (ne fyzický), služby v oblasti ochrany proti počítačovým virům, tvorba software, tvorba počítačových systémů, tvorba software (počítačových programů), umístování webových stránek; (43) služby zajišťující stravování a poskytování nápojů, služba zajišťující dočasné ubytování, automaty rychlého občerstvení (služby), bary (služby), bufety, hotely (rezervace hotelů), jídelny a závodní jídelny, přechodné ubytování (rezervace), zásobování; (44) služby týkající se zahradnictví, zprostředkování zdravotní péče; (45) právní služby, bezpečnostní služby pro ochranu majetku a jednotlivců, doprovod do společnosti, kontrola zavazadel pro bezpečnostní účely, monitorování bezpečnostních a poplašných zařízení, zprostředkovatelství (mediace).

(730) **Česká republika - Kancelář Senátu**, Valdštejnské náměstí 17/4, Praha 1, Malá Strana, 11800, CZ

(210) **O-579543**  
(220) 31.05.2022  
(320) 31.05.2022  
(511) 6, 9, 14, 16, 18, 19, 20, 21, 24, 25, 26, 28, 35, 36, 37, 38, 39, 41, 42, 43, 44, 45  
(540)



(593) Obrazová  
(510) (6) desky pamětní (kovové), identifikační štítky (kovové), korouhvičky (kovové), drobné kovové železářské zboží, krabice z obecných kovů, sošky z obecných kovů; (9) disky kompaktní (audio-video), disky nahrané (se zvukovými nahrávkami), gramofonové desky, elektronická pera (vizuální zobrazovací jednotky), elektronické oznamovací tabule, elektronické publikace (s možností stažení), fotografické snímky, magnetické identifikační karty, kalkulačky kapsní, kódované magnetické karty, laptopy (počítače), magnetické nosiče zvukových záznamů, magnetické nosiče dat, přístroje pro záznam, přenos, reprodukci zvuku nebo obrazu, operační systémy, tabule oznamovací elektronické; (14) umělecká díla ze vzácných kovů a jejich slitin a umělecké výrobky z postříbřeného nebo pozlaceného kovu, bižuterie, drahokamy, brože (šperky), figurky (sošky) z drahých kovů, hodinky, hodinky, ozdobné jehlice, jehlice (šperky), klenoty, klíčenky (bižuterie), manžetové knoflíky, krabice z drahých kovů, jehlice do kravat, medaile, medailony (šperky), náramkové hodinky, spony do kravat; (16) papír, lepenka, krabice z papíru a lepenky, papírové bannery, papírové prostírání, plastické obaly (nezařazené do jiných tříd), alba, archy papíru, blahopřání, bloky (papírnické výrobky), brožury, časopisy, desky (papírnické výrobky), psací desky s klipsem (na přidržování papíru), desky na dokumenty (šanon, pořadač), dopisní papír, držáky na psací potřeby, formuláře, fotografie, grafické reprodukcce, grafiky, grafiky reprezentativní, kalendáře, kalendáře trhací, kancelářské potřeby (kromě nábytku), katalogy, polygrafické výrobky, knihy, knihy k nalepování výstřížků (alba), knížky (brožované), lístky, malby (obrazy) zarámované či nezarámované, tištěné manuály, mapy, nože na papír (kancelářské potřeby), obálky (papírnické výrobky), obrazy, obrazy (malby) zarámované či nezarámované, obtisky, psací potřeby, papír dopisní, papírnické výrobky, pera (kancelářské potřeby), pera plnicí, periodika, neperiodické publikace, plakáty, podložky papírové pod sklenice, pohlednice, poštovní známky, poučtače z papíru nebo z lepenky, pouzdra na doklady (s výjimkou kožených), pouzdra na pera, pouzdra s psacími potřebami (kancelářské potřeby), papírové praporky, pravítka, psací soupravy, razítka, ročenky, samolepky (papírnické výrobky), sešity, stojany na pera a tužky, těžítka, tiskopisy, tiskoviny, tužky, ubrousky papírové, papírové vlajky, záložky do knih, zápisníky (notesy); (18) kožené šňůrky, kožené štítky, krabice z kůže nebo kožené lepenky, pouzdra na vizitky z kůže nebo imitace kůže, aktovky diplomatky, diplomatky, kabelky, klíčenky (kožená galanterie), kufříky, kufříky diplomatické, kufříky na doklady, nákupní tašky, náprsní tašky, necesáry cestovní (kožená galanterie), peněženky, pouzdra na klíče (kožená galanterie), pouzdra na navštívenky, na karty a průkazy (peněženky), tašky cestovní, deštníky, slunečníky; (19) figurky (sošky) z kamene, betonu a mramoru, pamětní tabule (nekovové); (20) dekorativní předměty (přenosné) ze dřeva, vosku, sádry a plastu, pokud tyto předměty spadají do třídy 20, díla umělecká ze dřeva, vosku, sádry nebo z umělých hmot, držáky na noviny, figurky (sošky) ze dřeva, vosku, sádry nebo z umělých hmot, štítky na identifikaci (nekovové), kazety na šperky (kromě drahých kovů), krabice ze dřeva nebo z umělých hmot, rámy (na obrazy), vitríny (nábytek), zástěny

(nábytek); (21) pomůcky a nádoby pro stolování, sklo, porcelán, pokud výrobky z nich spadají to třídy 21, cukřenky, čajové servisy, desky na jídelní listky, držáky na svíce, držáky ubrousků, figurky (sošky) z porcelánu, terakoty nebo skla, pouzdra na jídelní listky, hluboké misky, hluboké mísy, hrnčičské zboží, karafy, stolní lahve, kroužky na ubrousky, likérové soupravy, předměty umělecké z porcelánu, terakoty nebo skla, talíře-mísy, vázy; (24) tkaniny a textilní výrobky, pokud tyto výrobky spadají do třídy 24, textilní ubrusy, korouhve, praporce a vlaječky; (25) kloboučnické zboží, čelenky, čepice se štítkem, oděvní pásky, odnímatelné límečky, šerpy, kravaty, šály na krk, šátky kolem krku, šátky, šály; (26) brože (oděvní doplňky), odznaky ozdobné (knoflíky), odznaky na oděvy (ne z drahých kovů); (28) dáma (stolní hra), hra v šachy, hračky, hry společenské, hry stolní, puzzle, společenské hry; (35) propagační činnost, kancelářské práce, záznam, přepis, vypracování a shromažďování dokumentů, komerční informační kancelář, kopírování nebo rozmnožování (reprodukce) dokumentů a dokladů, příprava platů a výplatních listin, překlad informací do počítačových databází, sekretářské služby, styky s veřejností, systemizace informací do počítačových databází, telefonní služby (vzkazy) pro nepřítomné, těsnopis, stenografie, účetnictví, vedení kartoték v počítači, vydávání propagačních textů, vyhledávání sponzorů; (36) pronájem nemovitostí, výpůjčky nemovitostí, uzavírání pojistných smluv a placení povinného a havarijního pojištění vozidel, správa majetku, správa nemovitostí, vybírání nájemného; (37) údržba vozidel; (38) zajišťování služeb dovolujících vzájemnou komunikaci mezi osobami, elektronická pošta, informační kancelář, telefonní komunikace, komunikace mobilními telefony, počítačová komunikace, poskytování přístupu k databázím, poskytování telekomunikačních přípojení ke globální počítačové síti, poskytování uživatelského přístupu ke globální počítačové síti, přenos faxem, telefonické služby, televizní vysílání, tisková kancelář, vysílání kabelové televize; (39) poskytování služeb týkajících se automobilové dopravy osob nebo zboží z jednoho místa na druhé a nutné služby spojené s poskytováním této dopravy, rezervace cestování, rezervace dopravy, rezervace místenek, organizování cest, organizování prohlídek, zprostředkování dopravy, cestovní doprovod, bezpečnostní přeprava; (41) poskytování vzdělávacích, kulturních a zábavních služeb určených pro informování a rozvoj duševních schopností osob, poskytování výchovných a zábavních služeb určených k upoutání pozornosti a vzdělávání, elektronické publikování (DTP), fotografování, informace o možnostech rekreace, organizování a vedení konferencí, organizování a vedení kongresů, obrazové zpravodajství, organizace a pořádání koncertů, organizace a vedení seminářů, organizace a vedení symposií, organizování kulturních nebo vzdělávacích výstav, organizování soutěží (vzdělávacích nebo zábavních), organizování sportovních soutěží, poskytování on-line elektronických publikací (bez možnosti stažení), překladatelské služby, školení, psaní textů (kromě reklamních), zveřejňování textů (kromě reklamních), vydávání knih, vydávání textů (s výjimkou reklamních nebo náborových), vzdělávací informace, zpravodajské služby, obrazové zpravodajství, organizování živých vystoupení; (42) aktualizace počítačových programů, hosting webových stránek, instalace počítačových programů, interiérová výzdoba (služby designu), počítačové programování, údržba počítačových programů, výpůjčky počítačů, převod (konverze) dat a počítačových programů (ne fyzický), služby v oblasti ochrany proti počítačovým virům, tvorba software, tvorba počítačových systémů, tvorba software (počítačových programů), umístování webových stránek; (43) služby zajišťující stravování a poskytování nápojů, služba zajišťující dočasné ubytování, automaty rychlého občerstvení (služby), bary (služby), bufety, hotely (rezervace hotelů), jídelny a závodní jídelny, přechodné ubytování (rezervace), zásobování; (44) služby týkající se zahradnictví, zprostředkování zdravotní péče; (45) právní služby, bezpečnostní služby pro ochranu majetku a jednotlivců, doprovod do společnosti, kontrola zavazadel pro bezpečnostní účely, monitorování bezpečnostních a poplašných zařízení, zprostředkovatelství (mediace).

(591) Barevná

(730) Česká republika - Kancelář Senátu, Valdštejnské náměstí 17/4, Praha 1, Malá Strana, 11800, CZ

(210) O-579544

(220) 31.05.2022

(320) 31.05.2022

(511) 6, 9, 14, 16, 18, 19, 20, 21, 24, 25, 26, 28, 35, 36, 37, 38, 39, 41, 42, 43, 44, 45

(540)



(593) Obrazová

(510) (6) desky pamětní (kovové), identifikační štítky (kovové), korouhvičky (kovové), drobné kovové železářské zboží, krabice z obecných kovů, sošky z obecných kovů; (9) disky kompaktní (audio-video), disky nahrané (se zvukovými nahrávkami), gramofonové desky, elektronická pera (vizuální zobrazovací jednotky), elektronické oznamovací tabule, elektronické publikace (s možností stažení), fotografické snímky, magnetické identifikační karty, kalkulačky kapesní, kódované magnetické karty, laptopy (počítače), magnetické nosiče zvukových záznamů, magnetické nosiče dat, přístroje pro záznam, přenos, reprodukci zvuku nebo obrazu, operační systémy, tabule oznamovací elektronické; (14) umělecká díla ze vzácných kovů a jejich slitin a umělecké výrobky z postříbřeného nebo pozlaceného kovu, bižuterie, drahokamy, brože (šperky), figurky (sošky) z drahých kovů, hodinky, hodiny, ozdobné jehlice, jehlice (šperky), klenoty, klíčenky (bižuterie), manžetové knoflíky, krabice z drahých kovů, jehlice do kravát, medaile, medailony (šperky), náramkové hodinky, spony do kravát; (16) papír, lepenka, krabice z papíru a lepenky, papírové bannery, papírové prostrání, plastické obaly (nezaražené do jiných tříd), alba, archy papíru, blahopřání, bloky (papírnické výrobky), brožury, časopisy, desky (papírnické výrobky), psací desky s klipsem (na přidržování papíru), desky na dokumenty (šanon, pořadače), dopisní papír, držáky na psací potřeby, formuláře, fotografie, grafické reprodukcce, grafiky, grafiky reprezentativní, kalendáře, kalendáře trhací, kancelářské potřeby (kromě nábytku), katalogy, polygrafické výrobky, knihy, knihy k nalepování výstřížků (alba), knížky (brožované), listky, malby (obrazy) zarámované či nezarámované, tištěné manuály, mapy, nože na papír (kancelářské potřeby), obálky (papírnické výrobky), obrazy, obrazy (malby) zarámované či nezarámované, obtisky, psací potřeby, papír dopisní, papírnické výrobky, pera (kancelářské potřeby), pera plnicí, periodika, neperiodické publikace, plakáty, podložky papírové pod sklenice, pohlednice, poštovní známky, poutače z papíru nebo z lepenky, pouzdra na doklady (s výjimkou kožených), pouzdra na pera, pouzdra s psacími potřebami (kancelářské potřeby), papírové praporky, pravítka, psací soupravy, razítka, ročenky, samolepky (papírnické výrobky), sešity, stojany na pera a tužky, těžítka, tiskopisy, tiskoviny, tužky, ubrousky papírové, papírové vlajky, záložky do knih, zápisníky (notesy); (18) kožené šňůrky, kožené štítky, krabice z kůže nebo kožené lepenky, pouzdra na vizitky z kůže nebo imitace kůže, aktovky diplomatky, diplomatky, kabelky, klíčenky (kožená galanterie), kufříky, kufříky diplomatické, kufříky na doklady, nákupní tašky, náprsní tašky, neceséry cestovní (kožená galanterie), peněženky, pouzdra na klíče (kožená galanterie), pouzdra na navštívenky, na karty a průkazy (peněženky), tašky cestovní, deštníky, slunečníky; (19) figurky (sošky) z kamene, betonu a mramoru, pamětní tabule (nekovové); (20) dekorační předměty (přenosné) ze dřeva, vosku, sádry a plastu, pokud tyto předměty spadají do třídy 20, díla umělecká ze dřeva, vosku, sádry nebo z umělých hmot, držáky na noviny, figurky (sošky) ze dřeva, vosku, sádry nebo z umělých hmot, štítky na identifikace (nekovové), kazety na šperky (kromě drahých kovů), krabice



ze dřeva nebo z umělých hmot, rámy (na obrazy), vitríny (nábytek), zástěny (nábytek); (21) pomůcky a nádoby pro stolování, sklo, porcelán, pokud výrobky z nich spadají to třídy 21, cukřenky, čajové servisy, desky na jídelní lístky, držáky na svíce, držáky ubrousků, figurky (sošky) z porcelánu, terakoty nebo skla, pouzdra na jídelní lístky, hluboké misky, hluboké mýsy, hrnčičské zboží, karafy, stolní lahve, kroužky na ubrousky, likérové soupravy, předměty umělecké z porcelánu, terakoty nebo skla, talíře-mísy, vázy; (24) tkaniny a textilní výrobky, pokud tyto výrobky spadají do třídy 24, textilní ubrusy, korouhve, praporce a vlaječky; (25) kloboučnické zboží, čelenky, čepice se šátkem, oděvní pásy, odnímatelné límečky, šerpy, kravaty, šály na krk, šátky kolem krku, šátky, šály; (26) brože (oděvní doplňky), odznaky ozdobné (knoflíky), odznaky na oděvy (ne z drahých kovů); (28) dáma (stolní hra), hra v šachy, hračky, hry společenské, hry stolní, puzzle, společenské hry; (35) propagační činnost, kancelářské práce, záznam, přepis, vypracování a shromažďování dokumentů, komerční informační kancelář, kopírování nebo rozmnožování (reprodukce) dokumentů a dokladů, příprava platů a výplatních listin, překlad informací do počítačových databází, sekretářské služby, styky s veřejností, systemizace informací do počítačových databází, telefonní služby (vzkazy) pro nepřítomné, těsnopis, stenografie, účetnictví, vedení kartoték v počítači, vydávání propagačních textů, vyhledávání sponzorů; (36) pronájem nemovitostí, výpůjčky nemovitostí, uzavírání pojistných smluv a placení povinného a havarijního pojištění vozidel, správa majetku, správa nemovitostí, vybírání nájemného; (37) údržba vozidel; (38) zajišťování služeb dovolujících vzájemnou komunikaci mezi osobami, elektronická pošta, informační kancelář, telefonní komunikace, komunikace mobilními telefony, počítačová komunikace, poskytování přístupu k databázím, poskytování telekomunikačních připojení ke globální počítačové síti, poskytování uživatelského přístupu ke globální počítačové síti, přenos faxem, telefonické služby, televizní vysílání, tisková kancelář, vysílání kabelové televize; (39) poskytování služeb týkajících se automobilové dopravy osob nebo zboží z jednoho místa na druhé a nutné služby spojené s poskytováním této dopravy, rezervace cestování, rezervace dopravy, rezervace místenek, organizování cest, organizování prohlídek, zprostředkování dopravy, cestovní doprovod, bezpečnostní přeprava; (41) poskytování vzdělávacích, kulturních a zábavních služeb určených pro informování a rozvoj duševních schopností osob, poskytování výchovných a zábavních služeb určených k upoutání pozornosti a vzdělávání, elektronické publikování (DTP), fotografování, informace o možnostech rekreace, organizování a vedení konferencí, organizování a vedení kongresů, obrazové zpravodajství, organizace a pořádání koncertů, organizace a vedení seminářů, organizace a vedení sympozií, organizování kulturních nebo vzdělávacích výstav, organizování soutěží (vzdělávacích nebo zábavních), organizování sportovních soutěží, poskytování on-line elektronických publikací (bez možnosti stažení), překladatelské služby, školení, psaní textů (kromě reklamních), zveřejňování textů (kromě reklamních), vydávání knih, vydávání textů (s výjimkou reklamních nebo náborových), vzdělávací informace, zpravodajské služby, obrazové zpravodajství, organizování živých vystoupení; (42) aktualizace počítačových programů, hosting webových stránek, instalace počítačových programů, interiérová výzdoba (služby designu), počítačové programování, údržba počítačových programů, výpůjčky počítačů, převod (konverze) dat a počítačových programů (ne fyzický), služby v oblasti ochrany proti počítačovým virům, tvorba software, tvorba počítačových systémů, tvorba software (počítačových programů), umístování webových stránek; (43) služby zajišťující stravování a poskytování nápojů, služba zajišťující dočasné ubytování, automaty rychlého občerstvení (služby), bary (služby), bufety, hotely (rezervace hotelů), jídelny a závodní jídelny, přechodné ubytování (rezervace), zásobování; (44) služby týkající se zahradnictví, zprostředkování zdravotní péče; (45) právní služby, bezpečnostní služby pro ochranu majetku a jednotlivců, doprovod do společnosti, kontrola zavazadel pro bezpečnostní účely, monitorování bezpečnostních a poplašných zařízení, zprostředkovatelství (mediace).

(591) Barevná

(730) Česká republika - Kancelář Senátu, Valdštejnské náměstí 17/4, Praha 1, Malá Strana, 11800, CZ

(210) O-579545

(220) 31.05.2022

(320) 31.05.2022

(511) 6, 9, 14, 16, 18, 19, 20, 21, 24, 25, 26, 28, 35, 36, 37, 38, 39, 41, 42, 43, 44, 45

(540)



(593) Obrazová

(510) (6) desky pamětní (kovové), identifikační štítky (kovové), korouhvičky (kovové), drobné kovové železářské zboží, krabice z obecných kovů, sošky z obecných kovů; (9) disky kompaktní (audio-video), disky nahrané (se zvukovými nahrávkami), gramofonové desky, elektronická pera (vizuální zobrazovací jednotky), elektronické oznamovací tabule, elektronické publikace (s možností stažení), fotografické snímky, magnetické identifikační karty, kalkulačky kapsní, kódované magnetické karty, laptopy (počítače), magnetické nosiče zvukových záznamů, magnetické nosiče dat, přístroje pro záznam, přenos, reprodukci zvuku nebo obrazu, operační systémy, tabule oznamovací elektronické; (14) umělecká díla ze vzácných kovů a jejich slitin a umělecké výrobky z posříbřeného nebo pozlaceného kovu, bižuterie, drohokamy, brože (šperky), figurky (sošky) z drahých kovů, hodinky, hodiny, ozdobné jehlice, jehlice (šperky), klenoty, klíčenky (bižuterie), manžetové knoflíky, krabice z drahých kovů, jehlice do kravát, medaile, medailony (šperky), náramkové hodinky, spony do kravát; (16) papír, lepenka, krabice z papíru a lepenky, papírové bannery, papírové prostírání, plastické obaly (nezaražené do jiných tříd), alba, archy papíru, blahopřání, bloky (papírnické výrobky), brožury, časopisy, desky (papírnické výrobky), psací desky s klipsem (na přidržování papíru), desky na dokumenty (šanon, pořadače), dopisní papír, držáky na psací potřeby, formuláře, fotografie, grafické reprodukcce, grafiky, grafiky reprezentativní, kalendáře, kalendáře trhací, kancelářské potřeby (kromě nábytku), katalogy, polygrafické výrobky, knihy, knihy k nalepování výstřižků (alba), knížky (brožované), lístky, malby (obrazy) zarámované či nezarámované, tištěné manuály, mapy, nože na papír (kancelářské potřeby), obálky (papírnické výrobky), obrazy, obrazy (malby) zarámované či nezarámované, obtisky, psací potřeby, papír dopisní, papírnické výrobky, pera (kancelářské potřeby), pera plnicí, periodika, neperiodické publikace, plakáty, podložky papírové pod sklenice, pohlednice, poštovní známky, poutače z papíru nebo z lepenky, pouzdra na doklady (s výjimkou kožených), pouzdra na pera, pouzdra s psacími potřebami (kancelářské potřeby), papírové praporky, pravítka, psací soupravy, razítka, ročenky, samolepky (papírnické výrobky), sešity, stojany na pera a tužky, těžítka, tiskopisy, tiskoviny, tužky, ubrousky papírové, papírové vlajky, záložky do knih, zápisníky (notesy); (18) kožené šňůrky, kožené štítky, krabice z kůže nebo kožené lepenky, pouzdra na vizitky z kůže nebo imitace kůže, aktovky diplomatky, diplomatky, kabelky, klíčenky (kožená galanterie), kufříky, kufříky diplomatické, kufříky na doklady, nákupní tašky, náprsní tašky, necesáry cestovní, deštníky, slunečníky; (19) figurky (sošky) z kamene, betonu a mramoru, pamětní tabule (nekovové); (20) dekorativní předměty (přenosné) ze dřeva, vosku, sádry a plastu, pokud tyto předměty spadají do třídy 20, díla umělecká ze dřeva, vosku, sádry nebo z umělých hmot, držáky na noviny, figurky (sošky) ze dřeva, vosku, sádry nebo z umělých hmot, štítky na identifikace (nekovové), kazety na šperky (kromě drahých kovů), krabice ze dřeva nebo z umělých hmot, rámy (na obrazy), vitríny (nábytek), zástěny

(nábytek); (21) pomůcky a nádoby pro stolování, sklo, porcelán, pokud výrobky z nich spadají to třídy 21, cukřenky, čajové servisy, desky na jídelní listky, držáky na svíce, držáky ubrousků, figurky (sošky) z porcelánu, terakoty nebo skla, pouzdra na jídelní listky, hluboké misky, hluboké mísy, hrnčičské zboží, karafy, stolní lahve, kroužky na ubrousky, likérové soupravy, předměty umělecké z porcelánu, terakoty nebo skla, talíře-mísy, vázy; (24) tkaniny a textilní výrobky, pokud tyto výrobky spadají do třídy 24, textilní ubrusy, korouhve, praporce a vlaječky; (25) kloboučnické zboží, čelenky, čepice se štítkem, oděvní pásky, odnímatelné límečky, šerpy, kravaty, šály na krk, šátky kolem krku, šátky, šály; (26) brože (oděvní doplňky), odznaky ozdobné (knoflíky), odznaky na oděvy (ne z drahých kovů); (28) dáma (stolní hra), hra v šachy, hračky, hry společenské, hry stolní, puzzle, společenské hry; (35) propagační činnost, kancelářské práce, záznam, přepis, vypracování a shromažďování dokumentů, komerční informační kancelář, kopírování nebo rozmnožování (reprodukce) dokumentů a dokladů, příprava platů a výplatních listin, překlad informací do počítačových databází, sekretářské služby, styky s veřejností, systemizace informací do počítačových databází, telefonní služby (vzaky) pro nepřítomné, těsnopis, stenografie, účetnictví, vedení kartoték v počítači, vydávání propagačních textů, vyhledávání sponzorů; (36) pronájem nemovitostí, výpůjčky nemovitostí, uzavírání pojistných smluv a placení povinného a havarijního pojištění vozidel, správa majetku, správa nemovitostí, vybírání nájemného; (37) údržba vozidel; (38) zajišťování služeb dovolujících vzájemnou komunikaci mezi osobami, elektronická pošta, informační kancelář, telefonní komunikace, komunikace mobilními telefony, počítačová komunikace, poskytování přístupu k databázím, poskytování telekomunikačních připojení ke globální počítačové síti, poskytování uživatelského přístupu ke globální počítačové síti, přenos faxem, telefonické služby, televizní vysílání, tisková kancelář, vysílání kabelové televize; (39) poskytování služeb týkajících se automobilové dopravy osob nebo zboží z jednoho místa na druhé a nutné služby spojené s poskytováním této dopravy, rezervace cestování, rezervace dopravy, rezervace místenek, organizování cest, organizování prohlídek, zprostředkování dopravy, cestovní doprovod, bezpečnostní přeprava; (41) poskytování vzdělávacích, kulturních a zábavních služeb určených pro infomování a rozvoj duševních schopností osob, poskytování výchovných a zábavních služeb určených k upoutání pozornosti a vzdělávání, elektronické publikování (DTP), fotografování, informace o možnostech rekreace, organizování a vedení konferencí, organizování a vedení kongresů, obrazové zpravodajství, organizace a pořádání koncertů, organizace a vedení seminářů, organizace a vedení symposií, organizování kulturních nebo vzdělávacích výstav, organizování soutěží (vzdělávacích nebo zábavních), organizování sportovních soutěží, poskytování on-line elektronických publikací (bez možnosti stažení), překladatelské služby, školení, psaní textů (kromě reklamních), zveřejňování textů (kromě reklamních), vydávání knih, vydávání textů (s výjimkou reklamních nebo náborových), vzdělávací informace, zpravodajské služby, obrazové zpravodajství, organizování živých vystoupení; (42) aktualizace počítačových programů, hosting webových stránek, instalace počítačových programů, interiérová výzdoba (služby designu), počítačové programování, údržba počítačových programů, výpůjčky počítačů, převod (konverze) dat a počítačových programů (ne fyzický), služby v oblasti ochrany proti počítačovým virům, tvorba softwaru, tvorba počítačových systémů, tvorba software (počítačových programů), umístování webových stránek; (43) služby zajišťující stravování a poskytování nápojů, služba zajišťující dočasné ubytování, automaty rychlého občerstvení (služby), bary (služby), bufety, hotely (rezervace hotelů), jídelny a závodní jídelny, přechodné ubytování (rezervace), zásobování; (44) služby týkající se zahradnictví, zprostředkování zdravotní péče; (45) právní služby, bezpečnostní služby pro ochranu majetku a jednotlivců, doprovod do společnosti, kontrola zavazadel pro bezpečnostní účely, monitorování bezpečnostních a poplašných zařízení, zprostředkovatelství (mediace).

(730) **Česká republika - Kancelář Senátu**, Valdštejnské náměstí 17/4, Praha 1, Malá Strana, 11800, CZ

(210) **O-579547**  
(220) 31.05.2022  
(320) 31.05.2022  
(511) 6, 9, 14, 16, 18, 19, 20, 21, 24, 25, 26, 28, 35, 36, 37, 38, 39, 41, 42, 43, 44, 45  
(540)



(593) Obrazová  
(510) (6) desky pamětní (kovové), identifikační štítky (kovové), korouhvičky (kovové), drobné kovové železářské zboží, krabice z obecných kovů, sošky z obecných kovů; (9) disky kompaktní (audio-video), disky nahrané (se zvukovými nahrávkami), gramofonové desky, elektronická pera (vizuální zobrazovací jednotky), elektronické oznamovací tabule, elektronické publikace (s možností stažení), fotografické snímky, magnetické identifikační karty, kalkulačky kapesní, kódované magnetické karty, laptopy (počítače), magnetické nosiče zvukových záznamů, magnetické nosiče dat, přístroje pro záznam, přenos, reprodukci zvuku nebo obrazu, operační systémy, tabule oznamovací elektronické; (14) umělecká díla ze vzácných kovů a jejich slitin a umělecké výrobky z postříbřeného nebo pozlaceného kovu, bižuterie, drahokamy, brože (šperky), figurky (sošky) z drahých kovů, hodinky, hodiny, ozdobné jehlice, jehlice (šperky), klenoty, klíčenky (bižuterie), manžetové knoflíky, krabice z drahých kovů, jehlice do kravat, medaile, medailony (šperky), náramkové hodinky, spony do kravat; (16) papír, lepenka, krabice z papíru a lepenky, papírové bannery, papírové prostírání, plastické obaly (nezařazené do jiných tříd), alba, archy papíru, blahopřání, bloky (papírnické výrobky), brožury, časopisy, desky (papírnické výrobky), psací desky s klípsem (na přidržování papíru), desky na dokumenty (šanonny, pořadače), dopisní papír, držáky na psací potřeby, formuláře, fotografie, grafické reprodukce, grafiky, grafiky reprezentativní, kalendáře, kalendáře trhací, kancelářské potřeby (kromě nábytku), katalogy, polygrafické výrobky, knihy, knihy k nalepování výstřížků (alba), knížky (brožované), listky, malby (obrazy) zarámované či nezarámované, tištěné manuály, mapy, nože na papír (kancelářské potřeby), obálky (papírnické výrobky), obrazy, obrazy (malby) zarámované či nezarámované, obtisky, psací potřeby, papír dopisní, papírnické výrobky, pera (kancelářské potřeby), pera plnicí, periodika, neperiodické publikace, plakáty, podložky papírové pod sklenice, pohlednice, poštovní známky, poutače z papíru nebo z lepenky, pouzdra na doklady (s výjimkou kožených), pouzdra na pera, pouzdra s psacími potřebami (kancelářské potřeby), papírové praporky, pravítka, psací soupravy, razítka, ročenky, samolepky (papírnické výrobky), sešity, stojany na pera a tužky, těžítka, tiskopisy, tiskoviny, tužky, ubrousky papírové, papírové vlajky, záložky do knih, zápisníky (notesy); (18) kožené šňůrky, kožené štítky, krabice z kůže nebo kožené lepenky, pouzdra na vizitky z kůže nebo imitace kůže, aktovky diplomatky, diplomatky, kabelky, klíčenky (kožená galanterie), kufříky, kufříky diplomatické, kufříky na doklady, nákupní tašky, náprsní tašky, necesáry cestovní (kožená galanterie), peněženky, pouzdra na klíče (kožená galanterie), pouzdra na navštívenky, na karty a průkazy (peněženky), tašky cestovní, deštníky, slunečníky; (19) figurky (sošky) z kamene, betonu a mramoru, pamětní tabule (nekovové); (20) dekorativní předměty (přenosné) ze dřeva, vosku, sádry a plastu, pokud tyto předměty spadají do třídy 20, díla umělecká ze dřeva, vosku, sádry nebo z umělých hmot, držáky na noviny, figurky (sošky) ze dřeva, vosku, sádry nebo z umělých hmot, štítky na identifikace (nekovové), kazety na šperky (kromě drahých kovů), krabice ze dřeva nebo z umělých hmot, rámy (na obrazy), vitríny (nábytek), zástěny (nábytek); (21) pomůcky a nádoby pro stolování, sklo, porcelán, pokud výrobky z nich spadají to třídy 21, cukřenky, čajové servisy, desky na jídelní listky, držáky na svíce, držáky ubrousků, figurky (sošky) z porcelánu,

terakoty nebo skla, pouzdra na jídelní lístky, hluboké misky, hluboké mísy, hrnčičské zboží, karafy, stolní lahve, kroužky na ubrousky, likérové soupravy, předměty umělecké z porcelánu, terakoty nebo skla, talíře-mísy, vázy; (24) tkaniny a textilní výrobky, pokud tyto výrobky spadají do třídy 24, textilní ubrusy, korouhve, praporce a vlaječky; (25) kloboučnické zboží, čelenky, čepice se štítkem, oděvní pásy, odnímatelné límečky, šerpy, kravaty, šály na krk, šátky kolem krku, šátky, šály; (26) brože (oděvní doplňky), odznaky ozdobné (knoflíky), odznaky na oděvy (ne z drahých kovů); (28) dáma (stolní hra), hra v šachy, hračky, hry společenské, hry stolní, puzzle, společenské hry; (35) propagační činnost, kancelářské práce, záznam, přepis, vypracování a shromažďování dokumentů, komerční informační kancelář, kopírování nebo rozmnožování (reprodukce) dokumentů a dokladů, příprava platů a výplatních listin, překlad informací do počítačových databází, sekretářské služby, styky s veřejností, systemizace informací do počítačových databází, telefonní služby (vzaky) pro nepřítomné, těsnopis, stenografie, účetnictví, vedení kartoték v počítači, vydávání propagačních textů, vyhledávání sponzorů; (36) pronájem nemovitostí, výpůjčky nemovitostí, uzavírání pojistných smluv a placení povinného a havarijního pojištění vozidel, správa majetku, správa nemovitostí, vybírání nájemného; (37) údržba vozidel; (38) zajišťování služeb dovolujících vzájemnou komunikaci mezi osobami, elektronická pošta, informační kancelář, telefonní komunikace, komunikace mobilními telefony, počítačová komunikace, poskytování přístupu k databázím, poskytování telekomunikačních připojení ke globální počítačové síti, poskytování uživatelského přístupu ke globální počítačové síti, přenos faxem, telefonické služby, televizní vysílání, tisková kancelář, vysílání kabelové televize; (39) poskytování služeb týkajících se automobilové dopravy osob nebo zboží z jednoho místa na druhé a nutné služby spojené s poskytováním této dopravy, rezervace cestování, rezervace dopravy, rezervace místenek, organizování cest, organizování prohlídek, zprostředkování dopravy, cestovní doprovod, bezpečnostní přeprava; (41) poskytování vzdělávacích, kulturních a zábavních služeb určených pro informování a rozvoj duševních schopností osob, poskytování výchovných a zábavních služeb určených k upoutání pozornosti a vzdělávání, elektronické publikování (DTP), fotografování, informace o možnostech rekreace, organizování a vedení konferencí, organizování a vedení kongresů, obrazové zpravodajství, organizace a pořádání koncertů, organizace a vedení seminářů, organizace a vedení sympozií, organizování kulturních nebo vzdělávacích výstav, organizování soutěží (vzdělávacích nebo zábavních), organizování sportovních soutěží, poskytování on-line elektronických publikací (bez možnosti stažení), překladatelské služby, školení, psaní textů (kromě reklamních), zveřejňování textů (kromě reklamních), vydávání knih, vydávání textů (s výjimkou reklamních nebo náborových), vzdělávací informace, zpravodajské služby, obrazové zpravodajství, organizování živých vystoupení; (42) aktualizace počítačových programů, hosting webových stránek, instalace počítačových programů, interiérová výzdoba (služby designu), počítačové programování, údržba počítačových programů, výpůjčky počítačů, převod (konverze) dat a počítačových programů (ne fyzický), služby v oblasti ochrany proti počítačovému virům, tvorba software, tvorba počítačových systémů, tvorba software (počítačových programů), umístování webových stránek; (43) služby zajišťující stravování a poskytování nápojů, služba zajišťující dočasné ubytování, automaty rychlého občerstvení (služby), bary (služby), bufety, hotely (rezervace hotelů), jídelny a závodní jídelny, přechodné ubytování (rezervace), zásobování; (44) služby týkající se zahradnictví, zprostředkování zdravotní péče; (45) právní služby, bezpečnostní služby pro ochranu majetku a jednotlivců, doprovod do společnosti, kontrola zavazadel pro bezpečnostní účely, monitorování bezpečnostních a poplašných zařízení, zprostředkovatelství (mediace).

(591) Barevná

(730) Česká republika - Kancelář Senátu, Valdštejnské náměstí 17/4, Praha 1, Malá Strana, 11800, CZ

(210) O-579551

(220) 31.05.2022

(320) 31.05.2022

(511) 6, 9, 14, 16, 18, 19, 20, 21, 24, 25, 26, 28, 35, 36, 37, 38, 39, 41, 42, 43, 44, 45

(540)



SENÁT  
PARLAMENTU  
ČESKÉ REPUBLIKY

(593) Obrazová

(510) (6) desky pamětní (kovové), identifikační štítky (kovové), korouhvičky (kovové), drobné kovové železářské zboží, krabice z obecných kovů, sošky z obecných kovů; (9) disky kompaktní (audio-video), disky nahrané (se zvukovými nahrávkami), gramofonové desky, elektronická pera (vizuální zobrazovací jednotky), elektronické oznamovací tabule, elektronické publikace (s možností stažení), fotografické snímky, magnetické identifikační karty, kalkulačky kapesní, kódované magnetické karty, laptopy (počítače), magnetické nosiče zvukových záznamů, magnetické nosiče dat, přístroje pro záznam, přenos, reprodukci zvuku nebo obrazu, operační systémy, tabule oznamovací elektronické; (14) umělecká díla ze vzácných kovů a jejich slitin a umělecké výrobky z postříbřeného nebo pozlaceného kovu, bižuterie, drahokamy, brože (šperky), figurky (sošky) z drahých kovů, hodinky, hodiny, ozdobné jehlice, jehlice (šperky), klenoty, klíčenky (bižuterie), manžetové knoflíky, krabice z drahých kovů, jehlice do kravát, medaile, medailony (šperky), náramkové hodinky, spony do kravát; (16) papír, lepenka, krabice z papíru a lepenky, papírové bannery, papírové prostírání, plastické obaly (nezaražené do jiných tříd), alba, archy papíru, blahopřání, bloky (papírnické výrobky), brožury, časopisy, desky (papírnické výrobky), psací desky s klipsem (na přidržování papíru), desky na dokumenty (šanon, pořadače), dopisní papír, držáky na psací potřeby, formuláře, fotografie, grafické reprodukcce, grafiky, grafiky reprezentativní, kalendáře, kalendáře trhací, kancelářské potřeby (kromě nábytku), katalogy, polygrafické výrobky, knihy, knihy k nalepování výstřížků (alba), knížky (brožované), lístky, malby (obrazy) zarámované či nezarámované, tištěné manuály, mapy, nože na papír (kancelářské potřeby), obálky (papírnické výrobky), obrazy, obrazy (malby) zarámované či nezarámované, obtisky, psací potřeby, papír dopisní, papírnické výrobky, pera (kancelářské potřeby), pera plnicí, periodika, neperiodické publikace, plakáty, podložky papírové pod sklenice, pohlednice, poštovní známky, poutače z papíru nebo z lepenky, pouzdra na doklady (s výjimkou kožených), pouzdra na pera, pouzdra s psacími potřebami (kancelářské potřeby), papírové praporky, pravítka, psací soupravy, razítka, ročenky, samolepky (papírnické výrobky), sešity, stojany na pera a tužky, těžítka, tiskopisy, tiskoviny, tužky, ubrousky papírové, papírové vlajky, záložky do knih, zápisníky (notesy); (18) kožené šňůrky, kožené štítky, krabice z kůže nebo kožené lepenky, pouzdra na vizitky z kůže nebo imitace kůže, aktovky diplomatky, diplomaty, kabelky, klíčenky (kožená galanterie), kufříky, kufříky diplomatické, kufříky na doklady, nákupní tašky, náprsní tašky, neceséry cestovní (kožená galanterie), peněženky, pouzdra na klíče (kožená galanterie), pouzdra na navštívenky, na karty a průkazy (peněženky), tašky cestovní, deštníky, slunečníky; (19) figurky (sošky) z kamene, betonu a mramoru, pamětní tabule (nekovové); (20) dekorativní předměty (přenosné) ze dřeva, vosku, sádry a plastu, pokud tyto předměty spadají do třídy 20, díla umělecká ze dřeva, vosku, sádry nebo z umělých hmot, držáky na noviny, figurky (sošky) ze dřeva, vosku, sádry nebo z umělých hmot, štítky na identifikace (nekovové), kazety na šperky (kromě drahých kovů), krabice ze dřeva nebo z umělých hmot, rámy (na obrazy), vitríny (nábytek), zástěny (nábytek); (21) pomůcky a nádoby pro stolování, sklo, porcelán, pokud výrobky z nich spadají do třídy 21, cukřenky, čajové servisy, desky na jídelní lístky, držáky na svíce, držáky ubrousků, figurky (sošky) z porcelánu,

terakoty nebo skla, pouzdra na jídelní lístky, hluboké misky, hluboké mísy, hrnčířské zboží, karafy, stolní lahve, kroužky na ubrousky, likérové soupravy, předměty umělecké z porcelánu, terakoty nebo skla, talíře-mísy, vázy; (24) tkaniny a textilní výrobky, pokud tyto výrobky spadají do třídy 24, textilní ubrusy, korouhve, praporce a vlaječky; (25) kloboučnické zboží, čelenky, čepice se štítkem, oděvní pásy, odnímatelné límečky, šerpy, kravaty, šály na krk, šátky kolem krku, šátky, šály; (26) brože (oděvní doplňky), odznaky ozdobné (knoflíky), odznaky na oděvy (ne z drahých kovů); (28) dáma (stolní hra), hra v šachy, hračky, hry společenské, hry stolní, puzzle, společenské hry; (35) propagační činnost, kancelářské práce, záznam, přepis, vypracování a shromažďování dokumentů, komerční informační kancelář, kopírování nebo rozmnožování (reprodukce) dokumentů a dokladů, příprava platů a výplatních listin, překlad informací do počítačových databází, sekretářské služby, styky s veřejností, systemizace informací do počítačových databází, telefonní služby (vzaky) pro nepřítomné, těsnopis, stenografie, účetnictví, vedení kartoték v počítači, vydávání propagačních textů, vyhledávání sponzorů; (36) pronájem nemovitostí, výpůjčky nemovitostí, uzavírání pojistných smluv a placení povinného a havarijního pojištění vozidel, správa majetku, správa nemovitostí, vybírání nájemného; (37) údržba vozidel; (38) zajišťování služeb dovolujících vzájemnou komunikaci mezi osobami, elektronická pošta, informační kancelář, telefonní komunikace, komunikace mobilními telefony, počítačová komunikace, poskytování přístupu k databázím, poskytování telekomunikačních připojení ke globální počítačové síti, poskytování uživatelského přístupu ke globální počítačové síti, přenos faxem, telefonické služby, televizní vysílání, tisková kancelář, vysílání kabelové televize; (39) poskytování služeb týkajících se automobilové dopravy osob nebo zboží z jednoho místa na druhé a nutné služby spojené s poskytováním této dopravy, rezervace cestování, rezervace dopravy, rezervace místenek, organizování cest, organizování prohlídek, zprostředkování dopravy, cestovní doprovod, bezpečnostní přeprava; (41) poskytování vzdělávacích, kulturních a zábavních služeb určených pro informování a rozvoj duševních schopností osob, poskytování výchovných a zábavních služeb určených k upoutání pozornosti a vzdělávání, elektronické publikování (DTP), fotografování, informace o možnostech rekreace, organizování a vedení konferencí, organizování a vedení kongresů, obrazové zpravodajství, organizace a pořádání koncertů, organizace a vedení seminářů, organizace a vedení sympozií, organizování kulturních nebo vzdělávacích výstav, organizování soutěží (vzdělávacích nebo zábavních), organizování sportovních soutěží, poskytování on-line elektronických publikací (bez možnosti stažení), překladatelské služby, školení, psaní textů (kromě reklamních), zveřejňování textů (kromě reklamních), vydávání knih, vydávání textů (s výjimkou reklamních nebo náborových), vzdělávací informace, zpravodajské služby, obrazové zpravodajství, organizování živých vystoupení; (42) aktualizace počítačových programů, hosting webových stránek, instalace počítačových programů, interiérová výzdoba (služby designu), počítačové programování, údržba počítačových programů, výpůjčky počítačů, převod (konverze) dat a počítačových programů (ne fyzický), služby v oblasti ochrany proti počítačovému virům, tvorba software, tvorba počítačových systémů, tvorba software (počítačových programů), umístování webových stránek; (43) služby zajišťující stravování a poskytování nápojů, služba zajišťující dočasné ubytování, automaty rychlého občerstvení (služby), bary (služby), bufety, hotely (rezervace hotelů), jídelny a závodní jídelny, přechodné ubytování (rezervace), zásobování; (44) služby týkající se zahradnictví, zprostředkování zdravotní péče; (45) právní služby, bezpečnostní služby pro ochranu majetku a jednotlivců, doprovod do společnosti, kontrola zavazadel pro bezpečnostní účely, monitorování bezpečnostních a poplašných zařízení, zprostředkovatelství (mediace).

(591) Barevná

(730) Česká republika - Kancelář Senátu, Valdštejnské náměstí 17/4, Praha 1, Malá Strana, 11800, CZ

(210) **O-579552**

(220) 31.05.2022

(320) 31.05.2022

(511) 6, 9, 14, 16, 18, 19, 20, 21, 24, 25, 26, 28, 35, 36, 37, 38, 39, 41, 42, 43, 44, 45

(540)



(593) Obrazová

(510) (6) desky pamětní (kovové), identifikační štítky (kovové), korouhvičky (kovové), drobné kovové železářské zboží, krabice z obecných kovů, sošky z obecných kovů; (9) disky kompaktní (audio-video), disky nahrané (se zvukovými nahrávkami), gramofonové desky, elektronická pera (vizuální zobrazovací jednotky), elektronické oznamovací tabule, elektronické publikace (s možností stažení), fotografické snímky, magnetické identifikační karty, kalkulačky kapesní, kódované magnetické karty, laptopy (počítače), magnetické nosiče zvukových záznamů, magnetické nosiče dat, přístroje pro záznam, přenos, reprodukci zvuku nebo obrazu, operační systémy, tabule oznamovací elektronické; (14) umělecká díla ze vzácných kovů a jejich slitin a umělecké výrobky z postříbřeného nebo pozlaceného kovu, bižuterie, drahokamy, brože (šperky), figurky (sošky) z drahých kovů, hodinky, hodiny, ozdobné jehlice, jehlice (šperky), klenoty, klíčenky (bižuterie), manžetové knoflíky, krabice z drahých kovů, jehlice do kravát, medaile, medailony (šperky), náramkové hodinky, spony do kravát; (16) papír, lepenka, krabice z papíru a lepenky, papírové bannery, papírové prostrání, plastické obaly (nezařazené do jiných tříd), alba, archy papíru, blahopřání, bloky (papírnické výrobky), brožury, časopisy, desky (papírnické výrobky), psací desky s klipsem (na přidržování papíru), desky na dokumenty (šanon, pořadače), dopisní papír, držáky na psací potřeby, formuláře, fotografie, grafické reprodukcce, grafiky, grafiky reprezentativní, kalendáře, kalendáře trhací, kancelářské potřeby (kromě nábytku), katalogy, polygrafické výrobky, knihy, knihy k nalepování výstřížků (alba), knížky (brožované), lístky, malby (obrazy) zarámované či nezarámované, tištěné manuály, mapy, nože na papír (kancelářské potřeby), obálky (papírnické výrobky), obrazy, obrazy (malby) zarámované či nezarámované, obtisky, psací potřeby, papír dopisní, papírnické výrobky, pera (kancelářské potřeby), pera plnicí, periodika, neperiodické publikace, plakáty, podložky papírové pod sklenice, pohlednice, poštovní známky, poutače z papíru nebo z lepenky, pouzdra na doklady (s výjimkou kožených), pouzdra na pera, pouzdra s psacími potřebami (kancelářské potřeby), papírové praporky, pravítka, psací soupravy, razítka, ročenky, samolepky (papírnické výrobky), sešity, stojany na pera a tužky, těžítka, tiskopisy, tiskoviny, tužky, ubrousky papírové, papírové vlajky, záložky do knih, zápisníky (notesy); (18) kožené šňůrky, kožené štítky, krabice z kůže nebo kožené lepenky, pouzdra na vizitky z kůže nebo imitace kůže, aktovky diplomatky, diplomatky, kabelky, klíčenky (kožená galanterie), kufříky, kufříky diplomatické, kufříky na doklady, nákupní tašky, náprsní tašky, neceséry cestovní (kožená galanterie), peněženky, pouzdra na klíče (kožená galanterie), pouzdra na navštívenky, na karty a průkazy (peněženky), tašky cestovní, deštníky, slunečníky; (19) figurky (sošky) z kamene, betonu a mramoru, pamětní tabule (nekovové); (20) dekorační předměty (přenosné) ze dřeva, vosku, sádry a plastu, pokud tyto předměty spadají do třídy 20, díla umělecká ze dřeva, vosku, sádry nebo z umělých hmot, držáky na noviny, figurky (sošky) ze dřeva, vosku, sádry nebo z umělých hmot, štítky na identifikace (nekovové), kazety na šperky (kromě drahých kovů), krabice ze dřeva nebo z umělých hmot, rámy (na obrazy), vitríny (nábytek), zástěny (nábytek); (21) pomůcky a nádoby pro stolování, sklo, porcelán, pokud výrobky z nich spadají do třídy 21, cukřenky, čajové servisy, desky na jídelní lístky, držáky na svíce, držáky ubrousků, figurky (sošky) z porcelánu,

terakoty nebo skla, pouzdra na jídelní lístky, hluboké misky, hluboké mísy, hrnčířské zboží, karafy, stolní lahve, kroužky na ubrousky, likérové soupravy, předměty umělecké z porcelánu, terakoty nebo skla, talíře-mísy, vázy; (24) tkaniny a textilní výrobky, pokud tyto výrobky spadají do třídy 24, textilní ubrusy, korouhve, praporce a vlaječky; (25) kloboučnické zboží, čelenky, čepice se štítkem, oděvní pásy, odnímatelné límečky, šerpy, kravaty, šály na krk, šátky kolem krku, šátky, šály; (26) brože (oděvní doplňky), odznaky ozdobné (knoflíky), odznaky na oděvy (ne z drahých kovů); (28) dáma (stolní hra), hra v šachy, hračky, hry společenské, hry stolní, puzzle, společenské hry; (35) propagační činnost, kancelářské práce, záznam, přepis, vypracování a shromažďování dokumentů, komerční informační kancelář, kopírování nebo rozmnožování (reprodukce) dokumentů a dokladů, příprava platů a výplatních listin, překlad informací do počítačových databází, sekretářské služby, styky s veřejností, systemizace informací do počítačových databází, telefonní služby (vzaky) pro nepřítomné, těsnopis, stenografie, účetnictví, vedení kartoték v počítači, vydávání propagačních textů, vyhledávání sponzorů; (36) pronájem nemovitostí, výpůjčky nemovitostí, uzavírání pojistných smluv a placení povinného a havarijního pojištění vozidel, správa majetku, správa nemovitostí, vybírání nájemného; (37) údržba vozidel; (38) zajišťování služeb dovolujících vzájemnou komunikaci mezi osobami, elektronická pošta, informační kancelář, telefonní komunikace, komunikace mobilními telefony, počítačová komunikace, poskytování přístupu k databázím, poskytování telekomunikačních připojení ke globální počítačové síti, poskytování uživatelského přístupu ke globální počítačové síti, přenos faxem, telefonické služby, televizní vysílání, tisková kancelář, vysílání kabelové televize; (39) poskytování služeb týkajících se automobilové dopravy osob nebo zboží z jednoho místa na druhé a nutné služby spojené s poskytováním této dopravy, rezervace cestování, rezervace dopravy, rezervace místenek, organizování cest, organizování prohlídek, zprostředkování dopravy, cestovní doprovod, bezpečnostní přeprava; (41) poskytování vzdělávacích, kulturních a zábavních služeb určených pro informování a rozvoj duševních schopností osob, poskytování výchovných a zábavních služeb určených k upoutání pozornosti a vzdělávání, elektronické publikování (DTP), fotografování, informace o možnostech rekreace, organizování a vedení konferencí, organizování a vedení kongresů, obrazové zpravodajství, organizace a pořádání koncertů, organizace a vedení seminářů, organizace a vedení sympozií, organizování kulturních nebo vzdělávacích výstav, organizování soutěží (vzdělávacích nebo zábavních), organizování sportovních soutěží, poskytování on-line elektronických publikací (bez možnosti stažení), překladatelské služby, školení, psaní textů (kromě reklamních), zveřejňování textů (kromě reklamních), vydávání knih, vydávání textů (s výjimkou reklamních nebo náborových), vzdělávací informace, zpravodajské služby, obrazové zpravodajství, organizování živých vystoupení; (42) aktualizace počítačových programů, hosting webových stránek, instalace počítačových programů, interiérová výzdoba (služby designu), počítačové programování, údržba počítačových programů, výpůjčky počítačů, převod (konverze) dat a počítačových programů (ne fyzický), služby v oblasti ochrany proti počítačovému virům, tvorba software, tvorba počítačových systémů, tvorba software (počítačových programů), umístění webových stránek; (43) služby zajišťující stravování a poskytování nápojů, služba zajišťující dočasné ubytování, automaty rychlého občerstvení (služby), bary (služby), bufety, hotely (rezervace hotelů), jídelny a závodní jídelny, přechodné ubytování (rezervace), zásobování; (44) služby týkající se zahradnictví, zprostředkování zdravotní péče; (45) právní služby, bezpečnostní služby pro ochranu majetku a jednotlivců, doprovod do společnosti, kontrola zavazadel pro bezpečnostní účely, monitorování bezpečnostních a poplašných zařízení, zprostředkovatelství (mediace).

(591) Barevná

(730) Česká republika - Kancelář Senátu, Valdštejnské náměstí 17/4, Praha 1, Malá Strana, 11800, CZ

(210) O-579553

(220) 31.05.2022

(320) 31.05.2022

(511) 6, 9, 14, 16, 18, 19, 20, 21, 24, 25, 26, 28, 35, 36, 37, 38, 39, 41, 42, 43, 44, 45

(540)



(593) Obrazová

(510) (6) desky pamětní (kovové), identifikační štítky (kovové), korouhvičky (kovové), drobné kovové železářské zboží, krabice z obecných kovů, sošky z obecných kovů; (9) disky kompaktní (audio-video), disky nahrané (se zvukovými nahrávkami), gramofonové desky, elektronická pera (vizuální zobrazovací jednotky), elektronické oznamovací tabule, elektronické publikace (s možností stažení), fotografické snímky, magnetické identifikační karty, kalkulačky kapesní, kódované magnetické karty, laptopy (počítače), magnetické nosiče zvukových záznamů, magnetické nosiče dat, přístroje pro záznam, přenos, reprodukci zvuku nebo obrazu, operační systémy, tabule oznamovací elektronické; (14) umělecká díla ze vzácných kovů a jejich slitin a umělecké výrobky z postříbeného nebo pozlaceného kovu, bižuterie, drahokamy, brože (šperky), figurky (sošky) z drahých kovů, hodinky, hodiny, ozdobné jehlice, jehlice (šperky), klenoty, klíčenky (bižuterie), manžetové knoflíky, krabice z drahých kovů, jehlice do kravát, medaile, medailony (šperky), náramkové hodinky, spony do kravát; (16) papír, lepenka, krabice z papíru a lepenky, papírové bannery, papírové prostírání, plastické obaly (nezařazené do jiných tříd), alba, archy papíru, blahopřání, bloky (papírnické výrobky), brožury, časopisy, desky (papírnické výrobky), psací desky s klipsem (na přidržování papíru), desky na dokumenty (šanonny, pořadače), dopisní papír, držáky na psací potřeby, formuláře, fotografie, grafické reprodukce, grafiky, grafiky reprezentativní, kalendáře, kalendáře trhací, kancelářské potřeby (kromě nábytku), katalogy, polygrafické výrobky, knihy, knihy k nalepování výstřížků (alba), knížky (brožované), lístky, malby (obrazy) zarámované či nezarámované, tištěné manuály, mapy, nože na papír (kancelářské potřeby), obálky (papírnické výrobky), obrazy, obrazy (malby) zarámované či nezarámované, obtisky, psací potřeby, papír dopisní, papírnické výrobky, pera (kancelářské potřeby), pera plnicí, periodika, neperiodické publikace, plakáty, podložky papírové pod sklenice, pohlednice, poštovní známky, poutače z papíru nebo z lepenky, pouzdra na doklady (s výjimkou kožených), pouzdra na pera, pouzdra s psacími potřebami (kancelářské potřeby), papírové praporky, pravítka, psací soupravy, razítka, ročenky, samolepky (papírnické výrobky), sešity, stojany na pera a tužky, těžítka, tiskopisy, tiskoviny, tužky, ubrousky papírové, papírové vlajky, záložky do knih, zápisníky (notesy); (18) kožené šňůrky, kožené štítky, krabice z kůže nebo kožené lepenky, pouzdra na vizitky z kůže nebo imitace kůže, aktovky diplomatky, diplomatky, kabelky, klíčenky (kožená galanterie), kufříky, kufříky diplomatické, kufříky na doklady, nákupní tašky, náprsní tašky, neceséry cestovní (kožená galanterie), peněženky, pouzdra na klíče (kožená galanterie), pouzdra na navštívenky, na karty a průkazy (peněženky), tašky cestovní, deštníky, slunečníky; (19) figurky (sošky) z kamene, betonu a mramoru, pamětní tabule (nekovové); (20) dekorační předměty (přenosné) ze dřeva, vosku, sádry a plastu, pokud tyto předměty spadají do třídy 20, díla umělecká ze dřeva, vosku, sádry nebo z umělých hmot, držáky na noviny, figurky (sošky) ze dřeva, vosku, sádry nebo z umělých hmot, štítky na identifikace (nekovové), kazety na šperky (kromě drahých kovů), krabice ze dřeva nebo z umělých hmot, rámy (na obrazy), vitríny (nábytek), zástěny (nábytek); (21) pomůcky a nádoby pro stolování, sklo, porcelán, pokud výrobky z nich spadají do třídy 21, cukřenky, čajové servisy, desky na jídelní lístky, držáky na svíce, držáky ubrousků, figurky (sošky) z porcelánu,

terakoty nebo skla, pouzdra na jídelní lístky, hluboké misky, hluboké mísy, hrnčířské zboží, karafy, stolní lahve, kroužky na ubrousky, likérové soupravy, předměty umělecké z porcelánu, terakoty nebo skla, talíře-mísy, vázy; (24) tkaniny a textilní výrobky, pokud tyto výrobky spadají do třídy 24, textilní ubrusy, korouhve, praporec a vlaječky; (25) kloboučnické zboží, čelenky, čepice se štítkem, oděvní pásy, odnímatelné límečky, šerpy, kravaty, šály na krk, šátky kolem krku, šátky, šály; (26) brože (oděvní doplňky), odznaky ozdobné (knoflíky), odznaky na oděvy (ne z drahých kovů); (28) dáma (stolní hra), hra v šachy, hračky, hry společenské, hry stolní, puzzle, společenské hry; (35) propagační činnost, kancelářské práce, záznam, přepis, vypracování a shromažďování dokumentů, komerční informační kancelář, kopírování nebo rozmnožování (reprodukce) dokumentů a dokladů, příprava platů a výplatních listin, překlad informací do počítačových databází, sekretářské služby, styky s veřejností, systemizace informací do počítačových databází, telefonní služby (vzaky) pro nepřítomné, těsnopis, stenografie, účetnictví, vedení kartoték v počítači, vydávání propagačních textů, vyhledávání sponzorů; (36) pronájem nemovitostí, výpůjčky nemovitostí, uzavírání pojistných smluv a placení povinného a havarijního pojištění vozidel, správa majetku, správa nemovitostí, vybírání nájemného; (37) údržba vozidel; (38) zajišťování služeb dovoluujících vzájemnou komunikaci mezi osobami, elektronická pošta, informační kancelář, telefonní komunikace, komunikace mobilními telefony, počítačová komunikace, poskytování přístupu k databázím, poskytování telekomunikačních připojení ke globální počítačové síti, poskytování uživatelského přístupu ke globální počítačové síti, přenos faxem, telefonické služby, televizní vysílání, tisková kancelář, vysílání kabelové televize; (39) poskytování služeb týkajících se automobilové dopravy osob nebo zboží z jednoho místa na druhé a nutné služby spojené s poskytováním této dopravy, rezervace cestování, rezervace dopravy, rezervace místenek, organizování cest, organizování prohlídek, zprostředkování dopravy, cestovní doprovod, bezpečnostní přeprava; (41) poskytování vzdělávacích, kulturních a zábavních služeb určených pro informování a rozvoj duševních schopností osob, poskytování výchovných a zábavních služeb určených k upoutání pozornosti a vzdělávání, elektronické publikování (DTP), fotografování, informace o možnostech rekreace, organizování a vedení konferencí, organizování a vedení kongresů, obrazové zpravodajství, organizace a pořádání koncertů, organizace a vedení seminářů, organizace a vedení sympozií, organizování kulturních nebo vzdělávacích výstav, organizování soutěží (vzdělávacích nebo zábavních), organizování sportovních soutěží, poskytování on-line elektronických publikací (bez možnosti stažení), překladatelské služby, školení, psaní textů (kromě reklamních), zveřejňování textů (kromě reklamních), vydávání knih, vydávání textů (s výjimkou reklamních nebo náborových), vzdělávací informace, zpravodajské služby, obrazové zpravodajství, organizování živých vystoupení; (42) aktualizace počítačových programů, hosting webových stránek, instalace počítačových programů, interiérová výzdoba (služby designu), počítačové programování, údržba počítačových programů, výpůjčky počítačů, převod (konverze) dat a počítačových programů (ne fyzický), služby v oblasti ochrany proti počítačovému virům, tvorba software, tvorba počítačových systémů, tvorba software (počítačových programů), umístování webových stránek; (43) služby zajišťující stravování a poskytování nápojů, služba zajišťující dočasné ubytování, automaty rychlého občerstvení (služby), bary (služby), bufety, hotely (rezervace hotelů), jídelny a závodní jídelny, přechodné ubytování (rezervace), zásobování; (44) služby týkající se zahradnictví, zprostředkování zdravotní péče; (45) právní služby, bezpečnostní služby pro ochranu majetku a jednotlivců, doprovod do společnosti, kontrola zavazadel pro bezpečnostní účely, monitorování bezpečnostních a poplašných zařízení, zprostředkovatelství (mediace).

(591) Barevná

(730) Česká republika - Kancelář Senátu, Valdštejnské náměstí 17/4, Praha 1, Malá Strana, 11800, CZ

(210) O-579554

(220) 31.05.2022

(320) 31.05.2022

(511) 6, 9, 14, 16, 18, 19, 20, 21, 24, 25, 26, 28, 35, 36, 37, 38, 39, 41, 42, 43, 44, 45

(540)



(593) Obrazová

(510) (6) desky pamětní (kovové), identifikační štítky (kovové), korouhvičky (kovové), drobné kovové železářské zboží, krabice z obecných kovů, sošky z obecných kovů; (9) disky kompaktní (audio-video), disky nahrané (se zvukovými nahrávkami), gramofonové desky, elektronická pera (vizuální zobrazovací jednotky), elektronické oznamovací tabule, elektronické publikace (s možností stažení), fotografické snímky, magnetické identifikační karty, kalkulačky kapesní, kódované magnetické karty, laptopy (počítače), magnetické nosiče zvukových záznamů, magnetické nosiče dat, přístroje pro záznam, přenos, reprodukci zvuku nebo obrazu, operační systémy, tabule oznamovací elektronické; (14) umělecká díla ze vzácných kovů a jejich slitin a umělecké výrobky z postříbřeného nebo pozlaceného kovu, bižuterie, drahokamy, brože (šperky), figurky (sošky) z drahých kovů, hodinky, hodiny, ozdobné jehlice, jehlice (šperky), klenoty, klíčenky (bižuterie), manžetové knoflíky, krabice z drahých kovů, jehlice do kravat, medaile, medailony (šperky), náramkové hodinky, spony do kravat; (16) papír, lepenka, krabice z papíru a lepenky, papírové bannery, papírové prostírání, plastické obaly (nezaražené do jiných tříd), alba, archy papíru, blahopřání, bloky (papírnické výrobky), brožury, časopisy, desky (papírnické výrobky), psací desky s klipsem (na přidržování papíru), desky na dokumenty (šanonny, pořadače), dopisní papír, držáky na psací potřeby, formuláře, fotografie, grafické reprodukce, grafiky, grafiky reprezentativní, kalendáře, kalendáře trhací, kancelářské potřeby (kromě nábytku), katalogy, polygrafické výrobky, knihy, knihy k nalepování výstřížků (alba), knížky (brožované), lístky, malby (obrazy) zarámované či nezarámované, tištěné manuály, mapy, nože na papír (kancelářské potřeby), obálky (papírnické výrobky), obrazy, obrazy (malby) zarámované či nezarámované, obtisky, psací potřeby, papír dopisní, papírnické výrobky, pera (kancelářské potřeby), pera plnicí, periodika, neperiodické publikace, plakáty, podložky papírové pod sklenice, pohlednice, poštovní známky, poutače z papíru nebo z lepenky, pouzdra na doklady (s výjimkou kožených), pouzdra na pera, pouzdra s psacími potřebami (kancelářské potřeby), papírové praporečky, pravítka, psací soupravy, razítka, ročenky, samolepky (papírnické výrobky), sešity, stojany na pera a tužky, těžítka, tiskopisy, tiskoviny, tužky, ubrousky papírové, papírové vlajky, záložky do knih, zápisníky (notesy); (18) kožené šňůrky, kožené štítky, krabice z kůže nebo kožené lepenky, pouzdra na vizitky z kůže nebo imitace kůže, aktovky diplomatky, diplomatky, kabelky, klíčenky (kožená galanterie), kufříky, kufříky diplomatické, kufříky na doklady, nákupní tašky, náprsní tašky, necesáry cestovní (kožená galanterie), peněženky, pouzdra na klíče (kožená galanterie), pouzdra na navštívenky, na karty a průkazy (peněženky), tašky cestovní, deštníky, slunečníky; (19) figurky (sošky) z kamene, betonu a mramoru, pamětní tabule (nekovové); (20) dekorativní předměty (přenosné) ze dřeva, vosku, sádry a plastu, pokud tyto předměty spadají do třídy 20, díla umělecká ze dřeva, vosku, sádry nebo z umělých hmot, štítky na noviny, figurky (sošky) ze dřeva, vosku, sádry nebo z umělých hmot, štítky na identifikace (nekovové), kazety na šperky (kromě drahých kovů), krabice ze dřeva nebo z umělých hmot, rámy (na obrazy), vitríny (nábytek), zástěny (nábytek); (21) pomůcky a nádoby pro stolování, sklo, porcelán, pokud výrobky z nich spadají do třídy 21, cukřenky, čajové servisy, desky na jídelní lístky, držáky na svíce, držáky ubrousků, figurky (sošky) z porcelánu,

terakoty nebo skla, pouzdra na jídelní lístky, hluboké misky, hluboké mísy, hrnčířské zboží, karafy, stolní lahve, kroužky na ubrousky, likérové soupravy, předměty umělecké z porcelánu, terakoty nebo skla, talíře-mísy, vázy; (24) tkaniny a textilní výrobky, pokud tyto výrobky spadají do třídy 24, textilní ubrusy, korouhve, praporce a vlaječky; (25) kloboučnické zboží, čelenky, čepice se štítkem, oděvní pásy, odnímatelné límečky, šerpy, kravaty, šály na krk, šátky kolem krku, šátky, šály; (26) brože (oděvní doplňky), odznaky ozdobné (knoflíky), odznaky na oděvy (ne z drahých kovů); (28) dáma (stolní hra), hra v šachy, hračky, hry společenské, hry stolní, puzzle, společenské hry; (35) propagační činnost, kancelářské práce, záznam, přepis, vypracování a shromažďování dokumentů, komerční informační kancelář, kopírování nebo rozmnožování (reprodukce) dokumentů a dokladů, příprava platů a výplatních listin, překlad informací do počítačových databází, sekretářské služby, styky s veřejností, systemizace informací do počítačových databází, telefonní služby (vzkyazy) pro nepřítomné, těsnopis, stenografie, účetnictví, vedení kartoték v počítači, vydávání propagačních textů, vyhledávání sponzorů; (36) pronájem nemovitostí, výpůjčky nemovitostí, uzavírání pojistných smluv a placení povinného a havarijního pojištění vozidel, správa majetku, správa nemovitostí, vybírání nájemného; (37) údržba vozidel; (38) zajišťování služeb dovolujících vzájemnou komunikaci mezi osobami, elektronická pošta, informační kancelář, telefonní komunikace, komunikace mobilními telefony, počítačová komunikace, poskytování přístupu k databázím, poskytování telekomunikačních připojení ke globální počítačové síti, poskytování uživatelského přístupu ke globální počítačové síti, přenos faxem, telefonické služby, televizní vysílání, tisková kancelář, vysílání kabelové televize; (39) poskytování služeb týkajících se automobilové dopravy osob nebo zboží z jednoho místa na druhé a nutné služby spojené s poskytováním této dopravy, rezervace cestování, rezervace dopravy, rezervace místenek, organizování cest, organizování prohlídek, zprostředkování dopravy, cestovní doprovod, bezpečnostní přeprava; (41) poskytování vzdělávacích, kulturních a zábavních služeb určených pro informování a rozvoj duševních schopností osob, poskytování výchovných a zábavních služeb určených k upoutání pozornosti a vzdělávání, elektronické publikování (DTP), fotografování, informace o možnostech rekreace, organizování a vedení konferencí, organizování a vedení kongresů, obrazové zpravodajství, organizace a pořádání koncertů, organizace a vedení seminářů, organizace a vedení sympozií, organizování kulturních nebo vzdělávacích výstav, organizování soutěží (vzdělávacích nebo zábavních), organizování sportovních soutěží, poskytování on-line elektronických publikací (bez možnosti stažení), překladatelské služby, školení, psaní textů (kromě reklamních), zveřejňování textů (kromě reklamních), vydávání knih, vydávání textů (s výjimkou reklamních nebo náborových), vzdělávací informace, zpravodajské služby, obrazové zpravodajství, organizování živých vystoupení; (42) aktualizace počítačových programů, hosting webových stránek, instalace počítačových programů, interiérová výzdoba (služby designu), počítačové programování, údržba počítačových programů, výpůjčky počítačů, převod (konverze) dat a počítačových programů (ne fyzický), služby v oblasti ochrany proti počítačovému virům, tvorba software, tvorba počítačových systémů, tvorba software (počítačových programů), umístování webových stránek; (43) služby zajišťující stravování a poskytování nápojů, služba zajišťující dočasné ubytování, automaty rychlého občerstvení (služby), bary (služby), bufety, hotely (rezervace hotelů), jídelny a závodní jídelny, přechodné ubytování (rezervace), zásobování; (44) služby týkající se zahradnictví, zprostředkování zdravotní péče; (45) právní služby, bezpečnostní služby pro ochranu majetku a jednotlivců, doprovod do společnosti, kontrola zavazadel pro bezpečnostní účely, monitorování bezpečnostních a poplašných zařízení, zprostředkovatelství (mediace).

(730) Česká republika - Kancelář Senátu, Valdštejnské náměstí 17/4, Praha 1, Malá Strana, 11800, CZ

(210) **O-579556**  
(220) 31.05.2022  
(320) 31.05.2022  
(511) 6, 9, 14, 16, 18, 19, 20, 21, 24, 25, 26, 28, 35, 36, 37, 38, 39, 41, 42, 43, 44, 45  
(540)



**SENÁT**  
PARLAMENTU  
ČESKÉ REPUBLIKY

(593) Obrazová  
(510) (6) desky pamětní (kovové), identifikační štítky (kovové), korouhvičky (kovové), drobné kovové železářské zboží, krabice z obecných kovů, sošky z obecných kovů; (9) disky kompaktní (audio-video), disky nahrané (se zvukovými nahrávkami), gramofonové desky, elektronická pera (vizuální zobrazovací jednotky), elektronické oznamovací tabule, elektronické publikace (s možností stažení), fotografické snímky, magnetické identifikační karty, kalkulačky kapesní, kódované magnetické karty, laptopy (počítače), magnetické nosiče zvukových záznamů, magnetické nosiče dat, přístroje pro záznam, přenos, reprodukci zvuku nebo obrazu, operační systémy, tabule oznamovací elektronické; (14) umělecká díla ze vzácných kovů a jejich slitin a umělecké výrobky z postříbřeného nebo pozlaceného kovu, bižuterie, drahokamy, brože (šperky), figurky (sošky) z drahých kovů, hodinky, hodiny, ozdobné jehlice, jehlice (šperky), klenoty, klíčenky (bižuterie), manžetové knoflíky, krabice z drahých kovů, jehlice do kravat, medaile, medailony (šperky), náramkové hodinky, spony do kravat; (16) papír, lepenka, krabice z papíru a lepenky, papírové bannery, papírové prostírání, plastické obaly (nezaražené do jiných tříd), alba, archy papíru, blahopřání, bloky (papírnické výrobky), brožury, časopisy, desky (papírnické výrobky), psací desky s klipsem (na přidržování papíru), desky na dokumenty (šanon, pořadače), dopisní papír, držáky na psací potřeby, formuláře, fotografie, grafické reprodukce, grafiky, grafiky reprezentativní, kalendáře, kalendáře trhací, kancelářské potřeby (kromě nábytku), katalogy, polygrafické výrobky, knihy, knihy k nalepování výstřížků (alba), knížky (brožované), lístky, malby (obrazy) zarámované či nezarámované, tištěné manuály, mapy, nože na papír (kancelářské potřeby), obálky (papírnické výrobky), obrazy, obrazy (malby) zarámované či nezarámované, obtisky, psací potřeby, papír dopisní, papírnické výrobky, pera (kancelářské potřeby), pera plnicí, periodika, neperiodické publikace, plakáty, podložky papírové pod sklenice, pohlednice, poštovní známky, poutače z papíru nebo z lepenky, pouzdra na doklady (s výjimkou kožených), pouzdra na pera, pouzdra s psacími potřebami (kancelářské potřeby), papírové praporky, pravítka, psací soupravy, razítka, ročenky, samolepky (papírnické výrobky), sešity, stojany na pera a tužky, těžítka, tiskopisy, tiskoviny, tužky, ubrousky papírové, papírové vlajky, záložky do knih, zápisníky (notesy); (18) kožené šňůrky, kožené štítky, krabice z kůže nebo kožené lepenky, pouzdra na vizitky z kůže nebo imitace kůže, aktovky, diplomatky, diplomatky, kabelky, klíčenky (kožená galanterie), kufříky, kufříky diplomatické, kufříky na doklady, nákupní tašky, náprsní tašky, necesy cestovní (kožená galanterie), peněženky, pouzdra na klíče (kožená galanterie), pouzdra na navštívenky, na karty a průkazy (peněženky), tašky cestovní, deštníky, slunečníky; (19) figurky (sošky) z kamene, betonu a mramoru, pamětní tabule (nekovové); (20) dekorativní předměty (přenosné) ze dřeva, vosku, sádry a plastu, pokud tyto předměty spadají do třídy 20, díla umělecká ze dřeva, vosku, sádry nebo z umělých hmot, držáky na noviny, figurky (sošky) ze dřeva, vosku, sádry nebo z umělých hmot, štítky na identifikace (nekovové), kazety na šperky (kromě drahých kovů), krabice ze dřeva nebo z umělých hmot, rámy (na obrazy), vitríny (nábytek), zástěny (nábytek); (21) pomůcky a nádoby pro stolování, sklo, porcelán, pokud výrobky z nich spadají do třídy 21, cukřenky, čajové servisy, desky na jídelní lístky, držáky na svíce, držáky ubrousků, figurky (sošky) z porcelánu, terakoty nebo skla, pouzdra na jídelní lístky, hluboké misky, hluboké mísy,

hmnčirské zboží, karafy, stolní lahve, kroužky na ubrousky, likérové soupravy, předměty umělecké z porcelánu, terakoty nebo skla, talíře-mísy, vázy; (24) tkaniny a textilní výrobky, pokud tyto výrobky spadají do třídy 24, textilní ubrusy, korouhve, praporce a vlaječky; (25) kloboučnické zboží, čelenky, čepice se štítkem, oděvní pásky, odnímatelné límečky, šerpy, kravaty, šály na krk, šátky kolem krku, šátky, šály; (26) brože (oděvní doplňky), odznaky ozdobné (knoflíky), odznaky na oděvy (ne z drahých kovů); (28) dáma (stolní hra), hra v šachy, hračky, hry společenské, hry stolní, puzzle, společenské hry; (35) propagační činnost, kancelářské práce, záznam, přepis, vypracování a shromažďování dokumentů, komerční informační kancelář, kopírování nebo rozmnožování (reprodukce) dokumentů a dokladů, příprava platů a výplatních listin, překlad informací do počítačových databází, sekretářské služby, styky s veřejností, systemizace informací do počítačových databází, telefonní služby (vzaky) pro nepřítomné, těsnopis, stenografie, účetnictví, vedení kartoték v počítači, vydávání propagačních textů, vyhledávání sponzorů; (36) pronájem nemovitostí, výpůjčky nemovitostí, uzavírání pojistných smluv a placení povinného a havarijního pojištění vozidel, správa majetku, správa nemovitostí, vybírání nájemného; (37) údržba vozidel; (38) zajišťování služeb dovolujících vzájemnou komunikaci mezi osobami, elektronická pošta, informační kancelář, telefonní komunikace, komunikace mobilními telefony, počítačová komunikace, poskytování přístupu k databázím, poskytování telekomunikačních připojení ke globální počítačové síti, poskytování uživatelského přístupu ke globální počítačové síti, přenos faxem, telefonické služby, televizní vysílání, tisková kancelář, vysílání kabelové televize; (39) poskytování služeb týkajících se automobilové dopravy osob nebo zboží z jednoho místa na druhé a nutné služby spojené s poskytováním této dopravy, rezervace cestování, rezervace dopravy, rezervace místenek, organizování cest, organizování prohlídek, zprostředkování dopravy, cestovní doprovod, bezpečnostní přeprava; (41) poskytování vzdělávacích, kulturních a zábavních služeb určených pro informování a rozvoj duševních schopností osob, poskytování výchovných a zábavních služeb určených k upoutání pozornosti a vzdělávání, elektronické publikování (DTP), fotografování, informace o možnostech rekreace, organizování a vedení konferencí, organizování a vedení kongresů, obrazové zpravodajství, organizace a pořádání koncertů, organizace a vedení seminářů, organizace a vedení symposií, organizování kulturních nebo vzdělávacích výstav, organizování soutěží (vzdělávacích nebo zábavních), organizování sportovních soutěží, poskytování on-line elektronických publikací (bez možnosti stažení), překladatelské služby, školení, psaní textů (kromě reklamních), zveřejňování textů (kromě reklamních), vydávání knih, vydávání textů (s výjimkou reklamních nebo náborových), vzdělávací informace, zpravodajské služby, obrazové zpravodajství, organizování živých vystoupení; (42) aktualizace počítačových programů, hosting webových stránek, instalace počítačových programů, interiérová výzdoba (služby designu), počítačové programování, údržba počítačových programů, výpůjčky počítačů, převod (konverze) dat a počítačových programů (ne fyzický), služby v oblasti ochrany proti počítačovým virům, tvorba software, tvorba počítačových systémů, tvorba software (počítačových programů), umístování webových stránek; (43) služby zajišťující stravování a poskytování nápojů, služba zajišťující dočasné ubytování, automaty rychlého občerstvení (služby), bary (služby), bufety, hotely (rezervace hotelů), jídelny a závodní jídelny, přechodné ubytování (rezervace), zásobování; (44) služby týkající se zahradnictví, zprostředkování zdravotní péče; (45) právní služby, bezpečnostní služby pro ochranu majetku a jednotlivců, doprovod do společnosti, kontrola zavazadel pro bezpečnostní účely, monitorování bezpečnostních a poplašných zařízení, zprostředkovatelství (mediace).

(730) Česká republika - Kancelář Senátu, Valdštejnské náměstí 17/4, Praha 1, Malá Strana, 11800, CZ

- (210) O-579557  
(220) 31.05.2022  
(320) 31.05.2022  
(511) 6, 9, 14, 16, 18, 19, 20, 21, 24, 25, 26, 28, 35, 36, 37, 38, 39, 41, 42, 43, 44, 45  
(540)



- (593) Obrazová  
(510) (6) desky pamětní (kovové), identifikační štítky (kovové), korouhvičky (kovové), drobné kovové železářské zboží, krabice z obecných kovů, sošky z obecných kovů; (9) disky kompaktní (audio-video), disky nahrané (se zvukovými nahrávkami), gramofonové desky, elektronická pera (vizuální zobrazovací jednotky), elektronické oznamovací tabule, elektronické publikace (s možností stažení), fotografické snímky, magnetické identifikační karty, kalkulačky kapsní, kódované magnetické karty, laptopy (počítače), magnetické nosiče zvukových záznamů, magnetické nosiče dat, přístroje pro záznam, přenos, reprodukci zvuku nebo obrazu, operační systémy, tabule oznamovací elektronické; (14) umělecká díla ze vzácných kovů a jejich slitin a umělecké výrobky z postříbeného nebo pozlaceného kovu, bižuterie, drahokamy, brože (šperky), figurky (sošky) z drahých kovů, hodinky, hodiny, ozdobné jehlice, jehlice (šperky), klenoty, klíčenky (bižuterie), manžetové knoflíky, krabice z drahých kovů, jehlice do kravat, medaile, medailony (šperky), náramkové hodinky, spony do kravat; (16) papír, lepenka, krabice z papíru a lepenky, papírové bannery, papírové prostrání, plastické obaly (nezařazené do jiných tříd), alba, archy papíru, blahopřání, bloky (papírníkové výrobky), brožury, časopisy, desky (papírníkové výrobky), psací desky s klipsem (na přidržování papíru), desky na dokumenty (šanon, pořadač), dopisní papír, držáky na psací potřeby, formuláře, fotografie, grafické reproduktory, grafiky, grafiky reprezentativní, kalendáře, kalendáře trhací, kancelářské potřeby (kromě nábytku), katalogy, polygrafické výrobky, knihy, knihy k nalepování výstřížků (alba), knížky (brožované), lístky, malby (obrazy) zarámované či nezarámované, tištěné manuály, mapy, nože na papír (kancelářské potřeby), obálky (papírníkové výrobky), obrazy, obrazy (malby) zarámované či nezarámované, obtisky, psací potřeby, papír dopisní, papírníkové výrobky, pera (kancelářské potřeby), pera plnicí, periodika, neperiodické publikace, plakáty, podložky papírové pod sklenice, pohlednice, poštovní známky, poustače z papíru nebo z lepenky, pouzdra na doklady (s výjimkou kožených), pouzdra na pera, pouzdra s psacími potřebami (kancelářské potřeby), papírové praporky, pravítka, psací soupravy, razítka, ročenky, samolepky (papírníkové výrobky), sešity, stojany na pera a tužky, těžítka, tiskopisy, tiskoviny, tužky, ubrusy papírové, papírové vlajky, záložky do knih, zápisníky (notesy); (18) kožené šňůrky, kožené štítky, krabice z kůže nebo kožené lepenky, pouzdra na vizitky z kůže nebo imitace kůže, aktovky diplomatky, diplomatky, kabelky, klíčenky (kožená galanterie), kufříky, kufříky diplomatické, kufříky na doklady, nákupní tašky, náprsní tašky, neceséry cestovní (kožená galanterie), peněženky, pouzdra na klíče (kožená galanterie), pouzdra na navštívenky, na karty a průkazy (peněženky), tašky cestovní, deštníky, slunečníky; (19) figurky (sošky) z kamene, betonu a mramoru, pamětní tabule (nekovové); (20) dekorativní předměty (přenosné) ze dřeva, vosku, sádry a plastu, pokud tyto předměty spadají do třídy 20, díla umělecká ze dřeva, vosku, sádry nebo z umělých hmot, držáky na noviny, figurky (sošky) ze dřeva, vosku, sádry nebo z umělých hmot, štítky na identifikaci (nekovové), kazety na šperky (kromě drahých kovů), krabice ze dřeva nebo z umělých hmot, rámy (na obrazy), vitríny (nábytek), zástěny (nábytek); (21) pomůcky a nádoby pro stolování, sklo, porcelán, pokud výrobky z nich spadají do třídy 21, cukřenky, čajové servisy, desky na jídelní



lístky, držáky na svíce, držáky ubrousků, figurky (sošky) z porcelánu, terakoty nebo skla, pouzdra na jídelní lístky, hluboké misky, hluboké mísy, hrnčičské zboží, karafy, stolní lahve, kroužky na ubrousky, likérové soupravy, předměty umělecké z porcelánu, terakoty nebo skla, talíře-mísy, vázy; (24) tkaniny a textilní výrobky, pokud tyto výrobky spadají do třídy 24, textilní ubrusy, korouhve, praporce a vlaječky; (25) kloboučnické zboží, čelenky, čepice se štítkem, oděvní pásky, odnímatelné límečky, šerpy, kravaty, šály na krk, šátky kolem krku, šátky, šály; (26) brože (oděvní doplňky), odznaky ozdobné (knoflíky), odznaky na oděvy (ne z drahých kovů); (28) dáma (stolní hra), hra v šachy, hračky, hry společenské, hry stolní, puzzle, společenské hry; (35) propagační činnost, kancelářské práce, záznam, přepis, vypracování a shromažďování dokumentů, komerční informační kancelář, kopírování nebo rozmnožování (reprodukce) dokumentů a dokladů, příprava platů a výplatních listin, překlad informací do počítačových databází, sekretářské služby, styky s veřejností, systemizace informací do počítačových databází, telefonní služby (vzkazy) pro nepřítomné, těsnopis, stenografie, účetnictví, vedení kartoték v počítači, vydávání propagačních textů, vyhledávání sponzorů; (36) pronájem nemovitostí, výpůjčky nemovitostí, uzavírání pojistných smluv a placení povinného a havarijního pojištění vozidel, správa majetku, správa nemovitostí, vybírání nájemného; (37) údržba vozidel; (38) zajišťování služeb dovolujících vzájemnou komunikaci mezi osobami, elektronická pošta, informační kancelář, telefonní komunikace, komunikace mobilními telefony, počítačová komunikace, poskytování přístupu k databázím, poskytování telekomunikačních připojení ke globální počítačové síti, poskytování uživatelského přístupu ke globální počítačové síti, přenos faxem, telefonické služby, televizní vysílání, tisková kancelář, vysílání kabelové televize; (39) poskytování služeb týkajících se automobilové dopravy osob nebo zboží z jednoho místa na druhé a nutné služby spojené s poskytováním této dopravy, rezervace cestování, rezervace dopravy, rezervace místenek, organizování cest, organizování prohlídek, zprostředkování dopravy, cestovní doprovod, bezpečnostní přeprava; (41) poskytování vzdělávacích, kulturních a zábavních služeb určených pro informování a rozvoj duševních schopností osob, poskytování výchovných a zábavních služeb určených k upoutání pozornosti a vzdělávání, elektronické publikování (DTP), fotografování, informace o možnostech rekreace, organizování a vedení konferencí, organizování a vedení kongresů, obrazové zpravodajství, organizace a pořádání koncertů, organizace a vedení seminářů, organizace a vedení symposií, organizování kulturních nebo vzdělávacích výstav, organizování soutěží (vzdělávacích nebo zábavních), organizování sportovních soutěží, poskytování on-line elektronických publikací (bez možnosti stažení), překladatelské služby, školení, psaní textů (kromě reklamních), zveřejňování textů (kromě reklamních), vydávání knih, vydávání textů (s výjimkou reklamních nebo náborových), vzdělávací informace, zpravodajské služby, obrazové zpravodajství, organizování živých vystoupení; (42) aktualizace počítačových programů, hosting webových stránek, instalace počítačových programů, interiérová výzdoba (služby designu), počítačové programování, údržba počítačových programů, výpůjčky počítačů, převod (konverze) dat a počítačových programů (ne fyzický), služby v oblasti ochrany proti počítačovým virům, tvorba software, tvorba počítačových systémů, tvorba software (počítačových programů), umístování webových stránek; (43) služby zajišťující stravování a poskytování nápojů, služba zajišťující dočasné ubytování, automaty rychlého občerstvení (služby), bary (služby), bufety, hotely (rezervace hotelů), jídelny a závodní jídelny, přechodné ubytování (rezervace), zásobování; (44) služby týkající se zahradnictví, zprostředkování zdravotní péče; (45) právní služby, bezpečnostní služby pro ochranu majetku a jednotlivců, doprovod do společnosti, kontrola zavazadel pro bezpečnostní účely, monitorování bezpečnostních a poplašných zařízení, zprostředkovatelství (mediace).

(591) Barevná

(730) Česká republika - Kancelář Senátu, Valdštejnské náměstí 17/4, Praha 1, Malá Strana, 11800, CZ

(210) O-579558

(220) 31.05.2022

(320) 31.05.2022

(511) 6, 9, 14, 16, 18, 19, 20, 21, 24, 25, 26, 28, 35, 36, 37, 38, 39, 41, 42, 43, 44, 45

(540)



(593) Obrazová

(510) (6) desky pamětní (kovové), identifikační štítky (kovové), korouhvičky (kovové), drobné kovové železářské zboží, krabice z obecných kovů, sošky z obecných kovů; (9) disky kompaktní (audio-video), disky nahrané (se zvukovými nahrávkami), gramofonové desky, elektronická pera (vizuální zobrazovací jednotky), elektronické oznamovací tabule, elektronické publikace (s možností stažení), fotografické snímky, magnetické identifikační karty, kalkulačky kapsní, kódované magnetické karty, laptopy (počítače), magnetické nosiče zvukových záznamů, magnetické nosiče dat, přístroje pro záznam, přenos, reprodukci zvuku nebo obrazu, operační systémy, tabule oznamovací elektronické; (14) umělecká díla ze vzácných kovů a jejich slitin a umělecké výrobky z postříbeného nebo pozlaceného kovu, bižuterie, drohokamy, brože (šperky), figurky (sošky) z drahých kovů, hodinky, hodiny, ozdobné jehlice, jehlice (šperky), klenoty, klíčenky (bižuterie), manžetové knoflíky, krabice z drahých kovů, jehlice do kravat, medaile, medailony (šperky), náramkové hodinky, spony do kravat; (16) papír, lepenka, krabice z papíru a lepenky, papírové bannery, papírové prostrání, plastické obaly (nezařazené do jiných tříd), alba, archy papíru, blahopřání, bloky (papírnické výrobky), brožury, časopisy, desky (papírnické výrobky), psací desky s klipsem (na přidržování papíru), desky na dokumenty (šanon, pořadač), dopisní papír, držáky na psací potřeby, formuláře, fotografie, grafické reprodukcce, grafiky, grafiky reprezentativní, kalendáře, kalendáře trhací, kancelářské potřeby (kromě nábytku), katalogy, polygrafické výrobky, knihy, knihy k nalepování výstřížků (alba), knížky (brožované), lístky, malby (obrazy) zarámované či nezarámované, tištěné manuály, mapy, nože na papír (kancelářské potřeby), obálky (papírnické výrobky), obrazy, obrazy (malby) zarámované či nezarámované, obtsiky, psací potřeby, papír dopisní, papírnické výrobky, pera (kancelářské potřeby), pera plnicí, periodika, neperiodické publikace, plakáty, podložky papírové pod sklenice, pohlednice, poštovní známky, poutače z papíru nebo z lepenky, pouzdra na doklady (s výjimkou kožených), pouzdra na pera, pouzdra s psacími potřebami (kancelářské potřeby), papírové praporečky, pravítka, psací soupravy, razítka, ročenky, samolepky (papírnické výrobky), sešity, stojany na pera a tužky, těžítka, tiskopisy, tiskoviny, tužky, ubrousky papírové, papírové vlajky, záložky do knih, zápisníky (notesy); (18) kožené šňůrky, kožené štítky, krabice z kůže nebo kožené lepenky, pouzdra na vizitky z kůže nebo imitace kůže, aktovky diplomatky, diplomatky, kabelky, klíčenky (kožená galanterie), kufříky, kufříky diplomatické, kufříky na doklady, nákupní tašky, náprsní tašky, necesáry cestovní (kožená galanterie), peněženky, pouzdra na klíče (kožená galanterie), pouzdra na navštívenky, na karty a průkazy (peněženky), tašky cestovní, deštníky, slunečníky; (19) figurky (sošky) z kamene, betonu a mramoru, pamětní tabule (nekovové); (20) dekorativní předměty (přenosné) ze dřeva, vosku, sádry a plastu, pokud tyto předměty spadají do třídy 20, díla umělecká ze dřeva, vosku, sádry nebo z umělých hmot, držáky na noviny, figurky (sošky) ze dřeva, vosku, sádry nebo z umělých hmot, štítky na identifikace (nekovové), kazety na šperky (kromě drahých kovů), krabice ze dřeva nebo z umělých hmot, rámy (na obrazy), vitríny (nábytek), zástěny (nábytek); (21) pomůcky a nádoby pro stolování, sklo, porcelán, pokud výrobky z nich spadají do třídy 21, cukřenky, čajové servisy, desky na jídelní

lístky, držáky na svíce, držáky ubrousků, figurky (sošky) z porcelánu, terakoty nebo skla, pouzdra na jídelní lístky, hluboké misky, hluboké mísy, hrnčířské zboží, karafy, stolní lahve, kroužky na ubrousky, likérové soupravy, předměty umělecké z porcelánu, terakoty nebo skla, talíře-mísy, vázy; (24) tkaniny a textilní výrobky, pokud tyto výrobky spadají do třídy 24, textilní ubrusy, korouhve, praporec a vlaječky; (25) kloboučnické zboží, čelenky, čepice se štítkem, oděvní pásy, odnímatelné límečky, šerpy, kravaty, šály na krk, šátky kolem krku, šátky, šály; (26) brože (oděvní doplňky), odznaky ozdobné (knoflíky), odznaky na oděvy (ne z drahých kovů); (28) dáma (stolní hra), hra v šachy, hračky, hry společenské, hry stolní, puzzle, společenské hry; (35) propagační činnost, kancelářské práce, záznam, přepis, vypracování a shromažďování dokumentů, komerční informační kancelář, kopírování nebo rozmnožování (reprodukce) dokumentů a dokladů, příprava platů a výplatních listin, překlad informací do počítačových databází, sekretářské služby, styky s veřejností, systemizace informací do počítačových databází, telefonní služby (vzkazy) pro nepřítomné, těsnopis, stenografie, účetnictví, vedení kartoték v počítači, vydávání propagačních textů, vyhledávání sponzorů; (36) pronájem nemovitostí, výpůjčky nemovitostí, uzavírání pojistných smluv a placení povinného a havarijního pojištění vozidel, správa majetku, správa nemovitostí, vybírání nájemného; (37) údržba vozidel; (38) zajišťování služeb dovolujících vzájemnou komunikaci mezi osobami, elektronická pošta, informační kancelář, telefonní komunikace, komunikace mobilními telefony, počítačová komunikace, poskytování přístupu k databázím, poskytování telekomunikačních připojení ke globální počítačové síti, poskytování uživatelského přístupu ke globální počítačové síti, přenos faxem, telefonické služby, televizní vysílání, tisková kancelář, vysílání kabelové televize; (39) poskytování služeb týkajících se automobilové dopravy osob nebo zboží z jednoho místa na druhé a nutné služby spojené s poskytováním této dopravy, rezervace cestování, rezervace dopravy, rezervace místenek, organizování cest, organizování prohlídek, zprostředkování dopravy, cestovní doprovod, bezpečnostní přeprava; (41) poskytování vzdělávacích, kulturních a zábavních služeb určených pro informování a rozvoj duševních schopností osob, poskytování výchovných a zábavních služeb určených k upoutání pozornosti a vzdělávání, elektronické publikování (DTP), fotografování, informace o možnostech rekreace, organizování a vedení konferencí, organizování a vedení kongresů, obrazové zpravodajství, organizace a pořádání koncertů, organizace a vedení seminářů, organizace a vedení sympozií, organizování kulturních nebo vzdělávacích výstav, organizování soutěží (vzdělávacích nebo zábavních), organizování sportovních soutěží, poskytování on-line elektronických publikací (bez možnosti stažení), překladatelské služby, školení, psaní textů (kromě reklamních), zveřejňování textů (kromě reklamních), vydávání knih, vydávání textů (s výjimkou reklamních nebo náborových), vzdělávací informace, zpravodajské služby, obrazové zpravodajství, organizování živých vystoupení; (42) aktualizace počítačových programů, hosting webových stránek, instalace počítačových programů, interiérová výzdoba (služby designu), počítačové programování, údržba počítačových programů, výpůjčky počítačů, převod (konverze) dat a počítačových programů (ne fyzický), služby v oblasti ochrany proti počítačovým virům, tvorba software, tvorba počítačových systémů, tvorba software (počítačových programů), umísťování webových stránek; (43) služby zajišťující stravování a poskytování nápojů, služba zajišťující dočasné ubytování, automaty rychlého občerstvení (služby), bary (služby), bufety, hotely (rezervace hotelů), jídelny a závodní jídelny, přechodné ubytování (rezervace), zásobování; (44) služby týkající se zahradnictví, zprostředkování zdravotní péče; (45) právní služby, bezpečnostní služby pro ochranu majetku a jednotlivců, doprovod do společnosti, kontrola zavazadel pro bezpečnostní účely, monitorování bezpečnostních a poplašných zařízení, zprostředkovatelství (mediace).

(591) Barevná

(730) Česká republika - Kancelář Senátu, Valdštejnské náměstí 17/4, Praha 1, Malá Strana, 11800, CZ

(210) **O-579559**

(220) 31.05.2022

(320) 31.05.2022

(511) 6, 9, 14, 16, 18, 19, 20, 21, 24, 25, 26, 28, 35, 36, 37, 38, 39, 41, 42, 43, 44, 45

(540)



(593) Obrazová

(510) (6) desky pamětní (kovové), identifikační štítky (kovové), korouhvičky (kovové), drobné kovové železářské zboží, krabice z obecných kovů, sošky z obecných kovů; (9) disky kompaktní (audio-video), disky nahrané (se zvukovými nahrávkami), gramofonové desky, elektronická pera (vizuální zobrazovací jednotky), elektronické oznamovací tabule, elektronické publikace (s možností stažení), fotografické snímky, magnetické identifikační karty, kalkulačky kapsní, kódované magnetické karty, laptopy (počítače), magnetické nosiče zvukových záznamů, magnetické nosiče dat, přístroje pro záznam, přenos, reprodukci zvuku nebo obrazu, operační systémy, tabule oznamovací elektronické; (14) umělecká díla ze vzácných kovů a jejich slitin a umělecké výrobky z posříbřeného nebo pozlaceného kovu, bižuterie, drahokamy, brože (šperky), figurky (sošky) z drahých kovů, hodinky, hodinky, ozdobné jehlice, jehlice (šperky), klenoty, klíčenky (bižuterie), manžetové knoflíky, krabice z drahých kovů, jehlice do kravat, medaile, medailony (šperky), náramkové hodinky, spony do kravat; (16) papír, lepenka, krabice z papíru a lepenky, papírové bannery, papírové prostírání, plastické obaly (nezařazené do jiných tříd), alba, archy papíru, blahopřání, bloky (papírnické výrobky), brožury, časopisy, desky (papírnické výrobky), psací desky s klipsem (na přidržování papíru), desky na dokumenty (šanon, pořadač), dopisní papír, držáky na psací potřeby, formuláře, fotografie, grafické reprodukcce, grafiky, grafiky reprezentativní, kalendáře, kalendáře trhací, kancelářské potřeby (kromě nábytku), katalogy, polygrafické výrobky, knihy, knihy k nalepování výstřížků (alba), knížky (brožované), lístky, malby (obrazy) zarámované či nezarámované, tištěné manuály, mapy, nože na papír (kancelářské potřeby), obálky (papírnické výrobky), obrazy, obrazy (malby) zarámované či nezarámované, obtisky, psací potřeby, papír dopisní, papírnické výrobky, pera (kancelářské potřeby), pera plnicí, periodika, neperiodické publikace, plakáty, podložky papírové pod sklenice, pohlednice, poštovní známky, poutače z papíru nebo z lepenky, pouzdra na doklady (s výjimkou kožených), pouzdra na pera, pouzdra s psacími potřebami (kancelářské potřeby), papírové praporečky, pravítka, psací soupravy, razítka, ročenky, samolepky (papírnické výrobky), sešity, stojany na pera a tužky, těžítka, tiskopisy, tiskoviny, tužky, ubrousky papírové, papírové vlajky, záložky do knih, zápisníky (notesy); (18) kožené šňůrky, kožené štítky, krabice z kůže nebo kožené lepenky, pouzdra na vizitky z kůže nebo imitace kůže, aktovky diplomatky, diplomatky, kabelky, klíčenky (kožená galanterie), kufříky, kufříky diplomatické, kufříky na doklady, nákupní tašky, náprsní tašky, necesáry cestovní (kožená galanterie), peněženky, pouzdra na klíče (kožená galanterie), pouzdra na navštívenky, na karty a průkazy (peněženky), tašky cestovní, deštníky, slunečníky; (19) figurky (sošky) z kamene, betonu a mramoru, pamětní tabule (nekovové); (20) dekorativní předměty (přenosné) ze dřeva, vosku, sádry a plastu, pokud tyto předměty spadají do třídy 20, díla umělecká ze dřeva, vosku, sádry nebo z umělých hmot, držáky na noviny, figurky (sošky) ze dřeva, vosku, sádry nebo z umělých hmot, štítky na identifikaci (nekovové), kazety na šperky (kromě drahých kovů), krabice ze dřeva nebo z umělých hmot, rámy (na obrazy), vitríny (nábytek), zástěny

(nábytek); (21) pomůcky a nádoby pro stolování, sklo, porcelán, pokud výrobky z nich spadají to třídy 21, cukřenky, čajové servisy, desky na jídelní lístky, držáky na svíce, držáky ubrousků, figurky (sošky) z porcelánu, terakoty nebo skla, pouzdra na jídelní lístky, hluboké misky, hluboké mísy, hrnčičské zboží, karafy, stolní lahve, kroužky na ubrousky, likérové soupravy, předměty umělecké z porcelánu, terakoty nebo skla, talíře-mísy, vázy; (24) tkaniny a textilní výrobky, pokud tyto výrobky spadají do třídy 24, textilní ubrusy, korouhve, praporce a vlaječky; (25) kloboučnické zboží, čelenky, čepice se štítkem, oděvní pásky, odnímatelné límečky, šerpy, kravaty, šály na krk, šátky kolem krku, šátky, šály; (26) brože (oděvní doplňky), odznaky ozdobné (knoflíky), odznaky na oděvy (ne z drahých kovů); (28) dáma (stolní hra), hra v šachy, hračky, hry společenské, hry stolní, puzzle, společenské hry; (35) propagační činnost, kancelářské práce, záznam, přepis, vypracování a shromažďování dokumentů, komerční informační kancelář, kopírování nebo rozmnožování (reprodukce) dokumentů a dokladů, příprava platů a výplatních listin, překlad informací do počítačových databází, sekretářské služby, styky s veřejností, systemizace informací do počítačových databází, telefonní služby (vzkazy) pro nepřítomné, těsnopis, stenografie, účetnictví, vedení kartoték v počítači, vydávání propagačních textů, vyhledávání sponzorů; (36) pronájem nemovitostí, výpůjčky nemovitostí, uzavírání pojistných smluv a placení povinného a havarijního pojištění vozidel, správa majetku, správa nemovitostí, vybírání nájemného; (37) údržba vozidel; (38) zajišťování služeb dovolujících vzájemnou komunikaci mezi osobami, elektronická pošta, informační kancelář, telefonní komunikace, komunikace mobilními telefony, počítačová komunikace, poskytování přístupu k databázím, poskytování telekomunikačních připojení ke globální počítačové síti, poskytování uživatelského přístupu ke globální počítačové síti, přenos faxem, telefonické služby, televizní vysílání, tisková kancelář, vysílání kabelové televize; (39) poskytování služeb týkajících se automobilové dopravy osob nebo zboží z jednoho místa na druhé a nutné služby spojené s poskytováním této dopravy, rezervace cestování, rezervace dopravy, rezervace místenek, organizování cest, organizování prohlídek, zprostředkování dopravy, cestovní doprovod, bezpečnostní přeprava; (41) poskytování vzdělávacích, kulturních a zábavních služeb určených pro informování a rozvoj duševních schopností osob, poskytování výchovných a zábavních služeb určených k upoutání pozornosti a vzdělávání, elektronické publikování (DTP), fotografování, informace o možnostech rekreace, organizování a vedení konferencí, organizování a vedení kongresů, obrazové zpravodajství, organizace a pořádání koncertů, organizace a vedení seminářů, organizace a vedení symposií, organizování kulturních nebo vzdělávacích výstav, organizování soutěží (vzdělávacích nebo zábavních), organizování sportovních soutěží, poskytování on-line elektronických publikací (bez možnosti stažení), překladatelské služby, školení, psaní textů (kromě reklamních), zveřejňování textů (kromě reklamních), vydávání knih, vydávání textů (s výjimkou reklamních nebo náborových), vzdělávací informace, zpravodajské služby, obrazové zpravodajství, organizování živých vystoupení; (42) aktualizace počítačových programů, hosting webových stránek, instalace počítačových programů, interiérová výzdoba (služby designu), počítačové programování, údržba počítačových programů, výpůjčky počítačů, převod (konverze) dat a počítačových programů (ne fyzický), služby v oblasti ochrany proti počítačovým virům, tvorba software, tvorba počítačových systémů, tvorba software (počítačových programů), umístování webových stránek; (43) služby zajišťující stravování a poskytování nápojů, služba zajišťující dočasné ubytování, automaty rychlého občerstvení (služby), bary (služby), bufety, hotely (rezervace hotelů), jídelny a závodní jídelny, přechodné ubytování (rezervace), zásobování; (44) služby týkající se zahradnictví, zprostředkování zdravotní péče; (45) právní služby, bezpečnostní služby pro ochranu majetku a jednotlivců, doprovod do společnosti, kontrola zavazadel pro bezpečnostní účely, monitorování bezpečnostních a poplašných zařízení, zprostředkovatelství (mediace).

(730) **Česká republika - Kancelář Senátu**, Valdštejnské náměstí 17/4, Praha 1, Malá Strana, 11800, CZ

(210) **O-579560**  
(220) 31.05.2022  
(320) 31.05.2022  
(511) 6, 9, 14, 16, 18, 19, 20, 21, 24, 25, 26, 28, 35, 36, 37, 38, 39, 41, 42, 43, 44, 45  
(540)



(593) Obrazová  
(510) (6) desky pamětní (kovové), identifikační štítky (kovové), korouhvičky (kovové), drobné kovové železářské zboží, krabice z obecných kovů, sošky z obecných kovů; (9) disky kompaktní (audio-video), disky nahrané (se zvukovými nahrávkami), gramofonové desky, elektronická pera (vizuální zobrazovací jednotky), elektronické oznamovací tabule, elektronické publikace (s možností stažení), fotografické snímky, magnetické identifikační karty, kalkulačky kapsní, kódované magnetické karty, laptopy (počítače), magnetické nosiče zvukových záznamů, magnetické nosiče dat, přístroje pro záznam, přenos, reprodukci zvuku nebo obrazu, operační systémy, tabule oznamovací elektronické; (14) umělecká díla ze vzácných kovů a jejich slitin a umělecké výrobky z postříbeného nebo pozlaceného kovu, bižuterie, drahokamy, brože (šperky), figurky (sošky) z drahých kovů, hodinky, hodiny, ozdobné jehlice, jehlice (šperky), klenoty, klíčenky (bižuterie), manžetové knoflíky, krabice z drahých kovů, jehlice do kravát, medaile, medailony (šperky), náramkové hodinky, spony do kravát; (16) papír, lepenka, krabice z papíru a lepenky, papírové bannery, papírové prostírání, plastické obaly (nezařazené do jiných tříd), alba, archy papíru, blahopřání, bloky (papírnické výrobky), brožury, časopisy, desky (papírnické výrobky), psací desky s klipsem (na přidržování papíru), desky na dokumenty (šanonny, pořadače), dopisní papír, držáky na psací potřeby, formuláře, fotografie, grafické reprodukce, grafiky, grafiky reprezentativní, kalendáře, kalendáře trhací, kancelářské potřeby (kromě nábytku), katalogy, polygrafické výrobky, knihy, knihy k nalepování výstřížků (alba), knížky (brožované), lístky, malby (obrazy) zarámované či nezarámované, tištěné manuály, mapy, nože na papír (kancelářské potřeby), obálky (papírnické výrobky), obrazy, obrazy (malby) zarámované či nezarámované, obtisky, psací potřeby, papír dopisní, papírnické výrobky, pera (kancelářské potřeby), pera plnicí, periodika, neperiodické publikace, plakáty, podložky papírové pod sklenice, pohlednice, poštovní známky, poutače z papíru nebo z lepenky, pouzdra na doklady (s výjimkou kožených), pouzdra na pera, pouzdra s psacími potřebami (kancelářské potřeby), papírové praporky, pravítka, psací soupravy, razítka, ročenky, samolepky (papírnické výrobky), sešity, stojany na pera a tužky, těžítka, tiskopisy, tiskoviny, tužky, ubrousky papírové, papírové vlajky, záložky do knih, zápisníky (notesy); (18) kožené šňůrky, kožené štítky, krabice z kůže nebo kožené lepenky, pouzdra na vizitky z kůže nebo imitace kůže, aktovky diplomatky, diplomatky, kabelky, klíčenky (kožená galanterie), kufříky, kufříky diplomatické, kufříky na doklady, nákupní tašky, náprsní tašky, neceséry cestovní (kožená galanterie), peněženky, pouzdra na klíče (kožená galanterie), pouzdra na navštívenky, na karty a průkazy (peněženky), tašky cestovní, deštníky, slunečníky; (19) figurky (sošky) z kamene, betonu a mramoru, pamětní tabule (nekovové); (20) dekorační předměty (přenosné) ze dřeva, vosku, sádry a plastu, pokud tyto předměty spadají do třídy 20, díla umělecká ze dřeva, vosku, sádry nebo z umělých hmot, držáky na noviny, figurky (sošky) ze dřeva, vosku, sádry nebo z umělých hmot, štítky na identifikace (nekovové), kazety na šperky (kromě drahých kovů), krabice ze dřeva nebo z umělých hmot, rámy (na obrazy), vitríny (nábytek), zástěny (nábytek); (21) pomůcky a nádoby pro stolování, sklo, porcelán, pokud výrobky z nich spadají to třídy 21, cukřenky, čajové servisy, desky na jídelní lístky, držáky na svíce, držáky ubrousků, figurky (sošky) z porcelánu,

terakoty nebo skla, pouzdra na jídelní lístky, hluboké misky, hluboké mísy, hrnčičské zboží, karafy, stolní lahve, kroužky na ubrousky, likérové soupravy, předměty umělecké z porcelánu, terakoty nebo skla, talíře-mísy, vázy; (24) tkaniny a textilní výrobky, pokud tyto výrobky spadají do třídy 24, textilní ubrusy, korouhve, praporec a vlaječky; (25) kloboučnické zboží, čelenky, čepice se štítkem, oděvní pásy, odnímatelné límečky, šerpy, kravaty, šály na krk, šátky kolem krku, šátky, šály; (26) brože (oděvní doplňky), odznaky ozdobné (knoflíky), odznaky na oděvy (ne z drahých kovů); (28) dáma (stolní hra), hra v šachy, hračky, hry společenské, hry stolní, puzzle, společenské hry; (35) propagační činnost, kancelářské práce, záznam, přepis, vypracování a shromažďování dokumentů, komerční informační kancelář, kopírování nebo rozmnožování (reprodukce) dokumentů a dokladů, příprava platů a výplatních listin, překlad informací do počítačových databází, sekretářské služby, styky s veřejností, systemizace informací do počítačových databází, telefonní služby (vzkyazy) pro nepřítomné, těsnopis, stenografie, účetnictví, vedení kartoték v počítači, vydávání propagačních textů, vyhledávání sponzorů; (36) pronájem nemovitostí, výpůjčky nemovitostí, uzavírání pojistných smluv a placení povinného a havarijního pojištění vozidel, správa majetku, správa nemovitostí, vybírání nájemného; (37) údržba vozidel; (38) zajišťování služeb dovolujících vzájemnou komunikaci mezi osobami, elektronická pošta, informační kancelář, telefonní komunikace, komunikace mobilními telefony, počítačová komunikace, poskytování přístupu k databázím, poskytování telekomunikačních připojení ke globální počítačové síti, poskytování uživatelského přístupu ke globální počítačové síti, přenos faxem, telefonické služby, televizní vysílání, tisková kancelář, vysílání kabelové televize; (39) poskytování služeb týkajících se automobilové dopravy osob nebo zboží z jednoho místa na druhé a nutné služby spojené s poskytováním této dopravy, rezervace cestování, rezervace dopravy, rezervace místenek, organizování cest, organizování prohlídek, zprostředkování dopravy, cestovní doprovod, bezpečnostní přeprava; (41) poskytování vzdělávacích, kulturních a zábavních služeb určených pro informování a rozvoj duševních schopností osob, poskytování výchovných a zábavních služeb určených k upoutání pozornosti a vzdělávání, elektronické publikování (DTP), fotografování, informace o možnostech rekreace, organizování a vedení konferencí, organizování a vedení kongresů, obrazové zpravodajství, organizace a pořádání koncertů, organizace a vedení seminářů, organizace a vedení sympozií, organizování kulturních nebo vzdělávacích výstav, organizování soutěží (vzdělávacích nebo zábavních), organizování sportovních soutěží, poskytování on-line elektronických publikací (bez možnosti stažení), překladatelské služby, školení, psaní textů (kromě reklamních), zveřejňování textů (kromě reklamních), vydávání knih, vydávání textů (s výjimkou reklamních nebo náborových), vzdělávací informace, zpravodajské služby, obrazové zpravodajství, organizování živých vystoupení; (42) aktualizace počítačových programů, hosting webových stránek, instalace počítačových programů, interiérová výzdoba (služby designu), počítačové programování, údržba počítačových programů, výpůjčky počítačů, převod (konverze) dat a počítačových programů (ne fyzický), služby v oblasti ochrany proti počítačovému virům, tvorba software, tvorba počítačových systémů, tvorba software (počítačových programů), umístění webových stránek; (43) služby zajišťující stravování a poskytování nápojů, služba zajišťující dočasné ubytování, automaty rychlého občerstvení (služby), bary (služby), bufety, hotely (rezervace hotelů), jídelny a závodní jídelny, přechodné ubytování (rezervace), zásobování; (44) služby týkající se zahradnictví, zprostředkování zdravotní péče; (45) právní služby, bezpečnostní služby pro ochranu majetku a jednotlivců, doprovod do společnosti, kontrola zavazadel pro bezpečnostní účely, monitorování bezpečnostních a poplašných zařízení, zprostředkovatelství (mediace).

(591) Barevná

(730) Česká republika - Kancelář Senátu, Valdštejnské náměstí 17/4, Praha 1, Malá Strana, 11800, CZ

(210) **O-579561**

(220) 31.05.2022

(320) 31.05.2022

(511) 6, 9, 14, 16, 18, 19, 20, 21, 24, 25, 26, 28, 35, 36, 37, 38, 39, 41, 42, 43, 44, 45

(540)



(593) Obrazová

(510) (6) desky pamětní (kovové), identifikační štítky (kovové), korouhvičky (kovové), drobné kovové železářské zboží, krabice z obecných kovů, sošky z obecných kovů; (9) disky kompaktní (audio-video), disky nahrané (se zvukovými nahrávkami), gramofonové desky, elektronická pera (vizuální zobrazovací jednotky), elektronické oznamovací tabule, elektronické publikace (s možností stažení), fotografické snímky, magnetické identifikační karty, kalkulačky kapesní, kódované magnetické karty, laptopy (počítače), magnetické nosiče zvukových záznamů, magnetické nosiče dat, přístroje pro záznam, přenos, reprodukci zvuku nebo obrazu, operační systémy, tabule oznamovací elektronické; (14) umělecká díla ze vzácných kovů a jejich slitin a umělecké výrobky z postříbřeného nebo pozlaceného kovu, bižuterie, drahokamy, brože (šperky), figurky (sošky) z drahých kovů, hodinky, hodiny, ozdobné jehlice, jehlice (šperky), klenoty, klíčenky (bižuterie), manžetové knoflíky, krabice z drahých kovů, jehlice do kravat, medaile, medailony (šperky), náramkové hodinky, spony do kravat; (16) papír, lepenka, krabice z papíru a lepenky, papírové bannery, papírové prostírání, plastické obaly (nezaražené do jiných tříd), alba, archy papíru, blahopřání, bloky (papírnické výrobky), brožury, časopisy, desky (papírnické výrobky), psací desky s klípskem (na přidržování papíru), desky na dokumenty (šanon, pořadače), dopisní papír, držáky na psací potřeby, formuláře, fotografie, grafické reprodukce, grafiky, grafiky reprezentativní, kalendáře, kalendáře trhací, kancelářské potřeby (kromě nábytku), katalogy, polygrafické výrobky, knihy, knihy k nalepování výstřížků (alba), knížky (brožované), lístky, malby (obrazy) zarámované či nezarámované, tištěné manuály, mapy, nože na papír (kancelářské potřeby), obálky (papírnické výrobky), obrazy, obrazy (malby) zarámované či nezarámované, obitisky, psací potřeby, papír dopisní, papírnické výrobky, pera (kancelářské potřeby), pera plnicí, periodika, neperiodické publikace, plakáty, podložky papírové pod sklenice, pohlednice, poštovní známky, poutače z papíru nebo z lepenky, pouzdra na doklady (s výjimkou kožených), pouzdra na pera, pouzdra s psacími potřebami (kancelářské potřeby), papírové praporky, pravítka, psací soupravy, razítka, ročenky, samolepky (papírnické výrobky), sešity, stojany na pera a tužky, těžítka, tiskopisy, tiskoviny, tužky, ubrousky papírové, papírové vlajky, záložky do knih, zápisníky (notesy); (18) kožené šňůrky, kožené štítky, krabice z kůže nebo kožené lepenky, pouzdra na vizitky z kůže nebo imitace kůže, aktovky, diplomatky, diplomatky, kabelky, klíčenky (kožená galanterie), kufříky, kufříky diplomatické, kufříky na doklady, nákupní tašky, náprsní tašky, neceséry cestovní (kožená galanterie), peněženky, pouzdra na klíče (kožená galanterie), pouzdra na navštívenky, na karty a průkazy (peněženky), tašky cestovní, deštníky, slunečníky; (19) figurky (sošky) z kamene, betonu a mramoru, pamětní tabule (nekovové); (20) dekorativní předměty (přenosné) ze dřeva, vosku, sádry a plastu, pokud tyto předměty spadají do třídy 20, díla umělecká ze dřeva, vosku, sádry nebo z umělých hmot, držáky na noviny, figurky (sošky) ze dřeva, vosku, sádry nebo z umělých hmot, štítky na identifikaci (nekovové), kazety na šperky (kromě drahých kovů), krabice ze dřeva nebo z umělých hmot, rámy (na obrazy), vitríny (nábytek), zástěny (nábytek); (21) pomůcky a nádoby pro stolování, sklo, porcelán, pokud výrobky z nich spadají do třídy 21, cukřenky, čajové servisy, desky na jídelní

listky, držáky na svíce, držáky ubrousků, figurky (sošky) z porcelánu, terakoty nebo skla, pouzdra na jídelní listky, hluboké misky, hluboké mísy, hrnčičské zboží, karafy, stolní lahve, kroužky na ubrousky, likérové soupravy, předměty umělecké z porcelánu, terakoty nebo skla, talíře-mísy, vazy; (24) tkaniny a textilní výrobky, pokud tyto výrobky spadají do třídy 24, textilní ubrusy, korouhve, praporečky a vlaječky; (25) kloboučnické zboží, čelenky, čepice se štítkem, oděvní pásy, odnímatelné límečky, šerpy, kravaty, šály na krk, šátky kolem krku, šátky, šály; (26) brože (oděvní doplňky), odznaky ozdobné (knoflíky), odznaky na oděvy (ne z drahých kovů); (28) dáma (stolní hra), hra v šachy, hračky, hry společenské, hry stolní, puzzle, společenské hry; (35) propagační činnost, kancelářské práce, záznam, přepis, vypracování a shromažďování dokumentů, komerční informační kancelář, kopírování nebo rozmnožování (reprodukce) dokumentů a dokladů, příprava platů a výplatních listin, překlad informací do počítačových databází, sekretářské služby, styky s veřejností, systemizace informací do počítačových databází, telefonní služby (vzkazy) pro nepřítomné, těsnopis, stenografie, účetnictví, vedení kartoték v počítači, vydávání propagačních textů, vyhledávání sponzorů; (36) pronájem nemovitostí, výpůjčky nemovitostí, uzavírání pojistných smluv a placení povinného a havarijního pojištění vozidel, správa majetku, správa nemovitostí, vybírání nájemného; (37) údržba vozidel; (38) zajišťování služeb dovolujících vzájemnou komunikaci mezi osobami, elektronická pošta, informační kancelář, telefonní komunikace, komunikace mobilními telefony, počítačová komunikace, poskytování přístupu k databázím, poskytování telekomunikačních připojení ke globální počítačové síti, poskytování uživatelského přístupu ke globální počítačové síti, přenos faxem, telefonické služby, televizní vysílání, tisková kancelář, vysílání kabelové televize; (39) poskytování služeb týkajících se automobilové dopravy osob nebo zboží z jednoho místa na druhé a nutné služby spojené s poskytováním této dopravy, rezervace cestování, rezervace dopravy, rezervace místenek, organizování cest, organizování prohlídek, zprostředkování dopravy, cestovní doprovod, bezpečnostní přeprava; (41) poskytování vzdělávacích, kulturních a zábavních služeb určených pro informování a rozvoj duševních schopností osob, poskytování výchovných a zábavních služeb určených k upoutání pozornosti a vzdělávání, elektronické publikování (DTP), fotografování, informace o možnostech rekreace, organizování a vedení konferencí, organizování a vedení kongresů, obrazové zpravodajství, organizace a pořádání koncertů, organizace a vedení seminářů, organizace a vedení sympozií, organizování kulturních nebo vzdělávacích výstav, organizování soutěží (vzdělávacích nebo zábavních), organizování sportovních soutěží, poskytování on-line elektronických publikací (bez možnosti stažení), překladatelské služby, školení, psaní textů (kromě reklamních), zveřejňování textů (kromě reklamních), vydávání knih, vydávání textů (s výjimkou reklamních nebo náborových), vzdělávací informace, zpravodajské služby, obrazové zpravodajství, organizování živých vystoupení; (42) aktualizace počítačových programů, hosting webových stránek, instalace počítačových programů, interiérová výzdoba (služby designu), počítačové programování, údržba počítačových programů, výpůjčky počítačů, převod (konverze) dat a počítačových programů (ne fyzický), služby v oblasti ochrany proti počítačovým virům, tvorba software, tvorba počítačových systémů, tvorba software (počítačových programů), umísťování webových stránek; (43) služby zajišťující stravování a poskytování nápojů, služba zajišťující dočasné ubytování, automaty rychlého občerstvení (služby), bary (služby), bufety, hotely (rezervace hotelů), jídelny a závodní jídelny, přechodné ubytování (rezervace), zásobování; (44) služby týkající se zahradnictví, zprostředkování zdravotní péče; (45) právní služby, bezpečnostní služby pro ochranu majetku a jednotlivců, doprovod do společnosti, kontrola zavazadel pro bezpečnostní účely, monitorování bezpečnostních a poplašných zařízení, zprostředkovatelství (mediace).

(591) Barevná

(730) Česká republika - Kancelář Senátu, Valdštejnské náměstí 17/4, Praha 1, Malá Strana, 11800, CZ

(210) O-579609

(220) 02.07.2020

(320) 02.07.2020

(511) 5

(540)

## BACTOLIFE

(592) Slovní

(510) (5) potravní doplňky pro lidskou potřebu a pro zvířata, potravní doplňky a dietetické přípravky, léčivé potravinové doplňky, proteinové potravní doplňky k neléčebným účelům, potravinové doplňky pro zvěrolékařské účely, výživové přísady do krmiv pro zvířata k neléčebným účelům,

potravní doplňky do krmiv pro zvířata, neléčivé přísady do krmiv pro zvířata pro použití jako výživové doplňky, přísady pro krmiv pro zvířata, chemické přípravky pro léčebné nebo zvěrolékařské účely, biologické přípravky pro léčebné a zvěrolékařské účely, přípravky pro použití jako přísady do krmiv pro zvířata k neléčebným účelům, léčivé potraviny, jež podporují udržování rovnováhy střevní mikroflóry, léčivé potravní doplňky, jež podporují udržování rovnováhy střevní mikroflóry.

(730) Bactolife A/S, Lersø Parkallé 38, 2., 2100 Copenhagen, DK

(740) Čermák a spol., JUDr. Karel Čermák Ph.D., LL.M., advokát, Elišky Peškové 735/15, Praha 5, Smíchov, 15000

(210) O-579634

(220) 06.06.2022

(320) 06.06.2022

(511) 3, 8, 9, 10, 12, 14, 16, 18, 19, 20, 21, 24, 25, 27, 28, 32, 35, 36, 38, 39, 41, 42, 43

(540)



(593) Obrazová

(510) (3) mýdlo, sprchové gely; (8) kapesní nože, zavírací nože; (9) virtuální zboží ke stažení, a to počítačové programy obsahující virtuální upomínkové předměty, oblečení, cvičební a sportovní předměty pro využití v online a online virtuálním prostředí, počítačové programy zaměřené na virtuální upomínkové předměty, oblečení, cvičební a sportovní předměty pro použití online a v online virtuálním světě, počítačový software ke stažení pro tvorbu, výrobu a úpravy digitálních animovaných a neanimovaných návrhů a postav, avatarů, digitálních překryvů a vzhledů pro přístup a použití v online prostředích, virtuálních online prostředích a virtuálních prostředích s rozšířenou realitou, sítě z oblasti výpočetní techniky a jejich jednotlivé části i náhradní díly, a to sítě datové, informační a telekomunikační, přístroje a zařízení pro záznam, přenos, převod, zpracování a reprodukci zvuku, obrazu a textu, databáze a jiné informační produkty na elektronických, magnetických a optických nosičích a v elektronických, datových, informačních a telekomunikačních sítích, datové nosiče, a to cd rom, magnetické disky, optické disky, dvd a usb flash disky, multimediální aplikace, 3d animace, multimediální informační katalogy, elektronické časopisy, elektronická periodika a knihy v elektronické podobě, audiovizuální díla a programy, audio programy, hudební díla, pohledy ilustrované se zvukovou nahrávkou, nahrané zvukové a zvukové obrazové záznamy, obaly na zvukové nosiče a videokazety, elektronický vyhledávač, elektronické sítě, elektrické hračky a výherní automaty, elektronická herní a tipovací zařízení, počítače a elektronické terminály, počítačový software a hardware, dekorativní magnety; (10) dětské dudlíky, hygienické roušky; (12) vozidla, pozemní dopravní prostředky; (14) hodiny, náramkové hodinky, přívěšky, odznaky, výherní poháry z kovu, náramky; (16) papír, lepenka, výrobky z papíru a lepenky, plakáty, kalendáře, pohlednice, přání, gratulace, dopisní papír, obálky, samolepky, obtisky, poznámkové bloky, desky na spisy, pořadače, omalovánky, balicí papír, papírové a plastové obaly, a to listy, pytlíky a sáčky, školní sešity, skicáky, tužky, pastelky, tuhy do tužek, gummy na gumování, ořezávátko na tužky, ořezávátko strojky, penály, papírové tašky, papírové kapesníky, papírové ubrusy, papírové ubrousky, těžítka na papír, tiskoviny, a to noviny, časopisy, knihy, papírové propagační materiály, fotografie, tiskopisy, časopisy, periodika, knihy, databázové produkty v papírové formě, databáze v papírové formě,

tiskoviny z oblasti telekomunikací, tiskárenské výrobky, písma pro tiskárny, losy, štočky, potřeby pro knižní vazby, psací stroje, kancelářské potřeby, umělecké nebo ozdobné předměty z papíru, obaly bublinové (z umělých hmot), papírové vlajky, sběratelské karty, propisky, karty; (18) batohy, tašky, klíčenky, peněženky; (19) garážová vrata (nekovová), průmyslová vrata (nekovová), nekovové dveře, nekovové dveřní zárubně; (20) polštáře, dřevěné plakety, podsedáky, plastové podložky, nekovové rámečky pod spz; (21) termosky, lahve, hrnky, otvíráky na lahve, zubní kartáčky; (24) textilie a náhražky textilií, bytový textil, textilní nebo plastové záclony a závěsy, textilní podložky, plážové osušky, ručníky, vlajky, prapory; (25) oděvy, obuv, sportovní oděvy, sportovní čepice, pokrývky hlavy, sportovní obuv, rukavice, fotbalové dresy, bundy, pyžama, roušky (módní oděvy), šály, mikiny, vesty, trička, kalhoty, tepláky, šortky, ponožky, plavky, pláštěnky, opasky, nákrčníky, kravaty; (27) rohožky; (28) hry, hračky, gymnastické potřeby, přístroje na videohry, sportovní potřeby, cvičební potřeby, sportovní míče, fotbalové rukavice, fotbalové míče, stolní hry, hrací karty, hrací kostky; (32) pivo; (35) pomoc v obchodní a podnikatelské činnosti, management a administrativní služby, management obchodních projektů, služby online prodejen zaměřených na virtuální zboží, zejména virtuální upomínkové předměty, oblečení, cvičební a sportovní předměty, shromažďování, poskytování, třídění, překlad a zpracování obchodních nebo podnikatelských informací, vytváření, zpracování a třídění dat v rámci databází, pomoc při řízení obchodní činnosti, průzkum trhu, šíření propagačních informací, a to tvorba informačních systémů a specializovaných podnikových evidencí, reklamní a propagační činnost, rozšiřování a poskytování reklamních a inzertních materiálů - periodických a neperiodických tiskovin, a to novin, časopisů, prospektů, letáků, katalogů, reklamní literatury a brožur v tištěné podobě na nosných médiích, prostřednictvím veřejných a neveřejných telekomunikačních sítí a na internetu, reklamní služby a marketing, reklama na internetu, zajištění a realizace reklamních kampaní, instalace reklamních banerů, poskytování informací a jiných informačních produktů reklamního charakteru, poskytování multimediálních informací reklamního charakteru, komerční využití internetu, on-line inzerce, zajišťování reklamních kampaní, řízení, organizace a administrativní obchodní činnosti, kancelářské práce; (36) finanční řízení, finanční plánování, financování projektů, správa majetku, pronájem nemovitostí, správa nemovitostí, investice do nemovitostí, peněžní služby; (38) služby v oblasti digitálního přenosu, poskytování přístupu k interaktivním internetovým stránkám a softwarovým aplikacím pro herní služby virtuální reality, komunikace a přenos dat prostřednictvím veřejné nebo neveřejné telekomunikační sítě a internetu, pomocí telefonů, mobilních telefonů, telefaxů, satelitů a počítačů, přenos elektronické pošty, přenos dat v reálném čase (zvuku, obrazu a textu), poskytování přístupu a připojení k telekomunikačním sítím a internetu, provozování veřejné nebo neveřejné telekomunikační sítě, poskytování obsahu, a to šíření a zpřístupňování elektronických tiskovin, časopisů, periodik, knih a jiných dat prostřednictvím veřejné nebo neveřejné telekomunikační sítě a internetu, shromažďování, zpracování a poskytování informačních služeb na internetu, a to provozování elektronických nástěnek, diskusních skupin a fór, poskytování přístupu k on-line informačním službám a databázím, tisková agentura, provozování internetového serveru, provozování internetového portálu; (39) skladování údajů a dokumentů uložených na hmotných nosičích, skladování údajů a dokumentů v elektronické podobě, distribuční služby, doručování, expedice a distribuce knih, novin a časopisů; (41) nakladatelské a vydavatelské služby, a to vydávání novin, časopisů, knih, brožur a tiskovin, zabezpečování obrazových a zvukových záznamů, tvorba rozhlasových, televizních, filmových a audiovizuálních programů, pořádání loterií, služby v oblasti vzdělávání, zábavy a sportu, pořádání vzdělávacích akcí, překladatelské a tlumočnické služby, tvorba elektronických časopisů, periodik a knih, dtp služby, sázkové hry, tipovací soutěže a hry, provoz heren a kasin, pořádání sportovních soutěží, vzdělávání, školení, pořádání a organizování soutěží, zábavní, sportovní a kulturní služby v online virtuálním prostředí, herní služby virtuální reality poskytované online z globální počítačové sítě a prostřednictvím různých bezdrátových sítí a elektronických zařízení, zábavní služby, zejména poskytování online nestahovatelného herního softwaru a online videoher; (42) poskytování dočasně užívaného nestahovatelného softwaru, zejména předmětů a prostředí virtuální reality, návrhy, strukturování a programování počítačových programů a počítačových systémů, a to programového vybavení internetových, intranetových či jiných síťových serverů, serverových stanic a systémů, instalace, zavádění, aktualizace a údržba počítačových programů a počítačových systémů, návrhy, strukturování a programování databází, datových systémů a aplikací pro jejich zpracování, instalace, zavádění, aktualizace a údržba databází, datových systémů a aplikací pro jejich zpracování, návrhy, strukturování a programování internetových či intranetových počítačových stránek a nástěnek (webpages

a websites) a internetových či intranetových aplikací, včetně jejich instalace, zavádění, aktualizace a údržby internetových či intranetových počítačových stránek a nástěnek (webpages a websites) a internetových či intranetových aplikací, hostování (poskytování volného prostoru) pro internetové či intranetové počítačové stránky a nástěny (webpages a websites), hostování (poskytování volného prostoru) pro internetové či intranetové aplikace, převod (konverze) počítačových programů a dat, převod (konverze) dokumentů a dat z fyzických médií na elektronická média, elektronická grafická ediční činnost, grafická digitální tvorba obrazů, internet café (zajišťující internetové služby), tvorba software, programování internetových databázových systémů a internetových aplikací, programování multimediálních aplikací, vytváření a modelování 3d animací, tvorba interaktivních a grafických programů, tvorba multimediálních dokumentů, prezentací, aplikací a katalogů, konstrukce www prezentací a řešení www serverů, tvorba počítačové animace a vizualizace, tvorba programových projektů, tvorba informačních databází; (43) poskytování jídla a nápojů, dočasné ubytování.

(730) **Fotbalová asociace České republiky**, Atletická 2474/8, Praha 6, Břevnov, 16900, CZ

(740) HAVEL & PARTNERS s.r.o., advokátní kancelář, Mgr. Ivan Rámeš, Na Florenci 2116/15, Praha 1, Nové Město, 11000

(210) **O-579655**

(220) 07.06.2022

(320) 07.06.2022

(511) 1, 2, 6, 11, 17, 19, 36, 37, 39, 40, 42

(540)

### 3V & H

(592) Slovní

(510) (1) lepidla pro použití v průmyslu; tmely a jiné výplňové pasty; (2) barvy, nátěry, laky; konzervační přípravky proti korozi a proti deterioraci dřeva; (6) kovové materiály pro stavebnictví a konstrukce; neelektrické kabely a dráty z obecných kovů; (11) zařízení a instalace na osvětlování, vytápění, chlazení, výrobu páry, vaření, sušení, ventilaci, rozvod vody a zařízení pro sanitární účely; (17) kaučuk, gutaperča, guma, azbest, slída, nezpracované a jako polotovary a jejich náhražky, plastické hmoty a pryskyřice v extrudované formě pro použití ve výrobě, těsnící, ucpávací a izolační materiály, ohebná nekovová potrubí, trubky a hadice; (19) materiály, ne z kovu, pro stavebnictví a rekonstrukci, neohebné trubky, ne z kovu, pro stavebnictví, asfalt, dehet a živice, přenosné stavby, ne z kovu; (36) služby v oblasti nemovitostí, zejména realitní činnost, správa nemovitostí; (37) stavební služby, poradenská činnost v oblasti stavebnictví, servisní, dílenské a opravárenské služby týkající se staveb, stavebních výrobků a technických zařízení budov (TZB); (39) doprava; (40) zpracování materiálů, recyklace odpadu; (42) technické služby a související projektování, zejména inženýrská činnost ve výstavbě, poradenská činnost v oblasti stavebnictví, projektová činnost, služby kontroly kvality a služby ověřování ve stavebnictví.

(730) **3V & H, s.r.o.**, Práškická 2495, Uherský Brod, 68801, CZ

(210) **O-579658**

(220) 07.06.2022

(320) 07.06.2022

(511) 3, 8, 9, 10, 11, 16, 18, 20, 25, 28, 30, 41, 42

(540)

**JANOUSCHEK**

(593) Obrazová

(510) (3) kosmetika, přírodní kosmetika, pleťová kosmetika, funkční kosmetika, dekorativní kosmetika, kosmetika na rty, kosmetika pro zvířata; (8) břitvy na holení, břitvy, neelektrické, čepelky a žiletky do elektrických holicích strojků, dávkovače žiletek, elektrické holicí strojky, holicí strojky s vibračním břitvem, holicí strojky žiletkové, japonské břitvy, jednorázové holicí strojky a žiletky, kazety na holicí čepelky, neceséry na holicí potřeby, pouzdra na břitvy, žiletky, holicí strojky, pouzdra na holicí potřeby, pouzdra na žiletky, kuchařské nože, kuchyňské nože, multifunkční nože, nože do domácnosti, nožičkové výrobky, nožičkové zboží z vzácných kovů, kapesní nože s víceúčelovým příslušenstvím, mačety, nože, nože pro kutily, rukojeti nožů, rukojeti na nože, rukojeti na nářadí, nářadí k provedení násilného vstupu [ruční nářadí], sady krbového nářadí, bajonet, bajonet (jako bodná zbraň), bodáky, bajonet, bodné a sečné zbraně, boxery, čepelky na nože, dýky, kopí, oštěpy, bodce, meče, obušky, pendrek, pracovní nože, teleskopické obušky, zbraně sečné a bodné; (9) data nahraná elektronicky z internetu, databáze (elektronické), elektronické časopisy, stahovatelné elektronické publikace, interaktivní elektronické publikace, elektronické publikace ke stažení, elektronické knihy ke stažení, elektronické brožury ke stažení, elektronické publikace s hrami, instruktážní manuály v elektronické podobě, software na elektronické hry, počítačový software pro ruční mobilní digitální elektronická zařízení a jinou spotřební elektroniku, počítačový software ke stažení pro použití jako elektronická peněženka, příruční digitální elektronická zařízení a počítačový software související s takovými zařízeními, elektronické sportovní tréninkové simulátory [výukové přístroje s počítačovým hardwarem a softwarem], software pro komunikaci, vytváření sítí a sociální sítě, aplikační software, počítačový software pro elektronické vývěsky, software elektronické pošty a zasilání zpráv, počítačový software v oblasti elektronického publikování, počítačový software pro konvertování obrázků z dokumentů do elektronického formátu, počítačový software, který umožňuje poskytování elektronických médií prostřednictvím internetu, regulátory osvětlení, spínače elektrického osvětlení; (10) elektrické masážní přístroje, erotické hračky, pomůcky pro sexuální aktivity, přístroje na sexuální aktivity, sexuální hračky, sexuální pomůcky pro dospělé, umělé penisy [pomůcky pro sexuální stimulaci pro dospělé], umělé vagíny jako sexuální pomůcky pro dospělé, elektronické stimulační přístroje pro fyzioterapii, rehabilitační přístroje pro lékařské účely; (11) osvětlení, venkovní osvětlení, osvětlení zahrad, osvětlení akvárií, doplňky osvětlení, zářivková osvětlení, elektrická osvětlení, nástěnné osvětlení, bezpečnostní osvětlení, dekorativní osvětlení, osvětlení vánočních stromků, příslušenství elektrického osvětlení, příslušenství k osvětlení, příslušenství venkovního osvětlení, doplňky elektrického osvětlení, soupravy dekorativního osvětlení, náladové osvětlení LED, zařízení na pouliční osvětlení, příslušenství k osvětlení žárovkami, závěsné šňůry (doplňky osvětlení), světla pro nepřímé osvětlení, elektrické lampy na osvětlení interiérů, světla na kolejnicové systémy osvětlení, přenosné ruční lampy (na osvětlení), bodová světla na osvětlení domácností, LED lampy na venkovní osvětlení, domácí plynové zapalovače, elektrické zapalovače, křesadla, piezoelektrické zapalovače (jiné než pro kuřáky), plynové zapalovače, přístroje pro zapálení grilu, zapalovače svíček; (16) akvarelové malby, akvarely, figurky vyrobené z lepenky, figurky [sošky] z papírové hmoty, figurky vyrobené z papíru, fotorytina, grafická znázornění, grafické kresby, grafické reprodukcce,

grafické tisky, kaligrafická díla, kresby, výkresy, lepty, litografické rytiny, litografie, malby [obrazy] zarámované či nezarámované, nástěnné ozdoby z papíru, obrazy, obrázky, fotografie, obrazy ve formě kreseb, obrazy ve formě maleb, obrazy ve formě tištěných fotografií, portréty, portréty v podobě kreseb, portréty v podobě maleb, portréty ve formě tištěných fotografií, reprodukce obrazů, reprodukce uměleckých děl, síta na síťotisky, sochy z papírové kaše; (18) kůže a imitace kůže, surové kůže a usně a výrobky z těchto materiálů, kabelky vyrobené z kůže, tašky z imitace kůže, pouzdra z imitace kůže, klíčenky z kůže (pouzdra), kabelky vyrobené z imitací kůže, cestovní tašky z imitace kůže, diplomatické kuffíky vyrobené z imitace kůže, pouzdra na klíče z imitací kůže, pouzdra na klíče z kůže a usně, pouzdra na kreditní karty vyrobená z imitace kůže, řemeny z kůže [sedlářské výrobky], aktovky, aktovky a pouzdra na doklady, aktovky diplomaty, batohy, biče, biče (důtky), brašny lovecké, brašny na nářadí prodávané prázdné, cestovní kufry, cestovní vaky na oděvy, dámské kabelky, dámské kabelky [psanička], dámské peněženky, deštníky, deštníky na golf, kabelky, kabelky do ruky [bez ucha], klíčenky, kožená vodítka, kožené pásy, kůže z dobytka; (20) zrcadla s elektrickým osvětlením, nábytek a bytové zařízení, nábytek, kovový nábytek, domácí nábytek, integrovaný nábytek, skleněný nábytek, koupelnový nábytek, kožený nábytek, stoly (nábytek), počítačový nábytek, vestavěný nábytek, zahradní nábytek, kredence (nábytek), výkladní nábytek, altány (nábytek), lavice [nábytek], lavičky [nábytek], polstrovaný nábytek, průmyslový nábytek, interiérový nábytek, venkovní nábytek, zástěny (nábytek), starožitný nábytek, kombinovatelný nábytek, kuchyňský nábytek, zrcadla (nábytek), dřevěný nábytek, kancelářský nábytek, stohovatelný nábytek, schůdky (nábytek), vitríny [nábytek], taburety (nábytek), regály [nábytek], konzoly (nábytek), telefonní stojánky (nábytek), nábytek z kovu, nábytek na sezení, nábytek do ložnice, nábytek (doplňky) nekovové, bezpečnostní skříňky (nábytek), nábytek do karavanů, rámy pro nábytek, kovový kancelářský nábytek, nábytek pro děti, přeměnitelný (variabilní) nábytek, stojany na víno (nábytek), zásobníky na brambory (nábytek), nábytek na vystavení zboží, věšáky na klíče (nábytek), skříně na nářadí (nábytek), miniaturní nábytek ze dřeva, stojany na pušky (nábytek), stojánky na knihy [nábytek], police [volně stojící nábytek], pojízdné servírovací stoly [nábytek], stojany (nábytek) na televizi; (25) části oděvů, obuvi a pokrývek hlavy, obuv, oděvy, pokrývky hlavy, baseballové čepice, baret, čepice s bambulí, čepice s kšiltem, běžecká trika a bundy, běžecká tílka, bikiny, běžecké oděvy, boxerské trenýrky, bundy, bundy na snowboard, bundy z kůže, bundy z kožešiny, dámské oděvy, dámské plavky, dámské podvlékačky kalhoty, dámské topy bez ramínek, body [oděvy], dámské kalhotky, dámské košile, dámské spodní kalhotky, dámské spodní prádlo, kalhotky, jemné podprsenky bez kostic, korzety; (28) akční figurky (hračky nebo věci na hraní), akční figurky na hraní, akční hračky, akční hračky s páčkou, akční hry rozvíjející dovednosti, antistresové hračky, antistresové míčky na cvičení rukou, arkády (počítačové hry), automatické elektronické hry, automatické hry na mince, automatické zábavní hrací stroje na mince, automaty na mince (herní stroje), dětské stavebnice, elektronická herní zařízení, gamepady, kapesní herní konzoly, kapesní elektronické videohry, kapesní elektronické hry, kapesní hry s LCD displejem; (30) aromatické látky do potraviny (jiné než silice), aromatické látky do nápojů (jiné než silice), polotovary a jednohubky spadající do této třídy, soli, chuťové přísady, ochucovačla a koření, pekárenské výrobky, cukrovinky, čokoláda a zákusky, sladkosti (bonbóny), sladké tyčinky a žvýkačky, cukr, přírodní sladidla, sladké polevy a náplně, výrobky z včelích produktů, sirupy a melasa, káva, čaj, kakao a jejich náhražky, cereální tyčinky a energetické tyčinky; (41) služby v oblasti vzdělávání, zábavy a sportu, služby týkající se videoher, poskytování her online z počítačové sítě, poskytování arkádových her v oblasti virtuální reality, organizování soutěží zaměřených na elektronické hry, on-line hry prostřednictvím mobilních zařízení, herny (provozování -), herny [služby], poskytování počítačové hry, ke kterým mají uživatelé sítě přístup, poskytování počítačových her přístupných na celosvětové síti nebo na internetu, provozování her on-line z počítačové sítě, produkce her, audio a video nahrávací služby, audioprodukce, dabing, dabování filmů, editování audiopásek, editování fotografií (redigování), editování kinofilmů, editování nebo nahrávání zvuků a obrazů, editování videopásků, filmová a video produkce, filmová produkce, jiná než reklamní, filmová produkce pro zábavní účely, fotografické kompozice pro třetí osoby, fotografování, konzultace o filmové a hudební produkci, mastering (konečná úprava) nahrávek, nahrávací služby, nahrávací studia, portrétní fotografie, postprodukční editační služby v oblasti hudby, videa a filmu, prodej vysílacích práv pro televizní programy, prodej vysílacích práv pro rozhlasové programy, produkce animovaných filmů, produkce filmů pro televizi a kino, služby animace v oblasti speciálních efektů pro film a video, služby animované tvorby, služby fotografa, služby v oblasti produkce animovaných filmů a televizních pořadů, služby v oblasti produkce

animované filmové zábavy, střih filmů, střih videa, televizní produkce, zvuková, obrazová a multimediální produkce a fotografie; (42) navrhování venkovního a zahradního osvětlení, aktualizace webových stránek pro třetí osoby, analytické služby v oblasti počítačů, aktualizace a adaptace počítačových programů podle požadavků uživatelů, design a vývoj softwaru, design domovských a webových stránek, design softwaru, konzultace v oblasti navrhování softwaru, ladění počítačového softwaru pro třetí osoby, návrh webových stránek, navrhování a vývoj softwaru pro počítačové hry a softwaru virtuální reality, navrhování a vývoj softwaru pro vývoj webových stránek, navrhování počítačového softwaru na zakázku, navrhování softwaru počítačových her, navrhování softwaru videoher, navrhování softwaru pro zabudovaná zařízení, navrhování, vývoj a programování počítačového softwaru, návrhy a aktualizace počítačového softwaru, návrhy, nákresy a zakázková tvorba počítačového softwaru, počítačové programování videoher, počítačové programování video her a počítačových her, počítačové programy (instalace -), poradenské služby v oblasti designu počítačového softwaru, programování počítačových animací, programování počítačových her, programování multimediálních aplikací, programování multimediální techniky, programování softwaru počítačových her.

(730) **Janoušek Radovan**, č. p. 43, Kuňovice, 25765, CZ

(210) **O-579702**

(220) 08.06.2022

(320) 08.06.2022

(511) 3, 5, 10, 11, 32, 35, 40, 41, 42, 44

(540) **H2 HYDROGEN MEDICAL**

(592) Slovní

(510) (3) antiperspirační výrobky, antiperspiranty a deodoranty, balzámy, jiné než pro léčebné účely, bělicí přípravky k použití v domácnosti, bělicí přípravky [odbarvovače] pro kosmetické účely, čisticí prostředky a vonné přípravky, čisticí prostředky pro domácnost, čisticí prostředky pro vozidla, deodoranty a antiperspiranty, depilační přípravky, depilační prostředky, hygienické přípravky jako toaletní potřeby, hydratační přípravky, funkční kosmetika, fyto kosmetické přípravky, kosmetické přípravky, parfumerie, přípravky pro osobní hygienu, kosmetické přípravky pro péči o zvířata, koupelové přípravky (neléčivé), lešticí přípravky, mýdla a gely, líčidla, parfumerie a vonné přípravky, prací prostředky, přípravky do koupele, přípravky na čištění a leštění kůže a obuvi, přípravky na odstraňování ochlupení a holicí přípravky, přípravky pro ústní hygienu, přípravky pro péči o vlasy, přípravky pro osobní hygienu a kosmetické přípravky, vonné oleje a aromatické výtažky, vonné přípravky pro domácnost; (5) adstringenty pro lékařské účely, algicidy, antibakteriální gely, antibakteriální, dezinfekční přípravky, antibakteriální přípravky, antivirové přípravky, antioxiny, antiseptika, antiseptické přípravky pro péči o tělo, antioxidanty, antiparazitika, antioxidanty pro dietetické účely, antioxidační doplňky, antimikrobiální přípravky pro dermatologické použití, antibiotika, antibiotické doplňky stravy pro zvířata, baktericidní látky, biocidy, dezinfekční prostředky k veterinárnímu použití, dezinfekční a antiseptické přípravky, deodoranty do automobilů, deodoranty, jiné než pro lidskou potřebu nebo potřebu zvířat, diagnostické přípravky a materiály, farmaceutické přípravky a přírodní léčiva, fungicidy, imunostimulanty, hygienické přípravky a výrobky, herbicidy, germicidy, insekticidy, koupelové přípravky k ošetření zvířat, koupelové přípravky pro léčebné účely, léčebná a dezinfekční mýdla a čisticí přípravky, medikované krmivo pro zvířata, nutraceutika pro zvířata, nutraceutika pro lidi, nutraceutika jako dietní doplňky, nutraceutické přípravky pro terapeutické nebo lékařské účely, nápojové směsi jako dietní doplňky, nápojové směsi v prášku jako doplňky výživy, nápoje upravené pro lékařské účely, nápoje pro kojence, multivitaminové přípravky, minerální vody pro léčebné účely, minerální přípravky a látky pro lékařské použití, minerální potravinové doplňky, minerální doplňky stravy, minerální doplňky krmiva hospodářských zvířat, minerální dietní doplňky pro lidi, mikrobiocidy, obvazy, obvazový materiál a aplikátory léčebných přípravků, potravní doplňky pro zvířata, potravní doplňky a dietetické přípravky, potraviny pro batolata, pevný kyslík k lékařskému použití, pevné plyny k léčebným účelům, peroxid vodíku pro lékařské účely, peroxid vodíku pro léčebné účely, přípravky na dezodoraci a čištění vzduchu, přípravky proti rostlinným a živočišným škůdcům, veterinární léčiva, vitamínové a minerální doplňky, vitamínové a minerální přípravky, zubní přípravky a výrobky a léčebné zubní pasty, doplňky výživy, kojenecká výživa, nápojové směsi v prášku jako doplňky výživy, výživové doplňky, výživové doplňky do krmiva hospodářských zvířat, výživové doplňky pro veterinářské účely, výživové doplňky ve formě nápojů, výživové nápojové směsi pro použití jako náhražky jídla, dietetické

a nutriční přípravky, dietetické doplňky pro sportovce, dietetické látky pro léčebné účely, dietetické nápoje pro léčebné účely, dietetické potraviny pro léčebné účely, potravní doplňky a dietetické přípravky, kyslík pro léčebné účely, kyslíkové koupele, pevný kyslík k lékařskému použití; (10) antikoncepční prostředky, lékařské a veterinární přístroje a nástroje, materiály a potřeby na šití ran, masážní přístroje, lékařské zobrazovací přístroje, nábytek a lůžkoviny pro lékařské účely, zařízení pro manipulaci s pacienty, oděvy, pokrývky hlavy a obuv, ortézy a podpěry pro lékařské účely, oděvy, pokrývky hlavy a obuv pro zdravotnické pracovníky a pacienty, ortopedické potřeby, pomůcky na krmení a dudlíky, pomůcky pro nedoslýchavé, pomůcky pro umožnění pohyblivosti, potřeby na ochranu sluchu, protetické výrobky a umělé implantáty, sexuální pomůcky, stomatologické přístroje a nástroje, umělé orgány a implantáty, zařízení pro chirurgii a pro ošetřování ran, zařízení pro diagnostiku, vyšetřování a monitorování, zařízení pro fyzioterapii a rehabilitaci, zařízení pro léčbu pohybového aparátu, zařízení pro zubní lékařství, zubní protézy, inhalátory kyslíku pro léčebné účely, koncentrátoři kyslíku pro léčebná použití, inhalátory vodíku; (11) generátory ionizované vody, ionizační komory, přístroje na ionizaci a čištění vzduchu, zvlhčovače, zařízení na úpravu vzduchu, zařízení na filtraci vzduchu, zařízení na filtrování vody, zařízení na ionizaci vzduchu, zařízení na čištění, odsolování a úpravu vody, vzduchové filtry, vybavení k vaření, ohřívání, chlazení a uchování potravin a nápojů, vysoušecí zařízení, ventilační zařízení, topná, ventilační a klimatizační zařízení a čisticí zařízení, topné a sušicí přístroje pro osobní potřebu, topné, ventilační a klimatizační systémy, topné, ventilační a klimatizační systémy pro vozidla, sterilizační, dezinfekční a dekontaminační zařízení, sanitární zařízení, zařízení pro rozvod vody a hygienická zařízení, sanitární zařízení, zařízení do koupelen a instalační armatury, parní lázně a sauny, ionizační přístroje na úpravu vzduchu, ionizátory vody, filtry pro průmyslové účely a pro použití v domácnosti, dekorativní fontány, postřikovače a zavlažovací systémy; (32) voda se zvýšenou výživnou hodnotou, džusy, nápoje na bázi ořechů a sóji, pivo a pivovarnické výrobky, ochucené sycené nápoje, nealkoholické nápoje, přípravky pro výrobu nápojů, vody, voda obohacená o minerály [nápoje], tablety k přípravě šumivých nápojů, soda, smoothies (nealkoholické ovocné koktejly), sirupy do nápojů, nealkoholické nápoje obohacené o vitamíny, nealkoholické nápoje obohacené vitamíny a minerálními solemi, nutričně obohacené nápoje, odalkoholizované nápoje, ovocné šťávy, prášky na přípravu nápojů, přípravky k výrobě nápojů, nápoje pro sportovce, nápoje obsahující vitamíny, mošty, minerální voda; (35) organizace a management obchodních motivačních a věrnostních programů, organizace, obsluha a sledování věrnostních programů pro zákazníky, organizace zákaznických věrnostních programů pro komerční, propagační nebo reklamní účely, věrnostní, pobídkové a bonusové programy, věrnostní zákaznické služby ke komerčním, propagačním a/nebo reklamním účelům, správa zákaznických věrnostních, motivačních nebo propagačních programů, řízení věrnostních programů zahrnující slevy nebo pobídky, podpora prodeje prostřednictvím zákaznických věrnostních programů, organizace, provozování a kontrola prodeje a propagačních motivačních programů, vedení motivačních programů pro zaměstnance, analýza reakcí zákazníků, event marketing (získávání zákazníků pořádáním akcí), obchodní informace a poradenství pro zákazníky (zákaznická poradna), poskytování informací zákazníkům o výrobku, poskytování zákaznických informací o produktech prostřednictvím Internetu, služby zákaznického klubu pro komerční, propagační a/nebo reklamní účely, obchodní asistence týkající se franchisingu, obchodně reklamní služby týkající se franchisingu, obchodní poradenské služby, týkající se franchisingu, poradenství v oblasti obchodního managementu vztahující se k franchisingu, administrativní podpora a zpracování dat [služby], analýza reakce na reklamu a výzkumu trhu, maloobchodní prodej nealkoholických nápojů, maloobchodní prodej chemikálií pro použití v zemědělství, maloobchodní prodej chemikálií pro použití v zahradnictví, maloobchodní prodej čajů, maloobchodní prodej výrobků obsahujících molekulární vodík, maloobchodní prodej farmak a veterinárních přípravků, maloobchodní prodej sanitárních přípravků, maloobchodní prodej léčebných a dietetických přípravků, maloobchodní prodej čisticích prostředků a potřeb, maloobchodní prodej kosmetiky a parfumerie, maloobchodní prodej generátorů vodíku a/nebo kyslíku, maloobchodní prodej ionizátorů, maloobchodní prodej zařízení pro vaření, chlazení, ohřívání, mrazení, úpravu vody, úpravu ovzdušší, maloobchodní nebo maloobchodní služby pro farmaceutické, veterinární a sanitární přípravky a lékařské potřeby, konzultační a poradenské služby a pomoc v oblasti reklamní, marketingové a propagační činnosti, maloobchodní prodej krmiva pro zvířata, maloobchodní prodej lékařských přístrojů, maloobchodní prodej potravy (pro zvířata), maloobchodní prodej předmětů sloužících k hygieně lidí, maloobchodní prodej předmětů sloužících k úpravě vzhledu zvířat, maloobchodní prodej předmětů sloužících k hygieně



zvířat, maloobchodní prodej přípravků na výrobu nápojů, maloobchodní prodej přípravků pro péči o zvířata, maloobchodní prodej přístrojů sloužících opalování, maloobchodní prodej veterinárních přípravků, maloobchodní prodej výživových doplňků, maloobchodní prodej zařízení pro fyzikální terapii, maloobchodní služby týkající se nealkoholických nápojů poskytované prostřednictvím celosvětových počítačových sítí, maloobchodní služby týkající se potravin poskytované prostřednictvím katalogů, maloobchodní služby týkající se potravin poskytované prostřednictvím celosvětových počítačových sítí, maloobchodní služby v oblasti potravin, maloobchodní služby v oblasti vlasových přípravků, maloobchodní služby v oblasti vonných přípravků, maloobchodní zásilkové služby týkající se nealkoholických nápojů, maloobchodní zásilkové služby týkající se potravin, management a konzultace v oblasti obchodních postupů, management lidských zdrojů, marketing, merchandising, obchodní poradenské služby ohledně zakládání franšiz, obchodní poradenské služby, obchodní konzultační a poradenské služby, obchodní informace a poradenství pro spotřebitele při výběru výrobků a služeb, obchodní analýzy, informační služby pro účely maloobchodu, reklamní, marketingové a propagační služby, rozšiřování reklamních marketingových a propagačních materiálů, služby předvádění výrobků a vystavování zboží, služby obchodních výstav a veletrhů, služby vztahů s veřejností (public relations), správa věrnostních programů na základě nákupních kupónů, účetnictví, vedení účetních knih a revize účtů (audity), velkoobchodní prodej chemikálií pro použití v zemědělství, velkoobchodní prodej chemikálií pro použití v zahradnictví, velkoobchodní prodej chemikálií pro použití v lesnictví, velkoobchodní prodej čistících přípravků, velkoobchodní prodej dietetických přípravků, velkoobchodní prodej výživových doplňků, velkoobchodní prodej vonných přípravků, velkoobchodní prodej veterinárních přípravků a výrobků, velkoobchodní prodej potravy (pro zvířata), velkoobchodní prodej nealkoholických nápojů, velkoobchodní prodej krmiva pro zvířata, velkoobchodní prodej kosmetiky a parfumerie, velkoobchodní prodej generátorů vodíku a/nebo kyslíku, velkoobchodní prodej ionizátorů, zpracování, systematizace a správa dat, administrativní zpracovávání nákupních objednávek v rámci služeb poskytovaných zásilkovými společnostmi, maloobchodní služby zásilkového prodeje zaměřené na kosmetické přípravky, předváděcí akce a výstavy, pořádání předváděcích akcí pro obchodní účely, marketing, cílený marketing, internetový marketing, event marketing (získávání zákazníků pořádáním akcí), propagace a prezentace eventů prostřednictvím webových stránek eventů, propagace na sociálních sítích, automatizované propagace v síti Internet a na sociálních sítích, on-line služba pro marketing obchodních sítí a franšiz zajišťující dodržování korporátní identity, pravidel franchizy, optimalizaci marketingu sítě, zjednodušení práce uživatelům pomocí aplikační podpory pro interní procesy a efektivitu na základě reportingu, správ dat pro obchodní síť, on-line platforma pro propojování obchodních kontaktů, zprostředkování obchodních kontaktů a provádění obchodních operací; (40) zakázková výroba léků, lékařských výrobků, dietních potravin a potravních doplňků pro druhé, zpracování biofarmaceutických, farmaceutických, kosmetických, chemických materiálů, zpracování léčivých nebo kosmetických materiálů, zpracování biofarmaceutických, farmaceutických, kosmetických nebo chemických materiálů pro druhé, zpracování surovin pro výrobu farmaceutických, kosmetických, průmyslových výrobků nebo výrobků pro domácnost, zpracování výrobků pro účely výroby farmaceutických, kosmetických, průmyslových výrobků nebo výrobků pro domácnost, přeměna chemických výrobků, zpracování chemických a petrochemických výrobků, zakázková výroba farmaceutických, kosmetických, průmyslových výrobků, výrobků pro domácnost, pečujících výrobků, kosmetických přípravků a líčidel, výroba léčiv na zakázku a farmaceutických nebo parafarmaceutických výrobků v galenických formách všeho druhu, zakázková výroba farmaceutických účinných látek, zpracování farmaceutických účinných látek pro účely výroby léků, zakázková výroba léků na bázi farmaceutických účinných látek; (41) školení o výživě (ne lékařské), poskytování vzdělávacích kurzů vztahujících se k výživě, poskytování výuky v oblasti výživy, vzdělávací služby v oblasti výživy, vedení školících on-line kurzů zaměřených na výživu, pořádání vzdělávacích služeb vztahujících se k dietám, výuka dietetiky, publikování novin pro zákazníky na Internetu, vzdělávací kurzy vztahující se ke službám zákazníků, vzdělávací služby týkající se spokojenosti zákazníků, školení v oblasti prodeje, vzdělávací služby zaměřené na školení v oblasti prodeje, praktické cvičení (předvádění), praktický výcvik [předvádění], předváděcí akce (pro účely výuky), školící,

vzdělávací a konzultační činnost v rámci této třídy, vydavatelská a nakladatelská činnost, publikační činnost, organizování a vedení konferencí, kongresů, seminářů, školení, odborných stáží, organizování kulturních nebo vzdělávacích akcí, pořádání pracovních setkání, provádění odborných a speciálních zkoušek v rámci výuky, sportovní aktivity, organizování zábavných akcí, rezervační systém pro zábavní, kulturní, vzdělávací a školící akce, organizování konferencí, výstav a soutěží, překladatelské a tlumočnické služby, provozování vzdělávacích zařízení, publikování a vydávání tiskovin, on-line publikování, služby vydavatelství (včetně vydávání elektronických publikací), organizování a vedení kolokvií, konferencí, kongresů, symposií, výukových a motivačních programů, seminářů, školení, kurzů, workshopů, teambuildingové služby v rámci této třídy, outdoorové kurzy, přednášky a studijní akce, instruktážní a výchovný výcvik, lektorská činnost, výuka a rekvalifikační kurzy, manažerské kurzy, praktické cvičení a trénink, tréninkové a vzdělávací programy, tvorba televizních nebo rozhlasových pořadů nebo programů, nakladatelství a vydavatelství, ediční činnost, publikační činnost, nahrávání nosičů zvukových nebo obrazově zvukových, půjčování nahraných zvukových a zvukově obrazových záznamů, výroba, tvorba a šíření audiovizuálních děl, TV produkce, filmová produkce, televizní výroba programů, tvorba programů, tvorba a výroba televizních a audiovizuálních programů, zprostředkování v oblasti kultury, výchovy, zábavy a sportu; (42) vědecké a technologické služby a související výzkum a projektování, průmyslová analýza, průmyslový výzkum a průmyslový návrh, služby kontroly kvality a ověřování, navrhování a vývoj počítačového hardwaru a softwaru, registrace léků v rámci této třídy, výzkum a vývoj v oblasti zdravotních věd a farmakologie, vývoj farmaceutických přípravků a léčiv, klinický výzkum léčivých výrobků, výzkum v oboru léčiv, klinický výzkum v oblasti lékařství a farmakologie, výzkum a vývoj v oblasti kosmetiky, výzkum a vývoj v oblasti dietetiky a nutraceutiky; (44) alternativní medicína, aromaterapie, bylinkářství, chiropraxe, estetické služby, farmaceutické služby, farmaceutické poradenství, fyzioterapie, genetické poradenství, hodnocení kontroly hmotnosti, holistická psychoterapie, hubení přelevle, hubení škůdců pro zemědělství, zahradnictví a lesnictví a poskytování informací vztahujících se k nim, hydroterapie, hygienická a kosmetická péče, hygienická a kosmetická péče o zvířata, konzultační služby týkající se lékařské zdravotní péče, konzultační služby týkající se kosmetické péče, konzultační služby týkající se výživy, konzultační služby týkající se péče o zdraví, lázeňské služby, lékařská analýza, lékařská vyšetření, lékařské informace, lékařské služby, paliativní péče, odborné poradenství se zaměřením na zdraví, poradenství ve vztahu k používání nechemického ošetřování pro udržitelné zemědělství a zahradnictví, poskytování informací o potravinových doplňcích a výživě, pronájem vybavení k péči o osobní hygienu a krásu, pronájem zařízení k péči o lidské zdraví, psychoterapie, salóny krásy, sanatoria, sauny, služby péče o zdraví zvířat, služby péče o vzhled a čistotu zvířat, služby péče o hygienu a krásu, služby péče o duševní zdraví, služby zdravotní péče, služby zubního lékařství, solária, zahradnické služby a služby zahradní architektury, turecké lázně, terapeutické služby, telemedicína, zemědělské služby, služby akvakultury, zahradnické a lesnické služby, konzultační služby týkající se výživy, odborné poradenství v oblasti výživy, poradenství v oblasti diety a výživy, poradenství vztahující se k výživě zvířat, poradenství v oblasti výživy, služby kyslíkového baru, dietetické služby, dietetické konzultační služby (lékařské), plánování a kontrola diet, služby poskytované dietetikem, zotavovny, péče o hygienu a krásu zvířat, služby v oblasti poskytování lékařských informací, poskytování lékařských informací za pomoci webových stránek, digitálních médií a databází, konzultační služby v oboru léčiv, poskytování informací týkajících se dietních a výživových doplňků, zdravotní poradenství, poradenství v oblasti stravování, farmaceutické poradenství a poradenské služby v souvislosti se zjišťováním individuální farmaceutické a kosmetické potřeby, příprava receptů lékárníky, příprava a výdej léků, lékařské analýzy, výroba léků, informační služby v oblasti veterinárního farmaceutického průmyslu, veterinární nemocnice, veterinární služby, veterinární stomatologie, služby v oblasti veterinární chirurgie, služby sportovní medicíny.

(730) **H2 WORLD HEALTH & BEAUTY COMPANY s.r.o.**, Muglínovská 154/73, Ostrava, Muglínov, 71200, CZ

(740) Chytilová & spol., patentová kancelář, s.r.o., Nad spádem 641/20, Praha 4, Podolí, 14700

(210) **O-579706**

(220) 08.06.2022

(320) 08.06.2022

(511) 1, 3, 5, 9, 10, 11, 16, 31, 32, 35, 36, 39, 40, 41, 42, 44

(540)

**H2 HYDROGEN PHARM**

(592) Slovní

(510) (1) biostimulátory jakožto stimulanty růstu rostlin, chemické produkty pro léčbu chorob rostlin, chemické přípravky pro prevenci patogenních infekcí u rostlin, hnojiva pro domácí rostliny, konzervační přípravky na rostliny, látky ke kontrole růstu vodních rostlin, látky na podporu růstu rostlin, látky na regulaci růstu rostlin, minerální přípravky k použití jako výživové doplňky pro rostliny, přípravky k regulaci růstu rostlin, přípravky na ochranu rostlin před patogeny, přípravky na podporu růstu rostlin, přípravky na posílení rostlin, přípravky na posilování rostlin, přípravky pro výživu rostlin, přírodní a syntetické prostředky podporující růst rostlin, výtažky z mořských řas pro použití jako stimulant růstu u rostlin, výživa pro rostliny, živiny pro rostliny, chemické výrobky k použití při výrobě krmiv pro zvířata, chemická aditiva k použití při výrobě krmiv pro zvířata, enzymy pro použití při výrobě krmiva pro domácí zvířata, chemické přípravky pro použití při chovu hospodářských zvířat, konzervanty do krmiv pro zvířata (chemické), pevný kyslík (k jiným než lékařským účelům), kyslík pro průmyslové použití, směsi ozonu a kyslíku (k jiným než lékařským účelům), výživa pro rostliny, listová výživa; (3) antiperspirační výrobky, antiperspiranty a deodoranty, balzámy, jiné než pro léčebné účely, bělicí přípravky k použití v domácnosti, bělicí přípravky [odbarvovače] pro kosmetické účely, čisticí prostředky a vonné přípravky, čisticí prostředky pro domácnost, čisticí prostředky pro vozidla, depilační prostředky, hygienické přípravky jako toaletní potřeby, hydratační přípravky, funkční kosmetika, fyto kosmetické přípravky, kosmetické přípravky, parfumerie, přípravky pro osobní hygienu, kosmetické přípravky pro péči o zvířata, koupelové přípravky (neléčivé), lešticí přípravky, mýdla a gely, líčidla, parfumerie a vonné přípravky, prací prostředky, přípravky do koupele, přípravky na čištění a leštění kůže a obuvi, přípravky na odstraňování ochlupení a holící přípravky, přípravky pro ústní hygienu, přípravky pro péči o vlasy, přípravky pro osobní hygienu a kosmetické přípravky, vonné oleje a aromatické výtažky, vonné přípravky pro domácnost; (5) adstringenty pro lékařské účely, algicidy, antibakteriální gely, antibakteriální, dezinfekční přípravky, antibakteriální přípravky, antivirové přípravky, antioxidy, antiseptika, antiseptické přípravky pro péči o tělo, antioxidanty, antiparazitika, antioxidanty pro dietetické účely, antioxidační doplňky, antimikrobiální přípravky pro dermatologické použití, antibiotika, antibiotické doplňky stravy pro zvířata, baktericidní látky, biocidy, dezinfekční prostředky k veterinárnímu použití, dezinfekční a antiseptické přípravky, deodoranty do automobilů, deodoranty, jiné než pro lidskou potřebu nebo potřebu zvířat, diagnostické přípravky a materiály, farmaceutické přípravky a přírodní léčiva, fungicidy, imunostimulanty, hygienické přípravky a výrobky, herbicidy, germicidy, insekticidy, koupelové přípravky k ošetření zvířat, koupelové přípravky pro léčebné účely, léčebná a dezinfekční mýdla a čisticí přípravky, medikované krmivo pro zvířata, nutraceutika pro zvířata, nutraceutika pro lidi, nutraceutika jako dietní doplňky, nutraceutické přípravky pro terapeutické nebo lékařské účely, nápojové směsi jako dietní doplňky, nápojové směsi v prášku jako doplňky výživy, nápoje upravené pro lékařské účely, nápoje pro kojence, multivitaminové přípravky, minerální vody pro léčebné účely, minerální přípravky a látky pro lékařské použití, minerální potravinové doplňky, minerální doplňky stravy, minerální doplňky krmiva hospodářských zvířat, minerální dietní doplňky pro lidi, mikrobicidy, obvazy, obvazový materiál a aplikátory léčebných přípravků, potravní doplňky pro zvířata, potravní doplňky a dietetické přípravky, potraviny pro batolata, pevný kyslík k lékařskému použití, pevné plyny k léčebným účelům, peroxid vodíku pro lékařské účely, peroxid vodíku pro léčebné účely, přípravky na dezodoraci a čištění vzduchu, přípravky proti rostlinným a živočišným škůdcům, veterinární léčiva, vitamínové a minerální doplňky, vitamínové a minerální přípravky, zubní přípravky a výrobky a léčebné zubní pasty, doplňky výživy, kojenecká výživa, nápojové směsi v prášku jako doplňky výživy, výživové doplňky, výživové doplňky do krmiva hospodářských zvířat, výživové doplňky pro veterinářské účely, výživové doplňky ve formě nápojů, výživové nápojové směsi pro použití jako náhražky jídla, dietetické a nutriční přípravky, dietetické doplňky pro sportovce, dietetické látky pro léčebné účely, dietetické nápoje pro léčebné účely, dietetické potraviny pro léčebné účely, potravní doplňky a dietetické přípravky, kyslík pro léčebné účely, kyslíkové koupele, pevný kyslík k lékařskému použití; (9) kódované vědomostní karty, software pro správu událostí - event management system sw, software pro platformu pro distribuci hromadných marketingových a transakčních emailů, ai modulů pro inteligentní doručování emailů do

schránky uživatele, software pro analytiku výsledků email marketingových kampaní, software pro personalizaci emailového sdělení, software pro správu klientských kontaktů, software pro pokročilou segmentaci odběratelů kampaní, crm, software pro věrnostní program, software pro notifikace abnormalit (cr, ctr, hloubka návštěvy, br, roi), software pro správu dat při organizování eventů, software pro automatizované a ruční rozesílání pozvánek a zpráv, crm pro správu účastníků setkání, eventů a akcí, elektronické nástroje pro organizátory akcí, software pro analýzu akcí, setkání a eventů (účastníci, ohlasy, zpětná vazba), software pro propagaci akcí, eventů a setkání, marketing, cílený marketing, internetový marketing, event marketing (získávání zákazníků pořádáním akcí), propagace a prezentace eventů prostřednictvím webových stránek eventů, propagace na sociálních sítích, automatizované propagace v síti Internet a v sociálních sítích, aplikace ke stažení pro použití s mobilními zařízeními, aplikační software, aplikační software pro služby sociálních sítí přes Internet, audioknihy, audio a video záznamy, databáze (elektronické), elektronické publikace ke stažení, elektronické publikace nahrané na počítačových médiích, elektronické brožury ke stažení, firmware (mikroprogramové vybavení), interaktivní multimediální počítačové programy, interaktivní počítačové systémy, komunikační zařízení, nahraný obsah (počítačové programy, data a informace), obsah médií, platformy počítačového softwaru, počítače a počítačové hardware, počítačová periferní zařízení, počítačové operační systémy, počítačové softwarové aplikace, ke stažení, počítačový aplikační software, počítačový aplikační software do mobilních telefonů, počítačové systémy, počítačový software, počítačový software ke zlepšení audiovizuálních schopností multimediálních aplikací, počítačový software pro integraci aplikací a databází, počítačový software pro kontrolu a řízení přístupových aplikací serverů, software pro rezervační systémy, software a aplikace pro mobilní zařízení; (10) antikoncepční prostředky, lékařské a veterinární přístroje a nástroje, materiály a potřeby na šití ran, masážní přístroje, lékařské zobrazovací přístroje, nábytek a lůžkoviny pro lékařské účely, zařízení pro manipulaci s pacienty, oděvy, pokrývky hlavy a obuv, ortézy a podpěry pro lékařské účely, oděvy, pokrývky hlavy a obuv pro zdravotnické pracovníky a pacienty, ortopedické potřeby, pomůcky na krmení a dudlíky, pomůcky pro nedoslýchavé, pomůcky pro umožnění pohyblivosti, potřeby na ochranu sluchu, protetické výrobky a umělé implantáty, sexuální pomůcky, stomatologické přístroje a nástroje, umělé orgány a implantáty, zařízení pro chirurgii a pro ošetřování ran, zařízení pro diagnostiku, vyšetřování a monitorování, zařízení pro fyzioterapii a rehabilitaci, zařízení pro léčbu pohybového aparátu, zařízení pro zubní lékařství, zubní protézy, inhalátory kyslíku pro léčebné účely, koncentrátory kyslíku pro léčebná použití, inhalátory vodíku; (11) generátory ionizované vody, ionizační komory, přístroje na ionizaci a čištění vzduchu, zvlhčovače, zařízení na úpravu vzduchu, zařízení na filtraci vzduchu, zařízení na filtrování vody, zařízení na ionizaci vzduchu, zařízení na čištění, odsolování a úpravu vody, vzduchové filtry, vybavení k vaření, ohřívání, chlazení a uchovávání potravin a nápojů, vysoušecí zařízení, ventilační zařízení, topná, ventilační a klimatizační zařízení a čisticí zařízení, topné a sušicí přístroje pro osobní potřebu, topné, ventilační a klimatizační systémy, topné, ventilační a klimatizační systémy pro vozidla, sterilizační, dezinfekční a dekontaminační zařízení, sanitární zařízení, zařízení pro rozvod vody a hygienická zařízení, sanitární zařízení, zařízení do koupelen a instalační armatury, páně lázně a sauny, ionizační přístroje na úpravu vzduchu, ionizátory vody, filtry pro průmyslové účely a pro použití v domácnosti, dekorační fontány, postřikovače a zavlažovací systémy; (16) věrnostní karty z papíru, cvičební sešity, časopisy a jiná periodika, vydávací publikace, brožury, fotografie, letáky, plakáty, vizitky, fotoalba a alba pro sběratele, kancelářské potřeby (kromě nábytku), instruktážní příručky pro účely výuky, knihy, korekční a vymazávací pomůcky, lepidla pro kancelářské účely nebo pro použití v domácnosti, papír a lepenka, papírnické zboží a učební pomůcky, příručky (knihy), psací potřeby a razítka, pytle a balicí a obalové materiály a materiály pro skladování z papíru, lepenky nebo z plastů, školní potřeby, tiskoviny, umělecké předměty a figuríny z papíru a lepenky a architektonické modely, vyučovací pomůcky a potřeby, tištěné publikace, vydávací publikace, periodické publikace, propagační publikace; (31) jedlé pochoutky pro zvířata, krmiva a potrava pro zvířata, krmné směsi pro zvířata, nápoje pro zvířata, nápoje pro domácí zvířata, krmivo pro domácí zvířata (mazlíčky); (32) voda se zvýšenou výživnou hodnotou, džusy, nápoje na bázi ořechů a sóji, pivo a pivovarnické výrobky, ochucené sycené nápoje, nealkoholické nápoje, přípravky pro výrobu nápojů, vody, voda obohacená o minerály [nápoje], tablety k přípravě šumivých nápojů, soda, smoothies (nealkoholické ovocné koktejly), sirupy do nápojů, nealkoholické nápoje obohacené o vitamíny, nealkoholické nápoje obohacené vitamíny a minerálními solemi, nutričně obohacené nápoje, odalkoholizované nápoje, ovocné šťávy, prášky na přípravu nápojů, přípravky k výrobě nápojů, nápoje pro sportovce, nápoje

obsahující vitamíny, mošty, minerální voda; (35) organizace a management obchodních motivačních a věrnostních programů, organizace, obsluha a sledování věrnostních programů pro zákazníky, organizace zákaznických věrnostních programů pro komerční, propagační nebo reklamní účely, věrnostní, pobídkové a bonusové programy, věrnostní zákaznické služby ke komerčním, propagačním a/nebo reklamním účelům, správa zákaznických věrnostních, motivačních nebo propagačních programů, řízení věrnostních programů zahrnující slevy nebo pobídky, podpora prodeje prostřednictvím zákaznických věrnostních programů, organizace, provozování a kontrola prodeje a propagačních motivačních programů, vedení motivačních programů pro zaměstnance, analýza reakcí zákazníků, event marketing (získávání zákazníků pořádáním akcí), obchodní informace a poradenství pro zákazníky (zákaznická poradna), poskytování informací zákazníkům o výrobku, poskytování zákaznických informací o produktech prostřednictvím Internetu, služby zákaznického klubu pro komerční, propagační a/nebo reklamní účely, obchodní asistence týkající se franchisingu, obchodně reklamní služby týkající se franchisingu, obchodní poradenské služby, týkající se franchisingu, poradenství v oblasti obchodního managementu vztahující se k franchisingu, administrativní podpora a zpracování dat [služby], analýza reakce na reklamu a výzkumu trhu, maloobchodní prodej nealkoholických nápojů, maloobchodní prodej chemikálií pro použití v zemědělství, maloobchodní prodej chemikálií pro použití v zahradnictví, maloobchodní prodej čajů, maloobchodní prodej výrobků obsahujících molekulární vodík, maloobchodní prodej farmak a veterinárních přípravků, maloobchodní prodej sanitárních přípravků, maloobchodní prodej léčebných a dietetických přípravků, maloobchodní prodej čistících prostředků a potřeb, maloobchodní prodej kosmetiky a parfumerie, maloobchodní prodej generátorů vodíku a/nebo kyslíku, maloobchodní prodej ionizátorů, maloobchodní prodej zařízení pro vaření, chlazení, ohřívání, mražení, úpravu vody, úpravu ovzduší, maloobchodní nebo maloobchodní služby pro farmaceutické, veterinární a sanitární přípravky a lékařské potřeby, konzultační a poradenské služby a pomoc v oblasti reklamní, marketingové a propagační činnosti, maloobchodní prodej krmiva pro zvířata, maloobchodní prodej lékařských přístrojů, maloobchodní prodej potravy (pro zvířata), maloobchodní prodej předmětů sloužících k hygieně lidí, maloobchodní prodej předmětů sloužících k úpravě vzhledu zvířat, maloobchodní prodej předmětů sloužících k hygieně zvířat, maloobchodní prodej přípravků na výrobu nápojů, maloobchodní prodej přípravků pro péči o zvířata, maloobchodní prodej přístrojů sloužících opalování, maloobchodní prodej veterinárních přípravků, maloobchodní prodej výživových doplňků, maloobchodní prodej zařízení pro fyzikální terapii, maloobchodní služby týkající se nealkoholických nápojů poskytované prostřednictvím celosvětových počítačových sítí, maloobchodní služby týkající se potravin poskytované prostřednictvím katalogů, maloobchodní služby týkající se potravin poskytované prostřednictvím celosvětových počítačových sítí, maloobchodní služby v oblasti potravin, maloobchodní služby v oblasti vlasových přípravků, maloobchodní služby v oblasti vonných přípravků, maloobchodní zásilkové služby týkající se nealkoholických nápojů, maloobchodní zásilkové služby týkající se potravin, management a konzultace v oblasti obchodních postupů, management lidských zdrojů, marketing, merchandising, obchodní poradenské služby ohledně zakládání franšíz, obchodní poradenské služby, obchodní konzultační a poradenské služby, obchodní informace a poradenství pro spotřebitele při výběru výrobků a služeb, obchodní analýzy, informační služby a průzkumy trhu, plánování marketingových strategií, plánování a vedení obchodních trhů, výstav a prezentací k ekonomickým a reklamním účelům, organizace a řízení prezentací výrobků, pomoc v obchodní a podnikatelské činnosti, management a administrativní služby, poradenské služby vztahující se k propagaci prodeje, prezentace výrobků v komunikačních médiích pro účely maloobchodu, reklamní, marketingové a propagační služby, rozšiřování reklamních marketingových a propagačních materiálů, služby předvádění výrobků a vystavování zboží, služby obchodních výstav a veletrhů, služby vztahů s veřejností (public relations), správa věrnostních programů na základě nákupních kupónů, účetnictví, vedení účetních knih a revize účtů (audity), maloobchodní prodej chemikálií pro použití v zemědělství, maloobchodní prodej chemikálií pro použití v lesnictví, maloobchodní prodej čistících přípravků, maloobchodní prodej dietetických přípravků, maloobchodní prodej výživových doplňků, maloobchodní prodej vonných přípravků, maloobchodní prodej veterinárních přípravků a výrobků, maloobchodní prodej potravy (pro zvířata), maloobchodní prodej nealkoholických nápojů, maloobchodní prodej krmiva pro zvířata, maloobchodní prodej kosmetiky a parfumerie, maloobchodní prodej generátorů vodíku a/nebo kyslíku, maloobchodní prodej ionizátorů, zpracování, systematizace a správa dat, administrativní zpracovávání nákupních objednávek v rámci služeb poskytovaných

zásilkovými společnostmi, maloobchodní služby zásilkového prodeje zaměřené na kosmetické přípravky, předváděcí akce a výstavy, pořádání předváděcích akcí pro obchodní účely, marketing, cílený marketing, internetový marketing, event marketing (získávání zákazníků pořádáním akcí), propagace a prezentace eventů prostřednictvím webových stránek eventů, propagace na sociálních sítích, automatizované propagace v síti Internet a na sociálních sítích, on-line služba pro marketing obchodních sítí a franšíz zajišťující dodržování korporátní identity, pravidel franchizy, optimalizaci marketingu sítí, zjednodušení práce uživatelům pomocí aplikační podpory pro interní procesy a efektivitu na základě reportingu, správ dat pro obchodní sítě, on-line platforma pro propojování obchodních kontaktů, zprostředkování obchodních kontaktů a provádění obchodních operací; (36) vydávání hodnotových poukázek v souvislosti s věrnostními programy pro zákazníky, vydávání hodnotových poukázek jako odměn za zákaznickou věrnost, vydávání hodnotových poukázek v souvislosti s motivačními programy, vydávání hodnotových poukázek jako součást zákaznického pobídkového programu, investiční služby, investiční poradenství, kapitálové investice, sjednávání investic, ochrana investic, management investic, správa kapitálových investic, investice kapitálových fondů, investice podílových fondů, majetkové investice (realitní), řízení důchodových investic, management hypotečních investic, investiční management, investiční makléřství, investiční svěřenectví, investiční analýzy, investiční kluby, průmyslové investice, financování investic, distribuce podílových fondů, finanční management fondů, finanční služby pro zabezpečování fondů, finanční správa fondů, investice do podílových fondů, investiční služby hedgeových fondů, investování fondů pro třetí osoby, makléřské služby týkající se podílových fondů, otevřené investiční fondy, převod fondů, řízení fondů, služby finančních investičních fondů, služby penzijních fondů, služby v oblasti hedgeových fondů, služby v oblasti řízení fondů, správa fondů a investic, správa majetku finančních fondů, správa soukromých kapitálových fondů, správa svěřených majetkových fondů, zřizování podílových fondů pro třetí osoby, služby v oblasti správy kapitálových investic, finanční správa kolektivních investičních programů, finanční služby související s investicemi, finanční a investiční konzultační služby, finanční a investiční poradenské služby, soukromé investice a investiční služby se zaměřením na rizikový kapitál, finanční poradenství v oblasti investic, administrativní služby v oblasti investic, makléřské služby v oblasti kapitálových investic, investiční management a rozdělování variabilních anuit, investiční služby v oblasti státních dluhopisů, poskytování informací o veřejně obchodovaných investicích, služby v oblasti managementu investičního portfolia, služby týkající se průzkumu v oblasti investic, poradenské služby v oblasti investic a financí, služby týkající se investic v oblasti cenných papírů, poradenské služby v oblasti finančního plánování a investic, služby týkající se investic v oblasti cenných papírů pro soukromé investory, služby týkající se převodu a transakce investičních fondů, poskytování on-line informací o investičních účtech, digitalizované informační služby vztahující se k investicím, obchodování s dluhopisy, služby v oblasti dluhopisů, dluhopisy (poskytování finančních záruk), obchodování s akciemi a dluhopisy, makléřské služby v oblasti dluhopisů, finanční služby týkající se dluhopisů, makléřské služby zaměřené na korporativní dluhopisy, makléřské služby v oblasti akciových dluhopisů, informační služby vztahující se k dluhopisům, makléřské služby týkající se akcií a dluhopisů, příprava finančních analýz v oblasti trhů s dluhopisy, finanční služby; (39) balení a skladování zboží, dárkové balení, distribuční služby, dodávka zboží, dodávka zboží zásilkového obchodu, doprava a doručování zboží; (40) zakázková výroba léků, lékařských výrobků, dietních potravin a potravních doplňků pro druhé, zpracování biofarmaceutických, farmaceutických, kosmetických, chemických materiálů, zpracování léčivých nebo kosmetických materiálů, zpracování biofarmaceutických, farmaceutických, kosmetických nebo chemických materiálů pro druhé, zpracování surovin pro výrobu farmaceutických, kosmetických, průmyslových výrobků nebo výrobků pro domácnost, zpracování výrobků pro účely výroby farmaceutických, kosmetických, průmyslových výrobků nebo výrobků pro domácnost, přeměna chemických výrobků, zpracování chemických a petrochemických výrobků, zakázková výroba farmaceutických, kosmetických, průmyslových výrobků, výrobků pro domácnost, pečujících výrobků, kosmetických přípravků a líčidel, výroba léčiv na zakázku a farmaceutických nebo parafarmaceutických výrobků v galenických formách všeho druhu, zakázková výroba farmaceutických účinných látek, zpracování farmaceutických účinných látek pro účely výroby léků, zakázková výroba léků na bázi farmaceutických účinných látek; (41) školení o výživě (ne lékařské), poskytování vzdělávacích kurzů vztahujících se k výživě, poskytování výuky v oblasti výživy, vzdělávací služby v oblasti výživy, vedení školicích on-line kurzů zaměřených na výživu, pořádání vzdělávacích služeb vztahujících se k dietám, výuka dietetiky, publikování

novin pro zákazníky na Internetu, vzdělávací kurzy vztahující se ke službám zákazníků, vzdělávací služby týkající se spokojenosti zákazníků, školení v oblasti prodeje, vzdělávací služby zaměřené na školení v oblasti prodeje, praktické cvičení (předvádění), praktický výcvik [předvádění], předváděcí akce (pro účely výuky), školicí, vzdělávací a konzultační činnost v rámci této třídy, vydavatelská a nakladatelská činnost, publikační činnost, organizování a vedení konferencí, kongresů, seminářů, školení, odborných stáží, organizování kulturních nebo vzdělávacích akcí, pořádání pracovních setkání, provádění odborných a speciálních zkoušek v rámci výuky, sportovní aktivity, organizování zábavných akcí, rezervací systém pro zábavní, kulturní, vzdělávací a školicí akce, organizování konferencí, výstav a soutěží, překladatelské a tlumočnické služby, provozování vzdělávacích zařízení, publikování a vydávání tiskovin, on-line publikování, služby vydavatelství (včetně vydávání elektronických publikací), organizování a vedení kolokvií, konferencí, kongresů, symposií, výukových a motivačních programů, seminářů, školení, kurzů, workshopů, teambuildingové služby v rámci této třídy, outdoorové kurzy, přednášky a studijní akce, instruktážní a výchovný výcvik, lektorská činnost, výuka a rekvalifikační kurzy, manažerské kurzy, praktické cvičení a trénink, tréninkové a vzdělávací programy, tvorba televizních nebo rozhlasových pořadů nebo programů, nakladatelství a vydavatelství, ediční činnost, publikační činnost, nahrávání nosičů zvukových nebo obrazově zvukových, půjčování nahraných zvukových a zvukově obrazových záznamů, výroba, tvorba a šíření audiovizuálních děl, TV produkce, filmová produkce, televizní výroba programů, tvorba programů, tvorba a výroba televizních a audiovizuálních programů, zprostředkování v oblasti kultury, výchovy, zábavy a sportu; (42) vědecké a technologické služby a související výzkum a projektování, průmyslová analýza, průmyslový výzkum a průmyslový návrh, služby kontroly kvality a ověřování, navrhování a vývoj počítačového hardwaru a softwaru, registrace léků v rámci této třídy, výzkum a vývoj v oblasti zdravotních věd a farmakologie, vývoj farmaceutických přípravků a léčiv, klinický výzkum léčivých výrobků, výzkum v oboru léčiv, klinický výzkum v oblasti lékařství a farmakologie, výzkum a vývoj v oblasti kosmetiky, výzkum a vývoj v oblasti dietetiky a nutraceutiky; (44) alternativní medicína, aromaterapie, bylinkářství, chiropraxe, estetické služby, farmaceutické služby, farmaceutické poradenství, fyzioterapie, genetické poradenství, hodnocení kontroly hmotnosti, holistická psychoterapie, hubení plevele, hubení škůdců pro zemědělství, zahradnictví a lesnictví a poskytování informací vztahujících se k nim, hydroterapie, hygienická a kosmetická péče, hygienická a kosmetická péče o zvířata, konzultační služby týkající se lékařské zdravotní péče, konzultační služby týkající se kosmetické péče, konzultační služby týkající se výživy, konzultační služby týkající se péče o zdraví, lázeňské služby, lékařská analýza, lékařská vyšetření, lékařské informace, lékařské služby, paliativní péče, odborné poradenství se zaměřením na zdraví, poradenství ve vztahu k používání nechemického ošetřování pro udržitelné zemědělství a zahradnictví, poskytování informací o potravinových doplncích a výživě, pronájem vybavení k péči o osobní hygienu a krásu, pronájem zařízení k péči o lidské zdraví, psychoterapie, salóny krásy, sanatoria, sauny, služby péče o zdraví zvířat, služby péče o vzhled a čistotu zvířat, služby péče o hygienu a krásu, služby péče o duševní zdraví, služby zdravotní péče, služby zubního lékařství, solária, zahradnické služby a služby zahradní architektury, turecké lázně, terapeutické služby, telemedicína, zemědělské služby, služby akvakultury, zahradnické a lesnické služby, konzultační služby týkající se výživy, odborné poradenství v oblasti výživy, poradenství v oblasti diety a výživy, poradenství vztahující se k výživě zvířat, poradenství v oblasti výživy, služby kyslíkového baru, dietetické služby, dietetické konzultační služby (lékařské), plánování a kontrola diet, služby poskytované dietetikem, zotavovny, péče o hygienu a krásu zvířat, služby v oblasti poskytování lékařských informací, poskytování lékařských informací za pomoci webových stránek, digitálních médií a databází, konzultační služby v oboru léčiv, poskytování informací týkajících se dietních a výživových doplňků, zdravotní poradenství, poradenství v oblasti stravování, farmaceutické poradenství a poradenské služby v souvislosti se zjišťováním individuální farmaceutické a kosmetické potřeby, příprava receptů lékárníky, příprava a výdej léků, lékařské analýzy, výroba léků, informační služby v oblasti veterinárního farmaceutického průmyslu, veterinární nemocnice, veterinární služby, veterinární stomatology, služby v oblasti veterinární chirurgie, služby sportovní medicíny.

(730) **H2 WORLD HEALTH & BEAUTY COMPANYY s.r.o.**, Muglinovská 154/73, Ostrava, Muglinov, 71200, CZ

(740) Chytilová & spol., patentová kancelář, s.r.o., Nad spádem 641/20, Praha 4, Podolí, 14700

(210) **O-579726**  
(220) 09.06.2022  
(320) 09.06.2022  
(511) 29, 32, 35, 43  
(540)

*Marthy's* KITCHEN

(593) Obrazová  
(510) (29) marmelády, džemy, masové paštiky, masné výrobky; (32) sirupy pro přípravu nápojů, limonády; (35) zprostředkování obchodní činnosti s potravinami a nápoji, maloobchodní prodej výrobků výše uvedených ve tř. 29, 30 a 32; (43) provoz kavárny, bistra a restaurace, cateringové služby v oblasti gastronomie a jejich zprostředkování (svatební hostiny, bankety, rauty, tematické večírky, party, gala večere, promoce, narozeninové oslavy, firemní akce).  
(591) Barevná  
(730) **Petrák Martin**, Chodská 1706/4, Praha 2, Vinohrady, 12000, CZ  
(740) Mgr. Tomáš Pauch, advokát, Sokolovská 695/115b, Praha 8, Karlín, 18600

(210) **O-579752**  
(220) 10.06.2022  
(320) 10.06.2022  
(511) 7, 9, 12  
(540)

 **RIVIAN**

(593) Obrazová  
(510) (7) stroje na výrobu, montáž nebo opravy vozidel, obráběcí stroje, elektricky poháněné nástroje, motory a hnací mechanismy (s výjimkou motorů pro pozemní vozidla), motory a hnací stroje (s výjimkou motorů pro pozemní vozidla), spojovací a převodové součásti strojů (s výjimkou pro pozemní vozidla), zemědělské nářadí, jiné než ruční nářadí, inkubátory pro vejce, prodejní automaty, stroje pro vyrovnávání karoserie a rámu a jejich konstrukční náhradní díly, rozdělovače pro vozidla, vzduchové filtry pro motory a pohony vozidel, písty motoru pro vozidla, generátory pro pozemní vozidla, zapalovací zařízení pro motory pozemních vozidel, příslušenství pro vozidla, jmenovitě lopatky a listy drapaků pro přesouvání zeminy a sypkých předmětů, pneumatické a hydraulické kompresory vozidel, díly pozemních vozidel, jmenovitě vodiče, zapalovací svíčky, olejová čerpadla pro pozemní vozidla, sběrače jako součást výfukového systému vozidla, palivová čerpadla pro pozemní vozidla, vodní čerpadla pro pozemní vozidla, díly vozidel, jmenovitě silový ventil pro karburátory, vačkové kryty, sací potrubí, vačkové chrániče motoru, pouzdra motoru, vahadla, tlačné tyče, olejové chladiče, odvětrávací prvky klikové skříně, zátky a uzávěry olejové nádrže, olejové nádrže, tlumiče jako část výfukových systémů vozidla, díly motorů pozemních vozidel s vnitřním spalováním,

jmenovitě ojnice, mechanické díly motoru pro pozemní vozidla, ponorné měrky pro vozidla, rozvodové řemeny pro stroje pro pozemní vozidla, palivová čerpadla pro motory pozemních vozidel, alternátory pro pozemní vozidla, generátory elektřiny, které mohou být také použité jako elektrické motory pro vozidla, díly vozidel, jmenovitě, karburátory, díly injektoru paliva pro motory pozemních a vodních dopravních prostředků, vzduchové kompresory pro vozidla, válce motoru pro pozemní vozidla, motory stěračů pro námořní nebo pozemní vozidla, díly motorů vozidel, jmenovitě chladiče plnicího vzduchu a jejich součástí, mezichladiče, dráty zapalování pro motory vozidel, výfukové potrubí pro pozemní vozidla, jednotky katalyzátorů pro výfuky vozidel, elektronické zapalování pro vozidla, kovová těsnění motoru pro vozidla, palivové filtry pro motory vozidel, vačkové hřídele pro motory vozidel, chladiče pro vozidla; (9) vědecké, výzkumné, navigační, geodetické, fotografické, kinematografické, audiovizuální, optické, vážicí, měřicí, signalizační, detekční, testovací, kontrolní, záchranné a výukové přístroje a nástroje, přístroje a nástroje pro vedení, přepínání, přeměnu, akumulaci, regulaci nebo řízení distribuce nebo používání elektřiny, přístroje a nástroje pro nahrávání, přenos, reprodukci nebo zpracování zvuku, obrazů nebo dat, zaznamenané a stáhnutelné médium, počítačový software, prázdná digitální nebo analogová záznamová a úložná média, mechanismy pro přístroje na mince, registrační pokladny, počítačící zařízení, počítače a počítačová periferní zařízení, potápěčské obleky, potápěčské masky, ucpávky do uší pro potápěče, spony do nosu pro potápěče a plavce, rukavice pro potápěče, dýchací přístroje pro plavání pod vodou, hasicí přístroje, rozhraní pro počítače, počítačové programy pro návrh uživatelského rozhraní, bezdrátově připojené přístroje, elektrické baterie s integrovaným vzdáleně aktualizovatelným softwarem a firmwarem pro ukládání a vybíjení uložené elektřiny pro použití v obydlich a v budovách, bezdrátově připojené přístroje elektrické baterie s integrovaným vzdáleně aktualizovatelným softwarem a firmwarem pro ukládání a vybíjení uložené elektřiny přiváděné z nebo do elektrické napájecí sítě nebo jiného zdroje výroby elektrické energie pro stabilizování a splňování potřeb po elektrické a cílů využití, počítačový software pro monitorování, optimalizaci a regulaci ukládání a vybíjení uložené elektřiny do a z takovýchto bezdrátově připojených elektrických bateriových zařízení, baterie pro přivádění elektrické energie do motorů pro elektrická vozidla, nástěnné elektrické napájecí konektory pro nabíjení elektrických vozidel, mobilní zásuvné elektrické napájecí konektory pro nabíjení elektrických vozidel, software ke stažení ve formě mobilní aplikace pro monitorování elektrického nabití a stavu vozidel a dálkové vládání vozidel, software ke stažení ve formě softwaru operačního systému vozidel, navigační přístroje pro vozidla [palubní počítače], lokalizátor vozidel a naprogramovaných zařízení pro obnovu používat globální polohovací systém (GPS) a mobilní telekomunikace, rádia pro vozidla, poplašná zařízení proti vloupání, nabíječky baterií pro použití s bateriemi vozidel, tempomaty pro motorová vozidla, bezpečnostní vybavení vozidel, jmenovitě, elektronické monitory vibrací, otřesů, pohybu, úhlu, teploty a monitory napětí, bezpečnostní vybavení vozidel, jmenovitě palubní systém sledování vozidel, tvořený kamerami a monitory pro odhalování a eliminování slepých míst na obou stranách vozidla, bezdrátové přijímače/vysílače s technologií sběru a zobrazování pro stav a sledování všech typů vozidel v lokálních prostředích, baterie, elektrické, pro vozidla, bezpečnostní vybavení vozidel, jmenovitě, elektronické monitory tlaku v pneumatikách, bezpečnostní vybavení vozidel, jmenovitě, záložní senzory a kamery, jednotky pro vyvažování pneumatik pro pozemní vozidla, systém bezklíčového vstupu a systém bezklíčového zapalování pro automobily, sestávající z mikroprocesoru, elektronického přijímače signálu a klíčenky s elektronickým odpovídáním signálu, tachometry pro vozidla, detektory radarových objektů pro použití na vozidlech, ve vozidle namontovaný GPS senzor pro určování rychlosti pohybu pro vozidlo, nabíječky baterií pro mobilní telefony pro použití ve vozidlech, díly motorů vozidel, jmenovitě, termostaty, audiozařízení pro vozidla, jmenovitě, stereo, reproduktory, zesilovače, ekvalizéry, přechody a pouzdra reproduktorů, bezdrátové reproduktory, zvukové reproduktory, stera, počítačový software ke stažení pro řízení zvukových zařízení, usb nabíjecí porty pro použití ve vozidlech, elektrické zámky pro vozidla, zadní kamery pro vozidla, řídicí prvky klimatizace vozidla, bezdrátové ovladače pro dálkové sledování monitorování a řízení funkce a stavu jiných elektrických, elektrických a mechanických zařízení nebo systémů, jmenovitě, bateriových, bezpečnostních, osvětlovacích, sledovacích a zabezpečovacích systémů, vzdáleně ovládané startéry pro vozidla, lokalizační, sledovací a bezpečnostní systém vozidla, tvořený anténou a radiovým vysílačem pro umístění ve vozidle, napěťové regulátory ve vozidlech, audiozařízení pro vozidla, jmenovitě, reproduktory pro audio systémy automobilů, navigační nástroje pro vozidla [palubní počítače], elektrické konektory motorového vozidla a přívěsu, baterie pro vozidla, elektrické přístroje, jmenovitě

nabíjecí stanice pro nabíjení elektrických vozidel, počítačové analyzátoři motorů vozidel, prodlužovací kabely pro použití s vozidly, napájecí adaptéry pro použití s vozidly, elektrické kabely pro použití s vozidly, akumulátory, elektrické, pro vozidla, termostaty pro vozidla, automatické indikátory nízkého tlaku pneumatik vozidla, zapisovače kilometrů pro vozidla, dálkové ovladače pro provozování alarmů vozidla, odměrné pohárky a odměrné lžice v rámci třídy 9, počítačový software ke stažení povahy správy vozového parku, počítačový software ke stažení pro správu nákupu, financí, pronájmu, pojištění, bezpečnosti, zabezpečení a diagnostiky vozidel, elektrické adaptéry, kryty elektrických adaptérů odolné proti větru nebo dešti; (12) vozidla, vozidla pro cestování po zemi, ve vzduchu nebo ve vodě, pozemní vozidla a díly a zařízení pro ně, jmenovitě, konstrukční části a komponenty hnacího ústrojí povahy elektrických motorů, převodovek a hřídelí, karoserie motorových vozidel, sítí na zavazadla pro vozidla, přírůstkové kryty pro vozidla, protiskluzové řetězy pro vozidla, záplaty pro opravu pneumatik vozidel, pumpy pro nafukování pneumatik vozidel, automobilové vnitřní ozdobné díly, automobilové vnitřní obložení, přírůstkové kožené vnitřky vozidla, rámy státních poznávacích značek, držáky státních poznávacích značek, čalounění pro vozidla, elektrická pozemní vozidla, díly elektrických vozidel, jmenovitě motory, zadní zrcátka, stěrače čelního skla a zadní dveře, plně bateriové elektrické vysoce výkonné vozidlo, sedadla vozidel, náboje kola vozidel, kola vozidel, čalounění, přírůstkové kryty pro vozidla, volanty pro vozidla, motory pro pozemní vozidla, střešní nosiče, tlumiče nárazů, pružiny, stabilizační tyče a odpružení, vše pro vozidla, ozdobné panely pro karoserie vozidel, třmeny kotoučové brzdy pro pozemní vozidla, přírůstkové potahy sedadel pro vozidla, uložení motoru pro vozidla, předem navržené vinylové obaly vozidel, speciálně upravené pro vozidla, díly vozidel, jmenovitě, hadice posilovače řízení, polstrovaní sedadla vozidla, sestavy hlavy kola vozidla, nosiče lyží pro vozidla, zrcadla pro vozidla, jmenovitě zpětná zrcátka, couvací převodová ústrojí pro pozemní vozidla, háky, speciálně navržené pro použití ve vozidlech pro udržování příslušenství vozidla, čelní skla vozidel, zařízení proti krádeži vozidel, pneumatiky pro vozidla, pneumatiky pro vozidla, zařízení pro huštění pneumatik, plastové díly pro vozidla, jmenovitě automobilové vnější a vnitřní plastové extrudované dekorace a ochranné ozdobné díly, pozemní vozidla, jmenovitě elektrické automobily, nákladní automobily a suv, přírůstkové kryty pro vozidla, brzdové vzduchové kompresory pro pozemní vozidla, brzdové vzduchové válce pro pozemní vozidla, kapoty vozidel, šasí pro motorová vozidla, chrániče sedadel vozidla, konstrukční náhradní díly pro nákladní automobily a další motorová vozidla, mechanismus hnacího ústrojí vozidla, tvořený spojkou, převodovkou, hnací poloosou a diferenciálem, horní kryty převodovky pro pozemní vozidla, montážní desky určené pro převodovky pozemních vozidel, skříně převodovky pro pozemní vozidla, tažné tyče pro vozidla, zástěrky za podběhem pro vozidla, schůdky pro připevnění k pozemním vozidlům, tažné tyče vozidel, ráfky kol vozidla a jejich konstrukční části, plně terénní vozidla (ATV), senzory pro pozemní vozidla, jmenovitě, senzory krouticího momentu elektrického posilovače řízení, prodáváné jako komponenty posilovače řízení, ráfky kol vozidel, převodovky pro pozemní vozidla, brzdy pro vozidla, karoserie vozidel, převodovky pro pozemní vozidla, díly vozidel, jmenovitě, hledí čelního skla, sluneční clony, napínací ramena, kulové klouby, ramena nápravy, homokinetické klouby, drčky ventilů pro pneumatiky vozidel, díly pozemních vozidel, jmenovitě, diferenciály, ochranné prvky kapoty jako konstrukční části vozidel, hnací poloosy pro pozemní vozidla, brzdové potrubí pro vozidla, brzdové bubny pro pozemní vozidla, díly podvozku pozemních vozidel, jmenovitě, listové pružiny, díly podvozku pozemních vozidel, jmenovitě, spirálové pružiny, lišty stěračů čelního skla pro vozidla, hydraulické okruhy pro vozidla, kompenzátory, destičky kotoučových brzd pro vozidla, držáky nápojů pro použití ve vozidlech, převodovka pozemních vozidel a její náhradní díly, řemeny pro převodovky pozemních vozidel, systémy odpružení pro pozemní vozidla, ložisko kola pro pozemní vozidla, skleněné okno pro vozidla, poplašná zařízení pro vozidla, brzdové zařízení pro vozidla, nosič na kola pro vozidla, manžetové soupravy nápravy pro použití s pozemními vozidly, ložiska nápravy pro pozemní vozidla, kotoučové brzdy pro pozemní vozidla, úložné střešní boxy pro pozemní vozidla, automobily pro volný čas, airbagy pro vozidla, okna vozidel, bezpečnostní pásy pro použití ve vozidlech, ventily pro pneumatiky vozidel, klaksony pro vozidla, díly pozemních vozidel, jmenovitě, hnací řemeny, spojky pro pozemní vozidla, plachty, stínidla, závěsy a jiné kryty pro automobily a nákladní automobily za účelem ochrany před počasím a živly, opěrky hlavy pro vozidla, nafukovací airbagy pro použití ve vozidlech pro zabraňování zranění při nehodách, hnací řetězy pro pozemní vozidla, následně prodáváné příslušenství pro automobily, jmenovitě pořadačové tašky do automobilů, sítě a přihrádky speciálně uzpůsobené tak, aby pasovaly do vozidel, záchranné pásy pro sedadla

vozidel, brzdová obložení pro pozemní vozidla, díly pozemních vozidel, jmenovitě, nápravy, hnací ozubená kola, kovové díly pro vozidla, jmenovitě automobilové vnější a vnitřní kovové dekorativní a ochranné ozdobné díly, elektrická vozidla, jmenovitě automobily, nákladní automobily a SUV, jízdní kola, zálohované výstražné alarmy pro vozidla, disky kol pro vozidla, centrální zamykání motorových vozidel, systémy alarmů motorových vozidel, řídicí ústrojí pro pozemní vozidla a jejich části, spoilery pro vozidla, stupačky vozidel, airbagy, nárazníky pro automobily, střešní nosiče nákladu a zavazadel pro vozidla, přizpůsobené kryty vozidel, díly pozemních vozidel, jmenovitě stupačky, zástěrky, blatníky, díly vozidel, jmenovitě, tlumiče nárazů, dveře pro vozidla, páky směrového signálu pro vozidla, kryty uzávěru palivové nádrže pro pozemní vozidla, kryty státní poznávací značky vozidla, dveřní panely pro vozidla, střešní stany uzpůsobené pro použití na vozidlech, díly rekreačních vozidel, jmenovitě jednotky na vaření a umyvadla, díly vozidel, jmenovitě konstrukční pouzdra pro obsahování jednotek na vaření, umyvadel a úložných jednotek, konstrukční díly automobilů, jmenovitě samotěsnící nádrže pro skladování vody, konstrukční díly automobilů, jmenovitě kufrů, nákladní a úložné jednotky, úložné jednotky nákladu speciálně uzpůsobené pro nákladní automobily a SUV, přizpůsobené obložení pro oblasti nákladu pro vozidla.

- (730) **Rivian IP Holdings, LLC**, N. Haggerty Road 13250, Plymouth, 48170, MI, US  
(740) Všeťečka Zelený Švorčík a partneři, advokátní a patentová kancelář, JUDr. Michal Havlík, Hálkova 1406/2, Praha 2, Nové Město, 12000

(210) **O-579764**  
(220) 10.06.2022  
(320) 10.06.2022  
(511) 10, 35, 41, 44  
(540)



- (593) Obrazová  
(510) (10) hyperbarické kyslíkové komory pro lékařské účely; (35) propagační, reklamní a inzertní činnost; (41) pořádání festivalů, školení, seminářů; (44) provozování barokomor.  
(730) **OXYLIFE spol. s r.o.**, Vinohradská 343/6, Praha 2, Vinohrady, 12000, CZ  
(740) NEOLEGAL - advokátní a patentová kancelář, Ing. Jaroslav Novotný, Římská 2135/45, Praha 2, Vinohrady, 12000

(210) **O-579769**  
(220) 12.06.2022  
(320) 12.06.2022  
(511) 29, 30, 31, 35, 40  
(540)



- (593) Obrazová  
(510) (29) zpracované ovoce, houby a zelenina, ořechy a luštěniny, ovoce konzervované, mražené ovoce, sušené ovoce, směsi sušeného ovoce, krájené ovoce, aromatizované ovoce, výrobky ze sušeného ovoce, vařené ovoce, zavařené ovoce, ovoce kandované, nakládané ovoce, upravené ovoce, konzervované ovoce; (30) pekárenské výrobky, cukrovinky, čokoláda a zákusky, ovoce s čokoládovou polevou, ovesné hrudky obsahující sušené ovoce, bobulovité ovoce obalené v čokoládě; (31) zemědělské plodiny (nezpracované), surové zemědělské produkty, rostliny a jejich čerstvé produkty, čerstvé ovoce, ořechy, zelenina a bylinky, salátové zelenina, syrová zelenina, čerstvá salátová zelenina, čerstvá bio zelenina, cibule, čerstvá zelenina, čerstvá cibule (zelenina), kořenová zelenina (čerstvá), čerstvá asijská listová zelenina, čerstvé ovoce a zelenina; (35) maloobchodní služby zaměřené na ovoce; (40) zpracování potravin a nápojů, lisování ovoce, lisování ovoce pro druhé.  
(730) **Houdková Jitka PhDr.**, Cíglarova 1077/6, Praha 9, Černý Most, 19800, CZ  
(740) KOPPA IP Legal, Mgr. Ing. Vlastislav Vlček MBA, Mozartova 679/21, Liberec, Liberec I-Staré Město, 46001

(210) **O-579780**  
(220) 13.06.2022  
(320) 13.06.2022  
(511) 35, 44  
(540)

### GLOW UP Studio

- (592) Slovní  
(510) (35) obchodní poradenské služby a informace pro spotřebitele; (44) služby péče o hygienu a krásu.  
(730) **Vaňková Petra**, Miřátky 28, Vepřikov, 58282, CZ  
(740) Mgr. Monika Hlaváčová, Michalská 440/11, Praha 1, Staré Město, 11000

(210) **O-579788**  
(220) 13.06.2022  
(320) 13.06.2022  
(511) 35, 42  
(540)

### JOBSIDER

- (592) Slovní  
(510) (35) reklama, propagace, řízení, organizace a administrativní obchodní činnosti, kancelářské práce, zprostředkování zaměstnání, nábor zaměstnanců, pracovní poradenství, poradenství v oblasti řízení lidských zdrojů, poskytování obchodních informací, poskytování informací o obchodních kontaktech, zprostředkování obchodních informací, psaní životopisů pro jiné osoby, vše výše uvedené též on-line; (42) hosting mobilních aplikací.  
(730) **mind the gap s.r.o.**, Čujkovova 1714/21, Ostrava, Zábřeh, 70030, CZ

(210) **O-579832**

(220) 14.06.2022

(320) 14.06.2022

(511) 30, 35, 40

(540)

### Miss Bean

(592) Slovní

(510) (30) čokoláda, čokoládové cukrovinky, pralinky, sladkosti, kakaové přípravky; (35) maloobchodní a velkoobchodní prodej kakaového másla, čokolády, čokoládových cukrovinek, pralinek, sladkostí, kakaových přípravků, zásilkový prodej kakaového másla, čokolády, čokoládových cukrovinek, pralinek, sladkostí, kakaových přípravků, online prodej kakaového másla, čokolády, čokoládových cukrovinek, pralinek, sladkostí, kakaových přípravků; (40) zakázková výroba kakaového másla, čokolády, čokoládových cukrovinek, pralinek, sladkostí, kakaových přípravků.

(730) **Bínová Pavlína**, U Hostína 1764, Úvaly, 25082, CZ

(740) Mgr. Tomáš Pauch, advokát, Sokolovská 695/115b, Praha 8, Karlín, 18600

(210) **O-579853**

(220) 15.06.2022

(320) 15.06.2022

(511) 9, 35, 36, 38, 39, 41, 42, 45

(540)



(593) Obrazová

(510) (9) nahraný obsah (počítačové programy, data a informace), databáze, databáze (elektronické), počítačové databáze, interaktivní databáze, software pro studenty, software pro komunikaci, vytváření sítí a sociální sítě, aplikační software pro služby sociálních sítí přes internet, sociální software, videocasty, videozáznamy, videonahrávky ke stažení, audio a video záznamy, počítačový software umožňující telekonference, videokonference a videofonii, videokonferenční software, informační technologie a audiovizuální, multimediální a fotografické přístroje, software pro správu dat a souborů a databázový software, počítačový software pro vytváření finančních modelů, kancelářské a podnikové aplikace, počítačový software vztahující se k finančním záležitostem, počítačový software týkající se řízení finančních transakcí, paměťová zařízení a média, počítačový komunikační software, software pro komunikační servery, komunikační software k propojení celosvětové počítačové sítě, komunikační software k propojení uživatelů počítačové sítě, počítačový software, který umožňuje poskytování informací prostřednictvím komunikačních sítí, počítačový software, který umožňuje poskytování elektronických médií prostřednictvím komunikačních sítí, multimediální software, počítačový software k vylepšování audiovizuálního potenciálu multimediálních aplikací, jmenovitě na integraci textů, zvuků, grafiky, nehybných a pohyblivých obrazů, elektronické publikace ke stažení, publikace ke stažení, interaktivní elektronické publikace, elektronické publikace v oboru interaktivních technologií, počítačový software, vzdělávací software, komunitní software, interaktivní software, software, síťový software, software na datové komunikace, software pro správu sítí, software pro sdílení souborů, software pro správu extranetu, počítačový software na zpracování komunikací, interaktivní počítačový software umožňující výměnu informací, interaktivní databázový software, počítačový software na vyhledávání, software pro správu dokumentů, software ke synchronizaci databází, software pro správu dat, počítačový software pro správu databází,

software pro správu velkoobjemových dat, počítačový software pro zpracování tržních informací, počítačový software pro analýzu tržních informací, počítačový software umožňující vyhledávání a obnovu dat, počítačový software k vytváření vyhledatelných databází informací a dat, publikační software, mediální software, interaktivní video software, software pro zpracování obrazu, počítačový software v oblasti elektronického publikování, počítačový software na zpracování digitálních obrazů, počítačový software pro zobrazování digitálních médií, software na zpracování dat pro grafické prezentace, počítačový software pro skenování obrazů a dokumentů, software na zpracování obrazu, grafiky a textu, kancelářský software, plánovací software, prezentační software, software virtuálního asistenta, software umělé inteligence pro analýzy, software umělé inteligence a strojového učení, software na ovládání procesu, software pro kontrolu obsahu, software pro správu obsahu, počítačový software, který umožňuje poskytování informací prostřednictvím internetu, počítačový software, který umožňuje poskytování elektronických médií prostřednictvím internetu, počítačové softwarové platformy pro sociální sítě; (35) pomoc v obchodní a podnikatelské činnosti, management a administrativní služby, řízení lidských zdrojů a náborové služby, personalistické služby, průzkum trhu prostřednictvím počítačové databáze, prezentace zboží a služeb, prezentace společností a jejich zboží a služeb na internetu, prezentace zboží a služeb elektronickou cestou, také v rámci služeb takzvaného teleshoppingu a homeshoppingu, psaní životopisů pro druhé, příprava životopisů pro druhé, poradenství ohledně vyhledávání sponzorů, reklamní, marketingové a propagační služby, konzultační a poradenské služby a pomoc v oblasti reklamní, marketingové a propagační činnosti, obchodní poradenské služby vztahující se k propagaci kampaní na shromažďování finančních prostředků, obchodní poradenské služby vztahující se k marketingu kampaní ke shromažďování finančních prostředků, vedení účetnictví pro elektronické převody finančních prostředků, administrativní podpora a zpracování dat (služby), správa finančních záznamů, konzultanti pro nábor zaměstnanců v oboru finančních služeb, obchodní konzultační a poradenské služby, publikace reklamních, inzertních textů, poradenství týkající se plánování kariéry, informační služby týkající se zaměstnání a možností budování kariéry, poradenství týkající se kariéry (nikoliv poradenství o vzdělávání a školení), pracovní místa (vyhledávání), reklama, inzerce pracovních míst, vyhledávání pracovních míst a nábor zaměstnanců, obsazování pracovních míst, pronájem reklamního prostoru na internetu za účelem inzerce pracovních míst, obchodní prezentace (zajišťování), profesionální poradenství týkající se vedení podniků, sestavování statistik, zpracování, systematizace a správa dat; (36) finanční informace, finanční, peněžní a bankovní služby, finanční údaje, poradenské a konzultační služby, služby osobního finančního plánování, finanční plánování týkající se školného, získávání finančních prostředků a finanční sponzorování; (38) počítačová komunikace a přístup k internetu, poskytování přístupu k obsahu, webovým stránkám a portálům, poskytování přístupu k platformám nebo portálům na internetu, poskytování uživatelského přístupu k platformám na internetu, poskytování k platformám na internetu, přenos digitálních souborů, počítačové síťové komunikační služby, elektronický bezdrátový přenos dat, přenos dat elektronickými prostředky, elektronický přenos zpráv, dat a dokumentů, elektronický přenos zpráv a dat v reálném čase, elektronický přenos a opětovný přenos zvuků, obrazů, dokumentů, zpráv a dat, komunikační služby, zejména elektronický přenos dat a dokumentů mezi počítačovými uživateli, bezdrátový přenos dat prostřednictvím digitálních mobilních telefonů, digitální přenosy audio a video dat, digitální přenos dat po internetu, digitální přenos dat, fóra (chatové místnosti) pro sociální sítě, poskytování přístupu k blogům, poskytování on-line chatových místností ke komunikaci v rámci sociálních sítí; (39) exkurze (organizování); (41) poskytování školení a vzdělání, vzdělávací a školicí služby, praktický výcvik (ukázka), praktický výcvik (předvádění), zveřejňování, oznamování a psaní textů (s výjimkou reklamních), služby v oblasti vzdělávání, zábavy a sportu, služby elektronické knihovny pro dodávání elektronických informací (včetně archivních informací) ve formě textů, audio a/nebo video informací, kariérní poradenství (školicí a vzdělávací služby), pořádání vzdělávacích kurzů pro mládež připravující se na kariéru, poradenské služby týkající se profesionální kariéry (vzdělávací a školicí poradenství), organizace seminářů, organizování konferencí a soutěží, organizování výstav ke kulturním a vzdělávacím účelům, organizování workshopů a seminářů, školení týkající se osobního rozvoje, pořádání školicích kurzů zaměřených na osobní rozvoj; (42) navrhování a vývoj softwaru pro elektronické databáze, konzultační, poradenské a informační služby v oblasti informačních technologií, poradenské služby vztahující se k rozhraním člověk-stroj pro počítačový software, webhostingové služby a software jako služba a pronájem softwaru, programování softwaru pro internetové portály, chatové místnosti, konferenční linky a internetová fóra;

(45) seznamovací služby, služby video seznamování, seznamovací služby poskytované prostřednictvím sociálních sítí, služby on-line sociálních sítí, dostupné prostřednictvím mobilních aplikací ke stažení, služby v oblasti seznamování prostřednictvím počítače.

(730) **JCMM, z. s. p. o.**, Česká 166/11, Brno, Brno-město, 60200, CZ

(210) **O-579855**

(220) 15.06.2022

(320) 15.06.2022

(511) 9, 35, 36, 38, 39, 41, 42, 45

(540)

### Start id

(592) Slovní

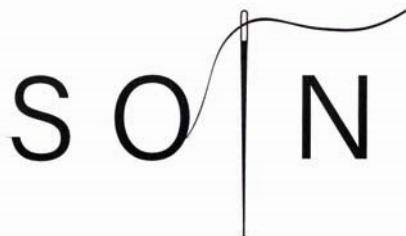
(510) (9) nahraný obsah (počítačové programy, data a informace), databáze, databáze (elektronické), počítačové databáze, interaktivní databáze, software pro studenty, software pro komunikaci, vytváření sítí a sociální sítě, aplikační software pro služby sociálních sítí přes internet, sociální software, videocasty, videozáznamy, videonahrávky ke stažení, audio a video záznamy, počítačový software umožňující telekonference, videokonference a videofonii, videokonferenční software, informační technologie a audiovizuální, multimediální a fotografické přístroje, software pro správu dat a souborů a databázový software, počítačový software pro vytváření finančních modelů, kancelářské a podnikové aplikace, počítačový software vztahující se k finančním záležitostem, počítačový software týkající se řízení finančních transakcí, paměťová zařízení a média, počítačový komunikační software, software pro komunikační servery, komunikační software k propojení celosvětové počítačové sítě, komunikační software k propojení uživatelů počítačové sítě, počítačový software, který umožňuje poskytování informací prostřednictvím komunikačních sítí, počítačový software, který umožňuje poskytování elektronických médií prostřednictvím komunikačních sítí, multimediální software, počítačový software k vylepšování audiovizuálního potenciálu multimediálních aplikací, jmenovitě na integraci textů, zvuků, grafiky, nehybných a pohyblivých obrazů, elektronické publikace ke stažení, publikace ke stažení, interaktivní elektronické publikace, elektronické publikace v oboru interaktivních technologií, počítačový software, vzdělávací software, komunitní software, interaktivní software, software, síťový software, software na datové komunikace, software pro správu sítí, software pro sdílení souborů, software pro správu extranetu, počítačový software na zpracování komunikací, interaktivní počítačový software umožňující výměnu informací, interaktivní databázový software, počítačový software na vyhledávání, software pro správu dokumentů, software ke synchronizaci databází, software pro správu dat, počítačový software pro správu databází, software pro správu velkoobjemových dat, počítačový software pro zpracování tržních informací, počítačový software pro analýzu tržních informací, počítačový software umožňující vyhledávání a obnovu dat, počítačový software k vytváření vyhledatelných databází informací a dat, publikační software, mediální software, interaktivní video software, software pro zpracování obrazu, počítačový software v oblasti elektronického publikování, počítačový software na zpracování digitálních obrazů, počítačový software pro zobrazování digitálních médií, software na zpracování dat pro grafické prezentace, počítačový software pro skenování obrazů a dokumentů, software na zpracování obrazu, grafiky a textu, kancelářský software, plánovací software, prezentační software, software virtuálního asistenta, software umělé inteligence pro analýzy, software umělé inteligence a strojového učení, software na ovládání procesu, software pro kontrolu obsahu, software pro správu obsahu, počítačový software, který umožňuje poskytování informací prostřednictvím internetu, počítačový software, který umožňuje poskytování elektronických médií prostřednictvím internetu, počítačové softwarové platformy pro sociální sítě; (35) pomoc v obchodní a podnikatelské činnosti, management a administrativní služby, řízení lidských zdrojů a náborové služby, personalistické služby, průzkum trhu prostřednictvím počítačové databáze, prezentace zboží a služeb, prezentace společností a jejich zboží a služeb na internetu, prezentace zboží a služeb elektronickou cestou, také v rámci služeb takzvaného teleshoppingu a homeshoppingu, psaní životopisů pro druhé, příprava životopisů pro druhé, poradenství ohledně vyhledávání sponzorů, reklamní, marketingové a propagační služby, konzultační a poradenské služby a pomoc v oblasti reklamní, marketingové a propagační činnosti, obchodní poradenské služby vztahující se k propagaci kampaní na shromažďování finančních prostředků, obchodní poradenské služby vztahující se k marketingu kampaní ke shromažďování finančních prostředků, vedení účetnictví pro elektronické převody finančních prostředků, administrativní podpora a zpracování dat (služby), správa

finančních záznamů, konzultanti pro nábor zaměstnanců v oboru finančních služeb, obchodní konzultační a poradenské služby, publikace reklamních, inzertních textů, poradenství týkající se plánování kariéry, informační služby týkající se zaměstnání a možností budování kariéry, poradenství týkající se kariéry (nikoliv poradenství o vzdělávání a školení), pracovní místa (vyhledávání), reklama, inzerce pracovních míst, vyhledávání pracovních míst a nábor zaměstnanců, obsazování pracovních míst, pronájem reklamního prostoru na internetu za účelem inzerce pracovních míst, obchodní prezentace (zajišťování), profesionální poradenství týkající se vedení podniků, sestavování statistik, zpracování, systematizace a správa dat; (36) finanční informace, finanční, peněžní a bankovní služby, finanční údaje, poradenské a konzultační služby, služby osobního finančního plánování, finanční plánování týkající se školného, získávání finančních prostředků a finanční sponzorování; (38) počítačová komunikace a přístup k internetu, poskytování přístupu k obsahu, webovým stránkám a portálům, poskytování přístupu k platformám nebo portálům na internetu, poskytování uživatelského přístupu k platformám na internetu, poskytování přístupu k platformám na internetu, přenos digitálních souborů, počítačové síťové komunikační služby, elektronický bezdrátový přenos dat, přenos dat elektronickými prostředky, elektronický přenos zpráv, dat a dokumentů, elektronický přenos zpráv a dat v reálném čase, elektronický přenos a opětovný přenos zvuků, obrazů, dokumentů, zpráv a dat, komunikační služby, zejména elektronický přenos dat a dokumentů mezi počítačovými uživateli, bezdrátový přenos dat prostřednictvím digitálních mobilních telefonů, digitální přenosy audio a video dat, digitální přenos dat po internetu, digitální přenos dat, fóra (chatové místnosti) pro sociální sítě, poskytování přístupu k blogům, poskytování on-line chatových místností ke komunikaci v rámci sociálních sítí; (39) exkurze (organizování); (41) poskytování školení a vzdělání, vzdělávací a školící služby, praktický výcvik (ukázka), praktický výcvik (předvádění), zveřejňování, oznamování a psaní textů (s výjimkou reklamních), služby v oblasti vzdělávání, zábavy a sportu, služby elektronické knihovny pro dodávání elektronických informací (včetně archivních informací) ve formě textů, audio a/nebo video informací, kariérní poradenství (školicí a vzdělávací služby), pořádání vzdělávacích kurzů pro mládež připravující se na kariéru, poradenské služby týkající se profesionální kariéry (vzdělávací a školící poradenství), organizace seminářů, organizování konferencí a soutěží, organizování výstav ke kulturním a vzdělávacím účelům, organizování workshopů a seminářů, školení týkající se osobního rozvoje, pořádání školících kurzů zaměřených na osobní rozvoj; (42) navrhování a vývoj softwaru pro elektronické databáze, konzultační, poradenské a informační služby v oblasti informačních technologií, poradenské služby vztahující se k rozhraním člověk-stroj pro počítačový software, webhostingové služby a software jako služba a pronájem softwaru, programování softwaru pro internetové portály, chatové místnosti, konferenční linky a internetová fóra; (45) seznamovací služby, služby video seznamování, seznamovací služby poskytované prostřednictvím sociálních sítí, služby on-line sociálních sítí, dostupné prostřednictvím mobilních aplikací ke stažení, služby v oblasti seznamování prostřednictvím počítače.

(730) **JCMM, z. s. p. o.**, Česká 166/11, Brno, Brno-město, 60200, CZ



- (210) **O-579857**  
(220) 15.06.2022  
(320) 15.06.2022  
(511) 18, 24, 25, 26, 35, 40, 42  
(540)



- (593) Obrazová  
(510) (18) kůže a imitace kůží, kožené výrobky, a to zavazadla všeho druhu, cestovní tašky, peněženky, klíčenky, opasky, kabelky, ruksaky, cestovní pytle, batohy a ostatní tašky; (24) ložní prádlo, ubrusy, ručníky, osušky, žínky, kuchyňské utěrky, bytový textil; (25) oblečení pro volný čas, kabáty, čepice (pokrývky hlavy), dámské sukně, klobouky, domácí obuv, dámské kostýmy, dámské šaty, trička, kalhoty dlouhé a krátké, bermudy, bekovky, bavlněné pláště, sportovní oděvy, dámské oděvy, dámské nátláčky (živůtky), dámské košile, dámské společenské šaty, dámské topy bez ramínek, dámské svrchní oděvy, domácí oděvy, sportovní dresy, kombinézy (montérky), společenské košile na knoflíky, neformální, s krátkým rukávem, korzety, košilové bundy, obleky, kravaty a šátky, kroje, letní šaty, rukavice; (26) krajky, lemovky, výšivky a nášivky, galanterní stuhu a mašle, knoflíky, ozdoby do vlasů; (35) reklama, propagace, řízení, organizace a administrativní obchodní činnosti, kancelářské práce, poskytování služeb v maloobchodech a velkoobchodech ve vztahu k výrobkům uvedeným výše ve třídách 18, 24, 25 a 26, prodej výrobků uvedených výše ve třídách 18, 24, 25 a 26 prostřednictvím e-shopu, objednávkových katalogů nebo elektronických médií, prostřednictvím internetových stránek nebo teleshoppingových programů; (40) zpracování a zakázkové šití oděvů dle výše uvedeného seznamu, zakázková výroba oděvů a bytového textilu, krejčovství, vyšívání a našívání; (42) oděvní návrhářství, navrhování obalů, umělecký design, návrhy oděvních doplňků výše uvedených výrobků.  
(730) **Fefková Soňa, DiS.,** Mělnická 73/106, Libiš, 27711, CZ

- (210) **O-579899**  
(220) 16.06.2022  
(320) 16.06.2022  
(511) 1, 5, 11, 35, 41, 44  
(540)

## H2 HYDROGEN AGRICULTURE

- (592) Slovní  
(510) (1) biostimulátory jakožto stimulanty růstu rostlin, chemické produkty pro léčbu chorob rostlin, chemické přípravky pro prevenci patogenních infekcí u rostlin, hnojiva pro rostliny, konzervační přípravky na rostliny, látky ke kontrole růstu vodních rostlin, látky na podporu růstu rostlin, látky na regulaci růstu rostlin, minerální přípravky k použití jako výživové doplňky pro rostliny, přípravky k regulaci růstu rostlin, přípravky na ochranu rostlin před patogeny, přípravky na podporu růstu rostlin, přípravky na posílení rostlin, přípravky na posilňování rostlin, přípravky pro výživu rostlin, přírodní a syntetické prostředky podporující růst rostlin, výtažky z moškových řas pro použití jako stimulanty růstu u rostlin, výživa pro rostliny, živiny pro rostliny, chemické výrobky k použití při výrobě krmiv pro zvířata, chemická aditiva k použití při výrobě krmiv pro zvířata, enzymy pro použití při výrobě krmiva pro domácí zvířata, chemické přípravky pro použití při chovu hospodářských zvířat, konzervanty do krmiv pro zvířata (chemické), pevný kyslík (k jiným než lékařským účelům), kyslík pro průmyslové použití, směsi ozonu a kyslíku (k jiným než lékařským účelům), výživa pro rostliny, listová výživa, kulturní média, hnojiva a chemické látky pro použití v zemědělství, zahradnictví a lesnictví; (5) antibakteriální, dezinfekční přípravky, antibakteriální přípravky, antivirové přípravky,

antitoxiny, antiseptika, antioxidanty, antiparazitika, antibiotika, baktericidní látky, biocidy, dezinfekční a antiseptické přípravky, diagnostické přípravky a materiály, fungicidy, imunostimulanty, hygienické přípravky a výrobky, herbicidy, germicidy, insekticidy, mikrobicidy, pevné plyny k léčebným účelům, peroxid vodíku pro lékařské účely, peroxid vodíku pro léčebné účely, přípravky na dezodoraci a čištění vzduchu, přípravky proti rostlinným a živočišným škůdcům, vitamínové a minerální doplňky, vitamínové a minerální přípravky; (11) generátory ionizované vody, ionizační komory, přístroje na ionizaci a čištění vzduchu, zvlhčovače, zařízení na úpravu vzduchu, zařízení na filtraci vzduchu, zařízení na filtrování vody, zařízení na ionizaci vzduchu, zařízení na čištění, odsolování a úpravu vody, vzduchové filtry, vybavení k vaření, ohřívání, chlazení a uchování potravin a nápojů, vysoušecí zařízení, ventilační zařízení, topná, ventilační a klimatizační zařízení a čističí zařízení, topné a sušící přístroje pro osobní potřebu, topné, ventilační a klimatizační systémy, topné, ventilační a klimatizační systémy pro vozidla, sterilizační, dezinfekční a dekontaminační zařízení, sanitární zařízení, zařízení pro rozvod vody a hygienická zařízení, sanitární zařízení, zařízení do koupelen a instalační armatury, parní lázně a sauny, ionizační přístroje na úpravu vzduchu, ionizátory vody, filtry pro průmyslové účely a pro použití v domácnosti, dekorační fontány, postřikovače a zavlažovací systémy; (35) organizace a management obchodních motivačních a věrnostních programů, organizace, obsluha a sledování věrnostních programů pro zákazníky, organizace zákaznických věrnostních programů pro komerční, propagační nebo reklamní účely, věrnostní, pobídkové a bonusové programy, věrnostní zákaznické služby ke komerčním, propagačním a/nebo reklamním účelům, správa zákaznických věrnostních, motivačních nebo propagačních programů, řízení věrnostních programů zahrnující slevy nebo pobídky, podpora prodeje prostřednictvím zákaznických věrnostních programů, organizace, provozování a kontrola prodeje a propagačních motivačních programů, vedení motivačních programů pro zaměstnance, analýza reakcí zákazníků, event marketing (získávání zákazníků pořádáním akcí), obchodní informace a poradenství pro zákazníky (zákaznická poradna), poskytování informací zákazníkům o výrobku, poskytování zákaznických informací o produktech prostřednictvím Internetu, služby zákaznického klubu pro komerční, propagační a/nebo reklamní účely, obchodní asistence týkající se franchisingu, obchodně reklamní služby týkající se franchisingu, obchodní poradenské služby týkající se franchisingu, poradenství v oblasti obchodního managementu vztahující se k franchisingu, administrativní podpora a zpracování dat [služby], analýza reakce na reklamu a výzkumu trhu, maloobchodní prodej chemikálií pro použití v zemědělství, maloobchodní prodej chemikálií pro použití v zahradnictví, maloobchodní prodej stimulačních, výživových a pečujících prostředků pro rostliny, maloobchodní prodej výrobků obsahujících molekulární vodík, maloobchodní prodej generátorů vodíku a/nebo kyslíku, maloobchodní prodej ionizátorů, maloobchodní prodej zařízení pro vaření, chlazení, ohřívání, mražení, úpravu vody, úpravu ovzduší, maloobchodní nebo velkoobchodní služby pro farmaceutické, veterinární a sanitární přípravky a lékařské potřeby, konzultační a poradenské služby a pomoc v oblasti reklamní, marketingové a propagační činnosti, management a konzultace v oblasti obchodních postupů, management lidských zdrojů, marketing, merchandising, obchodní poradenské služby ohledně zakládání franšiz, obchodní poradenské služby, obchodní konzultační a poradenské služby, obchodní informace a poradenství pro spotřebitele při výběru výrobků a služeb, obchodní analýzy, informační služby a průzkumy trhu, plánování marketingových strategií, plánování a vedení obchodních trhů, výstav a prezentací k ekonomickým a reklamním účelům, organizace a řízení prezentací výrobků, pomoc v obchodní a podnikatelské činnosti, management a administrativní služby, poradenské služby vztahující se k propagaci prodeje, prezentace výrobků v komunikačních médiích pro účely maloobchodu, reklamní, marketingové a propagační služby, rozšiřování reklamních, marketingových a propagačních materiálů, služby předvádění výrobků a vystavování zboží, služby obchodních výstav a veletrhů, služby vztahů s veřejností (public relations), správa věrnostních programů na základě nákupních kupónů, účetnictví, vedení účetních knih a revize účtů (audity), velkoobchodní prodej chemikálií pro použití v zemědělství, velkoobchodní prodej chemikálií pro použití v zahradnictví, velkoobchodní prodej chemikálií pro použití v lesnictví, velkoobchodní prodej čisticích přípravků, velkoobchodní prodej generátorů vodíku a/nebo kyslíku, velkoobchodní prodej ionizátorů, velkoobchodní prodej zařízení pro vaření, chlazení, ohřívání, mražení, úpravu vody, úpravu ovzduší, zpracování, systematizace a správa dat, administrativní zpracování nákupních objednávek v rámci služeb poskytovaných zásilkovými společnostmi, předváděcí akce a výstavy, pořádání předváděcích akcí pro obchodní účely, marketing, cílený marketing, internetový marketing, event marketing (získávání zákazníků pořádáním akcí), propagace a prezentace eventů

prostřednictvím webových stránek eventů, propagace na sociálních sítích, automatizované propagace v síti Internet a na sociálních sítích, on-line služba pro marketing obchodních sítí a franšiz zajišťující dodržování korporátní identity, pravidel franchizy, optimalizaci marketingu sítě, zjednodušení práce uživatelům pomocí aplikační podpory pro interní procesy a efektivitu na základě reportingu, správ dat pro obchodní sítě, on-line platforma pro propojování obchodních kontaktů, zprostředkování obchodních kontaktů a provádění obchodních operací; (41) školení v oblasti zahradnictví a lesnictví, poskytování vzdělávacích kurzů vztahujících se k pěstování rostlin, poskytování výuky v oblasti pěstování rostlin, vzdělávací služby v oblasti pěstování rostlin, vedení školicích on-line kurzů zaměřených na pěstování rostlin, pořádání vzdělávacích služeb vztahujících se k pěstování rostlin, publikování novin pro zákazníky na Internetu, vzdělávací kurzy vztahující se ke službám zákazníků, vzdělávací služby týkající se spokojenosti zákazníků, školení v oblasti prodeje, vzdělávací služby zaměřené na školení v oblasti prodeje, praktické cvičení (předvádění), praktický výcvik [předvádění], předváděcí akce (pro účely výuky), školení, vzdělávací a konzultační činnost v rámci této třídy, vydavatelská a nakladatelská činnost, publikační činnost, organizování a vedení konferencí, kongresů, seminářů, školení, odborných stáží, organizování kulturních nebo vzdělávacích akcí, pořádání pracovních setkání, provádění odborných a speciálních zkoušek v rámci výuky, sportovní aktivity, organizování zábavných akcí, rezervační systém pro zábavní, kulturní, vzdělávací a školicí akce, organizování konferencí, výstav a soutěží, překladatelské a tlumočnické služby, provozování vzdělávacích zařízení, publikování a vydávání tiskovin, on-line publikování, služby vydavatelství (včetně vydávání elektronických publikací), organizování a vedení kolokvií, konferencí, kongresů, symposií, výukových a motivačních programů, seminářů, školení, kurzů, workshopů, teambuildingové služby v rámci této třídy, outdoorové kurzy, přednášky a studijní akce, instruktážní a výchovný výcvik, lektorská činnost, výuka a rekvalifikační kurzy, manažerské kurzy, praktické cvičení a trénink, tréninkové a vzdělávací programy, tvorba televizních nebo rozhlasových pořadů nebo programů, nakladatelství a vydavatelství, ediční činnost, publikační činnost, nahrávání nosičů zvukových nebo obrazově zvukových, půjčování nahraných zvukových a zvukově obrazových záznamů, výroba, tvorba a šíření audiovizuálních děl, TV produkce, filmová produkce, televizní výroba programů, tvorba programů, tvorba a výroba televizních a audiovizuálních programů, zprostředkování v oblasti kultury, výchovy, zábavy a sportu; (44) poradenství ve vztahu k používání nechemického ošetřování pro udržitelné zemědělství a zahradnictví, zahradnické služby a služby zahradní architektury, zemědělské služby, služby akvakultury, zahradnické a lesnické služby, poradenství v oblasti výživy rostlin, hubení škůdců pro zemědělství, zahradnictví a lesnictví a poskytování informací vztahujících se k nim, hubení plevele, konzultační a poradenské služby týkající se zemědělství, zahradnictví a lesnictví.

(730) **H2 WORLD HEALTH & BEAUTY COMPANY s.r.o.**, Muglinovská 154/73, Ostrava, Muglinov, 71200, CZ

(740) Chytilová & spol., patentová kancelář, s.r.o., Nad spádem 641/20, Praha 4, Podolí, 14700

(210) **O-579906**

(220) 16.06.2022

(320) 16.06.2022

(511) 1, 5, 31, 35, 44

(540)

## **H2 HYDROGEN FARMING**

(592) Slovní

(510) (1) biostimulátory jakožto stimulanty růstu rostlin, chemické produkty pro léčbu chorob rostlin, chemické přípravky pro prevenci patogenních infekcí u rostlin, hnojiva pro domácí rostliny, konzervační přípravky na rostliny, látky ke kontrole růstu vodních rostlin, látky na podporu růstu rostlin, látky na regulaci růstu rostlin, minerální přípravky k použití jako výživové doplňky pro rostliny, přípravky k regulaci růstu rostlin, přípravky na ochranu rostlin před patogeny, přípravky na podporu růstu rostlin, přípravky na posílení rostlin, přípravky na posilňování rostlin, přípravky pro výživu rostlin, přírodní a syntetické prostředky podporující růst rostlin, výtažky z mořských řas pro použití jako stimulanty růstu u rostlin, výživa pro rostliny, živiny pro rostliny, chemické výrobky k použití při výrobě krmiv pro zvířata, chemická aditiva k použití při výrobě krmiv pro zvířata, enzymy pro použití při výrobě krmiva pro domácí zvířata, chemické přípravky pro použití při chovu hospodářských zvířat, konzervanty do krmiv pro zvířata (chemické), pevný kyslík (k jiným než lékařským účelům), kyslík pro průmyslové použití, směsi ozonu a kyslíku (k jiným než lékařským účelům), výživa pro rostliny, listová výživa, kultivační média, hnojiva a chemické

látky pro použití v zemědělství, zahradnictví a lesnictví; (5) algicidy, antibakteriální gely, antibakteriální, dezinfekční přípravky, antibakteriální přípravky, antivirové přípravky, antitoxiny, antiseptika, antioxidanty, antiparazitika, antioxidanty pro dietetické účely, antioxidační doplňky, antimikrobiální přípravky pro dermatologické použití, antibiotika, antibiotické doplňky stravy pro zvířata, baktericidní látky, biocidy, dezinfekční prostředky k veterinárnímu použití, dezinfekční a antiseptické přípravky, diagnostické přípravky a materiály, farmaceutické přípravky a přírodní léčiva, fungicidy, imunostimulanty, hygienické přípravky a výrobky, herbicidy, germicidy, insekticidy, koupelové přípravky k ošetření zvířat, koupelové přípravky pro léčebné účely, léčebná a dezinfekční mýdla a čističí přípravky, medikované krmivo pro zvířata, nutraceutika pro zvířata, nutraceutika pro lidi, nutraceutika jako dietní doplňky, nutraceutické přípravky pro terapeutické nebo lékařské účely, nápojové směsi jako dietní doplňky, nápojové směsi v prášku jako doplňky výživy, nápoje upravené pro veterinární, multivitaminové přípravky, minerální vody pro léčebné účely, minerální přípravky a látky pro veterinární použití, minerální potravinové doplňky, minerální doplňky stravy, minerální doplňky krmiva hospodářských zvířat, mikrobicidy, obvazy, obvazový materiál a aplikátory léčebných přípravků, potravní doplňky pro zvířata, pevný kyslík k lékařskému použití, pevné plyny k léčebným účelům, peroxid vodíku pro lékařské účely, peroxid vodíku pro léčebné účely, přípravky na dezodoraci a čištění vzduchu, přípravky proti rostlinným a živočišným škůdcům, veterinární léčiva, vitamínové a minerální doplňky, vitamínové a minerální přípravky, zubní přípravky a výrobky a léčebné zubní pasty, doplňky výživy, nápojové směsi v prášku jako doplňky výživy, výživové doplňky, výživové doplňky do krmiva hospodářských zvířat, výživové doplňky pro veterinářské účely, výživové doplňky ve formě nápojů, výživové nápojové směsi pro použití jako náhražky jídla, dietetické a nutriční přípravky, dietetické doplňky pro zvířata, dietetické látky pro léčebné účely, dietetické nápoje pro léčebné účely, dietetické potraviny pro léčebné účely, potravní doplňky a dietetické přípravky, kyslík pro léčebné účely, kyslíkové koupele, pevný kyslík k lékařskému použití, vše výše uvedené určené též pro veterinární užití, doplňky do krmiv pro zvířata (léčivé), krmivo pro zvířata s léčivými přísadami, medikované krmivo pro zvířata, minerální doplňky krmiva hospodářských zvířat, výživové doplňky do krmiva hospodářských zvířat; (31) krmiva a potrava pro zvířata, konzervovaná nebo zavařená krmiva pro zvířata, krmiva pro zvířata ve formě granulí, krmiva pro zvířata získaná z rostlinných látek, syntetické krmivo pro zvířata, vápník do krmiv pro zvířata, směsná krmiva pro zvířata, sláma jako krmivo, posilující krmiva, pícniny jako krmivo, obilná krmiva pro zvířata, krmivo pro zvířata ke žvýkání, jedlé pochoutky pro zvířata ke žvýkání, jedlé pochoutky pro zvířata, krmný šrot, krmné zrniny, květiny, návnady, nikoli umělé, rostliny, rostlinný odpad (surovina), přírodní trávníky, podestýlky a stelivo pro zvířata, semena, cibulky a sazenice k pěstování rostlin, slad a nezpracované obilniny, seno, stromy a lesní produkty, vánoční stromky, zemědělské a vodní plodiny, zahradnické a lesní produkty, živá zvířata a živé organismy k chovným účelům, čerstvé ovoce, ořechy, zelenina a bylinky; (35) maloobchod, velkoobchod a internetový obchod s těmito výrobky: chemikálie pro použití v zemědělství, v zahradnictví a lesnictví, výrobky obsahující molekuly volných radikálů, farmaka a veterinární přípravky, sanitární přípravky, léčebné a dietetické přípravky pro zvířata a lidi, kultivační média, hnojiva a chemické látky pro použití v zemědělství, zahradnictví a lesnictví, generátory vodíku a/nebo kyslíku, ionizátory, krmiva pro zvířata, potrava (pro zvířata), předměty sloužící k hygieně zvířat, předměty sloužící k úpravě vzhledu zvířat, předměty sloužící k hygieně zvířat, přípravky pro péči o zvířata, veterinární přípravky, výživové doplňky, biostimulátory jakožto stimulanty růstu rostlin, chemické produkty pro léčbu chorob rostlin, chemické přípravky pro prevenci patogenních infekcí u rostlin, hnojiva pro domácí rostliny, konzervační přípravky na rostliny, látky ke kontrole růstu vodních rostlin, látky na podporu růstu rostlin, látky na regulaci růstu rostlin, minerální přípravky k použití jako výživové doplňky pro rostliny, přípravky k regulaci růstu rostlin, přípravky na ochranu rostlin před patogeny, přípravky na podporu růstu rostlin, přípravky na posílení rostlin, přípravky na posilňování rostlin, přípravky pro výživu rostlin, přírodní a syntetické prostředky podporující růst rostlin, výtažky z mořských řas pro použití jako stimulanty růstu u rostlin, výživa pro rostliny, živiny pro rostliny, chemické výrobky k použití při výrobě krmiv pro zvířata, chemická aditiva k použití při výrobě krmiv pro zvířata, enzymy pro použití při výrobě krmiva pro domácí zvířata, chemické přípravky pro použití při chovu hospodářských zvířat, konzervanty do krmiv pro zvířata (chemické), pevný kyslík (k jiným než lékařským účelům), kyslík pro průmyslové použití, směsi ozonu a kyslíku (k jiným než lékařským účelům), výživa pro rostliny, listová výživa, algicidy, antibakteriální gely, antibakteriální, dezinfekční přípravky, antibakteriální přípravky, antivirové přípravky, antitoxiny, antiseptika, antioxidanty, antiparazitika, antioxidanty

pro dietetické účely, antioxidační doplňky, antimikrobiální přípravky pro dermatologické použití, antibiotika, antibiotické doplňky stravy pro zvířata, baktericidní látky, biocidy, dezinfekční prostředky k veterinárnímu použití, dezinfekční a antiseptické přípravky, diagnostické přípravky a materiály, farmaceutické přípravky a přírodní léčiva, fungicidy, imunostimulanty, hygienické přípravky a výrobky, herbicidy, germicidy, insekticidy, koupelové přípravky k ošetření zvířat, koupelové přípravky pro léčebné účely, léčebná a dezinfekční mýdla a čisticí přípravky, medikované krmivo pro zvířata, nutraceutika pro zvířata, nutraceutika pro lidi, nutraceutika jako dietní doplňky, nutraceutické přípravky pro terapeutické nebo lékařské účely, nápojové směsi jako dietní doplňky, nápojové směsi v prášku jako doplňky výživy, nápoje upravené pro veterinární, multivitaminové přípravky, minerální vody pro léčebné účely, minerální přípravky a látky pro veterinární použití, minerální potravinové doplňky, minerální doplňky stravy, minerální doplňky krmiva hospodářských zvířat, mikrobiocidy, obvazy, obvazový materiál a aplikátory léčebných přípravků, potravní doplňky pro zvířata, pevný kyslík k lékařskému použití, pevné plyny k léčebným účelům, peroxid vodíku pro lékařské účely, peroxid vodíku pro léčebné účely, přípravky na dezodoraci a čištění vzduchu, přípravky proti rostlinným a živočišným škůdcům, veterinární léčiva, vitamínové a minerální doplňky, vitamínové a minerální přípravky, zubní přípravky a výrobky a léčebné zubní pasty, doplňky výživy, nápojové směsi v prášku jako doplňky výživy, výživové doplňky, výživové doplňky do krmiva hospodářských zvířat, výživové doplňky pro veterinářské účely, výživové doplňky ve formě nápojů, výživové nápojové směsi pro použití jako náhražky jídla, dietetické a nutriční přípravky, dietetické doplňky pro zvířata, dietetické látky pro léčebné účely, dietetické nápoje pro léčebné účely, dietetické potraviny pro léčebné účely, potravní doplňky a dietetické přípravky, kyslík pro léčebné účely, kyslíkové koupele, pevný kyslík k lékařskému nebo veterinárnímu použití, krmiva a potrava pro zvířata, konzervovaná nebo zavařená krmiva pro zvířata, krmiva pro zvířata ve formě granulí, krmiva pro zvířata získaná z rostlinných látek, syntetické krmivo pro zvířata, vápník do krmiv pro zvířata, směsná krmiva pro zvířata, sláma jako krmivo, posilující krmiva, pícniny jako krmivo, obilná krmiva pro zvířata, krmivo pro zvířata ke žvýkání, jedlé pochoutky pro zvířata ke žvýkání, jedlé pochoutky pro zvířata, krmný šrot, krmné zrnky, květiny, návnady, nikoli umělé, rostliny, rostlinný odpad (surovina), přírodní trávník, podestýlky a stelivo pro zvířata, semena, cibulky a sazenice k pěstování rostlin, slad a nezpracované obilniny, seno, stromy a lesní produkty, vánoční stromky, zemědělské a vodní plodiny, zahradnické a lesní produkty, živá zvířata a živé organismy k chovným účelům, čerstvé ovoce, ořechy, zelenina a bylinky, organizace a management obchodních motivačních a věrnostních programů, organizace, obsluha a sledování věrnostních programů pro zákazníky, organizace zákaznických věrnostních programů pro komerční, propagační nebo reklamní účely, věrnostní, pobídkové a bonusové programy, věrnostní zákaznické služby ke komerčním, propagačním a/nebo reklamním účelům, správa zákaznických věrnostních, motivačních nebo propagačních programů, řízení věrnostních programů zahrnující slevy nebo pobídky, podpora prodeje prostřednictvím zákaznických věrnostních programů, organizace, provozování a kontrola prodeje a propagačních motivačních programů, vedení motivačních programů pro zaměstnance, analýza reakcí zákazníků, event marketing (získávání zákazníků pořádáním akcí), obchodní informace a poradenství pro zákazníky (zákaznická poradna), poskytování informací zákazníkům o výrobku, poskytování zákaznických informací o produktech prostřednictvím Internetu, služby zákaznického klubu pro komerční, propagační a/nebo reklamní účely, obchodní asistence týkající se franchisingu, obchodně reklamní služby týkající se franchisingu, obchodní poradenské služby týkající se franchisingu, poradenství v oblasti obchodního managementu vztahující se k franchisingu, administrativní podpora a zpracování dat [služby], analýza reakce na reklamu a výzkumu trhu, konzultační a poradenské služby a pomoc v oblasti reklamní, marketingové a propagační činnosti, management a konzultace v oblasti obchodních postupů, management lidských zdrojů, marketing, merchandising, obchodní poradenské služby ohledně zakládání franšiz, obchodní poradenské služby, obchodní konzultační a poradenské služby, obchodní informace a poradenství pro spotřebitele při výběru výrobků a služeb, obchodní analýzy, informační služby a průzkumy trhu, plánování marketingových strategií, plánování a vedení obchodních trhů, výstav a prezentací k ekonomickým a reklamním účelům, organizace a řízení prezentací výrobků, pomoc v obchodní a podnikatelské činnosti, management a administrativní služby, poradenské služby vztahující se k propagaci prodeje, prezentace výrobků v komunikačních médiích pro účely maloobchodu, reklamní, marketingové a propagační služby, rozšiřování reklamních, marketingových a propagačních materiálů, služby předvádění výrobků a vystavování zboží, služby obchodních výstav a veletrhů, služby

vztahů s veřejností (public relations), správa věrnostních programů na základě nákupních kupónů, účetnictví, vedení účetních knih a revize účtů (audity), zpracování, systematizace a správa dat, administrativní zpracovávání nákupních objednávek v rámci služeb poskytovaných zásilkovými společnostmi, předváděcí akce a výstavy, pořádání předváděcích akcí pro obchodní účely, marketing, cílený marketing, internetový marketing, event marketing (získávání zákazníků pořádáním akcí), propagace a prezentace eventů prostřednictvím webových stránek eventů, propagace na sociálních sítích, automatizované propagace v síti Internet a na sociálních sítích, on-line služba pro marketing obchodních sítí a franšiz zajišťující dodržování korporátní identity, pravidel franchizy, optimalizaci marketingu sítě, zjednodušení práce uživatelům pomocí aplikační podpory pro interní procesy a efektivitu na základě reportingu, správ dat pro obchodní sítě, on-line platforma pro propojování obchodních kontaktů, zprostředkování obchodních kontaktů a provádění obchodních operací; (44) hubení plevele, hubení škůdců pro zemědělství, zahradnictví a lesnictví a poskytování informací vztahujících se k nim, hygienická a kosmetická péče o zvířata, konzultační služby týkající se zdravotní péče pro zvířata, konzultační služby týkající se kosmetické péče o zvířata, konzultační služby týkající se výživy zvířat, poradenství ve vztahu k používání nechemického ošetřování pro udržitelné zemědělství a zahradnictví, poskytování informací o potravinových doplncích a výživě pro zvířata, pronájem vybavení k péči o osobní hygienu a krásu zvířat, salóny pro zvířata, služby péče o zdraví zvířat, služby péče o vzhled a čistotu zvířat, služby péče o duševní zdraví zvířat, služby zubního lékařství pro zvířata, solária, zahradnické služby a služby zahradní architektury, turecké lázně, terapeutické služby, zemědělské služby, služby akvakultury, zahradnické a lesnické služby, poradenství vztahující se k výživě zvířat, péče o hygienu a krásu zvířat, služby v oblasti poskytování veterinárních informací, poskytování veterinárních informací za pomoci webových stránek, digitálních médií a databází, příprava receptů lékárníky, příprava a výdej léků, lékařské analýzy, výroba léků, informační služby v oblasti veterinárního farmaceutického průmyslu, veterinární nemocnice, veterinární služby, veterinární stomatologie, služby v oblasti veterinární chirurgie, střihání zvířat, značkování zvířat, chov zvířat, zemědělské služby (chov zvířat), pronájem zvířat a rostlin, vkládání podkožních mikročipů pro domácí zvířata pro účely sledování a identifikace, poradenství vztahující se k péči o zvířata, laboratorní analytické služby týkající se ošetřování zvířat, služby oploďňování in vitro pro zvířata, poradenství vztahující se k chovu zvířat, poskytování informací týkajících se chovu zvířat, tetování domácích zvířat pro identifikační účely, služby dávkování krmiva pro zvířata, nemocniční služby pro domácí zvířata, pronájem zvířat pro zahradnické účely, chiropraktické služby pro zvířata, farmy, pěstování rostlin, rostlinné školky, informační služby týkající se rostlinstva, poskytování informací k určování rostlin a květin pro zahradnické účely, pěstitelské poradenské služby vztahující se k zahradnictví, pěstitelské poradenské služby vztahující se k zemědělství, výsadba stromů, léčení stromů, přesazování stromů, prořezávání stromů, stromové školky, stromová chirurgie, poradenství týkající se sázení stromů, výsadba stromů za účelem kompenzace uhlíkových emisí, poskytování informací týkajících se výsadby zahradních stromů, zahradnické služby a služby zahradní architektury, pronájem zařízení pro zemědělství, vodohospodářství, zahradnictví a lesnictví, hubení škůdců pro zemědělství, zahradnictví a lesnictví a poskytování informací vztahujících se k nim, poradenství a konzultace týkající se používání hnojiv v zemědělství, zahradnictví a lesnictví, zemědělské, zahradnické a lesnické služby týkající se rekultivace území poškozeného průmyslem, ničení škůdců v zemědělství, vodohospodářství, zahradnictví a lesnictví, postřiky insekticidy pro zemědělské, zahradnické a lesnické účely, vyprošťovací služby pro zemědělství, zahradnictví a lesnictví, hubení plevele pro zemědělství, zahradnictví a lesnictví, služby v oboru zemědělství, zahradnictví nebo lesnictví, krajinářský zahradní design pro třetí osoby, služby týkající se péče o zahrady, poskytování vybavení ke komunitnímu zahradničení.

(730) **H2 WORLD HEALTH & BEAUTY COMPANY s.r.o.**, Muglinovská 154/73, Ostrava, Muglinov, 71200, CZ

(740) Chytilová & spol., patentová kancelář, s.r.o., Nad spádem 641/20, Praha 4, Podolí, 14700

(210) **O-579927**  
(220) 17.06.2022  
(320) 17.06.2022  
(511) 28, 35  
(540)



(593) Obrazová  
(510) (28) hračky pro děti, hračky, hry a žertovné předměty; (35) zprostředkování obchodů s výše uvedenými výrobky ve tř. 28.  
(591) Barevná  
(730) **Báča Tomáš**, č. p. 159, Hrabyně, 74763, CZ

(210) **O-579972**  
(220) 21.06.2022  
(320) 21.06.2022  
(511) 35, 39  
(540)

PRORESALE  
IMPORT

(593) Obrazová  
(510) (35) inzertní a reklamní činnost, poskytování pomoci při provozu obchodu, zvláště dovoz dopravní techniky ze zahraničí, obstaratelská činnost v oblasti obchodu, řídicí činnost v oblasti obchodu; (39) automobilová doprava, doprava, odtahové služby při poruše vozidla, osobní doprava, parkování automobilů, pronájem parkovacích míst, pronájem střešních nosičů na automobily, pronájem vozidel, sdílení automobilů.  
(591) Barevná  
(730) **Pro Resale Trucks, s.r.o.**, Pražákova 888/66b, Brno, Štýřice, 63900, CZ  
(740) Kania, Sedlák, Smola, s.r.o., Mendlovo náměstí 907/1a, Brno, Staré Brno, 60300

(210) **O-579975**  
(220) 21.06.2022  
(320) 21.06.2022  
(511) 36, 39  
(540)

PRORESALE  
RENT

(593) Obrazová  
(510) (36) finanční informace, informace o pojištění, leasingové financování, uzavírání pojištění, zprostředkování pojištění, pronájem kanceláří (nemovitosti), pronájem sdílených kanceláří; (39) pronájem dopravní techniky, zvláště návěsů nových i ojetých, automobilová doprava, doprava, odtahové služby při poruše vozidla, osobní doprava, parkování automobilů, pronájem parkovacích míst, pronájem střešních nosičů na automobily, pronájem vozidel, sdílení automobilů.  
(591) Barevná  
(730) **Pro Resale Trucks, s.r.o.**, Pražákova 888/66b, Brno, Štýřice, 63900, CZ  
(740) Kania, Sedlák, Smola, s.r.o., Mendlovo náměstí 907/1a, Brno, Staré Brno, 60300

(210) **O-579977**  
(220) 21.06.2022  
(320) 21.06.2022  
(511) 35, 36  
(540)

PRORESALE  
OPERATE

(593) Obrazová  
(510) (35) analýzy nákladů, organizování akcí pro komerční účely, profesionální poradenství v obchodní oblasti včetně úsporného řešení mobility, regulace automobilů, potřeb mobility, alternativních dopravních prostředků, volby automobilů, úspory pohonných látek, změny v chování jezdců a monitorování vývoje, systemizace informací do počítačových databází, hospodářská správa vozového parku; (36) financování pronájmu nebo nákupu automobilů na leasing, informace o pojištění automobilů, odhady cen oprav automobilů.  
(591) Barevná  
(730) **Pro Resale Trucks, s.r.o.**, Pražákova 888/66b, Brno, Štýřice, 63900, CZ  
(740) Kania, Sedlák, Smola, s.r.o., Mendlovo náměstí 907/1a, Brno, Staré Brno, 60300

(210) **O-579991**  
(220) 21.06.2022  
(320) 21.06.2022  
(511) 9, 25, 33, 35, 41, 42, 43  
(540)



**BEACH PUNK**

(593) Obrazová  
(510) (9) aplikační software pro mobilní zařízení; (25) sportovní oblečení, sportovní dresy, trička, čepice, šály, tílka, kalhoty, krátké kalhoty; (33) lihoviny (nápoje); (35) maloobchodní prodej sportovního vybavení a zařízení, reklamní, marketingové a propagační služby; (41) sportovní tábory, sportovní výuka, trénink a instruktáž, trénink sportovních hráčů, poskytování prostor na sportovní trénink, služby v oblasti trénování sportů, trenérské služby v oblasti sportovních aktivit, školení učitelů sportu, organizování sportovních aktivit, pronájem sportovišť, pronájem sportovního vybavení a zařízení, psaní blogů, zveřejňování, oznamování a psaní textů; (42) grafický design, oděvní návrhářství; (43) služby v oblasti pohostinství, kavárny.  
(730) **Ulč Jakub Ing.**, Šmejkalova 1014/146, Brno, Žabovřesky, 61600, CZ  
(740) PatentEnter s.r.o., Koliště 1965/13a, Brno, Černá Pole, 60200

(210) **O-579999**  
(220) 21.06.2022  
(320) 21.06.2022  
(511) 29, 30, 32  
(540)

**NOWACO**

(593) Obrazová  
(510) (29) maso, masné výrobky a výrobky z mletého masa, zpracované maso, konzervované maso, droby, vnitřnosti, dršťky, masové krémy, pomazánky na chleba, paštiky, uzeniny, huspeniny, neživé ryby, plody moře, měkkýši, korýši, krevety, langusty, ústřice, ančovičky, garnáti a humři zpracování, ryby syrové, solené, uzené, konzervované, marinované, neživí sledi, sardinky, sumýši, tuňáci, ústřice a hlemýždi zpracování, kaviár, potraviny z ryb, mražené rybí výrobky, speciality z mořských plodů, zvěřina, drůbež, drůbeží výrobky, zpracované ovoce, houby a zelenina (včetně ořechů a luštěnin), zelenina a ovoce konzervované, mražené, sušené a zavařené, zeleninové směsi, nakládaná zelenina, zeleninové saláty, hotová jídla

vyrobená převážně z masa, ryb, zeleniny, brambor nebo mléčných výrobků, ovocné nebo zeleninové šťávy na vaření, polévky a vývary spadající do této třídy, mražená hotová jídla vyrobená z převážně z masa, ryb, zeleniny, brambor nebo mléčných výrobků, brambory zpracované, bramborové výrobky (nikoliv z bramborové mouky), bramborové knedlíky, bramborové noky, bramborové hranolky mražené, bramborové krokety, pochutiny z brambor (nikoliv z bramborové mouky), sýry a sýrové výrobky spadající do této třídy, předsmažené výrobky obsahující sýr, omáčky (dipy), želé, džemy, kompoty, vejce, mléko a mléčné výrobky, výrobky z marinovaných ryb spadající do této třídy, jedlé oleje a tuky, bujóny, přípravky na bujóny, lahůdkářské výrobky jako vaječné, uzeninové, sýrové, rybí a jiné pomazánky (nikoliv na bázi majonézy) a saláty, aspikové a rosolové misky (lahůdkářské výrobky), šťáva rajčatová na vaření; (30) káva, čaj, kakao, čokoláda, cukr, rýže, kávové náhražky, mouka a přípravky vyrobené z obilnin, hotová jídla vyrobená převážně z mouky, rýže, obilnin nebo těstovin, knedlíky na bázi mouky, omáčky na pokrmy, pizzy, těstoviny, pochutiny vyrobené z obilnin, potraviny z obilnin určené ke snídani, chléb, pečivo a cukrovinky, oplatky, cukrářské výrobky, zmrzlina, med, droždí, prášek do pečiva, sůl, hořčice, kečup, rajčatová omáčka, zálivky na saláty, ocet, omáčky (chuťové přísady), majonéza, koření, lahůdkové saláty a pomazánky s majonézovým základem, led pro osvěžení; (32) piva, minerální a šumivé vody a jiné nealkoholické nápoje, ovocné nápoje a ovocné šťávy, sirupy a jiné přípravky pro výrobu nealkoholických nápojů.

(730) **Bidfood Czech Republic s.r.o.**, V Růžovém údolí 553, Kralupy nad Vltavou, Mikovice, 27801, CZ

(210) **O-580000**  
(220) 21.06.2022  
(320) 21.06.2022  
(511) 29, 30, 32  
(540)

**NOWACO**

(593) Obrazová  
(510) (29) maso, masné výrobky a výrobky z mletého masa, zpracované maso, konzervované maso, droby, vnitřnosti, dršťky, masové krémy, pomazánky na chleba, paštiky, uzeniny, huspeniny, neživé ryby, plody moře, měkkýši, korýši, krevety, langusty, ústřice, ančovičky, garnáti a humři zpracování, ryby syrové, solené, uzené, konzervované, marinované, neživí sledi, sardinky, sumýši, tuňáci, ústřice a hlemýždi zpracování, kaviár, potraviny z ryb, mražené rybí výrobky, speciality z mořských plodů, zvěřina, drůbež, drůbeží výrobky, zpracované ovoce, houby a zelenina (včetně ořechů a luštěnin), zelenina a ovoce konzervované, mražené, sušené a zavařené, zeleninové směsi, nakládaná zelenina, zeleninové saláty, hotová jídla vyrobená převážně z masa, ryb, zeleniny, brambor nebo mléčných výrobků, ovocné nebo zeleninové šťávy na vaření, polévky a vývary spadající do této třídy, mražená hotová jídla vyrobená z převážně z masa, ryb, zeleniny, brambor nebo mléčných výrobků, brambory zpracované, bramborové výrobky (nikoliv z bramborové mouky), bramborové knedlíky, bramborové noky, bramborové hranolky mražené, bramborové krokety, pochutiny z brambor (nikoliv z bramborové mouky), sýry a sýrové výrobky spadající do této třídy, předsmažené výrobky obsahující sýr, omáčky (dipy), želé, džemy, kompoty, vejce, mléko a mléčné výrobky, výrobky z marinovaných ryb spadající do této třídy, jedlé oleje a tuky, bujóny, přípravky na bujóny, lahůdkářské výrobky jako vaječné, uzeninové, sýrové, rybí a jiné pomazánky (nikoliv na bázi majonézy) a saláty, aspikové a rosolové misky (lahůdkářské výrobky), šťáva rajčatová na vaření; (30) káva, čaj, kakao, čokoláda, cukr, rýže, kávové náhražky, mouka a přípravky vyrobené z

obilnin, hotová jídla vyrobená převážně z mouky, rýže, obilnin nebo těstovin, knedlíky na bázi mouky, omáčky na pokrmy, pizzy, těstoviny, pochutiny vyrobené z obilnin, potraviny z obilnin určené ke snídani, chléb, pečivo a cukrovinky, oplatky, cukrářské výrobky, zmrzlina, med, droždí, prášek do pečiva, sůl, hořčice, kečup, rajčatová omáčka, zálivky na saláty, ocet, omáčky (chuťové přísady), majonéza, koření, lahůdkové saláty a pomazánky s majonézovým základem, led pro osvěžení; (32) piva, minerální a šumivé vody a jiné nealkoholické nápoje, ovocné nápoje a ovocné šťávy, sirupy a jiné přípravky pro výrobu nealkoholických nápojů.

(591) Barevná

(730) **Bidfood Czech Republic s.r.o.**, V Růžovém údolí 553, Kralupy nad Vltavou, Míkovice, 27801, CZ

(210) **O-580007**

(220) 22.06.2022

(320) 22.06.2022

(511) 17, 20, 24, 35

(540)

### Tropico PLUS F85

(592) Slovní

(17) pěnové materiály na bázi polyuretanových pěn (s výjimkou těsnících a izolačních pěn používaných v průmyslu, ve stavebnictví a automobilovém průmyslu) pro využití při výrobě postelových matrací, podložek určených k sezení a ležení, anatomicky tvarovaných polštářů, čalounění nábytku a výrobě ortopedických a relaxačních pomůcek; (20) matrace, lůžka (zahrnuté v této třídě), lůžkoviny (s výjimkou ložního prádla), podušky, polštáře; (24) textilie a tkaniny zahrnuté v této třídě, zejména potahy a povlaky na nábytek, na matrace, na polštáře, na postele; (35) zprostředkovatelská a obstaravatelská činnost v oblasti obchodu s výrobky výše uvedenými ve tř. 17, 20, 24, provozování e-shopu s výrobky výše uvedenými ve tř. 17, 20, 24.

(730) **Hilding Anders Česká republika a.s.**, Branská 329, Jilemnice, 51401, CZ

(740) Ing. Petr Soukup, tř. Svobody 43/39, Olomouc, 77900

(210) **O-580014**

(220) 23.06.2022

(320) 23.06.2022

(511) 35, 36, 42

(540)

**WWW.DUMSNU.COM**

REALITKA, KTEROU CHCEŠ...

(210) **O-580016**

(220) 23.06.2022

(320) 23.06.2022

(511) 5, 18, 22, 24, 30, 35, 39, 43, 44

(540)



(593) Obrazová

(510) (5) farmaceutické, léčebné přípravky, hygienické přípravky pro zdravotnické účely, dietetické potraviny a přípravky upravené pro léčebné účely, šampóny, mýdla, lotiony a prostředky ústní hygieny, vše s léčivými přísadami, potravinové doplňky určené jako doplňky běžné stravy nebo s příznivými účinky na zdraví, potravinové náhražky a dietetické potraviny a nápoje upravené pro léčebné účely; (18) kůže a imitace kůže, zvířecí kůže a usně, zavazadla a tašky, cestovní tašky, deštníky a slunečníky, vycházkové hole; (22) stany a plachty, markýzy z textilních a syntetických materiálů; (24) bytový textil; (30) káva, čaj, kakao, náhražky kávy, zmrzliny, sorbety a jiné produkty určené ke konzumaci v mraženém stavu, obilné výrobky určené k lidské výživě, pekařské výrobky, jemné pečivo, chléb, koláče, zákusky, trvanlivé pečivo sladké i slané, čokoládové a nečokoládové, sušenky, vafle, tyčinky, piškoty, perníky, suchary, cukrářské výrobky, oplatky, lázeňské oplatky, mini lázeňské oplatky, trojhránkové oplatky, náplně, krémy a polevy, cukrovinky, med, cereální výrobky; (35) akviziční, marketingová, propagační, reklamní a inzertní činnost, poskytování obchodních informací, distribuce zboží k reklamním účelům; (39) taxislužba; (43) hotelové služby, penziony, jídelny, kavárny, motely, pronajímání jednacích místností, provoz hotelového zařízení; (44) lázeňské služby, lázně, kliniky nebo sanatoria (soukromé), lékařské služby, masáže, sanatoria, zotavovny, služby solární, služby saunové, salóny krásy, telemedicínské služby, vše v rámci této třídy.

(730) **LÁZNĚ LIBVERDA, a.s.**, č. p. 82, Lázně Libverda, 46362, CZ

(593) Obrazová

(510) (35) reklama, propagace, řízení, organizace a administrativa obchodní činnosti, kancelářské práce; (36) finanční, peněžní a bankovní služby, pojišťovací služby, služby v oblasti nemovitostí; (42) vědecké a technické služby a související výzkum a projektování, průmyslová analýza, průmyslový výzkum a průmyslový design, služby kontroly kvality a služby ověřování, navrhování a vývoj počítačového hardwaru a softwaru.

(591) Barevná

(730) **Dům snů s.r.o.**, č. p. 245, Dolní Studénky, 78820, CZ

(740) Mgr. et Mgr. Marek Polák, advokátní kancelář, Mgr. et Mgr. Marek Polák, advokát, Valová 2357/8, Zábřeh, 78901

(210) **O-580017**  
(220) 23.06.2022  
(320) 23.06.2022  
(511) 5, 18, 22, 24, 30, 35, 39, 43, 44  
(540)



- (593) Obrazová  
(510) (5) farmaceutické, léčebné přípravky, hygienické přípravky pro zdravotnické účely, dietetické potraviny a přípravky upravené pro léčebné účely, šampóny, mýdla, lotiony a prostředky ústní hygieny, vše s léčivými přísadami, potravinové doplňky určené jako doplňky běžné stravy nebo s příznivými účinky na zdraví, potravinové náhražky a dietetické potraviny a nápoje upravené pro léčebné účely; (18) kůže a imitace kůže, zvířecí kůže a usně, zavazadla a tašky, cestovní tašky, deštníky a slunečníky, vycházkové hole; (22) stany a plachty, markýzy z textilních a syntetických materiálů; (24) bytový textil; (30) káva, čaj, kakao, náhražky kávy, zmrzlina, sorbety a jiné produkty určené ke konzumaci v mraženém stavu, obilné výrobky určené k lidské výživě, pekařské výrobky, jemné pečivo, chléb, koláče, zákusky, trvanlivé pečivo sladké i slané, čokoládové a nečokoládové, sušenky, vafle, tyčinky, piškoty, perníky, suchary, cukrářské výrobky, oplatky, lázeňské oplatky, mini lázeňské oplatky, trojhránkové oplatky, náplně, krémy a polevy, cukrovinky, med, cereální výrobky; (35) akviziční, marketingová, propagační, reklamní a inzertní činnost, poskytování obchodních informací, distribuce zboží k reklamním účelům; (39) taxislužba; (43) hotelové služby, penziony, jídelny, kavárny, motely, pronajímání jednacích místností, provoz hotelového zařízení; (44) lázeňské služby, lázně, kliniky nebo sanatoria (soukromé), lékařské služby, masáže, sanatoria, zotavovny, služby solární, služby saunové, salóny krásy, telemedicínské služby, vše v rámci této třídy.  
(730) **LÁZNĚ LIBVERDA, a.s.**, č. p. 82, Lázně Libverda, 46362, CZ

(210) **O-580018**  
(220) 23.06.2022  
(320) 23.06.2022  
(511) 5, 18, 22, 24, 30, 35, 39, 43, 44  
(540)



- (593) Obrazová  
(510) (5) farmaceutické, léčebné přípravky, hygienické přípravky pro zdravotnické účely, dietetické potraviny a přípravky upravené pro léčebné účely, šampóny, mýdla, lotiony a prostředky ústní hygieny, vše s léčivými přísadami, potravinové doplňky určené jako doplňky běžné stravy nebo s příznivými účinky na zdraví, potravinové náhražky a dietetické potraviny a nápoje upravené pro léčebné účely; (18) kůže a imitace kůže, zvířecí kůže a usně, zavazadla a tašky, cestovní tašky, deštníky a slunečníky, vycházkové hole; (22) stany a plachty, markýzy z textilních a syntetických materiálů; (24) bytový textil; (30) káva, čaj, kakao, náhražky kávy, zmrzlina, sorbety a jiné produkty určené ke konzumaci v mraženém stavu, obilné výrobky určené k lidské výživě, pekařské výrobky, jemné pečivo, chléb, koláče, zákusky, trvanlivé pečivo sladké i slané, čokoládové a nečokoládové, sušenky, vafle, tyčinky, piškoty, perníky, suchary, cukrářské výrobky, oplatky, lázeňské oplatky, mini lázeňské oplatky, trojhránkové oplatky, náplně, krémy a polevy, cukrovinky, med, cereální výrobky; (35) akviziční, marketingová, propagační, reklamní a inzertní činnost, poskytování obchodních informací, distribuce zboží k reklamním účelům; (39) taxislužba; (43) hotelové služby, penziony, jídelny, kavárny, motely, pronajímání jednacích místností, provoz hotelového zařízení; (44) lázeňské služby, lázně, kliniky nebo sanatoria (soukromé), lékařské služby, masáže, sanatoria, zotavovny, služby solární, služby saunové, salóny krásy, telemedicínské služby, vše v rámci této třídy.  
(591) Barevná  
(730) **LÁZNĚ LIBVERDA, a.s.**, č. p. 82, Lázně Libverda, 46362, CZ

(210) **O-580026**  
(220) 23.06.2022  
(320) 23.06.2022  
(511) 35, 36, 38, 41, 42, 45  
(540)

## MEMLOOK

- (592) Slovní  
(510) (35) marketingové, reklamní a propagační služby, průzkumy trhu a tržní informace, propagace zboží a služeb třetích osob prostřednictvím počítačových a komunikačních sítí, usnadnění výměny a prodeje dekorativních potřeb, čisticích prostředků, toaletních přípravků, kosmetiky, svíček, farmaceutik, drobných kovových předmětů, strojů a obráběcích strojů, ručních nástrojů, spotřební elektroniky, počítačů, periferních zařízení počítačů, telefonů, kamer/fotoaparátů, CD a DVD, domácích elektrických strojů, vozidel, jízdních kol, klenotů, hodin a hodinek, tiskárenských výrobků, koženého zboží, kabelek, peněženek a náprsních tašek, nábytku, domácích potřeb, náčiní a nádob pro domácnost nebo kuchyni, tkanin, oděvů, obuvi, kloboučnického zboží, galanterieho zboží, podlahových krytin, her a předmětů na hraní, potřeb pro gymnastiku a sport, potravin, nápojů, alkoholických nápojů a bonbónů prostřednictvím počítačových a komunikačních sítí, služby on-line maloobchodních prodejen zaměřené na on-line doručování digitálních médií, jmenovitě obrazových filmů, hudebních a audiovizuálních děl a souvisejícího zboží, zprostředkování kontaktu mezi odběrateli a dodavateli poskytované prostřednictvím on-line počítačové sítě, poskytování informací vztahujících se k výrobkům v oboru prohledávacích rejstříků a databází informací, včetně textů, elektronických dokumentů, databází, grafických a audiovizuálních

informací na počítačových a komunikačních sítích, poskytování informací vztahujících se k ekonomickým otázkám z prohledávacích rejstříků a databází informací, včetně textů, elektronických dokumentů, databází, grafických a audiovizuálních informací na počítačových a komunikačních sítích; (36) zpracování finančních transakcí, jmenovitě zúčtovacích a vyrovnávacích finančních transakcí prostřednictvím počítačových a komunikačních sítí, elektronické zpracování dat o placení účtů pro uživatele počítačových a komunikačních sítí, služby na elektronický převod prostředků, služby peněžního styku, finanční výměnné služby, jmenovitě poskytování virtuální měny pro použití členy on-line komunity prostřednictvím počítačových a komunikačních sítí; (38) poskytování přístupu k počítačovým, elektronickým a on-line databázím, telekomunikační služby, jmenovitě elektronický přenos dat, zpráv a informací, poskytování on-line fór pro komunikaci na témata obecného zájmu, poskytování on-line komunikačních spojení, která převádějí uživatele webových stránek k dalším místním a globálním webovým stránkám, usnadňování přístupu na webové stránky třetích stran prostřednictvím univerzálních přihlašovacích údajů, provozování on-line konferenčních místností a elektronických vývěsek, vysílání audia, textu a videa přes počítačové nebo jiné komunikační sítě, jmenovitě nahrávání, umístování, zobrazování, označování a elektronický přenos dat, informací, audia a videoobrazů, poskytování on-line síťových služeb umožňujících uživateli přenášet data osobní identity a sdílet je s různými webovými stránkami a mezi různými webovými stránkami i poskytování přístupu k počítačovým databázím v oboru vytváření sociálních sítí, společenského představování a seznamování, poskytování on-line fóra umožňujícího nákup a prodej výrobků a materiálů a výměnu zdrojových dat prostřednictvím počítačové sítě, elektronický přenos dat o platbách účtů pro uživatele počítačových a komunikačních sítí; (41) poskytování počítačové, elektronické a on-line databáze pro použití ve vzdělávací, rekreační a zábavní použití v oboru zábavy a v oboru středněškolských, vysokoškolských, společenských a komunitních zájmových skupin, sdílení fotografií a videí, publikování elektronických deníků a weblogů zaměřených na uživatelem vytvářený nebo specifikovaný obsah, elektronické vydavatelské služby pro třetí osoby, zábavní služby, jmenovitě usnadňování interaktivních herních služeb pro jednoho hráče a více hráčů pro hry hrané prostřednictvím počítačových nebo komunikačních sítí, poskytování informací o on-line počítačových hrách a videohrách prostřednictvím počítačových nebo komunikačních sítí, zařízení a vedení soutěží pro hráče videoher a počítačových her, soutěží a pobídkové odměňovací programy pro účely uznání, odměňování a povzbuzování jednotlivců a skupin, které jsou zapojeny do aktivit sebezdokonalování, sebenaplnění, charitativních, filantropických, dobrovolnických, veřejných a komunitních aktivit a sdílení výsledků kreativní práce, poskytování informací vztahujících se ke zprávám, kulturním a akademickým otázkám oboru softwaru z prohledávacích rejstříků a databází informací, včetně textů, elektronických dokumentů, databází, grafických a audiovizuálních informací na počítačových a komunikačních sítích; (42) počítačové služby, jmenovitě vytváření virtuálních komunit pro registrované uživatele za účelem organizování skupin a akcí, účasti v diskusích a podílení se na vytváření sociálních, podnikových a komunitních sítí, počítačové služby, jmenovitě poskytování elektronických prostředků druhým pro organizování a vedení setkání, akcí a interaktivních diskusí prostřednictvím komunikačních sítí, služby poskytovatele aplikačních služeb (ASP), jmenovitě hosting počítačových softwarových aplikací pro druhé, poskytovatel aplikačních služeb (ASP) zaměřený na software k umožnění nahrávání, zavádění, přístupu, zaslání, zobrazování, tagging, blogging, streaming, spojování, sdílení nebo jiné poskytování elektronických médií nebo informací prostřednictvím komunikačních sítí, poskytování dočasného použití softwarových aplikací bez možnosti stažení pro vytváření společenských sítí, vytváření virtuální komunity a přenos audia, videa, fotografických obrazů, textu, grafiky a dat, počítačové služby ve formě zakázkových webových stránek zaměřených na uživatelsky definované nebo specifikované informace, osobní profily, zvuk, obraz, fotografické obrazy, text, grafiku a data, poskytování webové stránky zaměřené na technologii umožňující on-line uživateli vytváření osobních profilů zaměřených na informace pro vytváření společenských sítí a přenos a sdílení takových informací mezi více webovými stránkami; (45) charitativní služby, jmenovitě podpora veřejného povědomí o charitativních, filantropických, dobrovolnických, veřejných a obecních službách a o humanitárních aktivitách, společenské představování, vytváření společenských sítí a seznamování, poskytování společenských služeb a informací v oboru společenské povahy osobního rozvoje, jmenovitě sebezdokonalování, sebenaplnění, charitativních, filantropických, dobrovolnických, veřejných a komunitních služeb a humanitárních aktivit, poskytování informací vztahujících se ke

společenským a politickým záležitostem v oboru prohledávacích rejstříků a databází informací, včetně textů, elektronických dokumentů, databází, grafických a audiovizuálních informací na počítačových a komunikačních sítích.

(730) **Soukup David**, U obecního dvora 797/3, Praha 1, Staré Město, 11000, CZ  
(740) Kryštof Mann, Evropská 644/94, Praha 6, Dejvice, 16000

(210) **O-580054**  
(220) 24.06.2022  
(320) 24.06.2022  
(511) 9, 16, 35, 41  
(540)

## CYBERDOLLS

(592) Slovní  
(510) (9) přístroje pro záznam, převod a reprodukci zvuku nebo obrazu, audio-video přístroje, vybavení nahrávacího studia spadající do této třídy, hudební aparatury, reproduktory, mikrofony, akustické systémy, kabely, zařízení pro mixování zvuku a obrazu, audio-video zařízení, elektronická paměťová média, veškeré zvukové a zvukově-obrazové záznamy a nosiče, nosiče dat, přístroje pro zpracování informací, počítače, počítačové programy (software), počítačové informační systémy; (16) periodické a neperiodické publikace, veškeré tiskárenské výrobky, reklamní výrobky všeho druhu na papírových nosičích, knihy, časopisy, noviny, učebnice, prospekty, letáky, plakáty, fotografie, portréty, obrazy, grafiky, kalendáře, katalogy, obálky a další papírové reklamní, výukové a informační materiály; (35) reklama, marketing, obchodní průzkumy, public relations, předvádění zboží, činnost ekonomických a organizačních poradců, manažerské služby, obchodní poradenství, obchodní zastoupení, správa obchodních dat, služby databank, obchodní činnost, export-import a elektronický obchod (e-shop), a to pro veškeré výrobky uvedené výše ve třídách 9 a 16 a pro výrobky z kůže, imitace kůže jako jsou např. zavazadla, kufry, tašky, kabelky, aktovky, batohy, pásky, peněženky, cestovní zavazadla a potřeby, deštníky, slunečníky, hole, oděvy, obuv a kloboučnické zboží všeho druhu jako jsou např. trička, mikiny, košile, halenky, pulovry, svetry, sukně, obleky, saka, kravaty, rukavice, čepice, kalhoty, bundy, kabáty, osobní prádlo, teplákové soupravy, ponožky, punčochové zboží, potítka, šály, šátky, šaty a další módní oděvní a textilní doplňky, dekorativní předměty, obaly na telefony a elektrotechnické výrobky, šperky, bižuterie, pořádání obchodních nebo reklamních veletrhů a výstav; (41) hudební, umělecké, pěvecké, kulturní, filmové, společenské, sportovní, zábavní, vzdělávací a výchovné činnosti, organizování a pořádání hudebních, uměleckých, zábavních a vzdělávacích akcí, hudební, umělecká a zábavní vystoupení, činnost hudební skupiny a její veřejné vystupování, koncerty, prodej a předprodej vstupenek, udílení hudebních a uměleckých cen, činností umělecké agentury, zastupování autorů a umělců, hudební a umělecký klub, hudební a umělecká škola, vydavatelství a nakladatelství, hudební vydavatelství, novinářské činnosti, vydavatelské publikování, fotografování, činnost nahrávacího studia, audio - vizuální produkce, hudební produkce, filmová produkce, umělecká produkce, půjčování hudby a filmů, poskytování informací z oblastí hudby, umění, vzdělávání, výchovy, kultury, zábavy a sportu, provoz elektronických internetových portálů pro oblast hudby, umění, vzdělávání, výchovy, kultury, zábavy a sportu, to vše v rámci třídy 41.

(730) **Holubová Simona**, Tunelářů 295, Praha 5, Zbraslav, 15600, CZ  
(740) Ing. Michal Jupa, patentový zástupce, Na Baních 1385, Praha 5, Zbraslav, 15600

(210) **O-580077**  
(220) 27.06.2022  
(320) 27.06.2022  
(511) 3, 5, 21, 25, 26, 35  
(540)

## BEHAIR

(592) Slovní  
(510) (3) kosmetika a kosmetické přípravky, přípravky pro péči o vlasy, lepidla na umělé řasy, přičesky a umělé nehty, lepidla pro připevnění umělých vlasů, kosmetika obsahující keratin, vlasová kosmetika, vlasové balzámy, vlasové kondicionéry, vlasové oleje, vlasové masky, vlasové gely, stylingové gely na vlasy, přípravky na vlasový styling, pěna na úpravu účesu, krémy na ztužování účesu, masky a séra pro tvarování účesů, vosky na vlasy, vlasové vody, lesk na vlasy, šampóny na vlasy, tužidla na vlasy, barvy na vlasy, laky na vlasy, vlasové pudry, séra pro péči o vlasy, hydratační přípravky na vlasy, neutralizační přípravky na vlasy, zesvětlovací přípravky na vlasy, přípravky na tónování vlasů, přípravky pro narovnávání vlasů, přípravky na mytí vlasů, přípravky na trvalou ondulaci



a kadeření vlasů, tělové oleje a krémy (kosmetické), opalovací krémy a mléka, obličejové a tělové peelings (neléčivé), mýdla a gely, ručně vyráběná mýdla; (5) léčivé přípravky na podporu růstu vlasů, léčivé vlasové vody; (21) kartáče na vlasy, hřebeny na vlasy; (25) trička, kadeřnické pláště a pláštěnky, čepice s kšiltem; (26) potřeby na stažení a upevnění vlasů a umělé vlasy, přičesky (částečné paruky), vlásenky, paruky, vlasy na prodlužování vlasů, vlasové copy, klipsy do vlasů (doplňky do vlasů), sponky do vlasů (doplňky do vlasů), čelenky do vlasů, ozdoby do vlasů, gumičky do vlasů, natáčky na vlasy, vlásenky pro tvarování účesů, vlásenky a pinetky, čepice na barvení vlasů, sponky a vlásenky k natáčení vlasů, twistery (vlasové doplňky na stočení vlasů), tyčinky na úpravu účesu; (35) předvádění výrobků, pořádání reklamních a prodejních akcí, reklama on-line v počítačových komunikačních sítích, marketingový průzkum v oboru tělové a vlasové kosmetiky, poskytování zákaznických informací prostřednictvím Internetu a sociálních sítí, maloobchod a velkoobchod s výrobky výše uvedenými ve třídách 3, 5, 21, 25 a 26, internetový obchod s výrobky výše uvedenými ve třídách 3, 5, 21, 25 a 26.

- (730) **Gold Hair s.r.o.**, Karasova 1130/23, Ostrava, Mariánské Hory, 709 00, CZ  
(740) Ing. Kateřina Gregorová, Sokolská třída 966/22, Ostrava, Moravská Ostrava, 702 00

- (210) **O-580079**  
(220) 27.06.2022  
(320) 27.06.2022  
(511) 3, 5, 21, 25, 26, 35  
(540)



**BEHAIR**

- (593) Obrazová  
(510) (3) kosmetika a kosmetické přípravky, přípravky pro péči o vlasy, lepidla na umělé řasy, přičesky a umělé nehty, lepidla pro připevnění umělých vlasů, kosmetika obsahující keratin, vlasová kosmetika, vlasové balzámy, vlasové kondicionéry, vlasové oleje, vlasové masky, vlasové gely, stylingové gely na vlasy, přípravky na vlasový styling, pěna na úpravu účesu, krémy na ztužování účesu, masky a séra pro tvarování účesů, vosky na vlasy, vlasové vody, lesk na vlasy, šampóny na vlasy, tužidla na vlasy, barvy na vlasy, laky na vlasy, vlasové pudry, séra pro péči o vlasy, hydratační přípravky na vlasy, neutralizační přípravky na vlasy, zesvětlovací přípravky na vlasy, přípravky na tónování vlasů, přípravky pro narovnávání vlasů, přípravky na mytí vlasů, přípravky na trvalou ondulaci a kadeření vlasů, tělové oleje a krémy (kosmetické), opalovací krémy a mléka, obličejové a tělové peelings (neléčivé), mýdla a gely, ručně vyráběná mýdla; (5) léčivé přípravky na podporu růstu vlasů, léčivé vlasové vody; (21) kartáče na vlasy, hřebeny na vlasy; (25) trička, kadeřnické pláště a pláštěnky, čepice s kšiltem; (26) potřeby na stažení a upevnění vlasů a umělé vlasy, přičesky (částečné paruky), vlásenky, paruky, vlasy na prodlužování vlasů, vlasové copy, klipsy do vlasů (doplňky do vlasů), sponky do vlasů (doplňky do vlasů), čelenky do vlasů, ozdoby do vlasů, gumičky do vlasů, natáčky na vlasy, vlásenky pro tvarování účesů, vlásenky a pinetky, čepice na barvení vlasů, sponky a vlásenky k natáčení vlasů, twistery (vlasové doplňky na stočení vlasů), tyčinky na úpravu účesu; (35) předvádění výrobků, pořádání reklamních a prodejních akcí, reklama on-line v počítačových komunikačních sítích, marketingový průzkum v oboru tělové a vlasové kosmetiky, poskytování zákaznických informací

prostřednictvím Internetu a sociálních sítí, maloobchod a velkoobchod s výrobky výše uvedenými ve třídách 3, 5, 21, 25 a 26, internetový obchod s výrobky výše uvedenými ve třídách 3, 5, 21, 25 a 26.

- (730) **Gold Hair s.r.o.**, Karasova 1130/23, Ostrava, Mariánské Hory, 709 00, CZ  
(740) Ing. Kateřina Gregorová, Sokolská třída 966/22, Ostrava, Moravská Ostrava, 702 00

- (210) **O-580100**  
(220) 28.06.2022  
(320) 28.06.2022  
(511) 9, 35, 36, 38, 42  
(540)

**Podpisovna**  
by ezConvey

- (593) Obrazová  
(510) (9) software pro tvorbu a ověřování elektronických signatur a podpisů, software pro elektronickou identitu a digitální podpis, mobilní a počítačové aplikace ke stažení, nástroje pro ověřování identity a podpisu v rámci této třídy, datové sady, nahrané nebo stahovatelné, stahovatelné, elektronické publikace, stahovatelné počítačové aplikace, zařízení na zpracování dat; (35) počítačový průzkum trhu, příprava průzkumů veřejného mínění, zprostředkování smluv pro třetí osoby, sběr údajů do počítačových databází, služby on-line zpracování dat, šíření reklamních materiálů on-line, správa databází, marketingové, reklamní a propagační služby, management a administrativní služby; (36) služby v oblasti nemovitostí; (38) přenos digitálních souborů, telekomunikační služby umožňující identifikaci a podpis mezi stranami po internetu; (42) software jako služba (SaaS) pro elektronickou identifikaci a elektronický podpis dokumentů včetně připojení elektronické pečeti a elektronického časového razítka na podepsaný dokument, software jako služba (SaaS) pro správu a digitální podpis dokumentů, tvorba a údržba software pro elektronickou identifikaci a elektronický podpis dokumentů, šifrovací a autentizační služby, poradenství ve vztahu k softwaru, aktualizace počítačového softwaru, konverze počítačových programů a dat, s výjimkou fyzické konverze, platforma jako služba (PaaS) pro elektronickou identifikaci a elektronický podpis dokumentů, platforma jako služba (PaaS) pro správu a digitální podpis dokumentů, poskytování virtuálních počítačových systémů prostřednictvím cloud computingu v oblasti ověřování identity a podpisu, ukládání elektronických dat.  
(730) **EzConvey s.r.o.**, Lublaňská 267/12, Praha 2, Vinohrady, 12000, CZ  
(740) Advokátní kancelář Vych & Partners s.r.o., JUDr. Ing. Jan Vych, advokát, Lazarská 11/6, Praha 2, 12000

- (210) **O-580114**  
(220) 29.06.2022  
(320) 29.06.2022  
(511) 3, 5, 21, 35  
(540)

**HARMONY DENTIST**

- (592) Slovní  
(510) (3) výrobky pro zubní a ústní péči, které nejsou pro lékařské použití, zejména ve formě krémů, past, gelů, tablet, sprejů nebo v tekuté formě, to vše včetně ústních vod, pásků na bělení zubů, bělicích proužků na zuby, napuštěných přípravků na bělení zubů [kosmetika], tužek na bělení zubů, bělicích gelů na zuby, přípravků na čištění zubů, zubních past, přípravky na čištění zubních protéz; (5) výrobky pro zubní a ústní péči pro lékařské

použití, zejména ve formě krémů, past, gelů, tablet, sprejů nebo v tekuté formě, zubní pomůcky potřebné pro provozování zubního zdravotního zařízení v rámci této třídy, zejména materiál na zubní otisky, zubní laky, zubní tmely, materiál pro plombování; (21) zubní kartáčky pro dospělé i děti včetně zubních kartáčků sulkulárních a interdentalních, rovných i konických, zubních kartáčků na mezizubí, kartáčků orthodontických a kartáčků na zubní protézy, včetně držáků a nádob na všechny tyto kartáčky, kartáčky cestovní, elektrické zubní kartáčky včetně příslušenství a náhradních dílů k nim, mezizubní kartáčky, vodní přístroje na čištění zubů a dásní, zařízení na čištění jazyka, zubní nitě, tyčinky na zubní nitě, párátko, dásňové stimulatory, kartáčky na zubní protézy, pouzdra na zubní kartáčky; (35) zprostředkování obchodu, management, import a export, vše s výrobky uvedenými výše ve tř 3, 5 a 21, reklama, inzerce a propagace.

- (730) **ALFA VITA, s.r.o.**, Starolázeňská 339/2, Praha 5, Velká Chuchle, 15900, CZ  
(740) Mgr. Tereza Rubešová, advokátní kancelář, Mgr. Tereza Rubešová, Faltysova 1485/8, Praha 5, Zbraslav, 15600

- (210) **O-580115**  
(220) 29.06.2022  
(320) 29.06.2022  
(511) 25, 28, 41, 44  
(540)

CORE  
YOGA

- (593) Obrazová  
(510) (25) části oděvů, obuvi a pokrývek hlavy, obuv, oděvy, pokrývky hlavy, cvičební oděvy, gymnastické oděvy, dámské oděvy, dámské plavky; (28) hračky, hry a žertovné předměty, sportovní zařízení a zařízení ke cvičení; (41) výchova, vzdělávání, zábava a sportovní činnost, služby v oblasti vzdělávání, zábavy a sportu; (44) služby péče o hygienu a krásu.  
(730) **CoreYoga s.r.o.**, U Louže 387, Zdiby, Přemyslení, 25066, CZ  
(740) Mgr. Veronika Kasanová, advokátka, Mgr. Veronika Kasanová, Badenihov 291/3, Praha 6, Hradčany, 16000

- (210) **O-580145**  
(220) 30.06.2022  
(320) 30.06.2022  
(511) 29, 30, 43  
(540)

**POG**

- (592) Slovní  
(510) (29) maso, ryby, drůbež a zvěřina, masové výtázky, konzervované, mražené, sušené a vařené ovoce a zelenina, želé, džemy, kompoty, vejce, mléko, sýr, máslo, jogurt a jiné mléčné výrobky, jedlé oleje a tuky; (30) káva, čaj, kakao a jejich náhražky, rýže, těstoviny a nudle, tapioka a ságo, mouka a obilninové přípravky, chléb, pečivo a cukrovinky, čokoláda, zmrzlina, sorbety a jiné zmrzlinářské výrobky, cukr, med, melasa, droždí, prášek do pečiva, sůl, ochucovadla, koření, konzervované byliny, ocet, omáčky a jiná dochucovadla, led (zmrzlá voda); (43) služby zajišťující stravování a nápoje, dočasné ubytování.  
(730) **Eat in village, s.r.o.**, 148, Čeladná, 73912, CZ

- (210) **O-580172**  
(220) 02.07.2022  
(320) 02.07.2022  
(511) 25, 28, 41, 44  
(540)



**TĚLO · UČÍ**

- (593) Obrazová  
(510) (25) oblečení, domácí oděvy, oblečení pro volný čas, sportovní oděvy, teplákové soupravy, sportovní bundy, šortky, legíny, kalhoty na jógu, joggingové kalhoty, šaty, mikiny, mikiny s kapucí, sportovní košile, polokošile, trička, trička na jógu, tílka, spodní prádlo, plavky, ponožky, obuv, sportovní obuv, obuv pro volný čas, čepice, sportovní čepice, rukavice, šály, šátky, čelenky (oděvy), oděvní výrobky z kůže, opasky, kožené pásky (oděvy); (28) gymnastické a sportovní zboží, sportovní vybavení a potřeby spadající do této třídy; (41) služby v oblasti sportu a fitness center, provozování sportovních a tělovýchovných zařízení všeho druhu, trenérské a instruktorské činnosti, sportovní výuka a trénink, zdravotní a kondiční cvičení, instruktážní cvičení, vedení tréninkových a výživových plánů v rámci této třídy, půjčování a pronájem sportovního vybavení, náradí a potřeb, organizování a pořádání sportovních soutěží, akcí, závodů a turnajů, poradenství a poskytování informací v oblasti sportu a tělovýchovy, vzdělávací služby, vedení a organizování seminářů, workshopů, kolokvií, kongresů a konferencí, vzdělávací pobytové kurzy, koučink, kurzy sebeuvědomění (školení), kurzy osobního rozvoje, výuka meditačních technik, zábavní činnosti, elektronické publikování knih a periodik on-line, psaní textů a publikování textů (s výjimkou reklamních), psaní blogu; (44) provozování zařízení sloužících k regeneraci a rekondici v rámci této třídy, poradenské služby týkající se zdraví, vytváření kondičních, regeneračních a rekondičních programů v rámci této třídy, poradenství v oblasti zdravého životního stylu (zdravá výživa, veganská a raw výživa), poradenství v oblasti detoxikačních programů, odborná péče v oblasti relaxační terapie, kvantová terapie a kineziologie, základy psychohygieny (psychoterapeutické služby), fyzioterapie, tejpování, meditace (služby), aromaterapie, masáže, hloubkové masáže, energetické masáže, odborná péče v oblasti relaxační terapie.  
(730) **Bartošová Helena**, Högerova 677/2, Praha 5, Hlubočepy, 15200, CZ  
(740) zaeRkováno s.r.o., Vršovické náměstí 111/2, Praha 10, Vršovice, 10100

- (210) **O-580197**  
(220) 05.07.2022  
(320) 05.07.2022  
(511) 41, 44, 45  
(540)

**Terapeutovna**

- (592) Slovní  
(510) (41) koučink, služby v oblasti vzdělávání, zábavy a sportu, personální koučink [školení], poskytování školení a vzdělání, poskytování informací týkajících se vzdělání, služby vydávání osvědčení o vzdělání, jmenovité poskytování školení a zkoušení, pronájem zařízení a vybavení ke vzdělávání, zábavě, sportu a kultuře, lékařské vzdělávání, vzdělávání dospělých, obchodní vzdělávání, akademie [vzdělávání], vyučování, vzdělávací informace, předškolní vzdělávání, vzdělávací semináře, pokročilé vzdělávání, trvalé vzdělávání, středoškolské vzdělávání, jazykové vzdělávání, právníké vzdělávání; (44) poradenství vztahující se k psychologické léčbě zdravotních potíží, poradenství vztahující se k psychologické úlevě při zdravotních potížích, psychologické poradenství, psychologické poradenství pracovníkům, služby v oblasti psychoterapie,

služby psychologa, psychologická péče; (45) duchovní poradenství, poradenství týkající se duchovního vedení.

(730) **ČERVINKOVÁ ŠÁRKA Mgr. et Mgr. Bc.**, Kmochova cesta 1888/3, Teplice, 41501, CZ

(210) **O-580212**

(220) 07.07.2022

(320) 07.07.2022

(511) 16, 21, 32, 33, 44

(540)

### VINAŘSTVÍ KRAUSKOPF

(592) Slovní

(510) (16) tištěné originální etikety na láhve na víno, ručně malované papírové etikety na láhve na víno; (21) skleničky na víno, karafy na víno; (32) nealkoholické víno; (33) hroznové víno, alkoholické nápoje (s výjimkou piva), víno, šumivé víno, svažené víno, bílé víno, červené víno, ovocné víno, nápoje obsahující víno (stříky); (44) vinohradnictví, poradenství v oboru vinohradnictví.

(730) **Krauskopf Jiří**, Čs. armády 506, Štětí, 41108, CZ

(210) **O-580236**

(220) 08.07.2022

(320) 08.07.2022

(511) 5

(540)

### CIGENTA

(592) Slovní

(510) (5) farmaceutické přípravky pro použití při léčbě čištění krve.

(730) **Fresenius Medical Care Deutschland GmbH**, Else-Kroener-Str. 1, 61352 Bad Homburg, DE

(740) **PATENTSERVIS Praha a.s.**, Na Podkovce 281/10, Praha 4, Podolí, 14700

(210) **O-580262**

(220) 11.07.2022

(320) 11.07.2022

(511) 35, 41

(540)

### HR ELEMENT

(592) Slovní

(510) (35) poskytování reklamního prostoru prostřednictvím Internetu, zprostředkování zaměstnání, personální poradenství, zprostředkování práce, poskytování informací o zprostředkování zaměstnání prostřednictvím Internetu, poradenství v oblasti lidských zdrojů, nábor a výběr, také prostřednictvím psychologického testování, všechny výše uvedené služby prostřednictvím všech telekomunikačních kanálů, včetně internetu; (41) poradenství pro volbu povolání (školicí a vzdělávací služby), kariérové poradenství (školicí a vzdělávací služby), všechny výše uvedené služby prostřednictvím telekomunikačních kanálů, včetně internetu.

(730) **Lazna Robert**, Soběslavská 2347/9, Praha 3, Vinohrady, 199 00, CZ

(740) **AK HOLÝ**, JUDr. Petr Holý, Místecká 567, Praha 9, Letňany, 19900

### Zamítnuté a částečně odmítnuté/zamítnuté přihlášky ochranných známek po zveřejnění

Zjistí-li Úřad v průběhu řízení o námitkách, že přihlašovaná ochranná známka nesplňuje podmínky pro zápis, přihlášku zamítne. Zjistí-li, že přihlašovaná ochranná známka nesplňuje podmínky pro zápis jen pro některé výrobky nebo služby, přihlášku odmítne/zamítne v rozsahu výrobků nebo služeb, pro které přihláška nesplňuje podmínky zápisu. S ohledem na tuto skutečnost, obsahuje tato kapitola údaje o rozhodnutích o zamítnutí přihlášky ochranné známky v celém nebo částečném rozsahu na základě ustanovení § 26 zákona č. 441/2003 Sb.

Údaje o výsledku rozhodnutí (zamítnutí přihlášky, částečné odmítnutí/zamítnutí přihlášky) jsou uvedeny jako datum právní moci rozhodnutí/výsledek rozhodnutí.

(210) **O-555628**

(540)

**LEVITA**

(592) Slovní

29.07.2022/NABYTÍ P.M. - ZAMÍTNUTÍ PŘIHLÁŠKY PO  
ZVEŘEJNĚNÍ

---

(210) **O-565849**

(540)

exterio 

(210) **O-563489**

(540)

**KGCB KAREL GOTT  
COVER BAND**

(593) Obrazová

28.07.2022/NABYTÍ P.M. - ZAMÍTNUTÍ PŘIHLÁŠKY PO  
ZVEŘEJNĚNÍ

---

(593) Obrazová

22.07.2022/NABYTÍ P.M. - ZAMÍTNUTÍ PŘIHLÁŠKY PO  
ZVEŘEJNĚNÍ

---

### Zamítnuté námítky týkající se ochranných známek

V průběhu řízení o námítkách může být Úřadem zjištěno, že přihlašovaná ochranná známka, která byla zveřejněna ve Věstníku, nezasahuje do zákonem chráněných starších práv třetích osob, tzv. namítajících, uvedených v ustanovení § 7 zákona č. 441/2003 Sb., a proto Úřad námítky zamítne. Údaje o rozhodnutích o zamítnutí námítek na základě ustanovení § 26 zákona č. 441/2003 Sb. jsou obsaženy v této kapitole.

(210) **O-560376**

(540)

**ARTROCOL**

(592) Slovní

26.07.2022/ NABYTÍ P.M. – ZAMÍTNUTÍ NÁMITEK

---

(210) **O-562570**

(540)



(210) **O-562569**

(540)

**SANICOR ZENTIVA**

(592) Slovní

28.07.2022/ NABYTÍ P.M. – ZAMÍTNUTÍ NÁMITEK

---

(593) Obrazová

28.07.2022/ NABYTÍ P.M. – ZAMÍTNUTÍ NÁMITEK

---

### Přehled zápisů ochranných známek bez změny ve vztahu ke zveřejněným přihláškám

Kapitola obsahuje údaje o ochranných známkách zapsaných na základě ustanovení § 28 odst. 1 zákona č. 441/2003 Sb., u kterých nedošlo ke změně údajů oproti zveřejněné přihlášce ochranné známky.

| Číselný přehled<br>(111) |        |        |        |        |        |        |        |        |        |        |        |
|--------------------------|--------|--------|--------|--------|--------|--------|--------|--------|--------|--------|--------|
| 392808                   | 392809 | 392811 | 392812 | 392813 | 392815 | 392816 | 392817 | 392818 | 392819 | 392820 | 392821 |
| 392822                   | 392823 | 392824 | 392825 | 392826 | 392827 | 392828 | 392829 | 392830 | 392831 | 392832 | 392833 |
| 392834                   | 392835 | 392836 | 392837 | 392838 | 392839 | 392840 | 392841 | 392842 | 392843 | 392844 | 392845 |
| 392846                   | 392847 | 392848 | 392849 | 392850 | 392851 | 392852 | 392853 | 392854 | 392855 | 392856 | 392857 |
| 392858                   | 392859 | 392860 | 392861 | 392862 | 392863 | 392864 | 392865 | 392866 | 392867 | 392868 | 392869 |
| 392870                   | 392871 | 392872 | 392873 | 392874 | 392875 |        |        |        |        |        |        |

## Zápisy ochranných známek bez změny ve vztahu ke zveřejněným přihláškám

- (111) **392808**  
(220) 07.03.2019  
(320) 07.03.2019  
(442) 20.04.2022  
(151) 27.07.2022  
(730) **MADWIRE, s.r.o.**, Šoltésvej 14, 811 08 Bratislava, SK  
(740) CEE Attorneys s.r.o., advokátní kancelář, Mgr. Lukáš Petr, Jankovcova 1569/2c, Praha, 17000
- (210) O-554309  
(591) Barevná  
(510) (35) pomoc při řízení obchodní činnosti, poptávky, vylepování plakátů, analýza nákladů a cen, šíření reklamních materiálů, foto kopírování, zprostředkování zaměstnání, pronájem kancelářských strojů a zařízení, poradenství v oblasti řízení a organizace podniku, poradenství v oblasti řízení lidských zdrojů, poradenství v oblasti řízení obchodní činnosti, psaní na stroji, předvádění zboží, cílené zaslání reklamních materiálů, pomoc při řízení obchodních či průmyslových podniků, kopírování dokumentů, aktualizace reklamních materiálů, šíření vzorků, služby odborníka na výkonnost podniku, vedení dražeb, průzkum trhu, oceňování podniků, obchodní průzkum, pronájem reklamního materiálu, poradenství v oblasti organizace podniku, vydávání reklamních textů, propagace, rozhlasová reklama, obchodní průzkum, styk s veřejností, těsnopis, televizní reklama, přepis rozhovorů (pro úřední účely), aranžování výkladů, zprostředkování propagace, poradenské služby pro obchodní vedení, modeling pro reklamní účely nebo podporu prodeje, průzkum trhu, vedení počítačové evidence, profesionální obchodní poradenství, vyhotovování hospodářských prognóz, pořádání výstav pro obchodní či reklamní účely, obchodní informace, průzkum veřejného mínění, příprava výplatních listin, nábor zaměstnanců, služby podniků pro jejich přesídlení, pronájem reklamních ploch, podpora prodeje jiných osob, administrativní služby, příprava daňových příznání, zaznamenávání vzkazů pro nedostupné předplatitele, zpracování textu, zařizování novinového předplatného pro jiné osoby, zásilková reklama, řízení obchodní činnosti hotelů, řízení obchodní činnosti výkonných umělců, sběr údajů do počítačových databází, systematizace údajů do počítačových databází, pořádání veletrhů pro obchodní či reklamní účely, pronájem fotokopírovacích strojů, online inzerce v počítačové síti, zásobovací služby pro jiné osoby (nákup zboží a služeb pro jiné podniky), vyhledávání údajů v počítačových souborech pro jiné osoby, pronájem reklamního času v komunikačních médiích, výstřížková služba, pronájem prodejních automatů, psychologické testování za účelem výběru zaměstnanců, srovnávání cen, prezentace výrobků v komunikačních médiích pro účely maloobchodu, obchodní informace a rady pro spotřebitele ve výběru produktů a služeb, zařizování předplatného na telekomunikační služby pro jiné osoby, administrativní zpracování objednávek, obchodní správa licencí k výrobkům a službám jiných osob, subdodavatelské služby (pomoc v obchodní činnosti), fakturace, psaní reklamních textů, sestavování statistiky, grafická úprava pro reklamní účely, vyhledávání sponzorů, pořádání módních přehlídek pro reklamní účely, výroba reklamních filmů, řízení obchodní činnosti sportovců, marketing, telemarketing, služby pro maloobchod s farmaceutickými, veterinárními a sanitárními přípravky a zdravotnickým materiálem, pronájem prodejních stánků, poskytování informací o obchodních kontaktech, optimalizace vyhledávačů pro účely podpory prodeje, optimalizace návštěvnosti webových stránek, PPC reklama, obchodní zprostředkovatelské služby, řízení obchodní činnosti nezávislých poskytovatelů služeb, sjednávání a uzavírání obchodních transakcí pro třetí strany, aktualizace a údržba dat v počítačových databázích, řízení obchodních projektů v oblasti stavebních projektů, poskytování obchodních informací prostřednictvím webových stránek, provozování online trhu pro kupující a prodejce výrobků a služeb, návrh reklamních materiálů, externí správa společností, služby spojené s podáváním daňových příznání, řízení obchodní činnosti náhradových programů pro jiné osoby, pronájem billboardů (reklamních tabulí), psaní životopisů pro jiné osoby, indexace webových stránek pro obchodní nebo reklamní účely, správa programů pro věrné zákazníky v oblasti osobní letecké dopravy, plánování schůzek (kancelářské práce), upomínání schůzek (kancelářské práce), správa zákaznických věrnostních programů, psaní scénářů pro reklamní účely, zaznamenávání písemných sdělení a údajů, aktualizace a údržba údajů v rejstřících, sestavování katalogů informací pro obchodní či reklamní účely, zprostředkování obchodů v oblasti propojení možných soukromých investorů s podnikateli, kteří potřebují financování, výroba teleshoppingových programů, poradenství v oblasti komunikačních strategií při styku s veřejností, poradenství v oblasti komunikačních strategií v reklamě, sjednávání obchodních smluv pro jiné osoby, podpora prodeje

zboží a služeb sponzorováním sportovních akcí, finanční a účetní audity, služby velkoobchodu v oblasti farmaceutických, veterinárních a sanitárních přípravků a v oblasti dodávek zdravotnického materiálu, cílený marketing, venkovní reklama, služby maloobchodu v oblasti uměleckých děl poskytované uměleckými galeriemi, administrativní pomoc při reakci na výzvy k účasti na výběrových řízeních; (38) zaslání zpráv, telefonická komunikace, komunikace prostřednictvím mobilních telefonů, komunikace prostřednictvím počítačových terminálů, přenos elektronické pošty, přenos faxem, komunikace po síti optických vláken, poskytování diskusních místností na internetu, přenos digitálních souborů, poskytování online fór; (41) zábavní parky, zábava, služby baviče, služby filmového studia, pořádání soutěží (vzdělávacích nebo zábavných), dálkové vzdělávání, provozování rekreačních zařízení, rozhlasová zábava, vydávání textů s výjimkou reklamních, školení, výuka, vzdělávací služby, půjčovná audionahrávek, půjčování filmů, výroba filmů, s výjimkou reklamních, vydávání knih, pronájem rozhlasových a televizních přijímačů, výroba rozhlasových a televizních programů, předvádění varietních představení, divadelní představení, produkce estrád, televizní zábava, provozování sportovních zařízení, pojízdné knihovny, klubové služby (zábava nebo vzdělávání), pořádání a vedení konferencí, diskotéky, informace o vzdělávání, informace o zábavě, pořádání výstav ke kulturním nebo vzdělávacím účelům, služby klubů zdraví (zdravotní a kondiční cvičení), prázdninové tábory (zábava), předvádění živých vystoupení, filmové projekce, mateřské školy, pořádání sportovních soutěží, plánování večírků (zábava), praktický výcvik (předvádění), provozování muzea (předvádění, výstavy), služby nahrávacího studia, informace o rekreaci, pronájem stadiónů, pořádání a vedení seminářů, sportovní tábory, vzdělávání na internátních školách, pořádání a vedení workshopů (školení), pořádání soutěží krásy, pořádání plesů, pořádání estrád (služby impresária), pronájem audio zařízení, pronájem tenisových dvorců, pronájem videokamer, psaní scénářů, s výjimkou reklamních, úprava videokazet, online vydávání elektronických knih a časopisů, elektronické publikování (DPT), titulkování, poskytování her online z počítačové sítě, skládání hudby, služby nočního klubu (zábava), poskytování elektronických publikací online bez možnosti stažení, obrazové zpravodajství, fotografování, poradenství pro volbu povolání (v oblasti vzdělávání nebo školení), služby reportérů (zpravodajství), překladatelské služby, nahrávání videokazet, fotografování na mikrofilm, psaní textů, pořádání a uvádění koncertů, služby grafické úpravy, nikoliv k reklamním účelům, pořádání módních přehlídek pro zábavu, koučink (školení), pronájem sportovišť, tlumočnické služby, služby osobního trenéra (kondiční trénink), vedení kurzů kondičního cvičení, profesní rekvalifikace, hudební produkce, školní vzdělávání, poskytování hudby online bez možnosti stažení, poskytování videí online bez možnosti stažení, pořádání a vedení osobních vzdělávacích fór, školení prostřednictvím simulátorů, poskytování filmů bez možnosti stažení prostřednictvím videa na objednávku, poskytování televizních programů bez možnosti stažení prostřednictvím videa na objednávku, výcvik aikido, pronájem uměleckých děl.

(511) 35, 38, 41  
(540)



(593) Obrazová

- (111) **392809**  
(220) 17.03.2020  
(320) 17.03.2020  
(442) 20.04.2022  
(151) 27.07.2022  
(730) **ADAMUS s.r.o.**, Na strži 1683/40, Praha 4, Krč, 14000, CZ  
(740) JUDr. David KARABEC - advokát, JUDr. David Karabec MPA, Na strži 1306/5, Praha 8, Libeň, 18000
- (210) O-562494  
(510) (35) pomoc v obchodní a podnikatelské činnosti, management a administrativní služby, obchodní konzultační a poradenské služby, poradenství v oblasti obchodního managementu vztahující se k

franchisingu, reklamní, marketingové a propagační služby, obchodní zprostředkovatelské služby.

(511) 35

(540)

## RODINNÝ PRŮVODCE

(592) Slovní

(111) **392811**

(220) 08.10.2020

(320) 08.10.2020

(442) 20.04.2022

(151) 27.07.2022

(730) **International Data Group, Inc.**, 5 Speen Street, Framingham, MA, US

(740) Traplová Hladr Kubát, advokátní a patentová kancelář, Mgr. Jana Šuranová Traplová, advokátka, Přístavní 531/24, Praha 7, Holešovice, 17000

(210) O-567153

(510) (41) poskytování online elektronických publikací, bez možnosti stažení; (42) hosting webových stránek s informacemi v oblasti video her, interaktivní zábavy, počítačů, počítačového softwaru, přenosných elektronických zařízení, spotřební elektroniky, sociálních médií a nově vznikajících technologií, hosting webových stránek zaměřených na zprávy a novinky v oblasti video her, interaktivní zábavy, počítačů, počítačového softwaru, přenosných elektronických zařízení, spotřební elektroniky, sociálních médií a nově vznikajících technologií, poskytování informací o počítačových technologiích a programování prostřednictvím webových stránek.

(511) 41, 42

(540)

## GAMESTAR

(592) Slovní

(111) **392812**

(220) 08.03.2021

(320) 08.03.2021

(442) 20.04.2022

(151) 27.07.2022

(730) **NaturaMed Pharmaceuticals s.r.o.**, U Smaltovny 625, České Budějovice, České Budějovice 4, 37001, CZ

(740) Fialová advokátní kancelář, Mgr. Petra Fialová, Vinohradská 1899/112, Praha 3, Vinohrady, 13000

(210) O-570357

(510) (5) vitaminové doplňky, potravinové doplňky, výživové doplňky, vitaminy a vitaminové přípravky, minerální doplňky stravy, bylinné doplňky, léčivé masti, farmaceutické přípravky a přírodní léčiva, léčivé potravinové doplňky; (35) reklamní, marketingové a propagační služby, obchodní propagace, poskytování obchodních marketingových informací, příprava obchodních reklamních textů, služby obchodních výstav a veletrhů, služby předvádění výrobků a vystavování zboží, rozšiřování reklamních marketingových a propagačních materiálů, konzultační a poradenské služby a pomoc v oblasti reklamní, marketingové a propagační činnosti.

(511) 5, 35

(540)

## AquaMAGNESIUM

(592) Slovní

(111) **392813**

(220) 21.05.2021

(320) 21.05.2021

(442) 20.04.2022

(151) 27.07.2022

(730) **SOLAR-TECHNIK s.r.o.**, Holešovská 399, Fryšták, 76316, CZ

(740) Ing. Zdeněk Kučera, Dlouhá 207, Slušovice, 76315

(210) O-572213

(591) Barevná

(510) (6) veškeré venkovní žaluzie z kovu, zejména hliníkové a lamely typu 50, C a Z, žaluzie kovové horizontální, zejména meziokenní, interiérové a speciální pro dvojité a trojitě zasklená okna, rolety z kovu ovládané ručně či motorem, zejména hliníkové a lamely typu 50, C a Z, rolety kovové, zejména venkovní navíjecí s kovovými lamelami, navíjecí v kombinaci se sítí, ovládané ručně, elektricky i dálkově, vrata kovová, zejména hliníková navíjecí plná, prosklená či s průduchy, ovládaná elektricky, dálkově či s nouzovým ručním ovládním, mříže kovové bezpečnostní navíjecí, zejména hliníkové, ocelové mikroperforované ovládané ručně, elektricky či dálkově,

markýzy kovové, zejména korbové, ramenové výsuvné, balkonové clony z kovu, prostorové s ovládním ručním, elektrickým, dálkovým či s automatickou regulací na slunce a vítr, balkonové clony z kovu, zejména krytové nebo nekrytované, ovládané pouze klikou, fasádní clony z kovu, slunolamy z kovu, stropní podhledy z kovu; (19) rolety s plastovými lamelami, zejména venkovní navíjecí, v kombinaci rolety se sítí, s ovládním ručním, elektrickým i dálkovým, dveře lamelové shrnovací plastové plné nebo prosklené, s madlem či klikou, stropní podhledy minerální, sádkartonové, nekovové sítě proti hmyzu do oken či dveří, pevné, odnímatelné či otevíratelné s magnetickým jištěním, dveřní síť (plisě) proti hmyzu, zejména rolovací a posuvné; (20) vnitřní lamelové rolety, vnitřní okenní rolety a žaluzie z textilu, interiérové textilní okenní rolety, screenové rolety vnitřní, PVC pásy a PVC lamelové clony proti slunci interiérové, rolety textilní interiérové, žaluzie horizontální plastové či dřevěné, zejména meziokenní, interiérové a speciální pro dvojité a trojitě zasklená okna, žaluzie vertikální s plastovými lamelami šikmé či obloukové interiérové, s ovládním ručním, elektrickým či dálkovým, rolety do středních oken, rolety ovládané pružinou, rolety ovládané kulíčkovým řetízem, textilní vertikální žaluzie, zejména interiérové šikmé a obloukové s ovládním ručním, elektrickým či dálkovým, textilní zastínění zimních zahrad, ovládané ručně či motoricky; (22) markýzy z textilních materiálů, markýzy ze syntetických materiálů.

(511) 6, 19, 20, 22

(540)



(593) Obrazová

(111) **392815**

(220) 24.11.2021

(320) 24.11.2021

(442) 20.04.2022

(151) 27.07.2022

(730) **Progres Partners Advertising, s.r.o.**, Opletalova 1015/55, Praha 1, Nové Město, 11000, CZ

(210) O-576052

(510) (16) výrobky z papíru, a to tiskoviny, plakáty, fotografie, letáky, papírnické výrobky, výstupy z počítače na papírových nosičích, kancelářské potřeby (s výjimkou nábytku); (35) pořádání obchodních jednání, prezentace zboží, pořádání obchodních přehlídek, organizování výstav k obchodním a reklamním účelům, pořádání obchodních veletrhů obranných a bezpečnostních technologií, techniky, obranných výrobků, produktů a vybavení, marketing; (41) výchova, vzdělávání, sportovní a kulturní aktivity, organizování konferencí, seminářů, workshopů, organizování výstav ke vzdělávacím a kulturním účelům, pořádání soutěží, výroba audiovizuálních ukázkových prezentací.

(511) 16, 35, 41

(540)

## Future Forces

(592) Slovní

(111) **392816**

(220) 24.11.2021

(320) 24.11.2021

(442) 20.04.2022

(151) 27.07.2022

(730) **Progres Partners Advertising, s.r.o.**, Opletalova 1015/55, Praha 1, Nové Město, 11000, CZ

(210) O-576053

(510) (16) výrobky z papíru, a to tiskoviny, plakáty, fotografie, letáky, papírnické výrobky, výstupy z počítače na papírových nosičích, kancelářské potřeby (s výjimkou nábytku); (35) pořádání obchodních jednání, prezentace zboží, pořádání obchodních přehlídek, organizování výstav k obchodním a reklamním účelům, pořádání obchodních veletrhů obranných a bezpečnostních technologií, techniky, obranných výrobků, produktů a vybavení, marketing; (41) výchova, vzdělávání, sportovní a kulturní aktivity, organizování konferencí, seminářů, workshopů, organizování



výstav ke vzdělávacím a kulturním účelům, pořádání soutěží, výroba audiovizuálních ukázkových prezentací.

(511) 16, 35, 41  
(540)



(593) Obrazová

(111) **392817**

(220) 22.12.2021

(320) 22.12.2021

(442) 20.04.2022

(151) 27.07.2022

(730) **Šustr Pavel**, Sadová 4192/44, Prostějov, 79603, CZ

(740) Mgr. Tomáš Pauch, advokát, Sokolovská 695/115b, Praha 8, Karlín, 18600

(210) O-576672

(591) Barevná

(510) (35) zajišťování obchodních transakcí, obchodní informační služby a obchodní informace pro spotřebitele, marketing, online marketing, reklama, inzertní, reklamní a propagační činnost, pomoc při řízení obchodní činnosti, obchodní administrativní, administrativní služby související s obchodními transakcemi a finančními záznamy, obchodní konzultační a poradenské služby, organizování obchodních nebo reklamních akcí, poskytování komerčních informací; (36) zprostředkovatelská činnost v oblasti financí, peněžních a bankovních služeb, finanční, peněžní a bankovní služby, realitní služby, investiční služby, pojišťovací služby, úvěrové služby, finanční analýzy, finanční řízení a služby týkající se průzkumu v oblasti financí, úvěrové agentury, půjčky a úvěry, finanční informace a poradenství, řízení finančních rizik, finanční odhady a oceňování, burzovní makléřství, poradenské služby v oblasti financí, bankovníctví a pojišťovnictví, poradenské služby v oblasti nemovitostí a hypoték; (41) výchova a vzdělávání, vzdělávání ve finanční oblasti, vzdělávání v oblasti obchodu a služeb, vzdělávání v oblasti finanční gramotnosti, organizování a vedení konferencí, seminářů a kongresů, poskytování online elektronických publikací a videí.

(511) 35, 36, 41

(540)



(593) Obrazová

(111) **392818**

(220) 04.01.2022

(320) 04.01.2022

(442) 20.04.2022

(151) 27.07.2022

(730) **jksaddlery s.r.o.**, Jaurisova 515/4, Praha 4, Michle, 14000, CZ

(740) Mgr. PETR ŽIŽKA, LL.M., advokátní kancelář, Mgr. Petr Žižka LL.M., Sedláčkova 209/16, Plzeň, Vnitřní Město, 30100

(210) O-576800

(510) (18) kožené řemínky, kožené peněženky, popruhy kožené, kožené obálky, kožené kapsičky, kožené kabelky, kožené aktovky, kožené krabice, kožené uzdy, kožená zavazadla, kožené tašky, kožené řemeny, kožené podbradníky, kožená vodítka, kožené etikety, pletené kožené šňůrky, kožené cestovní kufry, řemeny závěsné kožené, kožené nákupní tašky, kožené visačky/štítky, kožené aktovky diplomatky, pouzdra kožená nebo z kožené lepenky, kožené sedlářské výrobky, aktovky (kožená galanterie),

kožené klapy (chlopně), kožené peněženky na mince, kožené popruhy na zavazadla, kožené obaly na doklady, kožená pouzdra na karty, řemení kožené (sedlářské výrobky), cestovní soupravy (kožené výrobky), kožená pouzdra na kreditní karty, psí obojky, obojky pro zvířata, vodítka, vodítka pro zvířata, otěže (postroje), lonžovací otěže, kožené popruhy na nošení přes rameno (pro kabelky, tašky), kůže a imitace kůže, surové kůže a usně, klíčenky z kůže (pouzdra), pouzdra na klíče z kůže a usně, zpracované kůže, kůže na postroje, řemeny z kůže (sedlářské výrobky); (25) kožené pásky na oděvy, kožený oděv, kožené kloboučnické zboží, kožené chrániče nohavic (kovbojské); (35) maloobchodní prodej oděvů, maloobchod a velkoobchod, maloobchodní služby zaměřené na prodej oděvů a oděvních doplňků, maloobchodní služby zásilkového prodeje oděvů (s výjimkou dopravy), on line maloobchodní služby zaměřené na oděvy, maloobchodní služby v oblasti oděvních doplňků, zásilkové maloobchodní služby (s výjimkou dopravy) zaměřené na oděvní doplňky, maloobchod a velkoobchod výrobků uvedených výše ve třídě 18 a 25, maloobchodní prodej kožených doplňků, maloobchodní prodej kožených doplňků pro zvířata.

(511) 18, 25, 35

(540)



(593) Obrazová

(111) **392819**

(220) 07.01.2022

(320) 07.01.2022

(442) 20.04.2022

(151) 27.07.2022

(730) **Trikolora**, Pod pekárnami 245/10, Praha 9, Vysočany, 19000, CZ

(740) Ing. Pavel Nádvorník s.r.o., Klínová 620/1, Ostrava, Hulváky, 70900

(210) O-576843

(510) (9) nahraný obsah (počítačové programy, data a informace), nosiče dat, databáze, elektronické publikace ke stažení, nahraný software; (16) papírnické zboží, tiskoviny, letáky, brožury, časopisy (periodika), fotografie (tištěné), grafické reprodukcce, grafiky, katalogy, listky, noviny, plakáty, propisky, pohlednice, publikace, samolepky (papírnické výrobky), papírové a plastové tašky; (35) reklamní, marketingové a propagační služby, on-line inzerce, prodej propagačních materiálů, vydávání a rozšiřování reklamních, propagačních a inzertních materiálů, poskytování obchodních a podnikatelských informací, pomoc při řízení obchodní činnosti, administrativní služby, organizování komerčních a reklamních akcí a výstav, průzkum veřejného mínění, služby v oblasti vztahů s médii, styk s veřejností, vyhledávání sponzorů, nábor politických dobrovolníků; (38) telekomunikace, přenos a šíření informací a dat přes počítačové sítě a internet, poskytování online fór, elektronická pošta, přenos podcastů, on-line přenos elektronických publikací, služby šíření informací prostřednictvím internetu; (41) pořádání a vedení kongresů, pořádání a vedení osobních vzdělávacích fór, pořádání a vedení seminářů, organizování besed, přednášek a školení, nakladatelství a vydavatelství, vydávání textů s výjimkou reklamních, publikační činnost, vzdělávací služby, pořádání společenských, kulturních, vzdělávacích, naučných, politických a sportovních akcí; (45) organizace politických setkání, politický výzkum a politická analýza.

(511) 9, 16, 35, 38, 41, 45

(540)

**Trikolora**

(592) Slovní

(111) **392820**

(220) 19.01.2022

(320) 19.01.2022

(442) 20.04.2022

- (151) 27.07.2022  
(730) **Vácová Anna MgA.**, U kříže 625/9, Praha 5, Jinonice, 15800, CZ  
(210) O-577053  
(510) (25) svatební šaty, šaty, večerní šaty, plesové šaty, šaty bez rukávů, šaty pro družičky, dámské šaty, letní šaty; (35) pořádání veletrhů, organizace obchodních veletrhů, vedení veletrhů, služby obchodních výstav a veletrhů, řízení obchodních veletrhů; (41) organizování zábavy na svatebních oslavách, organizování festivalů, pořádání festivalů pro zábavní účely, pořádání festivalů pro kulturní účely, zábavní veletrhy; (45) svatební agentury, služby svatebních kaplí, pronájem svatebních kabelek, pronájem svatebních baldachýnů, pronájem svatebních šperků, pronájem svatebních šatů, pořádání civilních svatebních obřadů, plánování a zajišťování svatebních obřadů, zařizování svatebních obřadů, pronájem šatů, půjčování šatů, půjčování obleků a večerních šatů.  
(511) 25, 35, 41, 45  
(540)  
(592) Slovní

**VSL**

- (111) **392821**  
(220) 26.01.2022  
(320) 26.01.2022  
(442) 20.04.2022  
(151) 27.07.2022  
(730) **Chaloupka Ondřej**, Lužickosrbská 119/3, Šumperk, 78701, CZ  
(740) Mgr. PETR ŽIŽKA, LL.M., advokátní kancelář, Mgr. Petr Žížka LL.M., Sedláčkova 209/16, Plzeň, Vnitřní Město, 30100  
(210) O-577182  
(510) (29) burgery, kuřecí burgery, maso a masné výrobky, hovězí hamburgery, hovězí maso, hovězí pečeně, hovězí plátky, hovězí steak, kousky kuřecího masa jako náplň sendvičů, krůta, krocan, krutí hamburgery, kuřecí křídla, kuřecí párky, masné výrobky ve formě karbanátků, maso, maso nakrájené na plátky, maso sušené mrazem, mražené maso, mražené masové výrobky, náhražky drůbeže, nasolená masa, nasolené maso, nevařené hamburgery, opečené kousky slaniny, párky na přípravu hotdogů, párky na tyče (v kukuřičném těstíčku), párky v kukuřičném těstíčku, párky v těstíčku, pečená drůbež, pečené kuře, pečené maso, pečené vepřové maso, porcované kuřecí maso, slanina, smažená kuřata, smažené maso, šunka, bramborový salát, kuřecí salát, salát Caesar, ovocné saláty, zeleninové saláty, luštěninové saláty, masové steaky, hotová jídla obsahující převážně maso; (30) čerstvá pizza, čerstvé plněné pečivo, čerstvé rolky s párkem, cheeseburgery [sendviče], horké párky s kečupem v rozkrojených rohlíčích, hamburgery v housce, hotová jídla v podobě pizzy, kuřecí wrapy, kuřecí sendviče, obložené housky, pizza, plněné bagety, quesadillas (plněné tortilly), čaj, horká čokoláda, hotová káva a kávové nápoje, ledová káva; (43) restaurace, delikatesy (restaurace), samoobslužné restaurace, gril - restaurace, turistické restaurace, restaurace rychlého občerstvení, restaurace servírující porcované maso, restaurace s odnosem jídel s sebou, bistra (služby), bufety, jídelny, podávání alkoholických nápojů, podávání jídel a nápojů, podávání jídel a nápojů hostům v restauracích, podávání jídel a nápojů pro hosty, pohostinství (služby), pořádání svatebních recepcí (jídla a nápoje), příprava jídel, příprava pokrmů, samoobslužné jídelny, služby salátových barů.  
(511) 29, 30, 43  
(540)  
(592) Slovní

**U Žebeerka**

- (111) **392822**  
(220) 31.01.2022  
(320) 31.01.2022  
(442) 30.03.2022  
(151) 27.07.2022  
(730) **Vinařství Kašpárek, s.r.o.**, č. p. 350, Božice, 67164, CZ  
(740) JUDr. Kateřina Tomková, č. p. 33, Biskoupky, 66491  
(210) O-577301  
(591) Barevná  
(510) (33) vína.  
(511) 33

(540)



(593) Obrazová

- (111) **392823**  
(220) 03.02.2022  
(320) 03.02.2022  
(442) 20.04.2022  
(151) 27.07.2022  
(730) **BLUES ALIVE s.r.o.**, Fialova 416/3, Šumperk, 78701, CZ  
(740) Ing. Petr Soukup, tř. Svobody 43/39, Olomouc, 77900  
(210) O-577361  
(510) (6) umělecké a upomínkové předměty z obecných kovů, jejich slitin a z náhražek kovů; (9) nosiče zvukových, obrazových a zvukově obrazových záznamů nahrané i nenahrané, data a databáze i jiné informace na všech druzích elektronických nosičů v rozsahu třídy 9, elektronické publikace, on-line dostupné publikace v síti Internet, elektronické prezentace, multimediální produkty; (16) periodické a neperiodické tiskoviny, manuály tištěné, časopisy, katalogy, pohlednice, kalendáře, fotografie, reklamní plakáty a letáky, prospekty, samolepky, upomínkové předměty z papíru, propagační předměty z papíru a lepenky; (20) umělecké a upomínkové předměty z umělých hmot, umělecké a upomínkové předměty keramické, skleněné, dřevěné, voskové a sádrové (vše v rámci této třídy); (35) reklamní, inzertní a propagační činnost, včetně propagační tvorby, mediální reklamy a TV reklamy, marketing, elektronická inzerce, on-line inzerce, zprostředkování obchodu s výše uvedenými výrobky ve třídě 6, 9, 16 a 20, propagace umělců, organizování a pořádání komerčních a reklamních výstav, přehlídek zboží a veletrhů, vytváření obchodních a obchodně informačních sítí, rozšiřování reklamních dokumentů, organizování a pořádání reklamních módních přehlídek; (41) agenturní činnost v oblasti kultury a zábavy, zprostředkování v oblasti kultury, hudby, výchovy, zábavy a sportu, organizace a pořádání společenských, kulturních a sportovních akcí, zejména festivalů, hudebních produkcí a jiných hudebních setkání, výstavní činnost v oblasti kultury, zábavy, hudby, výchovy nebo vzdělávání, hudební a hudebně vzdělávací a soutěžní činnost, organizace a vyhodnocování soutěží, udělování hudebních cen, pořádání odborných seminářů a konferencí, vydavatelská a nakladatelská činnost, nahrávání, rozmnožování a pronájem nosičů zvukových nebo obrazově-zvukových nosičů a hudebnin, tvorba a šíření audiovizuálních děl, organizování a pořádání výstav k nekomerčním účelům.  
(511) 6, 9, 16, 20, 35, 41  
(540)

**Blues  
Alive**

(593) Obrazová

- (111) **392824**  
(220) 06.02.2022  
(320) 06.02.2022  
(442) 20.04.2022  
(151) 27.07.2022  
(730) **SFUMATO s.r.o.**, Michelská 300/60, Praha 4, Michle, 14000, CZ  
(740) Ing. Zdeněk Kučera, Dlouhá 207, Slušovice, 76315  
(210) O-577395  
(510) (9) nenahrané a nahané nosiče zvuku, nenahrané a nahané nosiče zvukově obrazových záznamů, videokazety, minidisky, videoklipy; (16) tvar písma, knihy, časopisy, učebnice, učební texty, pracovní učební sešity, fotografie, kalendáře, plakáty, obrazy, vše v rozsahu třídy 16; (41) lektorská činnost, pořádání a zprostředkování společenských, sportovních, zábavných, soutěžních a vzdělávacích akcí, uměleckých pořadů a vystoupení, vydavatelská a nakladatelská činnost v oblasti knih, učebnic, učebních textů, učebních pomůcek, hudební tvorby a časopisů, vzdělávání, vzdělávací metoda, výuková metoda, metodika čtení, technika čtení, metodika výuky čtení, edukace a reedukace čtení a psaní; (44) náprava vad řeči.  
(511) 9, 16, 41, 44  
(540)  
(592) Slovní

**SFUMATO**

- (111) **392825**  
(220) 07.02.2022  
(320) 07.02.2022  
(442) 20.04.2022  
(151) 27.07.2022  
(730) **Krása František**, Sluneční náměstí 2580/13, Praha 5, Stodůlky, 15800, CZ  
(740) Advokátní kancelář MADEJ & spol., JUDr. Ing. Miroslav Madej, advokát, Polská 1090/4, Praha 2, Vinohrady, 12000  
(210) O-577404  
(510) (9) veškeré obrazové a zvukové nosiče; (16) veškeré tiskárenské výrobky, fotografie, reklamní výrobky na papírových nosičích; (25) osobní prádlo, pánské, dámské, dětské oděvy, pánská, dámská, dětská obuv, pokrývky hlavy; (35) propagační činnost, reklama, velkoobchodní a maloobchodní činnost, internetový prodej, zprostředkování obchodu, to vše s výše uvedenými výrobky ve tř. 9, 16 a 25, e-shop s výše uvedenými výrobky ve tř. 9, 16 a 25; (41) umělecká činnost, kulturní tvorba, včetně veřejných vystoupení, zprostředkovatelská činnost v oblasti kultury, nakladatelská a vydavatelská činnost.  
(511) 9, 16, 25, 35, 41  
(540)



(593) Obrazová

- (111) **392826**  
(220) 10.02.2022  
(320) 10.02.2022  
(442) 20.04.2022  
(151) 27.07.2022  
(730) **Svaz českých a moravských spotřebních družstev**, U Rajske zahrady 1912/3, Praha 3, Žižkov, 13000, CZ  
(210) O-577478

- (510) (3) neléčivé kosmetické a toaletní přípravky, neléčivé přípravky pro ústní hygienu, parfumerní výrobky, éterické oleje, bělicí přípravky a další prací prostředky, přípravky na čištění, leštění, drhnutí a broušení; (4) svíčky a knoty na svícení; (5) farmaceutické, léčebné a veterinární přípravky, hygienické přípravky pro zdravotnické účely, potravinové doplňky pro lidskou spotřebu a zvířata, náplasti, obvazové materiály a krytí, dezinfekční přípravky; (7) prodejní automaty; (8) ruční nářadí a nástroje (na ruční pohon), přístroje, bodné a sečné zbraně, břitvy, žiletky a holicí strojky; (12) vozidla, dopravní prostředky pro pohyb po zemi, vodě nebo vzduchem; (14) vzácné kovy a jejich slitiny, šperky, drahokamy a polodrahokamy, hodinářské a chronometrické přístroje; (16) papír a lepenka, papírnické výrobky a kancelářské potřeby s výjimkou nábytku, fólie a papírové nebo plastové sáčky pro balení a obaly; (18) kůže a imitace kůže, zvířecí kůže a usně, zavazadla a tašky, deštníky a slunečníky, vycházkové hole, obojky, vodítka a oblečky pro zvířata; (21) domácí a kuchyňské potřeby a nádoby, nádobí na vaření a nádobí na stolování, hřebeny a mycí houby, kartáče, pomůcky pro čištění, výrobky ze skla, porcelánu a kameniny pro domácnost; (22) lana a provazy, sítě, stany a plachty, markýzy z textilních a syntetických materiálů; (24) bytový textil; (25) oděvy, obuv, pokrývky hlavy; (27) koberce, rohožky, rohože, linoleum a jiné materiály určené pro pokrytí stavebně dokončených podlah; (28) hry, hračky a výrobky určené ke hraní, cvičební a sportovní potřeby, vánoční ozdoby; (29) maso, ryby, drůbež a zvěřina, masové výtahy, konzervované, mražené, sušené a vařené ovoce a zelenina, želé, džemy, kompoty, vejce, mléko, sýry, máslo, jogurty a jiné mléčné výrobky, potravinářské oleje a tuky; (30) káva, čaj, kakao a náhražky kávy, rýže, těstoviny a nudle, tapioka a ságo, mouka a přípravky vyrobené z obilnin, chléb, pečivo a cukrovinky, čokoláda, zmrzlina, sorbety a jiné produkty určené ke konzumaci v mraženém stavu, cukr, med, melasa, droždí, kypřicí prášek do pečiva, sůl, koření přísady, koření, konzervované byliny, ocet, omáčky a jiná ochucovadla, led; (31) rostliny a květiny, cibule a hlízy, sazenice a semena pro pěstování rostlin, krmiva a nápoje pro zvířata; (32) piva, nealkoholické nápoje, minerální a syčené vody, nealkoholické ovocné nápoje a ovocné šťávy, sirupy a jiné přípravky pro přípravu nealkoholických nápojů; (33) alkoholické nápoje (s výjimkou piva), alkoholické přípravky pro přípravu nápojů; (34) tabák a náhražky tabáku, cigarety a doutníky, elektronické cigarety a ústní vaporizéry pro kuřáky, potřeby pro kuřáky, zápalky; (35) reklama, propagace, řízení, organizace a administrativa obchodní činnosti, kancelářské práce, maloobchodní prodej potravinářského zboží, maloobchodní prodej výše uvedených výrobků ve tř. 3, 4, 5, 7, 8, 12, 14, 16, 18, 21, 22, 24, 25, 27, 28, 29, 30, 31, 32, 33 a 34, velkoobchodní prodej potravinářského zboží, velkoobchodní prodej výše uvedených výrobků ve tř. 3, 4, 5, 7, 8, 12, 14, 16, 18, 21, 22, 24, 25, 27, 28, 29, 30, 31, 32, 33 a 34, obchodní informační poradenství a podpora podnikání; (38) telekomunikační služby; (39) doprava, balení a skladování zboží, organizování cest; (40) konzervování potravin a nápojů, lisování ovoce, pasterizace potravin a nápojů, poradenství v oboru výroby vína, recyklace odpadu, třídění odpadů a recyklovatelného materiálu, uzení potravin, vaření piva pro jiné osoby, výroba vín pro druhé, zakázková výroba chleba, zmrazování potravin, zpracování odpadu; (41) vzdělávání, školení, zábava, sportovní a kulturní činnosti; (43) služby zajišťující stravování a nápoje.  
(511) 3, 4, 5, 7, 8, 12, 14, 16, 18, 21, 22, 24, 25, 27, 28, 29, 30, 31, 32, 33, 34, 35, 38, 39, 40, 41, 43

(540)



(593) Obrazová

(111) **392827**

(220) 14.02.2022

(320) 14.02.2022

(442) 20.04.2022

(151) 27.07.2022

(730) **Trikolora**, Pod pekárnami 245/10, Praha 9, Vysočany, 19000, CZ

(740) Ing. Pavel Nádvorník s.r.o., Klínová 620/1, Ostrava, Hulváky, 70900

(210) O-577552

(591) Barevná

(510) (9) nahraný obsah (počítačové programy, data a informace), nosiče dat, databáze, elektronické publikace ke stažení, nahraný software; (16) papírnické zboží, tiskoviny, letáky, brožury, časopisy (periodika), fotografie (tištěné), grafické reprodukce, grafiky, katalogy, listky, noviny, plakáty, propisky, pohlednice, publikace, samolepky (papírnické výrobky), papírové a plastové tašky; (35) reklamní, marketingové a propagační služby, on-line inzerce, prodej propagačních materiálů, vydávání a rozšiřování reklamních, propagačních a inzertních materiálů, poskytování obchodních a podnikatelských informací, pomoc při řízení obchodní činnosti, administrativní služby, organizování komerčních a reklamních akcí a výstav, průzkum veřejného mínění, služby v oblasti vztahů s médií, styk s veřejností, vyhledávání sponzorů, nábor politických dobrovolníků; (38) telekomunikace, přenos a šíření informací a dat přes počítačové sítě a internet, poskytování online fór, elektronická pošta, přenos podcastů, on-line přenos elektronických publikací, služby šíření informací prostřednictvím internetu; (41) pořádání a vedení kongresů, pořádání a vedení osobních vzdělávacích fór, pořádání a vedení seminářů, organizování besed, přednášek a školení, nakladatelství a vydavatelství, vydávání textů s výjimkou reklamních, publikační činnost, vzdělávací služby, pořádání společenských, kulturních, vzdělávacích, naučných, politických a sportovních akcí; (45) organizace politických setkání, politický výzkum a politická analýza.

(511) 9, 16, 35, 38, 41, 45

(540)



(593) Obrazová

(111) **392828**

(220) 17.02.2022

(320) 17.02.2022

(442) 20.04.2022

(151) 27.07.2022

(730) **Stavební spořitelna České spořitelny, a.s.**, Vinohradská 1632/180, Praha 3, Vinohrady, 13000, CZ

(740) Patentový zástupce, Doc. Ing. Jindřich Špaček CSc., Svatopluka Čecha 1939/106a, Brno, Královo Pole, 61200

(210) O-577660

(510) (16) vzdělávací publikace, periodické publikace, tištěné publikace, časopisy, publikace, propagační publikace, tištěné periodické publikace, ročenky (tištěné publikace), reklamní plakáty, reklamní letáky, papírové reklamní vývěsky, tabule reklamní z papíru nebo lepenky, reklamní štíty z papíru nebo lepenky, texty, fotografie a fotografická alba, plakáty a papírové reklamní desky a poutače, propagační a upomínkové předměty z papíru, lepenky a plastu (plastové tašky a plastové obaly zařazené v této třídě); (35) zásilkové reklamní služby, reklamní materiály (šíření), digitální reklamní služby, vydávání reklamní literatury, venkovní reklamní služby, digitální distribuce reklamních a propagačních textů a obrázků, propagační marketing, propagační sponzorství, rozšiřování propagačních letáků, reklama a propagační činnost, propagační služby poskytované telefonicky, reklamní, marketingové a propagační služby, příprava propagačních, reklamních, inzertních dokumentů, publikování reklamních, inzertních, propagačních textů, rozšiřování reklamních marketingových a propagačních materiálů, výroba propagačních videopásek, video disků a audiovizuálních záznamů, propagace prodeje zboží a služeb třetích osob cestou distribuce tiskovin a propagačních soutěží, příprava a realizace mediálních a reklamních plánů a koncepcí; (36) stavební spoření, finanční služby poskytované stavebními spořitelny, finanční investiční služby, finanční zprostředkovatelské služby, finanční transakce, finanční bankovní služby, finanční poradenství, finanční platební služby, finanční půjčky firmám, obstarávání finančních prostředků, služby finančního plánování, finanční služby týkající se zajištění finančních prostředků, bankovní a finanční služby, elektronické převody finančních prostředků, služby osobního finančního bankovního, financování a poskytování finančních prostředků, získávání finančních prostředků a sponzorování, finanční služby týkající se nákupu domu, finanční a peněžní služby a bankovní služby, finanční informace, údaje, poradenské a konzultační služby, investiční makléřství, burzovní makléřství, finanční makléřství, makléřství v oblasti pojištění, makléřství v oblasti cenných papírů a komodit, pojištění, pojištění hypoték, zprostředkování pojištění, pojištění úvěrů, pojišťovací služby, finanční služby v oblasti pojištění, finanční oceňování (pojišťovnictví, bankovníctví, nemovitosti), služby v oblasti stavebního spoření, finanční služby v oblasti spoření, investiční poradenství; (41) organizačně vzdělávací činnost v oblasti bankovníctví, školení, konference, semináře, nakladatelská a vydavatelská činnost, organizace zábavně-společenských a kulturních akcí, organizace, provozování a provádění her a soutěží včetně veřejných.

(511) 16, 35, 36, 41

(540) **Úvěr na rekonstrukci od Buřinky pro budoucnost**

(592) Slovní

(111) **392829**

(220) 18.02.2022

(320) 18.02.2022

(442) 20.04.2022

(151) 27.07.2022

(730) **HC electronics s.r.o.**, Kalendova 688/11, Hradec Králové, Kukleny, 50004, CZ

(210) O-577666

(510) (9) krystalové oscilátory; (37) opravy a údržba elektronických zařízení; (40) zakázková výroba a montážní služby týkající se elektronických zařízení; (42) navrhování elektronických systémů.

(511) 9, 37, 40, 42

(540)

**HC electronics**

(592) Slovní

(111) **392830**

(220) 21.02.2022

(320) 21.02.2022

- (442) 20.04.2022  
(151) 27.07.2022  
(730) **Volek Zdeněk**, č. p. 48, Černotín, 75368, CZ  
(210) O-577740  
(510) (37) stavebnictví, rekonstrukce interiérů budov; (42) navrhování interiérů budov, architektura, umělecký design, design nábytku, odborné poradenství vztahující se k architektuře, příprava architektonických projektů, architektonický design interiérových dekorací.  
(511) 37, 42  
(540)  
(592) Slovní

## ARCHITEKTIV

- (111) **392831**  
(220) 22.02.2022  
(320) 22.02.2022  
(442) 20.04.2022  
(151) 27.07.2022  
(730) **Hlava Dennis Karel Bc.**, Blatenská 3139, Chomutov, 43001, CZ  
(210) O-577749  
(510) (3) vonné oleje a aromatické výtažky, kosmetické přípravky, toaletní přípravky; (5) potravní doplňky a dietické přípravky, farmaceutické přípravky a přírodní léčiva; (25) oděvy, obuv, kloboučnické zboží, čepice; (29) jedlé oleje a tuky, zpracované ovoce, houby, zelenina, ořechy a luštěniny; (31) čerstvé ovoce, ořechy, zelenina a bylinky, konopí (nezpracované), sušené byliny na ozdobu, sušené rostliny, sušené rostliny k dekoračním účelům.  
(511) 3, 5, 25, 29, 31  
(540)  
(592) Slovní

## 420 REPUBLIC

- (111) **392832**  
(220) 22.02.2022  
(320) 22.02.2022  
(442) 20.04.2022  
(151) 27.07.2022  
(730) **MILSY a.s.**, Partizánska 224/B, Bánovce nad Bebravou, 957 01, SK  
(740) INPARTNERS GROUP, Mgr. Simona Hejdomá, advokátka, Tuřanka 1519/115a, Brno, Slatina, 62700  
(210) O-577768  
(591) Barevná  
(510) (9) elektronické hry (stahovatelné), elektronické omalovánky (stahovatelné), stahovatelný software na počítačové hry, stahovatelné obrazové soubory; (16) knihy, tištěné publikace, papírnické výrobky, omalovánky, tvořivé papírové vystřihovánky; (25) pokrývky hlavy, čepice, kšiltovky, oděvy; (29) mléčné výrobky, sušené mléčné výrobky, proteinové mléčné výrobky, zakysané mléčné výrobky, mléko, kondenzované mléko, mléčné dezerty (mléčné výrobky), mléčné nápoje (s vysokým obsahem mléka), kyselé mléko, nápoje s mléčnými acidofilními bakteriemi, kefir (mléčný nápoj), acidofilní mléko, nápoje z fermentovaného mléka, jogurtová mléka, smetanové nápoje, máslo, máslové krémy (mléčné výrobky), sýry, smetanové sýry, pařený sýr, uzený sýr, grilovací sýry, delaktózované sýry, tavené sýry, hrudkové mlékárenské sýry, sýrové dorty, sýrové pláty, jogurty, jogurtové dezerty (mléčné výrobky), delaktózované jogurty, jogurtové náplně (mléčné výrobky), smetana (mléčné výrobky), smetanové dezerty (mléčné výrobky), crème fraiche, smetanové pomazánky, sýrové pomazánky, tvarohové pomazánky, jogurtové pomazánky, máslové pomazánky, delaktózované pomazánky, šlehačka, tvarohové výrobky, tvaroh, ovocné tvarohy, tvarohové dezerty (mléčné výrobky), tvarohové krémy (mléčné výrobky), tvarohové náplně (mléčné výrobky), sójové mléko (náhražka mléka), polévky, syrovátka; (30) zmrzlina, mražené smetanové krémy, mražené krémy jogurtové, mražené jogurty (mražené potraviny), mražené cukrovinky na bázi mléka, smetany, tvarohu, mléčné čokoládové nápoje, mléčné kakaové nápoje, mléčné kávové nápoje; (32) syrovátkové nápoje; (41) organizování vědomostních nebo zábavných soutěží; organizování volnočasových aktivit pro děti, mládež a dospělé (výchovně-vzdělávací, zábavná, sportovní a kulturní činnost), organizování zábavných nebo vzdělávacích kvízů, organizování a vedení tvořivých dílen (výuka).  
(511) 9, 16, 25, 29, 30, 32, 41

(540)



(593) Obrazová

- (111) **392833**  
(220) 22.02.2022  
(320) 22.02.2022  
(442) 20.04.2022  
(151) 27.07.2022  
(730) **MILSY a.s.**, Partizánska 224/B, Bánovce nad Bebravou, 957 01, SK  
(740) INPARTNERS GROUP, Mgr. Simona Hejdomá, advokátka, Tuřanka 1519/115a, Brno, Slatina, 62700  
(210) O-577769  
(591) Barevná  
(510) (9) elektronické hry (stahovatelné), elektronické omalovánky (stahovatelné), stahovatelný software na počítačové hry, stahovatelné obrazové soubory; (16) knihy, tištěné publikace, papírnické výrobky, omalovánky, tvořivé papírové vystřihovánky; (25) pokrývky hlavy, čepice, kšiltovky, oděvy; (28) společenské hry, hračky; (29) mléčné výrobky, sušené mléčné výrobky, proteinové mléčné výrobky, zakysané mléčné výrobky, mléko, kondenzované mléko, mléčné dezerty (mléčné výrobky), mléčné nápoje (s vysokým obsahem mléka), kyselé mléko, nápoje s mléčnými acidofilními bakteriemi, kefir (mléčný nápoj), acidofilní mléko, nápoje z fermentovaného mléka, jogurtová mléka, smetanové nápoje, máslo, máslové krémy (mléčné výrobky), sýry, smetanové sýry, pařený sýr, uzený sýr, grilovací sýry, delaktózované sýry, tavené sýry, hrudkové mlékárenské sýry, sýrové dorty, sýrové pláty, jogurty, jogurtové dezerty (mléčné výrobky), delaktózované jogurty, jogurtové náplně (mléčné výrobky), smetana (mléčné výrobky), smetanové dezerty (mléčné výrobky), crème fraiche, smetanové pomazánky, sýrové pomazánky, tvarohové pomazánky, jogurtové pomazánky, máslové pomazánky, delaktózované pomazánky, šlehačka, tvarohové výrobky, tvaroh, ovocné tvarohy, tvarohové dezerty (mléčné výrobky), tvarohové krémy (mléčné výrobky), tvarohové náplně (mléčné výrobky), sójové mléko (náhražka mléka), polévky, syrovátka; (30) zmrzlina, mražené smetanové krémy, mražené krémy jogurtové, mražené jogurty (mražené potraviny), mražené cukrovinky na bázi mléka, smetany, tvarohu, mléčné čokoládové nápoje, mléčné kakaové nápoje, mléčné kávové nápoje; (32) syrovátkové nápoje; (41) organizování vědomostních nebo zábavných soutěží; organizování volnočasových aktivit pro děti, mládež a dospělé (výchovně-vzdělávací, zábavná, sportovní a kulturní činnost), organizování zábavných nebo vzdělávacích kvízů, organizování a vedení tvořivých dílen (výuka).  
(511) 9, 16, 25, 28, 29, 30, 32, 41

(540)



(540)



(593) Obrazová

(111) **392834**

(220) 22.02.2022

(320) 22.02.2022

(442) 20.04.2022

(151) 27.07.2022

(730) MILSY a.s., Partizánska 224/B, Bánovce nad Bebravou, 957 01, SK

(740) INPARTNERS GROUP, Mgr. Simona Hejdová, advokátka, Tuřanka 1519/115a, Brno, Slatina, 62700

(210) O-577770

(591) Barevná

(510) (9) elektronické hry (stahovatelné), elektronické omalovánky (stahovatelné), stahovatelný software na počítačové hry, stahovatelné obrazové soubory; (16) knihy, tištěné publikace, papírnické výrobky, omalovánky, tvořivé papírové vystřihovánky; (25) pokrývky hlavy, čepice, kšiltovky, oděvy; (28) společenské hry, hračky; (29) mléčné výrobky, sušené mléčné výrobky, proteinové mléčné výrobky, zakysané mléčné výrobky, mléko, kondenzované mléko, mléčné dezerty (mléčné výrobky), mléčné nápoje (s vysokým obsahem mléka), kyselé mléko, nápoje s mléčnými acidofilními bakteriemi, kefir (mléčný nápoj), acidofilní mléko, nápoje z fermentovaného mléka, jogurtová mléka, smetanové nápoje, máslo, máslové krémy (mléčné výrobky), sýry, smetanové sýry, pařené sýry, uzené sýry, grilovací sýry, delaktózané sýry, tavené sýry, hrudkové mlékárenské sýry, sýrové dorty, sýrové pláty, jogurty, jogurtové dezerty (mléčné výrobky), delaktózané jogurty, jogurtové náplně (mléčné výrobky), smetana (mléčné výrobky), smetanové dezerty (mléčné výrobky), crème fraiche, smetanové pomazánky, sýrové pomazánky, tvarohové pomazánky, jogurtové pomazánky, máslové pomazánky, delaktózané pomazánky, šlehačka, tvarohové výrobky, tvaroh, ovocné tvarohy, tvarohové dezerty (mléčné výrobky), tvarohové krémy (mléčné výrobky), tvarohové náplně (mléčné výrobky), sójové mléko (náhražka mléka), polévky, syrovátka; (30) zmrzlina, mražené smetanové krémy, mražené krémy jogurtové, mražené jogurty (mražené potraviny), mražené cukrovinky na bázi mléka, smetany, tvarohu, mléčné čokoládové nápoje, mléčné kakaové nápoje, mléčné kávové nápoje; (32) syrovátkové nápoje; (41) organizování vědomostních nebo zábavných soutěží; organizování volnočasových aktivit pro děti, mládež a dospělé (výchovně-vzdělávací, zábavná, sportovní a kulturní činnost), organizování zábavných nebo vzdělávacích kvízů, organizování a vedení tvořivých dílen (výuka).

(511) 9, 16, 25, 28, 29, 30, 32, 41

(593) Obrazová

(111) **392835**

(220) 22.02.2022

(320) 22.02.2022

(442) 20.04.2022

(151) 27.07.2022

(730) MILSY a.s., Partizánska 224/B, Bánovce nad Bebravou, 957 01, SK

(740) INPARTNERS GROUP, Mgr. Simona Hejdová, advokátka, Tuřanka 1519/115a, Brno, Slatina, 62700

(210) O-577771

(591) Barevná

(510) (9) elektronické hry (stahovatelné), elektronické omalovánky (stahovatelné), stahovatelný software na počítačové hry, stahovatelné obrazové soubory; (16) knihy, tištěné publikace, papírnické výrobky, omalovánky, tvořivé papírové vystřihovánky; (25) pokrývky hlavy, čepice, kšiltovky, oděvy; (28) společenské hry, hračky; (29) mléčné výrobky, sušené mléčné výrobky, proteinové mléčné výrobky, zakysané mléčné výrobky, mléko, kondenzované mléko, mléčné dezerty (mléčné výrobky), mléčné nápoje (s vysokým obsahem mléka), kyselé mléko, nápoje s mléčnými acidofilními bakteriemi, kefir (mléčný nápoj), acidofilní mléko, nápoje z fermentovaného mléka, jogurtová mléka, smetanové nápoje, máslo, máslové krémy (mléčné výrobky), sýry, smetanové sýry, pařené sýry, uzené sýry, grilovací sýry, delaktózané sýry, tavené sýry, hrudkové mlékárenské sýry, sýrové dorty, sýrové pláty, jogurty, jogurtové dezerty (mléčné výrobky), delaktózané jogurty, jogurtové náplně (mléčné výrobky), smetana (mléčné výrobky), smetanové dezerty (mléčné výrobky), crème fraiche, smetanové pomazánky, sýrové pomazánky, tvarohové pomazánky, jogurtové pomazánky, máslové pomazánky, delaktózané pomazánky, šlehačka, tvarohové výrobky, tvaroh, ovocné tvarohy, tvarohové dezerty (mléčné výrobky), tvarohové krémy (mléčné výrobky), tvarohové náplně (mléčné výrobky), sójové mléko (náhražka mléka), polévky, syrovátka; (30) zmrzlina, mražené smetanové krémy, mražené krémy jogurtové, mražené jogurty (mražené potraviny), mražené cukrovinky na bázi mléka, smetany, tvarohu, mléčné čokoládové nápoje, mléčné kakaové nápoje, mléčné kávové nápoje; (32) syrovátkové nápoje; (41) organizování vědomostních nebo zábavných soutěží; organizování volnočasových aktivit pro děti, mládež a dospělé (výchovně-vzdělávací, zábavná, sportovní a kulturní činnost), organizování zábavných nebo vzdělávacích kvízů, organizování a vedení tvořivých dílen (výuka).

(511) 9, 16, 25, 28, 29, 30, 32, 41

(540)



(593) Obrazová

(111) **392836**

(220) 25.02.2022

(320) 25.02.2022

(442) 20.04.2022

(151) 27.07.2022

(730) **Frost David Bc.**, Masarykova 73/74, Rudná, 25219, CZ

(740) zaeRkováno s.r.o., Vršovické náměstí 111/2, Praha 10, Vršovice, 10100

(210) O-577838

(510) (35) reklama, marketingové služby, marketingové poradenství, produktový marketing, přímý marketing, event marketing (získávání zákazníků pořádáním akcí), partnerský marketing a propojování klientů s ambasadory a partnery, styk s veřejností, průzkum veřejného mínění, vyhledávání sponzorů, plánování marketingových strategií, marketingové analýzy a průzkumy, merchandising, psaní reklamních textů, zpracování textů, tvorba reklamních předmětů a reklam, aktualizování reklamních materiálů, výroba zvukových záznamů k marketingovým účelům, výroba reportážních reklam, pomoc při řízení obchodní činnosti, obchodní administrativa, obchodní poradenské a konzultační služby, vyhledávání obchodních informací, řízení a správa počítačové databáze, poskytování komerčních informací prostřednictvím počítačové databáze, obchodní informační služby dodávané online z počítačové databáze nebo z internetu, shromažďování a třídění informací do počítačových databází, shromažďování obchodních a statistických informací pro obchodní účely, vše vztahující se k obchodní a reklamní činnosti v oblasti obchodní, marketingové, bezpečnostní, finanční, realitní a vzdělávací, pronájem fotokopírovacích strojů, pronájem kancelářských strojů a zařízení, rozšiřování reklamních materiálů zákazníkům (letáky, prospekty, tisky, vzorky), rozšiřování reklamních nebo inzertních materiálů, rozšiřování vzorků (zboží), distribuce prospektů a vzorků, zprostředkování obchodních a komerčních kontaktů, zprostředkování a uzavírání obchodních transakcí pro třetí osoby, zprostředkování dohod týkajících se prodeje a nákupu zboží a služeb, maloobchodní prodej tiskovin, maloobchodní prodej softwaru, prezentace výrobků v komunikačních médiích pro účely maloobchodu, elektronický obchod (e-shop) s prodejem tiskovin, elektronický obchod (e-shop) se softwarem; (40) tisk, ofsetový tisk, digitální tisk, 3D tisk, pronájem 3D tiskáren, tiskařské služby, tisk reklamních materiálů, tisk na textilie, dokončovací tiskařské práce, fotografické reprodukce, hlubotisk, knihtisk, modrotisk, sítotisk, poskytování informací vztahujících se k tiskařským službám, služby výroby tiskovin, pronájem strojů a zařízení na fotografický tisk, recyklace papíru, recyklační služby; (42) počítačové programování, navrhování a vývoj počítačového hardwaru, navrhování a vývoj počítačového softwaru, navrhování a vývoj softwaru pro elektronické databáze, konzultace zaměřené na počítačovou bezpečnost, analytické a výzkumné služby v průmyslu, služby poskytovatele aplikačních služeb (ASP) zaměřené na software pro vytváření, autorizaci, distribuci, stahování, přenášení, přijímání, přehrávání, editování, extrakci, kódování, dekódování, zobrazování, ukládání a organizování textu, grafiky, obrazu, audio, video a multimediálního obsahu a elektronických publikací, průmyslový design (umělecký), služby v oblasti designu nových výrobků, navrhování v oblasti průmyslového designu, navrhování obalů, služby v oblasti designu obchodních značek, design a tvorba webových stránek, odborné poradenství vztahující se k designu, software jako služba (SaaS), platforma jako služba (PaaS), webhostingové služby a software jako služby a pronájem softwaru.

(511) 35, 40, 42

(540)



(593) Obrazová

(111) **392837**

(220) 25.02.2022

(320) 25.02.2022

(442) 20.04.2022

(151) 27.07.2022

(730) **Chodím zdravě s.r.o.**, Žitná 1578/52, Praha 2, Nové Město, 12000, CZ

(210) O-577844

(510) (3) masti (neléčivé); (5) vitaminové a minerální doplňky, vitaminové přípravky jako doplňky stravy, hojivé masti, doplňky zdravé výživy vyrobené převážně z vitaminů; (25) ponožky, sportovní ponožky.

(511) 3, 5, 25

(540)



(593) Obrazová

(111) **392838**

(220) 02.03.2022

(320) 02.03.2022

(442) 20.04.2022

(151) 27.07.2022

(730) **Mašková Magdalena Bc.**, Krusičany 74, Týnec nad Sázavou, 25741, CZ

(210) O-577933

(510) (20) ozdobné polštářky, polštáře (dekorační), vycpané polštáře, bytové textil (polštáře), japonské polštáře na podlahu (zabuton).

(511) 20

(540)



(593) Obrazová

- (111) **392839**  
(220) 03.03.2022  
(320) 03.03.2022  
(442) 20.04.2022  
(151) 27.07.2022  
(730) **MACEK.LEGAL Macek Daniel Mgr., advokát**, Haštalská 1072/6, Praha 1, Staré Město, 11000, CZ  
(210) O-577938  
(510) (36) advokátní úschovy, daňové poradenství, vymáhání pohledávek; (41) vzdělávací činnost a publikační činnost, přednášková činnost, organizování vzdělávacích akcí, publikační činnost a vzdělávání v oblasti práva, školení v oblasti poskytování právních služeb; (45) advokátní a právní služby, právnícké služby a konzultace, mediace, činnost advokátní kanceláře, výkon advokacie a služeb s tím spojených.

(511) 36, 41, 45

(540)  
**MACEK.LEGAL PRÁVNÍ  
FULLSERVIS PRO VÁŠ BUSINESS**

(592) Slovní

- (111) **392840**  
(220) 07.03.2022  
(320) 07.03.2022  
(442) 20.04.2022  
(151) 27.07.2022  
(730) **ČESKÁ VEJCE CZ, a.s.**, Konecchlumského 1075, Jičín, Valdické Předměstí, 50601, CZ  
(210) O-578017  
(591) Barevná  
(510) (29) vejce, sušená vejce, slepičí vejce, tekutá vejce; (31) živá drůbež, drůbež na chov.  
(511) 29, 31

(540)



(593) Obrazová

- (111) **392841**  
(220) 08.03.2022  
(320) 08.03.2022  
(442) 20.04.2022  
(151) 27.07.2022  
(730) **PROROK SPORT, s.r.o.**, Nádražní 32, Rožnov pod Radhoštěm, 75661, CZ  
(740) Ing. Jarmila Javořiková, patentový zástupce, Slunečná 4566, Zlín, 76005  
(210) O-578025  
(510) (12) dopravní prostředky, jízdní kola, elektrická jízdní kola (elektrokola), brašny pro jízdní kola, součásti jízdních kol v rámci této třídy; (18) zavazadla, sportovní a cestovní zavazadla, batohy, brašny, kufry, kabely, kabelky, vaky (zavazadla), tašky, školní tašky, kožená zavazadla, kůže, kožešiny, koženka, pouzdra z kůže, peněženky, turistické hole, deštníky, slunečníky, reklamní zavazadla, sedlářské výrobky; (25) oděvy, dětské, dámské a pánské oděvy, sportovní oděvy, sportovní dresy a kombinézy, turistické oděvy, oděvy pro volný čas, pokrývky hlavy, funkční prádlo, spodní prádlo, ponožky, punčochové zboží, reklamní oděvy, trička, tílka, košile, kalhoty, teplákové soupravy, bundy, kabáty, vesty, halenky, šortky, šátky, čepice, rukavice, opasky, plavky, nepromokavé oděvy a obuv, pláštěnky, župany, obuv, dětská, dámská a pánská obuv, sportovní obuv, turistická obuv, obuv pro volný čas, plážová obuv, sandály, domácí obuv, reklamní obuv; (28) sportovní vybavení a potřeby spadající do této třídy, rakety a pálky (sportovní potřeby), sportovní míče, lyže, snowboardy, brusle, rybářské potřeby, přístroje na tělesná cvičení, trenážery na cvičení, posilovací stroje, činky, rehabilitační stroje, chrániče (sportovní potřeby), lyžařské hole, hole pro nordic-walking, ploutve pro plavání, horolezecké potřeby, sněžnice, stoly (sportovní potřeby), rukavice pro sport, golfové vybavení, obaly pro sportovní potřeby, hračky, hry, modely (hračky), stavebnice (hračky), míče na hrani; (35) reklamní činnosti, reklama online, marketingové činnosti, marketing online, předvádění zboží, modeling pro reklamní účely nebo podporu prodeje, obchodní průzkum, šíření reklamních materiálů, šíření vzorků zboží, pořádání obchodních a prodejních akcí, zprostředkování reklamy, administrativní služby, automatizované zpracování dat, správa obchodních dat, obchodní poradenství, obchodní management, obchodní informace (služby), maloobchodní, velkoobchodní a elektronický prodej výše uvedených výrobků ve třídách 12, 18, 25 a 28.  
(511) 12, 18, 25, 28, 35



(540)



(593) Obrazová

(111) **392842**

(220) 09.03.2022

(320) 09.03.2022

(442) 20.04.2022

(151) 27.07.2022

(730) **Perinatální hospic Dítě v srdci, z.s.**, Jiráskovo náměstí 71, Kostelec nad Orlicí, 51741, CZ

(740) Mgr. Tomáš Pauch, advokát, Sokolovská 695/115b, Praha 8, Karlín, 18600

(210) O-578047

(510) (16) tiskoviny, tištěné reklamní materiály, papírové informační brožury, prospekty, letáky, plakáty, časopisy, noviny, vzpomínkové knihy, poznámkové bloky, tištěné programy a pozvánky, fotografie, upomínková alba, psací potřeby, dárkové krabice, papírové krabice na skladování vzpomínkových předmětů, papírové a kartónové krabice, papírové dárkové krabice, skládací papírové krabice; (20) bedny a boxy (nekovové), přenosné boxy (nádoby), plastové přenosné boxy, bedny (truhly), nekovové nádoby a jejich uzávěry a držáky, nekovové krabičky na drobné dárky, dřevěné bedny, truhly a koše; (35) obchodní poradenství a informace pro spotřebitele o výrobcích výše uvedených ve třídách 16 a 20, marketing, online reklamní a marketingové služby, reklama, zprostředkování reklamních služeb, inzertní, reklamní a propagační činnost na výše uvedené výrobky ve třídách 16 a 20, obchodní administrativa, administrativní činnosti, obchodní konzultační a poradenské služby v oblasti perinatální péče, organizování obchodních nebo reklamních akcí, poskytování komerčních informací.

(511) 16, 20, 35

(540) **MEMORYBOX - DÍTĚ V SRDCI**

(592) Slovní

(111) **392843**

(220) 09.03.2022

(320) 09.03.2022

(442) 20.04.2022

(151) 27.07.2022

(730) **MEDIA MARKETING SERVICES a.s.**, Bělehradská 299/132, Praha 2, Vinohrady, 12000, CZ

(740) JUDr. Olga Erhartová, advokátka, Rýznerova 1160/2, Praha 6, Suchdol, 16500

(210) O-578051

(591) Barevná

(510) (35) služby v oblasti průzkumu trhu vztahující se k mediálnímu vysílání, propagační marketing, marketingové informace, marketingové poradenství, marketingové služby, marketingové analýzy, marketingový průzkum, reklama a marketing, marketingové poradenské služby, marketingové konzultační služby, analýzy v oblasti marketingu, reklamní a marketingové služby, reklamní, marketingové a propagační služby, merchandising, internetový marketing, šíření reklamy prostřednictvím internetu; (38) hudební vysílání, zvukové vysílání, rozhlasové vysílání, rádiové vysílání, digitální audio vysílání, vysílání rozhlasových programů, rozhlasové a televizní vysílání, služby rozhlasového a televizního vysílání, služby rozhlasového vysílání přes internet, vysílání a přenos rozhlasových pořadů, vysílání a příjem prostřednictvím rádia, služby vysílání audia a videa poskytované prostřednictvím internetu; (41) výroba rozhlasového vysílání,

digitální video, audio a multimediální zábavní vydavatelské služby, grafické zpracování informací, hudební nakladatelství, hudební vydavatelství, psaní blogů, publikování a vydávání tiskovin, publikování a vydávání knih, časopisů, reportéřské služby, publikování audioknih, služby v oblasti vydávání hudby, služby v oblasti vydávání a nahrávání hudby, vydávání hudebních děl, vydávání hudebních textů, vydávání recenzí, pořádání soutěží prostřednictvím internetu, rozhlasová zábava šířená prostřednictvím internetu.

(511) 35, 38, 41

(540)



(593) Obrazová

(111) **392844**

(220) 10.03.2022

(320) 10.03.2022

(442) 20.04.2022

(151) 27.07.2022

(730) **Technologie hlavního města Prahy, a.s.**, Dělnická 213/12, Praha 7, Holešovice, 17000, CZ

(210) O-578064

(591) Barevná

(510) (35) administrativní pomoc při reakci na výzvy k účasti ve výběrových řízeních, administrativní pomoc při vypracování nabídek k poptávkám (RFPs), administrativní služby, administrativní zpracování objednávek, aktualizace a údržba dat v počítačových databázích, aktualizace reklamních materiálů, analýza nákladů a cen, cílené zaslání reklamních materiálů, cílený marketing, fakturace, grafická úprava pro reklamní účely, marketing, nábor zaměstnanců, obchodní informace, obchodní průzkum, obchodní zprostředkovatelské služby, online reklama v počítačové síti, plánování schůzek (kancelářské práce), poptávky, pronájem billboardů (reklamních tabulí), pronájem reklamních ploch, propagace, reklama, rozhlasová reklama, sběr údajů do počítačových databází, služby zpracování dat (kancelářské práce), styk s veřejností, systematizace údajů do počítačových databází, televizní reklama, vedení počítačové evidence, venkovní reklama, vylepování plakátů; (37) čištění budov (vnější povrch), demolice budov, dobíjecí služby pro elektrická vozidla, instalace technických sítí na staveništích, instalace, údržba a opravy strojů, opravy bezpečnostních zámků, opravy vedení elektrického proudu, pokládka kabelů, poskytování informací o opravách, poskytování stavebních informací, služby elektrikářů, stavební dozor, výstavba, zednické služby, zednictví; (42) instalace počítačového softwaru, inženýrské služby, kartografické služby, plánování městské výstavby, projektování ve výstavbě, serverhosting, sledování počítačových systémů za účelem odhalení poruch, technologické poradenství, ukládání elektronických dat, vzdálené monitorování počítačových systémů.

(511) 35, 37, 42

(540)



(593) Obrazová

(111) **392845**

(220) 10.03.2022

(320) 10.03.2022

(442) 20.04.2022

(151) 27.07.2022

(730) **Technologie hlavního města Prahy, a.s.**, Dělnická 213/12, Praha 7, Holešovice, 17000, CZ

(210) O-578066

(591) Barevná

(510) (35) administrativní pomoc při reakci na výzvy k účasti ve výběrových řízeních, administrativní pomoc při vypracování nabídek k poptávkám (RFPs), administrativní služby, administrativní zpracování objednávek, aktualizace a údržba dat v počítačových databázích, aktualizace reklamních materiálů, analýza nákladů a cen, cílené zaslání reklamních materiálů, cílený marketing, fakturace, grafická úprava pro reklamní účely, marketing, nábor zaměstnanců, obchodní informace, obchodní průzkum, obchodní zprostředkovatelské služby, online reklama v počítačové síti, plánování schůzek (kancelářské práce), poptávky, pronájem billboardů (reklamních tabulí), pronájem reklamních ploch, propagace, reklama, rozhlasová reklama, sběr údajů do počítačových databází, služby zpracování dat (kancelářské práce), styk s veřejností, systematizace údajů do počítačových databází, televizní reklama, vedení počítačové evidence, venkovní reklama, vylepování plakátů; (37) čištění budov (vnější povrch), demolice budov, dobíjecí služby pro elektrická vozidla, instalace technických sítí na staveništích, instalace, údržba a opravy strojů, opravy bezpečnostních zámků, opravy vedení elektrického proudu, pokládka kabelů, poskytování informací o opravách, poskytování stavebních informací, služby elektrikářů, stavební dozor, výstavba, zednické služby, zednictví; (42) instalace počítačového softwaru, inženýrské služby, kartografické služby, plánování městské výstavby, projektování ve výstavbě, serverhosting, sledování počítačových systémů za účelem odhalení poruch, technologické poradenství, ukládání elektronických dat, vzdálené monitorování počítačových systémů.

(511) 35, 37, 42

(540)



(593) Obrazová

(111) **392846**

(220) 10.03.2022

(320) 10.03.2022

(442) 20.04.2022

(151) 27.07.2022

(730) **Technologie hlavního města Prahy, a.s.**, Dělnická 213/12, Praha 7, Holešovice, 17000, CZ

(210) O-578067

(591) Barevná

(510) (35) administrativní pomoc při reakci na výzvy k účasti ve výběrových řízeních, administrativní pomoc při vypracování nabídek k poptávkám (RFPs), administrativní služby, administrativní zpracování objednávek, aktualizace a údržba dat v počítačových databázích, aktualizace reklamních materiálů, analýza nákladů a cen, cílené zaslání reklamních materiálů, cílený marketing, fakturace, grafická úprava pro reklamní účely, marketing, nábor zaměstnanců, obchodní informace, obchodní průzkum, obchodní zprostředkovatelské služby, online reklama v počítačové síti, plánování schůzek (kancelářské práce), poptávky, pronájem billboardů (reklamních tabulí), pronájem reklamních ploch, propagace, reklama, rozhlasová reklama, sběr údajů do počítačových databází, služby zpracování dat (kancelářské práce), styk s veřejností, systematizace údajů do počítačových databází, televizní reklama, vedení počítačové evidence, venkovní reklama, vylepování plakátů; (37) čištění budov (vnější povrch), demolice budov, dobíjecí služby pro elektrická vozidla, instalace technických sítí na staveništích, instalace, údržba a opravy strojů, opravy bezpečnostních zámků, opravy vedení elektrického proudu, pokládka kabelů, poskytování informací o opravách, poskytování stavebních informací, služby elektrikářů, stavební dozor, výstavba, zednické služby, zednictví; (42) instalace počítačového softwaru, inženýrské služby, kartografické služby, plánování městské výstavby, projektování ve výstavbě, serverhosting, sledování počítačových systémů za účelem odhalení poruch, technologické poradenství, ukládání elektronických dat, vzdálené monitorování počítačových systémů.

(511) 35, 37, 42

(540)



(593) Obrazová

(111) **392847**

(220) 10.03.2022

(320) 10.03.2022

(442) 20.04.2022

(151) 27.07.2022

(730) **Technologie hlavního města Prahy, a.s.**, Dělnická 213/12, Praha 7, Holešovice, 17000, CZ

(210) O-578068

(591) Barevná

(510) (35) administrativní pomoc při reakci na výzvy k účasti ve výběrových řízeních, administrativní pomoc při vypracování nabídek k poptávkám (RFPs), administrativní služby, administrativní zpracování objednávek, aktualizace a údržba dat v počítačových databázích, aktualizace reklamních materiálů, analýza nákladů a cen, cílené zaslání reklamních materiálů, cílený marketing, fakturace, grafická úprava pro reklamní účely, marketing, nábor zaměstnanců, obchodní informace, obchodní průzkum, obchodní zprostředkovatelské služby, online reklama v počítačové síti, plánování schůzek (kancelářské práce), poptávky, pronájem billboardů (reklamních tabulí), pronájem reklamních ploch, propagace, reklama, rozhlasová reklama, sběr údajů do počítačových databází, služby zpracování dat (kancelářské práce), styk s veřejností, systematizace údajů do počítačových databází, televizní reklama, vedení počítačové evidence, venkovní reklama, vylepování plakátů; (37) čištění budov (vnější povrch), demolice budov, dobíjecí služby pro elektrická vozidla, instalace technických sítí na staveništích, instalace, údržba a opravy strojů, opravy bezpečnostních zámků, opravy vedení elektrického proudu, pokládka kabelů, poskytování informací o opravách, poskytování stavebních informací, služby elektrikářů, stavební dozor, výstavba, zednické služby, zednictví; (42) instalace počítačového softwaru, inženýrské služby, kartografické služby, plánování městské výstavby, projektování ve výstavbě, serverhosting, sledování počítačových systémů za účelem odhalení poruch, technologické poradenství, ukládání elektronických dat, vzdálené monitorování počítačových systémů.

(511) 35, 37, 42

(540)



(593) Obrazová

(111) **392848**

(220) 10.03.2022

(320) 10.03.2022

(442) 20.04.2022

(151) 27.07.2022

(730) **Technologie hlavního města Prahy, a.s.**, Dělnická 213/12, Praha 7, Holešovice, 17000, CZ

(210) O-578069

(591) Barevná

(510) (35) administrativní pomoc při reakci na výzvy k účasti ve výběrových řízeních, administrativní pomoc při vypracování nabídek k poptávkám (RFPs), administrativní služby, administrativní zpracování objednávek, aktualizace a údržba dat v počítačových databázích, aktualizace reklamních materiálů, analýza nákladů a cen, cílené zaslání reklamních materiálů, cílený marketing, fakturace, grafická úprava pro reklamní účely, marketing, nábor zaměstnanců, obchodní informace, obchodní průzkum, obchodní zprostředkovatelské služby, online reklama v počítačové síti, plánování schůzek (kancelářské práce), poptávky, pronájem billboardů (reklamních tabulí), pronájem reklamních ploch, propagace, reklama, rozhlasová reklama, sběr údajů do počítačových databází, služby zpracování dat (kancelářské práce), styk s veřejností, systematizace údajů do počítačových databází, televizní reklama, vedení počítačové evidence, venkovní reklama, vylepování plakátů; (37) čištění budov (vnější povrch), demolice budov, dobíjecí služby pro elektrická vozidla, instalace technických sítí na staveništích, instalace, údržba a opravy strojů, opravy bezpečnostních zámků, opravy vedení elektrického proudu, pokládka kabelů, poskytování informací o opravách, poskytování stavebních informací, služby elektrikářů, stavební dozor, výstavba, zednické služby, zednictví; (42) instalace počítačového softwaru, inženýrské služby, kartografické služby, plánování městské výstavby, projektování ve výstavbě, serverhosting, sledování počítačových systémů za účelem odhalení poruch, technologické poradenství, ukládání elektronických dat, vzdálené monitorování počítačových systémů.

(511) 35, 37, 42

(540)

Pulz naší metropole

(593) Obrazová

(111) **392849**

(220) 10.03.2022

(320) 10.03.2022

(442) 20.04.2022

(151) 27.07.2022

(730) **Technologie hlavního města Prahy, a.s.**, Dělnická 213/12, Praha 7, Holešovice, 17000, CZ

(210) O-578070

(591) Barevná

(510) (35) administrativní pomoc při reakci na výzvy k účasti ve výběrových řízeních, administrativní pomoc při vypracování nabídek k poptávkám (RFPs), administrativní služby, administrativní zpracování objednávek, aktualizace a údržba dat v počítačových databázích, aktualizace reklamních materiálů, analýza nákladů a cen, cílené zaslání reklamních materiálů, cílený marketing, fakturace, grafická úprava pro reklamní účely, marketing, nábor zaměstnanců, obchodní informace, obchodní průzkum, obchodní zprostředkovatelské služby, online reklama v počítačové síti, plánování schůzek (kancelářské práce), poptávky, pronájem billboardů (reklamních tabulí), pronájem reklamních ploch, propagace, reklama, rozhlasová reklama, sběr údajů do počítačových databází, služby zpracování dat (kancelářské práce), styk s veřejností, systematizace údajů do počítačových databází, televizní reklama, vedení počítačové evidence, venkovní reklama, vylepování plakátů; (37) čištění budov (vnější povrch), demolice budov, dobíjecí služby pro elektrická vozidla, instalace technických sítí na staveništích, instalace, údržba a opravy strojů, opravy bezpečnostních zámků, opravy vedení elektrického proudu, pokládka kabelů, poskytování informací o opravách, poskytování stavebních informací, služby elektrikářů, stavební dozor, výstavba, zednické služby, zednictví; (42) instalace počítačového softwaru, inženýrské služby, kartografické služby, plánování městské výstavby, projektování ve výstavbě, serverhosting, sledování počítačových systémů za účelem odhalení poruch, technologické poradenství, ukládání elektronických dat, vzdálené monitorování počítačových systémů.

(511) 35, 37, 42

(540)



(593) Obrazová

(111) **392850**

(220) 10.03.2022

(320) 10.03.2022

(442) 20.04.2022

(151) 27.07.2022

(730) **imago tribe s.r.o.**, Lumírova 536/54, Ostrava, Výškovice, 70030, CZ

(740) Jindyne s.r.o., U Statku 77, Mnichovo Hradiště, Hněvousice, 29501

(210) O-578076

(591) Barevná

(510) (14) šperky a bižuterie; (16) tiskoviny, umělecké předměty a figuríny z papíru a lepenky a architektonické modely, nosiče a dekorační materiály a materiály pro umělce, papírnické zboží a učební pomůcky; (18) kůže a imitace kůže, surové kůže a usně a výrobky z těchto materiálů, a to kožená pouzdra, kožené doplňky ke stolním hrám, kožené náramky, kožené nátepníky, kožené doplňky pro lukostřelbu, kožené opasky, zavazadla, cestovní tašky, peněženky, ostatní tašky; (25) oděvy, obuv, pokrývky hlavy, kostýmy; (28) hry, hračky a žertovné předměty, sportovní potřeby a vybavení; (35) maloobchodní a velkoobchodní prodej líčidel, osvětlovacích zařízení, klenotů, šperků, bižuterie, hodinářských výrobků, odznaků, ozdob, hudebních nástrojů, uměleckých předmětů a figurín z papíru a lepenky a architektonických modelů, nosičů a dekoračních materiálů a materiálů pro umělce, tiskovin, knih, papírnického zboží a učebních pomůcek, zavazadel, cestovních tašek, peněženek a ostatních tašek, kožených výrobků, deštníků a slunečníků, vycházkových holí, polštářů, nádobí, kuchyňského náčiní a nádob, kuchyňských potřeb, koupelnového textilu, kuchyňského textilu, ložního prádla a přikrývek, oděvů, obuvi, pokrývek hlavy, kostýmů, nášivek, koberců, předložek a rohožek, her, hraček, žertovných předmětů, kouzelnických potřeb, masek, sběratelských figurek, filmových replik, sportovních potřeb a vybavení, kožených zbrojí, železných zbrojí, čajů, čajového příslušenství, bylin a výrobků z bylin, kosmetických výrobků, merchandisingových výrobků, pořádání a vedení veletrhů a výstav pro obchodní účely; (41) nakladatelská činnost, příprava a pořádání zábavních akcí.

(511) 14, 16, 18, 25, 28, 35, 41

(540)

(593) Obrazová

(111) **392851**

(220) 10.03.2022

(320) 10.03.2022

(442) 20.04.2022

(151) 27.07.2022

(730) **BeeJungle s.r.o.**, Červený Dvůr 1, Benešov, 25601, CZ

(740) AK Jan Bárta s.r.o., advokátní kancelář, JUDr. Jan Bárta, advokát, Kaprova 42/14, Praha 1, Staré Město, 11000

(210) O-578077

(591) Barevná

(510) (4) svíčky a knoty na svícení, včelí vosk na výrobu svíček, mazadla a průmyslové tuky, vosky a kapaliny, včelí vosk na výrobu kosmetiky, včelí vosk na výrobu masťů, vosky (surovina); (6) kovové krycí desky, rohové spojky, vždy ze železa nebo kovu, a to pro včelí úly, středové desky, izolátory pro včelí královny a tašky pro izolátory pro včelí královny, stáčecí kbelíky, skladovací rámy a skladovací kbelíky, kbelíky se sítím vždy z kovu, a to pro skladování medu a jiných včelích produktů, kovové rozpěry, kovové střešní krytiny, kovové nádrže, kovová šoupátka pro česno, kovové kryty pro česno, kovová mřížoví, kovové zachycovací klipy a kovové zasilací klece pro včelí královny, kovové mřížky proti hmyzu, kovové přístřešky a to pro včelí příbytky, kovové uzávěry, kovové podstavce pro úly, kovové úly pro roje, dýmáky z kovu; (9) masky ochranné, ochranné brýle, ochranné oděvy a chrániče těla, ochranné rukavice, ochranné štíty na obličeji, pracovní ochranné štíty na obličeji, software, aplikační software,

počítačový aplikační software, počítačový software (nahraný), software pro školení, software a aplikace pro mobilní zařízení, počítačové softwarové aplikace, ke stažení; (20) včelí úly, plástve pro včelí úly, přířezy pro včelí úly, dřevěné profily pro včelí úly, plástve voskové (voštiny) pro včelí úly, umělecká díla vyrobená z vosku; (30) med, přírodní med, bonbóny (neléčivé) s medem, cukr, med, melasa, med (jako potravina), přírodní zralý med, sladké pomazánky (med), včelí mateří kašička, včelí plástve v surovém stavu, cukr, přírodní sladidla, sladké polevy a náplně, výrobky z včelích produktů, sladkosti (neléčivé) na bázi medu, cukrovinky, pekárenské výrobky; (31) včely, krmné látky pro včely, včelí pyl (surový), včelí pyl (nezpracovaný), včelí pyl jako surovina pro průmyslové použití, živé včelí kukly; (32) nápoje (medové) nealkoholické, nealkoholické nápoje na bázi medu; (33) alkoholické nápoje (s výjimkou piva), medovina; (35) reklama, obchodní informace a rady pro spotřebitele (poradna pro spotřebitele), maloobchod a velkoobchod, to vše s výše uvedenými výrobky ve třídách 4, 20, 30, 31, 32 a 33; (41) vzdělávací kurzy, zážitkový trénink pro děti, vzdělávací semináře, vzdělávací ukázky, příprava a pořádání vzdělávacích kurzů, organizování a řízení vzdělávacích seminářů, pořádání a vedení výukových programů; (44) včelařské služby, zemědělské služby, informační služby týkající se zemědělství, konzultační a poradenské služby týkající se zemědělství, zahradnictví a lesnictví.

(511) 4, 6, 9, 20, 30, 31, 32, 33, 35, 41, 44  
(540)



(593) Obrazová

(111) **392852**  
(220) 11.03.2022  
(320) 11.03.2022  
(442) 20.04.2022  
(151) 27.07.2022  
(730) **Elektroservis JANÍK s.r.o.**, Zborovská 2461/30, Ostrava, Moravská Ostrava, 70200, CZ  
(740) Ing. Pavel Nádvořník s.r.o., Klínová 620/1, Ostrava, Hulváky, 70900  
(210) O-578084  
(591) Barevná  
(510) (7) stroje a přístroje na zpracování a přípravu potravin a nápojů, stroje na zametání a vysávání, na čištění, mytí a praní, žehlicí stroje a žehlicí lisy (mandly), filtrační stroje, odlučovače a odstředivky, mlýny a drtící stroje, obráběcí stroje, stroje na zametání a vysávání, na čištění, mytí a praní, stroje na venkovní mytí a čištění, elektrická čističí a lešticí zařízení, vysavače, sáčky do vysavačů, pračky, myčka nádobí, parní čističe, odstředivé sušičky (nevyhřívávané), roboty na úklid, průmyslové roboty, žehlicí stroje a žehlicí lisy (mandly), průmyslové odstředivé sušicí stroje, mycí stroje se sušicím zařízením, motorem poháněné nástroje a motorem poháněné nářadí, motory (s výjimkou motorů pro pozemní vozidla), spojky pro stroje a součásti strojních převodů (s výjimkou spojek a součástí převodů pro pozemní vozidla), elektrické kráječe na zeleninu, elektrické kuchyňské mlýnky, elektrické kuchyňské přístroje, elektrické kuchyňské roboty, elektrické lisy na ovoce pro použití v domácnosti, elektrické metličky pro použití v domácnosti, elektrické mixéry pro použití v domácnosti, elektrické nože, elektrické nůžky, elektrické odšťavňovače, elektrické parní mopy, elektrické šlehače, elektromechanické stroje na přípravu potravin a nápojů, drtíče odpadu (potravinového), drtící stroje, vestavné myčky, vestavné pračky; (11) zařízení a instalace na osvětlování, vytápění, chlazení, výrobu

páry, vaření, sušení, ventilaci, rozvod vody a zařízení pro sanitární účely, mikrovlnné trouby, pečící trouby, ledničky, chladničky, mrazicí zařízení, mrazničky, sporáky, varné desky, odsávací zařízení, digestoře, elektrické hrnce, varné náčiní elektrické, varné přístroje a zařízení, varné plotýnky, stolní vařiče, zařízení pro klimatizaci, konvice elektrické, toustovače, topinkovače, pekáreny chleba, elektrické kávovary, elektrická zařízení na výrobu jogurtu, pečení chleba, výrobu zmrzliny, stroje a přístroje na výrobu ledu, žárovky, elektrické světelné zdroje (žárovky, zářivky), osvětlovací přístroje a zařízení, svítidla, vestavné sušičky, vestavné mikrovlnné trouby, vestavné trouby, vestavné varné desky, vestavné ledničky, vestavné mrazáky, vestavné digestoře, vestavné vinotéky, vestavné fritézy, vestavné grily a vestavné kávovary; (35) reklama, propagace, reklama a propagace v oblasti bílé techniky a vestavěných spotřebičů, prezentace výše uvedeného zboží ve tř. 7 a 11 na výstavách a veletrzích pro obchodní a reklamní účely, inzertní činnost, včetně poskytování uvedených služeb on-line (prostřednictvím počítačových a jiných sítí), distribuce zboží k reklamním účelům, reklamní a marketingové služby poskytované prostřednictvím sociálních médií, reklamní služby poskytované prostřednictvím internetu, obchodní poradenství, organizace a administrativa obchodní činnosti, kancelářské práce, obchodní management, marketing, pomoc při řízení obchodní činnosti, velkoobchod a maloobchod s výrobky uvedenými výše ve třídách 7 a 11, internetový obchod (e-shop) s výše uvedenými výrobky ve tř. 7 a 11, zprostředkování obchodu s výrobky uvedenými výše ve tř. 7 a 11, provozování internetového obchodu s výrobky uvedenými výše ve tř. 7 a 11, zprostředkování prodeje s výrobky uvedenými výše ve tř. 7 a 11; (37) opravy, instalační služby, zapojování automatických praček a myček do provozu, zapojování vestavných spotřebičů, demontáž a montáž vestavěných spotřebičů, opravy vestavných spotřebičů, záruční a pozáruční servis, opravy, servis výrobků uvedených výše ve třídách 7 a 11.

(511) 7, 11, 35, 37  
(540)



(593) Obrazová

(111) **392853**  
(220) 11.03.2022  
(320) 11.03.2022  
(442) 20.04.2022  
(151) 27.07.2022  
(730) **Voda Vladimír**, Písečná 221, Vřesina, 74285, CZ  
(740) Mgr. Petra Stupková, Na Zderaze 1322/13, Praha 2, Nové Město, 12000  
(210) O-578085  
(510) (5) energetické tyčinky nahrazující jídlo jakožto doplňky stravy, antioxidanty, bylinné doplňky, dietetické a nutriční přípravky, dietetické doplňky pro sportovce, doplňky zdravé výživy vyrobené převážně z vitamínů, kapsle na hubnutí, léčivé nápoje, léčivé potravinové doplňky, léčivé čaje, minerální potravinové doplňky, multivitaminové přípravky, nápoje obohacené vitamíny pro léčebné účely, nápojové směsi jako dietní doplňky, potravinové doplňky, probiotické doplňky, prášky nahrazující jídlo, směšené vitaminové přípravky, tablety na hubnutí, tekuté nutriční doplňky, vitaminové a minerální doplňky, vitaminové nápoje, vitaminové tablety, vitaminové a minerální přípravky, výživové doplňky, vitaminové kapky, želatinové vitaminy, zinkové pastilky jako doplňky stravy, vitaminové doplňky, vitaminové přípravky, dietní doplňky ve formě prášku, antioxidantní doplňky, doplňky stravy pro neléčebné účely, minerální doplňky stravy, antioxidantní doplňky stravy, vitaminové přípravky jako doplňky stravy, doplňky stravy s kyselinou listovou; (35) maloobchodní prodej dietetických přípravků, maloobchodní prodej čajů, maloobchodní prodej výživových doplňků, maloobchodní služby týkající se potravin

poskytované prostřednictvím celosvětových počítačových sítí, maloobchodní služby v oblasti sportovních potřeb, maloobchodní služby vztahující se k potravinám, maloobchodní služby zásilkového prodeje zaměřené na kosmetické přípravky, velkoobchodní prodej čajů, velkoobchodní prodej dietetických přípravků, velkoobchodní prodej mléčných výrobků, velkoobchodní prodej výživových doplňků, merchandising, reklamní, marketingové a propagační služby, online reklamní a marketingové služby, konzultační a poradenské služby a pomoc v oblasti reklamní, marketingové a propagační činnosti, organizace výstav a veletrhů pro obchodní a reklamní účely, služby obchodních výstav a veletrhů, zprostředkování obchodů, zprostředkování dovozu a vývozu, služby v oblasti dovozu a vývozu.

(511) 5, 35

(540)

**Flexi Pharma**

(592) Slovní

(111) **392854**

(220) 11.03.2022

(320) 11.03.2022

(442) 20.04.2022

(151) 27.07.2022

(730) **Reisten, s.r.o.**, Zahradní 288, Pavlov, 69201, CZ

(740) JUDr. Martina Ascherl, Sokolovská 700/113a, Praha 8, Karlín, 18600

(210) O-578101

(510) (33) alkoholické nápoje, zejména víno, destiláty z hroznů, matolin, kvasnic a vína; (35) zprostředkovatelská činnost v oblasti obchodu s výrobky uvedenými shora ve třídě 33; (43) ubytovací služby, hostinská činnost; (43) ubytovací služby, hostinská činnost; (40) pěstitelské pání ovoce; (44) zemědělská činnost, zejména pěstování, odborné poradenství v oblasti vinařství a vinohradnictví.

(511) 33, 35, 40, 43, 44

(540)

**www.reisten.cz**

(592) Slovní

(111) **392855**

(220) 14.03.2022

(320) 14.03.2022

(442) 20.04.2022

(151) 27.07.2022

(730) **Galerie Šantovka a.s.**, tř. Kosmonautů 1221/2a, Olomouc, 77900, CZ

(210) O-578109

(510) (16) tiskárenské výrobky, papírnické zboží a vzdělávací potřeby, tištěné knihy, časopisy, noviny a jiná papírová média, věstníky [tiskoviny], věstníky [tiskárenský výrobek]; (35) reklamní, marketingové a propagační služby, obchodní zprostředkovatelské služby a obchodní informace pro spotřebitele, pomoc v obchodní a podnikatelské činnosti, management a administrativní služby; (38) počítačová komunikace a přístup k Internetu, přenos digitálních souborů; (41) služby v oblasti vzdělávání, zábavy a sportu, zveřejňování, oznamování a psaní textů (s výjimkou textů reklamních), vydávání vzdělávacích textů, vydávání textů (s výjimkou textů reklamních), vydávání tiskovin, s výjimkou reklamních textů, elektronické vydávání textů a tiskárenských výrobků na Internetu, s výjimkou vydávání reklamních textů, vydávání tiskárenských výrobků, s výjimkou reklamních textů, v elektronické podobě.

(511) 16, 35, 38, 41

(540)

**Magazín Šantán**

(592) Slovní

(111) **392856**

(220) 14.03.2022

(320) 14.03.2022

(442) 20.04.2022

(151) 27.07.2022

(730) **Galerie Šantovka a.s.**, tř. Kosmonautů 1221/2a, Olomouc, 77900, CZ

(210) O-578110

(510) (16) tiskárenské výrobky, papírnické zboží a vzdělávací potřeby, tištěné knihy, časopisy, noviny a jiná papírová média, věstníky [tiskoviny], věstníky [tiskárenský výrobek]; (35) reklamní, marketingové a propagační služby, obchodní zprostředkovatelské služby a obchodní informace pro spotřebitele, pomoc v obchodní a podnikatelské činnosti, management a

administrativní služby; (38) počítačová komunikace a přístup k Internetu, přenos digitálních souborů; (41) služby v oblasti vzdělávání, zábavy a sportu, zveřejňování, oznamování a psaní textů (s výjimkou textů reklamních), vydávání vzdělávacích textů, vydávání textů (s výjimkou textů reklamních), vydávání tiskovin, s výjimkou reklamních textů, elektronické vydávání textů a tiskárenských výrobků na Internetu, s výjimkou vydávání reklamních textů, vydávání tiskárenských výrobků, s výjimkou reklamních textů, v elektronické podobě.

(511) 16, 35, 38, 41

(540)

**Š A N T Á N** 

(593) Obrazová

(111) **392857**

(220) 14.03.2022

(320) 14.03.2022

(442) 20.04.2022

(151) 27.07.2022

(730) **GREEN Logistics CZ s.r.o.**, Osadní 799/26, Praha 7, Holešovice, 17000, CZ

(740) Advokátní kancelář KF Legal, s.r.o., Mgr. et Mgr. Josef Fírt LL.M., advokát, Opletalova 1015/55, Praha 1, Nové Město, 11000

(210) O-578112

(591) Barevná

(510) (35) obchodní nebo podnikatelské poradenství (profesionální), analýzy nákladů, obchodní nebo podnikatelské informace, marketingové studie, poskytování obchodních informací prostřednictvím webových stránek, hospodářské nebo ekonomické prognózy, průzkum trhu, obchodní průzkum, reklama (propagace), služby obchodního zprostředkování, marketingová, propagační, reklamní činnost, informační, komerčně-informační a inzertní činnost, obchodní administrativní, kancelářské práce, činnost podnikatelských, finančních, organizačních a ekonomických poradců v oblasti odpadového hospodářství, zpětného odběru, životního prostředí a ekologie, aktualizace a rozšiřování propagačních, reklamních, informačních, inzertních materiálů, systemizace informací do databáze, zprostředkování pronájmu reklamních, informačních a inzertních ploch a veškeré služby v oblasti nakládání s odpady spadající do této třídy; (36) činnost finančních poradců v oblasti odpadového hospodářství, zpětného odběru, životního prostředí a ekologie; (39) shromažďování, sběr, výkup, přeprava, doprava, skladování odpadu; (40) odpad (likvidace), odpad (recyklace), odpad (spalování), odpad (zpracování), třídění odpadů a recyklovatelného materiálu, úprava, využití a odstranění odpadů, opětovné použití, materiálové a energetické využití odpadů, zpracování odpadů a veškeré služby v oblasti s nakládání s odpady spadající do této třídy, poradenství a konzultační činnosti v oblasti odpadového hospodářství, zpětného odběru, životního prostředí a ekologie, poradenská a zprostředkovatelská činnost při nakládání s odpady; (42) inženýrské práce (expertizy), ochrana životního prostředí (výzkum), studie technických projektů, tvorba a správa webových stránek (pro třetí osoby), vědecký výzkum, výzkum v oblasti ochrany životního prostředí, vědecké a technologické služby a s nimi spojený výzkum a návrhy, průmyslové analýzy, zprostředkování inženýrských prací, expertizy a technických projektů, tvorba a správa webových stránek, návrh a vývoj počítačového hardwaru a softwaru v této oblasti, vypracování posudků, realizace analytických a statistických rozborů a veškeré služby v oblasti nakládání s odpady spadající do této třídy, průzkumy v oblasti nakládání s odpady.

(511) 35, 36, 39, 40, 42

(540)



(593) Obrazová

(111) **392858**

(220) 14.03.2022

(320) 14.03.2022

(442) 20.04.2022

(151) 27.07.2022

(730) **Málková Tereza**, Plotišťská 13/13, Hradec Králové, Věkoše, 50341, CZ

(740) NEOLEGAL - advokátní a patentová kancelář, JUDr. Petr Novotný, Římská 2135/45, Praha 2, Vinohrady, 12000

(210) O-578113

(510) (3) parfémy, toaletní vody, esenciální a éterické oleje, balzámy, masky, krémy, peelingy, pleťové spreje a oleje, regenerační séra, šampony, kondicionéry, séra na vlasy a řasy; (5) potravinové doplňky pro lidskou spotřebu a zvířata; (21) hřebeny, kartáče na vlasy, mycí houby, gumičky, sponky, čelenky, skřípce; (26) krajky, lemovky, výšivky a galanterie stuhu a mašle, ozdoby do vlasů, umělé vlasy, galanterie gumy; (41) vzdělávání, školení; (44) péče o hygienu a krásu osob, kadeřnické služby, prodlužování a zahušťování vlasů.

(511) 3, 5, 21, 26, 41, 44

(540)



(593) Obrazová

(111) **392859**

(220) 14.03.2022

(320) 14.03.2022

(442) 20.04.2022

(151) 27.07.2022

(730) **Pokorný Miloš**, Zderazská 1649/27a, Praha 5, Radotín, 15300, CZ

(740) Všetěčka Zelený Švorčík a partneři, advokátní a patentová kancelář, JUDr. Martin Švorčík, Hálkova 1406/2, Praha 2, Nové Město, 12000

(210) O-578115

(510) (16) papír, kancelářské potřeby, lepenka, plakáty, fotografie, pohlednice, gratulace, dopisní papíry, obálky, kalendáře, zejména nástěnné a stolní, samolepky, obtisky, poznámkové bloky, desky na spisy, pořadače, omalovánky, tiskoviny, časopisy, periodika, knihy, tiskárenské výrobky, materiály pro umělce, papírové obaly, obaly z plastických hmot zařazené v této třídě; (35) reklamní, inzertní a propagační činnost; prodej reklamního času inzerentům; (38) spoje, pošta, televizní vysílání, rozšiřování televizního vysílání, přenosy zpráv, přenos zpráv a obrazových informací pomocí počítače, přenašení vysílání pomocí satelitních družic, šíření audiovizuálních děl, vysílání kabelové televize, technické a organizační zabezpečení televizního vysílání, provozování rozhlasového vysílání, poradenská činnost v oblasti šíření a výměna informací prostřednictvím sdělovacích prostředků, šíření a výměna informací prostřednictvím počítačových a telekomunikačních sítí, včetně internetu; (41) výchovná a zábavní činnost, nakladatelská a vydavatelská činnost, nahrávání nosičů zvukových a/nebo obrazových, agenturní činnost v oblasti kultury v rámci této třídy, tvorba a vydávání audiovizuálních děl, půjčování nahraných a nosičů zvukových a/nebo obrazových záznamů, výchovná a zábavní činnost, organizace a prezentace her a soutěží pro veřejnost, tvorba televizních pořadů, tvorba rozhlasových programů, organizace, příprava a pořádání hudebních vystoupení, koncertů a zábavných pořadů.

(511) 16, 35, 38, 41

(540) **MILOŠ POKORNÝ - BOOMER TALK**

(592) Slovní

(111) **392860**

(220) 14.03.2022

(320) 14.03.2022

(442) 20.04.2022

(151) 27.07.2022

(730) **Pivovary CZ Group a. s.**, Komenského 3622/33a, Přerov, Přerov I-Město, 75002, CZ

(740) LORENC IP advokátní a patentová kancelář s.r.o., Mgr. Lukáš Lorenc, Štefánikova 256/34, Praha 5, Smíchov, 15000

(210) O-578118

(510) (32) piva všeho druhu, včetně nealkoholického, míchané nápoje s obsahem piva, minerální vody, šumivé nápoje a jiné nápoje nealkoholické, nealkoholické nápoje a šťávy ovocné, sirupy a jiné přípravky pro zhotovení nápojů; (35) reklama, propagace a inzercce prostřednictvím všech druhů médií, marketing, zprostředkovatelská činnost v oblasti obchodu s reklamními výrobky všeho druhu, s výrobky ze skla, porcelánu a majoliky, s textilními výrobky, jako jsou trička, mikiny, zástěry a čepice, s ubrusy, papírenským zbožím, tácky, papírovými kelímky a kelímky z umělých hmot, etiketami, kalendáři, tiskovinami, publikacemi, časopisy a knihami, s pivem a s nealkoholickými nápoji; (43) provozování pohostinství, restaurací a rychlého občerstvení, podávání nápojů, čepování piva, dočasné ubytování, služby zajišťující stravování a nápoje, hotelové služby, provoz hotelového ubytování, turistické noclehárny, penziony, rezervace hotelů, provozování automatů na rychlé občerstvení, služby barů, bufety, jídelny a závodní jídelny, kavárny, restaurace, hostinská činnost, pronajímání jednacích místností, zásobování (catering).

(511) 32, 35, 43

(540) **Královské pivo Litovel Josef**

(592) Slovní

(111) **392861**

(220) 14.03.2022

(320) 14.03.2022

(442) 20.04.2022

(151) 27.07.2022

(730) **Pivovary CZ Group a. s.**, Komenského 3622/33a, Přerov, Přerov I-Město, 75002, CZ

(740) LORENC IP advokátní a patentová kancelář s.r.o., Mgr. Lukáš Lorenc, Štefánikova 256/34, Praha 5, Smíchov, 15000

(210) O-578119

(591) Barevná

(510) (32) piva všeho druhu, včetně nealkoholického, míchané nápoje s obsahem piva, minerální vody, šumivé nápoje a jiné nápoje nealkoholické, nealkoholické nápoje a šťávy ovocné, sirupy a jiné přípravky pro zhotovení nápojů; (35) reklama, propagace a inzercce prostřednictvím všech druhů médií, marketing, zprostředkovatelská činnost v oblasti obchodu s reklamními výrobky všeho druhu, s výrobky ze skla, porcelánu a majoliky,

s textilními výrobky, jako jsou trička, mikiny, zástěry a čepice, s ubrusy, papírenským zbožím, tácky, papírovými kelímky a kelímky z umělých hmot, etiketami, kalendáři, tiskovinami, publikacemi, časopisy a knihami, s pivem a s nealkoholickými nápoji; (43) provozování pohostinství, restaurací a rychlého občerstvení, podávání nápojů, čepování piva, dočasné ubytování, služby zajišťující stravování a nápoje, hotelové služby, provoz hotelového ubytování, turistické noclehárny, penziony, rezervace hotelů, provozování automatů na rychlé občerstvení, služby barů, bufety, jídelny a závodní jídelny, kavárny, restaurace, hostinská činnost, pronajímání jednacích místností, zásobování (catering).

(511) 32, 35, 43  
(540)



(593) Obrazová

(111) **392862**  
(220) 15.03.2022  
(320) 15.03.2022  
(442) 20.04.2022  
(151) 27.07.2022  
(730) **Schülke & Mayr GmbH**, Robert-Koch-Strasse 2, 22851 Norderstedt, DE  
(740) ZIVKO MIJATOVIĆ & PARTNERS s.r.o., Jugoslávských partyzánů 639/26, Praha 6, Bubeneč, 16000  
(210) O-578148  
(510) (3) ústní vody, ne pro léčebné účely; (5) ústní vody pro léčebné účely.  
(511) 3, 5  
(540)

**Riduca**

(592) Slovní

(111) **392863**  
(220) 16.03.2022  
(320) 16.03.2022  
(442) 20.04.2022  
(151) 27.07.2022  
(730) **Polák Bohumil**, Okružní 701/14, Hradec Králové, 50003, CZ  
(210) O-578153  
(510) (14) medaile, zlaté medaile, památní medaile, medaile potažené vzácnými kovy, medaile ze vzácných kovů, mince, památní mince, sběratelské mince, upomínkové mince, zlaté mince; (16) bankovky, bankovky v podobě suvenýrů; (18) obaly na bankovky.

(511) 14, 16, 18

(540) **PARNÍ TRAKCE NA KOLEJÍCH**

(592) Slovní

(111) **392864**  
(220) 16.03.2022  
(320) 16.03.2022  
(442) 20.04.2022  
(151) 27.07.2022  
(730) **Prokop Stanislav**, č. p. 73, Paseka, 78397, CZ  
(210) O-578159  
(591) Barevná

(510) (6) kovové zástěny pro topeniště nebo krby, litina, surová nebo částečně zpracovaná; (7) regulace na stroje, axiální proudové ventilátory, ventilátory jako části strojů, elektrická zapalovací zařízení (jiná než pro zapalování na dálku); (9) monitory teploty (ventily) pro radiátory ústředního topení, čidla, čidla plamene, plynová čidla, fotoelektrická čidla, ultrazvuková čidla, elektrická čidla, elektronická čidla, kouřová čidla, piezoelektrická čidla, nárazová čidla, čidla pohybu, čidla znečištění, synchronizační čidla, čidla vlhkosti, teplotní čidla, čidla zrychlení, měřicí čidla, čidla uzávěrek, tlaková čidla, požární čidla, optická čidla, pohybová čidla, čidla úrovně kapalin, elektronická čidla tlaku, zapínací/vypínací čidla, čidla teploty vzduchu, čidla elektrického proudu, elektronická měřicí čidla, optická rychlostní čidla, čidla na ochranu soukromí, pasivní infračervená čidla, retorty, křivule, termostaty, pokojové termostaty, elektrické termostaty, teplotní čidla (termostaty), regulátory tepla (termostaty), mechanické pokojové termostaty, digitální termostaty pro klimatizaci, zařízení na regulaci teploty (termostaty), zařízení na regulaci teploty (termostaty) pro stroje, tepelné senzory, tepelné pojistky; (11) kotle, topné kotle, průmyslové kotle, výhřevné kotle, plynové kotle, plynové kotle (bojlery), kotle pro ústřední topení, topné armatury, topné spirály, topné panely, články (topné -), topné články, topné jednotky, topné kabely, elektrické topné prvky, samoregulační topné pásy, topné tyče, kouřovody a zařízení pro odvádění odpadních plynů, kouřovody pro topné kotle, topné přístroje a zařízení zahrnující kouřovody, topné zařízení (teplovodní), průmyslové topné přístroje, teplovzdušné topné přístroje, radiátory, konvektory (radiátory), domácí radiátory, radiátory [topení], článkové radiátory, radiátory [vytápění], radiátory (elektrické -), elektrické radiátory, infračervené radiátory, radiátory ústředního topení, radiátory pro ústřední vytápění, radiátory (na průmyslovou klimatizaci), olejové radiátory, tepelné radiátory na vytápění budov, parní radiátory na vytápění budov, radiátory pro systémy ústředního topení, elektrické radiátory na vytápění budov, horizontálně umístěné radiátory s přetlakovým větráním, ploché radiátory pro instalace ústředního topení, zvlhčovače vzduchu na radiátory ústředního vytápění, zvlhčovače vzduchu na radiátory ústředního topení, automatické regulátory teploty na radiátory ústředního topení, regulátory teploty (ventily) na radiátory ústředního topení, elektrické radiátory (ne pro motory a stroje), regulační ventily (termostatické) pro radiátory ústředního topení, krby, elektrické krby, plynové krby, domácí krby, přenosné elektrické krby, domácí plynové krby, výměníky tepla pro krby, krby z litého kovu, šamotové obklady pro kamna a krby, kryty přizpůsobené na přenosné krby, falešné krby na dřevo (domácí), falešné krby na uhlí (domácí), šamot pro kamna a krby, plynová topidla, axiální ventilátory, větrací ventilátory, elektrické ventilátory, komínové ventilátory, ventilátory [klimatizace], klimatizační ventilátory, sací ventilátory, eolické ventilátory, elektrické topné ventilátory, kouřovody s ventilátory, ventilátory do tepelných výměníků, turbínové ventilátory [ventilační zařízení], ventilátory pro průmyslové účely, zapalovací zařízení, zapalovací zařízení na plynové krby a kamna; (20) zástěny pro krby [nábytek].

(511) 6, 7, 9, 11, 20

(540)

**Czech  
Therm**

(593) Obrazová

(111) **392865**  
(220) 17.03.2022  
(320) 17.03.2022  
(442) 20.04.2022  
(151) 27.07.2022  
(730) **Guard Capital s.r.o.**, Spálená 480/1, Brno, Trmitá, 60200, CZ  
(740) LEGALITE advokátní kancelář s.r.o., Václavská 316/12, Praha 2, Nové Město, 12000  
(210) O-578173



(510) (9) počítačový software používaný v oboru transakcí elektronického obchodování, počítačový software, telekomunikační přístroje a zařízení, databáze (elektronické), počítačové databáze, počítačový software, aplikační programová rozhraní, aplikační software pro mobilní telefony a jiná přenosná elektronická zařízení, počítačový software pro autorizaci přístupu do databází, počítačový software týkající se finanční historie, počítačový software týkající se řízení finančních transakcí, počítačové programy pro finančníctví, počítačové programy pro použití ve vztahu k elektronickému převodu finančních transakcí; (36) služby finanční, služby peněžní, služby finančního ověřování pravosti a ověřování, počítačové informační služby týkající se finančních záležitostí, finanční služby pro vkládání peněz, finanční služby pro výběr peněz, informační služby vztahující se k financím, poskytované on-line z počítačové databáze nebo internetu, elektronické platební služby, elektronický převod peněžních prostředků, elektronické transakce debetní kartou, elektronický převod peněžních prostředků, elektronický převod peněžních prostředků, služby týkající se zpracování a správy plateb, poskytování digitální měny nebo digitálních tokenů pro použití členy on-line komunity prostřednictvím globální počítačové sítě, poskytování digitální měny nebo digitálních tokenů, zahrnujících kryptografické protokoly, používané k ovládnutí a tvorbě aplikací a blockchainů na decentralizované počítačové platformě a jako metodu platby za zboží a služby, poradenské, konzultační a informační služby v souvislosti s výše uvedeným; (42) navrhování a vývoj informačních systémů vztahujících se k financím, hosting on-line webových stránek pro poskytování finančních a platebních služeb, hosting webových stránek pro poskytování finančních a platebních služeb, navrhování a vývoj počítačových databází vztahujících se k financím, hosting on-line webových stránek pro poskytování finančních informací, navrhování, programování nebo údržba dat počítačových programů k použití při elektronických obchodních transakcích, poskytování vyhledávačů pro elektronické obchodní transakce, navrhování, programování nebo údržba počítačových programů (softwaru) pro autentizaci uživatelů při elektronických obchodních transakcích, poskytování počítačového softwaru k použití při transakcích elektronického obchodování, navrhování, programování nebo údržba internetových webových stránek pro elektronické obchodní transakce, služby zabezpečení dat, konzultační, poradenské a informační služby v souvislosti se vším výše uvedeným.

(511) 9, 36, 42

(540) **Guard Capital**

(592) Slovní

(111) **392866**

(220) 17.03.2022

(320) 17.03.2022

(442) 20.04.2022

(151) 27.07.2022

(730) **MIP METRO Group Intellectual Property GmbH & Co. KG**, Metro-Straße 1, 40235 Düsseldorf, DE

(740) Mgr. Jana Šuranová Traplová, advokátka, Přístavní 531/24, Praha 7, Holešovice, 17000

(210) O-578187

(591) Barevná

(510) (16) tiskoviny, papír, časopisy (periodika), letáky, brožury, prospekty, psací papír, obálky (papírnické zboží), kalendáře, papírové ručníky na ruce, papírové stolní ubrusky, papírové kapsníky, papírové tašky, pytle a pytlíky, savé listy a archy papíru pro balení potravin, papírové ubrusy, papírové stolní prádlo, toaletní papír, taštičky a tašky (obálky, sáčky) z papíru, na balení, balicí papír, jednorázové papírové výrobky obsažené v této třídě, zejména ubrusky a kapsníky pro kosmetické účely a papírové girlandy, obalové materiály z plastu (nezařazené do jiných tříd); (35) maloobchodní prodej v obchodech, supermarketech, hypermarketech, mini-marketech, nebo z katalogu se smíšeným zbožím prostřednictvím zásilkového prodeje, nebo prostřednictvím telekomunikací, nebo z internetových stránek maloobchodních služeb se smíšeným zbožím, pro všechny druhy potravin a nepotravinářských výrobků, reklama, propagační služby, šíření reklamních a propagačních materiálů, předvádění zboží, cílené zaslání reklamních materiálů, průzkum trhu, marketing, distribuce vzorků, organizace a management propagačních a motivačních programů, uchovávání a vyhledávání informací v oblasti podpory maloobchodního a velkoobchodního prodeje, uspořádání a organizace zásob a regálů, řízení zásob a zboží, inventurní služby, podpora prodeje (tzv. merchandising) potravinářských a nepotravinářských výrobků prodávaných v maloobchodních a velkoobchodních prodejnách, obchodní administrativa, manažerské poradenství, manažerské poradenství v oblasti franšizových

koncepcí, poradenství v oblasti nákupu, konzultace a poradenství v oblasti marketingu a obchodu; (36) finanční služby; (39) doručovací služby; (41) vzdělávání a školení pro maloobchodní podnikání a obchodní optimalizaci, publikování tiskovin a elektronických médií; (42) navrhování obalů.

(511) 16, 35, 36, 39, 41, 42

(540)



(593) Obrazová

(111) **392867**

(220) 18.03.2022

(320) 18.03.2022

(442) 20.04.2022

(151) 27.07.2022

(730) **PROTEINOMAT s.r.o.**, č. p. 134, Kněžpole, 68712, CZ

(210) O-578190

(510) (1) bílkoviny, protein [surovina]; (5) koktejly s proteinovými doplňky, potravinové doplňky z proteinového prášku, proteinové potravinové doplňky, doplňky výživy; (7) prodejní automaty, chladicí prodejní automaty, prodejní automaty na mince; (32) proteinové nápoje, nápoje pro sportovce; (37) opravy a údržba prodejních automatů; (43) pronájem automatů na nápoje, příprava a poskytování stravování a nápojů pro okamžitou spotřebu.

(511) 1, 5, 7, 32, 37, 43

(540)

**PROTEINOMAT**

(592) Slovní

(111) **392868**

(220) 18.03.2022

(320) 18.03.2022

(442) 20.04.2022

(151) 27.07.2022

(730) **FLOWBOX s.r.o.**, Vídeňská 400, Vestec, 25250, CZ

(740) Mgr. Jan Pavlík, advokát, Mgr. Jan Pavlík, Platněnská 191/2, Praha 1, Staré Město, 11000

(210) O-578204

(510) (9) elektrické zařízení pro dálkové ovládání průmyslových procesů v oblasti energetiky, využití energií a jiných médií, dálkové zapalování (elektrické zařízení pro), data (přístroje pro zpracování), diagnostické přístroje jiné než k lékařským účelům, elektrodynamická zařízení pro dálkové řízení signalizace, měřicí zařízení (elektrina), měřiče množství, kvantoměry, monitorovací přístroje elektrické, operační systémy (nahrané programy), počítačové programy (nahrané), počítačové programy s možností stažení, softwarové aplikace stahovatelné, regulátory elektrické, elektrické regulátory ohřivačů horké vody, regulátory světla, reostaty, stmívače (elektrické), regulátory tepelné, rozvodné panely (elektrina), rozvodné pulty (elektrina), řídicí, kontrolní panely; (35) aktualizace a údržba obchodních dat v počítačových databázích, analýzy nákladů, data (vyhledávání) v počítačových souborech (pro třetí osoby), efektivnost provozu a racionalizace práce (posuzování), komerční správa licencí na výrobky a služby ostatních, poskytování obchodních informací prostřednictvím webových stránek, prognózy (hospodářské nebo ekonomické), provozní audit, obchodní poradenské služby domácnostem i podnikům v oblasti energetiky, využití energií a jiných médií, volby a aplikace s tím souvisejících technologií, efektivitu jejich využití a řízení spotřeby, sběr a vyhodnocování souvisejících dat, sestavování statistiky, systemizace

informací do počítačových databází; (38) počítačová komunikace, poskytování přístupu k databázím, pronájem zařízení pro přenos informací, půjčování telekomunikačních zařízení, přenos zpráv a obrazových informací pomocí počítače, poskytování uživatelského přístupu ke globální počítačové síti; (42) instalace a aktualizace počítačových programů, dálkové sledování počítačových systémů, cloudové výpočetní systémy (služby), elektronické ukládání dat, energetický audit, konzultace v oblasti počítačových programů, konzultace v oblasti úspor energie, konzultační služby v oblasti počítačových informačních technologií, kopírování počítačových programů, počítačové programování, počítačové systémové analýzy.

(511) 9, 35, 38, 42

(540) **FLOWBOX Supporting digital future**

(592) Slovní

(540)



FLOWBOX

(111) **392869**

(220) 18.03.2022

(320) 18.03.2022

(442) 20.04.2022

(515) 27.07.2022

(730) **FLOWBOX s.r.o.**, Vídeňská 400, Vestec, 25250, CZ

(740) Mgr. Jan Pavlík, advokát, Mgr. Jan Pavlík, Platněřská 191/2, Praha 1, Staré Město, 10100

(210) O-578212

(510) (9) elektrické zařízení pro dálkové ovládání průmyslových procesů v oblasti energetiky, využití energií a jiných médií, dálkové zapalování (elektrické zařízení pro), data (přístroje pro zpracování), diagnostické přístroje jiné než k lékařským účelům, elektrodynamická zařízení pro dálkové řízení signalizace, měřicí zařízení (elektrina), měřiče množství, kvantoměry, monitorovací přístroje elektrické, operační systémy (nahrané programy), počítačové programy (nahrané), počítačové programy s možností stažení, softwarové aplikace stahovatelné, regulátory elektrické, elektrické regulátory ohřivačů horké vody, regulátory světla, reostaty, stmívače (elektrické), regulátory tepelné, rozvodné panely (elektrina), rozvodné pulty (elektrina), řídicí, kontrolní panely; (35) aktualizace a údržba obchodních dat v počítačových databázích, analýzy nákladů, data (vyhledávání) v počítačových souborech (pro třetí osoby), efektivnost provozu a racionalizace práce (posuzování), komerční správa licencí na výroby a služby ostatních, poskytování obchodních informací prostřednictvím webových stránek, prognózy (hospodářské nebo ekonomické), provozní audit, obchodní poradenské služby domácnostem i podnikům v oblasti energetiky, využití energií a jiných médií, volby a aplikace s tím souvisejících technologií, efektivitu jejich využití a řízení spotřeby, sběr a vyhodnocování souvisejících dat, sestavování statistiky, systemizace informací do počítačových databází; (38) počítačová komunikace, poskytování přístupu k databázím, pronájem zařízení pro přenos informací, půjčování telekomunikačních zařízení, přenos zpráv a obrazových informací pomocí počítače, poskytování uživatelského přístupu ke globální počítačové síti; (42) instalace a aktualizace počítačových programů, dálkové sledování počítačových systémů, cloudové výpočetní systémy (služby), elektronické ukládání dat, energetický audit, konzultace v oblasti počítačových programů, konzultace v oblasti úspor energie, konzultační služby v oblasti počítačových informačních technologií, kopírování počítačových programů, počítačové programování, počítačové systémové analýzy.

(511) 9, 35, 38, 42

(593) Obrazová

(111) **392870**

(220) 18.03.2022

(320) 18.03.2022

(442) 20.04.2022

(515) 27.07.2022

(730) **Grey Miloš**, Vinařice 6, Jirkov, 43111, CZ

(740) JUDr. Ing. Jindřich Kalíšek Ph.D., Evropská 866/71, Praha 6, Vokovice, 16000

(210) O-578213

(510) (9) nosiče pro záznam, převod, reprodukci zvuku nebo obrazu; (28) hry, hračky; (41) výchova, vzdělávání, zábava.

(511) 9, 28, 41

(540)

**Golemeegg**

(592) Slovní

(111) **392871**

(220) 21.03.2022

(320) 21.03.2022

(442) 20.04.2022

(515) 27.07.2022

(730) **Laboratoř výzkumu a managementu rizik (LabR!SK)**, s.r.o., č. p. 261, Pustějov, 742 43, CZ

(210) O-578225

(510) (35) poradenství (obchodní) pro řízení rizik; (42) vědecký výzkum, vědecké hodnocení rizik; (45) hodnocení bezpečnostních rizik, hodnocení bezpečnosti, řízení zdravotních a bezpečnostních rizik.

(511) 35, 42, 45

(540) **Laboratoř výzkumu a managementu rizik (LabR!SK)**

(592) Slovní

(111) **392872**

(220) 21.03.2022

(320) 21.03.2022

(442) 20.04.2022

(515) 27.07.2022

(730) **Knihovna AV ČR, v. v. i.**, Národní 1009/3, Praha 1, Staré Město, 11000, CZ

(210) O-578243

(510) (9) aplikační software, počítačový software, počítačový software na organizování a prohlížení digitálních obrazů a fotografií, počítačový software pro konvertování obrázků z dokumentů do elektronického formátu, počítačový software k vylepšování audiovizuálního potenciálu multimediálních aplikací, jmenovitě na integraci textů, zvuků, grafiky, nehybných a pohyblivých obrazů, softwarová řešení pro virtuální výstavy, softwarová řešení pro virtuální znalostní bázi.

(511) 9

(540)

**INDIHU**

(592) Slovní

(111) **392873**

(220) 22.03.2022

(320) 28.02.2022

(442) 20.04.2022

(151) 27.07.2022

(730) **Esser Robert**, Dubová 1127, Milovice, Mladá, 28924, CZ

(210) O-578244

(510) (41) služby sportovních klubů.

(511) 41

(540)

**TARGET SPORT MILOVICE**

(592) Slovní

---

(540)



**Controlling Solutions**

(111) **392874**

(220) 22.03.2022

(320) 22.03.2022

(442) 20.04.2022

(151) 27.07.2022

(730) **Controlling Solutions s.r.o.**, Okružní 242, Litomyšl, Záhradí, 57001, CZ

(210) O-578251

(591) Barevná

(510) (35) účetnictví managementu nákladů; (36) služby v oblasti finančního poradenství a řízení, služby finančního plánování, finanční plánování a řízení, poradenství týkající se finančního plánování; (41) konzultační služby v oblasti školení týkajících se managementu, školení podnikového managementu.

(511) 35, 36, 41

(593) Obrazová

---

(111) **392875**

(220) 22.03.2022

(320) 22.03.2022

(442) 20.04.2022

(151) 27.07.2022

(730) **HL Assets s.r.o.**, č. p. 194, Modletice, 25101, CZ

(210) O-578254

(510) (29) náhrada masa, vegetariánské masové produkty, náhrada masa na bázi rostlin.

(511) 29

(540)

**ManaMeat**

(592) Slovní

---

### **Přehled zápisů ochranných známek se změnou ve vztahu ke zveřejněným přihláškám**

Kapitola obsahuje údaje o ochranných známkách zapsaných na základě ustanovení § 28 odst. 1 zákona č. 441/2003 Sb., u kterých došlo ke změně údajů oproti zveřejněné přihlášce ochranné známky.

|                          |        |
|--------------------------|--------|
| Číselný přehled<br>(111) |        |
| 392810                   | 392814 |

### Zápisy ochranných známek se změnou ve vztahu ke zveřejněným přihláškám

(111) **392810**  
(220) 30.04.2020  
(320) 30.04.2020  
(442) 22.07.2020  
(151) 27.07.2022  
(540)



(593) Obrazová  
(730) **Hačeký Marek Ing.**, Ruská 2373/59, Plzeň, Východní Předměstí, 32600, CZ  
(740) Mgr. Tomáš Ouroda, advokát, Písecká 1967/5, Praha 3, Vinohrady, 13000  
(510) (35) reklama, marketing a propagační služby; (36) pojišťovací služby, finanční a peněžní služby a bankovní služby; (37) instalační a montážní

služby vozidel, čištění vozidel, doplňování paliv, opravy a údržba vozidel, autoservisy.  
(511) 35, 36, 37  
(210) O-563534

---

(111) **392814**  
(220) 29.06.2021  
(320) 29.06.2021  
(442) 08.09.2021  
(151) 27.07.2022  
(540)

### Frivolous Frizzante

(592) Slovní  
(730) **Tanzberg Mikulov, a.s.**, č. p. 132, Bavory, 69201, CZ  
(740) J&T advokátní kancelář s.r.o., JUDr. Jan Salmon, advokát, Revoluční 763/15, Praha 1, Staré Město, 11000  
(510) (44) vinohradnictví.  
(511) 44  
(210) O-573085

---

### Zápisy licenčních smluv k ochranným známkám

V této kapitole jsou zveřejněny zápisy licenčních smluv podle ustanovení § 18 odst. 1 zákona č. 441/2003 Sb.

| Číslo zápisu (111) | Vlastník (730)   | Nabyvatel licence (791)  | Druh licence (793) | Datum uzavření licenční smlouvy (793) | S účinností od data (580) |
|--------------------|--|--|--------------------|---------------------------------------|---------------------------|
| 294294             | KEZ o.p.s., Poděbradova 909, Chrudim, 53701, CZ                      | Bylinková alchymie, s.r.o., U Továrny 1, Zdiby, Přemýšlení, 25066, CZ          | nevýhradní         | 21.02.2022                            | 29.07.2022                |
| 309713             | Centrum pro rodinu a sociální péči, Biskupská 280/7, Brno, 60200, CZ | Olomoucký kraj, Jeremenkova 1191/40a, Olomouc, Hodolany, 77900, CZ             | výhradní           | 19.07.2022                            | 29.07.2022                |
| 378422             | LabTidy s.r.o., Pražákova 1008/69, Brno, Štýřice, 63900, CZ          | Fyzikální ústav AV ČR, v. v. i., Na Slovance 1999/2, Praha 8, Libeň, 18200, CZ | nevýhradní         | 16.06.2022                            | 27.07.2022                |
| 385512             | LabTidy s.r.o., Pražákova 1008/69, Brno, Štýřice, 63900, CZ          | Fyzikální ústav AV ČR, v. v. i., Na Slovance 1999/2, Praha 8, Libeň, 18200, CZ | nevýhradní         | 16.06.2022                            | 27.07.2022                |

### Přehled obnov zápisu ochranných známek

Kapitola obsahuje údaje o ochranných známkách, u kterých byl na žádost vlastníka obnoven zápis podle ustanovení § 28 odst. 2 zákona č. 441/2003 Sb.

| Číselný přehled<br>(111) |        |        |        |        |        |        |        |        |        |        |        |
|--------------------------|--------|--------|--------|--------|--------|--------|--------|--------|--------|--------|--------|
| 88931                    | 150589 | 161097 | 161286 | 161287 | 163053 | 165524 | 174307 | 174308 | 176361 | 177236 | 178150 |
| 178245                   | 180101 | 180147 | 181043 | 181078 | 181461 | 181462 | 182645 | 182856 | 184539 | 186336 | 186338 |
| 186342                   | 186344 | 188551 | 188552 | 188554 | 194067 | 253607 | 253625 | 254032 | 255072 | 255416 | 255758 |
| 255767                   | 255768 | 255769 | 255770 | 256101 | 256827 | 256828 | 258803 | 259169 | 259903 | 259904 | 260297 |
| 260789                   | 260935 | 261501 | 261660 | 261666 | 261667 | 261985 | 261990 | 262193 | 266692 | 272983 | 274376 |
| 329388                   | 329415 | 329737 | 329766 | 329769 | 330239 | 330246 | 330404 | 330410 | 330564 | 330565 | 330566 |
| 330567                   | 330569 | 331005 | 331050 | 331109 | 331110 | 331329 | 331331 | 331353 | 331398 | 331481 | 331607 |
| 331744                   | 331756 | 331880 | 332042 | 332043 | 332378 | 332380 | 332381 | 332535 | 332538 | 332551 | 332552 |
| 332603                   | 333045 | 333267 | 333377 | 333687 | 333772 | 334287 | 334297 | 334440 | 334990 | 335130 | 335357 |
| 335361                   | 335748 | 336250 | 338370 | 338906 | 339500 | 340799 |        |        |        |        |        |

## Obnovy zápisu ochranných známek

(111) **88931**  
(220) 16.08.1932  
(151) 16.08.1932  
(540)



(593) Obrazová  
(730) **General Motors LLC**, 300 Renaissance Center, Detroit, MI, US  
(740) Baker & McKenzie s.r.o., advokátní kancelář, JUDr. Jiří Čermák, advokát, Klimentská 1216/46, Praha 1, Nové Město, 11002  
(510) (12) automobily, motorová vozidla a jejich součásti.  
(511) 12  
(210) O-26538

(111) **150589**  
(220) 16.07.1922  
(151) 16.07.1922  
(540)



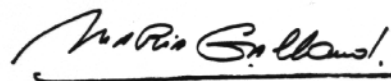
(594) Slovní grafická  
(730) **Rudolf Kämpf s.r.o.**, U porcelánky 143, Nové Sedlo - Loučky, 35735, CZ  
(740) ZEMAN - podkrušnohorská patentová a známková kancelář, Mgr. Dita Fialová, patentový zástupce, Hradní 301/9, Lohotky, 35733  
(510) (21) porcelánové zboží všeho druhu.  
(511) 21  
(210) O-1

(111) **161097**  
(220) 07.08.1972  
(151) 03.11.1972  
(540)



(594) Kombinovaná  
(730) **PARAMO, a.s.**, Přerovská 560, Pardubice, Svítkov, 53006, CZ  
(510) (4) výrobky z ropy, zejména pohonné látky, oleje, mazadla, parafiny, asfalty, asfaltové výrobky, topné oleje.  
(511) 4  
(210) O-46366

(111) **161286**  
(220) 28.07.1972  
(151) 08.03.1973  
(540)



(594) Slovní grafická  
(730) **SOCIETE MARIA GALLAND**, 22 rue Saint Gilles, 75003 Paris, FR  
(740) Čermák a spol., JUDr. Karel Čermák Ph.D., LL.M., Elišky Peškové 735/15, Praha 5, Smíchov, 15000  
(510) Mýdlo, éterické oleje, výrobky voňavkářské a kosmetické, vodičky na vlasy, zubní pasty a prášky, salony kadeřnické a salony krásy.  
(511) 3, 42  
(210) O-46356

(111) **161287**  
(220) 07.08.1972  
(151) 08.03.1973  
(540)



(594) Slovní grafická  
(730) **PARAMO, a.s.**, Přerovská 560, Pardubice, Svítkov, 53006, CZ  
(510) Výrobky z ropy, zejména pohonné látky, oleje, mazadla, parafiny, asfalty, asfaltové výrobky, topné oleje.  
(511) 4, 19  
(210) O-46365

(111) **163053**  
(220) 27.10.1972  
(151) 04.11.1976  
(540)



(594) Slovní grafická  
(730) **PANASONIC CORPORATION**, 1006 Oaza-Kadoma, Kadoma-shi, Osaka, JP  
(740) KOREJZOVA LEGAL v.o.s., JUDr. Zdeňka Korejzová, Korunní 810/104, Praha 10 - Vinohrady, 10100  
(510) (9) přístroje a nástroje k vědeckým a laboratorním účelům, přístroje a nástroje navigační, t.j. přístroje a nástroje určené k přenášení rozkazů, k měření a přístroje všeobecně užívané při řízení lodí a letadel, přístroje a nástroje geodetické a přístroje a nástroje elektrické nezačleněné do jiných tříd, přístroje a nástroje pro bezdrátovou telegrafii, přístroje fotografické, kinematografické, optické včetně promítačů obrazů a zvětšovací přístrojů, přístroje a nástroje k vážení a měření, přístroje a nástroje signální, přístroje a nástroje určené ke kontrolním účelům, přístroje a nástroje pro účely záchranné a učešní, automaty uváděné v činnost hozením mince nebo známky, přístroje pro záznam a reprodukci mluveného slova, zapisovací pokladny a počítačové stroje včetně kancelářských a děrovacích strojů, hasicí přístroje, elektromagnetické a elektrotermické přístroje a zařízení, zejména stereofonické reproduktory zvuku, radiopřijímače, televizní přijímače, náhlavní sluchátka, tlampače, tlampačové systémy, ladiče, zesilovače, gramofonové desky, gramofonové desky, videopásky, magnetofonové pásky, pouzdra na magnetofonové pásky, nenahrané audiopásky, nahrané audiopásky, desky a součásti a jejich příslušenství.



(511) 9  
(210) O-46594

(111) **165524**  
(220) 05.08.1982  
(151) 24.11.1983  
(540)

**MODOWN**

(592) Slovní  
(730) **ADAMA Deutschland GmbH**, Edmund-Rumpler Str. 6, Köln 51149, DE  
(740) Čermák a spol., JUDr. Karel Čermák jr. Ph.D., LL.M., Elišky Peškové  
735/15, Praha 5, 15000  
(510) (5) herbicidní přípravky.  
(511) 5  
(210) O-52786

(111) **174307**  
(220) 29.06.1992  
(151) 14.12.1993  
(540)

**STRATEGIE**

(592) Slovní  
(730) **CZECH NEWS CENTER a.s.**, Komunardů 1584/42, Praha 7,  
Holešovice, 17000, CZ  
(510) Tiskoviny, zvláště periodické tiskoviny a jiné polygrafické výrobky, jejich  
vydávání, tisk a rozšiřování; stánky pro prodej tisku a tabákových výrobků.  
Propagační, reklamní a inzertní činnost a služby, zvláště při výstavních,  
propagačních, vzdělávacích a ostatních akcích; výstavní, reklamní,  
komunikační a propagační stánky a budky a související prostředky.  
Marketing. Poradenské a zprostředkovatelské služby, zejména související s  
tiskem a tiskovinami, propagací, reklamou a inzercí, marketingem. Pomoc  
při řízení obchodu, pomoc při řízení finančních záležitostí, odborné porady  
kromě porad ve věcech řízení obchodu.  
(511) 16, 34, 35, 36, 39, 41, 42  
(210) O-69725

(111) **174308**  
(220) 29.06.1992  
(151) 14.12.1993  
(540)

**Strategie**  
s.r.o.

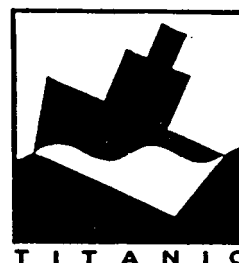
(594) Kombinovaná  
(730) **CZECH NEWS CENTER a.s.**, Komunardů 1584/42, Praha 7,  
Holešovice, 17000, CZ  
(510) Tiskoviny, zvláště periodické tiskoviny a jiné polygrafické výrobky, jejich  
vydávání, tisk a rozšiřování; stánky pro prodej tisku a tabákových výrobků.  
Propagační, reklamní a inzertní činnost a služby, zvláště při výstavních,  
propagačních, vzdělávacích a ostatních akcích; výstavní, reklamní,  
komunikační a propagační stánky a budky a související prostředky.  
Marketing, tradingová činnost. Poradenské a zprostředkovatelské služby,  
zvláště související s tiskem a tiskovinami, propagací, reklamou a inzercí,  
marketingem a tradingem.  
(511) 16, 34, 35, 36, 41, 42  
(210) O-69726

(111) **176361**  
(220) 17.09.1992  
(151) 13.05.1994  
(540)

**Steko**

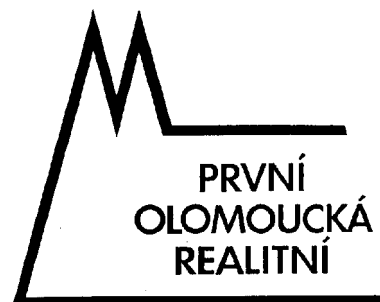
(594) Kombinovaná  
(730) **STEKO spol. s r.o.**, Na Brankách 442/2, Blansko, 67801, CZ  
(510) Krby kovové; bezpečnostní dveře; automatické dveře; výrobky z drátěných  
sítí.  
(511) 6, 11, 20  
(210) O-71731

(111) **177236**  
(220) 12.08.1992  
(151) 08.06.1994  
(540)

  
**TITANIC**

(594) Kombinovaná  
(730) **Fričová Yvonna PhDr.**, Plzeňská 1923/222, Praha 5, Smíchov, 15000,  
CZ  
(510) Nakladatelství a vydavatelství, fotografování.  
(511) 41, 42  
(210) O-70854

(111) **178150**  
(220) 07.08.1992  
(151) 13.07.1994  
(540)

  
**PRVNÍ  
OLOMOUCKÁ  
REALITNÍ**

(594) Kombinovaná  
(730) **První olomoucká realitní, a.s.**, 28. října 462/5, Olomouc, 77900, CZ  
(740) Ing. Petr Soukup, patentový zástupce, tř. Svobody 43/39, Olomouc, 77900  
(510) (36) realitní kancelář, nákup a prodej nemovitostí.  
(511) 36  
(210) O-70756

(111) **178245**  
(220) 13.10.1992  
(151) 15.07.1994  
(540)



(594) Kombinovaná  
(730) **MEGAT - výroba z plastů Zlín spol. s r.o.**, K Pasekám 273, Zlín, 76001, CZ  
(740) Patentová a známková kancelář, Ing. Jaromír Příkryl, Včelín 1161, Hulín, 76824  
(510) Zpracování plastických hmot technologií vytlačováním.  
(511) 17, 40  
(210) O-72273

(111) **180101**  
(220) 05.08.1992  
(151) 30.09.1994  
(540)

### ProMinent

(592) Slovní  
(730) **ProMinent Dosiertechnik GmbH**, Im Schuhmachergewann 7-11, Heidelberg, DE  
(740) Čermák a spol., JUDr. Karel Čermák Ph.D., LL.M., Elišky Peškové 735/15, Praha 5, Smíchov, 15000  
(510) Čerpadla, zejména dávkovací čerpadla pro kapaliny.  
(511) 7, 9, 10, 12  
(210) O-70698

(111) **180147**  
(220) 07.10.1992  
(151) 05.10.1994  
(540)

### OPAVIA

(592) Slovní  
(730) **Opavia - LU, s.r.o.**, Karolinská 661, Praha 8, 18600, CZ  
(740) Všeetka Zelený Švorčík a partneři, advokátní a patentová kancelář, JUDr. Otakar Švorčík, Hálkova 1406/2, Praha 2, Nové Město, 12000  
(510) Trvanlivé pečivo, čokoládové a nečokoládové cukrovinky, nápojové směsi a prášky.  
(511) 30, 32  
(210) O-72139

(111) **181043**  
(220) 21.10.1992  
(151) 21.11.1994  
(540)

### ETIAXIL

(592) Slovní  
(730) **Cooperation Pharmaceutique Francaise en abrégé COOPER**, Place Lucien Auvert, 77000 Melun, FR  
(740) Rott, Růžička & Guttman a spol., Vyskočilova 1566, Praha 4, Michle, 14000  
(510) Přípravky k bělení a ostatní látky používané v prádelnách; přípravky pro čištění, leštění, praní, odmašťování a broušení; mýdla; parfémy, těkavé oleje, kosmetické přípravky, vodičky na vlasy; prostředky k čištění a leštění zubů; toaletní prostředky k odstraňování potu; prostředky farmaceutické, veterinární a sanitární, lékařské přípravky pro slunění, přípravky proti pocení nohou, dietické látky pro léčebné účely, strava pro kojení.  
(511) 3, 5  
(210) O-72469

(111) **181078**  
(220) 27.07.1992  
(151) 23.11.1994  
(540)

### PC SOFT

(592) Slovní  
(730) **Petr Nejedlý**, Jiřího z Poděbrad 301, Hronov, 54931, CZ  
(510) Výroba a prodej software, hardware.  
(511) 9, 16, 42  
(210) O-70532

(111) **181461**  
(220) 19.11.1992  
(151) 06.12.1994  
(540)

### DERBY

(592) Slovní  
(730) **Opavia - LU, s.r.o.**, Karolinská 661, Praha 8, 18600, CZ  
(740) Všeetka Zelený Švorčík a partneři, advokátní a patentová kancelář, JUDr. Otakar Švorčík, Hálkova 1406/2, Praha 2, Nové Město, 12000  
(510) Trvanlivé pečivo, čokoládové a nečokoládové cukrovinky, nápojové směsi a prášky.  
(511) 30, 32  
(210) O-73124

(111) **181462**  
(220) 19.11.1992  
(151) 06.12.1994  
(540)

### KOKA

(592) Slovní  
(730) **Opavia - LU, s.r.o.**, Karolinská 661, Praha 8, 18600, CZ  
(740) Všeetka Zelený Švorčík a partneři, advokátní a patentová kancelář, JUDr. Otakar Švorčík, Hálkova 1406/2, Praha 2, Nové Město, 12000  
(510) (30) trvanlivé pečivo, čokoládové a nečokoládové cukrovinky.  
(511) 30  
(210) O-73125

(111) **182645**  
(220) 08.12.1992  
(151) 25.01.1995  
(540)

### AGI

(592) Slovní  
(730) **AGI s.r.o.**, Cintorínska 8, Trenčín, 91101, SK  
(740) KOREJZOVA LEGAL v.o.s., JUDr. Petra Sauvage de Brantes, advokátka, Korunní 810/104, Praha 10, Vinohrady, 10100  
(510) Kovový stavební materiál, kovový materiál tyčový, profilový, trubky, hřebíky, šrouby a ostatní kovový spojovací materiál, drobné zámečnické výrobky, kovové pletivo, plechy, nedobytné pokladny a schránky; motory, stroje a obráběcí stroje pro dílnu, pro opracování dřeva a kovu, kuchyňské elektrické stroje a nástroje, pračky, zemědělské stroje; ruční nářadí a nástroje, nožířské výrobky, nůžky, jídelní příbory, britvy, elektrické holicí stroje a stroje na stříhání vlasů nebo srsti; kancelářské stroje, zahrnuté ve tř. 9, výrobky výpočetní techniky, včetně programů pro počítače, přístroje fotografické, kinematografické, měřicí, pro záznam, přenos, příjem, zesilování a reprodukci zvuku a/nebo obrazu, zapisovací pokladny, hasicí přístroje, elektronické zabezpečovací zařízení, elektrické svářečky, žehličky, elektromechanické přístroje určené pro čištění v domácnosti, elektrické konvice.  
(511) 6, 7, 8, 9  
(210) O-73654

(111) **182856**  
(220) 30.07.1992  
(151) 01.02.1995  
(540)

**COMMAX**

(594) Slovní grafická  
(730) **COMMAX CO., LTD**, 494, Dunchon-daero, Jungwon-gu, Seongnam-si, Gyeonggi-do, KR  
(740) Čermák a spol., JUDr. Karel Čermák Ph.D., LL.M., Elišky Peškové 735/15, Praha 5, Smíchov, 15000  
(510) (9) domácí telefony drátové, domácí telefony bezdrátové, telefony, videofonní dveřové zabezpečovací systémy, průmyslové televize, audiosystémy, napájecí zařízení, hrající zvonky, kontrolní systémy, bezpečnostní systémy, zesilovače pro velké prostory, elektronické dveřové zámky.  
(511) 9  
(210) O-70599

(111) **184539**  
(220) 07.10.1992  
(151) 27.04.1995  
(540)



(594) Kombinovaná  
(730) **LI & FUNG (B.V.I.) Limited**, P.O.BOX 146, Road Town, Tortola, British Virgins Islands, VG  
(740) PATENTSERVIS Praha a.s., Na Podkovce 281/10, Praha 4, Podolí, 14700  
(510) (13) ohňostroje, včetně všech výrobků k pyrotechnickým účelům, výbušné žabky - výbušniny, trhavin a rozbušky určené k provozování ohňostrojí.  
(511) 13  
(210) O-72127

(111) **186336**  
(220) 19.11.1992  
(151) 30.06.1995  
(540)

**TATRANKY**

(592) Slovní  
(730) **Opavia - LU, s.r.o.**, Karolinská 661, Praha 8, 18600, CZ  
(740) Všetečka Zelený Švorčík a partneři, advokátní a patentová kancelář, JUDr. Otakar Švorčík, Hálkova 1406/2, Praha 2, Nové Město, 12000  
(510) Trvanlivé pečivo, čokoládové a nečokoládové cukrovinky, nápojové směsi a prášky.  
(511) 30, 32  
(210) O-73132

(111) **186338**  
(220) 19.11.1992  
(151) 30.06.1995  
(540)

**HORALKY**

(592) Slovní  
(730) **Opavia - LU, s.r.o.**, Karolinská 661, Praha 8, 18600, CZ  
(740) Všetečka Zelený Švorčík a partneři, advokátní a patentová kancelář, JUDr. Otakar Švorčík, Hálkova 1406/2, Praha 2, Nové Město, 12000  
(510) Trvanlivé pečivo, čokoládové a nečokoládové cukrovinky, nápojové směsi a prášky.

(511) 30, 32  
(210) O-73133

(111) **186342**  
(220) 19.11.1992  
(151) 30.06.1995  
(540)

**FIDORETA**

(592) Slovní  
(730) **Opavia - LU, s.r.o.**, Karolinská 661, Praha 8, 18600, CZ  
(740) Všetečka Zelený Švorčík a partneři, advokátní a patentová kancelář, JUDr. Otakar Švorčík, Hálkova 1406/2, Praha 2, Nové Město, 12000  
(510) Trvanlivé pečivo, čokoládové a nečokoládové cukrovinky, nápojové směsi a prášky.  
(511) 30, 32  
(210) O-73136

(111) **186344**  
(220) 19.11.1992  
(151) 30.06.1995  
(540)

**FIDORKY**

(592) Slovní  
(730) **Opavia - LU, s.r.o.**, Karolinská 661, Praha 8, 18600, CZ  
(740) Všetečka Zelený Švorčík a partneři, advokátní a patentová kancelář, JUDr. Otakar Švorčík, Hálkova 1406/2, Praha 2, Nové Město, 12000  
(510) Trvanlivé pečivo, čokoládové a nečokoládové cukrovinky, nápojové směsi a prášky.  
(511) 30, 32  
(210) O-73142

(111) **188551**  
(220) 19.11.1992  
(151) 19.03.1996  
(540)

**DUKLA**

(592) Slovní  
(730) **Opavia - LU, s.r.o.**, Karolinská 661, Praha 8, 18600, CZ  
(740) Všetečka Zelený Švorčík a partneři, advokátní a patentová kancelář, JUDr. Otakar Švorčík, Hálkova 1406/2, Praha 2, Nové Město, 12000  
(510) (30) trvanlivé pečivo, čokoládové a nečokoládové cukrovinky; (32) nápojové směsi a prášky.  
(511) 30, 32  
(210) O-73127

(111) **188552**  
(220) 19.11.1992  
(151) 19.03.1996  
(540)

**MIŇONKY**

(592) Slovní  
(730) **Opavia - LU, s.r.o.**, Karolinská 661, Praha 8, 18600, CZ  
(740) Všetečka Zelený Švorčík a partneři, advokátní a patentová kancelář, JUDr. Otakar Švorčík, Hálkova 1406/2, Praha 2, Nové Město, 12000  
(510) (30) trvanlivé pečivo, čokoládové a nečokoládové cukrovinky; (32) nápojové směsi a prášky.  
(511) 30, 32  
(210) O-73128

(111) **188554**  
(220) 19.11.1992  
(151) 19.03.1996  
(540)

**FLORENTA**

(592) Slovní  
(730) **Opavia - LU, s.r.o.**, Karolinská 661, Praha 8, 18600, CZ  
(740) Všetečka Zelený Švorčík a partneři, advokátní a patentová kancelář, JUDr. Otakar Švorčík, Hálkova 1406/2, Praha 2, Nové Město, 12000  
(510) (30) trvanlivé pečivo, čokoládové a nečokoládové cukrovinky; (32) nápojové směsi a prášky.

(511) 30, 32  
(210) O-73130

(111) **194067**  
(220) 21.01.1993  
(151) 23.10.1996  
(540)



(594) Kombinovaná  
(730) **SUNFOOD s.r.o.**, Čs. odboje 800, Dobruška, 51801, CZ  
(510) (5) dietetické potraviny a jiné potravinové výrobky pro léčebné účely; (29) ovoce a zelenina konzervované, sušené a zavařené, mléko a mléčné výrobky, sója, konzervovaná a sušená pro potravinářské účely a výrobky ze soji; (30) obilniny upravené pro konzumaci, sojové omáčky k ochucení, mořské řasy jako koření; (31) čerstvé ovoce a zelenina, mořské řasy k výživě; (32) nealkoholické nápoje.  
(511) 5, 29, 30, 31, 32  
(210) O-74624

(111) **253607**  
(220) 31.07.2002  
(151) 28.04.2003  
(540)



(594) Slovní grafická  
(730) **Fast ČR, a.s.**, U Sanitatu 1621, Říčany, 25101, CZ  
(510) (9) zvuková poplašná zařízení, automatické distribuční stroje, hudební automaty, hrací skříně uváděné do chodu vhozením mince, elektrické baterie a články, centrální procesorové jednotky, diktafony, magnetické disky, kompaktní disky nahrané i nenahrané, přehrávače kompaktních disků, faxy, telefony, přenosné telefony, kalkulačky, elektronické zápisníky, filmové kamery, videokamery a fotografické přístroje, gramofony, gramofonové desky, hrací přístroje fungující po připojení na televizní přijímače, televizní hry, televize, hrací skříně (pro počítače), kabely elektrické, kopírovací zařízení a stroje, kosmetické přístroje elektrické, magnetické disky, magnetické pásky a kazety, magnetofony, videorekordéry, mikroprocesory, modemy, monitory, počítače, nahrané počítačové programy, počítačové periferie, nosiče zvukových a obrazových záznamů, nosiče dat magnetické a optické, audio a video přijímače, sluchátka, přístroje pro reprodukci zvuku, rádia, rozhlasové přijímače, magnetofony a přehrávače do vozidel, reproduktory, zesilovače; (16) papír, lepenka a výrobky z těchto materiálů, které nejsou zařazeny do jiných tříd, tiskárenské výrobky, návody k použití pro elektronické výrobky a pro programové vybavení, fotografie, prospekty, katalogy, plakáty, kalendáře, papírenské zboží, lepidla pro papírenství nebo domácnost, štetce, psací stroje a kancelářské potřeby (vyjímaje nábytek), učební a vyučovací pomůcky s výjimkou přístrojů, plastické obaly; (35) průzkum trhu, reklama, informační služby pro uživatele počítačů a pro obchodníky s počítačovými díly, obchodní poradenství v oblasti managementu a řízení podniků, lidských zdrojů, obchodu, marketingu a informačních systémů,

automatizované zpracování dat, poskytování informačních a reklamních služeb při zprostředkování obchodní činnosti na Internetu, on-line inzerce, organizování veletrhů a výstav k obchodním účelům; (37) montáž, údržba a opravy kancelářských strojů a zařízení, telekomunikačních přístrojů, počítačů, přístrojů pro reprodukci zvuku nebo obrazu; (42) počítačové programování, tvorba software, obnova počítačových dat, pronájem počítačů a počítačového software, aktualizace a instalace počítačových programů, tvorba počítačových systémů, poradenské služby v oblasti počítačového hardware a software, přenos dat nebo dokumentů z fyzických nosičů na elektronické nosiče, tvorba a správa webových stránek, tvorba multimediálních dokumentů, informačních databází a elektronických periodik.

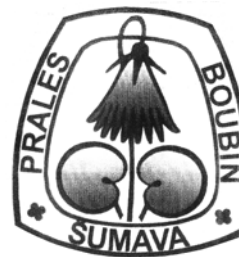
(511) 9, 16, 35, 37, 42  
(210) O-182291

(111) **253625**  
(220) 31.07.2002  
(151) 28.04.2003  
(540)



(594) Slovní grafická  
(591) Barevná  
(730) **Barvitus s.r.o.**, náměstí 14. října 642/17, Praha 5, Smíchov, 15000, CZ  
(740) Mgr. Ondřej Čálek, patentový zástupce, Nad Palatou 2657/12, Praha 5, Smíchov, 15000  
(510) (35) propagační a inzertní činnost související s realitní, stavební a architektonickou činností, pomoc při řízení obchodní činnosti; (36) realitní činnost, včetně odhadů, správy, nákupu, prodeje a pronájmu nemovitostí; (37) stavby a opravy, provádění a zprostředkování stavebních a inženýrských prací, odborného stavebně technického dozoru a všech služeb, souvisejících s přípravou, prováděním, koordinací, dokončením a kolaudací stavby, konzultace ve stavebnictví; (42) architektonická a projektová činnost ve stavebnictví, designérská činnost ve stavebnictví a vybavení interiérů, inženýrská činnost ve stavebnictví, tvorba software pro stavebnictví.  
(511) 35, 36, 37, 42  
(210) O-182317

(111) **254032**  
(220) 25.09.2002  
(151) 28.04.2003  
(540)



(594) Kombinovaná  
(730) **Sluníčko. 66, s.r.o.**, Cerhovice 109, Cerhovice, 26761, CZ  
(740) Mgr. Jaroslav Ungr, Újezd 172, Cerhovice, 26761  
(510) (43) služby zajišťující stravování a nápoje, dočasné ubytování.  
(511) 43  
(210) O-183964

(111) **255072**  
(220) 30.08.2002  
(151) 25.06.2003  
(540)



(594) Kombinovaná  
(730) **CAROLLINUM s.r.o.**, Pařížská 67/11, Praha 1, Josefov, 11000, CZ  
(740) Březina Mařík & partneři advokátní kancelář, s.r.o., Mgr. David Mařík, Americká 177/35, Praha 2, 12000  
(510) (14) šperky, hodinky; (16) psací potřeby; (18) kožené zboží zahrnuté v této třídě; (25) oděvy z kůže, dámské a pánské oděvy; (35) zprostředkovatelská činnost v oblasti obchodu, činnost reklamní agentury, marketingové studie; (36) činnost realitní kanceláře; (40) zlatnictví, stříbrnictví, kovotepectví.  
(511) 14, 16, 18, 25, 35, 36, 40  
(210) O-183046

(111) **255416**  
(220) 30.10.2002  
(151) 26.06.2003  
(540)



(594) Kombinovaná  
(730) **Vojtěch Ocelka**, Obceiny 4113, Zlín, 76001, CZ  
(740) Ing. Jarmila Javoříková, Kříby 4904, Zlín, 76005  
(510) (18) sportovní batohy, tašky, ledvinky; (25) sportovní oděvy, obuv, všechny druhy sportovní obuvi, obuv lezecká a trekingská; (28) sportovní potřeby, magnezium pro horolezecké účely, cepíny, karabiny, stoupací železa, vklíněnce, friendly (speciální rozpinací přípravek pro horolezce), slaňovací pomůcky, posilovací desky, umělé chyty.  
(511) 18, 25, 28  
(210) O-185074

(111) **255758**  
(220) 05.08.2002  
(151) 28.07.2003  
(540)

**VENUŠE**

(592) Slovní  
(730) **Masnica Miroslav**, Hlavní třída 440/69, Havířov-Město, 73601, CZ  
(740) Ing. Petr Soukup, patentový zástupce, tř. Svobody 43/39, Olomouc, 77900  
(510) (3) vata a výrobky z vaty pro kosmetické účely, např. tampóny, polštářky, tyčinky; (5) hygienické ubrousky, kapesníčky, utěrky, ručníky, pleny, hygienické vložky, hygienické kalhotky; (16) papírové ručníky, utěrky, kapesníky, ubrousky, ubrusy, pleny, plenky, toaletní papír, papírové kosmetické ubrousky na odličování.  
(511) 3, 5, 16  
(210) O-182421

(111) **255767**  
(220) 14.08.2002  
(151) 28.07.2003  
(540)

**Nutra - Ben<sup>®</sup>**



(594) Kombinovaná  
(730) **Nutra-Bona s.r.o.**, Růžová 1240, Černošice, 25228, CZ  
(740) Mgr. David Müller, patentový zástupce, Filipova 2016/6, Praha 4, Chodov, 14800  
(510) (3) kosmetické výrobky, jako přípravky WC hygieny, čističe skvrn, výrobky bytové a spotřební chemie, zejména pro WC, koupelny, kuchyně, domácnost a komunální hygienu, přípravky na čištění textilií a jiných předmětů, hygienické potřeby, jako mýdla, mýdla tekutá, šampony vlasové i tělové, pěny a sole do koupelí, čisticí prostředky pro pleť, přípravky na růst vlasů, opalovací krémy, pleťové masky, balzámy na rty, krémy, zubní pasty, prací prostředky, vody po holení, přípravky k čištění, leštění a odmašťování, brusné přípravky, voňavkářské výrobky, parfémy, éterické oleje, dekorativní kosmetika jako rtěnky, umělé řasy, makeupy a pod; (5) výrobky dietetické, pro léčebné účely, potraviny pro děti, batolata a nemocné, potravinové přípravky a doplňky výživy, jako posilující poživatiny, vitamínové přípravky, poživatiny pro doplnění redukčních diet nebo přípravků pro hubnutí, vše s léčebnými účinky, přípravky s léčebnými účinky obsahující biochemické katalyzátory, zejména pro fyzicky aktivní osoby, rekonvalescenty a nemocné, desinfekční prostředky, WC deodoranty, WC osvěžovače a WC gely k dezinfekčním účelům, prostředky k ničení plevele a k hubení živočišných škůdců, přípravky zvěrolékařské a farmaceutické, zdravotnické materiály spadající do této třídy, diabetické přípravky pro léčebné účely; (29) maso, ryby, drůbež, zvěřina, paštiky, masové výtazky, ovoce a zelenina konzervované, sušené a zavařené, želé, džemy, kompoty, vejce, mléko a mléčné výrobky, výrobky na bázi brambor, jako bramborové lupínky a pod., oleje a tuky jedlé, ovocné dřeně; (30) oplatky, cukrovinky, včetně gumových a esencí pro cukrovinky, cukrářské výrobky všeho druhu, káva, čaj, kakao, cukr, rýže, kávové náhražky, med, sirup melasový, droždí pro kynutí, sůl, hořčice, ocet, omáčky, koření, zmrzliny, led pro osvěžení, obilné vločky, výrobky na bázi sušené bramborové kaše, pšeničné mouky, nativních a modifikovaných škrobů, jako bramborové těsto v prášku, bramborová kaše v prášku, bramborové drtě, bramborové krokety v prášku, bramborové noky v prášku, směs pro přípravu knedlíků; (32) piva všeho druhu, vody minerální a šumivé a jiné nealkoholické nápoje, sirupy a jiné přípravky k přípravě nápojů, ovocné šťávy a nápoje z ovocných šťáv.  
(511) 3, 5, 29, 30, 32  
(210) O-182641

(111) **255768**  
(220) 14.08.2002  
(151) 28.07.2003  
(540)

Nutra  
Bona  
symba



- (594) Kombinovaná  
(730) **Nutra-Bona s.r.o.**, Růžová 1240, Černošice, 25228, CZ  
(740) Mgr. David Müller, patentový zástupce, Filipova 2016/6, Praha 4, Chodov, 14800
- (510) (3) kosmetické výrobky, jako přípravky WC hygieny, čističe skvrn, výrobky bytové a spotřební chemie, zejména pro WC, koupelny, kuchyně, domácnost a komunální hygienu, přípravky na čištění textilií a jiných předmětů, hygienické potřeby, jako mýdla, mýdla tekutá, šampony vlasové i tělové, pěny a sole do koupelí, čisticí prostředky pro pleť, přípravky na růst vlasů, opalovací krémy, pleťové masky, balzámy na rty, krémy, zubní pasty, prací prostředky, vody po holení, přípravky k čištění, leštění a odmašťování, brusné přípravky, voňavkářské výrobky, parfémy, éterické oleje, dekorativní kosmetika jako rtěnky, umělé řasy, makeupy a pod; (5) výrobky dietetické, pro léčebné účely, potraviny pro děti, batolata a nemocné, potravinové přípravky a doplňky výživy, jako posilující poživatiny, vitamínové přípravky, poživatiny pro doplnění redukčních diet nebo přípravků pro hubnutí, vše s léčebnými účinky, přípravky s léčebnými účinky obsahující biochemické katalyzátory, zejména pro fyzicky aktivní osoby, rekonvalescenty a nemocné, desinfekční prostředky, WC deodoranty, WC osvěžovače a WC gely k dezinfekčním účelům, prostředky k ničení plevele a k hubení živočišných škůdců, přípravky zvěrolékařské a farmaceutické, zdravotnické materiály spadající do této třídy, diabetické přípravky pro léčebné účely; (29) maso, ryby, drůbež, zvěřina, paštiky, masové výtažky, ovoce a zelenina konzervované, sušené a zavařené, želé, džemy, kompoty, vejce, mléko a mléčné výrobky, výrobky na bázi brambor, jako bramborové lupínky a pod., oleje a tuky jedlé, ovocné dřeně; (30) oplatky, cukrovinky, včetně gumových a esencí pro cukrovinky, cukrářské výrobky všeho druhu, káva, čaj, kakao, cukr, rýže, kávové náhražky, med, sirup melasový, droždí pro kynutí, sůl, hořčice, ocet, omáčky, koření, zmrzlina, led pro osvěžení, obilné vločky, výrobky na bázi sušené bramborové kaše, pšeničné mouky, nativních a modifikovaných škrobů, jako bramborové těsto v prášku, bramborová kaše v prášku, bramborové drtě, bramborové krokety v prášku, bramborové noky v prášku, směs pro přípravu knedlíků; (32) piva všeho druhu, vody minerální a šumivé a jiné nealkoholické nápoje, sirupy a jiné přípravky k přípravě nápojů, ovocné šťávy a nápoje z ovocných šťáv.
- (511) 3, 5, 29, 30, 32  
(210) O-182642

(111) **255769**  
(220) 14.08.2002  
(151) 28.07.2003  
(540)

Gastronut



- (594) Kombinovaná  
(730) **Nutra-Bona s.r.o.**, Růžová 1240, Černošice, 25228, CZ  
(740) Mgr. David Müller, patentový zástupce, Filipova 2016/6, Praha 4, Chodov, 14800
- (510) (3) kosmetické výrobky, jako přípravky WC hygieny, čističe skvrn, výrobky bytové a spotřební chemie, zejména pro WC, koupelny, kuchyně, domácnost a komunální hygienu, přípravky na čištění textilií a jiných předmětů, hygienické potřeby, jako mýdla, mýdla tekutá, šampony vlasové i tělové, pěny a sole do koupelí, čisticí prostředky pro pleť, přípravky na růst vlasů, opalovací krémy, pleťové masky, balzámy na rty, krémy, zubní pasty, prací prostředky, vody po holení, přípravky k čištění, leštění a odmašťování, brusné přípravky, voňavkářské výrobky, parfémy, éterické oleje, dekorativní kosmetika jako rtěnky, umělé řasy, makeupy a pod; (5) výrobky dietetické, pro léčebné účely, potraviny pro děti, batolata a nemocné, potravinové přípravky a doplňky výživy, jako posilující poživatiny, vitamínové přípravky, poživatiny pro doplnění redukčních diet nebo přípravků pro hubnutí, vše s léčebnými účinky, přípravky s léčebnými účinky obsahující biochemické katalyzátory, zejména pro fyzicky aktivní osoby, rekonvalescenty a nemocné, desinfekční prostředky, WC deodoranty, WC osvěžovače a WC gely k dezinfekčním účelům, prostředky k ničení plevele a k hubení živočišných škůdců, přípravky zvěrolékařské a farmaceutické, zdravotnické materiály spadající do této třídy, diabetické přípravky pro léčebné účely; (29) maso, ryby, drůbež, zvěřina, paštiky, masové výtažky, ovoce a zelenina konzervované, sušené a zavařené, želé, džemy, kompoty, vejce, mléko a mléčné výrobky, výrobky na bázi brambor, jako bramborové lupínky a pod., oleje a tuky jedlé, ovocné dřeně; (30) oplatky, cukrovinky, včetně gumových a esencí pro cukrovinky, cukrářské výrobky všeho druhu, káva, čaj, kakao, cukr, rýže, kávové náhražky, med, sirup melasový, droždí pro kynutí, sůl, hořčice, ocet, omáčky, koření, zmrzlina, led pro osvěžení, obilné vločky, výrobky na bázi sušené bramborové kaše, pšeničné mouky, nativních a modifikovaných škrobů, jako bramborové těsto v prášku, bramborová kaše v prášku, bramborové drtě, bramborové krokety v prášku, bramborové noky v prášku, směs pro přípravu knedlíků; (32) piva všeho druhu, vody minerální a šumivé a jiné nealkoholické nápoje, sirupy a jiné přípravky k přípravě nápojů, ovocné šťávy a nápoje z ovocných šťáv.
- (511) 3, 5, 29, 30, 32  
(210) O-182643

(111) **255770**  
(220) 14.08.2002  
(151) 28.07.2003  
(540)

**Praeostin**



(594) Kombinovaná  
(730) **Nutra-Bona s.r.o.**, Růžová 1240, Černošice, 25228, CZ  
(740) Mgr. David Müller, patentový zástupce, Filipova 2016/6, Praha 4, Chodov, 14800  
(510) (3) kosmetické výrobky, jako přípravky WC hygieny, čističe skvrn, výrobky bytové a spotřební chemie, zejména pro WC, koupelny, kuchyně, domácnost a komunální hygienu, přípravky na čištění textilií a jiných předmětů, hygienické potřeby, jako mýdla, mýdla tekutá, šampony vlasové i tělové, pěny a sole do koupelí, čisticí prostředky pro pleť, přípravky na růst vlasů, opalovací krémy, pleťové masky, balzámy na rty, krémy, zubní pasty, prací prostředky, vody po holení, přípravky k čištění, leštění a odmašťování, brusné přípravky, voňavkářské výrobky, parfémy, éterické oleje, dekorativní kosmetika jako rtěnky, umělé řasy, makeupy a pod; (5) výrobky dietetické, pro léčebné účely, potraviny pro děti, batolata a nemocné, potravinové přípravky a doplňky výživy, jako posilující poživatiny, vitamínové přípravky, poživatiny pro doplnění redukčních diet nebo přípravků pro hubnutí, vše s léčebnými účinky, přípravky s léčebnými účinky obsahující biochemické katalyzátory, zejména pro fyzicky aktivní osoby, rekonvalescenty a nemocné, desinfekční prostředky, WC deodoranty, WC osvěžovače a WC gely k dezinfekčním účelům, prostředky k ničení plevele a k hubení živočišných škůdců, přípravky zvěrolékařské a farmaceutické, zdravotnické materiály spadající do této třídy, diabetické přípravky pro léčebné účely; (29) maso, ryby, drůbež, zvěřina, paštiky, masové výtažky, ovoce a zelenina konzervované, sušené a zavařené, želé, džemy, kompoty, vejce, mléko a mléčné výrobky, výrobky na bázi brambor, jako bramborové lupínky a pod., oleje a tuky jedlé, ovocné dřeně; (30) oplatky, cukrovinky, včetně gumových a esencí pro cukrovinky, cukrářské výrobky všeho druhu, káva, čaj, kakao, cukr, rýže, kávové náhražky, med, sirup melasový, droždí pro kynutí, sůl, hořčice, ocet, omáčky, koření, zmrzliny, led pro osvěžení, obilné vločky, výrobky na bázi sušené bramborové kaše, pšeničné mouky, nativních a modifikovaných škrobů, jako bramborové těsto v prášku, bramborová kaše v prášku, bramborové drtě, bramborové krokety v prášku, bramborové noky v prášku, směs pro přípravu knedlíků; (32) piva všeho druhu, vody minerální a šumivé a jiné nealkoholické nápoje, sirupy a jiné přípravky k přípravě nápojů, ovocné šťávy a nápoje z ovocných šťáv.  
(511) 3, 5, 29, 30, 32  
(210) O-182644

(111) **256101**  
(220) 18.11.2002  
(151) 28.07.2003  
(540)

**KLADNO  
CERT**

(594) Slovní grafická  
(730) **CERT Kladno, s.r.o.**, Hutská 229, Kladno, 27201, CZ  
(510) (35) organizační a ekonomické poradenství; (41) přednášky a školení; (42) poradenství při zajištění certifikace systému jakosti, poradenství při

zajišťování certifikace environmentálního systému, poradenství v zabezpečování jakosti, poradenství v certifikaci environmentálních systémů; (45) poskytování služeb v oblasti bezpečnosti a ochrany zdraví při práci.

(511) 35, 41, 42, 45  
(210) O-185736

(111) **256827**  
(220) 02.12.2002  
(151) 27.08.2003  
(540)

**PINNACLE**

(592) Slovní  
(730) **DePuy Synthes, Inc.**, 700 Orthopaedics Drive, 46581 Warsaw, IN, US  
(740) Čermák a spol., JUDr. Karel Čermák jr. Ph.D., LL.M., advokát, Elišky Peškové 735/15, Praha 5, 15000  
(510) (10) prostředky zdravotnické techniky, zejména kyčelní implantáty.  
(511) 10  
(210) O-186245

(111) **256828**  
(220) 02.12.2002  
(151) 27.08.2003  
(540)

**ELITE PLUS**

(592) Slovní  
(730) **DePuy Synthes, Inc.**, 700 Orthopaedics Drive, 46581 Warsaw, IN, US  
(740) Čermák a spol., JUDr. Karel Čermák jr. Ph.D., LL.M., advokát, Elišky Peškové 735/15, Praha 5, 15000  
(510) (10) prostředky zdravotnické techniky, zejména kolenní implantáty a příslušné části a doplňky.  
(511) 10  
(210) O-186246

(111) **258803**  
(220) 30.07.2002  
(151) 27.11.2003  
(540)



(594) Kombinovaná  
(730) **SAM SECURITY, spol. s r. o.**, Bohosudovská 21, Teplice, 41501, CZ  
(740) Ing. Zdeněk Kučera, Dlouhá 207, Slušovice, 76315  
(510) (36) správa nemovitostí; (37) údržba nemovitostí; (45) činnost bezpečnostní agentury, ostraha osob a majetku.  
(511) 36, 37, 45  
(210) O-182269

(111) **259169**  
(220) 10.03.2003  
(151) 27.11.2003  
(540)

**HOTCH - POTCH**

(592) Slovní  
(730) **Veselá Eva Tereza Bc.**, Kalvárie 159, Rokycany, Nové Město, 33701, CZ  
(510) (41) zábavní činnost, pořádání estrádních vystoupení a divadelních představení, vzdělávací činnost, klubové služby výchovného a zábavného zaměření, pořádání živých kulturních představení a vystoupení výkonných umělců (zpěváků a tanečníků).  
(511) 41  
(210) O-189508

(111) **259903**  
(220) 19.03.2003  
(151) 23.12.2003  
(540)

### Valášek světlý

(592) Slovní  
(730) **PENAM, a.s.**, Cejl 504/38, Brno, Zábřovice, 60200, CZ  
(740) MIRA Patentová a známková kancelář, Blanka Fišerová, V kapslovně 2770/11, Praha 3, Žižkov, 13000

(510) (5) pekárenské výrobky pro zvláštní výživu, diabetický chléb a bezlepkové výrobky, bezcholesterolové potraviny a potravní doplňky obohacené vitamíny, léčivými bylinami, organickými a/nebo anorganickými látkami s přísadou ušlechtilých mikroorganismů pro léčebné účely, nutriční doplňky, dietetické a diabetické poživatiny a potraviny pro zvláštní výživu, klíčky z obilí, ze semen a z luštěnin, přípravky ze sladu, vitamíny a vitaminové přípravky, specifické doplňky pro výživu lidí, kojenecká a dětská strava, léčivé čaje a extrakty z nich - vše výše uvedené v této třídě s léčivými účinky; (29) mléčné výrobky, tvarohové a mléčné zákusky, šlehačka, hotová jídla a výrobky studené kuchyně z masa, ryb, drůbeže a zvěřiny, ostatní hotová jídla vyrobená z potravin spadajících do této třídy, výživové dietní doplňky živočišného původu v rámci této třídy, výrobky na bázi brambor, proteinové výrobky pro výživu, konzervované potraviny spadající do této třídy, ovoce sušené nebo jinak upravené, upravený mák, arašidy, semena, ořechy a suché plody i jejich směsi v této třídě obsažené, směsi z konzervovaných luštěnin a z jedlých olejnin fortifikované rostlinnými a/nebo minerálními látkami, vitamíny a s přísadou speciálních ingrediencí pro další zpracování; (30) chléb, běžné a celozrnné pečivo, tousty, bagety, pizzy, pečivo s masovými, sýrovými a zeleninovými náplněmi, koláče, záviný, buchty, bábovky, lívance, sladké pečivo, perníky a medovíčky, dezerty, piškoty, pudinky, dorty, drobné cukroví, marcipánové a mandlové pečivo, cukrovinky, oplatky, jemné a trvanlivé pečivo, sušenky, suchary, pekárenské výrobky k dopečení, polotovary těstářenských, pekárenských a cukrářských výrobků, výrobky z obilovin, z olejnin, ze semen a kukuřice v této třídě obsažené, extrudované výrobky na bázi kukuřice, pekárenské výrobky obsahující čokoládu, müsli výrobky, obilné, ovesné a kukuřičné vločky i jejich směsi, výrobky na bázi obilovin, rýže a výrobky z rýže, výrobky z pufované rýže, pekařské a cukrářské výrobky s amarantem, sójová mouka a výrobky z ní, slad pro lidskou spotřebu, kávové výrobky a výrobky obsahující extrakty z kávy, káva, čaj, kakao, čokoláda, cukr, med, tapioka, ságo, sůl, droždí, koření, mouky a mlynářské výrobky všech druhů, mouky obohacené vlákninou, strouhanka, veškeré těstoviny a výrobky obsahující těstoviny, těstářenské a cukrářské výrobky, výrobky racionální výživy v této třídě obsažené, zejména výrobky neobsahující cholesterol, směsi z celozrnných obilnin, náplně a polevy ve formě práškových směsí, výrobky na bázi sušené bramborové kaše, pekárenské, těstářenské a cukrářské dietní výrobky ne pro medicijní účely, výrobky extrudované a expandované spadající do této třídy, popcorn, veškeré pekárenské, těstářenské a cukrářské výrobky včetně těchto výrobků mražených, výrobky studené kuchyně, občerstvení zhotovené z výrobků spadajících do tř. 30, zmrzlina a výrobky z ní, žvýkačky, nápoje na bázi čokolády, mléka a kakaa; (40) zpracování a úprava surovin pro pekárenskou, těstářenskou a cukrářskou výrobu, pekárenská a cukrářská činnost.

(511) 5, 29, 30, 40  
(210) O-189808

(111) **259904**  
(220) 19.03.2003  
(151) 23.12.2003  
(540)

### Valášek tmavý

(592) Slovní  
(730) **PENAM, a.s.**, Cejl 504/38, Brno, Zábřovice, 60200, CZ  
(740) MIRA Patentová a známková kancelář, Blanka Fišerová, V kapslovně 2770/11, Praha 3, Žižkov, 13000

(510) (5) pekárenské výrobky pro zvláštní výživu, diabetický chléb a bezlepkové výrobky, bezcholesterolové potraviny a potravní doplňky obohacené vitamíny, léčivými bylinami, organickými a/nebo anorganickými látkami s přísadou ušlechtilých mikroorganismů pro léčebné účely, nutriční doplňky, dietetické a diabetické poživatiny a potraviny pro zvláštní výživu, klíčky z obilí, ze semen a z luštěnin, přípravky ze sladu, vitamíny a vitaminové přípravky, specifické doplňky pro výživu lidí, kojenecká a dětská strava, léčivé čaje a extrakty z nich - vše výše uvedené v této třídě s léčivými účinky; (29) mléčné výrobky, tvarohové a mléčné zákusky, šlehačka, hotová jídla a výrobky studené kuchyně z masa, ryb, drůbeže a zvěřiny,

ostatní hotová jídla vyrobená z potravin spadajících do této třídy, výživové dietní doplňky živočišného původu v rámci této třídy, výrobky na bázi brambor, proteinové výrobky pro výživu, konzervované potraviny spadající do této třídy, ovoce sušené nebo jinak upravené, upravený mák, arašidy, semena, ořechy a suché plody i jejich směsi v této třídě obsažené, směsi z konzervovaných luštěnin a z jedlých olejnin fortifikované rostlinnými a/nebo minerálními látkami, vitamíny a s přísadou speciálních ingrediencí pro další zpracování; (30) chléb, běžné a celozrnné pečivo, tousty, bagety, pizzy, pečivo s masovými, sýrovými a zeleninovými náplněmi, koláče, záviný, buchty, bábovky, lívance, sladké pečivo, perníky a medovíčky, dezerty, piškoty, pudinky, dorty, drobné cukroví, marcipánové a mandlové pečivo, cukrovinky, oplatky, jemné a trvanlivé pečivo, sušenky, suchary, pekárenské výrobky k dopečení, polotovary těstářenských, pekárenských a cukrářských výrobků, výrobky z obilovin, z olejnin, ze semen a kukuřice v této třídě obsažené, extrudované výrobky na bázi kukuřice, pekárenské výrobky obsahující čokoládu, müsli výrobky, obilné, ovesné a kukuřičné vločky i jejich směsi, výrobky na bázi obilovin, rýže a výrobky z rýže, výrobky z pufované rýže, pekařské a cukrářské výrobky s amarantem, sójová mouka a výrobky z ní, slad pro lidskou spotřebu, kávové výrobky a výrobky obsahující extrakty z kávy, káva, čaj, kakao, čokoláda, cukr, med, tapioka, ságo, sůl, droždí, koření, mouky a mlynářské výrobky všech druhů, mouky obohacené vlákninou, strouhanka, veškeré těstoviny a výrobky obsahující těstoviny, těstářenské a cukrářské výrobky, výrobky racionální výživy v této třídě obsažené, zejména výrobky neobsahující cholesterol, směsi z celozrnných obilnin, náplně a polevy ve formě práškových směsí, výrobky na bázi sušené bramborové kaše, pekárenské, těstářenské a cukrářské dietní výrobky ne pro medicijní účely, výrobky extrudované a expandované spadající do této třídy, popcorn, veškeré pekárenské, těstářenské a cukrářské výrobky včetně těchto výrobků mražených, výrobky studené kuchyně, občerstvení zhotovené z výrobků spadajících do tř. 30, zmrzlina a výrobky z ní, žvýkačky, nápoje na bázi čokolády, mléka a kakaa; (40) zpracování a úprava surovin pro pekárenskou, těstářenskou a cukrářskou výrobu, pekárenská a cukrářská činnost.

(511) 5, 29, 30, 40  
(210) O-189809

(111) **260297**  
(220) 07.02.2003  
(151) 26.01.2004  
(540)



(594) Kombinovaná  
(730) **ZEVETA Bojkovice, a.s.**, Tovární 532, Bojkovice, 68771, CZ  
(740) Ing. Kateřina Gregorová, patentový a známkový zástupce, Sokolská třída 966/22, Ostrava, Moravská Ostrava, 70200  
(510) (7) stroje na zpracování kůže a jejich součásti zahrnuté v této třídě.  
(511) 7  
(210) O-188480



(111) **260789**  
(220) 23.07.2003  
(151) 22.01.2004  
(540)



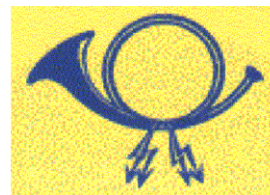
(594) Kombinovaná  
(591) Barevná  
(730) **ŠKODA AUTO a.s.**, tř. Václava Klementa 869, Mladá Boleslav, Mladá Boleslav II, 29301, CZ  
(510) (9) zvukové, obrazové, zvukově obrazové nosiče všeho druhu, počítačové hry; (12) pozemní vozidla, díly a příslušenství pro výše uvedené zboží, vše ve třídě 12, kola; (14) hodinářské a chronometrické přístroje a zařízení, klenoty a šperky; (16) tiskárenské výrobky, fotografie, papírenské zboží, kancelářské potřeby, propagační a informační materiály; (18) tašky, zavazadla, peněženky, deštníky, kožené zboží a/nebo zboží z imitace kůže v rámci této třídy, klíčenky; (25) oděvy, oděvy pro motoristy, čepice, obuv, kombinézy pracovní; (28) hračky a hry, příruční počítačové hry, modely zmenšených automobilů, sportovní potřeby a nářadí; (32) piva, minerální vody, šumivé nápoje a jiné nealkoholické nápoje, nápoje a šťávy ovocné, sirupy a jiné přípravky k zhotovování nápojů.  
(511) 9, 12, 14, 16, 18, 25, 28, 32  
(210) O-194095

(111) **260935**  
(220) 11.02.2003  
(151) 24.02.2004  
(540)



(594) Slovní grafická  
(730) **MATEZA spol. s r.o.**, Pod Kyjovskou 4166, Havlíčkův Brod, 58001, CZ  
(510) (1) lepidla pro průmyslové účely, tmely; (4) maziva pro ložiska, plastická maziva; (7) ložiska a příslušenství, komponenty ložisek, převodové řemeny a klínové řemeny pro stroje, hnací řetězy pro stroje, hydraulické rozvody pro stroje; (8) nářadí a nástroje pro práci s ložisky; (12) ložiska pro pozemní vozidla a jejich komponenty, řetězy a řetězová kola pro dopravní prostředky, řemenice a klínové řemeny pro dopravní prostředky; (17) těsnicí materiály, těsnění pryžová a z plastických hmot; (35) zprostředkovací činnost v oblasti obchodu; (42) diagnostika v oblasti ložisek, technické poradenství.  
(511) 1, 4, 7, 8, 12, 17, 35, 42  
(210) O-188678

(111) **261501**  
(220) 24.06.2003  
(151) 24.02.2004  
(540)



(593) Obrazová  
(591) Barevná  
(730) **Odborový svaz zaměstnanců poštovních, telekomunikačních a novinových služeb**, Olšanská 2898/4g, Praha 3, Žižkov, 13000, CZ  
(510) (41) rekreace (služby pro oddech), školení, konference (organizování a vedení), vzdělávací informace, organizování sportovních soutěží, organizování a vedení seminářů, pořádání a řízení pracovních setkání (školení); (42) právní služby.  
(511) 41, 42  
(210) O-193086

(111) **261660**  
(220) 25.07.2003  
(151) 24.02.2004  
(540)



(594) Kombinovaná  
(591) Barevná  
(730) **DQS Czech s.r.o.**, Riegrova 196/8, Kralupy nad Vltavou, 27801, CZ  
(510) (35) odborná prověřovací a konzultační činnost a pomoc při provozu a řízení podniků; (41) prezentace norem pro vzdělávací účely a duševní rozvoj zaměstnanců podniků; (42) služby osob, které provádějí vyhodnocení, odhady, výzkum a posudky v oblasti vědy, techniky a managementu podniků ve vztahu k teoretickým i praktickým aspektům podnikání.  
(511) 35, 41, 42  
(210) O-194288

(111) **261666**  
(220) 28.07.2003  
(151) 24.02.2004  
(540)



(594) Slovní grafická  
(591) Barevná  
(730) **BB C - SERVICES, s.r.o.**, Želetavská 1525/1, Praha 4, Michle, 14000, CZ  
(510) (35) obchodní management a podnikové poradenství; (36) finanční poradenství; (41) vzdělávací služby.  
(511) 35, 36, 41  
(210) O-194318

(111) **261667**  
(220) 28.07.2003  
(151) 24.02.2004  
(540)

**BB**CENTRUM

(594) Slovní grafická  
(591) Barevná  
(730) **BB C - SERVICES, s.r.o.**, Želetavská 1525/1, Praha 4, Michle, 14000, CZ  
(510) (35) obchodní management a podnikové poradenství; (36) finanční poradenství; (41) vzdělávací služby.  
(511) 35, 36, 41  
(210) O-194319

(111) **261985**  
(220) 28.05.2003  
(151) 23.03.2004  
(540)

**TECTA - PUR**

(592) Slovní  
(730) **BACHL, spol. s r.o.**, Evropská 669, Modřice, 66442, CZ  
(740) PROPATENT, Ing. Vlasta Sedláčková, patentový zástupce, Pod Pekařkou 107/1, Praha 4, Podolí, 14700  
(510) (17) tepelně izolační prostředky.  
(511) 17  
(210) O-192029

(111) **261990**  
(220) 28.05.2003  
(151) 23.03.2004  
(540)

**KOMBITHERM**

(592) Slovní  
(730) **BACHL, spol. s r.o.**, Evropská 669, Modřice, 66442, CZ  
(740) PROPATENT, Ing. Vlasta Sedláčková, patentový zástupce, Pod Pekařkou 107/1, Praha 4, Podolí, 14700  
(510) (17) tepelně izolační prostředky; (19) hmoty pro stavby (nekovové), stavební hmoty (nekovové); (20) stolní desky, desky pod psací stroje, desky k vystavování zboží.  
(511) 17, 19, 20  
(210) O-192035

(111) **262193**  
(220) 09.07.2003  
(151) 23.03.2004  
(540)

**TERMOLUX**

(592) Slovní  
(730) **TERMOLUX, s.r.o.**, Hranická 792, Valašské Meziříčí, Krásno nad Bečvou, 75701, CZ  
(740) PROPATENT, Ing. Vlasta Sedláčková, patentový zástupce, Pod Pekařkou 107/1, Praha 4, Podolí, 14700  
(510) (11) potrubí jako části hygienických instalací, vodovodní potrubní zařízení; (17) trubky ohebné (nekovové), nekovové spojky na potrubí, objímky na potrubí (nekovové), spojky na potrubí (nekovové); (19) okna nekovová, rámy na okna (nekovová), dveře (nekovové), zárubně pro dveře (nekovové), výplně pro dveře (nekovové), trubky pevné (nekovové), trubky vodovodní (nekovové), potrubí tlakové (nekovové), odbočky potrubní (nekovové), konstrukce stavební (nekovové) - plastové profily; (37) provádění staveb, jejich změn a odstraňování.  
(511) 11, 17, 19, 37  
(210) O-193652

(111) **266692**  
(220) 14.07.2003  
(151) 26.10.2004  
(540)

**PASSERINVEST**  
G R O U P

(594) Kombinovaná  
(730) **PASSERINVEST GROUP, a.s.**, Želetavská 1525/1, Praha 4 - Michle, 14000, CZ  
(510) (36) finanční poradenství; (41) vzdělávací služby.  
(511) 36, 41  
(210) O-193800

(111) **272983**  
(220) 10.09.2002  
(151) 27.06.2005  
(540)

**KAZE**

(592) Slovní  
(730) **Miloslav Schwarz - kaze**, Brněnská 202, Slavonice, 37881, CZ  
(740) Ing. Václav Kratochvíl, Husníkova 2086/22, Praha 5, Stodůlky, 15800  
(510) (9) chrániče zubů, ochranné helmy pro sportovní účely, ochranné masky, ochranné obleky proti úrazům, osobní ochranné prostředky, ochranné rukavice; (18) tašky, batohy, dýtky, hole; (25) oděvy a oděvní doplňky, vesty, čepice, trička, čelenky, oděvy tělocvičné, opasky, spodní prádlo; (28) chrániče nohou, rukou, hlavy, rukavice pro sportovní hry a bojové sporty, cvičné pytle, ochranné vycpávky do sportovní výstroje, přístroje pro tělesná cvičení; (41) provozování soukromých škol tělovýchovných - karate, organizování sportovních soutěží, výcvik.  
(511) 9, 18, 25, 28, 41  
(210) O-183522

(111) **274376**  
(220) 11.07.2003  
(151) 05.08.2005  
(540)

**SERVICE Mobil**

(594) Kombinovaná  
(591) Barevná  
(730) **ŠKODA AUTO a.s.**, tř. Václava Klementa 869, Mladá Boleslav, Mladá Boleslav II, 29301, CZ  
(510) (12) vozidla, dopravní prostředky pozemní, vzdušné a vodní; (36) leasing automobilů; (37) opravy a údržby automobilů, mytí automobilů, servisní služby; (39) pronájem motorových vozidel.  
(511) 12, 36, 37, 39  
(210) O-193771

(111) **329388**  
(220) 07.06.2012  
(151) 23.01.2013  
(540)



- (593) Obrazová  
(730) **Silic Média s.r.o.**, Havlíčkova 232, Úvaly, 25082, CZ  
(740) Mgr. Jitka Vejražková, patentový zástupce, Pod Harfou 938/58, Praha 9, Vysočany, 19000
- (510) (25) oděvy, obuv, pokrývky hlavy, oděvní doplňky v rámci této třídy a bederní pásy; (35) inzertní, reklamní a propagační činnost prostřednictvím jakéhokoliv média, marketingové studie, reklamní kampaně, jejich návrh, realizace a optimalizace prostřednictvím všech druhů médií, marketing sociálních sítí, průzkum veřejného mínění, zpracování textů, reklama on-line v počítačové síti, poskytování obchodních nebo podnikatelských informací, on-line inzerce, podnikové poradenství v oblasti tvorby firemní identity, prezentace výrobků v komunikačních médiích pro účely maloobchodu, pronájem reklamní doby v komunikačních médiích, pronájem reklamních ploch v on-line počítačové síti, služby v oblasti grafické úpravy pro reklamní účely, psaní reklamních textů, zpracování textů pro účely obchodní reklamy, aktualizace reklamních materiálů on-line, tvorba reklam a jejich umístění v on-line počítačové síti, marketingové studie, vyhledávání dat v počítačových souborech a v on-line počítačové síti, reprodukce dokumentů, kopírování černobílá a barevná, rozmnožování dokumentů, velkoformátové kopírování dokumentů, zprostředkovatelská činnost týkající se uvedených služeb, příprava tiskových zpráv a podkladů, rozšiřování a zaslání reklamních materiálů, především letáků, prospektů, katalogů, periodických a neperiodických publikací; (40) polygrafické služby v rámci této třídy, zejména ofsetový tisk, digitální tisk, litografické tisky, flexotisk, sitotisk, fotosazba, hlubotisk, úprava a zpracování papíru, jako laminování, vazba, řezání, skládání, kopírování fotografických snímků, potisk materiálů, potisk výrobků z různých materiálů; (41) fotografování, zpracování, úprava a retuše fotografií, zprostředkování v oblasti fotografování, provozování on-line fotogalerie s možností stažení, tvorba elektronických časopisů, periodik, knih, vydávání elektronických knih a časopisů on-line, organizování soutěží se zaměřením na grafický design, 3D animaci a fotografování; (42) počítačová grafika a design, umělecký, grafický, průmyslový a interiérový design, obalový design, navrhování obalů, prospektů, reklamních ploch, reklamních bannerů, grafické návrhy firemní identity, programování multimediálních aplikací, vytváření a modelování 3D animací, interaktivních a grafických programů, tvorba multimediálních dokumentů, prezentací, aplikací, katalogů, konstrukce WWW prezentací, tvorba počítačové animace a vizualizace, programových projektů, tvorba informačních databází, elektronických časopisů, periodik, knih, provozování internetových stránek v rámci této třídy, optimalizace internetových stránek pro internetové vyhledávače, poradenství v oblasti grafického designu.
- (511) 25, 35, 40, 41, 42  
(210) O-495801

(111) **329415**  
(220) 19.07.2012  
(151) 23.01.2013  
(540)



- (594) Kombinovaná  
(591) Barevná  
(730) **DEVÍTKA PLUS, s.r.o.**, Hulínská 1799/1, Kroměříž, 76701, CZ  
(740) Ing. Jarmila Javoříková, Slunečná 4566, Zlín, 76005  
(510) (43) hostinská a restaurační činnost, provozování rychlých občerstvení.  
(511) 43  
(210) O-496780

(111) **329737**  
(220) 30.05.2012  
(151) 13.02.2013  
(540)



- (594) Kombinovaná  
(591) Barevná  
(730) **Aurum Vet s.r.o.**, K. Světlé 540/6, České Budějovice, 37004, CZ  
(740) PatentCentrum Sedlák & Partners s.r.o., Okružní 2824, České Budějovice, České Budějovice 3, 37001
- (510) (3) kosmetické přípravky pro zvířata; (5) farmaceutické a veterinářské výrobky pro zvířata, hygienické výrobky pro léčebné účely, přípravky pro mytí zvířat, dezinfekční přípravky pro zvířata, léčivé doplňky do krmiv pro zvířata, protiparazitické obojky pro zvířata, potravní doplňky pro zvířata, vitamíny pro zvířata; (35) marketingová, propagační, reklamní, informačně-obchodní a inzertní činnost, maloobchodní a velkoobchodní činnost s výrobky ve třídách 3, 5 a 16 a dalších potřeb a předmětů pro zvířata, zprostředkování interaktivního obchodu s výrobky ve třídách 3, 5 a 16 a dalších potřeb a předmětů pro zvířata pomocí globálních komunikačních sítí (Internet), administrativní práce spadající do této třídy, internetový prodej (e-shop) s výrobky ve třídách 3, 5, 16 a dalších potřeb a předmětů pro zvířata, organizování výstav a předvádění výrobků a zboží pro komerční a reklamní účely a podporu prodeje, vytváření obchodních a obchodně-informačních sítí; (41) pořádání zábavních a vzdělávacích soutěží a akcí, pořádání zábavních klubů, nakladatelská a vydavatelská činnost, vydávání knih, publikací, časopisů, CD-ROM titulů, tvorba audiovizuálních děl, datových souborů, včetně jejich elektronické podoby, korespondenční kurzy, výroba zvukových a zvukově obrazových záznamů, zábava, vzdělávací informace; (42) hosting webových stránek, tvorba a správa webových stránek, tvorba a pronájem software, programování internetových databázových systémů a internetových aplikací, tvorba prezentací, aplikací, katalogů pro webové stránky, převádění médií do elektronické podoby, tvorba informačních databází, elektronických časopisů, periodik a knih, tvorba a projektování webových stránek a serverů, tvorba a vývoj elektronických komerčních systémů prostřednictvím globální počítačové sítě, zejména Internetu; (44) služby veterinární farmacie, provozování veterinářské kliniky, veterinární asistence, chov zvířat, veterinární služby, veterinární dentální služby, péče o hygienu a krásu zvířat, poradenská, konzultační a informační činnost v oblasti veterinářských služeb.

(511) 3, 5, 35, 41, 42, 44  
(210) O-495581

(111) **329766**  
(220) 20.07.2012  
(151) 13.02.2013  
(540)

UC

(592) Slovní  
(730) **Unicredit S.p.A.**, Piazza Gae Aulenti 3, Tower A, 20154 Milano, IT  
(740) ZIVKO MIJATOVIC & PARTNERS s.r.o., Jugoslávských partyzánů 639/26, Praha 6, Bubeneč, 16000  
(510) (35) propagační činnost, reklama, pomoc při řízení obchodní činnosti, obchodní management a poradenství, obchodní administrativa, kancelářské práce, průzkum trhu a marketingové studie, vytváření statistických informací, statistické informace pro podnikání a průmysl, dovozní a vývozní agenturní služby, vedení kartoték v počítači a databázové služby, organizování komerčních nebo reklamních výstav, pronájem reklamních ploch; (36) bankovníctví, služby finanční, služby peněžní, pojištění, služby nemovitostní, služby internetového bankovníctví, domácí bankovní služby (home-banking), finanční, realitní a pojišťovací poradenství a informace, služby bankovních karet, kreditních karet, debetních karet a elektronických platebních karet, vydávání kreditních a debetních karet.

(511) 35, 36  
(210) O-496849

(111) **329769**  
(220) 24.07.2012  
(151) 13.02.2013  
(540)



(594) Kombinovaná  
(591) Barevná  
(730) **SILNICE ČÁSLAV - HOLDING, a.s.**, Zbraslavice 331, Zbraslavice, 28521, CZ  
(740) JUDr. Vladimír Pospíšil, advokát, JUDr. Pospíšil Vladimír, Havlíčkovo náměstí 512, Kutná Hora, 28401  
(510) (19) stavební materiály nekovové; (37) těžba, hornictví, provádění staveb, jejich změn a odstraňování; (39) nákladní vnitrostátní doprava do 3,5 tuny, nákladní vnitrostátní doprava nad 3,5 tuny, nákladní mezinárodní doprava do 3,5 tuny, nákladní mezinárodní doprava nad 3,5 tuny; (40) zpracování a úprava materiálů - kamene, zvířata - porážka; (44) zvířata - upravování.

(511) 19, 37, 39, 40, 44  
(210) O-496898

(111) **330239**  
(220) 05.09.2012  
(151) 13.03.2013  
(540)

S maminkou zdravě

(592) Slovní  
(730) **CZECH NEWS CENTER a.s.**, Komunardů 1584/42, Praha 7, Holešovice, 17000, CZ  
(510) (9) nahrané i nenahrané nosiče informací všeho druhu jako disky, diskety, ROM, pásky, nahrané i nenahrané nosiče zvuku a obrazu, software, elektronické publikace; (16) papír, výrobky z papíru, které nejsou zařazeny do jiných tříd, tiskoviny, periodický a neperiodický tisk, zejména časopisy, noviny, knihy, prospekty, plakáty, fotografie, pohlednice, kalendáře, knihařské výrobky, propagační materiály a předměty z papíru, obalový materiál, tiskařské typy a štočky; (35) marketing, reklama, organizování výstav pro reklamní a komerční účely, inzertní a propagační činnost; (38) přenos zpráv a obrazových informací pomocí počítače, včetně Internetu,

poskytování internetových diskusních fór, počítačová komunikace; (41) nakladatelská a vydavatelská činnost v oboru zábavních, odborných, zpravodajských a vzdělávacích tiskovin, časopisů, periodických i neperiodických publikací, zvukových, textových a audiovizuálních nosičů, produkční a agenturní činnost v oblasti zábavy, kultury a výchovy, pořádání zábavních a odborných soutěží, společenských akcí a kulturních a vzdělávacích výstav, pořádání vzdělávacích, zábavních, sportovních a kulturních akcí, odborných setkání, seminářů a konferencí.

(511) 9, 16, 35, 38, 41  
(210) O-497916

(111) **330246**  
(220) 09.11.2012  
(151) 13.03.2013  
(540)



(594) Kombinovaná  
(730) **Synergy Reinsurance Services, a.s.**, Ovocný trh 573/12, Praha 1, Staré Město, 11000, CZ  
(740) Ing. Petr Soukup, patentový zástupce, tř. Svobody 43/39, Olomouc, 77900  
(510) (36) zprostředkovatelská činnost v oblasti pojišťovnictví, konzultační a poradenské služby v oblasti pojišťovnictví, činnosti související s pojišťovací činností, zajišťovací služby v oblasti pojišťovnictví, uzavírání pojistných smluv, likvidace pojistných událostí.

(511) 36  
(210) O-499615

(111) **330404**  
(220) 22.08.2012  
(151) 20.03.2013  
(540)



(594) Kombinovaná  
(730) **KALINA industries s.r.o.**, U Tescomy 255, Zlín, Lužkovice, 76001, CZ  
(740) Ing. Zdeněk Kučera, Dlouhá 207, Slušovice, 76315  
(510) (6) kovová těsnění, metaloplastická těsnění, zámečnické výrobky z kovu a kovových plechů; (17) těsnění z pryže a plastických hmot, pryžová těsnění, těsnící kroužky a podložky nekovové, těsnění a obdobné výrobky z těsnícího papíru, výrobky z grafitu, výrobky z korku a z gumokorku; (40) tváření a obrábění kovů.

(511) 6, 17, 40  
(210) O-497616

(111) **330410**  
(220) 10.10.2012  
(151) 20.03.2013  
(540)

**EN-PRO**

(592) Slovní  
(730) **EURO NÁŘADÍ s.r.o.**, Komořany č.p. 281, 68301, CZ  
(740) Patentová a známková kancelář, Ing. Jaromír Příkrýl, Včelín 1161, Hulín, 76824

(510) (6) kovové montážní klíče, drobné kovové zboží, kovové konstrukce, stavební kování, kovové kování pro nábytek, kovové šroubové matice, pružiny (drobné kovové zboží), rukojeti nožů kovové, rukojeti pro nářadí kovové, zámky kovové s výjimkou elektrických - vše v rámci této třídy, kovové stavební materiály, zejména pak kovové zámečnické a klempířské potřeby spadající do této třídy; (7) stroje a obráběcí stroje, filtry (části strojů), formy (části strojů), hevery (stroje), kladiva elektrická a pneumatická, kladky, kompresory (stroje), ložiska, manipulační zařízení v rámci této třídy, mechanické ruční nástroje a nářadí jako části strojů, nože (části strojů), elektrické nůžky, řezací stroje, strojní sekačky, upínací zařízení strojního nářadí a nástrojů, závitořezy, zdvihací zařízení, brusky - stroje i nástrojové ostříčky, veškeré brusné a řezné části strojů jako brusné kameny a kotouče, kartáče, pilové listy, řezné nože, nástroje na řezání závitů, vrtání a upínání těchto nástrojů, nářadí a nástroje brusné a řezné a jejich části pro strojní použití, pily a upínací a řezné nástroje a nářadí - v rámci této třídy, různé druhy fréz a soustruhů, jejich součástí a díly, nožové jednotky, výstružníky, výhrubníky, vrtáky, frézovací tmy, vrtačky, vrtačková sklíčidla, strojní pilové pásy a pily, kovopily, závitníky a závitové čelisti, elektrické pneumatické stroje a nářadí, kompresory, jiné elektrické nářadí a nástroje poháněné elektrickým motorem nebo jiným mechanickým pohonem v rámci této třídy, stroje užívané v zemědělství, lesnictví, zahrádkářství a vinařství, sekačky, kupř. rotační sekačky elektrické i benzínové, motorové kosy, strunové sekačky, bubnové sekačky, profesionální technika pro zahrádkáře spadající do této třídy kupř. čističky trávníků, rozmetače hnojiv, travní kolektory, kultivátory, postřikovače a rosiče, sečí a dosévací stroje, provzdušňovače, shrabovače pro sběr listů a trávy, vázací stroje na seno, samojízdné smetače, kompostéry a drtiče, čerpadla elektrická zahradní, čerpadla pro domácí vodárny, čerpadla do vrtaných studní, ponorná čerpadla, elektrotechnická zařízení a přístroje pro domácnost, zejména kuchyňské drtiče, přístroje na mletí potravin a mixery, lisy na ovoce a na zeleninu, jejich části a součásti, vrtačky a jejich části, řetězové pily a okružní pily a jejich části, tlakové myčky, svařovací stroje elektrické, kompresory, bazénová technika v rámci tř. 7, zejména čerpadla, čerpadlové membrány, navijáky pro pružné hadice, spojovací články strojů a převodové komponenty (kromě těch pro pozemní vozidla), motory kromě motorů pro pozemní vozidla, spojovací a převodová ústrojí kromě ústrojí pro pozemní vozidla, lisovací nástroje pro strojní lisy, upínací hlavy pro nástroje a obrobky, frézy a další malá mechanizace, míchače a míchačky, přístroje pro hermetické uzavření a odsávání vzduchu, stroje na svařování plastových fólií, elektrické nářadí, zejména elektrické ruční vrtačky, elektrické šroubováky, brusky, pilky, hoblíky a ostatní nástroje poháněné elektrickým motorem nebo jiným mechanickým pohonem spadající do této třídy, zemědělské nástroje jiné než ruční, řídicí mechanismy pro stroje, hnací stroje nebo motory, zařízení pro dokončovací povrchové opracování, sklíčidla vrtaček, vrtací vřeteníky, vložky a výlisky nástrojů, filtrační stroje, stroje na likvidaci smetí a odpadků, stroje a zařízení pro potravinářský průmysl, energetiku a ekologii jiné než ruční, stroje na lisování odpadků, stroje na likvidaci odpadků, stroje a strojní zařízení pro pivovary, cukrovary a chemické podniky, stroje a zařízení pro stavebnictví; (8) brousíky ruční, ruční brusné nástroje, kameny a kotouče včetně smirkových - v rámci této třídy, nástroje a nářadí ruční v rámci této třídy, řezné a brusné ruční nástroje a nářadí v rámci této třídy, maticové klíče, nástroje a nářadí s ručním pohonem zastávající funkci nářadí, vidličky, lžice, páky, ruční zvedáky, řezné nástroje, svěráky, škrabky (ruční nástroje), tvářecí nástroje, vrtáky, zahradnické nůžky, sečné zbraně, břitvy, úhlooměry, nožičské výrobky, upínací desky a upínací přístroje, ruční česáčky na ovoce, plecí mýčky, ruční mechanické lisy na ovoce a zeleninu, hrábě všeho druhu, rýče, lopaty, sekery, sekačky, krbové náčiní, ruční zahradní technika spadající do této třídy, ruční dílenská technika, vrtáky, řezné nástroje, hoblíky, kladiva, kleště, kleštičky, maticové klíče, kosy a brousíky na kosy, ruční stavební nářadí, ruční pily, šroubováky, ruční kuchyňské přístroje, nářadí, nástroje a přípravky, ruční postřikovače kupř. na insekticidní prostředky a proti hmyzu, ruční nářadí pro nýtované spoje, ostatní ruční nářadí a ručně ovládané nástroje a náčiní zemědělské a zahradnické pro kutily a pro volné chvíle; (9) přístroje a nástroje pro vážení, měření a signalizaci; (35) zprostředkovatelské služby v oblasti nákupu a prodeje zboží, maloobchodní a velkoobchodní prodej, obchodní a

zprostředkovatelské služby v oblasti nákupu a prodeje včetně prostřednictvím Internetu výrobků uvedených ve třídách 6, 7, 8 a 9, pomoc při řízení obchodní činnosti, obchodní administrativa, marketingové služby, zprostředkovatelské služby v oblasti informací, obchodu a obchodních záležitostí, propagační, reklamní a informační činnost všeho druhu, marketing.

(511) 6, 7, 8, 9, 35  
(210) O-498828

(111) **330564**  
(220) 30.07.2012  
(151) 03.04.2013  
(540)



(594) Kombinovaná  
(591) Barevná  
(730) **HUNSGAS s.r.o.**, Franzova 830/125, Brno, Maloměřice, 61400, CZ  
(740) Mgr. Lukáš Dlabáček, patentový zástupce, Bolzanova 461/5, Brno, Černovice, 61800

(510) (4) plyn, propan butan a jejich směsi, zkapalněné plyny a jejich směsi, pohonné hmoty; (6) tlakové zásobníky, tlakové lahve a příslušenství; (35) zprostředkování nákupu a prodeje paliv a maziv, zprostředkování nákupu a prodeje zkapalněných uhlovodíkových plynů v tlakových nádobách; (37) provozování čerpacích stanic s palivou a mazivou, pronájem technologií čerpacích stanic a tlakových nádob na plyny, montáž, opravy a revize plynových zařízení, plnění tlakových nádob na plyny, montáž, opravy a rekonstrukce, revize a zkoušky vyhrazených tlakových zařízení a tlakových nádob, periodické zkoušky nádob na plyny, služby opravárenské, servisní a údržbářské pro vozidla; (39) skladování paliv a maziv a zkapalněných uhlovodíkových plynů v tlakových nádobách, doprava a zprostředkování dopravy výrobků, uvedených ve třídách 4 a 6.

(511) 4, 6, 35, 37, 39  
(210) O-497032

(111) **330565**  
(220) 30.07.2012  
(151) 03.04.2013  
(540)



(594) Kombinovaná  
(591) Barevná  
(730) **HUNSGAS s.r.o.**, Franzova 830/125, Brno, Maloměřice, 61400, CZ  
(740) Mgr. Lukáš Dlabáček, patentový zástupce, Bolzanova 461/5, Brno, Černovice, 61800

(510) (4) plyn, propan butan a jejich směsi, zkapalněné plyny a jejich směsi, pohonné hmoty; (6) tlakové zásobníky, tlakové lahve a příslušenství; (35) zprostředkování nákupu a prodeje paliv a maziv, zprostředkování nákupu a prodeje zkapalněných uhlovodíkových plynů v tlakových nádobách; (37) provozování čerpacích stanic s palivou a mazivou, pronájem technologií čerpacích stanic a tlakových nádob na plyny, montáž, opravy a revize plynových zařízení, plnění tlakových nádob na plyny, montáž, opravy a rekonstrukce, revize a zkoušky vyhrazených tlakových zařízení a tlakových nádob, periodické zkoušky nádob na plyny, služby opravárenské, servisní a údržbářské pro vozidla; (39) skladování paliv a maziv a zkapalněných

uhlovodíkových plynů v tlakových nádobách, doprava a zprostředkování dopravy výrobků, uvedených ve třídách 4 a 6.

(511) 4, 6, 35, 37, 39  
(210) O-497033

(111) **330566**  
(220) 30.07.2012  
(151) 03.04.2013  
(540)



(594) Kombinovaná  
(591) Barevná  
(730) **HUNSGAS s.r.o.**, Franzova 830/125, Brno, Maloměřice, 61400, CZ  
(740) Mgr. Lukáš Dlabáček, patentový zástupce, Bolzanova 461/5, Brno, Černovice, 61800

(510) (4) plyn, propan butan a jejich směsi, zkapalněné plyny a jejich směsi, pohonné hmoty; (6) tlakové zásobníky, tlakové lahve a příslušenství; (35) zprostředkování nákupu a prodeje paliv a maziv, zprostředkování nákupu a prodeje zkapalněných uhlovodíkových plynů v tlakových nádobách; (37) provozování čerpacích stanic s palivy a mazivy, pronájem technologií čerpacích stanic a tlakových nádob na plyny, montáž, opravy a revize plynových zařízení, plnění tlakových nádob na plyny, montáž, opravy a rekonstrukce, revize a zkoušky vyhrazených tlakových zařízení a tlakových nádob, periodické zkoušky nádob na plyny, služby opravárenské, servisní a údržbářské pro vozidla; (39) skladování paliv a maziv a zkapalněných uhlovodíkových plynů v tlakových nádobách, doprava a zprostředkování dopravy výrobků, uvedených ve třídách 4 a 6.

(511) 4, 6, 35, 37, 39  
(210) O-497034

(111) **330567**  
(220) 30.07.2012  
(151) 03.04.2013  
(540)



(594) Kombinovaná  
(591) Barevná  
(730) **HUNSGAS s.r.o.**, Franzova 830/125, Brno, Maloměřice, 61400, CZ  
(740) Mgr. Lukáš Dlabáček, patentový zástupce, Bolzanova 461/5, Brno, Černovice, 61800

(510) (4) plyn, propan butan a jejich směsi, zkapalněné plyny a jejich směsi, pohonné hmoty; (6) tlakové zásobníky, tlakové lahve a příslušenství; (35) zprostředkování nákupu a prodeje paliv a maziv, zprostředkování nákupu a prodeje zkapalněných uhlovodíkových plynů v tlakových nádobách; (37) provozování čerpacích stanic s palivy a mazivy, pronájem technologií čerpacích stanic a tlakových nádob na plyny, montáž, opravy a revize plynových zařízení, plnění tlakových nádob na plyny, montáž, opravy a rekonstrukce, revize a zkoušky vyhrazených tlakových zařízení a tlakových nádob, periodické zkoušky nádob na plyny, služby opravárenské, servisní a údržbářské pro vozidla; (39) skladování paliv a maziv a zkapalněných uhlovodíkových plynů v tlakových nádobách, doprava a zprostředkování dopravy výrobků, uvedených ve třídách 4 a 6.

(511) 4, 6, 35, 37, 39  
(210) O-497035

(111) **330569**  
(220) 31.07.2012  
(151) 03.04.2013  
(540)



(594) Kombinovaná  
(591) Barevná  
(730) **STENO CZ s.r.o.**, 304, Mikulovice, 53002, CZ  
(740) ZEMAN - podkrušnohorská patentová a známková kancelář, Mgr. Dita Fialová, patentový zástupce, Hradní 301/9, Lohet, 35733  
(510) (9) světelné diody, světelné cedule, světelné signalizační panely, přístroje a nástroje pro světelnou signalizaci, LED displeje, neonové cedule, reklamní neonová osvětlení, optická vlákna, laserové diody, zařízení pro regulaci osvětlení, elektrické vodiče; (11) osvětlovací technika, osvětlovací přístroje a zařízení, osvětlovací soupravy a jejich části, včetně náhradních dílů (jako zářivky a výbojky), svítidla, osvětlovací lampy, UV lampy, žárovky, LED žárovky, LED lampy a jejich příslušenství, LED osvětlovací tělesa a LED svítidla, svítidla využívající LED diody jako zdroj světla pro osvětlení obytných prostor, zařízení s diodami emitujícími světlo (LED), jmenovitě sestavy LED zařízení pro osvětlení, moduly lamp se světelnými diodami, osvětlení obchodních a průmyslových prostor, pouliční osvětlení, osvětlení parkovišť, osvětlení garáží, osvětlení chodníků, osvětlení kanceláří, reflektory, kapesní svítilny; (35) zprostředkování obchodu výrobky uvedenými ve třídách 9 a 11, předvádění a nabízení zboží, prezentace služeb, obchodní poradenství v oboru svítidel, osvětlení, osvětlovacích přístrojů a zařízení z hlediska výběru, užití a cen, vedení obchodní společnosti, činnost účetních poradců, vedení účetnictví, vedení daňové evidence, obchodní administrativa, reklamní a propagační činnost, vydávání reklamních a propagačních materiálů, organizování komerčních a reklamních výstav; (37) stavby, montáž, údržba a opravy osvětlovací techniky a osvětlovacích přístrojů a zařízení, opravy svítidel, stavby a opravy osvětlovacích ramp, poradenství v oboru montáže, instalace a údržby svítidel, osvětlení a osvětlovacích přístrojů a zařízení, odborné poradenství pro montáže světelných mostů a osvětlování vnitřních a venkovních prostor; (42) projektování, výzkum a vývoj svítidel, osvětlení a osvětlovací techniky, osvětlovacích strojů a zařízení, poradenské služby v oblasti projektování svítidel a osvětlovací techniky, návrhy svítidel, osvětlení a osvětlovací techniky, výpočty a konzultace v oblasti projektování osvětlovací techniky.

(511) 9, 11, 35, 37, 42  
(210) O-497091

(111) **331005**  
(220) 13.08.2012  
(151) 02.05.2013  
(540)

**NUANCE**

(592) Slovní  
(730) **NUANCE Wedding Group, s.r.o.**, Národní 341/23, Praha 1, 11000, CZ  
(740) JUDr. Eva Ropková LL.M., Jiráskova 1065, Choceň, 56501  
(510) (16) periodické a neperiodické tiskoviny všeho druhu, časopis, magazín; (35) velkoobchod s výrobky souvisejícími se společenskými událostmi, zejména svatbami v rozsahu zbožíových tříd 14 (zejména snubní prsteny a klenoty), 16 (zejména svatební oznámení), 24, 25 (zejména závoje, společenské, večerní a svatební šaty, oděvy a obleky včetně jejich doplňků, obuvi a kloboučnických výrobků), 26, 30, 31, organizování komerčních a reklamních výstav a přehlídek výrobků a služeb, pořádání svatebních veletrhů pro obchodní a reklamní účely; (40) úprava, přešívání a šití společenských a svatebních oděvů (damských, pánských i dětských), zprostředkování poskytování služeb v rozsahu tř. 40 (zlatnických služeb, cukrářství, úpravy a šití oděvů); (41) zprostředkování půjčování svatebních dekorací v rozsahu tř. 41; (44) zprostředkování poskytování služeb v rozsahu tř. 44 (kadeřnických služeb a služeb vizážisty, služby aranžování květin); (45) činnost svatební agentury, svatebního salónu včetně zprostředkovatelské a odborné poradenské a konzultační činnosti služeb v

oblasti poskytovaných svatební agenturou (salómem), služby ve vztahu ke společenským událostem, zejména svatbám, a to: půjčování oděvů, závojų, společenských, večerních a svatebních šatů a obleků, včetně jejich doplňků, obuvi a kloboučnických výrobků v rozsahu tř. 25 a půjčování oděvních doplňků v rozsahu tř. 26.

(511) 16, 35, 40, 41, 44, 45  
(210) O-497374

(111) **331050**  
(220) 06.11.2012  
(151) 02.05.2013  
(540)



(594) Kombinovaná  
(730) **EURO NÁŘADÍ s.r.o.**, Komořany č.p. 281, 68301, CZ  
(740) Patentová a známková kancelář, Ing. Jaromír Přikryl, Včelín 1161, Hulín, 76824  
(510) (9) přístroje a nástroje pro měření a signalizaci, přístroje nivelační a distanční, distanční nivelační systém pro pokládku obkladů a dlažby; (35) maloobchodní a velkoobchodní prodej, obchodní a prostředkovatelské služby v oblasti nákupu a prodeje včetně prostřednictvím Internetu výrobků uvedených ve třídě 9, propagační, reklamní a informační činnost všeho druhu, marketing.  
(511) 9, 35  
(210) O-499511

(111) **331109**  
(220) 31.07.2012  
(151) 13.05.2013  
(540)



(594) Kombinovaná  
(730) **Roman Kříž**, Náměstí Míru 600/20, Praha 2, 12000, CZ  
(510) (14) vzácné kovy a jejich slitiny a výrobky z těchto látek nebo postříbřeného, pozlaceného kovu neuvedené v jiných třídách, klenoty, bižuterie, drahokamy a hodinářské potřeby; (18) kůže, imitace kůže a výrobky z těchto materiálů, zejména kabelky, peněženky, tašky, klíčenky, přívěsky, cestovní zavazadla a kufrů, deštníky, slunečníky, aktovky a zboží vyrobené z těchto materiálů, nezařazené do jiných tříd; (25) oděvy, obuv, kloboučnické zboží a veškeré oděvní zboží, spadající do této třídy, zejména trička, košile, kalhoty, bundy, saka, rukavice, šátky, šály, čepice a kravaty; (35) velkoobchodní a maloobchodní prodej výrobků spadajících do tříd 14, 18 a 25, veškerá obchodní a reklamní činnost uvedená v této třídě, zejména služby spojené s velkoobchodní činností, distribucí reklamních vzorků, reklamou a zprostředkováním obchodu, rovněž v rámci dovozu a vývozu, vše s výrobky spadajícími do tříd 14, 18 a 25.  
(511) 14, 18, 25, 35  
(210) O-497089

(111) **331110**  
(220) 01.08.2012  
(151) 13.05.2013  
(540)

**CAMERRON**

(592) Slovní  
(730) **Pavličková Renáta Ing. Mgr.**, Thomayerova 416/5, Olomouc - Nová Ulice, 77900, CZ  
(740) Ing. Petr Soukup, patentový zástupce, tř. Svobody 43/39, Olomouc, 77900  
(510) (4) svíčky a knoty, vonné nebo navoněné svíčky; (8) stolní přístroje, soupravy manikúrové, razidla (ruční nástroje), nože, kapesní nože, dýky; (9) sluneční brýle, pouzdra na brýle, brýlové řetízky, buzoly, kompas, dalekohledy, časoměrné přesýpací hodiny, kalkulačky včetně kapesních, doplňky PC, jako jsou klávesnice, podložky pod myši, myši, pravítka (měřicí nástroje), USB disky; (14) vzácné kovy a jejich slitiny a výrobky z těchto látek nebo postříbřeného nebo pozlaceného kovu, nejsou-li uvedeny v jiných třídách, klenoty, bižuterie, drahokamy, hodinářské potřeby a chronometrické přístroje, amulety, šperky, brože jako šperky, sošky z drahých kovů, hodiny, hodinky, jantar, šperky z jantaru, drahé kameny, manžetové knoflíky, spony na kravaty, náhrdelníky, náramky, náušnice, pouzdra na hodiny a hodinky, prsteny, štras, zlaté a stříbrné výrobky v rámci této třídy, přezky, sponky, části a vybavení veškerého výše uvedeného zboží v rámci této třídy, kazety a skříňky na šperky; (16) papír, lepenka a výrobky z těchto materiálů, které nejsou zařazeny do jiných tříd, výrobky z kartónu, lepenkové a papírové krabice, papírenské zboží, obálky, lepenkové nebo papírové obaly na lahve, papírové kapesníky, papírové ubrusky, pytlíky jako obaly z papíru nebo umělých hmot, papírové podložky pod sklenice, potřeby pro knižní vazby, balicí papír, dárkové sady zahrnující poznámkové bloky, pera a inkousty, psací papír, dopisní papír, papír pergamenový, poznámkové bloky, knihy s koženými a papírovými deskami, alba, kalendáře, blahopřání, blahopřání hudební, děrovačky kancelářské, desky s klipsem, desky na dokumenty, stojany na fotografie, gumy na mazání, hroty psacích per, tuhy do tužek, plnicí pera, ocelová pera, násadky na pera, nože na papír, záložky do knih, obaly na knížky šekové, knižní zarážky, obaly na spisy, ořezávátko na tužky, dávkovače pro pásy lepicí, pouzdra na doklady, pouzdra na spisy, penály, psací podložky, pořadače, šanony, psací potřeby, navlhčovací houbičky, inkousty, inkoust v tyčince, kalamáře, psací soupravy, sešity, kancelářské sešivačky, sponky, spony na pera, stojany na razítka, stojany na pera a tužky, pravítka, svorky na peníze, těžítka, stolní sady zahrnující kožené držáky na pera, materiály na pečetění, pečetní oplatky, pečetní vosk, pečetě; (18) kůže a její imitace, zboží vyrobené z těchto materiálů, nezahnuté v jiných třídách, usně, kufrů a cestovní tašky, kufříky na toaletní potřeby, nákupní tašky, aktovky, diplomataky, kabelky, batohy, sportovní tašky, tašky na kolečkách, deštníky a slunečníky, hole, vycházkové hole, klíčenky, krabice kožené nebo z kožené lepenky, kožené ozdoby na nábytek, pouzdra na navštívenky, cestovní neceséry, obaly na deštníky, obaly na oděvy (cestovní), kožené pásky, peněženky, kožesíňové pokrývky, pouzdra na klíče, kožené pytle jako obaly, kožené řemínky, sedlářské výrobky, schránky kožené nebo z kožené lepenky; (20) nábytek, kancelářský nábytek, zrcadla, ruční zrcátka, rámy v rámci této třídy, držáky na noviny, výrobky nejmenované v jiných třídách ze dřeva, korku, rákosu, vrbového proutí, z rohu, kosti, slonoviny, z kostic, želvoviny, jantaru, proutěné zboží, vějíře, věšáky; (21) sklo surové nebo opracované (s výjimkou stavebního skla), sklo, porcelán a majolika neobsažené v jiných třídách, držáky na svíce, svícný, misky pod svíčky, s výjimkou misek z drahých kovů, figurky (sošky) z porcelánu, terakoty nebo skla, keramika, kameniny, karafy, stolní lahve, kávové servisy, konvice na kávu a čaj, šálky, talíře, mísy, vázy, termosky, kořenky, koše na odpadky, koše na papír, koule skleněné, krabičky na čaj, kufříky toaletní, neceséry, květináče, mlýnky na kávu ruční, mlýnky ruční pro domácnost, nádoby, nálevky a sítko na čaj, otvíráky na lahve, podnosy, stojany na odkládání nožů, držáky na ubrusky, výrobky z křišťálového skla; (25) oděvy, obuv, kloboučnické zboží, kravaty, opasky, pásy ke kalhotám, rukavice, šály, šátky kolem krku, pokrývky hlavy; (30) káva, kávové esence a kávové výtažky, kávové směsi, cikorka, cikorkové směsi, náhražky kávy, kávové nápoje a přípravky na výrobu těchto nápojů, čaj, čajové výtažky, kakao, přípravky a výrobky vyrobené z kakaa, čokoláda, čokoládové výrobky; (34) potřeby pro kuřáky, zápalky, zapalovače, cigaretová pouzdra, doutníkové odřezávače, skříňky na doutníky, pouzdra na doutníky, humidory, dózy na tabák, stojany na dýmky, dýmky, popelníky pro kuřáky; (35) zprostředkovatelská činnost v oblasti obchodu, včetně internetového obchodu, export a import výrobků uvedených ve třídách 4, 8, 9, 14, 16, 18, 20, 21, 25, 30 a 34, propagační

činnost a reklama, průzkum trhu, marketingové studie, organizování výstav komerčních a reklamních, předvádění zboží, reklama on-line v počítačové síti, zasílání a rozšiřování reklamních materiálů, zveřejňování reklamních textů, distribuce vzorků zboží, organizování, provoz a dohled nad vědomostními a pobídkovými programy.

(511) 4, 8, 9, 14, 16, 18, 20, 21, 25, 30, 34, 35  
(210) O-497117

(111) **331329**  
(220) 26.08.2012  
(151) 22.05.2013  
(540)

### ŠUMAVĚNKA

(592) Slovní  
(730) **Čihula Eva**, Cerhovice 109, Cerhovice, 26761, CZ  
(740) Mgr. Jaroslav Ungr, Újezd 172, Cerhovice, 26761  
(510) (32) nealkoholické nápoje všeho druhu, zejména limonády a pramenité nebo ochucené minerální a stolní vody, sirupy a jiné přípravky k výrobě nápojů; (33) alkoholické nápoje všeho druhu, zejména alkoholické limonády; (35) reklamní, marketingová a propagační činnost, provozování obchodní činnosti související s výrobou, prodejem, vystavováním a skladováním výrobků uvedených ve třídách 32 a 33 včetně dovozu a vývozu těchto výrobků.  
(511) 32, 33, 35  
(210) O-497709

(111) **331331**  
(220) 27.08.2012  
(151) 22.05.2013  
(540)

### NET4METALS

(592) Slovní  
(730) **R.F. PROFI s.r.o.**, Čimická 310/25, Praha 8 - Troja, 18100, CZ  
(740) JUDr. Tomáš Dobříchovský Ph.D., advokát, Opletalova 1015/55, Praha 1, Nové Město, 11000  
(510) (6) kovy, výrobky z kovů, zámečnické výrobky; (35) inzertní a reklamní činnost; (40) zpracování a úprava materiálu.  
(511) 6, 35, 40  
(210) O-497717

(111) **331353**  
(220) 06.09.2012  
(151) 22.05.2013  
(540)

### BLESK energie

(592) Slovní  
(730) **CZECH NEWS CENTER a.s.**, Komunardů 1584/42, Praha 7, Holešovice, 17000, CZ  
(510) (16) tiskoviny všeho druhu, noviny, časopisy, periodika, knihy, učebnice, učební pomůcky, křížovky, katalogy, papírenské zboží; (35) inzertní činnost, reklamní a propagační činnost, marketing, prezentace výrobků a služeb v komunikačních médiích pro účely maloobchodu, pronájem reklamních ploch na Internetu, prodej po telefonu (telemarketing), analýzy nákladů, obchodní průzkumy, obchodování s elektrickou energií, plynem a teplem, zprostředkovatelská a obstaratelská činnost při prodeji elektrické energie, plynu a tepla; (38) přenos zpráv a informací, komunikace, šíření tištěných a elektronických periodik a knih, vše prostřednictvím počítačů, elektronických, počítačových, datových a telekomunikačních sítí (zejména prostřednictvím Internetu), poskytování přístupu k informačním službám a databázím, informační služby na Internetu, provozování internetových portálů, poskytování internetových diskusních fór; (39) vedení, doprava, distribuce a dodávky elektrické energie, plynu a tepla; (41) výchovná, vzdělávací a zábavná činnost, sportovní a kulturní aktivity, organizování vzdělávacích a zábavných soutěží, obrazové a textové zpravodajství, vydavatelská činnost, vydávání elektronických knih a časopisů on-line, poskytování on-line elektronických publikací (bez možnosti stažení), rozmnožování a nahrávání zvukových a zvukově-obrazových záznamů.  
(511) 16, 35, 38, 39, 41  
(210) O-497947

(111) **331398**  
(220) 02.10.2012  
(151) 22.05.2013  
(540)



(594) Kombinovaná  
(591) Barevná  
(730) **UDANAX, s.r.o.**, Hruškové Dvory 44, Jihlava, 58601, CZ  
(740) Advokátní společnost Pánek, Beránek, Melichar, v.o.s., Mgr. Petr Melichar, Zrzavého 3259/9, Jihlava, 58601  
(510) (41) provozování hudebního retro klubu a baru (zábavní služby); (43) provozování hudebního retro klubu a baru (služby zajišťující stravování a nápoje).  
(511) 41, 43  
(210) O-498555

(111) **331481**  
(220) 22.11.2012  
(151) 22.05.2013  
(540)

### Grenada

(592) Slovní  
(730) **Mounfield a.s.**, Mirošovická 697, Mnichovice, 25164, CZ  
(510) (11) zařízení pro sauny, lázeňské vybavení (teplovzdušné lázně), infrasauny, solária (přístroje k opalování), zařízení pro topení, vytápění a ventilaci, klimatizační zařízení a chladicí zařízení a přístroje, saunová zařízení, nádoby, zařízení, komory, díly a součásti k uvedeným zařízením a přístrojům; (19) stavby nekovové přenosné - sauny všeho druhu, zejména finské sauny a infrasauny a jejich příslušenství; (35) zprostředkovatelské služby při nákupu a prodeji zboží včetně provozování elektronického a internetového prodeje v oblasti výrobků uvedených ve třídách 11 a 19.  
(511) 11, 19, 35  
(210) O-499986

(111) **331607**  
(220) 14.09.2012  
(151) 29.05.2013  
(540)



(594) Kombinovaná  
(591) Barevná  
(730) **BH Securities a.s.**, Na příkopě 848/6, Praha 1, Nové Město, 11000, CZ  
(740) BOHEMIA PATENT, Ing. Jana Vandělíková, Petrská 1136/12, Praha 1, Nové Město, 11000  
(510) (35) organizační a ekonomické poradenství, průzkumy trhu; (36) finanční služby, obchodování s cennými papíry, obstarávání, vydávání cenných papírů pro emitenta a poskytování služeb s tím souvisejících, úschova a správa cenných papírů, poradenství ve věcech cenných papírů, finanční odhady a oceňování v oblasti bankovníctví - poskytování úvěrů, poskytování půjček, investování do cenných papírů, kapitálové investice, finanční analýzy a informace, finanční pronájem (finanční leasing), účast na vydávání cenných papírů a poskytování souvisejících služeb, finanční poradenství, obchodování na vlastní účet a/nebo na účet klienta v devizovými hodnotami v oblasti termínovaných obchodů (futures) a opcí (options), včetně kurzovních a úrokových obchodů, s převoditelnými



cennými papíry, vykonávání hypotečních obchodů, obhospodařování cenných papírů klienta na jeho účet, včetně poradenství (port-fólio management), zprostředkovatelská činnost v oblasti bankovníctví a pojišťovnictví.

(511) 35, 36  
(210) O-498155

(111) **331744**  
(220) 06.09.2012  
(151) 05.06.2013  
(540)



**Pomalý Termický Rozklad**

(594) Kombinovaná  
(730) **HEDVIGA GROUP, a.s.**, Husova 464, Frýdek-Místek, Frýdek, 73801, CZ  
(740) Ing. Kateřina Gregorová, Sokolská třída 966/22, Ostrava, Moravská Ostrava, 70200  
(510) (1) chemické přípravky pro průmysl a vědu, hnojiva, uhlík, chemikálie a polotovary pro průmysl nespádající do jiných tříd; (4) paliva (plynná, kapalná i tuhá), dehtový uhelný olej, generátorový plyn, plyn olejový, plyn pro osvětlení, pohonné směsi, elektrická energie, mazadla, mazací tuky, aditiva do paliv (s výjimkou chemikálií), olej uhelný dehtový, oleje průmyslové, tuky průmyslové, vosk pro průmyslové účely, podpalovače; (7) stroje v rámci této třídy, motory (nikoliv pro vozidla), elektrické generátory, centrifugy, čerpadla (části strojů, motorů a hnacích řemenů), čerpadla na palivo, dávkovače (části strojů), dmychadla v rámci této třídy, dopravníky, drtiče, filtrační zařízení, filtry zařazené v této třídě, filtrační stroje, hnací motory (ne pro pozemní vozidla), chladiče v rámci této třídy, hořáky řezací (stroje), hořáky svařovací, chladiče vzduchové, chladiče pro motory a hnací stroje, jeřáby, kalolisy, katalyzátory pro motory a hnací stroje, kompresory spadající do této třídy, kondenzační zařízení, kotlové trubky, kovoobráběcí stroje, kryty (části strojů), ložiska v rámci této třídy, lisovací stroje, manipulační zařízení, mechanické ruční nástroje nespádající do jiných tříd, pohonné mechanismy (nikoliv pro pozemní vozidla), měniče točivého momentu (nikoliv pro pozemní vozidla), membrány pro čerpadla, míchačky, nakládací rampy, upínací zařízení pro nástroje, navijáky (části strojů), nosné konzoly pro stroje, odlučovače, odsávače pro průmyslové účely, odsávače prachu a jiných nečistot, odstředivky, odváděče kondenzátu, otvírače dveří, ovládací zařízení pro stroje, ozubená soukolí (nikoliv pro pozemní vozidla), plnicí dmychadla, dmychadla pro slučování, odsávání a dopravu plynů, podstavce strojů, potrubí výfukové pro motory, čisticí zařízení na odstraňování prachu, prací stroje, pumpy vakuové, regulátory (části strojů), separátory, skříň (části strojů), startéry pro motory a hnací stroje, třídící stroje, tlumiče na motory a hnací stroje, ventilátory pro motory a hnací stroje, zpětné a redukční ventily (části strojů), vibrátory (stroje pro průmyslové účely), víka (části strojů), výměníky tepla (části strojů), palivové výdejní čerpadlo, výdejní stojany pro čerpací stanice, výsypky mechanické, závěsy (části strojů), zplynovače, zdvihací stroje; (9) akumulátory, analyzátoři plynu, měřicí zařízení, měřicí přístroje, měřidla, centrální procesorové jednotky, časové spínače, elektrické články (baterie), čipy, elektrická zařízení pro dálkové ovládání průmyslových procesů, dávkovače, detektory, elektrické měniče, spojky, svorky, konektory, řídicí jednotky, hasicí přístroje, indikátory ztráty elektrické energie, jističe, kabely, integrované obvody, kondenzátory elektrické, monitory, modemy, ochranné prostředky proti úrazu, radiaci a ohni, ochranné plachty, programy a operační systémy nahrané i nenahrané, nosiče dat nahrané i nenahrané, počítače, počítací stroje, plomby, poplašná zařízení, požární hlásiče, přerušovače, přehrávače, radiotelefonní zařízení, zařízení pro přenos dat, retorty (křivule), ochranné rukavice, řídicí kontrolní panely, požární signalizační zařízení, sondy pro vědecké účely, tepelné regulátory, termostaty, vysílače signálů, vysílače (telekomunikace), zařízení ke zpracování dat; (11) tepelné akumulátory, hořáky, pece, čerpací pumpy, čisticí zařízení na odpadní vodu, čisticí lampy, čistírný odpadních vod, výhřevné desky, destilační přístroje a zařízení, dmychadlo kominové (ventilátor), držáky pro plynové hořáky, filtry obsažené v této třídě, chladičí zařízení, chromatografické přístroje pro průmyslové účely, napájecí

zařízení k vytápěcím a teplárenským kotlům, expanzní nádrže pro ústřední topení, nukleární reaktor, nakládače pro pece, odpařovače, odsávací zařízení, zařízení na odstraňování zápachu, zařízení na ohřev teplé vody, přístroje na čištění olejů, chladičí zařízení pro pece, rošty do pece, pece, spalovny, zařízení pro úpravu nebo čištění plynu, vzduchu nebo vody, přístroje na úpravu a čištění plynu, vody nebo vzduchu, regulační a bezpečnostní zařízení pro přístroje na plyn a pro plynové nebo vodní potrubí, plynové kohoutky, plynové zapalovače, polymerizační zařízení, plynové kondenzátory, přístroje a zařízení pro topení, spalování, ohřívání nebo chlazení, regenerátory tepla, kominové roury, vzduchové sušiče, sušičky (přístroje), tvarované obložení pro pece, zařízení a stroje na úpravu vody, ventilátory, přístroje pro víření vody, zařízení na filtrování vody nebo vzduchu, klimatizační zařízení, zapalovače plynu, zařízení na zpracování paliv a jaderného materiálu; (17) materiály na izolace, izolační žáruvzdorné materiály, materiály na těsnění, materiály zabraňující sálání tepla, tepelně izolační prostředky, tlumiče nárazů gumové; (40) dekontaminace nebezpečných látek, výroba energie, likvidace odpadů, montáž materiálu na objednávku, spalování odpadu, zpracování odpadu, recyklace odpadů, rafinace, čištění, pronajímání generátorů, třídění odpadu a recyklovatelného materiálu, úprava a zpracování kovů, čištění vzduchu, zpracování ropy, informace o zpracování ropy, informace o zpracování a úpravě materiálu; (41) školení, instruktážní výcvik, vzdělávání, vyučování, organizace a pořádání školicích a vzdělávacích akcí, organizace a pořádání konferencí a seminářů, vydávání knih, výroba videofilmů; (42) biologický průzkum a výzkum, chemické analýzy, chemický průzkum a výzkum, služby v oblasti biologie a chemie, expertízy, kontrola kvality, inženýrské práce nespádající do jiných tříd, dálkové sledování počítačových systémů, průmyslový design, laboratorní vědecké služby, zkoušky materiálů, ochrana životního prostředí - výzkum, konzultace v oblasti úspor energie, projektová činnost, technický průzkum, výzkum v oboru strojírenství, studium technických projektů, tvorba software, vývoj a výzkum nových výrobků, výzkum fyzikální, výzkum a průzkum geologický.

(511) 1, 4, 7, 9, 11, 17, 40, 41, 42  
(210) O-497957

(111) **331756**  
(220) 12.09.2012  
(151) 05.06.2013  
(540)

## VITAR silou přírody

(592) Slovní  
(730) **VITAR, s.r.o.**, třída Tomáše Bati 385, Zlín, Louky, 76302, CZ  
(740) JUDr. Lucie Miklová, advokátka, Tř. T. Bati 385, Zlín, 76302  
(510) (5) farmaceutické, vitamínové, dietetické, nutriční, diabetické přípravky, výrobky a minerální doplňky potravy upravené k léčebným účelům, vitamínové přípravky, vitamínové nápoje a vitamínové bonbóny, spadající do této třídy, šumivé vitamínové tablety, povzbuzující prostředky a cukrovinky s léčivými přísadami, dietetické látky upravené pro lékařské použití, homeopatické přípravky, antibakteriální a dezinfekční přípravky spadající do této třídy, repelenty, tabletované a práškové potravinové doplňky z přírodních zdrojů; (30) tabletované a práškové potravinové výrobky spadající do této třídy, cukrovinky, bonbóny, pastilky (cukrovinky); (32) nealkoholické nápoje, nealkoholické energetické nápoje, prášky a tablety na přípravu nápojů, přípravky ke zhotovování nápojů.

(511) 5, 30, 32  
(210) O-498097

(111) **331880**  
(220) 03.08.2012  
(151) 12.06.2013  
(540)



(594) Kombinovaná  
(591) Barevná  
(730) **Naturprodukt CZ spol. s r. o.**, Na Viničkách 638, Šestajovice, 25092, CZ  
(740) Ing. Pavel Nádvorník s.r.o., Klínová 620/1, Ostrava, Hulváky, 70900  
(510) (5) farmaceutické výrobky, parafarmaceutické přípravky, probiotické a enzymatické přípravky pro léčebné účely, potravinové doplňky pro léčebné účely, adjuvanty (pomocné látky) pro lékařské účely, vitamíny a vitamínové přípravky, vše v rámci této třídy, léčivé byliny, výtažky z léčivých bylin, bylinné čaje pro lékařské účely, bylinné výrobky s léčivými účinky, bílkovinná potrava a bílkovinné přípravky pro lékařské účely, potravinové doplňky pro posílení imunity organismu a zlepšení zdraví v tuhém i tekutém stavu pro léčebné i neléčebné účely, potravinové doplňky a doplňky stravy živočišného původu i rostlinného původu, potravinové doplňky obsahující enzymy; (29) extrakty a potraviny pro zvláštní výživu v rámci této třídy; (30) extrakty a potraviny pro zvláštní výživu, doplňky výživy, dietní doplňky, vše v rámci této třídy; (35) reklama, propagace, reklama on-line v počítačové síti, obchodní nebo podnikatelské informace, dodavatelské služby pro třetí osoby (nákup výrobků a služeb pro jiné podniky), prezentace výrobků v komunikačních médiích pro účely maloobchodu, provádění obchodních operací, poskytování obchodních informací pomocí Internetu, poskytování obchodních služeb s výrobky, uvedenými ve tř. 5, 29 a 30 pomocí Internetu, velkoobchod, maloobchod a zprostředkování obchodu s výrobky, uvedenými ve tř. 5, 29 a 30, zprostředkovatelská činnost v oblasti obchodu a služeb k obchodním účelům, týkající se výrobků, uvedených ve tř. 5, 29 a 30, zprostředkování obchodních kontaktů v oblasti výrobků, uvedených ve tř. 5, 29 a 30, zprostředkování internetového obchodu v oblasti výrobků, uvedených ve tř. 5, 29 a 30, komerční využití Internetu v oblastech komerčních internetových médií a vyhledávacích služeb v oblasti výrobků, uvedených ve tř. 5, 29 a 30, prezentace uživatelů na stránkách World Wide Web v počítačové síti Internet.  
(511) 5, 29, 30, 35  
(210) O-497192

(111) **332043**  
(220) 03.09.2012  
(151) 18.06.2013  
(540)

## HEDVIGA BIOENERGY

(592) Slovní  
(730) **HEDVIGA GROUP, a.s.**, Husova 464, Frýdek, Frýdek-Místek, 73801, CZ  
(740) Ing. Kateřina Gregorová, Sokolská třída 966/22, Ostrava, Moravská Ostrava, 70200  
(510) (6) kontejnery kovové, kontejnery na skladování a přepravu, reakční nádoby kovové; (7) stroje a zařízení na zpracování organických látek, biologických odpadů, plastů, vodárenských kalů, pneumatik, kontaminované zeminy a biomasy, tepelné výměníky a chladicí zařízení jako součásti strojů, dopravníky, manipulační zařízení pro nakládání a vykládání, kogenerační jednotky; (9) zařízení na výrobu elektřiny, zejména palivové články; (11) tepelné výměníky, průmyslové pece, mobilní pece, pece elektrické; (37) servisní, opravářská a údržbářská činnost; (40) zpracování organických látek, biologických odpadů, plastů, vodárenských kalů, pneumatik, kontaminované zeminy a biomasy, nakládání s odpady, úprava, zpracování, zneškodňování, recyklace, regenerace a likvidace odpadů, kompostování odpadů, pronájem strojů a zařízení na zpracování organických látek, biologických odpadů, plastů, vodárenských kalů, pneumatik, kontaminované zeminy a biomasy, poradenská a konzultační činnost v těchto oblastech; (41) vzdělávání, školicí činnost, pořádání školení a

seminářů; (42) projekční činnost, projektování, zkoušky a testování v oblasti zpracování organických látek.  
(511) 6, 7, 9, 11, 37, 40, 41, 42  
(210) O-497872

(111) **332043**  
(220) 03.09.2012  
(151) 18.06.2013  
(540)



(594) Kombinovaná  
(730) **HEDVIGA GROUP, a.s.**, Husova 464, Frýdek, Frýdek-Místek, 73801, CZ  
(740) Ing. Kateřina Gregorová, Sokolská třída 966/22, Ostrava, Moravská Ostrava, 70200  
(510) (6) kontejnery kovové, kontejnery na skladování a přepravu, reakční nádoby kovové; (7) stroje a zařízení na zpracování organických látek, biologických odpadů, plastů, vodárenských kalů, pneumatik, kontaminované zeminy a biomasy, tepelné výměníky a chladicí zařízení jako součásti strojů, dopravníky, manipulační zařízení pro nakládání a vykládání, kogenerační jednotky; (9) zařízení na výrobu elektřiny, zejména palivové články; (11) tepelné výměníky, průmyslové pece, mobilní pece, pece elektrické; (37) servisní, opravářská a údržbářská činnost; (40) zpracování organických látek, biologických odpadů, plastů, vodárenských kalů, pneumatik, kontaminované zeminy a biomasy, nakládání s odpady, úprava, zpracování, zneškodňování, recyklace, regenerace a likvidace odpadů, kompostování odpadů, pronájem strojů a zařízení na zpracování organických látek, biologických odpadů, plastů, vodárenských kalů, pneumatik, kontaminované zeminy a biomasy, poradenská a konzultační činnost v těchto oblastech; (41) vzdělávání, školicí činnost, pořádání školení a seminářů; (42) projekční činnost, projektování, zkoušky a testování v oblasti zpracování organických látek.  
(511) 6, 7, 9, 11, 37, 40, 41, 42  
(210) O-497873

(111) **332378**  
(220) 01.11.2012  
(151) 03.07.2013  
(540)



(594) Kombinovaná  
(730) **Opavia - LU, s.r.o.**, Karolinská 661, Praha 8, 18600, CZ  
(740) Všečečka Zelený Švorčík a partneři, advokátní a patentová kancelář, JUDr. Otakar Švorčík, Hálkova 1406/2, Praha 2, Nové Město, 12000  
(510) (35) marketing, marketingové studie, obchodní reklama (pro třetí osoby -), prezentace výrobků v komunikačních médiích pro účely maloobchodu, průzkum trhu, průzkum veřejného mínění, psaní reklamních textů, reklama, propagace, reklama on-line v počítačové síti, reklamní agentury, reklamní materiály (pronájem -), reklamní materiály (zasílání zákazníkům -), reklamní materiály (aktualizování -), reklamní materiály (rozšiřování -) zákazníkům (letáky, prospekty, tisky, vzorky), reklamní nebo inzertní materiály (rozšiřování -), reklamní plochy (pronájem -), reklamní texty (psaní), reklamní texty (vydávání, zveřejňování, oznámení, vyhlášení, publikování -), rozhlasová reklama, služby v oblasti grafické úpravy pro

reklamní účely, styky s veřejností, televizní reklama, venkovní reklama, výstavy komerční a reklamní (organizování -), zboží (předvádění -); (43) automaty (rychlé občerstvení), bary (služby -), bufety, jídelny (závodní -), jídelny a závodní jídelny, kavárny, restaurace, restaurace (samoobslužné -), zásobování.

(511) 35, 43  
(210) O-499413

(111) **332380**  
(220) 01.11.2012  
(151) 03.07.2013  
(540)



(594) Kombinovaná  
(730) **Opavia - LU, s.r.o.**, Karolinská 661, Praha 8, 18600, CZ  
(740) Vsetečka Zelený Švorčík a partneři, advokátní a patentová kancelář, JUDr. Otakar Švorčík, Hálkova 1406/2, Praha 2, Nové Město, 12000  
(510) (35) marketing, marketingové studie, obchodní reklama (pro třetí osoby -), prezentace výrobků v komunikačních médiích pro účely maloobchodu, průzkum trhu, průzkum veřejného mínění, psaní reklamních textů, reklama, propagace, reklama on-line v počítačové síti, reklamní agentury, reklamní materiály (pronájem -), reklamní materiály (zasílání zákazníkům -), reklamní materiály (aktualizování -), reklamní materiály (rozšiřování -) zákazníkům (letáky, prospekty, tisky, vzorky), reklamní nebo inzertní materiály (rozšiřování -), reklamní plochy (pronájem -), reklamní texty (psaní), reklamní texty (vydávání, zveřejňování, oznámení, vyhlášení, publikování -), rozhlasová reklama, služby v oblasti grafické úpravy pro reklamní účely, styky s veřejností, televizní reklama, venkovní reklama, výstavy komerční a reklamní (organizování -), zboží (předvádění -); (43) automaty (rychlé občerstvení), bary (služby -), bufety, jídelny (závodní -), jídelny a závodní jídelny, kavárny, restaurace, restaurace (samoobslužné -), zásobování.  
(511) 35, 43  
(210) O-499415

(111) **332381**  
(220) 01.11.2012  
(151) 03.07.2013  
(540)



(594) Kombinovaná  
(591) Barevná  
(730) **Opavia - LU, s.r.o.**, Karolinská 661, Praha 8, 18600, CZ  
(740) Vsetečka Zelený Švorčík a partneři, advokátní a patentová kancelář, JUDr. Otakar Švorčík, Hálkova 1406/2, Praha 2, Nové Město, 12000  
(510) (35) marketing, marketingové studie, obchodní reklama (pro třetí osoby -), prezentace výrobků v komunikačních médiích pro účely maloobchodu, průzkum trhu, průzkum veřejného mínění, psaní reklamních textů, reklama, propagace, reklama on-line v počítačové síti, reklamní agentury, reklamní materiály (pronájem -), reklamní materiály (zasílání zákazníkům -), reklamní materiály (aktualizování -), reklamní materiály (rozšiřování -) zákazníkům (letáky, prospekty, tisky, vzorky), reklamní nebo inzertní

materiály (rozšiřování -), reklamní plochy (pronájem -), reklamní texty (psaní), reklamní texty (vydávání, zveřejňování, oznámení, vyhlášení, publikování -), rozhlasová reklama, služby v oblasti grafické úpravy pro reklamní účely, styky s veřejností, televizní reklama, venkovní reklama, výstavy komerční a reklamní (organizování -), zboží (předvádění -); (43) automaty (rychlé občerstvení), bary (služby -), bufety, jídelny (závodní -), jídelny a závodní jídelny, kavárny, restaurace, restaurace (samoobslužné -), zásobování.

(511) 35, 43  
(210) O-499416

(111) **332535**  
(220) 03.08.2012  
(151) 10.07.2013  
(540)

**MONH(ART)**

(592) Slovní  
(730) **Monhart Pavel Ing.**, Levého 927, Rakovník, 26901, CZ  
(510) (11) přístroje a zařízení pro osvětlení, rozptylovače světla; (21) umělecké předměty a umělecká díla ze skla; (41) vydávání uměleckých, vědeckých, obchodních a informativních děl na obrazových, zvukových, prostorových, kombinovaných a jiných nosičích; (42) grafický design, průmyslový design, grafické studio, počítačové zpracování grafických návrhů, interiérová a exteriérová architektura.  
(511) 11, 21, 41, 42  
(210) O-497191

(111) **332538**  
(220) 10.08.2012  
(151) 10.07.2013  
(540)



(594) Kombinovaná  
(730) **Česká mincovna, a.s.**, U Přehrady 3204/61, Jablonec nad Nisou, 46623, CZ  
(740) RETROPATENT s.r.o., Dobiášova 1246/29, Liberec, Liberec VI-Rochlice, 46006  
(510) (14) mince, vzácné kovy a jejich slitiny, zejména medaile, plakety a žetony ze vzácných kovů; (35) inzertní a reklamní činnost, reklama a propagace, maloobchod, velkoobchod, internetový obchod, obchod provozovaný mimo řádné provozovny, zprostředkování obchodu, to vše s výrobky ve třídě 14; (36) veškeré služby v oblasti financí a pojišťovnictví, správy portfolia a dalšího movitého a nemovitého majetku, např. v oblasti cenných papírů a jejich derivátů a obchodování s nimi na vlastní i na cizí účet včetně s tím souvisejících služeb, směnárství, vydávání a zúčtování platebních karet, správa a odkup pohledávek, finanční, investiční a daňové poradenství, investiční bankovníctví, správa cenných papírů, správa portfolií cenných papírů, depozitářské služby, tvorba a vydávání indexů kapitálového trhu, zprostředkovatelská, obstaravatelská a poradenská činnost v oblasti financí a investic, konzultační činnost v oblasti správy majetku, banky, spořitelny, penzijní fondy, investiční společnosti, investiční a podílové fondy, směnárny, vše v rámci této třídy; (40) sběr, úprava a zpracování veškerých sběrných (druhotných) surovin především s obsahem zlata a jiných drahých kovů, slévání drahých kovů, zlatnictví a stříbrnictví, klenotnictví a kovotepectví.  
(511) 14, 35, 36, 40  
(210) O-497331

(111) **332551**  
(220) 11.09.2012  
(151) 10.07.2013  
(540)

KERAMIKA KRAVSKO 

(594) Kombinovaná  
(730) **Keramika Kravsko s.r.o.**, Služeb 609/6, Praha 10, Malešice, 10800, CZ  
(510) (21) keramika pro domácnost; (28) hračky; (35) zprostředkování v oblasti obchodu s výrobky ve třídě 21 a 28; (40) výroba užitkové a dekorativní keramiky, výroba keramických stavebnic (hračkový a sběratelský charakter).  
(511) 21, 28, 35, 40  
(210) O-498069

(111) **332552**  
(220) 11.09.2012  
(151) 10.07.2013  
(540)

**Keramika Kravsko s.r.o.**

(592) Slovní  
(730) **Keramika Kravsko s.r.o.**, Služeb 609/6, Praha 10, Malešice, 10800, CZ  
(510) (21) keramika pro domácnost; (28) hračky; (35) zprostředkování v oblasti obchodu s výrobky ve třídě 21 a 28; (40) výroba užitkové a dekorativní keramiky, výroba keramických stavebnic (hračkový a sběratelský charakter).  
(511) 21, 28, 35, 40  
(210) O-498070

(111) **332603**  
(220) 01.02.2013  
(151) 10.07.2013  
(540)



(593) Obrazová  
(591) Barevná  
(730) **CHEN HAO s.r.o.**, Lodžská 850/6, Praha 8, Troja, 18100, CZ  
(510) (43) restaurace, provoz restaurace, bistro, rychlé občerstvení, příprava jídel a výrobků studené a teplé kuchyně – v rámci této třídy, hostinská a restaurační činnost.  
(511) 43  
(210) O-501537

(111) **333045**  
(220) 11.09.2012  
(151) 07.08.2013  
(540)



(594) Kombinovaná  
(730) **Keramika Kravsko s.r.o.**, Služeb 609/6, Praha 10, Malešice, 10800, CZ  
(510) (21) keramika pro domácnost; (28) hračky; (35) zprostředkování v oblasti obchodu s výrobky ve třídě 21 a 28; (40) výroba užitkové a dekorativní keramiky, výroba keramických stavebnic (hračkový a sběratelský charakter).  
(511) 21, 28, 35, 40  
(210) O-498068

(111) **333267**  
(220) 26.11.2012  
(151) 21.08.2013  
(540)

**Bazén Compact**

(592) Slovní  
(730) **Mountfield a.s.**, Mirošovická 697, Mnichovice, 25164, CZ  
(510) (6) bazény (kovové), hadice (kovové navijáky nemechanické pro navijení -), kabely a roury (spojky a příchytky kovové pro -), kádě (kovové), konstrukce (kovové přenosné), konstrukce (kovové stavební), konstrukce (kovové), konstrukce (kovové) pro bazény, kontejnery (jako obal) (kovové), kontejnery plovoucí (kovové), kroužky (kovové), konzoly (kovové) pro stavebnictví, kovové nádoby na skladování a přepravu, nádrže (kovové), nádrže plovoucí (kovové), napínače (svorky pro -), nosníky (kovové), ocelové konstrukce, římsy (kovové), římsy (lišty kovové pro -), sloupy (kovové), spojky (kovové) pro potrubí, stavby (kovové příslušenství pro -), stavby (kovové výztuže pro -); (19) akvária (konstrukce), altány (nekovové), armatury (pro stavebnictví) (nekovové), bazény (nekovové konstrukce), bazény plavecké (nekovové), bazény plavecké (stavby) (nekovové), bóje (nekovové) (kromě svíticích), geotextilie, kámen umělý, keramika (suroviny pro -), konstrukce (nekovové), konstrukce stavební (nekovové), krytiny střešní (nekovové), křemenný písek, nátěrové hmoty pro stavebnictví, nosníky (nekovové), písek do akvárií, štěrk pro akvária, ploty s výjimkou kovových, rolety (venkovní) kromě kovových a textilních, schodiště nekovová, schody (stupně -) (nekovové), skleníky (přenosné) s výjimkou kovových, skleníky (rámy pro -) (nekovové), stavby přenosné (nekovové), stavební hmoty (nekovové), stavební kámen, střechy (lemování pro -) (nekovové), výztuže (pro stavebnictví) (nekovové); (37) antikorozní úprava, informace (stavební -), konzultace ve stavebnictví, údržba plaveckých bazénů.  
(511) 6, 19, 37  
(210) O-500048

(111) **333377**  
(220) 30.10.2012  
(151) 28.08.2013  
(540)



(594) Kombinovaná  
(591) Barevná  
(730) **MINDOK s.r.o.**, Korunní 810/104, Praha 10, 11000, CZ  
(510) (16) papír, lepenka a výrobky z těchto materiálů, spadající do této třídy, tiskárenské výrobky, hrací plány z lepenky, kaširované krabice jako obal na hry, vše z lepenky a papíru, papírové kartičky, letáky; (28) hry, hračky, společenské hry, puzzle, pexesa, hrací karty, stolní deskové hry, papírové kartičky do her, hrací plány, návody (součásti her); (35) propagační činnost, reklama, reklamní inzerce v časopisech.  
(511) 16, 28, 35  
(210) O-499296

(111) **333687**  
(220) 26.11.2012  
(151) 11.09.2013  
(540)

### Keramický bazén Compact

(592) Slovní  
(730) **Mountfield a.s.**, Mirošovická 697, Mnichovice, 25164, CZ  
(510) (6) bazény (kovové), hadice (kovové navijáky nemechanické pro navijení), kabely a roury (spojky a přichytky kovové pro -), kádě (kovové), konstrukce (kovové přenosné), konstrukce (kovové stavební), konstrukce (kovové), konstrukce (kovové) pro bazény, kontejnery (jako obal) (kovové), kontejnery plovoucí (kovové), kroužky (kovové), konzoly (kovové) pro stavebnictví, kovové nádoby na skladování a přepravu, nádrže (kovové), nádrže plovoucí (kovové), napínače (svorky pro -), nosníky (kovové), ocelové konstrukce, římsy (kovové), římsy (lišty kovové pro -), sloupy (kovové), spojky (kovové) pro potrubí, stavby (kovové příslušenství pro -), stavby (kovové výztuže pro -), stavební konstrukce (kovové); (19) akvária (konstrukce), altány (nekovové), armatury (pro stavebnictví) (nekovové), bazény (nekovové konstrukce), bazény plavecké (nekovové), bazény plavecké (stavby) (nekovové), bóje (nekovové) (kromě svítících), geotextilie, kámen umělý, keramika (suroviny pro -), konstrukce (nekovové), konstrukce stavební (nekovové), krytiny střešní (nekovové), křemenný písek, nátěrové hmoty pro stavebnictví, nosníky (nekovové), písek do akvárií, štěrky pro akvária, ploty s výjimkou kovových, rolety (venkovní) kromě kovových a textilních, schodiště nekovová, schody (stupně -) (nekovové), skleníky (přenosné) s výjimkou kovových, skleníky (rámy pro -) (nekovové), stavby přenosné (nekovové), stavební hmoty (nekovové), stavební kámen, střechy (lemování pro -) (nekovové), výztuže (pro stavebnictví) (nekovové); (37) antikorozní úprava, informace (stavební -), konzultace ve stavebnictví, údržba plaveckých bazénů.  
(511) 6, 19, 37  
(210) O-500047

(111) **333772**  
(220) 07.11.2012  
(151) 18.09.2013  
(540)



(594) Kombinovaná  
(730) **EUC holding a.s.**, Evropská 859/115, Praha 6, Vokovice, 16000, CZ  
(510) (9) přístroje a nástroje vědecké, námořní, geodetické, fotografické, filmové, optické, přístroje pro vážení, měření, signalizaci, kontrolu (inspekci), záchranu a přístroje pro vyučování, přístroje a nástroje pro vedení, přepínání, přeměnu, akumulaci, regulaci nebo řízení elektrického proudu, přístroje pro záznam, převod, reprodukci zvuku nebo obrazu, nosiče dat magnetické, záznamové disky, kompaktní disky, DVD a ostatní digitální záznamové nosiče, multimediální aplikace, ústrojí pro přístroje na mince, pokladny registrační, kalkulačky, zařízení na zpracování dat, počítače, počítačový software, hasicí přístroje, žádný z uvedených výrobků není pro užití v oblasti cestování a obchodního cestování; (35) propagační činnost, reklama, pomoc při řízení obchodní činnosti, obchodní administrativa, kancelářské práce, žádná z uvedených služeb se nevztahuje k oblasti cestování a obchodního cestování; (38) komunikace, provozování internetového serveru a interaktivní datové komunikace s uživateli, žádná z uvedených služeb se nevztahuje k oblasti cestování a obchodního cestování; (41) výchova, vzdělávání, zábava, sportovní a kulturní aktivity, žádná z uvedených služeb se nevztahuje k oblasti cestování a obchodního cestování; (42) vědecké a technologické služby a související výzkum a projektování, analytické a výzkumné služby v průmyslu, navrhování a vývoj počítačového hardwaru a softwaru, tvorba softwarových aplikací zaměřených na dálkový monitoring zdravotního stavu a životního stylu, žádná z uvedených služeb se nevztahuje k oblasti cestování a obchodního cestování; (44) lékařské služby, veterinární služby, péče o hygienu a krásu osob a zvířat, zemědělské, zahradnické a lesnické služby, konzultační služby v oboru lékařství a zdravotnictví.  
(511) 9, 35, 38, 41, 42, 44  
(210) O-499546

(111) **334287**  
(220) 12.12.2012  
(151) 16.10.2013  
(540)



(594) Kombinovaná  
(591) Barevná  
(730) **Opavia - LU, s.r.o.**, Karolinská 661, Praha 8, 18600, CZ  
(740) Všeťečka Zelený Švorčík a partneři, advokátní a patentová kancelář, JUDr. Otakar Švorčík, Hálkova 1406/2, Praha 2, Nové Město, 12000  
(510) (30) pekařské výrobky, jemné pečivo, trvanlivé pečivo sladké i slané, cukrářské výrobky, oplatky, kakaové, čokoládové, kávové náplně, krémy a polevy, cukrovinky, výrobky z obilovin, cereální výrobky; (35) akviziční, marketingová, propagační, reklamní, informačně-obchodní a inzertní činnost, distribuce zboží k reklamním účelům, zejména v oblasti výrobků trvanlivého pečiva; (41) organizování a pořádání soutěží pro veřejnost na podporu prodeje výrobků trvanlivého pečiva.  
(511) 30, 35, 41  
(210) O-500476

(111) **334297**  
(220) 09.01.2013  
(151) 16.10.2013  
(540)

## WALTROVKA

(592) Slovní  
(730) **Next development s.r.o.**, Na Florenci 2116/15, Praha 1, Nové město, 11000, CZ  
(740) Mgr. Martina Zdvihalová, Ph.D. - patentová a právní kancelář, Mgr. Martina Zdvihalová Ph.D., K Pazderně 2031, Benešov, 25601  
(510) (35) provozování obchodního, nákupního a kancelářského centra, pronájem reklamních a informačních ploch, pomoc při řízení obchodní činnosti, obchodní administrativy, kancelářské práce, tvorba reklamy, poskytování propagačních informací, reklamní, inzertní a propagační činnost prostřednictvím jakéhokoliv média, rozšiřování a poskytování reklamních a inzertních materiálů, periodických a neperiodických tiskovin, novin a časopisů určených pro reklamu a propagaci, prospektů, letáků, katalogů, reklamní literatury a jiných nosných médií i prostřednictvím sítě Internet, reklama on-line v počítačové síti, průzkumy trhu, inzerce, marketing, sdílení (poskytování prostřednictvím sítě Internet) fotografií, videí, filmů, obchodní rešerše, příprava a vkládání informací o realitních nabídkách a poptávkách do počítačových databází, systemizace informací do počítačové databáze, vytváření, zpracovávání a třídění dat v rámci databází; (36) kompletní činnost realitní kanceláře, zahrnující správu a obhospodařování nemovitostí, zprostředkování správy a obhospodařování nemovitostí, nájem, pronájem a zprostředkování nájmu a pronájmu nemovitostí, obchodů, kancelářů, bytů a rodinných domků, nákup, prodej a výměna nemovitostí, zprostředkování nákupu, prodeje a výměny nemovitostí, odhady a oceňování nemovitostí, úvěrové a hypoteční konzultace, poskytování a zprostředkování úvěrů a hypotečních výpůjček, konzultační a poradenská činnost spojená s kompletní činností realitní kanceláře, finanční služby v oblasti obchodu s realitami, konzultační a poradenská činnost v oblasti obchodu s realitami, poskytování informací o nemovitostech prostřednictvím sítě Internet (sdílení fotografií, videí a filmů), developerské práce v oblasti nemovitostí, informační činnost v oblasti realit, poskytování základních služeb spojených s pronájmem nemovitostí spadajících do této třídy; (37) výstavba a přestavba budov v občanské a investiční výstavbě včetně rodinných domů dřevěných i zděných, činžovních domů, kladení podlah, montáž, inspekce, servis, údržba a opravy staveb a zařízení ve shora uvedených oborech, stavební úpravy v rámci dokončování staveb, výstavba hřišť, zejména dětských hřišť, instalace objektů zahradní architektury, údržba objektů zahradní architektury, montování objektů zahradní architektury, výstavba parků (stavební služby), developerská činnost ve stavebnictví; (39) pronájem garážových, parkovacích a skladovacích prostor, včetně poskytování základních služeb s tím souvisejících spadajících do této třídy; (41) pořádání a provozování společenských, kulturních, zábavních i sportovních akcí; (43) hotelové služby, ubytovací služby, hostinská a restaurační činnost, provozování restaurací a kaváren.  
(511) 35, 36, 37, 39, 41, 43  
(210) O-500961

(111) **334440**  
(220) 13.12.2012  
(151) 23.10.2013  
(540)



(594) Kombinovaná  
(591) Barevná  
(730) **Opavia - LU, s.r.o.**, Karolinská 661, Praha 8, 18600, CZ  
(740) Všeťečka Zelený Švorčík a partneři, advokátní a patentová kancelář, JUDr. Otakar Švorčík, Hálkova 1406/2, Praha 2, Nové Město, 12000  
(510) (30) pekařské výrobky, jemné pečivo, trvanlivé pečivo sladké i slané, cukrářské výrobky, oplatky, kakaové, čokoládové, kávové náplně, krémy a polevy, cukrovinky, výrobky z obilovin, cereální výrobky; (35) akviziční, marketingová, propagační, reklamní, informačně-obchodní a inzertní činnost, distribuce zboží k reklamním účelům, zejména v oblasti výrobků trvanlivého pečiva; (41) organizování a pořádání soutěží pro veřejnost na podporu prodeje výrobků trvanlivého pečiva.  
(511) 30, 35, 41  
(210) O-500506

(111) **334990**  
(220) 22.11.2012  
(151) 04.12.2013  
(540)

## Samoa

(592) Slovní  
(730) **Mountfield a.s.**, Mirošovická 697, Mnichovice, 25164, CZ  
(510) (11) zařízení pro sauny, lázeňské vybavení (tepl vzdušné lázně), infra sauny, solária (přístroje k opalování), zařízení pro ventilaci, klimatizační zařízení a chladicí zařízení a přístroje, saunová zařízení, nádoby, zařízení, komory, díly a součásti k uvedeným zařízením a přístrojům; (19) stavby nekovové přenosné - sauny všeho druhu, zejména finské sauny a infra sauny a jejich příslušenství; (35) zprostředkovatelské služby při nákupu a prodeji zboží včetně provozování elektronického a internetového prodeje v oblasti výrobků uvedených ve třídách 11 a 19.  
(511) 11, 19, 35  
(210) O-499985

(111) **335130**  
(220) 30.10.2012  
(151) 11.12.2013  
(540)

## ČERNÉ HISTORKY

(592) Slovní  
(730) **MINDOK s.r.o.**, Korunní 810/104, Praha 10, 10100, CZ  
(510) (16) papír, lepenka a výrobky z těchto materiálů, spadající do této třídy, tiskárenské výrobky, hrací plány z lepenky, kaširované krabice jako obal na hry vše z lepenky a papíru, papírové kartičky, letáky; (28) hry, hračky, společenské hry, puzzle, pexesa, hrací karty, stolní deskové hry, papírové kartičky do her, hrací plány, návody (součásti her); (35) propagační činnost, reklama, reklamní inzerce v časopisech.  
(511) 16, 28, 35  
(210) O-499294

(111) **335357**  
(220) 18.01.2013  
(151) 03.01.2014  
(540)



(594) Kombinovaná  
(591) Barevná  
(730) **Novotný Zdeněk**, Prosiměřice 240, Prosiměřice, 67161, CZ  
(740) AK Jana Fráňová, Mgr. Jana Fráňová, Jakubská 14, Praha 1, 11000  
(510) (19) stavební materiály nekovové, řezivo, nekovové polotovary pro stavební a truhlářskou výrobu, stavebně truhlářské výrobky ze dřeva, zejména okna, dveře, vrata, portály, příčky, schodiště, obklady, podhledy, stropy a podlahy; (20) čalouněný a dřevěný nábytek, zejména obývací stěny, ložnice, čalouněné soupravy, stolový nábytek, kuchyňský nábytek, nábytek lůžkový, nábytek skříňkový, nábytek sedací, vestavěný nábytek, kancelářský nábytek, zahradní nábytek, kovový, plastový a laminotřískový nábytek, postele, stoly, židle, zrcadla, botníky, rámy; (37) truhlářství, opravy, renovace, údržba a montáž nábytku a stavebně truhlářských výrobků; (40) zpracování dřeva nebo materiálů na bázi dřeva.  
(511) 19, 20, 37, 40  
(210) O-501257

(111) **335361**  
(220) 24.01.2013  
(151) 03.01.2014  
(540)



(594) Kombinovaná  
(591) Barevná  
(730) **Fillmatech spol. s r.o.**, č. p. 274, Osek, 26762, CZ  
(510) (9) elektronické stroje a přístroje spadající do této třídy, elektronické a telekomunikační zařízení; (35) velkoobchodní a maloobchodní činnost s výrobky uvedenými ve třídě 9 včetně zprostředkování jejich prodeje, reklama; (37) instalace a opravy elektrických strojů a přístrojů, elektronických a telekomunikačních zařízení.  
(511) 9, 35, 37  
(210) O-501366

(111) **335748**  
(220) 26.11.2012  
(151) 09.01.2014  
(540)



(594) Kombinovaná  
(591) Barevná  
(730) **BIOENERGO - KOMPLEX, s.r.o.**, Pod Hroby 130, Kolín - Kolín IV, 28002, CZ  
(740) Jansa, Mokřý, Otevřel & partneři, v.o.s., JUDr. Lukáš Jansa, advokát, Sokola Tůmy 743/16, Ostrava - Mariánské Hory, 70900  
(510) (1) chemické výrobky určené pro průmysl; (4) elektřina, elektrická energie; (6) stojáry (kovové) pro elektrická vedení; (7) zařízení, stroje, přístroje a nástroje pro výrobu elektřiny, elektrické generátory, generátory elektrického proudu, turboalternátory, hydroalternátory, termodynamické generátory; (9) akumulátory elektrické energie, elektrické vedení, konvertory, měničny, odpojovače, přepětové ochrany, elektroenergetické a rozvodné soustavy, regulátory, relé, tlumivky, zařízení, stroje, přístroje a nástroje pro rozvod, přenos a akumulaci elektřiny; (11) zařízení, stroje, přístroje a nástroje pro výrobu, rozvod, přenos a akumulaci tepla; (17) izolátory pro elektrické vedení; (35) inzertní, reklamní a propagační činnost, poskytování pomoci při provozu obchodu, obstaravatelská a zprostředkovatelská činnost v oblasti obchodu, zejména v oblasti energetiky, marketing; (39) doprava a skladování, zejména distribuce a transfer elektřiny, rozvod elektřiny a tepla, rozvod energie; (40) výroba elektřiny a tepla, výroba energie; (42) inženýrská, projekční, poradenská, zprostředkovatelská činnost, zejména v odvětví energetiky.  
(511) 1, 4, 6, 7, 9, 11, 17, 35, 39, 40, 42  
(210) O-500049

(111) **336250**  
(220) 10.07.2013  
(151) 29.01.2014  
(540)



(594) Kombinovaná  
(591) Barevná  
(730) **VA-BIOS, s.r.o.**, Navrátilova 842/8a, Brno, Žabovřesky, 61600, CZ  
(740) Macek and Partners, Mgr. Jiří Macek, Kloboukova 2191/4, Praha 4, Chodov, 14800  
(510) (3) kosmetika; (40) zpracování materiálů; (44) lékařské a veterinární služby.  
(511) 3, 40, 44  
(210) O-505904

(111) **338370**  
(220) 11.07.2013  
(151) 04.06.2014  
(540)

### FREE ARCHITECTS

(592) Slovní  
(730) **FREE ARCHITECTS s.r.o.**, Branická 479/21, Praha 4, Braník, 14700, CZ  
(510) (42) architektonické poradenství, architektura; (44) architektura zahradní.  
(511) 42, 44  
(210) O-505940

(111) **338906**  
(220) 31.07.2012  
(151) 02.07.2014  
(540)

*S. Fiorentino*

(594) Slovní grafická  
(730) **Roman Kříž**, Náměstí Míru 600/20, Praha 2, 12000, CZ  
(740) KOREJZOVA LEGAL v.o.s., JUDr. Petra Sauvage de Brantes, advokátka, Korunní 810/104, Praha 10, Vinohrady, 10100  
(510) (14) vzácné kovy a jejich slitiny a výrobky z těchto látek nebo postříbřeného, pozlaceného kovu neuvedené v jiných třídách, klenoty, bižuterie, drahokamy a hodinářské potřeby; (18) kůže, imitace kůže a výrobky z těchto materiálů, zejména kabelky, peněženky, tašky, klíčenky, přívěsky, cestovní zavazadla a kufrů, deštníky, slunečníky, aktovky a zboží vyrobené z těchto materiálů, nezařazené do jiných tříd.  
(511) 14, 18  
(210) O-497090

(111) **339500**  
(220) 24.09.2012  
(151) 30.07.2014  
(540)

### Brněnské onkologické dny

(592) Slovní  
(730) **Masarykův onkologický ústav**, Žlutý kopec 543/7, Brno, 65653, CZ  
(510) (41) organizování a vedení konferencí.

(511) 41  
(210) O-498344

(111) **340799**  
(220) 31.07.2012  
(151) 01.10.2014  
(540)



(594) Slovní grafická  
(730) **RACIO, s.r.o.**, Národních hrdinů 3146/22b, Břeclav, 69002, CZ  
(740) INPARTNERS GROUP, Ing. Leopold Dadej, patentový zástupce, Na Valtické 339/6, Břeclav, Charvátská Nová Ves, 69141  
(510) (29) ovoce a zelenina konzervované, sušené a zavařené, výrobky ze zeleniny, vejce a výrobky z nich, jedlé oleje a tuky i jejich náhražky, ovoce mražené, ovocné kompoty, džemy, zpracované arašidy, zpracované mandle, zpracované ořechy, tofu, máslo kakaové, máslo arašidové, máslo kokosové, máslo oříškové, želatina jedlá, saláty ovocné, sýry, náplně a polevy na bázi tuků a jejich náhražek spadající do této třídy, tukové pomazánky; (30) rýže a výrobky z rýže, celozrnné extrudované a expandované pečivo ochucené či neochucené, jemné pečivo, rýžové koláčky, rýžové chlebičky, rýžová kaše, instantní rýžová kaše, rýžové nudle, trvanlivé potravinářské výrobky na bázi rýže a amarantu, pražená kukuřice (popcorn), škrob a škrobové výrobky jako potrava, nekynutý chléb, knackebrot, potravinářské mouky včetně mouky cereální, medovíčky, perníky, pufované pečivo, žvýkačky ne pro lékařské účely, med, chuťové přísady, kávové příchutě, kávové náhražky, glukóza pro výživu, přírodní sladidla, nápoje čokoládové včetně nápojů čokoládových s mlékem, nápoje kakaové včetně nápojů kakaových s mlékem, nápoje kávové včetně nápojů kávových s mlékem, pudinky, přísady do nápojů jiné než esence, vše v rámci této třídy, přísady a zlepšující přípravky do čokolády, čokoládových a kávových výrobků; (32) nealkoholické nápoje, minerální a šumivé vody, sycené a nesycené nealkoholické nápoje, mošty, iontové nápoje, ovocné šťávy, ovocné džusy, sirupy a koncentráty, koktejly nealkoholické, sladové nápoje, instantní nápoje, prášky a jiné přípravky k přípravě nealkoholických nápojů, prášky a jiné přípravky k přípravě šumivých nápojů, příchutě na výrobu nápojů, přípravky pro výrobu nápojů obsahujících dietetické, výživové, posilující a podpůrné doplňky.  
(511) 29, 30, 32  
(210) O-497060



### Změny vlastníků ochranných známek

Kapitola obsahuje údaje o ochranných známkách, které byly převedeny nebo přešly ve smyslu ustanovení § 15 odst. 1, 2 a § 16 zákona č. 441/2003 Sb. na jiného vlastníka v rozsahu všech zapsaných výrobků nebo služeb.

| Číslo zápisu (111) | Dřívější vlastník (770)  | Nynější vlastník (730)  | S účinností od (580) |
|--------------------|--|---|----------------------|
| 110858             | ŠKODA INVESTMENT a.s., Emila Škody 2922/1, Plzeň, Jižní Předměstí, 30100, CZ     | ŠKODA AUTO a.s., tř. Václava Klementa 869, Mladá Boleslav, Mladá Boleslav II, 29301, CZ | 02.08.2022           |
| 110859             | ŠKODA INVESTMENT a.s., Emila Škody 2922/1, Plzeň, Jižní Předměstí, 30100, CZ     | ŠKODA AUTO a.s., tř. Václava Klementa 869, Mladá Boleslav, Mladá Boleslav II, 29301, CZ | 02.08.2022           |
| 110859B            | ŠKODA ELECTRIC a.s., Průmyslová 610/2a, Plzeň, Doudlevice, 30100, CZ             | ŠKODA AUTO a.s., tř. Václava Klementa 869, Mladá Boleslav, Mladá Boleslav II, 29301, CZ | 02.08.2022           |
| 110860E            | ŠKODA TRANSPORTATION a.s., Emila Škody 2922/1, Plzeň, Jižní Předměstí, 30100, CZ | ŠKODA AUTO a.s., tř. Václava Klementa 869, Mladá Boleslav, Mladá Boleslav II, 29301, CZ | 02.08.2022           |
| 110860F            | ŠKODA TRANSPORTATION a.s., Emila Škody 2922/1, Plzeň, Jižní Předměstí, 30100, CZ | ŠKODA AUTO a.s., tř. Václava Klementa 869, Mladá Boleslav, Mladá Boleslav II, 29301, CZ | 02.08.2022           |
| 110860G            | ŠKODA ELECTRIC a.s., Průmyslová 610/2a, Plzeň, Doudlevice, 30100, CZ             | ŠKODA AUTO a.s., tř. Václava Klementa 869, Mladá Boleslav, Mladá Boleslav II, 29301, CZ | 02.08.2022           |
| 110860H            | ŠKODA ELECTRIC a.s., Průmyslová 610/2a, Plzeň, Doudlevice, 30100, CZ             | ŠKODA AUTO a.s., tř. Václava Klementa 869, Mladá Boleslav, Mladá Boleslav II, 29301, CZ | 02.08.2022           |
| 110999             | ŠKODA INVESTMENT a.s., Emila Škody 2922/1, Plzeň, Jižní Předměstí, 30100, CZ     | ŠKODA AUTO a.s., tř. Václava Klementa 869, Mladá Boleslav, Mladá Boleslav II, 29301, CZ | 02.08.2022           |
| 110999A            | ŠKODA INVESTMENT a.s., Emila Škody 2922/1, Plzeň, Jižní Předměstí, 30100, CZ     | ŠKODA AUTO a.s., tř. Václava Klementa 869, Mladá Boleslav, Mladá Boleslav II, 29301, CZ | 02.08.2022           |
| 111109             | ŠKODA INVESTMENT a.s., Emila Škody 2922/1, Plzeň, Jižní Předměstí, 30100, CZ     | ŠKODA AUTO a.s., tř. Václava Klementa 869, Mladá Boleslav, Mladá Boleslav II, 29301, CZ | 02.08.2022           |
| 111109D            | ŠKODA TRANSPORTATION a.s., Emila Škody 2922/1, Plzeň, Jižní Předměstí, 30100, CZ | ŠKODA AUTO a.s., tř. Václava Klementa 869, Mladá Boleslav, Mladá Boleslav II, 29301, CZ | 02.08.2022           |
| 111109E            | ŠKODA ELECTRIC a.s., Průmyslová 610/2a, Plzeň, Doudlevice, 30100, CZ             | ŠKODA AUTO a.s., tř. Václava Klementa 869, Mladá Boleslav, Mladá Boleslav II, 29301, CZ | 02.08.2022           |
| 111110             | ŠKODA INVESTMENT a.s., Emila Škody 2922/1, Plzeň, Jižní Předměstí, 30100, CZ     | ŠKODA AUTO a.s., tř. Václava Klementa 869, Mladá Boleslav, Mladá Boleslav II, 29301, CZ | 02.08.2022           |
| 111110D            | ŠKODA TRANSPORTATION a.s., Emila Škody 2922/1, Plzeň, Jižní Předměstí, 30100, CZ | ŠKODA AUTO a.s., tř. Václava Klementa 869, Mladá Boleslav, Mladá Boleslav II, 29301, CZ | 02.08.2022           |
| 111111             | ŠKODA INVESTMENT a.s., Emila Škody 2922/1, Plzeň, Jižní Předměstí, 30100, CZ     | ŠKODA AUTO a.s., tř. Václava Klementa 869, Mladá Boleslav, Mladá Boleslav II, 29301, CZ | 02.08.2022           |
| 111111D            | ŠKODA TRANSPORTATION a.s., Emila Škody 2922/1, Plzeň, Jižní Předměstí, 30100, CZ | ŠKODA AUTO a.s., tř. Václava Klementa 869, Mladá Boleslav, Mladá Boleslav II, 29301, CZ | 02.08.2022           |
| 111111E            | ŠKODA ELECTRIC a.s., Průmyslová 610/2a, Plzeň, Doudlevice, 30100, CZ             | ŠKODA AUTO a.s., tř. Václava Klementa 869, Mladá Boleslav, Mladá Boleslav II, 29301, CZ | 02.08.2022           |
| 111112             | ŠKODA INVESTMENT a.s., Emila Škody 2922/1, Plzeň, Jižní Předměstí, 30100, CZ     | ŠKODA AUTO a.s., tř. Václava Klementa 869, Mladá Boleslav, Mladá Boleslav II, 29301, CZ | 02.08.2022           |
| 111112D            | ŠKODA ELECTRIC a.s., Průmyslová 610/2a, Plzeň, Doudlevice, 30100, CZ             | ŠKODA AUTO a.s., tř. Václava Klementa 869, Mladá Boleslav, Mladá Boleslav II, 29301, CZ | 02.08.2022           |
| 111113             | ŠKODA INVESTMENT a.s., Emila Škody 2922/1, Plzeň, Jižní Předměstí, 30100, CZ     | ŠKODA AUTO a.s., tř. Václava Klementa 869, Mladá Boleslav, Mladá Boleslav II, 29301, CZ | 02.08.2022           |
| 111113A            | ŠKODA INVESTMENT a.s., Emila Škody 2922/1, Plzeň, Jižní Předměstí, 30100, CZ     | ŠKODA AUTO a.s., tř. Václava Klementa 869, Mladá Boleslav, Mladá Boleslav II, 29301, CZ | 02.08.2022           |
| 111114             | ŠKODA INVESTMENT a.s., Emila Škody 2922/1, Plzeň, Jižní Předměstí, 30100, CZ     | ŠKODA AUTO a.s., tř. Václava Klementa 869, Mladá Boleslav, Mladá Boleslav II, 29301, CZ | 02.08.2022           |
| 111114A            | ŠKODA INVESTMENT a.s., Emila Škody 2922/1, Plzeň, Jižní Předměstí, 30100, CZ     | ŠKODA AUTO a.s., tř. Václava Klementa 869, Mladá Boleslav, Mladá Boleslav II, 29301, CZ | 02.08.2022           |
| 111115A            | ŠKODA INVESTMENT a.s., Emila Škody 2922/1, Plzeň, Jižní Předměstí, 30100, CZ     | ŠKODA AUTO a.s., tř. Václava Klementa 869, Mladá Boleslav, Mladá Boleslav II, 29301, CZ | 02.08.2022           |
| 111115B            | ŠKODA TRANSPORTATION a.s., Emila Škody 2922/1, Plzeň, Jižní Předměstí, 30100, CZ | ŠKODA AUTO a.s., tř. Václava Klementa 869, Mladá Boleslav, Mladá Boleslav II, 29301, CZ | 02.08.2022           |
| 111115C            | ŠKODA ELECTRIC a.s., Průmyslová 610/2a, Plzeň, Doudlevice, 30100, CZ             | ŠKODA AUTO a.s., tř. Václava Klementa 869, Mladá Boleslav, Mladá Boleslav II, 29301, CZ | 02.08.2022           |
| 111382             | ŠKODA INVESTMENT a.s., Emila Škody 2922/1, Plzeň, Jižní Předměstí, 30100, CZ     | ŠKODA AUTO a.s., tř. Václava Klementa 869, Mladá Boleslav, Mladá Boleslav II, 29301, CZ | 02.08.2022           |



| Číslo zápisu (111) | Dřívější vlastník (770)   | Nynější vlastník (730)   | S účinností od (580) |
|--------------------|---|--|----------------------|
| 192649             | ŠKODA INVESTMENT a.s., Emila Škody 2922/1, Plzeň, Jižní Předměstí, 30100, CZ                        | ŠKODA AUTO a.s., tř. Václava Klementa 869, Mladá Boleslav, Mladá Boleslav II, 29301, CZ    | 02.08.2022           |
| 192649A            | ŠKODA INVESTMENT a.s., Emila Škody 2922/1, Plzeň, Jižní Předměstí, 30100, CZ                        | ŠKODA AUTO a.s., tř. Václava Klementa 869, Mladá Boleslav, Mladá Boleslav II, 29301, CZ    | 02.08.2022           |
| 192650             | ŠKODA INVESTMENT a.s., Emila Škody 2922/1, Plzeň, Jižní Předměstí, 30100, CZ                        | ŠKODA AUTO a.s., tř. Václava Klementa 869, Mladá Boleslav, Mladá Boleslav II, 29301, CZ    | 02.08.2022           |
| 192650A            | ŠKODA INVESTMENT a.s., Emila Škody 2922/1, Plzeň, Jižní Předměstí, 30100, CZ                        | ŠKODA AUTO a.s., tř. Václava Klementa 869, Mladá Boleslav, Mladá Boleslav II, 29301, CZ    | 02.08.2022           |
| 199082             | ŠKODA INVESTMENT a.s., Emila Škody 2922/1, Plzeň, Jižní Předměstí, 30100, CZ                        | ŠKODA AUTO a.s., tř. Václava Klementa 869, Mladá Boleslav, Mladá Boleslav II, 29301, CZ    | 02.08.2022           |
| 199082C            | ŠKODA TRANSPORTATION a.s., Emila Škody 2922/1, Plzeň, Jižní Předměstí, 30100, CZ                    | ŠKODA AUTO a.s., tř. Václava Klementa 869, Mladá Boleslav, Mladá Boleslav II, 29301, CZ    | 02.08.2022           |
| 199082D            | ŠKODA TRANSPORTATION a.s., Emila Škody 2922/1, Plzeň, Jižní Předměstí, 30100, CZ                    | ŠKODA AUTO a.s., tř. Václava Klementa 869, Mladá Boleslav, Mladá Boleslav II, 29301, CZ    | 02.08.2022           |
| 199082E            | ŠKODA ELECTRIC a.s., Průmyslová 610/2a, Plzeň, Doudlevice, 30100, CZ                                | ŠKODA AUTO a.s., tř. Václava Klementa 869, Mladá Boleslav, Mladá Boleslav II, 29301, CZ    | 02.08.2022           |
| 199082F            | ŠKODA ELECTRIC a.s., Průmyslová 610/2a, Plzeň, Doudlevice, 30100, CZ                                | ŠKODA AUTO a.s., tř. Václava Klementa 869, Mladá Boleslav, Mladá Boleslav II, 29301, CZ    | 02.08.2022           |
| 208838             | Tesárková Jitka, Lažiště č.p. 103, Lažiště, 38432, CZ   | EURO NOVA & PARTNER'S spol. s r.o., Nádražní 2744/14, Plzeň, Východní Předměstí, 30100, CZ | 28.07.2022           |
| 211250             | DAJBYCH, s.r.o., U Mlýna 17/23, Plzeň, Koterov, 32600, CZ   | DAJBYCH plus s.r.o., Na Výsluní 1025/33, Plzeň, Černice, 32600, CZ                         | 27.07.2022           |
| 211251             | DAJBYCH, s.r.o., U Mlýna 17/23, Plzeň, Koterov, 32600, CZ   | DAJBYCH plus s.r.o., Na Výsluní 1025/33, Plzeň, Černice, 32600, CZ                         | 27.07.2022           |
| 211252             | DAJBYCH, s.r.o., U Mlýna 17/23, Plzeň, Koterov, 32600, CZ   | DAJBYCH plus s.r.o., Na Výsluní 1025/33, Plzeň, Černice, 32600, CZ                         | 27.07.2022           |
| 211253             | DAJBYCH, s.r.o., U Mlýna 17/23, Plzeň, Koterov, 32600, CZ   | DAJBYCH plus s.r.o., Na Výsluní 1025/33, Plzeň, Černice, 32600, CZ                         | 27.07.2022           |
| 211254             | DAJBYCH, s.r.o., U Mlýna 17/23, Plzeň, Koterov, 32600, CZ   | DAJBYCH plus s.r.o., Na Výsluní 1025/33, Plzeň, Černice, 32600, CZ                         | 27.07.2022           |
| 211255             | DAJBYCH, s.r.o., U Mlýna 17/23, Plzeň, Koterov, 32600, CZ   | DAJBYCH plus s.r.o., Na Výsluní 1025/33, Plzeň, Černice, 32600, CZ                         | 27.07.2022           |
| 211256             | DAJBYCH, s.r.o., U Mlýna 17/23, Plzeň, Koterov, 32600, CZ   | DAJBYCH plus s.r.o., Na Výsluní 1025/33, Plzeň, Černice, 32600, CZ                         | 27.07.2022           |
| 212683             | DAJBYCH, s.r.o., U Mlýna 17/23, Plzeň, Koterov, 32600, CZ   | DAJBYCH plus s.r.o., Na Výsluní 1025/33, Plzeň, Černice, 32600, CZ                         | 27.07.2022           |
| 221145             | Vostrovská Zdenka Ing., CSc., Kunderatka 1911/4, Praha 8, 18000, CZ                                 | Menila Invest, s.r.o., Klimentská 1246/1, Praha 1, Nové Město, 11000, CZ                   | 01.08.2022           |
| 221146             | Vostrovská Zdenka Ing., CSc., Kunderatka 1911/4, Praha 8, 18000, CZ                                 | Menila Invest, s.r.o., Klimentská 1246/1, Praha 1, Nové Město, 11000, CZ                   | 01.08.2022           |
| 224769             | Vostrovská Zdenka Ing., CSc., Kunderatka 1911/4, Praha 8, 18000, CZ                                 | Menila Invest, s.r.o., Klimentská 1246/1, Praha 1, Nové Město, 11000, CZ                   | 01.08.2022           |
| 240060             | Ing. Vostrovská Zdenka CSc., Kunderatka 1911/4, Praha 8, 18000, CZ                                  | Menila Invest, s.r.o., Klimentská 1246/1, Praha 1, Nové Město, 11000, CZ                   | 01.08.2022           |
| 245525             | Ing. Vostrovská Zdenka CSc., Kunderatka 1911/4, Praha 8, 18000, CZ                                  | Menila Invest, s.r.o., Klimentská 1246/1, Praha 1, Nové Město, 11000, CZ                   | 01.08.2022           |
| 248223             | Tesárková Jitka, 103, Lažiště, 38432, CZ  | EURO NOVA & PARTNER'S spol. s r.o., Nádražní 2744/14, Plzeň, Východní Předměstí, 30100, CZ | 28.07.2022           |
| 253607             | RETA STORES s.r.o., Čermokostelecká 2111, Praha 10, 10000, CZ                                       | Fast ČR, a.s., U Sanitatu 1621, Říčany, 25101, CZ  | 02.08.2022           |
| 282188             | Správa Aktiv a Bankovní Poradenství a.s., Senovážné nám. 1375/19, Praha 1 - Nové Město, 11000, CZ   | TEP DEVELOPMENT s.r.o., Bořivojova 878/35, Praha 3, Žižkov, 13000, CZ                      | 01.08.2022           |
| 282188             | TEP DEVELOPMENT s.r.o., Bořivojova 878/35, Praha 3, Žižkov, 13000, CZ                               | SAB Financial Group a.s., Senovážné náměstí 1375/19, Praha 1, Nové Město, 11000, CZ        | 01.08.2022           |
| 283269             | FADN, s.r.o., Svatopluka Čecha 1077/25, Lovosice, 41002, CZ   | AXXOS HOTELS & RESORTS, s.r.o., Svatopluka Čecha 1077/25, Lovosice, 41002, CZ              | 02.08.2022           |
| 284002             | ŠKODA INVESTMENT a.s., Emila Škody 2922/1, Plzeň, Jižní Předměstí, 30100, CZ                        | ŠKODA AUTO a.s., tř. Václava Klementa 869, Mladá Boleslav, Mladá Boleslav II, 29301, CZ    | 02.08.2022           |
| 303823             | Správa Aktiv a Bankovní Poradenství a.s., Senovážné náměstí 1375/19, Praha 1, Nové Město, 11000, CZ | TEP DEVELOPMENT s.r.o., Bořivojova 878/35, Praha 3, Žižkov, 13000, CZ                      | 01.08.2022           |
| 303823             | TEP DEVELOPMENT s.r.o., Bořivojova 878/35, Praha 3, Žižkov, 13000, CZ                               | SAB Financial Group a.s., Senovážné náměstí 1375/19, Praha 1, Nové Město, 11000, CZ        | 01.08.2022           |

| Číslo zápisu (111) | Dřívější vlastník (770)   | Nynější vlastník (730)   | S účinností od (580) |
|--------------------|---|--|----------------------|
| 303824             | Správa Aktiv a Bankovní Poradenství a.s., Senovážné náměstí 1375/19, Praha 1, Nové Město, 11000, CZ | TEP DEVELOPMENT s.r.o., Bořivojova 878/35, Praha 3, Žižkov, 13000, CZ                                  | 01.08.2022           |
| 303824             | TEP DEVELOPMENT s.r.o., Bořivojova 878/35, Praha 3, Žižkov, 13000, CZ                               | SAB Financial Group a.s., Senovážné náměstí 1375/19, Praha 1, Nové Město, 11000, CZ                    | 01.08.2022           |
| 304006             | Správa Aktiv a Bankovní Poradenství a.s., Senovážné náměstí 1375/19, Praha 1, Nové Město, 11000, CZ | TEP DEVELOPMENT s.r.o., Bořivojova 878/35, Praha 3, Žižkov, 13000, CZ                                  | 01.08.2022           |
| 304006             | TEP DEVELOPMENT s.r.o., Bořivojova 878/35, Praha 3, Žižkov, 13000, CZ                               | SAB Financial Group a.s., Senovážné náměstí 1375/19, Praha 1, Nové Město, 11000, CZ                    | 01.08.2022           |
| 304877             | Tesárková Jitka, č. p. 103, Lažiště, 38432, CZ  | EURO NOVA & PARTNER S spol. s r.o., Nádražní 2744/14, Plzeň, Východní Předměstí, 30100, CZ             | 28.07.2022           |
| 307053             | ŠKODA INVESTMENT a.s., Emila Škody 2922/1, Plzeň, Jižní Předměstí, 30100, CZ                        | ŠKODA AUTO a.s., tř. Václava Klementa 869, Mladá Boleslav, Mladá Boleslav II, 29301, CZ                | 02.08.2022           |
| 307053A            | ŠKODA TRANSPORTATION a.s., Emila Škody 2922/1, Plzeň, Jižní Předměstí, 30100, CZ                    | ŠKODA AUTO a.s., tř. Václava Klementa 869, Mladá Boleslav, Mladá Boleslav II, 29301, CZ                | 02.08.2022           |
| 307053B            | ŠKODA ELECTRIC a.s., Průmyslová 610/2a, Plzeň, Doudlevec, 30100, CZ                                 | ŠKODA AUTO a.s., tř. Václava Klementa 869, Mladá Boleslav, Mladá Boleslav II, 29301, CZ                | 02.08.2022           |
| 307054             | ŠKODA INVESTMENT a.s., Emila Škody 2922/1, Plzeň, Jižní Předměstí, 30100, CZ                        | ŠKODA AUTO a.s., tř. Václava Klementa 869, Mladá Boleslav, Mladá Boleslav II, 29301, CZ                | 02.08.2022           |
| 307054A            | ŠKODA TRANSPORTATION a.s., Emila Škody 2922/1, Plzeň, Jižní Předměstí, 30100, CZ                    | ŠKODA AUTO a.s., tř. Václava Klementa 869, Mladá Boleslav, Mladá Boleslav II, 29301, CZ                | 02.08.2022           |
| 307054B            | ŠKODA ELECTRIC a.s., Průmyslová 610/2a, Plzeň, Doudlevec, 30100, CZ                                 | ŠKODA AUTO a.s., tř. Václava Klementa 869, Mladá Boleslav, Mladá Boleslav II, 29301, CZ                | 02.08.2022           |
| 307055             | ŠKODA INVESTMENT a.s., Emila Škody 2922/1, Plzeň, Jižní Předměstí, 30100, CZ                        | ŠKODA AUTO a.s., tř. Václava Klementa 869, Mladá Boleslav, Mladá Boleslav II, 29301, CZ                | 02.08.2022           |
| 307055A            | ŠKODA TRANSPORTATION a.s., Emila Škody 2922/1, Plzeň, Jižní Předměstí, 30100, CZ                    | ŠKODA AUTO a.s., tř. Václava Klementa 869, Mladá Boleslav, Mladá Boleslav II, 29301, CZ                | 02.08.2022           |
| 307055B            | ŠKODA ELECTRIC a.s., Průmyslová 610/2a, Plzeň, Doudlevec, 30100, CZ                                 | ŠKODA AUTO a.s., tř. Václava Klementa 869, Mladá Boleslav, Mladá Boleslav II, 29301, CZ                | 02.08.2022           |
| 308597A            | ŠKODA TRANSPORTATION a.s., Emila Škody 2922/1, Plzeň, Jižní Předměstí, 30100, CZ                    | ŠKODA AUTO a.s., tř. Václava Klementa 869, Mladá Boleslav, Mladá Boleslav II, 29301, CZ                | 02.08.2022           |
| 308598A            | ŠKODA TRANSPORTATION a.s., Emila Škody 2922/1, Plzeň, Jižní Předměstí, 30100, CZ                    | ŠKODA AUTO a.s., tř. Václava Klementa 869, Mladá Boleslav, Mladá Boleslav II, 29301, CZ                | 02.08.2022           |
| 308599A            | ŠKODA TRANSPORTATION a.s., Emila Škody 2922/1, Plzeň, Jižní Předměstí, 30100, CZ                    | ŠKODA AUTO a.s., tř. Václava Klementa 869, Mladá Boleslav, Mladá Boleslav II, 29301, CZ                | 02.08.2022           |
| 319952             | FIPOX, a.s., třída Kpt. Jaroše 1936/19, Brno, Černá Pole, 60200, CZ                                 | FIPOX IP s.r.o., Příční 120/12, Brno, Zábřovice, 60200, CZ   | 01.08.2022           |
| 321678             | FIPOX, a.s., třída Kpt. Jaroše 1936/19, Brno, Černá Pole, 60200, CZ                                 | FIPOX IP s.r.o., Příční 120/12, Brno, Zábřovice, 60200, CZ   | 01.08.2022           |
| 324812             | Hotel U Krále Karla a.s., Ovocný trh 572/11, Praha 1, Staré Město, 11000, CZ                        | AXXOS HOTELS & RESORTS, s.r.o., Svatopluka Čecha 1077/25, Lovosice, 41002, CZ                          | 02.08.2022           |
| 327209             | AUVIEX, s.r.o., Perlitová 1820/52, Praha 4, Krč, 14000, CZ  | SPV Art s.r.o., Pobřežní 249/46, Praha 8, Karlín, 18600, CZ  | 28.07.2022           |
| 329388             | Silic Internacional s.r.o., Hradešín 39, Hradešín, 28201, CZ  | Silic Média s.r.o., 39, Hradešín, 28201, CZ  | 01.08.2022           |
| 330515             | RETRO - Inter s.r.o., Ovocný trh 572/11, Praha 1, Staré Město, 11000, CZ                            | AXXOS HOTELS & RESORTS, s.r.o., Svatopluka Čecha 1077/25, Lovosice, 41002, CZ                          | 02.08.2022           |
| 330569             | Best-LED s.r.o., Tepelská 137/3, Mariánské Lázně, Úšovice, 35301, CZ                                | STENO CZ s.r.o., 304, Mikulovice, 53002, CZ  | 02.08.2022           |
| 330578             | Best-LED s.r.o., Tepelská 137/3, Mariánské Lázně, Úšovice, 35301, CZ                                | STENO CZ s.r.o., 304, Mikulovice, 53002, CZ  | 02.08.2022           |
| 334210             | Magnetic Entertainment s.r.o., náměstí I. P. Pavlova 1786/2, Praha 2, Nové Město, 12000, CZ         | FTMO Invest s.r.o., Purkyňova 2121/3, Praha 1, Nové Město, 11000, CZ                                   | 28.07.2022           |
| 335521             | Galerie Tabačka a.s., Krupská 33/20, Teplice, 41501, CZ   | UNIMEX GROUP, uzavřený investiční fond, a.s., Václavské náměstí 815/53, Praha 1, Nové Město, 11000, CZ | 01.08.2022           |
| 340333             | RETRO - Inter s.r.o., Ovocný trh 572/11, Praha 1, Staré Město, 11000, CZ                            | AXXOS HOTELS & RESORTS, s.r.o., Svatopluka Čecha 1077/25, Lovosice, 41002, CZ                          | 02.08.2022           |
| 345674             | Ščučinská Zuzana, U Hostavického Potoka 731/23, Praha 14, 19800, CZ                                 | Drnek Filip, Rodopská 3150/7, Praha 4, Modřany, 14300, CZ  | 28.07.2022           |
| 346210             | Ščučinská Zuzana Bc., U Hostavického potoka 731/23, Praha 14, 19800, CZ                             | Drnek Filip, Rodopská 3150/7, Praha 4, Modřany, 14300, CZ  | 28.07.2022           |
| 347229             | Sobriety s.r.o., Blanenská 1288/27, Kuřim, 66434, CZ  | wimtrackers, s.r.o., Palackého třída 908/119, Brno, Královo Pole, 61200, CZ                            | 01.08.2022           |

| Číslo zápisu (111) | Dřívější vlastník (770)   | Nynější vlastník (730)   | S účinností od (580) |
|--------------------|---|--|----------------------|
| 351052             | Drnek Zuzana Bc., U Hostavického potoka 731/23, Praha 9, 19800, CZ  | Drnek Filip, Rodopská 3150/7, Praha 4, Modřany, 14300, CZ  | 28.07.2022           |
| 353044             | FIPOX, a.s., třída Kpt. Jaroše 1936/19, Brno, Černá Pole, 60200, CZ   | FIPOX IP s.r.o., Příční 120/12, Brno, Zábřovice, 60200, CZ   | 01.08.2022           |
| 353251             | Rano implantologické centrum spol. s.r.o., Nedvědovo náměstí 1164/14, Praha 4 - Podolí, 14700, CZ                         | Novotný Radovan MUDr., Vitošská 3412/5, Praha 4, Modřany, 14300, CZ  | 01.08.2022           |
| 359641             | FIPOX, a.s., třída Kpt. Jaroše 1936/19, Brno, Černá Pole, 60200, CZ   | FIPOX IP s.r.o., Příční 120/12, Brno, Zábřovice, 60200, CZ   | 01.08.2022           |
| 366594             | The President s.r.o., Svatopluka Čecha 1077/25, Lovosice, 41002, CZ   | AXXOS HOTELS & RESORTS, s.r.o., Svatopluka Čecha 1077/25, Lovosice, 41002, CZ  | 02.08.2022           |
| 367542             | FIPOX, a.s., třída Kpt. Jaroše 1936/19, Brno, Černá Pole, 60200, CZ   | FIPOX IP s.r.o., Příční 120/12, Brno, Zábřovice, 60200, CZ   | 01.08.2022           |
| 374216             | Mlenská Dana, 5.května 154/1, Litoměřice, 41201, CZ   | PROFI MP STAVBY s.r.o., Nedvěžská 2223/29, Praha 10, Strašnice, 10000, CZ  | 01.08.2022           |
| 374975             | The President s.r.o., Svatopluka Čecha 1077/25, Lovosice, 41002, CZ   | AXXOS HOTELS & RESORTS, s.r.o., Svatopluka Čecha 1077/25, Lovosice, 41002, CZ  | 02.08.2022           |
| 386272             | beSURE s.r.o., Nebory 447, Trinec, 73961, CZ  | WOXO impressions s.r.o., nábřeží Míru 253/42, Český Těšín, 73701, CZ   | 01.08.2022           |
| 388403             | FIPOX, a.s., třída Kpt. Jaroše 1936/19, Brno, Černá Pole, 60200, CZ   | FIPOX IP s.r.o., Příční 120/12, Brno, Zábřovice, 60200, CZ   | 01.08.2022           |
| 391864             | MISS GRAND INTERNATIONAL Co., Ltd., 1213/414 Lat Phrao 94, Lat Phrao Road, Phlap Phla, Wang Thong Lang, Bangkok 10310, TH | MISS GRAND INTERNATIONAL PUBLIC COMPANY LIMITED, 1213/414 Lat Phrao 94, Lat Phrao Road, Phlap Phla, Wang Thong Lang, Bangkok, TH | 27.07.2022           |
| 392384             | FIPOX, a.s., třída Kpt. Jaroše 1936/19, Brno, Černá Pole, 60200, CZ   | FIPOX IP s.r.o., Příční 120/12, Brno, Zábřovice, 60200, CZ   | 01.08.2022           |

### Změny v údajích o vlastnících ochranných známek

Kapitola obsahuje ochranné známky, u kterých byla v rejstříku ochranných známek vyznačena změna v údajích o vlastnících ve smyslu ustanovení § 27 odst. 2 a 7 zákona č. 441/2003 Sb.

| Číslo zápisu<br>(111) | Vlastník<br>(730)  | S účinností od<br>(580) |
|-----------------------|--|-------------------------|
| 173903                | Kraft Foods Sverige Intellectual Property AB, 194 86 Upplands Väsby, SE                | 27.07.2022              |
| 177100                | Kraft Foods Sverige Intellectual Property AB, 194 86 Upplands Väsby, SE                | 27.07.2022              |
| 177236                | Fričová Yvonna PhDr., Plzeňská 1923/222, Praha 5, Smíchov, 15000, CZ                   | 01.08.2022              |
| 178150                | První olomoucká realitní, a.s., 28. října 462/5, Olomouc, 77900, CZ                    | 01.08.2022              |
| 182856                | COMMAX CO., LTD, 494, Dunchon-daero, Jungwon-gu, Seongnam-si, Gyeonggi-do, KR          | 27.07.2022              |
| 186983                | Mondelez Canada Inc., 277 Gladstone Avenue, Toronto, Ontario M6J 3L9, CA               | 27.07.2022              |
| 256101                | CERT Kladno, s.r.o., Huťská 229, Kladno, 27201, CZ                                     | 02.08.2022              |
| 259169                | Veselá Eva Tereza Bc., Kalvárie 159, Rokycany, Nové Město, 33701, CZ                   | 01.08.2022              |
| 259903                | PENAM, a.s., Cejl 504/38, Brno, Zábřovice, 60200, CZ                                   | 01.08.2022              |
| 259904                | PENAM, a.s., Cejl 504/38, Brno, Zábřovice, 60200, CZ                                   | 01.08.2022              |
| 260935                | MATEZA spol. s r.o., Pod Kyjovskou 4166, Havlíčkův Brod, 58001, CZ                     | 01.08.2022              |
| 261660                | DQS Czech s.r.o., Riegrova 196/8, Kralupy nad Vltavou, 27801, CZ                       | 02.08.2022              |
| 262193                | TERMOLUX, s.r.o., Hranická 792, Valašské Meziříčí, Krásno nad Bečvou, 75701, CZ        | 27.07.2022              |
| 291747                | Rezek Petr, U nemocnice 2201/13, Teplice, 41501, CZ                                    | 27.07.2022              |
| 297711                | JAMPL-PSV s.r.o., Pruněfův 386, Kadaň, 43201, CZ                                       | 27.07.2022              |
| 301849                | Rezek Petr, U nemocnice 2201/13, Teplice, 41501, CZ                                    | 27.07.2022              |
| 329388                | Silic Média s.r.o., Havlíčkova 232, Úvaly, 25082, CZ                                   | 01.08.2022              |
| 329415                | DEVÍTKA PLUS, s.r.o., Hulínská 1799/1, Kroměříž, 76701, CZ                             | 01.08.2022              |
| 329766                | Unicredit S.p.A., Piazza Gae Aulenti 3, Tower A, 20154 Milano, IT                      | 01.08.2022              |
| 330246                | Synergy Reinsurance Services, a.s., Ovocný trh 573/12, Praha 1, Staré Město, 11000, CZ | 27.07.2022              |
| 331607                | BH Securities a.s., Na příkopě 848/6, Praha 1, Nové Město, 11000, CZ                   | 02.08.2022              |
| 332603                | CHEN HAO s.r.o., Lodžská 850/6, Praha 8, Troja, 18100, CZ                              | 27.07.2022              |
| 335361                | Filmatech spol. s r.o., č. p. 274, Osek, 26762, CZ                                     | 01.08.2022              |
| 337966                | Broker Trust, a.s., Hanusova 1411/18, Praha 4, Michle, 14000, CZ                       | 01.08.2022              |
| 338370                | FREE ARCHITECTS s.r.o., Branická 479/21, Praha 4, Braník, 14700, CZ                    | 28.07.2022              |
| 346601                | Central Food Service, s.r.o., Jankovcova 938/18a, Praha 7, Holešovice, 17000, CZ       | 29.07.2022              |
| 348062                | Central Food Service, s.r.o., Jankovcova 938/18a, Praha 7, Holešovice, 17000, CZ       | 29.07.2022              |
| 348669                | Central Food Service, s.r.o., Jankovcova 938/18a, Praha 7, Holešovice, 17000, CZ       | 29.07.2022              |
| 348774                | Central Food Service, s.r.o., Jankovcova 938/18a, Praha 7, Holešovice, 17000, CZ       | 29.07.2022              |
| 348775                | Central Food Service, s.r.o., Jankovcova 938/18a, Praha 7, Holešovice, 17000, CZ       | 29.07.2022              |
| 349080                | Central Food Service, s.r.o., Jankovcova 938/18a, Praha 7, Holešovice, 17000, CZ       | 29.07.2022              |
| 349635                | Central Food Service, s.r.o., Jankovcova 938/18a, Praha 7, Holešovice, 17000, CZ       | 29.07.2022              |
| 350838                | Central Food Service, s.r.o., Jankovcova 938/18a, Praha 7, Holešovice, 17000, CZ       | 29.07.2022              |
| 351324                | Central Food Service, s.r.o., Jankovcova 938/18a, Praha 7, Holešovice, 17000, CZ       | 29.07.2022              |
| 358443                | Central Food Service, s.r.o., Jankovcova 938/18a, Praha 7, Holešovice, 17000, CZ       | 29.07.2022              |
| 358745                | Šilhavý Lubomír, 27, Le Roy, Fl 3, Triq il-Ktajjen, Is-Swieqi, MT                      | 27.07.2022              |
| 358746                | Šilhavý Lubomír, 27, Le Roy, Fl 3, Triq il-Ktajjen, Is-Swieqi, MT                      | 27.07.2022              |
| 364589                | Central Food Service, s.r.o., Jankovcova 938/18a, Praha 7, Holešovice, 17000, CZ       | 29.07.2022              |
| 382429                | VR LIFE s.r.o., Technologická 375/3, Ostrava, Pustkovec, 70800, CZ                     | 29.07.2022              |
| 389526                | Trikolora, Pod pekárnami 245/10, Praha 9, Vysočany, 19000, CZ                          | 27.07.2022              |
| 392468                | FNC SERVICES s.r.o., Ulica Halenárska 408/3, Trnava 91701, SK                          | 27.07.2022              |
| 392469                | FNC SERVICES s.r.o., Ulica Halenárska 408/3, Trnava 91701, SK                          | 27.07.2022              |
| 392819                | Trikolora, Pod pekárnami 245/10, Praha 9, Vysočany, 19000, CZ                          | 27.07.2022              |