



národní  
úložiště  
šedé  
literatury

## **Věstník Úřadu průmyslového vlastnictví 2022/01**

Úřad průmyslového vlastnictví  
2022

Dostupný z <http://www.nusl.cz/ntk/nusl-541904>

Dílo je chráněno podle autorského zákona č. 121/2000 Sb.

Tento dokument byl stažen z Národního úložiště šedé literatury (NUŠL).

Datum stažení: 28.09.2024

Další dokumenty můžete najít prostřednictvím vyhledávacího rozhraní [nusl.cz](http://nusl.cz) .

### Číselné INID kódy pro označování bibliografických dat technických řešení

### INID Codes for the identification of bibliographic data of technical solutions

(Standard WIPO ST. 9 a ST. 80)

(11)	číslo patentu/zápisu/osvědčení	(11)	Number of the patent/registration/certification
(15)	datum zápisu průmyslového vzoru	(15)	Industrial design registration date
(21)	číslo přihlášky/žádosti	(21)	Application number
(22)	datum podání přihlášky/žádosti	(22)	Date of application filling
(23)	údaje o výstavní prioritě	(23)	Exhibition priority data
(28)	počet průmyslových vzorů	(28)	Number of industrial designs included in the application
(31)	číslo prioritní přihlášky	(31)	Number of priority application
(32)	datum podání prioritní přihlášky	(32)	Filing date of priority application
(33)	země priority	(33)	Priority country
(40)	datum zveřejnění přihlášky vynálezu	(40)	Date of publication of patent application
(45)	datum zveřejnění zapsaného průmyslového vzoru	(45)	Publication date of the registered industrial design
(47)	datum zveřejnění udělení patentu a zápisu užitého vzoru, datum zápisu užitého vzoru, datum oznámení udělení evropského patentu v Evropském patentovém věstníku	(47)	Publication date of patent granting and publication date of utility model registration, registration date of utility model, publication date of European patent granting in the European patent bulletin
(51)	mezinárodní patentové třídění/Locamské třídění průmyslových vzorů	(51)	International Patent Classification/ Locarno Classification for Industrial Designs
(54)	Název	(54)	Title
(55)	vyobrazení průmyslového vzoru	(55)	Reproduction of the industrial design
(57)	Anotace	(57)	Abstract
(68)	číslo základního patentu	(68)	Number of the basic patent
(71)	označení přihlašovatele/žadatele	(71)	Applicant
(72)	označení původce	(72)	Inventor
(73)	označení majitele/vlastníka	(73)	Owner
(74)	označení zástupce	(74)	Attorney's name and address
(86)	číslo mezinárodní přihlášky	(86)	International application number
(87)	číslo mezinárodního zveřejnění	(87)	International publication number
(92)	datum a číslo první registrace přípravku pro Českou republiku	(92)	Date and number(s) of the first authorization to market the product in the CZ
(93)	datum, číslo a země první registrace přípravku v rámci Společenství	(93)	Date, number(s) and country of the first authorization to market the product in the EEC
(94)	doba platnosti osvědčení	(94)	Term of certification validity
(95)	označení a typ přípravku	(95)	Name of the product and product type
(96)	datum podání a číslo evropské patentové přihlášky	(96)	European patent application filling date and number
(97)	datum zveřejnění a číslo zveřejnění evropské patentové přihlášky v Evropském patentovém věstníku	(97)	European patent application publication date and publication number in the European patent bulletin

### Číselné INID kódy pro označování bibliografických dat ochranných známek

### INID codes and minimum required for the identification of bibliographic data relating to marks

(Standard WIPO ST.60)

(111)	Číslo zápisu ochranné známky (registrace)	(111)	Number of registration
(151)	Datum zápisu ochranné známky	(151)	Date of the registration
(210)	Číslo přihlášky ochranné známky (spisu)	(210)	Number of the application
(220)	Datum podání přihlášky	(220)	Date of filing of the application
(320)	Datum vzniku práva přednosti	(320)	Date of the first application
(442)	Datum zveřejnění přihlášky po průzkumu	(442)	Date of the publication of the examined application
(450)	Datum zveřejnění zápisu ochranné známky ve Věstníku	(450)	Date of publication of the registration
(510)	Seznam výrobků a služeb	(510)	List of goods and/or services
(511)	Číslo třídy výrobků a služeb	(511)	Number of the class of goods and/or services
(526)	Omezení rozsahu ochrany o prvek	(526)	Disclaimer
(540)	Znění nebo vyobrazení ochranné známky	(540)	Reproduction of the mark
(551)	Kolektivní ochranná známka	(551)	Collective mark
(554)	Prostorová ochranná známka	(554)	Three-dimensional mark
(558)	Ochranná známka tvořená pouze barvou nebo kombinací barev	(558)	Mark consisting exclusively of one or several colours
(580)	Datum zápisu jakékoliv transakce v souvislosti s přihláškou nebo zápisem ochranné známky do rejstříku, např. změna majitele, změna jména nebo adresy, vzdání se práv k ochranné známce atd. (účinnost)	(580)	Date of recording of any kind of transaction in respect of applications or registrations (e.g. change in ownership, change in name or address, renunciation, termination of protection)
(591)	Údaje o barevnosti ochranné známky	(591)	Information concerning colour claimed
(730)	Přihlašovatel/vlastník ochranné známky	(730)	The applicant or the holder of the mark
(740)	Zástupce	(740)	Name and address of the representative
(770)	Jméno a adresa dřívějšího přihlašovatele nebo vlastníka (v případě změny vlastnictví)	(770)	Name and address of the previous applicant or holder (in case of change in ownership)
(791)	Jméno a adresa nabyvatele licence	(791)	Name and address of the licensee
(793)	Podmínky a omezení licence	(793)	Indication of conditions and/or restrictions under the license
(800)	Mezinárodní zápis ochranné známky	(800)	International registration

# Kódy pro kódování záhlaví oznámení publikovaných ve Věstníku

(Standard WIPO ST. 17)

BB9A	zveřejněné přihlášky vynálezů	MK1K	zánik užitého vzoru uplynutím doby platnosti
FG1K	zapsané užité vzory	MK4A	zánik patentů uplynutím doby platnosti
FG4A	udělené patenty	MK4F	zánik autorských osvědčení uplynutím doby platnosti
FG4Q	zapsané průmyslové vzory	MK4Q	zánik průmyslového vzoru uplynutím doby ochrany
LD3K	částečný výmaz užitého vzoru	MM4A	zánik patentů pro nezaplacení ročních poplatků
LD4Q	částečný výmaz průmyslového vzoru	MM4F	zánik autorských osvědčení pro nezaplacení ročních poplatků
MA4A	zánik patentu vzdáním se	ND1K	prodloužení platnosti užitého vzoru
MA4F	zánik autorských osvědčení vzdáním se	ND4Q	obnova doby ochrany průmyslového vzoru
MC3K	výmaz užitého vzoru	PA4A	změna autorského osvědčení na patent
MC4A	zrušení patentu	PC9A	změna dispozičního práva k vynálezu
MC4F	zrušení autorského osvědčení	PD1K	převod práv a ostatní změny majitelů užitého vzoru
MC4Q	výmaz průmyslového vzoru	PD4A	převod práv a ostatní změny majitelů patentů
MH1K	zánik užitého vzoru vzdáním se	PD4Q	převod práv a ostatní změny vlastníků průmyslových vzorů
MH4A	částečné zrušení patentu	QA9A	nabídka licence
MH4F	částečné zrušení autorského osvědčení	SB4A	zapsané patenty do rejstříku po odtajnění
MH4Q	zánik průmyslového vzoru vzdáním se	SB4F	zapsaná autorská osvědčení do rejstříku po odtajnění

## Opravy Změny Různé

### Opravy u přihlášek vynálezů s žádostí o udělení patentu

HA9A	jmenování vynálezce		
HB9A	oprava jmen	HG9A	oprava chyb v třídění
HC9A	změna jmen	HH9A	oprava nebo změna všeobecně
HD9A	oprava adres	HK9A	tiskové chyby v úředních věstnících
HE9A	změna adres		
HF9A	oprava dat		

### Opravy ochranných dokumentů

Patenty	autorská osvědčení	užité vzory	průmyslové vzory	
TA4A	TA4F	TA1K	TA4Q	jmenování vynálezce
TB4A	TB4F	TB1K	TB4Q	oprava jmen
TC4A	TC4F	TC1K	TC4Q	změna jmen
TD4A	TD4F	TD1K	TD4Q	oprava adres
TE4A	TE4F	TE1K	TE4Q	změna adres
TF4A	TF4F	TF1K	TF4Q	oprava dat
TG4A	TG4F	TG1K	TG4Q	oprava chyb v třídění
TH4A	TH4F	TH1K	TH4Q	oprava nebo změna všeobecně
TK9A	TK9F	TK1K	TK4Q	tiskové chyby v úřed. věstnících

### **Kódy pro označování zemí a mezinárodních organizací použité ve věstníku**

AT	Rakousko
CH	Švýcarsko
CN	Čína
CY	Kypr
CZ	Česká republika
DE	Spolková republika Německo
ES	Španělsko
GB	Velká Británie
GR	Řecko
IT	Itálie
JP	Japonsko
KR	Korejská republika
NL	Nizozemsko
PL	Polsko
SK	Slovensko
UA	Ukrajina
US	Spojené státy americké

### **Kódy pro označování států USA použité ve věstníku**

CA	California
GA	Georgia
IL	Illinois
KY	Kentucky
NJ	New Jersey
NY	New York
OH	Ohio
TX	Texas

**BB9A**

**Zveřejněné přihlášky vynálezů - přehled podle čísel přihlášek**

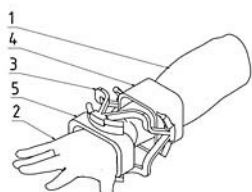
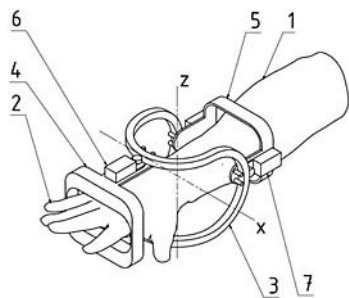
Dále uvedené přihlášky vynálezů byly zveřejněny dnem, uvedeným v Věstníku podle zákona č. 527/1990 Sb., o vynálezech a zlepšovacích návrzích, ve znění pozdějších předpisů, a jsou k dispozici v patentové knihovně Úřadu průmyslového vlastnictví, Antonína Čermáka 2a, 160 68, Praha 6.

(21)	(51)	(2006.01)	(21)	(51)	(2006.01)
2020-356	<i>F 03 G 3/08</i>		2020-401	<i>F 22 D 3/00</i>	
2020-366	<i>C 09 F 9/00</i>	(2006.01)	2020-464	<i>G 01 N 27/22</i>	(2006.01)
2020-376	<i>B 23 K 26/08</i>	(2014.01)	2020-483	<i>C 11 C 5/00</i>	(2006.01)
2020-377	<i>A 61 H 3/00</i>	(2006.01)	2021-146	<i>G 01 R 19/00</i>	(2006.01)
2020-378	<i>C 01 B 32/205</i>	(2017.01)	2021-237	<i>H 02 J 3/00</i>	(2006.01)
2020-379	<i>B 30 B 12/00</i>	(2006.01)			

**Zveřejněné přihlášky vynálezů - řazené podle MPT**

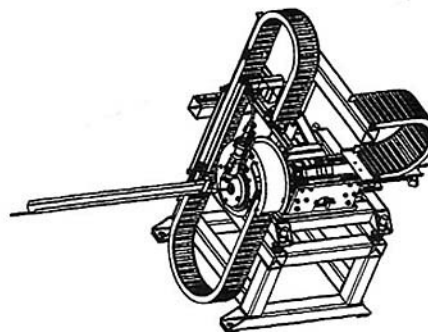
- (51) *A61H 3/00* (2006.01)  
*A61F 2/56* (2006.01)  
*A61F 2/62* (2006.01)  
(21) **2020-377**  
(71) Vysoká škola báňská - Technická univerzita Ostrava, Ostrava, Poruba, CZ  
Theosun technologies s.r.o., Ostrava, Slezská Ostrava, CZ  
(72) Strejček Radim Ing., Ostrava, Slezská Ostrava, CZ  
Grushko Stefan Ing., Ostrava, Poruba, CZ  
(54) **Kloub se dvěma stupni volnosti pro použití v exoskeletech a rehabilitačních zařízeních**  
(22) 28.06.2020  
(57) Kloub zahrnuje alespoň první a druhou kolejnici ve tvaru kruhových oblouků, které leží ve dvou navzájem kolmých rovinách, přičemž středy kružnic kruhových oblouků jsou různé a přímky procházející středy kružnic kruhových oblouků a kolmé na příslušné roviny určené kruhovými oblouky se protínají v jednom bodě, a dále na každé kolejnici pohyblivě uspořádaný jezdec, kdy buď kolejnice (3, 31, 32) jsou navzájem spolu pevně propojeny a jezdci (6, 7) jsou uzpůsobeni každý pro připojení k jiné vzájemně pohyblivé části exoskeletu, nebo jezdci (6, 7) jsou navzájem spolu pevně propojeni a kolejnice (3, 31, 32) jsou uzpůsobeny každá pro připojení k jiné vzájemně pohyblivé části exoskeletu.

(74) PatentEnter s.r.o., Koliště 1965/13a, Brno, Černá Pole, 60200



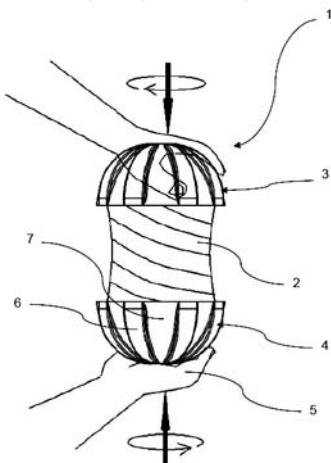
- (51) *B23K 26/08* (2014.01)  
*B23K 26/04* (2014.01)  
*B23K 26/38* (2014.01)  
*B23K 26/10* (2006.01)  
*B23K 26/70* (2014.01)  
(21) **2020-376**  
(71) Attl a spol. s.r.o. Továrna na stroje, Praha 10, Dolní Měcholupy, CZ  
(72) Attl Tomáš Ing., Praha 10, Dolní Měcholupy, CZ

- (54) **Zařízení pro letmé dělení trubky laserem**  
(22) 26.06.2020  
(57) Zařízení pro letmé dělení trubky laserem sestává z rámu (1) opatřeného vodicími vedeními pro uložení a pojezd saní (2), na kterých je uspořádán nosič (5), nesoucí jak do řezací polohy přestavitelnou laserovou optickou řezací (6), tak vyměnitelnou upínací kleštinu (9) pro upnutí řezané trubky (8) v průběhu jejího řezání, přičemž laserová optická řezací hlava (6) je jednak opatřena přívodním vedením inertního plynu do místa řezu, a jednak je na nosiči (5) uspořádána otočně, kolem podélné osy řezané trubky (8), pro zajištění jednoho řezu ve směru chodu hodinových ručiček a druhého řezu ve směru proti chodu hodinových ručiček. Výhodné je, když upínací kleština (9) je vyměnitelná v závislosti na průměru zařízením řezané trubky (8) a když inertním plynem je argon.



- (51) *B30B 12/00* (2006.01)  
*B30B 13/00* (2006.01)  
(21) **2020-379**  
(71) Hencel Vladimír dipl. Ing., Bílovice nad Svitavou, CZ  
(72) Hencel Vladimír dipl. Ing., Bílovice nad Svitavou, CZ  
(54) **Způsob ručního stlačení prázdné nápojové hliníkové plechovky a zařízení k provádění tohoto způsobu**  
(22) 29.06.2020  
(57) Způsob ručního stlačení prázdné nápojové hliníkové plechovky (2) a zařízení k provádění tohoto způsobu podle tohoto vynálezu se provádí tak, že ze strany spodní podstavy se na plechovku (2) nasadí spodní objímka (4) a ze strany horní podstavy se na plechovku (2) nasadí horní objímka (3). Nezáleží však, v jakém pořadí se výše uvedené provede. Následně se spodní objímka (4) a horní objímka (3) se uchopí každá jednou rukou, za použití síly obou rukou se spodní objímka (4) a horní objímka (3) otočí současným rotačním pohybem v opačném smyslu otáčení, tj. protisměrně vůči sobě, a současně se použitím síly obou rukou spodní objímka (4) a horní objímka (3) stlačí k sobě ve směru vertikální osy plechovky (2). Tím dochází k jednoduchému a objemovému navýšení recyklace nápojových hliníkových plechovek.

- (74) A. Holas & partner, Patentová a známková kancelář, Ing. Mgr. Hana Holasová, Křížová 105/4, Brno, Staré Brno, 60300



- (51) **C01B 32/205** (2017.01)  
**C01B 32/215** (2017.01)

(21) **2020-378**

(71) Česká geologická služba, Praha 1 - Malá Strana, CZ

(72) Pticen František Ing., Praha 8, CZ

Poňavič Michal RNDr., Praha 4, Chodov, CZ

Bohdálek Petr Ing., Křečovice, CZ

Pašava Jan RNDr., CSc., Nové Strašecí, CZ

(54) **Způsob obohacování grafitové horniny a získávání jemných živců**

(22) 29.06.2020

(57) Způsob obohacování grafitové horniny grafitem a zároveň získávání jemných živců, zejména vápenatosodných, sodnovápenatých a draselných živců, sodných, sodnodraselných až draselných živců, kdy se grafitová hornina s proměnlivým množstvím grafitu C<sub>graf</sub> nejprve podrobí delaminaci s rozrušením agregátů grafitu, silikátových minerálů a nečistot, například sulfidů a karbonátů, poté se drtí na zrnitostní frakci v rozmezí 0 až 10 mm s možností magnetické separace. Grafitová surovina nebo nemagnetický podíl se hrubě namele a třídí na zrnitostní frakci do 2 mm se získáním užitečné frakce grafitu 63 až 300 μm, načež se postupem vybraným ze skupiny zahrnující mechanické třídění v suspenzi nebo za sucha, mechanicko – chemické třídění, tepelný šok nebo zahřívání, mikrovlnný ohřev nebo ultrazvuk, uvolňují volné balastní minerály, vybrané ze skupiny zahrnující typy živců, křemene, pyritu, kaolinitu, biotitu, dolomitu, vápence, chloritu a minerálů železa, které se separují od grafitu tříděním.

- (74) Pavel Reichel a kol., Ing. Pavel Reichel, Lopatecká 152/14, Praha 4, Podolí, 14700

- (51) **C09F 9/00** (2006.01)  
**C09D 201/02** (2006.01)  
**C09D 5/00** (2006.01)  
**C09D 167/02** (2006.01)

(21) **2020-366**

(71) Univerzita Pardubice, Pardubice, Polabiny, CZ

(72) Honzíček Jan Ing., Ph.D., Pardubice, Zelené Předměstí, CZ

Kalenda Petr prof. Ing., CSc., Rasošky, CZ

Vinklárek Jaromír prof. Ing., Dr., Pardubice, Polabiny, CZ

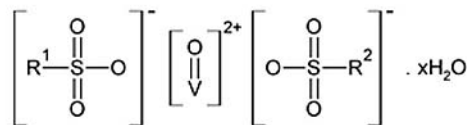
Charamzová Iva Ing., Borek, CZ

(54) **Nátěrové hmoty obsahující sikativy na bázi sloučenin vanadu kompenzujícími anionty sulfonových kyselin**

(22) 24.06.2020

(57) Předkládané řešení poskytuje nátěrové hmoty obsahující pojivo zasychající autooxidačním mechanismem a alespoň jeden sikativ, jímž je sulfonátová sloučenina vanadu vzorce I, kde R<sup>1</sup> a R<sup>2</sup> jsou nezávisle vybrány ze skupiny zahrnující vodík, C1-C12 alkyl, C6-C10 aryl, benzyl; přičemž aryl a benzyl mohou být, popřípadě substituované jedním až třemi substituenty nezávisle vybranými ze skupiny zahrnující C1-C12 alkyl, hydroxy(C1-C2)alkyl; x je 0 až 5. Dále předkládané řešení zahrnuje použití sloučenin vzorce I jako sikativů do nátěrových hmot.

- (74) HARBER IP s.r.o., Dukelských hrdinů 567/52, Praha 7, Holešovice, 17000



- (51) **C11C 5/00** (2006.01)  
**F21V 35/00** (2006.01)

(21) **2020-483**

(71) ASTRON s.r.o., Jasov, SK

(72) Nozdroviczská Natália, Jasov, SK

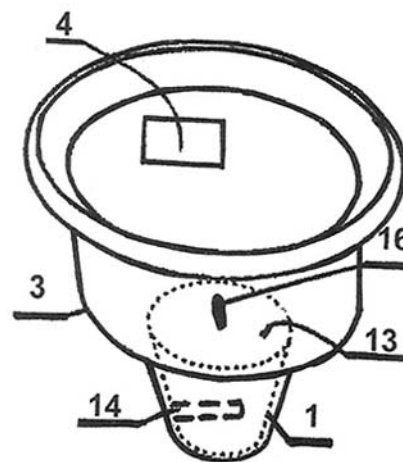
Timko Štefan, Jasov, SK

(54) **Svíčková nádoba s uloženou nebo připevněnou svíčkou s knotem a způsob jejich výroby**

(22) 02.09.2020

(57) Vynález se týká svíčkové nádoby s uloženou nebo připevněnou svíčkou s knotem a způsobu jejich výroby. Svíčka (1) s knotem (16) je tvořena tělem svíčky, ve kterém může být vytvořen horizontální ukládací otvor (15) pro trubičku, horní podstavou (13) svíčky, ve které může být vytvořen vertikální ukládací otvor pro trubičku a dolní podstavou svíčky, která je připevněna na dno svíčkové nádoby (3), při čemž na vnitřní boční stěnu svíčkové nádoby (3) je připevněn povlak a/nebo je na něm vytvořena rytina (5).

- (74) Ing. Jan Görig, Korábová 98, Fryšták, Horní Ves, 76316



- (51) **F03G 3/08** (2006.01)  
**F03G 7/08** (2006.01)

(21) **2020-356**

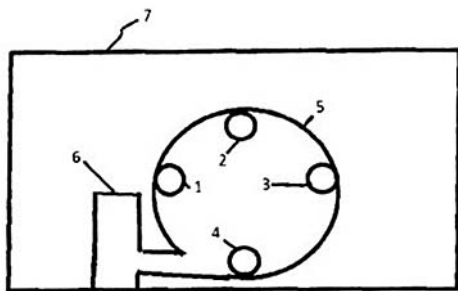
(71) Olexa Zdeněk Ing., CSc., Ústí nad Labem, Ústí nad Labem-centrum, CZ

(72) Olexa Zdeněk Ing., CSc., Ústí nad Labem, Ústí nad Labem-centrum, CZ

(54) **Pohonné zařízení**

(22) 23.06.2020

(57) Pohonné zařízení vytvářející tažnou nebo tlačnou sílu na základě vnitřních dynamických pochodů obsahuje zásobník, ve kterém jsou postupně urychleny čtyři stejné koule (1, 2, 3, 4) zařazením (6) a to stejnou rychlostí na kruhovou dráhu (5). Kruhová dráha (5) je umístěna na základové desce (7). Koule (1, 2, 3, 4) jsou na kruhové dráze (5) rovnoměrně umístěny.



- (51) **F22D 3/00** (2006.01)  
**F01D 15/10** (2006.01)  
**F04B 23/02** (2006.01)  
**F04B 53/10** (2006.01)  
**F04D 13/16** (2006.01)  
**F04D 29/40** (2006.01)  
**F24H 1/18** (2006.01)

(21) **2020-401**

(71) Vysoká škola báňská - Technická univerzita Ostrava, Ostrava, Poruba, CZ

(72) Vilimec Ladislav doc. Ing., Ostrava, Hrabůvka, CZ

Konvička Jaroslav Ing., Ph.D., Frýdek-Místek, Místek, CZ

(54) **Horkovodní akumulátor, soustava pro akumulaci a způsob akumulace elektrické energie**

(22) 09.07.2020

(57) Předmětem vynálezu je horkovodní akumulátor vhodný pro vysoké tlaky, např. 2 až 10 MPa, jehož vnitřní prostor je vymezen alespoň stěnou nádoby akumulátoru, která je alespoň částečně opatřena tepelnou izolací, a je rozdělena na alespoň dvě oddělené komory, kde každá z komor má alespoň jedno hlavní hrdlo pro přívod/vytlačení vody nebo pomocné tekutiny pripojitelné na uzavíratelný vstup/výstup, kde každému z hlavních hrdel je z vnitřní části nádoby předsazen opěrný rošt, a komory jsou odděleny dělicím vakem připevněným svým okrajem ke stěně nádoby akumulátoru mezi opěrnými rošty pro zabránění mísení vody a pomocné tekutiny v jednotlivých komorách, přičemž část dělicího vaku je pohybovatelná mezi opěrnými rošty přiváděním vody nebo pomocné tekutiny do kterékoli z komor za zvětšování jejího objemu a za vytlačování vody nebo pomocné tekutiny při otevřeném výstupu druhé z komor a tím zmenšování jejího objemu, kde jedna z komor je ohřívací komora vybavená hlavním hrdlem pro přívod/vytlačení vody a vybavená alespoň jedním elektrickým ohřívačem a druhá z komor je pomocná komora vybavená hlavním hrdlem pro přívod/vytlačení pomocné tekutiny.

(74) PatentEnter s.r.o., Koliště 1965/13a, Brno, Černá Pole, 60200

- (51) **G01N 27/22** (2006.01)  
**G01K 7/16** (2006.01)  
**G01W 1/02** (2006.01)

(21) **2020-464**

(71) Univerzita Pardubice, Pardubice, Polabiny, CZ

Západočeská univerzita v Plzni, Plzeň, Jižní Předměstí, CZ

Výzkumný ústav rostlinné výroby, v.v.i., Praha 6, Ruzyně, CZ

Centrum organické chemie s.r.o., Rybitví, CZ

(72) Syrový Tomáš doc. Ing., Ph.D., Mostek, CZ

Pretl Silvan Ing., Ph.D., Plzeň, Východní Předměstí, CZ

Vik Robert Ing., Ph.D., Město Touškov, CZ

Čengery Jiří Ing., Ph.D., Žinkovy, CZ

Hamáček Aleš doc. Ing., Ph.D., Chotěšov, CZ

Měšík Ladislav Ing., Ph.D., Boskovice, CZ

Kubáč Lubomír Ing., Ph.D., Rybitví, CZ

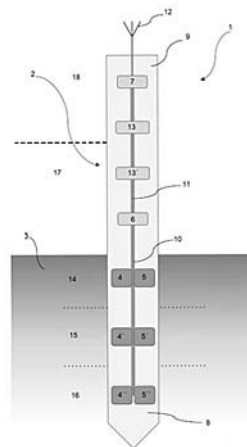
(54) **Systém pro měření teploty a vlhkosti vzduchu a půdy s bezdrátovým přenosem dat a způsob jeho výroby**

(22) 20.08.2020

(57) Systém (1) pro měření teploty a vlhkosti vzduchu i půdy (3) s bezdrátovým přenosem dat zahrnuje alespoň jedno těleso (2), které je vytvořeno z biodegradabilního materiálu na bázi celulózy. Těleso (2) má podzemní část (8) a nadzemní část (9), na povrchu podzemní části (8) je natištěn alespoň jeden kapacitní senzor (4) vlhkosti půdy (3), alespoň jeden odporový senzor (5) teploty půdy (3) a vodivé dráhy (10) vedoucí ke kapacitnímu senzoru (4) vlhkosti půdy a odporovému senzoru (5) teploty půdy (3). Kapacitní senzor (4) vlhkosti půdy (3), odporový senzor (5)

teploty půdy (3) a vodivé dráhy (10) jsou natištěny tiskovou technikou. Na povrchu nadzemní části (9) je natištěna tiskovou technikou alespoň jedna sběrnice (11) pro přenos dat, ke které jsou odnímatelně kontaktně připojeny řídicí jednotka (6), radiokomunikační modul (7) s anténou (12) a alespoň jeden digitální senzor (13) relativní vlhkosti a teploty vzduchu.

(74) PatentCentrum Sedlák & Partners s.r.o., Okružní 2824, České Budějovice, České Budějovice 3, 37001



- (51) **G01R 19/00** (2006.01)  
**G01R 31/28** (2006.01)  
**G01R 17/10** (2006.01)

(21) **2021-146**

(71) České vysoké učení technické v Praze, Praha 6, Dejvice, CZ

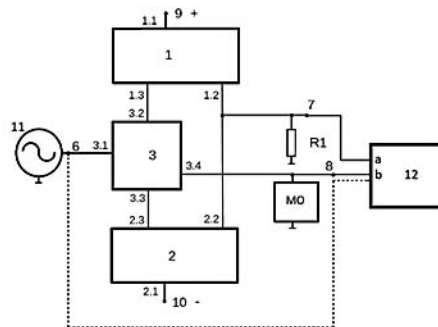
(72) Martinek Petr Ing., Kroměříž, CZ

(54) **Zapojení s proudovými zrcadly, způsob měření impedance a způsob převodu proudu na napětí v tomto zapojení**

(22) 24.03.2021

(57) Zapojení je využitelné pro měření impedancí a také k převodu proudu na napětí. Princip zapojení je založen na zrcadlení napájecího proudu napětového zesilovače (3) proudovými zrcadly (1) a (2) takovým způsobem, aby odpovídal proudu výstupu (3.4) napětového zesilovače (3), ke kterému je zapojen měřený obvod (MO). Zrcadlený proud je převeden na napětí na napětové výstupní svorce (7) pro měření proudu pomocí odporového bočnicku (R1). Pro měření impedancí a proudu ve vynálezu není zapotřebí odporového bočnicku, který by byl zapojen v sérii s měřeným obvodem (MO) a zpětné vazby, tímto jsou odstraněny nedostatky způsobené bočnickem a zpětnou vazbou. Měřicí zařízení takto nepodléhá problémům s úbytkem napětí na odporovém bočnicku a problémům s kompenzací zpětné vazby, která jinak snižuje šířku pásma a je závislá na připojené impedanci. Zapojení může být využito jako elektronika pro kapacitní a induktivní senzory (S1,S2), impedanční analyzátoři a jako náhrada za transimpedanční zesilovač.

(74) RNDr. Silvie Dokulilová Ph.D., Bašného 279/51, Brno, Kohoutovice, 62300



(51) **H02J 3/00** (2006.01)

(21) 2021-237

(71) CRRC ZHUZHOU LOCOMOTIVE CO., LTD., 412000 Hunan, CN

(72) Chen Sanmeng, 412001 Hunan, CN

Zhou Ande, 412001 Hunan, CN

Xie Hongbing, 412001 Hunan, CN

Yu Jianshun, 412001 Hunan, CN

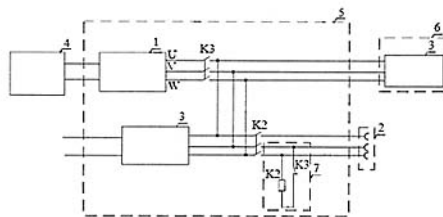
Deng Xuewen, 412001 Hunan, CN

(54) **Systém ochrany napájecího zdroje pro garáž**

(22) 09.09.2019

(57) Systém ochrany napájecího zdroje pro garáž je uplatňován v oblasti železniční dopravy a obsahuje třífázovou sběrnici, třífázové elektrické vedení, stykač (K3) pomocného měniče a garážový stykač (K2). Cívka a normálně rozpojený kontakt stykače (K3) pomocného měniče (1) jsou uzpůsobeny pro ovládání pomocného měniče (1) pro jeho připojení k nebo odpojení od třífázové sběrnice a třífázového elektrického vedení. Cívka a vstupní normálně rozpojený kontakt garážového stykače (K2) jsou uzpůsobeny pro ovládání garážové zásuvky (2) pro její připojení k nebo odpojení od třífázové sběrnice a třífázového elektrického vedení.

(74) Čermák a spol., JUDr. Karel Čermák Ph.D., LL.M., Elišky Peškové  
735/15, Praha 5, Smíchov, 15000





### Zveřejněné přihlášky vynálezů - přehled podle třídících znaků

(51)		(21)		(51)		(21)
A 61 F 2/56	(2006.01)	2020-377		F 03 G 7/08	(2006.01)	2020-356
A 61 F 2/62	(2006.01)	2020-377		F 04 B 23/02	(2006.01)	2020-401
B 23 K 26/04	(2014.01)	2020-376		F 04 B 53/10	(2006.01)	2020-401
B 23 K 26/10	(2006.01)	2020-376		F 04 D 13/16	(2006.01)	2020-401
B 23 K 26/38	(2014.01)	2020-376		F 04 D 29/40	(2006.01)	2020-401
B 23 K 26/70	(2014.01)	2020-376		F 21 V 35/00	(2006.01)	2020-483
B 30 B 13/00	(2006.01)	2020-379		F 24 H 1/18	(2006.01)	2020-401
C 01 B 32/215	(2017.01)	2020-378		G 01 K 7/16	(2006.01)	2020-464
C 09 D 5/00	(2006.01)	2020-366		G 01 R 17/10	(2006.01)	2021-146
C 09 D 167/02	(2006.01)	2020-366		G 01 R 31/28	(2006.01)	2021-146
C 09 D 201/02	(2006.01)	2020-366		G 01 W 1/02	(2006.01)	2020-464
F 01 D 15/10	(2006.01)	2020-401				

### Seznam přihlašovatelů zveřejněných přihlášek vynálezů

(71)	(21)	(51)	(71)	(21)	(51)
ASTRON s.r.o., Jasov, SK	2020-483	<b>C 11 C 5/00</b>	Univerzita Pardubice, Pardubice, Polabiny, CZ	2020-464	<b>G 01 N 27/22</b>
Attl a spol. s.r.o. Továrna na stroje, Praha 10, Dolní Měcholupy, CZ	2020-376	<b>B 23 K 26/08</b>	Vysoká škola báňská - Technická univerzita Ostrava, Ostrava, Poruba, CZ	2020-377	<b>A 61 H 3/00</b>
CRRC ZHUZHOU LOCOMOTIVE CO., LTD., 412000 Hunan, CN	2021-237	<b>H 02 J 3/00</b>	Vysoká škola báňská - Technická univerzita Ostrava, Ostrava, Poruba, CZ	2020-401	<b>F 22 D 3/00</b>
Česká geologická služba, Praha 1 - Malá Strana, CZ	2020-378	<b>C 01 B 32/205</b>	Hencel Vladimír dipl. Ing., Bílovice nad Svitavou, CZ	2020-379	<b>B 30 B 12/00</b>
České vysoké učení technické v Praze, Praha 6, Dejvice, CZ	2021-146	<b>G 01 R 19/00</b>	Olexa Zdeněk Ing., CSc., Ústí nad Labem, Ústí nad Labem- centrum, CZ	2020-356	<b>F 03 G 3/08</b>
Univerzita Pardubice, Pardubice, Polabiny, CZ	2020-366	<b>C 09 F 9/00</b>			

## FG4A

## Udělené patenty - přehled podle čísel patentů

V období uzávěrky tohoto čísla Věstníku udělil Úřad průmyslového vlastnictví tyto patenty.

(11)	(51)		(11)	(51)		(11)	(51)	
309060	<i>A 23 L 2/02</i>	(2006.01)	309062	<i>F 22 D 3/00</i>	(2006.01)	309064	<i>G 01 R 19/00</i>	(2006.01)
309061	<i>F 23 G 5/02</i>	(2006.01)	309063	<i>G 01 N 27/22</i>	(2006.01)			

## FG4A

## Udělené patenty - přehled podle MPT

(51)	<i>A23L 2/02</i>	(2006.01)	(40)	12.05.2021	
	<i>A23L 2/52</i>	(2006.01)	(21)	<b>2020-259</b>	
(11)	309060		(73)	CONFORMITY S.R.O., 962 31 Sliač, SK	
(40)	26.09.2012		(72)	Jančová Eva Ing., 962 31 Sliač - Rybáre, SK	
(21)	<b>2010-854</b>			Jančová Slávka Ing., 962 31 Sliač - Rybáre, SK	
(73)	Výzkumný ústav potravinářský Praha, v.v.i., Praha 10 - Hostivař, CZ		(54)	<b>Zařízení na zpracování organických odpadů a způsob zpracování odpadu</b>	
	Mendelova univerzita v Brně, Zahradnická fakulta, Lednice, CZ		(32)	28.10.2019	
	Masarykova univerzita, Brno, CZ		(31)	158-2019	
	Ústav systémové biologie a ekologie AV ČR, v.v.i., České Budějovice, CZ		(33)	SK	
	Vinařství Valtice, s.r.o., Valtice, CZ		(22)	11.05.2020	
(72)	Houška Milan Ing., CSc., Praha 3, CZ		(74)	Ing. Jarmila Javoříková, Slunečná 4566, Zlín, 76005	
	Kýhos Karel, Praha 7, CZ				
	Strohalm Jan, Praha 3, CZ				
	Landfeld Aleš Ing., Zásmyky, CZ		(51)	<i>G01N 27/22</i>	(2006.01)
	Halama Radek Ing., Rychnov u Jablonce nad Nisou, CZ			<i>G01K 7/16</i>	(2006.01)
	Adámek Lubomír RNDr., CSc., Praha 4, CZ			<i>G01W 1/02</i>	(2006.01)
	Průchová Jiřina, Praha 4, CZ		(11)	309063	
	Tríska Jan doc. Ing., CSc., České Budějovice, CZ		(40)	05.01.2022	
	Vrchotová Naděžda RNDr., CSc., České Budějovice, CZ		(21)	<b>2020-464</b>	
	Totušek Jiří RNDr., CSc., Brno, CZ		(73)	Univerzita Pardubice, Pardubice, Polabiny, CZ	
	Lefnerová Danuše RNDr., Ph.D., Brno, CZ			Západočeská univerzita v Plzni, Plzeň, Jižní Předměstí, CZ	
	Balík Josef doc. Ing., Ph.D., Lednice, CZ			Výzkumný ústav rostlinné výroby, v.v.i., Praha 6, Ruzyně, CZ	
	Veverka Jaromír Ing., Velké Pavlovice, CZ			Centrum organické chemie s.r.o., Rybitví, CZ	
	Kyseláková Marie doc. RNDr. Ing., CSc., Lednice, CZ		(72)	Syrový Tomáš doc. Ing., Ph.D., Mostek, CZ	
	Sobota Jindřich Ing., Jablonec nad Nisou, CZ			Pretl Silvan Ing., Ph.D., Plzeň, Východní Předměstí, CZ	
(54)	<b>Způsob výroby nealkoholické hroznové šťávy obohacené resveratolem</b>			Vik Robert Ing., Ph.D., Město Touškov, CZ	
(22)	23.11.2010			Čengery Jiří Ing., Ph.D., Žinkovy, CZ	
(74)	Ing. Jaroslav Novotný, Římská 45, Praha 2, 12000			Hamáček Aleš doc. Ing., Ph.D., Chotěšov, CZ	
				Menšík Ladislav Ing., Ph.D., Boskovice, CZ	
				Kubáč Lubomír Ing., Ph.D., Rybitví, CZ	
			(54)	<b>Systém pro měření teploty a vlhkosti vzduchu a půdy s bezdrátovým přenosem dat a způsob jeho výroby</b>	
(51)	<i>F22D 3/00</i>	(2006.01)	(22)	20.08.2020	
	<i>F01D 15/10</i>	(2006.01)	(74)	PatentCentrum Sedlák & Partners s.r.o., Okružní 2824, České Budějovice, České Budějovice 3, 37001	
	<i>F04B 23/02</i>	(2006.01)			
	<i>F04B 53/10</i>	(2006.01)			
	<i>F04D 13/16</i>	(2006.01)			
	<i>F04D 29/40</i>	(2006.01)			
	<i>F24H 1/18</i>	(2006.01)			
(11)	309062		(51)	<i>G01R 19/00</i>	(2006.01)
(40)	05.01.2022			<i>G01R 31/28</i>	(2006.01)
(21)	<b>2020-401</b>			<i>G01R 17/10</i>	(2006.01)
(73)	Vysoká škola báňská - Technická univerzita Ostrava, Ostrava, Poruba, CZ		(11)	309064	
(72)	Vilímeč Ladislav doc. Ing., Ostrava, Hrabůvka, CZ		(40)	05.01.2022	
	Konvička Jaroslav Ing., Ph.D., Frýdek-Místek, Místek, CZ		(21)	<b>2021-146</b>	
(54)	<b>Horkovodní akumulátor, soustava pro akumulaci a způsob akumulace elektrické energie</b>		(73)	České vysoké učení technické v Praze, Praha 6, Dejvice, CZ	
(22)	09.07.2020		(72)	Martinek Petr Ing., Kroměříž, CZ	
(74)	PatentEnter s.r.o., Koliště 1965/13a, Brno, Černá Pole, 60200		(54)	<b>Zapojení s proudovými zrcadly, způsob měření impedance a způsob převodu proudu na napětí v tomto zapojení</b>	
			(22)	24.03.2021	
			(74)	RNDr. Silvie Dokulilová Ph.D., Bašného 279/51, Brno, Kohoutovice, 62300	
(51)	<i>F23G 5/02</i>	(2006.01)			
	<i>B09B 3/00</i>	(2006.01)			
(11)	309061				

## Seznam majitelů udělených patentů

(73) Centrum organické chemie s.r.o., Rybitví, CZ	(11) 309063	(51) <b>G 01 N 27/22</b>	(2006.01)	(73) Vinařství Valtice, s.r.o., Valtice, CZ	(11) 309060	(51) <b>A 23 L 2/02</b>	(2006.01)
CONFORMITY S.R.O., 962 31 Sliač, SK	309061	<b>F 23 G 5/02</b>	(2006.01)	Vysoká škola báňská - Technická univerzita Ostrava, Ostrava, Poruba, CZ	309062	<b>F 22 D 3/00</b>	(2006.01)
České vysoké učení technické v Praze, Praha 6, Dejvice, CZ	309064	<b>G 01 R 19/00</b>	(2006.01)	Výzkumný ústav potravinářský Praha, v.v.i., Praha 10 - Hostivař, CZ	309060	<b>A 23 L 2/02</b>	(2006.01)
Masarykova univerzita, Brno, CZ	309060	<b>A 23 L 2/02</b>	(2006.01)	Výzkumný ústav rostlinné výroby, v.v.i., Praha 6, Ruzyně, CZ	309063	<b>G 01 N 27/22</b>	(2006.01)
Mendelova univerzita v Brně, Zahradnická fakulta, Lednice, CZ	309060	<b>A 23 L 2/02</b>	(2006.01)	Západočeská univerzita v Plzni, Plzeň, Jižní Předměstí, CZ	309063	<b>G 01 N 27/22</b>	(2006.01)
Univerzita Pardubice, Pardubice, Polabiny, CZ	309063	<b>G 01 N 27/22</b>	(2006.01)				
Ústav systémové biologie a ekologie AV ČR, v.v.i., České Budějovice, CZ	309060	<b>A 23 L 2/02</b>	(2006.01)				

## Udělené evropské patenty

Evropský patentový úřad udělil následující evropské patenty s účinkem pro Českou republiku. Tyto patenty mohou být zrušeny nebo zachovány v pozměněném znění Evropským patentovým úřadem v řízení o odporu. K tomu, aby nabyl evropský patent účinnosti na území České republiky, je třeba, aby byl Úřadu předložen ve stanovené lhůtě překlad patentového spisu do českého jazyka (§ 35c odst. 2 až 4 zákona č. 527/1990 Sb., v platném znění).

(97) EP 2019346	(47) 22.12.2021	(97) EP 2780312	(47) 22.12.2021	(97) EP 3024633	(47) 22.12.2021	(97) EP 3121862	(47) 22.12.2021
(97) EP 2124817	(47) 22.12.2021	(97) EP 2784225	(47) 22.12.2021	(97) EP 3025203	(47) 22.12.2021	(97) EP 3122349	(47) 22.12.2021
(97) EP 2163300	(47) 22.12.2021	(97) EP 2791812	(47) 22.12.2021	(97) EP 3026238	(47) 22.12.2021	(97) EP 3122814	(47) 22.12.2021
(97) EP 2195744	(47) 22.12.2021	(97) EP 2804882	(47) 22.12.2021	(97) EP 3026885	(47) 22.12.2021	(97) EP 3123384	(47) 22.12.2021
(97) EP 2212684	(47) 22.12.2021	(97) EP 2807112	(47) 22.12.2021	(97) EP 3030885	(47) 22.12.2021	(97) EP 3127572	(47) 22.12.2021
(97) EP 2270962	(47) 22.12.2021	(97) EP 2814158	(47) 22.12.2021	(97) EP 3038283	(47) 22.12.2021	(97) EP 3127574	(47) 22.12.2021
(97) EP 2282253	(47) 22.12.2021	(97) EP 2815483	(47) 22.12.2021	(97) EP 3039040	(47) 22.12.2021	(97) EP 3128062	(47) 22.12.2021
(97) EP 2344403	(47) 22.12.2021	(97) EP 2821778	(47) 22.12.2021	(97) EP 3039694	(47) 22.12.2021	(97) EP 3129721	(47) 22.12.2021
(97) EP 2351676	(47) 22.12.2021	(97) EP 2822699	(47) 22.12.2021	(97) EP 3039745	(47) 22.12.2021	(97) EP 3130171	(47) 22.12.2021
(97) EP 2361712	(47) 22.12.2021	(97) EP 2828832	(47) 22.12.2021	(97) EP 3044208	(47) 22.12.2021	(97) EP 3132142	(47) 22.12.2021
(97) EP 2382845	(47) 22.12.2021	(97) EP 2830523	(47) 22.12.2021	(97) EP 3044963	(47) 22.12.2021	(97) EP 3132745	(47) 22.12.2021
(97) EP 2387432	(47) 22.12.2021	(97) EP 2833397	(47) 22.12.2021	(97) EP 3046260	(47) 22.12.2021	(97) EP 3132784	(47) 22.12.2021
(97) EP 2407013	(47) 22.12.2021	(97) EP 2844011	(47) 22.12.2021	(97) EP 3047650	(47) 22.12.2021	(97) EP 3134131	(47) 22.12.2021
(97) EP 2416074	(47) 22.12.2021	(97) EP 2845086	(47) 22.12.2021	(97) EP 3049916	(47) 22.12.2021	(97) EP 3134995	(47) 22.12.2021
(97) EP 2480359	(47) 22.12.2021	(97) EP 2847999	(47) 22.12.2021	(97) EP 3051742	(47) 22.12.2021	(97) EP 3137148	(47) 22.12.2021
(97) EP 2482803	(47) 22.12.2021	(97) EP 2848236	(47) 22.12.2021	(97) EP 3052542	(47) 22.12.2021	(97) EP 3139601	(47) 22.12.2021
(97) EP 2510494	(47) 22.12.2021	(97) EP 2848331	(47) 22.12.2021	(97) EP 3056309	(47) 22.12.2021	(97) EP 3140689	(47) 22.12.2021
(97) EP 2523053	(47) 22.12.2021	(97) EP 2849282	(47) 22.12.2021	(97) EP 3056468	(47) 22.12.2021	(97) EP 3142074	(47) 22.12.2021
(97) EP 2526490	(47) 22.12.2021	(97) EP 2852078	(47) 22.12.2021	(97) EP 3058090	(47) 22.12.2021	(97) EP 3142671	(47) 22.12.2021
(97) EP 2534108	(47) 22.12.2021	(97) EP 2855352	(47) 22.12.2021	(97) EP 3059288	(47) 22.12.2021	(97) EP 3142964	(47) 22.12.2021
(97) EP 2539715	(47) 22.12.2021	(97) EP 2861803	(47) 22.12.2021	(97) EP 3062185	(47) 22.12.2021	(97) EP 3143022	(47) 22.12.2021
(97) EP 2543970	(47) 22.12.2021	(97) EP 2862936	(47) 22.12.2021	(97) EP 3062819	(47) 22.12.2021	(97) EP 3145969	(47) 22.12.2021
(97) EP 2551398	(47) 22.12.2021	(97) EP 2863682	(47) 22.12.2021	(97) EP 3063851	(47) 22.12.2021	(97) EP 3147271	(47) 22.12.2021
(97) EP 2551762	(47) 22.12.2021	(97) EP 2872666	(47) 22.12.2021	(97) EP 3064454	(47) 22.12.2021	(97) EP 3148602	(47) 22.12.2021
(97) EP 2562030	(47) 22.12.2021	(97) EP 2873693	(47) 22.12.2021	(97) EP 3067140	(47) 22.12.2021	(97) EP 3149274	(47) 22.12.2021
(97) EP 2566676	(47) 22.12.2021	(97) EP 2883364	(47) 22.12.2021	(97) EP 3068026	(47) 22.12.2021	(97) EP 3149456	(47) 22.12.2021
(97) EP 2571251	(47) 22.12.2021	(97) EP 2884782	(47) 22.12.2021	(97) EP 3068327	(47) 22.12.2021	(97) EP 3154217	(47) 22.12.2021
(97) EP 2577888	(47) 22.12.2021	(97) EP 2888799	(47) 22.12.2021	(97) EP 3068457	(47) 22.12.2021	(97) EP 3154240	(47) 22.12.2021
(97) EP 2590560	(47) 22.12.2021	(97) EP 2888922	(47) 22.12.2021	(97) EP 3068955	(47) 22.12.2021	(97) EP 3154656	(47) 22.12.2021
(97) EP 2592400	(47) 22.12.2021	(97) EP 2892065	(47) 22.12.2021	(97) EP 3069777	(47) 22.12.2021	(97) EP 3155100	(47) 22.12.2021
(97) EP 2598584	(47) 22.12.2021	(97) EP 2897797	(47) 22.12.2021	(97) EP 3070544	(47) 22.12.2021	(97) EP 3157050	(47) 22.12.2021
(97) EP 2601789	(47) 22.12.2021	(97) EP 2903555	(47) 22.12.2021	(97) EP 3071357	(47) 22.12.2021	(97) EP 3157153	(47) 22.12.2021
(97) EP 2601790	(47) 22.12.2021	(97) EP 2906225	(47) 22.12.2021	(97) EP 3071823	(47) 22.12.2021	(97) EP 3157249	(47) 22.12.2021
(97) EP 2616209	(47) 22.12.2021	(97) EP 2911576	(47) 22.12.2021	(97) EP 3072113	(47) 22.12.2021	(97) EP 3157952	(47) 22.12.2021
(97) EP 2619664	(47) 22.12.2021	(97) EP 2916042	(47) 22.12.2021	(97) EP 3072769	(47) 22.12.2021	(97) EP 3157953	(47) 22.12.2021
(97) EP 2627639	(47) 22.12.2021	(97) EP 2919649	(47) 22.12.2021	(97) EP 3073402	(47) 22.12.2021	(97) EP 3158626	(47) 22.12.2021
(97) EP 2633372	(47) 22.12.2021	(97) EP 2964142	(47) 22.12.2021	(97) EP 3073669	(47) 22.12.2021	(97) EP 3160161	(47) 22.12.2021
(97) EP 2646136	(47) 22.12.2021	(97) EP 2972140	(47) 22.12.2021	(97) EP 3073906	(47) 22.12.2021	(97) EP 3160542	(47) 22.12.2021
(97) EP 2648604	(47) 22.12.2021	(97) EP 2972824	(47) 22.12.2021	(97) EP 3073941	(47) 22.12.2021	(97) EP 3162312	(47) 22.12.2021
(97) EP 2654192	(47) 22.12.2021	(97) EP 2975379	(47) 22.12.2021	(97) EP 3074385	(47) 22.12.2021	(97) EP 3162331	(47) 22.12.2021
(97) EP 2657414	(47) 22.12.2021	(97) EP 2976706	(47) 22.12.2021	(97) EP 3075690	(47) 22.12.2021	(97) EP 3163626	(47) 22.12.2021
(97) EP 2668703	(47) 22.12.2021	(97) EP 2976980	(47) 22.12.2021	(97) EP 3080845	(47) 22.12.2021	(97) EP 3163937	(47) 22.12.2021
(97) EP 2668725	(47) 22.12.2021	(97) EP 2979115	(47) 22.12.2021	(97) EP 3080879	(47) 22.12.2021	(97) EP 3163953	(47) 22.12.2021
(97) EP 2671224	(47) 22.12.2021	(97) EP 2984119	(47) 22.12.2021	(97) EP 3089212	(47) 22.12.2021	(97) EP 3165994	(47) 22.12.2021
(97) EP 2679352	(47) 22.12.2021	(97) EP 2984346	(47) 22.12.2021	(97) EP 3089569	(47) 22.12.2021	(97) EP 3167243	(47) 22.12.2021
(97) EP 2680915	(47) 22.12.2021	(97) EP 2988702	(47) 22.12.2021	(97) EP 3091229	(47) 22.12.2021	(97) EP 3167272	(47) 22.12.2021
(97) EP 2690178	(47) 22.12.2021	(97) EP 2989451	(47) 22.12.2021	(97) EP 3096905	(47) 22.12.2021	(97) EP 3169907	(47) 22.12.2021
(97) EP 2698729	(47) 22.12.2021	(97) EP 2989705	(47) 22.12.2021	(97) EP 3098383	(47) 22.12.2021	(97) EP 3171378	(47) 22.12.2021
(97) EP 2701061	(47) 22.12.2021	(97) EP 2992156	(47) 22.12.2021	(97) EP 3098594	(47) 22.12.2021	(97) EP 3173795	(47) 22.12.2021
(97) EP 2708919	(47) 22.12.2021	(97) EP 2992403	(47) 22.12.2021	(97) EP 3101132	(47) 22.12.2021	(97) EP 3174960	(47) 22.12.2021
(97) EP 2710935	(47) 22.12.2021	(97) EP 2994056	(47) 22.12.2021	(97) EP 3102873	(47) 22.12.2021	(97) EP 3175034	(47) 22.12.2021
(97) EP 2712306	(47) 22.12.2021	(97) EP 2996979	(47) 22.12.2021	(97) EP 3103051	(47) 22.12.2021	(97) EP 3180078	(47) 22.12.2021
(97) EP 2725801	(47) 22.12.2021	(97) EP 2997449	(47) 22.12.2021	(97) EP 3103161	(47) 22.12.2021	(97) EP 3180800	(47) 22.12.2021
(97) EP 2730256	(47) 22.12.2021	(97) EP 2997540	(47) 22.12.2021	(97) EP 3104153	(47) 22.12.2021	(97) EP 3186689	(47) 22.12.2021
(97) EP 2730649	(47) 22.12.2021	(97) EP 3001476	(47) 22.12.2021	(97) EP 3105837	(47) 22.12.2021	(97) EP 3188275	(47) 22.12.2021
(97) EP 2741817	(47) 22.12.2021	(97) EP 3003318	(47) 22.12.2021	(97) EP 3105858	(47) 22.12.2021	(97) EP 3188670	(47) 22.12.2021
(97) EP 2747887	(47) 22.12.2021	(97) EP 3008916	(47) 22.12.2021	(97) EP 3107957	(47) 22.12.2021	(97) EP 3188796	(47) 22.12.2021
(97) EP 2753356	(47) 22.12.2021	(97) EP 3008917	(47) 22.12.2021	(97) EP 3108228	(47) 22.12.2021	(97) EP 3192635	(47) 22.12.2021
(97) EP 2754302	(47) 22.12.2021	(97) EP 3012156	(47) 22.12.2021	(97) EP 3109476	(47) 22.12.2021	(97) EP 3194641	(47) 22.12.2021
(97) EP 2759804	(47) 22.12.2021	(97) EP 3012714	(47) 22.12.2021	(97) EP 3110142	(47) 22.12.2021	(97) EP 3194979	(47) 22.12.2021
(97) EP 2764644	(47) 22.12.2021	(97) EP 3014127	(47) 22.12.2021	(97) EP 3111282	(47) 22.12.2021	(97) EP 3196881	(47) 22.12.2021
(97) EP 2765954	(47) 22.12.2021	(97) EP 3015129	(47) 22.12.2021	(97) EP 3112959	(47) 22.12.2021	(97) EP 3197277	(47) 22.12.2021
(97) EP 2768378	(47) 22.12.2021	(97) EP 3017338	(47) 22.12.2021	(97) EP 3115031	(47) 22.12.2021	(97) EP 3197569	(47) 22.12.2021
(97) EP 2770725	(47) 22.12.2021	(97) EP 3017922	(47) 22.12.2021	(97) EP 3115081	(47) 22.12.2021	(97) EP 3199383	(47) 22.12.2021
(97) EP 2775766	(47) 22.12.2021	(97) EP 3019247	(47) 22.12.2021	(97) EP 3116297	(47) 22.12.2021	(97) EP 3200080	(47) 22.12.2021
(97) EP 2775960	(47) 22.12.2021	(97) EP 3020516	(47) 22.12.2021	(97) EP 3117930	(47) 22.12.2021	(97) EP 3202527	(47) 22.12.2021
(97) EP 2779304	(47) 22.12.2021	(97) EP 3020761	(47) 22.12.2021	(97) EP 3119933	(47) 22.12.2021	(97) EP 3202929	(47) 22.12.2021
(97) EP 2779621	(47) 22.12.2021	(97) EP 3021601	(47) 22.12.2021	(97) EP 3120499	(47) 22.12.2021	(97) EP 3203407	(47) 22.12.2021











(97) EP 3816173	(47) 22.12.2021	(97) EP 3823117	(47) 22.12.2021	(97) EP 3833787	(47) 22.12.2021	(97) EP 3858637	(47) 22.12.2021
(97) EP 3819444	(47) 22.12.2021	(97) EP 3823506	(47) 22.12.2021	(97) EP 3838440	(47) 22.12.2021	(97) EP 3860939	(47) 22.12.2021
(97) EP 3820249	(47) 22.12.2021	(97) EP 3824494	(47) 22.12.2021	(97) EP 3840701	(47) 22.12.2021	(97) EP 3876194	(47) 22.12.2021
(97) EP 3822573	(47) 22.12.2021	(97) EP 3828038	(47) 22.12.2021	(97) EP 3851273	(47) 22.12.2021	(97) EP 3877705	(47) 22.12.2021
(97) EP 3822995	(47) 22.12.2021	(97) EP 3831572	(47) 22.12.2021	(97) EP 3853150	(47) 22.12.2021		

### Zveřejněné překlady evropských patentových spisů

U následujících udělených evropských patentů s účinky pro Českou republiku byl majitelem předložen překlad patentového spisu do českého jazyka (§ 35c odst. 2 až 4 zákona č. 527/1990 Sb., v platném znění). Údaje jsou řazeny vzestupně podle čísel evropských patentů.

(97) <b>EP 3049227</b>		(86) PCT/GB2015/051774	
(47) 27.10.2021		(87) WO 2015/193666	
(97) 02.04.2015		(74) ŽOVICOVÁ & ŽOVIC IP, s.r.o., Záhradnícka 36, Bratislava, 82108	
(51) <b>B29C 45/14</b>	(2006.01)		
<b>H05K 1/03</b>	(2006.01)	(97) <b>EP 3243411</b>	
<b>H05K 1/16</b>	(2006.01)	(47) 06.10.2021	
<b>H05K 1/18</b>	(2006.01)	(97) 15.11.2017	
<b>B29L 31/34</b>	(2006.01)	(51) <b>A47F 3/00</b>	(2006.01)
<b>H05K 1/02</b>	(2006.01)	<b>A47F 3/04</b>	(2006.01)
<b>H05K 3/00</b>	(2006.01)	<b>A47F 10/06</b>	(2006.01)
(96) 25.09.2014		(96) 02.07.2009	
(96) 14849632.6		(96) 17177669.3	
(73) TactoTek Oy, 90460 Oulunsalo, FI		(73) Fri-Jado B.V., 4751 XD Oud Gastel, NL	
(72) HEIKKINEN, Mikko, FI-90580 Oulu, FI		(72) VAN DORST, Godefridus Wilhelmus, 4835 EH Breda, NL	
SÄÄSKI, Jarmo, FI-90440 Kempele, FI		(54) <b>Vystavovací jednotka</b>	
TORVINEN, Jarkko, FI-90440 Kempele, FI		(32) 2001749, 77578 P	
NISKALA, Paavo, FI-90650 Oulu, FI		(31) 02.07.2008, 02.07.2008	
SIPPARI, Mikko, FI-90460 Oulunsalo, FI		(33) NL, US	
RAAPPANA, Pasi, FI-90450 Kempele, FI		(74) PatentEnter s.r.o., Koliště 1965/13a, Brno, Černá Pole, 60200	
KERÄNEN, Antti, FI-90440 Kempele, FI			
(54) <b>Způsob výroby elektromechanické konstrukce a uspořádání k uskutečňování takového způsobu</b>		(97) <b>EP 3321424</b>	
(32) 201361883484 P		(47) 29.09.2021	
(31) 27.09.2013		(97) 16.05.2018	
(33) US		(51) <b>E02D 27/42</b>	(2006.01)
(86) PCT/FI2014/050729		<b>E02D 27/14</b>	(2006.01)
(87) WO 2015/044523		(96) 11.11.2016	
(74) Rott, Růžička & Guttman a spol., Vyskočilova 1566, Praha 4, Michle, 14000		(96) 16198414.1	
		(73) BAUER Spezialtiefbau GmbH, 86529 Schrobenhausen, DE	
		(54) <b>Základový prvek a způsob výroby základového prvku</b>	
		(74) Čermák a spol., JUDr. Karel Čermák Ph.D., LL.M., advokát, Elišky Peškové 735/15, Praha 5, Smíchov, 15000	
(97) <b>EP 3131798</b>			
(47) 22.09.2021		(97) <b>EP 3327298</b>	
(97) 31.05.2012		(47) 15.09.2021	
(51) <b>B60S 3/04</b>	(2006.01)	(97) 30.05.2018	
<b>A47L 23/22</b>	(2006.01)	(51) <b>F16B 5/06</b>	(2006.01)
(96) 25.11.2011		<b>B60R 13/02</b>	(2006.01)
(96) 11799803.9		F16B 21/02	(2006.01)
(73) Magony, Richárd, 7691 Pécs, HU		(96) 23.11.2017	
(72) MAGONY, Richárd, 7691 Pécs, HU		(96) 17203335.9	
(54) <b>Způsob pro provozování povrchu pro zastavení nečistot, jednotka povrchu pro zastavení nečistot a povrch pro zastavení nečistot sestavený z ní</b>		(73) NOVARES France, 92140 Clamart, FR	
(32) P1000636		(72) CHENAUD, David, 01100 BELLIGNAT, FR	
(31) 26.11.2010		PERRIN, Raphaël, 01430 VIEU D'IZENAVE, FR	
(33) HU		(54) <b>Obkladový díl a upevňovací prvek</b>	
(86) PCT/HU2011/000110		(32) 1661405	
(87) WO 2012/069860		(31) 23.11.2016	
(74) PatentEnter s.r.o., Koliště 1965/13a, Brno, Černá Pole, 60200		(33) FR	
		(74) Čermák a spol., JUDr. Karel Čermák Ph.D., LL.M., advokát, Elišky Peškové 735/15, Praha 5, Smíchov, 15000	
(97) <b>EP 3158244</b>			
(47) 22.09.2021		(97) <b>EP 3402689</b>	
(97) 23.12.2015		(47) 17.11.2021	
(51) <b>F16K 17/16</b>	(2006.01)	(97) 20.07.2017	
(96) 17.06.2015		(51) <b>B60K 15/04</b>	(2006.01)
(96) 15741243.8		<b>B60K 15/03</b>	(2006.01)
(73) Jimmy One Limited, Ticehurst, East Sussex TN5 7DL, GB		<b>B60K 15/05</b>	(2006.01)
(72) GALE, Robin William, Ticehurst East Sussex TN5 7DL, GB		<b>B65D 47/00</b>	(2006.01)
WALKER, Angus James, Ticehurst East Sussex TN5 7DL, GB		<b>B65D 47/02</b>	(2006.01)
(54) <b>Regulace průtoku</b>		(96) 13.01.2017	
(32) 201410799		(96) 17739049.9	
(31) 17.06.2014		(73) Stant USA Corp., Connerville, IN 47331, US	
(33) GB		(72) COSTA, Miguel, 70900 Ostrava, CZ	
		NIMRICHTER, Jan, 73401 Karvina, CZ	
		WETZEL, Paul C., Oxford Ohio 45056, US	

(54) **Sestava uzávěru pro plnicí hrdlo palivové nádrže**  
(32) 201662279478 P, 201662280529 P  
(31) 15.01.2016, 19.01.2016  
(33) US, US  
(86) PCT/US2017/013446  
(87) WO 2017/123950  
(74) PatentEnter s.r.o., Koliště 1965/13a, Brno, Černá Pole, 60200

(97) **EP 3408153**  
(47) 15.09.2021  
(97) 04.01.2018  
(51) **B61D 13/00** (2006.01)  
**B61D 17/08** (2006.01)  
(96) 22.05.2017  
(96) 17727141.8  
(73) Siemens Mobility GmbH, 81739 München, DE  
(72) BAUMANN, Stefan, 86609 Donauwörth, DE  
(54) **Schránka skeletu karoserie vozidla**  
(32) 102016211873  
(31) 30.06.2016  
(33) DE  
(86) PCT/EP2017/062272  
(87) WO 2018/001644  
(74) Čermák a spol., JUDr. Karel Čermák Ph.D., LL.M., advokát, Elišky Peškové 735/15, Praha 5, Smíchov, 15000

(97) **EP 3409372**  
(47) 10.11.2021  
(97) 05.12.2018  
(51) **B03C 3/41** (2006.01)  
**B03C 3/49** (2006.01)  
(96) 02.06.2017  
(96) 17174187.9  
(73) Genano Oy, 02130 Espoo, FI  
(72) SAARI, Sampo, 37550 Lempäälä, FI  
KARJALAINEN, Panu, 36110 Ruutana, FI  
RÖNKKÖ, Topi, 37560 Lempäälä, FI  
MAKKONEN, Pasi, 01450 Vantaa, FI  
(54) **Zařízení a způsob pro oddělování materiálů**  
(74) PatentEnter s.r.o., Koliště 1965/13a, Brno, Černá Pole, 60200

(97) **EP 3417711**  
(47) 22.09.2021  
(97) 26.12.2018  
(51) **A21C 3/02** (2006.01)  
**A21C 11/10** (2006.01)  
(96) 20.06.2018  
(96) 18178791.2  
(73) Koplár, Richard, 86911 Dießen am Ammersee, DE  
(72) Koplár, Richard, 86911 Dießen am Ammersee, DE  
(54) **Zařízení na zpracování těsta**  
(32) 102017113602, 202018102458 U  
(31) 20.06.2017, 03.05.2018  
(33) DE, DE  
(74) Čermák a spol., JUDr. Karel Čermák Ph.D., LL.M., advokát, Elišky Peškové 735/15, Praha 5, Smíchov, 15000

(97) **EP 3488082**  
(47) 29.09.2021  
(97) 01.03.2018  
(51) **F01D 25/24** (2006.01)  
**F01D 25/26** (2006.01)  
**F01D 11/00** (2006.01)  
**F16J 15/00** (2006.01)  
(96) 04.07.2017  
(96) 17735115.2  
(73) Siemens Energy Global GmbH & Co. KG, 81739 München, DE  
(72) HAJE, Detlef, 02828 Görlitz, DE  
PREIBISCH, Stefan, 02828 Görlitz, DE  
SALOMO, Manuela, 02923 Kodersdorf, DE  
(54) **Parní turbína s proudovou clonou**  
(32) 102016215795  
(31) 23.08.2016  
(33) DE

(86) PCT/EP2017/066550  
(87) WO 2018/036696  
(74) Čermák a spol., JUDr. Karel Čermák Ph.D., LL.M., advokát, Elišky Peškové 735/15, Praha 5, Smíchov, 15000

(97) **EP 3577005**  
(47) 22.09.2021  
(97) 20.09.2018  
(51) **B61L 15/00** (2006.01)  
**B61L 25/02** (2006.01)  
B61L 11/08 (2006.01)  
(96) 29.12.2017  
(96) 17829674.5  
(73) Siemens Mobility GmbH, 81739 München, DE  
(72) HAMMER, Walter, 68239 Mannheim, DE  
WEBER, Matthias Alexander, 91080 Uttenreuth, DE  
(54) **Zobrazení sekundárních signalizačních zařízení, jakož i zabezpečovací zařízení železničních vozidel**  
(32) 102017204090  
(31) 13.03.2017  
(33) DE  
(86) PCT/EP2017/084792  
(87) WO 2018/166647  
(74) Čermák a spol., JUDr. Karel Čermák Ph.D., LL.M., advokát, Elišky Peškové 735/15, Praha 5, Smíchov, 15000

(97) **EP 3665269**  
(47) 15.09.2021  
(97) 14.02.2019  
(51) **C12N 5/00** (2006.01)  
**G01N 27/00** (2006.01)  
**C07K 16/28** (2006.01)  
(96) 01.08.2018  
(96) 18756094.1  
(73) Greiner Bio-One North America, Inc., Monroe NC 28110, US  
(72) SOUZA, Glauco, R., Monroe, NC 28110, US  
(54) **Použití magnetické buňky pro manipulaci nemagnetických buněk**  
(32) 201762542745 P  
(31) 08.08.2017  
(33) US  
(86) PCT/US2018/044806  
(87) WO 2019/032345  
(74) Čermák a spol., JUDr. Karel Čermák Ph.D., LL.M., advokát, Elišky Peškové 735/15, Praha 5, Smíchov, 15000

(97) **EP 3687729**  
(47) 13.10.2021  
(97) 28.03.2019  
(51) **B23K 20/10** (2006.01)  
**B29C 65/08** (2006.01)  
**B29C 65/00** (2006.01)  
**H01R 43/02** (2006.01)  
(96) 27.08.2018  
(96) 18769292.6  
(73) Schunk Sonosystems GmbH, 35435 Wetzlar, DE  
(72) MUELLER, Stefan, 35580 Wetzlar, DE  
(54) **Způsob polohování svařovaného předmětu v ultrazvukovém svařovacím zařízení a ultrazvukové svařovací zařízení**  
(32) 102017216988  
(31) 25.09.2017  
(33) DE  
(86) PCT/EP2018/072969  
(87) WO 2019/057443  
(74) Čermák a spol., JUDr. Karel Čermák Ph.D., LL.M., advokát, Elišky Peškové 735/15, Praha 5, Smíchov, 15000

(97) **EP 3718640**  
(47) 20.10.2021  
(97) 07.10.2020  
(51) **B05B 1/30** (2006.01)  
**B05B 15/58** (2018.01)  
**B05B 12/08** (2006.01)  
**B05B 12/04** (2006.01)  
B05B 12/14 (2006.01)  
B05B 13/04 (2006.01)  
(96) 01.12.2017

(96)	20170025.9		<b>D04H 3/018</b>	(2012.01)	
(73)	Dürr Systems AG, 74321 Bietigheim-Bissingen, DE		<b>D04H 3/147</b>	(2012.01)	
(72)	Fritz, Hans-Georg, 73760 Ostfildern, DE		<b>D04H 3/007</b>	(2012.01)	
	Wöhr, Benjamin, 74363 Eibensbach, DE	(96)	30.07.2019		
	Kleiner, Marcus, 74354 Besigheim, DE	(96)	19189238.9		
	Bubek, Moritz, 71640 Ludwigsburg, DE	(73)	Reifenhäuser GmbH & Co. KG Maschinenfabrik, 53844 Troisdorf, DE		
	Beyl, Timo, 74354 Besigheim, DE	(72)	WAGNER, Tobias, 50823 Köln, DE		
	Herre, Frank, 71739 Oberriexingen, DE		SOMMER, Sebastian, 53844 Troisdorf, DE		
	Sotzny, Steffen, 71720 Oberstenfeld, DE		BOHL, Patrick, 53773 Hennef, DE		
(54)	<b>Nanášecí zařízení a příslušný způsob nanášení</b>		RÖSNER, Andreas, 53129 Bonn, DE		
(32)	102016014956		GEUS, Hans Georg, 53859 Niederkassel, DE		
(31)	14.12.2016		LINKE, Gerold, 53773 Hennef, DE		
(33)	DE		KUNZE, Bernd, 53721 Siegburg, DE		
(74)	Čermák a spol., JUDr. Karel Čermák Ph.D., LL.M., advokát, Elišky Peškové 735/15, Praha 5, Smíchov, 15000	(54)	<b>Spunbond laminát a způsob k výrobě spunbond laminátu</b>		
		(74)	Čermák a spol., JUDr. Karel Čermák Ph.D., LL.M., advokát, Elišky Peškové 735/15, Praha 5, Smíchov, 15000		
<hr/>					
(97)	<b>EP 3744653</b>		(97)	<b>EP 3776499</b>	
(47)	29.09.2021		(47)	01.12.2021	
(97)	02.12.2020		(97)	10.09.2020	
(51)	<b>B65D 5/02</b>	(2006.01)	(51)	<b>G07C 9/00</b>	(2020.01)
	<b>B65D 5/48</b>	(2006.01)		<b>E05B 47/00</b>	(2006.01)
	<b>B65D 5/50</b>	(2006.01)	(96)	05.03.2020	
	<b>B65D 5/66</b>	(2006.01)	(96)	20718129.8	
	<b>B65D 85/30</b>	(2006.01)	(73)	Otten, Sarah, 24539 Neumünster, DE	
(96)	29.05.2019		(72)	OTTEN, Michael, 24539 Neumünster, DE	
(96)	19000267.5			KERSSEN, Clemens, 23558 Lübeck, DE	
(73)	glaskoch B. Koch jr. GmbH + Co. KG, 33014 Bad Driburg, DE		(54)	<b>Multifunkční a modulární prázdná schránka s vyměnitelným vstupem adaptéru a použití takovéto prázdné schránky se vstupem adaptéru k vestavbě přídatných komponent do oken a dveří</b>	
(72)	Jan Winkels, 48346 Ostbevern, DE		(32)	102019001470	
	Sascha Schalk, 33729 Bielefeld, DE		(31)	05.03.2019	
(54)	<b>Obal na sklenice, způsob vytvoření obalu a příslušný výsek</b>		(33)	DE	
(74)	Čermák a spol., JUDr. Karel Čermák Ph.D., LL.M., advokát, Elišky Peškové 735/15, Praha 5, Smíchov, 15000		(86)	PCT/DE2020/000047	
			(87)	WO 2020/177797	
			(74)	PatentEnter s.r.o., Koliště 1965/13a, Brno, Černá Pole, 60200	

## Evropské patenty zachované v pozměněném nebo omezeném znění

V této části jsou uvedeny evropské patenty s účinky pro Českou republiku, které byly Evropským úřadem podle článku 102 Úmluvy o udělování evropských patentů zachovány v omezeném znění podle čl. 105a - 105c EPC 2000, nebo v pozměněném znění (§ 35f zákona č. 527/1990 Sb., v platném znění).

(97)	Datum oznámení o zachování patentu	(97)	Datum oznámení o zachování patentu
EP 2257503	22.12.2021	EP 2912074	22.12.2021
EP 2610278	22.12.2021	EP 2969099	22.12.2021

## Evropské patenty zrušené Evropským patentovým úřadem

Následující evropské patenty udělené Evropským patentovým úřadem s účinky pro Českou republiku byly zrušeny Evropským patentovým úřadem podle článku 102 Úmluvy o udělování evropských patentů (§ 35f odst 2 zákona č. 527/1990 Sb., v platném znění).

(97)	EP 2218776	(97)	EP 3070090	(97)	EP 3527569
(97)	EP 2460820	(97)	EP 3519814		

**FG1K**

**Zapsané užité vzory - přehled podle čísel zápisu**

V období uzávěrky tohoto čísla Věstníku zapsal Úřad průmyslového vlastnictví tyto užité vzory.

(11)	(51)		(11)	(51)		(11)	(51)	
35689	<b>F 23 G 5/02</b>	(2006.01)	35692	<b>G 02 B 27/01</b>	(2006.01)	35695	<b>B 01 D 29/01</b>	(2006.01)
35690	<b>A 01 K 59/04</b>	(2006.01)	35693	<b>A 47 B 7/02</b>	(2006.01)	35696	<b>B 29 C 33/42</b>	(2006.01)
35691	<b>A 61 K 9/127</b>	(2006.01)	35694	<b>C 08 K 5/49</b>	(2006.01)	35697	<b>B 61 D 3/16</b>	(2006.01)

**FG1K**

**Zapsané užité vzory - řazené podle MPT**

(51)	<b>A01K 59/04</b>	(2006.01)	(51)	<b>B29C 33/42</b>	(2006.01)
(11)	35690			<b>B29C 41/38</b>	(2006.01)
(21)	<b>2020-37129</b>			<b>B29C 41/12</b>	(2006.01)
(22)	14.01.2020		(11)	35696	
(47)	28.12.2021		(21)	<b>2021-39382</b>	
(73)	Bohatyrov Ihor Ing., Kharkov, UA		(22)	19.11.2021	
	Dejneko Anatolij Ing., Praha 9, Střížkov, CZ		(47)	28.12.2021	
(72)	Bohatyrov Ihor Ing., Kharkov, UA		(73)	HPH, spol. s r.o., Kutná Hora, Karlov, CZ	
(54)	<b>Medomet s přímým elektrickým pohonem</b>		(72)	Jensen Richard Ing., Ledec nad Sázavou, CZ	
<hr/>				Kopecký Jaroslav Ing., Choceň, CZ	
(51)	<b>A47B 7/02</b>	(2006.01)		Pekař Martin Ing., Tři Dvory, CZ	
(11)	35693			Křička Pavel Ing., Kolín, Sendražice, CZ	
(21)	<b>2021-39350</b>			Javůrková Dagmar, Kutná Hora, Karlov, CZ	
(22)	01.09.2020			Potměšil Jaroslav, Kutná Hora, Karlov, CZ	
(47)	28.12.2021		(54)	<b>Forma pro výrobu velkoplošných skořepinových konstrukcí</b>	
(73)	PROJEKTIVUM s.r.o., Praha 10, Strašnice, CZ		(74)	Ing. Petr Soukup, tř. Svobody 43/39, Olomouc, 77900	
(72)	Čepelková Pavlína Ing. arch., DiS., Vyškov, Vyškov-Město, CZ		<hr/>		
(54)	<b>Stohovatelný a do řady spojitelný stůl</b>		(51)	<b>B61D 3/16</b>	(2006.01)
(74)	Kania, Sedlák, Smola, s.r.o., Mendlovo náměstí 907/1a, Brno, Staré Brno, 60300		(11)	35697	
<hr/>			(21)	<b>2021-39401</b>	
(51)	<b>A61K 9/127</b>	(2006.01)	(22)	25.11.2021	
	<b>A61K 39/09</b>	(2006.01)	(47)	28.12.2021	
	<b>A61K 39/102</b>	(2006.01)	(73)	F I T E a.s., Ostrava, Mariánské Hory, CZ	
	<b>A61K 39/108</b>	(2006.01)		AFRY CZ s.r.o., Praha 4, Michle, CZ	
	<b>A61K 39/104</b>	(2006.01)		ROBOTSYSTEM, s.r.o., Ostrava, Moravská Ostrava, CZ	
	<b>A61K 39/05</b>	(2006.01)		Vysoká škola báňská-Technická univerzita Ostrava, Ostrava, Poruba, CZ	
	<b>A61K 39/02</b>	(2006.01)	(72)	Kovařík Radim Ing., Ostrava, Poruba, CZ	
	<b>A61K 39/44</b>	(2006.01)		Vozár Martin Ing., 04022 Košice, SK	
	<b>A61K 47/36</b>	(2006.01)		Pospíšková Ilona Ing., Praha 9, Újezd nad Lesy, CZ	
	<b>A61K 31/685</b>	(2006.01)		Polák Daniel Ing., Ph.D., Ostrava, Heřmanice, CZ	
(11)	35691			Mrůzek Pavel Ing., Horní Bludovice, CZ	
(21)	<b>2020-38294</b>			Halada Pavel, Havířov, Město, CZ	
(22)	01.12.2020			Slanina Zdeněk Ing., Ph.D., Velké Helartice, CZ	
(47)	28.12.2021			Němčík Jakub Ing., Opava, Jaktář, CZ	
(73)	C2P s.r.o., Chlumeck nad Cidlinou, Chlumeck nad Cidlinou I, CZ			Krupa Filip Ing., Jistebník, CZ	
(72)	Hromádka Róbert MUDr., Hradec Králové, CZ		(54)	<b>Kolejový převážecí vůz</b>	
	Šandriková Viera Mgr., Hradec Králové, CZ		<hr/>		
(54)	<b>Nosič mikrobiálních imunomodulátorů</b>		(51)	<b>C08K 5/49</b>	(2006.01)
<hr/>				<b>C08K 5/3492</b>	(2006.01)
(51)	<b>B01D 29/01</b>	(2006.01)		<b>C08L 23/06</b>	(2006.01)
	<b>C08F 218/08</b>	(2006.01)		<b>C08L 23/16</b>	(2006.01)
	<b>B82Y 99/00</b>	(2011.01)		<b>G02B 6/44</b>	(2006.01)
	<b>A01N 65/00</b>	(2009.01)	(11)	35694	
	<b>B32B 27/12</b>	(2006.01)	(21)	<b>2021-39360</b>	
	<b>B32B 27/18</b>	(2006.01)	(22)	11.11.2021	
	<b>B32B 27/32</b>	(2006.01)	(47)	28.12.2021	
	<b>A62B 9/06</b>	(2006.01)	(73)	Univerzita Tomáše Bati ve Zlíně, Zlín, CZ	
(11)	35695		(72)	Matyáš Jiří Ing., Ph.D., Petrov, CZ	
(21)	<b>2021-39365</b>			Slobodian Petr prof. Ing., Ph.D., Zlín, CZ	
(22)	14.11.2021			Olejník Robert Ing., Ph.D., Zlín, CZ	
(47)	28.12.2021			Daňová Romana Ing., Slavičín, CZ	
(73)	Olejar Lubomír, Bzenec, CZ		(54)	<b>Polymerní směs na výrobu samozhášivé mikrohraničky svazku optických kabelů</b>	
(72)	Olejar Lubomír, Bzenec, CZ		(74)	Ing. Jan Görig, Korábová 98, Fryšták, Horní Ves, 76316	
(54)	<b>Filtrační materiál</b>		<hr/>		
(74)	HARBER IP s.r.o., Dukelských hrdinů 567/52, Praha 7, Holešovice, 17000		(51)	<b>F23G 5/02</b>	(2006.01)
<hr/>				<b>F23G 5/14</b>	(2006.01)
				<b>F23G 7/00</b>	(2006.01)

- (11) 35689  
(21) **2021-39211**  
(22) 24.09.2021  
(47) 22.12.2021  
(73) ATEKO a.s., Hradec Králové, CZ  
Centrum výzkumu Řež s.r.o., Husinec, Řež, CZ  
(72) Hadrava Jan Ing., Praha 9, Černý Most, CZ  
Galek Vojtěch Ing., Velvary, CZ  
Pražák Petr, Praha 9, Střížkov, CZ  
Hušek Petr Ing., Hradec Králové, Svinary, CZ  
Vokurková Monika Ing., Sezemice, CZ  
Stoček Pavel Ing., Pardubice, Trnová, CZ  
Dedková Jarmila Ing., Ph.D., Hradec Králové, Pražské Předměstí, CZ  
(54) **Zařízení pro vysokoteplotní mineralizaci nebezpečných odpadů**

(74) Ing. Jaroslav Novotný, Římská 2135/45, Praha 2, Vinohrady, 12000

- (51) **G02B 27/01** (2006.01)  
**G02B 27/10** (2006.01)  
(11) 35692  
(21) **2021-39215**  
(22) 27.09.2021  
(47) 28.12.2021  
(73) Elya Solutions s.r.o., Praha 9, Horní Počernice, CZ  
(72) Čáp Jiří Ing., Ph.D., Praha 4, Michle, CZ  
(54) **Průhledový displej pro letadlo**  
(74) artpatent, advokátní kancelář s.r.o., Mgr. Tomáš Bejček, Dukelských  
hrdinů 976/12, Praha 7, Holešovice, 17000

### Seznam majitelů zapsaných užitéch vzorů

(73)	(11)	(51)	(2006.01)	(73)	(11)	(51)	(2006.01)
AFRY CZ s.r.o., Praha 4, Michle, CZ	35697	<b>B 61 D 3/16</b>	(2006.01)	PROJEKTIVUM s.r.o., Praha 10, Strašnice, CZ	35693	<b>A 47 B 7/02</b>	(2006.01)
ATEKO a.s., Hradec Králové, CZ	35689	<b>F 23 G 5/02</b>	(2006.01)	ROBOTSYSTEM, s.r.o., Ostrava, Moravská Ostrava, CZ	35697	<b>B 61 D 3/16</b>	(2006.01)
Centrum výzkumu Řež s.r.o., Husinec, Řež, CZ	35689	<b>F 23 G 5/02</b>	(2006.01)	Univerzita Tomáše Bati ve Zlíně, Zlín, CZ	35694	<b>C 08 K 5/49</b>	(2006.01)
C2P s.r.o., Chlumec nad Cidlinou, Chlumec nad Cidlinou I, CZ	35691	<b>A 61 K 9/127</b>	(2006.01)	Vysoká škola báňská-Technická univerzita Ostrava, Ostrava, Poruba, CZ	35697	<b>B 61 D 3/16</b>	(2006.01)
Elya Solutions s.r.o., Praha 9, Horní Počernice, CZ	35692	<b>G 02 B 27/01</b>	(2006.01)	Bohatyrov Ihor Ing., Kharkov, UA	35690	<b>A 01 K 59/04</b>	(2006.01)
F I T E a.s., Ostrava, Mariánské Hory, CZ	35697	<b>B 61 D 3/16</b>	(2006.01)	Dejneko Anatolij Ing., Praha 9, Střížkov, CZ	35690	<b>A 01 K 59/04</b>	(2006.01)
HPH, spol. s r.o., Kutná Hora, Karlov, CZ	35696	<b>B 29 C 33/42</b>	(2006.01)	Olejar Lubomír, Bzenec, CZ	35695	<b>B 01 D 29/01</b>	(2006.01)

## FG4Q

## Zapsané průmyslové vzory - přehled podle čísel zápisu

V období uzávěrky tohoto čísla Věstníku zapsal Úřad průmyslového vlastnictví tyto průmyslové vzory:

(11)	(51)	(11)	(51)	(11)	(51)
37879	31-00	37880	02-02	37881	06-01

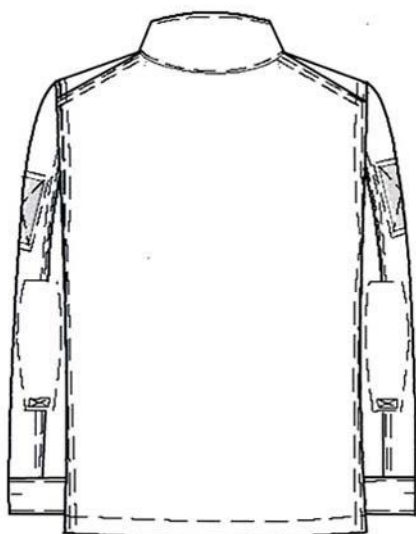
## FG4Q

## Zapsané průmyslové vzory - přehled podle tříd

- (51) **02-02**
- (11) 37880
- (21) 2020-41838
- (22) 23.11.2020
- (15) 22.12.2021
- (54) **Polní stejnokroj**
- (28) 6
- (73) Česká republika - Ministerstvo obrany, Praha 6, Hradčany, CZ
- (72) Sedláková Ludmila Ing. Bc., Protivanov, CZ



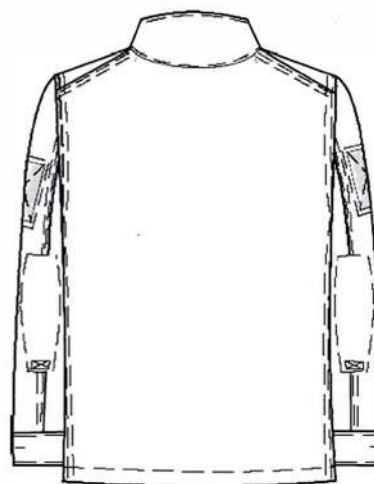
1.1



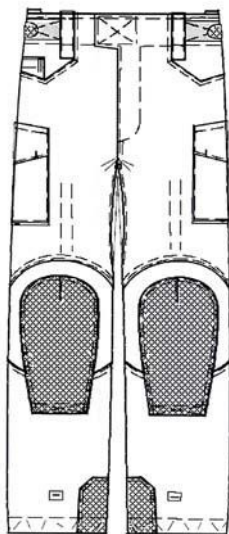
1.2



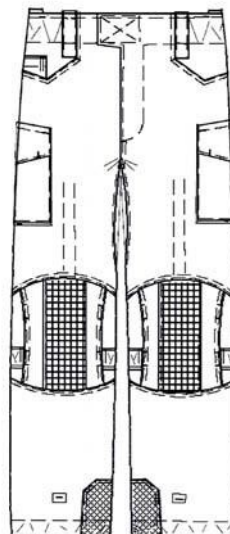
2.1



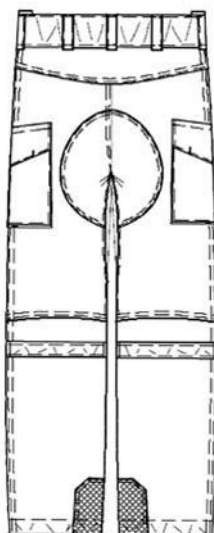
2.2



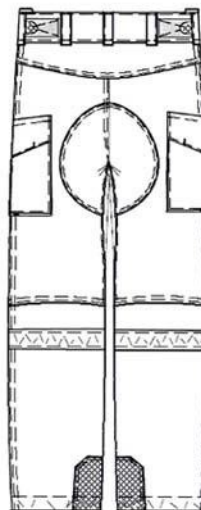
3.1



4.1



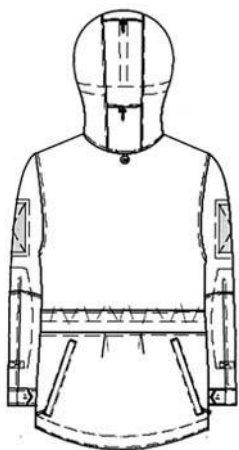
3.2



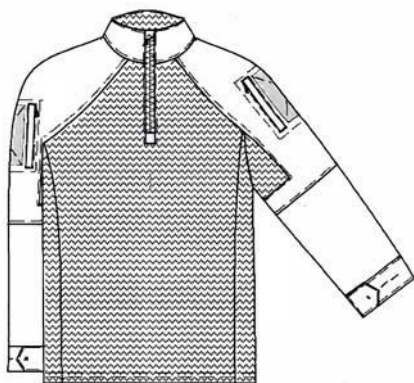
4.2



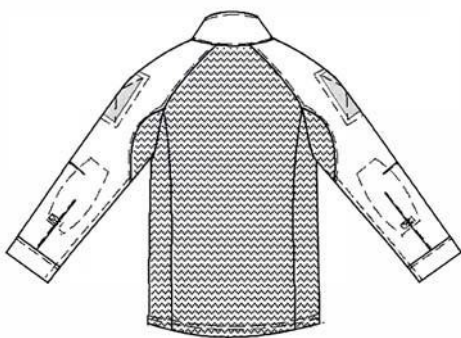
5.1



5.2



6.1



6.2



1.1



1.2



1.3

- 
- (51) **06-01**  
(11) 37881  
(21) 2021-41933  
(22) 07.05.2021  
(15) 22.12.2021  
(54) **Závěsné textilní houpačí křeslo (sedadlo)**  
(28) 1  
(73) Holá Petra, Praha 10, Benice, CZ  
(72) Holá Petra, Praha 10, Benice, CZ  
(74) Advokátní kancelář Vozáb & Co. Law Offices s.r.o., JUDr. Jakub Vozáb  
Ph.D., advokát, Na květnici 713/7, Praha 4, Nusle, 14000





1.4



1.5



1.6



1.1



1.2



1.3

- 
- (51) 31-00  
(11) 37879  
(21) 2020-41672  
(22) 27.02.2020  
(15) 22.12.2021  
(54) Varný přístroj  
(28) 1  
(73) Log-iQ s.r.o., Ostrava, Mariánské Hory, CZ  
(72) Chromek Michal, Rychvald, CZ  
Válek Jiří Ing., Ostrava, Poruba, CZ  
Přidal Martin, Rychvald, CZ



1.4



1.6

---



1.5

**Seznam vlastníků zapsaných průmyslových vzorů**

(73)	(11)	(51)	(73)	(11)	(51)
Česká republika - Ministerstvo obrany, Praha 6, Hradčany, CZ	37880	02-02	Holá Petra, Praha 10, Benice, CZ	37881	06-01
Log-iQ s.r.o., Ostrava, Mariánské Hory, CZ	37879	31-00			

## Dodatková ochranná osvědčení pro léčiva a pro přípravky na ochranu rostlin

### Podání žádosti o udělení osvědčení

- (22) 10.12.2021
  - (21) SPC/CZ2021/771
  - (71) Regeneron Pharmaceuticals, Inc., Tarrytown, NY 10591, NY, US
  - (68) 2721065
  - (54) **Anti-angptf3 protilátky a jejich použití**
  - (92) EU/1/21/1551, 18.06.2021
  - (93) EU/1/21/1551, 18.06.2021, EU
  - (95) **EVKEEZA - evinakumab, léčivý přípravek**
- 

### Podání žádosti o prodloužení doby platnosti

- (22) 22.12.2015
  - (21) SPC/CZ2015/446
  - (73) Merck Sharp & Dohme B.V., 2031 BN Haarlem, NL
  - (68) 2170959
  - (54) **Protilátka proti lidskému receptoru programované buněčné smrti PD-1**
  - (92) EU/1/15/1024, 21.07.2015
  - (93) EU/1/15/1024, 21.07.2015, EU
  - (95) **Keytruda - pembrolizumab, léčivý přípravek**  
Léčivo pro pediatrické použití
- 

### Zánik dodatkového osvědčení na patent

- (11) 304359/337

## Úřední rozhodnutí a oznámení

### MK4A, MK4F

### Zánik patentů a autorských osvědčení uplynutím doby platnosti

(11)	(21)	Int.Cl/(51)	(11)	(21)	Int.Cl/(51)
299857	2003-1849	8/B60R 21/26	304359	2007-647	8/A61K 31/41
299858	2003-1851	8/B60R 21/16	305971	2003-1753	8/A61K 31/7056
300565	2003-1631	8/B60R 21/16			

### MM4A, MM4F

### Zániky patentů a autorských osvědčení pro nezaplacení udržovacích poplatků

(11)	(21)	Int.Cl/(51)	(11)	(21)	Int.Cl/(51)
299296	2006-377	8/A61K 38/00	305524	2004-102	8/C07C 51/41
300374	2004-8	8/C04B 28/06	305804	2013-482	8/G01F 1/58
302252	2003-3349	8/A47L 13/20	305860	2014-399	8/B65H 59/36
302438	2004-227	8/B21D 28/06	306366	2015-376	8/C07D 307/935
302828	2006-409	8/C08B 37/08	306404	2007-416	8/B65B 3/02
303044	2005-12	8/F16G 1/08	307174	2016-355	8/G01N 21/3577
303123	2004-11	8/F16L 58/02	307252	2010-457	8/F02D 21/06
303361	2009-390	8/B01D 11/04	307437	2016-342	8/C07J 1/00
303539	2004-10	8/F15B 15/28	307543	2017-330	8/F04C 9/00
303635	2003-3407	8/A61F 2/38	307689	2009-394	8/A23G 3/52
303956	2012-395	8/C04B 35/447	307921	2018-291	8/B01D 53/32
304066	2012-383	8/E05B 35/14	308389	2019-355	8/G06F 21/30
304909	2013-466	8/C08F 8/30	308437	2019-403	8/F16L 41/02

### MK1K

### Zániky užitných vzorů uplynutím doby platnosti

(11)	(21)	(51)	(11)	(21)	(51)
23316	2011-25382	E01F 8/00	27280	2014-29592	D21H 17/28
23404	2011-25404	A61K 31/191	27335	2014-29596	B29C 67/00
23598	2011-25378	B65G 1/04	30877	2017-33744	F16B 2/04
23601	2011-25402	E06B 3/96	30878	2017-33745	F16B 2/04
23701	2011-25398	F24H 4/02	30879	2017-33746	F16B 2/04
23720	2011-25395	A62C 99/00	30880	2017-33748	A01K 29/00
23937	2011-25383	G09B 5/06	30918	2017-33757	E01D 2/00
24608	2011-25392	F42B 12/02	31006	2017-33743	F24D 12/02
27157	2014-29597	B64C 3/50	31849	2017-33736	E04B 1/10

### ND1K

### První prodloužení doby platnosti užitných vzorů

(51) <b>B61D 3/04</b>	(2006.01)	(51) <b>B24B 51/00</b>	(2006.01)
<b>B61D 3/16</b>	(2006.01)	<b>B24B 49/12</b>	(2006.01)
(11) 31434		(11) 31527	
(21) 2017-34488		(21) 2017-34464	
(22) 20.12.2017		(22) 18.12.2017	
(73) ROBOTSYSTEM, s.r.o., Ostrava - Moravská Ostrava, CZ		(73) Strojírny a stavby Třinec, a.s., Třinec, Staré Město, CZ	
(54) Kolejový výškový stavitelný vůz s automatizovaným propojováním		(54) Brousíací stroj	

(51) **G05B 21/02** (2006.01)  
(11) 31585  
(21) 2017-34480  
(22) 19.12.2017  
(73) RD Rýmařov s.r.o., Rýmařov, CZ  
Česká zemědělská univerzita v Praze, Praha 6, Suchbátka, CZ  
České vysoké učení technické v Praze, Praha 6, Dejvice, CZ  
(54) Monitorovací systém energetické spotřeby budov pro diagnostiku tepelně  
technických vlastností obálek budov

(51) **G01N 21/01** (2006.01)  
(11) 31587  
(21) 2017-34494  
(22) 20.12.2017  
(73) Výzkumný ústav pivovarský a sladařský, a.s., Praha 2, Nové Město, CZ  
(54) Zařízení pro stanovení barvy sladu

(51) **G01N 33/53** (2006.01)  
**G01N 33/74** (2006.01)  
**C12Q 1/00** (2006.01)  
**C12Q 1/68** (2018.01)  
**C12Q 1/6876** (2018.01)  
(11) 31671  
(21) 2017-34478  
(22) 19.12.2017  
(73) Výzkumný ústav veterinárního lékařství, v. v. i., Brno, Medlánky, CZ  
(54) Diagnostická sada pro detekci protilátek proti gonadotropin-uvolňujícímu  
hormonu v séru prasat

(51) **G08G 1/017** (2006.01)  
**G08G 1/065** (2006.01)  
**G08G 1/14** (2006.01)  
(11) 31802  
(21) 2018-34595  
(22) 17.01.2018  
(73) Osypov Oleksandr Viktorovyč, Kyjev, 03187, UA  
(54) Systém pro automatické rozpoznání vozidel

(51) **G01N 21/00** (2006.01)  
**G01N 21/3554** (2014.01)  
(11) 31855  
(21) 2017-34495  
(22) 20.12.2017  
(73) Výzkumný ústav rostlinné výroby v.v.i., Praha 6 - Ruzyně, CZ  
(54) Zařízení pro stanovení vodního stresu metodou leteckého snímování  
LWIR termokamerou umístěnou na UAV prostředkem s automatickou  
korekcí tepelného záření atmosféry

(51) **G01N 33/24** (2006.01)  
**G01N 17/00** (2006.01)  
(11) 32031  
(21) 2018-34550  
(22) 03.01.2018  
(73) Výzkumný ústav meliorací a ochrany půdy, v.v.i., Praha 5, Zbraslav, CZ  
Ekotechnika spol. s r.o., Černošice, CZ  
(54) Multifunkční zařízení pro polní měření hydrologických parametrů a eroze  
půdy

(51) **H04L 12/66** (2006.01)  
(11) 32049  
(21) 2018-34725  
(22) 23.02.2018  
(73) Vysoká škola báňská-Technická univerzita Ostrava, Ostrava, Poruba, CZ  
(54) Primární koncentrátor dat pro inteligentní síť

## ND1K

(51) **B26B 1/08** (2006.01)  
**F41B 13/08** (2006.01)  
(11) 28044  
(21) 2015-30558  
(22) 08.01.2015  
(73) Chalupný Bohdan, Spálené Poříčí, CZ  
(54) Gravitační nůž s výsuvnou čepelí

(51) **H02J 13/00** (2006.01)  
**H04B 3/54** (2006.01)  
(11) 28067  
(21) 2014-30504  
(22) 22.12.2014  
(73) ModemTec s.r.o., Trinec, CZ  
(54) Modem podřízené jednotky zařízení pro přenos dat po rozvodech  
vysokého napětí

(51) **H02J 13/00** (2006.01)  
**H04B 3/54** (2006.01)  
(11) 28068  
(21) 2014-30505  
(22) 22.12.2014  
(73) ModemTec s.r.o., Trinec, CZ  
(54) Řídící modem centrální jednotky zařízení pro přenos dat po rozvodech  
vysokého napětí

(51) **B64D 17/80** (2006.01)  
(11) 28081  
(21) 2015-30766  
(22) 19.02.2015  
(73) Vysoké učení technické v Brně, Brno, CZ  
Bábovka Milan Ing., Liberec, CZ  
(54) Záchrané zařízení pro bezpilotní letecké prostředky

## Druhé prodloužení doby platnosti užitečných vzorů

(51) **F16K 33/00** (2006.01)  
**F16K 31/08** (2006.01)  
**F16K 1/00** (2006.01)  
(11) 28083  
(21) 2015-30811  
(22) 03.03.2015  
(73) Vysoké učení technické v Brně, Brno, CZ  
(54) Zařízení pro automatické rázové vypouštění kapaliny

(51) **A21D 13/08** (2006.01)  
**A23L 1/22** (2006.01)  
**A23L 1/08** (2006.01)  
**A23P 1/08** (2006.01)  
**A23P 20/20** (2016.01)  
**A21D 13/10** (2017.01)  
**A21D 13/32** (2017.01)  
**A23L 21/25** (2016.01)  
**A23L 27/00** (2016.01)  
(11) 28222  
(21) 2015-30763  
(22) 19.02.2015  
(73) Dobiášová Gabriela, Štramberk, CZ  
(54) Cukrářský výrobek

(51) **B25G 1/08** (2006.01)  
**B25G 1/10** (2006.01)  
**B25G 1/00** (2006.01)  
**A45C 13/22** (2006.01)  
(11) 28224  
(21) 2015-30793  
(22) 26.02.2015  
(73) ELESIA S.p.A., I-20129 Milano, IT  
(54) Rukojeť

**ND4Q**

**Druhé obnovy doby ochrany průmyslových vzorů**

(51) 24-03  
(11) 35431  
(21) 2011-38887  
(22) 15.12.2011  
(54) Dentální implantát I

(51) 24-03  
(11) 35432  
(21) 2011-38888  
(22) 15.12.2011  
(54) Dentální implantát II

(51) 24-03  
(11) 35433  
(21) 2011-38889  
(22) 15.12.2011  
(54) Dentální implantát III

(51) 24-03  
(11) 35434  
(21) 2011-38890  
(22) 15.12.2011  
(54) Dentální implantát IV

(51) 24-03  
(11) 35435  
(21) 2011-38891  
(22) 15.12.2011  
(54) Dentální implantát V

### Přehled zveřejněných přihlášek ochranných známek

Přihlášky ochranných známek, které byly na základě výsledků formálního a věcného průzkumu provedeného Úřadem shledány schopné zápisu do rejstříku ochranných známek, jsou obsaženy v této kapitole. Důležitou právní skutečností je, že zveřejněním přihlášky ochranné známky v této kapitole Věstníku (§ 23 zákona č. 441/2003 Sb.) začíná běžet zákonná tříměsíční lhůta pro podání námitek podle ustanovení § 25 zákona č. 441/2003 Sb.

Číselný přehled (210)											
O-558503	O-572559	O-572574	O-572600	O-574319	O-574744	O-574745	O-574819	O-574976	O-575007	O-575008	O-575193
O-575250	O-575405	O-575474	O-575475	O-575486	O-575577	O-575717	O-575721	O-575814	O-575818	O-575839	O-575840
O-575844	O-575845	O-575861	O-575863	O-575864	O-575877	O-575879	O-575886	O-575887	O-575906		



## Zveřejněné přihlášky ochranných známek

(210) **O-558503**

(220) 16.09.2019

(320) 16.09.2019

(511) 9, 16, 35, 41

(540)

### Popmuseum

(592) Slovní

(510) (9) nahrané i nenahrané nosiče informací magnetické a elektronické, zejména zvukových, zvukově-obrazových a obrazových záznamů, multimediální aplikace, elektronické informační publikace, časopisy a periodika z oblasti kultury, počítačový software nahraný, přístroje pro reprodukci zvuku; (16) odborné publikace a texty, zejména notový materiál a hudebniny, propagační a informační texty a publikace z oboru hudební a hudebně-dramatické tvorby, obaly z papíru a plastu, propagační výrobky z papíru a plastu zařazené ve třídě 16, plakáty, vstupenky, tiskopisy, fotografie, kalendáře; (35) marketing a propagační činnost v oblasti kultury, obchodní poradenství v oboru nosičů informací, propagačních a nabídkových materiálů, včetně jejich rozšiřování, inzertní a propagační služby, pomoc při obchodním zastupování třetích subjektů, propagační a reklamní činnost, management koncertní, dramatické a zábavní činnosti, zejména hudebních, hudebně-dramatických pořadů, muzikálů, koncertů a vystoupení (umělecká agentura); (41) pořádání koncertní, dramatické a zábavní činnosti, zejména hudebních, hudebně-dramatických pořadů, muzikálů, koncertů a vystoupení, tvorba uměleckých pořadů, vyjma filmových a televizních, nahrávání zvukových a zvukově-obrazových záznamů, půjčování a pronájem nahrávacích studií a koncertních sálů, zvukových a obrazových nahrávacích zařízení, nahraných zvukových nosičů, zvukově-obrazových a obrazových záznamů, hudebních nástrojů, hudebnin, notového materiálu a partitur, agenturní a zprostředkovatelská činnost v oblasti kultury, výchovná činnost v oblasti kultury, služby nahrávacího studia, organizování a vedení odborných seminářů, konferencí a symposií, odborná poradenská a konzultační činnost v oblasti kultury, zejména v oboru hudební, hudebně-dramatické a dramatické tvorby, hudebnin a zvukových a zvukově-obrazových záznamů.

(730) **Popmuseum, z.s.**, Bělohorská 201/150, Praha 6, Břevnov, 16900, CZ

(740) Ing. Vladimír Čmejla, patentový zástupce, Pavlická 160/1, Praha 5, Sobín, 15521

(210) **O-572559**

(220) 07.06.2021

(320) 07.06.2021

(511) 16, 38, 42, 45

(540)



(593) Obrazová

(510) (16) letáky, periodika, plakáty, tiskoviny, tištěné publikace; (38) poskytování online fór, přenos digitálních souborů, přenos elektronické pošty, přenos zpráv a obrázků pomocí počítače, telefonická komunikace, zaslání zpráv; (42) platforma jako služba (PaaS), ukládání elektronických dat, vývoj počítačových platforem; (45) organizace politických setkání.

(591) Barevná

(730) **Lojda Radek**, Tehovská 642/3, Praha 10, Strašnice, 10000, CZ

(740) KMVS, advokátní kancelář, s.r.o., JUDr. Pavel Musil Ph.D., Hellichova 458/1, Praha 1, Malá Strana, 11800

(210) **O-572574**

(220) 07.06.2021

(320) 07.06.2021

(511) 35, 38, 42

(540)

**.digio**tech****

(593) Obrazová

(510) (35) aktualizace a údržba dat v počítačových databázích, aktualizace reklamních materiálů, cílené zaslání reklamních materiálů, cílený marketing, grafická úprava pro reklamní účely, indexace webových stránek pro obchodní nebo reklamní účely, marketing, marketing v rámci softwarového publikování, návrh reklamních materiálů, vývoj reklamních konceptů, poskytování obchodních informací, obchodní průzkum, obchodní správa licencí k výrobkům a službám jiných osob, obchodní zprostředkovatelské služby, online reklama v počítačové síti, optimalizace návštěvnosti webových stránek, optimalizace vyhledávačů pro účely podpory prodeje, podpora prodeje jiných osob, poradenství v oblasti komunikačních strategií při styku s veřejností, poradenství v oblasti komunikačních strategií v reklamě, pořádání výstav pro obchodní či reklamní účely, poskytování obchodních informací prostřednictvím webových stránek, poskytování online tržiště pro kupující a prodejce zboží a služeb, poskytování uživatelských hodnocení pro komerční nebo reklamní účely, poskytování uživatelských recenzí pro komerční nebo reklamní účely, PPC reklama, pořádání obchodních veletrhů pro obchodní či reklamní účely, prezentace výrobků v komunikačních médiích pro účely maloobchodu, pronájem billboardů, pronájem kancelářských strojů a zařízení, pronájem reklamního času v komunikačních médiích, pronájem reklamního materiálu, pronájem reklamních ploch, průzkum trhu, průzkum veřejného mínění, předvádění zboží, psaní reklamních textů, psaní scénářů pro reklamní účely, reklama, rozhlasová reklama, sběr údajů do počítačových databází, sestavování katalogů informací pro obchodní či reklamní účely, sestavování statistiky, služby v oblasti firemní komunikace, služby v oblasti vztahů s médii, správa zákaznických věrnostních programů, srovnávání cen, systematizace údajů do počítačových databází, šíření reklamních materiálů, telemarketing, televizní reklama, vedení počítačové evidence, venkovní reklama, vydávání reklamních textů, vyhledávání údajů v počítačových souborech pro jiné osoby, vylepování plakátů, výroba reklamních filmů, výroba teleshoppingových programů, zařizování předplatného na telekomunikační služby pro jiné osoby, zásilková reklama, zprostředkování reklamy; (38) elektronické nástěnky (telekomunikační služby), poskytování informací z oblasti telekomunikací, komunikace prostřednictvím optických sítí, komunikace prostřednictvím mobilních telefonů, komunikace prostřednictvím počítačových terminálů, poskytování diskusních místností na internetu, poskytování online fór, poskytování přístupu do databází, poskytování telekomunikačního připojení ke globální počítačové síti, poskytování komunikačních kanálů pro teleshopping, poskytování uživatelského přístupu do globální počítačové sítě, pronájem doby přístupu do globální počítačové sítě, pronájem faxových přístrojů, pronájem chytrých telefonů, pronájem modemů, pronájem přístrojů pro přenos zpráv, pronájem telefonů, pronájem telekomunikačního zařízení, přenos digitálních souborů, přenos elektronické pošty, přenos faxem, přenos podcastů, přenos telegramů, přenos videa na objednávku, přenos zpráv a obrázků pomocí počítačů, radiokomunikace, rozhlasové vysílání, satelitní přenos, služby hlasové pošty, služby zpravodajské agentury, směrovací a spojovací služby pro telekomunikace, streaming dat, telefonická komunikace, telefonní služby, telegrafická komunikace, telegrafní služby, telekonferenční služby, televizní vysílání, telexové služby, videokonferenční služby, vysílání kabelové televize, zaslání zpráv; (42) aktualizace počítačového softwaru, analýza počítačových systémů, cloud computing, digitalizace dokumentů, elektronické sledování osobních identifikačních údajů za účelem odhalení internetové krádeže identity, elektronické sledování pohybů na kreditní kartě za účelem odhalení internetových podvodů, externí zálohování dat, grafický design propagačních materiálů, hosting webových stránek, instalace počítačového softwaru, konverze počítačových programů a dat, s výjimkou fyzické

konverze, navrhování interiérů, navrhování vizitek, obnova počítačových dat, odblokování mobilních telefonů, ochrana proti počítačovým virům, počítačové programování, poradenství v oblasti informačních technologií, poradenství v oblasti internetového zabezpečení, poradenství v oblasti navrhování a vývoje počítačového hardwaru, poradenství v oblasti navrhování webových stránek, poradenství v oblasti počítačového softwaru, poradenství v oblasti počítačových technologií, poradenství v oblasti šifrování dat, poradenství v oblasti telekomunikačních technologií, poradenství v oblasti zabezpečení dat, poradenství v oblasti zabezpečení počítačů, poskytování informací v oblasti počítačových technologií a programování prostřednictvím webových stránek, poskytování outsourcingových služeb v oblasti informačních technologií, pronájem počítačového softwaru, pronájem počítačů, pronájem webových serverů, provozování internetových vyhledávačů, převod dat nebo dokumentů z fyzických nosičů na elektronická média, serverhosting, sledování počítačových systémů za účelem odhalení nepovoleného přístupu nebo úniku dat, sledování počítačových systémů za účelem odhalení poruch, služby ověřování uživatelů pomocí technologie jednotného přihlašování pro online softwarové aplikace, služby ověřování uživatelů pomocí technologie pro transakce elektronického obchodování, software jako služba, tvorba počítačového softwaru, tvorba počítačových systémů, údržba počítačového softwaru, ukládání elektronických dat, vědecký výzkum, vytváření a navrhování webových katalogů informací pro jiné osoby, vytváření a údržba webových stránek pro jiné osoby, vývoj počítačových platforem, vývoj softwaru v rámci softwarového publikování, výzkum v oblasti telekomunikačních technologií, vzdálené monitorování počítačových systémů.

- (591) Barevná  
(730) PPC s.r.o., Modřínová 2436/2, Plzeň, Východní Předměstí, 32600, CZ  
(740) JUDr. Tomáš Tesař Ph.D., Malická 1576/11, Plzeň, Severní Předměstí, 30100

- (210) **O-572600**  
(220) 08.06.2021  
(320) 08.06.2021  
(511) 16, 35, 36, 39  
(540)

### Mailboxde.cz

- (592) Slovní  
(510) (16) 3D obtisky k použití na jakémkoli povrchu, absorpční papír, adresáře a seznamy, adresáře, adresní razítka, adresovací stroje, adresové štítky, adresové štítky do adresovacích strojů, archy papíru, balicí kartón, balicí kartony z lepenky, balicí kontejnery z lepenky, balicí materiály, balicí materiály [vycpávky, výplně] z papíru nebo lepenky, balicí materiály vyrobené z náhražek papíru na bázi minerálů, balicí materiály vyrobené z papíru, balicí materiály z plastu, balicí papír, hlavičkový dopisní papír, razítkovací stroje pro kancelářské použití, obálky [papírnické výrobky]; (35) reklamní služby, zásilkové reklamní služby, reklamní texty (psaní), reklamní materiály (šíření), marketing, internetový marketing, obchodní administrativní, analýza cen, analýza reklamy, obchodní analýzy, analýza průzkumu trhu, správa počítačových souborů, administrativní služby, administrativní služby týkající se celního odbavení; (36) finanční služby, zprostředkování dopravního pojištění, poskytování záruk v oblasti dopravního pojištění, finanční služby v oblasti pojištění, pojištění, finanční informace a poradenské služby, služby finančního celního odbavení, finanční služby ve formě zprostředkování celního odbavení; (39) doprava [doprava zboží], náklad (doprava zboží), doručování zboží, skladování zboží, přeprava, přeprava zboží, přeprava cenností, distribuce (přeprava) maloobchodního zboží, zaslání, expedice, distribuce (přeprava) zboží po silnici, vyzvedávání, přeprava a dodávání zboží, nákladní přeprava, přeprava nákladu po zemi, vyzvedávání a doručování zboží, dokumentů, balíčků a dopisů, noční silniční přeprava dopisů, noční přeprava balíčků, doručování poštovních zásilek, kurýrní služby, přeprava zásilek, přeprava nákladu, balení a balicí služby, balení předmětů pro přepravu, balení přepravovaného zboží, celní skladování, celní skladování zboží, skladování, dočasné skladování zásilek, informační služby týkající se skladování, nakládání a vykládání vozidel, poskytování informací vztahujících se ke skladovacím službám, skladování balíčků, provoz skladů, doručování pošty kurýrem, expresní doručování dopisů, kurýrní doprava, kurýrní služby pro dopisy, kurýrní služby pro doručování balíčků, kurýrní služby pro doručování zboží, odvoz balíčků silniční dopravou, přebírání balíčků, poštovní služby, přepravní služby, silniční nákladní doprava, služby týkající se manipulace s nákladem při dovozu a vývozu, dodávka zboží zásilkového obchodu, doprava nákladní (kamionová -), doprava nákladními automobily, doprava zboží, dopravní služby, expresní doručování zboží, dovoz,

nakládky a vykládky, organizování přepravy zboží, logistika v dopravě, služby sběru balíčků, doručování dopisů, poskytování informací týkajících se doručování dokumentů, dopisů a balíčků, doručování a přeposílání dopisů a zásilek, služby v oblasti sledování a vyhledávání dopisů a balíčků, vyzvedávání dopisů, zaslání dopisů, zprostředkování dopravy, zprostředkování dopravních služeb, zprostředkování dopravy (zasílatelství), poskytování dopravních informací, dopravní poradenské a rezervační služby, informace o dopravě, informační služby vztahujících se k přepravě zboží, konzultace vztahující se k dopravě, poskytování informací o silniční dopravě.

- (730) My Freight, s.r.o., Hanychovská 622/1, Liberec, Liberec III-Jeřáb, 46007, CZ  
(740) Mgr. Adam Tošovský, advokát, Říční 456/10, Praha 1, Malá Strana, 11800

- (210) **O-574319**  
(220) 30.08.2021  
(320) 30.08.2021  
(511) 5, 9, 42, 44  
(540)



- (593) Obrazová  
(510) (5) farmaceutické a veterinářské výrobky, hygienické výrobky pro léčebné účely, materiály pro plombování zubů a pro zubní otisky, dezinfekční přípravky, činidla pro použití při lékařských genetických testech, testery genetické identity obsahující reakční činidla pro lékařské účely, přípravky ke zjišťování genetických predispozic používané pro léčebné účely, lékařské přípravky, chemické přípravky pro použití při analýze DNA (lékařské), inhibitory syntézy DNA; (9) software a aplikace pro mobilní zařízení, softwarové aplikace ke stažení pro použití s 3D tiskárnami, počítačový software pro mobilní aplikace umožňující interakci a rozhraní mezi vozidly a mobilními zařízeními, počítačové softwarové aplikace ke stažení, software, počítačový software vztahující se k lékařství, databáze, elektronické databáze, počítačové databáze, interaktivní databáze, elektronické databáze nahané na počítačových médiích; (42) vědecké a technologické služby a s nimi spojený výzkum, genetický výzkum, služby genetického inženýrství, vědecký výzkum v oboru genetiky a genetického inženýrství, vědecký výzkum v oblasti genetiky rostlin, služby genetického inženýrství týkající se rostlin, lékařské laboratorní služby (výzkum), služby testování, ověřování a kontroly kvality, služby v oblasti informačních technologií, služby testování DNA pro určení otcovství (laboratorní služby), testování DNA pro účely vědeckého výzkumu, vývoj řešení pro aplikace počítačového softwaru, tvorba software, navrhování a vývoj programů pro počítačové databáze, navrhování a vývoj softwaru pro elektronické databáze, navrhování obalů, obalový design; (44) genetické poradenství, provádění genetických testů pro lékařské účely, lékařské a zdravotnické služby týkající se DNA, genetiky a genetického testování, genetické testy na zvířatech pro diagnostické nebo léčebné účely, lékařské testy, lékařské informace, služby lékařské péče, lékařské vyšetření osob, lékařské zobrazovací služby, lékařské poradenské služby, služby lékařské kliniky, rezidenční lékařské poradenství, poskytování lékařského ošetření, zajištění lékařského ošetření, služby lékařského vyšetření, půjčování lékařského zařízení, služby zdravotnických klinik (lékařské), dietetické konzultační služby (lékařské), rezidenční služby lékařského ošetření, DNA vyšetření pro lékařské účely, služby péče o zdraví zvířat, služby péče o

hygienu a krásu, služby zdravotní péče, analýza RNA nebo DNA pro diagnózu a prognózu rakoviny.

(591) Barevná

(730) **GHC GENETICS, s.r.o.**, Krakovská 581/8, Praha 1, Nové Město, 11000, CZ

(210) **O-574744**

(220) 20.09.2021

(320) 20.09.2021

(511) 3, 5, 18, 22, 23, 24, 25, 26, 28, 35, 44

(540)

# RUMYIA

(593) Obrazová

(510) (3) kosmetické přípravky do koupele, mýdlo na holení, rtěnky, vatové tyčinky pro kosmetické účely, pleťové kosmetické masky, bělicí krémy na pokožku, bělicí přípravky na kůži, bělicí soli, bělicí soda, ústní vody (ne k lékařskému použití), laky na nehty, přípravky na líčení, vlasové vody, krémy na obuv, barvy na vlasy, přípravky na tónování vlasů, přípravky na ondulaci vlasů, kosmetické přípravky na řasy, lešticí přípravky, vosky na obuv, vosky obuvnické, ševcovská smůla, vosk na vousy, krejčovský vosk, kolínské vody, barvíva pro toaletní účely, konzervační přípravky na kůži [leštidla], kosmetické přípravky pro zvířata, kosmetické přípravky, vata pro kosmetické použití, kosmetické tužky, kosmetické krémy, krémy na kůži, odličovací přípravky, přípravky na čištění zubů, voňavkářské výrobky, toaletní voda, depilační přípravky, depilační vosk, přípravky pro namáčení prádla, éterické esence, éterické oleje, výtažky z květů [parfémy], líčidla, čistící přípravky, základy pro květinové parfémy, vykuřovací přípravky [parfémy], tuhy pro kosmetické účely, oleje pro kosmetické účely, čistící oleje, oleje do voňavek a parfémů, oleje pro toaletní účely, kosmetické pleťové vody, čistící mléko pro toaletní účely, prací prostředky, toaletní přípravky, kosmetické přípravky na obočí, neutralizační přípravky na trvalou ondulaci, šampony, parfémy, přípravky pro péči o nehty, kosmetické přípravky pro péči o pokožku, mýdlo proti pocení nohou, pomády pro kosmetické účely, pudrový make-up, přípravky na holení, deodorační mýdla, vonné sáčky do prádla, mýdla, tužky na obočí, mastkový pudr, kosmetické barvy, antiperspiranty (toaletní potřeby), pečivové tresti (éterické oleje), přípravky na opalování [kosmetické přípravky], aromatické látky (éterické oleje), aromata do nápojů (éterické oleje), koupelové soli ne pro lékařské účely, barvy na vousy, kosmetické přípravky pro zeštíhlení, lepidla na umělé řasy, přičesky a umělé nehty, ozdobné obtisky pro kosmetické účely, bělicí přípravky [odbarvovače] pro kosmetické účely, přípravky na čištění umělého chrupu, šampony pro domácí zvířata (neléčivé kosmetické přípravky), ubrusky napuštěné pleťovou vodou, lepidla pro kosmetické účely, pleťové vody po holení, laky na vlasy, řasenky, potpourri (směsi vonných látek), spreje na osvěžení dechu, gely na bělení zubů, ubrusky napuštěné přípravky na čištění, osvěžovače vzduchu, osvěžovače dechu, deodoranty pro domácí zvířata, přípravky na mytí pro osobní použití, masážní gely k jiným než léčebným účelům, lesky na rty, balzámy (neléčivé), suché šampony, ozdobné nálepky na nehty, ochranné přípravky na opalování, pouzdra na rtěnky, neléčivé přípravky do koupele, vlasové kondicionéry, přípravky na narovnávání vlasů, ubrusky napuštěné přípravky na odličování, přípravky s kolagenem pro kosmetické použití, pásky na bělení zubů, aromata do potravin vyrobená z vonných olejů, fytkosmetické přípravky, bylinné výtažky pro kosmetické účely, odlakovač na nehty, šampony pro zvířata [neléčivé pečující přípravky], vaginální výplachy pro intimní hygienu nebo deodorační použití, přípravky pro osobní hygienu a kosmetické přípravky, vonné tyčinky, bělicí [odbarvovací] přípravky pro použití v domácnosti, masážní svíčky ke kosmetickým účelům, kosmetické přípravky pro děti, přípravky na osvěžení dechu pro osobní hygienu, dětské čistící ubrusky, gelové náplasti na oči pro kosmetické účely, micelární voda, barvy na tělo (kosmetika), tekutá latexová barva na tělo pro kosmetické účely, zubní pasty, lepicí pásky k vytvoření vzhledu dvojího očních víček, kosmetické ubrusky napuštěné pleťovou vodou, tonika (kosmetika); (5) přípravky proti pocení, roztoky na výplach očí, anestetika, náplasti, čaj na astma, masti na omrzliny pro farmaceutické účely, přípravky na hemoroidy, přípravky na ničení suché hniloby, protiparazitní přípravky, antiseptické přípravky, antiuretické přípravky, tužky na bradavice, aseptická vata, bakteriologické přípravky pro

lékařské a zvěrolékařské účely, bakteriální přípravky pro lékařské a zvěrolékařské účely, náplasti na kuří oka, terapeutické léčivé přípravky do koupele, minerální soli do koupele, kyslíkové koupele, balzámové přípravky pro lékařské účely, obinadla hygienická, balzámy pro lékařské účely, biocidy, léčivé cukrovinky, léčivé bahno, bahno do koupele, přípravky na ošetření popálenin, sirupy pro farmaceutické účely, kapsle na léky, farmaceutické přípravky, hřejivé obklady, vata k lékařským účelům, přípravky na mytí pro psy (insekticidy), repelenty pro psy, chemicko-farmaceutické přípravky, vykuřovací tyčinky (k dezinfekci), vitamínové přípravky, léčiva na zmírnění zácpy, roztoky na kontaktní čočky, prostředky na léčbu kuřích ok, bavlna pro lékařské účely, farmaceutické přípravky na ošetření spálenin od slunce, přípravky na omrzliny, hemostatické tyčinky, detergenty pro lékařské účely, zubní laky, obvazové materiály, přípravky k usnadnění proezávání zubů, přípravky pro pročištění gastrointestinálního traktu, dezinfekční přípravky pro hygienické účely, deodoranty, jiné než pro lidskou potřebu nebo potřebu zvířat, digestiva pro farmaceutické účely, analgetika, drogy pro léčebné účely, minerální vody k lékařským účelům, termální voda, tinktura [farmaceutické přípravky], rozpouštědla na odstraňování náplastí, hojivé (léčivé) houby, soli pro lékařské účely, antipyretika (léky proti horečce), léčivé infuze, léčivé čaje, fungicidy, léčiva posilující nervovou soustavu, anthelmintika (léky proti střevním parazitům), laxativa, germicidy, tuhy pro lékařské účely, tuhy pro zvěrolékařské účely, léčebné oleje, léčivé byliny, tekuté masti, žvýkací gummy, žvýkačky pro lékařské účely, hygienické kalhotky, menstruační kalhotky, chemické přípravky pro ošetřování plísní, herbicidy, léčivé masti, séra, výživné látky pro mikroorganismy, kultury mikroorganismů pro lékařské a veterinární účely, pastilky pro farmaceutické účely, narkotika, čichací soli, masti pro farmaceutické účely, opodeldok, organoterapeutické přípravky, hygienické tampóny, menstruační tampóny, hygienické vložky, menstruační vložky, přípravky proti parazitům chemického původu, farmaceutické přípravky pro péči o pokožku, bylinné čaje pro léčebné účely, farmaceutické přípravky proti lupům, kapsle pro farmaceutické účely, přípravky proti pocení nohou, léčivé kořeny, sedativa, léčiva pro séroterapii, uspávací přípravky, sterilizační přípravky, čípky, papír proti molům, veterinární přípravky, masti na popáleniny od slunce, soli koupelové (léčivé), biologické přípravky pro léčebné účely, dietní potraviny upravené pro lékařské účely, chemické přípravky pro farmaceutické účely, léky k použití ve stomatologii, humánní léčiva, veterinární léčiva, diagnostické přípravky pro léčebné účely, léčivé nápoje, byliny na kouření pro léčebné účely, dietní doplňky k léčebnému použití, vložky hygienické pro inkontinentní osoby, biologické přípravky pro zvěrolékařské účely, chemické přípravky pro lékařské účely, chemické přípravky pro zvěrolékařské účely, přípravky na čištění kontaktních čoček, dietetická vláknina, enzymy pro lékařské účely, enzymy pro zvěrolékařské účely, enzymatické přípravky pro léčebné účely, absorpční kalhotky pro inkontinentní pacienty, minerální potravinové doplňky, ústní vody pro léčebné účely, výživové doplňky, repelentní kadidla proti hmyzu, přípravky potlačující chuť k jídlu pro lékařské účely, vaginální výplachy k lékařským účelům, léčivé přípravky na podporu růstu vlasů, adjuvanty pro léčebné účely, pásky na oči pro léčebné účely, deodoranty na oděvy a textil, přípravky na deodoraci vzduchu, přípravky pro intimní hygienu žen, chladivé spreje pro lékařské účely, přípravky pro snížení sexuální aktivity, léčebné přípravky na výplach očí, tablety na potlačení chuti k jídlu, tablety na hubnutí, tablety na opalování, antioxidační tablety, potravinové doplňky pro zvířata, bílkovinné doplňky stravy, dezinfekční přípravky, přípravky na léčbu akné, krmivo pro zvířata s léčivými přísadami, diagnostické přípravky pro veterinární účely, vatové tyčinky pro lékařské použití, kolagen pro lékařské účely, rostlinné výtažky pro farmaceutické použití, fytotherapeutické přípravky pro lékařské účely, bylinné výtažky pro léčebné účely, gely na sexuální stimulaci, imunostimulanty, výživové přípravky pro léčebné a lékařské účely, léčivé prostředky k čištění zubů, přípravky na odstraňování vši, šampony proti vším, insekticidní šampóny pro zvířata, insekticidní přípravky na mytí zvířat, antibakteriální mýdla, antibakteriální gely, balzámy po holení s léčivými účinky, šampony s léčebnými účinky, toaletní přípravky s léčivými účinky, vlasové vody (lotiony) s léčivými přísadami, suché šampony s léčivými účinky, šampony s léčivými účinky pro domácí zvířata, dezinfekční mýdla, mýdla s léčebnými účinky, masážní svíčky pro terapeutické účely, náplasti s vitamínovými doplňky, potravinové doplňky s kosmetickým účinkem, léčivé zubní pasty, masážní gely pro léčebné účely, tyčinky k úlevě od bolesti hlavy, antikoncepční houbičky, konopí pro léčebné účely, lubrikační gely pro osobní použití, náplasti (obvazy), přípravky proti nadýmání, lékařské přípravky na hubnutí; (18) kosmetické taštičky nevybavené, kroužky na deštníky, kožená vodítka, kabelky, peněženky a náprsní tašky, lovecké tašky, školní tašky (aktovky), kožené krabice na klobouky, cestovní kufry, obojky pro zvířata, kožené šňůrky, vyčiněné kůže, kůže surové nebo jako polotovar, imitace kůže,

deštníky, tašky na nošení dětí, obaly na deštníky, turistické batohy, moleskin [imitace kůže], rámy kabelek, kožešiny, náprsní tašky, nákupní tašky na kolečkách, nákupní tašky, diplomatické kufríky, batohy pro horolezce, plážové tašky, kabelky, cestovní tašky, kožené sáčky [obálky, váčky] na balení, aktovky (kožená galanterie), cestovní tašky [kožená galanterie], kufrý, večerní kabelky, toaletní kufríky nevybavené, obaly na oděvy (cestovní), síťové nákupní tašky, sportovní tašky, vaky na nošení dětí, tašky, obaly na kreditní karty, randsely [japonské školní tašky], kufrý na kolečkách, oblečky pro domácí zvířata, batohy na kolečkách, umělé kožešiny, sedačka na záda na nošení dětí, popruhy na nošení dětí, postroje na nošení dětí; (22) umělá vlákna pro textilní účely, síťovina, šňůry na prádlo, elastické pásky na vázání; (23) nitě, bavlněné nitě a příže, nitě a příže na vyšívání, vlněné nitě a příže, konopné nitě a příže, kokosové vlákno a příže, hedvábné nitě a příže, nitě a příže na šití, příže, jutové nitě a příže, lněné nitě a příže, nitě a příže z umělého hedvábí, látačí nitě a příže, nitě a příže ze skleněných vláken, elastické nitě a příže na textilní použití, kovové nitě na vyšívání, žinylkové vlákno, gumové nitě pro textilní účely; (24) tampony na odstraňování líčidel (textilní) napuštěné toaletními přípravky, bavlněné tkaniny, vlněné tkaniny, tkané hedvábné látky, nažehlovací textilní štítky, tkaniny, textilní materiály, textilie, kanava na vyšívání nebo pro náštěnné čalouny, látky z konopí, konopné textilie, kusové textilní podšívky do klobouků, textilní podšívky do obuvi, textilie na obuv, ševiot [vlněné tkaniny], samet, bavlněné textilie, krep (látka), krepion (jemná vlněná tkanina), damašek (tkanina), textilie na výrobu prádla, drožet (vzorovaná protkávaná tkanina jako damašek), elastické tkaniny, tkaniny na vyšívání s předkresleným vzorem, flanel [textilie], flauš z tkaniny, barchet, gáza [tkanina], hedvábné tkaniny pro tištěné vzory, žerzej (látka), jutové textilie, lněné tkaniny, ložní prádlo, marabutové textilie, moleskin [textilie], ramie (textilie), umělé hedvábí, textilie z hedvábí, tyl, taft, pleteniny (látky), zefír [textilie], netkané textilie, odličovací ubrusky (textilní), tkaniny ze skleněných vláken pro textilní použití, textilní filtrační materiál, mušelin, krajkové textilie, oděvní textilie, konopná tkanina; (25) protiskluzové pomůcky na obuv, oděvy pro motoristy, obuv, koupací sandály, punčochy, punčochy absorbující pot, barety, pracovní pláště a haleny, boa [ozdobu na krk], čepice, pleteniny, úplet [oblečení], vysoké boty, špičky na obuv, šněrovací boty, límce a límečky [oděvy], nákrčníky, krátké kabáty, pánské spodní prádlo, živůtky, korzety [spodní prádlo], spodní prádlo, kapuce (oděvy), kloboukové konstrukce, kšiltý, opasky [oděvy], župany, svetry, pulovry, mešní roucha, ornáty, ponožky, pánské podvazky, podvazky, podvazky na punčochy, vložky (do bot a kozaček), košile, náprsenky, košile s krátkým rukávem, oděvy, klobouky, kožešiny [oděvy], odnímatelné límce, punčochové kalhoty, kombinézy na vodní lyžování, kombinézy [oděvy], spodní prádlo pohlcující pot, kostýmy, obleky, konfekční oděvy, dětské kalhotky [spodní prádlo], chrániče uší [proti chladu, jako pokrývka hlavy], kravaty, svršky obuvi, návleky, krátké jezdecké kalhoty, kalhoty, oděvy pro cyklisty, svrchní oděvy, rukavice, hotové podšívky (části oděvů), šátky, šály, šerpy, sedla košil, plátěná obuv, fotbalová obuv, cylindry, gabardénové pláště, šněrovací, galoše, vesty, pásky ke kamašim, gymnastická obuv, kabáty, nepromokavé oděvy, legíny, sukně, oblečení pro miminka, livreje, sportovní dresy, manžety, zástěry, rukávničky, bezprstové rukavice, mitry (pokrývky hlavy), ponožkové papuče, peleríny, kožichy, plážové oděvy, plážová obuv, pytle na oděvy, pyžama, šaty, dřeváky, sandály, slippy, podprsenky, svrchníky, podpatky na obuv, tógy, uniformy, bundy, saka, papírové oděvy, závoje [oděvy], koupací čepice, plavky, plavky pánské, koupací pláště, bryndáčky ne papírové, podešve pro obuv, boty, sportovní obuv, nánožníky ne elektricky vyhříváné, sportovní vyšší obuv, čelenky (oděvy), parky, spodničky, lyžařská obuv, kombiné (spodní prádlo), body (spodní prádlo), šátky na krk, cvičební úbory, oděvy z imitací kůže, kožené oděvy, mantily, maskární kostýmy, sáří, trička, turbany, šály [šátky na krk], sprchovací čepice, opasky na peníze [oděvy], ozdobné kapseničky do sak, papírové klobouky [oděvy], masky na spaní, kalhotové sukně, ponča, sarongy, lyžařské rukavice, šatové sukně, dámské kalhotky, sportovní tilka, válenky [zimní boty z plsti], kotníková obuv, ponožky pohlcující pot, kadeřnické pláštěnky, oděvy na karate, oděvy na judo, trikoty, kimona, bryndáčky s rukávy nikoli z papíru, oděvy obsahující zeštíhlující látky, vyšívání oděvy, chrániče na podpatky bot, pokrývky hlavy, latexové oděvy, oděvy se zabudovanými LED diodami, šátky na hlavu, kamaše na boty (psí dečky), samodržící podprsenky, palčáky (rukavice), špunty k fotbalové obuvi, podrážky k obuvi, koupací pantofle, kotníčkové boty, šátky a šály, kování na obuv; (26) nažehlovací textilní záplaty, přezky na obuv, zipy, pštroší pera [oděvní doplňky], kostice do korzetů, stuhý do vlasů, sponky do vlasů, kloboukové ozdoby, lemy a obruby na oděvy, knoflíky, patentky, elastické pásky na přidržování rukávů, náramenní pásky na oděvy, brože [oděvní doplňky], galanterní zboží [výšivky], přezky na opasky, monogramy (značky na prádlo), háčky na obuv, tkaničky do bot, ozdoby na obuv, kroužky ke šněrovacím dírkám (na

obuv), žinylkové prýmky a lemůvky, ozdoby do vlasů, vlásenky pro tvarování účesů, síčky na vlasy, značky na prádlo, výztuhy do límců, háčky na podprsenky, háčky na háčkování, háčky [textilní galanterie], střapce, vlněné šňůrky, flitry na ozdobu ne ze vzácných kovů, nažehlovací záplaty pro opravy textilních výrobků, peří [oděvní doplňky], bambule, volány k sukňím, rozety [textilní galanterie], volány na oděvy, zipy na tašky, stříbrné výšivky, zlaté výšivky, lemovací šňůrky do oděvů, přezky [oděvní doplňky], odznaky na oděvy ne ze vzácných kovů, záplaty nažehlovací jako textilní ozdoby (galanterie), mašle do vlasů, suché zipy, stuhý k vyznamenáním a medailím, ramenní vycpávky do oděvů, korálky ne pro výrobu šperků, nášivky [galanterie], stuhý na klobouky, textilní mašle na balení, pásky pro pozvednutí poprsí, zpevňovací pásky na výrobu oděvů; (28) duše do míčů na hraní, hračky pro domácí zvířata, házení kroužků (hra), luky na lukostřelbu, vybavení na lukostřelbu, hrany na lyže, míče na hraní, balonky na oslavy, biliardové (kulečnickové) mantinely, houpací koně, ochranné polstrované předměty na hraní kriketu, stacionární kola na cvičení, koule kulečnickové (biliárové), křída na biliárová tága, markéry (kulečnickové) tabulky na zaznamenávání stavu hry, kuželky, kuličky na hraní her, hračky, boby, hrací míče, zařízení a náčiní na bowling, boxerské rukavice, výplety raket, golfové hole, rybářské udice, drací, navijáky na draky, terče, strunové výplety raket, fitness cvičební stroje, posilovací stroje, stroje se závažími na tělesné cvičení, tašky na kriket, hokejky, posilovače prsních svalů (expandéry), disky (sportovní nářadí), válce pro stacionární kola na cvičení, golfové vaky na kolečkách nebo bez koleček, sítě (sportovní potřeby), tenisové sítě, lyžařské vázání, šipky (hra), stoly na stolní fotbal, harpunové pušky (sportovní potřeby), rukavice na hry, vzpěračské činky, háčky na ryby, dětské píšťalky, společenské hry, hry, rakety (sportovní náčiní), rybářské návnady, rybářské náčiní, rybářské vlasce, rybářské navijáky, ploutve na plavání, nafukovací bazény, nafukovací bazény (výrobky na hraní), puky, kolečkové brusle, brusle, tulení kůže na skluznici lyží [stoupací pásy], surfovací prkna, kuželky [hra], obaly na lyže, lyže, stoly na stolní tenis, sánky [sportovní potřeby], koloběžky [hračky], badmintonové košíky, tága na biliár, špičky biliárových (kulečnickových) tág, stoly biliárové (kulečnickové), vodní lyže, gymnastická nářadí, gymnastické náčiní, šermířské zbraně, šermířské masky, šermířské rukavice, baseballové rukavice, horolezecké úvazky, loketní chrániče [sportovní potřeby], kolenní chrániče [sportovní potřeby], ochranné vycpávky jako části sportovní výstroje, skateboardy, ozdravné můstky [sportovní náčiní], golfové rukavice, splávky (plováky) [rybářské potřeby], indikátory záběru [rybářská výstroj], hůlky pro mažoretky, zbraně na paintball [sportovní výstroj], náboje do paintballových zbraní [sportovní výstroj], úvazy na surfovací prkna, zařízení na vrhání tenisových míčků, startovací bloky [sportovní potřeby], vzpěračské pásy [sportovní výstroj], plovací desky, in-line kolečkové brusle, boxovací pytle, elektronické terče, pachové návnady pro lov a rybolov, sportovní senzory, snowboardy, trampolíny, tyče na skok o tyči, plavací kruhy na rekreační použití, plovací vesty, stroje na házení míčků, činky, vozíky na golfové vaky, prkna na paddleboarding, jehly do pumpiček na nafukování míčů na míčové hry, pumpičky zvlášť uzpůsobené pro nafukování hracích míčů, nafukovací pomůcky do plaveckých bazénů, stuhý speciálně uzpůsobené pro rytmickou sportovní gymnastiku, bumerangy, pásy na cvičení, potápěčské ploutve, plavecké rukavice s plovací blánou, nafukovací hračky do bazénů, kolečkové lyže, lyžařské hole, lyžařské hole ke kolečkovým lyžím, popruhy na jógu, visačky na golfové brašny, skeletony [sportovní potřeby], obaly na surfová prkna, pryskyřice pro atlety, praky [sportovní nářadí], plovací pomůcky na plavání; (35) pomoc při řízení obchodní činnosti, poskytování obchodních nebo podnikatelských informací, venkovní reklama, analýza nákladů a cen, rozšiřování reklamních materiálů, pronájem kancelářských strojů a zařízení, pomoc a poradenství při obchodním řízení a organizaci, personální poradenství, předvádění zboží, rozšiřování reklamních materiálů přímo zákazníkům, pomoc při řízení obchodních či průmyslových podniků, aktualizace reklamních materiálů, rozšiřování vzorků (zboží), průzkum trhu, obchodní odhady a hodnocení obchodních záležitostí, obchodní nebo podnikatelský průzkum, pronájem reklamních materiálů, vydávání reklamních textů, reklama, rozhlasová reklama, služby týkající se obchodního výzkumu, styk s veřejností (public relations), televizní reklama, aranžování výkladů, služby reklamní agentury, poradenské služby a informace při organizování a řízení obchodní činnosti, poskytování modelů a modelů pro propagační účely, příprava marketingových průzkumů, odborné obchodní poradenství, organizování obchodních nebo propagačních výstav, průzkum veřejného mínění, nábor zaměstnanců, pronájem reklamních ploch, podpora prodeje pro třetí strany, zpracování textů, zajištění předplatného periodického tisku pro třetí osoby, zásilkové reklamní služby, řízení obchodní činnosti výkonných umělců, organizace obchodních veletrhů, online reklama v počítačové komunikační síti, dodavatelské služby pro třetí osoby [nákup výrobků a služeb pro jiné

podniky], pronájem reklamního času v komunikačních médiích, služby srovnávání cen, prezentace výrobků v komunikačních médiích pro účely maloobchodu, obchodní informace a rady pro spotřebitele [poradna pro spotřebitele], administrativní zpracování objednávek, obchodní správa licencí na výrobky a služby pro třetí osoby, subdodavatelské služby [obchodní asistence], fakturace, psaní reklamních textů, sestavování statistik, grafická úprava pro reklamní účely, vyhledávání sponzorů, pořádání módních přehlídek na podporu prodeje, výroba reklamních filmů, marketing, telemarketingové služby, maloobchodní služby zaměřené na farmaceutické, veterinářské a hygienické přípravky a lékařské potřeby, pronájem prodejních stánků, poskytování komerčních a obchodních kontaktních informací, optimalizace vyhledávačů pro účely podpory prodeje, optimalizace provozu na webových stránkách, reklama formou platby za kliknutí, obchodní zprostředkovatelské služby, obchodní management pro poskytovatele služeb na volné noze, sjednávání a uzavírání obchodních transakcí pro třetí strany, poskytování obchodních informací prostřednictvím webových stránek, poskytování obchodního prostoru online pro nakupující a prodávající výrobků a služeb, externí zajištění administrativního řízení podniků, pronájem reklamních billboardů, indexace webových stránek pro obchodní nebo reklamní účely, správa zákaznických věrnostních programů, psaní scénářů pro reklamní účely, zaznamenávání písemných sdělení a údajů, sestavování katalogů informací pro obchodní či reklamní účely, obchodní zprostředkovatelské služby v oblasti propojování potenciálních soukromých investorů s podnikateli, kteří potřebují financování, poradenství týkající se komunikačních strategií v oblasti vztahů s veřejností, poradenství v oblasti komunikační strategie v reklamě, sjednávání obchodních smluv pro třetí strany, účetní audit, velkoobchodní služby zaměřené na farmaceutické, veterinářské a hygienické přípravky a lékařské potřeby, cílený marketing, vztahy s médií, provádění průzkumů interní podnikové komunikace, poskytování uživatelských hodnocení pro komerční nebo reklamní účely, poskytování uživatelských recenzí pro komerční nebo reklamní účely, profilování spotřebitelů na komerční nebo marketingové aktivity, spotřebitelský průzkum; (44) salóny krásy, kadeřnické salóny, masáže, manikúra, služby vizážistů, depilace voskem.

(730) **EVENCY SK s.r.o.**, Zadunajská cesta 1, Bratislava - mestská časť Petržalka, SK

(740) JUDr. Petra Vlachová, advokát, Vodičkova 710/31, Praha 1, Nové Město, 11000

(210) **O-574745**

(220) 20.09.2021

(320) 20.09.2021

(511) 3, 5, 18, 22, 23, 24, 25, 26, 28, 35, 44

(540)

**RUMYIA**

(592) Slovní

(510) (3) kosmetické přípravky do koupele, mýdlo na holení, rtěnky, vatové tyčinky pro kosmetické účely, pleťové kosmetické masky, bělicí krémy na pokožku, bělicí přípravky na kůži, bělicí soli, bělicí soda, ústní vody (ne k lékařskému použití), laky na nehty, přípravky na líčení, vlasové vody, krémy na obuv, barvy na vlasy, přípravky na tónování vlasů, přípravky na ondulaci vlasů, kosmetické přípravky na řasy, lešticí přípravky, vosky na obuv, vosky obuvnické, ševcovská smůla, vosk na vousy, křeččovský vosk, kolínské vody, barviva pro toaletní účely, konzervační přípravky na kůži [leštidla], kosmetické přípravky pro zvířata, kosmetické přípravky, vata pro kosmetické použití, kosmetické tužky, kosmetické krémy, krémy na kůži, odličovací přípravky, přípravky na čištění zubů, voňavkářské výrobky, toaletní voda, depilační přípravky, depilační vosk, přípravky pro namáčení prádla, éterické esence, éterické oleje, výtažky z květin [parfémy], lešidla, čistící přípravky, základy pro květinové parfémy, vykuřovací přípravky [parfémy], tuhy pro kosmetické účely, oleje pro kosmetické účely, čistící oleje, oleje do voňavek a parfémů, oleje pro toaletní účely, kosmetické pleťové vody, čistící mléko pro toaletní účely, prací prostředky, toaletní přípravky, kosmetické přípravky na obočí, neutralizační přípravky na trvalou ondulaci, šampony, parfémy, přípravky pro péči o nehty, kosmetické přípravky pro péči o pokožku, mýdlo proti pocení nohou, pomády pro kosmetické účely, pudrový make-up, přípravky na holení, deodoranti, mýdla, vonné sáčky do prádla, mýdla, tužky na obočí, maskový pudr, kosmetické barvy, antiperspiranty (toaletní potřeby), pečivové trestí (éterické oleje), přípravky na opalování [kosmetické přípravky], aromatické látky (éterické oleje), aromata do nápojů (éterické oleje), koupelové soli ne pro lékařské účely, barvy na vousy, kosmetické přípravky pro zčistňování, lepidla na umělé řasy, příčesky a umělé nehty, ozdobné obtisky pro kosmetické účely, bělicí přípravky [odbarvovače] pro kosmetické účely,

přípravky na čištění umělého chrupu, šampony pro domácí zvířata (neléčivé kosmetické přípravky), ubrousky napuštěné pleťovou vodou, lepidla pro kosmetické účely, pleťové vody po holení, laky na vlasy, řasenky, potpourri (směsi vonných látek), spreje na osvěžení dechu, gely na bělení zubů, ubrousky napuštěné přípravky na čištění, osvěžovače vzduchu, osvěžovače dechu, deodoranty pro domácí zvířata, přípravky na mytí pro osobní použití, masážní gely k jiným než léčebným účelům, lesky na rty, balzámy (neléčivé), suché šampony, ozdobné nálepky na nehty, ochranné přípravky na opalování, pouzdra na rtěnky, neléčivé přípravky do koupele, vlasové kondicionéry, přípravky na narovnávání vlasů, ubrousky napuštěné přípravky na odličování, přípravky s kolagenem pro kosmetické použití, pásky na bělení zubů, aromata do potravin vyrobená z vonných olejů, fytokosmetické přípravky, bylinné výtažky pro kosmetické účely, odlakovač na nehty, šampony pro zvířata [neléčivé pečující přípravky], vaginální výplachy pro intimní hygienu nebo deodoranční použití, přípravky pro osobní hygienu a kosmetické přípravky, vonné tyčinky, bělicí [odbarvovací] přípravky pro použití v domácnosti, masážní svíčky ke kosmetickým účelům, kosmetické přípravky pro děti, přípravky na osvěžení dechu pro osobní hygienu, dětské čistící ubrousky, gelové náplasti na oči pro kosmetické účely, micelární voda, barvy na tělo (kosmetika), tekutá latexová barva na tělo pro kosmetické účely, zubní pasty, lepicí pásky k vytvoření vzhledu dvojíhých očních víček, kosmetické ubrousky napuštěné pleťovou vodou, tonika (kosmetika); (5) přípravky proti pocení, roztoky na výplach očí, anestetika, náplasti, čaj na astma, masti na omrzliny pro farmaceutické účely, přípravky na hemoroidy, přípravky na ničení suché hniloby, protiparazitní přípravky, antiseptické přípravky, antiidiuretické přípravky, tužky na bradavice, aseptická vata, bakteriologické přípravky pro lékařské a zvěrolékařské účely, bakteriální přípravky pro lékařské a zvěrolékařské účely, náplasti na kuří oka, terapeutické léčivé přípravky do koupele, minerální soli do koupele, kyslíkové koupele, balzámové přípravky pro lékařské účely, obinadla hygienická, balzámy pro lékařské účely, biocidy, léčivé cukrovinky, léčivé bahno, bahno do koupele, přípravky na ošetření popálenin, sirupy pro farmaceutické účely, kapsle na léky, farmaceutické přípravky, hřejivé obklady, vata k lékařským účelům, přípravky na mytí pro psy (insekticidy), repelenty pro psy, chemicko-farmaceutické přípravky, vykuřovací tyčinky (k dezinfekci), vitamínové přípravky, léčiva na zmírnění zácpy, roztoky na kontaktní čočky, prostředky na léčbu kuřích ok, bavlna pro lékařské účely, farmaceutické přípravky na ošetření spálenin od slunce, přípravky na omrzliny, hemostatické tyčinky, detergenty pro lékařské účely, zubní laky, obvažové materiály, přípravky k usnadnění prožezávání zubů, přípravky na pročištění gastrointestinálního traktu, dezinfekční přípravky pro hygienické účely, deodoranty, jiné než pro lidskou potřebu nebo potřebu zvířat, digestiva pro farmaceutické účely, analgetika, drogy pro léčebné účely, minerální vody k lékařským účelům, termální voda, tinktury [farmaceutické přípravky], rozpouštědla na odstraňování náplastí, hojivé (léčivé) houby, soli pro lékařské účely, antipyretika (léky proti horečce), léčivé infuze, léčivé čaje, fungicidy, léčiva posilující nervovou soustavu, anthelmintika (léky proti střevním parazitům), laxativa, germicidy, tuhy pro lékařské účely, tuhy pro zvěrolékařské účely, léčebné oleje, léčivé byliny, tekuté masti, žvýkačkové gumy, žvýkačky pro lékařské účely, hygienické kalhotky, menstruační kalhotky, chemické přípravky pro ošetřování plísň, herbicidy, léčivé masti, séra, výživné látky pro mikroorganismy, kultury mikroorganismů pro lékařské a veterinární účely, pastilky pro farmaceutické účely, narkotika, čichací soli, masti pro farmaceutické účely, opodeldok, organoterapeutické přípravky, hygienické tampóny, menstruační tampóny, hygienické vložky, menstruační vložky, přípravky proti parazitům chemického původu, farmaceutické přípravky pro péči o pokožku, bylinné čaje pro léčebné účely, farmaceutické přípravky proti lupům, kapsle pro farmaceutické účely, přípravky proti pocení nohou, léčivé kořeny, sedativa, léčiva pro séroterapii, uspávací přípravky, sterilizační přípravky, čípky, papír proti molům, veterinární přípravky, masti na popáleniny od slunce, soli koupelové (léčivé), biologické přípravky pro léčebné účely, dietní potraviny upravené pro lékařské účely, chemické přípravky pro farmaceutické účely, léky k použití ve stomatologii, humánní léčiva, veterinární léčiva, diagnostické přípravky pro léčebné účely, léčivé nápoje, byliny na kouření pro léčebné účely, dietní doplňky k léčebnému použití, vložky hygienické pro inkontinentní osoby, biologické přípravky pro zvěrolékařské účely, chemické přípravky pro lékařské účely, chemické přípravky pro zvěrolékařské účely, přípravky na čištění kontaktních čoček, dietetická vláknina, enzymy pro lékařské účely, enzymy pro zvěrolékařské účely, enzymatické přípravky pro léčebné účely, absorpční kalhotky pro inkontinentní pacienty, minerální potravinové doplňky, ústní vody pro léčebné účely, výživové doplňky, repelentní kadidla proti hmyzu, přípravky potlačující chuť k jídlu pro lékařské účely, vaginální výplachy k lékařským účelům, léčivé přípravky na podporu růstu vlasů, adjuvanty pro léčebné

účely, pásky na oči pro léčebné účely, deodoranty na oděvy a textil, přípravky na deodoraci vzduchu, přípravky pro intimní hygienu žen, chladičové spreje pro lékařské účely, přípravky pro snížení sexuální aktivity, léčebné přípravky na výplach očí, tablety na potlačení chuti k jídlu, tablety na hubnutí, tablety na opalování, antioxidační tablety, potravinové doplňky pro zvířata, bílkovinné doplňky stravy, dezinfekční přípravky, přípravky na léčbu akné, krmivo pro zvířata s léčivými přísadami, diagnostické přípravky pro veterinární účely, vatové tyčinky pro lékařské použití, kolagen pro lékařské účely, rostlinné výtažky pro farmaceutické použití, fytotherapeutické přípravky pro lékařské účely, bylinné výtažky pro léčebné účely, gely na sexuální stimulaci, imunostimulanty, výživové přípravky pro léčebné a lékařské účely, léčivé prostředky k čištění zubů, přípravky na odstraňování vši, šampony proti vším, insekticidní šampony pro zvířata, insekticidní přípravky na mytí zvířat, antibakteriální mýdla, antibakteriální gely, balzámy pro hojení s léčivými účinky, šampony s léčebnými účinky, toaletní přípravky s léčivými účinky, vlasové vody (lotiony) s léčivými přísadami, suché šampony s léčivými účinky, šampony s léčivými účinky pro domácí zvířata, dezinfekční mýdla, mýdla s léčebnými účinky, masážní svíčky pro terapeutické účely, náplasti s vitamínovými doplňky, potravinové doplňky s kosmetickým účinkem, léčivé zubní pasty, masážní gely pro léčebné účely, tyčinky k úlevě od bolesti hlavy, antikoncepční houbičky, konopí pro léčebné účely, lubrikační gely pro osobní použití, náplasti (obvazy), přípravky proti nadýmání, lékařské přípravky na hubnutí; (18) kosmetické taštičky nevybavené, kroužky na deštníky, kožená vodítka, kabelky, peněženky a náprsní tašky, lovecké tašky, školní tašky (aktovky), kožené krabice na klobouky, cestovní kufry, objoky pro zvířata, kožené šňůry, vyčíslené kůže, kůže surové nebo jako polotovar, imitace kůže, deštníky, tašky na nošení dětí, obaly na deštníky, turistické batohy, moleskin [imitace kůže], rámy kabelek, kožešiny, náprsní tašky, nákupní tašky na kolečkách, nákupní tašky, diplomatické kufříky, batohy pro horolezce, plážové tašky, kabelky, cestovní tašky, kožené sáčky [obálky, váčky] na balení, aktovky (kožená galanterie), cestovní tašky [kožená galanterie], kufry, večerní kabelky, toaletní kufříky nevybavené, obaly na oděvy (cestovní), síťové nákupní tašky, sportovní tašky, vaky na nošení dětí, tašky, obaly na kreditní karty, randsely [japonské školní tašky], kufry na kolečkách, oblečky pro domácí zvířata, batohy na kolečkách, umělé kožešiny, sedačka na záda na nošení dětí, popruhy na nošení dětí, postroje na nošení dětí; (22) umělá vlákna pro textilní účely, síťovina, šňůry na prádlo, elastické pásky na vázání; (23) nitě, bavlněné nitě a příze, nitě a příze na vyšívání, vlněné nitě a příze, konopné nitě a příze, kokosové vlákno a příze, hedvábné nitě a příze, nitě a příze na šití, příze, jutové nitě a příze, lněné nitě a příze, nitě a příze z umělého hedvábí, látačí nitě a příze, nitě a příze ze skleněných vláken, elastické nitě a příze na textilní použití, kovové nitě na vyšívání, žínylkové vlákno, gumové nitě pro textilní účely; (24) tampony na odstraňování líčidel (textilní) napuštěné toaletními přípravky, bavlněné tkaniny, vlněné tkaniny, tkané hedvábné látky, nažehlovací textilní štítky, tkaniny, textilní materiály, textilie, kanava na vyšívání nebo pro nástěnné čalouny, látky z konopí, konopné textilie, kusové textilní podšívky do klobouků, textilní podšívky do obuvi, textilie na obuv, ševiot [vlněné tkaniny], samet, bavlněné textilie, krep (látka), krepon (jemná vlněná tkanina), damašek (tkanina), textilie na výrobu prádla, drožet (vzorovaná protkávaná tkanina jako damašek), elastické tkaniny, tkaniny na vyšívání s předkresleným vzorem, flanel [textilie], flauš z tkaniny, barchet, gáza [tkanina], hedvábné tkaniny pro tištěné vzory, žerzej (látka), jutové textilie, lněné tkaniny, ložní prádlo, marabutové textilie, moleskin [textilie], ramie (textilie), umělé hedvábí, textilie z hedvábí, tyl, taft, pleteniny (látky), zefír [textilie], netkané textilie, odličovací ubrousky (textilní), tkaniny ze skelných vláken pro textilní použití, textilní filtrační materiál, mušelin, krajkové textilie, oděvní textilie, konopná tkanina; (25) protiskluzové pomůcky na obuv, oděvy pro motoristy, obuv, koupací sandály, punčochy, punčochy absorbující pot, barety, pracovní pláště a haleny, boa [ozdoby na krk], čepice, pleteniny, úplet [oblečení], vysoké boty, špičky na obuv, šněrovací boty, límce a límečky [oděvy], nákrčníky, krátké kabáty, pánské spodní prádlo, živůtky, korzety [spodní prádlo], spodní prádlo, kapuce (oděvy), kloboukové konstrukce, kšiltý, opasky [oděvy], župany, svetry, pulovry, mešní roucha, ornáty, ponožky, pánské podvazky, podvazky, podvazky na punčochy, vložky (do bot a kozaček), košile, náprsenky, košile s krátkým rukávem, oděvy, klobouky, kožešiny [oděvy], odnímatelné límce, punčochové kalhoty, kombinézy na vodní lyžování, kombinézy [oděvy], spodní prádlo pohlcující pot, kostýmy, obleky, konfekční oděvy, dětské kalhotky [spodní prádlo], chrániče uší [proti chladu, jako pokrývka hlavy], kravaty, svršky obuvi, návleky, krátké jezdecké kalhoty, kalhoty, oděvy pro cyklisty, svrchní oděvy, rukavice, hotové podšívky (části oděvů), šátky, šály, šerpy, sedla košil, pláštěná obuv, fotbalová obuv, cylindry, gabardénové pláště, šněrovačky, galoše, vesty, pásky ke kamašim, gymnastická obuv, kabáty, nepromokavé oděvy, legíny, sukně, oblečení pro

miminka, livreje, sportovní dresy, manžety, zástěry, rukávniky, bezprstové rukavice, mitry (pokrývky hlavy), ponožkové papuče, peleríny, kožichy, plážové oděvy, plážová obuv, pytle na oděvy, pyžama, šaty, dřeváky, sandály, slipy, podprsenky, svrchníky, podpatky na obuv, tógy, uniformy, bundy, saka, papírové oděvy, závoje [oděvy], koupací čepice, plavky, plavky pánské, koupací pláště, bryndáčky ne papírové, podešve pro obuv, boty, sportovní obuv, nánožníky ne elektricky vyhřívané, sportovní vyšší obuv, čelenky (oděvy), parky, spodničky, lyžařská obuv, kombiné (spodní prádlo), body (spodní prádlo), šátky na krk, cvičební úbory, oděvy z imitací kůže, kožené oděvy, mantily, maskární kostýmy, sáří, trička, turbany, šály [šátky na krk], sprchovací čepice, opasky na peníze [oděvy], ozdobné kapesníčky do sak, papírové klobouky [oděvy], masky na spaní, kalhotové sukně, ponča, sarongy, lyžařské rukavice, šatové sukně, dámské kalhotky, sportovní tílka, válenky [zimní boty z plsti], kotníková obuv, ponožky pohlcující pot, kadeřnické pláštěnky, oděvy na karate, oděvy na judo, trikoty, kimona, bryndáčky s rukávy nikoli z papíru, oděvy obsahující zeštíhlující látky, vyšívání oděvy, chrániče na podpatky bot, pokrývky hlavy, latexové oděvy, oděvy se zabudovanými LED diodami, šátky na hlavu, kamaše na boty (psí dečky), samodržící podprsenky, palčáky (rukavice), špunty k fotbalové obuvi, podrážky k obuvi, koupací pantofle, kotníčkové boty, šátky a šály, kování na obuv; (26) nažehlovací textilní záplaty, přezky na obuv, zipy, pěstrosí pera [oděvní doplňky], kostice do korzetů, stuhly do vlasů, sponky do vlasů, kloboukové ozdoby, lemy a obruby na oděvy, knoflíky, patentky, elastické pásky na přidržování rukávů, náramenní pásky na oděvy, brože [oděvní doplňky], galanterní zboží [výšivky], přezky na opasky, monogramy (značky na prádlo), háčky na obuv, tkaničky do bot, ozdoby na obuv, kroužky ke šněrovacím dírkám (na obuv), žínylkové prýmky a lemůvky, ozdoby do vlasů, vlásenky pro tvarování účesů, sítky na vlasy, značky na prádlo, výztuhy do límců, háčky na podprsenky, háčky na háčkování, háčky [textilní galanterie], střapce, vlněné šňůrky, flitry na ozdoby ne ze vzácných kovů, nažehlovací záplaty pro opravy textilních výrobků, peří [oděvní doplňky], bambule, volány k sukním, rozety [textilní galanterie], volány na oděvy, zipy na tašky, stříbrné výšivky, zlaté výšivky, lemovací šňůrky do oděvů, přezky [oděvní doplňky], odznaky na oděvy ne ze vzácných kovů, záplaty nažehlovací jako textilní ozdoby (galanterie), mašle do vlasů, suché zipy, stuhly k vyznamenáním a medailím, ramenní vycpávky do oděvů, korálky ne pro výrobu šperků, nášivky [galanterie], stuhly na klobouky, textilní mašle na balení, pásky pro pozvednutí poprsí, zpevňovací pásky na výrobu oděvů; (28) duše do míčů na hraní, hračky pro domácí zvířata, házení kroužků (hra), luky na lukostřelbu, vybavení na lukostřelbu, hrany na lyže, míče na hraní, balonky na oslavy, biliardové (kulečnickové) mantinely, houpací koně, ochranné polstrované předměty na hraní kriketu, stacionární kola na cvičení, koule kulečnickové (biliárové), křída na biliárová tága, markéry (kulečnickové) tabulky na zaznamenávání stavu hry, kuželky, kuličky na hraní her, hračky, boby, hrací míče, zařízení a náčiní na bowling, boxerské rukavice, výplety raket, golfové hole, rybářské udice, draci, navijáky na rakve, terče, strunové výplety raket, fitness cvičební stroje, posilovací stroje, stroje se závažími na tělesné cvičení, tašky na kriket, hokejky, posilovače prsních svalů (expandéry), disky (sportovní nářadí), válce pro stacionární kola na cvičení, golfové vaky na kolečkách nebo bez koleček, sítě (sportovní potřeby), tenisové sítě, lyžařské vázání, šipky (hra), stoly na stolní fotbal, harpunové pušky (sportovní potřeby), rukavice na hry, vzpěračské činky, háčky na ryby, dětské pišťalky, společenské hry, hry, rakety (sportovní náčiní), rybářské návnady, rybářské náčiní, rybářské vlasce, rybářské navijáky, ploutve na plavání, nafukovací bazény, nafukovací bazény (výrobky na hraní), pučky, kolečkové brusle, brusle, tulení kůže na skluznice lyží [stoupací pásy], surfovací prkna, kuželky [hra], obaly na lyže, lyže, stoly na stolní tenis, sánky [sportovní potřeby], koloběžky [hračky], badmintonové košíky, tága na biliár, špičky biliárových (kulečnickových) tág, stoly biliárové (kulečnickové), vodní lyže, gymnastická nářadí, gymnastické náčiní, šermířské zbraně, šermířské masky, šermířské rukavice, baseballové rukavice, horolezecké úvazky, loketní chrániče [sportovní potřeby], kolenní chrániče [sportovní potřeby], ochranné vycpávky jako části sportovní výstroje, skateboards, ozdravné můstky [sportovní náčiní], golfové rukavice, splávky (plováky) [rybářské potřeby], indikátory záběru [rybářská výstroj], hůlky pro mažoretky, zbraně na paintball [sportovní výstroj], náboje do paintballových zbraní [sportovní výstroj], úvazy na surfovací prkna, zařízení na vrhání tenisových míčků, startovací bloky [sportovní potřeby], vzpěračské pásy [sportovní výstroj], plovací desky, in-line kolečkové brusle, boxovací pytle, elektronické terče, pachové návnady pro lov a rybolov, sportovní suspenzory, snowboardy, trampolíny, tyče na skok o tyči, plavací kruhy na rekreační použití, plovací vesty, stroje na házení míčků, činky, vozíky na golfové vaky, prkna na paddleboarding, jehly do pumpiček na nafukování míčů na míčové hry, pumpičky zvlášť uzpůsobené pro nafukování hracích míčů, nafukovací

pomůcky do plaveckých bazénů, stuhu speciálně uzpůsobené pro rytmickou sportovní gymnastiku, bumerangy, pásy na cvičení, potápěčské ploutve, plavecké rukavice s plovací blánou, nafukovací hračky do bazénů, kolečkové lyže, lyžařské hole, lyžařské hole ke kolečkovým lyžím, popruhy na jógu, visáčky na golfové brašny, skeletony [sportovní potřeby], obaly na surfová prkna, pryskyřice pro atlety, praky [sportovní nářadí], plovací pomůcky na plavání; (35) pomoc při řízení obchodní činnosti, poskytování obchodních nebo podnikatelských informací, venkovní reklama, analýza nákladů a cen, rozšiřování reklamních materiálů, pronájem kancelářských strojů a zařízení, pomoc a poradenství při obchodním řízení a organizaci, personální poradenství, předvádění zboží, rozšiřování reklamních materiálů přímo zákazníkům, pomoc při řízení obchodních či průmyslových podniků, aktualizace reklamních materiálů, rozšiřování vzorků (zboží), průzkum trhu, obchodní odhady a hodnocení obchodních záležitostí, obchodní nebo podnikatelský průzkum, pronájem reklamních materiálů, vydávání reklamních textů, reklama, rozhlasová reklama, služby týkající se obchodního výzkumu, styk s veřejností (public relations), televizní reklama, aranžování výkladů, služby reklamní agentury, poradenské služby a informace při organizování a řízení obchodní činnosti, poskytování modelů a modelek pro propagační účely, příprava marketingových průzkumů, odborné obchodní poradenství, organizování obchodních nebo propagačních výstav, průzkum veřejného mínění, nábor zaměstnanců, pronájem reklamních ploch, podpora prodeje pro třetí strany, zpracování textů, zajištění předplatného periodického tisku pro třetí osoby, zásilkové reklamní služby, řízení obchodní činnosti výkonných umělců, organizace obchodních veletrhů, online reklama v počítačové komunikační síti, dodavatelské služby pro třetí osoby [nákup výrobků a služeb pro jiné podniky], pronájem reklamního času v komunikačních médiích, služby srovnávání cen, prezentace výrobků v komunikačních médiích pro účely maloobchodu, obchodní informace a rady pro spotřebitele [poradna pro spotřebitele], administrativní zpracování objednávek, obchodní správa licencí na výrobky a služby pro třetí osoby, subdodavatelské služby [obchodní asistence], fakturace, psaní reklamních textů, sestavování statistik, grafická úprava pro reklamní účely, vyhledávání sponzorů, pořádání módních přehlídek na podporu prodeje, výroba reklamních filmů, marketing, telemarketingové služby, maloobchodní služby zaměřené na farmaceutické, veterinářské a hygienické přípravky a lékařské potřeby, pronájem prodejních stánků, poskytování komerčních a obchodních kontaktních informací, optimalizace vyhledávačů pro účely podpory prodeje, optimalizace provozu na webových stránkách, reklama formou platby za kliknutí, obchodní zprostředkovatelské služby, obchodní management pro poskytovatele služeb na volné noze, sjednávání a uzavírání obchodních transakcí pro třetí strany, poskytování obchodních informací prostřednictvím webových stránek, poskytování obchodního prostoru online pro nakupující a prodávající výrobků a služeb, externí zajištění administrativního řízení podniků, pronájem reklamních billboardů, indexace webových stránek pro obchodní nebo reklamní účely, správa zákaznických věrnostních programů, psaní scénářů pro reklamní účely, zaznamenávání písemných sdělení a údajů, sestavování katalogů informací pro obchodní či reklamní účely, obchodní zprostředkovatelské služby v oblasti propojování potenciálních soukromých investorů s podnikateli, kteří potřebují financování, poradenství týkající se komunikačních strategií v oblasti vztahů s veřejností, poradenství v oblasti komunikační strategie v reklamě, sjednávání obchodních smluv pro třetí strany, účetní audit, velkoobchodní služby zaměřené na farmaceutické, veterinářské a hygienické přípravky a lékařské potřeby, cílený marketing, vztahy s médii, provádění průzkumů interní podnikové komunikace, poskytování uživatelských hodnocení pro komerční nebo reklamní účely, poskytování uživatelských recenzí pro komerční nebo reklamní účely, profilování spotřebitelů na komerční nebo marketingové aktivity, spotřebitelský průzkum; (44) salóny krásy, kadeřnické salóny, masáže, manikúra, služby vizážistů, depilace voskem.

(730) **EVENCY SK s.r.o.**, Zadunajská cesta 1, Bratislava - mestská časť Petržalka, SK

(740) JUDr. Petra Vlachová, advokát, Vodičkova 710/31, Praha 1, Nové Město, 11000

(210) **O-574819**

(220) 24.09.2021

(320) 24.09.2021

(511) 9, 35, 41, 42

(540)

## Kyberpohádky

(592) Slovní

(510) (9) bezpečnostní, zabezpečovací, ochranná a signalizační zařízení, aplikační software, systémový software a firmware a software a firmware pro systémovou podporu; (35) reklamní, marketingové a propagační služby, online reklama v počítačové komunikační síti, organizování losování věcných cen k propagačním účelům, partnerský marketing, pořádání soutěží pro reklamní účely; (41) služby v oblasti vzdělávání, zábavy a sportu, organizování konferencí, výstav a soutěží, organizování udílení cen, příprava a pořádání vzdělávacích akcí, vzdělávací a školicí služby; (42) služby v oblasti informačních technologií, vývoj softwaru, programování a implementace softwaru, konzultační, poradenské a informační služby v oblasti informačních technologií, služby zabezpečení, ochrany a obnovy v oblasti informačních technologií.

(730) **Centrum kybernetické bezpečnosti, z.ú.**, Dopravní 500/9, Praha 10, 10400, CZ

(740) Eva Nečasová, Kozinovo náměstí 1534/7, Praha 10, Hostivař, 10200

(210) **O-574976**

(220) 04.10.2021

(320) 04.10.2021

(511) 35, 41, 45

(540)



(593) Obrazová

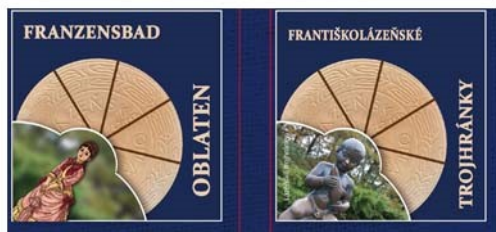
(510) (35) administrativní služby, optimalizace návštěvnosti webových stránek, propagace, styk s veřejností; (41) elektronické publikování (DTP), klubové služby (zábava nebo vzdělávání), zábava; (45) organizace politických setkání.

(591) Barevná

(730) **Adamec Zbyšek Ing.**, 55, Oskava, 78801, CZ

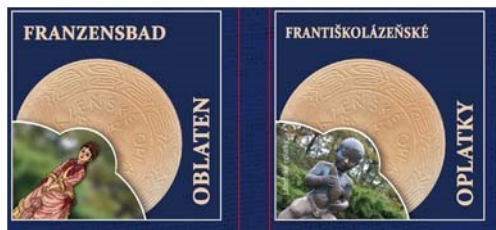
(740) Mgr. David Černý, Horní náměstí 365/7, Olomouc, 77900

(210) **O-575007**  
(220) 06.10.2021  
(320) 06.10.2021  
(511) 30, 33, 35  
(540)



(593) Obrazová  
(510) (30) oplatky, čokoládové oplatky, jedlé oplatky, čokoládovo-karamelové oplatky, oplatky s čokoládovou polevou, pekárenské výrobky, cukrovinky, čokoláda a zákusky, čokoláda, mléčná čokoláda, plněná čokoláda, čokoláda s alkoholem, čokoláda s likérem, čokoláda bez léčivých přísad, čokoláda ve tvaru pralinek, čokoláda do adventního kalendáře, čokoláda do cukrovinek a pečiva, čokoláda ve tvaru mořských mušlí, sladkosti (neléčivé) na bázi alkoholu, cukrovinky s tekutou alkoholovou náplní, bombóny (cukrovinky), trufle (čokoládové bombóny), bombóny (neléčivé) s alkoholem, lízátko (cukrovinky); (33) likéry, krémové likéry, mentolové likéry, pepermintové likéry, hořké likéry, bylinné likéry, digestiva (likéry a lihoviny), alkoholické punče, alkoholické nápoje (destiláty), hořké likéry obsahující alkohol, vaječný koňak s alkoholem, vína s obsahem alkoholu, aperitivy se základem z destilovaných alkoholických lihovin; (35) maloobchodní prodej čokolády, velkoobchodní prodej čokolády, maloobchodní prodej dezertů, velkoobchodní prodej cukrářských výrobků, maloobchodní prodej cukrářských výrobků, maloobchodní služby v oblasti alkoholických nápojů.  
(591) Barevná  
(730) **Jandová Kristýna**, Školní 828/5, Karlovy Vary, Stará Role, 36017, CZ  
(740) Advokátní kancelář - Mgr. Petr Žižka, LL.M., Mgr. Petr Žižka LL.M., Sedláčkova 209/16, Plzeň, Vnitřní Město, 30100

(210) **O-575008**  
(220) 06.10.2021  
(320) 06.10.2021  
(511) 30, 33, 35  
(540)



(593) Obrazová  
(510) (30) oplatky, čokoládové oplatky, jedlé oplatky, čokoládovo-karamelové oplatky, oplatky s čokoládovou polevou, pekárenské výrobky, cukrovinky, čokoláda a zákusky, čokoláda, mléčná čokoláda, plněná čokoláda, čokoláda s alkoholem, čokoláda s likérem, čokoláda bez léčivých přísad, čokoláda ve tvaru pralinek, čokoláda do adventního kalendáře, čokoláda do cukrovinek a pečiva, čokoláda ve tvaru mořských mušlí, sladkosti (neléčivé) na bázi alkoholu, cukrovinky s tekutou alkoholovou náplní, bombóny (cukrovinky), trufle (čokoládové bombóny), bombóny (neléčivé) s alkoholem, lízátko (cukrovinky); (33) likéry, krémové likéry, mentolové likéry, pepermintové likéry, hořké likéry, bylinné likéry, digestiva (likéry a lihoviny), alkoholické punče, alkoholické nápoje (destiláty), hořké likéry obsahující alkohol, vaječný koňak s alkoholem, vína s obsahem alkoholu, aperitivy se základem z destilovaných alkoholických lihovin; (35) maloobchodní prodej čokolády, velkoobchodní prodej čokolády, maloobchodní prodej dezertů, velkoobchodní prodej cukrářských výrobků, maloobchodní prodej cukrářských výrobků, maloobchodní služby v oblasti alkoholických nápojů.  
(591) Barevná  
(730) **Jandová Kristýna**, Školní 828/5, Karlovy Vary, Stará Role, 36017, CZ

(740) Advokátní kancelář - Mgr. Petr Žižka, LL.M., Mgr. Petr Žižka LL.M., Sedláčkova 209/16, Plzeň, Vnitřní Město, 30100

(210) **O-575193**  
(220) 15.10.2021  
(320) 15.10.2021  
(511) 6, 9, 16, 18, 20, 21, 24, 25, 28, 35, 36, 37, 39, 41, 42, 43  
(540)



(593) Obrazová  
(510) (6) propagační, reklamní a upomínkové výrobky a předměty z kovu spadající do třídy 6; (9) nosiče záznamů nahrané i nenahrané s výjimkou audiovizuálních, audiokazety nahrané i nenahrané, audioprogramy, hudební díla na nosičích nebo v elektronické podobě, zvukové nahrávky, CD disky, DVD disky, MP3 přehrávače, USB flash disky, blue-ray disky, vše výše uvedené s výjimkou nahraných audiovizuálních děl, elektronické publikace (stažitelné), magnetické karty, kódované karty, obaly na CD disky nebo DVD disky nebo na nosiče záznamů s výjimkou obalů a nosičů audiovizuálních děl, programové vybavení pro počítače, software, hardware výpočetní techniky nebo komunikační nebo informační techniky, interaktivní software, interaktivní databáze, elektronické databáze a databázové produkty, informace a data a databáze a záznamy v elektronické podobě, elektronické nebo datové nebo informační nebo komunikační nebo výpočetní sítě včetně jednotlivých součástí a náhradních dílů obsažených ve třídě 9, multimediální aplikace, elektronické multimediální nebo elektronické informační katalogy, elektronické časopisy, elektronická periodika a knihy v elektronické podobě, počítačový software pro nahrávání, stahování a zpracování obrázků a obrazových dat, software pro tvorbu a organizaci fotografií a obrázků, software pro zacházení s fotografiemi a pro jejich editaci, software a hardware pro digitální zobrazování, software pro tvorbu fotografických alb, hologramy, mikročipové nebo magnetické karty (kódované), podložky pod počítačovou myš, magnety, kryty na mobilní telefony, pouzdra na mobilní telefony, brýle pro 3D projekci, brýle sluneční, ochranné brýle, pouzdra na brýle, části a příslušenství pro všechny výše uvedené výrobky v této třídě; (16) tiskoviny, zejména katalogy, prospekty, fotografie, plakáty, periodické a neperiodické publikace, propagační, reklamní a upomínkové materiály a předměty z papíru spadající do třídy 16; (18) zavazadla a tašky, školní tašky, deštníky; (20) propagační, reklamní a upomínkové výrobky a předměty ze dřeva spadající do třídy 20; (21) propagační, reklamní a upomínkové výrobky a předměty ze skla, keramiky a porcelánu spadající do třídy 21; (24) bytový textil, propagační, reklamní a upomínkové výrobky a předměty z textilu spadající do třídy 24; (25) oděvy, obuv, pokrývky hlavy; (28) hry, hračky a výrobky určené ke hraní, zábavní a herní zařízení, sportovní potřeby a potřeby pro hry; (35) sjednocení různého zboží, aby si zákazníci mohli toto zboží pohodlně prohlédnout a koupit v prostorách obchodního a nákupního centra, maloobchod a velkoobchod s oděvy, obuví a výrobky výše uvedenými ve třídě 16, obchodní poradenství a informace pro spotřebitele, inzertní, reklamní a propagační činnost prostřednictvím jakéhokoliv média, plánování obchodních a propagačních akcí, pomoc při řízení obchodní činnosti, obchodní administrativy, kancelářské práce, pronájem reklamních a informačních ploch, pronájem kancelářského nábytku, pronájem reklamních stojanů, pronájem mobilních prodejních stánků, aktualizace a údržba dat v počítačových databázích, nábor zaměstnanců; (36) správa movitého a nemovitého majetku, pronajímání obchodního prostor, pronájem nebytových prostor, pronajímání obchodů; (37) stavby a opravy budov, instalační služby, a to instalace a opravy elektrických spotřebičů, vodovodních zařízení, plynových spotřebičů, klimatizačních zařízení a výtahů, pronájem řemeslného nářadí a náčiní, instalace stavebních konstrukcí; restaurování a konzervace sbírkových předmětů; (39) doprava, pronájem parkovacích ploch, balení a skladování zboží, organizování cest; (41) příprava a pořádání společenských akcí, výstav (v rámci této třídy), workshopů, seminářů, sympozií, konferencí, přednášek, odborných kurzů a besed, výchovná, vzdělávací a zájmová



činnost mládeže i dospělých, informační a průvodcovské služby v rámci této třídy, předvádění sbírkových předmětů a modelů ke vzdělávacím účelům, vydavatelská a publikační činnost, tvorba (nahrávání) audiovizuálních záznamů, služby online hraní her, provozování divadla, provozování kina; (42) navrhování, konstruování a stavba modelů strojů a zařízení pro vzdělávací účely, architektonické služby, navrhování interiérové dekorace; (43) služby spojené s poskytováním jídla a pití spadající do této třídy, přechodné ubytování, pronájem nábytku a společenských místností.

(730) **The Prague Outlet s.r.o.**, Ke Kopanině 421, Tuchoměřice, 25267, CZ

(210) **O-575250**  
(220) 18.10.2021  
(320) 18.10.2021  
(511) 5, 28, 32, 35, 41  
(540)



(593) Obrazová

(510) (5) farmaceutické přípravky, doplňky výživy, dietetické doplňky pro sportovce, vitaminové a minerální přípravky, doplňky zdravé výživy vyrobené převážně z minerálů, potravinové doplňky obsahující aminokyseliny, bílkovinné doplňky stravy, koktejly s bílkovinnými doplňky (doplňky stravy), doplňky zdravé výživy vyrobené převážně z vitaminů (doplňky stravy), dietetické a nutriční přípravky pro léčebné účely, aminokyseliny pro lékařské účely; (28) sportovní potřeby zařazené v této třídě, fitness cvičební stroje, posilovací přístroje pro formování postavy (cvičební), cvičební platformy, tělocvičná nářadí; (32) nápoje pro sportovce obohacené proteiny, nealkoholické nápoje obohacené o vitaminy, nealkoholické nápoje obohacené vitaminy a minerálními solemi, nealkoholické nápoje s obsahem ovocných šťáv, izotonické nápoje, energetické nápoje, prášky na přípravu nápojů, koncentráty k přípravě nealkoholických nápojů, prášky používané při přípravě nealkoholických nápojů, prášky pro přípravu šumivých nápojů, sirupy na výrobu nápojů, příchutě k přípravě nápojů, nealkoholické aperitivy, sodová voda, sycená voda, stolní voda, ovocné šťávy, ovocné nebo zeleninové koktejly, nealkoholické nápoje obsahující zeleninové šťávy, příchutě k přípravě ochucených minerálních vod (nikoli v podobě éterických olejů), sirupy pro přípravu ochucených minerálních vod, pivo, citronová šťáva, citronády; (35) maloobchodní prodej sportovního vybavení, maloobchodní prodej dietetických přípravků, maloobchodní prodej sportovních předmětů, maloobchodní prodej nealkoholických nápojů, maloobchodní prodej výživových doplňků, maloobchodní služby v oblasti potravin, maloobchodní prodej přípravků na výrobu nápojů, maloobchodní služby v oblasti sportovních potřeb, velkoobchodní prodej nealkoholických nápojů, velkoobchodní prodej sportovního vybavení, velkoobchodní prodej sportovních předmětů, velkoobchodní prodej výživových doplňků, velkoobchodní prodej dietetických přípravků, velkoobchodní prodej přípravků na výrobu nápojů, reklama, reklama online, propagační činnost, obchodní propagace, a marketing, reklama v časopisech, online reklama prostřednictvím počítačových komunikačních sítí, podpora prodeje, podpora prodeje pro třetí strany, dovozní a vývozní kanceláře, maloobchodní služby poskytované prostřednictvím katalogů týkající se nealkoholických nápojů, maloobchodní služby poskytované prostřednictvím katalogů týkající se pív, prezentace výrobků v komunikačních médiích pro účely maloobchodu; (41) organizování sportovních akcí, soutěží a sportovních turnajů, poskytování informací o sportovních aktivitách, organizace kulturních, zábavních a sportovních akcí, zábavní služby ve formě sportovních událostí, pronájem sportovišť, pronájem sportovního vybavení a zařízení, pronájem zařízení a vybavení ke vzdělávání, zábavě, sportu a kultuře, služby pro poskytování cvičebního náčiní (pronájem), produkce a pronájem vzdělávacích a instruktážních materiálů, služby klubů zdraví (zdravotní a kondiční cvičení), služby v oblasti sportu a fitness, organizování konferencí, výstav ke kulturním a vzdělávacím účelům a soutěží, organizování a vedení seminářů, vedení kurzů, seminářů a workshopů, organizování vzdělávacích her, organizování her a soutěží, služby v oblasti interaktivní zábavy, informace o možnostech zábavy.

(591) Barevná  
(730) **FIT PLUS, spol. s r.o.**, Elektrárská 1, Bratislava, SK

(740) **Bukovinský & Chlipala, s.r.o.**, Svätoplukova 30, 821 08 Bratislava

(210) **O-575405**  
(220) 25.10.2021  
(320) 25.10.2021  
(511) 35, 41, 45  
(540)



(593) Obrazová

(510) (35) administrativní služby související s obchodními transakcemi a finančními záznamy, obchodní správa licencí k výrobkům a službám jiných osob, služby spočívající v záznamu, přepisu, vytváření, sestavování nebo systematizaci písemných sdělení a záznamů, kancelářské práce, například služby plánování a upomínání schůzek, vyhledávání údajů v počítačových souborech pro jiné osoby, vedení počítačové evidence, provozování telefonních ústředí pro třetí osoby; (41) pořádání a vedení konferencí, kongresů a sympozií, vydávání knih a textů, jiných než reklamních text; (45) služby poskytované právníky, právními asistenty a osobními advokáty fyzickým osobám, skupinám fyzických osob, organizacím a podnikům.

(730) **Rejman Daniel Mgr.**, U Nadjezdu 1837, Lysá nad Labem, 28922, CZ

(210) **O-575474**  
(220) 27.10.2021  
(320) 27.10.2021  
(511) 3, 35  
(540)



(593) Obrazová

(510) (3) přípravky pro osobní hygienu, aloe vera pro kosmetické účely (přípravky -), balzámy, jiné než pro léčebné účely, barevná kosmetika pro děti, bergamotový olej, éterické oleje ke kosmetickým účelům, gel z aloe vera pro kosmetické účely, hena (kosmetické barvivo), hygienické přípravky jako toaletní potřeby, kokosový olej pro kosmetické účely, kondicionéry na kůžičku kolem nehtů, kosmetické přípravky na obličej, kosmetické přípravky pro osobní použití, kosmetické přípravky pro péči o tělo, kosmetické přípravky pro děti, kosmetické sady, kosmetické ubrusky napuštěné pleťovou vodou, kosmetika a kosmetické přípravky, kosmetika obsahující keratin, kosmetika obsahující kyselinu hyaluronovou, kosmetika obsahující panthenol, kosmetika v podobě olejů, krémy na kůžičku kolem

nehtů, křída pro kosmetické použití, lak pro kosmetické účely, lepidla pro kosmetické účely, masážní gely jiné než pro léčebné účely, masážní oleje a mléka, masážní vosky, minerální oleje (kosmetické přípravky), minerální vody ve spreji pro kosmetické účely, oleje pro kosmetické účely, organická kosmetika, parfémovaná tělová mléka (toaletní přípravky), parfumerie a vonné přípravky, pleťové vody neléčivé, přípravky na čištění nosu pro účely osobní hygieny, přípravky na pedikúru, přípravky pro osobní hygienu, přípravky pro ústní hygienu, přírodní kosmetika, ricinový olej pro kosmetické účely, tuky pro kosmetické účely, bylinné výtažky pro kosmetické účely, čisticí obličejové masky, čisticí přípravky pro osobní potřebu, emulze na mytí těla neobsahující mýdlo, funkční kosmetika, gelový peeling, hena na kosmetické účely, hydrolyzovaný kolagen pro kosmetické účely, kolagenové přípravky pro kosmetické účely, kosmetická séra, kosmetické balzámové krémy, kosmetické gely na tělo a obličej, kosmetické krémy na obličej a tělo, kosmetické vody, kosmetické přípravky do koupele a sprchy, koupelové a sprchové oleje [neléčivé], krémy na mytí, levandulový gel, masážní oleje na obličej, micelární voda, mycí přípravky na ruce, mycí přípravky pro intimní hygienu nebo deodorační použití (toaletní potřeby), mýdla a gely, náhradní balení kosmetických přípravků pro dávkovací zásobníky, neléčivé přípravky na péči o tělo, peelingové obličejové přípravky pro kosmetické použití, pleťová kosmetika, pleťové a tělové masky, pleťové čisticí pěny, pleťové oleje, přípravky do koupele, přípravky na mytí pro osobní použití, přípravky péče o vlasy, přípravky pro péči o pleť, oči a nehty, přípravky s kolagenem pro kosmetické použití, prokolagen pro kosmetické účely, regenerační krémy pro kosmetické účely, séra pro kosmetické účely, séra proti stárnutí pleti pro kosmetické účely, sprchová a koupelová pěna, sprchové přípravky, sprchové přípravky pro intimní hygienu nebo deodorační použití [toaletní potřeby], spreje na fixaci make-upu, tělové a obličejové máslo, tělové čisticí pěny, čisticí přípravky na ruce, gely pro kosmetické použití, kosmetické čisticí přípravky na akné, kosmetické mýdlo, kostky mýdla, koupelové a sprchové gely, nikoliv pro léčebné účely, mandlové mýdlo, mýdla tekutá, mýdla v kostce, mýdlo s aloe, sprchové krémy, sprchové mýdlo, tekutá mýdla do koupele, tekutá mýdla na ruce a obličej, kosmetické přípravky do koupele, koupelová mýdla, koupelové oleje pro kosmetické účely, koupelové soli (neléčivé), parfémované koupelové soli, pěnové gely do koupele, přípravky do bublinkové koupele, tekuté pěny do koupele, balzám na vlasy, čisticí přípravky na vlasy, gely na úpravu účesu, hydratační kondicionéry na vlasy, hydratační přípravky na vlasy, kondicionéry na vlasy, kosmetické přípravky na úpravu účesů, kosmetické přípravky na vlasy a pokožku hlavy, kosmetika na vlasy, laky na vlasy, masky na vlasy, modelovací pasta na vlasy, olej na vlasy, ošetřující balzám na vlasy, pěnové tužidlo na vlasy, přípravky na ochranu barvených vlasů, přípravky na ochranu vlasů před sluncem, přípravky na ochranu vlasů pro kosmetické účely, přípravky na úpravu vlasů, přípravky na tvarování účesů, šampony a kondicionéry, šampony proti lupům, séra pro péči o vlasy; (35) maloobchodní prodej předmětů sloužících k úpravě vzhledu lidí, maloobchodní prodej předmětů sloužících k hygieně lidí, maloobchodní služby související s prodejem předplacených bedniček s kosmetikou, maloobchodní služby v oblasti vlasových přípravků, maloobchodní služby v oblasti vonných přípravků, maloobchodní služby zásilkového prodeje zaměřené na kosmetické přípravky, on line maloobchodní služby týkající se kosmetiky, služby on-line maloobchodních prodejen v oblasti kosmetiky a kosmetických výrobků, maloobchod a velkoobchod pro výrobky uvedené výše ve třídě 3.

(591) Barevná

(730) Jaroslav Šandera - DROGEREX, Boží Hora 1488/4, Ivančice, 66491, CZ

(740) Mgr. Petr Žižka LL.M., Sedláčkova 209/16, Plzeň, Vnitřní Město, 30100

(210) O-575475

(220) 27.10.2021

(320) 27.10.2021

(511) 31, 35, 41

(540)

## TERRABAZAR

(592) Slovní

(510) (31) Živá zvířata, zvířata chovaná v zajetí, krmiva pro mořská zvířata, krmivo pro domácí zvířata, nápoje pro domácí zvířata, podestýlkový materiál pro zvířata, ochucené suchary pro zvířata, krmiva a potravina pro zvířata, přírodní rostliny (živé), rostliny a květiny, živá exotická zvířata, exotické rostliny; (35) maloobchodní prodej potravy (pro zvířata), maloobchodní prodej krmiva pro zvířata, velkoobchodní prodej krmiva pro zvířata, velkoobchodní prodej potravy (pro zvířata), maloobchodní služby týkající se živých zvířat, maloobchodní prodej podestýlek a steliv pro zvířata, maloobchodní prodej předmětů sloužících k úpravě vzhledu zvířat,

maloobchodní prodej předmětů sloužících k hygieně zvířat, maloobchodní prodej přípravků pro péči o zvířata, pořádání výstav květin a rostlin pro obchodní nebo reklamní účely, maloobchodní a velkoobchodní prodej živých exotických zvířat, maloobchodní a velkoobchodní služby týkající se živých exotických zvířat, maloobchodní a velkoobchodní prodej exotických rostlin, obchodní výstavní a prodejní burza exotických zvířat a rostlin; (41) organizace výstav zvířat pro kulturní nebo vzdělávací účely, výstavy zvířat pro vzdělávací účely, výcvik zvířat, předprodej vstupenek (zábava), informační služby o vstupenkách na zábavní akce, organizování a pořádání výstav k zábavním účelům, organizování zábavních a kulturních akcí, organizování zábavních služeb, pořádání a vedení setkání v oblasti zábavy, poskytování prostor k zábavním účelům, služby pořádání nenáročných zábavy, výstavy rostlin pro vzdělávací účely, organizace výstav exotických živých zvířat pro vzdělávací účely, organizace výstav exotických rostlin pro vzdělávací účely.

(730) Downstream s.r.o., Gutova 2134/26, Praha 10, Strašnice, 10000, CZ

(740) Mgr. Petr Žižka LL.M., Sedláčkova 209/16, Plzeň, Vnitřní Město, 30100

(210) O-575486

(220) 28.10.2021

(320) 28.10.2021

(511) 32, 33, 40, 43, 44

(540)

## VINUM BLATNICENSIS

(592) Slovní

(510) (32) nealkoholické nápoje, zejména na vinné bázi, hroznový a ovocný mošt, sirupy na bázi ovoce; (33) alkoholické nápoje, víno všeho druhu, alkoholické nápoje s obsahem vína, alkoholické nápoje (s výjimkou pív), zejména výtažky z ovoce, alkoholické likéry a destiláty, medovina, mošty s alkoholem; (40) vinařství (výroba vína), zpracování vinných hroznů; (43) hostinské služby, služby rychlého občerstvení a degustace vína, ubytovací služby, provozování hotelů, penzionů, barů, restaurací, kaváren, vinoték a vináren, pořádání ochutnávek vín; (44) zemědělské služby (pěstování a sklizeň plodin), vinařství (pěstování a šlechtění révy vinné), vinohradnictví.

(730) VINÁŘSTVÍ SOVIŠ z.s., č. p. 223, Blatnice pod Svatým Antonínkem, 69671, CZ

(210) O-575577

(220) 03.11.2021

(320) 03.11.2021

(511) 29, 30, 31

(540)



(593) Obrazová

(510) (29) ovoce a zelenina konzervované, sušené, kandované, sterilizované, dušené a zavařené, želé, džemy, marmelády, vejce, oleje a tuky jedlé, želatina, ovocné a zeleninové pasty, koncentráty na bázi ovoce a zeleniny na vaření, polévky a přípravky na výrobu polévek; (30) sůl, hořčice, ocet, nálevy k ochucení, koření, kořenící směsi, příchutě (aroma), omáčky, ochucovadla, pesta, konzervované byliny, salátové zálivky a dresingy, zpracovaná semena k užití jako ochucovadla nebo příchutě, chutney (chuťové přísady); (31) čerstvé ovoce a zelenina, čerstvé bylinky.

(730) Roháček František, Pod Vodojemem 1676, Kladno, Švermov, 27309, CZ

(740) Ing. Michal Jupa, patentový zástupce, Na Baních 1385, Praha 5 - Zbraslav, 15600

(210) **O-575717**

(220) 10.11.2021

(320) 10.11.2021

(511) 17

(540)

## VATOHRAŇÍ

(592) Slovní

(510) (17) hydroizolační hmoty a materiály, izolační materiály z plastických hmot, barvy, laky, oleje, nátěry, omítky, papír, tkaniny, obklady, plsti, pásky, vata na utěsnění, vše pro účely izolace, prostředky a materiály pro izolaci tepelnou, protihlukovou, hydroizolační těsnění, kovové izolační fólie, látky na izolaci proti vlhkosti staveb, materiály na izolaci kabelů, minerální vlna jako izolační materiál, skleněná vata jako izolační materiál, izolační materiály zabraňující sálání, tkaniny ze skelných vláken na izolaci, chemické směsi k izolačním účelům, polotovary z plastických hmot, kaučuk, gutaperča, plastické hmoty a polotovary z plastických hmot, polyuretan, polypropylen, polyester, polyamid, a to ve tvaru fólie, desek a tyčí, nitě a vlákna z umělé hmoty, kromě vláken k textilním účelům, polystyren (polotovar), polystyren pěnový, polystyrénové desky k izolačním účelům, pěnové materiály na bázi gumy a plastických hmot jako izolační materiály, materiály k těsnění, ucpávání a izolaci, břidlice azbestová, celulóza jako polotovar.

(730) **DEK a.s.**, Tiskařská 257/10, Praha 10, Malešice, 10800, CZ

(210) **O-575721**

(220) 10.11.2021

(320) 10.11.2021

(511) 29, 30, 32

(540)



(593) Obrazová

(510) (29) mražené maso, mražené masové výrobky, mražené ovoce, mražená zelenina, mražené hranolky, mražené ryby, mražené rybí výrobky, mražené dary moře, mražená jídla obsahující převážně maso, mražená jídla obsahující převážně zeleninu, mražená jídla obsahující převážně ryby; (30) led, zmrzliny, nanuky, mražené jogurty, mražené krémy, sorbety (zmrzliny), mražené dorty a koláče, mražené cukrovinky, mražené těsto, mražené pečivo, mražené pečivo plněné masem anebo zeleninou, mražená pizza, mražená jídla obsahující převážně rýží, mražená jídla obsahující převážně těstoviny, ledové nápoje spadající do této třídy; (32) ledová tříšť.

(730) **ALIMPEX FOOD a.s.**, Českobrodská 1174, Praha 9, Kyje, 19800, CZ

(740) **FISCHER IP s.r.o.**, Na hrobcí 294/5, Praha 2, Nové Město, 12800

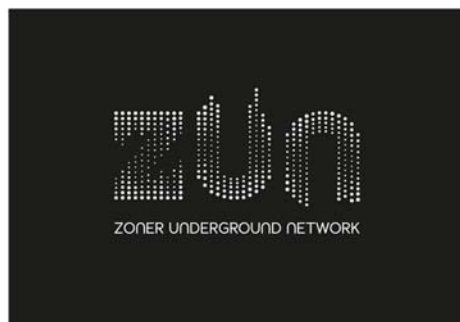
(210) **O-575814**

(220) 12.11.2021

(320) 12.11.2021

(511) 35, 38, 41

(540)



(593) Obrazová

(510) (35) služby v oblasti průzkumu trhu vztahující se k mediálnímu vysílání, propagační marketing, marketingové informace, marketingové poradenství, marketingové analýzy, marketingový průzkum, reklama a marketing, marketingové konzultační služby, propagační služby, merchandising; (38) hudební vysílání, zvukové vysílání, rádiové vysílání, rozhlasové vysílání informací, digitální audio vysílání, rozhlasové a televizní vysílání, služby rozhlasového vysílání přes internet, vysílání a přenos rozhlasových pořadů, služby vysílání audia a videa poskytované prostřednictvím internetu; (41) výroba rozhlasového vysílání, vydavatelské služby v oblasti digitálního videa, audia a multimediální zábavy, služby grafické úpravy (nikoli k reklamním účelům), hudební nakladatelství, hudební vydavatelství, psaní blogů, publikování a vydávání tiskovin, publikování a vydávání knih, časopisů, reportérské služby, publikování audioknih, služby v oblasti vydávání a nahrávání hudby, vydávání hudebních děl, vydávání hudebních textů, vydávání recenzí.

(730) **Underground Media Management s.r.o.**, Václavské náměstí 2132/47, Praha 1, Nové Město, 11000, CZ

(740) **PatentEnter s.r.o.**, Koliště 1965/13a, Brno, Černá Pole, 60200

(210) **O-575818**

(220) 14.11.2021

(320) 14.11.2021

(511) 4, 5, 9, 16, 18, 24, 25, 28, 30, 32, 33, 34, 35, 36, 38, 39, 41, 42, 43, 45

(540)



(593) Obrazová

(510) (4) palivo do zapalovače; (5) léčivé čaje, léčivé bylinkové čaje, homeopatické přípravky, kapky pro léčebné účely, tablety obsahující výtažky z léčivých bylinek, dietní potraviny a dietetické přípravky pro léčebné nebo veterinární účely, potraviny pro batolata, potravní doplňky pro lidskou potřebu a pro zvířata, náplastí, obvazový materiál, materiály pro plombování zubů a pro zubní otisky, dezinfekční přípravky; (9) kancelářská, výpočetní, reprografická a telekomunikační technika všeho druhu v rámci této třídy, informační technologie a systémy (software) na

všech druzích elektronických nosičů, vybavení pro zpracování informací pro počítače, přístroje a stroje pro záznam, přenos a reprodukci zvuku nebo obrazu, počítačový hardware a software, zvláště pro přístup do systémů sítí internet, elektronické databáze a databázové produkty, informace a záznamy v elektronické podobě, informace a záznamy na nosiči (s výjimkou nosičů papírových ze třídy 16), informace a data a databáze a informační produkty na elektronických nosičích nebo i v elektronických, datových, informačních, počítačových a komunikačních sítích, související software a hardware, elektronické, datové, informační, komunikační nebo výpočetní sítě, včetně jednotlivých součástí a náhradních dílů obsažených ve třídě 9, elektronická periodika a knihy; (16) tiskárenské výrobky - brožury, časopisy (periodika), diagramy, fotografie (tištěné), grafické reprodukce, grafiky, kalendáře, knihy, letáky, mapy, noviny, rejstříky (seznamy), tiskoviny, tištěné publikace, reklamní, propagační, užitkové, umělecké nebo ozdobné předměty z papíru, databázové produkty v listinné podobě; (18) kůže a imitace kůže, a to příruční tašky, tašky na spisy, síťové tašky, cestovní neceséry (kožená galanterie), náprsní tašky, peněženky, pouzdra na klíče, pouzdra na řidičské průkazy, kožky a kožesiny, cestovní a příruční kufríky, deštníky, slunečníky, procházkové hole; (24) lůžkové povlečení a materiály k prostírání stolů, textilní zboží, není-li obsaženo v jiných třídách, a to lůžkové prádlo, ručníky, stolní prádlo, potahový materiál na nábytek, záclony, závěsy; (25) oděvy, obuv, kloboučnické zboží, oděvní součásti, a to šaty, košile, kalhoty, tréninkové obleky, svetry, koupací oděvy, slipy, spodní prádlo, spodničky, lyžařské větrovky, čepice, dámské kostýmy, obleky, trička, dámské boty, pánské boty, sportovní obuv, sandály, holínky, kozačky, výletní obuv, domácí obuv a dětská obuv; (28) pexesa, hrací karty, hry papírové, skládačky z papíru, papírové hračky, hlavolamy papírové; (30) káva, čaj, kakao a kávové náhražky, rýže, tapioka a ságo, mouka a obilninové přípravky, chléb, pečivo, cukrovinky, zmrzlina, cukr, med, melasa, droždí, prášek do pečiva, sůl, hořčice, ocet, omáčky (chuťové přísady), koření, led potravinářský, nápoje na bázi kávy, kakaa, čokolády nebo čaje, obilniny připravené pro osobní konzumaci (ovesné vločky nebo jiné obilniny); (32) pivo, minerální vody a vody obsahující uhlovodíky a jiné nealkoholické nápoje, sirupy a jiné preparáty k přípravě nápojů, a to ovocné sirupy, ovocné koncentráty, limonádové prášky k přípravě nealkoholických nápojů; (33) vína, lihoviny a likéry; (34) kuřácké zboží, a to popelníky (ne z drahých kovů), zapalovače, čističe lulek a dýmek, nacpávače lulek a dýmek, taštičky pro dýmky, kuřácké soupravy, kuřácký kapesní nožik, váčky na tabák, tabákové dýmky, tabákové dózy, misky na tabák, vodní dýmky, zařízení na odřezávání cigár, obaly na cigára a cigarety, krabičky na cigára a cigarety, cigárové a cigaretové špičky, zápalky; (35) reklamní, inzertní, propagační činnost prostřednictvím jakéhokoliv média, prostřednictvím telefonní, datové, informační, elektronické, komunikační nebo počítačové sítě, poskytování informací a jiných informačních produktů komerčního nebo reklamního charakteru, komerční využití internetu v oblastech komerčních internetových médií a vyhledávacích služeb, on-line a off-line inzerce, prezentace výrobků, zboží, služeb a uživatelských subjektů na stránkách v počítačové síti internet, systematizace informací do počítačových databází, marketing, průzkum trhu, obchodní administrativní, rozšiřování reklamy nebo inzerce, poskytování prostoru na síti pro sjednávání obchodních transakcí mezi třetími stranami při prodeji, nákupu a výměně zboží a služeb, pronájem míst na umístění inzerce nebo reklamy, služby řízení IT dat, zpracování, analýza a vyhodnocování obchodních dat počítačových databází, vše spadající do této třídy; (36) finanční služby pro zpracování plateb po síti, služby elektronických plateb; (38) poskytování přístupu k webovým portálům, poskytování přístupu k datům prostřednictvím webových portálů, telekomunikační služby, služby v oblasti komunikační techniky spadající do této třídy, poskytování komunikačních služeb prostřednictvím celosvětové počítačové sítě internet, zprostředkování komunikace mezi třetími osobami pomocí sítě internet, provozování sítě lan, provozování uzlu sítě internet; (39) služby cestovní agentury spojené s dopravou, zajišťováním jízdenek a letenek; (41) poskytování zábavy prostřednictvím celosvětové počítačové sítě internet, služby v oblasti vzdělávání, zábavy a sportu, elektronické publikování (DPT), digitální zpracování obrazu, psaní textů (jiných než reklamních), zveřejňování textů (jiných než reklamních), vydávání textů (jiných než reklamních nebo náborových), nakladatelství a vydavatelství, ediční činnost, publikační činnost, nahrávání nosičů zvukových nebo obrazových zvukových, TV produkce, filmová produkce, tvorba a výroba televizních a audiovizuálních programů, agenturní činnost v oblasti kultury, zprostředkování pořádání akcí, školení, přednášek a konferencí v oblasti kultury, výchovy, zábavy a sportu, poskytování informací v oboru periodického tisku, zpravodajské služby v rámci této třídy, zpravodajství (obrazové), turistické prohlídky s průvodcem (průvodcovské služby); (42) vývoj a tvorba softwaru, aplikačního programového vybavení, informačních systémů a řídicích systémů, služby

v oblasti výpočetní techniky, a to v oblasti operačních systémů, tvorba internetových stránek, tvorba programů pro hromadné zpracování dat, konstrukce databází, aplikací a serverů, strukturování a programování či jiné vytváření internetových či intranetových počítačových stránek a nástěnek (webpages a websites) a internetových či intranetových aplikací, včetně jejich instalace, zavádění, aktualizace a údržby, hostování (poskytování volného prostoru) pro internetové či intranetové počítačové stránky a nástěny (webpages a websites) nebo hostování (poskytování volného prostoru) v rámci těchto stránek či nástěnek, hostování (poskytování volného prostoru) pro internetové či intranetové aplikace; (43) hotelové služby, ubytovací služby, hostinská činnost, restaurace, služby barů, služby motelů, provozování kempů a provozování prázdninových táborů (ubytování a stravování), turistické noclehárny, provozování penziónů, provozování hotelů, zprostředkování přechodného ubytování, rezervace přechodného ubytování, služby cestovní kanceláře - obstarávání poukázek (voucherů) na služby výše uvedené ve třídě 43; (45) audity dodržování právních předpisů, poradenství v oblasti duševního vlastnictví, poskytování licencí k duševnímu vlastnictví, poskytování licencí k počítačovému softwaru (právní služby), poskytování licencí v rámci internetového publikování (právní služby), právní služby při zpracování nabídek k poptávkám, právní poradenství týkající se mapování patentů, právní správa licencí, právní služby v oblasti sjednávání smluv pro jiné osoby, advokátní služby, správa autorských práv, právní služby spojené se zastupováním stavebníků při řízení o udělení dotací, soudní znalecké posudky ve stavebnictví a projekci staveb.

(591) Barevná

(730) **Rafaj Luděk Ing.**, Ke Skalce 106, Fryšták, Vítová, 76316, CZ

(210) **O-575839**

(220) 15.11.2021

(320) 15.11.2021

(511) 30, 35

(540)

### První prezidentské sušenky

(592) Slovní

(510) (30) pekařské výrobky, cukrářské výrobky, sušenky, oplatky, moučníky, zákusky, dorty, zmrzlina, sladkosti (bonbóny), čokolády, sladké tyčinky, lízátko, žvýkačky, čaje, káva, muffiny; (35) distribuce zboží k reklamním účelům, zejména v oblasti výrobků trvanlivého pečiva, zajišťování propagace města, rozšiřování reklamních materiálů zákazníkům (letáky, prospekty, tisky, vzorky).

(730) **Prague City Tourism a.s.**, Arbesovo náměstí 70/4, Praha 5, Smíchov, 15000, CZ

(740) **NEOLEGAL** - advokátní a patentová kancelář, Ing. Jaroslav Novotný, Římská 2135/45, Praha 2, Vinohrady, 12000

(210) **O-575840**

(220) 15.11.2021

(320) 15.11.2021

(511) 30, 35

(540)

### First presidential biscuits

(592) Slovní

(510) (30) pekařské výrobky, cukrářské výrobky, sušenky, oplatky, moučníky, zákusky, dorty, zmrzlina, sladkosti (bonbóny), čokolády, sladké tyčinky, lízátko, žvýkačky, čaje, káva, muffiny; (35) distribuce zboží k reklamním účelům, zejména v oblasti výrobků trvanlivého pečiva, zajišťování propagace města, rozšiřování reklamních materiálů zákazníkům (letáky, prospekty, tisky, vzorky).

(730) **Prague City Tourism a.s.**, Arbesovo náměstí 70/4, Praha 5, Smíchov, 15000, CZ

(740) **NEOLEGAL** - advokátní a patentová kancelář, Ing. Jaroslav Novotný, Římská 2135/45, Praha 2, Vinohrady, 12000

(210) **O-575844**  
(220) 15.11.2021  
(320) 15.11.2021  
(511) 41  
(540)



(593) Obrazová  
(510) (41) pořádání a vedení vzdělávacích konferencí, pořádání, vedení a organizování seminářů, vydávání a publikování knih, časopisů.  
(591) Barevná  
(730) **SEKURKON s.r.o.**, Starobělská 1133/5, Ostrava, Zábřeh, 70030, CZ

(210) **O-575845**  
(220) 15.11.2021  
(320) 15.11.2021  
(511) 41  
(540)



(593) Obrazová  
(510) (41) organizování a pořádání konferencí.  
(591) Barevná  
(730) **SEKURKON s.r.o.**, Starobělská 1133/5, Ostrava, Zábřeh, 70030, CZ

(210) **O-575861**  
(220) 15.11.2021  
(320) 15.11.2021  
(511) 25, 27, 28  
(540)



(593) Obrazová  
(510) (25) oděvy, obuv, pokrývky hlavy; (27) podložky na jógu; (28) sportovní potřeby a vybavení.  
(730) **KORKIE, s. r. o.**, Tovární 4, Bedihošť, 79821, CZ  
(740) Law & Tech s. r. o., law firm, JUDr. Marián Porvažník, advokát, Rooseveltova 8089/22, 010 01 Košice

(210) **O-575863**  
(220) 15.11.2021  
(320) 15.11.2021  
(511) 25, 41  
(540)

## Mighty Sounds

(592) Slovní  
(510) (25) trička s potiskem, opasky (oděvy), džíny (oděvy), rouška (oděvy), dámské oděvy, kožené pásky (oděvy), oděvy pro sport; (41) pořádání (organizace) kulturních aktivit, pořádání koncertů, živé hudební koncerty, rezervace vstupenek na vzdělávací, zábavní a sportovní aktivity a akce a související rezervační služby, předprodej vstupenek (zábava).  
(730) **Mighty Productions s.r.o.**, Seifertova 571/5, Praha 3, Žižkov, 13000, CZ

(210) **O-575864**  
(220) 15.11.2021  
(320) 15.11.2021  
(511) 9, 35, 37, 38, 42  
(540)



(593) Obrazová  
(510) (9) komunikační zařízení, telekomunikační přístroje, počítačový hardware pro telekomunikace, telekomunikační sítě, poplašné systémy, poplašná zařízení, počítačové programy, počítačový software, software pro webové aplikace a servery; (35) reklamní, marketingové a propagační služby, obchodní konzultační a poradenské služby, obchodní analýzy, informační služby a průzkumy trhu, poskytování obchodních informací prostřednictvím webových stránek, zpracování, systematizace a správa dat, maloobchod a velkoobchod s výše uvedenými výrobky ve třídě 09; (37) instalace, montáž, údržba a opravy počítačového hardware a telekomunikačních přístrojů; (38) poskytování a pronájem telekomunikačních zařízení a vybavení, služby rozhlasového a televizního vysílání, počítačová komunikace a přístup k internetu, průtok dat, přenos elektronické pošty; (42) služby v oblasti informačních technologií, konzultační, poradenské a informační služby v oblasti informačních technologií, poradenství v oblasti telekomunikačních technologií, vývoj webových stránek (služby), hosting webových stránek, služby zabezpečení, ochrany a obnovy v oblasti informačních technologií, pronájem počítačového hardwaru a počítačového vybavení, technický průzkum, služby v oblasti výzkumu a vývoje, vývoj softwaru, programování a implementace softwaru.  
(730) **Dürrer Jan**, Dukelská třída 1643/8, Hradec Králové, Pražské Předměstí, 50002, CZ

(210) **O-575877**  
(220) 16.11.2021  
(320) 16.11.2021  
(511) 9, 11  
(540)

## THERMIS

(592) Slovní  
(510) (9) teploměry, technické teploměry, ukazatele teploty, teploměry (ne lékařské), vysokotlaké manometry, vakuové manometry, manometry, tlakoměry, termostaty, ukazatele tlaku, tlaková čidla; (11) topná tělesa, elektrická zařízení na topení.  
(730) **THERMIS, spol. s r.o.**, Mateří 1038/14, Brno, Maloměřice, 61400, CZ  
(740) MACEK.LEGAL, Mgr. Daniel Macek, advokát, Haštalská 1072/6, Praha 1, Staré Město, 11000

(210) **O-575879**

(220) 16.11.2021

(320) 16.11.2021

(511) 3, 4, 6, 14, 18, 19, 20, 21, 24, 25, 45

(540)

**aramagnus**

(592) Slovní

(510) (3) vonné oleje, éterické oleje, výtažky z květín a bylin, kadidlo, kolínská voda; (4) svíčky, knoty svíček, vosk na výrobu svíček, včelí vosk; (6) kovové sochy, sochy z obecných kovů; (14) klenoty a šperky, ozdoby (šperky), amulety, jehlice a špendlíky (šperky), figurky (sošky) z drahých kovů, medailónky (šperky), náhrdelníky (šperky), náušnice, prsteny, přívěsky; (18) hole, pouzdra na amulety (omamori-ire); (19) ozdoby vyrobené z kamene, sochy z kamene, umělecká díla z kamene, betonu a mramoru; (20) sochy ze dřeva, stříbřené sklo (zrcadla), zrcadla, figurky (sošky), figurky ze dřeva, vosku, sádry nebo plastu; (21) sklenice, vázy, sochy z porcelánu, keramiky, kameniny, terakoty, nebo skla, svícny, sklenice na svíčky, skleněné lahvičky; (24) ubrusy (s výjimkou papírových), látkové ubrusy, textilní stolní ubrusy; (25) oděvy, obuv, pokrývky hlavy, čelenky; (45) provádění náboženských obřadů, pořádání náboženských shromáždění, duchovní poradenství.

(730) **Aramagnus s.r.o.**, Ke Kateřinkám 1395/6, Praha 4, Chodov, 14900, CZ

(740) JUDr. Petr Novotný, Římská 2135/45, Praha 2, Vinohrady, 12000

(210) **O-575886**

(220) 16.11.2021

(320) 16.11.2021

(511) 35, 38, 41

(540)



(593) Obrazová

(510) (35) marketing, internetový marketing, reklama a propagace, výroba reklamních materiálů, šíření reklamních, marketingových a propagačních materiálů, řízení obchodní činnosti, služby plánování schůzek (kancelářské práce), pořádání a řízení reklamních akcí, služby v oblasti reklamy a inzerce prostřednictvím televize, rozhlasu a pošty, obchodní administrativa, správa a vytváření počítačových databází, sběr a systemizace informací do počítačových databází, automatizované zpracování dat; (38) internetové komunikační služby, poskytování přístupu na internetové portály třetím stranám, vysílání programů kabelové televize, vysílání satelitní televize, vysílání informací prostřednictvím televize, poskytování komunikace prostřednictvím televize, vysílání televize přes internet; (41) školení a vzdělávání, pořádání, vedení a organizování seminářů, poskytování informací o výchově a vzdělávání, služby vzdělávacích zařízení poskytujících školicí kurzy, pořádání a vedení přednášek, sportovní a kulturní aktivity, služby reportérů (zpravodajství), elektronická nakladatelská činnost (služby), elektronická vydavatelská činnost, zábava ve formě televize v mobilních telefonech, zábava prostřednictvím televize přes internetový protokol, vzdělávání poskytované prostřednictvím televize.

(591) Barevná

(730) **2 LANDA s.r.o.**, V pevnosti 10/9, Praha 2, Vyšehrad, 12800, CZ

(740) JUDr. Tomáš Lejček MBA, Slezská 169/10, Praha 2, Vinohrady, 12000

(210) **O-575887**

(220) 16.11.2021

(320) 16.11.2021

(511) 35, 38, 41

(540)



(593) Obrazová

(510) (35) marketing, internetový marketing, reklama a propagace, výroba reklamních materiálů, šíření reklamních, marketingových a propagačních materiálů, řízení obchodní činnosti, služby plánování schůzek (kancelářské práce), pořádání a řízení reklamních akcí, služby v oblasti reklamy a inzerce prostřednictvím televize, rozhlasu a pošty, obchodní administrativa, správa a vytváření počítačových databází, sběr a systemizace informací do počítačových databází, automatizované zpracování dat; (38) internetové komunikační služby, poskytování přístupu na internetové portály třetím stranám, vysílání programů kabelové televize, vysílání satelitní televize, vysílání informací prostřednictvím televize, poskytování komunikace prostřednictvím televize, vysílání televize přes internet; (41) školení a vzdělávání, pořádání, vedení a organizování seminářů, poskytování informací o výchově a vzdělávání, služby vzdělávacích zařízení poskytujících školicí kurzy, pořádání a vedení přednášek, sportovní a kulturní aktivity, služby reportérů (zpravodajství), elektronická nakladatelská činnost (služby), elektronická vydavatelská činnost, zábava ve formě televize v mobilních telefonech, zábava prostřednictvím televize přes internetový protokol, vzdělávání poskytované prostřednictvím televize.

(591) Barevná

(730) **2 LANDA s.r.o.**, V pevnosti 10/9, Praha 2, Vyšehrad, 12800, CZ

(740) JUDr. Tomáš Lejček MBA, Slezská 169/10, Praha 2, Vinohrady, 12000

(210) **O-575906**

(220) 16.11.2021

(320) 16.11.2021

(511) 35

(540)

**SANEA**

(592) Slovní

(510) (35) e-shop, maloobchodní a velkoobchodní činnost s výrobky: přístroje a zařízení pro rozvod a úpravu vody, sanitární technika a sanitární zařízení, přístroje a zařízení pro osvětlení, přístroje pro topení a chlazení, přístroje pro sušení, přístroje pro ventilaci, přístroje pro klimatizaci, dřezy, vodovodní baterie, sprchy, koupací vany, hydromasážní vany, sprchové vany a vaničky, vířivky, sprchové kouty a boxy, hydromasážní systémy, hydromasážní panely, vanové zástěny, umyvadla, WC mísy, záchodová sedátka, bidety, pisoáry, zařízení pro filtraci a ohřívání vody, přístroje pro klimatizaci, chlazení, přístroje a zařízení pro sauny, přístroje a zařízení pro infrasauny, saunová zařízení, zařízení k zvlhčování i odvlhčování vzduchu, odsavače par, regulační technika související s vytápěním nebo klimatizací, ventilátory, ventilátory pro osušení rukou nebo klimatizace, obklady, dlažba (nekovová), mozaiky pro stavebnictví, trubky vodovodní nekovové, lišty nekovové, koupelnový nábytek, nábytek, zrcadla, věšáky a háčky nekovové, náčiní a nádoby určené pro koupelny, koše, dávkovače mýdla, obaly a mísky na mýdlo, dávkovače na toaletní papíry, zásobníky na papírové ručníky, skleněné a porcelánové výrobky určené k užití v koupelně, sušáky na prádlo.

(730) **UBC s.r.o.**, Mělnická 87, Bořanovice, Pakoměřice, 25065, CZ

(740) Mgr. Jitka Vejražková, patentový zástupce, Pod Harfou 938/58, Praha 9,  
Vysočany, 19000

### Zamítnuté a částečně odmítnuté/zamítnuté přihlášky ochranných známek po zveřejnění

Zjistí-li Úřad v průběhu řízení o námitkách, že přihlašovaná ochranná známka nesplňuje podmínky pro zápis, přihlášku zamítne. Zjistí-li, že přihlašovaná ochranná známka nesplňuje podmínky pro zápis jen pro některé výrobky nebo služby, přihlášku odmítne/zamítne v rozsahu výrobků nebo služeb, pro které přihláška nesplňuje podmínky zápisu. S ohledem na tuto skutečnost, obsahuje tato kapitola údaje o rozhodnutích o zamítnutí přihlášky ochranné známky v celém nebo částečném rozsahu na základě ustanovení § 26 zákona č. 441/2003 Sb.

Údaje o výsledku rozhodnutí (zamítnutí přihlášky, částečné odmítnutí/zamítnutí přihlášky) jsou uvedeny jako datum právní moci rozhodnutí/výsledek rozhodnutí.

(210) **O-556819**

(540)

**OPTIMA protect**

(592) Slovní

23.12.2021/NABYTÍ P.M. - ČÁSTEČNÉ ZAMÍTNUTÍ PŘIHL. PO ZVEŘ.

---

(210) **O-569090**

(540)

**KIRK**

(592) Slovní

21.12.2021/NABYTÍ P.M. - ČÁSTEČNÉ ZAMÍTNUTÍ PŘIHL. PO ZVEŘ.

---

(210) **O-556820**

(540)

**OPTIMA**  
*protect*

(593) Obrazová

23.12.2021/NABYTÍ P.M. - ČÁSTEČNÉ ZAMÍTNUTÍ PŘIHL. PO ZVEŘ.

---

(210) **O-569091**

(540)

**Captain KIRK**

(592) Slovní

21.12.2021/NABYTÍ P.M. - ČÁSTEČNÉ ZAMÍTNUTÍ PŘIHL. PO ZVEŘ.

---

(210) **O-569092**

(540)

**Kapitán KIRK**

(592) Slovní

21.12.2021/NABYTÍ P.M. - ČÁSTEČNÉ ZAMÍTNUTÍ PŘIHL. PO ZVEŘ.

---





## Zápisy ochranných známek bez změny ve vztahu ke zveřejněným přihláškám

- (111) **389183**  
(220) 23.04.2019  
(320) 23.04.2019  
(442) 17.07.2019  
(151) 22.12.2021  
(730) **CZECH HERMEX, s.r.o.**, Podnikatelská 565, Praha 9, Běchovice, 19011, CZ  
(740) Advokátní kancelář CINK a partneři, s.r.o., JUDr. Ing. Pavel Cink LL.M., advokát, Veleslavína 363/33, Plzeň, Vnitřní Město, 30100  
(210) O-555458  
(591) Barevná  
(510) (13) zbraně, malé zbraně (střelné zbraně), střelné zbraně, malorážné palné zbraně, pistole (střelné zbraně), náboje do zbraní, pistole (startovací -), vzduchové pistole [zbraně], revolvery, pažby pušek, pažby střelných zbraní, pažby pro pistole, hlavně pušek, hlavně střelných zbraní, pušky, vojenské pušky, samopaly; (35) velkoobchodní prodej zbraní, maloobchodní prodej zbraní, reklama a propagace.  
(511) 13, 35  
(540)



(593) Obrazová

- (111) **389184**  
(220) 10.08.2020  
(320) 10.08.2020  
(442) 15.09.2021  
(151) 22.12.2021  
(730) **Ladyr Martin Mgr.**, Dolnocholupická 915/65, Praha 4, Modřany, 14300, CZ  
(210) O-565811  
(510) (3) neléčivé přípravky pro ústní hygienu, parfumerní výrobky, éterické oleje, bělicí přípravky a další prací prostředky, přípravky na čištění, leštění, drhnutí a broušení; (5) farmaceutika, léčebné a veterinární přípravky, hygienické přípravky pro zdravotnické účely, dietetické potraviny a přípravky upravené pro léčebné či veterinární účely, potraviny pro kojenice a batolata, potravinové doplňky pro lidskou spotřebu a zvířata, náplasti, obvazové materiály a krytí, materiály pro plombování zubů, dentální vosky, přípravky na hubnutí škůdců, fungicidy, herbicidy; (10) chirurgické, lékařské, stomatologické a veterinární přístroje a nástroje, umělé končetiny, oční a zubní protézy, ortopedické potřeby, materiály na sešívání ran, terapeutické a pomocné přístroje uzpůsobené pro osoby se zdravotním postižením, masážní přístroje, přístroje a zařízení pro péči o kojenice spadající do této třídy, přístroje a zařízení pro sexuální aktivity spadající do této třídy; (16) papír a lepenka, tiskárenské výrobky, potřeby pro vazbu knih, fotografie, papírnické zboží a kancelářské potřeby s výjimkou nábytku, lepidla pro kancelářské potřeby nebo pro domácnost, potřeby pro rýsování a kreslení a potřeby pro umělce, malířské štětce, instruktážní a výukové materiály, plastové archy, fólie a sáčky pro balení a obaly, tiskařské typy, štočky; (24) bytový textil, textilní a plastové záclony a závěsy; (25) obuv; (35) reklama, propagace, řízení obchodní činnosti, obchodní administrativa, kancelářské práce.  
(511) 3, 5, 10, 16, 24, 25, 35  
(540)  
(592) Slovní

**GOOD MASK**

- (111) **389186**  
(220) 05.11.2020  
(320) 05.11.2020  
(442) 16.12.2020

- (151) 22.12.2021  
(730) **Křehnáč Vít MUDr.**, Katovická 405/16, Praha 8, Bohnice, 18100, CZ  
(740) NEOLEGAL - advokátní a patentová kancelář, JUDr. Petr Novotný, Římská 2135/45, Praha 2, Vinohrady, 12000  
(210) O-567712  
(510) (35) propagační činnost v oblasti zdravotní péče, prevence nemocí a zdravotní osvěty, pomoc při řízení obchodní činnosti zejména v oblasti zdravotnictví, dodavatelské služby pro třetí osoby (nákup výrobků a služeb pro jiné podniky), personální poradenství; (41) pořádání vzdělávacích akcí pro odbornou i laickou veřejnost v oblasti zdravotnictví, prevence nemocí a zdravotní osvěty, pořádání vzdělávacích a informačních kurzů pro zaměstnance zdravotnictví, sportovní a kulturní aktivity a jejich podpora, pořádání kulturně společenských akcí, pořádání vědeckých a odborných seminářů, kongresů, symposií a konferencí; (44) lékařské služby, poskytování ambulantní a hospitalizační zdravotní péče ve všech oborech medicíny, rtg vyšetření, angiografická vyšetření, ultrazvuková vyšetření a jiná vyšetření pro lékařské účely, provádění operačních výkonů, poskytování intenzivní péče, provádění anestézií, rehabilitační služby, fyzioterapie, lékařské poradenství, ošetrovatelské služby, lékárenské služby, provoz krevní banky, provoz banky kostní dřeně, provozování sterilizačního centra, provozování rychlé záchranné služby, provozování klinické laboratoře, hematologie, onkologie, radioterapie, transplantační a replantační centrum, zdravotní koupele, organizování zdravotních a rekondičních pobytů, rekondiční pobyty s aplikací metod astromedicíny, poradenské a konzultační služby v oblasti astromedicíny a v oblasti zdravého způsobu života, provoz lékárny, aromaterapie, léčitelství, přírodní léčitelství člověka a zvířat, fyzioterapie, homeopatie, psychologie, psychoterapie, masáže, poskytování informací a poradenství v uvedených službách.  
(511) 35, 41, 44  
(540)  
(592) Slovní

**K-VitaMed**

- (111) **389187**  
(220) 15.02.2021  
(320) 15.02.2021  
(442) 15.09.2021  
(151) 22.12.2021  
(730) **Žyla Marek**, Kopernikova 678, Třinec, Lyžbice, 73961, CZ  
(740) Ing. Pavel Nádvořík s.r.o., Klínová 620/1, Ostrava, Hulváky, 70900  
(210) O-569780  
(510) (30) zmrzlina, nanuky, nanuky obsahující mléko, nanuky z mraženého krému, produkty určené ke konzumaci v mraženém stavu, cukrovinky, čokoláda, čokoládové výrobky, cukrovinky mražené, mražené potraviny, vodové zmrzliny, přípravky k zhotovování výše uvedených výrobků, zařazené do třídy 30; (35) velkoobchodní a maloobchodní služby, zejména zásilkové obchodní služby, rovněž on-line, veškeré služby v oboru potravin, zejména zmrzliny, nanuků, sladkostí a čokolád; (43) provoz zmrzlinárny, cukrárny, kavárny, palačinkárny, vinárny, gastroservis - zásobování restaurací a provozoven potravinářskými výrobky a nápoji, hromadné dodávání hotových jídel, nápojů do restaurací, jídelen, služby spojené s ubytováním, stravováním a občerstvením, provozování penzionů, hotelů, hostelů, motelů, hostinských činností, restaurace, bary, snack bary, cafeterie, motoresty, hostince, služby kantýny, závodní jídelny, menzy, rychlé občerstvení, catering, zajištění stravování při společenských akcích a služby spojené s nákupem a obstaráváním potravin, nápojů a občerstvení, pohostinství, příprava jídel, společné stravování, podávání jídel a nápojů, příprava jídel a nápojů ke spotřebě, a to steaků a zeleninových a ovocných salátů a pizz, těstovin, poskytování a obstarávání jídla a nápojů, služby zajišťující stravování, pronájem automatů pro občerstvení, zásobování v rámci této třídy, poskytování gastronomických služeb, příprava jídel a výrobků studené kuchyně, pořádání hostin, provozování pizzerie, bufetu, samoobslužné restaurace, zajišťování hotelových pobytů, pronájem apartmánů, sálů, salonků a jiných nebytových prostor obsazených v této třídě, poradenství v oboru provozování hotelů a gastronomických.  
(511) 30, 35, 43  
(540)  
(592) Slovní

**NANUKIÉRA**

- (111) **389188**  
(220) 12.03.2021  
(320) 12.03.2021  
(442) 15.09.2021  
(151) 22.12.2021  
(730) **Hlaváč Jiří**, Náplavy 467/8, Ostrava, Hošťálkovice, 72528, CZ  
(210) O-570509  
(510) (18) kufry, zavazadla, cestovní tašky, peněženky a ostatní tašky, deštníky a slunečníky, hole, kůže a imitace kůže, surové kůže a usně, sedlářské výrobky, biče a postroje pro zvířata, vycházkové hole; (25) čepice, baseballové čepice, sportovní čepice, čepice s bambulí, čepice (pokrývky hlavy), pokrývky hlavy, části oděvů, obuvi a pokrývek hlavy, obuv, oděvy; (28) sportovní potřeby a vybavení, fotbalové rukavice, hračky, hry a žertovné předměty, přístroje a zařízení pro zábavní parky a hřiště, vybavení pro dětská hřiště.  
(511) 18, 25, 28  
(540)



(593) Obrazová

- (111) **389189**  
(220) 19.03.2021  
(320) 19.03.2021  
(442) 15.09.2021  
(151) 22.12.2021  
(730) **Havran Marcel**, Slunečná 125, Jakubčovice nad Odrou, 74236, CZ  
(210) O-570671  
(510) (24) textilie a náhražky textilií, textilní ručníky, spací pytle, vložky do spacích pytlů; (25) všechny typy oděvů, obuv, pokrývky hlavy, kšiltovky, čepice; (28) sportovní potřeby zahrnuté v této třídě, výrobky pro zábavu zahrnuté v této třídě, lovecké potřeby a rybářské náčiní zahrnuté v této třídě, rybářské pruty, rybářské podběráky, vnařidla a návnady, lovecké vábničky; (31) zrna a semena surová nebo nezpracovaná, krmiva a nápoje pro zvířata; (35) reklama, propagace, řízení obchodní činnosti, obchodní administrativy, kancelářská práce, shromažďování různých výrobků ve prospěch jiných osob (vyjma přepravy těchto výrobků), aby si zákazníci mohli tyto výrobky pohodlně prohlédnout a koupit; (41) vzdělávání, zábava, školení, zábavní a kulturní činnost.  
(511) 24, 25, 28, 31, 35, 41  
(540)



(593) Obrazová

- (111) **389190**  
(220) 25.03.2021  
(320) 25.03.2021

- (442) 15.09.2021  
(151) 22.12.2021  
(730) **Sokolovská uhelná, právní nástupce, a.s.**, Staré náměstí 69, Sokolov, 35601, CZ  
(740) ZEMAN - podnikušohorská patentová a známková kancelář, Petr Zeman, patentový zástupce, Hradní 301/9, Loket, 35733  
(210) O-570855  
(510) (4) elektrická energie, tepelná energie, pitná a užitková voda upravená pro technologické účely, pevná paliva, jako brikety, pelety, jiná tuhá paliva z dřevěné hmoty a tzv. zelené hmoty, včetně paliv vyrobených z odpadu, bioplyn a další topné plyny; (6) výrobky z kovu v rámci třídy 6, a to kovové stavební konstrukce, kovové přístřešky, kovové haly, kovové nádrže a nádoby, kovové hutní materiály, kovové roury, trouby, trubky, potrubní příruby a jiný potrubářský materiál v rámci třídy 6, svařence, výrobky zámečnické a kovářské, jako upravená kovová lana, koleje, kolejové výhybky a jiná kolejová překřížení včetně příslušenství, ocelové konstrukce, kovové sloupy, stožáry, lávky a schodiště, kovové žebříky, kovová zábradlí, kovové závory, kovové poklopy a kryty, kovové díly na obklady povrchů a jiné kovové stavební prvky, profilový a tyčový kovový materiál, kolejnice, plechy, kovové kabely, kovové řetězy pro průmyslové použití, kovový spojovací materiál v rámci třídy 6, kovové klempířské výrobky, kovové ploty, kovové rámy pro skleníky, kovová opláštění budov; (7) stroje (kromě dopravní techniky), a to jeřáby, bagry, buldozery a jiné stavební a silniční stroje, drtiče, zemědělské stroje, lesnické stroje a jiná lesnická mechanizace, čerpadla, dmychadla, kompresory, turbíny (nikoliv pro motorová vozidla), dopravníky v rámci třídy 7, tvářecí stroje, kovoobráběcí stroje, dřevoobráběcí stroje, důlní stroje, dynamy, elektrické generátory, nakládací rampy, nákladní výtahy, parní kotle (části strojů) a jejich příslušenství a náhradní díly v rámci třídy 7, hnací motory a jiné hnací stroje (nikoliv pro vozidla), vodní turbíny, větrné turbíny, parní turbíny, elektrické a vzduchové mechanické nářadí a nástroje; (9) finální výrobky v oboru elektro, jako akumulátory, akumulátorové skříně, elektrické články, solární články, elektrické rozvody, elektrické kabely, elektrické vodiče a elektrorozvodný materiál, elektrické rozvaděče, rozvodné panely, pulty a skříně elektrických zařízení, zařízení pro dálkové ovládání průmyslových procesů, zařízení měřicí, signalizační a výstražná, telekomunikační zařízení, počítačový software, strojově čitelné nosiče informací, zvuku a obrazu, zařízení a přístroje pro pořizování, přenos a reprodukci informací, zvuku a obrazu, výpočetní technika, kancelářské stroje a přístroje v rámci třídy 9, ochranné přilby a jiné pracovní ochranné pomůcky, dýchací přístroje, masky a respirátory (nikoliv pro lékařské účely), azbestové oděvy a ochranné pomůcky proti ohni, měřicí přístroje, elektronické přístroje na kontrolu časomíry, chemické přístroje a zařízení; (12) automobily a jiná dopravní technika pohyblivá se ve veřejném prostoru, včetně podvalníků, přepravníků, přívěsů a návěsů, jiná nemotorová vozidla, jednostopá vozidla, lodě a čluny, lokomotivy, drezíny a jiná kolejová vozidla, obytné přívěsy k automobilům, vozíky zdvihačí vidlicové, transportní vozíky, drony, náhradní díly výše uvedených vozidel v rámci třídy 12; (17) těsnění na potrubí, těsnící materiály, hadice gumové a textilní, tepelné izolace, minerální vlna a podobné izolační materiály, izolační materiály vyrobené z odpadu, izolační materiály proti vodě a vlhkosti, izolační nátěry, izolační omítky, izolační materiály pro elektroinstalace, materiály pro izolace zvukotěsné v rámci třídy 17; (19) stavební materiály, stavební hmoty a výrobky pro stavebnictví nekovové v rámci třídy 19, neopracované řezivo, stavební dřevo, krokve a jiné tesařské výrobky, nekovové stavební bednění, nekovové trubky pro drenáže, trubky kameninové a plastové v rámci této třídy, nekovové trubky pro vodovody, nekovové střešní krytiny, nekovové zastřešení obsahující solární články, kamenivo, umělé kamenivo, stavební materiály z keramiky, porcelánu a sádry, sklo stavební, hotové stavební konstrukce nekovové, nekovové ploty, nekovové sloupy a stožáry, nekovové podlahové materiály, asfalt a asfaltové těsnící materiály, nekovové klempířské výrobky, nekovová vrata, dveře, zárubně a okenní rámy, dřevěné zábradlí, nekovové přenosné stavby, nekovové lehké a drobné stavby, nekovové prodejní stánky, nekovové tabule a dopravní značení v rámci třídy 19, nekovová silniční svodidla, nekovové pražce, posypové a podsypné materiály v rámci této třídy, pozemní betonové a zděné stavby, betonové a zděné nádrže a hráže, betonové mosty a lávky, betonová síla, betonové věže, nekovová opláštění budov, nekovové rámy pro skleníky; (20) nekovové závory, nábytek, jiné truhlářské výrobky, schodové stupně dřevěné, nádrže (kromě kovových a zděných), nekovové bedny, nekovové barely, nekovové sudy, nekovové kontejnery, nekovové přepravky, nekovové skladové a přepravní palety, nekovové vývěsní tabule, nekovové zástěny (nábytek), nekovové žebříky, boudy a budky pro zvířata, včelí úly, nekovové spojovací materiály v rámci třídy 20; (37) tahačské práce, zemní práce ve stavebnictví, služby ve stavebnictví, a to práce zednické a betonářské, pokrývačské, truhlářské, tesařské a klempířské,

práce lešenářské - stavba a demontáž lešení, stavba a demontáž stavebního bednění, práce malířské, natěračské, obkladačské, tapetářské, podlahářské, práce truhlářské, sklenářské, písmomalířství (malířské služby), provádění vodotěsných, tepelných, zvukových a protipožárních izolací, vodoinstalačské práce, včetně topenářských, potrubářské práce, práce elektrikářské a elektroinstalační, výstavba elektrických vedení, plynoinstalační práce, zámečnické práce opravárenského charakteru, stavebně montážní a demontážní práce, komplexní služby ve stavebnictví, a to provádění staveb pozemních, inženýrských a průmyslových, služby v oblasti prací zemních, výškové práce, služby v oblasti stavebního dozoru, servisní a opravárenské služby v oboru silničních motorových vozidel, speciální dopravní a přepravní techniky a strojů, servis a opravy stavební, zemědělské a lesní techniky, pronájem stavebních strojů, zařízení a speciální stavební techniky spadající do této třídy, pneuservis, provoz myčky vozidel, provozní údržbářské a servisní činnosti týkající se obráběcích a jiných dílenských strojů, jeřábů a jiných zdvihadel, jeřábových drah, čerpadel, turbín a kompresorů (nikoliv pro vozidla), elektrických zařízení, elektromotorů, kovových konstrukcí, stacionárních kovových nádrží, potrubí včetně potrubních armatur, budov, zastřešených hal, přístřešků a jiných drobných staveb, betonových nádrží, vodních staveb a kolejí, včetně kolejového lože, servis a údržba speciálních technologických zařízení v oboru energetiky, výstavba fotovoltaických elektráren, výstavba větrných elektráren, výstavba elektráren na vodních tocích, úklidové služby, tesařské práce, zásadní přestavba tlakových zařízení, včetně vyhrazených a zdvihacích zařízení, v jiné třídě neuvedená; (39) přeprava osob a nákladů na pozemních komunikacích, provozování železniční dopravy, provozování pásové a lanové dopravy, vzdušná přeprava břemen, doprava plynů a kapalin, rozvody vody a tepla, rozvod elektřiny, pronájem dopravních mechanismů a dopravní techniky, a to autojeřábů, autocisteren, nakladačů, dopravníků, vysokozdvíhacích vozíků, speciálních přepravníků, automobilů osobních, užitkových, nákladních, jiných silničních motorových a nemotorových vozidel a kolejových vozidel, včetně vozidel tažných, provozování skladového hospodářství, zejména skladování hmot a materiálů, skladování výrobků, skladování kapalných a plyných médií v nádobách a nádržích a jejich expedice, skladování odpadů všeho druhu, skladování materiálu na výsypkách, zprostředkování silniční a železniční přepravy, provozování parkovišť a garáží, doručování písemností, záchranné služby dopravní, organizování exkurzí; (40) kovoobrábění, broušení kovů, galvanizace kovů, kalení kovů, kovářské práce, svařčeské práce a zámečnické práce spojené s mechanickou změnou výrobků v jiné třídě neuvedené, vulkanizace jako úprava materiálů, úprava vody a pitné vody, zpracování, recyklace a likvidace odpadů, rekultivační práce, opracování kamene v jiné třídě neuvedené, obrábění nekovových materiálů, opracování dřeva, výroba elektrické energie, výroba tepelné energie, výroba topných plynů.

(511) 4, 6, 7, 9, 12, 17, 19, 20, 37, 39, 40

(540)



(593) Obrazová

(111) **389191**

(220) 12.04.2021

(320) 12.04.2021

(442) 15.09.2021

(151) 22.12.2021

(730) **AXION Dental Dock s.r.o.**, Kischova 1732/5, Praha 4, Nusle, 14000, CZ

(740) Ing. Kateřina Hlínová, Fikerova 2157/1, Praha 4, Modřany, 14300

(210) O-571225

(510) (41) konferenční služby, organizování a pořádání kongresů, konzultační a informační služby vztahující se k pořádání, vedení a organizování sympozií, konzultační a informační služby vztahující se k pořádání, vedení a

organizování konferencí, konzultační a informační služby vztahující se k pořádání, vedení a organizování kongresů, organizování a pořádání konferencí, organizování a pořádání sympozií, řízení kongresů, řízení konferencí, organizování a řízení vzdělávacích seminářů, vedení kongresů, vedení konferencí, organizování a vedení seminářů, vedení sympozií, organizování konferencí a sympozií v oblasti lékařské vědy, organizování konferencí pro vzdělávací účely, organizování konferencí vztahujících se ke vzdělávání, organizování seminářů v oblasti školení, organizování seminářů zaměřených na vzdělávání, organizování vzdělávacích sjezdů, organizování vzdělávacích konferencí, organizování vzdělávacích soutěží, organizování vzdělávacích výstav, pořádání seminářů, pořádání a provádění sympozií, pořádání a řízení komerčních a obchodních konferencí, pořádání a vedení přednášek, pořádání pracovních setkání (školení), pořádání seminářů a kongresů v oblasti medicíny, pořádání seminářů zaměřených na vzdělávání, organizování pracovních setkání (školení), vedení výukových seminářů, vedení vzdělávacích konferencí, vedení vzdělávacích seminářů, organizování konferencí vztahujících se ke školení, plánování konferencí za účelem vzdělávání, plánování přednášek za účelem vzdělávání, plánování seminářů za účelem vzdělávání, pořádání vzdělávacích konferencí, pořádání konferencí pro vzdělávací účely, pořádání konferencí vztahujících se ke vzdělávání, pořádání konferencí vztahujících se ke školení, pořádání kongresů pro vzdělávací účely, pořádání přednášek, pořádání setkání, pořádání výroční vzdělávací konference, další vzdělávání, instruktáž týkající se péče o tělo, konzultace ohledně vzdělávání, lékařské vzdělávací služby, lékařské vzdělávání a výuka, organizování vzdělávacích přednášek, pořádání vzdělávacích kurzů, poskytování lékařských instruktážních kurzů, poskytování školení a vzdělání, příprava a pořádání vzdělávacích akcí; (44) ortodontické služby, chirurgie, čištění zubů, kosmetická stomatologie, poradenství týkající se stomatologie, poskytování informací vztahujících se k zubnímu lékařství, služby stomatologické kliniky, služby týkající se zubní hygieny, služby v oblasti bělení zubů, stomatologická pomoc, zubařské konzultace, poradenské služby v oblasti stomatologických nástrojů, pronájem stomatologických nástrojů, pronájem zdravotnického zařízení, pronájem zdravotnického vybavení, sedativní stomatologie, služby mobilní zubní péče.

(511) 41, 44

(540)

**AXION**

(592) Slovní

(111) **389192**

(220) 12.04.2021

(320) 12.04.2021

(442) 15.09.2021

(151) 22.12.2021

(730) **AXION Dental Dock s.r.o.**, Kischova 1732/5, Praha 4, Nusle, 14000, CZ

(740) Ing. Kateřina Hlínová, Fikerova 2157/1, Praha 4, Modřany, 14300

(210) O-571226

(591) Barevná

(510) (41) konferenční služby, organizování a pořádání kongresů, konzultační a informační služby vztahující se k pořádání, vedení a organizování sympozií, konzultační a informační služby vztahující se k pořádání, vedení a organizování konferencí, konzultační a informační služby vztahující se k pořádání, vedení a organizování kongresů, organizování a pořádání konferencí, organizování a pořádání sympozií, řízení kongresů, řízení konferencí, organizování a řízení vzdělávacích seminářů, vedení kongresů, vedení konferencí, organizování a vedení seminářů, vedení sympozií, organizování konferencí a sympozií v oblasti lékařské vědy, organizování konferencí pro vzdělávací účely, organizování konferencí vztahujících se ke vzdělávání, organizování seminářů v oblasti školení, organizování seminářů zaměřených na vzdělávání, organizování vzdělávacích sjezdů, organizování vzdělávacích konferencí, organizování vzdělávacích soutěží, organizování vzdělávacích výstav, pořádání seminářů, pořádání a provádění sympozií, pořádání a řízení komerčních a obchodních konferencí, pořádání a vedení přednášek, pořádání pracovních setkání (školení), pořádání seminářů a kongresů v oblasti medicíny, pořádání seminářů zaměřených na vzdělávání, organizování pracovních setkání (školení), vedení výukových seminářů, vedení vzdělávacích konferencí, vedení vzdělávacích seminářů, organizování konferencí vztahujících se ke školení, plánování konferencí za účelem vzdělávání, plánování přednášek za účelem vzdělávání, plánování seminářů za účelem vzdělávání, pořádání vzdělávacích konferencí, pořádání konferencí pro vzdělávací účely, pořádání konferencí vztahujících se ke vzdělávání, pořádání konferencí vztahujících se ke školení, pořádání kongresů pro vzdělávací účely, pořádání přednášek, pořádání setkání, pořádání výroční vzdělávací konference, další vzdělávání, instruktáž

týkající se péče o tělo, konzultace ohledně vzdělávání, lékařské vzdělávací služby, lékařské vzdělávání a výuka, organizování vzdělávacích přednášek, pořádání vzdělávacích kurzů, poskytování lékařských instruktážních kurzů, poskytování školení a vzdělání, příprava a pořádání vzdělávacích akcí; (44) ortodontické služby, chirurgie, čištění zubů, kosmetická stomatologie, poradenství týkající se stomatologie, poskytování informací vztahujících se k zubnímu lékařství, služby stomatologické kliniky, služby týkající se zubní hygieny, služby v oblasti bělení zubů, stomatologická pomoc, zubařské konzultace, poradenské služby v oblasti stomatologických nástrojů, pronájem stomatologických nástrojů, pronájem zdravotnického zařízení, pronájem zdravotnického vybavení, sedativní stomatologie, služby mobilní zubní péče.

(511) 41, 44

(540)



(593) Obrazová

(111) **389193**

(220) 12.04.2021

(320) 12.04.2021

(442) 15.09.2021

(151) 22.12.2021

(730) **AXION Dental Dock s.r.o.**, Kischova 1732/5, Praha 4, Nusle, 14000, CZ

(740) Ing. Kateřina Hlínová, Fikerova 2157/1, Praha 4, Modřany, 14300

(210) O-571227

(510) (41) konferenční služby, organizování a pořádání kongresů, konzultační a informační služby vztahující se k pořádání, vedení a organizování symposií, konzultační a informační služby vztahující se k pořádání, vedení a organizování konferencí, konzultační a informační služby vztahující se k pořádání, vedení a organizování kongresů, organizování a pořádání konferencí, organizování a pořádání symposií, řízení kongresů, řízení konferencí, organizování a řízení vzdělávacích seminářů, vedení kongresů, vedení konferencí, organizování a vedení seminářů, vedení symposií, organizování konferencí a symposií v oblasti lékařské vědy, organizování konferencí pro vzdělávací účely, organizování konferencí vztahujících se ke vzdělávání, organizování seminářů v oblasti školení, organizování seminářů zaměřených na vzdělávání, organizování vzdělávacích sjezdů, organizování vzdělávacích konferencí, organizování vzdělávacích soutěží, organizování vzdělávacích výstav, pořádání seminářů, pořádání a provádění symposií, pořádání a řízení komerčních a obchodních konferencí, pořádání a vedení přednášek, pořádání pracovních setkání (školení), pořádání seminářů a kongresů v oblasti medicíny, pořádání seminářů zaměřených na vzdělávání, organizování pracovních setkání (školení), vedení výukových seminářů, vedení vzdělávacích konferencí, vedení vzdělávacích seminářů, organizování konferencí vztahujících se ke školení, plánování konferencí za účelem vzdělávání, plánování přednášek za účelem vzdělávání, plánování seminářů za účelem vzdělávání, pořádání vzdělávacích konferencí, pořádání konferencí pro vzdělávací účely, pořádání konferencí vztahujících se ke vzdělávání, pořádání konferencí vztahujících se ke školení, pořádání kongresů pro vzdělávací účely, pořádání přednášek, pořádání setkání, pořádání výroční vzdělávací konference, další vzdělávání, instruktáž týkající se péče o tělo, konzultace ohledně vzdělávání, lékařské vzdělávací služby, lékařské vzdělávání a výuka, organizování vzdělávacích přednášek, pořádání vzdělávacích kurzů, poskytování lékařských instruktážních kurzů, poskytování školení a vzdělání, příprava a pořádání vzdělávacích akcí; (44) ortodontické služby, chirurgie, čištění zubů, kosmetická stomatologie, poradenství týkající se stomatologie, poskytování informací vztahujících se k zubnímu lékařství, služby stomatologické kliniky, služby týkající se zubní hygieny, služby v oblasti bělení zubů, stomatologická pomoc, zubařské konzultace, poradenské služby v oblasti stomatologických nástrojů, pronájem stomatologických nástrojů, pronájem zdravotnického zařízení, pronájem zdravotnického vybavení, sedativní stomatologie, služby mobilní zubní péče.

(511) 41, 44

(540)



(593) Obrazová

(111) **389194**

(220) 14.04.2021

(320) 14.04.2021

(442) 15.09.2021

(151) 22.12.2021

(730) **Kalenský Petr JUDr.**, V kotcích 528/2, Praha 1, Staré Město, 11000, CZ

(210) O-571305

(510) (5) farmaceutika, léčebné a veterinární přípravky; (9) přístroje a nástroje pro vědecké nebo výzkumné účely, audiovizuální zařízení a zařízení výpočetní techniky, bezpečnostní a život zachraňující prostředky; (10) chirurgické, lékařské, stomatologické a veterinární přístroje, nástroje a předměty, které se obvykle používají pro diagnostiku, léčení či zlepšení funkcí nebo zdravotního stavu osob a zvířat; (16) papír, lepenka, kancelářské potřeby (kromě nábytku); (18) zavazadla a tašky, deštníky a slunečníky, vycházkové hole; (25) oděvy, obuv, pokrývky hlavy; (28) různé sportovní potřeby a potřeby pro hry; (32) piva, nealkoholické nápoje, minerální a sycené vody, ovocné nápoje a ovocné šťávy, sirupy a jiné nealkoholové přípravky pro přípravu nápojů; (35) reklama, propagace, řízení obchodní činnosti, obchodní administrativa, kancelářské práce; (41) vzdělávání, školení, zábava, sportovní a kulturní činnosti; (43) služby zajišťující stravování a nápoje, dočasné ubytování; (44) lékařské služby, veterinární služby; (45) právní služby, bezpečnostní služby pro fyzickou ochranu hmotného majetku a osob.

(511) 5, 9, 10, 16, 18, 25, 28, 32, 35, 41, 43, 44, 45

(540) **ALM - All Lives Matter - Both Knees Matter**

(592) Slovní

(111) **389195**

(220) 20.05.2021

(320) 20.05.2021

(442) 15.09.2021

(151) 22.12.2021

(730) **Forso s.r.o.**, Kyjevská 21, Pardubice, Pardubičky, 53003, CZ

(740) Macek and Partners, Mgr. Jiří Macek, Sázavská 751/16, Praha 2, Vinohrady, 12000

(210) O-572176

(591) Barevná

(510) (11) světla pro dopravní prostředky (motocykly), a to přídatná světla, hlavní světla, koncová světla, žárovky (příslušenství pro motocykly).

(511) 11

(540)



(593) Obrazová

(111) **389196**

(220) 17.06.2016

(320) 17.06.2016

(442) 15.09.2021

(151) 22.12.2021

(730) **KERANGUS HOLDINGS LTD**, 12, Rodou street, 1st floor, Nicosia, 1086, CY

(740) Vsetečka Zelený Švorčík a partneři, advokátní a patentová kancelář, JUDr. Michal Havlík, advokát, Hájkova 1406/2, Praha 2, Nové Město, 12000

(210) O-572215

(510) (29) maso a zvěřina, masové výtažky, uzeniny, slanina, párky, klobásy, salámy, šunka, masové konzervy, drůbež, ryby, rybí filé, konzervované ryby, luštěniny, fazole, čočka, hrách, cizrna, máslo, arašídové máslo, mléko, mléčné výrobky, sýry, sýrové výrobky, jogurty, smetana, šlehačka, jedlé oleje a tuky, jedlé tuky, jedlé oleje, kukuřičný olej, kukuřičný olej potravinářský, margarín, olivový olej, slunečnicový olej, palmový olej, sezamový olej, olivová pasta, vejce, zmrazené potraviny, konzervované, sušené a vařené ovoce a zelenina, vařená zelenina, zeleninové vývary, konzervované potraviny, nakládané zeleninové saláty, rajčatová pasta, zeleninové saláty, konzervované houby, konzervované ovoce, ovocné želé, ovocné saláty, ovocná dužina, želé, džemy, kompoty, rozinky, sušené figy, polévky, zeleninové polévky, sójové mléko, tahini [pasta ze sezamových semínek], Ořechy, vlašské ořechy, mandle, arašidy, pražená cizrna, lískové ořechy, slunečnicová semínka, dýňová semínka, sladkosti na lžici (spoon sweets); (30) káva, náhražky kávy, čaj, kakao, cukr, fruktóza, rýže, tapioka, sójová mouka, mouka a přípravky z pšenice a obilovin, ságo, sladké tyčinky z medu a sezamu, droždí, prášek do pečiva, všechny druhy těsta, mouky na těsto, palačinky, těsto na koláče a pizzu, croissanty, pečivo z těsta filo na koláče a sladkosti, kukuřičná mouka, krupice, obilné vločky, kukuřičné vločky, ovesné vločky, müsli, frumenty (druh tradičních těstovin), popcorn, chléb, pečivo, kynuté pečivo, toastové rohlíky, toast, kreky, sušenky, suchary, koláče a koláčky, pečivo, pasty, zmrzliny, čokolády, čokoládové pasty a pasty z lískových oříšků, oplatky, pralinky, zmrzliny, čokoládové nápoje, kakaové nápoje, ječmen, kukuřice, med, melasový sirup, sůl, pepř, koření, anýz, dochucovadla, hořčice, kečup, majonéza, ocet, led na osvěžení, žvýkačky, bombóny, chalva, sirupy, těstoviny, lasagne; (32) Pivo, minerální a syčené vody, jiné nealkoholické nápoje, sirupy a jiné přípravky k výrobě nápojů, ovocné nápoje a ovocné šťávy, koncentrovaná citronová šťáva, rajčatový džus.

(511) 29, 30, 32

(540)



(593) Obrazová

(111) **389197**

(220) 27.05.2021

(320) 27.05.2021

(442) 15.09.2021

(511) 22.12.2021

(730) **Škorec Ján**, Hodžova 408/46, 949 01 Nitra - Staré Mesto, SK

**Kollár Mário**, ZBEHY 882, 95142, SK

(740) Ing. Zdeněk Kučera, Dlouhá 207, Slušovice, 76315

Ing. Zdeněk Kučera, Dlouhá 207, Slušovice, 76315

(210) O-572372

(510) (9) nahrané a nenahrané nosiče zvukových a zvukově obrazových záznamů hudby, obrazu a slova; (16) tiskoviny, prospekty, katalogy, knihy, časopisy (periodika), brožury, fotografie, plakáty, kalendáře, reklamní letáky, listky,

pozvánky, vizečky, vstupenky, pohlednice, samolepky (papírnické výrobky), podpisové karty (papírenské zboží), obaly (papírenské zboží), papírové tašky na balení, reklamní tabule z papíru nebo lepenky, umělecké, dárkové, upomínkové a reklamní předměty z papíru spadající do této třídy; (25) konfekce (oděvy), oděvy, košile, kožené oděvy, bundy, saka, mikiny, kravaty, polokošile, sportovní trička, dresy, trička, podkolenky, ponožky, šátky, šály, pokrývky hlavy, obuv, tenisky (obuv), sportovní obuv, umělecké, dárkové, upomínkové a reklamní oděvy; (38) elektronický přenos a opětovný přenos zvuku, obrazů, dokumentů, zpráv a dat, posílání zpráv, přenos SMS zpráv, obrázků, řeči, zvuku, hudby a textové komunikace mezi mobilními telekomunikačními zařízeními, přenos informací v audiovizuální oblasti, přenos zpráv, dat a obsahu prostřednictvím internetu a jiných komunikačních sítí; (41) organizování a zprostředkování uměleckých pořadů a vystoupení (hudebních, pěveckých a divadelních), pořizování audio a videozáznamů, hudební produkce v živých vystoupeních, vydavatelské služby, psaní textů písní a básní, vydávání textů kromě reklamních, vydávání hudby, hudební tvorba, hudební skladatelské služby, hudební nahrávací studia, nahrávací studia (služby), nahrávání a tvorba audio nahrávek, poskytování prostor a zařízení nahrávacích studií, tvorba hudebních videí, zvukové, filmové, video a televizní nahrávání (služby), služby vydávání digitálních videozáznamů, audiozáznamů a multimediální zábavy, koncertní síně, sály, pořádání koncertů, organizování živých vystoupení, zábava, informace o možnostech zábavy, kabarety, diskotéky, fotografování.

(511) 9, 16, 25, 38, 41

(540)



(593) Obrazová

(111) **389198**

(220) 01.06.2021

(320) 01.06.2021

(442) 15.09.2021

(511) 22.12.2021

(730) **Krajewski Zdzislaw**, Drahénská 500, Novosedlice, 41731, CZ

(740) ZEMAN - podkrušnohorská patentová a známková kancelář, Petr Zeman, patentový zástupce, Hradní 301/9, Loket, 35733

(210) O-572456

(591) Barevná

(510) (6) kovové obaly, kovové fólie na balení, kovové krabice, kovové bedny; (16) obaly z papíru a papírové vlnité lepenky, eco obaly z papíru nebo lepenky, papírové etikety, papírové obálky, papírové transportní obálky, obaly na spisy (pořadače), papírové tašky v rámci třídy 16, lepicí pásky (papírnické zboží), pytle z papíru nebo plastických hmot, sáčky z papíru nebo plastických hmot, fólie z umělých hmot na balení; (20) dřevěné obaly, palety přepravní a skladové, obaly (nádoby) z umělých hmot, nábytek z vlnité lepenky, dřevěné bedny, dřevěné truhly, obaly z proutí; (22) textilní pytle, dřevitá vlna, hobliny dřevěné, vycpávkové hmoty a materiály (nikoliv gumové a plastové), provazy včetně papírových, nekovové balicí pásky, textilní pytle na balení a přepravu zboží, textilní sáčky na balení, odpadní vlna; (39) skladování zboží, balení zboží, přeprava zboží, zasilatelská činnost.

(511) 6, 16, 20, 22, 39

(540)



(593) Obrazová

(111) **389199**

(220) 08.06.2021

(320) 08.06.2021

(442) 15.09.2021

(151) 22.12.2021

(730) **MANU JTC, s.r.o.**, Nová 369/10, Opava, Malé Hoštice, 74705, CZ

(740) eLegal advokátní kancelář, s.r.o., Sokolovská 695/115b, Praha 8, Karlín, 18600

(210) O-572589

(510) (5) čaj na astma, léčivé čaje, léčivé potravinové doplňky, máta k farmaceutickým účelům, potravinové doplňky, umělý čaj (pro léčebné účely), léčivé bylinné čaje, odučňovací čaj pro lékařské účely, léčivé byliny, léčivé byliny v sušené nebo konzervované formě, bylinné a rostlinné výtažky pro léčebné účely, bylinné dietní doplňky pro osoby se zvláštními dietními požadavky; (21) čajítka, čajové cedníky, krabičky na čaj, šálky na čaj, sítky na slévání čaje, čajové konvice, dózy na čaj, nikoli ze vzácných kovů, japonské čajové konvičky z drahých kovů [kyusu], japonské čajové konvičky [kyusu], neelektrická zařízení na přípravu čaje, sítky na louhování čaje, tácky na odkládání čajových sáčků; (30) aromatické přípravky k výrobě bylinných čajů, aromatické přípravky k výrobě neléčivých výluhů, aromatické čaje [k jiným než léčebným účelům], asijský meruňkový čaj [maesilcha], balené čaje [k jiným než léčebným účelům], bylinkové čaje (neléčivé), bylinné přípravky na výrobu nápojů, bílý lotosový čaj (baengnyeoncha), bílý čaj, čaj, čaj (neléčivý) s brusinkovými listy, čaj (neléčivý) s brusinkovými výtažky, čaj darjeeling, čaj earl grey, čaj lapsang souchong, čaj oolong, čaj bez teinu, čaj bez teinu s umělými sladidly, čaj chai, čaj k luhování, čaj rooibos, čaj s jablečnou příchutí [k jiným než léčebným účelům], čaj s pomerančovou příchutí [k jiným než léčebným účelům], čaj z červeného ženšenu, chryzantémový čaj (gukhwacha), čaj z ječného listu, čaj z kořene lopuchu (wooungcha), čaj z kustovnice čínské (gugijacha), čaj z květu limetky, čaj z praženého ječmene [mugicha], čaj z rostliny akantopanax [ogapicha], čaj ze slané chalupy v prášku (kombucha), čaj ze sušeného neloupaného ječmene (mugi-cha), čaje s ovocnou příchutí [jiné než léčivé], čajové infuze (neléčivé), čajové kapsle, čajové listy, čajové nápoje (bez léčivých účinků), čajové směsi, čajové výtažky (bez léčivých účinků), černý čaj, černý čaj [anglický čaj], instantní čaj [k jiným než léčebným účelům], japonský zelený čaj, jasmínový čaj v sáčcích, k jiným než léčebným účelům, kombucha, květy nebo listy k použití jako náhražka čaje, ledový čaj (neléčivý), lipový čaj, mate [čaj], neléčivé čaje obsahující citrón, neléčivé čaje s citrónovou příchutí, náhražky čaje, přípravky k výrobě nápojů (na bázi čaje), rozmarýnový čaj, sáčkové čaje (bez léčivých účinků), šalvějový čaj, sypaný čaj bez léčivých účinků, yerba maté, yuyacha [korejský citrónový čaj], zelený čaj, zázvorový čaj, ženšenový čaj, ženšenový čaj (insamcha), nápoje s čajovým základem, nápoje na bázi čaje (neléčivé), čajové esence (bez léčivých účinků), ovocný čaj [k jiným než léčebným účelům], náhražka čaje [pro jiné než léčebné účely], jasmínový čaj (k jiným než léčebným účelům), instantní prášek na přípravu čaje [k jiným než léčebným účelům], sušené byliny, zpracované bylinky, zpracovaný ženšen používaný jako bylina, koření nebo příchut', čaj oolong [čínský čaj], máťový čaj, žlutý čaj, čaj tie guan yin, čaj z chaluh, čaj z pražené hnědé rýže, čaje, čajová ochucovadla, čajové směsi v prášku, fermentovaný čaj, heřmánkový čaj, instantní bílý čaj, instantní čaj oolong, instantní černý čaj, instantní zelený čaj, káva, kakao a jejich náhražky, nápoje na bázi čaje s mlékem, pohankový čaj, sáčkové čaje k přípravě neléčivého čaje, šípkový čaj, směsi ledového čaje v prášku, umělý čaj, yuja-

cha [korejský čaj s citronem a medem]; (35) velkoobchodní prodej čajů, maloobchodní prodej čajů, internetový marketing, inzertní služby poskytované přes internet, zásilkový prodej čajů, online prodej čajů, velkoobchodní prodej čajového příslušenství, maloobchodní prodej čajového příslušenství, zásilkový prodej čajového příslušenství, online prodej čajového příslušenství.

(511) 5, 21, 30, 35

(540)

**Manutea**

(592) Slovní

(111) **389200**

(220) 08.06.2021

(320) 08.06.2021

(442) 15.09.2021

(151) 22.12.2021

(730) **Unicorn a.s.**, V kapslovně 2767/2, Praha 3, Žižkov, 13000, CZ

(740) Ing. Jarmila Javoříková, patentový zástupce, Slunečná 4566, Zlín, 76005

(210) O-572598

(510) (9) software pro energetický průmysl, software pro energetickou flexibilitu dodávek elektrické energie, elektronické systémy pro energetický průmysl, přístroje na řízení dodávky elektřiny, regulátory elektrické energie, analyzátoři elektrické energie, přístroje a nástroje pro řízení distribuce elektrického proudu, přístroje a nástroje pro přeměnu distribuce elektrického proudu, přístroje a zařízení pro akumulaci a ukládání elektrické energie, zařízení na rozvod elektrické energie, přístroje na kontrolu elektrické energie, přístroje na zpracování dat, telekomunikační přístroje, počítače, mobilní telekomunikační přístroje, počítačová dokumentace v elektronické podobě, počítačové sítě, komunikační sítě; (35) služby týkající se pomoci a poradenství v oboru řízení obchodní činnosti pro firmy v oblasti energetiky, služby řízení obchodní činnosti v oblasti elektronického obchodování s energiemi, služby online zpracování dat v oblasti energetiky, automatizované zpracování dat, zpracování, systematizace a správa dat, správa a vytváření počítačových databází, počítačová správa registrů, administrativní služby, obchodní management, podnikově-organizační a podnikově-ekonomické poradenství, obchodní průzkum, obchodní informace, reklama, reklama online, marketing, internetový marketing, služby v oblasti analýzy obchodních údajů; (38) elektronické komunikační sítě, komunikační služby mezi databankami, telekomunikační služby, počítačové komunikační služby, elektronický přenos dat, elektronická pošta, zaslání zpráv, provozování elektronických komunikačních sítí, pronájem počítačových komunikačních přístrojů a zařízení, internetové komunikační služby, interaktivní komunikační služby, služby mobilní komunikace, poskytování přístupu k elektronickým komunikačním sítím a elektronickým databázím; (42) počítačové programování pro energetický průmysl, navrhování a vývoj softwaru pro správu energií, programování softwaru pro správu energií, vývoj systémů pro správu energie, inženýrské služby vztahující se k systémům dodávek energie, navrhování a vývoj softwaru pro ovládání, regulaci a monitorování energetických systémů, poradenství vztahující se k technologickým službám v oblasti energie a dodávek energie, technologické poradenství v oblasti produkce a používání energie, vědecký a průmyslový výzkum, zejména v oblasti elektřiny, konzultační, poradenské a informační služby v oblasti informačních technologií, pronájem softwaru v oblasti energetiky, poradenství v oblasti úspor energie.

(511) 9, 35, 38, 42

(540)

**Flexigy**

(592) Slovní

(111) **389201**

(220) 09.06.2021

(320) 09.06.2021

(442) 15.09.2021

(151) 22.12.2021

(730) **Veselý Václav**, Ke Zbraslavi 130/3, Praha 4, Točná, 14300, CZ

(740) AK Kaiser, Mgr. Marek Šimák, Havlíčkova 1682/15, Praha 1, Nové Město, 11000

(210) O-572615

(510) (29) maso, ryby, drůbež, zvěřina, burgery, výrobky z mořských plodů, konzervované plody moře, sušené plody moře, vařené plody moře, konzervované, sušené a vařené ovoce a zelenina, želé, džemy, ovocný protlak, ovocná marmeláda, saláty, zeleninové saláty, ovocné saláty, micheň saláty (antipasti), vejce, mléčné výrobky, oleje na vaření,

nakládaná zelenina, masové výrobky, zpracované masové výrobky, mražené masové výrobky, drůbeží výrobky, hotová jídla obsahující (převážně) kuřecí maso, mražená jídla obsahující (převážně) kuřecí maso, vařená drůbež, mražená kuřata, snacky vyráběné z brambor, smažené pokrmy z brambor, pochutiny z brambor, zpracované brambory; (30) pečivo plněné masem, kuřecí sendviče, rýžové kreky, slané kreky, preclíky, popcorn, tortilla chips, kreky (jedlé), rychlé občerstvení (potraviny) vyrobené z mouky nebo rýže, chipsy vyrobené z obilnin, omáčky, soli, chuťové přísady, ochucovadla a koření, pečivo, slané pečivo, pečivo s náplní, sušenky, chléb a koláče, cukrovinky, med, droždí, prášky do pečiva, salátové dresinky; (43) restaurace, snack - bary, kavárny, bufety a restaurace rychlého občerstvení, zajišťování hromadného stravování (catering), kempy (provozování), prázdninové tábory (ubytovací služby), samoobslužné restaurace, turistické restaurace.

(511) 29, 30, 43

(540)

(592) Slovní

## Tom's Burger

(111) **389202**

(220) 09.06.2021

(320) 09.06.2021

(442) 15.09.2021

(151) 22.12.2021

(730) **ArcelorMittal Tubular Products Karviná a.s.**, Rudé armády 471, Karviná, Hranice, 73301, CZ

(740) Všetečka Zelený Švorčík a partneři, advokátní a patentová kancelář, JUDr. Michal Havlík, Hálkova 1406/2, Praha 2, Nové Město, 12000

(210) O-572623

(510) (6) železné a neželezné kovy v surovém a polozpracovaném stavu a jejich slitiny, válcovaný kovový materiál a výrobky z něj, kovové trubky a profily, kovové roury, trubkové výrobky, tenkostěnné bežešvé otevřené a uzavřené profilové trubky; (40) fyzikálně mechanická a povrchová úprava hutních výrobků, zpracování kovů a jejich slitin, povrchová úprava kovů a jejich slitin (výjma natírání).

(511) 6, 40

(540)



(593) Obrazová

(111) **389203**

(220) 10.06.2021

(320) 10.06.2021

(442) 15.09.2021

(151) 22.12.2021

(730) **Amler Evžen prof. RNDr., CSc.**, Národních hrdinů 279, Praha 9, Dolní Počernice, 19012, CZ

**Nečasová Jana**, Žitná 1867, Hostivice, 25301, CZ

(740) Mgr. Václav Karliček, advokát, Salmovská 2036/15, Praha 2, Nové Město, 12000

(210) O-572639

(510) (3) kosmetické přípravky pro péči o tělo, přípravky pro péči o pleť; (5) činidla k lékařskému použití, farmaceutické přípravky a látky k prevenci rakoviny, farmaceutické přípravky a látky pro onkologii, farmaceutické přípravky pro léčbu a prevenci nádorů, hygienické přípravky pro zdravotní účely, náplastí, obvazový materiál a krytí, bavlna pro zdravotnické účely; (10) zdravotnická obličejová maska, zdravotnická obličejová maska s výměnným filtrem, obličejové roušky zdravotnické, obličejové roušky s nano vláknými vložkami zdravotnické; (24) textilie a náhražky textilií, netkané textilie na bázi nanovláken, netkané textilie, textilní filtrační materiály.

(511) 3, 5, 10, 24

(540)

(592) Slovní

## Heaven Angels

(111) **389204**

(220) 14.06.2021

(320) 14.06.2021

(442) 15.09.2021

(151) 22.12.2021

(730) **Matějka Miroslav Ing.**, Sázavská 1790/25, Praha 2, Vinohrady, 12000, CZ

(210) O-572723

(510) (7) pivovarnictví (stroje pro); (35) reklamní a inzertní služby, průzkum a analýzy trhu, aranžování výkladů, reklama a marketing; (40) pivovarnické služby; (43) bufety, jídelny, kavárny, restaurace, samoobslužné jídelny, samoobslužné restaurace, zajištění stravování, služby v oblasti pohostinství (potraviny a nápoje), cateringové služby, služby poskytované při provozování restaurací a podobných zařízení podávajících pokrmy a nápoje ke konzumaci spadající do této třídy.

(511) 7, 35, 40, 43

(540)



(593) Obrazová

(111) **389205**

(220) 21.07.2021

(320) 21.07.2021

(442) 15.09.2021

(151) 22.12.2021

(730) **Liberecký kraj**, U Jezu 642/2a, Liberec, Liberec IV-Perštýn, 46001, CZ

(210) O-572753

(510) (9) čipové karty (karty s integrovaným obvodem), čipy (integrované obvody), bezpečnostní tokeny (šifrovací zařízení), chytré karty (karty s integrovaným obvodem), magnetické identifikační karty; (35) marketing, marketing v rámci softwarového publikování, obchodní informace, poskytování obchodních informací, obchodní průzkum, poskytování obchodních informací a rady pro spotřebitele ve výběru produktů služeb, profilování spotřebitele pro komerční nebo marketingové účely, propagace, průzkum trhu, srovnání cen, správa zákaznických věrnostních programů, styk s veřejností; (36) elektronický převod peněžních měn, finanční zúčtovací střediska, zpracování plateb debetní kartou, zpracování plateb kreditní kartou, poskytování bezpečnostních schránek; (38) přenos digitálních souborů, zasilání zpráv; (39) autobusová doprava, automobilová doprava, letecká doprava, lodní doprava, lodní trajektová doprava, osobní doprava, poskytování informací o dopravě, přeprava cestujících, říční doprava, rezervace dopravy, sdílení automobilů, tramvajová doprava, železniční doprava; (42) ukládání elektronických dat, provádění průzkumů, služby ověřování uživatelů pomocí technologie jednotného přihlašování pro online softwarové aplikace, služby ověřování uživatelů pomocí technologie pro transakce elektronického obchodování.

(511) 9, 35, 36, 38, 39, 42



(540)



(593) Obrazová

(111) **389206**

(220) 22.06.2021

(320) 22.06.2021

(442) 15.09.2021

(151) 22.12.2021

(730) **ČESKÉ HOUBY a.s.**, Nová 538, Soběslav, Soběslav II, 39201, CZ

(740) Ing. Pavel Nádvorník s.r.o., Klínová 620/1, Ostrava, Hulváky, 70900

(210) O-572907

(510) (29) sušené jedlé houby, hlíva ústříčná, sušená, sušené houby shiitake, upravené houby, konzervované houby, vařené a mražené houby, zpracované ovoce, houby a zelenina, ořechy a luštěniny, zeleninové pasty, polotovary z hub, konzervované ovoce, zavařené ovoce, ovoce kandované, mražené ovoce, sušené ovoce, upravené ovoce, nakládané ovoce, krájené ovoce, mléčné nápoje obsahující ovoce, ovoce naložené v alkoholu, lupínky ze sušeného ovoce, směsi ovoce a ořechů, pomazánky sestávající převážně z ovoce, koncentráty na vaření na bázi ovoce, tyčinky na bázi ovoce a ořechů jako náhrada jídla, sušená zelenina, vařená zelenina, konzervovaná zelenina, míchaná zelenina, mražená zelenina, nakládaná zelenina, grilovaná zelenina, krájená zelenina, zeleninové pomazánky, chuťovky na bázi zeleniny, hotová jídla obsahující převážně zeleninu, hotové saláty (ovocné, zeleninové), ovocné svačinky; (30) koření, houbové koření; (31) čerstvé houby, hlíva ústříčná čerstvá, čerstvé houby shiitake, nezpracované houby, syrové houby, podhoubí pro pěstování hub (sadba hub), čerstvé ovoce, ořechy, zelenina a bylinky, nezpracované ovoce a zelenina, syrová zelenina, semena, cibulky a sazenice k pěstování rostlin, semena pro pěstování bylinek; (35) reklamní, marketingové a propagační služby, obchodní poradenské služby a informace pro spotřebitele, maloobchodní prodej výše uvedených výrobků ve tř. 29, 30, 31, velkoobchodní prodej výše uvedených výrobků ve tř. 29, 30, 31, služby předvádění výrobků a vystavování zboží, služby obchodních výstav a veletrhů, rozšiřování reklamních, marketingových a propagačních materiálů, elektronický obchod prostřednictvím internetu (on-line-shop) s výrobky uvedenými výše ve tř. 29, 30, 31; (44) zemědělské služby (pěstování plodin), pěstování rostlin, výsev plodin, sklizeň plodin pro druhé, poradenství týkající se pěstování rostlin, zahradnické služby, provoz farmy se zaměřením na pěstování hub.

(511) 29, 30, 31, 35, 44

(540)



(593) Obrazová

(111) **389207**

(220) 23.06.2021

(320) 23.06.2021

(442) 15.09.2021

(151) 22.12.2021

(730) **Ocelka Vojtěch**, Santražiny 1623, Zlín, 76001, CZ

(210) O-572940

(510) (25) obuv sportovní, obuv, jiná než sportovní, obuv, horolezecká obuv, běžecká obuv, turistická obuv, obuv na hory, obuv pro volný čas.

(511) 25

(540)



(593) Obrazová

(111) **389208**

(220) 24.06.2021

(320) 24.06.2021

(442) 15.09.2021

(151) 22.12.2021

(730) **RR Medical s.r.o.**, Jihlavská 7, Troubsko, 66441, CZ

(210) O-572966

(591) Barevná

(510) (10) zdravotnický prostředek Aniball je určen pro předporodní přípravu, prevenci poranění hráze a stresové inkontinence moči.

(511) 10

(540)



(593) Obrazová

(111) **389209**

(220) 29.06.2021

(320) 29.06.2021

(442) 15.09.2021

(151) 22.12.2021

(730) **IRIMON, spol. s r.o.**, Rožmberská 1272, Praha 9, Kyje, 19800, CZ

(210) O-573056

(510) (11) automatické zavlažovací systémy; (17) nekovové ohebné trubky, nekovová potrubí, hadice a příslušenství těchto výrobků včetně ventilů nekovové, nekovové zavlažovací trubky, zavlažovací hadice nekovové, nekovové pružné hadicové potrubí, nekovové spojky na potrubí, gumové trubky a potrubí, pevné plastové vodovodní potrubí, spojky na ohebné potrubí nekovové; (19) tlakové potrubí nekovové; (21) nástroje na zalévání.

(511) 11, 17, 19, 21

(540)

**QUICKJOINT**

(593) Obrazová

- (111) **389210**  
(220) 30.06.2021  
(320) 30.06.2021  
(442) 15.09.2021  
(151) 22.12.2021  
(730) **FRUJO, a. s.**, č. p. 710, Tvrdonice, 69153, CZ  
(740) BOHEMIA PATENT, Ing. Jana Vanděliková, Petráská 1136/12, Praha 1, Nové Město, 11000  
(210) O-573115  
(510) (29) maso, ryby, drůbež a zvěřiny, mořské plody, vývary a výtažky z masa, sýry, mléčné výrobky, mléčné pomazánky, pomazánky se zeleninou, pomazánky s ořechy a s obilninami, pomazánky vaječné, pomazánky ovocné, vegetariánské uzeniny a párky, potravinářské výrobky s rostlinnými tuky, konzervované, sušené a zavařené ovoce a zelenina, želé, džemy a marmelády, kompoty, mléko, vejce, oleje a tuky jedlé, zpracovaná sója, sójové výrobky jako alternativa masa a sýrů, seitan jako náhražka masa, tempeh, tofu a výrobky obsahující tofu, rostlinná mléka, mléčné nápoje, rostlinné náhrady mléka a výrobky z nich, tofu tyčinky, rybí tyčinky, masové pomazánky; (30) káva, čaj, kakao, kávové náhražky, med, cukr, sirup melasový, rýže, tapioka, ságo, droždí pro kynutí, pečivo, cukrovinky, kaše ovesná, kukuřičné a obilné vločky, kukuřičné, rýžové a celozrné lupinky, müsli, oplatky, sušenky, čokoládové výrobky, mouka a přípravky z obilovin, chléb, zmrzlina, droždí, prášky do těsta, obilniny zpracované pro lidskou spotřebu, obilniny k snídani a ochucené obilniny, připravené z pšenice, žita, ječmene, ovsy, kukuřice a rýže a ochucené medem, kakaem, oříšky, cukrem, ovocem, čokoládou, sůl, hořčice, ocet, omáčky (k ochucení), octové a kořeněné nálevy, koření, led pro osvěžení, müsli výrobky, müsli tyčinky, müsli směsi potravina, cereální a energetické tyčinky, pekárenské výrobky, čokoládové, kakaové a kávové nápoje, slané krekry, slané pečivo, slané chuťovky na bázi obilnin, cereální tyčinky, tyčinky jako cukrovinky, pšeničný seitan, čokoládové pomazánky; (32) ovocné šťávy (nealkoholické nápoje), ovocné nápoje a nektary (nealkoholické nápoje), nápojové směsi a prášky používané k přípravě nealkoholických nápojů v rámci této třídy, nealkoholické nápoje, nealkoholické šumivé nápoje, stolní vody, včetně vod ochucených, pramenité a minerální vody, včetně vod ochucených, balená voda.

(511) 29, 30, 32  
(540)



(593) Obrazová

- (111) **389211**  
(220) 01.07.2021  
(320) 01.07.2021  
(442) 15.09.2021  
(151) 22.12.2021  
(730) **Grupa Maspex Sp.z o.o.**, ul. Legionów 37, PL-34-100 Wadowice, PL  
(740) Dana Lukajová, patentový zástupce, Dana Lukajová, Voršílská 130/10, Praha 1, Nové Město, 11000  
(210) O-573155  
(591) Barevná  
(510) (32) minerální a sycené vody a jiné nealkoholické nápoje, sirupy a jiné přípravky na výrobu nápojů, nealkoholické nápoje z ovocných šťáv, kvas [nealkoholický nápoj], polomražené nealkoholické nápoje, prášek pro výrobu sycených nápojů, zeleninové nealkoholické nápoje, sycené nealkoholické nápoje, prášky pro osvěžující nápoje, smoothies, tonik (neléčivé nápoje), nealkoholické nápoje na bázi medu, nápoje z ananasové šťávy, nealkoholické nápoje se sarsaparillou, šerbety (nápoje), sirupy pro zeleninové šťávy (nápoje), nealkoholické nápoje obohacené o další stopové prvky, nízkokalorické nealkoholické nápoje, minerální vody (nápoje), esence pro výrobu nápojů, nealkoholické ovocné nápoje, izotonické nápoje (nikoliv pro lékařské účely), nápoje s přísadkou vitamínů (nikoliv pro

lékařské účely), sportovní nápoje, energetické nápoje, energetické nápoje obsahující kofein, rajčatová šťáva (nápoj), nápoje s ovocnou příchutí, syrovátkové nápoje, guaranové nápoje, nápoje z grapefruitové šťávy, squash (nealkoholické nápoje), pastilky pro výrobu sycených nápojů, aloe vera nealkoholické nápoje, ledové ovocné nápoje, nápoje obohacené minerály (ne pro lékařské účely), nealkoholické nápoje na bázi ovoce nebo zeleniny, sycené džusy, džusy, zeleninové džusy (nápoje), ovocné šťávy k použití jako nápoje, ovocné nektary nealkoholické, sirupy do citronád, sirupy do nápojů, sirupy do limonád, zeleninové koktejly nealkoholické, koktejly obsahující obiloviny a oves, ovocné koktejly nealkoholické, koktejly nealkoholické.

(511) 32  
(540)



(593) Obrazová

- (111) **389212**  
(220) 02.07.2021  
(320) 02.07.2021  
(442) 15.09.2021  
(151) 22.12.2021  
(730) **Health Academy s.r.o.**, Zbraslavská 22/49, Praha 5, Malá Chuchle, 15900, CZ  
(740) Mgr. Gabriela Penčáková, Na Fabiáně 2638/37a, Říčany, 25101  
(210) O-573164  
(510) (5) dětská jídla ze sušeného mléka, dietetické potraviny přizpůsobené pro malé děti, nápoje pro kojence, potraviny pro batolata a nemluvíata, výživa pro kojence bez laktózy, potravinové přípravky pro kojence a malé děti, doplňky stravy s kyselinou listovou, doplňky stravy pro neléčebné účely, doplňky výživy, kojenecká výživa, kojenecké mléko, nápojové směsi v prášku jako doplňky výživy, potraviny pro kojence a batolata, sušené mléko pro kojence a malé děti, sušené mléko pro výživu kojenců a batolat, kaseinové doplňky stravy, potraviny pro zvláštní lékařské účely, potraviny pro kojence, batolata a děti, potraviny pro kojence, batolata a děti se speciálními nutričními potřebami, potraviny a nápoje pro těhotné a kojící ženy, doplňky stravy pro ženy před početím, v průběhu těhotenství a po těhotenství, doplňky stravy pro kojící ženy, výživové doplňky stravy pro těhotné a kojící ženy, výživové doplňky stravy pro sportovce, výživové doplňky a vitamíny a minerální přípravky pro ženy před početím, v průběhu těhotenství a po těhotenství; (25) bryndáčky s rukávy, nikoli z papíru, dětské dupačky, dětské bryndáčky [nikoli z papíru], dětské kalhoty, dětské svrchní oděvy, kombinézy pro kojence a batolata, oblečení pro miminka, ponožky pro kojence a batolata, body zapínané v rozkroku pro kojence a batolata; (28) hračky; (29) předvařené polévky, polévky, dezerty na bázi náhražkového mléka, dezerty z mléčných výrobků, jogurtové dezerty, ochucené mléko v prášku pro přípravu nápojů, zeleninové pyré, ovocná pyré, ovocné svačinky, svačinky na bázi ovoce, hotová jídla obsahující převážně maso, hotová jídla obsahující převážně zeleninu, hotová jídla obsahující převážně ryby, hotová jídla obsahující převážně krutí maso, hotová jídla obsahující převážně kachní maso, hotová jídla obsahující (převážně) kuřecí maso, svačinky na bázi zeleniny, svačinky na bázi ovoce a zeleniny; (30) müsli obsahující hlavně obilniny, snídaně cereálie, ovesné a kukuřičné kaše, cereálie, kaše, ovesná kaše, kukuřičná kaše, rýžová kaše, ovesná kaše (mléčná -), sušenky, čokoládové sušenky, máslové sušenky, slané sušenky, rýžové sušenky, sušenky s čokoládovou polevou,

sušenky s ovocnou příchutí, cereální sušenky pro lidskou spotřebu, cereálie připravené ke konzumaci, hotová jídla obsahující převážně těstoviny, semolina, müsli dezerty, čokoládové dezerty, hotové dezerty [cukrovinky], müsli tyčinky, hotová jídla obsahující převážně obiloviny, pseudoobilniny, rýži a/nebo těstoviny, müsli obsahující zejména ovoce, obilí, obiloviny a pseudoobiloviny, výrobky z obilnin a/nebo výrobky z pseudoobilnin obsahující přidané ovoce a/nebo zeleninu, výrobky z obilnin, výrobky z pseudoobilnin, obilniny a pseudoobilniny včetně přidaného ovoce, a/nebo zeleniny, müsli tyčinky obsahující zejména ovoce, vlákniny; (32) ovocné koktejly [smoothies] obsahující obilniny, nealkoholické nápoje obohacené o vitaminy, nealkoholické nápoje obohacené vitaminy a minerálními solemi, ovocné šťávy a nápoje, nápoje obsahující převážně ovocné šťávy, zeleninové šťávy [nápoje], nealkoholické nápoje obsahující zeleninové šťávy, mošty; (41) poradenské služby ohledně cvičení (fitness), organizování výletů pro zábavu, poradenské služby ohledně organizování výletů pro rodinu a děti; (43) informace a poradenství týkající se přípravy pokrmů, poskytování informací vztahujících se k přípravě jídel a nápojů, poradenské služby v oblasti přípravy jídel, firemní akce (poskytování jídel a nápojů); (44) poradenství v oblasti stravování a výživy, nutriční poradenství pro novorozeňata, nemluvnata, batolata, a děti, poradenství o péči o novorozeňata, nemluvnata, batolata a děti, nutriční poradenství pro těhotné, kojící ženy a matky.

(511) 5, 25, 28, 29, 30, 32, 41, 43, 44

(540) **viccacasudetmi.cz**

(592) Slovní

(111) **389213**

(220) 02.07.2021

(320) 02.07.2021

(442) 15.09.2021

(151) 22.12.2021

(730) **Health Academy s.r.o.**, Zbraslavská 22/49, Praha 5, Malá Chuchle, 15900, CZ

(740) Mgr. Gabriela Penčáková, advokátka, Gabriela Penčáková, Na Fabiáne 2638/37a, Říčany, 25101

(210) O-573168

(510) (5) dětská jídla ze sušeného mléka, dietetické potraviny přizpůsobené pro malé děti, nápoje pro kojence, potraviny pro batolata a nemluvnata, výživa pro kojence bez laktózy, potravinové přípravky pro kojence a malé děti, doplňky stravy s kyselinou listovou, doplňky stravy pro neléčebné účely, doplňky výživy, kojenecká výživa, kojenecké mléko, nápojové směsi v prášku jako doplňky výživy, potraviny pro kojence a batolata, sušené mléko pro kojence a malé děti, sušené mléko pro výživu kojenců a batolat, kaseinové doplňky stravy, potraviny pro zvláštní lékařské účely, potraviny pro kojence, batolata a děti, potraviny pro kojence, batolata a děti se speciálními nutričními potřebami, potraviny a nápoje pro těhotné a kojící ženy, doplňky stravy pro ženy před početím, v průběhu těhotenství a po těhotenství, doplňky stravy pro kojící ženy, výživové doplňky stravy pro těhotné a kojící ženy, výživové doplňky stravy pro sportovce, výživové doplňky a vitamíny a minerální přípravky pro ženy před početím, v průběhu těhotenství a po těhotenství; (25) bryndáčky [nikoli z papíru]; (28) hračky; (29) předvařené polévky, polévky, dezerty na bázi náhražkového mléka, dezerty z mléčných výrobků, jogurtové dezerty, ochucené mléko v prášku pro přípravu nápojů, zeleninové pyré, ovocná pyré, ovocné svačinky, svačinky na bázi ovoce, hotová jídla obsahující převážně maso, hotová jídla obsahující převážně zeleninu, hotová jídla obsahující převážně ryby, hotová jídla obsahující převážně krutí maso, hotová jídla obsahující převážně kachní maso, hotová jídla obsahující (převážně) kuřecí maso, svačinky na bázi zeleniny, svačinky na bázi ovoce a zeleniny; (30) müsli obsahující hlavně obilniny, snídaně cereálie, ovesná, kukuřičná kaše, cereálie, kaše, ovesná kaše, kukuřičná kaše, rýžová kaše, ovesná kaše (mléčná -), sušenky, čokoládové sušenky, máslové sušenky, slané sušenky, rýžové sušenky, sušenky s čokoládovou polevou, sušenky s ovocnou příchutí, cereální sušenky pro lidskou spotřebu, cereálie připravené ke konzumaci, hotová jídla obsahující převážně těstoviny, semolina, müsli dezerty, čokoládové dezerty, hotové dezerty [cukrovinky], müsli tyčinky, hotová jídla obsahující převážně obiloviny, pseudoobilniny, rýži a/nebo těstoviny, müsli obsahující zejména ovoce, obilí, obiloviny a pseudoobiloviny, výrobky z obilnin a/nebo výrobky z pseudoobilnin obsahující přidané ovoce a/nebo zeleninu, výrobky z obilnin, výrobky z pseudoobilnin, obilniny a pseudoobilniny

včetně přidaného ovoce, a/nebo zeleniny, müsli tyčinky obsahující zejména ovoce, vlákniny; (32) ovocné šťávy, smoothies (nealkoholické ovocné koktejly), ovocné koktejly [smoothies] obsahující obilniny, nealkoholické nápoje obohacené o vitaminy, nealkoholické nápoje obohacené vitaminy a minerálními solemi, ovocné šťávy a nápoje, zeleninové šťávy [nápoje], nealkoholické nápoje obsahující zeleninové šťávy, mošty, nápoje obsahující převážně ovocné šťávy; (35) pořádání soutěží pro reklamní účely; (41) poradenské služby ohledně cvičení (fitness), organizování výletu pro zábavu, poradenské služby ohledně organizování výletu pro rodinu a děti, pořádání soutěží prostřednictvím internetu, sociálních sítí; (43) informace a poradenství týkající se přípravy pokrmů, poskytování informací vztahujících se k přípravě jídel a nápojů, poradenské služby v oblasti přípravy jídel, firemní akce (poskytování jídel a nápojů); (44) poradenství v oblasti stravování a výživy, nutriční poradenství pro novorozeňata, nemluvnata, batolata, a děti, poradenství o péči o novorozeňata, nemluvnata, batolata a děti, nutriční poradenství pro těhotné, kojící ženy a matky.

(511) 5, 25, 28, 29, 30, 32, 35, 41, 43, 44

(540)

**#viccacasudetmi**

(592) Slovní

(111) **389214**

(220) 02.07.2021

(320) 02.07.2021

(442) 15.09.2021

(151) 22.12.2021

(730) **Prague City Tourism a.s.**, Arbesovo náměstí 70/4, Praha 5, Smíchov, 15000, CZ

(740) NEOLEGAL - advokátní a patentová kancelář, Ing. Jaroslav Novotný, Římská 2135/45, Praha 2, Vinohrady, 12000

(210) O-573178

(510) (9) data, databáze a jiné informační produkty na elektronických, magnetických a optických nosičích všeho druhu a v elektronických, datových, informačních a telekomunikačních sítích všeho druhu, nosiče dat spadající do třídy 9, počítače, počítačový software, počítačové programy, přístroje na sběr dat; (35) sběr dat, sběr a systemizace informací do počítačových databází, zpracování dat pro jejich sběr k obchodním účelům, správa databází, analýza a průzkum trhu, pomoc při řízení obchodní činnosti, obchodní průzkum a průzkum trhu, sběr informací z průzkumů trhu, analýzy údajů z průzkumu trhu; (38) přenos dat nebo informací prostřednictvím telekomunikačních zařízení, počítačů, mobilních telefonů, služby zabezpečující audiovizuální komunikaci prostřednictvím informačních telekomunikačních sítí, kupříkladu počítačové sítě Internet, mobilních telefonů, satelitu a podobně; (41) poskytování know-how pro oblast elektronického obchodování a informačních technologií (vzdělávání); (42) vědecké a technické služby a související výzkum a projektování, průmyslová analýza a výzkum, tvorba software (počítačových programů), aktualizace počítačových programů, instalace počítačových programů, konzultace v oblasti počítačového software, pronájem počítačového software, údržba počítačových programů, výzkum a vývoj software na zakázku, navrhování a vývoj počítačového hardwaru, počítačové systémové analýzy, dálkové sledování počítačových systémů, počítačové programování, služby v oblasti ochrany proti počítačovým virům, výzkum a vývoj v oblasti kybernetické bezpečnosti, tvorba a správa webových stránek, provozování hostingu digitálního obsahu na Internetu, služby obnovy dat, poradenství v oblasti počítačového softwaru, monitoring síťových systémů, provozování záložních počítačových programů a zařízení, počítačové diagnostické služby, poradenství ve využívání IT technologií v podniku, správa serverů.

(511) 9, 35, 38, 41, 42

(540)

**visitis**

(592) Slovní

(111) **389215**

(220) 02.07.2021

(320) 02.07.2021

(442) 15.09.2021

(151) 22.12.2021

(730) **TV Nova s.r.o.**, Kříženeckého náměstí 1078/5a, Praha 5, Hlubočepy, 15200, CZ

(740) Dana Lukajová, patentový zástupce, Dana Lukajová, Voršílská 130/10, Praha 1, Nové Město, 11000

(210) O-573215

(510) (35) poskytování prostoru, času a médií pro reklamu, poskytování a pronajímání reklamního prostoru na internetu, pronájem reklamního času v komunikačních médiích, reklamní, inzertní a propagační činnost, výstavy komerční nebo reklamní nebo propagační, předvádění zboží prostřednictvím internetu nebo katalogu nebo výstav za účelem reklamy a/nebo prodeje, přeskupování a shromažďování (kromě dopravy) různých výrobků pro třetí osoby za účelem umožnit spotřebiteli pohodlně vybrat a prohlížet a kupovat (kromě přepravy) prostřednictvím katalogu a/nebo internetu a/nebo zásilkového prodeje, zásilkový a maloobchodní prodej nahaných nosičů záznamů, audiovizuálních děl, hudebních děl, knih, tiskovin, oděvů, módních doplňků, klíčenek, hudebních nástrojů, psacích potřeb, kancelářských potřeb, učebních pomůcek, nádobí a nádob pro domácnost nebo kuchyň, sklenic, hrnků, výrobků a surovin pro vaření, potravin, pokrmů, nápojů, prostírání, ubrusů, ubrousků, zástěr, výrobků souvisejících s vařením pokrmů, kuchařských receptů, reklamních a propagačních předmětů, doplňků stravy; (38) televizní vysílání, digitální vysílání, satelitní vysílání, televizní vysílání programů, televizní vysílání zábavných, vzdělávacích, dokumentárních, výchovných, soutěžních, diskusních a informačních pořadů, streaming audio a video materiálů na internetu, vysílání televize přes internet, diskusní fóra (poskytování internetových diskusních fór), podcasting, televizní komunikační služby, televizní vysílání pro mobilní telefony, vysílání kabelové televize, video vysílání, zpoplatněné televizní vysílání, telekomunikace, služby umožňující komunikaci jedné osoby z druhou, telematika, šíření, výměna nebo získávání zpráv a informací, šíření elektronických časopisů, informací, elektronických periodik, knih v elektronické podobě, audio nebo audiovizuálních děl prostřednictvím informační nebo datové nebo elektronické nebo komunikační nebo telekomunikační nebo počítačové sítě, zejména internetu, pomocí satelitů a jinými sítěmi, informační služby na internetu související s televizním vysíláním;; (41) televizní zábava včetně organizace, produkce a prezentace televizních programů, publikační činnost, nahrávání nosičů zvukových nebo obrazově zvukových, digitální video, audio a multimediální zábavní vydavatelské služby, elektronické publikování, reportážní služby, tvorba a šíření audiovizuálních děl, zpravodajství, publicistika, televizní zpravodajství, obrazové zpravodajství, televizní produkce, filmová produkce s výjimkou reklamní, zprostředkování v oblasti kultury, výchovy, zábavy a sportu, výchovná, vzdělávací, soutěžní a zábavní činnost, zábava on-line, zábavní služby, zahrnující vývoj, navrhování, výrobu a provádění televizních programů a/nebo programů poskytovaných prostřednictvím nových médií jako je internet, provozování a provádění her a soutěží i veřejných, výstavní činnost v oblasti kultury nebo zábavy nebo výchovy nebo vzdělávání, poskytování služeb soutěžních, kulturních a zábavních prostřednictvím internetu a jiných sítí.

(511) 35, 38, 41

(540)

**Asijský expres**

(592) Slovní

(111) **389216**

(220) 07.07.2021

(320) 07.07.2021

(442) 15.09.2021

(151) 22.12.2021

(730) **KASTEN spol. s r.o.**, Větrná 145, Neratovice, Byškovice, 27711, CZ

(740) Ing. Jarmila Javoříková, patentový zástupce, Slunečná 4566, Zlín, 76005

(210) O-573238

(510) (36) investiční činnosti, financování výstavby a rekonstrukce budov, správa nemovitostí, realitní a developerské činnosti, poskytování informací, zprostředkování a konzultace v oblasti realit, zprostředkování při prodeji, koupi a pronájmu nemovitostí, přímý i elektronický prodej, koupě a pronájem nemovitostí, zprostředkování pojištění nemovitostí, zprostředkování hypotéky; (37) stavební činnost - provádění staveb všeho druhu včetně jejich změn, udržovacích prací na nich a jejich odstraňování, rekonstrukce budov, dokončovací stavební práce, malování a lakování, zednické práce, stavební subdodávky, stavební opravy a úpravy interiéru i exteriéru, sanace, izolační práce, zateplování budov, opravy fasád, montáže a demontáže stavebních prvků, servis - voda, plyn a elektro, úklidové a čisticí práce, opravy zámečnické a truhlářské, pronájem stavebních strojů a stavebních mechanismů, pronájem stavebního lešení a bednění, poskytování informací, zprostředkování a konzultace vše v oblasti stavebnictví a stavebně-montážních služeb; (39) dopravní činnost, zejména silniční motorová nákladní doprava, dopravní činnosti v oblasti stavebního průmyslu, doprava stavebních materiálů, doprava a svoz odpadů, speciální

doprava - přeprava těžkých a objemných nákladů, kurýrní a zasilatelské činnosti, pronájem dopravních prostředků, provoz logistického parku, skladovací činnosti, provoz skladů a garáží, poskytování informací, zprostředkování a konzultace v oblasti dopravy.

(511) 36, 37, 39

(540)

# KASTEN

ZA SKVĚLOU STAVBOU PEČLIVÁ FIRMA

(593) Obrazová

(111) **389217**

(220) 07.07.2021

(320) 07.07.2021

(442) 15.09.2021

(151) 22.12.2021

(730) **Regionální organizátor pražské integrované dopravy (ROPID)**, Rytířská 406/10, Praha 1, Staré Město, 11000, CZ

(740) Ing. Jarmila Javoříková, patentový zástupce, Slunečná 4566, Zlín, 76005

(210) O-573239

(510) (9) počítačový software pro oblast dopravy a infrastruktury, přístroje pro zpracování dat a počítače pro oblast dopravy a infrastruktury, elektronické mapy, elektronické navigační systémy, elektronické jízdní řády, elektronické jízdenky, elektronické informační a komunikační dopravní systémy, audio-vizuální tabule a informační systémy o odjezdech a příjezdech dopravních prostředků, prezentační audio-video technika, elektronické noviny, časopisy, knihy a fotografie, přístroje pro záznam, převod a reprodukci zvuku nebo obrazu, přístroje telekomunikační techniky, multifunkční elektronické komunikační sítě a systémy, elektronické monitorovací systémy pro dopravní prostředky, satelitní technika, přístroje pro kontrolu a signalizaci pro oblast dopravy a infrastruktury, bezpečnostní přístroje pro oblast dopravy a infrastruktury; (12) dopravní prostředky všeho druhu spadající do této třídy, zejména dopravní prostředky městské hromadné dopravy, součásti dopravních prostředků spadající do této třídy; (39) dopravní služby, služby městské hromadné dopravy pro širokou veřejnost, poskytování dopravních informací všeho druhu, zejména v oblasti městské hromadné dopravy, organizace a koordinace dopravy, provoz integrovaných dopravních systémů (IDS) - systémů dopravní obsluhy určitého uceleného území veřejnou dopravou, která zahrnuje více druhů dopravy (např. městskou, regionální, železniční, vzdušnou apod.) nebo linky více dopravců, konzultace a poradenství v dopravě, rezervace dopravy, monitoring dopravních prostředků, provoz a pronájem dopravních prostředků, zprostředkování dopravy, provoz a pronájem dopravních komunikací, provoz stanic a zastávek městské hromadné dopravy, provoz a pronájem logistických parků, logistické činnosti, provoz a pronájem garáží a parkovacích ploch, provoz skladů, skladovací a stěhovací služby, provoz a pronájem depa pro dopravní prostředky.

(511) 9, 12, 39

(540)

# pid

(593) Obrazová

- (111) **389218**  
(220) 07.07.2021  
(320) 07.07.2021  
(442) 15.09.2021  
(151) 22.12.2021  
(730) **Regionální organizátor pražské integrované dopravy (ROPID)**, Rytířská 406/10, Praha 1, Staré Město, 11000, CZ  
(740) Ing. Jarmila Javoříková, patentový zástupce, Slunečná 4566, Zlín, 76005  
(210) O-573240  
(510) (9) počítačový software pro oblast dopravy a infrastruktury, přístroje pro zpracování dat a počítače pro oblast dopravy a infrastruktury, elektronické mapy, elektronické navigační systémy, elektronické jízdní řády, elektronické jízdenky, elektronické informační a komunikační dopravní systémy, audio-vizuální tabule a informační systémy o odjezdech a příjezdech dopravních prostředků, prezentační audio-video technika, elektronické noviny, časopisy, knihy a fotografie, přístroje pro záznam, převod a reprodukci zvuku nebo obrazu, přístroje telekomunikační techniky, multifunkční elektronické komunikační sítě a systémy, elektronické monitorovací systémy pro dopravní prostředky, satelitní technika, přístroje pro kontrolu a signalizaci pro oblast dopravy a infrastruktury, bezpečnostní přístroje pro oblast dopravy a infrastruktury; (12) dopravní prostředky všeho druhu spadající do této třídy, zejména dopravní prostředky městské hromadné dopravy, součásti dopravních prostředků spadající do této třídy; (39) dopravní služby, služby městské hromadné dopravy pro širokou veřejnost, poskytování dopravních informací všeho druhu, zejména v oblasti městské hromadné dopravy, organizace a koordinace dopravy, provoz integrovaných dopravních systémů (IDS) - systémů dopravní obsluhy určitého uceleného území veřejnou dopravou, která zahrnuje více druhů dopravy (např. městskou, regionální, železniční, vzdušnou apod.) nebo linky více dopravců, konzultace a poradenství v dopravě, rezervace dopravy, monitoring dopravních prostředků, provoz a pronájem dopravních prostředků, zprostředkování dopravy, provoz a pronájem dopravních komunikací, provoz stanic a zastávek městské hromadné dopravy, provoz a pronájem logistických parků, logistické činnosti, provoz a pronájem garáží a parkovacích ploch, provoz skladů, skladovací a sťahovací služby, provoz a pronájem depa pro dopravní prostředky.  
(511) 9, 12, 39  
(540)

**pid** pražská integrovaná  
doprava

(593) Obrazová

- (111) **389219**  
(220) 08.07.2021  
(320) 08.07.2021  
(442) 15.09.2021  
(151) 22.12.2021  
(730) **Grupa Maspex Sp. z o.o.**, Legionów 37, 34-100 Wadowice, PL  
(740) Dana Lukajová, patentový zástupce, Dana Lukajová, Voršilská 130/10, Praha 1, Nové Město, 11000  
(210) O-573250  
(510) (32) minerální a syčené vody a jiné nealkoholické nápoje, sirupy a jiné přípravky na výrobu nápojů, nealkoholické nápoje z ovocných šťáv, kvas [nealkoholický nápoj], polomražené nealkoholické nápoje, prášek pro výrobu syčených nápojů, zeleninové nealkoholické nápoje, syčené nealkoholické nápoje, prášky pro osvěžující nápoje, smoothies, tonik [neléčivé nápoje], nealkoholické nápoje na bázi medu, nápoje z ananasové šťávy, nealkoholické nápoje se sarsaparillou, šerbety (nápoje), sirupy pro zeleninové šťávy (nápoje), nealkoholické nápoje obohacené o další stopové prvky, nízkokalorické nealkoholické nápoje, minerální vody (nápoje), esence pro výrobu nápojů, nealkoholické ovocné nápoje, izotonické nápoje (nikoliv pro lékařské účely), nápoje s přísadkou vitamínů (nikoliv pro lékařské účely), sportovní nápoje, energetické nápoje, energetické nápoje obsahující kofein, rajčatová šťáva (nápoj), nápoje s ovocnou příchutí, syrovátkové nápoje, guaranové nápoje, nápoje z grapefruitové šťávy, squash (nealkoholické nápoje), pastilky pro výrobu syčených nápojů, aloe vera nealkoholické nápoje, ledové ovocné nápoje, nápoje obohacené minerály (ne pro lékařské účely), nealkoholické nápoje na bázi ovoce nebo

zeleniny, syčené džusy, džusy, zeleninové džusy (nápoje), ovocné šťávy k použití jako nápoje, ovocné nektary nealkoholické, sirupy do citronád, sirupy do nápojů, sirupy do limonád, zeleninové koktejly nealkoholické, koktejly obsahující obiloviny a oves, ovocné koktejly nealkoholické, koktejly nealkoholické.

(511) 32

(540)

**Caprio plus**

(592) Slovní

- (111) **389220**  
(220) 08.07.2021  
(320) 08.07.2021  
(442) 15.09.2021  
(151) 22.12.2021  
(730) **Levanti Martin Mgr.**, Sedlčanská 1327/65, Praha 4, Michle, 14000, CZ  
(740) Mgr. Bohdana Průchová, Rybná 678/9, Praha 1, Staré Město, 11000  
(210) O-573276  
(510) (1) rostlinné výtažky k použití při výrobě kosmetických přípravků (jiné než esenciální oleje); (3) kosmetické přípravky, parfumerie, přípravky pro osobní hygienu, přípravky pro ústní hygienu, kosmetické přípravky pro péči o zvířata, vonné oleje a aromatické výtažky, čisticí prostředky, vonné přípravky, toaletní přípravky, obličejové a tělové emulze, emulze po holení, masti pro kosmetické použití, tělové spreje, ionizující spreje, neléčivé ústní spreje; (5) výživové doplňky, výživové přípravky pro léčebné a lékařské účely, léčivé byliny, přípravky pro fytoterapii pro lékařské účely, léčebné oleje, rostlinné výtažky pro farmaceutické účely, dietetické látky pro léčebné účely, dietetické potraviny pro léčebné účely, dietetické nápoje pro léčebné účely, tinktury pro léčebné a lékařské účely, farmaceutické přípravky, léčiva, rostlinné výtažky pro použití při výrobě doplňků stravy, rostlinné výtažky pro použití při výrobě farmaceutik, hygienické přípravky a výrobky, veterinární přípravky a výrobky (léčivé), farmaceutické krémy, léčivé a hojivé masti, masážní masti a oleje, masážní emulze, potravní doplňky pro lidskou potřebu a pro zvířata, dietní potraviny a dietetické přípravky pro léčebné nebo veterinární účely, farmaceutické výrobky pro použití při odvykání kouření, zubní přípravky a výrobky a léčebné zubní pasty, náplasti, obvazový materiál, dezinfekční přípravky, léčivé spreje, protizánětlivé spreje, léčivé ústní spreje, protialergické spreje, přípravky na dezodoraci a čištění vzduchu, přípravky proti rostlinným a živočišným škůdcům; (10) inhalátory, lékařské inhalátory, inhalátory k terapeutickým účelům, inhalátory na odpařování aromaterapeutických látek, roušky k prevenci nákazy, roušky k lékařskému použití, chirurgické roušky; (18) kabelky, peněženky a náprsní tašky, pouzdra na vizitky, karty, aktovky a pouzdra na doklady, nákupní tašky, plátěné tašky, síťové nákupní tašky; (24) ručníky, osušky, textilní ubrusy, textilní utěrky, ubrusy, textilní prostírání; (25) oděvy, trička, svetry, mikiny, košile, halenky, sortky, sukně, šaty, vesty, saka, bundy, pláště, kabáty, čelenky (oděvy), kšiltovky, kšiltovky, klobouky, šátky, vázanky, plážové šátky pareo, šály, ponožky, zástěry, opasky, roušky (módní oděvy), návleky, kukly, nákrčníky, rukavice, opasky, spodní prádlo, obuv; (29) jedlé oleje a tuky; (30) pekárenské výrobky, cukrovinky, čokoláda a zákusky, káva, čaj, kakao a jejich náhražky, cukr, přírodní sladidla, sladké polevy a náplně, výrobky z včelích produktů, zmrzlina, mražené jogurty a sorbety, zpracované obilí, škrob a produkty z nich vyrobené, cereálie, pečící přípravky; (31) rostliny, sušené rostliny, semena, cibulky a sazenice k pěstování rostlin, krmiva a potrava pro zvířata, podestýlky a stelivo pro zvířata; (32) nealkoholické nápoje, pivo a pivovarnické výrobky, přípravky pro výrobu nápojů; (34) tabák a tabákové výrobky (včetně náhražek), kuřácké potřeby, osobní vaporizéry a elektronické cigarety a příchutě a roztoky pro ně; (35) obchodní prostředkovatelské služby a služby pro maloobchod a velkoobchod s výživovými doplňky, léčivými bylinami, přípravky pro fytoterapii pro lékařské účely, léčebnými oleji, rostlinnými výtažky pro farmaceutické účely, dietetickými látkami pro léčebné účely, dietetickými potravinami pro léčebné účely, dietetickými nápoji pro léčebné účely, farmaceutickými přípravky, rostlinnými výtažky pro použití při výrobě doplňků stravy, farmaceutik a kosmetických přípravků, služby pro maloobchod a velkoobchod prostřednictvím internetu s výživovými doplňky, léčivými bylinami, přípravky pro fytoterapii pro lékařské účely, léčebnými oleji, rostlinnými výtažky pro farmaceutické účely, dietetickými látkami pro léčebné účely, dietetickými potravinami pro léčebné účely, dietetickými nápoji pro léčebné účely, farmaceutickými přípravky, rostlinnými výtažky pro použití při výrobě doplňků stravy, farmaceutik a kosmetických přípravků, reklama, marketing, pořádání akcí pro obchodní či reklamní účely, služby v oblasti obchodního managementu, obchodní administrativa; (42) výzkum vztahující se k pěstování rostlin; (44) pěstování rostlin,

pěstování plodin, pěstování rostlin ve sklenicích, hydroponické pěstování rostlin, zemědělské služby, poradenství týkající se pěstování rostlin.

(511) 1, 3, 5, 10, 18, 24, 25, 29, 30, 31, 32, 34, 35, 42, 44  
(540)



(593) Obrazová

(111) **389221**  
(220) 09.07.2021  
(320) 09.07.2021  
(442) 15.09.2021  
(151) 22.12.2021  
(730) **Metelková Eva Mgr.**, Jeseniova 518/23, Praha 3, Žižkov, 13000, CZ  
(210) O-573282

(510) (35) reklama, propagace, řízení, organizace a administrativa obchodní činnosti, kancelářské práce; (41) vzdělávání, školení, zábava, sportovní a kulturní činnosti; (44) lékařské služby, veterinární služby, péče o hygienu a krásu osob a zvířat, zemědělské služby, služby v oblasti akvakultury, zahradnické a lesnické služby.

(511) 35, 41, 44  
(540)

**život na klíč**

(592) Slovní

(111) **389222**  
(220) 10.07.2021  
(320) 10.07.2021  
(442) 15.09.2021  
(151) 22.12.2021  
(730) **Gut Petr**, V Dolíku 571/4, Vrbno pod Pradědem, 79326, CZ  
(740) Mgr. Vít Tokarský, advokát, 28. října 1001/3, Praha 1, Staré Město, 11000  
(210) O-573295

(510) (29) burgery, hovězí maso, vepřové maso, telecí maso, mražené maso, smažené maso, zpracované maso, balené maso, čerstvé maso, masové steaky, mleté maso [nadrobno nakrájené maso], porcované kuřecí maso, maso a masné výrobky, trhané pečené hovězí maso, trhané pečené vepřové maso, trhané pečené kuřecí maso, párky na přípravu hotdogů, bramborové hranolky, zpracované ovoce, houby a zelenina, ořechy a luštěniny, nakládaná zelenina, grilovaná zelenina, krájená zelenina, sýrové výrobky; (30) omáčky na opékané maso, párky v rohlíku [sendviče], slané pečivo, pečivo (typu housky, rohlíky), potravinářské dresinky [omáčky], sendviče, grilované sendviče, cheeseburgery [sendviče], sendviče s masem, sendviče se salátem, bagety, cukrovinky, cupcakes; (43) bary, bary nabízející ovocné nápoje, bistra (služby), bufety, catering - jídlo a nápoje pro instituce, catering - jídlo a nápoje pro bankety, catering (poskytování jídla a nápojů), cateringové služby pro exteriér, delikatesy (restaurace), gril - restaurace, kavárny, jídelny, pizzerie, podávání jídel a nápojů, podávání jídel a nápojů pro hosty, podávání jídel a nápojů hostům v restauracích, pořádání svatebních recepcí (místo konání), pořádání svatebních recepcí (potraviny a nápoje), poskytování jídel a nápojů v restauracích, poskytování jídla a nápojů prostřednictvím mobilního nákladního auta, příprava jídel, příprava a poskytování stravování a nápojů pro okamžitou spotřebu, restaurace, restaurace servírující porcované maso, restaurační a barové služby,

restaurační služby v oblasti rychlého občerstvení, salátové bary, služby mobilních restaurací, služby provozoven nabízejících rychlé občerstvení s odnosem s sebou, služby v oblasti pohostinství (potraviny a nápoje), turistické restaurace, zajišťování hromadného stravování (catering), zdobení jídel, restaurační služby zahrnující bary s povolením k prodeji alkoholu.

(511) 29, 30, 43  
(540)

**V3S**  
**steak & burger**

(593) Obrazová

(111) **389223**  
(220) 09.07.2021  
(320) 09.07.2021  
(442) 15.09.2021  
(151) 22.12.2021  
(730) **LABORATOIRES BAILLEUL s.r.o.**, Pobřežní 620/3, Praha 8, Karlín, 18600, CZ  
(740) LTA Legal s.r.o., Mgr. Jaroslav Melzer, advokát, Anglická 140/20, Praha 2, Vinohrady, 12000

(210) O-573313  
(591) Barevná  
(510) (3) neléčivé kosmetické a toaletní přípravky, neléčivé přípravky pro ústní hygienu, parfumerní výrobky, éterické oleje, bělicí přípravky a další prací prostředky, přípravky na čištění, leštění, drhnutí a broušení; (5) farmaceutika, léčebné a veterinární přípravky, sanitární přípravky pro zdravotnické účely, dietetické potraviny a přípravky upravené pro léčebné či veterinární účely, potraviny pro kojenec a batolata, potravinové doplňky pro lidskou spotřebu a zvířata, náplasti, obvazové materiály a krytí, materiály pro plombování zubů, dentální vosky, dezinfekční přípravky, přípravky na hubení škůdců, fungicidy, herbicidy; (16) papír a lepenka, tiskářské výrobky, potřeby pro vazbu knih, fotografie, papírnické zboží a kancelářské potřeby s výjimkou nábytku, lepidla pro kancelářské potřeby nebo pro domácnost, potřeby pro rýsování a kreslení a potřeby pro umělce, malířské štětce, instruktážní a výukové materiály, plastové archy, folie a sáčky pro balení a obaly, tiskářské typy, štočky; (41) vzdělávání, školení a zábava, sportovní a kulturní činnosti; (44) zdravotnické služby, veterinární služby, péče o hygienu a krásu osob a zvířat, zemědělské, zahradnické a lesnické služby.

(511) 3, 5, 16, 41, 44  
(540)



(593) Obrazová

(111) **389224**  
(220) 13.07.2021  
(320) 13.07.2021  
(442) 15.09.2021  
(151) 22.12.2021  
(730) **PROPERTY TRUST, a.s.**, Dyjská 845/4, Praha 9, Čakovice, 19600, CZ

- (210) O-573367  
(510) (32) pivo a pivovarnické výrobky; (41) agentury zajišťující rezervaci zábavy, audio zábava, bowlingové dráhy, pronájem dekorací (na představení), zábavní a tematické parky, poutě, zoo a muzea, cirkusová představení, cirkusy, divadelní představení, hudební a pěvecká vystoupení, hudební koncerty, hudební představení, předprodej vstupenek (zábava), rezervace lístků a objednávkové služby pro rekreační a volnočasové akce, rezervace lístků na představení, rezervace míst na zábavní akce; (43) poskytování jídla a nápojů.

(511) 32, 41, 43

(540)

## Park Mezi Námi

(592) Slovní

(111) **389225**

(220) 13.07.2021

(320) 13.07.2021

(442) 15.09.2021

(510) 22.12.2021

(730) **IKKOS, s. r. o.**, Suché mýto 1, 811 03 Bratislava, SK

(740) GHS Legal, s.r.o., Mgr. Sebastian Mach, advokát, Kodaňská 558/25, Praha 10, Vršovice, 10100

(210) O-573372

(591) Barevná

- (510) (10) masážní přístroje, vibromasážní přístroje, fyzioterapeutické přístroje, přístroje pro monitorování tělesného tuku, přístroje pro monitorování tělesného složení; (25) sportovní dresy, sportovní obuv, gymnastické oděvy, sportovní tílka, oděvy obsahující zeštíhlující látky, kompresní trika (rash guards); (28) přístroje na tělesná cvičení, posilovací stroje, posilovače prsních svalů (expandéry), vzpěračské činky, gymnastická nářadí, činky, míče na míčové hry; (41) tělesná výchova, školení, gymnastický výcvik, služby klubů zdraví (zdravotní a kondiční cvičení), praktický výcvik (předvádění), půjčování sportovního vybavení, s výjimkou vozidel, sportovní tábory, koučink (školení), pronájem sportovišť, vedení kurzů kondičního cvičení, služby osobního trenéra (fitness trénink), vzdělávací služby, provozování sportovních zařízení, pořádání sportovních soutěží, služby posuzování fyzické zdatnosti pro tréninkové účely; (44) masáže, fyzioterapie, poradenství v oblasti stravování a výživy.

(511) 10, 25, 28, 41, 44

(540)



(593) Obrazová

(111) **389226**

(220) 13.07.2021

(320) 13.07.2021

(442) 15.09.2021

(510) 22.12.2021

(730) **Albert Česká republika, s.r.o.**, Radlická 520/117, Praha 5, Jinonice, 15800, CZ

(740) HAVEL & PARTNERS s.r.o., Mgr. Ivan Rámeš, Na Florenci 2116/15, Praha 1, Nové Město, 11000

(210) O-573376

(591) Barevná

- (510) (3) kosmetické přípravky do koupele, kosmetické přípravky pro péči o pokožku, koupelové soli, ne pro léčebné účely, čisticí prostředky, mýdla, mýdla v kostce, odmašťovací přípravky, oleje pro čisticí účely, oleje pro kosmetické účely, oleje pro toaletní účely, prostředky ústní hygieny, přípravky na odstraňování skvrn, přípravky pro čištění za sucha, přípravky

pro odstraňování vodního kamene pro domácnost, přípravky pro praní prádla, avivážní prostředky, prací soda na čištění, tuhé šampony, šampony, vlasové kondicionéry, vlasové vody; (16) balicí papír, celofán, etikety kromě textilních, grafiky, kartóny, lepicí pásky, noviny, obaly spadající do této třídy, papír, plakáty, praporky papírové, pytlíky papírové, letáky, reklamní letáky, papírové reklamní bannery, papírové reklamní cedule, plastové obaly a plastové obaly na potraviny (nezařazené do jiných tříd); (21) skleněné nádoby; (22) materiály (pytlíky) na balení sypkých volně ložených materiálů, textilní sáčky, pytle na balení zboží (obálky, pytlíky); (29) sušené luštěniny, zpracované luštěniny, zpracované ořechy, ochucené ořechy, zpracovaná jedlá semena; (30) mlsli, ovesné vločky, cereálie, rýže, mouka, obilniny, zpracované obilniny, cukr, sušené těstoviny, koření, čaj, sypaný čaj, káva, zrnková káva, mletá káva; (35) maloobchodní služby se zaměřením na drogerii a potraviny, reklama, rozhlasová reklama, televizní reklama, venkovní reklama, online reklama, marketing, hospodářské (ekonomické) prognózy, informace obchodní a podnikatelské, pronájem reklamních ploch, předvádění zboží, průzkum trhu, aranžování zboží, propagace zboží.

(511) 3, 16, 21, 22, 29, 30, 35

(540)



(593) Obrazová

(111) **389227**

(220) 14.07.2021

(320) 14.07.2021

(442) 15.09.2021

(510) 22.12.2021

(730) **Didogo group s.r.o.**, Dělnická 1150/55, Praha 7, Holešovice, 17000, CZ

(740) Mgr. David Řehák, advokát, Holečkova 100/9, Praha 5, Smíchov, 15000

(210) O-573385

- (510) (29) hotová jídla obsahující převážně maso, ryby, mořské plody, vejce a zeleninu, jedlé oleje a tuky, maso a masné výrobky, mléčné výrobky a jejich náhražky, oleje a tuky, polévky a vývary, masové výtažky, ptačí vejce a vaječné výrobky, ryby, mořské plody a měkkýši, neživí, střívka na uzeniny, přírodní a umělá, upravený hmyz a larvy, zpracované ovoce, houby a zelenina, ořechy a luštěniny; (30) cukr, přírodní sladidla, sladké polevy a náplně, výrobky z včelích produktů v rámci této třídy, káva, čaj, kakao a jejich náhražky, led, zmrzlina, mražené jogurty a sorbety, pekárenské výrobky, cukrovinky, čokoláda a zákusky, polotovary a jednohubky na bázi pečiva, rýže nebo těstovin, soli, chuťové přísady, ochucovadla a koření, zpracované obilí, škrob a produkty z nich vyrobené, pečící přípravky a droždí; (43) poskytování jídla a nápojů, informační, poradenské a rezervační služby v oblasti poskytování jídla a pití.

(511) 29, 30, 43

(540)



(593) Obrazová

(111) **389228**

(220) 14.07.2021

(320) 14.07.2021

(442) 15.09.2021

(510) 22.12.2021

(730) **ŠKODA AUTO a.s.**, tř. Václava Klementa 869, Mladá Boleslav, Mladá Boleslav II, 29301, CZ

(210) O-573386

(510) (9) digitální asistenční zařízení, systém hlasového ovládání v automobilu.

(511) 9

(540)  
(592) Slovní

**Hello Ema**

(111) **389229**  
(220) 14.07.2021  
(320) 14.07.2021  
(442) 15.09.2021  
(151) 22.12.2021  
(730) **Orkla Foods Česko a Slovensko a.s.**, Mělnická 133, Byšice, 27732, CZ  
(740) Mgr. Jana Šuranová Traplová, advokátka, Přístavní 531/24, Praha 7, Holešovice, 17000  
(210) O-573397  
(510) (30) pečicí přípravky.  
(511) 30  
(540)



(593) Obrazová

(111) **389230**  
(220) 14.07.2021  
(320) 14.07.2021  
(442) 15.09.2021  
(151) 22.12.2021  
(730) **Tekro, spol. s r.o.**, Višňová 484/2, Praha 4, Krč, 14000, CZ  
(210) O-573404  
(591) Barevná  
(510) (5) krmivo pro zvířata s léčivými přísadami, minerální dietní doplňky pro zvířata, potravinové doplňky pro domácí mazlíčky, potravinové doplňky pro domácí mazlíčky ve formě pamlsků, vitaminové a minerální doplňky pro domácí mazlíčky; (31) jedlé pochoutky pro domácí mazlíčky, krmivá a potrava pro zvířata, krmivá pro domácí zvířata, krmné přípravky pro kočky a psy, nápoje pro domácí zvířata, posilující krmné přípravky pro zvířata, posilující krmiva.  
(511) 5, 31  
(540)

**Eminent**  
**DENTAL CARE**

(593) Obrazová

(111) **389231**  
(220) 14.07.2021  
(320) 14.07.2021  
(442) 15.09.2021  
(151) 22.12.2021  
(730) **Tekro, spol. s r.o.**, Višňová 484/2, Praha 4, Krč, 14000, CZ  
(210) O-573405  
(591) Barevná  
(510) (5) krmivo pro zvířata s léčivými přísadami, minerální dietní doplňky pro zvířata, potravinové doplňky pro domácí mazlíčky, potravinové doplňky pro domácí mazlíčky ve formě pamlsků, vitaminové a minerální doplňky pro domácí mazlíčky; (31) jedlé pochoutky pro domácí mazlíčky, krmivá a potrava pro zvířata, krmivá pro domácí zvířata, krmné přípravky pro kočky a psy, nápoje pro domácí zvířata, posilující krmné přípravky pro zvířata, posilující krmiva.

(511) 5, 31  
(540)

**Eminent**  
**IMMUNITY-PRO**

(593) Obrazová

(111) **389232**  
(220) 14.07.2021  
(320) 14.07.2021  
(442) 15.09.2021  
(151) 22.12.2021  
(730) **Tekro, spol. s r.o.**, Višňová 484/2, Praha 4, Krč, 14000, CZ  
(210) O-573407  
(591) Barevná  
(510) (5) krmivo pro zvířata s léčivými přísadami, minerální dietní doplňky pro zvířata, potravinové doplňky pro domácí mazlíčky, potravinové doplňky pro domácí mazlíčky ve formě pamlsků, vitaminové a minerální doplňky pro domácí mazlíčky; (31) jedlé pochoutky pro domácí mazlíčky, krmivá a potrava pro zvířata, krmivá pro domácí zvířata, krmné přípravky pro kočky a psy, nápoje pro domácí zvířata, posilující krmné přípravky pro zvířata, posilující krmiva.  
(511) 5, 31  
(540)

**Eminent**  
**SKIN & COAT**

(593) Obrazová

(111) **389233**  
(220) 14.07.2021  
(320) 14.07.2021  
(442) 15.09.2021  
(151) 22.12.2021  
(730) **Levanti Martin Mgr.**, Sedlčanská 1327/65, Praha 4, Michle, 14000, CZ  
(740) Mgr. Bohdana Průchová, Rybná 678/9, Praha 1, Staré Město, 11000  
(210) O-573424  
(510) (1) rostlinné výtažky, jiné než esenciální oleje, k použití při výrobě kosmetických přípravků; (3) kosmetické přípravky, parfumerie, přípravky pro osobní hygienu, přípravky pro ústní hygienu, kosmetické přípravky pro péči o zvířata, vonné oleje a aromatické výtažky, čisticí prostředky a vonné přípravky, toaletní přípravky, obličejové a tělové emulze, emulze po holení, masti pro kosmetické použití, tělové spreje, tonizující spreje, neléčivé ústní spreje; (5) výživové doplňky, výživové přípravky pro léčebné a lékařské účely, léčivé byliny, přípravky pro fytoterapii pro lékařské účely, léčebné oleje, rostlinné výtažky pro farmaceutické účely, dietetické látky pro léčebné účely, dietetické potraviny pro léčebné účely, dietetické nápoje pro léčebné účely, farmaceutické přípravky, léčiva, rostlinné výtažky pro použití při výrobě doplňků stravy, rostlinné výtažky pro použití při výrobě farmaceutik, hygienické přípravky a výrobky, veterinární přípravky a výrobky (léčivé), farmaceutické krémy, léčivé a hojivé masti, masážní masti a oleje, masážní emulze, potravní doplňky pro lidskou potřebu a pro zvířata, vitaminové a minerální přípravky, vitaminové a minerální doplňky, vitaminové nápoje, dietní potraviny a dietetické přípravky pro léčebné nebo veterinární účely, farmaceutické výrobky pro použití při odvykání kouření, zubní přípravky a výrobky a léčebné zubní pasty, náplasti, obvazový materiál, dezinfekční přípravky, léčivé spreje, protizánětlivé spreje, léčivé ústní spreje, protialergické spreje, přípravky na dezodoraci a čištění vzduchu, přípravky proti rostlinným a živočišným škůdcům; (10) inhalátory, lékařské inhalátory, inhalátory k terapeutickým účelům,



inhalátory na odpařování aromaterapeutických látek; (25) oděvy, trička, svetry, mikiny, košile, halenky, šortky, sukně, šaty, vesty, saka, bundy, pláště, kabáty, čelenky [oděvy], kšiltovky, kšilty, klobouky, šátky, vázanky, plážové šátky pareo, šály, ponožky, zástěry, opasky, rukavice, roušky [módní oděvy], návleky, kukly, nákrčníky, spodní prádlo, obuv; (29) jedlé oleje a tuky; (30) pekárenské výrobky, cukrovinky, čokoláda a zákusky, káva, čaj, kakao a jejich náhražky, cukr, přírodní sladidla, sladké polevy a náplně, výrobky z včelích produktů, zmrzlina, mražené jogurty a sorbety, zpracované obilí, škrob a produkty z nich vyrobené, cereálie, pečící přípravky; (31) krmiva a potrava pro zvířata, podestýlky a stelivo pro zvířata; (32) nealkoholické nápoje, voda, pivo a pivovarnické výrobky, přípravky pro výrobu nápojů; (34) tabák a tabákové výrobky (včetně náhražek), kuřácké potřeby, osobní vaporizéry a elektronické cigarety a příchutě a roztoky pro ně; (35) obchodní zprostředkovatelské služby a služby pro maloobchod a velkoobchod s výživovými doplňky, léčivými bylinami, přípravky pro fytoterapii pro lékařské účely, léčebnými oleji, rostlinnými výtažky pro farmaceutické účely, dietetickými látkami pro léčebné účely, dietetickými potravinami pro léčebné účely, dietetickými nápoji pro léčebné účely, farmaceutickými přípravky, rostlinnými výtažky pro použití při výrobě doplňků stravy, farmaceutik a kosmetických přípravků, služby pro maloobchod a velkoobchod prostřednictvím internetu s výživovými doplňky, léčivými bylinami, přípravky pro fytoterapii pro lékařské účely, léčebnými oleji, rostlinnými výtažky pro farmaceutické účely, dietetickými látkami pro léčebné účely, dietetickými potravinami pro léčebné účely, dietetickými nápoji pro léčebné účely, farmaceutickými přípravky, rostlinnými výtažky pro použití při výrobě doplňků stravy, farmaceutik a kosmetických přípravků, reklama, marketing, pořádání akcí pro obchodní či reklamní účely, služby v oblasti obchodního managementu, obchodní administrativa.

(511) 1, 3, 5, 10, 25, 29, 30, 31, 32, 34, 35

(540)



(593) Obrazová

(111) **389234**

(220) 15.07.2021

(320) 15.07.2021

(442) 15.09.2021

(151) 22.12.2021

(730) **LAV centrum spol. s.r.o.**, Jahnova 8, Pardubice, Zelené Předměstí, 53002, CZ

(740) Advokátní kancelář Jelínek s.r.o., JUDr. Pavel Jelínek Ph.D., advokát, Dražkovice 181, Pardubice, 53333

(210) O-573454

(591) Barevná

(510) (2) barvy, nátěry, laky, konzervační přípravky proti korozi a proti deterioraci dřeva, barviva, inkousty pro tisk, značkování a rytecké práce, přírodní pryskyřice v surovém stavu, lístkové a práškové kovy pro použití při malování, dekorování, tisku a v umění; (9) přístroje a nástroje vědecké, výzkumné, navigační, geodetické, fotografické, kinematografické, audiovizuální, optické, přístroje a nástroje pro vážení, měření, signalizaci, detekci, testování, inspekci, záchranu a výuku, zařízení a přístroje pro vedení, přepínání, přeměnu, akumulaci, regulaci nebo řízení distribuce nebo použití elektrického proudu, zařízení a nástroje pro záznam, přenos, reprodukci nebo zpracování zvuku, obrazu a dat, média se záznamem a stahovatelná média, počítačový software, prázdná digitální nebo analogová záznamová a úložná média, mechanismy pro zařízení uváděná do chodu vhozením mincí, registrační pokladny, výpočetní zařízení, počítače a periferní zařízení počítačů, potápěčské obleky, potápěčské masky, špunty do uší pro potápěče, nosní klipsy pro potápěče a plavce, potápěčské rukavice, dýchací přístroje pro plavání pod vodou, hasicí přístroje; (16)

papír a lepenka, tiskárenské výrobky, potřeby pro vazbu knih, fotografie, papírenské zboží a kancelářské potřeby s výjimkou nábytku, lepidla pro kancelářské potřeby nebo pro domácnost, potřeby pro rýsování a kreslení a potřeby pro umělce malířské štětce, instruktážní a výukové materiály, plastové archy, fólie a sáčky pro balení a obaly, tiskařské typy, štočky.

(511) 2, 9, 16

(540)



(593) Obrazová

(111) **389235**

(220) 16.07.2021

(320) 16.07.2021

(442) 15.09.2021

(151) 22.12.2021

(730) **Nestarec Milan Ing.**, Záhumní 449, Moravský Žižkov, 69101, CZ

(740) Jindyne s.r.o., U Statku 77, Mnichovo Hradiště, Hněvousice, 29501

(210) O-573463

(510) (25) oděvy, obuv, pokrývky hlavy, části a příslušenství všech uvedených výrobků, zahrnuté v této třídě; (29) maso a masné výrobky, ryby, mléčné výrobky a výrobky z náhražek mléka, jedlé oleje a tuky, zpracované ovoce, houby a zelenina (včetně ořechů a luštěnin); (30) hotová jídla a polotovary a jídla rychlého občerstvení, a to jídla (svačiny) z kukuřice, obilnin, mouky a sezamu, krekry, jídla z těstovin, rýže a obilnin, cukr, přírodní sladidla, výrobky z včelích produktů, káva, čaj, zpracované obilí; (32) pivo a pivovarnické výrobky, nealkoholické nápoje, přípravky pro výrobu nápojů; (33) alkoholické nápoje, alkoholické přípravky pro výrobu nápojů; (35) maloobchodní a velkoobchodní prodej alkoholických nápojů, alkoholických přípravků pro výrobu nápojů, piva a pivovarnických výrobků, nealkoholických nápojů, přípravků pro výrobu nápojů, oděvu, obuvi, pokrývek hlavy, masa masných výrobků, ryb, mléčných výrobků a výrobků z náhražek mléka, jedlých olejů a tuků, zpracovaného ovoce, hub a zeleniny (včetně ořechů a luštěnin), hotových jídel a polotovarů a jídel rychlého občerstvení, a to jídel (svačin) z kukuřice, obilnin, mouky a sezamu, maloobchodní a velkoobchodní prodej krekřů, jídel z těstovin, rýže a obilnin, maloobchodní a velkoobchodní prodej cukru, přírodních sladidel, výrobků z včelích produktů, kávy, čaje zpracovaného obilí, maloobchodní a velkoobchodní prodej nádobí, kuchyňského náčiní a nádob, sklenic, nádob na pití a barového příslušenství, koupelnového textilu a kuchyňského textilu, tašek a doplňků, psacích potřeb, hraček, tiskárenských výrobků, papírnického zboží a vzdělávacích potřeb, tiskovin, soch, figurek, plaket, medailí, uměleckých předmětů a dekorativních předmětů ze všech materiálů, organizace obchodních veletrhů a výstav pro reklamní či obchodní účely; (40) zakázková výroba alkoholických nápojů, zakázková výroba nealkoholických nápojů; (41) pořádání výstav, koncertů a jiných kulturních akcí ke kulturním a vzdělávacím účelům, pořádání a vedení symposií, příprava a organizace akcí s ochutnávkou vína pro vzdělávací a zábavní účely, vydávání a publikování knih a časopisů; (43) poskytování dočasného ubytování, poskytování jídla a nápojů; (44) vinohradnictví, poradenství v oboru vinohradnictví.

(511) 25, 29, 30, 32, 33, 35, 40, 41, 43, 44

(540)

**NESTAREC**

(592) Slovní

(111) **389236**

(220) 16.07.2021

(320) 16.07.2021

(442) 15.09.2021

(151) 22.12.2021

(730) **Nestarec Milan Ing.**, Záhumní 449, Moravský Žižkov, 69101, CZ

(740) Jindyne s.r.o., U Statku 77, Mnichovo Hradiště, Hněvousice, 29501

(210) O-573464

(510) (25) oděvy, obuv, pokrývky hlavy, části a příslušenství všech uvedených výrobků, zahrnuté v této třídě; (29) maso a masné výrobky, ryby, mléčné výrobky a výrobky z náhražek mléka, jedlé oleje a tuky, zpracované ovoce, houby a zelenina (včetně ořechů a luštěnin); (30) hotová jídla a polotovary a jídla rychlého občerstvení, a to jídla (svačiny) z kukuřice, obilnin, mouky

a sezamu, krekry, jídla z těstovin, rýže a obilnin, cukr, přírodní sladidla, výrobky z včelích produktů, káva, čaj, zpracované obilí; (32) pivo a pivovarnické výrobky, nealkoholické nápoje, přípravky pro výrobu nápojů; (33) alkoholické nápoje, alkoholické přípravky pro výrobu nápojů; (35) maloobchodní a velkoobchodní prodej alkoholických nápojů, maloobchodní přípravků pro výrobu nápojů, piva a pivovarnických výrobků, nealkoholických nápojů, přípravků pro výrobu nápojů, oděvů, obuvi, pokrývek hlavy, masa masných výrobků, ryb, mléčných výrobků a výrobků z náhražek mléka, jedlých olejů a tuků, zpracovaného ovoce, hub a zeleniny (včetně ořechů a luštěnin), hotových jídel a polotovarů a jídel rychlého občerstvení, a to jídel (svačin) z kukuřice, obilnin, mouky a sezamu, maloobchodní a velkoobchodní prodej kreků, jídel z těstovin, rýže a obilnin, maloobchodní a velkoobchodní prodej cukru, přírodních sladidel, výrobků z včelích produktů, kávy, čaje zpracovaného obilí, maloobchodní a velkoobchodní prodej nádobí, kuchyňského náčiní a nádob, sklenic, nádob na pití a barového příslušenství, koupelnového textilu a kuchyňského textilu, tašek a doplňků, psacích potřeb, hraček, tiskárenských výrobků, papírnického zboží a vzdělávacích potřeb, tiskovin, soch, figurek, plaket, medailí, uměleckých předmětů a dekorativních předmětů ze všech materiálů, organizace obchodních veletrhů a výstav pro reklamní či obchodní účely; (40) zakázková výroba alkoholických nápojů, zakázková výroba nealkoholických nápojů; (41) pořádání výstav, koncertů a jiných kulturních akcí ke kulturním a vzdělávacím účelům, pořádání a vedení symposií, příprava a organizace akcí s ochutnávkou vína pro vzdělávací a zábavní účely, vydávání a publikování knih a časopisů; (43) poskytování dočasného ubytování, poskytování jídla a nápojů; (44) vinohradnictví, poradenství v oboru vinohradnictví.

(511) 25, 29, 30, 32, 33, 35, 40, 41, 43, 44  
(540)

*nestarec*

(593) Obrazová

(111) **389237**

(220) 16.07.2021

(320) 16.07.2021

(442) 15.09.2021

(151) 22.12.2021

(730) **Nadace Arietinum**, Hradčanské náměstí 56/16, Praha 1, Hradčany, 11800, CZ

(740) Eversheds Sutherland, advokátní kancelář, s.r.o., Mgr. Ing. Dominika Veselá, Pobřežní 394/12, Praha 8, Karlín, 18600

(210) O-573467

(510) (20) bečky, ne kovové, bedny na hračky, bedny na nářadí prázdné nekovové, bedny nekovové, boudy pro domácí mazlíčky, boxy na nářadí prázdné nekovové, dekorační korálkové závěsy, desky pod psací stroje, dětské ohrádky, dětské postýlky, divany, domovní čísla nekovová, nepodsvisčená, držáky záclon a závěsů, ne z textilních materiálů, dřevěné cívky na přízi, hedvábí a šňůrky, dřevěné nábytkové příčky, dřevěné nebo plastové žebříky, dřevěné obaly na lahve, dřevěné pásky, dřevěné sudy na čiření vína, dveřní klepadla nekovová, dveřní kliky nekovové, dveřní kování nekovová, dveřní uzávěry nekovové, dveřní zarážky nekovové nebo gumové, dveřní zástrčky nekovové, dveřní zvonky nekovové, neelektrické, dvířka k nábytku, figurky (sošky) ze dřeva, vosku, sádry nebo plastu, gamyže, háčky na oděvy nekovové, háčky na věšení oděvů nekovové, háčky na záclony nekovové, háčky na zavěšení tašek nekovové, hnízdící budky pro domácí mazlíčky, identifikační náramky nekovové, identifikační štítky nekovové, jezdecké na záclony, kádě, kancelářský nábytek, kartotéky (nábytek), knihovny, kohoutky na sudy nekovové, kolébky, kolečka k nábytku nekovová, kolečka k postelím nekovová, kolíky nekovové, konzolové stoly (přístěnné stoly), korkové zátky, kostry postelí ze dřeva, košíky na přenášení dětí, košíky na přepravu věcí, košíky pro malé kojenice, košíky nekovové, koupelnový nábytek s umyvadlem, kování k nábytku nekovová, krabice ze dřeva nebo plastu, krmelce, kroužky na záclony, krucifixy ze dřeva, vosku, sádry nebo plastu, jiné než šperky, křesla, kukané, kulaté úchyty (držadla) nekovové, kůly nekovové, laťové přepravní bedny, lavice (nábytek), lišty na rámy obrazů, lůžkoviny, s výjimkou ložního prádla, madla do vany nekovová, manipulační palety nekovové, mantinely do dětských postýlek, jiné než ložní prádlo, nábytek, nákladové palety nekovové, nástěnky (vývěsky), nohy k nábytku, nýty nekovové, obaly na oděvy (pro uložení oděvů), obruby ze slámy, obruce na sudy nekovové, okenní kliky nekovové, okenní kování nekovová, okenní zarážky

nekovové nebo gumové, opěrky hlavy (u nábytku), ošatky na chleba, ozdoby na rakve nekovové, paravány (nábytek), plástve, pletená sláma, s výjimkou rohoží, podnosy nekovové (pro jiné než domácí použití), podpěry pro nábytek nekovové, podstavce na sudy nekovové, podstavce pod květináče, pohovky (chaises longues), pohovky (kratší s opěradlem), pohřební urny, pojízdné servírovací stoly, pojízdné stoly na počítače (nábytek), police (k nábytku), police na knihy, policové skříně, polštáře (dekorační), polštáře (na spaní), polštářky pro oporu hlavy pro kojenice, ponky, pracovní stoly, postele, postýlky pro malé kojenice, poštovní schránky nekovové nebo zdné, poutače ze dřeva nebo plastu, pracovní stoly pro práci vestoje, prádelníky, komody, předměty pletené ze slámy, přenosné stoly, přepravní palety nekovové, příbomíky, příhrádky na talíře, psací stoly, psi boudy, ptačí budky, pupty (stoly), rákos (materiál na splétání), rakve, rámečky do včelích úlů, ramínka na oděvy, rámy na obrazy, rámy na vyšívání, regály (nábytek), rybářské koše, řečnické pupty, řeznické špalky (stoly), servírovací stoly na kolečkách (nábytek), skříně (kuchyňské), skříně na uchování potravin, slavníky, sofa, sochy ze dřeva, vosku, sádry nebo plastu, spojovací kolíky nekovové, stojánky na knihy (nábytek), stojany na časopisy, stojany na deštníky, stojany na klobouky, stojany na květiny (nábytek), stojany na lahve, stojany na noviny, stojany na oblečení (němý sluha), stojany na počítačové stroje, stojany na ručníky (nábytek), stojany na vystavení zboží, stoličky, stoličky pod nohy, podnožky, stoly a skříně s umyvadlem (nábytek), stoly pod přenosný počítač, stolní desky, stoly na řezání (nábytek), stoly pod psací stroje, stoly, sudy nekovové, šatní skříně, šatníky, školní nábytek, skrabadla pro kočky, toaletní stoly, truhlářské výrobky, truhly nekovové, tyče na záclony, tyče na zavěšení obrazů (rámy), úložné police, upínací stoly (nábytek), uzamykatelné skříně, věšáky (nábytek), věšáky na klíče (desky), věšáky na klobouky, vitríny (nábytek), vnitřní lamelové rolety, vnitřní okenice (nábytek), vnitřní okenní rolety a žaluzie z textilu, vnitřní okenní rolety a žaluzie (nábytek), vnitřní rolety (nábytek), volně stojící přepážky (nábytek), výrobky z proutí, vysoké židle pro děti, vývěsní štíty ze dřeva nebo plastu, základy postelí, zástěny (nábytek), zástěny ke krbům (nábytek), závěsné mobily (dekorační pohyblivé sestavy), závěsy (panty) nekovové, židle; (21) cedníky pro použití v domácnosti, cukřenky, čajítka, čajové konvice, čajové servisy (stolní nádobí), dávkovače mýdla, dávkovače na papírové ručníky, dávkovače na toaletní papír, dortové lopatky, dózy na bonbony, dózy na cukrovinky, dózy na sušenky, dózy, boxy a nádoby pro použití v domácnosti a kuchyni, držáky květin jako potřeby pro aranžování květin, držáky na houby, držáky na mýdlo, držáky na toaletní papír, držáky na zubní kartáčky, formy (kuchyňské potřeby), formy a tvořítka na led, formy na dorty, formy na pečení, vaření, hrnce, hrnce na vaření, hrnce tajně neelektrické, hmoždířské výrobky, hrníčky, hrnky, chňapky (rukavice), jídelní soupřavy (nádobí), karafy, kastrolы, rendlíky, pánve z kameniny, kávové servisy (stolní nádobí), kbelíky, kbelíky na led, keramika pro použití v domácnosti, kleště na salát, kleštičky na cukr, kleštičky na led, kolíčky na prádlo, konve na zalévání, konvice na kávu neelektrické, korbele, koše pro použití v domácnosti, košíky na chleba pro použití v domácnosti, košťata, smetáky, košťáče na víno, kovové nádoby na přípravu zmrzlin a ledových nápojů, krabičky na čaj, krabičky na mýdlo, krabičky na svačtinu, kuchyňská prkénka na krájení, kuchyňská struhadla, kuchyňské dózy a krabičky, kuchyňské hmoždíře, kuchyňské mlýnky neelektrické, kuchyňské potřeby pro domácnost, kuchyňské stěrky, květináče, lžice na polévání (kuchyňské náčiní), metličky pro použití v domácnosti neelektrické, misky, misky na krmení pro domácí mazlíčky, misky na ovoce, misky na salát, misky na ztracená vejce, mísy (nádobí), mísy na zeleninu, naběračky na víno, naběračky na zmrzlinu, nádobí, nádobí z kameniny, nádobí z porcelánu, nádoby na chleba, nádoby na led, nádoby na odpad, nádoby na pití, nádoby na pivo, napínáky na obuv, napínáky na rukavice, napínáky na vyšší obuv, nářadí pro vaření neelektrické, násady na košťata a smetáky, nočníky, obaly na květináče nepapírové, okenní truhlíky, otočné servírovací podnosy, otvíráky na lahve elektrické i neelektrické, pánve na smažení, papírové nebo plastové kelímky, papírové podnosy pro použití v domácnosti, papírové talíře, pártka, pastí na kryse nebo potkany, pastí na myši, pekáče, pepřenky, plácačky na kerberce (ruční nástroje), plácačky na mouchy, podložky na odkládání nožů (stolování), podložky na odložení čajových sáčků, podložky na pečení, podložky pod (horké) nádobí nepapírové nebo textilní, podložky pod hrnce (stolování), podnosy pro použití v domácnosti, podtácky nepapírové nebo textilní, pohárky na vejce, pohlcovače kouře pro použití v domácnosti, pokladničky na mince, poklice, pokličky na hrnce, pokličky proti vykypění mléka, poklopy na jídlo, poklopy na máselníčky, poklopy na nádobí, poklopy na sýr, polévací pipety, polévkové mísy, pouzdra na hřebeny, pouzdra na mýdlo, podšálky, talířky, prkénka na krájení chleba, prostírání nepapírové nebo textilní, ptačí klece, ruční mlýnky na kávu, ruční mlýnky na pepř, ruční mlýnky pro použití v domácnosti, sady hrců, sady karaf na ocet a olej, sady kořenek, servírovací

naběračky, síta pro použití v domácnosti, slánky, sochy z porcelánu, keramiky, kameniny, terakoty nebo skla, stojánky na jídelní lístky, stojánky na šetky na holení, stojánky na ubrousky (stolování), stojany na grily, grilovací rošty, stojany pro přenosné dětské vaničky, stolní nádoby, nikoliv nože, vidličky a lžice, stolní talíře, svačinové boxy, krabičky na svačinu, svícný, šálky, škopky, talíře na jedno použití, tyčové a kruhové držáky na ručníky, valchy, vaničky na mýdlo, vaničky na praní, vařečky (kuchyňské náčiní), vázy, vědra, zouváky; (24) bytový textil, látkové prostírání, látkové ručníky na obličej, ložní prádlo, ochranné povlaky na nábytek, piknikové deky, potahy na matrace, povlaky na dekorační polštáře, povlaky na polštáře, prostěradla (textilie), prošívání postelové přehozy a příkrývky quilty, prošívání přehozy na postele, přehozy na postele, příkrývky a pokrývky na postel, spací pytle, spací pytle pro kojenice, sprchové závěsy z textilí nebo plastu, stolní běhouny, jiné než papírové, textilní čalouny, textilní nebo plastové závěsy a záclony, textilní podložky na stůl textilní prostírání, textilní podložky pod sklenice, textilní povlaky a potahy na nábytek, textilní ručníky, textilní stolní běhouny, textilní stolní ubrousky, textilní tapisérie (čalouny), tkaniny na vyšívání s předkresleným vzorem, ubrusy a ubrousky nepapírové, utěrky na nádobí, vložky do spacích pytlů, žinky; (27) koberce, koupelnové rohožky a předložky, podlahové krytiny, podložky pod koberce, rákosové rohože, rohože, rohožky před dveře, tapety, textilní tapety; (28) dáma (hra), deskové hry, domečky pro panenky, domino (stolní hra), dračí, figurky (hračky), hokejky, houpací koně, houpáčky, hračky pro domácí zvířata, hračky, hry, káča, vlček (hračky), klouzačky, koloběžky (hračky), kostky (stolní hra), kroužky (hra, při které se kroužky házejí na kolíky), kuličky (hra), kuželky (hra), loutky, mahjong (čínská společenská hra), marionety, masky (na hraní), matrojšky (ruské do sebe zapadající dřevěné panenky), modely (hračky), oblečení pro panenky, ozdoby na vánoční stromček, s výjimkou osvětlení a cukrovínek, panenky, pokojíčky pro panenky, postýlky pro panenky, puzzle, sáně (sportovní náčiní), stavebnice (hračky), stavebnice modelů (hračky), stavebnicové kostky (hračky), stojany na vánoční stromček, šachovnice, šachovnice na dámu, šachy, vrše (pasti na ryby); (35) administrativní služby, cílené zasílání reklamních materiálů, cílený marketing, fakturace, kopírování dokumentů, marketing, návrh reklamních materiálů, pomoc při řízení obchodní činnosti, poradenství v oblasti řízení a organizace podniku, poradenství v oblasti řízení obchodní činnosti, poskytování informací o obchodních kontaktech, poskytování obchodních informací a rady pro spotřebitele ve výběru produktů a služeb, prezentace výrobků v komunikačních médiích pro účely maloobchodu, pronájem billboardů (reklamních tabulí), pronájem reklamních ploch, propagace, průzkum trhu, průzkum veřejného mínění, předvádění zboží, reklama, řízení obchodní činnosti hotelů, řízení obchodních projektů v oblasti stavebních projektů, sestavování katalogů informací pro obchodní či reklamní účely, sjednávání a uzavírání obchodních transakcí pro třetí strany, sjednávání obchodních smluv pro jiné osoby, služby registrace darů, služby v oblasti obchodního lobbingu, služby v oblasti vztahů s médii, správa zákaznických věrnostních programů, styk s veřejností, subdodavatelské služby (pomoc v obchodní činnosti), šíření reklamních materiálů, účetnictví, venkovní reklama, vydávání reklamních textů, vyhledávání sponzorů, zásobovací služby pro jiné osoby (nákup zboží a služeb pro jiné podniky), zprostředkování obchodních informací, zprostředkování obchodů v oblasti propojení možných soukromých investorů s podnikateli, kteří potřebují financování, zprostředkování propagace, zprostředkování reklamy; (36) správcovství majetku, financování, financování formou koupě na splátky, finanční hodnocení (pojištění, bankovníctví, nemovitosti), finanční informace, finanční oceňování dřeva na pni, finanční řízení, finanční řízení výplat náhrad pro jiné osoby, finanční sponzoring, investování peněžních prostředků, leasingové financování, makléřské služby, jednatelství, oceňování nemovitostí, organizování peněžních sbírek, poradenství v oblasti pojištění, pořádání dobročinných sbírek, poskytování finanční jistoty, poskytování informací o pojištění, poskytování slev v zapojených provozovnách jiných osob pomocí členských karet, pronájem bytů, pronájem kanceláří (nemovitosti), pronájem nemovitostí, pronájem sdílených kanceláří, půjčky (financování), půjčky na splátky, půjčky se zástavou, služby realitní kanceláře, služby ubytovací kanceláře (byty), služby v oblasti nemovitostí, správa bytového domu, správa nemovitostí, svěření, uzavírání pojištění, uzavírání pojištění proti požáru, uzavírání úrazového pojištění, uzavírání zdravotního pojištění, uzavírání životního pojištění, výběr nájemného, zajištění financování stavebních projektů, zprostředkování pojištění, zprostředkování v oblasti nemovitostí; (37) čalounění, čištění, čištění oděvů, čištění pemzou, deratizace, dezinfekce, hubení škůdců, s výjimkou zemědělských, akvakulturních, zahradních a lesních, malba a nátěr interiérů a exteriérů, mytí oken, opravy čalounění, opravy obuvi, opravy oděvů, praní, praní plenek, praní prádla, pronájem myček na nádobí, pronájem praček, pronájem sušiček na nádobí, služby

elektrikářů, stavební poradenství, tapetování, truhlářské služby, údržba nábytku, úklid budov (interiér), úklid domácnosti, výstavba, zednické služby, žehlení oděvů, žehlení prádla; (39) dodávka zboží, osobní doprava, parkování automobilů, přeprava, přeprava nábytku, pronájem garáží, pronájem ledniček, pronájem mrazniček, pronájem parkovacích míst, pronájem skladů, pronájem vozidel, sdílení automobilů, skladování, služby řidičů, stěhovací služby, uskladnění zboží, zprostředkování dopravy, zprostředkování přepravy; (41) informace o rekreaci, informace o vzdělávání, informace o zábavě, pořádání a vedení konferencí, pořádání a vedení kongresů, pořádání a vedení osobních vzdělávacích fór, pořádání a vedení seminářů, pořádání a vedení symposií, pořádání a vedení workshopů (školení), profesní rekvalifikace, pronájem rozhlasových a televizních přijímačů, provozování rekreačních zařízení, soukromá výuka, školení, školní vzdělávání, tělesná výchova, výuka, vzdělávací služby; (43) bufety, domovy pro seniory, hotelové služby, jídelny, kavárny, motely, penziony, prázdninové tábory (ubytování), pronájem jednacích místností, pronájem přechodného ubytování, pronájem židlí, stolů, ubrusů, skleněného nádobí, provozování kempů, restaurace, rezervace přechodného ubytování, rezervace ubytování v hotelech, rezervace ubytování v penzionech, samoobslužné jídelny, samoobslužné restaurace, služby osobního šéfkuchaře, služby recepce pro přechodné ubytování (správa odjezdů a příjezdů), služby ubytovací kanceláře (hotely, penziony), turistické ubytování, zajištění stravování; (44) depilace voskem, domy s pečovatelskou službou, fyzioterapie, hospice, chiropraxe, kadeřnictví, lázeňské služby, lékařské služby, logopedie, manikúra, masáže, ošetřovatelské služby, ozdravovny, paliativní péče, poradenství v oblasti stravování a výživy, salony krásy, sanatoria, sauny, služby porodní asistentky, služby psychologa, služby vizážistů, terapeutické služby, údržba trávníku, zahradnictví, zdravotní péče, zdravotní poradenství, zdravotní poradenství pro osoby se zdravotním postižením, zdravotnická střediska, zotavovny; (45) concierge služby, duchovní poradenství, hlídání dětí, hlídání domácích zvířat, hlídání domů, noční ostraha, ostraha, pohřební služby, poradenství při úmrtí blízké osoby, poradenství v oblasti návrhu osobního šatníku, provádění náboženských obřadů, půjčování oděvů, venčení psů, ztráty a nálezy.

(511) 20, 21, 24, 27, 28, 35, 36, 37, 39, 41, 43, 44, 45

(540)

## Arietinum

(592) Slovní

(111) **389238**

(220) 19.07.2021

(320) 19.07.2021

(442) 15.09.2021

(151) 22.12.2021

(730) Arcibiskupství pražské, Hradčanské náměstí 56/16, Praha 1, Hradčany, 11800, CZ

(740) Eversheds Sutherland, advokátní kancelář, s.r.o., Mgr. Ing. Dominika Veselá, advokát, Pobežní 394/12, Praha 8, Karlín, 18600

(210) O-573502

(510) (16) školní potřeby (papířské zboží), učební pomůcky (s výjimkou zařízení), zpěvníky; (35) marketing, poradenské služby pro obchodní vedení, poradenství v oblasti komunikačních strategií při styku s veřejností, poradenství v oblasti komunikačních strategií v reklamě, poradenství v oblasti řízení lidských zdrojů, řízení obchodní činnosti nezávislých poskytovatelů služeb, služby registrace darů, šíření reklamních materiálů, vyhledávání sponzorů, zprostředkování propagace, zprostředkování reklamy; (41) akademie (vzdělávání), dálkové vzdělávání, klubové služby (zábava nebo vzdělávání), korespondenční kurzy, koučink (školení), náboženská výchova, poradenství pro volbu povolání (v oblasti vzdělávání nebo školení), pořádání a vedení kolokvií, pořádání a vedení konferencí, pořádání a vedení kongresů, pořádání a vedení osobních vzdělávacích fór, pořádání a vedení seminářů, pořádání a vedení symposií, pořádání a vedení workshopů (školení), poskytování informací v oblasti vzdělávání, praktický výcvik (předvádění), prázdninové tábory (zábava), profesní rekvalifikace, předávání know-how (odborné vzdělávání), překladatelské služby, služby klubů zdraví (zdravotní a kondiční cvičení), služby posuzování fyzické zdatnosti pro tréninkové účely, soukromá výuka, sportovní tábory, školení, školení prostřednictvím simulátorů, školní vzdělávání, tělesná výchova, vedení kurzů kondičního cvičení, vydávání textů, s výjimkou reklamních, výuka, vzdělávací služby, vzdělávací služby poskytované asistenty zaměřenými na zvláštní potřeby, vzdělávání na internálních školách, zkoušení (pedagogická činnost); (45) duchovní poradenství, hlídání dětí.

(511) 16, 35, 41, 45

(540)

## Nadace sv. Ludmily

(592) Slovní

- (111) **389239**  
(220) 19.07.2021  
(320) 19.07.2021  
(442) 15.09.2021  
(151) 22.12.2021  
(730) **Adentech s.r.o.**, Lindnerova 1610/4, Praha 8, Libeň, 18000, CZ  
(210) O-573503  
(510) (38) komunikační služby pro přístup k databázi, poskytování přístupu do databázi, poskytování přístupu do internetových chatových místností, poskytování přístupu k databázím na internetu, poskytování přístupu k on-line databázím, poskytování přístupu k webovým stránkám, zajišťování přístupu k datům prostřednictvím internetu, poskytování přístupu k platformám nebo portálům na internetu, posílání zpráv, elektronické posílání zpráv, posílání zpráv prostřednictvím webových stránek, posílání zpráv a obrazu pomocí počítačů, přenos digitálních souborů, přenos zpráv prostřednictvím počítačů, přenos zpráv a obrazů, elektronický přenos zpráv a dat, výměna zpráv prostřednictvím počítačového přenosu, doručování zpráv a dat prostřednictvím elektronického přenosu, přenos zpráv, dat a obsahu přes internet a jiné komunikační sítě, videokonferenční služby; (42) ukládání elektronických dat, ukládání dat on-line, hosting webových stránek; (45) seznamovací služby, internetové seznamovací služby, seznamovací služby poskytované prostřednictvím sociálních sítí, seznamovací služby prostřednictvím počítače, služby agentur zprostředkujících seznamování osob, služby seznamovacích agentur, služby v oblasti seznamování prostřednictvím počítače, služby video seznamování.
- (511) 38, 42, 45  
(540)



(593) Obrazová

- (111) **389240**  
(220) 20.07.2021  
(320) 20.07.2021  
(442) 15.09.2021  
(151) 22.12.2021  
(730) **Lučební závody Draslovka a.s. Kolín**, Havlíčkova 605, Kolín, Kolín IV, 28002, CZ  
(740) PROPATENT, JUDr. Matěj Sedláček, Pod Pekařkou 107/1, Praha 4, Podolí, 14700  
(210) O-573519  
(510) (1) žiraviny a chemické látky pro použití v průmyslu, vědě, zemědělství, zahradnictví, lesnictví a fotografii, chemikálie používané v zemědělství pro regulaci růstu zemědělských produktů a ochranu rostlin s výjimkou fungicidů, herbicidů, insekticidů a prostředků na hubení parazitů, hnojiva, umělé pryskyřice v surovém stavu, lepidla pro průmyslové účely, lepidla pro apretování a základní nátěry, lepidlo na bázi butylmetakrylátu, chemické výrobky určené pro výrobu nátěrových hmot a lepidel, mořidla na kovy, mořidla na opracování kůže, olejový, sklenářský a štěpařský tmel, tmel na kůži, tmel na pneumatiky, chelatační činidla, chemické hmoty pro úpravu kovů, plastické hmoty v surovém stavu, urychlovače vulkanizace, chemické přísady do fungicidů, herbicidů, insekticidů, algicidů, pesticidů a prostředků pro hubení parazitů, nebezpečné chemické látky a toxické směsi; (2) barvy, nátěry, laky, mořidla, mořidla na dřevo, mořidla na kůži, barviva, ředidla, fermeže, malířské a podkladové tmely, pojidla do tmelů, konzervační přípravky proti korozi a proti deterioraci dřeva, nátěrové hmoty pro impregnační a antikorozi úpravy, nástřikové a nátěrové hmoty, chemické hmoty pro povrchovou úpravu dřeva, kamene, betonu, lepenky, sádry a kameniva, pojiva pro výrobu barev a laků, přírodní pryskyřice v surovém stavu, barviva a materiály pro povrchovou úpravu, tiskové barvy, pigmenty a práškové barvy; (5) přípravky na hubení škodlivých zvířat, hmyzu, škůdců a mikroorganismů, výrobky hygienické, dezinfekční přípravky, jedy, herbicidy, insekticidy, algicidy, fungicidy, pesticidy, fumigační přípravky k hubení rostlin, bakterií, hmyzu a škůdců, fumigační

přípravky pro lékařské účely, farmaka, léčebné přípravky, veterinární přípravky; (35) zprostředkování v oblasti obchodu a maloobchodní a velkoobchodní služby pro žiraviny a chemické látky pro použití v průmyslu, vědě, zemědělství, zahradnictví, lesnictví a fotografii, chemikálie používané v zemědělství pro regulaci růstu zemědělských produktů a ochranu rostlin, hnojiva, umělé pryskyřice v surovém stavu, lepidla pro průmyslové účely, lepidla pro apretování a základní nátěry, lepidlo na bázi butylmetakrylátu, chemické výrobky určené pro výrobu nátěrových hmot a lepidel, mořidla na kovy, mořidla na opracování kůže, olejový, sklenářský a štěpařský tmel, tmel na kůži, tmel na pneumatiky, chelatační činidla, chemické hmoty pro úpravu kovů, plastické hmoty v surovém stavu, urychlovače vulkanizace, chemické přísady do fungicidů, herbicidů, insekticidů, algicidů, pesticidů a prostředků pro hubení parazitů, nebezpečné chemické látky a toxické směsi, barvy, nátěry, laky, mořidla, mořidla na dřevo, mořidla na kůži, barviva, ředidla, fermeže, tmely, pojidla, konzervační přípravky proti korozi a proti deterioraci dřeva, nátěrové hmoty pro impregnační a antikorozi úpravy, nástřikové a nátěrové hmoty, chemické hmoty pro úpravu dřeva, kamene, betonu, lepenky, sádry a kameniva, pojiva pro výrobu barev a laků, přírodní pryskyřice v surovém stavu, barviva a materiály pro povrchovou úpravu, tiskové barvy, pigmenty a práškové barvy, přípravky na hubení škodlivých zvířat, hmyzu, škůdců a mikroorganismů, výrobky hygienické a dezinfekční, jedy, herbicidy, insekticidy, algicidy, fungicidy, pesticidy, fumigační přípravky k hubení rostlin, bakterií, hmyzu a škůdců, fumigační přípravky pro lékařské účely, farmaka, léčebné přípravky a veterinární přípravky, marketing, reklama, provozování obchodní činnosti v oblasti nákupu a prodeje plynu, elektriny, tepla a teplé vody, zprostředkovatelská činnost v oblasti nákupu a prodeje plynu, elektriny, tepla a teplé vody, poradenská činnost v oblasti obchodu s energiemi, dovoz a vývoz elektriny a plynu, obchodní služby spojené s dodávkami plynu, elektriny, tepla a teplé vody; (36) finanční a peněžní služby, pojišťovací služby, pronájem a správa nemovitostí, bytových a nebytových prostor; (37) deratizace, dezinfekce, dezinfekce, hubení škůdců, instalace pasivní a aktivní protipožární ochrany, instalace požárních detekčních systémů, údržba a servis protipožárních poplašných zařízení, poskytování informací vztahujících se k opravám nebo údržbě požárních poplašných zařízení, montáž, údržba a opravy tlakových zařízení, montáž, opravy, instalace a údržba strojů a plynových, telekomunikačních, elektronických a elektrických zařízení a přístrojů, zámečnictví, nástrojařství; (39) služby silniční, železniční, vodní, potrubní dopravy, služby lodní a nákladní přepravy, doprava, doručování a skladování zboží, přeprava osob a zboží po zemi, letectvy a po vodě, přeprava zvířat, poskytování cestovních informací, doprava, silniční motorová doprava, nákladní doprava, přeprava, skladovací služby, pronájem a provoz skladů, pronájem a provoz garáží, balení zboží, dodávka zboží, rozvod tepelné energie, rozvod energie; (40) úprava a zpracování chemikálií, kapalin, plynu, odpadů, dřeva, kovů, biofarmaceutických materiálů, olejů, textilií, kůže, vlny, kožešin, ropy, plastů, uhlovodíků, zpracování chemických a petrochemických výrobků, elektrochemické zpracování, vulkanizace, anodické a metalurgické zpracování, výroba tepelné energie, výroba tepla, výroba tepla k ohřevu vody, výroba energie, zakázková výroba strojů, elektrických a telekomunikačních zařízení, nakládání s nebezpečnými odpady, podnikání v oblasti nakládání s nebezpečnými odpady, zakázková montáž materiálů pro jiné osoby, zpracování chemických a petrochemických výrobků, zprostředkovatelská činnost v oblasti výroby tepla a to provozu kotelen, topných a plynových zařízení, zařízení sloužících k výrobě tepla a teplé vody, tepelných ohřivačů a zařízení zajišťujících rozvod tepla; (42) vědecké a technické služby a související výzkum a projektování, projektování, technický a vědecký výzkum, služby v oblasti průmyslové analýzy a průmyslového výzkumu, technické poradenství vztahující se k protipožární prevenci, služby testování, služby ověřování a služby kontroly kvality; (44) hubení škůdců v zemědělství, akvakultuře, zahradnictví a lesnictví, zemědělské, zahradnické a lesnické služby; (45) technicko-organizační činnost v oblasti požární ochrany, monitorování požárních poplašných zařízení, bezpečnostní služby, služby ostražky, pronájem vybavení pro bezpečnostní služby a ostražku.

(511) 1, 2, 5, 35, 36, 37, 39, 40, 42, 44, 45

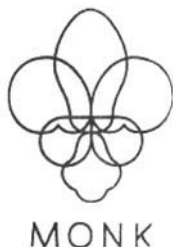
(540)

**DRASLOVKA**

(592) Slovní

- (111) **389241**  
(220) 20.07.2021  
(320) 20.07.2021  
(442) 15.09.2021  
(151) 22.12.2021  
(730) **Vavřáčová Maja Bc.**, U Lužického semináře 16, Praha, 11800, CZ

- (210) O-573520  
(510) (25) trička, čepice, oděvy; (30) káva, chléb; (43) kavárny, jídelny, bufety, bary, bary s nabídkou vodní dýmky, restaurace, samoobslužné jídelny, samoobslužné restaurace, zajištění stravování, služby osobního šéfkuchaře, hotelové služby, penziony, motely, pronájem přechodného ubytování.  
(511) 25, 30, 43  
(540)



(593) Obrazová

- (111) **389242**  
(220) 20.07.2021  
(320) 20.07.2021  
(442) 15.09.2021  
(511) 22.12.2021  
(730) **Škorík Matúš Bc.**, Maskovice č. ev. 8, Netvořice, 25744, CZ  
(210) O-573525  
(510) (16) grafická znázornění, samolepky; (25) oděvy; (26) výšivky, nášivky [galanterie]; (35) reklamní, marketingové a propagační služby; (41) kurzy osobního rozvoje, koučink, školení; (44) psychologické poradenství, poradenství vztahující se k psychologické léčbě zdravotních potíží, poradenství vztahující se k psychologické úlevě při zdravotních potížích.  
(511) 16, 25, 26, 35, 41, 44  
(540) **Matoosh**  
(592) Slovní

- (111) **389243**  
(220) 20.07.2021  
(320) 20.07.2021  
(442) 15.09.2021  
(511) 22.12.2021  
(730) **Škorík Matúš Bc.**, Maskovice č. ev. 8, Netvořice, 25744, CZ  
(210) O-573526  
(591) Barevná  
(510) (16) samolepky, grafická znázornění; (25) oděvy; (26) výšivky, nášivky [galanterie]; (35) reklamní, marketingové a propagační služby; (41) koučink, školení, kurzy osobního rozvoje; (44) psychologické poradenství, poradenství vztahující se k psychologické léčbě zdravotních potíží, poradenství vztahující se k psychologické úlevě při zdravotních potížích.  
(511) 16, 25, 26, 35, 41, 44  
(540)



(593) Obrazová

- (111) **389244**  
(220) 20.07.2021  
(320) 20.07.2021  
(442) 15.09.2021  
(511) 22.12.2021

- (730) **LISOFT a.s.**, Thámová 181/20, Praha 8, Karlín, 18600, CZ  
(740) Bedrna a partneři s.r.o., advokátní kancelář, Jednořadá 1051/53, Praha 6, Bubeneč, 16000  
(210) O-573529  
(591) Barevná  
(510) (5) krevní plasma, tekutina pro parenterální použití, obsahující kovové soli ve vodě, farmaceutické a veterinářské výrobky, hygienické výrobky pro léčebné účely, dietní potraviny a dietetické přípravky pro léčebné účely, potraviny pro batolata, potravní doplňky pro lidskou potřebu, doplňky zdravé výživy vyrobené převážně z vitamínů, doplňky zdravé výživy vyrobené převážně z minerálů, dezinfekční přípravky, kmenové buňky pro lékařské účely, kmenové buňky pro veterinární účely, kulturní média k lékařskému použití, biotechnologické přípravky pro léčebné/veterinářské použití; (16) tiskoviny, periodický a neperiodický tisk, časopisy, noviny, knihy, prospekty, plakáty, plakáty velké, plošné, fotografie, pohlednice, dopisnice, dopisní papíry, kalendáře, knihařské výrobky, propagační materiály a předměty z papíru zařazené ve třídě 16, letáky, brožury, vizitky, obitky, obalový materiál z papíru a plastických hmot zařazené ve třídě 16, tiskařské typy a štočky, ozdobné předměty z papíru zařazené ve třídě 16, papírové pasparty, účtenky, papírové visačky, novoroční přání, papírové ubrousky; (35) propagační činnost v oblasti zdravotní péče, prevence nemocí a zdravotní osvěty, pomoc při řízení obchodní činnosti v oblasti zdravotnictví, reklamní, inzertní služby všeho druhu včetně inzerce a reklamy poskytované v počítačových, telekomunikačních a obdobných sítích, informační servis a poradenské služby v propagační činnosti v oblasti zdravotní péče, prevence nemocí a zdravotní osvěty; (41) pořádání vzdělávacích akcí pro odbornou i laickou veřejnost v oblasti zdravotnictví, prevence nemocí a zdravotní osvěty, pořádání vzdělávacích a informačních kurzů pro zaměstnance zdravotnictví, sportovní a kulturní aktivity a jejich podpora, pořádání kulturně společenských akcí, pořádání vědeckých a odborných seminářů, kongresů, sympozií a konferencí; (44) komplexní lékařská, preventivní, diagnostická, laboratorní, zdravotní a rehabilitační péče, kliniky nebo sanatoria (soukromé), střediska (zdravotnická), lékařské služby, poskytování ambulantní a hospitalizační zdravotní péče ve všech oborech medicíny, lékařské poradenství, ošetrovatelské služby, lékařské služby, provoz lékárny a výdejní činnost léčiv pro veřejnost, výdej léčiv pro ambulantní zdravotnická zařízení, poradenství a konzultace odborných záležitostí ve zdravotnictví, provoz krevní banky, provoz banky kostní dřeně, provozování sterilizačního centra, provozování rychlé záchranné služby, provozování klinické laboratoře, hematologie, transplantčního a replantačního centra, výkon další odborné zdravotní činnosti v rozsahu potřebném pro naplnění hlavní činnosti organizace a s touto činností související, spadající do třídy 44.  
(511) 5, 16, 35, 41, 44  
(540)



(593) Obrazová

- (111) **389245**  
(220) 20.07.2021  
(320) 20.07.2021  
(442) 15.09.2021  
(511) 22.12.2021  
(730) **LISOFT a.s.**, Thámová 181/20, Praha 8, Karlín, 18600, CZ  
(740) Bedrna a partneři s.r.o., advokátní kancelář, Jednořadá 1051/53, Praha 6, Bubeneč, 16000  
(210) O-573530  
(591) Barevná  
(510) (5) krevní plasma, tekutina pro parenterální použití, obsahující kovové soli ve vodě, farmaceutické a veterinářské výrobky, hygienické výrobky pro léčebné účely, dietní potraviny a dietetické přípravky pro léčebné účely, potraviny pro batolata, potravní doplňky pro lidskou potřebu, doplňky zdravé výživy vyrobené převážně z vitamínů, doplňky zdravé výživy vyrobené převážně z minerálů, dezinfekční přípravky, kmenové buňky pro lékařské účely, kmenové buňky pro veterinární účely, kulturní média k

lékařskému použití, biotechnologické přípravy pro léčebné/veterinářské použití; (16) tiskoviny, periodický a neperiodický tisk, časopisy, noviny, knihy, prospekty, plakáty, plakáty velké, plošné, fotografie, pohlednice, dopisnice, dopisní papíry, kalendáře, knihařské výrobky, propagační materiály a předměty z papíru zařazené ve třídě 16, letáky, brožury, vizitky, obtisky, obalový materiál z papíru a plastických hmot zařazené ve třídě 16, tiskařské typy a štočky, ozdobné předměty z papíru zařazené ve třídě 16, papírové pasparty, účtenky, papírové vesačky, novoroční přání, papírové ubrousky; (35) propagační činnost v oblasti zdravotní péče, prevence nemocí a zdravotní osvěty, pomoc při řízení obchodní činnosti v oblasti zdravotnictví, reklamní, inzertní služby všeho druhu včetně inzerce a reklamy poskytované v počítačových, telekomunikačních a obdobných sítích, informační servis a poradenské služby v propagační činnosti v oblasti zdravotní péče, prevence nemocí a zdravotní osvěty; (41) pořádání vzdělávacích akcí pro odbornou i laickou veřejnost v oblasti zdravotnictví, prevence nemocí a zdravotní osvěty, pořádání vzdělávacích a informačních kurzů pro zaměstnance zdravotnictví, sportovní a kulturní aktivity a jejich podpora, pořádání kulturně společenských akcí, pořádání vědeckých a odborných seminářů, kongresů, sympozií a konferencí; (44) komplexní lékařská, preventivní, diagnostická, laboratorní, zdravotní a rehabilitační péče, kliniky nebo sanatoria (soukromé), střediska (zdravotnická), lékařské služby, poskytování ambulantní a hospitalizační zdravotní péče ve všech oborech medicíny, lékařské poradenství, ošetrovatelské služby, lékařské služby, provoz lékárny a výdejní činnost léčiv pro veřejnost, výdej léčiv pro ambulantní zdravotnická zařízení, poradenství a konzultace odborných záležitostí ve zdravotnictví, provoz krevní banky, provoz banky kostní dřeně, provozování sterilizačního centra, provozování rychlé záchranné služby, provozování klinické laboratoře, hematologie, transplantačního a replantačního centra, výkon další odborné zdravotní činnosti v rozsahu potřebném pro naplnění hlavní činnosti organizace a s touto činností související, spadající do třídy 44.

(511) 5, 16, 35, 41, 44  
(540)



**A PLAZMA**  
KAPKY TVOŘÍ MOŘE

(593) Obrazová

(111) **389246**  
(220) 21.07.2021  
(320) 21.07.2021  
(442) 15.09.2021  
(151) 22.12.2021  
(730) **Soukup Jakub**, Běloveská 763, Náchod, 54701, CZ  
(740) Mgr. Antonín Krtička, advokát, Mgr. Antonín Krtička, Nádražní 158, Hronov, 54931  
(210) O-573542  
(591) Barevná  
(510) (11) filtrační boxy do mistickek vody, filtrační zařízení (voda), hrubé filtry na čištění vody, septikové nádrže, septikové nádrže pro použití v domácnosti, septikové nádrže pro průmyslové účely, vodní filtry; (20) nekovové nádoby v podob koš, nekovové nádoby ve formě sudů, nekovové nádrže na vodu (nádoby), barely a sudy, nekovové, bedny, ne kovové, boxy na nářadí, prázdné, ne kovové, cisterny na tekutiny (kontejnery) vyrobené z nekovových materiálů, kompostovací nádržky z plastické hmoty, kompostovací nádoby z plastu, kompostovací nádoby z nekovových materiálů, kompostované z nekovových materiálů, nádrže, ne kovové nebo zděné, nádrže na vodu z plastu, nádrže na vodu pro domácí účely, s výjimkou kovových nebo zděných, nádrže na tekutiny vyrobené z nekovových materiálů, nádrže, krom nádrží kovových a nádrží zděných, nádoby na míchání malty, ne kovové, krabice vyrobené z plastu, nekovové

bedny, nekovové bedny (nikoli nádoby na odpadky), nekovové kádi na míchání malty, nekovové koše k urychlení rozkladu organických materiálů, nekovové koše upravené k urychlení rozkladu organických materiálů, nekovové nádoby (jiné než popelnice), nekovové nádoby, nekovové nádoby (krom nádob pro použití v domácnosti nebo kuchyni), nekovové sudy na dešťovou vodu, nekovové vodojemy (cisterny), nekovové zásobníky (jiné než odpadkové koše), nekovové zásobníky na vodu (nádoby), plastové kontejnery na výrobu kompostu, plastové krabice, plastové nádoby na kompost, plastové vany, plastové vaničky, plastové úložné sudy, plastové skladovací nádrže, plastové přenosné nádoby na vodu, plastové přenosné boxy (nádoby), plastové nádrže na vodu pro domácnost, plastové nádrže na vodu pro zemědělské účely, plastové nádrže na vodu pro průmyslové účely, plastové nádoby (s výjimkou odpadkových koš), plastové nádoby tvarované za tepla (krom těch pro použití v domácnosti nebo kuchyni), rakve a pohřební urny, rezervoáry vody (nekovové) nádoby, přepravky a palety, nekovové; (21) kbelíky na odpadky, kontejnery na odpad, koše na domácí odpad, koše na papír, koše na pleny, nádoby na odpad, nekovové recyklační nádoby na odpadky pro domácnost, odpadkové koše, odpadkové koše na papír, odpadkové koše pro domácnost, uzpůsobené kryty na nádoby na odpad, nádoby na odpadky, odpadní koše na papír.

(511) 11, 20, 21  
(540)



(593) Obrazová

(111) **389247**  
(220) 21.07.2021  
(320) 21.07.2021  
(442) 15.09.2021  
(151) 22.12.2021  
(730) **GYPSTREND s.r.o.**, Stiborská 790, Kobeřice, 74727, CZ  
(210) O-573544  
(510) (19) příčková tvárnice ze sádrové hmoty.  
(511) 19  
(540)

**FERROBLOK**

(592) Slovní

(111) **389248**  
(220) 21.07.2021  
(320) 21.07.2021  
(442) 15.09.2021  
(151) 22.12.2021  
(730) **Dr. Max BDC, s.r.o.**, Na Florenci 2116/15, Praha 1, Nové Město, 11000, CZ  
(740) Mgr. Martina Zdvihalová, Ph.D. - patentová a právní kancelář, Mgr. Martina Zdvihalová Ph.D., K Pazderně 2031, Benešov, 25601  
(210) O-573549  
(510) (3) kosmetika a kosmetické přípravky, neléčivá kosmetika, bylinné výtažky pro kosmetické účely, neléčivé gely; (5) farmaceutické a léčebné výrobky a přípravky, léčivé přípravky a doplňky, hygienické přípravky a výrobky, hygienické přípravky pro léčebné účely, zdravotnické prostředky a preparáty v rámci této třídy, kosmetické přípravky pro léčebné účely, bylinné výtažky pro léčebné účely, potravinové doplňky pro léčebné účely, dietetické přípravky pro léčebné účely, dietetické přípravky k lékařskému použití, vitamínové přípravky a doplňky, léčivé potravinové doplňky, doplňky výživy, doplňky stravy s obsahem rostlinných enzymů určené pro systémovou enzymoterapii, potravinové doplňky obsahující rostlinné enzymy s posilujícími účinky na organismus, minerální přípravky, homeopatické přípravky, farmaceutické, homeopatické a vitamínové přípravky tabletované, v prášku, měkkých kapslích a tvrdých želatinových kapslích; (35) reklama, propagace, marketing, reklama, propagace a marketing on-line, služby v oblasti reklamy a propagace prodeje, distribuce vzorků výrobků, obchodní poradenské služby, obchodní informace a rady pro spotřebitele (poradna pro spotřebitele), obchodní zprostředkovatelské služby, zajišťování obchodních transakcí a obchodních kontaktů, prezentace zboží a služeb, služby předvádění výrobků a vystavování zboží, maloobchodní služby, velkoobchodní služby, nákup, prodej, on-line nákup

a on-line prodej výrobků uvedených výše ve třídách 3 a 5 tohoto seznamu, zprostředkování nákupu a výrobků uvedených výše ve třídách 3 a 5 tohoto seznamu.

(511) 3, 5, 35

(540)

**Dr. Max Systemzým**

(592) Slovní

(111) **389249**

(220) 22.07.2021

(320) 22.07.2021

(442) 15.09.2021

(151) 22.12.2021

(730) **Krásný život s.r.o.**, č. p. 96, Jívová, 78316, CZ

(740) Halaxová & Halaxová TETRAPAT, Mgr. Eva Halaxová, Jinonická 804/80, Praha 5, Košíře, 15800

(210) O-573552

(591) Barevná

(510) (16) tiskoviny, časopisy, periodika, knihy, plakáty, fotografie, nástěnné kalendáře, obrazové reprodukcce; (35) distribuce prospektů a vzorků knih a časopisů; (41) organizování a vedení konferencí, kongresů, seminářů a sportovních soutěží, pořádání a řízení pracovních setkání (školení), praktický výcvik, vyučování, vzdělávání, vydávání a publikace knih a časopisů, nakladatelská činnost, půjčování knih a časopisů; (44) lékařské služby, bylinná léčba, dietetika, farmaceutické poradenství, tradiční medicína, zdravotní péče, poradenská a konzultační činnost v oblasti zdravé výživy a zdravého životního stylu.

(511) 16, 35, 41, 44

(540)



(593) Obrazová

(111) **389250**

(220) 22.07.2021

(320) 22.07.2021

(442) 15.09.2021

(151) 22.12.2021

(730) **SERPEN s.r.o.**, Vratislavická 1012, Liberec, Liberec VI-Rochlice, 46006, CZ

(210) O-573556

(510) (3) prací prostředky, přípravky a látky, vše pro praní, avivážní přípravky, přípravky pro bělení, přípravky na čištění, leštění, odmašťování a broušení, přípravky proti ucpání odpadních trub, přípravky na mytí nádobí, mýdla, přípravky na mytí rukou, ubrousky napuštěné přípravky a látkami pro čištění a leštění; (5) dezinfekční prostředky, dezinfekční přípravky pro hygienické nebo sanitární účely, sanitární přípravky, přípravky na hubení škůdců, hmyzu a škodlivých zvířat, fungicidy, germicidy, baktericidní prostředky, přípravky na hubení parazitů, algicidy, insekticidy, protiplísňové přípravky, herbicidy, deodoranty (jiné než pro osobní potřebu), přípravky na osvěžení vzduchu, repelenty proti hmyzu.

(511) 3, 5

(540)

**DESOViR**

(592) Slovní

(111) **389251**

(220) 22.07.2021

(320) 22.07.2021

(442) 15.09.2021

(151) 22.12.2021

(730) **Albert Česká republika, s.r.o.**, Radlická 520/117, Praha 5, Jinonice, 15800, CZ

(740) HAVEL & PARTNERS s.r.o., advokátní kancelář, Mgr. Ivan Rámeš, advokát, Na Florenci 2116/15, Praha 1, Nové Město, 11000

(210) O-573566

(510) (32) nealkoholické nápoje, ovocné šťávy, ovocné koncentráty (nápoje), ovocné nealkoholické nápoje, nealkoholické nápoje s příchutí ovoce, sirupy

pro přípravu nápojů, šumivé nápoje a jiné nápoje nealkoholické, mošty, limonády, nealkoholické koktejly, smoothie (nealkoholické ovocné koktejly).

(511) 32

(540)



(593) Obrazová

(111) **389252**

(220) 23.07.2021

(320) 23.07.2021

(442) 15.09.2021

(151) 22.12.2021

(730) **Toyota Tsusho Praha s.r.o.**, Obchodní 105, Čestlice, 25101, CZ

(210) O-573581

(510) (12) automobily; (37) motorová vozidla (údržba a opravy -).

(511) 12, 37

(540)



(593) Obrazová

(111) **389253**

(220) 24.07.2021

(320) 24.07.2021

(442) 15.09.2021

(151) 22.12.2021

(730) **Laciga Jiří Ing., CSc.**, Mánesova 1078/5, Praha 2, Vinohrady, 12000, CZ

(210) O-573585

(510) (43) restaurace, hotely, ubytovny a penziony, prázdninové a turistické ubytování, ubytovací služby (hotely, penziony), poskytování prostor a zařízení na shromáždění a konference.

(511) 43

(540)

**BUNKR KARLŠTEJN**

(592) Slovní

- (111) **389254**  
(220) 23.07.2021  
(320) 23.07.2021  
(442) 15.09.2021  
(151) 22.12.2021  
(730) **MASO-PROFIT s.r.o.**, Hrdlořežská 197/6, Praha 9, Hrdlořezy, 19000, CZ  
(740) Advokátní kancelář Mašek, Kočí, Aujezdský, JUDr. Josef Aujezdský, advokát, Opletalova 1535/4, Praha 1, 11000  
(210) O-573590  
(591) Barevná  
(510) (16) časopisy, publikace, tiskoviny, fotografie, periodika; (35) reklamní služby, reklamní průzkum, propagační služby, inzerce a inzertní služby, spotřebitelský průzkum, velkoobchodní prodej potravinářských výrobků; (41) nakladatelské služby, digitální video, audio a multimediální zábavní vydavatelské služby, vydavatelské služby, elektronické publikování (DTP), knihy, poskytování on-line elektronických publikací [bez možnosti stažení], vydávání elektronických knih a časopisů on-line, vydávání knih, vzdělávací informace, zpravodajství (obrazové), vzdělávací služby v oblasti potravinářských technologií; (42) odborné poradenské služby vztahující se k potravinářským technologiím, navrhování potravinářských provozů..  
(511) 16, 35, 41, 42  
(540)



(593) Obrazová

- (111) **389255**  
(220) 23.07.2021  
(320) 23.07.2021  
(442) 15.09.2021  
(151) 22.12.2021  
(730) **ANT Alliance s.r.o.**, Kubánské náměstí 1320/19, Praha 10, Vršovice, 10000, CZ  
(210) O-573591  
(591) Barevná  
(510) (19) umělý kámen, umělecká díla z kamene, betonu nebo mramoru, obkládačky (ne kovové), obklady stěn pro stavebnictví (ne kovové), obložený stěn pro stavebnictví (ne kovové), obkládačky pro stavebnictví (ne kovové), obložení pro stavebnictví (ne kovové).  
(511) 19  
(540)



(593) Obrazová

- (111) **389256**  
(220) 26.07.2021  
(320) 26.07.2021  
(442) 15.09.2021  
(151) 22.12.2021  
(730) **Lacina Závíš**, U Nemocnice 86, Dačice, Dačice II, 38001, CZ  
(210) O-573599  
(510) (1) proteiny pro použití při výrobě doplňků stravy, vitamíny pro použití při výrobě doplňků stravy; (3) kosmetika, pleťová kosmetika, neléčivá kosmetika, vlasová kosmetika, pleťové masky (kosmetika), obličejové masky (kosmetika), hydratační přípravky [kosmetika], přírodní kosmetika, kosmetika a kosmetické přípravky, kosmetika obsahující kyselinu hyaluronovou, kosmetika na prodej v sadách; (5) bílkovinné doplňky stravy, antioxidantní doplňky stravy, enzymy - doplňky stravy, minerální doplňky stravy, vitamínové přípravky jako doplňky stravy, doplňky stravy pro neléčebné účely.  
(511) 1, 3, 5  
(540) **collaloc nano**  
(592) Slovní

- (111) **389257**  
(220) 26.07.2021  
(320) 26.07.2021  
(442) 15.09.2021  
(151) 22.12.2021  
(730) **Kopečný David**, Fügnerovo nábřeží 3940, Zlín, 76001, CZ  
**Machů Jiří**, č. ev. 1, Slopné, 76323, CZ  
(740) Advokátní kancelář Petráš Rezek s.r.o., JUDr. Lukáš Rezek, advokát, 2. května 7134, Zlín, 76001  
Advokátní kancelář Petráš Rezek s.r.o., JUDr. Lukáš Rezek, advokát, 2. května 7134, Zlín, 76001  
(210) O-573616  
(510) (9) nosiče zvukových záznamů, pásky pro zvukové záznamy, zařízení pro přenos zvuku; (25) baret, bundy a krátké kabáty s výplní, čapky, čelenky, čepice, dámská přiléhavá tílka, dámské šaty, košile, košile s krátkým rukávem, legíny, oděvy, opasky, pokrývky hlavy, šátky a šály, trička; (35) marketing, propagace, reklama, rozhlasová reklama; (41) diskotéky, hudební produkce, pořádání a uvádění koncertů, psaní a skládání písní, skládání hudby.  
(511) 9, 25, 35, 41  
(540)



(593) Obrazová

- (111) **389258**  
(220) 26.07.2021  
(320) 26.07.2021  
(442) 15.09.2021  
(151) 22.12.2021  
(730) **Charles University Innovations Prague a.s.**, Ovocný trh 560/5, Praha 1, Staré Město, 11000, CZ  
(210) O-573618  
(510) (1) diagnostická činidla k vědeckým nebo výzkumným účelům, in vivo diagnostická činidla pro vědecké použití, diagnostické látky (jiné než k lékařskému použití), monoklonální protilátky k diagnostickému použití (jinému než lékařskému), diagnostické testovací materiály (jiné než k lékařskému použití), diagnostická činidla na in vitro použití (jiná než lékařská), diagnostické přípravky k použití v oblasti vědy nebo výzkumu, diagnostické chemikálie (k jiným než k lékařským nebo veterinárním účelům), diagnostická činidla na in vitro použití v biochemii, klinické chemii a mikrobiologii, chemické přípravky používané při analýze DNA (s výjimkou lékařských); (5) lékařská diagnostická činidla, diagnostické



testovací proužky, klinická diagnostická činidla, reaktanty pro lékařskou diagnózu, indikátory pro lékařskou diagnostiku, antiséra pro diagnostické účely, diagnostické přípravky a materiály, reagentie (činidla) pro diagnostiku biomarkerů, diagnostické přípravky pro léčebné účely, diagnostické látky k farmaceutickému použití, diagnostická činidla pro léčebné účely, diagnostická činidla sloužící jako biomarkery pro lékařské účely, činidla a média pro léčebné a veterinární diagnostické účely, lékařská diagnostická činidla a vzorky na testování tělesných tekutin, chemické přípravky pro použití při analýze DNA (lékařské), virové antigeny; (10) lékařská diagnostická zařízení, diagnostické lékařské přístroje, nástroje pro lékařskou diagnostiku, diagnostické přístroje pro léčebné účely, zařízení pro diagnostiku, vyšetřování a monitorování, testovací přístroje pro diagnostické a léčebné účely, diagnostické testovací přístroje a zařízení k použití při provádění imunologických testů (lékařských), zařízení pro testování DNA a RNA pro lékařské účely, přístroje pro vyšetření DNA a RNA pro lékařské účely; (44) diagnostika chorob, lékařské diagnostické služby (testování a analýzy), lékařské služby pro diagnózu chorob lidského těla, lékařské testování pro diagnostické nebo léčebné účely, lékařská analýza pro diagnostikování a léčbu osob, DNA vyšetření pro lékařské účely, lékařské a zdravotnické služby týkající se DNA, genetiky a genetického testování.

(511) 1, 5, 10, 44

(540)

(592) Slovní

**viRNASeq**

(111) **389259**

(220) 27.07.2021

(320) 27.07.2021

(442) 15.09.2021

(511) 22.12.2021

(730) **Mary Kay Inc.**, Dallas Parkway 16251, Addison, 75001 Texas, TX, US

(740) KOREJZOVA LEGAL v.o.s., JUDr. Petra Sauvage de Brantes, Korunní 810/104, Praha 10, Vinohrady, 10100

(210) O-573624

(591) Barevná

(510) (41) zábavní služby, jmenovitě poskytování podcastů v oblasti kosmetiky, péče o krásu a přímého prodeje; výroba podcastů.

(511) 41

(540)



(593) Obrazová

(111) **389260**

(220) 27.07.2021

(320) 27.07.2021

(442) 15.09.2021

(511) 22.12.2021

(730) **Brain feed education s.r.o.**, Žirovnická 3133/6, Praha 10, Záběhlíce, 10600, CZ

(210) O-573625

(591) Barevná

(510) (41) syndikace zpravodajství, fotografické zpravodajství, obrazové zpravodajství, služby reportérů (zpravodajství), služby vydavatelství (včetně vydávání elektronických publikací); (42) tvorba internetových webových stránek.

(511) 41, 42

(540)



(593) Obrazová

(111) **389261**

(220) 27.07.2021

(320) 27.07.2021

(442) 15.09.2021

(511) 22.12.2021

(730) **Lu Shi heng chen Restaurant s.r.o.**, K Remízku 444, Vestec, 25250, CZ

(210) O-573626

(510) (43) restaurace, provozování restaurace, samoobslužné restaurace, restaurace rychlého občerstvení, bufety, bufety rychlého občerstvení, služby zajišťující stravování a nápoje.

(511) 43

(540)



(593) Obrazová

(111) **389262**

(220) 27.07.2021

(320) 27.07.2021

(442) 15.09.2021

(511) 22.12.2021

(730) **banyo s.r.o.**, B.Němcové 435, Kunžak, 37862, CZ

(740) eLegal advokátní kancelář s.r.o., Mgr. Tomáš Pauch, advokát, Sokolovská 695/115b, Praha 8, Karlín, 18600

(210) O-573628

(510) (35) maloobchodní prodej sanitární techniky, velkoobchodní prodej sanitární techniky, reklama, reklama on-line v počítačové síti, poradenství ohledně kalkulace prodejních objednávek, maloobchodní, velkoobchodní a elektronický prodej se sanitární technikou a výrobky, keramickými výrobky a stavebními materiály; (37) renovace koupelnových armatur, instalace sanitárních zařízení, opravy sanitárních zařízení, poradenské služby týkající se oprav vodoinstalace, poradenské služby pro montáž vodoinstalace, poradenské služby pro údržbu vodoinstalace, hydroinstalace, izolační práce; (42) návrhářské služby pro koupelny.

(511) 35, 37, 42

(540)

**AZ-koupelny.cz**

(592) Slovní

(111) **389263**

(220) 27.07.2021

(320) 27.07.2021

(442) 15.09.2021

(511) 22.12.2021

(730) **Matějka Miroslav Ing.**, Sázavská 1790/25, Praha 2, Vinohrady, 12000, CZ

(210) O-573633

(510) (30) hamburgery v housce, cheeseburgery, chléb, pečivo, sendviče; (35) reklamní a inzertní služby, průzkum a analýzy trhu, aranžování výkladů, reklama a marketing; (43) bufety, jídelny, kavárny, restaurace, samoobslužné jídelny, samoobslužné restaurace, zajištění stravování, služby v oblasti pohostinství (potraviny a nápoje), cateringové služby,

služby poskytované při provozování restaurací a podobných zařízení  
podávajících pokrmy a nápoje ke konzumaci.

(511) 30, 35, 43  
(540)



(593) Obrazová

(111) **389264**  
(220) 27.07.2021  
(320) 27.07.2021  
(442) 15.09.2021  
(151) 22.12.2021  
(730) **PovlečemeVás, s.r.o.**, Václavská 2073/20, Praha 2, Nové Město, 12000, CZ  
(740) Legitas advokátní kancelář s. r. o., Mgr. Petra Stupková, advokátka, Na Zderaze 1275/15, Praha 2, Nové Město, 12000  
(210) O-573635  
(591) Barevná  
(510) (20) postele a lůžka, lůžkoviny, matrace, polštáře a podušky, pelechý pro domácí zvířata, pelechý pro domácí mazlíčky, podsedáky, plážová lehátka; (24) ložní prádlo a příkrývky, ložní a stolní prádlo, koupelnový textil; (25) oděvy, obuv, pokrývky hlavy, župany, plážové župany, domácí župany, částí oděvů, obuví a pokrývek hlavy; (35) velkoobchodní prodej tkanin, maloobchodní prodej tkanin, maloobchodní prodej výživových doplňků, služby on-line maloobchodních prodejen v oblasti kosmetiky a kosmetických výrobků, maloobchodní prodej oděvů, maloobchodní prodej zařízení do bytu, služby on-line maloobchodních prodejen v oblasti oděvů.  
(511) 20, 24, 25, 35  
(540)



(593) Obrazová

(111) **389265**  
(220) 28.07.2021  
(320) 28.07.2021  
(442) 15.09.2021  
(151) 22.12.2021  
(730) **PDQM, s.r.o.**, Ve Střešovičkách 169/37, Praha 6, Střešovice, 16900, CZ  
(210) O-573645  
(510) (9) software.  
(511) 9  
(540)

**AyMINE**

(592) Slovní

(111) **389266**  
(220) 28.07.2021  
(320) 28.07.2021  
(442) 15.09.2021  
(151) 22.12.2021  
(730) **Promens Zlín a.s.**, Cecilka 38, Zlín, Příluky, 76001, CZ  
(740) Ing. Jarmila Strážnická, Ulička 110, Lukov, 76317

(210) O-573648  
(510) (7) plastové součásti strojů a zařízení, včetně krytů, s výjimkou součástí a příslušenství šicích strojů; (12) plastové součásti a příslušenství pro dopravní prostředky, zejména pro automobily; (17) výrobky a polotovary z plastů, především pak výrobky a polotovary vstříkované, včetně velkoplošných, tvarově složitých a extrémně namáhaných dílců z konstrukčních plastů; (42) výzkum a vývoj v oblasti plastových výrobků a technologií.

(511) 7, 12, 17, 42  
(540)



(593) Obrazová

(111) **389267**  
(220) 28.07.2021  
(320) 28.07.2021  
(442) 15.09.2021  
(151) 22.12.2021  
(730) **GR. SARANTIS ANONYMI VIOMICHANIKI & EMPORIKI ETAIRIA KALYNTIKON ENDYMATON OIKIAKON & PHARMAKEFTIKON EIDON**, Amarousiou – Halandriou 26, Maroussi 15125, Athens, GR  
(740) Rott, Růžička & Guttman a spol., Vyskočilova 1566, Praha 4, Michle, 14000  
(210) O-573653  
(510) (3) oleje na opalování, kosmetické přípravky, pleťové vody na opalování, gely na opalování, krémy na opalování, přípravky na ochranu před sluncem, krémy a pleťové vody na opalování, krémy na ochranu před sluncem, pleťové vody na ochranu před sluncem, tyčinky na ochranu před sluncem, vodě odolné přípravky na ochranu před sluncem, krémy po opalování, hydratační krémy po opalování, pleťové vody po opalování, spreje s minerální vodou pro kosmetické účely, oleje na opalování [kosmetické přípravky], parfémy, kostky mýdla, tekutá mýdla, líčidla na obličej, oční krémy, krémy na rty, krémy na obličej pro kosmetické použití, tónovací pleťové vody na obličej, tělo a ruce, obličejové zábalý, sprchové krémy, sprchové gely, pěny do koupele, pleťové vody na tělo, tělové emulze, tělové krémy, hydratační pleťové vody na tělo [kosmetické přípravky], prostředky na čištění těla, krémy na tělo a obličej, krémy na ruce, obličejové sérum pro kosmetické použití, pleťová séra bez léčivých přísad, kosmetická séra, hydratační prostředky, hydratační prostředky na obličej [kosmetické přípravky], pleťové zvlhčující masky, hydratační prostředky proti stárnutí, hydratační prostředky proti stárnutí používané jako kosmetické přípravky, pleťové hydratační prostředky, odličovací přípravky, odličovací krémy, odličovací gely, odličovací pleťové vody, odličovací mléka, ubrousky napuštěné odličovacími přípravky, obličejové čistící masky, jednorázové ubrousky napuštěné čistícími látkami pro použití na obličej, deodoranty a antiperspiranty, kosmetické přípravky pro zěštíhlení, překrývací prostředky pro vrásky a svařetlá místa, kosmetické prostředky na čištění těla, prostředky na čištění obličje [kosmetické přípravky], prostředky na peeling pro kosmetické účely, pleťové masky.

(511) 3

(540)



(593) Obrazová

- (111) **389268**  
(220) 29.07.2021  
(320) 29.07.2021  
(442) 15.09.2021  
(151) 22.12.2021  
(730) **Česká komora autorizovaných inženýrů a techniků**, Sokolská 1498/15, Praha 2, Nové Město, 12000, CZ  
(740) Dana Lukajová, patentový zástupce, Dana Lukajová, Voršilská 130/10, Praha 1, Nové Město, 11000  
(210) O-573660  
(510) (9) nosiče záznamů nahrané i nenahrané, programové vybavení pro počítače, software, software pro správu a využití dat, databázové systémy, interaktivní software, interaktivní databáze, elektronické databáze a databázové produkty, informace a data a záznamy v elektronické podobě, multimedialní aplikace, elektronické multimedialní nebo elektronické informační katalogy, elektronické časopisy, elektronická periodika a knihy v elektronické podobě, nahraný obsah (počítačové programy, data a informace), databáze, obsah médií, software pro správu dat a souborů a databázový software; (35) automatizované zpracování dat, služby, které zahrnují záznam, přepis, vypracování, kompilaci přenášení nebo systematickosti písemných či datových či elektronických sdělení a záznamů jakož i využívání nebo kompilaci matematických a statistických údajů, shromažďování, poskytování, třídění, zpracování a překlad informací do počítačových databází, zpracování obchodních nebo podnikatelských informací, včetně vytváření, zpracovávání a třídění dat v rámci databází, služby databank - vyhledávání obchodních dat a informací, zpracování dat, zejména z oblasti certifikace, zkušebnictví, normalizace, měření a kontroly, administrativní podpora a zpracování dat [služby], zpracování, systemizace a správa dat, systemizace informací do počítačových databází, správa a vytváření počítačových databází, shromažďování a třídění informací do počítačových databází; (42) služby v oblasti informačních technologií, vývoj softwaru, programování a implementace softwaru, webhostingové služby a software jako služba a pronájem softwaru, služby kopírování a konverze dat, služby kódování dat, konzultační, poradenské a informační služby v oblasti informačních technologií, údržba databází, tvorba databází, pronájem softwaru pro správu databází, pronájem softwaru počítačových databází, pronájem databázového serveru (třetím stranám), hosting počítačových databází, elektronické ukládání k archivaci databází, obrázků a jiných elektronických dat, platforma jako služba (paas), poskytování aplikačních služeb (asp), poskytování dočasného používání on-line softwaru bez možnosti stažení pro import a správu dat, poskytování dočasného použití on-line softwaru bez možnosti stažení pro správu informací, poskytování dočasného používání počítačového softwaru bez možnosti stažení, software jako služba [saas], služby technických poradců, znalecké posudky v oboru informačních technologií, služby inženýrské, návrhy, strukturování a programování či jiné vytváření a instalace a údržba počítačových programů a počítačových systémů a databází a databázových systémů, aktualizace a údržba programového vybavení, pronájem doby přístupu k databázi, počítačové vyhledávací služby, provoz internetového portálu, poradenská,

informační a zprostředkovatelská činnost týkající se výše uvedených služeb, spadajících do třídy 42.

(511) 9, 35, 42

(540)

**PROFESIS**

(593) Obrazová

- (111) **389269**  
(220) 29.07.2021  
(320) 29.07.2021  
(442) 15.09.2021  
(151) 22.12.2021  
(730) **PR Klub, z. s.**, Korunní 2569/108, Praha 10, Vinohrady, 10100, CZ  
(210) O-573666  
(591) Barevná  
(510) (35) průzkum veřejného mínění – oborové ankety a výzkumy veřejného mínění; (41) vzdělávání, výchovné služby, pořádání seminářů a workshopů, služby klubové pro vzdělávací účely – neformální setkávání členů, panelové diskuse, panelové diskuse pro studenty, organizování setkání s novináři.  
(511) 35, 41  
(540)

**PR Klub**

(593) Obrazová

- (111) **389270**  
(220) 29.07.2021  
(320) 29.07.2021  
(442) 15.09.2021  
(151) 22.12.2021  
(730) **Kingston Technology Corporation**, 176 Newhope Street, Fountain Valley California 92708, US  
(740) PATENTSERVIS Praha a.s., Na Podkovce 281/10, Praha 4, Podolí, 14700  
(210) O-573673  
(510) (9) disky (SSD) pro ukládání dat, paměťové moduly dram pro počítače a herní systémy, čtečky paměťových karet, usb flash disky, flash paměťová zařízení, včetně sd a microsd karet a další počítačové a softwarové paměťové produkty a zařízení; počítačové vybavení, jmenovitě přídavné desky/karty pro zdokonalení a desky/karty pro rozšíření paměti počítačů..  
(511) 9  
(540) **KINGSTON FURY BEAST**  
(592) Slovní

- (111) **389271**  
(220) 29.07.2021  
(320) 29.07.2021  
(442) 15.09.2021  
(151) 22.12.2021  
(730) **Kingston Technology Corporation**, 176 Newhope Street, Fountain Valley California 92708, US  
(740) PATENTSERVIS Praha a.s., Na Podkovce 281/10, Praha 4, Podolí, 14700  
(210) O-573674  
(510) (9) disky (SSD) pro ukládání dat, paměťové moduly dram pro počítače a herní systémy, čtečky paměťových karet, usb flash disky, flash paměťová zařízení, včetně sd a microsd karet a další počítačové a softwarové

paměťové produkty a zařízení; počítačové vybavení, jmenovitě přídavné desky/karty pro zdokonalení a desky/karty pro rozšíření paměti počítačů.

(511) 9

(540) **KINGSTON FURY RENEGADE**

(592) Slovní

(111) **389272**

(220) 29.07.2021

(320) 29.07.2021

(442) 15.09.2021

(151) 22.12.2021

(730) **Kingston Technology Corporation**, 176 Newhope Street, Fountain Valley California 92708, US

(740) PATENTSERVIS Praha a.s., Na Podkovce 281/10, Praha 4, Podolí, 14700

(210) O-573675

(510) (9) disky (SSD) pro ukládání dat, paměťové moduly dram pro počítače a herní systémy, čtečky paměťových karet, usb flash disky, flash paměťová zařízení, včetně sd a microsd karet a další počítačové a softwarové paměťové produkty a zařízení; počítačové vybavení, jmenovitě přídavné desky/karty pro zdokonalení a desky/karty pro rozšíření paměti počítačů.

(511) 9

(540) **KINGSTON FURY IMPACT**

(592) Slovní

(111) **389273**

(220) 29.07.2021

(320) 29.07.2021

(442) 15.09.2021

(151) 22.12.2021

(730) **Kufa Roman MUDr.**, nábřeží Svobody 2102/1a, Český Těšín, 73701, CZ

(740) Ing. Pavel Nádvořník s.r.o., Klínová 620/1, Ostrava, Hulváky, 70900

(210) O-573676

(510) (3) kosmetika a kosmetické přípravky, kosmetické přípravky pro péči o tělo, kosmetické přípravky na vlasy a pokožku hlavy, hygienické přípravky jako toaletní potřeby; (5) farmaceutické přípravky a látky, dermatologické farmaceutické látky, hygienické výrobky pro léčebné účely, chirurgické implantáty (živé tkáně), rostlinné výtažky pro farmaceutické použití, doplňky výživové, balzámy pro lékařské účely, léčivé koupelové soli, léčivé byliny, vitamínové přípravky; (35) propagační činnost, reklama, on-line reklama v počítačové komunikační síti, pomoc při řízení obchodní činnosti, marketingové studie, rozšiřování reklamních materiálů, venkovní reklama, prezentace zboží a služeb elektronickou cestou, informace komerční (poskytování), pořádání veletrhů pro obchodní a reklamní účely, styky s veřejností, poskytování informací a obchodních služeb z oblasti plastické chirurgie a mikrochirurgie a kosmetické chirurgie pomocí Internetu; (44) kosmetická a plastická chirurgie, lékařské služby, poskytování lékařského poradenství, péče o hygienu a krásu osob, farmaceutické poradenství, fyzioterapie, chirurgické diagnostické služby, estetické služby, hygienická a kosmetická péče, služby v oblasti péče o pleť, konzultační služby týkající se lékařské zdravotní péče, konzultační služby týkající se kosmetické péče, kliniky, sanatoria, služby klinik, odborné poradenství spojené se zdravotní péčí, poskytování zpráv a informací z oboru lékařství.

(511) 3, 5, 35, 44

(540) **Perfect Clinic Hair**

(592) Slovní

(111) **389274**

(220) 29.07.2021

(320) 29.07.2021

(442) 15.09.2021

(151) 22.12.2021

(730) **Kufa Roman MUDr.**, nábřeží Svobody 2102/1a, Český Těšín, 73701, CZ

(740) Ing. Pavel Nádvořník s.r.o., Klínová 620/1, Ostrava, Hulváky, 70900

(210) O-573677

(591) Barevná

(510) (9) podcasty, podcasty ke stažení, audio nahrávky, videozáznamy, zvukové záznamy, nahraný obsah (počítačové programy, data a informace), nahrané disky, stahovatelné publikace, počítačový software, počítačový aplikační software pro streaming audiovizuálního mediálního obsahu prostřednictvím internetu; (35) reklamní, marketingové a propagační služby, rozšiřování

reklamních marketingových a propagačních materiálů, prezentace zboží a služeb, obchodní informace (poskytování); (38) rozhlasové a televizní vysílání, přenos podcastů, přenos datových, audio, video a multimediálních souborů, včetně souborů ke stažení a souborů streamovaných přes globální počítačovou síť, přenos a šíření informací a dat přes počítačové sítě a internet, poskytování přístupu k datům nebo dokumentům uloženým elektronicky v centrálních souborech za účelem dálkových konzultací, poskytování přístupu k platformám nebo portálům na internetu, poskytování telekomunikačního přístupu k videoobsahu a audioobsahu poskytované prostřednictvím internetu, on-line fóra, poradenské a konzultační služby vztahující se k výše uvedeným službám v této třídě; (41) tvorba rozhlasových programů, tvorba (psaní) podcastů, zábavní služby poskytované pomocí on-line streamů, vzdělávací informace, pořádání a vedení osobních vzdělávacích fór, služby zábavní, vzdělávací a školicí, příprava a pořádání soutěží, příprava zábavních programů k vysílání, zábava poskytovaná prostřednictvím internetu, online publikování, psaní scénářů, psaní textů (jiných než reklamních), audio a video nahrávací služby, filmová produkce pro zábavní účely, nahrávací služby, mastering (konečná úprava) nahrávek, služby v oblasti nahrávání videí, vydavatelská a nakladatelská činnost.

(511) 9, 35, 38, 41

(540)

**-PERFECT  
TALK**

(593) Obrazová

(111) **389275**

(220) 29.07.2021

(320) 29.07.2021

(442) 15.09.2021

(151) 22.12.2021

(730) **forBET online CZ s.r.o.**, Na Florenci 2116/15, Praha 1, Nové Město, 11000, CZ

(740) HAVEL & PARTNERS s.r.o., advokátní kancelář, Mgr. Ivan Rámeš, advokát, Na Florenci 2116/15, Praha 1, Nové Město, 11000

(210) O-573681

(510) (28) arkádové herní automaty, arkádové počítačové hry, videoherní přístroje, arkádové hry a zábavní stroje; (35) výběr pracovníků zaměstnaných v hernách a zábavních arkádách s využitím psychotechnických metod, obchodní správa hotelů pro třetí osoby, správa databází, získávání údajů do databází, předvádění zboží pro komerční a reklamní účely, reklamní služby, distribuce reklamních materiálů, pořádání veletrhů zařízení pro herní kasina a arkády pro komerční a reklamní účely, obchodní řízení umělecké činnosti, poskytování a pronájem reklamního prostoru, poskytování a pronájem reklamního prostoru on-line; (41) hemy (provozování), kasina (služby), provozování kasin a arkádových hazardních her, služby sázkových kanceláří, služby v oblasti hazardních her, provozování online hazardních her, pořádání hotovostních her, pořádání loterií, provozování nočních klubů, pořádání společenských a obchodních setkání, vydávání elektronických publikací o pořádání sázek a arkádových hazardních her, pořádání výstav a přehlídek v oblasti kultury, vzdělávání dospělých v oblasti hazardních her, vydávání textů souvisejících s hraním hazardních her, poskytování prostor pro trávení volného času, poskytování prostor a zařízení na kulečnick, organizování a pořádání soutěží, zajišťování rezervací vstupenek na přehlídky a jiné zábavné akce, pořádání soutěží krásky.

(511) 28, 35, 41

(540)

**forBET**  
SÁZKOVÁ KANCELÁŘ

(593) Obrazová

(111) **389276**

(220) 29.07.2021

(320) 29.07.2021

(442) 15.09.2021

(151) 22.12.2021

(730) **forBET online CZ s.r.o.**, Na Florenci 2116/15, Praha 1, Nové Město, 11000, CZ

(740) HAVEL & PARTNERS s.r.o., advokátní kancelář, Mgr. Ivan Rámeš, advokát, Na Florenci 2116/15, Praha 1, Nové Město, 11000

(210) O-573682

(510) (28) arkádové herní automaty, arkádové počítačové hry, videoherní přístroje, arkádové hry a zábavní stroje; (35) výběr pracovníků zaměstnaných v hernách a zábavních arkádách s využitím psychotechnických metod, obchodní správa hotelů pro třetí osoby, správa databází, získávání údajů do databází, předvádění zboží pro komerční a reklamní účely, reklamní služby, distribuce reklamních materiálů, pořádání veletrhů zařízení pro herní kasina a arkády pro komerční a reklamní účely, obchodní řízení umělecké činnosti, poskytování a pronájem reklamního prostoru, poskytování a pronájem reklamního prostoru on-line; (41) herny (provozování), kasina (služby), provozování kasin a arkádových hazardních her, služby sázkových kanceláří, služby v oblasti hazardních her, provozování online hazardních her, pořádání hotovostních her, pořádání loterií, provozování nočních klubů, pořádání společenských a obchodních setkání, vydávání elektronických publikací o pořádání sázek a arkádových hazardních her, pořádání výstav a přehlídek v oblasti kultury, vzdělávání dospělých v oblasti hazardních her, vydávání textů souvisejících s hraním hazardních her, poskytování prostor pro trávení volného času, poskytování prostor a zařízení na kulečnick, organizování a pořádání soutěží, zajišťování rezervací vstupenek na přehlídky a jiné zábavné akce, pořádání soutěží krásy.

(511) 28, 35, 41

(540)

**forBET**

(592) Slovní

(111) **389277**

(220) 29.07.2021

(320) 29.07.2021

(442) 15.09.2021

(151) 22.12.2021

(730) **forBET online CZ s.r.o.**, Na Florenci 2116/15, Praha 1, Nové Město, 11000, CZ

(740) HAVEL & PARTNERS s.r.o., advokátní kancelář, Mgr. Ivan Rámeš, advokát, Na Florenci 2116/15, Praha 1, Nové Město, 11000

(210) O-573683

(510) (28) arkádové herní automaty, arkádové počítačové hry, videoherní přístroje, arkádové hry a zábavní stroje; (35) výběr pracovníků zaměstnaných v hernách a zábavních arkádách s využitím psychotechnických metod, obchodní správa hotelů pro třetí osoby, správa databází, získávání údajů do databází, předvádění zboží pro komerční a reklamní účely, reklamní služby, distribuce reklamních materiálů, pořádání veletrhů zařízení pro herní kasina a arkády pro komerční a reklamní účely, obchodní řízení umělecké činnosti, poskytování a pronájem reklamního prostoru, poskytování a pronájem reklamního prostoru on-line; (41) herny (provozování), kasina (služby), provozování kasin a arkádových hazardních her, služby sázkových kanceláří, služby v oblasti hazardních her, provozování online hazardních her, pořádání hotovostních her, pořádání loterií, provozování nočních klubů, pořádání společenských a obchodních setkání, vydávání elektronických publikací o pořádání sázek a arkádových hazardních her, pořádání výstav a přehlídek v oblasti kultury, vzdělávání dospělých v oblasti hazardních her, vydávání textů souvisejících s hraním hazardních her, poskytování prostor pro trávení volného času, poskytování prostor a zařízení na kulečnick, organizování a pořádání soutěží, zajišťování rezervací vstupenek na přehlídky a jiné zábavné akce, pořádání soutěží krásy.

(511) 28, 35, 41

(540)

**iforBet**

(592) Slovní

(111) **389278**

(220) 29.07.2021

(320) 29.07.2021

(442) 15.09.2021

(151) 22.12.2021

(730) **Dinh Van Ngoi**, Habrová 826, Nehvizdy, 25081, CZ

(740) Mgr. Do Pham Viet, Na příkopě 583/15, Praha 1, Staré Město, 11000

(210) O-573685

(591) Barevná

(510) (16) reklamní plakáty a letáky, nákupní katalogy, tištěné propagační materiály, jednorázové papírové výrobky (stolní ubrousky, kapesníky), kupóny, pytle, balící, obalové materiály a materiály pro skladování z papíru, lepenky nebo z plastů, papírové tašky, dárkové tašky; (21) nádobí, kuchyňské náčiní a nádoby, krabice na jídlo, přenosné krabice na jídlo, krabičky na svačinu; (43) služby zajišťující stravování a nápoje, bary, kavárny, restaurace, samoobslužné restaurace, bufety, bistra, zajišťování hromadného stravování (catering), služby v oblasti pohostinství (potraviny a nápoje), poskytování jídla a nápojů.

(511) 16, 21, 43

(540)



(593) Obrazová

(111) **389279**

(220) 30.07.2021

(320) 30.07.2021

(442) 15.09.2021

(151) 22.12.2021

(730) **DUNG & LOAN Textil, s.r.o.**, Olomoucká 1193/61a, Brno, Černovice, 62700, CZ

(210) O-573691

(591) Barevná

(510) (25) oděvy, svetry, obuv; (35) pořádání módních přehlídek pro reklamní účely; (42) oděvní návrhářství.

(511) 25, 35, 42

(540)



(593) Obrazová

(111) **389280**

(220) 30.07.2021

(320) 30.07.2021

(442) 15.09.2021

(151) 22.12.2021

(730) **WELT SERVIS spol. s r.o.**, Třebovická 5046/59, Ostrava, Třebovice, 72200, CZ

(210) O-573694

(510) (11) sanitární zařízení, zařízení pro rozvod vody a hygienická zařízení - sanitární zařízení, zařízení do koupelen a instalační armatury, dřezové baterie, automatické dřezové baterie, koupelnové baterie, vodovodní baterie, dřez, směšovací (pákové) baterie, odsávací zařízení, digestoře, kohoutky pro potrubí, instalační materiál pro vany, armatury pro vany, vodovodní potrubí, armatury pro sanitární rozvody, tvarovky pro sanitární rozvody, dřezy, kuchyňské dřezy, technické dřezy, výlevky, koupací vany, umyvadla, bidety, sprchy, sprchovací kouty, splachovací zařízení, splachovače, záchodové misky, záchodová sedátka, záchody splachovací, záchody přenosné, sprchovací kabiny, koupelnové obklady, lázeňské vany, vany plastové, lázeňské vybavení, vany pro sedací koupele, vanové zařízení, bojlerové plynové, potrubí jako části hygienických instalací, zařízení pro sauny, vodovodní zařízení, zařízení pro sušení rukou, sanitární keramika, armatury, vany, umyvadla, sprchové kouty, osoušeče rukou, infrazářiče, přímotopná tělesa, akumulační topidla, ohříváče vody - zásobníkové nebo průtokové, sprchové koncovky, sedátka, kulové ventily,

splachovače, sanitární kalová čerpadla, sifony, roháčky, domácí a kuchyňské potřeby a nádoby, vše spadající do této třídy; (21) kosmetické a hygienické potřeby a potřeby pro péči o krásu, příslušenství ke koupelnám, čistící a úklidové potřeby, náčiní a nádoby pro domácnost, koupelny, kuchyně, toaletní potřeby a doplňky, manuální dávkovače mýdla, automatické dávkovače mýdla, dávkovače saponátu, dávkovače šamponů, vše spadající do této třídy; (27) předložky koupelnové, rohože, rohožky.

(511) 11, 21, 27

(540)

**DONER**

(593) Obrazová

(111) **389281**

(220) 30.07.2021

(320) 30.07.2021

(442) 15.09.2021

(151) 22.12.2021

(730) **Kofroň Jaroslav Ing.**, Nerudova 1407, Pardubice, Zelené Předměstí, 530 02, CZ

(210) O-573696

(510) (3) kosmetika; (44) služby kadeřnictví a salónu krásy, manikúra a pedikúra, permanentní make-up (služby), masáže.

(511) 3, 44

(540)

**Silver Spa Salon**

(592) Slovní

(111) **389282**

(220) 30.07.2021

(320) 30.07.2021

(442) 15.09.2021

(151) 22.12.2021

(730) **Gut Petr, DiS.**, V Dolíku 571/4, Vrbno pod Pradědem, 79326, CZ

(740) Mgr. Vít Tokarský, advokát, 28. října 1001/3, Praha 1, Staré Město, 11000

(210) O-573698

(510) (29) burgery, hovězí maso, vepřové maso, telecí maso, mražené maso, smažené maso, zpracované maso, balené maso, čerstvé maso, masové steaky, mleté maso [nadrobno nakrájené maso], porcované kuřecí maso, maso a masné výrobky, trhané pečené hovězí maso, trhané pečené vepřové maso, trhané pečené kuřecí maso, párky na přípravu hotdogů, bramborové hranolky, zpracované ovoce, houby a zelenina, ořechy a luštěniny, nakládaná zelenina, grilovaná zelenina, krájená zelenina, sýrové výrobky; (30) omáčky na opékané maso, párky v rohlíku [sendviče], slané pečivo, pečivo (typu housky, rohlíky), potravinářské dresinky [omáčky], sendviče, grilované sendviče, cheeseburgery [sendviče], sendviče s masem, sendviče se salátem, bagety, cukrovinky, cupcakes; (43) bary, bary nabízející ovocné nápoje, bistra (služby), bufety, catering - jídlo a nápoje pro instituce, catering - jídlo a nápoje pro bankety, catering (poskytování jídla a nápojů), cateringové služby pro exteriér, delikatesy (restaurace), gril - restaurace, kavárny, jídelny, pizzerie, podávání jídel a nápojů, podávání jídel a nápojů pro hosty, podávání jídel a nápojů hostům v restauracích, pořádání svatebních recepcí (místo konání), pořádání svatebních recepcí (potraviny a nápoje), poskytování jídel a nápojů v restauracích, poskytování jídla a nápojů prostřednictvím mobilního nákladního auta, příprava jídel, příprava a poskytování stravování a nápojů pro okamžitou spotřebu, restaurace, restaurace servírující porcované maso, restaurační a barové služby, restaurační služby v oblasti rychlého občerstvení, salátové bary, služby mobilních restaurací, služby provozoven nabízejících rychlé občerstvení s odnosem s sebou, služby v oblasti pohostinství (potraviny a nápoje), turistické restaurace, zajišťování hromadného stravování (catering), zdobení jídel, restaurační služby zahrnující bary s povolením k prodeji alkoholu.

(511) 29, 30, 43

(540)

**V3S steak & burger**

(592) Slovní

(111) **389283**

(220) 03.08.2021

(320) 03.08.2021

(442) 15.09.2021

(151) 22.12.2021

(730) **Eurofertilizantes Valencianos, S.L.**, Plaza Calvo Sotelo, 4, 2° Planta, 03001 Alicante, ES

(740) Rott, Růžička & Guttman a spol., Vyskočilova 1566, Praha 4, Michle, 14000

(210) O-573731

(510) (1) chemikálie používané v zemědělství, zahradnictví a lesnictví, kompost, hnojiva, umělá hnojiva.

(511) 1

(540)

**CRISSOL**

(592) Slovní

(111) **389284**

(220) 04.08.2021

(320) 04.08.2021

(442) 15.09.2021

(151) 22.12.2021

(730) **Eurofertilizantes Valencianos, S.L.**, Plaza Calvo Sotelo, 4, 2° Planta, 03001 Alicante, ES

(740) Rott, Růžička & Guttman a spol., Vyskočilova 1566, Praha 4, Michle, 14000

(210) O-573747

(510) (1) chemikálie používané v zemědělství, zahradnictví a lesnictví, kompost, hnojiva, umělá hnojiva.

(511) 1

(540)

**HUMIMAX**

(592) Slovní

(111) **389285**

(220) 04.08.2021

(320) 04.08.2021

(442) 15.09.2021

(151) 22.12.2021

(730) **Eurofertilizantes Valencianos, S.L.**, Plaza Calvo Sotelo, 4, 2° Planta, 03001 Alicante, ES

(740) Rott, Růžička & Guttman a spol., Vyskočilova 1566, Praha 4, Michle, 14000

(210) O-573748

(510) (1) chemikálie používané v zemědělství, zahradnictví a lesnictví, kompost, hnojiva, umělá hnojiva.

(511) 1

(540)

**OLIGOVAL**

(592) Slovní

(111) **389286**

(220) 04.08.2021

(320) 04.08.2021

(442) 15.09.2021

(151) 22.12.2021

(730) **Eurofertilizantes Valencianos, S.L.**, Plaza Calvo Sotelo, 4, 2° Planta, 03001 Alicante, ES

(740) Rott, Růžička & Guttman a spol., Vyskočilova 1566, Praha 4, Michle, 14000

(210) O-573751

(510) (1) chemikálie používané v zemědělství, zahradnictví a lesnictví, kompost, hnojiva, umělá hnojiva.

(511) 1

(540)

**OXIVAL**

(592) Slovní

(111) **389287**

(220) 04.08.2021

(320) 04.08.2021

(442) 15.09.2021

- (151) 22.12.2021  
(730) **Eurofertilizantes Valencianos, S.L.**, Plaza Calvo Sotelo, 4, 2° Planta, 03001 Alicante, ES  
(740) Rott, Růžička & Guttman a spol., Vyskočilova 1566, Praha 4, Michle, 14000  
(210) O-573752  
(510) (1) chemikálie používané v zemědělství, zahradnictví a lesnictví, kompost, hnojiva, umělá hnojiva.  
(511) 1  
(540)  
(592) Slovní

## PROTIUM

- (111) **389288**  
(220) 04.08.2021  
(320) 04.08.2021  
(442) 15.09.2021  
(151) 22.12.2021  
(730) **Janků Rostislav**, Skupova 952, Vejpnice, 33027, CZ  
(210) O-573759  
(591) Barevná  
(510) (5) farmaceutické výrobky, farmaceutické výrobky pro léčbu respiračních onemocnění, farmaceutické výrobky na prevenci onemocnění dýchacího systému, vitamíny, minerály a stopové prvky, hygienické přípravky pro lékařské účely, potravinové doplňky pro lékařské účely, dietetické potraviny a látky upravené na lékařské nebo veterinární použití, kojenecká výživa, doplňky stravy pro člověka a zvířata, vitamínové přípravky v podobě potravinových doplňků, dezinfekční prostředky, medicínské zubní pasty a sirupy, bylinné čaje a extrakty pro lékařské účely, léčivé doplňky stravy, výživové nebo dietetické přípravky pro lékařské účely používané jako denní potravinové doplňky ve formě instantních potravin nebo samostatných směsí, a to z mléka v prášku nebo z živočišných nebo rostlinných bílkovin, také s přidáním vitamínů nebo minerálů nebo stopových prvků nebo cukru, proteinové přípravky nebo potraviny pro lékařské použití, vitamínové a minerály obohacené potraviny ve formě koncentrátů pro lékařské použití jako doplňky výživy, potravinové doplňky ne pro léčebné účely zařazené v této třídě; (35) reklama na léčivé přípravky, dietetické látky, doplňky stravy, vitamíny a lékařské přípravky a látky, potraviny a nápoje pro lékařské účely, potraviny a nápoje ne pro lékařské účely, obchodní informace a poradenství pro spotřebitele, pořádání a vedení reklamních akcí, firemních prezentací a náborových akcí, organizace výstav a veletrhů pro reklamní účely, pořádání informačních akcí týkajících se odborných obchodních záležitostí v oblasti zdravotní péče, podpora veřejného povědomí o potřebě léčby a zvládnání zdravotních poruch poskytnutím písemných informací o nemocech, možných léčích, vědeckých studiích vedením reklamních kampaní, maloobchodní a velkoobchodní služby v oblasti farmaceutických přípravků, vitamínů, doplňků stravy, dietních doplňků, léčivých zubních past a sirupů, léčivých přípravků pro zdravotní péči, on-line maloobchodní služby týkající se farmaceutických výrobků, vitamínů, doplňků stravy, dietních doplňků, léčivých zubních past a sirupů a léčivých přípravků pro zdravotní péči.  
(511) 5, 35  
(540)

IMUNworld

- (593) Obrazová

- (111) **389289**  
(220) 04.08.2021  
(320) 04.08.2021  
(442) 15.09.2021  
(151) 22.12.2021  
(730) **H2 WORLD HEALTH & BEAUTY COMPANY s.r.o.**, Muglinovská 154/73, Ostrava, Muglinov, 71200, CZ  
(740) Chytilová & spol., patentová kancelář, s.r.o., Nad spádem 641/20, Praha 4, Podolí, 14700  
(210) O-573766  
(591) Barevná

- (510) (9) kódované věrnostní karty, software pro správu událostí - event management system SW, software pro platformu pro distribuci hromadných marketingových a transakčních emailů, AI modulů pro inteligentní doručování emailů do schránky uživatele, software pro analytiku výsledků email marketingových kampaní, software pro personalizaci emailových sdělení, software pro správu klíčových kontaktů, software pro pokročilou segmentaci odběratelů kampaní, CRM, software pro věrnostní program, software pro notifikace abnormalit (CR, CTR, hloubka návštěvy, BR, ROI), software pro správu dat při organizování eventů, software pro automatizované a ruční rozesílání pozvánek a zpráv, CRM pro správu účastníků setkání, eventů a akcí, elektronické nástroje pro organizátory akcí, software pro analýzu akcí, setkání a eventů (účastníci, ohlasy, zpětná vazba), software pro propagaci akcí, eventů a setkání, marketing, cílený marketing, internetový marketing, event marketing (získávání zákazníků pořádáním akcí), propagace a prezentace eventů prostřednictvím webových stránek eventů, propagace na sociálních sítích, automatizované propagace v síti internet a sociálních sítích, aplikace ke stažení pro použití s mobilními zařízeními, aplikační software, aplikační software pro služby sociálních sítí přes internet, audioknihy, audio a video záznamy, databáze (elektronické), elektronické publikace ke stažení, elektronické publikace nahrané na počítačových médiích, elektronické brožury ke stažení, firmware (mikroprogramové vybavení), interaktivní multimediální počítačové programy, interaktivní počítačové systémy, komunikační zařízení, nahranný obsah (počítačové programy, data a informace), obsah médií, platformy počítačového softwaru, počítače a počítačový hardware, počítačová periferní zařízení, počítačové operační systémy, počítačové softwarové aplikace, ke stažení, počítačový aplikační software, počítačový aplikační software do mobilních telefonů, počítačové systémy, počítačový software, počítačový software ke zlepšení audiovizuálních schopností multimediálních aplikací, počítačový software pro integraci aplikací a databázi, počítačový software pro kontrolu a řízení přístupových aplikací serverů, software pro rezervační systémy, software a aplikace pro mobilní zařízení, magneticky kódované platební karty, platební software, platební terminály, přístroje na vydávání a třídění peněz, přístroje na zpracování elektronických plateb, software ke zpracování elektronických plateb, terminály na elektronické zpracování plateb kreditními kartami, počítačové programy pro použití při obchodování s akciemi a dluhopisy; (35) organizace a management obchodních motivačních a věrnostních programů, organizace, obsluha a sledování věrnostních programů pro zákazníky, organizace zákaznických věrnostních programů pro komerční, propagační nebo reklamní účely, věrnostní, pobídkové a bonusové programy, věrnostní zákaznické služby ke komerčním, propagačním a/nebo reklamním účelům, správa zákaznických věrnostních, motivačních nebo propagačních programů, řízení věrnostních programů zahrnující slevy nebo pobídky, podpora prodeje prostřednictvím zákaznických věrnostních programů, organizace, provozování a kontrola prodeje a propagačních motivačních programů, vedení motivačních programů pro zaměstnance, analýza reakcí zákazníků, event marketing (získávání zákazníků pořádáním akcí), obchodní informace a poradenství pro zákazníky (zákaznická poradna), poskytování informací zákazníkům o výrobku, poskytování zákaznických informací o produktech prostřednictvím internetu, služby zákaznického klubu pro komerční, propagační a/nebo reklamní účely, obchodní asistence týkající se franchisingu, obchodně reklamní služby týkající se franchisingu, obchodní poradenské služby, týkající se franchisingu, poradenství v oblasti obchodního managementu vztahující se k franchisingu, administrativní podpora a zpracování dat [služby], analýza reakce na reklamu a výzkumu trhu, maloobchodní prodej nealkoholických nápojů, maloobchodní prodej chemikálií pro použití v zemědělství, maloobchodní prodej chemikálií pro použití v zahradnictví, maloobchodní prodej čajů, maloobchodní prodej výrobků obsahujících molekulární vodík, maloobchodní prodej farmak a veterinárních přípravků, maloobchodní prodej sanitárních přípravků, maloobchodní prodej léčebných a dietetických přípravků, maloobchodní prodej čistících prostředků a potřeb, maloobchodní prodej kosmetiky a parfumerie, maloobchodní prodej generátorů vodíku a/nebo kyslíku, maloobchodní prodej ionizátorů, maloobchodní prodej zařízení pro vaření, chlazení, ohřívání, mrazení, úpravu vody, úpravu ovzduší, maloobchodní nebo velkoobchodní služby pro farmaceutické, veterinární a sanitární přípravky a lékařské potřeby, konzultační a poradenské služby a pomoc v oblasti reklamní, marketingové a propagační činnosti, maloobchodní prodej krmiva pro zvířata, maloobchodní prodej lékařských přístrojů, maloobchodní prodej potravy (pro zvířata), maloobchodní prodej předmětů sloužících k hygieně lidí, maloobchodní prodej předmětů sloužících k úpravě vzhledu zvířat, maloobchodní prodej předmětů sloužících k hygieně zvířat, maloobchodní prodej přípravků na výrobu nápojů, maloobchodní prodej přípravků pro péči o zvířata, maloobchodní prodej přístrojů sloužících opalování,

maloobchodní prodej veterinárních přípravků, maloobchodní prodej výživových doplňků, maloobchodní prodej zařízení pro fyzikální terapii, maloobchodní služby týkající se nealkoholických a alkoholických nápojů poskytované prostřednictvím celosvětových počítačových sítí, maloobchodní prodej alkoholických a nealkoholických nápojů, maloobchodní služby týkající se potravin poskytované prostřednictvím katalogů, maloobchodní služby týkající se potravin poskytované prostřednictvím celosvětových počítačových sítí, maloobchodní služby v oblasti potravin, maloobchodní služby v oblasti vlasových přípravků, maloobchodní služby v oblasti vonných přípravků, maloobchodní zásilkové služby týkající se nealkoholických a alkoholických nápojů, maloobchodní zásilkové služby týkající se potravin, management a konzultace v oblasti obchodních postupů, management lidských zdrojů, marketing, merchandising, obchodní poradenské služby ohledně zakládání franšiz, obchodní poradenské služby, obchodní konzultační a poradenské služby, obchodní informace a poradenství pro spotřebitele při výběru výrobků a služeb, obchodní analýzy, informační služby a průzkumy trhu, plánování marketingových strategií, plánování a vedení obchodních trhů, výstav a prezentací k ekonomickým a reklamním účelům, organizace a řízení prezentací výrobků, pomoc v obchodní a podnikatelské činnosti, management a administrativní služby, poradenské služby vztahující se k propagaci prodeje, prezentace výrobků v komunikačních médiích pro účely maloobchodu, reklamní, marketingové a propagační služby, rozšiřování reklamních marketingových a propagačních materiálů, služby předvádění výrobků a vystavování zboží, služby obchodních výstav a veletrhů, služby vztahů s veřejností (public relations), správa věrnostních programů na základě nákupních kuponů, účetnictví, vedení účetních knih a revize účtů (audity), velkoobchodní prodej chemikálií pro použití v zemědělství, velkoobchodní prodej chemikálií pro použití v lesnictví, velkoobchodní prodej čistících přípravků, velkoobchodní prodej dietetických přípravků, velkoobchodní prodej výživových doplňků, velkoobchodní prodej vonných přípravků, velkoobchodní prodej veterinárních přípravků a výrobků, velkoobchodní prodej potravy (pro zvířata), velkoobchodní prodej nealkoholických a alkoholických nápojů, velkoobchodní prodej krmiva pro zvířata, velkoobchodní prodej kosmetiky a parfumerie, velkoobchodní prodej generátorů vodíku a/nebo kyslíku, velkoobchodní prodej ionizátorů, zpracování, systematizace a správa dat, administrativní zpracovávání nákupních objednávek v rámci služeb poskytovaných zásilkovými společnostmi, maloobchodní služby zásilkového prodeje zaměřené na kosmetické přípravky, předváděcí akce a výstavy, pořádání předváděcích akcí pro obchodní účely, marketing, cílený marketing, internetový marketing, event marketing (získávání zákazníků pořádáním akcí), propagace a prezentace eventů prostřednictvím webových stránek eventů, propagace na sociálních sítích, automatizované propagace v síti internet a sociálních sítích, on-line služba pro marketing obchodních sítí a franšiz zajišťující dodržování korporátní identity, pravidel franchizy, optimalizaci marketingu sítě, zjednodušení práce uživatelům pomocí aplikační podpory pro interní procesy a efektivitu na základě reportingu, správ dat pro obchodní síť, on-line platforma pro propojování obchodních kontaktů, zprostředkování obchodních kontaktů a provádění obchodních operací, pronájem elektronických platebních terminálů, reklamní služby propagující makléřství v oblasti akcií a jiných cenných papírů, služby vedení záznamů pro akcionáře; (36) vydávání hodnotových poukázek v souvislosti s věrnostními programy pro zákazníky, vydávání hodnotových poukázek jako odměn za zákaznickou věrnost, vydávání hodnotových poukázek v souvislosti s motivačními programy, vydávání hodnotových poukázek jako součást zákaznického pobídkového programu, investiční služby, investiční poradenství, kapitálové investice, sjednávání investic, ochrana investic, management investic, správa kapitálových investic, investice kapitálových fondů, investice podílových fondů, majetkové investice (realitní), řízení důchodových investic, management hypotéčních investic, investiční management, investiční makléřství, investiční svěřenectví, investiční analýzy, investiční kluby, průmyslové investice, financování investic, distribuce podílových fondů, finanční management fondů, finanční služby pro zabezpečování fondů, finanční správa fondů, investice do podílových fondů, investiční služby hedgeových fondů, investování fondů pro třetí osoby, makléřské služby týkající se ke podílových fondů, otevřené investiční fondy, převod fondů, řízení fondů, služby finančních investičních fondů, služby penzijních fondů, služby v oblasti hedgových fondů, služby v oblasti řízení fondů, správa fondů a investic, správa majetku finančních fondů, správa soukromých kapitálových fondů, správa svěřených majetkových fondů, zřizování podílových fondů pro třetí osoby, služby v oblasti správy kapitálových investic, finanční správa kolektivních investičních programů, finanční služby související s investicemi, finanční a investiční konzultační služby, finanční a investiční poradenské služby,

soukromé investice a investiční služby se zaměřením na rizikový kapitál, finanční poradenství v oblasti investic, administrativní služby v oblasti investic, makléřské služby v oblasti kapitálových investic, investiční management a rozdělování variabilních anuit, investiční služby v oblasti státních dluhopisů, poskytování informací o veřejně obchodovaných investicích, služby v oblasti managementu investičního portfolia, služby týkající se průzkumu v oblasti investic, poradenské služby v oblasti investic a financí, služby týkající se investic v oblasti cenných papírů, poradenské služby v oblasti finančního plánování a investic, služby týkající se investic v oblasti cenných papírů pro soukromé investory, služby týkající se převodu a transakce investičních fondů, poskytování on-line informací o investičních účtech, digitalizované informační služby vztahující se k investicím, obchodování s dluhopisy, služby v oblasti dluhopisů, dluhopisy (poskytování finančních záruk), obchodování s akciemi a dluhopisy, makléřské služby v oblasti dluhopisů, finanční služby týkající se dluhopisů, makléřské služby zaměřené na korporativní dluhopisy, makléřské služby v oblasti akciových dluhopisů, informační služby vztahující se k dluhopisům, makléřské služby týkající se akcií a dluhopisů, příprava finančních analýz v oblasti trhů s dluhopisy, finanční služby, finanční převody a transakce a platební služby, služby platebních karet, služby týkající se plateb v hotovosti, šeky a platebními příkazy, zpracování plateb, agenturní služby v oblasti cenných papírů, analýza finančních investic a průzkum v oblasti cenných papírů, cenné papíry (finanční), cenné papíry revolvingových úvěrů, depozitní úschova cenných předmětů, burza cenných papírů na prodej akcií a jiných finančních obligací, automatizované obchodování s cennými papíry, makléřství s akciemi a cennými papíry, obchody s cennými papíry a komoditami, poskytování finančních záruk a vydávání cenných papírů (investiční bankovní služby), půjčky cenných papírů, služby týkající se investic v oblasti cenných papírů pro soukromé investory, služby transferní agentury poskytované emitentům investic do cenných papírů, správa cenných papírů, finanční služby týkající se akcií, finanční správa akcií, management akciových portfolií, organizování burz cenných papírů za účelem obchodování s akciemi a jinými finančními nástroji, správa akcií.

(511) 9, 35, 36

(540)



(593) Obrazová

(111) **389290**

(220) 05.08.2021

(320) 05.08.2021

(442) 15.09.2021

(151) 22.12.2021

(730) **GRIP Digital s.r.o.**, Na hlinách 1786/16, Praha 8, Kobylisy, 18200, CZ

(740) Linkers, advokátní kancelář, s.r.o., Mgr. Ondřej Nejedlý, Spálená 84/5, Praha 1, Nové Město, 11000

(210) O-573793

(510) (9) software pro počítačové hry, softwarové programy na video hry, stahovatelné programy počítačových her, nahrané programy počítačových her, herní software pro virtuální realitu, interaktivní multimediální počítačové herní programy, elektronický herní software pro kapesní elektronická zařízení, počítačový herní software s možností stažení z celosvětové počítačové sítě, videozáznamy, počítačový software, počítačový komunikační software, interaktivní počítačový software, software počítačových her, počítačový zábavní software, interaktivní zábavní počítačový software pro videohry, audio a video záznamy, elektronické publikace ke stažení v oboru videoher, elektronické publikace s hrami, elektronické publikace v oboru interaktivních technologií, informace ke stažení vztahující se k hrám a hazardním hrám, instruktážní manuály v elektronické podobě, interaktivní elektronické publikace, nahrané video pásy obsahující hry, elektronické sportovní tréninkové simulátory [výukové přístroje s počítačovým hardwarem a softwarem], počítačový hardware pro hry a hazardní hry, software pro hry v rozšířené realitě, počítačový aplikační software zaměřený na hry a hazardní hry, herní software pro použití s videoherními konzolami, interaktivní počítačový software umožňující výměnu informací, interaktivní zábavní software, software interaktivních her, interaktivní počítačové herní programy, počítačový software, který umožňuje poskytování informací prostřednictvím komunikačních sítí, software pro komunikaci, vytváření sítí a sociální sítě, software na posílání on line zpráv; (28) elektronické hry,



videoherní přístroje, arkádové hry a zábavní stroje, arkády (počítačové hry), přenosné elektronické hry, elektronické vzdělávací hry, automatické elektronické hry, vybavení pro počítačové hry, elektronické stolní hry, stolní hry a zařízení na hazardní hry, hry, společenské hry, mechanické hry, hry rozvíjející dovednosti a akční hry, zařízení na hry, hračky, hry a žertovné předměty, elektronické hry pro výuku dětí, přístroje pro videohry, videoherní přístroje pro domácnost, hračky, kapesní elektronické hry, gamepady, ručně ovládané herní konzole, herní zařízení s video výstupem pro použití s televizory, akční figurky (hračky nebo věci na hraní), akční figurky na hraní, akční hračky, antistresové hračky, chytré hračky, elektronická herní zařízení, herní ovladače pro počítače, hrací konzoly, hry uzpůsobené k použití s televizními přijímači, interaktivní křesla ke hraní videoher, kapesní elektronické videohry, kapesní herní konzoly, kapesní přístroje na hraní elektronických her, kapesní videohry, přenosná herní zařízení, přenosné hry a hračky s telekomunikačními funkcemi, přístroje na arkádové videohry, přístroje na elektronické hry upravené pro použití s externí obrazovkou nebo monitorem, přístroje na videohry, přístroje na hry přizpůsobené pro použití s televizními přijímači, manipulační hry, stavební sady (hračky); (41) poskytování zařízení pro filmy, zábavná představení, hry, hudbu nebo vzdělávací školení, obchodní školení poskytované formou hry, pronájem zařízení pro elektronické hry, organizování soutěží zaměřených na elektronické hry, on-line hry prostřednictvím mobilních zařízení, poskytování počítačové hry, ke kterým mají uživatelé sítě přístup, zábavní služby ve formě sdružování uživatelů pro počítačové hry, služby v oblasti vzdělávání, zábavy a sportu, služby týkající se videoher, poskytování interaktivních on-line počítačových her, služby v oblasti interaktivních počítačových her, poskytování interaktivních počítačových her pro více hráčů prostřednictvím internetu a elektronických komunikačních sítí, pronájem zařízení a vybavení ke vzdělávání, zábavě, sportu a kultuře, pronájem audiovizuálního a fotografického vybavení a zařízení, pronájem interaktivních a digitálně kompresních televizních zařízení, on-line interaktivní zábava, služby v oblasti interaktivní zábavy, zábavní služby ve formě interaktivních televizních programů, služby provozování online her z počítačové sítě, elektronické herní služby poskytované prostřednictvím globální komunikační sítě, poskytování on-line informací o hráčích, poskytování on-line informací o strategiích počítačových her a videoher, provozování internetových her (bez možnosti stažení), služby v oblasti video zábavy, herní služby poskytované prostřednictvím počítačových sítí a globálních komunikačních sítí, herní služby poskytované prostřednictvím komunikace přes počítačové terminály nebo mobilní telefony, informace vztahující se k počítačové herní zábavě poskytované on-line z počítačové databáze nebo z globální komunikační sítě, organizace akcí elektronického sportu, organizování a vedení soutěží v oblasti elektronických sportů, organizování aktivit elektronického sportu, organizování soutěží v elektronických sportech, poskytování arkádových her v oblasti virtuální reality, poskytování her online z počítačové sítě, poskytování informací týkajících se zábavy, poskytování informací o zábavě prostřednictvím internetu, poskytování informací o zábavě elektronickými prostředky, poskytování informací o zábavě prostřednictvím počítačových sítí, poskytování informací v oblasti zábavy prostřednictvím globální počítačové sítě, poskytování online informací v oblasti zábavy týkající se počítačových her, zábava poskytovaná prostřednictvím internetu, pořádání soutěží prostřednictvím internetu, služby dálkového vzdělávání poskytované on-line, publikování multimediálních materiálů on-line, poskytování on-line výukových programů, vydávání elektronických knih a časopisů on-line, vydávání elektronických knih a periodik on-line, poskytování on-line videí, bez možnosti stažení, zábavní služby poskytované pomocí on-line streamů, poskytování multimediálních zábavních programů prostřednictvím televizních, širokopásmových, bezdrátových a on-line služeb; (42) vývoj počítačového hardwaru pro počítačové hry, služby v oblasti informačních technologií, vývoj počítačového hardwaru, navrhování a vývoj softwaru pro počítačové hry, navrhování a vývoj softwaru pro počítačové hry a softwaru virtuální reality, vývoj softwaru, programování a implementace softwaru, vývoj interaktivního multimediálního softwaru, vývoj videoher, počítačové programování videoher, programování softwaru videoher, vývoj softwaru videoher, navrhování softwaru videoher, navrhování a vývoj videoherního softwaru, počítačové programování video her a počítačových her, navrhování softwaru pro audio a video operátory, poradenské a konzultační služby v oblasti počítačového herního a videoherního softwaru, technické služby poskytované v souvislosti se stahováním videoher, poskytování informací vztahujících se k počítačům, poskytování informací v oblasti informačních technologií, poskytování informací týkajících se počítačového programování, poskytování informací vztahujících se k počítačovým programům, poskytování informací v oblasti navrhování počítačového softwaru, poskytování informací v oblasti vývoje

počítačového softwaru, poskytování technických informací vztahujících se k počítačům, poskytování informací o navrhování a vývoji počítačového softwaru, poskytování informací, poradenských a konzultačních služeb v oblasti počítačového softwaru, poskytování on-line softwaru bez možnosti stažení, poskytování dočasného použití on-line softwaru bez možnosti stažení pro správu informací; (45) udělování licencí pro počítačové hry, právní služby, osobní a společenské služby, služby on-line sociálních sítí, dostupné prostřednictvím mobilních aplikací ke stažení, služby navazování sociálních kontaktů na internetu.

(511) 9, 28, 41, 42, 45

(540)

**Caya Park**

(592) Slovní

(111) **389291**

(220) 09.08.2021

(320) 09.08.2021

(442) 15.09.2021

(151) 22.12.2021

(730) **F.H.Prager s.r.o.**, Za Drahou 165/1, Krnov, Pod Bezručovým vrchem, 79401, CZ

(740) Rott, Růžička & Guttman a spol., Vyskočilova 1566, Praha 4, Michle, 14000

(210) O-573844

(591) Barevná

(510) (32) nealkoholické nápoje, limonády, nealkoholický cider; (33) alkoholické nápoje s výjimkou piva, cider (alkoholický nápoj).

(511) 32, 33

(540)



(593) Obrazová

(111) **389292**

(220) 09.08.2021

(320) 09.08.2021

(442) 15.09.2021

(151) 22.12.2021

(730) **F.H.Prager s.r.o.**, Za Drahou 165/1, Krnov, Pod Bezručovým vrchem, 79401, CZ

(740) Rott, Růžička & Guttman a spol., Vyskočilova 1566, Praha 4, Michle, 14000

(210) O-573845

(591) Barevná

(510) (32) nealkoholické nápoje, limonády, nealkoholický cider; (33) alkoholické nápoje s výjimkou piva, cider (alkoholický nápoj).

(511) 32, 33

(540)



(593) Obrazová

(111) **389293**

(220) 09.08.2021

(320) 09.08.2021

(442) 15.09.2021

(151) 22.12.2021

(730) **F.H.Prager s.r.o.**, Za Drahou 165/1, Krnov, Pod Bezručovým vrchem, 79401, CZ

(740) Rott, Růžička & Guttman a spol., Vyskočilova 1566, Praha 4, Michle, 14000

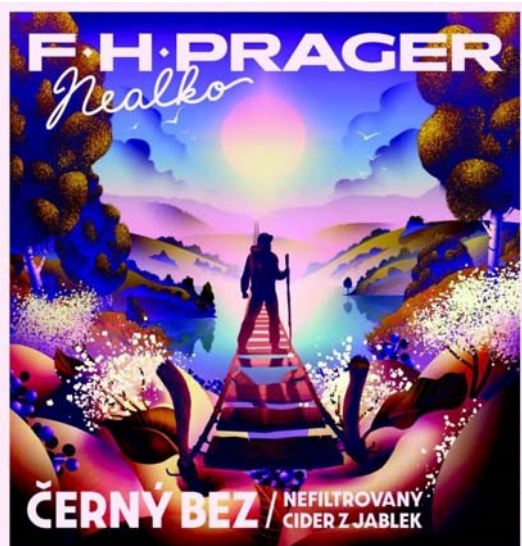
(210) O-573847

(591) Barevná

(510) (32) nealkoholické nápoje, limonády, nealkoholický cider; (33) alkoholické nápoje s výjimkou piva, cider (alkoholický nápoj).

(511) 32, 33

(540)



(593) Obrazová

(111) **389294**

(220) 09.08.2021

(320) 09.08.2021

(442) 15.09.2021

(151) 22.12.2021

(730) **F.H.Prager s.r.o.**, Za Drahou 165/1, Krnov, Pod Bezručovým vrchem, 79401, CZ

(740) Rott, Růžička & Guttman a spol., Vyskočilova 1566, Praha 4, Michle, 14000

(210) O-573848

(591) Barevná

(510) (32) nealkoholické nápoje, limonády, nealkoholický cider; (33) alkoholické nápoje s výjimkou piva, cider (alkoholický nápoj).

(511) 32, 33

(540)



(593) Obrazová

(111) **389295**

(220) 09.08.2021

(320) 09.08.2021

(442) 15.09.2021

(151) 22.12.2021

(730) **F.H.Prager s.r.o.**, Za Drahou 165/1, Krnov, Pod Bezručovým vrchem, 79401, CZ

(740) Rott, Růžička & Guttman a spol., Vyskočilova 1566, Praha 4, Michle, 14000

(210) O-573849

(591) Barevná

(510) (32) nealkoholické nápoje, limonády, nealkoholický cider; (33) alkoholické nápoje s výjimkou piva, cider (alkoholický nápoj).

(511) 32, 33

(540)



(593) Obrazová

- (111) **389296**  
(220) 09.08.2021  
(320) 09.08.2021  
(442) 15.09.2021  
(151) 22.12.2021  
(730) **F.H.Prager s.r.o.**, Za Drahou 165/1, Krnov, Pod Bezručovým vrchem, 79401, CZ  
(740) Rott, Růžička & Guttman a spol., Vyskočilova 1566, Praha 4, Michle, 14000  
(210) O-573850  
(510) (32) nealkoholické nápoje, limonády, nealkoholický cider; (33) alkoholické nápoje s výjimkou piva, cider (alkoholický nápoj).  
(511) 32, 33  
(540)  
(592) Slovní

## F.H.PRAGER

- (111) **389297**  
(220) 10.08.2021  
(320) 10.08.2021  
(442) 15.09.2021  
(151) 22.12.2021  
(730) **DĚTI BEZ HRANIC - táborový spolek**, Jeremenkova 1021/70, Praha 4, Braník, 14700, CZ  
(740) Všečka Zelený Švorčík a partneři, advokátní a patentová kancelář, JUDr. Michal Havlík, Hálkova 1406/2, Praha 2, Nové Město, 12000  
(210) O-573872  
(510) (39) organizování a zprostředkování cest, exkurzí, prohlídek, zájezdů, výletů, zprostředkování, organizování a vedení tematických a pobytových zájezdů pro děti, rodiče s dětmi, poskytování a zprostředkování cestovních služeb v rámci této třídy, včetně služeb spojených s přepravou zavazadel, rezervace (v dopravě), rezervace (cestování -), přeprava osob; (41) výchova, vzdělávání, zábava, sportovní a kulturní aktivity, výchovně-zábavné klubové služby, organizování a pořádání vzdělávacích, kulturních, společenských, sportovních, soutěžních a jiných zábavních akcí spadajících do této třídy, služby prázdninových příměstských i pobytových táborů pro děti a mládež (zábava), dětské jesle a školky (vzdělávání), provozování sportovních zařízení, tělesná výchova; (43) tábory prázdninové (ubytovací služby -), provozování kempů, provoz hotelového ubytování, ubytovací služby (hotely, penziony), ubytování (pronajímání a přechodné -), služby zajišťující stravování a nápoje, přechodné ubytování (rezervace).  
(511) 39, 41, 43  
(540)  
(592) Slovní

## Záchranná mise

- (111) **389298**  
(220) 10.08.2021  
(320) 10.08.2021  
(442) 15.09.2021  
(151) 22.12.2021  
(730) **DĚTI BEZ HRANIC - táborový spolek**, Jeremenkova 1021/70, Praha 4, Braník, 14700, CZ  
(740) Všečka Zelený Švorčík a partneři, advokátní a patentová kancelář, JUDr. Michal Havlík, Hálkova 1406/2, Praha 2, Nové Město, 12000  
(210) O-573873  
(510) (39) organizování a zprostředkování cest, exkurzí, prohlídek, zájezdů, výletů, zprostředkování, organizování a vedení tematických a pobytových zájezdů pro děti, rodiče s dětmi, poskytování a zprostředkování cestovních služeb v rámci této třídy, včetně služeb spojených s přepravou zavazadel, rezervace (v dopravě), rezervace (cestování -), přeprava osob; (41) výchova, vzdělávání, zábava, sportovní a kulturní aktivity, výchovně-zábavné klubové služby, organizování a pořádání vzdělávacích, kulturních, společenských, sportovních, soutěžních a jiných zábavních akcí spadajících do této třídy, služby prázdninových příměstských i pobytových táborů pro děti a mládež (zábava), dětské jesle a školky (vzdělávání), provozování sportovních zařízení, tělesná výchova; (43) tábory prázdninové (ubytovací služby -), provozování kempů, provoz hotelového ubytování, ubytovací služby (hotely, penziony), ubytování (pronajímání a přechodné -), služby zajišťující stravování a nápoje, přechodné ubytování (rezervace).  
(511) 39, 41, 43  
(540)  
(592) Slovní

## Léto bez hranic

- (111) **389299**  
(220) 10.08.2021  
(320) 10.08.2021  
(442) 15.09.2021  
(151) 22.12.2021  
(730) **Prague Advanced Technology and Research Innovation Center, a.s.**, Jugoslávských partyzánů 1580/3, Praha 6, Dejvice, 16000, CZ  
(740) Mgr. Václav Kacálek, advokát, Na Orechovce 580/4, Praha 6, Střešovice, 16200  
(210) O-573881  
(510) (42) lékařský výzkum, technologický výzkum, vědecký výzkum, výzkum v oblasti telekomunikačních technologií, poradenství v oblasti úspor energie, technologické poradenství, vědecký a technologický výzkum týkající se mapování patentů, poradenství v oblasti informačních technologií (IT), poradenství v oblasti počítačových technologií, poradenství v oblasti navrhování a vývoje počítačového hardwaru, vývoj softwaru v rámci softwarového publikování, poradenství v oblasti počítačového softwaru, poradenství v oblasti zabezpečení dat, poskytování vědeckých informací a poradenství v oblasti uhlíkové kompenzace, služby vědecké laboratoře, vývoj počítačových platform, výzkum v oblasti fyziky - fyzikální výzkum, výzkum v oblasti ochrany životního prostředí; (44) telemedicina; (45) poradenství v oblasti práv duševního vlastnictví, poradenství v oblasti zabezpečení fyzické ochrany, právní poradenství týkající se mapování patentů, sledování práv k duševnímu vlastnictví za účelem právního poradenství.  
(511) 42, 44, 45  
(540)  
(592) Slovní

## PATRIC

- (111) **389300**  
(220) 10.08.2021  
(320) 10.08.2021  
(442) 15.09.2021  
(151) 22.12.2021  
(730) **Petříčko Lukáš Ing.**, Mitrovická 596/411b, Ostrava, Nová Bělá, 72400, CZ  
(740) Mgr. Marek Pospíšil, Hýlov 44, Klimkovice, 74283  
(210) O-573887  
(591) Barevná  
(510) (1) ochranné plyny na sváření; (6) svařovací a pájecí materiály, kovové tyče na sváření, svařovací a pájecí dráty (kovové), svařovací dráty, kovové svařovací a pájecí dráty, pájky; (7) sváření elektrickým obloukem (zařízení na -), elektrická zařízení na sváření, elektrody pro svářecí stroje, trubkové svařovací elektrody (elektrické), svářecí přístroje (elektrické -), robotické elektrické svářecí přístroje, robotická zařízení na sváření elektrickým obloukem, zařízení na svařování elektrickým obloukem, stroje na sváření elektrickým obloukem.  
(511) 1, 6, 7  
(540)



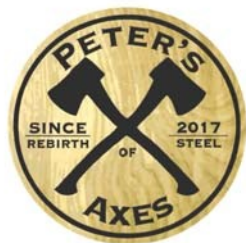
- (593) Obrazová
- (111) **389301**  
(220) 10.08.2021  
(320) 10.08.2021  
(442) 15.09.2021  
(151) 22.12.2021  
(730) **Onest Care s.r.o.**, Na Dřevěnce 50/12, Hradec Králové, Nový Hradec Králové, 50008, CZ  
(740) JUDr. Hana Císlarová LL.M., advokátka, Ovocný trh 573/12, Praha 1, Staré Město, 11000  
(210) O-573890  
(510) (3) kosmetické přípravky, parfumerie, přípravky pro osobní hygienu, vonné přípravky pro domácnost, vonné oleje a aromatické výtažky; (5) potravní doplňky a dietetické přípravky; (44) služby péče o hygienu a krásu.  
(511) 3, 5, 44

(540)

# kvetu

(593) Obrazová

- (111) **389302**  
(220) 16.08.2021  
(320) 16.08.2021  
(442) 15.09.2021  
(151) 22.12.2021  
(730) **Pěchota Petr Bc.**, Za Dvorem 2283, Brandýs nad Labem-Stará Boleslav, Brandýs nad Labem, 25001, CZ  
(210) O-573988  
(591) Barevná  
(510) (3) balzámy jiné než pro léčebné účely; (8) sekery; (11) křesadla.  
(511) 3, 8, 11  
(540)



(593) Obrazová

- (111) **389303**  
(220) 23.08.2021  
(320) 23.08.2021  
(442) 15.09.2021  
(151) 22.12.2021  
(730) **PRECIOSA, a.s.**, Opletalova 3197/17, Jablonec nad Nisou, 46667, CZ  
(740) Mgr. Marcela Kleinová, PRECIOSA a.s., Opletalova 3197/17, Jablonec nad Nisou, 46601  
(210) O-574154  
(510) (11) svítidla, lustry, sklo lampové, lustrové ověsy z křišťálového a barevného skla, osvětlovací sklo; (14) bižuterie, bižuterní ozdoby, kameny pro bižuterii a šperky, perle, borty, šperkařské a bižuterní polotovary; (21) křišťálové sklo, výrobky z křišťálového a barevného skla, skleněné dekorační hranoly, sklo křemenné jako polotovar, jiné než pro stavebnictví, bloky z křišťálového a barevného skla jako polotovar, jiné než pro stavebnictví, skleněné figurky.  
(511) 11, 14, 21  
(540)

FINE JEWELRY STONES BY  
**PRECIOSA**

(593) Obrazová

- (111) **389304**  
(220) 23.08.2021  
(320) 23.08.2021

- (442) 15.09.2021  
(151) 22.12.2021  
(730) **PRECIOSA, a.s.**, Opletalova 3197/17, Jablonec nad Nisou, 46667, CZ  
(740) Mgr. Marcela Kleinová, PRECIOSA a.s., Opletalova 3197/17, Jablonec nad Nisou, 46601  
(210) O-574156  
(510) (11) svítidla, lustry, sklo lampové, lustrové ověsy z křišťálového a barevného skla, osvětlovací sklo; (14) bižuterie, bižuterní ozdoby, kameny pro bižuterii a šperky, perle, borty, šperkařské a bižuterní polotovary; (21) křišťálové sklo, výrobky z křišťálového a barevného skla, skleněné dekorační hranoly, sklo křemenné jako polotovar, jiné než pro stavebnictví, bloky z křišťálového a barevného skla jako polotovar, jiné než pro stavebnictví, skleněné figurky.  
(511) 11, 14, 21  
(540)

**PRECIOSA**  
—  
**FOR CREATORS**

(593) Obrazová

- (111) **389305**  
(220) 23.08.2021  
(320) 23.08.2021  
(442) 15.09.2021  
(151) 22.12.2021  
(730) **PRECIOSA, a.s.**, Opletalova 3197/17, Jablonec nad Nisou, 46667, CZ  
(740) Mgr. Marcela Kleinová, PRECIOSA a.s., Opletalova 3197/17, Jablonec nad Nisou, 46601  
(210) O-574159  
(510) (11) svítidla, lustry, sklo lampové, lustrové ověsy z křišťálového a barevného skla, osvětlovací sklo; (14) bižuterie, bižuterní ozdoby, kameny pro bižuterii a šperky, perle, borty, šperkařské a bižuterní polotovary; (21) křišťálové sklo, výrobky z křišťálového a barevného skla, skleněné dekorační hranoly, sklo křemenné jako polotovar, jiné než pro stavebnictví, bloky z křišťálového a barevného skla jako polotovar, jiné než pro stavebnictví, skleněné figurky.  
(511) 11, 14, 21  
(540)

**PRECIOSA**  
—  
**FOR NAILS**

(593) Obrazová

- (111) **389306**  
(220) 23.08.2021  
(320) 23.08.2021  
(442) 15.09.2021  
(151) 22.12.2021  
(730) **PRECIOSA, a.s.**, Opletalova 3197/17, Jablonec nad Nisou, 46667, CZ  
(740) Mgr. Marcela Kleinová, PRECIOSA a.s., Opletalova 3197/17, Jablonec nad Nisou, 46601  
(210) O-574160  
(510) (11) svítidla, lustry, sklo lampové, lustrové ověsy z křišťálového a barevného skla, osvětlovací sklo; (14) bižuterie, bižuterní ozdoby, kameny pro bižuterii a šperky, perle, borty, šperkařské a bižuterní polotovary; (21) křišťálové sklo, výrobky z křišťálového a barevného skla, skleněné

dekorační hranoly, sklo křemenné jako polotovar, jiné než pro stavebnictví, bloky z křišťálového a barevného skla jako polotovar, jiné než pro stavebnictví, skleněné figurky.

(511) 11, 14, 21  
(540)

# MAXIMA

PRECIOSA PREMIUM LINE

(593) Obrazová

---

(111) **389307**  
(220) 23.08.2021  
(320) 23.08.2021  
(442) 15.09.2021  
(151) 22.12.2021  
(730) **PRECIOSA, a.s.**, Opletalova 3197/17, Jablonec nad Nisou, 46667, CZ

(740) Mgr. Marcela Kleinová, PRECIOSA a.s., Opletalova 3197/17, Jablonec nad Nisou, 46601

(210) O-574161

(510) (11) svítidla, lustry, sklo lampové, lustrové ověsy z křišťálového a barevného skla, osvětlovací sklo; (14) bižuterie, bižuterní ozdoby, kameny pro bižuterii a šperky, perle, borty, šperkařské a bižuterní polotovary; (21) křišťálové sklo, výrobky z křišťálového a barevného skla, skleněné dekorační hranoly, sklo křemenné jako polotovar, jiné než pro stavebnictví, bloky z křišťálového a barevného skla jako polotovar, jiné než pro stavebnictví, skleněné figurky.

(511) 11, 14, 21

(540)

# CRYSTALS BY PRECIOSA

(593) Obrazová

---

### **Přehled zápisů ochranných známek se změnou ve vztahu ke zveřejněným přihláškám**

Kapitola obsahuje údaje o ochranných známkách zapsaných na základě ustanovení § 28 odst. 1 zákona č. 441/2003 Sb., u kterých došlo ke změně údajů oproti zveřejněné přihlášce ochranné známky.

Číselný přehled (111)
389185

### Zápisy ochranných známek se změnou ve vztahu ke zveřejněným přihláškám

(111) **389185**  
(220) 01.09.2020  
(320) 01.09.2020  
(442) 18.11.2020  
(151) 22.12.2021  
(540)

**FIRA**

(592) Slovní  
(730) **LIKO-S, a.s.**, U Splavu 1419, Slavkov u Brna, 68401, CZ  
(740) Patentový zástupce, Doc. Ing. Jindřich Špaček CSc., Svatopluka Čecha  
1939/106a, Brno, Královo Pole, 61200

(510) (6) kovové protipožární příčky se skleněnou výplní, protipožární dveře kovové se skleněnou výplní; (17) ohnivzdorné a protipožární výrobky a materiály, lehké desky z minerální vlny na protipožární izolaci; (19) skleněné protipožární příčky s kovovým rámem, protipožární sklo k použití ve stavebnictví.  
(511) 6, 17, 19  
(210) O-566290

---

### Zápisy licenčních smluv k ochranným známkám

V této kapitole jsou zveřejněny zápisy licenčních smluv podle ustanovení § 18 odst. 1 zákona č. 441/2003 Sb.

Číslo zápisu (111)	Vlastník (730)	Nabyvatel licence (791)	Druh licence (793)	Datum uzavření licenční smlouvy (793)	S účinností od data (580)
338597	PEPERLE s.r.o., Bartolomějská 291/11, Praha 1, Staré Město, 11000, CZ	PEPERLE MOBILE s.r.o., Bartolomějská 291/11, Praha 1, Staré Město, 11000, CZ	nevýhradní	30.06.2021	28.12.2021
338597	PEPERLE s.r.o., Bartolomějská 291/11, Praha 1, Staré Město, 11000, CZ	PEPERLE AUTO s.r.o., Bartolomějská 291/11, Praha 1, Staré Město, 11000, CZ	nevýhradní	30.06.2021	28.12.2021



### Přehled obnov zápisu ochranných známek

Kapitola obsahuje údaje o ochranných známkách, u kterých byl na žádost vlastníka obnoven zápis podle ustanovení § 28 odst. 2 zákona č. 441/2003 Sb.

Číselný přehled (111)											
161119	161264	173469	175350	175398	175695	175790	176544	176686	176919A	176973	177847
177998	181922	182032	247819	248562	248617	248618	248651	248652	248868	249197	249356
249389	249825	249826	249846	250163	250581	250982	251049	251761	251762	251763	252346
252347	252417	252723	253093	253505	253636	254270	256054	256436	256874	264936	265787
326458	326573	326833	327150	327218	327272	327356	327360	327417	327418	327419	327755
327817	327820	328802	329297	329697	330093	330172	330245	330320	330321	330644	330645
330646	330721	331907	334152	334492	334510						

## Obnovy zápisu ochranných známek

(111) **161119**  
(220) 27.09.1972  
(151) 17.11.1972  
(540)



(594) Kombinovaná  
(591) Barevná  
(730) **PepsiCo, Inc., společnost podle zákonů státu North Carolina, 700**  
Anderson Hill Road, Purchase, NY, US  
(740) Všecka Zelený Švorčík a partneři, advokátní a patentová kancelář, JUDr.  
Otakar Švorčík, advokát, Hájkova 1406/2, Praha 2, Nové Město, 12000  
(510) Maso, ryby, drůbež, zvěřina, masové výtažky, konzervované, sušené a  
vařené ovoce a zelenina, rosoly, džemy, vejce, mléko a jiné mlékařenské  
výrobky, jedlé oleje a tuky, konzervy, zelenina konzervovaná v kyselém  
nálevu; smažené brambůrky, pečená vepřová kůže a pochutiny z ní  
připravené; káva, čaj, kakao, cukr, rýže, tapioka, ságo, kávové náhražky,  
mouka a přípravky z obilovin, chléb, suchary a sušenky, koláče, jemné  
pečivo a cukrovinky, zmrzlina, med, sirup z melasy, droždí, prášky do  
pečiva, sůl, hořčice, pepř, ocet, omáčky, koření, led; pražená kukuřičná  
zrnka, kukuřičné pečivo se sýrovou příchutí a jiné pochutiny z kukuřice a  
jiných obilovin; minerální voda, stolní voda, nealkoholické nápoje, sirupy,  
koncentráty a jiné přísady užívané pro přípravu těchto nápojů tř. 29, 30, 32.  
(511) 29, 30, 32  
(210) O-46509

(111) **161264**  
(220) 16.03.1972  
(151) 19.02.1973  
(540)

**MSD**

(592) Slovní  
(730) **Merck Sharp & Dohme Corp., One Merck Drive, Whitehouse Station,**  
NJ, US  
(740) Čermák a spol., JUDr. Karel Čermák jr., Ph.D., LL.M., advokát, Elišky  
Peškové 15/735, Praha 5, 15000  
(510) (5) lékařské, farmaceutické a biologické přípravky pro interní a místní  
použití.  
(511) 5  
(210) O-46033

(111) **173469**  
(220) 03.01.1992  
(151) 02.09.1993  
(540)

**GAS-MATIC**

(594) Slovní grafická  
(730) **Tenneco Automotive Operating Company Inc., 500 North Field Drive,**  
Lake Forest, IL, US  
(740) KOREJZOVA LEGAL v.o.s., JUDr. Petra Sauvage de Brantes, advokátka,  
Korunní 810/104, Praha 10, Vinohrady, 10100  
(510) (12) tlumiče nárazu pro automobily, součásti a fitinky pro automobily.  
(511) 12  
(210) O-65699

(111) **175350**  
(220) 10.02.1992  
(151) 21.03.1994  
(540)



(594) Kombinovaná  
(730) **RESPO, spol. s r.o., Školní 13/26, Troubsko, 66441, CZ**  
(740) \*moraviapatent\*, Martin Kořistka, patentový zástupce, Karpatská 241/3,  
Brno, 62500  
(510) Zámečnické výrobky; stolařské výrobky; sportovní nářadí a rehabilitační  
pomůcky.  
(511) 6, 20, 28  
(210) O-66377

(111) **175398**  
(220) 25.03.1992  
(151) 22.03.1994  
(540)

**TETESEPT**

(592) Slovní  
(730) **Merz Pharma GmbH & Co. KGaA, Eckenheimer Landstrasse 100,**  
60318 Frankfurt am Main, DE  
(740) Čermák a spol., JUDr. Karel Čermák Ph.D., LL.M., Elišky Peškové  
735/15, Praha 5, Smíchov, 15000  
(510) Prostředky pro péči o tělo a krásu, farmaceutické a dietetické výrobky.  
(511) 3, 5  
(210) O-67476

(111) **175695**  
(220) 24.04.1992  
(151) 11.04.1994  
(540)

**INSTA-PUMP**

(592) Slovní  
(730) **Reebok International Limited, 4th Floor, 11/12 Pall Mall, London SW1**  
Y5LU, GB  
(740) Rott, Růžička & Guttman, Patentové, známkové a advokátní kanceláře,  
JUDr. Vladimír Rott, patentový zástupce, Vyskočilova 1566, Praha 4,  
Michle, 14000  
(510) (25) boty a komponenty pro výrobu bot, lehké košile, živůtky, košile,  
svetry, úpletové košile, úpletové kalhoty, kalhoty, šortky, sukně,  
oteplavačky, sportovní oblečení, cestovní oblečení, jednotlivé trikoty pro  
cvičení, šponovky, větrovky, bundy, ponožky, klobouky, čepice, stínítka s  
upevněním na hlavě, noční košile, župany, pyžama, nátělníky, spodky,  
boxerské trenýrky.  
(511) 25  
(210) O-68174

(111) **175790**  
(220) 09.03.1992  
(151) 18.04.1994  
(540)

 **MERCK SHARP & DOHME**

(594) Kombinovaná  
(730) **Merck Sharp & Dohme Corp.**, One Merck Drive, Whitehouse Station, NJ, US  
(740) Čermák a spol., JUDr. Karel Čermák jr., Ph.D., LL.M., advokát, Elišky Peškové 15/735, Praha 5, 15000  
(510) Chemické výrobky pro průmyslové a vědecké účely, chemické výrobky pro fotografie, zemědělství, zahradnictví a lesnictví; pryskyřice umělé, plastické hmoty v surovém stavu (v prášku, v pastách nebo v tekutém stavu); půdní hnojiva přírodní a umělá; hasicí prostředky; prostředky pro kalení a svařování; chemické prostředky pro konzervování potravin; třísloviny; průmyslová pojidla. Výrobky farmaceutické, zvěrolékařské a zdravotnické; výrobky dietetické pro děti a nemocné; náplasti, obvazový materiál, hmoty určené k plombování zubů a na otisky zubů; dezinfekční prostředky; prostředky k hubení rostlinných a živočišných škůdců, antiparazitní látky. Papír a výrobky z papíru; lepenka a kartonážní výrobky; tiskoviny, časopisy, periodika, knihy, výrobky knihářské, fotografie, psací potřeby, kancelářská lepidla; potřeby pro umělce, štětce, psací stroje a kancelářské potřeby s výjimkou nábytku; učební a školní potřeby a pomůcky; hrací karty, tiskací písma; štočky.  
(511) 1, 5, 16  
(210) O-67117

(111) **176544**  
(220) 09.03.1992  
(151) 19.05.1994  
(540)



(594) Kombinovaná  
(730) **Ing. Jiří Klement**, Tuřanka 28, Brno, 62700, CZ  
(740) Kania, Sedlák, Smola, s.r.o., Mendlovo náměstí 907/1a, Brno, Staré Brno, 60300  
(510) Elektronické výrobky a zařízení, zejména výrobky měřicí a regulační techniky, zařízení zvukové techniky, elektronické hudební nástroje a jejich doplňky, montáž a opravy elektronických výrobků a zařízení, zejména měřicí a regulační techniky, zvukové reprodukční techniky, elektronických hudebních nástrojů, výroba, zpracování zvukového záznamu, zejména hudební nahrávky nebo záznam zvuku pro vědecké a studijní účely.  
(511) 9, 15, 37, 41  
(210) O-67109

(111) **176686**  
(220) 13.03.1992  
(151) 20.05.1994  
(540)

**SOLARIS**

(592) Slovní  
(730) **ORACLE AMERICA, INC.**, 500 Oracle Parkway, Redwood Shores, 94065, CA, US  
(740) Vsetečka Zelený Švorčík a partneři, advokátní a patentová kancelář, JUDr. Pavel Zelený, advokát, Hájkova 1406/2, Praha 2, Nové Město, 12000  
(510) Počítače, mikropočítače, grafické a textové terminály počítačů včetně pracovních a multimediálních stanic, jejich příslušenství, výpočetní, měřicí, automatizační, regulační a kancelářská technika; programy, včetně operačních systémů, expertních systémů, interaktivních a grafických programů, programových projektů a multimediálních aplikací; služby programovací, konzultační a poradenské; školící služby k výše uvedeným programům.

(511) 9, 41, 42  
(210) O-67255

(111) **176919A**  
(220) 03.02.1992  
(151) 15.10.1997  
(540)



(594) Kombinovaná  
(730) **Mondelez Slovakia Intellectual Property s.r.o.**, Račianska 44, 83242 Bratislava-Nové Mesto, SK  
(740) Vsetečka Zelený Švorčík a partneři, advokátní a patentová kancelář, JUDr. Otakar Švorčík, advokát, Hájkova 1406/2, Praha 2, Nové Město, 12000  
(510) (30) kakao, jemné pečivo a cukrovinky, tvarohové koláče.  
(511) 30  
(210) O-126177

(111) **176973**  
(220) 14.05.1992  
(151) 27.05.1994  
(540)



(594) Kombinovaná  
(591) Barevná  
(730) **BYC CO., LTD.**, 1104-1, Daelim-dong, Youngdeungpo-ku, Seoul, KR  
(740) Rott, Růžička & Guttman a spol., Vyskočilova 1566, Praha 4, Michle, 14000  
(510) (25) oděvy a spodní prádlo všeho druhu.  
(511) 25  
(210) O-68530

(111) **177847**  
(220) 05.03.1992  
(151) 28.06.1994  
(540)



(594) Kombinovaná  
(730) **SONING Praha s.r.o.**, Pod Hájkem 406/1a, Praha 8, Libeň, 18000, CZ  
(740) JUDr. Aleš Zábrš, advokát, Na Beránce 57/2, Praha 6, Dejvice, 16000  
(510) (19) porézni obkladový panel pohlcující zvuk.  
(511) 19  
(210) O-67078

(111) **177998**  
(220) 25.03.1992  
(151) 07.07.1994  
(540)

## PRESEASON

(592) Slovní  
(730) **Reebok International Limited**, 4th Floor, 11/12 Pall Mall, London SW1 Y5LU, GB  
(740) Rott, Růžička & Guttman, Patentové, známkové a advokátní kanceláře, JUDr. Vladimír Rott, patentový zástupce, Vyskočilova 1566, Praha 4, Michle, 14000  
(510) (25) boty a polotovary k výrobě obuvi, trička, košile, vesty, pulovry, náteřníky, spodky, kalhoty vč. krátkých, sukně, prošíváné teplé oděvy (tzn. oteplovačky), sportovní oděvy pro atletiku, cestovní oděvy, šponovky, bundy, ponožky, čepice, pyžama a oděvy na spaní a spodní prádlo.  
(511) 25  
(210) O-67478

(111) **181922**  
(220) 16.12.1991  
(151) 29.12.1994  
(540)



(593) Obrazová  
(730) **Ing. Zdeněk Svejkovský**, Ohradní 1344, Praha 4, 14000, CZ  
(740) Macek and Partners, Mgr. Jiří Macek, patentový zástupce, Sázavská 751/16, Praha 2, Vinohrady, 12000  
(510) Výrobky kosmetické a voňavkářské včetně éterických olejů, výrobky farmaceutické, ruční nástroje zastávající funkci nářadí v příslušných oborech, přístroje a nástroje signalizační včetně signálních píšťalek, přístroje a nástroje určené ke kontrolním účelům, přístroje a nástroje pro účely záchranné a učební, papír a výrobky z papíru, lepenka a kartonážní výrobky, tiskoviny, časopisy, periodika, knihy, kancelářské potřeby, učební a školní potřeby a pomůcky, polotovary z plastických hmot, výrobky ze dřeva, výrobky z plastických hmot, drobné nářadí a přenosné nádoby k domácím a kuchyňským účelům, hry, hračky, vína, lihoviny, likéry.  
(511) 3, 5, 8, 9, 16, 17, 20, 21, 28, 33  
(210) O-65425

(111) **182032**  
(220) 24.06.1992  
(151) 02.01.1995  
(540)



(594) Kombinovaná  
(730) **Kašpar Zdenek**, náměstí 28. dubna 141/57, Brno, Bystrc, 63500, CZ  
(740) Kořistka Martin, CZ patentový zástupce, ETMA & EDA, Martin Kořistka, Karpatská 241/3, Brno, Starý Lískovec, 62500  
(510) (42) grafické a tiskařské práce.  
(511) 42  
(210) O-69523

(111) **247819**  
(220) 29.01.2002  
(151) 24.09.2002  
(540)

## DERMATIN ORLING

(592) Slovní  
(730) **ORLING s.r.o.**, Na Bělisku 1352, Ústí nad Orlicí, 56201, CZ  
(740) Patentová a známková kancelář, Ing. Jaromír Příkryl, Včelín 1161, Hulín, 76824  
(510) (5) výrobky farmaceutické, potravinové doplňky výživové - v rámci této třídy, výrobky dietetické k lékařským účelům, potraviny pro lékařské účely pro děti a dospělé, dietetické potravinářské výrobky a nápoje pro léčebné účely, nápoje dietetického charakteru pro léčebné účely, bylinné výrobky pro léčebné účely, léčivé nápoje, želatinové výrobky pro lékařské účely; (29) želatinové potravinářské doplňky ve formě prášku; (32) nealkoholické nápoje a jiné přípravky k přípravě nealkoholických nápojů, přípravky pro přípravu nealkoholických nápojů obsahujících dietetické, výživové, posilující a podpůrné doplňky.  
(511) 5, 29, 32  
(210) O-176062

(111) **248562**  
(220) 04.01.2002  
(151) 29.10.2002  
(540)



(594) Kombinovaná  
(591) Barevná  
(730) **Opavia - LU, s.r.o.**, Karolinská 661, Praha 8, 18600, CZ  
(740) Všeťečka Zelený Švorčík a partneři, advokátní a patentová kancelář, JUDr. Otakar Švorčík, Hálkova 1406/2, Praha 2, Nové Město, 12000  
(510) (30) trvanlivé pečivo čokoládové a nečokoládové, piškoty.  
(511) 30  
(210) O-175290

(111) **248617**  
(220) 11.01.2002  
(151) 29.10.2002  
(540)



(594) Kombinovaná  
(591) Barevná  
(730) **Ing. Josef Vacek**, Tikovice 2, 25756, CZ  
(510) (8) nástroje pro strojní obrábění se zaměřením na výrobu přesných děr ze slinutého karbidu, nástrojové oceli (výstružníky, upínače, výhrubníky); (42) poradenská služba v oblasti vystružování děr, řešení technologie obrábění pro výrobce strojů s ohledem na výrobu přesných děr, návrhy konstrukčních řešení speciálních nástrojů ze slinutého karbidu.  
(511) 8, 42  
(210) O-175483

(111) **248618**  
(220) 11.01.2002  
(151) 29.10.2002  
(540)

**CANAVA**

(592) Slovní  
(730) **Ing. Josef Vacek**, Tikovice 2, 25756, CZ  
(510) (8) nástroje pro strojní obrábění se zaměřením na výrobu přesných děr ze slinutého karbidu, nástrojové oceli (výstružníky, upínače, výhrubníky); (42) poradenská služba v oblasti vystružování děr, řešení technologie obrábění pro výrobce strojů s ohledem na výrobu přesných děr, návrhy konstrukčních řešení speciálních nástrojů ze slinutého karbidu.  
(511) 8, 42  
(210) O-175484

(111) **248651**  
(220) 18.01.2002  
(151) 29.10.2002  
(540)



(593) Obrazová  
(730) **General Cable Technologies Corporation**, Four Tessenner Drive, Highland Heights, KY, US  
(740) Kania, Sedlák, Smola, s.r.o., Mendlovo náměstí 907/1a, Brno, Staré Brno, 60300  
(510) (9) vodiče a kabely sdělovací, silové a elektrické, zejména holé a izolované elektrické dráty a kabely, ohebné elektrické šňůry, elektrické prodlužovací šňůry, vláknové optické vodiče a kabely, komunikační kabely, kabely pancéřované tvarovaným drátem, nadzemní a podzemní dálkové a rozvodné a přípojné kabely, kabely pro vnitřní rozvody, upínací dráty, kabely se speciální izolací, přenosné šňůry, elektrické důlní kabely, dráty a kabely užívané ve stavebnictví, silové a řídicí kabely pro elektrické silnoproudé přístroje, dráty odolné vůči počasí, kabely pro uložení na police, elektronické a telekomunikační kabely, hliníkové kabely, kabely pro startování motorů automobilů z vnějších baterií, automobilové zapalovací kabely (ke svíčkám), kabely bateriového spouštění, přístrojové šňůry, zapojovací a připojovací dráty, komunikační a řídicí kabely, počítačové kabely, koaxiální kabely, mikrofonové kabely, kabely pro požární hlásiče, telefonní a jiné kabely pro vnitřní použití, reproduktorové kabely, zvukové a bezpečnostní kabely, kabely pro termočlánky, nízkonapěťové, středněnapěťové a vysokonapěťové silnoproudé přenosové kabely, přenosná užitková svítidla, přídavné kabely akumulátorů, přídavná zařízení pro přídavné kabely akumulátorů, zejména výměnné svorky a přenosné skříňky na přídavné kabely akumulátorů, příslušenství pro elektrické dráty a kabely, zejména rozpojovací soupravy a přípravky, konektory, víka a matice ucpávky, těsnění, krabice, propojovací soustavy, zakončovače, termostaty; (17) izolace pro elektrické kabely a dráty; (35) objednávková poštovní služba pro elektrické dráty a kabely, služba internetových katalogů týkající se elektrických drátů a kabelů; (42) projektování produktů v oblasti elektrických drátů a kabelů pro druhé.  
(511) 9, 17, 35, 42  
(210) O-175663

(111) **248652**  
(220) 18.01.2002  
(151) 29.10.2002  
(540)



(594) Kombinovaná  
(730) **General Cable Technologies Corporation**, Four Tessenner Drive, Highland Heights, KY, US  
(740) Kania, Sedlák, Smola, s.r.o., Mendlovo náměstí 907/1a, Brno, Staré Brno, 60300  
(510) (9) vodiče a kabely sdělovací, silové a elektrické, zejména holé a izolované elektrické dráty a kabely, ohebné elektrické šňůry, elektrické prodlužovací šňůry, vláknové optické vodiče a kabely, komunikační kabely, kabely pancéřované tvarovaným drátem, nadzemní a podzemní dálkové a rozvodné a přípojné kabely, kabely pro vnitřní rozvody, upínací dráty, kabely se speciální izolací, přenosné šňůry, elektrické důlní kabely, dráty a kabely užívané ve stavebnictví, silové a řídicí kabely pro elektrické silnoproudé přístroje, dráty odolné vůči počasí, kabely pro uložení na police, elektronické a telekomunikační kabely, hliníkové kabely, kabely pro startování motorů automobilů z vnějších baterií, automobilové zapalovací kabely (ke svíčkám), kabely bateriového spouštění, přístrojové šňůry, zapojovací a připojovací dráty, komunikační a řídicí kabely, počítačové kabely, koaxiální kabely, mikrofonové kabely, kabely pro požární hlásiče, telefonní a jiné kabely pro vnitřní použití, reproduktorové kabely, zvukové a bezpečnostní kabely, kabely pro termočlánky, nízkonapěťové, středněnapěťové a vysokonapěťové silnoproudé přenosové kabely, přenosná užitková svítidla, přídavné kabely akumulátorů, přídavná zařízení pro přídavné kabely akumulátorů, zejména výměnné svorky a přenosné skříňky na přídavné kabely akumulátorů, příslušenství pro elektrické dráty a kabely, zejména rozpojovací soupravy a přípravky, konektory, víka a matice ucpávky, těsnění, krabice, propojovací soustavy, zakončovače, termostaty; (17) izolace pro elektrické kabely a dráty; (35) objednávková poštovní služba pro elektrické dráty a kabely, služba internetových katalogů týkající se elektrických drátů a kabelů; (42) projektování produktů v oblasti elektrických drátů a kabelů pro druhé.  
(511) 9, 17, 35, 42  
(210) O-175664

(111) **248868**  
(220) 06.03.2002  
(151) 29.10.2002  
(540)



(594) Slovní grafická  
(730) **PepsiCo, Inc.**, 700 Anderson Hill Road, Purchase, NY, US  
(740) Všeček Zelený Švorčík a partneři, advokátní a patentová kancelář, JUDr. Otakar Švorčík, advokát, Háalkova 1406/2, Praha 2, Nové Město, 12000  
(510) (30) káva, čaj, kakao, cukr, rýže, tapioka, ságo, kávové náhražky, mouka a přípravky z obilnin, chléb, pečivo, cukrovinky, zmrzlina, med, sirup melasový, droždí, prášky do těsta, sůl, hořčice, ocet, nálevy (k ochucení), koření, led pro osvěžení.

(511) 30  
(210) O-177442

(111) **249197**  
(220) 25.10.2001  
(151) 25.11.2002  
(540)



(594) Kombinovaná  
(591) Barevná  
(730) **AVEFLOR, a.s.**, Budčevs 26, Kopiclno, 50732, CZ  
(740) Ing. Nedomlelová Margita, Štrauchova 932, Jičín, 50601  
(510) (1) chemické výrobky např. odstraňovače vosků, umělé pryskyřice v surovém stavu, hnojiva, lepidla pro průmysl; (2) barvy, mořidla; (3) přípravky bělicí, prací, k čištění, výrobky voňavkářské; (5) výrobky farmaceutické, zdravotnické (např. zubní tmely, laky, cementy, dentální pryskyřice, dentální lepidla), dietetické látky pro lékařské účely, obvazy; (10) zdravotnické přístroje, zejména k účelům zubolékařským, umělé zuby a údy; (31) výrobky zemědělské, zahradnické, lesnické, krmiva pro zvířata.  
(511) 1, 2, 3, 5, 10, 31  
(210) O-173070

(111) **249356**  
(220) 14.01.2002  
(151) 25.11.2002  
(540)

**Ďáblík na skvrny**

(594) Slovní grafická  
(730) **delta pronatura, Dr. Krauss & Dr. Beckmann KG**, Kurt-Schumacher-Ring 15-17, 63329 Egelsbach, DE  
(740) PATENTSERVIS Praha a.s., Na Podkovce 281/10, Praha 4, Podolí, 14700  
(510) (3) čističe skvrn v tekuté, práškové, pastové formě.  
(511) 3  
(210) O-175503

(111) **249389**  
(220) 23.01.2002  
(151) 25.11.2002  
(540)

**Geladrink**

(594) Slovní grafická  
(730) **ORLING s.r.o.**, Na Bělisku 1352, Ústí nad Orlicí, 56201, CZ  
(740) Patentová a známková kancelář, Ing. Jaromír Příkryl, Včelín 1161, Hulín, 76824  
(510) (5) výrobky farmaceutické, výrobky dietetické k lékařským účelům, potraviny pro lékařské účely pro děti a dospělé, dietetické potravinářské výrobky a nápoje pro léčebné účely určené k ochraně kloubů, vazivového aparátu, případně jiných částí pohybového aparátu a lidského organismu, nápoje dietetického charakteru pro léčebné účely, přípravky pro humánní aplikaci pro léčebné účely, bylinné výrobky pro léčebné účely, léčivé nápoje, želatinové výrobky pro lékařské účely, dietetické přípravky pro léčebné účely určené k ochraně kloubů a pohybového aparátu; (29) želatinové potravinářské doplňky ve formě prášku; (32) nealkoholické nápoje a jiné přípravky k přípravě nealkoholických nápojů.  
(511) 5, 29, 32  
(210) O-175779

(111) **249825**  
(220) 16.04.2002  
(151) 25.11.2002  
(540)

**PENESIL**

(592) Slovní  
(730) **STACHEMA CZ s.r.o.**, Hasičská 1, Kolín, 28002, CZ  
(740) Mgr. Andrea Pačtová, advokátka, Rubešova 2, Praha 2, 12000  
(510) (2) vodou ředitelné fasádní primární a finální nátěry.  
(511) 2  
(210) O-178876

(111) **249826**  
(220) 16.04.2002  
(151) 25.11.2002  
(540)

**SILCOLOR**

(592) Slovní  
(730) **STACHEMA CZ s.r.o.**, Hasičská 1, Kolín, 28002, CZ  
(740) Mgr. Andrea Pačtová, advokátka, Rubešova 2, Praha 2, 12000  
(510) (2) vodou ředitelné fasádní primární a finální nátěry.  
(511) 2  
(210) O-178877

(111) **249846**  
(220) 19.04.2002  
(151) 25.11.2002  
(540)

PETOSAN

(594) Slovní grafická  
(730) **STACHEMA CZ s.r.o.**, Hasičská 1, Kolín, 28002, CZ  
(740) Mgr. Andrea Pacltová, advokátka, Rubešova 2, Praha 2, 12000  
(510) (5) veterinářské výrobky, zvláště přípravky proti zevním parazitům.  
(511) 5  
(210) O-179051

(111) **250163**  
(220) 07.01.2002  
(151) 30.12.2002  
(540)



(594) Kombinovaná  
(730) **ZÁLESÍ a.s.**, Uherskobrodská 119, Luhačovice, 76326, CZ  
(740) Patentová a známková kancelář, Ing. Jaromír Příkryl, Včelín 1161, Hulín, 76824  
(510) (6) kovy a jejich slitiny polozpracované, výrobky z kovů a slitin uvedené v této třídě; (7) stroje s mechanickým pohonem a zemědělské stroje; (8) ruční nářadí a nástroje; (17) obaly z plastických hmot, zejména polyetylenové a laminátové tuby, polyetylenové láhve, výlisky ze vstříkolisů; (21) výlisky z plastických hmot pro domácnost; (31) zemědělské, zahradnické a lesnické výrobky, semena, živá zvířata, ovoce a zelenina, živé rostliny, krmiva pro dobytek; (35) organizační a ekonomické poradenství; (37) opravy motorových vozidel a autoagregátů; (39) pronájem motorových vozidel; (43) hotelová a hostinská činnost.  
(511) 6, 7, 8, 17, 21, 31, 35, 37, 39, 43  
(210) O-175320

(111) **250581**  
(220) 13.05.2002  
(151) 30.12.2002  
(540)



(594) Slovní grafická  
(591) Barevná  
(730) **PepsiCo, Inc.**, 700 Anderson Hill Road, Purchase, 10577, NY, US  
(740) Vsetečka Zelený Švorčík a partneři, advokátní a patentová kancelář, JUDr. Otakar Švorčík, advokát, Hálkova 1406/2, Praha 2, Nové Město, 12000  
(510) (32) minerálky, sodovky a jiné nealkoholické nápoje, ovocné nápoje a džusy, sirupy, koncentráty a jiné přípravky pro výrobu nápojů.  
(511) 32  
(210) O-179739

(111) **250982**  
(220) 29.03.2002  
(151) 27.01.2003  
(540)

ÁBÍČKO

(592) Slovní  
(730) **CZECH NEWS CENTER a.s.**, Komunardů 1584/42, Praha 7, Holešovice, 17000, CZ  
(510) (16) tiskoviny všeho druhu, noviny, časopisy, periodika, knihy, papírenské zboží; (28) hry, hračky; (35) inzertní a reklamní činnost; (38) přenos zpráv prostřednictvím počítačů; (41) výchovná, vzdělávací a zábavná činnost, sportovní a kulturní aktivity.  
(511) 16, 28, 35, 38, 41  
(210) O-178416

(111) **251049**  
(220) 24.04.2002  
(151) 27.01.2003  
(540)

BUSILVEX

(592) Slovní  
(730) **Otsuka Pharmaceutical Co., Ltd.**, 2-9, Kanda-Tsukasamachi, Chiyoda-ku, Tokyo, JP  
(740) ZIVKO MIJATOVIĆ & PARTNERS s.r.o., Jugoslávských partyzánů 639/26, Praha 6, Bubeneč, 16000  
(510) (5) farmaceutické přípravky používané při transplantaci kostní dřve.  
(511) 5  
(210) O-179211

(111) **251761**  
(220) 23.04.2002  
(151) 24.02.2003  
(540)

# PETOSAN

*Psí život bez blech a klíšťat*

(594) Slovní grafická  
(730) **STACHEMA CZ s.r.o.**, Hasičská 1, Kolín, 28002, CZ  
(740) Mgr. Andrea Pacltová, advokátka, Rubešova 2, Praha 2, 12000  
(510) (5) veterinářské výrobky, zvláště přípravky proti zevním parazitům.  
(511) 5  
(210) O-179150

(111) **251762**  
(220) 23.04.2002  
(151) 24.02.2003  
(540)

# Zavři oči brouku

(594) Slovní grafická  
(730) **STACHEMA CZ s.r.o.**, Hasičská 1, Kolín, 28002, CZ  
(740) Mgr. Andrea Pacltová, advokátka, Rubešova 2, Praha 2, 12000  
(510) (2) přípravky na ochranu a prevenci staveb a výrobků před škůdci a dřevokazným hmyzem, barvy, laky, nátěry, mořidla a výrobky v této třídě určené na ochranu materiálů a staveb; (5) pesticidy, insekticidy; (17) izolační barvy, izolační laky a izolační materiály, spadající do této třídy.  
(511) 2, 5, 17  
(210) O-179151

(111) **251763**  
(220) 23.04.2002  
(151) 24.02.2003  
(540)

# Lignofix

Dokonalá ochrana dřeva

(594) Slovní grafická  
(730) **STACHEMA CZ s.r.o.**, Hasičská 1, Kolín, 28002, CZ  
(740) Mgr. Andrea Pacltová, advokátka, Rubešova 2, Praha 2, 12000  
(510) (2) přípravky na ochranu staveb a prevenci před zasažením dřeva dřevokaznými houbami, plísněmi a dřevokazným hmyzem, barvy, laky, nátěry, mořidla a výrobky v této třídě určené na ochranu staveb; (5) herbicidy, pesticidy, insekticidy; (17) izolační barvy, izolační laky a izolační materiály, spadající do této třídy.

(511) 2, 5, 17  
(210) O-179152

(111) **252346**  
(220) 26.03.2002  
(151) 24.03.2003  
(540)



(594) Kombinovaná  
(730) **NAVRÁTIL GROUP s.r.o.**, Selská 41/86, Brno, 61400, CZ  
(740) A. Holas & partner, Patentová a známková kancelář, Ing. Mgr. Hana Holasová, Křížová 105/4, Brno, Staré Brno, 60300  
(510) (7) čerpadla pro vytápěcí zařízení; (9) přístroje a nástroje pro vedení, přepínání, akumulaci, regulaci nebo řízení elektrického proudu v téže třídě, přístroje pro měření, signalizaci a kontrolu, zejména čerpadla palivová samoregulační, vodoměry, hydroměry, termostaty, elektrické termopohony; (11) přístroje pro topení, přístroje chladicí, pro ventilaci, rozvod vody a sanitární přístroje a zařízení, zejména klimatizační zařízení, chladicí stroje a zařízení, komponenty pro systémy chlazení, radiátory, podlahové konvektory, nádrže expanzní pro ústřední topení, výhřevné kotle, plynové bojler, regulátory pro vodní nebo plynové zařízení a potrubí, termostatické ventily (části topných zařízení), zvlhčovače vzduchu na radiátory ústředního topení, elektrická vytápěcí tělesa, těsnění vodovodní (těsnící kroužky), směšovače pro topení; (37) montáž, opravy, servis topných zařízení a větrání, servis chladicího zařízení a klimatizace, montáž elektrických zařízení - vodoinstalatérství, topenářství.  
(511) 7, 9, 11, 37  
(210) O-178244

(111) **252347**  
(220) 26.03.2002  
(151) 24.03.2003  
(540)



(594) Kombinovaná  
(730) **NAVRÁTIL M + H s.r.o.**, Selská 41/86, Brno, Maloměřice, 61400, CZ  
(740) A. Holas & partner, Patentová a známková kancelář, Ing. Mgr. Hana Holasová, Křížová 105/4, Brno, Staré Brno, 60300  
(510) (7) čerpadla pro vytápěcí zařízení; (9) přístroje a nástroje pro vedení, přepínání, akumulaci, regulaci nebo řízení elektrického proudu v téže třídě, přístroje pro měření, signalizaci a kontrolu, zejména čerpadla palivová samoregulační, vodoměry, hydroměry, termostaty, elektrické termopohony; (11) přístroje pro topení, přístroje chladicí, pro ventilaci, rozvod vody a sanitární přístroje a zařízení, zejména klimatizační zařízení, chladicí stroje a zařízení, komponenty pro systémy chlazení, radiátory, podlahové konvektory, nádrže expanzní pro ústřední topení, výhřevné kotle, plynové bojler, regulátory pro vodní nebo plynové zařízení a potrubí, termostatické ventily (části topných zařízení), zvlhčovače vzduchu na radiátory ústředního topení, elektrická vytápěcí tělesa, těsnění vodovodní (těsnící kroužky), směšovače pro topení; (37) montáž, opravy, servis topných zařízení a větrání, servis chladicího zařízení a klimatizace, montáž elektrických zařízení - vodoinstalatérství, topenářství.



(511) 7, 9, 11, 37  
(210) O-178245

(111) **252417**  
(220) 22.04.2002  
(151) 24.03.2003  
(540)

**Laguna**  
Bazénová chemie

(594) Slovní grafická  
(730) STACHEMA CZ s.r.o., Hasičská 1, Kolín, 28002, CZ  
(740) Mgr. Andrea Pačtová, advokátka, Rubešova 2, Praha 2, 12000  
(510) (1) soubory přípravků bazénové chemie (chemické přípravky pro úpravu pH vody, pro dezinfekci vody, pro prevenci tvorby řas, případně pro likvidaci řas, pro stabilizaci tvrdosti vody a odstraňování solí těžkých kovů, pro odstraňování koloidních látek, pro čištění včetně usazenin).  
(511) 1  
(210) O-179115

(111) **252723**  
(220) 25.06.2002  
(151) 24.03.2003  
(540)

**CODE RED**

(592) Slovní  
(730) PepsiCo, Inc., 700 Anderson Hill Road, Purchase, NY, US  
(740) Všečeka Zelený Švorčík a partneři, advokátní a patentová kancelář, JUDr. Otakar Švorčík, advokát, Hájkova 1406/2, Praha 2, Nové Město, 12000  
(510) (32) minerálky, sodovky a jiné nealkoholické nápoje, ovocné nápoje a džusy, sirupy, koncentráty a jiné přípravky pro výrobu nápojů.  
(511) 32  
(210) O-181294

(111) **253093**  
(220) 30.01.2002  
(151) 28.04.2003  
(540)



(594) Kombinovaná  
(591) Barevná  
(730) Swiss Automotive Group CZ s.r.o., Průmyslová 1385, Hostivice, 25301, CZ  
(740) JUDr. Aleš Zábrš, advokát, Na Beránce 57/2, Praha 6, Dejvice, 16000  
(510) (6) kovové manžety; (7) alternátory, chladiče, startéry, tlumiče a karburátory; (11) světla, žárovky pro automobily; (12) náhradní díly pro automobily, karosářské díly, kulové čepy, poloosy, zrcátka, nárazníky, brzdové systémy, spojky; (17) těsnění.  
(511) 6, 7, 11, 12, 17  
(210) O-176142

(111) **253505**  
(220) 15.07.2002  
(151) 28.04.2003  
(540)



(594) Kombinovaná  
(591) Barevná  
(730) MULTIPACK BRNO CZ, spol. s r.o., Nám. 3. května 5/6, Brno, 61200, CZ  
(740) Ing. Michal Jupa, patentový zástupce, Na Baních 1385, Praha 5 - Zbraslav, 15600  
(510) (32) nealkoholické nápoje.  
(511) 32  
(210) O-181873

(111) **253636**  
(220) 02.08.2002  
(151) 28.04.2003  
(540)



(594) Kombinovaná  
(591) Barevná  
(730) SONING Praha s.r.o., Pod Hájkem 406/1a, Praha 8, Libeň, 18000, CZ  
(740) JUDr. Aleš Zábrš, advokát, Na Beránce 57/2, Praha 6, Dejvice, 16000  
(510) (7) stroje, obráběcí stroje a motory, především kryty (jako součást strojů) a kapotáže strojů a motorů, kabiny (jako součást strojů) a velíny pro obsluhu a řízení hlučných provozů; (9) přístroje a nástroje vědecké, geodetické, kartografické, filmové a optické, přístroje pro vážení, měření, signalizaci a kontrolu, přístroje pro záznam převod a reprodukci zvuku nebo obrazu, zejména zařízení pro videoprojekce, záznamová, režijní, stříhová a reprodukční zařízení, včetně upravovačů signálů a zařízení pro rozvod a distribuci zvukových, obrazových, synchronizačních a dorozumivacích signálů, dorozumivací a povelové systémy, magnetické nosiče zvukových a obrazových záznamů, počítačové stroje, počítače a software počítačů, velíny pro obsluhu a řízení hlučných provozů; (19) stavební materiály, zejména akustické materiály všeho druhu, především zvukoabsorpční prvky určené k obkladu stěn, stropů a podlah, podhledové systémy, protihlukové bariery, kmitající panely, RPG difusory, rezonátory, přírodní a umělý kámen, tvárnice, cihly, panely, obkládačky, betonové zboží, cement, vápno, malta, sádra, písek, šterk, přenosné domy, stavební část krbů, komíny, výplně stavebních otvorů, zejména okna a dveře; (20) nábytek všeho druhu, zejména technologické stoly pro režie, střížny, teleprojekce, dabing, odbavovací a vysílací pracoviště, netechnologický nábytek pro ukládání obrazových a záznamových nosičů, nahraných dílů, měřicích zařízení, technické dokumentace a dalších provozních potřeb, stojany zařazené v této třídě; (35) propagační, inzertní a reklamní činnost, obstaravatelská a zprostředkovatelská činnost v oblasti obchodu, marketing, obchodní administrativa, pomoc při řízení obchodní činnosti, obchodní výstavy; (37) stavby a opravy, instalační služby a montážní činnosti ve stavebnictví, zejména činnosti spojené s prostorovou a stavební akustikou, realizování interiérů, především z hlediska požadavků na akustiku, realizace protihlukových opatření, odhlučňování strojů a přístrojů, ozvučování a odhlučňování vnitřních a venkovních prostorů a prostranství, poradenská činnost v oblasti stavebnictví; (42) projektová a inženýrská činnost v oblasti investiční výstavby a stavebnictví, poradenská činnost v oblasti akustiky a

audiovizuální a obrazové techniky, inženýrská činnost v oblasti akustiky, měření v oblasti akustiky, návrhy a projekty protihlukových opatření v průmyslu a dopravě, diagnostika dominantních zdrojů hluku.

(511) 7, 9, 19, 20, 35, 37, 42  
(210) O-182379

(111) **254270**  
(220) 16.04.2002  
(151) 26.05.2003  
(540)

**AXURA**

(592) Slovní  
(730) **Merz Pharma GmbH & Co. KGaA.**, Eckenheimer Landstrasse 100, 60318 Frankfurt am Main, DE  
(740) Čermák a spol., JUDr. Karel Čermák Ph.D., LL.M., Elišky Peškové 735/15, Praha 5, Smíchov, 15000  
(510) (5) farmaceutické přípravky pro centrální nervový systém.  
(511) 5  
(210) O-178932

komponenty spojovacích článků, vše pro použití s potrubím, hadicemi a trubkami, rychlospojky, podtlakové tvarovky, kovové těsnící kroužky, trubicové tvarovky a jejich komponenty, výrobky vnější závitovky vztahující se k oboru tvarovek, ventily, kovové spojovací prvky pro vodovodní a plynová zařízení a potrubí, válce na stlačený plyn a jejich komponenty, kovové díly plynového rozvodu, kovová těsnění, těsnící svorky, kovové zátky, kovové válce na kapaliny; (7) stroje a obráběcí stroje, čerpadla a kompresory, kovací stroje (vodorovné), ohýbačky trubice a rour; (8) ruční nářadí, jeho díly a kování, ruční nářadí pro montáž tvarovek, přípojek, spojovacích zařízení a spojovacích komponentů, ruční nářadí pro ohýbání trubice a rour; (9) elektrické svářečské přístroje a jejich díly a příslušenství, manometry a ukazatele tlaku, prohlížecí a zkoušecí přístroje; (11) filtry pro průmyslová zařízení a pro plynová a kapalinová vedení, filtry pro plynové a kapalinové vedení; (17) těsnící látky pro spoje, nekovové trubice, roury a hadice, nekovové tvarovky, přípojky, spojovací zařízení a komponenty spojovacího zařízení, vše pro použití s nekovovými trubkami, rourami a ohebnými hadicemi, díly a komponenty výše uvedených výrobků; (20) nekovové ventily (jiné než součásti strojů) pro regulaci plynů a tekutin.

(511) 1, 4, 6, 7, 8, 9, 11, 17, 20  
(210) O-178973

(111) **256054**  
(220) 07.11.2002  
(151) 28.07.2003  
(540)



(594) Kombinovaná  
(730) **LATECOERE Czech Republic s.r.o.**, Beranových 65, Praha 9 - Letňany, 19902, CZ  
(740) TRAPLOVÁ-HAKR-KUBÁT Advokátní a patentová kancelář, Mgr. Jana Šuranová Traplová, Přístavní 24, Praha 7, 17000  
(510) (7) letecké motory a jejich součásti; (12) letadla a jejich součásti, letecké přístroje, letecké vrtule; (40) montáž kovových konstrukcí a zařízení pro letadla a jiné vzdušné dopravní prostředky, kadmiování, poniklování; (42) vývoj výroby pozemních a vzdušných dopravních prostředků, inženýrské práce – expertizy, zkoušky materiálu, počítačové programování, projektování.  
(511) 7, 12, 40, 42  
(210) O-185399

(111) **256874**  
(220) 09.12.2002  
(151) 27.08.2003  
(540)



(594) Kombinovaná  
(730) **PLYNOSERVIS-DOBROVOLNÝ, spol. s r.o.**, Kosmákova 10, čp. 4795, Jihlava, 58601, CZ  
(740) Ing. Jarmila Javoříková, Slunečná 4566, Zlín, 76005  
(510) (11) přístroje pro topení, ohřev a výrobu páry, plynové kotle a plynová zařízení a jejich součásti, přístroje pro chlazení, přístroje pro ventilaci, klimatizaci, přístroje pro sušení, přístroje pro vaření, přístroje pro osvětlení, světelné zdroje; (37) stavební činnost provádění staveb včetně jejich změn, údržbových prací na nich a jejich odstraňování, topenářství, vodoinstalatérství, montáž, opravy, údržba, revize a zkoušky vyhrazených plynových zařízení.  
(511) 11, 37  
(210) O-186558

(111) **256436**  
(220) 17.04.2002  
(151) 27.08.2003  
(540)

**Swagelok**

(594) Slovní grafická  
(730) **Swagelok Company**, 29500 Solon Road, Solon, OH, US  
(740) Rott, Růžička & Guttman a spol., Vyskočilova 1566, Praha 4, Michle, 14000  
(510) (1) chemické sloučeniny určené k detekci úniků v plynovém a kapalinovém vedení; (4) maziva, maziva na závity a na těsnící materiály na závity; (6) kovové potrubí, hadice a trubky, tvarovky, přípojky, spojovací články a

(111) **264936**  
(220) 30.11.2001  
(151) 25.08.2004  
(540)

**andel**

(592) Slovní  
(730) **HOTEL ANDĚL s.r.o.**, Radlická 40/857, Praha 5, 15000, CZ  
(740) Mgr. Ing. Marek Němec, advokát, Nádražní 106, Sedlčany, 26401  
(510) (42) hotelové restaurační a barové služby včetně poskytování stravy, služby nočních klubů, provozování společenských středisek poskytujících služby v oblasti konzumace pokrmů a nápojů, ubytovací služby v hotelích, penzionech a jiných ubytovacích zařízeních.  
(511) 42  
(210) O-174316

(111) **265787**  
(220) 05.02.2002  
(151) 06.09.2004  
(540)



(554) Prostorová  
(730) **The Coca-Cola Company**, 310 North Avenue, N. W., Atlanta, GA, US  
(740) Šindelka & Lachmannová advokáti s.r.o., Mgr. Karel Šindelka, Slavětínská 1146/39, Praha 9, Klánovice, 19014  
(510) (32) piva, minerální vody, šumivé nápoje a jiné nápoje nealkoholické, nápoje a šťávy ovocné, sirupy a jiné přípravky k zhotovování nápojů, energetické nápoje a nealkoholické nápoje pro sport.  
(511) 32  
(210) O-176408

(111) **326458**  
(220) 17.01.2012  
(151) 24.07.2012  
(540)



(594) Kombinovaná  
(591) Barevná  
(730) **Kraft Foods Schweiz Holding GmbH**, Chollerstrasse 4, 6300 Zug, CH  
(740) Vsetečka Zelený Švorčík a partneři, advokátní a patentová kancelář, JUDr. Otakar Švorčík, advokát, Hálkova 1406/2, Praha 2, Nové Město, 12000  
(510) (30) kakao, čokoláda, kakaové nápoje, čokoládové nápoje a přípravky pro takové nápoje, pekařské výrobky, sušenky, pečivo a cukrářské výrobky, zejména sladké a čokoládové cukroví, výrobky z těsta, přípravky z obilovin, led na potravinářské účely, zmrzlina.  
(511) 30  
(210) O-491855

(111) **326573**  
(220) 08.02.2012  
(151) 01.08.2012  
(540)

**CZECH HOTEL AWARDS**

(594) Slovní grafická  
(730) **Czech Hotel Awards, s.r.o.**, Gercenova 1181/10, Praha 10, Hostivař, 10200, CZ  
(740) JUDr. Ing. Bystrík Bugan, advokát, náměstí Republiky 1037/3, Praha 1, Nové Město, 11000  
(510) (16) papír, lepenka a výrobky z těchto materiálů, které nejsou zařazeny do jiných tříd, tiskárenské výrobky, potřeby pro knižní vazby, fotografie,

papírenské zboží, lepidla pro papírenství nebo domácnost, materiál pro umělce, štětce, psací stroje a kancelářské potřeby (vyjímaje nábytek), učební a vyučovací pomůcky s výjimkou přístrojů, plastické obaly (nezařazené do jiných tříd), tiskařské typy, štočky; (35) propagační činnost, reklama, pomoc při řízení obchodní činnosti, obchodní administrativa, kancelářské práce - zejména pomoc při provozu a řízení podniku nebo pomoc při provozování obchodů a obchodních činnostech průmyslového nebo obchodního podniku, jakož i služby reklamních kanceláří, které se zabývají hlavně sdělováním veřejnosti, prohlášeními nebo inzeráty a používají všechny možné prostředky sdělovací, týkající se všech druhů zboží nebo služeb; (41) výchova, vzdělávání, zábava, sportovní a kulturní aktivity - zejména služby pro rozvoj duševních schopností osob nebo zvířat, jakož i služby určené k zábavě nebo k upoutání pozornosti.

(511) 16, 35, 41  
(210) O-492453

(111) **326833**  
(220) 10.02.2012  
(151) 15.08.2012  
(540)

## Vykutálená rošťárna

(592) Slovní  
(730) **Opavia - LU, s.r.o.**, Karolinská 661, Praha 8, 18600, CZ  
(740) Vsetečka Zelený Švorčík a partneři, advokátní a patentová kancelář, JUDr. Otakar Švorčík, Hálkova 1406/2, Praha 2, Nové Město, 12000  
(510) (30) pekařské výrobky, jemné pečivo, trvanlivé pečivo sladké i slané, cukrářské výrobky, oplatky, kakaové, čokoládové, kávové náplně, krémy a polevy, cukrovinky, výrobky z obilovin, cereální výrobky; (35) akviziční, marketingová, propagační, reklamní, informačně-obchodní a inzertní činnost, distribuce zboží k reklamním účelům, zejména v oblasti výrobků trvanlivého pečiva, organizování a pořádání soutěží pro veřejnost na podporu prodeje výrobků trvanlivého pečiva.  
(511) 30, 35  
(210) O-492551

(111) **327150**  
(220) 12.01.2012  
(151) 05.09.2012  
(540)

## DYTRON LINE

(592) Slovní  
(730) **D2GO a.s.**, Na poříčí 1060/39, Praha 1, Nové Město, 11000, CZ  
(740) Ing. Marie Smrčková, patentový zástupce, Velflíkova 1431/10, Praha 6, Dejvice, 16000  
(510) (6) přesné kovové výlisky; (7) lisovací, ustavovací, montážní, transportní, manipulační nástroje, přípravky (nástroje) pro upnutí dílů karoserie při svařování kovů jako polohovací - upínací zařízení k zabezpečení proti pohybu dílů při svaření, přípravky (nástroje) a zařízení pro strojírenství, zejména pro automobilový průmysl, včetně referenčních a nominálních výrobků a dílů, přesná strojní zařízení; (8) lisovací nástroje pro výrobu výlisků z plechu; (9) zařízení a přístroje vědecké, fotografické, optické, kinematografické, pro měření, kontrolu a signalizaci, pro vědu, techniku a průmysl, měřicí a kontrolní přípravky (zařízení), referenční a nominální přípravky (zařízení), též kubinky a meisterboky pro strojírenský, automobilový a letecký průmysl, zejména pro přesné polohování a ustavení dílů, jejich tvarové přesnosti a stálosti, datové kontrolní modely pro kontrolu navržených dílů pro strojírenství, automobilový a letecký průmysl, nosiče záznamů a informací, nosiče záznamů zvukových, optických a datových, počítače a výpočetní technika, včetně periferních zařízení k nim, servery, grafické stanice, hardware a software, telekomunikační technika, zejména telefony a mobilní telefony, faxy, fotoaparáty a kamery, včetně digitálních, kopírovací stroje, veškeré vybavení a příslušenství k těmto zařízením, přístrojům a výrobkům obsažen ve třídě 9, vybavení pro DTP studia v rámci této třídy, software pro mobilní telefony; (12) transportní vozíky pro manipulaci s měřicími, kubingovými, svařovacími a podobnými přípravky (zařízení a nástroje); (35) poradenská činnost v oblasti kancelářské techniky; (40) kovoobrábění - přesná strojní výroba (na zakázku), výroba přesných kovových výlisků na zakázku, poradenská činnost v oblasti kovoobrábění; (42) tvorba, vývoj, zprostředkování, instalace, údržba, opravy, servis a pronájem softwaru, včetně jeho aktualizace, programátorská činnost, tvorba a vývoj databázových, internetových a síťových aplikací, technická podpora on-line uživatelům výpočetní a telekomunikační techniky, tvorba počítačové grafiky, výzkumná, vývojová, konstrukční, inženýrská, projektová a poradenská

činnost v oblasti výpočetní techniky a strojírenství, zejména pro automobilový a letecký průmysl, technické řešení podpory komplexních řešení vývoje a vývojových řetězců, konzultační činnost v oblasti počítačového řízení firemních procesů, včetně implementace systémů pro jejich řízení, tvorba výkresové dokumentace, prostorové modelování.

(511) 6, 7, 8, 9, 12, 35, 40, 42  
(210) O-491703

(111) **327218**  
(220) 21.03.2012  
(151) 05.09.2012  
(540)

**HOST**

(594) Kombinovaná  
(730) **HOST - vydavatelství, s.r.o.**, Radlas 5, Brno, 60200, CZ  
(740) A. Holas & partner, Patentová a známková kancelář, Ing. Mgr. Hana Holasová, Křížová 105/4, Brno, Staré Brno, 60300  
(510) (9) nahrané i nenahrané nosiče zvukových a obrazových záznamů včetně obalů na ně, gramofonové desky, kompaktní disky (audio-video), kompaktní optické disky CD ROM, magnetické nosiče dat, magnetické pásky, nosiče dat optické, nosiče zvukových nahrávek, optické disky, pásky pro zvukové záznamy; (16) periodické a neperiodické tiskoviny a publikace, knihy, knížky brožované, tištěné publikace, časopisy, brožury, katalogy, noviny, letáky, prospekty, reklamní literatura a tiskoviny, fotografie; (35) reklama a propagace, obchodní reklama pro třetí osoby, rozšiřování reklamních nebo inzertních materiálů, příprava inzertních sloupků, psaní reklamních textů, reklamní texty (vydávání, zveřejňování, oznámení, vyhlášení, publikování-), vydávání reklamních nebo náborových, propagačních nebo inzertních textů, zpracování textů, zprostředkovatelské služby v oblasti obchodu s výrobky uvedenými ve třídách 9 a 16, personální poradenství, průzkum trhu, průzkum veřejného mínění, ekonomické prognózy, sestavování statistik, porovnávání cen; (38) šíření periodických a neperiodických publikací v elektronické podobě prostřednictvím datových sítí, zejména Internetu, šíření zpráv a tiskovin, šíření a přenos inzerce a reklamy, vše prostřednictvím počítačových sítí včetně Internetu a s tím související zprostředkovatelské služby; (41) vydavatelská a nakladatelská činnost, vydávání periodických a neperiodických tiskovin, elektronické publikování, vydávání elektronických knih a časopisů on-line, poskytování elektronických on-line publikací bez možnosti stažení, psaní textů jiných než reklamních, zveřejňování textů kromě reklamních, vydávání textů s výjimkou reklamních a náborových, nahrávání, půjčování, pronájem zvukových nosičů, produkční, zprostředkovatelská a agenturní činnost v oblasti kultury, vystupování výkonných umělců, poradenská a konzultační činnost v oblasti kultury, zastupování výkonných umělců, organizování živých vystoupení, zprostředkování překladatelské služby, zprostředkovatelské služby v oblasti informací o elektronickém publikování; (42) tvorba a správa webových stránek, vytváření WWW prezentací, tvorba informačních databází, elektronických knih, časopisů a periodik.

(511) 9, 16, 35, 38, 41, 42  
(210) O-493696

(111) **327272**  
(220) 27.12.2011  
(151) 12.09.2012  
(540)

**ONCOPRON**

(592) Slovní  
(730) **Pharmaceutical Biotechnology s.r.o.**, Slezská 949/32, Praha 2, 12000, CZ  
(740) Kania, Sedlák, Smola s.r.o., Mendlovo náměstí 907/1a, Brno, Staré Brno, 60300  
(510) (5) výrobky farmaceutické a parafarmaceutické, vakcíny humánní a veterinární, vitamíny a minerály a stopové prvky, dietní a nutriční přípravky pro lékařské účely, léčiva, medicínální sirupy, výtažky z léčivých bylin a kombinované přípravky vitamínů, minerálů, stopových prvků a bylinných

výtažků, potravinové doplňky obohacené vitamíny nebo minerály nebo stopovými prvky pro lékařské účely, vitamínové přípravky, vitamíny a multivitaminové preparáty, minerály a multiminerálové preparáty, bylinné čaje - v rámci této třídy, léčivé byliny, cukrovinky nebo pastilky nebo tabletky nebo tobolky nebo kapsle nebo žvýkačky s léčivými přísadami, dietetické látky upravené pro lékařské účely, minerální vody a dietetické nápoje upravené pro lékařské účely, dietní potraviny upravené pro lékařské účely, doplňky výživové pro lékařské účely, bílkovinné přípravky nebo potrava pro lékařské účely, bakteriální lyzáty pro lékařské účely, balzámy a krémy a masti pro lékařské účely, chemické přípravky pro lékařské účely, léčivé oleje, oleje pro lékařské účely, tuky pro lékařské účely, léčivé soli, tinktury pro lékařské účely, bylinné výtažky nebo sirupy - v rámci této třídy, vitamínová a minerální výživa ve formě koncentrátů, proteinové koncentráty jako výživné přísady k potravinám pro léčebné účely, droždí pro farmaceutické účely, potravinové doplňky s léčebnými účinky, doplňky stravy s léčebnými účinky, výživné nebo dietetické přípravky pro lékařské účely pro denní doplnění stravy jako instantní strava nebo samostatná směs, která se skládá hlavně z mléka v prášku nebo ze živočišných nebo zeleninových proteinů, také s přísadkou vitamínů nebo minerálů nebo stopových prvků nebo cukru; (29) doplňky stravy s obsahem bakteriálních lyzátů a obsahující látky živočišného původu, protein pro lidskou spotřebu, proteinové výrobky a přípravky pro výživu, přípravky zvláštní výživy pro sportovce nebo osoby s vysokým energetickým výdejem - v rámci této třídy, jedlá želatina, želatinové výrobky a přípravky pro lidskou výživu, tuky jedlé, oleje jedlé, extrakty z chaluho jako výživa, výživné přípravky pro denní doplnění stravy, která se skládá hlavně z mléka v prášku nebo ze živočišných nebo zeleninových proteinů, také s přísadkou vitamínů nebo minerálů nebo stopových prvků nebo cukru - v rámci této třídy, mléko, mléčné výrobky, jogurty, konzervované, sušené, vařené nebo nakládané ovoce nebo zelenina, polévky, vývary, bujóny; (30) potravinové doplňky ne pro lékařské účely (zařazené v této třídě) a obsahující látky rostlinného původu, cukrovinky, žvýkačky, bonbóny, zmrzliny, pekařské výrobky, cukrářské výrobky, kakao, káva, čaj, čokoláda, nápoje čokoládové, čajové, kakaové nebo kávové, potraviny a pokrmy z obilovin pro lidskou spotřebu, těstoviny, mšiči, med, propolis pro lidskou spotřebu.

(511) 5, 29, 30  
(210) O-491375

(111) **327356**  
(220) 28.03.2012  
(151) 12.09.2012  
(540)

**PODVOVNÍČCI**

(592) Slovní  
(730) **Viacom International Inc.**, 1515 Broadway, New York 10036, NY, US  
(740) Všetečka Zelený Švorčík a partneři, advokátní a patentová kancelář, JUDr. Otakar Švorčík, advokát, Hádkova 1406/2, Praha 2, Nové Město, 12000  
(510) (18) deštníky, cestovní brašny, batohy, ledvinky, brašny pro kurýry, kabelky, náprsní tašky a peněženky, sportovní tašky, cestovní obaly na oděvy, torny, peněženky na drobné, vaky, plážové tašky; (25) plavky, koupací pláště, plážové oděvy, oděvní pásky, krátké kalhoty, saka, pláště, ponožky, obuv, pestré velké šátky, svetry, kostýmy na svátek halloween, maškarní kostýmy, kostýmy pro postavy, pódiové kostýmy, šaty, rukavice, cvičební sortky, klapky na uši, kravaty a šátky, pyžama, spodky, košile, mikiny, oděvy pro lyžování, kalhoty, sluneční kšiltý, šle, roláky, spodní prádlo, vesty, teplákové soupravy, pokrývky hlavy; (28) hry a věci na hraní, zejména karetní hry, šipky, panenky, nafukovací hračky, plyšové panenky, plyšové hračky, figurky na hraní jejich jich příslušenství, samostatné videohry, používající CD ROM, samostatné videohry, samostatné herní stroje s audio-výstupem a stolní hry sportovní potřeby, zejména golfové hole, baseballové míče, fotbalové míče, měkké míče, míče rozvíjející další činnosti, baseballové pálky, ozdoby na vánoční stromčeky; (41) zábavní služby ve formě atrakcí zábavních parků a atrakcí, zábavní, sportovní a kulturní služby, včetně produkce rozhlasových a televizních programů, výroba filmů a zábavních pořadů vysílaných přímým přenosem, výroba animovaných filmů a televizních pořadů, služby filmových a televizních studií, zábava ve formě filmů, služby související s televizními zábavními pořady, včetně živých zábavních vystoupení a představení, vydávání knih, časopisů a periodik, poskytování informací o zábavních službách více uživatelům prostřednictvím celosvětové počítačové sítě nebo Internetu nebo jiných on-line databází, produkce tanečních show, hudebních show a přehlídek ocenění videa, komediální show, soutěžní pořady a sportovní události před živým publikem, které jsou vysílány živě nebo nahrány k pozdějšímu vysílání, živé hudební koncerty, televizní zprávy, organizování

talentových soutěží a událostí k udělování hudebních a televizních cen, organizování a moderování zábavních přehlídek spojených se stylem a módou, poskytování informací v oboru zábavy prostřednictvím globální počítačové sítě.

(511) 18, 25, 28, 41  
(210) O-493938

(111) **327360**  
(220) 28.03.2012  
(151) 12.09.2012  
(540)

### Svoboda mlsání

(592) Slovní  
(730) **Opavia - LU, s.r.o.**, Karolinská 661, Praha 8, 18600, CZ  
(740) Všetěčka Zelený Švorčík a partneři, advokátní a patentová kancelář, JUDr. Otakar Švorčík, Hájkova 1406/2, Praha 2, Nové Město, 12000  
(510) (30) pekařské výrobky, jemné pečivo, trvanlivé pečivo sladké i slané, cukrářské výrobky, oplatky, kakaové, čokoládové, kávové náplně, krémy a polevy, cukrovinky, výrobky z obilovin, cereální výrobky; (35) akviziční, marketingová, propagační, reklamní, informačně-obchodní a inzertní činnost, distribuce zboží k reklamním účelům, zejména v oblasti výrobků trvanlivého pečiva, organizování a pořádání soutěží pro veřejnost na podporu prodeje výrobků trvanlivého pečiva.  
(511) 30, 35  
(210) O-493951

(111) **327417**  
(220) 20.01.2012  
(151) 19.09.2012  
(540)

### OTÁHAL

(592) Slovní  
(730) **AMM Otáhal s.r.o.**, č. p. 180, Kobylí, 69110, CZ  
(740) Patentová a známková kancelář, Ing. Jaromír Prikryl, Včelín 1161, Hulín, 76824  
(510) (6) kovové zastřešení bazénů, kovové konstrukce bazénů a kolejnice, kryty bazénů pevné a přenosné kovové, kryty bazénů pohyblivé kovové, modulové zastřešení kovové, kovové sprchové kabiny, kovové zámky, kovové panty, skleníky a skleníkové konstrukce (kovové, přenosné), kovový profilový materiál, trubky, ohyby, potrubní lemy, příruby, tvarovky a jiný vodoinstalační materiál (z kovu), kovové potřeby zámečnické a kovový spojovací materiál – vše v rámci této třídy; (17) fólie, desky a tyče z plastických hmot (polotovary), výlisky z plastických hmot (polotovary), zejména pro použití ve strojírenském, automobilovém, stavebním, chemickém, potravinářském, elektrotechnickém, leteckém a lékařském průmyslu; (19) stavební materiály a hmoty nekovové, nekovové stavební konstrukce, bazény nekovové včetně plaveckých, nekovové kryty a zastřešení bazénů, nekovové kryty bazénů přenosné, nekovové sprchové kabiny, vířivé a masážní bazény nekovové, součásti a příslušenství k nekovovým a vířivým bazénům, nekovové potřeby zámečnické, nekovové střešní krytiny, nekovové lemování střech, plastová potrubí, nekovové nádrže, vše ve třídě 19; (35) zprostředkování obchodních záležitostí v oblasti výrobků tříd 6, 17 a 19, marketing; (40) zpracování a úprava plastických hmot a ocelových součástí a konstrukcí, moření povrchů, žárové a odstředivé zinkování.  
(511) 6, 17, 19, 35, 40  
(210) O-491966

(111) **327418**  
(220) 20.01.2012  
(151) 19.09.2012  
(540)

### PLASTYOTÁHAL

(592) Slovní  
(730) **AMM Otáhal s.r.o.**, č. p. 180, Kobylí, 69110, CZ  
(740) Patentová a známková kancelář, Ing. Jaromír Prikryl, Včelín 1161, Hulín, 76824  
(510) (6) kovové zastřešení bazénů, kovové konstrukce bazénů a kolejnice, kryty bazénů pevné a přenosné kovové, kryty bazénů pohyblivé kovové, modulové zastřešení kovové, kovové sprchové kabiny, kovové zámky, kovové panty, skleníky a skleníkové konstrukce (kovové, přenosné), kovový profilový materiál, trubky, ohyby, potrubní lemy, příruby, tvarovky a jiný vodoinstalační materiál (z kovu), kovové potřeby zámečnické a

kovový spojovací materiál – vše v rámci této třídy; (17) fólie, desky a tyče z plastických hmot (polotovary), výlisky z plastických hmot (polotovary), zejména pro použití ve strojírenském, automobilovém, stavebním, chemickém, potravinářském, elektrotechnickém, leteckém a lékařském průmyslu; (19) stavební materiály a hmoty nekovové, nekovové stavební konstrukce, bazény nekovové včetně plaveckých, nekovové kryty a zastřešení bazénů, nekovové kryty bazénů přenosné, nekovové sprchové kabiny, vířivé a masážní bazény nekovové, součásti a příslušenství k nekovovým a vířivým bazénům, nekovové potřeby zámečnické, nekovové střešní krytiny, nekovové lemování střech, plastová potrubí, nekovové nádrže, vše ve třídě 19; (35) zprostředkování obchodních záležitostí v oblasti výrobků tříd 6, 17 a 19, marketing; (40) zpracování a úprava plastických hmot a ocelových součástí a konstrukcí, moření povrchů, žárové a odstředivé zinkování.

(511) 6, 17, 19, 35, 40  
(210) O-491967

(111) **327419**  
(220) 20.01.2012  
(151) 19.09.2012  
(540)

### AMM OTÁHAL

(592) Slovní  
(730) **AMM Otáhal s.r.o.**, č. p. 180, Kobylí, 69110, CZ  
(740) Patentová a známková kancelář, Ing. Jaromír Prikryl, Včelín 1161, Hulín, 76824  
(510) (6) kovové zastřešení bazénů, kovové konstrukce bazénů a kolejnice, kryty bazénů pevné a přenosné kovové, kryty bazénů pohyblivé kovové, modulové zastřešení kovové, kovové sprchové kabiny, kovové zámky, kovové panty, skleníky a skleníkové konstrukce (kovové, přenosné), kovový profilový materiál, trubky, ohyby, potrubní lemy, příruby, tvarovky a jiný vodoinstalační materiál (z kovu), kovové potřeby zámečnické a kovový spojovací materiál – vše v rámci této třídy; (17) fólie, desky a tyče z plastických hmot (polotovary), výlisky z plastických hmot (polotovary), zejména pro použití ve strojírenském, automobilovém, stavebním, chemickém, potravinářském, elektrotechnickém, leteckém a lékařském průmyslu; (19) stavební materiály a hmoty nekovové, nekovové stavební konstrukce, bazény nekovové včetně plaveckých, nekovové kryty a zastřešení bazénů, nekovové kryty bazénů přenosné, nekovové sprchové kabiny, vířivé a masážní bazény nekovové, součásti a příslušenství k nekovovým a vířivým bazénům, nekovové potřeby zámečnické, nekovové střešní krytiny, nekovové lemování střech, plastová potrubí, nekovové nádrže, vše ve třídě 19; (35) zprostředkování obchodních záležitostí v oblasti výrobků tříd 6, 17, a 19, marketing; (40) zpracování a úprava plastických hmot a ocelových součástí a konstrukcí, moření povrchů, žárové a odstředivé zinkování.  
(511) 6, 17, 19, 35, 40  
(210) O-491968

(111) **327755**  
(220) 11.01.2012  
(151) 10.10.2012  
(540)



(594) Kombinovaná  
(730) **Czech Hotel Awards, s.r.o.**, Gercenova 1181/10, Praha 10, Hostivař, 10200, CZ  
(740) JUDr. Ing. Bystrík Bugan, advokát, náměstí Republiky 1037/3, Praha 1, Nové Město, 11000  
(510) (16) papír, lepenka a výrobky z těchto materiálů, které nejsou zařazeny do jiných tříd, tiskárenské výrobky, potřeby pro knižní vazby, fotografie, papírenské zboží, lepidla pro papírenství nebo domácnost, materiál pro umělce, štetce, psací stroje a kancelářské potřeby (vyjímaje nábytek), učební a vyučovací pomůcky, s výjimkou přístrojů, plastické obaly (nezařazené do jiných tříd), tiskařské typy, štočky; (35) propagační činnost, reklama, pomoc při řízení obchodní činnosti, obchodní administrativa, kancelářské práce, zejména pomoc při provozu a řízení podniků nebo pomoc při provozování obchodů a obchodních činností, jakož i reklamní služby, které se zabývají hlavně sdělováním veřejnosti, prohlášeními nebo inzeráty a používají všechny možné prostředky sdělovací, týkající se všech druhů zboží nebo služeb; (41) výchova, vzdělávání, zábava, sportovní a kulturní aktivity, zejména služby pro rozvoj duševních schopností osob nebo zvířat, jakož i služby určené k zábavě nebo k upoutání pozornosti.  
(511) 16, 35, 41  
(210) O-491644

(111) **327817**  
(220) 27.03.2012  
(151) 10.10.2012  
(540)



(594) Kombinovaná  
(730) **DOCHEMA s.r.o.**, Olomoucká 67/349, Moravská Třebová, 57101, CZ  
(510) (1) chemické výrobky určené pro průmysl, vědecké účely, fotografii, zemědělství, zahradnictví, lesnictví, umělé pryskyřice a plastické hmoty v surovém stavu, to je v prášku, pastách, v tekutém stavu, pudní hnojiva přírodní i umělá, hasicí prostředky (směsi), prostředky pro kalení, letování a svařování kovů, chemické prostředky pro konzervování potravin, průmyslová pojidla a lepidla, rtuť, rubidium, antimon, bauxit; (3) kosmetické přípravky, hygienické potřeby pro kosmetické účely, jako mýdla, mýdla tekutá, šampóny vlasové i tělové, pěny a soli do koupelí, čisticí prostředky pro pleť, opalovací krémy, pleťové masky, balzámy na rty, krémy, zubní pasty, prášky, vodičky, přípravky k čištění, leštění, bělení, praní a odmašťování pro průmysl a domácnost, včetně pracích prášků a gelů, aviváží, škrobů, tekutých a sypkých písků v rámci této třídy, čističe oken a odpadů, grilů, WC, úklidové prostředky, dezinfekční prostředky,

voňavkářské výrobky, parfémy, éterické oleje, dekorativní kosmetika jako rtěnky, umělé řasy, make-upy; (5) farmaceutické přípravky.

(511) 1, 3, 5  
(210) O-493879

(111) **327820**  
(220) 28.03.2012  
(151) 10.10.2012  
(540)



(594) Kombinovaná  
(730) **DOCHEMA s.r.o.**, Olomoucká 67/349, Moravská Třebová, 57101, CZ  
(510) (1) chemické výrobky určené pro průmysl, vědecké účely, fotografii, zemědělství, zahradnictví, lesnictví, umělé pryskyřice a plastické hmoty v surovém stavu, to je v prášku, pastách, v tekutém stavu, pudní hnojiva přírodní i umělá, hasicí prostředky (směsi), prostředky pro kalení, letování a svařování kovů, chemické prostředky pro konzervování potravin, průmyslová pojidla a lepidla, rtuť, rubidium, antimon, bauxit; (3) kosmetické přípravky, hygienické potřeby pro kosmetické účely, jako mýdla, mýdla tekutá, šampóny vlasové i tělové, pěny a soli do koupelí, čisticí prostředky pro pleť, opalovací krémy, pleťové masky, balzámy na rty, krémy, zubní pasty, prášky, vodičky, přípravky k čištění, leštění, bělení, praní a odmašťování pro průmysl a domácnost, včetně pracích prášků a gelů, aviváží, škrobů, tekutých a sypkých písků v rámci této třídy, čističe oken a odpadů, grilů, WC, úklidové prostředky, dezinfekční prostředky, voňavkářské výrobky, parfémy, éterické oleje, dekorativní kosmetika jako rtěnky, umělé řasy, make-upy; (5) farmaceutické přípravky.  
(511) 1, 3, 5  
(210) O-493918

(111) **328802**  
(220) 05.04.2012  
(151) 12.12.2012  
(540)

### UltraBalance

(592) Slovní  
(730) **Alliance Laundry CE s.r.o.**, Místecká 1116, Příbor, 74258, CZ  
(740) Všetečka Zelený Švorčík a partneři, advokátní a patentová kancelář, JUDr. Pavel Zelený, advokát, Hálkova 1406/2, Praha 2, Nové Město, 12000  
(510) (7) sušičky na prádlo, pračky na prádlo, kombinované sušičky a pračky na prádlo, žehlicí stroje; (9) software pro ovládání programů praček a sušiček prádla; (11) sušičky prádla elektrické.  
(511) 7, 9, 11  
(210) O-494173

(111) **329297**  
(220) 11.07.2012  
(151) 16.01.2013  
(540)



- (594) Kombinovaná  
(730) **SITEL, spol. s r.o.**, Baarova 957, Praha 4, 14000, CZ  
(740) Macek and Partners, Mgr. Jiří Macek, Sázavská 751/16, Praha 2, Vinohrady, 12000  
(510) (6) obecné kovy a jejich slitiny, kovové stavební materiály, kovové stavební materiály přenosné, kovové materiály pro železnice, kovové kabely a dráty neelektrické, kovové potřeby zámečnické a klempířské, kovové trubky, sejfy, hmoždinky kovové, kovové výrobky, které nejsou uvedeny v jiných třídách; (17) polotovary z plastických hmot (fólie, desky, tyče, segmenty pro vedení kabeláže), materiály těsnící, ucpávací a izolační nátěry, ohebné trubky nekovové, nekovové hadice, nekovové jednonábové a vícekanálové prvky, zejména pro mechanickou ochranu kabelů metropolitní, páteřní telekomunikační sítě, energetické sítě a jiné technické infrastruktury a jejich spojovací prvky, bariéry volně ložené proti znečištění, kaučuk, gutaperča, guma, azbest, slída a výrobky z těchto materiálů, které nejsou zahrnuty do jiných tříd; (19) stavební materiály nekovové, neohebné trubky nekovové pro stavebnictví, přenosné konstrukce nekovové, překližky, skleněné cihly, skleněné tašky, obkládačky, dlaždice, přírodní a umělý kámen, cement, vápno, malta, sádra, šterk, stavební materiál pro stavbu cest, asfalt, směla; (37) služby stavební a opravárenské, služby malířské, klempířské, instalátérské, topenářské, pokrývačské, pronájem stavebních strojů, nářadí a konstrukčních materiálů, servisní služby, údržbářské služby, stavební služby týkající se rozvodů technických sítí; (42) inspekce stavebních návrhů, inspekční služby týkající se rozvodů technických sítí.  
(511) 6, 17, 19, 37, 42  
(210) O-496605

(111) **329697**  
(220) 19.01.2012  
(151) 13.02.2013  
(540)

**Hairdreams**  
**VOLUME<sup>+</sup>**

- (594) Kombinovaná  
(730) **"Hairdreams" Haarhandels GmbH**, Floraquellweg 9, 8051 Graz, AT  
(740) Mgr. Ing. Michal Pravda, Pobřežní 12, Praha 8, 18600  
(510) (3) přípravky pro péči o vlasy, včetně šampónů, vlasových kondicionérů, vlasových mlék, vlasových vod, lesků, pomád, vlasových sprejů, přípravky pro péči o vlasovou kůži (pro nelékařské účely), prostředky pro barvení vlasů, přípravky na ondulaci vlasů, řasy z pravých vlasů, kosmetika na řasy; (10) vlasové protězy; (21) hřebeny, kartáče na vlasy; (26) paruky, tupé, přičesky, copy vyrobené za použití pravých vlasů, kadeřnické potřeby pro prodlužování vlasů, kadeřnické potřeby pro zhušťování vlasů, falešné vousy, stuhu do vlasů, sponky do vlasů, vlásenky, sítky na vlasy, ozdoby do vlasů, zavírací sponky do vlasů, pravé vlasy; (44) provozování kadeřnických salónů a kosmetických studií.  
(511) 3, 10, 21, 26, 44  
(210) O-491927

(111) **330093**  
(220) 20.07.2012  
(151) 06.03.2013  
(540)



- (594) Kombinovaná  
(730) **DiscretSecurityServices a.s.**, Keblice č. p. 44, Keblice, 41002, CZ  
(740) ZEMAN - podkrušnohorská patentová a známková kancelář, Petr Zeman, patentový zástupce, Hradní 301/9, Loket, 35733  
(510) (9) zabezpečovací, signalizační a kontrolní a poplašná zařízení, pulty centralizované ochrany, zařízení pro pořizování, přenos a reprodukci zvuku a obrazu, například přístroje fotografické a kamery, radiové přijímače, televizní přijímače a monitory, videorekordéry, MC, CD a DVD přehrávače, počítače a jejich periferie, zařízení telekomunikační, zejména vysílačky a bezdrátové a mobilní telefony, kamerové systémy a jejich součásti spadající do této třídy, radary, software, strojně čitelné nosiče informací a informace na takovýchto nosičích, informace přenášené elektronickou cestou; (35) zprostředkování obchodu s výrobky uvedenými u třídy 9, zprostředkování obchodu se zbraněmi a střelivem, zprostředkování obchodu s výbušninami a pyrotechnikou vč. zábavné, práce účetní a administrativní, pořizování kopií listin, vyhledávání odposlechů, monitoring vozidel; (37) instalace, servis, případně demontáže zabezpečovacích, kontrolních, signalizačních a poplašných zařízení, zařízení pro pořizování, přenos a reprodukci zpráv, zvuku a obrazu a jiných zařízení uvedených ve třídě 9, práce demoliční, údržba nemovitostí, úklidové práce, správa sítí.  
(511) 9, 35, 37  
(210) O-496809

(111) **330172**  
(220) 23.05.2012  
(151) 13.03.2013  
(540)



- (594) Kombinovaná  
(591) Barevná  
(730) **Centrum zlepšování, s.r.o.**, Bohdanečská 731/15, Hradec Králové, Svobodné Dvory, 50311, CZ  
(740) PPS advokáti s.r.o., Mgr. Michal Štof, advokát, Velké náměstí 135/19, Hradec Králové, 50003  
(510) (16) učební a vyučovací pomůcky s výjimkou přístrojů, papír, lepenka a výrobky z těchto materiálů, které nejsou zařazeny do jiných tříd, tiskárenské výrobky, potřeby pro knižní vazby, fotografie, papírenské zboží, kancelářské potřeby (vyjímaje nábytek), plastické obaly (nezařazené do jiných tříd), časopisy, grafiky, kalendáře, knihy, komiksy, lepidla kancelářská nebo pro domácnost, manuály, litografie, papír balící, potištěný i nepotištěný, výrobky z papíru jako upomínkové předměty, polygrafické výrobky, periodické a neperiodické publikace, informační produkty a reklamní materiály na papírových nosičích, data a databáze na papírových nosičích, pohledy, samolepky, obtisky, papírové a umělohmotné tašky jako upomínkové předměty, tužky, pera a pastelky jako upomínkové předměty, papírové obaly všeho druhu, papírové ubrousky a ubrusy, pивní tácky, papírové vložky, štočky, umělecké nebo ozdobné předměty z papíru, brožury, historické brožury, tiskopisy, pohlednice, známky, prospekty, katalogy, periodika, průvodce, ročenky, papírové informační produkty, tiskárenské výrobky, tiskoviny, propagační publikace, propagační a reklamní materiály v rámci této třídy, výstavní katalogy, periodické a neperiodické publikace, alba, bloky, těžítka, inzertní listy, psací potřeby,

plakáty, gratulace, omalovánky, mapy, obrazy, reklamní a ozdobné předměty v rámci této třídy, tiskařský materiál, lepenkové krabice, zápisníky a záznamníky jako upomínkové předměty, vystřihovánky, památníky, leporela, diplomy, rozvrhy hodin, potištěné papírenské výrobky, nože na řezání papíru potištěné, pytle a sáčky z plastických hmot pro obalovou techniku, umělecké a upomínkové předměty v rámci této třídy, malby; (35) reklamní, inzertní a propagační činnost, marketing, reklamní, inzertní a propagační činnost prostřednictvím jakéhokoliv média, pomoc při řízení obchodní činnosti, pomoc při řízení obchodních a průmyslových podniků, obchodní management a podnikové poradenství, obchodní nebo podnikatelské informace, komerční informační kanceláře, obchodní nebo podnikatelský průzkum, hospodářské (ekonomické) prognózy, marketingové studie, analýzy nákupních a velkoobchodních cen, průzkum trhu, průzkum veřejného mínění, statistické informace, styky s veřejností, účetnictví, revize účtů (audit), analýzy nákladů, oceňování obchodních podniků, provádění výpisů z účtů, dražby, personální poradenství, posuzování efektivnosti provozu a racionalizace práce, nábor zaměstnanců, psychologické testování pro výběr zaměstnanců, příprava a vyhotovení daňových příkazů, příprava mezd a výplatních listin, zprostředkovatelské práce, služby reklamních agentur a propagace jako je zajišťování reklamy on-line v počítačové síti Internet, rozhlasové reklamy, televizní reklamy, pronájem reklamní doby v komunikačních médiích, organizování komerčních nebo reklamních výstav a veletrhů, aktualizování a pronájem reklamních materiálů a reklamních ploch, inzerce poštou, předvádění zboží, služby modelek - předvádění pro reklamní účely a podporu prodeje, rozšiřování reklamních materiálů (letáků, prospektů, tisků, vzorků) zákazníkům, venkovní reklama, vydávání reklamních nebo náborových, propagačních a inzertních textů, vylepování plakátů, aranžování výkladů, obchodní vedení uměleckých agentur, správa hotelů, dovozní a vývozní kanceláře, sekretářské služby, vyřizování telefonních vzkazů a dotazů, tésnopis, stenografie, přepisování, psaní na stroji zpracování textů, překlad a systemizace informací do počítačových databází, vedení kartoték a souborů v počítači, vyhledávání dat v počítačových souborech, kopírování nebo rozmnožování (reprodukce) dokumentů, dokladů, fotokopírování, zajišťování předplatného novin a časopisů, pronájem fotokopírovacích a kancelářských strojů a zařízení, pronájem prodejních automatů, dodavatelské služby pro třetí osoby, nákup výrobků a služeb pro jiné podniky; (41) veškeré typy výchovných, vyučovacích a vzdělávacích služeb, pořádání a vedení seminářů a přednášek, výuka terapeutické praxe, vydávání certifikátů opravňujících k provozování odborné praxe a výuky, tvorba a půjčování učebních pomůcek za účelem školení a dalšího vzdělávání, informace a zprostředkování možností rekreace, rozptýlení, zábavy, výchovně-zábavné klubové služby, služby klubu zdraví, organizování plesů, plánování a organizování večírků a oslav, organizování vzdělávacích, zábavných, sportovních soutěží, organizování kulturních nebo vzdělávacích výstav, organizování živých představení a vystoupení, poskytování on-line elektronických publikací (bez možnosti stažení), vydávání elektronických knih a časopisů on-line, překladatelské služby, organizování a vedení kolokvií, konferencí, kongresů, seminářů, symposií, informace o výchově a vzdělávání, školení, praktické cvičení, instruktážní výcvik, zkoušení, přezkoušení, dálkové studium, korespondenční kurzy, pomoc a poradenství pro volbu povolání, pořádání a řízení pracovních setkání, tělesná výchova.

(511) 16, 35, 41  
(210) O-495406

(111) **330245**  
(220) 31.10.2012  
(151) 13.03.2013  
(540)



(594) Kombinovaná  
(591) Barevná  
(730) **KRPA PAPER, a.s.**, Nádražní 266, Hostinné, 54371, CZ  
(510) (16) papírenské výrobky, potištěné nebo nepotištěné balící papíry, papíry a/nebo balící materiál z nich vyrobený s odolností proti tuku, vodní páře a vodě; (40) zpracování papíru a konečná úprava papíru.  
(511) 16, 40  
(210) O-499343

(111) **330320**  
(220) 24.05.2012  
(151) 20.03.2013  
(540)

### SANAFLEX

(592) Slovní  
(730) **STACHEMA CZ s.r.o.**, Hasičská 1, Kolín, 28002, CZ  
(740) Mgr. Andrea Pacltová, advokátka, Rubešova 2, Praha 2, 12000  
(510) (1) lepidla pro průmyslové účely, lepidla, tmely, pojiva pro obkládačky, lepidla jiná než kancelářská a než pro domácnost; (17) izolační laky, izolační nátěry, omítky; (19) malta (stavební -), malta (azbestová -).  
(511) 1, 17, 19  
(210) O-495075

(111) **330321**  
(220) 24.05.2012  
(151) 20.03.2013  
(540)

### NIVELFLEX

(592) Slovní  
(730) **STACHEMA CZ s.r.o.**, Hasičská 1, Kolín, 28002, CZ  
(740) Mgr. Andrea Pacltová, advokátka, Rubešova 2, Praha 2, 12000  
(510) (1) lepidla pro průmyslové účely, lepidla, tmely, pojiva pro obkládačky, lepidla jiná než kancelářská a než pro domácnost; (17) izolační laky, izolační nátěry, omítky; (19) malta (stavební -), malta (azbestová -).  
(511) 1, 17, 19  
(210) O-495076

(111) **330644**  
(220) 03.04.2012  
(151) 17.04.2013  
(540)



(593) Obrazová  
(730) **STES a.s.**, Atletická 2474/8, Praha 6, Břevnov, 16900, CZ  
(510) (9) ochranné pomůcky a potřeby pro sportovce - chrániče, helmy, masky, štíty, rukavice, vesty, brýle a sluneční brýle, elektronické nosiče dat - paměťová média všeho druhu, přístroje pro záznam, převod a reprodukci obrazu a zvuku, audio-vizuální technika, počítače, software, informační

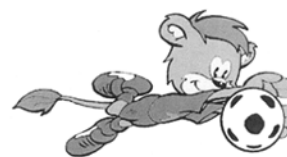


systémy na nosičích dat, přístroje optické, filmové a fotografické, přístroje telekomunikační, přístroje pro měření, vážení, kontrolu a signalizaci, přístroje a zařízení pro vedení, výrobu, přepínání, přeměnu, akumulaci, regulaci nebo řízení elektrického proudu, elektrosoučástky všeho druhu spadající do této třídy, elektronické hračky a hry s propojením na televizi a počítač, součásti a náhradní díly k uvedeným přístrojům a zařízením spadající do této třídy; (16) papír a výrobky z něj, kartón a kartonážní výrobky, papír pro tisk, periodické a neperiodické tiskoviny všeho druhu, knihy, časopisy, letáky, brožury, reklamní tiskoviny, fotografie, kalendáře, alba, fotoalba, diáře, plakáty, karty, samolepky, etikety, visačky a cenovky k výrobkům - v rámci této třídy, firemní a obchodní tiskoviny, kancelářské, psací a učební potřeby spadající do této třídy, reklamní kancelářské, psací a učební potřeby spadající do této třídy, papírové tašky, sáčky a obaly, fólie, obaly a tašky z PE a PP nebo z jiných plastických hmot pro balení zboží; (18) tašky, deštníky, slunečníky, klíčenky (pouzdra na klíče); (21) sklo, keramika nebo porcelán a výrobky z nich spadající do této třídy, výrobky pro domácnost a kuchyň uvedené v této třídě, reklamní výrobky pro domácnost a kuchyň uvedené v této třídě, sklenice pro nápoje, nádoby, nádoby chladič a izolační (termosky), lahve pro nápoje, sportovní nádoby pro nápoje; (24) tkaniny a textilní výrobky všeho druhu uvedené v této třídě - látky, metrový textil, vlajky a vlaječky - v rámci této třídy, textilní osušky, ručníky, utěrky, příkrývky a pokrývky, ložní prádlo, ubrusy, dečky, textilní podšívky, textilní značky, textilní tapety, záclony; (25) oděvy a oděvní doplňky všeho druhu spadající do této třídy, oděvy pro sportovce, spodní prádlo a funkční prádlo, pokrývky hlavy, šály, rukavice, opasky, obuv všeho druhu spadající do této třídy a zejména oděvy pánské, dámské, dětské, sportovní, trička, tepláky, pulovery, sportovní obuv, kopačky; (26) odznaky a přívěsky, nikoliv z drahých kovů; (28) sportovní potřeby spadající do této třídy, plyšové figurky, puzzle, míče, fotbalová výstroj, fotbalové chrániče, branky na fotbal, hračky a hry všeho druhu spadající do této třídy; (35) reklamní a marketingová činnost, sportovní reklama a marketing, průzkumy trhu, inzerce, pronájem reklamní plochy a času, předvádění zboží, distribuce reklamních materiálů a vzorků výrobků, obchodní zastoupení jiných podnikatelských subjektů, zejména výrobců, maloobchodní, velkoobchodní a elektronický prodej sportovních potřeb, hokejové výstroje a výzbroje, hraček a her, oděvů, obuvi, textilií, výrobků pro domácnost a kuchyň, výrobků z papíru, psacích, školních a kancelářských potřeb a spotřební elektroniky, obchodní poradenství, obchodní management, řízení podniku a obchodu, obchodní, organizační a ekonomické poradenství, personální služby, administrativní práce, automatizované zpracování dat, poskytování obchodních informací, organizování a pořádání reklamních nebo prodejních akcí, poskytování obchodních slev; (36) investiční činnosti, kapitálové investice, zprostředkování investic, finanční poradenství, převody finančních prostředků, realitní služby, správa a pronájem nemovitostí, investice do nemovitostí, developerská činnost, pojišťovací činnost; (41) provoz a pronájem tělovýchovných zařízení a sportovních center, provoz a pronájem hokejových stadiónů, provoz a pronájem zařízení sloužících k regeneraci a rekondici - v rámci této třídy, pronájem sportovních potřeb, zejména hokejové výstroje a výzbroje, činnosti sportovních klubů, agenturní činnosti v oblasti sportu, organizování a pořádání sportovních akcí, organizování a pořádání sportovních soutěží, vyhlašování sportovních výsledků, předávání cen za výhru ve sportovních soutěžích, sportovní přenosy (tvorba), sportovní zpravodajství, sportovní sázky (provozování), zábavní, kulturní, společenské a vzdělávací činnosti, poskytování sportovních, zábavních a vzdělávacích informací, organizování a pořádání zábavních, kulturních, společenských a vzdělávacích akcí, tělovýchova a mimoškolní výchova dětí a mládeže, vzdělávací činnosti, pořádání kurzů, školení, včetně lektorské činnosti, trenérské činnosti, výchova a vzdělávání sportovců, sportovní výuka, výuka hokeje - hokejová škola, vydavatelské a nakladatelské činnosti, elektronické publikování a sportovní publicistika, umělecké činnosti, fotografování, nadační a humanitární činnosti, v rámci této třídy, pomoc handicapovaným sportovcům (organizování), organizování spolupráce se sportovními kluby, svazy a asociacemi v tuzemsku i zahraničí.

(511) 9, 16, 18, 21, 24, 25, 26, 28, 35, 36, 41

(210) O-494113

(111) **330645**  
(220) 03.04.2012  
(151) 17.04.2013  
(540)



(593) Obrazová  
(730) **STES a.s.**, Atletická 2474/8, Praha 6, Břevnov, 16900, CZ  
(510) (9) ochranné pomůcky a potřeby pro sportovce - chrániče, helmy, masky, štíty, rukavice, vesty, brýle a sluneční brýle, elektronické nosiče dat - paměťová média všeho druhu, přístroje pro záznam, převod a reprodukci obrazu a zvuku, audio-vizuální technika, počítače, software, informační systémy na nosičích dat, přístroje optické, filmové a fotografické, přístroje telekomunikační, přístroje pro měření, vážení, kontrolu a signalizaci, přístroje a zařízení pro vedení, výrobu, přepínání, přeměnu, akumulaci, regulaci nebo řízení elektrického proudu, elektrosoučástky všeho druhu spadající do této třídy, elektronické hračky a hry s propojením na televizi a počítač, součásti a náhradní díly k uvedeným přístrojům a zařízením spadající do této třídy; (16) papír a výrobky z něj, kartón a kartonážní výrobky, papír pro tisk, periodické a neperiodické tiskoviny všeho druhu, knihy, časopisy, letáky, brožury, reklamní tiskoviny, fotografie, kalendáře, alba, fotoalba, diáře, plakáty, karty, samolepky, etikety, visačky a cenovky k výrobkům - v rámci této třídy, firemní a obchodní tiskoviny, kancelářské, psací a učební potřeby spadající do této třídy, reklamní kancelářské, psací a učební potřeby spadající do této třídy, papírové tašky, sáčky a obaly, fólie, obaly a tašky z PE a PP nebo z jiných plastických hmot pro balení zboží; (18) tašky, deštníky, slunečníky, klíčenky (pouzdra na klíče); (21) sklo, keramika nebo porcelán a výrobky z nich spadající do této třídy, výrobky pro domácnost a kuchyň uvedené v této třídě, reklamní výrobky pro domácnost a kuchyň uvedené v této třídě, sklenice pro nápoje, nádoby, nádoby chladič a izolační (termosky), lahve pro nápoje, sportovní nádoby pro nápoje; (24) tkaniny a textilní výrobky všeho druhu uvedené v této třídě - látky, metrový textil, vlajky a vlaječky - v rámci této třídy, textilní osušky, ručníky, utěrky, příkrývky a pokrývky, ložní prádlo, ubrusy, dečky, textilní podšívky, textilní značky, textilní tapety, záclony; (25) oděvy a oděvní doplňky všeho druhu spadající do této třídy, oděvy pro sportovce, spodní prádlo a funkční prádlo, pokrývky hlavy, šály, rukavice, opasky, obuv všeho druhu spadající do této třídy a zejména oděvy pánské, dámské, dětské, sportovní, trička, tepláky, pulovery, sportovní obuv, kopačky; (26) odznaky a přívěsky, nikoliv z drahých kovů; (28) sportovní potřeby spadající do této třídy, plyšové figurky, puzzle, míče, fotbalová výstroj, fotbalové chrániče, branky na fotbal, hračky a hry všeho druhu spadající do této třídy; (35) reklamní a marketingová činnost, sportovní reklama a marketing, průzkumy trhu, inzerce, pronájem reklamní plochy a času, předvádění zboží, distribuce reklamních materiálů a vzorků výrobků, obchodní zastoupení jiných podnikatelských subjektů, zejména výrobců, maloobchodní, velkoobchodní a elektronický prodej sportovních potřeb, hokejové výstroje a výzbroje, hraček a her, oděvů, obuvi, textilií, výrobků pro domácnost a kuchyň, výrobků z papíru, psacích, školních a kancelářských potřeb a spotřební elektroniky, obchodní poradenství, obchodní management, řízení podniku a obchodu, obchodní, organizační a ekonomické poradenství, personální služby, administrativní práce, automatizované zpracování dat, poskytování obchodních informací, organizování a pořádání reklamních nebo prodejních akcí, poskytování obchodních slev; (36) investiční činnosti, kapitálové investice, zprostředkování investic, finanční poradenství, převody finančních prostředků, realitní služby, správa a pronájem nemovitostí, investice do nemovitostí, developerská činnost, pojišťovací činnost; (41) provoz a pronájem tělovýchovných zařízení a sportovních center, provoz a pronájem hokejových stadiónů, provoz a pronájem zařízení sloužících k regeneraci a rekondici - v rámci této třídy, pronájem sportovních potřeb, zejména hokejové výstroje a výzbroje, činnosti sportovních klubů, agenturní činnosti v oblasti sportu, organizování a pořádání sportovních akcí, organizování a pořádání sportovních soutěží, vyhlašování sportovních výsledků, předávání cen za výhru ve sportovních soutěžích, sportovní přenosy (tvorba), sportovní zpravodajství, sportovní sázky (provozování), zábavní, kulturní, společenské a vzdělávací činnosti, poskytování sportovních, zábavních a vzdělávacích informací, organizování a pořádání zábavních, kulturních, společenských a vzdělávacích akcí, tělovýchova a

mimoškolní výchova dětí a mládeže, vzdělávací činnosti, pořádání kurzů, školení, včetně lektorské činnosti, trenérské činnosti, výchova a vzdělávání sportovců, sportovní výuka, výuka hokeje - hokejová škola, vydavatelské a nakladatelské činnosti, elektronické publikování a sportovní publicistika, umělecké činnosti, fotografování, nadační a humanitární činnosti, v rámci této třídy, pomoc handicapovaným sportovcům (organizování), organizování spolupráce se sportovními kluby, svazy a asociacemi v tuzemsku i zahraničí.

(511) 9, 16, 18, 21, 24, 25, 26, 28, 35, 36, 41  
(210) O-494114

(111) **330646**  
(220) 03.04.2012  
(151) 17.04.2013  
(540)



(593) Obrazová  
(730) **STES a.s.**, Atletická 2474/8, Praha 6, Břevnov, 16900, CZ  
(510) (9) ochranné pomůcky a potřeby pro sportovce - chrániče, helmy, masky, štíty, rukavice, vesty, brýle a sluneční brýle, elektronické nosiče dat - paměťová média všeho druhu, přístroje pro záznam, převod a reprodukci obrazu a zvuku, audio-vizuální technika, počítače, software, informační systémy na nosičích dat, přístroje optické, filmové a fotografické, přístroje telekomunikační, přístroje pro měření, vážení, kontrolu a signalizaci, přístroje a zařízení pro vedení, výrobu, přepínání, přeměnu, akumulaci, regulaci nebo řízení elektrického proudu, elektrosoučástky všeho druhu spadající do této třídy, elektronické hračky a hry s propojením na televizi a počítač, součásti a náhradní díly k uvedeným přístrojům a zařízením spadající do této třídy; (16) papír a výrobky z něj, kartón a kartonážní výrobky, papír pro tisk, periodické a neperiodické tiskoviny všeho druhu, knihy, časopisy, letáky, brožury, reklamní tiskoviny, fotografie, kalendáře, alba, fotoalba, diáře, plakáty, karty, samolepky, etikety, visáčky a cenovky k výrobkům - v rámci této třídy, firemní a obchodní tiskoviny, kancelářské, psací a učební potřeby spadající do této třídy, reklamní kancelářské, psací a učební potřeby spadající do této třídy, papírové tašky, sáčky a obaly, fólie, obaly a tašky z PE a PP nebo z jiných plastických hmot pro balení zboží; (18) tašky, deštníky, slunečníky, klíčenky (pouzdra na klíče); (21) sklo, keramika nebo porcelán a výrobky z nich spadající do této třídy, výrobky pro domácnost a kuchyň uvedené v této třídě, reklamní výrobky pro domácnost a kuchyň uvedené v této třídě, sklenice pro nápoje, nádobí, nádoby chladiče a izolační (termosky), lahve pro nápoje, sportovní nádoby pro nápoje; (24) tkaniny a textilní výrobky všeho druhu uvedené v této třídě - látky, metrový textil, vlajky a vlaječky - v rámci této třídy, textilní osušky, ručníky, utěrky, přikrývky a pokrývky, ložní prádlo, ubrusy, dečky, textilní podšívky, textilní značky, textilní tapety, záclony; (25) oděvy a oděvní doplňky všeho druhu spadající do této třídy, oděvy pro sportovce, spodní prádlo a funkční prádlo, pokrývky hlavy, šály, rukavice, opasky, obuv všeho druhu spadající do této třídy a zejména oděvy pánské, dámské, dětské, sportovní, trička, tepláky, pulovery, sportovní obuv, kopačky; (26) odznaky a přívěsky, ne z drahých kovů; (28) sportovní potřeby spadající do této třídy, plyšové figurky, puzzle, míče, fotbalová výstroj, fotbalové chrániče, branky na fotbal, hračky a hry všeho druhu spadající do této třídy; (35) reklamní a marketingová činnost, sportovní reklama a marketing, průzkumy trhu, inzerce, pronájem reklamní plochy a času, předvádění zboží, distribuce reklamních materiálů a vzorků výrobků, obchodní zastoupení jiných podnikatelských subjektů, zejména výrobců, maloobchodní, velkoobchodní a elektronický prodej sportovních potřeb, hokejové výstroje a výzbroje, hraček a her, oděvů, obuvi, textilií, výrobků pro domácnost a kuchyň, výrobků z papíru, psacích, školních a kancelářských potřeb a spotřební elektroniky, obchodní poradenství, obchodní management, řízení podniku a obchodu, obchodní organizační a ekonomické poradenství, personální služby, administrativní práce, automatizované zpracování dat, poskytování obchodních informací, organizování a pořádání reklamních nebo prodejních akcí, poskytování obchodních slev; (36) investiční činnosti, kapitálové

investice, zprostředkování investic, finanční poradenství, převody finančních prostředků, realitní služby, správa a pronájem nemovitostí, investice do nemovitostí, developerská činnost, pojišťovací činnost; (41) provoz a pronájem tělovýchovných zařízení a sportovních center, provoz a pronájem hokejových stadiónů, provoz a pronájem zařízení sloužících k regeneraci a rekondici - v rámci této třídy, pronájem sportovních potřeb, zejména hokejové výstroje a výzbroje, činnosti sportovních klubů, agenturní činnosti v oblasti sportu, organizování a pořádání sportovních akcí, organizování a pořádání sportovních soutěží, vyhlašování sportovních výsledků, předávání cen za výhru ve sportovních soutěžích, sportovní přenosy (tvorba), sportovní zpravodajství, sportovní sázky (provozování), zábavní, kulturní, společenské a vzdělávací činnosti, poskytování sportovních, zábavních a vzdělávacích informací, organizování a pořádání zábavních, kulturních, společenských a vzdělávacích akcí, tělovýchova a mimoškolní výchova dětí a mládeže, vzdělávací činnosti, pořádání kurzů, školení, včetně lektorské činnosti, trenérské činnosti, výchova a vzdělávání sportovců, sportovní výuka, výuka hokeje - hokejová škola, vydavatelské a nakladatelské činnosti, elektronické publikování a sportovní publicistika, umělecké činnosti, fotografování, nadační a humanitární činnosti, v rámci této třídy, pomoc handicapovaným sportovcům (organizování), organizování spolupráce se sportovními kluby, svazy a asociacemi v tuzemsku i zahraničí.

(511) 9, 16, 18, 21, 24, 25, 26, 28, 35, 36, 41  
(210) O-494115

(111) **330721**  
(220) 06.06.2012  
(151) 24.04.2013  
(540)

## PEPSI TOUCH

(592) Slovní  
(730) **PepsiCo, Inc.**, 700 Anderson Hill Road, Purchase, New York 10577, NY, US  
(740) Vsetečka Zelený Švorčík a partneři, advokátní a patentová kancelář, JUDr. Otakar Švorčík, advokát, Hálkova 1406/2, Praha 2, Nové Město, 12000  
(510) (7) prodejní automaty; (9) elektronické obrazovky; (11) automaty na chlazené nápoje (s výjimkou prodejních automatů); (29) maso, ryby, drůbež, zvěřina, masové výtahy, konzervované, mražené, sušené a vařené ovoce a zelenina, želé, džemy, kompoty, vejce, mléko, mléčné výrobky, jedlé oleje a tuky; (30) káva, čaj, kakao a kávové náhražky, rýže, tapioka, ságo, mouka a obilninové přípravky, chléb, pečivo a cukrovinky, polevy, cukr, med, melasa, droždí, prášek do pečiva, sůl, hořčice, ocet, omáčky (chuťové přísady), koření, zmrzlina; (32) piva, minerální vody, šumivé nápoje a jiné nápoje nealkoholické, nápoje a šťávy ovocné, sirupy a jiné přípravky ke zhotovování nápojů.  
(511) 7, 9, 11, 29, 30, 32  
(210) O-495780

(111) **331907**  
(220) 04.09.2012  
(151) 12.06.2013  
(540)



(594) Kombinovaná  
(591) Barevná  
(730) **LU.PIN. s.r.o.**, Konviktská 263/5, Praha 1, 11000, CZ  
(740) JUDr. Dušan Kysel', advokát, Na Hroudě 3317/26, Praha 10, 10000  
(510) (35) správa hotelů; (36) kanceláře ubytovací, pronájem nemovitostí; (39) výlety - organizování, rezervace cestování; (43) hotelové služby, hotely (rezervace), penziony, penziony (rezervace), poskytování přechodného ubytování, provoz hotelového ubytování, přechodné ubytování (rezervace), ubytovací služby (hotely, penziony), přechodné ubytování a pronajímání.

(511) 35, 36, 39, 43  
(210) O-497902

(111) **334152**  
(220) 01.11.2012  
(151) 09.10.2013  
(540)



(594) Kombinovaná  
(730) **ELKAS spol. s r.o.**, Kolbenova 568/29, Praha 9, 19800, CZ  
(740) Advokátní kancelář Břeský, Hejplík, Vosátka, JUDr. Ladislav Břeský, advokát, Botičská 1936/4, Praha 2, 12800  
(510) (9) elektroinstalační materiál, rozvaděče elektrického proudu všeho druhu, přístroje a nástroje vědecké, fotografické, filmové, optické, přístroje pro vážení, měření, signalizaci, kontrolu, záchranu a pro vyučování, přístroje a nástroje pro vedení, přepínání, přeměnu, akumulaci, regulaci nebo řízení elektrického proudu, elektrická pájedla, elektrické žehličky, kabely, vodiče, výbojky, startéry, kovové lišty, světelné zdroje, jističe, relé, domovní rozvaděče, stykače, vidlice, zásuvky, svorky, svorkovnice, spínače, ovladače, tlačítka, kabelová oka, spojky; (11) přístroje pro osvětlení, topení, výrobu páry, pro vaření, přístroje chladicí, pro sušení, ventilaci, rozvod vody a sanitární zařízení, zařízení pro klimatizaci, ohřívadla, varné náčiní elektrické, žárovky, výbojky, zářivky, tlumivky, světelné zdroje, elektrické sporáky, chladničky, přímotopné panely, průtokové ohříváče, elektrické zásobníky vody, osušovače rukou, průmyslová svítidla venkovní; (19) sádra.  
(511) 9, 11, 19  
(210) O-499385

(111) **334492**  
(220) 13.07.2012  
(151) 30.10.2013  
(540)

## POKER HOLIDAY

(592) Slovní  
(730) **FORTUNA GAME a.s.**, Italská 2584/69, Praha 2, Vinohrady, 12000, CZ  
(740) Mgr. Radek Schmitz, advokátní kancelář s.r.o., Mgr. Radek Schmitz, Podkovářská 933/3, Praha 9, 19000  
(510) (35) inzertní, reklamní, propagační činnost, vydávání reklamních textů, provozování reklamních ploch, reklamních bannerů, reklamních balonů, reklamních klipů, vše v souvislosti s provozováním loterie, marketing k provozování loterie, prodej losů; (41) provozování a organizování loterií a jiných podobných her v souladu s obecně závaznými právními předpisy prostřednictvím poboček sázkové kanceláře a dalších smluvně zavázaných prodejních míst.  
(511) 35, 41  
(210) O-496671

(111) **334510**  
(220) 19.12.2012  
(151) 30.10.2013  
(540)



(594) Kombinovaná  
(730) **British American Tobacco (Brands) Limited**, Globe House, 4 Temple Place, London WC2R 2PG, GB  
(740) Baker & McKenzie v.o.s., advokátní kancelář, JUDr. Jiří Čermák, advokát, Klimentská 46/1216, Praha 1, 11002  
(510) (34) cigarety, tabák, tabákové výrobky, zapalovače, zápalky, potřeby pro kuřáky.  
(511) 34  
(210) O-500641

## Vzdání se práv k ochranné známce

Vlastník ochranné známky se může podle ustanovení § 30 zákona č. 441/2003 Sb. u Úřadu písemným prohlášením vzdát práv k ochranné známce v rozsahu všech výrobků nebo služeb, pro které byla zapsána, nebo některých z nich. Účinky tohoto prohlášení nastávají dnem doručení prohlášení vlastníka ochranné známky Úřadu a nelze je vzít zpět. V této kapitole je tedy uvedeno datum účinnosti vzdání se práv k ochranné známce. Pokud se vlastník vzdal práv k ochranné známce jen v rozsahu některých výrobků a služeb, je pod příslušným INID kódem zveřejněn rovněž zbývající seznam výrobků a služeb, pro které ochranné známka zůstává zapsána. Tato kapitola dále zahrnuje údaje o ochranných známkách, u kterých vlastník písemným prohlášením omezil rozsah ochrany ve vztahu k prvku ochranné známky.

(111) 354294  
(540)



(594) Kombinovaná  
(210) O-529222  
(580) s účinností ode dne 20.12.2021/vzdání se práv k ochranné známce

(111) 354295  
(540)



(594) Kombinovaná  
(210) O-529223  
(580) s účinností ode dne 20.12.2021/vzdání se práv k ochranné známce

(111) 388611  
(540)

**canamania**

(592) Slovní  
(510) (1) rostlinné výtažky, jiné než esenciální oleje, k použití při výrobě kosmetických přípravků; (3) kosmetické přípravky, parfumerie, přípravky pro osobní hygienu, přípravky pro ústní hygienu, kosmetické přípravky pro péči o zvířata, vonné oleje a aromatické výtažky, čisticí prostředky a vonné přípravky, toaletní přípravky, obličejové a tělové emulze, emulze po holení, masti pro kosmetické použití, tělové spreje, ionizující spreje, neléčivé ústní spreje; (5) výživové doplňky, výživové přípravky pro léčebné a lékařské účely, léčivé byliny, přípravky pro fytoterapii pro lékařské účely, léčebné oleje, rostlinné výtažky pro farmaceutické účely, dietetické látky pro léčebné účely, dietetické potraviny pro léčebné účely, dietetické nápoje pro léčebné účely, farmaceutické přípravky, tinktury pro léčebné a lékařské účely, farmaceutické přípravky, léčiva, rostlinné výtažky pro použití při výrobě doplňků stravy, rostlinné výtažky pro použití při výrobě

farmaceutik, hygienické přípravky a výrobky, veterinární přípravky a výrobky (léčivé), farmaceutické krémy, léčivé a hojivé masti, masážní masti a oleje, masážní emulze, potravní doplňky pro lidskou potřebu a pro zvířata, dietní potraviny a dietetické přípravky pro léčebné nebo veterinární účely, farmaceutické výrobky pro použití při odvykání kouření, zubní přípravky a výrobky a léčebné zubní pasty, náplasti, obvazový materiál, dezinfekční přípravky, léčivé spreje, protizánětlivé spreje, léčivé ústní spreje, protialergické spreje, přípravky na dezodoraci a čištění vzduchu; (10) inhalátory, lékařské inhalátory, inhalátory k terapeutickým účelům, inhalátory na odpařování aromaterapeutických látek, roušky na prevenci nákazy, roušky k lékařskému použití, chirurgické roušky; (18) kabelky, peněženky a náprsní tašky, pouzdra na vizitky, karty, aktovky a pouzdra na doklady, nákupní tašky, plátěné tašky, síťové nákupní tašky; (24) ručníky, osušky, textilní ubrusy, textilní utěrky, ubrusy, textilní prostírání; (25) oděvy, trička, svetry, mikiny, košile, halenky, sortky, sukně, šaty, vesty, saka, bundy, pláště, kabáty, čelenky (oděvy), kšiltovky, kšiltly, klobouky, šátky, vázanky, plážové šátky pareo, šály, ponožky, zástěry, opasky, roušky (módní oděvy), návleky, kukly, nákrčníky, rukavice, opasky, spodní prádlo, obuv; (29) jedlé oleje a tuky; (30) pekárenské výrobky, cukrovinky, čokoláda a zákusky, káva, čaj, kakao a jejich náhražky, cukr, přírodní sladidla, sladké polevy a náplně, výrobky z včelích produktů, zmrzlina, mražené jogurty a sorbety, zpracované obilí, škrob a produkty z nich vyrobené, cereálie, pečící přípravky; (31) rostliny, sušené rostliny, krmivá a potrava pro zvířata, podestýlky a stelivo pro zvířata; (32) nealkoholické nápoje, pivo a pivovarnické výrobky, přípravky pro výrobu nápojů; (34) tabák a tabákové výrobky (včetně náhražek), kuřácké potřeby, osobní vaponizéry a elektronické cigarety a příchutě a roztoky pro ně; (35) obchodní zprostředkovatelské služby a služby pro maloobchod a velkoobchod s výživovými doplňky, léčivými bylinami, přípravky pro fytoterapii pro lékařské účely, léčebnými oleji, rostlinnými výtažky pro farmaceutické účely, dietetickými látkami pro léčebné účely, dietetickými potravinami pro léčebné účely, dietetickými nápoji pro léčebné účely, farmaceutickými přípravky, rostlinnými výtažky pro použití při výrobě doplňků stravy, farmaceutik a kosmetických přípravků, služby pro maloobchod a velkoobchod prostřednictvím internetu s výživovými doplňky, léčivými bylinami, přípravky pro fytoterapii pro lékařské účely, léčebnými oleji, rostlinnými výtažky pro farmaceutické účely, dietetickými látkami pro léčebné účely, dietetickými potravinami pro léčebné účely, dietetickými nápoji pro léčebné účely, farmaceutickými přípravky, rostlinnými výtažky pro použití při výrobě doplňků stravy, farmaceutik a kosmetických přípravků, reklama, marketing, pořádání akcí pro obchodní či reklamní účely, služby v oblasti obchodního managementu, obchodní administrativy; (44) pěstování rostlin, pěstování plodin, pěstování rostlin ve sklenících, hydroponické pěstování rostlin, zemědělské služby, poradenství týkající se pěstování rostlin.

(511) 1, 3, 5, 10, 18, 24, 25, 29, 30, 31, 32, 34, 35, 44

(210) O-572241

(580) s účinností ode dne 17.12.2021/prohlášení vlastníka o částečném vzdání se práv

### Změny v údajích o vlastnících ochranných známek

Kapitola obsahuje ochranné známky, u kterých byla v rejstříku ochranných známek vyznačena změna v údajích o vlastnících ve smyslu ustanovení § 27 odst. 2 a 7 zákona č. 441/2003 Sb.

Číslo zápisu (111)	Vlastník (730)	S účinností od (580)
154239	PALMA a. s., Račianska 66, 836 04 Bratislava, SK	28.12.2021
158642	PALMA TM a.s., Račianska 66, 836 04 Bratislava, SK	28.12.2021
164554	PALMA TM a.s., Račianska 66, 836 04 Bratislava, SK	28.12.2021
167170	PALMA TM a.s., Račianska 66, 836 04 Bratislava, SK	28.12.2021
171739	PALMA TM a.s., Račianska 66, 836 04 Bratislava, SK	28.12.2021
171740	PALMA a. s., Račianska 66, 836 04 Bratislava, SK	28.12.2021
171971	PALMA TM a.s., Račianska 66, 836 04 Bratislava, SK	28.12.2021
175350	RESPO, spol. s r.o., Školní 13/26, Troubsko, 66441, CZ	22.12.2021
175964	PALMA TM a.s., Račianska 66, 836 04 Bratislava, SK	28.12.2021
177847	SONING Praha s.r.o., Pod Hájkem 406/1a, Praha 8, Libeň, 18000, CZ	27.12.2021
195540	PALMA TM a.s., Račianska 66, 836 04 Bratislava, SK	28.12.2021
195542	PALMA a. s., Račianska 66, 836 04 Bratislava, SK	28.12.2021
209630	PALMA a. s., Račianska 66, 836 04 Bratislava, SK	28.12.2021
223068	PALMA TM a.s., Račianska 66, 836 04 Bratislava, SK	28.12.2021
252347	NAVRÁTIL M + H s.r.o., Selská 41/86, Brno, Maloměřice, 61400, CZ	27.12.2021
253337	CCS Consulting, s.r.o., Konviktská 291/24, Praha 1, Staré Město, 11000, CZ	23.12.2021
253636	SONING Praha s.r.o., Pod Hájkem 406/1a, Praha 8, Libeň, 18000, CZ	27.12.2021
327150	D2GO a.s., Na poříčí 1060/39, Praha 1, Nové Město, 11000, CZ	22.12.2021
330172	Centrum zlepšování, s.r.o., Bohdanečská 731/15, Hradec Králové, Svobodné Dvory, 50311, CZ	22.12.2021
330644	STES a.s., Atletická 2474/8, Praha 6, Břevnov, 16900, CZ	22.12.2021
330645	STES a.s., Atletická 2474/8, Praha 6, Břevnov, 16900, CZ	22.12.2021
330646	STES a.s., Atletická 2474/8, Praha 6, Břevnov, 16900, CZ	22.12.2021
336050	SpokojenyPes.cz s.r.o., Štětкова 1638/18, Praha 4, Nusle, 14000, CZ	28.12.2021
336051	SpokojenyPes.cz s.r.o., Štětкова 1638/18, Praha 4, Nusle, 14000, CZ	28.12.2021
360492	SpokojenyPes.cz s.r.o., Štětкова 1638/18, Praha 4, Nusle, 14000, CZ	28.12.2021
360493	SpokojenyPes.cz s.r.o., Štětкова 1638/18, Praha 4, Nusle, 14000, CZ	28.12.2021
361413	SpokojenyPes.cz s.r.o., Štětкова 1638/18, Praha 4, Nusle, 14000, CZ	28.12.2021
361414	SpokojenyPes.cz s.r.o., Štětкова 1638/18, Praha 4, Nusle, 14000, CZ	28.12.2021
361415	SpokojenyPes.cz s.r.o., Štětкова 1638/18, Praha 4, Nusle, 14000, CZ	28.12.2021
379043	PALMA a.s., Račianska 66, 836 04 Bratislava, SK	28.12.2021