



národní
úložiště
šedé
literatury

Věstník Úřadu průmyslového vlastnictví 2021/36

Úřad průmyslového vlastnictví
2021

Dostupný z <http://www.nusl.cz/ntk/nusl-541887>

Dílo je chráněno podle autorského zákona č. 121/2000 Sb.

Tento dokument byl stažen z Národního úložiště šedé literatury (NUŠL).

Datum stažení: 23.06.2024

Další dokumenty můžete najít prostřednictvím vyhledávacího rozhraní nusl.cz .

Číselné INID kódy pro označování bibliografických dat technických řešení

INID Codes for the identification of bibliographic data of technical solutions

(Standard WIPO ST. 9 a ST. 80)

(11)	číslo patentu/zápisu/osvědčení	(11)	Number of the patent/registration/certification
(15)	datum zápisu průmyslového vzoru	(15)	Industrial design registration date
(21)	číslo přihlášky/žádosti	(21)	.Application number
(22)	datum podání přihlášky/žádosti	(22)	Date of application filling
(23)	údaje o výstavní prioritě	(23)	Exhibition priority data
(28)	počet průmyslových vzorů	(28)	Number of industrial designs included in the application
(31)	číslo prioritní přihlášky	(31)	Number of priority application
(32)	datum podání prioritní přihlášky	(32)	Filling date of priority application
(33)	země priority	(33)	Priority country
(40)	datum zveřejnění přihlášky vynálezu	(40)	Date of publication of patent application
(45)	datum zveřejnění zapsaného průmyslového vzoru	(45)	Publication date of the registered industrial design
(47)	datum zveřejnění udělení patentu a zápisu užitého vzoru, datum zápisu užitého vzoru, datum oznámení udělení evropského patentu v Evropském patentovém věstníku	(47)	Publication date of patent granting and publication date of utility model registration, registration date of utility model, publication date of European patent granting in the European patent bulletin
(51)	mezinárodní patentové třídění/Locamské třídění průmyslových vzorů	(51)	International Patent Classification/ Locarno Classification for Industrial Designs
(54)	Název	(54)	Title
(55)	vyobrazení průmyslového vzoru	(55)	Reproduction of the industrial design
(57)	Anotace	(57)	Abstract
(68)	číslo základního patentu	(68)	Number of the basic patent
(71)	označení přihlašovatele/žadatele	(71)	Applicant
(72)	označení původce	(72)	Inventor
(73)	označení majitele/vlastníka	(73)	Owner
(74)	označení zástupce	(74)	Attorney's name and address
(86)	číslo mezinárodní přihlášky	(86)	International application number
(87)	číslo mezinárodního zveřejnění	(87)	International publication number
(92)	datum a číslo první registrace přípravku pro Českou republiku	(92)	Date and number(s) of the first authorization to market the product in the CZ
(93)	datum, číslo a země první registrace přípravku v rámci Společenství	(93)	Date, number(s) and country of the first authorization to market the product in the EEC
(94)	doba platnosti osvědčení	(94)	Term of certification validity
(95)	označení a typ přípravku	(95)	Name of the product and product type
(96)	datum podání a číslo evropské patentové přihlášky	(96)	European patent application filling date and number
(97)	datum zveřejnění a číslo zveřejnění evropské patentové přihlášky v Evropském patentovém věstníku	(97)	European patent application publication date and publication number in the European patent bulletin

Číselné INID kódy pro označování bibliografických dat ochranných známek

INID codes and minimum required for the identification of bibliographic data relating to marks

(Standard WIPO ST.60)

(111)	Číslo zápisu ochranné známky (registrace)	(111)	Number of registration
(151)	Datum zápisu ochranné známky	(151)	Date of the registration
(210)	Číslo přihlášky ochranné známky (spisu)	(210)	Number of the application
(220)	Datum podání přihlášky	(220)	Date of filing of the application
(320)	Datum vzniku práva přednosti	(320)	Date of the first application
(442)	Datum zveřejnění přihlášky po průzkumu	(442)	Date of the publication of the examined application
(450)	Datum zveřejnění zápisu ochranné známky ve Věstníku	(450)	Date of publication of the registration
(510)	Seznam výrobků a služeb	(510)	List of goods and/or services
(511)	Číslo třídy výrobků a služeb	(511)	Number of the class of goods and/or services
(526)	Omezení rozsahu ochrany o prvek	(526)	Disclaimer
(540)	Znění nebo vyobrazení ochranné známky	(540)	Reproduction of the mark
(551)	Kolektivní ochranná známka	(551)	Collective mark
(554)	Prostorová ochranná známka	(554)	Three-dimensional mark
(558)	Ochranná známka tvořená pouze barvou nebo kombinací barev	(558)	Mark consisting exclusively of one or several colours
(580)	Datum zápisu jakékoliv transakce v souvislosti s přihláškou nebo zápisem ochranné známky do rejstříku, např. změna majitele, změna jména nebo adresy, vzdání se práv k ochranné známce atd. (účinnost)	(580)	Date of recording of any kind of transaction in respect of applications or registrations (e.g. change in ownership, change in name or address, renunciation, termination of protection)
(591)	Údaje o barevnosti ochranné známky	(591)	Information concerning colour claimed
(730)	Přihlašovatel/vlastník ochranné známky	(730)	The applicant or the holder of the mark
(740)	Zástupce	(740)	Name and address of the representative
(770)	Jméno a adresa dřívějšího přihlašovatele nebo vlastníka (v případě změny vlastnictví)	(770)	Name and address of the previous applicant or holder (in case of change in ownership)
(791)	Jméno a adresa nabyvatele licence	(791)	Name and address of the licensee
(793)	Podmínky a omezení licence	(793)	Indication of conditions and/or restrictions under the license
(800)	Mezinárodní zápis ochranné známky	(800)	International registration

Kódy pro kódování záhlaví oznámení publikovaných ve Věstníku

(Standard WIPO ST. 17)

BB9A	zveřejněné přihlášky vynálezů	MK1K	zánik užitého vzoru uplynutím doby platnosti
FG1K	zapsané užité vzory	MK4A	zánik patentů uplynutím doby platnosti
FG4A	udělené patenty	MK4F	zánik autorských osvědčení uplynutím doby platnosti
FG4Q	zapsané průmyslové vzory	MK4Q	zánik průmyslového vzoru uplynutím doby ochrany
LD3K	částečný výmaz užitého vzoru	MM4A	zánik patentů pro nezaplacení ročních poplatků
LD4Q	částečný výmaz průmyslového vzoru	MM4F	zánik autorských osvědčení pro nezaplacení ročních poplatků
MA4A	zánik patentu vzdáním se	ND1K	prodloužení platnosti užitého vzoru
MA4F	zánik autorských osvědčení vzdáním se	ND4Q	obnova doby ochrany průmyslového vzoru
MC3K	výmaz užitého vzoru	PA4A	změna autorského osvědčení na patent
MC4A	zrušení patentu	PC9A	změna dispozičního práva k vynálezu
MC4F	zrušení autorského osvědčení	PD1K	převod práv a ostatní změny majitelů užitého vzoru
MC4Q	výmaz průmyslového vzoru	PD4A	převod práv a ostatní změny majitelů patentů
MH1K	zánik užitého vzoru vzdáním se	PD4Q	převod práv a ostatní změny vlastníků průmyslových vzorů
MH4A	částečné zrušení patentu	QA9A	nabídka licence
MH4F	částečné zrušení autorského osvědčení	SB4A	zapsané patenty do rejstříku po odtajnění
MH4Q	zánik průmyslového vzoru vzdáním se	SB4F	zapsaná autorská osvědčení do rejstříku po odtajnění

Opravy Změny Různé

Opravy u přihlášek vynálezů s žádostí o udělení patentu

HA9A	jmenování vynálezce		
HB9A	oprava jmen	HG9A	oprava chyb v třídění
HC9A	změna jmen	HH9A	oprava nebo změna všeobecně
HD9A	oprava adres	HK9A	tiskové chyby v úředních věstnících
HE9A	změna adres		
HF9A	oprava dat		

Opravy ochranných dokumentů

Patenty	autorská osvědčení	užité vzory	průmyslové vzory	
TA4A	TA4F	TA1K	TA4Q	jmenování vynálezce
TB4A	TB4F	TB1K	TB4Q	oprava jmen
TC4A	TC4F	TC1K	TC4Q	změna jmen
TD4A	TD4F	TD1K	TD4Q	oprava adres
TE4A	TE4F	TE1K	TE4Q	změna adres
TF4A	TF4F	TF1K	TF4Q	oprava dat
TG4A	TG4F	TG1K	TG4Q	oprava chyb v třídění
TH4A	TH4F	TH1K	TH4Q	oprava nebo změna všeobecně
TK9A	TK9F	TK1K	TK4Q	tiskové chyby v úřed. věstnících

Kódy pro označování zemí a mezinárodních organizací použité ve věstníku

CH	Švýcarsko
CN	Čína
CY	Kypr
CZ	Česká republika
CZ	Česká republika
DE	Spolková republika Německo
FI	Finsko
FR	Francie
GB	Velká Británie
HK	Hongkong
JP	Japonsko
KR	Korejská republika
LI	Lichtenštejnsko
NL	Nizozemsko
PL	Polsko
RU	Ruská federace
SA	Saúdská Arábie
SE	Švédsko
SI	Slovinsko
SK	Slovensko
US	Spojené státy americké

Kódy pro označování států USA použité ve věstníku

AL	Alabama
AZ	Arizona
CA	California
DE	Delaware
NJ	New Jersey
PA	Pennsylvania
TX	Texas

BB9A

Zveřejněné přihlášky vynálezů - přehled podle čísel přihlášek

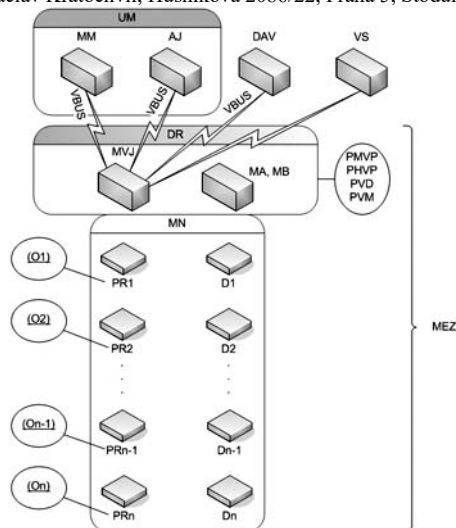
Dále uvedené přihlášky vynálezů byly zveřejněny dnem, uvedeným ve Věstníku podle zákona č. 527/1990 Sb., o vynálezech a zlepšovacích návrzích, ve znění pozdějších předpisů, a jsou k dispozici v patentové knihovně Úřadu průmyslového vlastnictví, Antonína Čermáka 2a, 160 68, Praha 6.

(21)	(51)	(2006.01)	(21)	(51)	(2012.01)
2020-98	G 02 B 27/09		2020-105	D 04 H 1/54	
2020-99	A 61 B 6/00	(2006.01)	2020-158	D 06 B 1/14	(2006.01)
2020-100	C 07 C 273/18	(2006.01)	2020-173	F 04 D 29/08	(2006.01)
2020-103	B 23 P 9/04	(2006.01)	2020-406	A 01 K 51/00	(2006.01)
2020-104	A 23 C 9/123	(2006.01)	2021-125	H 01 L 31/042	(2014.01)

Zveřejněné přihlášky vynálezů - řazené podle MPT

- (51) **A01K 51/00** (2006.01)
H04B 1/3827 (2015.01)
G06T 7/00 (2017.01)
G01N 21/88 (2006.01)
- (21) **2020-406**
(71) České vysoké učení technické v Praze, Praha 6, Dejvice, CZ
(72) Srb Stanislav Ing., Ph.D., Praha 5, Hlubočepy, CZ
Vojtěch Lukáš Ing. Bc., Ph.D., Nahořany, CZ
- (54) **Mobilní elektronické zařízení pro indikaci včelích nemocí a stavů včelstva**
- (22) 10.07.2020
(57) Mobilní elektronické zařízení (MEZ) pro indikaci včelích nemocí a stavů včelstva monitoringem plodističných plástů zahrnuje:
- mobilní nosič (MN), který je datově propojen s mobilní vyhodnocovací jednotkou (MVJ), přičemž sběrný výstup (VBUS) klasifikátoru (KO) výskytu hledaného objektu, je připojen jednak na zobrazovací jednotku (MM), jednak na akustickou jednotku (AJ), jednak na databázi (DAV) včelaře, přičemž vzdálený server (VS) poskytující vyhodnocování je propojen pomocí telekomunikačního spoje, přičemž
 - mobilní vyhodnocovací jednotka (MVJ) je napájena z mobilního akumulátoru (MA) a/nebo mobilní baterie (MB), který je připojen na všechny další spotřebiče mobilního elektronického zařízení (MEZ), přičemž mobilní vyhodnocovací jednotka (MVJ) obsahuje paměť (P) ve které jsou uloženy datovým modelem charakteristické příznakové znaky (PMVP), (PHVP), (PVD) nemocí včel a příznaky stavů ve včelstvu jako jsou příznakové znaky (PVM) včelí matky, vajíčka, hrboplod a další, přičemž
 - mobilní vyhodnocovací jednotka (MVJ) je lokalizována v držáku (DR), který je pevně spojen s mobilním nosičem (MN). Držák (DR) je určen pro uchopení včelařem pro posouvání mobilním nosičem (MN) v plástvových uličkách (PU) úlu prohlíženého včelstva.

(74) Ing. Václav Kratochvíl, Husníkova 2086/22, Praha 5, Stodůlky, 15800



- (51) **A23C 9/123** (2006.01)
A23C 9/133 (2006.01)
A23C 19/00 (2006.01)
A23C 9/13 (2006.01)
A23L 3/44 (2006.01)

- (21) **2020-104**
(71) KR REAL s.r.o., Praha 1, Staré Město, CZ
(72) Borkovec Miroslav, Praha 9, Horní Počernice, CZ
(54) **Směs pro výrobu mrazem sušené potraviny a způsob výroby této potraviny**
- (22) 28.02.2020
(57) Směs pro výrobu mrazem sušené potraviny, v níž je základní složkou jogurt, spočívá v tom, že množství jogurtu je v rozmezí 60 až 72 % hmotnostních, přičemž směs dále obsahuje 2 až 5 % hmotnostních tvarohu, 15 až 18 % hmotnostních cukru a 7 až 22 % hmotnostních jedné či více ochucujících složek. Způsob výroby mrazem sušené potraviny z uvedené směsi zahrnuje míchání směsi podle receptury při pokojové teplotě, formování produktu do požadovaného tvaru, zamrazení zformovaného produktu při teplotě v rozmezí -18 °C až -25 °C po dobu alespoň 8 hodin a lyofilizace takto získaného produktu na vlhkost v rozmezí 6,2 až 8 % hmotnostních.

(74) Ing. Petr Soukup, tř. Svobody 43/39, Olomouc, 77900

- (51) **A61B 6/00** (2006.01)
A61K 51/00 (2006.01)
A61P 35/00 (2006.01)
- (21) **2020-99**
(71) Proton Therapy Group s.r.o., Praha 1, Nové Město, CZ
(72) Laštovka Václav, Praha 6, Veleslavín, CZ
Laštovka Pavel, Praha 6, Veleslavín, CZ

- (54) **Způsob binární protonové radioterapie**
- (22) 26.02.2020
(57) Způsob binární protonové radioterapie pro potenciování nádorové buňky (tkáň) pomocí izotopu ¹¹B a/nebo ¹⁰B v interakci s protonovým svazkem, kdy jsou buňky (tkáně) vystaveny radiačnímu záření, přičemž při interakci protonového svazku s izotopem ¹¹B a/nebo ¹⁰B dochází k emisi fotonů gama o vysoké energii, která zvyšuje ozáření v nádorové buňce (tkáni), přičemž nukleární interakce protonového svazku s izotopem ¹¹B a/nebo ¹⁰B je implementována do biologické dávky.

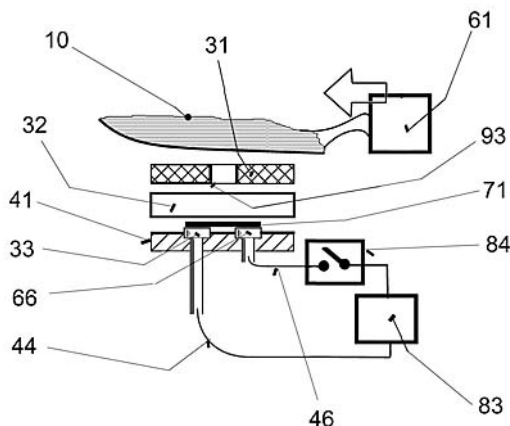
(74) Macek and Partners, Mgr. Jiří Macek, Sázavská 751/16, Praha 2, Vinohrady, 12000

- (51) **B23P 9/04** (2006.01)
B23P 9/00 (2006.01)
C21D 10/00 (2006.01)
H05H 1/26 (2006.01)
B23H 9/00 (2006.01)
- (21) **2020-103**
(71) Ústav termomechaniky AV ČR, v. v. i., Praha 8, Libeň, CZ
(72) Šonský Jiří Ing., Ph.D., Dýšina, Nová Huť, CZ
(54) **Zařízení ke zpevňování povrchu výrobků, způsob a použití tohoto zařízení**

(22) 28.02.2020

(57) Způsob a zařízení ke zpevňování povrchu obrobků, zejména kovových, mechanickými účinky provázejícími dopad malých projektilů. Tyto projektily jsou vytvářeny z polymerního materiálu ve formě pásu (32) a urychlovány tlakem expandujícího plazmatu vzniklého odpařením můstku (34) z kovové folie (71) intenzivním impulzem elektrického proudu z připojeného kondenzátoru. Dopadem projektilu jsou v povrchové vrstvě obrobku vyvolány deformační vlny a jimi jsou vnesena zbytková mechanická napětí a jejich gradient ve směru hloubky pod povrchem. Tato napětí způsobují významné zlepšení funkčních mechanických vlastností finálního výrobku. Dosahuje se tak zvýšení mechanické, kavitační, adhezivní a korozní odolnosti povrchu.

(74) VYNÁLEZ s.r.o., Vinohradská 403/17, Praha 2, Vinohrady, 12000



(51) **C07C 273/18** (2006.01)
C07B 63/00 (2006.01)
C07C 275/16 (2006.01)

(21) **2020-100**

(71) Scale Up Laboratory s.r.o., Olomouc, Holice, CZ

(72) Horák Radim Ing., Zábřeh, CZ

Grepl Martin Ing., Ph.D., Hlušovice, CZ
Hradil Pavel prof. Ing., CSc., Hlušovice, CZ
Funk Petr Ing., Přelouč, CZ

Kořístek Kamil Ing., Ph.D., Samotšišky, CZ

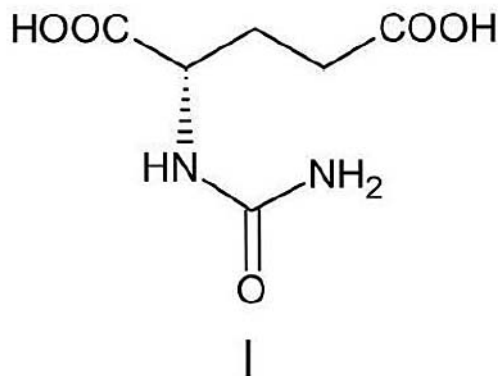
Kvapil Lubomír RNDr., Slatinice, CZ

Urbášek Miroslav Ing., Mrsklesy, CZ

(54) **Způsob čištění kyseliny carglumové a intermediát tohoto způsobu**

(22) 26.02.2020

(57) Anotace není součástí podání.



(51) **D04H 1/54** (2012.01)
D04H 3/14 (2012.01)

(21) **2020-105**

(71) PFNonwovens Holding s.r.o., Praha 1, Hradčany, CZ

PFNonwovens Czech s.r.o., Znojmo, CZ

PFN - GIC a.s., Znojmo, CZ

(72) Kašpárková Pavlína, Znojmo, CZ

Kauschke Michael, Prien am Chiemsee, DE

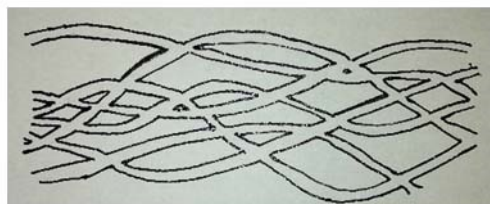
Mečl Zdeněk, Nový Šaldorf-Sedlešovice, CZ

(54) **Vrstvená netkaná textilie**

(22) 29.02.2020

(57) Vrstvená netkaná textilie obsahuje - první vrstvu (T) vláken, která obsahuje nekonečná vlákna, obsahující první nosný polymer (A1) a první pojící polymer (B1), který tvoří alespoň část povrchu nekonečných vláken a který má teplotu tání o alespoň 5 °C nižší než první nosný polymer (A1), přičemž první vrstva (T) vláken obsahuje s rozestupem uspořádané pojící body, které navzájem propojují vlákna a které jsou tvořené prvním pojícím polymerem (B1), - druhou vrstvu (M) vláken, která obsahuje vlákna obsahující nosný materiál, jehož tuhost je nižší než tuhost prvního nosného polymeru (A1), a druhý pojící polymer (B2), který má teplotu tání o alespoň 5 °C, lépe o alespoň 10 °C nižší než nosný materiál a první nosný polymer (A1), přičemž druhá vrstva (M) vláken obsahuje s rozestupem uspořádané pojící body, které navzájem propojují její vlákna a které jsou tvořené druhým pojícím polymerem (B1). Řešení rovněž zahrnuje proces výroby netkané textilie.

(74) KANIA, SEDLÁK, SMOLA, s.r.o., Mendlovo náměstí 907/1a, Brno, Staré Brno, 60300



(51) **D06B 1/14** (2006.01)
D06B 3/06 (2006.01)

(21) **2020-158**

(71) Technická univerzita v Liberci, Liberec, Liberec I-Staré Město, CZ

(72) Beran Jaroslav prof. Ing., CSc., Liberec, Liberec XXX-Vratislavice nad Nisou, CZ

Kaniok Jozef Ing., Ph.D., Liberec, Liberec XV-Starý Harcov, CZ

Bílek Martin doc. Ing., Ph.D., Liberec, Liberec XV-Starý Harcov, CZ

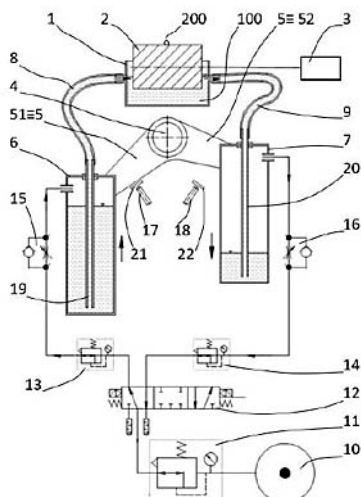
Skřivánek Josef Ing., Ph.D., Frýdlant, Větrov, CZ

(54) **Zařízení pro doplňování, míchání a cirkulaci textilního pomocného přípravku určeného pro nanášení na podélný textilní výrobek**

(22) 20.03.2020

(57) Zařízení pro doplňování, míchání a cirkulaci textilního pomocného přípravku (100) určeného pro nanášení na podélný textilní výrobek obsahuje vaničku (1) částečně naplněnou textilním pomocným přípravkem (100), v níž je uložen nanášecí váleček (2), jehož dolní část je ponořena do textilního pomocného přípravku (100) a horní část je v kontaktu s podélným textilním výrobkem (200). Pod vaničkou (1) je otočně uloženo vahadlo (5), na jehož ramenech (51, 52) jsou uloženy zásobníky (6, 7) textilního pomocného prostředku (100), v nichž jsou uloženy trubky (19, 20), jejichž konce jsou hadicemi (8, 9) vzduchotěsně propojeny s vaničkou (1). K ramenům (51, 52) jsou přiřazeny snímače (18, 19) jejich polohy a každý ze zásobníků (6, 7) je propojen s přívodem tlakového vzduchu.

(74) Ing. Dobroslav Musil, patentová kancelář, Ing. Dobroslav Musil, Zábrdovická 801/11, Brno, Zábřovice, 61500



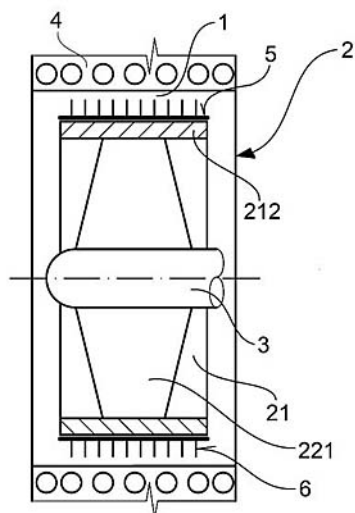
- (51) **F04D 29/08** (2006.01)
F04D 29/18 (2006.01)
F04D 29/22 (2006.01)
F01D 11/02 (2006.01)
F16J 15/3288 (2016.01)
F16J 15/44 (2006.01)

- (21) **2020-173**
(71) Vysoké učení technické v Brně, Brno, Veverí, CZ
(72) Pochylý František prof. Ing., CSc., Brno, Žabovřesky, CZ
Jandourek Pavel Ing., Ph.D., Blansko, CZ
Fialová Simona doc. Ing., Ph.D., Brno, Veverí, CZ

- (54) **Úprava hydrodynamických spár hydraulických prvků**
(22) 27.03.2020

(57) Vynálezem je úprava hydrodynamických spár (1) rotujících hydraulických prvků, které nejsou protékány axiálně, zejména spár mezi státorem (4) a rotorem (2) čerpadel a hydraulických turbín, jehož podstata spočívá v tom, že v hydrodynamické spáře (1) je alespoň na části povrchu rotoru (2) nebo na části povrchu statoru (4) nebo na částech přiléhajících ploch rotoru (2) i statoru (4) připevněna matrice (5) opatřená soustavou chaoticky uspořádaných elastických trnů (6) délkově vytvořených tak, aby jejich konce zasahovaly do mezní vrstvy (δ) kapaliny u protilehlých povrchů rotoru (2) nebo statoru (4).

- (74) Ing. Petr Soukup, tř. Svobody 43/39, Olomouc, 77900



- (51) **G02B 27/09** (2006.01)
G02B 17/00 (2006.01)

- (21) **2020-98**
(71) Ústav fyziky plazmatu AV ČR, v. v. i., Praha 8, Libeň, CZ
(72) Pintr Pavel RNDr., Ph.D., Žatec, CZ
Václavík Jan Ing., Liberec, Liberec VI-Rochlice, CZ

- (54) **Zrcadlový konvertor kruhového světelného svazku (freeform imagelicer)**

(22) 26.02.2020
(57) Řešení se týká zrcadlového konvertoru kruhového světelného svazku pro spektroskopické účely a astronomické aplikace, který je tvořen zrcadlem s tvarovou odraznou plochou. Tvarová odrazná plocha zrcadla má tvar určený rovnicí - vzorec 1, kde k je konická konstanta, c je křivost, A_i je koeficient i -tého standardního Zernikeova polynomu, N je počet Zernikeových koeficientů v rozvoji, α je asférický koeficient i -tého členu, r je radiální souřadnice, Z_i je rozvinutý Zernikeův polynom i -tého řádu, ρ je normalizovaná (volitelně decentralizovaná) radiální souřadnice, Φ je normalizovaná (volitelně decentralizovaná) úhlová souřadnice.

- (74) Ing. Dobroslav Musil, patentová kancelář, Ing. Dobroslav Musil, Zábřdovická 801/11, Brno, Zábřdovice, 61500

$$z = \frac{cr^2}{1 + \sqrt{1 - (1+k)c^2r^2}} + \sum_{i=1}^8 \alpha_i r^{2i} + \sum_{i=1}^N A_i Z_i(\rho, \varphi)$$

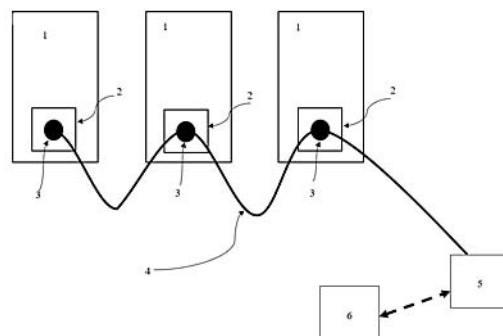
- (51) **H01L 31/042** (2014.01)
H01L 31/05 (2014.01)
H02S 20/22 (2014.01)

- (21) **2021-125**
(71) Výzkumné a vývojové centrum obnovitelných zdrojů a elektromobility s.r.o., Stráž nad Nežárkou, CZ
(72) Korbel Viktor Ing., Stráž nad Nežárkou, CZ

- (54) **Zapojení soustavy fotovoltaických nebo fotovoltaicko-termických panelů**

(22) 12.03.2021
(57) Podstata zapojení soustavy fotovoltaických nebo fotovoltaicko-termických panelů (1), zejména soustavy instalované na budově, sestávající z množiny navzájem propojených fotovoltaických nebo fotovoltaicko-termických panelů (1), připojených do elektrické rozvodné sítě budovy nebo do distribuční elektrické sítě, přičemž každý panel (1) je opatřen přípojným bodem (2), spočívá v tom, že každý přípojný bod (2) je opatřen odpínačem (3) pro přerušení generování stejnosměrného elektrického napětí. Odpínače (3) jsou vzájemně propojeny ovládacím kabelem, a pokud je kabel přerušen, dojde k samočinné deaktivaci panelů (1).

- (74) Mgr. Aleš Lang, Horní Slověnice 15, Lišov, 37372



Zveřejněné přihlášky vynálezů - přehled podle třídících znaků

(51)		(21)		(51)		(21)
A 23 C 9/13	(2006.01)	2020-104		F 01 D 11/02	(2006.01)	2020-173
A 23 C 9/133	(2006.01)	2020-104		F 04 D 29/18	(2006.01)	2020-173
A 23 C 19/00	(2006.01)	2020-104		F 04 D 29/22	(2006.01)	2020-173
A 23 L 3/44	(2006.01)	2020-104		F 16 J 15/3288	(2016.01)	2020-173
A 61 K 51/00	(2006.01)	2020-99		F 16 J 15/44	(2006.01)	2020-173
A 61 P 35/00	(2006.01)	2020-99		G 01 N 21/88	(2006.01)	2020-406
B 23 H 9/00	(2006.01)	2020-103		G 02 B 17/00	(2006.01)	2020-98
B 23 P 9/00	(2006.01)	2020-103		G 06 T 7/00	(2017.01)	2020-406
C 07 B 63/00	(2006.01)	2020-100		H 01 L 31/05	(2014.01)	2021-125
C 07 C 275/16	(2006.01)	2020-100		H 02 S 20/22	(2014.01)	2021-125
C 21 D 10/00	(2006.01)	2020-103		H 04 B 1/3827	(2015.01)	2020-406
D 04 H 3/14	(2012.01)	2020-105		H 05 H 1/26	(2006.01)	2020-103
D 06 B 3/06	(2006.01)	2020-158				

Seznam přihlašovatelů zveřejněných přihlášek vynálezů

(71)	(21)	(51)	(71)	(21)	(51)
České vysoké učení technické v Praze, Praha 6, Dejvice, CZ	2020-406	A 01 K 51/00	Ústav fyziky plazmatu AV ČR, v. v. i., Praha 8, Libeň, CZ	2020-98	G 02 B 27/09
KR REAL s.r.o., Praha 1, Staré Město, CZ	2020-104	A 23 C 9/123	Ústav termomechaniky AV ČR, v. v. i., Praha 8, Libeň, CZ	2020-103	B 23 P 9/04
PFNonwovens Holding s.r.o., Praha 1, Hradčany, CZ	2020-105	D 04 H 1/54	Vysoké učení technické v Brně, Brno, Veveří, CZ	2020-173	F 04 D 29/08
Proton Therapy Group s.r.o., Praha 1, Nové Město, CZ	2020-99	A 61 B 6/00	Výzkumné a vývojové centrum obnovitelných zdrojů a elektromobility s.r.o., Stráž nad Nežárkou, CZ	2021-125	H 01 L 31/042
Scale Up Laboratory s.r.o., Olomouc, Holic, CZ	2020-100	C 07 C 273/18			
Technická univerzita v Liberci, Liberec, Liberec I-Staré Město, CZ	2020-158	D 06 B 1/14			

FG4A

Udělené patenty - přehled podle čísel patentů

V období uzávěrky tohoto čísla Věstníku udělil Úřad průmyslového vlastnictví tyto patenty.

(11)	(51)		(11)	(51)		(11)	(51)	
308924	C 07 C 273/18	(2006.01)	308926	F 04 D 29/08	(2006.01)	308928	H 01 L 31/042	(2014.01)
308925	D 06 B 1/14	(2006.01)	308927	A 01 K 51/00	(2006.01)			

FG4A

Udělené patenty - přehled podle MPT

(51)	A01K 51/00 (2006.01)	Bílek Martin doc. Ing., Ph.D., Liberec, Liberec XV-Starý Harcov, CZ
	H04B 1/3827 (2015.01)	Skřivánek Josef Ing., Ph.D., Frýdlant, Větrov, CZ
	G06T 7/00 (2017.01)	(54) Zařízení pro doplňování, míchání a cirkulaci textilního pomocného přípravku určeného pro nanášení na podélný textilní výrobek
	G01N 21/88 (2006.01)	(22) 20.03.2020
(11)	308927	(74) Ing. Dobroslav Musil, patentová kancelář, Ing. Dobroslav Musil, Zábřdovická 801/11, Brno, Zábřdovice, 61500
(40)	08.09.2021	
(21)	2020-406	
(73)	České vysoké učení technické v Praze, Praha 6, Dejvice, CZ	
(72)	Srb Stanislav Ing., Ph.D., Praha 5, Hlubočepy, CZ	
	Vojtěch Lukáš Ing. Bc., Ph.D., Nahořany, CZ	
(54)	Mobilní elektronické zařízení pro indikaci včelích nemocí a stavů včelstva	
(22)	10.07.2020	
(74)	Ing. Václav Kratochvíl, Husníkova 2086/22, Praha 5, Stodůlky, 15800	
(51)	C07C 273/18 (2006.01)	(51) F04D 29/08 (2006.01)
	C07B 63/00 (2006.01)	F04D 29/18 (2006.01)
	C07C 275/16 (2006.01)	F04D 29/22 (2006.01)
(11)	308924	F01D 11/02 (2006.01)
(40)	08.09.2021	F16J 15/3288 (2016.01)
(21)	2020-100	F16J 15/44 (2006.01)
(73)	Scale Up Laboratory s.r.o., Olomouc, Holice, CZ	
(72)	Horák Radim Ing., Zábřeh, CZ	
	Grepl Martin Ing., Ph.D., Hlušovice, CZ	
	Hradil Pavel prof. Ing., CSc., Hlušovice, CZ	
	Funk Petr Ing., Přelouč, CZ	
	Kořístek Kamil Ing., Ph.D., Samotšky, CZ	
	Kvapil Lubomír RNDr., Slatinice, CZ	
	Urbášek Miroslav Ing., Mřkslesy, CZ	
(54)	Způsob čištění kyseliny carginové a intermediát tohoto způsobu	
(22)	26.02.2020	
(51)	D06B 1/14 (2006.01)	(11) 308926
	D06B 3/06 (2006.01)	(40) 08.09.2021
(11)	308925	(21) 2020-173
(40)	08.09.2021	(73) Vysoké učení technické v Brně, Brno, Veverí, CZ
(21)	2020-158	(72) Pochylý František prof. Ing., CSc., Brno, Žabovřesky, CZ
(73)	Technická univerzita v Liberci, Liberec, Liberec I-Staré Město, CZ	Jandourek Pavel Ing., Ph.D., Blansko, CZ
(72)	Beran Jaroslav prof. Ing., CSc., Liberec, Liberec XXX-Vratislavice nad Nisou, CZ	Fialová Simona doc. Ing., Ph.D., Brno, Veverí, CZ
	Kaniok Jozef Ing., Ph.D., Liberec, Liberec XV-Starý Harcov, CZ	(54) Úprava hydrodynamických spár hydraulických prvků
		(22) 27.03.2020
		(74) Ing. Petr Soukup, tř. Svobody 43/39, Olomouc, 77900
		(51) H01L 31/042 (2014.01)
		H01L 31/05 (2014.01)
		H02S 20/22 (2014.01)
		(11) 308928
		(40) 08.09.2021
		(21) 2021-125
		(73) Výzkumné a vývojové centrum obnovitelných zdrojů a elektromobility s.r.o., Stráž nad Nežárkou, CZ
		(72) Korbel Viktor Ing., Stráž nad Nežárkou, CZ
		(54) Zapojení soustavy fotovoltaických nebo fotovoltaicko-termických panelů
		(22) 12.03.2021
		(74) Mgr. Aleš Lang, Horní Slověnice 15, Lišov, 37372

Seznam majitelů udělených patentů

(73)	České vysoké učení technické v Praze, Praha 6, Dejvice, CZ	(11)	308927	(51)	A 01 K 51/00	(2006.01)	(73)	Vysoké učení technické v Brně, Brno, Veverí, CZ	(11)	308926	(51)	F 04 D 29/08	(2006.01)
	Scale Up Laboratory s.r.o., Olomouc, Holice, CZ		308924		C 07 C 273/18	(2006.01)		Výzkumné a vývojové centrum obnovitelných zdrojů a elektromobility s.r.o., Stráž nad Nežárkou, CZ		308928		H 01 L 31/042	(2014.01)
	Technická univerzita v Liberci, Liberec, Liberec I-Staré Město, CZ		308925		D 06 B 1/14	(2006.01)							

Zpřístupněné překlady nároků evropských patentových přihlášek

U následujících zveřejněných evropských patentových přihlášek s účinky pro Českou republiku byl přihlašovatelem předložen překlad patentových nároků do českého jazyka (§ 35a, odst. 4 zákona č. 527/1990 Sb., v platném znění). Datum zpřístupnění překladu patentových nároků veřejnosti je datum publikace tohoto Věstníku. Údaje jsou řazeny vzestupně podle čísla zveřejnění evropské patentové přihlášky.

(97) EP 3856534	(54) Opticky proměnný prvek, bezpečnostní dokument, způsob výroby opticky proměnného prvku, způsob výroby bezpečnostního dokumentu
(97) 23.04.2020	(32) 102018123482, 102018132974
(51) B42D 25/324 (2014.01)	(31) 24.09.2018, 19.12.2018
B42D 25/328 (2014.01)	(33) DE, DE
(96) 23.09.2019	(86) PCT/EP2019/075546
(96) 19773814.9	(87) WO 2020/078664
(71) OVD Kinegram AG, 6300 Zug, CH	(74) Čermák a spol., JUDr. Karel Čermák Ph.D., LL.M., Elišky Peškové 735/15, Praha 5, Smíchov, 15000
(72) FRASCHINA, Corrado, 8906 Bonstetten, CH	
MADER, Sebastian, 6340 Baar, CH	
WALTER, Harald, 8810 Horgen, CH	

Udělené evropské patenty

Evropský patentový úřad udělil následující evropské patenty s účinky pro Českou republiku. Tyto patenty mohou být zrušeny nebo zachovány v pozměněném znění Evropským patentovým úřadem v řízení o odporu. K tomu, aby nabyl evropský patent účinnosti na území České republiky, je třeba, aby byl Úřadu předložen ve stanovené lhůtě překlad patentového spisu do českého jazyka (§ 35c odst. 2 až 4 zákona č. 527/1990 Sb., v platném znění).

(97) EP 1447945 (47) 25.08.2021	(97) EP 2476199 (47) 25.08.2021	(97) EP 2623237 (47) 25.08.2021	(97) EP 2727332 (47) 25.08.2021
(97) EP 1572339 (47) 25.08.2021	(97) EP 2481555 (47) 25.08.2021	(97) EP 2624444 (47) 25.08.2021	(97) EP 2728242 (47) 25.08.2021
(97) EP 1622658 (47) 25.08.2021	(97) EP 2484791 (47) 25.08.2021	(97) EP 2629631 (47) 25.08.2021	(97) EP 2728401 (47) 25.08.2021
(97) EP 1766863 (47) 25.08.2021	(97) EP 2487875 (47) 25.08.2021	(97) EP 2630532 (47) 25.08.2021	(97) EP 2734608 (47) 25.08.2021
(97) EP 1834206 (47) 25.08.2021	(97) EP 2490866 (47) 25.08.2021	(97) EP 2631969 (47) 25.08.2021	(97) EP 2737932 (47) 25.08.2021
(97) EP 1955045 (47) 25.08.2021	(97) EP 2506400 (47) 25.08.2021	(97) EP 2633284 (47) 25.08.2021	(97) EP 2743026 (47) 25.08.2021
(97) EP 1972945 (47) 25.08.2021	(97) EP 2507516 (47) 25.08.2021	(97) EP 2637730 (47) 25.08.2021	(97) EP 2743238 (47) 25.08.2021
(97) EP 2094147 (47) 25.08.2021	(97) EP 2507754 (47) 25.08.2021	(97) EP 2639918 (47) 25.08.2021	(97) EP 2747218 (47) 25.08.2021
(97) EP 2116300 (47) 25.08.2021	(97) EP 2512327 (47) 25.08.2021	(97) EP 2648386 (47) 25.08.2021	(97) EP 2748713 (47) 25.08.2021
(97) EP 2121201 (47) 25.08.2021	(97) EP 2515987 (47) 25.08.2021	(97) EP 2650039 (47) 25.08.2021	(97) EP 2749219 (47) 25.08.2021
(97) EP 2125100 (47) 25.08.2021	(97) EP 2523755 (47) 25.08.2021	(97) EP 2652527 (47) 25.08.2021	(97) EP 2749431 (47) 25.08.2021
(97) EP 2149812 (47) 25.08.2021	(97) EP 2525948 (47) 25.08.2021	(97) EP 2656122 (47) 25.08.2021	(97) EP 2757299 (47) 25.08.2021
(97) EP 2162689 (47) 25.08.2021	(97) EP 2528074 (47) 25.08.2021	(97) EP 2656322 (47) 25.08.2021	(97) EP 2757428 (47) 25.08.2021
(97) EP 2169244 (47) 25.08.2021	(97) EP 2531533 (47) 25.08.2021	(97) EP 2656703 (47) 25.08.2021	(97) EP 2761050 (47) 25.08.2021
(97) EP 2183910 (47) 25.08.2021	(97) EP 2538222 (47) 25.08.2021	(97) EP 2659506 (47) 25.08.2021	(97) EP 2762770 (47) 25.08.2021
(97) EP 2199775 (47) 25.08.2021	(97) EP 2539146 (47) 25.08.2021	(97) EP 2660038 (47) 25.08.2021	(97) EP 2763958 (47) 25.08.2021
(97) EP 2204396 (47) 25.08.2021	(97) EP 2540014 (47) 25.08.2021	(97) EP 2662017 (47) 25.08.2021	(97) EP 2766850 (47) 25.08.2021
(97) EP 2238080 (47) 25.08.2021	(97) EP 2545011 (47) 25.08.2021	(97) EP 2662041 (47) 25.08.2021	(97) EP 2767963 (47) 25.08.2021
(97) EP 2259105 (47) 25.08.2021	(97) EP 2547362 (47) 25.08.2021	(97) EP 2664443 (47) 25.08.2021	(97) EP 2769210 (47) 25.08.2021
(97) EP 2260501 (47) 25.08.2021	(97) EP 2548315 (47) 25.08.2021	(97) EP 2666157 (47) 25.08.2021	(97) EP 2771648 (47) 25.08.2021
(97) EP 2298509 (47) 25.08.2021	(97) EP 2548520 (47) 25.08.2021	(97) EP 2669744 (47) 25.08.2021	(97) EP 2771730 (47) 25.08.2021
(97) EP 2304654 (47) 25.08.2021	(97) EP 2550930 (47) 25.08.2021	(97) EP 2670508 (47) 25.08.2021	(97) EP 2773946 (47) 25.08.2021
(97) EP 2326023 (47) 25.08.2021	(97) EP 2551046 (47) 25.08.2021	(97) EP 2673601 (47) 25.08.2021	(97) EP 2776018 (47) 25.08.2021
(97) EP 2337259 (47) 25.08.2021	(97) EP 2551141 (47) 25.08.2021	(97) EP 2674118 (47) 25.08.2021	(97) EP 2776261 (47) 25.08.2021
(97) EP 2345635 (47) 25.08.2021	(97) EP 2551660 (47) 25.08.2021	(97) EP 2682550 (47) 25.08.2021	(97) EP 2777752 (47) 25.08.2021
(97) EP 2355269 (47) 25.08.2021	(97) EP 2553940 (47) 25.08.2021	(97) EP 2682709 (47) 25.08.2021	(97) EP 2777780 (47) 25.08.2021
(97) EP 2356908 (47) 25.08.2021	(97) EP 2564181 (47) 25.08.2021	(97) EP 2683251 (47) 25.08.2021	(97) EP 2779008 (47) 25.08.2021
(97) EP 2358926 (47) 25.08.2021	(97) EP 2566246 (47) 25.08.2021	(97) EP 2683802 (47) 25.08.2021	(97) EP 2779383 (47) 25.08.2021
(97) EP 2376947 (47) 25.08.2021	(97) EP 2567016 (47) 25.08.2021	(97) EP 2686669 (47) 25.08.2021	(97) EP 2786411 (47) 25.08.2021
(97) EP 2378955 (47) 25.08.2021	(97) EP 2568321 (47) 25.08.2021	(97) EP 2691016 (47) 25.08.2021	(97) EP 2787657 (47) 25.08.2021
(97) EP 2384270 (47) 25.08.2021	(97) EP 2568881 (47) 25.08.2021	(97) EP 2691355 (47) 25.08.2021	(97) EP 2789993 (47) 25.08.2021
(97) EP 2387844 (47) 25.08.2021	(97) EP 2570472 (47) 25.08.2021	(97) EP 2695631 (47) 25.08.2021	(97) EP 2791738 (47) 25.08.2021
(97) EP 2392976 (47) 25.08.2021	(97) EP 2584366 (47) 25.08.2021	(97) EP 2696954 (47) 25.08.2021	(97) EP 2792110 (47) 25.08.2021
(97) EP 2394628 (47) 25.08.2021	(97) EP 2587600 (47) 25.08.2021	(97) EP 2698900 (47) 25.08.2021	(97) EP 2795308 (47) 25.08.2021
(97) EP 2395256 (47) 25.08.2021	(97) EP 2590339 (47) 25.08.2021	(97) EP 2701044 (47) 25.08.2021	(97) EP 2800469 (47) 25.08.2021
(97) EP 2401239 (47) 25.08.2021	(97) EP 2592506 (47) 25.08.2021	(97) EP 2706526 (47) 25.08.2021	(97) EP 2806864 (47) 25.08.2021
(97) EP 2406589 (47) 25.08.2021	(97) EP 2593172 (47) 25.08.2021	(97) EP 2708955 (47) 25.08.2021	(97) EP 2807594 (47) 25.08.2021
(97) EP 2430413 (47) 25.08.2021	(97) EP 2593693 (47) 25.08.2021	(97) EP 2709262 (47) 25.08.2021	(97) EP 2808719 (47) 25.08.2021
(97) EP 2431338 (47) 25.08.2021	(97) EP 2593932 (47) 25.08.2021	(97) EP 2709588 (47) 25.08.2021	(97) EP 2808501 (47) 25.08.2021
(97) EP 2448102 (47) 25.08.2021	(97) EP 2595050 (47) 25.08.2021	(97) EP 2711697 (47) 25.08.2021	(97) EP 2809721 (47) 25.08.2021
(97) EP 2448485 (47) 25.08.2021	(97) EP 2608972 (47) 25.08.2021	(97) EP 2712333 (47) 25.08.2021	(97) EP 2810063 (47) 25.08.2021
(97) EP 2448486 (47) 25.08.2021	(97) EP 2611345 (47) 25.08.2021	(97) EP 2712939 (47) 25.08.2021	(97) EP 2810227 (47) 25.08.2021
(97) EP 2451741 (47) 25.08.2021	(97) EP 2613470 (47) 25.08.2021	(97) EP 2718681 (47) 25.08.2021	(97) EP 2811202 (47) 25.08.2021
(97) EP 2453559 (47) 25.08.2021	(97) EP 2615006 (47) 25.08.2021	(97) EP 2718708 (47) 25.08.2021	(97) EP 2815129 (47) 25.08.2021
(97) EP 2454090 (47) 25.08.2021	(97) EP 2615245 (47) 25.08.2021	(97) EP 2719043 (47) 25.08.2021	(97) EP 2815465 (47) 25.08.2021
(97) EP 2455327 (47) 25.08.2021	(97) EP 2618376 (47) 25.08.2021	(97) EP 2719451 (47) 25.08.2021	(97) EP 2819717 (47) 25.08.2021
(97) EP 2468562 (47) 25.08.2021	(97) EP 2619563 (47) 25.08.2021	(97) EP 2719959 (47) 25.08.2021	(97) EP 2819966 (47) 25.08.2021
(97) EP 2471943 (47) 25.08.2021	(97) EP 2619618 (47) 25.08.2021	(97) EP 2725426 (47) 25.08.2021	(97) EP 2824663 (47) 25.08.2021

(97) EP 3759595 (47) 25.08.2021	(97) EP 3771140 (47) 25.08.2021	(97) EP 3776463 (47) 25.08.2021	(97) EP 3805091 (47) 25.08.2021
(97) EP 3763346 (47) 25.08.2021	(97) EP 3772077 (47) 25.08.2021	(97) EP 3777462 (47) 25.08.2021	(97) EP 3805176 (47) 25.08.2021
(97) EP 3763962 (47) 25.08.2021	(97) EP 3772343 (47) 25.08.2021	(97) EP 3778595 (47) 25.08.2021	(97) EP 3806412 (47) 25.08.2021
(97) EP 3765114 (47) 25.08.2021	(97) EP 3772344 (47) 25.08.2021	(97) EP 3782665 (47) 25.08.2021	(97) EP 3807138 (47) 25.08.2021
(97) EP 3766484 (47) 25.08.2021	(97) EP 3772474 (47) 25.08.2021	(97) EP 3783343 (47) 25.08.2021	(97) EP 3812940 (47) 25.08.2021
(97) EP 3766742 (47) 25.08.2021	(97) EP 3773351 (47) 25.08.2021	(97) EP 3784969 (47) 25.08.2021	
(97) EP 3767511 (47) 25.08.2021	(97) EP 3774442 (47) 25.08.2021	(97) EP 3790356 (47) 25.08.2021	
(97) EP 3768246 (47) 25.08.2021	(97) EP 3774726 (47) 25.08.2021	(97) EP 3793031 (47) 25.08.2021	

Zveřejněné překlady evropských patentových spisů

U následujících udělených evropských patentů s účinky pro Českou republiku byl majitelem předložen překlad patentového spisu do českého jazyka (§ 35c odst. 2 až 4 zákona č. 527/1990 Sb., v platném znění). Údaje jsou řazeny vzestupně podle čísel evropských patentů.

(97) EP 2031168		(86) PCT/JP2008/061689
(47) 26.05.2021		(87) WO 2008/156219
(97) 04.03.2009		(74) Traplová Hakr Kubát, advokátní a patentová kancelář, Ing. Jan Kubát, patentový zástupce, Přístavní 24, Praha 7, 17000
(51) E05F 5/02	(2006.01)	
(96) 22.08.2008		
(96) 08014902.4		
(73) Springfix Befestigungstechnik GmbH, 73084 Salach, DE		
(72) Gundl, Felix, 73084 Salach, DE		
Schiffmann, Reinhold, 73312 Geislingen, DE		
Ecker, Rainer, 73033 Göppingen, DE		
Seubert, Winfried, 97618 Hoheroth, DE		
Bachfischer, Sibylle, 83324 Ruhpolding, DE		
Schabenberger, Richard, 85126 Münchsmünster, DE		
(54) Nárazníkový prvek		(97) EP 2398854
(32) 102007040748, 102007051103		(47) 05.05.2021
(31) 28.08.2007, 24.10.2007		(97) 26.08.2010
(33) DE, DE		(51) C08K 5/32
(74) Čermák a spol., JUDr. Karel Čermák Ph.D., LL.M., advokát, Elišky Peškové 735/15, Praha 5, 15000		C08L 61/06
		C08L 61/20
		C08L 61/24
		C08L 61/28
		(2006.01)
		(2006.01)
		(2006.01)
		(2006.01)
		(2006.01)
		(96) 22.02.2010
		(96) 10710403.6
		(73) BAC2 Limited, Warsash SO31 9FD, GB
		(72) MURRAY, Graham, Simpson, Eastleigh Hampshire SO50 7LQ, GB
		(54) Vylepšená příprava polymeru
		(32) 0902863, 0912267
		(31) 20.02.2009, 15.07.2009
		(33) GB, GB
		(86) PCT/GB2010/050298
		(87) WO 2010/094979
		(74) Všeťečka Zelený Švorčík a partneři, advokátní a patentová kancelář, JUDr. Michal Havlík, Hálkova 1406/2, Praha 2, Nové Město, 12000
(97) EP 2122083		(97) EP 2404008
(47) 26.05.2021		(47) 26.05.2021
(97) 23.10.2008		(97) 10.09.2010
(51) E06B 9/13	(2006.01)	(51) E04F 13/06
E06B 9/58	(2006.01)	E04B 1/76
E05F 15/70	(2015.01)	E04B 1/78
(96) 27.12.2007		E04B 1/68
(96) 07868105.3		E01D 19/06
(73) Rytec Corporation, Jackson, Wisconsin 53037-0403, US		(2006.01)
(72) DRIFKA, Brian Norbert, Richfield, WI 53076, US		(96) 02.03.2010
(54) Sestava vysokorychlostních dveří		(96) 10707469.2
(32) 877475 P		(73) Lehrhuber, Konrad, 4981 Reichersberg, AT
(31) 27.12.2006		(72) Lehrhuber, Konrad, 4981 Reichersberg, AT
(33) US		(54) Uspořádání těsnění na spáře na stavebním objektu
(86) PCT/US2007/026429		(32) 202009002918 U
(87) WO 2008/127327		(31) 02.03.2009
(74) Čermák a spol., JUDr. Karel Čermák Ph.D., LL.M., advokát, Elišky Peškové 735/15, Praha 5, 15000		(33) DE
		(86) PCT/EP2010/001288
		(87) WO 2010/099934
		(74) Rott, Růžička & Guttman a spol., Vyskočilova 1566, Praha 4, Michle, 14000
(97) EP 2160357		(97) EP 2532812
(47) 21.07.2021		(47) 07.07.2021
(97) 24.12.2008		(97) 12.12.2012
(51) C01F 17/00	(2020.01)	(51) E05B 37/00
B01J 23/10	(2006.01)	E05B 67/24
B01J 37/03	(2006.01)	E05B 35/10
B01J 37/08	(2006.01)	E05B 37/02
B01D 53/94	(2006.01)	E05B 37/10
(96) 20.06.2008		(2006.01)
(96) 08765842.3		(96) 09.04.2004
(73) Solvay Special Chem Japan, Ltd., Anan-city, Tokushima 774-0022, JP		(96) 12179284.0
(72) YOKOTA, Kazuhiko, Hyogo 651-0092, JP		(73) Tropp, David, Brooklyn, NY 11235, US
OHTAKE, Naotaka, Tokushima 774-0022, JP		(72) Tropp, David, Brooklyn, NY 11235, US
(54) Směsný oxid ceru a dalšího kovu vzácných zemin s vysoce specifickou plochou povrchu, způsob přípravy a použití v katalýze		(54) Způsob zlepšení kontroly leteckého zavazadla
(32) 0704400		(32) 706500, 756531
(31) 20.06.2007		
(33) FR		

- (31) 12.11.2003, 12.01.2004
(33) US, US
(74) PATENTSERVIS Praha a.s., Na Podkovce 281/10, Praha 4, Podolí, 14700
-
- (97) **EP 2638603**
(47) 26.05.2021
(97) 18.05.2012
(51) **H01R 13/50** (2006.01)
H01R 13/504 (2006.01)
H01R 43/00 (2006.01)
- (96) 10.11.2011
(96) 11784628.7
(73) Hirschmann Automotive GmbH, 6830 Rankweil-Brederis, AT
(72) LINSEDER, Manuel, A-6830 Rankweil, AT
SIEGL, Crispin, A-6571 Strengen, AT
- (54) **Utěsnění komor pro kontakty proti materiálu (plastu) na vstříkovací odlévání během procesu obstříkovaní**
- (32) 102010051100
(31) 12.11.2010
(33) DE
(86) PCT/EP2011/069841
(87) WO 2012/062855
(74) Všeťečka Zelený Švorčík a partneři, advokátní a patentová kancelář, JUDr. Michal Havlík, Hálkova 1406/2, Praha 2, Nové Město, 12000
-
- (97) **EP 2667856**
(47) 28.07.2021
(97) 02.08.2012
(51) **A61K 9/19** (2006.01)
A61K 31/496 (2006.01)
A61M 5/00 (2006.01)
- (96) 17.01.2012
(96) 12703898.2
(73) Otsuka Pharmaceutical Co., Ltd., Tokyo 101-8535, JP
(72) HIRAOKA, Shogo, Osaka-shi Osaka 541-0045, JP
TANIGUCHI, Kiyoshi, Osaka-shi Osaka 541-0045, JP
- (54) **Lékařský prostředek obsahující takovou kompozici koláče, která obsahuje aripiprazol jako účinnou složku, a kompozici koláče obsahující aripiprazol jako účinnou složku**
- (32) 2011011711
(31) 24.01.2011
(33) JP
(86) PCT/JP2012/051285
(87) WO 2012/102216
(74) Všeťečka Zelený Švorčík a partneři, advokátní a patentová kancelář, JUDr. Michal Havlík, Hálkova 1406/2, Praha 2, Nové Město, 12000
-
- (97) **EP 2684571**
(47) 26.05.2021
(97) 15.01.2014
(51) **A61K 39/00** (2006.01)
A61K 35/28 (2015.01)
C12N 5/074 (2010.01)
A61P 37/06 (2006.01)
- (96) 09.11.2006
(96) 13180503.8
(73) ABT Holding Company, Cleveland, OH 44115, US
Oregon Health & Science University, Portland, OR 97201, US
- (72) Deans, Robert J., Riverside, CA 92506, US
Van't Hof, Wouter, Shaker Heights, OH 44118, US
Maziarz, Richard, Portland, OR 97239, US
Kovacsovics, Magdalena, Portland, OR 97239, US
Streeter, Philip, Oregon City, OR 97045, US
- (54) **Imunomodulační vlastnosti multipotentních dospělých progenitorových buněk a jejich použití**
- (32) 269736
(31) 09.11.2005
(33) US
(74) Traplová Hakr Kubát, advokátní a patentová kancelář, Ing. Jan Kubát, patentový zástupce, Přístavní 24, Praha 7, 17000
-
- (97) **EP 2707123**
(47) 26.05.2021
(97) 15.11.2012
(51) **B01D 53/86** (2006.01)
B01D 53/94 (2006.01)
- (96) 30.03.2012
(96) 12712646.4
(73) Venator Uerdingen GmbH, 47829 Krefeld, DE
(72) BECKER, Ralf, 46244 Bottrop, DE
AUER, Gerhard, 47800 Krefeld, DE
HIPLER, Frank, 47800 Krefeld, DE
GALBARCZYK, Nicole, 47839 Krefeld, DE
LANGE, Kai-Sven, 45136 Essen, DE
GÜNNEL, Horst, 47906 Kempen, DE
DÖRSCHUG, Uwe, 47918 Tönisvorst, DE
- (54) **Suroviny pro denox katalyzátory neobsahující vanad nebo se sníženým obsahem vanadu a způsob jejich výroby**
- (32) 11165659
(31) 11.05.2011
(33) EP
(86) PCT/EP2012/055810
(87) WO 2012/152506
(74) Všeťečka Zelený Švorčík a partneři, advokátní a patentová kancelář, JUDr. Pavel Zelený, Hálkova 1406/2, Praha 2, Nové Město, 12000
-
- (97) **EP 2758356**
(47) 09.06.2021
(97) 28.03.2013
(51) **C04B 35/634** (2006.01)
C04B 35/638 (2006.01)
C04B 38/08 (2006.01)
- (96) 23.08.2012
(96) 12756674.3
(73) Evonik Operations GmbH, 45128 Essen, DE
VON RYMON LIPINSKI, Tadeusz, 53125 Bonn, DE
KELLER, Bruno, 55263 Wackernheim, DE
BEISSMANN, Frank, 64832 Babenhausen, DE
NEUGEBAUER, Peter, 65552 Limburg, DE
KERNKE, Ruth, 64287 Darmstadt, DE
POPPE, Dirk, 60599 Frankfurt am Main, DE
- (54) **Způsob výroby lehkých keramických materiálů**
- (32) 102011113696
(31) 20.09.2011
(33) DE
(86) PCT/EP2012/066437
(87) WO 2013/041322
(74) Traplová Hakr Kubát, advokátní a patentová kancelář, Ing. Jan Kubát, patentový zástupce, Přístavní 24, Praha 7, 17000
-
- (97) **EP 2767090**
(47) 14.07.2021
(97) 18.04.2013
(51) **H04N 19/423** (2014.01)
H04N 19/44 (2014.01)
H04N 19/573 (2014.01)
H04N 19/58 (2014.01)
H04N 19/70 (2014.01)
- (96) 12.10.2012
(96) 12839718.9
(73) Dolby International AB, 1101 CN Amsterdam Zuidoost, NL
MISRA, Kiran, Washington 98607, US
(72) DESHPANDE, Sachin G., Washington 98607, US
SEGALL, Christopher A., Washington 98607, US
- (54) **Sledování referenčního obrázku na základě vyhrazeného obrázku v elektronickém zařízení**
- (32) 201113273191, 201113287015, 201113291961, 201113294996
(31) 13.10.2011, 01.11.2011, 08.11.2011, 11.11.2011
(33) US, US, US, US
(86) PCT/JP2012/077021
(87) WO 2013/054951
(74) Všeťečka Zelený Švorčík a partneři, advokátní a patentová kancelář, JUDr. Michal Havlík, Hálkova 1406/2, Praha 2, Nové Město, 12000
-
- (97) **EP 2769847**
(47) 17.02.2021
(97) 27.08.2014
(51) **B41J 2/175** (2006.01)
- (96) 26.02.2014
(96) 14156726.3
(73) Inx International Ink Company, Owens Cross Roads, AL 35763, US

- (72) Lacaze, John Randel, Hampton Cove, AL, US
Campbell, Jon, Huntsville, AL, US
Lin, Fenlong, Madison, AL, US
- (54) **Systém přívodu inkoustu pro inkoustové tiskárny**
(32) 201313777845
(31) 26.02.2013
(33) US
(74) PatentEnter s.r.o., Koliště 1965/13a, Brno, Černá Pole, 60200
-
- (97) **EP 2787093**
(47) 04.08.2021
(97) 08.10.2014
(51) **C22B 11/00** (2006.01)
(96) 26.02.2014
(96) 14156708.1
(73) Heraeus Deutschland GmbH & Co. KG, 63450 Hanau, DE
(72) Kralik, Joachim, 63450 Hanau, DE
Stettner, Martin, 63674 Altenstadt, DE
von Eiff, Hermann, 63543 Neuberg, DE
Schapp, Jan, 60596 Frankfurt, DE
- (54) **Způsob výroby vysoce čistého platinového prášku a platinový prášek získaný tímto způsobem a použití**
(32) 102013203743
(31) 05.03.2013
(33) DE
(74) PATENTSERVIS Praha a.s., Na Podkovce 281/10, Praha 4, Podolí, 14700
-
- (97) **EP 2824379**
(47) 19.05.2021
(97) 14.01.2015
(51) **F21K 9/232** (2016.01)
F21V 29/00 (2015.01)
F21V 23/00 (2015.01)
F21V 3/00 (2015.01)
F21Y 111/00 (2016.01)
(96) 11.07.2014
(96) 14176776.4
(73) vosla GmbH, 08523 Plauen, DE
(72) Winkler, Markus, 97941 Tauberbischofsheim, DE
Enekel, Martin, 04416 Markkleeberg, DE
- (54) **Žárovka**
(32) 102013213684
(31) 12.07.2013
(33) DE
(74) Rott, Růžička & Guttman a spol., Vyskočilova 1566, Praha 4, Michle, 14000
-
- (97) **EP 2899440**
(47) 21.07.2021
(97) 27.03.2014
(51) **F16L 15/04** (2006.01)
E21B 17/042 (2006.01)
(96) 11.09.2013
(96) 13838729.5
(73) Nippon Steel Corporation, Tokyo, JP
VALLOUREC OIL AND GAS FRANCE, 59620 Aulnoye-Aymeries, FR
(72) OKU, Yousuke, Tokyo 100-8071, JP
YAMAMOTO, Tatsuya, Tokyo 100-8071, JP
SUGINO, Masaaki, Tokyo 100-8071, JP
ELDER, Russell, Houston, Texas 77079, US
- (54) **Šroubový spoj pro ocelovou trubku**
(32) 2012208600
(31) 21.09.2012
(33) JP
(86) PCT/JP2013/074562
(87) WO 2014/045973
(74) PATENTSERVIS Praha a.s., Na Podkovce 281/10, Praha 4, Podolí, 14700
-
- (97) **EP 2919766**
(47) 26.05.2021
(97) 22.05.2014
(51) **A61K 9/20** (2006.01)
A61K 31/4045 (2006.01)
(96) 14.11.2013
(96) 13798840.8
(73) Incyte Holdings Corporation, Wilmington, DE 19803, US

- (72) NI, Yong, Wilmington, Delaware 19805, US
PARIKH, Bhavnish, Avondale, Pennsylvania 19311, US
YELESWARAM, Krishnaswamy, Landenberg, Pennsylvania 19350, US
ERICKSON-VIITANEN, Susan, West Chester, Pennsylvania 19382, US
WILLIAMS, William V., Havertown, Pennsylvania 19083, US
- (54) **Dávkové formy ruxolitínu s prodlouženým uvolňováním**
(32) 201261726893 P, 201361769408 P
(31) 15.11.2012, 26.02.2013
(33) US, US
(86) PCT/US2013/070012
(87) WO 2014/078486
(74) Všeťka Zelený Švorčík a partneři, advokátní a patentová kancelář, JUDr. Michal Havlík, Hálkova 1406/2, Praha 2, Nové Město, 12000
-
- (97) **EP 2923400**
(47) 26.05.2021
(97) 30.05.2014
(51) **C08K 5/18** (2006.01)
C08K 5/3415 (2006.01)
C08K 5/3432 (2006.01)
H01M 4/485 (2010.01)
H01M 4/36 (2006.01)
H01M 4/62 (2006.01)
H01M 4/1391 (2010.01)
H01M 10/0525 (2010.01)
H01M 10/0567 (2010.01)
H01M 10/42 (2006.01)
H01M 4/04 (2006.01)
(96) 26.11.2013
(96) 13802560.6
(73) Leclanché S.A., 1400 Yverdon-les-Bains, CH
(72) BUQA, Hilmi, CH-5036 Oberentfelden, CH
SCHEIFELE, Werner, 77704 Oberkirch, DE
HOLZAPFEL, Michael, 76532 Baden-Baden, DE
WUSSLER, Sabine, 77652 Offenburg, DE
STUDENIK, Erika, 77731 Willstätt, DE
BLANC, Pierre, CH-1400 Yverdon-les-Bains, CH
- (54) **Snížení plynování ve člancích titaničitanu lithného**
(32) 201221217
(31) 26.11.2012
(33) GB
(86) PCT/EP2013/074760
(87) WO 2014/080039
(74) Všeťka Zelený Švorčík a partneři, advokátní a patentová kancelář, JUDr. Otakar Švorčík, Hálkova 1406/2, Praha 2, Nové Město, 12000
-
- (97) **EP 2934773**
(47) 19.05.2021
(97) 26.06.2014
(51) **B08B 1/00** (2006.01)
B08B 1/02 (2006.01)
B08B 3/02 (2006.01)
B08B 3/04 (2006.01)
B41M 7/00 (2006.01)
(96) 13.12.2013
(96) 13865695.4
(73) Floral Packaging IP Holdings LLC, Payson, Utah 84651, US
(72) MILLAN, Jorge, Albeiro, 116B-13 Bogota, CO
- (54) **Způsob a systém na odstraňování inkoustu z fólií**
(32) 201213725817
(31) 21.12.2012
(33) US
(86) PCT/IB2013/002769
(87) WO 2014/096926
(74) ŽOVICOVÁ & ŽOVIC IP, s.r.o., Záhradnícka 36, Bratislava, 82108
-
- (97) **EP 2938896**
(47) 16.06.2021
(97) 03.07.2014
(51) **F16D 1/08** (2006.01)
G11B 5/48 (2006.01)
(96) 18.12.2013
(96) 13814884.6
(73) Saint-Gobain Performance Plastics Rencol Limited, Binley Business Park Coventry CV3 2TT, GB
(72) NIAS, Benjamin, Bristol South Gloucestershire BS34 5TG, GB

WOODHEAD, Nik S., Clifton Bristol BS8 1JZ, GB
FRANCIS, Thomas B., Bristol South Gloucestershire BS34 5TB, GB
(54) **Toleranční kroužek s diskretními panely tolerančního kroužku**
(32) 201261747959 P
(31) 31.12.2012
(33) US
(86) PCT/EP2013/077153
(87) WO 2014/102119
(74) ZIVKO MIJATOVIC & PARTNERS s.r.o., Jugoslávských partyzánů
639/26, Praha 6, Bubeneč, 16000

(97) **EP 2951292**
(47) 26.05.2021
(97) 07.08.2014
(51) **C12N 5/10** (2006.01)
C12N 15/87 (2006.01)
A61K 48/00 (2006.01)
(96) 30.01.2014
(96) 14717082.3
(73) Plasfer S.r.l., 06121 Perugia, IT
(72) Gresele, Paolo, 06132 Perugia (PG), IT
Malvestiti, Marco, 06034 Foligno (PG), IT
(54) **Destičky transfekované exogenními genetickými materiály a
mikročástečky, získané z uvedených transfekovaných destiček, způsob
jejich přípravy a jejich použití**
(32) RM20130054
(31) 30.01.2013
(33) IT
(86) PCT/IT2014/000028
(87) WO 2014/118817
(74) KOREJZOVA LEGAL v.o.s., JUDr. Petra Sauvage de Brantes, Korunní
810/104, Praha 10, Vinohrady, 10100

(97) **EP 2958788**
(47) 02.06.2021
(97) 28.08.2014
(51) **B61D 7/00** (2006.01)
B61D 39/00 (2006.01)
(96) 18.02.2014
(96) 14710616.5
(73) Drax Power Limited, Selby, North Yorkshire YO8 8PH, GB
(72) GIBNEY, Richard Peter, Derby Derbyshire DE24 8ZS, GB
JONES, Stephen John, Derby Derbyshire DE24 8ZS, GB
BARLOW, Jonathan James, Derby Derbyshire DE24 8ZS, GB
(54) **Krycí systém pro výsypný vůz**
(32) 201302876
(31) 19.02.2013
(33) GB
(86) PCT/GB2014/050473
(87) WO 2014/128451
(74) ŽOVICOVÁ & ŽOVIC IP, s.r.o., Záhradnícka 36, Bratislava, 82108

(97) **EP 3017707**
(47) 09.06.2021
(97) 30.10.2014
(51) **A23L 13/20** (2016.01)
A23L 33/20 (2016.01)
A23P 30/10 (2016.01)
A23K 40/20 (2016.01)
(96) 26.04.2013
(96) 13882672.2
(73) Grupo Bimbo, S.A.B. de C.V., Santa Fe, D.F. 01210, MX
(72) VALDES RODRIGUEZ, Espiridion, Estado de México 50140, MX
(54) **Jedlé výrobky živočišného původu a způsob jejich výroby**
(86) PCT/MX2013/000053
(87) WO 2014/175716
(74) Traplová Hakr Kubát, advokátní a patentová kancelář, Ing. Jan Kubát
patentový zástupce, Přístavní 24, Praha 7, 17000

(97) **EP 3019190**
(47) 26.05.2021
(97) 15.01.2015
(51) **A61K 38/48** (2006.01)
C12N 9/52 (2006.01)
A61P 1/00 (2006.01)
A61P 1/02 (2006.01)

A61P 1/04 (2006.01)
A61P 13/00 (2006.01)
A61P 13/10 (2006.01)
A61P 15/00 (2006.01)
A61P 21/02 (2006.01)
A61P 21/00 (2006.01)
A61P 39/04 (2006.01)
C07K 14/33 (2006.01)
A61P 17/00 (2006.01)
A61P 25/00 (2006.01)
A61P 27/02 (2006.01)
A61P 29/00 (2006.01)
A61P 35/00 (2006.01)
A61P 25/16 (2006.01)
(96) 09.07.2014
(96) 14747697.2
(73) Ipsen Bioinnovation Limited, Abingdon, Oxfordshire OX14 4RY, GB
(72) ANDERSON, Dina Brady, Abingdon Oxfordshire OX14 4RY, GB
HACKETT, Gavin Stephen, Abingdon Oxfordshire OX14 4RY, GB
LIU, Sai Man, Abingdon Oxfordshire OX14 4RY, GB
(54) **Kationické neurotoxiny**
(32) 201312317
(31) 09.07.2013
(33) GB
(86) PCT/GB2014/052097
(87) WO 2015/004461
(74) Všeťečka Zelený Švorčík a partneři, advokátní a patentová kancelář, JUDr.
Otokar Švorčík, Hálkova 1406/2, Praha 2, Nové Město, 12000

(97) **EP 3038650**
(47) 26.05.2021
(97) 05.03.2015
(51) **C07K 16/28** (2006.01)
C07K 16/30 (2006.01)
G01N 33/574 (2006.01)
A61K 39/00 (2006.01)
A61K 47/68 (2017.01)
A61P 35/00 (2006.01)
(96) 29.08.2014
(96) 14839399.4
(73) ImmunoGen, Inc., Waltham, MA 02451, US
(72) AB, Olga, Millis, MA 02054-1607, US
TAVARES, Daniel, Natick, MA 01760, US
SETIADY, Julianto, Lexington, MA 02420, US
LADD, Sharron, Gregory, MI 48137, US
CARRIGAN, Christina N., San Francisco, CA 94114, US
RUI, Lingyun, Weston, MA 02493, US
(54) **Profilátky a analýzy pro detekci folátového receptoru 1**
(32) 201361872407 P, 201361875475 P, 201461940184 P
(31) 30.08.2013, 09.09.2013, 14.02.2014
(33) US, US, US
(86) PCT/US2014/053512
(87) WO 2015/031815
(74) Všeťečka Zelený Švorčík a partneři, advokátní a patentová kancelář, JUDr.
Michal Havlík, Hálkova 1406/2, Praha 2, Nové Město, 12000

(97) **EP 3060200**
(47) 26.05.2021
(97) 30.04.2015
(51) **A61K 9/16** (2006.01)
A61K 31/198 (2006.01)
A61P 35/00 (2006.01)
(96) 21.10.2014
(96) 14802529.9
(73) Tyme, Inc., Bedminster, NJ 07921, US
(72) HOFFMAN, Steven, Mahwah, NJ 07430, US
(54) **Tyrosinové deriváty a kompozice je zahrnující**
(32) 201361894279 P, 201314062194
(31) 22.10.2013, 24.10.2013
(33) US, US
(86) PCT/US2014/061527
(87) WO 2015/061288
(74) Všeťečka Zelený Švorčík a partneři, advokátní a patentová kancelář, JUDr.
Michal Havlík, Hálkova 1406/2, Praha 2, Nové Město, 12000

- (97) **EP 3109202**
(47) 26.05.2021
(97) 28.12.2016
(51) **C01B 32/16** (2017.01)
B60C 1/00 (2006.01)
C08F 279/00 (2006.01)
C01B 32/162 (2017.01)
(96) 24.06.2015
(96) 15173721.0
(73) Luxembourg Institute of Science and Technology (LIST), 4362 Esch-sur-Alzette, LU
(72) Didier ARL, F-57050 METZ, FR
Damien LENOBLE, B-6920 WELLIN, BE
Mouhamadou Moustapha SARR, F-67000 STRASBOURG, FR
(54) **Kompozitní prvek obsahující dvoufázový materiál na bázi oxidu křemičitého a uhlíkových nanotrubic**
(74) Všetěčka Zelený Švorčík a partneři, advokátní a patentová kancelář, JUDr. Otakar Švorčík, Hálkova 1406/2, Praha 2, Nové Město, 12000
-
- (97) **EP 3113596**
(47) 19.05.2021
(97) 11.09.2015
(51) **A01B 29/04** (2006.01)
(96) 13.10.2014
(96) 14786790.7
(73) Dal-Bo A/S, 7183 Randboel, DK
(72) NATHANY, Amit, Kolkata 700071, IN
(54) **Kotouč zemědělského válce a polní pěch obsahující řadu takových kotoučů**
(32) 201470102
(31) 04.03.2014
(33) DK
(86) PCT/DK2014/050326
(87) WO 2015/131901
(74) Traplová Hakr Kubát, advokátní a patentová kancelář, Ing. Jan Kubát patentový zástupce, Přístavní 24, Praha 7, 17000
-
- (97) **EP 3113924**
(47) 09.06.2021
(97) 11.09.2015
(51) **B29C 45/27** (2006.01)
B29C 45/28 (2006.01)
B29C 45/17 (2006.01)
(96) 03.03.2015
(96) 15758994.6
(73) Husky Injection Molding Systems Ltd., Bolton, Ontario L7E 5S5, CA
(72) OVERFIELD, Sarah Kathleen, Colchester, Vermont 05446, US
(54) **Přidrřování trysek rozdělovacího systému**
(32) 201461949476 P
(31) 07.03.2014
(33) US
(86) PCT/US2015/018381
(87) WO 2015/134419
(74) Rott, Růžička & Guttman a spol., Vyskočilova 1566, Praha 4, Michle, 14000
-
- (97) **EP 3119885**
(47) 02.06.2021
(97) 24.09.2015
(51) **C07K 16/24** (2006.01)
A61P 17/06 (2006.01)
A61P 27/02 (2006.01)
A61P 29/00 (2006.01)
A61P 35/00 (2006.01)
A61P 37/06 (2006.01)
A61P 43/00 (2006.01)
C12N 9/12 (2006.01)
A61K 38/00 (2006.01)
C07K 16/28 (2006.01)
C12N 9/96 (2006.01)
C12N 9/62 (2006.01)
A61K 39/00 (2006.01)
C12N 15/62 (2006.01)
A61P 37/00 (2006.01)
(96) 16.03.2015
(96) 15765900.4
-
- (73) Mitsubishi Tanabe Pharma Corporation, Osaka 541-8505, JP
(72) NEWMAN, Roland, San Diego, CA 92191, US
GRANGER, Steve, Encinitas, CA 92024, US
LYMAN, Michael, San Diego, CA 92126, US
GRABULOVSKI, Dragan, 8049 Zürich, CH
WOODS, Richard, 8952 Schlieren, CH
SILACCI, Michela, 8952 Schlieren, CH
ZHA, Wenjuan, 8050 Zürich, CH
ATTINGER-TOLLER, Isabella, Vancouver, British Columbia V6R 1G9, CA
(54) **Konjugáty protilátka-fynomer**
(32) 201461954437 P
(31) 17.03.2014
(33) US
(86) PCT/JP2015/058645
(87) WO 2015/141862
(74) PATENTSERVIS Praha a.s., Na Podkovce 281/10, Praha 4, Podolí, 14700
-
- (97) **EP 3126252**
(47) 02.06.2021
(97) 08.10.2015
(51) **B65D 41/42** (2006.01)
(96) 29.01.2015
(96) 15773034.2
(73) World Bottling Cap, LLC, Plano, TX 75093, US
(72) FRISHMAN, Abe, Carrollton, TX 75007, US
(54) **Korunka na láhev se sestavou otváraku**
(32) 201414244571
(31) 03.04.2014
(33) US
(86) PCT/US2015/013464
(87) WO 2015/152986
(74) Traplová Hakr Kubát, advokátní a patentová kancelář, Ing. Jan Kubát patentový zástupce, Přístavní 24, Praha 7, 17000
-
- (97) **EP 3149000**
(47) 30.06.2021
(97) 03.12.2015
(51) **C07D 487/04** (2006.01)
A61K 31/519 (2006.01)
A61P 29/00 (2006.01)
A61P 35/00 (2006.01)
A61K 45/06 (2006.01)
(96) 26.05.2015
(96) 15733532.4
(73) Rhizen Pharmaceuticals S.A., 2300 La Chaux de Fonds, CH
(72) VAKKALANKA, Swaroop Kumar Venkata Satya, CH-2300 La Chaux de Fonds, CH
(54) **Krystalická tosylátová sůl selektivního inhibitoru pi3k delta pro použití ve farmaceutických formulacích**
(32) 2596CH2014, 2597CH2014
(31) 27.05.2014, 27.05.2014
(33) IN, IN
(86) PCT/IB2015/053940
(87) WO 2015/181728
(74) PatentEnter s.r.o., Koliště 1965/13a, Brno, Černá Pole, 60200
-
- (97) **EP 3154542**
(47) 21.07.2021
(97) 17.12.2015
(51) **A61K 31/405** (2006.01)
A61K 31/198 (2006.01)
A61K 31/352 (2006.01)
A61K 36/18 (2006.01)
A61K 36/45 (2006.01)
A61P 25/24 (2006.01)
A61K 31/355 (2006.01)
A61K 36/31 (2006.01)
(96) 12.06.2015
(96) 15806621.7
(73) Centre For Addiction And Mental Health, Toronto, Ontario M5S 2S1, CA
(72) MEYER, Jeffrey H., Toronto, Ontario M6P 2Z7, CA
(54) **Způsoby a kompozice pro řešení depresivních nálad**
(32) 201462011888 P
(31) 13.06.2014
(33) US

- (86) PCT/CA2015/050548
(87) WO 2015/188280
(74) Všetečka Zelený Švorčík a partneři, advokátní a patentová kancelář, JUDr. Michal Havlík, Hálkova 1406/2, Praha 2, Nové Město, 12000
-
- (97) **EP 3191722**
(47) 23.06.2021
(97) 17.03.2016
(51) **F16B 7/18** (2006.01)
B29D 30/06 (2006.01)
F16B 37/04 (2006.01)
F16B 3/04 (2006.01)
B65G 7/12 (2006.01)
F16B 5/02 (2006.01)
(96) 11.09.2015
(96) 15777882.0
(73) Rema Tip Top AG, 85586 Poing, DE
(72) SCHEUNGRABER, Patric, 85652 Pliening, DE
(54) **Upínací zařízení vulkanizačního lisu**
(32) 202014007293 U, 201462049773 P
(31) 12.09.2014, 12.09.2014
(33) DE, US
(86) PCT/EP2015/070821
(87) WO 2016/038185
(74) PATENTSERVIS Praha a.s., Na Podkovce 281/10, Praha 4, Podolí, 14700
-
- (97) **EP 3192092**
(47) 14.07.2021
(97) 17.03.2016
(51) **H01H 9/14** (2006.01)
H01H 50/02 (2006.01)
H01H 71/04 (2006.01)
H01R 9/24 (2006.01)
H01R 9/26 (2006.01)
H01R 13/66 (2006.01)
H01T 4/04 (2006.01)
H01T 4/06 (2006.01)
(96) 04.09.2015
(96) 15784267.5
(73) SALTEK s.r.o., 40007 Usti nad Labem, CZ
(72) SUCHY, Jaromir, 40340 Usti nad Labem - Skorotice, CZ
(54) **Přepěťová ochrana v modulárním provedení**
(32) 20140611
(31) 08.09.2014
(33) CZ
(86) PCT/CZ2015/050004
(87) WO 2016/037596
(74) Patent-K s.r.o., Husníkova 2086/22, Praha 5, Stodůlky, 15800
-
- (97) **EP 3209872**
(47) 21.07.2021
(97) 28.04.2016
(51) **F02C 7/277** (2006.01)
F02C 7/32 (2006.01)
(96) 14.10.2015
(96) 15793865.5
(73) Safran Helicopter Engines, 64510 Bordes, FR
(72) SEVE, Caroline, 77550 Moissy-Cramayel, FR
DARFEUIL, Pierre, F-64320 Idron, FR
MARCONI, Patrick, 77550 Moissy-Cramayel, FR
SERGHINE, Camel, F-64510 Boeil-bezing, FR
THIRIET, Romain, F-64110 Jurancon, FR
(54) **Odnímatelný blok pro reaktivaci turbodvídlového motoru, stavba hnacího systému vícemotorové helikoptéry vybavené takovýmto blokem a příslušná helikoptéra**
(32) 1460074
(31) 20.10.2014
(33) FR
(86) PCT/FR2015/052765
(87) WO 2016/062943
(74) Všetečka Zelený Švorčík a partneři, advokátní a patentová kancelář, JUDr. Michal Havlík, Hálkova 1406/2, Praha 2, Nové Město, 12000
-
- (97) **EP 3224300**
(47) 02.06.2021
(97) 02.06.2016
- (51) **C08G 73/00** (2006.01)
C08L 101/00 (2006.01)
A01N 33/12 (2006.01)
A01N 25/10 (2006.01)
A01N 31/02 (2006.01)
A01N 25/24 (2006.01)
A01P 1/00 (2006.01)
(96) 24.11.2015
(96) 15864079.7
(73) MICROBAN PRODUCTS COMPANY, Huntersville, NC 28078, US
W.M. Barr & Company, Inc., Memphis, TN 38115, US
(72) LAN, Tian, Huntersville, North Carolina 28078, US
HANNA, Samuel James, Charlotte, North Carolina 28210, US
SLOAN, Gina Parise, Statesville, North Carolina 28625, US
AYLWARD, Brian Patrick, Concord, North Carolina 28027, US
WELCH, Karen Terry, Kannapolis, North Carolina 28081, US
SHIREMAN, Dennis Earl, Marion, Arkansas 72364, US
KAVCHOK, Kevin Andrew, Charlotte, North Carolina 28269, US
HAWES, Charles L., Cordova, Tennessee 38016, US
(54) **Povrchový dezinfekční prostředek s reziduální biocidní vlastností**
(32) 201462084917 P, 201562127075 P, 201562166403 P, 201514948962
(31) 26.11.2014, 02.03.2015, 26.05.2015, 23.11.2015
(33) US, US, US, US
(86) PCT/US2015/062475
(87) WO 2016/086014
(74) Traplová Hadr Kubát, advokátní a patentová kancelář, Ing. Jan Kubát patentový zástupce, Přístavní 24, Praha 7, 17000
-
- (97) **EP 3238976**
(47) 02.06.2021
(97) 01.11.2017
(51) **B60L 5/32** (2006.01)
(96) 21.04.2017
(96) 17167451.8
(73) Schunk Transit Systems GmbH, 5151 Nussdorf am Haunsberg, AT
(72) PACHLER, Alexander, 5020 Salzburg, AT
(54) **Regulační systém a způsob regulace přítlačné síly smykadla**
(32) 102016207311
(31) 28.04.2016
(33) DE
(74) Čermák a spol., JUDr. Karel Čermák Ph.D., LL.M., advokát, Elišky Peškové 735/15, Praha 5, 15000
-
- (97) **EP 3241418**
(47) 12.05.2021
(97) 07.07.2016
(51) **H05K 7/20** (2006.01)
(96) 30.12.2015
(96) 15876247.6
(73) Lefebvre, Dale, St. Thomas, VI 00802, US
Choi, Kenneth, Santa Clara, 95051, CA, US
(72) Lefebvre, Dale, St. Thomas, VI 00802, US
Choi, Kenneth, Santa Clara, 95051, CA, US
(54) **Systémy a způsoby pro odvod tepla z datových center**
(32) 201462098176 P
(31) 30.12.2014
(33) US
(86) PCT/US2015/068039
(87) WO 2016/109653
(74) Rott, Růžička & Guttman a spol., Vyskočilova 1566, Praha 4, Michle, 14000
-
- (97) **EP 3257790**
(47) 28.07.2021
(97) 20.12.2017
(51) **B65G 1/04** (2006.01)
(96) 16.06.2015
(96) 17180476.8
(73) Autostore Technology AS, 5578 Nedre Vats, NO
(72) HOGNALAND, Ingvar, 5578 NEDRE VATS, NO
FJELDHEIM, Ivar, 5533 HAUGESUND, NO
AUSTRHEIM, Trond, 5590 ETNE, NO
BEKKEN, Borge, 5538 HAUGESUND, NO
(54) **Robot pro přepravu skladovacích zásobníků**
(32) 20140773
(31) 19.06.2014

- (33) NO
(74) ŽOVICOVÁ & ŽOVIC IP, s.r.o., Záhradnícka 36, Bratislava, 82108
-
- (97) **EP 3259759**
(47) 14.04.2021
(97) 25.08.2016
(51) **B29C 64/165** (2017.01)
G21C 1/07 (2006.01)
G21C 3/28 (2006.01)
G21C 21/14 (2006.01)
G21C 3/42 (2006.01)
G21C 3/58 (2006.01)
G21C 3/62 (2006.01)
(96) 18.02.2016
(96) 16715369.1
(73) X-Energy, LLC, Rockville, MD 20852, US
(72) PAPPANO, Peter, Greenbelt, MD 20770, US
VAN STADEN, Martin Peter, Greenbelt, MD 20770, US
(54) **Kulové jaderné palivo a způsob pro jeho výrobu**
(32) 201562118119 P, 201562249579 P, 201615044706, 201615044747
(31) 19.02.2015, 02.11.2015, 16.02.2016, 16.02.2016
(33) US, US, US, US
(86) PCT/US2016/018500
(87) WO 2016/134163
(74) Traplová Hakr Kubát, advokátní a patentová kancelář, Ing. Jan Kubát
patentový zástupce, Přístavní 24, Praha 7, 17000
-
- (97) **EP 3261830**
(47) 04.08.2021
(97) 01.09.2016
(51) **B29D 30/38** (2006.01)
B29D 30/06 (2006.01)
B29C 33/38 (2006.01)
B29C 33/42 (2006.01)
B22C 9/00 (2006.01)
(96) 07.12.2015
(96) 15804821.5
(73) Continental Reifen Deutschland GmbH, 30165 Hannover, DE
(72) WENZEL, Karsten, 31691 Helpsen, DE
HASSELLÖF, Magnus, 30161 Hannover, DE
(54) **Způsob výroby profilového segmentu segmentované vulkanizační
formy pro vozidlové pneumatiky**
(32) 102015203212
(31) 23.02.2015
(33) DE
(86) PCT/EP2015/078748
(87) WO 2016/134798
(74) Traplová Hakr Kubát, advokátní a patentová kancelář, Ing. Jan Kubát,
patentový zástupce, Přístavní 24, Praha 7, 17000
-
- (97) **EP 3270405**
(47) 21.07.2021
(97) 17.01.2018
(51) **H01J 37/22** (2006.01)
H01J 37/28 (2006.01)
(96) 08.06.2017
(96) 17174986.4
(73) FEI Company, Hillsboro, OR 97124-5793, US
(72) BOSCH, Eric, 5629 HB Eindhoven, NL
JANSSEN, Bart, 5611 XC Eindhoven, NL
(54) **Způsob a přístroj pro zobrazování vzorku pomocí ptychografie**
(32) 16179172
(31) 13.07.2016
(33) EP
(74) PatentEnter s.r.o., Koliště 1965/13a, Brno, Černá Pole, 60200
-
- (97) **EP 3274710**
(47) 09.06.2021
(97) 29.09.2016
(51) **G01N 33/50** (2006.01)
G01N 33/58 (2006.01)
G01N 33/84 (2006.01)
(96) 23.03.2016
(96) 16716342.7
(73) Astellas Institute for Regenerative Medicine, Westborough, MA 01581,
US
- (72) KLIMANSKAYA, Irina, V., Upton, MA 01568, US
CARSON, Julie Kathryn, Acton, MA 01720, US
GAY, Roger, Acton, MA 01720, US
IVANOVA, Yordanka Gikova, Sturbridge, MA 01566, US
(54) **Zlepšené testy na účinnost lidských buněk retinálního pigmentového
epitelu (rpe) a progenitorových buněk fotoreceptorů**
(32) 201562136660 P
(31) 23.03.2015
(33) US
(86) PCT/US2016/023839
(87) WO 2016/154357
(74) Traplová Hakr Kubát, advokátní a patentová kancelář, Ing. Jan Kubát
patentový zástupce, Přístavní 24, Praha 7, 17000
-
- (97) **EP 3275896**
(47) 16.06.2021
(97) 31.01.2018
(51) **C07K 16/00** (2006.01)
(96) 02.02.2011
(96) 17173501.2
(73) UCB Biopharma SRL, 1070 Brussels, BE
(72) Bilgischer, Jean-Pascal Pierre, 1070 Brussels, BE
Bassett, Philip Jonathan, Slough, Berkshire SL1 3WE, GB
Pearce-Higgins, Mark Robert, Slough, Berkshire SL1 3WE, GB
Kenny, Andrew John, Fishburn, Stockton-on-Tees TS21 4EP, GB
(54) **Postup pro získání protilátek**
(32) 201001791
(31) 03.02.2010
(33) GB
(74) Všeťečka Zelený Švorčík a partneři, advokátní a patentová kancelář, JUDr.
Otakar Švorčík, Hálkova 1406/2, Praha 2, Nové Město, 12000
-
- (97) **EP 3279359**
(47) 21.07.2021
(97) 06.10.2016
(51) **C22C 38/00** (2006.01)
C22C 38/58 (2006.01)
F01N 13/16 (2010.01)
C21D 9/46 (2006.01)
C21D 6/00 (2006.01)
C21D 8/02 (2006.01)
C22C 38/02 (2006.01)
C22C 38/06 (2006.01)
C22C 38/42 (2006.01)
C22C 38/44 (2006.01)
C22C 38/46 (2006.01)
C22C 38/48 (2006.01)
C22C 38/50 (2006.01)
C22C 38/54 (2006.01)
F01N 3/10 (2006.01)
F01N 3/28 (2006.01)
(96) 29.03.2016
(96) 16772892.2
(73) NIPPON STEEL Stainless Steel Corporation, Tokyo 100-0005, JP
(72) TERAOKA, Shinichi, Tokyo 100-8071, JP
INOUE, Yoshiharu, Tokyo 100-8071, JP
HAMADA, Junichi, Tokyo 100-0004, JP
YAKAWA, Atsuhisa, Tokyo 100-0004, JP
(54) **Součást výfukového systému mající nerezový ocelový plech, mající
výborné charakteristiky přerušované oxidace**
(32) 2015073417
(31) 31.03.2015
(33) JP
(86) PCT/JP2016/060249
(87) WO 2016/159011
(74) PATENTSERVIS Praha a.s., Na Podkovce 281/10, Praha 4, Podolí, 14700
-
- (97) **EP 3280458**
(47) 09.06.2021
(97) 13.10.2016
(51) **A61L 2/18** (2006.01)
A61L 2/20 (2006.01)
A23L 3/3409 (2006.01)
A23B 9/18 (2006.01)
(96) 08.04.2016
(96) 16718269.0

- (73) E.T.I.A. - EVALUATION TECHNOLOGIQUE, INGENIERIE ET APPLICATIONS, 60201 Compiègne cedex, FR
- (72) LEPEZ, Olivier, 60260 Lamorlaye, FR
SAJET, Philippe, 60610 Lacroix Saint-Ouen, FR
GUZUN, Tatiana, 60200 Compiègne, FR
- (54) **Způsob a zařízení kontinuálního na ozónu založeného ošetření dělených produktů, obsahující prostředky pro přesun**
- (32) 1553146
(31) 10.04.2015
(33) FR
(86) PCT/EP2016/057812
(87) WO 2016/162511
(74) PATENTSERVIS Praha a.s., Na Podkovce 281/10, Praha 4, Podolí, 14700
-
- (97) **EP 3282129**
(47) 14.07.2021
(97) 14.02.2018
(51) **F04D 19/04** (2006.01)
F04D 27/02 (2006.01)
F04D 29/52 (2006.01)
F04D 29/64 (2006.01)
G01M 3/20 (2006.01)
F04D 29/70 (2006.01)
(96) 06.12.2016
(96) 16202522.5
(73) PFEIFFER VACUUM GMBH, 35614 Asslar, DE
(72) LOHSE, Martin, 35586 Wetzlar, DE
SCHWEIGHÖFER, Michael, 35641 Schöffengrund, DE
STOLL, Tobias, 35644 Hohenahr, DE
HOFMANN, Jan, 35305 Grünberg, DE
(54) **Vakuový systém, zahrnující ventil, řízený tlakem**
(32) 102016114983
(31) 12.08.2016
(33) DE
(74) KANIA, SEDLÁK, SMOLA, s.r.o., Mendlovo náměstí 907/1a, Brno, Staré Brno, 60300
-
- (97) **EP 3285558**
(47) 26.05.2021
(97) 27.10.2016
(51) **A01G 20/18** (2018.01)
(96) 24.04.2016
(96) 16784056.0
(73) Sidekick USA, LLC, Plainfield, IL 60585, US
(72) CARLSON, Paul, Plainfield, IL 60586, US
(54) **Stroj pro polohování trávnickového pásu**
(32) 201514695406
(31) 24.04.2015
(33) US
(86) PCT/US2016/029088
(87) WO 2016/172662
(74) ŽOVICOVÁ & ŽOVIC IP, s.r.o., Záhradnícka 36, Bratislava, 82108
-
- (97) **EP 3286440**
(47) 26.05.2021
(97) 18.01.2018
(51) **F16B 5/02** (2006.01)
F16B 37/04 (2006.01)
(96) 08.05.2017
(96) 17732294.8
(73) Springfix Befestigungstechnik GmbH, 73084 Salach, DE
(72) SANGALLI, Mario, 23900 Lecco, IT
HIPPELI, Sebastian, 97647 Nordheim vor der Rhön, DE
BERNAUER, Jana, 73230 Kirchheim unter Teck, DE
(54) **Zařízení pro upevnění na konstrukčním dílu**
(32) 102016212549
(31) 11.07.2016
(33) DE
(86) PCT/DE2017/200037
(87) WO 2018/010738
(74) Traplová Hakr Kubát, advokátní a patentová kancelář, Ing. Jan Kubát patentový zástupce, Přístavní 24, Praha 7, 17000
-
- (97) **EP 3292026**
(47) 09.06.2021
(97) 10.11.2016
- (51) **B60R 11/04** (2006.01)
B60R 9/02 (2006.01)
B60S 1/08 (2006.01)
B60R 11/00 (2006.01)
B60R 11/02 (2006.01)
(96) 29.04.2016
(96) 16722327.0
(73) SAINT-GOBAIN GLASS FRANCE, 92400 Courbevoie, FR
(72) SILVESTRINI, Laurent, 60400 Bussy, FR
BREBION, Raymond, 62280 Saint Martin Boulogne, FR
(54) **Sklo vozidla zahrnující desku pro připevnění více příslušenství, desku a způsob upevnění**
(32) 1554095
(31) 07.05.2015
(33) FR
(86) PCT/FR2016/051015
(87) WO 2016/177955
(74) FISCHER & PARTNER IP s.r.o., Na hrobci 294/5, Praha 2, Nové Město, 12800
-
- (97) **EP 3292175**
(47) 26.05.2021
(97) 27.10.2016
(51) **C09D 4/06** (2006.01)
C08F 222/14 (2006.01)
C09D 135/02 (2006.01)
(96) 20.04.2016
(96) 16724272.6
(73) Mankiewicz Gebr. & Co. GmbH & Co. KG, 21107 Hamburg, DE
(72) WEHNER, Jochen, 21075 Hamburg, DE
COSTA, Andrea, 21149 Hamburg, DE
(54) **Potahové systémy, jejich použití pro potahování součástí a takto potažené součásti pro větrné elektrárny**
(32) 102015105979
(31) 20.04.2015
(33) DE
(86) PCT/DE2016/000169
(87) WO 2016/169545
(74) Čermák a spol., JUDr. Karel Čermák Ph.D., LL.M., advokát, Elišky Peškové 735/15, Praha 5, 15000
-
- (97) **EP 3303723**
(47) 30.06.2021
(97) 01.12.2016
(51) **E04D 3/30** (2006.01)
F24S 25/40 (2018.01)
H02S 20/23 (2014.01)
H01L 31/042 (2014.01)
H02S 40/44 (2014.01)
(96) 26.05.2015
(96) 15731661.3
(73) Arcelormittal, 1160 Luxembourg, LU
(72) VIGNAL, Renaud, F-74320 Sévrier, FR
GERON, Laurent, B-4632 Cerexhe-Heuseux, FR
WOUTERS, Paul, B-4000 Liege, BE
(54) **Panel, sestava panelů a související střecha**
(86) PCT/IB2015/000742
(87) WO 2016/189341
(74) A. Holas & partner, Patentová a známková kancelář, Ing. Mgr. Hana Holasová, Křížová 105/4, Brno, Staré Brno, 60300
-
- (97) **EP 3304728**
(47) 28.07.2021
(97) 01.12.2016
(51) **H02S 40/34** (2014.01)
H02S 40/36 (2014.01)
H02S 20/25 (2014.01)
(96) 26.05.2015
(96) 15731662.1
(73) Arcelormittal, 1160 Luxembourg, LU
(72) VIGNAL, Renaud, 74320 Sévrier, FR
GERON, Laurent, 4632 Cerexhe-Heuseux, BE
FOURDRINIER, Lionel, 1060 Saint-Gilles, BE
(54) **Zařízení pro elektrické spojení fotovoltaického systému**

(86) PCT/IB2015/000754
(87) WO 2016/189342
(74) A. Holas & partner, Patentová a známková kancelář, Ing. Mgr. Hana Holasová, Křížová 105/4, Brno, Staré Brno, 60300

(97) **EP 3310949**
(47) 02.06.2021
(97) 22.12.2016
(51) **D02G 3/12** (2006.01)
C03B 40/00 (2006.01)
D02G 3/18 (2006.01)
D02G 3/44 (2006.01)

(96) 07.06.2016
(96) 16732464.9
(73) NV Bekaert SA, 8550 Zvevegem, BE
(72) DE RIDDER, Frank, 9308 Hofstade / Aalst, BE
GODBOUT, Alan, Bristol, CT 06010, US

(54) **Tepelně odolná separační textilie**
(32) 15172456
(31) 17.06.2015
(33) EP
(86) PCT/EP2016/062843
(87) WO 2016/202627
(74) Traplová Hakr Kubát, advokátní a patentová kancelář, Ing. Jan Kubát patentový zástupce, Přístavní 24, Praha 7, 17000

(97) **EP 3324097**
(47) 16.06.2021
(97) 23.05.2018
(51) **F17C 5/00** (2006.01)
(96) 20.10.2017
(96) 17197423.1
(73) Tatsuno Corporation, Tokyo 108-0073, JP
(72) KUMURA, Kiyoshi, Tokyo 108-0073, JP
TERASOMA, Yuki, Tokyo 108-0073, JP
TAKEZAWA, Masahiro, Tokyo 108-0073, JP

(54) **Plnicí zařízení**
(32) 2016222998
(31) 16.11.2016
(33) JP
(74) Rott, Růžička & Guttman a spol., Vyskočilova 1566, Praha 4, Michle, 14000

(97) **EP 3324862**
(47) 10.03.2021
(97) 26.01.2017
(51) **A61B 17/16** (2006.01)
(96) 22.07.2016
(96) 16754408.9
(73) Morpheus AG, 78549 Spaichingen, DE
(72) RACK, Timo, 78604 Rietheim-Weilheim, DE
(54) **Zařízení k oddělování a odstraňování částí tkání**
(32) 102015112025, 102015112716, 102015114306
(31) 23.07.2015, 03.08.2015, 28.08.2015
(33) DE, DE, DE
(86) PCT/EP2016/067497
(87) WO 2017/013240
(74) PATENTSERVIS Praha a.s., Na Podkovce 281/10, Praha 4, Podolí, 14700

(97) **EP 3336990**
(47) 16.06.2021
(97) 20.06.2018
(51) **H02G 5/00** (2006.01)
H05K 1/02 (2006.01)
H05K 3/46 (2006.01)
(96) 19.12.2016
(96) 16205020.7
(73) ABB Schweiz AG, 5400 Baden, CH
(72) Velthuis, Rudi, 79787 Lauchringen, DE
Meier, Guido, 5303 Würenlingen, CH
(54) **Laminovaná vícefázová sběrnice a způsob výroby této sběrnice**
(74) Traplová Hakr Kubát, advokátní a patentová kancelář, Ing. Jan Kubát, patentový zástupce, Přístavní 24, Praha 7, 17000

(97) **EP 3337185**
(47) 21.07.2021

(97) 16.02.2017
(51) **H04R 25/00** (2006.01)
H04R 9/06 (2006.01)

(96) 13.08.2015
(96) 15900793.9
(73) Shenzhen Voxtech Co., Ltd, Shenzhen, Guangdong 518108, CN
(72) LIAO, Fengyun, Shenzhen Guangdong 518108, CN
ZHENG, Jimbo, Shenzhen Guangdong 518108, CN
CHEN, Qian, Shenzhen Guangdong 518108, CN
CHEN, Hao, Shenzhen Guangdong 518108, CN
QI, Xin, Shenzhen Guangdong 518108, CN
(54) **Reproduktor s kostním vedením**
(86) PCT/CN2015/086907
(87) WO 2017/024595
(74) Všeťečka Zelený Švorčík a partneři, advokátní a patentová kancelář, JUDr. Michal Havlík, Hálkova 1406/2, Praha 2, Nové Město, 12000

(97) **EP 3342599**
(47) 16.06.2021
(97) 23.03.2017
(51) **B41M 5/333** (2006.01)
C07C 275/28 (2006.01)
C07C 311/42 (2006.01)
C07C 311/58 (2006.01)
C07C 335/16 (2006.01)
C07C 323/59 (2006.01)
C07K 5/062 (2006.01)
C07K 5/083 (2006.01)
B41M 5/327 (2006.01)
B41M 5/337 (2006.01)

(96) 13.09.2016
(96) 16846443.6
(73) Sanko Co., Ltd., Kurume-shi, Fukuoka 830-0018, JP
(72) ISHIBASHI Yoshimi, Ibaraki-shi Osaka 567-0005, JP
KINISHI Ryoichi, Ibaraki-shi Osaka 567-0005, JP
NAKAGAWA Yoshito, Ibaraki-shi Osaka 567-0005, JP
(54) **Tepelně-senzitivní záznamový materiál**
(32) 2015185024, 2016041569, 2016140814
(31) 18.09.2015, 03.03.2016, 15.07.2016
(33) JP, JP, JP
(86) PCT/JP2016/076929
(87) WO 2017/047572
(74) Traplová Hakr Kubát, advokátní a patentová kancelář, Ing. Jan Kubát patentový zástupce, Přístavní 24, Praha 7, 17000

(97) **EP 3348534**
(47) 26.05.2021
(97) 18.07.2018
(51) **C04B 26/06** (2006.01)
C04B 26/10 (2006.01)
C04B 26/12 (2006.01)
C04B 26/14 (2006.01)
C04B 26/16 (2006.01)
C04B 26/18 (2006.01)
C04B 26/32 (2006.01)
C04B 28/24 (2006.01)
C04B 28/26 (2006.01)
C04B 111/28 (2006.01)
B29C 44/18 (2006.01)

(96) 13.01.2017
(96) 17151315.3
(73) Interbran Raw Materials GmbH, 69469 Weinheim, DE
(72) SCHÜMCHEN, Kurt, 53949 Dahlem, DE
(54) **Způsob plnění dutých prostorů tvarovaných dílců hmotou obsahující aktivovaný fotoiniaciátor**
(74) PATENTSERVIS Praha a.s., Na Podkovce 281/10, Praha 4, Podolí, 14700

(97) **EP 3350195**
(47) 02.06.2021
(97) 23.03.2017
(51) **C07H 19/10** (2006.01)
C07H 19/073 (2006.01)
C07H 21/04 (2006.01)
C07H 1/00 (2006.01)
C40B 40/06 (2006.01)
(96) 13.09.2016

(96) 16846944.3
(73) Pure Biologics Spółka Akcyjna, 54-427 Wrocław, PL
(72) JUREK, Przemysław, 55-330 Lutynia, PL
JELEN, Filip, 52-214 Wrocław, PL
MAZUREK, Maciej, 50-137 Wrocław, PL
JAKIMOWICZ, Piotr, 53-149 Wrocław, PL
(54) **Metoda syntézy a purifikace nukleotidu, modifikovaného nukleotidu, molekuly DNA a knihovny oligonukleotidů zahrnující uvedené modifikovaný a použití uvedené knihovny oligonukleotidů**
(32) 41394115
(31) 17.09.2015
(33) PL
(86) PCT/PL2016/050038
(87) WO 2017/048147
(74) Halaxová & Halaxová TETRAPAT, Mgr. Eva Halaxová, Jinonická 804/80, Praha 5, Košíře, 15800

(97) **EP 3354555**
(47) 23.06.2021
(97) 01.08.2018
(51) **B63B 34/10** (2020.01)
(96) 23.12.2013
(96) 18157394.0
(73) CAYAGO TEC GmbH, 32108 Bad Salzuflen, DE
(72) WALPURGIS, Hans-Peter, 6352 Ellmau, AT
(54) **Plavidlo se záplavovou komorou**
(32) 102013100544
(31) 18.01.2013
(33) DE
(74) PATENTSERVIS Praha a.s., Na Podkovce 281/10, Praha 4, Podolí, 14700

(97) **EP 3354637**
(47) 26.05.2021
(97) 01.08.2018
(51) **C07C 237/26** (2006.01)
(96) 12.02.2016
(96) 18155320.7
(73) Hovione Scientia Limited, Ringaskiddy, Cork, IE
(72) Mendes, Zita, 1000-260 Lisbon, PT
Cacela, Constança, 1400-191 Lisbon, PT
Ten Figas, Gloria, 1105 AZ Amsterdam, NL
Fernandez Casares, Ana, 1105 AZ Amsterdam, NL
(54) **Nové polymorfní formy minocyklinové báze a způsob jejich přípravy**
(32) 15108223
(31) 13.02.2015
(33) PT
(74) Čermák a spol., JUDr. Karel Čermák Ph.D., LL.M., advokát, Elišky Peškové 735/15, Praha 5, 15000

(97) **EP 3359556**
(47) 26.05.2021
(97) 13.04.2017
(51) **C07K 7/08** (2006.01)
A61K 38/00 (2006.01)
C07K 14/54 (2006.01)
A61K 38/20 (2006.01)
C07K 14/55 (2006.01)
A61K 8/64 (2006.01)
A61Q 7/00 (2006.01)
A61Q 19/08 (2006.01)
A61P 31/14 (2006.01)
A61P 17/18 (2006.01)
A61P 35/00 (2006.01)
A61Q 19/00 (2006.01)
(96) 06.10.2016
(96) 16854367.6
(73) Bioniz, LLC, Irvine, CA 92618, US
(72) AZIMI, Nazli, Irvine, CA 92618, US
(54) **Modulace aktivity gama-C-cytokinů**
(32) 201562239761 P
(31) 09.10.2015
(33) US
(86) PCT/US2016/055845
(87) WO 2017/062685
(74) PATENTSERVIS Praha a.s., Na Podkovce 281/10, Praha 4, Podolí, 14700

(97) **EP 3360640**
(47) 26.05.2021
(97) 15.08.2018
(51) **B23K 26/402** (2014.01)
B23K 26/082 (2014.01)
B23K 26/02 (2014.01)
B23K 26/362 (2014.01)
B23K 26/16 (2006.01)
B08B 7/00 (2006.01)
B08B 15/04 (2006.01)
B60B 3/00 (2006.01)
B23K 101/00 (2006.01)
B23K 101/34 (2006.01)

(96) 17.11.2017
(96) 17202381.4
(73) SLCR Lasertechnik GmbH, 52353 Düren, DE
(72) Schulz, Olav, 50126 Bergheim, DE
(54) **Způsobu a zařízení k odlakování povrchu kola**
(32) 102016122629
(31) 23.11.2016
(33) DE
(74) Kania, Sedlák, Smola, s.r.o., Mendlovo náměstí 907/1a, Brno, Staré Brno, 60300

(97) **EP 3362235**
(47) 26.05.2021
(97) 20.04.2017
(51) **B27N 3/04** (2006.01)
E04C 2/16 (2006.01)
B27N 1/00 (2006.01)
B27N 3/00 (2006.01)
B27N 3/12 (2006.01)
B27N 5/00 (2006.01)
B27N 9/00 (2006.01)
E04B 1/76 (2006.01)
B27N 1/02 (2006.01)
E04B 1/74 (2006.01)

(96) 15.10.2016
(96) 16856379.9
(73) Ultracell Insulation, LLC, Grand Island, NY 14072, US
(72) STRIMLING, Jonathan, Bedford, NH 03110, US
(54) **Izolace na bázi celulózy a způsoby její výroby**
(32) 201562242645 P
(31) 16.10.2015
(33) US
(86) PCT/US2016/057249
(87) WO 2017/066728
(74) PatentEnter s.r.o., Koliště 1965/13a, Brno, Černá Pole, 60200

(97) **EP 3363287**
(47) 07.07.2021
(97) 22.08.2018
(51) **A01M 7/00** (2006.01)
(96) 17.02.2017
(96) 17156755.5
(73) Kverneland Group Nieuw-Vennep BV, 2153 LR Nieuw-Vennep, NL
(72) van der Krogt, René, 2415 BX Nieuwerbrug aan den Rijn, NL
(54) **Zařízení výložníku pro zemědělský postřikovač, zemědělský postřikovač a způsob pro ovládání výložníkového zařízení zemědělského postřikovače**
(74) PATENTSERVIS Praha a.s., Na Podkovce 281/10, Praha 4, Podolí, 14700

(97) **EP 3370499**
(47) 26.05.2021
(97) 11.05.2017
(51) **A01D 34/66** (2006.01)
(96) 26.09.2016
(96) 16770526.8
(73) Kverneland Group Kerteminde AS, 5300 Kerteminde, DK
(72) NIELSEN, Rasmus Elmélund, 5892 Gudbjerg, DK
(54) **Sestava nosného ramene**
(32) 201519492
(31) 04.11.2015
(33) GB

(86) PCT/EP2016/072877		H04N 19/176	(2014.01)
(87) WO 2017/076555		H04N 19/11	(2014.01)
(74) PATENTSERVIS Praha a.s., Na Podkovce 281/10, Praha 4, Podolí, 14700		H04N 19/463	(2014.01)
		H04N 19/174	(2014.01)
(97) EP 3371103		(96) 16.10.2012	
(47) 26.05.2021		(96) 18172005.3	
(97) 11.05.2017		(73) LG Electronics Inc., Seoul-si 150-721, KR	
(51) C01F 11/44	(2006.01)	(72) LIM, Jaehyun, 137-130 Seoul, KR	
C04B 28/02	(2006.01)	PARK, Seungwook, 137-130 Seoul, KR	
C04B 40/00	(2006.01)	JEON, Yongjoon, 137-130 Seoul, KR	
C04B 103/12	(2006.01)	KIM, Jungsun, 137-130 Seoul, KR	
C04B 111/00	(2006.01)	HENDRY, Hendry, 137-130 Seoul, KR	
(96) 07.11.2016		JEON, Byeongmoon, 137-130 Seoul, KR	
(96) 16801718.4		PARK, Joonyoung, 137-130 Seoul, KR	
(73) Yara International ASA, 0277 Oslo, NO		KIM, Chulkeun, 137-130 Seoul, KR	
(72) FRANKE, Wolfram, 3917 Porsgrunn, NO		PARK, Naeri, 137-130 Seoul, KR	
THOMMESEN, Hilde, 3960 Stathelle, NO		(54) Způsob vnitřní predikce a zařízení k tomuto účelu	
CILLUFFO, Giuseppe, 20024 Garbagnate Milanese (MI), IT		(32) 201161548706 P, 201161557385 P	
ROMEGIALLI, Gianluca, 15057 Tortona (AL), IT		(31) 18.10.2011, 08.11.2011	
TORABZADEGAN, Mehrdad, 3734 Skien, NO		(33) US, US	
(54) Kompozice tuhých částic dusičnanu vápenatého zahrnující křemičitan ve formě tuhých částic jako protispěčkové činidlo		(74) KANIA, SEDLÁK, SMOLA, s.r.o., Mendlovo náměstí 907/1a, Brno, Staré Brno, 60300	
(32) 20151508			
(31) 06.11.2015		(97) EP 3380122	
(33) NO		(47) 02.06.2021	
(86) PCT/EP2016/076803		(97) 01.06.2017	
(87) WO 2017/077103		(51) A61K 45/06	(2006.01)
(74) A. Holas & partner, Patentová a známková kancelář, Ing. Mgr. Hana Holasová, Křižová 105/4, Brno, Staré Brno, 60300		A61K 47/68	(2017.01)
		A61K 47/60	(2017.01)
		A61K 47/54	(2017.01)
		A61P 35/00	(2006.01)
		A61K 39/44	(2006.01)
		C07K 16/30	(2006.01)
		A61K 31/437	(2006.01)
(97) EP 3374613		(96) 24.11.2016	
(47) 02.06.2021		(96) 16801753.1	
(97) 18.05.2017		(73) Byondis B.V., 6545 CM Nijmegen, NL	
(51) F01P 11/02	(2006.01)	(72) VAN DER LEE, Miranda Maria Cornelia, 6545 CM Nijmegen, NL	
F01P 7/16	(2006.01)	ARIAANS, Gerardus Joseph Andreas, 6545 CM Nijmegen, NL	
(96) 09.11.2016		SCHOUTEN, Jan, 6545 CM Nijmegen, NL	
(96) 16809971.1		BLOMENROHR, Marion, 6545 CM Nijmegen, NL	
(73) NOVARES FRANCE, 92140 Clamart, FR		GROOTHUIS, Patrick Gerhard, 6545 CM Nijmegen, NL	
(72) QUEVALLIER, Jean-Claude, 59810 Lesquin, FR		COUMANS, Rudy Gerardus Elisabeth, 6545 CM Nijmegen, NL	
LARIVIERE, Steeve, 62210 Avion, FR		(54) ANTI-ST4 protilátky a konjugáty protilátky a léčiva	
(54) Chladicí okruh automobilu		(32) 15195978, 16191272	
(32) 1560868		(31) 24.11.2015, 29.09.2016	
(31) 13.11.2015		(33) EP, EP	
(33) FR		(86) PCT/EP2016/078642	
(86) PCT/FR2016/052905		(87) WO 2017/089447	
(87) WO 2017/081407		(74) INPARTNERS GROUP, Ing. Dušan Kendereški, Tuřanka 1519/115a, Brno, Slatina, 62700	
(74) Čermák a spol., JUDr. Karel Čermák Ph.D., LL.M., advokát, Elišky Peškové 735/15, Praha 5, 15000			
		(97) EP 3382318	
(97) EP 3379160		(47) 26.05.2021	
(47) 02.06.2021		(97) 03.10.2018	
(97) 26.09.2018		(51) F41A 21/30	(2006.01)
(51) F24F 11/30	(2018.01)	(96) 28.03.2018	
F24F 110/00	(2018.01)	(96) 18164506.0	
F24F 110/64	(2018.01)	(73) A-Tec Holding AS, 1555 Son, NO	
F24F 120/14	(2018.01)	(72) JOHANSEN, Anders Eckhoff, 1555 Son, NO	
F24F 3/16	(2021.01)	WINTHERSETH, Hallvard, 1642 Saltnes, NO	
F24F 11/00	(2018.01)	(54) Tlumič pro brokovnici	
(96) 22.01.2018		(32) 20170530	
(96) 18152739.1		(31) 30.03.2017	
(73) WEISS KLIMATECHNIK GMBH, 35447 Reiskirchen-Lindenstruth, DE		(33) NO	
(72) LOTZ, Karl-Heinz, 35415 Pohlheim, DE		(74) ŽOVICOVÁ & ŽOVIC IP, s.r.o., Záhradnícka 36, Bratislava, 82108	
RÖHM, Steffen, 35325 Mücke, DE			
(54) Způsob monitorování a vyhodnocování zařízení		(97) EP 3386527	
(32) 102017101576		(47) 26.05.2021	
(31) 26.01.2017		(97) 15.06.2017	
(33) DE		(51) A61K 38/00	(2006.01)
(74) Čermák a spol., JUDr. Karel Čermák Ph.D., LL.M., advokát, Elišky Peškové 735/15, Praha 5, 15000		A61K 38/17	(2006.01)
		A61P 25/02	(2006.01)
		C07K 14/47	(2006.01)
		C07K 14/515	(2006.01)
		C07K 16/18	(2006.01)
(97) EP 3379833			
(47) 02.06.2021			
(97) 26.09.2018			
(51) H04N 19/159	(2014.01)		
H04N 19/593	(2014.01)		
H04N 19/426	(2014.01)		

(96) 05.12.2016
(96) 16873645.2
(73) The Regents of the University of California, Oakland, CA 94607, US
(72) MILLER, Yury, La Jolla, California 92093, US
YAKSH, Tony L., La Jolla, California 92093, US
(54) **Kompozice pro použití při léčbě nebo zlepšování neuroinflamace, neurodegenerace, neuropatických bolestí a migrény**
(32) 201562265752 P
(31) 10.12.2015
(33) US
(86) PCT/US2016/064938
(87) WO 2017/100125
(74) HARBER IP s.r.o., Dukelských hrdinů 567/52, Praha 7, Holešovice, 17000

(97) **EP 3386843**
(47) 26.05.2021
(97) 15.06.2017
(51) **B62D 25/02** (2006.01)
B62D 25/04 (2006.01)
(96) 08.12.2016
(96) 16813036.7
(73) ArcelorMittal, 1160 Luxembourg, LU
(72) VIAUX, Ivan, 75018 Paris, FR
DROUADAINÉ, Yves, 95300 Pontoise, FR
(54) **Způsob výroby vnitřního automobilového konstrukčního dílu zahrnujícího lokalizované vyztužené oblasti**
(32) PCT/IB2015/059479
(31) 09.12.2015
(33) IB
(86) PCT/IB2016/057429
(87) WO 2017/098427
(74) A. Holas & partner, Patentová a známková kancelář, Ing. Mgr. Hana Holasová, Křížová 105/4, Brno, Staré Brno, 60300

(97) **EP 3387354**
(47) 07.07.2021
(97) 15.06.2017
(51) **F26B 21/02** (2006.01)
(96) 20.10.2016
(96) 16784891.0
(73) Dürr Systems AG, 74321 Bietigheim-Bissingen, DE
(72) WIELAND, Dietmar, 71336 Waiblingen, DE
IGLAUER, Oliver, 70469 Stuttgart, DE
WOLL, Kevin, 74360 Ilsfeld, DE
(54) **Zařízení pro ošetření a postup k ošetření výrobků**
(32) 102015224916
(31) 10.12.2015
(33) DE
(86) PCT/EP2016/075206
(87) WO 2017/097483
(74) PATENTSERVIS Praha a.s., Na Podkovce 281/10, Praha 4, Podolí, 14700

(97) **EP 3394858**
(47) 16.06.2021
(97) 29.06.2017
(51) **G21F 9/16** (2006.01)
B09B 1/00 (2006.01)
E21B 43/00 (2006.01)
G21F 9/30 (2006.01)
G21F 9/34 (2006.01)
E21B 41/00 (2006.01)
(96) 14.12.2016
(96) 16829349.6
(73) DEEP ISOLATION, INC., Berkeley, CA 94705, US
(72) MULLER, Richard A., Berkeley, CA 94705, US
MULLER, Elizabeth, Berkeley, CA 94705, US
(54) **Ukládání nebezpečného materiálu v podzemní formaci**
(32) 201514998232
(31) 24.12.2015
(33) US
(86) PCT/US2016/066539
(87) WO 2017/112479
(74) Traplová Hakr Kubát, advokátní a patentová kancelář, Ing. Jan Kubát, patentový zástupce, Přístavní 24, Praha 7, 17000

(97) **EP 3410772**
(47) 12.05.2021
(97) 03.08.2017
(51) **H04W 28/06** (2009.01)
H04W 72/04 (2009.01)
H04L 5/00 (2006.01)
H04L 5/14 (2006.01)
(96) 24.01.2017
(96) 17744200.1
(73) Sharp Kabushiki Kaisha, Sakai City, Osaka 590-8522, JP
(72) TOMEBA, Hiromichi, Sakai City, Osaka 590-8522, JP
YAMADA, Ryota, Sakai City, Osaka 590-8522, JP
(54) **Zařízení základnové stanice, koncové zařízení a způsob komunikace**
(32) 2016012184
(31) 26.01.2016
(33) JP
(86) PCT/JP2017/002363
(87) WO 2017/130970
(74) PATENTSERVIS Praha a.s., Na Podkovce 281/10, Praha 4, Podolí, 14700

(97) **EP 3411096**
(47) 14.07.2021
(97) 10.08.2017
(51) **A61M 5/14** (2006.01)
(96) 01.02.2017
(96) 17706310.4
(73) Industrie Borla SpA, 10024 Moncalieri (Torino), IT
(72) GUALA, Gianni, 10133 Torino, IT
(54) **Patní ventil pro odkapávací komoru lékařských infuzních nebo transfuzních přístrojů**
(32) UB20160113
(31) 05.02.2016
(33) IT
(86) PCT/IB2017/050525
(87) WO 2017/134564
(74) PATENTSERVIS Praha a.s., Na Podkovce 281/10, Praha 4, Podolí, 14700

(97) **EP 3412738**
(47) 04.08.2021
(97) 10.08.2017
(51) **C09D 11/30** (2014.01)
B41J 2/01 (2006.01)
B41M 5/00 (2006.01)
(96) 26.12.2016
(96) 16889445.9
(73) Sakata INX Corporation, Osaka-shi, Osaka 550-0002, JP
(72) SATO, Yoichi, Osaka-shi Osaka 550-0002, JP
NAKASHIMA, Okinori, Osaka-shi Osaka 550-0002, JP
MYOSE, Takuya, Osaka-shi Osaka 550-0002, JP
FUKE, Kazuhiro, Osaka-shi Osaka 550-0002, JP
(54) **Světlem vytvrditelná inkoustová kompozice pro inkoustový tisk**
(32) 2016021260, 2016136905
(31) 05.02.2016, 11.07.2016
(33) JP, JP
(86) PCT/JP2016/088622
(87) WO 2017/134962
(74) Traplová Hakr Kubát, advokátní a patentová kancelář, Ing. Jan Kubát, patentový zástupce, Přístavní 24, Praha 7, 17000

(97) **EP 3417232**
(47) 07.04.2021
(97) 24.08.2017
(51) **F42B 1/02** (2006.01)
F42B 3/02 (2006.01)
F42B 3/08 (2006.01)
F42D 3/00 (2006.01)
(96) 17.02.2017
(96) 17711732.2
(73) LINEAR SHAPED LIMITED, Hartlepool TS24 7DN, GB
(72) LUMLEY, Andrew, Alston, Cumbria CA9 3JD, GB
(54) **Podpěrná konstrukce nálože lineárního tvaru**
(32) 201602887
(31) 18.02.2016
(33) GB

(86) PCT/GB2017/050422
(87) WO 2017/141050
(74) PatentEnter s.r.o., Koliště 1965/13a, Brno, Černá Pole, 60200

(97) **EP 3420142**
(47) 30.06.2021
(97) 31.08.2017
(51) **E02D 3/074** (2006.01)
E02D 3/068 (2006.01)
E01C 19/34 (2006.01)
E01C 19/38 (2006.01)
(96) 01.02.2017
(96) 17703698.5
(73) Ammann Schweiz AG, 4901 Langenthal, CH
(72) HÖRSTER, Jochen, 51465 Bergisch-Gladbach, DE
(54) **Zařízení na zhutňování podloží**
(32) 102016103024
(31) 22.02.2016
(33) DE
(86) PCT/EP2017/052093
(87) WO 2017/144245
(74) Všeťečka Zelený Švorčík a partneři, advokátní a patentová kancelář, JUDr. Michal Havlík, Hálkova 1406/2, Praha 2, Nové Město, 12000

(97) **EP 3421678**
(47) 26.05.2021
(97) 02.01.2019
(51) **E04B 1/76** (2006.01)
(96) 27.06.2018
(96) 18180173.9
(73) RANIT-Befestigungssysteme GmbH, 45701 Herten, DE
RANIT Austria GmbH, 6830 Rankweil, AT
(72) Gräwe, Bernd, 45701 Herten, DE
Keckeis, Harald, 6830 Rankweil, AT
(54) **Způsob k instalaci izolačních desek a přípeňovací systém k tomu**
(32) 102017210974
(31) 28.06.2017
(33) DE
(74) Všeťečka Zelený Švorčík a partneři, advokátní a patentová kancelář, JUDr. Michal Havlík, Hálkova 1406/2, Praha 2, Nové Město, 12000

(97) **EP 3426746**
(47) 14.07.2021
(97) 14.09.2017
(51) **C09K 5/06** (2006.01)
H01L 23/373 (2006.01)
H01L 23/42 (2006.01)
(96) 08.03.2016
(96) 16893005.5
(73) Honeywell International Inc., Morris Plains, NJ 07950, US
(72) ZHANG, Bright, Morris Plains, New Jersey 07950, US
WANG, Wei Jun, Morris Plains, New Jersey 07950, US
LIU, Ya Qun, Morris Plains, New Jersey 07950, US
HUANG, Hong Min, Morris Plains, New Jersey 07950, US
(54) **Materiál fázového rozhraní**
(86) PCT/CN2016/075827
(87) WO 2017/152353
(74) PATENTSERVIS Praha a.s., Na Podkovce 281/10, Praha 4, Podolí, 14700

(97) **EP 3429870**
(47) 14.07.2021
(97) 21.09.2017
(51) **B60B 17/00** (2006.01)
(96) 17.03.2017
(96) 17711208.3
(73) MG-Valdunes, 59125 Trith Saint Leger, FR
(72) DEMILLY, François, 59130 Lambersart, FR
GHEWY, Franck, 59530 Le Quesnoy, FR
INGOUF, Thierry, 59240 Dunkerque, FR
(54) **Kolo kolejového vozidla a odpovídající způsob výroby**
(32) 1652275
(31) 17.03.2016
(33) FR

(86) PCT/EP2017/056453
(87) WO 2017/158187
(74) A. Holas & partner, Patentová a známková kancelář, Ing. Mgr. Hana Holasová, Křížová 105/4, Brno, Staré Brno, 60300

(97) **EP 3433912**
(47) 11.08.2021
(97) 04.01.2018
(51) **H02B 1/01** (2006.01)
(96) 19.04.2017
(96) 17724741.8
(73) Rittal GmbH & Co. KG, 35745 Herborn, DE
(72) REUTER, Wolfgang, 56479 Liebenscheid, DE
(54) **Držák plochého dílu pro upevnění plochého dílu na rámovém stojanu skříňového rozvaděče a odpovídající skříňový rozvaděč**
(32) 102016111702
(31) 27.06.2016
(33) DE
(86) PCT/DE2017/100313
(87) WO 2018/001406
(74) Rott, Růžicka & Guttman a spol., Vyskočilova 1566, Praha 4, Michle, 14000

(97) **EP 3439789**
(47) 26.05.2021
(97) 12.10.2017
(51) **B05B 3/00** (2006.01)
B05B 3/06 (2006.01)
B05B 3/04 (2006.01)
(96) 05.04.2017
(96) 17716818.4
(73) Hammelmann GmbH, 59302 Oelde, DE
(72) NÖLLE, René, 59302 Oelde, DE
(54) **Vysokotlaká rotorová tryska**
(32) 102016106376
(31) 07.04.2016
(33) DE
(86) PCT/EP2017/058052
(87) WO 2017/174622
(74) Všeťečka Zelený Švorčík a partneři, advokátní a patentová kancelář, JUDr. Otakar Švorčík, Hálkova 1406/2, Praha 2, Nové Město, 12000

(97) **EP 3441277**
(47) 09.06.2021
(97) 13.02.2019
(51) **B61D 3/18** (2006.01)
B61D 47/00 (2006.01)
(96) 07.08.2017
(96) 17475506.6
(73) TATRAVAGÓNKA a.s., 058 01 Poprad, SK
(72) Hlinka, Juraj, 058 01 Poprad, SK
(54) **Mechanismus pro zvedání nájezdových desek vozů pro přepravu automobilů**
(74) A. Holas & partner, Patentová a známková kancelář, Ing. Mgr. Hana Holasová, Křížová 105/4, Brno, Staré Brno, 60300

(97) **EP 3445302**
(47) 03.03.2021
(97) 26.10.2017
(51) **A61F 13/15** (2006.01)
A61F 13/512 (2006.01)
B32B 5/02 (2006.01)
B32B 3/26 (2006.01)
B32B 27/12 (2006.01)
B32B 3/28 (2006.01)
A61F 13/56 (2006.01)
B32B 5/04 (2006.01)
A61F 13/49 (2006.01)
B32B 7/04 (2019.01)
B32B 7/12 (2006.01)
B32B 7/14 (2006.01)
B32B 25/10 (2006.01)
B32B 25/16 (2006.01)
B32B 27/30 (2006.01)
B32B 27/32 (2006.01)
B32B 27/34 (2006.01)

	B32B 27/36	(2006.01)	(97)	13.03.2019	
	B32B 27/40	(2006.01)	(51)	H02G 3/16	(2006.01)
(96)	19.04.2017		(96)	06.09.2018	
(96)	17731939.9		(96)	18192930.8	
(73)	Aplix, 44850 Le Cellier, FR		(73)	Günther Spelsberg GmbH & Co. KG, 58579 Schalksmühle, DE	
(72)	LANGFORD, Bradley, Fort Mill, SC 29715, US		(72)	Bierbaum, Volker, 58579 Schalksmühle, DE	
	LESTER, Donald H., Charlotte, NC 28273, US			Eichstädt, Andreas, 58579 Schalksmühle, DE	
(54)	Perforovaný roztažitelný laminát		(54)	Elektrická spojovací krabice	
(32)	201662324574 P, 201715489812		(32)	102017120824	
(31)	19.04.2016, 18.04.2017		(31)	08.09.2017	
(33)	US, US		(33)	DE	
(86)	PCT/IB2017/000531		(74)	ŽOVICOVÁ & ŽOVIC IP, s.r.o., Záhradnícka 36, Bratislava, 82108	
(87)	WO 2017/182874				
(74)	Všetečka Zelený Švorčík a partneři, advokátní a patentová kancelář, JUDr. Michal Havlík, Hálkova 1406/2, Praha 2, Nové Město, 12000		(97)	EP 3461623	
			(47)	02.06.2021	
(97)	EP 3445428		(97)	03.04.2019	
(47)	19.05.2021		(51)	B29C 70/38	(2006.01)
(97)	26.10.2017			B29C 70/74	(2006.01)
(51)	A61M 15/00	(2006.01)		B60B 5/02	(2006.01)
(96)	18.04.2017			B29B 11/16	(2006.01)
(96)	17785159.9			B29L 31/32	(2006.01)
(73)	Inspiring Pty Ltd, Dalkeith, Western Australia 6009, AU		(96)	03.03.2011	
(72)	CLEMENTS, Barry Spencer, Dalkeith Western Australia 6009, AU		(96)	18000755.1	
(54)	Inhalační nástavec pro inhalátor		(73)	ThyssenKrupp Carbon Components GmbH, 01723 Wilsdruff STT Kesselsdorf, DE	
(32)	2016901448		(72)	Hufenbach, Werner, D-01324 Dresden, DE	
(31)	18.04.2016			Lepper, Martin, D-01279 Dresden, DE	
(33)	AU			Werner, Jens, D-01640 Coswig, DE	
(86)	PCT/AU2017/050347		(54)	Způsob k výrobě konstrukčního dílu s dutým profilem	
(87)	WO 2017/181228		(32)	102010010512	
(74)	Rott, Růžička & Guttman a spol., Vyskočilova 1566, Praha 4, Michle, 14000		(31)	05.03.2010	
			(33)	DE	
(97)	EP 3452667		(74)	Všetečka Zelený Švorčík a partneři, advokátní a patentová kancelář, JUDr. Michal Havlík, Hálkova 1406/2, Praha 2, Nové Město, 12000	
(47)	30.06.2021				
(97)	09.11.2017		(97)	EP 3461710	
(51)	E03F 3/04	(2006.01)	(47)	26.05.2021	
(96)	02.05.2017		(97)	03.04.2019	
(96)	17720789.1		(51)	B61D 1/00	(2006.01)
(73)	Aco Severin Ahlmann GmbH&Co Kommanditgesellschaft, 24782 Búdelsdorf, DE			B61D 13/00	(2006.01)
(72)	MEIER, Stephan, 25767 Albersdorf, DE			B61D 17/20	(2006.01)
	AHLMANN, Hans-Julius, 24782 Búdelsdorf, DE		(96)	22.08.2018	
(54)	Žlab pro povrchové odvodnění s čelní stěnou		(96)	18190171.1	
(32)	102016108354		(73)	Siemens Mobility GmbH, 81739 München, DE	
(31)	04.05.2016		(72)	Vemmer, Friedrich, 90768 Fürth, DE	
(33)	DE		(54)	Vozidlo k osobní dopravě	
(86)	PCT/EP2017/060405		(32)	102017217218	
(87)	WO 2017/191127		(31)	27.09.2017	
(74)	Traplová Hakr Kubát, advokátní a patentová kancelář, Ing. Jan Kubát patentový zástupce, Přístavní 24, Praha 7, 17000		(33)	DE	
			(74)	Čermák a spol., JUDr. Karel Čermák Ph.D., LL.M., advokát, Elišky Peškové 735/15, Praha 5, 15000	
(97)	EP 3453064				
(47)	07.07.2021		(97)	EP 3461834	
(97)	09.11.2017		(47)	19.05.2021	
(51)	C25B 13/08	(2006.01)	(97)	03.04.2019	
	C25B 3/04	(2006.01)	(51)	C07J 9/00	(2006.01)
(96)	03.05.2017			A61K 31/575	(2006.01)
(96)	17793299.3			A61P 25/28	(2006.01)
(73)	Opus 12 Incorporated, Berkeley, CA 94704, US			A61P 1/14	(2006.01)
	The Regents of the University of California, Oakland, CA 94607-5200, US			A61P 3/04	(2006.01)
(72)	KUHL, Kendra, P., Berkeley, CA 94704, US			A61P 9/00	(2006.01)
	CAVE, Etosha, R., Berkeley, CA 94704, US			A61P 9/10	(2006.01)
	LEONARD, George, Berkeley, CA 94704, US			A61P 23/00	(2006.01)
(54)	Reaktor s pokročilou architekturou pro elektrochemickou reakci CO₂, CO a dalších chemických sloučenin			A61P 25/00	(2006.01)
(32)	201662331387 P			A61P 25/04	(2006.01)
(31)	03.05.2016			A61P 25/08	(2006.01)
(33)	US			A61P 25/14	(2006.01)
(86)	PCT/US2017/030935			A61P 25/16	(2006.01)
(87)	WO 2017/192787			A61P 25/18	(2006.01)
(74)	ŽOVICOVÁ & ŽOVIC IP, s.r.o., Záhradnícka 36, Bratislava, 82108			A61P 25/20	(2006.01)
				A61P 25/22	(2006.01)
(97)	EP 3454441			A61P 25/24	(2006.01)
(47)	19.05.2021			A61P 25/30	(2006.01)
				A61P 27/16	(2006.01)
				A61P 29/00	(2006.01)

- (96) **A61P 43/00** (2006.01)
C07J 13/00 (2006.01)
C07J 21/00 (2006.01)
C07J 41/00 (2006.01)
- (96) 13.03.2014
(96) 18190034.1
- (73) Sage Therapeutics, Inc., Cambridge, MA 02142, US
(72) MARTINEZ BOTELLA, Gabriel, Wayland, MA 01778, US
HARRISON, Boyd L., Princeton Junction, NJ 08550, US
ROBICHAUD, Albert J., Ringoes, NJ 08551, US
SALITURO, Francesco G., Marlborough, MA 01752, US
- (54) **Neuroaktivní steroidy**
(32) 201361779735 P
(31) 13.03.2013
(33) US
(74) Traplová Hakr Kubát, advokátní a patentová kancelář, Ing. Jan Kubát, patentový zástupce, Přístavní 24, Praha 7, 17000
-
- (97) **EP 3464835**
(47) 16.06.2021
(97) 07.12.2017
(51) **F01K 21/04** (2006.01)
F01K 25/06 (2006.01)
F01K 25/10 (2006.01)
F02C 1/10 (2006.01)
F01D 5/28 (2006.01)
- (96) 31.05.2017
(96) 17728491.6
(73) Againty AB, 602 41 Norrköping, SE
(72) FRYKERÅS, David, 605 97 Norrköping, SE
WREN, Joakim, 591 97 Motala, SE
- (54) **Expandér, systém organického Rankinova cyklu zahrnující takový expandér a způsob výroby systému organického Rankinova cyklu zahrnující takový expandér**
(32) 1650765
(31) 01.06.2016
(33) SE
(86) PCT/EP2017/063127
(87) WO 2017/207615
(74) ZIVKO MIJATOVIC & PARTNERS s.r.o., Jugoslávských partyzánů 639/26, Praha 6, Bubeneč, 16000
-
- (97) **EP 3465222**
(47) 24.03.2021
(97) 30.11.2017
(51) **G01N 33/68** (2006.01)
- (96) 24.05.2017
(96) 17740802.8
(73) In Ovo Holding B.V., 2333 BA Leiden, NL
(72) BRUINS, Wouter Sebastiaan, 2333 BA Leiden, NL
STUTTERHEIM, Wil Marijn, 2333 BA Leiden, NL
- (54) **Způsob a systém nedestruktivního určení pohlaví u drůbeže in ovo**
(32) 2016818, 2016819, 2017382
(31) 24.05.2016, 24.05.2016, 29.08.2016
(33) NL, NL, NL
(86) PCT/NL2017/050330
(87) WO 2017/204636
(74) ŽOVICOVÁ & ŽOVIC IP, s.r.o., Záhradnícka 36, Bratislava, 82108
-
- (97) **EP 3470649**
(47) 09.06.2021
(97) 17.04.2019
(51) **F02B 53/10** (2006.01)
F02B 19/10 (2006.01)
F02D 41/30 (2006.01)
F02B 9/08 (2006.01)
F02B 53/00 (2006.01)
- (96) 09.10.2018
(96) 18199360.1
(73) Pratt & Whitney Canada Corp., Longueuil, Québec J4G 1A1, CA
(72) THOMASSIN, Jean, (01BE5) Longueuil, Québec J4G 1A1, CA
JULIEN, Andre, (01BE5) Longueuil, Québec J4G 1A1, CA
DUSSAULT, Serge, (01BE5) Longueuil, Québec J4G 1A1, CA
- (54) **Rotační motor a způsob spalování paliva**
(32) 201715729043
(31) 10.10.2017
-
- (33) US
(74) Všeťečka Zelený Švorčík a partneři, advokátní a patentová kancelář, JUDr. Michal Havlík, Hálkova 1406/2, Praha 2, Nové Město, 12000
-
- (97) **EP 3475709**
(47) 04.08.2021
(97) 04.01.2018
(51) **H02J 3/00** (2006.01)
H02J 13/00 (2006.01)
G01R 31/08 (2020.01)
- (96) 15.06.2017
(96) 17729496.4
(73) E.ON SE, 45131 Essen, DE
(72) KNIZIA, Malte, 82349 Pentenried, DE
SIEPE, Marcus, 41564 Kaarst, DE
- (54) **Způsob a uspořádání pro lokalizaci poruch v elektrických distribučních sítích**
(32) 16176487
(31) 27.06.2016
(33) EP
(86) PCT/EP2017/064655
(87) WO 2018/001745
(74) PATENTSERVIS Praha a.s., Na Podkovce 281/10, Praha 4, Podolí, 14700
-
- (97) **EP 3483163**
(47) 23.06.2021
(97) 15.05.2019
(51) **C07D 487/04** (2006.01)
A61K 31/519 (2006.01)
A61P 29/00 (2006.01)
- (96) 03.09.2014
(96) 18206943.5
(73) F. Hoffmann-La Roche AG, 4070 Basel, CH
(72) ROEVER, Stephan, 79594 Inzlingen, DE
ROGERS-EVANS, Mark, 4103 Bottmingen, CH
NETTEKOVEN, Matthias, 79639 Grenzach-Wyhlen, DE
SCHMITT, Sébastien, 68220 Hagenthal-le-Bas, FR
GRETHER, Uwe, 79588 Efringen-Kirchen, DE
KIMBARA, Atsushi, Shizuoka, 412-8513, JP
- (54) **Deriváty triazolo[4,5-d]pyrimidinu jako antagonisté receptoru cb2**
(32) 13183385
(31) 06.09.2013
(33) EP
(74) KOREJZOVA LEGAL v.o.s., JUDr. Petra Sauvage de Brantes, Korunní 810/104, Praha 10, Vinohrady, 10100
-
- (97) **EP 3483576**
(47) 26.05.2021
(97) 15.05.2019
(51) **G01L 1/22** (2006.01)
B60G 17/019 (2006.01)
G01G 1/00 (2006.01)
G01B 7/16 (2006.01)
- (96) 05.11.2018
(96) 18204231.7
(73) BPW-Hungária Kft., 9700 Szombathely, HU
(72) András, Mátyás, 9700 Szombathely, HU
Finta, Zsolt, 9600 Sárovar, HU
Vozár, János, 9700 Szombathely, HU
- (54) **Zařízení k zaznamenávání zejména tlakových, tahových a/nebo torzních zátěží na podvozkovém dílu užitkového vozidla**
(32) 102017126135
(31) 08.11.2017
(33) DE
(74) Čermák a spol., JUDr. Karel Čermák Ph.D., LL.M., advokát, Elišky Peškové 735/15, Praha 5, 15000
-
- (97) **EP 3489255**
(47) 16.06.2021
(97) 29.05.2019
(51) **A61P 35/00** (2006.01)
A61P 37/04 (2006.01)
C07K 14/55 (2006.01)
A61K 38/20 (2006.01)
A61K 47/68 (2017.01)
- (96) 07.02.2012

- (96) 18191941.6
(73) Roche Glycart AG, 8952 Schlieren, CH
(72) AST, Oliver, 8303 Bassersdorf, CH
BRUENKER, Peter, 8335 Hittnau, CH
FREIMOSER-GRUNDSCHOBER, Anne, 8050 Zuerich, CH
HERTER, Sylvia, 8105 Regensdorf, CH
HOFER, Thomas U., 8052 Zuerich, CH
HOSSE, Ralf, 6330 Cham, CH
KLEIN, Christian, 8906 Bonstetten, CH
MOESSNER, Ekkehard, 8280 Kreuzlingen, CH
NICOLINI, Valeria G., 8703 Erlenbach/ZH, CH
UMANA, Pablo, 8832 Wollerau, CH
(54) **Mutantní polypeptidy interleukinu 2**
(32) 11153964, 11164237
(31) 10.02.2011, 29.04.2011
(33) EP, EP
(74) KOREJZOVA LEGAL v.o.s., JUDr. Petra Sauvage de Brantes, Korunní 810/104, Praha 10, Vinohrady, 10100
-
- (97) **EP 3489399**
(47) 09.06.2021
(97) 29.05.2019
(51) **D01H 4/50** (2006.01)
(96) 22.11.2018
(96) 18207907.9
(73) Savio Macchine Tessili S.p.A., 33170 Pordenone, IT
(72) ANTONIEL, Maurizio, 33170 Pordenone, IT
COLUSSI, Vittorio, 33170 Pordenone, IT
(54) **Spřádací stroj typu s otevřeným koncem s vylepšenou jednotkou sací hubice a související způsob spojování**
(32) 201700135982
(31) 27.11.2017
(33) IT
(74) Všeťečka Zelený Švorčík a partneři, advokátní a patentová kancelář, JUDr. Michal Havlík, Hálkova 1406/2, Praha 2, Nové Město, 12000
-
- (97) **EP 3492406**
(47) 09.06.2021
(97) 05.06.2019
(51) **B65D 90/10** (2006.01)
(96) 01.12.2017
(96) 17382828.6
(73) Grifols Worldwide Operations Limited, Dublin 22, IE
(72) ORIOLS GAJA, Joan, 08592 SANT MARTI DE CENTELLAS (BARCELONA), ES
(54) **Kontejner s víkem a zařízení pro otevírání a uzavírání kontejnerových vík**
(74) Kania, Sedlak, Smola s.r.o., ing Tomáš Benda, Mendlovo náměstí 907/1a, Brno, Staré Brno, 60300
-
- (97) **EP 3494023**
(47) 23.06.2021
(97) 03.05.2018
(51) **B61F 1/08** (2006.01)
F16B 5/02 (2006.01)
F16B 5/06 (2006.01)
F16B 19/02 (2006.01)
(96) 24.10.2017
(96) 17798113.1
(73) Siemens Mobility Austria GmbH, 1210 Wien, AT
(72) BRÜCKLER, Ewald, 8055 Graz, AT
ECKHART, Rupert, 8072 Fernitz, AT
GROSZSCHÄDL, Roman, 8072 Fernitz, AT
WINDHAGER, Johannes, 8152 Södingberg, AT
(54) **Uspořádání podélných nosníků pro vozovou skříň vozidla**
(32) 509832016
(31) 27.10.2016
(33) AT
(86) PCT/EP2017/077135
(87) WO 2018/077861
(74) Čermák a spol., JUDr. Karel Čermák Ph.D., LL.M., advokát, Elišky Peškové 735/15, Praha 5, 15000
-
- (97) **EP 3498896**
(47) 19.05.2021
(97) 19.06.2019
- (51) **D01H 4/50** (2006.01)
D01H 9/10 (2006.01)
(96) 05.12.2018
(96) 18210557.7
(73) Saurer Spinning Solutions GmbH & Co. KG, 52531 Übach-Palenberg, DE
(72) Doerner, Wolfgang, 41179 Mönchengladbach, DE
Schiffers, Philipp, 41812 Erkelenz, DE
Sprecher, Jonathan, 52066 Aachen, DE
Wassen, Harald, 41366 Schwalmatal, DE
(54) **Způsob provozování servisního agregátu**
(32) 102017129700
(31) 13.12.2017
(33) DE
(74) Všeťečka Zelený Švorčík a partneři, advokátní a patentová kancelář, JUDr. Otakar Švorčík, Hálkova 1406/2, Praha 2, Nové Město, 12000
-
- (97) **EP 3507161**
(47) 19.05.2021
(97) 08.03.2018
(51) **B61D 19/00** (2006.01)
B61D 19/02 (2006.01)
(96) 31.08.2017
(96) 17765373.0
(73) Knorr-Bremse Gesellschaft mit beschränkter Haftung, 2340 Mödling, AT
(72) ZARL, Heinz, 3311 Zeilern, AT
JETZINGER, Peter, 4470 Enns, AT
(54) **Zařízení k utěsnění přinejmenším jednoho dveřního křídla pro kolejové vozidlo a kolejové vozidlo**
(32) 102016116317
(31) 01.09.2016
(33) DE
(86) PCT/EP2017/071881
(87) WO 2018/041954
(74) Všeťečka Zelený Švorčík a partneři, advokátní a patentová kancelář, JUDr. Michal Havlík, Hálkova 1406/2, Praha 2, Nové Město, 12000
-
- (97) **EP 3507182**
(47) 26.05.2021
(97) 08.03.2018
(51) **B62M 6/55** (2010.01)
B62M 11/06 (2006.01)
B62M 11/14 (2006.01)
(96) 14.07.2017
(96) 17742708.5
(73) Robert Bosch GmbH, 70442 Stuttgart, DE
(72) HINTERKAUSEN, Markus, 71696 Moeglingen, DE
KIMMICH, Peter, 71144 Steinenbronn, DE
(54) **Hnací uspořádání a vozidlo**
(32) 102016216557
(31) 01.09.2016
(33) DE
(86) PCT/EP2017/067797
(87) WO 2018/041460
(74) Čermák a spol., JUDr. Karel Čermák Ph.D., LL.M., advokát, Elišky Peškové 735/15, Praha 5, 15000
-
- (97) **EP 3508196**
(47) 14.07.2021
(97) 10.07.2019
(51) **A61K 9/00** (2006.01)
A61K 9/14 (2006.01)
A61K 31/496 (2006.01)
(96) 17.08.2015
(96) 19154013.7
(73) Alkermes Pharma Ireland Limited, Dublin 4, D04 C5Y6, IE
(72) CRESSWELL, Philip, Athlone, IE
HICKEY, Magali, Westwood, MA 02090, US
LIVERSIDGE, Elaine, Charlestown, MA 02129, US
MANSER, David, Keenagh County Longford, IE
PALMIERI, Michael Jr., Upton, MA 01568, US
PAQUETTE, Sara Montminy, Hudson, MA 01749, US
PERKIN, Kristopher, Athlone Co. Roscommon, IE
SMITH, Greg, Norton, MA 02766, US
STEINBERG, Brian, Arlington, MA 02476, US
TURNCLIFF, Ryan, Ashland, MA 01721, US
ZEIDAN, Tarek, Lexington, MA 02420, US

CASH, Ethan P., Sudbury, MA 01776, US
HARD, Marjie L., Lexington, MA 02420, US
(54) **Aripiprazolové prolékové kompozice**
(32) 14181328, 201462038665 P
(31) 18.08.2014, 18.08.2014
(33) EP, US
(74) Všeťečka Zelený Švorčík a partneři, advokátní a patentová kancelář, JUDr. Michal Havlík, Hálkova 1406/2, Praha 2, Nové Město, 12000

(97) **EP 3510525**
(47) 09.06.2021
(97) 15.03.2018
(51) **G06K 9/20** (2006.01)
G05D 11/00 (2006.01)
G01B 5/00 (2006.01)
G01B 11/00 (2006.01)
G01N 21/01 (2006.01)
A01G 25/16 (2006.01)
(96) 08.09.2017
(96) 17849631.1
(73) Donald Danforth Plant Science Center, St. Louis, MO 63132, US
(72) SHAKOOR, Nadia, St. Louis, Missouri 63132, US
MOCKLER, Todd C., St. Louis, Missouri 63132, US
KEZELE, William Francis, St. Louis, Missouri 63132, US
(54) **Integrovaná platforma pro polní fenotypování a správu pro rozvoj plodin a přesné zemědělství**
(32) 201662385659 P
(31) 09.09.2016
(33) US
(86) PCT/US2017/050723
(87) WO 2018/049189
(74) Traplová Hakr Kubát, advokátní a patentová kancelář, Ing. Jan Kubát patentový zástupce, Přístavní 24, Praha 7, 17000

(97) **EP 3516052**
(47) 26.05.2021
(97) 29.03.2018
(51) **C12N 9/12** (2006.01)
A61K 38/00 (2006.01)
(96) 26.09.2017
(96) 17780349.1
(73) Université de Strasbourg, 67000 Strasbourg, FR
Centre National de la Recherche Scientifique, 75016 Paris, FR
Institut National de la Santé et de la Recherche Médicale, 75013 Paris, FR
(72) MOINE, Hervé, 67100 Strasbourg, FR
TABET, Ricardos, Boston, Massachusetts 02128, US
(54) **Rekombinantní gen dgkk pro genovou terapii syndromu fragilního chromozomu x**
(32) 16306232
(31) 26.09.2016
(33) EP
(86) PCT/EP2017/074387
(87) WO 2018/055206
(74) Všeťečka Zelený Švorčík a partneři, advokátní a patentová kancelář, JUDr. Michal Havlík, advokát, Hálkova 1406/2, Praha 2, Nové Město, 12000

(97) **EP 3516970**
(47) 09.06.2021
(97) 22.03.2018
(51) **A24F 47/00** (2020.01)
(96) 08.09.2017
(96) 17850232.4
(73) Lin, Guangrong, Shenzhen, Guangdong 518104, CN
(72) ZHENG, Xianbin, Shenzhen Guangdong 518104, CN
LIN, Guangrong, Shenzhen Guangdong 518104, CN
(54) **Odpařovač elektronické cigarety s přechodovou komorou pro uskladnění kapaliny**
(32) 201610832138
(31) 19.09.2016
(33) CN
(86) PCT/CN2017/101100
(87) WO 2018/050030
(74) Traplová Hakr Kubát, advokátní a patentová kancelář, Ing. Jan Kubát patentový zástupce, Přístavní 24, Praha 7, 17000

(97) **EP 3521024**
(47) 02.06.2021
(97) 07.08.2019
(51) **B32B 38/10** (2006.01)
A61F 13/15 (2006.01)
A61F 13/49 (2006.01)
B26D 7/08 (2006.01)
B26D 7/20 (2006.01)
B26D 7/26 (2006.01)
B26D 1/00 (2006.01)

(96) 11.06.2015
(96) 19160263.0
(73) Curt G. Joa, Inc., Sheboygan Falls Wisconsin 53085, US
(72) Ferguson, Ryan, Howards Grove, WI Wisconsin 53083, US
Faucher, Dennis, Sheboygan, WI Wisconsin 53083, US
Andrews, Robert, E., Sheboygan, WI Wisconsin 53083, US
Hohm, Gottfried, J., Sheboygan Falls, WI Wisconsin 53085, US
(54) **Způsob a zařízení pro elastickou deaktivaci v laminátu**
(32) 201462010758 P
(31) 11.06.2014
(33) US
(74) PatentEnter s.r.o., Koliště 1965/13a, Brno, Černá Pole, 60200

(97) **EP 3524609**
(47) 26.05.2021
(97) 12.04.2018
(51) **C07D 493/04** (2006.01)
C07D 311/58 (2006.01)
A61K 31/352 (2006.01)
A61K 31/353 (2006.01)
A61P 3/10 (2006.01)
A61P 3/04 (2006.01)

(96) 27.09.2017
(96) 17858666.5
(73) Glaceum, Inc., Suwon-si, Gyeonggi-do 16675, KR
(72) YOO, Sang Ku, Suwon-si Gyeonggi-do 16223, KR
CHUNG, Jin Wook, Seoul 06764, KR
JO, In Geun, Cheonan-si Chungcheongnam-do 31099, KR
KIM, Ji Young, Seoul 06505, KR
IM, Jeong Ho, Gwangju-si Gyeonggi-do 12739, KR
KANG, Ku Suk, Yongin-si Gyeonggi-do 17095, KR
KIM, Jin Young, Suwon-si Gyeonggi-do 16676, KR
(54) **Způsob přípravy derivátů 3-fenyl-2,3,4,8,9,10-hexahydropyrano[2,3-f]chromenu, jejich optických izomerů a meziprodukty tohoto způsobu**
(32) 20160127805
(31) 04.10.2016
(33) KR
(86) PCT/KR2017/010679
(87) WO 2018/066872
(74) ZIVKO MIJATOVIĆ & PARTNERS s.r.o., Jugoslávských partyzánů 639/26, Praha 6, Bubeneč, 16000

(97) **EP 3525569**
(47) 02.06.2021
(97) 19.04.2018
(51) **A01D 33/08** (2006.01)
A01D 17/10 (2006.01)
(96) 16.10.2017
(96) 17797241.1
(73) Grimme Landmaschinenfabrik GmbH & Co. KG, 49401 Damme, DE
(72) NIEHUES, Christoph, 49393 Lohne, DE
PÖHLKING, Alfons, 49439 Steinfeld, DE

(54) **Stroj na sklizeň okopanin**
(32) 102016012245
(31) 14.10.2016
(33) DE
(86) PCT/EP2017/076371
(87) WO 2018/069551
(74) Všeťečka Zelený Švorčík a partneři, advokátní a patentová kancelář, JUDr. Michal Havlík, Hálkova 1406/2, Praha 2, Nové Město, 12000

(97) **EP 3526987**
(47) 04.08.2021
(97) 19.04.2018
(51) **H04L 29/06** (2006.01)
H04W 4/50 (2018.01)

	H04W 4/70	(2018.01)		H04W 36/00	(2009.01)
	H04W 12/30	(2021.01)		H04W 36/22	(2009.01)
	H04W 12/06	(2021.01)	(96)	09.11.2017	
	H04W 48/20	(2009.01)	(96)	17801748.9	
	H04W 4/02	(2018.01)	(73)	Elisa Oyj, 00520 Helsinki, FI	
(96)	09.10.2017		(72)	NIEMINEN, Jussi, 33800 Tampere, FI	
(96)	17788034.1		(54)	Vyrovnávání zátěže v mobilních sítích	
(73)	Microsoft Technology Licensing LLC, Redmond, Washington 98052-6399, US		(32)	20165856	
			(31)	15.11.2016	
(72)	BERDY, Nicole, Redmond, Washington 98052-6399, US		(33)	FI	
	DOTCHKOFF, Konstantin, Redmond, Washington 98052-6399, US		(86)	PCT/FI2017/050774	
	SAMUEL, Arjmand, Redmond, Washington 98052-6399, US		(87)	WO 2018/091773	
	DAR, Affan, Redmond, Washington 98052-6399, US		(74)	PATENTSERVIS Praha a.s., Na Podkovce 281/10, Praha 4, Podolí, 14700	
(54)	Přípravná služba IOT				
(32)	201615294675		(97)	EP 3549247	
(31)	14.10.2016		(47)	26.05.2021	
(33)	US		(97)	14.06.2018	
(86)	PCT/US2017/055679		(51)	H02K 41/03	(2006.01)
(87)	WO 2018/071311			H02K 7/14	(2006.01)
(74)	Všetečka Zelený Švorčík a partneři, advokátní a patentová kancelář, JUDr. Michal Havlík, Hálkova 1406/2, Praha 2, Nové Město, 12000			B23Q 5/10	(2006.01)
				B23Q 1/25	(2006.01)
			(96)	29.11.2017	
(97)	EP 3529015		(96)	17842412.3	
(47)	05.05.2021		(73)	NILES-SIMMONS Industrieanlagen GmbH, 09117 Chemnitz, DE	
(97)	26.04.2018		(72)	NAUMANN, Hans J., 09117 Chemnitz, DE	
(51)	B25J 19/00	(2006.01)		PAUSE, Bernhard, 74821 Mosbach, DE	
	A61H 1/02	(2006.01)		ROBOTTA, Reinhard, 09306 Erlau, DE	
	B25J 9/00	(2006.01)		RÖMER, Torsten, 08060 Zwickau, DE	
(96)	21.10.2016		(54)	Obráběcí centrum pro obrábění kol kolejových vozidel a způsob výroby segmentového motoru pro takové obráběcí centrum	
(96)	16797645.5		(32)	102016014590	
(73)	Skel-Ex Holding B.V., 3089 JW Rotterdam, NL		(31)	05.12.2016	
(72)	GENANI, Gaurav Narayan, 3089 JW Rotterdam, NL		(33)	DE	
(54)	Podpěra pro vyvažování sil		(86)	PCT/DE2017/000410	
(86)	PCT/IB2016/056355		(87)	WO 2018/103772	
(87)	WO 2018/073629		(74)	Traplová Hakr Kubát, advokátní a patentová kancelář, Ing. Jan Kubát patentový zástupce, Přístavní 24, Praha 7, 17000	
(74)	PatentEnter s.r.o., Koliště 1965/13a, Brno, Černá Pole, 60200				
(97)	EP 3536703		(97)	EP 3552675	
(47)	26.05.2021		(47)	23.06.2021	
(97)	11.09.2019		(97)	16.10.2019	
(51)	C07K 14/47	(2006.01)	(51)	A63B 27/00	(2006.01)
	A61K 39/00	(2006.01)		A62B 1/14	(2006.01)
(96)	14.11.2011			A63B 29/02	(2006.01)
(96)	19150850.6		(96)	08.04.2019	
(73)	The Trustees of the University of Pennsylvania, Philadelphia, PA 19104-6283, US		(96)	19167892.9	
	Inovio Pharmaceuticals, Inc., Plymouth Meeting, PA 19462, US		(73)	Treemagineers Ltd, Pitlochry PH17 2QH, GB	
(72)	Weiner, David, B., Merion, PA 19066, US		(72)	Cowell, Christopher Sidney, Pitlochry, PH18 5TP, GB	
	Yan, Jian, Wallingford, PA 19086, US			Tanner, Elliot James, Montgomery, SY15 6DZ, GB	
	Ferraro, Bernadette, La Jolla, CA 92037, US		(54)	Systém lanového přístupu	
	Sardesai, Niranjan, Y., Blue Bell, PA 19422, US		(32)	201806126	
	Ramanathan, Mathura, P., Ardmore, PA 19003, US		(31)	13.04.2018	
(54)	Konsenzuální prostatické antigeny, molekuly nukleové kyseliny, která je kóduje a jejich použití		(33)	GB	
(32)	41781710 P, 41317610 P		(74)	ŽOVICOVÁ & ŽOVIC IP, s.r.o., Záhradnícka 36, Bratislava, 82108	
(31)	29.11.2010, 12.11.2010				
(33)	US, US		(97)	EP 3558981	
(74)	Traplová Hakr Kubát, advokátní a patentová kancelář, Ing. Jan Kubát, patentový zástupce, Přístavní 24, Praha 7, 17000		(47)	26.05.2021	
			(97)	28.06.2018	
			(51)	C07D 405/14	(2006.01)
				C07D 413/14	(2006.01)
(97)	EP 3539843			C07D 405/06	(2006.01)
(47)	26.05.2021			C07D 409/14	(2006.01)
(97)	18.09.2019			C07D 417/14	(2006.01)
(51)	B61L 15/00	(2006.01)		C07D 451/02	(2006.01)
(96)	12.03.2018			A61P 35/00	(2006.01)
(96)	18161338.1			A61K 31/4709	(2006.01)
(73)	Railnova SA, 1060 Saint-Gilles, BE			A61K 31/4035	(2006.01)
(72)	Mousset, Charles Henri, 1170 Watermael Boitsfort, BE			A61K 31/4155	(2006.01)
(54)	Zařízení pro zpracování dat o kolejových vozidlech		(96)	21.12.2017	
(74)	ŽOVICOVÁ & ŽOVIC IP, s.r.o., Záhradnícka 36, Bratislava, 82108		(96)	17832250.9	
			(73)	Orion Corporation, 02200 Espoo, FI	
(97)	EP 3542567		(72)	DIN BELLE, David, FI-02130 Espoo, FI	
(47)	30.06.2021			MÄKELÄ, Mikko, FI-02710 Espoo, FI	
(97)	24.05.2018			PASSINIEMI, Mikko, FI-00400 Helsinki, FI	
(51)	H04W 28/18	(2009.01)		PIETIKÄINEN, Pekka, FI-02320 Espoo, FI	
	H04W 28/08	(2009.01)		RUMMAKKO, Petteri, FI-02580 Siuntio, FI	

TIAINEN, Eija, FI-02650 Espoo, FI
VAISMAA, Matti, FI-02600 Espoo, FI
WOHLFAHRT, Gerd, FI-00210 Helsinki, FI
(54) **Pyranové deriváty jako inhibitory CYP11A1 (Cytochromové P450 monoxygenázy 11A1)**
(32) 20166024
(31) 22.12.2016
(33) FI
(86) PCT/FI2017/050926
(87) WO 2018/115591
(74) A. Holas & partner, Patentová a známková kancelář, Ing. Mgr. Hana Holasová, Křižová 105/4, Brno, Staré Brno, 60300

(97) **EP 3559139**
(47) 07.04.2021
(97) 28.06.2018
(51) **C09J 7/40** (2018.01)
B32B 7/06 (2019.01)
(96) 22.12.2017
(96) 17835700.0
(73) LINEAR SHAPED LIMITED, Hartlepool TS24 7DN, GB
(72) LUMLEY, Andrew, Alston, Cumbria CA9 3JD, GB
(54) **Sestava lepidla a způsob upevnění lepidla**
(32) 201622208
(31) 23.12.2016
(33) GB
(86) PCT/GB2017/053891
(87) WO 2018/115908
(74) PatentEnter s.r.o., Koliště 1965/13a, Brno, Černá Pole, 60200

(97) **EP 3565974**
(47) 28.04.2021
(97) 20.09.2018
(51) **F04D 29/36** (2006.01)
F16L 27/08 (2006.01)
(96) 14.03.2018
(96) 18713123.0
(73) IE ASSETS GMBH & CO. KG, 73614 Schorndorf, DE
(72) ERHARDT, Steffen, 73650 Winterbach, DE
HÄGELE, Karl, 73614 Schorndorf, DE
LECHLER, Markus, 73614 Schorndorf, DE
(54) **Hydraulická otočná průchodka**
(32) 102017105776, 202017104188 U
(31) 17.03.2017, 13.07.2017
(33) DE, DE
(86) PCT/DE2018/100227
(87) WO 2018/166564
(74) Traplová Hakr Kubát, advokátní a patentová kancelář, Ing. Jan Kubát patentový zástupce, Přístavní 24, Praha 7, 17000

(97) **EP 3571089**
(47) 26.05.2021
(97) 30.08.2018
(51) **B60M 1/28** (2006.01)
G01R 27/16 (2006.01)
(96) 23.01.2018
(96) 18704431.8
(73) Siemens Mobility GmbH, 81739 München, DE
(72) DÖLLING, Andre, 91056 Erlangen, DE
TERFLOTH, Sebastian, 91080 Uttenreuth, DE
(54) **Způsob a měřicí zařízení ke zjišťování opotřebení trolejového drátu v provozně technickém zařízení**
(32) 102017203174
(31) 27.02.2017
(33) DE
(86) PCT/EP2018/051550
(87) WO 2018/153592
(74) Čermák a spol., JUDr. Karel Čermák Ph.D., LL.M., advokát, Elišky Peškové 735/15, Praha 5, 15000

(97) **EP 3576907**
(47) 26.05.2021
(97) 09.08.2018
(51) **B24B 3/54** (2006.01)
(96) 26.01.2018
(96) 18707074.3

(73) Sogest, 57130 Ars sur Moselle, FR
(72) GORNAY, Jean Luc, 57680 Comy sur Moselle, FR
(54) **Ostřicí zařízení**
(32) 1750890
(31) 02.02.2017
(33) FR
(86) PCT/FR2018/050178
(87) WO 2018/142046
(74) PatentEnter s.r.o., Koliště 1965/13a, Brno, Černá Pole, 60200

(97) **EP 3578915**
(47) 07.04.2021
(97) 11.12.2019
(51) **F41H 5/013** (2006.01)
(96) 07.06.2019
(96) 19179092.2
(73) Müller Patente und Schutzrechte GmbH & Co. KG, 58513 Lüdenscheid, DE
(72) MÜLLER, Tim, 58513 Lüdenscheid, DE
(54) **H-profil pro neprůstřednou vestu, zejména na ochranu proti bodnutí, a neprůstředná vesta**
(32) 202018002721 U
(31) 08.06.2018
(33) DE
(74) Čermák a spol., JUDr. Karel Čermák Ph.D., LL.M., advokát, Elišky Peškové 735/15, Praha 5, 15000

(97) **EP 3579874**
(47) 21.07.2021
(97) 16.08.2018
(51) **A61K 39/395** (2006.01)
A61K 45/06 (2006.01)
A61K 31/506 (2006.01)
C07D 403/14 (2006.01)
C07K 16/28 (2006.01)
A61P 35/00 (2006.01)
(96) 08.02.2018
(96) 18707151.9
(73) Novartis AG, 4056 Basel, CH
Palobiofarma, S.L., 08302 Mataro Barcelona, ES
(72) BILIC, Sanela, East Hanover, North Carolina 07936-1080, US
CAMACHO GOMEZ, Juan Alberto, 08302 Mataro Barcelona, ES
CAMERON, John Scott, Cambridge, Massachusetts 02139, US
CASTRO-PALOMINO LARIA, Julio Cesar, 08302 Mataro Barcelona, ES
HOWARD, Danny Roland, Jr., East Hanover, New Jersey 07936-1080, US
(54) **1-(4-AMINO-5-BROM-6-(1 H-PYRAZOL-1-YL)PYRIMIDIN-2-YL)-1 H-PYRAZOL-4-OL A JEHO POUŽITÍ PŘI LÉČBĚ RAKOVINY**
(32) 201762457219 P
(31) 10.02.2017
(33) US
(86) PCT/IB2018/050783
(87) WO 2018/146612
(74) Traplová Hakr Kubát, advokátní a patentová kancelář, Ing. Jan Kubát, patentový zástupce, Přístavní 24, Praha 7, 17000

(97) **EP 3582423**
(47) 26.05.2021
(97) 18.12.2019
(51) **H04L 1/16** (2006.01)
(96) 09.12.2008
(96) 19189594.5
(73) Telefonaktiebolaget LM Ericsson (publ), 164 83 Stockholm, SE
(72) Astely, David, 168 56 Bromma, SE
Hu, Yang, Beijing, 100102, CN
Wan, Lei, Beijing, 100190, CN
Larsson, Daniel, 226 49 Lund, SE
(54) **Způsob a uspořádání v telekomunikačním systému**
(32) 7689908 P
(31) 30.06.2008
(33) US
(74) KOREJZOVA LEGAL v.o.s., JUDr. Petra Sauvage de Brantes, Korunní 810/104, Praha 10, Vinohrady, 10100

(97) **EP 3582796**
(47) 26.05.2021

- (97) 23.08.2018
(51) **A61K 36/68** (2006.01)
A61K 36/739 (2006.01)
A61P 17/00 (2006.01)
- (96) 12.02.2018
(96) 18707154.3
- (73) Aboca S.p.A. Società Agricola, 52037 Sansepolcro (AR), IT
(72) MERCATI, Valentino, 52037 Sansepolcro (AR), IT
POLENZANI, Paola, 52037 Sansepolcro (AR), IT
MATTOLI, Luisa, 52037 Sansepolcro (AR), IT
- (54) **Kompozice proti kašli**
(32) 201700016964
(31) 15.02.2017
(33) IT
(86) PCT/IB2018/050837
(87) WO 2018/150309
(74) Všeťečka Zelený Švorčík a partneři, advokátní a patentová kancelář, JUDr. Michal Havlík, Hálkova 1406/2, Praha 2, Nové Město, 12000
-
- (97) **EP 3589543**
(47) 26.05.2021
(97) 07.09.2018
(51) **B64C 39/02** (2006.01)
B64D 17/72 (2006.01)
B64D 17/80 (2006.01)
B64D 25/00 (2006.01)
B64D 17/02 (2006.01)
- (96) 27.02.2018
(96) 18712654.5
- (73) RPS Aerospace S.r.l., 25065 Lumezzane (BS), IT
(72) LUNERTI, Giacomo, 36100 Vicenza, IT
VEZZOLI, Nausicaa Asia, 20021 Bollate (MI), IT
BERNA, Andrea, 25065 Lumezzane (BS), IT
- (54) **Letadlo, mající sekundární letovou sestavu**
(32) 201700022745
(31) 01.03.2017
(33) IT
(86) PCT/IB2018/051236
(87) WO 2018/158686
(74) Všeťečka Zelený Švorčík a partneři, advokátní a patentová kancelář, JUDr. Pavel Zelený, Hálkova 1406/2, Praha 2, Nové Město, 12000
-
- (97) **EP 3596285**
(47) 19.05.2021
(97) 20.09.2018
(51) **E04H 1/00** (2006.01)
E04H 1/04 (2006.01)
E04B 1/00 (2006.01)
- (96) 30.11.2017
(96) 17816386.1
- (73) Zittmayr, Johannes, 4470 Enns, AT
(72) Zittmayr, Johannes, 4470 Enns, AT
- (54) **Komplex budov**
(32) 502122017
(31) 17.03.2017
(33) AT
(86) PCT/AT2017/050027
(87) WO 2018/165681
(74) Všeťečka Zelený Švorčík a partneři, advokátní a patentová kancelář, JUDr. Michal Havlík, Hálkova 1406/2, Praha 2, Nové Město, 12000
-
- (97) **EP 3597926**
(47) 19.05.2021
(97) 22.01.2020
(51) **F04D 19/04** (2006.01)
F04D 29/049 (2006.01)
F04D 29/52 (2006.01)
F04D 29/063 (2006.01)
- (96) 30.11.2018
(96) 18209471.4
- (73) PFEIFFER VACUUM GMBH, 35614 Asslar, DE
(72) Mekota, Mirko, 35630 Ehringshausen, DE
Schweighöfer, Michael, 35641 Schöffengrund, DE
- (54) **Vakuové čerpadlo**
- (74) Všeťečka Zelený Švorčík a partneři, advokátní a patentová kancelář, JUDr. Michal Havlík, Hálkova 1406/2, Praha 2, Nové Město, 12000
-
- (97) **EP 3599970**
(47) 05.05.2021
(97) 04.10.2018
(51) **A61B 1/00** (2006.01)
A61B 1/07 (2006.01)
A61B 5/00 (2006.01)
G02B 6/38 (2006.01)
H01B 11/18 (2006.01)
H01B 11/22 (2006.01)
A61B 18/00 (2006.01)
A61B 18/18 (2006.01)
- (96) 29.03.2018
(96) 18714506.5
- (73) Creo Medical Limited, Wales, NP16 5UH, GB
(72) HANCOCK, Christopher Paul, Bath Bath and North East Somerset BA1 4LN, GB
PRESTON, Shaun, Chepstow Monmouthshire NP16 5UH, GB
TAPLIN, William, Chepstow Monmouthshire NP16 5UH, GB
JAMES, Sam, Chepstow Monmouthshire NP16 5UH, GB
ULLRICH, George, Bangor Gwynedd LL57 4DB, GB
WEBB, David, Bangor Gwynedd LL57 4DB, GB
- (54) **Struktura pro vedení elektrochirurgické energie a elektrochirurgické zařízení s ní**
(32) 201705167
(31) 30.03.2017
(33) GB
(86) PCT/EP2018/058112
(87) WO 2018/178252
(74) KOREJZOVA LEGAL v.o.s., JUDr. Petra Sauvage de Brantes, Korunní 810/104, Praha 10, Vinohrady, 10100
-
- (97) **EP 3601010**
(47) 26.05.2021
(97) 29.11.2018
(51) **B61L 27/00** (2006.01)
B61L 15/00 (2006.01)
- (96) 19.04.2018
(96) 18722920.8
- (73) Siemens Mobility GmbH, 81739 München, DE
(72) DAVIDICH, Maria, 81379 München, DE
KLINGEBIEL, Dennis, Atlanta, GA 30308, US
SIVALINGAM, Udhayaraj, 85716 Unterschleissheim, DE
- (54) **Kontrola stavu prvku opotřebeň**
(32) 102017208828
(31) 24.05.2017
(33) DE
(86) PCT/EP2018/060017
(87) WO 2018/215144
(74) Čermák a spol., JUDr. Karel Čermák Ph.D., LL.M., Elišky Peškové 735/15, Praha 5, Smíchov, 15000
-
- (97) **EP 3606722**
(47) 26.05.2021
(97) 11.10.2018
(51) **B29C 48/07** (2019.01)
B29C 48/25 (2019.01)
B29C 48/28 (2019.01)
B29C 48/34 (2019.01)
B29C 48/15 (2019.01)
B29C 48/21 (2019.01)
B29C 48/29 (2019.01)
B29C 48/30 (2019.01)
- (96) 28.03.2018
(96) 18712633.9
- (73) VMI Holland B.V., 8161 RK Epe, NL
(72) MULDER, Gerben, 8161 RK Epe, NL
WACHTER, Simon Benedikt, 8161 RK Epe, NL
- (54) **Vytlačovací systém a způsob vytlačování pneumatiky vyztužené kabelem**
(32) 2018638, 2020186
(31) 03.04.2017, 27.12.2017
(33) NL, NL

(86)	PCT/EP2018/057991		<i>A61K 9/06</i>	(2006.01)
(87)	WO 2018/184955		<i>A61K 31/12</i>	(2006.01)
(74)	DANĚK & PARTNERS Advokátní a patentová kancelář, Ing. Vilém Daněk Ph.D. LL.M., patentový zástupce, Vinohradská 403/17, Praha 2, Vinohrady, 12000		<i>A61Q 19/00</i>	(2006.01)
<hr/>				
(97)	EP 3606980		<i>A23L 33/105</i>	(2016.01)
(47)	19.05.2021		<i>A23K 20/10</i>	(2016.01)
(97)	25.10.2018		<i>A23L 2/39</i>	(2006.01)
(51)	<i>C08G 63/181</i>	(2006.01)	<i>A23L 2/52</i>	(2006.01)
	<i>C08G 63/81</i>	(2006.01)	<i>A61K 9/00</i>	(2006.01)
	<i>C08G 63/90</i>	(2006.01)	<i>A61K 45/06</i>	(2006.01)
	<i>C08G 63/91</i>	(2006.01)	<i>A61K 47/10</i>	(2017.01)
	<i>C07C 67/465</i>	(2006.01)	<i>A61K 47/12</i>	(2006.01)
	<i>C07C 69/608</i>	(2006.01)	<i>A61K 47/32</i>	(2006.01)
(96)	23.03.2018		<i>A61K 47/44</i>	(2017.01)
(96)	18711597.7		(96)	12.04.2018
(73)	Sulzer Management AG, 8401 Winterthur, CH		(96)	18717057.6
(72)	COSTA, Liborio Ivano, 8405 Winterthur, CH		(73)	Remon, Jean Paul, 9090 Melle, BE
	FLECKENSTEIN, Peter Joachim, 8050 Zürich, CH		(72)	Remon, Jean Paul, 9090 Melle, BE
	ROSENBOOM, Jan-Georg, 8005 Zürich, CH		(54)	Kompozice na bázi xanthohumolu
	STORTI, Giuseppe, 8046 Zürich, CH		(32)	17166458
	MORBIDELLI, Massimo, 8046 Zürich, CH		(31)	13.04.2017
(54)	Způsob přípravy cyklického oligomeru a cyklický oligomer jím získatelný a způsob jeho polymerace		(33)	EP
(32)	17167601		(86)	PCT/EP2018/059423
(31)	21.04.2017		(87)	WO 2018/189311
(33)	EP		(74)	ŽOVICOVÁ & ŽOVIC IP, s.r.o., Záhradnícka 36, Bratislava, 82108
(86)	PCT/EP2018/057518		<hr/>	
(87)	WO 2018/192743		(97)	EP 3609803
(74)	PATENTSERVIS Praha a.s., Na Podkovce 281/10, Praha 4, Podolí, 14700		(47)	26.05.2021
(97)	EP 3607159		(97)	18.10.2018
(47)	26.05.2021		(51)	<i>B65D 75/52</i>
(97)	11.10.2018			(2006.01)
(51)	<i>E05B 47/06</i>	(2006.01)		<i>B65D 33/16</i>
	<i>G07C 9/00</i>	(2020.01)	(96)	04.04.2018
(96)	04.04.2017		(96)	18714783.0
(96)	17726006.4		(73)	Société des Produits Nestlé S.A., 1800 Vevey, CH
(73)	Abloy Oy, 80100 Joensuu, FI		(72)	VEIT, Benjamin, 78224 Singen, DE
(72)	KURKI, Antti, 82220 Niittyalahti, FI			ELLENRIEDER, Michael, 78343 Gaienhofen, DE
	HAVUKAINEN, Pauli, 80400 Ylämylly, FI		(54)	Stojatý obal
	DAUBITZ, Matthias, 14163 Berlin, DE		(32)	17166025
	WAHL, Markus, 14476 Potsdam Fahrplan, DE		(31)	11.04.2017
(54)	Válcová vložka zámku		(33)	EP
(86)	PCT/FI2017/050239		(86)	PCT/EP2018/058568
(87)	WO 2018/185360		(87)	WO 2018/189004
(74)	Rott, Růžička & Guttmann a spol., Vyskočilova 1566, Praha 4, Michle, 14000		(74)	KOREJZOVA LEGAL v.o.s., JUDr. Petra Sauvage de Brantes, Korunní 810/104, Praha 10, Vinohrady, 10100
<hr/>				
(97)	EP 3608334		(97)	EP 3611017
(47)	19.05.2021		(47)	31.03.2021
(97)	12.02.2020		(97)	19.02.2020
(51)	<i>C07K 14/47</i>	(2006.01)	(51)	<i>B32B 5/02</i>
	<i>CI2N 9/12</i>	(2006.01)		(2006.01)
(96)	27.02.2015			<i>B32B 15/14</i>
(96)	19179287.8			(2006.01)
(73)	Alma Mater Studiorum - Università di Bologna, Bologna, IT			<i>B32B 15/20</i>
(72)	CIANI, Elisabetta, 40126 Bologna, IT			(2006.01)
	LACCONE, Franco, 2000 Stockerau, AT			<i>B32B 17/04</i>
(54)	TATK-CDKL5 fúzní proteiny, jejich kompozice, formulace a použití			(2006.01)
(32)	201461946280 P			<i>B32B 27/08</i>
(31)	28.02.2014			(2006.01)
(33)	US			<i>B32B 27/12</i>
(74)	Traplová Hakr Kubát, advokátní a patentová kancelář, Ing. Jan Kubát, patentový zástupce, Přístavní 24, Praha 7, 17000			(2006.01)
				<i>B32B 27/28</i>
				(2006.01)
				<i>B32B 27/36</i>
				(2006.01)
				<i>E04D 12/00</i>
				(2006.01)
(96)	19179287.8		(96)	07.08.2019
(73)	Alma Mater Studiorum - Università di Bologna, Bologna, IT		(96)	19190527.2
(72)	CIANI, Elisabetta, 40126 Bologna, IT		(73)	BMI Group Holdings UK Limited, Reading, RG1 1LX, GB
	LACCONE, Franco, 2000 Stockerau, AT		(72)	Schulze, Dirk, 60322 Frankfurt, DE
(54)	TATK-CDKL5 fúzní proteiny, jejich kompozice, formulace a použití			Sauerbier, Axel, 70825 Korntal-Münchingen, DE
(32)	201461946280 P		(54)	Ohnivzdorná ochranná fólie
(31)	28.02.2014		(32)	102018120055
(33)	US		(31)	17.08.2018
(74)	Traplová Hakr Kubát, advokátní a patentová kancelář, Ing. Jan Kubát, patentový zástupce, Přístavní 24, Praha 7, 17000		(33)	DE
			(74)	Traplová Hakr Kubát, advokátní a patentová kancelář, Ing. Jan Kubát, patentový zástupce, Přístavní 24, Praha 7, 17000
<hr/>				
(97)	EP 3609464		(97)	EP 3613397
(47)	26.05.2021		(47)	21.04.2021
(97)	18.10.2018		(97)	26.02.2020
(51)	<i>A61K 8/34</i>	(2006.01)	(51)	<i>A61G 3/02</i>
	<i>A61P 17/18</i>	(2006.01)		(2006.01)
	<i>A61P 17/10</i>	(2006.01)		<i>A61G 3/08</i>
	<i>A61K 47/14</i>	(2017.01)		(2006.01)
	<i>A61K 9/20</i>	(2006.01)		A61G 1/02
	<i>A61K 9/14</i>	(2006.01)		(2006.01)
				A61G 1/056
				(2006.01)
			(96)	19.08.2019

(96) 19020481.8
(73) MEDIROL s.r.o., 140 00 Prague 4, CZ
(72) RYSKA, Jaromir, 664 91 Ivancice, CZ
MAHDAL, Martin, 763 07 Velký Orechov, CZ
(54) **Nakládací zařízení pro nosítka s posilovačem**
(32) 20180422
(31) 21.08.2018
(33) CZ
(74) INPARTNERS GROUP, Ing. Dušan Kendereški, Tuřanka 1519/115a, Brno, Slatina, 62700

(97) **EP 3613572**
(47) 26.05.2021
(97) 26.02.2020
(51) **B29D 30/46** (2006.01)
B26D 3/00 (2006.01)
B26D 7/01 (2006.01)
B26D 7/32 (2006.01)
B65H 35/00 (2006.01)
B65H 35/06 (2006.01)
B29D 30/00 (2006.01)
B26D 1/06 (2006.01)
B26D 1/00 (2006.01)

(96) 22.07.2019
(96) 19187647.3
(73) Karl Eugen Fischer GmbH, 96224 Burgkunstadt, DE
(72) Klenner, Ralf, 96272 Hochstadt, DE
Lindner, Stefan, 95326 Kulmbach, DE
(54) **Řezací zařízení k řezání pásového materiálu a způsob k provozování řezacího zařízení**
(32) 102018120501
(31) 22.08.2018
(33) DE
(74) Všetečka Zelený Švorčík a partneři, advokátní a patentová kancelář, JUDr. Michal Havlík, Hálkova 1406/2, Praha 2, Nové Město, 12000

(97) **EP 3617520**
(47) 26.05.2021
(97) 04.03.2020
(51) **F04D 17/16** (2006.01)
F04D 19/04 (2006.01)
F04D 25/06 (2006.01)
F04D 27/00 (2006.01)

(96) 31.08.2018
(96) 18191876.4
(73) PFEIFFER VACUUM GMBH, 35614 Asslar, DE
(72) Koch, Christian, 35580 Wetzlar, DE
Schweighöfer, Michael, 35641 Schöffengrund, DE
Stoll, Tobias, 35644 Hohenaar, DE
(54) **Vakuový přístroj, jednotka příslušenství a systém**
(74) Všetečka Zelený Švorčík a partneři, advokátní a patentová kancelář, JUDr. Michal Havlík, Hálkova 1406/2, Praha 2, Nové Město, 12000

(97) **EP 3619386**
(47) 02.06.2021
(97) 08.11.2018
(51) **E05D 7/081** (2006.01)
E05F 5/02 (2006.01)

(96) 30.04.2018
(96) 18727427.9
(73) Portapivot B.V., 2240 Zandhoven, BE
(72) DRIES, Koen, 2980 Zoersel, BE
(54) **Dveřní zařízení a způsob osového seřizování dveřního zařízení**
(32) 201705309
(31) 02.05.2017
(33) BE
(86) PCT/IB2018/052983
(87) WO 2018/203213
(74) Traplová Hakr Kubát, advokátní a patentová kancelář, Ing. Jan Kubát, patentový zástupce, Přístavní 24, Praha 7, 17000

(97) **EP 3625112**
(47) 26.05.2021
(97) 22.11.2018
(51) **B62D 25/20** (2006.01)
B60N 2/005 (2006.01)

(96) 18.05.2018
(96) 18732154.2
(73) Campana, Ludovico, 06042 Campello Sul Clitunno (PG), IT
PiniFarina, Sergio, 10024 Moncalieri (TO), IT
(72) CAMPANA, Ludovico, 06042 Campello Sul Clitunno (PG), IT
(54) **Multimodální vozidlo**
(32) 201700054547
(31) 19.05.2017
(33) IT
(86) PCT/IB2018/053516
(87) WO 2018/211468
(74) Všetečka Zelený Švorčík a partneři, advokátní a patentová kancelář, JUDr. Michal Havlík, Hálkova 1406/2, Praha 2, Nové Město, 12000

(97) **EP 3630752**
(47) 30.06.2021
(97) 06.12.2018
(51) **C07D 405/14** (2006.01)
C07D 413/14 (2006.01)
C07D 417/14 (2006.01)
C07D 487/04 (2006.01)
A61P 9/00 (2006.01)
A61K 31/5355 (2006.01)
A61K 31/53 (2006.01)
A61K 31/495 (2006.01)

(96) 31.05.2018
(96) 18733083.2
(73) Bristol-Myers Squibb Company, Princeton, NJ 08543, US
(72) YADAV, Navnath Dnyanoba, Bangalore 560 099 Karnataka, IN
BHIDE, Rajeev S., Princeton Junction, NJ 08550, US
BORA, Rajesh Onkardas, Bangalore 560 099 Karnataka, IN
GUNAGA, Prashantha, Bangalore 560 099 Karnataka, IN
PANDA, Manoranjan, Bangalore 560 099 Karnataka, IN
PRIESTLEY, Eldon Scott, Princeton, New Jersey 08543, US
RICHTER, Jeremy, Princeton, New Jersey 08543, US
(54) **Substituované sloučeniny obsahující dusík**
(32) 201711019293, 201811004486
(31) 01.06.2017, 06.02.2018
(33) IN, IN
(86) PCT/US2018/035270
(87) WO 2018/222795
(74) PATENTSERVIS Praha a.s., Na Podkovce 281/10, Praha 4, Podolí, 14700

(97) **EP 3631399**
(47) 02.06.2021
(97) 07.03.2019
(51) **G01M 3/38** (2006.01)
(96) 02.08.2018
(96) 18766053.5

(73) Co.Mac. Srl, 24040 Bonate Sotto (BG), IT
FT System S.r.l., 29010 Alseno (PC), IT
(72) DONADONI, Fabio, 24030 Barzana, IT
TONDELLO, Paolo, 29010 Alseno (PC), IT
(54) **Zařízení a způsob pro detekci mikroúniků ze sudů a podobných nádob**
(32) 201700097976
(31) 31.08.2017
(33) IT
(86) PCT/IT2018/050146
(87) WO 2019/043737
(74) Všetečka Zelený Švorčík a partneři, advokátní a patentová kancelář, JUDr. Michal Havlík, Hálkova 1406/2, Praha 2, Nové Město, 12000

(97) **EP 3633068**
(47) 02.06.2021
(97) 08.04.2020
(51) **C23C 30/00** (2006.01)
C23C 28/02 (2006.01)
C21D 8/04 (2006.01)
C21D 1/673 (2006.01)
C23C 2/26 (2006.01)
C23C 2/28 (2006.01)
B32B 15/01 (2006.01)
C21D 6/00 (2006.01)
(96) 26.04.2017
(96) 19212251.3

(73) ArcelorMittal, 1160 Luxembourg, LU
(72) GEORGES, Cédric, B-5380 Novilles-les-Bois, BE
DUMINICA, Florin, B-4130 Tilff, BE
STUREL, Thierry, F-57050 Le Ban Saint Martin, FR
DRILLET, Pascal, F-57160 Rozerieulles, FR
(54) **Plech z uhlíkové oceli potažený bariérovou vrstvou**
(32) PCT/IB2016/000549
(31) 29.04.2016
(33) IB
(74) A. Holas & partner, Patentová a známková kancelář, Ing. Mgr. Hana Holasová, Křížová 105/4, Brno, Staré Brno, 60300

(97) **EP 3637392**
(47) 26.05.2021
(97) 15.04.2020
(51) **G09F 3/20** (2006.01)
G09F 3/03 (2006.01)
(96) 11.10.2019
(96) 19202652.4
(73) Container Centralen A/S, 5250 Odense, SV, DK
(72) FERGUSON, Donald, Alliston, Ontario Alliston, CA
HOLMGAARD, Jens, 9240 Nibe, DK
KINGTON, Anthony Victor, Four Marks, Alton Hampshire GU34 5JJ, GB
HEWET, David Edward, ChengYang District, Qindao Shandong 266000, CN
VILNER, Charles, Crawley, West Sussex RH10 1QD, GB
BOUZAKIS, Antonios, 10434 Athene, GR
VAN DER BROEK, Anja Hilda, 2161 BL Lisse, NL
SMITS, Leonardus Adrianus Maria, 2391 DE Hazerswoude-Dorp, NL
(54) **RFID označovací štítek pro autentizaci nádoby na rostliny**
(32) 2021806
(31) 12.10.2018
(33) NL
(74) PatentEnter s.r.o., Koliště 1965/13a, Brno, Černá Pole, 60200

(97) **EP 3652482**
(47) 02.06.2021
(97) 17.01.2019
(51) **F22B 31/00** (2006.01)
F22B 37/10 (2006.01)
(96) 26.06.2018
(96) 18742530.1
(73) Sumitomo SHI FW Energia Oy, 02130 Espoo, FI
(72) MURPHY, John Q., Wayland New York 14572, US
LANKINEN, Pentti, 78200 Varkaus, FI
(54) **Konstrukce stěn z vodních trubek u reakční komory s fluidním ložem a reakční komora s fluidním ložem**
(32) 201715648491
(31) 13.07.2017
(33) US
(86) PCT/FI2018/050497
(87) WO 2019/012180
(74) Čermák a spol., JUDr. Karel Čermák Ph.D., LL.M., advokát, Elišky Peškové 735/15, Praha 5, 15000

(97) **EP 3653031**
(47) 28.04.2021
(97) 20.05.2020
(51) **A01B 21/08** (2006.01)
(96) 14.11.2018
(96) 18206352.9
(73) Bednar FMT s.r.o., 190 17 Praha 9, CZ
(72) Syrovatka, Pavel, 41301 Kleneč, CZ
Kracik, Jan, 18000 Praha, CZ
Bednar, Vojtech, 19017 Praha, CZ
(54) **Zemědělské zařízení pro zpracování půdy**
(74) PatentEnter s.r.o., Koliště 1965/13a, Brno, Černá Pole, 60200

(97) **EP 3660545**
(47) 16.06.2021
(97) 03.06.2020
(51) **G02B 1/04** (2006.01)
(96) 26.07.2019
(96) 19188667.0
(73) Pegavision Corporation, Taoyuan City 333, TW

(72) LAI, Yu-Chin, 333 Taoyuan City, TW
KUAN, Ting-Chun, 333 Taoyuan City, TW
HSU, Di-Yao, 333 Taoyuan City, TW
 TSAI, Fang-Yu, 333 Taoyuan City, TW
 YEH, Min-Tzung, 333 Taoyuan City, TW
(54) **Kompozice silikonového hydrogelu, čočky na bázi silikonového hydrogelu a způsob jejich výroby**
(32) 107143129
(31) 30.11.2018
(33) TW
(74) Všetečka Zelený Švorčík a partneři, advokátní a patentová kancelář, JUDr. Michal Havlík, Hálkova 1406/2, Praha 2, Nové Město, 12000

(97) **EP 3660862**
(47) 07.07.2021
(97) 31.01.2019
(51) **G21C 15/00** (2006.01)
G21C 15/247 (2006.01)
G21C 1/02 (2006.01)
(96) 18.07.2018
(96) 18838412.7
(73) State Atomic Energy Corporation "Rosatom" on Behalf of The Russian Federation, Moscow, 119017, RU
(72) AFREMOV, Dmitrij Aleksandrovich, Moscow 111675, RU
SAFRONOV, Denis Viktorovich, Moscow 111555, RU
HIZHNYAK, Evgeniya Sergeevna, Moscow 105043, RU
NIKEL, Kirill Albertovich, Moscow 111625, RU
ROMANOVA, Natalia Viktorovna, Mytishchi Moskovskaya obl. 141008, RU
(54) **Způsob nastavení přirozené cirkulace kovového chladiva v rychlém neutronovém reaktoru**
(32) 2017126521
(31) 24.07.2017
(33) RU
(86) PCT/RU2018/000478
(87) WO 2019/022640
(74) Traplová Hadr Kubát, advokátní a patentová kancelář, Ing. Jan Kubát, patentový zástupce, Přístavní 24, Praha 7, 17000

(97) **EP 3668856**
(47) 23.06.2021
(97) 21.02.2019
(51) **C07D 401/06** (2006.01)
C07D 403/06 (2006.01)
C07D 405/06 (2006.01)
C07D 249/06 (2006.01)
C07D 257/04 (2006.01)
A61P 31/06 (2006.01)
A61K 31/4192 (2006.01)
A61K 31/4196 (2006.01)
A61K 31/506 (2006.01)
A61K 31/4439 (2006.01)
A61K 31/497 (2006.01)
A61K 31/501 (2006.01)
(96) 16.08.2018
(96) 18755815.0
(73) GlaxoSmithKline Intellectual Property Development Limited, Brentford, Middlesex TW8 9GS, GB
(72) ALEMPARTE-GALLARDO, Carlos, 28760 Madrid, ES
ENCINAS, Lourdes, 28760 Madrid, ES
ESQUIVIAS PROVENCIO, Jorge, 28760 Madrid, ES
(54) **Nové tetrazolové sloučeniny a jejich využití při léčbě tuberkulózy**
(32) 17382574
(31) 17.08.2017
(33) EP
(86) PCT/EP2018/072205
(87) WO 2019/034729
(74) ZIVKO MIJATOVIC & PARTNERS s.r.o., Jugoslávských partyzánů 639/26, Praha 6, Bubeneč, 16000

(97) **EP 3670390**
(47) 07.07.2021
(97) 24.06.2020
(51) **B65G 1/04** (2006.01)
B65G 1/06 (2006.01)
(96) 17.12.2019

(96) 19216828.4
(73) STOW INTERNATIONAL N.V., 8587 Spiere-Helkijn, BE
(72) VANDEMERGEL, Luc, 8820 TORHOUT, BE
(54) **Dopravník pro přepravu palet**
(32) 201805914
(31) 20.12.2018
(33) BE
(74) PatentEnter s.r.o., Koliště 1965/13a, Brno, Černá Pole, 60200

(97) **EP 3672859**
(47) 16.06.2021
(97) 28.02.2019
(51) **B62D 5/04** (2006.01)
H02K 11/20 (2016.01)
G01F 23/26 (2006.01)
(96) 02.08.2018
(96) 18756160.0
(73) Volkswagen Aktiengesellschaft, 38440 Wolfsburg, DE
(72) DREYER, Dirk, 31655 Stadthagen, DE
(54) **Systém řízení vozidla**
(32) 102017214717
(31) 23.08.2017
(33) DE
(86) PCT/EP2018/070925
(87) WO 2019/038044
(74) FISCHER & PARTNER IP s.r.o., Na hrobci 294/5, Praha 2, Nové Město, 12800

(97) **EP 3673105**
(47) 09.06.2021
(97) 28.02.2019
(51) **D03D 51/30** (2006.01)
(96) 07.08.2018
(96) 18765182.3
(73) Lohia, Siddharth, Kanpur 208022, IN
(72) Lohia, Siddharth, Kanpur 208022, IN
(54) **Zařízení a způsob pro snímání přetržení nebo konce osnovního vlákna pro tkaninový tkalcovský stav**
(32) 201711026501
(31) 24.08.2017
(33) IN
(86) PCT/IB2018/055923
(87) WO 2019/038615
(74) Čermák a spol., JUDr. Karel Čermák Ph.D., LL.M., advokát, Elišky Peškové 735/15, Praha 5, 15000

(97) **EP 3673231**
(47) 26.05.2021
(97) 28.02.2019
(51) **G01B 7/02** (2006.01)
G01B 7/00 (2006.01)
G01R 33/00 (2006.01)
G01V 3/10 (2006.01)
H04B 5/00 (2006.01)
H04B 15/00 (2006.01)
B61H 9/02 (2006.01)
H03K 17/95 (2006.01)
G01D 5/22 (2006.01)
(96) 23.08.2018
(96) 18773075.9
(73) Innova Patent GmbH, 6922 Wolfurt, AT
(72) HOFMAYR, Christoph, 6850 Dornbirn, AT
MOHNI, Adrian, 9014 St. Gallen, CH
NAGEL, Helmut, 6973 Höchst, AT
(54) **Indukční senzor**
(32) 507112017
(31) 25.08.2017
(33) AT
(86) PCT/EP2018/072804
(87) WO 2019/038397
(74) Všeťečka Zelený Švorčík a partneři, advokátní a patentová kancelář, JUDr. Michal Havlík, Hálkova 1406/2, Praha 2, Nové Město, 12000

(97) **EP 3681723**
(47) 28.07.2021
(97) 11.06.2020

(51) **B41J 2/175** (2006.01)
G06K 15/00 (2006.01)
G06F 21/44 (2013.01)
G06F 21/84 (2013.01)
H04N 1/32 (2006.01)
G06F 13/00 (2006.01)
G11C 8/00 (2006.01)
(96) 03.12.2018
(96) 18830065.1
(73) HEWLETT-PACKARD DEVELOPMENT COMPANY, L.P., Spring, TX 77389, US
(72) PANSHIN, Stephen D., Corvallis, Oregon 97330-4239, US
WARD, Jefferson P., Vancouver, Washington 98683, US
LINN, Scott A., Corvallis, Oregon 97330-4239, US
GARDNER, James Michael, Corvallis, Oregon 97330-4239, US
(54) **Logický obvod**
(86) PCT/US2018/063631
(87) WO 2020/117195
(74) PatentEnter s.r.o., Koliště 1965/13a, Brno, Černá Pole, 60200

(97) **EP 3684362**
(47) 23.06.2021
(97) 05.12.2019
(51) **A61K 31/465** (2006.01)
A24B 15/167 (2020.01)
(96) 31.05.2019
(96) 19727687.6
(73) Yatzz Limited, Bagenalstown, Co. Carlow, IE
(72) NOLAN, Christopher, Kildare, IE
KAVANAGH, Joseph, Wicklow, IE
RALEIGH, Kieran, Wexford, IE
O'ROURKE, Brian, Kildare, IE
(54) **Nikotinová formulace**
(32) 18175640
(31) 01.06.2018
(33) EP
(86) PCT/EP2019/064212
(87) WO 2019/229249
(74) Všeťečka Zelený Švorčík a partneři, advokátní a patentová kancelář, JUDr. Michal Havlík, Hálkova 1406/2, Praha 2, Nové Město, 12000

(97) **EP 3689766**
(47) 17.03.2021
(97) 05.08.2020
(51) **B65D 5/32** (2006.01)
(96) 01.04.2019
(96) 19166618.9
(73) Chou, Chi-Ming, Taipei City, TW
(72) Chou, Chi-Ming, Taipei City, TW
(54) **Rychlým zdvihem sestavitelná skladovací krabice**
(32) 108103518
(31) 30.01.2019
(33) TW
(74) PATENTSERVIS Praha a.s., Na Podkovce 281/10, Praha 4, Podolí, 14700

(97) **EP 3691571**
(47) 28.04.2021
(97) 11.04.2019
(51) **A61F 2/16** (2006.01)
(96) 01.10.2018
(96) 18774079.0
(73) Cristalens Industrie, 22300 Lannion, FR
(72) CASTIGNOLES, Fannie, 22300 Tredrez-Locquemeau, FR
DELAGE, Denis, 35440 Dingé, FR
(54) **Sestava sestávající z páru multifokálních očních implantátů**
(32) 1759329
(31) 05.10.2017
(33) FR
(86) PCT/EP2018/076656
(87) WO 2019/068645
(74) PATENTSERVIS Praha a.s., Na Podkovce 281/10, Praha 4, Podolí, 14700

(97) **EP 3695081**
(47) 28.07.2021
(97) 18.04.2019
(51) **E05D 15/22** (2006.01)

E05D 15/24 (2006.01)
(96) 02.10.2018
(96) 18783419.7
(73) Hörmann KG Brockhagen, 33803 Steinhagen, DE
(72) BRINKMANN, Michael, 33790 Halle, DE
(54) **Vrata s dolním vratovým dílcem se sklupným držákem kladky**
(32) 102017123493
(31) 10.10.2017
(33) DE
(86) PCT/EP2018/076851
(87) WO 2019/072654
(74) KANIA, SEDLÁK, SMOLA, s.r.o., Mendlovo náměstí 907/1a, Brno, Staré Brno, 60300

(97) **EP 3698976**
(47) 04.08.2021
(97) 26.08.2020
(51) **B41J 2/175** (2006.01)
G06F 12/14 (2006.01)
H04L 9/32 (2006.01)

(96) 17.06.2016
(96) 20167629.3
(73) HEWLETT-PACKARD DEVELOPMENT COMPANY, L.P., Spring, TX 77389, US
(72) PANSHIN, Stephen D, Oregon, 97330-4239, US
WARD, Jefferson P, Washington, 98683, US
NESS, Erik D, Washington, 98683, US

(54) **Autentizace vyměnitelné položky**
(74) PatentEnter s.r.o., Koliště 1965/13a, Brno, Černá Pole, 60200

(97) **EP 3703370**
(47) 04.08.2021
(97) 02.09.2020
(51) **H04N 19/503** (2014.01)
H04N 19/159 (2014.01)
H04N 19/176 (2014.01)
H04N 19/119 (2014.01)
H04N 19/593 (2014.01)
H04N 19/52 (2014.01)
H04N 19/463 (2014.01)

(96) 14.12.2012
(96) 20169994.9
(73) JVCKENWOOD Corporation, Yokohama-shi, Kanagawa 221-0022, JP
(72) NAKAMURA, Hiroya, Yokohama-shi, Kanagawa 221-0022, JP
FUKUSHIMA, Shigeru, Yokohama-shi, Kanagawa 221-0022, JP
TAKEHARA, Hideki, Yokohama-shi, Kanagawa 221-0022, JP
(54) **Zařízení pro dynamické kódování obrazu, způsob dynamického kódování obrazu, program pro dynamické kódování obrazu, zařízení pro dynamické dekódování obrazu, způsob dynamického dekódování obrazu a program pro dynamické dekódování obrazu**
(32) 2011276456, 2011276457, 2011289287, 2011289288
(31) 16.12.2011, 16.12.2011, 28.12.2011, 28.12.2011
(33) JP, JP, JP, JP
(74) Traplová Hakr Kubát, advokátní a patentová kancelář, Ing. Jan Kubát patentový zástupce, Přístavní 24, Praha 7, 17000

(97) **EP 3703371**
(47) 04.08.2021
(97) 02.09.2020
(51) **H04N 19/503** (2014.01)
H04N 19/159 (2014.01)
H04N 19/176 (2014.01)
H04N 19/119 (2014.01)
H04N 19/593 (2014.01)
H04N 19/52 (2014.01)
H04N 19/463 (2014.01)

(96) 14.12.2012
(96) 20169995.6
(73) JVCKENWOOD Corporation, Yokohama-shi, Kanagawa 221-0022, JP
(72) NAKAMURA, Hiroya, Yokohama-shi, Kanagawa 221-0022, JP
FUKUSHIMA, Shigeru, Yokohama-shi, Kanagawa 221-0022, JP
TAKEHARA, Hideki, Yokohama-shi, Kanagawa 221-0022, JP
(54) **Zařízení pro dynamické kódování obrazu, způsob dynamického kódování obrazu, program pro dynamické kódování obrazu, zařízení**

pro dynamické dekódování obrazu, způsob dynamického dekódování obrazu a program pro dynamické dekódování obrazu
(32) 2011276456, 2011276457, 2011289287, 2011289288
(31) 16.12.2011, 16.12.2011, 28.12.2011, 28.12.2011
(33) JP, JP, JP, JP
(74) Traplová Hakr Kubát, advokátní a patentová kancelář, Ing. Jan Kubát, patentový zástupce, Přístavní 24, Praha 7, 17000

(97) **EP 3722668**
(47) 07.07.2021
(97) 14.10.2020
(51) **F21V 21/16** (2006.01)
F21V 21/38 (2006.01)

(96) 11.04.2019
(96) 19168645.0
(73) DARK MATTER GmbH, 10317 Berlin, DE
(72) LANGBEIN, Johannes, 10967 Berlin, DE
(54) **Systém obsahující osvětlovací komponentu**
(74) Traplová Hakr Kubát, advokátní a patentová kancelář, Ing. Jan Kubát, patentový zástupce, Přístavní 24, Praha 7, 17000

(97) **EP 3749554**
(47) 28.07.2021
(97) 15.08.2019
(51) **B60S 3/04** (2006.01)

(96) 31.01.2019
(96) 19703281.6
(73) WashTec Holding GmbH, 86153 Augsburg, DE
(72) STEININGER, Franz, 86424 Dinkelscherben, DE
MAYER, Stefan, 86356 Neusäß, DE

(54) **Zařízení na ochranu proti mrazu a způsob ochrany proti mrazu pro agregát k ošetřování vozidel**

(32) 102018102938
(31) 09.02.2018
(33) DE
(86) PCT/EP2019/052427
(87) WO 2019/154717
(74) Všetečka Zelený Švorčík a partneři, advokátní a patentová kancelář, JUDr. Michal Havlík, Hálkova 1406/2, Praha 2, Nové Město, 12000

(97) **EP 3760918**
(47) 02.06.2021
(97) 06.01.2021
(51) **F21V 8/00** (2006.01)

(96) 02.07.2019
(96) 19183837.4
(73) Axis AB, 223 69 Lund, SE
(72) SEJBAL, Stepan, 14301 Praha 4, CZ
SERAK, Pavel, 14301 Praha 4, CZ
(54) **Světlovodná sestava**
(74) Traplová Hakr Kubát, advokátní a patentová kancelář, Ing. Jan Kubát patentový zástupce, Přístavní 24, Praha 7, 17000

(97) **EP 3836550**
(47) 21.07.2021
(97) 16.06.2021
(51) **H04N 19/597** (2014.01)
H04N 19/70 (2014.01)
H04N 19/46 (2014.01)
H04N 19/61 (2014.01)
H04N 13/00 (2018.01)

(96) 11.04.2008
(96) 21150513.6
(73) Dolby International AB, 1101 CN Amsterdam Zuidoost, NL
(72) PANDIT, Purvin Bibhas, Franklin Park, NJ 08823, US
YIN, Peng, New York, NY 10019-4703, US
TIAN, Dong, West Windsor, NJ 08550, US
(54) **Skládání při kódování a dekódování videa**
(32) 923014 P, 925400 P
(31) 12.04.2007, 20.04.2007
(33) US, US
(74) Všetečka Zelený Švorčík a partneři, advokátní a patentová kancelář, JUDr. Michal Havlík, Hálkova 1406/2, Praha 2, Nové Město, 12000

Zveřejněné opravené překlady evropských patentových spisů

U následujících udělených evropských patentů s účinky pro Českou republiku byl majitelem předložen opravený překlad patentového spisu do českého jazyka (§35d odst. 2 zákona č. 527/1990 Sb., v platném znění).

Datem zveřejnění opraveného překladu evropského patentového spisu je datum publikace tohoto Věstníku.

(97) EP 3137456 (97) EP 3207012 (97) EP 3256518 (97) EP 3569237

Zveřejněné překlady pozměněného nebo omezeného znění evropských patentových spisů

U následujících udělených evropských patentů s účinky pro Českou republiku byl majitelem předložen český překlad pozměněného nebo omezeného znění evropského patentového spisu (§35f odst. 3 zákona č. 527/1990 Sb., v platném znění).

Datem zveřejnění překladu pozměněného nebo omezeného znění evropského patentového spisu je datum publikace tohoto Věstníku.

(97) EP 1610919 (97) EP 2324871 (97) EP 2413933 (97) EP 2449063
(97) EP 2217079 (97) EP 2376121 (97) EP 2415522 (97) EP 2744691

Evropské patenty zachované v pozměněném nebo omezeném znění

V této části jsou uvedeny evropské patenty s účinky pro Českou republiku, které byly Evropským úřadem podle článku 102 Úmluvy o udělování evropských patentů zachovány v omezeném znění podle čl. 105a - 105c EPC 2000, nebo v pozměněném znění (§ 35f zákona č. 527/1990 Sb., v platném znění).

(97)	Datum oznámení o zachování patentu	(97)	Datum oznámení o zachování patentu
EP 2300544	25.08.2021	EP 2945514	25.08.2021
EP 2627183	25.08.2021		

Evropské patenty zrušené Evropským patentovým úřadem

Následující evropské patenty udělené Evropským patentovým úřadem s účinky pro Českou republiku byly zrušeny Evropským patentovým úřadem podle článku 102 Úmluvy o udělování evropských patentů (§ 35f odst. 2 zákona č. 527/1990 Sb., v platném znění).

(97) EP 2511297 (97) EP 2552415 (97) EP 2836088 (97) EP 3315779

MM4A Zánik evropských patentů nezaplacením poplatků za udržování platnosti patentu

Následující evropské patenty udělené Evropským patentovým úřadem s účinky pro Českou republiku zanikly pro nezaplacení poplatků za udržování platnosti patentu (§ 22 písm. b) zákona č. 527/1990 Sb., v platném znění).

(97) EP 1336442	(97) EP 1851352	(97) EP 2224784	(97) EP 2628472
(97) EP 1344599	(97) EP 1851385	(97) EP 2243581	(97) EP 2629444
(97) EP 1474224	(97) EP 1852196	(97) EP 2244846	(97) EP 2639472
(97) EP 1476588	(97) EP 1854762	(97) EP 2245221	(97) EP 2675328
(97) EP 1476694	(97) EP 1856788	(97) EP 2248353	(97) EP 2676345
(97) EP 1478327	(97) EP 1978124	(97) EP 2251006	(97) EP 2678135
(97) EP 1478667	(97) EP 1984001	(97) EP 2251458	(97) EP 2678411
(97) EP 1481112	(97) EP 1984717	(97) EP 2285521	(97) EP 2678679
(97) EP 1485360	(97) EP 1987353	(97) EP 2327423	(97) EP 2769814
(97) EP 1489931	(97) EP 1989083	(97) EP 2360125	(97) EP 2769887
(97) EP 1524042	(97) EP 1989338	(97) EP 2361796	(97) EP 2769936
(97) EP 1566233	(97) EP 2090621	(97) EP 2361867	(97) EP 2770050
(97) EP 1568478	(97) EP 2093246	(97) EP 2368760	(97) EP 2778489
(97) EP 1568961	(97) EP 2097387	(97) EP 2375155	(97) EP 2788510
(97) EP 1595188	(97) EP 2111510	(97) EP 2395840	(97) EP 2799089
(97) EP 1597373	(97) EP 2113101	(97) EP 2397573	(97) EP 2799090
(97) EP 1599575	(97) EP 2115030	(97) EP 2398898	(97) EP 2814345
(97) EP 1599591	(97) EP 2119996	(97) EP 2403528	(97) EP 2814759
(97) EP 1606023	(97) EP 2123850	(97) EP 2416689	(97) EP 2815035
(97) EP 1691005	(97) EP 2123892	(97) EP 2455292	(97) EP 2816908
(97) EP 1693258	(97) EP 2130044	(97) EP 2536302	(97) EP 2817402
(97) EP 1695604	(97) EP 2131704	(97) EP 2536520	(97) EP 2817448
(97) EP 1696165	(97) EP 2134164	(97) EP 2536841	(97) EP 2817453
(97) EP 1715758	(97) EP 2145083	(97) EP 2539200	(97) EP 2817540
(97) EP 1715769	(97) EP 2206500	(97) EP 2541907	(97) EP 2817561
(97) EP 1722908	(97) EP 2221101	(97) EP 2541914	(97) EP 2820870
(97) EP 1834567	(97) EP 2223603	(97) EP 2541917	(97) EP 2825565
(97) EP 1851241	(97) EP 2223607	(97) EP 2541926	(97) EP 2828315

(97) EP 2852719	(97) EP 2958944	(97) EP 3112081	(97) EP 3363504
(97) EP 2879969	(97) EP 2959163	(97) EP 3122954	(97) EP 3367030
(97) EP 2911253	(97) EP 2960234	(97) EP 3208110	(97) EP 3367200
(97) EP 2956202	(97) EP 3056882	(97) EP 3259076	(97) EP 3525517
(97) EP 2957692	(97) EP 3067306	(97) EP 3259175	
(97) EP 2958725	(97) EP 3108563	(97) EP 3259424	
(97) EP 2958907	(97) EP 3110349	(97) EP 3259461	

PD4A

Převod práv a ostatní změny majitelů evropských patentů

(97) EP 1540019 (73) NOVASEP PROCESS SOLUTIONS, 01700 Saint-Maurice-de-Beynost, FR	(97) EP 2582764 (73) Covestro (Netherlands) B.V., Nieuwegein, NL
(97) EP 2305683 (73) Euro-Celtique S.A., 2350 Luxembourg, LU	(97) EP 2582764 (73) MS Holding B.V., Nieuwegein, NL
(97) EP 2342286 (73) Covestro (Netherlands) B.V., Nieuwegein, NL	(97) EP 2848612 (73) FarmHannong Co., Ltd., 07320 Seoul, KR
(97) EP 2342286 (73) MS Holding B.V., Nieuwegein, NL	(97) EP 2852455 (73) MS Holding B.V., Nieuwegein, NL
(97) EP 2342287 (73) MS Holding B.V., Nieuwegein, NL	(97) EP 2852455 (73) Covestro (Netherlands) B.V., Nieuwegein, NL
(97) EP 2342287 (73) Covestro (Netherlands) B.V., Nieuwegein, NL	(97) EP 2852641 (73) Covestro (Netherlands) B.V., Nieuwegein, NL
(97) EP 2342288 (73) MS Holding B.V., Nieuwegein, NL	(97) EP 2852641 (73) MS Holding B.V., Nieuwegein, NL
(97) EP 2342288 (73) Covestro (Netherlands) B.V., Nieuwegein, NL	(97) EP 2976072 (73) Nova Southeastern University, Fort Lauderdale, 33314-7796, FL, US
(97) EP 2342289 (73) MS Holding B.V., Nieuwegein, NL	(97) EP 2989140 (73) Covestro (Netherlands) B.V., Nieuwegein, NL
(97) EP 2342289 (73) Covestro (Netherlands) B.V., Nieuwegein, NL	(97) EP 2989140 (73) MS Holding B.V., Nieuwegein, NL
(97) EP 2342290 (73) MS Holding B.V., Nieuwegein, NL	(97) EP 3030515 (73) OAM GmbH, 69259 Wilhelmsfeld, DE
(97) EP 2342290 (73) Covestro (Netherlands) B.V., Nieuwegein, NL	(97) EP 3071650 (73) MS Holding B.V., Nieuwegein, NL
(97) EP 2344594 (73) Covestro (Netherlands) B.V., Nieuwegein, NL	(97) EP 3071650 (73) Covestro (Netherlands) B.V., Nieuwegein, NL
(97) EP 2344594 (73) MS Holding B.V., Nieuwegein, NL	(97) EP 3071651 (73) Covestro (Netherlands) B.V., Nieuwegein, NL
(97) EP 2384307 (73) OAM GmbH, 69259 Wilhelmsfeld, DE	(97) EP 3071651 (73) MS Holding B.V., Nieuwegein, NL
(97) EP 2426132 (73) Euro-Celtique S.A., 2350 Luxembourg, LU	(97) EP 3155051 (73) Covestro (Netherlands) B.V., Nieuwegein, NL
(97) EP 2559012 (73) PayPal, Inc., San Jose, 95131, CA, US	(97) EP 3155051 (73) MS Holding B.V., Nieuwegein, NL
(97) EP 2566923 (73) Covestro (Netherlands) B.V., Nieuwegein, NL	(97) EP 3287498 (73) MS Holding B.V., Nieuwegein, NL
(97) EP 2566923 (73) MS Holding B.V., Nieuwegein, NL	(97) EP 3287498 (73) Covestro (Netherlands) B.V., Nieuwegein, NL
(97) EP 2566925 (73) MS Holding B.V., Nieuwegein, NL	(97) EP 3441277 (73) TATRAVAGÓNKA a.s., 058 01 Poprad, SK
(97) EP 2566925 (73) Covestro (Netherlands) B.V., Nieuwegein, NL	(97) EP 3464835 (73) Againity AB, 602 41 Norrköping, SE

FG1K

Zapsané užité vzory - přehled podle čísel zápisu

V období uzávěrky tohoto čísla Věstníku zapsal Úřad průmyslového vlastnictví tyto užité vzory.

(11)	(51)		(11)	(51)		(11)	(51)	
35347	<i>A 61 K 31/05</i>	(2006.01)	35354	<i>A 61 F 17/00</i>	(2006.01)	35361	<i>A 61 B 5/087</i>	(2006.01)
35348	<i>C 12 Q 1/14</i>	(2006.01)	35355	<i>C 12 Q 1/70</i>	(2006.01)	35362	<i>A 01 G 7/00</i>	(2006.01)
35349	<i>A 61 G 7/08</i>	(2006.01)	35356	<i>G 01 K 15/00</i>	(2006.01)	35363	<i>C 09 D 5/04</i>	(2006.01)
35350	<i>A 61 G 7/16</i>	(2006.01)	35357	<i>A 01 P 15/00</i>	(2006.01)	35364	<i>A 61 L 2/20</i>	(2006.01)
35351	<i>A 61 H 15/02</i>	(2006.01)	35358	<i>G 01 N 3/60</i>	(2006.01)	35365	<i>B 27 N 3/02</i>	(2006.01)
35352	<i>A 61 H 9/00</i>	(2006.01)	35359	<i>A 61 K 47/06</i>	(2006.01)	35366	<i>E 01 C 19/48</i>	(2006.01)
35353	<i>A 61 G 7/002</i>	(2006.01)	35360	<i>C 08 L 1/12</i>	(2006.01)			

FG1K

Zapsané užité vzory - řazené podle MPT

(51)	<i>A01G 7/00</i>	(2006.01)					
	<i>A01C 7/00</i>	(2006.01)					
(11)	35362		(54)	Lékárnička, zejména autolékárnička			
(21)	2021-39025		(74)	Ing. Václav Kratochvíl, Husníkova 2086/22, Praha 5, Stodůlky, 15800			
(22)	22.07.2021						
(47)	31.08.2021		(51)	<i>A61G 7/002</i>	(2006.01)		
(73)	Zemědělský výzkum, spol. s r.o., Troubsko, CZ			<i>A61G 7/015</i>	(2006.01)		
(72)	Skládanka Jiří prof. Ing., Ph.D., Rajhrad, CZ			<i>A61G 7/018</i>	(2006.01)		
	Vymyslický Tomáš Mgr., Ph.D., Střelice, CZ		(11)	35353			
	Knotová Daniela Ing., Ph.D., Ostrava, Pustkovec, CZ		(21)	2021-38776			
	Časlavová Iva Ing., Ph.D., Brno, Líšeň, CZ		(22)	03.05.2021			
	Brtnický Martin Ing., Tišnov, CZ		(47)	31.08.2021			
	Látal Oldřich Ing., Ph.D., Olomouc, Nové Sady, CZ		(73)	PROMA REHA, s.r.o., Česká Skalice, CZ			
	Hammerschmidt Tereza Ing., Jinošov, CZ		(72)	Jakubský Radek, Náchod, CZ			
	Horký Pavel doc. Ing., Ph.D., Ruda, CZ		(54)	Zařízení pro prodloužení ložné plochy lůžka			
	Zavřelová Petra Ing., Písek, Budějovické Předměstí, CZ		(74)	BOHEMIA PATENT, Ing. Jana Vandělíková, Petráská 1136/12, Praha 1, Nové Město, 11000			
	Šedek Antonín Ing., Kralice na Hané, CZ						
	Knot Pavel Ing., Ph.D., Kněžpole, CZ		(51)	<i>A61G 7/08</i>	(2006.01)		
(54)	Osivo travní směsi do smíšené kultury vojtěšky seté			<i>A61G 7/16</i>	(2006.01)		
(74)	Ing. Libor Markes, patentový zástupce, Grohova 145/54, Brno, Veveří, 60200		(11)	35349			
			(21)	2020-38183			
			(22)	03.11.2020			
(51)	<i>A01P 15/00</i>	(2006.01)	(47)	31.08.2021			
	<i>A01N 35/06</i>	(2006.01)	(73)	MEDTEC - VOP, spol. s r.o., Hradec Králové, Nový Hradec Králové, CZ			
	<i>A01N 35/02</i>	(2006.01)	(72)	Svoboda Jaroslav Ing., Hradec Králové, CZ			
	<i>A01N 25/02</i>	(2006.01)		Balihar Jiří, Ostroměř, CZ			
(11)	35357		(54)	Zařízení pro umístění nosítek v transportním vozidle			
(21)	2021-38923		(74)	Jan Brykner, patentový zástupce, Resslerova 741, Hradec Králové, 50002			
(22)	22.06.2021						
(47)	31.08.2021		(51)	<i>A61G 7/16</i>	(2006.01)		
(73)	Výzkumný ústav rostlinné výroby, v. v. i., Praha 6, Ruzyně, CZ		(11)	35350			
(72)	Pavela Roman doc. Ing., Ph.D., Tuřany u Slaného, CZ		(21)	2020-38184			
	Kovaříková Kateřina Ing., Ph.D., Staré Hodějovice, CZ		(22)	03.11.2020			
(54)	Přípravek snižující výskyt mšic na rostlinách		(47)	31.08.2021			
			(73)	MEDTEC - VOP, spol. s r.o., Hradec Králové, Nový Hradec Králové, CZ			
(51)	<i>A61B 5/087</i>	(2006.01)	(72)	Svoboda Jaroslav Ing., Hradec Králové, CZ			
	<i>A61B 5/113</i>	(2006.01)		Balihar Jiří, Ostroměř, CZ			
	<i>A61B 5/055</i>	(2006.01)	(54)	Zařízení pro umístění sedaček ve zdravotnickém vozidle			
(11)	35361		(74)	Jan Brykner, patentový zástupce, Resslerova 741, Hradec Králové, 50002			
(21)	2021-39022						
(22)	21.07.2021		(51)	<i>A61H 15/02</i>	(2006.01)		
(47)	31.08.2021			<i>A61F 7/10</i>	(2006.01)		
(73)	Vysoká škola báňská-Technická univerzita Ostrava, Ostrava, Poruba, CZ			<i>A61F 7/08</i>	(2006.01)		
(72)	Kostelanský Michal Ing., Hodonín, CZ		(11)	35351			
(54)	Senzorické zařízení pro monitorování dechové činnosti lidského těla		(21)	2020-38185			
			(22)	03.11.2020			
(51)	<i>A61F 17/00</i>	(2006.01)	(47)	31.08.2021			
(11)	35354		(73)	Přecechtěl Milan Ing., Prostějov, CZ			
(21)	2021-38792		(72)	Přecechtěl Milan Ing., Prostějov, CZ			
(22)	07.05.2021		(54)	Termoterapeutický prostředek			
(47)	31.08.2021		(74)	Ing. Petr Soukup, tř. Svobody 43/39, Olomouc, 77900			
(73)	České vysoké učení technické v Praze, Praha 6, Dejvice, CZ						
(72)	Böhm Pavel Mgr., MBA, Nové Strašecí, CZ		(51)	<i>A61H 9/00</i>	(2006.01)		

- (11) 35352
(21) **2021-38680**
(22) 26.03.2021
(47) 31.08.2021
(73) USSPA, s.r.o., Dolní Dobrouč, CZ
(72) Kadlecová Kateřina Ing., Dolní Dobrouč, CZ
Kadlec Jan Ing., Dolní Dobrouč, CZ
- (54) **Spa**
(74) Ing. Dobroslav Musil, patentová kancelář, Ing. Dobroslav Musil, Zábřovická 801/11, Brno, Zábřovice, 61500
-
- (51) **A61K 31/05** (2006.01)
A61K 36/185 (2006.01)
A61K 36/487 (2006.01)
A61K 36/484 (2006.01)
A61K 36/53 (2006.01)
A61K 9/06 (2006.01)
A61K 9/66 (2006.01)
A61K 9/10 (2006.01)
A61K 9/02 (2006.01)
A61P 29/00 (2006.01)
- (11) 35347
(21) **2020-37821**
(22) 29.07.2020
(47) 31.08.2021
(73) KLUB ZLATÁ RYBKA z. s., Hradec Králové, CZ
(72) Skalický Jiří MUDr., Hradec Králové, Nový Hradec Králové, CZ
(54) **Protizánětlivá kompozice obsahující cannabidiol a rostlinné extrakty mající duální účinek na COX a LOX**
(74) Macek and Partners, Mgr. Jiří Macek, Sázavská 751/16, Praha 2, Vinohrady, 12000
-
- (51) **A61K 47/06** (2006.01)
A61K 47/02 (2006.01)
A61K 47/44 (2017.01)
A61K 47/14 (2017.01)
C11D 3/48 (2006.01)
A61P 31/04 (2006.01)
A61Q 19/00 (2006.01)
A61K 8/92 (2006.01)
A61K 8/29 (2006.01)
A61K 8/37 (2006.01)
- (11) 35359
(21) **2021-38998**
(22) 13.07.2021
(47) 31.08.2021
(73) Konrád Pavel MUDr. et MUDr., Černošice, CZ
(72) Konrád Pavel MUDr. et MUDr., Černošice, CZ
(54) **Antimikrobiální přípravek**
(74) Langrova, s.r.o., Skrětova 1011/48, Plzeň, Jižní Předměstí, 30100
-
- (51) **A61L 2/20** (2006.01)
(11) 35364
(21) **2021-39044**
(22) 28.07.2021
(47) 31.08.2021
(73) Suška Břetislav, Frýdlant nad Ostravicí, CZ
(72) Suška Břetislav, Frýdlant nad Ostravicí, CZ
(54) **Mobilní ozónové zařízení se závěsným systémem ventilačních roštů**
(74) JUDr. Aleš Zábřeh, advokát, Na Beránce 57/2, Praha 6, Dejvice, 16000
-
- (51) **B27N 3/02** (2006.01)
B32B 21/02 (2006.01)
B32B 21/13 (2006.01)
B09B 3/00 (2006.01)
- (11) 35365
(21) **2021-39075**
(22) 06.08.2021
(47) 31.08.2021
(73) Česká zemědělská univerzita v Praze, Praha 6, Suchbátka, CZ
(72) Hýšek Štěpán Ing. et Ing., Ph.D., Praha 6, Dejvice, CZ
Němec Miroslav Bc., Praha 9, Újezd nad Lesy, CZ
Herclík Miroslav Ing., Plavý, CZ
Kubista Kryštof Bc., Nehvizdy, CZ
- (54) **Lisovaný kompozitní materiál na bázi třísek z recyklovaného dřeva a práškového lepidla**
-
- (74) HARBER IP s.r.o., Dukelských hrdinů 567/52, Praha 7, Holešovice, 17000
-
- (51) **C08L 1/12** (2006.01)
C08K 5/06 (2006.01)
G01N 31/22 (2006.01)
- (11) 35360
(21) **2021-39001**
(22) 15.07.2021
(47) 31.08.2021
(73) Česká republika - Ministerstvo obrany, Praha 6, Hradčany, CZ
(72) Lobotka Martin Ing., Semily, CZ
Kobliha Zbyněk prof. Ing., CSc., Vyškov, CZ
Pitschmann Vladimír prof. Ing., CSc., Praha, CZ
- (54) **Tekutý polymerní film pro kolorimetrickou detekci chemických toxických látek**
-
- (51) **C09D 5/04** (2006.01)
C09D 163/02 (2006.01)
- (11) 35363
(21) **2021-39008**
(22) 16.07.2021
(47) 31.08.2021
(73) TOPSTONE s.r.o., Hranice, Hranice I-Město, CZ
(72) Kubíček Lubomír Ing., Olomouc, Povel, CZ
- (54) **Epoxidové tixotropní dvousložkové pojivo, zejména pro kamenný koberec aplikovaný na vislou plochu**
(74) Ing. Pavel Nádvořník s.r.o., Klínová 620/1, Ostrava, Hulváky, 70900
-
- (51) **C12Q 1/14** (2006.01)
C12Q 1/10 (2006.01)
C12Q 1/04 (2006.01)
C12Q 1/24 (2006.01)
C12Q 1/20 (2006.01)
G01N 33/52 (2006.01)
G01N 21/78 (2006.01)
- (11) 35348
(21) **2020-38000**
(22) 03.10.2013
(47) 31.08.2021
(73) LabMediaServis s.r.o., Jaroměř, Pražské Předměstí, CZ
(72) Věříš Miroslav MVDr., Slavětín, CZ
Benhamiche Achour, Vítězná, CZ
Krejčí Michal MVDr., Vítězná, CZ
- (54) **Testovací sada pro zjištění původce mastitidy krav**
(74) Ing. Milan Škoda, Nahofanská 308, Nové Město nad Metují, Krčín, 54901
-
- (51) **C12Q 1/70** (2006.01)
C12Q 1/6848 (2018.01)
C12Q 1/6888 (2018.01)
- (11) 35355
(21) **2021-38858**
(22) 31.05.2021
(47) 31.08.2021
(73) Biologické centrum AV ČR, v.v.i., České Budějovice, České Budějovice 2, CZ
(72) Perner Jan Mgr., Ph.D., Řimov, CZ
Hatalová Tereza Bc., Sokolov, CZ
Hönl Václav Mgr., Ph.D., České Budějovice, České Budějovice 3, CZ
Palus Martin RNDr., Ph.D., Planá, CZ
Šíma Radek RNDr., Ph.D., České Budějovice, České Budějovice 6, CZ
- (54) **Sada primerů pro amplifikační kontrolu pro detekci koronaviru SARS-CoV-2 metodou izotermické amplifikace LAMP a kit pro detekci koronaviru SARS-CoV-2 metodou izotermické amplifikace LAMP**
(74) PatentCentrum Sedlák & Partners s.r.o., Okružní 2824, České Budějovice, České Budějovice 3, 37001
-
- (51) **E01C 19/48** (2006.01)
E01C 23/01 (2006.01)
G01S 19/42 (2010.01)
G01C 1/02 (2006.01)
- (11) 35366
(21) **2021-39088**
(22) 13.08.2021
(47) 31.08.2021

- (73) Exact Control System a.s., Praha 6, Dejvice, CZ
 (72) Obr Vítězslav Ing., Ph.D., Třebíč, Nové Dvory, CZ
 Přikryl Marek Ing., Ph.D., Praha 5, Velká Chuchle, CZ
 (54) **Zařízení k nastavování pracovních parametrů stavebního stroje při opravě povrchu silničních komunikací nebo při pokládce konstrukční vrstvy**
 (74) Ing. Hana Dušková, Na Kočově 180, Chotutice, 28103
-
- (51) **G01K 15/00** (2006.01)
G01J 5/52 (2006.01)
 (11) 35356
 (21) **2021-38860**
 (22) 31.05.2021
 (47) 31.08.2021
 (73) Workswell Group s.r.o., Praha 5, Stodůlky, CZ
 (72) Švestka Adam, MSc., Rožnov pod Radhoštěm, CZ
 Kovář Jan Ing., Nový Jičín, CZ
 Sova Jan Ing., Kutná Hora, Žižkov, CZ
 (54) **Zařízení pro kalibraci přístrojů pro bezdotykové měření teploty, zejména měřících termokamer**
 (74) Ing. Václav Kratochvíl, Husníkova 2086/22, Praha 5, Stodůlky, 15800

-
- (51) **G01N 3/60** (2006.01)
G01N 3/02 (2006.01)
H01L 41/08 (2006.01)
 (11) 35358
 (21) **2021-38961**
 (22) 02.07.2021
 (47) 31.08.2021
 (73) Zemědělské družstvo Rpety se sídlem ve Rpetech, Rpety, CZ
 Veselský Miroslav Ing., Hradec Králové, Slezské Předměstí, CZ
 Čtvrtlík Radim Mgr., Ph.D., Bělkovice-Lašťany, CZ
 Boháč Petr Ing., CSc., Praha 8, Troja, CZ
 Veselský Roman, Hradec Králové, Slezské Předměstí, CZ
 Václavek Lukáš Mgr., Městečko Trávka, CZ
 Tomáščík Jan Mgr., Ph.D., Uherské Hradiště, CZ
 Abrhám Petr Ing., Hořovice, CZ
 Cvrk Karel Ing., Praha 4, Chodov, CZ
 Koula Václav Ing., CSc., Praha 4, Kamýk, CZ
 (54) **Měřicí modul pro testování mechanické odolnosti materiálů**
 (74) Ing. Petr Soukup, tř. Svobody 43/39, Olomouc, 77900

Seznam majitelů zapsaných užitečných vzorů

(73)	(11)	(51)		(73)	(11)	(51)	
Biologické centrum AV ČR, v.v.i., České Budějovice, Česká Budějovice 2, CZ	35355	C 12 Q 1/70	(2006.01)	PROMA REHA, s.r.o., Česká Skalice, CZ	35353	A 61 G 7/002	(2006.01)
Česká republika - Ministerstvo obrany, Praha 6, Hradčany, CZ	35360	C 08 L 1/12	(2006.01)	TOPSTONE s.r.o., Hranice, Hranice I-Město, CZ	35363	C 09 D 5/04	(2006.01)
Česká zemědělská univerzita v Praze, Praha 6, Suchbát, CZ	35365	B 27 N 3/02	(2006.01)	USSPA, s.r.o., Dolní Dobrouč, CZ	35352	A 61 H 9/00	(2006.01)
České vysoké učení technické v Praze, Praha 6, Dejvice, CZ	35354	A 61 F 17/00	(2006.01)	Vysoká škola báňská-Technická univerzita Ostrava, Ostrava, Poruba, CZ	35361	A 61 B 5/087	(2006.01)
Exact Control System a.s., Praha 6, Dejvice, CZ	35366	E 01 C 19/48	(2006.01)	Výzkumný ústav rostlinné výroby, v. v. i., Praha 6, Ruzyně, CZ	35357	A 01 P 15/00	(2006.01)
KLUB ZLATÁ RYBKA z. s., Hradec Králové, CZ	35347	A 61 K 31/05	(2006.01)	Workswell Group s.r.o., Praha 5, Stodůlky, CZ	35356	G 01 K 15/00	(2006.01)
LabMediaServis s.r.o., Jaroměř, Pražské Předměstí, CZ	35348	C 12 Q 1/14	(2006.01)	Zemědělské družstvo Rpety se sídlem ve Rpetech, Rpety, CZ	35358	G 01 N 3/60	(2006.01)
MEDTEC - VOP, spol. s r.o., Hradec Králové, Nový Hradec Králové, CZ	35349	A 61 G 7/08	(2006.01)	Zemědělský výzkum, spol. s r.o., Troubsko, CZ	35362	A 01 G 7/00	(2006.01)
MEDTEC - VOP, spol. s r.o., Hradec Králové, Nový Hradec Králové, CZ	35350	A 61 G 7/16	(2006.01)	Konrád Pavel MUDr. et MUDr., Černošice, CZ	35359	A 61 K 47/06	(2006.01)
				Přecechtěl Milan Ing., Prostějov, CZ	35351	A 61 H 15/02	(2006.01)
				Suška Břetislav, Frýdlant nad Ostravicí, CZ	35364	A 61 L 2/20	(2006.01)

FG4Q

Zapsané průmyslové vzory - přehled podle čísel zápisu

V období uzávěrky tohoto čísla Věstníku zapsal Úřad průmyslového vlastnictví tyto průmyslové vzory:

(11)	(51)	(11)	(51)
37773	08-99	37775	26-05
37774	09-04	37776	12-16

FG4Q

Zapsané průmyslové vzory - přehled podle tříd

- (51) **08-99**
(11) 37773
(21) 2020-41712
(22) 15.04.2020
(15) 26.08.2021
(54) **Ergonomický tvar rukojeti lyžařských hůlek**
(28) 2
(73) Západočeská univerzita v Plzni, Plzeň, Jižní Předměstí, CZ
(72) Kába Martin Ing., Plzeň, CZ
Kačerová Ilona Ing., Náchod, CZ



1.3



1.4

- (51) **09-04**
(11) 37774
(21) 2021-41892
(22) 10.02.2021
(15) 26.08.2021
(54) **Piknikový koš**
(28) 1
(73) Seho Anna-Myato MgA., Jenštejn, CZ
(72) Seho Anna-Myato MgA., Jenštejn, CZ



1.5

- (51) **12-16**
(11) 37776
(21) 2020-41818
(22) 19.10.2020
(15) 26.08.2021
(54) **Díly vozidla**
(28) 5
(73) VOLKSWAGEN AKTIENGESELLSCHAFT, 38440 Wolfsburg, DE
(72) Schell Felix Manuel, c/o Volkswagen AG, 38436 Wolfsburg, DE
(74) Rott, Růžička & Guttman a spol., Vyskočilova 1566, Praha 4, Michle, 14000



1.6



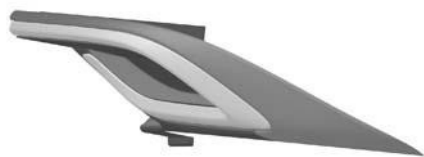
1.1



1.7



1.2



1.8



2.5



2.1



2.6

2.2



2.7



2.3



2.8



2.4



3.1



3.2



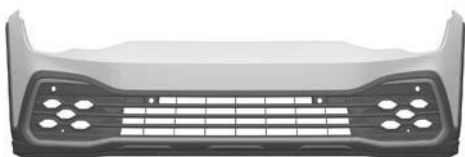
3.3



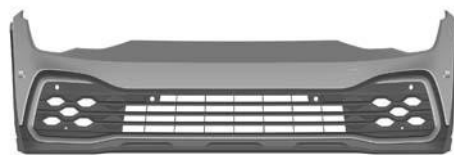
3.4



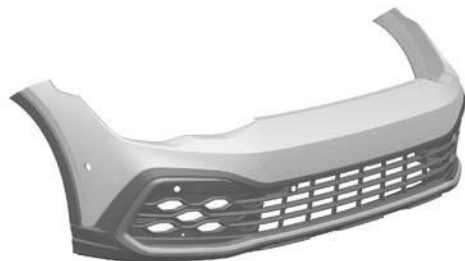
3.5



3.6



3.7



3.8



4.1



4.2



4.3



4.4



5.1



4.5



5.2



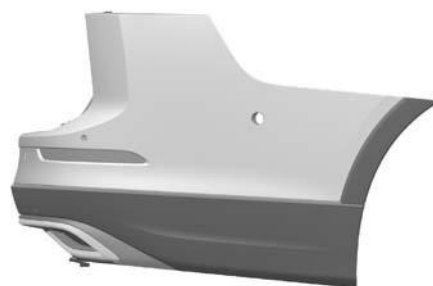
4.6



5.3



4.7



5.4



4.8



5.5



5.6



5.7



5.8

-
- (51) **26-05**
(11) 37775
(21) 2021-41880
(22) 19.01.2021
(15) 26.08.2021
(54) **Skleněné segmentové osvětlovací těleso, lustr**
(28) 14
(73) KONCERN DESIGN STUDIO s.r.o., Praha 4, Braník, CZ
(72) Imrich Martin MgA., Praha 8, Libeň, CZ
Příbyl Jiří MgA., Praha 1, Staré Město, CZ
-

Seznam vlastníků zapsaných průmyslových vzorů

(73)	(11)	(51)	(73)	(11)	(51)
KONCERN DESIGN STUDIO s.r.o., Praha 4, Braník, CZ	37775	26-05	VOLKSWAGEN AKTIENGESELLSCHAFT, 38440 Wolfsburg, DE	37776	12-16
Seho Anna-Myato MgA., Jenštejn, CZ	37774	09-04			
Západočeská univerzita v Plzni, Plzeň, Jižní Předměstí, CZ	37773	08-99			

Dodatková ochranná osvědčení pro léčiva a pro přípravky na ochranu rostlin

Zánik dodatkového osvědčení na patent

(11) 302707/440

Úřední rozhodnutí a oznámení

MK4A, MK4F

Zánik patentů a autorských osvědčení uplynutím doby platnosti

(11)	(21)	Int.Cl/(51)	(11)	(21)	Int.Cl/(51)
297270	2001-3098	8/H02G 15/013	302707	2003-573	8/C07D 209/16
299449	2003-564	8/A61K 9/48	303849	2003-574	8/A61K 31/196
300339	2003-502	8/A01N 47/36	305618	2003-597	8/B01J 27/043
300723	2003-292	8/B22C 9/08	306295	2003-504	8/A01N 47/36

MM4A, MM4F

Zániky patentů a autorských osvědčení pro nezaplacení udržovacích poplatků

(11)	(21)	Int.Cl/(51)	(11)	(21)	Int.Cl/(51)
302380	2010-126	8/A61K 9/70	306494	2013-119	8/F21V 8/00
303189	2011-82	8/G01L 1/16	306510	2009-96	8/F16J 15/04
303387	2002-3438	8/A21C 11/16	306612	2013-120	8/F21V 17/16
304950	2013-112	8/B60J 5/10	306679	2016-85	8/E04F 15/04
305985	2013-109	8/C23C 16/34	308219	2019-92	8/B01J 29/06
305986	2013-110	8/C23C 16/34	308552	2019-657	8/E04G 11/06

MK1K

Zániky užitných vzorů uplynutím doby platnosti

(11)	(21)	(51)	(2006.01)
23158	2011-24774	G01B 7/00	

ND4Q

První obnovy doby ochrany průmyslových vzorů

(51) 07-02	(51) 12-16
(11) 36983	(11) 37113
(21) 2016-40797	(21) 2016-40699
(22) 14.11.2016	(22) 24.08.2016
(54) Víko elektrické pečicí mísy	(54) Části autobusů

PD4A

Převod práv a ostatní změny majitelů patentů

(11) 307483
(21) 2007-697
(73) Crystal BOHEMIA, a.s., Poděbrady, Poděbrady III, CZ

PD1K

Převod práv a ostatní změny majitelů užitných vzorů

(11) 27368
(21) 2014-29687
(73) SVITAP s.r.o., Svitavy, Předměstí, CZ

Zamítnuté a částečně zamítnuté přihlášky ochranných známek před zveřejněním

Kapitola obsahuje údaje o rozhodnutích o přihláškách ochranných známek, u kterých byly na základě provedeného věcného průzkumu shledány Úřadem důvody pro zamítnutí přihlášky ochranné známky podle ustanovení § 4 nebo 6 zákona č. 441/2003 Sb. Na základě toho Úřad vydal rozhodnutí o zamítnutí přihlášky podle ustanovení § 22 zákona č. 441/2003 Sb., a to pro celý seznam výrobků a služeb nebo pro jeho část. Údaje o výsledku rozhodnutí (zamítnutí přihlášky, částečně zamítnutí přihlášky) jsou uvedeny jako datum právní moci rozhodnutí/výsledek rozhodnutí.

(210) **O-547149**
(540)

SPORTOVNÍ LIGA ZŠ

17.07.2021/NABYTÍ P.M. - ZAMÍTNUTÍ PŘIHLÁŠKY

(210) **O-556043**
(540)

SIMPLY YOUNG

22.08.2021/NABYTÍ P.M. - ZAMÍTNUTÍ PŘIHLÁŠKY

(210) **O-556044**
(540)

JEDNODUŠE MLADÁ

03.08.2021/NABYTÍ P.M. - ZAMÍTNUTÍ PŘIHLÁŠKY

(210) **O-556606**
(540)

**K NĚKTERÝM VĚCEM MUSÍŠ
DOZRÁT**

15.08.2021/NABYTÍ P.M. - ZAMÍTNUTÍ PŘIHLÁŠKY

(210) **O-556764**
(540)

DŘENICE

21.08.2021/NABYTÍ P.M. - ZAMÍTNUTÍ PŘIHLÁŠKY

(210) **O-556835**
(540)

nemaso

24.08.2021/NABYTÍ P.M. - ZAMÍTNUTÍ PŘIHLÁŠKY

(210) **O-559162**
(540)

SÓJOVÉ ŘEZY

15.08.2021/NABYTÍ P.M. - ZAMÍTNUTÍ PŘIHLÁŠKY

(210) **O-559366**
(540)

Finanční gramotnost do škol

24.08.2021/NABYTÍ P.M. - ZAMÍTNUTÍ PŘIHLÁŠKY

(210) **O-560471**
(540)



15.08.2021/NABYTÍ P.M. - ZAMÍTNUTÍ PŘIHLÁŠKY

(210) **O-561370**
(540)

Daily Fitness

15.08.2021/NABYTÍ P.M. - ZAMÍTNUTÍ PŘIHLÁŠKY

(210) **O-565811**
(540)

GOOD MASK

24.08.2021/NABYTÍ P.M. - ČÁSTEČNĚ ZAMÍTNUTÍ PŘIHLÁŠKY

(210) **O-567783**
(540)

Microstructure Traceability

15.08.2021/NABYTÍ P.M. - ZAMÍTNUTÍ PŘIHLÁŠKY

(210) **O-570509**
(540)



16.08.2021/NABYTÍ P.M. - ČÁSTEČNĚ ZAMÍTNUTÍ PŘIHLÁŠKY

(210) **O-570611**
(540)

Vinařství pod Nechory

28.08.2021/NABYTÍ P.M. - ZAMÍTNUTÍ PŘIHLÁŠKY

(210) **O-570659**
(540)

České lůžkoviny

31.08.2021/NABYTÍ P.M. - ZAMÍTNUTÍ PŘIHLÁŠKY

(210) **O-570755**
(540)

Krásu a zdraví máte v sobě, probudte je!

27.08.2021/NABYTÍ P.M. - ZAMÍTNUTÍ PŘIHLÁŠKY

(210) **O-571068**
(540)

SEDLITZ
BITTER WATER

(210) **O-570784**
(540)

24.08.2021/NABYTÍ P.M. - ZAMÍTNUTÍ PŘIHLÁŠKY



20.08.2021/NABYTÍ P.M. - ČÁSTEČNÉ ZAMÍTNUTÍ PŘIHLÁŠKY

Přehled zveřejněných přihlášek ochranných známek

Přihlášky ochranných známek, které byly na základě výsledků formálního a věcného průzkumu provedeného Úřadem shledány schopné zápisu do rejstříku ochranných známek, jsou obsaženy v této kapitole. Důležitou právní skutečností je, že zveřejněním přihlášky ochranné známky v této kapitole Věstníku (§ 23 zákona č. 441/2003 Sb.) začíná běžet zákonná tříměsíční lhůta pro podání námitek podle ustanovení § 25 zákona č. 441/2003 Sb.

Číselný přehled (210)											
O-570252	O-570274	O-570296	O-570512	O-570514	O-570622	O-570669	O-570763	O-570784	O-570847	O-571055	O-571100
O-571118	O-571130	O-571143	O-571228	O-571342	O-571462	O-571466	O-571486	O-571508	O-571511	O-571556	O-571875
O-571973	O-571976	O-571982	O-571987	O-572139	O-572187	O-572238	O-572250	O-572251	O-572374	O-572426	O-572470
O-572481	O-572576	O-572595	O-572700	O-572702	O-572706	O-572722	O-572724	O-572732	O-572740	O-572741	O-572747
O-572750	O-572796	O-572798	O-572819	O-572829	O-572830	O-572851	O-572862	O-572885	O-572910	O-572980	O-572981
O-573009	O-573015	O-573028	O-573034	O-573039	O-573042	O-573043	O-573044	O-573045	O-573046	O-573053	O-573054
O-573078	O-573079	O-573081	O-573085	O-573156	O-573177	O-573188	O-573190	O-573191	O-573192	O-573211	O-573212
O-573213	O-573214	O-573230	O-573235	O-573243	O-573245	O-573246	O-573248	O-573253	O-573283	O-573284	O-573333
O-573334	O-573335	O-573336	O-573349	O-573379	O-573387	O-573392	O-573398	O-573418	O-573419	O-573428	O-573429
O-573431	O-573432	O-573444	O-573492	O-573494	O-573499	O-573546	O-573547	O-573557	O-573558	O-573559	O-573570
O-573573	O-573582	O-573598	O-573608	O-573619							

Zveřejněné přihlášky ochranných známek

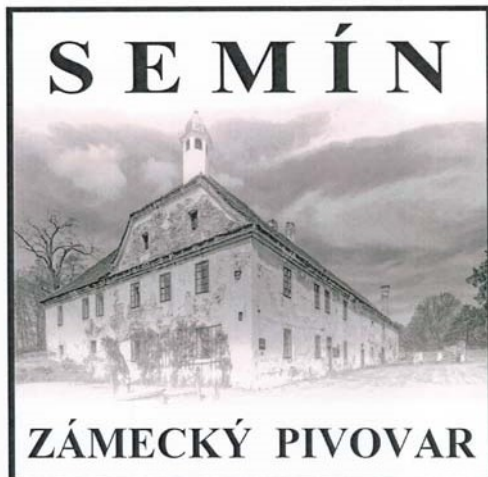
(210) **O-570252**

(220) 03.03.2021

(320) 03.03.2021

(511) 9, 16, 25, 32, 33, 35, 36, 37, 41, 42, 43, 45

(540)



(510) (9) nenahrané i nahrané magnetické, optické nebo kombinované nosiče audio, video nebo audiovizuálních záznamů, edice uměleckých děl šířených na veškerých paměťových nosičích, kompaktní disky a ostatní nosiče pro lektorské a edukativní účely, to vše spadající do této třídy; (16) reklamní, propagační a informační materiály na bázi papíru a umělých hmot v rámci této třídy, tiskoviny, zejména prezentační a firemní publikace, periodika, soubory dat v papírové formě, knihy, letáky, plakáty, reklamní tabule z papíru nebo lepenky, reklamní katalogy, pozvánky, jídelní lístky, vývěsky, účtenky, papírové visačky, pohlednice, přání, obálky, kalendáře, inzertní noviny, obaly z papíru a z umělých hmot v rámci této třídy, tužky všeho druhu, podložky papírové pod láhve a pod pivní sklenice, periodické a neperiodické tiskoviny všeho druhu, papírnické výrobky, fotografie, billboardy z papíru nebo lepenky, prospekty, papírové etikety, nálepky, samolepky, obtisky, razítka, papírové vlajky, papírové ubrusy a ubrusy, papírová prostírání, papírové ručníky, papírové kornouty, podtácky (papírové podložky pod sklenice), balicí papír, papírové tašky, umělohmotné tašky, reklamní, upomínkové a ozdobné předměty z papíru nebo lepenky neuvedené v jiné třídě; (25) oděvy, pokrývky hlavy, čelenky, trička, šátky, šály, oděvní součásti v jiné třídě neuvedené; (32) piva všeho druhu, sladina, sladové nápoje, nápoje kvašené nealkoholické, chmelové výtažky pro výrobu piva, přípravky k přípravě nápojů, nealkoholické nápoje, nealkoholické nápoje obohacené vitamíny nebo minerály, nealkoholické nápoje energetické, nealkoholické nápoje míchané, nealkoholické aperitivy, alkoholické nápoje na bázi piva; (33) vína, destiláty a jiné alkoholické nápoje, likéry, pivní destiláty; (35) reklamní, propagační, inzertní činnost, vydávání a distribuce propagačních materiálů a uživatelských publikací, činnosti k propagaci výtvarného umění, spadající do této třídy, automatizované zpracování dat a informací, obchodní vedení umělecké agentury, provozování galerie - v rámci této třídy, reklamní činnost, aukce, výstavy k reklamním a obchodním účelům, zprostředkování v oblasti obchodu, zejména v oblasti výtvarného umění, včetně nákupu a prodeje uměleckých děl, merchandising, franchising, organizace a realizace výstav k reklamním a obchodním účelům, pronájem prostor k pořádání komerčních akcí, zprostředkování obchodu s alkoholickými nápoji, reklama v oblasti alkoholických nápojů; (36) správa budov, movitého a nemovitého majetku, pronájem nemovitostí, bytů a kancelářských prostor, finanční služby oceňování uměleckých děl, odhady uměleckých děl; (37) restaurování a konzervování sbírkových předmětů, restaurování a konzervování sbírkových předmětů, montáž výstavních expozic a výstavních ploch, konzultační a poradenské služby v oblasti restaurování a konzervování sbírkových předmětů a v oblasti montáží výstavních expozic a výstavních ploch; (41) provozování muzeí, nákup sbírkových předmětů, budování muzejní sbírky, její správa a péče o ni, půjčování sbírkových předmětů, provozování knihovny, výchova, vzdělávání, zábava, organizování a pořádání kulturních, zábavně-společenských a zábavních akcí, pořádání výstav ke kulturním a vzdělávacím účelům, provozování

výstavních expozic a výstavních ploch ke kulturním a vzdělávacím účelům, lektorská a edukativní činnost, zprostředkovatelské služby v oblasti vzdělávání a umění, redakční, vydavatelské a nakladatelské služby, vydávání časopisů, grafických i uměleckých děl a reprodukcí výtvarných uměleckých děl; (42) vydávání kompaktních disků a jiných nosičů informací pro lektorské a edukační účely, agenturní činnost v oblasti výstavnictví, umění a kultury, výroba audiovizuálních pořadů, včetně jejich půjčování, pořádání a zajišťování odborných kolokvií, přednášek, kurzů, seminářů a besed, ostatní služby v oblasti vzdělávání, tvorba radiových a televizních vzdělávacích spotů, pronájem prostor k pořádání společenských a kulturních akcí, překladatelské a tlumočnické služby, informační služby v oblasti umění a uměleckých děl, konzultační a poradenské služby v oblasti výstavnictví (organizování kulturních nebo vzdělávacích výstav), konzultační a poradenské služby v oblasti umění a uměleckých děl autorů z tuzemska i ze zahraničí, galerijní služby pro kulturní a vzdělávací účely (doplňování a rozšiřování uměleckých sbírek, péče o fond uměleckých předmětů, např. pomníků, veřejných plastik, pamětních desek a dalších uměleckých děl); (42) poradenské služby spojené s oceňováním pravosti uměleckých děl, zvláště obrazů, umělecký a průmyslový design, oděvní návrhářství, ověřování pravosti uměleckých děl, služby grafické, vědecký výzkum, tvorba programů na zakázku, vědecký výzkum v oblasti uměleckých děl, badatelské studium sbírek, tvorba programových projektů a multimediálních aplikací, spadající do této třídy, počítačová grafika a digitální tisk, tvorba programů na zakázku, a to počítačových programů; (43) služby zajišťující stravování a podávání nápojů, poskytování dočasného ubytování, provozování barů, kaváren, jídelen, restaurací, hotelové služby, penziony, zásobovací a cateringové služby; (45) správa autorských práv.

(591) Barevná

(730) **Zámecký pivovar Semín s.r.o.**, č. p. 1, Semín, 53501, CZ

(210) **O-570274**

(220) 04.03.2021

(320) 04.03.2021

(511) 16, 18, 24, 28, 35, 41

(540)

Bambule Kolo štěstí

(510) (16) papír, kartón, lepenka, papírnické výrobky, dárkové krabice, dárkové tašky, školní potřeby (papírnické zboží), kancelářské potřeby, psací potřeby, psací soupravy, pouzdra na psací potřeby, pouzdra na kancelářské potřeby, tužky, pastelky, štetce, křídly, voskovky, fixy, popisovače, barevné tužky, propisovací tužky, ořezávátka na tužky, gumy na gumování, mazací pryž, penály, podložky na psaní, pravítka, krabičky s barvami, soupravy na kreslení, razítka, materiály na modelování, materiály na kreslení, papírové materiály pro tvůrčí činnost, malířské soupravy pro děti, papír na psaní, papír na kreslení, papír pro ruční práce, listy papíru (papírnické zboží), archy papíru, papír dopisní, zápisníky, sešity, skicáky, bloky (papírnické výrobky), samolepky, nálepky, obálky, desky na sešity, lepidla pro použití v domácnosti, lepidla pro použití v kanceláři, lepicí pásy, balicí materiály z papíru, balicí materiály z plastu, balicí materiály z lepenky, papír balicí, krabice z lepenky, krabice z papíru, papírové sáčky, tašky a pytle (papírnické výrobky), kufříky pro děti z papíru, kartonu nebo lepenky, papírové ozdoby na večírky, alba, sběratelská alba, alba na samolepky, fotoalba, sběratelské karty, ne hrací karty, učební a výukové pomůcky s výjimkou přístrojů, vzdělávací materiály na papírových nosičích, psací stroje, tiskárenské výrobky, tiskoviny, publikace, periodické publikace, knihy, časopisy, noviny, tištěné publikace, karty, obrázkové karty, omalovánky, dočasná tetování, odstranitelná tetování (obtisky), etikety, katalogy, brožury, letáky, prospekty, pozvánky, vstupenky, plakáty, komiksy, křížovky, skládky, říkanky, hádanky, doplňovačky, manuály, příručky, kalendáře, diáře (tiskoviny), památníky, fotografie, dětské knížky, dětské komiksy, dětské knihy, knihy pro malé děti, interaktivní knihy, knihy s rébusy, hlavolamy, skládačkami, reklamní, inzertní, propagační materiály spadající do této třídy, hrací karty, herní plány, návody k hrám a návody k hraní níže uvedených výrobků ve třídě 28; (18) batohy, batůžky, turistické batohy, školní batohy, batohy pro školní děti, sportovní tašky, sportovní brašny, sportovní vaky, tašky, cestovní tašky, školní tašky, ostatní tašky, školní aktovky, aktovky, brašny pro volný čas, sportovní brašny, ledvinky, peněženky, taštičky, zavazadla, cestovní zavazadla, příruční zavazadla, kabelky, klíčenky, kufry, kufříky, kufříky pro děti, kosmetické tašky (bez obsahu), kosmetické kufříky (prázdné), kosmetické taštičky (prázdné), kufříky na toaletní potřeby, přebalovací tašky, deštníky, dětské deštníky, slunečníky, slunečníky pro děti; (24) textilní výrobky pro domácnost,

domácí textil, prostěradla, povlečení, dětské povlečení, dětské lůžkoviny, lůžkoviny pro malé děti, ložní prádlo pro malé děti, prostěradla do dětských postýlek, dětské příkrývky, potahy dětských postýlek, baldachýny k dětským postýlkám, ručníky, osušky, dětské ručníky, žínky, ubrusy, bytové textil; (28) hračky, hry, věci na hraní, akční hračky, akční hry, auta (hračky), autíčka na hraní, balónky na hraní, balóny, chrastítka, deskové hry, dětská vozidla (hračky), dětská kosmetika na hraní, dětské zbraně, domácí spotřebiče (hračky), domečky na hraní, domečky pro panenky, dopravní prostředky jako hračky, dřevěné hračky, elektronické hračky, elektronické hry, elektronické vzdělávací hračky, elektronické vzdělávací hry, figurky (hračky), herní sady, herní žetony, houpací hračky, houpací koně, hrací karty, hrací žetony, hračky do dětských postýlek, hračky do kočárků, hračky do vany, hračky do vody, hračky imitující předměty používané dospělými při každodenních činnostech, hračky na baterky, hračky na písek, hračky plyšové, hračky pro kojence, hračky pro miminka, hračky pro nejmenší děti, hračky pro rozvoj dětí, hračky s dálkovým ovládním, hračky střikající vodu, hračky zvířata, hry rozvíjející dovednosti, hry společenské, hry stolní, hudební hračky, hudební hry, hudební nástroje (hračky), jízdní kola (hračky), karetní hry, kamevalové masky, kočárky (hračky), kočárky pro panenky, koloběžky (hračky), kosmetické kufříky (hračky), kostky (hračky), kostýmy jako dětské hračky, kostýmy pro panenky, kouzelnické potřeby (hračky), kouzelnické soupravy (hračky), kovové hračky, kreativní hračky, kuličky, kuželky, kvízové hry, loutky, maňásci, masky (hračky), maškarní kostýmy (hračky), mechanické hry, míče (hračky), míčky na hraní, mluvící hračky, modelářské soupravy, modely aut (hračky), modely jako hračky, modely aut, lodí, letadel a dalších strojů, nábytek (hračky), nafukovací bazény, nafukovací hračky, nářadí (hračky), oblečení pro panenky, panenky, pistole (hračky), pistolky (hračky), počítačové hry s LCD displejem na baterie, pokojíčky pro panenky, puzzle, rádiem řízená autíčka na hraní, roboty (hračky), sběratelské karty, skákací hračky, skládačky, sportovní hry, stany na hraní, stavebnice (hračky), stavebnicové kostky (hračky), tříkolky (hračky), tvůrčí sady, vodní pistole, vzdělávací hračky, vzdělávací hry, zábavné předměty na oslavy (ozdoby), zařízení na hry, žertovné předměty na hraní, sportovní potřeby a vybavení, boby, brusle, in-line brusle, brusle kolečkové, chrániče, chrániče na kolena, chrániče na lokty, sportovní chrániče, gymnastické náčíní, hokejky, hračské pátky (sportovní náčíní), pátky (sportovní potřeby), pátky na míčové hry, lyže, míče (hračky), míčky, míče (sportovní potřeby), rakety (sportovní náčíní), sáně (sportovní předměty), sánky (sportovní potřeby), skateboardy, snowboardy, tašky na sportovní potřeby, trampolíny, vybavení pro vodní sporty, houpáčky, skluzavky, vodní skluzavky, koloběžky (odrážedla) pro děti, odrážedla, odstrkovadla, části, součásti a příslušenství všech uvedených výrobků, spadající do této třídy, to vše s výjimkou elektronických výrobků na hraní s displejem nebo monitorem; (35) maloobchodní prodej hraček, velkoobchodní prodej hraček, maloobchodní prodej her, maloobchodní prodej stavebnic, maloobchodní prodej dárků, reklamní, marketingové a propagační služby, inzerce a inzertní služby, organizování obchodních nebo reklamních akcí, pořádání obchodních prezentací, prezentace zboží, předvádění výrobků, příprava, výroba, vydávání, rozšiřování nebo distribuce propagačních, reklamních, marketingových nebo inzertních materiálů, publikování reklamních, inzertních nebo propagačních textů, pomoc v obchodní a podnikatelské činnosti, obchodní management, kancelářské a administrativní služby, analýzy a průzkumy trhu, obchodní konzultační a poradenské služby, obchodní zprostředkovatelské služby, poradenské služby v oblasti obchodu, služby v oblasti dovozu a vývozu, zprostředkování dovozu a vývozu, dovoz hraček, dovoz her, organizování komerčních nebo propagačních výstav, pořádání výstav pro komerční účely; (41) vydavatelská činnost, vydávání knih, vydávání časopisů, vydávání webových časopisů, vydávání časopisů pro děti, vydávání tiskovin, vydávání elektronických publikací, vydávání elektronických knih a časopisů online, služby týkající se vydávání knih, časopisů, tiskovin a periodik, nakladatelská činnost, elektronické publikování, publikování časopisů, služby v oblasti výchovy, vzdělávání, zábavy, sportovní a kulturní činnosti, služby v oblasti zábavy pro děti, organizace a pořádání kulturních, zábavních a sportovních akcí, provozování dětského koutku, poskytování herních prostor pro děti, zábava prostřednictvím webových stránek, provozování webových stránek pro děti, provozování muzeí, služby muzeí, výstavy v muzeích, pořádání výstav, výstavy hraček, výstavy her, výstavy stavebnic (hraček), výstavy modelů (hraček), pořádání představení, přehlídek a soutěží pro děti, výroba filmů, distribuce filmů, produkce filmů, filmová a video produkce, výroba animovaných filmů, tvorba kreslených filmů, tvorba animovaných filmů, překladatelské a tlumočnické služby, poradenství, konzultační a informační činnost týkající se výše uvedených služeb.

(730) EPEE Czech s.r.o., Hráského 2231/25, Praha 4, Chodov, 14800, CZ

- (210) **O-570296**
(220) 05.03.2021
(320) 05.03.2021
(511) 9, 16, 35, 38, 41
(540)

Kvízuj

- (510) (9) data, informace a databáze, nahrané zvukové a zvukově-obrazové záznamy, vše na elektronických, magnetických, optických a jiných nosičích v rámci třídy 9 nebo v elektronických, datových, informačních a telekomunikačních sítích, elektronická periodika a knihy, stahovatelné počítačové programy, počítačový software, stahovatelné multimediální aplikace, mobilní aplikace, vzdělávací mobilní aplikace, software a aplikace pro mobilní zařízení, herní software ke stažení, software elektronických her do bezdrátových zařízení, počítačový herní software pro použití v mobilních přístrojích, počítačový herní software pro použití s on-line interaktivními hrami, přístroje pro zpracování dat; (16) tiskoviny všeho druhu, noviny, časopisy, periodika, knihy, učebnice, učební pomůcky (s výjimkou přístrojů), předplacené telefonní karty (magneticky nekódované), sběratelské, obrázkové, záznamové a evidenční karty, dárkové poukazy, křížovky, katalogy, fotografie, plakáty, samolepky, pohlednice, programy a informační letáky, vstupenky, kancelářské potřeby, tištěné nosiče informací a záznamů všeho druhu v rozsahu této třídy; (35) inzertní činnost, reklamní a propagační činnost, marketing, prezentace výrobků v komunikačních médiích pro účely maloobchodu, propagace zboží a služeb pro třetí osoby prostřednictvím internetu, maloobchodní prodej tiskovin, záznamových zařízení a zařízení v oblasti informačních technologií, on-line maloobchodní služby v oblasti nahrané hudby a nahraných filmů s možností stažení, on-line maloobchodní služby v oblasti vyzváněcích tónů s možností stažení, on-line maloobchodní služby zaměřené na hračky, organizování, provozování a kontrola věrnostních a motivačních programů, obchodní správa licencí k výrobkům a službám třetích osob, zprostředkování smluv, dohod týkající se prodeje a nákupu zboží, zprostředkování předplatného telekomunikačních služeb, pronájem reklamních ploch na internetu, distribuce a šíření reklamních materiálů, překlad a systemizace informací do počítačové databáze, zajišťování předplatného novin a časopisů, předplatné elektronického tisku a předplatné na televizní kanál, průzkumy trhu, průzkumy veřejného mínění, komerční informace a rady pro spotřebitele, služby v oblasti srovnávání cen, organizace spotřebitelských soutěží reklamního charakteru zaměřených na podporu prodeje, vyhlášení výsledků soutěží reklamního charakteru zaměřených na podporu prodeje, organizace spotřebitelských soutěží v rámci této třídy, spotřebitelské ankety, propagace výherců soutěží či anket; (38) přenos dat, zpráv a informací, komunikace, šíření elektronických periodik a knih, vše předchozí uvedené prostřednictvím počítačů, elektronických, počítačových, datových a telekomunikačních sítí (prostřednictvím internetu), poskytování přístupu k databázím, poskytování internetových diskusních fór, poskytování přístupu k obsahu, webovým stránkám a portálům, informační služby v oblasti vysílání, elektronických komunikačních sítí a telekomunikačních služeb, televizní vysílání, rozhlasové vysílání, digitální vysílání, vysílání kabelové televize, bezdrátové vysílání; (41) výchovná, vzdělávací a zábavní činnost, sportovní a kulturní aktivity, předprodej vstupenek (zábava), organizování sportovních, vzdělávacích a zábavních soutěží, organizování a vedení seminářů, obrazové a textové zpravodajství, vydavatelská činnost a zpravodajství, nakladatelské služby, vydávání elektronických knih a časopisů on-line, poskytování on-line elektronických publikací (bez možnosti stažení), provozování her on-line, nahrávání a vydávání zvukových a zvukově-obrazových záznamů, promítání filmů, poskytování informací o výchově a vzdělávání, rekreace a rozptýlení v oblasti výchovy, vzdělávání a sportu, pořádání a realizace workshopů, pořádání přednášek, vzdělávací a školící služby týkající se zdraví, pořádání festivalů pro kulturní, zábavní, vzdělávací a školící účely, pořádání výstav pro kulturní, zábavní a vzdělávací účely, výroba televizních a rozhlasových pořadů, filmová produkce (kromě reklamní), tvorba a vydávání audiovizuálních děl.
- (730) CZECH NEWS CENTER a.s., Komunardů 1584/42, Praha 7, Holešovice, 17000, CZ

(210) **O-570512**
(220) 13.03.2021
(320) 13.03.2021
(511) 16, 25, 28, 29, 30, 41
(540)

Mlsotkové

- (510) (16) umělecké předměty a figuríny z papíru a lepenky a architektonické modely, tiskárenské výrobky, papírnické zboží a vzdělávací potřeby, lepidla pro kancelářské potřeby nebo pro domácnost, jednorázové papírové výrobky a to papírové utěrky, papírové dekorace a ozdoby, papírové kapesníky, papírové ubrusy a ubrousky, papírové bryndáčky, papírové a kartonové stolní prostírání, papírové a kartonové podtácky, papírové plakáty a bannery, papírové obaly na květináče; (25) pokrývky hlavy, oděvy, obuv, části oděvů, obuvi a pokrývek hlavy; (28) hračky, hry a žertovné předměty, přístroje a zařízení pro zábavní parky a hřiště, sportovní potřeby a vybavení kromě dopravních prostředků, vybavení pro dětská hřiště; (29) zpracované ovoce, houby a zelenina, zpracované ořechy a luštěniny, upravený hmyz a larvy, střívka na uzeniny přírodní a umělé, ryby, mořské plody a měkkýši neživí, ptačí vejce a vaječné výrobky, polévky, vývary a masové výtažky, mléčné výrobky a jejich náhražky, maso a masné výrobky, jedlé oleje a tuky, hotová jídla, instantní potraviny a pikantní svačinky na bázi výrobků spadajících do třídy 29; (30) cukr, přírodní sladidla, sladké polevy a náplně, výrobky z včelích produktů spadající do této třídy, káva, čaj, kakao a jejich náhražky, led, zmrzlina, mražené jogurty a sorbety, pekárenské výrobky, cukrovinky, čokoláda a zákusky, polotovary a jednoduhky na bázi obilnin, soli, chuťové přísady, ochucovadla a koření, zpracované obilí, škrob a produkty z nich vyrobené, pečící přípravky a droždí; (41) hudební zábava, informace týkající se zábavy, kulturní služby, letní tábory (zábava a výuka), malování na obličej, objednávání vystoupení umělců na akce (služby organizátora), ochutnávky vín (zábavní služby), organizace kulturních, zábavních a sportovních akcí, organizace představení, organizování a pořádání veletrhů pro kulturní nebo vzdělávací účely, organizování festivalů, organizování her s účastí publika, organizování prohlídek s průvodcem, organizování večírků, organizování webinářů, organizování zábavy na narozeninových oslavách, pořádání soutěží, poskytování digitální hudby z internetových MP3 webových stránek, poskytování on-line obrázků bez možnosti stažení, poskytování online zábavy, poskytování rekreačních aktivit, poskytování uživatelských hodnocení pro zábavní nebo kulturní účely, poskytování výuky, poskytování zábavních služeb prostřednictvím televize, poskytování zábavních služeb prostřednictvím videofilmů, poskytování zábavy prostřednictvím podcastů, poskytování zábavy ve formě filmových klipů prostřednictvím webových stránek, poskytování zařízení pro zábavní účely, předprodej vstupenek na zábavní akce (služby), produkce hudebních vystoupení, produkce rozhlasových a televizních představení a jiných programů, promítání filmů, psaní a skládání písní, rozhlasová zábava šířená pomocí internetu, služby bavičů, digitální video, audio a multimediální zábavní vydavatelské služby, elektronické publikování, hudební nakladatelství, vydávání knih, audioprodukce, dabing, filmová produkce, hudební produkce, televizní produkce, pořádání hudebních koncertů.
- (730) **Země Zábavy s.r.o.**, Jaurisova 515/4, Praha 4, Michle, 14000, CZ

akce (služby organizátora), ochutnávky vín (zábavní služby), organizace kulturních, zábavních a sportovních akcí, organizace představení, organizování a pořádání veletrhů pro kulturní nebo vzdělávací účely, organizování festivalů, organizování her s účastí publika, organizování prohlídek s průvodcem, organizování večírků, organizování webinářů, organizování zábavy na narozeninových oslavách, pořádání soutěží, poskytování digitální hudby z internetových MP3 webových stránek, poskytování on-line obrázků bez možnosti stažení, poskytování online zábavy, poskytování rekreačních aktivit, poskytování uživatelských hodnocení pro zábavní nebo kulturní účely, poskytování výuky, poskytování zábavních služeb prostřednictvím televize, poskytování zábavních služeb prostřednictvím videofilmů, poskytování zábavy prostřednictvím podcastů, poskytování zábavy ve formě filmových klipů prostřednictvím webových stránek, poskytování zařízení pro zábavní účely, předprodej vstupenek na zábavní akce (služby), produkce hudebních vystoupení, produkce rozhlasových a televizních představení a jiných programů, promítání filmů, psaní a skládání písní, rozhlasová zábava šířená pomocí internetu, služby bavičů, digitální video, audio a multimediální zábavní vydavatelské služby, elektronické publikování, hudební nakladatelství, vydávání knih, audioprodukce, dabing, filmová produkce, hudební produkce, televizní produkce, pořádání hudebních koncertů.

(730) **Země Zábavy s.r.o.**, Jaurisova 515/4, Praha 4, Michle, 14000, CZ

(210) **O-570622**
(220) 17.03.2021
(320) 17.03.2021
(511) 35, 39, 41, 42
(540)

Zažij kraj.cz

- (510) (35) reklamní, marketingové a propagační služby, pomoc v obchodní a podnikatelské činnosti, management a administrativní služby, obchodní služby v oblasti prodeje reklamního prostoru, prodejní a předprodejní činnosti s knihami, časopisy, tiskovinami, s oblečením, s poukazy, dárkovými poukazy, s dárkovými předměty (hmičky, propisovacími tužkami), s obalovou technikou, s textovými a elektronickými výstupy v rámci marketingových a obchodních konceptů, se softwarem, softwarovými doplňky v rámci mobilní a webové aplikace a s textovými a elektronickými výstupy v rámci výzkumné a analytické činnosti, informace pro spotřebitele, psaní reklamních textů; (39) dopravní informace, poradenské a rezervační služby v oblasti dopravy a cestovního ruchu, doprava a přeprava, zprostředkování dopravních služeb; (41) rezervace vstupenek na vzdělávací, zábavní a sportovní aktivity a akce a související rezervační služby v oblasti volnočasových aktivit (seminářů, eventů), služby v oblasti vzdělávání, zábavy a sportu, výchova, vzdělávání, zábava a sportovní činnost, zveřejňování, oznamování a psaní textů (s výjimkou reklamních), služby prodeje vstupenek v online a offline podobě; (42) vědecké a technologické služby, služby v oblasti informačních technologií (IT služby), počítačové služby, tvorba software pro rezervační a informační systém a pro systém vzdělávacích a volnočasových aktivit.
- (730) **PRESSPROJEKT s. r. o.**, V Osadě 276/3, Ústí nad Labem, Klíše, 40001, CZ

(210) **O-570514**
(220) 13.03.2021
(320) 13.03.2021
(511) 16, 24, 25, 26, 28, 41
(540)

Muchomůrkov

- (510) (16) umělecké předměty a figuríny z papíru a lepenky a architektonické modely, tiskárenské výrobky, papírnické zboží a vzdělávací potřeby, lepidla pro kancelářské potřeby nebo pro domácnost, jednorázové papírové výrobky a to papírové utěrky, papírové dekorace a ozdoby, papírové kapesníky, papírové ubrusy a ubrousky, papírové bryndáčky, papírové a kartonové stolní prostírání, papírové a kartonové podtácky, papírové plakáty a bannery, papírové obaly na květináče; (24) látky, textilie, textilní výrobky a náhražky textilních výrobků, tkaniny; (25) pokrývky hlavy, oděvy, obuv, části oděvů, obuvi a pokrývek hlavy; (26) ozdoby do vlasů, natáčky na vlasy, potřeby na stažení a upevnění vlasů a umělé vlasy, příslušenství a doplňky oblečení (galanterie), šicí potřeby a ozdobné textilní výrobky, přívěsky (nikoli klenoty nebo přívěsky na klíče, prstýnky nebo řetízky), umělé ovoce, květiny a zelenina; (28) hračky, hry a žertovné předměty, přístroje a zařízení pro zábavní parky a hřiště, sportovní potřeby a vybavení kromě dopravních prostředků, vybavení pro dětská hřiště; (41) hudební zábava, informace týkající se zábavy, kulturní služby, letní tábory (zábava a výuka), malování na obličej, objednávání vystoupení umělců na

(210) **O-570669**
(220) 19.03.2021
(320) 19.03.2021
(511) 30, 35, 43
(540)



- (510) (30) pekařské a cukrářské výrobky s náplněmi i bez náplní z různých těst, zejména klasické svatební koláče a koláčky s náplní, slané svatební koláčky

s náplní, slané svatební koláčky s náplní (špenát s nivou, zelné s anglickou slaninou a cibulkou, sýrové), svatební koláčky z různých těst, svatební koláčky s různými náplněmi, koláče, koláčky, sladké rohlíčky s náplní z listového těsta, slané rohlíčky s náplní z listového těsta, sladké a slané rohlíčky s náplní, sladké pečivo, slané pečivo, pečivo jemné, pečivo máslové, pečivové hmoty, těsta, hotové směsi na koláčky; (35) obchodní činnost v oblasti výrobků zařazených shora ve třídě 30, internetový obchod s výrobky uvedenými shora ve třídě 30, franchising, marketing, reklamní a propagační činnost, maloobchodní stánkový prodej s výrobky uvedenými shora ve třídě 30; (43) poskytování jídla a nápojů, služby pekáren, služby kaváren, služby občerstvení, služby provozovny s odnosem jídla s sebou, služby zajišťující stravování a nápoje, cateringové služby, zprostředkovatelská činnost v oblasti pekařství a cukrářství.

(730) **Hlaváčová Daniela**, 116, Býchory, 28002, CZ

(210) **O-570763**

(220) 23.03.2021

(320) 23.03.2021

(511) 9, 35, 41, 44

(540)

Zahrady od Dany

(510) (9) multimediální díla, DVD o zahradách a plánování zahrad; (35) reklamní, marketingové a propagační služby, propagace prodeje, prodej propagačních materiálů a propagačních výrobků (merchandising), product placement; (41) tvorba knih, televizních pořadů o zahradách a zahradní architektuře, on-line kurzy; (44) zahradní architektura, zahradní design a krajinářská architektura, zemědělské služby, služby akvakultury, zahradnické a lesnické služby, plánování (návrhy) zahrad.

(730) **Makrlíková Dana Ing.**, Dobříčská 342, Jinočany, 25225, CZ

(210) **O-570784**

(220) 24.03.2021

(320) 24.03.2021

(511) 6, 8, 9, 12, 13, 14, 15, 16, 18, 19, 20, 21, 24, 25, 26, 27, 28, 29, 30, 32, 35, 36, 38, 39, 41, 42, 43, 45

(540)



(510) (6) sochy a umělecké předměty z obecných kovů, drobné kovové železářské zboží, přemístitelné konstrukce a kovové stavby, kovové nezpracované a polozpracované materiály bez určení účelu, kovové stavební a konstrukční materiály a prvky, kovové železářské zboží, kovové zámečnické potřeby, kovové nádoby a kovové výrobky určené pro přepravu a obalové materiály, kovové dveře, vrata, okna a okenní kryty; (8) sečné, bodné a tupé zbraně, jídelní přístroje, kuchyňské nože a náčiní na krájení pro použití v kuchyni, ruční nástroje používané v nouzových a záchranných situacích, ruční nářadí a nástroje pro zpracování materiálů a pro výrobu, opravy a údržbu, ruční hygienické a kosmetické náčiní pro lidi a zvířata, vše spadající do této třídy; (9) bezpečnostní, zabezpečovací, ochranná a signalizační zařízení, informační technologie a audiovizuální, multimediální a fotografické přístroje, potápěčská výstroj, potápěčská výzbroj, navigační, řídicí, sledovací, zaměřovací a kartografická zařízení, magnety, magnetizéry a demagnetizéry, měřicí, detekční, monitorovací a kontrolní zařízení, nahraný obsah (počítačové programy, data a informace), optické přístroje, zvětšovače a korektory; (12) vozidla a dopravní prostředky; (13) výbušniny a výbušná zařízení, jiná než zbraně, zbraně a střelivo; (14) drahé kameny, perly a drahé kovy, jakož i jejich imitace, šperky, přístroje na měření času,

pouzdra na šperky a pouzdra na hodiny a hodinky, ostatní výrobky z drahých kovů a z drahých kamenů, jakož i z jejich imitací, kroužky na klíče, řetízky na klíče a přívěsky k nim; (15) doplňky a příslušenství hudebních nástrojů, hudební nástroje; (16) jednorázové papírové výrobky (ubrousky), tiskárenské výrobky, papírnické zboží a vzdělávací potřeby, umělecké předměty a figuríny z papíru a lepenky a architektonické modely; (18) deštníky a slunečníky, kůže a imitace kůže, surové kůže a usně a výrobky z těchto materiálů, sedlářské výrobky, biče a postroje pro zvířata, vycházkové hole, zavazadla, cestovní tašky, peněženky a ostatní tašky; (19) sochy a umělecké předměty vyrobené z materiálů jako kámen, beton a mramor, zahrnuté v této třídě, nekovové konstrukce a přenosné stavební prvky; (20) sochy, figurky, umělecké předměty a ozdoby a dekorativní předměty, vyrobené z materiálů jako dřevo, vosk, sádra nebo umělá hmota, zahrnuté v této třídě, nábytek a bytové zařízení, nádoby a uzávěry a držáky pro ně, nekovové, vývěsní tabule, stojany a značky, nekovové; (21) sochy, figurky, plakety a medaile a umělecké předměty vyrobené z materiálů jako porcelán, terakota nebo sklo, zahrnuté v této třídě, výrobky pro péči o oděvy a obuv zahrnuté v této třídě; (24) textilní výrobky a náhradní součásti pro textilní výrobky; (25) části oděvů, obuvi a pokrývek hlavy, obuv, oděvy, pokrývky hlavy; (26) ozdoby do vlasů, natáčky na vlasy, potřeby na stažení a upevnění vlasů a umělé vlasy, příslušenství a doplňky oblečení (galanterie), šicí potřeby a ozdobné textilní výrobky, přívěsky [nikoli klenoty nebo přívěsky na klíče, prstýnky nebo řetízky]; (27) podlahové krytiny a umělé venkovní povrchy; (28) hračky, hry a žertovné předměty, sportovní potřeby a vybavení, přístroje a zařízení pro zábavní parky a hřiště; (29) zpracované ovoce, houby a zelenina, ořechy a luštěniny; (30) cukr, přírodní sladidla, sladké polevy a náplně, výrobky z včelích produktů, káva, čaj, kakao a jejich náhražky, led, zmrzlina, mražené jogurty a sorbety, pekárenské výrobky, cukrovinky, čokoláda a zákusky, zpracované obilí, škrob a produkty z nich vyrobené, pečicí přípravky a droždí, polotovary a jednohubky v rámci této třídy, soli, chuťové přísady, ochucovačla a koření; (32) nealkoholické nápoje, přípravky pro výrobu nealkoholických nápojů; (35) reklamní, marketingové a propagační služby, obchodní zprostředkovatelské služby a obchodní informace pro spotřebitele, pomoc v obchodní a podnikatelské činnosti, management a administrativní služby; (36) služby úschovy, služby nemovitostní (realitní služby), finanční, peněžní a bankovní služby, poskytování předplacených karet a kupónů, získávání finančních prostředků a finanční sponzorování; (38) poskytování a pronájem telekomunikačních zařízení a vybavení, telekomunikační služby; (39) pronájem v souvislosti s dopravou a skladováním, doprava a přeprava, dopravní informace, poradenské a rezervační služby zahrnuté v této třídě, parkování a uskladnění vozidel, potrubní přeprava a distribuce a distribuce prostřednictvím kabelů; (41) služby v oblasti vzdělávání, zábavy a sportu, zveřejňování, oznamování a psaní textů (s výjimkou reklamních), rezervace vstupenek na vzdělávací, zábavní a sportovní aktivity a akce a související rezervační služby, překladatelské a tlumočnické služby; (42) konzultační služby v oblasti informačních technologií; (43) dočasné ubytování, poskytování jídla a nápojů, informace o dočasném ubytování, poradenské a rezervační služby zahrnuté v této třídě, informační, poradenské a rezervační služby v oblasti poskytování jídla a pití, pronájem nábytku, povlečení, prostírání a vybavení k poskytování jídla a nápojů; (45) bezpečnostní služby, záchranné služby, služby ostrahy a vymáhací služby, astrologické a duchovní služby, detektivní služby, seznamovací služby, půjčování oděvů, služby náboženských organizací, pohřební služby, hlídání dětí (služby), doprovod do společností, pomoc při zvládnutí běžných osobních úkonů, sociální služby poskytované seniorům a zdravotně postiženým osobám za účelem zlepšení jejich života, půjčování licencovaných stejnokrojů Hradní stráže, vše spadající do této třídy.

(591) Barevná

(730) **Česká republika - Ministerstvo obrany**, Tychonova 221/1, Praha 6, Hradčany, 16000, CZ

(210) **O-570847**
(220) 25.03.2021
(320) 25.03.2021
(511) 35
(540)



(510) (35) maloobchod a velkoobchod s výrobky: inkoust do tiskáren a kopírek, avivážní prostředky, čisticí přípravky, deodoranty pro lidskou potřebu nebo pro zvířata, chemické čisticí přípravky pro použití v domácnost, kolínská voda, koupelové přípravky, ne pro léčebné účely, leštidla na nábytek a podlah, louch sodný, masážní gely, jiné než pro léčebné účely, mýdla v kostce, mýdla, osvěžovače vzduchu, parfém, přípravky na ochranu před sluncem, přípravky pro namáčení prádla, přípravky pro odstraňování vodního kamene pro domácnost, přípravky pro praní prádla, stlačený vzduch v plechovkách pro účely čištění a odstraňování prachu, šampony, škrob pro praní prádla, ústní vody, ne pro lékařské účely, utěrky napuštěné čisticím prostředkem pro čištění, vatové tampóny pro kosmetické účel, zubní pasty, maziva, noční osvětlení (svíčky), parfémované svíčky, přípravky na odstraňování prachu, dětské pleny, dezinfekční mýdla, dezinfekční přípravky, hygienické vložky, mucholapky, náplasti, přípravky proti pocení, přípravky proti pocení nohou vybavené lékárníčky, bezpečnostní příruční pokladny, holicí strojky, elektrické i neelektrické, nože, vidličky a lžice z plastu, nůžky, ruční páskovače na kovové pásy, špachtle (ruční nástroje), kapesní kalkulačky, elektrické baterie, filtry do dýchacích masek, kalkulačky, magnety, nabíječky baterií, ochranné pracovní náhleníky, ochranné obleky k ochraně před úrazem, radiací a ohněm, ochranné přilby, ochranné rukavice (k ochraně před úrazy a nehodami), počítačové tiskárny, podložky pod myš, pravítka na měření, svářečské přilby, úhlooměry, váhy, adresáře, archy papíru (papírnické zboží), balicí papír, barvicí pásy, barvicí pásy do počítačových tiskáren, blahopřání, bloky (kancelářské potřeby), bloky na kreslení, bublinkové fólie z plastu k balení a obalování, číslovačky, dávkovače lepících pásek (kancelářské potřeby), děrovačky (kancelářské potřeby), desky na dokumenty, desky na dokumenty (kancelářské potřeby), dopisní papír, dřevitá lepenka (papírnické zboží), etiketovací strojky, filtrační papír, fólie do projektorů (papírnické zboží), formuláře (tištěné), glóbusy, gluten (lepidlo) pro kancelářské potřeby nebo pro domácnost, gumy na mazání, houby na mazání tabulí, hřebty (vazba dokumentů), jmenovky (kancelářské potřeby), kalendáře, kalíšky na vodové barvy, kancelářské děrovačky, kancelářské desky, kancelářské gumičky, kancelářské odkladače, kancelářské potřeby, s výjimkou nábytku, kancelářské skartovací stroje, kancelářské sponky, kartotéční listy (papírnické zboží), klipy na visačky na jmenovky (kancelářské potřeby), klovatina (lepidlo) pro kancelářské potřeby nebo pro domácnost, kopírovací papír, korekční pásy (kancelářské potřeby), krabice z papíru nebo lepenky, krabičky s barvami jako školní potřeby krabičky s barvami (školní potřeby), křídlové křídly, kroužkové bloky, křída ve spreji, křídla na psaní, krávková, laminátory pro kancelářské účely, lepenka, lepící pásy pro kancelářské potřeby nebo pro domácnost, lepící pasty pro kancelářské potřeby nebo pro domácnost, lepidla pro kancelářské potřeby nebo pro domácnost, listy papíru (papírnické zboží), malířská plátna, malířské palety, malířské stojany, malířské štětce (výtvarné potřeby), materiály na modelování, mechanické tužky, mincovníky (příhrádky na třídění a počítání peněz), misky na vodové barvy, modelovací hmoty, modelovací pasty, násadky na pera, nástroje na psaní, nástroje na rýsování a kreslení, navlhčovací houbičky (kancelářské potřeby), nože na papír (otevirače na dopisy), obálky (papírnické zboží), obalové fólie z plastických hmot, obaly (papírnické zboží), obtisky, ochranné obaly na knihy, omalovánky, opravné laky (kancelářské potřeby), opravný inkoust (heliografie), ořezávátka na tužky, elektrická i neelektrická, papír na lékařské vyšetřovací stoly, papír, papírnické zboží, papírové filtrační materiály, papírové filtry na přípravu kávy, papírové kapesníky, papírové lepící pásy (kancelářské potřeby), papírové odličovací ubrousky, papírové podtácky, papírové ručníky, papírové ručníky na obličej, papírové stolní ubrousky, papírové ubrusy, papírové utěrky a ubrousky na čištění, papírové visačky na registrovaná

zavazadla, papírové vlajky, papíry na malbu a kaligrafii, pásy do psacích strojů, pastely, pauzovací papír, pečeti (razítka), pečeti hmoty pro kancelářské účely, penály, pera (kancelářské potřeby), pergamenový papír, pijáky, plnicí pera, podložky na stůl, podložky pod nádoby z papíru, pohlednice, polštářky pro razítka, pomůcky křesování s pravým úhlem (úhelníky, úhelnice, příložníky, trojúhelníky), pomůcky na přidržování rozevřených stránek, pomůcky na utírání per, pořadače (kancelářské potřeby), poštovní známky, potřeby pro psaní, potřeby pro rýsování a kreslení, pouzdra na cestovní pasy, pouzdra na psací potřeby (papírnické zboží), prostírání z papíru, průklepový papír, průpisníky, předlohy na obkreslování, příhrádky na razítka, přilnavé roztažitelné fólie z plastu pro účely paletizace, příložníky pro rýsování, připínáčky, psací hroty, psací podložky s klipem, psací potřeby, pytle na odpad z papíru nebo plastických hmot, razítka, razítkové podušky, registry, rozlišovače na kartotéční listy, ruční etiketovací zařízení, rýsovací kružítko, rýsovací pera, rýsovací pravítka, rýsovací příložná pravítka, řezačky na papír (kancelářské potřeby), sáčky (obálky, váčky) z papíru nebo plastických hmot na balení, samolepící pásy pro kancelářské potřeby nebo pro domácnost, savé papíry, sešity, sešivačky (kancelářské potřeby), skříně a skříňky na kancelářské potřeby (kancelářské vybavení), soupravy na kreslení, soupravy na rýsování, sponky na papír, spony do sešivaček, stojánky na dokumenty (kancelářské potřeby), stojánky na pera a tužky, stojánky na tužky, stojany na razítka, stroje na ořezávání tužek, elektrické a neelektrické, stříbrný papír, svítící papír, šablony, šablony (papírnické zboží), šanon (kancelářské potřeby), školní potřeby (papírnické zboží), školní tabule, škrobová lepidla pro kancelářské potřeby nebo pro domácnost, štětce na psaní, štítky z papíru nebo lepenky, těžítka, toaletní papír, třpytky jako papírnické zboží, tuhy do tužek, tuš, tužky, typy (číslice a písmena), účetní knihy, uhlový papír, uhly na kreslení, ukazovátka, ne elektrická, úklidový papír na vyložení zásuvek, parfémovaný nebo neparfémovaný, visačky na jmenovky (kancelářské potřeby), voskovaný papír, vycpávkové materiály z papíru nebo lepenky, výplňové balicí materiály z papíru nebo lepenky, vývěsní štíty z papíru nebo lepenky, záložky do knih, zápisníky, zarážky na knihy, zatahovací navijáky pro visačky na jmenovky (kancelářské potřeby), zatavovací kancelářské stroje, zeměpisné mapy, zvlhčovače prstů (kancelářské potřeby), aktovky, batohy, jelenice, ne pro účely čištění, konferenční desky, školní tašky, visačky na zavazadla, vizitkáře, bedny na hračky, bedny, ne kovové, dávkovače ručníků, upevněné, ne kovové, dřevěné nábytkové příčky, dvířka k nábytku, identifikační štítky, ne kovové, kancelářský nábytek, kartotéky (nábytek), knihovny, kolečka k nábytku, ne kovová, košíky, ne kovové, kovové stoly, kovový nábytek, křesla, lavice (nábytek), lékárníčky (skříňky na léky), manipulační palety, ne kovové, nábytek, nádoby na skladování a přepravu, ne kovové, nákladové palety, ne kovové, nástěnky (vývěsky), nohy k nábytku, paravány (nábytek), plastové nádoby jako obaly, podpěry (nábytek), pohovky, pojízdné servírovací stoly (nábytek), pojízdné stoly na počítače (nábytek), police (k nábytku), police na knihy, policové skříně, ponky, pracovní stoly, prádelníky, komody, psací stoly, pulty (stoly), ramínka na oděvy, regály (nábytek), registrační skříně, stojánky na knihy (nábytek), stojany na časopisy, stojany na deštníky, stojany na oblečení (němý sluha), stojany na počítačové stroje, stojany na vystavení zboží, stoličky, stoličky pod nohy, podnožky, stoly pod přenosný počítač, šatní skříně, školní nábytek, uzamykatelné skříně, věšáky (nábytek), vitríny (nábytek), zástěny (nábytek), zrcadla, židle, abrazivní houbičky pro kuchyňské použití, brčka na pití, dávkovače mýdla, dávkovače na papírové ručníky, dávkovače na toaletní papír, dózy, boxy a nádoby pro použití v domácnosti a kuchyni, držáky na mýdlo, držáky na toaletní papír, elektrické zubní kartáčky, filtry na kávu, ne elektrické, formy a tvořítka na led, hadry na mytí podlah, hadříky na mytí nádobí, houby pro použití v domácnosti, hřeben, chňapky, jednorázové nádoby z hliníkové fólie pro domácnost, jelenicová kůže na čištění, kartáčky na mytí nádobí, kbelíky, košíčky na prádlo, koše pro použití v domácnosti, košťata košťata, smeták, kovové drátěnky, krabičky na mýdlo, krabičky na svačinu, lopatky pro použití v domácnosti, nádoby na odpad, násady na košťata, smetáky, odpadní koše na papír, papírové nebo plastové kelímky, papírové talíře, párátko, pastička na myši, plácačky na mouchy, pokladničky na mince, prachovky na nábytek, rukavice pro použití v domácnosti, rýžáky, sušáky na prádlo, talíře na jedno použití, tampony na čištění, toaletní potřeby, úklidové hadry utěrky (hadry) na utírání prach, vědra, zahradnické rukavice, zubní kartáčky, zubní nit, zvonky na čištění odpadu, ždímače mpu, žehlicí prkna, balicí a vázací pásy, ne kovové, bavlněná koudel, lana, provazy, šňůry, nepromokavé plachty, provázky, motouzy, pytle na prádlo, sisal, utěrky na nádoby, žínky, boty, čepice, čelenky (oděvy), galoše, klapky na uši (oděvy), montérky, pracovní pláště a haleny, cukr, čaj, káva, kávové kapsle, naplněné, sušenky, limonády, minerální vody (nápoje), nealkoholické nápoje, zápalky.

(591) Barevná

(730) **PAPE kancelářské potřeby s.r.o.**, K Panelárně 115, Otovice, 36001, CZ

(210) **O-571055**
(220) 06.04.2021
(320) 06.04.2021
(511) 3, 14, 18, 25, 26, 33
(540)



(510) (3) kosmetické přípravky, parfumerie, přípravky pro osobní hygienu; (14) šperky, drahé kameny, perly a drahé kovy, jakož i jejich imitace, kožené náramky; (18) kůže a imitace kůže, surové kůže a usně, kabelky z kůže, kožené potahy na nábytek, kožené peněženky, kožené klíčenky, kožené módní doplňky; (25) části oděvů, obuvi a pokrývek hlavy, kožené pásky; (26) příslušenství a doplňky oblečení (galanterie), šicí potřeby a ozdobné textilní výrobky; (33) alkoholické nápoje (s výjimkou piva).

(730) **Miss České republiky s.r.o.**, Javorová 1858/45, Praha 8, Kobylisy, 18200, CZ

(210) **O-571100**
(220) 07.04.2021
(320) 07.04.2021
(511) 5, 29, 31
(540)

EUM

(510) (5) antioxidační doplňky, antioxidační doplňky stravy, antioxidanty, antioxidanty obsahující enzymy, antioxidanty pro dietetické účely, antioxidanty pro léčebné účely, antioxidanty získané z bylinných zdrojů, antioxidanty získané z medu, bílkovinné doplňky stravy, dietetické látky upravené k veterinárnímu použití, dietetické potraviny přizpůsobené k veterinárnímu použití, nutraceutika pro zvířata, potravinové doplňky pro domácí mazlíčky ve formě pamlsků, potravinové doplňky pro domácí mazlíčky, potravní doplňky pro veterinární účely, probiotické bakteriální preparáty pro veterinární použití, vitamínové a minerální doplňky pro domácí mazlíčky, antihypertenziva, antiparazitní přípravky, léčivé byliny v sušené nebo konzervované formě, farmaceutické přípravky a přírodní léčiva, léčiva a veterinární přípravky a výrobky, potravní doplňky a dietetické přípravky, vitamínové doplňky, tekuté vitamínové doplňky, vitamínové a minerální doplňky, vitamínové přípravky jako doplňky stravy, potravní doplňky pro zvířata, vitamínové doplňky pro zvířata, vápníkové doplňky, probiotické doplňky, doplňky výživy, doplňky zdravé výživy vyrobené převážně z minerálů, doplňky zdravé výživy vyrobené převážně z vitamínů, doplňky zdravé výživy pro osoby se zvláštními dietními požadavky, nápojové směsi v prášku jako doplňky výživy, výživové doplňky, výživové doplňky sestávající z výtažků z hub, výživové doplňky sestávající převážně ze zinku, výživové doplňky sestávající převážně ze železa, výživové doplňky sestávající převážně z vápníku, výživové doplňky sestávající převážně z hořčíku, potravinové doplňky, propolisové potravinové doplňky, minerální potravinové doplňky, proteinové potravinové doplňky, lecitin (potravinové doplňky), léčivé potravinové doplňky, potravinové doplňky pro zvířata, potravinové doplňky z pylu, prebiotické doplňky, bylinné doplňky, tekuté bylinné doplňky, bylinné dietní doplňky pro osoby se zvláštními dietními požadavky, minerální doplňky stravy, doplňky stravy z mateří kašičky, zinkové pastilky jako doplňky stravy, doplňky stravy pro neléčebné účely, doplňky stravy s kyselinou listovou, energetické tyčinky nahrazující jídlo jakožto doplňky stravy, enzymy - doplňky stravy, alginátové doplňky stravy, kaseinové doplňky stravy, hojivé (léčivé) houby, doplňky stravy z bylin, doplňky stravy z hub, doplňky stravy z bylin a hub, bylinné produkty k léčebným účelům, houby s léčivými účinky, potraviny nového typu (doplňky stravy) na bázi mikroorganismů, hub, řas, látek minerálního původu a z rostlin a jejich částí; (29) sušené jedlé houby, sušené houby shiitake, sušené jedlé černé houby, zpracované ovoce, houby a zelenina, zpracované ořechy a luštěniny, sušené jedlé řasy, sušené jedlé mořské řasy, sušené jedlé mořské řasy (hoši-wakame); (31) čerstvé houby, nezpracované chaluhy ke

konzumaci pro lidi nebo zvířata, nezpracované jedlé mořské řasy, nezpracované hnědé řasy (mořská řasa hijiki), nezpracované chaluhy (mořská řasa kombu), nezpracované chaluhy jako krmivo pro lidi nebo zvířata, nezpracované mořské řasy pro lidskou spotřebu nebo jako krmivo, nezpracovaný mořský salát (mořská řasa aosa), nezpracovaný spirulin, nezpracované řasy pro lidskou spotřebu, nezpracovaný agar (mořská řasa tengusa), sušené rostliny.

(730) **Cosmos, s.r.o.**, Farského 1390/8, Praha 7, Holešovice, 17000, CZ

(210) **O-571118**
(220) 08.04.2021
(320) 08.04.2021
(511) 9, 16, 35, 36, 41, 42
(540)



(510) (9) nahraný obsah (počítačové programy, data a informace), zejména audio a video záznamy, informace a instruktážní materiály ke stažení a elektronické publikace ke stažení; (16) tiskoviny všeho druhu, zejména informační, instruktážní, propagační, reklamní a uživatelské materiály; (35) obchodní analýzy, průzkum a informační služby, obchodní služby a informace pro spotřebitele, pomoc v obchodní a podnikatelské činnosti, management a administrativní služby, reklamní, marketingové a propagační služby všeho druhu; (36) finanční a peněžní služby, bankovní služby, finanční odhady, pojišťovací služby, poskytování předplacených karet a kuponů, služby nemovitostní (realitní služby), služby úschovy, získávání finančních prostředků a finanční sponzorování; (41) předkladatelské a tlumočnické služby, služby v oblasti vzdělávání, zábavy a sportu, vydavatelská činnost a zpravodajství, zveřejňování, oznamování a psaní textů s výjimkou reklamních; (42) služby v oblasti informačních technologií.

(591) Barevná
(730) **Česká bankovní asociace**, Vodičkova 699/30, Praha 1, Nové Město, 11000, CZ

(210) **O-571130**
(220) 08.04.2021
(320) 08.04.2021
(511) 33, 35
(540)



(510) (33) víno, jablečné víno, červené víno, bílé víno, šumivé víno, hroznové víno; (35) maloobchod a velkoobchod s výrobky výše uvedenými ve tř. 33, služby předvádění výrobků a vystavování zboží.

(591) Barevná
(730) **LANGUEDOC.CZ s.r.o.**, Hlavní 195, Chýně, 25303, CZ

(210) **O-571143**
(220) 08.04.2021
(320) 08.04.2021
(511) 37, 42
(540)

ReviZet

(510) (37) stavebnictví, stavitelství, konzultace v oblasti stavitelství a stavebnictví, konzultace týkající se stavebnictví a stavitelství; (42) inženýrské služby.

(730) **ReviZet s.r.o.**, Alšova 835, Žatec, 43801, CZ

(210) **O-571228**
(220) 12.04.2021
(320) 12.04.2021
(511) 41, 44
(540)

AXION
dental dock

(510) (41) konferenční služby, organizování a pořádání kongresů, konzultační a informační služby vztahující se k pořádání, vedení a organizování sympozií, konzultační a informační služby vztahující se k pořádání, vedení a organizování konferencí, konzultační a informační služby vztahující se k pořádání, vedení a organizování kongresů, organizování a pořádání konferencí, organizování a pořádání sympozií, řízení kongresů, řízení konferencí, organizování a řízení vzdělávacích seminářů, vedení kongresů, vedení konferencí, organizování a vedení seminářů, vedení sympozií, organizování konferencí a sympozií v oblasti lékařské vědy, organizování konferencí pro vzdělávací účely, organizování konferencí vztahujících se ke vzdělávání, organizování seminářů v oblasti školení, organizování seminářů zaměřených na vzdělávání, organizování vzdělávacích sjezdů, organizování vzdělávacích konferencí, organizování vzdělávacích soutěží, organizování vzdělávacích výstav, pořádání seminářů, pořádání a provádění sympozií, pořádání a řízení komerčních a obchodních konferencí, pořádání a vedení přednášek, pořádání pracovních setkání (školení), pořádání seminářů a kongresů v oblasti medicíny, pořádání seminářů zaměřených na vzdělávání, organizování pracovních setkání (školení), vedení výukových seminářů, vedení vzdělávacích konferencí, vedení vzdělávacích seminářů, organizování konferencí vztahujících se ke školení, plánování konferencí za účelem vzdělávání, plánování přednášek za účelem vzdělávání, plánování seminářů za účelem vzdělávání, pořádání vzdělávacích konferencí, pořádání konferencí pro vzdělávací účely, pořádání konferencí vztahujících se ke vzdělávání, pořádání konferencí vztahujících se ke školení, pořádání kongresů pro vzdělávací účely, pořádání přednášek, pořádání setkání, pořádání výroční vzdělávací konference, další vzdělávání, instruktáž týkající se péče o tělo, konzultace ohledně vzdělávání, lékařské vzdělávací služby, lékařské vzdělávání a výuka, organizování vzdělávacích přednášek, pořádání vzdělávacích kurzů, poskytování lékařských instruktážních kurzů, poskytování školení a vzdělání, příprava a pořádání vzdělávacích akcí; (44) ortodontické služby, chirurgie, čištění zubů, kosmetická stomatologie, poradenství týkající se stomatologie, poskytování informací vztahujících se k zubnímu lékařství, služby stomatologické kliniky, služby týkající se zubní hygieny, služby v oblasti bělení zubů, stomatologická pomoc, zubařské konzultace, poradenské služby v oblasti stomatologických nástrojů, pronájem stomatologických nástrojů, pronájem zdravotnického zařízení, pronájem zdravotnického vybavení, sedativní stomatologie, služby mobilní zubní péče.

(591) Barevná
(730) **AXION Dental Dock s.r.o.**, Kischova 1732/5, Praha 4, Nusle, 14000, CZ

(210) **O-571342**
(220) 15.04.2021
(320) 15.04.2021
(511) 5, 25, 28
(540)



(510) (5) potravní doplňky a dietetické přípravky; (25) sportovní oblečení, sportovní podprsenky, spodní a noční prádlo, oděvy, pokrývky hlavy; (28) fitness cvičební stroje, posilovací stroje, lavice k použití při sportu, sportovní potřeby a vybavení spadající do této třídy.
(730) **Šlesingrová Anna**, Branická 213/53, Praha 4, Braník, 14700, CZ

(210) **O-571462**
(220) 20.04.2021
(320) 20.04.2021
(511) 2, 6, 7, 8, 9, 11, 12, 16, 17, 19, 20, 21, 24, 25, 27, 28, 33, 35, 37, 39, 40, 41, 43

egoé

(540)
(510) (2) barvy, nátěry, laky, konzervační přípravky proti korozi a proti deterioraci dřeva, barviva, inkousty pro tisk, značkování a rytecké práce, přírodní pryskyřice v surovém stavu, listkové a práškové kovy pro použití při malování, dekorování, tisku a v umění; (6) obecné kovy a jejich slitiny, rudy, kovové materiály pro stavebnictví a konstrukce, přenosné kovové budovy, neelektrické kabely a dráty z obecných kovů, drobné kovové železářské výrobky, kovové kontejnery pro skladování nebo přepravu, sejfy; (7) stroje, a to brousící stroje, dřevoobráběcí stroje a elektrické stroje na sváření, obráběcí stroje, motorem poháněné nástroje a motorem poháněná nářadí, motory (s výjimkou motorů pro pozemní vozidla), spojky pro stroje a součásti strojních převodů (s výjimkou spojek a součástí převodů pro pozemní vozidla), zemědělské nástroje (kromě ručních nástrojů poháněných ručně), líhně pro vejce, výdejní automaty; (8) ruční nářadí a nástroje (na ruční pohon), přístroje, sečné a bodné zbraně, břitvy, žiletky a holicí stroje; (9) přístroje a nástroje vědecké, výzkumné, námořní, geodetické, fotografické, kinematografické, audiovizuální, optické, přístroje pro vážení, měření, signalizaci, detekci, testování, inspekci, záchranu a výuku, zařízení a přístroje pro vedení, přepínání, přeměnu, akumulaci, regulaci nebo řízení distribuce nebo použití elektrického proudu, zařízení a nástroje pro záznam, převod, reprodukci nebo zpracování zvuku, obrazu nebo dat, média se záznamem a stahovatelná média, počítačový software, prázdná digitální nebo analogová záznamová a uložitelná média, mechanismy pro zařízení uváděná do chodu vhozením mincí, registrační poklady, výpočetní zařízení, počítače a periferní zařízení počítačů, potápěčské obleky, potápěčské masky, špunty do uší pro potápěče, nosní klipsy pro potápěče a plavce, potápěčské rukavice, dýchací přístroje pro plavání pod vodou, hasící přístroje; (11) zařízení a instalace na osvětlování, vytápění, chlazení, výrobu páry, vaření, sušení, ventilaci, rozvod vody a zařízení pro sanitární účely; (12) vozidla, dopravní prostředky pro pohyb na zemi, vodě nebo vzduchem; (16) papír a lepenka, tiskárenské výrobky, potřeby pro vazbu knih, fotografie, papírenské zboží, a to adresáře, papírové architektonické modely, balící papír, brožury, brožurky, časopisy, desky na dokumenty, dopisní papír, dřevitá lepenka, dřevitý papír, karty (ne hrací), katalogy, knihy, krabice z papíru nebo lepenky, letáky, lístky, listy papíru, manuály (návodů), noviny, obálky, papírové obaly, papírové obaly na květináče, prospekty, reklamní tabule z papíru nebo lepenky, sáčky (obálky, váčky) z papíru, samolepky, papírové šablony, výplňové balící materiály z papíru nebo lepenky a vývěsní štíty z

papíru nebo lepenky, kancelářské potřeby (s výjimkou nábytku), lepidla pro kancelářské použití nebo pro domácnost, potřeby pro rýsování a kreslení a potřeby pro umělce, malířské štětky, tištěné instruktážní a výukové materiály, plastové archy, fólie a sáčky pro balení a obaly, tiskařské typy, štočky; (17) kaučuk, gutaperča, guma, azbest, slída, nezpracované a jako polotovary a jejich náhražky, plastické hmoty a pryskyřice v extrudované formě pro použití ve výrobě, těsnící, ucpávací a izolační materiály, ohebná nekovová potrubí, trubky a hadice; (19) nekovové materiály pro stavebnictví a konstrukci, nekovové neohebné trubky pro stavebnictví, asfalt, dehet a živice, nekovové přenosné stavby, nekovové pomníky; (20) nábytek, zrcadla, rámy obrazů, nekovové nádoby na skladování a přepravu, kosti, rohovina, velrybí kostice a perleť, v surovém stavu nebo částečně zpracované, mušle, lastury, ulity, mořská pěna, jantar; (21) domácí a kuchyňské potřeby a nádoby, nádobí na vaření a nádobí na stolování (s výjimkou vidliček, nožů a lžic), hřebeny a mycí houby, kartáče (s výjimkou malířských štětců), materiály pro výrobu kartáčů, pomůcky pro čištění, sklo v surovém stavu nebo částečně zpracované (kromě stavebního skla), výrobky ze skla, porcelánu a kameniny; (24) textilie a náhražky textilií, bytový textil, textilní nebo plastové záclony a závěsy; (25) oděvy, obuv, pokrývky hlavy; (27) koberce, rohožky, rohože, linoleum a jiné materiály určené na pokrytí stavebně nedokončených podlah, čalouny (ne z textilních látek); (28) hry, hračky a výrobky určené ke hraní, zařízení na videohry, cvičební a sportovní potřeby, vánoční ozdoby; (33) alkoholické nápoje (s výjimkou pív), alkoholové přípravky pro přípravu nápojů; (35) propagační činnost, reklama, řízení, organizace a administrativa obchodní činnosti, kancelářské práce; (37) stavebnictví, instalace a opravy prvků městského mobiliáře, mobiliáře dopravních staveb, zahradního mobiliáře, nábytku, kempingových autovestaveb, autobusových, nádražních a dopravních přístřešků, protihlukových stěn, zastřešení autobusových a železničních zastávek, izolace budov, lešení, cedulí, slunečníků a obchodních stánků, opravy čalounění, důlní těžba, těžba ropy a zemního plynu; (39) doprava, balení a skladování zboží, organizování cest; (40) zpracování materiálu, a to barvení látek, kůže, kovů, dřeva, plastů a kamene, broušení kovů, dřeva, plastů a kamene, hoblování kovů, dřeva, plastů a kamene, konečná úprava papíru, odlévání kovů, odstraňování povrchových úprav kovů, dřeva, plastů a kamene, pískování, pokovování, prošívání, řezání kovů, dřeva, plastů a kamene a svařování, recyklace odpadu, čištění vzduchu a vody, tisk, konzervování potravin a nápojů; (41) výchova, vzdělávání, zábava, sportovní a kulturní aktivity; (43) služby zajišťující stravování a nápoje, dočasné ubytování.

(730) **Hegmon Radek MgA.**, Prostřední 6999, Zlín, 76001, CZ

(740) Deloitte Legal s.r.o., advokátní kancelář, JUDr. Martin Bohuslav, advokát, Italská 2581/67, Praha 2, Vinohrady, 12000

(210) **O-571466**

(220) 21.04.2021

(320) 21.04.2021

(511) 35, 41, 42

(540)

smart city
hub



(510) (35) reklama, propagace, řízení obchodní činnosti, obchodní administrativa, kancelářské práce; (41) vzdělávání, školení, zábava, sportovní a kulturní činnosti; (42) vědecké a technické služby a související výzkum a projektování, průmyslová analýza, průmyslový výzkum a průmyslový design, kontrola kvality, služby ověřování, navrhování a vývoj počítačového hardwaru a softwaru.

(591) Barevná

(730) **Smart City Innovations s.r.o.**, Pohankova 34/8, Brno, Líšeň, 62800, CZ

(210) **O-571486**

(220) 21.04.2021

(320) 26.10.2020

26.10.2020

26.10.2020

(511) 9, 38, 42

(540)

Bytello

(510) (9) nahraný počítačový software, nahrané počítačové programy, elektronická pera [vizualizační nástroje], počítačové klávesnice, počítačové myši, monitory, centrální procesorové jednotky pro počítače, překladatelské přístroje, stahovatelné počítačové programy, stahovatelné počítačové aplikace, dotykové obrazovky a panely pro počítače, stahovatelné obrazové spojiče obrazovky, stahovatelné aplikace pro mobilní telefony, počítačové kalendáře, identifikační přístroje využívající elektronický systém na rozpoznávání obličeje, docházkové hodiny (zařízení na zaznamenávání času), elektronické nástěnky, přístroje k promítání obrazu, diaprojektory, videoprojektory; (38) přenos zpráv pomocí počítačů, přenos obrázků pomocí počítačů, poskytování telekomunikačního připojení ke globální počítačové síti, telekonferenční služby, poskytování uživatelského přístupu do globální počítačové sítě pro komunikační účely, poskytování diskusních místností na internetu pro zasílání zpráv a komentářů, poskytování diskusních místností na internetu pro zasílání zpráv, komentářů a zábavního mediálního obsahu mezi uživateli, poskytování diskusních místností na internetu pro zasílání zpráv mezi uživateli, poskytování přístupu do interaktivních počítačových databází, poskytování přístupu do on-line databází, poskytování přístupu do elektronických databází, videokonferenční služby, kontakt a komunikace prostřednictvím internetových fór, přenos dat prostřednictvím komunikačních sítí, přenos dat prostřednictvím internetu, přenos dat prostřednictvím optických telekomunikačních sítí, přenos videa na objednávku; (42) tvorba počítačového softwaru, poradenství v oblasti tvorby počítačových systémů, poradenství v oblasti tvorby a vývoje počítačových datových systémů, poradenství v oblasti tvorby a užití počítačových programů, převod dat na služby digitálního formátu, vytváření webových stránek, technické služby pro webové stránky, vyhledávání a obnova informací prostřednictvím počítačových sítí, poskytování informací o počítačových technologiích, cloud computing a obnova a získávání dat, platforma jako služba (PaaS), technický výzkum vztahující se k inženýrství, technický výzkum vztahující se k počítačům, technický výzkum vztahující se k vědě, ukládání elektronických dat, údržba počítačového softwaru, instalace počítačových programů.

(730) **Guangzhou Shiyuan Electronic Technology Company Limited**, No. 6, 4th Yunpu Road, Huangpu District, Guangzhou, CN

(740) ZIVKO MIJATOVIC & PARTNERS s.r.o., Jugoslávských partyzánů 639/26, Praha 6, Bubeneč, 16000

(210) **O-571508**

(220) 22.04.2021

(320) 26.10.2020

(511) 9, 42

(540)

ARC

(510) (9) cloudové výpočetní přístroje, počítačový hardware pro AI, strojové učení, učící algoritmy a analýzu dat, zaznamenaný a stažitelný software pro AI, strojové učení, učící algoritmy a analýzu dat, software pro použití při navrhování a vyvíjení algoritmu strojového učení, hlubokých neuronových sítí, analýze dat, softwarové knihovny pro použití při návrhu a vývoji algoritmu strojového učení a hlubokých neuronových sítí, softwarové knihovny pro použití při analýze dat, grafický software, softwarové ovladače, vysoce výkonný výpočetní hardware a software, grafické procesní jednotky (GPU), počítačové grafické čipsety, procesní jednotky videa, procesní jednotky zvuku, procesory digitálního signálu, počítačový hardware a software pro vykreslování obrazů, videa a dat, grafické karty, přístroj pro zaznamenávání, vysílání, přijímání a manipulování s obrazy a daty, počítačový hardware a software pro vykreslování animace a videa, hardware a software pro streamování obsahu, obrazů a dat, počítačový

hardware, jmenovitě vstupní jednotky, výstupní jednotky, paměťové řadiče, počítačové periferní řadiče a grafické řadiče, vysoce výkonný počítačový hardware se specializovanými znaky pro vylepšenou schopnost hraní her, stáhnutelný a zaznamenaný software počítačových her, hardware počítačové paměti, paměťové karty, paměťové desky, počítačové paměťové moduly, energeticky nezávislá počítačová paměť, elektronická paměť, grafická paměť, servery počítačové sítě, hardware pro přístupování k síťovému serveru, stáhnutelný a zaznamenaný počítačový software pro řízení a spravování a přístupování k serverovým aplikacím, stáhnutelné počítačové programy BIOS (základní vstupně výstupní systém) počítačový program bios, zaznamenaný a stáhnutelný software počítačového operačního systému, zaznamenaný a stáhnutelný počítačový software a firmware pro firmware programů operačního systému, zaznamenaný a stáhnutelný počítačový herní software a počítačový 3D grafický software, knihovny stáhnutelného softwaru a elektronické datové soubory pro použití v návrhu integrovaných obvodů a polovodičů, software aplikačního programovacího rozhraní (API) pro vykreslování obrazu, manipulaci s obrazem a jeho zpracování, počítačový hardware, integrované obvody, polovodiče, mikroprocesory, centrální procesorové jednotky (CPU), programovatelné procesory, desky tištěných spojů, základní desky, grafické desky, počítačové pracovní stanice, elektronické a počítačové displeje, elektronický a počítačový vstupní a výstupní hardware pro média a displeje počítače, počítačové servery, superpočítače, vysoce výkonné počítače; (42) služby technických konzultací v oblastech architektury datových center, veřejných a soukromých cloudových výpočetních řešení a vyhodnocování a implementace internetové technologie a služeb, návrh a vývoj počítačového hardwaru a softwaru, počítačové služby, jmenovitě integrování soukromých a veřejných cloudových výpočetních prostředí, poskytování virtuálních počítačových systémů, grafických procesních jednotek (GPU) a virtuálních počítačových prostředí prostřednictvím platform, majícím cloudové výpočetní zpracování jako službu, software s rysy cloudového výpočetního zpracování pro použití ve strojovém učení, škálovatelného strojového učení, analýze dat a vývoji hluboké neuronové sítě, poskytování cloudových výpočetních zařízení v oblasti strojového učení, umělé inteligence, učících algoritmů a analýzy dat, elektronické datové úložiště, software s rysy cloudového super-výpočetního zpracování pro použití v oblastech umělé inteligence, strojového učení, hlubokého učení, vysoce výkonného výpočetního zpracování, distribuovaného výpočetního zpracování, virtualizace, statistického učení a prediktivní analýzy, služby vývoje elektronických a interaktivních multimediálních her, návrh softwaru pro zpracování obrazu, poskytování dočasného použití nestáhnutelného softwaru pro 3D vizualizaci, 3D modelování a 3D vykreslování, poskytování dočasného použití nestáhnutelného softwaru pro vylepšování výkonnosti počítačů, pro provozování integrovaných obvodů, polovodičů, počítačových čipsetů a mikroprocesorů a pro herní účely, poskytování dočasného použití nestáhnutelného softwaru pro použití jako aplikační programovací rozhraní (API), software jako služba, jmenovitě poskytování cloudové super-výpočetní a herní platformy.

(730) **INTEL CORPORATION**, 2200 Mission College Boulevard, Santa Clara, 95052, CA, US

(740) Všetěčka Zelený Švorčík a partneři, advokátní a patentová kancelář, JUDr. Michal Havlík, Hálkova 1406/2, Praha 2, Nové Město, 12000

(210) **O-571511**

(220) 22.04.2021

(320) 26.10.2020

(511) 9, 42

(540)

HELIX

(510) (9) cloudové výpočetní přístroje, počítačový hardware pro AI, strojové učení, učící algoritmy a analýzu dat, zaznamenaný a stažitelný software pro AI, strojové učení, učící algoritmy, a analýzu dat, software pro použití při navrhování a vyvíjení algoritmů strojového učení, hlubokých neuronových sítí, analýze dat, softwarové knihovny pro použití při návrhu a vývoji algoritmů strojového učení a hlubokých neuronových sítí, softwarové knihovny pro použití při analýze dat, grafický software, softwarové ovladače, vysoce výkonný výpočetní hardware a software, grafické procesní jednotky (GPU), počítačové grafické čipsety, procesní jednotky videa, procesní jednotky zvuku, procesory digitálního signálu, počítačový hardware a software pro vykreslování obrazů, videa a dat, grafické karty, přístroj pro zaznamenávání, vysílání, přijímání a manipulování s obrazy a daty, počítačový hardware a software pro vykreslování animace a videa, hardware a software pro streamování obsahu, obrazů a dat, počítačový hardware, jmenovitě vstupní jednotky, výstupní jednotky, paměťové řadiče, počítačové periferní řadiče a grafické řadiče, vysoce výkonný počítačový

hardware se specializovanými znaky pro vylepšenou schopnost hraní her, stáhnutelný a zaznamenaný software počítačových her, hardware počítačové paměti, paměťové karty, paměťové desky, počítačové paměťové moduly, energeticky nezávislá počítačová paměť, elektronická paměť, grafická paměť, servery počítačové sítě, hardware pro přístupování k síťovému serveru, stáhnutelný a zaznamenaný počítačový software pro řízení a spravování a přístupování k serverovým aplikacím, stáhnutelné počítačové programy BIOS (základní vstupně výstupní systém), počítačový program bios, zaznamenaný a stáhnutelný software počítačového operačního systému, zaznamenaný a stáhnutelný počítačový software a firmware pro firmware programů operačního systému, zaznamenaný a stáhnutelný počítačový herní software a počítačový 3D grafický software, knihovny stáhnutelného softwaru a elektronické datové soubory pro použití v návrhu integrovaných obvodů a polovodičů, software aplikačního programovacího rozhraní (API) pro vykreslování obrazu, manipulaci s obrazem a jeho zpracování, počítačový hardware, integrované obvody, polovodiče, mikroprocesory, centrální procesorové jednotky (CPU), programovatelné procesory, desky tištěných spojů, základní desky, grafické desky, počítačové pracovní stanice, elektronické a počítačové displeje, elektronický a počítačový vstupní a výstupní hardware pro média a displeje počítače, počítačové servery, superpočítače, vysoce výkonné počítače; (42) služby technických konzultací v oblastech architektury datových center, veřejných a soukromých cloudových výpočetních řešení, a vyhodnocování a implementace internetové technologie a služeb, návrh a vývoj počítačového hardwaru a softwaru, počítačové služby, jmenovitě integrování soukromých a veřejných cloudových výpočetních prostředí, poskytování virtuálních počítačových systémů, grafických procesních jednotek (GPU) a virtuálních počítačových prostředí prostřednictvím platform, majícím cloudové výpočetní zpracování jako službu, software s rysy cloudového výpočetního zpracování pro použití ve strojovém učení, škálovatelného strojového učení, analýze dat a vývoji hluboké neuronové sítě, poskytování cloudových výpočetních zařízení v oblasti strojového učení, umělé inteligence, učících algoritmů a analýzy dat, elektronické datové úložiště, software s rysy cloudového super-výpočetního zpracování pro použití v oblastech umělé inteligence, strojového učení, hlubokého učení, vysoce výkonného výpočetního zpracování, distribuovaného výpočetního zpracování, virtualizace, statistického učení, a prediktivní analýzy, služby vývoje elektronických a interaktivních multimediálních her, návrh softwaru pro zpracování obrazu, poskytování dočasného použití nestáhnutelného softwaru pro 3D vizualizaci, 3D modelování a 3D vykreslování, poskytování dočasného použití nestáhnutelného softwaru pro vylepšování výkonnosti počítačů, pro provozování integrovaných obvodů, polovodičů, počítačových čipsetů a mikroprocesorů a pro herní účely, poskytování dočasného použití nestáhnutelného softwaru pro použití jako aplikační programovací rozhraní (API), software jako služba, jmenovitě poskytování cloudové super-výpočetní a herní platformy.

(730) **JNT Systems, Inc.**, 1209 Orange Street, Wilmington, 19801, DE, US

(740) Všetěčka Zelený Švorčík a partneři, advokátní a patentová kancelář, JUDr. Michal Havlík, Hálkova 1406/2, Praha 2, Nové Město, 12000

(210) **O-571556**
(220) 22.04.2021
(320) 18.12.2020
(511) 33
(540)



(510) (33) rum pocházející z karibské oblasti.
(591) Barevná
(730) **ST. NICOLAUS a.s.**, 1.mája 113, 031 28 Liptovský Miluláš, SK
(740) Jindyne s.r.o., U Statku 77, Mnichovo Hradiště, Hněvšovice, 29501

(210) **O-571875**
(220) 07.05.2021
(320) 07.05.2021
(511) 13, 33, 39, 41
(540)



(510) (13) střelné zbraně, střelivo, munice, střely, výbušniny, ohňostroje; (33) alkoholické nápoje, alkoholické přípravky pro výrobu nápojů, kvasný líh, konzumní líh, lihoviny; (39) přeprava a skladování zbraní a střeliva; (41) výchova, vzdělávání, zábava, sportovní a kulturní aktivity, provozování střelnic a výuka a výcvik ve střelbě se zbraní, půjčování zbraní a střeliva (ke sportovním účelům).
(730) **HABRESTO ARMS s.r.o.**, 176, Ježkovice, 68304, CZ
(740) Mgr. Miloslav Jančík, advokátní kancelář, B. Němcové 432, Zlín, Prštné, 76001

(210) **O-571973**
(220) 11.05.2021
(320) 11.05.2021
(511) 7, 16, 18, 21, 24, 25, 29, 30, 31, 32, 33, 40, 43, 44
(540)



(510) (7) elektrické odšťavňovače, elektrické lisy (odšťavňovače) na ovoce a zeleninu; (16) papírové tašky, víceúčelové plastové tašky, dárkové tašky, plastové sáčky na balení, papírové sáčky na balení, vycpané sáčky z kartónu, plastové sáčky na skladování potravin k domácímu použití, pásky na potravinové sáčky pro použití do mrazniček, sáčky na balení vyrobené z biologicky rozložitelného papíru nebo plastu, jednorázové papírové ubrousky zařazené v této třídě, papírové utěrky, tiskoviny, diáře (tiskoviny), zápisníky (tiskoviny), kartonové podtáčky, obaly z kartonu, papíru nebo lepenky, papírové, lepenkové nebo kartonové krabice, prostírání z kartonu, obalové materiály z kartonu, sáčky na výrobu ledu, papírová prostírání, kalendáře; (18) nákupní tašky, plátěné tašky, síťové nákupní tašky; (21) ruční odšťavňovače a lisy na ovocné šťávy, brčka na pití, zásobníky na brčka, papírové kelímky, umělohmotné kelímky, biologicky odbouratelné kelímky, izolační obaly na nápojové kelímky, zásobníky na ubrousky, dávkovače na ubrousky, lahve, izolované lahve, vakuové lahve, chladičí lahve, skleničky, karafy, džbánky, hmky, chladičí boxy, chladičí zařízení na potraviny pro domácnost obsahující chladičí směsi (chladičí média), piknikové krabice, formy na kostky ledu, chladičí nádoby na led, kbelíky na led; (24) textilní ubrousky, textilní utěrky; (25) oděvy, svrchní oděvy, trička, svetry, mikiny, košile, halenky, šortky, sukně, šaty, vesty, bundy, čelenky (oděvy), kšiltovky, kšiltly, klobouky, šátky, vázanky, plážové šátky pareo, šály, ponožky, zástěry, opasky, roušky (módní oděvy), obuv; (29) polévky, předvařené polévky, instantní polévky, přípravky na výrobu polévek zařazené v této třídě, ovocná pyré, zeleninové pyré, guacamole (avokádové pyré), houbové pyré, olivové pyré, ovocné šťávy na vaření, zeleninové šťávy na vaření, ovoce konzervované, upravené ovoce, zavařené ovoce, krájené ovoce, nakládané ovoce, mražené ovoce, sušené ovoce, džemy, marmeláda, mražená zelenina, loupaná zelenina, zpracovaná zelenina, nakládaná zelenina, míchaná zelenina, grilovaná zelenina, krájená zelenina, sušená zelenina, kvašená zelenina, vařená zelenina, lyofilizovaná zelenina, lyofilizované ovoce, mléčné koktejly, mléčné nápoje, mléčné výrobky, ochucené ořechy, pražené ořechy, kořeněné ořechy, solené ořechy, tyčinky na bázi ořechů, tyčinky na bázi sušeného ovoce; (30) zázvorové pyré (ochucovadlo), zmrzlina, šerbet (zmrzlina), led, kostky ledu, nakládaná zelenina, káva, čaje, mate (čaj), ledový čaj, káva, kaše, omáčky, salátové omáčky, konzervované omáčky, ovocné omáčky, zeleninová pyré (omáčky), sirup jako poleva, sirupy na ochucování, sirupy a melasa na ochucování, wrapy, sendviče, toasty, bagely, bagety, cereální tyčinky a energetické tyčinky, ovocné zmrzlinové tyčinky; (31) čerstvá zelenina, čerstvá salátová zelenina, ořechy nezpracované; (32) ovocné šťávy a nápoje, džusy, zeleninové šťávy (nápoje), smoothies (ovocné nápoje, kde ovoce převládá), syčené šťávy, ovocné koncentráty (šťávy), koncentrované ovocné šťávy, ovocné nektary (nealkoholické), šťávy z aloe vera, voda, funkční nápoje na bázi vody, sodová voda, minerální voda, pramenitá voda, ledová tříšť, mošty, sirupy do nápojů, sirupy na výrobu nápojů, nealkoholické víno, pivo, nealkoholické pivo, ochucené pivo; (33) mošty ovocné kvašené, víno, ovocné víno; (40) lisování ovoce; (43) restaurace, samoobslužné restaurace, bufetové služby, restaurace rychlého občerstvení, čajovny, kavárny, restaurace s odnosem jídel sebou, catering, snack-bary, salátové bary, bary nabízející ovocné nápoje; (44) dietní a výživové poradenství.
(730) **Brožková Dominika**, Farského 1390/8, Praha 7, Holešovice, 17000, CZ
(740) Mgr. Bohdana Průchová, patentová zástupkyně, Rybná 678/9, Praha 1, Staré Město, 11000

(210) **O-571976**
(220) 11.05.2021
(320) 11.05.2021
(511) 7, 16, 18, 21, 24, 25, 29, 30, 31, 32, 33, 40, 43, 44
(540)



(510) (7) elektrické odšťavňovače, elektrické lisy (odšťavňovače) na ovoce a zeleninu; (16) papírové tašky, víceúčelové plastové tašky, dárkové tašky, plastové sáčky na balení, papírové sáčky na balení, vycpané sáčky z kartónu, plastové sáčky na skladování potravin k domácímu použití, pásky na potravinové sáčky pro použití do mrazniček, sáčky na balení vyrobené z biologicky rozložitelného papíru nebo plastu, jednorázové papírové ubrousky zařazené v této třídě, papírové utěrky, tiskoviny, diáře (tiskoviny), zápisníky (tiskoviny), kartonové podtácky, obaly z kartonu, papíru nebo lepenky, papírové, lepenkové nebo kartonové krabice, prostírání z kartonu, obalové materiály z kartonu, sáčky na výrobu ledu, papírová prostírání, kalendáře; (18) nákupní tašky, plátěné tašky, síťové nákupní tašky; (21) ruční odšťavňovače a lisy na ovocné šťávy, brčka na pití, zásobníky na brčka, papírové kelímky, umělohmotné kelímky, biologicky odbouratelné kelímky, izolační obaly na nápojové kelímky, zásobníky na ubrousky, dávkovače na ubrousky, lahve, izolované lahve, vakuové lahve, chladič lahve, skleničky, karafy, džbánky, hrnky, chladič boxy, chladič zařízení na potraviny pro domácnost obsahující chladič směsi (chladič média), piknikové krabice, formy na kostky ledu, chladič nádoby na led, kbelíky na led; (24) textilní ubrousky, textilní utěrky; (25) oděvy, svrchní oděvy, trička, svetry, mikiny, košile, halenky, šortky, sukně, šaty, vesty, bundy, čelenky (oděvy), kšiltovky, kšilty, klobouky, šátky, vázanky, plážové šátky pareo, šály, ponožky, zástěry, opasky, roušky (módní oděvy), obuv; (29) polévky, předvařené polévky, instantní polévky, přípravky na výrobu polévek zařazené v této třídě, ovocná pyré, zeleninové pyré, guacamole (avokádové pyré), houbové pyré, olivové pyré, ovocné šťávy na vaření, zeleninové šťávy na vaření, ovoce konzervované, upravené ovoce, zavařené ovoce, krájené ovoce, nakládané ovoce, mražené ovoce, sušené ovoce, džemy, marmeláda, mražená zelenina, loupaná zelenina, zpracovaná zelenina, nakládaná zelenina, míchaná zelenina, grilovaná zelenina, krájená zelenina, sušená zelenina, kvašená zelenina, vařená zelenina, lyofilizovaná zelenina, lyofilizované ovoce, mléčné koktejly, mléčné nápoje, mléčné výrobky, ochucené ořechy, pražené ořechy, kořeněné ořechy, solené ořechy, tyčinky na bázi ořechů, tyčinky na bázi sušeného ovoce; (30) zázvorové pyré (ochucovadlo), zmrzlina, šerbety (zmrzlina), led, kostky ledu, nakládaná zelenina, káva, čaje, mate (čaj), ledový čaj, káva, kaše, omáčky, salátové omáčky, konzervované omáčky, ovocné omáčky, zeleninová pyré (omáčky), sirup jako poleva, sirupy na ochucování, sirupy a melasa na ochucování, wrapy, sendviče, toasty, bagely, bagety, cereální tyčinky a energetické tyčinky, ovocné zmrzlinové tyčinky; (31) čerstvé ovoce, čerstvá zelenina, čerstvá salátová zelenina, ořechy nezpracované; (32) ovocné šťávy a nápoje, džusy, zeleninové šťávy (nápoje), smoothies (ovocné nápoje, kde ovoce převládá), syčené šťávy, ovocné koncentráty (šťávy), koncentrované ovocné šťávy, ovocné nektary (nealkoholické), šťávy z aloe vera, voda, funkční nápoje na bázi vody, sodová voda, minerální voda, pramenitá voda, ledová tříšť, mošty, sirupy do nápojů, sirupy na výrobu nápojů, nealkoholické víno, pivo, nealkoholické pivo, ochucené pivo; (33) mošty ovocné kvašené, víno, ovocné víno; (40) lisování ovoce; (43) restaurace, samoobslužné restaurace, bufetové služby, restaurace rychlého občerstvení, čajovny, kavárny, restaurace s odnosem jídel sebou, catering, snack-bary, salátové bary, bary nabízející ovocné nápoje; (44) dietní a výživové poradenství.

(730) **Brožková Dominika**, Farského 1390/8, Praha 7, Holešovice, 17000, CZ
(740) Mgr. Bohdana Průchová, patentová zástupkyně, Rybná 678/9, Praha 1, Staré Město, 11000

(210) **O-571982**
(220) 12.05.2021
(320) 12.05.2021
(511) 35, 41
(540)



**ČESKÝ INSTITUT
VZDĚLÁVÁNÍ a.s.**

(510) (35) pomoc v obchodní a podnikatelské činnosti, management a administrativní služby, zajišťování administrativních služeb v oblasti vysokoškolského vzdělávání pro vysokoškolské instituce; (41) zveřejňování, oznamování a psaní textů (s výjimkou reklamních), služby v oblasti vzdělávání, zábavy a sportu, výchova, vzdělávání, zábava a sportovní činnost, organizování konferencí, výstav ke vzdělávacím účelům a soutěží, organizování seminářů zaměřených na vzdělávání, plánování přednášek za účelem vzdělávání, pořádání konferencí vztahujících se ke vzdělávání, jazykové vzdělávání, školicí služby, akademie (vzdělávání), univerzitní vzdělávání, vzdělávání dospělých, obchodní vzdělávání, vyučování, akademie (vzdělávání), dálkové vzdělávání.

(591) Barevná
(730) **ČESKÝ INSTITUT VZDĚLÁVÁNÍ a.s.**, Ve žlíbku 2483/73, Praha 9, Horní Počernice, 19300, CZ
(740) Mgr. Ondřej Zelenka, Koterovská 2120/75, Plzeň, Východní Předměstí, 32600

(210) **O-571987**
(220) 12.05.2021
(320) 12.05.2021
(511) 12, 39, 41
(540)



**Český průmyslový
institut vzdělávání**

(510) (12) vozidla a dopravní prostředky; (39) doprava a přeprava; (41) výchova, vzdělávání, zábava a sportovní činnost, služby v oblasti vzdělávání, zábavy a sportu.

(591) Barevná
(730) **Český průmyslový institut vzdělávání s.r.o.**, Ve žlíbku 2483/73, Praha 9, Horní Počernice, 19300, CZ
(740) Mgr. Ondřej Zelenka, Koterovská 2120/75, Plzeň, Východní Předměstí, 32600

(210) **O-572139**
(220) 19.05.2021
(320) 19.05.2021
(511) 7, 9, 35, 38, 42
(540)



(510) (7) průmysloví roboti, motory (jiné než pro pozemní vozidla), hnací stroje a části strojů, ovládací mechanismy strojů a motorů, manipulační zařízení, generátory na výrobu elektřiny, dávkovací stroje, čerpadla, kompresory a fukary; (9) informační technologie a audiovizuální, multimediální a fotografické přístroje, měřicí, detekční, monitorovací a kontrolní zařízení, nahraný obsah (počítačové programy, data a informace), navigační, řídicí, sledovací, zaměřovací a kartografická zařízení, optické přístroje, zvětšovače a korektory, přístroje, nástroje a kabely pro oblast elektřiny, vědecké a laboratorní přístroje na úpravu elektrickým proudem, vědecké výzkumné a laboratorní přístroje, přístroje pro vyučování a simulátory; (35) obchodní konzultační a poradenské služby a poskytování obchodních informací spotřebitelům, pomoc v obchodní a podnikatelské činnosti, management a administrativní služby, reklamní, marketingové a propagační služby; (38) poskytování a pronájem telekomunikačních zařízení a vybavení, telekomunikační služby; (42) návrhářství, služby testování, služby ověřování a služby kontroly kvality, služby v oblasti informačních technologií, vědecké a technologické služby.

(591) Barevná
(730) **Inovec Technology s.r.o.**, Revoluční 1403/28, Praha 1, Nové Město, 11000, CZ

(210) **O-572187**
(220) 20.05.2021
(320) 20.05.2021
(511) 14, 18, 24, 25, 40, 42
(540)



(510) (14) náhrdelníky, náramky, náušnice, prsteny, přívěsky, řetízky, šperky, brože; (18) oblečky pro domácí zvířata; (24) bytové textil, látkové prostírání, ložní prádlo, mantinely do dětských postýlek; (25) čepice, dámské šaty, legíny, kalhoty, kapuce (oděvy), oděvy, sukně, šatové sukně, trička; (40) úpravy oděvů, zakázkové krejčovství; (42) oděvní návrhářství.

(730) **Ulvrová Marika**, Levá 480/9, Praha, 14700, CZ
Ulvrová Nikola, K Vejrychovsku 1170, Jilemnice, 51401, CZ
Ulvrová Monika, Nová 2887, Varnsdorf, 40747, CZ
(740) Marika Ulvrová, Levá 480/9, Praha 4, Podolí, 14700

(210) **O-572238**
(220) 24.05.2021
(320) 24.05.2021
(511) 9, 16, 35, 38, 42
(540)



(510) (9) 3D brýle, aerometry, accelerometry, actinometry, akumulátorové skříně, akustické membrány, akustické trubice a zvukovody, akustické vazební členy, alarmy, alhidády, ampérmetry, analytické váhy, analyzátor velikosti nanočástic, anemometry, animované filmy, anodové baterie, anody, antény, antikatody, antireflexní brýle, apertometry (optika), audio a video přijímače, audiovizuální zařízení pro výuku, automatické časové spínače, automatické indikátory nízkého tlaku v pneumatikách vozidel, automaty na vydávání lístků a vstupenek, autorádia, azbestové zástěny pro hasiče, bankomaty, barometry, baterie do elektronických cigarete, baterie do vozidel, baterie na zapalování, betatrony, bezdrátové telefony, bezpečnostní postroje, ne pro vozidla nebo jako sportovní výstroj, bezpečnostní sledovací roboti, bezpečnostní tokeny (šifrovací zařízení), biočipy,bleskojistky, bleskosvody, bleskosvody-tyče, blikající světelná signalizace, brýle, brýlové obroučky, buňkové telefony, buzoly, bzučáky, celulární telefony, clony (fotografování), clony proti radiaci pro průmyslové účely, cukroměry, cvičné hlavy pro kadeřníky (pomůcky pro výuku), cvikry, cyklotrony, černé skříně (zařízení na záznam dat), čipové karty (karty s integrovaným obvodem), čipy (integrované obvody), čítače, čočky do brýlí, čtecí zařízení, čtečky (zařízení pro zpracování dat), čtečky čárových kódů, čtečky elektronických knih, dalekohledy, dálkoměry, dálkové ovladače, dálkopisy, datové rukavice, dávkovače, dekompresní komory, dekorační magnety, denzimetry, densitometry, desky do akumulátorů (baterii), destilační přístroje pro vědecké účely, destilační přístroje určené pro laboratorní experiment, detektory, detektory kouře, detektory kovu k průmyslovým nebo vojenským účelům, detektory pravosti mincí, diagnostické přístroje, ne lékařské, diapositivy, Diaprojektory, difrakční zařízení, digitální fotorámečky (mikroskopie), digitální informační tabule, digitální meteorologické stanice, digitální panely, digitální termostaty pro regulaci klimatizace, diktafony, diskety, DNA čipy, docházkové hodiny (zařízení na zaznamenávání času), dopravní kužely, dopravní semafovy (signalizační zařízení), dopravní značky, světelné nebo mechanické, dosimetry, držáky fotografických desek, DVD přehrávače, dveřní kukátka (zvětšující čočky), dýchací masky, ne pro umělé dýchání, dýchací přístroje pro plavání pod vodou, dýchací přístroje, ne pro umělé dýchání, dynamometry, ekvalizéry (audiopřístroje), elektrická relé, elektrická vedení, elektrická zabezpečovací zařízení proti krádeži, elektrická zařízení na dálkové zapalování, elektrická zařízení pro dálkové řízení průmyslových procesů, elektrické adaptéry, elektrické akumulátory, elektrické akumulátory do vozidel, elektrické armatury, elektrické baterie, elektrické cívky, elektrické dveřní zvonky, elektrické kabelové svazky pro automobily, elektrické kabely, elektrické kolektory, elektrické kontakty, elektrické měniče, elektrické měřicí přístroje, elektrické odpory, elektrické ohradníky, elektrické regulátory, elektrické regulátory osvětlení, elektrické signální zvonky (alarmy), elektrické stmívače (regulační zařízení), elektrické vodiče, elektrické výbojky, jiné než pro osvětlení, elektrické výbojky, jiné než pro osvětlení, elektrické vypínače a spínače, elektrické zámky, elektrické zástrčky, elektrické zásuvky, elektrifikované kolejničky pro instalaci bodových svítidel, elektrodynamická zařízení na dálkové ovládání železničních výhybek, elektrodynamická zařízení pro dálkové řízení signalizace, elektroluminiscenční diody (LED), elektroluminiscenční diody na bázi kvantových teček (QLED), elektrolyzéry, elektromagnetické cívky, elektronická pera (vizualizační nástroje), elektronická světelná ukazovátka, elektronické číselné displeje, elektronické etikety na zboží, elektronické interaktivní tabule, elektronické kapesní překladače, elektronické klíčenky jako dálkové ovladače, elektronické nástěnky, elektronické obojky pro výcvik zvířat, elektronické organizéry, elektronické přístupové systémy (zabezpečení dveří), elektronické zápisníky, elektronky, ergometry, exponované filmy, exponované kinematografické filmy, exponované rentgenové filmy, Expozimetry, fakturovací stroje, faxovací zařízení, figuríny pro testování narázů, filmové kamery, filtry do dýchacích masek, filtry pro použití v oblasti fotografování, fluorescenční štíty, fotoaparáty, fotoblesky (fotografování), fotografické cívky, fotografické hledáčky, fotografické misky, fotografické stativy, fotokomory, fotokopírovací stroje a zařízení (fotografické, elektrostatické, termické), fotometry,

fototelegrafické přístroje, fotovoltaiické články, fyzikální přístroje a nástroje, galenitové krystaly (detektory), galvanické baterie, galvanické články, galvanometry, geodetické přístroje a nástroje, geodetické řetězy, gramofonové desky, gramofonové jehly, gramofony, GSM spínače (elektrotechnika), handsfree sady pro telefony, hasicí přístroje, hasicí zařízení, hasičské čluny, hasičské tlumnice, hasičské vozy, heliografické přístroje, hlasovací zařízení, hloubkoměry, hloubkové reproduktory, hlukoměry, hmatadla, hologramy, hovorové trubky a zvukovody, hranoly (optika), hudební automaty (jukeboxy), humanoidní roboti vybavení umělé inteligencí, hustoměry, hustoměry kyseliny v akumulátorech (acidometry), hygrometry, chemické přístroje a zařízení, chrániče hlavy pro sport, chrániče úst (sportovní pomůcky), chrániče zubů, chromatografické přístroje pro laboratorní účely, chronografy (přístroje na zaznamenávání času), chůvičky, chytré brýle, chytré hodinky, chytré karty (karty s integrovaným obvodem), chytré náramky (měřicí přístroje), chytré prsteny (elektronická zařízení), chytré telefony (smartphony), identifikační opláštění elektrických vodičů, identifikační vlákna pro elektrické vodiče, indikátory množství, indikátory teploty ve formě štítků, ne lékařské, indikátory ztrát elektrické energie, indukční cívky, tlumivky, induktory (elektrotechnika), infračervené detektory, inklinometry, inkubátory pro kultivaci bakterií, inspekční zrcátka, integrované obvody, interaktivní dotykové terminály, interaktivní terminály vybavené dotykovou obrazovkou, interkomunikační zařízení, ionizační zařízení, ne na úpravu vzduchu nebo vody, izolované měděné dráty, jednotky vytvářející elektrické a elektronické efekty pro hudební přístroje, jezdecké přílby, jiskrojemy, jističe, joysticky pro počítače, jiné než pro videohry, jukeboxy pro počítače, kabely z optických vláken, kalibrační kroužky, kalibry, kalkulačky, kalorimetry, kancelářské stroje na děrné štítky, kapátka na odměřování, jiné než pro zdravotnické účely nebo pro použití v domácnosti, kapesní elektronické slovníky, kapesní kalkulačky, kapesní počítače (PDA), kapilární trubičky, karátové váhy, katody, kazetové přehrávače, kazety na sklíčka pro mikroskopy, kazety na videohry, kmitoměry, koaxiální kabely, kódované magnetické karty, kódované vstupní karty, kompaktní disky (audio- video), kompaktní disky (CD ROM - pouze pro čtení), komparátory, komutace (elektrické přístroje na -), komutátory, koncovky (elektrotechnika), kondenzátory (elektrotechnika), konektory elektrotechnika, kontaktní čočky, kontrolní zrcátka, korekční čočky (optika), kosmografické nástroje, koupelňové váhy, krbové zástěny (ochrana proti vylétujícím jiskrám), krejčovské metry, krokoměry, kruhová logaritmická pravítka, kryty na elektrické zásuvky, kryty na chytré telefony (smartphony), kryty na kapesní počítače (PDA), kryty pro tablety (počítače), křivule, kulčková počítadla, kvantoměry, kyselinoměry, laboratorní centrifugy, laboratorní nábytek, laboratorní odstředivky, laboratorní pece, laboratorní pipety, laboratorní podnosy, laboratorní tavicí kelímky, laboratorní tyglíky, lampy pro temné komory (fotografování), lapače jisker, lasery, ne lékařské, laterna magica (promítací přístroje), leštičky na fotografie, letecké ochranné kombinézy, letecké ochranné obleky, lihoměry, listovní váhy, lodní navigační přístroje a nástroje, lodní rychloměry (logy), lodní signalizační zařízení, logaritmická pravítka, lupy (optika), magnetická datová média, magnetická kódovací zařízení, magnetické disky, magnetické dráty, magnetické identifikační karty, magnetické kódované identifikační náramky, magnetické pásky, magnetofony, magnety, manometry, matematické přístroje, materiály pro elektrická vedení (vodiče, kabely), megafony, mechanické značky, mechanismy na mince pro televizní přijímače, mechanismy pro zařízení uváděná do chodu vhozením mincí, mechanismy pro zařízení uváděná do chodu vhozením žetonu, membrány pro vědecké přístroje a zařízení, měniče (elektrotechnika), měniče disků do počítačů, měrky, měrky na měření velikosti prstenů, měrky na měření velikosti prstů, měrky vakua, měřicí nástroje a zařízení, měřiče frekvence, měřiče hluku, měřiče zrychlení, měřičské stoly (geodetické pomůcky), měřidla, meteorologické balóny, meteorologické přístroje, metronomy, mikrofony, mikrometrická měřidla (mikrometry), mikrometrická měřítka, mikrometrické šrouby pro optické přístroje, mikroprocesory, mikroskopy, mikrotomy, mincíře, mlékoměry, mobilní telefony, modemy, monitorovací počítačové programy, monitorovací zařízení nošená na těle, monitorovací zařízení, jiná než pro lékařské účely, monitory (počítačový hardware), mostní váhy, mřížky do akumulátorů (baterií), myši (počítačová periferní zařízení), nabíjecí stanice pro elektrická vozidla, nabíječky baterií, nabíječky elektrických baterií, nabíječky elektronických cigaret, nádoby pro akumulátory, náhlavní soupravy pro virtuální realitu, nahrané počítačové programy, nahrané programy operačních systémů, námoňní hloubkoměry, námoňní kompasy, námoňní přístroje a nástroje, nástrčné indikátory tlaku pro ventily, nástroje na určování azimutu, nástroje pro měření výšky, náušníky pro sluchátka, návěstní svítidla, navigační přístroje, navigační přístroje pro vozidla (palubní počítače), navigační zařízení Globálního polohového systému

(GPS), nenaplněné inkoustové kazety pro tiskárny a kopírky, neonové reklamy, neprůstřelné oděvy, neprůstřelné vesty, nevýbušné mlhové signály, nivelační latě (zaměřovací nástroje), nivelační nástroje a přístroje, noniusy (měřidla), nosiče zvukových záznamů, nositelné počítače, nositelné video obrazovky, nosní klipsy pro potápěče a plavce, notebooky, obaly na přenosné počítače (laptopy), objektivy (čočky) (optika), objektivy na selfie, objektivy pro astrofotografii, objímky elektrických kabelů, obrazovky, odbočné krabice (elektrotechnika), odbočnice (elektrotechnika), oděvy pro laboratoře, odkapávače pro fotografické účely, odměrné lžíce, odměrné sklo, odrazné desky (fotografování), odrušovače (elektrotechnika), ohmmetry, ochranná obuv k ochraně před úrazem, radiací a ohněm, ochranné azbestové rukavice, ochranné brýle pro sportovní účely, ochranné fólie na chytré telefony, ochranné fólie na počítačové obrazovky, ochranné helmy pro sportovní účely, ochranné masky, ochranné obleky k ochraně před úrazem, radiací a ohněm, ochranné plachty, ochranné pracovní nákolenníky, ochranné prostředky proti rentgenovému záření, ne pro lékařské účely, ochranné přílby, ochranné rukavice (k ochraně před úrazy a nehodami), ochranné rukavice proti rentgenovému záření pro použití v průmyslu, ochranné sítě, ochranné sítě k prevenci nehod, oktanty, okuláry, olovnice (nástroje pro měření hloubky), olůvka pro olovnice (pro měření hloubky), omezovače (elektrotechnika), opěrky zápěstí pro práci s počítačem, opláštění elektrických kabelů, optická vlákna (světlovodná vlákna), optické čočky, optické datové nosiče, optické disky, optické lampy, kondenzory, optické přístroje a nástroje, optické rozpoznávače znaků, optické sklo, organické elektroluminiscenční diody (OLED), oscilografy, osobní ochranné prostředky k prevenci nehod, osobní váhy s analýzou hmotnosti, otáčkoměry, ozonizátory, ozvučnice pro reproduktory, palivoměry, paměťová zařízení počítačů, paměťové karty pro videoherní zařízení, parkovací hodiny, páskové jednotky do počítačů (čtení a zápis dat na magnetické pásky), pásky na čištění nahrávacích hlav, pásky pro zvukové záznamy, pece pro použití v laboratořích, pedály wah-wah, periferní zařízení počítačů, periskopy, Petriho misky, piezoelektrická čidla, píchací hodiny (zařízení na zaznamenávání času), pišťalky na psy, pišťalky pro sport, Pitotovy trubice, planimetry, platformy počítačového softwaru, nahrané nebo stahovatelné, plošné spoje, plottery, plynoměry, počítače, počítače typu tenký klient, počítačové diskové mechaniky, počítačové klávesnice, počítačové programy, stahovatelné, počítačové tiskárny, počítačový hardware, počítačový software (nahraný), počítadla, podložky pod myš, pojistkové dráty, pojistky, pokrývky hlavy jako ochranné helmy, polarimetry, políkové skříňky na sušení fotografií, polovodiče, poplašná zařízení, posuvná měřítka, poštovní váhy, potápěčské masky, potápěčské obleky, potápěčské rukavice, pouzdra na brýle, pouzdra na chytré telefony (smartphony), pouzdra na kontaktní čočky, požární alarmy, požární automobily, požární čerpadla, požární deky, požární hadice, požární hlásiče, pracovní ochranné obličejové štíty, pravítka (nástroje pro měření), procesory (centrální procesorové jednotky), projektoři na diapozitivy, promítací plátna, promítací přístroje, prosvěcovače vajec, protipožární ochranné azbestové obleky, protipožární ochranné oděvy, průtokoměry, pružné disky, předřadníky pro osvětlení, předsádkové čočky, přehrávače kazet, přehrávače kompaktních disků, přenosné multimediální přehrávače, přenosné počítače (laptopy), přenosné stereopřehrávače, přepěťové chrániče, přepojovače (telefonní), přesné váhy, přesýpací hodiny, přezmeny, příložníky k měření, přístroje a nástroje na vážení, přístroje a nástroje pro astronomii přístroje a nástroje pro navigaci lodí přístroje a prostředky pro měření, přístroje a stroje na zkoušení materiálů, přístroje a zařízení sloužící ke generaci rentgenového záření, ne lékařská přístroje k měření hustoty mléka, přístroje na analýzu plynu přístroje na analýzu vzduchu, přístroje na kontrolu frankování, přístroje na měření tloušťky kůží, přístroje na měření vakua, přístroje na měření vzdálenosti, přístroje na pozorování, přístroje na záznam vzdálenosti, přístroje na zaznamenávání času, přístroje pro katodovou, antikorozi ochranu, přístroje pro přesná měření, přístroje pro reprodukci zvuku, přístroje pro výuku, přístroje pro záznam zvuku, přístroje vybavené okuláry, puškohledy, pyrometry, radary, rádia, radiologické přístroje pro průmyslové účely, radiopřijímače, radiopřijímače do vozidel, radiotelefonní zařízení, radiové pagery, rámečky na diapozitivy, ramena přenosok gramofonu, rámovací přístroje na diapozitivy, rastry na výrobu štočků, reflexní bezpečnostní vesty, reflexní prvky na oděvy k prevenci nehod, refraktometry, refraktory, registrační pokladny, regulátory napětí pro vozidla, regulátory osvětlení jeviště, regulátory otáček pro gramofony, regulátory tepla, rentgenové přístroje, ne lékařské rentgenové snímky, ne pro lékařské účely, rentgenové trubice, ne pro lékařské účely, reostaty, reproduktorové skříně, reproduktory, respirátory na filtraci vzduchu, resuscitační panny (učební pomůcky), roboti do laboratoří, rozhraní pro počítače, rozváděči skříně (elektrotechnika), rozvodné desky (elektrotechnika), rozvodné pulty (elektrotechnika), rozvodné skříně (elektrotechnika), rtuťové libely, rtuťové vodováhy, řetízky

k brýlím, řídicí panely, sacharometry, salinometry, satelitní navigační přístroje, satelitní zaměřovače, satelity pro vědecké účely, sběrače elektrického proudu, sčítací stroje, selfie tyče (ruční monopody), sextanty, sférometry, signální bójy, signální lampy, signální píšťalky, signální zvony, siloměry, simulátory řízení a ovládaní vozidel, sirény, skenery (zařízení pro zpracování dat), sklonoměry, skříně pro akumulátory, skřípce, sluchátka, sluneční brýle, snimač, hroty na gramofon, software počítačových her, nahraný, stahovatelný software spořičů počítačových obrazovek, nahraný nebo stahovatelný, solární baterie, solární panely na výrobu elektriny, solenoidové ventily (elektromagnetické spínače), sonary, sondy pro vědecké účely, speciální pouzdra na fotografické aparáty a přístroje, spektrografy, spektroskopy, spínací skříně, spínače elektrických obvodů, spoje (elektrotechnika), spojky (elektrotechnika), spojky pro elektrická vedení, spojky vodičů, (elektrotechnika), spojovací skříně (elektrotechnika), spouště (fotografování), sprinklerové systémy k ochraně před požárem, stahovatelná grafika pro mobilní telefony, stahovatelné elektronické notové záznamy, stahovatelné elektronické publikace, stahovatelné emotikony pro mobilní telefony, stahovatelné hudební soubory, stahovatelné obrázky (soubory), stahovatelné počítačové aplikace, stahovatelné vyzváněcí tóny pro mobilní telefony, startovací kabely pro motory, stativy pro fotografické přístroje, stereoskopické přístroje, stereoskopy, stínítka (clony) pro helmy, stojánky na křivule, stojánky pro fotografické účely, stojany pro přenosné počítače, stožáry pro bezdrátové antény, stožáry pro bezdrátové antény, stroboskopy, stroje na počítání a třídění peněz, střílky pro geodetické buzoily, stykače, sulfidometry, sušičky na fotografie, svahoměry, svářečské přílby, světelná nebo mechanická signalizace, světelná a mechanická signalizační panely, světelné bójy, světelné reklamy, světelné značení, světlotiskové (planografické), přístroje, svorky (elektrotechnika), svorky na elektrické cívky, šnorchly, šňůrky k brýlím, šňůrky na mobilní telefony, špunty do uší pro potápěče, tablety (počítače), tachometry, tašky na přenosné počítače (laptopy), taxametry, telefonní dráty, telefonní mikrofony, telefonní přístroje, telefonní sluchátka, telefonní záznamníky, telegrafické přístroje, telegrafní dráty, telegrafy (přístroje), telekomunikační zařízení ve formě šperků, teleprezenční roboty, teleskopické zaměřovače pro dělostřelectvo, teleskopy, televizní přístroje, temné komory, teodolity, teploměry s vlhkoměrem (kombinované přístroje), teploměry ne lékařské, termostaty, termostaty pro vozidla, termovizní kamery, testovací přístroje, ne lékařské, tištěné spoje, tkalcovské lupy, tlačítka ke zvonkům, tonerové kazety bez náplně, pro tiskárny a kopírky, totalizátory, trackbally (periferní zařízení pro počítač), transformátory (elektrotechnika), transformátory na zvyšování napětí, transpondéry, tranzistory (elektrotechnika), tréninkové resuscitační simulátory triody, trojnožky pro fotografické přístroje, truhlářská pravítka, truhlářské rejsky, trysky pro požární hadice, tyče (vyměřovací nástroje), úhelníky na měření, úhlooměry, ukazatele hladiny vody, ukazatele rychlosti, ukazatele teploty, ukazatele tlaku, úniková požární schodiště a žebříky, urinometry, urychlovače částic, USB flash disky, usměrňovače proudu, UV filtry pro fotografické účely, váhy, váhy na principu zavěšené pružiny, váhy pro kojence, vakuometry, variometry, vazební členy (zařízení pro zpracování dat), vázící stroje, vedení (elektřina), verniery (měřidla), větrné rukávy jako ukazatele směru větru, video chůvičky, videokamery, videokazety, videopásky, videorekordéry, videotelefony, virgule pro protokaře, viskozimetry, vlhkoměry, vlnoměry, vodící šablony s upínáním pro přesné vedení nástroje, vodováhy, voltmetry, vypínače a spínače (elektrotechnika), výrobky oční optiky, vysílače (telekomunikace), vysílače elektronických signálů, vysílačky (telekomunikace), vysílačky walkie-talkie, vysokofrekvenční přístroje a zařízení, výstražná zařízení proti krádeži, výstražné píšťalky, výstražné trojúhelníky k označení nehody vozidla, výškoměry, výukoví roboti, vyvažovací zařízení waferů pro integrované obvody, zabezpečovací zařízení pro železniční dopravu, záchranná plavidla, záchranná zařízení a vybavení, záchranné čluny, záchranné deky, záchranné kapsle pro případ přírodních katastrof, záchranné kruhy, záchranné laserové signální světlice, záchranné pásy, záchranné prostředky a vybavení, záchranné sítě, záchranné světlice, ne explozivní a ne pyrotechnické, záchranné vesty, zaměřovací dalekohledy pro stříelné zbraně, zapalovací kabely pro motory, zařízení k ovládní kotlů, zařízení na čištění gramofonových desek, zařízení na demagnetizaci magnetických pásek, zařízení na fermentaci, (laboratorní přístroje), zařízení na kontrolu rychlosti pro vozidla, zařízení na měření tlaku, zařízení na přečerpávání kyslíku, zařízení na směšování zvuku, zařízení na stříhání filmů, zařízení na úpravu kinematografických filmů, zařízení na výměnu gramofonových jehel, zařízení na záznam vzdálenosti, zařízení na zpracování dat, zařízení pro analýzu potravin, zařízení pro automatické řízení vozidel, zařízení pro měření rychlosti (fotografování), zařízení pro projekci virtuálních klávesnic, zařízení pro přenos zvuku, zařízení pro záznam ujeté vzdálenosti, zařízení pro zobrazování pomocí magnetické

rezonance (MRI), ne pro lékařské účely, závaží závěrky (fotografování), závitové kalibry, zesilovací elektronky, zesilovače, zkumavky, značkovací bójy, značkovače délky, (křejčovské pomůcky), zpětné kamery pro vozidla, zpětné projektory, zrcadla (optika), zvětšovací přístroje, (fotografování), zvětšovací skla (optika), zvony (poplašná zařízení), zvuková rozhraní, zvuková výstražná zařízení, žárovky pro fotoblesky; (16) adresáře, adresní razítka, adresovací stroje, adresové štítky do adresovacích strojů, akvarelové malby, akvarely (malby), alba, alba na výstřížky, almanachy, animáční celuloidové fólie, architektonické modely, archy papíru (papírmické zboží), aritmetické tabulky, atlasy, balicí papír, bankovky, barevné litografie, barvicí pásky, barvicí pásky do počítačových tiskáren, barvicí plátna do kopírovacích strojů, barvicí plátna do rozmnožovacích strojů, biologické vzorky pro účely mikroskopie (učební pomůcky), blahopřání, bloky (kancelářské potřeby), bloky na kreslení, brožury, brožurky, břidlicové tabule, břidlicové tužky, bublinkové fólie z plastu k balení a obalování, cívky na barvicí pásky, časopisy (periodika), číslice (typy), číslovačky, dávkovače lepících pásek (kancelářské potřeby), děrné pásky a štítky pro záznam počítačových programů, děrné štítky pro Jacquardovy tkalcovské stavy, děrné štítky pro žakárové stavy, děrovačky (kancelářské potřeby), desky na dokumenty, dopisní papír, doutníkové kroužky, doutníkové prstýnky, držáky na fotografie, držáky na křidu, držáky na razítka, držáky stránek, dřevitá lepenka (papírmické zboží), dřevitý papír, etiketovací stroje, figurky (sošky) z papírové hmoty, filtrační papír, fólie do projektorů (papírmické zboží), fólie z regenerované celulózy pro účely balení, fólie z viskózy pro účely balení, formuláře (tištěné), formy na modelovací hmoty (potřeby pro umělce), fotografie (tištěné), fotorytminy, frankovací stroje pro kancelářské použití, galvanotypy, globusy, gluten (lepidlo) pro kancelářské potřeby nebo pro domácnost, grafická znázornění, grafické reprodukcce, grafické tisky, grafy, gumy na mazání tabulí, hřebety (vazba dokumentů), hřebeny na mramorování, hudební přání, chrániče prstů (kancelářské potřeby), chromolitografie, inkoustové kameny (zásobníky inkoustu používané v čínském umění), inkousty, jehly pro lept, jmenovky (kancelářské potřeby), kalamáře, kalíšky na vodové barvy, kancelářské děrovačky, kancelářské desky, kancelářské gumičky, kancelářské odkladače, kancelářské potřeby s výjimkou nábytku, kancelářské skartovací stroje, kancelářské skartovačky, kancelářské sponky, kancelářské stroje na zalepování obálek, kartotéční listky (papírmické zboží), karty, katalogy, klávesy k psacím strojům, klípy na pera, klípy na visáčky na jmenovky (kancelářské potřeby), klovatina (lepidlo) pro kancelářské potřeby nebo pro domácnost, knihy, komiksy (knihy), kopírovací papír, korekční pásky (kancelářské potřeby), krabice na školní kloubky z lepenky, krabice z papíru nebo lepenky, krabičky s barvami jako složité potřeby krabičky s barvami (školní potřeby), křejčovské křídly, křejčovské stříhy, kreslicí prkna, kroužkové bloky, kroužkové pořadače, kroužkové zápisníky, křída ve spreji, křídly na psaní, křídly pro litografii, křívítka, kulíčkové hroty pro kulíčková pera, kulíčky do kulíčkových per, aminátory pro kancelářské účely, látky na knižní vazby, lepenka, lepenkové trubky, lepící pásky pro kancelářské potřeby nebo pro domácnost, lepidla pro kancelářské potřeby nebo pro domácnost, lepty, letáky, listky, listy absorpčního papíru nebo plastu pro balení potravin, listy papíru (papírmické zboží), listy papíru nebo plastu sloužící k regulaci vlhkosti pro balení potravin, litografické kameny, litografie, malby (obrazy), zarámované i nezarámované, malířská plátna, malířské palety, malířské stojany, malířské štětky (výtvarné potřeby), malířské válečky, manuály (návodů), mastek (křejčovská křída), materiály na modelování, matrice na rozmnožování, mechanické čtečky platebních karet, mechanické tužky, mincovníky (přihrádky na třídění a počítání peněz), misky na vodové barvy, modelovací hmoty, modelovací pasty, modelovací vosky, ne pro stomatologické účely, náramky k zajištění správné pozice psacího nástroje, násadky na pera, nástroje na psaní, nástroje na rýsování a kreslení, navlhčovací houbičky (kancelářské potřeby), navlhčovače (kancelářské potřeby), noviny, nože na papír (otevírače na dopisy), obálky (papírmické zboží), obalové fólie z plastických hmot, obalové materiály ze škrobů, obaly (papírmické zboží), obaly na lahve, z papíru nebo lepenky, oběžníky, obrazy, obtisky, ocelová pera, ochranné znaky (papírové pečete), olejotisky, opěrky ruky pro malíře, opravné laky (kancelářské potřeby), opravný inkoust (heliografie), ořezávátka na tužky, elektrická i neelektrická, oznámení (papírmické zboží), ozvučená přání, pantografy (rýsovací nástroje), papír do elektrokardiografů, papír do záznamových přístrojů, papír na lékařské vyšetřovací stoly, papír pro radiogramy, papír, papírmické zboží, papírová hmota, papírové bannery, papírové bryndáčky, papírové bryndáčky s rukávy, papírové filtrační materiály, papírové filtry na přípravu kávy, papírové kapesníky, papírové komouty, papírové lepící pásky (kancelářské potřeby), papírové másle, kromě galanterních či vlasových ozdob, papírové obaly na květináče, papírové obaly na květináče, papírové obaly na mlékárenské výrobky,

papírové odličovací ubrousky, papírové podložky na dentální tácky, papírové podtácky, papírové ručníky, papírové ručníky na obličej, papírové sáčky pro sterilizaci zdravotnických nástrojů, papírové slintáčky, papírové stolní běhouny, papírové stolní prádlo, papírové stolní ubrousky, papírové stuhly jiné než galanterie a ozdoby do vlasů, papírové ubrusy, papírové utěrky a ubrousky na čištění, papírové visačky na registrovaná zavazadla, papírové vlajky, papíry na malbu a kaligrafii, pásy do psacích strojů, pásy na tisk čárových kódů, pastely, pauzovací papír, pauzovací plátno, pečeti (razítka), pečetící kruhové nálepky, pečetidla, pečetní hmoty pro kancelářské účely, pečetní vosk, penály, pera (kancelářské potřeby), pergamenový papír, periodika, pijáky, písmena (typy), písmena z oceli, plakáty, plány, plastické hmoty na modelování, plastové sáčky na likvidaci odpadu domácích zvířat, plátna pro knižní vazby, plnicí pera, podložky na stůl, podložky pod nádoby z papíru, podtácky pod pivní sklenice, pogumované látky pro kancelářské účely, pohlednice, polštářky pro razítka, polymerové modelovací hmoty, pomůcky k rýsování s pravým úhlem (úhelníky, úhelnice, příložníky, trojúhelníky), pomůcky na přidržování rozvěšených stránek, pomůcky na utírání per, portréty, pořadače (kancelářské potřeby), poštovní známky, potřeby pro psaní, potřeby pro rýsování a kreslení, potřeby pro vazbu knih, poutače z papíru nebo lepenky, pouzdra na cestovní pasy, pouzdra na pera, pouzdra na psací potřeby (papírnické zboží), pouzdra na razítka, pouzdra na šablony, pouzdra na šekové knížky, prospekty, prostrádky z papíru, provázky a nitě pro knižní vazby, průklepový papír, průpisníky, průtiskové stroje a zařízení (mimeografy), předlohy na obkreslování, předlohy na vyšívání, přenosné tiskařské soupravy (kancelářské potřeby), příhrádky na razítka, přilnavé roztahitelné fólie z plastu pro účely paletizace, příložníky pro rýsování, připínáčky, příručky (návod), psací hroty, psací hroty ze zlata, psací papír, psací podložky s klípem, psací potřeby, psací stroje, elektrické i ne elektrické, pytle na odpad z papíru nebo plastických hmot, razítka, razítka na znehodnocování, razítkové podušky, razítkové polštářky, regál na sazebnice (polygrafie), registry, reklamní tabule z papíru nebo lepenky, rozlišovače na kartotéční listy, rozmnožovací zařízení, ruční etiketovací zařízení, rýsovací jehly, rýsovací kružítko, rýsovací pera, rýsovací pravítka, rýsovací prkna, rýsovací příložná pravítka, rytecké desky, rytiny, rýžový papír, řezačky na papír (kancelářské potřeby), sáčky (obálky, váčky) z papíru nebo plastických hmot na balení, sáčky do mikrovlnné trouby, samolepící pásy pro kancelářské potřeby nebo pro domácnost, samolepky (papírnické zboží), savé papíry, savé podložky, sázítka, sběratelské karty, ne hrací karty, sešity, sešivačky (kancelářské potřeby), skříňe a skříňky na kancelářské potřeby (kancelářské vybavení), soupravy na kreslení, soupravy na rýsování, sponky na papír, spony do sešivaček, spony na bankovky, stojánky na dokumenty (kancelářské potřeby), stojánky na fotografie, stojánky na pera a tužky, stojany na razítka, stolní kalamáře, stroje na ořezávání tužek, elektrické a neelektrické, stříbrný papír, svítící papír, šablony, šablony na mazání, šablony na zdobení potravin a nápojů, šanony (kancelářské potřeby), školní potřeby (papírnické zboží), školní tabule, škrbová lepidla pro kancelářské potřeby nebo pro domácnost, štetce na psaní, štetce pro malíře pokojů, štítky z papíru nebo lepenky, štočky, technické výkresy, těžítka, tikety, tiskařské potahy, ne textilní, tiskařské rámy, tiskařské reglety, tiskařské typy, tiskoviny, tisky (rytina), tištěné jízdní rády, tištěné kupóny, tištěné notové zápisy, tištěné publikace, tkaniny pro knižní vazby, toaletní papír, třetí tuš, třpytky jako papírnické zboží, tuhy do tužek, tuš, tužky, typy (číslice a písmena), učební pomůcky (s výjimkou zařízení), účetní knihy, uhlový papír, uhly na kreslení, ukazovátka, ne elektrická, ukladový papír na vyložení zásuvek, parfémovaný nebo neparfémovaný, umělecká litografická díla, válece do psacích strojů, vany pro malíře, vinětovací stroje, visačky na jmenovky (kancelářské potřeby), visačky na lahve, z papíru nebo lepenky, vlajková výzdoba, voskovaný papír, vycpávkové materiály z papíru nebo lepenky, výplňové balicí materiály z papíru nebo lepenky, výrobky sloužící k mazání, vyškrabovací nožíky, vývěsní štíty z papíru nebo lepenky, vyzina (rybí klíž) pro kancelářské potřeby nebo pro domácnost, vzory na vyšívání, vzory písma, washí (japonský papír), záložky do knih, zápisníky, zarážky na knihy, zařízení a stroje na vazbu knih (kancelářské vybavení), zařízení pro montáž fotografií, zatahovací navijáky pro visačky na jmenovky (kancelářské potřeby), zatahovací kancelářské stroje, zeměpisné mapy, značkovací křída, značkovače (kancelářské potřeby), znaky (typy), zpěvníky, zpravodaje, zvlhčovače prstů (kancelářské potřeby); (35) administrativní pomoc při reakci na výzvy k účasti ve výběrových řízeních, administrativní pomoc při vypracování nabídek k poptávkám (RFP), administrativní služby, administrativní zpracování objednávek, aktualizace a údržba dat v počítačových databázích, aktualizace a údržba údajů v rejstřících, aktualizace reklamních materiálů, analýza nákladů a cen, aranžování výkladů, cílené zaslání reklamních materiálů, cílený marketing, externí správa společností, fakturace, fotokopírování, grafická úprava pro

reklamní účely, indexace webových stránek pro obchodní nebo reklamní účely, kopírování dokumentů, marketing, marketing v rámci softwarového publikování, modeling pro reklamní účely nebo podporu prodeje, nábor zaměstnanců, návrh reklamních materiálů, obchodní informace, obchodní informace a rady pro spotřebitele ve výběru produktů a služeb, obchodní průzkum, obchodní správa licencí k výrobkům a službám jiných osob, obchodní zprostředkovatelské služby, oceňování podniků, online reklama v počítačové síti, optimalizace návštěvnosti webových stránek, optimalizace vyhledávačů pro účely podpory prodeje, plánování schůzek (kancelářské práce), podpora prodeje jiných osob, pomoc při řízení obchodní činnosti, pomoc při řízení obchodních či průmyslových podniků, poptávky, poradenské služby pro obchodní vedení, poradenství v oblasti komunikačních strategií při styku s veřejností, poradenství v oblasti komunikačních strategií v reklamě, poradenství v oblasti řízení a organizace podniku, poradenství v oblasti řízení lidských zdrojů, poradenství v oblasti řízení obchodní činnosti, pořádání módních přehlídek pro reklamní účely, pořádání veletrhů pro obchodní či reklamní účely, pořádání výstav pro obchodní či reklamní účely, poskytování informací o obchodních kontaktech, poskytování obchodních informací prostřednictvím webových stránek, poskytování online tržiště pro kupující a prodejce zboží a služeb, PPC reklama, prezentace výrobků v komunikačních médiích pro účely maloobchodu, profesionální obchodní poradenství, pronájem billboardů (reklamních tabulí), pronájem fotokopírovacích strojů, pronájem kancelářského vybavení v zařízeních pro sdílená pracoviště, pronájem kancelářských strojů a zařízení, pronájem prodejních automatů, pronájem prodejních stánků, pronájem reklamního času v komunikačních médiích, pronájem reklamního materiálu, pronájem reklamních ploch, propagace, provádění podnikových auditů, průzkum trhu, průzkum veřejného mínění, předvádění zboží, přepis rozhovorů (pro úřední účely), příprava daňových příznáží, příprava výplatních listin, psaní na stroji, psaní reklamních textů, psaní scénářů pro reklamní účely, psaní životopisů pro jiné osoby, psychologické testování za účelem výběru zaměstnanců, reklama, rozhlasová reklama, řízení obchodní činnosti hotelů, řízení obchodní činnosti náhradových programů pro jiné osoby, řízení obchodní činnosti nezávislých poskytovatelů služeb, řízení obchodní činnosti sportovců, řízení obchodní činnosti výkonných umělců, řízení obchodních projektů v oblasti stavebních projektů, sběr údajů do počítačových databází, sestavování katalogů informací pro obchodní či reklamní účely, sestavování statistik, sjednávání a uzavírání obchodních transakcí pro třetí strany, sjednávání obchodních smluv pro jiné osoby, služby dočasného řízení obchodní činnosti z předem dohodnutých podmínek (interim management), služby maloobchodu v oblasti uměleckých děl poskytované uměleckými galeriemi, služby odborníka na výkonost podniku, služby podnikům při jejich přesídlení, služby pro maloobchod s farmaceutickými, veterinárními a sanitárními přípravky a zdravotnickým materiálem, služby registrace darů, služby spojené s podáváním daňových příznáží, služby v oblasti firemní komunikace, služby v oblasti obchodního lobbingu, služby v oblasti vztahů s médií, služby velkoobchodu v oblasti farmaceutických, veterinárních a sanitárních přípravků a v oblasti dodávek zdravotnického materiálu, správa programů pro věrné zákazníky v oblasti osobní letecké dopravy, správa zákaznických věrnostních programů, srovnávání cen, styk s veřejností, subdavatelské služby (pomoc v obchodní činnosti), systematizace údajů do počítačových databází, šíření reklamních materiálů, šíření vzorků, telemarketing, televizní reklama, těsnopis, účetnictví, upomínání schůzek (kancelářské práce), vedení dražeb, vedení počítačové evidence, venkovní reklama, vydávání reklamních textů, vyhledávání sponzorů, vyhledávání údajů v počítačových souborech pro jiné osoby, vyhotovování hospodářských prognóz, vyhotovování výpisů z účtu, vylepování plakátů, výroba reklamních filmů, výroba teleshoppingových programů, výstřížková služba, zařizování novinového předplatného pro jiné osoby, zařizování předplatného na telekomunikační služby pro jiné osoby, zásilková reklama, zásobovací služby pro jiné osoby (nákup zboží a služeb pro jiné podniky), zaznamenávání písemných sdělení a údajů, zaznamenávání vzkazů pro nedostupné předplatitele, zpracování textu, zprostředkování dovozu a vývozu, zprostředkování obchodních informací, zprostředkování obchodů v oblasti propojení možných soukromých investorů s podnikateli, kteří potřebují financování, zprostředkování propagace, zprostředkování reklamy, zprostředkování zaměstnání; (38) bezdrátové vysílání, elektronické nástěnky (telekomunikační služby), informace o telekomunikaci, komunikace po síti optických vláken, komunikace prostřednictvím mobilních telefonů, komunikace prostřednictvím počítačových terminálů, online přenos blahopřání, paging (rozhlas, telefon nebo jiné prostředky elektronické komunikace), poskytování diskusních místností na internetu, poskytování online fór, poskytování přístupu do databází, poskytování telekomunikačního připojení ke globální počítačové síti, poskytování telekomunikačních

kanálů pro teleshopping, poskytování uživatelského přístupu do globální počítačové sítě, pronájem doby přístupu do globální počítačové sítě, pronájem faxových přístrojů, pronájem modemů, pronájem přístrojů pro přenos zpráv, pronájem telefonů, pronájem telekomunikačního zařízení, přenos digitálních souborů, přenos elektronické pošty, přenos faxem, přenos telegramů, přenos videa na objednávku, přenos zpráv a obrázků pomocí počítačů, radiokomunikace, rozhlasové vysílání, satelitní přenos, služby hlasové pošty, služby zpravodajské agentury, směrovací a spojovací služby pro telekomunikace, streaming dat, telefonická komunikace, telefonní služby, telegrafická komunikace, telegrafní služby, telekonferenční služby, televizní vysílání, telexové služby, videokonferenční služby, vysílání kabelové televize, zaslání zpráv; (42) aktualizace počítačových programů, analýza vody, analýzy chemické, analýzy těžby ropných polí, architektonické poradenství, architektura, bádaní (podmořské -), bakteriologický výzkum, biologický výzkum, cloudové výpočetní systémy, dálkové sledování počítačových systémů, dárkové balení, design (umělecký -), design průmyslový, digitalizace dokumentů (skenování), dřevo (hodnocení kvality - na stojato), elektronické ukládání dat, energetický audit, expertizy, fyzikální (výzkum), geodézie, geologické expertizy, geologický výzkum, grafologie, hodnocení dřeva na stojato, hodnocení vlny (kvality -), hosting webových stránek, chemické analýzy, chemický výzkum, chemie (služby v oblasti -), instalace počítačových programů, interiérová výzdoba, inženýrské práce (expertizy), kalibrování (měření), kartografické služby, klinické studie, kontrola kvality, kontrola ropných věží, konzultace (v oblasti počítačového softwaru), konzultace v oblasti úspor energie, konzultace v oblasti webového designu, konzultační služby v oblasti informačních technologií, kopírování počítačových programů, laboratorní (vědecké) služby, materiál (zkoušky -), meteorologické informace, návrhářství (oděvní -), navrhování (průmyslový design -), navrhování obalů, obalový design, obnova počítačových dat (regenerace), oděvní návrhářství, ochrana životního prostředí (výzkum), ověřování pravosti uměleckých děl, plánování městské výstavby, počítače (pronájem -), počítačové programování, počítačové programy (aktualizace), počítačové programy (instalace -), počítačové systémové analýzy, počítačový hardware (poradenství v oblasti navrhování a vývoje -), podmořský výzkum, poradenství architektonické -, poskytování informací o výpočetní technice a programování přes webové stránky, poskytování vědeckých informací, rad a konzultací ve vztahu k uhlíkovým kompenzacím, poskytování vyhledávačů pro internet, programy počítačů (údržba -), projekce (stavební), projektová činnost, studie technických projektů, projektové studie technické, pronájem počítačového serveru (serverhosting), pronájem počítačového softwaru, pronájem webových serverů, průmyslový design, průzkum (geologický -), průzkum (ropný -), průzkum (technický -), předpověď počasí, přenos dat nebo dokumentů z fyzických nosičů na elektronické nosiče, převod (konverze) dat a počítačových programů (ne fyzický), ropa (ropný průzkum), ropná pole (průzkum -), ropné věže (testování -), služby v oblasti chemie, služby v oblasti ochrany proti počítačovým virům, software (pronájem počítačového -), software (tvora -), software jako služba (SaaS), strojírenství (výzkum v oboru -), studie technických projektů, technický průzkum, textil (zkoušení -), těžba ropných polí (analýzy -), tvorba správy webových stránek (pro třetí osoby), tvorba počítačových systémů, tvorba software (počítačových programů), údržba počítačových programů, umělecká díla (ověřování pravosti -), umělecký design, umělý déšť (vytvoření -), umístování webových stránek, úspory energie (konzultace v oblasti úspor energie), vědecký výzkum, vozidla (- technické kontroly), vyhledávače (poskytování) pro internet, vývoj a výzkum nových výrobků (pro jiné), výzdoba interiérů, výzkum (biologický -), výzkum (fyzikální -), výzkum (geologický -), výzkum bakteriologický, výzkum v oblasti kosmetiky, výzkum v oboru strojírenství, výzkum v oblasti ochrany životního prostředí, webové servery (pronájem webových serverů), zálohování externí, zeměměřičství, zkoušky materiálů..

(730) **Wense s.r.o.**, Míru 16, Rokycany, Střed, 33701, CZ

(210) **O-572250**

(220) 24.05.2021

(320) 24.05.2021

(511) 12, 17, 18

(540)

TANKVEST

(510) (12) motocykly, jejich součásti, příslušenství a náhradní díly zařazené do této třídy, zejména motory, bloky motocyklových motorů, převodovky, brzdová, spojková, plynová lanka, příslušenství motocyklů z titanu, nosiče zavazadel, sedla motocyklů; (17) těsnění, zejména pro motocykly; (18) zavazadla, sedlářské výrobky, kůže, imitace kůže, deštníky, slunečníky.

(730) **Cingroš Miroslav**, Luční 119, Bělá nad Radbuzou, 34526, CZ
Vomáčka Miroslav, Koterovská 434/30, Plzeň, Východní Předměstí, 32600, CZ

DOMOV NA KOLECH s.r.o., č. p. 148, Jedomělce, 27378, CZ

(740) Mgr. Lukáš Dlabáček, patentový zástupce, Bolzanova 461/5, Brno, Černovice, 61800

(210) **O-572251**

(220) 24.05.2021

(320) 24.05.2021

(511) 10, 20

(540)



(510) (10) porodní postele pro lékařské účely, hydrostatické postele pro lékařské účely, lůžka speciální pro lékařské účely, porodní, masážní přístroje, vibromasážní přístroje, nábytek speciální pro lékařské účely, nafukovací matrace pro lékařské účely, nosítka pojízdná, nosítka pro pacienty, operační stoly, aerosolové dávkovače pro lékařské účely, ambulanti nosítka, křesla pro lékařské nebo zubolékařské účely, ochranné podušky proti proleženinám, podložky pro nemocniční lůžka, podušky pro lékařské účely, polštáře nafukovací pro lékařské účely, porodnické matrace; (20) porodní postele pro nelékařské účely, sedadla, lůžka, lehátka skládací, stoly, křesla, židle, postele, ne pro zdravotnické účely, lůžka vodní, lůžkoviny (s výjimkou ložního prádla), stoly na masáže, matrace, matrace nafukovací, kromě matrací k léčebným účelům.

(591) Barevná

(730) **Borcad Medical a.s.**, č. p. 673, Fryčovice, 73945, CZ

(210) **O-572374**

(220) 28.05.2021

(320) 28.05.2021

(511) 35, 38

(540)

Sportino

(510) (35) správa zákaznických věrnostních programů a pobídkových programů, správa prodejních a propagačních pobídkových programů, reklamní a marketingové služby poskytované prostřednictvím sociálních médií, reklamní, marketingové a propagační služby, služby v oblasti analýzy obchodních údajů, zařizování kolektivních koupí, služby v oblasti umístování obchodních značek, obchodní informační služby, porovnávání nákupů, předvádění zboží, digitální marketing, přímá marketingová reklama, internetový marketing, merchandising, služby online aukcí prostřednictvím internetu, online objednávkové služby, venkovní reklama, propagační marketing, maloobchodní prodej sportovních předmětů, telemarketing, maloobchodní prodej sportovního vybavení, velkoobchodní prodej sportovního vybavení, poskytování informačních a poradenských služeb v oblasti elektronického obchodu, služby řízení obchodní činnosti v oblasti elektronického obchodu, reklamní služby k propagaci elektronického obchodu, maloobchodní prodej obuvi, velkoobchodní prodej obuvi, maloobchodní prodej oblečení, velkoobchodní prodej oblečení, maloobchodní služby v oblasti oděvních doplňků; (38) poskytování přístupu k platformám elektronického obchodování na internetu.

(730) **SCOMMERCE.ONE Spółka z ograniczona odpowiedzialnoscia**, Ul.

Woclawska 17B / 15-16, 65-427 Zielona Góra, PL

(740) Rott, Růžička & Guttman a spol., Vyskočilova 1566, Praha 4, Michle, 14000

(210) **O-572426**
(220) 31.05.2021
(320) 31.05.2021
(511) 9, 42
(540)



(510) (9) nahraný obsah (počítačové programy, data a informace), software pro elektronické obchodování a platby, software pro webové aplikace a servery; (42) počítačové programy (instalace -), vývoj softwaru, programování a implementace softwaru, služby v oblasti informačních technologií.

(591) Barevná
(730) **Uptim.ai s.r.o.**, Inovační 122, Zlatníky-Hodkovice, Hodkovice, 25241, CZ

(210) **O-572470**
(220) 02.06.2021
(320) 02.06.2021
(511) 6, 7, 9, 11, 35, 37, 40, 42
(540)

BOKI

(510) (6) obecné kovy a jejich slitiny, kovové materiály pro stavebnictví a konstrukce, přenosné kovové budovy, neelektrické kabely a dráty z obecných kovů, drobné kovové železářské výrobky, kovové kontejnery pro přepravu nebo skladování, sefy; (7) Stroje a strojní zařízení spadající do této třídy a jejich součásti a příslušenství, zejména stroje s mechanickým a elektrickým pohonem, obráběcí stroje, jednorúčelové stroje, automatické linky, výrobní systémy, nářadí a měřidla (části strojů), brusky, frézky (stroje), nástroje (části strojů); (9) Přístroje a nástroje vědecké, výzkumné, geodetické, optické, přístroje pro vážení, měření, signalizaci, detekci, testování, inspekci, záchranu a výuku, zařízení a přístroje pro vedení, přepínání, přeměnu, akumulaci, regulaci nebo řízení distribuce nebo použití elektrického proudu, zařízení a nástroje pro záznam, přenos, reprodukci nebo zpracování zvuku, obrazu nebo dat, počítačový software, počítače a periferní zařízení počítačů, hasicí přístroje; (11) Přístroje a zařízení pro osvětlení, topení, výrobu páry, pro sušení, ventilaci, rozvod vody a sanitární zařízení, zařízení pro klimatizaci, topidla, ohřívací lahve, ohřívadla do postelí, elektrická nebo neelektrická, polštáře, podložky a pokrývky elektricky vyhřívané, ne pro lékařskou potřebu, bojler (kotle) plynové, elektrické ohřívače vody, vytápěcí tělesa, vytápěcí zařízení, vyhřívací zařízení, sálavé topné systémy, elektrické podlahové vytápění, topné kabely a rohože, elektrické radiátory, teplovodní radiátory, regulátory topení, spořiče paliva, tepelná čerpadla, tepelné akumulátory, teplovodní vytápěcí zařízení, teplovzdušná zařízení, topná zařízení pro topení tuhými, tekutými a plynovými palivy, větrací zařízení; (35) inzertní, reklamní a propagační činnost prostřednictvím jakéhokoliv média, poskytování obchodních nebo podnikatelských informací, pomoc při řízení obchodní činnosti, marketing, průzkum a analýza trhu, odborné obchodní a ekonomické poradenství, systemizace informací do počítačové databáze, vyhledávání, indexování, spojování a uspořádání dat pro internet, obchodní zprostředkovatelské služby v oblasti provozování sítě obchodů a obchodních středisek, zprostředkování obchodních kontaktů, provádění obchodních operací, informační a poradenská činnost v oblasti obchodu, komerční využití internetu v oblastech komerčních internetových médií a vyhledávacích služeb, on-line inzerce, propagační, reklamní a inzertní činnost, předvádění zboží, propagace vědomostních karet a platebních karet při prodeji zboží,

vyhodnocení obchodu (obchodní analýzy) a průzkum trhu, organizace výstav ke komerčním účelům a k reklamním účelům; (37) Instalování a opravování elektrických strojů a přístrojů, montáž (instalace) a opravy topného zařízení (ústředního vytápění) a větrání, instalace a opravy elektronického zařízení, instalatérství, elektroinstalatérství a plynoinstalatérství, montáž (instalace), opravy a servis elektrických a plynových zařízení; (40) zpracování a úprava materiálů, a to zpracování kovových materiálů, povrchová, úprava kovových výrobků, zpracování kovových materiálů mechanickou či chemickou, transformací, opracování kovů a plechového materiálu a jeho úprava, zejména obrábění, stříhání, prorážení, svařování a pálení, tepelné dělení kovů za tepla i za studena, broušení a leštění, galvanické pokovování, kovovýroba, vše v rámci této třídy; (42) vědecké a technické služby a související výzkum a projektování, průmyslová analýza, průmyslový výzkum a průmyslový design, kontrola kvality, služby ověřování, navrhování a vývoj počítačového hardware a software.

(730) **BOKI GROUP a.s.**, Mostecká 47/16, Praha 1, Malá Strana, 11800, CZ
(740) **BOHEMIA PATENT, Ing. Jana Vandělková**, Petráská 1136/12, Praha 1, Nové Město, 11000

(210) **O-572481**
(220) 03.06.2021
(320) 03.06.2021
(511) 13, 35, 45
(540)

HOPLIT

(510) (13) zbraně a střelivo, výbušniny a výbušná zařízení (jiná než zbraně); (35) reklama, obchodní poradenství a informace pro spotřebitele, maloobchod a velkoobchod s výrobky uvedenými výše ve třídě 13; (45) bezpečnostní služby, záchranné služby, služby ostrahy a vymáhací služby, poradenství v oblasti zabezpečení fyzické ochrany.

(730) **Boháč Jaroslav**, Obvodová 733/1, Ústí nad Labem, Krásné Březno, 40007, CZ

(210) **O-572576**
(220) 08.06.2021
(320) 08.06.2021
(511) 7, 40, 42
(540)

PROTUR - Precession Rolling TURbine

(510) (7) generátory elektřiny, turbíny (s výjimkou turbín pro motorová vozidla); (40) výroba energie; (42) poradenství v oblasti úspor energie.

(730) **PROTUR - Precession Rolling TURbine s.r.o.**, Husovo náměstí 468/16, Praha 10, Uhřetěves, 10400, CZ

(740) **Advokátní kancelář Tichý, Kucharič a partneři, v.o.s., Mgr. Michal Kucharič**, advokát, Plaská 623/5, Praha 5, Malá Strana, 15000

(210) **O-572595**
(220) 08.06.2021
(320) 08.06.2021
(511) 29, 32, 43
(540)

Restaurace U dvou přátel

(510) (29) maso a masné výrobky, burgery, čerstvá drůbež, hovězí maso, hovězí hamburgery, hovězí steaky, klobásy, kuře, kuřecí burgery, kuřecí křídla, ryby, mořské plody a měkkýši, neživí, krevety (neživé), loupané krevety, rybí řízky, ryby, mléčné výrobky a jejich náhražky, dezerty z mléčných výrobků, sýrové výrobky, polévky a vývary, masové výtahy, kuřecí vývar, polévky, bramborové hranolky, bramborové lupínky, bramborové saláty, chipsy (bramborové), chuťovky na bázi sýra, dušená jídla na bázi masa, ryb, zvěřiny a zeleniny, guacamole, grilované rybí filé, hotová jídla na bázi masa, ryb, zvěřiny a zeleniny, hotová jídla z masa, hotová zeleninová jídla, hotové saláty (zeleninové, ovocné), hummus (kaše z cizrny), kuřecí nugety, kuřecí salát, luštěninové saláty, masové chuťovky, nudlové polévky, ovocné saláty, pečené kuře, pochutiny na bázi zeleniny; (32) pivo a pivovarnické výrobky (nápoje), ležák, nealkoholické nápoje s příchutí piva, piva, nealkoholické nápoje, báze pro nealkoholické koktejly, cidre (nealkoholický), džusy, energetické nápoje, ledová tříšť, nápoje (medové) nealkoholické, nealkoholické koktejly, ochucené sycené nápoje, citronády, kola, limonády, nealkoholické nápoje s ovocnou příchutí, nealkoholické perlivé nápoje, míchané ovocné džusy, nápoje s ovocnou příchutí, přípravky pro výrobu nápojů; (43) poskytování jídla a nápojů, bary, bistra (služby), bufetové služby, catering (poskytování jídla a nápojů), delikatesy

(restaurace), denní bary (v restauraci, hotelu), firemní akce (poskytování jídel a nápojů), gril - restaurace, závodní jídelny, kavárna, pizzerie, podávání alkoholických nápojů, podávání jídel a nápojů, podávání jídel a nápojů hostům v restauracích, podávání jídel a nápojů pro hosty, podávání stravování a nápojů v restauracích a barech, pohostinství (služby), pořádání svatebních recepcí (potraviny a nápoje), poskytování jídel a nápojů v restauracích, poskytování služeb zajišťujících nápoje, příprava a poskytování stravování a nápojů pro okamžitou spotřebu, příprava jídel, restaurace, restaurace s odnosem jídel s sebou, restaurace servírující porcované maso, restaurační a barové služby, restaurační služby v oblasti rychlého občerstvení, služby bufetů pro denní bary, služby mobilních restaurací, služby ochutnávky vín (poskytování nápojů).

(730) **Randák Marek**, č. p. 77, Zdikov, 38472, CZ

(740) Mgr. PETR ŽIŽKA, LL.M., advokátní kancelář, Mgr. Petr Žižka LL.M., Sedláčkova 209/16, Plzeň, Vnitřní Město, 30100

(210) **O-572702**
(220) 14.06.2021
(320) 14.06.2021
(511) 32, 33, 35, 43
(540)



(210) **O-572700**
(220) 13.06.2021
(320) 13.06.2021
(511) 3, 5, 18, 25, 28
(540)



(510) (3) kosmetika, parfumerie, drogerie, mýdla, šampony, avivážní prostředky, vonné oleje, kosmetika pro péči o vlasy, deodoranty, antiperspiranty, tělové krémy, oční krémy, gely, masážní oleje a gely, zubní pasty, přípravky pro péči o tělo a jeho zkrášlení, mycí přípravky pro péči o pleť a tělo, barva na vlasy, regenerační vlasový gel, pleťová maska, pleťový krém, krémy a oleje na opalování, tónovací šampón, krém proti vráskám, pěna do koupele; (5) farmaceutické výrobky, dietní potraviny a dietetické přípravky pro léčebné účely, potraviny pro léčebné účely, vitamínové a minerální přípravky, potravinové doplňky, BCAA doplňky stravy, BCAA drinky (jako doplňky stravy); (18) kůže, imitace kůže, kůže ze zvířat, kufrý a zavazadla, nákupní tašky, cestovní tašky, školní aktovky, aktovky diplomatky, batohy, kabelky, deštníky, slunečníky a hole, biče a sedlářské výrobky, kožená galanterie, dárkové, upomínkové a umělecké předměty z kůže, imitace kůže a kožešin, oděvní doplňky z kůže, imitace kůže a kožešin; (25) obuv, sportovní obuv, oděvy pánské, dámské, dětské a kojenecké zboží a oděvy, plavky, pyžama, noční košile, spodní prádlo, mateřské noční a spodní prádlo, erotické prádlo, oděvy pro profesionální i rekreační sport a volný čas, rukavice, šály, pokrývky hlavy, opasky, součásti oděvů z textilu sloužící jako umělecké, dárkové, upomínkové a reklamní předměty spadající do této třídy; (28) hry, hračky, sportovní potřeby, sportovní nářadí a náčiní, potřeby pro sport, švihadla, odporové gumy, rukavice pro individuální i kolektivní sporty spadající do této třídy.

(730) **Přerovský Michal**, Stará cesta 1781, Vsetín, 75501, CZ

(740) Ing. Zdeněk Kučera, Dlouhá 207, Slušovice, 76315

(510) (32) piva, nealkoholické nápoje, minerální vody, šťávy, vody, nealkoholické koktejly; (33) alkoholické nápoje (s výjimkou pív), alkoholové přípravky pro přípravu nápojů; (35) marketing, indexace webových stránek pro obchodní nebo reklamní účely, obchodní zprostředkovatelské služby; (43) restaurace, zajištění stravování, bary s nabídkou vodní dýmky.

(591) Barevná

(730) **Flake s.r.o.**, Verdunská 723/27, Praha 6, Bubeneč, 16000, CZ

(210) **O-572706**
(220) 14.06.2021
(320) 14.06.2021
(511) 24, 27, 35
(540)



(510) (24) textilní povlečení na peřiny, tkaniny na povlečení, povlečení na peřiny, povlečení s volány, prostěradla, povlečení, látky, textilie, bavlněná látka se vzorkem, bavlněné látky, bavlněné textilie, bytový textil jako textilní kusové zboží, čalounické látky, damašek, elastické látky na oděvy, elastické tkané textilní materiály, elastické tkaniny, flanel, gáza (látka), hadry na výrobu papíru, hedvábí (látky), kašmírová tkanina, krajky, košiloviny, krepové látky, kusové zboží z tkaného umělého materiálu, kusový textil na nábytek, kusové zboží z textilních materiálů s vrstvenou pryží, kusový textil na výrobu ložních pokrývek, kusový textil na výrobu oděvů, kusový textil na výrobu ochranných oděvů, kusový textil na výrobu obuvi, kusový textil z bavlny, laminované textilie, látka (látkové kusové zboží) vyrobená z uhlíkového vlákna, látka na dámské spodní prádlo, látky na oděvy, látky na podšívky oděvů, látky na výrobu záclon, látky na výrobu vnějších potahů židlí, látky s ozdobnými motivy na vyšívání, látky v roli, lněná látka, lisované tkaniny k použití v papírenském průmyslu, materiály na bytový textil, moleskin, napínací čalounické popruhy, nepromokavé látky, netkaná plst', netkané látky, plachtovina, plátno, pletenina, pletené krajkové látky, podšívky [textilie], potištěné látky, semišové textilie, samet, směsné tkaniny z anorganických vláken, směšová látka z hedvábí, směšové látky převážně z vlny, směšové látky z hedvábí a bavlny, směšové látky z hedvábí a vlny, textilie na obuv, textilie na části oděvů, textilie do ložnice, textilie na výrobu nábytku, textilní výrobky a náhradní součásti pro textilní výrobky, domácí textil, hobové utěrky (látkové kusové zboží), látkové kapesníky, látkové odličovací ubrousky, lněná tkanina, látkové vložky, látkové transparenty, potahy a povlaky na nábytek, náhradní potahy (volné) na sedací nábytek, bivakové vaky jako potahy na spací pytle, látkové potahy na nábytek (snímatelné), opěradla židlí (textilní výrobky), potahy na nábytek z textilních materiálů, potahy na nábytek (ze syntetických materiálů), volánky

záclon, krajkové záclony, hotové záclony, okenní clony, plastové závěsy, okenní záclony, sprchové závěsy, textilie jako vybavení na okna, záclony a závěsy, záclony a závěsy z textilních materiálů, nástěnné závěsy, nástěnné textilie, prádlo (nikoliv osobní), kuchyňský textil a stolní prádlo, ložní prádlo a přikrývky, koupelnový textil, prádlo ložní, textilní ručníky, ručníky, froté ručníky, koupací rukavice, bytový textil (včetně ručníků na obličeji), dětské ručníky, flanel pro hygienické účely, plážové ručníky, ručníky textilní na obličeji; (27) koberce, podlahové krytiny a umělé venkovní povrchy, koberce, předložky, rohožky, běhouny (rohože), autokoberce, gumové koupelnové rohože, dveřní rohožky z indického kaučuku, koberce do automobilů, koberce do koupelny, koberce na hraní, kobercové dlaždice, koberce (textilní), kobercový podklad, korkové rohože, látkové koupelnové rohože, modlitební koberečky, plážové rohože, podložky na jógu, rohožky a koberečky pro vozidla; (35) maloobchodní prodej nití, maloobchodní prodej tkanin, maloobchodní prodej zařízení do bytu, maloobchodní prodejní služby zaměřené na koberce, maloobchodní služby v oblasti oděvních doplňků, maloobchodní služby zaměřené na bytové textilie.

- (591) Barevná
(730) **H&T Familex s.r.o.**, U Hrnčír 468, Jesenice, Zdiměřice, 25242, CZ
(740) Mgr. PETR ŽIŽKA, LL.M., advokátní kancelář, Mgr. Petr Žížka LL.M., Sedláčkova 209/16, Plzeň, Vnitřní Město, 30100

(210) **O-572722**

- (220) 14.06.2021
(320) 14.06.2021
(511) 35, 40, 43
(540)

WALDESKA

(510) (35) reklamní a inzertní služby, průzkum a analýzy trhu, aranžování výkladů, reklama a marketing; (40) pivovarnické služby; (43) bufety, jídelny, kavárny, restaurace, samoobslužné jídelny, samoobslužné restaurace, zajištění stravování, služby v oblasti pohostinství (potraviny a nápoje), cateringové služby, služby poskytované při provozování restaurací a podobných zařízení podávajících pokrmy a nápoje ke konzumaci spadající do této třídy.

- (730) **Matějka Miroslav Ing.**, Sázavská 1790/25, Praha 2, Vinohrady, 12000, CZ

(210) **O-572724**

- (220) 14.06.2021
(320) 14.06.2021
(511) 7, 35, 40, 43
(540)

WALDESVAR

(510) (7) pivovarnictví (stroje pro); (35) reklamní a inzertní služby, průzkum a analýzy trhu, aranžování výkladů, reklama a marketing; (40) pivovarnické služby; (43) bufety, jídelny, kavárny, restaurace, samoobslužné jídelny, samoobslužné restaurace, zajištění stravování, služby v oblasti pohostinství (potraviny a nápoje), cateringové služby, služby poskytované při provozování restaurací a podobných zařízení podávajících pokrmy a nápoje ke konzumaci spadající do této třídy.

- (730) **Matějka Miroslav Ing.**, Sázavská 1790/25, Praha 2, Vinohrady, 12000, CZ

(210) **O-572732**

- (220) 14.06.2021
(320) 14.06.2021
(511) 9, 16, 35, 36, 38, 41
(540)



(510) (9) nahraný obsah médií (počítačové programy, data a informace); (16) tiskárenské výrobky, papírnické zboží a vzdělávací potřeby, tiskoviny; (35) účetnictví, vedení účetních knih a revize účtů (audity); (36) finanční informace, finanční údaje, finanční poradenské a konzultační služby; (38) poskytování přístupu k informacím, webovým stránkám a portálům, přenos

zpráv a obrázků pomocí počítačů; (41) vzdělávací a školicí služby, pořádání a vedení konferencí, poskytování online elektronických publikací (bez možnosti stažení), poskytování videí online bez možnosti stažení, předávání know-how (odborné vzdělávání), psaní textů a vydávání textů s výjimkou reklamních, poradenství, konzultační a informační činnost týkající se výše uvedených služeb ve třídě 41.

- (591) Barevná
(730) **BKP FINANCE s.r.o.**, Národní obrany 909/45, Praha 6, Bubeneč, 16000, CZ
(740) Jindyne s.r.o., U Statku 77, Mnichovo Hradiště, Hněvovsice, 29501

(210) **O-572740**

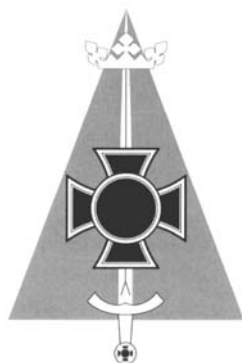
- (220) 15.06.2021
(320) 15.06.2021
(511) 35, 36, 41, 42, 45
(540)



(510) (35) činnosti organizačních, ekonomických a podnikatelských poradců, obchodní management, poradenství v oblasti řízení a organizace podniku, administrativní činnosti, personální služby, reklamní a marketingové činnosti, průzkumy trhu, inzertní činnosti, organizování a pořádání reklamních a prodejních akcí, mediální zastoupení (public relations), reklamní materiály (šíření), automatizované i ruční zpracování obchodních dat, poskytování obchodních dat - jejich prodej, pronájem a správa, služby obchodních nebo informačních databank, kopírování dokumentů, maloobchodní, velkoobchodní a elektronický prodej oděvů, obuvi, tiskovin, textilií, dárkových nebo upomínkových předmětů, odznaků a insignií, výšivek, samolepek, vlajek, reklamních předmětů, šperků, hodinek, psacích a kancelářských potřeb, svíček, potravin a nápojů, sportovních potřeb, kosmetických výrobků, potřeb pro domácnost, keramiky, audiovizuálních záznamů, fotografií, obrazů a jiných uměleckých předmětů; (36) realitní činnost, správa nemovitého majetku, správa finančních prostředků, investiční činnost, financování projektů různého charakteru, finanční transakce, veřejné finanční sbírky, poskytování informací v oblasti financí, finanční konzultace, nadační činnost v oblasti finanční, zprostředkování v oblasti realit a financí; (41) vzdělávací činnosti, školicí činnosti, výchovné činnosti, výchova dětí a mládeže, osvěta historie a vzdělanosti (vzdělávací služby), společenské, kulturní, zábavní a sportovní činnosti, pořádání kurzů a školení, lektorské činnosti, trenérské činnosti, podpora rozvoje, rozšiřování a zvyšování úrovně vzdělanosti (kulturní a vzdělávací služby), podpora rozvoje a rozšiřování všech forem umění (kulturní a vzdělávací služby), navrhování etických kodexů (příprava a psaní textů), organizování a pořádání vzdělávacích, výchovných, společenských, kulturních, zábavních a sportovních akcí, organizování a pořádání veřejných sbírek nefinančního rázu v rámci této třídy, spolupráce se vzdělávacími, výchovnými, společenskými, kulturními, zábavními a sportovními institucemi v tuzemsku i v zahraničí v rámci této třídy, poskytování informací v oblasti vzdělávání, historie, výchovy, kultury, zábavy a sportu, vydavatelské a nakladatelské činnosti, elektronické publikování, nadační činnost - dobročinná činnost a charitativní - humanitární činnost v oblasti kulturní, výchovné a vzdělávací v rámci této třídy, provoz a pronájem tělovýchovných zařízení a sportovních center, pronájem sportovních potřeb (s výjimkou vozidel), činnosti sportovních klubů, služby půjčování knih a jiných tiskovin, půjčování filmů a hudby, audiovizuální produkce v oblasti televizních a rozhlasových pořadů, výroba vzdělávacích, výchovných, kulturních, společenských, zábavních a sportovních pořadů; (42) tvorba a správa webových (internetových) stránek, webhosting, počítačové programování, služby počítačových programátorů, tvorba počítačových programů a informačních systémů, průmyslový design, počítačová grafika (služby); (45) bezpečnostní služby, ochrana osob a majetku, poradenství v

- oblasti bezpečnosti, právnícké a legislativní činnosti, služby sociálních sítí, duchovní poradenství.
(730) **Kopecný Michal**, U stadionu 926, Mladá Boleslav, Mladá Boleslav II, 29301, CZ
(740) Ing. Jarmila Javoříková, patentový zástupce, Slunečná 4566, Zlín, 76005

- (210) **O-572741**
(220) 15.06.2021
(320) 15.06.2021
(511) 35, 36, 41, 42, 45
(540)



- (510) (35) činnosti organizačních, ekonomických a podnikatelských poradců, obchodní management, poradenství v oblasti řízení a organizace podniku, administrativní činnosti, personální služby, reklamní a marketingové činnosti, průzkumy trhu, inzertní činnosti, organizování a pořádání reklamních a prodejních akcí, mediální zastoupení (public relations), reklamní materiály (šíření), automatizované i ruční zpracování obchodních dat, poskytování obchodních dat - jejich prodej, pronájem a správa, služby obchodních nebo informačních databank, kopírování dokumentů, maloobchodní, velkoobchodní a elektronický prodej oděvů, obuvi, tiskovin, textilií, dárkových nebo upomínkových předmětů, odznaků a insignií, výšivek, samolepek, vlajek, reklamních předmětů, šperků, hodinek, psacích a kancelářských potřeb, svíček, potravin a nápojů, sportovních potřeb, kosmetických výrobků, potřeb pro domácnost, keramiky, audiovizuálních záznamů, fotografií, obrazů a jiných uměleckých předmětů; (36) realitní činnost, správa nemovitého majetku, správa finančních prostředků, investiční činnost, financování projektů různého charakteru, finanční transakce, veřejné finanční sbírky, poskytování informací v oblasti financí, finanční konzultace, nadační činnost v oblasti finanční, zprostředkování v oblasti realit a financí; (41) vzdělávací činnosti, školící činnosti, výchovné činnosti, výchova dětí a mládeže, osvěta historie a vzdělanosti (vzdělávací služby), společenské, kulturní, zábavní a sportovní činnosti, pořádání kurzů a školení, lektorské činnosti, trenérské činnosti, podpora rozvoje, rozšiřování a zvyšování úrovně vzdělanosti (kulturní a vzdělávací služby), podpora rozvoje a rozšiřování všech forem umění (kulturní a vzdělávací služby), podpora rozvoje občanské společnosti (kulturní a vzdělávací služby), navrhování etických kodexů (příprava a psaní textů), organizování a pořádání vzdělávacích, výchovných, společenských, kulturních, zábavních a sportovních akcí, organizování a pořádání veřejných sbírek nefinančního rázu v rámci této třídy, spolupráce se vzdělávacími, výchovnými, společenskými, kulturními, zábavními a sportovními institucemi v tuzemsku i v zahraničí v rámci této třídy, poskytování informací v oblasti vzdělávání, historie, výchovy, kultury, zábavy a sportu, vydavatelské a nakladatelské činnosti, elektronické publikování, nadační činnost - dobročinná činnost a charitativní - humanitární činnost v oblasti kulturní, výchovné a vzdělávací v rámci této třídy, provoz a pronájem tělovýchovných zařízení a sportovních center, pronájem sportovních potřeb (s výjimkou vozidel), činnosti sportovních klubů, služby půjčování knih a jiných tiskovin, půjčování filmů a hudby, audiovizuální produkce, výroba televizních a rozhlasových pořadů, výroba vzdělávacích, výchovných, kulturních, společenských, zábavních a sportovních pořadů; (42) tvorba a správa webových (internetových) stránek, webhosting, počítačové programování, služby počítačových programátorů, tvorba počítačových programů a informačních systémů, průmyslový design, počítačová grafika (služby); (45) bezpečnostní služby, ochrana osob a majetku, poradenství v oblasti bezpečnosti, právnícké a legislativní činnosti, služby sociálních sítí, duchovní poradenství.

- (730) **Kopecný Michal**, U stadionu 926, Mladá Boleslav, Mladá Boleslav II, 29301, CZ
(740) Ing. Jarmila Javoříková, patentový zástupce, Slunečná 4566, Zlín, 76005

- (210) **O-572747**
(220) 15.06.2021
(320) 15.06.2021
(511) 16, 35, 41
(540)

PAGE

- (510) (16) papír a lepenka, tiskárenské výrobky, fotografie; (35) reklama, propagace, řízení, organizace a administrativa obchodní činnosti, kancelářské práce; (41) vzdělání, školení, zábava, kulturní činnosti.
(730) **NEOLUXOR, s.r.o.**, Na poříčí 1067/25, Praha 1, Nové Město, 11000, CZ
(740) Mgr. Petr Doubrava, Podolská 496/124, Praha 4, Podolí, 14700

- (210) **O-572750**
(220) 15.06.2021
(320) 15.06.2021
(511) 10
(540)



- (510) (10) rehabilitačně - kompenzační pomůcky elektronické a mechanické.
(591) Barevná
(730) **SPEKTRA, výrobní družstvo nevidomých**, Novodvorská 1070/4, Praha 4, Libuš, 14200, CZ

- (210) **O-572796**
(220) 16.06.2021
(320) 16.06.2021
(511) 5, 29, 30
(540)

Pararyže - Pararice

- (510) (5) farmaceutické výrobky, farmaceutické potraviny a potraviny určené pro zvláštní výživu s léčebnými účinky a pro zdravotní výživu, funkční potraviny a doplňky stravy, bílkovinná potrava a přípravky, přípravky dietetické, škrob pro dietetické nebo farmaceutické účely, dietetické vlákniny; (29) proteiny, bílkoviny a algináty pro lidskou potřebu, bílkoviny jako potrava; (30) potraviny rostlinného původu - výrobky a přípravky z obilnin a z mouky, těstoviny, těsta, nudle, zavárky, přírodní vlákniny, vlákninové nudle, vlákninová rýže, kukuřice, kukuřičný škrob, cukr, sacharóza, glukóza, koření, med, medový prášek.
(730) **Dr. Staněk spol. s r.o.**, Karolíny Světlé 1015/11, Praha 1, Staré Město, 11000, CZ
(740) Ing. Michal Jupa, patentový zástupce, Na Baních 1385, Praha 5 - Zbraslav, 15600

(210) **O-572798**
(220) 16.06.2021
(320) 16.06.2021
(511) 35, 36, 42, 45
(540)



(510) (35) pomoc v obchodní a podnikatelské činnosti, management a administrativní služby, obchodní služby a informace pro spotřebitele, reklama, marketing a propagační služby, reklamní, marketingové a propagační služby; (36) finanční, peněžní a bankovní služby, finanční odhady, pojištění, pojišťovací služby, poskytování bezpečnostních schránek, poskytování předplacených karet a kuponů, služby nemovitostní (realitní služby), služby úschovy, služby zajišťující úschovu v bezpečnostních schránkách, získávání finančních prostředků a sponzorování, získávání finančních prostředků a finanční sponzorování; (42) služby v oblasti informačních technologií, návrhářství, služby IT, služby testování, služby ověřování a služby kontroly kvality, vědecké a technologické služby; (45) právní služby, odborné poradenské služby vztahující se k právům duševního vlastnictví, poradenské služby týkající se správy duševního vlastnictví, poradenské služby vztahující se k ochraně duševního vlastnictví, poradenství týkající se zabezpečení ochranných známek, poskytování informací o právech duševního vlastnictví, právní služby týkající se registrace ochranných známek, prosazování práv na ochranné známky, bezpečnostní služby, záchranné služby, služby ostrahy a vymáhací služby, služby navazování sociálních kontaktů na internetu, služby on-line sociálních sítí, dostupné prostřednictvím mobilních aplikací ke stažení, politické služby.

(591) Barevná
(730) **Suchánek Ivo**, Lašská 1157/6, Havířov, Město, 73601, CZ
(740) Mgr. Jan Kopáč, Topolová 578, Klášterec nad Ohří, 43151

(210) **O-572819**
(220) 17.06.2021
(320) 17.06.2021
(511) 9, 16, 18, 21, 25, 29, 30, 31, 32, 33, 35, 41, 43
(540)

FREEXZONE

(510) (9) obaly na mobil; (16) plakáty, letáky, plastové obaly, papírové reklamní tašky, kalendáře, fotografie, psací potřeby, pívni tácky, papírové ubrousky; (18) zavazadla, kufrů, výrobky z kůže a z imitace kůže, a to tašky, batohy, peněženky, deštníky, slunečníky, dekorace, obaly; (21) výrobky ze skla, porcelánu, keramiky, a to popelníky, talíře, vázy, tácy, konvice, dózy, dekorace, šperky, přívěsky, nádoby do domácnosti, sklenice, hrnky, džbány; (25) oděvy, čepice, klobouky, obuv, kožené oblečení, rukavice, čepice; (29) maso ryby drůbež, zvěřina, mléčné výrobky, zavařené, mražené, sušené a vařené ovoce a zelenina; (30) káva, čaj, kakao, cukr, pečivo, cukrovinky, zmrzlina, med, koření, hořčice; (31) zemědělské, zahradnické a lesní výrobky, a to květiny, květinové cibule, semena, sazenice, stromky, keře, živé trávníky, čerstvé houby a houbová kultura, čerstvý hrách, čerstvá čočka a kaštiny, zrní (obilniny). čerstvé ovoce a zelenina, květiny; (32) nealkoholické nápoje, pivo; (33) alkoholické nápoje; (35) propagační, inzertní a reklamní činnost, pomoc při řízení obchodní činnosti, provoz obchodního centra (administrativní služby) a obchodní administrativa, kancelářské práce, zprostředkování obchodní činnosti s výrobky uvedenými výše ve třídách 16, 18, 21, 25, 29, 30, 31, 32 a 33; (41) výchova, vzdělávání, zábava, sportovní a kulturní aktivity, školení, organizování zábavy na svatbách; (43) služby zajišťující stravování a nápoje, dočasné ubytování, catering.

(730) **Titan Real Invest a.s.**, Rudných dolů 291, Jílové u Prahy, 25401, CZ
(740) PROPATENT, Ing. Vlasta Sedláčková, patentový zástupce, Pod Pekařkou 107/1, Praha 4, Podolí, 14700

(210) **O-572829**
(220) 17.06.2021
(320) 17.06.2021
(511) 35, 42
(540)

Krekrzz.cz

(510) (35) internetový marketing, reklamní a marketingové služby poskytované prostřednictvím sociálních médií, služby navrhování obchodních značek (reklama a propagace), služby v oblasti grafické úpravy pro reklamní účely, PPC reklama, digitální marketing, marketing prostřednictvím telefonu, příprava marketingových plánů, optimalizace návštěvnosti webových stránek, optimalizace vyhledávače; (42) navrhování, tvorba a programování webových stránek.

(730) **Krekrzz.cz s.r.o.**, 9. května 649, Litomyšl, Litomyšl-Město, 57001, CZ
(740) Michael Kunst, Vysoká 4277/12, Bratislava, 81106

(210) **O-572830**
(220) 17.06.2021
(320) 17.06.2021
(511) 3, 16, 30, 33, 35, 41
(540)



(510) (3) kosmetické prostředky; (16) noviny a časopisy, periodické a neperiodické tiskoviny, reklamní materiály, brožury, letáky, fotografie; (30) včelí produkty ve třídě 30, zejména propolis a mateří kašička pro lidskou spotřebu (ne pro lékařské účely), medovníky, perníky; (33) medovina a jiné alkoholické nápoje obohacené včelími produkty; (35) inzertní a reklamní činnost, rozšiřování reklamních materiálů, pořádání výstav k reklamním a obchodním účelům; (41) vydavatelství a nakladatelství, výchovná a vzdělávací činnost, pořádání kurzů, seminářů a přednášek, pořádání výstav ke kulturním a vzdělávacím účelům.

(591) Barevná
(730) **Český svaz včelařů, z.s.**, Křemencova 177/8, Praha 1, Nové Město, 11000, CZ

(210) **O-572851**
(220) 18.06.2021
(320) 18.06.2021
(511) 12, 16, 21, 25, 26, 30, 32, 37, 41, 43
(540)

DOMESTIQUE

(510) (12) jízdní kola, elektrická jízdní kola, konstrukční díly jízdních kol, stojany na jízdní kola; (16) jídelní lístky, podtácky pod pívni sklenice, psací potřeby, kalendáře, neperiodické publikace, tiskoviny, samolepky, plakáty; (21) cyklistické lahve, sklenice na pítí; (25) oděvy, včetně cyklistických oděvů, pokrývky hlavy, obuv, včetně cyklistické obuvi; (26) odznaky (ne z drahých kovů); (30) káva, čaj, kakao, čokoláda, kávové náhražky, cereální přípravky, energetické tyčinky, pekařské, cukrářské a cukrovinkářské výrobky, zmrzlina; (32) pivo, nealkoholické pivo, ochucené pivo, nealkoholické nápoje, energetické nápoje, iontové nápoje, smoothie, ovocné šťávy, zeleninové šťávy, minerální vody, sirupy a jiné přípravky pro přípravu nápojů, džusy; (37) servis, údržba a opravy jízdních kol, jejich součástí a náhradních dílů; (41) organizování cyklistických závodů, cyklistický trénink, organizování společenských akcí, sportovní činnost, provozování sportovního centra; (43) kavárny, bistra, restaurace, bary, poskytování jídla a nápojů.

(730) **Bike Gallery s.r.o.**, Kladenská 562/19, Praha 6, Vokovice, 16000, CZ
(740) Rott, Růžička & Guttman a spol., Vyskočilova 1566, Praha 4, Michle, 14000

(210) **O-572862**
(220) 18.06.2021
(320) 18.06.2021
(511) 9, 42
(540)



(510) (9) bezpečnostní tokeny [šifrovací zařízení], interaktivní dotykové terminály, registrační pokladny, POS elektronické zařízení, elektronické etikety na zboží, elektronické čipy, obrazovky, stahovatelné počítačové aplikace, stahovatelné aplikace pro mobilní telefony, počítačové programy (stahovatelný software), počítačové softwarové platformy, nahrané nebo ke stažení, magnetické průkazy totožnosti, čtečky čárových kódů, klávesnice pro zadávání hesla, elektronické podpisové desky, zařízení pro síťovou komunikaci, nahraný počítačový software, zařízení pro zpracování dat, nabíječky baterií, USB kabely, baterie, nástroje pro rozpoznávání obličeje, mobilní telefony, chytré telefony, čipy [integrované obvody], elektronické platební terminály, software pro elektronické platby, zařízení pro zpracování elektronických plateb, terminály pro elektronické zpracování plateb kreditní kartou, terminály pro kreditní karty, elektronické stroje na čtení kreditních karet, software pro umožnění a usnadnění bezpečných transakcí kreditní kartou, telefonní terminály, počítačové programy používané pro systémy elektronických registračních pokladen, zvuková výstražná zařízení; (42) technologický výzkum, výzkum a vývoj nových produktů pro jiné osoby, průmyslový design, navrhování obalů, tvorba počítačového softwaru, údržba počítačového softwaru, aktualizace počítačového softwaru, poradenství v oblasti navrhování a vývoje počítačového hardwaru, vývoj softwaru pro ovládací a operační systémy, instalace počítačového softwaru, poradenství v oblasti počítačového softwaru, poradenství v oblasti počítačových technologií, poradenství v oblasti zabezpečení dat, poradenství v oblasti šifrování dat, vývoj počítačových platform, software jako služba [SaaS], provoz softwaru jako služba [SaaS].

(730) **Pax Computer Technology (Shenzhen) Co., Ltd.**, Room 401-402, Building 3, Shenzhen Software Park, Nanshan District, Shenzhen, P.R. China, CN
(740) Zeiner & Zeiner advokátní kancelář s.r.o., Mgr. Alexandr Vališ, advokát, Argentinská 286/38, Praha 7, Holešovice, 17000

(210) **O-572885**
(220) 21.06.2021
(320) 21.06.2021
(511) 5, 30, 35, 44
(540)

MTS GUARD

(510) (5) dietetické přípravky, farmaceutické přípravky, dietetické potraviny pro léčebné účely, výživové přípravky pro léčebné a lékařské účely, lékařské přípravky, lékařské přípravky na hubnutí, dietetické přípravky pro lékařské účely, léčebné přípravky na hubnutí, přípravky se stopovými prvky pro lidskou spotřebu, doplňky výživy, vitaminové doplňky, potravinové doplňky, léčivé potravinové doplňky, minerální doplňky stravy, vitaminové a minerální doplňky, potravinové doplňky obsahující vitaminy; (30) příchutě do potravin, příchutě do nápojů; (35) reklamní, marketingové a propagační služby, poskytování obchodních informací, poskytování obchodních informací online, poskytování obchodních informací spotřebitelům, poskytování obchodních marketingových informací, reklama online, online reklama v počítačové komunikační síti, propagace, reklama a marketing online webových stránek, pomoc při řízení obchodní činnosti, podpora prodeje jiných osob, poskytování obchodních informací prostřednictvím webových stránek, propagace prodeje, obchodní propagace, zprostředkování propagace, průzkum trhu, rozhlasová reklama, zásilková reklama, televizní reklama, PPC reklama, venkovní reklama, filmová reklama, bannerová reklama, přímá poštovní reklama, sestavování katalogů informací pro obchodní či reklamní účely, velkoobchodní prodej výživových doplňků, maloobchodní prodej výživových doplňků; (44)

alternativní medicína, konzultační služby týkající se péče o zdraví, poskytování informací týkajících se dietních a výživových doplňků.
(730) **Pharmacoepa CZ s.r.o.**, Rybná 716/24, Praha 1, Staré Město, 11000, CZ
(740) Legato advokátní kancelář, doc. JUDr. Dana Ondřejová Ph.D., V jámce 699/1, Praha 1, Nové Město, 11000

(210) **O-572910**
(220) 22.06.2021
(320) 22.06.2021
(511) 9
(540)



(510) (9) wallboxy, bateriová energetická úložiště, nabíječky, domácí nástěnné nabíječky, automobilové nabíječky, nabíječky elektromobilů a hybridních automobilů, nabíječky pro elektrické baterie, nabíječky baterií, nabíječky akumulátorů, bezdrátové nabíječky, přenosné nabíječky, nabíječky elektrických baterií, nabíječky baterií pro motorová vozidla, rychlé nabíječky pro mobilní zařízení, nabíjecí stanice pro elektrické automobily, napájecí zdroje, fotovoltaická zařízení pro výrobu elektřiny, elektrická regulační zařízení pro řízení energie, tašky na nabíjecí kabely.
(591) Barevná
(730) **ŠKODA AUTO a.s.**, tř. Václava Klementa 869, Mladá Boleslav, Mladá Boleslav II, 29301, CZ

(210) **O-572980**
(220) 24.06.2021
(320) 24.06.2021
(511) 35, 39, 43
(540)



(510) (35) reklamní služby v oblasti databází, řádková inzerce, příprava audiovizuálních prezentací pro reklamní použití, digitální reklamní služby, přímá marketingová reklama, propagace prodeje, příprava reklam na zakázku pro druhé, reklama zasláním on-line propagace třetím stranám prostřednictvím elektronických komunikačních sítí, poskytování uživatelských hodnocení pro komerční nebo reklamní účely, propagace zboží a služeb pro třetí osoby prostřednictvím internetu, reklama na elektronických reklamních tabulích, reklama prostřednictvím elektronických médií a zejména internetu, propagace, reklama v periodikách, brožurách a novinách, reklama v časopisech, umístování inzerátů, příprava a umístování reklam, poskytování a pronájem prostoru, času a médií pro reklamu, obchodní marketing (nikoli prodej), styk s veřejností, navrhování marketingových průzkumů, poskytování informací vztahujících se k marketingu, poskytování obchodních marketingových informací, marketing, marketing v rámci vydávání softwaru, marketingové služby v oblasti cestování, marketingové služby v oblasti restaurací, reklamní služby jiných prodejců, umožňující zákazníkům si služby těchto prodejců pohodlně prohlédnout a porovnat, poskytování on-line reklamního průvodce na zboží a služby jiných on-line prodejců na internetu, propagace zboží a služeb třetích osob prostřednictvím počítačových a komunikačních sítí, propagace výrobků a služeb jiných subjektů prostřednictvím programů slevových karet, propagace zboží a služeb pro třetí osoby, příprava a realizace mediálních a reklamních plánů a koncepcí, pořádání soutěží pro reklamní účely, on-line inzerce v počítačové síti, průzkum trhu, rozhlasová a televizní reklama, reklamní a marketingové služby poskytované prostřednictvím blogů, příprava reklamních letáků, vydávání reklamních materiálů on-line, sestavování inzerátů, bannerová reklama, reklama v oblasti cestovního ruchu a cestování, reklama, včetně on-line reklamy na počítačové síti, reklamní služby v oblasti hotelů, administrativní podpora a

zpracování dat (služby), sjednávání a uzavírání obchodních transakcí pro třetí strany, sjednávání a uzavírání obchodních transakcí pro třetí strany prostřednictvím telekomunikačních systémů, služby obchodního zprostředkování, asistence pro vedení v obchodních podnicích ohledně reklamy; (39) služby v oblasti rezervace dopravy a cestování, poskytování zájezdů, organizování a realizace zájezdů, organizování prázdninových cest, koordinování cestovních příprav pro jednotlivce a skupiny, služby týkající se rezervace zájezdů a výletů, rezervace místenek, rezervace cestovních míst, poskytování cestovních informací, poskytování turistických cestovních informací prostřednictvím internetu, poskytování informací o cestování přes internet, rezervační služby pro prázdninové pobyty a cestování, objednávání prázdninového cestování a zájezdů, služby objednávání a rezervace zájezdů, počítačové informace týkající se rezervace zájezdů, organizování a rezervace cest, služby v oblasti plánování výletů a zájezdů, poskytování on-line informací o cestování; (43) hotelové služby pro prioritní zákazníky, zajišťování ubytování pro turisty, ubytovací služby v rekreačních střediscích, zajišťování ubytování o dovolených, služby ubytovací kanceláře (hotely, penziony), poskytování služeb hotelů a motelů, poskytování hotelového ubytování, služby agentur pro rezervaci ubytování o dovolené, zajišťování a poskytování dočasného ubytování, služby ubytovací kanceláře, služby agentur v oblasti přenechání ubytování (časové sdílení), ubytovny a penziony, prázdninové a turistické ubytování, rezervace přechodného ubytování, rezervace ubytování v penzionech, rezervace ubytování v hotelech, služby agentur pro rezervaci hotelového ubytování, rezervace turistického ubytování, rezervace dočasného ubytování v podobě prázdninových domů, rezervace dočasného ubytování prostřednictvím internetu, poskytování informací o dočasném ubytování, poradenské služby v oblasti dočasného ubytování, poskytování informací o dočasném ubytování přes internet, rezervace ubytování v kempech, poradenské služby v oblasti hotelových zařízení, poskytování on-line informací vztahujících se k rezervacím ubytování na dovolenou, poskytování on-line informací týkajících se rezervací hotelů, služby v oblasti rezervace ubytování (časové sdílení), poskytování informací vztahujících se k rezervování ubytování, hodnocení hotelového ubytování, hotelové rezervační služby poskytované prostřednictvím internetu, rezervování hotelů pro třetí osoby, rezervace hotelových pokojů pro turisty, elektronické informační služby vztahující se k hotelům, poskytování informací vztahujících se k hotelům.

- (591) Barevná
(730) **HOTEL.CZ a.s.**, Kolbenova 882/5a, Praha 9, Vysočany, 19000, CZ
(740) Šindelka & Lachmannová advokáti s.r.o., Mgr. Karel Šindelka, Slavětínská 1146/39, Praha 9, Klánovice, 19014

- (210) **O-572981**
(220) 24.06.2021
(320) 24.06.2021
(511) 35, 39, 43
(540)



- (510) (35) reklamní služby v oblasti databází, řádková inzerce, příprava audiovizuálních prezentací pro reklamní použití, digitální reklamní služby, přímá marketingová reklama, propagace prodeje, příprava reklam na zakázku pro druhé, reklama zasíláním on-line propagace třetím stranám prostřednictvím elektronických komunikačních sítí, poskytování uživatelských hodnocení pro komerční nebo reklamní účely, propagace zboží a služeb pro třetí osoby prostřednictvím internetu, reklama na elektronických reklamních tabulích, reklama prostřednictvím elektronických médií a zejména internetu, propagace, reklama v periodikách, brožurách a novinách, reklama v časopisech, umístění inzerátů, příprava a umístění reklam, poskytování a pronájem prostoru, času a médií pro reklamu, obchodní marketing (nikoli prodej), styk s veřejností, navrhování marketingových průzkumů, poskytování informací vztahujících se k marketingu, poskytování obchodních marketingových informací, marketing, marketing v rámci vydávání softwaru, marketingové služby v oblasti cestování, marketingové služby v oblasti restaurací, reklamní služby jiných prodejců, umožňující zákazníkům si služby těchto prodejců pohodlně prohlédnout a porovnat, poskytování on-line reklamního

průvodce na zboží a služby jiných on-line prodejců na internetu, propagace zboží a služeb třetích osob prostřednictvím počítačových a komunikačních sítí, propagace výrobků a služeb jiných subjektů prostřednictvím programů slevových karet, propagace zboží a služeb pro třetí osoby, příprava a realizace mediálních a reklamních plánů a koncepcí, pořádání soutěží pro reklamní účely, on-line inzerce v počítačové síti, průzkum trhu, rozhlasová a televizní reklama, reklamní a marketingové služby poskytované prostřednictvím blogů, příprava reklamních letáků, vydávání reklamních materiálů on-line, sestavování inzerátů, bannerová reklama, reklama v oblasti cestovního ruchu a cestování, reklama, včetně on-line reklamy na počítačové síti, reklamní služby v oblasti hotelů, administrativní podpora a zpracování dat (služby), sjednávání a uzavírání obchodních transakcí pro třetí strany, sjednávání a uzavírání obchodních transakcí pro třetí strany prostřednictvím telekomunikačních systémů, služby obchodního zprostředkování, asistence pro vedení v obchodních podnicích ohledně reklamy; (39) služby v oblasti rezervace dopravy a cestování, poskytování zájezdů, organizování a realizace zájezdů, organizování prázdninových cest, koordinování cestovních příprav pro jednotlivce a skupiny, služby týkající se rezervace zájezdů a výletů, rezervace místenek, rezervace cestovních míst, poskytování cestovních informací, poskytování turistických cestovních informací prostřednictvím internetu, poskytování informací o cestování přes internet, rezervační služby pro prázdninové pobyty a cestování, objednávání prázdninového cestování a zájezdů, služby objednávání a rezervace zájezdů, počítačové informace týkající se rezervace zájezdů, organizování a rezervace cest, služby v oblasti plánování výletů a zájezdů, poskytování on-line informací o cestování; (43) hotelové služby pro prioritní zákazníky, zajišťování ubytování pro turisty, ubytovací služby v rekreačních střediscích, zajišťování ubytování o dovolených, služby ubytovací kanceláře (hotely, penziony), poskytování služeb hotelů a motelů, poskytování hotelového ubytování, služby agentur pro rezervaci ubytování o dovolené, zajišťování a poskytování dočasného ubytování, služby ubytovací kanceláře, služby agentur v oblasti přenechání ubytování (časové sdílení), ubytovny a penziony, prázdninové a turistické ubytování, rezervace přechodného ubytování, rezervace ubytování v penzionech, rezervace ubytování v hotelech, služby agentur pro rezervaci hotelového ubytování, rezervace turistického ubytování, rezervace dočasného ubytování v podobě prázdninových domů, rezervace dočasného ubytování prostřednictvím internetu, poskytování informací o dočasném ubytování, poradenské služby v oblasti dočasného ubytování, poskytování informací o dočasném ubytování přes internet, rezervace ubytování v kempech, poradenské služby v oblasti hotelových zařízení, poskytování on-line informací vztahujících se k rezervacím ubytování na dovolenou, poskytování on-line informací týkajících se rezervací hotelů, služby v oblasti rezervace ubytování (časové sdílení), poskytování informací vztahujících se k rezervování ubytování, hodnocení hotelového ubytování, hotelové rezervační služby poskytované prostřednictvím internetu, rezervování hotelů pro třetí osoby, rezervace hotelových pokojů pro turisty, elektronické informační služby vztahující se k hotelům, poskytování informací vztahujících se k hotelům.

- (591) Barevná
(730) **HOTEL.CZ a.s.**, Kolbenova 882/5a, Praha 9, Vysočany, 19000, CZ
(740) Šindelka & Lachmannová advokáti s.r.o., Mgr. Karel Šindelka, Slavětínská 1146/39, Praha 9, Klánovice, 19014

- (210) **O-573009**
(220) 25.06.2021
(320) 25.06.2021
(511) 9, 38, 42
(540)

internet 5e

- (510) (9) informační technologie a audiovizuální, multimediální a fotografické přístroje, přístroje a nástroje pro vedení, přepínání, přeměnu, akumulaci, regulaci nebo řízení elektrického proudu, vysílače (telekomunikace), dálkové ovládání pro elektrická a elektronická zařízení, software pro telekomunikace, zařízení a vybavení pro počítačové sítě a pro datovou komunikaci, přístroje pro přenos a příjem televizního vysílání, telekomunikační síťové přístroje, nosiče dat, systémy na zpracování dat, počítačový hardware pro telekomunikace, telekomunikační sítě, modemy, nahraný obsah (počítačové programy, data a informace), databáze, paměťová zařízení a média; (38) telekomunikační služby, poskytování telekomunikačních připojení k internetu nebo databázím, přenos dat přes telekomunikace, směrovací a spojovací služby pro telekomunikace, poskytování přístupu k obsahu, webovým stránkám a portálům, poskytování uživatelského přístupu ke globální počítačové síti, počítačová komunikace a přístup k internetu, poskytování a pronájem

telekomunikačních zařízení a vybavení, rozhlasové a televizní vysílání, služby audiovizuální komunikace, služby v oblasti datové komunikace, služby v oblasti elektronického přenosu informací, služby v oblasti elektronického a telekomunikačního přenosu; (42) odborné poradenství se zaměřením na informační technologie, vývoj softwaru, programování a implementace softwaru, služby v oblasti podpory informačních technologií, vývoj řešení pro aplikace počítačového softwaru, tvorba počítačových programů, poradenství poskytované v souvislosti se zaváděním software, instalace, aktualizace a údržby počítačových programů, administrace a monitoring serverů, pronájem výpočetní techniky, pronájem serverů, poradenská a konzultační činnost v oblasti výpočetní techniky, zprostředkovatelská a poradenská činnost v oblasti výpočetních služeb a informatiky, pronájem počítačového softwaru, projektování, projektování datových a optických sítí, projektování elektrických a elektronických zařízení, poskytování aplikačních služeb (ASP).

- (730) **PODA a.s.**, 28. října 1168/102, Ostrava, Moravská Ostrava, 70200, CZ
(740) Ing. Pavel Nádvorník s.r.o., Klínová 620/1, Ostrava, Hulváky, 70900

- (210) **O-573015**
(220) 26.06.2021
(320) 26.06.2021
(511) 6, 9, 37, 41, 42
(540)

AXEL SAFETY

- (510) (6) kovová lana, kovová kotevní oka, kovové kotvy, těsnící kovové uzávěry, kovová očka (uzávěry) z běžného kovu, bezpečnostní kovové uzávěry, kovové napínáky, kovové karabiny, kovové skříně na nářadí, prázdné, žebříky a lešení, kovové, kovové kotevní zařízení, kovové kotevní příruby, kotevní podpěrné spojky z kovu, kovové zamykací mechanismy, bezpečnostní kovová lešení, kovové pláty a plechy, napínáky kovové, příčky kovových zábradlí, lanové úvazky (kovové); (9) ochranné přilby, ochranné a bezpečnostní prostředky, lana pro bezpečnostní účely na ochranu proti pádu, zařízení k zamezení pádu, bezpečnostní postroje, ne pro vozidla nebo jako sportovní výstroj, materiály pro vzdělávací kurzy ke stažení; (37) instalace dočasných zábran, montáž stavebních konstrukcí, montáž stavebních lešení, pracovních a stavebních plošin; (41) vzdělávací a školící služby, vzdělávání v oblasti bezpečnosti a ochrany zdraví při práci, školení zaměstnanců; (42) poradenské služby v oblasti projektování výrobků, služby projektantů, projektování, výzkum a vývoj výrobků.
(730) **AXEL GROUP s.r.o.**, Žižkova 1595, Frýdlant nad Ostravicí, Frýdlant, 739 11, CZ
(740) Ing. Kateřina Gregorová, patentový a známkový zástupce, Jiráskovo náměstí 159/10, Ostrava, Moravská Ostrava, 70200

- (210) **O-573028**
(220) 28.06.2021
(320) 28.06.2021
(511) 16, 32, 35
(540)



- (510) (16) pivní tácky, podtácky pod pivní sklenice, tiskárenské výrobky, papírnické zboží a vzdělávací potřeby (s výjimkou přístrojů), psací potřeby a razítka, papír; (32) pivo a pivovarnické výrobky (nápoje); (35)

maloobchodní prodej piva, velkoobchodní prodej piva, reklamní, marketingové a propagační služby.

- (591) Barevná
(730) **Třináctka Tábor s.r.o.**, Žižkovo nám. 13/13, Tábor, 39001, CZ
(740) Fialová advokátní kancelář, Mgr. Petra Fialová, Vinohradská 1899/112, Praha 3, Vinohrady, 13000

- (210) **O-573034**
(220) 28.06.2021
(320) 28.06.2021
(511) 42
(540)

CEBIOSYS

- (510) (42) služby vědecké laboratoře, vědecký výzkum a expertizy v oblasti molekulárních věd, služby v oblasti veterinářského a zemědělského výzkumu a testování, služby v oblasti farmaceutického výzkumu, konzultační služby a expertizy v oblasti biologického výzkumu, biologický výzkum, výzkum a analýzy v oblasti molekulární biologie, biochemie a chemie, analytické laboratorní služby, služby v oblasti smluvního výzkumu vztahujícího se k molekulárním vědám, expertizy v oblasti genetiky, laboratorní služby v oblasti lékařského průzkumu, služby testování DNA a RNA, klinické studie.
(730) **KRD Holding s.r.o.**, Pekařská 603/12, Praha 5, Jinonice, 15500, CZ
(740) Mgr. Jitka Vejražková, patentový zástupce, Pod Harfou 938/58, Praha 9, Vysočany, 19000

- (210) **O-573039**
(220) 28.06.2021
(320) 28.06.2021
(511) 32, 33, 34
(540)



- (510) (32) nealkoholické nápoje, pivo a pivovarnické výrobky (nápoje), přípravky pro výrobu nápojů, přípravky k zhotovování nápojů; (33) alkoholické nápoje (s výjimkou piva), mošt alkoholizovaný (cidre), přípravky k výrobě alkoholických nápojů, alkoholické přípravky pro výrobu nápojů, cider (jablečné víno); (34) kuřácké potřeby, tabák a tabákové výrobky (včetně náhražek), zápalky, osobní vaporizéry a elektronické cigarety a příchutě a roztoky pro ně.
(591) Barevná
(730) **Giniper s.r.o.**, Dobrovského 602, Lanškroun, Žichlinské Předměstí, 56301, CZ
(740) Mgr. Marek Kovanda, advokát, Malá Štěpánská 1932/3, Praha 2, Nové Město, 12000

(210) **O-573042**
(220) 28.06.2021
(320) 28.06.2021
(511) 10, 25
(540)



(510) (10) ponožky na křečové žíly, kompresní ponožky do letadla, kompresní ponožky pro léčebné nebo terapeutické účely, kompresní ponožky jako prevence proti hluboké žilní trombóze, elastické ponožky k lékařskému použití; (25) ponožky, atletické ponožky, sportovní ponožky, vlněné ponožky, termo ponožky, nepromokavé ponožky, punčochové ponožky, pánské ponožky, kotníčkové ponožky, tenisové ponožky, protiskluzové ponožky, ponožky na spaní, ponožky do obuvi, ponožky ke kotníkům, ponožky pohlcující pot, ponožky zabraňující pocení, ponožky pro kojence a batolata, podkolenky, punčochy.

(591) Barevná

(730) **Polášek Karel**, Znorovská 553, Vnorovy, 69661, CZ

(210) **O-573043**
(220) 28.06.2021
(320) 28.06.2021
(511) 10, 25
(540)

(510) (10) ponožky na křečové žíly, kompresní ponožky do letadla, kompresní ponožky pro léčebné nebo terapeutické účely, kompresní ponožky jako prevence proti hluboké žilní trombóze, elastické ponožky k lékařskému použití; (25) ponožky, atletické ponožky, sportovní ponožky, vlněné ponožky, termo ponožky, nepromokavé ponožky, punčochové ponožky, pánské ponožky, kotníčkové ponožky, tenisové ponožky, protiskluzové ponožky, ponožky na spaní, ponožky do obuvi, ponožky ke kotníkům, ponožky pohlcující pot, ponožky zabraňující pocení, ponožky pro kojence a batolata, podkolenky, punčochy.

(730) **Polášek Karel**, Znorovská 553, Vnorovy, 69661, CZ

(210) **O-573044**
(220) 28.06.2021
(320) 28.06.2021
(511) 16, 32, 33, 41
(540)



(510) (16) tiskoviny, časopisy, periodika a knihy, fotografie; (32) nealkoholické nápoje; (33) alkoholické nápoje (kromě pív); (41) organizování výstav a pořádání veletrhů (kulturních nebo vzdělávacích), společenské, kulturní a soutěžní aktivity.

(730) **BOHEMIA SEKT, s.r.o.**, Smetanova 220, Starý Plzeňec, 33202, CZ

(740) Advokátní kancelář Kříž a partneři s.r.o., Prof. JUDr. Jan Kříž CSc., Rybná 678/9, Praha 1, Staré Město, 11000

(210) **O-573045**
(220) 28.06.2021
(320) 28.06.2021
(511) 16, 32, 33, 41
(540)



(510) (16) tiskoviny, časopisy, periodika a knihy, fotografie; (32) nealkoholické nápoje; (33) alkoholické nápoje (kromě pív); (41) organizování výstav a pořádání veletrhů (kulturních nebo vzdělávacích), společenské, kulturní a soutěžní aktivity.

(730) **BOHEMIA SEKT, s.r.o.**, Smetanova 220, Starý Plzeňec, 33202, CZ

(740) Advokátní kancelář Kříž a partneři s.r.o., Prof. JUDr. Jan Kříž CSc., Rybná 678/9, Praha 1, Staré Město, 11000

(210) **O-573046**
(220) 28.06.2021
(320) 28.06.2021
(511) 16, 25, 35, 38, 41, 45
(540)

Next Zone

(510) (16) časopisy a periodika, počítačové časopisy; (25) oděvy pro sport a volný čas, sportovní bundy, větrovky, sportovní soupravy, tepláky, šortky, kalhoty, trika, košile, polokošile, mikiny, tílka, pulovry, vesty, svetry, opasky, šle, prádlo osobní, prádlo spodní, ponožky, šály, šátky, pokrývky hlavy, čepice, rukavice, čelenky, obuv, plážová, sportovní obuv; (35) služby v oblasti nábory zaměstnanců, vyhledávání pracovních míst, online inzerce v počítačové síti, průzkumy nebo informace, bannerová reklama, ppc reklama, reklama a marketing, reaktivní (ohlasová) reklama, obchodní propagace, online reklamní a marketingové služby, vydávání reklamních materiálů online, obchodní marketingové služby, propagace zboží a služeb prostřednictvím sponzorování, propagace zboží a služeb pro třetí osoby, propagace zboží a služeb pro třetí osoby prostřednictvím globální počítačové sítě, organizace obchodních veletrhů a výstav pro obchodní či reklamní účely; (38) realizace živých vysílání, služby spojené s živým vysíláním, telekomunikace informací, pronájem zařízení pro telekomunikace, bezplatné služby, jmenovitě telekomunikace, služby diskusních místností pro sociální sítě, počítačové komunikační služby, služby v oblasti online komunikace; (41) pořádání výstav ke kulturním nebo vzdělávacím účelům, pořádání a vedení konferencí, kongresů a sympozií, poskytování vzdělávání, fotografování, služby filmové režie a výroby filmů,

informace o zábavě, informace vztahující se k zábavě poskytované online z počítačových databází nebo z internetu, informace o výchově, vzdělávání a výuce, vydávání elektronických knih a časopisů online, informace vztahující se ke vzdělávání poskytované online z počítačové databáze nebo z internetu, zábava, audio zábava, televizní zábava, filmová zábava, hudební zábava, sportovní a kulturní aktivity, pořádání, vedení a organizování seminářů, pořádání a vedení konferencí a pracovních setkání (školení), online publikování; (45) služby on-line sociálních sítí, dostupné prostřednictvím mobilních aplikací ke stažení (navazování sociálních kontaktů).

(730) **Štěpánek Petr**, Geologická 991/1, Praha 5, Hlubočepy, 15200, CZ

(210) **O-573053**

(220) 29.06.2021

(320) 29.06.2021

(511) 30

(540)



(510) (30) rýže.

(591) Barevná

(730) **Saleh Abdulaziz Babaker Sons Co. for Trading & Contracting**, Al Furuisia Street, Al Marwah, Riyadh, SA

(740) PATENTSERVIS Praha a.s., Na Podkovce 281/10, Praha 4, Podolí, 14700

(210) **O-573054**

(220) 29.06.2021

(320) 29.06.2021

(511) 9, 16, 28, 38, 41

(540)

Magický krystal

(510) (9) hardware a software pro informační technologie a audiovizuální zařízení, zařízení a příslušenství na zpracování dat, platební terminály pro zprostředkování on-line plateb, software, elektronické terminály pro generování loteriích lístků, počítačové terminály a hardware používaný při provozu loteriích a herních systémů, software pro počítačové hry; (16) papír, lepenka, reklamní, propagační a užitkové výrobky z papíru určené pro propagaci, periodické i neperiodické publikace, tištěné informační, reklamní a propagační materiály v rámci této třídy určené pro propagaci, tiskárenské výrobky a kartonážní výrobky, a to krabice, data a databáze na papírových nosičích, psací potřeby, kalendáře, diáře, školní potřeby, sázenky, sázkové tikety, vstupenky; (28) herní terminály, loterní videoterminály, elektronická zařízení pro hraní loterií a her, videoherní terminály, losy, elektronické hrací karty (elektronické stírací losy); (38) telekomunikační služby, mobilní telekomunikační služby, provozování mobilní telekomunikační sítě pro bezdrátový přenos hlasu a dat, služby mobilního připojení k síti internet včetně vysokorychlostního připojení a přenosu hlasové služby přes internetový protokol, peer-to-peer komunikace, služby instant messaging, osobní komunikační služby, pager služby, služby elektronické pošty, sledování mobilních telefonů pomocí satelitních signálů a zjišťování polohy mobilních telefonů pomocí satelitních signálů, radio-paging, poskytování bezdrátového aplikačního protokolu (wap), včetně služeb využívajících zabezpečeného komunikačního kanálu, hlasová pošta, provádění videokonferencí, video-

telefonní služby, služby zprostředkování přístupu ke všem druhům datových a informačních sítí a internetu, služby textových a multimediálních zpráv, vytváření a poskytování telekomunikačních a komunikačních databází, služby umožňující spotřebitelům stahovat digitální obsah prostřednictvím sítě a serveru do osobní databáze, provozování on-line komunikačních fór, přenos sportovních utkání, poskytování telekomunikačního přístupu pro sázkové hry, kurzové a jiné sázky a loterie prostřednictvím internetu a počítačových sítí; (41) provoz hazardních her, včetně těch provozovaných dálkovým přístupem prostřednictvím internetu, tedy loterií, kurzových sázek, totalizátorových her, binga, technických her, živých her, tombol nebo turnajů malého rozsahu, jakožto vykonávání činností spočívajících v uskutečňování hazardních her se záměrem dosažení zisku, zejména příjem sázek a vkladů do hazardní hry, pořádání a organizování kulturních, sportovních a společenských událostí, soutěží, předprodej a prodej vstupenek, organizování a pořádání vzdělávacích akcí, provozování sportovních zařízení.

(730) **SAZKA a.s.**, Evropská 866/69, Praha 6, Vokovice, 16000, CZ

(740) Halaxová & Halaxová TETRAPAT, Mgr. Eva Halaxová, Jínonická 804/80, Praha 5, Košíře, 15800

(210) **O-573078**

(220) 29.06.2021

(320) 29.06.2021

(511) 35, 41, 43, 45

(540)

Praha 3 sobě

(510) (35) propagační činnost, reklama, pomoc při řízení obchodní činnosti, řízení obchodní činnosti a obchodní administrativy, kancelářské a administrativní služby, průzkum a analýzy trhu, poskytování obchodních informací, rovněž prostřednictvím internetu, kabelových sítí nebo jiných forem datového přenosu, styk s veřejností; (41) výchova, vzdělávání, zábava a sportovní činnost, kulturní aktivity; (43) charitativní služby, zejména poskytování jídla a pití; (45) zprostředkování poskytování právních služeb.

(730) **Advokátní kancelář Vlček & Partners s.r.o.**, Na Roudné 443/18, Plzeň, Severní Předměstí, 31200, CZ

(210) **O-573079**

(220) 29.06.2021

(320) 29.06.2021

(511) 35, 41, 43, 45

(540)

Praha 17 sobě

(510) (35) propagační činnost, reklama, pomoc při řízení obchodní činnosti, řízení obchodní činnosti a obchodní administrativy, kancelářské a administrativní služby, průzkum a analýzy trhu, poskytování obchodních informací, rovněž prostřednictvím internetu, kabelových sítí nebo jiných forem datového přenosu, styk s veřejností; (41) výchova, vzdělávání, zábava a sportovní činnost, kulturní aktivity; (43) charitativní služby, zejména poskytování jídla a pití; (45) zprostředkování poskytování právních služeb.

(730) **Advokátní kancelář Vlček & Partners s.r.o.**, Na Roudné 443/18, Plzeň, Severní Předměstí, 31200, CZ

(210) **O-573081**
(220) 29.06.2021
(320) 29.06.2021
(511) 35, 41, 43, 45
(540)



- (510) (35) propagační činnost, reklama, pomoc při řízení obchodní činnosti, řízení obchodní činnosti a obchodní administrativa, kancelářské a administrativní služby, průzkum a analýzy trhu, poskytování obchodních informací, rovněž prostřednictvím internetu, kabelových sítí nebo jiných forem datového přenosu, styk s veřejností; (41) výchova, vzdělávání, zábava a sportovní činnost, kulturní aktivity; (43) charitativní služby, zejména poskytování jídla a pití; (45) zprostředkování poskytování právních služeb.
- (591) Barevná
- (730) **Advokátní kancelář Vlček & Partners s.r.o.**, Na Roudné 443/18, Plzeň, Severní Předměstí, 30100, CZ

(210) **O-573085**
(220) 29.06.2021
(320) 29.06.2021
(511) 33, 43, 44
(540)

Frivolous Frizzante

- (510) (33) víno, jablečné víno, hroznové víno, ovocné víno, šumivé víno, víno červené, nízkoalkoholické víno, bílé víno; (43) služby v oblasti pohostinství (potraviny a nápoje); (44) vinohradnictví.
- (730) **Tanzberg Mikulov, a.s.**, č. p. 132, Bavory, 69201, CZ
- (740) J&T advokátní kancelář s.r.o., JUDr. Jan Salmon, advokát, Revoluční 763/15, Praha 1, Staré Město, 11000

(210) **O-573156**
(220) 01.07.2021
(320) 01.07.2021
(511) 29, 30, 35
(540)



NAŠE BYŠICKÁ

- (510) (29) základy pro polévky ve formě želé, bujóny ve formě želé, polévkové koncentráty ve formě želé, bujóny a vývary, gelové bujóny, polévky, instantní polévky, drůbeží maso v omáčce s těstovinami, základy pro přípravu gulášů spadající do této třídy, základy pro přípravu omáček spadající do této třídy; (30) omáčky s těstovinami, jíška světlá a tmavá, jíška bez obsahu lepku; (35) propagační činnost, reklama, prezentace výrobků v komunikačních médiích a na sociálních sítích, předvádění zboží, inzerce, pronájem reklamní plochy a času v komunikačních médiích a na sociálních sítích, distribuce reklamních materiálů a vzorků výrobků, poskytování informací komerčního nebo reklamního charakteru, multimediálních informací komerčního charakteru, obchodní zprostředkovatelské služby v oblasti nákupu a prodeje výrobků výše uvedených ve třídách 29 a 30 včetně prodeje výrobků výše uvedených ve třídách 29 a 30 prostřednictvím Internetu a sociálních sítí, maloobchodní a velkoobchodní prodej výrobků výše uvedených ve třídách 29 a 30.
- (730) **Orkla Foods Česko a Slovensko a.s.**, Mělnická 133, Byšice, 27732, CZ
- (740) Mgr. Jana Šuranová Traplová, advokátka, Přístavní 531/24, Praha 7, Holešovice, 17000

(210) **O-573177**
(220) 02.07.2021
(320) 02.07.2021
(511) 9, 16, 35, 38, 42
(540)



- (510) (9) nosiče informací všeho druhu, včetně zvuku a obrazu, v rozsahu třídy 9, elektronické publikace, včetně systému pro grafickou prezentaci, grafický display, elektronické přehlídky a výstavy; (16) nosiče informací všeho druhu v rozsahu třídy 16, tiskoviny a polygrafické výrobky, fotografie; (35) reklamní, inzertní a propagační činnost, též prostřednictvím www stránek a obdobných aplikací v internetu, marketing, vyhodnocování a shromažďování dat pro komerční využití, zpracování dat, služby databank,

pomoc při řízení obchodní činnosti, poskytování obchodních informací, zejména informačními registry a dalšími zdroji informací, obchodní služby poskytované elektronicky, zahrnující elektronické provozování virtuálních přehlídek, výstav a veletrhů k reklamním účelům, poskytování on-line informačních bulletinů v oblasti obchodu; (38) šíření informací prostřednictvím komunikačních sítí, zejména internetu, bezdrátových sítí, kabelových sítí a satelitního přenosu; (42) pronájem software, poradenství v oblasti hardware a software, správa počítačových sítí.

- (591) Barevná
(730) ČEPRO, a.s., Dělnická 213/12, Praha 7, Holešovice, 17000, CZ
(740) JUDr. David KARABEC - advokát, JUDr. David Karabec MPA, LL.M., Na stráži 1306/5, Praha 8, Libeň, 18000

- (210) **O-573188**
(220) 02.07.2021
(320) 02.07.2021
(511) 9, 16, 25, 28, 35, 36, 37, 41, 44
(540)



(510) (9) počítačové softwarové aplikace (stahovatelné), elektronické publikace (stahovatelné); (16) tištěné publikace, tiskoviny; (25) oděvy, obuv, pokrývky hlavy, trička, sportovní trička, dresy, tílka, mikiny, sportovní oblečení, svrchní ošacení, šátky, šály, čelenky (oblečení), konfekce (oděvy); (28) zařízení hřišť pro děti, mládež a dospělé (na hru, sport a cvičení); (35) organizování zákaznických věrnostních, motivačních a reklamních programů; (36) finanční sponzorování; (37) výstavba hřišť pro děti, mládež a dospělé (na hru, sport a cvičení), výstavba sportovišť pro děti, mládež a dospělé (na hru, sport a cvičení), výstavba discgolf hřišť, výstavba sportovních drah na in-line bruslení, výstavba singletrack parků, výstavba bike parků, výstavba MTB parků, výstavba běžeckých tras, výstavba cyklo tras, instalace a údržba zboží uvedeného v třídě 28 tohoto seznamu; (41) organizování akcí na volnočasové aktivity pro děti, mládež a dospělé (výchovně vzdělávací, zábavné, sportovní a kulturní aktivity), pořádání sportovních soutěží, organizování vědomostních nebo zábavných soutěží, zábavní parky, sportovní parky, poskytování sportovních zařízení, poskytování sportovních ploch, poskytování zařízení k odpočinku a rekreaci, poskytování sportovišť, poskytování dětských hřišť, výchovná, vzdělávací a poradenská činnost týkající se duševního a tělesného rozvoje osobnosti, pořádání sportovních soutěží, vzdělávání, služby osobních trenérů, online poskytování elektronických publikací (bez možnosti kopírování); (44) dietetické a výživové poradenství, zdravotní poradenství, péče o zdravotní kondici lidí (lékařské služby), poradenství v oblasti stravování (zdravotní poradenství), lékařské poradenství v oblasti zdravého životního stylu.

- (591) Barevná
(730) Kofola ČeskoSlovensko a.s., Nad Porubkou 2278/31a, Ostrava, Poruba, 70800, CZ
(740) Rott, Růžička & Guttman a spol., Vyskočilova 1566, Praha 4, Michle, 14000

- (210) **O-573190**
(220) 02.07.2021
(320) 02.07.2021
(511) 16, 17, 35
(540)



- (510) (16) balicí lepicí pásky, lepicí pásky na papír a psací potřeby (papírnické zboží), lepicí pásky pro kancelářské účely a použití v domácnosti; (17) lepicí pásky, proužky, pásy a fólie jiné než pro kancelářské potřeby a jiné než pro lékařské účely či pro domácnost, lepicí pásky na uzavírání kartonů pro průmyslové nebo obchodní účely, plastové fólie (polotovary); (35) marketing, online reklamní a marketingové služby, velkoobchodní prodej obalových materiálů, maloobchodní prodej obalových materiálů.
(591) Barevná
(730) TAPEX EU s.r.o., Dělnická 385, Pardubice, Pardubičky, 53003, CZ
(740) eLegal advokátní kancelář s.r.o., Mgr. Tomáš Pauch, advokát, Sokolovská 695/115b, Praha 8, Karlín, 18600

- (210) **O-573191**
(220) 02.07.2021
(320) 02.07.2021
(511) 16, 17, 35, 40, 42
(540)



- (510) (16) balicí lepicí pásky, lepicí pásky na papír a psací potřeby (papírnické zboží), lepicí pásky pro kancelářské účely a použití v domácnosti, krabice z lepenky, papírové krabice, pytle a balicí a obalové materiály a materiály pro skladování z papíru, lepenky nebo z plastů, kartony, lepenkové roury, plastové fólie na obalování, pytle na odpad z papíru nebo plastických hmot, plastové tašky, sáčky na balení; (17) lepicí pásky, proužky, pásy a fólie jiné než pro kancelářské potřeby a jiné než pro lékařské účely, lepicí pásky na uzavírání kartonů pro průmyslové nebo obchodní účely, plastové fólie (polotovary); (35) marketing, online reklamní a marketingové služby, velkoobchodní prodej obalových materiálů, maloobchodní prodej obalových materiálů; (40) služby tisku na fólie a obalové materiály, tisk, tiskařské služby, dokončovací tiskařské práce (skládání), dokončovací tiskařské práce (řezání); (42) navrhování obalových a balicích materiálů, služby související s navrhováním obalů.
(591) Barevná
(730) TAPEX EU s.r.o., Dělnická 385, Pardubice, Pardubičky, 53003, CZ
(740) eLegal advokátní kancelář s.r.o., Mgr. Tomáš Pauch, advokát, Sokolovská 695/115b, Praha 8, Karlín, 18600

- (210) **O-573192**
(220) 02.07.2021
(320) 02.07.2021
(511) 16, 17, 35, 40, 42
(540)

TAPEX EU

- (510) (16) balicí lepicí pásky, lepicí pásky na papír a psací potřeby (papírnické zboží), lepicí pásky pro kancelářské účely a použití v domácnosti, krabice z lepenky, papírové krabice, pytle a balicí a obalové materiály a materiály pro skladování z papíru, lepenky nebo z plastů, kartony, lepenkové roury, plastové fólie na obalování, pytle na odpad z papíru nebo plastických hmot, plastové tašky, sáčky na balení; (17) lepicí pásky, proužky, pásy a fólie jiné než pro kancelářské potřeby a jiné než pro lékařské účely, lepicí pásky na uzavírání kartonů pro průmyslové nebo obchodní účely, plastové fólie (polotovary); (35) marketing, online reklamní a marketingové služby,

velkoobchodní prodej obalových materiálů, maloobchodní prodej obalových materiálů; (40) služby tisku na folie a obalové materiály, tisk, tiskařské služby, dokončovací tiskařské práce (skládání), dokončovací tiskařské práce (řezání); (42) navrhování obalových a balicích materiálů, služby související s navrhováním obalů.

(730) TAPEX EU s.r.o., Dělnická 385, Pardubice, Pardubický, 53003, CZ

(740) eLegal advokátní kancelář s.r.o., Mgr. Tomáš Pauch, advokát, Sokolovská 695/115b, Praha 8, Karlín, 18600

(210) **O-573212**

(220) 02.07.2021

(320) 02.07.2021

(511) 29, 35

(540)



(210) **O-573211**

(220) 02.07.2021

(320) 02.07.2021

(511) 29, 35

(540)



(510) (29) základy pro polévky ve formě želé, bujóny ve formě želé, polévkové koncentráty ve formě želé, bujóny a vývary, gelové bujóny, polévky, instantní polévky, polévky v prášku a v konzervě; (35) propagační činnost, reklama, prezentace výrobků v komunikačních médiích a sociálních sítích, předvádění zboží, inzerce, pronájem reklamní plochy a času v komunikačních médiích a na sociálních sítích, distribuce reklamních materiálů a vzorků výrobků, poskytování informací komerčního nebo reklamního charakteru, multimediálních informací komerčního charakteru, obchodní zprostředkovatelské služby v oblasti nákupu a prodeje zboží výrobků výše uvedených ve třídě 29 včetně prodeje výrobků výše uvedených ve třídě 29 prostřednictvím Internetu a sociálních sítí, maloobchodní a velkoobchodní prodej výrobků výše uvedených ve třídě 29.

(591) Barevná

(730) Orkla Foods Česko a Slovensko a.s., Mělnická 133, Byšice, 27732, CZ

(740) Mgr. Jana Šuranová Traplová, advokátka, Přístavní 531/24, Praha 7, Holešovice, 17000

(510) (29) základy pro polévky ve formě želé, bujóny ve formě želé, polévkové koncentráty ve formě želé, bujóny a vývary, gelové bujóny, polévky, instantní polévky, polévky v prášku a v konzervě; (35) propagační činnost, reklama, prezentace výrobků v komunikačních médiích a sociálních sítích, předvádění zboží, inzerce, pronájem reklamní plochy a času v komunikačních médiích a na sociálních sítích, distribuce reklamních materiálů a vzorků výrobků, poskytování informací komerčního nebo reklamního charakteru, multimediálních informací komerčního charakteru, obchodní zprostředkovatelské služby v oblasti nákupu a prodeje zboží výrobků výše uvedených ve třídě 29 včetně prodeje výrobků výše uvedených ve třídě 29 prostřednictvím Internetu a sociálních sítí, maloobchodní a velkoobchodní prodej výrobků výše uvedených ve třídě 29.

(591) Barevná

(730) Orkla Foods Česko a Slovensko a.s., Mělnická 133, Byšice, 27732, CZ

(740) Mgr. Jana Šuranová Traplová, advokátka, Přístavní 531/24, Praha 7, Holešovice, 17000

(210) **O-573213**

(220) 02.07.2021

(320) 02.07.2021

(511) 29, 35

(540)



(510) (29) základy pro polévky ve formě želé, bujóny ve formě želé, polévkové koncentráty ve formě želé, bujóny a vývary, gelové bujóny, polévky, instantní polévky, polévky v prášku a v konzervě; (35) propagační činnost,

reklama, prezentace výrobků v komunikačních médiích a sociálních sítích, předvádění zboží, inzerce, pronájem reklamní plochy a času v komunikačních médiích a na sociálních sítích, distribuce reklamních materiálů a vzorků výrobků, poskytování informací komerčního nebo reklamního charakteru, multimediálních informací komerčního charakteru, obchodní zprostředkovatelské služby v oblasti nákupu a prodeje zboží výrobků výše uvedených ve třídě 29 včetně prodeje výrobků výše uvedených ve třídě 29 prostřednictvím Internetu a sociálních sítí, maloobchodní a velkoobchodní prodej výrobků výše uvedených ve třídě 29.

- (591) Barevná
(730) **Orkla Foods Česko a Slovensko a.s.**, Mělnická 133, Byšice, 27732, CZ
(740) Mgr. Jana Šuranová Traplová, advokátka, Přístavní 531/24, Praha 7, Holešovice, 17000

- (210) **O-573214**
(220) 02.07.2021
(320) 02.07.2021
(511) 29, 35
(540)



(510) (29) základy pro polévky ve formě želé, bujóny ve formě želé, polévkové koncentráty ve formě želé, bujóny a vývary, gelové bujóny, polévky, instantní polévky, polévky v prášku a v konzervě; (35) propagační činnost, reklama, prezentace výrobků v komunikačních médiích a sociálních sítích, předvádění zboží, inzerce, pronájem reklamní plochy a času v komunikačních médiích a na sociálních sítích, distribuce reklamních materiálů a vzorků výrobků, poskytování informací komerčního nebo reklamního charakteru, multimediálních informací komerčního charakteru, obchodní zprostředkovatelské služby v oblasti nákupu a prodeje zboží výrobků výše uvedených ve třídě 29 včetně prodeje výrobků výše uvedených ve třídě 29 prostřednictvím Internetu a sociálních sítí, maloobchodní a velkoobchodní prodej výrobků výše uvedených ve třídě 29.

- (591) Barevná
(730) **Orkla Foods Česko a Slovensko a.s.**, Mělnická 133, Byšice, 27732, CZ
(740) Mgr. Jana Šuranová Traplová, advokátka, Přístavní 531/24, Praha 7, Holešovice, 17000

- (210) **O-573230**
(220) 07.07.2021
(320) 07.07.2021
(511) 9, 28, 41
(540)

DESÍTKA

(510) (9) nahraný obsah médií, software pro počítačové hry; (28) hry, hračky a žertovné předměty, deskové hry, puzzle, elektronické stolní hry; (41) soutěžní pořady, poskytování her, služby online her, produkce televizních pořadů, poskytování her formou televizních pořadů.

- (730) **Oy Martinex Ab**, PL 46, 21201 Raisio, FI
(740) Čermák a spol., JUDr. Karel Čermák Ph.D., LL.M., Elišky Peškové 735/15, Praha 5, Smíchov, 15000

- (210) **O-573235**
(220) 07.07.2021
(320) 07.07.2021
(511) 36, 37, 39
(540)

REBET

- (510) (36) zařízení a zprostředkování obchodů v oblasti nemovitostí, činnosti realitní kanceláře, správa nemovitostí, pronájem bytů a kanceláří; (37) úklid nemovitostí; (39) pronájem parkovacích míst, pronájem garáží.
(730) **REBET s.r.o.**, Jeseniova 837/10, Praha 3, Žižkov, 13000, CZ

- (210) **O-573243**
(220) 08.07.2021
(320) 08.07.2021
(511) 28, 35
(540)

itvlaky

- (510) (28) modely (hračky), modely železnic, modely železnic (rozmístění), zmenšené modely vozidel, zmenšené modely rostlin, modely letadel (zmenšené), modely pamíh lokomotiv (hračky), zmenšené modely budov (hračky), modely vozidel, stavebnice modelů (hračky), soupravy modelů (hračky), stavebnice modelů letadel, modelářské soupravy (hračky), sady modelů aut (hračky), zmenšené modely na hraní, plastové modely jako hračky, dráhy pro modely vozidel, soupravy modelů vláčků (hračky); (35) maloobchodní prodej hraček, maloobchodní služby týkající se chytrých hodinek, maloobchodní služby v oboru počítačového softwaru, maloobchodní služby týkající se mobilních telefonů, maloobchodní služby v oblasti audiovizuálního vybavení, on-line maloobchodní služby zaměřené na hračky, maloobchodní prodej zařízení v oblasti informačních technologií, maloobchodní služby v souvislosti s přenosnými počítači, maloobchodní služby v souvislosti s počítačovým hardwarem, maloobchodní služby v oblasti domácích elektronických zařízení.

- (730) **Kozojed Pavel**, Jiráskova 82, Fryšták, 76316, CZ

- (210) **O-573245**
(220) 07.07.2021
(320) 07.07.2021
(511) 9, 16, 35, 36, 38, 41, 42
(540)



- (510) (9) nahrané a nenahrané nosiče záznamů zvuku a obrazu, jejichž obsahem jsou zejména rozhlasové programy a pořady; (16) časopisy, periodické a neperiodické tiskoviny, propagační tiskoviny, zejména katalogy, prospekty, plakáty, fotografie, knihy, zejména související s rozhlasovým vysíláním; (35) propagační činnost, reklama, zejména prostřednictvím rozhlasového vysílání; (36) organizování dobročinných sbírek, organizování sbírek; (38) provozování rozhlasového vysílání, šíření rozhlasových pořadů a dalšího multimediálního obsahu přes internet, mobilní telekomunikační služby a ostatní telekomunikační služby, informační služby na internetu, zejména úplatné či bezúplatné zpřístupňování a uveřejňování informací prostřednictvím internetu, přenos podcastů, streaming dat, poskytování přístupu na on-line informační služby a databáze; (41) činnost vzdělávací, zábavná a vyučovací, pořádání koncertů, agenturní činnost v oblasti umění a kultury, pořádání hudebních soutěží, organizování soutěží (vzdělávacích nebo zábavních), tvorba rozhlasových programů, rozhlasové zpravodajství, publicistika; (42) tvorba a správa webových stránek.
(730) **Český rozhlas**, Vinohradská 1409/12, Praha 2, Vinohrady, 12000, CZ

(210) **O-573246**
(220) 07.07.2021
(320) 07.07.2021
(511) 7, 9, 11, 16, 18, 21, 28
(540)



(510) (7) stroje, a to obráběcí stroje, motory a hnací stroje kromě motorů pro pozemní vozidla, soukolí, převody a jejich části mimo ty a převodů do pozemních vozidel, zemědělské nářadí kromě nástrojů poháněných ručně, lihně; (9) přístroje a nástroje vědecké, námořní, geodetické, fotografické, filmové, optické, signalizaci, kontrolu (inspekci), záchranu, vzdělávací a přístroje a nástroje pro měření a vážení, přístroje a nástroje pro vedení, distribuci, přeměnu, akumulaci, regulaci nebo řízení elektrického proudu, přístroje pro záznam, převod a reprodukci zvuku nebo obrazu, magnetické nosiče dat, záznamové disky, prodejní automaty a mechanismy přístrojů uváděných v činnost vhozením mince, registrační pokladny, počítačové stroje, zařízení pro zpracování dat a počítače, hasící přístroje; (11) zařízení pro osvětlení, topení, parní kotle, zařízení na vaření, chlazení a sušení, ventilaci, rozvod vody a sanitární zařízení; (16) papír, lepenka, tiskoviny, knihařské výrobky, fotografie, papírnické zboží a psací potřeby, lepidla na papír a na použití v domácnosti, potřeby pro umělce, malířské štětce, psací stroje a kancelářské potřeby kromě nábytku, vzdělávací a vyučovací pomůcky kromě přístrojů, obalové materiály z plastických hmot, které nejsou zahrnuty v jiných třídách, tiskařské písmo, štočky; (18) usně, koženky a výrobky z těchto materiálů neuvedené v jiných třídách, kůže, surové kůže, kufrý a cestovní tašky, deštníky, slunečníky a vycházkové hole, biče a sedlářské výrobky; (21) domácí a kuchyňské potřeby a nádoby, hřebeny a houby, kartáče, štětka a štětce kromě malířských, materiály na výrobu kartáčů, prostředky a pomůcky na čištění, ocelová vlna a drátěnky, surové sklo a sklo jako polotovary kromě skla pro stavebnictví, výrobky ze skla, porcelánu a kameniny, které nejsou zahrnuty v jiných třídách; (28) hry a hračky, tělocvičné a sportovní potřeby, které nejsou zahrnuty v jiných třídách, ozdoby na vánoční stromček.

(591) Barevná
(730) **Kvíčala Michal**, Tauferova 1041/2, Praha 9, Kbely, 19700, CZ

(210) **O-573248**
(220) 08.07.2021
(320) 08.07.2021
(511) 25, 31, 41
(540)

Obrozenci 2.0

(510) (25) oděvy, obuv, pokrývky hlavy; (31) reklama, propagace; (41) vzdělávání, školení, zábava, sportovní a kulturní činnosti.
(730) **Obrozenci 2.0 z.s.**, V pevnosti 10/9, Praha 2, Vyšehrad, 12800, CZ
(740) JUDr. Miroslav Houška, advokát, V Jámě 699/1, Praha 1, Nové Město, 11000

(210) **O-573253**
(220) 08.07.2021
(320) 08.07.2021
(511) 9, 38, 45
(540)



(510) (9) telekomunikační, telefonní a komunikační zařízení a přístroje, vše vztahující se ke sledování, geolokaci a odesílání a příjmu informací do a z movitého majetku, přenosná telekomunikační zařízení vztahující se ke sledování, geolokaci a odesílání a příjmu informací do a z movitého

majetku, elektronická komunikační a počítačová zařízení nositelná na těle vztahující se ke sledování, geolokaci a odesílání a příjmu informací do a z movitého majetku, zařízení a přístroje na datové komunikace vztahující se ke sledování, geolokaci a odesílání a příjmu informací do a z movitého majetku, zařízení a přístroje pro zpracování, přenos, ukládání, záznam, příjem a vyhledávání dat ve formě kódovaných dat, textu, zvuku, grafických obrázků nebo videa nebo kombinace těchto formátů, vše vztahující se ke sledování, geolokaci a odesílání a příjmu informací do a z movitého majetku, bezdrátové přenosné jednotky a zařízení, jmenovitě monitorovací GPS zařízení, monitorovací zařízení nositelná na těle, videokamery, fotoaparáty, aplikační software pro mobilní telefony vztahující se ke sledování, geolokaci a odesílání a příjmu informací do a z movitého majetku, zabezpečovací zařízení proti krádeži, nikoli pro vozidla, zařízení a přístroje pro lokalizaci movitého majetku, zařízení pro odesílání a příjem informací z movitého majetku, poplašná zařízení a alarmy, satelitní lokalizační a navigační systémy, elektronické měřiče rychlosti, elektronické hodometry (počítadla kilometrů), elektronické tachometry, elektronická čidla, sirény, dálkové ovladače, GPS přístroje, pásky k hodinkám, které předávají data chytrým telefonům a které umožňují sledování a/nebo geolokaci movitého majetku a odesílání a příjem informací do a z movitého majetku, telematické přístroje, které umožňují sledování a/nebo geolokaci movitého majetku a odesílání a příjem informací do a z movitého majetku, telematický software, který umožňuje sledování a/nebo geolokaci movitého majetku a odesílání a příjem informací do a z movitého majetku, haptická čidla, která umožňují sledování a/nebo geolokaci movitého majetku a odesílání a příjem informací do a z movitého majetku, haptická zařízení a přístroje, jmenovitě dotykové monitory, obrazovky, elektronické displeje, vypínače a spínače, čidla, chytré brýle a brýle a sluchátka pro virtuální a rozšířenou realitu a holografické projektory tvořící součást zařízení pro sledování a/nebo geolokaci movitého majetku a odesílání a příjem informací do a z movitého majetku, elektronické ovladače, elektronické ovladače pro předávání senzorké zpětné vazby, jmenovitě zvuků a vibrací, které jsou pro uživatele vnímatelné, bezdrátové ovladače pro monitorování a řízení fungování jiných elektronických zařízení, aplikační software pro mobilní zařízení pro použití s výstražnými systémy, osobním poplašným zařízením, tiskovým tlačítkem, pagingovými nebo elektronickými systémy pro přijímání a odesílání elektronických zpráv a systémy odezvy pro varování pohotovostních služeb, žádný z výše uvedených výrobků nelze použít ve vztahu k finančním produktům nebo službám; (38) telekomunikační služby vztahující se ke sledování, geolokaci a odesílání a příjmu informací do a z movitého majetku, žádnou z výše uvedených služeb nelze použít ve vztahu k finančním produktům nebo službám; (45) služby bezpečnostní ochrany, jmenovitě dálkové monitorování, záchrana, diagnostika a kontrola movitého majetku, sledování odcizeného majetku, bezpečnostní služby pro ochranu majetku, bezpečnostní služby pro ochranu osob, monitorování výstražných zařízení proti krádeži a bezpečnostních poplašných zařízení, poradenství v oblasti zabezpečení fyzické ochrany, bezpečnostní služby vztahující se k řízení přístupů a monitorování videa, monitorování telefonních hovorů předplatitelů a oznamování nouzových zařízení, pronájem poplašných zařízení, monitorování telefonních hovorů předplatitelů a služby oznamování nouzových zařízení, pronájem poplašných zařízení, poplašných systémů, alarmů, poplašných monitorovacích systémů, osobních alarmů, pagerů a nouzových tlačítek a systémů odezvy a souvisejícího softwaru, monitorování elektronických zpráv a stránek předplatitelů a služby oznamování nouzových zařízení, služby v oblasti monitorování poplachů, služby v oblasti monitorování poplašných systémů a poplašných zařízení prostřednictvím center odezvy a jiných komunikačních sítí, monitorovací služby spojené s osobní odezvou a poplašnými systémy, bezpečnostní služby, hodnocení bezpečnostních rizik, informační, poradenské a konzultační služby vztahující se ke všem výše uvedeným službám, žádnou z výše uvedených služeb nelze použít ve vztahu k finančním produktům nebo službám.

(730) **Vodafone Group Plc**, Vodafone House, The Connection, Newbury, Berkshire, RG14 2FN, GB
(740) ZIVKO MJATOVIĆ & PARTNERS s.r.o., Jugoslávských partyzánů 639/26, Praha 6, Bubeneč, 16000

(210) **O-573283**
(220) 09.07.2021
(320) 09.07.2021
(511) 35, 37, 39, 41, 42
(540)

#letuzdar

(510) (35) maloobchodní a velkoobchodní služby týkající se dronů včetně jejich příslušenství, audiovizuálního vybavení, zařízení pro záznam, přenos a

reprodukcí zvuku a obrazu, kamer a senzorů, stabilizátorů, navigačních zařízení, elektronických součástek a řízení pro drony, počítačového softwaru pro drony, poskytování obchodních informací prostřednictvím webových stránek, služby prezentace výrobků v komunikačních médiích, organizování akcí, výstav, prodejních trhů a přehlídek pro obchodní, propagační a reklamní účely, podpora prodeje jiných osob, služby v oblasti reklamy a propagace prodeje, elektronické zpracování dat a informací, počítačové zpracování dat a informací, zpracování, systematizace a správa dat, sběr dat, sběr dat pro třetí osoby, konzultace, informace a poradenství týkající se výše uvedených služeb ve třídě 35, poskytování výše uvedených služeb ve třídě 35 také prostřednictvím internetu; (37) údržba a opravy dronů, informační služby v oblasti údržby bezpečnostních systémů, informační služby v oblasti instalace bezpečnostních systémů, poradenské služby vztahující se k instalaci zabezpečovacího a bezpečnostního vybavení; (39) pilotování civilních dronů, pilotování dronů, pronájem dronů; (41) fotografování, snímání pomocí dronů, videografické služby pomocí dronů, služby v oblasti výroby videí, pronájem audiovizuálního a fotografického vybavení a zařízení, příprava, tvorba a pořádání vzdělávacích kurzů a workshopů, vzdělávací zkoušky pro uživatele za účelem získání kvalifikace na pilotování dronů, výcvik pilotů dronů, organizování sportovních událostí, organizování závodů dronů, organizování a vedení kongresů, konferencí, kolokvií, seminářů, sympozií a další vědecká setkání, poradenské služby v oblasti vzdělávání, školení vztahující se ke zpracování dat, zveřejňování on-line recenzí ohledně dronů a jejich příslušenství, psaní blogů z oblasti dronů a související technologie; (42) počítačové programování pro zpracování dat, dálkové vzdušné monitorování a snímání pomocí dronů zaměřené zejména na vědecký výzkum, průmysl, zemědělství a lesnictví, průzkumné služby pomocí dronů, fotogrammetrické služby, služby vyhodnocování měření, technický výzkum v oboru aeronautiky, technické poradenství v oboru leteckého inženýrství zaměřené na drony, zhotovování map v digitální podobě, tvorba (3D) vizuálních modelů, služby v oblasti technických zkoušek, služby technického měření, pronájem počítačového softwaru pro užití s drony, poradenství v oblasti počítačového softwaru pro užití s drony, poradenství v oblasti počítačových technologií, poradenství v oblasti bezpečnostního softwaru pro užití s drony či pro detekci dronů.

- (730) **DronPro s.r.o.**, Nádražní 44/86, Praha 5, Smíchov, 15000, CZ
(740) eLegal advokátní kancelář s.r.o., Mgr. Tomáš Pauch, advokát, Sokolovská 695/115b, Praha 8, Karlín, 18600

(210) **O-573284**

- (220) 09.07.2021
(320) 09.07.2021
(511) 35, 41, 43
(540)

PRAŽSKÝ VINOHRAD

- (510) (35) propagační činnost, reklama; (41) výchova, vzdělávání, zábava, sportovní a kulturní aktivity; (43) služby zajišťující stravování a nápoje.
(730) **Hykl Jaroslav Mgr.**, Pod Bruskou 147/3, Praha 1, 11800, CZ

(210) **O-573333**

- (220) 12.07.2021
(320) 12.07.2021
(511) 32, 35, 40, 43
(540)



- (510) (32) piva všeho druhu, minerální vody, šumivé nápoje a jiné nápoje nealkoholické, nápoje a šťávy ovocné, sirupy a jiné přípravky ke zhotovování nápojů; (35) reklama, propagace a inzercí prostřednictvím všech druhů médií, marketing, zprostředkovatelská činnost v oblasti

obchodu s reklamními materiály všeho druhu zejména s výrobky ze skla, porcelánu a majoliky, s textilními výrobky jako jsou například trička, mikiny, zástěry, čepice, s ubrusy, papírenským zbožím, tácky, etiketami, kalendáři, tiskovinami, publikacemi, časopisy a knihami, s pivem a nealkoholickými nápoji; (40) pivovarnictví - výroba piva všeho druhu, sladovnictví, výroba nealkoholických nápojů; (43) služby zajišťující stravování a nápoje jako například provoz restaurace, kavárny, vinárny a baru, hostinská činnost, služby zajišťující dočasné ubytování v hotelu, penzionu a podobném zařízení, vše v rámci této třídy.

- (730) **Pivovar Strahov, s.r.o.**, E. Beneše 2686/36, České Budějovice, České Budějovice 5, 37006, CZ
(740) Ing. Michal Jupa, patentový zástupce, Na Baních 1385, Praha 5 - Zbraslav, 15600

(210) **O-573334**

- (220) 12.07.2021
(320) 12.07.2021
(511) 33, 35, 40
(540)



- (510) (33) alkoholické nápoje všeho druhu, pálenky, destiláty, míchané alkoholické nápoje; (35) reklama, propagace a inzercí prostřednictvím všech druhů médií, marketing, zprostředkovatelská činnost v oblasti obchodu s reklamními materiály všeho druhu zejména s výrobky ze skla, porcelánu a majoliky, s textilními výrobky jako jsou například trička, mikiny, zástěry, čepice, s ubrusy, papírenským zbožím, tácky, etiketami, kalendáři, tiskovinami, publikacemi, časopisy a knihami, s alkoholickými nápoji; (40) vypalování a destilace alkoholických nápojů.
(730) **Pivovar Strahov, s.r.o.**, E. Beneše 2686/36, České Budějovice, České Budějovice 5, 37006, CZ

- (740) Ing. Michal Jupa, patentový zástupce, Na Baních 1385, Praha 5 - Zbraslav, 15600

(210) **O-573335**

- (220) 12.07.2021
(320) 12.07.2021
(511) 32, 35, 40
(540)

HOPSODA

- (510) (32) piva všeho druhu, minerální vody, šumivé nápoje a jiné nápoje nealkoholické, nápoje a šťávy ovocné, sirupy a jiné přípravky k zhotovování nápojů; (35) reklama, propagace a inzercí prostřednictvím všech druhů médií, marketing, zprostředkovatelská činnost v oblasti obchodu s reklamními materiály všeho druhu zejména s výrobky ze skla, porcelánu a majoliky, s textilními výrobky jako jsou například trička, mikiny, zástěry, čepice, s ubrusy, papírenským zbožím, tácky, etiketami, kalendáři, tiskovinami, publikacemi, časopisy a knihami, s pivem a nealkoholickými nápoji; (40) pivovarnictví - výroba piva všeho druhu, sladovnictví, výroba nealkoholických nápojů.

- (730) **Pivovar Strahov, s.r.o.**, E. Beneše 2686/36, České Budějovice, České Budějovice 5, 37006, CZ
(740) Ing. Michal Jupa, patentový zástupce, Na Baních 1385, Praha 5 - Zbraslav, 15600

(210) **O-573336**
(220) 12.07.2021
(320) 12.07.2021
(511) 32, 35, 40
(540)

ONE LAST BEER

(510) (32) piva všeho druhu, minerální vody, šumivé nápoje a jiné nápoje nealkoholické, nápoje a šťávy ovocné, sirupy a jiné přípravky k zhotovování nápojů; (35) reklama, propagace a inzerce prostřednictvím všech druhů médií, marketing, zprostředkovatelská činnost v oblasti obchodu s reklamními materiály všeho druhu zejména s výrobky ze skla, porcelánu a majoliky, s textilními výrobky jako jsou například trička, mikiny, zástěry, čepice, s ubrusy, papírenským zbožím, tácky, etiketami, kalendáři, tiskovinami, publikacemi, časopisy a knihami, s pivem a nealkoholickými nápoji; (40) pivovarnictví - výroba piva všeho druhu, sladovnictví, výroba nealkoholických nápojů.
(730) **Pivovar Strahov, s.r.o.**, E. Beneše 2686/36, České Budějovice, České Budějovice 5, 37006, CZ
(740) Ing. Michal Jupa, patentový zástupce, Na Baních 1385, Praha 5 - Zbraslav, 15600

(210) **O-573349**
(220) 12.07.2021
(320) 12.07.2021
(511) 10, 20
(540)

AIR2CARE

(510) (10) lékařská lůžka a lůžkoviny pro lékařské účely, zařízení pro manipulaci s pacienty, protitlakové matrace k lékařským účelům, matrace k lékařským účelům, nafukovací matrace k ortopedickým účelům, nafukovací matrace k lékařským účelům, podpůrné matrace k lékařským účelům, podpůrné matrace jako prevence proti otlačeninám, matrace se střídavým tlakem k lékařskému použití, sektorové vzduchové terapeutické matrace s mírným únikem vzduchu; (20) matrace, postele a lůžka, lůžkoviny (s výjimkou ložního prádla), polštáře a podušky.
(730) **L I N E T spol. s r.o.**, Železčice 5, Slaný, 27401, CZ

(210) **O-573379**
(220) 13.07.2021
(320) 13.07.2021
(511) 35, 36, 42
(540)



(510) (35) analýzy týkající se ekonomické hodnoty podniků a společností, správného procesního postupu při uzavírání obchodů, posuzování obvyklostí cen a obchodních transakcí; (36) správa cenných papírů, oceňování hodnoty movitého i nemovitého majetku a nehmotného majetku, služby týkající finančních odhadů výše škody; (42) znalecké posudky z oboru ekonomiky.
(591) Barevná
(730) **Equity Solutions Appraisals s.r.o.**, Ovocný trh 573/12, Praha 1, Staré Město, 11000, CZ
(740) **STUDENÁ - LABALESTRA**, advokátní a patentová kancelář, Mgr. Klára Labalestra, advokát, Na Poříčí 12, Praha 1, 11000

(210) **O-573387**
(220) 14.07.2021
(320) 14.07.2021
(511) 44
(540)



(510) (44) lékařské služby, lékařský screening, ošetrovatelské služby, telemedicína, zdravotní péče, zdravotní poradenství, zdravotní poradenství pro osoby se zdravotním postižením, zdravotnická střediska.
(591) Barevná
(730) **mojedoktorka s.r.o.**, Zámeček 442/19, Hradec Králové, Třebeš, 50008, CZ
(740) Mgr. Alena Kuhnová, Ulrichovo náměstí 737/3, Hradec Králové, 50002

(210) **O-573392**
(220) 14.07.2021
(320) 14.07.2021
(511) 9, 28
(540)

VISION22

(510) (9) hokejové přilby, ochranné sportovní helmy, ochranné brýle, pomůcky na ochranu očí, chrániče očí; (28) sportovní potřeby, sportovní chrániče, hledí na přilby pro hraní, hokejová ochranná výstroj, ochranná hledí.
(730) **BOSPORT HOCKEY s.r.o.**, Heydukova 436, Skuteč, 53973, CZ
(740) Rott, Růžička & Guttman a spol., Vyskočilova 1566, Praha 4, Michle, 14000

(210) **O-573398**
(220) 14.07.2021
(320) 14.07.2021
(511) 41
(540)



(510) (41) služby v oblasti vzdělávání, zábavy a sportu, vzdělávací a školicí služby.
(591) Barevná
(730) **Vzdělávací institut pro Moravu, zařízení pro další vzdělávání pedagogických pracovníků a středisko služeb školám, příspěvková organizace**, Hybešova 253/15, Brno, Staré Brno, 60200, CZ

(210) **O-573418**
(220) 14.07.2021
(320) 14.07.2021
(511) 16, 21, 25, 29, 30, 32, 33, 39, 43
(540)

ORIGINAL SILVIO

(510) (16) papírové krabice a obaly na rozvoz hotových jídel, papírové krabice a obaly na rozvoz pizzy, papírové podtácky, papírové stolní ubrousky, pivní tácky, plakáty, tiskoviny, katalogy, letáky, kartónové obaly; (21) výrobky ze skla, porcelánu, keramiky, sklenice, hrnky, džbány, nádoby na pití, nádoby na pivo, korbele (püllitry), stojany na lahve; (25) oděvy, čepice, klobouky, boty, doplňky, zejména šály, šátky, rukavice, kravaty; (29) hotová (nebo vařená) jídla na bázi zeleniny, ovoce, masa, ryb, těstovinové, zeleninové a ovocné saláty, polévky, burgery; (30) pizzy a výrobky z pizzy, mražená pizza, čerstvá pizza, přípravky pro výrobu pizzy, korpusy na pizzu, náplně, polevy, omáčky, koření a příchutě - vše na pizzu, těsta na pizzu,

těstoviny; (32) pivo, nealkoholické pivo, nealkoholické nápoje; (33) alkoholické nápoje; (39) doprava, balení a skladování zboží, doprava hotových jídel, donáška pizzy, rozvoz a distribuce nápojů, rychlého občerstvení a hotových jídel, zejména pizzy, těstovin, salátů a studené kuchyně, dodávka jídel na objednávku, dodávky jídel objednaných prostřednictvím prostředků komunikace na dálku; (43) služby zajišťující stravování a nápoje, služby barů, služby spojené s provozováním pohostinství, restaurací, kaváren a podniků rychlého občerstvení, restaurační služby (stravování), příprava hotových jídel, provoz restaurace, pizzerie, catering, provozování stánků s občerstvením, zajišťování jídel objednaných prostřednictvím on-line počítačové sítě.

- (730) **Horáková Monika**, Slavičkova 414/9, Brno, Lesná, 63800, CZ
(740) INPARTNERS GROUP, Mgr. Lenka Musilová, Tuřanka 1519/115a, Brno, Slatina, 62700

- (210) **O-573419**
(220) 14.07.2021
(320) 14.07.2021
(511) 16, 29, 30, 39, 43
(540)



(510) (16) papírové krabice a obaly na rozvoz hotových jídel, papírové krabice a obaly na rozvoz pizzy, papírové podtácky, papírové stolní ubrusy, pivní tácky, plakáty, tiskoviny, katalogy, letáky, kartónové obaly; (29) hotová (nebo vařená) jídla na bázi zeleniny, ovoce, masa, ryb, těstovinové, zeleninové a ovocné saláty, polévky, burgery; (30) pizzy a výrobky z pizzy, mražená pizza, čerstvá pizza, přípravky pro výrobu pizzy, korpusy na pizzu, náplně, polevy, omáčky, koření a příchutě - vše na pizzu, těsta na pizzu, těstoviny; (39) doprava, balení a skladování zboží, doprava hotových jídel, donáška pizzy, rozvoz a distribuce nápojů, rychlého občerstvení a hotových jídel, zejména pizzy, těstovin, salátů a studené kuchyně, dodávka jídel na objednávku, dodávky jídel objednaných prostřednictvím prostředků komunikace na dálku; (43) služby zajišťující stravování a nápoje, služby barů, služby spojené s provozováním pohostinství, restaurací, kaváren a podniků rychlého občerstvení, restaurační služby (stravování), příprava hotových jídel, provoz restaurace, pizzerie, catering, provozování stánků s občerstvením, zajišťování jídel objednaných prostřednictvím on-line počítačové sítě.

- (730) **Horáková Monika**, Slavičkova 414/9, Brno, Lesná, 63800, CZ
(740) INPARTNERS GROUP, Mgr. Lenka Musilová, Tuřanka 1519/115a, Brno, Slatina, 62700

- (210) **O-573428**
(220) 15.07.2021
(320) 15.07.2021
(511) 28, 35, 42
(540)



- (510) (28) hračky vyrobené ze dřeva; (35) maloobchodní prodej hraček, maloobchodní prodej oblečení; (42) navrhování hraček.
(591) Barevná
(730) **Slaba Tomáš Ing.**, 5. května č. ev. 1228, Milevsko, 39901, CZ

- (210) **O-573429**
(220) 15.07.2021
(320) 15.07.2021
(511) 3, 8, 35, 41, 44
(540)

ALBINOFOX

(510) (3) umělé nehty, špičky na nehty, umělé nehty ke kosmetickým účelům; (8) pilníky na nehty (elektrické, neelektrické), smirkové pilníky na nehty, leštičky nehtů (elektrické, neelektrické), ruční nářadí a nástroje (na ruční pohon), ruční frézy, elektrické manikúrní soupravy, soupravy na manikúru; (35) propagační činnost, reklama, obchodní činnost v oblasti péče o nehty; (41) školení a vzdělávání v oblasti péče o nehty, pořádání a vedení seminářů a pracovních setkání, poskytování on-line školení; (44) péče o nehty, manikúra a pedikúra.

- (730) **Zemánková Petra**, Optátova 874/46, Brno, Jundrov, 63700, CZ
(740) INPROCHES Patentová a známková kancelář, Mgr. Alžběta Jurtíková, Mezířka 775/1, Brno, Veveří, 60200

- (210) **O-573431**
(220) 15.07.2021
(320) 15.07.2021
(511) 35, 36, 42
(540)

HUSKY REALITY

(510) (35) obchodní zprostředkovatelské služby, služby ubytovací kanceláře, pořádání výstav pro obchodní či reklamní účely, činnost podnikatelských, organizačních a ekonomických poradců, administrativní služby, reklama, propagace, inzerce, marketing, obchodní informace a rady pro spotřebitele ve výběru produktů a služeb; (36) služby realitní kanceláře, služby v oblasti nemovitosti, dluhové a finanční poradenství, finanční analýza, finanční hodnocení (pojištění, bankovníctví, nemovitosti), hodnocení nákladů na opravy (finanční odhad), makléřské služby, oceňování nemovitostí, poskytování finančních informací prostřednictvím webových stránek, pronájem nemovitostí, služby týkající se průzkumu v oblasti financí, zprostředkování v oblasti nemovitosti; (42) hosting webových stránek, poradenství v oblasti počítačového softwaru.

- (730) **Kadlčík Jaroslav**, Palackého 1512, Napajedla, 76361, CZ

- (210) **O-573432**
(220) 15.07.2021
(320) 15.07.2021
(511) 29, 30
(540)

TWISTKY

(510) (29) bramborové lupínky, bramborové tyčinky, sušené, pražené, solené a/nebo kořeněné lískové ořechy, arašidy, kešu ořechy, pistácie a mandle, chuťovky na bázi brambor; (30) mouka a přípravky vyrobené z obilnin, preclíčky, slané sušenky, solené tyčinky, solené preclíčky, chipsy na bázi obilnin, bagelové chipsy, směsi pochutin skládající se z krekřů nebo preclíků, pochutiny na bázi pšenice, cereálie připravené ke konzumaci, pečené v troubě a pražené chipsy vyrobené z těsta.

- (730) **Savory World Ltd.**, Steliou Mavrommati 55, "Agios Dometios", 2364 Nicosia, CY
(740) Baker & McKenzie s.r.o., advokátní kancelář, JUDr. Jiří Čermák, advokát, Klimentská 1216/46, Praha 1, Nové Město, 11000

- (210) **O-573444**
(220) 15.07.2021
(320) 15.07.2021
(511) 19, 31, 35, 40, 44
(540)

Greenboss

(510) (19) dřevo, zpracované dřevo, řezivo, třísky, dřevěné lišty, dřevěné palubky, latě (truhlářství), nekovové kůly, dřevěné desky, stavební a konstrukční materiály a prvky vyrobené ze dřeva a umělého dřeva, dřevěné truhlářské výrobky k použití na stavbách, značky a informační a reklamní tabule, nekovové, nekovové plotové dílce, autobusové zastávky (značky nebo konstrukce) z nekovových materiálů, altány (nekovové konstrukce), dřevěné zahradní domky; (31) zemědělské a vodní plodiny, zahradnické a lesní produkty, rostliny, semena, cibulky a sazenice k pěstování rostlin, stromy, surová stromová kůra; (35) služby předvádění výrobků a vystavování zboží, maloobchodní, velkoobchodní a internetový prodej

dřeva, zpracovaného dřeva, dřevěných truhlářských výrobků k použití na stavbách, stavebních a konstrukčních materiálů a prvků vyrobených ze dřeva a umělého dřeva, dřevěných palubek, dřevěných desek, dřevěných lišt, nekovových kůlů, latí, nekovových plotových dílců, stavebního řeziva, truhlářského řeziva, palivového dřeva, třísek, kůry, štěpky, značek a informačních a reklamních tabulí (nekovových), krmelců, lesních posedů, autobusových zastávek (značek nebo konstrukcí) z nekovových materiálů, laviček, altánů (nekovové konstrukce), dřevěných zahradních domků, dětských hřišť; (40) kácení a zpracování dřeva, řezání dřeva; (44) obnova lesa, konzultační a poradenské služby týkající se zemědělství, zahradnictví a lesnictví, zemědělské služby, služby akvakultury, zahradnické a lesnické služby, zahradní architektura (služby -), zalesňování.

- (730) **Greenboss s.r.o.**, Komenského 264/5, Hradec Králové, 50003, CZ
(740) Mgr. Eva Kameníčková, advokát, Kopečná 1000/9, Brno, Staré Brno, 60200

- (210) **O-573492**
(220) 19.07.2021
(320) 19.07.2021
(511) 24, 26, 35
(540)

noxsilk

(510) (24) lůžkoviny, látky, textilie, textilní výrobky pro domácnost, ložní prádlo a příkrývky, hedvábné látky, hedvábné povlaky na polštáře; (26) masky na spaní, hedvábné natáčky pro zvlhčení vlasů, čelenky do vlasů, hedvábné čelenky do vlasů, gumičky do vlasů, hedvábné gumičky do vlasů, ozdoby do vlasů (ne z drahých kovů), hedvábné ozdoby do vlasů; (35) velkoobchod s výrobky výše uvedenými ve třídách 24 a 26, maloobchod s výrobky uvedenými výše ve třídách 24 a 26, online prodej výrobků výše uvedených ve třídách 24 a 26, zásilkový prodej výrobků výše uvedených ve třídách 24 a 26, reklama, online marketing, zprostředkování obchodů s výše uvedenými výrobky ve třídách 24 a 26.

- (730) **Dersiral s.r.o.**, Kaprova 42/14, Praha 1, Staré Město, 11000, CZ
(740) eLegal advokátní kancelář s.r.o., Mgr. Tomáš Pauch, advokát, Sokolovská 695/115b, Praha 8, Karlín, 18600

- (210) **O-573494**
(220) 19.07.2021
(320) 19.07.2021
(511) 1
(540)

TESTAMENT

- (510) (1) alkohol.
(730) **MR Tech servis s.r.o.**, Luhová 104, Raspenava, 46401, CZ

- (210) **O-573499**
(220) 19.07.2021
(320) 19.07.2021
(511) 41, 44, 45
(540)



**FIALOVÁ
PORADNA**

(510) (41) akademie (vzdělávání), dálkové vzdělávání, korespondenční kurzy, koučink (školení), online vydávání elektronických knih a časopisů, poradenství pro volbu povolání (v oblasti vzdělávání nebo školení), pořádání a vedení kolokvií, pořádání a vedení konferencí, pořádání a vedení kongresů, pořádání a vedení osobních vzdělávacích fór, pořádání a vedení seminářů, pořádání a vedení symposií, pořádání a vedení workshopů

(školení), poskytování informací v oblasti o vzdělávání, praktický výcvik (předvádění), prázdninové tábory (zábava), profesní rekvalifikace, předávání know-how (odborné vzdělávání), soukromá výuka, školení, školní vzdělávání, vydávání knih, vydávání textů, s výjimkou reklamních, výuka, vzdělávací služby, zkoušení (pedagogická činnost); (44) alternativní medicína, aromaterapie, poradenství v oblasti stravování a výživy, služby psychologa, terapeutické služby, zdravotní poradenství; (45) astrologické poradenství, duchovní poradenství, poradenství při úmrtí blízké osoby.

- (591) Barevná
(730) **Fialová Dana PaedDR.**, Kurkova 1209/8, Praha 8, Kobylisy, 18200, CZ
(740) Mgr. Jiří Buchvaldek advokát, Palackého 740/1, Praha 1, Nové Město, 11000

- (210) **O-573546**
(220) 21.07.2021
(320) 21.07.2021
(511) 29, 30, 31, 32, 33, 43
(540)



- (510) (29) bramborové lupínky, bramborové lupínky s nízkým obsahem tuku, drůbež, droby, vnitřnosti, dršťky, hranolky, játra, játrová paštika, jedlé oleje, jedlé tuky, jelita, krvavá tlačěnka, klobásy, salámy, párky, koncentráty (bujóny, vývary), masové konzervy, kroketky, maso, maso konzervované, masové extrakty, mléčné nápoje, mléčné výrobky, mléko, proteinové mléko, okurky nakládané, polévky, rajčatový protlak, slanina, sýry, šunka, tukové pomazánky, uzeniny, vejce, zvěřina, žlutek; (30) aromatické přípravky do potravin, hořčice, housky, chléb, chuťové přísady, jemné pečivo, kečup, koření, led na osvěžení, ledový čaj, masové šťávy (omáčky), nápoje kakaové, čokoládové a kávové, nápoje na bázi čaje, nové koření, omáčky (chuťové přísady), paprika (koření), pečivo s masovou náplní, pepř, pizzy, příchutě (aroma), příchutě do potravin, rajčatová omáčka, rohlíky, sendviče, skořice (koření), sladké pečivo, sušenky, sušenky máslové, těsta, těstoviny, zahušťovací přípravky na kuchyňské použití, zálivky (na ochucení), zálivky na saláty, zjemňovací látky (na maso), zmrzlina, žemle sladké, žvýkačky; (31) brambory čerstvé, čerstvé polévkové bylinky jako koření, cibule čerstvá (zelenina), hlávkový salát čerstvý, hospodářská zvířata, houby čerstvé, květinové cibule, okurky čerstvé, živá zvířata; (32) citronády, koktejly nealkoholické, minerální vody, ovocné šťávy nealkoholické, pivo, sirupy na výrobu nápojů, stolní vody, nealkoholické nápoje; (33) alkoholické nápoje obsahující ovoce, alkoholické nápoje (s výjimkou pív), víno; (43) automaty (rychlé občerstvení), bary, bufety, hotelové služby, jídelny a závodní jídelny, kavárny, motely, penziony, restaurace, zásobování (catering).
(730) **DÁTESI s.r.o.**, K Mokřinám 317, Kutná Hora, Malín, 28401, CZ
(740) Advokátní kancelář Liška&Sabolová, s.r.o., Mgr. Lucie Sabolová, advokát, Jugoslávská 620/29, Praha 2, Vinohrady, 12000

(210) **O-573547**
(220) 21.07.2021
(320) 21.07.2021
(511) 29, 30, 31, 32, 33, 43
(540)



(510) (29) bramborové lupínky, bramborové lupínky s nízkým obsahem tuku, drůbež, droby, vnitřnosti, dršťky, hranolky, játra, játrová paštika, jedlé oleje, jedlé tuky, jelita, krvavá tlačěnka, klobásy, salámy, párky, koncentráty (bujóny, vývary), masové konzervy, krokety, maso, maso konzervované, masové extrakty, mléčné nápoje, mléčné výrobky, mléko, proteinové mléko, okurky nakládané, polévky, rajčatový protlak, slanina, sýry, šunka, tukové pomazánky, uzeniny, vejce, zvěřina, žloutek; (30) aromatické přípravky do potravin, hořčice, housky, chléb, chuťové přísady, jemné pečivo, kečup, koření, led na osvěžení, ledový čaj, masové šťávy (omáčky), nápoje kakaové, čokoládové a kávové, nápoje na bázi čaje, nové koření, omáčky (chuťové přísady), paprika (koření), pečivo s masovou náplní, pepř, pizzy, příchutě (aroma), příchutě do potravin, rajčatová omáčka, rohlíky, sendviče, skořice (koření), sladké pečivo, sušenky, sušenky máslové, těsta, těstoviny, zahušťovací přípravky na kuchyňské použití, zálivky (na ochucení), zálivky na saláty, zjemňovací látky (na maso), zmrzlina, žemle sladké, žvýkačky; (31) brambory čerstvé, čerstvé polévkové bylinky jako koření, cibule čerstvá (zelenina), hlávkový salát čerstvý, hospodářská zvířata, houby čerstvé, květinové cibule, okurky čerstvé, živá zvířata; (32) citronády, koktejly nealkoholické, minerální vody, ovocné šťávy nealkoholické, pivo, sirupy na výrobu nápojů, stolní vody, nealkoholické nápoje; (33) alkoholické nápoje obsahující ovoce, alkoholické nápoje (s výjimkou pív), víno; (43) automaty (rychlé občerstvení), bary, bufety, hotelové služby, jídelny a závodní jídelny, kavárny, motely, penziony, restaurace, zásobování (catering).
(730) **DATESI s.r.o.**, K Mokřinám 317, Kutná Hora, Malín, 28401, CZ
(740) Advokátní kancelář Liška&Sabolová, s.r.o., Mgr. Lucie Sabolová, advokát, Jugoslávská 620/29, Praha 2, Vinohrady, 12000

(210) **O-573557**
(220) 22.07.2021
(320) 22.07.2021
(511) 35, 37, 39
(540)



(510) (35) maloobchod - velkoobchod, export - import, internetový obchod (e-shop), telemarketing (prodej po telefonu), prodej zboží pro třetí osoby, vše s následujícími výrobky: rybářské potřeby všeho druhu vybavení pro lov a rybolov, elektronické indikátory záběru k použití při rybolovu na udici, háčky na ryby, koncovky pro rybářské náčiní, neplovoucí krmiva (návnady) pro rybolov, (obrtlíky) rybářské náčiní, pruty pro rybaření, rybářské návazce, rybářské podběráky, rybářské navijáky, rybářské rotační trpytky, rybářské vlasce, signalizátory záběru pro rybolov, elektronické rybářské signalizátory, kovové stojánky na rybářské pruty, rybářské přístřešky, rozkládací křesla, skládací lehátka, spací pytle, oděvy a obuv, marketing, šíření a distribuce vzorků a reklamních předmětů, předvádění zboží, reklama, propagace a inzerce všemi druhy médií, zprostředkovatelská činnost v uvedených oblastech; (37) opravy a úpravy rybářských výrobků a potřeb všeho druhu; (39) doprava, přeprava, balení a skladování zboží.
(730) **Fafílek Miloslav**, Moravská 4779, Zlín, 76005, CZ

(740) Ing. Francis Jupa, Měchenická 2554/4, Praha 4, Záběhlice, 14100

(210) **O-573558**
(220) 22.07.2021
(320) 22.07.2021
(511) 9, 10, 42
(540)

INSTANTDOSE

(510) (9) urychlovače částic, urychlovače elektronových paprsků, betatrony (urychlovače částic), průmyslové urychlovače elektronů; (10) lékařská zařízení na dozimetrii v oboru radioterapie, lékařské a veterinární přístroje a nástroje, zařízení pro diagnostiku, vyšetřování a monitorování, lékařské zobrazovací přístroje, lineární urychlovače pro lékařské použití při radioterapii; (42) vědecké a technologické služby, služby testování, služby ověřování a služby kontroly kvality.
(730) **Fyzikální ústav AV ČR, v. v. i.**, Na Slovance 1999/2, Praha 8, Libeň, 18200, CZ
(740) Fyzikální ústav AV ČR, v. v. i./CITT, Karel Bauer, Za Radnicí 835, Dolní Břežany, 25241

(210) **O-573559**
(220) 22.07.2021
(320) 22.07.2021
(511) 11, 19, 20, 21
(540)

CRYSTAL@CAVIAR

(510) (11) cylindry skleněné (do svítidel), svítidla (cylindry), lustry; (19) alabastrové sklo, balustráda, okna (sklo na -) (kromě skel na automobily), mozaikové sklo (chrámové), bezpečnostní sklo; (20) sklo (stříbřené -) (pro výrobu zrcadel), zrcadla; (21) kuličky skleněné, mozaiky skleněné, s výjimkou mozaiky pro použití ve stavebnictví, nádoby skleněné, křišťálové sklo (výrobky z-), práškové sklo pro dekorace, sklo smaltované, sklo opálové, sklo opalinové, sklo obsahující jemné elektrické vodiče, sklo malované, svícny víceramenné (lustry), busty z porcelánu, terakoty, nebo skla, předměty umělecké z porcelánu, terakoty, nebo skla, sošky (figurky) z porcelánu, terakoty, nebo skla, křemenné sklo (polotovary), jiné než pro stavebnictví, schránky ze skla.
(730) **Crystal Caviar s.r.o.**, Dr. Milady Horákové 200, Šluknov, 40777, CZ
(740) PROPATENT, Ing. Vlasta Sedláčková, patentový zástupce, Pod Pekařkou 107/1, Praha 4, Podolí, 14700

(210) **O-573570**
(220) 23.07.2021
(320) 23.07.2021
(511) 29, 32
(540)

OLMIS

(510) (29) mléko, jogurty a jiné mléčné výrobky; (32) nealkoholické nápoje, ovocné nápoje a ovocné šťávy, sirupy a jiné nealkoholové přípravky pro přípravu nápojů.
(730) **OLMA, a.s.**, Pavelkova 597/18, Olomouc, Holice, 77900, CZ
(740) HSP & Partners advokátní kancelář v.o.s., JUDr. Lenka Příkazská, advokát, Vodičkova 710/31, Praha 1, Nové Město, 11000

(210) **O-573573**
(220) 23.07.2021
(320) 23.07.2021
(511) 41, 44
(540)

CELISTA

(510) (41) pořádání a vedení symposií, pořádání a vedení konferencí, pořádání a vedení kongresů, akademie (vzdělávání), poskytování videí online bez možnosti stažení, korespondenční kurzy, praktický výcvik (předvádění), prázdninové tábory, klubové služby, zábava (vzdělávání), profesní

rekvalifikace, pronájem sportovišť, koučink (školení), provozování sportovních zařízení, předávání know - how, online vydávání elektronických knih a časopisů, služby klubů zdraví (zdravotní a kondiční cvičení), pořádání a vedení osobních vzdělávacích fór, služby osobního trenéra (kondiční trénink), služby posuzování fyzické zdatnosti pro tréninkové účely, pořádání a vedení seminářů, pořádání a vedení workshopů (školení), školení, školní vzdělávání, soukromá výuka, sportovní tábory, poskytování elektronických publikací online bez možnosti stažení, tělesná výchova, vedení kurzů kondičního cvičení, poskytování informací v oblasti vzdělávání, zkoušení (pedagogická činnost), poskytování informací v oblasti rekreačních aktivit, dálkové vzdělávání; (44) zdravotní péče, zdravotní poradenství, terapeutické služby, aromaterapie, farmaceutická poradenství, fyzioterapie, chiropraxe, lázeňské služby, lékařské služby, lékařský screening, masáže.

(730) **Konupčíková Markéta Ing.**, K Bažantnici 970, Bašť, 25085, CZ

(210) **O-573582**
(220) 23.07.2021
(320) 23.07.2021
(511) 29, 30, 43
(540)



(510) (29) polévky, předvařené polévky, polévky a vývary, masové výtažky; (30) pečivo, pekařské výrobky, bagety, bulky na burgery, rohlíky žitné i pšeničné, plietýnky, uzlíky, chlebanky, koláče, loupáčky, dalamánky, croissanty, buchtý, vdolky, hamburgery v housce, párky v rohlíku, hot dogy, kanapky, obložené chlebičky, lahůdkové pomazánky s majonézovým základem; (43) stravovací služby pro poskytování kuchyně v evropském stylu.

(730) **Crazy Bagy s.r.o.**, Sousední 285/21, Brno, Jehnice, 62100, CZ

(740) Patentový zástupce, Doc. Ing. Jindřich Špaček CSc., Svatopluka Čecha 1939/106a, Brno, Královo Pole, 61200

(210) **O-573598**
(220) 26.07.2021
(320) 26.07.2021
(511) 3, 35

SPRCHA VE SPREJI MM Hygiene

(510) (3) kosmetické přípravky, přípravky pro osobní hygienu a kosmetické přípravky, neléčebné toaletní potřeby, hygienické přípravky pro sportovce, hygienické přípravky pro outdoorové sportovce; (35) marketing, online prodej výrobků uvedených shora ve třídě 3, velkoobchodní a maloobchodní prodej výrobků uvedených shora ve třídě 3, online objednávkové služby, poskytování obchodních informací online, administrativní zpracování nákupních objednávek, prezentace výrobků v komunikačních médiích pro účely prodeje zboží, zejména uvedeného ve třídě 3.

(730) **AWAC CZ, spol. s r.o.**, Svatopluka Čecha 966, Bojkovice, 68771, CZ
(740) eLegal advokátní kancelář s.r.o., Mgr. Tomáš Pauch, advokát, Sokolovská 695/115b, Praha 8, Karlín, 18600

(210) **O-573608**
(220) 26.07.2021
(320) 26.07.2021
(511) 6, 39, 40
(540)



(510) (6) hliník, kotvy, kovová bednění betonu, kovové betonářské výztuže, kovové konstrukce, kovové konzoly pro stavebnictví, kovové kostry budov pro stavebnictví, kovové lišty pro stavebnictví, kovové plechy, kovové překlady, kovové stavební konstrukce, kovové stavební materiály, kovové tyče na sváření, kovové vázací dráty, kovové výztuže pro stavebnictví, kovové železářské zboží, ocel, v surovém stavu nebo částečně zpracovaná, ocelové plechy, ocelové stavební konstrukce, ocelové trubky, ocelové tyče válcované za tepla, ocelové úhelníky, pásová ocel, pásové železo; (39) automobilová doprava, balení zboží, dodávka zboží, doprava zboží, nákladní kamionová doprava, provoz skladů; (40) broušení, řezání materiálů, svařování.

(591) Barevná

(730) **Foinia Steel spol. s r.o.**, Borská 2893/57a, Plzeň, Jižní Předměstí, 30100, CZ

(740) JP Legal s.r.o., advokátní kancelář, JUDr. Petr Šlauf, Kovářská 1253/4, Plzeň, Jižní Předměstí, 30100

(210) **O-573619**
(220) 26.07.2021
(320) 26.07.2021
(511) 35, 36, 43
(540)



(510) (35) reklama, propagace, řízení, organizace a administrativní obchodní činnosti, kancelářské práce; (36) finanční, peněžní a bankovní služby, pojišťovací služby, služby v oblasti nemovitostí; (43) služby zajišťující stravování a nápoje, dočasné ubytování.

(591) Barevná

(730) **CESSCO Executive Office s.r.o.**, Tržiště 366/13, Praha 1, Malá Strana, 11800, CZ

(740) TAUBEL LEGAL, advokátní kancelář s.r.o., JUDr. Jan Täubel LL.M., advokát, Sokolovská 105/68, Praha 8, Karlín, 18600

Zamítnuté a částečně odmítnuté/zamítnuté přihlášky ochranných známek po zveřejnění

Zjistí-li Úřad v průběhu řízení o námitkách, že přihlašovaná ochranná známka nesplňuje podmínky pro zápis, přihlášku zamítne. Zjistí-li, že přihlašovaná ochranná známka nesplňuje podmínky pro zápis jen pro některé výrobky nebo služby, přihlášku odmítne/zamítne v rozsahu výrobků nebo služeb, pro které přihláška nesplňuje podmínky zápisu. S ohledem na tuto skutečnost, obsahuje tato kapitola údaje o rozhodnutích o zamítnutí přihlášky ochranné známky v celém nebo částečném rozsahu na základě ustanovení § 26 zákona č. 441/2003 Sb.

Údaje o výsledku rozhodnutí (zamítnutí přihlášky, částečné odmítnutí/zamítnutí přihlášky) jsou uvedeny jako datum právní moci rozhodnutí/výsledek rozhodnutí.

(210) **O-561968**
(540)

BHSERVICE

24.08.2021/NABYTÍ P.M. - ZAMÍTNUTÍ PŘIHLÁŠKY PO
ZVEŘEJNĚNÍ

Zamítnuté námitky týkající se ochranných známek

V průběhu řízení o námitkách může být Úřadem zjištěno, že přihlašovaná ochranná známka, která byla zveřejněna ve Věstníku, nezasahuje do zákonem chráněných starších práv třetích osob, tzv. namítajících, uvedených v ustanovení § 7 zákona č. 441/2003 Sb., a proto Úřad námitky zamítne. Údaje o rozhodnutích o zamítnutí námitek na základě ustanovení § 26 zákona č. 441/2003 Sb. jsou obsaženy v této kapitole.

(210) **O-490704**
(540)



24.08.2021/NABYTÍ P.M. – ZAMÍTNUTÍ NÁMITEK

Zápisy ochranných známek bez změny ve vztahu ke zveřejněným přihláškám

- (111) **387172**
(220) 05.03.2019
(320) 05.03.2019
(442) 19.05.2021
(151) 25.08.2021
(730) **Chleba se solí s.r.o.**, Lesní kolonie 245, Včelná, 37382, CZ
(740) Advokátní kancelář CINK a partneři, s.r.o., JUDr. Ing. Pavel Cink LL.M., advokát, Veleslavínova 363/33, Plzeň, Vnitřní Město, 30100
(210) O-554235
(510) (29) máslo, mléko; (30) ječná mouka, pšeničná mouka, obilná mouka, žitná mouka, ovesná mouka, míchaná potravinářská mouka, mouka na pečení, mouka na těsto, droždí a přípravky na kynutí potravin, koření na pečení, obilniny, přípravky k výrobě pečiva, pečivo (typu housky, rohlíky), chléb, koblíhy, kvasnice do těst, pekařské výrobky, pekárenské výrobky, cukrovinky, zákusky, koláče, slané pečivo, sladké pečivo (obvykle kulaté), křehké pečivo, pečivové směsi; (35) služby maloobchodního prodeje v oblasti pekařských výrobků, maloobchodní služby v oblasti potravin, propagace a reklama.
(511) 29, 30, 35
(540)



- (111) **387173**
(220) 29.05.2020
(320) 29.05.2020
(442) 29.07.2020
(151) 25.08.2021
(730) **Czech Property Investments, a.s.**, Vladislavova 1390/17, Praha 1, Nové Město, 11000, CZ
(740) JUDr. Tomáš Rybář Ph.D., advokát, Purkyňova 2121/3, Praha 1, Nové Město, 11000
(210) O-564193
(510) (35) reklama, cílené zaslání reklamních materiálů, marketing, návrh reklamních materiálů, obchodní informace, obchodní informace a rady pro spotřebitele ve výběru produktů a služeb, obchodní zprostředkovatelské služby, podpora prodeje jiných osob, pořádání módních přehlídek pro reklamní účely, pořádání veletrhů pro obchodní či reklamní účely, pořádání výstav pro obchodní či reklamní účely, poskytování obchodních informací prostřednictvím webových stránek, pronájem prodejních stánků, pronájem reklamního materiálu, pronájem obchodních stánků, předvádění zboží, správa zákaznických věrnostních programů, styk s veřejností, šíření reklamních materiálů, venkovní reklama, vydávání reklamních textů, zásilková reklama, zprostředkování propagace, zprostředkování reklamy, výše uvedené služby pouze v souvislosti s provozováním nákupních center; (36) leasingové financování, oceňování nemovitostí, pořádání sbírek, pronájem kanceláří, pronájem nemovitostí, služby realitní kanceláře, správa nemovitostí, výběr nájemného, výše uvedené služby pouze v souvislosti s provozováním nákupních center; (41) sportovní a kulturní aktivity, vyjma jakýchkoliv organizovaných nebo soutěžních sportovních aktivit, hudební produkce, pořádání a uvádění koncertů, produkce estrád, výše uvedené služby pouze v souvislosti s provozováním nákupních center.
(511) 35, 36, 41
(540)

(540)



- (111) **387174**
(220) 29.05.2020
(320) 29.05.2020
(442) 29.07.2020
(151) 25.08.2021
(730) **Czech Property Investments, a.s.**, Vladislavova 1390/17, Praha 1, Nové Město, 11000, CZ
(740) JUDr. Tomáš Rybář Ph.D., advokát, Purkyňova 2121/3, Praha 1, Nové Město, 11000
(210) O-564194
(510) (35) reklama, cílené zaslání reklamních materiálů, marketing, návrh reklamních materiálů, obchodní informace, obchodní informace a rady pro spotřebitele ve výběru produktů a služeb, obchodní zprostředkovatelské služby, podpora prodeje jiných osob, pořádání módních přehlídek pro reklamní účely, pořádání veletrhů pro obchodní či reklamní účely, pořádání výstav pro obchodní či reklamní účely, poskytování obchodních informací prostřednictvím webových stránek, pronájem prodejních stánků, pronájem reklamního materiálu, pronájem obchodních stánků, předvádění zboží, správa zákaznických věrnostních programů, styk s veřejností, šíření reklamních materiálů, venkovní reklama, vydávání reklamních textů, zásilková reklama, zprostředkování propagace, zprostředkování reklamy, výše uvedené služby pouze v souvislosti s provozováním nákupních center; (36) leasingové financování, oceňování nemovitostí, pořádání sbírek, pronájem kanceláří, pronájem nemovitostí, služby realitní kanceláře, správa nemovitostí, výběr nájemného, výše uvedené služby pouze v souvislosti s provozováním nákupních center; (41) sportovní a kulturní aktivity, vyjma jakýchkoliv organizovaných nebo soutěžních sportovních aktivit, hudební produkce, pořádání a uvádění koncertů, produkce estrád, výše uvedené služby pouze v souvislosti s provozováním nákupních center.
(511) 35, 36, 41
(540)



- (111) **387175**
(220) 29.05.2020
(320) 29.05.2020
(442) 29.07.2020
(151) 25.08.2021
(730) **Czech Property Investments, a.s.**, Vladislavova 1390/17, Praha 1, Nové Město, 11000, CZ

(740) JUDr. Tomáš Rybář Ph.D., advokát, Purkyňova 2121/3, Praha 1, Nové Město, 11000

(210) O-564195

(591) Barevná

(510) (35) reklama, cílené zaslání reklamních materiálů, marketing, návrh reklamních materiálů, obchodní informace, obchodní informace a rady pro spotřebitele ve výběru produktů a služeb, obchodní zprostředkovatelské služby, podpora prodeje jiných osob, pořádání módních přehlídek pro reklamní účely, pořádání veletrhů pro obchodní či reklamní účely, pořádání výstav pro obchodní či reklamní účely, poskytování obchodních informací prostřednictvím webových stránek, pronájem prodejních stánků, pronájem reklamního materiálu, pronájem obchodních stánků, předvádění zboží, správa zákaznických věrnostních programů, styk s veřejností, šíření reklamních materiálů, venkovní reklama, vydávání reklamních textů, zásilková reklama, zprostředkování propagace, zprostředkování reklamy, výše uvedené služby pouze v souvislosti s provozováním nákupních center; (36) leasingové financování, oceňování nemovitostí, pořádání sbírek, pronájem kanceláří, pronájem nemovitostí, služby realitní kanceláře, správa nemovitostí, výběr nájemného, výše uvedené služby pouze v souvislosti s provozováním nákupních center; (41) sportovní a kulturní aktivity, výjma jakýchkoliv organizovaných nebo soutěžních sportovních aktivit, hudební produkce, pořádání a uvádění koncertů, produkce estrád, výše uvedené služby pouze v souvislosti s provozováním nákupních center.

(511) 35, 36, 41

(540)

olympia
MLADÁ BOLESLAV

(111) **387176**

(220) 29.05.2020

(320) 29.05.2020

(442) 29.07.2020

(151) 25.08.2021

(730) **Czech Property Investments, a.s.**, Vladislavova 1390/17, Praha 1, Nové Město, 11000, CZ

(740) JUDr. Tomáš Rybář Ph.D., advokát, Purkyňova 2121/3, Praha 1, Nové Město, 11000

(210) O-564196

(510) (35) reklama, cílené zaslání reklamních materiálů, marketing, návrh reklamních materiálů, obchodní informace, obchodní informace a rady pro spotřebitele ve výběru produktů a služeb, obchodní zprostředkovatelské služby, podpora prodeje jiných osob, pořádání módních přehlídek pro reklamní účely, pořádání veletrhů pro obchodní či reklamní účely, pořádání výstav pro obchodní či reklamní účely, poskytování obchodních informací prostřednictvím webových stránek, pronájem prodejních stánků, pronájem reklamního materiálu, pronájem obchodních stánků, předvádění zboží, správa zákaznických věrnostních programů, styk s veřejností, šíření reklamních materiálů, venkovní reklama, vydávání reklamních textů, zásilková reklama, zprostředkování propagace, zprostředkování reklamy, výše uvedené služby pouze v souvislosti s provozováním nákupních center; (36) leasingové financování, oceňování nemovitostí, pořádání sbírek, pronájem kanceláří, pronájem nemovitostí, služby realitní kanceláře, správa nemovitostí, výběr nájemného, výše uvedené služby pouze v souvislosti s provozováním nákupních center; (41) sportovní a kulturní aktivity, výjma jakýchkoliv organizovaných nebo soutěžních sportovních aktivit, hudební produkce, pořádání a uvádění koncertů, produkce estrád, výše uvedené služby pouze v souvislosti s provozováním nákupních center.

(511) 35, 36, 41

(540)

Olympia Plzeň

(111) **387177**

(220) 29.05.2020

(320) 29.05.2020

(442) 29.07.2020

(151) 25.08.2021

(730) **Czech Property Investments, a.s.**, Vladislavova 1390/17, Praha 1, Nové Město, 11000, CZ

(740) JUDr. Tomáš Rybář Ph.D., advokát, Purkyňova 2121/3, Praha 1, Nové Město, 11000

(210) O-564199

(510) (35) reklama, cílené zaslání reklamních materiálů, marketing, návrh reklamních materiálů, obchodní informace, obchodní informace a rady pro spotřebitele ve výběru produktů a služeb, obchodní zprostředkovatelské služby, podpora prodeje jiných osob, pořádání módních přehlídek pro reklamní účely, pořádání veletrhů pro obchodní či reklamní účely, pořádání výstav pro obchodní či reklamní účely, poskytování obchodních informací prostřednictvím webových stránek, pronájem prodejních stánků, pronájem reklamního materiálu, pronájem obchodních stánků, předvádění zboží, správa zákaznických věrnostních programů, styk s veřejností, šíření reklamních materiálů, venkovní reklama, vydávání reklamních textů, zásilková reklama, zprostředkování propagace, zprostředkování reklamy, výše uvedené služby pouze v souvislosti s provozováním nákupních center; (36) leasingové financování, oceňování nemovitostí, pořádání sbírek, pronájem kanceláří, pronájem nemovitostí, služby realitní kanceláře, správa nemovitostí, výběr nájemného, výše uvedené služby pouze v souvislosti s provozováním nákupních center; (41) sportovní a kulturní aktivity, výjma jakýchkoliv organizovaných nebo soutěžních sportovních aktivit, hudební produkce, pořádání a uvádění koncertů, produkce estrád, výše uvedené služby pouze v souvislosti s provozováním nákupních center.

(511) 35, 36, 41

(540)



(111) **387178**

(220) 29.05.2020

(320) 29.05.2020

(442) 29.07.2020

(151) 25.08.2021

(730) **Czech Property Investments, a.s.**, Vladislavova 1390/17, Praha 1, Nové Město, 11000, CZ

(740) JUDr. Tomáš Rybář Ph.D., advokát, Purkyňova 2121/3, Praha 1, Nové Město, 11000

(210) O-564200

(510) (35) reklama, cílené zaslání reklamních materiálů, marketing, návrh reklamních materiálů, obchodní informace, obchodní informace a rady pro spotřebitele ve výběru produktů a služeb, obchodní zprostředkovatelské služby, podpora prodeje jiných osob, pořádání módních přehlídek pro reklamní účely, pořádání veletrhů pro obchodní či reklamní účely, pořádání výstav pro obchodní či reklamní účely, poskytování obchodních informací prostřednictvím webových stránek, pronájem prodejních stánků, pronájem reklamního materiálu, pronájem obchodních stánků, předvádění zboží, správa zákaznických věrnostních programů, styk s veřejností, šíření reklamních materiálů, venkovní reklama, vydávání reklamních textů, zásilková reklama, zprostředkování propagace, zprostředkování reklamy, výše uvedené služby pouze v souvislosti s provozováním nákupních center; (36) leasingové financování, oceňování nemovitostí, pořádání sbírek, pronájem kanceláří, pronájem nemovitostí, služby realitní kanceláře, správa nemovitostí, výběr nájemného, výše uvedené služby pouze v souvislosti s provozováním nákupních center; (41) sportovní a kulturní aktivity, výjma jakýchkoliv organizovaných nebo soutěžních sportovních aktivit, hudební produkce, pořádání a uvádění koncertů, produkce estrád, výše uvedené služby pouze v souvislosti s provozováním nákupních center.

(511) 35, 36, 41

(540)

olympia

PLZEŇ

(111) **387179**

(220) 29.05.2020

(320) 29.05.2020

(442) 29.07.2020

(151) 25.08.2021

(730) **Czech Property Investments, a.s.**, Vladislavova 1390/17, Praha 1, Nové Město, 11000, CZ

(740) JUDr. Tomáš Rybář Ph.D., advokát, Purkyňova 2121/3, Praha 1, Nové Město, 11000

(210) O-564201

(510) (35) reklama, cílené zaslání reklamních materiálů, marketing, návrh reklamních materiálů, obchodní informace, obchodní informace a rady pro spotřebitele ve výběru produktů a služeb, obchodní zprostředkovatelské služby, podpora prodeje jiných osob, pořádání módních přehlídek pro reklamní účely, pořádání veletrhů pro obchodní či reklamní účely, pořádání výstav pro obchodní či reklamní účely, poskytování obchodních informací prostřednictvím webových stránek, pronájem prodejních stánků, pronájem reklamního materiálu, pronájem obchodních stánků, předvádění zboží, správa zákaznických věrnostních programů, styk s veřejností, šíření reklamních materiálů, venkovní reklama, vydávání reklamních textů, zásilková reklama, zprostředkování propagace, zprostředkování reklamy, výše uvedené služby pouze v souvislosti s provozováním nákupních center; (36) leasingové financování, oceňování nemovitostí, pořádání sbírek, pronájem kanceláří, pronájem nemovitostí, služby realitní kanceláře, správa nemovitostí, výběr nájemného, výše uvedené služby pouze v souvislosti s provozováním nákupních center; (41) sportovní a kulturní aktivity, vyjma jakýchkoliv organizovaných nebo soutěžních sportovních aktivit, hudební produkce, pořádání a uvádění koncertů, produkce estrád, výše uvedené služby pouze v souvislosti s provozováním nákupních center.

(511) 35, 36, 41

(540)

Olympia Teplice

(111) **387180**

(220) 29.05.2020

(320) 29.05.2020

(442) 29.07.2020

(151) 25.08.2021

(730) **Czech Property Investments, a.s.**, Vladislavova 1390/17, Praha 1, Nové Město, 11000, CZ

(740) JUDr. Tomáš Rybář Ph.D., advokát, Purkyňova 2121/3, Praha 1, Nové Město, 11000

(210) O-564202

(591) Barevná

(510) (35) reklama, cílené zaslání reklamních materiálů, marketing, návrh reklamních materiálů, obchodní informace, obchodní informace a rady pro spotřebitele ve výběru produktů a služeb, obchodní zprostředkovatelské služby, podpora prodeje jiných osob, pořádání módních přehlídek pro reklamní účely, pořádání veletrhů pro obchodní či reklamní účely, pořádání výstav pro obchodní či reklamní účely, poskytování obchodních informací prostřednictvím webových stránek, pronájem prodejních stánků, pronájem reklamního materiálu, pronájem obchodních stánků, předvádění zboží, správa zákaznických věrnostních programů, styk s veřejností, šíření reklamních materiálů, venkovní reklama, vydávání reklamních textů, zásilková reklama, zprostředkování propagace, zprostředkování reklamy, výše uvedené služby pouze v souvislosti s provozováním nákupních center; (36) leasingové financování, oceňování nemovitostí, pořádání sbírek, pronájem kanceláří, pronájem nemovitostí, služby realitní kanceláře, správa nemovitostí, výběr nájemného, výše uvedené služby pouze v souvislosti s provozováním nákupních center; (41) sportovní a kulturní aktivity, vyjma jakýchkoliv organizovaných nebo soutěžních sportovních aktivit, hudební

produkce, pořádání a uvádění koncertů, produkce estrád, výše uvedené služby pouze v souvislosti s provozováním nákupních center.

(511) 35, 36, 41

(540)



(111) **387181**

(220) 29.05.2020

(320) 29.05.2020

(442) 22.07.2020

(151) 25.08.2021

(730) **Czech Property Investments, a.s.**, Vladislavova 1390/17, Praha 1, Nové Město, 11000, CZ

(740) JUDr. Tomáš Rybář Ph.D., advokát, Purkyňova 2121/3, Praha 1, Nové Město, 11000

(210) O-564203

(591) Barevná

(510) (35) reklama, cílené zaslání reklamních materiálů, marketing, návrh reklamních materiálů, obchodní informace, obchodní informace a rady pro spotřebitele ve výběru produktů a služeb, obchodní zprostředkovatelské služby, podpora prodeje jiných osob, pořádání módních přehlídek pro reklamní účely, pořádání veletrhů pro obchodní či reklamní účely, pořádání výstav pro obchodní či reklamní účely, poskytování obchodních informací prostřednictvím webových stránek, pronájem prodejních stánků, pronájem reklamního materiálu, pronájem obchodních stánků, předvádění zboží, správa zákaznických věrnostních programů, styk s veřejností, šíření reklamních materiálů, venkovní reklama, vydávání reklamních textů, zásilková reklama, zprostředkování propagace, zprostředkování reklamy, výše uvedené služby pouze v souvislosti s provozováním nákupních center; (36) leasingové financování, oceňování nemovitostí, pořádání sbírek, pronájem kanceláří, pronájem nemovitostí, služby realitní kanceláře, správa nemovitostí, výběr nájemného, výše uvedené služby pouze v souvislosti s provozováním nákupních center; (41) sportovní a kulturní aktivity, vyjma jakýchkoliv organizovaných nebo soutěžních sportovních aktivit, hudební produkce, pořádání a uvádění koncertů, produkce estrád, výše uvedené služby pouze v souvislosti s provozováním nákupních center.

(511) 35, 36, 41

(540)



(111) **387182**

(220) 29.05.2020

(320) 29.05.2020

(442) 22.07.2020

(151) 25.08.2021

(730) **Czech Property Investments, a.s.**, Vladislavova 1390/17, Praha 1, Nové Město, 11000, CZ

(740) JUDr. Tomáš Rybář Ph.D., advokát, Purkyňova 2121/3, Praha 1, Nové Město, 11000

(210) O-564204

(510) (35) reklama, cílené zaslání reklamních materiálů, marketing, návrh reklamních materiálů, obchodní informace, obchodní informace a rady pro spotřebitele ve výběru produktů a služeb, obchodní zprostředkovatelské služby, podpora prodeje jiných osob, pořádání módních přehlídek pro

reklamní účely, pořádání veletrhů pro obchodní či reklamní účely, pořádání výstav pro obchodní či reklamní účely, poskytování obchodních informací prostřednictvím webových stránek, pronájem prodejních stánků, pronájem reklamního materiálu, pronájem obchodních stánků, předvádění zboží, správa zákaznických věrnostních programů, styk s veřejností, šíření reklamních materiálů, venkovní reklama, vydávání reklamních textů, zásilková reklama, zprostředkování propagace, zprostředkování reklamy, výše uvedené služby pouze v souvislosti s provozováním nákupních center; (36) leasingové financování, oceňování nemovitostí, pořádání sbírek, pronájem kanceláří, pronájem nemovitostí, služby realitní kanceláře, správa nemovitostí, výběr nájemného, výše uvedené služby pouze v souvislosti s provozováním nákupních center; (41) sportovní a kulturní aktivity, vyjma jakýchkoliv organizovaných nebo soutěžních sportovních aktivit, hudební produkce, pořádání a uvádění koncertů, produkce estrád, výše uvedené služby pouze v souvislosti s provozováním nákupních center.

(511) 35, 36, 41
(540)



- (111) **387183**
(220) 29.05.2020
(320) 29.05.2020
(442) 22.07.2020
(151) 25.08.2021
(730) **Czech Property Investments, a.s.**, Vladislavova 1390/17, Praha 1, Nové Město, 11000, CZ
(740) JUDr. Tomáš Rybář Ph.D., advokát, Purkyňova 2121/3, Praha 1, Nové Město, 11000
(210) O-564205
(510) (35) reklama, cílené zasilání reklamních materiálů, marketing, návrh reklamních materiálů, obchodní informace, obchodní informace a rady pro spotřebitele ve výběru produktů a služeb, obchodní zprostředkovatelské služby, podpora prodeje jiných osob, pořádání módních přehlídek pro reklamní účely, pořádání veletrhů pro obchodní či reklamní účely, pořádání výstav pro obchodní či reklamní účely, poskytování obchodních informací prostřednictvím webových stránek, pronájem prodejních stánků, pronájem reklamního materiálu, pronájem obchodních stánků, předvádění zboží, správa zákaznických věrnostních programů, styk s veřejností, šíření reklamních materiálů, venkovní reklama, vydávání reklamních textů, zásilková reklama, zprostředkování propagace, zprostředkování reklamy, výše uvedené služby pouze v souvislosti s provozováním nákupních center; (36) leasingové financování, oceňování nemovitostí, pořádání sbírek, pronájem kanceláří, pronájem nemovitostí, služby realitní kanceláře, správa nemovitostí, výběr nájemného, výše uvedené služby pouze v souvislosti s provozováním nákupních center; (41) sportovní a kulturní aktivity, vyjma jakýchkoliv organizovaných nebo soutěžních sportovních aktivit, hudební produkce, pořádání a uvádění koncertů, produkce estrád, výše uvedené služby pouze v souvislosti s provozováním nákupních center.
- (511) 35, 36, 41

(540)

olympia
TEPLICE

- (111) **387184**
(220) 02.06.2020
(320) 02.06.2020
(442) 19.05.2021
(151) 25.08.2021
(730) **Rychle do domu s.r.o.**, Kašparova 96/2, Olomouc, Nová Ulice, 77900, CZ
(740) KOREJZOVA LEGAL v.o.s., JUDr. Petra Sauvage de Brantes, Korunní 810/104, Praha 10, Vinohrady, 10100
(210) O-564302
(510) (16) tištěné materiály, brožury, katalogy; (35) maloobchod, velkoobchod a internetový obchod se zbožím a službami, a to přírodní kosmetikou, léčivými, vitamíny, vitamínovými přípravky, doplňky výživy, kojeneckou výživou a dětskými plenami, dodavatelské služby pro třetí osoby (nákup výrobků a služeb pro jiné podniky), reklama a propagace; (38) shromažďování, zpracování a poskytování informačních služeb na internetu, poskytování přístupu k on-line informačním službám; (39) balení a zasilání zboží; (44) lékárenství, provozování lékárn, poradenství ve farmácii.
- (511) 16, 35, 38, 39, 44
(540)

rychleleky⁺

- (111) **387185**
(220) 10.06.2020
(320) 10.06.2020
(442) 15.07.2020
(151) 25.08.2021
(730) **Morello Food s.r.o.**, Křižatky 63, Králův Dvůr, 26701, CZ
(740) Mgr. Milan Holeček, Českomoravská 2408/1a, Praha 9, Libeň, 19000
(210) O-564483
(510) (30) moučník z piškotového těsta a tmavé čokolády, cukrovinky.
(511) 30
(540)

Molly Stars

- (111) **387186**
(220) 10.06.2020
(320) 10.06.2020
(442) 15.07.2020
(151) 25.08.2021
(730) **Morello Food s.r.o.**, Křižatky 63, Králův Dvůr, 26701, CZ
(740) Mgr. Milan Holeček, Českomoravská 2408/1a, Praha 9, Libeň, 19000
(210) O-564484
(510) (30) moučník z piškotového těsta a tmavé čokolády, cukrovinky.
(511) 30
(540)

Molly Max

- (111) **387187**
(220) 10.06.2020
(320) 10.06.2020
(442) 15.07.2020
(151) 25.08.2021
(730) **Morello Food s.r.o.**, Křižatky 63, Králův Dvůr, 26701, CZ
(740) Mgr. Milan Holeček, Českomoravská 2408/1a, Praha 9, Libeň, 19000
(210) O-564485
(510) (30) moučník z piškotového těsta a tmavé čokolády, cukrovinky.
(511) 30
(540)

Molly Moon

- (111) **387189**
(220) 06.10.2020
(320) 06.10.2020
(442) 09.12.2020
(151) 25.08.2021
(730) **Ráž Milan Ing.**, Kolmá 1170/4, Plzeň, 31200, CZ
(210) O-567055
(510) (9) hudební nahrávky, hudební nahrávky v podobě disků, hudební videonahrávky, stahovatelné hudební nahrávky; (41) živá hudba.
(511) 9, 41
(540)

MASH rock

- (111) **387190**
(220) 29.10.2020
(320) 29.10.2020
(442) 19.05.2021
(151) 25.08.2021
(730) **Havlatová Jana**, č. p. 29, Xaverov, 28506, CZ
Straková Andrea, Zádušní 2765/7, Mělník, 27601, CZ
(740) Jana Havlatová, 29, Xaverov, 28506
(210) O-567524
(591) Barevná
(510) (3) kosmetické přípravky, parfumerie, přípravky pro osobní hygienu, bylinné výtažky pro kosmetické účely, čisticí mléko pro kosmetické účely, čisticí voda pro kosmetické účely, čisticí přípravky, deodoranti, mýdla, deodoranti spreje, depilační přípravky, éterické oleje, éterické esence, gelové náplasti na oční okolí pro kosmetické účely, kolagenové přípravky pro kosmetické účely, kolínské vody, kosmetické krémy, kosmetické masky, kosmetické přípravky do koupele, kosmetické přípravky pro péči o pokožku, na obočí, na řasy, pro zeštíhlení a/nebo pro děti, kosmetické soupravy, koupelové soli (ne pro léčebné účely), krémy na kůži (useň), laky na nehty, lesky na rty, líčidla, masážní gely a svíčky (ne pro léčebné účely), masážní svíčky pro kosmetické účely, micelární vody, mýdla, odličovače na nehty, odličovací přípravky, osvěžovače vzduchu, parfémy, parfémované vody, zubní pasty, kosmetické pleťové vody, vody po holení, příchutě do nápojů (éterické oleje), přípravky na opalování, sprchové přípravky, šampony, vlasové balzámy, toaletní přípravky, ústní vody (ne pro lékařské účely), vlasové kondicionéry, vlasové vody, vonné tyčinky, vosky a gely na vlasy, na kůži; (16) papír a lepenka, tiskárenské výrobky, fotografie, tištěné instruktážní a výukové materiály, plastové archy, fólie a sáčky pro balení, obaly z papíru nebo lepenky, adresáře, adresní razítka, alba, bloky, brožury, barevné litografie, časopisy, periodika, desky na dokumenty, držáky na fotografie, dopisní papír, držáky na razítka, držáky stránek, etiketovací strojky, tištěné formuláře, fototyty, grafická znázornění, reprodukce, tisky, grafy, inkousty, jmenovky, kalamáře, kalendáře, kancelářské děrovačky, pořadače, katalogy, karty (ne hrací), knihy, krabice z papíru nebo lepenky, zápisníky, letáky, obrazy, manuály, noviny, obtisky, pera, papírnické zboží, papírové tácky pod sklenice, papírové ubrusky, visačky, plakáty, papírové podložky, podtácky z papíru nebo lepenky, pohlednice, poutače z papíru nebo lepenky, papírové prostráření, prospekty, pytle z papíru, lepenky nebo plastu, razítka, registry (seznamy), rytiny, psací potřeby, skříňe a skříňky na kancelářské potřeby (kancelářské vybavení), tiskoviny, nálepky; (32) piva, nealkoholické nápoje, minerální a syčené vody, ovocné nápoje a ovocné šťávy, sirupy a jiné přípravky pro přípravu nealkoholických nápojů; (35) reklama, propagace, řízení obchodní činnosti, obchodní administrativa, kancelářské práce, psaní letáků (reklamních textů); (41) vzdělávání, školení, zábava, sportovní a kulturní činnosti, on-line vydávání, poradenství v oblasti vzdělávání, organizování, pořádání a vedení workshopů, poskytování on-line videí bez možnosti stažení, projekce vlastních videí, profesní

kvalifikace, provoz sportovních a/nebo fitness zařízení, psaní textů a/nebo scénářů (s výjimkou reklamních), psaní písní, psaní knih, služby klubů zdraví (zdravotní a kondiční cvičení), služby osobního trenéra, služby trenérů, výuka, školení, vedení kurzů, vzdělávací kurzy, zkoušení, odborné vzdělávání v oblasti wellness, fitness, zábavní zážitkové akce, služby baviče, půjčování sportovního vybavení (s výjimkou automobilů), překladatelské služby, předvádění živých vystoupení, předvádění know-how (odborné vzdělávání), provoz rekreačních a sportovních zařízení, předvádění (praktický výcvik), akvaparky; (44) lékařské služby, péče o hygienu a krásu osob a zvířat, služby kadeřnictví, služby vizážistů, solária, turecké lázně, veřejné lázně pro hygienické účely, zdravotní poradenství, zdravotnická střediska, kliniky, zotavovny, saunová centra, parní lázně, zdravotní péče v oblasti relaxační terapie, provoz wellness zařízení.

- (511) 3, 16, 32, 35, 41, 44
(540)



- (111) **387191**
(220) 01.12.2020
(320) 01.12.2020
(442) 19.05.2021
(151) 25.08.2021
(730) **YD Capital a.s.**, Na poříčí 1071/17, Praha 1, Nové Město, 11000, CZ
(210) O-568274
(510) (35) pomoc v obchodní a podnikatelské činnosti, management a administrativní služby, poskytování obchodních informací pro spotřebitele, reklamní, marketingové a propagační služby; (36) služby nemovitostní (realitní služby), finanční odhady, finanční, peněžní a bankovní služby, získávání finančních prostředků a finanční sponzorování; (37) stavebnictví a demolice staveb; (38) poskytování a pronájem telekomunikačních zařízení a vybavení; (40) výroba energie; (41) služby v oblasti vzdělávání, zábavy a sportu; (42) služby v oblasti informačních technologií, vědecké a technologické služby.
(511) 35, 36, 37, 38, 40, 41, 42
(540)



- (111) **387192**
(220) 01.12.2020
(320) 01.12.2020
(442) 19.05.2021
(151) 25.08.2021
(730) **YD Financial Services s.r.o.**, Studentská 819/5, Brno, Bohunice, 62500, CZ
(210) O-568278
(510) (35) pomoc v obchodní a podnikatelské činnosti, management a administrativní služby, poskytování obchodních informací pro spotřebitele, reklamní, marketingové a propagační služby; (36) finanční a peněžní služby

- a bankovní služby; (42) služby v oblasti informačních technologií, vědecké a technologické služby.
(511) 35, 36, 42
(540)



- (111) **387193**
(220) 01.12.2020
(320) 01.12.2020
(442) 19.05.2021
(151) 25.08.2021
(730) **YD Home s.r.o.**, Na poříčí 1071/17, Praha 1, Nové Město, 11000, CZ
(210) O-568280
(510) (35) poskytování obchodních informací pro spotřebitele, pomoc v obchodní a podnikatelské činnosti, management a administrativní služby, reklamní, marketingové a propagační služby; (36) realitní kancelář, služby realitní kanceláře, služby realitních kanceláří na pronájem pozemků, služby realitních kanceláří na pronájem budov, služby realitní kanceláře v oblasti rezidenčních nemovitostí, služby realitních kanceláří v oblasti komerčních nemovitostí, služby realitní kanceláře pro prodej a pronájem budov, služby realitních kanceláří vztahující se k nákupu a prodeji pozemků, služby realitních kanceláří vztahující se k nákupu a prodeji budov, finanční a peněžní služby a bankovní služby, finanční služby související s investicemi, investice do podílových fondů, kapitálové investice v nemovitostech, akvizice pro finanční investice, majetkové investice (realitní), investice kmenového kapitálu, kapitálové investice, průmyslové investice, investice kapitálových fondů, finanční investice a poradenství.
(511) 35, 36
(540)



- (111) **387194**
(220) 29.12.2020
(320) 29.12.2020
(442) 19.05.2021
(151) 25.08.2021
(730) **Dvořák Pavel**, Roudnická 449/14, Praha 8, Střížkov, 18200, CZ
(740) Siracl - grafické studio, spol. s r.o., Na Šafránci 1804/26, Praha 10, Vinohrady, 10100
(210) O-568787
(510) (6) kovové železářské zboží, nábytkové kování, obecné kovy a jejich slitiny, drobné kovové železářské výrobky; (20) nábytek a bytové zařízení, nábytek ze dřeva, kuchyňský nábytek a jeho součásti, a to ze dřeva nebo z plastu; (35) obchodní konzultační a poradenské služby, obchodní služby a informace pro spotřebitele, obchodní konzultační a poradenské služby v nábytkářském průmyslu, reklama a propagace.
(511) 6, 20, 35
(540)

DANIMEX

- (111) **387195**
(220) 31.12.2020
(320) 31.12.2020
(442) 19.05.2021

- (151) 25.08.2021
(730) **Zálohová Gabriela, HANNANE**, U Olivovny 1641/8, Říčany, 25101, CZ
(740) Mgr. Lenka Chalupníčková, advokátka, Nerudova 259, Velké Popovice, 25169
(210) O-568823
(591) Barevná
(510) (3) neléčivé kosmetické a toaletní přípravky: depilační krémy, depilační mléka, depilační přípravky, depilační prostředky, depilační vosky, vlasová kosmetika, podkladová kosmetika, dekorativní kosmetika, pleťová kosmetika, zkrášlující kosmetika, přírodní kosmetika, barevná kosmetika, tonika (kosmetika), korektory (kosmetika), kosmetika, hydratační přípravky (kosmetika), pleťové masky (kosmetika), kosmetika na řasy, kosmetika na obočí, oční linky (kosmetika), obličejové masky (kosmetika), obličejové peelings (kosmetika), tekuté krémy (kosmetika), kosmetika na rty, kosmetika v podobě olejů, kosmetika v podobě pudrů, barevná kosmetika na oči, oleje po opalování (kosmetika), obličejové čisticí přípravky (kosmetika), hydratační tělové vody (kosmetika), kosmetika obsahující kyselinu hyaluronovou, mýdla, kosmetická mýdla, mýdla v kostce, ručně vyráběná mýdla, vlasové oleje, parfémové oleje, éterické oleje, éterické esence, esence pro péči o pleť, kosmetika v podobě pleťové vody, hydratační přípravky na obličej (kosmetika), přípravky na zvlhčování tváře (kosmetika), kosmetika pro péči o pleť, kosmetika pro ošetření suché pleti, kosmetika pro péči o nehty, krémy na ochranu před sluncem (kosmetika), čisticí mléko ke kosmetickým účelům, čisticí obličejové masky, čisticí pleťové mléka, čisticí přípravky na obličej, čisticí přípravky na oči, denní krémy, denní pleťová mléka, dermatologické krémy (jiné než léčivé), dermoabrazivní krémy s mikročásticemi, funkční kosmetika, kosmetická pasta pro použití proti lesknutí obličej, kosmetická pleťová mléka a vody, kosmetická séra, kosmetické čisticí přípravky na pleť, kosmetické krémy, kosmetické krémy na obličej a tělo, kosmetické krémy na ruce, kosmetické masky, kosmetické masky na obličej, kosmetické mléko, kosmetické mýdlo, kosmetické ošetřující vlasové přípravky, kosmetické přípravky, kosmetické přípravky zabraňující opětovnému růstu ochlupení, kosmetické přípravky zlepšující stav pleti/pokožky, kosmetické tělové bahn, kosmetické tělové peelings, kosmetické tónovací krémy, kosmetické výživné krémy, kosmetika a kosmetické přípravky, kosmetika obsahující keratin, kosmetika obsahující kyselinu hyaluronovou, kosmetika obsahující panthenol, mandlové mléko pro kosmetické účely, masky na ruce jako péče o pleť, máslo na ruce a tělo, masti (neléčivé), peelings ke kosmetickým účelům, přípravky na odstraňování ochlupení a holící přípravky, přípravky na použití před holením, přípravky pro osobní hygienu a kosmetické přípravky, regenerační krémy pro kosmetické účely, ricinový olej pro kosmetické účely, rozmarýnový olej pro kosmetické použití, růžový olej pro kosmetické účely, séra pro kosmetické účely, séra proti stárnutí pleti pro kosmetické účely, tělová másla, tělová mléka, tělové krémy (kosmetické), tělové masky (pro kosmetické použití); (41) pořádání instruktážních kurzů, příprava a pořádání vzdělávacích kurzů, pořádání odborných workshopů a výukových kurzů, vzdělávací a školicí služby, kosmetický kurz; (44) služby péče o hygienu a krásu – depilační ošetření, depilační procedury, aplikace kosmetických výrobků na tělo, aplikace kosmetických výrobků na obličej, depilace voskem, konzultační služby týkající se kosmetické péče, konzultační služby vztahující se ke kosmetice, kosmetická péče, kosmetická péče o lidi, , kosmetické ošetření obličej, kosmetické ošetřování, kosmetické poradenské služby, kosmetické poradenství, kosmetické služby, kosmetické služby péče o obličej, kosmetické služby týkající se líčení, poradenství v oboru péče o tělo a krásu, poradenství v oboru péče o krásu, salóny krásy, salóny péče o pleť, obličej a vlasy, služby kosmetické péče o pleť a tělo, služby kosmetičky, služby salónu krásy.
(511) 3, 41, 44

(540)



(111) **387196**

(220) 21.01.2021

(320) 21.01.2021

(442) 19.05.2021

(151) 25.08.2021

(730) **Jonov David Ing.**, Tylova 2796/35, Ostrava, Zábřeh, 70030, CZ

(210) O-569222

(510) (37) poradenství v oblasti stavebního inženýrství (stavebnictví), stavitelství, stavebnictví a opravy ve stavebnictví, developerské služby (stavebnictví), konzultace ve stavebnictví, poskytování informací v oblasti stavebnictví, poradenství vztahující se ke stavebnictví, služby v oblasti stavebnictví, informační služby týkající se stavby budov, poskytování informací vztahujících se k rekonstrukci budov, poskytování informací vztahujících se k demolicím budov, poskytování informací vztahujících se k renovaci budov, poskytování on-line informací vztahujících se k výstavbě budov, řízení staveb (dohled), služby řízení stavebních projektů, stavba budov, stavba budov na zakázku, stavba domů na zakázku, stavba částí budov, stavba obytných budov, stavba nemovitostí, stavební dozor, provádění staveb, jejich změn a odstraňování; (42) stavební projektování, projektování stavebních plánů pro rekreační zařízení, služby v oblasti počítačem podporovaného projektování vztahující se ke stavebním projektům, poradenství v oblasti stavebního projektování, stavební inženýrství, architektonické a inženýrské služby, inženýrské služby týkající se návrhu konstrukcí, konstrukční návrhy a konzultace, návrhářské služby v oblasti stavebnictví, poradenství v oboru stavebnictví (návrhy, projekty), příprava technických zpráv, projekční služby pro dočasné stavby, projekční služby pro konstrukce s vysokou pevností tahu, provádění inženýrských výzkumů, provádění technických projektových studií pro stavební projekty, služby technického poradenství vztahující se k pozemnímu stavitelství, služby v oblasti inženýrských konzultací, služby v oblasti konstrukčních návrhů, služby v oblasti řízení inženýrských projektů, architektonické poradenství, architektonické služby pro přípravu architektonických plánů, architektonické služby projektování kancelářských zařízení, architektonické služby projektování komerčních staveb, architektonické služby projektování průmyslových budov, architektonické služby v oblasti navrhování maloobchodních prostor, architektonické služby v oblasti navrhování nákupních center, architektonické služby v oblasti navrhování budov, architektonické služby v oblasti navrhování kancelářských budov, architektonický design, návrhářské služby pro architekturu, návrhářské služby v oblasti architektury, navrhování domů, navrhování hotelů, navrhování průmyslových zařízení, navrhování výstavních hal, navrhování zdravotnických budov, architektonické služby a služby urbanistického plánování, odborné poradenství vztahující se k architektuře, plánování a projektování sportovních zařízení, plánování a projektování maloobchodních prostor, plánování stavebních projektů, poradenské služby v oblasti stavebního designu, poradenské služby vztahující se k plánování objektů, poradenské služby vztahující se k architektonickému plánování, poradenství v oblasti architektury, poradenství v oblasti architektury a projektování, poradenství v oboru architektonických návrhů, příprava architektonických projektů, příprava architektonických plánů, příprava posudků týkajících se architektury, příprava zpráv z oblasti projektování nemovitostí, profesionální služby vztahující se k architektonickému návrhu, projektování průmyslových budov, design nábytku, design obchodních interiérů, inženýrské a průmyslové projektování, inženýrské práce a služby počítačem podporovaných inženýrských prací, konzultace vztahující se k

návrhu interiérů, návrh a prostorové plánování interiéru, návrh exteriérů budov, návrh dispozičního řešení kancelářského nábytku, návrhářské služby vztahující se k interiérové výzdobě kanceláří, návrhářské služby vztahující se k interiérové výzdobě domácností, navrhování interiérů, navrhování interiérů budov, navrhování interiérů budov, navrhování interiérů obchodů, navrhování kancelářského nábytku, navrhování koupelen, navrhování koupelen (design), navrhování kuchyní (design), navrhování nákupních středisek, navrhování nosných rámových konstrukcí, navrhování obchodů, navrhování obchodních prostor, navrhování restaurací, navrhování prostorových nosných konstrukcí, návrhy interiéru, návrhy kuchyní, odborné konzultace týkající se návrhu interiérů bytových prostor, plánování a projektování kuchyní, poradenské služby v oblasti interiérového designu, poskytování informací v oblasti tvorby architektonického designu prostřednictvím internetových stránek, příprava projektových posudků, projektování budov (design), projektování hostinství (design), projektování kancelářských prostor, projektování mnohaposchodových kancelářských budov (design), projektování nástaveb (design), projektování obchodů (design), projektování restaurací (design).

(511) 37, 42

(540)

JO-design

(111) **387197**

(220) 21.01.2021

(320) 21.01.2021

(442) 19.05.2021

(151) 25.08.2021

(730) **AITIQ s. r. o.**, Rybníční 163, Vysoké Veselí, 50703, CZ

(210) O-569231

(510) (9) nahraný obsah (počítačové programy, data a informace), vzdělávací software, dětský vzdělávací software, vzdělávací software zaměřený na návody pro hraní her, software pro počítačové hry, aplikační software, počítačový software, interaktivní počítačový software, počítačový zábavní software, počítačový software na vyhledávání, počítačový herní software do mobilních telefonů, interaktivní zábavní počítačový software pro videohry, stahovatelný software interaktivní zábavy na hraní počítačových her, počítačový herní software pro použití s online interaktivními hrami, počítačový software pro elektronické vývěsky, počítačový software na bezdrátový přenos obsahu, počítačový software pro bezdrátovou síťovou komunikaci, interaktivní počítačový software umožňující výměnu informací, počítačový software pro účely komunikace mezi mikropočítači, počítačový software ke stažení pro přenos dat, počítačový software pro vzdálené ovládání bezpečnostních přístrojů, počítačový software umožňující telekonference, videokonference a videofonii, počítačový software pro zpracovávání obrazu, počítačový software v oblasti elektronického publikování, počítačový software na zpracování digitálních obrazů, počítačový software pro skenování obrazů a dokumentů, počítačový software na vytváření dynamických webových stránek, počítačový software pro obchodní účely, počítačový software pro inteligentní domácnost, počítačový software pro interaktivní tabule, počítačový aplikační software pro streaming audiovizuálního mediálního obsahu prostřednictvím internetu, počítačový aplikační software k použití v rámci internetu věcí [IoT], informační technologie a audiovizuální, multimediální a fotografické přístroje, zařízení a příslušenství na zpracování dat (elektrická a mechanická), elektronické sportovní tréninkové simulátory [výukové přístroje s počítačovým hardwarem a softwarem], vědecké výzkumné a laboratorní přístroje, přístroje pro vyučování a simulátory, software umělé inteligence a strojového učení, software pro integraci umělé inteligence a strojového učení v oblasti dat velkého objemu, software pro virtuální a rozšířenou realitu, herní software pro virtuální realitu, software virtuální reality pro vzdělávání, software virtuální reality pro simulaci, software virtuální reality pro telekomunikace, software pro rozšířenou realitu pro simulaci, software pro hry v rozšířené realitě, software pro rozšířenou realitu pro účely vzdělávání, software pro virtuální realitu používaný při lékařské výuce, počítačový software týkající se vzdělávání dětí, software a aplikace pro mobilní zařízení, mobilní aplikace ke stažení pro přenos dat, mobilní aplikace ke stažení pro správu dat, mobilní aplikace ke stažení pro přenos informací, mobilní aplikace ke stažení pro správu informací, kancelářské a podnikové aplikace, publikace ke stažení, elektronické publikace ke stažení, elektronické publikace ke stažení v podobě časopisů, elektronické publikace ke stažení v oboru videoher, elektronické publikace ke stažení ve formě časopisů v oboru videoher, elektronické publikace ke stažení vztahující se k hrám a hazardním hrám, interaktivní elektronické publikace, elektronické publikace v oboru interaktivních technologií, zvukové záznamy, hudební zvukové záznamy, digitální záznamy, týdenní

publikace stahovatelné z internetu v elektronické podobě, stahovatelné elektronické publikace, materiály pro vzdělávací kurzy ke stažení, obsah médií, interaktivní počítačové herní programy, interaktivní multimediální počítačové herní programy, počítačové herní programy stažené prostřednictvím internetu (software), software pro virtuální realitu, kina pro virtuální realitu [VR], náhlavní soupravy pro virtuální realitu upravené k použití při hraní videoher, počítačový hardware pro rozšířenou realitu, software pro vedení účetnictví, software pro rozšířenou realitu pro účely vzdělávání v oblasti kybernetiky a kybernetické bezpečnosti, software pro virtuální realitu pro účely vzdělávání v oblasti podnikových financí a účetnictví, software pro rozšířenou realitu pro účely vzdělávání v oblasti podnikových financí a účetnictví; (16) učební a výukové pomůcky s výjimkou přístrojů, učební a instruktážní pomůcky, papírnické zboží, tiskoviny, instruktážní příručky pro počítačový software, software v tištěné formě, propagační publikace, vzdělávací publikace, tištěné publikace, tištěné periodické publikace, ročenky [tištěné publikace], tištěné publikace týkající se počítačů, grafické umělecké publikace, časopisy, publikace, účetní formuláře; (35) poskytování spotřebitelského poradenství ve vztahu k software, velkoobchodní služby v souvislosti s počítačovým softwarem, pronájem reklamních ploch, pronájem billboardů [reklamních ploch], pronájem reklamních ploch a reklamního materiálu, reklamní, marketingové a propagační služby, poskytování a pronájem prostoru, času a médií pro reklamu, reklama online, pomoc v obchodní a podnikatelské činnosti, management a administrativní služby, administrativní podpora a zpracování dat [služby], provozní účetnictví, automatizované účetnictví, příprava automatizovaného účetnictví; (41) vydávání a publikace časopisů, služby v oblasti vzdělávání, zábavy a sportu, vzdělávací a školicí služby, vzdělávací kurzy, kurzy účetnictví, kurzy osobního rozvoje, kurzy sebeuvědomění (školení), vzdělávací pobytové kurzy, pobytové školicí kurzy, postgraduální vzdělávací kurzy, dálkové kurzy, dálkové vzdělávání, vydávání tiskovin vztahujících se ke vzdělávání, školní vzdělávání, vzdělávání a výuka, programy her (zábava, vzdělávání), letní tábory (zábava a vzdělávání), pořádání vzdělávacích aktivit pro letní tábory, klubové vzdělávací služby, klubové služby [zábava nebo vzdělávání], pronájem zařízení a vybavení ke vzdělávání, zábavě, sportu a kultuře v rámci této třídy, symposia zaměřená na vzdělávání, plánování konferencí za účelem vzdělávání, plánování seminářů za účelem vzdělávání, organizování seminářů zaměřených na vzdělávání, plánování přednášek za účelem vzdělávání, organizování konferencí vztahujících se ke vzdělávání, poskytování vzdělávání, akademie (vzdělávání), vzdělávání dospělých, předškolní vzdělávání, pokročilé vzdělávání, trvalé vzdělávání, zveřejňování, oznamování a psaní textů, školicí kurzy zaměřené na počítačový software, školení ve virtuální realitě, školení v rozšířené realitě, školení zaměřující se na kybernetiku a kybernetickou bezpečnost, vzdělávání a odborná příprava v oblasti informačních technologií, elektronické publikace bez možnosti stažení (poskytování-), rekvalifikační kurzy a odborná příprava zaměřující se na nezbytné znalosti a dovednosti požadované trhem práce ve 21. století, poradenské služby zaměřující se na nezbytné znalosti a dovednosti požadované trhem práce ve 21. století; (42) vývoj softwaru, programování a implementace softwaru, služby v oblasti informačních technologií v rámci této třídy, webhostingové služby a software jako služba a pronájem softwaru, tvorba počítačového softwaru, údržba a adaptace softwaru, navrhování počítačového softwaru, návrhy, nákresy a zakázková tvorba počítačového softwaru, zakázková tvorba softwaru a kódů pro tvorbu webových stránek na internetu, aktualizace počítačového softwaru, upgrade počítačového softwaru, instalace počítačového softwaru, poradenské služby vztahující se k rozhraním člověk-stroj pro počítačový software, konzultační služby v oboru software jako služba (SaaS), konzultační služby v oblasti informačních technologií [IT], služby it v oblasti ochrany údajů, poradenství v oblasti informačních technologií [IT], poskytování dočasného používání počítačového softwaru bez možnosti stažení pro použití při tvorbě a publikování online časopisů a blogů, vývoj řešení pro aplikace počítačového softwaru, navrhování a vývoj softwaru v oblasti mobilních aplikací, navrhování softwaru pro virtuální realitu, tvorba mobilní aplikace, poradenské služby vztahující se k rozhraním člověk-stroj pro virtuální a rozšířenou realitu; (45) poskytování licencí počítačového software, právní služby, poskytování licencí autorských práv [právní služby], poskytování licencí nehmotných práv a duševního vlastnictví, poskytování licencí mobilního softwaru, poskytování licencí pro software pro virtuální realitu, poskytování licencí pro software pro rozšířenou realitu.

(511) 9, 16, 35, 41, 42, 45

(540)

AITIQ

(111) **387198**

(220) 22.01.2021

(320) 22.01.2021

(442) 19.05.2021

(151) 25.08.2021

(730) **Kubešová Květoslava**, Houškova 606/12, Plzeň, 30100, CZ

(210) O-569240

(591) Barevná

(510) (41) vzdělávací a školicí služby; (42) umělecký design, oděvní návrhářství, průmyslový design; (44) služby péče a hygienu a krásu, kaděrnictví, tělový piercing a tetování.

(511) 41, 42, 44

(540)



(111) **387199**

(220) 26.01.2021

(320) 26.01.2021

(442) 19.05.2021

(151) 25.08.2021

(730) **UNIQUE THERAPEUTICS INC.**, 3908 E Broadway Road Ste. 110, Phoenix, AZ, US

(740) Mgr. PETR ŽIŽKA, advokátní kancelář, Mgr. Petr Žižka, Sedláčkova 209/16, Plzeň, Vnitřní Město, 30100

(210) O-569306

(510) (3) kosmetické přípravky, parfumerie, přípravky pro osobní hygienu, balzámy (neléčivé), kosmetické přípravky na obličej, kosmetické přípravky pro osobní použití, kosmetické přípravky pro péči o tělo, kosmetika a kosmetické přípravky, kosmetika v podobě olejů, mastí pro kosmetické použití, oleje pro kosmetické účely, organická kosmetika, parfumerie a vonné přípravky, přípravky pro osobní hygienu a kosmetické přípravky, přírodní kosmetika, mýdla a gely, přípravky do koupele, přípravky pro péči o pleť, oči a nehty, balzám na rty, denní krémy, denní pleťová mléka, esence pro péči o pleť, kosmetické čisticí přípravky na pleť, kosmetické oleje na pokožku, kosmetické pleťové oleje, kosmetické přípravky pro péči o pokožku, kosmetické výživné krémy, krém na oči, krémy na čišťení, krémy na obličej (kosmetické), krémy na zpevnění pokožky, masti (neléčivé), přípravky pro péči o vlasy, kosmetické přípravky pro péči o zvířata, vonné oleje a aromatické výtažky; (5) potravní doplňky a dietetické přípravky, antioxidantní doplňky stravy, antioxidanty obsahující enzymy, antioxidanty pro dietetické účely, antioxidanty pro léčebné účely, bylinné dietní doplňky pro osoby se zvláštními dietními požadavky, bylinné doplňky, diabetické ovocné šťávy (nápoje) upravené pro léčebné účely, doplňky do krmiv pro zvířata (léčivé), doplňky stravy pro neléčebné účely, doplňky výživy, léčivé čaje, léčivé potravinové doplňky, léčivé nápoje, náplasti s vitamínovými doplňky, potravinové doplňky, potravinové doplňky na podporu fyzické zdatnosti a vytrvalosti, potravinové doplňky pro lidi a zvířata, potravinové doplňky s kosmetickým účinkem, potravní doplňky pro zvířata, hygienické přípravky a výrobky, dezinfekční a antiseptické přípravky, dámské hygienické výrobky, léčebná a dezinfekční mýdla a čisticí přípravky, léčiva a veterinární přípravky a výrobky, farmaceutické přípravky a přírodní léčiva; (35) maloobchodní nebo velkoobchodní služby pro farmaceutické, veterinární a sanitární přípravky a lékařské potřeby, maloobchodní prodej krmiva pro zvířata, maloobchodní prodej mazacích olejů, maloobchodní prodej nealkoholických nápojů, maloobchodní prodej předmětů sloužících k hygieně lidí, maloobchodní prodej předmětů sloužících k hygieně zvířat, maloobchodní prodej přípravků pro péči o zvířata, maloobchodní prodej výživových doplňků, maloobchodní služby související s prodejem předplacených bedniček s kosmetikou, maloobchodní služby v oblasti potravin, maloobchodní služby

v oblasti vonných přípravků, maloobchodní služby v oblasti vlasových přípravků, maloobchodní služby v oblasti cukrovinek, maloobchodní služby zaměřené na farmaceutické, veterinářské a hygienické přípravky a lékařské potřeby, maloobchodní služby zásilkového prodeje zaměřené na kosmetické přípravky, on-line maloobchodní služby týkající se kosmetiky, služby on-line maloobchodních prodejen v oblasti kosmetiky a kosmetických výrobků, služby pro maloobchod nebo velkoobchod s farmaceutickými, veterinárními a sanitárními přípravky a zdravotnickým materiálem, velkoobchodní prodej dietetických přípravků, velkoobchodní prodej krmiva pro zvířata, velkoobchodní prodej mazacích olejů.

(511) 3, 5, 35
(540)



(111) **387200**

(220) 27.01.2021

(320) 27.01.2021

(442) 19.05.2021

(151) 25.08.2021

(730) **Titan Real Invest a.s.**, Rudných dolů 291, Jílové u Prahy, 25401, CZ

(740) PROPATENT, Ing. Vlasta Sedláčková, patentový zástupce, Pod Pekařkou 107/1, Praha 4, Podolí, 14700

(210) O-569340

(510) (9) obaly na mobil; (16) plakáty, letáky, plastové obaly, papírové reklamní tašky, kalendáře, fotografie, psací potřeby, pивní tácky, papírové ubrousky; (18) zavazadla, kufry, výrobky z kůže a z imitace kůže, peněženky, deštníky, slunečníky; (21) výrobky ze skla, porcelánu, keramiky, nádoby do domácnosti, sklenice, hrnky, džbány; (25) oděvy, čepice, klobouky, obuv; (29) maso ryby drůbež, zvěřina, mléčné výrobky, zavařená, mražená, sušená a vařená ovoce a zelenina; (30) káva, čaj, kakao, cukr, pečivo, cukrovinky, zmrzlina, med, koření, hořčice; (31) zemědělské, zahradnické a lesní výrobky, a to květiny, květinové cibule, semena, sazenice, stromky, keře, živé trávníky, čerstvé houby a houbová kultura, čerstvý hrách, čerstvá čočka a kaštiny, zrní (obilniny), čerstvé ovoce a zelenina, květiny; (32) nealkoholické nápoje, pivo; (33) alkoholické nápoje; (35) propagační, inzertní a reklamní činnost, pomoc při řízení obchodní činnosti, provoz obchodního centra a obchodní administrativa, kancelářské práce, zprostředkování obchodní činnosti s výrobky uvedenými výše ve třídách 16, 18, 21, 25, 29, 30, 31, 32 a 33; (41) výchova, vzdělávání, zábava, sportovní a kulturní aktivity, školení, organizování zábavy na svatbách; (43) služby zajišťující stravování a nápoje, dočasné ubytování, catering.

(511) 9, 16, 18, 21, 25, 29, 30, 31, 32, 33, 35, 41, 43

(540)



(111) **387201**

(220) 29.01.2021

(320) 29.01.2021

(442) 19.05.2021

(151) 25.08.2021

(730) **Krásil Radek**, č. p. 89, Málkov, 43001, CZ

(740) ZEMAN - podkrušnohorská patentová a známková kancelář, Mgr. Dita Fialová, patentový zástupce, Hradní 301/9, Loket, 35733

(210) O-569404

(591) Barevná

(510) (5) výživové doplňky, potravinové doplňky, výživové přípravky pro léčebné a lékařské účely, dietetická vláknina, dietetické látky pro léčebné účely, dietetické nápoje pro léčebné účely, dietetické potraviny pro léčebné účely, léčebné přípravky na hubnutí, léčivé byliny, léčivé čaje, proteinové potravinové doplňky, proteinové potraviny pro léčebné účely, přípravky proti pocení, tablety na hubnutí, tablety na opalování, tablety na potlačení chuti k jídlu, tekuté masti; (25) oděvy všeho druhu, sportovní oděvy, části oděvů, pokrývky hlavy, oděvní doplňky všeho druhu zařazené v této třídě, obuv všeho druhu; (28) stroje a přístroje pro sport a hry, sportovní a posilovací stroje a zařízení, fitness trenážery, náčiní a nářadí pro různá tělesná cvičení, sport, gymnastiku a posilování, boxovací totemy a pytle, boxovací rukavice a bandáže, gymnastické nářadí a náčiní, lana, medicínabaly, sítě pro sport, činky, fitness konstrukce a fitness překážky pro vnitřní a venkovní použití, streetworkoutové parky, fitness kontejnery; (35) zprostředkování obchodu s výrobky uvedenými u tříd 5, 25 a 28, zprostředkování obchodu v oblasti potravin a nápojů pro zvláštní výživu, reklamní činnost, vydávání a šíření reklamních a propagačních materiálů, marketing, pořádání výstav a přehlídek pro komerční a reklamní účely, distribuce vzorků, zboží předvádění a nabízení zboží; (41) provozování kulturních, tělovýchovných a sportovních zařízení a zařízení sloužících k regeneraci a rekondici, provozování tělocvičen, posiloven, fitness center, wellness, kluby zdraví a klubové služby, pořádání a organizování vzdělávacích, kulturních, společenských, sportovních, soutěžních a jiných zábavních akcí, zajišťování a pořádání odborných kurzů, školení, přednášek, seminářů, konferencí, kolokvií, kongresů, workshopů, symposií, praktických výcviků, her, soutěží, jiných výukových akcí, výchovně-vzdělávací služby, služby sportovních trenérů, zajišťování vstupenek na sportovní, kulturní, společenské a jiné zábavní akce, organizování a pořádání výstav a jiných přehlídek nekomerčního charakteru, vydávání knih, organizování a tvorba vzdělávacích programů pro fitness, výživu a zdravý životní styl, nahrávání instruktážních filmů se zaměřením na fitness, posilování a zdravý životní styl, nahrávání záznamů, vydávání CD a DVD nosičů obsahově zaměřených na výživu, cvičení, zdraví a zdravý životní styl, provozování a pronájem rekreačních, vzdělávacích, kulturních a sportovních zařízení, půjčování sportovního nářadí a sportovních potřeb, konzultace a poradenství ohledně cvičení, posilování a zdravého životního stylu, poradenství v oblasti fitness, sportu, zábavy, vzdělávání a kultury, poskytování informací v oblasti fitness, sportu, zábavy, vzdělávání a kultury; (44) služby fyzioterapeutické, regenerační, rekonvalescenční, rekondiční v rámci této třídy provozování fitness centra, provozování wellness centra, provozování sauny, solária, masérské služby, poradenství z oblasti zdravé výživy, zdravého životního stylu a krásy, farmaceutické poradenství, poradenské služby v oblasti zvýšení imunity organismu, jeho regenerace a detoxikace, přírodní a alternativní medicína, přírodní terapie, dietologie, služby pro tvarování postavy, kosmetické služby, služby vizážistky, manikúra a pedikúra.

(511) 5, 25, 28, 35, 41, 44

(540)



(111) **387202**

(220) 03.02.2021

(320) 03.02.2021

(442) 19.05.2021

(151) 25.08.2021

(730) **Janoušek Miroslav**, Stará 1202/62, Ústí nad Labem, Ústí nad Labem-centrum, 40001, CZ

- (740) BOHEMIA PATENT, Ing. Jana Vanděliková, Petrská 1136/12, Praha 1, Nové Město, 11000
(210) O-569511
(510) (17) plastické hmoty a pryskyřice v extrudované formě pro použití ve výrobě, polotovary z plastických hmot, plastové výrobky ve formě profilů (polotovary), materiály těsnící, ucpávací a izolační, ohebné trubky nekovové, fólie z plastických hmot (nikoliv pro balení), průhledné a neprůhledné fólie na bázi polyetyleny, PVC a polyuretanu (nikoliv pro balení), samolepicí plastové fólie a plošné polepy pro průmyslové účely (stavebnictví, nábytkářství); (19) nekovové stavební a konstrukční materiály a prvky, nekovové konstrukce a přenosné stavební prvky, nekovové přístřešky, nekovové stavby, nekovové pergoly, prefabrikované nekovové konstrukce, nekovové skořepinové budovy, nekovové prodejní stánky, nekovové stěnové panely, přenosná konstrukce nekovová, přenosné nekovové stavby, přemístitelné nekovové budovy, přenosné nekovové domy, nekovové předtvarované části budov, části a příslušenství pro uvedené zboží, zařazené do této třídy.

(511) 17, 19

(540) **Starlgloo**

(111) **387203**

(220) 08.02.2021

(320) 08.02.2021

(442) 19.05.2021

(151) 25.08.2021

(730) **Navrátil Jiří**, U cihelny 295, Drmoul, 35301, CZ

(740) JUDr. Milan Veselý, Hrozatova 773/3, Mariánské Lázně, Úšovice, 35301

(210) O-569598

- (510) (21) domácí a kuchyňské potřeby a nádoby, nádobí na vaření a nádobí na stolování, pomůcky pro čištění, hřebeny a mycí houby, výrobky ze skla, porcelánu a kameniny; (25) oděvy, obuv, pokrývky hlavy; (29) maso, ryby, drůbež, zvěřina, masové výtahy, konzervované, mražené, sušené a vařené ovoce a zelenina, želé, džemy, kompoty, vejce, mléko, sýry, máslo, jogurty a jiné mléčné výrobky, potravinářské oleje a tuky; (30) káva, čaj, kakao a náhražky kávy, rýže, těstoviny a nudle, tapioka a ságo, mouka a výrobky vyrobené z obilnin, chléb, pečivo a cukrovinky, čokoláda, zmrzlina, sorbety a jiné produkty určené ke konzumaci v mraženém stavu, pizza, koláče, sendviče, cukr, med, melasa, droždí, kypřící prášek do pečiva, sůl, koření přísady, koření, konzervované byliny, ocet, omáčky a jiná ochucovadla; (40) recyklace odpadu, čištění vzduchu a úprava vody, tiskařské služby, konzervování potravin a nápojů.

(511) 21, 25, 29, 30, 40

(540) **PIZZER**

(111) **387204**

(220) 08.02.2021

(320) 08.02.2021

(442) 19.05.2021

(151) 25.08.2021

(730) **Šandera Jaroslav, DROGEREX**, Boží Hora 1488/4, Ivančice, 66491, CZ

(740) Mgr. PETR ŽIŽKA, LL.M., advokátní kancelář, Mgr. Petr Žižka LL.M., Sedláčkova 209/16, Plzeň, Vnitřní Město, 30100

(210) O-569632

- (510) (3) kosmetické přípravky, parfumerie, přípravky pro osobní hygienu, aloe vera pro kosmetické účely (přípravky -), balzámy, jiné než pro léčebné účely, barevná kosmetika pro děti, bergamotový olej, éterické oleje ke kosmetickým účelům, gel z aloe vera pro kosmetické účely, hena [kosmetické barvivo], hygienické přípravky jako toaletní potřeby, kokosový olej pro kosmetické účely, kondicionéry na kůžičku kolem nehtů, kosmetické přípravky na obličej, kosmetické přípravky pro osobní použití, kosmetické přípravky pro péči o tělo, kosmetické přípravky pro děti, kosmetické sady, kosmetické soupravy, kosmetické ubrousky napuštěné pleťovou vodou, kosmetika a kosmetické přípravky, kosmetika obsahující keratin, kosmetika obsahující kyselinu hyaluronovou, kosmetika obsahující panthenol, kosmetika v podobě olejů, krémy na kůžičku kolem nehtů, křída pro kosmetické použití, lak pro kosmetické účely, lepidla pro kosmetické účely, masážní gely jiné než pro léčebné účely, masážní oleje a mléka, masážní vosky, minerální oleje (kosmetické přípravky), minerální vody ve spreji pro kosmetické účely, oleje pro kosmetické účely, organická kosmetika, parfémovaná mléka (toaletní přípravky), parfémovaná tělová mléka (toaletní přípravky), parfumerie a vonné přípravky, pleťové vody neléčivé, přípravky na čištění nosu pro účely osobní hygieny, přípravky na

pedikúru, přípravky pro osobní hygienu a kosmetické přípravky, přípravky pro ústní hygienu, přípravky s aloe vera pro kosmetické účely, přírodní kosmetika, ricinový olej pro kosmetické účely, tuky pro kosmetické účely, bylinné výtahy pro kosmetické účely, čisticí obličejové masky, čisticí přípravky pro osobní potřebu, emulze na mytí těla neobsahující mýdlo, funkční kosmetika, gelový peeling, hena na kosmetické účely, hydrolyzovaný kolagen pro kosmetické účely, kolagenové přípravky pro kosmetické účely, kosmetická séra, kosmetické balzámové krémy, kosmetické gely na tělo a obličej, kosmetické krémy a vody, kosmetické krémy na obličej a tělo, kosmetické vody, kosmetické přípravky do koupele a sprchy, koupelové a sprchové oleje [neléčivé], krémy na mytí, levandulový gel, masážní oleje na obličej, micelární voda, mycí přípravky na ruce, mycí přípravky pro intimní hygienu nebo deodorační použití (toaletní potřeby), mýdla a gely, náhradní balení kosmetických přípravků pro dávkovací zásobníky, neléčivé přípravky na péči o tělo, neléčivé sprchové oleje, obličejové máslo, peelings obličejové přípravky pro kosmetické použití, pěny pro použití při sprchování, pleťová kosmetika, pleťové masky, pleťové čisticí pěny, pleťové oleje, přípravky do koupele, přípravky na mytí pro osobní použití, přípravky péče o vlasy, přípravky pro péči o pleť, přípravky pro péči o pleť, oči a nehty, přípravky pro péči o vlasy, přípravky s kolagenem pro kosmetické použití, prokolagen pro kosmetické účely, regenerační krémy pro kosmetické účely, séra pro kosmetické účely, séra proti stárnutí pleti pro kosmetické účely, sprchová a koupelová pěna, sprchové přípravky, sprchové přípravky pro intimní hygienu nebo deodorační použití [toaletní potřeby], sprchový a koupelový gel, spreje na fixaci make-upu, tělové a obličejové máslo, tělové čisticí pěny, tělové gely, čisticí přípravky na ruce, gely pro kosmetické použití, kosmetická mýdla, kosmetické čisticí přípravky na akné, kosmetické mýdlo, kostky mýdla, koupelové a sprchové gely, nikoliv pro léčebné účely, mandlové mýdlo, mýdla, mýdla tekutá, mýdla v kostce, mýdlo s aloe, sprchové gely, sprchové krémy, sprchové mýdlo, tekutá mýdla do koupele, tekutá mýdla na ruce a obličej, kosmetické přípravky do koupele, koupelová mýdla, koupelová pěna, koupelové gely, koupelové oleje pro kosmetické účely, koupelový olej, koupelové soli (neléčivé), parfémované koupelové soli, pěnové gely do koupele, přípravky do bublinkové koupele, soli koupelové, nikoliv pro léčebné účely, tekuté pěny do koupele, balzám na vlasy, čisticí přípravky na vlasy, gely na úpravu účesu, hydratační kondicionéry na vlasy, hydratační přípravky na vlasy, kondicionéry na vlasy, kosmetické přípravky na úpravu účesů, kosmetické přípravky na vlasy a pokožku hlavy, kosmetika na vlasy, laky na vlasy, masky na vlasy, masky pro péči o vlasy, modelovací pasta na vlasy, olej na vlasy, oplachy na vlasy [šampóny-kondicionéry], ošetřující balzám na vlasy, pěnové tužidlo na vlasy, přípravky na ochranu barvených vlasů, přípravky na ochranu vlasů před sluncem, přípravky na ochranu vlasů pro kosmetické účely, přípravky na úpravu vlasů, přípravky na tvarování účesů, šampony a kondicionéry, šampony proti lupům, séra pro péči o vlasy; (35) maloobchodní prodej předmětů sloužících k úpravě vzhledu lidí, maloobchodní služby související s prodejem předplacených bedniček s kosmetikou, maloobchodní služby v oblasti vlasových přípravků, maloobchodní služby v oblasti vonných přípravků, maloobchodní služby zásilkového prodeje zaměřené na kosmetické přípravky, on-line maloobchodní služby týkající se kosmetiky, služby on-line maloobchodních prodejen v oblasti kosmetiky a kosmetických výrobků, maloobchod a velkoobchod s výrobky výše uvedenými ve třídě 3.

(511) 3, 35

(540)

BIO
BIONE

(111) **387205**

(220) 09.02.2021

- (320) 09.02.2021
(442) 19.05.2021
(151) 25.08.2021
(730) **SHERWOOD Digital a.s.**, Kopernikova 794/6, Praha 2, Vinohrady, 12000, CZ
- (740) RADOMÍR PIVODA, advokátní kancelář, Mgr. Radomír Pivoda, advokát, Na příkopě 583/15, Praha 1, Staré Město, 11000
- (210) O-569646
- (510) (9) data, databáze a jiné informační produkty na elektronických, magnetických a optických nosičích všeho druhu a v elektronických, datových, informačních a telekomunikačních sítích všeho druhu, související software a hardware, nosiče dat všeho druhu, zejm. diskety, cd romy, magnetické disky, optické disky, dvd, elektronické sítě, multimediální aplikace, multimediální informační katalogy, elektronické časopisy, elektronická periodika a knihy v elektronické podobě, nahraný software na cd a dvd discích a magnetických médiích, audiovizuální díla a programy nahrané, audio programy, hudební díla, pohledy ilustrované se zvukovou nahrávkou, nahrané zvukové a zvukové obrazové záznamy, obaly na zvukové nosiče a videokazety; (16) papír, papírnické výrobky, periodické a neperiodické publikace, knihy, časopisy, brožury, fotografie, plakáty, pohledy, kalendáře, samolepky, obtisky, nažehlovací obtisky, papírové a umělohmotné tašky, tužky, pera a pastelky, papírové obaly všeho druhu, ubrusy a ubrusy, tácky, papírové vlajky, informační a reklamní produkty v papírové formě, data a databáze obecně na papírových nosičích, písmena pro tiskárny, štočky, umělecké nebo ozdobné předměty z papíru; (35) reklamní, inzertní a propagační činnost prostřednictvím telefonní sítě nebo datové sítě nebo informační sítě, poskytování informací a jiných informačních produktů zejména reklamního charakteru, multimediálních informací, komerční využití internetu, on-line inzerce, zajištění reklamních kampaní, prodej nahraných zvukových a nebo obrazově zvukových záznamů, výroba; (38) služby zabezpečující audiovizuální komunikaci prostřednictvím informačních a telekomunikačních sítí, počítačové sítě internet, satelitu, rozšiřování, zveřejňování a přenos informací prostřednictvím informačních a telekomunikačních prostředků a sítí, satelitů, šíření elektronických časopisů, elektronických periodik a knih v elektronické podobě prostřednictvím počítačové sítě, pomocí satelitů, poskytování přístupu k webovým stránkám na internetu; (41) nahrávání nosičů zvukových nebo obrazově zvukových, půjčování nahraných zvukových a nebo obrazově zvukových záznamů, výroba, tvorba a šíření audiovizuálních děl; (42) tvorba a poskytování software, programování internetových databázových systémů a internetových aplikací, programování multimediálních aplikací, vytváření a modelování 3d animací, interaktivní a grafické programy, tvorba multimediálních dokumentů, prezentací, aplikací, katalogů, konstrukce www prezentací a řešení www serverů, počítačové animace avizualizace, programové projekty, tvorba informačních databází, elektronických časopisů, periodik, knih, hosting internetových stránek.

(511) 9, 16, 35, 38, 41, 42

(540) **SHERWOOD**

(111) **387206**

(220) 09.02.2021

(320) 09.02.2021

(442) 19.05.2021

(151) 25.08.2021

(730) **Karásek Rostislav**, Krčínova 1092/10, České Budějovice, České Budějovice 2, 37011, CZ

(740) PatentCentrum Sedláč & Partners s.r.o., Okružní 2824, České Budějovice, České Budějovice 3, 37001

(210) O-569661

(510) (6) obecné kovy a jejich slitiny, kovové stavební materiály, kovové stavební materiály přenosné, kovové kabely a dráty neelektrické, kovové potřeby zámečnické a klempířské, kovové stavební výrobky, žaluzie a markýzy kovové, zasklené lodžie kovové, kovové dveře, vrata, okna a okenní kryty, železná vrata, kovová vrata, kovové brány, kovové petlice na brány a branky, kovové pergoly, kovové altány, kovové protipožární dveře, kovové rolety, kovové výklápěcí dveře, kování pro konstrukce altánů, pergol, teras, přenosných staveb, kovové profily (polotovary), altány kovové (kovové konstrukce), pergoly kovové (kovové konstrukce); (7) ovládací mechanismy pro stroje, motory a hnací stroje, elektrická zařízení pro ovládání dveří, oken, okenic, žaluzií, závěsů, zástěn, větracích otvorů, zámků, garážových dveří, vrat, bariér, mříží a patníků s možností zatažení, elektrické nebo elektronické motory pro ovládání dveří, oken, okenic, žaluzií, závěsů, zástěn, větracích otvorů, zámků, garážových dveří, vrat,

bariér, mříží a patníků s možností zatažení, motorové redukční převody pro ovládání dveří, oken, okenic, žaluzií, závěsů, zástěn, větracích otvorů, zámků, garážových dveří, vrat, bariér, mříží a patníků s možností zatažení, otevírače dveří hydraulické; (9) přístroje a nástroje elektrické nebo elektronické pro zpracování, uložení do paměti, přenos, šíření, příjem dat se zaměřením na automatizaci a správu obytného prostoru a vybavení obytného prostoru, počítačová rozhraní pro aplikaci inteligentní domácnosti, elektrické nebo elektronické přístroje pro dálkové řízení funkcí inteligentní domácnosti pro vybavení v obytném prostoru a/nebo budově, zejména prostřednictvím komunikační sítě internet, telekomunikační sítě, včetně mobilních telefonů, které umožňují instalaci, nastavení, ovládání, správu, průběžné sledování, zejména s využitím počítače nebo mobilního telefonu, funkcí a aplikací inteligentní domácnosti pro automatické nebo motorové ovládání okenic, žaluzií, otevírání oken, zámků, dveří, vrat a dalších systémů pro přístup, osvětlení, větrání, klimatizaci, topení, řízení, správu systémů bezpečnosti, kontroly přístupu, průběžného sledování, alarmu, detekce požáru, přístroje pro měření kvality ovzduší v interiéru, správu elektrické kontroly (elektronické přístroje pro kontrolu napájení energie v elektrických přístrojích) a/nebo spotřeby plynu, elektřiny, tepla nebo jiného typu energie, automatického zavlažování, přístroje pro spotřebu vody, počítačový software pro řízení, automatizaci a ovládání těchto elektrických, elektronických a/nebo počítačových aplikací, servery pro aplikace systémů inteligentní domácnosti pro dálkový příjem a přenos ovládacích povelů, jakož i pro zajištění archivace dat, modemy pro centrálu inteligentní domácnosti, telefonní přípojky k počítačové síti nebo síti inteligentní domácnosti, telekomunikační terminály pro automatizaci a správu obytného prostoru a vybavení obytného prostoru, vysílací a přijímací počítačové a komunikační přístroje pro inteligentní domácnost, elektronické dokovací stanice a digitální elektronický tablet pro automatizaci a správu obytného prostoru a vybavení obytného prostoru, digitální terminál pro obsluhu a obytné budovy, digitální terminál pro obsluhu a obytné budovy zajišťující převod, příjem a dekodování, přenosná elektronická zařízení pro bezdrátový příjem a/nebo přenos dat pro dálkovou automatizaci a správu obytného prostoru a vybavení obytného prostoru, brožury, průvodce a návody na elektronickém nosiči se zaměřením na automatizaci obytného prostoru, karty pro kontrolu přístupu, identity a identifikaci, magnetické nebo kódované, čidla přítomnosti, větrná čidla, čidla osvětlení interiéru, čidla ozáření sluncem, teplotní čidla, čidla deště, čidla sněhu pro elektrické přístroje pro řízení osvětlení nebo poplachy nebo žaluzií nebo okenic nebo topení, detektory kouře, požární hlásiče, detektory, videotelefony, termostaty, videokamery pro dálkový dohled, elektrické zástrčky, elektrické zástrčky a zásuvky, sířeny, elektronické přístroje pro identifikaci, které fungují pomocí metod biometrické identifikace, přístroje pro biometrickou, vizuální a hlasovou identifikaci osob baterie, elektrické baterie, dobíjecí baterie, světelné majáky pro bezpečnost nebo signalizaci, světelná signalizace, elektrické a elektronické přístroje a instalace pro bezpečnostní účely a pro dohled nad přístupem, elektrické zámkové, elektrické a elektronické přístroje a nástroje pro řízení signalizací a měření pro elektrické a elektronické systémy zpracování dat a datové nosiče, pro pokladny registrační, pro automatické stroje fungující pomocí bankovek, mincí, magnetických karet nebo karet s mikroprocesorem nebo bankovních karet, pro kontrolu přístupu do zón s omezením a parkovacích prostor, magnetické, kódované a elektronické předplacené karty, karty pro kontrolu přístupu, občanské a identifikační karty, elektrické a elektronické zámkové, elektrické zámkové s dálkovým ovládním, elektrické objímky s dálkovým ovládním; (19) nekovový stavební materiál, kamenné pomníky, nekovový stavební materiál pro stavbu a vybavení interiérů budov, žaluzie a markýzy nekovové, nekovové dveře, vrata, okna a okenní kryty, garážové bezpečnostní nekovové brány, nekovové pergoly, altány nekovové, nekovové protipožární dveře, žaluzie (nekovové), nekovové vnější žaluzie, dřevěné dveře, zasklené lodžie nekovové, izolační sklo, izolační sklo pro stavebnictví, tepelně izolační sklo pro použití ve stavebnictví, nekovové konstrukce a přenosné stavební prvky, konstrukce skleníků z nekovových materiálů, nekovové střešní krytiny, střešní krytiny nekovové, obsahující solární články, přenosné stavby nekovové; (20) vnitřní žaluzie (lišťové rolety), garnýže; (35) maloobchod a velkoobchod s výše uvedenými výrobky ve tř. 6, 7, 9, 19 a 20; (37) montáž závor, montáž dveří, oken a posuvných stěn, montáž dveřních kování, montáž a opravy žaluzií, montáž a opravy pergol, altánů a zasklených lodžii, montáž a opravy elektronických systémů pro řízení chodu domácnosti, stavebnictví, stavební úpravy interiéru, montáž, údržba a opravy nábytku; (42) poradenství v oboru stavebnictví (návrhy, projekty), projekční činnost, návrhy stínících a zastřešovacích konstrukcí, návrhy systémů pro inteligentní řízení domu.

(511) 6, 7, 9, 19, 20, 35, 37, 42

(540)

KARÁSEK

(540)

- (111) **387207**
(220) 09.02.2021
(320) 09.02.2021
(442) 19.05.2021
(151) 25.08.2021
(730) **Orkimedia s.r.o.**, náměstí 14. října 1307/2, Praha 5, Smichov, 15000, CZ
(210) O-569662
(591) Barevná
(510) (16) tištěné publikace, tištěné periodické publikace, časopisy, publikace, časopisy (periodika), noviny, fotografie, fotografie (tištěné), knihy; (35) šíření reklamních materiálů on-line, propagační činnost, reklama, bannerová reklama, PPC reklama, marketing, produktový marketing, propagační marketing, internetový marketing, přímý marketing, cílený marketing, digitální marketing, partnerský marketing, reklamní texty (psaní), texty (psaní reklamních textů), merchandising, maloobchodní prodej tiskovin, vydávání tiskovin pro reklamní účely, vydávání tiskovin pro reklamní účely v elektronické podobě; (41) vydávání a publikace časopisů, vydávání webových časopisů, on-line vydavatelské služby, online publikování elektronických knih a časopisů, texty (jejich psaní), s výjimkou reklamních textů, elektronická vydavatelská činnost, vydávání publikací, vydávání tiskovin a tištěných publikací, služby vydavatelství (včetně vydávání elektronických publikací), multimediální vydávání elektronických publikací, vydávání tiskovin, publikování a vydávání tiskovin, vydávání knih a periodických tiskovin, elektronické online publikace periodik a knih.
(511) 16, 35, 41
(540)

WAAATT

- (111) **387208**
(220) 11.02.2021
(320) 11.02.2021
(442) 19.05.2021
(151) 25.08.2021
(730) **Úbl Martin Mgr.**, Kolmá 1172/8, Plzeň, Doubravka, 31200, CZ
Lupač Pavel Ing. arch., Na okraji 326/51, Praha 6, Veveslavín, 16200, CZ
(740) Ing. arch. Pavel Lupač, Na okraji 326/51, Praha 6, Veveslavín, 16200
(210) O-569718
(591) Barevná
(510) (16) tištěné reklamy, tištěné poukazy, tištěné letáky, tištěné manuály, fotografie [tištěné], tištěné publikace, tištěné zprávy, reklamní plakáty, reklamní letáky, papírové reklamní vývěsky, kartonové reklamní tabule, reklamní tabule z papíru nebo lepenky, mapy, ilustrované mapy na zeď, ilustrované nástěnné mapy pro vzdělávací účely, zeměpisné mapy, cestovní mapy, pohlednice a obrazové pohlednice, fotografie, podepsané fotografie, alba na fotografie; (25) oděvy, šátky (oděvy), konfekční oděvy, pokrývky hlavy, roušky (oděvy), čelenky (oděvy), trička, cyklistická trička, trička s potiskem, sportovní trička odvádějící vlhkost, mikiny; (35) reklama online, reklama a marketing, propagace cestování (reklama), reklama v časopisech, přímá marketingová reklama, reklamní materiály (příprava), reklamní materiály (šíření), reklamní a inzertní materiály (publikování), internetový marketing, zprostředkování obchodů; (41) pořádání přednášek, pořádání konferencí, pořádání představení, pořádání soutěží, pořádání rekreačních akcí, služby v oblasti vzdělávání, zábavy a sportu, pořádání sportovních akcí.
(511) 16, 25, 35, 41



- (111) **387209**
(220) 16.02.2021
(320) 16.02.2021
(442) 19.05.2021
(151) 25.08.2021
(730) **Kovář Martin**, Pavrovského 2558/14, Praha 5, Stodůlky, 15500, CZ
Kovářová Klára, Pavrovského 2558/14, Praha 5, Stodůlky, 15500, CZ
(740) Martin Kovář, Pavrovského 2558/14, Praha 5, Stodůlky, 15500
(210) O-569831
(510) (9) počítačový software ke stažení z internetu, počítačové herní programy stažené přes internet (software); (38) diskusní fóra (poskytování internetových diskusních fór), poskytování diskusních místností na internetu, přenos a distribuce dat a obrázků; (41) poskytování překladatelských služeb, poskytování počítačových her přístupných na celosvětové síti nebo na internetu.
(511) 9, 38, 41
(540)

LONELY WOOD

- (111) **387210**
(220) 17.02.2021
(320) 17.02.2021
(442) 19.05.2021
(151) 25.08.2021
(730) **Skřivan Rudolf**, Tyršova 238, Litomyšl, Litomyšl-Město, 57001, CZ
(210) O-569841
(510) (25) rukavice, šály, šály [šátky na krk], sukně, saka [oděvy], svetry, jezdecké kalhoty, kalhoty jezdecké krátké, trička, plastróny [nevázané kravaty], vesty, bundy, sportovní bundy, čepice, košile, legíny, obuv sportovní, oděvy, pásky, pláštěnky, peleríny, pokrývky hlavy, spodní prádlo, body [spodní prádlo], čelenky [oděvy], kalhoty, konfekce, ponožky, sportovní oblečení.
(511) 25
(540)

LFR

- (111) **387211**
(220) 17.02.2021
(320) 17.02.2021
(442) 19.05.2021
(151) 25.08.2021
(730) **Skřivan Rudolf**, Tyršova 238, Litomyšl, Litomyšl-Město, 57001, CZ
(210) O-569843
(510) (25) čepice, pokrývky hlavy, čelenky [oděvy], obuv sportovní, rukavice, šály, šály [šátky na krk], sukně, saka, svetry, jezdecké kalhoty, kalhoty jezdecké krátké, trička, plastróny [nevázané kravaty], vesty, bundy, sportovní bundy, košile, legíny, sportovní legíny, sportovní oblečení, oděvy, pásky, pláštěnky, peleríny, body [spodní prádlo], kalhoty, konfekce, ponožky.
(511) 25
(540)

LITEX For Riders

- (111) **387212**
(220) 19.02.2021

(320) 19.02.2021
(442) 19.05.2021
(151) 25.08.2021
(730) **O2 Czech Republic a.s.**, Za Brumlovkou 266/2, Praha 4, Michle, 14000, CZ
(740) JUDr. Jakub Chytil, advokát, Rybná 678/9, Praha 1, Staré Město, 11000
(210) O-569959
(591) Barevná
(510) (9) přístroje vědecké, přístroje pro řízení, měření, signalizaci, počítání, registraci, monitorování, zkoušení, přepínání a regulaci, zařazené do třídy 9, přístroje, nástroje a zařízení pro telekomunikace, optické přístroje/nástroje pro trojrozměrná grafická zobrazení, přístroje pro příjem, záznam, přenos, zpracování, transformaci, výstup a reprodukci dat, řeči, textu, signálu, zvuku a obrazu, včetně multimediálních přístrojů, výrobky zábavní elektroniky, jmenovitě rozhlasové a televizní přijímače, přístroje pro záznam a reprodukci zvuku a/nebo obrazu, také přenosné přístroje a přístroje pro digitální obrazovou/zvukovou signalizaci, přístroje pro interaktivní sledování televize, přístroje pro příjem a přeměnu zakódovaných vysílaných signálů (dekodéry), přístroje včetně multimediálních přístrojů, pro připojení a ovládání audio přístrojů, video přístrojů a telekomunikačních přístrojů a počítačů a tiskáren, včetně takových přístrojů s elektronickým programovým řízením a ovládaním pro účely sledování interaktivní televize nebo placené televize, elektronické průvodce pro programy, operační software a jiný software pro výše uvedené přístroje, nástroje a zařízení, zařízení ke zpracování dat a počítače, vyrovnávací paměti, počítačové čipy, disky, kabely, mechaniky, terminály, tiskárny, klávesnice, monitory a jiná periferní zařízení k počítačům, paměťové disky, příslušenství pro počítače, videohry a počítačové hry, jmenovitě ovládací konzoly, ruční ovladače, řídicí přístroje, adaptéry, moduly pro rozšíření funkcí, jakož i k rozšíření paměťové kapacity, řečové syntetizátory, elektronické 3-D brýle, naprogramované a nenaprogramované kazety, disky a disky s programy, jakož i moduly (zařazené do třídy 9), zařízení ke zpracování dat, včetně monitorů, vstupních přístrojů, výstupních přístrojů, tiskáren, terminálů a paměti, včetně takových přístrojů, které doplňují hlavní část přístroje, počítačové programy na nosičích dat všeho druhu, elektronické nosiče dat, nahrané a nenahrané nosiče zvuku a obrazu (zařazené do třídy 9), zejména gramofonové desky, CD, kazety, videokazety a DVD, exponované filmy, fotografické, filmové, optické a přístroje pro vyučování, nahrané magnetické, magneticko-optické a optické nosiče zvuku a/nebo obrazu; (35) organizování výstav pro obchodní účely; (38) spoje (komunikace), telekomunikační služby, mobilní telekomunikační služby, datové služby, vysílací služby, vysílací služby vztahující se k IPTV nebo OTT, poskytování přístupu k IPTV nebo OTT, služby televizního vysílání, kabelové a satelitní přenosové služby, pronájem vysílacích zařízení, pronájem zařízení pro televizní přenos ve vysokém rozlišení, pronájem antén pro příjem satelitního vysílání, poskytování televizního vysílacího zařízení pro venkovní lokace, pronájem přístrojů a zařízení pro vysílání audio signálů, pronájem zařízení pro vysílání video signálů, služby mobilní komunikace, pronájem telekomunikačního zařízení, pronájem přístrojů, zařízení a výrobků pro televizní přenosy, pronájem přenosových vozů pro použití v oblasti televizního vysílání, šíření sportovních a kulturních pořadů prostřednictvím terestriálních a satelitních vysílačů a kabelové televize, vysílání a přenos filmových, televizních, rozhlasových, videotextových, teletextových a internetových programů nebo pořadů, rádiové vysílání, televizní vysílání, pronájem telekomunikačních zařízení, počítačem podporovaný přenos zpráv a obrázků, satelitní přenos, informace o telekomunikacích, přenos digitálních souborů, počítačová komunikace nebo komunikace prostřednictvím sítě optických vláken, rozhlasové vysílání nebo telefonická komunikace, poskytování přístupu k celosvětové počítačové síti, elektronické nástěnky [telekomunikační služby], poskytování telekomunikačního připojení ke globální počítačové síti, počítačová komunikace a přístup k internetu, přístup k obsahu internetu, k internetovým stránkám a portálům, poskytování přístupu k webovým stránkám, telekomunikační přenos informací, jmenovitě webových stránek, poskytování přístupu k webovým stránkám na internetu, přímý přenos s možností zobrazování prostřednictvím domovské stránky na internetu, šíření multimediálního, video a audio obsahu prostřednictvím internetu a jiných komunikačních sítí všeho druhu, služby šíření informací prostřednictvím sítě, poskytování uživatelského přístupu k portálům pro sdílení videí za účelem zábavy a výchovy, provoz a poskytování vozů pro televizní přenosy (včetně pro HDTV) pro zprostředkování a vysílání audiovizuálních signálů pro druhé, zpracování a úprava audiovizuálních signálů pro vysílání, šíření (vysíláním) rozhlasových a televizních vysílání/programů přes bezdrátové nebo kabelové sítě, přenos filmových, televizních, rozhlasových, teletextových a videotextových programů nebo

vysílání, převod zvuku, obrazu a dat prostřednictvím kabelu, satelitu, počítače (počítačových sítí), telefonních a jiných linek, jakož i prostřednictvím jiných přenosových médií, poskytování přístupu k informační databázi, on-line služby a on-line vysílání, jmenovitě doručování informací a zpráv včetně e-mailových služeb, převod dat a programů pro zpracování dat v elektronických sítích, převod a zprostředkování zvuku, řeči obrazu a/nebo dat, zprostředkování přístupových práv pro uživatele k různým telekomunikačním sítím, přenos dat, vysílání a poskytování přístupu k webové televizi a IPTV, pronájem přístupových časů k informační databázi, pronájem dekodérů, přenos informací v audio oboru s využitím počítačových a komunikačních sítí, šíření audiovizuálních děl; (39) pronájem pozemních vozidel a leteckých dopravních prostředků, pronájem přenosových nákladních aut, přenosových vozů, vozů vybavených pro přímé vysílání prostřednictvím satelitu, motocyklů vybavených pro audiovizuální snímání, dronů a vrtulníků; (41) zábava a informace o možnostech zábavy, záznam (filmování) a produkce filmů na videopáskách, pronájem a střih videopásek, výroba filmů, s výjimkou reklamních, výroba rozhlasových a televizních programů, fotografování, obrazové zpravodajství, dodatečná synchronizace a postprodukce videa, služby nahrávacího studia, filmová studia, pronájem audio přístrojů, přístrojů pro osvětlení pro divadelní nebo televizní kulisy, přístrojů a příslušenství, kinematografických přístrojů, videopásek, kulis na představení, televizní zábava, sportovní a kulturní aktivity, služby týkající se volného času spadající do této třídy, půjčování audionahrávek, úprava videokazet, služby fotografa, pořádání soutěží [vzdělávacích nebo zábavných], organizování kulturních a vzdělávacích výstav, zábavní služby, jmenovitě poskytování multimediálního obsahu nebo informací prostřednictvím internetu a (nebo) jiných komunikačních sítí, zábava a výchova se zaměřením na nabídku elektronických nosičů, videa, filmů, obrazu, textu, fotografií, her, poskytování on-line audio a video obsahu vytvářeném uživateli (bez možnosti stažení), služby vydavatelství, elektronická nakladatelská činnost (služby), online digitální vydavatelské služby, zábavní služby zaměřené na sdílení fotografií a videí, nahrávání a produkce (výroba) filmů, výroba přímých přenosů, událostí sportovního charakteru a pořizování jejich záznamu, pronájem televizních kamer a televizního přenosového vozu, pronájem televizního studia, půjčování nahraných zvukových a audiovizuálních záznamů, organizace a realizace televizních a rozhlasových produkcí a akcí, produkce, záznam, předvádění a pronájem filmů, videa a jiných televizních programů, záznam, řeči, textu, zvukových a obrazových záznamů na nosiče zvuku, obrazu a dat všeho druhu, jakož i videoher (počítačových her), předvádění a pronájem video a/nebo audiokazet, pásků a desek, jakož i videoher (počítačových her), služby v oblasti poskytování rozhlasové a televizní zábavy, publikování a vydávání knih, časopisů a jiných tiskárenských výrobků, jakož i příslušných elektronických médií (s výjimkou pro reklamní účely), organizování a provádění koncertních, divadelních a zábavních představení, jakož i sportovních soutěží, produkce filmových, televizních, rozhlasových a počítačových, videotextových programů nebo vysílání, produkce filmů a videofilmů, organizování a provádění kulturních, zábavních a sportovních akcí, jakož i kongresů, seminářů, přednášek (školení) a multimediálních představení (zábava), produkce programů webové televize a IPTV programů; (42) vědecké a technologické služby a související výzkum a projektování, analytické a výzkumné služby v průmyslu, navrhování a vývoj počítačového hardwaru a softwaru, hostování webových stránek a serverů, zálohování a archivace na digitální nosič, externí zálohování dat, tvorba počítačových systémů, ukládání elektronických dat, grafický design, konverze počítačových programů a dat, s výjimkou fyzické konverze, převod dat nebo dokumentů z fyzických nosičů na elektronická média, provádění studií technických projektů, inženýrské služby, počítačové programování, obnova počítačových dat, vzdálené monitorování počítačových systémů, služby v oblasti informačních technologií, vývoj softwaru, programování a implementace softwaru, webhostingové služby a software jako služba a pronájem softwaru, konzultační, poradenské a informační služby v oblasti informačních technologií, služby kopírování a konverze dat, služby kódování dat, navrhování, tvorba, hosting a údržba internetových stránek a webových stránek, tvorba (navrhování), instalace, údržba, aktualizace, zlepšování nebo pronájem počítačového softwaru, vývoj systémů na ukládání dat, cloud computing, pronájem počítačového softwaru umožňujícího přístup ke cloudové síti a jeho používání, služby týkající se výzkumu a/nebo vývoje, navrhování, poradenství, zaměřené na počítačový hardware, software a telekomunikační sítě, tvorba a instalace počítačových databank, softwarová technická pomoc, hosting multimediálního obsahu obecného a/nebo společného a/nebo kolektivního zájmu pro druhé pro marketingové, vzdělávací nebo prodejní účely, hosting webových stránek obsahujících zprávy, komentáře, multimediální obsah, videa, kinematografické filmy, filmy, fotografie, audio obsah, animace,

ilustrace, obrázky, texty, informace a jiný uživatelsky vytvářený on-line obsah, hosting výukového obsahu a multimediální zábavy pro druhé, poskytování on-line počítačového softwaru s možností a/nebo bez možnosti stažení pro obchodní analýzu a sledování hostovaných videí, poskytování digitálního obsahu online, poskytování počítačových softwarových aplikací pro druhé, konfigurace počítačových sítí pro převod zpráv, obrazu, textu, řeči a dat prostřednictvím softwaru, technické poradenství v oblasti multimédií, interaktivní televize a placené televize [zařazené do třídy 42], vývoj elektronických průvodců televizními programy, elektronické ukládání informací, jako je zvuk, obraz a data, elektronické ukládání dat, ukládání dat v informačních databázích, elektronická archivace filmů, videoprogramů a jiných televizních programů.

(511) 9, 35, 38, 39, 41, 42
(540)



(111) **387213**

(220) 25.02.2021
(320) 25.02.2021
(442) 19.05.2021
(151) 25.08.2021

(730) **ADRIA GOLD, s.r.o.**, U Dvora 210, Nivnice, 68751, CZ

(740) Ing. Zdeněk Kučera, Dlouhá 207, Slušovice, 76315

(210) O-570077

(510) (29) maso, ryby, drůbež, zvěřina, masové výtažky konzervované, sušené a vařené ovoce a zelenina, jedlé rosoly a zavařenina, vejce, mléko a jiné mlékařenské výrobky, jedlé oleje a tuky, potraviny v konzervách, saláty ovocné a zeleninové balené nebo v konzervách, tvarohové krémy, dezerty obsahující ovoce, mléčné výrobky; (30) káva, čaj, kakao, čokoláda, cukr, rýže, tapioka, ságo, kávové náhražky, mouka a obilnářské výrobky, chléb, sušenky, suchary, koláče, jemné pečivo a cukrovinky, med, sirupy do potravin, melasa, kvasnice, prášky do pečiva, sůl, hořčice, ocet, chuťové omáčky, koření, led na chlazení a osvěžení, zmrzlina, mražené cukrovinky na bázi mléka, smetany, tvarohu nebo pudinku, zmrzlinové směsi, zmrzlina ovocná, zmrzlina smetanová, cukrářské zmrzlinové výrobky, mražené smetanové krémy, mražené smetanové krémy kakaové a čokoládové, mražené krémy s rostlinným tukem, mražené krémy jogurtové, mražené krémy s přísadkou ovoce, mražené dorty, cukrářské výrobky, mražené cukrovinky, poháry a koktejly se zmrzlinou, polevy, náplně do cukrářských výrobků, salátové zálivky, mražené ovocné dřeně a pyré; (32) pivo, lehká piva a ležáky, nealkoholické nápoje, vody minerální a šumivé, sirupy a jiné přípravky k přípravě nápojů, džusy, šťávy ovocné a nápoje z ovocných šťáv nealkoholických (nezkvašených), šumivé ovocné nápoje (lihuprosté), šumivé nápoje s ovocnou šťávou, ledové nápoje a tříště, nealkoholické koktejly.

(511) 29, 30, 32
(540)



(111) **387214**

(220) 25.02.2021

(320) 25.02.2021

(442) 19.05.2021

(151) 25.08.2021

(730) **MHA, s.r.o.**, Školní 511, Humpolec, 39601, CZ

(210) O-570078

(510) (35) drobný prodej dárků (kosmetika, slané a sladké pochutiny) a potřeb pro osobní hygienu, organizování a pořádání promo akcí (reklamní, propagační), organizování miniveletrhů a výstav za účelem komerčním, obchodní vedení a správa hotelu, provozování internetového obchodu (dezerty, jídla s sebou, vína, dárkové poukazy, ochranné pomůcky); (36) směnářství, úschova cizích věcí v trezorech, úschova cenin v trezorech; (37) praní a žehlení prádla; (38) telekonferenční a videokonferenční služby; (39) organizování a pořádání exkurzí, výletů, zajištění letenek a jízdenek, provoz parkoviště, zajištění dopravy pro hotelové hosty, přeprava osob; (41) vzdělávání, školení, zábavní, sportovní a kulturní činnost, organizování sportovních a kulturních aktivit, organizování miniveletrhů a výstav za účelem vzdělávacím a kulturním, konferenční služby, půjčování sportovních potřeb; (43) veškeré typy hotelových, ubytovacích, restauračních služeb; (44) péče o hygienu a krásu osob, služby pro regeneraci a rekondici poskytované v rámci této třídy, masérské služby, provozování wellness (péče o krásu a lékařské služby), provozování sauny.

(511) 35, 36, 37, 38, 39, 41, 43, 44

(540)

FABRIKA HOTEL
KONFERENCE | RESTAURANT **** | CLUB

(111) **387215**

(220) 01.03.2021

(320) 01.03.2021

(442) 19.05.2021

(151) 25.08.2021

(730) **Fotbalový klub Slavoj Vyšehrad, spolek**, Mikoláše z Husi 1709/1, Praha 4, Nusle, 14000, CZ

(210) O-570159

(591) Barevná

(510) (3) kosmetické potřeby, konkrétně parfémy, mýdla, zubní pasty, deodoranty; (9) přístroje pro záznam, převod, reprodukci zvuku nebo obrazu nebo počítačových programů, magnetické nosiče zvukových záznamů, gramofonové desky, CD, DVD; (14) klíčenky a přívěsky (bižuterie); (16) publikace, letáky, plakáty, brožury, tiskoviny, fotografie, kancelářské potřeby s výjimkou přístrojů, pohlednice, suvenýry z papíru, vlajky z papíru, papírové nálepky, papírové znaky; (18) deštníky, slunečníky, cestovní brašny, tašky, kufrы, pouzdra na klíče (kožená galanterie); (21) výrobky z uměleckého a užitkového skla a porcelánu, suvenýry spadající do této třídy, konkrétně sklenice, džbánky, šálky, hrnky, vázy; (24) vlajky z jiných materiálů než papír, textilní, kusové textilní zboží - ručníky, utěrky, textilní etikety; (25) oděvy, obuv a kloboučnické zboží, konkrétně trička, šály, čepice, kulichy, ponožky, bundy, sportovní dresy a jejich imitace; (26) odznaky z jiných materiálů než drahých kovů; (28) hry, hračky, hrací karty; (29) maso, ryby, mlékařenské výrobky, konzervy - maso, ryby a mléčné výrobky; (30) káva, čaj, pečivo, koláče, sušenky, zmrzlina; (33) víno, lihoviny, alkoholické nápoje všeho druhu; (34) tabák, kuřácké potřeby, zápalky; (35) distribuce reklamních a propagačních sdělení, inzertní činnost, činnost zahrnující záznam, přepis, vypracování, shromažďování, aktualizování, přenášení, systematizování písemných a obrazových sdělení a záznamů; (38) šíření informací prostřednictvím Internetu, rozšiřování rozhlasových a televizních programů pomocí Internetu, televizních a rozhlasových přijímačů; (41) činnost sportovních instruktorů, s výjimkou této činnosti v oblasti golfu, provozování a pronájem sportovních zařízení, služby v oblasti poskytování a zprostředkování informací z oblasti sportu, nakladatelství a vydavatelství, pořádání kurzů, organizační činnost v oblasti kultury, provozování tělovýchovných zařízení a zařízení sloužících regeneraci a rekondici, spolupráce při tvorbě rozhlasových a televizních programů; (43) stravovací a ubytovací služby.

(511) 3, 9, 14, 16, 18, 21, 24, 25, 26, 28, 29, 30, 33, 34, 35, 38, 41, 43
(540)



(111) **387216**

(220) 05.03.2021

(320) 05.03.2021

(442) 19.05.2021

(151) 25.08.2021

(730) **TREBAG AG AS TRUSTEE OF MUCHA TRUST**, Hasenacker 32, FL-9494 Schaan, LI

(740) Dana Lukajová, patentový zástupce, Voršilská 130/10, Praha 1, Nové Město, 11000

(210) O-570339

(510) (9) nahraný obsah (počítačové programy, data a informace), informační technologie a audiovizuální, multimediální a fotografické přístroje, bezpečnostní, zabezpečovací, ochranná a signalizační zařízení, nahraný obsah médií, databáze, počítačové databáze, interaktivní databáze, počítačový software, software pro virtuální a rozšířenou realitu, software pro počítačové hry, aplikační software, software pro správu dat a souborů a databázový software, audio a video záznamy, animované filmy, elektronické knihy, elektronické časopisy, elektronická práni ke stažení a k zaslání poštou, elektronické brožury ke stažení, filmy ke stažení, kinematografické filmy, multimediální záznamy, nahraná DVD, nahrané filmy, nahraná videa, pohlednice ke stažení, elektronické publikace (s možností stažení), stahovatelné publikace, videozáznamy, videocasty, paměťová zařízení a média, přístroje pro zachycení a vyvolání obrazu, zobrazovací přístroje, televizory a filmové přístroje a video přístroje, elektronické knihy ke stažení, světelné reklamy; (16) tiskárenské výrobky, papírnické zboží a učební pomůcky (s výjimkou přístrojů), umělecké předměty a figuríny z papíru a lepenky a architektonické modely, dekorativní a umělecké materiály a potřeby pro umělce, filtrační materiály z papíru, pytle a balící a obalové materiály a materiály pro skladování z papíru, lepenky nebo z plastů, fotoalba a alba pro sběratele, tiskoviny, vyučovací pomůcky a potřeby s výjimkou přístrojů, knihy, průvodce (knihy), knihy s plakáty, časopisy, brožury, diáře, fotografie, fotografické reprodukce, kalendáře, kancelářské potřeby (s výjimkou nábytku), jídelní listky, katalogy, koláže, komiksy, kreslené seriály, letáky, litografické tisky, nálepky, návštěvní knihy, obálky, obaly (papírnické zboží), obrázkové karty, obtisky, ochranné obaly na knihy, omalovánky, oznámení, ozvučená práni, papír a papírnické zboží, pohlednice, podložky na stůl, pořadače, desky, poštovní známky, pozvánky, práni, gratulace, reklamní plakáty, samolepky, spony na pera, těžítka, tikety, tiskopisy, umělecké obrazy, vizitky, vstupenky, vývěsní štíty z papíru nebo lepenky, zápisníky a bloky, zásilkové katalogy, záznamníky, tištěné reklamy, akvarely, grafická znázornění, grafické kresby, grafické reprodukce, kresby, výkresy, litografie, lepty, obrazy, malby (obrazy), zarámované i nezarámované obrazy a kaligrafická díla, olejotisky, portréty, reprodukce obrazů, rytiny, trojrozměrné nástěnné dekorace z papíru, umělecká litografická díla, papírové kapesníky a ubrousky, kartonové krabice, nákupní tašky z papíru, obalové fólie na potraviny, obaly na dárky, papírové a lepenkové krabice, papírové tašky a sáčky, papírové pytle pro domácnost, plastické obalové fólie, plastové obaly, plastové nákupní tašky, plastové tašky pro domácnost, karty, mapy, alba; (28) hračky, hry a žertovné předměty, sportovní potřeby a vybavení, stolní hry a zařízení na hazardní hry, videoherní přístroje, arkádové hry a zábavní stroje, karetní hry, puzzle; (35) reklamní, marketingové a propagační služby, merchandising, konzultační a poradenské služby a pomoc v oblasti reklamní, marketingové a propagační činnosti, poskytování a pronájem prostoru, času a médií pro reklamu, rozšiřování reklamních marketingových a propagačních materiálů, organizování obchodních výstav a veletrhů, služby předvádění výrobků a

vystavování zboží, prezentace zboží a služeb, maloobchodní služby v oblasti uměleckých děl poskytované uměleckými galeriemi, maloobchodní služby s následujícími výrobky: nosiče nahraných záznamů, obsah médií, filmy, audiovizuální díla, publikace a knihy v elektronické podobě, multimediální díla, umělecká díla, obrazy, kresby, výkresy, malby, rytiny, tiskoviny, katalogy, knihy, plakáty, fotografie, reprodukce, diáře, kalendáře, bloky, záložky, kancelářské potřeby, psací potřeby, pohledy, blahopřání, letáky, listky, reklamní předměty z papíru nebo z plátu, tašky a obalové materiály papírové i plastové, hry, hračky, stolní hry, puzzle, nádoby a nádoby ze skla, porcelánu nebo plastu, hrnky, talíře, sklenice, karafy, příbory, prostírání, ubrusy papírové i látkové, deky, povlečení, příkrývky, oděvy, obuv, pokrývky hlavy, bižuterie, klenoty, ozdoby, potraviny, nápoje, kosmetika; (36) služby nemovitostní (realitní služby), získávání finančních prostředků a finanční sponzorování, pojišťovací služby, pronájem nemovitostí a majetku, správa nemovitostí, správa obchodního majetku, služby v oblasti správy nemovitostí a majetku, správa nemovitého majetku, zprostředkování v oblasti nemovitostí; (41) služby v oblasti vzdělávání, zábavy a sportu, rezervace vstupenek na vzdělávací, zábavní a sportovní aktivity a akce a související rezervační služby, zveřejňování, oznamování a psaní textů (s výjimkou reklamních), výchova, vzdělávání, zábava a sportovní činnost, organizování konferencí, výstav ke kulturním a vzdělávacím účelům a soutěží, pronájem zařízení a vybavení ke vzdělávání, zábavě, sportu a kultuře, služby týkající se videoher, služby v oblasti živých vystoupení, školicí služby, zábavní a tematické parky, poutě, zoo a muzea, zvuková, obrazová a multimediální produkce a fotografie, umělecké výstavy, výstavy v muzeích, poskytování on-line videí, bez možnosti stažení, poskytování elektronických publikací bez možnosti stažení, poskytování filmů bez možnosti stažení, poskytování on-line obrázků bez možnosti stažení, online publikování elektronických knih a časopisů, poskytování her online z počítačové sítě, služby online her, kulturní aktivity, organizování akcí pro kulturní účely, služby vydavatelství (včetně vydávání elektronických publikací), kulturní, vzdělávací nebo zábavní služby poskytované uměleckými galeriemi; (43) poskytování jídla a nápojů, dočasné ubytování, informační, poradenské a rezervační služby týkající se dočasného ubytování, informační, poradenské a rezervační služby v oblasti poskytování jídla a pití, kavárny, pizzerie, restaurace.

(511) 9, 16, 28, 35, 36, 41, 43

(540)

Slav Epic

(111) **387217**

(220) 08.03.2021

(320) 08.03.2021

(442) 19.05.2021

(151) 25.08.2021

(730) **Microdevelopment & Microinvestment s.r.o.**, Křížkova 180/28, Praha 8, Karlín, 18600, CZ

(740) Ing. Tomáš Hroch, č. p. 26, Počepice, 26255

(210) O-570367

(510) (35) reklama, propagace, řízení obchodní činnosti, obchodní administrativa, kancelářské práce, shromažďování různých výrobků ve prospěch jiných osob, aby si zákazníci mohli tyto výrobky pohodlně prohlédnout a koupit - tyto služby mohou být poskytovány maloobchody, velkoobchody, prostřednictvím prodejních automatů, objednávkových katalogů nebo elektronických médií, například prostřednictvím internetových stránek nebo teleshoppingových programů; (36) pojištění, finančnictví, peněžnictví, služby v oblasti nemovitostí, služby makléřů obchodujících s akciemi a majetkem, služby správců nemovitostí, tzn. pronájem, odhady či financování; (37) stavební služby, instalační služby a opravy, a to instalace a opravy elektrosoutěbečů, klimatizačních zařízení, poplašných zařízení proti vloupání, požárních hlásičů a/nebo výtahů, instalace dveří a oken, instalace kuchyňského zařízení, instalace technických sítí na staveništích, důlní těžba ropy a plynu, výstavba a demolice budov, silnic, mostů, přehrad nebo přenosového vedení, služby v oblasti stavebnictví, malba a nátěry interiérů a exteriérů, omítání, instalátorské práce, instalace topných zařízení a zastřešení, pronájem stavebního nářadí, stavebních strojů a zařízení, pronájem buldozerů, pronájem jeřábů, restaurátorské služby, restaurování budov, restaurování nábytku a restaurování uměleckých děl, služby údržby za účelem uchování objektu v původním stavu bez změny jeho vlastností; (42) vědecké a technické služby a související výzkum a projektování, služby techniků a vědců, kteří provádějí hodnocení, odhady, výzkum a posudky v oblasti vědy a techniky, včetně technologického poradenství, software jako služba (SaaS), platforma jako služba (PaaS), architektonické služby a služby plánování městské výstavby, návrhářské služby, průmyslový design, tvorba počítačového softwaru a počítačových systémů, navrhování

interiérů, navrhování obalů, umělecký design, oděvní návrhářství, provádění průzkumů v rámci této třídy; (44) zemědělské služby v oblasti akvakultury, zahradnické a lesnické služby, služby spojené se zahradničením, služby rostlinných školek, navrhování krajinářských úprav, zahradní architektura, údržba trávníků. (540)

(511) 35, 36, 37, 42, 44
(540)



(111) **387218**
(220) 08.03.2021
(320) 08.03.2021
(442) 19.05.2021
(151) 25.08.2021
(730) **Microdevelopment & Microinvestment s.r.o.**, Křížkova 180/28, Praha 8, Karlín, 18600, CZ

(740) Ing. Tomáš Hroch, č. p. 26, Počepice, 26255

(210) O-570368

(510) (35) reklama, propagace, řízení obchodní činnosti, obchodní administrativa, kancelářské práce, shromažďování různých výrobků ve prospěch jiných osob, aby si zákazníci mohli tyto výrobky pohodlně prohlédnout a koupit - tyto služby mohou být poskytovány maloobchody, velkoobchody, prostřednictvím prodejních automatů, objednávkových katalogů nebo elektronických médií, například prostřednictvím internetových stránek nebo teleshoppingových programů; (36) pojištění, finančníctví, peněžnictví, služby v oblasti nemovitostí, služby makléřů obchodujících s akciemi a majetkem, služby správců nemovitostí, tzn. pronájem, odhady či financování; (37) stavební služby, instalační služby a opravy, a to instalace a opravy elektrospotřebičů, klimatizačních zařízení, poplašných zařízení proti vloupání, požárních hlásičů a/nebo výtahů, instalace dveří a oken, instalace kuchyňského zařízení, instalace technických sítí na staveništích, důlní těžba ropy a plynu, výstavba a demolice budov, silnic, mostů, přehrad nebo přenosového vedení, služby v oblasti stavebnictví, malba a nátěry interiérů a exteriérů, omítání, instalatérské práce, instalace topných zařízení a zastřešení, pronájem stavebního nářadí, stavebních strojů a zařízení, pronájem buldozerů, pronájem jeřábů, restaurátorské služby, restaurování budov, restaurování nábytku a restaurování uměleckých děl, služby údržby za účelem uchování objektu v původním stavu bez změny jeho vlastností; (42) vědecké a technické služby a související výzkum a projektování, služby techniků a vědců, kteří provádějí hodnocení, odhady, výzkum a posudky v oblasti vědy a techniky, včetně technologického poradenství, software jako služba (SaaS), platforma jako služba (PaaS), architektonické služby a služby plánování městské výstavby, návrhářské služby, průmyslový design, tvorba počítačového softwaru a počítačových systémů, navrhování interiérů, navrhování obalů, umělecký design, oděvní návrhářství, provádění průzkumů v rámci této třídy; (44) zemědělské služby v oblasti akvakultury, zahradnické a lesnické služby, služby spojené se zahradničením, služby rostlinných školek, navrhování krajinářských úprav, zahradní architektura, údržba trávníků.

(511) 35, 36, 37, 42, 44

(111) **387219**
(220) 09.03.2021
(320) 09.03.2021
(442) 19.05.2021
(151) 25.08.2021
(730) **Šrotek Milan**, 315, Šilheřovice, 71100, CZ
(740) MARF s.r.o., Tilschové 851/6, Ostrava, Mariánské Hory, 70900

(210) O-570393

(591) Barevná

(510) (31) surové a nezpracované zemědělské, akvakulturní, zahradnické a lesní produkty, zrna a semena surová nebo nezpracovaná, čerstvé ovoce a zelenina, čerstvé bylinky, přírodní rostliny a květiny, cibule a hlízy, sazenice a semena pro pěstování rostlin; (35) zprostředkovatelská činnost v obchodu s výrobky a službami výše uvedenými ve třídách 31 a 44 a službami výše uvedenými ve třídě 35 a jejich export - import, marketing, propagace, reklama, inzerce všemi druhy médií; (44) zemědělské služby, služby v oblasti akvakultury, zahradnické a lesnické služby jako například pěstování okrasných rostlin, vánočních stromů, sazenic okrasných a lesních dřevin, ořezy stromů, údržba zeleně - mulčování, sečení, realizace a údržba zahrad, přesazování vzrostlých stromů, výsadba parků a oblastí kolem cest.

(511) 31, 35, 44

(540)



(111) **387220**
(220) 10.03.2021
(320) 10.03.2021
(442) 19.05.2021
(151) 25.08.2021
(730) **NTC FASCO s.r.o.**, Vrchovina 53, Nová Paka, 50901, CZ
(210) O-570404

(510) (37) stavebnictví, stavitelství.

(511) 37

(540)

CERAMIC

(111) **387221**
(220) 10.03.2021
(320) 10.03.2021
(442) 19.05.2021
(151) 25.08.2021
(730) **Plančík Dan**, Družstevní 918, Týniště nad Orlicí, 51721, CZ

- (740) Ing. Václav Kratochvíl, Husníkova 2086/22, Praha 5, Stodůlky, 15800
(210) O-570425
(591) Barevná
(510) (29) ovocná dřeva, džemy, jádrová, drůbeží a rybí paštika, masové a rybí konzervy, mražené ovoce, konzervované, sušené a nakládané ovoce a zelenina, polévky, potraviny z ryb, ryby, ovocné a zeleninové saláty, slanina, uzeniny, šunka, párky, klobásy, tlačanky, sušené maso, maso, drůbež a zvěřina, sádlo, želé, marmelády, vejce, mléko a mléčné výrobky, jogurty, máslo, tvaroh, sýry, jedlé tuky a oleje, bramborové lupínky; (30) káva, čaj, kakao, cukr, ságo, rýže, droždí, náhražky kávy, mouky a výrobky z obilnin, chléb, pekařské a cukrářské výrobky, zmrzliny, med, sirup z melasy, kvasnice, kypřicí prášek, sůl, hořčice, ocet, omáčky, salátové zálivky, koření, led, pudinky, těsto, těstoviny, kečup; (31) zemědělské, zahradnické a lesní produkty a zvířata, nezahrnuté do jiných tříd, živá zvířata, čerstvá zelenina a ovoce, osivo, rostliny a živé květiny, potrava pro zvířata, slad; (32) piva, nealkoholické nápoje, nealkoholické výtažky z ovoce, ovocné šťávy, mošty, přípravky na výrobu nápojů, sirupy, šumivé nápoje, multivitaminové nápoje; (33) alkoholické nápoje s výjimkou pív, medovina, alkoholické výtažky z ovoce.
(511) 29, 30, 31, 32, 33
(540)



- (111) **387222**
(220) 11.03.2021
(320) 11.03.2021
(442) 19.05.2021
(151) 25.08.2021
(730) **Vintr Luboš**, Samotín 37, Sněžné, 59203, CZ
(740) RETROPATENT s.r.o., Dobiášova 1246/29, Liberec, Liberec VI-Rochlice, 46006
(210) O-570443
(510) (32) minerální vody, šumivé nápoje a jiné nápoje nealkoholické, nápoje a šťávy ovocné, sirupy a jiné přípravky k zhotovení nápojů, limonády; (33) alkoholické nápoje (s výjimkou pív) a míchané nápoje; (35) služby reklamní agentury, reklama, venkovní reklama, reklama on-line v počítačové síti, internetový marketing v oblasti reklamy, průzkumu trhu a internetového marketingu, konzultační a poradenské služby v oblasti řízení a podnikání, služby v oblasti administrativní správy, vyhledávání dat v počítačových souborech (pro třetí osoby), elektronický marketing, průzkum trhu, marketingové studie, pomoc při řízení obchodní činnosti, poskytování obchodních a podnikatelských informací, systematizace informací do počítačové databáze, poskytování konzultačních a poradenských služeb pomocí globální počítačové sítě, maloobchod, velkoobchod a zprostředkování obchodu s výše uvedenými výrobky třídy 32 a 33.
(511) 32, 33, 35
(540)

TROJER

- (111) **387223**
(220) 11.03.2021
(320) 11.03.2021
(442) 19.05.2021
(151) 25.08.2021
(730) **ŠKODA AUTO a.s.**, tř. Václava Klementa 869, Mladá Boleslav, Mladá Boleslav II, 29301, CZ
(210) O-570454
(510) (9) osobní digitální asistenční zařízení, systém hlasového ovládání v automobilu.
(511) 9
(540)

Hi Ema

- (111) **387224**
(220) 11.03.2021
(320) 11.03.2021
(442) 19.05.2021

- (151) 25.08.2021
(730) **BUĎIŠ a.s.**, Dubové 03813, SK
(740) Jindyne s.r.o., U Statku 77, Mnichovo Hradiště, Hněvousice, 29501
(210) O-570463
(510) (32) energetické nápoje.
(511) 32
(540)

SPUTNIK

- (111) **387225**
(220) 11.03.2021
(320) 11.03.2021
(442) 19.05.2021
(151) 25.08.2021
(730) **LEMICOM spol. s r.o.**, Pod akáty 131/13, Praha 5, Velká Chuchle, 15900, CZ
(740) Mgr. Jitka Vejražková, patentový zástupce, Pod Harfou 938/58, Praha 9, Vysočany, 19000
(210) O-570464
(510) (35) maloobchod, velkoobchod, elektronický obchod (e-shop) prostřednictvím komunikačních sítí (Internet) s výrobky: oděvy, obuv, pokrývky hlavy, oděvní doplňky, trička, mikiny, sportovní soupravy, tepláky, kalhoty, tílka, kalhoty, vesty, šaty, sukně, košile, polokošile, šátky, šály, spodní prádlo, deky, pásky, batohy, tašky, kabelky, kosmetické tašky, peněženky, deštníky, pláštěnky, brýle, hračky.
(511) 35
(540)

BE7POTISKU

- (111) **387226**
(220) 15.03.2021
(320) 15.03.2021
(442) 19.05.2021
(151) 25.08.2021
(730) **Conviu s.r.o.**, Rybná 716/24, Praha 1, Staré Město, 11000, CZ
(210) O-570551
(510) (9) nahraný obsah (počítačové programy, data a informace), software umělé inteligence pro analýzy, software umělé inteligence a strojového učení, aplikační software, počítačový software, software pro webové aplikace a servery, integrovaný software, interaktivní počítačový software, software pro telekomunikace, počítačový telefonní software, software počítačových her, počítačový software (nahraný), software na zpracování dat, počítačový software pro televizi, software pro tabletové počítače, software pro chytré telefony, software pro zásuvné moduly, software pro řízení kasina, software pro mobilní telefony, počítačové programy (software ke stažení), systémový software a firmware a software a firmware pro systémovou podporu, počítačový software pro mobilní telefony, počítačový software ke stažení z internetu, software a aplikace pro mobilní zařízení; (35) digitální marketing, propagační marketing, reklama, marketing a propagační služby, propagační marketingové služby využívající audiovizuální média, rozšiřování reklamních marketingových a propagačních materiálů, pořádání a řízení marketingových propagačních akcí pro třetí osoby, konzultační a poradenské služby a pomoc v oblasti reklamní, marketingové a propagační činnosti, přímý marketing, finanční marketing, produktový marketing, partnerský marketing, marketing nemovitostí, internetový marketing, referenční marketing, cílený marketing, marketingové služby, marketingové informace, marketing prostřednictvím telefonu, obchodní marketingové služby, služby marketingové agentury, poskytování marketingových zpráv, příprava marketingových plánů, plánování marketingových strategií, navrhování marketingových průzkumů, vývoj marketingového plánu, obchodní marketing (nikoli prodej), správa v oblasti marketingu, marketingové služby ve vyhledávacích, odhady k marketingovým účelům, poskytování obchodních marketingových informací, marketing v rámci vydávání softwaru, marketingové služby v oblasti restaurací, online reklamní a marketingové služby, marketingové služby v oblasti stomatology, marketingové služby v oblasti cestování, vývoj marketingových strategií a koncepcí, příprava a pořádání marketingových akcí; (41) služby v oblasti přednášek vztahujících se k marketingovým dovednostem, školicí kurzy strategického plánování v

oblasti reklamy, propagace, marketingu a obchodu, školící služby v oblasti maloobchodního marketingu, vzdělávací a školící služby, služby v oblasti vzdělávání, zábavy a sportu; (42) vývoj softwaru, programování a implementace softwaru, služby v oblasti informačních technologií, webhostingové služby a pronájem softwaru, software (tvorba -), software (aktualizace počítačového -), počítačový software - instalace a údržba, poradenské služby vztahující se k rozhraním člověk-stroj pro počítačový software, software jako služba [SaaS], software jako služba [SaaS] zaměřený na software pro hluboké učení, software jako služba [SaaS] zaměřený na software pro strojové učení, software jako služba [SaaS] zaměřený na software pro hluboké neuronové sítě, konzultační služby v oboru software jako služba (SaaS), poskytování dočasného použití online software bez možností stažení pro použití při vydávání a tisknutí.

(511) 9, 35, 41, 42

(540)

CONVIU

(111) **387227**

(220) 16.03.2021

(320) 16.03.2021

(442) 19.05.2021

(151) 25.08.2021

(730) **Mystery Services s.r.o.**, Evropská 2690/17, Praha 6, Dejvice, 16000, CZ

(210) O-570559

(510) (35) organizování a pořádání výstav a veletrhů pro obchodní a reklamní účely, propagační činnost, reklama v rámci této třídy; (41) organizování a vedení seminářů, organizování kulturních nebo vzdělávacích výstav, organizování soutěží (vzdělávacích nebo zábavných), školení v rámci této třídy, pořádání a řízení pracovních setkání (školení), pořádání neobchodních odborných gastronomických výstav a veletrhů (vzdělávání), vydávání periodických a neperiodických publikací, organizování kulturních a společenských aktivit, výchovná, vzdělávací a zábavní činnost; (43) služby zajišťující stravování a nápoje, cateringové služby, pořádání neobchodních odborných gastronomických akcí (podávání jídel a nápojů), bary (služby), bufety, jídelny (služby), kavárny, restaurace, zajištění stravování.

(511) 35, 41, 43

(540)

SILQ
the eastern cuisine

(111) **387228**

(220) 16.03.2021

(320) 16.03.2021

(442) 19.05.2021

(151) 25.08.2021

(730) **Mystery Services s.r.o.**, Evropská 2690/17, Praha 6, Dejvice, 16000, CZ

(210) O-570560

(510) (35) organizování a pořádání výstav a veletrhů pro obchodní a reklamní účely, propagační činnost, reklama v rámci této třídy; (41) organizování a vedení seminářů, organizování kulturních nebo vzdělávacích výstav, organizování soutěží (vzdělávacích nebo zábavných), školení v rámci této třídy, pořádání a řízení pracovních setkání (školení), pořádání neobchodních odborných gastronomických výstav a veletrhů (vzdělávání), vydávání periodických a neperiodických publikací, organizování kulturních a společenských aktivit, výchovná, vzdělávací a zábavní činnost; (43) služby zajišťující stravování a nápoje, cateringové služby, pořádání neobchodních odborných gastronomických akcí (podávání jídel a nápojů), bary (služby), bufety, jídelny (služby), kavárny, restaurace, zajištění stravování.

(511) 35, 41, 43

(540)



(111) **387229**

(220) 16.03.2021

(320) 16.03.2021

(442) 19.05.2021

(151) 25.08.2021

(730) **Mystery Services s.r.o.**, Evropská 2690/17, Praha 6, Dejvice, 16000, CZ

(210) O-570561

(510) (35) organizování a pořádání výstav a veletrhů pro obchodní a reklamní účely, propagační činnost, reklama v rámci této třídy; (41) organizování a vedení seminářů, organizování kulturních nebo vzdělávacích výstav, organizování soutěží (vzdělávacích nebo zábavných), školení v rámci této třídy, pořádání a řízení pracovních setkání (školení), pořádání neobchodních odborných gastronomických výstav a veletrhů (vzdělávání), vydávání periodických a neperiodických publikací, organizování kulturních a společenských aktivit, výchovná, vzdělávací a zábavní činnost; (43) služby zajišťující stravování a nápoje, cateringové služby, pořádání neobchodních odborných gastronomických akcí (podávání jídel a nápojů), bary (služby), bufety, jídelny (služby), kavárny, restaurace, zajištění stravování.

(511) 35, 41, 43

(540)

Jídlna&bufet17

(111) **387230**

(220) 16.03.2021

(320) 16.03.2021

(442) 19.05.2021

(151) 25.08.2021

(730) **Mystery Services s.r.o.**, Evropská 2690/17, Praha 6, Dejvice, 16000, CZ

(210) O-570562

(510) (35) organizování a pořádání výstav a veletrhů pro obchodní a reklamní účely, propagační činnost, reklama v rámci této třídy; (41) organizování a vedení seminářů, organizování kulturních nebo vzdělávacích výstav, organizování soutěží (vzdělávacích nebo zábavných), školení v rámci této třídy, pořádání a řízení pracovních setkání (školení), pořádání neobchodních odborných gastronomických výstav a veletrhů (vzdělávání), vydávání periodických a neperiodických publikací, organizování kulturních a společenských aktivit, výchovná, vzdělávací a zábavní činnost; (43) služby zajišťující stravování a nápoje, cateringové služby, pořádání neobchodních odborných gastronomických akcí (podávání jídel a nápojů), bary (služby), bufety, jídelny (služby), kavárny, restaurace, zajištění stravování.

(511) 35, 41, 43

(540)

SILQ

(111) **387231**

(220) 16.03.2021

(320) 16.03.2021

(442) 19.05.2021

(151) 25.08.2021

(730) **Blahová Tereza**, 85, Velenice, 47002, CZ

(740) **DANĚK & PARTNERS** Advokátní a patentová kancelář, Ing. Vilém Daněk Ph.D. LL.M., patentový zástupce, Vinohradská 403/17, Praha 2, Vinohrady, 12000

(210) O-570564

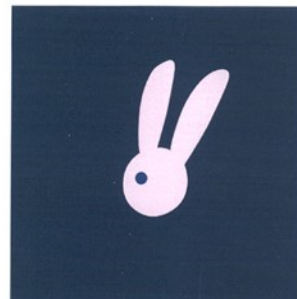
(591) Barevná

(510) (18) peněženky, váčky, tašky a vaky na nošení dětí, cestovní tašky, batohy, zavazadla pro nošení na zádech, zavazadla s popruhy či řemeny, cestovní vaky, náprsní tašky, nákupní tašky, tašky na kolečkách, tašky lovecké, plážové tašky, taštičky řetízkové (kromě taštiček z drahých kovů), kůže, imitace z kůže, surové kůže, kufry a cestovní brašny, hole, hole se sedátkem, chlebníky, kožené krabice na klobouky, biče, postroje na koně a sedlářské výrobky, kufříky, diplomaty, aktovky, kabelky, pásky, pouzdra na kreditní karty, portfolia, diáře, adresáře a pouzdra na šekové knížky, vše vyrobeno z kůže, soupravy cestovních zavazadel a toaletních kufříků z kůže, kožené šňůrky, lemovky, klíčenky, kožešiny (kůže zvířat), semiš, kožené řemeny, ruksaky, cestovní obaly na oděvy, školní tašky, obaly a pouzdra zařazené ve třídě 18, pouzdra, kazety, kufříky a neceséry s toaletními potřebami, tomy, zavazadla, deštníky, slunečníky; (20) polštáře (dekorativní), polštáře (na spaní), polštářky pro oporu hlavy pro kojence, polštářky pro stabilizaci hlavičky pro kojence, podložky do dětských ohrádek, podložky na spaní (karimatky), podhlavníky, podušky, podušky nafukovací, kromě podušek k léčebným účelům, postýlky pro malé kojence, matrace, košíky na přenášení dětí, košíky pro malé kojence, nábytek (bytové zařízení), sedadla, lůžka, lehátka, stoly, křesla, židle, postele, kování na okna (nekovové), křesla, stolky na květiny, lišty u nábytku z umělých hmot, školní nábytek, nábytkové police, police do registračních skříní, rámy, bambusové závěsy, barely (nekovové), bečky (nekovové), bedny (nekovové), bidla nekovová, boudy, pelech, hnízda pro domácí zvířata, stojany na časopisy, části nábytku ze dřeva, čepy (nekovové), čísla domovní kromě kovových a svítících, dávkovače ručníků, upevněné, (nekovové), desky (stolní), desky k vystavování zboží, desky pod psací stroje, stojany na deštníky, držáky na kartáče, držáky na noviny, držáky na záclony a závěsy, kromě držáků z textilních materiálů, dřevěné rolety, dvířka k nábytku, fitinky na rakve (nekovové), gauče, háčky na oděvy (nekovové), háčky na záclony, háky k věšákům (nekovové), skříňky na hračky, chodítka dětská, věšáky na kabáty, kádě nekovové, kancelářský nábytek, kartotéky (nábytek), kazety na šperky, kromě kazet z drahých kovů, tabule s háčky na zavěšení klíčů, stojany na klobouky, sloupky na drápání pro kočky, kolébky, kolečka k nábytku nekovová, komody, kontejnery (nekovové), kontejnery přepravní (nekovové), konzole na záclony a závěsy, ozdobné závěsy z korálků, koše, košíky (nekovové), krabice ze dřeva nebo z umělých hmot, kryty ochranné proti žáru pro domácnost, křesla kadeřnická, podstavce na květináče, stojany na lahve, lavičky (nábytek), lávky (nekovové), lehátka skládací, lékárníčky (skříňky na léky), lenošky, lištové rolety vnitřní, lůžka vodní, lůžkoviny (s výjimkou ložního prádla), mechanoterapeutická lůžka, stoly na masáže, matrace, matrace nafukovací, kromě matrací k léčebným účelům, stojany na odkapávání nádobí, obaly ochranné na oděvy, obložení nábytku (nekovové), ramínka na oděvy, ohrádky pro děti, opěrky na hlavu (u nábytku), ošatky, ozdoby nástěnné (bytové zařízení), ozdoby pohyblivé (ozdobné pohyblivé předměty vydávající zvuky, zpravidla zvonečky nebo tyčinky), ozdoby z umělých hmot pro potraviny, palety (nakládací, nekovové), palety na manipulaci se zbožím (nekovové), paravány (nábytek), pelesti postelí dřevěné, stolky pojízdné pro počítače, podnožky, pohovky, pohovky čalouněné s podnožkou, police, police na knihy, polštáře pro domácí zvířata, poštovní schránky, kromě zděných a kovových, poutače ze dřeva nebo z umělých hmot, prádelníky (se zásuvkami), prkénka na krájení a sekání masa, proutěné zboží, příbormíky psací stoly, pultíky, pulty, rakve, rámy (na obrazy), rámy na vyšívání, ratan, regály, registratury, reklamní předměty nafukovací, sekretáře, servírovací stolky pojízdné, schody (stupně, nekovové), schůdky pohyblivé pro nastupování cestujících (nekovové), stříbřené sklo (zrcadla), skříně, skříňky na jídlo (spížíky, nekovové), sláma pletená (s výjimkou rohoží), sofa, stojany na střelné zbraně, stolky odkládací, stolky toaletní, stoly rýsovací, stoly pracovní, stoly zámečnické (nekovové), šoupátka nekovová (kromě šoupátek jako součástí strojů), špalky na krájení a sekání masa (pro řezníky), štítky (identifikační, nekovové), štíty (vývěsní) ze dřeva nebo umělých hmot, tabule vývěsní, truhlářské umělecké výrobky, truhly (nekovové), tyčky k rostlinám, umělecká díla ze dřeva, vosku, sádry nebo umělých hmot, umělecké truhlářské výrobky, urny pohřební, váhy na nošení břemen, vějíře, vitríny (nábytek), vycpaná zvířata, zámky (kromě kovových a elektrických), zástěny, zástěny ochranné u topenišť pro domácnost, zásuvky, zrcadla, desky skleněné pro zrcadla, žebříky ze dřeva nebo z umělých hmot, žerdě (vlajkové), židle vysoké pro děti, polštáře, kojící polštáře; (24) zavinovačky, zapínací vaky (fusaky) k ukládání dětí do autosedaček a kočárků, dětská hnízda, spací pytle pro kojence, mantinely do dětských postýlek (ložní prádlo), dětské přikrývky, dětské ložní prádlo, dětské textilie, šátek pro kojící ženy, zábalové pásy, vnitřní díly zábalových pásů, spací vaky, spací pytle, gáza jako tkanina, látky, tkaniny, polštářové ozdobné pokrývky, ubrusy, závěsy, okenní záclony, prostírání, bytový textil, pokrývky, deky, přehozy, potahy, povlaky na pokrývky, prádlo ložní a stolní, přikrývky

prošívání prachové a péřové, přikrývky z dutého vlákna, filcové dekorace, barchet, brokát, cestovní přikrývky, ručníky, damašek, drožet, držáky na záclony a závěsy z textilních materiálů, etamin (záclonovina), frýz, hedvábí, látkové kapesníky, jutové textilie, kanava na vyšívání a tapiserie, kartoun, korouhve, praporec, koupelnové textilie (s výjimkou oblečení), krep, manšestry, povlaky na matrace, matracovina, moleskin, moskityéry, potahy na nábytek z textilních materiálů, textilie pro obuv, hrubé ztužené plátno, voskované ubrusy, plédy, plst, textilní podšívky, pogumované textilie, potiéry (závěsy), potahy na nábytek ze syntetických materiálů, potahy na postele, povlaky na sklápěcí kryty toalet, ochranné povlaky na polštáře, povlečení z papíru, prádlo pro domácnost, stolní prádlo, vyšívání prádlo, prapory, pytlovina, rájón, ramie, rubáše, mycí rukavice, sprchové závěsy z textilu nebo umělé hmoty, stolní ubrusy látkové, sypkovina, taft, textilní tapety, netkané textilie, textilie z juty, textilie žinylkové, textilní podšívky, tkaniny k textilnímu použití, konopné tkaniny, tkaniny napodobující kůži, tkaniny pro čalouníky, tkaniny přílnavé za tepla, tkaniny sisalové, tkaniny ze skleněných vláken pro textilní užití, úplet, utěrky, utěrky na sklo, závěsy textilní nebo plastové, zefír, textilní značky, žerzej, hygienické zátky, přikrývky nohou; (25) oblečení a oděvní doplňky pro děti i dospělé, šátky a šály, látkové roušky (módní oděvy), pokrývky hlavy, dětské a kojenecké oblečení, oblečení a obuv pro těhotné a kojící ženy, dětské textilní plenky, slintáčky (ne z papíru), výbavička pro novorozence, oděvy, obuv, oblečky pro panenky, kloboučnické zboží, zejména barety, cylindry, čapky, čepice, klobouky, klobouky textilní, čelenky, šaty, sukně, oděvy včetně sportovních oděvů a oděvů pro volný čas, obuv včetně sportovní obuvi, pantofle, sandály, střevce, punčochové zboží, rukavice včetně rukavic bez prstů, palcových a dámských dlouhých rukavic, rukávníky, konfekte, zejména svrchní oblečení, například bundy, vesty, saka, trička a nátělníky, fleecové (počesávané) oblečení, trepky, jarní, letní, podzimní a zimní oblečení dámské, pánské i dětské, jako šaty krátké i dlouhé, košile, polokošile, bundokošile, obleky, halenky, kalhoty krátké i dlouhé, kabáty a pláště, uniformy, kostýmy, jeansy, kombinézy, kožichy, kožešiny (oděvy), oděvní zboží, oblečení z kůže a z imitace kůže, prádlo osobní, prádlo spodní všeho druhu, oděvní doplňky spadající do této třídy, šponovky, plavky a plážové oblečení, oblečení do deště, oblečení na tenis, na golf a na další sporty, blejzry, pláštěnky, kabátky, živůtky, smokingy a večerní oblečení, svetry, pulovry, paleta a ponča včetně kožešinových, teplákové soupravy, oblečení na spaní a domácí oblečení, župany, spodky, negligé včetně pletených a krajkových, kombiné, korzety, bokovky, podprsenky, cvičební, baletní a sportovní trikoty, punčochy, ponožky a punčochové kalhoty, spodničky, kimona, kaftany, oblečení typu kabuki, harémové oblečení, kravaty, motýlky, přezůvky, obuv určená pro jízdu na snowboardech a podkolenky, turistické oděvy, pracovní oděvy spadající do této třídy, oděvnícké zboží z elastických tkanin, cyklistické oděvy, nátepníčky, sportovní čelenky, džínové oblečení pro děti i dospělé, boa (kožešinové límce), body (spodní prádlo), kamaše, kapuce, maškarní kostýmy, košilová sedla, koupací pláště, pracovní pláště spadající do této třídy, legíny, límečky, livrej, manžety, noční kabátky, opasky, pásky ke kalhotám, plenky dětské textilní, podpatěnky, podpatky, podrážky k obuvi, podvazky, potítka, pytle na oděvy, ramínka u dámského prádla, snímatelné límce, šerpy, zástěry, závoje, zimníky, nadměrné velikosti výrobků této třídy.

(511) 18, 20, 24, 25

(540)



(111) **387232**

(220) 16.03.2021

(320) 16.03.2021

(442) 19.05.2021

(151) 25.08.2021

(730) **Blahová Tereza Bc., MBA**, č. p. 85, Velenice, 47002, CZ

(740) DANĚK & PARTNERS Advokátní a patentová kancelář, Ing. Vilém Daněk Ph.D. LL.M., patentový zástupce, Vinohradská 403/17, Praha 2, Vinohrady, 12000

(210) O-570565

(510) (18) peněženky, váčky, tašky a vaky na nošení dětí, cestovní tašky, batohy, zavazadla pro nošení na zádech, zavazadla s popruhy či řemeny, cestovní vaky, náprsní tašky, nákupní tašky, tašky na kolečkách, tašky lovecké, plážové tašky, taštičky řetězové (kromě taštiček z drahých kovů), kůže, imitace z kůže, surové kůže, kufry a cestovní brašny, hole, hole se sedátkem, chlebníky, kožené krabice na klobouky, biče, postroje na koně a sedlářské výrobky, kufříky, diplomaty, aktovky, kabelky, pásky, pouzdra na kreditní karty, portfolia, diáře, adresáře a pouzdra na šekové knížky, vše vyrobeno z kůže, soupravy cestovních zavazadel a toaletních kufříků z kůže, kožené šňůrky, lemovky, klíčenky, kožesiny (kůže zvířat), semiš, kožené řemeny, ruksaky, cestovní obaly na oděvy, školní tašky, obaly a pouzdra zařazené ve třídě 18, pouzdra, kazety, kufříky a neceséry s toaletními potřebami, tomy, zavazadla, deštníky, slunečníky; (20) polštáře (dekorativní), polštáře (na spaní), polštářky pro oporu hlavy pro kojence, polštářky pro stabilizaci hlavičky pro kojence, podložky do dětských ohrádek, podložky na spaní (karimatky), podhlavníky, podušky, podušky nafukovací, kromě podušek k léčebným účelům, postýlky pro malé kojence, matrace, košíky na přenášení dětí, košíky pro malé kojence, nábytek (bytové zařízení), sedadla, lůžka, lehátka, stoly, křesla, židle, postele, kování na okna (nekovové), křesla, stolky na květiny, lišty u nábytku z umělých hmot, školní nábytek, nábytkové police, police do registračních skříní, rámy, bambusové závěsy, barely (nekovové), bečky (nekovové), bedny (nekovové), bidla nekovová, boudy, pelech, hnízda pro domácí zvířata, stojany na časopisy, části nábytku ze dřeva, čepy (nekovové), čísla domovní kromě kovových a svíticích, dávkovače ručníků, upevněné, (nekovové), desky (stolní), desky k vystavování zboží, desky pod psací stroje, stojany na deštníky, držáky na kartáče, držáky na noviny, držáky na záclony a závěsy, kromě držáků z textilních materiálů, dřevěné rolety, dvířka k nábytku, fitinky na rakve (nekovové), gauče, háčky na oděvy (nekovové), háčky na záclony, háčky k věšákům (nekovové), skřínky na hračky, chodítka dětská, věšáky na kabáty, kádě nekovové, kancelářský nábytek, kartotéky (nábytek), kazety na šperky, kromě kazet z drahých kovů, tabule s háčky na zavěšení klíčů, stojany na klobouky, sloupky na drápání pro kočky, kolébky, kolečka k nábytku nekovová, komody, kontejnery (nekovové), kontejnery přepravní (nekovové), konzole na záclony a závěsy, ozdobné závěsy z korálků, koše, košíky (nekovové), krabice ze dřeva nebo z umělých hmot, kryty ochranné proti žáru pro domácnost, křesla kadeřnická, podstavce na květináče, stojany na lahve, lavičky (nábytek), lávky (nekovové), lehátka skládací, lékárníčky (skřínky na léky), lenošky, lištové rolety vnitřní, lůžka vodní, lůžkoviny (s výjimkou ložního prádla), mechanoterapeutická lůžka, stoly na masáže, matrace, matrace nafukovací, kromě matrací k léčebným účelům, stojany na odkapávání nádobí, obaly ochranné na oděvy, obložení nábytku (nekovové), ramínka na oděvy, ohrádky pro děti, opěrky na hlavu (u nábytku), ošátky, ozdoby nástěnné (bytové zařízení), ozdoby pohyblivé (ozdobné pohyblivé předměty vydávající zvuky, zpravidla zvonečky nebo tyčinky), ozdoby z umělých hmot pro potraviny, palety (nakládací, nekovové), palety na manipulaci se zbožím (nekovové), paravány (nábytek), pelesti postelí dřevěné, stolky pojízdné pro počítače, podnožky, pohovky, pohovky čalouněné s podnožkou, police, police na knihy, polštáře pro domácí zvířata, poštovní schránky, kromě zděných a kovových, poutače ze dřeva nebo z umělých hmot, prádelníky (se zásuvkami), prkénka na krájení a sekání masa, proutěné zboží, příbormíky psací stoly, pulty, pulty, rakve, rámy (na obrazy), rámy na vyšívání, ratan, regály, registratury, reklamní předměty nafukovací, sekretáře, servírovací stolky pojízdné, schody (stupně, nekovové), schůdky pohyblivé pro nastupování cestujících (nekovové), stříbřené sklo (zrcadla), skříně, skřínky na jídlo (spížky, nekovové), sláma pletená (s výjimkou rohoží), sofa, stojany na střelné zbraně, stolky odkládací, stolky toaletní, stoly rýsovací, stoly pracovní, stoly zámečnické (nekovové), šoupátka nekovová (kromě šoupátek jako součástí strojů), špalky na krájení a sekání masa (pro řezníky), štítky (identifikační, nekovové), štíty (vývěsní) ze dřeva nebo umělých hmot, tabule vývěsní, truhlářské umělecké výrobky, truhly (nekovové), tyčky k rostlinám, umělecká díla ze dřeva, vosku, sádry nebo umělých hmot, umělecké truhlářské výrobky, urny pohřební, váhy na nošení břemen, vějíře, vitríny (nábytek), vycpaná zvířata, zámky (kromě kovových a elektrických), zástěny, zástěny ochranné u topenišť pro domácnost, zásuvky, zrcadla, desky skleněné pro zrcadla, žebříky ze dřeva nebo z umělých hmot, žerď (vlajková), židle vysoké pro děti, polštáře, kojící polštáře; (24) zavinovačky, zapínací vaky (fusaky) k ukládání dání do autosedaček a kočárků, dětská hnízda, spací pytle pro kojence, matněly do dětských postýlek (ložní prádlo), dětské příkrývky, dětské ložní prádlo, dětské textilie, šátek pro kojící ženy, zábalové pásy, vnitřní díly zábalových pásů, spací vaky, spací

pytle, gáza jako tkanina, látky, tkaniny, polštářové ozdobné pokrývky, ubrusy, závěsy, okenní záclony, prostírání, bytový textil, pokrývky, deky, přehozy, potahy, povlaky na pokrývky, prádlo ložní a stolní, příkrývky prošíváné prachové a péřové, příkrývky z dutého vlákna, filcové dekorace, barchet, brokát, cestovní příkrývky, ručníky, damašek, drožet, držáky na záclony a závěsy z textilních materiálů, etamin (záclonovina), frýz, hedvábí, látkové kapesníky, jutové textilie, kanava na vyšívání a tapiserie, kartoun, korouhve, praporec, koupelnové textilie (s výjimkou oblečení), krep, manšestry, povlaky na matrace, matracovina, moleskin, moskytiéry, potahy na nábytek z textilních materiálů, textilie pro obuv, hrubé ztužené plátno, voskované ubrusy, plédy, plst, textilní podšívky, pogumované textilie, portiéry (závěsy), potahy na nábytek ze syntetických materiálů, potahy na postele, povlaky na sklápěcí kryty toalet, ochranné povlaky na polštáře, povlečení z papíru, prádlo pro domácnost, stolní prádlo, vyšíváné prádlo, prapory, pytlovina, rajón, ramie, rubáše, mycí rukavice, sprchové závěsy z textilu nebo umělé hmoty, stolní ubrusy látkové, sypkovina, taft, textilní tapety, netkané textilie, textilie z juty, textilie žínkové, textilní podšívky, tkaniny k textilnímu použití, konopné tkaniny, tkaniny napodobující kůži, tkaniny pro čalouníky, tkaniny přílnavé za tepla, tkaniny sisalové, tkaniny ze skleněných vláken pro textilní užití, úplet, utěrky, utěrky na sklo, závěsy textilní nebo plastové, zefir, textilní značky, žerzej, hygienické žínky, příkrývky nohou; (25) oblečení a oděvní doplňky pro děti i dospělé, šátky a šály, látkové roušky (módní oděvy), pokrývky hlavy, dětské a kojenecké oblečení, oblečení a obuv pro těhotné a kojící ženy, dětské textilní plenky, slintáčky (ne z papíru), výbavička pro novorozence, oděvy, obuv, oblečky pro panenky, kloboučnické zboží, zejména barety, cylindry, čapky, čepice, klobouky, klobouky textilní, čelenky, vesty, saka, trička a náteřníky, fleecové (počesávané) oblečení, trepky, jarní, letní, podzimní a zimní oblečení dámské, pánské i dětské, jako šaty krátké i dlouhé, košile, polokošile, bundokošile, obleky, halenky, kalhoty krátké i dlouhé, kabáty a pláště, uniformy, kostýmy, jeansy, kombinézy, kožichy, kožesiny (oděvy), oděvní zboží, oblečení z kůže a z imitace kůže, prádlo osobní, prádlo spodní všeho druhu, oděvní doplňky spadající do této třídy, šponovky, plavky a plážové oblečení, oblečení do deště, oblečení na tenis, na golf a na další sporty, bluzy, pláštěnky, kabátky, živůtky, smokiny a večerní oblečení, svetry, pulovry, paleta a ponča včetně kožesinových, teplákové soupravy, oblečení na spaní a domácí oblečení, župany, spodky, negligé včetně pletených a krajkových, kombiné, korzety, bokovky, podprsenky, cvičební, baletní a sportovní trikoty, punčochy, ponožky a punčochové kalhoty, spodničky, kimona, kaftany, oblečení typu kabuki, harémové oblečení, kravaty, motýlky, přezůvky, obuv určená pro jízdu na snowboardech a podkolenky, turistické oděvy, pracovní oděvy spadající do této třídy, oděvní zboží z elastických tkanin, cyklistické oděvy, nátepníčky, sportovní čelenky, džínové oblečení pro děti i dospělé, boa (kožesinové límce), body (spodní prádlo), kamaše, kapuce, maškarní kostýmy, košilová sedla, koupací pláště, pracovní pláště spadající do této třídy, legíny, limečky, livrej, manžety, noční kabátky, opasky, pásky ke kalhotám, plenky dětské textilní, podpatníčky, podpatky, podrážky k obuvi, podvazky, potítka, pytle na oděvy, ramínka u dámského prádla, snímatelné límce, šerpy, zástěry, závoje, zimníky, nadměrné velikosti výrobků této třídy.

(511) 18, 20, 24, 25

(540)

RACING BUNNY

(111) **387233**

(220) 16.03.2021

(320) 16.03.2021

(442) 19.05.2021

(151) 25.08.2021

(730) **Lexum a.s.**, Antala Staška 1670/80, Praha 4, Krč, 14000, CZ

(740) Ing. Michal Jupa, patentový zástupce, Na Baních 1385, Praha 5 - Zbraslav, 15600

(210) O-570579

(591) Barevná

(510) (9) oční optika všeho druhu zařazená do třídy 9, oftalmologické přístroje; (16) tiskoviny všeho druhu zařazené do této třídy, noviny, časopisy, periodika, knihy, katalogy, plakáty, fotografie, kalendáře, samolepky, propagační tiskoviny; (35) maloobchod-velkoobchod, export-import, internetový obchod (e-shop), vše s následujícími výrobky: oční optika všeho druhu, zdravotnické výrobky všeho druhu, marketing, reklama, inzerce, propagace všemi druhy médií; (41) nakladatelská a vydavatelská

činnost, tvorba a šíření audiovizuálních záznamů, výchovná, školící a výstavní činnost spadající do této třídy, zprostředkovatelská činnost v uvedených oblastech třídy 41; (44) poskytování zdravotnických služeb v oblasti očního lékařství (oftalmologie), provozování nestátního zdravotnického zařízení, zprostředkovatelská a poradenská činnost v uvedených oblastech třídy 44.

(511) 9, 16, 35, 41, 44
(540)



LEXUM

sít
očních
klinik

(111) **387234**
(220) 17.03.2021
(320) 17.03.2021
(442) 19.05.2021
(151) 25.08.2021
(730) **Michálek Zdeněk Ing.**, Sluneční 1374/7, Kopřivnice, 74221, CZ
(740) HM PARTNERS s.r.o., Štefánikova 1163/12, Kopřivnice, 74221
(210) O-570607
(591) Barevná

(510) (5) farmaceutika, léčebné přípravky, dietetické potraviny a přípravky upravené pro léčebné účely, potravinové doplňky, dezinfekční přípravky; (10) terapeutické a pomocné přístroje pro fitness trénink a rehabilitaci, masážní a cvičební stroje a přístroje; (16) tištěné výukové materiály, skripta, manuály, knihy, časopisy, tiskoviny a periodika; (25) oděvy, obuv, pokrývky hlavy; (28) hry, hračky a výrobky určené ke hraní, cvičební a sportovní potřeby; (30) přípravky vyrobené z obilnin, chléb, zákusky a cukrovinky; (31) surové a nezpracované zemědělské, akvakulturní, zahradnické a lesní produkty, čerstvé ovoce a zelenina, čerstvé bylinky, přírodní rostliny a květiny; (32) piva, minerální a sycené vody a jiné nealkoholické nápoje, ovocné nápoje a ovocné šťávy, sirupy a jiné přípravky pro přípravu nápojů; (35) inzertní a reklamní činnost v oblasti péče o vlastní zdraví, nabídka a prodej kurzů, seminářů a školení v oblasti zdraví a souvisejících odborných oblastech, nabídka a prodej koučinku a mentoringu, auditní činnost (revize účtů), analytická činnost (pro podniky) v oblasti zdraví a sportu, organizační a ekonomické poradenství, podnikatelské poradenství v oblasti péče o zdraví a sportu; (36) poradenství v oblasti financí a investic do zdraví a sportu; (41) pořádání a realizace odborných kurzů, seminářů, školení, konferencí a jiných vzdělávacích akcí včetně lektorské, koučovací a mentoringové činnosti zejména v oblasti zdraví a sportu a v souvisejících odborných oblastech.

(511) 5, 10, 16, 25, 28, 30, 31, 32, 35, 36, 41
(540)



LIDÉ V ROVNOVÁZE

(111) **387235**
(220) 17.03.2021
(320) 17.03.2021
(442) 19.05.2021
(151) 25.08.2021
(730) **Kubeš Jiří**, Pšeník 375/10, Brno, Štýřice, 63900, CZ
(740) Jindyne s.r.o., U Statku 77, Mnichovo Hradiště, Hněvousice, 29501
(210) O-570610

(591) Barevná
(510) (35) zprostředkování smluv o nákupu a prodeji rukodělného a uměleckého zboží pro třetí strany, především bižuterii, výrobky z textilu, keramiku, umělecká díla, výrobky z kůže, klenoty, výrobky ze vzácných kovů, bytové doplňky, nábytek, hračky, výrobky ze dřeva a plastických hmot, kloboučnické zboží, galanterii, svíčky, floristiku, zrcadla; (38) poskytování přístupu k informacím na internetu, poskytování elektronické poštovní služby, poskytování přístupu do databází a systémů IT, elektronická výměna zpráv prostřednictvím systémů IT, konferenčních místností a internetových fór, předávání informací všeho druhu na internetové adresy.
(511) 35, 38
(540)



(111) **387236**
(220) 18.03.2021
(320) 18.03.2021
(442) 19.05.2021
(151) 25.08.2021
(730) **Strakoš Jaroslav**, Ke Strážnici 284/15, Opava, Suché Lazce, 74795, CZ
(740) Ing. Pavel Nádvořník s.r.o., Klínová 620/1, Ostrava, Hulváky, 70900
(210) O-570642
(510) (18) kůže a imitace kůže, surové kůže a usně, zavazadla, cestovní tašky, peněženky a ostatní tašky, dámské kabelky, aktovky, kufrů, batohy, vycházkové hole, cestovní vaky na oděvy, klíčenky, kožené obaly na doklady, deštníky a slunečníky; (25) obuv dámská, pánská, dětská, sportovní obuv, domácí obuv, gumáky, oděvy, pokrývky hlavy, opasky, punčochy, ponožky, podkolenky, šle, šátky, šály, rukavice, vložky do bot; (35) reklamní, marketingové a propagační služby, služby obchodních výstav a veletrhů, služby předvádění výrobků a vystavování zboží, rozšiřování reklamních marketingových a propagačních materiálů, maloobchod a velkoobchod s výrobky uvedenými ve třídách 18 a 25 výše, poskytování obchodních informací prostřednictvím webových stránek, prezentace výrobků v komunikačních médiích pro účely maloobchodu, pomoc při řízení obchodní činnosti, zprostředkování obchodní činnosti v oblasti výše uvedených výrobků zařazených do tříd 18 a 25 výše, odborné obchodní poradenství, provádění obchodních operací, vyhledávání obchodních informací v počítačových souborech, služby internetového obchodu v oblasti výrobků uvedených ve třídách 18 a 25 výše.

(511) 18, 25, 35
(540)

STRAKIS

(111) **387237**
(220) 18.03.2021
(320) 18.03.2021
(442) 19.05.2021
(151) 25.08.2021
(730) **Non-Profit Pharmatest z.s.**, Cihlářská 666, Liberec, Liberec VI-Rochlice, 46006, CZ
(740) PROPATENT, JUDr. Matěj Sedláček, Pod Pekařkou 107/1, Praha 4, Podolí, 14700
(210) O-570652
(591) Barevná
(510) (16) tiskoviny, časopisy (periodika); (35) propagace, propagace výrobků a služeb pro třetí osoby prostřednictvím internetu, služby v oblasti průzkumu trhu vztahující se k mediálnímu vysílání, šíření reklamních materiálů (prospekty, brožury a tiskoviny), komerční informace a rady pro spotřebitele (spotřebitelská poradna), služby v oblasti srovnávání cen, průzkum trhu, marketingový průzkum, obchodní průzkumy; (41)

poskytování on-line publikací, on-line vydavatelské služby, publikování multimediálních materiálů on-line, zveřejňování on-line recenzí, vydávání elektronických publikací; (42) služby v oblasti farmaceutického výzkumu, poradenství v oblasti farmaceutického výzkumu; (44) farmacie (poradenství), lékařské poradenství, farmaceutické poradenství, poradenství týkající se kosmetiky, poradenství v oblasti léčiv, odborné poradenství v oblasti výživy, odborné poradenství spojené se zdravotní péčí, odborné poradenství se zaměřením na zdraví, poradenství v oblasti stravování a výživy, poradenství poskytované prostřednictvím internetu v oboru péče o tělo a krásu.

(511) 16, 35, 41, 42, 44
(540)

Pharmatest

(111) **387238**
(220) 18.03.2021
(320) 18.03.2021
(442) 19.05.2021
(151) 25.08.2021
(730) **KOMETA GROUP, a.s.**, Křídlovická 911/34, Brno, Staré Brno, 60300, CZ
(740) INPARTNERS GROUP, Mgr. Jan Brauner, advokát, Tuřanka 1519/115a, Brno, Slatina, 62700
(210) O-570655
(591) Barevná
(510) (41) výchova, vzdělávání, školství, vyučování, výuka cizích jazyků, organizování vzdělávacích, kulturních a sportovních akcí, organizování a provozování prázdninových táborů pro děti, pořádání sportovních aktivit pro letní tábory, tábory (kursy) se sportovním zaměřením, provozování mateřské školky, služby poskytované školami (vzdělávání), služby mateřské školky a jeslí (vzdělávání nebo zábava), informace o výchově a vzdělávání, herny - provozování, klubové služby (výchovně - zábavní), koučink, zajišťování informací o možnostech zábavy, rozptýlení a rekreace, provozování knihoven a sportovních zařízení, výchova k bezpečnosti na silnicích, pohybová výuka pro předškolní děti, výuka, služby zábavní a školicí, konzultace a poradenství ohledně výchovy dětí; (43) provozování ubytování a stravování pro denní dětské jesle a mateřské školky, předškolní péče, dětské jesle, denní jesle, školky, denní školky, centra denní péče; (45) osobní a sociální služby, a to hlídání dětí, doprovod dětí do mateřské školky nebo do školy, půjčovna šatů.
(511) 41, 43, 45
(540)



(111) **387239**
(220) 18.03.2021

(320) 18.03.2021
(442) 19.05.2021
(151) 25.08.2021
(730) **Dark Autumn, s.r.o.**, Salvátorská 931/8, Praha 1, Staré Město, 11000, CZ
(740) Glatzová & Co., v.o.s., Mgr. Ing. Jindřich Jelínek, advokát, Husova 240/5, Praha 1, Staré Město, 11000
(210) O-570662
(510) (35) propagace, služby v oblasti obchodního managementu, obchodní administrativa, služby v oboru kancelářských prací, maloobchod, velkoobchod a zásilkový prodej nelékařské kosmetiky, nelékařských přípravků pro péči o tělo a krásu, nelékařských zubních přípravků, parfémů, éterických olejů, svíček, brýlí a slunečních brýlí a pouzder, softwaru všeho druhu, magnetických datových médií, pouzder a krytů na smartphony, sluchátek, papírenského zboží, fotografií, obalových materiálů, přístrojů a zařízení pro osvětlení, topení, chlazení, výrobu páry, vaření, sušení, ventilaci, zásobování vodou a pro sanitární účely, kávovarů, zavazadel, brašen, kabelek, deštníků, vycházkových a horolezeckých holí, oděvů pro domácí mazlíčky, příkrývek pro zvířata, obojků a vodítek pro zvířata, sedlářských výrobků a postrojů pro zvířata, vybavení a nádobí pro použití v domácnosti a v kuchyni, hřebenu, kuchyňských hub, kartáčků a kartáčů (kromě štětců na malování), materiálů na výrobu kartáčů, čistících a úklidových potřeb, skleněného zboží, porcelánového a kameninového nádobí, nádob na skladování a přepravu, stolních příborů, holících strojků, kulem na vlasy, kapesních nožů, souprav na manikúru a pedikúru, sad hrců na vaření, bytového textilu, oděvů, obuvi, pokrývek hlavy, jídel a nápojů, marketingové služby, merchandising (podpora prodeje), obchodní poradenství, shromažďování a systemizace informací do elektronických databází, vývoj a provozování schémat a systémů týkající se bonusů, slev, poukazů a odměn pro marketingové účely, služby porovnávání cen, pronájem reklamního prostoru na internetu (výměna reklamních bannerů); (36) pojišťovací služby, finanční služby, peněžní záležitosti, služby v oblasti nemovitostí, finanční informace, facility management, jmenovitě vývoj funkčních a uživatelských konceptů pro nemovitosti s ohledem na finanční záležitosti, facility management, jmenovitě správa nemovitostí a jejich zprostředkování, finanční analýzy a poradenství, finanční oceňování (pojišťovnictví, bankovníctví, nemovitosti), financování, správa nemovitostí, oceňování nemovitostí, zprostředkování, pronájem a leasing v oblasti nemovitostí; (37) stavební poradenství, instalační služby týkající se stavby domů a budov, stavební informace, výstavba nemovitostí, průmyslových skladů, skladovacích prostor, obchodních prostor pro maloobchod, pohostinství a hotelnictví, kancelářských prostor a prostor pro oblast služeb, stavební dozor, stavebnictví, jmenovitě provádění stavebních projektů, služby v oblasti řízení stavebních projektů, facility management resp. správa infrastruktury nemovitostí, jmenovitě opravy, údržba a servis nemovitostí, včetně jejich trvale připojených napájených zařízení, zejména topných a energetických systémů, instalace a opravy alarmů proti krádeži, elektrických zařízení, požárních alarmů, topných systémů, klimatizačních zařízení, chladících zařízení a pecí, instalace kuchyňského vybavení, instalatérství, malba a nátěr interiérů a exteriérů, zednické služby, tapetářské služby, poradenské služby ve vztahu ke všem výše uvedeným službám ve tř. 37; (43) služby spočívající v zajištění jídla a pití, dočasné ubytování, rezervační služby pro ubytování a restaurace, také prostřednictvím internetu, poskytování online informací týkajících se hotelových rezervací, zajišťování stravování, služby barů.
(511) 35, 36, 37, 43
(540)

Julius House

(111) **387240**
(220) 19.03.2021
(320) 19.03.2021
(442) 19.05.2021
(151) 25.08.2021
(730) **Realitní společnost Czech partners s.r.o.**, Záhřebská 562/41, Praha 2, Vinohrady, 12000, CZ
(210) O-570678
(591) Barevná
(510) (35) pomoc při řízení obchodní činnosti, reklamní činnost a marketing, zprostředkování marketingových služeb, administrativní služby, sekretářské práce, zprostředkování pomoci při řízení obchodní činnosti a administrativy, franšizing; (36) služby realitní kanceláře, nákup, prodej a pronájem nemovitostí, správa majetku, zejména pozemků a budov, zprostředkování finančních operací, jako leasing nemovitostí, bankovní záruky, zprostředkování pojištění, získávání úvěrů, zprostředkování odhadu nemovitostí, zprostředkování nákupu, prodeje a pronájmu nemovitostí, bytů

a nebytových prostor, pronájem nemovitostí, bytů a nebytových prostor, kompletní konzultační a poradenská činnost v oblasti nákupu, prodeje a pronájmu nemovitostí; (41) pořádání odborných kurzů, školení a jiných vzdělávacích a sportovních akcí, včetně lektorské činnosti; (45) poskytování právních služeb a konzultací.

(511) 35, 36, 41, 45
(540)



(111) **387241**

(220) 19.03.2021

(320) 19.03.2021

(442) 19.05.2021

(151) 25.08.2021

(730) **ABC AMERICAN BOHEMIAN CORPORATION s.r.o.**, Ledárenská 408/57, Brno, Holásky, 62000, CZ

(740) **INPARTNERS GROUP**, Mgr. Simona Hejdomá, advokátka, Tuřanka 1519/115a, Brno, Slatina, 62700

(210) O-570685

(510) (6) kovové konstrukční materiály, kovové trubky a potrubí a jejich příslušenství včetně ventilů, ventilační turbíny, kovová potrubí pro ventilaci a klimatizaci, kovová potrubí pro ventilační a vzduchotechnická zařízení, kovové kryty na topné, ventilační a klimatizační rozvody, kovové větráky (průduchy) pro budovy, vzduchotechnické potrubí a příruby (kovové), zavěšovací systémy pro vzduchotechniku (kovové); (7) kompresory pro vzduchotechnická zařízení, vzduchové turbíny, kompresní ventilátory (větráky); (11) klimatizace a vzduchotechnika, větrací technika, ventilační zařízení, zařízení pro klimatizaci, chlazení a topení, vzduchotechnické zařízení, vzduchotechnické zařízení fungující na principu rekuperace vzduchu, vzduchotechnické zařízení se systémem efektivního větrání, vzduchotechnické zařízení se zpětným získáváním energie, vzduchotechnické potrubí (nekovové), komponenty k vzduchotechnickému potrubí, zařízení na zpětné získávání tepla a vlhkosti ze vzduchu, větrací zařízení, chladič a větrací systémy, ventilační systémy, ventilační (klimatizační) přístroje, větrací přístroje, větráky, kryty na větrací přístroje a zařízení, větrací jednotky s rekuperací tepla, přístroje pro úpravu vzduchu v místnostech jako jsou filtrační zařízení, zvlhčovače a odvlhčovače, elektrická a plynová topná zařízení, průmyslová ventilační zařízení, turbínové ventilátory, ventilační hlavice; (37) montáž, opravy, instalace a servis vzduchotechnických zařízení a systémů, ventilačních, chladičích, klimatizačních, topných, větracích elektrických a elektronických zařízení a přístrojů, montáže ventilačních zařízení do budov; (42) technologické poradenství a konzultace, technologické studie, výzkum a vývoj vzduchotechnických zařízení, ventilačních, větracích a chladičích systémů, vývoj a projektování řešení vzduchotechniky a větrání, technický dohled, testovací a zkušební činnosti, certifikace, testování, měření a analýzy - v rámci třídy 42.

(511) 6, 7, 11, 37, 42

(540)

LOMANCO

(111) **387242**

(220) 19.03.2021

(320) 19.03.2021

(442) 19.05.2021

(151) 25.08.2021

(730) **Jandová Terezie**, Svratecká 298, Rajhradice, 66461, CZ

(210) O-570702

(510) (16) modelovací hmoty pro umělce, modelovací pasty, polymerové modelovací hmoty, potřeby pro umělce, potřeby pro umělecké a řemeslné

použití a potřeby na modelování; (20) sochy, figurky, umělecké předměty a ozdoby a dekorativní předměty, vyrobené z materiálů jako dřevo, vosk, sádra nebo umělá hmota, zahrnuté v této třídě; (21) sochy, figurky, plakety a medaile a umělecké předměty vyrobené z materiálů jako porcelán, terakota nebo sklo, zahrnuté v této třídě, makety dortů, makety cukrářských výrobků, dekorace z polystyrenu.

(511) 16, 20, 21

(540)



(111) **387243**

(220) 20.03.2021

(320) 20.03.2021

(442) 19.05.2021

(151) 25.08.2021

(730) **ROJAPLAST s.r.o.**, Bohouňovice I 79, Červené Pečky, 28002, CZ

(740) Mgr. Martina Zdvihalová, Ph.D. - patentová a právní kancelář, Mgr. Martina Zdvihalová Ph.D., K Pazderně 2031, Benešov, 25601

(210) O-570705

(510) (20) nábytek a bytové zařízení, zahradní nábytek, zahradní nábytek vyrobený ze dřeva, z hliníku a z kovu, zahradní nábytek z umělého ratanu, plastový zahradní nábytek, kovový nábytek, kovová křesla, kovové židle, kovové stoly, kovové lavice, kovová lehátka, polohovací křesla a lehátka, skládací židle, křesla a stoly, plastový nábytek do koupelen, kovové houpačky; (35) reklama, propagace, marketing, reklama, propagace a marketing online, služby v oblasti reklamy a propagace prodeje, distribuce vzorků výrobků, obchodní poradenské služby, poradenství v obchodní činnosti, obchodní informace a rady pro spotřebitele (poradna pro spotřebitele), obchodní zprostředkovatelské služby, zajišťování obchodních transakcí a obchodních kontaktů, prezentace zboží a služeb, služby předvádění výrobků a vystavování zboží, maloobchodní služby, velkoobchodní služby, nákup, prodej, online nákup a online prodej výrobků uvedených výše ve třídě 20 tohoto seznamu, zprostředkování nákupu a prodeje výrobků uvedených výše ve třídě 20 tohoto seznamu.

(511) 20, 35

(540)

ZWMC-53

(111) **387244**

(220) 21.03.2021

(320) 21.03.2021

(442) 19.05.2021

(151) 25.08.2021

(730) **Huml Pavel Bc.**, Jiřího Koláře 974, Kladno, Rozdělov, 27204, CZ

(740) **INPARTNERS GROUP**, Mgr. Lenka Musilová, Tuřanka 1519/115a, Brno, Slatina, 62700

(210) O-570708

(510) (4) paliva pro motorová vozidla, technické oleje a tuky, maziva, automobilové pohonné látky, benzin, nafta; (37) mytí, čištění vozidel, provozování čerpací stanic (služby čerpacích stanic - benzinových pump), čerpání paliva do vozidel; (43) provozování kavárny, restaurace, snackbaru, bistra.

(511) 4, 37, 43

(540)

GOOD PETROL 

(111) **387245**

(220) 21.03.2021

(320) 21.03.2021

(442) 19.05.2021

(151) 25.08.2021

(730) **Noe Marie**, Pod Klaudiánkou 285/23, Praha 4, Podolí, 14700, CZ

(210) O-570715

(510) (3) přírodní kosmetika, kosmetika, neléčivá kosmetika, organická kosmetika, funkční kosmetika, přírodní oleje na parfém, parfém, toaletní vody, tuhé parfém, parfém, tekuté parfém, aromatické látky na parfém, kosmetické přípravky, parfumerie, přípravky pro osobní hygienu, parfumerie a vonné přípravky, vonné oleje a aromatické výtažky, aromaterapeutické přípravky, éterické oleje pro aromaterapeutické použití, aromaterapeutické oleje (pro kosmetické použití), éterické oleje; (10) inhalátory na odpařování aromaterapeutických látek; (40) zakázkové míchání éterických olejů pro aromaterapeutické účely; (41) publikování a vydávání knih, časopisů, kurzy osobního rozvoje, vzdělávací kurzy; (44) aromaterapeutické služby.

(511) 3, 10, 40, 41, 44

(540)

Fragrant Memories

(111) **387246**

(220) 21.03.2021

(320) 21.03.2021

(442) 19.05.2021

(151) 25.08.2021

(730) **Masarykova univerzita**, Žerotínovo náměstí 617/9, Brno, Brno-město, 60200, CZ

(740) **HARBER IP s.r.o.**, Dukelských hrdinů 567/52, Praha 7, Holešovice, 17000

(210) O-570716

(510) (9) systémy na zpracování dat, nosiče informací, zařízení pro zpracování dat, data, databáze a jiné informační produkty na elektronických nosičích v elektronických, datových a informačních sítích, počítačový software (programy), aplikace, softwarové a mobilní aplikace (ke stažení), multimediální aplikace, obsah médií, zvukové záznamy, hudební nahrávky, videozáznamy, nahráný obsah (počítačové programy, data a informace), softwarové aplikace zaměřené na meditaci, všímavost, relaxaci, duševní zdraví a zlepšení spánku, počítačový software zaměřený na meditaci, relaxaci, duševní zdraví, všímavosti a zlepšení spánku, počítačový software zaměřený na zlepšení produktivity; (41) školství, výchova, vzdělávání, sportovní a kulturní aktivity, zábava, vyučování, studium, pořádání odborných seminářů, kurzů a školení, poskytování vzdělávacích informací, psaní a vydávání knih, vydávání a poskytování elektronických on-line publikací, manuálů a časopisů, plánování, pořádání, organizování a vedení školení, seminářů, konferencí, vzdělávacích soutěží a pracovních setkání, vydavatelská a nakladatelská činnost, zejména vydávání novin, časopisů, knih, včetně vydávání tiskovin prostřednictvím počítačových sítí, pořizování videozáznamů, fotografií, ediční činnost, publikační činnost, nahrávání nosičů zvukových nebo obrazově zvukových, praktický výcvik, nahrávání nosičů dat, překladatelské služby, vzdělávací služby týkající se meditace, školení týkající se meditace, poskytování online vzdělávání z počítačové databáze nebo prostřednictvím internetu nebo extranetů, vedení workshopů a seminářů v oblasti osobnostního uvědomění a všímavosti, produkce zvukových a obrazových nahrávek na zvukových a obrazových nosičích zaměřených na meditaci, všímavost, relaxaci, duševní zdraví a

zlepšení spánku; (42) vědecké a technologické služby a související výzkum a projektování, navrhování a vývoj počítačového hardwaru a softwaru, návrh a vývoj počítačových databází, přenos dat na elektronické nosiče, audiokazety, videokazety se záznamy obrazu a zvuku, tvorba a správa webových stránek, aktualizace a údržba počítačového softwaru a programů, aktualizování softwarových databází, design a vývoj softwaru a mobilních aplikací, tvorba hardwaru, vývoj řešení pro aplikace počítačového softwaru a mobilních aplikací, instalace a úprava softwarových a mobilních aplikací, konzultační služby vztahující se k návrhu počítačového hardwaru a počítačových softwarových a mobilních aplikací, vědecké výzkumy týkající se všímavosti; (44) lékařské služby, poskytování informací a poradenství v oblasti lékařství a farmacie, zdravotní poradenství, služby zdravotní péče, psychologické poradenství, služby péče o duševní zdraví, fyzioterapie, meditace, odborná péče v oblasti relaxační terapie, služby v oblasti všímavosti (psychologické služby).

(511) 9, 41, 42, 44

(540)



(111) **387247**

(220) 22.03.2021

(320) 22.03.2021

(442) 19.05.2021

(151) 25.08.2021

(730) **William & Thomas s.r.o.**, Bayerova 797/28, Brno, Veveří, 60200, CZ

(740) Společná advokátní kancelář JUDr. František Urbanec, JUDr. Pavlína Urbancová, JUDr. Pavlína Urbancová, advokát, Křenová 409/52, Brno, Trnitá, 60200

(210) O-570727

(510) (30) pekárenské výrobky obsahující obiloviny, chléb, běžné a jemné pečivo a jejich polotovary, trvanlivé pečivo sladké i slané, cukrářské výrobky všeho druhu, koláče, lívance, těsta a těstářenské výrobky, cukrárenské výrobky a jejich polotovary, cukroví, cukrovinky, čokoláda, káva a nápoje z kávy, dorty a cukrářské kousky, sušenky, suchary, kekсы, perník, medovníky, sendviče, bagety; (35) zprostředkování obchodu s výše uvedenými výrobky ve třídě 30, dodavatelské služby pro třetí osoby, reklamní a propagační činnost, maloobchodní a velkoobchodní činnost s výše uvedenými výrobky ve třídě 30, organizování výstav a předvádění výrobků a zboží pro komerční a reklamní účely a podporu prodeje; (40) zakázkové pekařství a cukrářství, služby pekařství a cukrářství, a to zpracování a úprava surovin pro pekařskou a cukrářskou výrobu, zakázková výroba pekařských a cukrářských polotovarů a jejich pečení, zpracování a úprava surovin pro pekařskou, těstářenskou a cukrářskou výrobu, pro jídelny rychlého občerstvení, bufety a snack bary; (43) catering, rychlé občerstvení, stánky s pečivem nebo jinými potravinami, pekárny a pekařství, pojiždné pekárny a pekařství, cukrárny, zmrzlinové stánky, zmrzlinárny.

(511) 30, 35, 40, 43

(540)



- (111) **387248**
(220) 22.03.2021
(320) 22.03.2021
(442) 19.05.2021
(151) 25.08.2021
(730) **BoBa STUDIO s.r.o.**, Na poříčí 1071/17, Praha 1, Nové Město, 11000, CZ
(740) KOVANDA, advokátní kancelář s.r.o., JUDr. Jiří Kovanda, Balbínova 404/22, Praha 2, Vinohrady, 12000
(210) O-570734
(510) (9) informační média všeho druhu v rozsahu třídy 9, zejména se záznamem zvuku a/nebo obrazu, obaly nosičů zvuku nebo obrazu; (16) nosiče informací v rozsahu třídy 16, zejména tiskoviny jako časopisy, knihy, letáky, booklety; (35) reklama, propagace, řízení, organizace a administrativa obchodní činnosti; (38) šíření informací prostřednictvím veřejných datových sítí, například v internetu; (41) výchovná a zábavní činnost, televizní a rozhlasové pořady, audiovizuální díla a jejich distribuce.

(511) 9, 16, 35, 38, 41

(540)

Králíci z klobouku

- (111) **387249**
(220) 24.03.2021
(320) 24.03.2021
(442) 19.05.2021
(151) 25.08.2021
(730) **Novartis AG**, 4002 Basel, CH
(740) Všeťečka Zelený Švorčík a partneři, advokátní a patentová kancelář, JUDr. Michal Havlík, Hálkova 1406/2, Praha 2, Nové Město, 12000
(210) O-570785
(510) (5) farmaceutické přípravky pro humánní užití.
(511) 5
(540)

RETENAR

- (111) **387250**
(220) 24.03.2021
(320) 24.03.2021
(442) 19.05.2021
(151) 25.08.2021
(730) **Schrack Technik spol. s r.o.**, Dolnoměcholupská 1339/2, Praha 10, Hostivař, 10200, CZ
(740) Mgr. Ondřej Čerych, advokát, Národní 58/32, Praha 1, Nové Město, 11000
(210) O-570791
(591) Barevná
(510) (9) baterie do vozidel, baterie do zapalování, elektrické akumulátory, elektrické akumulátory do vozidel, elektrické baterie, elektrické kabely, elektrické měniče, nabíjecí stanice pro elektrická vozidla, nabíječky baterií, nádoby pro akumulátory; (37) nabíjení elektrických vozidel, instalace, údržba a opravy strojů.
(511) 9, 37

(540)

INVENTA

- (111) **387251**
(220) 24.03.2021
(320) 24.03.2021
(442) 19.05.2021
(151) 25.08.2021
(730) **Surimex s.r.o.**, Školní 27, Velké Březno, 40323, CZ
(210) O-570806
(510) (29) maso a masné výrobky, smažené maso, hotová jídla, a to hotová zeleninová jídla, hotová jídla z masa, hotová jídla obsahující převážně vejce, hotová jídla obsahující převážně maso, hotová jídla obsahující převážně slaninu, hotová jídla obsahující převážně ryby, hotová jídla obsahující převážně zeleninu, hotová jídla obsahující převážně kuřecí maso, hotová jídla obsahující převážně masové náhražky, mražená hotová jídla obsahující převážně zeleninu, hotová jídla obsahující převážně mořské plody, hotová balená jídla převážně ze zvěřiny, hotová jídla obsahující převážně kachní maso a hotová jídla sestávající především z kebabu, instantní potraviny a pikantní svačinky, jedlé oleje a tuky, oleje a tuky, mléčné výrobky a jejich náhražky, polévky a vývary, masové výtažky, ptačí vejce a vaječné výrobky, ryby, mořské plody a měkkýši, neživí, střívkva na uzeniny, přírodní a umělá, upravený hmyz a larvy, zpracované ovoce, houby a zelenina, ořechy a luštěniny; (30) polotovary a jednohubky, soli, chuťové přísady, ochucovaadla a koření, pekárenské výrobky, cukrovinky, čokoláda a zákusky, cukr, přírodní sladidla, sladké polevy a náplně, výrobky z včelích produktů, a to přírodní med, bylinný med, lanýžový med, manukový med, smilový med a med, led, zmrzlina, mražené jogurty a sorbety, káva, čaj, kakao a jejich náhražky, zpracované obilí, škrob a produkty z nich vyrobené, a to bramborová mouka, bramborový škrob do potravin a potravinářský škrobový sirup, pečící přípravky a droždí; (32) nealkoholické nápoje, přípravky pro výrobu nápojů.

(511) 29, 30, 32

(540)

Vimeal

- (111) **387252**
(220) 24.03.2021
(320) 24.03.2021
(442) 19.05.2021
(151) 25.08.2021
(730) **Pařízková Iveta Mgr.**, V Solnících 2085, Roztoky, 25263, CZ
(210) O-570815
(591) Barevná
(510) (41) poskytování vzdělávání, vzdělávací a školicí služby, doučování, individuální výuka (vzdělávání), konzultace ohledně vzdělávání, organizování kurzů, organizování zkoušek k ohodnocení dosažené úrovně, pořádání a vedení školicích kurzů, pořádání vzdělávacích kurzů, poskytování on-line školení, poskytování školení ve formě kurzů, poskytování vzdělávacích kurzů, příprava a pořádání vzdělávacích kurzů, příprava vzdělávacích kurzů a zkoušek, školní kurzy zaměřené na pomoc při studiu, školní kurzy zaměřené na přípravu ke zkouškám, testování znalostí (zkoušení), tvorba vzdělávacích materiálů, tvorba vzdělávacích kurzů a zkoušek, tvorba vzdělávacích příruček, vedení vzdělávacích kurzů.
(511) 41

(540)



- (111) **387253**
 (220) 25.03.2021
 (320) 25.03.2021
 (442) 19.05.2021
 (151) 25.08.2021
 (730) **SAZKA a.s.**, Evropská 866/69, Praha 6, Vokovice, 16000, CZ
 (740) Halaxová & Halaxová TETRAPAT, Mgr. Eva Halaxová, Jinonická 804/80, Praha 5, Košíře, 15800
 (210) O-570829
 (591) Barevná
 (510) (9) hardware a software pro informační technologie a audiovizuální zařízení, zařízení a příslušenství na zpracování dat, platební terminály pro zprostředkování on-line plateb, software, elektronické terminály pro generování loteriálních lístků, počítačové terminály a hardware používaný při provozu loteriálních a herních systémů, software pro počítačové hry; (16) papír, lepenka, tištěné reklamní a propagační z papíru určené pro propagaci, periodické i neperiodické publikace, tištěné informační, reklamní a propagační materiály v rámci této třídy určené pro propagaci, tiskárenské výrobky a kartonážní výrobky, a to krabice, data a databáze na papírových nosičích, psací potřeby, kalendáře, diáře, školní potřeby, sázenky, sázkové tikety, vstupenky; (28) herní terminály, loterní videoterminály, elektronická zařízení pro hraní loterií a her, videoherní terminály, stírací losy pro loteriální hry, elektronické hrací karty (elektronické stírací losy); (38) telekomunikační služby, mobilní telekomunikační služby, provozování mobilní telekomunikační sítě pro bezdrátový přenos hlasu a dat, služby mobilního připojení k síti internet, včetně vysokorychlostního připojení a přenosu hlasové služby přes internetový protokol, peer-to-peer komunikace, služby instant messaging, osobní komunikační služby, pager služby, služby elektronické pošty, sledování mobilních telefonů pomocí satelitních signálů a zjišťování polohy mobilních telefonů pomocí satelitních signálů, radio-paging, poskytování bezdrátového aplikačního protokolu (WAP), včetně služeb využívajících zabezpečeného komunikačního kanálu, hlasová pošta, provádění videokonferencí, video-telefonní služby, služby zprostředkování přístupu ke všem druhům datových a informačních sítí a internetu, služby textových a multimediálních zpráv, vytváření a poskytování telekomunikačních a komunikačních databází, služby umožňující spotřebitelům stahovat digitální obsah prostřednictvím sítě a serveru do osobní databáze, provozování on-line komunikačních fór, přenos sportovních utkání, poskytování telekomunikačního přístupu pro sázkové hry, kurzové a jiné sázky a loterie prostřednictvím internetu a počítačových sítí; (41) provoz veškerých hazardních her, včetně těch provozovaných dálkovým přístupem prostřednictvím internetu, tedy loterií, kurzových sázek, totalizátorových her, binga, technických her, živých her, tombol nebo turnajů malého rozsahu, jakožto vykonávání činností spočívajících v uskutečňování hazardních her se záměrem dosažení zisku, zejména příjem sázek a vkladů do hazardních her, pořádání a organizování kulturních, sportovních a zábavně-společenských událostí, soutěží, předprodej a prodej vstupenek, organizování a pořádání vzdělávacích akcí, provozování sportovních zařízení.
 (511) 9, 16, 28, 38, 41

(540)



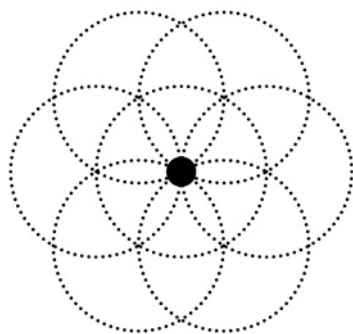
- (111) **387254**
 (220) 25.03.2021
 (320) 25.03.2021
 (442) 19.05.2021
 (151) 25.08.2021
 (730) **ZenPharma Praha s.r.o.**, Mukařovského 1985/5, Praha 5, Stodůlky, 674 01, CZ
 (210) O-570835
 (510) (1) ozon, jiný než pro lékařské použití, probiotické bakteriální preparáty (jiné než pro lékařské účely); (5) lék, bylinné léky.
 (511) 1, 5
 (540)

Zenovia

- (111) **387255**
 (220) 25.03.2021
 (320) 25.03.2021
 (442) 19.05.2021
 (151) 25.08.2021
 (730) **Jonáš Petr**, Svornosti 172, Jesenice, 25242, CZ
Jonášová Iveta, Svornosti 172, Jesenice, 25242, CZ
 (740) Ing. Marcela Filipenská, Polní 302/32, Žďár nad Sázavou, Žďár nad Sázavou 2, 59102
 Ing. Marcela Filipenská, Polní 302/32, Žďár nad Sázavou, Žďár nad Sázavou 2, 59102
 (210) O-570848
 (510) (9) nosiče informací, zejména se záznamem zvuku a obrazu, počítačový software, vzdělávací software, počítačový software týkající se vzdělávání dětí, software virtuální reality pro vzdělávání, počítačové databáze, sociální software, počítačové softwarové platformy pro sociální sítě, software pro komunikaci, vytváření sítí a sociální sítě, kancelářské a podnikové aplikace, mobilní aplikace, software a aplikace pro mobilní zařízení, mobilní aplikace ke stažení pro přenos dat, mobilní aplikace ke stažení pro přenos informací, mobilní aplikace ke stažení pro správu informací, vzdělávací tabletové aplikace; (16) tiskoviny všeho druhu, a to příručky (manuály), časopisy, periodika, noviny, knihy, plakáty, letáky, kalendáře, tištěné vzdělávací materiály, fotografie, tištěné informační letáky, vzdělávací publikace, papírnické zboží, vyučovací pomůcky a potřeby (s výjimkou přístrojů); (35) analýza reklamy, analýza průzkumu trhu, analýza ceny nákladů, analýza účinnosti reklamy, analýza marketingových trendů, analýza nákladů a cen, marketingové poradenství, personální poradenství, obchodní poradenství, poradenství v reklamě, poradenství (odborné obchodní), obchodní informace, styk s veřejností, reklama, propagace a styk s veřejností, konzultace pro styk s veřejností, zprostředkování propagace, zprostředkování reklamy, zprostředkování smluv pro třetí osoby, reklamní služby na podporu informovanosti veřejnosti o sociálních otázkách, příprava a realizace mediálních a reklamních plánů a koncepcí, šíření reklamních materiálů on-line, služby zaměřené na správu on-line komunity, on-line propagace počítačových sítí a webových stránek, obchodní a administrativní správa kulturních a vzdělávacích výměnných programů; (36) charitativní sbírky, získávání finančních prostředků pro charitativní účely, finanční sponzorování, financování projektů, služby získávání finančních prostředků pro znevýhodněné děti, poskytování vzdělávacích stipendií, poradenství zaměřené na finanční pomoc při vzdělávání; (40)

barvení, barvení oděvu, barvení kůže, barvení textilií, barvení látek, zpracování textilií, kůže a kožešin, dřevo (zpracování -), kovářství, tisk, rytí, rytí, gravírování, ruční práce (zakázková výroba); (41) služby v oblasti vzdělávání, zábavy a sportu, divadelní zábava, divadelní služby, produkce divadelních představení, středoškolské vzdělávání, poskytování vzdělávání, akademie (vzdělávání), jazykové vzdělávání, vyučování, vzdělávání, pokročilé vzdělávání, další vzdělávání, školní vzdělávání, hudební vzdělávání, předškolní vzdělávání, obchodní vzdělávání, vzdělávání dospělých, vzdělávání a výuka, individuální výuka (vzdělávání), organizování zkoušek (vzdělávání), konzultace ohledně vzdělávání, odborné vzdělávání pro mládež, průzkum v oblasti vzdělávání, školení v oblasti vzdělávání, vzdělávání na internátních školách, programy her (zábava, vzdělávání), odborné vzdělávání a školení, služby poskytované školami (vzdělávání), zajišťování školení a vzdělávání, dálkové vzdělávání, pořádání a realizace workshopů (vzdělávání), koučink [školení], organizování seminářů zaměřených na vzdělávání, letní tábory (zábava a vzdělávání), plánování seminářů za účelem vzdělávání, plánování konferencí za účelem vzdělávání, předávání know-how (odborné vzdělávání), vydavatelské služby, školení pro rodiče zaměřené na výchovu k rodičovství, vydávání dokumentů v oboru školení, vědy, veřejného práva a sociálních věcí, produkce filmu ke vzdělávacím účelům, produkce a pronájem vzdělávacích a instruktážních materiálů, poskytování on-line školení, publikování multimediálních materiálů on-line, vzdělávací služby poskytované asistenty zaměřenými na zvláštní potřeby, plánování představení, konzultace v oboru plánování zvláštních akcí, pořádání vzdělávacích zájezdů s průvodcem, zvuková produkce a videoprodukce a fotografování, hudební produkce, knihovnické služby, vydávání knih, časopisů, novin, psaní a skládání písní; (43) poskytování hotelového ubytování, poskytování rekreačního ubytování, poskytování jídla a nápojů, hotely, ubytovny a penziony, prázdninové a turistické ubytování, služby mládežnických hostelů, stravovací služby pro školy, centra péče o děti, péče o děti po ukončení vyučování, péče o předškoláky a malé děti v zařízeních denní péče; (44) logopedie, služby zdravotní péče, služby péče o duševní zdraví, poradenství vztahující se k psychologické léčbě zdravotních potíží, zdravotní poradenství a informační služby, terapeutické služby; (45) právní služby, astrologické a duchovní služby, školení (duchovní), poskytování emocionální podpory rodinám, služby on-line sociálních sítí, dostupné prostřednictvím mobilních aplikací ke stažení, služby navazování sociálních kontaktů na internetu, poskytování licencí k duševnímu vlastnictví, poskytování licencí k počítačovému softwaru, správa autorských práv.

(511) 9, 16, 35, 36, 40, 41, 43, 44, 45
(540)



(111) **387256**
(220) 25.03.2021
(320) 25.03.2021
(442) 19.05.2021
(151) 25.08.2021
(730) **Kingston Technology Corporation**, 176 Newhope Street, Fountain Valley California 92708, US
(740) PATENTSERVIS Praha a.s., Na Podkovce 281/10, Praha 4, Podolí, 14700
(210) O-570850
(510) (9) počítačové klávesnice, herní klávesnice.
(511) 9
(540)

HYPERX ALLOY MKW100

(111) **387257**
(220) 25.03.2021
(320) 25.03.2021
(442) 19.05.2021
(151) 25.08.2021
(730) **INTERLACTO, spol. s r.o.**, Koubkova 228/13, Praha 2, Vinohrady, 12000, CZ
(210) O-570859
(510) (29) mléko a mléčné výrobky všeho druhu, zejména konzumní mléka, mléčné nápoje s vysokým obsahem mléka, šlehačka, smetana, zakysané výrobky, máslo, sýry, tvarohy, sušená mléka, zahuštěná mléka včetně mlék slazených, karamelizovaných a ochucených, syrovátka; (30) zmrzliny, mražené krémy, sorbety, čokoládové nápoje s mlékem, kakaové nápoje s mlékem, kávové nápoje s mlékem, karamelové nápoje, pudinky; (32) nealkoholické nápoje, ovocné nápoje a ovocné šťávy, syrovátkové nápoje.
(511) 29, 30, 32
(540)

Milkolada

(111) **387258**
(220) 25.03.2021
(320) 25.03.2021
(442) 19.05.2021
(151) 25.08.2021
(730) **INTERLACTO, spol. s r.o.**, Koubkova 228/13, Praha 2, Vinohrady, 12000, CZ
(210) O-570860
(510) (29) mléko a mléčné výrobky všeho druhu, zejména konzumní mléka, mléčné nápoje s vysokým obsahem mléka, šlehačka, smetana, zakysané výrobky, máslo, sýry, tvarohy, sušená mléka, zahuštěná mléka včetně mlék slazených, karamelizovaných a ochucených, syrovátka; (30) zmrzliny, mražené krémy, sorbety, čokoládové nápoje s mlékem, kakaové nápoje s mlékem, kávové nápoje s mlékem, karamelové nápoje, pudinky; (32) nealkoholické nápoje, ovocné nápoje a ovocné šťávy, syrovátkové nápoje.
(511) 29, 30, 32
(540)

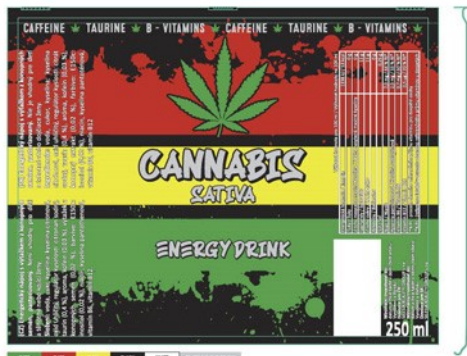
Milcolada

(111) **387259**
(220) 26.03.2021
(320) 26.03.2021
(442) 19.05.2021
(151) 25.08.2021
(730) **MATRIX a.s.**, č. p. 1, Třebešov, 51601, CZ
(740) Mgr. Jan Rejzl, advokát, Hlavsova 64, Vamberk, 51754
(210) O-570863
(591) Barevná
(510) (1) lepidla pro průmyslové účely.
(511) 1
(540)



(111) **387260**
(220) 26.03.2021
(320) 26.03.2021
(442) 19.05.2021
(151) 25.08.2021
(730) **Silesia Reality Group s.r.o.**, V Aleji 759/24, Karviná, Ráj, 73401, CZ
(210) O-570871

- (591) Barevná
(510) (32) energetické nápoje, energetické nápoje obsahující kofein.
(511) 32
(540)



- (111) **387261**
(220) 26.03.2021
(320) 26.03.2021
(442) 19.05.2021
(151) 25.08.2021
(730) **Akacia Group, s.r.o.**, Na Farkáně I 136/17, Praha 5, Radlice, 15000, CZ
(740) Mgr. Ondřej Čálek, patentový zástupce, Nad Palatou 2657/12, Praha 5, Smíchov, 15000
(210) O-570873
(510) (5) vaginální čípky.
(511) 5
(540)

Borogyn

- (111) **387262**
(220) 26.03.2021
(320) 26.03.2021
(442) 19.05.2021
(151) 25.08.2021
(730) **AIREYE s.r.o.**, Pod Strání 5721, Chomutov, 43003, CZ
(740) Mgr. PETR ŽIŽKA, advokátní kancelář, Mgr. Petr Žižka, Sedláčkova 209/16, Plzeň, Vnitřní Město, 30100
(210) O-570875
(510) (9) informační technologie a audiovizuální, multimediální a fotografické přístroje, paměťová zařízení a média, fotoaparáty, deskové fotoaparáty, bezrcadlové fotoaparáty, popruhy na fotoaparáty, panoptické fotoaparáty, úchyty na fotoaparáty, spouště (pro fotoaparáty), digitální kamery/fotoaparáty, pouzdra na fotoaparáty, fotoaparáty s filmem, hledáčky (pro fotoaparáty), tašky na fotoaparáty, kryty na fotoaparáty, dálkoměry [pro fotoaparáty], kompaktní digitální fotoaparáty, panoramatické fotoaparáty 360°, dvojnožky pro fotoaparáty, pohybem aktivované fotoaparáty, vyklápěcí hlavy (pro fotoaparáty), fotoaparáty na jedno použití, paměťové karty do fotoaparátů, vodětěsná pouzdra na fotoaparáty, clony k objektivům (na fotoaparáty), videopásky, videokamery, videozáznamy, video filmy; (12) dron, drony s kamerou, vzdušné a kosmické dopravní prostředky; (25) oděvy, trička, trička s potiskem, trička s dlouhým rukávem, trička [s krátkým rukávem], mikiny, mikiny s kapucí, sportovní mikiny s kapucí; (35) marketing, přímý marketing, propagační marketing, produktový marketing, internetový marketing, cílený marketing, digitální marketing, marketingové poradenství, marketingové služby, marketingové prognózy, marketingové informace, marketingová asistence, marketing prostřednictvím telefonu, reklama a marketing, marketingové konzultační služby, služby marketingové agentury, obchodní marketingové služby, marketingové studie a analýza marketingových studií, analýzy v oblasti marketingu.
(511) 9, 12, 25, 35

- (540)



- (111) **387263**
(220) 26.03.2021
(320) 26.03.2021
(442) 19.05.2021
(151) 25.08.2021
(730) **Kouba Jaroslav**, Boušova 725, Praha 9, Klánovice, 19014, CZ
(740) JUDr. Petr Holý, advokát, Místecká 567, Praha 9, Letňany, 19900
(210) O-570878
(510) (9) fyzická média se záznamem, stahovatelná média, počítačový software; (25) oděvy, obuv, pokrývky hlavy; (35) reklama, propagace, řízení, organizace a administrativa obchodní činnosti, kancelářské práce; (38) telekomunikační služby; (41) vzdělávání, školení, zábava, sportovní a kulturní činnosti.
(511) 9, 25, 35, 38, 41
(540)

tanecni.tv

- (111) **387264**
(220) 26.03.2021
(320) 26.03.2021
(442) 19.05.2021
(151) 25.08.2021
(730) **Kouba Jaroslav**, Boušova 725, Praha 9, Klánovice, 19014, CZ
(740) JUDr. Petr Holý, advokát, Místecká 567, Praha 9, Letňany, 19900
(210) O-570879
(510) (9) fyzická média se záznamem, stahovatelná média, počítačový software; (25) oděvy, obuv, pokrývky hlavy; (35) reklama, propagace, řízení, organizace a administrativa obchodní činnosti, kancelářské práce; (38) telekomunikační služby; (41) vzdělávání, školení, zábava, sportovní a kulturní činnosti.
(511) 9, 25, 35, 38, 41
(540)

taneční tv

- (111) **387265**
(220) 26.03.2021
(320) 26.03.2021
(442) 19.05.2021
(151) 25.08.2021
(730) **RCGames, spol. s r. o.**, Bořivojova 1780, Roztoky, 25263, CZ
(740) **RETROPATENT s.r.o.**, Dobiášova 1246/29, Liberec, Liberec VI-Rochlice, 46006
(210) O-570880
(510) (9) stahovatelné počítačové programy a aplikace, software pro počítačové hry, zařízení v oblasti informačních technologií a audiovizuální zařízení, počítačový software ke stažení, software a aplikace pro mobilní zařízení, mobilní telefony, chytré telefony, tablety, přístroje na záznam a přenos obrazu, zařízení pro záznam a přenos zvuku, počítačové programy pro interaktivní televizi a pro interaktivní hry a/nebo kvízy; (28) hračky, hry a žertovné předměty, deskové hry, sportovní vybavení (hračky), individuální a společenské hry, stavebnice a hračky z plyše, dřeva, umělých hmot, z papíru a kartónu, hrací kostky, pouzdra a krabice vyplněné herními předměty, karty na hraní, zařízení na hry, kapesní elektronické hry, zábavní produkty, zábavné předměty; (41) služby v oblasti elektronických her,

služby v oblasti her pro účely zábavy, informace o zábavě, služby spojené s hazardem, služby v oblasti arkádových her, služby a soutěže v oblasti elektronických her poskytované prostřednictvím internetu, služby v oblasti interaktivních počítačových her, organizování sportovních událostí, pořádání zábavních soutěží, herny, služby online her, kulturní aktivity, služby v oblasti sázek, zábava, poskytování her online z počítačové sítě, poskytování online videoher, poskytování arkádových her v oblasti virtuální reality, poskytování her prostřednictvím počítačového systému, vzdělávací a školicí služby vztahující se ke hrám, služby týkající se dětského dobrodružného hřiště.

(511) 9, 28, 41

(540)

Super Ace TENNIS

(111) **387266**

(220) 26.03.2021

(320) 26.03.2021

(442) 19.05.2021

(151) 25.08.2021

(730) **Michlovský Miloš Doc. Ing., DrSc.**, Družstevní 818, Rakvice, 69103, CZ

(740) Petrjánoš, advokátní kancelář s.r.o., Mgr. Marek Petrjánoš, advokát, Masarykova 439/9, Brno, Brno-město, 60200

(210) O-570881

(510) (16) tiskoviny a polygrafické výrobky, např. katalogy, informační brožury a letáky, etikety a viněty; (33) alkoholické nápoje v rozsahu třídy 33, zejména vína.

(511) 16, 33

(540)

Vinum Palaviense

(111) **387267**

(220) 28.03.2021

(320) 28.03.2021

(442) 19.05.2021

(151) 25.08.2021

(730) **Slánská Markéta**, 476, Francova Lhota, 75614, CZ

(210) O-570899

(591) Barevná

(510) (3) kosmetika, přírodní kosmetika, zkrášlující kosmetika, vlasová kosmetika, pleťová kosmetika, kosmetika na řasy, pleťové masky (kosmetika), hydratační přípravky [kosmetika], kosmetika na opalování, tekuté krémy (kosmetika), kosmetika na rty, kosmetika a kosmetické přípravky, kosmetika v podobě olejů, kosmetika v podobě krémů, obličejové čisticí přípravky (kosmetika), šampony, dětské šampony, tělové šampony, suché šampony, tuhé šampony, šampony na vlasy, vlasové a tělové šampony, šampony na osobní použití, kosmetika na prodej v sadách, vlasové balzámy, balzám na rty, balzám na vousy, balzámy (neléčivé), kosmetické přípravky do koupele a sprchy, deodoranty, sérum proti stárnutí, sérum na uklidnění pleti, masť pro kosmetické použití, tělové oleje (kosmetické), masážní oleje (neléčivé), oleje k ošetření vlasů, dětské oleje (pro kosmetické účely), koupelové oleje pro kosmetické účely, mýdla, toaletní mýdla, neléčivá mýdla, obličejová mýdla, ručně vyráběná mýdla, mýdla pro osobní potřebu, mýdla na praní, mýdla na ruce, výrobky z mýdla, mýdla na čištění a mytí, bylinné výtažky pro kosmetické účely, kosmetické soupravy, parfémy, prací prostředky; (35) služby on-line maloobchodních prodejen v oblasti kosmetiky a kosmetických výrobků, on line maloobchodní služby týkající se kosmetiky, poskytování poradenství spotřebitelům v souvislosti s kosmetikou, maloobchodní služby zásilkového prodeje zaměřené na kosmetické přípravky, obchodní informační a poradenské služby pro spotřebitele se zaměřením na kosmetiku, komerční využití internetu v oblastech obchodu a nabídky služeb; (41) vzdělávací kurzy v oblasti výroby přírodní kosmetiky, organizování kurzů výroby přírodní kosmetiky, vedení kurzů, seminářů a workshopů v oblasti výroby přírodní kosmetiky, výroba učebních materiálů distribuovaných na odborných kurzech výroby přírodní kosmetiky, psaní blogů o přírodní kosmetice, výuka výroby přírodní kosmetiky, poskytování videí o výrobě přírodní kosmetiky bez možnosti stažení, vydávání elektronických knih a časopisů on-line o výrobě přírodní kosmetiky, vydávání elektronických knih a časopisů on-line o přírodní kosmetice.

(511) 3, 35, 41

(540)



(111) **387268**

(220) 29.03.2021

(320) 29.03.2021

(442) 19.05.2021

(151) 25.08.2021

(730) **Sarda MedTech, s.r.o.**, Topolová 1418, Slavkov u Brna, 68401, CZ

(740) Advokátní kancelář Hroza & Zapletal, Mgr. Radek Zapletal, Arne Nováka 4, Brno, 60200

(210) O-570904

(591) Barevná

(510) (30) čaj.

(511) 30

(540)



(111) **387269**

(220) 29.03.2021

(320) 29.03.2021

(442) 19.05.2021

(151) 25.08.2021

(730) **Alza.cz a.s.**, Jankovcova 1522/53, Praha 7, Holešovice, 17000, CZ

(740) Mgr. Pavel Steinwicht, advokát, Hlavní 2725/153, Praha 4, Záběhlce, 14100

(210) O-570908

(510) (9) diaprojektory, chytré hodinky, chytré náramky (měřicí přístroje), chytré prsteny (elektronická zařízení), náušníky pro sluchátka, sluchátka, videokamery, videoprojektory, zpětné kamery pro vozidla, zpětné projektory; (35) cílené zaslání reklamních materiálů, cílený marketing, marketing, online reklama v počítačové síti, PPC reklama, propagace, reklama, televizní reklama, venkovní reklama.

(511) 9, 35

(540)



(111) **387270**

(220) 29.03.2021

(320) 29.03.2021

(442) 19.05.2021

(151) 25.08.2021

(730) **AZ KLIMA a.s.**, Tuřanka 1519/115a, Brno, Slatina, 62700, CZ

(210) O-570913

(591) Barevná

(510) (6) potrubí (kovové) pro větrací a klimatizační zařízení; (11) filtry (klimatizační), chladicí přístroje a zařízení, chladicí zařízení a stroje,

klimatizační zařízení, odsávací zařízení pro kuchyně, odsávací zařízení, digestoře, přístroje na chlazení vzduchu, teplovzdušná zařízení, větrací zařízení; (37) chladicí zařízení (instalace a opravy), klimatizační zařízení (instalace a opravy).

(511) 6, 11, 37
(540)



(111) **387271**
(220) 29.03.2021
(320) 29.03.2021
(442) 19.05.2021
(151) 25.08.2021
(730) **Pallas Athena Group, s.r.o.**, Sokolovská 192/79, Praha 8, Karlín, 18600, CZ
(740) Ing. Michal Jupa, patentový zástupce, Na Baních 1385, Praha 5 - Zbraslav, 15600
(210) O-570917
(510) (35) činnost podnikatelských, organizačních a ekonomických poradců, reklama, propagace, inzerce, marketing, provozování internetového obchodu s reklamními materiály a propagačními předměty všeho druhu, s tiskovinami, letáky, časopisy, prospekty, drobnými dárky, vizitkami a kancelářskými potřebami; (36) činnost finančních poradců, služby finanční a peněžní, pojištění, činnost realitní kanceláře a realitní činnost všeho druhu, správa nemovitostí, developerská činnost v investiční výstavbě, pojišťovací služby, služby bankovních, finančních, úvěrových a spořitelních ústavů, správa financí, služby v oblasti stavebního spojení, poskytování hypoték a půjček; (41) organizování, zprostředkování a pořádání školení, kurzů, symposií, a kongresů, výchovné, vzdělávací, kulturní, zábavní a sportovní činnosti, lektorská činnost.
(511) 35, 36, 41
(540)

Gepard reality

(111) **387272**
(220) 29.03.2021
(320) 29.03.2021
(442) 19.05.2021
(151) 25.08.2021
(730) **Boček Emil**, Laštůvkova 712/16, Brno, Bystrc, 63500, CZ
(740) Mgr. Eva Kameníčková, advokát, Mgr. Eva Kameníčková, Kopečná 1000/9, Brno, Staré Brno, 60200
(210) O-570921
(510) (16) knihy, tištěné publikace, vzdělávací publikace, časopisy, odborné časopisy, obrazy, obrázky, fotografie, tiskárenské výrobky, papírnické zboží a vzdělávací potřeby, psací potřeby a razítka, vyučovací pomůcky a potřeby, trojrozměrné modely pro vzdělávací účely, umělecké předměty a figuríny z papíru a lepenky a architektonické modely, letáky, nosiče a dekorační materiály a materiály pro umělce, dárkové tašky; (33) alkoholické nápoje (s výjimkou piva), lihoviny (alkoholické nápoje), koktejly, whisky, rum, nápoje na bázi rumu, víno, šumivé víno, nápoje na bázi vína; (36) zajišťování financí pro humanitární projekty, charitativní sbírky, organizování charitativních sbírek, finanční sponzoring, správa fondů, dobročinné finanční sbírky založené na organizování a pořádání slavnostních společenských akcí, pořádání dobročinných sbírek, poskytování financí pro sportovní, kulturní a zábavní projekty, služby v oblasti finančních grantů; (41) služby v oblasti vzdělávání, zábavy a sportu, výchova, zveřejňování, oznamování a psaní textů, organizování konferencí a soutěží, školicí služby, služby v oblasti fitness, online publikování, nakladatelské služby, psaní scénářů, kulturní aktivity, zvuková, obrazová a multimediální produkce a fotografie, služby v oblasti živých vystoupení, pořádání výstav pro kulturní účely, pořádání festivalů pro kulturní účely, pořádání slavnostních udílení cen.
(511) 16, 33, 36, 41

(540) **Armádní generál Emil Boček**

(111) **387273**
(220) 30.03.2021
(320) 30.03.2021
(442) 19.05.2021
(151) 25.08.2021
(730) **bodhi.style s.r.o.**, Luční 349, Plasy, 33101, CZ
(210) O-570943
(510) (16) tiskárenské výrobky, papírnické zboží a vzdělávací potřeby, diáře, plánovací diář, stolní diáře, kapesní diáře, obaly na diáře, zápisníky (notesy), kalendáře, stolní kalendáře, adventní kalendáře, nástěnné kalendáře, trhací kalendáře, denní kalendáře, kapesní kalendáře, stojany na kalendář, roční plánovací kalendáře, plánovací kalendáře, náhradní náplně do kalendářů, stolní podložky s kalendářem, stojany na stolní kalendáře; (18) zavazadla, cestovní tašky, peněženky a ostatní tašky v rámci této třídy, aktovky, batohy, batohy (ruksaky), brašny pro volný čas, cestovní tašky (kožená galanterie), cestovní tašky z imitace kůže, dámské peněženky, kabelky, peněženky a náprsní tašky, klíčenky, kosmetické taštičky, kožené aktovky, kožené peněženky, kožené obaly na doklady, obaly na dokumenty, pánské tašky na doklady, peněženky (na papírové peníze), pouzdra na klíče z imitace kůže, pouzdra na klíče z kůže a usně, pouzdra na navštívenky, pouzdra na platební karty, pouzdra na vizitky, tašky nošené křížem přes rameno; (25) části oděvů, obuví a pokrývek hlavy v rámci této třídy, obuv, oděvy, pokrývky hlavy, košile, dámská košile, společenská košile, maskovací košile, košile do obleků, košile s krátkým rukávem, čepice, čepice s kšiltem, čepice se štítkem, kšilty, ponožky, kalhoty, krátké kalhoty, turistické kalhoty, kapsáčové kalhoty, maskovací kalhoty, kalhoty k obleku, kalhoty na běžné nošení, saka, sportovní saka, obleková saka, pánská a dámská saka, kabáty, kalhoty, vesty, trička, trička bez rukávů, trička s potiskem, trička s dlouhým rukávem, sportovní trička s krátkým rukávem, mikiny, mikiny s kapucí, sportovní mikiny s kapucí, bundy s dlouhým rukávem, kravaty, hedvábné kravaty, kravaty a šátky, boty, vysoké boty, dámské boty; (35) reklamní, marketingové a propagační služby; (40) tiskárenské služby, vyvolávání a zpracování fotografií a kinematografických snímků, zpracování a přeměna fotomateriálů; (41) vydavatelská činnost a zpravodajství, služby v oblasti vzdělávání, zábavy a sportu, překladatelské a tlumočnické služby, poradenství, konzultační a informační činnost týkající se uvedených služeb v této třídě, půjčování knih, půjčování knih v rámci knihovny, půjčování audioknih, videopásek, filmů, videokazet, videofilmů, audiodisků, audionahrávek, audiopásek, audiokazet, kazet, DVD, tiskovin, audiovizuálních nahrávek, fotografických reprodukcí, CD romů, gramofonových desek, hudebních kazet, nahraných kazet, kazetových pásek, zvukových nahrávek, kompaktních disků, půjčování periodik, produkce a pronájem vzdělávacích a instruktážních materiálů, pronájem videokazet, filmů, kinofilmů, videopásek, videí, videonahrávek, videozáznamů, videodisků, videoher, knih, tiskovin, televizních programů, gramofonových desek, gramofonových nahrávek, uměleckých děl, nahrané zábavy, přehrávačů kazet, kazetových magnetofonů, audionahrávek, filmových negativů, filmových pozitivů, filmových DVD, nahraných vzdělávacích materiálů, pronájem učebních materiálů, pronájem diskových zařízení.
(511) 16, 18, 25, 35, 40, 41
(540)



(111) **387274**
(220) 31.03.2021
(320) 31.03.2021
(442) 19.05.2021
(151) 25.08.2021
(730) **WHALLEY a.s.**, Mikulášovická 552, Velký Šenov, 40778, CZ
(740) **FRANO** advokátní kancelář s.r.o., Truhlářská 1108/3, Praha 1, Nové Město, 11000
(210) O-570959
(591) Barevná
(510) (29) konzervované maso, vepřové maso, maso, masové konzervy.

(511) 29
(540)



(111) **387275**
(220) 31.03.2021
(320) 31.03.2021
(442) 19.05.2021
(151) 25.08.2021
(730) **WHALLEY a.s.**, Mikulášovická 552, Velký Šenov, 40778, CZ
(740) **FRANO** advokátní kancelář s.r.o., Truhlářská 1108/3, Praha 1, Nové Město, 11000
(210) O-570967
(591) Barevná
(510) (29) konzervované maso, vepřové maso, maso, masové konzervy.
(511) 29
(540)



(111) **387276**
(220) 31.03.2021
(320) 31.03.2021
(442) 19.05.2021
(151) 25.08.2021
(730) **Czech Innovation Lab s.r.o.**, Komunardů 1584/42, Praha 7, Holešovice, 17000, CZ
(210) O-570968
(510) (9) data, informace a databáze, nahrané zvukové a zvukově-obrazové záznamy, nahraný obsah, vše na elektronických, magnetických, optických a jiných nosičích v rámci třídy 9 nebo v datových, počítačových informačních a telekomunikačních sítích, elektronické publikace, periodika a knihy, elektronické osobní diáře, audio a video záznamy, digitální nahrávací média, digitální stahovatelná hudba dodávána z internetu, podcasty, stahovatelné počítačové programy, počítačové programy, systémy a počítačový software, antivirový software, aplikační software, herní software pro použití v elektronických zařízeních, komunikační a síťový software, software pro správu obsahu a zpracování dat, software pro webové aplikace a servery, mediální a publikační software, obslužný a logistický software, plánovací, obchodní a optimalizační software, software na ovládání procesů, software pro tvorbu, pro ukládání a pro pronájem online reklamy na webových stránkách, plánovací software, stahovatelné multimediální aplikace, aplikace pro komunikaci mezi stroji (M2M), aplikace pro řízení pracovních postupů (workflow), doudové servery, doud computingový software ke stažení, elektronické nosiče dat, kompaktní disky, přístroje pro zpracování dat, audiovizuální přístroje a zařízení, bezdrátové komunikační přístroje pro přenos multimediálního obsahu, počítače a počítačový hardware, hardware na datové komunikace, hardware serverů pro přístup k sítím, hardware ke zpracování elektronických plateb druhým a od druhých, počítačový hardware pro směřování audio, video a digitálních signálů, počítačový hardware pro dálkový přístup a přenos dat, centrální procesorové jednotky pro zpracování informací, dat, zvuku nebo obrazu, hard disky, paměťová zařízení a média, prvky a součásti počítačů, zařízení a příslušenství na zpracování dat (elektrická), zařízení a vybavení pro počítačové sítě a pro datovou komunikaci, adresáře (elektronické), informační technologie a audiovizuální, multimediální a fotografické přístroje, adaptéry pro propojení zařízení pro přehrávání mediálního obsahu, firmware (mikroprogramové vybavení), freeware; (35) inzertní činnost, reklamní a propagační činnost, marketing, služby v oblasti plánování inzerce, online inzerce v počítačové síti, publikování reklamních, inzertních a propagačních materiálů, služby v oblasti analýzy obchodních údajů, poskytování reklamních informací a aktualizace reklamních



informací v počítačové databázi, počítačové zpracování dat, obchodní informace vedené počítačem, počítačové on-line objednávky, služby podnikové správy pro zpracování prodeje realizovaných prostřednictvím počítačové sítě, maloobchodní služby v oblasti počítačového softwaru, maloobchodní služby v souvislosti s počítačovým hardware, prezentace výrobků v komunikačních médiích pro účely maloobchodu, propagace zboží a služeb pro třetí osoby prostřednictvím internetu, velkoobchodní objednávkové služby, velkoobchodní služby v souvislosti s počítačovým hardwarem a softwarem, organizování, provozování a kontrola věrnostních a motivačních programů, obchodní správa licencí k výrobkům a službám třetích osob, zprostředkování smluv, dohod týkajících se prodeje a nákupu zboží, zprostředkování předplatného telekomunikačních služeb, zprostředkovatelské služby v oblasti pronájmu reklamního času a prostoru, pronájem reklamních ploch na internetu, podpora prodeje pro třetí strany, řízení obchodní činnosti, velkoobchodní služby v souvislosti s počítačovým softwarem, poskytování spotřebitelského poradenství ve vztahu k software, distribuce a šíření reklamních materiálů, překlad a systemizace informací do počítačové databáze, průzkum trhu, průzkum veřejného mínění, komerční informace a rady pro spotřebitele, služby v oblasti srovnávání cen, organizace spotřebitelských soutěží reklamního charakteru zaměřených na podporu prodeje, vyhlášení výsledků soutěží reklamního charakteru zaměřených na podporu prodeje, organizace spotřebitelských soutěží v rámci této třídy, spotřebitelská anketa; (38) přenos a šíření dat, zpráv a informací, komunikace, šíření elektronických publikací, vše předchozí uvedené prostřednictvím počítačů, počítačových, datových a elektronických telekomunikačních sítí (prostřednictvím internetu), poskytování přístupu k databázím, poskytování přístupu k obsahu, webovým stránkám a portálům, příjem a doručování zpráv, dokumentů a dat prostřednictvím elektronického přenosu, informační služby v oblasti vysílání, elektronických komunikačních sítí a telekomunikačních služeb, přístup k obsahu internetu, k internetovým stránkám a portálům, digitální vysílání, bezdrátové vysílání, služby poskytovatele internetu, zařazené do třídy 38, poskytování vzdáleného přístupu k datům, poskytování telekomunikačního přístupu k serverovým centrům, pronájem přístupového času do databázového serveru; (42) návrh, vývoj, pronájem, instalace, údržba, aktualizace a opravy softwaru, programování a implementace softwaru, tvorba a vývoj software a databází, aktualizace a údržba software, adaptace počítačových programů podle požadavků uživatelů, tvorba, navrhování a údržba webových stránek, tvorba internetové platformy k elektronickému obchodování, poskytování online podpůrných služeb uživatelům počítačových programů, analytické služby v oblasti počítačů a analytické služby týkající se počítačových programů a systémů, služby v oblasti informačních technologií, správa projektů v oblasti informačních technologií, navrhování a vývoj systémů pro ukládání, výstup, zpracování, zobrazování a ukládání dat, ukládání dat Online, služby migrace dat, poskytování dočasného používání software bez možnosti stažení, poskytování dočasného používání aplikací, navrhování počítačových sítí pro třetí osoby, technologické služby týkající se počítačů, služby poskytování technologických informací, technické psaní, navrhování a služby v oblasti počítačové grafiky, integrace počítačových systémů a počítačových sítí, návrh a vývoj systémů zabezpečujících elektronická data, služby zabezpečení, ochrany a obnovy v oblasti informačních technologií, služby kopírování a konverze dat, služby kódování dat, služby v oblasti počítačem podporovaného diagnostického testování, správa práv uživatelů v počítačových sítích, navrhování a vývoj bezdrátových přístrojů pro přenos dat, výzkum v oblasti informačních technologií, výzkum v oblasti technologie zpracování dat, vývoj systémů pro převod dat, služby v oblasti počítačového designu, vývoj počítačových sítí, vzdálené monitorování počítačových systémů, vývoj a testování výpočetních metod, algoritmů a softwaru, webhostingové služby a software jako služba a pronájem softwaru, služby poskytovatele cloud hostingu, dočasné elektronické ukládání dat a informací, služby poskytovatele aplikačních služeb, externí poskytovatelé služeb v oblasti informačních technologií, vývoj počítačových systémů, návrhy a vývoj počítačového hardwaru, pronájem počítačového hardwaru a počítačů, poradenství s ohledem na počítačový hardware a počítačový software, obnova počítačových dat a databází, konzultační, poradenské a informační služby v oblasti informačních technologií, instalace a údržba počítačového softwaru.

(511) 9, 35, 38, 42
(540)

Gjirafa

(111) **387277**
(220) 31.03.2021
(320) 31.03.2021

- (442) 19.05.2021
(151) 25.08.2021
(730) **Horák Michal**, 149, Kovalovice, 66406, CZ
(740) Šetina, Komendová & Partners s.r.o., advokátní kancelář, JUDr. Pavla Komendová, advokát, Florianova 440/17, Brno, Královo Pole, 61200
(210) O-570976
(591) Barevná
(510) (7) brány (traktorem tažené zemědělské nářadí), recyklační drtičí jednotky (zařízení), dmychadla nebo fukary na lisování, odsávání a dopravu obilí, hrabací stroje, hrábě pro hrabací stroje, lisovací stroje, kompaktoř (lisovací stroje), lisovací stroje na balíky slámy, stroje na loupání kukuřice a obilí, mlýny na obilí (stroje), stroje na třídění obilí, stroje na mísení obilí, sušičky obilí, třídícíky obilí, čističky obilí, mlátičky, sklízecí mlátičky, mlátičky (zemědělské nástroje), obilní mlýny (stroje), obilní žací stroje, obrabeče sena (stroje), prosévací stroje, samovazače (stroje), secí stroje pro zemědělské stroje, secí stroje (zemědělská zařízení), secí stroje (části strojů), secí stroje k tažení za traktory, secí stroje na rozmístění jednotlivých zrn, dopravníky pro zemědělské a zahradnické stroje a jejich části a vybavení, žací stroje (traktorem tažené zemědělské nářadí), válce (traktorem tažené zemědělské nářadí), shrabovače sena (traktorem tažené zemědělské nářadí), rozmetadla hnojiv (traktorem tažené zemědělské nářadí), zemědělské náčiní s výjimkou ručního nářadí, části zemědělského nářadí na obdělávání půdy, zemědělské stroje, zemědělské obráběcí stroje, zemědělské rozstříkovací stroje, tažné zemědělské stroje, kombajny (zemědělské stroje), zemědělské stroje na hnojení, zemědělské stroje na sklízení, nakladače pro zemědělské stroje, pluh jako zemědělské stroje, žací mlátičky, přípojná zařízení (zemědělské stroje a nástroje); (25) neformální oblečení, oděvy, sportovní oblečení, trička, trička s potiskem, mikiny, sportovní mikiny s kapucí, bundy, sportovní bundy; (35) marketing, výrobkový marketing, přímý marketing, internetový marketing, digitální marketing, propagační marketing, marketingové poradenství, marketingové služby, reklama a propagace, obchodně-propagační služby, produkce reklamních materiálů.
(511) 7, 25, 35
(540)

HarvestLove.cz 


- (111) **387278**
(220) 01.04.2021
(320) 01.04.2021
(442) 19.05.2021
(151) 25.08.2021
(730) **AI Global Tech (HK) Limited**, 718 New City Center, 2 Lei Yue Mu Road, Kwun Tong, HK
(740) INPARTNERS GROUP, Ing. Dušan Kendereški, Tuřanka 1519/115a, Brno, Slatina, 62700
(210) O-570982
(591) Barevná
(510) (9) elektronické hry, herní monitory, herní reproduktory, herní klávesnice, herní sluchátka, herní příslušenství; (20) herní stoly, herní křesla; (28) ovladače herních konzolí.
(511) 9, 20, 28
(540)



- (111) **387279**
(220) 01.04.2021
(320) 01.04.2021
(442) 19.05.2021

- (151) 25.08.2021
(730) **LAMA ENERGY GROUP a.s.**, Na Florenci 2116/15, Praha 1, Nové Město, 11000, CZ
(210) O-570984
(591) Barevná
(510) (1) přípravky pro čištění plynu, ztužené plyny pro průmyslové účely; (4) benzín, elektrická energie, generátorový plyn, motorová nafta, motorová paliva, nafta, paliva, plyn na svícení, plynový olej, plyny palivové, pohonné, pohonné hmoty, pohonné látky ke svícení, ropa, surová nebo rafinovaná, topná nafta, topný plyn, zemní plyn, ztužený plyn (palivo); (6) kovové sloupky pro elektrické vedení; (7) elektrické motory (jiné, než pro pozemní vozidla), elektromechanické stroje pro chemický průmysl, generátory elektriny; (9) agregáty nabíjecí pro elektrické baterie, baterie do vozidel, elektrické akumulátory, elektrické akumulátory do vozidel, elektrické baterie, elektrické články a baterie, elektrické dráty, elektrické kabely, elektrické kolektory, indikátory ztrát elektrické energie, kryty na elektrické zásuvky, materiály na elektrické vedení (vodiče, kabely), solární články, vedení (elektrina); (11) elektrické lampy, elektrická svítidla, elektrické světelné zdroje (žárovky, zářivky), kotle, ne části strojů, osvětlovací přístroje a zařízení, osvětlovací zařízení vybavená elektroluminiscenčními diodami (led), plynové kotle, plynové tepelné generátory, solární termální kolektory, svítidla, topné kotle, žárovky; (12) kabiny vozidel, motorové terénní čtyřkolky a tříkolky, vysokozdvizné vozíky; (35) analýza nákladů a cen, ekonomické prognózy a analýzy, marketing, obchodní informace, obchodní průzkum, organizování obchodních nebo reklamních akcí, pomoc při řízení obchodní činnosti, poradenské služby pro obchodní vedení, poskytování obchodních informací a rady pro spotřebitele ve výběru produktů a služeb, prezentace výrobků v komunikačních médiích pro účely maloobchodu, profesionální obchodní poradenství, průzkum trhu, reklama, rozhlasová reklama, řízení obchodní činnosti hotelů, subdavatelské služby (pomoc v obchodní činnosti), šíření reklamních materiálů, zprostředkování obchodních informací, zprostředkování propagace, zprostředkování reklamy; (37) čištění a opravy kotlů, důlní těžba, hornictví, hloubkové ropné nebo plynové vrty, instalace a opravy elektrospotřebičů, povrchová těžba, těžba plynu; (38) audiovizuální přenosové služby, bezdrátové vysílání, bezdrátový přenos a vysílání televizních programů, digitální přenos dat po internetu, elektronická pošta, elektronické nástěnky (telekomunikační služby), kabelové vysílání, komunikace mobilním telefonem, komunikace po síti optických vláken, komunikace prostřednictvím počítače, posílání zpráv, poskytování diskusních místností na internetu, poskytování online fór, poskytování přístupu do databází, poskytování telekomunikačního připojení ke globální počítačové síti, poskytování telekomunikačních kanálů pro teleshopping, poskytování uživatelského přístupu do globální počítačové sítě, pronájem doby přístupu do globální počítačové sítě, pronájem modemů, pronájem přístrojů pro přenos zpráv, pronájem telefonů, pronájem telekomunikačních přístrojů a zařízení, přenos dat přes telekomunikace, přenos digitálních souborů, přenos multimediálního obsahu prostřednictvím internetu, přenos videa na vyžádání, přenos zpráv a obrázků pomocí počítačů, retransmise (opětovný přenos) obrazu přes satelit, rozhlasové vysílání, satelitní přenos, služby hlasové pošty, služby televizního vysílání vztahující se k IPTV, služby vysílání audia a videa poskytované prostřednictvím internetu, směrovací a spojovací služby pro telekomunikace, streaming dat, telefonická komunikace, telefonní služby, telekonferenční služby, televizní vysílání, zasílání zpráv; (39) doprava potrubím, přeprava ropy nebo plynu potrubím, rozvod elektriny, rozvod energie, skladování ropy, zprostředkování přepravy; (40) rafinace, čištění, výroba energie, zpracování ropy; (41) pořádání soutěží (vzdělávacích nebo zábavných), pronájem sportovišť, pronájem sportovních zařízení, pronájem stadionů, provozování sportovních zařízení, soutěže (organizace sportovních soutěží); (42) analýza a testování v oblasti těžby ropy, expertizy, geologické expertizy, geologický průzkum, chemická analýza, kontrola ropných vrtů, podmořský výzkum, poradenství v oblasti telekomunikačních technologií, poradenství v oblasti úspor energie, průzkum ropných polí, ropný průzkum, služby týkající se průzkumu v oblasti ropného, plynárenského a těžebního průmyslu, služby v oblasti chemie, testování ropných vrtů, těžba ropných polí (průzkum).
(511) 1, 4, 6, 7, 9, 11, 12, 35, 37, 38, 39, 40, 41, 42

(540)



(111) **387280**

(220) 01.04.2021

(320) 01.04.2021

(442) 19.05.2021

(151) 25.08.2021

(730) **LAMA ENERGY GROUP a.s.**, Na Florenci 2116/15, Praha 1, Nové Město, 11000, CZ

(210) O-570985

(510) (1) přípravky pro čištění plynu, ztužené plyny pro průmyslové účely; (4) benzín, elektrická energie, generátorový plyn, motorová nafta, motorová paliva, nafta, paliva, plyn na svícení, plynový olej, plyny palivové, pohonné, pohonné hmoty, pohonné látky ke svícení, ropa, surová nebo rafinovaná, topná nafta, topný plyn, zemní plyn, ztužené plyny (palivo); (6) kovové sloupky pro elektrické vedení; (7) elektrické motory (jiné, než pro pozemní vozidla), elektromechanické stroje pro chemický průmysl, generátory elektriny; (9) agregáty nabíjecí pro elektrické baterie, baterie do vozidel, elektrické akumulátory, elektrické akumulátory do vozidel, elektrické baterie, elektrické články a baterie, elektrické dráty, elektrické kabely, elektrické kolektory, indikátory ztrát elektrické energie, kryty na elektrické zásuvky, materiály na elektrické vedení (vodiče, kabely), solární články, vedení (elektřina); (11) elektrické lampy, elektrická svítidla, elektrické světelné zdroje (žárovky, zářivky), kotle, ne části strojů, osvětlovací přístroje a zařízení, osvětlovací zařízení vybavená elektroluminiscenčními diodami (led), plynové kotle, plynové tepelné generátory, solární termální kolektory, svítidla, topné kotle, žárovky; (12) kabiny vozidel, motorové terénní čtyřkolky a tříkolky, vysokozdvizné vozíky; (35) analýza nákladů a cen, ekonomické prognózy a analýzy, marketing, obchodní informace, obchodní průzkum, organizování obchodních nebo reklamních akcí, pomoc při řízení obchodní činnosti, poradenské služby pro obchodní vedení, poskytování obchodních informací a rady pro spotřebitele ve výběru produktů a služeb, prezentace výrobků v komunikačních médiích pro účely maloobchodu, profesionální obchodní poradenství, průzkum trhu, reklama, rozhlasová reklama, řízení obchodní činnosti hotelů, subdavatelské služby (pomoc v obchodní činnosti), šíření reklamních materiálů, zprostředkování obchodních informací, zprostředkování propagace, zprostředkování reklamy; (37) čištění a opravy kotlů, důlní těžba, hornictví, hloubkové ropné nebo plynové vrty, instalace a opravy elektrospotřebičů, povrchová těžba, těžba plynu; (38) audiovizuální přenosové služby, bezdrátové vysílání, bezdrátový přenos a vysílání televizních programů, digitální přenos dat po internetu, elektronická pošta, elektronické nástěnky (telekomunikační služby), kabelové vysílání, komunikace mobilním telefonem, komunikace po síti optických vláken, komunikace prostřednictvím počítače, posílání zpráv, poskytování diskusních místností na internetu, poskytování online fór, poskytování přístupu do databází, poskytování telekomunikačního připojení ke globální počítačové síti, poskytování telekomunikačních kanálů pro teleshopping, poskytování uživatelského přístupu do globální počítačové sítě, pronájem modemů, pronájem přístrojů pro přenos zpráv, pronájem telefonů, pronájem telekomunikačních přístrojů a zařízení, přenos dat přes telekomunikace, přenos digitálních souborů, přenos multimediálního obsahu prostřednictvím internetu, přenos videa na vyžádání, přenos zpráv a obrázků pomocí počítačů, retransmise (opětovný přenos) obrazu přes satelit, rozhlasové vysílání, satelitní přenos, služby hlasové pošty, služby televizního vysílání vztahující se k IPTV, služby vysílání audia a videa poskytované prostřednictvím internetu, směrovací a spojovací služby pro telekomunikace, streaming dat, telefonická komunikace, telefonní služby, telekonferenční služby, televizní vysílání, zaslání zpráv; (39) doprava potrübím, přeprava ropy nebo plynu potrübím, rozvod elektriny, rozvod energie, skladování ropy, zprostředkování přepravy; (40) rafinace, čištění, výroba energie, zpracování ropy; (41)

pořádání soutěží (vzdělávacích nebo zábavných), pronájem sportovišť, pronájem sportovních zařízení, pronájem stadionů, provozování sportovních zařízení, soutěže (organizace sportovních soutěží); (42) analýza a testování v oblasti těžby ropy, expertizy, geologické expertizy, geologický průzkum, chemická analýza, kontrola ropných vrtů, podmořský výzkum, poradenství v oblasti telekomunikačních technologií, poradenství v oblasti úspor energie, průzkum ropných polí, ropný průzkum, služby týkající se průzkumu v oblasti ropného, plynárenského a těžebního průmyslu, služby v oblasti chemie, testování ropných vrtů, těžba ropných polí (průzkum).

(511) 1, 4, 6, 7, 9, 11, 12, 35, 37, 38, 39, 40, 41, 42

(540)



(111) **387281**

(220) 01.04.2021

(320) 01.04.2021

(442) 19.05.2021

(151) 25.08.2021

(730) **LAMA ENERGY GROUP a.s.**, Na Florenci 2116/15, Praha 1, Nové Město, 11000, CZ

(210) O-570986

(510) (1) přípravky pro čištění plynu, ztužené plyny pro průmyslové účely; (4) benzín, elektrická energie, generátorový plyn, motorová nafta, motorová paliva, nafta, paliva, plyn na svícení, plynový olej, plyny palivové, pohonné, pohonné hmoty, pohonné látky ke svícení, ropa, surová nebo rafinovaná, topná nafta, topný plyn, zemní plyn, ztužené plyny (palivo); (6) kovové sloupky pro elektrické vedení; (7) elektrické motory (jiné, než pro pozemní vozidla), elektromechanické stroje pro chemický průmysl, generátory elektriny; (9) agregáty nabíjecí pro elektrické baterie, baterie do vozidel, elektrické akumulátory, elektrické akumulátory do vozidel, elektrické baterie, elektrické články a baterie, elektrické dráty, elektrické kabely, elektrické kolektory, indikátory ztrát elektrické energie, kryty na elektrické zásuvky, materiály na elektrické vedení (vodiče, kabely), solární články, vedení (elektřina); (11) elektrické lampy, elektrická svítidla, elektrické světelné zdroje (žárovky, zářivky), kotle, ne části strojů, osvětlovací přístroje a zařízení, osvětlovací zařízení vybavená elektroluminiscenčními diodami (led), plynové kotle, plynové tepelné generátory, solární termální kolektory, svítidla, topné kotle, žárovky; (12) kabiny vozidel, motorové terénní čtyřkolky a tříkolky, vysokozdvizné vozíky; (35) analýza nákladů a cen, ekonomické prognózy a analýzy, marketing, obchodní informace, obchodní průzkum, organizování obchodních nebo reklamních akcí, pomoc při řízení obchodní činnosti, poradenské služby pro obchodní vedení, poskytování obchodních informací a rady pro spotřebitele ve výběru produktů a služeb, prezentace výrobků v komunikačních médiích pro účely maloobchodu, profesionální obchodní poradenství, průzkum trhu, reklama, rozhlasová reklama, řízení obchodní činnosti hotelů, subdavatelské služby (pomoc v obchodní činnosti), šíření reklamních materiálů, zprostředkování obchodních informací, zprostředkování propagace, zprostředkování reklamy; (37) čištění a opravy kotlů, důlní těžba, hornictví, hloubkové ropné nebo plynové vrty, instalace a opravy elektrospotřebičů, povrchová těžba, těžba plynu; (38) audiovizuální přenosové služby, bezdrátové vysílání, bezdrátový přenos a vysílání televizních programů, digitální přenos dat po internetu, elektronická pošta, elektronické nástěnky (telekomunikační služby), kabelové vysílání, komunikace mobilním telefonem, komunikace po síti optických vláken, komunikace prostřednictvím počítače, posílání zpráv, poskytování diskusních místností na internetu, poskytování online fór, poskytování přístupu do databází, poskytování telekomunikačního připojení ke globální počítačové síti, poskytování telekomunikačních kanálů pro teleshopping, poskytování uživatelského přístupu do globální počítačové sítě, pronájem modemů, pronájem přístrojů pro přenos zpráv, pronájem telefonů, pronájem telekomunikačních přístrojů a zařízení, přenos dat přes telekomunikace, přenos digitálních souborů, přenos multimediálního obsahu prostřednictvím internetu, přenos videa na vyžádání, přenos zpráv a obrázků pomocí počítačů, retransmise (opětovný přenos) obrazu přes satelit, rozhlasové vysílání, satelitní přenos, služby

hlasové pošty, služby televizního vysílání vztahující se k IPTV, služby vysílání audia a videa poskytované prostřednictvím internetu, směrovací a spojovací služby pro telekomunikace, streaming dat, telefonická komunikace, telefonní služby, telekonferenční služby, televizní vysílání, zaslání zpráv; (39) doprava potrubím, přeprava ropy nebo plynu potrubím, rozvod elektřiny, rozvod energie, skladování ropy, zprostředkování přepravy; (40) rafinace, čištění, výroba energie, zpracování ropy; (41) pořádání soutěží (vzdělávacích nebo zábavných), pronájem sportovišť, pronájem sportovních zařízení, pronájem stadionů, provozování sportovních zařízení, soutěže (organizace sportovních soutěží); (42) analýza a testování v oblasti těžby ropy, expertízy, geologické expertízy, geologický průzkum, chemická analýza, kontrola ropných vrtů, podmořský výzkum, poradenství v oblasti telekomunikačních technologií, poradenství v oblasti úspor energie, průzkum ropných polí, ropný průzkum, služby týkající se průzkumu v oblasti ropného, plynárenského a těžebního průmyslu, služby v oblasti chemie, testování ropných vrtů, těžba ropných polí (průzkum).

(511) 1, 4, 6, 7, 9, 11, 12, 35, 37, 38, 39, 40, 41, 42
(540)



(111) **387282**
(220) 01.04.2021
(320) 01.04.2021
(442) 19.05.2021
(151) 25.08.2021
(730) **Swiss Automotive Group CZ s.r.o.**, Průmyslová 1385, Hostivice, 25301, CZ

(210) O-570990
(591) Barevná
(510) (1) brzdová kapalina, chladící kapaliny motorů, nemrznoucí směs do ostričovačů skel automobilů; (2) barvy, barviva a přípravky na ochranu před korozi; (3) přípravky pro čištění, leštění, odmašťování a broušení, autokosmetika, přípravky k ošetřování povrchů materiálů na bázi vosků, přípravky na odstraňování skvrn laků a barev z karosérii automobilů a skel; (4) oleje, aditiva, mazadla a pohonné hmoty; (7) motorem poháněné nářadí a nástroje, součásti motorových vozidel nezařazené do třídy 12 jako startéry, filtry, karburátory, chladiče, čepy, kardanové klouby; (8) ruční nářadí a nástroje; (9) autobaterie, motobaterie, elektrické a elektronické příslušenství a přístroje, zejména k motorovým vozidlům, zařazené do této třídy; (12) pozemní vozidla, zejména automobily, motocykly a díly, náhradní díly a tuningové komponenty zařazené do této třídy zejména motory, podvozky, hnací mechanismy, hřídele, nápravy, spojky, rychlostní skříně, brzdové obložení a čelisti, tlumiče, pérování, hydraulické obvody, řetězy, karosérie, části karosérií, blatníky, nárazníky, okna, stěrače, zpětná zrcátka, sedadla, opěrky pro hlavu, potahy sedadel, čalounění, airbagy, bezpečnostní pásy a sedačky, alarmy, zabezpečovací zařízení, nosiče kol, pneumatiky, duše, ráfky kol, tažná zařízení, volanty; (17) plastické výrobky a hmoty pro autoprůmysl, plastové součásti a doplňky k vozidlům a pozemním dopravním prostředkům v této třídě; (25) oděvy, obuv, pokrývky hlavy; (35) reklama, marketing; (37) záruční a jiné opravy vozidel, montáž a servis pozemních motorových vozidel a jejich součástí; (41) vzdělávání a školení osob.

(511) 1, 2, 3, 4, 7, 8, 9, 12, 17, 25, 35, 37, 41
(540)



(111) **387283**
(220) 01.04.2021
(320) 01.04.2021
(442) 19.05.2021
(151) 25.08.2021
(730) **FABIO Holding a.s.**, č. p. 92, Holín, 50601, CZ
(210) O-570996
(510) (29) jedlé oleje a tuky, maso, ryby, drůbež a zvěřina, masové výtažky, konzervované, mražené, sušené a vařené ovoce a zelenina, želé, džemy, kompoty, vejce, mléko a mléčné výrobky, semena určená ke konzumaci; (30) káva, čaj, kakao a náhražky kávy, rýže, mouka a přípravky vyrobené z obilnin, chléb, pečivo a cukrovinky, produkty určené ke konzumaci v mraženém stavu, cukr, med, melasa, droždí, kypřící prášek do pečiva, sůl, hořčice, ocet, omáčky, ochucovadla, koření; (31) surové a nezpracované zemědělské, zahradnické a lesní produkty, zrna a semena surová nebo nezpracovaná, čerstvé ovoce a zelenina, čerstvé bylinky; (32) piva, minerální a syčené vody a jiné nealkoholické nápoje, ovocné nápoje a ovocné šťávy, sirupy a jiné přípravky pro přípravu nápojů; (35) reklama, propagace, řízení obchodní činnosti, obchodní činnosti s výše uvedenými výrobky ve třídě 29, 30, 31 a 32, obchodní administrativa, inzerce.
(511) 29, 30, 31, 32, 35
(540)

BELL Zvolen

(111) **387284**
(220) 01.04.2021
(320) 01.04.2021
(442) 19.05.2021
(151) 25.08.2021
(730) **Mornet s.r.o.**, Vavrečkova 5262, Zlín, 76001, CZ
(210) O-570997
(510) (9) telekomunikační přístroje, telekomunikační zařízení, telekomunikační síť, telekomunikační kabely, telekomunikační vysílače, telekomunikační spínače, informační technologie a audiovizuální, multimediální a fotografické přístroje, komunikační zařízení, zařízení a vybavení pro dvoubodovou (point-to-point) komunikaci, bezpečnostní, zabezpečovací, ochranná a signalizační zařízení; (35) administrativní zpracování nákupních objednávek, administrativní zpracování počítačových nákupních objednávek, administrativní zpracování nákupních objednávek zadaných telefonicky nebo přes počítač, aktualizace reklamních materiálů, analýzy nákladů, vyhledávání dat v počítačových souborech (pro třetí osoby), dodavatelské služby pro třetí osoby (nákup výrobků a služeb pro jiné podniky), efektivnost provozu a racionalizace práce, fotokopírování, ekonomické prognózy a analýzy, obchodní nebo podnikatelské informace, dovozní a vývozní kanceláře, pronájem kancelářských strojů a zařízení, komerční informace a rady pro spotřebitele (spotřebitelská poradna), komerční správa licencí na výrobky a služby třetích osob, prezentace výrobků v komunikačních médiích pro účely maloobchodu, kopírování dokumentů, marketingové služby, marketingové studie a analýza marketingových studií, poskytování poradenství týkajícího se analýzy nákupních zvyklostí spotřebitelů, služby na pomoc při řízení a provozování podniků, při obchodních a průmyslových činnostech, obchodní propagace, reklama, organizování komerčních nebo propagačních veletrhů a výstav, poskytování komerčních informací prostřednictvím počítačové databáze, odborné obchodní poradenství, zajišťování předplatného telekomunikačních služeb (pro třetí osoby), předvádění zboží, přepisování dat, příprava inzertních sloupků, pronájem reklamních ploch a reklamního materiálu, provozní audit, průzkum trhu, počítačový průzkum trhu, telefonický průzkum trhu, průzkum trhu (studie), počítačové zpracování textů, služby zpracování a psaní textů, služby v oblasti srovnávání cen, obchodní informační kanceláře; (37) elektroinstalace, zapojování telekomunikací, elektroinstalace budov pro telekomunikační přenos, elektroinstalace v kancelářích pro přenos dat; (38) bezdrátové vysílání, elektronická pošta, elektronické nástěnky (telekomunikační služby), vysílání kabelové televize, mobilní telefonní komunikace, počítačová síťová komunikace, posílání zpráv, elektronické posílání zpráv, posílání textových zpráv, posílání zpráv prostřednictvím webových stránek, diskusní fóra (poskytování internetových diskusních fór), poskytování přístupu k databázím, poskytování telekomunikačních přípojení ke globální počítačové síti nebo databázím, přenos digitálních souborů, přenos zpráv a obrázků pomocí počítačů, telekomunikační služby, telekomunikační poradenství, telekomunikace informací; (42) vývoj softwaru pro zpracování textu, vědecký výzkum, telekomunikační inženýrství, umístování webových stránek, tvorba a správa webových stránek pro třetí osoby, technický průzkum, studie technických projektů, tvorba softwaru, návrhy,

nákresy a zakázková tvorba počítačového softwaru, zakázková tvorba počítačových programů, softwaru a kódů pro tvorbu webových stránek na internetu, modernizace a aktualizace počítačového softwaru, software jako služba (SaaS), webhostingové služby, služby v oblasti ochrany proti počítačovým virům, pronájem webových serverů, technické projektové studie, technické projektové studie v oblasti počítačového hardwaru a softwaru, projektování, projektování elektrických systémů, údržba a instalace počítačových programů, tvorba počítačových programů, pronájem počítačů a příslušenství k počítačům, pronájem počítačů a softwaru, pronájem počítačů pro zpracování dat.

(511) 9, 35, 37, 38, 42

(540)

Smartera

(111) **387285**

(220) 01.04.2021

(320) 01.04.2021

(442) 19.05.2021

(151) 25.08.2021

(730) **Krejčí Kryštof**, V Mišpulkách 437, Kutná Hora, Žižkov, 28401, CZ

(210) O-571003

(591) Barevná

(510) (24) látky, textilie, textilní filtrační materiály, textilní výrobky a náhradní součásti pro textilní výrobky zařazené v této třídě; (25) sportovní oblečení, dresy na bojové sporty, sportovní obuv, boxerské trenýrky, obuv, oděvy, pokrývky hlavy, sportovní oblečení na smíšená bojová umění (MMA), na brazilské jiu-jitsu (BJJ) a další sporty; (28) sportovní potřeby a vybavení zařazené v této třídě, sportovní vybavení pro smíšená bojová umění (MMA), pro brazilské jiu-jitsu (BJJ) a další sporty.

(511) 24, 25, 28

(540)

BEELANDEK

(111) **387286**

(220) 01.04.2021

(320) 01.04.2021

(442) 19.05.2021

(151) 25.08.2021

(730) **Savencia SA**, 42 rue Rieussec, Viroflay, FR

(740) Kania, Sedlák, Smola, s.r.o., Mendlovo náměstí 907/1a, Brno, Staré Brno, 60300

(210) O-571010

(591) Barevná

(510) (29) mléko, sýry a mléčné výrobky, jedlé oleje a tuky, jogurty; (30) zákusky a dezerty, zmrzlina a sorbety, vodové zmrzlina, mražené cukrovinky, mražený jogurt, mléčné zákusky, kakao, čokoláda, cukrářské pečivo, cukrovinky.

(511) 29, 30



(111) **387287**

(220) 01.04.2021

(320) 01.04.2021

(442) 19.05.2021

(151) 25.08.2021

(730) **Savencia SA**, 42 rue Rieussec, Viroflay, FR

(740) Kania, Sedlák, Smola, s.r.o., Mendlovo náměstí 907/1a, Brno, Staré Brno, 60300

(210) O-571011

(591) Barevná

(510) (29) mléko, sýry a mléčné výrobky, jedlé oleje a tuky, jogurty; (30) zákusky a dezerty, zmrzlina a sorbety, vodové zmrzlina, mražené cukrovinky, mražený jogurt, mléčné zákusky, kakao, čokoláda, cukrářské pečivo, cukrovinky.

(511) 29, 30

(540)



(111) **387288**

(220) 01.04.2021

(320) 01.04.2021

(442) 19.05.2021

(151) 25.08.2021

(730) **Fyzikální ústav AV ČR, v. v. i.**, Na Slovance 1999/2, Praha 8, Libeň, 18200, CZ

(740) Fyzikální ústav AV ČR, v. v. i./CITT, Karel Bauer, Za Radnicí 835, Dolní Břežany, 25241

(210) O-571012

(510) (1) chemické povlaky optických čoček; (7) laserové řezací hořáky, laserové svařovací přístroje, laserové svařovací stroje, laserové rýcí přístroje, optické třídičky; (9) lasery, polovodičové lasery, lasery pro průmyslové účely, lasery pro vědecké účely, laserové diody, laserové disky, laserové detektory, laserová čidla, laserové snímací denzitometry, laserové měřicí systémy, laserové detektory rychlosti, lasery pro účely měření, super luminiscenční laserové diody, suchá laserová zobrazovací zařízení, lasery, nikoliv pro léčebné účely, laserové přístroje na měření hladiny, laserová zařízení, jiná než pro lékařské použití, vědecká zařízení a nástroje, hranoly pro vědecké účely, sondy pro vědecké účely, vědecké výzkumné a laboratorní přístroje, přístroje pro vyučování a simulátory, lupy [optika], hranoly [optika], zrcadla [optika], apertometry [optika], optická zrcadla, optické zesilovače, optické polovodičové zesilovače, optické vlnovody, optické reflektory, optické filtry, optické závěrky, optická vlákna, kabely (optické -), optické skenery, optické profilovače, optické stoly, optické sklo, optické lampy, optické čočky, objektivy [čočky] [optika], zvětšovací skla [optika], korekční čočky [optika], optická samonaváděcí zařízení, elektro-optické spojky, laboratorní optické nástroje, skleněné optické čočky, optické měřicí nástroje, infračervené optické přístroje, nelineární optická vlákna, optické zkušební desky, testery optických disků, deflektory optických paprsků, hranoly pro optické účely, optické přístroje a nástroje, optická vlákna [světlovodná vlákna], čidla s optickými vlákny, optické přístroje ke sledování cílů, optická zařízení ke sledování cíle, zařízení na optický digitální přenos, optické zvětšovače a korektory, technologie k přenosu světelných signálů optickými vlákny, tenkodiskový laser, difrakční optický prvek; (10) laserové stroje pro lékařské použití, lasery schopné produkovat pulzující laserové paprsky (pro lékařské použití), pevnolátkové lasery pro lékařské účely, lasery pro použití v chirurgii, laserové skalpely pro lékařské použití, laserová zařízení pro lékařské použití, laserové přístroje pro léčebné účely, laserové stroje pro lékařské použití, lasery obsahující optická vlákna pro lékařské použití, přístroje vyzářující laserové paprsky pro lékařské použití, přístroje na použití laserové radiace pro lékařské účely, přístroje pro léčbu laserovým světlem pro lékařské účely, přístroje a zařízení na použití laserové radiace k chirurgickým účelům; (40) rytí laserem, rýsování laserem, laserové gravírování, služby v oblasti kreslení, rýsování laserem, úprava materiálů laserovým paprskem, optické broušení tenké krycí vrstvy na optické komponenty, úprava čoček za účelem změny optických vlastností, strukturování povrchu pomocí laseru, laser multibeam processing, laser shock peening, vše pro třetí osoby na zakázku; (41) služby týkající se laserových představení, zveřejňování vědeckých publikací, školení v zacházení s vědeckými přístroji a nástroji pro laboratorní výzkum, výukové služby v oboru optiky, školení v používání optických senzorů, školicí kurzy v oblasti spojování optických vláken; (42) vědecké poradenství, vědecké analýzy, vědecké projektování, vědecké služby, vědecké testovací služby, služby vědecké laboratoře, vědecké hodnocení rizik, vědecké a technologické služby, vědecké služby laboratoří, vydávání vědeckých informací, poskytování informací o vědeckých technologiích, pronájem vědeckých přístrojů, zajišťování vědeckých výzkumů, služby vědeckého výzkumu, kompilace vědeckých informací, příprava vědeckých zpráv, provádění vědeckých studií, vědecký a průmyslový výzkum, počítačem podporovaný vědecký výzkum, počítačem podporovaná vědecká analýza, vědecká analýza, vědecké a technologické projektování, vědecký vývoj, vědecké testování pomocí počítače, služby vědeckého počítačového programování, poradenství v oblasti vědeckého výzkumu, pronájem vědeckého a technologického vybavení, výzkum ve vědeckých oblastech poskytovaných inženýry, vědecké služby a s nimi spojený design, vědecké služby a s nimi spojený výzkum, poskytování informací a výsledků v oblasti vědeckého výzkumu prostřednictvím internetové databáze s možností vyhledávání, optické laboratoře, vývoj programů pro simulování pokusů nebo sérií pokusů ve virtuální optické laboratoři.

(511) 1, 7, 9, 10, 40, 41, 42
(540)

Perla

(111) **387289**
(220) 01.04.2021
(320) 01.04.2021
(442) 19.05.2021
(151) 25.08.2021
(730) **Savencia SA**, 42 rue Rieussec, Viroflay, FR
(740) Kania, Sedlák, Smola, s.r.o., Mendlovo náměstí 907/1a, Brno, Staré Brno, 60300
(210) O-571015

(510) (29) mléko, sýry a mléčné výrobky, jedlé oleje a tuky, jogurty; (30) zákusky a dezerty, zmrzliny a sorbety, vodové zmrzliny, mražené cukrovinky, mražený jogurt, mléčné zákusky, kakao, čokoláda, cukrářské pečivo, cukrovinky.
(511) 29, 30
(540)



(111) **387290**
(220) 01.04.2021
(320) 01.04.2021
(442) 19.05.2021
(151) 25.08.2021
(730) **Savencia SA**, 42 rue Rieussec, Viroflay, FR
(740) Kania, Sedlák, Smola, s.r.o., Mendlovo náměstí 907/1a, Brno, Staré Brno, 60300
(210) O-571016
(591) Barevná
(510) (29) mléko, sýry a mléčné výrobky, jedlé oleje a tuky, jogurty; (30) zákusky a dezerty, zmrzliny a sorbety, vodové zmrzliny, mražené cukrovinky, mražený jogurt, mléčné zákusky, kakao, čokoláda, cukrářské pečivo, cukrovinky.
(511) 29, 30
(540)



(111) **387291**
(220) 01.04.2021
(320) 01.04.2021
(442) 19.05.2021
(151) 25.08.2021
(730) **Malina servis, s.r.o.**, Na Výsluní 270, Louňovice, 25162, CZ
(210) O-571017

- (591) Barevná
(510) (37) pronájem plošin pro výškové práce; (39) pronájem přívěsů; (44) poradenství vztahující se k péči o zvířata.
(511) 37, 39, 44
(540)



- (111) **387292**
(220) 06.04.2021
(320) 06.04.2021
(442) 19.05.2021
(151) 25.08.2021
(730) **Eukrate, a.s.**, K učilišti 170, Praha 10, Štěrboholy, 10200, CZ
(740) JUDr. Robert Kučera, advokát, Dukelských hrdinů 29/471, Praha 7, 17000
(210) O-571037
(510) (12) automobily, včetně jejich náhradních dílů zahrnutých v této třídě; (35) zprostředkování nákupu a prodeje pozemních vozidel a jejich součástí, autobazar; (36) zprostředkování pojištění, zejména havarijního pojištění vozidel a pojištění odpovědnosti za škodu způsobenou provozem vozidla, zprostředkování leasingových smluv, zejména na dopravní prostředky, zprostředkování dalších finančních služeb; (37) opravy, údržba a mytí vozidel; (39) pronájem automobilů, pronájem parkovacích ploch, silniční doprava a odtahová služba pro dopravní prostředky.
(511) 12, 35, 36, 37, 39
(540)

Auto ESA
PREMIUM

- (111) **387293**
(220) 06.04.2021
(320) 06.04.2021
(442) 19.05.2021
(151) 25.08.2021
(730) **Eukrate, a.s.**, K učilišti 170, Praha 10, Štěrboholy, 10200, CZ
(740) ADVOKÁTNÍ KANCELÁŘ KUČERA, JUDr. Robert Kučera, Dukelských hrdinů 471/29, Praha 7, Holešovice, 17000
(210) O-571038
(510) (12) automobily včetně jejich náhradních dílů zahrnutých v této třídě; (35) zprostředkování nákupu a prodeje pozemních vozidel a jejich součástí, autobazar; (36) zprostředkování pojištění, zejména havarijního pojištění

vozidel a pojištění odpovědnosti za škodu způsobenou provozem vozidla, zprostředkování leasingových smluv, zejména na dopravní prostředky, a zprostředkování dalších finančních služeb; (37) opravy, údržba a mytí vozidel; (39) pronájem automobilů, pronájem parkovacích ploch, silniční doprava a odtahová služba pro dopravní prostředky.

- (511) 12, 35, 36, 37, 39

(540)

Auto ESA Premium

- (111) **387294**
(220) 06.04.2021
(320) 06.04.2021
(442) 19.05.2021
(151) 25.08.2021
(730) **1490 s.r.o.**, Sudkův Důl 10, Obrataň, 39501, CZ
(740) JUDr. Petr Stoklásek, advokát, Pod stadiony 2719/9, Praha 5, Smíchov, 15000
(210) O-571043
(510) (30) rýže, těstoviny a nudle, tapioka a ságo, mouka a přípravky vyrobené z obilnin, chléb, pečivo a cukrovinky, čokoláda, zmrzliny, sorbety a jiné produkty určené ke konzumaci v mraženém stavu, cukr, med, melasa, droždí, kypřicí prášek do pečiva, sůl, koření přísady, koření, konzervované bylinky, ocet, omáčky a jiná ochucovadla, led (zmrazená voda); (32) piva, nealkoholické nápoje, minerální a syčené vody, ovocné nápoje a ovocné šťávy, sirupy a jiné nealkoholové přípravky pro přípravu nápojů.
(511) 30, 32
(540)

ocet na pití Utopia

- (111) **387295**
(220) 06.04.2021
(320) 06.04.2021
(442) 19.05.2021
(151) 25.08.2021
(730) **Teva Czech Industries s.r.o.**, Ostravská 305/29, Opava, Komárov, 74770, CZ
(740) Rott, Růžička & Guttman a spol., Vyskočilova 1566, Praha 4, Michle, 14000
(210) O-571049
(510) (1) umělé a syntetické pryskyřice, chemické látky na konzervování potravin; (5) chemické výrobky pro zdravotnický průmysl, výrobky lékárenské, veterinářské a zdravotnické, léčiva pro lidi a zvířata, výrobky dietetické pro děti a nemocné, náplasti, materiály na obvazy, desinfekční prostředky (s výjimkou desinfekčních prostředků na vázání prachu), prostředky na ničení plevelů a škodlivých zvířat, medicínální vína, medicínální nápoje, sirupy k farmaceutickým účelům; (32) strojené vody minerální, nápoje šumivé, nealkoholické osvěžující nápoje z ovoce, sirupy k přípravě lihuprostých nápojů.
(511) 1, 5, 32
(540)

MUKOSEPTONEX

- (111) **387296**
(220) 07.04.2021
(320) 07.04.2021
(442) 19.05.2021
(151) 25.08.2021
(730) **PAOLI trade s.r.o.**, Přátelství 986/19, Praha 10, Uhřetěves, 10400, CZ
(740) AK Legato, Ing. Mgr. Markéta Hrabáková advokátka, Zahradníčkova 28/24, Praha 5, Motol, 15000
(210) O-571103
(510) (39) pronájem vozidel, pronájem rekreačních vozidel, pronájem vozidel na cestování, pronájem motorových vozidel.
(511) 39
(540)

mm karavan

- (111) **387297**
(220) 07.04.2021
(320) 07.04.2021
(442) 19.05.2021

- (151) 25.08.2021
(730) **SIMIoT s.r.o.**, Přátelství 986/19, Praha 10, Uhřetěves, 10400, CZ
(740) AK Legato, Ing. Mgr. Markéta Hrabáková advokátka, Zahradníčkova 28/24, Praha 5, Motol, 15000
(210) O-571104
(510) (9) telekomunikační zařízení, telekomunikační přístroje a nástroje; (38) telekomunikační služby, poskytování a pronájem telekomunikačních zařízení a vybavení; (42) poradenství v oblasti telekomunikačních technologií.

(511) 9, 38, 42

(540)

SIMIoT

- (111) **387298**
(220) 07.04.2021
(320) 07.04.2021
(442) 19.05.2021
(151) 25.08.2021
(730) **Prague Export, s.r.o.**, náměstí Přátelství 1518/5, Praha 10, Hostivař, 10200, CZ

(210) O-571105

(591) Barevná

- (510) (32) nealkoholické nápoje, pivo a pivovarnické výrobky; (33) alkoholické nápoje (s výjimkou piva), přípravky k výrobě alkoholických nápojů, lihoviny [nápoje], víno, předpřipravené alkoholické nápoje; (35) maloobchodní prodej alkoholických nápojů s výjimkou piva, maloobchodní prodej nealkoholických nápojů, maloobchodní prodej piva, maloobchodní služby v oblasti potravin, maloobchodní služby poskytované prostřednictvím katalogů týkající se piva, maloobchodní služby týkající se potravin poskytované prostřednictvím katalogů, maloobchodní služby poskytované prostřednictvím katalogů týkající se nealkoholických nápojů, maloobchodní služby poskytované prostřednictvím katalogů týkající se alkoholických nápojů (s výjimkou piva).

(511) 32, 33, 35

(540)

VÝČEPNÍ VP PIVO

- (111) **387299**
(220) 08.04.2021
(320) 08.04.2021
(442) 19.05.2021
(151) 25.08.2021
(730) **Kliment Luboš Mgr. et Bc.**, č. p. 99, Žďirec, 58813, CZ
(740) Ing. Marcela Filipenská, Polní 302/32, Žďár nad Sázavou, Žďár nad Sázavou 2, 59102

(210) O-571106

(591) Barevná

- (510) (35) administrativa prodeje, administrativní zpracování dat, asistence v oblasti řízení obchodu, distribuce a šíření reklamních materiálů (letáků, prospektů, tištěných materiálů, vzorků), obchodní poradenské služby vztahující se k franšizingu, hodnocení obchodní činnosti, poskytování komerčních a obchodních informací, internetový marketing, organizování akcí pro komerční a propagační účely, počítačové on-line objednávky, pomoc v obchodní a podnikatelské činnosti, management a administrativní služby, zprostředkovatelské obchodní služby, obchodní analýzy, informační služby a průzkumy trhu, obchodní informace a poradenství pro zákazníky (zákaznická poradna), reklamní, marketingové a propagační služby, zpracování údajů v oblasti zdravotní péče, vyjednávání smluv s plátcí zdravotního pojištění, obchodní administrativa v oboru zdravotnické péče, sběr statistických údajů týkajících se využívání zdravotní péče, reklamní služby na podporu informovanosti veřejnosti o lékařských otázkách, pronájem reklamního prostoru na webových stránkách; (36) finanční analýzy a poradenství, finanční management, finanční služby pro zabezpečení finančních prostředků pro podnikání, získávání finančních prostředků a finanční sponzorování, zařizování finančních transakcí, zprostředkování finančních služeb, finanční informace, zprostředkování úvěrových smluv, sjednávání nájemních smluv a smluv o pronájmu

nemovitostí, sjednávání smluv o půjčce, zařizování refundace plateb pro druhé, získávání nemovitostí pro druhé; (45) právní služby, právní služby pro firmy, právní služby týkající se zakládání a registrací společností, právní služby v oblasti obchodu, právní poradenství vztahující se k franchisingu, právní služby pro bono, právní advokátní služby, právní poradenství, kompilace právních informací, registrační služby (právní), příprava právních dokumentů, služby převodu vlastnických práv majetku (právní služby), právní poradenství týkající se práv duševního vlastnictví, právní zprostředkovatelské (mediační) služby, služby v oblasti mimosoudního řešení sporů (právní služby), zprostředkování poskytování právních služeb, licencování počítačového softwaru (právní služby), udělování licencí k databázím [právní služby], audity v oblasti dodržování právních předpisů, poskytování informací o právních službách prostřednictvím webových stránek.

(511) 35, 36, 45

(540)

Stippocrates.cz

- (111) **387300**
(220) 07.04.2021
(320) 07.04.2021
(442) 19.05.2021
(151) 25.08.2021
(730) **Farkaš Róbert**, Hálova 20, Bratislava, SK
(740) JUDr. PhDr. Silvester Danóczy, PhD., advokát, s. r. o., Fándlyho 477/7, 94901 Nitra

(210) O-571108

(591) Barevná

(510) (12) drony vybavené kamerou, civilní drony.

(511) 12

(540)

VizioDron

- (111) **387301**
(220) 07.04.2021
(320) 07.04.2021
(442) 19.05.2021
(151) 25.08.2021
(730) **Václavíková Alexandra**, Kodaňská 649/20, Praha 10, Vršovice, 10100, CZ

Křečková Renáta Ing., Haškova 17/1, Čelákovice, Záluží, 25088, CZ
Zlomek Kamil, Vrbová 477, Sulice, Želivec, 25168, CZ

(740) Mgr. Petr Svoboda, advokát, Dukelských hrdinů 471/29, Praha 7, Holešovice, 17000

(210) O-571109

(591) Barevná

(510) (35) online reklama v počítačové síti, propagace, reklama, styk s veřejností, venkovní reklama, vyhledávání sponzorů; (36) pořádání dobročinných sbírek; (41) vzdělávání, školení, zábava, sportovní a kulturní činnosti, divadelní představení, filmová projekce, fotografování, hudební produkce, klubové služby (zábava nebo vzdělávání), pořádání a vedení koncertů, pořádání a vedení osobních a vzdělávacích fór, pořádání a vedení workshopů, pořádání výstav ke kulturním nebo vzdělávacím účelům.

(511) 35, 36, 41

(540)



- (111) **387302**
(220) 08.04.2021
(320) 08.04.2021
(442) 19.05.2021
(151) 25.08.2021
(730) **Nadace Tipsport**, Politických vězňů 156/21, Beroun, Beroun-Centrum, 26601, CZ
(210) O-571121
(591) Barevná
(510) (9) hardware a software pro informační technologie a audiovizuální zařízení, zařízení a příslušenství na zpracování dat; (16) papír, lepenka, reklamní, propagační a užitkové výrobky z papíru určené pro propagaci, periodické i neperiodické publikace, tištěné informační, reklamní a propagační materiály v rámci této třídy určené pro propagaci, tiskářské výrobky a kartonážní výrobky, a to krabice, data a databáze na papírových nosičích, psací potřeby, kalendáře, diáře, školní potřeby; (35) reklama, propagace, řízení obchodní činnosti, obchodní administrativa; (41) vzdělávání, školení, zábava, sportovní a kulturní činnosti.
(511) 9, 16, 35, 41
(540)



- (111) **387303**
(220) 08.04.2021
(320) 08.04.2021
(442) 19.05.2021
(151) 25.08.2021
(730) **Baslová Dana**, Za Zelenou liškou 544/11, Praha 4, Krč, 14000, CZ
(740) eLegal advokátní kancelář s.r.o., Mgr. Tomáš Pauch, advokát, Sokolovská 695/115b, Praha 8, Karlín, 18600
(210) O-571123
(510) (16) oděvní stříhy, krejčovské vzory na kreslení, křivítka na konstrukci oděvních stříhů; (25) oděvy; (35) marketing, reklama online, velkoobchodní prodej oděvů na míru, maloobchodní prodej oděvů na míru; (40) šití, šití (zakázková výroba), šití a dámské krejčovství, zakázkové krejčovství; (41) vedení online kurzů šití a krejčovství, vydávání publikací s návody na šití a oděvními stříhy.
(511) 16, 25, 35, 40, 41
(540) **Daniela Concept Design**

- (111) **387304**
(220) 08.04.2021
(320) 08.04.2021
(442) 19.05.2021
(151) 25.08.2021
(730) **TOPdovolená spol.s.r.o.**, Kaprova 42/14, Praha 1, Staré Město, 11000, CZ

- (210) O-571127
(510) (35) styk s veřejností (public relations), reklamní, marketingové a propagační služby, cílený marketing, digitální marketing, marketingové poradenství, obchodní poradenství vztahující se ke konzultacím v oboru marketingového řízení; (39) služby cestovní kanceláře pro zajišťování cest, služby cestovní kanceláře, jmenovitě rezervování a objednávání dopravy.
(511) 35, 39
(540)

DESTINEA

- (111) **387305**
(220) 09.04.2021
(320) 09.04.2021
(442) 19.05.2021
(151) 25.08.2021
(730) **Efteria, spol. s r.o.**, K Rybníku 378, Jesenice, 25242, CZ
(740) Deloitte Legal s.r.o., advokátní kancelář, JUDr. Jan Kotous, Italská 2581/67, Praha 2, Vinohrady, 12000
(210) O-571178
(591) Barevná
(510) (9) přístroje, nástroje a kabely pro oblast elektřiny, přístroje a zařízení pro akumulaci a ukládání elektrické energie, zařízení pro nepřetržitou dodávku proudu (baterie), baterie, suché baterie, solární baterie, lithiové baterie, galvanické baterie, lithium-iontové baterie, nikl-kadmiové baterie, baterie do automobilů, moto baterie, trakční baterie, bateriové boxy, staniční baterie, baterie pro zahradní techniku, baterie pro elektrokola, baterie pro nouzové osvětlení, nabíječky, automobilové nabíječky, bezdrátové nabíječky, elektrické nabíjecí kabely, měniče napětí, redukce (elektřina), redukce (adaptéry na kabely), svorky (elektrotechnika), elektrické akumulátory, adaptéry na baterie, kabely pro baterie, pouzdra na baterie, startovací kabely na baterie, kabely startovací pro motory, DC/AC adaptéry, fotovoltaická zařízení pro výrobu elektřiny, solární panely, nabíjecí stanice pro elektromobily.
(511) 9
(540)

BATTERY.cz

- (111) **387306**
(220) 09.04.2021
(320) 09.04.2021
(442) 19.05.2021
(151) 25.08.2021
(730) **Efteria, spol. s r.o.**, K Rybníku 378, Jesenice, 25242, CZ
(740) Deloitte Legal s.r.o., advokátní kancelář, JUDr. Jan Kotous, Italská 2581/67, Praha 2, Vinohrady, 12000
(210) O-571179
(591) Barevná
(510) (9) přístroje, nástroje a kabely pro oblast elektřiny, přístroje a zařízení pro akumulaci a ukládání elektrické energie, zařízení pro nepřetržitou dodávku proudu (baterie), baterie, suché baterie, solární baterie, lithiové baterie, galvanické baterie, lithium-iontové baterie, nikl-kadmiové baterie, baterie do automobilů, moto baterie, trakční baterie, bateriové boxy, staniční baterie, baterie pro zahradní techniku, baterie pro elektrokola, baterie pro nouzové osvětlení, nabíječky, automobilové nabíječky, bezdrátové nabíječky, elektrické nabíjecí kabely, měniče napětí, redukce (elektřina), redukce (adaptéry na kabely), svorky (elektrotechnika), elektrické akumulátory, adaptéry na baterie, kabely pro baterie, pouzdra na baterie, startovací kabely na baterie, kabely startovací pro motory, DC/AC adaptéry, fotovoltaická zařízení pro výrobu elektřiny, solární panely, nabíjecí stanice pro elektromobily.
(511) 9

(540)



- (111) **387307**
(220) 09.04.2021
(320) 09.04.2021
(442) 19.05.2021
(151) 25.08.2021
(730) **Efteria, spol. s r.o.**, K Rybníku 378, Jesenice, 25242, CZ
(740) Deloitte Legal s.r.o., advokátní kancelář, JUDr. Jan Kotous, Italská 2581/67, Praha 2, Vinohrady, 12000
(210) O-571180
(591) Barevná
(510) (9) přístroje, nástroje a kabely pro oblast elektřiny, přístroje a zařízení pro akumulaci a ukládání elektrické energie, zařízení pro nepřetržitou dodávku proudu (baterie), baterie, suché baterie, solární baterie, lithiové baterie, galvanické baterie, lithium-iontové baterie, nikl-kadmiové baterie, baterie do automobilů, moto baterie, trakční baterie, bateriové boxy, staniční baterie, baterie pro zahradní techniku, baterie pro elektrokola, baterie pro nouzové osvětlení, nabíječky, automobilové nabíječky, bezdrátové nabíječky, elektrické nabíjecí kabely, měniče napětí, redukce (elektřina), redukce (adaptéry na kabely), svorky (elektrotechnika), elektrické akumulátory, adaptéry na baterie, kabely pro baterie, pouzdra na baterie, startovací kabely na baterie, kabely startovací pro motory, DC/AC adaptéry, fotovoltaičká zařízení pro výrobu elektřiny, solární panely, nabíjecí stanice pro elektromobily.
(511) 9
(540)



- (111) **387308**
(220) 09.04.2021
(320) 09.04.2021
(442) 19.05.2021
(151) 25.08.2021
(730) **Canine Centrum s.r.o.**, Kurzova 2222/16, Praha 5, Stodůlky, 15500, CZ
(210) O-571182
(591) Barevná
(510) (41) vzdělávací služby v oblasti veterinární profese, vzdělávací kurzy, online publikování, online kurzy, vzdělávací webináře,; (44) veterinární a zemědělské služby, veterinární poradenské služby, veterinární informační služby poskytované prostřednictvím internetu, odborné konzultační služby v oblasti veterinárních služeb, rehabilitace a fyzioterapie malých zvířat, sportovní fyzioterapie a konzultace, hydroterapie.
(511) 41, 44

(540)



Canine Centrum

- (111) **387309**
(220) 09.04.2021
(320) 09.04.2021
(442) 19.05.2021
(151) 25.08.2021
(730) **STAVOKLIMA s.r.o.**, Budějovická 450, Homole, 37001, CZ
(740) PatentCentrum Sedlák & Partners s.r.o., Okružní 2824, České Budějovice, České Budějovice 3, 37001
(210) O-571184
(510) (9) kontrolní a měřicí přístroje a systémy, a to pro chladicí, topná a klimatizační zařízení; (11) zařízení osvětlovací, topná, na výrobu páry, zařízení pro vaření, chlazení, sušení, větrání, chladicí zařízení, topná zařízení, klimatizační zařízení, komponenty a náhradní díly topných a klimatizačních zařízení, klimatizační jednotky, vzduchové induktoři (klimatizace); (37) opravy, montáž a servis chladicích, topných, větracích a klimatizačních zařízení; (42) projektování technických zařízení budov, inženýrské a technické poradenství, konzultační služby týkající se topných a klimatizačních zařízení.
(511) 9, 11, 37, 42
(540)

STAVOKLIMA

- (111) **387310**
(220) 09.04.2021
(320) 09.04.2021
(442) 19.05.2021
(151) 25.08.2021
(730) **7Finance s.r.o.**, Národní 58/32, Praha 1, Nové Město, 11000, CZ
(740) Mgr. Tomáš Valouch, Rašínovo nábřeží 2000/78, Praha 2, Nové Město, 12000
(210) O-571186
(510) (35) komerční informace a rady pro zprostředkovatele v rámci této třídy, počítačové databáze (překlad informací do-), počítačové databáze (systemizace informací do-), poradenství odborné obchodní, reklama, reklama on-line v PC síti, obchodní služby v oblasti srovnání cen; (36) finanční informace, finanční poradenství, zprostředkování finančních služeb, informace o finančních službách, finanční konzultační služby.
(511) 35, 36
(540)

7Finance

- (111) **387311**
(220) 10.04.2021
(320) 10.04.2021
(442) 19.05.2021
(151) 25.08.2021
(730) **DST5 s.r.o.**, Smetanova 552, Nový Bor, 47301, CZ
(210) O-571188
(510) (5) diagnostické přípravky a materiály; (9) aplikační software, nahrané počítačové programy, měřicí, detekční, monitorovací a kontrolní zařízení, software; (12) automobily, osobní automobily, vozidla a dopravní prostředky; (37) automobily (opravy -); (42) služby v oblasti informačních technologií.
(511) 5, 9, 12, 37, 42

(540)

VDASH

(111) **387312**

(220) 10.04.2021

(320) 10.04.2021

(442) 19.05.2021

(151) 25.08.2021

(730) **D5T5 s.r.o.**, Smetanova 552, Nový Bor, 47301, CZ

(210) O-571189

(510) (5) diagnostické přípravky a materiály; (9) měřicí, detekční, monitorovací a kontrolní zařízení, zapisovač dat pro automobily, přístroje a zařízení na zaznamenání a registraci dat, bezpečnostní, zabezpečovací, ochranná a signalizační zařízení, alarmy (poplašná zařízení) a výstražná zařízení, integrované elektronické varovací systémy pro případ nebezpečí pro automobily, integrované elektronické systémy pro zamezení nebezpečí a kolizi pro automobily, elektrické a elektronické prvky, software pro monitorování, analýzu, kontrolu a provádění operací ve fyzickém světě, nahraný obsah (počítačové programy, data a informace), gyroskopická čidla využívající funkce GPS; (12) části a příslušenství dopravních prostředků; (37) automobily (opravy -).

(511) 5, 9, 12, 37

(540)

VDD

(111) **387313**

(220) 10.04.2021

(320) 10.04.2021

(442) 19.05.2021

(151) 25.08.2021

(730) **ISCA z.s.**, U michelského mlýna 1521/31, Praha 4, Michle, 14000, CZ

(740) INPARTNERS GROUP, Mgr. Lenka Musilová, Tuřanka 1519/115a, Brno, Slatina, 62700

(210) O-571192

(510) (16) reklamní a dárkové předměty v rámci této třídy, výrobky papírenské, a to tiskoviny periodické i neperiodické, letáky, magazíny, newslettery, brožury, odborné publikace, manuály, plakáty, papír, časopisy (periodika), formuláře, grafiky, kalendáře, karty, katalogy, knihy, knihy brožované, listky, vstupenky, noviny, oběžníky, obrazy, příručky, samolepky (papírnické výrobky), vzory pro výšivky, psací potřeby, tužky, držáky na psací potřeby; (28) hry pro psy, hračky pro psy, sportovní potřeby pro psí sporty; (35) provozování internetového obchodu (e-shopu), maloobchodu a velkoobchodu s výrobky uvedenými výše ve třídách 16 a 28, provozování internetového obchodu (e-shopu), maloobchodu a velkoobchodu s následujícími výrobky: chovatelské potřeby a krmivo pro zvířata, elektronické nosiče informací, reklamní materiály a kalendáře, vše s tematikou zvířat, zejména psů; (41) výcvik a výchova psů, školení, praktické cvičení, instruktážní a praktický výcvik a výchova psů, zkoušení, přezkoušení, dálkové studium, korespondenční kurzy, lektorská činnost v oblasti výcviku a výchovy psů, organizování, zajištění a pořádání vzdělávacích akcí, odborných kurzů, seminářů, přednášek, konferencí, workshopů a dalších akcí souvisejících s výchovou a výcvikem psů, vydávání odborné literatury v oboru péče o zvířata, vydávání elektronických knih a časopisů on-line, vydávání periodických a neperiodických publikací, formulářů, plakátů, letáčků a příruček, vše v rámci této třídy.

(511) 16, 28, 35, 41

(540)



(111) **387314**

(220) 11.04.2021

(320) 11.04.2021

(442) 19.05.2021

(151) 25.08.2021

(730) **Nadační fond Odkolek**, Na Perštýně 342/1, Praha 1, Staré Město, 11000, CZ

(210) O-571193

(591) Barevná

(510) (30) pečivo, zejména chléb; (35) inzertní, reklamní, marketingová a propagační činnost v oblasti gastronomie a pekárenských výrobků, vydávání reklamních, propagačních a inzertních materiálů, organizování a pořádání výstav a veletrhů pro obchodní a reklamní účely, pořádání promoakcí v oblasti gastronomie a pekárenských výrobků; (41) pořádání neobchodních odborných gastronomických akcí, zejména soutěží a anket, výstav, seminářů a veletrhů, zábavních a kulturních akcí, výchovná a vzdělávací činnost a s ní související poskytování informací, vydavatelská, nakladatelská a publikační činnost.

(511) 30, 35, 41

(540)



(111) **387315**

(220) 12.04.2021

(320) 12.04.2021

(442) 19.05.2021

(151) 25.08.2021

(730) **Cerman Pavel Ing.**, č. p. 469, Rudník, 54372, CZ

(210) O-571199

(510) (33) alkoholické nápoje (s výjimkou piva), alkoholové přípravky pro přípravu nápojů; (35) reklama, propagace, řízení, organizace a administrativa obchodní činnosti, kancelářské práce.

(511) 33, 35

(540) **Medový BRUM - horský 38% originál**

(111) **387316**

(220) 11.04.2021

(320) 11.04.2021

(442) 19.05.2021

(151) 25.08.2021

(730) **Reinders André Mgr.**, V. Poláka 351, Stehelčevy, 27342, CZ

(210) O-571201

(510) (25) dresy na bojové sporty, sportovní oblečení; (28) sportovní potřeby a vybavení; (41) trénování sportů, služby v oblasti trénování sportů, organizování sportovních akcí, soutěží a sportovních turnajů.

(511) 25, 28, 41

(540)



- (111) **387317**
(220) 12.04.2021
(320) 12.04.2021
(442) 19.05.2021
(151) 25.08.2021
(730) **SAZKA a.s.**, Evropská 866/69, Praha 6, Vokovice, 16000, CZ
(740) Halaxová & Halaxová TETRAPAT, Mgr. Eva Halaxová, Jinonická 804/80, Praha 5, Košíře, 15800
(210) O-571202
(591) Barevná
(510) (9) hardware a software pro informační technologie a audiovizuální zařízení, zařízení a příslušenství na zpracování dat, platební terminály pro zprostředkování on-line plateb, software, elektronické terminály pro generování loteriích lístků, počítačové terminály a hardware používaný při provozu loteriích a herních systémů, software pro počítačové hry; (16) papír, lepenka, reklamní, propagační a užitkové výrobky z papíru určené pro propagaci, periodické i neperiodické publikace, tištěné informační, reklamní a propagační materiály v rámci této třídy určené pro propagaci, tiskárenské výrobky a kartonážní výrobky, a to krabice, data a databáze na papírových nosičích, psací potřeby, kalendáře, diáře, školní potřeby, sázenky, sázkové tikety, vstupenky; (28) herní terminály, loterií videotermínály, elektronická zařízení pro hraní loterií a her, videoherní terminály, losy, elektronické hrací karty (elektronické stírací losy); (35) reklamní, inzertní a propagační činnost směřující k propagaci vlastní společnosti nebo kulturních a sportovních akcí, vyhledávání sponzorů, prodej reklamních a upomínkových předmětů, obchodní činnost pro druhé s losy, sázenkami, sázkovými tikety; (38) telekomunikační služby, mobilní telekomunikační služby, provozování mobilní telekomunikační sítě pro bezdrátový přenos hlasu a dat, služby mobilního připojení k síti Internet včetně vysokorychlostního připojení a přenosu hlasové služby přes internetový protokol, peer-to-peer komunikace, služby instant messaging, osobní komunikační služby, pager služby, služby elektronické pošty, sledování mobilních telefonů pomocí satelitních signálů a zjišťování polohy mobilních telefonů pomocí satelitních signálů, radio-paging, poskytování bezdrátového aplikačního protokolu (WAP), včetně služeb využívajících zabezpečeného komunikačního kanálu, hlasová pošta, provádění videokonferencí, video-telefonní služby, služby zprostředkování přístupu ke všem druhům datových a informačních sítí a Internetu, služby textových a multimediálních zpráv, vytváření a poskytování telekomunikačních a komunikačních databází, služby umožňující spotřebitelům stahovat digitální obsah prostřednictvím sítě a serveru do osobní databáze, provozování on-line komunikačních fór, přenos sportovních utkání, poskytování telekomunikačního přístupu pro sázkové hry, kurzové a jiné sázky a loterie prostřednictvím Internetu a počítačových sítí; (41) provoz veškerých hazardních her, včetně těch provozovaných dálkovým přístupem prostřednictvím Internetu, tedy loterií, kurzových sázek, totalizátorových her, binga, technických her, živých her, tombol nebo turnajů malého rozsahu, jakožto vykonávání činností spočívajících v uskutečňování hazardních her se záměrem dosažení zisku, zejména příjem sázek a vkladů do hazardní hry, další činnosti organizačního, finančního a technického charakteru související s uvedením hazardní hry do provozu a se zajištěním vlastního provozu, jakož i činnosti potřebné pro ukončení a vypořádání hazardní hry, pořádání a organizování kulturních, sportovních a společenských událostí, soutěží, předprodej a prodej vstupenek, organizování a pořádání vzdělávacích akcí, provozování sportovních zařízení.
(511) 9, 16, 28, 35, 38, 41
(540)



- (111) **387318**
(220) 12.04.2021
(320) 12.04.2021
(442) 19.05.2021
(151) 25.08.2021
(730) **SAZKA a.s.**, Evropská 866/69, Praha 6, Vokovice, 16000, CZ
(740) Halaxová & Halaxová TETRAPAT, Mgr. Eva Halaxová, Jinonická 804/80, Praha 5, Košíře, 15800
(210) O-571203
(591) Barevná
(510) (9) hardware a software pro informační technologie a audiovizuální zařízení, zařízení a příslušenství na zpracování dat, platební terminály pro zprostředkování on-line plateb, software, elektronické terminály pro generování loteriích lístků, počítačové terminály a hardware používaný při provozu loteriích a herních systémů, software pro počítačové hry; (16) papír, lepenka, reklamní, propagační a užitkové výrobky z papíru určené pro propagaci, periodické i neperiodické publikace, tištěné informační, reklamní a propagační materiály v rámci této třídy určené pro propagaci, tiskárenské výrobky a kartonážní výrobky, a to krabice, data a databáze na papírových nosičích, psací potřeby, kalendáře, diáře, školní potřeby, sázenky, sázkové tikety, vstupenky; (28) herní terminály, loterií videotermínály, elektronická zařízení pro hraní loterií a her, videoherní terminály, losy, elektronické hrací karty (elektronické stírací losy); (35) reklamní, inzertní a propagační činnost směřující k propagaci vlastní společnosti nebo kulturních a sportovních akcí, vyhledávání sponzorů, prodej reklamních a upomínkových předmětů, obchodní činnost pro druhé s losy, sázenkami, sázkovými tikety; (38) telekomunikační služby, mobilní telekomunikační služby, provozování mobilní telekomunikační sítě pro bezdrátový přenos hlasu a dat, služby mobilního připojení k síti Internet včetně vysokorychlostního připojení a přenosu hlasové služby přes internetový protokol, peer-to-peer komunikace, služby instant messaging, osobní komunikační služby, pager služby, služby elektronické pošty, sledování mobilních telefonů pomocí satelitních signálů a zjišťování polohy mobilních telefonů pomocí satelitních signálů, radio-paging, poskytování bezdrátového aplikačního protokolu (WAP), včetně služeb využívajících zabezpečeného komunikačního kanálu, hlasová pošta, provádění videokonferencí, video-telefonní služby, služby zprostředkování přístupu ke všem druhům datových a informačních sítí a Internetu, služby textových a multimediálních zpráv, vytváření a poskytování telekomunikačních a komunikačních databází, služby umožňující spotřebitelům stahovat digitální obsah prostřednictvím sítě a serveru do osobní databáze, provozování on-line komunikačních fór, přenos sportovních utkání, poskytování telekomunikačního přístupu pro sázkové hry, kurzové a jiné sázky a loterie prostřednictvím Internetu a počítačových sítí; (41) provoz veškerých hazardních her, včetně těch provozovaných dálkovým přístupem prostřednictvím Internetu, tedy loterií, kurzových sázek, totalizátorových her, binga, technických her, živých her, tombol nebo turnajů malého rozsahu, jakožto vykonávání činností spočívajících v uskutečňování hazardních her se záměrem dosažení zisku, zejména příjem sázek a vkladů do hazardní hry, další činnosti organizačního, finančního a technického charakteru související s uvedením hazardní hry do provozu a se zajištěním vlastního provozu, jakož i činnosti potřebné pro ukončení a vypořádání hazardní hry, pořádání a organizování kulturních, sportovních a společenských událostí, soutěží, předprodej a prodej vstupenek, organizování a pořádání vzdělávacích akcí, provozování sportovních zařízení.
(511) 9, 16, 28, 35, 38, 41
(540)



- (111) **387319**
(220) 12.04.2021
(320) 12.04.2021
(442) 19.05.2021
(151) 25.08.2021
(730) **SAZKA a.s.**, Evropská 866/69, Praha 6, Vokovice, 16000, CZ
(740) Halaxová & Halaxová TETRAPAT, Mgr. Eva Halaxová, Jinonická 804/80, Praha 5, Košíře, 15800
(210) O-571204
(591) Barevná
(510) (9) hardware a software pro informační technologie a audiovizuální zařízení, zařízení a příslušenství na zpracování dat, platební terminály pro

zprostředkování on-line plateb, software, elektronické terminály pro generování loteriích lístků, počítačové terminály a hardware používaný při provozu loteriích a herních systémů, software pro počítačové hry; (16) papír, lepenka, reklamní, propagační a užitkové výrobky z papíru určené pro propagaci, periodické i neperiodické publikace, tištěné informační, reklamní a propagační materiály v rámci této třídy určené pro propagaci, tiskárenské výrobky a kartonážní výrobky, a to krabice, data a databáze na papírových nosičích, psací potřeby, kalendáře, diáře, školní potřeby, sázenky, sázkové tikety, vstupenky; (28) herní terminály, loterní videoterminály, elektronická zařízení pro hraní loterií a her, videoherní terminály, losy, elektronické hrací karty (elektronické stírací losy); (35) reklamní, inzertní a propagační činnost směřující k propagaci vlastní společnosti nebo kulturních a sportovních akcí, vyhledávání sponzorů, prodej reklamních a upomínkových předmětů, obchodní činnost pro druhé s losy, sázenkami, sázkovými tikety; (38) telekomunikační služby, mobilní telekomunikační služby, provozování mobilní telekomunikační sítě pro bezdrátový přenos hlasu a dat, služby mobilního připojení k síti Internet včetně vysokorychlostního připojení a přenosu hlasové služby přes internetový protokol, peer-to-peer komunikace, služby instant messaging, osobní komunikační služby, pager služby, služby elektronické pošty, sledování mobilních telefonů pomocí satelitních signálů a zjišťování polohy mobilních telefonů pomocí satelitních signálů, radio-paging, poskytování bezdrátového aplikačního protokolu (WAP), včetně služeb využívajících zabezpečeného komunikačního kanálu, hlasová pošta, provádění videokonferencí, video-telefonní služby, služby zprostředkování přístupu ke všem druhům datových a informačních sítí a Internetu, služby textových a multimediálních zpráv, vytváření a poskytování telekomunikačních a komunikačních databází, služby umožňující spotřebitelům stahovat digitální obsah prostřednictvím sítě a serveru do osobní databáze, provozování on-line komunikačních fór, přenos sportovních utkání, poskytování telekomunikačního přístupu pro sázkové hry, kurzové a jiné sázky a loterie prostřednictvím Internetu a počítačových sítí; (41) provoz veškerých hazardních her, včetně těch provozovaných dálkovým přístupem prostřednictvím Internetu, tedy loterií, kurzových sázek, totalizátorových her, binga, technických her, živých her, tombol nebo turnajů malého rozsahu, jakožto vykonávání činností spočívajících v uskutečňování hazardních her se záměrem dosažení zisku, zejména příjem sázek a vkladů do hazardní hry, další činnosti organizačního, finančního a technického charakteru související s uvedením hazardní hry do provozu a se zajištěním vlastního provozu, jakož i činnosti potřebné pro ukončení a vypořádání hazardní hry, pořádání a organizování kulturních, sportovních a společenských událostí, soutěží, předprodej a prodej vstupenek, organizování a pořádání vzdělávacích akcí, provozování sportovních zařízení.

(511) 9, 16, 28, 35, 38, 41
(540)



(111) **387320**
(220) 12.04.2021
(320) 12.04.2021
(442) 19.05.2021
(151) 25.08.2021
(730) **SAZKA a.s.**, Evropská 866/69, Praha 6, Vokovice, 16000, CZ
(740) Halaxová & Halaxová TETRAPAT, Mgr. Eva Halaxová, Jinonická 804/80, Praha 5, Košíře, 15800
(210) O-571211
(591) Barevná

(510) (9) hardware a software pro informační technologie a audiovizuální zařízení, zařízení a příslušenství na zpracování dat, platební terminály pro zprostředkování on-line plateb, software, elektronické terminály pro generování loteriích lístků, počítačové terminály a hardware používaný při

provozu loteriích a herních systémů, software pro počítačové hry; (16) papír, lepenka, reklamní, propagační a užitkové výrobky z papíru určené pro propagaci, periodické i neperiodické publikace, tištěné informační, reklamní a propagační materiály v rámci této třídy určené pro propagaci, tiskárenské výrobky a kartonážní výrobky, a to krabice, data a databáze na papírových nosičích, psací potřeby, kalendáře, diáře, školní potřeby, sázenky, sázkové tikety, vstupenky; (28) herní terminály, loterní videoterminály, elektronická zařízení pro hraní loterií a her, videoherní terminály, losy, elektronické hrací karty (elektronické stírací losy); (35) reklamní, inzertní a propagační činnost směřující k propagaci vlastní společnosti nebo kulturních a sportovních akcí, vyhledávání sponzorů, prodej reklamních a upomínkových předmětů, obchodní činnost pro druhé s losy, sázenkami, sázkovými tikety; (38) telekomunikační služby, mobilní telekomunikační služby, provozování mobilní telekomunikační sítě pro bezdrátový přenos hlasu a dat, služby mobilního připojení k síti Internet včetně vysokorychlostního připojení a přenosu hlasové služby přes internetový protokol, peer-to-peer komunikace, služby instant messaging, osobní komunikační služby, pager služby, služby elektronické pošty, sledování mobilních telefonů pomocí satelitních signálů a zjišťování polohy mobilních telefonů pomocí satelitních signálů, radio-paging, poskytování bezdrátového aplikačního protokolu (WAP), včetně služeb využívajících zabezpečeného komunikačního kanálu, hlasová pošta, provádění videokonferencí, video-telefonní služby, služby zprostředkování přístupu ke všem druhům datových a informačních sítí a Internetu, služby textových a multimediálních zpráv, vytváření a poskytování telekomunikačních a komunikačních databází, služby umožňující spotřebitelům stahovat digitální obsah prostřednictvím sítě a serveru do osobní databáze, provozování on-line komunikačních fór, přenos sportovních utkání, poskytování telekomunikačního přístupu pro sázkové hry, kurzové a jiné sázky a loterie prostřednictvím Internetu a počítačových sítí; (41) provoz veškerých hazardních her, včetně těch provozovaných dálkovým přístupem prostřednictvím Internetu, tedy loterií, kurzových sázek, totalizátorových her, binga, technických her, živých her, tombol nebo turnajů malého rozsahu, jakožto vykonávání činností spočívajících v uskutečňování hazardních her se záměrem dosažení zisku, zejména příjem sázek a vkladů do hazardní hry, další činnosti organizačního, finančního a technického charakteru související s uvedením hazardní hry do provozu a se zajištěním vlastního provozu, jakož i činnosti potřebné pro ukončení a vypořádání hazardní hry, pořádání a organizování kulturních, sportovních a společenských událostí, soutěží, předprodej a prodej vstupenek, organizování a pořádání vzdělávacích akcí, provozování sportovních zařízení.

(511) 9, 16, 28, 35, 38, 41
(540) <https://isdv.upv.cz/media/link/oz/571211>
SHA-1:edd502d0c9a14f33bac60419dae73d83e75f0b7f

(111) **387321**
(220) 12.04.2021
(320) 12.04.2021
(442) 19.05.2021
(151) 25.08.2021
(730) **SAZKA a.s.**, Evropská 866/69, Praha 6, Vokovice, 16000, CZ
(740) Halaxová & Halaxová TETRAPAT, Mgr. Eva Halaxová, Jinonická 804/80, Praha 5, Košíře, 15800
(210) O-571213
(591) Barevná
(510) (9) hardware a software pro informační technologie a audiovizuální zařízení, zařízení a příslušenství na zpracování dat, platební terminály pro zprostředkování on-line plateb, software, elektronické terminály pro generování loteriích lístků, počítačové terminály a hardware používaný při provozu loteriích a herních systémů, software pro počítačové hry; (16) papír, lepenka, reklamní, propagační a užitkové výrobky z papíru určené pro propagaci, periodické i neperiodické publikace, tištěné informační, reklamní a propagační materiály v rámci této třídy určené pro propagaci, tiskárenské výrobky a kartonážní výrobky, a to krabice, data a databáze na papírových nosičích, psací potřeby, kalendáře, diáře, školní potřeby, sázenky, sázkové tikety, vstupenky; (28) herní terminály, loterní videoterminály, elektronická zařízení pro hraní loterií a her, videoherní terminály, losy, elektronické hrací karty (elektronické stírací losy); (35) reklamní, inzertní a propagační činnost směřující k propagaci vlastní společnosti nebo kulturních a sportovních akcí, vyhledávání sponzorů, prodej reklamních a upomínkových předmětů, obchodní činnost pro druhé s losy, sázenkami, sázkovými tikety; (38) telekomunikační služby, mobilní telekomunikační služby, provozování mobilní telekomunikační sítě pro bezdrátový přenos hlasu a dat, služby mobilního připojení k síti Internet

včetně vysokorychlostního připojení a přenosu hlasové služby přes internetový protokol, peer-to-peer komunikace, služby instant messaging, osobní komunikační služby, pager služby, služby elektronické pošty, sledování mobilních telefonů pomocí satelitních signálů a zjišťování polohy mobilních telefonů pomocí satelitních signálů, radio-paging, poskytování bezdrátového aplikačního protokolu (WAP), včetně služeb využívajících zabezpečeného komunikačního kanálu, hlasová pošta, provádění videokonferencí, video-telefonní služby, služby zprostředkování přístupu ke všem druhům datových a informačních sítí a Internetu, služby textových a multimediálních zpráv, vytváření a poskytování telekomunikačních a komunikačních databází, služby umožňující spotřebitelům stahovat digitální obsah prostřednictvím sítě a serveru do osobní databáze, provozování on-line komunikačních fór, přenos sportovních utkání, poskytování telekomunikačního přístupu pro sázkové hry, kurzové a jiné sázky a loterie prostřednictvím Internetu a počítačových sítí; (41) provoz veškerých hazardních her, včetně těch provozovaných dálkovým přístupem prostřednictvím Internetu, tedy loterií, kurzových sázek, totalizátorových her, binga, technických her, živých her, tombol nebo turnajů malého rozsahu, jakožto vykonávání činností spočívajících v uskutečňování hazardních her se záměrem dosažení zisku, zejména příjem sázek a vkladů do hazardní hry, další činnosti organizačního, finančního a technického charakteru související s uvedením hazardní hry do provozu a se zajištěním vlastního provozu, jakož i činnosti potřebné pro ukončení a vypořádání hazardní hry, pořádání a organizování kulturních, sportovních a společenských událostí, soutěží, předprodej a prodej vstupenek, organizování a pořádání vzdělávacích akcí, provozování sportovních zařízení.

(511) 9, 16, 28, 35, 38, 41

(540) <https://isdv.upv.cz/media/link/oz/571213>

SHA-1:69f1edfb440f303d3e799b9c62fef1a9236d147c

(111) **387322**

(220) 12.04.2021

(320) 12.04.2021

(442) 19.05.2021

(151) 25.08.2021

(730) **SAZKA a.s.**, Evropská 866/69, Praha 6, Vokovice, 16000, CZ

(740) Halaxová & Halaxová TETRAPAT, Mgr. Eva Halaxová, Jinonická 804/80, Praha 5, Košíře, 15800

(210) O-571215

(591) Barevná

(510) (9) hardware a software pro informační technologie a audiovizuální zařízení, zařízení a příslušenství na zpracování dat, platební terminály pro zprostředkování on-line plateb, software, elektronické terminály pro generování loterních lístků, počítačové terminály a hardware používaný při provozu loterních a herních systémů, software pro počítačové hry; (16) papír, lepenka, reklamní, propagační a užitkové výrobky z papíru určené pro propagaci, periodické i neperiodické publikace, tištěné informační, reklamní a propagační materiály v rámci této třídy určené pro propagaci, tiskárenské výrobky a kartonážní výrobky, a to krabice, data a databáze na papírových nosičích, psací potřeby, kalendáře, diáře, školní potřeby, sázenky, sázkové tikety, vstupenky; (28) herní terminály, loterní videoterminály, elektronická zařízení pro hraní loterií a her, videoherní terminály, losy, elektronické hrací karty (elektronické stírací losy); (35) reklamní, inzertní a propagační činnost směřující k propagaci vlastní společnosti nebo kulturních a sportovních akcí, vyhledávání sponzorů, prodej reklamních a upomínkových předmětů, obchodní činnost pro druhé s losy, sázenkami, sázkovými tikety; (38) telekomunikační služby, mobilní telekomunikační služby, provozování mobilní telekomunikační sítě pro bezdrátový přenos hlasu a dat, služby mobilního připojení k síti Internet včetně vysokorychlostního připojení a přenosu hlasové služby přes internetový protokol, peer-to-peer komunikace, služby instant messaging, osobní komunikační služby, pager služby, služby elektronické pošty, sledování mobilních telefonů pomocí satelitních signálů a zjišťování polohy mobilních telefonů pomocí satelitních signálů, radio-paging, poskytování bezdrátového aplikačního protokolu (WAP), včetně služeb využívajících zabezpečeného komunikačního kanálu, hlasová pošta, provádění videokonferencí, video-telefonní služby, služby zprostředkování přístupu ke všem druhům datových a informačních sítí a Internetu, služby textových a multimediálních zpráv, vytváření a poskytování telekomunikačních a komunikačních databází, služby umožňující spotřebitelům stahovat digitální obsah prostřednictvím sítě a serveru do osobní databáze, provozování on-line komunikačních fór, přenos sportovních utkání, poskytování telekomunikačního přístupu pro sázkové hry, kurzové a jiné sázky a loterie prostřednictvím Internetu a počítačových sítí; (41) provoz

veškerých hazardních her, včetně těch provozovaných dálkovým přístupem prostřednictvím Internetu, tedy loterií, kurzových sázek, totalizátorových her, binga, technických her, živých her, tombol nebo turnajů malého rozsahu, jakožto vykonávání činností spočívajících v uskutečňování hazardních her se záměrem dosažení zisku, zejména příjem sázek a vkladů do hazardní hry, další činnosti organizačního, finančního a technického charakteru související s uvedením hazardní hry do provozu a se zajištěním vlastního provozu, jakož i činnosti potřebné pro ukončení a vypořádání hazardní hry, pořádání a organizování kulturních, sportovních a společenských událostí, soutěží, předprodej a prodej vstupenek, organizování a pořádání vzdělávacích akcí, provozování sportovních zařízení.

(511) 9, 16, 28, 35, 38, 41

(540) <https://isdv.upv.cz/media/link/oz/571215>

SHA-1:4a53c32017a7565e3cf2baef7573f67de5c23d66

(111) **387323**

(220) 12.04.2021

(320) 12.04.2021

(442) 19.05.2021

(151) 25.08.2021

(730) **SAVENCIA SA**, Rue Rieussec 42, Viroflay, FR

(740) Kania, Sedláč, Smola, s.r.o., Mendlovo náměstí 907/1a, Brno, Staré Brno, 60300

(210) O-571216

(591) Barevná

(510) (29) mléko, sýry a mléčné výrobky, jedlé oleje a tuky, jogurty; (30) zákusky a dezerty, zmrzliny a sorbety, vodové zmrzliny, mražené cukrovinky, mražený jogurt, mléčné zákusky, kakao, cukrářské pečivo, cukrovinky, čokoláda a čokoládové výrobky, zejména čokoládové cukrovinky, čokoládové bonbóny, čokoládové tyčinky.

(511) 29, 30

(540)



(111) **387324**

(220) 12.04.2021

(320) 12.04.2021

(442) 19.05.2021

(151) 25.08.2021

(730) **Posco International Corporation**, 134, TEHERAN - RO, GANGNAM-GU, Seoul, KR

(740) Čermák a spol., JUDr. Karel Čermák Ph.D., LL.M., advokát, Elišky Peškové 735/15, Praha 5, Smíchov, 15000

(210) O-571218

(510) (7) myčka nádobí; (9) televizory; (11) lednice, mikrovlnná trouba, elektrická trouba, plynová pec, elektrická varná deska, plynová varná plotýnka, odsávací zařízení pro kuchyně, klimatizační přístroje, ohřívač vody, čistěč vzduchu, bubnová sušička.

(511) 7, 9, 11

(540)

DAEWOO

(111) **387325**

(220) 12.04.2021

(320) 12.04.2021

(442) 19.05.2021

(151) 25.08.2021

(730) **Posco International Corporation**, 134, TEHERAN - RO, GANGNAM-GU, Seoul, KR

- (740) Čermák a spol., JUDr. Karel Čermák Ph.D., LL.M., advokát, Elišky Peškové 735/15, Praha 5, Smíchov, 15000
(210) O-571220
(510) (7) myčka nádobí; (9) televizory; (11) lednice, mikrovlnná trouba, elektrická trouba, plynová pec, elektrická varná deska, plynová varná plotýnka, odsávací zařízení pro kuchyně, klimatizační přístroje, ohřívač vody, čistič vzduchu, bubnová sušička.
(511) 7, 9, 11
(540)



- (111) **387326**
(220) 12.04.2021
(320) 12.04.2021
(442) 19.05.2021
(151) 25.08.2021
(730) **Novartis AG**, 4002 Basel, CH
(740) Vsetečka Zelený Švorčík a partneři, advokátní a patentová kancelář, JUDr. Michal Havlík, Hálkova 1406/2, Praha 2, Nové Město, 12000
(210) O-571229
(510) (5) farmaceutické přípravky pro humánní užití.
(511) 5
(540)

DAFRIXAB

- (111) **387327**
(220) 12.04.2021
(320) 12.04.2021
(442) 19.05.2021
(151) 25.08.2021
(730) **Novartis AG**, 4002 Basel, CH
(740) Vsetečka Zelený Švorčík a partneři, advokátní a patentová kancelář, JUDr. Michal Havlík, Hálkova 1406/2, Praha 2, Nové Město, 12000
(210) O-571230
(510) (5) antikoagulanty.
(511) 5
(540)

DABREMVI

- (111) **387328**
(220) 12.04.2021
(320) 12.04.2021
(442) 19.05.2021
(151) 25.08.2021
(730) **KÁVOVINY akciová společnost**, Jana Palacha 515, Pardubice, Zelené Předměstí, 53002, CZ
(740) Mgr. Jaroslav Ungr, č. p. 264, Újezd, 26761
(210) O-571231
(510) (5) potravinové doplňky, minerální potravinové doplňky, vitamínové přípravky, výživové doplňky, doplňky stravy, výživové přípravky pro léčebné a lékařské účely, dietetické potraviny pro léčebné účely, dietetické látky pro léčebné účely, dietetické nápoje pro léčebné účely, iontové nápoje pro zvláštní výživu, nutričně obohacené nápoje, léčivé nápoje, homogenizované potraviny pro léčebné účely, potraviny pro kojence a batolata; (32) nealkoholické nápoje, minerální a sycené vody, ovocné nápoje a ovocné sirupy a jiné nealkoholické přípravky pro přípravu nápojů, prášky a tablety pro přípravu nápojů, iontové nápoje, izotonické nápoje, energetické nápoje, nápoje pro sportovce pro doplnění úbytku vody a iontů, nápoje pro sportovce obohacené proteiny, minerálními látkami, vitamíny

nebo s obsahem elektrolytů, limonády, nápoje na bázi mléka, čaje, kakaa, kávy, kávových náhražek nebo medu; (35) reklama, marketing, řízení obchodní činnosti, obchodní administrativa, všechny v této třídě uvedené služby ve vztahu k výrobkům uvedeným v tomto seznamu ve třídách 5 a 32; (44) poradenství v oblasti stravování a výživy.

- (511) 5, 32, 35, 44
(540)

g 30

- (111) **387329**
(220) 13.04.2021
(320) 13.04.2021
(442) 19.05.2021
(151) 25.08.2021
(730) **Čokoláda.cz s.r.o.**, Thákurova 676/3, Praha 6, Dejvice, 16000, CZ
(210) O-571258
(591) Barevná
(510) (30) káva, čaj, kakao, cukr, mouka, chléb, pečivo, hořčice, koření; (35) inzertní a reklamní činnost; (39) doprava a skladování.
(511) 30, 35, 39
(540)



Čokoláda.cz

- (111) **387330**
(220) 23.04.2021
(320) 23.04.2021
(442) 19.05.2021
(151) 25.08.2021
(730) **Fatra, a.s.**, třída Tomáše Bati 1541, Napajedla, 76361, CZ
(210) O-571551
(510) (19) stavební materiály nekovové, nekovové lišty, nekovové podlahy, nekovové obklady (ve stavebnictví), nekovové obklady podlah a stěn, nekovové dlaždice na podlahy, nekovové dlaždice na stěny pro stavebnictví, plovoucí plastové podlahy, plovoucí podlahy s clic-systémem; (27) podlahové krytiny, podlahové krytiny z plastických hmot, krytina podlahová vinylová, laminované podlahové krytiny zařazené do této třídy, vinylové obklady stěn s clic-systémem, laminované (vrstvené) podlahové krytiny, vinylové sportovní podlahové krytiny pro tělocvičny a víceúčelové haly, podlahové krytiny pro vnitřní sportovní povrchy.
(511) 19, 27
(540)

FATRA MARILO

- (111) **387331**
(220) 26.04.2021
(320) 26.04.2021
(442) 19.05.2021
(151) 25.08.2021
(730) **Zentiva, k.s.**, U kabelovny 130/22, Praha 10, Dolní Měcholupy, 10237, CZ
(740) C|K|T ČERVENKA TURKOVÁ & PARTNERS Advokátní, patentová a známková kancelář, Mgr. Radka Červenková, advokátka, Anny Letenské 34/7, Praha 2, Vinohrady, 12000
(210) O-571615
(510) (5) léčiva, farmaceutické přípravky humánní.
(511) 5
(540)

NESTIBIL

Přehled zápisů ochranných známek se změnou ve vztahu ke zveřejněným přihláškám

Kapitola obsahuje údaje o ochranných známkách zapsaných na základě ustanovení § 28 odst. 1 zákona č. 441/2003 Sb., u kterých došlo ke změně údajů oproti zveřejněné přihlášce ochranné známky.

Číselný přehled (111)

387188

Zápisy ochranných známek se změnou ve vztahu ke zveřejněným přihláškám

(111) **387188**
(220) 01.10.2020
(320) 01.10.2020
(442) 23.12.2020
(151) 25.08.2021
(540)



- (730) **Nanotechnologie 21 s.r.o.**, Strakonická 2860/4, Praha 5, Smíchov, 15000, CZ
- (740) MIRA Patentová a známková kancelář, Blanka Fišerová, V kapslovně 2770/11, Praha 3, Žižkov, 13000
- (510) (1) ochranné chemické prostředky pro úpravu povrchů s fotokatalytickým, se sanitárním účinkem a silným antibakteriálním efektem, jiné než barvy, nátěry na budovy (školy, školky, nemocnice, zdravotnická zařízení, obchody, úřady, na střechy budov, na nemovitosti a pro domácnosti), jiné než barvy nebo oleje, chemické prostředky pro čištění vzduchu a vody s fotokatalytickým a se sanitárním účinkem, chemické výrobky určené pro zemědělství, chemické výrobky určené pro zahradnictví (s výjimkou fungicidů, herbicidů, insekticidů a přípravků proti parazitům), chemické výrobky určené pro lesnictví, s výjimkou fungicidů, insekticidů a přípravků proti parazitům, chemické přípravky pro prevenci vzniku plísní; (2) nátěrové hmoty pro stavebnictví, nátěrové hmoty pro vnější fasády a vnitřní prostor historických památek, objektů, nemovitostí, domů a omítek, pro stavební panely, nátěrové hmoty pro stavební příčky, kryty, sklepy, nátěrové hmoty (stavební materiály), nátěrové hmoty na betonové silniční bariéry, chlěvy, stáje, přenosné stavby pro zvířata, nátěry proti usazeninám, nátěry pro odstraňování pachů, sanitární nátěry (laky), ochranné nátěry na střešní krytiny (barvy), nátěry pro ventilační a klimatizační zařízení (s výjimkou izolačních nátěrů), barvy, ochranné přípravky pro kovy, přípravky na ošetření a konzervaci dřeva, přípravky zamezující

poškození dřeva, nátěry (barvy), ochranné nátěry, anti-graffiti nátěry (barvy), baktericidní nátěry, barvy, čiré ochranné nátěry na vozidla, barevné ochranné nátěrové směsi na ochranu zdívá, ochranné nátěry na podvozky vozidel, barvy bránící výskytu plísní, antibakteriální nátěry; (5) antimikrobiální, antivirové, antibakteriální a dekontaminační prostředky, dezinfekční přípravky, antibakteriální spreje, antiseptické přípravky, antiseptika, baktericidní látky, dezinfekční přípravky do bazénů a na úpravu odpadních vod, chemické přípravky proti usazování choroboplodných zárodků a proti plísním, chemické přípravky pro antimikrobiální ochranu stromů a keřů; (35) reklama, marketing, merchandising, franchising, propagační činnost, mediální reklama a inzerce, pomoc při řízení obchodní činnosti, systém na podporu obchodních služeb, výstavy komerční nebo reklamní nebo propagační, předvádění zboží prostřednictvím Internetu nebo katalogu nebo výstav za účelem reklamy a/nebo prodeje prostřednictvím katalogu a/nebo Internetu a prostřednictvím globálních počítačových sítí a/nebo zásilkového prodeje, zásilkový prodej zboží a maloobchodní prodej výrobků výše zařazených ve třídách 1, 2, 3, 5, dodavatelské služby pro třetí osoby (nákup výrobků a služeb pro jiné podniky), distribuce a šíření reklamních a propagačních materiálů, pomoc při řízení obchodní činnosti, obchodní činnost v oblasti výše uvedených výrobků ve třídách 1, 2, 3, 5; (37) dezinfekce budov a objektů, služby deratizace (s výjimkou deratizace v zemědělství), aplikace prostředků pro čištění s fotokatalytickým a se sanitárním účinkem, informace o nátěrových hmotách ve stavebnictví a opravách vnějších stavebních úprav, aplikace nátěrů a nástřiků u plaveckých bazénů, k hubení škůdců, dezinfekce a ochrana proti škůdcům, aplikace ochranných povrchových nátěrů na interiéry, na potrubí a v domácnostech, aerosolová aplikace na plavecké bazény, aplikace nátěrů na nemovitosti, na čištění vzduchu a vody, aplikace výše uvedených výrobků ve třídách 1, 2, 3, 5; (42) správa webových stránek pro třetí osoby, služby techniků v oblasti vyhodnocení účinnosti použitých ochranných nátěrů, aerosolových aplikací, k ochraně nezávadnosti ovzduší i pro čistotu a nezávadnost vody.

(591) Barevná
(511) 1, 2, 5, 35, 37, 42
(210) O-566969

Zápisy licenčních smluv k ochranným známkám

V této kapitole jsou zveřejněny zápisy licenčních smluv podle ustanovení § 18 odst. 1 zákona č. 441/2003 Sb.

Číslo zápisu (111)	Vlastník (730)	Nabyvatel licence (791)	Druh licence (793)	Datum uzavření licenční smlouvy (793)	S účinností od data (580)
104425	TESLA Holding a.s., Rubeška 215/1, Praha 9, Vysočany, 19000, CZ	INTER-SAT LIMITED, Kleomenous 1, 1060 Nicosia, CY	nevýhradní	29.04.2017	31.08.2021
104426	TESLA Holding a.s., Rubeška 215/1, Praha 9, Vysočany, 19000, CZ	INTER-SAT LIMITED, Kleomenous 1, 1060 Nicosia, CY	nevýhradní	29.04.2017	31.08.2021
260996	ČEZ, a. s., Duhová 2/1444, Praha 4, 14053, CZ	AirPlus, spol. s r.o., 13, Modlany, 41713, CZ	nevýhradní	22.03.2021	26.08.2021
260996	ČEZ, a. s., Duhová 2/1444, Praha 4, 14053, CZ	KART, spol. s r.o., Duhová 1444/2, Praha 4, Michle, 14000, CZ	nevýhradní	24.03.2021	26.08.2021
260996	ČEZ, a. s., Duhová 2/1444, Praha 4, 14053, CZ	AZ KLIMA a.s., Tuřanka 1519/115a, Brno, Slatina, 62700, CZ	nevýhradní	24.03.2021	26.08.2021
260996	ČEZ, a. s., Duhová 2/1444, Praha 4, 14053, CZ	ENESA a.s., U Voborníků 852/10, Praha 9, Vysočany, 19000, CZ	nevýhradní	25.03.2021	26.08.2021
260996	ČEZ, a. s., Duhová 2/1444, Praha 4, 14053, CZ	Domat Control System s.r.o., U Panasonicu 376, Pardubice, Staré Čívce, 53006, CZ	nevýhradní	29.03.2021	26.08.2021
260996	ČEZ, a. s., Duhová 2/1444, Praha 4, 14053, CZ	ČEZ LDS s.r.o., Duhová 1444/2, Praha 4, Michle, 14000, CZ	nevýhradní	01.04.2021	26.08.2021
260996	ČEZ, a. s., Duhová 2/1444, Praha 4, 14053, CZ	ČEZ Energo, s.r.o., Duhová 1531/3, Praha 4, Michle, 14000, CZ	nevýhradní	07.04.2021	26.08.2021
260996	ČEZ, a. s., Duhová 2/1444, Praha 4, 14053, CZ	ČEZ ESCO, a.s., Duhová 1444/2, Praha 4, Michle, 14000, CZ	nevýhradní	22.04.2021	26.08.2021
260996	ČEZ, a. s., Duhová 2/1444, Praha 4, 14053, CZ	ČEZ Energetické služby, s.r.o., Výstavní 1144/103, Ostrava, Vítkovice, 70300, CZ	nevýhradní	27.05.2021	26.08.2021
264115	ČEZ, a. s., Duhová 2/1444, Praha 4, 14053, CZ	AirPlus, spol. s r.o., 13, Modlany, 41713, CZ	nevýhradní	22.03.2021	26.08.2021
264115	ČEZ, a. s., Duhová 2/1444, Praha 4, 14053, CZ	AZ KLIMA a.s., Tuřanka 1519/115a, Brno, Slatina, 62700, CZ	nevýhradní	24.03.2021	26.08.2021
264115	ČEZ, a. s., Duhová 2/1444, Praha 4, 14053, CZ	KART, spol. s r.o., Duhová 1444/2, Praha 4, Michle, 14000, CZ	nevýhradní	24.03.2021	26.08.2021
264115	ČEZ, a. s., Duhová 2/1444, Praha 4, 14053, CZ	ENESA a.s., U Voborníků 852/10, Praha 9, Vysočany, 19000, CZ	nevýhradní	25.03.2021	26.08.2021
264115	ČEZ, a. s., Duhová 2/1444, Praha 4, 14053, CZ	Domat Control System s.r.o., U Panasonicu 376, Pardubice, Staré Čívce, 53006, CZ	nevýhradní	29.03.2021	26.08.2021
264115	ČEZ, a. s., Duhová 2/1444, Praha 4, 14053, CZ	ČEZ LDS s.r.o., Duhová 1444/2, Praha 4, Michle, 14000, CZ	nevýhradní	01.04.2021	26.08.2021
264115	ČEZ, a. s., Duhová 2/1444, Praha 4, 14053, CZ	ČEZ Energo, s.r.o., Duhová 1531/3, Praha 4, Michle, 14000, CZ	nevýhradní	07.04.2021	26.08.2021
264115	ČEZ, a. s., Duhová 2/1444, Praha 4, 14053, CZ	ČEZ ESCO, a.s., Duhová 1444/2, Praha 4, Michle, 14000, CZ	nevýhradní	22.04.2021	26.08.2021
264115	ČEZ, a. s., Duhová 2/1444, Praha 4, 14053, CZ	ČEZ Energetické služby, s.r.o., Výstavní 1144/103, Ostrava, Vítkovice, 70300, CZ	nevýhradní	27.05.2021	26.08.2021
288621	ČEZ, a. s., Duhová 2/1444, Praha 4, 14053, CZ	AirPlus, spol. s r.o., 13, Modlany, 41713, CZ	nevýhradní	22.03.2021	26.08.2021
288621	ČEZ, a. s., Duhová 2/1444, Praha 4, 14053, CZ	AZ KLIMA a.s., Tuřanka 1519/115a, Brno, Slatina, 62700, CZ	nevýhradní	24.03.2021	26.08.2021
288621	ČEZ, a. s., Duhová 2/1444, Praha 4, 14053, CZ	KART, spol. s r.o., Duhová 1444/2, Praha 4, Michle, 14000, CZ	nevýhradní	24.03.2021	26.08.2021
288621	ČEZ, a. s., Duhová 2/1444, Praha 4, 14053, CZ	ENESA a.s., U Voborníků 852/10, Praha 9, Vysočany, 19000, CZ	nevýhradní	25.03.2021	26.08.2021
288621	ČEZ, a. s., Duhová 2/1444, Praha 4, 14053, CZ	Domat Control System s.r.o., U Panasonicu 376, Pardubice, Staré Čívce, 53006, CZ	nevýhradní	29.03.2021	26.08.2021
288621	ČEZ, a. s., Duhová 2/1444, Praha 4, 14053, CZ	ČEZ LDS s.r.o., Duhová 1444/2, Praha 4, Michle, 14000, CZ	nevýhradní	01.04.2021	26.08.2021
288621	ČEZ, a. s., Duhová 2/1444, Praha 4, 14053, CZ	ČEZ Energo, s.r.o., Duhová 1531/3, Praha 4, Michle, 14000, CZ	nevýhradní	07.04.2021	26.08.2021

Číslo zápisu (111)	Vlastník (730)	Nabyvatel licence (791)	Druh licence (793)	Datum uzavření licenční smlouvy (793)	S účinností od data (580)
288621	ČEZ, a. s., Duhová 2/1444, Praha 4, 14053, CZ	ČEZ ESCO, a.s., Duhová 1444/2, Praha 4, Michle, 14000, CZ	nevýhradní	22.04.2021	26.08.2021
288621	ČEZ, a. s., Duhová 2/1444, Praha 4, 14053, CZ	ČEZ Energetické služby, s.r.o., Výstavní 1144/103, Ostrava, Vítkovice, 70300, CZ	nevýhradní	27.05.2021	26.08.2021
288622	ČEZ, a. s., Duhová 2/1444, Praha 4, 14053, CZ	AirPlus, spol. s r.o., č. ev. 22, Modlany, 41713, CZ	nevýhradní	22.03.2021	31.08.2021
288622	ČEZ, a. s., Duhová 2/1444, Praha 4, 14053, CZ	KART, spol. s r.o., Duhová 1444/2, Praha 4, Michle, 14000, CZ	nevýhradní	24.03.2021	31.08.2021
288622	ČEZ, a. s., Duhová 2/1444, Praha 4, 14053, CZ	AZ KLIMA a.s., Tuřanka 1519/115a, Brno, Slatina, 62700, CZ	nevýhradní	24.03.2021	31.08.2021
288622	ČEZ, a. s., Duhová 2/1444, Praha 4, 14053, CZ	ENESA a.s., U Voborníků 852/10, Praha 9, Vysočany, 19000, CZ	nevýhradní	25.03.2021	31.08.2021
288622	ČEZ, a. s., Duhová 2/1444, Praha 4, 14053, CZ	Domat Control System s.r.o., U Panasonicu 376, Pardubice, Staré Čívce, 53006, CZ	nevýhradní	29.03.2021	31.08.2021
288622	ČEZ, a. s., Duhová 2/1444, Praha 4, 14053, CZ	ČEZ LDS s.r.o., Duhová 1444/2, Praha 4, Michle, 14000, CZ	nevýhradní	01.04.2021	31.08.2021
288622	ČEZ, a. s., Duhová 2/1444, Praha 4, 14053, CZ	ČEZ Energo, s.r.o., Duhová 1531/3, Praha 4, Michle, 14000, CZ	nevýhradní	07.04.2021	31.08.2021
288622	ČEZ, a. s., Duhová 2/1444, Praha 4, 14053, CZ	ČEZ ESCO, a.s., Duhová 1444/2, Praha 4, Michle, 14000, CZ	nevýhradní	22.04.2021	31.08.2021
288622	ČEZ, a. s., Duhová 2/1444, Praha 4, 14053, CZ	ČEZ Energetické služby, s.r.o., Výstavní 1144/103, Ostrava, Vítkovice, 70300, CZ	nevýhradní	27.05.2021	31.08.2021
303544	ČEZ, a.s., Duhová 2/1444, Praha 4, 14052, CZ	ČEZ Energetické služby, s.r.o., Výstavní 1144/103, Ostrava, Vítkovice, 70300, CZ	nevýhradní	27.05.2021	26.08.2021
312200	ČEZ, a. s., Duhová 2/1444, Praha 4, 14053, CZ	AirPlus, spol. s r.o., 13, Modlany, 41713, CZ	nevýhradní	22.03.2021	26.08.2021
312200	ČEZ, a. s., Duhová 2/1444, Praha 4, 14053, CZ	AZ KLIMA a.s., Tuřanka 1519/115a, Brno, Slatina, 62700, CZ	nevýhradní	24.03.2021	26.08.2021
312200	ČEZ, a. s., Duhová 2/1444, Praha 4, 14053, CZ	KART, spol. s r.o., Duhová 1444/2, Praha 4, Michle, 14000, CZ	nevýhradní	24.03.2021	26.08.2021
312200	ČEZ, a. s., Duhová 2/1444, Praha 4, 14053, CZ	ENESA a.s., U Voborníků 852/10, Praha 9, Vysočany, 19000, CZ	nevýhradní	25.03.2021	26.08.2021
312200	ČEZ, a. s., Duhová 2/1444, Praha 4, 14053, CZ	Domat Control System s.r.o., U Panasonicu 376, Pardubice, Staré Čívce, 53006, CZ	nevýhradní	29.03.2021	26.08.2021
312200	ČEZ, a. s., Duhová 2/1444, Praha 4, 14053, CZ	ČEZ LDS s.r.o., Duhová 1444/2, Praha 4, Michle, 14000, CZ	nevýhradní	01.04.2021	26.08.2021
312200	ČEZ, a. s., Duhová 2/1444, Praha 4, 14053, CZ	ČEZ Energo, s.r.o., Duhová 1531/3, Praha 4, Michle, 14000, CZ	nevýhradní	07.04.2021	26.08.2021
312200	ČEZ, a. s., Duhová 2/1444, Praha 4, 14053, CZ	ČEZ ESCO, a.s., Duhová 1444/2, Praha 4, Michle, 14000, CZ	nevýhradní	22.04.2021	26.08.2021
312200	ČEZ, a. s., Duhová 2/1444, Praha 4, 14053, CZ	ČEZ Energetické služby, s.r.o., Výstavní 1144/103, Ostrava, Vítkovice, 70300, CZ	nevýhradní	27.05.2021	26.08.2021
312201	ČEZ, a. s., Duhová 2/1444, Praha 4, 14053, CZ	AirPlus, spol. s r.o., č. ev. 22, Modlany, 41713, CZ	nevýhradní	22.03.2021	31.08.2021
312201	ČEZ, a. s., Duhová 2/1444, Praha 4, 14053, CZ	KART, spol. s r.o., Duhová 1444/2, Praha 4, Michle, 14000, CZ	nevýhradní	24.03.2021	31.08.2021
312201	ČEZ, a. s., Duhová 2/1444, Praha 4, 14053, CZ	AZ KLIMA a.s., Tuřanka 1519/115a, Brno, Slatina, 62700, CZ	nevýhradní	24.03.2021	31.08.2021
312201	ČEZ, a. s., Duhová 2/1444, Praha 4, 14053, CZ	ENESA a.s., U Voborníků 852/10, Praha 9, Vysočany, 19000, CZ	nevýhradní	25.03.2021	31.08.2021
312201	ČEZ, a. s., Duhová 2/1444, Praha 4, 14053, CZ	Domat Control System s.r.o., U Panasonicu 376, Pardubice, Staré Čívce, 53006, CZ	nevýhradní	29.03.2021	31.08.2021
312201	ČEZ, a. s., Duhová 2/1444, Praha 4, 14053, CZ	ČEZ LDS s.r.o., Duhová 1444/2, Praha 4, Michle, 14000, CZ	nevýhradní	01.04.2021	31.08.2021
312201	ČEZ, a. s., Duhová 2/1444, Praha 4, 14053, CZ	ČEZ Energo, s.r.o., Duhová 1531/3, Praha 4, Michle, 14000, CZ	nevýhradní	07.04.2021	31.08.2021
312201	ČEZ, a. s., Duhová 2/1444, Praha 4, 14053, CZ	ČEZ ESCO, a.s., Duhová 1444/2, Praha 4, Michle, 14000, CZ	nevýhradní	22.04.2021	31.08.2021
312201	ČEZ, a. s., Duhová 2/1444, Praha 4, 14053, CZ	ČEZ Energetické služby, s.r.o., Výstavní 1144/103, Ostrava, Vítkovice, 70300, CZ	nevýhradní	27.05.2021	31.08.2021

Číslo zápisu (111)	Vlastník (730)	Nabyvatel licence (791)	Druh licence (793)	Datum uzavření licenční smlouvy (793)	S účinností od data (580)
317543	ČEZ, a. s., Duhová 2/1444, Praha 4, 14053, CZ	AirPlus, spol. s r.o., č. ev. 22, Modlany, 41713, CZ	nevýhradní	22.03.2021	31.08.2021
317543	ČEZ, a. s., Duhová 2/1444, Praha 4, 14053, CZ	KART, spol. s r.o., Duhová 1444/2, Praha 4, Michle, 14000, CZ	nevýhradní	24.03.2021	31.08.2021
317543	ČEZ, a. s., Duhová 2/1444, Praha 4, 14053, CZ	AZ KLIMA a.s., Tuřanka 1519/115a, Brno, Slatina, 62700, CZ	nevýhradní	24.03.2021	31.08.2021
317543	ČEZ, a. s., Duhová 2/1444, Praha 4, 14053, CZ	ENESA a.s., U Voborníků 852/10, Praha 9, Vysočany, 19000, CZ	nevýhradní	25.03.2021	31.08.2021
317543	ČEZ, a. s., Duhová 2/1444, Praha 4, 14053, CZ	Domat Control System s.r.o., U Panasonicu 376, Pardubice, Staré Čívce, 53006, CZ	nevýhradní	29.03.2021	31.08.2021
317543	ČEZ, a. s., Duhová 2/1444, Praha 4, 14053, CZ	ČEZ LDS s.r.o., Duhová 1444/2, Praha 4, Michle, 14000, CZ	nevýhradní	01.04.2021	31.08.2021
317543	ČEZ, a. s., Duhová 2/1444, Praha 4, 14053, CZ	ČEZ Energo, s.r.o., Duhová 1531/3, Praha 4, Michle, 14000, CZ	nevýhradní	07.04.2021	31.08.2021
317543	ČEZ, a. s., Duhová 2/1444, Praha 4, 14053, CZ	ČEZ ESCO, a.s., Duhová 1444/2, Praha 4, Michle, 14000, CZ	nevýhradní	22.04.2021	31.08.2021
317543	ČEZ, a. s., Duhová 2/1444, Praha 4, 14053, CZ	ČEZ Energetické služby, s.r.o., Výstavní 1144/103, Ostrava, Vítkovice, 70300, CZ	nevýhradní	27.05.2021	31.08.2021
345206	ČEZ, a.s., Duhová 2/1444, Praha 4, 14053, CZ	ČEZ Energetické služby, s.r.o., Výstavní 1144/103, Ostrava, Vítkovice, 70300, CZ	nevýhradní	27.05.2021	26.08.2021
345805	ČEZ, a.s., Duhová 1444/2, Praha 4 - Michle, 14000, CZ	AirPlus, spol. s r.o., č. ev. 22, Modlany, 41713, CZ	nevýhradní	22.03.2021	30.08.2021
345805	ČEZ, a.s., Duhová 1444/2, Praha 4 - Michle, 14000, CZ	AZ KLIMA a.s., Tuřanka 1519/115a, Brno, Slatina, 62700, CZ	nevýhradní	24.03.2021	30.08.2021
345805	ČEZ, a.s., Duhová 1444/2, Praha 4 - Michle, 14000, CZ	KART, spol. s r.o., Duhová 1444/2, Praha 4, Michle, 14000, CZ	nevýhradní	24.03.2021	30.08.2021
345805	ČEZ, a.s., Duhová 1444/2, Praha 4 - Michle, 14000, CZ	ENESA a.s., U Voborníků 852/10, Praha 9, Vysočany, 19000, CZ	nevýhradní	25.03.2021	30.08.2021
345805	ČEZ, a.s., Duhová 1444/2, Praha 4 - Michle, 14000, CZ	Domat Control System s.r.o., U Panasonicu 376, Pardubice, Staré Čívce, 53006, CZ	nevýhradní	29.03.2021	30.08.2021
345805	ČEZ, a.s., Duhová 1444/2, Praha 4 - Michle, 14000, CZ	ČEZ LDS s.r.o., Duhová 1444/2, Praha 4, Michle, 14000, CZ	nevýhradní	01.04.2021	30.08.2021
345805	ČEZ, a.s., Duhová 1444/2, Praha 4 - Michle, 14000, CZ	ČEZ Energo, s.r.o., Duhová 1531/3, Praha 4, Michle, 14000, CZ	nevýhradní	07.04.2021	30.08.2021
345805	ČEZ, a.s., Duhová 1444/2, Praha 4 - Michle, 14000, CZ	ČEZ ESCO, a.s., Duhová 1444/2, Praha 4, Michle, 14000, CZ	nevýhradní	22.04.2021	30.08.2021
345805	ČEZ, a.s., Duhová 1444/2, Praha 4 - Michle, 14000, CZ	ČEZ Energetické služby, s.r.o., Výstavní 1144/103, Ostrava, Vítkovice, 70300, CZ	nevýhradní	27.05.2021	30.08.2021
385327	Hromek Josef, Morávky 1427, Velké Bílovice, 69102, CZ	Fabrika de café s.r.o., Morávky 1427, Velké Bílovice, 69102, CZ	nevýhradní	31.07.2021	31.08.2021

Přehled obnov zápisu ochranných známek

Kapitola obsahuje údaje o ochranných známkách, u kterých byl na žádost vlastníka obnoven zápis podle ustanovení § 28 odst. 2 zákona č. 441/2003 Sb.

Číselný přehled (111)											
160579	164997	172532	173216	173654	177024	177025	178122	178170	179119	179600	181083
241342	242792	244543	244570	245117	245188	245209	245294	245957	246526	246905	247214
247261	247262	247336	247337	247338	247400	247453	247818	248107	250214	250328	250800
250906	251079	251141	251142	251530	252400	253088	253212	254240	255567	260182	263678
264274	321564	321647	323448	323815	323953	323996	324167	324398	324399	324441	324529
324904	325071	325099	325232	325268	325660	325855	326250	326335	326336	326404	326834
327180	327458	327459	327462	327565	327665	328256	328349	328490	329419	330369	331130
332628	333131	334138	334139	349954							

Obnovy zápisu ochranných známek

(111) **160579**
(220) 24.08.1971
(151) 19.11.1971
(540)

DITHANE

(730) **Indofil Industries (Netherlands) B.V.**, Piet Heinkade 55, 1019GM, P.O.Box 5924, 1040KE Amsterdam, NL
(740) Rott, Růžička & Guttman a spol., Vyskočilova 1566, Praha 4, Michle, 14000
(510) (5) prostředky insekticidní, fungicidní a dezinfekční.
(511) 5
(210) O-45511

(511) 32, 33
(210) O-63383

(111) **177024**
(220) 24.02.1992
(151) 31.05.1994
(540)



(111) **164997**
(220) 02.11.1981
(151) 20.11.1981
(540)

ROCRYL

(730) **Rohm and Haas Company, společnost zřízená podle zákonů státu Delaware**, 400 Arcola Road, Collegeville 19426, PA, US
(740) PATENTSERVIS Praha a.s., Na Podkovce 281/10, Praha 4, Podolí, 14700
(510) (1) chemické látky užívané v průmyslu a vědě, včetně organických chemických monomerů a zejména speciální chemický přípravek akrylových monomerů.
(511) 1
(210) O-52438

(730) **JUDr. František Čermák**, Krásova 19, Praha 3, 13000, CZ
(740) Vališ Jindřich, JUDr., advokát, JUDr. Jindřich Vališ, Opatovická 1659/4, Praha 1, Nové Město, 15800
(510) Periodické tiskoviny, neperiodické publikace, propagační, reklamní a inzertní materiály a předměty, propagační a reklamní služby.
(511) 16, 35, 41
(210) O-66759

(111) **172532**
(220) 11.09.1991
(151) 06.05.1993
(540)



(730) **Josef Novák ml.**, Kamenný Újezd 217, Rokycany, 33701, CZ
(740) Langrova, s.r.o., Skřetova 1011/48, Plzeň, Jižní Předměstí, 30100
(510) Výroba rozvaděčů nízkého napětí; montáž a údržba elektrických zařízení; provádění revizí elektrických zařízení.
(511) 9, 37
(210) O-63632

(111) **177025**
(220) 24.02.1992
(151) 31.05.1994
(540)



(111) **173216**
(220) 08.11.1991
(151) 30.07.1993
(540)

SNAPPLE

(730) **Snapple Beverage Corp.**, 5301 Legacy Drive, Plano, 75024, TX, US
(740) Čermák a spol., JUDr. Karel Čermák jr., Ph.D., LL.M., advokát, Národní 32, Praha 1, 11000
(510) (32) pivo, lehká piva i ležáky, minerální vody, šumivé a jiné nealkoholické nápoje, sirupy a jiné přípravky k přípravě nápojů; ovocné šťávy a nápoje z ovocných šťáv.
(511) 32
(210) O-64647

(730) **JUDr. František Čermák**, Krásova 19, Praha 3, 13000, CZ
(740) Vališ Jindřich, JUDr., advokát, JUDr. Jindřich Vališ, Opatovická 1659/4, Praha 1, Nové Město, 15800
(510) Periodické tiskoviny, neperiodické publikace, propagační, reklamní a inzertní materiály a předměty, propagační a reklamní služby.
(511) 16, 35, 41
(210) O-66760

(111) **173654**
(220) 26.08.1991
(151) 24.09.1993
(540)

MORAVSKÝ SKLEPMISTR

(730) **Pavelka Milan**, Milovice 136, Milovice, 69188, CZ
(510) Vína přírodní, kořeněná, perlivá, šumivá, nízkoalkoholické sycené nápoje, nealkoholické sycené nápoje.

(111) **178122**
(220) 10.04.1992
(151) 12.07.1994
(540)

Madonna

(730) **Watteová Eva**, Vřídelní 132/47, Karlovy Vary, 36001, CZ
(740) Halaxová & Halaxová TETRAPAT, Mgr. Eva Halaxová, Jinonická 804/80, Praha 5, Košíře, 15800
(510) Užitkové a šlechtěné sklo, bižuterie, lustry, porcelán.
(511) 11, 14, 21
(210) O-67893

(111) **178170**
(220) 26.03.1992
(151) 13.07.1994
(540)

ERMO

(730) **ERMO spol. s r.o.**, Na Střežině 694, Hradec Králové, 50003, CZ
(740) HALAXOVÁ & HALAXOVÁ, TETRAPAT, RNDr. Zdeňka Halaxová, Dukelská 891/4, Olomouc, 77200
(510) Elektrická zařízení, montáž, oprava, údržba, revize, projektování; výroba rozvaděčů nízkého napětí; instalace, opravy elektrických strojů a přístrojů; montáže, opravy měřicí a regulační techniky; revize, montáže, opravy, údržby hromosvodů; elektroinstalatérství; ekonomické a organizační poradenství; údržbářská a reklamní činnost v oblasti elektro; pronájem a podnájem bytových a nebytových prostor, zabezpečování úklidové činnosti.
(511) 9, 37, 42
(210) O-67548

(111) **179119**
(220) 04.06.1992
(151) 25.08.1994
(540)



(591) Barevná
(730) **ING Enterprises s.r.o.**, Dr. Jánského 3238, Frýdek - Místek, 73801, CZ
(740) Halaxová & Halaxová TETRAPAT, RNDr. Zdeňka Halaxová, Jinonická 80, Praha 5, 15800
(510) Ortopedické pomůcky a zdravotnická technika; sportovní potřeby, zejména potřeby pro golf.
(511) 10, 28
(210) O-69071

(111) **179600**
(220) 09.12.1991
(151) 14.09.1994
(540)



(730) **MONECO, spol. s r. o.**, Gorkého 51/1, Brno, Veverí, 60200, CZ
(740) Martin Kořistka, patentový zástupce, Karpatská 241/3, Brno, 62500
(510) Vydavatelská a nakladatelská činnost, vývoj a poskytování informačních systémů, poskytování software, standardních a nestandardních programů včetně jejich vyhotovování na zakázku a jejich pronájmu, zprostředkovatelská a komisionářská činnost ve výše uvedené oblasti, organizační a ekonomické poradenské služby v investiční oblasti, zejména při optimalizaci alokace kapitálu, operacích s cennými papíry včetně analýzy a prognostiky trendů kapitálových a zbožových trhů, poskytování komplexních informačních služeb v investiční činnosti včetně vydavatelské činnosti v oboru periodických a neperiodických publikací, zprostředkování na úseku operací s cennými papíry na burzovním a mimoburzovním trhu pro fyzické a právnické osoby, včetně s tím souvisejících služeb.
(511) 9, 16, 35, 36, 41, 42
(210) O-65294

(111) **181083**
(220) 20.03.1992
(151) 23.11.1994
(540)



(591) Barevná
(730) **Dr. Jiří Frgal**, Na Věnečku 2905/17, Praha 5, 15000, CZ
(510) Poradenství v oblasti managementu, vzdělávací činnost.
(511) 35, 41
(210) O-67400

(111) **241342**
(220) 26.02.2001
(151) 21.02.2002
(540)

BAIKAL

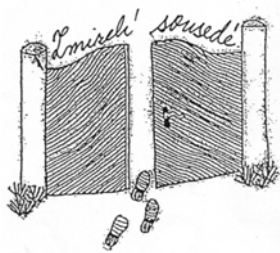
(730) **Ltd. "Aqua-Life"**, Chernogolovka, 23 km, 142432, Moskovskaya obl., Noginsky rayon, RU
(740) Ing. Pavel Reichel, Lopatecká 14, Praha 4, 14700
(510) (32) piva, minerální vody, šumivé nápoje a jiné nápoje nealkoholické, nápoje a šťávy ovocné, sirupy a jiné přípravky k zhotovování nápojů.
(511) 32
(210) O-164739

(111) **242792**
(220) 12.10.2001
(151) 22.03.2002
(540)



(730) **LIPOELASTIC a.s.**, Radlická 608/2, Praha 5, Smíchov, 15000, CZ
(740) Patentová a známková kancelář, Ing. Jaromír Příkryl, Včelín 1161, Hulín, 76824
(510) (10) kompresivní návleky, pružné ortopedické bandáže, kompresivní punčochové výrobky, kompresivní návleky a části ústroje zhotovené z pružné pleteniny, pružná pletenina pro léčebné účely; (24) textilie a textilní výrobky neobsažené v jiných třídách; (25) oděvy všeho druhu, spodní prádlo všeho druhu.
(511) 10, 24, 25
(210) O-172386

(111) **244543**
(220) 31.07.2001
(151) 23.05.2002
(540)



(730) **Židovské muzeum v Praze**, U staré školy 141/1, Praha 1, Josefov, 11000, CZ
(510) (16) noviny a časopisy; (25) trička, oděvy, čepice; (41) filmy, videopořady na všech dostupných nosičích, audiopořady na všech dostupných nosičích, multimediální projekty včetně výroby CD-ROM, vzdělávací projekty, vydavatelská činnost, výstavy vzdělávací a kulturní.
(511) 16, 25, 41
(210) O-170101

(111) **244570**
(220) 23.08.2001
(151) 23.05.2002
(540)

Folklórní soubor KUNOVJAN

(730) **Folklórní soubor Kunovjan, z.s.**, Hradební 1198, Uherské Hradiště, 68601, CZ
(740) PROPATENT, Ing. Vlasta Sedláčková, patentový zástupce, Pod Pekařkou 107/1, Praha 4, Podolí, 14700
(510) (9) přístroje a nástroje fotografické, filmové, přístroje pro záznam, převod, reprodukci zvuku nebo obrazu, magnetické nosiče zvukových záznamů, gramofonové desky; (16) papír, lepenka a výrobky z těchto materiálů, které nejsou zařazeny do jiných tříd, tiskárenské výrobky, potřeby pro knižní vazby, fotografií, materiál pro umělce, papírenské zboží, učební a vyučovací pomůcky s výjimkou přístrojů, tiskařské typy; (41) výchova, vzdělávání, zábava, sportovní a kulturní aktivity včetně jejich produkcí.
(511) 9, 16, 41
(210) O-170796

(111) **245117**
(220) 09.08.2001
(151) 24.06.2002
(540)



(730) **FRUIT DISTILLERY s.r.o.**, Svatoplukova 392/14, Brno, Židenice, 61500, CZ
(740) Ing. Petr Soukup, tř. Svobody 43/39, Olomouc, 77900
(510) (32) nealkoholické nápoje sycené i nesycené, včetně nápojů minerálních, šumivých, iontových a energetických, sirupy, koncentráty a jiné přípravky pro přípravu nápojů, ovocné a zeleninové šťávy, mošty, ovocné nektary a nápoje z ovocných šťáv, stolní a minerální vody, diabetické a dietetické nápoje neléčebné, práškové nealkoholické nápoje, práškové přípravky a příchutě pro výrobu nealkoholických nápojů a likérů, obohacené vitamínové nápoje a koncentráty, nealkoholické aperitivy; (33) alkoholické nápoje, zejména likéry, destiláty, lihoviny, vinné nápoje, vína včetně šumivých, perlivých a sektů, aperitivy, vína a likéry pro trávení, dětské a nealkoholické sekty, nízkoalkoholické míchané nápoje, bowle a jiné alkoholické nápoje obsahující ovoce; (42) výzkum, vývoj a poradenská činnost v oblasti alkoholických a nealkoholických nápojů.
(511) 32, 33, 42
(210) O-170415

(111) **245188**
(220) 05.09.2001
(151) 24.06.2002
(540)

METASPORT

(730) **METASPORT akciová společnost**, Lešetínská 614/47, Ostrava, Kunčice, 71900, CZ
(740) Mgr. Václav Pacl, patentový zástupce, Pod Školou 1278, Šenov, 73934
(510) (11) přístroje a zařízení pro osvětlení a jejich části, spadající do této třídy, zejména elektrické lampy a svítidla, lustry a zářivky, stropní světla, osvětlovací lampy, osvětlovací tělesa s reflektory, elektrické kapesní svítidla, kryty svítidel, osvětlovací trubice, výbojky, žárovky, lampová stínidla, světelné koule a baňky, objímky; (18) cestovní potřeby, které nejsou zahrnuty v jiných třídách, zejména batohy všeho druhu, horolezecké, turistické, trampské tomy, školní tašky, kůže a imitace kůže, výrobky z těchto materiálů zahrnuté v této třídě, cestovní a pracovní brašny, tašky, kabelky, ledvinky, řemeny, deštníky, slunečníky a obaly na ně, hole, biče, sedlářské výrobky; (35) zprostředkovatelská činnost v oblasti obchodu, obchodní a poradenské informace, obchodní a poradenské informace, předvádění zboží, zprostředkování interaktivního obchodu, zejména prostřednictvím Internetu, kopírování; (36) činnost realitní kanceláře, zprostředkování obchodů s nemovitostmi a hypotékami, nákup a prodej nemovitostí, pronájem nemovitostí, pronájem bytových a nebytových prostor včetně správy bytového hospodářství, zprostředkování odhadů cen nemovitostí a věcí movitých; (37) instalace, montáž, demontáž, rekonstrukce, údržba, opravy, servis, revize a zkoušky elektrických a elektronických zařízení, osvětlovací techniky a elektroniky, zejména veřejného osvětlení, odrušování elektrických zařízení, montáž, demontáž, opravy a servis vybraných elektrických zařízení, zejména el. rozvaděčů nízkého napětí, drobná opravárenská činnost a údržba, instalace počítačového vybavení (hardware); (39) dopravní služby, zejména silniční motorová doprava, pronájem a půjčování motorových vozidel a dopravních zařízení, stěhovací služby, odtahová služba, zprostředkování dopravy, provoz parkovišť, překládací zařízení, tranzitní skladiště (překladiště), poskytování pomoci v dopravě; (42) projektová a konstrukční činnost pro výrobu elektrozařízení, zejména pro rozvaděče nízkého napětí, vypracování technických posudků, odborné poradenství, s výjimkou obchodního, instalace programového vybavení počítačů (software), ubytovací služby, zejména v hotelích, penzionech a turistických noclehárnách, rezervace ubytování v těchto zařízeních.

(511) 11, 18, 35, 36, 37, 39, 42
(210) O-171103

(511) 29, 30, 32
(210) O-170770

(111) **245209**
(220) 07.09.2001
(151) 24.06.2002
(540)

ALBO

(730) **Bouchal Alois**, Osek nad Bečvou č.p. 95, 75122, CZ
(740) HALAXOVÁ & HALAXOVÁ, TETRAPAT, RNDr. Zdenka Halaxová,
Dukelská 891/4, Olomouc, 77200
(510) (19) okna, dveře, vrata; (20) stoly nekovové; (40) truhlářství, stolařství.
(511) 19, 20, 40
(210) O-171248

(111) **246905**
(220) 27.11.2001
(151) 26.08.2002
(540)

narex
CONSULT a.s.

(111) **245294**
(220) 19.10.2001
(151) 24.06.2002
(540)

BROMO

(730) **Krewel Meuselbach GmbH**, Postfach 1263, Eitorf, DE
(740) Advokátní a patentová kancelář Traplová, Hakr, Kubát, Mgr. Jana
Šuranová Traplová, Přístavní 24, Praha 7, 17000
(510) (5) farmaceutické výrobky.
(511) 5
(210) O-172909

(730) **NAREX CONSULT, akciová společnost**, Malešická 1936/39, Praha 3,
13024, CZ
(740) Rott, Růžička & Guttman a spol., Vyskočilova 1566, Praha 4, Michle,
14000
(510) (35) inzertní, reklamní a propagační činnost, poskytování pomoci při
hospodářské činnosti; (37) montáž stavebních prvků zejména podhledů,
podlah a příček; (41) činnost vyučovací a vzdělávací.
(511) 35, 37, 41
(210) O-174145

(111) **245957**
(220) 12.09.2001
(151) 29.07.2002
(540)

Asist

(591) Barevná
(730) **Herda Alexandr**, U Bažantnice 300, Přezletice, 25073, CZ
(510) (6) trezory (sejfy); (7) mycí zařízení, nástroje a nářadí mechanické; (8) ruční
nářadí; (9) elektrické nástroje a přístroje vědecké, geodetické, fotografické,
filmové, pro vážení, měření regulaci a řízení.
(511) 6, 7, 8, 9
(210) O-171418

(111) **247214**
(220) 02.07.2001
(151) 24.09.2002
(540)

OPEN

(730) **KVADOS, a.s.**, Pivovarská 4/10, Ostrava, Moravská Ostrava, 70200, CZ
(740) Ing. Pavel Nádvořík s.r.o., Klínová 620/1, Ostrava, Hulváky, 70900
(510) (8) nářadí a nástroje s ručním pohonem, sečné zbraně, břitvy, sekery,
sekáčky, polní lopatky, lovecké nože, brousny, brusné nástroje, diamanty
pro sklenáře, dláta, frézy, hoblíky, vrtáky, řezné nástroje, ruční vrtačky,
šroubováky, svěráky, čepelky holicí, depilační přístroje, elektrické a
neelektrické, holicí soupravy, pouzdra na holicí strojky a břitvy, holicí
strojky elektrické nebo neelektrické, kapesní nože, nože, nožičkové zboží,
přístroje, nůžky, nože pro nůžky, nůžky na nehty (elektrické nebo
neelektrické), nůžky na stříhání vousů, nůžky na stříhání zvířat, nůžky na
větve, nůžky zahradnické, pilníky (nástroje), pilníky na nehty, zahradnické
nářadí (ruční), žiletky, žehličky neelektrické, tvářecí nástroje, zdviháky; (9)
počítače - hardware včetně počítačových doplňků: počítačové periferie,
počítačové klávesnice, přístroje pro zpracování informací, software a
programové vybavení všeho druhu včetně software a programového
vybavení speciálního, nosiče dat, nosiče dat magnetické, magnetická média,
nosiče dat optické, nosiče zvukových nahrávek, nosiče software,
videokazet, CD disky, počítačové sítě, kancelářská technika - tiskárny,
telefony, faxy, kopírovací stroje, skartovače, přístroje a nástroje vědecké,
přístroje a nástroje navigační, přístroje a nástroje geodetické a přístroje pro
bezdrátovou telegrafii, přístroje fotografické, kinematografické, optické,
včetně promítačů obrazů a zvětšovací přístrojů, přístroje a nástroje k
vážení, přístroje a nástroje signální, přístroje a nástroje pro účely
záchranné a učební, přístroje pro záznam, nahrávání a reprodukci
mluveného slova, zvuku a obrazu, rozhlasové a televizní přijímače a
vysílače, satelitní přijímače, gramofony, audiovizuální technika všeho
druhu, magnetofony všeho druhu, audio a video přijímače, videotelefony,
telefonní záznamníky, mikrofony, dalekohledy, hvězďárské dalekohledy,
filmové kamery, filmy v rámci této třídy, plátna promítací, fotografické
filtry, fotoaparáty, kalkulačky, kapesní svítilny, laptopy, leštičky na
fotografie, matematické přístroje, mikroskopy, kancelářské stroje a zařízení,
zařízení na zpracování dat, zapisovací pokladny a počítací stroje, výpočetní
technika všeho druhu včetně periferních zařízení a komunikačních zařízení,
telekomunikační technika všeho druhu včetně interface pro spojení s
výpočetní technikou, přenosné propojovací mezipřipojení pro hlavní počítače,
měřicí přístroje a nástroje, měřicí přístroje se záznamovými prvky, měřiče
elektriny a elektrické měřicí přístroje, elektrické a elektronické zařízení pro
výpočet a předávání statistických údajů a informací, jakož i pro dohled,
ověřování a dálkové ovládání průmyslových operací, informační systémy,
elektrotechnické přístroje, elektrické přístroje pro spouštění strojů a motorů
pomocí kontroly proudu, reproduktory, antény, autorádia, baterie, požární
hlásiče, diapozitivy, magnetické disky, kompaktní disky, disky nahrané,

(111) **246526**
(220) 22.08.2001
(151) 26.08.2002
(540)

ROOLSY

(730) **GRUPA MASPEX Sp. z o.o.**, Legionów 37, 34-100 Wadowice, PL
(740) Dana Lukajová, patentový zástupce, Voršilská 10, Praha 1, 11000
(510) (29) marmelády, zeleninové a ovocné výrobky, kandované ovoce, džemy,
jogurty, ovocné omáčky; (30) želé, káva, čaj, kakao, čokoláda, kávové
nápoje, kakaové nápoje, čokoládové nápoje, čokoláda- nápoj, horká
čokoláda, ochucená čokoláda- nápoj, med, bonbóny, cukrovinky, tvrdé
bonbóny, drops, bonbóny s vitamíny, potahované dražé, piškoty, žemle,
rohlíky, chléb, nekvašený chléb, křehký chléb, těsto na koláče a dorty,
chipsy, sušenky, rýžové sušenky, krekrky, suchary, biskvity, výrobky z
obilovin, kukuřičná zrna, pekařské výrobky, výrobky z mouky, cukrářské
zboží, čokoládové dražé potažené cukrem, těsto v prášku, náplně do
cukroví, kakaové výrobky, muesli, zmrzlina, zmrzlina v prášku, kukuřičné
vločky, karamely, ovocné náplně, čokoládová poleva, kakaová poleva,
ochucené polevy, přísady do moučníků, čokoládové omáčky, kakaové
omáčky, ovocné krémy, čokoládové krémy, ochucené omáčky; (32)
instantní nápoje, nealkoholické nápoje, minerální vody, ovocné šťávy.

disky optické, elektrické dráty, elektrické kabely, jističe, pojistky, ochranné obleky a obuv, ochranné přilby, ochranné rukavice, plotry, stativy, teploměry, vypínače, akumulátory, elektrické, akustická (zvuková) poplašná zařízení, akustické konektory, vazební členy, propojovací jednotky, akustické membrány, akustické trubice, zvukovody, ampérmetry, ozvučnice pro amplióny a reproduktory, brýle, pouzdra na brýle, brýle proti slunci, čočky kontaktní, čočky optické, hasicí přístroje, nabíječky akumulátorů, nabíječky pro elektrické baterie, světelná signalizace, blikáče, zářivky-svítilna a elektronky (se žhavenou katodou), zrcadla (optika), zrcadla pro kontrolu práce, DVD média (disky s nahranými programy, zejména video); (11) přístroje pro osvětlení, topení, výrobu páry, pro vaření, přístroje chladicí, pro sušení, ventilaci, rozvod vody a sanitární zařízení, akvarijní přístroje na vytápění a čištění, ohřívadla, ohřívací láhve, ohřívadla do postelí, elektrická nebo neelektrická, polštáře a pokrývky elektricky vyhřívané, ne pro lékařskou potřebu, elektrické hrnce, varné náčiní elektrické, topné články, filtry na pitnou vodu, sprchové kouty, baterie směšovací (pákové) pro vodovodní potrubí, bojler (kotle) plynové, dřezy, elektrické kávovary-filtrační, elektrické lampy, fritézy, elektrické (fritovací hrnce), grily, chladničky, lustry, sporáky, sušičky jako přístroje, sušičky prádla elektrické, sušičky vzduchu, toaletní (záchodové) mísy, toalety (záchody splachovací), umývadla, zářivky pro osvětlení, zařízení pro klimatizaci; (21) náčiní, nádoby, nádoby a potřeby pro domácnost nebo kuchyni, drobné nářadí a přenosné nádoby pro domácnost a kuchyni (nikoliv z drahých kovů nebo z kovů plátových-dublé), hrnce, kastroly, hřebeny a mycí houby, kartáče (s výjimkou štětů), kartáčnický materiál, pomůcky a látky k čištění, drátěnky, sklo surové nebo polozpracované (s výjimkou stavebního skla), zboží skleněné, porcelánové a kameninové neobsažené v jiných třídách, nádoby tlakové, tlakové hrnce, nádoby vakuové, papírové hadry napaštěné čistícím nebo pracím prostředkem k čištění nádobí, nádobí z plastických hmot pro domácnost, papírové talířky a tácy, nádobí táborácké, láhve polní, láhve cestovní, láhve vakuové, lahve podložky, láhve ochlazovací, kartáčky na zuby, cukřenky, čajníky, čajové soupravy, kávové soupravy, dávkovače mýdla, džbánky, kuchyňské formy a formičky, hluboké mísy, zubní kartáčky, kbelíky, kořenáče, koše na odpadky, mopy, naběračky, nočníky, pánve, pepřenky, podnosy, rožně, smetáky, struhadla, svícny ne z drahých kovů, šálky, termosky, utěrky, vaničky, vědra, potřeby toaletní, figurky (sošky) z porcelánu, terakoty, nebo skla, mixéry ruční neelektrické, mixéry s výjimkou elektrických pro použití v domácnosti, mlýnky ruční pro domácnost, pastí na hmyz, pastí na krysy, potkany, pastičky na myši, prádelní sušáky, prkna žehlicí, rukavice pro domácnost, sklo tabulové (surovina), výrobky z křišťálového skla; (35) zprostředkování obchodu s uvedenými výrobky, propagační činnost, reklama, pomoc při řízení obchodní činnosti, obchodní administrativa, kancelářské práce, reklama (on line-) na počítačové komunikační síti, on-line inzerce, vyhledávání informací v počítačových souborech, pronájem reklamního času ve všech komunikačních médiích, poskytování obchodních informací a služeb pomocí internetu, zprostředkování internetového obchodu, komerční využití internetu v oblastech komerčních internetových médií a vyhledávacích služeb.

(511) 8, 9, 11, 21, 35
(210) O-169347

(111) **247261**
(220) 02.08.2001
(151) 24.09.2002
(540)

KONZUMÁK

(730) **FRUIT DISTILLERY s.r.o.**, Svatooplukova 392/14, Brno, Židenice, 61500, CZ
(740) Ing. Petr Soukup, tř. Svobody 43/39, Olomouc, 77900
(510) (32) nealkoholické nápoje sycené i nesycené, včetně nápojů minerálních, šumivých, iontových a energetických, sirupy, koncentráty a jiné přípravky pro přípravu nápojů, ovocné a zeleninové šťávy, mošty, ovocné nektary a nápoje z ovocných šťáv, stolní a minerální vody, diabetické a dietetické nápoje neléčebné, práškové nealkoholické nápoje, práškové přípravky a příchutě pro výrobu nealkoholických nápojů a likérů, obohacené vitamínové nápoje a koncentráty, nealkoholické aperitivy; (33) alkoholické nápoje, zejména likéry, destiláty, lihoviny, vinné nápoje, vína včetně šumivých, perlivých a sektů, aperitivy, vína a likéry pro trávení, dětské a nealkoholické sekty, nízkoalkoholické míchané nápoje, bowle a jiné alkoholické nápoje obsahující ovoce.

(511) 32, 33
(210) O-170190

(111) **247262**
(220) 02.08.2001
(151) 24.09.2002
(540)

STAKAN

(730) **FRUIT DISTILLERY s.r.o.**, Svatooplukova 392/14, Brno, Židenice, 61500, CZ
(740) Ing. Petr Soukup, tř. Svobody 43/39, Olomouc, 77900
(510) (32) nealkoholické nápoje sycené i nesycené, včetně nápojů minerálních, šumivých, iontových a energetických, sirupy, koncentráty a jiné přípravky pro přípravu nápojů, ovocné a zeleninové šťávy, mošty, ovocné nektary a nápoje z ovocných šťáv, stolní a minerální vody, diabetické a dietetické nápoje neléčebné, práškové nealkoholické nápoje, práškové přípravky a příchutě pro výrobu nealkoholických nápojů a likérů, obohacené vitamínové nápoje a koncentráty, nealkoholické aperitivy; (33) alkoholické nápoje, zejména likéry, destiláty, lihoviny, vinné nápoje, vína včetně šumivých, perlivých a sektů, aperitivy, vína a likéry pro trávení, dětské a nealkoholické sekty, nízkoalkoholické míchané nápoje, bowle a jiné alkoholické nápoje obsahující ovoce.

(511) 32, 33
(210) O-170191

(111) **247336**
(220) 25.09.2001
(151) 24.09.2002
(540)



(730) **PRAMOS, a.s.**, Brněnská 577, Šitbořice, 69176, CZ
(740) Rott, Růžička & Guttman a spol., Vyskočilova 1566, Praha 4, Michle, 14000
(510) (1) plastické hmoty v prášku, v pastách, ve stavu tekutém, v emulcích, disperzích a granulích; (17) plastické hmoty ve foliích, blocích, tyčích a trubkách ke zpracování, trubky z plastů; (19) výrobky z plastických hmot, zejména plastové profily všeho druhu, plastová okna a plastové dveře.

(511) 1, 17, 19
(210) O-171840

(111) **247337**
(220) 25.09.2001
(151) 24.09.2002
(540)



(730) **PRAMOS, a.s.**, Brněnská 577, Šitbořice, 69176, CZ
(740) Rott, Růžička & Guttman a spol., Vyskočilova 1566, Praha 4, Michle, 14000
(510) (1) plastické hmoty v prášku, v pastách, ve stavu tekutém, v emulcích, disperzích a granulích; (17) plastické hmoty ve foliích, blocích, tyčích a trubkách ke zpracování, trubky z plastů; (19) výrobky z plastických hmot, zejména plastové profily všeho druhu, plastová okna a dveře.

(511) 1, 17, 19
(210) O-171841

(111) **247338**
(220) 25.09.2001
(151) 24.09.2002
(540)



(730) **PRAMOS, a.s.**, Brněnská 577, Šitbořice, 69176, CZ
(740) Rott, Růžička & Guttman a spol., Vyskočilova 1566, Praha 4, Michle, 14000
(510) (1) plastické hmoty v prášku, v pastách, ve stavu tekutém, v emulzích, disperzích a granulích; (17) plastické hmoty ve foliích, tyčích a trubkách ke zpracování, trubky z plastů; (19) výrobky z plastických hmot, zejména plastové profily všeho druhu, plastová okna a plastové dveře.
(511) 1, 17, 19
(210) O-171842

(111) **247400**
(220) 16.10.2001
(151) 24.09.2002
(540)

OPEX

(730) **OPEX S.A.S.**, 58, rue Perronet, 92200 Neuilly-Sur-Seine, FR
(740) Vsetečka Zelený Švorčík a partneři, advokátní a patentová kancelář, JUDr. Pavel Zelený, advokát, Hálkova 1406/2, Praha 2, Nové Město, 12000
(510) (14) šperky, drahé kameny, hodinářské výrobky a chronometrická zařízení, hodinky, součásti hodiněk, hodinová pouzdra, hodinové strojky, pásky a řemínky k hodinkám.
(511) 14
(210) O-172549

(111) **247453**
(220) 29.10.2001
(151) 24.09.2002
(540)

AIDA

(730) **Aida Engineering, Ltd.**, 2-10, Ohyama-cho, Midori Ward, Sagamiharashi, Kanagawa-ken, JP
(740) Čermák a spol., JUDr. Karel Čermák Ph.D., LL.M., Elišky Peškové 735/15, Praha 5, Smíchov, 15000
(510) (7) průmyslové strojní lisy, kovoobráběcí stroje, zejména mechanické lisy pro užití při výrobě automobilů, elektrických a elektronických zařízení, hydraulické lisy pro užití při výrobě automobilů, elektrických a elektronických zařízení, zásekové stroje, kovací stroje, ohýbací stroje pro použití při výrobě nábytku, elektrických a elektronických zařízení, součásti průmyslových strojních lisů, zejména řezné nástroje, upínače a opěry pro obráběcí stroje, zápustky pro použití v lisech, formy pro kovací stroje, strojní součástky vyrobené vstříkovým litím, zejména kovářské formy, formovací stroje na vstříkové lití, průmysloví roboti, stroje a zařízení na dodávání kovu do lisu a/nebo pro dodávání plastů do strojů pro vstříkování do formy, stroje a zařízení pro vyjímání hotových kovových výrobků z lisu a/nebo vyjímání plastových výrobků ze stroje na zpracování užívaného pro vstříkování do formy, stroje a zařízení pro odstraňování zbytků kovu z lisu a/nebo odstraňování zbytků plastu ze strojů na zpracování plastu užívaného pro vstříkování do formy.

(511) 7
(210) O-173156

(111) **247818**
(220) 25.01.2002
(151) 24.09.2002
(540)



PDS

(591) Barevná
(730) **PDS a. s.**, Slovanská 2805/10, Plzeň, Východní Předměstí, 32600, CZ
(740) Advokátní kancelář Švejkovský, Kabelková, v.o.s., JUDr. Eva Kabelková, Kamenická 1, Plzeň, 30112
(510) (3) přípravky pro bělení a jiné prací prostředky, přípravky pro čištění, leštění, odmašťování a broušení, mýdla, parfumerie, vonné oleje, kosmetika, vlasové vody (lotions), zubní pasty; (6) hliníková okna, dveře a ostatní stavební výplně, hliníkové zimní zahrady a ostatní stavební konstrukce, hliníkové žaluzie, parapety a jiné stavební prvky; (19) plastová okna, dveře a ostatní stavební výplně, plastové zimní zahrady a ostatní stavební konstrukce, plastové žaluzie, parapety, ploty a jiné stavební prvky; (29) maso, ryby, drůbež a zvěřina, masové výtazky, ovoce a zelenina konzervované, sušené a zavařené, želé, džemy a kompoty, vejce, mléko a mléčné výrobky, oleje a tuky jedlé; (30) káva, čaj, kakao, cukr, rýže, tapioka, ságo, kávové náhražky, mouka a přípravky z obilnin, chléb, pečivo, cukrovinky, zmrzlina, med, sirup melasový, droždí, prášky do těsta, sůl, hořčice, ocet, nálevy (k ochucení), koření, led pro osvěžení; (32) piva, minerální vody, šumivé nápoje a jiné nápoje nealkoholické, nápoje a šťávy ovocné, sirupy a jiné přípravky k zhotovování nápojů; (33) alkoholické nápoje (s výjimkou piv); (34) tabák, potřeby pro kuřáky, zápalky; (37) provádění jednoduchých a drobných staveb, jejich změn a odstraňování.
(511) 3, 6, 19, 29, 30, 32, 33, 34, 37
(210) O-175882

(111) **248107**
(220) 10.08.2001
(151) 29.10.2002
(540)

IGNIS PRAGENSIS

(730) **SNIP & CO, reklamní společnost, spol. s r.o.**, Špitálka 113/41, Brno, Trnitá, 60200, CZ
(740) INPARTNERS GROUP, Ing. Dušan Kendereški, Tuřanka 1519/115a, Brno, Slatina, 62700
(510) (13) ohňostroje, zábavní pyrotechnika; (16) papír a výrobky z papíru, lepenka, výrobky knihařské, psací potřeby, tiskoviny, noviny, časopisy, knihy, obchodní, propagační listy, vesměs s výjimkou tiskovin souvisejících s počítači a jejich programovým vybavením, otisky kreseb, reklamní panely; (35) propagační a reklamní činnost, výstavy, veletrhy a doprovodné prezentační a reklamní programy, reklama na tabulích, reklamní korespondence, marketing, reklamní činnost, reklamní inzerce, vydávání reklam na počítačových sítích, např. INTERNET, agentury propagační, rozšiřování obchodních propagačních tisků, reklama na tabulích, zprostředkování informací o firmách; (41) produkční činnost, zejména pro filmy, televizní programy a veřejná vystoupení, zábava, organizování a pořádání vzdělávacích, zábavných hodnotících soutěží a pořadů, např. soutěž o nejlepšího ohňostrůjce, nejlepší ohňostrůjcecké skupiny, vydávání dat na strojově čitelných nosičích s výjimkou poskytování software, zejména na nosičích magnetických a optických, vydávání audiovizuálních děl, knih, katalogů, časopisů; (42) ofsetový tisk.

(511) 13, 16, 35, 41, 42
(210) O-170461

(111) **250214**
(220) 30.01.2002
(151) 30.12.2002
(540)

EKOL

(730) **EKOL s. r. o.**, Marie Majerové 1152, Ledeč nad Sázavou, 58401, CZ
(740) PROPATENT, Ing. Vlasta Sedláčková, patentový zástupce, Pod Pekařkou 107/1, Praha 4, Podolí, 14700
(510) (7) sušící stroje, odmašťovací zařízení (stroje); (11) zařízení a stroje na čištění a úpravu vody; (39) distribuce zboží; (42) projektování.
(511) 7, 11, 39, 42
(210) O-176123

(111) **250328**
(220) 15.03.2002
(151) 30.12.2002
(540)



(730) **PKD, s.r.o.**, Dělnická 413/V, Dačice, 38001, CZ
(510) (6) kovové stavební materiály, kovové potřeby zámečnické a klempířské, kovové trubky, hutní materiál, kovové konstrukce, kovová tělesa a kontejnery, kotle; (7) stroje s mechanickým pohonem; (37) provádění bytových a občanských staveb, provádění staveb včetně jejich změn, udržovacích prací na nich a jejich odstraňování, instalace a opravy elektrických zařízení, revize elektrických zařízení, stavba strojů s mechanickým pohonem, montáž, opravy a revize topenářských zařízení, pronájem čistících strojů, stavebních strojů a zařízení, pronájem nářadí, strojů a zařízení jak s mechanickým, tak s elektrickým pohonem, kromě případů vyžadujících zvláštní oprávnění.

(511) 6, 7, 37
(210) O-177811

(111) **250800**
(220) 28.11.2001
(151) 27.01.2003
(540)



(730) **MORYS s. r. o.**, Korejská 894/9, Ostrava, Přívoz, 70200, CZ
(740) Ing. Pavel Nádvořník s.r.o., Klínová 620/1, Ostrava, Hulváky, 70900
(510) (19) stavební materiály nekovového charakteru - beton, cement, tvárnice, střešní tašky, stavební plasty, stavební sklo, stavební dřevo; (35) zprostředkovatelská činnost v oblasti obchodu; (37) stavební činnost - provádění staveb včetně jejich změn, udržovacích prací na nich a jejich odstraňování, zámečnictví, specializovaná stavební činnost - pokládka a montáž pláštových těsnění a potrubí, zprostředkování ve stavebnictví, montáž, opravy, údržba, revize vyhrazených elektrických zařízení, rozvaděčů napětí.

(511) 19, 35, 37
(210) O-174228

(111) **250906**
(220) 08.03.2002
(151) 27.01.2003
(540)



(591) Barevná
(730) **Berounská realitní spol. s r.o.**, U Habrovky 247/11, Praha 4, Krč, 14000, CZ
(510) (27) koberec, rohožky, rohože, linoleum a jiné obklady podlah (podlahové krytiny) spadající do této třídy; (35) inzertní, reklamní a propagační činnost, marketing a pomoc při řízení obchodní činnosti; (37) stavebnictví, opravy a instalační služby, zejména pokládka a čištění koberců.
(511) 27, 35, 37
(210) O-177514

(111) **251079**
(220) 10.05.2002
(151) 27.01.2003
(540)



(730) **MP Krásno, a. s.**, Hranická 430, Valašské Meziříčí, 75761, CZ
(740) JUDr. Miroslava Hořínková, areál DEZA a. s., Valašské Meziříčí, 75728
(510) (29) maso, ryby, drůbež, zvěřina, masné výrobky, masové výtahy, zejména maso, droby, kosti a kůže hovězí, vepřové, skopové, telecí a jehněčí, sádlo a slanina, salámy měkké, trvanlivé, vařené, dušené, uzené a koňské, uzená masa; (30) soli, hořčice, koření; (31) výrobky zemědělské, zrní, živá zvířata, krmivo pro zvířata; (43) jídelny a bufety, restaurace.
(511) 29, 30, 31, 43
(210) O-179675

(111) **251141**
(220) 10.06.2002
(151) 27.01.2003
(540)

Královská klobása

(730) **MP Krásno, a. s.**, Hranická 430, Valašské Meziříčí, 75761, CZ
(740) JUDr. Miroslava Hořínková, areál DEZA a. s., Valašské Meziříčí, 75728
(510) (29) maso a masné výrobky.
(511) 29
(210) O-180592

(111) **251142**
(220) 10.06.2002
(151) 27.01.2003
(540)

Královská šunka

(730) **MP Krásno, a. s.**, Hranická 430, Valašské Meziříčí, 75761, CZ
(740) JUDr. Miroslava Hořínková, areál DEZA a. s., Valašské Meziříčí, 75728
(510) (29) maso a masné výrobky.
(511) 29
(210) O-180593

(111) **251530**
(220) 11.02.2002
(151) 24.02.2003
(540)



(591) Barevná
(730) **NOVENTES LIMITED**, Avlonos, 1, Maria House, 1075, Nicosia, CY
(740) Rott, Růžička & Guttman a spol., Vyskočilova 1566, Praha 4, Míchle, 14000
(510) (3) přípravky pro bělení a jiné prací prostředky, přípravky pro čištění, leštění, odmašťování a broušení, mýdla, parfumerie, vonné oleje, kosmetika, vlasové vody (lotions), zubní pasty, kosmetické přípravky; (5) výrobky farmaceutické, veterinářské a hygienické, diabetické přípravky pro léčebné účely, potraviny pro batolata, náplasti, obvazový materiál, materiály pro plombování zubů a pro zubní otisky, dezinfekční přípravky, výrobky pro hubení škodlivých zvířat, fungicidy, herbicidy, léčivé přípravky; (29) maso, ryby, drůbež a zvěřina, masové výtahy, ovoce a zelenina konzervované, sušené a zavařené, želé, džemy, kompoty, vejce, mléko a mléčné výrobky, oleje a tuky jedlé, obaly na léky ze želatiny, měkké želatinové tobolky, potraviny a pochutiny z jedlé želatiny, značkové koule ze želatiny; (35) propagační činnost, reklama, pomoc při řízení obchodní činnosti, obchodní administrativa, kancelářské práce, zprostředkování prodejní činnosti a obchodu v oboru želatinových produktů; (39) doprava, balení a skladování zboží, organizování cest, adjustace všech pevných lékových forem.
(511) 3, 5, 29, 35, 39
(210) O-176599

(111) **252400**
(220) 16.04.2002
(151) 24.03.2003
(540)



(591) Barevná
(730) **SEKOSS s.r.o.**, K Bedřichovce 28, Liberec, Liberec XXXIII-Machnín, 46001, CZ
(740) PROPATENT, Ing. Vlasta Sedláčková, patentový zástupce, Pod Pekařkou 107/1, Praha 4, Podolí, 14700
(510) (11) úpravny vody, mycí a filtrační zařízení, čistírny odpadních vod; (35) zprostředkování obchodu s výrobky dle tř. 11; (40) zpracování odpadů.
(511) 11, 35, 40
(210) O-178874

(111) **253088**
(220) 23.01.2002
(151) 28.04.2003
(540)



(730) **VYDOS Bohemia, s. r. o.**, Archeologická 1881/8, Praha 5, 15500, CZ
(740) PROPATENT, Ing. Vlasta Sedláčková, patentový zástupce, Pod Pekařkou 107/1, Praha 4, Podolí, 14700
(510) (35) pomoc při řízení obchodní činnosti; (37) instalování a opravy elektrických spotřebičů, renovace inkoustových kartridží pro tiskárny počítačů; (40) ořetový tisk, poradenství v polygrafii.
(511) 35, 37, 40
(210) O-175812

(111) **253212**
(220) 22.04.2002
(151) 28.04.2003
(540)

METROPOLE ZLIČÍN

(730) **CGI Metropole, s.r.o.**, Řevnická 1 / č.p. 121, Praha 5, 15521, CZ
(740) PROPATENT, Ing. Vlasta Sedláčková, patentový zástupce, Pod Pekařkou 107/1, Praha 4, Podolí, 14700
(510) (36) pronájem vlastního nemovitého majetku, správa nemovitového majetku.
(511) 36
(210) O-179099

(111) **254240**
(220) 25.02.2002
(151) 26.05.2003
(540)

ECLIPSE

(730) **KUBI, spol. s r.o.**, Pod nemocnicí 3, Brno, 62500, CZ
(740) *moraviapatent*, Martin Kořístka, patentový zástupce, Karpatská 241/3, Brno, 62500
(510) (5) osvěžovač vzduchu; (16) sací papír napuštěný repelentem proti hmyzu a/nebo přípravkem k osvěžení vzduchu.
(511) 5, 16
(210) O-177093

(111) **255567**
(220) 13.02.2002
(151) 28.07.2003
(540)



(591) Barevná
(730) **Petr Klačka**, Úvoz 1, Brno, 60200, CZ
(510) (16) razítka na adresy, razítka, razítkovací podušky, materiály na pečetení, razítka datovací, psací potřeby, kancelářské potřeby kromě nábytku, papírenské výrobky, plnicí pera, pera, školní potřeby, psací soupravy, potřeby na psaní, pořadače; (40) reklamní potisk.

(511) 16, 40
(210) O-176673

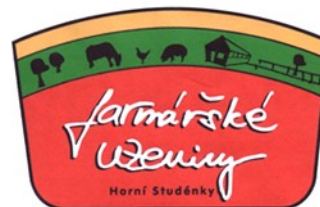
(511) 3, 18, 24, 25, 28, 29, 30, 31, 32, 33, 35
(210) O-175341

(111) **260182**
(220) 26.02.2001
(151) 26.01.2004
(540)

DUCHESS

(730) **Ltd. "Aqua-Life"**, Chernogolovka, 23 km, 142432, Moskovskaya obl., Noginsky rayon, RU
(740) Ing. Pavel Reichel, Lopatecká 14, Praha 4, 14700
(510) (32) piva, minerální vody, šumivé nápoje a jiné nápoje nealkoholické, nápoje a šťávy ovocné, sirupy a jiné přípravky k zhotovování nápojů.
(511) 32
(210) O-164740

(111) **321564**
(220) 17.03.2011
(151) 09.11.2011
(540)



(111) **263678**
(220) 10.06.2002
(151) 26.05.2004
(540)



(730) **AB Pictura**, Kanikenäbanken 8, Karlstad, SE
(740) Advokátní a patentová kancelář Traplová, Hakr, Kubát, Mgr. Jana Šuranová Traplová, Přístavní 24, Praha 7, 17000
(510) (21) skleněné, porcelánové a kameninové zboží obsažené ve tř. 21, figuríny a sošky z porcelánu, kameniny a skla.
(511) 21
(210) O-180729

(591) Barevná
(730) **Rýznar farmářské uzeniny s.r.o.**, 159, Horní Studénky, 78901, CZ
(510) (29) maso a uzeniny; (40) zpracování masa a výroba uzenin; (43) hostinská činnost; (44) chov zvířat.
(511) 29, 40, 43, 44
(210) O-484124

(111) **264274**
(220) 07.01.2002
(151) 23.07.2004
(540)

IKAR

(730) **IKAR, a.s.**, Miletičova 23, 821 09 Bratislava, SK
(740) C|K|T ČERVENKA TURKOVÁ & PARTNERS Advokátní, patentová a známková kancelář, Mgr. Josef Červenka, advokát, Anny Letenské 34/7, Praha 2, Vinohrady, 12000
(510) (3) drogistické zboží, přípravky k čištění, leštění, odmašťování a broušení, výrobky voňavkářské, éterické oleje, vodičky na vlasy, zubní pasty, kosmetické přípravky; (18) školní tašky; (24) textilní výrobky všech druhů zařazené ve tř. 24, jako jsou látky, šatovky, konfekční tkaniny konopné, lněné, bavlněné, vlněné nebo hedvábné; (25) oděvní zboží jakéhokoliv druhu, zejména oděvy pánské, dámské a dětské, obuv všech druhů, včetně obuvi dětské, sandálů a pantoflí; (28) hry, hračky, včetně omalovánek a vystřihovánek nespádajících do tř. 16; (29) potravinářské výrobky, spadající do této třídy, zejména maso, ryby, drůbež, zvěřina, masové výtahy, konzervované, sušené a vařené ovoce a zelenina, rosoly, zavařeniny, vejce, mléko a mléčné výrobky, potraviny v konzervách spadající do této třídy, výrobky ze sóji v této třídě obsažené; (30) káva, čaj, kakao, cukr, rýže, tapioka, ságo, kávové náhražky, obilní přípravky, sójová mouka, chléb, sušenky, suchary, koláče, jemné pečivo a cukrovinky, zmrzlina, med, sirup z melasy, kvasnice, prášky do pečiva, sůl, hořčice, koření a jiné látky k ochucování potravin, chuťové omáčky, salátové nálevy, led na chlazení; (31) čerstvé ovoce a zelenina; (32) pivo, včetně lehkých piv a ležáků, vody minerální a šumivé, nealkoholické nápoje, ovocné a zeleninové šťávy, prášky, koncentráty a jiné přípravky k přípravě nealkoholických nápojů; (33) alkoholické nápoje všech druhů; (35) agentura dovozní a vývozní v rozsahu předmětu činnosti, poradenská a zprostředkovatelská činnost v ekonomické oblasti, včetně kalkulací a rozpočtovnictví, zprostředkovatelská činnost v oblasti obchodu.

(111) **321647**
(220) 11.03.2011
(151) 15.11.2011
(540)



(591) Barevná
(730) **JV REALITY company s.r.o.**, náměstí T. G. Masaryka 456/22, Plzeň, Jižní Předměstí, 30100, CZ
(510) (36) nemovitosti (zprostředkování), nemovitosti (obchodování s -), nemovitosti (pronájem), nemovitosti (správa).
(511) 36
(210) O-483978

(111) **323448**
(220) 22.09.2011
(151) 22.02.2012
(540)



(730) **Křenek Martin**, Podlesí 5083/9, Jablonec nad Nisou, Mšeno nad Nisou, 46604, CZ
(740) RETROPATENT s.r.o., Dobiášova 1246/29, Liberec, Liberec VI-Rochlice, 46006
(510) (24) tkaniny a textilní výrobky, které nejsou uvedeny v jiných třídách, pokrývky ložní a ubrusy, šitky textilní; (25) oděvy, obuv, kloboučnické zboží, bundy sportovní, bundy sportovní s kapucí, čapky, čelenky, čepice, kalhoty, košile, oblečení, oděv svrchní, oděvy nepromokavé, oděvy pro cyklisty, oděvy tělocvičné, plavky, prádlo (spodní), prádlo pohlcující pot,

prádlo spodní (proti pocení), rukavice, rukavice bez prstů, rukávničky, spodky, svetry, šátky, šály, trička, vesty; (35) reklamní agentura, propagační činnost, pomoc při řízení obchodní činnosti, obchodní administrativa, kancelářské práce, propagační publikace – rozšiřování, obchodní informace, inzertní reklamní, reklamní texty – psaní, rozšiřování, reklama on-line, aktualizace reklamních materiálů, výstavy - organizování výstav na pomoc obchodu a výstav reklamních, přeskupování různých výrobků (kromě jejich přepravy) pro třetí osoby za účelem umožnit spotřebiteli, aby si tyto výrobky mohl pohodlně prohlížet a nakupovat, jmenovitě: tkaniny a textilní výrobky, které nejsou uvedeny v jiných třídách, pokrývky ložní a ubrusy, štítky textilní, oděvy, obuv, kloboučnické zboží, bundy sportovní, bundy sportovní s kapucí, čapky, čelenky, čepice, kalhoty, košile, oblečení, oděv svrchní, oděvy nepromokavé, oděvy pro cyklisty, oděvy tělocvičné, plavky, prádlo (spodní), prádlo pohlcující pot, prádlo spodní (proti pocení), rukavice, rukavice bez prstů, rukávničky, spodky, svetry, šátky, šály, trička, vesty, inzertní a reklamní činnost, reklama a propagace, maloobchod, velkoobchod, internetový obchod, obchod provozovaný mimo řádné provozovny, zprostředkování obchodu - a to vše pro tyto výrobky: tkaniny a textilní výrobky, které nejsou uvedeny v jiných třídách, pokrývky ložní a ubrusy, štítky textilní, oděvy, obuv, kloboučnické zboží, bundy sportovní, bundy sportovní s kapucí, čapky, čelenky, čepice, kalhoty, košile, oblečení, oděv svrchní, oděvy nepromokavé, oděvy pro cyklisty, oděvy tělocvičné, plavky, prádlo (spodní), prádlo pohlcující pot, prádlo spodní (proti pocení), rukavice, rukavice bez prstů, rukávničky, spodky, svetry, šátky, šály, trička, vesty.

(511) 24, 25, 35
(210) O-488899

(111) **323815**
(220) 23.08.2011
(151) 21.03.2012
(540)



(591) Barevná
(730) **Láska Alois Ing., Ph.D.**, Jihlavská 368/4, Liberec, Liberec XIV-Ruprechtice, 46014, CZ
(740) Chytilová & spol., patentová kancelář, spol. s r.o., Nad spádem 641/20, Praha 4, Podolí, 14700
(510) (4) paliva, elektřina, elektrická energie včetně elektřiny a elektrické energie vyrobené z obnovitelných zdrojů, plyn, palivové a pohonné plyny, teplo, osvětlovací látky; (9) fotovoltaické panely, články; (11) solární kolektory a solární systémy, jejich součástí a náhradní díly, zařízení pro topení, chlazení, ohřev vody a rozvod vody, přístroje a zařízení pro distribuci kapalin nebo plynů, tepelné akumulátory, regulátory topení a šetřiče paliva, tepelná čerpadla, sanitární technika a vybavení, sanitární zařízení pro rozvod vody, vodovodní baterie, přístroje pro osvětlení, osvětlovací tělesa všeho druhu, světelné zdroje, přístroje a zařízení pro ventilaci a klimatizaci, přístroje pro čištění vzduchu, zvlhčovače a odvlhčovače vzduchu, přístroje a zařízení pro filtraci, destilaci a úpravu kapalin a plynů; (36) finanční analýzy, konzultační finanční služby, žádosti o dotace z národních a evropských fondů, vyhledávání individuálních investorů, realitní služby, zprostředkování investic, finanční odhady a oceňování, správa majetku, záruky, kauce, ručení, úvěry, poradenství v oblasti dotací; (42) návrhy, výzkum, vývoj, konstrukce, projektová a inženýrská činnost v oblasti měřicí a regulační techniky, v oblasti solárních a fotovoltaických systémů, výroby a distribuce energií a v oblasti řízení a ovládání domovních bezpečnostních zařízení a domovního ovládání osvětlení, topení, ventilace, klimatizace, stínící techniky a dalších domovních elektrických a elektronických přístrojů a zařízení uvedených ve třídách 9 a 11, návrh a vývoj počítačového hardware a software v oblasti výrobků zařízení a systémů uvedených ve třídách 9 a 11, zpracování odborných studií a posudků zejména v oblasti vodního hospodářství a ekologie, poradenství o ochraně životního prostředí, ekologie, posudky a odborné studie v oblasti životního prostředí, poradenství a konzultace v oblasti solárních a fotovoltaických systémů, v oblasti vytápění.

(511) 4, 9, 11, 36, 42
(210) O-488164

(111) **323953**
(220) 25.08.2011
(151) 28.03.2012
(540)



(591) Barevná
(730) **DOMIRA, spol. s r.o.**, Hrušovní 42, Lukov, 76317, CZ
(740) Ing. Zdeněk Kučera, Dlouhá 207, Slušovice, 76315
(510) (35) reklamní činnost a marketing, pořádání komerčních výstav, veletrhů a nabídek, průzkum a analýza trhu, zprostředkování obchodních záležitostí, poradenství v otázkách organizování obchodní činnosti, propagace, tvorba reklamy, obchodní činnost s projekty energeticky úsporných staveb včetně energeticky pasivních, poradenství a konzultace v oboru ekonomiky; (36) činnost realitní kanceláře, správa nemovitostí; (37) stavebnictví, stavební činnost, provádění stavebních prací, oprav a přestavěb nemovitostí, stavební rekonstrukce, údržba nemovitostí, demolice staveb, zprostředkování stavebních prací, zprostředkování oprav a přestavěb nemovitostí, montované stavby bytů a průmyslových prostor, vodohospodářské stavby, stavební konstrukce, parkové úpravy zeleně v rámci dokončování staveb, sanace, výstavba energeticky úsporných domů a jiných staveb včetně energeticky pasivních, poradenství a konzultace ve stavebnictví; (41) organizování sportovních, kulturních, zábavních a vzdělávacích akcí včetně školicí a osvětlovací činnosti v oblasti výstavby energeticky úsporných domů; (42) vývoj a projekce energeticky úsporných domů a jiných staveb včetně energeticky pasivních, inženýrská činnost v investiční výstavbě.

(511) 35, 36, 37, 41, 42
(210) O-488219

(111) **323996**
(220) 28.09.2011
(151) 28.03.2012
(540)



(730) **ZVVZ a.s.**, Sažinova 888, Milevsko, 39901, CZ
(740) PatentCentrum Sedlák & Partners s.r.o., Okružní 2824, České Budějovice, České Budějovice 3, 37001
(510) (35) reklama, obchodní management a obchodní administrativa, obchodní poradenské a informační služby, pomoc při řízení obchodní činnosti, poskytování obchodních informací a jiných informačních produktů reklamního charakteru, multimediálních informací, komerční využití Internetu v oblastech komerčních internetových médií a vyhledávacích služeb, on-line inzertní a marketing, pořádání a organizování veletrhů a výstav ke komerčním a reklamním účelům, zprostředkovatelská činnost v oblasti obchodních služeb, zprostředkovatelská činnost v oblasti obchodu v oblasti energetiky, dovoz a vývoz elektřiny, rozšiřování reklamních a propagačních materiálů, reklamní služby s využitím direct mailingu, průzkum trhu a marketing, pronájem reklamních ploch, předvádění pro reklamní účely a podporu prodeje, předvádění zboží, rozšiřování

reklamních materiálů a vzorků zboží; (36) služby finanční, peněžní, nemovitostní a pojišťovací, služby týkající se poskytování peněžních záležitostí, které poskytují fiduciární agenti, služby správců nemovitostí, finanční sponzorování; (39) doprava, služby v oblasti dodávek energie, zejména dodávek a distribuce (rozvodu) elektrické energie, plynu, tepla, páry a vody, distribuce a transfer elektřiny, rozvod elektřiny a tepla, balení a skladování zboží, organizování cest; (40) výroba (generation) elektrické energie, plynu, tepla, páry a vody, zpracování materiálů, úprava a čištění vody; (41) vydavatelská a nakladatelská činnost, pořádání a organizační zajištění kurzů, školení, přednášek, konferencí, vzdělávací a rekvalifikační činnost, organizování kulturních a vzdělávacích akcí, veletrhů a výstav, organizování sportovních soutěží, pořádání loterií, organizování a pořádání soutěží; (42) vědecké a technologické služby a související výzkum a projektování, analytické a výzkumné služby v průmyslu, navrhování a vývoj počítačového hardwaru a softwaru; (43) služby zajišťující stravování a nápoje, dočasné ubytování; (45) právní služby, bezpečnostní služby pro ochranu majetku a jednotlivců, osobní a sociální služby poskytované ostatními za účelem uspokojování potřeb jednotlivců.

(511) 35, 36, 39, 40, 41, 42, 43, 45
(210) O-488817

(111) **324167**
(220) 29.08.2011
(151) 11.04.2012
(540)



nejlepší česká škola

(730) **NEUBERT marketing & Company s.r.o.**, Pražská 92, Vráž, 26711, CZ
(740) Ing. Marie Smrčková, patentový zástupce, Velflíkova 1431/10, Praha 6, Dejvice, 16000
(510) (9) nahraný software, nahrané multimediální materiály; (16) učební pomůcky patřící do třídy 16, knihy, pracovní sešity, manuály, učebnice, časopisy, fotografie, formuláře, papíry a papírenské zboží; (35) marketing, reklama, propagace, poradenství a zprostředkování v oblasti obchodních činností ve vzdělávání, zprostředkování prodeje v oblasti výrobků a služeb ve třídách 9, 16 a 41, vydávání reklamních nebo náborových, propagačních a inzertních textů a materiálů, včetně reklamních materiálů pro internetové prezentace; (41) vydavatelská a nakladatelská činnost, vydávání on-line publikací, včetně redigování webového internetového portálu, poskytování on-line elektronických informací bez možnosti stahování, provozování webového portálu pro vytváření sociálních sítí na Internetu a sdílení zkušeností a rad o výchově, vzdělávání, poskytování informací o možnostech výchovy, vzdělávání a o volnočasových aktivitách pro děti, dálkové studium a korespondenční kurzy, včetně e- learningových kurzů a programů, organizování soutěží, včetně vzdělávacích soutěží, výroba televizních a rozhlasových pořadů, reportérské služby, televizní zábava, výroba vzdělávacích pořadů, včetně počítačových pro podporu výuky a vzdělávání, výroba televizních a rozhlasových soutěžních a zábavných pořadů pro děti.

(511) 9, 16, 35, 41
(210) O-488303

(111) **324398**
(220) 25.10.2011
(151) 25.04.2012
(540)

**KUCHYNĚ
gorenje**

(730) **Gorenje gospodinjiski aparati, d.o.o.**, Partizanska cesta 12, 3320 Velenje, SI
(740) Rott, Růžička & Guttman a spol., Vyskočilova 1566, Praha 4, Michle, 14000
(510) (20) nábytek, kuchyňský nábytek, minikuchyně spadající do této třídy, nábytkářské zboží, výrobky neuvedené v jiných třídách ze dřeva, korku, rákosu, vrbového proutí, z rohu, kosti, slonoviny, z kostic, želvoviny, jantaru, perleti, mořské pěny a z náhražek všech těchto materiálů nebo z plastických hmot.
(511) 20
(210) O-489713

(111) **324399**
(220) 25.10.2011
(151) 25.04.2012
(540)

**KUCHYNĚ
gorenje**

(591) Barevná
(730) **Gorenje gospodinjiski aparati, d.o.o.**, Partizanska cesta 12, 3320 Velenje, SI
(740) Rott, Růžička & Guttman a spol., Vyskočilova 1566, Praha 4, Michle, 14000
(510) (20) nábytek, kuchyňský nábytek, minikuchyně spadající do této třídy, nábytkářské zboží, výrobky neuvedené v jiných třídách ze dřeva, korku, rákosu, vrbového proutí, z rohu, kosti, slonoviny, z kostic, želvoviny, jantaru, perleti, mořské pěny a z náhražek všech těchto materiálů nebo z plastických hmot.
(511) 20
(210) O-489714

(111) **324441**
(220) 11.11.2011
(151) 25.04.2012
(540)

LEŠKA

(730) **Leška Vlasta Ing.**, Kaznějovská 21, Plzeň, 32300, CZ
(740) TICHÝ & POLÁČEK Patentoprávní a známková kancelář, Ing. Jiří Poláček, Dominikánská 6, Plzeň, 30112
(510) (3) brusiva, brusné plátno, brusný papír, brusné přípravky; (7) brusné kotouče jako části strojů, brusné kameny jako části strojů; (8) brusné kotouče smirkové, brusné kotouče jako ruční nástroje, brusné nástroje pro ruční broušení.
(511) 3, 7, 8
(210) O-490229

(111) 324529
(220) 08.09.2011
(151) 02.05.2012
(540)



(591) Barevná
(730) BERGER s.r.o., Mýtská 229/2, Hradec Králové, 50003, CZ
(510) (7) stroje a obráběcí stroje, spadající do této třídy, zejména elektrické ruční nářadí - vrtačky, ruční kotoučové pily, rozbrušovačky, úhlové brusky, úhlové pily, elektrické šroubováky, sbíjecí kladiva, motorové elektrické pily, vyžínací elektrické kosačky, vyžínací kosačky na benzinové motory, motorové benzinové pily na dřevo, svařecí stroje, stříkáčské pistole na barvy, brusky, čerpadla, frézy, elektrické hoblíky, kladiva elektrická, kladiva pneumatická, kompresory, pistole lepicí elektrické, stroje pro využití v zemědělství, lesnictví, zahrádkářství, zahradnictví a vinařství, sekačky na trávu, stroje na stříhání trávy, zahradní traktory na sekání trávy, hloubicí stroje, kypřiče trávníků, stroje na stříhání trávníků, stroj na upravování hran trávníků, hrábě, hrabací stroje, kalandry (hladící stroje), zametačky, zařízení pro péči o trávníky, stroje na úpravu trávníků, plečky, sekací vlečky za automobily, stroje na sbírání trávy, zahrádkářské stroje, elektrické zahradní náčiní, zemědělské a zahradnické náčiní, zahradnické stroje pro péči o trávník a jeho údržbu, zemědělské stroje pro péči o půdu, příslušenství, části a potřeby k výše uvedenému zboží, trávníkové žací stroje a žací adaptéry (součást strojů), pluh, vyorávací radlice, kultivátory, brány (stroje), hrobkovače, sečí stroje, obrabeče a shrnovače, mulčovače, sběrače listů a posečené trávy, zametací kartáče, rozmetadla hnojiv a sypače, drtiče zahradního odpadu, postřikovače pro ochranu rostlin, zahradní čerpadla, zavlažovací zařízení, shrnovací radlice, sněhové frézy, včetně náhradních dílů pro uvedené výrobky, vše v rámci této třídy; (8) nářadí a nástroje s ručním pohonem, spadající do této třídy, zejména ruční nářadí, klíče, momentové klíče - ráčny, šroubováky, kleště štípací, kleště kombinované, hasáky, sekyry, kladiva, ruční pily na kov, ruční pily na dřevo, hoblíky na dřevo, pilníky na kov a na dřevo, lopaty, krumpáče, palice, hevery (ruční), vytahovače hřebíků, kosačky, motyky, nože, vidličky a lžice, nůžky, rýče, srpy, sekačky, vrtáky na kov, vrtáky na dřevo, vrtáky na zdvo a beton, vidle, vrtačky ruční, zahradnické nůžky, zednická kladiva, zednické lžice.
(511) 7, 8
(210) O-488575

(111) 324904
(220) 25.08.2011
(151) 23.05.2012
(540)



(730) Sun Drive Communications s.r.o., Mendlovo náměstí 907/1a, Brno, Staré Brno, 60300, CZ
(510) (16) papír, lepenka a výrobky z lepenky, které nejsou zařazeny do jiných tříd, kartón a výrobky kartónu, které nejsou zařazeny do jiných tříd, tiskárenské výrobky, tiskoviny všeho druhu, časopisy, periodika, noviny, knihy, potřeby pro knižní vazby, tištěné propagační materiály, papírenské výrobky, obálky, fotografie, alba, kalendáře, katalogy, prospekty, ročenky, plakáty, pohlednice, obaly na spisy, desky na dokumenty (šanonky), dopisní papír, držáky na psací potřeby, etikety kromě textilních, samolepky, vlajky papírové, karty, papír balicí, papírové ubrousky, psací potřeby, psací podložky, psací soupravy, kancelářské pořadače, učební a školní potřeby a pomůcky s výjimkou přístrojů, plastické obaly, které nejsou zařazeny do jiných tříd, billboardy (plakáty); (35) inzertní, reklamní a propagační

činnost, poskytování pomoci při provozu obchodu včetně zprostředkování obchodních a souvisejících obchodně personálních záležitostí, organizování výstav a veletrhů k reklamním a obchodním účelům, organizování doprovodných programů a společenských akcí k reklamním a obchodním účelům, správa obchodních zájmů třetích osob, vypracování statistických přehledů, poradenství v oblasti organizace a ekonomiky podnikání, marketing, průzkum a analýzy trhů, distribuce zboží k reklamním účelům, rozmnožování dokumentů, obstaravatelská a zprostředkovatelská činnost v této oblasti tř. 35, direct mailing, poskytování obchodních nebo podnikatelských informací, on-line reklama na datové komunikační síti, on-line inzerce, zajištění a realizace reklamních kampaní, výstavy komerční a reklamní, předváděcí činnost; (41) činnost vyučovací, výchovná, vzdělávací a zábavní, včetně pořádání specializačních doškolovacích kurzů, symposií a konferencí, doprovodné programy, provozování pracovních diskusního a zájmového klubu, organizování výstav, doprovodných programů, společenských akcí a školení ke vzdělávacím, kulturním, výchovným a zábavním účelům, školení k reklamním a obchodním účelům, pořádání zábavních vzdělávacích a sportovních soutěží, odborné poradenství vztahující se k organizování výstav a veletrhů ke kulturním a vzdělávacím účelům, činnost v oblasti sportovních aktivit, nakladatelská a vydavatelská činnost, půjčovná činnost spadající do této třídy, obstaravatelská a zprostředkovatelská činnost v této oblasti třídy 41, dětské jesle a školky, pořádání divadelních představení, divadelní dekorace (pronájem), informace o možnostech zábavy, rozptýlení a rekreace, informace o výchově a vzdělávání, provozování knihoven, muzeí a sportovních zařízení, tělesná výchova, organizování plesů, organizování a pořádání živých představení, vystoupení a koncertů, prázdninové tábory (služby zábavy); (45) osobní a sociální služby v této třídě, zejména hlídání dětí.

(511) 16, 35, 41, 45
(210) O-488204

(111) 325071
(220) 05.08.2011
(151) 30.05.2012
(540)

VICTORIA - AGNES

(730) Reháč František, Seifertova 26, Praha 3, 13000, CZ
(740) AK Mikš & Suk, JUDr. Jan Suk, advokát, Na Slupi 15, Praha 2, 12800
(510) (43) ubytovací služby, hostinská činnost, služby zajišťující stravování a nápoje, rezervace ubytování.
(511) 43
(210) O-487751

(111) 325099
(220) 12.09.2011
(151) 30.05.2012
(540)



(730) REGULA Komunikační systémy, a.s., K Hrnčírům 55, Praha 4, Šeberov, 14900, CZ
(510) (9) počítače, radiotelefonní zařízení, radiotelegrafická zařízení, antény; (42) poradenství v oblasti počítačového hardware, tvorba počítačových systémů, konzultace v oblasti počítačového softwaru, instalace počítačových programů, programování počítačové.
(511) 9, 42
(210) O-488616

(111) **325232**
(220) 23.11.2011
(151) 30.05.2012
(540)

eDAPTIVA

(730) **CROSS Zlín, a.s.**, Hasičská 397, Zlín, Louky, 76302, CZ
AŽD Praha s.r.o., Žirovnická 2/3146, Praha 10, 10617, CZ
(740) Patentová a známková kancelář, Ing. Jaromír Příkryl, Včelín 1161, Hulín, 76824
(510) (9) dopravné řídicí centrála, elektronické řídicí a monitorovací systémy, zejména pro silniční dopravu a přenos dat, přístroje užívané pro analýzu, syntézu, počítání, měření, získávání a zpracování dat, sdělovací technika; (37) instalace a opravy elektrických dopravné řídicích centrál, strojů a přístrojů, elektronických řídicích a monitorovacích systémů a sdělovací techniky; (42) projektování řídicích a monitorovacích centrál a systémů pro silniční dopravu, pro přenos dat a inženýrské služby v dané oblasti.
(511) 9, 37, 42
(210) O-490532

(111) **325268**
(220) 10.12.2011
(151) 30.05.2012
(540)



SPA HOTEL MIROSLAVA

(591) Barevná
(730) **S.M.K., a.s.**, Skalní mlýn 96, Blansko, 67801, CZ
(740) *moraviapatent*, Martin Kořistka, patentový zástupce, Karpatská 241/3, Brno, 62500
(510) (16) výrobky z papíru a lepenky, jenž nejsou zařazeny do jiných tříd, balicí papír, bloky, zápisníky, notesy, záložky do knih, periodické i neperiodické publikace, časopisy, brožury, katalogy, knihy, etikety papírové, fotografie, plakáty, pohlednice, kalendáře, manuály a návody, formuláře, obálky, samolepky, obtisky, psací potřeby, penály, psací podložky, obaly na spisy, plastické obaly, nezařazené do jiných tříd, papírové vlajky a praporky, informační a reklamní produkty v papírové formě, ozdobné předměty z papíru, vzory a grafické znaky pro kopírování; (35) reklama, včetně venkovní reklamy, rozšiřování reklamních a inzertních materiálů, komerční využití Internetu v oblastech obchodu a nabídky služeb, styk s veřejností, správa hotelu, penzionu a lázeňského domu; (41) elektronické publikování a poskytování informací o možnostech rekreace, výchova a vzdělávání v oblasti péče o zdraví, klub zdraví, služby pro oddech a rekreaci, organizování konferencí, kongresů a kulturních, sportovních nebo vzdělávacích akcí, pořádání výstav ke kulturním a vzdělávacím účelům, pořádání pracovních setkání a školení, vzdělávání v oblasti tělesné výchovy; (43) služby zajišťující stravování, nápoje a dočasné ubytování v hotelech, penzionech a jiných zařízeních poskytujících dočasné ubytování; (44) lázeňské služby, lékařské služby spojené s lázeňstvím, masáže, salóny krásy, sanatoria, lázeňská zdravotní péče, poskytování informací o zotavení a lázeňské péči.
(511) 16, 35, 41, 43, 44
(210) O-491042

(111) **325660**
(220) 17.10.2011
(151) 20.06.2012
(540)



(730) **Kamencová Ivana**, Čs. armády 1968, Kraslice, 35801, CZ
(740) PatentCentrum Sedlák & Partners s.r.o., Okružní 2824, České Budějovice, České Budějovice 3, 37001
(510) (9) nahrané i nenahrané nosiče informací všeho druhu jako disky, diskety, CD ROM a pásky, nahrané i nenahrané nosiče zvuku a/nebo obrazu, software, elektronické publikace, světelné reklamní poutače a reklamní neony; (10) masážní přístroje a pomůcky, rehabilitační pomůcky a zařízení, rehabilitační míčky, masážní vajíčko a balanční podložky pro lékařské účely; (16) tiskoviny, periodický a neperiodický tisk, časopisy, noviny, knihy, prospekty, plakáty, plakáty velké plošné, fotografie, pohlednice, dopisnice, dopisní papíry, kalendáře, knihařské výrobky, propagační materiály a předměty z papíru spadající do této třídy, letáky, brožury, obtisky, obalový materiál z papíru a plastických hmot spadající do této třídy, tiskařské typy a štočky, ozdobné a propagační předměty z papíru spadající do této třídy, kelímky papírové na mléčné výrobky, pasparty, papírové rozetky, účtenky, papírové visačky, novoroční přání, omalovánky, papírové ubrusky; (25) oděvy, obuv, kloboučnické zboží, sportovní oděvy, obuv a kloboučnické zboží spadající do této třídy, výše uvedené zboží také z kůže (zařazené do třídy 25), opasky, čepice, trička, bundy, zástěry; (28) sportovní potřeby a náčiní určené pro volný čas, fitness, rekondici a regeneraci spadající do této třídy, součásti sportovních potřeb spadající do třídy 28, hry, hračky, společenské hry, stavebnice (hračky), domino (stolní hra), stavebnicové kostky (hračky), balónky na hraní, cvičební prkna, cvičné pytle, činky, míče na hraní, sítě (sportovní potřeby), soupravy na rozvíjení umělecké, technické a řemeslné zručnosti a tvořivosti spadající do této třídy, zábavné stroje - automatické a automaty, panenky, figurky zvířátek; (35) velkoobchod, maloobchod a zprostředkování obchodu s výrobky ve třídách 9, 16, 25 a 28, reklamní a propagační činnost všeho druhu, prezentace služeb a výrobků, organizování komerčních výstav, reklamní, inzertní a propagační služby spojené s pořádáním veletrhů a výstav, reklama on-line v počítačové síti, analýza nákladů, marketingové studie, obchodní administrativa, kancelářské práce, poskytování obchodních informací a obchodních služeb pomocí Internetu, ekonomické informace a poradenství, poradenská, informační a konzultační činnost v oblasti obchodu s výrobky ve třídách 9, 16, 25 a 28; (41) vzdělávací akce, výchova a vzdělávání, divadelní představení v rámci této třídy, zábava a zábavní hry, sportovní a kulturní aktivity, poskytování informací o možnostech zábavy, o výchově a vzdělávání, výchovně - zábavné klubové služby, vydávání knih a textů s výjimkou reklamních nebo náborových, korespondenční kurzy, organizování a vedení konferencí a seminářů, organizování kulturních nebo vzdělávacích výstav, organizování představení, organizování vzdělávacích nebo zábavných soutěží, instruktážní, výchovný a praktický výcvik, psaní scénářů, psaní textů (jiných než reklamních), rozhlasová zábava, výroba rozhlasových a televizních programů.
(511) 9, 10, 16, 25, 28, 35, 41
(210) O-489467

(111) **325855**
(220) 06.10.2011
(151) 27.06.2012
(540)



Elite Golf Tour

(730) **events 4u s.r.o.**, Sicherova 1664/3a, Praha 9, Kyje, 19800, CZ
(740) Mgr. Martin Elger, advokát, Vodičkova 30, Praha 1, 11000
(510) (35) propagační činnost a reklama; (41) zábava, sportovní a kulturní aktivity.
(511) 35, 41
(210) O-489227

(111) **326250**
(220) 15.02.2012
(151) 11.07.2012
(540)

LIFTMONT

(730) **LIFTMONT CZ, s.r.o.**, Nádražní 2459/35, Šternberk, 78501, CZ
(740) HALAXOVÁ & HALAXOVÁ, TETRAPAT, RNDr. Zdeňka Halaxová, Jinonická 80, Praha 5, 15800
(510) (7) osobní a nákladové výtahy, páternostery a pohyblivé schody a pohyblivé chodníky, stavební prvky a stavební skupiny pro osobní a nákladové výtahy, pro páternostery a pohyblivé schody a pohyblivé chodníky, výtahové kabiny a páternosterové kabiny, pohonné mechanismy pro výtahy, technologická zařízení staveb; (9) přístroje pro měření, signalizaci, kontrolu, řízení a regulaci, rozvodné panely, ovládací panely, poschodové vypínače; (37) instalační služby, údržbářské služby a opravy výtahů, páternosterů, pohyblivých schodů a pohyblivých chodníků, údržby a opravy technologických zařízení staveb.
(511) 7, 9, 37
(210) O-492660

(111) **326335**
(220) 12.01.2012
(151) 18.07.2012
(540)

ACEMA

(730) **ACEMA Credit Czech, a.s.**, U libeňského pivovaru 63/2, Praha 8, Libeň, 18000, CZ
(740) Advokátní kancelář Mašek, Kočí, Aujezdský, JUDr. Josef Aujezdský, Opletalova 1535/4, Praha 1, 11000
(510) (35) analýzy nákladů, dražby, fakturace, komerční informace a rady pro spotřebitele, propagační činnost, reklama on-line v počítačové síti, překládání informací do počítačových databází, systematizace informací do počítačových databází, obchodní průzkum, vedení dražeb, vedení kartoték v počítači; (36) bankovníctví, bankovníctví finanční transakce, clearing (zúčtování vzájemných pohledávek a závazků - bezhotovostní operace), elektronický převod kapitálu, finanční informace, finanční analýzy, finanční poradenství, finanční řízení, finanční a peněžní služby, finanční sponzorování, garance, záruky, kauce, hypotéky (poskytování půjček), finanční konzultační služby, kanceláře pro inkasování pohledávek, koupě na splátky (financování), platby na splátky, platební převody vykonávané elektronicky, půjčky, splácení plateb, úvěrové ústavy, úvěrové banky, poskytování úvěrů a vydávání platebních prostředků, poskytování spotřebitelských úvěrů, finanční odhady a oceňování (pojišťovnictví, bankovníctví, nemovitosti), zprostředkování prodeje nemovitostí, obchodování s nemovitostmi, oceňování a odhady nemovitostí, pronájem nemovitostí, správa nemovitostí; (39) skladování elektronicky uložených dat nebo dokumentů, skladování informací.
(511) 35, 36, 39
(210) O-491712

(111) **326336**
(220) 12.01.2012
(151) 18.07.2012
(540)



(730) **ACEMA Credit Czech, a.s.**, U libeňského pivovaru 63/2, Praha 8, Libeň, 18000, CZ
(740) Advokátní kancelář Mašek, Kočí, Aujezdský, JUDr. Josef Aujezdský, Opletalova 1535/4, Praha 1, 11000
(510) (35) analýzy nákladů, dražby, fakturace, komerční informace a rady pro spotřebitele, propagační činnost, reklama on-line v počítačové síti, překládání informací do počítačových databází, systematizace informací do počítačových databází, obchodní průzkum, vedení dražeb, vedení kartoték v počítači; (36) bankovníctví, bankovníctví finanční transakce, clearing (zúčtování vzájemných pohledávek a závazků - bezhotovostní operace), elektronický převod kapitálu, finanční informace, finanční analýzy, finanční poradenství, finanční řízení, finanční a peněžní služby, finanční sponzorování, garance, záruky, kauce, hypotéky (poskytování půjček), finanční konzultační služby, kanceláře pro inkasování pohledávek, koupě na splátky (financování), platby na splátky, platební převody vykonávané elektronicky, půjčky, splácení plateb, úvěrové ústavy, úvěrové banky, poskytování úvěrů a vydávání platebních prostředků, poskytování spotřebitelských úvěrů, finanční odhady a oceňování (pojišťovnictví, bankovníctví, nemovitosti), zprostředkování prodeje nemovitostí, obchodování s nemovitostmi, oceňování a odhady nemovitostí, pronájem nemovitostí, správa nemovitostí; (39) skladování elektronicky uložených dat nebo dokumentů, skladování informací.
(511) 35, 36, 39
(210) O-491713

(111) **326404**
(220) 09.09.2011
(151) 24.07.2012
(540)

Chytrá pěna

(730) **Chytrá pěna Bohemia s.r.o.**, Dělnická 397/39, Brno, Komín, 62400, CZ
(510) (6) montované stavby kovové, montované stavby kovové s přestavitelnými prvky a s měnitelnou dispozicí; (17) materiály těsnící, ucpávací a izolační, těsnění, nástřikové hmoty s tepelně a zvukově izolačními vlastnostmi, nástřikové těsnící, plísňím rezistentní hmoty; (19) montované stavby kancelářských, výrobních, skladovacích, obytných a rekreačních budov, montované stavby s přestavitelnými prvky a s měnitelnou dispozicí, interiérové stavební materiály jako montované vnitřní nekovové, nekovové panely pro obklady stěn, stěny dřevěné, panely dřevěné; (37) stavby a opravy, montážně stavební práce, montování staveb a interiérů, speciální úpravy akustických vlastností interiérů, instalace akustických (zvukově izolačních) panelů, montáže sádrokartonových dílců, montáže dělicích stěn a příček, montáže sádrokartonových systémů, stavební inženýrské práce, stavby (nadzemní i podzemní), provádění průmyslových staveb, bytových a občanských staveb a staveb inženýrských, provádění tepelných izolací, provádění hlukových izolací, provádění tepelných a akustických izolací staveb (interiérů, fasád i střech) formou nástřiků.
(511) 6, 17, 19, 37
(210) O-488588

(111) **326834**
(220) 15.02.2012
(151) 15.08.2012
(540)



(730) **Dostál Jakub**, Jindřichov 118, Lučany nad Nisou, 46602, CZ
(510) (6) kovové popruhy, konstrukce kovové (přenosné), lanové úvazky (kovové), části kování pro popruhy, části kování pro upínací prostředky popruhů, části kování pro upínací prostředky popruhů s upínacími zámky; (22) popruhy, zvedací popruhy, upínací popruhy, upevňovací popruhy, vázací popruhy, vlečné popruhy z přírodních materiálů nebo z plastových materiálů (nekovové), pásy z polyesteru, pásy ke zvedání, nošení, upínání a balení břemen, zvedací pásy; (28) hry a hračky, horolezecká výstroj.
(511) 6, 22, 28
(210) O-492656

(111) **327180**
(220) 20.02.2012
(151) 05.09.2012
(540)



(591) Barevná
(730) **Titan Real Invest a.s.**, Pražská 160, Jilové u Prahy, Radlík, 25401, CZ
(740) PROPATENT, Ing. Vlasta Sedláčková, patentový zástupce, Pod Pekařkou 107/1, Praha 4, Podolí, 14700
(510) (35) propagační činnost, reklama, pomoc při řízení obchodní činnosti, obchodní administrativa, kancelářské práce; (41) výchova, vzdělávání, zábava, sportovní a kulturní aktivity; (43) služby zajišťující stravování a nápoje, dočasné ubytování.
(511) 35, 41, 43
(210) O-492436

(111) **327458**
(220) 16.02.2012
(151) 19.09.2012
(540)

LIFTMONT ZELENÝ SERVIS

(730) **LIFTMONT CZ, s.r.o.**, Nádražní 2459/35, Šternberk, 78501, CZ
(740) HALAXOVÁ & HALAXOVÁ, TETRAPAT, RNDr. Zdeňka Halaxová, Jinonická 80, Praha 5, 15800
(510) (7) osobní a nákladové výtahy, páternostery a pohyblivé schody a pohyblivé chodníky, stavební prvky a stavební skupiny pro osobní a nákladové výtahy, pro páternostery a pohyblivé schody a pohyblivé chodníky, výtahové kabiny a páternosterové kabiny, pohonné mechanismy pro výtahy, technologická zařízení staveb; (9) přístroje pro měření, signalizaci, kontrolu, řízení a regulaci, rozvodné panely, ovládací panely, poschodové vypínače; (37) instalační služby, údržbářské služby a opravy výtahů, páternosterů, pohyblivých schodů a pohyblivých chodníků, údržby a opravy technologických zařízení staveb.
(511) 7, 9, 37
(210) O-492702

(111) **327459**
(220) 16.02.2012
(151) 19.09.2012
(540)

LIFTMONT MODRÝ SERVIS

(730) **LIFTMONT CZ, s.r.o.**, Nádražní 2459/35, Šternberk, 78501, CZ
(740) HALAXOVÁ & HALAXOVÁ, TETRAPAT, RNDr. Zdeňka Halaxová, Jinonická 80, Praha 5, 15800
(510) (7) osobní a nákladové výtahy, páternostery a pohyblivé schody a pohyblivé chodníky, stavební prvky a stavební skupiny pro osobní a nákladové výtahy, pro páternostery a pohyblivé schody a pohyblivé chodníky, výtahové kabiny a páternosterové kabiny, pohonné mechanismy pro výtahy, technologická zařízení staveb; (9) přístroje pro měření, signalizaci, kontrolu, řízení a regulaci, rozvodné panely, ovládací panely, poschodové vypínače; (37) instalační služby, údržbářské služby a opravy výtahů, páternosterů, pohyblivých schodů a pohyblivých chodníků, údržby a opravy technologických zařízení staveb.
(511) 7, 9, 37
(210) O-492708

(111) **327462**
(220) 16.02.2012
(151) 19.09.2012
(540)

LIFTMONT BÍLÝ SERVIS

(730) **LIFTMONT CZ, s.r.o.**, Nádražní 2459/35, Šternberk, 78501, CZ
(740) HALAXOVÁ & HALAXOVÁ, TETRAPAT, RNDr. Zdeňka Halaxová, Jinonická 80, Praha 5, 15800
(510) (7) osobní a nákladové výtahy, páternostery a pohyblivé schody a pohyblivé chodníky, stavební prvky a stavební skupiny pro osobní a nákladové výtahy, pro páternostery a pohyblivé schody a pohyblivé chodníky, výtahové kabiny a páternosterové kabiny, pohonné mechanismy pro výtahy, technologická zařízení staveb; (9) přístroje pro měření, signalizaci, kontrolu, řízení a regulaci, rozvodné panely, ovládací panely, poschodové vypínače; (37) instalační služby, údržbářské služby a opravy výtahů, páternosterů, pohyblivých schodů a pohyblivých chodníků, údržby a opravy technologických zařízení staveb.
(511) 7, 9, 37
(210) O-492712

(111) **327565**
(220) 08.02.2012
(151) 25.09.2012
(540)



(730) **Annabis, s.r.o.**, Šlechtitelů 813/21, Olomouc, Holice, 77900, CZ
(740) KOREJZOVA LEGAL v.o.s., JUDr. Petra Sauvage de Brantes, Korunní 810/104, Praha 10, Vinohrady, 10100
(510) (3) konopná kosmetika, přípravky a prostředky pro toaletní účely, kosmetika, kosmetické výrobky a přípravky, zejména přípravky pro péči a pěstění pokožky spadající do této třídy, zvláště pak krémy, gely, mléka, tuky a oleje, vitamínové preparáty pro tělovou kosmetiku a pro zeštíhlení, masážní a masírovací gely pro odstranění svalové a kloubní bolesti a únavy a na zlepšení kondice, nikoliv pro léčebné účely, regenerační přípravky, regenerační oleje, čistící regenerační krémy, regenerační roztoky, čistící mléko pro toaletní účely, čistící oleje, čistící roztoky, přípravky pro čištění umělého chrupu, éterické esence, éterické oleje, toaletní vody, zubní pasty; (5) výrobky a přípravky chemické pro lékařské účely, výrobky a přípravky farmaceutické, veterinární, hygienické, dezinfekční, antiseptické, antibakteriální a antiparazitní v rámci této třídy, pro léčebné účely, potravinové doplňky, zejména dietetické pro léčebné účely, farmaceutické a výživové potraviny a posilující poživatiny pro léčebné účely, včetně nápojů pro léčebné účely, jako jsou proteinové, vitamínové, multivitaminové, energetické, iontové, izotonické nápoje, též obohacené adaptogeny, minerální vody (včetně stopových prvků) pro léčebné účely,

dietetické a výživové nápoje, vše pro léčebné účely, dietní a nutriční přípravky k léčebným účelům, proteinové, vitamínové, multivitaminové, energetické, iontové, minerální (včetně stopových prvků) a výživové preparáty pro léčebné účely, bylinné čaje pro lékařské účely, léčivé byliny, cukrovinky nebo pastilky nebo tabletky nebo tobolky nebo kapsle nebo žvýkačky s léčivými přísadami, dietetické látky upravené pro lékařské účely, výživa pro kojence, doplňky výživové pro lékařské účely, bílkovinné přípravky nebo potrava pro lékařské účely, balzámy a krémy a masti pro lékařské účely, léčivé oleje, oleje pro lékařské účely, tuky pro lékařské účely, léčivé soli, tinktury pro lékařské účely, vitamínová a minerální výživa ve formě koncentrátů, proteinové koncentráty jako výživné přísady k potravinám pro léčebné účely, droždí pro farmaceutické účely, výživné nebo dietetické přípravky pro lékařské účely pro denní doplnění stravy (včetně fitness přípravků) jako instantní strava nebo samostatná (vlastní) směs, která se skládá hlavně z mléka v prášku nebo ze živočišných nebo zeleninových proteinů, také s přísadkou vitamínů nebo minerálů nebo stopových prvků nebo cukru, přírodní léčivé výtažky, posilující a antibakteriální přípravky-tonika, drogy pro léčebné účely, farmaceutické přípravky pro péči o pokožku, medicínální sirupy a emulze, výtažky z bylin a kombinované přípravky vitamínů, minerálů, stopových prvků a bylinných výtažků, vše pro léčebné účely, výrobky pro prevenci nebo utišení bolesti, výrobky ze zředěných vod pro léčebné účely, adjuvanty pro lékařské účely (pomocné látky), bylinné čaje pro lékařské účely, drogy pro lékařské účely, farmaceutické přípravky, léčivé přípravky do koupelí, léčiva na zuby, léčiva pro humánní medicínu, léčivé cukrovinky, pastilky, léčivé kořeny, léčivé rostliny, léky tekuté, leukoplasty, masti pro farmaceutické účely, oleje pro lékařské použití, lepidla a tmely pro protězy zubní, sterilizační přípravky, materiál na zubní otisky, žvýkací guma a žvýkačky pro lékařské účely, výrobky dietetické pro léčebné účely, potraviny pro děti, batolata a nemocné, potravinové přípravky a doplňky všeho druhu, jako posilující poživatiny, vitamínové přípravky, poživatiny pro doplnění redukčních diet nebo přípravků pro hubnutí, vše s léčebnými účinky, přípravky s léčebnými účinky obsahující biochemické katalyzátory, zejména pro fyzicky aktivní osoby, rekonvalescenty a nemocné, vše výše uvedené určené k léčebným účelům, diabetické přípravky pro léčebné účely; (30) potraviny na bázi mouky, obilnin, těstovin a rýže obsahující konopí, čaj, kakao, cukr, rýže, tapioka, ságo, mouka, chléb, pečivo, cukrovinky, zmrzlina, med, sirup melasový, droždí, prášky do těsta, sůl, hořčice, ocet, nálevy (k ochucení), koření, těstoviny, oplatky, bombóny, želé ovocné (cukrovinky), cukrovinky, včetně gumových a esencí pro cukrovinky, žvýkačky ne pro lékařské účely, aromatické přípravky do potravin, cukrářské výrobky všeho druhu.

(511) 3, 5, 30
(210) O-492441

(111) **327665**
(220) 22.02.2012
(151) 03.10.2012
(540)

PRAGOCAR

(730) **Linhart Tomáš**, Horáčkova 1216/27, Praha 4, 14000, CZ
(740) Mgr. Vladimír Kyzlink, advokát, Mgr. Vladimír Kyzlink, Mařákova 263/3, Praha 6, Dejvice, 16000
(510) (12) auta, autobusy, autokary, automobilové podvozky, automobilové pneumatiky, automobilové reflektory, automobilové řetězy, automobilové kapoty, karosérie automobilů, bezpečnostní pásy pro sedadla vozidel, blatníky, čalounění vozidel, čelisti brzd pro vozidla, čelní ochranná skla, ložiskové čepy, dálkové autobusy, duše pneumatik, elektromobily, houkačky pro vozidla, hroty do pneumatik, hnací hřídele pozemních vozidel, hydraulické obvody pro vozidla, hydroplány, jízdní kola, kapoty na automobilové motory, automobilové střechy, karosérie automobilů, klaksony vozidel, kola dopravních prostředků, brzdové lamely pro vozidla, měniče, konvertory (točivých) pozemních vozidel, motocykly, nákladní, dodávkové (vozy), nápravy vozidel, nárazníky automobilů, automobilové nosiče jízdních kol a lyží, obruče hlav kol, obytné přívěsy automobilové, opěrky hlavy na sedadla vozidel, opravářské nářadí na opravu pneumatik, protismyková zařízení na pneumatiky vozidel, rámy jízdních kol, motocyklů, sanitky, sedadla vozidel, signalizační zařízení automobilů pro jízdu vzad, směrovky vozidel, spojky pozemních vozidel, spací vozy, tlumiče pérování automobilů, torzní tyče pro vozidla, uzávěry palivových nádrží vozidel, váhy na vyvažování kol vozidel, volanty vozidel, volnoběh pozemních vozidel, zabezpečovací zařízení proti zcizení vozidel; (37) údržba a opravy motorových vozidel, opravy automobilů, provádění antikorozních nátěrů vozidel, čištění automobilů, leštění automobilů, obnova motorů; (39) automobilová doprava, odtahování dopravních prostředků při poruchách, pronájem automobilů, pronájem nosičů na

automobily, parkování automobilů; (40) chromování, svařování; (42) technické kontroly vozidel.

(511) 12, 37, 39, 40, 42
(210) O-492883

(111) **328256**
(220) 23.02.2012
(151) 07.11.2012
(540)



BIKE ACADEMY

(730) **Petr Čech Sport, a.s.**, Hvězdova 1716/2b, Praha 4 - Nusle, 14000, CZ
(740) AK Jana Fráňová, JUDr. Jana Fráňová, advokát, Jakubská 14, Praha 1, 11000
(510) (9) data, databáze a jiné informační produkty na nosičích dat a v elektronických datových, informačních, telekomunikačních sítích všeho druhu, multimediální informační katalogy, nosiče informací všeho druhu - elektronické, zejména zvukových, obrazových a zvukově obrazových záznamů, včetně jejich obalů, elektronické publikace, software; (35) propagační, inzertní a reklamní činnost, aktualizace a rozšiřování reklamních nebo inzertních materiálů, pomoc při řízení obchodní činnosti, poradenské služby, ekonomické poradenství, služby v oblasti administrativní správy a služby organizačně hospodářské povahy, zpracování informací, průzkumy trhu, konzultace v oblasti obchodu a ekonomiky, marketing, marketingové studie, styky s veřejností, obchodní management a podnikové poradenství, zprostředkovatelská činnost v oblasti komerční, pronájem reklamních míst, organizování a pořádání výstav, veletrhů a přehlídek ke komerčním a reklamním účelům, dodavatelské služby pro třetí osoby; (41) služby v oblasti výchovy, zábavy a sportu, školicí, vzdělávací a konzultační činnost, lektorská a pedagogická činnost, služby v oblasti rozvoje duševních schopností, dálkové studium, vydavatelská a nakladatelská činnost včetně jejich zprostředkování, vydávání brožur, příruček, učebnic, elektronických knih a časopisů on-line, pořizování a šíření zvukových, obrazových a zvukově obrazových snímků a záznamů všeho druhu, pronájem a půjčování nosičů zvukových, obrazových nebo zvukově obrazových záznamů, poskytování on-line elektronických publikací bez možnosti stažení.

(511) 9, 35, 41
(210) O-492922

(111) **328349**
(220) 21.02.2012
(151) 14.11.2012
(540)



(591) Barevná
(730) **Jiří Pejchar AV elektronik**, Teplická 256, Teplice, 41501, CZ
(740) PROPATENT, Ing. Vlasta Sedláčková, patentový zástupce, Pod Pekařkou 107/1, Praha 4, Podolí, 14700
(510) (9) elektronické komponenty, satelitní technika, přístroje a nástroje pro signalizaci a kontrolu, přístroje pro záznam, převod a reprodukci zvuku a obrazu; (35) obchodní administrativa, zprostředkovatelská činnost v obchodě v rozsahu výrobků dle třídy 9, propagační činnost, reklama; (38) telekomunikační a satelitní komunikační služby.

(511) 9, 35, 38
(210) O-492838

(111) **328490**
(220) 12.03.2012
(151) 21.11.2012
(540)



(730) **Domáci dobrotý s.r.o.**, 50, Ostašov, 67552, CZ
(740) JUDr. František Sochor - Mgr. Marek Sochor, advokátní kancelář, JUDr. František Sochor, Jihlavská brána 10, Třebíč, 67401
(510) (29) kompoty, marmelády, džemy, želatina, mražené, chlazené, sušené, konzervované, nakládání, kandované či jinak upravené potraviny (ovoce, zelenina), ovocné kůry, zahradní bylinky konzervované, želé; (30) med, obilné výrobky, müsli, sušenky, suchary, keksy, biskvity, vločky (kukuřičné, ovesné), cereální tyčinky, perníky a medovníky; (32) ovocné šťávy a nápoje, sirupy a jiné přípravy ke zhotovování nápojů.
(511) 29, 30, 32
(210) O-493380

(111) **329419**
(220) 25.07.2012
(151) 23.01.2013
(540)

MacHook

(730) **J.A.D. TOOLS s.r.o.**, Uničovská 1324/21, Litovel, 78401, CZ
(740) Halaxová & Halaxová, TETRAPAT, RNDr. Zdeňka Halaxová, Jinonická 80, Praha 5, 15800
(510) (8) nářadí a nástroje s ručním pohonem všeho druhu, náhradní díly a příslušenství pro nářadí a nástroje s ručním pohonem všeho druhu; (12) kolečka (trakaře); (35) maloobchod a velkoobchod s nástroji s ručním pohonem.
(511) 8, 12, 35
(210) O-496934

(111) **330369**
(220) 17.07.2012
(151) 20.03.2013
(540)

We love the brands

(730) **Emco spol. s r. o.**, Türkova 2319/5b, Praha 4, Chodov, 14900, CZ
(740) HALAXOVÁ & HALAXOVÁ, TETRAPAT, RNDr. Zdeňka Halaxová, Jinonická 80, Praha 5, 15800
(510) (29) maso, ryby, masové výtažky, ovoce a zelenina konzervované, želé, džemy, kompoty, oleje, mléčné výrobky a mléko, vejce, oleje a tuky jedlé; (30) obilniny připravené pro osobní konzumaci, např. obilniny k snídani a ochucené obilniny, připravené z pšenice, žita, ječmene, ovsa, kukuřice a rýže a ochucené medem, kakaem, oříšky, cukrem, ovocem, čokoládovou, káva, čaj, kakao, kávové náhražky, med, cukr, sirup melasový, droždí pro kynutí, pečivo, cukrovinky, kaše ovesná, kukuřičné a obilné vločky, lupínky, müsli, oplatky, sušenky, čokoládové výrobky, sója, sůl, hořčice, ocet, omáčky (k ochucení), koření, led pro osvěžení; (32) minerální vody, šumivé nápoje a jiné nápoje nealkoholické, nápoje a šťávy ovocné, sirupy a jiné přípravky ke zhotovování nápojů, instantní nápoje.
(511) 29, 30, 32
(210) O-496728

(111) **331130**
(220) 16.08.2012
(151) 13.05.2013
(540)

Brněnka

(730) **Wienerberger s.r.o.**, Plachého 388/28, České Budějovice, České Budějovice 1, 37001, CZ
(510) (19) stavební materiály nekovové, zejména zdící materiály a cihlářské výrobky všeho druhu, především pálené cihly a pálené střešní krytiny, betonové střešní krytiny, cihelné stavební bloky a prvky, betonové a

keramické stavební materiály; (37) stavby, opravy a instalační služby, zejména výstavba, udržování a demolice stavebních objektů, zednictví, pokrývačství a klempířství.

(511) 19, 37
(210) O-497493

(111) **332628**
(220) 05.09.2011
(151) 17.07.2013
(540)

LOMY A TĚŽBA

(730) **Štěpánková Vladimíra**, Náměstí T.G. Masaryka 70, Pyšely, 25167, CZ
(510) (9) periodické a neperiodické publikace v elektronické podobě; (16) periodické a neperiodické publikace, tiskoviny, časopisy; (41) vydavatelská a nakladatelská činnost.
(511) 9, 16, 41
(210) O-488483

(111) **333131**
(220) 23.02.2012
(151) 14.08.2013
(540)

LEDMED

(730) **PANLUX s.r.o.**, č. p. 108, Kladruby, 41501, CZ
(740) PROPATENT, JUDr. Matěj Sedláček, Pod Pekařkou 107/1, Praha 4, Podolí, 14700
(510) (9) přístroje a nástroje pro vedení, přepínání, přeměnu, akumulaci, regulaci nebo řízení elektrického proudu; (11) přístroje a zařízení pro osvětlení všeho druhu; (35) zprostředkovatelská a obstaravatelská činnost v oblasti obchodu se svítidly, propagační a reklamní činnost; (37) instalace a opravy elektrických strojů a přístrojů, zejména svítidel.
(511) 9, 11, 35, 37
(210) O-492889

(111) **334138**
(220) 08.08.2012
(151) 09.10.2013
(540)

AUTO DEJVICE

(730) **Auto Průhonice a.s.**, K Chotobuzi 333, Čestlice, 25101, CZ
(740) Macek and Partners, Mgr. Jiří Macek, Sázavská 751/16, Praha 2, Vinohrady, 12000
(510) (6) bezpečnostní řetězy (kovové), kovové zámky pro vozidla; (9) akumulátory elektrické pro vozidla, automatická řízení pro vozidla, navigační přístroje pro vozidla (palubní počítače), autorádia, trojúhelníky výstražné pro vozidla, zapalovače cigaret do automobilů, baterie na zapalování, měřiče rychlosti, rychloměry, tachometry; (11) klimatizační zařízení pro automobily, směrové žárovky pro vozidla, světlomety, reflektory; (12) automobily, karosérie automobilů, automobilové střechy, kapoty, nápravy vozidel, nárazníky (pro vozidla), automobilové podvozky, ložiskové čepy, kola dopravních prostředků, automobilové pneumatiky, ráfky kol vozidel, ventily pneumatik vozidel, pásy na protektorování pneumatik, brzdy vozidel, brzdová obložení pro vozidla, brzdové čelisti pro vozidla, brzdové lamely pro vozidla, hnací (pohonné) mechanismy pro pozemní vozidla, hnací hřídele pozemních vozidel, hnací motory pro pozemní vozidla, hnací řetězy pozemních vozidel, motory pro pozemní vozidla, ozubení, převody, soukolí pozemních vozidel, spojky pro pozemní vozidla, pružiny (tlumiče) pro vozidla, převodové (rychlostní) skříně pro vozidla, volanty vozidel, tažná zařízení pro přívěsná vozidla, tlumicí pružiny pro vozidla, automobilové řetězy, okna pro vozidla, čelní ochranná skla, houkačky pro vozidla, zabezpečovací zařízení proti zcizení vozidel, poplašná zabezpečovací zařízení pro vozidla, zavazadlové nosiče pro vozidla, dálkově řízená vozidla (jiná než hračky), čalounění vozidel, potahy pro sedadla vozidel, sedadla pro vozidla, opěrky hlavy pro sedadla vozidel, bezpečnostní sedačky pro děti (automobilové), bezpečnostní pásy pro sedadla vozidel; (35) reklama, reklama (propagace), obchodní reklama pro třetí osoby, průzkum trhu, marketingové studie, prezentace výrobků v komunikačních médiích pro účely maloobchodu, obchodní management a podnikové poradenství, služby, poradenství v obchodní činnosti, obchodní nebo podnikatelský průzkum, pomoc při řízení obchodní činnosti,

organizování komerčních nebo reklamních výstav, vydávání reklamních nebo náborových, propagačních a inzertních textů, rozšiřování reklamních nebo inzertních materiálů, aktualizování reklamních materiálů; (36) odhady cen oprav (finanční oceňování), finanční sponzorování, organizování dobročinných sbírek; (37) opravy automobilů, údržba a opravy motorových vozidel, servisní stanice vozidel (doplňování paliva a údržba), mytí automobilů, mytí dopravních prostředků, opravy pneumatik vulkanizací, protektorování pneumatik, obnova motorů (použitých nebo částečně zničených), údržba vozidel, antikorozi nátěry pro vozidla, leštění vozidel, mazání automobilů, čištění automobilů; (39) osobní doprava, automobilová doprava, služby v dopravě a přepravě, pronájem automobilů, odtahování dopravních prostředků při poruchách, zprostředkování dopravy, zprostředkování přepravy, lodivodství, pilotování, organizování okružních výletů; (41) výcvik (instruktážní), vyučování (instruktážní služby), zkoušení, přezkoušení, organizování sportovních soutěží, organizování vzdělávacích nebo zábavných soutěží, organizování kulturních nebo vzdělávacích výstav, organizování představení (manažerské služby); (42) technické kontroly vozidel, zkoušky materiálů; (43) restaurace, samoobslužné restaurace, automaty (rychlé občerstvení), bufety, kavárny.

(511) 6, 9, 11, 12, 35, 36, 37, 39, 41, 42, 43

(210) O-497281

(111) **334139**

(220) 08.08.2012

(151) 09.10.2013

(540)

AUTO STODŮLKY

(730) **Auto Průhonice a.s.**, K Chotobuzi 333, Čestlice, 25101, CZ

(740) Macek and Partners, Mgr. Jiří Macek, Sázavská 751/16, Praha 2, Vinohrady, 12000

(510) (6) bezpečnostní řetězy (kovové), kovové zámky pro vozidla; (9) akumulátory elektrické pro vozidla, automatická řízení pro vozidla, navigační přístroje pro vozidla (palubní počítače), autorádia, trojúhelníky výstražné pro vozidla, zapalovače cigaret do automobilů, baterie na zapalování, měřiče rychlosti, rychloměry, tachometry; (11) klimatizační zařízení pro automobily, směrové žárovky pro vozidla, světlomety, reflektory; (12) automobily, karosérie automobilů, automobilové střechy, kapoty, nápravy vozidel, nárazníky (pro vozidla), automobilové podvozky, ložiskové čepy, kola dopravních prostředků, automobilové pneumatiky, ráfky kol vozidel, ventily pneumatik vozidel, pásy na protektorování pneumatik, brzdy vozidel, brzdová obložení pro vozidla, brzdové čelisti pro vozidla, brzdové lamely pro vozidla, hnací (pohonné) mechanismy pro pozemní vozidla, hnací hřídele pozemních vozidel, hnací motory pro pozemní vozidla, hnací řetězy pozemních vozidel, motory pro pozemní vozidla, ozubení, převody, soukolí pozemních vozidel, spojky pro pozemní vozidla, pružiny (tlumiče) pro vozidla, převodové (rychlostní) skříně pro vozidla, volanty vozidel, tažná zařízení pro přívěsná vozidla, tlumičí pružiny pro vozidla, automobilové řetězy, okna pro vozidla, čelní ochranná skla, houkačky pro vozidla, zabezpečovací zařízení proti zcizení vozidel, poplašná zabezpečovací zařízení pro vozidla, zavazadlové nosiče pro vozidla, dálkově řízená vozidla (jiná než hračky), čalounění vozidel, potahy pro sedadla vozidel, sedadla pro vozidla, opěrky hlavy pro sedadla vozidel, bezpečnostní sedačky pro děti (automobilové), bezpečnostní pásy pro sedadla vozidel; (35) reklama, reklama (propagace), obchodní reklama pro

třetí osoby, průzkum trhu, marketingové studie, prezentace výrobků v komunikačních médiích pro účely maloobchodu, obchodní management a podnikové poradenství, služby, poradenství v obchodní činnosti, obchodní nebo podnikatelský průzkum, pomoc při řízení obchodní činnosti, organizování komerčních nebo reklamních výstav, vydávání reklamních nebo náborových, propagačních a inzertních textů, rozšiřování reklamních nebo inzertních materiálů, aktualizování reklamních materiálů; (36) odhady cen oprav (finanční oceňování), finanční sponzorování, organizování dobročinných sbírek; (37) opravy automobilů, údržba a opravy motorových vozidel, servisní stanice vozidel (doplňování paliva a údržba), mytí automobilů, mytí dopravních prostředků, opravy pneumatik vulkanizací, protektorování pneumatik, obnova motorů (použitých nebo částečně zničených), údržba vozidel, antikorozi nátěry pro vozidla, leštění vozidel, mazání automobilů, čištění automobilů; (39) osobní doprava, automobilová doprava, služby v dopravě a přepravě, pronájem automobilů, odtahování dopravních prostředků při poruchách, zprostředkování dopravy, zprostředkování přepravy, lodivodství, pilotování, organizování okružních výletů; (41) výcvik (instruktážní), vyučování (instruktážní služby), zkoušení, přezkoušení, organizování sportovních soutěží, organizování vzdělávacích nebo zábavných soutěží, organizování kulturních nebo vzdělávacích výstav, organizování představení (manažerské služby); (42) technické kontroly vozidel, zkoušky materiálů; (43) restaurace, samoobslužné restaurace, automaty (rychlé občerstvení), bufety, kavárny.

(511) 6, 9, 11, 12, 35, 36, 37, 39, 41, 42, 43

(210) O-497282

(111) **349954**

(220) 01.09.2011

(151) 09.12.2015

(540)

DINGO

(730) **SANTÉ - zdravotní obuv s.r.o.**, Buštěhradská 1031, Kladno, Dubí, 27203, CZ

(740) Ing. Marie Smrčková, patentový zástupce, Velflíkova 1431/10, Praha 6, Dejvice, 16000

(510) (3) dezinfekční mýdla, mýdlo proti pocení nohou, přípravky proti pocení (toaletní potřeby), deodoranty pro osobní potřebu, čisticí mléko pro toaletní účely, oleje pro kosmetické účely, depilační přípravky, depilační vosk, kosmetické neceséry, kosmetické přípravky, koupelové soli pro péči o nohy, nikoliv pro medicínální účely, ochranné krémy na kůži, krémy na bělení pokožky, laky na nehty, přípravky na odstraňování laků v rámci této třídy, parfémy; (5) antibakteriální prostředky, léčivé přípravky do koupele, léčivé koupelové soli, přípravky proti pocení nohou a prostředky pro ošetřování plísní pro lékařské účely, hygienické ubrousky napuštěné farmaceutickými vodičkami; (8) manikúrové soupravy, soupravy pro pedikúru, nůžky na nehty, pilníky na nehty; (21) kosmetické náčiní v rámci této třídy, kartáčky na nehty, pouzdra na mýdlo, neceséry, brusné houby na kůži, aerosolové dávkovače, s výjimkou dávkovačů pro lékařské účely; (35) reklama, propagace, marketing, zprostředkování prodeje výrobků a služeb obsažených ve třídách 3, 5, 8, 21 a 35.

(511) 3, 5, 8, 21, 35

(210) O-488408

Zániky ochranných známek uplynutím doby platnosti

Kapitola obsahuje údaje o ochranných známkách, které zanikly uplynutím doby platnosti podle ustanovení § 29 odst. 1 zákona č. 441/2003 Sb.

Číslo zápisu (111)	Číslo přihlášky (210)	Datum zániku (141)
169766	59898	03.01.2021
236406	162861	02.01.2021
238939	162893	03.01.2021
239694	162887	03.01.2021

Číslo zápisu (111)	Číslo přihlášky (210)	Datum zániku (141)
240357	162875	03.01.2021
240359	162889	03.01.2021
240361	162892	03.01.2021
241140	162891	03.01.2021

Číslo zápisu (111)	Číslo přihlášky (210)	Datum zániku (141)
247095	162859	02.01.2021
320790	482089	03.01.2021

Změny vlastníků ochranných známek

Kapitola obsahuje údaje o ochranných známkách, které byly převedeny nebo přešly ve smyslu ustanovení § 15 odst. 1, 2 a § 16 zákona č. 441/2003 Sb. na jiného vlastníka v rozsahu všech zapsaných výrobků nebo služeb.

Číslo zápisu (111)	Dřívější vlastník (770)	Nynější vlastník (730)	S účinností od (580)
246526	MW -GMW Sp. z o.o. Sp.k., ul. Chopina 39, 34-100 Wadowice, PL	MASPEX - GMW Sp. z o.o. S.K.A., Chopina 10, 34-100 Wadowice, PL	26.08.2021
246526	MASPEX - GMW Sp. z o.o. S.K.A., Chopina 10, 34-100 Wadowice, PL	IP - GMW Sp. z o.o. S.K.A., Legionów 37, 34-100 Wadowice, PL	26.08.2021
247371	Jiří Hrádek - JH SOLAR, Plavsko 88, Stráž nad Nežárkou, 37802, CZ	JH SOLAR s.r.o., 208, Plavsko, 37802, CZ	31.08.2021
248011	Místní automotoklub AK ŠKODA MLADÁ BOLESLAV, tř. Václava Klementa 839, Mladá Boleslav, 29301, CZ	ÚAMK - AUTOMOTOKLUB ŠKODA, tř. Václava Klementa 839, Mladá Boleslav, Mladá Boleslav II, 29301, CZ	26.08.2021
248013	Místní automotoklub AK ŠKODA MLADÁ BOLESLAV, tř. Václava Klementa 839, Mladá Boleslav, 29301, CZ	ÚAMK - AUTOMOTOKLUB ŠKODA, tř. Václava Klementa 839, Mladá Boleslav, Mladá Boleslav II, 29301, CZ	26.08.2021
264282	Karlovarská pekárna TREND s.r.o., Slepá 517/1, Karlovy Vary, 36005, CZ	Karlovarská cukrárna s.r.o., Klouzková 79, Praha 10, Pitkovice, 10400, CZ	26.08.2021
268169	Johnson & Johnson, One Johnson & Johnson Plaza, New Brunswick, NJ, US	LG HOUSEHOLD & HEALTH CARE LTD., 58, Saemunan-ro, Jongno-gu, Seoul, KR	31.08.2021
290636	Wachal Viliam Ing., Roštín 91, Roštín, 76803, CZ	WACHAL MORAVIA s.r.o., Kozomínská 646/6, Praha 8, Dolní Chabry, 18400, CZ	31.08.2021
292355	Wachal Viliam Ing., Roštín 91, Roštín, 76803, CZ	WACHAL MORAVIA s.r.o., Kozomínská 646/6, Praha 8, Dolní Chabry, 18400, CZ	31.08.2021
305561	Radio club FM 88.0, s.r.o., Wenzigova 1872/4, Praha 2, Nové Město, 12000, CZ	EVROPA 2, spol. s r.o., Wenzigova 1872/4, Praha 2, Nové Město, 12000, CZ	31.08.2021
321564	Rýznar spol. s r.o., Horní Studénky 159, Zábřeh na Moravě, 78901, CZ	Rýznar farmářské uzeniny s.r.o., 159, Horní Studénky, 78901, CZ	25.08.2021
323542	Navláčil stavební firma, s.r.o., Bartošova 5532, Zlín, 76001, CZ	Navláčil a.s., Bartošova 5532, Zlín, 76001, CZ	25.08.2021
323953	INV Plan a.s., A. Randýskové 3234, Zlín, 76001, CZ	DOMIRA, spol. s r.o., Hrušovi 42, Lukov, 76317, CZ	26.08.2021
329400	KARLOVARSKÁ PEKÁRNA TREND spol. s r.o., Slepá 517/1, Karlovy Vary, 36005, CZ	Karlovarská cukrárna s.r.o., Klouzková 79, Praha 10, Pitkovice, 10400, CZ	26.08.2021
330820	Černohous Josef, Dukelská 315, Ústí nad Orlicí, 56201, CZ	PrintX s.r.o., Třebovská 65, Ústí nad Orlicí, Hylváty, 56203, CZ	26.08.2021
332941	KARLOVARSKÁ PEKÁRNA TREND spol. s r.o., Slepá 517/1, Karlovy Vary, 36005, CZ	Karlovarská cukrárna s.r.o., Klouzková 79, Praha 10, Pitkovice, 10400, CZ	26.08.2021
334234	KARLOVARSKÁ PEKÁRNA TREND spol. s r.o., Slepá 517/1, Karlovy Vary, 36005, CZ	Karlovarská cukrárna s.r.o., Klouzková 79, Praha 10, Pitkovice, 10400, CZ	26.08.2021
336273	KARLOVARSKÁ PEKÁRNA TREND spol. s r.o., Slepá 517/1, Karlovy Vary, 36005, CZ	Karlovarská cukrárna s.r.o., Klouzková 79, Praha 10, Pitkovice, 10400, CZ	26.08.2021
338269	FITNESS4U s.r.o., Marešova 643/6, Praha 9, Černý Most, 19800, CZ	SportObchod.cz s.r.o., Čechyňská 361/16, Brno, Trnitá, 60200, CZ	26.08.2021
349604	Amden s.r.o., Freyova 12/1, Praha 9, 19000, CZ	Annelida s.r.o., Jednořadá 1051/53, Praha 6, Bubeneč, 16000, CZ	31.08.2021
359892	FITNESS4U s.r.o., Marešova 643/6, Praha 9, Černý Most, 19800, CZ	SportObchod.cz s.r.o., Čechyňská 361/16, Brno, Trnitá, 60200, CZ	26.08.2021
363989	FITNESS4U s.r.o., Marešova 643/6, Praha 9, Černý Most, 19800, CZ	SportObchod.cz s.r.o., Čechyňská 361/16, Brno, Trnitá, 60200, CZ	26.08.2021
367176	WORK SERVICE SPÓŁKA AKCYJNA (WORK SERVICE S.A.), Wrocław, PL	KSIĄŻEK HOLDING SPÓŁKA Z ORGANICZONĄ ODPOWIEDZIALNOŚCIĄ, Ul. Prosta 32, Varšava, PL	31.08.2021
367176	KSIĄŻEK HOLDING SPÓŁKA Z ORGANICZONĄ ODPOWIEDZIALNOŚCIĄ, Ul. Prosta 32, Varšava, PL	ANTAL SPÓŁKA Z ORGANICZONĄ ODPOWIEDZIALNOŚCIĄ, ul. Gwiaździsta 66, 53-413 Wrocław, PL	31.08.2021
367712	FITNESS4U s.r.o., Marešova 643/6, Praha 9, Černý Most, 19800, CZ	SportObchod.cz s.r.o., Čechyňská 361/16, Brno, Trnitá, 60200, CZ	26.08.2021
369491	Invest signum s.r.o., Revoluční 1082/8, Praha 1, 11000, CZ	6 Bukovany jupiter s.r.o., Vestecská 92, Vestec, 25250, CZ	25.08.2021
376751	FITNESS4U s.r.o., Marešova 643/6, Praha 9, Černý Most, 19800, CZ	SportObchod.cz s.r.o., Čechyňská 361/16, Brno, Trnitá, 60200, CZ	26.08.2021

Změny v údajích o vlastnících ochranných známek

Kapitola obsahuje ochranné známky, u kterých byla v rejstříku ochranných známek vyznačena změna v údajích o vlastnících ve smyslu ustanovení § 27 odst. 2 a 7 zákona č. 441/2003 Sb.

Číslo zápisu (111)	Vlastník (730)	S účinností od (580)
158198	Mitsubishi Corporation, 3-1, Marunouchi 2-Chome, Chiyoda-ku, Tokyo, JP	27.08.2021
158199	Mitsubishi Corporation, 3-1, Marunouchi 2-Chome, Chiyoda-ku, Tokyo, JP	27.08.2021
158200	Mitsubishi Corporation, 3-1, Marunouchi 2-Chome, Chiyoda-ku, Tokyo, JP	27.08.2021
158201	Mitsubishi Corporation, 3-1, Marunouchi 2-Chome, Chiyoda-ku, Tokyo, JP	27.08.2021
158202	Mitsubishi Corporation, 3-1, Marunouchi 2-Chome, Chiyoda-ku, Tokyo, JP	27.08.2021
158204	Mitsubishi Corporation, 3-1, Marunouchi 2-Chome, Chiyoda-ku, Tokyo, JP	27.08.2021
158205	Mitsubishi Corporation, 3-1, Marunouchi 2-Chome, Chiyoda-ku, Tokyo, JP	27.08.2021
158206	Mitsubishi Corporation, 3-1, Marunouchi 2-Chome, Chiyoda-ku, Tokyo, JP	27.08.2021
158207	Mitsubishi Corporation, 3-1, Marunouchi 2-Chome, Chiyoda-ku, Tokyo, JP	27.08.2021
158208	Mitsubishi Corporation, 3-1, Marunouchi 2-Chome, Chiyoda-ku, Tokyo, JP	27.08.2021
158209	Mitsubishi Corporation, 3-1, Marunouchi 2-Chome, Chiyoda-ku, Tokyo, JP	27.08.2021
158234	Mitsubishi Corporation, 3-1, Marunouchi 2-Chome, Chiyoda-ku, Tokyo, JP	31.08.2021
164997	Rohm and Haas Company, společnost zřízená podle zákonů státu Delaware, 400 Arcola Road, Colleagueville 19426, PA, US	31.08.2021
173216	Snapple Beverage Corp., 5301 Legacy Drive, Plano, 75024, TX, US	25.08.2021
202635	Mitsubishi Corporation, 3-1, Marunouchi 2-Chome, Chiyoda-ku, Tokyo, JP	27.08.2021
243540	Mitsubishi Corporation, 3-1, Marunouchi 2-Chome, Chiyoda-ku, Tokyo, JP	27.08.2021
244543	Židovské muzeum v Praze, U staré školy 141/1, Praha 1, Josefov, 11000, CZ	31.08.2021
245188	METASPORT akciová společnost, Lešetínská 614/47, Ostrava, Kunčice, 71900, CZ	30.08.2021
245957	Herda Alexandr, U Bažantnice 300, Přezletice, 25073, CZ	30.08.2021
246526	GRUPA MASPEX Sp. z o.o., Legionów 37, 34-100 Wadowice, PL	26.08.2021
246526	Grupa Maspex Sp. z o. o. Sp. k., Legionów 37, 34-100 Wadowice, PL	26.08.2021
246526	Grupa Maspex Sp. z o. o. S.K.A., Legionów 37, 34-100 Wadowice, PL	26.08.2021
246642	LS ROYAL Mariánské Lázně a. s., Lesní 345/5, Mariánské Lázně, 35301, CZ	26.08.2021
252060	Mitsubishi Corporation, 3-1, Marunouchi 2-Chome, Chiyoda-ku, Tokyo, JP	27.08.2021
252400	SEKOSS s.r.o., K Bedřichovce 28, Liberec, Liberec XXXIII-Machnín, 46001, CZ	25.08.2021
253820	MANITEC trade, s.r.o., 326, Kout na Šumavě, 34502, CZ	31.08.2021
264274	IKAR, a.s., Miletičova 23, 821 09 Bratislava, SK	25.08.2021
270256	Schubert Jaroslav Ing., Teichmannova 40/35, Olomouc, Povel, 77900, CZ	31.08.2021
304453	Technistone, s.r.o., Bratří Štefanů 1070/75a, Hradec Králové, Slezské Předměstí, 50003, CZ	31.08.2021
323815	Láska Alois Ing., Ph.D., Jihlavská 368/4, Liberec, Liberec XIV-Ruprechtice, 46014, CZ	30.08.2021
323996	ZVVZ a.s., Sažinova 888, Milevsko, 39901, CZ	26.08.2021
325099	REGULA Komunikační systémy, a.s., K Hrnčírům 55, Praha 4, Šeberov, 14900, CZ	30.08.2021
325855	events 4u s.r.o., Sicherova 1664/3a, Praha 9, Kyje, 19800, CZ	25.08.2021
326234	Zbořilová Aneta, Hostavická 34/14, Praha 9, Hloubětín, 19800, CZ	31.08.2021
326612	Technistone, s.r.o., Bratří Štefanů 1070/75a, Hradec Králové, Slezské Předměstí, 50003, CZ	31.08.2021
327174	Technistone, s.r.o., Bratří Štefanů 1070/75a, Hradec Králové, Slezské Předměstí, 50003, CZ	31.08.2021
327180	Titan Real Invest a.s., Pražská 160, Jilové u Prahy, Radlák, 25401, CZ	25.08.2021
328490	Domáci dobroty s.r.o., 50, Ostašov, 67552, CZ	25.08.2021
330369	Emco spol. s r. o., Türkova 2319/5b, Praha 4, Chodov, 14900, CZ	27.08.2021
334271	Technistone, s.r.o., Bratří Štefanů 1070/75a, Hradec Králové, Slezské Předměstí, 50003, CZ	31.08.2021
346426	KVĚTNÁ 1794 s.r.o., nám. Em. Zahna 329, Strání, Květná, 68766, CZ	31.08.2021
349638	Technistone, s.r.o., Bratří Štefanů 1070/75a, Hradec Králové, Slezské Předměstí, 50003, CZ	31.08.2021
360075	Daněk Vilém, Vinohradská 403/17, Praha 2, Vinohrady, 12000, CZ	27.08.2021
386810	MIG s.r.o., Cejl 926/30, Brno, Zábřovice, 60200, CZ	25.08.2021
386811	MIG s.r.o., Cejl 926/30, Brno, Zábřovice, 60200, CZ	25.08.2021
387114	Rodinný pivovár Antonín s.r.o., Jaromíra Brože 230, Stará Paka, 50791, CZ	25.08.2021

Ostatní rozhodné údaje a úřední opravy

Kapitola zahrnuje zejména přetřídění seznamu výrobků a služeb v návaznosti na mezinárodní zápis, opravu chyb ve formulaci, přepisů a zjevných nesprávností za účelem uvedení do souladu se skutečností. V této kapitole jsou zveřejňovány jen takové údaje, které nemohou být zveřejněny spolu se zveřejněním přihlášky nebo se zápisem ochranné známky. Dále kapitola obsahuje důležitá úřední sdělení.

(111) **386928**

(210) O-570627

Ve znění ochranné známky O - 570627 byla odstraněna chyba v psaní. Správné znění ochranné známky je Visitchef.
