



národní
úložiště
šedé
literatury

Věstník Úřadu průmyslového vlastnictví 2021/24

Úřad průmyslového vlastnictví
2021

Dostupný z <http://www.nusl.cz/ntk/nusl-541875>

Dílo je chráněno podle autorského zákona č. 121/2000 Sb.

Tento dokument byl stažen z Národního úložiště šedé literatury (NUŠL).

Datum stažení: 28.09.2024

Další dokumenty můžete najít prostřednictvím vyhledávacího rozhraní nusl.cz .

Číselné INID kódy pro označování bibliografických dat technických řešení

INID Codes for the identification of bibliographic data of technical solutions

(Standard WIPO ST. 9 a ST. 80)

(11)	číslo patentu/zápisu/osvědčení	(11)	Number of the patent/registration/certification
(15)	datum zápisu průmyslového vzoru	(15)	Industrial design registration date
(21)	číslo přihlášky/žádosti	(21)	Application number
(22)	datum podání přihlášky/žádosti	(22)	Date of application filling
(23)	údaje o výstavní prioritě	(23)	Exhibition priority data
(28)	počet průmyslových vzorů	(28)	Number of industrial designs included in the application
(31)	číslo prioritní přihlášky	(31)	Number of priority application
(32)	datum podání prioritní přihlášky	(32)	Filing date of priority application
(33)	země priority	(33)	Priority country
(40)	datum zveřejnění přihlášky vynálezu	(40)	Date of publication of patent application
(45)	datum zveřejnění zapsaného průmyslového vzoru	(45)	Publication date of the registered industrial design
(47)	datum zveřejnění udělení patentu a zápisu užitého vzoru, datum zápisu užitého vzoru, datum oznámení udělení evropského patentu v Evropském patentovém věstníku	(47)	Publication date of patent granting and publication date of utility model registration, registration date of utility model, publication date of European patent granting in the European patent bulletin
(51)	mezinárodní patentové třídění/Locamské třídění průmyslových vzorů	(51)	International Patent Classification/ Locarno Classification for Industrial Designs
(54)	Název	(54)	Title
(55)	vyobrazení průmyslového vzoru	(55)	Reproduction of the industrial design
(57)	Anotace	(57)	Abstract
(68)	číslo základního patentu	(68)	Number of the basic patent
(71)	označení přihlašovatele/žadatele	(71)	Applicant
(72)	označení původce	(72)	Inventor
(73)	označení majitele/vlastníka	(73)	Owner
(74)	označení zástupce	(74)	Attorney's name and address
(86)	číslo mezinárodní přihlášky	(86)	International application number
(87)	číslo mezinárodního zveřejnění	(87)	International publication number
(92)	datum a číslo první registrace přípravku pro Českou republiku	(92)	Date and number(s) of the first authorization to market the product in the CZ
(93)	datum, číslo a země první registrace přípravku v rámci Společenství	(93)	Date, number(s) and country of the first authorization to market the product in the EEC
(94)	doba platnosti osvědčení	(94)	Term of certification validity
(95)	označení a typ přípravku	(95)	Name of the product and product type
(96)	datum podání a číslo evropské patentové přihlášky	(96)	European patent application filing date and number
(97)	datum zveřejnění a číslo zveřejnění evropské patentové přihlášky v Evropském patentovém věstníku	(97)	European patent application publication date and publication number in the European patent bulletin

Číselné INID kódy pro označování bibliografických dat ochranných známek

INID codes and minimum required for the identification of bibliographic data relating to marks

(Standard WIPO ST.60)

(111)	Číslo zápisu ochranné známky (registrace)	(111)	Number of registration
(151)	Datum zápisu ochranné známky	(151)	Date of the registration
(210)	Číslo přihlášky ochranné známky (spisu)	(210)	Number of the application
(220)	Datum podání přihlášky	(220)	Date of filing of the application
(320)	Datum vzniku práva přednosti	(320)	Date of the first application
(442)	Datum zveřejnění přihlášky po průzkumu	(442)	Date of the publication of the examined application
(450)	Datum zveřejnění zápisu ochranné známky ve Věstníku	(450)	Date of publication of the registration
(510)	Seznam výrobků a služeb	(510)	List of goods and/or services
(511)	Číslo třídy výrobků a služeb	(511)	Number of the class of goods and/or services
(526)	Omezení rozsahu ochrany o prvek	(526)	Disclaimer
(540)	Znění nebo vyobrazení ochranné známky	(540)	Reproduction of the mark
(551)	Kolektivní ochranná známka	(551)	Collective mark
(554)	Prostorová ochranná známka	(554)	Three-dimensional mark
(558)	Ochranná známka tvořená pouze barvou nebo kombinací barev	(558)	Mark consisting exclusively of one or several colours
(580)	Datum zápisu jakékoliv transakce v souvislosti s přihláškou nebo zápisem ochranné známky do rejstříku, např. změna majitele, změna jména nebo adresy, vzdání se práv k ochranné známce atd. (účinnost)	(580)	Date of recording of any kind of transaction in respect of applications or registrations (e.g. change in ownership, change in name or address, renunciation, termination of protection)
(591)	Údaje o barevnosti ochranné známky	(591)	Information concerning colour claimed
(730)	Přihlašovatel/vlastník ochranné známky	(730)	The applicant or the holder of the mark
(740)	Zástupce	(740)	Name and address of the representative
(770)	Jméno a adresa dřívějšího přihlašovatele nebo vlastníka (v případě změny vlastnictví)	(770)	Name and address of the previous applicant or holder (in case of change in ownership)
(791)	Jméno a adresa nabyvatele licence	(791)	Name and address of the licensee
(793)	Podmínky a omezení licence	(793)	Indication of conditions and/or restrictions under the license
(800)	Mezinárodní zápis ochranné známky	(800)	International registration

Kódy pro kódování záhlaví oznámení publikovaných ve Věstníku

(Standard WIPO ST. 17)

BB9A	zveřejněné přihlášky vynálezů	MK1K	zánik užitého vzoru uplynutím doby platnosti
FG1K	zapsané užité vzory	MK4A	zánik patentů uplynutím doby platnosti
FG4A	udělené patenty	MK4F	zánik autorských osvědčení uplynutím doby platnosti
FG4Q	zapsané průmyslové vzory	MK4Q	zánik průmyslového vzoru uplynutím doby ochrany
LD3K	částečný výmaz užitého vzoru	MM4A	zánik patentů pro nezaplacení ročních poplatků
LD4Q	částečný výmaz průmyslového vzoru	MM4F	zánik autorských osvědčení pro nezaplacení ročních poplatků
MA4A	zánik patentu vzdáním se	ND1K	prodloužení platnosti užitého vzoru
MA4F	zánik autorských osvědčení vzdáním se	ND4Q	obnova doby ochrany průmyslového vzoru
MC3K	výmaz užitého vzoru	PA4A	změna autorského osvědčení na patent
MC4A	zrušení patentu	PC9A	změna dispozičního práva k vynálezu
MC4F	zrušení autorského osvědčení	PD1K	převod práv a ostatní změny majitelů užitého vzoru
MC4Q	výmaz průmyslového vzoru	PD4A	převod práv a ostatní změny majitelů patentů
MH1K	zánik užitého vzoru vzdáním se	PD4Q	převod práv a ostatní změny vlastníků průmyslových vzorů
MH4A	částečné zrušení patentu	QA9A	nabídka licence
MH4F	částečné zrušení autorského osvědčení	SB4A	zapsané patenty do rejstříku po odtajnění
MH4Q	zánik průmyslového vzoru vzdáním se	SB4F	zapsaná autorská osvědčení do rejstříku po odtajnění

Opravy Změny Různé

Opravy u přihlášek vynálezů s žádostí o udělení patentu

HA9A	jmenování vynálezce		
HB9A	oprava jmen	HG9A	oprava chyb v třídění
HC9A	změna jmen	HH9A	oprava nebo změna všeobecně
HD9A	oprava adres	HK9A	tiskové chyby v úředních věstnících
HE9A	změna adres		
HF9A	oprava dat		

Opravy ochranných dokumentů

Patenty	autorská osvědčení	užité vzory	průmyslové vzory	
TA4A	TA4F	TA1K	TA4Q	jmenování vynálezce
TB4A	TB4F	TB1K	TB4Q	oprava jmen
TC4A	TC4F	TC1K	TC4Q	změna jmen
TD4A	TD4F	TD1K	TD4Q	oprava adres
TE4A	TE4F	TE1K	TE4Q	změna adres
TF4A	TF4F	TF1K	TF4Q	oprava dat
TG4A	TG4F	TG1K	TG4Q	oprava chyb v třídění
TH4A	TH4F	TH1K	TH4Q	oprava nebo změna všeobecně
TK9A	TK9F	TK1K	TK4Q	tiskové chyby v úřed. věstnících

Kódy pro označování zemí a mezinárodních organizací použité ve věstníku

AT	Rakousko
CA	Kanada
CH	Švýcarsko
CY	Kypr
CZ	Česká republika
DE	Spolková republika Německo
ES	Španělsko
FR	Francie
GI	Gibraltar
IE	Irsko
IT	Itálie
JP	Japonsko
KR	Korejská republika
LI	Lichtenštejnsko
NL	Nizozemsko
PL	Polsko
RU	Ruská federace
SK	Slovensko
US	Spojené státy americké

Kódy pro označování států USA použité ve věstníku

CA	California
DE	Delaware
IL	Illinois
NC	North Carolina
NJ	New Jersey
NY	New York
TN	Tennessee
TX	Texas

BB9A

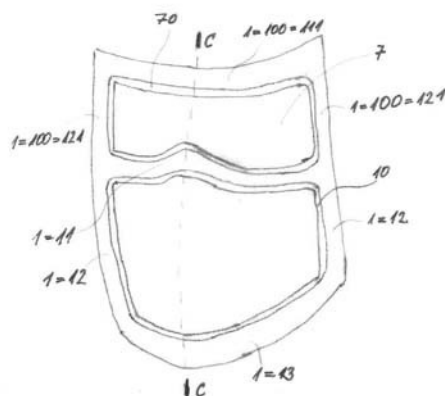
Zveřejněné přihlášky vynálezů - přehled podle čísel přihlášek

Dále uvedené přihlášky vynálezů byly zveřejněny dnem, uvedeným v Vestníku podle zákona č. 527/1990 Sb., o vynálezech a zlepšovacích návrzích, ve znění pozdějších předpisů, a jsou k dispozici v patentové knihovně Úřadu průmyslového vlastnictví, Antonína Čermáka 2a, 160 68, Praha 6.

(21)	(51)	(21)	(51)
2019-734	<i>H 04 W 48/16</i> (2009.01)	2019-757	<i>A 61 K 31/52</i> (2006.01)
2019-736	<i>H 01 M 4/86</i> (2006.01)	2020-15	<i>F 16 C 25/08</i> (2006.01)
2019-739	<i>A 63 B 24/00</i> (2006.01)	2020-212	<i>A 62 B 9/04</i> (2006.01)
2019-743	<i>C 07 D 307/83</i> (2006.01)	2020-569	<i>F 02 M 51/00</i> (2006.01)
2019-755	<i>F 04 B 5/02</i> (2006.01)	2020-648	<i>G 06 Q 50/18</i> (2012.01)
2019-756	<i>G 01 N 21/25</i> (2006.01)	2020-735	<i>G 01 N 21/75</i> (2006.01)

Zveřejněné přihlášky vynálezů - řazené podle MPT

- (51) *A61K 31/52* (2006.01)
A61K 31/341 (2006.01)
A61P 25/20 (2006.01)
A61P 43/00 (2006.01)
A61P 35/00 (2006.01)
- (21) **2019-757**
(71) Univerzita Palackého v Olomouci, Olomouc, CZ
Fyziologický ústav AV ČR, v. v. i., Praha 4, Krč, CZ
(72) Voller Jiří, Brno, Bystrc, CZ
Sládek Martin, Praha 4, Kunratice, CZ
Hajdúch Marián, Norberčany, CZ
Sumová Alena, Praha 5, Hlubočepy, CZ
Strnad Miroslav, Olomouc, Neředín, CZ
- (54) **N-(furan-2-ylmethyl)-7H-purin-6-amin pro modulaci cirkadiánních rytmů, zvýšení kvality spánku a zvýšení účinnosti a bezpečnosti terapie**
(22) 09.12.2019
(57) Předmětem předkládaného řešení je N-(furan-2-ylmethyl)-7H-purin-6-amin pro použití pro modulaci cirkadiánního rytmu savců, zejména člověka, což zahrnuje prevenci a/nebo léčbu chorob a dysfunkcí souvisejících s poruchami cirkadiánního rytmu, ale i prevenci důsledků nesouladu cirkadiánního rytmu jedince s vnějším prostředím. Řešení dále zahrnuje kombinaci N-(furan-2-ylmethyl)-7H-purin-6-amin se světelnou terapií, chronoterapeutiky, nebo cytotatiky.
- (74) HARBER IP s.r.o., Dukelských hrdinů 567/52, Praha 7, Holešovice, 17000



- (51) *A62B 9/04* (2006.01)
A41D 13/11 (2006.01)
- (21) **2020-212**
(71) GR - NANO a.s., Praha 1, Nové Město, CZ
(72) Šaroch Jan Dr., Cvikov, Cvikov I, CZ
(54) **Obličejová maska**
(22) 14.04.2020
(57) Technické řešení se týká obličejové masky obsahující obvodovou část pro uložení na obličej uživatele, na níž je uložena nosná vložka (2) opatřená otvory pro průchod vzduchu, na níž je uložen textilní filtr (5), který je z přední strany překryt předním krytem (4) opatřeným otvory pro průchod vzduchu, který je spráhnutelný s nosnou vložkou (2). Obvodová část pro uložení na obličej uživatele je tvořena obrubou/rámem (1) obsahujícím dosedací plochu tvarovanou podle obličeje a vyrobeným metodou 3D tisku na základě trojrozměrného skenu obličeje uživatele. Na vnitřní části obvodu obruby/rámu (1) je z vnější strany vytvořena drážka (10), v níž je uložena nosná vložka (2) filtru (5), která je dopředu vypuklá a opatřená otvory (21), přičemž na obrubě/rámu (1) je otočně uložen přední kryt (4), který je v důsledku toho odklopitelný od nosné vložky (2) a mezi nosnou vložkou (2) a předním krytem (4) je uložen textilní filtr (5).
- (74) Ing. Dobroslav Musil, patentová kancelář, Ing. Dobroslav Musil, Zábrdovická 801/11, Brno, Zábrdovice, 61500

- (51) *A63B 24/00* (2006.01)
A63F 13/24 (2014.01)
A63B 71/00 (2006.01)
A63B 22/00 (2006.01)
A63B 23/00 (2006.01)
A63B 69/06 (2006.01)
A63B 69/16 (2006.01)
A63B 22/02 (2006.01)
A63B 22/12 (2006.01)
- (21) **2019-739**
(71) Jiruš Jakub Mgr., Praha 4, Nusle, CZ
Pastorová Veronika Mgr., Sezemice, CZ
Pastora Jakub Mgr., Praha 10, Vršovice, CZ
Platil Pavel, Velešín, CZ
Jiruš Oldřich JUDr.Ing., Praha 4, Nusle, CZ
- (72) Jiruš Jakub Mgr., Praha 4, Nusle, CZ
Pastorová Veronika Mgr., Sezemice, CZ
Pastora Jakub Mgr., Praha 10, Vršovice, CZ
Platil Pavel, Velešín, CZ
Jiruš Oldřich JUDr.Ing., Praha 4, Nusle, CZ
- (54) **Kondiční a/nebo posilovací stroj opatřený prvky pro nastavení velikosti zatížení a/nebo rychlosti**
(22) 03.12.2019
(57) Kondiční a/nebo posilovací stroj, opatřený prvky pro nastavení velikosti zatížení a/nebo rychlosti a zařízením pro promítání virtuální reality v podobě hledí a/nebo brýlí, je dále opatřen ovládacími prvky pro ovládání her vybraných ze skupiny počítačové, mobilní, tabletové a konzolové hry a výpočetním zařízením, které je připojeno k regulačním prvkům na kondičním a/nebo posilovacím stroji. Mezi regulačními prvky na kondičním a/nebo posilovacím stroji a výpočetním zařízením je zpětná vazba, mezi zařízením pro promítání virtuální reality a výpočetním zařízením je druhá zpětná vazba a mezi ovládacími prvky a výpočetním zařízením je třetí

zpětná vazba a zařízení pro promítání virtuální reality je propojeno s databází cest a her.

(74) Ing. Václav Kratochvíl, Husníkova 2086/22, Praha 5, Stodůlky, 15800

- (51) **C07D 307/83** (2006.01)
C07D 307/80 (2006.01)
C07D 307/79 (2006.01)
C09K 15/08 (2006.01)
A61Q 11/02 (2006.01)
A61Q 11/00 (2006.01)

(21) **2019-743**

(71) Univerzita Palackého v Olomouci, Olomouc, CZ
(72) Pospíšil Jiří RNDr., Ph.D., Olomouc, Neředín, CZ
Grúz Jiří, Bohuňovice, CZ

Strnad Miroslav prof. Ing., CSc., DSc., Olomouc, Neředín, CZ

Janovská Lucie RNDr., Ph.D., Olomouc, Nové Sady, CZ

Kolář Milan prof. MUDr., Ph.D., Olomouc, Nové Sady, CZ

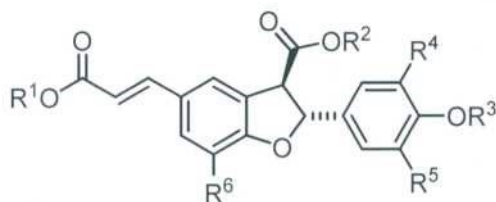
Rárová Lucie Mgr., Ph.D., Příbor, CZ

(54) **Fenolické dihydrobenzofuranové deriváty, léčebné a kosmetické přípravky obsahující tyto deriváty a jejich použití**

(22) 04.12.2019

(57) Vynález se týká nových dihydrobenzofuranových derivátů a jejich použití jako kosmetických přípravků a léčiv. Tyto sloučeniny mají antibakteriální, protizánětlivé a antioxidační vlastnosti. Vynález se také týká kosmetických prostředků, přednostně antibakteriálních zubních past a formulací pro ústní vodu, které obsahují tyto deriváty jako aktivní sloučeniny.

(74) HARBER IP s.r.o., Dukelských hrdinů 567/52, Praha 7, Holešovice, 17000



- (51) **F02M 51/00** (2006.01)
F02M 39/00 (2006.01)

(21) **2020-569**

(71) MOTORPAL, a.s., Jihlava, Staré Hory, CZ

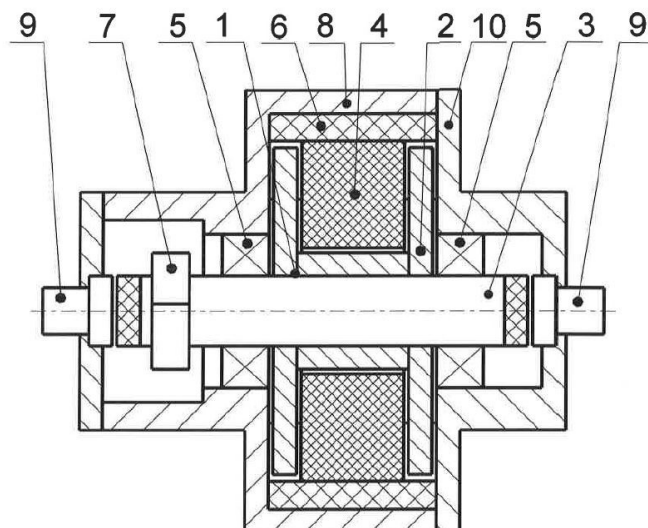
(72) Vítek Ladislav Ing., Velká Lhota, CZ

(54) **Aktuátor pro řízení dávky paliva**

(22) 20.10.2020

(57) Aktuátor pro řízení dávky paliva, vstřikované vysokotlakým vstřikovacím čerpadlem paliva vznětového motoru, zahrnující rotační elektromagnet s rotorem (1) na hřídeli (3), kde hřídel (3) je uložen v alespoň jednom ložisku (5) a nese páku (7) pro ovládání čerpadla. Rotor (1) zahrnuje dva obdélníkové palce (2) z magneticky měkké oceli, které jsou s odstupem uspořádány na společném hřídeli (3) ve statoru (6). Do prostoru mezi palce (2) zasahuje prstencovitá cívka (4), pevně spojená se státorem (6). Hřídel (3) je opatřen vratnou pružinou a alespoň jedním snímačem (9) polohy.

(74) Rott, Růžička & Guttman a spol., Vyskočilova 1566, Praha 4, Michle, 14000



- (51) **F04B 5/02** (2006.01)
F04B 53/18 (2006.01)
F04B 53/16 (2006.01)
F04B 53/20 (2006.01)
F16N 13/16 (2006.01)
F16N 39/06 (2006.01)
F16N 7/38 (2006.01)
F16N 27/00 (2006.01)

(21) **2019-755**

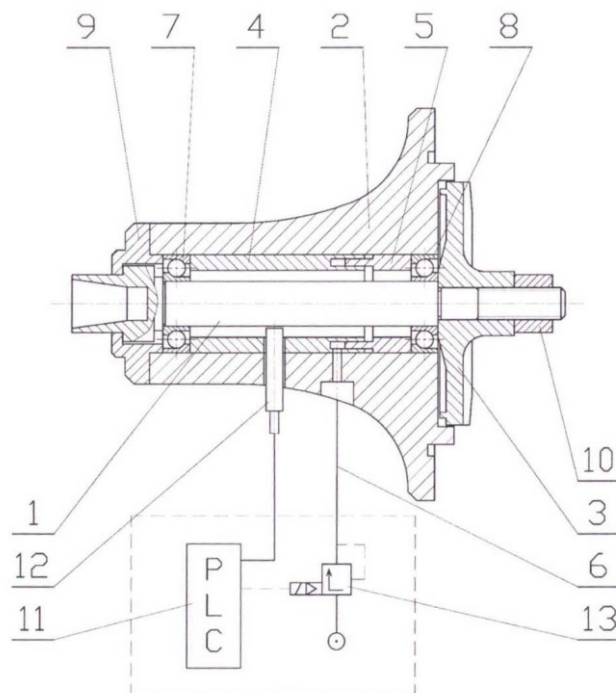
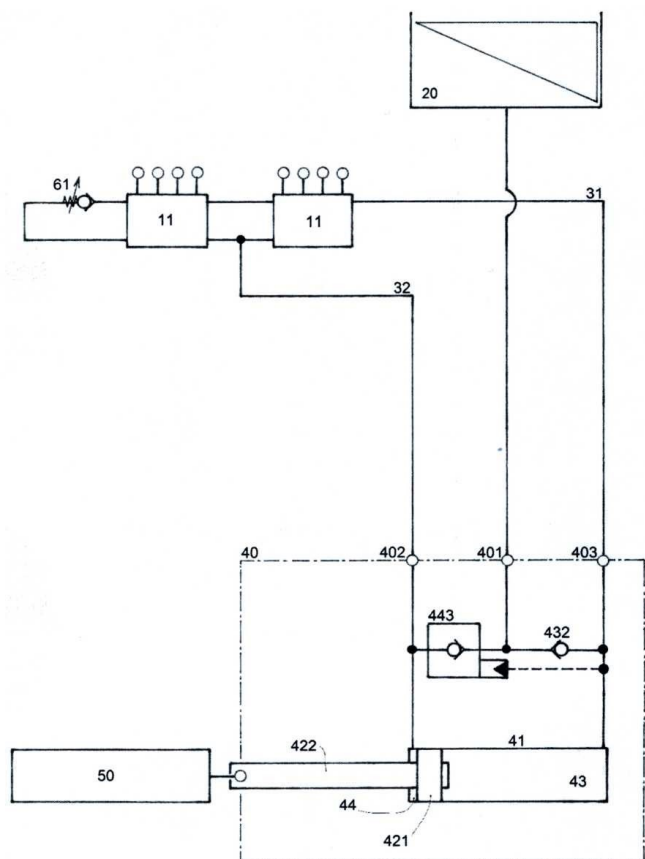
(71) Brabec Emil Ing., Nymburk, CZ

(72) Brabec Emil Ing., Nymburk, CZ

(54) **Zařízení pro dávkování kapalin, zejména pro maziva centrálních systémů ztrátového mazání - unifikace čerpadel**

(22) 06.12.2019

(57) Zařízení pro dávkování kapalin, zejména maziva, pracuje na základě střídání pracovního a odlehčovacího tlaku ve dvojici přívodních potrubí (31, 32). Jednozdvihové pístové čerpadlo (40) obsahuje jednu pístovou jednotku s diferenciálním pracovním pístem (421-422), jeden vstup (401), dva tlakové výstupy (403, 402) a dvojici sacích ventilů (432, 443). Ovládáno je v obou směrech lineárním aktuátorem (50). Pracovní píst čerpadla vytlačuje z pracovní komory (43) mazivo směrem do dávkovacích komor dávkovačů (11). Dávkovací písty dávkovačů se pohybují do svých dolních úvratí a vytlačují z dávkovačů přebytečné řídicí mazivo do přívodního potrubí (32), směrem do pracovní komory (44) čerpadla. Přepouštěcím ventilem (61) je snižován plnicí tlak maziva přiváděného do dávkovací komory, což umožňuje pracovnímu pístu čerpadla (40) se přesunout až do své pravé krajní polohy. Přebytečné mazivo z přívodního potrubí (32) je z části odváděno do pracovní komory čerpadla (44) a zbytek prostřednictvím řízeného ventilu (443) do zásobníku maziva (20). Pracovní komora (43) je s dávkovači (11) propojena přívodním potrubím (31).



- (51) *F16C 25/08* (2006.01)
F16C 23/08 (2006.01)
F16C 19/54 (2006.01)
B23Q 1/70 (2006.01)
B23B 19/02 (2006.01)

(21) 2020-15

(71) České vysoké učení technické v Praze, Praha 6, Dejvice, CZ

(72) Kekula Josef Ing., Ph.D., Praha 4, Nusle, CZ

Konečný Petr Ing., Ph.D., Hlinsko, CZ

Zeman Pavel Ing., Ph.D., Mochov, CZ

(54) **Zařízení pro předepínání ložisek přídatných vysokootáčkových vřeten obráběcích strojů**

(22) 10.01.2020

(57) Zařízení pro předepínání ložisek přídatných vysokootáčkových vřeten obráběcích strojů, u kterých je hřídel (1) uložen uvnitř vřeteníku (2) na svých koncích v ložiscích (7, 8), má ložiska (7,8) s kosoúhlým stykem. Vnitřní kroužky ložisek (7, 8) jsou zajištěny proti axiálnímu pohybu. Podél hřídele (1) je vytvořena komora vymezená délkově nastavitelným tubusem (4) s distančním trubkovým pístem (5) umístěným mezi vnějšími kroužky ložisek (7, 8), ke které je připojeno přívodem (6) pneumatické zařízení (13), které je propojené se snímačem (12) otáček hřídele (1) přes řídicí jednotku (11) pro automatickou regulaci pneumatického tlaku podle aktuálních otáček hřídele (1). Přední ložisko (7) je ve vřeteníku (2) pevně fixováno.

(74) Ing. Lenka Bobková, patentový zástupce, Kosmická 755/37, Praha 4, 14900

(51) *G01N 21/25* (2006.01)

G01N 21/3577 (2014.01)

(21) 2019-756

(71) Technická univerzita v Liberci, Liberec, Liberec I-Staré Město, CZ

(72) Wacławek Stanisław Dr. inż., Opole, PL

Silvestri Daniele Mgr., Sesto Campano, IT

Černík Miroslav prof. Dr. Ing., CSc., Liberec, Liberec VII-Horní Růžodol, CZ

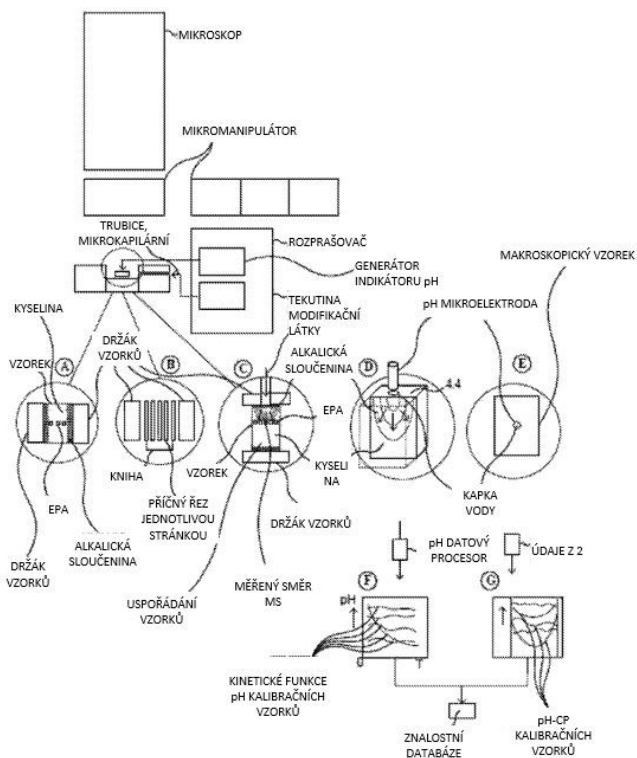
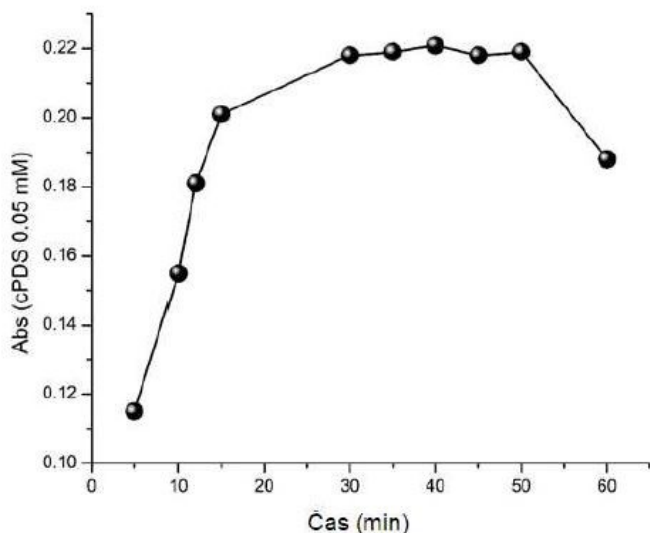
(54) **Způsob stanovení přítomnosti a koncentrace persíranu(ů) ve vodě, zejména v podzemní vodě, ve které je navíc obsažen alespoň jedno jiné oxidační činidlo**

(22) 09.12.2019

(57) Vynález se týká způsobu stanovení přítomnosti a koncentrace persíranu(ů) ve vodě, zejména v podzemní vodě, ve které je navíc obsažen alespoň jedno jiné oxidační činidlo, při kterém se smícháním vzorku sledované vody a indikátorového barviva kyselá modř 40 nebo kyselá modř 25 připraví roztok pro stanovení přítomnosti a koncentrace persíranu(ů) ve sledované vodě s koncentrací indikátorového barviva 30 až 70 mg/l. Poté se tento roztok ohřeje na teplotu 90 až 110 °C, na které setrvá 15 až 50 minut, přičemž dojde k aktivaci v něm obsaženého/obsažených persíranu/persíranů, který/které za vzniku meziproduktu obsahujícího anthrachinon jako chromofor oxiduje/oxidují indikátorové barvivo. Po uplynutí této doby se změří absorbance tohoto roztoku pro světlo vlnové délky 450 až 500 nm, a z příslušné kalibrační křivky se jejím proložením lineární regresní funkcí sestaví vztah pro výpočet koncentrace persíranu/persíranů ve sledované vodě v tvaru:
$$x = \frac{y/A - B}{d}$$

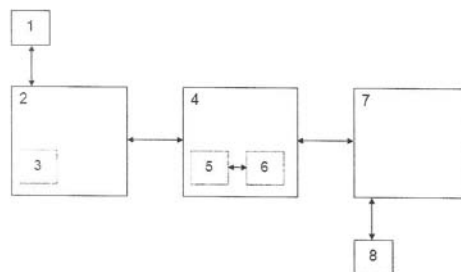
kde x představuje koncentraci persíranu ve sledované vodě v µM, y naměřenou absorbanci roztoku v jednotkách absorbance (AU), d faktor ředění, A je lineární koeficient regresní funkce proložené kalibrační křivkou a B je koeficient představující absolutní člen regresní funkce proložené kalibrační křivkou dělený jejím lineárním koeficientem A, oze kterého se dopočítá koncentrace persíranu/persíranů ve sledované vodě.

(74) Ing. Dobroslav Musil, patentová kancelář, Ing. Dobroslav Musil, Zábřdovická 801/11, Brno, Zábřdovice, 61500



- (51) **G01N 21/75** (2006.01)
G01N 21/77 (2006.01)
G01N 21/80 (2006.01)
G01N 33/34 (2006.01)
G01N 33/46 (2006.01)
- (21) **2020-735**
- (71) CERTEX, a.s., 81237 Bratislava, SK
 Katuščák Svetozár, 84104 Bratislava, SK
- (72) Katuščák Svetozár, 84104 Bratislava, SK
 Vodný Štefan, 84102 Bratislava, SK
 Vizárová Katarína, 82101 Bratislava, SK
- (54) **Způsob a zařízení pro měření distribuce pH v mikrostruktuře porézního materiálu**
- (22) 01.06.2018
- (57) Je zveřejněn způsob a zařízení pro měření distribuce pH v mikrostruktuře porézního materiálu. V jednom provedení je zveřejněn způsob měření distribuce pH uvnitř mikrostruktury porézního materiálu, jako je buněčný, rostlinný, vláknitý nebo celulózový materiál, papír nebo kulturní předmět z porézních materiálů (v dalším textu materiál). Tento způsob zahrnuje kroky (v libovolném pořadí) přípravy mikroskopického vzorku porézního materiálu při zvoleném zvětšení; výběru elementární měřené oblasti tohoto mikroskopického vzorku nebo mikrosnímku; mikroskopického zobrazení této elementární měřené oblasti; měření jednoho nebo více charakteristických parametrů pH, pH a vlastností souvisejících s pH z elementární měřené oblasti a měření korelace mezi jedním nebo více charakteristickými optickými parametry z elementární měřené oblasti a pH z vybrané elementární měřené oblasti za účelem získat korelovanou hodnotu mikroskopického pH a vlastností souvisejících s pH a hodnotu mikroskopického charakteristického optického parametru a jejich distribuce.
- (74) STEINIGER law firm s.r.o., Národní 416/37, Praha 1, Staré Město, 11000

- (51) **G06Q 50/18** (2012.01)
- (21) **2020-648**
- (71) Schwartz Peter MUDr., 960 01 Zvolen 1, SK
 Schwartz Peter MUDr., 960 01 Zvolen 1, SK
- (54) **Systém pro analýzu dokumentů**
- (22) 02.12.2020
- (57) Systém pro analýzu dokumentů určený zejména pro sémantickou analýzu dokumentů obsahuje komunikační zařízení (1) učitele, učící modul (2) vybavený softwarem a obsahující databázi (3) vytvořených pravidel, analytický modul (4) obsahující databázi (5) vstupních dokumentů; vybavený softwarem obsahující databázi (6) vytvořených instancí modelů dokumentů, prezentační modul (7) vybavený softwarem, komunikační zařízení (8) uživatele. Komunikační zařízení (1) učitele je obousměrně propojeno s učícím modulem (2), který je obousměrně propojen s analytickým modulem (4), který je obousměrně propojen s prezentačním modulem (7), a prezentační modul (7) je obousměrně propojen s komunikačním zařízením (8) uživatele.
- (74) Hák Janeček & Švestka, Patentová a známková kancelář, Ing. Pavel Janeček, U průhonu 827/5, Praha 7, Holešovice, 17000



- (51) **H01M 4/86** (2006.01)
H01M 4/00 (2006.01)
H01L 51/42 (2006.01)
H01L 51/50 (2006.01)
- (21) **2019-736**
- (71) Vysoká škola chemicko-technologická v Praze, Praha 6, Dejvice, CZ
 Západočeská univerzita v Plzni, Plzeň, Jižní Předměstí, CZ
 LISS, a.s., Rožnov pod Radhoštěm, CZ
 Univerzita Jana Evangelisty Purkyně v Ústí nad Labem, Ústí nad Labem,
 Ústí nad Labem-centrum, CZ

- (72) Elashnikov Roman Ing., Praha 2, Vinohrady, CZ
Zahorjanová Kristína Bc., Stará Lubovňa, SK
Lyutakov Oleksiy Mgr., Ph.D., Praha 4, Kunratice, CZ
Švorčík Václav prof. Ing., DrSc., Praha 7, Holešovice, CZ
Kolská Zdeňka doc. Ing., Ph.D., Ústí nad Labem, Bukov, CZ
Lovecký Robert, Rožnov pod Radhoštěm, CZ
Hamáček Aleš doc. Ing., Ph.D., Chotěšov, CZ
Vík Robert Ing., Ph.D., Město Touškov, CZ
- (54) **Způsob zvýšení účinnosti palivového článku modifikací povrchové struktury membrány typu PEM**

(22) 03.12.2019

- (57) Zvýšení účinnosti palivového článku díky využití membrány s plazmon aktivní kovovou vrstvou umožní připravit struktury pro oblast pokročilých materiálů s velkým potenciálem pro jejich využití v oblasti obnovitelných zdrojů pro energetiku. Palivový článek pracuje při nízké teplotě (ca 30 °C) a pro jeho funkčnost stačí aplikovat až řádově nižší množství platiny. Konstrukce článku je založena na proton-propustné membráně s oběma povrchy potaženými plazmon aktivními zlatými a katalyticky aktivní platínoými nanostrukturami. Dopadající světlo vytvoří plazmon, který ovlivňuje (i) oxidační reakci vodíku a (ii) redukční reakci kyslíku. Jako zdroj světla může být použito umělé i sluneční záření. Zabudováním plazmonem aktivní membrány do palivového článku se výrazně zvýší produkovaný proud po expozici světlem. Tento výsledek lze přičíst přítomnosti plazmonu při redoxních reakcích, protože pozorované zvýšení katalytické aktivity a vyšší účinnost palivového článku výhradně souvisí s absorpčním pásem plazmonu, aplikovanou vlnovou délkou světla a injekcí excitovaných horkých nosičů náboje do katalytického kovu. Při expozici dochází k zanedbatelnému zahřívání povrchu membrány.

- (74) Ing. Kateřina Kovaříčková, Technická 5, Praha 6, 16628

- (51) *H04W 48/16* (2009.01)
H04W 48/18 (2009.01)
H04W 48/20 (2009.01)
H04W 84/12 (2009.01)
H04W 88/06 (2009.01)

(21) 2019-734

(71) ŠKODA AUTO a.s., Mladá Boleslav, Mladá Boleslav II, CZ

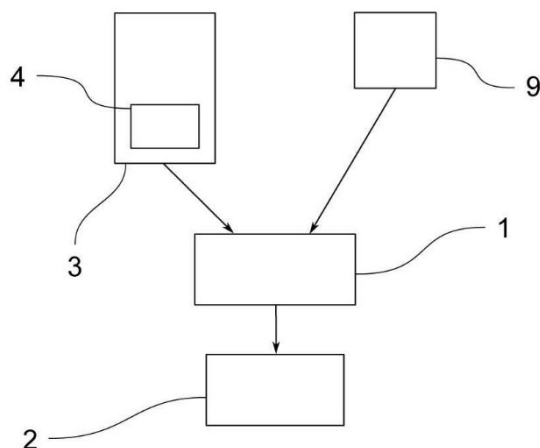
(72) Mlacki Patrik Ing., Semčice, CZ

Vávra Petr, Praha 9, Prosek, CZ

- (54) **Způsob výběru využitelných kanálů bezdrátové komunikace komunikačního modulu vozidla**

(22) 03.12.2019

- (57) Předmětem vynálezu je způsob výběru využitelných kanálů bezdrátové komunikace komunikačního modulu vozidla v závislosti na poloze vozidla pomocí řídicí jednotky (1) zahrnující paměť (3) a polohovacího modulu (9). V paměti (3) je přitom uložena databáze (4) zeměpisných oblastí. Každá zeměpisná oblast je vymezena zeměpisnými souřadnicemi a v každé zeměpisné oblasti je určena alespoň jedna množina zakázaných kanálů bezdrátové komunikace. Způsob výběru využitelných kanálů bezdrátové komunikace zahrnuje kroky: určení polohy automobilu; nalezení v databázi (4) zeměpisné oblasti obsahující určenou polohu; a výběr využitelných kanálů bezdrátové komunikace, přičemž v kroku výběru využitelných kanálů bezdrátové komunikace jsou ze seznamu kanálů vybrány využitelné kanály bezdrátové komunikace v závislosti na alespoň jedné z množin zakázaných kanálů bezdrátové komunikace určené pro zeměpisnou oblast obsahující určenou polohu. Způsobem dle vynálezu může být například vybrán kanál pro Wifi komunikaci splňující restriktce Wifi komunikace určené legislativou v regionu, ve kterém se nachází dané vozidlo.



Zveřejněné přihlášky vynálezů - přehled podle třídících znaků

(51)		(21)		(51)		(21)
A 41 D 13/11	(2006.01)	2020-212		F 04 B 53/18	(2006.01)	2019-755
A 61 K 31/341	(2006.01)	2019-757		F 04 B 53/20	(2006.01)	2019-755
A 61 P 25/20	(2006.01)	2019-757		F 16 C 19/54	(2006.01)	2020-15
A 61 P 35/00	(2006.01)	2019-757		F 16 C 23/08	(2006.01)	2020-15
A 61 P 43/00	(2006.01)	2019-757		F 16 N 7/38	(2006.01)	2019-755
A 61 Q 11/00	(2006.01)	2019-743		F 16 N 13/16	(2006.01)	2019-755
A 61 Q 11/02	(2006.01)	2019-743		F 16 N 27/00	(2006.01)	2019-755
A 63 B 22/00	(2006.01)	2019-739		F 16 N 39/06	(2006.01)	2019-755
A 63 B 22/02	(2006.01)	2019-739		G 01 N	(2014.01)	2019-756
A 63 B 22/12	(2006.01)	2019-739		21/3577		
A 63 B 23/00	(2006.01)	2019-739		G 01 N 21/77	(2006.01)	2020-735
A 63 B 69/06	(2006.01)	2019-739		G 01 N 21/80	(2006.01)	2020-735
A 63 B 69/16	(2006.01)	2019-739		G 01 N 33/34	(2006.01)	2020-735
A 63 B 71/00	(2006.01)	2019-739		G 01 N 33/46	(2006.01)	2020-735
A 63 F 13/24	(2014.01)	2019-739		H 01 L 51/42	(2006.01)	2019-736
B 23 B 19/02	(2006.01)	2020-15		H 01 L 51/50	(2006.01)	2019-736
B 23 Q 1/70	(2006.01)	2020-15		H 01 M 4/00	(2006.01)	2019-736
C 07 D 307/79	(2006.01)	2019-743		H 04 W 48/18	(2009.01)	2019-734
C 07 D 307/80	(2006.01)	2019-743		H 04 W 48/20	(2009.01)	2019-734
C 09 K 15/08	(2006.01)	2019-743		H 04 W 84/12	(2009.01)	2019-734
F 02 M 39/00	(2006.01)	2020-569		H 04 W 88/06	(2009.01)	2019-734
F 04 B 53/16	(2006.01)	2019-755				

Seznam přihlašovatelů zveřejněných přihlášek vynálezů

(71)	(21)	(51)	(71)	(21)	(51)		
CERTEX, a.s., 81237 Bratislava, SK	2020-735	G 01 N 21/75	(2006.01)	Univerzita Palackého v Olomouci, Olomouc, CZ	2019-743	C 07 D 307/83	(2006.01)
České vysoké učení technické v Praze, Praha 6, Dejvice, CZ	2020-15	F 16 C 25/08	(2006.01)	Univerzita Palackého v Olomouci, Olomouc, CZ	2019-757	A 61 K 31/52	(2006.01)
GR - NANO a.s., Praha 1, Nové Město, CZ	2020-212	A 62 B 9/04	(2006.01)	Vysoká škola chemicko- technologická v Praze, Praha 6, Dejvice, CZ	2019-736	H 01 M 4/86	(2006.01)
MOTORPAL, a.s., Jihlava, Staré Hory, CZ	2020-569	F 02 M 51/00	(2006.01)	Brabec Emil Ing., Nymburk, CZ	2019-755	F 04 B 5/02	(2006.01)
ŠKODA AUTO a.s., Mladá Boleslav, Mladá Boleslav II, CZ	2019-734	H 04 W 48/16	(2009.01)	Jiruš Jakub Mgr., Praha 4, Nusle, CZ	2019-739	A 63 B 24/00	(2006.01)
Technická univerzita v Liberci, Liberec, Liberec I- Staré Město, CZ	2019-756	G 01 N 21/25	(2006.01)	Schwartz Peter MUDr., 960 01 Zvolen I, SK	2020-648	G 06 Q 50/18	(2012.01)

FG4A

Udělené patenty - přehled podle čísel patentů

V období uzávěrky tohoto čísla Věstníku udělil Úřad průmyslového vlastnictví tyto patenty.

(11)	(51)		(11)	(51)		(11)	(51)	
308819	G 08 G 1/00	(2006.01)	308822	G 01 D 21/00	(2006.01)	308825	F 02 M 51/00	(2006.01)
308820	A 63 H 29/02	(2006.01)	308823	F 16 C 25/08	(2006.01)			
308821	G 02 B 11/30	(2006.01)	308824	A 62 B 9/04	(2006.01)			

FG4A

Udělené patenty - přehled podle MPT

(51)	A62B 9/04	(2006.01)	(22)	10.01.2020
	A41D 13/11	(2006.01)	(74)	Ing. Lenka Bobková, patentový zástupce, Kosmická 755/37, Praha 4, 14900
(11)	308824			
(40)	16.06.2021			
(21)	2020-212			
(73)	GR - NANO a.s., Praha 1, Nové Město, CZ		(51)	G01D 21/00 (2006.01)
(72)	Šaroch Jan Dr., Cvikov, Cvikov I, CZ			G01D 5/353 (2006.01)
(54)	Obličejová maska		(11)	308822
(22)	14.04.2020		(40)	21.04.2021
(74)	Ing. Dobroslav Musil, patentová kancelář, Ing. Dobroslav Musil, Zábrdovická 801/11, Brno, Zábrdovice, 61500		(21)	2019-628
			(73)	Vysoké učení technické v Brně, Brno, Veverčí, CZ CESNET, zájmové sdružení právnických osob, Praha 6, Dejvice, CZ Münster Petr Ing., Ph.D., Slavičín, CZ Vojtěch Josef Ing., Ph.D., Praha 5, Zbraslav, CZ Horváth Tomáš Ing., Ph.D., Ostrava, Zábřeh, CZ
(51)	A63H 29/02	(2006.01)	(72)	Distribuovaný optický vláknový senzorický systém
	G04B 1/10	(2006.01)	(22)	09.10.2019
	F03G 1/00	(2006.01)	(74)	Ing. Václav Kratochvíl, Husníkova 2086/22, Praha 5, Stodůlky, 15800
	F16D 61/00	(2006.01)		
	F16D 41/00	(2006.01)		
(11)	308820		(51)	G02B 11/30 (2006.01)
(40)	06.08.2014			G02B 11/32 (2006.01)
(21)	2013-6			G02B 13/14 (2006.01)
(73)	Martinek Jiří, Strážnice, CZ			G02B 27/58 (2006.01)
(72)	Martinek Jiří, Strážnice, CZ			G01J 3/04 (2006.01)
(54)	Pružinový posilovač			G01J 3/28 (2006.01)
(22)	03.01.2013		(11)	308821
(74)	INPARTNERS GROUP, Ing. Leopold Dadej, patentový zástupce, Na Valtické 339/6, Břeclav, Charvátská Nová Ves, 69141		(40)	01.07.2020
			(21)	2018-725
(51)	F02M 51/00	(2006.01)	(73)	Meopta - optika, s.r.o., Přerov, Přerov I-Město, CZ Univerzita Palackého v Olomouci, Olomouc, CZ
	F02M 39/00	(2006.01)	(72)	Kapitán Josef RNDr., Ph.D., Šternberk, CZ Vacula Daniel Ing., Břest, CZ Svoboda Vlastislav RNDr., Přerov, Přerov I-Město, CZ
(11)	308825		(54)	Fokusační objektiv pro spektrální analyzátor a spektrální analyzátor
(40)	16.06.2021		(22)	20.12.2018
(21)	2020-569		(74)	Ing. Dobroslav Musil, patentová kancelář, Ing. Dobroslav Musil, Zábrdovická 801/11, Brno, Zábrdovice, 61500
(73)	MOTORPAL, a.s., Jihlava, Staré Hory, CZ			
(72)	Vítek Ladislav Ing., Velká Lhota, CZ			
(54)	Aktuátor pro řízení dávky paliva			
(22)	20.10.2020			
(74)	Rott, Růžička & Guttman a spol., Vyskočilova 1566, Praha 4, Míchle, 14000			
			(51)	G08G 1/00 (2006.01)
(51)	F16C 25/08	(2006.01)		G08G 1/16 (2006.01)
	F16C 23/08	(2006.01)		G06T 7/40 (2006.01)
	F16C 19/54	(2006.01)		H04N 101/00 (2006.01)
	B23Q 1/70	(2006.01)		G06T 7/42 (2017.01)
	B23B 19/02	(2006.01)		H04N 7/30 (2006.01)
(11)	308823		(11)	308819
(40)	16.06.2021		(40)	14.10.2009
(21)	2020-15		(21)	2009-268
(73)	České vysoké učení technické v Praze, Praha 6, Dejvice, CZ		(73)	Vysoká škola báňská - Technická univerzita Ostrava, Ostrava-Poruba, CZ
(72)	Kekula Josef Ing., Ph.D., Praha 4, Nusle, CZ Konečný Petr Ing., Ph.D., Hlinsko, CZ Zeman Pavel Ing., Ph.D., Mochov, CZ		(72)	Mostýn Vladimír prof. Dr. Ing., Ostrava-Poruba, CZ Novák Petr doc. Dr. Ing., Vřesina, CZ
(54)	Zařízení pro předepínání ložisek přidavných vysokootáčkových vřeten obráběcích strojů		(54)	Způsob odlišení suché a mokré vozovky
			(22)	28.04.2009

Seznam majitelů udělených patentů

(73) CESNET, zájmové sdružení právníků osob, Praha 6, Dejvice, CZ	(11) 308822	(51) G 01 D 21/00	(2006.01)	(73) MOTORPAL, a.s., Jihlava, Staré Hory, CZ	(11) 308825	(51) F 02 M 51/00	(2006.01)
České vysoké učení technické v Praze, Praha 6, Dejvice, CZ	308823	F 16 C 25/08	(2006.01)	Univerzita Palackého v Olomouci, Olomouc, CZ	308821	G 02 B 11/30	(2006.01)
GR - NANO a.s., Praha 1, Nové Město, CZ	308824	A 62 B 9/04	(2006.01)	Vysoká škola báňská - Technická univerzita Ostrava, Ostrava-Poruba, CZ	308819	G 08 G 1/00	(2006.01)
Meopta - optika, s.r.o., Přerov, Přerov I-Město, CZ	308821	G 02 B 11/30	(2006.01)	Vysoké učení technické v Brně, Brno, Veveří, CZ	308822	G 01 D 21/00	(2006.01)
				Martinek Jiří, Strážnice, CZ	308820	A 63 H 29/02	(2006.01)

Zveřejněné překlady evropských patentových spisů

U následujících udělených evropských patentů s účinky pro Českou republiku byl majitelem předložen překlad patentového spisu do českého jazyka (§ 35c odst. 2 až 4 zákona č. 527/1990 Sb., v platném znění). Údaje jsou řazeny vzestupně podle čísel evropských patentů.

- | | | |
|------------------------------------------------------------------------------------------------------------------------------------------|-----------|------------------------------------------------------------------------------------------------------------------------------------------|
| (97) EP 2131906 | | (54) Výroba syntetického plynu s nízkým obsahem methanu ve dvoustupňovém zplynovači |
| (47) 17.02.2021 | | (32) 985051, 294354 P |
| (97) 30.10.2008 | | (31) 05.01.2011, 12.01.2010 |
| (51) A61M 25/00 | (2006.01) | (33) US, US |
| (96) 26.03.2008 | | (86) PCT/US2011/020340 |
| (96) 08799905.8 | | (87) WO 2011/087951 |
| (73) B. Braun Medical SAS, 92100 Boulogne Billancourt, FR | | (74) Všetečka Zelený Švorčík a partneři, advokátní a patentová kancelář, JUDr. Michal Havlík, Hálkova 1406/2, Praha 2, Nové Město, 12000 |
| (72) BEZOU, Pascal, F-28330 Authon Du Perche, FR | | |
| (72) COLLIN, Rémi, F-61340 Saint Hilaire Sur Eure, FR | | |
| (54) Zabalená intraluminální sonda připravená k použití | | (97) EP 2727383 |
| (32) 0702234 | | (47) 28.04.2021 |
| (31) 27.03.2007 | | (97) 10.01.2013 |
| (33) FR | | (51) H04S 7/00 |
| (86) PCT/FR2008/050525 | | (2006.01) |
| (87) WO 2008/129222 | | H04S 3/00 |
| (74) Všetečka Zelený Švorčík a partneři, advokátní a patentová kancelář, JUDr. Pavel Zelený, Hálkova 1406/2, Praha 2, Nové Město, 12000 | | (2006.01) |
| | | H04R 27/00 |
| | | (2006.01) |
| | | H04S 5/00 |
| | | (2006.01) |
| | | (96) 27.06.2012 |
| (97) EP 2300157 | | (96) 12743261.5 |
| (47) 17.02.2021 | | (73) Dolby Laboratories Licensing Corporation, San Francisco, CA 94103, US |
| (97) 21.01.2010 | | (72) ROBINSON, Charles Q., San Francisco, California 94103, US |
| (51) B01J 23/26 | (2006.01) | TSINGOS, Nicolas R., San Francisco, California 94103, US |
| B01J 23/04 | (2006.01) | CHABANNE, Christophe, 75009 Paris, FR |
| B01J 32/00 | (2006.01) | (54) Systém a způsob pro generování, kódování a renderování adaptivního audio signálu |
| B01J 21/02 | (2006.01) | (32) 201161504005 P, 201261636429 P |
| B01J 37/08 | (2006.01) | (31) 01.07.2011, 20.04.2012 |
| B01J 37/02 | (2006.01) | (33) US, US |
| C07C 5/333 | (2006.01) | (86) PCT/US2012/044388 |
| C07C 5/32 | (2006.01) | (87) WO 2013/006338 |
| (96) 14.07.2009 | | (74) Všetečka Zelený Švorčík a partneři, advokátní a patentová kancelář, JUDr. Michal Havlík, Hálkova 1406/2, Praha 2, Nové Město, 12000 |
| (96) 09798621.0 | | |
| (73) Clariant Corporation, Charlotte, NC 28205, US | | (97) EP 2729151 |
| (72) FRIDMAN, Vladimir, Louisville KY 40245, US | | (47) 31.03.2021 |
| (54) Katalyzátor pro dehydrogenaci uhlovodíků | | (97) 17.01.2013 |
| (32) 172509 | | (51) A61K 31/7004 |
| (31) 14.07.2008 | | (2006.01) |
| (33) US | | A61P 13/00 |
| (86) PCT/US2009/050464 | | (2006.01) |
| (87) WO 2010/009076 | | (96) 03.07.2012 |
| (74) Všetečka Zelený Švorčík a partneři, advokátní a patentová kancelář, JUDr. Michal Havlík, Hálkova 1406/2, Praha 2, Nové Město, 12000 | | (96) 12730993.8 |
| | | (73) Boehringer Ingelheim International GmbH, 55216 Ingelheim am Rhein, DE |
| | | (72) JOHANSEN, Odd-Erik, 55216 Ingelheim Am Rhein, DE |
| (97) EP 2476814 | | BROEDL, Uli, 55216 Ingelheim Am Rhein, DE |
| (47) 05.05.2021 | | VON EYNATTEN, Maximilian, 55216 Ingelheim Am Rhein, DE |
| (97) 18.07.2012 | | KLEIN, Thomas, 55216 Ingelheim Am Rhein, DE |
| (51) E04F 11/06 | (2006.01) | LUIPPOLD, Gerd, 55216 Ingelheim Am Rhein, DE |
| (96) 21.09.2011 | | (54) Farmaceutický prostředek |
| (96) 11182176.5 | | (32) 201161505598 P |
| (73) Dolle A/S, 7741 Forstrup, DK | | (31) 08.07.2011 |
| (72) Baatrup-Andersen, Thorkil, DK-9670 Logstor, DK | | (33) US |
| Jensen, Jan Erik, DK-7730 Hanstholm, DK | | (86) PCT/EP2012/062922 |
| (54) Podkrovní schody | | (87) WO 2013/007557 |
| (32) 202011001576 U | | (74) KOREJZOVA LEGAL v.o.s., JUDr. Petra Sauvage de Brantes, Korunní 810/104, Praha 10, Vinohrady, 10100 |
| (31) 14.01.2011 | | |
| (33) DE | | (97) EP 2780108 |
| (74) Rott, Růžička & Guttman a spol., Vyskočilova 1566, Praha 4, Michle, 14000 | | (47) 30.12.2020 |
| | | (97) 23.05.2013 |
| | | (51) B01J 21/06 |
| (97) EP 2523897 | | (2006.01) |
| (47) 24.02.2021 | | C01G 23/047 |
| (97) 21.07.2011 | | (2006.01) |
| (51) C10J 3/52 | (2006.01) | B01D 53/56 |
| C10J 3/72 | (2006.01) | (2006.01) |
| (96) 06.01.2011 | | B01J 35/00 |
| (96) 11733212.2 | | (2006.01) |
| (73) Lummus Technology LLC, Bloomfield, NJ 07003, US | | B01J 37/04 |
| (72) Ji, Shuncheng, Katy Texas 77450, US | | (2006.01) |
| WILLIAMS, Chancellor L., Katy Texas 77494, US | | B01J 37/03 |
| HERBANNEK, Ron W., Richmond Texas 77406, US | | (2006.01) |
| | | B01J 37/08 |
| | | (2006.01) |
| | | (96) 16.11.2012 |
| | | (96) 12849280.8 |
| | | (73) Tronox LLC, Oklahoma City, OK 73134, US |

(72) KERROD, Julie, Elizabeth, Ulceby Lincolnshire DN39 6RX, GB
WAGSTAFF, Anthony, Roy, Scunthorpe Lincolnshire DN15 8TG, GB
(54) **Způsob přípravy neutrálních, stabilních a transparentních fotokatalytických solů oxidu titaničitého**
(32) 201161560669 P
(31) 16.11.2011
(33) US
(86) PCT/US2012/065616
(87) WO 2013/074984
(74) Všeťečka Zelený Švorčík a partneři, advokátní a patentová kancelář, JUDr. Michal Havlík, Hálkova 1406/2, Praha 2, Nové Město, 12000

(97) **EP 2802472**
(47) 03.03.2021
(97) 18.07.2013
(51) **B60J 10/34** (2016.01)
B60J 10/35 (2016.01)
B60J 10/80 (2016.01)
(96) 11.01.2013
(96) 13708659.1
(73) CQLT SaarGummi Technologies S.à.r.l., 5544 Remich, LU
(72) KAST, Christian, 66683 Merzig-Brottdorf, DE
MICHAELY, Frank, 66687 Wadem-Nunkirchen, DE
(54) **Těsnění pro motorové vozidlo**
(32) 102012100300
(31) 13.01.2012
(33) DE
(86) PCT/DE2013/100007
(87) WO 2013/104358
(74) AK Štros & Kusák, JUDr. David Štros, advokát, Národní 32, Praha 1, 11000

(97) **EP 2825333**
(47) 30.12.2020
(97) 12.09.2013
(51) **B21D 51/26** (2006.01)
(96) 08.03.2013
(96) 13711529.1
(73) Belvac Production Machinery, Inc., Lynchburg, VA 24502, US
(72) BOWLIN, Geoffrey, R., Kernersville, NC 27284, US
SHORTRIDGE, Jeffrey, L., Lynchburg, VA 24502, US
YODER, Randy, E., Forest, VA 24551, US
(54) **Sestava vačkové kladky**
(32) 201261608316 P
(31) 08.03.2012
(33) US
(86) PCT/US2013/030031
(87) WO 2013/134727
(74) PATENTSERVIS Praha a.s., Na Podkovce 281/10, Praha 4, Podolí, 14700

(97) **EP 2826999**
(47) 03.03.2021
(97) 21.01.2015
(51) **F04D 19/04** (2006.01)
F04D 29/10 (2006.01)
F16J 15/44 (2006.01)
(96) 23.06.2014
(96) 14173399.8
(73) PFEIFFER VACUUM GMBH, 35614 Asslar, DE
(72) Hofmann, Jan, 35305 Grünberg, DE
Mekota, Mirko, 35630 Ehringshausen, DE
(54) **Vakuové čerpadlo**
(32) 102013213815
(31) 15.07.2013
(33) DE
(74) Všeťečka Zelený Švorčík a partneři, advokátní a patentová kancelář, JUDr. Michal Havlík, Hálkova 1406/2, Praha 2, Nové Město, 12000

(97) **EP 2840300**
(47) 03.03.2021
(97) 25.02.2015
(51) **F21S 43/14** (2018.01)
F21S 43/239 (2018.01)
F21S 43/249 (2018.01)
F21S 43/243 (2018.01)
(96) 14.08.2014

(96) 14180924.4
(73) MARELLI AUTOMOTIVE LIGHTING ITALY S.p.A., 10078 Venaria Reale (TO), IT
(72) Paroni, Sara, 33033 Codroipo, IT
Rainis, Pietro, 33028 Tolmezzo, IT
(54) **Světlo pro automobily**
(32) TV20130134
(31) 19.08.2013
(33) IT
(74) Rott, Růžička & Guttman a spol., Vyskočilova 1566, Praha 4, Michle, 14000

(97) **EP 2913534**
(47) 19.05.2021
(97) 02.09.2015
(51) **F04D 19/04** (2006.01)
F04D 29/60 (2006.01)
(96) 22.01.2015
(96) 15152122.6
(73) Pfeiffer Vacuum GmbH, 35614 Asslar, DE
(72) Watz, Robert, 35781 Weilburg, DE
Hofmann, Jan, 35305 Grünberg, DE
(54) **Uspořádání vývěvy**
(32) 102014102680
(31) 28.02.2014
(33) DE
(74) KANIA, SEDLÁK, SMOLA, s.r.o., Mendlovo náměstí 907/1a, Brno, Staré Brno, 60300

(97) **EP 2937155**
(47) 07.04.2021
(97) 28.10.2015
(51) **B21C 51/00** (2006.01)
B21H 1/06 (2006.01)
B21J 9/20 (2006.01)
G01B 11/245 (2006.01)
G01B 11/25 (2006.01)
(96) 07.04.2015
(96) 15162656.1
(73) SMS group GmbH, 40237 Düsseldorf, DE
(72) Bolik, Ralf, 46240 Bottrop, DE
(54) **Válcovačka prstenců a způsob řízení válcovačky prstenců**
(32) 102014005333
(31) 11.04.2014
(33) DE
(74) PATENTSERVIS Praha a.s., Na Podkovce 281/10, Praha 4, Podolí, 14700

(97) **EP 2941434**
(47) 24.03.2021
(97) 10.07.2014
(51) **C07F 13/00** (2006.01)
A61K 49/06 (2006.01)
A61K 49/00 (2006.01)
(96) 07.01.2014
(96) 14735166.2
(73) The General Hospital Corporation, Boston, MA 02114, US
(72) CARAVAN, Peter, Cambridge, MA 02140, US
GALE, Eirc M., Charlestown, MA 02129, US
LOVING, Galen S., Charlestown, MA 02129, US
MUKHERJEE, Shreya, Charlestown, MA 02129, US
ZHU, Jiang, Charlestown, MA 02129, US
(54) **Kontrastní látky pro magnetickou rezonanci založené na manganu**
(32) 201361749614 P
(31) 07.01.2013
(33) US
(86) PCT/US2014/010486
(87) WO 2014/107722
(74) Traplová Hakr Kubát, advokátní a patentová kancelář, Ing. Jan Kubát patentový zástupce, Přístavní 24, Praha 7, 17000

(97) **EP 2948344**
(47) 10.03.2021
(97) 31.07.2014
(51) **G07F 17/24** (2006.01)
G07B 15/02 (2011.01)
(96) 25.01.2014

(96) 14742844.5
(73) Municipal Parking Services Inc., Minnetonka, MN 55305, US
(72) HUDSON, Thomas, G., Minnetonka, MN 55305, US
CALDWELL, Joseph, M., Minnetonka, MN 55305, US
GAGE, Richard, C., Minnetonka, MN 55305, US
(54) **Systém parkovacích hodin**
(32) 201361756854 P, 201361794596 P, 201361887319 P, 201361887324 P
(31) 25.01.2013, 15.03.2013, 04.10.2013, 04.10.2013
(33) US, US, US, US
(86) PCT/US2014/013079
(87) WO 2014/117041
(74) Čermák a spol., JUDr. Karel Čermák Ph.D., LL.M., Elišky Peškové
735/15, Praha 5, Smíchov, 15000

(97) **EP 2952744**
(47) 03.03.2021
(97) 09.12.2015
(51) **F04D 29/26** (2006.01)
F04D 29/28 (2006.01)
(96) 22.05.2015
(96) 15168838.9
(73) ebm-papst Mulfingen GmbH & Co. KG, 74673 Mulfingen, DE
(72) Schöne, Jürgen, 97980 Bad Mergentheim, DE
Strehle, Michael, 74653 Ingelfingen, DE
Hammel, Christian, 74629 Pfedelbach-Oberohrn, DE
Sturm, Michael, 97980 Bad Mergentheim-Rot, DE
Baer, Martin, 74673 Mulfingen, DE

(54) **Radiální nebo diagonální ventilátor**
(32) 102014210373
(31) 02.06.2014
(33) DE
(74) Všeťečka Zelený Švorčík a partneři, advokátní a patentová kancelář, JUDr.
Michal Havlík, Hálkova 1406/2, Praha 2, Nové Město, 12000

(97) **EP 2964603**
(47) 07.04.2021
(97) 12.09.2014
(51) **C07C 67/03** (2006.01)
C07C 29/74 (2006.01)
C07C 29/09 (2006.01)
C11C 3/00 (2006.01)
C11C 3/10 (2006.01)
(96) 28.02.2014
(96) 14713197.3
(73) Arkema France, 92700 Colombes, FR
(72) MONGUILLON, Bernard, 92700 Colombes, FR
LAFFITTE, Jean-Alex, 64200 Biarritz, FR
(54) **Použití kyseliny sulfonové k rekuperaci glycerolu z transesterifikační
reakce triglyceridů**
(32) 1351995, 201361774252 P, 1361970
(31) 06.03.2013, 07.03.2013, 03.12.2013
(33) FR, US, FR
(86) PCT/FR2014/050443
(87) WO 2014/135769
(74) Všeťečka Zelený Švorčík a partneři, advokátní a patentová kancelář, JUDr.
Michal Havlík, Hálkova 1406/2, Praha 2, Nové Město, 12000

(97) **EP 2968155**
(47) 03.03.2021
(97) 25.09.2014
(51) **A61K 9/28** (2006.01)
A61K 9/48 (2006.01)
A61K 31/519 (2006.01)
A61P 1/04 (2006.01)
A61P 17/06 (2006.01)
A61P 19/02 (2006.01)
A61P 37/06 (2006.01)
(96) 12.03.2014
(96) 14726410.5
(73) Pfizer Inc., New York, NY 10017, US
(72) HERBIG, Scott Max, East Lyme, Connecticut 06333, US
KRISHNASWAMI, Sriram, East Lyme, Connecticut 06333, US
KUSHNER IV, Joseph, Bradford, Rhode Island 02808, US
LAMBA, Manisha, Waterford, Connecticut 06385, US
STOCK, Thomas C., Chester Springs, Pennsylvania 19425, US
(54) **Orální dávkové formy tofacitinibu s prodlouženým uvolňováním**

(32) 201361802479 P, 201361864059 P, 201461934428 P
(31) 16.03.2013, 09.08.2013, 31.01.2014
(33) US, US, US
(86) PCT/IB2014/059689
(87) WO 2014/147526
(74) Všeťečka Zelený Švorčík a partneři, advokátní a patentová kancelář, JUDr.
Pavel Zelený, Hálkova 1406/2, Praha 2, Nové Město, 12000

(97) **EP 2986280**
(47) 17.03.2021
(97) 23.10.2014
(51) **A61K 9/20** (2006.01)
A61K 31/165 (2006.01)
A61P 35/00 (2006.01)
A61P 29/00 (2006.01)

(96) 16.04.2014
(96) 14755124.6
(73) Murray & Poole Enterprises, Ltd., Gibraltar, GB
(72) RIEL, Susanne, Dubai, AE
(54) **Formulace kolchicinu s prodlouženým uvolňováním a způsoby jejich
výroby**
(32) 201361812514 P, 13194505
(31) 16.04.2013, 26.11.2013
(33) US, EP
(86) PCT/IB2014/001201
(87) WO 2014/170755
(74) PatentEnter s.r.o., Koliště 1965/13a, Brno, Černá Pole, 60200

(97) **EP 2989056**
(47) 24.02.2021
(97) 30.10.2014
(51) **C01G 49/00** (2006.01)
B82B 1/00 (2006.01)
B82Y 99/00 (2011.01)
C02F 1/58 (2006.01)
C02F 1/62 (2006.01)
B01D 53/64 (2006.01)
B01D 53/70 (2006.01)
C02F 101/20 (2006.01)
C02F 101/30 (2006.01)
C02F 101/36 (2006.01)
B01J 13/00 (2006.01)

(96) 29.04.2013
(96) 13882945.2
(73) Auro-Science Consulting Kft., 1031 Budapest, HU
(72) SOÓS, Miklós, H-2000 Szentendre, HU
ORMAY, Tamás, H-6728 Szeged, HU
(54) **Způsob přípravy suspenze nanoželeza**
(32) P1300265
(31) 26.04.2013
(33) HU
(86) PCT/HU2013/000038
(87) WO 2014/174328
(74) Všeťečka Zelený Švorčík a partneři, advokátní a patentová kancelář, JUDr.
Michal Havlík, Hálkova 1406/2, Praha 2, Nové Město, 12000

(97) **EP 2992864**
(47) 21.04.2021
(97) 09.03.2016
(51) **A61F 13/475** (2006.01)
A61F 13/494 (2006.01)
A61F 13/537 (2006.01)
(96) 05.09.2014
(96) 14183772.4
(73) Drylock Technologies N.V., 9240 Zele, BE
(72) Van Ingelgem, Werner, 9240 Zele, BE
(54) **Absorpční struktura s okrajovou bariérou**
(74) PatentEnter s.r.o., Koliště 1965/13a, Brno, Černá Pole, 60200

(97) **EP 2994159**
(47) 10.03.2021
(97) 13.11.2014
(51) **A61P 35/00** (2006.01)
G16B 20/00 (2019.01)
(96) 07.05.2014
(96) 14722117.0

- (73) BioNTech RNA Pharmaceuticals GmbH, 55131 Mainz, DE
TRON - Translationale Onkologie an der Universitätsmedizin der
Johannes Gutenberg- Universität Mainz gemeinnützige GmbH, 55131
Mainz, DE
- (72) SAHIN, Ugur, 55116 Mainz, DE
TADMOR, Arbel David, 55294 Bodenheim, DE
CASTLE, John Christopher, 55131 Mainz, DE
BOEGEL, Sebastian, 67823 Obermoschel, DE
LÖWER, Martin, 65193 Wiesbaden, DE
- (54) **Predikce imunogenicity T-buněčných epitopů**
- (32) PCT/EP2013/001400
(31) 10.05.2013
(33) EP
(86) PCT/EP2014/001232
(87) WO 2014/180569
(74) ŽOVICOVÁ & ŽOVIC IP, s.r.o., Záhradnícka 36, Bratislava, 82108

- (97) **EP 3013353**
(47) 21.04.2021
(97) 31.12.2014
(51) **A61K 38/17** (2006.01)
C07K 14/47 (2006.01)
A61K 48/00 (2006.01)
C07K 16/40 (2006.01)
C12N 15/00 (2006.01)
A61P 25/28 (2006.01)
A61P 3/10 (2006.01)
A61P 41/00 (2006.01)
A61P 13/12 (2006.01)
A61K 38/55 (2006.01)
A61P 1/00 (2006.01)
A61P 1/02 (2006.01)
A61P 1/04 (2006.01)
A61P 1/16 (2006.01)
A61P 1/18 (2006.01)
A61P 3/00 (2006.01)
A61P 3/08 (2006.01)
A61P 5/00 (2006.01)
(96) 26.06.2014
(96) 14734003.8
(73) Xigen Inflammation Ltd., 3030 Limassol, CY
(72) COMBETTE, Jean-Marc, 74140 Saint Cergues, FR
DELOCHE, Catherine, CH-1207 Genf, CH
- (54) **Do buněk pronikající peptidové inhibitory jnk signální přenosové
metabolické cesty pro léčení cystitidy**
- (32) PCT/EP2013/001881, PCT/EP2013/001896
(31) 26.06.2013, 27.06.2013
(33) EP, EP
(86) PCT/EP2014/001736
(87) WO 2014/206563
(74) Všetečka Zelený Švorčík a partneři, advokátní a patentová kancelář, JUDr.
Michal Havlík, Hálkova 1406/2, Praha 2, Nové Město, 12000

- (97) **EP 3022003**
(47) 17.03.2021
(97) 22.01.2015
(51) **B23K 9/02** (2006.01)
B23K 9/28 (2006.01)
B23K 9/29 (2006.01)
B23K 26/14 (2014.01)
(96) 10.07.2014
(96) 14737270.0
(73) FRAMATOME, 92400 Courbevoie, FR
(72) FAUTRAT, Sylvain, F-71100 Chalon sur Saone, FR
PETIT, Alain, Jean, F-71240 Varennes le Grand, FR
CARREZ, Nicolas, F-71100 Lux, FR
LECONTE, François, F-71620 St Martin en Bresse, FR
- (54) **Zařízení pro svařování do úzkého úkosu**
- (32) 1356983
(31) 16.07.2013
(33) FR
(86) PCT/EP2014/064864
(87) WO 2015/007618
(74) A. Holas & partner, Patentová a známková kancelář, Ing. Mgr. Hana
Holasová, Křížová 105/4, Brno, Staré Brno, 60300

- (97) **EP 3035298**
(47) 03.03.2021
(97) 22.06.2016
(51) **G07C 1/24** (2006.01)
(96) 19.12.2014
(96) 14199413.7
(73) MyLaps B.V., 2012 PJ Haarlem, NL
(72) Six, Mark, 2012 PJ Haarlem, NL
Urbanowitz, Rowan Waldemar, 2012 PJ Haarlem, NL
Verwoerd, Adriaan Klaas, 2012 PJ Haarlem, NL
- (54) **Určování času průchodu pohyblivého transportéru**
- (74) Všetečka Zelený Švorčík a partneři, advokátní a patentová kancelář, JUDr.
Michal Havlík, Hálkova 1406/2, Praha 2, Nové Město, 12000

- (97) **EP 3068392**
(47) 24.02.2021
(97) 21.05.2015
(51) **A61K 31/443** (2006.01)
A61K 31/47 (2006.01)
A61K 45/06 (2006.01)
A61K 9/16 (2006.01)
A61K 9/20 (2006.01)
(96) 31.10.2014
(96) 14862504.9
(73) Vertex Pharmaceuticals Incorporated, Boston, MA 02210, US
(72) SWINNEY, Kelly, Ann, Boston, MA 02127, US
HURTER, Patricia, Nell, Harvard, MA 01451, US
NADIG, David, E., Dorchester, MA 02127, US
SMITH, David, Newton, MA 02459, US
THOMAS, Vance, Hayden, Duxbury, MA 02332, US
WARMAN, Martin, Paul, Hingham, MA 02043, US
- (54) **Proces přípravy farmaceutických prostředků pro léčení onemocnění
zprostředkovaných cfr**
- (32) 201361903010 P, 201461929604 P, 201462000659 P
(31) 12.11.2013, 21.01.2014, 20.05.2014
(33) US, US, US
(86) PCT/US2014/063506
(87) WO 2015/073231
(74) Všetečka Zelený Švorčík a partneři, advokátní a patentová kancelář, JUDr.
Michal Havlík, Hálkova 1406/2, Praha 2, Nové Město, 12000

- (97) **EP 3069579**
(47) 03.03.2021
(97) 21.05.2015
(51) **H05H 1/34** (2006.01)
(96) 26.08.2014
(96) 14761529.8
(73) Hypertherm, Inc., Hanover, NH 03755, US
(72) MOODY, Steven, Charlestown, NH 03603, US
PECOR, Nicholas, Northfield, VT 05663, US
PATEL, Shreyansh, Lebanon, NH 03766, US
DUAN, Zheng, Hanover, NH 03755, US
- (54) **Ventilační šterbiny ve tvaru difuzéru ve vrbování krytu ručního
hořáku**
- (32) 201361905026 P, 201414468258
(31) 15.11.2013, 25.08.2014
(33) US, US
(86) PCT/US2014/052703
(87) WO 2015/073090
(74) Všetečka Zelený Švorčík a partneři, advokátní a patentová kancelář, JUDr.
Michal Havlík, Hálkova 1406/2, Praha 2, Nové Město, 12000

- (97) **EP 3077122**
(47) 15.07.2020
(97) 11.06.2015
(51) **B05B 5/03** (2006.01)
B05B 5/08 (2006.01)
B05B 7/24 (2006.01)
H05H 1/48 (2006.01)
B05B 7/22 (2006.01)
(96) 03.12.2014
(96) 14818899.8
(73) Mayer, Thomas, 88499 Altheim, DE
(72) Mayer, Thomas, 88499 Altheim, DE
- (54) **Komora na úpravu stlačeného vzduchu**
- (32) 102013018132

(31) 04.12.2013
(33) DE
(86) PCT/EP2014/076360
(87) WO 2015/082522
(74) Čermák a spol., JUDr. Karel Čermák Ph.D., LL.M., advokát, Elišky Peškové 15/735, Praha 5, 15000

(97) **EP 3083629**
(47) 31.03.2021
(97) 25.06.2015
(51) **C07D 487/04** (2006.01)
(96) 08.12.2014
(96) 14827879.9
(73) Zakłady Farmaceutyczne Polpharma SA, 83-200 Starogard Gdanski, PL
(72) SZRAMKA, Roman, 63-140 Gniez, PL
DRYGAS, Jerzy, 63-700 Krotoszyn, PL
SZULC, Marcin, 83-200 Starogard Gdanski, PL
RYNKIEWICZ, Robert, 83-200 Starogard Gdanski, PL

(54) **Způsob výroby vardenafilu a jeho soli**
(32) 40652413
(31) 16.12.2013
(33) PL
(86) PCT/PL2014/000135
(87) WO 2015/093994
(74) Rott, Růžička & Guttmann a spol., Vyskočilova 1566, Praha 4, Michle, 14000

(97) **EP 3089741**
(47) 10.03.2021
(97) 09.07.2015
(51) **A61K 9/20** (2006.01)
A61K 31/506 (2006.01)
A61P 35/00 (2006.01)

(96) 02.01.2015
(96) 15700082.9
(73) Astrazeneca AB, 151 85 Södertälje, SE
(72) WILSON, David, Macclesfield Cheshire SK10 2NA, GB
FINNIE, Cindy, Macclesfield Cheshire SK10 2NA, GB
RAW, Steven Anthony, Macclesfield Cheshire SK10 2NA, GB

(54) **Farmaceutické kompozice obsahující AZD9291**
(32) 201400034
(31) 02.01.2014
(33) GB
(86) PCT/GB2015/050001
(87) WO 2015/101791
(74) Traplová Hakr Kubát, advokátní a patentová kancelář, Ing. Jan Kubát, patentový zástupce, Přístavní 24, Praha 7, 17000

(97) **EP 3105707**
(47) 24.03.2021
(97) 20.08.2015
(51) **G06K 7/10** (2006.01)
G06K 7/14 (2006.01)
(96) 19.12.2014
(96) 14833587.0
(73) SAINT-GOBAIN GLASS FRANCE, 92400 Courbevoie, FR
(72) PERROTON, Cédric, F-75010 Paris, FR
BROCARD, Nathanael, F-60200 Compiègne, FR
(54) **Zařízení pro čtení identifikačního kódu na pohyblivé se skleněné tabuli**
(32) 1451030
(31) 11.02.2014
(33) FR
(86) PCT/FR2014/053482
(87) WO 2015/121550
(74) FISCHER & PARTNER IP s.r.o., Na hrobcí 294/5, Praha 2, Nové Město, 12800

(97) **EP 3110554**
(47) 07.04.2021
(97) 13.10.2016
(51) **H05B 3/26** (2006.01)
H05B 3/34 (2006.01)
B01L 3/00 (2006.01)
B01L 7/00 (2006.01)
B81B 7/00 (2006.01)

(96) 07.04.2016
(96) 16717490.3
(73) Cell ID Pte Ltd, Singapore 757088, SG
(72) SIM, Lye Hock, Singapore 737855, SG
(54) **Digitální prostředek PCR analýzy**
(32) PCT/SG2015/050062
(31) 07.04.2015
(33) SG
(86) PCT/SG2016/050172
(87) WO 2016/163957
(74) PATENTSERVIS Praha a.s., Na Podkovce 281/10, Praha 4, Podolí, 14700

(97) **EP 3134084**
(47) 17.03.2021
(97) 29.10.2015
(51) **A61K 31/337** (2006.01)
A61K 31/47 (2006.01)
A61K 31/517 (2006.01)
A61K 31/7068 (2006.01)
A61P 35/00 (2006.01)

(96) 27.04.2015
(96) 15721100.4
(73) Exelixis, Inc., Alameda, CA 94502, US
(72) AFTAB, Dana, T., San Rafael, CA 94903, US
YU, Peiwen, Cupertino, CA 95014, US

(54) **Způsob léčení adenokarcinomu plic**
(32) 201461984599 P
(31) 25.04.2014
(33) US
(86) PCT/US2015/027800
(87) WO 2015/164869
(74) FAJNOR IP s.r.o., Pobřežní 249/46, Praha 8, Karlín, 18600

(97) **EP 3153294**
(47) 24.03.2021
(97) 12.04.2017
(51) **B29C 45/27** (2006.01)
B29C 45/28 (2006.01)

(96) 01.05.2013
(96) 16198761.5
(73) Günther Heisskanaltechnik GmbH, 35066 Frankenberg, DE
(72) Günther, Herbert, 35108 Allendorf, DE
Sommer, Siegrid, 35099 Burgwald, DE

(54) **Vstříkovací nástroj**
(32) 102012104291
(31) 16.05.2012
(33) DE
(74) Všetečka Zelený Švorčík a partneři, advokátní a patentová kancelář, JUDr. Michal Havlík, Hálkova 1406/2, Praha 2, Nové Město, 12000

(97) **EP 3164519**
(47) 03.03.2021
(97) 07.01.2016
(51) **C21D 1/19** (2006.01)
C21D 1/26 (2006.01)
C22C 38/14 (2006.01)
C22C 38/12 (2006.01)
C22C 38/06 (2006.01)
C22C 38/04 (2006.01)
C22C 38/02 (2006.01)
C21D 9/48 (2006.01)
C21D 8/04 (2006.01)
C23C 2/02 (2006.01)
C23C 2/06 (2006.01)
C23C 2/28 (2006.01)
B32B 15/01 (2006.01)

(96) 03.07.2015
(96) 15750812.8
(73) Arcelormittal, 1160 Luxembourg, LU
(72) FAN, Dongwei, East Chicago, IN 46312, US
JUN, Hyun Jo, East Chicago, IN 46312, US
MOHANTY, Rashmi Ranjan, East Chicago, IN 46312, US
VENKATASURYA, Pavan K. C., East Chicago, IN 46312, US
(54) **Způsob výroby vysoce pevného potaženého ocelového plechu majícího zlepšenou pevnost a tvarovatelnost**
(32) PCT/IB2014/002392

(31) 03.07.2014
(33) IB
(86) PCT/IB2015/055041
(87) WO 2016/001897
(74) A. Holas & partner, Patentová a známková kancelář, Ing. Mgr. Hana Holasová, Křížová 105/4, Brno, Staré Brno, 60300

(97) **EP 3173390**
(47) 24.03.2021
(97) 31.05.2017
(51) **C03C 25/32** (2018.01)
C03C 25/42 (2006.01)
D06M 11/44 (2006.01)
D06M 11/45 (2006.01)
D06M 11/58 (2006.01)
D06M 13/282 (2006.01)
D06M 15/11 (2006.01)
D06M 15/333 (2006.01)
D06M 15/43 (2006.01)

(96) 26.11.2015
(96) 15196448.3
(73) VITRULAN Textile Glass GmbH, 95509 Marktschorgast, DE
(72) Zettl, Dr. Heiko, 95448 Bayreuth, DE
(54) **Plošný textilní substrát s alespoň částečným povrstvením na ochranu proti ohni, způsob výroby a jeho použití**
(74) PATENTSERVIS Praha a.s., Na Podkovce 281/10, Praha 4, Podolí, 14700

(97) **EP 3180109**
(47) 24.02.2021
(97) 18.02.2016
(51) **B01D 63/06** (2006.01)
B01D 46/24 (2006.01)
B01D 65/08 (2006.01)
C04B 38/00 (2006.01)
B01J 35/04 (2006.01)
C04B 35/01 (2006.01)
C04B 35/10 (2006.01)
C04B 35/46 (2006.01)
C04B 35/48 (2006.01)
C04B 35/56 (2006.01)
C04B 35/58 (2006.01)
C04B 35/581 (2006.01)
C04B 35/583 (2006.01)
C04B 111/00 (2006.01)
C04B 35/565 (2006.01)

(96) 21.07.2015
(96) 15753393.6
(73) Technologies Avancees et Membranes Industrielles, 26110 Nyons, FR
(72) ANQUETIL, Jérôme, F-84110 Vaison la Romaine, FR
(54) **Nové geometrie vícekanálových trubcovitých prvků pro separaci tangenciálním tokem začleňující promotory turbulencí a způsob výroby**
(32) 1457744
(31) 11.08.2014
(33) FR
(86) PCT/FR2015/051998
(87) WO 2016/024056
(74) Všeťečka Zelený Švorčík a partneři, advokátní a patentová kancelář, JUDr. Michal Havlík, Hálkova 1406/2, Praha 2, Nové Město, 12000

(97) **EP 3180111**
(47) 24.02.2021
(97) 18.02.2016
(51) **B01D 63/06** (2006.01)
B01D 46/24 (2006.01)
B01D 65/08 (2006.01)
C04B 38/00 (2006.01)
B01J 35/04 (2006.01)
(96) 21.07.2015
(96) 15753395.1
(73) Technologies Avancees et Membranes Industrielles, 26110 Nyons, FR
(72) ANQUETIL, Jérôme, F-84110 Vaison la Romaine, FR
(54) **Prvek pro separaci tangenciálním tokem začleňující překážky cirkulace a způsob výroby**
(32) 1457745
(31) 11.08.2014

(33) FR
(86) PCT/FR2015/052000
(87) WO 2016/024058
(74) Všeťečka Zelený Švorčík a partneři, advokátní a patentová kancelář, JUDr. Michal Havlík, Hálkova 1406/2, Praha 2, Nové Město, 12000

(97) **EP 3204386**
(47) 03.03.2021
(97) 14.04.2016
(51) **C07D 473/40** (2006.01)
A61P 35/00 (2006.01)
A61K 31/52 (2006.01)

(96) 05.10.2015
(96) 15848476.6
(73) Signal Pharmaceuticals, LLC, San Diego, CA 92121, US
(72) ALEXANDER, Matthew, San Diego, CA 92130, US
BAHMANYAR, Sogole, Rancho Santa Fe, CA 92067, US
BOYLAN, John Fredrick, San Diego, CA 92128, US
HANSEN, Joshua, La Jolla, CA 92037, US
HUANG, Dehua, San Diego, CA 92130, US
HUBBARD, Robert, San Diego, CA 92078, US
JEFFY, Brandon, San Diego, CA 92130, US
LEISTEN, Jim, San Marcos, CA 92078, US
MOGHADDAM, Mehran, San Diego, CA 92130, US
RAHEJA, Raj K., Poway, CA 92064, US
RAYMON, Heather, San Diego, CA 92117, US
SCHWARZ, Kimberly, San Diego, CA 92117, US
SLOSS, Marianne, San Diego, CA 92128, US
TORRES, Eduardo, San Diego, CA 92102, US
TRAN, Tam Minh, San Diego, CA 92126, US
XU, Shuichan, San Diego, CA 92127, US
ZHAO, Jingjing, San Diego, CA 92129, US

(54) **Substituované aminopurinové sloučeniny, jejich kompozice a způsoby léčby s jejich použitím**
(32) 201462060339 P
(31) 06.10.2014
(33) US
(86) PCT/US2015/053941
(87) WO 2016/057370
(74) Všeťečka Zelený Švorčík a partneři, advokátní a patentová kancelář, JUDr. Michal Havlík, Hálkova 1406/2, Praha 2, Nové Město, 12000

(97) **EP 3221934**
(47) 17.03.2021
(97) 26.05.2016
(51) **H01R 43/042** (2006.01)
(96) 19.11.2015
(96) 15797338.9
(73) Weidmüller Interface GmbH & Co. KG, 32758 Detmold, DE
(72) BRÖKER, Thilo, 32758 Detmold, DE
DIERKS, Christoph, 32760 Detmold, DE
(54) **Ručně ovládané kleště**
(32) 202014105571 U
(31) 19.11.2014
(33) DE
(86) PCT/EP2015/077109
(87) WO 2016/079242
(74) Všeťečka Zelený Švorčík a partneři, advokátní a patentová kancelář, JUDr. Otakar Švorčík, Hálkova 1406/2, Praha 2, Nové Město, 12000

(97) **EP 3221935**
(47) 31.03.2021
(97) 26.05.2016
(51) **H01R 43/24** (2006.01)
H01R 13/50 (2006.01)
(96) 11.11.2015
(96) 15791672.7
(73) EBM-Papst Mulfingen GmbH&CO. KG, 74673 Mulfingen, DE
(72) MÜNZ, Martin, 74673 Mulfingen-Hollenbach, DE
FRIEDLEIN, Florian, 74747 Ravenstein-Hüngheim, DE
(54) **Elektrické spojovací uspořádání a způsob jeho výroby**
(32) 102014116838
(31) 18.11.2014
(33) DE

(86) PCT/EP2015/076361
(87) WO 2016/078990
(74) PatentEnter s.r.o., Koliště 1965/13a, Brno, Černá Pole, 60200

(97) **EP 3231605**
(47) 12.05.2021
(97) 16.06.2016
(51) **B32B 25/08** (2006.01)
A61F 13/49 (2006.01)
A61F 13/511 (2006.01)
A61F 13/514 (2006.01)
(96) 10.12.2015
(96) 15867891.2
(73) Nitto Denko Corporation, Ibaraki-shi, Osaka 567-8680, JP
(72) TAKEDA, Kohei, Ibaraki-shi Osaka 567-8680, JP
IKISHIMA, Shinsuke, Ibaraki-shi Osaka 567-8680, JP
UCHIDA, Shou, Ibaraki-shi Osaka 567-8680, JP
(54) **Roztžitelný laminát a výrobky jej obsahující**
(32) 2014251362, 2015005165
(31) 12.12.2014, 14.01.2015
(33) JP, JP
(86) PCT/JP2015/084623
(87) WO 2016/093302
(74) PATENTSERVIS Praha a.s., Na Podkovce 281/10, Praha 4, Podolí, 14700

(97) **EP 3234071**
(47) 24.02.2021
(97) 23.06.2016
(51) **C10G 1/10** (2006.01)
C10B 53/07 (2006.01)
C03B 5/00 (2006.01)
F27B 9/30 (2006.01)
C03B 5/235 (2006.01)
C03B 5/237 (2006.01)
F23L 15/02 (2006.01)
F27D 7/02 (2006.01)
F27D 7/04 (2006.01)
F27D 17/00 (2006.01)
F27D 99/00 (2010.01)
F23D 99/00 (2010.01)
(96) 17.12.2015
(96) 15813548.3
(73) Pilkington Group Limited, Nr. Ormskirk, Lancashire L40 5UF, GB
(72) INSKIP, Julian, Delamere Cheshire CW8 2JB, GB
(54) **Pec**
(32) 201422537
(31) 17.12.2014
(33) GB
(86) PCT/GB2015/054054
(87) WO 2016/097742
(74) PatentEnter s.r.o., Koliště 1965/13a, Brno, Černá Pole, 60200

(97) **EP 3235589**
(47) 17.03.2021
(97) 14.07.2016
(51) **B23P 13/04** (2006.01)
B21K 21/12 (2006.01)
B23P 11/00 (2006.01)
F16B 17/00 (2006.01)
(96) 05.01.2016
(96) 16735023.0
(73) Seki Press Co. Ltd., Ibaraki 316-0013, JP
(72) SEKI, Masakatsu, Hitachi-shi Ibaraki 316-0013, JP
(54) **Způsob obrábění vnějšího obvodu kovového koncového průřezu a způsob pro spojení kovové součásti získané tímto způsobem s dalším prvkem**
(32) 2015001319
(31) 07.01.2015
(33) JP
(86) PCT/JP2016/050105
(87) WO 2016/111284
(74) KOREJZOVA LEGAL v.o.s., JUDr. Petra Sauvage de Brantes, Korunní 810/104, Praha 10, Vinohrady, 10100

(97) **EP 3236140**
(47) 03.02.2021

(97) 23.06.2016
(51) **F21V 14/08** (2006.01)
F21V 11/18 (2006.01)
F21W 131/406 (2006.01)
(96) 23.10.2015
(96) 15869119.6
(73) Guangzhou Haoyang Electronic Co., Ltd., Guangzhou, Guangdong 511450, CN
(72) JIANG, Weikai, Guangzhou Guangdong 511450, CN
(54) **Ztlumovací zařízení**
(32) 201410799713
(31) 18.12.2014
(33) CN
(86) PCT/CN2015/092605
(87) WO 2016/095608
(74) Čermák a spol., JUDr. Karel Čermák Ph.D., LL.M., advokát, Elišky Peškové 735/15, Praha 5, Smíchov, 15000

(97) **EP 3242884**
(47) 24.02.2021
(97) 14.07.2016
(51) **C07K 14/33** (2006.01)
A61P 25/16 (2006.01)
A61P 25/08 (2006.01)
A61P 17/00 (2006.01)
A61K 49/00 (2006.01)
A61P 25/06 (2006.01)
A61K 38/00 (2006.01)
A61K 8/99 (2017.01)
A61K 8/64 (2006.01)
A61K 38/48 (2006.01)
A61Q 19/08 (2006.01)
A61K 39/08 (2006.01)
(96) 09.01.2015
(96) 15701379.8
(73) Ipsen Bioinnovation Limited, Abingdon, Oxfordshire OX14 4RY, GB
(72) ANDERSON, Dina Brady, Abingdon Oxfordshire OX14 4RY, GB
HACKETT, Gavin Stephen, Abingdon Oxfordshire OX14 4RY, GB
LIU, Sai Man, Abingdon Oxfordshire OX14 4RY, GB
(54) **Kationické neurotoxiny**
(86) PCT/GB2015/050043
(87) WO 2016/110662
(74) Všeťečka Zelený Švorčík a partneři, advokátní a patentová kancelář, JUDr. Otakar Švorčík, Hálkova 1406/2, Praha 2, Nové Město, 12000

(97) **EP 3258062**
(47) 07.04.2021
(97) 20.12.2017
(51) **F01C 21/04** (2006.01)
(96) 19.06.2017
(96) 17176661.1
(73) Pratt & Whitney Canada Corp., Longueuil, Québec J4G 1A1, CA
(72) SCHULZ, Edwin, Longueuil, Québec J4G 1A1, CA
PLAMONDON, Etienne, Longueuil, Québec J4G 1A1, CA
THOMASSIN, Jean, Longueuil, Québec J4G 1A1, CA
(54) **Rotační motor s vnitřním spalováním s mazáním těsnění**
(32) 201615185544
(31) 17.06.2016
(33) US
(74) Všeťečka Zelený Švorčík a partneři, advokátní a patentová kancelář, JUDr. Michal Havlík, Hálkova 1406/2, Praha 2, Nové Město, 12000

(97) **EP 3266910**
(47) 24.03.2021
(97) 10.01.2018
(51) **D01H 1/115** (2006.01)
(96) 27.06.2017
(96) 17178196.6
(73) Savio Macchine Tessili S.p.A., 33170 Pordenone, IT
(72) GIUDICI, Carlo, 33170 Pordenone, IT
NICODEMO, Ruggero, 33170 Pordenone, IT
D'AGNOLO, Fabio, 33170 Pordenone, IT
(54) **Spřádací zařízení typu se vzduchovým proudem**
(32) 201600070676
(31) 07.07.2016
(33) IT

(74) Všeťečka Zelený Švorčík a partneři, advokátní a patentová kancelář, JUDr. Michal Havlík, Hálkova 1406/2, Praha 2, Nové Město, 12000

(97) **EP 3269688**
(47) 28.04.2021
(97) 15.09.2016
(51) **C03B 33/07** (2006.01)
C03C 27/06 (2006.01)
B28D 1/24 (2006.01)
E06B 3/673 (2006.01)
E06B 3/66 (2006.01)
E06B 3/663 (2006.01)
E06B 3/677 (2006.01)
(96) 08.03.2016
(96) 16761302.5
(73) Panasonic Intellectual Property Management Co., Ltd., Osaka-shi, Osaka 540-6207, JP
(72) NONAKA, Masataka, Chuo-ku, Osaka-shi OSAKA 540-6207, JP
URIU, Eiichi, Chuo-ku, Osaka-shi OSAKA 540-6207, JP
ISHIBASHI, Tasuku, Chuo-ku, Osaka-shi OSAKA 540-6207, JP
ABE, Hiroyuki, Chuo-ku, Osaka-shi OSAKA 540-6207, JP
ISIKAWA, Haruhiko, Chuo-ku, Osaka-shi OSAKA 540-6207, JP
HASEGAWA, Kenji, Chuo-ku, Osaka-shi OSAKA 540-6207, JP
HASEGAWA, Kazuya, Chuo-ku, Osaka-shi OSAKA 540-6207, JP
(54) **Způsob výroby prefabrikátu skleněného panelu a způsob výroby skleněného okna**
(32) 2015048566
(31) 11.03.2015
(33) JP
(86) PCT/JP2016/001248
(87) WO 2016/143328
(74) PATENTSERVIS Praha a.s., Na Podkovce 281/10, Praha 4, Podolí, 14700

(97) **EP 3273810**
(47) 28.04.2021
(97) 29.09.2016
(51) **A24F 40/40** (2020.01)
A24F 40/20 (2020.01)
A24F 40/70 (2020.01)
(96) 22.03.2016
(96) 16711620.1
(73) Philip Morris Products S.A., 2000 Neuchâtel, CH
(72) RUSCIO, Dani, 2088 Cressier, CH
STOHR, Dominique Paul Gabriel, 1782 Belfaux, CH
FONTANNAZ, Joel, 1630 Bulle, CH
MATHIEU, Christian, 25160 Remoray, FR
(54) **Monolitická plocha s elektrickými kontakty**
(32) 15160921
(31) 25.03.2015
(33) EP
(86) PCT/EP2016/056291
(87) WO 2016/150979
(74) PatentEnter s.r.o., Koliště 1965/13a, Brno, Černá Pole, 60200

(97) **EP 3296038**
(47) 03.03.2021
(97) 21.03.2018
(51) **B22D 11/00** (2006.01)
H01M 4/22 (2006.01)
H01M 4/73 (2006.01)
H01M 10/12 (2006.01)
B22D 11/06 (2006.01)
H01M 4/16 (2006.01)
B22D 25/04 (2006.01)
H01M 4/14 (2006.01)
(96) 14.09.2017
(96) 17191213.2
(73) Wirtz Manufacturing Co., Inc., Port Huron MI 48061-5006, US
(72) Romeo, Michael, St. Clair, MI 48079, US
(54) **Horizontální spojité lící stroj pruhu olova a tryska**
(32) 201662394561 P, 201715703330
(31) 14.09.2016, 13.09.2017
(33) US, US
(74) Všeťečka Zelený Švorčík a partneři, advokátní a patentová kancelář, JUDr. Otakar Švorčík, Hálkova 1406/2, Praha 2, Nové Město, 12000

(97) **EP 3296312**
(47) 17.03.2021
(97) 21.03.2018
(51) **C07H 1/02** (2006.01)
C07H 19/10 (2006.01)
C07H 19/20 (2006.01)
(96) 30.06.2005
(96) 17184430.1
(73) Geron Corporation, Foster City, CA 94404, US
(72) GRYAZNOV, Sergei M, San Mateo, CA California 94402, US
PONGRACZ, Krisztina, Oakland, CA California 94611, US
ZIELINSKA, Daria, Sunnyvale, CA California 94089, US
(54) **Syntéza chráněných 5'-fosforamidit nukleosidových monomerů**
(32) 585193 P
(31) 02.07.2004
(33) US
(74) KOREJZOVA LEGAL v.o.s., JUDr. Petra Sauvage de Brantes, Korunní 810/104, Praha 10, Vinohrady, 10100

(97) **EP 3296642**
(47) 03.03.2021
(97) 21.03.2018
(51) **F24B 5/02** (2006.01)
F24B 1/195 (2006.01)
(96) 19.09.2016
(96) 16189522.2
(73) Ulrich Brunner GmbH, 84307 Eggenfelden, DE
(72) Brunner, Hubertus, 84307 Eggenfelden, DE
(54) **Otevřené topeniště se zařízením pro přívod vzduchu**
(74) Všeťečka Zelený Švorčík a partneři, advokátní a patentová kancelář, JUDr. Michal Havlík, Hálkova 1406/2, Praha 2, Nové Město, 12000

(97) **EP 3303339**
(47) 13.01.2021
(97) 12.01.2017
(51) **C07D 487/04** (2006.01)
A61K 31/4985 (2006.01)
A61P 13/00 (2006.01)
A61P 7/00 (2006.01)
(96) 06.07.2016
(96) 16734707.9
(73) H. Lundbeck A/S, 2500 Valby-Copenhagen, DK
(72) SVENSTRUP, Niels, Brookline, MA 02446, US
WEN, Kate, Shanghai 201203, CN
WANG, Yazhou, Shanghai 201299, CN
(54) **Inhibitory PDE9 s imidazotriazinonovou a imidazopyrazinonovou strukturou k léčbě periferních onemocnění**
(32) 201500393, 201500407, 201600209
(31) 07.07.2015, 10.07.2015, 07.04.2016
(33) DK, DK, DK
(86) PCT/EP2016/065964
(87) WO 2017/005786
(74) Všeťečka Zelený Švorčík a partneři, advokátní a patentová kancelář, JUDr. Michal Havlík, Hálkova 1406/2, Praha 2, Nové Město, 12000

(97) **EP 3306164**
(47) 02.12.2020
(97) 11.04.2018
(51) **F16L 23/08** (2006.01)
F16L 23/20 (2006.01)
(96) 03.10.2017
(96) 17194545.4
(73) Etablissements Caillau, 92130 Issy-les-Moulineaux, FR
(72) Rigollet, Nicolas, 41200 Romorantin, FR
(54) **Svěrací systém s kontrolovanou úhlovou polohou pro spojování dvou trubek**
(32) 1659571
(31) 04.10.2016
(33) FR
(74) Všeťečka Zelený Švorčík a partneři, advokátní a patentová kancelář, JUDr. Michal Havlík, Hálkova 1406/2, Praha 2, Nové Město, 12000

(97) **EP 3308820**
(47) 03.03.2021
(97) 18.04.2018
(51) **A61M 16/10** (2006.01)

<i>A61M 16/12</i>	(2006.01)	(54) Dávkovač	
<i>C01B 21/20</i>	(2006.01)	(32) 0918296	
<i>C01B 21/24</i>	(2006.01)	(31) 19.10.2009	
A61M 16/20	(2006.01)	(33) GB	
A61M 16/00	(2006.01)	(74) PatentEnter s.r.o., Koliště 1965/13a, Brno, Černá Pole, 60200	
A61M 16/06	(2006.01)		
(96) 13.03.2014		(97) EP 3324994	
(96) 17199979.0		(47) 14.04.2021	
(73) Mallinckrodt Hospital Products IP Unlimited Company, Dublin 15, IE		(97) 02.02.2017	
(72) TOLMIE, Craig R., Stoughton, Wisconsin 53589, US		(51) <i>A61K 38/10</i>	(2006.01)
SCHNITMAN, Robert, Colchester, Connecticut 06415, US		<i>A61P 13/08</i>	(2006.01)
MEDICIS, Joseph J., Syracuse, New York 13224, US		<i>A61P 35/00</i>	(2006.01)
POTENZIANO, Jim, Binghamton, New York 13901, US		(96) 25.07.2016	
ACKER, Jaron, Madison, Wisconsin 53703, US		(96) 16750556.9	
SCHMIDT, Jeffrey, Fitchburg, Wisconsin 53575, US		(73) Nymox Corporation, Hasbrouck Heights, New Jersey 07604, US	
(54) Přístroj pro monitorování dodávání oxidu dusnatého		(72) AVERBACK, Paul, Nassau, BS	
(32) 201313800287		(54) NX-1207 pro použití ve způsobech snížení potřeby operace u pacientů trpících benigní hyperplazií prostaty	
(31) 13.03.2013		(32) 201514808731	
(33) US		(31) 24.07.2015	
(74) Všetěčka Zelený Švorčík a partneři, advokátní a patentová kancelář, JUDr. Michal Havlík, Hálkova 1406/2, Praha 2, Nové Město, 12000		(33) US	
		(86) PCT/US2016/043850	
		(87) WO 2017/019593	
		(74) Traplová Hadr Kubát, advokátní a patentová kancelář, Ing. Jan Kubát patentový zástupce, Přístavní 24, Praha 7, 17000	
(97) EP 3310345			
(47) 31.03.2021		(97) EP 3346078	
(97) 22.12.2016		(47) 27.01.2021	
(51) <i>A61K 9/20</i>	(2006.01)	(97) 11.07.2018	
<i>A61K 31/565</i>	(2006.01)	(51) <i>E05D 3/14</i>	(2006.01)
<i>A61P 5/30</i>	(2006.01)	<i>E05D 5/08</i>	(2006.01)
<i>A61P 15/18</i>	(2006.01)	<i>E05D 11/06</i>	(2006.01)
(96) 17.06.2016		<i>E05D 5/02</i>	(2006.01)
(96) 16729601.1		(96) 15.12.2017	
(73) Estetra SPRL, 4000 Liège, BE		(96) 17207813.1	
(72) JASPART, Séverine Francine Isabelle, 4560 Bois-et-Borsu, BE		(73) Simonswerk GmbH, D-33378 Rheda-Wiedenbrück, DE	
PLATTEEUW, Johannes Jan, 5283 JH Bostel, NL		(72) Gorenbacher, Sergei, 33378 Rheda-Wiedenbrück, DE	
VAN DEN HEUVEL, Denny Johan Marijn, 6642 DJ Beuningen, NL		(54) Pokojevé dveře	
(54) Orodispergovatelná tableta estetrolu		(32) 102017100270	
(32) 15172751		(31) 09.01.2017	
(31) 18.06.2015		(33) DE	
(33) EP		(74) Čermák a spol., JUDr. Karel Čermák Ph.D., LL.M., advokát, Elišky Peškové 735/15, Praha 5, Smíchov, 15000	
(86) PCT/EP2016/064071			
(87) WO 2016/203009			
(74) ŽOVICOVÁ & ŽOVIC IP, s.r.o., Záhradnícka 36, Bratislava, 82108			
(97) EP 3310346			
(47) 24.03.2021		(97) EP 3349844	
(97) 22.12.2016		(47) 20.01.2021	
(51) <i>A61K 9/20</i>	(2006.01)	(97) 23.03.2017	
<i>A61K 31/565</i>	(2006.01)	(51) <i>A61N 1/04</i>	(2006.01)
<i>A61P 15/18</i>	(2006.01)	<i>A61N 1/36</i>	(2006.01)
<i>A61P 5/24</i>	(2006.01)	(96) 13.09.2016	
(96) 20.06.2016		(96) 16847149.8	
(96) 16733352.5		(73) i-Lumen Scientific, Inc., Bloomington, MN 55431, US	
(73) Estetra SPRL, 4000 Liège, BE		(72) MOWERY, Blair, Eden Prairie, MN 55347, US	
(72) JASPART, Séverine Francine Isabelle, Bois-et-Borsu 4560, BE		MASKO, Marshall, Minnetonka, MN 55345, US	
PLATTEEUW, Johannes Jan, 5283 JH Bostel, NL		JARDING, John, Rapid City, SD 57702, US	
VAN DEN HEUVEL, Denny Johan Marijn, 6642 DJ Beuningen, NL		TAPP, Gary, Plymouth, MN 55446, US	
(54) Orodispergovatelná tableta estetrolu		(54) Zařízení pro oční mikroproudovou stimulační terapii	
(32) 15172755		(32) 201562283870 P, 201562283871 P, 201662365838 P	
(31) 18.06.2015		(31) 15.09.2015, 15.09.2015, 22.07.2016	
(33) EP		(33) US, US, US	
(86) PCT/EP2016/064181		(86) PCT/US2016/051550	
(87) WO 2016/203044		(87) WO 2017/048731	
(74) ŽOVICOVÁ & ŽOVIC IP, s.r.o., Záhradnícka 36, Bratislava, 82108		(74) PATENTSERVIS Praha a.s., Na Podkovce 281/10, Praha 4, Podolí, 14700	
(97) EP 3320979			
(47) 24.03.2021		(97) EP 3350529	
(97) 16.05.2018		(47) 10.03.2021	
(51) <i>B05B 11/00</i>	(2006.01)	(97) 23.03.2017	
<i>B05B 11/04</i>	(2006.01)	(51) <i>F01M 11/00</i>	(2006.01)
(96) 19.10.2010		<i>F28D 9/00</i>	(2006.01)
(96) 17205262.3		<i>F28F 21/02</i>	(2006.01)
(73) Ecolab USA Inc., St. Paul, MN 55012, US		<i>F28F 21/06</i>	(2006.01)
(72) SYSON, Paul, Breaston, Derbyshire DE72 3DA, GB		B29C 65/14	(2006.01)
SIMPSON, Neil, Williamstown, GB		(96) 14.09.2016	
TUCKER, James, Groombridge, KENT TN3 9QP, GB		(96) 16777725.9	
ROSSINGTON, Karen, Thame, OX9 3DL, GB		(73) NOVARES France, 92140 Clamart, FR	
		(72) ROSSIGNOL, Vincent, 69003 Lyon, FR	

WAYMEL, Gilles, 62410 Hulluch, FR
DEMANGEOT, Jérôme, 62350 Calonne Sur La Lys, FR
(54) **Zařízení pro motor obsahující olejovou jímku a výměník tepla**
(32) 1558767
(31) 17.09.2015
(33) FR
(86) PCT/FR2016/052315
(87) WO 2017/046515
(74) Šindelka & Lachmannová advokáti s.r.o., Mgr. Karel Šindelka, Slavětinská 1146/39, Praha 9, Klánovice, 19014

(97) **EP 3351843**
(47) 10.03.2021
(97) 25.07.2018
(51) **F16L 55/18** (2006.01)
F16L 55/163 (2006.01)
(96) 18.01.2018
(96) 18152301.0
(73) Krausser, Antje, 49777 Klein Berssen, DE
(72) Krausser, Antje, 49777 Klein Berssen, DE
(54) **Zařízení a způsob k sanaci trubek**
(32) 102017100917
(31) 18.01.2017
(33) DE
(74) Rott, Růžička & Guttman a spol., Vyskočilova 1566, Praha 4, Michle, 14000

(97) **EP 3358036**
(47) 21.04.2021
(97) 06.04.2017
(51) **C23C 2/20** (2006.01)
B21B 37/26 (2006.01)
(96) 29.03.2016
(96) 16850054.4
(73) Baoshan Iron & Steel Co., Ltd., Shanghai 201900, CN
(72) XIONG, Fei, Shanghai 201900, CN
LI, Shanqing, Shanghai 201900, CN
JIANG, Zhenglian, Shanghai 201900, CN
XU, Jianghua, Shanghai 201900, CN
(54) **Systém pro řízení tloušťky vrstvy zinkované ponorem a způsob souvislého měnění tloušťky pásového materiálu**
(32) 201510641092
(31) 30.09.2015
(33) CN
(86) PCT/CN2016/077617
(87) WO 2017/054427
(74) PATENTSERVIS Praha a.s., Na Podkovce 281/10, Praha 4, Podolí, 14700

(97) **EP 3358051**
(47) 10.03.2021
(97) 08.08.2018
(51) **D01H 9/10** (2006.01)
B65H 67/04 (2006.01)
(96) 25.01.2018
(96) 18153503.0
(73) Savio Macchine Tessili S.p.A., 33170 Pordenone, IT
(72) KUESTERS, Gerard, 33170 Pordenone, IT
COLUSSI, Vittorio, 33170 Pordenone, IT
ANTONIEL, Maurizio, 33170 Pordenone, IT
(54) **Dopřádací zařízení otevřeného typu se zlepšeným zařízením pro nasunutí nové dutinky v cyklu smekání a způsob nasunutí nové dutinky v cyklu smekání dopřádacího zařízení otevřeného typu**
(32) 201700010827
(31) 01.02.2017
(33) IT
(74) Vsetečka Zelený Švorčík a partneři, advokátní a patentová kancelář, JUDr. Michal Havlík, Hálkova 1406/2, Praha 2, Nové Město, 12000

(97) **EP 3362056**
(47) 24.02.2021
(97) 20.04.2017
(51) **A61K 31/131** (2006.01)
A61K 31/136 (2006.01)
A61K 31/137 (2006.01)
A61K 31/4453 (2006.01)
A61K 31/5375 (2006.01)

A61P 35/00 (2006.01)
G01N 33/50 (2006.01)
(96) 14.10.2016
(96) 16784831.6
(73) Advanced Biodesign, 69800 Saint Priest, FR
(72) CEYLAN, Ismail, 69800 Saint-Priest, FR
QUASH, Gerry, 69800 Saint-Priest, FR
PEREZ-ALEA, Mileidys, 69800 Saint-Priest, FR
MARTIN, Guillaume, 69800 Saint-Priest, FR
(54) **Aminothioesterové sloučeniny nebo jejich farmaceuticky přijatelné soli, pro použití při léčbě rakoviny**
(32) 15306649
(31) 15.10.2015
(33) EP
(86) PCT/EP2016/074697
(87) WO 2017/064247
(74) A. Holas & partner, Patentová a známková kancelář, Ing. Mgr. Hana Holasová, Křížová 105/4, Brno, Staré Brno, 60300

(97) **EP 3365557**
(47) 12.05.2021
(97) 27.04.2017
(51) **F04B 43/12** (2006.01)
(96) 21.10.2016
(96) 16858319.3
(73) Haemonetics Corporation, Braintree, MA 02184, US
(72) STACEY, Gary, Marshfield, Massachusetts 02051, US
KALESKAS, Edward, North Falmouth, Massachusetts 02556, US
(54) **Peristaltické čerpadlo s řízeným zastavením**
(32) 201562244405 P
(31) 21.10.2015
(33) US
(86) PCT/US2016/058177
(87) WO 2017/070508
(74) ZIVKO MIJATOVIC & PARTNERS s.r.o., Jugoslávských partyzánů 639/26, Praha 6, Bubeneč, 16000

(97) **EP 3370949**
(47) 24.02.2021
(97) 11.05.2017
(51) **B29C 73/16** (2006.01)
C09K 3/10 (2006.01)
(96) 07.11.2016
(96) 16861129.1
(73) Trydel Research Pty. Ltd., Ferntree Gully, Victoria 3156, AU
(72) DOWEL, Terence, Ferntree Gully, Victoria 3156, AU
(54) **Těsnící kompozice**
(32) 2015904569
(31) 06.11.2015
(33) AU
(86) PCT/AU2016/051062
(87) WO 2017/075673
(74) PatentEnter s.r.o., Koliště 1965/13a, Brno, Černá Pole, 60200

(97) **EP 3374659**
(47) 24.02.2021
(97) 18.05.2017
(51) **F16D 55/226** (2006.01)
F16D 65/097 (2006.01)
(96) 09.11.2016
(96) 16864907.7
(73) BENDIX COMMERCIAL VEHICLE SYSTEMS LLC, Elyria, 44035, OH, US
KNORR-BREMSE Systeme für Nutzfahrzeuge GmbH, 80809 München, DE
(72) SCHOENAUER, Manfred, Elyria, Ohio 44035, US
PAHLE, Wolfgang, Elyria, Ohio 44035, US
BARTEL, Markus, Elyria, Ohio 44035, US
FISCHL, Tobias, Elyria, Ohio 44035, US
BAUMGARTNER, Johann, Elyria, Ohio 4035, US
PETSCHKE, Andreas, Elyria, Ohio 44035, US
LANTZ, Richard L., Elyria, Ohio 44035, US
TEKESKY, Robert S., Elyria, Ohio 44035, US
BOHMANN, Markus, Elyria, Ohio 44035, US
(54) **Kotoučová brzda a sada brzdových destiček**
(32) 201514939748

(31) 12.11.2015
(33) US
(86) PCT/US2016/061124
(87) WO 2017/083377
(74) Všetečka Zelený Švorčík a partneři, advokátní a patentová kancelář, JUDr. Otakar Švorčík, Hálkova 1406/2, Praha 2, Nové Město, 12000

(97) **EP 3376013**
(47) 05.05.2021
(97) 19.09.2018
(51) **F02M 21/02** (2006.01)
F02M 21/06 (2006.01)
(96) 16.03.2018
(96) 18162409.9
(73) Chart Inc., Ball Ground, GA 30107, US
(72) MURRAY, Peter, Ball Ground, GA Georgia 30107, US
POAG, Brian, Ball Ground, GA Georgia 30107, US
SABLE, Michael, Ball Ground, GA Georgia 30107, US
SERENTILL, Luis, Ball Ground, GA Georgia 30107, US
(54) **Integrovaný systém pro přívod kryogenní tekutiny šetřící prostor**
(32) 201762472706 P
(31) 17.03.2017
(33) US
(74) ZIVKO MIJATOVIC & PARTNERS s.r.o., Jugoslávských partyzánů 639/26, Praha 6, Bubeneč, 16000

(97) **EP 3378567**
(47) 17.02.2021
(97) 26.09.2018
(51) **B05B 1/00** (2006.01)
B05B 17/00 (2006.01)
(96) 26.03.2018
(96) 18164025.1
(73) VLN Advanced Technologies Inc., Ottawa, Ontario K1J 6X7, CA
(72) VIJAY, Mohan, Ottawa, Ontario K1J 6X7, CA
TIEU, Andrew, Ottawa, Ontario K1J 6X7, CA
YAN, Wenzhuo, Ottawa, Ontario K1J 6X7, CA
DANIELS, Bruce, Ottawa, Ontario K1J 6X7, CA
XU, Meisheng, Ottawa, Ontario K1J 6X7, CA
(54) **Kompaktní tryska pro pulzní vodní paprsek modulovaný ultrazvukem**
(32) 201762476149 P
(31) 24.03.2017
(33) US
(74) Všetečka Zelený Švorčík a partneři, advokátní a patentová kancelář, JUDr. Michal Havlík, Hálkova 1406/2, Praha 2, Nové Město, 12000

(97) **EP 3383454**
(47) 12.02.2020
(97) 08.06.2017
(51) **A61M 5/00** (2006.01)
(96) 28.11.2016
(96) 16802060.0
(73) Sanofi-Aventis Deutschland GmbH, 65929 Frankfurt am Main, DE
(72) KIETZMANN, Hardy, 65926 Frankfurt am Main, DE
LUCK, Fred, 65926 Frankfurt am Main, DE
RIEBEL, Stefan, 65926 Frankfurt am Main, DE
(54) **Obalová sestava**
(32) 15197097, 15197101, 15197093
(31) 30.11.2015, 30.11.2015, 30.11.2015
(33) EP, EP, EP
(86) PCT/EP2016/079040
(87) WO 2017/093200
(74) Všetečka Zelený Švorčík a partneři, advokátní a patentová kancelář, JUDr. Michal Havlík, Hálkova 1406/2, Praha 2, Nové Město, 12000

(97) **EP 3402992**
(47) 24.02.2021
(97) 20.07.2017
(51) **F16B 7/18** (2006.01)
F16B 37/04 (2006.01)
(96) 01.12.2016
(96) 16805725.5
(73) fischerwerke GmbH & Co. KG, 72178 Waldachtal, DE
(72) FÖRMER, Thomas, 72160 Horb a.N., DE
(54) **Upevňovací uspořádání**

(32) 102016100550
(31) 14.01.2016
(33) DE
(86) PCT/EP2016/002021
(87) WO 2017/121440
(74) Všetečka Zelený Švorčík a partneři, advokátní a patentová kancelář, JUDr. Michal Havlík, Hálkova 1406/2, Praha 2, Nové Město, 12000

(97) **EP 3412290**
(47) 03.03.2021
(97) 12.12.2018
(51) **A61K 31/4166** (2006.01)
A61K 31/4178 (2006.01)
A61K 31/4439 (2006.01)
C07D 233/86 (2006.01)
C07D 401/04 (2006.01)
(96) 27.03.2007
(96) 18181743.8
(73) The Regents of the University of California, Oakland, CA 94607, US
(72) JUNG, Michael E, Los Angeles, CA 90095-1569, US
SAWYERS, Charles L, New York, NY 10021, US
OUK, Samedy, Los Angeles, CA 90095-1569, US
TRAN, Chris, New York, NY 10021, US
WONGVIPAT, John, New York, NY 10021, US
(54) **Modulátory androgenního receptoru k léčbě rakoviny prostaty a onemocnění spojených s androgenním receptorem**
(32) 78597806 P, 83379006 P
(31) 27.03.2006, 28.07.2006
(33) US, US
(74) A. Holas & partner, Patentová a známková kancelář, Ing. Mgr. Hana Holasová, Křížová 105/4, Brno, Staré Brno, 60300

(97) **EP 3422559**
(47) 24.03.2021
(97) 02.01.2019
(51) **H02P 6/20** (2016.01)
H02P 21/34 (2016.01)
H02P 21/36 (2016.01)
F04D 25/06 (2006.01)
H02M 5/00 (2006.01)
(96) 30.06.2017
(96) 17179017.3
(73) PFEIFFER VACUUM GMBH, 35614 Asslar, DE
(72) Wang, Jinou, 35606 Solms-Niederbiehl, DE
(54) **Způsob modulace třífázového proudového měniče**
(74) KANIA, SEDLÁK, SMOLA, s.r.o., Mendlovo náměstí 907/1a, Brno, Staré Brno, 60300

(97) **EP 3431046**
(47) 02.12.2020
(97) 23.01.2019
(51) **A61F 2/46** (2006.01)
(96) 19.07.2018
(96) 18184404.4
(73) Shukla Medical, St. Petersburg, FL 33709, US
(72) Sweitzer, Zachary, Keyport, New Jersey 07735, US
(54) **Extraktor implantátu kyčelní jamky**
(32) 201762534902 P, 201862681468 P
(31) 20.07.2017, 06.06.2018
(33) US, US
(74) Hák Janeček & Švestka, Patentová a známková kancelář, Ing. Pavel Janeček, U průhonu 827/5, Praha 7, Holešovice, 17000

(97) **EP 3431504**
(47) 24.03.2021
(97) 23.01.2019
(51) **C07K 16/40** (2006.01)
C07K 16/28 (2006.01)
(96) 31.01.2013
(96) 18188036.0
(73) SBI Biotech Co., Ltd., Tokyo 106-6015, JP
(72) CHO, Minkwon, Minato-ku, Tokyo 106-6018, JP
YAMAZAKI, Tomohide, Minato-ku, Tokyo 106-6018, JP
ENDO, Mayuki, Minato-ku, Tokyo 106-6018, JP
ISHIDA, Koji, Minato-ku, Tokyo 106-6018, JP
(54) **Protilátka proti fosfolipáze D4**

(32) 2012018266
(31) 31.01.2012
(33) JP
(74) PATENTSERVIS Praha a.s., Na Podkovce 281/10, Praha 4, Podolí, 14700

(97) **EP 3437942**
(47) 03.03.2021
(97) 06.02.2019
(51) **B60S 3/06** (2006.01)

(96) 14.08.2015
(96) 18195973.5
(73) WashTec Holding GmbH, 86153 Augsburg, DE
(72) AUER, Robert, 86391 Stadtbergen, DE
HOBMEIER, Christoph, 94436 Simbach, DE
STECHEER, David, 86653 Monheim, DE

(54) **Myčka vozidel a způsob k jejímu provozování**

(32) 102014112388
(31) 28.08.2014
(33) DE
(74) Všetečka Zelený Švorčík a partneři, advokátní a patentová kancelář, JUDr. Michal Havlík, Hálkova 1406/2, Praha 2, Nové Město, 12000

(97) **EP 3441425**
(47) 14.04.2021
(97) 14.06.2018
(51) **C08L 23/04** (2006.01)

C08J 3/12 (2006.01)
C08J 3/20 (2006.01)
C08J 5/04 (2006.01)
C08K 3/08 (2006.01)
C08L 1/02 (2006.01)

(96) 23.08.2017
(96) 17844598.7
(73) Furukawa Electric Co., Ltd., Chiyoda-ku Tokyo 100-8322, JP

(72) HARA, Hidekazu, Tokyo 100-8322, JP
SAWADA, Yuka, Tokyo 100-8322, JP
HIROISHI, Jirou, Tokyo 100-8322, JP
TAZUKE, Masami, Tokyo 100-8322, JP
SUZUKI, Toshihiro, Tokyo 100-8322, JP
MITSUGI, Shingo, Tokyo 100-8322, JP

(54) **Kompozitní materiál z polyethylenové pryskyřice s dispergovanou celulózu a hliníkem, z něj získaná peleta a výlisek a způsob jeho výroby**

(32) 2016236284
(31) 05.12.2016
(33) JP
(86) PCT/JP2017/030217
(87) WO 2018/105174
(74) Rott, Růžička & Guttman a spol., Vyskočilova 1566, Praha 4, Michle, 14000

(97) **EP 3444380**
(47) 14.04.2021
(97) 19.10.2017
(51) **C23G 1/00** (2006.01)

C23G 5/00 (2006.01)
B08B 3/04 (2006.01)
F28G 9/00 (2006.01)
C23F 1/00 (2006.01)
B08B 3/08 (2006.01)
C23F 14/02 (2006.01)
C23G 1/06 (2006.01)
C11D 7/32 (2006.01)
C11D 7/36 (2006.01)
C11D 11/00 (2006.01)
C11D 3/20 (2006.01)
C11D 3/33 (2006.01)
C11D 3/36 (2006.01)
C11D 3/39 (2006.01)
C11D 7/26 (2006.01)

(96) 14.02.2017
(96) 17782736.7
(73) Angara Industries Ltd, London SE19 3HF, GB
(72) SHEPTUNOV, Alexandr Alexandrovich, Sochi 354065, RU
BAZANOV, Daniil Romanovich, Samara 443013, RU

(54) **Roztok pro odstranění různých typů usazenin**

(32) 2016114065
(31) 12.04.2016
(33) RU
(86) PCT/RU2017/050005
(87) WO 2017/180026

(74) Všetečka Zelený Švorčík a partneři, advokátní a patentová kancelář, JUDr. Michal Havlík, Hálkova 1406/2, Praha 2, Nové Město, 12000

(97) **EP 3453065**
(47) 03.03.2021
(97) 09.11.2017
(51) **C25B 13/08** (2006.01)
C25B 9/08 (2006.01)
C25B 1/00 (2021.01)

(96) 03.05.2017
(96) 17793300.9
(73) Opus 12 Incorporated, Berkeley, CA 94704, US
(72) KUHL, Kendra, P., Berkeley, CA 94704, US
CAVE, Etosha, R., Berkeley, CA 94704, US
LEONARD, George, Berkeley, CA 94704, US

(54) **Reaktor s pokročilou architekturou pro elektrochemickou redukci COx**

(32) 201662331387 P
(31) 03.05.2016
(33) US
(86) PCT/US2017/030936
(87) WO 2017/192788
(74) ŽOVICOVÁ & ŽOVIC IP, s.r.o., Záhradnícka 36, Bratislava, 82108

(97) **EP 3455046**
(47) 09.12.2020
(97) 16.11.2017
(51) **B29C 45/00** (2006.01)

B29K 105/26 (2006.01)
B29K 509/00 (2006.01)
B29B 17/00 (2006.01)
C08K 9/04 (2006.01)
B29C 67/24 (2006.01)

(96) 12.05.2017
(96) 17724423.3
(73) IMERTECH SAS, 75015 Paris, FR
(72) REBIH, Fatima, 31000 Toulouse, FR

(54) **Způsob výroby produktu vstříkáním a jeho vhodná polymerová pryskyřice a produkt**

(32) 201608480, 201616913, 201616914
(31) 13.05.2016, 05.10.2016, 05.10.2016
(33) GB, GB, GB
(86) PCT/GB2017/051340
(87) WO 2017/194969
(74) Všetečka Zelený Švorčík a partneři, advokátní a patentová kancelář, JUDr. Michal Havlík, Hálkova 1406/2, Praha 2, Nové Město, 12000

(97) **EP 3456721**
(47) 24.02.2021
(97) 20.03.2019
(51) **C07D 498/14** (2006.01)

C07D 211/94 (2006.01)
C07D 213/80 (2006.01)
A61K 31/5365 (2006.01)
A61P 31/18 (2006.01)
A61P 43/00 (2006.01)

(96) 04.08.2011
(96) 18203589.9
(73) Shionogi & Co., Ltd, Osaka-shi, Osaka 541-0045, JP
(72) SUMINO, Yukihito, Osaka-shi, Osaka 541-0045, JP
OKAMOTO, Kazuya, Osaka-shi, Osaka 553-0002, JP
MASUI, Moriyasu, Osaka-shi, Osaka 553-0002, JP
YAMADA, Daisuke, Osaka-shi, Osaka 553-0002, JP
IKARASHI, Fumiya, Osaka-shi, Osaka 553-0002, JP

(54) **Způsob výroby sloučenin, které mají inhibiční účinek na hiv integrázu**

(32) 2010175899, 2010277713
(31) 05.08.2010, 14.12.2010
(33) JP, JP
(74) KOREJZOVA LEGAL v.o.s., JUDr. Petra Sauvage de Brantes, Korunní 810/104, Praha 10, Vinohrady, 10100

(97) **EP 3458594**
(47) 03.03.2021
(97) 23.11.2017
(51) **C12N 15/86** (2006.01)
A61K 35/766 (2015.01)
(96) 18.05.2017
(96) 17726873.7
(73) Klinikum rechts der Isar der Technischen Universität München, 81675 München, DE
(72) EBERT, Oliver, 81827 Munich, DE
ALTOMONTE, Jennifer, 81249 Munich, DE
(54) **VSV/NDV hybridní viry pro onkolytickou terapii rakoviny**
(32) 16170445
(31) 19.05.2016
(33) EP
(86) PCT/EP2017/062007
(87) WO 2017/198779
(74) PatentEnter s.r.o., Koliště 1965/13a, Brno, Černá Pole, 60200

(97) **EP 3459526**
(47) 24.02.2021
(97) 27.03.2019
(51) **A61K 9/14** (2006.01)
A61K 9/51 (2006.01)
A61K 33/00 (2006.01)
(96) 26.09.2017
(96) 17193240.3
(73) Palacký University In Olomouc, 771 47 Olomouc, CZ
(72) Skrott, Zdenek, 75625 Ruzdka, CZ
Mistrik, Martin, 78301 Olomouc, CZ
Hajduch, Marian, 79305 Moravsky Beroun, CZ
Bartek, Jiri, 2670 Greve, DK
Zboril, Radek, 77900 Olomouc, CZ
Dzubak, Petr, 75103 Brodek u Prerova, CZ
(54) **Biodostupné nanočástice komplexu kovu a dithiokarbamátu, způsob přípravy a použití**
(74) HARBER IP s.r.o., Dukelských hrdinů 567/52, Praha 7, Holešovice, 17000

(97) **EP 3475146**
(47) 24.02.2021
(97) 28.12.2017
(51) **B62D 5/04** (2006.01)
F16H 25/22 (2006.01)
(96) 22.06.2017
(96) 17731903.5
(73) thyssenkrupp Presta AG, 9492 Eschen, LI
thyssenkrupp AG, 45143 Essen, DE
(72) ILLÉS, András, 9473 Gams, CH
RAITHER, Wolfram, 9470 Buchs, CH
(54) **Převod s kuličkovým šroubem u elektromechanického posilovače řízení s vratným tělesem pro zpětné vedení kuliček**
(32) 102016007542
(31) 22.06.2016
(33) DE
(86) PCT/EP2017/065358
(87) WO 2017/220713
(74) Vsetečka Zelený Švorčík a partneři, advokátní a patentová kancelář, JUDr. Michal Havlík, Hálkova 1406/2, Praha 2, Nové Město, 12000

(97) **EP 3478348**
(47) 10.03.2021
(97) 04.01.2018
(51) **A61M 11/00** (2006.01)
A61M 35/00 (2006.01)
B65D 83/30 (2006.01)
(96) 30.06.2017
(96) 17733858.9
(73) Polichem S.A., 1526 Luxembourg, LU
(72) CERIANI, Daniela, 21050 Besano (Va), IT
KELLER, Alexander, 82401 Rottenbuch, DE
(54) **Rozprašovací dávkovač**
(32) 201600068649
(31) 01.07.2016
(33) IT

(86) PCT/EP2017/066368
(87) WO 2018/002354
(74) A. Holas & partner, Patentová a známková kancelář, Ing. Mgr. Hana Holasová, Křížová 105/4, Brno, Staré Brno, 60300

(97) **EP 3480142**
(47) 03.03.2021
(97) 08.05.2019
(51) **B65G 17/20** (2006.01)
B65G 19/02 (2006.01)
B65G 19/24 (2006.01)
(96) 24.01.2018
(96) 18153292.0
(73) Dematic Logistics GmbH, 33609 Bielefeld, DE
(72) Otto, Thomas, 33615 Bielefeld, DE
(54) **Řetězový článek, dopravní řetěz a dopravní zařízení**
(32) 202017106670 U
(31) 03.11.2017
(33) DE
(74) Vsetečka Zelený Švorčík a partneři, advokátní a patentová kancelář, JUDr. Michal Havlík, Hálkova 1406/2, Praha 2, Nové Město, 12000

(97) **EP 3487463**
(47) 24.02.2021
(97) 25.01.2018
(51) **A61H 3/04** (2006.01)
A63B 71/00 (2006.01)
A63B 26/00 (2006.01)
(96) 19.07.2017
(96) 17758028.9
(73) Otto-von-Guericke-Universität Magdeburg, 39106 Magdeburg, DE
(72) HÖKELMANN, Anita, 39167 Niederdodeleben, DE
WEICHEL, Susanne, 04683 Belgersheim, DE
PARTIE, Marcel, 06484 Quedlinburg, DE

(54) **Pomůcka k pohybu**
(32) 102016113401
(31) 20.07.2016
(33) DE
(86) PCT/DE2017/100598
(87) WO 2018/014912
(74) Vsetečka Zelený Švorčík a partneři, advokátní a patentová kancelář, JUDr. Otakar Švorčík, Hálkova 1406/2, Praha 2, Nové Město, 12000

(97) **EP 3490277**
(47) 21.04.2021
(97) 29.05.2019
(51) **H04W 4/50** (2018.01)
G06F 8/61 (2018.01)
G06F 21/51 (2013.01)
(96) 03.03.2014
(96) 19151865.3
(73) Microsoft Technology Licensing, LLC, Redmond, WA 98052, US
Karaa, Hassen, Redmond, WA Washington 98052-6399, US
Healy, Michael, Redmond, WA Washington 98052-6399, US
Flegg, Brett D.A., Redmond, WA Washington 98052-6399, US
Dhawan, Gaurav, Redmond, WA Washington 98052-6399, US
Sutherland, Jeffrey, Redmond, WA Washington 98052-6399, US

(54) **Instalace aplikací na zařízeních**
(32) 201313787420
(31) 06.03.2013
(33) US
(74) Vsetečka Zelený Švorčík a partneři, advokátní a patentová kancelář, JUDr. Michal Havlík, Hálkova 1406/2, Praha 2, Nové Město, 12000

(97) **EP 3490395**
(47) 21.04.2021
(97) 01.02.2018
(51) **A24D 1/00** (2020.01)
A24D 1/14 (2006.01)
A61M 15/06 (2006.01)
A24F 47/00 (2020.01)
A61M 11/04 (2006.01)
(96) 25.07.2017
(96) 17748698.2
(73) Nicoventures Trading Limited, London WC2R 3LA, GB
(72) BALLESTEROS GOMEZ, Pablo Javier, London WC2R 3LA, GB

PHILLIPS, Jeremy, London WC2R 3LA, GB
(54) **Způsob generování aerosolu**
(32) 201612945
(31) 26.07.2016
(33) GB
(86) PCT/EP2017/068804
(87) WO 2018/019855
(74) Všetečka Zelený Švorčík a partneři, advokátní a patentová kancelář, JUDr. Michal Havlík, Hálkova 1406/2, Praha 2, Nové Město, 12000

(97) **EP 3490528**
(47) 17.02.2021
(97) 01.02.2018
(51) **A61Q 1/14** (2006.01)
A61K 9/00 (2006.01)
A61K 47/44 (2017.01)
A61Q 19/00 (2006.01)
A61K 8/14 (2006.01)
A61K 8/22 (2006.01)
A61K 8/36 (2006.01)
A61K 8/37 (2006.01)
A61K 8/55 (2006.01)
A61K 8/02 (2006.01)
A61K 8/92 (2006.01)
A01N 25/04 (2006.01)
A01N 59/00 (2006.01)
A61K 9/107 (2006.01)
A61K 31/357 (2006.01)
A61K 33/40 (2006.01)
A61K 9/127 (2006.01)
(96) 27.07.2017
(96) 17757886.1
(73) FB VISION S.p.A., 63074 San Benedetto del Tronto, IT
(72) BELLINI, Francesco, Calgary, Alberta T2P 0C3, CA
MARCHETTI, Marco, 63074 San Benedetto del Tronto, IT
CARBONI, Paolo, 63074 San Benedetto del Tronto, IT
MAGAGNINI, Mattia, 60127 Castelfidardo, IT
(54) **Olej a prostředek k čištění oční a periokulární oblasti**
(32) 201600078872
(31) 27.07.2016
(33) IT
(86) PCT/IB2017/054567
(87) WO 2018/020456
(74) Všetečka Zelený Švorčík a partneři, advokátní a patentová kancelář, JUDr. Michal Havlík, Hálkova 1406/2, Praha 2, Nové Město, 12000

(97) **EP 3498393**
(47) 03.03.2021
(97) 19.06.2019
(51) **B21D 51/26** (2006.01)
B65D 1/16 (2006.01)
(96) 18.12.2017
(96) 17208176.2
(73) Moravia Cans a.s., 687 71 Bojkovice, CZ
(72) SEDLACEK, Jan, 69676 Louka, CZ
(54) **Nástroj pro lemování hrdla nádobek**
(74) Kania, Sedlák, Smola, s.r.o., Mendlovo náměstí 907/1a, Brno, Staré Brno, 60300

(97) **EP 3498722**
(47) 17.03.2021
(97) 22.02.2018
(51) **C07H 1/00** (2006.01)
C07H 7/033 (2006.01)
C08B 37/00 (2006.01)
(96) 15.08.2016
(96) 16913036.6
(73) Shanghai Green Valley Pharmaceutical Co., Ltd., Pudong New Area, Shanghai 201203, CN
(72) XIAO, Zhongping, Shanghai 201200, CN
ZHANG, Zhenqing, Suzhou Jiangsu 215123, CN
GENG, Meiyu, Shanghai 201203, CN
DING, Jian, Shanghai 201203, CN
(54) **Způsob výroby oligomerní manuronové dikyseliny**

(86) PCT/CN2016/095368
(87) WO 2018/032272
(74) KOREJZOVA LEGAL v.o.s., JUDr. Petra Sauvage de Brantes, Korunní 810/104, Praha 10, Vinohrady, 10100

(97) **EP 3500476**
(47) 24.02.2021
(97) 22.02.2018
(51) **B62D 1/04** (2006.01)
B62D 1/12 (2006.01)
B62D 1/183 (2006.01)
(96) 16.08.2017
(96) 17758103.0
(73) thyssenkrupp Presta AG, 9492 Eschen, LI
thyssenkrupp AG, 45143 Essen, DE
(72) KREUTZ, Daniel, 6800 Feldkirch, AT
(54) **Berany pro řízení motorového vozidla**
(32) 102016115466
(31) 19.08.2016
(33) DE
(86) PCT/EP2017/070757
(87) WO 2018/033569
(74) Všetečka Zelený Švorčík a partneři, advokátní a patentová kancelář, JUDr. Michal Havlík, Hálkova 1406/2, Praha 2, Nové Město, 12000

(97) **EP 3501691**
(47) 10.03.2021
(97) 26.06.2019
(51) **B22D 17/20** (2006.01)
B22D 17/32 (2006.01)
(96) 16.03.2015
(96) 19156489.7
(73) ITALPRESSE INDUSTRIE S.p.A., 25020 Capriano del Colle (BS), IT
(72) GNALI, Alessandro, I-25065 Lumezzane, BRESCIA, IT
(54) **Plnicí sestava opatřená uzavíracím ventilem stroje pro tlakové lití**
(32) BS20140069
(31) 21.03.2014
(33) IT
(74) Všetečka Zelený Švorčík a partneři, advokátní a patentová kancelář, JUDr. Michal Havlík, Hálkova 1406/2, Praha 2, Nové Město, 12000

(97) **EP 3512393**
(47) 28.10.2020
(97) 22.03.2018
(51) **A47J 43/28** (2006.01)
A47J 45/00 (2006.01)
B25G 3/04 (2006.01)
B25G 1/10 (2006.01)
B25G 3/18 (2006.01)
B25G 3/28 (2006.01)
B25G 3/36 (2006.01)
(96) 13.09.2017
(96) 17794052.5
(73) Leber S.r.l., 25045 Castegnato (BS), IT
(72) BERTON, Adriano, 25045 Castegnato (BS), IT
(54) **Kuchyňské náčíní**
(32) 201600092600 U
(31) 14.09.2016
(33) IT
(86) PCT/IB2017/055518
(87) WO 2018/051238
(74) HARBER IP s.r.o., Dukelských hrdinů 567/52, Praha 7, Holešovice, 17000

(97) **EP 3514477**
(47) 07.04.2021
(97) 24.07.2019
(51) **F41H 13/00** (2006.01)
F41G 7/22 (2006.01)
G01S 7/495 (2006.01)
(96) 22.01.2018
(96) 18152808.4
(73) HENSOLDT Sensors GmbH, 82024 Taufkirchen, DE
(72) THUM-JÄGER, Andrea, 85375 Neufahrn bei Freising, DE
RUDOW, Oliver, 85521 Ottobrunn, DE
MARTIN, Ulrich, 82024 Taufkirchen, DE

(54) **Systém a způsob rušení zaměření cíle**
(74) PatentEnter s.r.o., Koliště 1965/13a, Brno, Černá Pole, 60200

(97) **EP 3525568**
(47) 24.02.2021
(97) 19.04.2018
(51) **A01D 17/10** (2006.01)
A01D 33/08 (2006.01)
(96) 13.10.2017
(96) 17794673.8
(73) Grimme Landmaschinenfabrik GmbH & Co. KG, 49401 Damme, DE
(72) NIEHUES, Christoph, 49393 Lohne, DE
PÖLKLING, Alfons, 49439 Steinfeld, DE
(54) **Stroj na sklizeň okopanin**
(32) 102016012245
(31) 14.10.2016
(33) DE
(86) PCT/EP2017/076259
(87) WO 2018/069537
(74) Všeťečka Zelený Švorčík a partneři, advokátní a patentová kancelář, JUDr. Michal Havlík, Hálkova 1406/2, Praha 2, Nové Město, 12000

(97) **EP 3525830**
(47) 10.03.2021
(97) 19.04.2018
(51) **A61K 47/68** (2017.01)
C07H 15/203 (2006.01)
A61P 35/00 (2006.01)
A61P 43/00 (2006.01)
(96) 13.10.2017
(96) 17791980.0
(73) Medimmune Limited, Cambridge, Cambridgeshire CB21 6GH, GB
(72) HOWARD, Philip Wilson, Cambridge Cambridgeshire CB21 6GH, GB
GREGSON, Stephen John, Cambridge Cambridgeshire CB21 6GH, GB
(54) **Pyrrollobenzodiazepinové konjugáty**
(32) 201617466
(31) 14.10.2016
(33) GB
(86) PCT/EP2017/076162
(87) WO 2018/069490
(74) KOREJZOVA LEGAL v.o.s., JUDr. Petra Sauvage de Brantes, Korunní 810/104, Praha 10, Vinohrady, 10100

(97) **EP 3529128**
(47) 24.02.2021
(97) 26.04.2018
(51) **B62D 1/19** (2006.01)
(96) 18.10.2017
(96) 17791324.1
(73) thyssenkrupp Presta AG, 9492 Eschen, LI
thyssenkrupp AG, 45143 Essen, DE
(72) DOMIG, Markus, 6781 Bartholomäberg, AT
(54) **Sloupek řízení s adaptivním zařízením pro absorpci energie pro motorové vozidlo**
(32) 102016220531
(31) 19.10.2016
(33) DE
(86) PCT/EP2017/076612
(87) WO 2018/073304
(74) Všeťečka Zelený Švorčík a partneři, advokátní a patentová kancelář, JUDr. Michal Havlík, Hálkova 1406/2, Praha 2, Nové Město, 12000

(97) **EP 3529129**
(47) 03.03.2021
(97) 26.04.2018
(51) **B62D 1/19** (2006.01)
(96) 18.10.2017
(96) 17798105.7
(73) thyssenkrupp Presta AG, 9492 Eschen, LI
thyssenkrupp AG, 45143 Essen, DE
(72) DOMIG, Markus, 6781 Bartholomäberg, AT
WAIBEL, Gerhard, 6858 Bildstein, AT
(54) **Sloupek řízení se zařízením pro absorpci energie pro motorové vozidlo**
(32) 102016220532
(31) 19.10.2016

(33) DE
(86) PCT/EP2017/076613
(87) WO 2018/073305
(74) Všeťečka Zelený Švorčík a partneři, advokátní a patentová kancelář, JUDr. Michal Havlík, Hálkova 1406/2, Praha 2, Nové Město, 12000

(97) **EP 3534752**
(47) 24.02.2021
(97) 11.05.2018
(51) **A47B 88/457** (2017.01)
A47B 88/467 (2017.01)
(96) 26.10.2017
(96) 17832038.8
(73) Kesseböhmer Holding KG, 49148 Bad Essen, DE
(72) BARKAU, Rene, 49179 Ostercappeln-Venne, DE
STORCK, Holger, 49401 Damme, DE
BUSCHERMÖHLE, Hermann, 49593 Bersenbrück, DE
(54) **Nábytek s motorovým pohonem pro nábytkovou část, a také motorový pohon pro nábytek**
(32) 102016013077
(31) 04.11.2016
(33) DE
(86) PCT/EP2017/001260
(87) WO 2018/082804
(74) Všeťečka Zelený Švorčík a partneři, advokátní a patentová kancelář, JUDr. Michal Havlík, Hálkova 1406/2, Praha 2, Nové Město, 12000

(97) **EP 3538743**
(47) 03.03.2021
(97) 17.05.2018
(51) **E21C 25/16** (2006.01)
E21D 9/10 (2006.01)
(96) 10.11.2016
(96) 16798436.8
(73) Sandvik Intellectual Property AB, 811 81 Sandviken, SE
(72) GIMPEL, Martin, 8740 Zeltweg, AT
STABER, Guenther, 8850 Murau, AT
RICHTER, Wolfgang, 8742 Obdach, AT
KARGL, Hubert, 8731 Gaal, AT
KRIBITZ, Gerald, 8723 Kobenz, AT
BUMBERGER, Thomas, 8700 Leoben, AT
(54) **Válcová řezná jednotka pro brázdící stroj**
(86) PCT/EP2016/077279
(87) WO 2018/086694
(74) Všeťečka Zelený Švorčík a partneři, advokátní a patentová kancelář, JUDr. Michal Havlík, Hálkova 1406/2, Praha 2, Nové Město, 12000

(97) **EP 3552090**
(47) 28.04.2021
(97) 14.06.2018
(51) **G06F 17/16** (2006.01)
G06N 3/04 (2006.01)
G06N 3/063 (2006.01)
G06N 3/08 (2006.01)
G06F 7/483 (2006.01)
G06F 7/544 (2006.01)
G06F 7/52 (2006.01)
(96) 01.12.2017
(96) 17822831.8
(73) Microsoft Technology Licensing, LLC, Redmond, WA 98052-6399, US
(72) BITTNER, Ray, Redmond, Washington 98052-6399, US
FORIN, Alessandro, Redmond, Washington 98052-6399, US
(54) **Bloková plovoucí desetinná tečka pro implementace neuronových sítí**
(32) 201662431364 P, 201715592021
(31) 07.12.2016, 10.05.2017
(33) US, US
(86) PCT/US2017/064150
(87) WO 2018/106526
(74) Všeťečka Zelený Švorčík a partneři, advokátní a patentová kancelář, JUDr. Michal Havlík, Hálkova 1406/2, Praha 2, Nové Město, 12000

(97) **EP 3553626**
(47) 17.03.2021
(97) 16.10.2019
(51) **G05G 9/047** (2006.01)
B60H 1/00 (2006.01)

- B60H 1/34** (2006.01)
G05G 1/02 (2006.01)
- (96) 09.04.2019
(96) 19168016.4
(73) Dr. Schneider Kunststoffwerke GmbH, 96317 Kronach-Neuses, DE
(72) Schneider, Johannes, 96328 Kups, DE
(54) **Ovládací zařízení**
(32) 102018108785
(31) 13.04.2018
(33) DE
(74) Karel Bauer, Urešova 1266/2, Praha 4, Kunratice, 14800
-
- (97) **EP 3557072**
(47) 24.02.2021
(97) 23.10.2019
(51) **F04D 19/04** (2006.01)
F04D 27/02 (2006.01)
F04D 29/056 (2006.01)
(96) 27.02.2019
(96) 19159776.4
(73) PFEIFFER VACUUM GMBH, 35614 Asslar, DE
(72) Böttcher, Jochen, 35394 Gießen-Rödgen, DE
Schnarr, Johannes, 35625 Rechtenbach, DE
Stoll, Tobias, 35644 Hohenahr, DE
Schweighöfer, Michael, 35641 Schöffengrund, DE
(54) **Monitorování ložiskového zařízení vakuového čerpadla**
(74) Všeťečka Zelený Švorčik a partneři, advokátní a patentová kancelář, JUDr. Michal Havlík, Hálkova 1406/2, Praha 2, Nové Město, 12000
-
- (97) **EP 3560774**
(47) 17.03.2021
(97) 30.10.2019
(51) **B60S 9/12** (2006.01)
(96) 05.04.2019
(96) 19167659.2
(73) Simol S.P.A., 42045 Luzzara (Reggio Emilia), IT
(72) RIGHETTI, Valter, 46027 San Benedetto Po (MN), IT
(54) **Podpěrné zařízení**
(32) 201800004959
(31) 27.04.2018
(33) IT
(74) Čermák a spol., JUDr. Karel Čermák Ph.D., LL.M., Elišky Peškové 735/15, Praha 5, Smíchov, 15000
-
- (97) **EP 3566571**
(47) 24.02.2021
(97) 13.11.2019
(51) **A01K 5/00** (2006.01)
A01F 25/20 (2006.01)
(96) 25.04.2019
(96) 19171212.4
(73) Wasserbauer GmbH, 4595 Waldneukirchen, AT
(72) Wasserbauer, Franz, 4595 Waldneukirchen, AT
(54) **Zařízení k odběru krmiva**
(32) 503922018, 509582018
(31) 09.05.2018, 08.11.2018
(33) AT, AT
(74) Všeťečka Zelený Švorčik a partneři, advokátní a patentová kancelář, JUDr. Michal Havlík, Hálkova 1406/2, Praha 2, Nové Město, 12000
-
- (97) **EP 3567283**
(47) 07.04.2021
(97) 13.11.2019
(51) **F16H 57/08** (2006.01)
F16H 57/04 (2010.01)
(96) 28.01.2019
(96) 19153919.6
(73) Pratt & Whitney Canada Corp., Longueuil, Québec J4G 1A1, CA
(72) DESJARDINS, Michel, (01BE5) Longueuil, Québec J4G 1A1, CA
BRILLON, Louis, (01BE5) Longueuil, Québec J4G 1A1, CA
(54) **Epicyklické ozubené soukolí mající kompaktní planetový nosič s řízeným kroucením**
(32) 201815881185
(31) 26.01.2018
(33) US
-
- (74) Všeťečka Zelený Švorčik a partneři, advokátní a patentová kancelář, JUDr. Michal Havlík, Hálkova 1406/2, Praha 2, Nové Město, 12000
-
- (97) **EP 3567284**
(47) 07.04.2021
(97) 13.11.2019
(51) **F16H 57/08** (2006.01)
F02C 7/36 (2006.01)
F16H 1/28 (2006.01)
(96) 31.01.2019
(96) 19154905.4
(73) Pratt & Whitney Canada Corp., Longueuil, Québec J4G 1A1, CA
(72) BRILLON, Louis, (01BE5) Longueuil, Québec J4G 1A1, CA
DESJARDINS, Michel, (01BE5) Longueuil, Québec J4G 1A1, CA
(54) **Epicyklické ozubené soukolí s vyrovnanou tuhostí nosiče**
(32) 201815884936
(31) 31.01.2018
(33) US
(74) Všeťečka Zelený Švorčik a partneři, advokátní a patentová kancelář, JUDr. Michal Havlík, Hálkova 1406/2, Praha 2, Nové Město, 12000
-
- (97) **EP 3585719**
(47) 07.04.2021
(97) 30.08.2018
(51) **B66B 23/00** (2006.01)
B66B 25/00 (2006.01)
(96) 20.02.2018
(96) 18705003.4
(73) Inventio AG, 6052 Hergiswil, CH
(72) EDER, Christoph, 1220 Wien, AT
SCHÜTZ, Richard, 1100 Wien, AT
NOVACEK, Thomas, 2320 Schwechat, AT
WAGENLEITNER, Georg, 4575 Rossleithen, AT
(54) **Způsob a zařízení pro zhotovování 3D modelu nosné struktury pohyblivých schodů nebo pro pohyblivého chodníku**
(32) 17158053
(31) 27.02.2017
(33) EP
(86) PCT/EP2018/054121
(87) WO 2018/153846
(74) Všeťečka Zelený Švorčik a partneři, advokátní a patentová kancelář, JUDr. Michal Havlík, Hálkova 1406/2, Praha 2, Nové Město, 12000
-
- (97) **EP 3587919**
(47) 28.04.2021
(97) 01.01.2020
(51) **F21V 9/00** (2018.01)
F21V 15/00 (2015.01)
F21V 11/00 (2015.01)
F21Y 101/00 (2016.01)
F21W 131/406 (2006.01)
(96) 28.05.2019
(96) 19176968.6
(73) Guangzhou Haoyang Electronic Co., Ltd., Guangzhou, Guangdong 511450, CN
(72) JIANG, Weikai, Guangzhou, 511450, CN
YUAN, Mingjian, Guangzhou, 511450, CN
(54) **Systém zdroje jevištního osvětlení s funkcí ochrany lampy**
(32) 201820968554 U
(31) 22.06.2018
(33) CN
(74) PatentEnter s.r.o., Koliště 1965/13a, Brno, Černá Pole, 60200
-
- (97) **EP 3589622**
(47) 31.03.2021
(97) 07.09.2018
(51) **C07D 279/18** (2006.01)
(96) 16.02.2018
(96) 18712446.6
(73) Provepharm Life Solutions, 13013 Marseille, FR
(72) FERAUD, Michel, 13013 Marseille, FR
SAYAH, Babak, 13013 Marseille, FR
QUERU, Stéphane, 13013 Marseille, FR
LAURENT, Marina, 13013 Marseille, FR
(54) **Způsob přípravy 3,7-bis(dimethylamino)fenothiazin-5-yljumjodidu**
(32) 1751700

(31) 02.03.2017
(33) FR
(86) PCT/FR2018/050372
(87) WO 2018/158520
(74) Traplová Hakr Kubát, advokátní a patentová kancelář, Ing. Jan Kubát
patentový zástupce, Přístavní 24, Praha 7, 17000

(97) **EP 3590850**
(47) 05.05.2021
(97) 08.01.2020
(51) **B65B 25/14** (2006.01)
B65B 35/50 (2006.01)
B65B 5/10 (2006.01)
(96) 02.07.2018
(96) 18181106.8
(73) H+H GmbH & Co. KG, 33689 Bielefeld, DE
(72) Richert, Witali, 33699 Bielefeld, DE
(54) **Způsob a zařízení pro stohování a balení skládaných výrobků**
(74) Rott, Růžička & Guttmann a spol., Vyskočilova 1566, Praha 4, Michle,
14000

(97) **EP 3594159**
(47) 24.02.2021
(97) 15.01.2020
(51) **B65H 51/12** (2006.01)
B65H 59/00 (2006.01)
D01H 13/10 (2006.01)
(96) 04.07.2019
(96) 19184332.5
(73) Saurer Technologies GmbH & Co. KG, 47804 Krefeld, DE
(72) Diepolder, Michael, 87439 Kempten, DE
Hiepp, Magnus, 87437 Kempten, DE
Laux, Marina, 87659 Eggenenthal, DE
Pede-Vogler, Walter, 87471 Durach, DE
(54) **Zařízení pro podávání nitě pro skací nebo kabelážní stroj**
(32) 102018005392
(31) 09.07.2018
(33) DE
(74) Všetečka Zelený Švorčík a partneři, advokátní a patentová kancelář, JUDr.
Otakar Švorčík, Hálkova 1406/2, Praha 2, Nové Město, 12000

(97) **EP 3594948**
(47) 03.03.2021
(97) 15.01.2020
(51) **G10L 25/51** (2013.01)
G10L 19/20 (2013.01)
G10L 19/22 (2013.01)
G10L 25/18 (2013.01)
G10L 25/81 (2013.01)
(96) 07.05.2015
(96) 19195287.8
(73) Telefonaktiebolaget LM Ericsson (publ), 164 83 Stockholm, SE
(72) NORVELL, Erik, 112 16 STOCKHOLM, SE
GRANCHAROV, Volodya, 171 67 SOLNA, SE
(54) **Klasifikátor audio signálu**
(32) 201461990354 P
(31) 08.05.2014
(33) US
(74) KOREJZOVA LEGAL v.o.s., JUDr. Petra Sauvage de Brantes, Korunní
810/104, Praha 10, Vinohrady, 10100

(97) **EP 3595818**
(47) 17.03.2021
(97) 20.09.2018
(51) **B03C 1/28** (2006.01)
B03C 1/033 (2006.01)
(96) 21.02.2018
(96) 18706724.4
(73) Adey Holdings (2008) Limited, Cheltenham Gloucestershire GL51 8NR,
GB
(72) DOWNIE, Simon, Cheltenham Gloucestershire GL53 0QD, GB
(54) **Modulární magnetická sestava**
(32) 201704015
(31) 14.03.2017
(33) GB

(86) PCT/EP2018/054230
(87) WO 2018/166769
(74) Šindelka & Lachmannová advokáti s.r.o., Mgr. Karel Šindelka,
Slavětínská 1146/39, Praha 9, Klánovice, 19014

(97) **EP 3601138**
(47) 05.05.2021
(97) 04.10.2018
(51) **B66B 29/00** (2006.01)
B66B 27/00 (2006.01)
B66B 25/00 (2006.01)
(96) 07.03.2018
(96) 18709575.7
(73) Inventio AG, 6052 Hergiswil, CH
(72) NOVACEK, Thomas, 2320 Schwechat, AT
BURRI, Jürg, 5042 Hirschthal, CH
(54) **Monitorování mechanického stavu pohyblivých schodů nebo
pohyblivého chodníku**
(32) 17163204
(31) 28.03.2017
(33) EP
(86) PCT/EP2018/055671
(87) WO 2018/177708
(74) Všetečka Zelený Švorčík a partneři, advokátní a patentová kancelář, JUDr.
Michal Havlík, Hálkova 1406/2, Praha 2, Nové Město, 12000

(97) **EP 3609764**
(47) 03.03.2021
(97) 18.10.2018
(51) **B61L 23/00** (2006.01)
B61K 9/00 (2006.01)
B60L 3/00 (2019.01)
B61L 15/00 (2006.01)
B60T 13/66 (2006.01)
B60T 17/22 (2006.01)
(96) 09.04.2018
(96) 18717319.0
(73) KNORR-BREMSE Systeme für Schienenfahrzeuge GmbH, 80809
München, DE
(72) FISCHER, Marcus, 80469 München, DE
WACH, Jörg-Johannes, 81247 München, DE
HERDEN, Marc-Oliver, 81377 München, DE
BERGER, Peter, 85716 Unterschleißheim, DE
RAU, Rainer, 82538 Geretsried, DE
(54) **Podpora řídicích systémů vlaku online přenosem informací o brzdné
schopnosti**
(32) 102017206199
(31) 11.04.2017
(33) DE
(86) PCT/EP2018/058978
(87) WO 2018/189078
(74) Všetečka Zelený Švorčík a partneři, advokátní a patentová kancelář, JUDr.
Michal Havlík, Hálkova 1406/2, Praha 2, Nové Město, 12000

(97) **EP 3610492**
(47) 24.02.2021
(97) 18.10.2018
(51) **H01H 71/52** (2006.01)
H01H 71/40 (2006.01)
H01H 1/22 (2006.01)
H01H 71/24 (2006.01)
H01H 73/50 (2006.01)
(96) 09.04.2018
(96) 18729509.2
(73) NELA Razvojni center za elektroindustrijo in elektroniko d.o.o., 4228
Zelezniki, SI
(72) JANC, Domen, 1410 Zagorje Ob Savi, SI
DRNOVSEK, Tadej, 1411 Izlake, SI
DOLINSEK, Miran, 1410 Zagorje Ob Savi, SI
SKRABANJA, Janez, 1252 Vace, SI
(54) **Bezpečnostní elektrický vypínač s vylepšenou kontaktní sestavou**
(32) 201700103
(31) 13.04.2017
(33) SI

(86) PCT/SI2018/000006		GI1C 7/10	(2006.01)
(87) WO 2018/190777		GI1C 5/04	(2006.01)
(74) HARBER IP s.r.o., Dukelských hrdinů 567/52, Praha 7, Holešovice, 17000		GI1C 29/02	(2006.01)
		G06F 13/42	(2006.01)
		28.07.2014	
(97) EP 3611137		(96) 19159900.0	
(47) 24.03.2021		(73) Netlist, Inc., Irvine, CA 92618, US	
(97) 19.02.2020		(72) Bhakta, Jayesh R., Cerritos, CA 90703, US	
(51) C03B 7/00	(2006.01)	Lee, Hyun, Ladera Ranch, CA 92694, US	
G05B 13/04	(2006.01)	(54) Paměťový modul s lokální synchronizací	
(96) 13.08.2019		(32) 201361859215 P	
(96) 19191428.2		(31) 27.07.2013	
(73) Emhart Glass S.A., 6312 Steinhausen, CH		(33) US	
(72) DING, Xu, Farmington, CT Connecticut 06032, US		(74) Čermák a spol., JUDr. Karel Čermák Ph.D., LL.M., Elišky Peškové 735/15, Praha 5, Smíchov, 15000	
(72) SIMON, Jonathan S., Pleasant Valley, CT Connecticut 06063, US			
(54) Zařízení a způsob pro řízení hmotnosti, délky a/nebo tvaru kapky sklovin			
(32) 201816103767		(97) EP 3631021	
(31) 14.08.2018		(47) 03.03.2021	
(33) US		(97) 29.11.2018	
(74) Hák Janeček & Švestka, Patentová a známková kancelář, RNDr. Roman Hák, U průhonu 827/5, Praha 7, Holešovice, 17000		(51) C21D 8/02	(2006.01)
		C21D 8/06	(2006.01)
		C21D 9/52	(2006.01)
		C22C 38/02	(2006.01)
		C22C 38/04	(2006.01)
		C22C 38/06	(2006.01)
		C22C 38/12	(2006.01)
		C22C 38/14	(2006.01)
		C22C 38/18	(2006.01)
		C22C 38/32	(2006.01)
		C22C 38/34	(2006.01)
		C22C 38/38	(2006.01)
		(96) 22.05.2018	
		(96) 18728985.5	
		(73) Arcelormittal, 1160 Luxembourg, LU	
		(72) RESIAK, Bernard, 57140 Saulny, FR	
		(54) Způsob výroby ocelového dílu a odpovídající ocelový díl	
		(32) PCT/IB2017/053004	
		(31) 22.05.2017	
		(33) IB	
		(86) PCT/IB2018/053598	
		(87) WO 2018/215923	
		(74) A. Holas & partner, Patentová a známková kancelář, Ing. Mgr. Hana Holasová, Křížová 105/4, Brno, Staré Brno, 60300	
(97) EP 3612034		(97) EP 3650829	
(47) 17.02.2021		(47) 07.04.2021	
(97) 02.05.2019		(97) 13.05.2020	
(51) A23K 20/20	(2016.01)	(51) G01M 99/00	(2011.01)
A23K 50/10	(2016.01)	A62C 37/11	(2006.01)
A23K 50/20	(2016.01)	(96) 18.01.2019	
A23K 50/30	(2016.01)	(96) 19152517.9	
A23K 50/40	(2016.01)	(73) VdS Schadenverhütung GmbH, 50735 Köln, DE	
A23K 50/75	(2016.01)	(54) Zkušební systém pro stanovení časové odolnosti proti požáru na ventilu pro průtok vody	
A23L 33/16	(2016.01)	(32) 18205130, 18214200	
A61K 9/14	(2006.01)	(31) 08.11.2018, 19.12.2018	
(96) 29.10.2018		(33) EP, EP	
(96) 18795538.0		(74) PATENTSERVIS Praha a.s., Na Podkovce 281/10, Praha 4, Podolí, 14700	
(73) ISF GmbH, 23812 Wahlstedt, DE			
(72) MATHIES, Edmund, 25436 Moorrege, DE			
RAMHOLD, Dietmar, 23820 Pronstorf, DE			
RIMBACH, Martin, 24558 Henstedt-Ulzburg, DE			
STRAUCH, Wolfram, 22587 Hamburg, DE			
(54) Způsob přípravy oxidu zinečnatého pro použití v krmivech pro prasata, jiná monogastrická zvířata, koně nebo ruminanty			
(32) 17199045			
(31) 27.10.2017			
(33) EP			
(86) PCT/EP2018/079551			
(87) WO 2019/081780			
(74) Všeťečka Zelený Švorčík a partneři, advokátní a patentová kancelář, JUDr. Michal Havlík, Hálkova 1406/2, Praha 2, Nové Město, 12000			
(97) EP 3624618			
(47) 21.04.2021			
(97) 22.11.2018			
(51) A24F 40/40	(2020.01)		
A24F 40/20	(2020.01)		
A24F 40/46	(2020.01)		
A24F 40/465	(2020.01)		
A61M 15/06	(2006.01)		
(96) 18.05.2018			
(96) 18726958.4			
(73) JT International SA, 1202 Geneva, CH			
(72) ROGAN, Andrew Robert John, Forres Moray IV36 2ZH, GB			
(54) Zařízení pro ohřívání tabáku			
(32) 17171741			
(31) 18.05.2017			
(33) EP			
(86) PCT/EP2018/063129			
(87) WO 2018/211084			
(74) Traplová Hakr Kubát, advokátní a patentová kancelář, Ing. Jan Kubát patentový zástupce, Přístavní 24, Praha 7, 17000			
(97) EP 3629123			
(47) 24.02.2021			
(97) 01.04.2020			
(51) G06F 1/10	(2006.01)		

(97) EP 3715483

(47) 05.05.2021

(97) 30.09.2020

(51) C22B 5/10

(2006.01)

C22B 9/10

(2006.01)

C22B 11/02

(2006.01)

(96) 26.03.2019

(96) 19165155.3

(73) Heraeus Deutschland GmbH & Co. KG, 63450 Hanau, DE

(72) WINKLER, Holger, 63450 Hanau, DE

BAUER-SIEBENLIST, Bernhard, 63450 Hanau, DE

DITTRICH, Regina, 63450 Hanau, DE

(54) Způsob výroby sběrné slitiny PGM

(74) PATENTSERVIS Praha a.s., Na Podkovce 281/10, Praha 4, Podolí, 14700

Zveřejněné překlady pozměněného nebo omezeného znění evropských patentových spisů

U následujících udělených evropských patentů s účinky pro Českou republiku byl majitelem předložen český překlad pozměněného nebo omezeného znění evropského patentového spisu (§35f odst. 3 zákona č. 527/1990 Sb., v platném znění).

Datem zveřejnění překladu pozměněného nebo omezeného znění evropského patentového spisu je datum publikace tohoto Věstníku.

(97) EP 2379063

MM4A

Zánik evropských patentů nezaplacením poplatků za udržování platnosti patentu

Následující evropské patenty udělené Evropským patentovým úřadem s účinky pro Českou republiku zanikly pro nezaplacení poplatků za udržování platnosti patentu (§ 22 písm. b) zákona č. 527/1990 Sb., v platném znění).

(97) EP 1316981

(97) EP 1424128

(97) EP 1424157

(97) EP 1426105

(97) EP 1437259

(97) EP 1462327

(97) EP 1468152

(97) EP 1544246

(97) EP 1567117

(97) EP 1567492

(97) EP 1666397

(97) EP 1670028

(97) EP 1672186

(97) EP 1694782

(97) EP 1704264

(97) EP 1713669

(97) EP 1793044

(97) EP 1793067

(97) EP 1793351

(97) EP 1819320

(97) EP 1824504

(97) EP 1825199

(97) EP 1827705

(97) EP 1841556

(97) EP 1928000

(97) EP 1955484

(97) EP 1957941

(97) EP 1960108

(97) EP 1960109

(97) EP 1961684

(97) EP 2019054

(97) EP 2083103

(97) EP 2094119

(97) EP 2201877

(97) EP 2214480

(97) EP 2214967

(97) EP 2217577

(97) EP 2220070

(97) EP 2229065

(97) EP 2262582

(97) EP 2330319

(97) EP 2333161

(97) EP 2352689

(97) EP 2354562

(97) EP 2361157

(97) EP 2362845

(97) EP 2364227

(97) EP 2367561

(97) EP 2370096

(97) EP 2370324

(97) EP 2373746

(97) EP 2382036

(97) EP 2387928

(97) EP 2390016

(97) EP 2415947

(97) EP 2457761

(97) EP 2460949

(97) EP 2461530

(97) EP 2462075

(97) EP 2466024

(97) EP 2466025

(97) EP 2481455

(97) EP 2503912

(97) EP 2506830

(97) EP 2507188

(97) EP 2507490

(97) EP 2512938

(97) EP 2547905

(97) EP 2597699

(97) EP 2599574

(97) EP 2602890

(97) EP 2609982

(97) EP 2645888

(97) EP 2646387

(97) EP 2646616

(97) EP 2649393

(97) EP 2683863

(97) EP 2709953

(97) EP 2722817

(97) EP 2735779

(97) EP 2737872

(97) EP 2738068

(97) EP 2738409

(97) EP 2738435

(97) EP 2738447

(97) EP 2743038

(97) EP 2759418

(97) EP 2785207

(97) EP 2787995

(97) EP 2789746

(97) EP 2878427

(97) EP 2887106

(97) EP 2887142

(97) EP 2905249

(97) EP 2922968

(97) EP 2925198

(97) EP 2925199

(97) EP 2925200

(97) EP 2925355

(97) EP 2925487

(97) EP 2926028

(97) EP 2926029

(97) EP 2926475

(97) EP 2928553

(97) EP 2929204

(97) EP 2948602

(97) EP 3029010

(97) EP 3033982

(97) EP 3033983

(97) EP 3037374

(97) EP 3064669

(97) EP 3074070

(97) EP 3074614

(97) EP 3077241

(97) EP 3092900

(97) EP 3094393

(97) EP 3097335

(97) EP 3103341

(97) EP 3186160

(97) EP 3221655

(97) EP 3223639

(97) EP 3230223

(97) EP 3327350

(97) EP 3330436

(97) EP 3336722

(97) EP 3380744

(97) EP 3380746

PD4A

Převod práv a ostatní změny majitelů evropských patentů

(97) EP 1386817

(73) Gebr. Bode GmbH & Co. KG, 34123 Kassel, DE

(97) EP 1386818

(73) Gebr. Bode GmbH & Co. KG, 34123 Kassel, DE

(97) EP 1535495

(73) Signify North America Corporation, Somerset, 08873, NJ, US

(97) EP 1711164

(73) Organon LLC, Jersey City, 07302-4699, NJ, US

(97) EP 1725249

(73) Seagen Inc., Bothell, 98021, WA, US

(97) EP 1842399

(73) Signify Holding B.V., 5656 AE, Eindhoven, NL

(97) EP 1846949

(73) Signify Holding B.V., 5656 AE, Eindhoven, NL

(97) EP 1871418

(73) Seagen Inc., Bothell, 98021, WA, US

(97) **EP 1885399**
(73) Seagen Inc., Bothell, 98021, WA, US

(97) **EP 1889519**
(73) Signify Holding B.V., 5656 AE, Eindhoven, NL

(97) **EP 1912671**
(73) Seagen Inc., Bothell, 98021, WA, US

(97) **EP 1984667**
(73) Signify North America Corporation, Somerset, 08873, NJ, US

(97) **EP 2037766**
(73) Sanovo Biosecurity A/S, 5220 Odense SØ, DK

(97) **EP 2089656**
(73) Signify North America Corporation, Somerset, 08873, NJ, US

(97) **EP 2091940**
(73) TerSera Therapeutics LLC, Deerfield, 60015, IL, US

(97) **EP 2099823**
(73) Seagen Inc., Bothell, 98021, WA, US

(97) **EP 2135487**
(73) Signify Holding B.V., 5656 AE, Eindhoven, NL

(97) **EP 2203444**
(73) TerSera Therapeutics LLC, Deerfield, 60015, IL, US

(97) **EP 2217610**
(73) Cipla USA, Inc., Warren, 07059, NJ, US

(97) **EP 2339921**
(73) Sanovo Biosecurity A/S, 5220 Odense SØ, DK

(97) **EP 2394300**
(73) Signify Holding B.V., 5656 AE, Eindhoven, NL

(97) **EP 2489364**
(73) Seagen Inc., Bothell, 98021, WA, US

(97) **EP 2525834**
(73) Novo Nordisk Health Care AG, 8058 Zürich, CH

(97) **EP 2542576**
(73) Seagen Inc., Bothell, 98021, WA, US

(97) **EP 2599203**
(73) Signify Holding B.V., 5656 AE, Eindhoven, NL

(97) **EP 2608796**
(73) Seagen Inc., Bothell, 98021, WA, US

(97) **EP 2614061**
(73) UCB Biopharma SRL, B-1070 Brussels, BE

(97) **EP 2621526**
(73) Seagen Inc., Bothell, 98021, WA, US

(97) **EP 2648752**
(73) Seagen Inc., Bothell, 98021, WA, US

(97) **EP 2686751**
(73) PopSockets LLC, Boulder, 80301, CO, US

(97) **EP 2895512**
(73) Neurimmune Holding AG, 8952 Schlieren, CH

(97) **EP 2907616**
(73) ICG GmbH & Co. KG, 72172 Sulz am Neckar, DE

(97) **EP 2929031**
(73) Alnylam Pharmaceuticals, Inc., Cambridge, 02142, MA, US

(97) **EP 2936476**
(73) Maes Holding Inc., North Vancouver, BC V7P 3P1, CA

(97) **EP 2986421**
(73) HONSEL Distribution GmbH & Co. KG, 24536 Neumünster, DE

(97) **EP 2995825**
(73) ICG GmbH & Co. KG, 72172 Sulz am Neckar, DE

(97) **EP 3141317**
(73) HONSEL Distribution GmbH & Co. KG, 24536 Neumünster, DE

(97) **EP 3144079**
(73) HONSEL Distribution GmbH & Co. KG, 24536 Neumünster, DE

(97) **EP 3156420**
(73) Seagen Inc., Bothell, 98021, WA, US

(97) **EP 3455472**
(73) PI Green Innovations Private Limited, Aundh, Pune 411007, IN

(97) **EP 3579678**
(73) Huber Soil Solution GmbH, 8435 Wagna, AT

FG1K

Zapsané užité vzory - přehled podle čísel zápisu

V období uzávěrky tohoto čísla Věstníku zapsal Úřad průmyslového vlastnictví tyto užité vzory.

(11)	(51)		(11)	(51)		(11)	(51)	
35135	<i>C 11 B 9/00</i>	(2006.01)	35141	<i>C 12 G 3/07</i>	(2006.01)	35146	<i>B 60 N 2/80</i>	(2018.01)
35136	<i>B 65 H 75/16</i>	(2006.01)	35142	<i>G 06 Q 10/06</i>	(2012.01)	35147	<i>B 60 L 5/00</i>	(2006.01)
35137	<i>B 65 F 3/00</i>	(2006.01)	35143	<i>E 04 F</i>	(2006.01)	35148	<i>B 22 D 1/00</i>	(2006.01)
35138	<i>C 12 N 7/00</i>	(2006.01)		<i>11/022</i>		35149	<i>F 16 B 43/00</i>	(2006.01)
35139	<i>H 01 F 38/20</i>	(2006.01)	35144	<i>A 23 L 19/10</i>	(2016.01)	35150	<i>E 01 D 19/06</i>	(2006.01)
35140	<i>B 23 Q 3/00</i>	(2006.01)	35145	<i>E 04 C 1/00</i>	(2006.01)	35151	<i>E 04 D 3/30</i>	(2006.01)

FG1K

Zapsané užité vzory - řazené podle MPT

(51)	<i>A23L 19/10</i>	(2016.01)	(74)	Poláček & kol., Ing. Jiří Poláček, Dominikánská 287/6, Plzeň, Vnitřní Město, 30100	
	<i>A23L 33/00</i>	(2016.01)			
	<i>A21D 13/043</i>	(2017.01)			
(11)	35144		(51)	<i>B60N 2/80</i>	(2018.01)
(21)	2021-38666		(11)	35146	
(22)	23.03.2021		(21)	2021-38726	
(47)	08.06.2021		(22)	12.04.2021	
(73)	Výzkumný ústav bramborářský Havlíčkův Brod, s.r.o., Havlíčkův Brod, CZ		(47)	08.06.2021	
(72)	Svobodová Andrea Ing., Ph.D., Čejov, CZ Kuljová Markéta, Veselý Žďár, CZ Šimková Dagmar Ing., Ph.D., Havlíčkův Brod, CZ		(73)	BORCAD cz s.r.o., Fryčovice, CZ	
(54)	Jakonová mouka a těsto		(72)	Mil Petr, Baška, CZ Špahinel Jiří, Kopřivnice, CZ Honěk Adam, Pustějov, CZ	
(74)	HARBER IP s.r.o., Dukelských hrdinů 567/52, Praha 7, Holešovice, 17000		(54)	Vlakové sedadlo se zástěnkou k vytvoření diskretní zóny pasažéra	
			(74)	PatentEnter s.r.o., Koliště 1965/13a, Brno, Černá Pole, 60200	
(51)	<i>B22D 1/00</i>	(2006.01)	(51)	<i>B65F 3/00</i>	(2006.01)
(11)	35148			<i>B60P 9/00</i>	(2006.01)
(21)	2021-38795			<i>B65D 88/54</i>	(2006.01)
(22)	10.05.2021			<i>B65D 90/02</i>	(2019.01)
(47)	08.06.2021		(11)	35137	
(73)	Vysoké učení technické v Brně, Brno, Veverí, CZ ALUCAST, s.r.o., Tupesy, CZ		(21)	2020-38211	
(72)	Juliš Martin Ing., Ph.D., Rosice, CZ Čileček Jarmil Ing., Buchlovice, CZ		(22)	09.11.2020	
(54)	Linka pro výrobu přesných odlitků z hořčíkových slitin		(47)	08.06.2021	
(74)	Ing. Petr Soukup, tř. Svobody 43/39, Olomouc, 77900		(73)	VODA CZ SERVICE s.r.o., Hořenice, CZ	
			(72)	Lux David, Velké Svatoňovice, CZ	
(51)	<i>B23Q 3/00</i>	(2006.01)	(54)	Odvodňovací kontejner	
	<i>B25J 9/06</i>	(2006.01)	(74)	Milan Škoda, Nahořanská 308, Nové Město nad Metují, Krčín, 54901	
	<i>B25J 9/02</i>	(2006.01)			
	<i>B25J 19/02</i>	(2006.01)	(51)	<i>B65H 75/16</i>	(2006.01)
	<i>G05D 3/12</i>	(2006.01)		<i>B65H 75/18</i>	(2006.01)
	<i>G05B 19/423</i>	(2006.01)		<i>B65H 75/36</i>	(2006.01)
(11)	35140			<i>B65D 83/08</i>	(2006.01)
(21)	2020-38397		(11)	35136	
(22)	22.12.2020		(21)	2020-38189	
(47)	08.06.2021		(22)	05.02.2020	
(73)	České vysoké učení technické v Praze, Praha 6, Dejvice, CZ		(47)	08.06.2021	
(72)	Valášek Michael prof. Ing., DrSc., Praha 4, CZ		(73)	Balsac Trade s.r.o., Olomouc, Nová Ulice, CZ	
(54)	Zařízení pro zvýšení tuhosti spojovací hlavice robotu s pracovním nástrojem		(72)	Zika Tomáš Ing., Nový Malín, CZ	
(74)	Ing. Karel Novotný, Žufanova 1099/2, Praha 6, 16300		(54)	Výdejník papíru	
			(74)	Kania, Sedláč, Smola, s.r.o., Mendlovo náměstí 907/1a, Brno, Staré Brno, 60300	
(51)	<i>B60L 5/00</i>	(2006.01)	(51)	<i>C11B 9/00</i>	(2006.01)
	<i>B60L 5/18</i>	(2006.01)		<i>A61K 8/49</i>	(2006.01)
(11)	35147			<i>A61Q 13/00</i>	(2006.01)
(21)	2021-38791		(11)	35135	
(22)	07.05.2021		(21)	2019-37050	
(47)	08.06.2021		(22)	25.08.2017	
(73)	FAIVELEY TRANSPORT CZECH a.s., Plzeň, Černice, CZ		(47)	08.06.2021	
(72)	Kučera Lukáš Ing., Plzeň, CZ Lorenc Tomáš Ing., Plzeň, CZ		(32)	25.08.2017	
(54)	Nabíjecí lišta		(31)	PCT/EP2017/071424	
			(33)	IB	
			(73)	Symrise AG, 37603 Holzminden, DE	
			(72)	Eh Marcus, 37603 Holzminden, DE	

- Lambrecht Stefan, 37619 Hehlen, DE
- (54) **Směs obsahující enantiomerně čistý Ambrofenidol**
(74) Rott, Růžička & Guttman a spol., Vyskočilova 1566, Praha 4, Michle, 14000
-
- (51) **C12G 3/07** (2006.01)
(11) 35141
(21) **2021-38506**
(22) 01.02.2021
(47) 08.06.2021
(73) Mendelova univerzita v Brně, Brno, Černá Pole, CZ
(72) Horák Miroslav Ing., Ph.D., Modřice, CZ
Balík Josef prof. Ing., Ph.D., Lednice, CZ
Híc Pavel Ing., Ph.D., 93504 Devičany, SK
Krasňanský Lukáš Ing, 90203 Pezinok, SK
- (54) **Extrakt z tepelně zpracovaného dřeva pro alkoholické nápoje**
-
- (51) **C12N 7/00** (2006.01)
C12Q 1/70 (2006.01)
(11) 35138
(21) **2020-38335**
(22) 10.12.2020
(47) 08.06.2021
(73) Univerzita Palackého v Olomouci, Olomouc, CZ
AUMED, a.s., Praha 4, Modřany, CZ
(72) Hajdúch Marián doc. MUDr., Ph.D., Norberčany, CZ
Džubák Petr MUDr., Ph.D., Citov, CZ
Jaworek Hana Mgr., Ph.D., Olomouc, Povel, CZ
Bouška Ondřej Mgr., Otradov, CZ
Kubáňová Kateřina Bc., Ostrava, Poruba, CZ
Vronka Juraj RNDr., Praha 6, Řepy, CZ
- (54) **Transportní médium pro transport a skladování virů**
(74) HARBER IP s.r.o., Dukelských hrdinů 567/52, Praha 7, Holešovice, 17000
-
- (51) **E01D 19/06** (2006.01)
(11) 35150
(21) **2021-38810**
(22) 14.05.2021
(47) 08.06.2021
(73) Cirmon s.r.o., Praha 9, Koloděje, CZ
(72) Cirmon Eduard Ing., Praha 9, Koloděje, CZ
- (54) **Mostní závěr**
(74) KOREJZOVA LEGAL vos, JUDr. Petra Sauvage de Brantes, Korunní 810/104, Praha 10, Vinohrady, 10100
-
- (51) **E04C 1/00** (2006.01)
E04C 1/39 (2006.01)
E04B 1/12 (2006.01)
(11) 35145
(21) **2021-38701**
(22) 01.04.2021
(47) 08.06.2021
(73) Archimage Global Technology s.r.o., Praha 1, Nové Město, CZ
(72) Hájek Václav Ing. arch., Brno, Žabovřesky, CZ
Sitař Libor, Valašské Meziříčí, Krásno nad Bečvou, CZ
- (54) **Stavební blok a stavební konstrukce zahrnující takové bloky**
(74) PatentEnter s.r.o., Koliště 1965/13a, Brno, Černá Pole, 60200
-
- (51) **E04D 3/30** (2006.01)
E04D 3/36 (2006.01)
(11) 35151
(21) **2021-38823**
(22) 19.05.2021
(47) 08.06.2021
(73) Kovové profily, spol. s r.o., Praha 9, Běchovice, CZ
(72) Střejček Michal Ing., Ph.D., Předboj, CZ
- (54) **Požárně odolná konstrukce vyztužení střešního otvoru v trapezovém plechu**

- (51) **E04F 11/022** (2006.01)
E04F 11/09 (2006.01)
(11) 35143
(21) **2021-38590**
(22) 26.02.2021
(47) 08.06.2021
(73) Eichler Břetislav Ing., Dolní Dubňany, CZ
(72) Eichler Břetislav Ing., Dolní Dubňany, CZ
- (54) **Konzolový samonosný schodišťový stupeň a schodiště nebo schodišťový systém**
(74) INPARTNERS GROUP, Ing. Dušan Kendereški, Tuřanka 1519/115a, Brno, Slatina, 62700
-
- (51) **F16B 43/00** (2006.01)
F16B 23/00 (2006.01)
F16B 35/06 (2006.01)
(11) 35149
(21) **2021-38796**
(22) 10.05.2021
(47) 08.06.2021
(73) B.M.N. spol. s r.o., Praha 9, Kyje, CZ
(72) Razima Josef, Praha 9, Kyje, CZ
- (54) **Krytka hlavy šroubu pro skrytou montáž**
(74) APT, spol. s r.o., JUDr. Vratislav Jeništa, Poděbradská 470/62, Praha 9 - Hloubětín, 19800
-
- (51) **G06Q 10/06** (2012.01)
G06Q 50/02 (2012.01)
G06Q 50/26 (2012.01)
G06Q 10/10 (2012.01)
(11) 35142
(21) **2021-38581**
(22) 31.07.2020
(47) 08.06.2021
(32) 31.07.2020
(31) PCT/CZ2020/000035
(33) WO
(73) Němec Josef, Děčín, CZ
(72) Němec Josef, Děčín, CZ
- (54) **Zařízení ke shromažďování dat o zvěři, přístupu k nim a nakládání s těmito daty**
(74) DANĚK & PARTNERS Advokátní a patentová kancelář, Ing. Vilém Daněk Ph.D. LL.M., patentový zástupce, Vinohradská 403/17, Praha 2, Vinohrady, 12000
-
- (51) **H01F 38/20** (2006.01)
G01R 19/00 (2006.01)
H01F 19/06 (2006.01)
H01F 38/28 (2006.01)
(11) 35139
(21) **2020-38392**
(22) 21.12.2020
(47) 08.06.2021
(73) Západočeská univerzita v Plzni, Plzeň, Jižní Předměstí, CZ
BV elektronik s.r.o., Praha 4, Nusle, CZ
Univerzita Hradec Králové, Hradec Králové, CZ
- (72) Skala Bohumil doc. Ing., Ph.D., Plzeň, Lobzy, CZ
Kindl Vladimír doc. Ing., Ph.D., Heřmanova Hut', Vlkyš I, CZ
Turjanica Pavel Ing., Ph.D., Bezděkov, CZ
Laksar Jan Ing., Ph.D., Holýšov, CZ
Poláček Libor Ing., Ph.D., Mýto, CZ
Voborník Aleš Ing., Ph.D., Plzeň, Doudlevec, CZ
Štengl Josef Ing., Dobřany, CZ
Valenta Jiří Ing., Praha 4, Nusle, CZ
Drtina René doc. Paedr., Ph.D., Chlumec nad Cidlinou, Chlumec nad Cidlinou II, CZ
- (54) **Snímač elektrického proudu s integrovanou elektronikou**
(74) Langrova, s.r.o., Skrětova 1011/48, Plzeň, Jižní Předměstí, 30100

Seznam majitelů zapsaných užitéch vzorů

(73)	(11)	(51)	(73)	(11)	(51)
ALUCAST, s.r.o., Tupesy, CZ	35148	B 22 D 1/00	(2006.01)	Mendelova univerzita v Brně, Brno, Černá Pole, CZ	35141 C 12 G 3/07 (2006.01)
Archimage Global Technology s.r.o., Praha 1, Nové Město, CZ	35145	E 04 C 1/00	(2006.01)	Symrise AG, 37603 Holzminden, DE	35135 C 11 B 9/00 (2006.01)
AUMED, a.s., Praha 4, Modřany, CZ	35138	C 12 N 7/00	(2006.01)	Univerzita Hradec Králové, Hradec Králové, CZ	35139 H 01 F 38/20 (2006.01)
Balsac Trade s.r.o., Olomouc, Nová Ulice, CZ	35136	B 65 H 75/16	(2006.01)	Univerzita Palackého v Olomouci, Olomouc, CZ	35138 C 12 N 7/00 (2006.01)
B.M.N. spol. s r.o., Praha 9, Kyje, CZ	35149	F 16 B 43/00	(2006.01)	VODA CZ SERVICE s.r.o., Hořnice, CZ	35137 B 65 F 3/00 (2006.01)
BORCAD cz s.r.o., Fryčovice, CZ	35146	B 60 N 2/80	(2018.01)	Vysoké učení technické v Brně, Brno, Veveří, CZ	35148 B 22 D 1/00 (2006.01)
BV elektronik s.r.o., Praha 4, Nusle, CZ	35139	H 01 F 38/20	(2006.01)	Výzkumný ústav bramborářský Havlíčkův Brod, s.r.o., Havlíčkův Brod, CZ	35144 A 23 L 19/10 (2016.01)
Cirmon s.r.o., Praha 9, Koloděje, CZ	35150	E 01 D 19/06	(2006.01)	Západočeská univerzita v Plzni, Plzeň, Jižní Předměstí, CZ	35139 H 01 F 38/20 (2006.01)
České vysoké učení technické v Praze, Praha 6, Dejvice, CZ	35140	B 23 Q 3/00	(2006.01)	Eichler Břetislav Ing., Dolní Dubňany, CZ	35143 E 04 F 11/022 (2006.01)
FAIVELEY TRANSPORT CZECH a.s., Plzeň, Čermice, CZ	35147	B 60 L 5/00	(2006.01)	Němec Josef, Děčín, CZ	35142 G 06 Q 10/06 (2012.01)
Kovové profily, spol. s r.o., Praha 9, Běchovice, CZ	35151	E 04 D 3/30	(2006.01)		

FG4Q

Zapsané průmyslové vzory - přehled podle čísel zápisu

V období uzávěrky tohoto čísla Věstníku zapsal Úřad průmyslového vlastnictví tyto průmyslové vzory:

(11)	(51)	(11)	(51)	(11)	(51)
37717	07-04	37719	09-03	37721	05-04
37718	07-04	37720	02-07		

FG4Q

Zapsané průmyslové vzory - přehled podle tříd

- (51) **02-07**
- (11) 37720
- (21) 2020-41723
- (22) 30.04.2020
- (15) 03.06.2021
- (54) **Jistící spona**
- (28) 1
- (73) RP Climbing s.r.o., Polička, Horní Předměstí, CZ
- (72) Hendrych Pavel Ing., Mladá Boleslav, Mladá Boleslav III, CZ
- (74) RETROPATENT s.r.o., Dobiášova 1246/29, Liberec, Liberec VI-Rochlice, 46006



1.4



1.1



1.2



1.3

-
- (51) **05-04**
 - (11) 37721
 - (21) 2020-41786
 - (22) 25.08.2020
 - (15) 03.06.2021
 - (54) **Páska pro značení potrubí**
 - (28) 1
 - (73) Traiva Safety s.r.o., Ostrava, Vítkovice, CZ
 - (72) Premus Jiří, Klimkovice, CZ



1.1



1.2



1.3

- (51) **07-04**
(11) 37718
(21) 2020-41652
(22) 10.02.2020
(15) 03.06.2021
(54) **Prkénko na krájení**
(28) 1
(73) Mendelova univerzita v Brně, Brno, Černá Pole, CZ
(72) Šimek Milan Ing., Ph.D., Brno, Černá Pole, CZ
Širná Dominika, Blansko, CZ

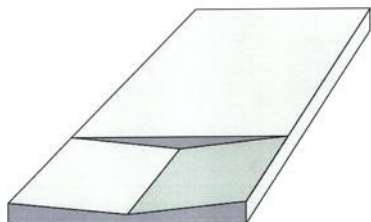


1.1



1.2

- (51) **07-04**
(11) 37717
(21) 2020-41651
(22) 10.02.2020
(15) 03.06.2021
(54) **Prkénko na krájení**
(28) 1
(73) Mendelova univerzita v Brně, Brno, Černá Pole, CZ
(72) Šimek Milan Ing., Ph.D., Brno, Černá Pole, CZ
Řehák Josef, Pardubice, CZ



1.1

- (51) **09-03**
(11) 37719
(21) 2020-41707
(22) 03.04.2020
(15) 03.06.2021
(54) **Krabička na bonbóny**
(28) 1
(73) Jordan&Timaues s.r.o., Děčín, Děčín XXXII-Boletice nad Labem, CZ
(72) Vaňkát Jaroslav, Děčín, Děčín IV-Podmokly, CZ
(74) Ing. Martin Čekal MBA, č. p. 185, Amoltice, 40714



1.1



1.2



1.3

Seznam vlastníků zapsaných průmyslových vzorů

(73)	(11)	(51)	(73)	(11)	(51)
Jordan&Timaeus s.r.o., Děčín, Děčín XXXII-Boletice nad Labem, CZ	37719	09-03	Mendelova univerzita v Brně, Brno, Černá Pole, CZ	37718	07-04
Mendelova univerzita v Brně, Brno, Černá Pole, CZ	37717	07-04	RP Climbing s.r.o., Polička, Horní Předměstí, CZ	37720	02-07
Traiva Safety s.r.o., Ostrava, Vítkovice, CZ	37721	05-04			

Dodatková ochranná osvědčení pro léčiva a pro přípravky na ochranu rostlin

Udělení osvědčení

- (73) Wyeth Holdings LLC, New York, NY 10017-5755, NY, US
(68) 2341063
(11) 2341063/550
(54) **Nové imunogenní prostředky k prevenci a léčbě meningokového onemocnění**
(92) EU/1/17/1187, 30.05.2017
(93) EU/1/17/1187, 30.05.2017, EU
(95) **Trumenba - rekombinantní lipidovaný fHbp (proteinu vázajícího faktor H) podrodiny A Neisseriae meningitis B, léčivý přípravek**
(94) 11.10.2027

-
- (73) Wyeth LLC, New York, NY 10017-5755, NY, US
(68) 3225233
(11) 3225233/684
(54) **Roztok chloridu sodného na rekonstituci léčiv**
(92) EU/1/16/1098, 13.05.2016
(93) EU/1/16/1098, 13.05.2016, EU
(95) **Alprolix - eftrenonakog alfa, léčivý přípravek**
(94) 13.05.2031
-

Zastavení řízení a zamítnutí žádosti o osvědčení

- (21) **SPC/CZ2012/221**
(73) Amylin Pharmaceuticals, Inc., San Diego, CA 92121, CA, US
Alkermes Pharma Ireland Limited, County Westmeath, IE
(68) 1734971
(54) **Zařízení s udržitelným uvolňováním na bázi polymeru**

- (92) EU/1/11/696/001, 17.06.2011
(95) **BYDUREON-exenatid, léčivý přípravek**
-

Zánik dodatkového osvědčení na patent

- (11) 2217577/622

Úřední rozhodnutí a oznámení

MK4A, MK4F

Zánik patentů a autorských osvědčení uplynutím doby platnosti

(11)	(21)	Int.Cl/(51)	(11)	(21)	Int.Cl/(51)
300737	2002-837	8/C12N 15/13	303727	2002-3979	8/C07D 213/50
303237	2001-2010	8/B21D 37/14	304195	2002-4168	8/C07H 21/04
303630	2002-4140	8/A01N 43/80	305763	2002-4219	8/H01G 9/052

MM4A, MM4F

Zániky patentů a autorských osvědčení pro nezaplacení udržovacích poplatků

(11)	(21)	Int.Cl/(51)	(11)	(21)	Int.Cl/(51)
303871	2002-2614	8/H02K 3/50	306743	2012-857	8/H01H 71/24
305194	2013-944	8/B65G 27/16	307458	2014-818	8/A61K 9/70
305272	2003-1491	8/A61K 31/70	307775	2017-763	8/B21C 37/08
305326	2003-3215	8/D05B 3/08	307867	2016-751	8/A41G 5/02
305518	2013-949	8/H05H 1/00			

MK1K

Zániky užitných vzorů uplynutím doby platnosti

(11)	(21)	(51)	(11)	(21)	(51)		
22462	2011-24425	B62D 53/02	(2006.01)	22594	2011-24451	E04B 9/22	(2006.01)
22484	2011-24428	F15B 15/19	(2006.01)	22681	2011-24431	G09F 15/00	(2006.01)
22521	2011-24433	G01C 9/02	(2006.01)	22806	2011-24444	B67C 7/00	(2006.01)
22547	2011-24419	B65D 50/08	(2006.01)	22884	2011-24434	G09F 9/00	(2006.01)
22548	2011-24423	B27F 7/02	(2006.01)	22885	2011-24445	B60Q 7/00	(2006.01)
22549	2011-24437	A61G 5/10	(2006.01)	30397	2016-32424	G02C 5/12	(2006.01)
22550	2011-24439	D06F 67/10	(2006.01)				

MK4Q

Zániky práva ze zapsaných průmyslových vzorů uplynutím doby ochrany

(11)	(21)	Int.Cl/(51)	(11)	(21)	Int.Cl/(51)
26712	1996-29231	6/12-08	33641	2005-36450	8/09-08
26713	1996-29232	6/26-06	35108	2010-38424	9/06-03
27019	1996-29233	6/12-16	35518	2010-38428	9/21-03
27020	1996-29234	6/12-16	35680	2010-38423	9/09-05
27021	1996-29235	6/12-16	36672	2015-40429	10/23-02
27022	1996-29236	6/12-16	36695	2015-40309	10/09-03
27023	1996-29237	6/12-16	36705	2015-40430	10/10-01
27024	1996-29238	6/12-16	36733	2015-40431	10/11-02
33640	2005-36449	8/09-08			

MC3K

Výmazy užitných vzorů

(11) 27827	(54) Zařízení pro nalévání kapalin
(21) 2014-30396	05.12.2014
(22) 05.12.2014	

Zápisy licenčních smluv do patentového rejstříku pro nabyvatele

- | | |
|---------------------------------------------------------------------------------------------------------------------------------------------------------------------------------------------------------------------------|----------------------------------------------------------------------------------------------------------------------------------------------------------------------------------------------------------------------------------------------------------|
| (11) 308189 | (11) 308353 |
| (73) Krýsl Lubomír Ing., Letiny, CZ
Nabyvatel: LUKR CZ a.s., Pallova 44/12, Plzeň, Východní Předměstí,
30100, CZ
Druh licence: výlučná
Datum uzavření smlouvy: 01.05.2021
Datum zápisu smlouvy: 08.06.2021 | (73) Výzkumný ústav pivovarský a sladařský, a.s., Praha 2, Nové Město, CZ
Nabyvatel: Chmelařský institut s.r.o., Kadaňská 2525, Žatec, 43801, CZ
Druh licence: nevýlučná
Datum uzavření smlouvy: 03.03.2021
Datum zápisu smlouvy: 08.06.2021 |

ND1K

První prodloužení doby platnosti užitečných vzorů

- | | |
|---------------------------------------------------------------------------------------------------------------------------------------------------------------------------------------------------------------------------------------------------------------------|------------------------------------------------------------------------------------------------------------------------------------------------------------------------------------------------------------------------------------------------------------|
| (51) A44C 15/00 (2006.01)
G09F 7/04 (2006.01)
B44F 3/00 (2006.01) | (51) C01G 23/00 (2006.01)
F16D 69/02 (2006.01) |
| (11) 30678
(21) 2017-33590
(22) 07.04.2017
(73) Killarová Zdeňka, Trutnov, CZ
(54) Upomínkový předmět | (11) 31069
(21) 2017-33917
(22) 17.07.2017
(73) Vysoká škola báňská - Technická univerzita Ostrava, Ostrava, Poruba, CZ
(54) Frikční směs obsahující titanát s nevláknitou morfologií částic |
| (51) B64C 39/02 (2006.01)
B64C 29/00 (2006.01)
B64C 27/00 (2006.01) | (51) C04B 26/02 (2006.01)
C04B 14/02 (2006.01) |
| (11) 30958
(21) 2017-33937
(22) 19.07.2017
(73) České vysoké učení technické v Praze, Praha 6, Dejvice, CZ
(54) Bezpilotní prostředek | (11) 31110
(21) 2017-33891
(22) 07.07.2017
(73) Profibaustoffe CZ, s.r.o., Brno, Dolní Heršpice, CZ
(54) Spojovací hmota s disperzním pojivem pro stavební konstrukce zdiva |
| (51) B01D 63/04 (2006.01) | (51) C04B 28/26 (2006.01)
C04B 14/02 (2006.01)
C04B 26/02 (2006.01) |
| (11) 30977
(21) 2017-33804
(22) 12.06.2017
(73) MemBrain s.r.o., Stráž pod Ralskem, CZ
Ústav Makromolekulární Chemie AV ČR, v.v.i., Praha 6, Břevnov, CZ
(54) Kompaktní modul pro membránovou separaci plynů a par na bázi dutých neporézních vláken | (11) 31122
(21) 2017-34087
(22) 07.09.2017
(73) Profibaustoffe CZ, s.r.o., Brno, Dolní Heršpice, CZ
(54) Spojovací hmota se silikát- disperzním pojivem |
| (51) B61L 1/18 (2006.01) | (51) C02F 101/10 (2006.01)
C02F 3/32 (2006.01) |
| (11) 31052
(21) 2017-33712
(22) 22.05.2017
(73) STARMON s.r.o., Choceň, CZ
(54) Zapojení detektoru primárních parametrů a volnosti elektrického kolejového úseku | (11) 31169
(21) 2017-34059
(22) 30.08.2017
(73) Vysoké učení technické v Brně, Brno, CZ
(54) Zařízení pro eliminaci vstupu vybraných rizikových látek z malých vodních nádrží do vodních toků |
| (51) B21D 35/00 (2006.01)
B23P 23/02 (2006.01)
B30B 15/00 (2006.01) | (51) E04B 1/76 (2006.01)
E04B 1/80 (2006.01) |
| (11) 31053
(21) 2017-33760
(22) 30.05.2017
(73) VLAPOS s.r.o., Praha 10, Hostivař, CZ
(54) Multifunkční tvářecí stroj | (11) 31327
(21) 2017-33930
(22) 18.07.2017
(73) České vysoké učení technické v Praze, Praha 6, Dejvice, CZ
VALEŠ comp. s.r.o., Světla pod Ještědem, CZ
(54) Bezpečný, tvarově a staticky stabilní vnější tepelně izolační kompozitní systém |
| (51) C04B 28/26 (2006.01)
C04B 14/02 (2006.01) | |
| (11) 31057
(21) 2017-33890
(22) 07.07.2017
(73) Profibaustoffe CZ, s.r.o., Brno, Dolní Heršpice, CZ
(54) Spojovací hmota se silikát- disperzním pojivem pro stavební konstrukce zdiva | |

ND1K

Druhé prodloužení doby platnosti užitečných vzorů

- | | | | |
|-----------------------------------------------------------------|-----------|-----------------------------------------------------------------------------------------------------------------------------------------------|-----------|
| (51) <i>E01F 15/04</i> | (2006.01) | (51) <i>F16K 1/18</i> | (2006.01) |
| (11) 26960 | | (11) <i>F16K 1/34</i> | (2006.01) |
| (21) 2014-29164 | | (21) <i>A62C 4/00</i> | (2006.01) |
| (22) 30.01.2014 | | (11) 27201 | |
| (73) České vysoké učení technické v Praze, Praha 6, Dejvice, CZ | | (21) 2014-29550 | |
| OK- BE s.r.o., Nový Knín, CZ | | (22) 13.05.2014 | |
| (54) Zábradelní svodidlo | | (73) DAG-TS, s.r.o., Vysoká, CZ | |
| | | (54) Bezpečnostní zařízení s protiexplozivní klapkou a aretačním mechanismem, zejména pro prostředí s výskytem hořlavých nebo výbušných látek | |
| (51) <i>A47L 15/00</i> | (2006.01) | (51) <i>B23Q 3/12</i> | (2006.01) |
| (11) 27129 | | (11) <i>B23C 9/00</i> | (2006.01) |
| (21) 2013-28945 | | (21) <i>B23B 35/00</i> | (2006.01) |
| (22) 16.12.2013 | | (11) 27262 | |
| (73) Rejnart Jiří Ing., Liberec 19, CZ | | (21) 2014-29677 | |
| (54) Oplachová a mycí nádoba pro gastronomické účely | | (22) 16.06.2014 | |
| | | (73) Compo Tech PLUS, spol. s r.o., Sušice, CZ | |
| | | HOFMEISTER s.r.o., Plzeň, CZ | |
| | | (54) Rotační držák nástroje | |

ND4Q

Druhé obnovy doby ochrany průmyslových vzorů

- | | |
|------------------------------------|------------------------------------|
| (51) 25-03 | (51) 25-03 |
| (11) 35313 | (11) 35319 |
| (21) 2012-38975 | (21) 2012-38976 |
| (22) 06.03.2012 | (22) 06.03.2012 |
| (54) Odkládací a dodávací schránky | (54) Odkládací a dodávací schránky |

PD4A

Převod práv a ostatní změny majitelů patentů

- (11) 301871
(21) 2003-2030
(73) Organon LLC, Jersey City, 07302-4699, NJ, US

QA9A

Nabídka licence

- (73) Západočeská univerzita v Plzni, Plzeň, Jižní Předměstí, CZ
(11) 308859
(54) Obráběcí nástroj

Zamítnuté a částečně zamítnuté přihlášky ochranných známek před zveřejněním

Kapitola obsahuje údaje o rozhodnutích o přihláškách ochranných známek, u kterých byly na základě provedeného věcného průzkumu shledány Úřadem důvody pro zamítnutí přihlášky ochranné známky podle ustanovení § 4 nebo 6 zákona č. 441/2003 Sb. Na základě toho Úřad vydal rozhodnutí o zamítnutí přihlášky podle ustanovení § 22 zákona č. 441/2003 Sb., a to pro celý seznam výrobků a služeb nebo pro jeho část. Údaje o výsledku rozhodnutí (zamítnutí přihlášky, částečné zamítnutí přihlášky) jsou uvedeny jako datum právní moci rozhodnutí/výsledek rozhodnutí.

(210) **O-554606**

(540) **BRAND COMPARISON INDEX**

28.05.2021/NABYTÍ P.M. - ZAMÍTNUTÍ PŘIHLÁŠKY

(210) **O-559737**

(540) **Chtějte víc od svých úspor**

18.05.2021/NABYTÍ P.M. - ZAMÍTNUTÍ PŘIHLÁŠKY

(210) **O-559738**

(540) **Chtějte víc od své banky**

18.05.2021/NABYTÍ P.M. - ZAMÍTNUTÍ PŘIHLÁŠKY

(210) **O-562819**

(540) **DUHOVKA**

01.06.2021/NABYTÍ P.M. - ZAMÍTNUTÍ PŘIHLÁŠKY

(210) **O-563077**

(540) **Simply Craft**

27.05.2021/NABYTÍ P.M. - ZAMÍTNUTÍ PŘIHLÁŠKY

(210) **O-564476**

(540) **SVĚT KOČIČEK**

27.04.2021/NABYTÍ P.M. - ZAMÍTNUTÍ PŘIHLÁŠKY

(210) **O-565725**

(540) **PRALINKÁRNA**

11.05.2021/NABYTÍ P.M. - ZAMÍTNUTÍ PŘIHLÁŠKY

(210) **O-565820**

(540) **Vaše kancelář v cloudu**

29.05.2021/NABYTÍ P.M. - ZAMÍTNUTÍ PŘIHLÁŠKY

(210) **O-566930**

(540) **ONLINE LÉKAŘ**

11.05.2021/NABYTÍ P.M. - ZAMÍTNUTÍ PŘIHLÁŠKY

Přehled zveřejněných přihlášek ochranných známek

Přihlášky ochranných známek, které byly na základě výsledků formálního a věcného průzkumu provedeného Úřadem shledány schopné zápisu do rejstříku ochranných známek, jsou obsaženy v této kapitole. Důležitou právní skutečností je, že zveřejněním přihlášky ochranné známky v této kapitole Věstníku (§ 23 zákona č. 441/2003 Sb.) začíná běžet zákonná tříměsíční lhůta pro podání námitek podle ustanovení § 25 zákona č. 441/2003 Sb.

Číselný přehled (210)											
O-550881	O-565549	O-567466	O-568604	O-568783	O-568944	O-569050	O-569706	O-569708	O-569766	O-569814	O-569815
O-569816	O-569817	O-569818	O-569819	O-569853	O-569884	O-569937	O-569944	O-570022	O-570023	O-570096	O-570100
O-570101	O-570102	O-570103	O-570255	O-570271	O-570327	O-570329	O-570333	O-570345	O-570516	O-570525	O-570598
O-570601	O-570620	O-570632	O-570661	O-570674	O-570709	O-570739	O-570741	O-570742	O-570795	O-570796	O-570809
O-570827	O-570831	O-570832	O-570846	O-570988	O-570998	O-570999	O-571008	O-571061	O-571062	O-571063	O-571071
O-571075	O-571101	O-571102	O-571174	O-571198	O-571222	O-571223	O-571224	O-571233	O-571234	O-571245	O-571283
O-571284	O-571315	O-571348	O-571353	O-571390	O-571391	O-571395	O-571396	O-571398	O-571412	O-571423	O-571437
O-571455	O-571463	O-571503	O-571514	O-571515	O-571518	O-571519	O-571524	O-571552	O-571593	O-571594	O-571595
O-571596	O-571602	O-571613	O-571614	O-571620	O-571630	O-571631	O-571646	O-571670	O-571681	O-571682	O-571691
O-571692	O-571711	O-571713	O-571715	O-571755	O-571760	O-571771	O-571773	O-571800	O-571801	O-571802	O-571812
O-571834	O-571839	O-571845	O-571867	O-571868	O-571871	O-571872	O-571881	O-571882	O-571884	O-571885	O-571888
O-571890	O-571891	O-571892	O-571898	O-571903	O-571910	O-571914	O-571915	O-571919	O-571925	O-571934	O-571935
O-571943	O-571956	O-571996	O-572074	O-572174							

Zveřejněné přihlášky ochranných známek

(210) **O-550881**

(220) 03.10.2018

(320) 03.10.2018

(511) 9, 16, 35, 41, 45

(540) **AMAZING DISCOVERIES**

(510) (9) nahraná DVD, CD a video pásky, nahraná DVD, CD a video pásky obsahující hudbu a informace o vzdělání v oblastech dějin, náboženství a vědy, vše vztahující se pouze ke křesťanským pastoracím; (16) tištěné publikace, tištěné publikace v oblasti dějin, náboženství a vědy, knihy, studijní průvodce, oběžníky, vše vztahující se pouze ke křesťanským pastoracím; (35) online maloobchodní služby týkající se tištěných publikací, video pásek, CD a DVD, vše vztahující se pouze ke křesťanským pastoracím; (41) školení v oblasti dějin, náboženství a vědy, poskytování online vzdělávání v oblasti hudby, dějin, náboženství a vědy, vše vztahující se pouze ke křesťanským pastoracím; (45) křesťanské pastorační služby.

(730) **Amazing Discoveries Ministries International**, 3222 Horsefly Road, 150 Mile House, PO Box 860, BC V0K 2G0, CA

(740) **ROWAN LEGAL**, advokátní kancelář s.r.o., Mgr. Kristýna Kovaříková, Na Pankráci 1683/127, Praha 4, Nusle, 14000

(210) **O-565549**

(220) 28.07.2020

(320) 28.07.2020

(511) 29, 30, 32, 35, 39, 43

(540) **NEL FORNO Cucina Italiana**

(510) (29) polévky, maso a masné výrobky, ryby neživé, polévky a vývary, masové výtažky, drůbež, rajčatový protlak, zeleninové saláty, losos neživý, tuňák neživý, konzervované, zavařené, kandované, mražené, nakládané a sušené ovoce, kompoty, vejce, mléko, mléčné výrobky a jejich náhražky, jedlé oleje a tuky; (30) těstovinový salát, rajčatová omáčka, těsta, těstíčka a jejich směsi, chlebová těsta, těstoviny, droždí a přípravky na kynutí potravin, chuťové přísady, drcený ječmen, loupáný ječmen, mouka, potraviny vyrobené z obilovin, koření, kuchyňská sůl, kukuřičná krupice, krupice, kukuřičná mouka, obilná mouka, kvasnice, makaróny, marinády, masové šťávy (omáčka), palačinky, prášek do pečiva, toasty (pečivo), pekárenské výrobky, cukrovinky, čokoláda a zákusky, čerstvá pizza, calzone (plněná pizza), těsto na pizzu, korpusy na pizzu, omáčka na pizzu, káva, čaj, kakao a jejich náhražky, rizoto, rýže, tapioka, ságo, chléb, chléb pita, zmrzlina, cukr, med, sirupy a melasa, hořčice, kečup, pomazánky na bázi majonézy a kečupu, led; (32) ovocné šťávy nealkoholické, pivo, nealkoholické nápoje, minerální voda, syčené minerální vody, džusy, sirupy na výrobu nápojů s ovocnou příchutí, sirupy pro přípravu ochucených minerálních vod, sirupy k přípravě nealkoholických nápojů; (35) velkoobchodní prodej zmrzliny, pomoc při řízení obchodní činnosti, pomoc při řízení franšizových obchodních firem, obchodní asistence týkající se franchisingu, obchodně reklamní služby týkající se franchisingu, obchodní poradenské služby týkající se franchisingu, reklama, propagační služby, propagační marketing, vedení motivačních programů pro zaměstnance, organizování, provozování a kontrola motivačních programů, organizování, provozování a kontrola věrnostních a motivačních programů, organizace a kontrola prodeje, organizace a management obchodních motivačních a věrnostních programů, správa zákaznických věrnostních, motivačních nebo propagačních programů, šíření reklamních materiálů (prospekty, brožury a tiskoviny), distribuce reklamních brožur, zajišťování počítačových on-line objednávek; (39) dovoz, doprava, rozvoz zboží, provázení turistů, dodávání potravin a nápojů připravených ke konzumaci, dodávka jídel, rozvoz jídel restauracemi; (43) informační, poradenské a rezervační služby v oblasti poskytování jídla a pití, restaurace, bistra (služby), kavárny (služby), snack-bary, bary (služby), hotelové restaurační služby, ubytovací služby (hotely, penziony), příprava jídel, příprava pokrmů, rezervační služby pro objednávku jídel, rezervování a objednávání restaurací a jídel, zajišťování hromadného stravování (catering), pohostinství (služby), pronájem vybavení na podávání jídel, pronájem jídelních příborů.

(730) **Ouramdane Aoudj Mohand**, Okružní 259, Křenice, 25084, CZ

(740) František Lipka, Konventná 7, Bratislava, 81103

(210) **O-567466**

(220) 23.10.2020

(320) 23.10.2020

(511) 35, 38, 41, 44, 45

(540)

Pacientský hub

(510) (35) reklamní, marketingové a propagační služby, pomoc v obchodní a podnikatelské činnosti, management a administrativní služby; (38) telekomunikační služby; (41) zveřejňování, oznamování a psaní vzdělávacích textů, služby v oblasti vzdělávání a zábavy; (44) služby zdravotní péče, služby péče o hygienu a krásu; (45) právní služby.

(730) **Česká republika - Ministerstvo zdravotnictví**, Palackého náměstí 375/4, Praha 2, Nové Město, 12800, CZ

(210) **O-568604**

(220) 16.12.2020

(320) 16.12.2020

(511) 9, 16, 35, 38, 41, 42, 45

(540)

LKLV

(510) (9) animované filmy, USB flash disky, tablety, notebooky, počítačový hardware, počítačový software, nosiče zvukových záznamů, nosiče obrazových záznamů, nosiče zvukové obrazových záznamů, navigační zařízení GPS, interaktivní dotykové terminály, platformy počítačového software, adresáře, alba, almanachy, atlasy, brožury, časopisy, cestopisy, formuláře, grafy, grafická znázornění, katalogy, knihy, malby, manuály, mapy, noviny, registry, turistický průvodce, zpravodaje, to vše na všech druzích nosičů a záznamových médiích v rámci třídy 9; (16) adresáře, alba, almanachy, atlasy, brožury, časopisy, cestopisy, formuláře, grafy, grafická znázornění, katalogy, knihy, malby, manuály, mapy, noviny, obaly, obtisky, papírnické zboží, papír, periodika, pohlednice, plakáty, turistický průvodce, razítka, registry, samolepky, sešity, tikety, tiskoviny, tištěné publikace, tištěné reprodukce, zápisníky, zpravodaje; (35) administrativní služby, marketing, návrhy reklamních materiálů, obchodní informace, obchodní průzkum, on-line reklama, podpora prodeje jiných osob, pomoc při řízení obchodní činnosti, poradenství v reklamě a marketingu, pořádání trhů, veletrhů a výstav za účelem reklamy a propagace, poskytování informací o obchodních kontaktech, propagace, pronájem reklamního prostoru, pronájem reklamních materiálů a zařízení, prodej reklamního času, průzkum trhu, psaní reklamních textů a scénářů, reklama, sestavování katalogů pro účely předvádění zboží a služeb, reklama a propagace místních výrobků, služeb a událostí, reklama a propagace místních výrobců, poskytovatelů služeb a pořadatelů místních událostí, služby v oblasti vztahů s médii, styk s veřejností, šíření reklamních materiálů, sjednávání transakcí pro jiné osoby, zprostředkování propagace a reklamy; (38) poskytování informací ohledně lokálních produktů a služeb on-line, poskytování on-line fór, poskytování diskusních místností na internetu, poskytování on-line zpravodajského portálu, elektronické nástěnky (telekomunikační služby), komunikace prostřednictvím počítačových terminálů, poskytování přístupu do databází, poskytování telekomunikačních kanálů pro teleshopping, přenos digitálních souborů, přenos elektronické pošty, přenos faxem, přenos telegramem, přenos zpráv a obrázků pomocí počítačů, služby zpravodajské agentury, streaming dat, telefonní služby, telekonferenční služby, teletextové služby, videokonferenční služby, zaslání zpráv; (41) divadelní představení, filmové projekce, fotografování, hudební produkce, informace o rekreaci, informace o zábavě, informace o kultuře, informace o sportu, klubové služby, obrazové zpravodajství, plánování večírků, pořádání a uvádění koncertů, pořádání a vedení seminářů a workshopů, pořádání soutěží, poskytování elektronických publikací, videí, filmů a hudby bez možnosti stažení, provozování muzea (předvádění, výstavy), provozování rekreačních zařízení, průvodcovské služby, předprodej vstupenek, překladatelské služby, rezervace vstupenek, služby baviče, školení, služby reportérů (zpravodajství), vydávání knih, výuka, vzdělávací služby, zábava; (42) grafický design propagačních materiálů, hosting webových stránek, meteorologické informace, navrhování obalů, navrhování vizitek, navrhování interiérů, platforma jako služba (PAAS), počítačové programování, poradenství v oblasti informačních technologií, pronájem počítačového softwaru, pronájem počítačů, pronájem webových serverů, předpověď počasí, server hosting, software jako služba, tvorba počítačového softwaru, umělecký design, vývoj počítačových platform; (45) poskytování licencí k počítačovému softwaru, služby sociálních sítí on-line dostupné prostřednictvím mobilních aplikací ke stažení.

(730) **Butch & Fousey, s.r.o.**, Masná 699/15, Praha 1, Staré Město, 11000, CZ

(740) JUDr. Karla Chlumská, advokát, Ovocný trh 572/11, Praha 1, Staré Město, 11000

(210) **O-568783**

(220) 29.12.2020

(320) 29.12.2020

(511) 4, 11, 20, 21, 27, 35

(540)



(510) (4) svíčky; (11) osvětlovací přístroje a zařízení, led osvětlení, dekorální osvětlení, svítidla, lampy; (20) nábytek, sedací soupravy, stolní soupravy, židle a křesla, stoly, stolové podnože, stolové desky, lehátka, lavičky (nábytek), kovový nábytek, dřevěné části nábytku, dvířka na nábytek, nábytkové police, trojnožky (nábytek), sedací vaky, polštáře, postele; (21) květináče; (27) koberce; (35) reklama, marketing, online reklama na počítačové komunikační síti, reklamní plakátování, rozšiřování reklamních materiálů (letáky, prospekty, tiskoviny, vzorky) zákazníkům.

(591) Barevná

(730) **LTG, s. r. o.**, Studená 4B, 821 04 Bratislava - Ružinov, SK

(740) Mgr. Jana Pattynová LL.M., advokátka, Perlová 371/5, Praha 1, Staré Město, 11000

(210) **O-568944**

(220) 08.01.2021

(320) 08.01.2021

(511) 35, 41, 42

(540)

SSIVE

(510) (35) reklama, propagace a styk s veřejností, reklamní, inzertní a propagační činnost, poradenství týkající se rozmístění reklamy jako služby reklamní agentury, a to umístění a realizace těchto konceptů v televizních a rozhlasových stanicích, v tištěných médiích a v elektronických médiích, služby reklamních kanceláří a podpory prodeje, a to zpracování textových návrhů a grafických návrhů pro reklamní slogany (včetně reklamací), popisy produktů a firemní prezentace, marketingové služby, marketingové poradenství, marketingové propagace, telemarketing, merchandising, produktový marketing, přímý marketing, event marketing (získávání zákazníků pořádáním akcí), partnerský marketing a propojování klientů s ambasadory a partnery, pořádání a vedení marketingových propagačních akcí pro třetí osoby, organizování propagačních nebo komerčních výstav a předvádění výrobků a služeb pro komerční a reklamní účely, organizace a provoz propagačních akcí, pomoc při řízení obchodní činnosti, informačně-obchodní činnost, franchising, tj. převod ekonomického know-how, obchodní poradenství vztahující se k franchisingu, studie trhu, vypracování obchodních znaleckých posudků, průzkumy veřejného mínění, systemizace dat v počítačových databázích, zprostředkování adres, zprostředkování reklamních a propagačních smluv pro třetí strany, zprostředkování, uzavření a vypořádání smluv o nákupu a prodeji zboží, poradenství týkající se plánování komunikace, rozvoje komunikačních strategií a konzultace týkající se komunikace s novináři, což jsou služby PR agentury pro zlepšení zastoupení společnosti nebo instituce na očích veřejnosti (spin doctoring), konzultace týkající se komunikace společnosti nebo instituce koordinací různých komunikačních oborů, a to public relations, marketingu, reklamy se vzhledem společnosti nebo instituce, což jsou služby PR agentury, poskytování obchodních informací v oblasti sociálních médií, reklama online, online inzerce v počítačové síti, propagace, reklama a marketing online webových stránek, aktualizace reklamních materiálů, šíření reklamních, marketingových a propagačních materiálů, propagace výrobků a služeb jiných subjektů prostřednictvím reklamy na internetových stránkách, reklamní a marketingové služby poskytované prostřednictvím sociálních médií, poskytování marketingových konzultačních služeb v oblasti sociálních médií, psaní reklamních textů, zpracování textů, navrhování reklamních předmětů a reklam, návrhy reklamních a marketingových materiálů, navrhování propagačních materiálů, služby

navrhování obchodních značek (reklama a propagace), plánování marketingových strategií, plánování a návrh reklamních činností, marketingové analýzy a průzkumy, výroba zvukových záznamů k marketingovým účelům, vývoj a výroba reklamních konceptů pro všechna média včetně digitálních médií, produkce a distribuce rozhlasové a televizní reklamy, reklama v kině, řízení výkonných umělců, výroba propagačních průmyslových filmů i reklam pro všechna média, shromažďování a pořádání tematických článků v tisku, úprava výlohy, sponzorování ve formě reklamy, podpora prodeje ve všech médiích pro třetí strany, pronájem reklamních obrazovek, také na internetu, pronájem reklamních materiálů, pronájem reklamního času v komunikačních médiích; (41) zábava, sportovní a kulturní aktivity, vzdělávací informace, odborné informační, poradenské a konzultační služby vztahující se k obchodnímu vzdělávání, filmová, televizní a rozhlasová produkce, produkce videofilmů, služby zvukového a televizního studia, přenos, publikace a distribuce filmových, hudebních a jiných zábavních vysílání a produkcí, také v on-line médiích, zvuková, obrazová a multimedialní produkce a fotografie, výroba grafických filmových klipů, výroba audiovizuálních nahrávek, výroba audiovizuálních prezentací, výroba záznamů na zvukových, obrazových a zvukových/obrazových nosičích a zařízeních pro ukládání dat všeho druhu pro třetí strany, provozování nahrávacích studií, výroba titulků, překladatelská a tlumočnická činnost, televizní zábava, skládání hudby, hudební vystoupení, ediční činnost, psaní, vydávání a publikování textů s výjimkou reklamních textů, elektronické publikování, psaní scénářů (pro jiné než reklamní účely), vydávání publikací, knih a metodických příruček, tvorba programů a scénářů firemních a společenských akcí, psaní blogu, fotografování, služby fotografa, úprava fotografií (redigování), pořádání a zajišťování odborných tematických seminářů, eventů, workshopů a konferencí, organizování kurzů, organizace a zajišťování společenských a firemních setkání, firemních party, teambuildingů, roadshow, pořádání společenských plesů, gala večerů, koktejlů a zahradních party, včetně jejich odborné přípravy a doprovodných akcí (zábavní a kulturní služby), organizování zábavních show (umělecké agentury), organizace soutěží (vzdělávacích a zábavních); (42) navrhování - průmyslový design, průmyslový design (umělecký), grafický design, umělecký design, služby v oblasti designu nových výrobků, obalového designu, designu uměleckých děl a grafického umění včetně veškerého příslušenství a doplňků v rozsahu této třídy, výzkum v oblasti designu, navrhování obalů, navrhování počítačové grafiky, navrhování grafiky a znaků pro utváření firemní identity, služby v oblasti designu obchodních značek, příprava designových parametrů na vizuální zobrazení, vizuální návrh, tvorba a příprava skic a vizualizací pro designy uvedené v této třídě, grafické návrhy propagačních materiálů, počítačem podporovaný design grafického videa, design a grafický design pro tvorbu webových stránek, design a tvorba webových stránek, navrhování a údržba webových stránek, webhosting, programování webových stránek, navrhování webových portálů, konzultace v oblasti navrhování webových stránek, výzkum a vývoj výrobků v rozsahu této třídy, odborné poradenství vztahující se k designu, poskytování informací vztahujících se k designu v rozsahu této třídy, poskytování dočasného používání softwarových aplikací bez možnosti stažení dostupných prostřednictvím webové stránky.

(730) **Kopečný Tomáš**, Pod Beránkou 2471/9, Praha 6, Dejvice, 16000, CZ

(740) zaeRkováno s.r.o., Vršovická 478/51, Praha 10, Vršovice, 10100

(210) **O-569050**
(220) 14.01.2021
(320) 14.01.2021
(511) 5, 14, 35, 41, 43, 44
(540)

(510) (5) výživové doplňky, bylinné preparáty k léčebným účelům; (14) šperky; (35) reklama, propagace, maloobchod a velkoobchod v oblasti kosmetických výrobků, zdravotnických výrobků, léčivých přípravků a výživových doplňků, předvádění zboží pro účely reklamy a podpory prodeje, řízení obchodní činnosti, obchodní administrativa, kancelářské práce; (41) vzdělávání, školení, publikační činnost, vydavatelská a nakladatelská činnost, pořádání a vedení seminářů a školení; (43) bary (služby) rychlého občerstvení, bufety, kavárny; (44) zdravotnické služby, lékařské služby, konzultace a poradenství v oblasti zdravotnických a lékařských služeb, masáže, služby v oblasti alternativní a celostní medicíny, terapeutické služby, poradenství v oblasti výživy a životního stylu pro lékařské účely.

(730) **Valášková Hana MUDr.**, 110, Zvíkovec, 33808, CZ
(740) **STUDENÁ - LABALESTRA**, advokátní a patentová kancelář, Mgr. Klára Labalestra, advokát, Na Poříčí 12, Praha 1, 11000

(210) **O-569706**
(220) 11.02.2021
(320) 11.02.2021
(511) 6, 20, 21, 35
(540)



SAFE RUN BOTTLE

(510) (6) vršky lahví (kovové), kovová víka na nádoby, kovové uzávěry na lahve, kovové uzávěry na korbele; (20) uzávěry lahvové (nekovové), plastová víka na nádoby, plastové uzávěry na lahve, plastové uzávěry na korbele; (21) lahvičky, lahve na pití pro sport, lahve a nádoby na potraviny, izolované, vakuové a izolované vakuové lahve, izolované, vakuové a izolované vakuové korbele, opakovaně použitelné nerezové lahve, korbele, tepelně izolované nádoby na potraviny nebo nápoje pro domácí použití, chladič boxy přenosné (neelektrické), přenosná zařízení na chlazení nápojů, zařízení na chlazení nápojů, nádoby na nápoj pro hydratační systémy skládající se z nádoby na nápoj, trubičky a náustku, izolační hrnky na nápoje, cestovní hrnky, vakuové hrnky, vakuové a izolované sklenice na pivo a püllitry na pití, opakovaně použitelné nerezové sklenice na pivo a püllitry na pití, tepelně izolované sklenice na pivo a püllitry na pití; (35) velkoobchodní, maloobchodní a internetový prodej s výše uvedenými výrobky ve třídách 6, 20 a 21.

(730) **Baloun Květoslav MUDr.**, náměstí Republiky 6/5, Plzeň, Vnitřní Město, 30100, CZ

(210) **O-569708**
(220) 11.02.2021
(320) 11.02.2021
(511) 3, 5, 35
(540)



KONOPNÉ ČÍPKY

(510) (3) výrobky kosmetické, mýdla, parfumerie, toaletní vody, éterické oleje, zubní pasty, ústní vody (nikoliv pro léčebné účely) a přípravky neléčivé na čištění zubů, osobní a ústní deodoranty (nikoliv pro léčebné účely), vlasové přípravky; (5) farmaceutické výrobky humánní a veterinární, léčivé přípravky, dietní potraviny pro léčebné účely, potravinové doplňky léčebné i neléčebné, vitaminové, minerální, bílkovinné a proteinové přípravky (doplňky výživy), léčebná kosmetika; (35) velkoobchodní, maloobchodní a internetový prodej s výše uvedenými výrobky ve třídách 3 a 5.

(730) **Baloun Květoslav MUDr.**, náměstí Republiky 6/5, Plzeň, Vnitřní Město, 30100, CZ

(210) **O-569766**
(220) 12.02.2021
(320) 12.02.2021
(511) 25, 35, 42
(540)

SHUSKA
— CHARMING CARE —

(510) (25) punčochy, punčochy absorbující pot, spodní části punčoch, čepice, ramínka u dámského prádla (součást prádla), nákrčníky, pánské spodní prádlo (trenýrky, boxerky), přiléhavé čepice, živůtky, korzety (spodní prádlo), spodní prádlo, župany, ponožky, pánské podvazky, podvazky, podvazky na punčochy, košile, náprsenky, košile s krátkým rukávem, punčochové kalhoty, kombinézy (oděvy), spodní prádlo pohlcující pot, korzety, kostýmy, obleky, konfekce (oděvy), dětské kalhotky (prádlo), kalhoty, cyklistické oblečení, svrchní ošacení, rukavice (oděvy), hotové podšívky (části oděvů), šátky, šály, šněrovačky, legíny, oblečení z úpletových textilií, sukně, oblečení pro miminka, sportovní trička, dresy, rukávnický, rukavice bez prstů, papuče, pláštěnky, plážové oblečení, plážová obuv, kapsy na oděvy, pyžama, šaty, pánské spodní prádlo (slipy), podprsenky, bundy, saka, plavky (pánské), plavky, koupací pláště, čelenky (oblečení), spodničky, kombiné (spodní prádlo), body (spodní prádlo), šátky (na krk), tělocvičné úbory, trička, turbany, šály uvázané pod krkem, kapesníky do saka, masky na spaní, dámské kalhotky, sportovní tílka, ponožky pohlcující pot, trikoty, oděvy obsahující látky na hubnutí, vyšívání oděvy, trička na sportování chránící před odřením a vyrážkami (rashguards), šátky (na hlavu), přilnavé podprsenky; (35) maloobchodní a velkoobchodní služby týkající se výše uvedených výrobků ve tř. 25, maloobchodní a velkoobchodní služby týkající se výše uvedených výrobků ve tř. 25 poskytované prostřednictvím internetu, maloobchodní služby týkající se farmaceutických, veterinárních, hygienických přípravků a zdravotnických potřeb, maloobchodní a velkoobchodní služby týkající se

farmaceutických, veterinárních, hygienických přípravků a zdravotnických potřeb poskytované prostřednictvím internetu, reklama, rozhlasová reklama, televizní reklama, obchodní nebo podnikatelský průzkum, předvádění (služby modelek) pro reklamní účely a podporu prodeje, pořádání obchodních a reklamních výstav, online reklama na počítačové komunikační síti, organizování módních přehlídek na podporu prodeje, marketing, online poskytování obchodního prostoru pro nákupčí a prodejce zboží a služeb, propagace zboží a služeb prostřednictvím sponzorování sportovních akcí, velkoobchodní služby týkající se farmaceutických, veterinárních, hygienických přípravků a zdravotnických potřeb, cílený marketing, navrhování grafické úpravy reklamních materiálů; (42) zkoušení textilií, módní návrhářství, grafické designérství, kontroly kvality, výzkum a vývoj nových výrobků (pro zákazníky), vědecký výzkum, navrhování vzhledu výrobků (průmyslové designérství).

(730) **Vidová Diana Ing.**, Východná 278/55, 971 01 Prievidza 1, SK

(740) CJK|T ČERVENKA TURKOVÁ & PARTNERS Advokátní, patentová a známková kancelář, Mgr. Radka Červenková, advokátka, Anny Letenské 34/7, Praha 2, Vinohrady, 12000

(210) **O-569814**

(220) 16.02.2021

(320) 16.02.2021

(511) 35, 45

(540)



(510) (35) pomoc v obchodní a podnikatelské činnosti, management a administrativní služby, reklamní, marketingové a propagační služby, obchodní zprostředkovatelské služby, informace pro spotřebitele; (45) právní služby, osobní a společenské služby, a to osobní stráže a psaní osobních dopisů, politické služby, bezpečnostní služby, služby ostrahy a vymáhací služby.

(730) **PP Family Business SE**, Jugoslávská 620/29, Praha 2, Vinohrady, 12000, CZ

(210) **O-569815**

(220) 16.02.2021

(320) 16.02.2021

(511) 35, 45

(540)



(510) (35) pomoc v obchodní a podnikatelské činnosti, management a administrativní služby, reklamní, marketingové a propagační služby, obchodní zprostředkovatelské služby, informace pro spotřebitele; (45) právní služby, osobní a společenské služby, a to osobní stráže a psaní osobních dopisů, politické služby, bezpečnostní služby, služby ostrahy a vymáhací služby.

(730) **PP Family Business SE**, Jugoslávská 620/29, Praha 2, Vinohrady, 12000, CZ

(210) **O-569816**

(220) 16.02.2021

(320) 16.02.2021

(511) 35, 45

(540)



(510) (35) pomoc v obchodní a podnikatelské činnosti, management a administrativní služby, reklamní, marketingové a propagační služby, obchodní zprostředkovatelské služby, informace pro spotřebitele; (45) právní služby, osobní a společenské služby, a to osobní stráže a psaní osobních dopisů, politické služby, bezpečnostní služby, služby ostrahy a vymáhací služby.

(730) **PP Family Business SE**, Jugoslávská 620/29, Praha 2, Vinohrady, 12000, CZ

(210) **O-569817**

(220) 16.02.2021

(320) 16.02.2021

(511) 35, 45

(540)



(510) (35) pomoc v obchodní a podnikatelské činnosti, management a administrativní služby, reklamní, marketingové a propagační služby, obchodní zprostředkovatelské služby, informace pro spotřebitele; (45) právní služby, osobní a společenské služby, a to osobní stráže a psaní osobních dopisů, politické služby, bezpečnostní služby, služby ostrahy a vymáhací služby.

(730) **PP Family Business SE**, Jugoslávská 620/29, Praha 2, Vinohrady, 12000, CZ

(210) **O-569818**
(220) 16.02.2021
(320) 16.02.2021
(511) 35, 45
(540)



(510) (35) pomoc v obchodní a podnikatelské činnosti, management a administrativní služby, reklamní, marketingové a propagační služby, obchodní zprostředkovatelské služby, informace pro spotřebitele; (45) právní služby, osobní a společenské služby, a to osobní strážce a psaní osobních dopisů, politické služby, bezpečnostní služby, služby ostrahy a vymáhací služby.
(730) **PP Family Business SE**, Jugoslávská 620/29, Praha 2, Vinohrady, 12000, CZ

(210) **O-569819**
(220) 16.02.2021
(320) 16.02.2021
(511) 6, 7, 8, 9, 11, 17, 20, 35, 37, 40
(540)

Kompresory Silesia

(510) (6) kovové koncovky, kovové svorky hadic, kovové tlakové trubky, kovové tlakové nádoby, hliníkové profily, kovové profily, kovové rozdělovače pro potrubní systémy, pájecí kovy, kovové příruby, kovové armatury pro potrubní rozvody stlačeného vzduchu, kovové potrubní armatury, kovové potrubní rozvody, upevňovací kovové šrouby, trubky (kovové), kovové objímky, kovové matice, kovové úchytky; (7) pneumatické vrtačky, pneumatické sponkovačky, pneumatické šroubováky, pneumatické utahovačky matic, spojky na pneumatické přístroje, jednosměrné spojky pro stroje, hřídelové spojky jako součást strojů, strojové spojky (jiné než trubky), kovové spojky na hydraulické přístroje, kovové spojky na trubky (části strojů), kovové hadice na přenos hydraulické energie ve strojích, nekovové hadice k použití v hydraulických systémech ve strojích, hydraulické ventily (části strojů), adaptéry na potrubí (součásti strojů), koncovky tyčí s ložiskem, rourové spony jako části převodových zařízení, navijáky jako části strojů, navijecí bubny (části strojů), řemeny do hnacích strojů, armatury na parní kotle, armatury na regulaci tlaku jako části strojů, ventily (kohouty) jako části strojů, motorů a hnacích strojů, zpětné kovové klapky (části strojů), zpětné kovové ventily (části strojů), axiální proudové ventilátory, ventily do strojů, pojistné ventily (části strojů), kulové ventily jako součásti strojů, filtry (části strojů), olejové filtry (části strojů), filtry pro stroje, filtry na plyny (stroje), olejové filtry do motorů a hnacích strojů, vložky do filtračních zařízení, elektrické generátory, cyklonové odlučovače, odváděče kondenzátu, separátory kapalin, separátory na oddělení pevných látek od kapalin, separátory oleje (parní), regulátory (části strojů), multiplikátory tlaku pro plyny, válce jako části strojů, ejektory (čerpadla), pohony pro stroje, rotační pohony, vibrátory (stroje) pro průmyslové účely, stříkací pistole, vzduchové stříkací pistole, odsávací čisticí stroje k použití ve výrobě, nářadí na nastavení upevňovacích strojů (části strojů), brusky (stroje), úhlové brusky, pásové brusky (stroje), nýtovací stroje, vrtačky (elektrické nářadí), rotační vrtačky (stroje), elektrické ruční vrtačky, šroubováky s motorem, elektrické multifunkční ruční šroubováky, nastavitelné šroubováky (elektrické), kladiva (stroje), maznice (části strojů), bourací kladiva (stroje), závěsná zařízení (části strojů), kompresory (stroje), pístové kompresory, šroubové vzduchové kompresory, rotační kompresory, kompresory do strojů, trubky (přízpusobené části strojů), trubky jako vestavěné části strojů, rozdělovače pro rozvody jako části strojů, hnacích strojů nebo motorů, spojky na stroje, upevňovací stroje na vkládání upevňovacích a spojovacích prvků do dílů, pneumatická kladiva, lisovací nástroje (části strojů); (8) kleště, ráčny, upevňovací a spojovací nástroje; (9) manometry, tlakoměry, tlakoměry (manometry) pro ventily,

vysokotlaké manometry, tlakové snímače, tlakové spínače, teploměry (s výjimkou lékařských), technické teploměry, průtokoměry, detektory, detektory netěsností, senzory, detektory a monitorovací nástroje, měřiče napětí, měřiče elektrického proudu, ampérmetry, měřicí senzory, senzory rosného bodu, regulátory tlaku; (11) regulační příslušenství pro plynové trubky a rozvody; (17) hadice, hydraulické plastové hadice, pryžové desky; (20) plastové přísavky, přísavky (upevňovací příslušenství); (35) maloobchodní služby zaměřené na shora uvedené výrobky ve třídách 6, 7, 8, 9, 11, 17 a 20, velkoobchodní služby zaměřené na shora uvedené výrobky ve třídách 6, 7, 8, 9, 11, 17 a 20, on-line maloobchodní služby zaměřené na shora uvedené výrobky ve třídách 6, 7, 8, 9, 11, 17 a 20, zásilkové maloobchodní služby (s výjimkou přepravy) zaměřené na shora uvedené výrobky ve třídách 6, 7, 8, 9, 11, 17 a 20, služby pro instalaci shora uvedených výrobků ve třídách 6, 7, 8, 9, 11, 17 a 20, oprava a údržba shora uvedených výrobků ve třídách 6, 7, 8, 9, 11, 17 a 20; (40) filtrace plynů.

(730) **Papula Martin Ing.**, Olomoucká 2382/93, Opava, Předměstí, 74601, CZ
(740) Mgr. Jiří Cisek, advokát, Jana Babáka 2733/11, Brno, Královo Pole, 61200

(210) **O-569853**
(220) 17.02.2021
(320) 17.02.2021
(511) 11, 12, 20
(540)

Moovbase

(510) (11) kuchyňské bloky; (12) kempinková vozidla, části a příslušenství pozemních vozidel, pozemní vozidla na cestování, kempinkové vestavby do pozemních vozidel v rámci této třídy; (20) kovový nábytek a kempinkový nábytek, kempinkové matrace, kempinkové vestavby do pozemních vozidel (nábytek).
(730) **Mičkalová Martina Ing. arch.**, Písečná 2975/6, Rožnov pod Radhoštěm, 75661, CZ
Mičkal Ondřej Ing., Čs. armády 1245, Rožnov pod Radhoštěm, 75661, CZ
(740) Ing. Ondřej Mičkal, Čs. armády 1245, Rožnov pod Radhoštěm, 75661

(210) **O-569884**
(220) 18.02.2021
(320) 18.02.2021
(511) 35
(540)



(510) (35) maloobchodní, velkoobchodní a online prodej tabáku a tabákových výrobků a potřeb pro kuřáky, zahrnujících cigarety, doutníky, cigarillos a jiné kuřácké potřeby připravené k použití, sypaný tabák, tabák na balení cigaret a dýmkový tabák, příchutě do tabáku pouzdra na tabákové výrobky a humidory, osobní vaporizéry a elektronické cigarety a příchutě a roztoky pro ně, dále maloobchodní, velkoobchodní a online prodej baterií, telefonních karet a kupónů, cenin, alkoholických a nealkoholických nápojů, potravin a pochutin, papírenského zboží.
(591) Barevná
(730) **GGT CZ, a.s.**, Jana Masaryka 4669/22, Jihlava, 58601, CZ
(740) Ing. Pavel Reichel, Lopatecká 152/14, Praha 4, Podolí, 14700

(210) **O-569937**
(220) 19.02.2021
(320) 19.02.2021
(511) 6, 37, 42
(540)



(510) (6) kovové stavební a konstrukční materiály; (37) stavebnictví včetně oprav, údržby a instalačních služeb ve stavebnictví; (42) inženýrsko-technické a projekční služby, návrhy konstrukcí.
(730) **LAMA GROUP s.r.o.**, Bezručova 5877, Chomutov, 43003, CZ

(210) **O-569944**
(220) 19.02.2021
(320) 19.02.2021
(511) 16, 20, 29, 30, 32, 33, 35, 39, 43
(540)



(510) (16) krabice a obaly na rozvoz hotových jídel a rychlého občerstvení, zejména na pizzu, na těstoviny a saláty, tiskoviny, papír, výrobky z papíru jako polygrafické výrobky, periodické a neperiodické publikace, časopisy, brožury, etikety, kartony, papírové ubrusy, fotografie, informační produkty a reklamní materiály na papírových nosičích, data a databáze na papírových nosičích, plakáty, kalendáře, samolepky, obtisky, papírové a umělohmotné tašky jako obaly, papírové obaly všeho druhu, obaly zařazené do tř. 16 včetně papírových a lepenkových krabic, papírové ubrusy, papírové pivní tácky, tiskopisy, prospekty, katalogy, ročenky, potištěný balicí papír, papírové reklamní bannery, papírové reklamní předměty; (20) obaly (nádobí na potraviny) z umělých hmot; (29) ovocné, zeleninové a jiné saláty z výrobků uvedených v této třídě, hamburgery, maso, ryby, drůbež, masové výtažky, zavařované, mražené, sušené a vařené ovoce a zelenina, želé, džemy, vejce, mléko a mléčné výrobky, masné výrobky; (30) pizza, mražená pizza, plněná pizza, čerstvá pizza, chlazená pizza, omáčky na pizzu, plněná pizza s posypem, těsto na pizzu, těstoviny a plněné těstoviny, salátové dresinky, pizza a přísady spojené s výrobou pizzy v rámci této třídy, hotová jídla, zejména těstoviny, bagety, výrobky studené kuchyně z výrobků uvedených v této třídě, tortilly, obložené chleby, chlebičky, saláty z výrobků uvedených v této třídě, výrobky z těsta a těstovin, občerstvení na bázi rýže, pečivo, cukrovinky, zmrzlina v rámci této třídy, zálivky na saláty, mouka a přípravky vyrobené z obilnin, chléb, pečivo a cukrovinky, led, med, kvasnice, kypřicí prášek, sůl, hořčice, ocet, koření, omáčky jako chuťové přísady, ochucovadla a chuťové přísady, bílé pečivo, sušenky, strouhanka, koláče, rýže, káva, káva s sebou, čaj, kakaové a čokoládové nápoje, dezerty, dorty, cukr, kávové náhražky, cereální potraviny, sirup z melasy, prášky do pečiva; (32) nealkoholické nápoje, ovocné a zeleninové šťávy jako nápoje, nealkoholické výtažky z ovoce, iontové nápoje nealkoholické, pivo, prášky pro přípravu šumivých nápojů, příchutě a přípravky pro nápoje, přípravky pro výrobu likérů, sodová voda, minerálky, sirupy, sladové nápoje, stolní voda, sýrovátkové nápoje; (33) alkoholové esence, alkoholické nápoje, alkoholové extrakty, aperitivy, brandy, destilované nápoje, likéry a pálenky, gin, mošty s alkoholem, koktejly spadající do třídy 33, lihoviny, medovina, rum, saké, víno, vodka, whisky; (35) franchisingové služby a řízení franchisingové sítě, pomoc při řízení obchodní činnosti, obchodní poradenské služby, administrativní

zpracování přijatých objednávek, reklama, propagační služby, organizování, vykonávání a řízení prodejních a propagačních motivačních akcí, distribuce reklamních vzorků, brožur a prospektů a reklama prostřednictvím emailů, brožur a prospektů, obstarávání obchodních informací, šíření reklamních materiálů, provozování e-shopu v oblasti prodeje potravin a nápojů včetně prodeje jídel na objednávku, předvádění zboží, aranžování zboží, zprostředkovatelská činnost v oblasti obchodu s nápoji a potravinami, maloobchod a velkoobchod s nápoji a potravinami, nákup a prodej pizza pecí; (39) dovoz zboží, odos a dodávka jídel a nápojů (doprava), dodávka jídel na objednávku do domu (doprava), rozvoz pizzy, rozvoz nápojů, balení zboží, doručovací a kurýrní služby, distribuce zboží; (43) vydávání nápojů, rychlého občerstvení a hotových jídel, zejména pizzy, těstovin, salátů a studené kuchyně, příprava a dodávka jídel na objednávku, dodávky jídel objednávaných prostřednictvím prostředků komunikace na dálku, hostinská a restaurační činnost, restaurace s odnosem jídla s sebou, poskytování gastronomických služeb, služby zajišťující stravování a nápoje, zásobování, restaurace, bary, bistra, kavárny, vinné bary, hotelové služby, poskytování hotelového ubytování, stravovací služby poskytované penziony, poskytování ubytování v penzionech, zajišťování jídel objednávaných prostřednictvím on-line počítačové sítě, příprava jídel na objednávku do domu, služby kaváren, kafetérií, jídelen, restaurací, snackbarů a veřejného stravování, informace a poradenské služby související se službami výše uvedenými ve tř. 43, hostinská činnost, samoobslužné restaurace, catering, zapůjčení pizza pecí.

(591) Barevná
(730) **Klement Miroslav**, Nýřanská 1291/32, Plzeň, Bolevec, 32300, CZ
(740) JUDr. Helena Zelenková, patentový zástupce, Helena Zelenková, Jiráskovo náměstí 47/27, Plzeň, Východní Předměstí, 32600

(210) **O-570022**
(220) 23.02.2021
(320) 23.02.2021
(511) 16, 25, 26
(540)



LA GIOVANNA

(510) (16) papír a lepenka pro kancelářské použití, tiskárenské výrobky, potřeby pro vazbu knih, fotografie, papírnické zboží a kancelářské potřeby (s výjimkou nábytku), lepidla pro kancelářské potřeby nebo pro domácnost, potřeby pro rýsování a kreslení a potřeby pro umělce, malířské štětce, tištěné instruktážní a výukové materiály, plastové archy, fólie a sáčky pro balení a obaly, tiskařské typy, štočky; (25) oděvy, obuv, pokrývky hlavy; (26) krajky, lemovky a výšivky, galanterní stuhu a mašle, knoflíky, galanterní háčky a očka, špendlíky a jehly, umělé květiny, ozdoby do vlasů, umělé vlasy.
(730) **N.A.T. Records s.r.o.**, 376, Horní Němčí, 68764, CZ
(740) JUDr. Jan Růzha, advokát, Soukenická 2082/7a, Praha 1, 11000

(210) **O-570023**
(220) 23.02.2021
(320) 23.02.2021
(511) 3, 26, 41, 44
(540)



(510) (3) neléčivé kosmetické a toaletní přípravky, neléčivé přípravky pro ústní hygienu, parfumerní výrobky, éterické oleje, bělicí přípravky a další prací prostředky, přípravky na čištění, leštění, drhnutí a broušení; (26) krajky, lemovky a výšivky, galanterní stuhy a mašle, knoflíky, galanterní háčky a očka, špendlíky a jehly, umělé květiny, ozdoby do vlasů, umělé vlasy; (41) vzdělávání, školení, zábava, sportovní a kulturní činnosti; (44) lékařské služby, veterinární služby, péče o hygienu a krásu osob a zvířat, zemědělské služby, služby v oblasti akvakultury (obhospodařování vodních ploch), zahradnické a lesnické služby.

(730) **N.A.T. Records s.r.o.**, 376, Horní Němčí, 68764, CZ
(740) JUDr. Jan Růžha, advokát, Soukenická 2082/7a, Praha 1, 11000

(210) **O-570096**
(220) 25.02.2021
(320) 25.02.2021
(511) 18, 20, 21, 25, 26
(540)



(510) (18) kožené výrobky; (20) nábytek, dřevěný nábytek; (21) domácí a kuchyňské potřeby a nádoby; (25) oděvy, obuv a části příslušenství uvedených výrobků zahrnuté v této třídě; (26) příslušenství a doplňky oblečení (galanterie a ozdobné textilní výrobky).

(730) **Kobliha Pavel Ing.**, Brigádnická 301, Sedlec-Prčice, Sedlec, 25791, CZ

(210) **O-570100**
(220) 25.02.2021
(320) 25.02.2021
(511) 32
(540)



(510) (32) nealkoholické nápoje, nealkoholické ovocné nápoje, sirupy, limonády, ovocné a zeleninové šťávy (nápoje), ovocné sirupy, ovocné limonády,

příchutě na výrobu nápojů, sirupy pro přípravu nápojů, přípravky pro výrobu nápojů, nealkoholické šumivé nápoje.
(730) **Kobliha Pavel Ing.**, Brigádnická 301, Sedlec-Prčice, Sedlec, 25791, CZ

(210) **O-570101**
(220) 25.02.2021
(320) 25.02.2021
(511) 35, 38, 41
(540)



(510) (35) komunikační média (prezentace výrobků v komunikačních médiích pro účely maloobchodu), obchodní nebo podnikatelské informace, poskytování obchodních informací prostřednictvím webových stránek, předplatné, předplatné novin a časopisů, psaní životopisů pro jiné, psaní reklamních textů, zpracování reklamních materiálů, tvorba reklamních textů, rozhlasová reklama, umělci (obchodní řízení uměleckých agentur), venkovní reklama, průzkum veřejného mínění, zajišťování novinového předplatného (pro předplatitele), zpracování textů; (38) agentury tiskové, bezdrátové vysílání, elektronická pošta, vysílání kabelové televize, počítačová komunikace, posílání zpráv, poskytování internetových diskusních fór, poskytování online fór, pronájem zařízení pro přenos informací, přenos zpráv a obrázků pomocí počítače, rozhlasové vysílání, televizní vysílání, tiskové kanceláře, satelitní vysílání, přenos zpráv; (41) vydávání knih, kurzy korespondenční, obrazové zpravodajství, poskytování on-line elektronických publikací (bez možnosti stažení), poskytování on-line hudby bez možnosti stažení, psaní textů (jiných než reklamních), reportérské služby, rozhlasová zábava, tvorba rozhlasových a televizních programů, pronájem televizních přijímačů, zveřejňování textů (kromě reklamních), vydávání textů (s výjimkou reklamních nebo náborových), zpravodajské služby.

(591) Barevná
(730) **FORUM 24 a.s.**, Na Zlatnici 144/8, Praha 4, Podolí, 14700, CZ
(740) Rozeňhal & Kuchař, doc. JUDr. Aleš Rozeňhal Ph.D., advokát, Týnská 633/12, Praha 1, 11000

(210) **O-570102**
(220) 25.02.2021
(320) 25.02.2021
(511) 35, 38, 41
(540)



(510) (35) komunikační média (prezentace výrobků v komunikačních médiích pro účely maloobchodu), obchodní nebo podnikatelské informace, poskytování obchodních informací prostřednictvím webových stránek, předplatné, předplatné novin a časopisů, psaní životopisů pro jiné, psaní reklamních textů, zpracování reklamních materiálů, tvorba reklamních textů, rozhlasová reklama, umělci (obchodní řízení uměleckých agentur), venkovní reklama, průzkum veřejného mínění, zajišťování novinového předplatného (pro předplatitele), zpracování textů; (38) agentury tiskové, bezdrátové vysílání, elektronická pošta, vysílání kabelové televize,

počítačová komunikace, posílání zpráv, poskytování internetových diskusních fór, poskytování online fór, pronájem zařízení pro přenos informací, přenos zpráv a obrázků pomocí počítače, rozhlasové vysílání, televizní vysílání, tiskové kanceláře, satelitní vysílání, přenos zpráv; (41) vydávání knih, kurzy korespondenční, obrazové zpravodajství, poskytování on-line elektronických publikací (bez možnosti stažení), poskytování on-line hudby bez možnosti stažení, psaní textů (jiných než reklamních), reportéřské služby, rozhlasová zábava, tvorba rozhlasových a televizních programů, pronájem televizních přijímačů, zveřejňování textů (kromě reklamních), vydávají textů (s výjimkou reklamních nebo náborových), zpravodajské služby.

- (591) Barevná
(730) **FORUM 24 a.s.**, Na Zlatnici 144/8, Praha 4, Podolí, 14700, CZ
(740) Rozehnal & Kuchař, doc. JUDr. Aleš Rozehnal Ph.D., advokát, Týnská 633/12, Praha 1, 11000

- (210) **O-570103**
(220) 25.02.2021
(320) 25.02.2021
(511) 35, 38, 41
(540)

TÝDENÍK



(510) (35) komunikační média (prezentace výrobků v komunikačních médiích pro účely maloobchodu), obchodní nebo podnikatelské informace, poskytování obchodních informací prostřednictvím webových stránek, předplatné, předplatné novin a časopisů, psaní životopisů pro jiné, psaní reklamních textů, zpracování reklamních materiálů, tvorba reklamních textů, rozhlasová reklama, umělci (obchodní řízení uměleckých agentur), venkovní reklama, průzkum veřejného mínění, zajišťování novinového předplatného (pro předplatitele), zpracování textů; (38) agentury tiskové, bezdrátové vysílání, elektronická pošta, vysílání kabelové televize, počítačová komunikace, posílání zpráv, poskytování internetových diskusních fór, poskytování online fór, pronájem zařízení pro přenos informací, přenos zpráv a obrázků pomocí počítače, rozhlasové vysílání, televizní vysílání, tiskové kanceláře, satelitní vysílání, přenos zpráv; (41) vydávání knih, kurzy korespondenční, obrazové zpravodajství, poskytování on-line elektronických publikací (bez možnosti stažení), poskytování on-line hudby bez možnosti stažení, psaní textů (jiných než reklamních), reportéřské služby, rozhlasová zábava, tvorba rozhlasových a televizních programů, pronájem televizních přijímačů, zveřejňování textů (kromě reklamních), vydávají textů (s výjimkou reklamních nebo náborových), zpravodajské služby.

- (591) Barevná
(730) **FORUM 24 a.s.**, Na Zlatnici 144/8, Praha 4, Podolí, 14700, CZ
(740) Rozehnal & Kuchař, doc. JUDr. Aleš Rozehnal Ph.D., advokát, Týnská 633/12, Praha 1, 11000

- (210) **O-570255**
(220) 03.03.2021
(320) 03.03.2021
(511) 6, 7, 37
(540)



(510) (6) přemístitelné kovové konstrukce a kovové stavby, mobilní kovové plošiny pro výškové práce (kovová lešení), kovové pracovní plošiny (lešení), kovové pracovní plošiny (věžová lešení), kovové přístupové plošiny (lešení), kovové rampy k použití s lešením, kovové schůdky k plošinám pro použití na lešení, pohyblivé kovové plošiny (lešení), mobilní kovové schůdky (žebříky), kovové plošiny, pracovní plošiny (kovové konstrukce), prefabrikované kovové plošiny; (7) zvedací zařízení, zdviže a eskalátory, manipulační zařízení, dálkově ovládané zvedací stroje, elektrická kabelová zdvihadla, elektrická zdvihadla, zdvihací plošiny, zvedací pracovní plošiny, pohyblivé plošiny (zvedací), přístupové plošiny (mechanické), pohyblivé plošiny (hydraulické), samohybné pracovní plošiny, samohybné hydraulické plošiny, elektrické pohyblivé plošiny, elektrické přístupové pracovní plošiny, mobilní zvedací pracovní plošiny; (37) pronájem plošin a lešení, pronájem samohybných zdvižných plošin, pronájem a údržba pracovních plošin, pronájem plošin pro výškové práce, pronájem zdvihacích pracovních plošin pro použití ve stavebnictví, pronájem stavebních lešení, pracovních a stavebních plošin.

- (591) Barevná
(730) **Heřman Pavel Bc. et Bc.**, Mezivrší 1444/27, Praha 4, Braník, 14700, CZ
(740) Law & Tech s.r.o., advokátská kancelária, Rooseveltova 809/22, 040 01 Košice

- (210) **O-570271**
(220) 04.03.2021
(320) 04.03.2021
(511) 14, 35, 40, 41
(540)

Loee

(510) (14) klenotnické zboží, šperky, diamanty, drahé kameny, zlatnické zboží, bižuterie, hodinářské výrobky; (35) zprostředkovatelská činnost v oblasti obchodu, maloobchod-velkoobchod, export-import, internetový obchod, vše s výše uvedenými výrobky ve třídě 14, předvádění a nabízení zboží, marketing, reklama, propagace a inzerce všemi druhy médií, tvorba propagačních audiovizuálních nosičů, šíření reklamy prostřednictvím audiovizuálních nosičů; (40) zpracování drahých kovů a kamenů, zlatnické služby, kovotepectví; (41) organizace a pořádání kulturních a zábavně-spoločenských akcí, klubová činnost (zábava a výchova), provozování výstavních síní, galerií a muzeí, nakladatelská, vydavatelská a publikační činnost, pořizování audio nahrávek (služby), tvorba audiovizuálních nosičů (informačních).

- (730) **Loee Diamonds s.r.o.**, Klausova 2541/15, Praha 5, Stodůlky, 15500, CZ
(740) Ing. Michal Jupa, patentový zástupce, Na Baních 1385, Praha 5 - Zbraslav, 15600

- (210) **O-570327**
(220) 05.03.2021
(320) 05.03.2021
(511) 9, 16, 41
(540)

Nakladatelství Brázda

(510) (9) strojově čitelné nosiče informací, zejména se záznamem zvuku a obrazu, elektronický časopis; (16) tiskoviny a polygrafické výrobky, zejména periodické tiskoviny; (41) vydávání tiskovin a nosičů informací.

(730) **Nakladatelství Brázda, s.r.o.**, Jana Masaryka 2559/56b, Praha 2, Vinohrady, 12000, CZ

(740) **Macek and Partners**, Mgr. Jiří Macek, Sázavská 751/16, Praha 2, Vinohrady, 12000

(210) **O-570329**

(220) 05.03.2021

(320) 05.03.2021

(511) 5, 9, 10, 35, 36, 38, 41, 42, 44

(540)

anycare

(510) (5) farmaceutika, léčebné a veterinární výrobky, hygienické výrobky pro léčebné účely, dezinfekční a antiseptické přípravky, diagnostické přípravky a materiály, činidla a média pro léčebné a veterinární diagnostické účely, lékařská diagnostická činidla a vzorky na testování tělesných tekutin, diagnostické testovací proužky, indikátory pro lékařskou diagnostiku, reagencie (činidla) pro diagnostiku biomarkerů, reaktanty pro lékařskou nebo veterinární diagnózu; (9) přístroje a nástroje vědecké, výzkumné, námořní, geodetické, fotografické, filmové, audiovizuální, optické, přístroje pro vážení, měření, signalizaci, detekci, testování, kontrolu, záchranu a výukové přístroje a nástroje, přístroje a nástroje pro vedení, přepínání, přeměnu, akumulaci, regulaci nebo řízení elektrického proudu, přístroje a nástroje pro záznam, převod, reprodukci nebo zpracování zvuku, obrazu nebo dat, nahraná média a média s možností stažení, prázdné digitální nebo analogové záznamové a paměťové nosiče, počítače a počítačové periferní zařízení, informační technologie a audiovizuální, multimediální a fotografické přístroje, zařízení a příslušenství na zpracování dat, multifunkční elektronická zařízení pro zobrazování měřených informací, včetně informací o tělesných hodnotách, tepové frekvenci a dalších, počítačové programy, monitorovací počítačové programy, software, software umělé inteligence pro vyhledávání a zpracování dat, software umělé inteligence pro mapování, software umělé inteligence pro analýzy, software umělé inteligence pro oblast zdravotnictví, software pro integraci umělé inteligence a strojového učení v oblasti big data, počítačový software pro poskytovatele zdravotní péče a nemocnice k usnadnění řízení výkonu, obchodního plánování, finančního řízení, analýzy zdravotních údajů a dodržování předpisů, počítačový software pro lékařskou diagnostiku, počítačový software pro vzdálené monitorování, mapování a analýzu, počítačový software pro tvorbu prohlédávacích databází, počítačový software pro záznam, přenos, ukládání a indexování dat a dokumentů, počítačové programy pro zpracování informací, počítačový software pro automatické ukládání dat, počítačový software pro použití v oblasti lékařského zobrazování a lékařské diagnostiky, jmenovitě software pro pořizování, vytváření, zpracování, analýzu a prohlížení lékařských obrazů, pro kvantifikaci, zpracování, prohlížení a analýzu výsledků lékařských postupů, testů a studií, software pro přístup k databázím lékařských informací, včetně softwaru pro ukládání a vedení lékařských a zdravotních záznamů, počítačový hardware pro klinické zobrazovací přístroje, hardware pro počítačové ukládání a údržbu lékařských a zdravotních záznamů, nosiče dat všeho druhu spadající do třídy 9, zejména informační produkty, data a databáze na elektronických a optických nosičích, databanky, paměťová zařízení a média, nahrané informace převáděné přes internet, například automatizované informační systémy vnitřní a vnější multimediální aplikace, elektronické a datové sítě, včetně souvisejícího softwaru a hardwaru; (10) přístroje a nástroje chirurgické, lékařské, stomatologické a veterinární, analytické přístroje a zařízení pro lékařské účely, diagnostická zařízení k lékařským účelům, měřicí diagnostické přístroje pro lékařské účely, nástroje pro lékařskou a veterinární diagnostiku, testování a analýzy, lékařské nástroje a zařízení na záznam fyziologických dat, lékařské nástroje a zařízení na testování infekčních nemocí, lékařské testovací přístroje a soupravy, testovací přístroje pro diagnostické a léčebné účely, testovací nástroje pro lékařské diagnostické účely, lékařské zobrazovací přístroje, laboratorní zařízení pro lékařské použití, lékařské diagnostické nádoby na sliny a stěrové a výtěrové soupravy, nádoby na lékařské vzorky, nosiče vzorků (biologického i nebiologického původu) pro lékařské použití; (35) propagační činnost, reklama, řízení obchodní činnosti, organizace a administrativní obchodní činnosti, kancelářské práce, obchodní konzultace a poradenství pro zdravotnický průmysl, konzultace a poradenství při řízení obchodní činnosti, jmenovitě obchodní informace, obchodní prognózy, obchodní analýzy, webové analýzy a řízení výkonu obchodní činnosti, konzultace a poradenství při řízení obchodní činnosti v oboru produktivity, zisku, ziskovosti, tržní analýzy, marketingu, konzultační služby v oblasti podnikání, jmenovitě sběr dat, služby agregace, analýzy a hodnocení obchodních trhů a obchodních kritérií ve spojení s finančními operacemi ve zdravotnictví, analyzování a sestavování dat pro měření klinického výkonu

pro obchodní prognózy a analýzy, služby řízení obchodních rizik, jmenovitě analýza segmentace rizik pro zdravotnický průmysl, sestavování statistiky, automatizované zpracování dat, služby v oblasti analýzy obchodních údajů a dat ve zdravotnictví, zpracování dat, sestavování, systematizace a péče o data a informace v počítačových databázích, služby v oblasti vyhledávání dat; (36) pojištění, finančníctví, peněžnictví, služby v oblasti nemovitostí, poradenství v oblasti bytových investic, pronájem nemovitostí, pronájem nájemních domů, pronajímání kanceláří, správa nemovitostí, realitní kancelář, správa firemních fondů, firemní půjčky, poradenství v oblasti firemních financí, konzultační služby vztahující se k firemním financím, služby finančních transakcí, finanční převody a transakce a platební služby, služby týkající se převodu a transakce investičních fondů, oceňování majetku, oceňování pojistných nároků, oceňování základního kapitálu, oceňování finančního majetku, oceňování duševního vlastnictví, oceňování a odhady (daňové), finanční a realitní oceňování, ekonomické a finanční poradenské služby, finanční poradenství zaměřené na nákup a prodej firem, finanční poradenství zaměřené na pronájem nemovitostí a majetku, prodej podílů fondů, daňové poradenství (nikoliv účetnictví), služby úschovy cenosti; (38) počítačová komunikace, komunikace pomocí počítačových terminálů umístěných v počítačových sítích, přenos zpráv, přenos dat, telekomunikace, mobilní telekomunikační služby včetně provozování mobilní telekomunikační sítě, bezdrátového přenosu hlasu a dat, služby mobilního připojení k síti internet (včetně vysokorychlostního připojení a přenosu hlasové služby přes internetový protokol), peer-to-peer komunikace, služby instant messaging, osobní komunikační služby, služby elektronické pošty, sledování mobilních telefonů pomocí satelitních signálů a zjišťování polohy mobilních telefonů pomocí satelitních signálů, radio-paging, poskytování bezdrátového aplikačního protokolu (wap), včetně komunikačních služeb využívajících zabezpečeného komunikačního kanálu, služby hlasové pošty, služby videokonference, video telefonní služby, poskytování přístupu ke všem druhům datových a informačních sítí a internetu, přenos textových a multimediálních zpráv, poskytování telekomunikačního a komunikačního připojení k databázím, jmenovitě telekomunikační služby pro umožnění spotřebitelům shahovat digitální obsah prostřednictvím sítě a serveru do osobní databáze, provozování on-line komunikačních fór; (41) výchova, vzdělávání, zábava, sportovní a kulturní aktivity; (42) vědecké a technologické služby a související výzkum a projektování, průmyslová analýza, průmyslový výzkum a průmyslový design, kontrola kvality a služby ověřování, navrhování a vývoj počítačového hardwaru a softwaru, služby poskytovatele aplikačních služeb, jmenovitě hosting počítačových softwarových aplikací pro použití druhými pro obchodní plánování, monitorování, analýzy, webové analýzy, řízení a produktivitu, počítačové služby a služby informačních technologií, jmenovitě působení jako poskytovatel aplikačních služeb hostingem počítačového aplikačního softwaru pro tvorbu prohlédávacích databází informací a dat ve zdravotnictví, procesně funkční analytika procesů a funkčních mechanismů v rámci zdravotnictví, poskytování softwaru pro vyhledávání a načítání informací z databází a počítačových sítí, konzultační služby informačních technologií pro použití v oboru zdravotnictví, získávání dat, návrh, vývoj, údržba a aktualizace počítačového softwaru pro zpracování dat, analýzy technických dat, počítačové programování pro zpracování dat a komunikační systémy, služby uchovávaní dat, služby počítačového programování pro uchovávaní dat, navrhování a vývoj počítačového softwaru pro čtení, přenos a organizování dat, analytika a zpracování dat prostřednictvím software umělé inteligence, výzkum v oboru umělé inteligence, poskytování počítačových programů umělé inteligence v datových sítích, platformy pro umělou inteligenci ve formě softwaru jako služby (SaaS), cloudové služby pro lékařské snímky a lékařskou diagnostiku, služby podpory lékařského zobrazovacího a lékařského diagnostického softwaru, vývoj a instalace lékařského zobrazovacího a lékařského diagnostického softwaru, software jako služba (SaaS) pro použití v oblasti lékařského zobrazování a lékařské diagnostiky, jmenovitě software pro pořizování, vytváření, zpracování, analýzu a prohlížení lékařských obrazů, kvantifikaci, zpracování, prohlížení a analýzu výsledků lékařských postupů, testů a studií, pro přístup k databázím lékařských informací a výpočet dávek léků nebo záření, kromě softwaru pro ukládání a údržbu lékařských a zdravotních záznamů; (44) lékařské služby, veterinární služby, péče o hygienu a krásu osob a zvířat, lékařské diagnostické služby (testování a analýzy) a jejich zprostředkování, zdravotnické služby a jejich zprostředkování, lékařské laboratorní služby pro analýzu vzorků odebraných pacientům a jejich zprostředkování, optické zobrazování pro lékařské diagnostické použití, lékařské testování pro diagnostické nebo léčebné účely, lékařské analýzy pro diagnostické a léčebné účely poskytované lékařskými laboratorii.

(730) **ANYGENCE, s.r.o.**, Rohanské nábřeží 671/15, Praha 8, Karlín, 18600, CZ

(740) Mgr. Zuzana Šimonovská LL.M., Jaslská 311/25, Praha 6, Dejvice, 16000

(210) **O-570333**
(220) 07.03.2021
(320) 07.03.2021
(511) 7, 35, 43
(540)

Gastroboti

(510) (7) prodejní automaty, robotické manipulační přístroje, robotické mechanismy k použití při zpracování potravin, průmysloví roboti, elektromechanické stroje na přípravu potravin, elektromechanické stroje pro přípravu jídel nebo nápojů, elektromechanické stroje na přípravu nápojů; (35) služby maloobchodních prodejen potravin bez obsluhy, maloobchodní služby v oblasti potravin, služby maloobchodních prodejen nápojů bez obsluhy, maloobchodní prodej čajů, maloobchodní prodej čokolády, maloobchodní prodej kávy, maloobchodní prodej sorbetů, maloobchodní prodej zmrzliny, maloobchodní prodej dezertů, maloobchodní prodej nealkoholických nápojů, maloobchodní prodej cukrářských výrobků, maloobchodní prodej mléčných výrobků, maloobchodní služby v oblasti cukrovinek, maloobchodní služby v oblasti lahůdek; (43) gastronomické služby, podávání jídel a nápojů, příprava pokrmů.

(730) **Escornell s.r.o.**, Blatnická 4219/4, Brno, Židenice, 62800, CZ

(210) **O-570345**
(220) 08.03.2021
(320) 08.03.2021
(511) 29, 30, 31, 35, 39, 40, 43
(540)



(510) (29) maso, ryby, drůbež, zvěřina, masové výtahy, konzervované, mražené, sušené a vařené ovoce a zelenina, želé, džemy, zavařeniny, kompoty, vejce, mléko a mléčné výrobky včetně mléčných nápojů, jedlé oleje a tuky, houby v octovém nálevu, konzervované houby, uzeniny, sýry, nářezy (masné výrobky), paštiky, dárkové potravinové koše se směsí výrobků spadající do této třídy, hotová jídla převážně složená z masa, ryb, drůbeže, zvěřiny, zeleniny a uzenin, polévky, aspiky, ochucené ořechy, lahůdky všeho druhu zejména obložené chlebičky a bagety, pochoutkové saláty, chuťovky, obložené lahůdkové mísy; (30) káva, čaj, kakao, čokoláda, kávové náhražky, rýže, tapioka a ságo, mouka a obilné přípravky, chléb, pečivo, cukrovinky, dorty, koláče, polevy, cukr, med, melasa, droždí, prášek do pečiva, sůl, hořčice, ocet, omáčky (chuťové přísady), anglické omáčky, majonézy, potravinářské dresinky, koření, zmrzlina, záplivky na saláty, čokoládové pomazánky, keksy, bonbóny, hotová jídla převážně složená z výrobků zařazených do třídy 30, zejména těstoviny a rýže, dochucovačidla, konzervované zahradní bylinky (koření přísady), produkty určené ke konzumaci v mraženém stavu, žvýkačky; (31) živá zvířata včetně drůbeže, rostliny, čerstvé ovoce, čerstvé zahradní bylinky, čerstvé houby, čerstvá zelenina; (35) reklamní a inzertní činnost, maloobchodní a velkoobchodní služby s výrobky uvedenými výše ve třídách 29 a 30, pořádání výstav pro obchodní či reklamní účely, profesionální obchodní poradenství, propagace, inzercie, organizování a zajišťování obchodních předváděcích akcí výrobků a služeb, obchodní pomoc v oblasti gastronomie, restauračních činností a služeb s tím souvisejících, vše v rámci této třídy; (39) zásobovací služby a rozvoz jídla; (40) konzervování potravin a nápojů, uzení potravin, zejména masa, porážka zvířat, lisování ovoce, poradenství v oblasti výroby vína, vaření piva pro jiné osoby, výroba vína pro jiné osoby, zmrazování potravin; (43) hostinská činnost, vinárenské služby, služby rychlého občerstvení, catering, poskytování gastronomických služeb, zprostředkovatelská činnost

v oblasti gastronomie v rámci služeb restaurací, zajištění stravování společenských akcí, pronajímání společenských a jednacích místností, ubytovací služby, pořádání ochutnávek, příprava a organizování recepcí a koktejlů, poradenství v oboru gastronomie v rámci této třídy, hotelové služby, informace a poradenství ohledně přípravy jídel, bary, restaurace, pronájem židlí, stolů, ubrusů, skleněného nádobí, stanů, rezervace přechodného ubytování.

(591) Barevná
(730) **Schneider Robert**, V kolkovně 910/8, Praha 1, Staré Město, 11000, CZ
(740) JUDr. Milan Kyjovský, advokát, Jaslská 202/19, Brno, Veveří, 60200

(210) **O-570516**
(220) 14.03.2021
(320) 14.03.2021
(511) 16, 18, 21
(540)

Walletnery

(510) (16) papír, grafický papír, práni, gratulace, obálky, kartonové obaly, obaly na dárky, knižní obaly, vizitky, papír na vizitky (polotovar), knižní záložky, záložky do knih, záložky k označení stránek dokumentu (indexové záložky), papírové záložky do knih, časopisy, papír na časopisy, časopisy jako přílohy novin, zápisníky (notesy), kapesní zápisníky, denní zápisníky, obaly na zápisníky, bloky, pouzdra na zápisníky, noviny, denní tisk (noviny), noviny velkého formátu, jednorázové papírové výrobky, zejména papírové tašky, papírové nákupní tašky, sáčky, papírové dárkové tašky, papírové tašky na společenské akce, sáčky na potraviny, papírové dárkové tašky na víno, pytle, papírové tašky na potravinový odpad do domácnosti, papírové nebo plastové sáčky a tašky na balení (obálky, pytlíky), skládací papírové krabice, papírové dárkové krabice, krabice na balení (papírové), lepenkové nebo papírové krabice, kartónové krabice, papírové krabice pro dodání zboží, papírové krabice na skladování blahopřání, papírové štítky, papírové podtácky, kapesníky papírové, štítky (papírové nálepky), papírové identifikační štítky, papírové závěsné štítky, karty, prázdné karty, obrázkové karty, věrnostní karty z papíru, dárkové poukazy (karty), pohlednice, blahopřání (pohledy), dopisní papír, harmonikové obaly na dokumenty, desky na dokumenty (papírenské zboží), visačky na dárky, cenové visačky, cenovky, papírové visačky na zavazadla, papírové visačky na dárky, lepenkové visačky na zavazadla, pivní tácky, papírové tácky pod pivní sklenice, papírové podložky na dentální tácky, biologicky rozložitelné obaly na jídlo s sebou na bázi papíroviny; (18) malé peněženky, univerzální peněženky, dámské peněženky, kabelky, peněženky a náprsní tašky, pouzdra na vizitky, obaly na dokumenty; (21) papírové kelímky, plastové kelímky, papírové talíře.

(730) **Vosáhlo Marek**, Ruská 970/90, Praha 10, Vršovice, 10000, CZ

(210) **O-570525**
(220) 15.03.2021
(320) 15.03.2021
(511) 3, 5, 25, 28, 29, 44
(540)

TG STORE

(510) (3) vlasová kosmetika, parfémy; (5) potravinové doplňky; (25) oděv, obuv; (28) hry, hračky, sportovní potřeby kromě dopravních prostředků; (29) maso, ryby, ovoce, zelenina, vejce, mléko a výrobky z nich; (44) kadeřnictví.

(730) **KP Partners s.r.o.**, Opletalova 1535/4, Praha 1, 11000, CZ

(210) **O-570598**
(220) 16.03.2021
(320) 16.03.2021
(511) 17, 19, 40
(540)



(510) (17) materiály těsnící, ucpávací, výplňové a izolační, izolační materiály pro stavebnictví, včetně materiálů na bázi minerální vlny, skleněné vlny, kamenné vlny, dřeva, polystyrenových vláken nebo minerálních vláken v podobě volně ložené vlny, pásů, plachet, látek, panelů, desek, trubek, rolí a výlisků pro tepelnou a zvukovou izolaci a pro utěsnění, izolační materiály pro ochranu proti požáru, polystyrenové desky, izolační membrány z plastických hmot nebo živichných materiálů, podstřešní ochranné kryty plastové, izolační materiály potažené povrchovou úpravou či nikoliv, izolační stavební materiály; (19) stavební materiály nekovové, nekovové stavební materiály s izolačními vlastnostmi, profily pro stavební konstrukce, nikoliv z kovu, polystyrenové ztracené bednění, polystyrenové fasádní a stavební prvky, interiérové polystyrenové lišty a dekorační prvky, exteriérové polystyrenové lišty a dekorační prvky, polystyrenové stropní panely, polystyrenové desky, nekovové struktury pro stavebnictví, nekovové tabule, desky a válečky (s povrchovou úpravou nebo bez povrchové úpravy) pro tepelnou a zvukovou izolaci, jakož i jako ochrana proti vlhkosti a ohni při stavbě, popřípadě vestavbě stěn, mezistěn, stropů, stropních podhledů, podlah, střeš, obložení fasád a izolačních pásů pod utěsněním, výrobky z polystyrenu pro stavebnictví; (40) zpracování stavebních a izolačních materiálů, mimo jiné minerální vlny, lehčených plastů, plastových kompozitních materiálů, polystyrenu, dřevité vlny a vláken, stavebních a izolačních materiálů biologického původu, zpracování a recyklace odpadu (přeměna), třídění odpadů a recyklovatelných materiálů, poskytování informací o zpracování výše uvedených materiálů a recyklaci odpadu.

(591) Barevná
(730) **H - TIPOL Halašta, spol. s r.o.**, č. p. 678, Zašová, 75651, CZ
(740) Ing. Pavel Nádvořík s.r.o., Klínová 620/1, Ostrava, Hulváky, 70900

(210) **O-570601**
(220) 16.03.2021
(320) 16.03.2021
(511) 5, 9, 10, 35, 42
(540)

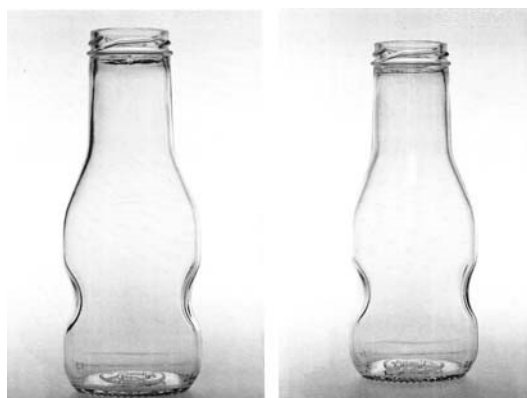
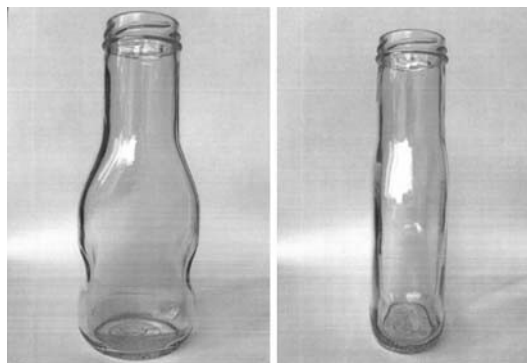
Auxilto Healthcare

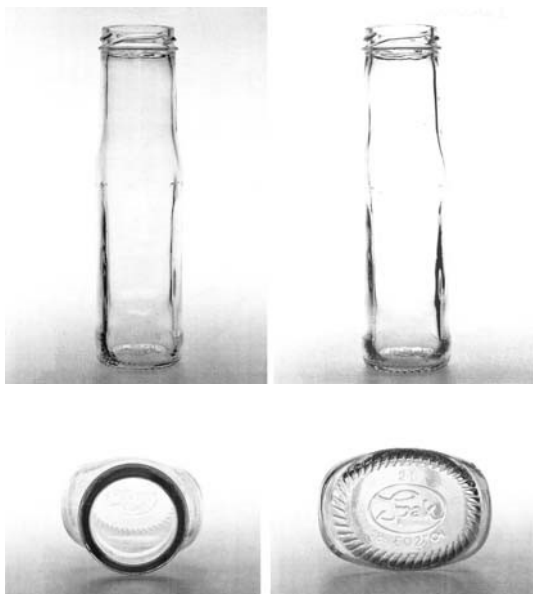
(510) (5) veterinární přípravky, lékařské přípravky, farmaceutika, hygienické výrobky pro léčebné účely, dietetické látky pro léčebné účely, dietetické látky upravené k veterinárnímu použití, dietetické potraviny pro léčebné účely, potraviny pro kojence a batolata, potravinové doplňky pro zvířata, dietní doplňky pro lidskou potřebu, náplasti, obvazový materiál, materiály pro zubní výplně, zubní vosk, dezinfekční přípravky, výrobky pro hubení škodlivých zvířat, herbicidy, fungicidy, krytí (zdravotnické potřeby); (9) nahraný obsah (počítačové programy, data a informace), informační technologie a audiovizuální, multimediální a fotografické přístroje, optické přístroje, zvětšovače a korektory, bezpečnostní, zabezpečovací, ochranná a signalizační zařízení, měřicí, detekční a monitorovací přístroje, indikátory a ovladače, vědecké výzkumné a laboratorní přístroje, přístroje pro vyučování a simulátory, počítačový software, mobilní aplikace, části a příslušenství pro výše uvedené zboží, zařazené do této třídy; (10) lékařské a veterinární přístroje a nástroje, fyzioterapeutické přístroje, prostředky na ochranu sluchu, pomůcky na krmení a dudlíky, sexuální pomůcky, nábytek a lůžkoviny pro lékařské účely, zařízení pro manipulaci s pacienty, oděvy a obuv pro lékařské a léčebné účely, protetické výrobky a umělé implantáty, ortopedické a pohybové pomůcky, části a příslušenství pro výše uvedené zboží, zařazené do této třídy; (35) propagační činnost, reklama, pomoc při

řízení obchodní činnosti, obchodní administrativa, kancelářské práce, velkoobchod a maloobchod, také online se zaměřením na léčebné přípravky, farmaceutické výrobky, veterinární přípravky, hygienické výrobky, dietní látky, dietní přípravky, dietní potraviny pro léčebné účely, potraviny pro kojence, potravinové doplňky, náplasti, materiály pro plombování zubů a pro zubní otisky, dezinfekční přípravky, výrobky pro hubení škodlivých zvířat, herbicidy, fungicidy, obvazový materiál, velkoobchod a maloobchod, také on-line se zaměřením na zaznamenaná data, IT, audiovizuální, multimediální a fotografické přístroje, optické přístroje a vybavení, zesilovací zařízení a korektory, zabezpečovací, bezpečnostní, ochranné a signalizační přístroje, jakož i vybavení, přístroje, nástroje a regulátory pro měření, identifikaci a monitorování, přístroje pro vědecký výzkum a laboratoř, výukové přístroje a simulátory, software, mobilní aplikace, velkoobchod a maloobchod, také on-line se zaměřením na zdravotnické a veterinární přístroje a nástroje, vybavení pro fyzioterapii, chrániče sluchu, pomůcky k příjmu potravy a dudlíky, erotické pomůcky, zdravotnický nábytek a ložní prádlo, oděvy pro zdravotnictví, protézy a umělé implantáty, ortopedické pomůcky, pomůcky na podporu mobility, obchodní konzultační a poradenské služby, obchodní analýzy, průzkum a informační služby; (42) lékařský a farmakologický výzkum, vědecké a technologické služby, výzkum vztahující se k technologiím, služby v oblasti softwaru, navrhování a vývoj počítačového hardwaru.

(730) **Auxilto Healthcare s.r.o.**, Bucharova 2657/12, Praha 5, Stodůlky, 15800, CZ
(740) LEGAL Černý advokátní kancelář s.r.o., Adam Černý, Dřevná 382/2, Praha 2, Nové Město, 12800

(210) **O-570620**
(220) 17.03.2021
(320) 17.03.2021
(511) 30
(540)





(730) **Marlene Film Production, s.r.o.**, Kaprova 52/6, Praha 1, Staré Město, 11000, CZ
(740) Dana Lukajová, patentový zástupce, Voršilská 10, Praha 1, 11000

(210) **O-570674**
(220) 19.03.2021
(320) 19.03.2021
(511) 5, 10, 41, 43
(540)

**ner sestřička**

(554) Prostorová
(510) (30) dresinky, omáčky, kečupy.
(730) **SPAK Foods s.r.o.**, Nádražní 623, Sušice, Sušice II, 34201, CZ
(740) Čermák a spol., JUDr. Karel Čermák Ph.D., LL.M., advokát, Elišky Peškové 735/15, Praha 5, Smíchov, 15000

(210) **O-570632**
(220) 17.03.2021
(320) 17.03.2021
(511) 25, 35, 41
(540)

haidalak

(510) (25) oděvy, obuv, pokrývky hlavy; (35) obchodní služby s výše uvedenými výrobky ve tř. 25, informace pro spotřebitele, pomoc v obchodní a podnikatelské činnosti, management a administrativní služby, reklamní, marketingové a propagační služby; (41) překladatelské a tlumočnické služby, rezervace vstupenek na vzdělávací, zábavní a sportovní aktivity a akce, služby v oblasti vzdělávání, zábavy a sportu, výchova, vzdělávání, zábava a sportovní činnost, zveřejňování, oznamování a psaní textů (s výjimkou reklamních).
(730) **Sarpong David Mgr.**, Bílkova 1541, Náchod, Staré Město nad Metují, 54701, CZ

(210) **O-570661**
(220) 18.03.2021
(320) 18.03.2021
(511) 9, 35, 41
(540)

Prezidentka

(510) (9) nahraný obsah (počítačové programy, data a informace), obsah médií, elektronické časopisy, elektronické knihy, filmy ke stažení, kinematografické filmy, kreslené filmy, nahraná DVD, nahrané filmy, nahraná videa, nahrané kazety, publikace ke stažení, videozáznamy, audio a video záznamy, nahrané nosiče záznamů, audiovizuální díla; (35) reklamní, marketingové a propagační služby, konzultační a poradenské služby a pomoc v oblasti reklamní, marketingové a propagační činnosti, poskytování prostor, času a médií pro reklamu, pronájem reklamního prostoru, času a reklamních materiálů, rozšiřování reklamních marketingových a propagačních materiálů, služby obchodních výstav a veletrhů, služby předvádění výrobků a vystavování zboží, služby vztahů s veřejností (public relations), poskytování věrnostních, pobídkových a bonusových programů v rámci obchodní činnosti; (41) služby v oblasti vzdělávání, zábavy a sportu, vydavatelská činnost a zpravodajství, zvuková, obrazová a multimediální produkce a fotografie, biografy, divadelní představení, zábava, filmová zábava, televizní zábava, on-line interaktivní zábava, publikování multimediálních materiálů on-line, poskytování on-line videí, bez možnosti stažení, poskytování on-line publikací, zábavní služby ve formě filmů, poskytování filmů bez možnosti stažení.

(510) (5) farmaceutické a veterinářské výrobky, hygienické výrobky pro léčebné účely, dietní potraviny a dietetické přípravky pro léčebné nebo veterinární účely, potraviny pro batolata, potravní doplňky pro lidskou potřebu a pro zvířata, náplasti, obvazový materiál, dezinfekční přípravky, lékařské tampony, vata pro lékařské účely, bavlna pro lékařské účely, vatové tampóny pro lékařské účely, plenky, pleny pro dospělé, vložky hygienické pro inkontinentní osoby, menstruační vložky, vložky dámské, materiál na zubní výplně, zubní vosk; (10) přístroje a nástroje chirurgické, zubní a veterinářské přístroje, umělé údy, oči a zuby, ortopedické potřeby, materiál na sešívání ran, roušky chirurgické, operační pláště, chirurgické masky, chirurgické rukavice, ochranné oděvy pro léčebné a chirurgické účely, chirurgické čepičky, chirurgické návleky na obuv, špachtle pro lékařské účely, jehly pro lékařské a chirurgické účely, injekční jehly, injekční stříkačky pro lékařské účely, měřiče hladiny glukózy v krvi, zádržné pásy k fixaci pacientů na nosítkách; (41) organizování soutěží, organizování zábavních, vzdělávacích a vědomostních soutěží, organizování soutěží krásy, organizování doprovodných akcí k soutěžím krásy v oblasti zábavy, kultury, vzdělávání a sportu, školení, školení modelek, pořádání a organizace kulturních a zábavně-společenských akcí, zábavních a vzdělávacích akcí pro děti, výstav ke kulturním a vzdělávacím účelům, kongresů, veletrhů, plesů, večírků, hudebních koncertů, soutěží, sportovních akcí, estrád a konferencí, pořádání slavností (párty) pro zábavní účely, zábava pro firmy; (43) párty (poskytování jídel a nápojů), firemní akce (cateringové služby zaměřené na poskytování jídel a nápojů).

(591) Barevná
(730) **BATIST Medical Holding a.s.**, Nerudova 309, Červený Kostelec, 54941, CZ
(740) Ing. Milan Škoda, Nahořanská 308, Nové Město nad Metují, Krčín, 54901

(210) **O-570709**
(220) 21.03.2021
(320) 21.03.2021
(511) 3, 5, 29, 30, 32, 35
(540)



(510) (3) kosmetika, kosmetické přípravky, kosmetické krémy, kolagenové přípravky pro kosmetické účely, krémy na kůži, balzámy (jiné než pro léčebné účely), kosmetické přípravky do koupele, konopná kosmetika, kosmetické výrobky na bázi konopí, mýdla, parfumerie, vonné oleje, vlasové vody, zubní pasty, esenciální oleje; (5) vitamínové a multivitaminové přípravky, dietetické a potravinové doplňky v tuhém i tekutém stavu, minerální doplňky stravy, doplňky stravy pro neléčebné účely, nápojové směsi v prášku jako doplňky výživy, výživové doplňky ve formě nápojů, doplňky stravy pro osoby se zvláštními dietními požadavky, dietní a nutriční doplňky stravy, potravinové doplňky obohacené o vitamíny nebo minerály nebo stopové prvky, vitamíny, minerály a stopové prvky, potravinové doplňky obsahující aminokyseliny, výživové nebo dietetické přípravky používané jako denní potravinové doplňky ve formě instantních potravin nebo samostatných směsí, dietní doplňky stravy, doplňky stravy pro sportovce, potraviny pro zvláštní výživu, doplňky stravy pro posílení imunity v tekutém a tuhém stavu, ve formě tablet, pastilek, tobolek, kapslí, prášků, kapek, sirupů, gelů a v syčkém stavu, to vše v rámci této třídy a pro neléčebné účely, konopné masti (léčivé), léčebná konopná kosmetika, potravinové doplňky obohacené o vitamíny, minerální a stopové prvky, kolagen a jeho extrakty, potravinové doplňky z pylu; (29) marmelády, džemy, kompoty, ovocné a zeleninové pomazánky, superpotraviny, ovoce a zelenina čerstvé, konzervované, sušené, mražené a zavařené, bio ovoce a zelenina zpracované, kandované ovoce, zpracované ořechy a arašidy a výrobky z nich, oleje a tuky, maso a masné výrobky, sušené maso, masové pomazánky, mléko a mléčné produkty, zakysané výrobky, máslo, sýry, tvarohy, oleje, tuky jedlé, mléčné nápoje v suchém i tekutém stavu doplněné o vitamíny; (30) cereálie, snídaňové cereálie, ovesné a kukuřičné kaše, cereálie k přípravě teplé snídaně, cereálie připravené ke konzumaci, přírodní sladidla, včelí mateří kašička, med, propolis, zpracované cereálie do potravin pro lidskou spotřebu, cereální tyčinky a energetické tyčinky; (32) izotonické nápoje, nápoje pro sportovce obohacené proteiny, limonády, minerální voda (nápoje), nealkoholické nápoje, ovocné šťávy, zeleninové šťávy (nápoje), smoothie (mixované nápoje z čerstvého ovoce nebo zeleniny), perlivé vody, tablety pro přípravu šumivých nápojů, sirupy pro přípravu nápojů, prášky pro přípravu šumivých nápojů, energetické nápoje, přípravky na výrobu nápojů, nápoje obsahující vitamíny; (35) prezentace výrobků v komunikačních médiích pro účely maloobchodu i velkoobchodu, předvádění zboží prostřednictvím internetu nebo katalogu nebo výstav za účelem reklamy a/nebo prodeje, maloobchod a velkoobchod s výrobky výše uvedenými ve třídách 3, 5, 29, 30 a 32, zásilkový prodej výrobků výše uvedených ve třídách 3, 5, 29, 30 a 32, internetový obchod s výrobky výše uvedenými ve třídách 3, 5, 29, 30 a 32.

(730) **SLASH LTD.**, 13/1 Line Wall Road, GX111AA, Gibraltar, GI
(740) **INPARTNERS GROUP**, Mgr. Lenka Musilová, Tuřanka 1519/115a, Brno, Slatina, 62700

(210) **O-570739**
(220) 22.03.2021
(320) 22.03.2021
(511) 3, 4, 5, 35
(540)



(510) (3) výrobky kosmetické a voňavkářské, bylinné kosmetické přípravky, mýdla tuhá i tekutá, parfumerie, vonné oleje, éterické esence a silice, koupelové soli, výtažky z květin pro parfumerii, tělové krémy, mléka, gely, emulze, séra a vody, deodoranty pro osobní potřebu, toaletní přípravky, vlasové a ústní vody, zubní pasty, prášky, gely a vodičky pro čištění a ošetřování zubů (neléčivé), šampóny tělové i vlasové, prostředky pro mytí a ošetřování rukou a vlasů, kondicionéry, pomády, tužidla, spreje a laky na vlasy, laky na nehty, prostředky pro ošetřování pokožky a odličování, krémy, gely a oleje na a po opalování, masážní krémy a emulze (neléčivé), regenerační krémy a vody (neléčivé), vody, krémy, másla a pěny na holení, krémy a balzámy po holení, vata a výrobky z vaty pro kosmetické účely, kosmetické tampóny, polštářky a tyčinky, kosmetické tužky, pemza, líčidla včetně líčidel pro oči, řasenky, oční stíny, práškové kosmetické pudry, záspové pudry (neléčivé), pudry pro batolata, vlasové pudry, koupelové pudry (neléčivé), lesky na rty, umělé nehty, dekorativní ozdoby na nehty, nehtové doplňky, dětská kosmetika, prostředky namáčecci, mýdlové, saponátové a bezfosfátové prací prostředky, bělicí přípravky, prostředky na odbarvování, moření a parfémování prádla, avivážní prostředky, přípravky na odmašťování, drhnutí, leštění a broušení, čisticí přípravky, prostředky k čištění sporáků, prostředky k čištění sanitární techniky, vonná dřeva, vonné sáčky do prádla, vlhčené hygienické a čisticí utěrky, kapesníky a ručníky, antistatické přípravky pro domácnost; (4) svíčky a vonné svíčky; (5) výrobky farmaceutické a parafarmaceutické, vitamíny, léčivé přípravky pro lidi a zvířata obsahující minerály a stopové prvky, dietní a nutriční přípravky pro léčebné účely, medicínální sirupy, kombinované přípravky vitamínů, minerálů, stopových prvků a bylinných výtažků, potravinové doplňky i obohacené vitamíny nebo minerály nebo stopovými prvky, vitamínové přípravky, multivitaminové preparáty, minerály a multiminerálové preparáty (s léčebnými účinky), léčivé bylinné čaje, léčivé rostliny, dietetické látky upravené pro lékařské účely, bílkovinné přípravky nebo potravina pro lékařské účely, léčivé bylinné výtažky nebo sirupy, vitamínová výživa ve formě koncentrátů a proteinové koncentráty jako výživné přídavky k potravinám (s léčebnými účinky), léčivé cukrářské výrobky a cukrovinky s léčivými účinky, přípravky a poživatiny obsahující biologické katalyzátory pro fyzicky aktivní osoby, sportovce a rekonvalescenty pro léčebné účely, posilující poživatiny, extrakty a potraviny pro zvláštní výživu pro léčebné účely, dietetické a diabetické poživatiny a potraviny pro zvláštní výživu pro léčebné účely, potravní doplňky pro posílení imunity organismu a zlepšení zdraví v tuhém i tekutém stavu ve formě práškových směsí, kapek, sirupů, gelů, past, tablet, šumivých tablet, pastilek, dražé, tobolek, kapslí, bonbónů, želé, prášků, vše výše uvedené pro léčebné účely, diabetické a dietetické nápoje pro léčebné účely, přírodní pramenité a kojenecké vody pro léčebné účely, obohacené vitamínové nápoje a koncentráty pro léčebné účely, potravní doplňky rostlinného i živočišného původu ne pro léčebné účely; (35) maloobchodní a velkoobchodní činnost v oblasti obchodu s výrobky uvedenými shora ve tř. 3, 4, 5, export a import výrobků uvedených shora ve tř. 3, 4, 5, provozování e-shopu s výrobky uvedenými shora ve tř. 3, 4, 5, reklamní činnost, zprostředkovatelské obchodní služby, psaní reklamních textů, přímá poštovní reklama, vydávání reklamních textů, pronájem reklamních ploch, pronájem reklamního materiálu, online reklama v počítačové reklamní síti, předvádění zboží, marketing, průzkum trhu a marketingové studie, pořádání výstav pro obchodní či reklamní účely, profesionální obchodní poradenství, aktualizace a údržba dat v počítačových databázích, sběr údajů do počítačových databází, systematizace údajů do počítačových databází.

(730) **GR PRODUCTS s.r.o.**, U Staré elektrárny 2071/26, Ostrava, Slezská Ostrava, 71000, CZ

(740) Ing. Petr Soukup, tř. Svobody 43/39, Olomouc, 77900

(210) **O-570741**
(220) 22.03.2021
(320) 22.03.2021
(511) 35
(540)



(510) (35) velkoobchodní služby v oblasti cukrovinek a kukuřičných křupek.
(591) Barevná
(730) **NUMROUD, s.r.o.**, Lublinská 577/13, Praha 8, CZ

(210) **O-570742**
(220) 22.03.2021
(320) 22.03.2021
(511) 35
(540)



(510) (35) velkoobchodní služby v oblasti cukrovinek a cukrovinek zefír.
(591) Barevná
(730) **NUMROUD, s.r.o.**, Lublinská 577/13, Praha 8, CZ

(210) **O-570795**
(220) 24.03.2021
(320) 24.03.2021
(511) 9
(540)



(510) (9) software.
(591) Barevná
(730) **PowerHUB z.ú.**, náměstí Kinských 741/6, Praha 5, Smíchov, 15000, CZ

(210) **O-570796**
(220) 24.03.2021
(320) 24.03.2021
(511) 9
(540)



(510) (9) software.
(591) Barevná
(730) **PowerHUB z.ú.**, náměstí Kinských 741/6, Praha 5, Smíchov, 15000, CZ

(210) **O-570809**
(220) 24.03.2021
(320) 24.03.2021
(511) 25, 28, 35
(540)



(510) (25) oděvy pro volný čas, pokrývky hlavy, trička, mikiny, nátělníky, čepice, kalhoty, košile, konfekční oděvy, kšilty, legíny, obuv, pánské plavky, pánské trenýrky, boxerky, ponožky, spodní prádlo, sportovní dresy, sportovní tílka, svetry, sukně, šály a šátky, vesty, župany; (28) cvičební a sportovní potřeby zařazené v této třídě, posilovací stroje, posilovače prsních svalů, přístroje na tělesná cvičení, sportovní rukavice, tělocvičná náradí, činky, vzpěračské pásy, věci na posilování, švihadla; (35) reklama, propagace, řízení obchodní činnosti, obchodní administrativa, marketing, modeling pro reklamní účely nebo podporu prodeje, online reklama, pořádání veletrhů, služby maloobchodu s výše uvedenými výrobky ve tř. 25 a 28, řízení obchodní činnosti sportovců, televizní reklama, reklama, zpracování textu.
(730) **Kmoníček Jiří**, Hálkova 370, Šestajovice, 25092, CZ

(210) **O-570827**
(220) 25.03.2021
(320) 25.03.2021
(511) 17, 19, 37
(540)



(510) (17) polyester (izolace), izolační výplně, polystyrenové foukané izolace používané jako tepelná izolace, foukaná pěnová izolace pro použití ve

stavebnictví, pěna používaná na zvukovou izolaci, tvarovaná pěna jako výplňový materiál, nástřikové hmoty s tepelně-izolačními vlastnostmi, foukaná izolace z minerálních vláken, foukaná izolace ze skelných vláken, foukaná izolace z celulózy, dřevovláknité foukané izolace, foukaná izolace na bázi směsi přírodních materiálů, jmenovitě vlny, konopí a slámy, foukaná izolace z kompozitních materiálů; (19) nekovové stavební materiály; (37) stavebnictví, provádění tepelných izolací budov, provádění tepelných izolací oken a střech, aplikace izolačních pěnových materiálů ve stavebnictví, provádění inženýrských staveb, provádění tepelných izolací staveb (interiéru, fasád i střech) formou nástřiků, těsnění budov, opravy izolace budov.

- (591) Barevná
(730) **Kotačka Miloš**, Luční 55/1, Dobronín, 58812, CZ
(740) PatentCentrum Sedlák & Partners s.r.o., Okružní 2824, České Budějovice, České Budějovice 3, 37001

- (210) **O-570831**
(220) 25.03.2021
(320) 25.03.2021
(511) 3, 5, 25, 35, 42
(540)



- (510) (3) mýdla, kosmetika a kosmetické přípravky zařazené v této třídě, parfumerie, výrobky voňavkářské, éterické oleje, vlasová kosmetika, pomády, barviva kosmetická, pudry, zubní pasty, šampóny, krémy tělové, kolagenová kosmetika, kosmetická másla; (5) farmaceutické výrobky, farmaceutické potraviny a potraviny určené pro zvláštní výživu s léčebnými účinky a pro zdravotní výživu, doplňky stravy, bílkovinná potrava a přípravky k léčebným účelům, přípravky dietetické k léčebným účelům, výrobky léčebně kosmetické, čaje z léčivých bylin; (25) oděvy, obuv a pokrývky hlavy všeho druhu, jako trička, tílka, mikiny, košile, halenky, pulovry, svetry, sukně, šaty, topy, obleky, legíny, saka, vesty, kravaty, rukavice, čepice, kalhoty, tepláky, bundy, kabáty, spodní prádlo, pyžama, ponožky, punčochové zboží, potítka, šály, šátky, roušky, nákrčníky, kukly, sportovní textil, sportovní dresy, fitness oděvy, legíny, outdoorové oděvy, trenýrky, boxerské kalhoty, plavky, vše v rámci třídy 25; (35) zprostředkovatelská, konzultační a poradenská činnost v oblasti obchodu v rámci této třídy, maloobchod, velkoobchod, provozování internetového obchodu (e-shopu) a export - import - vše s výše uvedenými výrobky ve tř. 3, 5, 25 a s textilními materiály a oděvními doplňky, s výrobky z kůže a z imitace kůže, taškami, s kabelkami, zavazadly, opasky, peněženkami, šperky, bižuterií, s papírenskými potřebami, kalendáři, plakáty, časopisy, knihami, ručníky, osuškami, s výrobky ze skla, porcelánu a kameniny, hrnečky a s lahvemi na pití, reklama prostřednictvím všech druhů médií, marketing; (42) návrhářská, projektová a designérská činnost v oblasti textilu a textilních výrobků, oděvů a oděvních doplňků, šperků, bižuterie, výrobků z kůže či z imitace kůže, výrobků ze skla, porcelánu a kameniny.

- (730) **DECASTELO PRODUCTION s.r.o.**, Pod Harfou 938/58, Praha 9, Vysočany, 19000, CZ
(740) Ing. Michal Jupa, patentový zástupce, Na Baních 1385, Praha 5 - Zbraslav, 15600

- (210) **O-570832**
(220) 25.03.2021
(320) 25.03.2021
(511) 36, 37, 45
(540)



- (510) (36) zařizování a zprostředkování obchodů v oblasti nemovitostí, poskytování informací o nemovitostech, prodej a zprostředkovatelská činnost v oblasti pozemků a nemovitostí, zprostředkování nákupu a prodeje bytů, zprostředkování pronájmů nemovitostí; oceňování a odhadování cen nemovitostí; finanční odhady nemovitostí k daňovým účelům; služby v oblasti finanční analýzy a průzkumu; finanční poradenství v oblasti investic do nemovitostí; správa nemovitostí; uzavírání obchodních smluv při prodeji nemovitostí, oceňování staveb a nemovitostí; (37) stavebnictví, opravy budov, instalace elektrických zařízení, plynu a vody; (45) příprava právních dokumentů, služby právní pomoci.

- (591) Barevná
(730) **JKM Family invest s.r.o.**, Kloboučnická 1735/26, Praha 4, Nusle, 14000, CZ
(740) PatentCentrum Sedlák & Partners s.r.o., Okružní 2824, České Budějovice, České Budějovice 3, 37001

- (210) **O-570846**
(220) 25.03.2021
(320) 25.03.2021
(511) 14, 20, 28
(540)



- (510) (14) dřevěné korále, dřevěná bižuterie; (20) figurky ze dřeva, skříňky na hračky, korálky ozdobné, závěsy korálkové a bambusové, krabice a schránky ze dřeva, dekorační předměty přenosné, ozdoby bytové, nástěnné ze dřeva, zátky do lahví; (28) hračky všech druhů, kostky stavebnicové, stavebnice, pokojíčky pro panenky, hry společenské, hry stolní, šachy, káča, vlček (hračky), vánoční ozdoby, dřevěné figurky.

- (591) Barevná
(730) **DETOA Albrechtice s.r.o.**, č. p. 6, Jiřetín pod Bukovou, 46843, CZ
(740) RETROPATENT s.r.o., Dobiášova 1246/29, Liberec, Liberec VI-Rochlice, 46006

- (210) **O-570988**
(220) 01.04.2021
(320) 01.04.2021
(511) 35, 44, 45
(540)

MEDSTAR

- (510) (35) sjednávání obchodních smluv pro druhé za účelem převodu ordinací a lékařských praxí, marketing, propagace, sjednávání obchodních smluv pro

jiné osoby, administrativní služby, administrativní podpora pro zdravotnická zařízení, aktualizace a údržba údajů v rejstřících, analýza nákladů a cen, externí správa společností, online reklama v počítačové síti, optimalizace návštěvnosti webových stránek, pomoc při řízení obchodní činnosti, poradenské služby pro obchodní vedení, poradenství v oblasti řízení a organizace podniku, poradenství v oblasti řízení obchodní činnosti, poskytování obchodních informací prostřednictvím webových stránek, zpracování počítačových dat a spravování databází, marketingové služby v oblasti správy nemovitostí, logistiky, obchodní administrativa a kancelářské práce, aranžérství a průzkum trhu v souvislosti s uvedenými výrobky a službami pro jiné firmy a zákazníky, rozesílání prospektů, pořizování informačních tiskovin, účetní služby, poradenské komerční služby, inzertní činnost, poskytování pomoci při provozu obchodu, včetně zprostředkování obchodních a souvisejících obchodně personálních záležitostí, kontrola, vedení, vypracování statistických přehledů, poradenství v oblasti organizace a ekonomiky podnikání, poradenské služby při výběru zaměstnání, organizování výstav a veletrhů k reklamním a obchodním účelům, provádění aukcí a dražeb, pronájem kancelářských strojů a zařízení, distribuce zboží k reklamním účelům, vykonávání administrativních prací pomocí výpočetní techniky, zprostředkování nákupu a prodeje v oblasti výpočetní techniky (hardware i software), kopírování nebo rozmnožování dokumentů, dokladů apod., příprava a vyhotovení daňových přiznání, pronájem reklamních ploch, půjčování fotokopírovacích strojů, revize účtů (audit), pomoc při celním řízení, zajištění reklamy za účelem prezentace podnikatelů v oblasti vnitrostátní a mezinárodní dopravy, přepravy, zasilatelství a skladističnických zařízení, pronájem prodejních automatů; (44) zdravotní poradenství, farmaceutické poradenství, zdravotní péče, kosmetické poradenství, služby vizážistů, péče o hygienu a krásu osob, lékařské služby, masáže, masérské služby, regenerační a rekondiční služby v rámci této třídy, pronájem zdravotních (zdravotnických) zařízení, služby posiloven, fitness služby, služby solárií, provozování sportovních zařízení v rámci této třídy, provozování zařízení sloužících k regeneraci a rekondici, kadeřnické salóny, salóny krásy, implantace vlasů, manikúra, pedikúra, tetování, aromaterapeutické služby, kliniky nebo sanatoria (soukromé), pořádání rekondičních pobytů v rámci této třídy, zdravotnická střediska, zotavovny, útulky (domovy), nemocniční služby, ošetrovatelské služby, veřejné lázně pro hygienické účely, pamí lázně, výchova asistenčních psů pro postižené, sociální služby v rámci této třídy, poradenství a péče v rámci integrace handicapovaných lidí, chov zvířat, veterinární pomoc, péče o čistotu domácích zvířat, úprava (česání) zvířat, neurologie (chiropraktika), služby psychologa, léčba toxikomanů, stomatologie, plastická chirurgie, služby porodní asistentky, umělé oplodňování, oplodňování in-vitro, služby optika, fyzioterapie, služby krevní banky, zahradnictví, zahradnické služby, služby v oblasti zahradní architektury, údržba trávníků, rostlinné školky, aranžování květin, léčení stromů, letecké a pozemní rozprašování hnojiv a jiných zemědělských chemických látek, ničení plevele, ničení škůdců v zemědělství, pronájem zemědělských nástrojů a zařízení, veterinární péče, zemědělské, zahradnické a lesnické služby; (45) převod vlastnických práv k ordinacím, převod vlastnických práv k lékařským praxím, právní servis pro zdravotnická zařízení, právní poradenství pro zdravotnická zařízení, právní služby v oblasti sjednávání smluv pro jiné osoby, právní služby, bezpečnostní služby na ochranu majetku a osob, ostražba objektů a osob, služby detektivní kanceláře, doprovod osob, služby osobních strážců, záchranné služby, hašení požárů, hlídací noční služby, otevírání bezpečnostních zámků, monitorování bezpečnostních a poplašných zařízení, poradenství v oblasti bezpečnosti, pořádková služba, adopční agentury, manželské a předmanželské poradny, sestavování horoskopů, půjčovny oděvů včetně obleků a večerních šatů, doprovod, sestavování horoskopů, doprovod do společnosti, seznamovací služby, pátrání po nezvěstných osobách, osobní strážce, poradenství v oblasti bezpečnosti, pohřební služby, kremace, zpopelňování, zhotovování věnců, organizace náboženských setkání.

- (730) **Dubayová Ester Ing.**, U nemocenské pojišťovny 1230/2, Praha 1, Nové Město, 11000, CZ
(740) **DANĚK & PARTNERS** Advokátní a patentová kancelář, Ing. Vilém Daněk Ph.D. LL.M., patentový zástupce, Vinohradská 403/17, Praha 2, Vinohrady, 12000

- (210) **O-570998**
(220) 01.04.2021
(320) 01.04.2021
(511) 3, 16, 40, 41
(540)



- (510) (3) kosmetické výrobky, bylinné kosmetické přípravky, výrobky z léčivých rostlin pro kosmetické účely, přírodní kosmetika, vonné oleje, kosmetické krémy, mýdla, kosmetická mléka a gely, tělové emulze, toaletní vody a deodoranty pro osobní potřebu, toaletní přípravky, vlasové a ústní vody pro neléčebné účely, šampóny, tělové i vlasové, prostředky pro mytí a ošetřování pokožky a vlasů, přírodní čističí prostředky, přírodní prací prostředky; (16) papír a papírnické zboží, bloky, periodické i neperiodické publikace, časopisy, brožury, katalogy, knihy, etikety papírové, fotografie, plakáty, pohlednice, kalendáře, plastické obaly spadající do této třídy, informační a reklamní produkty v papírové formě; (40) zakázková výroba kosmetiky pro druhé; (41) výchova, vzdělávání, zábava, školicí služby, kosmetické kurzy, elektronické publikování (DTP), poskytování vzdělání a zábavy v souvislosti s výrobou kosmetiky, mýdel, pracích a čističích prostředků, organizování a vedení školení v oblasti výroby kosmetiky, vydávání a publikování multimediálních nosičů, elektronické on-line vydávání knih a periodik, vydávání a publikování textů, ilustrací a obecněji publikací všeho druhu, s výjimkou reklamních textů, včetně elektronických a digitálních publikací, video produkce.

- (591) Barevná
(730) **Budinská Eva Mgr., Ph.D.**, č. p. 42, Litostrov, 66483, CZ
(740) **PatentCentrum Sedlák & Partners s.r.o.**, Okružní 2824, České Budějovice, České Budějovice 3, 37001

- (210) **O-570999**
(220) 01.04.2021
(320) 01.04.2021
(511) 3, 16, 40, 41
(540)



- (510) (3) kosmetika a kosmetické přípravky, přírodní kosmetika, mýdla, přírodní čističí prostředky, přírodní prací prostředky; (16) papír a papírnické zboží, bloky, periodické i neperiodické publikace, časopisy, brožury, katalogy, knihy, etikety papírové, fotografie, plakáty, pohlednice, kalendáře, plastické obaly spadající do této třídy, informační a reklamní produkty v papírové formě; (40) zakázková výroba kosmetiky pro druhé; (41) výchova, vzdělávání, zábava, školicí služby, kosmetické kurzy, elektronické publikování (DTP), poskytování vzdělání a zábavy v souvislosti s výrobou kosmetiky, mýdel, pracích a čističích prostředků, organizování a vedení školení v oblasti výroby kosmetiky, vydávání a publikování multimediálních nosičů, elektronické on-line vydávání knih a periodik, vydávání a publikování textů, ilustrací a obecněji publikací všeho druhu, s výjimkou reklamních textů, včetně elektronických a digitálních publikací, video produkce.

- (591) Barevná
(730) **Alchemix laboratory s.r.o.**, Veveří 498/77, Brno, 60200, CZ
(740) **PatentCentrum Sedlák & Partners s.r.o.**, Okružní 2824, České Budějovice, České Budějovice 3, 37001

(210) **O-571008**

(220) 01.04.2021

(320) 01.04.2021

(511) 3, 8, 35

(540)

SOFIT

(510) (3) kosmetické přípravky, parfumerie, přípravky pro osobní hygienu, kosmetické přípravky pro péči o pleť, oči a nehty; (8) nástroje na manikúru a pedikúru, ruční kosmetické nástroje, pilníky (ruční nástroje) na nehty a na zrohovatělou kůži; (35) reklamní služby týkající se kosmetických výrobků a nástrojů na manikúru a pedikúru, obchodní informační a poradenské služby pro spotřebitele se zaměřením na kosmetiku a nástroje na manikúru a pedikúru, poskytování informací o spotřebním zboží vztahujících se ke kosmetice a nástrojům na manikúru a pedikúru, služby on-line maloobchodních prodejen v oblasti kosmetiky a nástrojů na manikúru a pedikúru, marketingový průzkum v oboru kosmetiky, parfumerie a nástrojů na manikúru a pedikúru, maloobchodní služby zásilkového prodeje zaměřené na kosmetické přípravky a nástroje na manikúru a pedikúru, reklama online, online objednávkové služby, počítačové on-line objednávky, maloobchodní služby související s prodejem kosmetiky a nástrojů na manikúru a pedikúru, pomoc v obchodní a podnikatelské činnosti, management a administrativní služby, reklamní, marketingové a propagační služby, velkoobchodní objednávkové služby, podnikové řízení velkoobchodních prodejen, velkoobchodní prodej předmětů sloužících k hygieně lidí, velkoobchodní prodej předmětů sloužících k úpravě vzhledu lidí.

(730) **SOFIT Trade, s.r.o.**, K.Havlíčka Borovského 548, Městec Králové, 28903, CZ

(740) artpatent, advokátní kancelář s.r.o., Mgr. Tomáš Bejček, advokát, Dukelských hrdinů 976/12, Praha 7, Holešovice, 17000

(210) **O-571061**

(220) 06.04.2021

(320) 06.04.2021

(511) 9, 16, 28, 35, 38, 41

(540)



(510) (9) hardware a software pro informační technologie a audiovizuální zařízení, zařízení a příslušenství na zpracování dat, platební terminály pro zprostředkování on-line plateb, software, elektronické terminály pro generování loteriích lístků, počítačové terminály a hardware používaný při provozu loteriích a herních systémů, software pro počítačové hry; (16) papír, lepenka, reklamní, propagační a užitkové výrobky z papíru určené pro propagaci, periodické i neperiodické publikace, tištěné informační, reklamní a propagační materiály v rámci této třídy určené pro propagaci, tiskárenské výrobky a kartonážní výrobky, a to krabice, data a databáze na papírových nosičích, psací potřeby, kalendáře, diáře, školní potřeby, sázenky, sázkové tikety, vstupenky; (28) herní terminály, loterní videoterminály, elektronická zařízení pro hraní loterií a her, videoherní terminály, elektronické hrací karty (elektronické stírací losy), losy; (35) inzertní, reklamní, propagační činnost, vydávání reklamních textů, provozování reklamních ploch, reklamních bannerů, reklamních balónů, reklamních klipů, marketing a obchodní činnost k provozování hazardních her; (38) telekomunikační služby, mobilní telekomunikační služby, provozování mobilní telekomunikační sítě pro bezdrátový přenos hlasu a dat, služby mobilního připojení k síti Internet včetně vysokorychlostního připojení a přenosu hlasové služby přes internetový protokol, peer-to-peer komunikace, služby instant messaging, osobní komunikační služby, pager služby, služby elektronické pošty, sledování mobilních telefonů pomocí satelitních signálů a zjišťování polohy mobilních telefonů pomocí satelitních signálů, radio-paging, poskytování bezdrátového aplikačního

protokolu (WAP), včetně služeb využívajících zabezpečeného komunikačního kanálu, hlasová pošta, provádění videokonferencí, video-telefonní služby, služby zprostředkování přístupu ke všem druhům datových a informačních sítí a Internetu, služby textových a multimediálních zpráv, vytváření a poskytování telekomunikačních a komunikačních databází, služby umožňující spotřebitelům stahovat digitální obsah prostřednictvím sítě a serveru do osobní databáze, provozování on-line komunikačních fór, přenos sportovních utkání; (41) provozování a organizování hazardních her v souladu s obecně závaznými právními předpisy prostřednictvím poboček sázkové kanceláře a dalších smluvně zavázaných prodejních míst a na Internetu, včetně stíracích losů s možností výhry, provozování výherních i nevýherních hracích zařízení, služby vztahující se k hrám, sázení, hazardním hrám včetně hazardních her na dálku, loteriím, kasinům a ruletám v rámci této třídy, organizování sportovních sázek a číselných loterií, prodej losů a příjem sázek, hraní o peníze, informace o možnostech rozptýlení, informace o možnostech zábavy, pořádání hazardních her, zábava, pobavení, provozování her on-line.

(591) Barevná

(730) **Loterie Korunka s.r.o.**, Politických vězňů 156/21, Beroun, Beroun-Centrum, 26601, CZ

(210) **O-571062**

(220) 06.04.2021

(320) 06.04.2021

(511) 9, 16, 28, 35, 38, 41

(540)



(510) (9) hardware a software pro informační technologie a audiovizuální zařízení, zařízení a příslušenství na zpracování dat, platební terminály pro zprostředkování on-line plateb, software, elektronické terminály pro generování loteriích lístků, počítačové terminály a hardware používaný při provozu loteriích a herních systémů, software pro počítačové hry; (16) papír, lepenka, reklamní, propagační a užitkové výrobky z papíru určené pro propagaci, periodické i neperiodické publikace, tištěné informační, reklamní a propagační materiály v rámci této třídy určené pro propagaci, tiskárenské výrobky a kartonážní výrobky, a to krabice, data a databáze na papírových nosičích, psací potřeby, kalendáře, diáře, školní potřeby, sázenky, sázkové tikety, vstupenky; (28) herní terminály, loterní videoterminály, elektronická zařízení pro hraní loterií a her, videoherní terminály, elektronické hrací karty (elektronické stírací losy), losy; (35) inzertní, reklamní, propagační činnost, vydávání reklamních textů, provozování reklamních ploch, reklamních bannerů, reklamních balónů, reklamních klipů, marketing a obchodní činnost k provozování hazardních her; (38) telekomunikační služby, mobilní telekomunikační služby, provozování mobilní telekomunikační sítě pro bezdrátový přenos hlasu a dat, služby mobilního připojení k síti Internet včetně vysokorychlostního připojení a přenosu hlasové služby přes internetový protokol, peer-to-peer komunikace, služby instant messaging, osobní komunikační služby, pager služby, služby elektronické pošty, sledování mobilních telefonů pomocí satelitních signálů a zjišťování polohy mobilních telefonů pomocí satelitních signálů, radio-paging, poskytování bezdrátového aplikačního

smluvně zavázaných prodejních míst a na Internetu, včetně stíracích losů s možností výhry, provozování výherních i nevýherních hracích zařízení, služby vztahující se k hrám, sázení, hazardním hrám včetně hazardních her na dálku, loteriím, kasinům a ruletám v rámci této třídy, organizování sportovních sázek a číselných loterií, prodej losů a příjem sázek, hraní o peníze, informace o možnostech rozptýlení, informace o možnostech zábavy, pořádání hazardních her, zábava, pobavení, provozování her on-line.

- (591) Barevná
(730) **Loterie Korunka s.r.o.**, Politických vězňů 156/21, Beroun, Beroun-Centrum, 26601, CZ

- (210) **O-571063**
(220) 06.04.2021
(320) 06.04.2021
(511) 9, 16, 28, 35, 38, 41
(540)



- (510) (9) hardware a software pro informační technologie a audiovizuální zařízení, zařízení a příslušenství na zpracování dat, platební terminály pro zprostředkování on-line plateb, software, elektronické terminály pro generování loterních lístků, počítačové terminály a hardware používaný při provozu loteriích a herních systémů, software pro počítačové hry; (16) papír, lepenka, reklamní, propagační a uživatelské výrobky z papíru určené pro propagaci, periodické i neperiodické publikace, tištěné informační, reklamní a propagační materiály v rámci této třídy určené pro propagaci, tiskárenské výrobky a kartonážní výrobky, a to krabice, data a databáze na papírových nosičích, psací potřeby, kalendáře, diáře, školní potřeby, sázení, sázkové tikety, vstupenky; (28) herní terminály, loterní videoterminály, elektronická zařízení pro hraní loterií a her, videoherní terminály, elektronické hrací karty (elektronické stírací losy), losy; (35) inzertní, reklamní, propagační činnost, vydávání reklamních textů, provozování reklamních ploch, reklamních bannerů, reklamních balónů, reklamních klipů, marketing a obchodní činnost k provozování hazardních her; (38) telekomunikační služby, mobilní telekomunikační služby, provozování mobilní telekomunikační sítě pro bezdrátový přenos hlasu a dat, služby mobilního připojení k síti Internet včetně vysokorychlostního připojení a přenosu hlasové služby přes internetový protokol, peer-to-peer komunikace, služby instant messaging, osobní komunikační služby, pager služby, služby elektronické pošty, sledování mobilních telefonů pomocí satelitních signálů a zjišťování polohy mobilních telefonů pomocí satelitních signálů, radio-paging, poskytování bezdrátového aplikačního protokolu (WAP), včetně služeb využívajících zabezpečeného komunikačního kanálu, hlasová pošta, provádění videokonferencí, video-telefonní služby, služby zprostředkování přístupu ke všem druhům datových a informačních sítí a Internetu, služby textových a multimediálních zpráv, vytváření a poskytování telekomunikačních a komunikačních databází, služby umožňující spotřebitelům stahovat digitální obsah prostřednictvím sítě a serveru do osobní databáze, provozování on-line komunikačních fór, přenos sportovních utkání; (41) provozování a organizování hazardních her v souladu s obecně závaznými právními předpisy prostřednictvím poboček sázkové kanceláře a dalších smluvně zavázaných prodejních míst a na Internetu, včetně stíracích losů s možností výhry, provozování výherních i nevýherních hracích zařízení, služby vztahující se k hrám, sázení, hazardním hrám včetně hazardních her na dálku, loteriím, kasinům a ruletám v rámci této třídy, organizování sportovních sázek a číselných loterií, prodej losů a příjem sázek, hraní o peníze, informace o možnostech rozptýlení, informace o možnostech zábavy, pořádání hazardních her, zábava, pobavení, provozování her on-line.

- (591) Barevná
(730) **Loterie Korunka s.r.o.**, Politických vězňů 156/21, Beroun, Beroun-Centrum, 26601, CZ

- (210) **O-571071**
(220) 06.04.2021
(320) 06.04.2021
(511) 36, 41, 45
(540)

SPRING WALK

- (510) (36) realitní kancelář, realitní služby, developerské projekty v rámci této třídy, služby nemovitostní, agenturní služby pro pronájem nemovitostí, nemovitosti (pronájem, správa, zprostředkování), daňové poradenství v rámci této třídy, daňové odhady (služby), makléřství, jednatelství, advokátní úschovy v rámci této třídy, úschova ceností, konzultace týkající se vymáhání pohledávek; (41) pořádání a vedení konferencí, kongresů, organizování a vedení odborných seminářů, školení a jiných vzdělávacích akcí včetně lektorské činnosti, vzdělávací a poradenské služby pro personalisty, daňové poradce, advokáty, realitní makléře, kurzy, školení, semináře, sportovní a kulturní aktivity, školicí služby v oblasti podnikání, počítačů a právní školení, vedení školicích seminářů, vydávání periodických i neperiodických tiskovin, poskytování vzdělávacích informací, překladatelské služby, tlumočnické služby, konzultační služby související se vzděláním a školením v oblasti řízení a personalistiky, organizování zábavných a sportovních ankety a soutěží, elektronické publikování, psaní a publikování textů (s výjimkou reklamních); (45) činnost advokátní kanceláře, právní poradenství a zastupování, právní pomoc, právní služby, právní průzkum, právní analýzy a rešerše, advokátní služby, výkon advokacie a služeb s tím spojených, právní poradenství v oblasti podnikání a obchodu, arbitrážní služby, mediace, mimosoudní řešení sporů, služby související s ochranou duševního vlastnictví, správa autorských práv, ověřování podpisů, právní služby týkající se zakládání a registrace obchodních společností, služby týkající se rozhodčích řízení a jiných řešení sporů.
- (730) **Spring Walk advokátní kancelář s.r.o.**, Veselá 169/24, Brno, Brno-město, 60200, CZ

- (210) **O-571075**
(220) 07.04.2021
(320) 07.04.2021
(511) 29, 30, 31, 32, 33, 35, 39, 40, 41, 43
(540)

DifWay

- (510) (29) maso, ryby, drůbež a zvěřina, masové výtahy, konzervované, mražené, sušené a vařené ovoce a zelenina, želé, džemy, kompoty, vejce, mléko, sýr, máslo, jogurt a jiné mléčné výrobky, jedlé oleje a tuky, zpracované ovoce, houby, zelenina, ořechy a luštěniny, pomazánky z ryb, mořských plodů a měkkýšů, polévky a vývary z masa a zeleniny, tvaroh, bramborový salát, chili con carne, chlazené potraviny obsahující převážně ryby, dušená jídla z masa a zeleniny, drůbeží saláty, dušené hovězí maso, fazole vařené v sójové omáčce (kongjaban), huboce zmražené zeleninové pokrmy, hotová jídla obsahující převážně vejce, převážně masové náhražky, mořské plody, slaninu, rybí karbanátky, zeleninu, vařená vejce a vývar (oden), hotová jídla obsahující převážně ryby, zeleninu, hotová jídla vyrobená převážně z masa, z drůbeže, hotové jídlo obsahující převážně fermentovanou zeleninu, hotové saláty zeleninové a ovocné, mražená hotová jídla obsahující převážně zeleninu nebo maso, omelety, plněné brambory, pokrmy z brambor, předkrmové saláty (antipasti), předvařené polévky, upravení hlemýždi, zpracované maso, zeleninové šťávy na vaření, zeleninové pyré, zeleninové konzervy, svačinky na bázi ovoce, tyčinky na bázi ovoce jako náhrada jídla, směsi ovoce a ořechů, směsi sušeného ovoce, sušená čočka, rajčata zpracovaná, rajčatová šťáva na vaření, rozinky, pochutiny na bázi zeleniny, luštěnin nebo ořechů, ovocné šťávy na vaření, ovocné dezerty, olivy (zpracované), masové pomazánky, nápoje na bázi mléka s obsahem ovocné šťávy, zpracované luštěniny, bramborová kaše, bramborové hranolky, bramborové knedlíky, bramborové lupínky, brambory zpracované, nakládaná zelenina; (30) káva, čaj, kakao a jejich náhražky, rýže, těstoviny a nudle, tapioka a ságo, mouka a obilninové přípravky, chléb, pečivo a cukrovinky, čokoláda, zmrzlina, sorbety a jiné zmrzlinářské výrobky, cukr, med, melasa, droždí, prášek do pečiva, sůl, ochucovač, koření, konzervované byliny, ocet, omáčky a jiná dochucovač, led (zmrzlá voda), mražené jogurty a sorbety, nápoje na bázi čaje, ledový čaj, ledová káva, přípravky k výrobě nápojů (na bázi čaje), čokoládové pokrmy a pochutiny, omáčky (dochucovač), pesto (omáčka),

syrová omáčka, omáčky na těstoviny, ovocné omáčky (pasírované), ochucené omáčky, čatni a pasty, omáčky do salátů, kečup, hořčice, dresinky, hotové potraviny v podobě omáček, grilovací omáčka, houbové omáčky, majonéza, masové omáčky, masové šťávy, náhražka majonézy, omáčka na pizzu, omáčky v prášku, pasta ze sójových bobů (přísada), potravinářské dresinky (omáčky), přípravky k výrobě omáček, rajčatový kečup, rajčatová omáčka, salátové zálivky, zeleninová pyré (omáčky), zeleninové dřeně (omáčky – pokrm), zeleninové pasty (omáčky), tatarská omáčka (původní), sójová omáčka, cereální tyčinky a energetické tyčinky, moučníky, zákusky, dorty a sušenky, sladkosti (bonbóny), sladké tyčinky a žvýkačky, sladké polevy a náplně, sirupy, cereálie, přípravky na kynutí potravin, sušené a čerstvé těstoviny, nudle a knedlíky, těsta, těstíčka a jejich směsi, ovesné a kukuřičné kaše, hotová jídla z rýže, hotové směsi na pečení, hotová pizzová jídla, hotová káva a kávové nápoje, pokrmy obsahující převážně těstoviny, rýžové pokrmy, jednohubky, korpusy na pizzu, kukuřice (pražená), koláče, koláče s náplní, pizza, čerstvá pizza, calzone (plněná pizza), mražená pizza, míchaná smažená rýže, mražené pečivo plněné masem, nepečená pizza, občerstvení (na bázi cereálií), palačinky, párky v rohlíku (sendviče), pečivo obsahující zeleninu a ryby, pečivo z listového těsta se šunkou, pochutiny obsahující převážně extrudované cereálie, pražená kukuřice, rizoto, ravioli (hotové), sendviče, tortilly, zeleninové koláče, bramborové placky, hotová slaná jídla vyrobená z bramborové mouky, bramborová mouka, přísady vyrobené z ovoce, zpracované byliny, a to přírodní i aromatizované, včetně s přidávkem vitamínů a minerálních vláken a ochucovacích přípravků s výjimkou extraktů a přípravků pro léčebné účely, čajové esence přírodní i ochucené, sirupy na ochucování, sirupy do potravin, stolní sirup, glukózový sirup jako sladidlo do potravin, javorový sirup, sirup na palačinky; (31) čerstvé ovoce, čerstvá zelenina, zemědělské, zahradnické a lesní výrobky a obilí, semena, nezpracované ořechy, čerstvé bylinky, čerstvé luštěniny; (32) nealkoholické nápoje sycené i nesycené, včetně nápojů minerálních, šumivých, iontových a energetických, sirupy, koncentráty a jiné přípravky pro přípravu nápojů, ovocné a zeleninové šťávy (nápoje), mošty, ovocné nektary a nápoje z ovocných šťáv, stolní a minerální vody, práškové přípravky a příchutě pro výrobu nealkoholických nápojů a likérů, nealkoholické nápoje a koncentráty obohacené vitamíny, nealkoholické aperitivy, piva všeho druhu, včetně piva nealkoholického; (33) alkoholické nápoje (s výjimkou piva), alkoholické výtažky z ovoce, alkoholické aperitivy, koktejly (alkoholické), nápoje obsahující ovoce (alkoholické), víno; (35) propagace a reklama, pomoc při řízení obchodní činnosti, poskytování a řízení franšizingu pro provoz restauračních zařízení, obchodní administrativa, online objednávkové služby, obchodní poradenské služby vztahující se k provozování restaurací, pomoc v oblasti obchodního řízení při zakládání a provozování restaurací, maloobchodní zásilkové služby týkající se nealkoholických nápojů; (39) rozvoz a distribuce hotových jídel nebo polotovarů, zásilková obchodní činnost, doprava, přeprava, skladování, balení a distribuce zboží a výrobků, mrazírenská činnost (doprava, skladování) spadající do této třídy, silniční motorová doprava, doprava potravin, rozvoz jídel restauracemi, rozvoz a distribuce nápojů, rychlého občerstvení a hotových jídel, a to pizzy, těstovin, salátů a studené kuchyně, dodávka jídel na objednávku, dodávky jídel objednaných prostřednictvím prostředků komunikace na dálku; (40) zpracování potravinářských surovin, polotovarů a výrobků, a to obilných, mléčných, masných a zeleninových výrobků, včetně uzenin, drůbeže a ryb, zpracování zeleniny, pekařství; (41) organizování, pořádání a zprostředkování kulturních, zábavných, společenských, sportovních, výchovných a vzdělávacích akcí, včetně organizování vzdělávání ve formě kurzů, školení, přednášek, konferencí a symposií, pořádání nekomerčních výstav, přehlídek a veletrhů, organizování zábavy, rozptýlení a rekreace, zajišťování vstupenek na sportovní a zábavní akce, vydavatelská a nakladatelská činnost, organizování národních nebo mezinárodních akcí zaměřených na pekařství a cukrářství (zábava), kuchařská škola; (43) zajišťování ubytování a stravování, poskytování hotelových služeb, poskytování přechodného ubytování, rezervace ubytování v hotelích, penzionech a jiných ubytovacích zařízeních, služby zajišťující stravování a nápoje, provozování hostinských a restauračních činností a zařízení, služby rychlého občerstvení, zajišťování hromadného stravování (catering), zásobování (catering), catering - jídlo a nápoje pro bankety nebo pro instituce, restaurace, bary, snack bary, bufety, hotely, noční kluby (poskytování jídla), kavárny, vinárny, provoz automatů pro občerstvení, poskytování gastronomických služeb, zprostředkovatelská činnost v oblasti gastronomie v rámci služeb restaurací a pivnic, příprava a zhotovování jídel a výrobků teplé a studené kuchyně, provozování pizzerie, provozování grill-baru, pronajímání společenských a jednacích místností a salónků, provoz kempů, půjčování restauračního zařízení, pořádání gastronomických festivalů, přehlídek a ochutnávek v rámci této třídy (zajištění potravin a nápojů), zajištění stravování při společenských a

kulturních akcích, organizování recepcí a koktejlů se zaměřením na gastronomii (zajištění potravin a nápojů), zásobování restaurací a provozování potravinářskými výrobky a nápoji, poradenství v oboru gastronomie v rámci této třídy.

- (730) **Da Pietro s.r.o.**, Smetanovy sady 331/4, Plzeň, Vnitřní Město, 30100, CZ
(740) BOHEMIA PATENT, Ing. Jana Vandělíková, Petráská 1136/12, Praha 1, Nové Město, 11000

(210) **O-571101**

(220) 07.04.2021

(320) 07.04.2021

(511) 6, 16, 18, 19, 20, 22, 28, 35, 39

(540)

GALOBE

- (510) (6) kovové stavební materiály, kovové stavební konstrukce, paňníky s kovovou konstrukcí, skleníky s kovovou konstrukcí, kovové stavby a kovové stavby přenosné, kovové altány, pergoly a přístřešky; (16) ceníky, katalogy, prospekty, dopisní papíry, vizitky, faktury; (18) slunečníky, ratanové tyče; (19) nekovové stavební materiály, stavební dílce a prefabrikáty pro montáž nízkoenergetických dřevostavb a montovaných domků, stavby přenosné nekovové, přenosné dřevěné stavby, obytné domy, chaty, sruby, zahradní altány, pergoly a domky nekovové, zahradní dřevěné domky, mobilní domky nekovové, paňníky a skleníky nekovové, přístřešky pro garážová stání nekovové; (20) nábytek a bytové zařízení, zahradní nábytek, zahradní nábytek vyrobený ze dřeva, z hliníku a z kovu, zahradní nábytek z umělého ratanu, plastový zahradní nábytek, kovový nábytek, kovová křesla, kovové židle, kovové stoly, kovové lavice, kovová lehátka, polohovací křesla a lehátka, skládací židle, křesla a stoly, plastový nábytek do koupelen, kovové houpačky (zahradní nábytek); (22) plachty v rámci této třídy, markýzy nekovové, nepromokavé krycí potahy (plachty), stany, plachtovina, celtovina; (28) houpačky, visuté houpačky (vybavení hřišť); (35) reklama, propagace, marketing, reklama, propagace a marketing online, služby v oblasti reklamy a propagace prodeje, distribuce vzorků výrobků, obchodní poradenské služby, poradenství v obchodní činnosti, obchodní informace a rady pro spotřebitele (poradna pro spotřebitele), obchodní zprostředkovatelské služby, zajišťování obchodních transakcí a obchodních kontaktů, prezentace zboží a služeb, služby předvádění výrobků a vystavování zboží, maloobchodní služby, velkoobchodní služby, nákup, prodej, online nákup a online prodej výrobků uvedených výše ve třídě 6, 16, 18, 19, 20, 22, 28 tohoto seznamu, zprostředkování nákupu a prodeje výrobků uvedených výše ve třídě 6, 16, 18, 19, 20, 22, 28 tohoto seznamu; (39) doprava, mezinárodní doprava.

- (730) **ROJAPLAST s.r.o.**, Bohouňovice I 79, Červené Pečky, 28002, CZ

- (740) Mgr. Martina Zdvihalová, Ph.D. - patentová a právní kancelář, Mgr. Martina Zdvihalová Ph.D., K Pazderně 2031, Benešov, 25601

(210) **O-571102**

(220) 07.04.2021

(320) 07.04.2021

(511) 6, 16, 18, 19, 20, 22, 28, 35, 39

(540)

galobe
Garden looks better.

- (510) (6) kovové stavební materiály, kovové stavební konstrukce, paňníky s kovovou konstrukcí, skleníky s kovovou konstrukcí, kovové stavby a kovové stavby přenosné, kovové altány, pergoly a přístřešky; (16) ceníky, katalogy, prospekty, dopisní papíry, vizitky, faktury; (18) slunečníky, ratanové tyče; (19) nekovové stavební materiály, stavební dílce a prefabrikáty pro montáž nízkoenergetických dřevostavb a montovaných domků, stavby přenosné nekovové, přenosné dřevěné stavby, obytné domy, chaty, sruby, zahradní altány, pergoly a domky nekovové, zahradní dřevěné domky, mobilní domky nekovové, paňníky a skleníky nekovové, přístřešky pro garážová stání nekovové; (20) nábytek a bytové zařízení, zahradní nábytek, zahradní nábytek vyrobený ze dřeva, z hliníku a z kovu, zahradní nábytek z umělého ratanu, plastový zahradní nábytek, kovový nábytek, kovová křesla, kovové židle, kovové stoly, kovové lavice, kovová lehátka,

polohovací křesla a lehátka, skládací židle, křesla a stoly, plastový nábytek do koupelen, kovové houpačky (zahradní nábytek); (22) plachty v rámci této třídy, markýzy nekovové, nepromokavé krycí potahy (plachty), stany, plachtovina, celtovina; (28) houpačky, visuté houpačky (vybavení hřišť); (35) reklama, propagace, marketing, reklama, propagace a marketing online, služby v oblasti reklamy a propagace prodeje, distribuce vzorků výrobků, obchodní poradenské služby, poradenství v obchodní činnosti, obchodní informace a rady pro spotřebitele (poradna pro spotřebitele), obchodní zprostředkovatelské služby, zajišťování obchodních transakcí a obchodních kontaktů, prezentace zboží a služeb, služby předvádění výrobků a vystavování zboží, maloobchodní služby, velkoobchodní služby, nákup, prodej, online nákup a online prodej výrobků uvedených výše ve třídě 6, 16, 18, 19, 20, 22, 28 tohoto seznamu, zprostředkování nákupu a prodeje výrobků uvedených výše ve třídě 6, 16, 18, 19, 20, 22, 28 tohoto seznamu; (39) doprava, mezinárodní doprava.

- (730) **ROJAPLAST s.r.o.**, Bohouňovice I 79, Červené Pečky, 28002, CZ
(740) Mgr. Martina Zdvihalová, Ph.D. - patentová a právní kancelář, Mgr. Martina Zdvihalová Ph.D., K Pazderně 2031, Benešov, 25601

- (210) **O-571174**
(220) 09.04.2021
(320) 09.04.2021
(511) 33
(540)



- (510) (33) alkoholické nápoje (s výjimkou piva), vína, lihoviny, likéry, lihové nápoje, trestí a výtažky alkoholické, obsahující byliny, míchané alkoholické nápoje, to vše pocházející z Mauricijské republiky
(730) **Premier Wines & Spirits s.r.o.**, U silnice 949/11, Praha 6, Ruzyně, 16100, CZ
Blue Mauritius Gold World Spirit GmbH, Hauptstraße 119, Kurort Seiffen, DE
(740) Mgr. Jiří Kokeš a partneři, advokátní kancelář, s.r.o., Mgr. Petr Škopek, advokát, Na Flusárně 168, Příbram, Příbram III, 26101

- (210) **O-571198**
(220) 12.04.2021
(320) 12.04.2021
(511) 35, 36, 41
(540)



- (510) (35) obchodní činnost, obchodní administrativa, kancelářské práce, řízení obchodní činnosti; (36) pojištění, zemědělské pojištění, poradenství, finančnínictví, peněžnictví; (41) školení, služby v oblasti nemovitostí.
(591) Barevná
(730) **FinSense AGRO s.r.o.**, Tylova 3490, Kladno, 27201, CZ

- (210) **O-571222**
(220) 12.04.2021
(320) 12.04.2021
(511) 7
(540)



- (510) (7) stroje, a to řezací linky, obráběcí stroje, pilové listy (části strojů), pily (stroje), dopravníky (stroje).
(730) **STROJÍRNA JESENICE s.r.o.**, Zahradní 223, Jesenice, 27033, CZ
(740) PROPATENT, Ing. Vlasta Sedláčková, patentový zástupce, Pod Pekařkou 107/1, Praha 4, Podolí, 14700

- (210) **O-571223**
(220) 12.04.2021
(320) 12.04.2021
(511) 30, 40
(540)

STATKÁŘKY

- (510) (30) výrobky mlynářské, těstářenské, pekařské a cukrářské, chléb všeho druhu, cereální tyčinky, preclíky, sušenky, koláče, výrobky z listového a lineckého těsta, mouka, sladké polevy, pekárenské extrudované výrobky, obložené chleby a chlebičky, cukrovinky, zmrzlina, mražené krémy; (40) výroba, zpracování, úprava a pečení pekařských a cukrářských výrobků na zakázku.
(730) **Tichý Martin RNDr.**, Heyrovského 404/23, Olomouc, Povel, 77900, CZ
(740) PROPATENT, Ing. Vlasta Sedláčková, patentový zástupce, Pod Pekařkou 107/1, Praha 4, Podolí, 14700

- (210) **O-571224**
(220) 12.04.2021
(320) 12.04.2021
(511) 29, 30, 31, 40
(540)



- (510) (29) maso, zvěřina, drůbež, ryby, maso čerstvé, zavařené, mražené, sušené, vejce slepičí a křepelčí, mléčné výrobky, jedlé oleje, lněný olej, ovoce sušené, mražené, zavařené, želé ovocné (jedlé rosoly), marmelády, džemy, ovocné protlaky; (30) výrobky mlynářské, těstářenské, pekařské a cukrářské, chléb všeho druhu, cereální tyčinky, preclíky, sušenky, koláče, výrobky z listového a lineckého těsta, mouka, sladké polevy, pekárenské extrudované výrobky, obložené chleby a chlebičky, cukrovinky, zmrzlina, mražené krémy, želé ovocné (cukrovinky), variegato (ovocné polevy, omáčky na zmrzlinu), slad pro lidskou spotřebu; (31) krmivo pro zvířata, výrobky zemědělské, zahradnické a lesní, zrní (obilniny, semena), čerstvé ovoce a zelenina, osivo, čerstvé rostliny a přírodní květiny, slad na výrobu piva a destilátů; (40) výroba, zpracování, úprava a pečení cukrářských a pekařských výrobků na zakázku.
(591) Barevná
(730) **Tichý Martin RNDr.**, Heyrovského 404/23, Olomouc, Povel, 77900, CZ
(740) PROPATENT, Ing. Vlasta Sedláčková, patentový zástupce, Pod Pekařkou 107/1, Praha 4, Podolí, 14700

(210) **O-571233**

(220) 12.04.2021

(320) 12.04.2021

(511) 30, 40, 43

(540)

Café Montana

(510) (30) káva, čaj, kakao a jejich náhražky, směsi kávy, nepražená káva, vařená káva, ochucená káva, sladová káva, zrnková káva, mletá káva, ledová káva, instantní káva, kávové nápoje, kávové náplně, kávová zrna s cukrovou polevou, tabulková čokoláda obsahující mletá kávová zrna, pražená kávová zrna, pekárenské výrobky, cukrovinky, čokoláda a zákusky, cukrářské výrobky, směsi kávy a sladu, směsi sladové kávy s kakaem, směsi kávy a cikorky, směsi sladové kávy s kávou, směsi výtažků sladové kávy s kávou, káva s čokoládou, káva (pražená, v prášku, granulovaná nebo v nápojích), hotová káva a kávové nápoje, káva bez kofeinu; (40) zpracování potravin a nápojů, pražení a zpracování kávy, mletí kávy; (43) kavárny, dodávání kávy do kanceláří (poskytování nápojů), poskytování jídla a nápojů, čajovny, služby čajoven, zajišťování stravování a nápojů v internetových kavárnách, podávání jídel a nápojů v internetových kavárnách, zajišťování hromadného stravování (catering).

(730) **Koot Arnold**, č. p. 125, Jasenná, 55222, CZ

(210) **O-571234**

(220) 12.04.2021

(320) 12.04.2021

(511) 30, 40, 43

(540)



(510) (30) káva, čaj, kakao a jejich náhražky, směsi kávy, nepražená káva, vařená káva, ochucená káva, sladová káva, zrnková káva, mletá káva, ledová káva, instantní káva, kávové nápoje, kávové náplně, kávová zrna s cukrovou polevou, tabulková čokoláda obsahující mletá kávová zrna, pražená kávová zrna, pekárenské výrobky, cukrovinky, čokoláda a zákusky, cukrářské výrobky, směsi kávy a sladu, směsi sladové kávy s kakaem, směsi kávy a cikorky, směsi sladové kávy s kávou, směsi výtažků sladové kávy s kávou, káva s čokoládou, káva (pražená, v prášku, granulovaná nebo v nápojích), hotová káva a kávové nápoje, káva bez kofeinu; (40) zpracování potravin a nápojů, pražení a zpracování kávy, mletí kávy; (43) kavárny, dodávání kávy do kanceláří (poskytování nápojů), poskytování jídla a nápojů, čajovny, služby čajoven, zajišťování stravování a nápojů v internetových kavárnách, podávání jídel a nápojů v internetových kavárnách, zajišťování hromadného stravování (catering).

(591) Barevná

(730) **Koot Arnold**, č. p. 125, Jasenná, 55222, CZ

(210) **O-571245**

(220) 13.04.2021

(320) 13.04.2021

(511) 38, 41, 44

(540)



TEAM SCIENCE LAB

(510) (38) telekonferenční a videokonferenční služby; (41) pořádání výstav ke kulturním nebo vzdělávacím účelům, pořádání a vedení konferencí, kongresů a symposií (psychologické vzdělávání a školení); (44) terapeutické služby (psychologické poradenství, koučink, služby psychologa).

(591) Barevná

(730) **Šlajsová Kristýna Mgr. et Bc.**, Na Boubín 220, Písek, Smrkovice, 39701, CZ

(210) **O-571283**

(220) 14.04.2021

(320) 14.04.2021

(511) 35, 39, 43

(540)

Nón Viet

(510) (35) reklamní, inzertní služby všeho druhu, včetně inzerce a reklamy poskytované v počítačových, telekomunikačních a obdobných sítích, informační servis a poradenské služby v obchodě, pořádání reklamních a obchodních výstav a předváděcích akcí zboží a služeb, včetně distribuce zboží k reklamním účelům, obchodní zastoupení tuzemských a zahraničních firem, poskytování obchodních informací prostřednictvím webových stránek, marketing, propagace a reklama potravinářského zboží a gastronomických služeb; (39) doprava a přeprava zboží, rozvoz jídel; (43) služby zajišťující stravování a nápoje, služby pohostinství, restaurací, bufetů, barů, bister a podniků rychlého občerstvení, příprava hotových jídel, samoobslužné restaurace, přechodné stánky na trzích (poskytování jídel a nápojů).

(730) **Nón Viet s.r.o.**, Náměstí 17, Horní Planá, 38226, CZ

(740) **PatentCentrum Sedlák & Partners s.r.o.**, Okružní 2824, České Budějovice, České Budějovice 3, 37001

(210) **O-571284**

(220) 14.04.2021

(320) 14.04.2021

(511) 35, 39, 43

(540)



(510) (35) reklamní, inzertní služby všeho druhu, včetně inzerce a reklamy poskytované v počítačových, telekomunikačních a obdobných sítích, informační servis a poradenské služby v obchodě, pořádání reklamních a obchodních výstav a předváděcích akcí zboží a služeb, včetně distribuce zboží k reklamním účelům, obchodní zastoupení tuzemských a zahraničních firem, poskytování obchodních informací prostřednictvím webových stránek, marketing, propagace a reklama potravinářského zboží a gastronomických služeb; (39) doprava a přeprava zboží, rozvoz jídel; (43) služby zajišťující stravování a nápoje, služby pohostinství, restaurací, bufetů, barů, bistra a podniků rychlého občerstvení, příprava hotových jídel,

samoobslužné restaurace, přechodné stánky na trzích (poskytování jídel a nápojů).

(730) **Nón Viet s.r.o.**, Náměstí 17, Horní Planá, 38226, CZ

(740) PatentCentrum Sedláč & Partners s.r.o., Okružní 2824, České Budějovice, České Budějovice 3, 37001

(210) **O-571315**

(220) 15.04.2021

(320) 15.04.2021

(511) 33

(540)

Vinařství Knoll

(510) (33) alkoholické nápoje (s výjimkou piva), alkoholové přípravky pro přípravu nápojů.

(730) **Crhák Stanislav**, Bezručova 251/31, Velké Pavlovice, 69106, CZ

(210) **O-571348**

(220) 15.04.2021

(320) 15.04.2021

(511) 3, 30, 31

(540)



(510) (3) mýdla, parfumerie, éterické oleje, kosmetické přípravky, vlasové vody; (30) čaj, med, koření; (31) zemědělské, zahradnické, lesní výrobky, které nejsou zahrnuty v jiných třídách, čerstvé ovoce a zelenina, semena, rostliny a květiny.

(730) **Šrámová Bohunka**, 118, Starý Hrozenkov, 68774, CZ

(740) Mgr. Tereza Rajchlová, Vodičkova 729/11, Praha 1, Nové Město, 11000

(210) **O-571353**

(220) 16.04.2021

(320) 16.04.2021

(511) 35, 41, 43

(540)



(510) (35) reklama, propagace řízení, organizace a administrativní obchodní činnosti, kancelářské práce; (41) vzdělávání, školení, zábava, sportovní a kulturní činnosti; (43) služby zajišťující stravování a nápoje, dočasné ubytování, rezervace přechodného ubytování, rezervace ubytování v

hotelech, penziony pro zvířata, bary s nabídkou vodní dýmky, zdobení potravin.

(730) **Čejková Klára**, 212, Příšovice, 46346, CZ

(210) **O-571390**

(220) 18.04.2021

(320) 18.04.2021

(511) 9, 16, 35

(540)



(510) (9) zařízení pro záznam, přenos, reprodukci zvuku nebo obrazu, magnetické datové nosiče, záznamové disky, kompaktní disky, DVD a jiná digitální záznamová média, zařízení na zpracování dat, počítače, počítačové programy (software), nahrané i nenahrané nosiče pro přenos záznamů informací a zvuku; (16) periodický a neperiodický tisk, atlasy, časopisy, fotografie, kalendáře, kancelářské potřeby, katalogy, knihy, noviny, prospekty, mapy, obtisky, pohlednice, reprodukce, samolepky, tiskoviny, papírové tašky, tužky, plastové tašky, papír, lepenka, reklamní, propagační a užitkové výrobky z papíru určené pro propagaci, jako tiskárenské výrobky a kartonážní výrobky, potřeby pro knižní vazby, papírnické zboží, a to učební a vyučovací pomůcky s výjimkou přístrojů, plastické obaly (nezařazené do jiných tříd), tiskařské typy, štočky, papírové etikety, papírové ubrusy a ručníky, tiskoviny, papírové informační, reklamní a propagační materiály v rámci této třídy určené pro propagaci, letáky, plakáty, prospekty, mapy (průvodce), dopisní obálky, papírová přání, diáře, samolepicí fólie, sešity, skicáky, psací potřeby, těžítka, data a databáze na papírových nosičích, vstupenky; (35) marketing a reklama, pomoc při řízení obchodní činnosti, obchodní administrativy, kancelářské práce, mediální reklamní kampaně, politické reklamní kampaně, administrativy politické strany, propagace politické strany, organizování výstav komerčních a reklamních, průzkum veřejného mínění, hospodářské, ekonomické a politické prognózy, styk s veřejností.

(591) Barevná

(730) **Odkolkovna s.r.o.**, Bucharova 2657/12, Praha 5, Stodůlky, 15800, CZ

(210) **O-571391**

(220) 16.04.2021

(320) 16.04.2021

(511) 3, 14, 16, 18, 25, 35, 41

(540)



(510) (3) kosmetické přípravky, parfumerie, přípravky pro osobní hygienu, vonné oleje a aromatické výtažky; (14) šperky; (16) tiskárenské výrobky, papírnické zboží a vzdělávací potřeby, tiskoviny; (18) zavazadla, cestovní tašky, peněženky a ostatní tašky; (25) oděvy, pokrývky hlavy; (35) maloobchodní a velkoobchodní prodej kosmetických přípravků, parfumerie, přípravků pro osobní hygienu, vonných olejů a aromatických výtažků, čistících prostředků a vonných přípravků, svíček, potravních doplňků a dietetických přípravků, hygienických přípravků a výrobků, šperků, tiskárenských výrobků, papírnického zboží a vzdělávacích potřeb, tiskovin, zavazadel, cestovních tašek, peněženek a ostatních tašek, oděvů a pokrývek hlavy, kosmetických a hygienických potřeb a potřeb pro péči o krásu, soch, figurek, uměleckých předmětů, ozdob a dekorativních předmětů, nádobí, nádob, textilních výrobků, elektrických přístrojů pro ošetření pleti; (41) vzdělávací a školící služby.

(730) **Eller Veselá Marcela**, 107, Lukov, 66902, CZ

(740) Jindyne s.r.o., U Statku 77, Mnichovo Hradiště, Hněvousice, 29501

(210) **O-571395**

(220) 19.04.2021

(320) 19.04.2021

(511) 36, 37

(540)



(510) (36) pronájem bytů, pronájem bydlení, pronájem nemovitostí, služby vztahující se k pronájmu, nákupu a prodeji pozemků, poradenství v oblasti hypoték na obytné nemovitosti, správa pozemků a nemovitostí, poskytování realitních informací vztahujících se k nemovitostem a pozemkům, činnost realitní agentury a realitní kanceláře (služby nemovitostní); (37) developerské služby ve stavebnictví, rozvoj stavebních pozemků, zástavba stavebních pozemků, renovace, úklid a údržba nemovitostí, výstavba obytných, komerčních a průmyslových nemovitostí.

(591) Barevná

(730) **ES Reality s.r.o.**, Václava Majera 573, Louny, 44001, CZ

(740) Halaxová & Halaxová TETRAPAT, Mgr. Eva Halaxová, Jinonická 804/80, Praha 5, Košíře, 15800

(210) **O-571396**

(220) 19.04.2021

(320) 19.04.2021

(511) 12, 16, 35, 36, 37, 39, 41, 42, 43

(540)



(510) (12) kola, koloběžky, elektrokola, elektrokoloběžky, vodní dopravní prostředky; (16) tiskoviny, katalogy, mapy, knihy, časopisy, fotografie, plakáty, samolepky (papírové výrobky), obtisky, obaly všeho druhu papírové, papírové tašky, papírové kapesníky, papírové ubrusy a ubrousky, databázové produkty v papírové formě, tiskárenské výrobky, kancelářské potřeby spadající do tř. 16; (35) řízení obchodních projektů v oblasti stavebních projektů, marketing nemovitostí, reklamní, marketingové a propagační služby; (36) pronájem nemovitostí a majetku, agenturní služby pro pronájem nemovitostí, zajištění financování stavebních projektů, správa nemovitostí, financování nemovitostí, management nemovitostí, investice do nemovitostí; (37) stavebnictví a developerské služby (stavební), služby řízení stavebních projektů, stavba komerčních nemovitostí, opravy staveb, údržba staveb; (39) služby cestovních průvodců a organizování cest a výletů, rezervační služby prohlídkových jízd, organizování prohlídek s průvodcem, pronajímání jízdních dopravních prostředků, pronajímání lodí, cestovní kancelář, provozování vodní dopravy; (41) sportovní, společenská a zábavná činnost, organizování a pořádání kulturních, výchovných, vzdělávacích, zábavných a sportovních akcí a soutěží, pořádání kurzů a tréninků, organizování a pořádání hudebních akcí, koncertů, kulturních večerů a festivalů, služby pro oddech, rekreaci a relaxaci v rámci této třídy, služby vydávání cestovních průvodců; (42) plánování stavebních projektů, provádění technických projektových studií pro stavební projekty, architektonické a urbanistické návrhy, poradenství v oblasti stavebního projektování, projektování stavebních plánů pro rekreační zařízení, příprava zpráv z oblasti projektování nemovitostí, tvorba webových stránek, grafický design, návrhy interiérů; (43) služby zajišťující dočasné ubytování, pronájem rekreačního ubytování, hotelové rezervační služby poskytované prostřednictvím internetu, služby zajišťující stravování a nápoje, služby barů, služby spojené s provozováním pohostinství, restaurací, kaváren a podniků rychlého občerstvení restaurační služby (stravování), příprava hotových jídel, služby cestovních kancelářů v oblasti rezervace ubytování.

(730) **Home Living, s.r.o.**, č. p. 103, Lipno nad Vltavou, 38278, CZ

(740) PatentCentrum Sedlák & Partners s.r.o., Okružní 2824, České Budějovice, České Budějovice 3, 37001

(210) **O-571398**

(220) 19.04.2021

(320) 19.04.2021

(511) 12, 16, 35, 36, 37, 39, 41, 42, 43

(540)



(510) (12) kola, koloběžky, elektrokola, elektrokoloběžky, vodní dopravní prostředky; (16) tiskoviny, katalogy, mapy, knihy, časopisy, fotografie, plakáty, samolepky (papírové výrobky), obtisky, obaly všeho druhu papírové, papírové tašky, papírové kapesníky, papírové ubrusy a ubrousky, databázové produkty v papírové formě, tiskárenské výrobky, kancelářské potřeby spadající do tř. 16; (35) řízení obchodních projektů v oblasti stavebních projektů, marketing nemovitostí, reklamní, marketingové a propagační služby; (36) pronájem nemovitostí a majetku, agenturní služby pro pronájem nemovitostí, zajištění financování stavebních projektů, správa nemovitostí, financování nemovitostí, management nemovitostí, investice do nemovitostí; (37) stavebnictví a developerské služby (stavební), služby řízení stavebních projektů, stavba komerčních nemovitostí, opravy staveb, údržba staveb; (39) služby cestovních průvodců a organizování cest a výletů, rezervační služby prohlídkových jízd, organizování prohlídek s průvodcem, pronajímání jízdních dopravních prostředků, pronajímání lodí, cestovní kancelář, provozování vodní dopravy; (41) sportovní, společenská a zábavná činnost, organizování a pořádání kulturních, výchovných, vzdělávacích, zábavných a sportovních akcí a soutěží, pořádání kurzů a tréninků, organizování a pořádání hudebních akcí, koncertů, kulturních večerů a festivalů, služby pro oddech, rekreaci a relaxaci v rámci této třídy, služby vydávání cestovních průvodců; (42) plánování stavebních projektů, provádění technických projektových studií pro stavební projekty, architektonické a urbanistické návrhy, poradenství v oblasti stavebního projektování, projektování stavebních plánů pro rekreační zařízení, příprava zpráv z oblasti projektování nemovitostí, tvorba webových stránek, grafický design, návrhy interiérů; (43) služby zajišťující dočasné ubytování, pronájem rekreačního ubytování, hotelové rezervační služby poskytované prostřednictvím internetu, služby zajišťující stravování a nápoje, služby barů, služby spojené s provozováním pohostinství, restaurací, kaváren a podniků rychlého občerstvení restaurační služby (stravování), příprava hotových jídel, služby cestovních kancelářů v oblasti rezervace ubytování.

(730) **Home Living, s.r.o.**, č. p. 103, Lipno nad Vltavou, 38278, CZ

(740) PatentCentrum Sedlák & Partners s.r.o., Okružní 2824, České Budějovice, České Budějovice 3, 37001

(210) **O-571412**

(220) 19.04.2021

(320) 19.04.2021

(511) 4, 8, 11, 21, 24, 25, 31, 32, 35, 37, 39, 40, 44

(540)

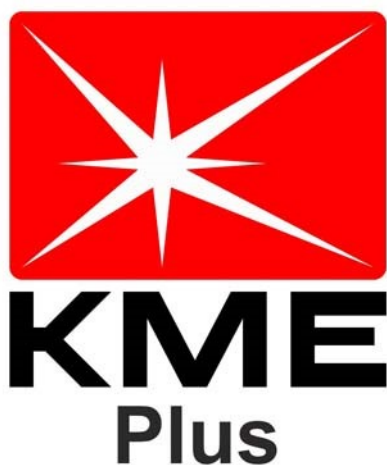


(510) (4) pevná paliva, uhlí; (8) ruční nářadí a nástroje pro zpracování materiálů a pro výrobu, opravy a údržbu; (11) grily, jejich části a příslušenství, stroje na led, hořáky, kotle a ohříváče vody, topná, ventilační a klimatizační zařízení a čistící zařízení, sanitární zařízení, zařízení pro rozvod vody a

hygienická zařízení, regulační a bezpečnostní zařízení pro rozvody vody a plynu, zařízení pro průmyslové zpracování, vybavení k vaření, ohřívání, chlazení a uchovávání potravin a nápojů, kouřovody a zařízení pro odvádění odpadních plynů; (21) nádobí, kuchyňské náčiní a nádoby, čistící a úklidové potřeby; (24) textilní výrobky a náhradní součásti pro textilní výrobky; (25) oděvy; (31) stromy a lesní produkty; (32) nealkoholické nápoje, přípravky pro výrobu nápojů; (35) maloobchodní a velkoobchodní prodej pevných paliv, uhlí, ručního nářadí a nástrojů pro zpracování materiálů a pro výrobu, opravy a údržbu, grilů, jejich částí a příslušenství, strojů na led, hořáků, kotlů a ohřivačů vody, topných, ventilačních a klimatizačních zařízení a čistících zařízení, sanitárních zařízení, zařízení pro rozvod vody a hygienických zařízení, regulačních a bezpečnostních zařízení pro rozvody vody a plynu, zařízení pro průmyslové zpracování, vybavení k vaření, ohřívání, chlazení a uchovávání potravin a nápojů, kouřovodů a zařízení pro odvádění odpadních plynů, nádobí, kuchyňského náčiní a nádob, čistících a úklidových potřeb a prostředků, textilních výrobků a náhradních součástí pro textilní výrobky, oděvů, obuvi a pokrývek hlavy, stromů a lesních produktů, nealkoholických nápojů, přípravků pro výrobu nápojů, služby importní a exportní agentury, reklamní, marketingové a propagační služby; (37) kominické služby, stavební práce, instalace, čištění, opravy a údržba výrobků výše uvedených ve třídě 11; (39) doprava a doručování zboží, přepravní služby, balení a skladování zboží, odvoz odpadu; (40) zakázková výroba tuhých paliv, recyklace a zpracování odpadů, zpracování a přeměna uhelných, dřevitých a rostlinných materiálů, tiskařské služby; (44) zahradnické a lesnické služby.

- (591) Barevná
(730) UHLOS s.r.o., Závodní 837/6, Teplice, 41501, CZ
(740) Jindyne s.r.o., U Statku 77, Mnichovo Hradiště, Hněvousice, 29501

- (210) O-571423
(220) 19.04.2021
(320) 19.04.2021
(511) 9, 37, 42
(540)



(510) (9) monitorovací kontrolní přístroje (elektrické), rozvaděče, rozvaděče elektrické energie, elektroinstalační skříně, elektrické kabely, váhy, elektronické řídicí systémy, docházkové systémy (elektrické), elektrické ovládací panely a pulty; (37) instalační a montážní služby elektrických a elektronických zařízení, opravy elektrických a elektronických zařízení; (42) projektování, projektování elektrických a elektronických systémů, služby projektantů ve formě technických výkresů, technologické projektové studie, programování elektronických řídicích systémů, služby testování, služby ověřování a služby kontroly kvality.

- (591) Barevná
(730) KME Plus s.r.o., Tyršova 16/3, Kuřim, 66434, CZ
(740) Mgr. Kateřina Vaňková, patentový zástupce, Nerudova 1095/24, Kuřim, 66434

- (210) O-571437
(220) 20.04.2021
(320) 20.04.2021
(511) 3, 5, 32
(540)

ANTIPERLE

(510) (3) přípravky pro bělení a jiné prostředky k praní, přípravky pro čištění, leštění, odmašťování a broušení, mýdla, parfumerie, vonné oleje, kosmetika, vlasové vody (lotions), kosmetické výrobky a přípravky, přírodní kosmetika, koupelové a sprchové přípravky, neléčivé koupelové soli, éterické oleje, pleťová a tělová mléka, pleťové vody, šampony, kondicionéry, barvy na vlasy, pleťové a tělové krémy, líčidla, parfémy, toaletní vody, vody po holení, deodoranty a antiperspiranty, aromaterapeutické přípravky, masážní přípravky, zubní pasty, přípravky k péči o ústní dutinu; (5) výrobky lékárnické, veterinářské a hygienické, nápoje, potraviny a potravinové doplňky určené pro zvláštní výživu s léčebnými nebo preventivními účinky, diabetické přípravky pro léčebné účely, potraviny pro batolata, extrakty a potravinové doplňky pro zvláštní výživu - v rámci této třídy, extrakty, potravinové doplňky pro zlepšení fyzické, psychické a zdravotní kondice v rámci této třídy, speciální léčivé potraviny pro rekonvalescenty, sportovce a osoby se zvýšenou fyzickou a pracovní zátěží, hygienické výrobky pro léčebné účely, dezinfekční přípravky, léčivé bonbony bedrníkové, jitrocelové, proti kašli; (32) minerální vody, šumivé nápoje a jiné nápoje nealkoholické, nápoje a šťávy ovocné, sirupy a jiné přípravky ke zhotovování nápojů.

- (730) Josef Archleb s.r.o., Pasiřská 3299/60, Jablonec nad Nisou, 46601, CZ
(740) RETROPATENT s.r.o., Dobiášova 1246/29, Liberec, Liberec VI-Rochlice, 46006

- (210) O-571455
(220) 20.04.2021
(320) 20.04.2021
(511) 33
(540)



- (510) (33) vína, šumivá vína, přírodní šumivá vína, sekty.
(591) Barevná
(730) Ahold Delhaize Licensing Sàrl, Rue Jean-François Bartholoni 4-6, 1204 Geneva, CH
(740) HAVEL & PARTNERS s.r.o., advokátní kancelář, Mgr. Ivan Rámeš, advokát, Na Florenci 2116/15, Praha 1, Nové Město, 11000

- (210) O-571463
(220) 20.04.2021
(320) 20.04.2021
(511) 11
(540)

JETFLAMES

(510) (11) topná zařízení, kamna, topné kotle, zařízení pro ohřev vody.
(730) Viaflames s.r.o., Panelová 31, Bohumín, Vrbič, 73551, CZ

- (210) O-571503
(220) 21.04.2021
(320) 21.04.2021
(511) 33
(540)

SVĚTLUŠKA

(510) (33) alkoholické nápoje (s výjimkou pív).
(730) Milan METELKA a.s., č. p. 723, Drmovice, 68304, CZ

(740) A. Holas & partner, Patentová a známková kancelář, Ing. Mgr. Hana Holasová, Křížová 105/4, Brno, Staré Brno, 60300

(210) **O-571514**
(220) 22.04.2021
(320) 22.04.2021
(511) 3, 5, 29, 30, 31, 34
(540)



(510) (3) kosmetické přípravky, kosmetické přípravky do koupele, koupelové přípravky, konopná mast, ne pro léčebné účely, konopný olej, ne pro léčebné účely, peelings, tělové peelings, balzámy na rty, masti (neléčivé), tělové pěny (neléčivé), hydratační krémy, anti - aging krémy, krémy na ruce, krémy na nohy, chladivé gely, pleťové masky; (5) výživové doplňky, antioxidantní doplňky, homeopatické doplňky, bílkovinné doplňky stravy, tekuté vitamínové doplňky, tekuté bylinné doplňky, potravinové doplňky pro lidskou spotřebu, potravinové doplňky obsahující stopové prvky, doplňky zdravé výživy pro osoby se zvláštními dietními požadavky, potravinové doplňky k regulaci cholesterolu, dietetické doplňky pro sportovce, léčebné izotonické nápoje, nápoje upravené pro lékařské účely, léčivé nápoje, proteinové potravinové doplňky, farmaceutické přípravky pro péči o pokožku, léčivé oleje, konopný olej jako doplněk stravy, bylinné léky z konopí, léčivé balzámy na rty, bylinné masti, bylinné hydratační krémy, bylinné anti - aging krémy, bylinné krémy na ruce, bylinné krémy na nohy, bylinné chladivé gely, bylinné pleťové masky; (29) konopné semínko (zpracované), konopné semínko (loupané); (30) proteinové tyčinky rostlinného původu, cannabis cukrovinky, nápoje na bázi čaje, sypané a sáčkové čaje z bylin (a konopí); (31) pamlsky pro zvířata (zejména pro psy a kočky), oleje jako doplněk stravy pro zvířata, nezpracované konopné semínko; (34) cigaretové papírky, magnetické drtičky tabáku, dutinky, zapalovače, plastové drtičky tabáku.
(591) Barevná
(730) **Herbalus s.r.o.**, Šubertova 1226/4, Ostrava, Moravská Ostrava, 70200, CZ
(740) HAVEL & PARTNERS s.r.o., advokátní kancelář, Mgr. Ivan Rámeš, advokát, Na Florenci 2116/15, Praha 1, Nové Město, 11000

(210) **O-571515**
(220) 22.04.2021
(320) 22.04.2021
(511) 14, 18, 25
(540)

Česká lískovka

(510) (14) odznaky; (18) vycházkové hole; (25) trička.
(730) **Master and Juniors z.s.**, Údraž 6, Albrechtice nad Vltavou, 397 01, CZ

(210) **O-571518**
(220) 22.04.2021
(320) 22.04.2021
(511) 14, 20, 26
(540)

Archboldia

(510) (14) šperky, polodrahokamy a drahokamy, přívěšky ke klíčům; (20) perleť, korál, mušle, lastury, ulity, jantar, mobilní dekorativní předměty, včetně zvonkohry (dekorace), dekorace vyrobené ze dřeva; (26) ozdoby do vlasů.
(730) **Barčiová Lenka RNDr., PhD.**, Vilová 232, Tábor, Čelkovice, 39001, CZ

(210) **O-571519**
(220) 22.04.2021
(320) 22.04.2021
(511) 35, 38, 39, 41
(540)



(510) (35) propagační činnost a reklama, inzertní a propagační služby týkající se obchodu poskytované on-line z internetu, předvádění a prodej zboží prostřednictvím internetu, nákup a prodej zboží a poskytování služeb souvisejících s prodejem zboží, merchandising, přeskupování různých výrobků pro třetí osoby za účelem umožnit spotřebiteli pohodlně vybrat a kupovat (kromě přepravy); (38) počítačová komunikace, poskytování dat, informací nebo obrázků a přenos zpráv a obrazových informací pomocí internetu; (39) zprostředkování dopravy a skladování zboží, balení a doručování zboží; (41) služby v oblasti vzdělávání, zábavy a sportu, výchova, výuka, programy her (zábava, vzdělávání), organizování konferencí, výstav (kulturních nebo vzdělávacích) a soutěží, pořádání a vedení seminářů a pracovních setkání (školení), koučink (školení), organizování obchodních školení, školení podnikového managementu, pořádání výroční konference v oblasti dodávání zboží a služeb, elektronická vydavatelská činnost, grafické zpracování informací, konferenční služby, organizování a pořádání kongresů, konzultační a informační služby vztahující se k pořádání, vedení a organizování konferencí, kongresů a sympozií, organizace seminářů, další vzdělávání, pořádání soutěží.
(730) **Asociace společenské odpovědnosti, o.p.s.**, Drtinova 557/10, Praha 5, Smíchov, 15000, CZ
(740) PEYTON legal advokátní kancelář s.r.o., Sokolovská 668/136d, Praha 8, Karlín, 18600

(210) **O-571524**
(220) 22.04.2021
(320) 22.04.2021
(511) 29, 35, 40, 43
(540)



MASOLOGY

(510) (29) maso, masné výrobky, uzeniny, šunka, salámy, párky, klobásy, slanina, maso konzervované, sušené či jinak potravinářsky upravené, mleté maso, masové výtažky, masové konzervy, ryby, drůbež (ne živá), polévky, vývary, potravinářské tuky, vejce a vaječné výrobky, mléko a výrobky z něj, sýry, ovoce a zelenina konzervovaná, sušená či jinak potravinářsky upravená, hotová jídla z výše uvedených potravin; (35) maloobchodní, velkoobchodní a elektronický prodej potravin, zejména masných výrobků a hotových jídel, reklama, marketing, reklama on-line, marketing on-line, obchodní průzkum, předvádění zboží, šíření reklamních materiálů, šíření vzorků zboží, pořádání obchodních akcí, administrativní služby, automatizované zpracování dat, správa obchodních dat, obchodní poradenství, obchodní management, obchodní informace (služby); (40) zpracování a úprava masa, řeznictví, uzenářství, zpracování a úprava potravin, uzení potravin, sušení masa, konzervace potravin, poradenství v oblasti zpracování potravin, zejména zpracování masa; (43) hostinská činnost, provoz stravovacích zařízení, restaurace, služby rychlého stravování, zajištění stravování (catering), hostiny, rauty, poradenství v oblasti hostinských služeb a cateringu.

(730) **Peterka Aleš**, Fingerova 2182/7, Praha 5, Stodůlky, 15800, CZ
(740) Ing. Jarmila Javoříková, patentový zástupce, Slunečná 4566, Zlín, 76005

(210) **O-571552**
(220) 22.04.2021
(320) 22.04.2021
(511) 43
(540)

**THE
ONE**

CAFÉ & DELI

(510) (43) poskytování jídla a nápojů, restaurace, zajišťování hromadného stravování (catering), poradenství, konzultační a informační činnost týkající se uvedených služeb.

(730) **Avia Park III, s.r.o.**, Beranových 140, Praha 9, Letňany, 19900, CZ
(740) Jindyne s.r.o., U Statku 77, Mnichovo Hradiště, Hněvousice, 29501

(210) **O-571593**
(220) 26.04.2021
(320) 26.04.2021
(511) 6, 11, 37
(540)

Rexon

(510) (6) kovové zásobníky, kovové skladovací nádrže, kovové tlakové nádoby; (11) tepelné akumulátory, zásobníkové ohřivače vody, zařízení a stroje na čištění vody, přístroje na filtrování vody, tlakové zásobníky vody; (37) instalační a montážní služby, čištění, opravy a údržba, vše ve vztahu k výrobkům uvedeným výše ve třídách 6 a 11.

(730) **REFLEX CZ, s.r.o.**, Sezemická 2757/2, Praha 9, Horní Počernice, 19300, CZ

(740) Rödler & Partner, advokáti, v.o.s., JUDr. Lucie Kianková BA, Platněřská 191/2, Praha 1, Staré Město, 11000

(210) **O-571594**
(220) 26.04.2021
(320) 26.04.2021
(511) 20, 37
(540)

Replast

(510) (20) nekovové zásobníky na vodu (nádoby), plastové přenosné nádoby na vodu, flexibilní plastové nádoby na přepravu kapalin, flexibilní plastové nádoby ke skladování kapalin; (37) instalační a montážní služby, čištění, opravy a údržba, vše ve vztahu k výrobkům uvedeným výše ve třídě 20.

(730) **REFLEX CZ, s.r.o.**, Sezemická 2757/2, Praha 9, Horní Počernice, 19300, CZ

(740) Rödler & Partner, advokáti, v.o.s., JUDr. Lucie Kianková BA, Platněřská 191/2, Praha 1, Staré Město, 11000

(210) **O-571595**
(220) 26.04.2021
(320) 26.04.2021
(511) 7, 20, 37
(540)

Reglyk

(510) (7) průmyslové stroje na míchání; (20) průmyslové zásobní nádrže na vodu (jiné než kovové nebo zděné), zásobní nádrže na plyn (jiné než kovové nebo zděné), nádrže (jiné než kovové nebo zděné); (37) instalační a montážní služby, čištění, opravy a údržba, vše ve vztahu k výrobkům uvedeným výše ve třídách 7 a 20.

(730) **REFLEX CZ, s.r.o.**, Sezemická 2757/2, Praha 9, Horní Počernice, 19300, CZ

(740) Rödler & Partner, advokáti, v.o.s., JUDr. Lucie Kianková BA, Platněřská 191/2, Praha 1, Staré Město, 11000

(210) **O-571596**
(220) 26.04.2021
(320) 26.04.2021
(511) 6, 11, 37
(540)

Recon

(510) (6) kovové zásobníky, kovové skladovací nádrže, kovové tlakové nádoby; (11) tepelné akumulátory, zásobníkové ohřivače vody, zařízení a stroje na čištění vody, přístroje na filtrování vody, tlakové zásobníky vody; (37) instalační a montážní služby, čištění, opravy a údržba, vše ve vztahu k výrobkům uvedeným výše ve třídách 6 a 11.

(730) **REFLEX CZ, s.r.o.**, Sezemická 2757/2, Praha 9, Horní Počernice, 19300, CZ

(740) Rödler & Partner, advokáti, v.o.s., JUDr. Lucie Kianková BA, Platněřská 191/2, Praha 1, Staré Město, 11000

(210) **O-571602**
(220) 26.04.2021
(320) 26.04.2021
(511) 6, 11, 37
(540)

Resin

(510) (6) kovové zásobníky, kovové skladovací nádrže, kovové tlakové nádoby; (11) tepelné akumulátory, zásobníkové ohřivače vody, zařízení a stroje na čištění vody, přístroje na filtrování vody, tlakové zásobníky vody; (37)

instalační a montážní služby, čištění, opravy a údržba, vše ve vztahu k výrobkům uvedeným výše ve třídách 6 a 11.

- (730) **REFLEX CZ, s.r.o.**, Sezemická 2757/2, Praha 9, Horní Počernice, 19300, CZ
(740) Rödl & Partner, advokáti, v.o.s., JUDr. Lucie Kianková BA, Platněnská 191/2, Praha 1, Staré Město, 11000

(210) **O-571613**

- (220) 26.04.2021
(320) 26.04.2021
(511) 28, 35, 41
(540)

Contexta

- (510) (28) karetní hry, deskové hry, hry rozvíjející dovednosti a akční hry; (35) online prodej učebních pomůcek, online prodej vzdělávacích her; (41) školení, vyučování, výuka jazyků, doučování jazyků, jazykové kurzy, jazyková výuka, tlumočnické služby (jazykové), organizování jazykové výuky, provozování jazykových škol a zajišťování jazykových kurzů, pořádání výukových kurzů cizích jazyků, vydávání učebních materiálů, vedení seminářů, příprava a pořádání vzdělávacích akcí, příprava a pořádání zábavných akcí, překladatelské a tlumočnické služby, informace o výchově a vzdělávání, organizování vzdělávacích programů pro mládež, vzdělávací pobytové kurzy.
(730) **Contexta s.r.o. - zařízení pro další vzdělávání pedagogických pracovníků a metodické centrum**, Mírové náměstí 11/3, Litoměřice, Litoměřice-Město, 41201, CZ
(740) eLegal advokátní kancelář s.r.o., Mgr. Tomáš Pauch, advokát, Sokolovská 695/115b, Praha 8, Karlín, 18600

(210) **O-571614**

- (220) 26.04.2021
(320) 26.04.2021
(511) 28, 35, 41
(540)



- (510) (28) karetní hry, deskové hry, hry rozvíjející dovednosti a akční hry; (35) online prodej učebních pomůcek, online prodej vzdělávacích her; (41) školení, vyučování, výuka jazyků, doučování jazyků, jazykové kurzy, jazyková výuka, tlumočnické služby (jazykové), organizování jazykové výuky, provozování jazykových škol a zajišťování jazykových kurzů, pořádání výukových kurzů cizích jazyků, vydávání učebních materiálů, vedení seminářů, příprava a pořádání vzdělávacích akcí, příprava a pořádání zábavných akcí, překladatelské a tlumočnické služby, informace o výchově a vzdělávání, organizování vzdělávacích programů pro mládež, vzdělávací pobytové kurzy.
(591) Barevná
(730) **Contexta s.r.o. - zařízení pro další vzdělávání pedagogických pracovníků a metodické centrum**, Mírové náměstí 11/3, Litoměřice, Litoměřice-Město, 41201, CZ
(740) eLegal advokátní kancelář s.r.o., Mgr. Tomáš Pauch, advokát, Sokolovská 695/115b, Praha 8, Karlín, 18600

(210) **O-571620**

- (220) 26.04.2021
(320) 26.04.2021
(511) 35, 36
(540)

Všechny cesty vedou do sídlonamíru.cz

- (510) (35) kancelářské a administrativní služby, administrativní služby; (36) pronájem kanceláří (nemovitosti), pronájem sdílených kanceláří.
(730) **company L&K s.r.o.**, Dopravní 500/9, Praha 10, Uhřetěves, 10400, CZ

(210) **O-571630**

- (220) 26.04.2021
(320) 26.04.2021
(511) 35, 37, 41, 42
(540)

BESTINNOVS

- (510) (35) služby týkající se pomoci a poradenství v oboru řízení obchodní činnosti pro firmy v oblasti energetiky, propagace přínosů energeticky účinných technologií osvětlení, poradenství v oblasti řízení obchodní činnosti; (37) stavební poradenství, poradenské služby pro rekonstrukci budov; (41) tlumočnické a překladatelské služby, organizování a vedení školení, kurzů, seminářů, konferencí a workshopů, poskytování školicích a vzdělávacích služeb, poskytování školení v oblasti společenské etiky a etikety; (42) inženýrský průzkum, inženýrské služby, technologické inženýrské analýzy, příprava a poskytování inženýrských zpráv, inženýrské služby pro třetí osoby, technické poradenství v oboru ekologického inženýrství, služby výzkumu a vývoje v oblasti inženýrství, strojírenské návrhy a poradenství, poradenské služby v oblasti projektování výrobků, poradenství v oboru stavebnictví (návrhy, projekty), technické projektové studie, poradenské služby vztahující se k technickému designu, vědecké a technologické služby, příprava studií v oblasti vědeckého výzkumu, poskytování technologických informací o inovacích šetrných k životnímu prostředí a o ekologických inovacích, poskytování vědeckých informací v oblasti klimatických změn, technické poradenství v oboru ekologického inženýrství, poradenství v oblasti úspor energie.
(730) **Chlebek Stanislav Ing.**, Sadová 606, Frýdek-Místek, Frýdek, 738 01, CZ
(740) Ing. Kateřina Gregorová, patentový a známkový zástupce, Jiráskovo náměstí 159/10, Ostrava, Moravská Ostrava, 70200

(210) **O-571631**

- (220) 26.04.2021
(320) 26.04.2021
(511) 6, 16, 35
(540)

ALUMAT

- (510) (6) obecné surové kovy nebo jejich polotovary, kovové stavební konstrukční materiály a prvky, kovové střešní krytiny, hliník a jeho slitiny, hliníkové střešní oplechování, hliníkový plech, hliníkové profily, plechy válcované za studena, plechy, pásy kovové; (16) tiskoviny, katalogy, kalendáře, letáky, periodické a neperiodické publikace, příručky (manuály), tištěné propagační materiály, informační brožury, přílnavé folie, papírové bannery; (35) reklama, marketing a propagační služby, reklama prostřednictvím všech veřejných komunikačních prostředků, online reklama v počítačové komunikační síti, poskytování zákaznických informací o produktech prostřednictvím internetu, sjednávání obchodních smluv pro jiné osoby, subdodavatelské služby (pomoc v obchodní činnosti), maloobchod a velkoobchod s výrobky výše uvedenými ve třídě 6.
(730) **SATJAM, s.r.o.**, Michalská 1032/21, Ostrava, Slezská Ostrava, 710 00, CZ
(740) Ing. Kateřina Gregorová, patentový a známkový zástupce, Jiráskovo náměstí 159/10, Ostrava, Moravská Ostrava, 70200

(210) **O-571646**

- (220) 27.04.2021
(320) 27.04.2021
(511) 12, 35
(540)



- (510) (12) jízdní kola, terénní jízdní kola, tandemová jízdní kola, závodní jízdní kola, cestovní jízdní kola, motorová jízdní kola, elektrická jízdní kola, skládací jízdní kola, sportovní jízdní kola, jízdní kola pro děti, elektrická skládací jízdní kola, přívěsy za jízdní kola (riyakah); (35) maloobchodní prodej jízdních kol.
(591) Barevná
(730) **Rada Martin**, č. p. 152, Kluky, 28545, CZ

(210) **O-571670**

(220) 27.04.2021

(320) 27.04.2021

(511) 41

(540)



(510) (41) organizování a pořádání soutěží, výstav, vzdělávacích, společenských a kulturních akcí, anket, vyhlašování cen.

(591) Barevná

(730) **Sdružení pro zaměstnanecké stravování, z.s.**, Anny Letenské 34/7, Praha 2, Vinohrady, 12000, CZ

(740) PROPATENT, JUDr. Matěj Sedláček, Pod Pekařkou 107/1, Praha 4, Podolí, 14700

(210) **O-571681**

(220) 28.04.2021

(320) 28.04.2021

(511) 32, 35, 41, 43, 44

(540)



(510) (32) nealkoholické nápoje, limonády, šumivé a jiné nealkoholické nápoje, nealkoholické nápoje obsahující kyselinu uhličitou, ovocné a zeleninové šťávy a nápoje, též obohacené vitamíny, multivitamíny nebo minerály, sorbety, sirupy a jiné přípravky k přípravě nealkoholických nápojů, dietní, iontové a energetické nápoje, pivo, lehká piva a ležáky, též v netekuté formě, nealkoholická vína a šumivá nealkoholická vína pro děti; (35) maloobchodní a velkoobchodní služby s výrobky výše uvedenými ve třídě 32 a dále s následujícími výrobky: neléčivé kosmetické a toaletní přípravky, džemy, chléb, paštiky, víno, inzerce, předvádění zboží, zprostředkování interaktivního obchodu s výrobky výše uvedenými ve třídě 32 a dále s následujícími výrobky: neléčivé kosmetické a toaletní přípravky, džemy, chléb, paštiky, víno, administrativní práce spadající do této třídy, referenční servis, marketing, reklamní a propagační činnost, zprostředkování reklamní činnosti zejména pomocí globálních komunikačních sítí, styky s veřejností, služby v oblasti získávání obchodních kontrakčních partnerů, organizování komerčních a reklamních výstav, zprostředkování obchodních záležitostí; (41) vydavatelská a nakladatelská činnost, vydávání novin, časopisů, periodických publikací, fotografií, pohlednic, plakátů, vydávání textů, s výjimkou reklamních nebo náborových, výchova, vzdělávání, zábava, sportovní aktivity, organizování klubové činnosti, pořádání odborných kurzů, školení a jiných vzdělávacích akcí, včetně lektorské činnosti, organizování, vedení a řízení školení, pracovních setkání, seminářů, konferencí a kolokvií, organizování kulturních akcí v rámci této třídy, večírků, kulturních a vzdělávacích výstav, organizování vzdělávacích a zábavných soutěží, výchovně zábavné klubové služby, služby k zábavě a pobavení spadající do třídy 41, služby pro oddech a rekreaci, kongresová

turistika, skupinové cvičení a činnost posilovny v rámci této třídy; (43) služby zajišťující dočasné ubytování, stravování a pitný režim, zejména pro hotely a ubytovny, pronajímání jednacích místností, provoz hotelového ubytování, hotelové služby, bufety, bary a automaty pro rychlé občerstvení, penziony, poskytování stravovacích služeb zvířatům, poskytování gastronomických služeb, pořádání hostin, provoz restauračních zařízení a kaváren, zásobovací služby a související rozvoz jídla v rámci této třídy, pronajímání společenských a jednacích místností a salónek, rezervace pobytů, půjčování restauračního zařízení; (44) lékařské služby, lékařské poradenství, péče o hygienu a krásu osob, pronajímání zdravotnických zařízení, terapeutické služby, fyzioterapie, rehabilitace, služby soukromých klinik, sanatorií a zotavoven, činnost zdravotnického střediska, veřejné lázně, provoz sauny, solária a pidaria, služby psychologa, provoz parní lázně, ošetřovatelské služby, služby balneoterapie, rašelinových zábalů, masáží, manikúry, pedikúry, lázeňské služby, aromaterapeutické služby, vodoléčba, provoz bazénu a whirlpool v rámci této třídy, služby wellness, perličkové koupele, vířivé koupele, hydromasáže, parní koupele, relaxace v suchém i vlhkém teple, ochlazovací procesy, provoz solné jeskyně, inhalační léčba, provozování rehabilitačních technik.

(730) **Horské lázně Karlova Studánka, státní podnik**, č. p. 6, Karlova Studánka, 79324, CZ

(210) **O-571682**

(220) 28.04.2021

(320) 28.04.2021

(511) 32, 35, 41, 43, 44

(540)

LORKOVA VILA

(510) (32) nealkoholické nápoje, limonády, šumivé a jiné nealkoholické nápoje, nealkoholické nápoje obsahující kyselinu uhličitou, ovocné a zeleninové šťávy a nápoje, též obohacené vitamíny, multivitamíny nebo minerály, sorbety, sirupy a jiné přípravky k přípravě nealkoholických nápojů, dietní, iontové a energetické nápoje, pivo, lehká piva a ležáky, též v netekuté formě, nealkoholická vína a šumivá nealkoholická vína pro děti; (35) maloobchodní a velkoobchodní služby s výrobky výše uvedenými ve třídě 32 a dále s následujícími výrobky: neléčivé kosmetické a toaletní přípravky, džemy, chléb, paštiky, víno, inzerce, předvádění zboží, zprostředkování interaktivního obchodu s výrobky výše uvedenými ve třídě 32 a dále s následujícími výrobky: neléčivé kosmetické a toaletní přípravky, džemy, chléb, paštiky, víno, administrativní práce spadající do této třídy, referenční servis, marketing, reklamní a propagační činnost, zprostředkování reklamní činnosti zejména pomocí globálních komunikačních sítí, styky s veřejností, služby v oblasti získávání obchodních kontrakčních partnerů, organizování komerčních a reklamních výstav, zprostředkování obchodních záležitostí; (41) vydavatelská a nakladatelská činnost, vydávání novin, časopisů, periodických publikací, fotografií, pohlednic, plakátů, vydávání textů, s výjimkou reklamních nebo náborových, výchova, vzdělávání, zábava, sportovní aktivity, organizování klubové činnosti, pořádání odborných kurzů, školení a jiných vzdělávacích akcí, včetně lektorské činnosti, organizování, vedení a řízení školení, pracovních setkání, seminářů, konferencí a kolokvií, organizování kulturních akcí v rámci této třídy, večírků, kulturních a vzdělávacích výstav, organizování vzdělávacích a zábavných soutěží, výchovně zábavné klubové služby, služby k zábavě a pobavení spadající do třídy 41, služby pro oddech a rekreaci, kongresová turistika, skupinové cvičení a činnost posilovny v rámci této třídy; (43) služby zajišťující dočasné ubytování, stravování a pitný režim, zejména pro hotely a ubytovny, pronajímání jednacích místností, provoz hotelového ubytování, hotelové služby, bufety, bary a automaty pro rychlé občerstvení, penziony, poskytování stravovacích služeb zvířatům, poskytování gastronomických služeb, pořádání hostin, provoz restauračních zařízení a kaváren, zásobovací služby a související rozvoz jídla v rámci této třídy, pronajímání společenských a jednacích místností a salónek, rezervace pobytů, půjčování restauračního zařízení; (44) lékařské služby, lékařské poradenství, péče o hygienu a krásu osob, pronajímání zdravotnických zařízení, terapeutické služby, fyzioterapie, rehabilitace, služby soukromých klinik, sanatorií a zotavoven, činnost zdravotnického střediska, veřejné lázně, provoz sauny, solária a pidaria, služby psychologa, provoz parní lázně, ošetřovatelské služby, služby balneoterapie, rašelinových zábalů, masáží, manikúry, pedikúry, lázeňské služby, aromaterapeutické služby, vodoléčba, provoz bazénu a whirlpool v rámci této třídy, služby wellness, perličkové koupele, vířivé koupele, hydromasáže, parní koupele, relaxace v suchém i vlhkém teple, ochlazovací procesy, provoz solné jeskyně, inhalační léčba, provozování rehabilitačních technik.

(730) **Horské lázně Karlova Studánka, státní podnik**, č. p. 6, Karlova Studánka, 79324, CZ

(210) **O-571691**
(220) 28.04.2021
(320) 28.04.2021
(511) 36
(540)



- (510) (36) investiční poradenství, investiční služby, sjednávání investic, zajišťování finančních investic, správa investic, investiční management, služby finančního poradenství, finanční analýzy, peněžní služby, finanční služby v oblasti pojištění, zprostředkování pojištění, makléřské služby v oblasti nákupu a prodeje cenných papírů, poskytování daňového poradenství (nikoliv účetnictví), úvěrové poradenství a služby zprostředkování úvěrů, služby v oblasti úvěrů a zprostředkování hypoték.
- (730) **Melior Invest, s.r.o.**, Karmelitská 379/18, Praha 1, Malá Strana, 11800, CZ
- (740) JUDr. Tomáš Lejček MBA, Slezská 169/10, Praha 2, Vinohrady, 12000

(210) **O-571692**
(220) 28.04.2021
(320) 28.04.2021
(511) 36
(540)



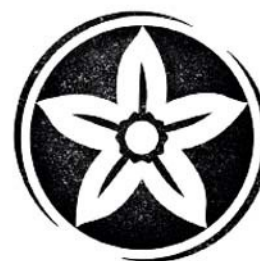
- (510) (36) investiční poradenství, investiční služby, sjednávání investic, zajišťování finančních investic, správa investic, investiční management, služby finančního poradenství, finanční analýzy, peněžní služby, finanční služby v oblasti pojištění, zprostředkování pojištění, makléřské služby v oblasti nákupu a prodeje cenných papírů, poskytování daňového poradenství (nikoliv účetnictví), úvěrové poradenství a služby zprostředkování úvěrů, služby v oblasti úvěrů a zprostředkování hypoték.
- (730) **Melior Invest, s.r.o.**, Karmelitská 379/18, Praha 1, Malá Strana, 11800, CZ
- (740) JUDr. Tomáš Lejček MBA, Slezská 169/10, Praha 2, Vinohrady, 12000

(210) **O-571711**
(220) 29.04.2021
(320) 29.04.2021
(511) 9, 16, 28, 35
(540)



- (510) (9) software na hry, počítačové hry, počítačové hry ke stažení, nahraná DVD obsahující hry, programy pro počítačové hry, programy pro elektronické hry, interaktivní programy pro videohry, softwarové programy na video hry, software na hraní her, nahrané kompaktní disky obsahující hry, software pro programy na video hry, počítačové programy pro předem nahrané hry, počítačové programy pro videohry a počítačové hry, počítačové programy pro interaktivní televizi a pro interaktivní hry a/nebo kvízy, mobilní aplikace; (16) kartonové krabice, obrázkové karty, brožury týkající se her; (28) hry, společenské hry, karetní hry, deskové hry, stolní hry, stolní společenské dny, hry rozvíjející dovednosti a akční hry, hrací karty, karetní hry, sady otázek pro stolní společenské hry, hrací plány (součást hry); (35) merchandising, maloobchodní a velkoobchodní prodej her, maloobchodní a velkoobchodní internetový prodej výrobků výše uvedených ve třídě 9, 16 a 28.
- (730) **Amri Florent Mehdi**, Za Mototechnou 2652/8, Praha 5, Stodůlky, 15500, CZ
- (740) MACEK.LEGAL, Mgr. Daniel Macek, advokát, Haštalská 1072/6, Praha 1, Staré Město, 11000

(210) **O-571713**
(220) 29.04.2021
(320) 29.04.2021
(511) 21, 30, 35
(540)



Vanilla Bay
www.vanilkovelusky.cz

- (510) (21) domácí a kuchyňské potřeby a nádoby určené ke zpracování, skladování a uchování vanilky a vanilkových lusků, výrobky ze skla, porcelánu a kameniny určené ke zpracování, skladování a uchování vanilky nebo vanilkových lusků, domácí a kuchyňské dózy, nádoby a boxy, skleněné dózy, dózy na uskladňování vanilky nebo vanilkových lusků; (30) vanilka, vanilka [příchut'], vanilkové lusky, drcená vanilka, vanilkové esence (přísady), vanilin [vanilková náhražka], vanilkové příchutě pro kulinářské použití, chuťové přísady, ochucovadla a koření, směsi koření, pekárenské výrobky, cukrovinky, čokoláda a zákusky, cukr, přírodní sladidla, sladké polevy a náplně, výrobky z včelích produktů, sirup z ovocného cukru na výrobu potravin, vanilkový cukr, vanilková pasta, vanilková sůl, vanilkový extrakt, vanilkový čaj, vanilkové nápoje, vanilkové pomazánky, vanilkové pečivo, vanilková káva, vanilková zmrzlina; (35) maloobchodní prodej cukrářských výrobků, maloobchodní služby týkající se potravin poskytované prostřednictvím katalogů nebo elektronických médií, například prostřednictvím internetových stránek, e-shopu nebo teleshoppingových programů, maloobchodní služby v oblasti

potravín, maloobchodní zásilkové služby týkající se potravin, velkoobchodní prodej cukrářských výrobků, velkoobchodní prodej dezertů, maloobchodní a velkoobchodní prodej vanilky, propagační služby, například šíření vzorků, vývoj reklamních konceptů, psaní a vydávání reklamních textů.

(730) **Aulíková Eva**, Kpt. Nálepky 620/7, Třebíč, Nové Dvory, 67401, CZ

(740) Advokátní kancelář Mgr. Martin Lorenc, Mgr. Martin Lorenc, Komenského nám. 1342/7, Třebíč, Horka-Domky, 67401

(210) **O-571715**

(220) 29.04.2021

(320) 29.04.2021

(511) 11, 35, 37, 44

(540)

SAUNOMAT

(510) (11) parní lázně a sauny, zahradní sauny, osobní parní lázně, saunové vybavení, saunové přístroje, saunová zařízení, saunová kamna, přenosné parní sauny, obličejové sauny, výhřevné zařízení do sauny, kameny do sauny, lázeňské bazény, ochlazovací bazénky po saunování, lázně (vyhřívávané bazény), filtry do bazénů, filtry pro relaxační vany, ohříváče do bazénů, zařízení pro chlorování bazénů, zařízení na vytápění plaveckých bazénů, pevné podvodní osvětlovací zařízení do bazénů, solária (k jiným než lékařským účelům), vany, zařízení masážních van, vany s masážními tryskami, vany na termální koupele, vany pro léčebné koupele, hydromasážní přístroje a zařízení, vířivky, sprchy, sprchové doplňky, sprchová zařízení, chladicí zařízení, topné, ventilační a klimatizační systémy, topná, ventilační a klimatizační zařízení a čistící zařízení; (35) propagační činnost, reklama, pomoc při řízení obchodní činnosti, propagace a reklamní činnost zejména v oblasti osvěty saunování, saunových soutěží a spa a wellness; maloobchodní a velkoobchodní prodej přístrojů sloužících opalování, maloobchodní a velkoobchodní prodej sanitární techniky, maloobchodní a velkoobchodní prodej wellness zařízení, maloobchodní a velkoobchodní prodej chladících zařízení, topných, ventilačních a klimatizačních zařízení, maloobchodní a velkoobchodní prodej čistícího zařízení; (37) stavba saun, opravy saun a wellness zařízení, výstavba bazénů, údržba bazénů, hygienické čištění bazénů, aplikace nátěrů na plavecké bazény, stavba wellness; (44) sauny (služby), solária (služby), provozování saun, solárií a wellness zařízení, služby v oblasti poskytování zařízení na saunování, zdravotní lázeňské služby pro zdraví a wellness těla a ducha, služby péče o hygienu a krásu, fyzioterapie, fyzická rehabilitace, masáže, informace týkající se masáží, veřejné lázně pro hygienické účely.

(730) **CARETTA SPA CZ s.r.o.**, Krmelínská 631, Stará Ves nad Ondřejnicí, Stará Ves, 73923, CZ

(740) Ing. Pavel Nádvorník s.r.o., Klínová 620/1, Ostrava, Hulváky, 70900

(210) **O-571755**

(220) 02.05.2021

(320) 02.05.2021

(511) 25, 40

(540)



(510) (25) svrchní oděvy, pracovní oděvy, oděvy zahrnuté v této třídě, zejména konfekce a modelové oděvy, čepice a klobouky, pláště; (40) krejčovské služby.

(591) Barevná

(730) **RAMRET s.r.o.**, Nová Ves 462, Frýdlant nad Ostravicí, 73911, CZ

(210) **O-571760**

(220) 03.05.2021

(320) 03.05.2021

(511) 25, 32, 35

(540)



(510) (25) oděvy, obuv, pokrývky hlavy; (32) piva, nealkoholické nápoje, minerální a sycené vody, ovocné šťávy a nápoje, sirupy a jiné nealkoholické přípravky ke zhotovení nápojů; (35) reklama a propagace, řízení obchodní činnosti a obchodní administrativa, služby zprostředkování kancelářské práce.

(730) **Bear Hugs s.r.o.**, Karlovarská 369, Bečov nad Teplou, 36464, CZ

(740) Mgr. Dana Pasovská, advokátka, Slovanská 982/136, Plzeň, Východní Předměstí, 32600

(210) **O-571771**

(220) 04.05.2021

(320) 04.05.2021

(511) 11, 12, 20

(540)

KAMPER

(510) (11) kempinkové vařiče, grily, venkovní osvětlení, příslušenství venkovního osvětlení, baterky (elektrické svítilny), baterky (kapesní svítilny), topné, ventilační a klimatizační systémy pro vozidla, topení do vozidel; (12) karavany, spoilery karavanů, karavany, obytné vozy, obytné

vozy (karavany), karavany, obytné vozy (rekreační vozidla), automobilové organizéry, části a příslušenství pozemních vozidel, doplňky interiéru automobilů, stanové přívěsy, střešní nosiče, cyklistické nosiče, nosiče na vozidla, automobilové střešní nosiče, nosiče lyží pro automobily, nosiče lyží pro vozidla, nosiče zavazadel pro vozidla; (20) kovový nábytek a kempinkový nábytek, bedny na nářadí, nekovové, prázdné, bedny na nářadí, prázdné, ne kovové, matrace, nafukovací matrace, kempinkové matrace, nábytek do karavanů.

(730) **Skarab, s.r.o.**, 9. května 1162, Příbor, 74258, CZ

(210) **O-571773**

(220) 04.05.2021

(320) 04.05.2021

(511) 5, 29, 30, 32, 35, 43

(540)

Pan Hrášek

(510) (5) potraviny pro dietetické a nutriční účely, potraviny pro zvláštní výživu, dietetické výrobky pro lékařské účely, dietetické vlákniny, dietetické náhražky cukru; (29) maso, ryby drůbež a zvěřiny, mořské plody, vývary a výtažky z masa, sýry, mléčné výrobky, mléčné pomazánky, čokoládové pomazánky, pomazánky se zeleninou, pomazánky s ořechy a s obilninami, pomazánky vaječné, pomazánky ovocné, vegetariánské uzeniny a párky, potravinářské výrobky s rostlinnými tuky, masové výtažky, konzervované, sušené a zavařené ovoce a zelenina, želé, džemy a marmelády, kompoty, mléčné výrobky a mléko, vejce, oleje a tuky jedlé, zpracovaná sója, sójové výrobky jako alternativa masa a sýrů, seitan jako náhražka masa, tempeh, tofu a výrobky obsahující tofu, mléko, rostlinná mléka, mléčné nápoje, rostlinné náhrady mléka a výrobky z nich, tofu tyčinky, rybí tyčinky, konzervované, sušené a zavařené ovoce a zelenina, želé, džemy a marmelády, kompoty; (30) káva, čaj, kakao, kávové náhražky, med, cukr, sirup melasový, rýže, tapioka, ságo, droždí pro kynutí, pečivo, cukrovinky, kaše ovesná, kukuřičné a obilné vločky, lupínky, müsli, oplatky, sušenky, čokoládové výrobky, mouka a přípravky z obilovin, chléb, zmrzlina, droždí, prášky do těsta, obilniny připravené pro osobní konzumaci, obilniny k snídani a ochucené obilniny, připravené z pšenice, žita, ječmene, ovsa, kukuřice a rýže a ochucené medem, kakaem, oříšky, cukrem, ovocem, čokoládou, sůl, hořčice, ocet, omáčky (k ochucení), octové a kořeněné nálevy, koření, led pro osvěžení, müsli výrobky, müsli tyčinky, müsli směsi potravina, cereální a energetické tyčinky, pekárenské výrobky, masové pomazánky, čokoládové, kakaové a kávové nápoje, slané krečky, slané pečivo, slané chuťovky na bázi obilnin, müsli tyčinky, cereální tyčinky, tyčinky jako cukrovinky, pšeničný seitan; (32) iontové nápoje, sorbety (nápoje), syrovátkové nápoje, proteinové nápoje, nealkoholické nápoje, ovocné a zeleninové šťávy (nápoje); (35) prodej zdravé výživy, potravinářských výrobků, hotových jídel (čerstvá, chlazená, mražená); (43) restaurace, restaurace s odnosem jídel.

(730) **Emco spol. s r. o.**, Türkova 2319/5b, Praha 4, Chodov, 14900, CZ

(740) Halaxová & Halaxová TETRAPAT, Mgr. Eva Halaxová, Jinonická 804/80, Praha 5, Košíře, 15800

(210) **O-571800**

(220) 04.05.2021

(320) 04.05.2021

(511) 12

(540)

DYNAPRO HPX

(510) (12) pneumatiky pro automobily, pneumatiky pro bicykly, obaly pro pneumatiky, kryty pro pneumatiky, pneumatiky pro motocykly, lepicí gumové záplaty pro opravy duší, duše pro bicykly, duše pro motocykly, duše pro pneumatiky plněné vzduchem, duše pro kola vozidel, duše pro pneumatiky vozidel, zavazadlové sítě pro vozidla, pneumatiky plněné vzduchem, soupravy pro opravy duší, ráfky pro kola vozidel, kryty sedel pro bicykly, kryty sedel pro motocykly, bezpečnostní pásy pro sedadla vozidel, brzdové segmenty pro vozidla, tlumiče nárazů pro vozidla, nosiče lyží pro auta, hroty do pneumatik, hřeby do pneumatik, pneumatiky pro kola vozidel, pneumatiky beze vzduchu pro kola vozidel, běhouny k protektorování pneumatik, běhouny pro vozidla (válečkové pásy), běhouny pro vozidla (traktorového typu), bezdušové pneumatiky pro bicykly, bezdušové pneumatiky pro motocykly, ventily pro pneumatiky vozidel, pneumatiky kolových vozidel.

(730) **Hankook Tire & Technology Co., Ltd.**, 286, Pangyo-ro, Bundang-gu, Seongnam-si, Gyeonggi-do, KR

(740) Mgr. Alexandr Vališ, advokát, Argentinská 286/38, Praha 7, Holešovice, 17000

(210) **O-571801**

(220) 04.05.2021

(320) 04.05.2021

(511) 41, 43, 44, 45

(540)

(510) (41) zábava, služby baviče, provozování rekreačních zařízení, vzdělávací služby, produkce estrád, klubové vzdělávání, diskotéky, poskytování informací v oblasti zábavy, filmové projekce, plánování večírků, praktický výcvik, poskytování informací v oblasti rekreačních aktivit, pořádání estrád, karaoke, online vydávání elektronických knih a časopisů, služby nočního klubu, poskytování elektronických publikací online (bez možnosti stažení), nahrávání kazet, pořádání a uvádění koncertů, služby diskžokejů, hudební produkce, organizování zábavných akcí cosplay, předávání know-how (vzdělávání); (43) pronájem přechodného ubytování, hotelové služby, restaurace, bary, pronájem jednacích místností; (44) turecké lázně, masáže, sauny, lázeňské služby; (45) doprovod do společnosti, seznamovací služby, ztráty a nálezy.

(730) **Heaven Praha, spol. s r. o.**, Gorazdova 1995/11, Praha 2, Nové Město, 12000, CZ

(740) Jan Křivonožka, Advokát, Blanická 922/25, Praha 2, Vinohrady, 12000

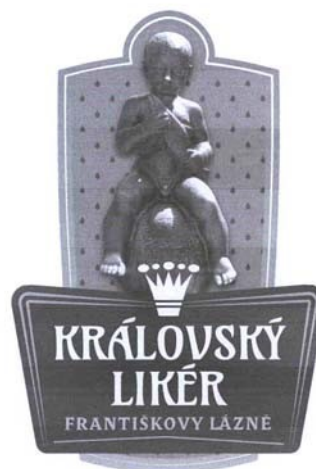
(210) **O-571802**
(220) 04.05.2021
(320) 04.05.2021
(511) 41, 43, 44, 45
(540)



(510) (41) zábava, služby baviče, provozování rekreačních zařízení, vzdělávací služby, produkce estrád, klubové vzdělávání, diskotéky, poskytování informací v oblasti zábavy, filmové projekce, plánování večírků, praktický výcvik, poskytování informací v oblasti rekreačních aktivit, pořádání estrád, karaoke, online vydávání elektronických knih a časopisů, služby nočního klubu, poskytování elektronických publikací online (bez možnosti stažení), nahrávání kazet, pořádání a uvádění koncertů, služby diskžokejů, hudební produkce, organizování zábavných akcí cosplay, předávání know-how (vzdělávání); (43) pronájem přechodného ubytování, hotelové služby, restaurace, bary pronájem jednacích místností; (44) turecké lázně, masáže, sauny, lázeňské služby; (45) doprovod do společnosti, seznamovací služby, ztráty a nálezy.

(591) Barevná
(730) **Heaven Praha, spol. s r.o.**, Gorazdova 1995/11, Praha 2, Nové Město, 12000, CZ
(740) Jan Křivonožka, Advokát, Blanická 922/25, Praha 2, Vinohrady, 12000

(210) **O-571812**
(220) 05.05.2021
(320) 05.05.2021
(511) 33, 35
(540)



(510) (33) likéry, alkoholické nápoje s výjimkou piva, lihoviny a likéry; (35) reklamní a propagační činnost, poskytování reklamních materiálů.
(730) **Havránek Petr**, Sadová 940/51, Karlovy Vary, 36001, CZ

(210) **O-571834**
(220) 05.05.2021
(320) 05.05.2021
(511) 9
(540)



(510) (9) e-mailový software, počítačový komunikační software, software elektronické pošty a zasílání zpráv, plánovací software, elektronické plánovací diáře, počítačové programy pro projektový management, počítačový software pro integraci a synchronizaci a šifrování e-mailů, schůzek, kalendářů, kontaktů, úkolů, poznámek, aplikační software, software pro komunikaci, vytváření sítí a sociální sítě, software pro správu dat a souborů a databázový software.

(730) **eM Client s.r.o.**, Thámová 166/18, Praha 8, Karlín, 18600, CZ
(740) Dana Lukajová, patentový zástupce, Dana Lukajová, Voršilská 130/10, Praha 1, Nové Město, 11000

(210) **O-571839**
(220) 06.05.2021
(320) 06.05.2021
(511) 33
(540)

PERLA DE LA COSTA

(510) (33) víno, alkoholické nápoje na vinném základě.
(730) **VINICOLA, s.r.o.**, Lanžhotská 3472/27, Břeclav, 69002, CZ

(210) **O-571845**

(220) 06.05.2021

(320) 06.05.2021

(511) 11, 12, 20, 28, 35, 40

(540)

POPULAR

(510) (11) osvětlovací přístroje a zařízení všeho druhu, interiérové osvětlení, lampióny, vše spadající do třídy 11; (12) jízdní kola, tříkolky, dětské kočárky, součástky, náhradní díly a příslušenství k uvedeným výrobkům, vše spadající do třídy 12; (20) nábytek všeho druhu spadající do třídy 20; (28) dětská vozítka, dětské odstrkovačky, dětská kolečka, koloběžky, kočárky pro panenky, vybavení dětských hřišť (houpačky, skluzavky, prolézačky, kolotoče), hry, sportovní potřeby a zařízení všeho druhu, vše spadající do třídy 28; (35) maloobchod-velkoobchod, export-import, internetový obchod (e-shop), vše s výrobky uvedenými výše ve třídách 11, 12, 20, 28, marketing, propagace, inzerce, reklama všemi druhy médií; (40) kovovýroba.

(730) **Hrbáč Richard Mgr.**, Libáňská 2335/4, Praha 9, Horní Počernice, 19300, CZ

(740) Ing. Francis Jupa, patentový zástupce, Měchenická 4/2554, Praha 4, 14100

(210) **O-571867**

(220) 06.05.2021

(320) 06.05.2021

(511) 29, 30, 31, 35, 39

(540)



(510) (29) ořechy zpracované, pražené ořechy, ochucené ořechy, blanširované ořechy, oříšky v čokoládové polevě v rámci této třídy, oříšky v jogurtové polevě v rámci této třídy, ořechové chuťovky, tyčinky z ořechů nebo semínek, ořechové pasty a másla, přepuštěné máslo, ořechové oleje, pochutiny na bázi ořechů, suché plody, jedlá semena, semínka [zpracovaná], sušené ovoce, směsi sušeného ovoce, kandované ovoce, směsi pochutin obsahující zpracované ovoce a zpracované ořechy, směsi ovoce a ořechů, sušené luštěniny, zpracované luštěniny, zpracované ovoce, houby a zelenina, ořechy a luštěniny; (30) ořechy s polevou [cukrovinky], čokoládové pomazánky obsahující ořechy, cukrovinky včetně gumových, cukrovinky obsahující želé, oříškové cukrovinky, oplatky a sušenky, ovesné a kukuřičné kaše, snídanové cereálie, kaše, mouky, ořechové mouky, sirupy a melasa, sirupy na ochucování, kakao, káva a kávové náhražky, bezkofeinová káva; (31) ořechy všeho druhu zařazené do třídy 31, ořechy nezpracované, suché skořápkové plody nezpracované, nezpracovaná jedlá lněná semínka, nezpracovaná semínka chia, jedlé ořechy [nezpracované], zrniny [obiloviny]; (35) on-line objednávkové služby, poskytování obchodních informací on-line, administrativní zpracování nákupních objednávek, dodavatelské služby pro třetí osoby (nákup výrobků a služeb pro jiné podniky), obchodní nebo podnikatelské informace a jejich poskytování, prezentace výrobků v komunikačních médiích pro účely maloobchodu, reklama a propagace, reklama on-line v počítačové síti, on-line maloobchodní služby zaměřené na potraviny, zejména na výrobky uvedené výše ve třídách 29, 30 a 31, on-line velkoobchodní služby zaměřené na potraviny, zejména na výrobky uvedené výše ve třídách 29, 30 a 31; (39) dovoz, doprava, balení, doručování a skladování zboží.

maloobchodu, reklama a propagace, reklama on-line v počítačové síti, on-line maloobchodní služby zaměřené na potraviny, zejména na výrobky uvedené výše ve třídách 29, 30 a 31, on-line velkoobchodní služby zaměřené na potraviny, zejména na výrobky uvedené výše ve třídách 29, 30 a 31; (39) dovoz, doprava, balení, doručování a skladování zboží.

(730) **Ořechy a sušené plody s.r.o.**, Čakovec 33, Čakov, 37384, CZ

(740) eLegal advokátní kancelář s.r.o., Mgr. Tomáš Pauch, advokát, Sokolovská 695/115b, Praha 8, Karlín, 18600

(210) **O-571868**

(220) 06.05.2021

(320) 06.05.2021

(511) 29, 30, 31, 35, 39

(540)



Ochutnej Ořech

(510) (29) ořechy zpracované, pražené ořechy, ochucené ořechy, blanširované ořechy, oříšky v čokoládové polevě v rámci této třídy, oříšky v jogurtové polevě v rámci této třídy, ořechové chuťovky, tyčinky z ořechů nebo semínek, ořechové pasty a másla, přepuštěné máslo, ořechové oleje, pochutiny na bázi ořechů, suché plody, jedlá semena, semínka [zpracovaná], sušené ovoce, směsi sušeného ovoce, kandované ovoce, směsi pochutin obsahující zpracované ovoce a zpracované ořechy, směsi ovoce a ořechů, sušené luštěniny, zpracované luštěniny, zpracované ovoce, houby a zelenina, ořechy a luštěniny; (30) ořechy s polevou [cukrovinky], čokoládové pomazánky obsahující ořechy, cukrovinky včetně gumových, cukrovinky obsahující želé, oříškové cukrovinky, oplatky a sušenky, ovesné a kukuřičné kaše, snídanové cereálie, kaše, mouky, ořechové mouky, sirupy a melasa, sirupy na ochucování, kakao, káva a kávové náhražky, bezkofeinová káva; (31) ořechy všeho druhu zařazené do třídy 31, ořechy nezpracované, suché skořápkové plody nezpracované, nezpracovaná jedlá lněná semínka, nezpracovaná semínka chia, jedlé ořechy [nezpracované], zrniny [obiloviny]; (35) on-line objednávkové služby, poskytování obchodních informací on-line, administrativní zpracování nákupních objednávek, dodavatelské služby pro třetí osoby (nákup výrobků a služeb pro jiné podniky), obchodní nebo podnikatelské informace a jejich poskytování, prezentace výrobků v komunikačních médiích pro účely maloobchodu, reklama a propagace, reklama on-line v počítačové síti, on-line maloobchodní služby zaměřené na potraviny, zejména na výrobky uvedené výše ve třídách 29, 30 a 31, on-line velkoobchodní služby zaměřené na potraviny, zejména na výrobky uvedené výše ve třídách 29, 30 a 31; (39) dovoz, doprava, balení, doručování a skladování zboží.

(730) **Ořechy a sušené plody s.r.o.**, Čakovec 33, Čakov, 37384, CZ

(740) eLegal advokátní kancelář s.r.o., Mgr. Tomáš Pauch, advokát, Sokolovská 695/115b, Praha 8, Karlín, 18600

(210) **O-571871**

(220) 06.05.2021

(320) 06.05.2021

(511) 5, 30

(540)

Dr.Agon

(510) (5) vitamíny a vitamínové přípravky, potravinové doplňky, výživové doplňky, léčivé pastilky, vitamínové nápoje, léčivé nápoje, tekuté bylinné doplňky, sirupy proti kašli, pastilky, sirupy a dětské sirupy, bylinné přípravky a sirupy v rámci této třídy; (30) bonbóny, pastilky, tabletky (cukrovinky), gumové cukrovinky s obsahem vitamínů.

(730) **VITAR, s.r.o.**, třída Tomáše Bati 385, Zlín, Louky, 76302, CZ

(740) JUDr. Lucie Miklová, třída Tomáše Bati 385, Zlín, Louky, 76302

(210) **O-571872**
(220) 07.05.2021
(320) 07.05.2021
(511) 9, 16, 35, 38, 41
(540)

Na chalupě s Terezou Bebarovou

(510) (9) informace, data a databáze na elektronických, magnetických a optických nosičích všeho druhu a v elektronických, datových, informačních a telekomunikačních sítích všeho druhu, multimediální aplikace, elektronické informační katalogy, časopisy a periodika, knihy v elektronické podobě, nahrané zvukové a zvukově-obrazové a obrazové záznamy, včetně software na CD a DVD discích a magnetických nosičích, software pro počítače; (16) tiskoviny všeho druhu, periodické a neperiodické publikace na papírových nosičích, časopisy, noviny, knihy, prospekty, plakáty, data a databáze na papírových nosičích, kalendáře, fotografie, pohlednice, plakáty, samolepky, knihařské výrobky, informační a propagační výrobky z papíru, včetně dekorativních předmětů z papíru, obalový materiál z papíru a balicí fólie z plastu, papírové a plastové sáčky a tašky, kancelářské potřeby (vyjma nábytku); (35) zprostředkovatelské služby v oblasti obchodu s reklamou a pomoc při řízení obchodní činnosti, zprostředkování obchodních kontaktů v oblasti výrobků uvedených ve třídách 9, 16 a služeb uvedených ve třídách 35, 38 a 41, reklamní a propagační činnost, poskytování obchodních informačních produktů - multimediálních informací pro reklamní a obchodní účely, včetně jejich vyhledávání, inzertní a propagační činnost, včetně on-line inzerce a prezentace uživatelů v počítačové síti Internet, obchodní využití sítě Internet v oblasti vyhledávacích služeb v oblasti obchodu s reklamou a e-businessu, vydávání reklamních a/nebo náborových textů, propagačních a inzertních tiskovin, rozšiřování reklamních a/nebo inzertních materiálů, obchodní průzkum a analýza trhu, marketing, organizace reklamních a obchodních předváděcích akcí výrobků a služeb, včetně obchodních výstav a jejich doprovodných akcí, komerčních módních přehlídek, distribuce zboží a tiskovin k reklamním účelům, obchodní zastoupení tuzemských a zahraničních firem, obchodní a podnikatelský informační servis, obchodní poradenské a konzultační služby; (38) šíření elektronických informací, zpráv textových, zvukových a zvukově-obrazových, elektronických časopisů, knih a děl prostřednictvím počítačové sítě Internet a satelitů, výměna elektronických zpráv a informací, služby zabezpečující audiovizuální komunikaci prostřednictvím informačních a telekomunikačních sítí, např. počítačové sítě Internet a satelitů, šíření audiovizuálních děl, zpráv a informací, ankety a soutěží, odborná informační a poradenská činnost v daných oborech, televizní vysílání; (41) nakladatelství a vydavatelství periodických a neperiodických publikací, společenských, zábavních, vzdělávacích a odborných časopisů, a to tištěných na papírových nosičích i v elektronické podobě, včetně textových, zvukových a zvukově-obrazových zpráv a informací na elektronických, magnetických a optických nosičích všeho druhu, ediční a publikační činnost, včetně nahrávání zvukových a zvukově-obrazových nosičů a pořadů pro rozhlasové a televizní vysílání, půjčování publikací a nahrávaných zvukových a zvukově-obrazových nosičů, produkční a agenturní činnost v oblasti zábavy, vzdělávání, kultury a sportu, včetně pořádání zábavních a vzdělávacích soutěží a akcí, hobby-soutěží, zájmových klubů, setkání a přednášek, včetně akcí na podporu zdravého životního stylu a společenského uplatnění a aktivity zájmových skupin, kulturních a/nebo vzdělávacích výstav, informační, konzultační, poradenské a obstaravatelské služby v oboru nakladatelské a vydavatelské činnosti, produkční a agenturní činnost v oblasti zábavy, kultury, vzdělávání, zájmové činnosti a společenských aktivit.

(730) **MAFRA, a.s.**, Karla Engliše 519/11, Praha 5, Smíchov, 15000, CZ
(740) Rott, Růžička & Guttman a spol., Vyskočilova 1566, Praha 4, Michle, 14000

(210) **O-571881**
(220) 07.05.2021
(320) 07.05.2021
(511) 42
(540)

GREEN:CODE

(510) (42) služby v oblasti informačních technologií, vývoj softwaru, programování a implementace softwaru, software jako služba, vývoj hardwaru.
(730) **ŠKODA AUTO a.s.**, tř. Václava Klementa 869, Mladá Boleslav, Mladá Boleslav II, 29301, CZ

(210) **O-571882**
(220) 07.05.2021
(320) 07.05.2021
(511) 25, 28, 41
(540)



(510) (25) oděvy, sportovní oděvy, plavky, župany, oděvy pro děti, pokrývky hlavy, obuv, sportovní obuv, plážová obuv, obuv pro děti; (28) sportovní potřeby a vybavení, míče, sportovní potřeby pro děti, sportovní potřeby pro plavce, ploutve pro plavce, plavecké brýle, plovací vesty, hračky, hry, nafukovací hry do bazénů; (41) sportovní činnosti, trenérské činnosti, sportovní výuka, výuka plavání, tělovýchova, sportovní kluby, sportovní kroužky pro děti, zábavní činnosti, zábava pro děti, vzdělávací činnosti, vzdělávání dětí, kulturní činnosti, společenské činnosti, audiovizuální produkce, fotografování, filmování, publikační činnosti, provoz sportovišť, provoz plaveckých bazénů, zprostředkování v oblasti sportu, vzdělávání a zábavy, informace a poradenství v oblasti sportu, vzdělávání a zábavy.
(591) Barevná
(730) **Vaněčková Eva**, Prvomájová 1353/4, Praha 5, Radotín, 15300, CZ
(740) Ing. Jarmila Javoříková, patentový zástupce, Slunečná 4566, Zlín, 76005

(210) **O-571884**
(220) 07.05.2021
(320) 07.05.2021
(511) 16, 25, 36, 41
(540)

Gymnázium Paměti národa

(510) (16) tiskoviny, vzdělávací publikace, sešity, knihy, tištěné publikace, tištěné reklamy, reklamní plakáty, reklamní letáky, časopisy; (25) oděvy, obuv, pokrývky hlavy; (36) poskytování vzdělávacích stipendií, služby v oblasti finančních grantů, finanční informace, údaje, poradenské a konzultační služby, služby získávání finančních prostředků pro znevýhodněné děti, získávání finančních prostředků; (41) organizování vzdělávacích kongresů, vzdělávání a výuka, služby školy, poskytování prostor pro vzdělávací účely, poskytování školicích zařízení, organizování zkoušek k ohodnocení dosažené úrovně, organizování workshopů a seminářů, výchova, vzdělávání, zábava a sportovní činnost, průzkum v oblasti vzdělávání, poradenství při výběru povolání, knihovní archivní služby, nakladatelské služby, služby vydavatelství (včetně vydávání elektronických publikací), produkce rozhlasové zábavy, projekce filmů, výroba filmů, služby muzei (prezentace, výstavy), divadelní služby, letní tábory (zábava a výuka).
(730) **Gymnázium Paměti národa, s.r.o.**, Štěpánská 704/61, Praha 1, Nové Město, 11000, CZ
(740) Mgr. Markéta Shubik, Nad hradním vodojemem 63/75, Praha 6, Střešovice, 16200

(210) **O-571885**
(220) 07.05.2021
(320) 07.05.2021
(511) 5
(540)

SYNOTIREX

(510) (5) farmaceutické přípravky.
(730) **IBSA Institut Biochimique SA**, Via al Ponte, 13 - 6900, Massagno, CH
(740) **KOREJZOVA LEGAL** v.o.s., JUDr. Petra Sauvage de Brantes, Korunní 810/104, Praha 10, Vinohrady, 10100

(210) **O-571888**

(220) 07.05.2021

(320) 07.05.2021

(511) 3, 8, 9, 10, 14, 16, 18, 20, 21, 22, 24, 25, 28, 34, 35

(540)

Amparo Miranda

(510) (3) kosmetika pro péči o pleť, kosmetika na opalování, kosmetika v podobě krémů, kosmetika na rty, vlasová kosmetika, tělová kosmetika, obličejové čisticí přípravky (kosmetika), tekuté krémy (kosmetika), deodoranty, antiperspirační deodoranty, holicí přípravky (kosmetika), přípravky na odstraňování ochlupení, vody po holení, mýdla, parfém, dezinfekční přípravky na tělo; (8) kleštičky na řasy, soupravy na manikúru, pinzety, holicí strojky, žiletky do holicích strojků, břitvy na holení, nože; (9) brýle, sluneční brýle, pouzdra na brýle, pouzdra na mobilní telefony, pouzdra na tablety, pišťalky na psy; (10) zrcátka; (14) drahé kameny, klenotnické kameny, šperky, drahé kovy, polozpracované drahé kameny, ozdoby (šperky), medailonky (šperky), přívěsky (šperky), šperkařské výrobky, ozdoby z bižuterie, šperkovnice, hodinky, hodiny, růžence, krabičky na vystavení šperků, kazety na hodinky, manžetové knoflíky, budíky; (16) luxusní pera, nálepky, papírové dekorace na stěnu, obrazy, obrázky, fotografie; (18) kabelky, tašky, peněženky, pouzdra na vizitky, kosmetické taštičky, batohy, pánské tašky, ledvinky, nákupní tašky, kufr, cestovní tašky, organizéry (vaky) do kabelek, deštníky, oblečky pro domácí zvířata, vodítka pro zvířata, obojky pro zvířata; (20) zrcátka na holení, šperkovnice na vystavení šperků, organizéry na oděvy, organizéry na obuv, lapače snů, pelíšky pro domácí zvířata, koše pro domácí zvířata; (21) misky na holení, štětky na holení, hřebeny, svícny, aroma lampy na vonné svíčky, hrnky, hrníčky, termohrnky, sklenice, skleničky, karafy, placatky, termosky, keramické výrobky užitkové, ozdobné a figurální, tácy, talířky, vázičky, kořenky, džbány, lahve na pití, skleněné ozdoby, keramické ozdoby, ozdoby vyrobené z kameniny; (22) houpací sítě, houpací křesla; (24) deky piknikové, plážové deky, textilní dekorace na stěny; (25) klobouky, opasky, motýlky, kravaty, společenský oděv, opasky, kšandy (šle), plavky, šaty, spodní prádlo, noční prádlo, košilky, legíny, korzety, šály, punčochové zboží, rukavice; (28) hry, hračky, sportovní potřeby, společenské hry, puzzle, stavebnice, šachy, hrací skříňky; (34) zapalovače pro kuřáky, popelníky, dýmky, stojany na dýmky, špičky na doutníky, humidory na doutníky, pouzdra na doutníky, ořezávače na doutníky, dusátka na dýmky; (35) maloobchodní internetový prodej výrobků uvedených výše ve tř. 3, 8, 9, 10, 14, 16, 18, 20, 21, 22, 24, 25 a 28, reklamní služby, propagační služby, šíření reklamních, marketingových a propagačních materiálů, marketing, internetový marketing, služby předvádění výrobků a vystavování zboží, předváděcí akce a výstavy k obchodním nebo reklamním účelům.

(730) **Gairaca s.r.o.**, č. p. 348, Kunín, 74253, CZ

(740) PatentCentrum Sedláč & Partners s.r.o., Okružní 2824, České Budějovice, České Budějovice 3, 37001

pohostinství, školení v oblasti prezentace potravin a nápojů, školení v manipulaci s potravinami a nápoji, vzdělávací kurzy vztahující se k službám zákazníkům.

(730) **česká buchtá s.r.o.**, Ve Smečkách 1316/18, Praha 1, Nové Město, 11000, CZ

(740) Chytilová & spol., patentová kancelář, s.r.o., Nad spádem 641/20, Praha 4, Podolí, 14700

(210) **O-571891**

(220) 07.05.2021

(320) 07.05.2021

(511) 7, 12, 35, 37, 39, 40

(540)



(510) (7) části a náhradní díly bagrů, rypadel, zemních vrtáků, strojů na zemní práce, lopaty zemních strojů, příslušenství nakladačů (stroje na zemní práce), shrnovačů, grejdřů, extravátorů, stroje na svařování; (12) vysokozdvizné vozíky, konstrukční části vysokozdvizných vozíků; (35) maloobchodní prodej a internetový prodej (e-shop) s náhradními díly a částmi strojů na zemní práce, prodej vysokozdvizných vozíků; (37) zemní práce, zemní výkopové práce, pronájem nástrojů, strojů, zařízení a vybavení pro zemní práce, demolice, úklid a údržbu (likvidace odpadu), stavebnictví a demolice staveb, služby vodního stavitelství, zemní práce pro úpravu vodních toků, stavba polních cest, výstavba a servis kanalizačních sítí, servis vysokozdvizných vozíků, zámečnictví (opravy); (39) doprava, sběr, skladování, přeprava odpadů, pronájem a půjčování vysokozdvizných vozíků; (40) likvidace odpadu (zpracování odpadu), svařování.

(591) Barevná

(730) **AKORA s.r.o.**, U Sokolovny 398, Hrdějovice, 37010, CZ

(740) PatentCentrum Sedláč & Partners s.r.o., Okružní 2824, České Budějovice, České Budějovice 3, 37001

(210) **O-571890**

(220) 07.05.2021

(320) 07.05.2021

(511) 1, 30, 41

(540)



(510) (1) hnojení (přípravky pro -), hnojiva z kávové sedliny, kultivační média, hnojiva a chemické látky pro použití v zemědělství, zahradnictví a lesnictví, směsi hnojiv; (30) filtrační papírové sáčky plněné kávou, káva, čaj, kakao a jejich náhražky, hotová káva a kávové nápoje, káva s čokoládou, kávová zrna s cukrovou polevou, kávové boby, kávové esence, kávové kapsle, kávové koncentráty, kávové náhražky, kávové nápoje, kávové příchutě, kávové sáčky, kávové výtažky, ledová káva, lyofilizovaná káva, mletá káva, ochucená káva, pražená kávová zrna, příchutě do kávy, přípravky k výrobě nápojů (na bázi kávy), sladová káva, směsi kávy, směsi kávových extraktů a kávových výtažků, syčené nápoje (na bázi kávy, kakaa nebo čokolády), vařená káva, zrnková káva, výtažky z kávy k ochucování nápojů; (41) výchova, vzdělávání, zábava, kurzy přípravy kávy, baristické kurzy, kurzy latte art (kreslení obrazců na hladině cappuccina nebo café latte), kurzy pro vzdělávání barmanů, organizování workshopů a vzdělávacích kurzů pro barmany a baristy, školení v oblasti cateringu, odborná příprava týkající se

(210) **O-571892**

(220) 07.05.2021

(320) 07.05.2021

(511) 9, 16, 35, 38, 39, 41, 42, 45

(540)



(510) (9) přístroje a nástroje k vědeckým a laboratorním účelům, přístroje a nástroje navigační, tj. přístroje a nástroje určené k přenášení rozkazů, k měření a přístroje všeobecně užívané při řízení lodí a letadel, přístroje a nástroje geodetické a přístroje pro bezdrátovou telegrafii, přístroje fotografické, kinematografické, optické, včetně promítačů obrazů a zvětšovacího přístrojů, přístroje a nástroje k vážení a měření, přístroje a nástroje signalizační včetně signálních pišťal, přístroje a nástroje pro účely záchranné a učební, automaty uváděné v činnost vhozením mince nebo známky, přístroje pro záznam a reprodukci mluveného slova, rozhlasové a televizní přijímače a vysílače, satelitní přijímače, gramofony, audiovizuální technika všeho druhu, magnetofony všeho druhu, zapisovací pokladny a počítačové přístroje včetně kancelářských a děrovacích strojů, hasicí přístroje, speciální pouzdra pro přístroje a nástroje, které jsou zařazeny do této třídy, součásti a příslušenství všech uvedených přístrojů, zařízení a produktů, výpočetní technika všeho druhu včetně periferních zařízení, programy všeho druhu pro počítače a programové vybavení pro počítače, software všeho druhu, nosiče informací s nahranými publikacemi určené k

elektronickému vysílání, elektronické telefonní seznamy, elektronické seznamy adres, elektronická periodika, elektronické publikace, soubory dat a informací všeho druhu na všech druzích nosičů spadajících do této třídy, telekomunikační technika všeho druhu včetně interface pro spojení s výpočetní technikou, fulltextový vyhledávací software, systém pro vyhledávání v datech umístěných v paměti počítače nebo na datovém nosiči, mimo těch, které se zabývají problematikou genetického inženýrství, zemědělství, farmacie, diagnostiky, lékařství, chemické výroby a chemických výrobků; (16) tiskoviny, časopisy, periodika, knihy, telefonní seznamy, seznamy adres, periodika, průvodce, kalendáře, ročenky, manuály, katalogy, soubory dat a informací v tištěné formě, výrobky knihařské, fotografie, psací potřeby, kancelářská lepidla, potřeby pro umělce, štetce, psací stroje, kancelářské potřeby kromě nábytku, učební a školní potřeby a pomůcky, tiskací písma, štočky, mimo těch, které se zabývají problematikou genetického inženýrství, zemědělství, farmacie, diagnostiky, lékařství, chemické výroby a chemických výrobků; (35) reklamní činnost všeho druhu, přímý marketing, komercializace a publicita v uvedených publikacích a na uvedených nosičích, automatizované zpracování dat, průzkum trhu, administrativní práce, vedení účetnictví, automatizované zpracování dat - adresáře, činnost organizačních a ekonomických poradců, činnost účetních poradců, edice obchodních nebo podnikatelských informací šířených na magnetických médiích i písemnou formou, edice obchodních nebo podnikatelských informací šířených prostřednictvím dálkových sítí, zpřístupňování informací z ekonomické oblasti, poskytování podnikatelských informací, rozšiřování reklamních výrobků všeho druhu včetně tiskařských výrobků a souborů dat a informací na všech druzích nosičů, zprostředkování prací a služeb v reklamní činnosti, v oblasti pomoci při řízení podniku, automatizované zpracování textů edicí právních informací; (38) telematika včetně telefaxu, postfaxu, teletextu, videotextu (přenos), audiotextové služby, šíření informací prostřednictvím elektronické datové sítě, pagingové sítě, mimo těch, které se zabývají problematikou genetického inženýrství, zemědělství, farmacie, diagnostiky, lékařství, chemické výroby a chemických výrobků; (39) doručování výrobků všeho druhu včetně tiskařských výrobků a souborů dat a informací na všech druzích nosičů, nikoliv reklamního charakteru; (41) nakladatelská a vydavatelská činnost s uvedenými tiskovinami, publikacemi a soubory dat a informací, pořádání školení a seminářů, ostatní vzdělávání dospělých, poskytování odborných informací na papírových sjetinách, magnetických médiích nebo optických discích a poskytování odborných informací prostřednictvím dálkových sítí, to vše v oblasti vzdělávání, kultury, zábavy a sportu; (42) tvorba softwaru, programování a poradenství v oblasti výpočetní techniky, projektování, instalace a provozování počítačových sítí, zprostředkování prací a služeb v oblasti výpočetní techniky; (45) zprostředkování prací a služeb v oblasti práva, poskytování legislativních informací na papírových sjetinách, magnetických médiích nebo optických discích, poskytování legislativních informací prostřednictvím dálkových sítí, zpřístupňování právních informací.

- (591) Barevná
(730) **ATLAS consulting spol. s r.o.**, Výstavní 292/13, Ostrava, Moravská Ostrava, 70200, CZ
(740) 3ADVOKÁTI, v.o.s., Nádražní 879/27, Ostrava, Moravská Ostrava, 70200

- (210) **O-571898**
(220) 07.05.2021
(320) 07.05.2021
(511) 35, 36, 42
(540)



- (510) (35) reklama a marketing, marketingové služby, marketingové poradenství, obchodní poradenství vztahující se k franšízám, pomoc při provozu obchodní franšízové společnosti, pomoc při řízení franšízových obchodních firem, poradenské obchodní služby vztahující se ke zřizování a provozování franšíz, poskytování obchodních informací týkajících se franšízingu, poskytování obchodní asistence při zřizování franšíz, poradenství ohledně propagace franšíz, služby franšízingu spočívající v poskytování pomoci v oblasti marketingu, správa obchodních záležitostí franšíz, všechny výše

uvedené služby ve vztahu k provozování a činnosti zastaváren, maloobchodní prodej šperků, maloobchodní služby v oblasti domácích elektrických zařízení; (36) zastavárny, půjčky se zástavou, financování půjček proti zástavě; (42) webhostingové služby a software jako služba a pronájem softwaru, konzultační služby v oboru software jako služba (SAAS), všechny služby uvedené v této třídě ve vztahu k provozování a činnosti zastaváren.

- (591) Barevná
(730) **SILESIA PAWN STARS s.r.o.**, 28. října 821/269, Ostrava, Mariánské Hory, 70900, CZ
(740) **SEDLAKOVA LEGAL s.r.o.**, Mgr. Jana Sedláková, Purkyňova 648/125, Brno, Medlánky, 61200

- (210) **O-571903**
(220) 08.05.2021
(320) 08.05.2021
(511) 28
(540)



- (510) (28) modely letadel, hračky, modely železnic.
(591) Barevná
(730) **Hacker Model Production a.s.**, Zahradní 465, Řevničov, 27054, CZ

- (210) **O-571910**
(220) 09.05.2021
(320) 09.05.2021
(511) 35, 36, 40, 41, 45
(540)



- (510) (35) pomoc v obchodní a podnikatelské činnosti, management a administrativní služby, maloobchodní a velkoobchodní prodej venkovního nábytku, obytných přívěsů, mobilních domů, kurníků, šperků, vykuřovadel a tinktur; (36) pronájem nemovitostí a majetku v rámci této třídy; (40) zpracování dřeva, dřevoobrábění, zakázková výroba šperků, zakázková výroba kurníků, zakázková výroba obytných přívěsů a konstrukcí, zakázková výroba mobilních domů, zakázková výroba vykuřovadel a tinktur; (41) služby v oblasti vzdělávání, zábavy a sportu; (45) astrologické a duchovní služby.

- (591) Barevná
(730) **Tvůrci Nové Země s.r.o.**, Krtely 64, Malovice, 38411, CZ
(740) **Jindyne s.r.o.**, U Statku 77, Mnichovo Hradiště, Hněvousice, 29501

(210) **O-571914**
(220) 10.05.2021
(320) 10.05.2021
(511) 36
(540)

 **Raiffeisen CENTRUM**

(510) (36) finanční a peněžní služby, pojišťovnictví, služby nemovitostí, provozování stavebního spoření, informační, poradenské a konzultační služby v oblasti stavebního spoření a pojištění nemovitostí, informační, konzultační a zprostředkovatelské služby v oblasti pojištění, finančních, peněžních a nemovitostních služeb, služby poskytované v souvislosti s pojišťovacími smlouvami všeho druhu.
(591) Barevná
(730) **Raiffeisen stavební spořitelna a.s.**, Koněvova 2747/99, Praha 3, Žižkov, 13000, CZ
(740) Rott, Růžička & Guttman a spol., Vyskočilova 1566, Praha 4, Michle, 14000

(210) **O-571915**
(220) 10.05.2021
(320) 10.05.2021
(511) 36
(540)



(510) (36) finanční a peněžní služby, pojišťovnictví, služby nemovitostí, provozování stavebního spoření, informační, poradenské a konzultační služby v oblasti stavebního spoření a pojištění nemovitostí, informační, konzultační a zprostředkovatelské služby v oblasti pojištění, finančních, peněžních a nemovitostních služeb, služby poskytované v souvislosti s pojišťovacími smlouvami všeho druhu.
(591) Barevná
(730) **Raiffeisen stavební spořitelna a.s.**, Koněvova 2747/99, Praha 3, Žižkov, 13000, CZ
(740) Rott, Růžička & Guttman a spol., Vyskočilova 1566, Praha 4, Michle, 14000

(210) **O-571919**
(220) 10.05.2021
(320) 10.05.2021
(511) 16, 31, 35
(540)



(510) (16) obaly z papíru, a to pro osiva, obalové materiály v rámci této třídy, samolepky, pytlíky jako obaly (z papíru nebo umělých hmot), a to pro osiva, krabice lepenkové nebo papírové, obtisky, štíty vývěsní z papíru nebo z lepenky, tabule reklamní z papíru nebo lepenky, papír voskovaný, filtrační papír, plakáty, inzertní tiskoviny jako časopisy a tištěná média, reklamní materiály v rámci této třídy, neperiodické i periodické publikace, jako brožury, časopisy, kalendáře, katalogy, ročenky, tiskoviny, poutače z papíru

nebo z lepenky v rámci této třídy, papír a výrobky z papíru všeho druhu, jako papír pro kopírování, tiskárenské výrobky, potřeby pro knižní vazby, knihy; (31) výrobky zemědělské, zahradnické, lesní a zrní neuvedené v jiných třídách, osivo, rostliny a přírodní květiny, krmivo pro zvířata, zemědělské a zahradnické výrobky v rámci této třídy, rostlinná semena, sadba, sazenice, cibule květinové, zrní (obilniny), obilná zrna v nezpracovaném stavu, obilninové zbytkové produkty pro živočišnou spotřebu, kukuřice, ječmen, pšenice, oves setý, otruby, seno, sláma, chovatelské, pěstitelské produkty jako jsou rostliny, keře, kmeny stromů, kulatina dřevěná, korek surový, surová kůra, surové dřevo, květiny sušené na ozdobu, květiny živé, věnce a kytice z přírodních květin, přírodní trávníky, palmy a stromečky vánoční; (35) prodej zemědělských, zahradnických a lesnických výrobků, zrní, osiva, rostlin, přírodních květin a krmiva pro zvířata, prodej těchto výrobků prostřednictvím internetu, pomoc při provozování obchodní činnosti, propagační činnost, reklama, zprostředkování obchodu se zemědělskými, zahradnickými a lesnickými výrobky, zrním, osivem, rostlinami, přírodními květinami.

(591) Barevná
(730) **Osiva Moravia s.r.o.**, Fragnerova 513/4, Olomouc, Neředín, 77900, CZ
(740) Halaxová & Halaxová TETRAPAT, Mgr. Eva Halaxová, Jinonická 804/80, Praha 5, Košíře, 15800

(210) **O-571925**
(220) 10.05.2021
(320) 10.05.2021
(511) 6, 9, 11, 19, 35, 37, 42
(540)



(510) (6) hliníkové dveře, kovové dveře, hliníkové vchodové dveře, kovové protipožární dveře, otočné kovové dveře, kovové vstupní dveře, kovové vnější dveře, prosklené dveře kovové, kovové dveře do budov, kovové poštovní schránky; (9) elektrické dveřní zvonky, elektronické přístupové systémy (zabezpečení dveří), bezpečnostní kamery; (11) osvětlení; (19) nekovové dveře, skleněné dveře, nekovové skládací dveře, nekovové padací dveře, nekovové bezpečnostní dveře, otáčivé nekovové dveře, posuvné dveře nekovové, prosklené dveře nekovové, skleněné dveře do budov; (35) aranžování výloh, velkoobchod a maloobchod s výrobky uvedenými výše ve třídách 6, 9, 11 a 19; (37) sklenářské služby, instalace požárních detekčních systémů, zámečnictví (opravy), opravné stavební práce, dohled nad stavebními pracemi, služby elektrikářů, instalace výrobků uvedených výše ve třídách 6, 9, 11 a 19, poradenství ohledně výrobků uvedených výše ve třídách 6, 9, 11 a 19; (42) projektování staveb, příprava projektových posudků.
(591) Barevná
(730) **Animo Bohemia, s.r.o.**, F. X. Procházky 31/8, Brandýs nad Labem-Stará Boleslav, Brandýs nad Labem, 25001, CZ

(740) eLegal advokátní kancelář s.r.o., Mgr. Tomáš Pauch, advokát, Sokolovská 695/115b, Praha 8, Karlín, 18600

(210) **O-571934**

(220) 10.05.2021
(320) 10.05.2021
(511) 16, 35, 36, 37, 39, 42
(540)

Lofty 61

(510) (16) tiskoviny všeho druhu, periodický a neperiodický tisk, a to časopisy, noviny, knihy, prospekty, brožury; (35) konzultační a poradenská činnost v oblasti obchodu, zprostředkování obchodních záležitostí, propagace, inzertce a poskytování obchodních informací prostřednictvím všech druhů médií, marketing, činnost podnikatelských, organizačních a ekonomických poradců, výstavní akce pro komerční účely; (36) činnost finančních poradců, činnost realitní kanceláře, realitní služby - koupě, prodej a pronájem bytových a nebytových prostor, nákup a prodej garáží, skladovacích prostor a ploch, parkovacích a odstavných ploch, správa nemovitostí, zprostředkovatelská činnost v oblasti obchodu s nemovitostmi; (37) poradenská a obstaravatelská činnost v investiční výstavbě, provádění bytových, občanských, dopravních a průmyslových staveb a investičních celků, jejich změny a odstraňování, odborná pomoc a autorský dozor ve stavebnictví, zprostředkovatelská, poradenská a obstaravatelská činnost v uvedených oblastech; (39) pronájem garáží, skladovacích prostor, ploch parkovacích a odstavných ploch; (42) inženýrská a projektová činnost v investiční výstavbě a stavebnictví, zprostředkovatelská, konzultační a poradenská činnost v uvedených oblastech.

(730) **FINEP HOLDING, SE**, Havlíčkova 1030/1, Praha 1, Nové Město, 11000, CZ

(740) Ing. Hana Landová, Františka Novotného 151, Žilina, 27301

(210) **O-571935**

(220) 10.05.2021
(320) 10.05.2021
(511) 16, 35, 36, 37, 39, 42
(540)

Hloubětín 61

(510) (16) tiskoviny všeho druhu, periodický a neperiodický tisk, a to časopisy, noviny, knihy, prospekty, brožury; (35) konzultační a poradenská činnost v oblasti obchodu, zprostředkování obchodních záležitostí, propagace, inzertce a poskytování obchodních informací prostřednictvím všech druhů médií, marketing, činnost podnikatelských, organizačních a ekonomických poradců, výstavní akce pro komerční účely; (36) činnost finančních poradců, činnost realitní kanceláře, realitní služby - koupě, prodej a pronájem bytových a nebytových prostor, nákup a prodej garáží, skladovacích prostor a ploch, parkovacích a odstavných ploch, správa nemovitostí, zprostředkovatelská činnost v oblasti obchodu s nemovitostmi; (37) poradenská a obstaravatelská činnost v investiční výstavbě, provádění bytových, občanských, dopravních a průmyslových staveb a investičních celků, jejich změny a odstraňování, odborná pomoc a autorský dozor ve stavebnictví, zprostředkovatelská, poradenská a obstaravatelská činnost v uvedených oblastech; (39) pronájem garáží, skladovacích prostor, ploch parkovacích a odstavných ploch; (42) inženýrská a projektová činnost v investiční výstavbě a stavebnictví, zprostředkovatelská, konzultační a poradenská činnost v uvedených oblastech.

(730) **FINEP HOLDING, SE**, Havlíčkova 1030/1, Praha 1, Nové Město, 11000, CZ

(740) Ing. Hana Landová, Františka Novotného 151, Žilina, 27301

(210) **O-571943**

(220) 10.05.2021
(320) 10.05.2021
(511) 25
(540)



(510) (25) sportovní oblečení.

(730) **TvaLaska s.r.o.**, Ke Kútám 31, Frýdek-Místek, Chlebovice, 73945, CZ

(210) **O-571956**

(220) 11.05.2021
(320) 11.05.2021
(511) 32
(540)



(510) (32) nealkoholické nápoje, šumivé nealkoholické nápoje, vody (nápoje), sycené vody.

(591) Barevná

(730) **Kofola ČeskoSlovensko a.s.**, Nad Porubkou 2278/31a, Ostrava, Poruba, 70800, CZ

(740) Rott, Růžička & Guttman a spol., Vyskočilova 1566, Praha 4, Michle, 14000

(210) **O-571996**

(220) 12.05.2021
(320) 12.05.2021
(511) 29, 30, 35, 40
(540)

JANEK CHOCOLATE

(510) (29) kakaové máslo; (30) čokoláda, čokoládové cukrovinky, pralinky, sladkosti, kakaové přípravky, chutney (chuťové přísady); (35) maloobchodní a velkoobchodní prodej kakaového másla, čokolády, čokoládových cukrovinek, pralinek, sladkostí, kakaových přípravků, chutney (chuťové přísady); (40) zakázková výroba kakaového másla, čokolády, čokoládových cukrovinek, pralinek, sladkostí, kakaových přípravků, chutney (chuťové přísady).

(730) **KAKAOVNÍK s.r.o.**, Vazová 2451, Uherský Brod, 68801, CZ

(740) Jindyne s.r.o., U Statku 77, Mnichovo Hradiště, Hněvousice, 29501

(210) **O-572074**

(220) 17.05.2021
(320) 17.05.2021
(511) 1, 17
(540)

VEROBOND

(510) (1) umělé a syntetické pryskyřice v surovém stavu, nezpracované plastické hmoty, lepidla pro průmyslové účely, tmely, plniva a lepidla pro průmysl, průmyslové chemické látky, pojiva pro slévárenství, nezpracované polyesterové pryskyřice, nátěrová čidla (chemické výrobky), nikoli barvy, nátěrové směsi (chemické výrobky), nikoli barvy, tužidla do epoxidových pryskyřic; (17) umělé pryskyřice (polotovary), syntetické pryskyřice (polotovary), polozpracované přírodní pryskyřice, pryskyřice v extrudované podobě, umělé hmoty jako polotovary, elastomery, izolační a bariérové výrobky a materiály, plasty vytvořené vstříkáním.

(730) **Spolek pro chemickou a hutní výrobu, akciová společnost**, Revoluční 1930/86, Ústí nad Labem, Ústí nad Labem-centrum, 40001, CZ

(210) **O-572174**
(220) 20.05.2021
(320) 20.05.2021
(511) 5
(540)

(730) **PRO.MED.CS Praha a.s.**, Telčská 377/1, Praha 4, Michle, 14000, CZ
(740) **STUDENÁ - LABALESTRA**, advokátní a patentová kancelář, Mgr. Klára
Labalestra, advokát, Na Poříčí 12, Praha 1, 11000

ИЛПИО

(510) (5) farmaceutické přípravky.

Zamítnuté a částečně odmítnuté/zamítnuté přihlášky ochranných známek po zveřejnění

Zjistí-li Úřad v průběhu řízení o námitkách, že přihlašovaná ochranná známka nesplňuje podmínky pro zápis, přihlášku zamítne. Zjistí-li, že přihlašovaná ochranná známka nesplňuje podmínky pro zápis jen pro některé výrobky nebo služby, přihlášku odmítne/zamítne v rozsahu výrobků nebo služeb, pro které přihláška nesplňuje podmínky zápisu. S ohledem na tuto skutečnost, obsahuje tato kapitola údaje o rozhodnutích o zamítnutí přihlášky ochranné známky v celém nebo částečném rozsahu na základě ustanovení § 26 zákona č. 441/2003 Sb.

Údaje o výsledku rozhodnutí (zamítnutí přihlášky, částečné odmítnutí/zamítnutí přihlášky) jsou uvedeny jako datum právní moci rozhodnutí/výsledek rozhodnutí.

(210) **O-537093**
(540)

AutoMax

28.05.2021/NABYTÍ P.M. - ČÁSTEČNÉ ZAMÍTNUTÍ PŘIHL. PO
ZVEŘ.

(210) **O-553455**
(540)

LONEA

28.05.2021/NABYTÍ P.M. - ČÁSTEČNÉ ZAMÍTNUTÍ PŘIHL. PO
ZVEŘ.

(210) **O-565395**
(540)


e:LIGA

27.05.2021/NABYTÍ P.M. - ZAMÍTNUTÍ PŘIHLÁŠKY PO
ZVEŘEJNĚNÍ

(210) **O-565859**
(540)

Pohánek

29.05.2021/NABYTÍ P.M. - ČÁSTEČNÉ ZAMÍTNUTÍ PŘIHL. PO
ZVEŘ.

(210) **O-566800**
(540)

SIC

28.05.2021/NABYTÍ P.M. - ČÁSTEČNÉ ZAMÍTNUTÍ PŘIHL. PO
ZVEŘ.

Zamítnuté námitky týkající se ochranných známek

V průběhu řízení o námitkách může být Úřadem zjištěno, že přihlašovaná ochranná známka, která byla zveřejněna ve Věstníku, nezasahuje do zákonem chráněných starších práv třetích osob, tzv. namítajících, uvedených v ustanovení § 7 zákona č. 441/2003 Sb., a proto Úřad námitky zamítne. Údaje o rozhodnutích o zamítnutí námitek na základě ustanovení § 26 zákona č. 441/2003 Sb. jsou obsaženy v této kapitole.

(210) **O-560952**

(540)

Escape v Chebu

01.06.2021/NABYTÍ P.M. – ZAMÍTNUTÍ NÁMITEK

Zápisy ochranných známek bez změny ve vztahu ke zveřejněným přihláškám

- (111) **385646**
(220) 16.02.2007
(320) 16.02.2007
(442) 13.05.2009
(151) 02.06.2021
(730) **ODBOROVÝ SVAZ ZDRAVOTNICTVÍ A SOCIÁLNÍ PÉČE ČR**,
Koněvova 54/1107, Praha 3, 13000, CZ

(740) Advokátní kancelář Bakeš a partneři, Dr. JUDr. Miroslav Zámeška,
advokát, Na Příkopě 23, Praha 1, 11000

(210) O-445530

- (510) (9) elektronické publikace s možností stažení, magnetická média, nosiče dat magnetické, nosiče dat optické, nosiče zvukových nahrávek, software počítačový (nahráný); (16) časopisy (periodika), noviny, periodika, publikace, tiskoviny, tištěné publikace; (35) reklama, reklama on-line v počítačové síti, styky s veřejností, vydávání reklamních nebo náborových, propagačních a inzertních textů, marketingové studie, organizování výstav (komerčních nebo reklamních); (41) elektronické publikování (DTP), informace o výchově a vzdělávání, organizování a vedení konferencí, organizování a vedení kongresů, organizování a vedení seminářů, organizování a vedení sympozií, organizování kulturních nebo vzdělávacích výstav, organizování soutěží (vzdělávacích nebo zábavných), výcvik (výchovný), vydávání knih, vydávání elektronických knih a časopisů on-line, vydávání textů, s výjimkou reklamních nebo náborových, vyučování, vzdělávací informace, vzdělávání (výchovné služby).

(511) 9, 16, 35, 41

(540) **ZDN ZDRAVOTNICKÉ NOVINY**

- (111) **385647**
(220) 23.02.2007
(320) 23.02.2007
(442) 13.05.2009
(151) 02.06.2021
(730) **Odborový svaz zdravotnictví a sociální péče ČR**, Koněvova 54/1107,
Praha 3, 13000, CZ

(740) Bakeš & partneři, advokátní kancelář, Dr. JUDr. Miroslav Zámeška,
advokát, Na Příkopě 23, Praha 1, 11000

(210) O-445811

- (510) (9) elektronické publikace s možností stažení, magnetická média, nosiče dat magnetické, nosiče dat optické, nosiče zvukových nahrávek, nahráný počítačový software; (16) časopisy (periodika), noviny, periodika, publikace, tiskoviny, tištěné publikace; (35) reklama, reklama on-line v počítačové síti, styky s veřejností, vydávání reklamních nebo náborových, propagačních a inzertních textů, marketingové studie, organizování výstav (komerčních nebo reklamních); (41) elektronické publikování (DTP), informace o výchově a vzdělávání, organizování a vedení konferencí, nakladatelská a vydavatelská činnost v oboru zábavních, odborných, zpravodajských a vzdělávacích tiskovin, časopisů, periodických i neperiodických publikací, zpráv a informací, zvukových, textových a audiovizuálních nosičů, včetně multimediálních aplikací, organizování a vedení kongresů, organizování a vedení seminářů, organizování a vedení sympozií, organizování kulturních nebo vzdělávacích výstav, organizování soutěží (vzdělávacích nebo zábavných), výcvik (výchovný), vydávání knih, vydávání elektronických knih a časopisů on-line, vydávání textů, s výjimkou reklamních nebo náborových, vyučování, vzdělávací informace, vzdělávání (výchovné služby).

(511) 9, 16, 35, 41

(540) **ZDN LÉKAŘSKÉ LISTY**

- (111) **385649**
(220) 22.03.2018
(320) 22.03.2018
(442) 30.05.2018
(151) 02.06.2021
(730) **Biostar Technology International, LLC**, 19425 Soledad Canyon Road,
Suite 492, Santa Clarita, 91351, CA, US

(740) DANĚK & PARTNERS Advokátní a patentová kancelář, Ing. Vilém
Daněk Ph.D., LL.M., Vinohradská 403/17, Praha 2, Vinohrady, 12000

(210) O-546711

- (510) (5) farmaceutické výrobky a přípravky, bakteriální, chemické, biologické přípravky pro lékařské a veterinární účely, chemicko-farmaceutické přípravky, bylinné čaje pro lékařské účely, byliny (léčivé byliny), drogy pro léčebné účely, diabetické přípravky pro léčebné účely, potraviny pro batolata, náplasti, obvazový materiál, diagnostické preparáty pro lékařské a veterinární účely, dezinfekční přípravky, enzymatické přípravky pro lékařské a veterinární účely, diagnostika (přípravky) pro lékařské a zvěrolékařské účely, chemická činidla pro lékařské a zvěrolékařské účely, chemikálie pro laboratorní analýzy pro lékařské a zvěrolékařské účely, přípravky z mikroorganismů pro lékařské a zvěrolékařské účely, diagnostická činidla pro použití in vitro pro lokalizování rakovinných míst a pro farmaceutické použití, diagnostická činidla biologického původu pro použití při diagnóze nemocí, chemické přípravky pro použití při analýzách DNA pro léčebné účely, živné půdy pro bakteriální kultury, vitamíny pro lékařské a zvěrolékařské účely, antibiotika, aminokyseliny pro lékařské účely, analgetika, anestetika, antiseptika, přípravky pro péči o dutinu ústní pro lékařské účely, léčivé přípravky do koupele, léčivé koupelové soli, léčiva na zuby, léčivé čaje, léčivé kořeny, léčivé rostliny, vodičky pro veterinární účely, zvěrolékařské přípravky, tampóny, balzámy pro lékařské účely, bílkovinná potrava pro lékařské účely, cukr pro lékařské účely, čípky, alkohol pro léčebné účely, deodoranty (jiné než pro osobní potřebu), dietetické látky upravené pro lékařské účely, hormony pro lékařské účely, kapsle pro lékařské účely, lékárníčky včetně obsahu, masti pro lékařské účely, soli pro lékařské účely do koupele, vláknina pro lékařské účely, čichací soli, přípravky na čištění vzduchu, diastáza, chinin, chinolin, izotopy, kafir, léčivé minerální vody, pásky v rámci této třídy, peroxid vodíku, radioaktivní látky, radium, ricinová olej, siktativa, želatina (pro lékařské účely), digitalin, digestiva, estery, fenol, étery, formaldehyd, fosfáty, guajakol, hořec, vinný kámen, kolodium, magnézium, mentol, mellissová voda, mouka, rybí moučka, myrobalánová kůra, octany, slad, tabletky, terpentín, živočišné uhlí, vápno, žíravé látky (pro farmaceutické účely), hematogen, hemoglobin, herbicidy, chloroform, jedy, jodoform, jojoba, krevní plazma, media pro bakteriologické kultury, laktóza, mikroorganismy pro použití v lékařství a zvěrolékařství, narkotika, opiáty, projímadla, styptika, vše pro farmaceutické a lékařské účely; (28) sportovní zboží v rámci této třídy, sportovní náčiní a nástroje jako jsou rukavice pro baseball, šerm, golf, box, a další sporty, lyže, lyže vodní, obaly na lyže, snowboardy, skateboardy, prkna na surfing a windsurfing, brusle lední, kolečkové i in-line, boby, sáně, činky, disky, golfové hole, gymnastické zařízení, hokejky, hráčské páčky, hůlky pro mažoretky, chrániče a ochranné vycpávky jako části sportovní výstroje, kulečnicková tága, kuželky, lukostřelecké náčiní, náboje a pistole na paintball, ploutve na plavání, potápění, puky hokejové, rakety s pružným výpletem a výplety pro tyto rakety, stoly pro stolní tenis a stolní fotbal, šípky, talíře létající, tenisové a podobné sítě, terče, biliardové (kulečnickové) koule, horolezecká výstroj, sítě na motýly (hračky), rybářské náčiní, umělé vánoční stromečky, ozdoby a stojany na vánoční stromečky (s výjimkou osvětlení a cukrovinek), hračky, dětské hrmčírské kruhy, loutky, maňásci, marionety, loutková divadla a divadelka, společenské, deskové a stolní hry jako dáma, šachy, mah-jong, puzzle, vrhací, hra v kostky, domino, dostihy, šachovnice, hrací karty, žetony, koule, kuličky a další příslušenství her, autíčka na hraní, automobilové modely zmenšené, balonky na hraní, bublifuk, panenky, domečky, šatičky, pokojíčky, postýlky, sací láhve pro panenky, draci létající, houpačky, hračky plyšové, hračky pohyblivé, chraštítko, káča, vlček, koloběžky, koně houpačí, stavebnice a stavebnicové kostky, míče a míčky na hraní, pistole a pistolky jako hračky, hračky pro domácí zvířata, hry automatické, s výjimkou těch, které se uvádějí do chodu vhozením mince nebo těch, které jsou užívány výhradně s televizním přijímačem, hry elektronické, s výjimkou her, které jsou používány výhradně ve spojení s televizním přijímačem, zábavní hrací stroje automatické a herní automaty, divadelní a kamevalové masky, kaleidoskopy, kanadské žertíky (atrapy), žertovné předměty, kouzelnické potřeby; (40) zpracování materiálů, a to kovových a plastových materiálů, úprava a oprava plastů a kovových materiálů - ohýbání, lepení, leštění, lisování, tváření za tepla i za studena, dělení, řezání, zpracování, broušení, spojování, svařování, mechanické opracování plastových hmot, laminování, montáž materiálů na objednávku (pro třetí osoby), zpracování kovů a jejich povrchová úprava nebo eloxování, emailování, galvanizace, fosfátování, chromování, zinkování, tónování skla, vodovzdorná impregnační látky, vodovzdorná úprava látek, zhotovování oblečení, vycpávání a preparování zvířat, vazba tiskovin, a to knih, zpracování kožešin a srstí, příprava a zušlechťování kožešin a srstí, vyvolávání filmů a zpracování fotografií, zpracování dřeva, zmrazování ovoce, vydělávání, barvení, příprava, zpracování a povrchové zušlechťování kůží, mlynářství, zušlechťování a zpracování nebo apretace

textilu, vystrojování, bělení, barvení, mercerace barvené přize, obstaravatelská a zprostředkovatelská činnost v těchto oblastech.

(511) 5, 28, 40

(540)

Diacom

(111) **385652**

(220) 21.06.2019

(320) 21.06.2019

(442) 24.02.2021

(151) 02.06.2021

(730) **Get Better Academy Europe s.r.o.**, Palackého 1170/22, Rudná, 25219, CZ

(740) PROPATENT, Ing. Vlasta Sedláčková, patentový zástupce, Pod Pekařkou 107/1, Praha 4, Podolí, 14700

(210) O-556742

(591) Barevná

(510) (35) inzertní a reklamní činnost sportovního klubu, marketing se sportovním zařízením a sportovním oblečením, agenturní činnost obchodní pro sportovní společnost; (38) agenturní tisková činnost; (41) služby sportovního klubu, sportovní turnaje, organizování sportovních a kulturních akcí, výchovná a zábavní činnost, sportovní a zprostředkovatelská činnost v oblasti sportu, vyvíjení a provozování sportovní a tělovýchovné činnosti, pronájem sportovních zařízení, sportovní výuka, trénink a instruktáž, školicí služby vztahující se ke sportu, trenérské služby v oblasti sportovních aktivit, služby zajišťování vstupenek na sportovní akce, agenturní sportovní a umělecká činnost.

(511) 35, 38, 41

(540)



(111) **385653**

(220) 12.09.2019

(320) 22.05.2019

(442) 27.05.2020

(151) 02.06.2021

(730) **FIT PLUS, spol. s r.o.**, Elektrárenská 1, Bratislava, SK

(740) Bukovinský & Chlipala, s.r.o., Svätoplukova 30, Bratislava, 82108

(210) O-558449

(591) Barevná

(510) (5) farmaceutické přípravky, doplňky výživy, dietetické doplňky pro sportovce, doplňky zdravé výživy vyrobené převážně z minerálů, potravinové doplňky obsahující aminokyseliny, bílkovinné doplňky stravy (priorita 22.5.2019), dietetické přípravky, vitaminové a minerální přípravky, koktejly s bílkovinnými doplňky (priorita 12.9.2019); (28) sportovní potřeby, fitness cvičební stroje, posilovací přístroje pro formování postavy (cvičební), cvičební platformy, tělocvičná náradí (priorita 22.5.2019); (32) nápoje pro sportovce obohacené proteiny, nealkoholické nápoje obohacené o vitaminy, nealkoholické nápoje obohacené vitaminy a minerálními solemi, nealkoholické nápoje s obsahem ovocných šťáv, izotonické nápoje, energetické nápoje, prášky na přípravu nápojů, prášky pro přípravu šumivých nápojů, sirupy na výrobu nápojů, příchutě k přípravě nápojů, nealkoholické aperitivy, sodová voda, sycená voda, stolní voda, ovocné šťávy, příchutě k přípravě ochucených minerálních vod [nikoli v podobě éterických olejů], sirupy pro přípravu ochucených minerálních vod, pivo, citronády (priorita 22.5.2019), koncentráty k přípravě nealkoholických nápojů, ovocné nebo zeleninové koktejly, nealkoholické nápoje obsahující zeleninové šťávy, citronová šťáva (priorita 12.9.2019); (35) maloobchodní a velkoobchodní prodej dietetických přípravků pro sportovce, výživových doplňků pro sportovce, reklama, reklama online, propagační činnost, obchodní propagace, marketing, reklama v časopisech, online reklama prostřednictvím počítačových komunikačních sítí, podpora prodeje pro třetí strany, dovozní a vývozní kanceláře, prezentace výrobků v komunikačních médiích pro účely maloobchodu (priorita 22.5.2019), maloobchodní a velkoobchodní prodej sportovního vybavení, nealkoholických nápojů, a přípravků na výrobu nápojů, maloobchodní služby v oblasti potravin, reklama online, propagační činnost, obchodní propagace, marketing, reklama v časopisech, maloobchodní služby

poskytované prostřednictvím katalogů týkající se nealkoholických nápojů, potravin a pív (priorita 12.9.2019); (41) organizování sportovních akcí, soutěží a sportovních turnajů, organizace kulturních, zábavních, zábavní služby ve formě sportovních událostí, pronájem sportovišť, pronájem sportovního vybavení a zařízení, kluby zdraví (služby) [zdravotní a kondiční cvičení], služby v oblasti sportu a fitness, organizování konferencí a soutěží, organizování a vedení seminářů, vedení kurzů, organizování her a soutěží, informace o možnostech zábavy (priorita 22.5.2019), poskytování informací o sportovních aktivitách, pronájem zařízení a vybavení ke vzdělávání, zábavě, sportu a kultuře, služby pro poskytování cvičebního náčiní, produkce a pronájem vzdělávacích a instruktážních materiálů, organizování výstav, vedení workshopů, organizování vzdělávacích her, služby v oblasti interaktivní zábavy (priorita 12.9.2019).

(511) 5, 28, 32, 35, 41

(540)



(111) **385654**

(220) 04.02.2020

(320) 04.02.2020

(442) 24.02.2021

(151) 02.06.2021

(730) **BOBO BLOK, spol. s r.o.**, Voračice 4, Vojkov, 25753, CZ

(210) O-561539

(591) Barevná

(510) (5) papírové pleny; (9) přístroje a nástroje vědecké, navigační, geodetické, přístroje elektrické v rámci této třídy, fotografické, kinematografické, optické, přístroje a nástroje k vážení, měření, signalizování, pro účely kontrolní, záchranné a pro výuku, pouzdra na tyto nástroje a přístroje, automatické přístroje uváděné v činnost vhozením mince, známky, stroje pro záznam, přenos a zesilování a reprodukci zvuku nebo obrazu, zapisovací (kontrolní) pokladny, kopírovací stroje v rámci této třídy, výpočetní technika všeho druhu, počítačové příslušenství a doplňky, kalkulačky, nosiče magnetických záznamů, gramofonové desky, kompaktní desky, hasicí přístroje, ruční elektrické svářečky, elektrické žehličky, elektronické součástky, speciální záchranné oděvy, ochranné oděvy proti úrazům, sportovní dýchací přístroje, elektronické hry používané výhradně s TV přijímačem, sluneční brýle, brýle, zvětšovací skla a čočky, magnetofonové pásky a kazety, CD, CD-ROM; (16) papír, kartonážní výrobky, tiskoviny, časopisy, periodika, knihy, výrobky knihařské, fotografie, psací potřeby, lepidla kancelářská a pro domácnost, tuhy, tužky, pastely, uhly, štětce, psací stroje, kopírovací zařízení (cyklostyly), kancelářské potřeby, zejména pásky do tiskáren a psacích strojů, kancelářské soupravy, podložky na stůl, xerografický papír, pauzovací papír, faxový papír, obálky, samolepicí etikety, samolepicí bločky, špalíčky na poznámky, bloky a samostatné archy, kroužkové záznamníky, telefonní zápisníky, diáře, záznamní knihy, knihy pošty, tiskopisy, mapy, kalendáře, opravné prostředky (laky, papíry, tužky, strojky), pryže, ořezávátka, tužky, mikrotužky, psací potřeby, náplně, tuhy, zvýrazňovače, popisovače, lepicí pásky, sešivačky, děrovačky, řezačky, pravítka, sponky, klipy, napínáčky, datumky a číslováčky, stojany na razítka, papírové desky a rychlovače, plastové desky, průhledné obaly, rozlišovače, pořadače, podpisové a třídící knihy, papírové kapsy, archivní boxy a krabice, vizitkáře a kartotéky, jmenovky, katalogové knihy, magnetické tabule, papírové ubrusky, kapesníky, ručníky, toaletní papír, papírové obaly a obalový materiál zařazený ve tř. 16, sáčky a tašky jako obaly z umělých hmot, obaly na spisy z plastických hmot, obaly bublinové z umělých hmot, folie z umělých hmot na balení, omalovánky, activity books, obtisky, razítka a razidla, písmena pro tiskárny, obrazy, tiskařské štočky; (28) pexesa, hrací karty; (40) polygrafické služby všeho druhu, typografické práce, ofsetový tisk, litografický tisk; (41) vydavatelství a nakladatelství.

(511) 5, 9, 16, 28, 40, 41

(540)



- (111) **385655**
(220) 28.05.2020
(320) 28.05.2020
(442) 12.08.2020
(151) 02.06.2021
(730) **Alferi Lucie**, Zapova 1209/4, Praha 5, Smíchov, 15000, CZ
(740) PROPATENT, Ing. Vlasta Sedláčková, patentový zástupce, Pod Pekařkou 107/1, Praha 4, Podolí, 14700
- (210) O-564177
(591) Barevná
(510) (16) tiskoviny, výrobky z papíru, a to knihy, fotografie, plakáty, letáky, kalendáře, karty, alba, kancelářské potřeby, pera, pastelky, tužky, propisovací tužky; (21) porcelán, užité sklo, umělecké předměty ze skla, porcelánu, majoliky a keramiky, hrnečky; (25) oděvy, čepice, klobouky, boty; (35) organizování výstav a veletrhů k obchodním a reklamním účelům, propagační a reklamní činnost, průzkum trhu, zprostředkování obchodní činnosti s výrobky uvedenými výše ve třídách 16, 21 a 25; (41) vydavatelství, nakladatelství, organizování výstav a veletrhů k výchovným a kulturním účelům, pořádání výstav, meditace, přednášky, výuka, kulturní, společenské a sportovní akce; (42) technologie a výzkum účinků meditace na tělo.
- (511) 16, 21, 25, 35, 41, 42
(540)



- (111) **385656**
(220) 01.09.2020
(320) 01.09.2020
(442) 24.02.2021
(151) 02.06.2021
(730) **Korandová Alexandra Mgr.**, Nad lesíkem 2353/24, Praha 6, Dejvice, 16000, CZ
(740) Mgr. Michal Koranda, advokát, Jeseniova 1169/51, Praha 3, Žižkov, 13000
- (210) O-566293
(510) (35) obchodní služby a informace pro spotřebitele, pomoc v obchodní a podnikatelské činnosti, management a administrativní služby, reklama, marketing a propagační služby, reklamní, marketingové a propagační služby; (37) dobývání přírodních zdrojů, hubení škůdců, dezinfekce a ochrana proti škůdcům, instalační služby týkající se instalace svislých, vodorovných a dalších rozvodů vody, odpadu, plynu, elektřiny slaboproudé, vzduchotechniky a topení v nemovitostech, klempířství a instalatérství, poradenské služby vztahující se k instalatérství, čištění odpadů a kanalizací, opravy vedení elektrického proudu, instalace a opravy elektrických spotřebičů, renovace, opravy a údržba elektrického vedení, zednické služby, instalace plynu a vody, instalace vodovodních rozvodů, údržba a opravy

topení, revize plynových zařízení, revize a zkoušky tlakových zařízení, opravy a údržba plynových a elektrických zařízení, rekonstrukce plynových zařízení, a montážní služby, čištění, opravy svislých, vodorovných a dalších rozvodů vody, odpadu, plynu, elektřiny slaboproudé, vzduchotechniky a topení v nemovitostech, výrobků odvětví radiotelevize s charakterem domácích předmětů dlouhodobé spotřeby (radio-přijímačů, televizorů, magnetofonů, gramofonů), chladících zařízení, lednic, domácích i domovních praček, prádelnických a žehlicích strojů, plynospotřebičů, elektromotorů, čerpadel a velkokuchyně, a údržba, pronájem nástrojů, strojů, zařízení a vybavení pro stavebnictví, demolice, úklid a údržba, stavebnictví a demolice staveb; (38) poskytování a pronájem telekomunikačních zařízení a vybavení, síťové telekomunikační služby, telekomunikační služby; (41) překladatelské a tlumočnické služby, překladatelské služby, rezervace vstupenek na vzdělávací, zábavní a sportovní aktivity a akce a související rezervační služby, služby v oblasti vzdělávání, zábavy a sportu, výchova, vzdělávání, zábava a sportovní činnost, zveřejňování, oznamování a psaní textů.

(511) 35, 37, 38, 41

(540)

Dejvická parta

- (111) **385657**
(220) 24.09.2020
(320) 24.09.2020
(442) 24.02.2021
(151) 02.06.2021
(730) **Alza.cz a.s.**, Jankovcova 1522/53, Praha 7, Holešovice, 17000, CZ
(740) Mgr. Pavel Steinwicht, advokát, Hlavní 2725/153, Praha 4, Záběhlice, 14100
- (210) O-566823
(510) (6) kovová kování na vycházkové hole, kovová parkovací zařízení pro jízdní kola, mačky; (8) zvedáky vozidel na kolečkách (ručně ovládané), ruční zvedáky (ruční nástroje), biologicky rozložitelné lžice, biologicky rozložitelné nože, biologicky rozložitelné příbory, biologicky rozložitelné vidličky, jednorázové lžice, jednorázové nože, jednorázové vidličky, jednorázové stolní nádoby z plastu (příbory), jídelní příbory (nože, vidličky a lžice), jídelní příbory, kuchyňské nože a náčiní na krájení pro použití v kuchyni (neelektrické), keramické nože, kávové lžičky, čajové lžičky, kuchařské nože, kuchyňské nůžky, lžice, nože do domácnosti, otvíráky na konzervy (neelektrické), plastové příbory (lžice, vidličky a nože), rukojeti na nože, nouzové víceúčelové nástroje (ruční nářadí), rozbíječe okenních skel, rozbíječe skla, ruční nástroje používané v nouzových a záchranných situacích, řezače bezpečnostních pásů, cepíny na led, držáky na nože, držáky nůžek, kapsní nůžky, nože, nůžky, potápěčské nože, ruční nástroje a ruční nářadí, vrhací nože; (9) 3D brýle, urometry, akcelerometry, alarmy, buzoly, chrániče úst (sportovní pomůcky), chrániče zubů, chytré brýle, chytré hodinky, chytré náramky (měřicí přístroje), chytré prsteny (elektronická zařízení), chytré telefony (smartphony), čtecí zařízení, dalekohledy, dálkoměry, digitální fotozápisky, digitální meteorologické stanice, dýchací masky (ne pro umělé dýchání), dýchací přístroje (ne pro umělé dýchání), dýchací přístroje pro plavání pod vodou, dýchací trubice (šnorchly), dynamometry, elektrické akumulátory, elektrická zabezpečovací zařízení proti krádeži, elektrické baterie, elektrické kabely, elektrické zámky, elektrické vypínače a spínače, elektronická světelná ukazovátka, elektronické kapsní překladače, elektronické klíčenky jako dálkové ovladače, elektronické numerické displeje, filtry do dýchacích masek, fotovoltaické články, hasicí přístroje, handsfree sady pro telefony, hloubkoměry, hloubkové reproduktory, hologramy, inklinometry, kontaktní čočky, kryty na chytré telefony (smartphony), kryty pro tablety (počítače), mikrofony, nabíječky baterií, nabíječky elektrických baterií, náhlavní soupravy pro virtuální realitu, nahrané počítačové programy, nahrané programy operačních systémů, náušníky do sluchátek, nosní klipsy pro potápěče a plavce, nositelné videoobrazovky, nosiče zvukových záznamů, obaly na přenosné počítače (laptopy), obrazovky, ochranná obuv k ochraně před úrazem, radiací a ohněm, ochranné fólie na chytré telefony, ochranné fólie na počítačové obrazovky, ochranné brýle pro sportovní účely, ochranné helmy pro sportovní účely, ochranné masky, ochranné rukavice (k ochraně před úrazy a nehodami), osobní váhy s analýzou hmotnosti, paměťová zařízení počítačů, počítače, počítačové programy (stahovatelné), počítačový hardware, potápěčské masky, potápěčské obleky, potápěčské rukavice, pouzdra na brýle, pouzdra na chytré telefony (smartphony), pouzdra na kontaktní čočky, požární deky, přenosné počítače, přenosné multimediální přehrávače, přístroje na projekci virtuálních klávesnic, přístroje na měření hmotnosti, přístroje na měření vzdálenosti, přístroje na reprodukci zvuku, přístroje na zaznamenávání času, přístroje pro záznam

zvuku, rádia, reflexní bezpečnostní vesty, reflexní prvky na oděvy k prevenci dopravních nehod, reproduktory, respirátory na filtraci vzduchu, roboti k monitorování bezpečnosti, satelitní navigační přístroje, satelitní zaměřovače, signální lampy, signální bóje, signální píšťalky, sluchátka, sluneční brýle, sluchátka pro komunikaci na dálku, šňůrky na mobilní telefony, solární baterie, solární panely na výrobu elektřiny, sportovní píšťalky, špunty do uší pro potápěče, tachometry, tašky na přenosné počítače (laptopy), ukazatele teploty, ukazatele rychlosti, ukazatele hladiny vody, ukazatele tlaku, váhy, videoprojektory, videokamery, záchranná zařízení a vybavení, záchranné pásy, záchranné příkrývky, závaží; (11) baterky (elektrické svítilny), čelové svítilny, elektrické osvětlovací výbojky, směrová světla pro jízdní kola, světla pro jízdní kola, světlomety; (12) adhezivní gumové záplaty na opravy duší, bezdušové pneumatiky pro jízdní kola, blatníky (ochrana proti blátu), blatníky na jízdní kola, brašny na jízdní kola, brzdové čelisti, brzdy na jízdní kola, čluny, čluny umožňující pohyb po vodě, duše do pneumatik, duše do pneumatik jízdních kol, elektrická jízdní kola, hustilky (výbava vozidel), jízdní kola, kánoe, kliky k jízdním kolům, kola pro jízdní kola, kolečka, koloběžky, kryty na sedla jízdních kol, motory pro jízdní kola, náboje do jízdních kol, padáky, pádla ke kánoím, paprsky pro kola jízdních kol, párová vesla, pedály k jízdním kolům, pěnové vložky do pneumatik, pneumatiky na jízdní kola, převody pro jízdní kola, přívěsy k jízdním kolům, přívěsy pro přepravu jízdních kol, pumpičky na pneumatiky jízdních kol, ráfky pro kola jízdních kol, ráhna lodí, rámy jízdních kol, řetězy na jízdní kola, řídítka na jízdní kola, sedadla pro jízdní kola, sedlové brašny pro jízdní kola, soupravy na opravu duší, stojánky jízdních kol, šlapky k jízdním kolům, tříkolky, vesla, vidlice na vesla; (13) karabiny (automatické zbraně); (18) batohy, batohy pro horolezce, brašny na nářadí (prázdné), cestovní kufry (velké lodní), cestovní tašky, deštníky, hole turistické, horské hole, kabelky, kožené etikety, kožené řemeny, kožené sáčky (obálky, váčky) na balení, kufry na kolečkách, malá cestovní zavazadla, plážové tašky, pouzdra na deštníky, rukojeti k deštníkům, sportovní tašky, slunečníky, tašky, toaletní kufríky (nevybavené), turistické batohy, visačky na zavazadla, vycházkové hole, zavazadla; (20) boxy na nářadí (prázdné, nekovové), dřevěné nebo plastové žebříky, kovová sedadla, kovové stoly, kovový nábytek, lékárníčky (skříňky na léky nevybavené), masážní stoly, matrace, nábytek, nafukovací matrace (ne pro léčebné účely), nafukovací polštáře (ne pro léčebné účely), nafukovací nábytek, plastové nádoby jako obaly, podhlavníky, polštáře (na spaní), ratan, rybářské koše, špunty (nekovové), šroubovací uzávěry na lahve (nekovové), stojany na lahve, stojany na ručníky (nábytek), stojany na vystavení zboží, stoličky, stoly, sudy (nekovové), zámky (nekovové, neelektrické, zátky do lahví (nekovové); (21) brčka na pití, chladič kostky (do nápojů), chladič lahve, chladič vložky na chlazení potravin a nápojů, kapesní lahve, jídelní hůlky, kartáče na boty, kbelíky, lahve, lahve na pití pro sportovní účely; (22) houpací sítě, kabely nekovové, lana nekovová, lana, provazy, šňůry, sítě, větrné plachty; (25) čapky, čelenky, čepice, fotbalová obuv, gymnastická obuv, gymnastické oděvy, hotové podšívky, hřejivé návleky na nohy, kalhoty, kalhoty kratší délky, kimona, kolíky do kopaček, kompresní trika, kopačky, koupací čepice, koupací pantofle, koupací sandály, lyžařské boty, lyžařské rukavice, neoprénové obleky pro vodní lyžování, nepromokavé oděvy, obleky na judo, obleky na karate, obuv, oděvy, palčáky (rukavice), pánské plavky, plavecké oděvy, plavky, ponožky, ponožky absorbující pot, spodní prádlo, spodní prádlo absorbující pot, sportovní dresy, sportovní obuv, sportovní tílka, sportovní vyšší obuv, sportovní vysoká obuv; (28) badmintonové míčky, boby, boxerské rukavice, boxovací pytle, brusle na led, bumerangy, chrániče holení (sportovní potřeby, ne pro inline brusle a skateboarding), činky, destičky na plavání, disky (sportovní náčiní), drony (hračky), elektronické terče, duše do míčů na hraní, golfové bagy na kolečkách nebo bez koleček, golfové hole, golfové rukavice, gymnastické nářadí, hokejové hole, horolezecké stupačky, horolezecké úvazky, kajaky na moře, kolenní chrániče (sportovní potřeby, ne pro inline brusle a skateboarding), loketní chrániče (sportovní potřeby, ne pro inline brusle a skateboarding), luky na lukostřelbu, lyžařské hole, lyžařské vázání, lyže, míče na hraní, míče na míčové hry, obaly na lyže, obaly a tašky tvarované speciálně pro lyže a prkna na surfing, odrazové mřížky (sportovní náčiní), padákové kluzáky (paraglidy), pachové návnady pro lov a rybolov, pálnářské rukavice (vybavení pro hry), páčky (sportovní náčiní), pásky na plavání, plavecké ploutve, plavecké rukavice s plavací blánou, ploutve na potápění, plavací pomůcky na plavání, popruhy na jógu, posilovače prsních svalů (expandéry), posilovací stroje, praky (sportovní náčiní), přístroje na tělesná cvičení, prkna na bodyboarding, prkna na paddleboarding, prkna na surfing, prkna na windsurfing, pumpičky speciálně upravené pro nafukování míčů na míčové hry, rukavice na baseball, rukavice na hry, rybářské háčky, rybářské náčiní, rybářské navijáky, rybářské podběráky, rybářské pruty, rybářské splávky, rybářské vlasce, saně (rekreační vybavení), saně (sportovní náčiní), šipky (hra), sítě

(sportovní potřeby), sněžnice, snowboardy, sportovní suspenzory, sportovní suspenzory pro muže (sportovní výstroj), stacionární kola na cvičení, stahovací cvičební pásy, startovací bloky (sportovní potřeby), stěžně na windsurfing, stoly na stolní fotbal, stoly na stolní tenis, střívkové výplety raket, stroje na házení míčků, struny pro výplet raket, stuhy speciálně uzpůsobené pro rytmickou sportovní gymnastiku, tága na snooker, tašky na kriket, tenisové nahrávací stroje, tenisové sítě, terče, trampolíny, trapézy na windsurfing, válce pro stacionární kola na cvičení, plavací vesty, visačky na golfové brašny, vnařidla a návnady pro lov nebo rybolov (umělé), vodní lyže, vozíky na golfové bagy, vrše (pasti na ryby), vybavení na lukostřelbu, vypichovátka na upravení stopy po dopadu míčku (příslušenství na golf), vzpěračské činky, vzpěračské pásy (sportovní výstroj), potřeby pro gymnastiku a sport, které nejsou uvedeny v jiných třídách; (35) cílové zaslání reklamních materiálů, cílený marketing, marketing, on-line reklama v počítačové síti, PPC reklama, propagace, reklama, televizní reklama, venkovní reklama, zásilková reklama.

(511) 6, 8, 9, 11, 12, 13, 18, 20, 21, 22, 25, 28, 35

(540)

Stormred

(111) **385658**

(220) 19.10.2020

(320) 19.10.2020

(442) 24.02.2021

(151) 02.06.2021

(730) **Štíchová Tereza**, Vysoká Pec 283, Bohutín, 26241, CZ

(210) O-567346

(591) Barevná

(510) (25) oděvy, součásti oděvů, obuvi a pokrývek hlavy, maskami oděvy, papírové klobouky k použití jako oděvy, karnevalové kostýmy, klobouky, společenské róby; (26) paruky, spony do vlasů, čelenky, galanterní zboží, dekorace, umělé girlandy a dekorace, včetně osvětlených; (35) reklama, propagace, administrativa; (45) půjčování a pronájem kostýmů, šatů a rób.

(511) 25, 26, 35, 45

(540)



(111) **385659**

(220) 20.10.2020

(320) 20.10.2020

(442) 24.02.2021

(151) 02.06.2021

(730) **Ptáček - velkoobchod, a.s.**, U Velké ceny 413/4, Brno, Kohoutovice, 62300, CZ

(210) O-567365

(510) (6) kovová madla do vany, kovové odtokové sifony, kovové odtokové trubky, kovové spojovací součásti pro potrubí zahnuté do této třídy, a to kovové armatury, kovové úchytky pro trubky, kovové vodovodní potrubí, rozdělovací kusy pro potrubí, spojky pro potrubí, spojky pro trubky, spojovací kolena, spojovací kroužky pro trubky, ventily pro potrubí, kovové výztuže pro potrubí; (11) dveře sprchových koutů, hydromasážní panely, hydromasážní systémy, hydromasážní vany, infusauny, kohouty a kohoutky, koupelnové instalace, sanitární přístroje a zařízení, sanitární rozvody a jejich součásti, a to koupelnové armatury, vodovodní baterie, potrubí jako součásti hygienických zařízení, vodovodní těsnění (kroužky), kohoutky pro potrubí, instalační materiál pro vany, armatury pro vany, vodovodní potrubí, armatury pro sanitární rozvody, tvarovky pro sanitární rozvody v rámci této třídy, dřezy, výlevky, koupací vany, umyvadla, bidety, sprchy, sprchovací kouty, splachovací zařízení, splachovače, záchodové mísy, záchodová sedátka, záchody splachovací, záchody přenosné,

sprchovací kabiny, koupelnové obklady, lázeňské vany, plastové vany, lázeňské vybavení (teplouzdušné lázně), vany pro sedací koupele, vanové zařízení, bojlerly plynové, potrubí jako části hygienických instalací, zařízení pro sauny, vodovodní zařízení, zařízení pro sušení rukou, vše v rámci této třídy, zařízení koupelen - přístroje pro topení a sušení, vanové zástěny, pisoáry, zařízení pro filtraci, rozvod a ohřívání vody, přístroje pro klimatizaci, chlazení, topení, osvětlení, dezinfekční dávkovače pro toalety; (17) nekovové armatury, gumové a plastové těsnící a ucpávací materiály, nekovové objímky na potrubí, nekovové ohebné hadice, potrubí a trubky z umělých hmot, těsnění potrubí, tmely těsnící, nekovové ohebné trubky, nekovové výtzuže pro potrubí; (19) nekovové obklady a dlažba, potrubí spádové a trubky pevné nekovové, nekovové tlakové potrubí, nekovové trubky pro drenáže, nekovové vodovodní trubky, nekovové tvarovky v rámci této třídy, ventily drenážních trubek (kromě ventilů kovových a z umělých hmot); (20) nekovová madla do vany, nábytek koupelnový, úchytky pro trubky z umělých hmot, umyvadlové skříňky, ventily z umělých hmot (vodovodní), nekovové věšáky a háčky, zrcadla; (21) dávkovače mýdla, dávkovače papírových ručníků, dávkovače toaletního papíru, držáky na mýdlo, držáky na ručníky, držáky toaletního papíru, koše na odpadky, náčiní a nádoby určené pro koupelny v rámci této třídy, noční nádoby, pouzdra na mýdlo, schránky papírových ručníků, skleněné a porcelánové výrobky určené pro užití v koupelně, sušáky na prádlo, štětky na čištění záchodů, zásobníky na mýdlo, zásobníky papírových ručníků, zásobníky toaletního papíru; (27) protiskluzové podlahy do vany, předložky koupelnové, rohože a rohožky; (35) pořádání veletrhů pro obchodní a reklamní účely, reklamní, propagační a inzertní činnost, velkoobchodní prodej sanitární techniky; (42) návrhářské služby pro koupelny, služby v oblasti designu koupelen.

(511) 6, 11, 17, 19, 20, 21, 27, 35, 42

(540)



(111) **385660**

(220) 20.10.2020

(320) 20.10.2020

(442) 24.02.2021

(151) 02.06.2021

(730) **Ptáček - velkoobchod, a.s.**, U Velké ceny 413/4, Brno, Kohoutovice, 62300, CZ

(210) O-567366

(591) Barevná

(510) (6) kovové komínové nástavce, kovové komínové stříšky, kovové komíny, kovové krbové mříže, kovové spojovací součásti pro potrubí zahrnuté do této třídy, a to spojovací kolena, rozdělovací kusy pro potrubí, spojky pro potrubí, spojky pro trubky, ventily pro potrubí, spojovací kroužky pro trubky, kovové trubky pro ústřední topení, kovové potrubí, kovové vodovodní potrubí, kovové armatury, kovové úchytky pro trubky, kovové výtzuže pro potrubí; (7) čerpadla; (9) regulátory ohřivačů horké vody, snímače teploty, teploměry, tlakoměry, vodoměry; (11) akumulární topná tělesa, hořáky, kamna (topná zařízení), kohouty a kohouty pro topení, kotle pro prádelny a sanitární zařízení, kotlové trubky do vytápěcích zařízení, krbly, přístroje a zařízení pro topení, výrobu páry, a to kotle, radiátorové uzávěry, radiátory topení, rozvody topení a jejich součásti, a to topné články, sanitární rozvody a jejich součásti, a to koupelnové armatury, vodovodní baterie, potrubí jako součásti hygienických zařízení, vodovodní těsnění, armatury pro vany, vodovodní potrubí, armatury pro sanitární rozvody, tvarovky pro sanitární rozvody, sanitární přístroje a zařízení, teplouzdušné topení, dřezy, výlevky, vany, umyvadla, záchody, záchodová sedátka, plastové vany, vše v rámci této třídy, termostatické ventily, podlahová topení, topení pro automobily a jeho komponenty, topná tělesa pro topení tuhými, tekutými a plynnými palivy, topné články, tvarovky pro

rozvody topení a úchytky pro trubky v rámci této třídy, výrobky tepelné techniky a jejich součásti zahrnuté do této třídy; (17) nekovové armatury, potrubí a trubky z umělých hmot, rozvody topení z umělých hmot, materiály izolační tepelné, gumové a plastové těsnící a ucpávací materiály, nekovové objímky na potrubí, těsnění potrubí, nekovové výtzuže pro potrubí, tmely těsnící, nekovové ohebné hadice, nekovové ohebné trubky; (19) nekovové krbové římsy, nekovové tlakové potrubí, nekovové rozvody pro topení a nekovové tvarovky v rámci této třídy, nekovové pevné trubky, ventily drenážních trubek (kromě ventilů kovových a z umělých hmot), nekovové obklady a dlažba, nekovové trubky pro drenáže, roury kameninové, potrubí spádové, nekovové vodovodní trubky; (20) úchytky pro trubky z umělých hmot, ventily z umělých hmot (vodovodní); (35) maloobchodní prodej topných těles, pořádání veletrhů pro obchodní a reklamní účely, propagační zboží a služeb pro třetí osoby prostřednictvím internetu, reklamní, propagační a inzertní činnost; (41) akademie (vzdělávání), pořádání a vedení seminářů, pořádání a vedení workshopů (školení); (42) konzultace a inženýrské práce v oboru tepla, poradenství v oboru technického zařízení staveb.

(511) 6, 7, 9, 11, 17, 19, 20, 35, 41, 42

(540)



(111) **385661**

(220) 20.10.2020

(320) 20.10.2020

(442) 24.02.2021

(151) 02.06.2021

(730) **Vacek Tomáš MgA.**, Na Výsluní 464, Jablonné nad Orlicí, 56164, CZ

(210) O-567385

(510) (14) šperky, amulety (šperky), náhrdelníky (šperky), ozdoby (šperky), umělé šperky, drahé šperky, prsteny (šperky), perly (šperky), medailonky (šperky), dámské šperky, přívěsky (šperky); (40) 3D tisk; (42) umělecký design, návrhářství, grafický design, průmyslový design, komerční umělecký design, obalový design, design nábytku, technický design, design softwaru, automobilový design, stavební design, letecký design, architektonický design, projektování hostinství (design), projektování nástaveb (design), projektování restaurací (design), oděvní návrhářství, módní návrhářství.

(511) 14, 40, 42

(540)

cappali

(111) **385662**

(220) 23.10.2020

(320) 23.10.2020

(442) 24.02.2021

(151) 02.06.2021

(730) **Wachtl Miroslav**, Komárov 199, Velký Týnec, 78372, CZ

(740) Ing. Petr Soukup, tř. Svobody 43/39, Olomouc, 77900

(210) O-567450

(510) (29) maso, ryby, drůbež, zvěřina a výrobky z nich, zeleninové saláty, vařená a sušená zelenina, polévkové směsi, masové výrobky konzervované, čerstvé, nakládané, pasterované, sušené, vařené nebo trvanlivé, míchané saláty s masem, rybami, drůbeží a zvěřinou, aspiky, vše spadající do této třídy; (30) hotová jídla, a to těstoviny, pizza, výrobky studené kuchyně vyrobené převážně z pečiva, rýže a/nebo těstovin, náležející do této třídy, bagety, obložené chleby, chlebičky, saláty z těstovin, rýže a/nebo obilovin, výrobky z těsta a těstovin, chléb, pečivo, housky, rohlíky, cukrárenské výrobky, polotovary vyrobené převážně z potravin spadajících do třídy 30, moučné výrobky a výrobky a přípravky z obilnin, vše spadající do této třídy;

(39) rozvoz a distribuce zboží a potravinářských výrobků, balení a skladování, expedice a doprava potravinářských produktů tuzemská i zahraniční; (43) hostinská a restaurační činnost, poskytování gastronomických služeb, příprava jídel a výrobků studené kuchyně, pořádání hostin, provozování barů, bufetů, stánků s občerstvením, samoobslužných restaurací, kaváren.

(511) 29, 30, 39, 43
(540)



(111) **385663**
(220) 04.11.2020
(320) 04.11.2020
(442) 24.02.2021
(151) 02.06.2021
(730) **Mencel Pavel, DiS.**, Malešická 2402/23, Praha 3, Žižkov, 13000, CZ
Pek Pavel, Do Polí 409, Bašť, 25065, CZ

(740) Pavel Pek, Do Polí 409, Bašť, 25065
(210) O-567668
(591) Barevná
(510) (19) nekovové stavební a konstrukční materiály a prvky, stavební materiály nekovové; (37) stavebnictví, opravy nepevněných komunikací, chodníků a parkovišť, stavební opravy parkových ploch, stavebnictví a demolice staveb, opravy silnic, stavba silnic a cest, úprava povrchu silnic, výstavba silnic na zakázku; (44) zemědělské služby, akvakultury, zahradnické a lesnické služby.

(511) 19, 37, 44
(540)



(111) **385664**
(220) 04.11.2020
(320) 04.11.2020
(442) 24.02.2021
(151) 02.06.2021
(730) **RÖSLER PRAHA, spol. s r.o.**, K Horkám 19/21, Praha 10, Hostivař, 10200, CZ

(740) Mgr. Jana Párová Langerová, advokátka, U státní dráhy 248/4, Praha 6, 16000

(210) O-567678
(591) Barevná

(510) (7) elektrické kuchyňské mlýnky, elektrické kuchyňské přístroje, elektrické kuchyňské roboty, elektrické mixéry pro použití v domácnosti, elektrické nože, elektrické nůžky, elektrické odšťavňovače, elektrické otvíráky na konzervy, elektrické spiralizéry na krájení zeleniny, elektrické stroje na výrobu těstovin, elektrické šlehače, elektromechanické stroje na přípravu nápojů, elektromechanické stroje na přípravu potravin, hnětačí stroje, lisý na ovoce s košem, mixéry (stroje), mlýnky na kávu, jiné než na ruční pohon, mlýnky na kávu pro použití v domácnosti, jiné než na ruční pohon, stroje

na krájení chleba; (8) hobby nože, kapesní nože, kráječe na krájení ovoce na díly, kráječe na pizzu neelektrické, kráječe na zeleninu, kráječe na sýr neelektrické, kráječe vajec, neelektrické, krbové náčiní, kuchyňské kráječe neelektrické, kuchyňské sekáčky, malé kuchyňské nože, naběračky, nože na zeleninu, nože, nožičské výrobky, nůžky (velké), nůžky, pilníky na nehty, pinzety, porcovací nože, porcovací vidličky, sekáčky na led, soupravy na manikúru, stolní příbory, stolní vidličky, strojky na mletí masa neelektrické, struhadla na zeleninu, stříbrné příbory, škrabky na odstraňování šupin z ryb, škrabky na zeleninu; (9) dalekohledy; (11) baterky (elektrické svítilny), elektrické fritézy, elektrické kávovary, elektrické konvice, elektrické kuchyňské náčiní na přípravu jídel, elektrické parní hnce, elektrické překapávače na kávu, elektrické samovary, elektrické termonádoby, elektrické tlakové vařiče, elektrické vaflovače, grilovací rožně, grily, grily s otočným rožněm, horkovzdušná zařízení, horkovzdušné fritézy, lávové kameny na gril, otočné rožně, sušící přístroje a zařízení, venkovní grily, zahradní grily, zapalovače; (12) brašny na jízdní kola, brašny na motocykly; (14) elektrické hodiny a hodinky, hodinková pouzdra, hodiny, klíčenky; (18) aktovky, batohy, cestovní kufrý (velké lodní), cestovní soupravy (kožené výrobky), cestovní tašky, cestovní vaky na obleky, dámské peněženky, deštníky, diplomatické kufríky, kabelky, kufrý, kufrý na kolečkách, malá cestovní zavazadla, nákupní tašky, nákupní tašky na kolečkách, náprsní tašky, plážové tašky, pouzdra na platební karty, pouzdra na vizitky (náprsní tašky), pouzdra z kůže nebo kožené lepenky, sportovní tašky, školní tašky, toaletní kufríky, nevybavené, tašky, turistické batohy, velké lodní kufrý, visačky na zavazadla; (21) cedníky pro použití v domácnosti, čajítka, čajové konvice, formy, formy a tvořítka na led, formy na dorty, formy na pečení, vaření, fritovací hnce, ne elektrické, hot pots (hrnce, pánve na vaření na stole) ne ohříváné elektrinou, hnce, hnce na vaření, jídelní soupravy, kapesní lahve, kastroly, rendlíky, pánve z kameniny, kbelíky na led, kleště na salát, kleštičky na cukr, kleštičky na led, konvice na kávu neelektrické, konvice na vaření vody neelektrické, kovové nádoby na přípravu zmrzlin a ledových nápojů, kroužky na ubrusy, kuchyňská prkénka na krájení, kuchyňská struhadla, kuchyňské hmoždíře, kuchyňské mlýnky neelektrické, kuchyňské potřeby, kuchyňské potřeby pro domácnost, lahve na pití pro sportovní účely, lisy na ovoce pro potřeby v domácnosti neelektrické, lžíce na polévání (kuchyňské náčiní), metličky pro použití v domácnosti, ne elektrické, mixéry pro použití v domácnosti neelektrické, naběračky na zmrzlinu, nádoby, nádoby na chleba, nářadí pro vaření neelektrické, oddělovače žlutků a bílků pro použití v domácnosti neelektrické, otvíráky na lahve, elektrické i neelektrické, pánve na smažení, parní hnce (hrnce na vaření v páře) neelektrické, pekáče, pepřenky, poklopy na jídlo, prkénka na krájení chleba, překapávače na kávu neelektrické, přenosné chladičí boxy neelektrické, ruční mlýnky na kávu, ruční mlýnky na pepř, ruční mlýnky pro použití v domácnosti, ruční strojky na nudle, ruční strojky na výrobu těstovin, sady hrnců, sady karaf na ocet a olej, sady kořenek, servírovací naběračky, sifonové lahve na sodovou vodu, sifonové lahve na výrobu sodové vody, sítko na louhování čaje, sítko na slévání čaje, sklenice (nádoby), sklenice na pití, stojany na grily, grilovací rošty, stolní nádoby, nikoli nože, vidličky a lžíce, šálky, hrníčky, šejkry, šlehače neelektrické, tepelně izolované nádoby, tepelně izolované nádoby na nápoje (termosky), tepelně izolované nádoby na pokrm, termoizolační tašky, textilní obaly na čajové nádoby sloužící k udržení teploty nápoje, tlakové hnce (autoklávy) na vaření neelektrické, toaletní taštičky, vaflovače neelektrické, vakuové lahve, válečky na těsto k použití v domácnosti, vybavené piknikové koše (včetně nádobí), vybavené toaletní taštičky, vykrajovače na těsto, vykrajovátka na těsto (na cukroví), vývrtky elektrické i neelektrické; (22) stany; (35) maloobchodní a velkoobchodní služby s výrobky výše uvedenými ve třídách 7, 8, 9, 11, 12, 14, 18, 21 a 22 tohoto seznamu.

(511) 7, 8, 9, 11, 12, 14, 18, 21, 22, 35
(540)

IGNAZ RÖSLER
— since 1794 —

(111) **385665**
(220) 09.11.2020
(320) 09.11.2020
(442) 24.02.2021
(151) 02.06.2021
(730) **MAPO marketing s.r.o.**, Olomoucká 3896/114, Prostějov, 79601, CZ

- (740) Halaxová & Halaxová TETRAPAT, Mgr. Eva Halaxová, Jinonická 804/80, Praha 5, Košíře, 15800
- (210) O-567748
- (510) (5) farmaceutika, léčebné a veterinární přípravky, sanitární přípravky pro zdravotnické účely, dietetické potraviny a přípravky upravené pro léčebné či veterinární účely, potraviny pro kojenice a batolata, potravinové doplňky pro lidskou spotřebu a zvířata, náplasti, obvazové materiály a krytí, materiály pro plombování zubů, dentální vosky, dezinfekční přípravky, přípravky na hubení škůdců, fungicidy, herbicidy; (9) databáze, počítačová software, aplikační software, bezpečnostní software, software pro webové aplikace, zařízení a vybavení počítačové sítě a pro datovou komunikaci, antény a komunikační zařízení, paměťová zařízení a média, kopírovací přístroje, počítače a počítačová hardware, audiovizuální a fotografické přístroje, vědecké a laboratorní přístroje na úpravu elektrickým proudem, fotovoltaická zařízení pro výrobu elektřiny, přístroje pro akumulaci a ukládání energie, kabely a dráty, optické přístroje, ochranné pomůcky, záchranné a hasičské pomůcky a oděvy, signalizační přístroje, měřicí zařízení, vědecké a výzkumné a laboratorní přístroje; (10) chirurgické, lékařské, stomatologické a veterinární přístroje a nástroje, umělé končetiny, oční a zubní protézy, ortopedické potřeby, materiály na šití, terapeutické a pomocné přístroje uzpůsobené pro osoby se zdravotním postižením, masážní přístroje, přístroje, zařízení a výrobky pro kojenice, přístroje, zařízení a výrobky pro sexuální aktivity, vše v rámci třídy 10; (16) papír, tiskoviny, papírnické zboží a učební pomůcky, pytle a balicí materiály pro skladování z papíru, lepenky nebo plastů; (35) reklama, řízení obchodní činnosti, obchodní administrativa, kancelářské práce; (36) pojištění, finančnínictví, peněžnictví, služby v oblasti nemovitostí; (39) balení a skladování zboží, distribuce a doprava, doprava doručování zboží, doprava a přeprava, poradenské a rezervační služby, logistika, nakládání a vykládání vozidel, nákladní doprava, navigační služby, organizování přepravy zboží a osob, organizování zájezdů, parkování a uskladnění vozidel, poradenství v oblasti cestovních služeb, silniční a letecké dopravy, služby v oblasti cestování a osobní doprava, letecká doprava, pronájem dopravních prostředků, komunální služby pro rozvod vody, elektřiny a plynu, služby řídicí, taxislužba, záchranné služby; (41) vzdělávání, školení, zábava, sportovní a kulturní činnosti; (42) vědecké a technické služby a související výzkum a projektování, průmyslová analýza a výzkum, návrh a vývoj počítačového hardwaru a softwaru; (44) zdravotnické služby, veterinární služby, péče o hygienu a krásu osob a zvířat, zemědělské, zahradnické a lesnické služby.

(511) 5, 9, 10, 16, 35, 36, 39, 41, 42, 44

(540) **MAPO**

- (111) **385666**
(220) 09.11.2020
(320) 09.11.2020
(442) 24.02.2021
(151) 02.06.2021
(730) **MAPO marketing s.r.o.**, Olomoucká 3896/114, Prostějov, 79601, CZ
(740) Halaxová & Halaxová TETRAPAT, Mgr. Eva Halaxová, Jinonická 804/80, Praha 5, Košíře, 15800
(210) O-567750

- (510) (5) farmaceutika, léčebné a veterinární přípravky, sanitární přípravky pro zdravotnické účely, dietetické potraviny a přípravky upravené pro léčebné či veterinární účely, potraviny pro kojenice a batolata, potravinové doplňky pro lidskou spotřebu a zvířata, náplasti, obvazové materiály a krytí, materiály pro plombování zubů, dentální vosky, dezinfekční přípravky, přípravky na hubení škůdců, fungicidy, herbicidy; (9) databáze, počítačová software, aplikační software, bezpečnostní software, software pro webové aplikace, zařízení a vybavení počítačové sítě a pro datovou komunikaci, antény a komunikační zařízení, paměťová zařízení a média, kopírovací přístroje, počítače a počítačový hardware, audiovizuální a fotografické přístroje, vědecké a laboratorní přístroje na úpravu elektrickým proudem, fotovoltaická zařízení pro výrobu elektřiny, přístroje pro akumulaci a ukládání energie, kabely a dráty, optické přístroje, ochranné pomůcky, záchranné a hasičské pomůcky a oděvy, signalizační přístroje, měřicí zařízení, vědecké a výzkumné a laboratorní přístroje; (10) chirurgické, lékařské, stomatologické a veterinární přístroje a nástroje, umělé končetiny, oční a zubní protézy, ortopedické potřeby, materiály na šití, terapeutické a pomocné přístroje uzpůsobené pro osoby se zdravotním postižením, masážní přístroje, přístroje, zařízení a výrobky pro kojenice, přístroje, zařízení a výrobky pro sexuální aktivity, vše v rámci třídy 10; (39) balení a skladování zboží, distribuce a doprava, doprava doručování zboží, doprava a přeprava, poradenské a rezervační služby, logistika, nakládání a vykládání

vozidel, nákladní doprava, navigační služby, organizování přepravy zboží a osob, organizování zájezdů, parkování a uskladnění vozidel, poradenství v oblasti cestovních služeb, silniční a letecké dopravy, služby v oblasti cestování a osobní doprava, letecká doprava, pronájem dopravních prostředků, komunální služby pro rozvod vody, elektřiny a plynu, služby řídicí, taxislužba, záchranné služby.

(511) 5, 9, 10, 39

(540)

MAPO MEDICAL

- (111) **385667**
(220) 19.11.2020
(320) 19.11.2020
(442) 24.02.2021
(151) 02.06.2021
(730) **IUSKI - Institut lyžařského práva, z.ú.**, Příkop 838/6, Brno, Zábřovice, 60200, CZ
(210) O-567955
(510) (41) organizování školení, organizování seminářů v oblasti školení, organizování konferencí vztahujících se ke školení, pořádání, vedení a organizování pracovních setkání (školení), služby v oblasti vzdělávání, zábavy a sportu, poskytování vzdělávání, služby vydavatelství (včetně vydávání elektronických publikací), nakladatelské služby, nakladatelské služby týkající se periodických a neperiodických publikací, s výjimkou reklamních textů, výuka, vzdělávací a školicí služby, odborná výuka, online publikování, online publikování elektronických knih a časopisů, akademie (vzdělávání), vzdělávání v oblasti lyžařského práva; (42) vědecké poradenství a konzultace, poradenství v oblasti vědeckého výzkumu, vědecký výzkum, vědecký výzkum a analýza, zajišťování vědeckých výzkumů; (45) služby soudních znalců, služby rozhodců, mediace (smírné řešení sporů), právní výzkum, výzkumné služby v oboru právních informací, vědecko-výzkumná činnost v oblasti práva sportů na sněhu a lyžařského práva, expertní a znalecká činnost v oblasti bezpečnosti lyžování a lyžařských areálů.

(511) 41, 42, 45

(540)

IUSKI

- (111) **385668**
(220) 19.11.2020
(320) 19.11.2020
(442) 24.02.2021
(151) 02.06.2021
(730) **Hykel Martin Mgr.**, Obrovského 1711/4, Ostrava, Slezská Ostrava, 71000, CZ
Čajka Martin Mgr., Na Valech 5519/30, Ostrava, Třebovice, 72200, CZ
Hořínek Filip Mgr., Milana Fialy 247/3, Ostrava, Dubina, 70030, CZ
(740) **3ADVOKÁTI, v.o.s.**, Nádražní 879/27, Ostrava, Moravská Ostrava, 70200
(210) O-567969
(591) Barevná
(510) (35) reklamní, marketingové a propagační služby, konzultační a poradenské služby a pomoc v oblasti reklamní, marketingové a propagační činnosti, obchodní rady a informace pro spotřebitele, pomoc v obchodní a podnikatelské činnosti, management a administrativní služby; (41) překladatelské a tlumočnické služby, služby v oblasti vzdělávání, zábavy a sportu, zveřejňování, oznamování a psaní textů, konzultační služby v oblasti zábavy poskytované prostřednictvím internetu, konzultační služby v oblasti zábavy, organizování konferencí, organizování výstav pro kulturní nebo vzdělávací účely, organizování soutěží, organizování kongresů a konferencí pro kulturní nebo vzdělávací účely, organizování večírků, organizování webinářů, osvědčování odborné způsobilosti, poradenské služby v oblasti zábavy, právníké vzdělávání, školení, vzdělávací semináře, semináře (organizování a pořádání -); (45) advokátní služby, právní advokátní služby, právní služby, příprava právních dokumentů.

(511) 35, 41, 45

(540)

3ADVOKÁTI

(111) **385669**

(220) 19.11.2020

(320) 19.11.2020

(442) 24.02.2021

(151) 02.06.2021

(730) **Hykel Martin Mgr.**, Obrovského 1711/4, Ostrava, Slezská Ostrava, 71000, CZ

Čajka Martin Mgr., Na Valech 5519/30, Ostrava, Třebovice, 72200, CZ

Hořínek Filip Mgr., Milana Fialy 247/3, Ostrava, Dubina, 70030, CZ

(740) **3ADVOKÁTI, v.o.s.**, Nádražní 879/27, Ostrava, Moravská Ostrava, 70200

(210) O-567970

(510) (35) reklamní, marketingové a propagační služby, konzultační a poradenské služby a pomoc v oblasti reklamní, marketingové a propagační činnosti, obchodní rady a informace pro spotřebitele, pomoc v obchodní a podnikatelské činnosti, management a administrativní služby; (41) překladatelské a tlumočnické služby, služby v oblasti vzdělávání, zábavy a sportu, zveřejňování, oznamování a psaní textů, konzultační služby v oblasti zábavy poskytované prostřednictvím internetu, konzultační služby v oblasti zábavy, organizování konferencí, organizování výstav pro kulturní nebo vzdělávací účely, organizování soutěží, organizování kongresů a konferencí pro kulturní nebo vzdělávací účely, organizování večírků, organizování webinářů, osvědčování odborné způsobilosti, poradenské služby v oblasti zábavy, právní vzdělávání, školení, vzdělávací semináře, semináře (organizování a pořádání -); (45) advokátní služby, právní advokátní služby, právní služby, příprava právních dokumentů.

(511) 35, 41, 45

(540)

3ADVOKÁTI

(111) **385670**

(220) 19.11.2020

(320) 19.11.2020

(442) 24.02.2021

(151) 02.06.2021

(730) **Felkl Jana**, Došlíkova 3906/41, Brno, Židenice, 63600, CZ

(210) O-567973

(591) Barevná

(510) (16) obaly (papírnické výrobky); (33) alkoholické nápoje (s výjimkou piva); (35) obchodní administrativa; (42) design a návrhy obalů.

(511) 16, 33, 35, 42

(540)

**VÍNO** bez obalu

(111) **385671**

(220) 19.11.2020

(320) 19.11.2020

(442) 24.02.2021

(151) 02.06.2021

(730) **Český pekař- odbytové družstvo**, Česovská 1750/10, Praha 9, Horní Počernice, 19300, CZ

(740) **ZEMAN** - podkrušnohorská patentová a známková kancelář, Petr Zeman, patentový zástupce, Hradní 301/9, Loket, 35733

(210) O-567988

(510) (5) dietní, výživné, dietetické, bezlepkové a bezcholesterolové pekárenské a cukrářské výrobky, rovněž tyto výrobky obohacené vitamíny,

organickými a anorganickými látkami pro humánní využití včetně ostatních potravin, mouky bezlepkové, dietní a výživné, odpad ze zpracovaného obilného zrna, přípravky ze sladu pro dietetické účely, nutriční dietetické doplňky, pekárenské výrobky pro kojence, děti a nemocné - vše určené pro léčebné účely, léčivé byliny; (29) suroviny a polotovary pro pekárenskou a cukrářskou výrobu, pekařské tuky, tukové náhražky, náplně, polevy a zlepšující přípravky, výrobky obsahující zpracované mandle, ořechy, arašidy, kokos, mák, kandované a sušené ovoce, zahradní sušené byliny, jejich výtažky a náhražky, proteiny a směsi z nich pro humánní využití, výrobky pro zušlechťování poživatin v rámci této třídy, mléko a vejce a výrobky z nich; (30) nezpracovaná a zpracovaná mouka včetně přísad, zahušťovací a pojící činidla, obilní klíčky, veškeré pekárenské výrobky, zejména chléb (konzumní, celozrnný, vícezrnný, toustový a další druhy chleba), běžné pečivo (rohlíky, housky, žemle, bagety, večky), jemné a trvanlivé pečivo (koláče, koláčky, buchty, vánočky, mazance, záviný, bábovky a další sladké pečivo), drobné cukroví a cukrářské výrobky, těsta a těstářenské výrobky z listového a plundrového těsta (plněné i bez náplně), slané pečivo, sušenky, suchary, oplatky, kekсы, (včetně strouhanky a kostek do knedlíků), mouka a moučné výrobky všech druhů, výrobky z obilnin, z olejnin, z luštěnin, ze semen a z kukuřice spadající do této třídy, mlynářské výrobky všech druhů, výrobky obsahující obiloviny, olejninu, luštěninu a směsi z nich spadající do této třídy, pečivové hmoty, pasty nebo prášky (pekárenské a cukrářské), mražené výrobky z těsta a pečivových hmot, škrobové výrobky spadající do této třídy, sladové pečivo, cukrovinky nečokoládové i čokoládové, káva, čaj, kakao a jejich extrakty, rýže, cukr, med, sůl, kmín, droždí, kypřící prášky a přípravky zlepšující vlastnosti těsta, melasový sirup, koření a jeho směsi, potravinářské dresinky, dehydrovaná hotová jídla a směsi k přípravě hotových jídel obsahující převážně rýži a těstoviny, zmrazené pekárenské a cukrářské výrobky; (35) zprostředkování obchodu s výrobky výše uvedenými ve tř. 5, 29 a 30, zprostředkování obchodu s potravinářskými výrobky spadajícími do tř. 29, 30 a 31 a nápoji náležejícími do tříd 32 a 33, obchodní poradenství týkající se zejména výrobků uvedených ve tř. 5, 29 a 30, předvádění a nabízení zboží, prezentace služeb, vydávání a šíření reklamních a propagačních materiálů, reklama včetně reklamy mediální a velkoplošné; (39) silniční motorová doprava vnitrostátní a mezinárodní, přeprava zboží, zasilatelské služby, skladování surovin, polotovarů a výrobků; (42) vývoj mlynářských, těstářenských, pekařských a cukrářských výrobků, zařízení k jejich výrobě a technologie jejich výroby, odborné poradenské služby vztahující se k potravinářským technologiím; (43) služby spojené s ubytováním a stravováním, zejména provozování restauračních a ubytovacích zařízení, kaváren, cukráren a provozoven rychlého občerstvení, poradenské služby týkající se potravin.

(511) 5, 29, 30, 35, 39, 42, 43

(540)

**Český pekař**

(111) **385672**

(220) 20.11.2020

(320) 20.11.2020

(442) 24.02.2021

(151) 02.06.2021

(730) **Food & Friends s.r.o.**, Nad Okrouhlikem 2351/8, Praha 8, Libeň, 18200, CZ

(740) **LegalTech Studio s.r.o.**, advokátní kancelář, JUDr. Anna Kudrnová, advokátka, Václavské náměstí 807/64, Praha 1, Nové Město, 11000

(210) O-568007

(510) (29) mléčné výrobky a jejich náhražky, jedlé oleje a tuky, polévky a vývary, masové výtažky, ptačí vejce a vaječné výrobky zařazené ve tř. 29, ryby, mořské plody a měkkýši (neživí), střívka na uzeniny (přírodní a umělé), upravený hmyz a larvy, zpracované ovoce, houby a zelenina, ořechy a luštěniny, vaječné závitky; (30) led, zmrzlina, mražené jogurty a sorbety, káva, čaj, kakao a jejich náhražky, cukr, přírodní sladidla, sladké polevy a náplně, výrobky z včelích produktů, a to pekařské výrobky s medem, soli, chuťové přísady, ochucovadla a koření, zpracované obilí, škrob a produkty

z nich vyrobené, a to zahušťovadla pro vaření a pečení na bázi škrobu, pečicí přípravky a droždí, cereální tyčinky a energetické tyčinky, chléb, moučnický, zákusky, dorty a sušenky, sladkosti (bonbóny), sladké tyčinky a žvýkačky, arašídové cukrovinky, arašídový krokant, buchtý s marmeládou, bábovka Pandoro (sladké pečivo), chalva, čokoláda bez léčivých přísad, čokoláda do cukrovinek a pečiva, čokoláda s japonským křenem, čokoláda s alkoholem, čokoláda na polevy, čokoláda s likérem, čokoládová poleva, čokoládová rýže, čokoládové cukrovinky bez léčivých přísad, čokoládové cukrovinky obsahující pralinky, čokoládové cukrovinky s příchutí pralinek, čokoládové fondue, čokoládové dezerty, čokoládové krémy, čokoládové ozdoby na cukrářské výrobky, čokolády, čokoládový marcipán, čokoládoví zajíci, čokoládové pěny, čokoládové příchutě, čokoládové vafle, čokoládové pomazánky s oříšky, čokoládové pomazánky na chléb, čokoládové pomazánky, čokoládové ozdoby na vánoční stromky, čokoládové ozdoby na dorty, cukrářské výrobky bez léčivých přísad, cukrářské konfety na pečení, cukrová vata, cukrovinky s čokoládovou příchutí, cukrovinky s čokoládovou polevou, cukrovinky obsahující želé, cukrovinky obsahující čokoládu bez léčivých přísad, cukrovinky obsahující džem, cukrovinky na bázi pomerančů, cukrovinky mražené, cukrovinky ke zdobení vánočního stromčeka, cukrovinky bez léčivých přísad jako součást nízkokalorických diet, crème caramel, croissanty, jednohubky na bázi cereálií a rýže, jedlý rýžový papír, jedlý papír, japonské piškotové buchtý (kasutera), jablečné smaženky, instantní dezertní pudinky, hotové pudinky, hotové dezerty (čokoládové), hotové dezerty (cukrovinky), grahamové krekry, drobenkový koláč, dezerty z prosa nebo pražené rýže obalované v cukru (okoshi), dezerty Pavlova s lískovými oříšky, dezertní pěny (cukrářské výrobky), cukrovinky z bramborové mouky, cukrovinky ve formě vajíček bez léčivých přísad, cukrovinky v čokoládě, cukrovinky tekuté, cukrovinky s vinnou náplní, cukrovinky s tekutou ovocnou náplní, cukrovinky s tekutou alkoholovou náplní, cukrovinky s příchutí lékořice, cukrovinky s nízkým obsahem uhlohydrátů, cukrovinky s mátovou příchutí (neléčivé), cukrovinky s mléčnou příchutí bez léčivých přísad, měkké koláčky z rýžového těsta (gyuhi), müsli dezerty, mátové cukrovinky bez léčivých přísad, mražené jogurtové koláče, mražené cukrovinky obsahující zmrzlinu, mražené cukrovinky, moučné cukrovinky bez léčivých přísad, mléčné cukrovinky bez léčivých přísad, mléčné cukrovinky, marcipán, mandlové cukrovinky, mandle v čokoládě, makadamiové ořechy v čokoládě, lívance, lokum v čokoládě (turecké želatinové cukrovinky), lokum (turecké želatinové cukrovinky), kávová zrna s cukrovou polevou, krémy z vajec a mléka (pečené dezerty), krupičná kaše, krekry s ovocnou příchutí, krekry, koláčky ze sladké drcené rýže (mochi-gashi), kheer mix (rýžový pudink), karamelové bonbony, kakaové krémy ve formě pomazánek, pěnové cukrovinky, poleva z marshmallow, pochutiny obsahující převážně cukrovinky, plovoucí ostrovy (dezert ze sněhové pěny a anglického krému), pekárenské výrobky, pastilky z bylinkového medu (cukrovinky), papadum (indické placky), panettone (italský moučník), oříškové cukrovinky, ořechy v čokoládě, ořechy s polevou (cukrovinky), ozdoby na vánoční stromky (jedlé), ovocné želé (cukrovinky), ovoce s čokoládovou polevou, ochucené sladké cukrovinky, náhražky čokolády, náhražky marcipánu, náhražka pudinkového krému, nugátové tyčinky v čokoládě, nugát, neléčivé moučné cukrovinky s čokoládovou polevou, neléčivé moučné cukrovinky s polevou z náhražkové čokolády, neléčivé moučné cukrovinky obsahující čokoládu, neléčivé moučné cukrovinky obsahující čokoládové náhražky, neléčivé cukrovinky s karamelovou náplní, smažené tyčinky z těsta (You Tiao), slavnostní čínský rýžový pudink, slané sušenky, slané oplatkové sušenky, slané krekry, sladký fazolový džem pokrytý měkkou cukrovou krustou na bázi fazolí (nerikiri), sladké chipsy s arašídovým máslem, sladkosti v cukrové polevě (neléčivé), skořicové závitky, rýžový pudink, rýžové pudinky s rozinkami a muškátovým oříškem, rýžová kaše, rumové pralinky (cukrovinky), přísady na bázi kakaa do cukrářských výrobků, přípravky pro výrobu cukrovinek, pudinky, pudinkový dezert na bázi rýže, pralinky s oplatkou, potraviny s kakaovým základem, potraviny obsahující čokoládu (jako hlavní složku), potraviny obsahující kakao (jako hlavní složku), porézní čokoláda, pomazánky na bázi čokolády, pomazánka na sendviče z čokolády a oříšků, ženšenové cukrovinky, žemlovka, želatinové cukrovinky bez léčivých přísad, yorkshirské pudinky (nákypy), výrobky na bázi čokolády, vídeňské pečivo (viennoiserie), vla (rém z vajec a mléka), vafle s čokoládovou polevou, vafle, těsto na italské sušenky biscotti, tyčinky ze sladké želatinové fazolové pasty (yohkan), tvrdé cukrovinky, trufle (cukrovinky), tradiční korejské sladkosti a sušenky (hankwa), tiramisu, taiyaki (japonské pečivo ve tvaru ryby s různými náplněmi), tabulková čokoláda obsahující mletá kávová zrna, tablet (skotská cukrovinka), sýrové krekry, suflé (dezert), suché cukrovinky z rýžové mouky (rakugan), sopapillas (smažený chléb), sopapillas (smažené pečivo), sněhové pusinky, smažené výrobky z krouceného těsta, zmrazené mléčné cukrárenské výrobky, zmrazené cukrovinky na tyče, ananasové smaženky, balené

obědy sestávající zejména z rýže a obsahující také maso, ryby nebo zeleninu, banánové smaženky, baozi (nadívané bochánky), bibimbap (rýže s kousky zeleniny a masa), brišky, buchtý s džemem z červených fazolí, burritos, calzone (plněná pizza), celozrné lupínky, cereální jednohubky se sýrovou příchutí, cereální lupínky, chalupas (tradiční mexický pokrm), cheeseburgery (sendviče), chimichanga (smažené mexické burrito), chipsy taco, chipsy vyrobené z obilnin, chlazené pizzy, chow mein (čínské nudle), chow mein (jídla na bázi nudlí), chuťovky z pražené kukuřice, cibulové bochánky, čerstvá pizza, čerstvé plněné pečivo, čerstvé rolky s párkem, čínské plněné knedlíky (gyoza, vařené), čínské knedlíčky vařené v páře (shumai), čokoládové tyčinky určené k přímé spotřebě, hotové potraviny v podobě omáček, hotové hamburgery v housce, hotová slaná jídla vyrobená z bramborové mouky, hotová pizzová jídla, hotová jídla z rýže, hotová jídla v podobě pizzy, hotová jídla obsahující převážně těstoviny, hotová jídla obsahující převážně rýži, hotová jídla na bázi nudlí, hotová jídla na bázi rýže, hotová jídla na bázi těstovin, horké párky s kečupem v rozkrojených rohlících, hamburgery v housce, grilované sendviče, gimnap (korejský rýžový pokrm), fajitas, extrudované pšeničné chuťovky, extrudované sýrové kuličky (kukuřičné chuťovky), enchiladas (plněné kukuřičné placky), empanadas (plněné kapsy), dýňová kaše (hobak-juk), konzervované špagety v rajčatové omáče, konzervované pizzy, koláčky z lepkavé rýže (chapsalttock), koláček z drcené lepkavé rýžové mouky posypaný sušenými drcenými fazolemi (injeolmi), koláče se zvěřinou, koláče (páje) se zvěřinou a drůbežím masem, koláče s ovocnou náplní, koláče s náplní (sladkou nebo pikantní), koláče s drůbeží, koláče plněné vepřovým masem, koláče obsahující zeleninu, koláče, koláč se zelenou cibulí (pajeon), knedlíčky won ton, knedlíčky vařené v páře plněné pastou z červených fazolí, knedlíčky s krevetkami, karamelový popcorn, karamelový popcorn s praženými ořechy, jídla obsahující převážně rýži, jáhlové koláče, jiaozi (plněné knedlíčky), jemné preclíky, jamní závitky, hotové slané pochutiny z extrudované kukuřičné mouky, micháná smažená rýže, masové koláče (hotové), masové koláče, makaróny se sýrem, lyofilizovaná jídla s těstovinami jako hlavní složkou, lyofilizovaná jídla s rýží jako hlavní složkou, lupínky z těsta wonton, lepkavá rýže zabalena do bambusových listů (Zongzi), lasagne, kuřecí wrapy, kuřecí koláče (páje), kukuřičné lupínky s příchutí zeleniny, kukuřičné lupínky s příchutí mořských řas, kukuřičné křupky (pochutiny), kukuřičné kroužky (pochutiny), krevetové krekry, krekry vyrobené ze zpracovaných cereálií/obilnin, krekry s masovou příchutí, krekry plněné sýrem, krekry ochucené zeleninou, krekry ochucené sýrem, krekry ochucené kořením, krekry ochucené bylinkami, korpusy na pizzu, konzervované těstoviny, párky v rohlíku (sendviče), párek v pečivu, pizzy (hotové), pizza, pečivo z listového těsta se šunkou, pečivo s náplní trojúhelníkovitého tvaru (samosas), pečivo obsahující zeleninu a ryby, pečivo obsahující zeleninu a maso, pečivo obsahující zeleninu a drůbeží maso, pařené bochánky plněné mletým masem (niku-manjuh), palačinky (crepes), paella, okonomijaki (japonské slané placky), ochucený popcorn, obědy v krabičkách obsahující převážně rýži s masem, rybami nebo zeleninou, obložené housky, nepečená pizza, nachos (kukuřičné lupínky), mražené pečivo plněné zeleninou, mražené pečivo plněné masem a zeleninou, mražené pečivo plněné masem, mražená pizza, mražená jídla obsahující převážně rýži, mražená jídla obsahující převážně těstoviny, pražená kukuřice se sýrovou příchutí, pražená kukuřice (popcorn), pražená kukuřice, pot pies (slané plněné koláče), popcorn s cukrovou polevou, popcorn pro přípravu v mikrovlnné troubě, pokrmy obsahující převážně těstoviny, pochutiny vyrobené ze sójové mouky, pochutiny vyrobené ze strouhanky, pochutiny vyrobené z rýžové mouky, pochutiny vyrobené z obilného škrobu, pochutiny vyrobené z pšenice, pochutiny vyrobené z obilné mouky, pochutiny vyrobené z neloupané pšenice, pochutiny vyrobené z müsli, pochutiny vyrobené z kukuřice, pochutiny vyrobené z kukuřičné mouky, pochutiny vyrobené z bramborové mouky, pochutiny s obsahem cereálií, pochutiny připravené z kukuřice, pochutiny obsahující převážně extrudované cereálie, pochutiny obsahující převážně chléb, plněné těstoviny, placky z fazolí mungo (bindaetteok), plněné bagety, rýžové pokrmy, rýžové lupínky, rýžové kuličky, rýžové krekry ve tvaru pelet (arare), rýžové krekry (Senbei), rýžové krekry, rýžové korpusy, rýžové knedlíčky polité džemem ze sladkých fazolí (ankoro), rýžové knedlíčky, rýžové chlebičky v čokoládové polevě, rýžové chlebičky, rybí koláče, rosol z pohanky (memilmuk), rolky s párkem, rizoto, restované rýžové koláčky (topokki), restované nudle se zeleninou (japchae), ravioli (hotové), ravioli, ramen (japonské polévky na bázi nudlí), quiche (slaný koláč), quesadillas (plněné tortilly), předpečené korpusy na pizzu, preclíky, pražená kukuřičná zrna, špagety a masové knedlíčky, tabbouleh (arabský salát), sýrové křupky (jednohubky), svačtinové obcerstvení na bázi rýže, svačtinové obcerstvení na bázi cereálií, suší, smažená kukuřice, smaženky z kimči (kimčijeon), slané pečivo, slané chuťovky na bázi obilnin, slané chuťovky na bázi kukuřice, sladká topinka, sladká rýže s

ořechy a jujubou (yaksik), sendviče se salátem, sendviče s rybím masem, sendviče s rybím filé, sendviče s mletým hovězím masem, sendviče s masem, sendviče s kuřecím masem, sendviče s krůtím masem, sendviče, salát z makaronů, rýžový salát, rýžové sušenky, zeleninové koláče, zapečený sýrový sendvič, zapečený sýrový sendvič se šunkou, wrap (zavinutý sendvič), vícezrné pochutiny, vločky (cereální výrobky) vaječné koláče, upravený nepražený popcorn, těstovinový salát, těstovinová jídla, tyčinky z ovesa, tyčinky na bázi čokolády jako náhrada jídla, tyčinky na bázi obilnin jako náhrada jídla, tuhá a tekutá hotová jídla obsahující převážně rýži, tuhá a tekutá hotová jídla obsahující převážně těstoviny, tradiční korejský rýžový zákusek (injeolmi), tortily, tortilové chipsy, tortila (chuťovky), tamales, tacos.

(511) 29, 30
(540)

foodfriends

(111) **385673**
(220) 24.11.2020
(320) 24.11.2020
(442) 24.02.2021
(151) 02.06.2021
(730) **LAKTEA, o.p.s.**, Krajní 680, Jesenice, 25242, CZ
(740) Mgr. David Müller, Filipova 2016/6, Praha 4, Chodov, 14800
(210) O-568080
(591) Barevná
(510) (16) tištěné vzdělávací materiály, vzdělávací publikace; (35) obchodní zprostředkovatelské služby v oblasti dodávání a distribuce potravin a nápojů dětem ve vzdělávacích zařízeních (nikoliv doprava), poskytování obchodních informací spotřebitelům v souvislosti s potravinami a nápoji; (41) vzdělávací služby v oblasti výživy, pořádání soutěží prostřednictvím internetu (kromě reklamních), pořádání a vedení soutěží (kromě reklamních), vydávání vzdělávacích materiálů.
(511) 16, 35, 41
(540)

Laktea

(111) **385674**
(220) 24.11.2020
(320) 24.11.2020
(442) 24.02.2021
(151) 02.06.2021
(730) **LAKTEA, o.p.s.**, Krajní 680, Jesenice, 25242, CZ
(740) Mgr. David Müller, Filipova 2016/6, Praha 4, Chodov, 14800
(210) O-568110
(591) Barevná
(510) (9) software pro záznam tréninku a účasti v anketách a soutěžích, mobilní aplikace; (39) zprostředkování exkurzí a výletů zejména pro výchovná a vzdělávací zařízení; (41) poskytování informací vztahujících se k tělesnému tréninku, zdraví, zdravé výživě a stravování prostřednictvím on-line webových stránek, vzdělávací služby v oblasti výživy, poradenství pro trénink, pořádání soutěží prostřednictvím internetu, pořádání a vedení soutěží.
(511) 9, 39, 41

(540)

fitkonto

(111) **385675**
(220) 26.11.2020
(320) 26.11.2020
(442) 24.02.2021
(151) 02.06.2021
(730) **Medico Energy s.r.o.**, Hlavní 1598/102, Aš, 35201, CZ
(210) O-568168
(510) (10) matrace k léčebným účelům; (20) matrace.
(511) 10, 20
(540)

EPV - Energy sleep & BMS

(111) **385676**
(220) 26.11.2020
(320) 26.11.2020
(442) 24.02.2021
(151) 02.06.2021
(730) **Crowd Safety s.r.o.**, Hybernská 1012/30, Praha 1, Nové Město, 11000, CZ
(210) O-568171
(591) Barevná
(510) (41) všechny formy vzdělávání v rámci této třídy, školení; (42) analýza počítačových systémů, elektronické sledování v rámci této třídy, sledování počítačových systémů za účelem odhalení nepovoleného přístupu nebo poruch, externí zálohování dat, provádění průzkumu v rámci této třídy, technologický výzkum a související poradenství, ukládání elektronických dat, vzdálené monitorování počítačových systémů; (45) bezpečnostní služby pro fyzickou ochranu hmotného majetku a osob, audit v rámci této třídy.
(511) 41, 42, 45
(540)

CROWD SAFETY

(111) **385677**
(220) 27.11.2020
(320) 27.11.2020
(442) 24.02.2021
(151) 02.06.2021
(730) **CENTRAL PARK FLORA s.r.o.**, Krapkova 439/34, Olomouc, Nová Ulice, 77900, CZ
(210) O-568197
(510) (35) reklama, marketing a propagační služby, reklama online, bannerová reklama, venkovní reklama, propagace cestování (reklama), reklama pro filmy, rozhlasová reklama; (41) výchova, vzdělávání, zábava a sportovní činnost; (43) služby zajišťující stravování, poskytování dočasných ubytování, informace o dočasném ubytování, poradenské a rezervační služby.
(511) 35, 41, 43

(540)



(111) **385678**

(220) 27.11.2020

(320) 27.11.2020

(442) 24.02.2021

(151) 02.06.2021

(730) **Bezpečně na silnicích o.p.s.**, Valdštejská 381/6, Liberec, Liberec II-Nové Město, 46001, CZ

(740) KANIA, SEDLÁK, SMOLA, s.r.o., Mendlovo náměstí 907/1a, Brno, Staré Brno, 60300

(210) O-568202

(591) Barevná

(510) (9) nahraná videa pro výuku bezpečné jízdy na motocyklu, nahraná výuková videa týkající se první pomoci; (39) dopravní informace, služby a poradenství v oblasti dopravy; (41) výchova, vzdělávání, zábava, školení, organizování vzdělávacích, výukových a výchovných kurzů, akcí a soutěží, kurzy bezpečné jízdy na motocyklu, výroba videí pro výuku bezpečné jízdy na motocyklu, vzdělávací služby týkající se první pomoci, výroba výukových videí týkající se první pomoci, vzdělávací kurzy pro učitele autoškol; (42) analýzy a výzkum v oboru dopravní bezpečnosti.

(511) 9, 39, 41, 42

(540)



(111) **385679**

(220) 29.11.2020

(320) 29.11.2020

(442) 24.02.2021

(151) 02.06.2021

(730) **Medaprex, s.r.o.**, Truhlářská 1518/27, Praha 1, Nové Město, 11000, CZ

(740) Mgr. Jan Rath, advokát, Mgr. Jan Rath, Na poříčí 1070/19, Praha 1, Nové Město, 13000

(210) O-568225

(510) (3) kosmetické přípravky, kosmetické krémy, kolagenové přípravky pro kosmetické účely, krémy na kůži, balzámy (jiné než pro léčebné účely), kosmetické přípravky do koupel, přípravky s aloe vera pro kosmetické účely, kosmetické přípravky pro zestříhlení, kosmetické přípravky pro péči o pokožku, koupelové přípravky (ne pro léčebné účely), koupelové soli (ne pro léčebné účely), micelární voda, šampóny, toaletní voda, mýdla, pleťové vody pro kosmetické účely, kosmetické masky, kosmetické soupravy, oleje pro kosmetické účely, oleje pro toaletní účely, vlasové kondicionéry, vlasové vody, přípravky na opalování, přípravky na ochranu před sluncem, laky na nehty, laky na vlasy, éterické oleje, přípravky na bělení kůže,

toaletní přípravky, masážní gely, krém na bělení pokožky, deodoranty pro lidské potřeby, parfémová voda, parfémy, pomády pro kosmetické účely, přípravky pro narovnání vlasu, přípravky pro obnovení vzhledu, přípravky pro péči o nehty, gely na bělení zubu, prostředky ústní hygieny, neléčivé přípravky pro ústní hygienu; (5) výživové přípravky pro léčebné a lékařské účely, výživové doplňky, doplňky stravy, léčivé přípravky na podporu růstu vlasu, vitamínové přípravky, potravinové doplňky s kosmetickými účinky, potravinové doplňky obsahující vitamíny, minerální potravinové doplňky, kolagen pro léčebné účely, potravinové doplňky obsahující enzymy, tablety na hubnutí, léčebné přípravky na hubnutí, léčivé čaje, léčivé nápoje, sladové mléčné nápoje pro lékařské účely, pastilky pro farmaceutické účely, potravinové doplňky z droždí, potravinové doplňky z lněného oleje, potravinové doplňky z pšeničných klíčků, propolisové potravinové doplňky, proteinové potravinové doplňky, přípravky na pročištění organismu, tablety na pročištění organismu, přípravky potlačující chuť k jídlu, tablety na potlačení chuti k jídlu, žvýkačky pro léčebné účely, antioxidantní tablety, antioxidantní přípravky, detoxikační tablety, multivitaminové přípravky, multivitaminové tablety, tablety ke zlepšení imunity, tablety s kosmetickými účinky, tablety na podporu růstu vlasu, tablety na lepší trávení, tablety pro zdravou pleť, tablety pro výživu vlasu, bílkovinný potravinový doplněk, bílkovinná potrava pro lékařské účely, bílkovinné přípravky pro lékařské účely, bylinné čaje pro léčebné účely, dietetické látky pro léčebné účely, dietetické nápoje pro léčebné účely, dietetické potraviny pro léčebné účely, tablety pro zdravé nehty, tablety na opalování, potravinové doplňky obsahující aminokyseliny, dietetická vláknina, bylinné extrakty pro detoxikaci organismu, mořský kolagen pro krásnou pleť pro léčebné účely, rybí kolagen pro krásnou pleť pro léčebné účely, lipozomální vitamín pro posílení obranyschopnosti organismu; (32) izotonické nápoje, nápoje pro sportovce obohacené proteiny, limonády, minerální voda (nápoje), mošt, nealkoholické nápoje, nealkoholické nápoje z aloe vera, nealkoholické nápoje z ovocných šťáv, ovocné šťávy, zeleninové šťávy (nápoje), smoothie (mixované nápoje z čerstvého ovoce nebo zeleniny), perlivé vody, tablety pro přípravu šumivých nápojů, sirupy pro přípravu nápojů, prášky pro přípravu šumivých nápojů, energetické nápoje.

(511) 3, 5, 32

(540)

Imun 5 by Anna Brandejs

(111) **385680**

(220) 30.11.2020

(320) 30.11.2020

(442) 24.02.2021

(151) 02.06.2021

(730) **Univerzita Hradec Králové**, Rokitanského 62/26, Hradec Králové, 50003, CZ

(210) O-568236

(510) (16) tiskoviny, tiskárenské výrobky, knihy, vyučovací pomůcky a potřeby (s výjimkou přístrojů), papírnické zboží a učební pomůcky; (20) nádoby a uzávěry a držáky pro ně, nekovové; (25) pokrývky hlavy, bekovky, baseballové čepice, čapky, čelenky [oděvy], čepice, čapky (přiléhavé), čádky, oděvy, běžecká trika a bundy, bavlněné pláště, bermudy, atletické ponožky, atletická tílka, části oděvů, obuvi a pokrývek hlavy, čepice se štítkem; (35) reklama, marketing a propagační služby, organizace a pořádání veletrhů pro komerční nebo reklamní účely, organizace obchodních veletrhů, organizování akcí pro komerční a reklamní účely, organizování akcí, výstav, prodejních trhů a přehlídek pro obchodní, propagační a reklamní účely, organizování komerčních nebo propagačních výstav, organizace a řízení prezentací výrobků, administrativa (obchodní) udělování licencí ke zboží a službám druhých, administrativní podpora a zpracování dat [služby], asistence managementu a provozu obchodních podniků, asistence managementu obchodních společností, asistence managementu při zakládání obchodních podniků, asistence při organizování obchodní činnosti, asistence při řízení obchodních podniků vedených na základě licenční dohody, asistence při řízení společností, asistence pro obchodní podniky při řízení jejich podnikání, pomoc v obchodní a podnikatelské činnosti, management a administrativní služby, obchodní konzultační a poradenské služby, obchodní analýzy, informační služby a průzkumy trhu, služby vztahů s veřejností (public relations); (41) služby v oblasti vzdělávání, zábavy a sportu, výchova, vzdělávání, zábava a sportovní činnost, akreditace vzdělávacích služeb, audiovizuální ukázkové prezentace, akreditace [certifikace] dosaženého vzdělání, organizování konferencí, výstav (pro kulturní a vzdělávací účely) a soutěží, konferenční služby, kongresy (organizování a pořádání kongresů), konzultační a informační služby vztahující se k pořádání, vedení a organizování sympozií,

konzultační a informační služby vztahující se k pořádání, vedení a organizování konferencí, konzultační a informační služby vztahující se k pořádání, vedení a organizování kongresů; (42) služby v oblasti informačních technologií, analytické služby v oblasti počítačů, analýzy počítačových systémů, integrace počítačových systémů a počítačových sítí, konzultační, poradenské a informační služby v oblasti informačních technologií, management počítačových projektů v oblasti elektronického zpracování dat [EDP], monitorování počítačových systémů na dálku, návrh a vývoj počítačových systémů; (45) právní služby, duševní vlastnictví (licence -), audity v oblasti dodržování právních předpisů, informace vztahující se k právním záležitostem, informační a poradenské služby vztahující se k právním záležitostem, informace vztahující se k právním službám.

(511) 16, 20, 25, 35, 41, 42, 45

(540) **IPP Intellectual property pipeline**

(111) **385681**

(220) 02.12.2020

(320) 02.12.2020

(442) 24.02.2021

(151) 02.06.2021

(730) **FAVEA Plus a.s.**, Slezská 949/32, Praha 2, Vinohrady, 12000, CZ

(740) Kania, Sedlák, Smola, s.r.o., Mendlovo náměstí 907/1a, Brno, Staré Brno, 60300

(210) O-568288

(510) (3) neléčivé ústní vody, neléčivé zubní pasty zejména zubní pasty proti zubnímu kazu, parodontóze a zánětům v dutině ústní; (5) doplňky stravy; (35) maloobchod a velkoobchod výrobků výše uvedených ve třídách 3 a 5.

(511) 3, 5, 35

(540) **BactoralNEO**

(111) **385682**

(220) 08.12.2020

(320) 08.12.2020

(442) 24.02.2021

(151) 02.06.2021

(730) **Cerman Pavel Ing., -APICOR**, 469, Rudník, 54372, CZ

(210) O-568402

(591) Barevná

(510) (32) piva, nealkoholické nápoje, minerální a sycené vody, ovocné nápoje a ovocné šťávy, sirupy a jiné nealkoholické přípravky pro přípravu nápojů; (33) alkoholické nápoje (s výjimkou pív), alkoholové přípravky pro přípravu nápojů.

(511) 32, 33

(540)



(111) **385683**

(220) 10.12.2020

(320) 10.12.2020

(442) 24.02.2021

(151) 02.06.2021

(730) **Jokl Patrik**, Zborovská 4161, Zlín, Příluky, 76001, CZ

(740) eLegal advokátní kancelář, s.r.o., Sokolovská 695/115b, Praha 8, Karlín, 18600

(210) O-568465

(591) Barevná

(510) (35) obchodní zprostředkovatelské služby, obchodní propagace, reklama, internetový marketing, poskytování zákaznických informací o produktech prostřednictvím Internetu, propagace zboží a služeb pro třetí osoby prostřednictvím Internetu, obchodní služby v oblasti uvádění výrobků na trh, maloobchodní prodej světél, maloobchodní prodej oblečení, maloobchodní prodej zavazadel, maloobchodní prodej hraček, maloobchodní prodej zahradnických produktů, maloobchodní prodej sportovního vybavení, maloobchodní prodej kuchyňských potřeb, maloobchodní prodej audiovizuálního zařízení, maloobchodní služby v oblasti potravin, maloobchodní prodej zařízení do bytu, maloobchodní služby v oboru počítačového softwaru, maloobchodní služby týkající se chytrých telefonů, maloobchodní služby týkající se chytrých hodinek, on-line maloobchodní služby zaměřené na oděvy, on-line maloobchodní služby zaměřené na hračky, maloobchodní služby v souvislosti s počítačovým hardwarem, maloobchodní služby vztahující se ke kuchyňským spotřebičům, maloobchodní služby v oblasti domácích elektronických zařízení, velkoobchodní prodej světél, velkoobchodní prodej oblečení, velkoobchodní prodej zavazadel, velkoobchodní prodej hraček, velkoobchodní prodej zahradnických produktů, velkoobchodní prodej sportovního vybavení, velkoobchodní prodej kuchyňských potřeb, velkoobchodní prodej audiovizuálního zařízení, velkoobchodní prodej zařízení do bytu, počítačové on-line objednávky, velkoobchodní prodej her, velkoobchodní objednávkové služby, velkoobchodní služby v souvislosti s počítačovým softwarem, velkoobchodní služby v souvislosti s počítačovým hardwarem, velkoobchodní služby zaměřené na domácí elektrická zařízení, velkoobchodní prodej vybavení pro vaření jídel.

(511) 35

(540)

IPRICE

(111) **385684**

(220) 10.12.2020

(320) 10.12.2020

(442) 24.02.2021

(151) 02.06.2021

(730) **Jokl Patrik**, Zborovská 4161, Zlín, Příluky, 76001, CZ

(740) eLegal advokátní kancelář, s.r.o., Sokolovská 695/115b, Praha 8, Karlín, 18600

(210) O-568466

(510) (35) obchodní zprostředkovatelské služby, obchodní propagace, reklama, internetový marketing, poskytování zákaznických informací o produktech prostřednictvím Internetu, propagace zboží a služeb pro třetí osoby prostřednictvím Internetu, obchodní služby v oblasti uvádění výrobků na trh, maloobchodní prodej světél, maloobchodní prodej oblečení, maloobchodní prodej zavazadel, maloobchodní prodej hraček, maloobchodní prodej zahradnických produktů, maloobchodní prodej sportovního vybavení, maloobchodní prodej kuchyňských potřeb, maloobchodní prodej audiovizuálního zařízení, maloobchodní služby v oblasti potravin, maloobchodní prodej zařízení do bytu, maloobchodní služby v oboru počítačového softwaru, maloobchodní služby týkající se chytrých telefonů, maloobchodní služby týkající se chytrých hodinek, on-line maloobchodní služby zaměřené na oděvy, on-line maloobchodní služby zaměřené na hračky, maloobchodní služby v souvislosti s počítačovým hardwarem, maloobchodní služby vztahující se ke kuchyňským spotřebičům, maloobchodní služby v oblasti domácích elektronických zařízení, velkoobchodní prodej světél, velkoobchodní prodej oblečení, velkoobchodní prodej zavazadel, velkoobchodní prodej

hraček, velkoobchodní prodej zahradnických produktů, velkoobchodní prodej sportovního vybavení, velkoobchodní prodej kuchyňských potřeb, velkoobchodní prodej audiovizuálního zařízení, velkoobchodní prodej zařízení do bytu, počítačové on-line objednávky, velkoobchodní prodej her, velkoobchodní objednávkové služby, velkoobchodní služby v souvislosti s počítačovým softwarem, velkoobchodní služby v souvislosti s počítačovým hardwarem, velkoobchodní služby zaměřené na domácí elektrická zařízení, velkoobchodní prodej vybavení pro vaření jídel.

(511) 35

(540)

IPRICE

(111) **385685**

(220) 14.12.2020

(320) 14.12.2020

(442) 24.02.2021

(151) 02.06.2021

(730) **Mezi Světy s.r.o.**, Palackého 100/20, Přerov, Přerov I-Město, 75002, CZ

(740) Mgr. PETR ŽIŽKA, advokátní kancelář, Mgr. Petr Žižka, Sedláčkova 209/16, Plzeň, Vnitřní Město, 30100

(210) O-568519

(591) Barevná

(510) (9) data, databáze a jiné informační produkty na nosičích dat a v elektronických datových, informačních a telekomunikačních sítích všeho druhu, software pro zpětné vyhledávání; (35) maloobchodní prodej alkoholických nápojů s výjimkou piva, audiovizuálního zařízení, čajů, čistících potřeb, čokolády, cukrářských výrobků, deštníků, dietetických přípravků, her, hraček, hrnků a sklenic, hudebních nástrojů, jednorázových papírových výrobků, kakaa, jízdních kol, kávy, kovového zboží, kuchyňských potřeb, malířských barev, materiálů pro výtvarníky, mazacích olejů, nábytku, nádobí, nití, oblečení, obuvi, papírnického zboží, podestýlek a steliv pro zvířata, pokrývek hlavy, postrojů, potravy (pro zvířata), předmětů sloužících k úpravě vzhledu lidí, předmětů sloužících k hygieně lidí, předmětů sloužících k úpravě vzhledu zvířat, předmětů sloužících k hygieně zvířat, předplacených karet třetích stran k nákupu oděvů, příborů, přípravků na výrobu nápojů, přípravků pro péči o zvířata, přístrojů sloužících opalování, přístrojů sloužících k navigaci, školních pomůcek, šperků, sportovního vybavení, svátečních dekorací, tiskovin, toaletních potřeb, výživových doplňků, zahradnických produktů, zavazadel, chytrých telefonů, chytrých hodinek, vonných přípravků, počítačového hardwaru a zahradnického náčiní, on-line maloobchodní služby zaměřené na oděvy, hračky, kosmetiku, kabelky a zavazadla, služby knižního klubu s maloobchodním prodejem knih členům, velkoobchodní prodej čajů, čistících přípravků, deštníků, her, hraček, hrnků a sklenic, kávy, kovového zboží, krmiva pro zvířata, kuchyňských potřeb a nádobí, inzertní a propagační služby týkající se obchodu, poskytované on-line z Internetu, předvádění zboží prostřednictvím Internetu, přeskupování různých výrobků pro třetí osoby za účelem umožnit spotřebitelům pohodlně vybrat a kupovat (kromě přepravy), shromažďování, poskytování, třídění, překlad informací do počítačových databází nebo jiné zpracovávání obchodních nebo podnikatelských informací, včetně vytváření, zpracovávání a třídění dat v rámci databází, pomoc při řízení obchodní činnosti, průzkum trhu, šíření propagačních informací, zejména systemizace informací do počítačových databází, zpracovávání specializovaných podnikových evidencí, reklamní a propagační činnost, rozšiřování a poskytování reklamních a inzertních materiálů, periodických a neperiodických tiskovin, zejména novin a časopisů určených pro reklamu a propagaci, prospektů, letáků, katalogů, reklamní literatury, brožur v tištěné podobě, na jiných nosných médiích prostřednictvím sítí Internet nebo jiné obdobné veřejné či neveřejné telekomunikační sítě, inzertní činnost, využití Internetu ke komerčním účelům, služby související se záznamem, přepisem, vypracováním a kompilací dat a informací, zejména v oblasti obchodu a reklamy, poradenství v obchodní činnosti; (39) doprava (automobilová), doručovací služby, kurýrské služby, doručování balíků, doručování zboží, skladování.

(511) 9, 35, 39

(540)



(111) **385686**

(220) 14.12.2020

(320) 14.12.2020

(442) 24.02.2021

(151) 02.06.2021

(730) **Cantore s.r.o.**, Štěpanická Lhota 12, Benecko, 51401, CZ

(740) Mgr. PETR ŽIŽKA, advokátní kancelář, Mgr. Petr Žižka, Sedláčkova 209/16, Plzeň, Vnitřní Město, 30100

(210) O-568520

(591) Barevná

(510) (16) hotelové adresáře, adresáře a seznamy, časopisy, časopisy o cestování, cestovní mapy, ceníky, dárkové poukázky, informační prospekty, katalogy; (35) obchodní management hotelů; (43) rezervace hotelů, dočasné ubytování, hotely, ubytovny a penziony, prázdninové a turistické ubytování, dočasný pronájem pokojů, poskytování přechodného ubytování, poskytování parkovacích míst pro karavany, poskytování zařízení pro akce a dočasných kancelářských a jednacích prostor, pronájem stanů, recepční služby v zařízeních pro dočasné ubytování (správa příchoďů a odchodů), služby agentur v oblasti přenechání ubytování (časové sdílení), služby v oblasti pohostinství (ubytování), hotelové služby, poskytování dočasného ubytování v prázdninových domech, poskytování dočasného ubytování v prázdninových bytech, poskytování dočasného ubytování pro hosty, poskytování hotelového ubytování, poskytování kempinkových prostor, provozování kempů, pronájem nábytku, povlečení, prostírání a vybavení k poskytování jídla a nápojů, poskytování jídla a nápojů, barmanské služby, bary, bistra (služby), gril - restaurace, hotelové restaurační služby, pizzerie, kavárny, podávání alkoholických nápojů, podávání stravování a nápojů v restauracích a barech, pohostinství (služby), pořádání banketů, pořádání svatebních recepcí (potraviny a nápoje), poskytování služeb zajišťujících nápoje, příprava pokrmů, restaurace s odnosem jídel s sebou, restaurace servírující porcované maso, restaurační a barové služby, restaurační služby poskytované hotely, restaurační služby v oblasti rychlého občerstvení, služby kaváren, služby poskytující jídlo a nápoje s možností odnosu, informace o hotelech, zajišťování jídel v hotelech.

(511) 16, 35, 43

(540)



(111) **385687**

(220) 16.12.2020

(320) 16.12.2020

(442) 24.02.2021

(151) 02.06.2021

(730) **PARDUBICKÝ KRAJ**, Komenského náměstí 125, Pardubice, Pardubice-Staré Město, 53002, CZ

Regionální rozvojová agentura Pardubického kraje, náměstí Republiky 12, Pardubice, Zelené Předměstí, 53002, CZ

(740) Ing. Jarmila Javoříková, Slunečná 4566, Zlín, 76005

Ing. Jarmila Javoříková, patentový zástupce, Slunečná 4566, Zlín, 76005

(210) O-568594

(591) Barevná

(510) (9) elektronická média (nosiče dat) všeho druhu, nahraná i nenahraná, počítače, počítačové programy (software), elektronické informační

systémy, internetové aplikace (software), elektronické publikace všeho druhu, telekomunikační přístroje, přístroje pro zpracování dat, přístroje pro záznam, převod a reprodukci zvuku a obrazu; (16) tiskoviny všeho druhu, noviny, časopisy, knihy, učebnice, firemní tiskoviny, odborné publikace, letáky, plakáty, brožury, diáře, kalendáře, fotografie, papír, kancelářské a školní potřeby; (25) oděvy a obuv všeho druhu, pokrývky hlavy, oděvní doplňky spadající do této třídy; (35) reklamní činnosti, marketingové činnosti, administrativní činnosti, správa obchodních dat, automatizované i ruční zpracování dat, obchodní poradenství, obchodní management, účetní činnosti, činnosti organizačních, podnikatelských a ekonomických poradců, personální činnosti, poradenství v oblasti práce a lidských zdrojů, organizování a pořádání prodejních akcí, veletrhů a výstav, předvádění produktů, služby public relations, poradenství a poskytování informací v uvedených činnostech ve třídě 35; (39) dopravní činnosti, doprava a přeprava osob a zboží, městská hromadná doprava, pronájem dopravních prostředků, cestovní služby - organizování a pořádání cest, rozvoj turistického ruchu, turistické informace, kurýrní služby, taxi, provoz dopravních komunikací, provoz parkovacích ploch, provoz skladů, poradenství a poskytování informací v oblasti dopravy; (41) vzdělávací činnosti, výuka dětí a mládeže, výchovné činnosti, lektorské činnosti, rekvalifikační kurzy, jazyková výuka, činnosti osobního rozvoje formou vzdělávání, kulturní a společenské činnosti, zábavní činnosti, sportovní činnosti, vydavatelská činnost, elektronické publikování, dobročinná a charitativní činnost v oblasti kulturní, výchovné a vzdělávací, podpora rozvoje a rozšiřování všech forem umění, rozšiřování a zvyšování úrovně vzdělanosti, kulturní rozvoj občanů formou vzdělávání, vzdělávání občanů národnostních menšin, audiovizuální produkce, umělecké činnosti, fotografování, organizování a pořádání vzdělávacích, zábavních, kulturních, společenských, sportovních a uměleckých akcí, předprodej vstupenek, činnost sportovních klubů, provozování společensko-zábavních, uměleckých a výchovně-vzdělávacích klubů a kroužků, provoz vzdělávacích, zábavních, kulturních, společenských, uměleckých a sportovních zařízení, poradenství a poskytování informací v oblasti vzdělávání, zábavy, kultury, umění a sportu; (42) projektování infrastruktury obcí a měst v regionu, územní plánování, ochrana životního prostředí, ekologické činnosti, inženýrské činnosti, projektování, architektonické návrhy a poradenství, počítačové programování, pronájem informačních systémů, výpočetní techniky a software, architektonické služby, průmyslový design, webhosting, webdesign, grafické práce, technický vývoj a výzkum, výzkum v oblasti životního prostředí, kontrolní činnosti, kontroly jakosti a služeb, zkoušky materiálů, poradenství a poskytování informací v uvedených činnostech ve třídě 42, technické plánování dopravy a dopravní infrastruktury; (45) legislativní a právní činnosti, ochrana osob a majetku, bezpečnostní činnosti, činnosti bezpečnostní prevence, prevence kriminality, služby sociálních sítí, sociálně-právní ochrana občanů, poradenství a poskytování Informací v uvedených činnostech ve třídě 45.

(511) 9, 16, 25, 35, 39, 41, 42, 45
(540)

**PARÁDNÍ
KRAJ**

(111) **385688**
(220) 16.12.2020
(320) 16.12.2020
(442) 24.02.2021
(151) 02.06.2021
(730) **SAZKA a.s.**, K Žižkovu 851/4, Praha 9, Vysočany, 19000, CZ
(740) Halaxová & Halaxová TETRAPAT, Mgr. Eva Halaxová, Jinonická 804/80, Praha 5, Košíře, 15800
(210) O-568596

(510) (9) hardware a software pro informační technologie a audiovizuální zařízení, zařízení a příslušenství na zpracování dat, platební terminály pro zprostředkování on-line plateb, software, elektronické terminály pro generování loteriích lístků, počítačové terminály a hardware používané při provozu loteriích a herních systémů, software pro počítačové hry; (16) papír, lepenka, reklamní, propagační a uživatelské výrobky z papíru určené pro propagaci, periodické i neperiodické publikace, tištěné informační, reklamní a propagační materiály v rámci této třídy určené pro propagaci, tiskárenské výrobky a kartonážní výrobky, a to krabice, data a databáze na papírových nosičích, psací potřeby, kalendáře, diáře, školní potřeby, sázenky, sázkové tikety, vstupenky; (28) herní terminály, loterní videoterminály, elektronická zařízení pro hraní loterií a her, videoherní terminály, losy, elektronické hrací karty (elektronické stírací losy); (38) telekomunikační služby, mobilní telekomunikační služby, provozování mobilní telekomunikační sítě pro bezdrátový přenos hlasu a dat, služby mobilního připojení k síti Internet včetně vysokorychlostního připojení a přenosu hlasové služby přes internetový protokol, peer-to-peer komunikace, služby instant messaging, osobní komunikační služby, pager služby, služby elektronické pošty, sledování mobilních telefonů pomocí satelitních signálů a zjišťování polohy mobilních telefonů pomocí satelitních signálů, radio-paging, poskytování bezdrátového aplikačního protokolu (WAP), včetně služeb využívajících zabezpečeného komunikačního kanálu, hlasová pošta, provádění videokonferencí, video-telefonní služby, služby zprostředkování přístupu ke všem druhům datových a informačních sítí a Internetu, služby textových a multimediálních zpráv, vytváření a poskytování telekomunikačních a komunikačních databází, služby umožňující spotřebitelům stahovat digitální obsah prostřednictvím sítě a serveru do osobní databáze, provozování on-line komunikačních fór, přenos sportovních utkání, poskytování telekomunikačního přístupu pro sázkové hry, kurzové a jiné sázky a loterie prostřednictvím internetu a počítačových sítí; (41) provoz veškerých hazardních her, včetně těch provozovaných dálkovým přístupem prostřednictvím internetu, tedy loterií, kurzových sázek, totalizátorových her, binga, technických her, živých her, tombol nebo turnajů malého rozsahu, jakožto vykonávání činností spočívajících v uskutečňování hazardních her se záměrem dosažení zisku, zejména příjem sázek a vkladů do hazardní hry, další činnosti organizačního, finančního a technického charakteru související s uvedením hazardní hry do provozu a se zajištěním vlastního provozu, jakož i činnosti potřebné pro ukončení a vypořádání hazardní hry, pořádání a organizování kulturních, sportovních a společenských událostí, soutěží, předprodej a prodej vstupenek, organizování a pořádání vzdělávacích akcí, provozování sportovních zařízení.

(511) 9, 16, 28, 38, 41
(540)

SAZKA Tour

(111) **385689**
(220) 16.12.2020
(320) 16.12.2020
(442) 24.02.2021
(151) 02.06.2021
(730) **Šíp Marek Ing.**, Vožická 1276/6, Tábor, 39002, CZ
(210) O-568603
(510) (9) software, bezpečnostní, zabezpečovací, ochranná a signalizační zařízení; (35) maloobchod a velkoobchod s potravinami, nealkoholickými a alkoholickými nápoji, maloobchod a velkoobchod s hardwarovým a softwarovým vybavením pro zajištění bezobslužného nakupování v obchodě.
(511) 9, 35
(540)

CONTIO

(111) **385690**
(220) 17.12.2020
(320) 17.12.2020
(442) 24.02.2021
(151) 02.06.2021
(730) **Atelier per partes s.r.o.**, Francouzská 421/87, Brno, Zábřovice, 60200, CZ
(740) JB s.r.o., Barvy 600/6, Brno, Lesná, 63800
(210) O-568612
(591) Barevná

(510) (35) obchodní rady a informace pro spotřebitele, maloobchodní prodej chemikálií pro použití v zahradnictví; (42) vědecké a technologické služby, architektura; (44) zemědělské služby, služby akvakultury, lesnické služby, zahradnické služby a služby zahradní architektury, navrhování krajinářských úprav, zahradní design a krajinářská architektura.

(511) 35, 42, 44
(540)



(111) **385691**

(220) 17.12.2020
(320) 17.12.2020
(442) 24.02.2021
(151) 02.06.2021

(730) **ADSAFE, spol. s r.o.**, Bělohorská 274/9, Praha 6, Břevnov, 16900, CZ

(740) Ing. Pavel Nádvořík s.r.o., Klínová 620/1, Ostrava, Hulváky, 70900

(210) O-568622

(591) Barevná

(510) (6) trezory a bezpečnostní schránky, kovové, sejfy, elektronické sejfy, ohnivzdorné trezory, trezory na zbraně kovové, trezory k zazdění kovové, nábytkové trezory kovové, trezory na klíče, vhozové trezory kovové, kovové dveře, dveře trezorové kovové, kovové ohnivzdorné skříně (jiné než nábytek), bezpečnostní archivační skříně kovové, kovové železářské zboží, zámky a klíče kovové, pružinové zámky, visací zámky, kovové zámky neelektrické, kovové zářezky, zástrčky kovové, zavírače dveří, kovové bezpečnostní řetězy, ocelové řetězy, kovové schránky (kontejnery), kovové poštovní schránky, kovové schránky na nářadí, přemístitelné konstrukce, ocelové konstrukce, pancéřové plechy, pancéřové desky, kovové pokladničky, bezpečnostní pokladny kovové; (9) počítačky mincí a bankovek, bezpečnostní, zabezpečovací, ochranná a signalizační zařízení; (20) kovové stoly, kovové skříně a skříňky, nekovové bezpečnostní schránky, nekovové poštovní schránky, zámky a klíče nekovové; (35) reklama, rozšiřování reklamních materiálů zákazníkům, marketingové a propagační služby, služby obchodního zprostředkování, obchodní služby a obchodní informace pro spotřebitele, obchodování s výše uvedenými výrobky ve tř. 6, 9 a 20; (37) údržba a opravy trezorů a sejfů, údržba a opravy trezorových místností, montáž trezorů, poskytování informací vztahujících se k údržbě a opravám sejfů a trezorů, instalace a montáž alarmů, poplašných zařízení, zámků a zabezpečovacích zařízení, jejich údržba a opravy; (42) elektronické ukládání k archivaci elektronických dat (elektronický trezor pro elektronickou archivaci dat), vývoj nových zařízení a výrobků v rozsahu výrobků uvedených ve třídě 6, 9 a 20.

(511) 6, 9, 20, 35, 37, 42

(540)



(111) **385692**

(220) 18.12.2020

(320) 18.12.2020

(442) 24.02.2021

(151) 02.06.2021

(730) **Mrázek Stanislav**, Děkana Bučila 409, Sedlčany, 26401, CZ

(740) MACEK.LEGAL, Mgr. Daniel Macek, advokát, Haštalská 1072/6, Praha 1, Staré Město, 11000

(210) O-568651

(591) Barevná

(510) (9) elektrická zabezpečovací zařízení proti krádeži, zabezpečovací poplašná zařízení (nikoliv pro vozidla), bezpečnostní, zabezpečovací, ochranná a signalizační zařízení, poplašná zabezpečovací zařízení (jiná než pro vozidla), datové sítě, elektrické rozvody, kamerové systémy, elektrické usměrňovače, elektrické rozvaděče, elektrické měniče, elektrické rozvodny, elektronické tlumivky, elektrické dráty, kabely a vedení, elektrické generátory, elektronické systémy řízení, trubky a žlaby pro kabely, elektroinstalační materiál; (37) elektroinstalace, elektroinstalace v kancelářích pro přenos dat, elektroinstalace budov pro telekomunikační přenos, instalace zabezpečovacího a bezpečnostního vybavení, instalace a montáž alarmů, poplašných zařízení, zámků a zabezpečovacích zařízení, jejich údržba a opravy, údržba a opravy hromosvodů, údržba a opravy kamerových, dohledových a docházkových systémů, revize kamerových a docházkových systémů; (37) elektroinstalace, elektroinstalace v kancelářích pro přenos dat, elektroinstalace budov pro telekomunikační přenos, instalace zabezpečovacího a bezpečnostního vybavení, instalace a montáž alarmů, poplašných zařízení, zámků a zabezpečovacích zařízení, jejich údržba a opravy, údržba a opravy hromosvodů, údržba a opravy kamerových, dohledových a docházkových systémů, revize kamerových a docházkových systémů; (35) velkoobchodní a maloobchodní prodej výrobků uvedených shora ve třídě 9; (39) rozvod elektriny.

(511) 9, 35, 37, 39

(540)

ELMAKER

(111) **385693**

(220) 22.12.2020

(320) 22.12.2020

(442) 24.02.2021

(151) 02.06.2021

(730) **HELL. cz, s.r.o.**, Přístavní 1315/7, Praha 7, Holešovice, 17000, CZ

(210) O-568736

(510) (10) erotické pomůcky; (18) kůže, imitace kůže, obojky, jezdecké biče, svěrací kazajky, ohlávky, sedla, kostýmy pro zvířata, vodítka kožená, kožené pásy, kožené řemínky, pouzdra kožená, kožené masky, náhubky, otěže - postroje, udidla, kůže ze zvířat, kufry a zavazadla, deštníky a hole, biče, sedlářské výrobky, bičíky, dūtky, kožené plácačky, kožená pouta a roubíky, rákosky kožené - vše výše uvedené v rámci třídy 18; (25) oděvy, obuv, kloboučnické zboží, saténové masky na oči, kukly, erotické prádlo.

(511) 10, 18, 25

(540)

Bugshop

(111) **385694**

(220) 22.12.2020

(320) 22.12.2020

(442) 24.02.2021

(151) 02.06.2021

(730) **BENEVITA s. r. o.**, Ve žlábku 232/44, Praha 9, Horní Počernice, 19300, CZ

(740) Milner, Stehlík, Zapotil a spol., Václavské náměstí 794/38, Praha 1, Nové Město, 11000
(210) O-568737
(510) (16) tiskoviny všeho druhu, zejména noviny, časopisy, knihy, propagační materiály, fotografie, papír, výrobky z papíru, a to tiskárenské výrobky, štočky, periodické a neperiodické publikace, učebnice a učební pomůcky, katalogy, brožury, informační produkty na papírových nosičích, letáky, plakáty, data a databáze na papírových nosičích, tištěné manuály, reklamní, propagační, umělecké, ozdobné nebo užitkové předměty z papíru spadající do této třídy, pohlednice, dopisní papíry, obálky, přání, kalendáře, samolepky, obtisky, vystřihovánky, kartičky, papírové a plastové tašky spadající do této třídy, tiskařské typy, těžítka; (35) reklamní, inzertní a propagační činnost, zprostředkování reklamní, inzertní a propagační činnosti prostřednictvím jakéhokoliv média, public relations, průzkum trhu včetně obchodního poradenství pro organizace a řízení obchodu, zpracování marketingových studií, informačních služeb a vytváření informačních systémů, poradenská činnost v oboru reklamy a při obchodní činnosti, vydávání reklamních a/nebo náborových textů, propagačních a inzertních tiskovin, rozšiřování reklamních a/nebo inzertních materiálů, obchodní průzkum a analýza trhu, marketing, organizace reklamních a obchodních předváděcích akcí výrobků a služeb, včetně obchodních výstav a jejich doprovodných akcí, např. komerčních módních přehlídek, distribuce zboží a tiskovin k reklamním účelům, obchodní zastoupení tuzemských a zahraničních firem, obchodní a podnikatelský informační servis, obchodní poradenské a konzultační služby, pořádání a zabezpečování spotřebitelských soutěží a her reklamního charakteru zaměřených na podporu prodeje; (41) nakladatelství a vydavatelství, ediční činnost, redakční činnost, fotografování, fotoreportáže, poradenská činnost v oboru vydavatelství a nakladatelství, nakladatelství a vydavatelství periodických a neperiodických publikací v tištěné i elektronické podobě, publikační činnost, nahrávání nosičů zvukových nebo obrazově zvukových, půjčování nahraných zvukových a zvukově obrazových záznamů, TV produkce, filmová produkce, televizní výroba programů, tvorba a výroba televizních a audiovizuálních programů, agenturní činnost v oblasti kultury, zprostředkování v oblasti kultury, výchovy, zábavy a sportu, výchovná, vzdělávací, soutěžní a zábavní činnost, zábavní nebo kulturní nebo vzdělávací představení, organizace společenských a kulturních akcí, organizace, provozování a provádění her a soutěží i veřejných, pořádání a organizační zajištění kurzů, školení, přednášek, konferencí, organizování sportovních soutěží.

(511) 16, 35, 41

(540) **ŠPIGL ZRCADLO DNEŠKA**

(111) **385695**
(220) 23.12.2020
(320) 23.12.2020
(442) 24.02.2021
(151) 02.06.2021
(730) **GSK Consumer Healthcare SARL**, Route de l'Etraz, 1197 Prangins, CH
(740) ZIVKO MIJATOVIĆ & PARTNERS s.r.o., Jugoslávských partyzánů 639/26, Praha 6, Bubeneč, 16000
(210) O-568766
(510) (5) farmaceutické přípravky, látky a produkty pro prevenci, zmírnění anebo léčbu chřipky, nachlazení, kašle, alergie a jiných respiračních onemocnění, dezinfekční přípravky, antivirové spreje.

(511) 5

(540)



(111) **385696**
(220) 27.01.2021
(320) 27.01.2021

(442) 24.02.2021
(151) 02.06.2021
(730) **Staročeský pivovárek, s.r.o.**, Křovická 267, Dobruška, 51801, CZ
(210) O-568771
(510) (31) slad; (32) piva, nealkoholické nápoje, minerální a syčené nápoje, ovocné nápoje a ovocné šťávy; (33) alkoholické nápoje (s výjimkou pív).
(511) 31, 32, 33
(540)

Med'our

(111) **385697**
(220) 25.12.2020
(320) 25.12.2020
(442) 24.02.2021
(151) 02.06.2021
(730) **Staročeský pivovárek, s.r.o.**, Křovická 267, Dobruška, 51801, CZ
(210) O-568772
(510) (32) piva; (33) alkoholické nápoje (s výjimkou pív).
(511) 32, 33
(540)

DESINA

(111) **385698**
(220) 27.01.2021
(320) 27.01.2021
(442) 24.02.2021
(151) 02.06.2021
(730) **Staročeský pivovárek, s.r.o.**, Křovická 267, Dobruška, 51801, CZ
(210) O-568816
(510) (31) slad; (32) piva, nealkoholické nápoje, minerální a syčené nápoje, ovocné nápoje a ovocné šťávy; (33) alkoholické nápoje (s výjimkou pív).
(511) 31, 32, 33
(540)

Rampušáček

(111) **385699**
(220) 27.01.2021
(320) 27.01.2021
(442) 24.02.2021
(151) 02.06.2021
(730) **Staročeský pivovárek, s.r.o.**, Křovická 267, Dobruška, 51801, CZ
(210) O-568818
(510) (31) slad; (32) piva, nealkoholické nápoje, minerální a syčené nápoje, ovocné nápoje a ovocné šťávy; (33) alkoholické nápoje (s výjimkou pív).
(511) 31, 32, 33
(540)

F.L. Věk

(111) **385700**
(220) 01.01.2021
(320) 01.01.2021
(442) 24.02.2021
(151) 02.06.2021
(730) **AIVOTEC s.r.o.**, Na Sádkách 2798/9, Kroměříž, 76701, CZ
(210) O-568824
(510) (1) hnojiva.
(511) 1
(540)

MicroCHAR

(111) **385701**
(220) 01.02.2021
(320) 01.02.2021
(442) 24.02.2021
(151) 02.06.2021
(730) **Lot trade s.r.o.**, Libušina 161, Bechyně, 39165, CZ
(210) O-568854
(510) (35) obchodní zprostředkovatelské služby, zprostředkování dovozu a vývozu, profesionální obchodní poradenství, zásobovací služby pro jiné osoby; (36) pronájem nemovitostí, služby realitní kanceláře, zprostředkování v oblasti nemovitostí, služby v oblasti nemovitostí.

(511) 35, 36
(540)



(111) **385702**
(220) 07.01.2021
(320) 07.01.2021
(442) 24.02.2021
(151) 02.06.2021
(730) **Andréšková Jana Ing.**, V Újezdech 565/6, Brno, Medlánky, 62100, CZ
(210) O-568880
(510) (16) papírnické zboží a učební pomůcky; (28) hračky, hry a žertovné předměty; (41) výchova, vzdělávání, zábava a sportovní činnost.
(511) 16, 28, 41
(540)

UKLÍZENDO

(111) **385703**
(220) 07.01.2021
(320) 07.01.2021
(442) 24.02.2021
(151) 02.06.2021
(730) **Burda Jan**, Budapešťská 1491/3, Praha 10, Hostivař, 10200, CZ
(210) O-568892
(510) (3) neléčivé kosmetické a toaletní přípravky, neléčivé přípravky pro ústní hygienu, parfumerie výroby, éterické oleje, bělicí přípravky a další prací prostředky, přípravky na čištění, leštění, drhnutí a broušení; (5) farmaceutika, léčebné a veterinární přípravky, hygienické přípravky pro zdravotnické účely, dietické potraviny a přípravky upravené pro léčebné či veterinární účely, potraviny pro kojení a batolata, potravinové doplňky pro lidskou spotřebu a zvířata, náplasti, obvazové materiály a krytí, materiály pro plombování zubů, dentální vosky, dezinfekční přípravky, přípravky pro hubnutí škůdců, fungicidy, herbicidy; (30) káva, čaj, kakao a náhražky kávy, rýže, těstoviny a nudle, tapioka a ságo, mouka a přípravky vyrobené z obilnin, chléb, pečivo a cukrovinky, čokoláda, zmrzliny, sorbety a jiné produkty určené ke konzumaci v mraženém stavu, cukr, med, melasa, droždí, kypřicí prášek do pečiva, sůl, koření přísady, koření, konzervované byliny, ocet, omáčky a jiná ochucovadla, led (zmražená voda).
(511) 3, 5, 30
(540)



(111) **385704**
(220) 07.01.2021
(320) 07.01.2021
(442) 24.02.2021
(151) 02.06.2021
(730) **Jadrná Petra Ing., Ph.D.**, Sicherova 1604/22, Praha 9, Kyje, 19800, CZ
(740) PatOZ - patentová kancelář, Mgr. Pavel Panák, Ječná 243/39a, Praha 2, Nové Město, 12000
(210) O-568900
(510) (9) počítačový software, počítačové hry (programy), počítačové hry ke stažení, herní software pro použití s videoherními konzolami, software pro mobilní telefony a elektronická přenosná zařízení, software pro komunikaci, data, databáze a elektronické informační produkty, zařízení a příslušenství na zpracování dat.
(511) 9
(540) **HROT**

(111) **385705**
(220) 07.01.2021
(320) 07.01.2021
(442) 24.02.2021
(151) 02.06.2021
(730) **Dr. Max BDC, s.r.o.**, Na Florenci 2116/15, Praha 1, Nové Město, 11000, CZ
(740) Mgr. Martina Zdvihalová, Ph.D. - patentová a právní kancelář, Mgr. Martina Zdvihalová Ph.D., K Pazderně 2031, Benešov, 25601
(210) O-568908
(510) (3) přípravky pro osobní hygienu, přípravky pro ústní hygienu, zubní pasty, neléčivé zubní pasty, dětské zubní pasty, gelové zubní pasty, bělicí zubní pasty, zubní prášek ve formě pasty, přípravky na čištění zubů, detekční tablety k osobnímu použití při indikaci zubního kamene, rozpustné tablety na čištění zubních protéz, neléčivé ústní vody, dětské ústní vody, přípravky na bělení zubů, pásky a gely na bělení zubů, přípravky pro péči o ústní dutinu, ne pro lékařské účely, kosmetické přípravky pro péči o ústní dutinu a zuby; (5) zubní přípravky a výrobky, léčebné zubní přípravky a výrobky, léčebné zubní pasty, zubní pasty s léčebnými účinky, farmaceutické přípravky a přírodní léčiva, léčivé ústní vody (kloktadla), antiseptické ústní vody, krémy na afty, gel na prořezávání zubů, lepidlo pro připevnění zubní protězy, prostředky ústní hygieny s léčivými přísadami, léčivé přípravky pro péči o ústní dutinu; (21) kosmetické a toaletní potřeby, pomůcky ústní hygieny, soupravy na zubní péči, zubní kartáčky, dětské zubní kartáčky, dětské zubní kartáčky na prst, ruční zubní kartáčky, elektrické zubní kartáčky, hlavice pro elektrické kartáčky, pouzdra na zubní kartáčky, držáky na zubní kartáčky, stojany na zubní kartáčky, štětiny na zubní kartáčky, mezizubní kartáčky na čištění zubů, mezizubní nitě, zubní nitě na baterky; (35) reklama, propagace, marketing, reklama, propagace a marketing online, služby v oblasti reklamy a propagace prodeje, distribuce vzorků výrobků, zaslání reklamních materiálů zákazníkům, obchodní poradenské služby, obchodní informace a rady pro spotřebitele (poradna pro spotřebitele), obchodní zprostředkovatelské služby, zajišťování obchodních transakcí a obchodních kontaktů, prezentace zboží a služeb, služby předvádění výrobků a vystavování zboží, komerční správa licencí na výrobky a služby ostatních, pronájem reklamních materiálů, pronájem reklamních ploch, průzkum trhu, průzkum veřejného mínění, rozhlasová a televizní reklama, maloobchodní služby, velkoobchodní služby, nákup, prodej, online nákup a online prodej přípravků pro osobní hygienu, přípravků pro ústní hygienu, zubních past, neléčivých zubních past, dětských zubních past, gelových zubních past, bělicích zubních past, zubního prášku ve formě pasty, přípravků na čištění zubů, detekčních tablet k osobnímu použití při indikaci zubního kamene, rozpustných tablet na čištění zubních protéz, neléčivých ústních vod, dětských ústních vod, přípravků na bělení zubů, pásků a gelů na bělení zubů, přípravků pro péči o ústní dutinu, ne pro lékařské účely, kosmetických přípravků pro péči o ústní dutinu a zuby, zubních přípravků a výrobků, léčebných zubních přípravků a výrobků, léčebných zubních past, zubních past s léčebnými účinky, farmaceutických přípravků a přírodních léčiv, léčivých ústních vod (kloktadel), antiseptických ústních vod, krémů na afty, gelů na prořezávání zubů, lepidel pro připevnění zubní protězy, prostředků ústní hygieny s léčivými přísadami, léčivých přípravků pro péči o ústní dutinu, kosmetických a toaletních potřeb, pomůcek ústní hygieny, souprav na zubní péči, zubních kartáčků, dětských zubních kartáčků, dětských zubních kartáčků na prst, ručních zubních kartáčků, elektrických zubních kartáčků, hlavice pro elektrické kartáčky, pouzder na zubní kartáčky, držáků na zubní kartáčky, stojanů na zubní kartáčky, štětín na zubní kartáčky, mezizubních

kartáčeků na čištění zubů, mezizubních nití, zubních nití na baterky, zprostředkování nákupu a prodeje přípravků pro osobní hygienu, přípravků pro ústní hygienu, zubních past, neléčivých zubních past, dětských zubních past, gelových zubních past, bělicích zubních past, zubního prášku ve formě pasty, přípravků na čištění zubů, detekčních tablet k osobnímu použití při indikaci zubního kamene, rozpustných tablet na čištění zubních protéz, neléčivých ústních vod, dětských ústních vod, přípravků na bělení zubů, pásků a gelů na bělení zubů, přípravků pro péči o ústní dutinu, ne pro lékařské účely, kosmetických přípravků pro péči o ústní dutinu a zuby, zubních přípravků a výrobků, léčebných zubních přípravků a výrobků, léčebných zubních past, zubních past s léčebnými účinky, farmaceutických přípravků a přírodních léčiv, léčivých ústních vod (kloktadel), antiseptických ústních vod, krémů na afty, gelů na prořezávání zubů, lepidel pro připevnění zubní protézy, prostředků ústní hygieny s léčivými přísadami, léčivých přípravků pro péči o ústní dutinu, kosmetických a toaletních potřeb, pomůcek ústní hygieny, souprav na zubní péči, zubních kartáčků, dětských zubních kartáčků, dětských zubních kartáčků na prst, ručních zubních kartáčků, elektrických zubních kartáčků, hlavice pro elektrické kartáčky, pouzder na zubní kartáčky, držáků na zubní kartáčky, stojanů na zubní kartáčky, štětín na zubní kartáčky, mezizubních kartáčků na čištění zubů, mezizubních nití, zubních nití na baterky.

(511) 3, 5, 21, 35

(540)

Dr. Max PRO32

(111) **385706**

(220) 07.01.2021

(320) 07.01.2021

(442) 24.02.2021

(151) 02.06.2021

(730) **Dr. Max BDC, s.r.o.**, Na Florenci 2116/15, Praha 1, Nové Město, 11000, CZ

(740) Mgr. Martina Zdvihalová, Ph.D. - patentová a právní kancelář, Mgr.

Martina Zdvihalová Ph.D., K Pazderně 2031, Benešov, 25601

(210) O-568909

(510) (3) přípravky pro osobní hygienu, přípravky pro ústní hygienu, zubní pasty, neléčivé zubní pasty, dětské zubní pasty, gelové zubní pasty, bělicí zubní pasty, zubní prášek ve formě pasty, přípravky na čištění zubů, detekční tablety k osobnímu použití při indikaci zubního kamene, rozpustné tablety na čištění zubních protéz, neléčivé ústní vody, dětské ústní vody, přípravky na bělení zubů, pásky a gely na bělení zubů, přípravky pro péči o ústní dutinu, ne pro lékařské účely, kosmetické přípravky pro péči o ústní dutinu a zuby; (5) zubní přípravky a výrobky, léčebné zubní přípravky a výrobky, léčebné zubní pasty, zubní pasty s léčebnými účinky, farmaceutické přípravky a přírodní léčiva, léčivé ústní vody (kloktadla), antiseptické ústní vody, krémy na afty, gel na prořezávání zubů, lepidlo pro připevnění zubní protézy, prostředky ústní hygieny s léčivými přísadami, léčivé přípravky pro péči o ústní dutinu; (21) kosmetické a toaletní potřeby, pomůcky ústní hygieny, soupravy na zubní péči, zubní kartáčky, dětské zubní kartáčky, dětské zubní kartáčky na prst, ruční zubní kartáčky, elektrické zubní kartáčky, hlavice pro elektrické kartáčky, pouzdra na zubní kartáčky, držáky na zubní kartáčky, stojany na zubní kartáčky, štětiny na zubní kartáčky, mezizubní kartáčky na čištění zubů, mezizubní nitě, zubní nitě na baterky; (35) reklama, propagace, marketing, reklama, propagace a marketing online, služby v oblasti reklamy a propagace prodeje, distribuce vzorků výrobků, zasílání reklamních materiálů zákazníkům, obchodní poradenské služby, obchodní informace a rady pro spotřebitele (poradna pro spotřebitele), obchodní zprostředkovatelské služby, zajišťování obchodních transakcí a obchodních kontaktů, prezentace zboží a služeb, služby předvádění výrobků a vystavování zboží, komerční správa licencí na výrobky a služby ostatních, pronájem reklamních materiálů, pronájem reklamních ploch, průzkum trhu, průzkum veřejného mínění, rozhlasová a televizní reklama, maloobchodní služby, velkoobchodní služby, nákup, prodej, online nákup a online prodej přípravků pro osobní hygienu, přípravků pro ústní hygienu, zubních past, neléčivých zubních past, dětských zubních past, gelových zubních past, bělicích zubních past, zubního prášku ve formě pasty, přípravků na čištění zubů, detekčních tablet k osobnímu použití při indikaci zubního kamene, rozpustných tablet na čištění zubních protéz, neléčivých ústních vod, dětských ústních vod, přípravků na bělení zubů, pásků a gelů na bělení zubů, přípravků pro péči o ústní dutinu, ne pro lékařské účely, kosmetických přípravků pro péči o ústní dutinu a zuby, zubních přípravků a výrobků, léčebných zubních přípravků a výrobků, léčebných zubních past, zubních past s léčebnými účinky, farmaceutických přípravků a přírodních léčiv, léčivých ústních vod (kloktadel), antiseptických ústních vod, krémů na afty, gelů na prořezávání

zubů, lepidel pro připevnění zubní protézy, prostředků ústní hygieny s léčivými přísadami, léčivých přípravků pro péči o ústní dutinu, kosmetických a toaletních potřeb, pomůcek ústní hygieny, souprav na zubní péči, zubních kartáčeků, dětských zubních kartáčeků, dětských zubních kartáčeků na prst, ručních zubních kartáčeků, elektrických zubních kartáčeků, hlavice pro elektrické kartáčky, pouzder na zubní kartáčky, držáků na zubní kartáčky, stojanů na zubní kartáčky, štětín na zubní kartáčky, mezizubních kartáčeků na čištění zubů, mezizubních nití, zubních nití na baterky, zprostředkování nákupu a prodeje přípravků pro osobní hygienu, přípravků pro ústní hygienu, zubních past, neléčivých zubních past, dětských zubních past, gelových zubních past, bělicích zubních past, zubního prášku ve formě pasty, přípravků na čištění zubů, detekčních tablet k osobnímu použití při indikaci zubního kamene, rozpustných tablet na čištění zubních protéz, neléčivých ústních vod, dětských ústních vod, přípravků na bělení zubů, pásků a gelů na bělení zubů, přípravků pro péči o ústní dutinu, ne pro lékařské účely, kosmetických přípravků pro péči o ústní dutinu a zuby, zubních přípravků a výrobků, léčebných zubních přípravků a výrobků, léčebných zubních past, zubních past s léčebnými účinky, farmaceutických přípravků a přírodních léčiv, léčivých ústních vod (kloktadel), antiseptických ústních vod, krémů na afty, gelů na prořezávání zubů, lepidel pro připevnění zubní protézy, prostředků ústní hygieny s léčivými přísadami, léčivých přípravků pro péči o ústní dutinu, kosmetických a toaletních potřeb, pomůcek ústní hygieny, souprav na zubní péči, zubních kartáčeků, dětských zubních kartáčeků, dětských zubních kartáčeků na prst, ručních zubních kartáčeků, elektrických zubních kartáčeků, hlavice pro elektrické kartáčky, pouzder na zubní kartáčky, držáků na zubní kartáčky, stojanů na zubní kartáčky, štětín na zubní kartáčky, mezizubních kartáčeků na čištění zubů, mezizubních nití, zubních nití na baterky.

(511) 3, 5, 21, 35

(540)



(111) **385707**

(220) 07.01.2021

(320) 07.01.2021

(442) 24.02.2021

(151) 02.06.2021

(730) **Dr. Max BDC, s.r.o.**, Na Florenci 2116/15, Praha 1, Nové Město, 11000, CZ

(740) Mgr. Martina Zdvihalová, Ph.D. - patentová a právní kancelář, Mgr.

Martina Zdvihalová Ph.D., K Pazderně 2031, Benešov, 25601

(210) O-568910

(510) (3) přípravky pro osobní hygienu, gely pro intimní hygienu, vlhčené hygienické ubrusky, čistící ubrusky pro intimní hygienu, krém pod pleny (neléčivý); (5) inkontinenční pleny, inkontinenční vložky, inkontinenční oděvy, jednorázové inkontinenční vložky, pleny pro osoby trpící inkontinencí, pleny pro dospělé, jednorázové papírové pleny, celulózové pleny, vložky pro osoby trpící inkontinencí, papírové pleny pro inkontinentní osoby, hygienické vložky pro inkontinentní osoby, absorpční kalhotky pro inkontinentní pacienty, krém pod pleny (léčivý), hygienické přípravky a výrobky, absorpční výrobky pro osobní hygienu, farmaceutické přípravky a přírodní léčiva; (10) inkontinenční prostěradla, gumová prostěradla na inkontinenci, inkontinenční podložky na lůžko, inkontinenční prostěradla pro kojenky, prostěradla pro pacienty s inkontinencí, inkontinenční prostěradla pro malé děti, pomůcky na močovou inkontinenci u žen, přístroje a zařízení používané na kontrolu inkontinence, ochranné povlaky na matrace pro inkontinentní pacienty, lůžkoviny pro lékařské účely; (35) reklama, propagace, marketing, reklama, propagace a marketing online, služby v oblasti reklamy a propagace prodeje, distribuce vzorků výrobků, obchodní poradenské služby, obchodní informace a rady pro spotřebitele (poradna pro spotřebitele), obchodní zprostředkovatelské služby, zajišťování obchodních transakcí a obchodních kontaktů, prezentace zboží a služeb, služby předvádění výrobků a

vystavování zboží, maloobchodní služby, velkoobchodní služby, nákup, prodej, online nákup a online prodej výrobků uvedených výše ve třídě 3, 5, 10 tohoto seznamu, zprostředkování nákupu a prodeje výrobků uvedených výše ve třídě 3, 5, 10 tohoto seznamu.

(511) 3, 5, 10, 35

(540)

Dr. Max Safeel

(111) **385708**

(220) 08.01.2021

(320) 08.01.2021

(442) 24.02.2021

(151) 02.06.2021

(730) **Dubayová Ester Ing.**, U nemocenské pojišťovny 1230/2, Praha 1, Nové Město, 11000, CZ

(740) **DANĚK & PARTNERS** Advokátní a patentová kancelář, Ing. Vilém Daněk Ph.D. LL.M., patentový zástupce, Vinohradská 403/17, Praha 2, Vinohrady, 12000

(210) O-568911

(510) (3) kosmetické přípravky jako jsou krém denní a noční, pleťová maska, pleťový a tělový olej, sérum, micelární voda, odličovací krém, balzám na rty, pleťová voda pro kosmetické účely, kosmetické ubrousky napuštěné pleťovou vodou, kosmetické přípravky pro péči o pokožku, pomády pro kosmetické účely, kosmetické krémy, přípravky pro péči o nehty, pudr (lícidlo), rtěnky, růžový olej, šampóny, dezodoranty pro osobní potřebu, šampóny a kosmetické přípravky pro domácí zvířata, éterické esence, éterické oleje, přípravky na holení, jasmínový olej, kadidlo, kamencec (antiseptický přípravek), kolínská voda, kosmetické neceséry, kosmetické přípravky pro zestříhání, kosmetické tužky, kosmetické přípravky do koupele, koupelové soli, nikoliv pro lékařské účely, krásličky masky, květinové parfémové (základní látky), výtažky z květin (parfumerie), lak na vlasy, laky na nehty, lepidla pro kosmetické účely, lešticí přípravky, levandulová voda a olej, lícidla, mandlové mléko pro kosmetické účely, mandlové mýdlo, mandlový olej, maskara (barvy a stíny na oční víčka a řasy), medicínální mýdla, mentolová silice (výtažkový olej), mořidla, mýdélka, mýdla, umělé nehty, kosmetické přípravky na obočí, obtisky (ozdobné) pro kosmetické použití, oční řasy (umělé), odlakovače, přípravky na odličování, oleje do voňavek, přípravky na ondulaci, opalovací přípravky (kosmetika), spreje pro osvěžení dechu, parfémovaná voda, parfémy, pemza, peroxid vodíku pro kosmetické účely, pižmo (parfumerie), potpourri (směsi voňavých látek), ambra (parfumerie), antiperspirační mýdlo, antistatické přípravky pro použití v domácnosti, aroma (éterické oleje), barviva na vlasy, barviva toaletní, kosmetické barvy, přípravky pro odstraňování barev - odbarvovače, krémy na bělení pokožky, bělicí a čistící přípravky na kůži, bělicí soli, bergamotový olej, brusíva, citrónový olej (silice), čistící mléko pro toaletní účely, čistící oleje, čistící prostředky, čistící roztoky, přípravky pro čištění umělého chrupu, depilační přípravky, depilační vosk, detergenty (čistící prostředky), s výjimkou pro použití při průmyslových procesech a lékařství, prací prostředky, tuky pro kosmetické účely, ústní vody, nikoliv pro lékařské účely, vata na špejli (toaletní potřeby), vata pro kosmetické účely, vatové tyčinky pro kosmetické účely, vazelína z ropy pro kosmetické účely, vlasové vody, voda po holení, voňavkářské výrobky, zubní pasty, všechny výše uvedené výrobky mohou obsahovat také kanabidiol (CBD) nebo kanabinoidy; (5) potravinové doplňky s obsahem kanabidiolu (CBD) nebo kanabinoidů, farmaceutické výrobky a přípravky, bakteriální, chemické, biologické přípravky pro lékařské a veterinární účely, chemicko-farmaceutické přípravky, bylinné čaje pro lékařské účely, byliny (léčivé byliny), kapsle pro farmaceutické účely, drogy pro léčebné účely, diabetické přípravky pro léčebné účely, potraviny pro batolata, náplasti, obvazový materiál, diagnostické preparáty pro lékařské a veterinární účely, dezinfekční přípravky, enzymatické přípravky pro lékařské a veterinární účely, diagnostika pro lékařské a zvěrolékařské účely, chemická činidla pro lékařské a zvěrolékařské účely, chemikálie pro laboratorní analýzy pro lékařské a zvěrolékařské účely, přípravky z mikroorganismů pro lékařské a zvěrolékařské účely, diagnostická činidla pro použití in vitro pro lokalizování rakovinných míst a pro farmaceutické použití, diagnostická činidla biologického původu pro použití při diagnóze nemoci, chemické přípravky pro použití při analýzách DNA pro léčebné účely, živné půdy pro bakteriální kultury, vitamíny pro lékařské a zvěrolékařské účely, antibiotika, aminokyseliny pro lékařské účely, analgetika, anestetika, antiseptika, přípravky pro péči o dutinu ústní pro lékařské účely, léčivé přípravky do koupele, koupelové soli, léčiva na zuby, léčivé čaje, léčivé kofeny, léčivé rostliny, vodičky pro veterinární účely, zvěrolékařské přípravky, tampóny, balzámy pro lékařské účely, bílkovinná potrava pro lékařské účely, cukr pro lékařské účely, čipky,

alkohol pro léčebné účely, deodoranty (jiné než pro osobní potřebu), dietetické látky upravené pro lékařské účely, hormony pro lékařské účely, kapsle pro lékařské účely, lékárníčky včetně obsahu, masti pro lékařské účely, soli pro lékařské účely do koupele, vláknina pro lékařské účely, čichací soli, přípravky na čištění vzduchu, diastáza, chinin, chinolin, izotopy, kafr, minerální vody, pásky, peroxid vodíku, radioaktivní látky, radium, ricinový olej, sikařina, želatina (pro lékařské účely), digitalin, digestiva, estery, fenol, étery, formaldehyd, fosfáty, guajakol, hofec, vinný kámen, kolodiu, magnézie, mentol, melissová voda, mouka, rybí moučka, myrobalánová kúra, octany, slad, tabletky, terpentín, živočišné uhlí, vápno, žíravé látky (pro farmaceutické účely), hematogen, hemoglobin, herbicidy, chloroform, jedy, jodoform, joboba, krevní plazma, media pro bakteriologické kultury, laktóza, mikroorganismy pro použití v lékařství a zvěrolékařství, narkotika, opiáty, projímadla, styptika; (44) kosmetické poradenství, poradenství v oblasti doplňků stravy s obsahem kanabidiolu (CBD) nebo kanabinoidů, zdravotní poradenství, farmaceutické poradenství, zdravotní péče, služby vizážistů, péče o hygienu a krásu osob, lékařské služby, masáže, masérské služby, regenerační a rekondiční služby v rámci této třídy, pronajímání zdravotních (zdravotnických) zařízení, služby posiloven, fitness služby, služby solárií, provozování sportovních zařízení v rámci této třídy, provozování zařízení sloužících k regeneraci a rekondici, kadeřnické salóny, salóny krásy, implantace vlasů, manikúra, pedikúra, tetování, aromaterapeutické služby, kliniky nebo sanatoria (soukromé), pořádání rekondičních pobytů v rámci této třídy, zdravotnická střediska, zotavovny, útulky (domovy), nemocniční služby, ošetrovatelské služby, veřejné lázně pro hygienické účely, parní lázně, výchova asistenčních psů pro postižené, sociální služby v rámci této třídy, poradenství a péče v rámci integrace handicapovaných lidí, chov zvířat, veterinární pomoc, péče o čistotu domácích zvířat, úprava (česání) zvířat, neurologie (chiropraktika), služby psychologa, léčba toxikomanů, stomatologie, plastická chirurgie, služby porodní asistentky, umělé oplodňování, oplodňování in-vitro, služby optika, fyzioterapie, služby krevní banky, zahradnictví, zahradnické služby, služby v oblasti zahradní architektury, údržba trávníků, rostlinné školky, aranžování květin, léčení stromů, letecké a pozemní rozprašování hnojiv a jiných zemědělských chemických látek, ničení plevele, ničení škůdců v zemědělství, pronájem zemědělských nástrojů a zařízení, veterinární péče, zemědělské, zahradnické a lesnické služby.

(511) 3, 5, 44

(540)

ASATAIMA

(111) **385709**

(220) 08.01.2021

(320) 08.01.2021

(442) 24.02.2021

(151) 02.06.2021

(730) **Minor**, Vodičkova 674/6, Praha 1, Nové Město, 11000, CZ

(740) **JUDr. Tomáš Uzel**, Janáčkovo nábřeží 474/45, Praha 5, Smíchov, 15000

(210) O-568917

(510) (38) telekomunikační služby, služby rozhlasového a televizního vysílání, bezdrátové vysílání, hudební vysílání, zvukové vysílání, vysílání satelitem, televizní vysílání, kabelové vysílání, rozhlasové vysílání, video vysílání, rádiové vysílání, vysílání (televizní -), rozhlasové vysílání, televizní vysílání a vysílání kabelové televize, zpoplatněné televizní vysílání, vysílání kabelové televize, vysílání satelitní televize, digitální audio vysílání, rozhlasové a televizní vysílání, televizní komunikační služby; (41) divadelní představení, služby v oblasti vzdělávání, zábavy a sportu, divadelní zábava, umělecké vedení divadelních představení, divadelní služby, divadelní režie, služby divadelní produkce, režie divadelních představení, organizování divadelních inscenací, zábava prostřednictvím divadelních produkcí, organizování, produkce a uvádění divadelních představení, režie hudebních představení.

(511) 38, 41

(540)

tv Minor

(111) **385710**

(220) 08.01.2021

(320) 08.01.2021

(442) 24.02.2021

(151) 02.06.2021

(730) **Minor**, Vodičkova 674/6, Praha 1, Nové Město, 11000, CZ

(740) **JUDr. Tomáš Uzel**, Janáčkovo nábřeží 474/45, Praha 5, Smíchov, 15000

(210) O-568918
(510) (38) telekomunikační služby, služby rozhlasového a televizního vysílání, bezdrátové vysílání, hudební vysílání, zvukové vysílání, vysílání satelitem, televizní vysílání, kabelové vysílání, rozhlasové vysílání, video vysílání, rádiové vysílání, vysílání (televizní -), rozhlasové vysílání, televizní vysílání a vysílání kabelové televize, zpoplatněné televizní vysílání, vysílání kabelové televize, vysílání satelitní televize, digitální audio vysílání, rozhlasové a televizní vysílání, televizní komunikační služby; (41) divadelní představení, služby v oblasti vzdělávání, zábavy a sportu, divadelní zábava, umělecké vedení divadelních představení, divadelní služby, divadelní režie, služby divadelní produkce, režie divadelních představení, organizování divadelních inscenací, zábava prostřednictvím divadelních produkcí, organizování, produkce a uvádění divadelních představení, režie hudebních představení.

(511) 38, 41

(540) **tv.Minor**

(111) **385711**
(220) 08.01.2021
(320) 08.01.2021
(442) 24.02.2021
(151) 02.06.2021
(730) **Minor**, Vodičkova 674/6, Praha 1, Nové Město, 11000, CZ
(740) JUDr. Tomáš Uzel, Janáčkovo nábřeží 474/45, Praha 5, Smíchov, 15000
(210) O-568919

(510) (38) telekomunikační služby, služby rozhlasového a televizního vysílání, bezdrátové vysílání, hudební vysílání, zvukové vysílání, vysílání satelitem, televizní vysílání, kabelové vysílání, rozhlasové vysílání, video vysílání, rádiové vysílání, vysílání (televizní -), rozhlasové vysílání, televizní vysílání a vysílání kabelové televize, zpoplatněné televizní vysílání, vysílání kabelové televize, vysílání satelitní televize, digitální audio vysílání, rozhlasové a televizní vysílání, televizní komunikační služby; (41) divadelní představení, služby v oblasti vzdělávání, zábavy a sportu, divadelní zábava, umělecké vedení divadelních představení, divadelní služby, divadelní režie, služby divadelní produkce, režie divadelních představení, organizování divadelních inscenací, zábava prostřednictvím divadelních produkcí, organizování, produkce a uvádění divadelních představení, režie hudebních představení.

(511) 38, 41

(540) **televize Minor**

(111) **385712**
(220) 27.01.2021
(320) 27.01.2021
(442) 24.02.2021
(151) 02.06.2021
(730) **Staročeský pivovárek, s.r.o.**, Křovická 267, Dobruška, 51801, CZ
(210) O-568950
(510) (31) slad; (32) piva, nealkoholické nápoje, minerální a sycené nápoje, ovocné nápoje a ovocné šťávy; (33) alkoholické nápoje (s výjimkou pív).

(511) 31, 32, 33

(540) **CHMELOVÁREK**

(111) **385713**
(220) 11.01.2021
(320) 11.01.2021
(442) 24.02.2021
(151) 02.06.2021
(730) **FRUITISIMO GROUP s.r.o.**, bratří Dohalských 149/1, Praha 9, Vysočany, 19000, CZ
(740) Chytilová & spol., patentová kancelář, s.r.o., Nad spádem 641/20, Praha 4, Podolí, 14700
(210) O-568958
(510) (30) káva, čaj, kakao a jejich náhražky, led, zmrzliny, mražené jogurty a sorbety, sirupy a melasa, příchutě do nápojů, nápoje s čajovým základem, nápoje na bázi čaje, nápoje na bázi kakaa, nápoje na bázi kávy, nápoje na bázi čokolády, bylinné příchutě ke zhotovování nápojů, čajové nápoje (bez léčivých účinků), čajové nápoje s ovocnou příchutí, aditiva do nápojů (s výjimkou silice), příchutě do nápojů, s výjimkou éterických olejů, sycené nápoje [na bázi kávy, kakaa nebo čokolády], zmrzlinové nápoje, přírodní

příchutě do zmrzlin (jiné než éterické esence nebo silice), směsi k přípravě zmrzlinových výrobků, směsi k přípravě vodových zmrzlin, prášek na přípravu zmrzliny, instantní zmrzlinové směsi, sorbety (zmrzlinové), náhražka zmrzliny, ovocné zmrzliny, veganská zmrzlina; (32) džusy, nápoje na bázi ořechů a sóji, pivo a pivovarnické výrobky, ochucené sycené nápoje, nealkoholické nápoje, přípravky pro výrobu nápojů, vody, zeleninové nápoje, výtažky k přípravě nápojů, vody s ovocnou příchutí, tablety k přípravě šumivých nápojů, sycené šťávy, šumivé nápoje v prášku, sorbety [nápoje], soda, smoothies (nealkoholické ovocné koktejly), sirupy pro přípravu nápojů, proteinové nápoje, nealkoholické pivo, nealkoholické víno, nutričně obohacené nápoje, ochucená minerální voda, ochucená piva, ochucené vody, ovocné koktejly, nealkoholické, ovocné nápoje, perlivá voda obohacená vitaminy [nápoje], pitná voda s vitaminy, piva obohacená minerály, příchutě k přípravě nápojů, nápoje obsahující vitamíny, nápoje pro sportovce, nápoje na bázi ovoce, nápoje na bázi piva, mražené nápoje na bázi ovoce, mošty, minerální voda, ledová tříšť, koncentrované ovocné šťávy, kolové nápoje, izotonické nápoje, energetické nápoje; (35) maloobchodní a internetový prodej výrobků uvedených výše v tomto seznamu ve třídách 30 a 32.

(511) 30, 32, 35

(540)

VITAMINÁDA

(111) **385714**
(220) 11.01.2021
(320) 11.01.2021
(442) 24.02.2021
(151) 02.06.2021
(730) **Horová Marcela**, Metodějova 1467/5, Praha 4, Chodov, 14900, CZ
(740) PatentCentrum Sedlák & Partners s.r.o., Okružní 2824, České Budějovice, České Budějovice 3, 37001

(210) O-568960

(591) Barevná

(510) (35) reklama, propagační činnost, pronájem reklamních ploch, zprostředkování obchodních záležitostí, plánování marketingových strategií; (36) zařízení a zprostředkování obchodů v oblasti nemovitostí, poskytování informací o nemovitostech, prodej a zprostředkovatelská činnost v oblasti pozemků a nemovitostí, zprostředkování nákupu a prodeje bytů, zprostředkování pronájmů nemovitostí, oceňování a odhadování cen nemovitostí, finanční odhady nemovitostí k daňovým účelům, služby v oblasti finanční analýzy a průzkumu, finanční poradenství v oblasti investic do nemovitostí, správa nemovitostí, uzavírání obchodních smluv při prodeji nemovitostí, oceňování staveb a nemovitostí; (38) elektronický přenos dat, poskytování přenosu informací pomocí internetu, šíření elektronických časopisů, periodik a knih v elektronické podobě prostřednictvím počítačové sítě, internetu, výměna a šíření zpráv a informací prostřednictvím informačních a telekomunikačních sítí, služby zabezpečující datovou a audiovizuální komunikaci prostřednictvím informačních a telekomunikačních sítí, zejména počítačové sítě internet.

(511) 35, 36, 38

(540)



(111) **385715**
(220) 11.01.2021
(320) 11.01.2021
(442) 24.02.2021
(151) 02.06.2021
(730) **ERC BETON s.r.o.**, Ovocný trh 572/11, Praha 1, Staré Město, 11000, CZ
(740) KANIA, SEDLÁK, SMOLA, s.r.o., Mendlovo náměstí 907/1a, Brno, Staré Brno, 60300
(210) O-568965
(591) Barevná

(510) (19) nekovové stavební materiály, betony, malty, betonové stavební prvky a prefabrikáty, suché směsi pro přípravu betonů a malt, betonové stavební prvky a prefabrikáty ze stavebně demoličního materiálu, betonové směsi, kamenivo pro použití do betonu, recyklované kamenivo pro použití do betonu; (40) recyklace a zpracování stavebně demoličního odpadu, zakázková výroba nekovových stavebních materiálů, betonů, malt, betonových stavebních prvků a prefabrikátů, zakázková výroba suchých směsí pro přípravu betonů a malt, zakázková výroba betonů, malt a suchých směsí pro jejich přípravu ze stavebně demoličního recyklátu, nakládání s odpady, recyklování odpadů a druhotných surovin; (42) výzkum a vývoj v oblasti stavebnictví, výzkum a vývoj v oblasti recyklace stavebního odpadu, projektová a inženýrská činnost.

(511) 19, 40, 42

(540)

RED-BETON
Recyklace - Ekologie - uDržitelnost

(111) **385716**

(220) 11.01.2021

(320) 11.01.2021

(442) 24.02.2021

(151) 02.06.2021

(730) **Rejzek Milan**, č. ev. 50, Rynoltice, 46353, CZ

(740) Mgr. Pavla Vybíralová, advokátka, Mgr. Pavla Vybíralová, Na Zderaze 1275/15, Praha 2, Nové Město, 14000

(210) O-568970

(510) (3) ručně vyráběná mýdla, mýdla, přírodní kosmetika, balzám na rty, vosk na kníry, tuhé šampony, přípravky na mytí nádobí, lešticí přípravky na nábytek a podlahy, aromaterapeutické přípravky; (4) včelí vosk na výrobu svíček, včelí vosk na výrobu kosmetiky, včelí vosk na výrobu masťů, včelí vosk pro další zpracování, včelí vosk, svíčky; (5) antioxidanty získané z medu, potravinové doplňky z propolisu, včelí pyl pro účely výživy, potravinové doplňky z pylu, doplňky stravy z mateří kašičky; (20) plástve voskové (voštiny) pro včelí úly, včelí úly, rámečky do včelích úlů, dřevěné profily pro včelí úly, přířezy pro včelí úly, ozdoby (sochy) vyrobené z vosku, modely zvířat z vosku (ozdoby); (24) textilní ubrusky, voskované plátno; (30) bonbóny (neléčivé) s medem, med, přírodní med, med (jako potravina), propolis, propolis pro potravinářské účely, včelí mateří kašička, včelí plástve v surovém stavu; (31) včely, krmné přípravky pro včely, krmné látky pro včely, včelí pyl (surový); (32) nápoje (medové) nealkoholické; (33) medovina, alkoholické nápoje (destiláty), alkoholické sycené nápoje, s výjimkou piva, bylinné likéry, likéry, nápoje s nízkým obsahem alkoholu; (35) maloobchodní prodej nealkoholických nápojů, maloobchodní prodej výživových doplňků, maloobchodní služby v oblasti potravin, maloobchodní prodej krmiva pro zvířata, maloobchodní služby týkající se živých zvířat, maloobchodní prodej alkoholických nápojů s výjimkou piva, maloobchodní prodej krmiva pro zvířata, maloobchodní služby týkající se potravin poskytované prostřednictvím celosvětových počítačových sítí, služby on-line maloobchodních prodejen v oblasti kosmetiky a kosmetických výrobků.

(511) 3, 4, 5, 20, 24, 30, 31, 32, 33, 35

(540)

Medová Královna

(111) **385717**

(220) 11.01.2021

(320) 11.01.2021

(442) 24.02.2021

(151) 02.06.2021

(730) **Grandys s.r.o.**, Kaprova 42/14, Praha 1, Staré Město, 11000, CZ

(740) Kopeký Hála & Co., advokátní kancelář s.r.o., Mgr. Ing. Martin Kopeký, Plynárenská 671, Kolín, Kolín IV, 28002

(210) O-568971

(510) (35) inzerce komerčních nebo obytných nemovitostí, reklamní služby v oblasti nemovitostí, marketing nemovitostí, zprostředkování obchodních a komerčních kontaktů v oblasti trhu s nemovitostmi; (36) management nemovitostí, vyhledávání obytných nemovitostí, zprostředkování v oblasti nemovitostí, pronájem nemovitostí a majetku, sdílení nemovitostí, správa

nemovitostí, služby realitní kanceláře, služby realitních kanceláří vztahující se k nákupu a prodeji pozemků, nemovitostní (realitní) konzultační služby, služby realitní kanceláře v oblasti rezidenčních nemovitostí, služby realitních kanceláří v oblasti komerčních nemovitostí, služby realitní kanceláře pro prodej a pronájem budov, poskytování informací v oblasti trhu s nemovitostmi (realitami), poskytování informací týkajících se realitních záležitostí prostřednictvím internetu, realitní služby vztahující se ke správě investic do nemovitostí, finanční a realitní oceňování, oceňování a odhadování cen nemovitostí, poskytování informací vztahujících se k oceňování nemovitostí, zajišťování pronájmu nemovitostí, poradenství v oblasti nemovitostí, makléřské služby v oblasti nemovitostí, služby v oblasti úvěrů a zprostředkování hypoték, majetkové investice (realitní), financování nemovitostí, financování rozvoje nemovitostí; (41) vzdělávací a školicí služby, pořádání a organizování vzdělávacích a výchovných akcí, seminářů, konferencí, rozšiřování vzdělávacích materiálů v souvislosti s tím zejména v oblastech realit, investic a souvisejících služeb.

(511) 35, 36, 41

(540)

GRANDYS REALITY

(111) **385718**

(220) 12.01.2021

(320) 12.01.2021

(442) 24.02.2021

(151) 02.06.2021

(730) **Advokátní kancelář Chrenek, Kotrba spol. s r. o.**, Těšnov 1059/1, Praha 1, Nové Město, 11000, CZ

(210) O-568977

(510) (45) právní služby, advokátní a právní služby.

(511) 45

(540)

CHRENEK ■ KOTRBA

(111) **385719**

(220) 12.01.2021

(320) 12.01.2021

(442) 24.02.2021

(151) 02.06.2021

(730) **Dub Martin**, Špičák 129, Český Krumlov, Latrán, 38101, CZ

(740) PatentCentrum Sedlák & Partners s.r.o., Okružní 2824, České Budějovice, České Budějovice 3, 37001

(210) O-568978

(510) (9) aplikační software, mobilní aplikace, software ke stažení ve formě mobilní aplikace; (41) vzdělávací a výukové služby prostřednictvím mobilní aplikace zaměřené na vaření, vydávání elektronických kuchařek na internetu; (42) navrhování a vývoj softwaru v oblasti mobilních aplikací, hosting mobilních aplikací.

(511) 9, 41, 42

(540)



(111) **385720**

(220) 12.01.2021

(320) 12.01.2021

(442) 24.02.2021

(151) 02.06.2021

(730) **BENEVITA s. r. o.**, Ve žlábku 232/44, Praha 9, Horní Počernice, 19300, CZ

(740) Milner, Stehlík, Zapotil a spol., Václavské náměstí 794/38, Praha 1, Nové Město, 11000

(210) O-568979

(510) (16) tiskoviny všeho druhu, zejména noviny, časopisy, knihy, propagační materiály, fotografie, papír, výrobky z papíru, a to tiskárenské výrobky, štočky, periodické a neperiodické publikace, učebnice a učební pomůcky, katalogy, brožury, informační produkty na papírových nosičích, letáky, plakáty, data a databáze na papírových nosičích, tištěné manuály, reklamní, propagační, umělecké, ozdobné nebo užitkové předměty z papíru spadající do této třídy, pohlednice, dopisní papíry, obálky, přání, kalendáře, samolepky, obtisky, vystřihovánky, kartičky, papírové a plastové tašky spadající do této třídy, tiskařské typy, těžítka; (35) reklamní, inzertní a propagační činnost, zprostředkování reklamní, inzertní a propagační činnosti prostřednictvím jakéhokoliv média, public relations, průzkum trhu včetně obchodního poradenství pro organizace a řízení obchodu, zpracování marketingových studií, informačních služeb a vytváření informačních systémů, poradenská činnost v oboru reklamy a při obchodní činnosti, vydávání reklamních a/nebo náborových textů, propagačních a inzertních tiskovin, rozšiřování reklamních a/nebo inzertních materiálů, obchodní průzkum a analýza trhu, marketing, organizace reklamních a obchodních předváděcích akcí výrobků a služeb, včetně obchodních výstav a jejich doprovodných akcí, např. komerčních módních přehlídek, distribuce zboží a tiskovin k reklamním účelům, obchodní zastoupení tuzemských a zahraničních firem, obchodní a podnikatelský informační servis, obchodní poradenské a konzultační služby, pořádání a zabezpečování spotřebitelských soutěží a her reklamního charakteru zaměřených na podporu prodeje; (41) nakladatelství a vydavatelství, ediční činnost, redakční činnost, fotografování, fotoreportáže, poradenská činnost v oboru vydavatelství a nakladatelství, nakladatelství a vydavatelství periodických a neperiodických publikací v tištěné i elektronické podobě, publikační

činnost, nahrávání nosičů zvukových nebo obrazově zvukových, půjčování nahraných zvukových a zvukově obrazových záznamů, TV produkce, filmová produkce, televizní výroba programů, tvorba a výroba televizních a audiovizuálních programů, agenturní činnost v oblasti kultury, zprostředkování v oblasti kultury, výchovy, zábavy a sportu, výchovná, vzdělávací, soutěžní a zábavní činnost, zábavní nebo kulturní nebo vzdělávací představení, organizace společenských a kulturních akcí, organizace, provozování a provádění her a soutěží i veřejných, pořádání a organizační zajištění kurzů, školení, přednášek, konferencí, organizování sportovních soutěží.

(511) 16, 35, 41

(540)

ŠPÍGL ZRCADLO ČESKA

(111) **385721**

(220) 21.01.2021

(320) 21.01.2021

(442) 24.02.2021

(151) 02.06.2021

(730) **Zentiva, k.s.**, U kabelovny 130/22, Praha 10, Dolní Měcholupy, 10237, CZ

(740) C|K|T ČERVENKA TURKOVÁ & PARTNERS Advokátní, patentová a známková kancelář, Mgr. Radka Červenková, advokátka, Anny Letenské 34/7, Praha 2, Vinohrady, 12000

(210) O-569232

(510) (5) léčiva, farmaceutické přípravky humánní.

(511) 5

(540)

ZASSIDA

Přehled zápisů ochranných známek se změnou ve vztahu ke zveřejněným přihláškám

Kapitola obsahuje údaje o ochranných známkách zapsaných na základě ustanovení § 28 odst. 1 zákona č. 441/2003 Sb., u kterých došlo ke změně údajů oproti zveřejněné přihlášce ochranné známky.

Číselný přehled (111)		
385648	385650	385651

Zápisy ochranných známek se změnou ve vztahu ke zveřejněným přihláškám

(111) **385648**
(220) 29.03.2017
(320) 29.03.2017
(442) 31.05.2017
(151) 02.06.2021
(540)



(730) **Tuzex CZ s.r.o.**, nám. 14. října 1307/2, Praha 5 - Smíchov, 15000, CZ
(740) Jansa, Mokřý, Otevřel & partneři s.r.o., advokátní kancelář, Mgr. et Mgr. Petr Mališ, advokát, Sokola Tůmy 743/16, Ostrava, Mariánské Hory, 70900
(510) (4) mazadla a průmyslové tuky, vosky a kapaliny; (6) kovové železářské zboží a zámečnické potřeby; (7) stroje na zametání a vysávání, na čištění, mytí a praní, čerpadla, kompresory, zvedáky, žhavicí svíčky, manipulační zařízení, brusné kotouče k použití s elektrickým nářadím; (12) pozemní vozidla, zejména osobní automobily; (17) folie z umělé hmoty, gumové hadice; (22) nepromokavá plachtovina, stany a plachty, nylonové struny pro vyžínání plevele, nekovové šňůry na balení, pásy, popruhy a smyčky, pásy balící nebo lemovací; (29) čerstvá drůbež; (39) doprava a přeprava, balení a skladování zboží, pronájem vozidel, oprava automobilů, odtah vozidel, dodávání vozidel.
(511) 4, 6, 7, 12, 17, 22, 29, 39
(210) O-538462

(111) **385650**
(220) 11.04.2018
(320) 11.04.2018
(442) 11.07.2018
(151) 02.06.2021
(540)



(730) **COLLEGIUM Trade, s. r. o.**, Průmyslová 1446/44, Jablonec nad Nisou, 46601, CZ
(740) Ing. Marie Smrčková, patentový zástupce, Velflíkova 1431/10, Praha 6, Dejvice, 16000
(510) (1) chemické výrobky a přípravky určené pro použití v průmyslu, výrobě, technických, řemeslných a opravárenských provozech, v zemědělství a v lesnictví, lepidla obsažená v této třídě, včetně speciálních lepidel, lepidla, plniva a tmely pro stavebnictví, včetně průmyslových lepidel, lepidla k připevňování izolačních desek, lepidla do sádrové malty, lepidla do omítky a do sádry, lepidla do malty, lepidla, pojívka a tmely na obkladačky a keramické dlaždice, lepidla na podlahové dlaždice, cementová lepidla, lepidla na uchycení omítky, lepidla na podlahové krytiny, lepidla na stropní krytiny, lepidla na papírové tapety, epoxidová lepidla k použití s betonem, průmyslová lepidla k použití v instalatérství, lepidla, plniva a tmely pro průmysl, lepidla v podobě šupin a lupínků, lepidla v podobě nátěrů k průmyslovému použití, lepidla k použití ve spojovacích materiálech (průmyslová), lepidla na bázi kaučuku k průmyslovému použití, lepidla ze syntetických pryskyřic k průmyslovým účelům, lepidla na textil k průmyslovým účelům, plastická lepidla (nikoliv pro domácnost nebo kancelář), pryžová lepidla k průmyslovému použití, tekutá lepidla, nikoliv pro domácnost nebo kancelářské použití, epoxidová lepidla na účely univerzálního lepení a oprav, lepidla na kovy (k jinému než kancelářskému nebo domácímu použití), rychle pojící lepidla k průmyslovým účelům, tmely, plniva a lepidla pro průmysl, průmyslová lepidla k použití v

kovovýrobě, konstrukční lepidla pro použití v automobilovém průmyslu, lepidla k použití při výrobě nábytku, průmyslová lepidla k použití na nátěry a těsnění, lepidla na střechy aplikovaná za tepla, střešní lepidla, polyuretanová lepidla, lepidla na sklo, lepidlo na obuv a kůži, lepidla na opravu rozbitých předmětů, kontaktní lepidla, lepidla na opravu pneumatik, lepidla na zajištění vodotěsnosti, lepidla ze syntetické pryskyřice na laminování, lepidla na plakáty; (3) čisticí, prací a mycí prostředky, mycí roztoky, čisticí prostředky pro domácnost, čisticí prostředky a vonné přípravky, čisticí prostředky na toalety, čisticí prostředky na čištění odpadů, louch sodný, amoniak (čpavek) na čištění, čisticí prostředky na okna, čisticí přípravky na auta, čisticí prostředky na kovy, čisticí prostředky na mytí nádobí, přípravky na mytí nádobí, čisticí roztoky, autošampóny, čističe bílých bočnic pneumatik, přípravky na odstraňování řezu, přípravky na odstraňování vodního kamene, mýdla a gely, antibakteriální mýdla, čisticí přípravky na ruce, krémy ochranné na ruce, bělicí přípravky, bělidla k domácímu použití, bělicí prostředky na kůži, pasty a krémy na čištění obuvi, přípravky na čištění koberců a mytí podlah, přípravky na čištění látek a kůží, čističe nábytku, čističe skla, přípravky na čištění skla, antistatické přípravky pro použití v domácnosti, prací prostředky, prací prostředky pro komerční prádelny, biologické prací přípravky, avivážní prostředky na prádlo, čisticí přípravky na zdivo, čisticí prostředky na obkladačky, přípravky proti plísním; (4) průmyslové oleje, tuky a mazadla, automobilová maziva a oleje, oleje do převodovek a rozvodovek, jemné motorové oleje, mazací oleje, mazací kapaliny, mazací tuky, lubrikanty (maziva), lubrikanty na vrtání, mazadla a průmyslové tuky, vosky a kapaliny, převodové oleje a přípravky na mazání, pevná maziva, oleje na ochranu kůže, řezné kapaliny a oleje, svíčky, sady svíček, svíčky na knoty ke svícení, knoty do olejových lamp, tekuté a pevné podpalovače, třísky dřevěné na zapalování, zahradní pochodně, včelí vosk na výrobu svíček, palivové dřevo a pelety, dřevěné uhlí jako palivo, dřevěné uhlí na grilování, grilovací brikety, rašelínové brikety (palivo), plynové náplně na topení a vaření do domácnosti; (16) balící a obalový papír, balící materiály, balící materiály z papíru, balící papír, balící kartóny z lepenky, balící kontejnery z lepenky, balící krabice z lepenky, balící lepicí pásy, etikety, kromě textilních, fixy, balící materiály z plastů (nezařazené do jiných tříd), bublinkové obaly, fólie z plastických hmot na balení, časopisy a periodika, knihy; (17) guma, guma pro tepelnou a zvukovou izolaci, gumové těsnění, gumová izolační páska, gumové obaly, gumové sáčky a tašky na balení, gumové obaly v rolích, gumové kroužky, gumové šňůry a tkanice, gumové výplně (vycpávky), gumové zátky, elastomerové polymery, elastomerové těsnící materiály, elektrická izolační páska, grafitová těsnění na čerpadla, hadice, gumové potrubí, gumové hadice, ohebné trubky a hadice z plastu, plastové hadice, izolační materiály pro stavebnictví, izolační materiály z plastických hmot, izolace (materiály), izolace ohebných platových potrubí, plastové izolační hmoty, pěnová guma, tepelná izolace ze silikonové pěny, tepelné izolační materiály, tepelné izolační materiál z plastických hmot, tepelné izolační výrobky, adhezivní těsnící hmoty, akrylové tkaniny používané jako izolace, bavlněné tkaniny používané jako izolace, izolační fólie, izolační tkaniny, izolační desky, laminátové izolační textilie, lisované izolační komponenty, materiály pro tepelnou izolaci, izolační stavební materiály, kombinovaná těsnění, kroužková těsnění, minerální vlna na těsnění, nekovová těsnění pro stavebnictví a průmyslové účely, lepicí páska, kobercová lepicí páska, ne pro domácnost, antikorozní páska, plastové fólie, polyetylen na zakrývání rostlin, mulčovací fólie, latex pro použití ve výrobě a pro průmyslové účely, fólie z umělé hmoty, balící a výplňové materiály, balící materiál, polyetylenová izolační fólie, polystyrenové panely pro izolační účely, potrubní izolace a těsnění, pružné dilatační spoje, těsnění, těsnění na potrubí, těsnění pro průmyslové účely, těsnící a tlumící materiál, materiál na těsnění, voděodolná těsnění a kroužky, spojovací směs na potrubí, olejová těsnění, tekuté těsnění, grafitová těsnění na čerpadla, izolační rukavice, elektroizolační gumové výrobky a materiály; (19) asfalt, asfalt pro stavební účely, asfaltové střešní fólie, asfaltová lepenka pro stavební účely, asfaltové opravné směsi, asfaltové tmely na bázi bitumenu, asfaltové tmely na bázi dehtu, asfaltový tmel, bitumenové emulze, bitumenové těsnící membrány, bitumenové malty na střechy, bituminózní směsi, asfalt z bitumenu, směsi na bázi bitumenu pro stavebnictví, dehet, dehtová lepenka, dehtová lepenka pro stavby, dehtová střešní lepenka, střešní lepenka, střešní textilie, střešní tmely na bázi asfaltu, bitumenu nebo dehtu, smola, dehet, bitumen a asfalt, živичné emulze, epoxidové malty, hydraulický cement, ohnivzdorný cement, podkladové omítkové směsi k použití ve stavebnictví, podlahové potěry, pojící malta pro stavební účely, stavební malta, maltové směsi, suchá malta, geotextilie, netkané textilie ke stabilizaci půdy, netkané textilie na pokrývání střech, protierozní geotextilie, tkané textilie do betonu (nekovové), tkaniny na podlahový podklad, voděodolná lepenka pro použití

ve stavebnictví, třísky; (21) čisticí a úklidové potřeby, kbelíky, kbelíky pro mopy, mopy, ždímače mopů, smetáky, smetáky na úklid, péřové smetáky, košťata na koberce, smetáky mechanické, lopatky na smetí, nádoby na odpadky, houby na čištění, abrazivní houbičky pro domácnost a kuchyň, látkové rukavice na úklid, zahradnické rukavice, rukavice na utírání prachu, hadry na podlahu, čisticí hadříky, leštící hadry, kartáče na použití v domácnosti, dávkovače čisticích prostředků, nádoby pro použití v domácnosti, rozstříkovače, kropicí konve, lapače na mouchy, špachtle; (27) tapety, papírové tapety, tapety na stěny, ne z textilních materiálů, tapety s textilním povrchem, textilní tapety, textilem lemované tapety, vinylové tapety, dekorační tapety, netextilní, fototapety, netextilní, plastové tapety, netextilní tapety, korkové tapety, nástěnné tapety s výjimkou textilních, nástěnné krytiny z plastu, tapety ve formě ozdobné adhezivní krytiny na stěny o velikosti místnosti, závěsné dekorace na stěnu, ne z textilních materiálů, obklady a krytiny pro stěny a stropy, papírové stropní kryty, potahy stěn, rákosové rohože na stěnu, stěnové obklady z korku, stěnové obklady z papíru, stropní papír, izolační papírová tapeta; (35) maloobchodní prodej mazacích olejů, tuků a přípravků, maloobchodní prodej chemikálií pro použití v zemědělství, zahradnictví a lesnictví, maloobchodní prodej přípravků stavební chemie, maloobchodní prodej chemických přípravků pro průmysl, maloobchodní prodej výrobků z umělých hmot obsažených výše ve třídě 17, maloobchodní služby vztahující se ke stavebním materiálům, maloobchodní prodej výrobků pro domácnost obsažených výše ve třídě 21, maloobchodní prodej tapet, maloobchodní prodej podlahových krytin, maloobchodní prodej čisticích prostředků a předmětů, maloobchodní prodej papírenského zboží, velkoobchodní prodej mazacích olejů, tuků a přípravků, velkoobchodní prodej chemikálií pro použití v zemědělství, zahradnictví a lesnictví, velkoobchodní prodej přípravků stavební chemie, velkoobchodní prodej chemických přípravků pro průmysl, velkoobchodní prodej výrobků z umělých hmot obsažených výše ve třídě 17,

velkoobchodní služby vztahující se ke stavebním materiálům, velkoobchodní prodej výrobků pro domácnost obsažených výše ve třídě 21, velkoobchodní prodej tapet, velkoobchodní prodej podlahových krytin, velkoobchodní prodej čisticích prostředků a předmětů, velkoobchodní prodej papírenského zboží; (40) broušení, chromování kovových předmětů, galvanizace, pokovování, kadmiování, konečná povrchová úprava kovových předmětů, laminování kovů, leštění povrchů, recyklace a zpracování odpadů, recyklace chemikálií a chladicích tekutin, recyklace a regenerace rozpouštědel, zpracování chemikálií, zpracování chemického odpadu.

(591) Barevná
(511) 1, 3, 4, 16, 17, 19, 21, 27, 35, 40
(210) O-547212

(111) **385651**
(220) 21.03.2019
(320) 21.03.2019
(442) 15.05.2019
(151) 02.06.2021
(540)

STREETSTORE

(730) **Veselý Pavel**, Hybešova 702/120, Vyškov, 68201, CZ
(510) (28) hry, hračky a výrobky určené ke hraní, zařízení na videohry, vánoční ozdoby.
(511) 28
(210) O-554669

Ochranné známky zrušené a prohlášené za neplatné

Tato kapitola obsahuje údaje o rozhodnutích o zrušení ochranné známky na základě ustanovení § 31 zákona č. 441/2003 Sb. nebo o prohlášení ochranné známky za neplatnou na základě ustanovení § 32 zákona č. 441/2003 Sb. Existuje-li důvod zrušení/prohlášení ochranné známky za neplatnou pouze ve vztahu k některým z výrobků nebo služeb, Úřad ochrannou známku zruší/prohlásí za neplatnou pouze pro tyto výrobky nebo služby. Údaje o výsledku rozhodnutí (zrušení ochranné známky, částečné zrušení ochranné známky, prohlášení ochranné známky za neplatnou, prohlášení ochranné známky za částečně neplatnou) jsou uvedeny za datem právní moci rozhodnutí s názvem "Datum právní moci rozhodnutí/výsledek rozhodnutí".

(111) 363512
(540)



01.06.2021 / NABYTÍ P.M. - PROHLÁŠENÍ OZ ZA NEPLATNOU

Přehled obnov zápisu ochranných známek

Kapitola obsahuje údaje o ochranných známkách, u kterých byl na žádost vlastníka obnoven zápis podle ustanovení § 28 odst. 2 zákona č. 441/2003 Sb.

Číselný přehled (111)											
160595	160845	169856	170613	171810	172929	173150	173405	174175	176656	178838	179153
185188	240363	240778	240779	240787	243630	243660	243661	244437	244501	244911	244932
244933	244934	245073	245128	245227	245841	245943	246055	246446	247240	247365	247533
247534	248366	248439	248566	250052	250140A	250144	250696	251088	251307	252010	253018
254186	254337	255546	255547	258718	260823	319351	319383	320169	320400	321514	321515
321516	321517	321525	321609	322148	322222	322223	322500	322582	322738	322739	322750
322874	322976	323041	323214	323229	323360	323427	323444	323445	323446	323452	323456
323565	323572	323986	324086	324293	324298	324628	324632	324634	324635	324642	324767
324768	324877	324916	324970	325280	325328	325678	325679	325752	325781	325782	325998
326063	326065	326120	326216	326281	326411	326660	326661	326662	326927	327016	327119
327125	327141	327400	327401	327802	327899	328906	328950	328989	329024	329143	329149
329615	329702	329738	329808	329839	330013	330025	330434	330453	335262	385646	385647

Obnovy zápisu ochranných známek

(111) **160595**
(220) 13.08.1971
(151) 25.11.1971
(540)

FUJITSU

(730) **Fujitsu Ltd.**, 1-1Kamikodanaka 4-chome, Nakahara-ku, Kawasaki-shi, JP
(740) Čermák, Hořejš, Vrba - advokátní a patentová kancelář, JUDr. Ing. Hořejš Milan, Národní 32, Praha 1, 11000
(510) (9) elektrické sdělovací stroje a přístroje, elektronické stroje a přístroje.
(511) 9
(210) O-45482

(111) **160845**
(220) 04.11.1971
(151) 04.05.1972
(540)

VALOX

(730) **SABIC Global Technologies B.V.**, Plasticislaan 1, 4612 PX Bergen op Zoom, NL
(740) Rott, Růžička & Guttman a spol., Vyskočilova 1566, Praha 4, Michle, 14000
(510) (1) umělé a syntetické pryskyřice a plastické hmoty ve formě prášků, kapalin a past.
(511) 1
(210) O-45700

(111) **169856**
(220) 07.02.1991
(151) 20.04.1992
(540)

Giorgio

(730) **Giorgifred Company**, Farmers Bank Building, Suite 1414, 301 N. Market Street, Wilmington, 19801, DE, US
(740) Čermák a spol., JUDr. Karel Čermák Ph.D., LL.M., Elišky Peškové 735/15, Praha 5, Smíchov, 15000
(510) (29) houby v konzervách a lahvích, houby mražené, marinované a v nálevkách, houbové a zeleninové saláty, mražená a obalovaná zelenina, mražené obalované sýry a imitace rybí a jiné mořské stravy vyráběné ze sójových proteinů.
(511) 29
(210) O-60374

(111) **170613**
(220) 20.03.1991
(151) 28.07.1992
(540)



(730) **Albatros Media Mladá Fronta s.r.o.**, Na Pankráci 1618/30, Praha 4, Nusle, 14000, CZ
(510) Vydávání periodických a neperiodických publikací, tiskovin a merkantilního tisku, poskytování propagačních služeb a zajišťování všech druhů inzerce, zajišťování pohotovostního tisku.
(511) 16, 35, 41
(210) O-60899

(111) **171810**
(220) 07.08.1991
(151) 30.12.1992
(540)



(730) **Ing. Arnošt Šrámek**, Malostranská 1202, Ostrava 25, 72525, CZ
(510) Služby cestovní kanceláře.
(511) 39, 42
(210) O-63111

(111) **172929**
(220) 28.08.1991
(151) 20.07.1993
(540)



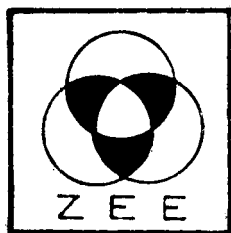
(730) **EISAI R&D Management Co., Ltd.**, 6-10, Koishikawa 4-chome, Bunkyo-ku, Tokyo, JP
(740) KOREJZOVA LEGAL v.o.s., JUDr. Petra Sauvage de Brantes, advokátka, Korunní 810/104, Praha 10, Vinohrady, 10100
(510) (9) přístroje a nástroje k vědeckým, navigačním a vyměřovacím účelům, elektrické přístroje a nástroje (včetně přístrojů a nástrojů pro bezdrátovou telegrafii), přístroje a nástroje fotografické, kinematografické, optické, vážicí, měřicí, signalizační, kontrolní přístroje a nástroje pro účely záchranné a učební; přístroje na mince nebo počítače mincí; přístroje pro záznam a reprodukci mluveného slova; kontrolní pokladny; kalkulační stroje; hasicí přístroje.
(511) 9
(210) O-63451

(111) **173150**
(220) 15.08.1991
(151) 16.07.1993
(540)

AQUALAND

(730) **Citizen Tokei Kabushiki Kaisha also trading as Citizen Watch Co., Ltd.**, 1-12, 6-chome, Tanashi-cho, Nishi-tokyo-shi, Tokyo, JP
(510) (14) hodinky, hodiny, další hodinářské nástroje a části a fitinky.
(511) 14
(210) O-63249

(111) **173405**
(220) 09.10.1991
(151) 23.08.1993
(540)



(730) **Mendl Jaromír**, Blatenská 2178/1, Praha 4, Chodov, 14800, CZ
(740) PROPATENT, Ing. Vlasta Sedláčková, patentový zástupce, Pod Pekařkou 107/1, Praha 4, Podolí, 14700
(510) (42) projektová a inženýrská činnost, konzultace a expertizy především v oboru zásobování elektrickou /ekologickou/ energií.
(511) 42
(210) O-64030

(111) **174175**
(220) 29.07.1991
(151) 25.11.1993
(540)

KORNSPITZ

(730) **backaldrin International The Kornspitz Company GmbH**, Kornspitzstraße 1, Asten, AT
(510) (30) mouka a obilné přípravky, pečivo a cukrářské zboží, prášky do pečiva, koření, prostředky pro pečení zejména kypřicí prostředky, emulgátory, sladové mouky, enzymy, potravinářské kyseliny a jejich soli a jiné minerální látky, konzervační látky, kyselina absorbová, bobtnavé mouky, bobtnavé škroby, látky vázající vodu jako guarrová moučka, moučka ze zrn svatojánského chleba, pšeničný lepek, jakož i další pomocné prostředky pro pečení, např. droždí a bakterie mléčného kvašení.
(511) 30
(210) O-62966

(111) **176656**
(220) 16.03.1992
(151) 20.05.1994
(540)



(730) **Ing. Norbert Kostřica**, Pivovarská 442, Štětí, 41108, CZ
(510) Výrobky z keramiky, porcelánu, skla, umělecké předměty; oděvní výrobky.
(511) 21, 25
(210) O-67273

(111) **178838**
(220) 08.11.1991
(151) 12.08.1994
(540)



(730) **Ing. Vladimír Kozák**, Přední Kopanina 115, Praha 6, 16400, CZ
(740) Macek and Partners, Mgr. Jiří Macek, Sázavská 751/16, Praha 2, Vinohrady, 12000
(510) Provozy, struny k technickým účelům, lana, motouzy z přírodních umělých nebo plastických látek, sítě a stany včetně stanů k táboření, lodní plachty, pytle, čalounický materiál zejména kapok, peří a mořská tráva, surová textilní vlákna, nitě, tkaniny, pokrývky včetně cestovních pokrývek, oděvy, prádlo, boty, stěvice, trepky, služby propagační a pomocné, služby při obchodu a provozu, zpracování materiálu (výroba pleteného zboží).
(511) 22, 23, 24, 25, 35, 40
(210) O-64631

(111) **179153**
(220) 28.05.1992
(151) 26.08.1994
(540)



(591) Barevná
(730) **REKO a.s.**, třída Kpt. Jaroše 1845/26, Brno, Černá Pole, 60200, CZ
(510) Chemické výrobky určené pro průmysl, vědu a fotografii, jakož i pro zemědělství, zahradnictví a lesnictví, umělé pryskyřice v surovém stavu, plastické hmoty v surovém stavu; hnojiva pro půdu; hasicí přístroje, prostředky pro kalení a letování kovů; chemické výrobky určené ke konzervování potravin; tríslicí materiály; lepidla pro průmysl. Barvy, nátěry, laky; ochranné výrobky proti korozi a proti deteriorizaci dřeva; barviva, mořidla, přírodní pryskyřice v surovém stavu, kovy listkové a práškové pro malíře, dekoratéry a umělce. Přípravky pro bělení a jiné prostředky ku praní; přípravky pro čištění, leštění, odmašťování a broušení; mýdla, parfumerie, vonné oleje, kosmetika, vlasové vody, zubní pasty. Průmyslové oleje a tuky; mazadla, výrobky pro pohlcování, polévání prachu; paliva včetně benzínu pro motory a osvětlovací látky; svíčky, knoty. Výrobky lékárnické, veterinářské a hygienické; diabetické přípravky pro léčebné účely, potraviny pro batolata; náplasti, materiál pro obvazy, materiály pro plombování zubů a pro zubní otisky; dezinfekční přípravky, výrobky pro hubení škodlivých zvířat, fungicidy, herbicidy. Obecné kovy a jejich slitiny, kovové stavební materiály, kovové stavební materiály přenosné, kovové materiály pro železnice, kabely a kovové dráty neelektrické, kovové potřeby zámečnické a klempířské, kovové trubky, safes, kovové výrobky, které nejsou uvedeny v jiných třídách, rudy. Stroje a obráběcí stroje; motory, spojky a transmisní zařízení mimo ty, které jsou pro pozemní vozidla; zemědělské nářadí; líhňe pro vejce. Nářadí a přístroje s ručním pohonem; nože, vidličky a lžice; sečné zbraně; břitvy. Aparáty a přístroje vědecké, námořní, geodetické, elektrické, fotografické, filmové, optické, přístroje pro vážení, měření, signalizaci, kontrolu, záchranu a přístroje učební; aparáty pro záznam, převod, reprodukci zvuku nebo obrazu; magnetické suporty zvukových záznamů, gramofonové desky; automatické distributory a mechanismy na mince; zapisovací pokladny, kalkulační stroje, přístroje pro zpracování informací a počítače; hasicí přístroje. Chirurgické přístroje a zařízení lékařské, zubní a veterinářské, údy, oči a zuby umělé; ortopedické potřeby; materiál na sešívání ran. Přístroje pro osvětlení, topení, výrobu páry, pro vaření, přístroje chladicí, pro sušení, ventilaci, distribuci vody a zdravotní zařízení. Vozidla; dopravní prostředky pozemní, vzdušné nebo vodní. Střelné zbraně; střelivo a střely; výbušniny; ohňostroje. Vzácné kovy a jejich slitiny a výrobky z těchto látek nebo postříbřeného nebo pozlaceného kovu, nejsou-li uvedeny v jiných

třídách; klenoty, bižuterie, drahokamy; hodinářské potřeby a chronometrické přístroje. Hudební nástroje. Papír, lepenka a výrobky z těchto materiálů, které nejsou zařazeny do jiných tříd; tiskárenské výrobky; potřeby pro knižní vazby; fotografie; papírenské zboží; lepidla pro papírenství nebo domácnost; materiál pro umělce; štětce; psací stroje a kancelářské potřeby, učební pomůcky, plastické obaly, hrací karty, písmena pro tiskárny, štočky. Kaučuk, gutaperča, guma, asbest, slída a výrobky z těchto materiálů, které nejsou zahrnuty do jiných tříd; plastické hmoty a výrobky polozpracované; materiály k těsnění, ucpání koudelí a k izolaci; ohebné trubky nekovové. Kůže, imitace kůže, výrobky z těchto materiálů, které nejsou zahrnuty do jiných tříd; kůže ze zvířat; kufr; deštníky, slunečníky a hole; biče a sedlářské výrobky. Stavební materiály nekovové; neohebné trubky nekovové pro stavebnictví; asfalt, smůla; přenosné konstrukce nekovové; nekovové pomníky. Nábytek, zrcadla, rámy, výrobky ze dřeva, korku, rákosu, vrbového proutí, z rohu, kosti, slonoviny, z kostic, želvoviny, jantaru, perleti, mořské pěny, náhražky všech těchto materiálů nebo náhražky z plastických hmot. Náčiní a nádoby pro domácnost nebo kuchyň; hřebeny a mycí houby; kartáče; materiály pro výrobu kartáčů; čisticí prostředky; třísky železné; sklo surové nebo opracované; sklo, porcelán a majolika neobsažené v jiných třídách. Lana, provazy, sítky, stany, plachty, plachtoviny, pytle, materiál na vycpávky, textilní materiály ze surových vláken. Vlákná pro textilní účely. Tkaniny a textilní výrobky, které nejsou uvedeny v jiných třídách, pokrývky, ložní a stolní zboží, ubrusy. Oděvy, obuv, kloboučnické zboží. Krajky, výšivky, stuhy a tkaničky; knoflíky, háčky a očka/poutka - galanterie, špendlíky a jehly; umělé květiny. Koberce, rohožky, rohože, linoleum a jiné obklady podlah; tapety na stěny nikoliv textilní. Hry, hračky, potřeby pro gymnastiku a sport, které nejsou uvedeny v jiných třídách; vánoční ozdoby. Maso, ryby, drůbež a zvěřina; masové výtažky; ovoce a zelenina konzervované, sušené a zavařené; želé, džemy, kompoty; vejce, mléko, mléčné výrobky, oleje a tuky jedlé. Káva, čaj, kakao, cukr, rýže, tapioka, kávové náhražky; med, sirup melasový, droždí pro kynutí, sůl, hořčice, ocet, omáčky, koření, led. Výrobky zemědělské, zahradnické, lesní a zrní neuvedené v jiných třídách; živá zvířata; čerstvé ovoce a zelenina; osivo, rostliny a umělé květiny; krmivo pro zvířata, slad. Piva, minerální vody, šumivé nápoje a jiné nápoje nealkoholické; nápoje a šťávy ovocné; sirupy a jiné přípravky k zhotovování nápojů. Alkoholické nápoje. Tabák; potřeby pro kuřáky, zápalky. Stavební výroba, opravy, instalační služby.

- (511) 1, 2, 3, 4, 5, 6, 7, 8, 9, 10, 11, 12, 13, 14, 15, 16, 17, 18, 19, 20, 21, 22, 23, 24, 25, 26, 27, 28, 29, 30, 31, 32, 33, 34, 37
(210) O-68865

- (111) **185188**
(220) 21.06.1991
(151) 25.05.1995
(540)



- (730) **NKK SWITCHES CO., LTD.**, 715-1, Unane, Takatsu-ku, Kawasaki-shi, Kanagawa, JP
(740) Čermák a spol., JUDr. Karel Čermák jr., Ph.D., LL.M., advokát, Elišky Peškové 15/735, Praha 5, 15000
(510) Elektrické přístroje včetně jejich částí, výstroje a příslušenství; elektrické spínače, relé, přepínače, sensory, I/O moduly, indikátory, průrusovače, konektory a gumové izolátory.
(511) 9, 17
(210) O-62302

- (111) **240363**
(220) 04.01.2001
(151) 25.01.2002
(540)



- (730) **PRECIOSA, a.s.**, Opletalova 3197/17, Jablonec nad Nisou, 46667, CZ
(510) (6) výrobky ze zirkonia; (11) svítidla, lustry, sklo lampové; (14) bižuterie, bižuterní ozdoby, umělé kameny ze skla pro bižuterii, perle, borty, štras; (16) růžence; (21) lustrův ověsy z křišťálového a barevného skla, osvětlovací sklo, křišťálové sklo, výrobky z křišťálového skla, skleněné dekorační hranoly, sklo křemenné jako polotovary, jiné než pro stavebnictví, bloky z křišťálového skla jako polotovary, skleněné figurky.
(511) 6, 11, 14, 16, 21
(210) O-162903

- (111) **240778**
(220) 29.06.2001
(151) 25.01.2002
(540)



- (730) **Kofola ČeskoSlovensko a.s.**, Nad Porubkou 2278/31a, Ostrava - Poruba, 70800, CZ
(740) Rott, Růžička & Guttman a spol., Vyskočilova 1566, Praha 4, Michle, 14000
(510) (32) minerální vody, šumivé nápoje a jiné nápoje nealkoholické, nápoje a šťávy ovocné, sirupy a jiné přípravky k zhotovování nápojů, piva všeho druhu; (33) alkoholické nápoje (s výjimkou pív).
(511) 32, 33
(210) O-169305

- (111) **240779**
(220) 29.06.2001
(151) 25.01.2002
(540)



- (730) **Kofola ČeskoSlovensko a.s.**, Nad Porubkou 2278/31a, Ostrava - Poruba, 70800, CZ
(740) Rott, Růžička & Guttman a spol., Vyskočilova 1566, Praha 4, Michle, 14000
(510) (32) minerální vody, šumivé nápoje a jiné nápoje nealkoholické, nápoje a šťávy ovocné, sirupy a jiné přípravky k zhotovování nápojů, piva všeho druhu; (33) alkoholické nápoje (s výjimkou pív).

(511) 32, 33
(210) O-169306

(111) **240787**
(220) 01.08.2001
(151) 25.01.2002
(540)



(591) Barevná
(730) **KSK Precise Motion, a.s.**, Blanenská 1277/37, Kuřim, 66434, CZ
(740) Ing. Marie Jandová, Nerudova 1095, Kuřim, 66434
(510) (7) obráběcí stroje a jejich příslušenství jako např. pohybové šrouby, lineární vedení, převodové mechanismy; (35) zprostředkování obchodních záležitostí, poradenství v otázkách organizačních a obchodních záležitostí; (36) zprostředkování finančních operací.
(511) 7, 35, 36
(210) O-170123

(111) **243630**
(220) 04.06.2001
(151) 23.04.2002
(540)

MAJÁK

(730) **MAJÁK, s.r.o.**, Václavské náměstí 831/21, Praha 1, Nové Město, 11000, CZ
(740) Advokátní kancelář, JUDr. Kovanda Jiří, advokát, Betlémské náměstí 2, Praha 1, 11698
(510) (36) zprostředkovatelská činnost v oblasti pojištění.
(511) 36
(210) O-168086

(111) **243660**
(220) 08.06.2001
(151) 23.04.2002
(540)



(730) **Lohniský Zdeněk**, Smetanova 683, Chabařovice, 40317, CZ
(510) (35) obchodní administrativní; (36) služby realitní kanceláře a pronájem nemovitostí; (39) doprava.
(511) 35, 36, 39
(210) O-168259

(111) **243661**
(220) 08.06.2001
(151) 23.04.2002
(540)

ZDEMAR

(730) **Lohniský Zdeněk**, Smetanova 683, Chabařovice, 40317, CZ
(510) (35) obchodní administrativní; (36) služby realitní kanceláře a pronájem nemovitostí; (39) doprava.

(511) 35, 36, 39
(210) O-168260

(111) **244437**
(220) 15.06.2001
(151) 23.05.2002
(540)

HESTEGO

(730) **HESTEGO a.s.**, Na Nouzce 470/7, Vyškov, Vyškov-Město, 68201, CZ
(740) INPROCHES Patentová a známková kancelář, Mgr. Alžběta Jurtková, Mezírka 1, Brno, 60200
(510) (7) části strojů a části obráběcích strojů a jejich příslušenství (z materiálů a komponentů pro příslušenství, zejména materiály, polotovary, části strojů, součástky), které jsou uvedeny v tř. 7, kryty strojů, teleskopické ocelové kryty, nosiče kabelů, stěrače vodičích ploch, zámečnické výrobky zahrnuté do této třídy; (8) zámečnické výrobky zahrnuté do této třídy, např. dlabací nástroje, dláta, frézy, hoblíky, kleště, lisovací nástroje, kladiva, nože, nebozezy, nůžky, nýtovací kladiva, páky, palice, pěchovačky, pilníky, pistole stříkací, pily, razidla, rozvodky, sekáče, stahováky, svěráky, šroubováky, tvářecí nástroje, úhelníky, vrtáky, výhrubníky, výstružníky, závitnice, závitové hlavy, ruční zvedáky, ruční nářadí a řezné nástroje; (37) zámečnictví; (40) kovovýroba.
(511) 7, 8, 37, 40
(210) O-168706

(111) **244501**
(220) 11.07.2001
(151) 23.05.2002
(540)

REGENERACE V PENTAGRAMU

(730) **ENERGY GROUP, a.s.**, Jeseniova 1151/55, Praha 3, 13000, CZ
(740) MIRA Patentová a známková kancelář, Blanka Fišerová, V kapslovně 2770/11, Praha 3, Žižkov, 13000
(510) (3) kosmetické přípravky s imunostimulačními a omlazovacími účinky, speciální kosmetické přípravky s obsahem energinů, regenerační, výživné a zkrášlující přípravky, přípravky pro péči o pleť a obličej ve formě krémů, balzámů, vazelin, olejů a jejich výtažků, gelů, pomád, směsí, emulzí, masek a roztoků všech druhů, přípravky a extrakty rostlinné, bahenní, rašelinové, vřidelní a lázeňsko-minerální, bioinformační přípravky se širokospektrálním regeneračním účinkem sloužící k regeneraci a detoxikaci organismu, přípravky pro zpevnování a regeneraci nehtů i nehtového lůžka, krémy proti vráskám a zmírňující jejich tvorbu, parfumerie a parfémované regenerační krémy, veškeré nemedicínální kosmetické přípravky, přípravky pro péči o tělo, masážní přípravky, kosmetické bylinné přípravky, speciální přípravky s antioxidačními účinky a proti svědivosti pokožky, přípravky podporující vyhlazení jizev, vazelin, krémy a roztoky pro sportovce, pro fitness centra i pro zeštíhlovací účely; (5) specifické bylinné polykompozitní bioinformační přípravky se širokospektrálním regeneračním a detoxikačním účinkem i k posílení imunity, přípravky na bázi přírodních pryskyřic, rostlinných vláknin, rostlinných výtažků, extraktů z kůry stromů, silic apod. ve všech formách pro léčebné účely s výjimkou přípravků chemicko-farmaceutických; (29) výživné přípravky na bázi rostlinných extraktů a minerálních komplexů, s obsahem glukanu, éterických olejů a/nebo biochemických katalyzátorů pro humánní použití, protein jako přísada do pokrmů, proteinové výrobky a přípravky pro výživu na bázi zahradních vláknin, želatina fortifikovaná přírodními pryskyřicemi a bylinnými extrakty, želatinové výrobky, bílkovinné výrobky a ostatní energetické potraviny i přípravky pro zvláštní výživu spadající do tř. 29; (30) bylinné polykompozitní extrakty, přípravky k překonání zvýšené fyzické zátěže lidského organismu, regenerační přípravky na bázi rostlinných pryskyřic a silic s tonizačními a harmonizujícími účinky k posílení imunity a doplnění energie lidského organismu, posilující poživatiny bohaté na bílkoviny, minerální potravinové doplňky s antioxidačními účinky, nemedicínální potravinové doplňky regenerační, pro zlepšení zdraví, pro zvýšení imunity, odolnosti organismu a jeho detoxikaci ve formě sirupů, tobolek, prášků, práškových směsí, past, tabletek, kapslí, dražé, bonbónů, pastilek, cukrovinek nebo žvýkaček; (42) systém reverzní regenerace na principu bioinformační terapie a holistického přístupu k člověku pomocí širokospektrálních polykompozitních bylinných přípravků, vývoj v oblasti bioinformačních přípravků, poradenské služby v oblasti zvýšení imunity organismu, jeho regenerace a detoxikace, konzultační služby v oblasti bioinformační terapie.

(511) 3, 5, 29, 30, 42
(210) O-169544

(111) **244911**
(220) 07.06.2001
(151) 24.06.2002
(540)



(730) **SHOWTIME Networks Inc.**, 1633 Broadway, New York, NY, US
(740) Čermák a spol., JUDr. Karel Čermák Ph.D., LL.M., Elišky Peškové
735/15, Praha 5, Smíchov, 15000

(510) (38) telekomunikační služby, zejména přenosové služby kabelové, kabelo-
radiové a satelitní, poskytované prostřednictvím televize, systémy kabelové
televize a satelitního vysílání ve formátu s vysokým rozlišením; (41)
zábavní služby, zejména tvorba a distribuce filmů, komedií, hudebních a
dramatických seriálů, dokumentárních filmů a sportovních událostí
prostřednictvím a pro kabelovou televizi, pro televizní a pro satelitní
vysílání.

(511) 38, 41
(210) O-168236

(111) **244932**
(220) 14.06.2001
(151) 24.06.2002
(540)



(591) Barevná
(730) **Jaroslava Klemensová - MASOMA**, Opavská 67, Dolní Benešov,
Zábřeh, 74722, CZ
(740) Mgr. Václav Pacl, patentový zástupce, Pod Školou 1278, Šenov u Ostravy,
73934
(510) (29) maso, masové šťávy a extrakty, masa jako náplně do jemného pečiva,
uzeniny, zejména párky, klobásy, salámy, sekané maso, masové a játrové
paštiky, šunka, slanina a škvarky, jelita a jitrnice, huspeniny a tlačanky,
vnitřnosti, zejména játra, droby, dršťky, ryby sladkovodní i mořské, kaviár,
drůbež, měkkýši, korýši, zvěřina, konzervované potraviny, zejména masové
a rybí konzervy, hotová jídla s převahou masa, jedlé oleje a tuky, hotové
polévky, polévkové koncentráty, polévkové kostky, tablety, prášky,
výtažky, polévky v sáčku, margarín, jedlé oleje a tuky, zejména olivový olej
a sádlo; (30) koření všeho druhu, zejména do uzenin a uzenářských
výrobků, koření do těsta, do polévek, směs různého koření, koření mleté či
nikolív, zejména anýz, cibule v prášku, curry v prášku, hřebíček, šafrán,
zázvor, pepř, přípravky aromatické (potrav.), zvláště esence na pečení,
fermenty pro těsto, prášky kuchařské a do pečiva, chlebičky a taštičky, též
plněné masem, sýrem, zeleninou, pizza, housky, též plněné masem, sýrem,
atd., náhražky a přísady, konzervační soli, zejména kuchyňská sůl a
prostředky k nasolování masa, masa plnicí do jemného pečiva, masové
paštiky zapečené v těstě, masové pirožky, látky na zjemnění masa pro
domácnosti, hořčice a kečup, majonézy; (40) řeznictví a uzenářství,
zejména porážka a bourání zvířat, zpracovávání masa a masných výrobků,
uvedených ve třídě 29, konzervování potravin, zejména tepelná úprava a
mražení, též uzení, zpracování kůží a kostí.

(511) 29, 30, 40
(210) O-168636

(111) **244933**
(220) 14.06.2001
(151) 24.06.2002
(540)

NIKOLA

(730) **ONDRÁŠOVKA a.s.**, U Národní galerie 470, Praha 5, Zbraslav, 15600,
CZ
(740) Rott, Růžička & Guttman a spol., Vyskočilova 1566, Praha 4, Michle,
14000
(510) (5) vitamínové nápoje, nápoje dietetické, nápoje s bylinnými extrakty, vše
s léčebnými účinky; (30) nápoje z kávy, kakaa nebo čokolády, nápoje z
náhražek kávy, kakaa nebo čokolády, mléčné nápoje, čaj, ledový čaj; (32)
stolní a minerální vody, sirupy, ovocné šťávy a jiné nealkoholické nápoje,
energetické nápoje, nápoje v prášku, iontové nápoje, nápojové koncentráty
a jiné přípravky k přípravě nealkoholických nápojů.
(511) 5, 30, 32
(210) O-168638

(111) **244934**
(220) 14.06.2001
(151) 24.06.2002
(540)

NIKOLKA

(730) **ONDRÁŠOVKA a.s.**, U Národní galerie 470, Praha 5, Zbraslav, 15600,
CZ
(740) Rott, Růžička & Guttman a spol., Vyskočilova 1566, Praha 4, Michle,
14000
(510) (5) vitamínové nápoje, nápoje dietetické, nápoje s bylinnými extrakty, vše
s léčebnými účinky; (30) nápoje z kávy, kakaa nebo čokolády, nápoje z
náhražek kávy, kakaa nebo čokolády, mléčné nápoje, čaj, ledový čaj; (32)
stolní a minerální vody, sirupy, ovocné šťávy a jiné nealkoholické nápoje,
energetické nápoje, nápoje v prášku, iontové nápoje, nápojové koncentráty
a jiné přípravky k přípravě nealkoholických nápojů.
(511) 5, 30, 32
(210) O-168639

(111) **245073**
(220) 27.07.2001
(151) 24.06.2002
(540)

MK SIGNATURE

(730) **Mary Kay Inc.**, 16251 Dallas Parkway, 75001 Addison, TX, US
(740) KOREJŽOVA LEGAL v.o.s., JUDr. Petra Sauvage de Brantes, advokátka,
Korunní 810/104, Praha 10, Vinohrady, 10100
(510) (3) přípravky pro bělení a jiné prací prostředky, přípravky pro čištění,
leštění, odmašťování a broušení, mýdla, parfumerie, vonné oleje,
kosmetika, vlasové vody (lotions), přípravky na čištění zubů a pro ústní
hygienu.
(511) 3
(210) O-170026

(111) **245128**
(220) 13.08.2001
(151) 24.06.2002
(540)

OLRAIT

(730) **ZETA ESPACIAL S. A.**, Avda. Las Olimpiadas s/n Polígono Industrial
"Can Rosés", Rubí (Barcelona), ES
(740) Macek and Partners, Mgr. Jiří Macek, Sázavská 751/16, Praha 2,
Vinohrady, 12000
(510) (30) cukrářské zboží a cukrovinky všeho druhu, včetně měkkých a tvrdých
cukrovinek a bonbónů, karamel, lízátek a žvýkaček.
(511) 30
(210) O-170497

(111) 245227
(220) 18.09.2001
(151) 24.06.2002
(540)



(730) Sedlecký kaolin a.s., Božičany 167, Božičany, 36226, CZ
(740) ŠTAIDL LEŠKA ADVOKÁTI s.r.o., JUDr. Jiří Štáidl, advokát, Apolinářská 445/6, Praha 2, Nové Město, 12800
(510) (1) suroviny pro výrobu porcelánových a keramických výrobků, kaolin; (9) nosiče informací, obrazu a zvuku; (16) nosiče informací např. katalogy, letáky, prospekty, tiskoviny; (21) porcelán, porcelánové a keramické výrobky; (38) šíření informací prostřednictvím veřejných datových sítí, např. internet.
(511) 1, 9, 16, 21, 38
(210) O-171635

(111) 245841
(220) 10.08.2001
(151) 29.07.2002
(540)

CITISERVICE

(730) Citibank, N.A., 388 Greenwich Street, 10013 New York, NY, US
(740) Čermák a spol., JUDr. Karel Čermák Ph.D., LL.M., advokát, Elišky Peškové 15/735, Praha 5, 15000
(510) (36) pojištění, bankovní a finanční služby, zejména bankovní a finanční poradenství a konzultační služby, služby peněžní, služby nemovitostní.
(511) 36
(210) O-170472

(111) 245943
(220) 07.09.2001
(151) 29.07.2002
(540)

FAVORITE THINGS

(730) Mary Kay Inc., 16251 Dallas Parkway, 75001 Addison, TX, US
(740) KOREJZOVA LEGAL v.o.s., JUDr. Petra Sauvage de Brantes, advokátka, Korunní 810/104, Praha 10, Vinohrady, 10100
(510) (3) přípravky pro bělení a jiné prací prostředky, přípravky pro čištění, leštění, odmašťování a broušení, mýdla, parfumerie, vonné oleje, kosmetika, vlasové vody (lotions), přípravky na čištění zubů a pro ústní hygienu, kosmetické výrobky a výrobky pro péči o tělo, zejména kolínské vody, parfémy, pevné přípravky pro navonění, kadidla pro navonění vzduchu, tělové lotions, emulze na ruce, tělové krémy, tělové pudry, polštářky na uklidnění očí bez léčebných účinků, obličejové masky, přípravky pro očistu těla, tělové bahno pro kosmetické účely, vanový čaj ve formě bylinek a obdobných produktů naplněný v textilním sáčku pro užití při koupeli, přípravky pro zvláčňování pokožky, výrobky pro péči o vlasy, zejména šampóny a kondicionéry.
(511) 3
(210) O-171254

(111) 246055
(220) 09.10.2001
(151) 29.07.2002
(540)



(591) Barevná
(730) EMOS spol. s r.o., Lipnická 2844, Přerov, Přerov I-Město, 75002, CZ
(740) Ing. Marcela Filipenská, Polní 302/32, Žďár nad Sázavou, Žďár nad Sázavou 2, 59102
(510) (7) elektrotechnická zařízení a přístroje pro domácnost, zejména přístroje na mletí potravin a mixéry, kráječe na potraviny, lisy na ovoce nebo zeleninu, domácí automatické pračky, myčky na nádobí, vysavače prachu včetně příslušenství, leštiče parket, kuchyňské drtiče; (9) telekomunikační zařízení a přístroje, spotřební elektronika, audio a video přístroje a příslušenství, kancelářská technika a elektronika, kopírovací stroje, poplašná zařízení, baterie, prodlužovací příklady a zásuvky, koaxiální kabely a vodiče, svítlny, nabíječe a zdroje, konektory, anténní technika, monitorovací technika, audio a video přijímače, videotechnika, radia, televizní přijímače, hi-fi-technika, video přehrávače a nahrávače, satelitní přijímače, kazety, anténní technika, satelitní technika; (11) přístroje a zařízení osvětlovací a topná a ohřívací, na výrobu páry, k vaření, chlazení, sušení, větrání, ventilaci a klimatizaci, včetně součástí a příslušenství, zejména lampy, světla, světlomety, chladničky, mrazničky, mrazicí pulty, sušičky, vysoušeče vlasů a ostatní přístroje na úpravu vlasů, kuchyňské sporáky, mikrovlnné trouby, vařiče, varná tělesa, grily a ostatní ohříváče, přístroje na přípravu kávy nebo čaje, opékače topinek, ponorné fritézy, chladicí nádoby; (37) instalace, montáž, opravy a údržba telekomunikačních zařízení, kancelářské a reprodukční techniky, elektronických výrobků, zařízení a elektroinstalace, revize, servis, opravy a údržba vyhrazených elektrotechnických zařízení; (38) telekomunikační služby; (42) projektování, konstrukce, poradenství a zpracování expertiz v oblasti elektrických zařízení, vývojová a výzkumná činnost v oblasti elektrických zařízení, technické služby k ochraně majetku a osob.
(511) 7, 9, 11, 37, 38, 42
(210) O-172231

(111) 246446
(220) 20.07.2001
(151) 26.08.2002
(540)



INTERNATIONAL

(730) LIBERTY INTERNATIONAL AG, Aeulestrasse 38, Vaduz, LI
(740) Ing. Dobroslav Musil, patentová kancelář, Zábrdovická 11, Brno, 61500
(510) (35) propagační, inzertní a reklamní služby, pomoc při řízení obchodu, obchodní administrativa a kancelářské práce, tvorba obchodní databanky, ekonomické poradenství; (39) doprava osob a zavazadel pro účely cestovní kanceláře, zajišťování dopravy osob v rámci turistiky a cestovního ruchu; (41) kulturní, sportovní a vzdělávací akce, tvorba a příprava kulturních, sportovních a vzdělávacích programů; (42) restaurační a ubytovací činnost, zajišťování stravování a ubytování v rámci turistického ruchu, poskytování speciálních léčebných a rehabilitačních služeb, poskytování kosmetických služeb.
(511) 35, 39, 41, 42
(210) O-169860

(111) **247240**
(220) 20.07.2001
(151) 24.09.2002
(540)



- (730) **FOMEI GLOBAL Ltd.**, 4 Evagora Papachristoforu str. Themis Court 3rd floor, office 301, Limassol 3030, CY
(740) PPS advokáti s.r.o., Velké náměstí 135/19, Hradec Králové, 50003
(510) (1) chemické výrobky určené pro fotografii; (9) nástroje a přístroje elektrické, optické, fotografické, filmové, kinematografické, měřicí, kontrolní, jejich části, součásti a příslušenství, přístroje pro vyučování, přístroje pro záznam, převod, reprodukci zvuku nebo obrazu; (10) radiologické přístroje, rentgenové přístroje a zařízení pro lékařské účely, přesné lékařské nebo chirurgické přístroje a nástroje; (16) výrobky z papírových vláknin, papíru, kartonu nebo lepenky; (18) kožené zboží, sedlářské a řemenářské výrobky; (20) výrobky z plastů v rámci této třídy, dřevěné rámečky na obrázky; (21) tabulové sklo (surovina).
- (511) 1, 9, 10, 16, 18, 20, 21
(210) O-169823

(111) **247365**
(220) 05.10.2001
(151) 24.09.2002
(540)

NEOSTAR

- (730) **Eastman Chemical Company**, 200 South Wilcox Drive, Kingsport, TN, US
(740) ZIVKO MIJATOVIĆ & PARTNERS s.r.o., Jugoslávských partyzánů 639/26, Praha 6, Bubeneč, 16000
(510) (1) neprocesované polymerové pryskyřice pro použití ve výrobcích vyráběných injekčním vstřikováním nebo protlačováním (extruzí) nebo mícháním s jinými pryskyřicemi.
- (511) 1
(210) O-172168

(111) **247533**
(220) 14.11.2001
(151) 24.09.2002
(540)

CLUBÍNO

- (730) **MISSIVA, spol. s r.o.**, V Oblouku 588/21, Ústí nad Labem, Krásné Březno, 40007, CZ
(740) Macek and Partners, Mgr. Jiří Macek, Sázavská 751/16, Praha 2, Vinohrady, 12000
(510) (1) chemické výrobky pro průmyslové a vědecké účely, pro fotografii, zemědělství, zahradnictví, lesnictví, umělé pryskyřice, plastické hmoty v surovém stavu (v prášku, pastách, v tekutém stavu), půdní hnojiva přírodní a umělá, prostředky hasící, pro kalení, pro svařování, pro konzervaci potravin, třísloviny, průmyslová pojidla, alkalické a alkalickozemité kovy, bauxit; (3) přípravky prací a bělicí, čistící, lešticí, odmašťovací, mýdlo, výrobky kosmetické, voňavkářské včetně éterických olejů, dámská a pánská kosmetika, vodičky na vlasy, zubní pasty, mýdla, tekutá mýdla, sprchové gely, tělová mléka, toaletní vody, deodoranty, tuhé deodoranty, pudry, barvy na vlasy, šampony, kondicionéry, krémy, přípravky dekorativní kosmetiky, masážní krémy; (5) výrobky farmaceutické, zvěrolékařské, zdravotnické, dietetické pro děti a nemocné pro léčebné účely, chemické pro účely lékařské, náplasti, obvazový materiál, hmoty určené k plombování zubů a na otisky, prostředky dezinfekční, k hubení rostlinných a živočišných škůdců, antiparazitní látky.
- (511) 1, 3, 5
(210) O-173763

(111) **247534**
(220) 14.11.2001
(151) 24.09.2002
(540)

FYTOACTIV

- (730) **MISSIVA, spol. s r.o.**, V Oblouku 588/21, Ústí nad Labem, Krásné Březno, 40007, CZ
(740) Macek and Partners, Mgr. Jiří Macek, Sázavská 751/16, Praha 2, Vinohrady, 12000
(510) (1) chemické výrobky pro průmyslové a vědecké účely, pro fotografii, zemědělství, zahradnictví, lesnictví, umělé pryskyřice, plastické hmoty v surovém stavu (v prášku, pastách, v tekutém stavu), půdní hnojiva přírodní a umělá, prostředky hasící, pro kalení, pro svařování, pro konzervaci potravin, třísloviny, průmyslová pojidla, alkalické a alkalickozemité kovy, bauxit; (3) přípravky prací a bělicí, čistící, lešticí, odmašťovací, mýdlo, výrobky kosmetické, voňavkářské včetně éterických olejů, dámská a pánská kosmetika, vodičky na vlasy, zubní pasty, mýdla, tekutá mýdla, sprchové gely, tělová mléka, toaletní vody, deodoranty, tuhé deodoranty, pudry, barvy na vlasy, šampony, kondicionéry, krémy, přípravky dekorativní kosmetiky, masážní krémy; (5) výrobky farmaceutické, zvěrolékařské, zdravotnické, dietetické pro děti a nemocné pro léčebné účely, chemické pro účely lékařské, náplasti, obvazový materiál, hmoty určené k plombování zubů a na otisky, prostředky dezinfekční, k hubení rostlinných a živočišných škůdců, antiparazitní látky.
- (511) 1, 3, 5
(210) O-173764

(111) **248366**
(220) 20.11.2001
(151) 29.10.2002
(540)



- (591) Barevná
(730) **AROMATICA, v.o.s.**, Masarykovo náměstí 101/3, Šlapanice, 66451, CZ
(740) Mgr. Zdeněk Bičan, advokát, Tišnovská 6/1384, Brno, 61300
(510) (3) kosmetické prostředky; (29) jedlé oleje; (30) čaje bylinné; (32) sirupy bylinné; (33) lihové extrakty.
- (511) 3, 29, 30, 32, 33
(210) O-173934

(111) **248439**
(220) 06.12.2001
(151) 29.10.2002
(540)



VÝROBA TENZOMETRŮ A SNÍMAČŮ

- (591) Barevná
(730) **VTS Zlín s.r.o.**, třída Tomáše Bati 5146, Zlín, 76001, CZ
(740) PROPATENT, Ing. Vlasta Sedláčková, patentový zástupce, Pod Pekařkou 107/1, Praha 4, Podolí, 14700
(510) (9) přístroje pro elektrickou indikaci a měření a záznam fyzikálních veličin jako jsou přístroje pro elektrické měření, zkoušení, řízení a regulaci sil, momentů, dráhy, kmitů, zrychlení, tlaků, teplot, otáček, množství,

průtokových množství, výkonů, mechanicko-elektrické měniče, zejména elektrické snímače protažení, odporové tenzometry, snímače hmotnosti, snímače síly, snímače tlaku, dráhy, kmitů a zrychlení, otáček, kroutícího momentu, vyhodnocovací jednotky a jejich části, zejména zesilovače signálu, analogově-digitální převodníky, spínače mezní hodnoty, měřiče špičkových hodnot, paměti, filtry dolní propusti, analogové a/nebo digitálně pracující měřicí a regulační přístroje, elektrické registrační přístroje, kalibrovací přístroje, analogové a digitální zobrazovací přístroje, díly všech již uvedených výrobků, uvedené výrobky sestavené do agregátů, nahrané programy pro výše uvedené přístroje nebo zařízení na nosičích; (16) tištěné popisy programů a výsledné protokoly pro uvedené zboží; (42) tvorba programů a popisů programů pro uvedené zboží.

(511) 9, 16, 42
(210) O-174499

(111) **248566**
(220) 04.01.2002
(151) 29.10.2002
(540)

KH PACK

(730) **KRPA PAPER, a.s.**, Nádražní 266, Hostinné, 54371, CZ
(510) (16) nepromastitelné papíry a obaly z nich nepotíštěné a potištěné s odolností proti tukům a vodě.

(511) 16
(210) O-175300

(111) **250052**
(220) 25.09.2001
(151) 30.12.2002
(540)



(591) Barevná
(730) **Společnosti autodopravců Čech a Moravy**, Opravářská 1608, Praha 10, Hostivař, 10200, CZ
(740) Ing. Jupa Francis, patentový zástupce, Měchenická 4, Praha 4, 14100
(510) (35) zprostředkovatelská, propagační, reklamní a kontrolní činnost v oblasti obchodu; (39) zprostředkovatelská činnost v oblasti autodopravy, informační servis a odborné poradenství v oblasti autodopravy; (41) publikační, vzdělávací a výchovná činnost, zejména v oblasti autodopravy jako např. pořádání symposií, školení, seminářů, kurzů, soutěží, přehlídek, výstav, prezentace firem, zajišťování odborných stáží; (42) právní, technické a provozní konzultace, zastupování a hájení zájmů členů společnosti před státními orgány, organizacemi a zaměstnavateli.

(511) 35, 39, 41, 42
(210) O-171856

(111) **250140A**
(220) 18.12.2001
(151) 14.03.2003
(540)

FLOMAG

(730) **FLOMAG s.r.o.**, V aleji 180/20a, Brno, Holásky, 62000, CZ
(510) (9) průtokoměry, kalibrační zařízení; (37) montáž a opravy výše uvedených výrobků.

(511) 9, 37
(210) O-189678

(111) **250144**
(220) 20.12.2001
(151) 30.12.2002
(540)

ISA

(730) **ISA CONSULT s.r.o.**, Jarnická 255, Staré Město, 73801, CZ
(740) Advokátní kancelář Pyšný, Weber & Partneři, v.o.s, Mgr. Jana Wraníková, Občanská 18, Slezská Ostrava, 71000
(510) (35) činnost organizačních a ekonomických poradců, daňové poradenství, marketingový průzkum trhu, činnost účetních poradců, vedení účetnictví, zprostředkování v oblasti nákupu a prodeje zboží a služeb, zpracování strategických auditů; (36) správa nemovitostí; (37) údržba nemovitostí.

(511) 35, 36, 37
(210) O-175075

(111) **250696**
(220) 28.06.2001
(151) 27.01.2003
(540)

HVB Bank Czech Republic a.s.

(730) **UniCredit Bank Czech Republic and Slovakia, a.s.**, Želetavská 1525/1, Praha 4 - Michle, 14092, CZ
(740) HAVEL & PARTNERS s.r.o., advokátní kancelář, Mgr. Robert Nešpůrek LL.M., advokát, Na Florenci 2116/15, Praha 1, Nové Město, 11000
(510) (36) služby finanční, služby peněžní.

(511) 36
(210) O-169281

(111) **251088**
(220) 10.05.2002
(151) 27.01.2003
(540)



(730) **P & L, spol. s r.o.**, 206, Biskupice, 76341, CZ
(740) Ing. Jarmila Javoříková, Slunečná 4566, Zlín, 76005
(510) (7) zemědělské stroje a jejich součásti, stavební stroje a jejich součásti; (12) pozemní dopravní prostředky, motorová vozidla a jejich součásti pro tuto třídu; (37) servis a opravy motorových vozidel, zemědělských a stavebních strojů.

(511) 7, 12, 37
(210) O-179693

(111) **251307**
(220) 18.06.2001
(151) 24.02.2003
(540)

CLUB CASH

(730) **DINERS CLUB INTERNATIONAL LTD.**, 2500 Lake Cook Road, Riverwoods, 60015, IL, US
(740) Čermák a spol., JUDr. Karel Čermák Ph.D., LL.M., advokát, Elišky Peškové 735/15, Praha 5, Smíchov, 15000
(510) (36) pojištění, služby finanční včetně služeb peněžních, služby nemovitostní.

(511) 36
(210) O-168853

(111) **252010**
(220) 03.06.2002
(151) 24.02.2003
(540)

GurmEko

(730) **GurmEko s.r.o.**, Počernická 264, Radonice, 25073, CZ
(740) JUDr. Aleš Zábřeh, advokát, Na Beránce 57/2, Praha 6, Dejvice, 16000
(510) (29) maso, ryby, drůbež, zvěřina, masové výtažky, ovoce a zelenina konzervované, sušené s zavařením, želé, džemy, vejce, mléko a mléčné výrobky, oleje a jedlé tuky; (30) koření všeho druhu, zejména základní koření, gulášová koření, grilovací koření, směsi koření, koření směsi, koření a ochucovací přípravky, nálevy k ochucení, káva, čaj, kakao, cukr, rýže, tapioka, ságo, kávové náhražky, mouka a přípravky z obilnin, chléb, pečivo, cukrovinky, zmrzlina, med, sirup melasový, droždí, prášky do těsta, ocet, led pro osvěžení; (35) inzertní, reklamní a propagační činnost, obstaravatelská a zprostředkovatelská činnost v oblasti obchodu, poskytování pomoci při provozu obchodu, marketing, obchodní administrativa.
(511) 29, 30, 35
(210) O-180402

(111) **253018**
(220) 21.09.2001
(151) 28.04.2003
(540)

NOSTRESS

(730) **HAMMER s.r.o.**, Pernerova 652/55, Praha 8, Karlín, 18600, CZ
(740) AK Štros & Kusák, JUDr. David Štros, advokát, Národní 58/32, Praha 1, Nové Město, 11000
(510) (3) parfumerie, vonné oleje, kosmetika (hygienické přípravky); (14) bižuterie; (42) péče léčebná, hygienická a kosmetická (masáže, relaxace, kosmetické služby) - služby kosmetického salónu.
(511) 3, 14, 42
(210) O-171732

(111) **254186**
(220) 13.09.2001
(151) 26.05.2003
(540)

ŽLUTÍ ANDĚLÉ

(730) **ŮAMK a. s.**, Na Strži 1837/9, Praha 4, 14000, CZ
(510) (4) průmyslové oleje, mazadla a tuky; (12) pozemní dopravní prostředky, jejich součásti a příslušenství spadající do této třídy; (16) papír, lepenka a výrobky z těchto materiálů, periodické a neperiodické publikace, letáky, brožury, tiskoviny a jiné propagační a informační materiály, fotografie, kancelářské potřeby kromě nábytku; (35) reklamní a propagační činnost, inzertní činnost; (37) opravy, údržba a čištění motorových vozidel; (38) spojové a telekomunikační služby; (39) osobní a nákladní silniční motorová doprava, odťahová služba, pronájem motorových vozidel, motoristické dopravní informace všeho druhu, specializované služby a pomoc v oblasti poskytování a zprostředkování informací z oblastí dopravy, zejména mototuristiky, odborné a speciální informace v oboru dopravních prostředků a dopravní techniky; (41) výchovná a zábavní činnost, dopravní výchova, organizování sportovních a motoristických akcí, služby v oblasti přípravy, organizace, realizace, poskytování a zprostředkování motorového a nemotorového sportu, turistických, kulturních a tématicky obdobných informací v oblasti individuálních požadavků a potřeb osob prostřednictvím hromadných sdělovacích prostředků včetně Internetu; (42) stravovací a ubytovací služby.
(511) 4, 12, 16, 35, 37, 38, 39, 41, 42
(210) O-171494

(111) **254337**
(220) 28.05.2002
(151) 26.05.2003
(540)



(730) **PRONAP s.r.o.**, Jiráskova 1142, Starý Plzenec, 33202, CZ
(740) Ing. Jarmila Javoříková, Slunečná 4566, Zlín, 76005
(510) (6) kovové nábytkové polotovary, obalované profily z kovů; (19) nábytkové polotovary nekovové, polozpracované dřevo, plastové díly a profily pro stavebnictví např. nosníky, příčky, podpěry, piloty, poklopy, plášťové díly apod.; (37) truhlářství; (40) zpracování a úprava materiálů.
(511) 6, 19, 37, 40
(210) O-180212

(111) **255546**
(220) 28.12.2001
(151) 28.07.2003
(540)

C. S. C.

(730) **VAKOS XT a.s.**, Pernerova 646/28a, Praha 8, Karlín, 18600, CZ
(740) Rott, Růžička & Guttman a spol., Vyskočilova 1566, Praha 4, Michle, 14000
(510) (3) kosmetické přípravky, parfumerie, éterické oleje, čistící mléko pro toaletní účely, čistící oleje, desinfekční mýdla, medicínální mýdla, koupelové soli nikoli pro medicínální účely, kráslicí masky, kosmetické krémy, krémy na kůži, oleje pro kosmetické a toaletní účely, opalovací přípravky, pleťové vody, vlasové vody, kosmetické prostředky pro péči o pokožku, šampóny, šampóny pro domácí zvířata, tuky pro kosmetické účely, zubní pasty; (5) alkohol pro léčebné účely, aldehydy pro farmaceutické účely, desinfekční přípravky, chemická činidla pro lékařské a zvěrolékařské účely, detergenty pro lékařské účely, desinfekční přípravky pro hygienické účely, dietetické látky upravené pro lékařské účely, dietní potraviny upravené pro lékařské účely, minerální doplňky potravy, doplňky výživové pro lékařské účely, fenol pro farmaceutické účely, chemické přípravky pro farmaceutické účely, kapsle pro farmaceutické účely, kolodium pro farmaceutické účely, přípravky pro mytí zvířat, oleje pro lékařské použití, přípravky obsahující stopové prvky pro lidi a zvířata, vazelína pro lékařské účely.
(511) 3, 5
(210) O-175190

(111) **255547**
(220) 28.12.2001
(151) 28.07.2003
(540)

CSC

(730) **VAKOS XT a.s.**, Pernerova 646/28a, Praha 8, Karlín, 18600, CZ
(740) Rott, Růžička & Guttman a spol., Vyskočilova 1566, Praha 4, Michle, 14000
(510) (3) kosmetické přípravky, parfumerie, éterické oleje, čistící mléko pro toaletní účely, čistící oleje, desinfekční mýdla, medicínální mýdla, koupelové soli nikoli pro medicínální účely, kráslicí masky, kosmetické krémy, krémy na kůži, oleje pro kosmetické a toaletní účely, opalovací přípravky, pleťové vody, vlasové vody, kosmetické prostředky pro péči o pokožku, šampóny, šampóny pro domácí zvířata, tuky pro kosmetické účely, zubní pasty; (5) alkohol pro léčebné účely, aldehydy pro farmaceutické účely, desinfekční přípravky, chemická činidla pro lékařské a zvěrolékařské účely, detergenty pro lékařské účely, desinfekční přípravky pro hygienické účely, dietetické látky upravené pro lékařské účely, dietní potraviny upravené pro lékařské účely, minerální doplňky potravy, doplňky výživové pro lékařské účely, fenol pro farmaceutické účely, chemické přípravky pro farmaceutické účely, kapsle pro farmaceutické účely, kolodium pro farmaceutické účely, přípravky pro mytí zvířat, oleje pro

lékařské použití, přípravky obsahující stopové prvky pro lidi a zvířata, vazelína pro lékařské účely.

(511) 3, 5
(210) O-175191

(111) **258718**
(220) 13.06.2001
(151) 27.11.2003
(540)

MISS Golf

(730) **MISS Golf, s.r.o.**, Antala Staška 1859/34, Praha 4, Krč, 14000, CZ
(740) Macek and Partners, Mgr. Jiří Macek, Sázavská 751/16, Praha 2, Vinohrady, 12000
(510) (9) data, databáze a jiné informační produkty na elektronických, magnetických a optických nosičích všeho druhu a v elektronických datových, informačních a telekomunikačních sítích všeho druhu, související software a hardware, nosiče dat všeho druhu, zejména diskety, CD romy, magnetické disky, optické disky, DVD, videokazety, nahrané video-pásky, diapozitivy apod., elektronické sítě, multimediální aplikace, multimediální informační katalogy, časopisy, periodika a knihy v elektronické podobě, nahraný software na CD a DVD discích a magnetických médiích, audiovizuální programy, audio programy, hudební díla, pohledy ilustrované se zvukovou nahrávkou, nahrané zvukové a zvukově obrazové záznamy, obaly na zvukové nosiče a videokazety; (35) poskytování komerčních informací a informačních produktů reklamního charakteru, multimediálních informací obchodního a reklamního charakteru, komerční využití Internetu v oblastech komerčních internetových médií a vyhledávacích služeb, on-line inzerce, organizování výstav ke komerčním a reklamním účelům.
(511) 9, 35
(210) O-168610

(111) **260823**
(220) 10.08.2001
(151) 24.02.2004
(540) **SEMTEX EXCLUSIVE ENERGY DRINK**

(730) **Kofola ČeskoSlovensko a.s.**, Nad Porubkou 2278/31a, Ostrava - Poruba, 70800, CZ
(740) Rott, Růžička & Guttmann a spol., Vyskočilova 1566, Praha 4, Michle, 14000
(510) (1) destilovaná voda; (5) bylinné čaje, léčivé čaje, byliny na kouření pro lékařské účely, drogy farmaceutické, medicínální alkoholy, medicínální vína, medicínální sirupy, výtažky, šťávy a elixiry lékárnické, povzbuzující nápoje z ovoce, cukrovinky s léčivými účinky, mentol, žvýkačka léčebná, vitamínové přípravky, vitamínové koncentráty a vitamínové nápoje, doplňky potravin minerální, minerální vody pro léčebné účely, minerální doplňky s antioxydačními účinky, farmaceutické a dietetické potraviny a přípravky pro lékařské účely, zdravotní prevenci a rekondici, nemedicínální potravinové doplňky pro zlepšení zdraví, pro zvýšení imunity, odolnosti organismu a jeho detoxikaci, dietetické přípravky pro denní doplnění stravy (včetně fitness přípravků), přírodní léčivé prostředky pro zvláštní výživu, přírodní výtažky bohaté na rostlinné bílkoviny, přípravky výživové obsahující enzymy nebo biochemické katalyzátory, vtírací posilující tekuté přípravky pro sportovce, poly-opoterapeutické přípravky k odsunutí projevu stáří, přípravky pro hubnutí s léčebnými účinky; (29) byliny zahradní, kandované ovoce, ovoce nakládané v alkoholu, houby, protein pro lidskou potřebu, bílkovinné výrobky a ostatní energetické potraviny, potravinové doplňky a výživové extrakty obsažené ve třídě 29 a používané pro výživu nebo její přísadu, přípravky pro sportovce a ostatní osoby vystavené zvýšené tělesné a fyzické námaze na bázi směsi zahradních vláknin, rostlinných extraktů a minerálních komplexů pro konzumaci, extrakty z chaluh jako výživa, výživové přípravky pro denní doplnění stravy (včetně fitness přípravků); (30) potravní doplňky ne pro lékařské účely, regenerační přípravky rostlinného původu s tonizačními a harmonizačními účinky k posílení imunity a doplnění energie lidského organismu, posilující poživatiny bohaté na bílkoviny, glukóza, sladové výtažky, výrobky z medu a melasy, lékořice, příchuť do nápojů, potravní doplňky obsažené ve třídě 30; (31) byliny a bylinky neléčebné; (32) bioformační širokospektrální regenerační nápoje, iontové nápoje, izotonické nápoje, energetické nápoje, proteinové nápoje, nenávykové nápoje pro stimulaci a regeneraci organismu, a/nebo ke zvýšení jeho výkonnosti, dietní nápoje, koncentráty k výrobě nápojů fortifikované stopovými prvky, vitamíny, přírodními nebo minerálními extrakty, aperitivy nealkoholické, nealkoholické výtažky z

ovoce, zeleninové šťávy, mléko arašídové, mléko mandlové; (33) alkoholické výtažky z ovoce, ovocné koktejly obsahující alkohol, alkoholické esence, alkoholické extrakty, energetické nápoje obsahující alkohol; (35) obchodní a podnikatelský průzkum trhu, organizování výstav pro komerční a reklamní účely, reklamní a inzertní činnost v oboru potravin a nápojů pro zvláštní výživu, zejména energetických nápojů, dietetických potravinářských výrobků a posilujících prostředků pro zdravotní prevenci a rekondici, informační servis a poradenská činnost v daných oborech, distribuce zboží a propagačních tiskovin k reklamním účelům, obchodní zastupování tuzemských i zahraničních firem, podnikatelsko-obchodní, informační, konzultační činnost v daných oborech; (42) odborné konzultační a poradenské služby v potravinářství včetně dietetických výrobků a výrobků pro zvláštní výživu.

(511) 1, 5, 29, 30, 31, 32, 33, 35, 42
(210) O-170463

(111) **319351**
(220) 05.01.2011
(151) 20.07.2011
(540)



(591) Barevná
(730) **RM PLAN s.r.o.**, Na Dionysce 1754/6, Praha 6, Dejvice, 16000, CZ
(510) (9) přístroje a nástroje vědecké, námořní, geodetické, fotografické, filmové, optické, přístroje pro vážení, měření, signalizaci, kontrolu (inspekci), záchranu a přístroje pro vyučování, přístroje a nástroje pro vedení, přepínání, přeměnu, akumulaci, regulaci nebo řízení elektrického proudu, přístroje pro záznam, převod, reprodukci zvuku nebo obrazu, magnetické nosiče zvukových záznamů, gramofonové desky, automatické distributory a mechanismy pro přístroje a mince, zapisovací pokladny, počítačové stroje, přístroje pro zpracování informací a počítače; (37) stavebnictví, opravy, instalační služby; (42) vědecké a technologické služby a související výzkum a projektování, analytické a výzkumné služby v průmyslu, navrhování a vývoj počítačového hardwaru a softwaru.
(511) 9, 37, 42
(210) O-482155

(111) **319383**
(220) 02.02.2011
(151) 20.07.2011
(540)



(591) Barevná
(730) **Nadace Asociace hotelů a restaurací České republiky**, Senovážné náměstí 978/23, Praha 1, Nové Město, 11000, CZ
(740) Ing. Francis Jupa, Měchenická 4/2554, Praha 4, 14100
(510) (16) tiskoviny všeho druhu jako časopisy, periodika, noviny, knihy, plakáty, letáky, propagační materiály - v rámci této třídy, fotografie; (35) propagace, reklama, inzerce všemi druhy médií, marketing, šíření reklamních prostředků, zprostředkovatelská, poradenská a organizační činnost v uvedených oblastech; (36) finanční sponzorování, nadační činnost v oblasti finanční, financování projektů všeho druhu, shromažďování a grantové

rozdělování finančních prostředků, poskytování finanční pomoci a podpory vybraných aktivit dětských domovů směřovaných ke zlepšení prostředí a podmínek pobytu mládeže (úpravy, rekonstrukce, provoz apod.), zprostředkovatelská činnost v uvedených oblastech; (41) nadační činnost v oblasti výchovné, kulturní a vzdělávací, podpora rozvoje, rozšiřování a zvyšování úrovně vzdělanosti - v rámci této třídy, organizování a pořádání výchovných, vzdělávacích, společenských výstavních a sportovních akcí, podpora učňovského, středního a vysokého školství - v rámci této třídy, pořádání seminářů, kurzů, lektorská činnost, podpora mládeže z dětských domovů při studiu, praxi při studiu a následném zařazení do pracovního procesu v oboru cestovního ruchu, hotelnictví a gastronomie - v rámci této třídy, vydavatelská a nakladatelská činnost, elektronické publikování a audiovizuální projekce v nadační činnosti, zprostředkovatelská a poradenská činnost v uvedených oblastech.

(511) 16, 35, 36, 41
(210) O-482882

(111) **320169**
(220) 08.02.2011
(151) 24.08.2011
(540)

TUPLÁK

(730) **Studený Marek**, Písečná 449, Praha 8, 18200, CZ
(740) **STUDENÁ - LABALESTRA**, advokátní a patentová kancelář, Mgr. Klára Labalestra, advokát, Na Poříčí 12, Praha 1, 11000
(510) (29) bramborové lupínky, bramborové vločky, bramborové hranolky, nasolené potraviny v rámci této třídy, pomazánky na chléb na bázi masa, ryb, drůbeže, másla, tvarohu, vajec a zeleniny; (30) pečivo, zejména rohlíky, chléb, housky, žemle, cukroví, cukrovinky, jemné pečivo, koláče s náplní, sladké pečivo, pudinky, keksy, kreky, sendviče, suchary, sušenky, biskvity, sušenky máslové, oplatky, kvasinky, kvasnice, kypřící prášek, droždí, těsta, těsta na koláče, těstoviny, obilné lupínky a vločky, popcorn, mouka a potraviny z mouky, strouhanka, ovesné vločky, pomazánky na chléb na bázi droždí, příchutě do pečiva, s výjimkou esencí a éterických olejů; (35) propagační činnost, reklama, maloobchod a velkoobchod s výrobky uvedenými výše ve třídách 29 a 30.

(511) 29, 30, 35
(210) O-483059

(111) **320400**
(220) 08.04.2011
(151) 31.08.2011
(540)

MAZANÝ KRÁLÍČEK

(730) **Skala Ladislav**, Schwarzova 1290/18, Plzeň, Jižní Předměstí, 30100, CZ
(510) (41) diskotéky, organizace a pořádání koncertů, organizování plesů, plánování a organizování večírků, pořádání koncertů, večírky, zábava, živé vystoupení, organizování živých vystoupení; (43) automaty, bary, bufety, hotelové služby, kavárny, kempy, provozování kempů, restaurace, zásobování.

(511) 41, 43
(210) O-484744

(111) **321514**
(220) 02.06.2011
(151) 02.11.2011
(540)

MEDÁNEK

(730) **ČESKÁ VČELA s.r.o.**, Otýlie Beniškové 2598, Rakovník, 26901, CZ
(740) **Advokátní kancelář KROUŽEK LEGAL s.r.o.**, Mgr. Ivo Kroužek, advokát, Washingtonova 1599/17, Praha 1, Nové Město, 11000
(510) (30) ovocem ochučený med, ovocnomedová pomazánka.
(511) 30
(210) O-486170

(111) **321515**
(220) 06.06.2011
(151) 02.11.2011
(540)



(730) **AGEL a.s.**, Jungmannova 28/17, Praha 1, Nové Město, 11000, CZ
(510) (39) distribuce léčiv, léčivých přípravků a vakcín, jejich skladování, balení, doprava.
(511) 39
(210) O-486237

(111) **321516**
(220) 06.06.2011
(151) 02.11.2011
(540)



(730) **AGEL a.s.**, Jungmannova 28/17, Praha 1, Nové Město, 11000, CZ
(510) (5) farmaceutické výrobky humánní, vakcíny, očkovací látky a séra; (39) distribuce a rozvoz vakcín a očkovacích látek, jejich skladování, balení.
(511) 5, 39
(210) O-486238

(111) **321517**
(220) 06.06.2011
(151) 02.11.2011
(540)



(730) **AGEL a.s.**, Jungmannova 28/17, Praha 1, Nové Město, 11000, CZ
(510) (44) lékařské služby, zdravotnická střediska, zdravotní péče, ambulance hygieny a epidemiologie - očkovací centrum, laboratorní vyšetření - odběry krve na screening protilátek, lékařské konzultace před odjezdem do zahraničí, odběry krve na HIV, očkování tuzemské, očkování do zahraničí, antimalarická profylaxe, vystavování mezinárodních očkovacích průkazů, očkování proti žluté zimnici, poradenská, diagnostická, preventivní a léčebná péče se specializací na očkování.

(511) 44
(210) O-486239

(111) **321525**
(220) 15.06.2011
(151) 02.11.2011
(540)

BEANY

- (730) **BONNO s.r.o.**, Husova tř. 523/30, České Budějovice, České Budějovice 2, 37005, CZ
(740) PatentCentrum Sedlák & Partners s.r.o., Okružní 2824, České Budějovice, České Budějovice 3, 37001
(510) (9) obuv ochranná proti nehodám, ozáření a ohni, protipožární ochranné oděvy, bezpečnostní a ochranné přilby, odrazové nášivky na oděvy (prevence dopravních nehod), speciální oděvy pro laboratoře, ochranné obleky proti úrazům, radiaci a ohni; (25) oděvy, obuv, kloboučnické zboží; (35) internetový prodej (e-shop) s výrobky ve tř. 9 a 25, reklamní, inzertní služby všeho druhu včetně inzerce a reklamy poskytované v počítačových, telekomunikačních a obdobných sítích, informační servis a poradenské služby v obchodě, pořádání reklamních a obchodních výstav a předváděcích akcí zboží a služeb, včetně distribuce zboží k reklamním účelům, zprostředkovatelské služby v oblasti obchodu s výrobky uvedenými ve tř. 25; (39) balení zboží před odesláním, doprava, zasilatelství.
(511) 9, 25, 35, 39
(210) O-486519

(111) **321609**
(220) 15.06.2011
(151) 09.11.2011
(540)



- (730) **MOLE PRODUCTION s.r.o.**, Vlastislavova 603/11, Praha 4, Nusle, 14000, CZ
(740) Ing. Lucie Lunzarová, Mendlovo nám. 1a, Brno, 60300
(510) (35) propagační činnost, reklama, pomoc při řízení obchodní činnosti, obchodní administrativa, kancelářské práce, dražby věcí movitých i nemovitých, včetně dražeb starožitností, marketingová činnost, organizování výstav komerčních nebo reklamních, vyhledávání sponzorů, správa hotelů nebo ubytoven; (36) pojištění, služby finanční, služby peněžní, služby nemovitostní, realitní činnost včetně pronájmu nemovitostí, správy nemovitostí a obchodování s nemovitostmi, ubytovací kanceláře, oceňování věcí movitých i nemovitých, včetně starožitností; (41) výchova, vzdělávání, zábava, sportovní a kulturní aktivity, kulturní produkce, organizace a pořádání koncertů, organizování kulturních nebo vzdělávacích výstav, organizování živých vystoupení, organizování soutěží (vzdělávacích, sportovních nebo zábavných), předprodej vstupenek, psaní textů (jiných než reklamních), zastupování umělců, vydávání knih, vydávání elektronických knih a časopisů on-line.
(511) 35, 36, 41
(210) O-486536

(111) **322148**
(220) 18.07.2011
(151) 13.12.2011
(540)



- (591) Barevná
(730) **SENZORY CZ, a.s.**, Francouzská 421/87, Brno, Zábřovice, 60200, CZ
(510) (7) regulátory tlaku (části strojů); (9) teploměry, snímače teploty, termostaty, pneumatiky (automatická zařízení signalizující nízký tlak v -), tlakoměry, zařízení na měření tlaku, ukazatele tlaku, tlakoměry, ukazatele výšky hladiny vody, vodoznaky, měřicí přístroje, ampérmetry; (42) kalibrování (měření).
(511) 7, 9, 42
(210) O-487222

(111) **322222**
(220) 06.06.2011
(151) 21.12.2011
(540)



- (730) **ČESKÁ VČELA s.r.o.**, Otýlie Beniškové 2598, Rakovník, 26901, CZ
(740) Advokátní kancelář KROUŽEK LEGAL s.r.o., Mgr. Ivo Kroužek, advokát, Washingtonova 1599/17, Praha 1, Nové Město, 11000
(510) (30) ovocem ochucený med, ovocnomedová pomazánka.
(511) 30
(210) O-486254

(111) **322223**
(220) 06.06.2011
(151) 21.12.2011
(540)



International Battery Group

- (730) **Zázvorka Aleš**, Kuzmínova 419, Kralupy nad Vltavou, 27801, CZ
(740) RNDr. Karel Vulterin, nám. Interbrigády 948/4, Praha 6 - Bubeneč, 16000
(510) (9) akumulátory, elektrické primární články a baterie; (37) servis a instalace akumulátorů, elektrických primárních článků a baterií; (42) projektování akumulátorů, elektrických primárních článků a baterií (návrhy komplexního řešení s vypracováním projektové dokumentace).
(511) 9, 37, 42
(210) O-486255

(111) **322500**
(220) 11.08.2011
(151) 04.01.2012
(540)

DEBOND

- (730) **DENCOP LIGHTING spol. s r.o.**, Tečovská 1122, Zlín - Malenovice, 76302, CZ
(740) Patentová a známková kancelář, Ing. Jaromír Příkryl, Včelín 1161, Hulín, 76824
(510) (16) obalové materiály z plastických hmot, obalové materiály tvořené sendvičovou deskou obsahující jádro z polyetylénu nebo feritu, které je oboustranně kryto hliníkovou fólií; (17) polotovary z plastických hmot ve fóliích, blocích, tyčích, trubkách, páscích a pásech ke zpracování, též z recyklovaného plastu, izolační fólie a lamináty z plastických hmot, izolační desky a obklady, materiály těsnící, izolace (tepelné, elektrické nebo zvukové), těsnění všeho druhu, spadající do této třídy, samolepicí fólie z plastických hmot (kromě tapet na stěny), sendvičové desky obsahující jádro z polyetylénu nebo feritu, které je oboustranně kryto hliníkovou fólií; (19) nekovové stavební materiály, nekovové materiály pro obklady a opláštění stěn, budov, strojů.
(511) 16, 17, 19
(210) O-487883

(111) **322582**
(220) 09.06.2011
(151) 11.01.2012
(540)

Transant

- (730) **VAKOS XT a.s.**, Pernerova 646/28a, Praha 8, Karlín, 18600, CZ
(740) Rott, Růžička & Guttman a spol., Vyskočilova 1566, Praha 4, Michle, 14000
(510) (1) soli (chemické přípravky), chemikálie pro laboratorní analýzy (s výjimkou analýz pro lékařské a zvěrolékařské účely), chemikálie pro průmysl, chemikálie pro vědecké účely (kromě užití v lékařství a zvěrolékařství); (5) výrobky chemické pro lékařství, hygienu, farmaci, výrobky farmaceutické, léčiva, výrobky dietetické pro léčebné účely, dezinfekční prostředky, výrobky veterinární, chemické přípravky pro farmaceutické účely, chemické přípravky pro lékařské účely, chemické přípravky pro zvěrolékařské účely.
(511) 1, 5
(210) O-486328

(111) **322738**
(220) 07.07.2011
(151) 18.01.2012
(540)



- (730) **Burian Pavel**, Steinerova 735/1, Praha 4, 14900, CZ
(510) (35) propagační činnost, reklama, pomoc při řízení obchodní činnosti; (36) realitní činnost; (38) provozování internetových webových stránek, provozování internetových informačních portálů.
(511) 35, 36, 38
(210) O-487036

(111) **322739**
(220) 07.07.2011
(151) 18.01.2012
(540)



- (730) **Burian Pavel**, Steinerova 735/1, Praha 4, 14900, CZ
(510) (35) propagační činnost, reklama, pomoc při řízení obchodní činnosti; (36) realitní činnost; (38) provozování internetových webových stránek, provozování internetových informačních portálů.
(511) 35, 36, 38
(210) O-487037

(111) **322750**
(220) 17.08.2011
(151) 18.01.2012
(540)

Indulona - Zdraví a krása ve vašich rukou

- (730) **Sarantis Slovakia s.r.o.**, Nitrianska 100, 920 27 Hlohovec, SK
(740) Rott, Růžička & Guttman, Patentové, známkové a advokátní kanceláře, JUDr. Vladimír Rott, patentový zástupce, Vyskočilova 1566, Praha 4, Michle, 14000
(510) (3) kosmetické výrobky; (5) masť pro léčebné účely, dezinfekční přípravky, repelenty proti hmyzu.
(511) 3, 5
(210) O-488031

(111) **322874**
(220) 19.08.2011
(151) 25.01.2012
(540)



- (730) **Flašar, CSc. Michal Ing. arch.**, Liliová 248/8, Praha 1 - Staré Město, 11000, CZ
(510) (20) nábytek, dřevěný a kovový nábytek, zrcadla, rámy, výrobky nejmenované v jiných třídách ze dřeva, kovu nebo plastických hmot, výrobky z plastu jako lišty, nábytkové díly, kontejnery a přepravy spadající do této třídy; (42) činnost autorizovaného architekta, zejména vypracování územně plánovací dokumentace a projektové dokumentace staveb, provádění architektonických a urbanistických průzkumů, vypracování odborné projektové dokumentace, stanovisek a posudků k hodnocení vlivu staveb na životní prostředí, vypracování projektové dokumentace interiéru staveb včetně návrhu jednotlivých prvků tohoto interiéru, provádění geodetického měření ke své projektové činnosti, projektová činnost v investiční výstavbě, obor architektura, pozemní, drobné a jednoduché stavby, účast na vypracování projektové dokumentace inženýrských staveb, zastupování stavebníka na podkladě zmocnění při územním, stavebním nebo kolaudačním řízení, inženýrská činnost při rekonstrukci, modernizaci a vybavování veřejných interiérů, zejména lékáren, architektonické poradenství, navrhování (průmyslový design), studie technických projektů, projektování; (44) poradenská a konzultační činnost při vybavování zdravotnických zařízení.

(511) 20, 42, 44
(210) O-488087

(111) **322976**
(220) 27.06.2011
(151) 01.02.2012
(540)



(591) Barevná
(730) **Pekárna Racek, s.r.o.**, gen. Štefánika 185/38, Přerov I-Město, 75002, CZ
(510) (30) pekařské a cukrářské výrobky, zejména pečivo, chléb a další přípravky z obilovin; (35) obchodně ekonomické poradenství, zprostředkovatelská činnost v oblasti obchodu s produkty třídy 30; (40) služby pekařství a cukrářství v rámci této třídy.
(511) 30, 35, 40
(210) O-486824

(111) **323041**
(220) 09.08.2011
(151) 01.02.2012
(540)

Quickcode

(730) **APEX solutions s.r.o.**, Zahradníčkova 1127/20, Praha 5, Košíře, 15000, CZ
(740) JUDr. Ing. Bystrík Bugan, advokát, náměstí Republiky 1037/3, Praha 1, Nové Město, 11000
(510) (35) dodavatelské služby pro třetí osoby, systemizace informací do počítačových databází, poradenství v obchodní činnosti, reklama, reklama on-line v počítačové síti, služby v oblasti grafické úpravy pro reklamní účely; (41) organizování a vedení konferencí, organizování a vedení kongresů, organizování a vedení seminářů, organizování a vedení sympozií, vyučování, vzdělávání; (42) aktualizace počítačových programů, grafický design, hosting webových stránek, instalace počítačových programů, konzultace v oblasti počítačového softwaru, kopírování počítačových programů, obnova počítačových dat, pronájem počítačů, regenerace počítačových dat, počítačové programování, poradenské služby v oblasti počítačového hardware, pronájem počítačového software, pronájem webových serverů, převod dat a počítačových programů, služby v oblasti ochrany proti počítačovým virům, tvorba a správa webových stránek (pro třetí osoby), tvorba počítačových systémů, tvorba software, údržba počítačových programů.
(511) 35, 41, 42
(210) O-487793

(111) **323214**
(220) 30.06.2011
(151) 15.02.2012
(540)

LB Automobile

(730) **LB Automobile, s.r.o.**, Na Veselí 673/56, Praha 4, Nusle, 14000, CZ
(740) Macek and Partners, Mgr. Jiří Macek, Sázavská 751/16, Praha 2, Vinohrady, 12000
(510) (9) nabíjecí agregáty pro elektrické baterie, elektrické akumulátory pro vozidla, zvuková poplašná zařízení, antény, autorádia, hasicí přístroje, jističe, pojistky, startovací kabely, tlakoměry, rychloměry, tachometry, ochranné přilby, ochranné oděvy, ochranné rukavice, otáčkoměry, ochranné plachty, audio a video přístroje pro použití ve vozidlech, reproduktory, spínače, teploměry, termostaty pro dopravní prostředky, výstražné trojúhelníky pro vozidla, elektrické zámky, zapalovače cigaret do automobilu, telefonní přístroje, zejména mobilní, zařízení k instalaci telefonních přístrojů ve vozidlech; (12) dopravní prostředky pozemní, zejména automobily a jejich části ve třídě 12, motory pro pozemní vozidla,

poháněcí soukolí a hnací řemeny pro pozemní vozidla, spojky a převodové zařízení pro pozemní vozidla, pneumatiky, kryty na automobilová kola, tlumiče pérování pro pozemní vozidla, karosérie automobilů a jiných pozemních vozidel, autodoplňky náležící do této třídy, zejména nosiče jízdních kol, lyží a zavazadel, bezpečnostní sedačky pro děti, stěrače skel, tažná zařízení, spojovací tyče pro vozidla, zařízení pro signalizaci zpětné jízdy automobilů, protioslňovací zařízení do vozidel, protismykové řetězy, potahy na sedadla vozidel; (35) autobazar, zprostředkování obchodu s novými i ojetými vozidly, pomoc při řízení obchodní činnosti, zákaznický servis, předvádění zboží, inzertní, reklamní a propagační služby; (36) zprostředkování leasingových smluv, pojištění a dalších finančních služeb, zejména na dopravní prostředky, finanční služby včetně leasingu, uzavírání pojistek; (37) opravy, údržba, přestavba, seřizování a mytí dopravních prostředků, montáž a demontáž motorových vozidel, montáž a demontáž autopříslušenství, zprostředkovatelská činnost výše uvedených služeb.

(511) 9, 12, 35, 36, 37
(210) O-486942

(111) **323229**
(220) 08.08.2011
(151) 15.02.2012
(540)



(591) Barevná
(730) **CONTECH - CONNECT TECHNOLOGIES s.r.o.**, Plaňanská 408/16, Praha 10, 10800, CZ
(740) Ing. Michal Jupa, patentový zástupce, Na Baních 1385, Praha 5 - Zbraslav, 15600
(510) (35) zprostředkovatelská, konzultační, poradenská, informační, rezervační, propagační, inzertní a reklamní činnost všemi druhy médií v rámci této třídy; (38) šíření informací prostřednictvím informačních sítí, zejména Internetu; (41) vzdělávací, nakladatelská a vydavatelská činnost, tvorba, nahrávání, rozmnožování, šíření a distribuce audiovizuálních děl, vydávání brožur a příruček, vše v oblasti hotelnictví, gastronomie a cestovního ruchu; (42) organizování výzkumné, vývojové a odborné činnosti v rámci této třídy, budování systému a činnost spojená s klasifikací ubytovacích zařízení, zprostředkovatelská a poradenská činnost v uvedených oblastech.
(511) 35, 38, 41, 42
(210) O-487775

(111) **323360**
(220) 25.07.2011
(151) 22.02.2012
(540)



(730) **KLARET DISTILLERY s.r.o.**, třída brí Čapků 3222/9, Hodonín, 69501, CZ
(740) **FELIX A SPOL.** advokátní kancelář, s.r.o., Mgr. Jaroslav Tajbr, advokát, U Nikolajky 833/5, Praha 5, 15000
(510) (33) víno.
(511) 33
(210) O-487409

(111) **323427**
(220) 01.09.2011
(151) 22.02.2012
(540)



(591) Barevná
(730) **WIMEX s.r.o.**, Broumovská 72, Náchod, 54701, CZ
(510) (4) svíčky, voskové svíčky; (6) aluminiové fólie, tvarované obaly z aluminiové fólie; (8) jídelní přístroje, vidličky, nože, lžice ze dřeva, plastu a z biologicky rozložitelného materiálu; (16) ubrusy, stolové ubrusy, prostírání, naprony, středové pásy a sukénky, papírové rozetky a krajky, cukrářské košíčky z papíru, obaly z papíru, lepenky, plastu a biologicky rozložitelného materiálu, sáčky, tašky, pytle a přířezy z papíru, plastu a biologicky rozložitelného materiálu, fólie z umělé hmoty a biologicky rozložitelného materiálu, papír na pečení, balicí papír; (20) plastové slámky na pití; (21) párátko, špejle, bodce, napichovátka, míchačky do nápojů, jednorázové nádoby z papíru, lepenky, plastu, hliníku a z biologicky rozložitelného materiálu, svícen kovový a skleněný, zásobníky, stojánky a držáky na ubrusy a fólie, nádoby z aluminiové fólie na grilování a pečení.
(511) 4, 6, 8, 16, 20, 21
(210) O-488396

(111) **323444**
(220) 20.09.2011
(151) 22.02.2012
(540)



(730) **AROS-osiva s.r.o.**, Trousilova 1066/1, Praha 8 - Kobylisy, 18200, CZ
(740) Rott, Růžička & Guttman a spol., Vyskočilova 1566, Praha 4, Michle, 14000
(510) (1) hnojiva, substráty, zemina pro pěstování, chemické přípravky pro zkvalitnění půdy, půda - humus, přípravky pro hnojení, rašelina (hnojivo), mořidla, vzácné zeminy; (5) pesticidy, přípravky pro sterilizaci půdy; (31) osivo, rostliny a přírodní květiny - travní směsi, travní osiva, travní semena.
(511) 1, 5, 31
(210) O-488821

(111) **323445**
(220) 21.09.2011
(151) 22.02.2012
(540)

ENERGYMAN

(730) **BIOVIT IMPEX CO.ČR,s.r.o.**, Michelská 1425/84, Praha 4, Michle, 14100, CZ
(510) (5) farmaceutické přípravky, doplňky stravy k léčebným účelům; (30) potraviny a potravinové doplňky, vyrobené za účelem doplnění běžné stravy konzumenta, posilující a povzbuzující potraviny.
(511) 5, 30
(210) O-488849

(111) **323446**
(220) 21.09.2011
(151) 22.02.2012
(540)

SLEEPNOX FORTE

(730) **BIOVIT IMPEX CO.ČR,s.r.o.**, Michelská 1425/84, Praha 4, Michle, 14100, CZ
(510) (5) farmaceutické přípravky, doplňky stravy k léčebným účelům; (30) potraviny a potravinové doplňky, vyrobené za účelem doplnění běžné stravy konzumenta, posilující a povzbuzující potraviny.
(511) 5, 30
(210) O-488850

(111) **323452**
(220) 23.09.2011
(151) 22.02.2012
(540)

FUMIKO

(730) **COBBYS PET SLOVENSKO s.r.o.**, 94654 Bajč 74, SK
(740) Ing. Petr Soukup, patentový zástupce, tř. Svobody 43/39, Olomouc, 77900
(510) (5) veterinární přípravky a substance, přísady do krmiv pro zvířata pro léčebné účely, dezinfekční přípravky, pesticidy, prášky, spreje a obojky, vše pro hubení blech a vše pro použití u zvířat spadající do této třídy; (29) maso, masové konzervy, rybí konzervy, zeleninové konzervy, masové výtažky, droby, vnitřnosti, dršťky, játra, klobásy, salámy, párky; (31) veškeré krmivo pro zvířata, spadající do této třídy, krmné směsi na výkrm hospodářských zvířat, výživa pro domácí zvířata, výživové doplňky a přísady do krmiva, ne pro lékařské účely, vápno do krmiva pro zvířata, výrobky zemědělské, zahradnické, lesní a zrní neuvedené v jiných třídách; (35) zprostředkování obchodu s výše uvedenými výrobky, zprostředkovatelská činnost v oblasti obchodu a služeb k obchodním účelům, týkající se výrobků uvedených ve třídách 5, 29 a 31, a to včetně internetového obchodu, odborné obchodní poradenství, obchodní nebo podnikatelské informace, provádění obchodních operací, pomoc při řízení obchodní činnosti, reklama včetně on-line reklamy a inzerce na počítačové komunikační síti, propagace včetně prezentace výrobků v komunikačních médiích pro účely maloobchodu, vyhledávání dat a informací v počítačových souborech, pronájem reklamního času ve všech komunikačních médiích, poskytování obchodních informací a služeb pomocí Internetu, komerční využití Internetu v oblastech komerčních internetových médií a vyhledávacích služeb v oblasti výrobků uvedených ve třídách 5, 29 a 31, vyhledávání dat v počítačových souborech, prezentace uživatelů na stránkách World Wide Web v počítačové síti Internet, systemizace informací do počítačových databází, propagační korespondence, šíření propagačních materiálů a propagačních publikací, inzerce, pořádání veletrhů pro obchodní a reklamní účely.
(511) 5, 29, 31, 35
(210) O-488942

(111) **323456**
(220) 10.10.2011
(151) 22.02.2012
(540)



(730) **AROS-osiva s.r.o.**, Trousilova 1066/1, Praha 8 - Kobylisy, 18200, CZ
(740) Rott, Růžička & Guttman a spol., Vyskočilova 1566, Praha 4, Michle, 14000
(510) (1) hnojiva, substráty, zemina pro pěstování, chemické přípravky pro zkvalitnění půdy, půda - humus, přípravky pro hnojení, rašelina (hnojivo), mořidla, vzácné zeminy; (5) pesticidy, přípravky pro sterilizaci půdy; (31) osivo, rostliny a přírodní květiny - travní směsi, travní osiva, travní semena.
(511) 1, 5, 31
(210) O-489329

(111) **323565**
(220) 01.09.2011
(151) 29.02.2012
(540)

REMĀDAT

(730) **Radovan Jelínek Ing.**, Kopánky 1148, Uherské Hradiště, 68605, CZ
(740) Patentová a známková kancelář, Ing. Jaromír Příkryl, Včelín 1161, Hulín, 76824
(510) (36) investiční činnost ve stavebnictví, developerská činnost v investiční výstavbě, poskytování informací v oblasti nemovitostí, poradenství v oblasti nemovitostí a staveb; (37) montáž a opravy telekomunikačních zařízení, zřizování, údržba a servis telekomunikačních zařízení, provádění staveb včetně jejich změn, údržovacích prací na nich a jejich odstraňování, opravy a úpravy nemovitostí a staveb navazující na investiční činnost ve stavebnictví; (42) projektování elektrických zařízení, tvorba software, inženýrsko-investorská činnost, odborné poradenské a konzultační služby v oblasti projektování elektrických zařízení, investiční výstavby a tvorby software, konstruktérské a projekční práce ve stavebnictví a investiční výstavbě.
(511) 36, 37, 42
(210) O-488402

(111) **323572**
(220) 07.09.2011
(151) 29.02.2012
(540)



(591) Barevná
(730) **Kofola ČeskoSlovensko a.s.**, Nad Porubkou 2278/31a, Ostrava - Poruba, 70800, CZ
(740) Rott, Růžička & Guttman a spol., Vyskočilova 1566, Praha 4, Michle, 14000
(510) (30) čaje, šťávy, nápoje na bázi čaje, příchutě do nápojů s výjimkou éterických olejů, sirup melasový; (32) nealkoholické nápoje, nealkoholické ovocné nápoje, ovocné výtažky (nealkoholické), ovocné nektary, ovocné šťávy, minerální vody, šumivé nápoje, příchutě na výrobu nápojů, sirupy.
(511) 30, 32
(210) O-488532

(111) **323986**
(220) 14.09.2011
(151) 28.03.2012
(540)

Praví chlapi *Peč*

(591) Barevná
(730) **Carbol Jaroslav**, Tlapákova 1224/3, Ostrava-Hrabůvka, 70030, CZ
(510) (20) bambus, boudy pro domácí zvířata, čepy do sudů nekovové, dekorativní předměty (přenosné), desky (stolní), díla umělecká ze dřeva, vosku, sádry nebo umělých hmot, dřevěné rolety, dřezy, dveře, dvířka k nábytku, figurky ze dřeva, vosku, sádry nebo umělých hmot, gauče, hračky (skříňky na -), identifikace (štítky na -) (nekovové), kabely (úchytky pro -) (z umělých hmot), kádě (nekovové), kancelářský nábytek, kartotéky (nábytek), kliky (dveřní), ne z kovu, kolébky, kolečka k nábytku nekovová, komody, koše (nekovové), kování na dveře (nekovové), kování na okna (nekovové), kozy na položení materiálu, krabice ze dřeva nebo umělých hmot, křesla, kukaně, lavičky (nábytek), lehátka skládací, lékárníčky, lenošky, lišty na rámy obrazů, lůžka (hydrostatická a vodní), kromě lůžek pro léčebné účely, lůžkoviny, masáže (stoly na -), nábytek, nábytek (bytové zařízení), nábytek ze dřeva, nábytek (dvířka), nábytek (kancelářský), nábytek (kovový), nábytek (školní), nářadí (násady a rukojeti k -) (nekovové), obaly v rámci této třídy, obložení nábytku (nekovové), ohrádky pro děti, ozdoby pohyblivé, palety, pelech pro domácí zvířata, pelesti postelí dřevěné, počítačové stroje (podstavce na -), počítače (stolky pojízdné pro -), podhlavníky, podnožky, podušky, pohovky, police, police na knihy, ponky, postele, přepravky (nekovové), psi boudy, pulty, rakve, skříně, stoličky, stolky odkládací, stolky pojízdné pro počítače, stolky pojízdné servírovací, stolky pracovní, stolky toaletní, židle, židle vysoké pro děti; (37) elektroinstalace, budovy (demolice), čištění budov, dozor nad stavbami, elektrické spotřebiče (instalování a opravy -), chladicí zařízení (instalování a opravy -), informace (stavební), informace o opravách, instalace dveří a oken, izolování proti vlhkosti, izolování staveb, kancelářské stroje a zařízení (montáž, údržba a opravy -), klempřivství a instalatérství, klimatizační zařízení (instalace a opravy -), kuchyňská zařízení (montáž -), malování a natírání, nábytek (restaurování, údržba -), obnova strojů (použitých nebo částečně zničených), odrušování elektrických přístrojů, okna (čištění, instalace -), počítačové vybavení (montáž, údržba a opravy -), pokrývačské služby, poplašné systémy (instalace a opravy -), požární hlásiče (instalace a opravy -), promítací přístroje (opravy a údržba -), reklamní tabule (malování nebo opravy -), sklady (stavby a opravy -), stavebnictví, stroje (montáž, údržba a opravy -), štukování a sádrování, tapetování, telefony (instalace a opravy -), úklid interiérů, utěšňování budov, výtahy (instalace a opravy -), zámky (opravy bezpečnostních -), zednické služby; (44) kosmetické salóny, péče o hygienu a krásu osob a zvířat.
(511) 20, 37, 44
(210) O-488666

(111) **324086**
(220) 29.07.2011
(151) 04.04.2012
(540)



(591) Barevná
(730) **Elektrotechnický zkušební ústav, s. p.**, Pod lisem 129/2, Praha 8, Troja, 18200, CZ
(510) (42) certifikace, schvalování a zkoušení výrobků, materiálů a pomůcek v oboru elektrotechniky.
(511) 42
(210) O-487543

(111) **324293**
(220) 15.07.2011
(151) 25.04.2012
(540)

Fair Sourcing Awards

(730) **PROEBIZ s.r.o.**, Masarykovo náměstí 52/33, Ostrava, Moravská Ostrava, 70200, CZ
(740) HM PARTNERS s.r.o., Ing. Zdeněk Michálek, Štefánikova 1163/12, Kopřivnice, 74221
(510) (35) propagační činnost, reklama, on-line výběrová řízení; (41) vzdělávání, organizování a vedení konferencí, kongresů, seminářů, vzdělávacích akcí, workshopů a školení s udělováním a předáváním ocenění, diplomů a certifikátů; (42) návrh a vývoj počítačového hardwaru a softwaru.
(511) 35, 41, 42
(210) O-487200

(111) **324298**
(220) 21.07.2011
(151) 25.04.2012
(540)



(730) **NADACE T-SOFT ETERNITY**, Podolská 1486/10, Praha 4, Braník, 14700, CZ
(510) (9) zvukové nosiče; (16) tištěné publikace; (41) prezentace vizuálního umění nebo literatury veřejnosti pro kulturní a vzdělávací účely.
(511) 9, 16, 41
(210) O-487314

(111) **324628**
(220) 15.07.2011
(151) 09.05.2012
(540)



LÁZNĚ BĚLOHRAD

(730) **Lázně Bělohrad a.s.**, Lázeňská 165, Lázně Bělohrad, 50781, CZ
(740) Jaroš - Fojtíková, advokátní kancelář s.r.o., Pobočná 1395/1, Praha 4, Michle, 14100
(510) (3) přípravky prací a bělicí, čistící, lešticí, odmašťovací, mýdlo, výrobky kosmetické, voňavkářské včetně éterických olejů, dámská a pánská kosmetika, vodičky na vlasy, laky na vlasy, zubní pasty a prášky, ústní vody, tekutá mýdla, sprchové gely, pěny do koupele, tělová mléka, toaletní vody, parfémy, deodoranty, pudry, šampóny, kondicionéry, pleťové krémy, přípravky dekorativní kosmetiky; (5) potraviny pro zvláštní výživu pro léčebné účely v různých formách, vitamínové, minerální a rostlinné preparáty, potravní doplňky s obsahem vitamínů, minerálních a stopových prvků k léčebným účelům, potravinové přípravky pro posílení imunity lidského organismu, posilující a povzbuzující nápoje a potraviny pro léčebné účely, hygienické výrobky, deodoranty na WC, osvěžovače vzduchu, náplasti, leukoplast, obvazový materiál, obinadla, vata; (9) nosiče informací všeho druhu v rozsahu třídy 9, zejména obraza a/nebo zvuku, elektronické publikace, elektronická periodika, elektronické katalogy a jiné neperiodické produkty v elektronické podobě; (14) vzácné kovy a jejich slitiny a výrobky z těchto látek, klenoty, klenotnické zboží pravé nebo nepravé, knoflíky do manžet, jehlice do kravat, bižuterie, drahokamy, hodinářské potřeby a chronometrické přístroje včetně speciálních pouzder; (16) nosiče informací všeho druhu v rozsahu třídy 16, periodické a neperiodické tiskoviny, noviny, časopisy, katalogy, prospekty, plakáty, letáky a jiné propagační, reklamní a informační materiály, kartografické výrobky, tiskopisy, vstupenky, šatní lístky, jídelní a nápojové listky včetně obalů, mapy, pohlednice, fotografie a grafická díla, grafické reprodukcce a jiná vyobrazení, databázové produkty v papírové formě, dekorativní předměty z papírové hmoty, nákupní tašky a sáčky, papírové a plastové obaly všeho druhu, včetně obalů na nápoje a potraviny v jiné třídě neobsažené, jiné výrobky z papíru, jako například utěrky, ubrusy, ubrusky, ručníky, kapesníky, toaletní papír, svačinové sáčky a jiné obaly na potraviny, psací a kancelářské potřeby, diáře, poznámkové bloky, zápisníky, kalendáře, dopisní papír, dopisní obálky, kancelářský papír všeho druhu, pouzdra na psací potřeby, stojánky na fotografie, knihy, sešity, obaly na knihy a sešity, upomínkové předměty z papíru; (18) kožené pásky, deštníky, slunečníky, vycházkové a turistické hole, cestovní kufry a kufříky, kožené aktovky, cestovní tašky, turistické batohy, brašny, kožené kabely a kabelky, tašky na kolečkách, kufříky na doklady, kufříky na toaletní potřeby, peněženky (kromě peněženek z drahých kovů), náprsní tašky, kožené klíčenky; (24) tkaniny a textilní výrobky, které jsou zahrnuty ve třídě 24, například záclony, pokrývky ložní, ubrusy, příkrývky včetně cestovních pokrývek, vlajky, potahy, drobné kusové textilní výrobky jako ručníky, kapesníky a podobně, textilní tapety, plátno hrubé ztužené (voskované), pytlovina; (25) oděvy, trička, mikiny, košile, polokošile, blůzy, roláky, vesty, kalhoty, bundy, kabáty, svetry, prádlo, teplákové a joggingové soupravy, oděvy pro volný čas, šály, šátky, rukavice, čepice, čepice se štítkem, kulichy, klobouky, čelenky, kravaty, vázanky, ponožky, obuv, střevíce, trepky, tenisky, sportovní obuv; (28) hry, hračky, tělocvičné a sportovní nářadí a náčiní zahrnuté do třídy 28, rybářské potřeby (s výjimkou sítí), vánoční ozdoby s výjimkou osvětlení a cukrovinek, elektronické hračky, elektronické hry s výjimkou her, které jsou používány výhradně ve spojení s televizním přijímačem, pexesa, hrací karty; (32) piva, nealkoholická vína, minerální vody, šumivé a jiné nealkoholické nápoje, sirupy a jiné přípravky k zhotovování nápojů, ovocné šťávy a nápoje z ovocných šťáv; (33) alkoholické nápoje (s výjimkou pív) -vína, lihoviny, likéry; (41) pořádání kulturních produkcí, zábava, provozování zařízení sloužících zábavě, provozování tělovýchovných zařízení a zařízení sloužících ke sportovní regeneraci a k rekondici, půjčování sportovního nářadí s výjimkou dopravních prostředků; (43) ubytovací služby, hostinská činnost; (44) poskytování lázeňské péče preventivní, léčebné, rehabilitační

a rekondiční, poskytování zdravotní péče v oboru fyzioterapie, balneologie a léčebné rehabilitace včetně výkonů akupunktury, manuální a myosketální medicíny, poskytování zdravotní péče v oboru praktického lékařství, masérské, léčebné rekondiční a regenerační služby, správa a využívání přírodních léčivých zdrojů včetně jejich ochrany, poskytování služeb laboratoře přírodních léčivých zdrojů včetně jejich ochrany, poskytování služeb laboratoře.

(511) 3, 5, 9, 14, 16, 18, 24, 25, 28, 32, 33, 41, 43, 44
(210) O-487211

(111) **324632**
(220) 20.07.2011
(151) 09.05.2012
(540)



(730) **KLARET DISTILLERY s.r.o.**, třída bří Čapků 3222/9, Hodonín, 69501, CZ
(740) **FELIX A SPOL.** advokátní kancelář, s.r.o., Mgr. Jaroslav Tajbr, advokát, U Nikolajky 833/5, Praha 5, 15000
(510) (33) víno.
(511) 33
(210) O-487281

(111) **324634**
(220) 21.07.2011
(151) 09.05.2012
(540)

KASKÁDY BARRANDOV

(730) **FINEP HOLDING, SE**, Havlíčkova 1030/1, Praha 1, Nové Město, 11000, CZ
(740) Ing. Hana Landová, Františka Novotného 131, Žilina, 27301
(510) (16) tiskoviny všeho druhu, periodický a neperiodický tisk, zejména časopisy, noviny, knihy, prospekty, brožury; (35) propagační činnost, reklama, pomoc při řízení obchodní činnosti, obchodní administrativa a kancelářské práce a marketingová činnost spojená s pronájmem nemovitého majetku; (36) služby agentů zabývajících se nemovitostmi a cennými papíry, investiční činnost ve stavebnictví, pronájem nemovitostí, pronájem nájemních domů, pronajímání kanceláří, správa nemovitostí, realitní kancelář, poradenství v oblasti pronájmu nemovitostí; (37) opravy a úpravy nemovitostí navazující na investiční činnost ve stavebnictví; (41) nakladatelská, vydavatelská činnost v oboru odborných, reklamních tiskovin, publikací, zpráv a informací, organizování kulturních nebo vzdělávacích akcí, provozování sportovních zařízení.
(511) 16, 35, 36, 37, 41
(210) O-487324

(111) **324635**
(220) 21.07.2011
(151) 09.05.2012
(540)

TROJSKÝ VRCH

(730) **FINEP HOLDING, SE**, Havlíčkova 1030/1, Praha 1, Nové Město, 11000, CZ
(740) Ing. Hana Landová, Františka Novotného 131, Žilina, 27301
(510) (16) tiskoviny všeho druhu, periodický a neperiodický tisk, zejména časopisy, noviny, knihy, prospekty, brožury; (35) propagační činnost, reklama, pomoc při řízení obchodní činnosti, obchodní administrativa a kancelářské práce a marketingová činnost spojená s pronájmem nemovitého majetku; (36) služby agentů zabývajících se nemovitostmi a cennými papíry, investiční činnost ve stavebnictví, pronájem nemovitostí, pronájem nájemních domů, pronajímání kanceláří, správa nemovitostí, realitní kancelář, poradenství v oblasti pronájmu nemovitostí; (37) opravy a úpravy nemovitostí navazující na investiční činnost ve stavebnictví; (41)

nakladatelská, vydavatelská činnost v oboru odborných, reklamních tiskovin, publikací, zpráv a informací, organizování kulturních nebo vzdělávacích akcí, provozování sportovních zařízení.

(511) 16, 35, 36, 37, 41
(210) O-487325

(111) **324642**
(220) 04.08.2011
(151) 09.05.2012
(540)



(730) **Kofola ČeskoSlovensko a.s.**, Nad Porubkou 2278/31a, Ostrava - Poruba, 70800, CZ
(740) Rott, Růžička & Guttman a spol., Vyskočilova 1566, Praha 4, Michle, 14000
(510) (30) čaje, šťávy, nápoje na bázi čaje, příchutě do nápojů s výjimkou éterických olejů, sirup melasový; (32) nealkoholické nápoje, nealkoholické ovocné nápoje, ovocné výtažky (nealkoholické), ovocné nektary, ovocné šťávy, minerální vody, šumivé nápoje nealkoholické, příchutě na výrobu nápojů, sirupy na výrobu nápojů.
(511) 30, 32
(210) O-487714

(111) **324767**
(220) 03.11.2011
(151) 09.05.2012
(540)

COTTOCRUDO

(730) **FSHP s.r.o.**, Veleslavínova 1098/2a, Praha 1, Staré Město, 11000, CZ
(740) Konečná & Šafář, s.r.o., advokátní kancelář, Mgr. Tomáš Zacha, Široká 36/5, Praha 1, 11000
(510) (43) služby hotelové, ubytovací a stravovací.
(511) 43
(210) O-489959

(111) **324768**
(220) 03.11.2011
(151) 09.05.2012
(540)



(730) **FSHP s.r.o.**, Veleslavínova 1098/2a, Praha 1, Staré Město, 11000, CZ
(740) Konečná & Šafář, s.r.o., advokátní kancelář, Mgr. Tomáš Zacha, Široká 36/5, Praha 1, 11000
(510) (43) služby hotelové, ubytovací a stravovací.
(511) 43
(210) O-489960

(111) **324877**
(220) 09.06.2011
(151) 23.05.2012
(540)

Antiva

(730) **VAKOS XT a.s.**, Pernerova 646/28a, Praha 8, Karlín, 18600, CZ
(740) Rott, Růžička & Guttman a spol., Vyskočilova 1566, Praha 4, Michle, 14000
(510) (1) soli (chemické přípravky), chemikálie pro laboratorní analýzy (s výjimkou analýz pro lékařské a zvěrolékařské účely), chemikálie pro průmysl, chemikálie pro vědecké účely (kromě užití v lékařství a zvěrolékařství); (5) výrobky chemické pro lékařství, hygienu, farmacii, výrobky farmaceutické, léčiva, výrobky dietetické pro léčebné účely, dezinfekční prostředky, výrobky veterinární, chemické přípravky pro farmaceutické účely, chemické přípravky pro lékařské účely, chemické přípravky pro zvěrolékařské účely.
(511) 1, 5
(210) O-486329

(111) **324916**
(220) 02.09.2011
(151) 23.05.2012
(540)

Kofola Extra bylinková

(730) **Kofola ČeskoSlovensko a.s.**, Nad Porubkou 2278/31a, Ostrava - Poruba, 70800, CZ
(740) Rott, Růžička & Guttman a spol., Vyskočilova 1566, Praha 4, Michle, 14000
(510) (30) čaje, šťavy, nápoje na bázi čaje, příchutě do nápojů s výjimkou éterických olejů, sirup melasový; (32) nealkoholické nápoje, nealkoholické ovocné nápoje, ovocné výtažky (nealkoholické), ovocné nektary, ovocné šťavy, minerální vody, šumivé nápoje, příchutě na výrobu nápojů, sirupy.
(511) 30, 32
(210) O-488437

(111) **324970**
(220) 31.10.2011
(151) 23.05.2012
(540)

MAXIMAL

(730) **Material & Technology s.r.o.**, Čs. odboje 1044, Dobruška, 51801, CZ
(740) Ing. Milan Škoda, Nahořanská 308, Nové Město nad Metují, 54901
(510) (6) dveřní a okenní kování, jako kliky, dveřní kliky, okenní kliky, kliky polohové, rozety, bezpečnostní rozety, dveřní zarážky, držadla, dveřní uzávěry, bezpečnostní štíty, štítky, okenní klíčky, zástrčky okenní, okenní zarážky, okenní uzávěry, koule, madla a mušle, bezpečnostní řetězy, dveřní závory, protipožární kování, dveřní zámky, zámkové vložky, klíče, kování na nábytek, domovní čísla a identifikační štítky, kovové posuvné systémy na dveře dřevěné a skleněné, kování na skleněné dveře, panty, panty na skleněné dveře, vše zařazené ve třídě 6; (19) dveře s výjimkou kovových, zejména dveře interiérové a exteriérové, dveře masiv, dveře dýhované, zárubně, zárubně dýhované, dveřové rámy nekovové, vrata nekovová, vše zařazené ve třídě 19; (20) kování na dveře a okna nekovové, identifikační štítky nekovové.
(511) 6, 19, 20
(210) O-489870

(111) **325280**
(220) 23.12.2011
(151) 30.05.2012
(540)



(591) Barevná
(730) **IQtronic technologies Europe s.r.o.**, Roháčova 145/14, Praha 3 - Žižkov, 13000, CZ
(510) (9) přístroje a nástroje pro vedení, přepínání, přeměnu, akumulaci, regulaci nebo řízení elektrického proudu, detektory, elektrické spojky, svorky, konektory, kryty pro elektrické zásuvky, indikátory elektrické, hlásiče, indikátory ztrát elektrické energie, indukory, spojky pro elektrické kabely, měřicí zařízení (elektřina), měřidla, monitorovací přístroje elektrické, objímky elektrických kabelů, spojovací skřínky, přístroje na rozbor plynu, analyzátoři plynu, proudové usměrňovače, přepínač článků, řadič článků (elektrotechnika), přerušovače, dálkové spínače, jističe, vypínače, elektrická relé, rozvodné panely (elektřina), rozvodné skříně, spínací skříně, řídicí, kontrolní panely, automatické spínače časové, s výjimkou pro hodinářství, usměrňovače proudu, vypínače, zástrčky, zásuvky a ostatní elektrické spojky, zesilovací elektronky; (35) maloobchodní a velkoobchodní činnost se zaměřením na prodej zboží v rámci výše uvedené třídy 9, reklamní, inzertní služby všeho druhu, včetně inserce a reklamy poskytované v počítačových, telekomunikačních a obdobných sítích, informační servis a poradenské služby v obchodě, pořádání reklamních a obchodních výstav a předváděcích akcí zboží a obchodních služeb, včetně distribuce zboží k reklamním účelům, zprostředkovatelské služby v oblasti obchodu s výrobky uvedenými ve třídě 9; (37) montáž, oprava a údržba energetických zařízení a energetického díla, modernizace energetických zařízení, údržbářsko-opravářská činnost, instalování, montáž, demontáž, opravy, revize a zkoušky elektrických zařízení, informace o opravách.
(511) 9, 35, 37
(210) O-491333

(111) **325328**
(220) 01.07.2011
(151) 06.06.2012
(540)



(730) **LB Automobile, s.r.o.**, Na Veselí 673/56, Praha 4, Nusle, 14000, CZ
(740) Macek and Partners, Mgr. Jiří Macek, Sázkavská 751/16, Praha 2, Vinohrady, 12000
(510) (9) nabíjecí agregáty pro elektrické baterie, elektrické akumulátory pro vozidla, zvuková poplašná zařízení, antény, autorádia, hasicí přístroje, jističe, pojistky, startovací kabely, tlakoměry, rychloměry, tachometry, ochranné přilby, ochranné oděvy, ochranné rukavice, otáčkoměry, ochranné plachty, audio a video přístroje pro použití ve vozidlech, reproduktory, spínače, teploměry s výjimkou lékařských, termostaty pro dopravní prostředky, výstražné trojúhelníky pro vozidla, elektrické zámky, zapalovače cigaret do automobilu, telefonní přístroje, zejména mobilní, zařízení k instalaci telefonních přístrojů ve vozidlech spadající do této třídy; (12) dopravní prostředky pozemní, zejména automobily a jejich části ve třídě 12, motory pro pozemní vozidla, poháněcí soukolí a hnací řemeny pro pozemní vozidla, spojky a převodová zařízení pro pozemní vozidla, pneumatiky, kryty na automobilová kola, tlumiče pérování pro pozemní vozidla, karoserie automobilů a jiných pozemních vozidel, autodoplňky náležící do této třídy, zejména nosiče jízdních kol, lyží a zavazadel,

bezpečnostní sedačky pro děti, stěrače skel, tažná zařízení, spojovací tyče pro vozidla, zařízení pro signalizaci zpětné jízdy automobilů, protioslíňovací zařízení do vozidel, protismykové řetězy, potahy na sedadla vozidel; (35) autobazar, zprostředkování obchodu s novými i ojetými vozidly, internetový obchod s automobily, pomoc při řízení obchodní činnosti, zákaznický servis (zajišťování odbytu, zastupování při obchodních jednáních, sjednávání obchodních podmínek), předvádění zboží, inzertní, reklamní a propagační služby, služby dovozní a vývozní kanceláře, poradenství v rámci nákupu a prodeje vozů, obchodní správa vozových parků firem v rámci autoslužeb a autoservisu; (36) zprostředkování leasingových smluv, pojištění a dalších finančních služeb, zejména na dopravní prostředky, finanční služby včetně leasingu, uzavírání pojistek, likvidace pojistných událostí; (37) opravy, opravy vozidel metodou PDR, to je po krupobití, opravy a servis autoklimatizace, klempířské opravy vozů, lakování, údržba, přestavby vozidel, zejména přestavby vozidel do 3,5t, seřizování a mytí dopravních prostředků, montáž a demontáž motorových vozidel, montáž a demontáž autopříslušenství, zprostředkovatelská činnost výše uvedených služeb, pneuservis, plnění funkčních kapalin a látek, zejména plnění klimatizační chladicí kapaliny, chladicích a nemrzoucích směsí, olejů a maziv, plnění brzdové kapaliny.

(511) 9, 12, 35, 36, 37
(210) O-486977

(111) **325678**
(220) 01.11.2011
(151) 20.06.2012
(540)

HANA

(730) **KEB Hana Bank**, 35, Eulji-ro, Jung-gu, Seoul, KR
(740) KANIA, SEDLÁK, SMOLA, Ing. Lucie Lunzarová, Mendlovo náměstí 1a, Brno, 60300
(510) (35) reklama, inzerce, podnikové poradenství, obchodní management, kancelářské činnosti; (36) pojišťovnictví, finanční služby, peněžní a měnové služby, nemovitostní služby.

(511) 35, 36
(210) O-489886

(111) **325679**
(220) 01.11.2011
(151) 20.06.2012
(540)



(730) **KEB Hana Bank**, 35, Eulji-ro, Jung-gu, Seoul, KR
(740) KANIA, SEDLÁK, SMOLA, Ing. Lucie Lunzarová, Mendlovo náměstí 1a, Brno, 60300
(510) (35) reklama, inzerce, podnikové poradenství, obchodní management, kancelářské činnosti; (36) pojišťovnictví, finanční služby, peněžní a měnové služby, nemovitostní služby.

(511) 35, 36
(210) O-489887

(111) **325752**
(220) 21.12.2011
(151) 20.06.2012
(540)



(730) **Sdružení českých spotřebitelů, z.ú.**, Pod altánem 99/103, Praha 10, Strašnice, 10000, CZ
(510) (42) kontrola kvality.
(511) 42
(210) O-491274

(111) **325781**
(220) 11.01.2012
(151) 20.06.2012
(540)



(591) Barevná
(730) **Double Impact s.r.o.**, V Zářezu 902/4, Praha 5, 15800, CZ
(510) (16) tiskoviny všeho druhu, například noviny, časopisy, brožury, letáky, katalogy, vstupenky, programy, fotografie, plakáty; (35) reklamní, propagační a informační činnost a služby, pořádání komerčních a reklamních výstav a veletrhů, průzkumy a analýzy trhu v oblasti výstavnictví; (41) výstavy pro kulturní a vzdělávací účely, pořádání školení, kurzů, konferencí, přednášek, pořádání soutěží.
(511) 16, 35, 41
(210) O-491656

(111) **325782**
(220) 11.01.2012
(151) 20.06.2012
(540)



(730) **Dohnálek Radim**, Pod Homolkou 1707, Beroun, 26601, CZ
(510) (10) lékárenský nábytek a související prvky; (35) manažerská a marketingová podpora lékáren; (41) školení a vzdělávání personálu.
(511) 10, 35, 41
(210) O-491658

(111) **325998**
(220) 07.06.2011
(151) 04.07.2012
(540)

e-totem

(730) **TOTEM BIKES, s.r.o.**, 443, Dolní Dobrouč, 56102, CZ
(740) PatentCentrum Sedlák & Partners s.r.o., Okružní 2824, České Budějovice, České Budějovice 3, 37001
(510) (12) jízdní kola.
(511) 12
(210) O-489703

(111) **326063**
(220) 16.01.2012
(151) 04.07.2012
(540)



(730) **Internet Info, s.r.o.**, Milady Horákové 116/109, Praha 6, Hradčany, 16041, CZ
(510) (35) reklamní a inzertní činnost; (38) šíření zpráv a tiskovin, šíření a přenos inzercí a reklamy, vše prostřednictvím počítačových sítí včetně Internetu; (41) vydavatelství a nakladatelství, elektronické zpravodajství.
(511) 35, 38, 41
(210) O-491777

(111) **326065**
(220) 16.01.2012
(151) 04.07.2012
(540)



(730) **Internet Info, s.r.o.**, Milady Horákové 116/109, Praha 6, Hradčany, 16041, CZ
(510) (35) reklama v rámci této třídy, informace v rámci této třídy, zajišťování předplatného novin a časopisů; (38) šíření zpráv a tiskovin, šíření a přenos inzercí a reklamy, vše prostřednictvím počítačových sítí včetně Internetu, zaslání zpráv; (41) vydavatelství a nakladatelství elektronické.
(511) 35, 38, 41
(210) O-491779

(111) **326120**
(220) 29.09.2011
(151) 11.07.2012
(540)

KYSELKA PRAGA

(730) **Karlovarská Korunní s.r.o.**, č. p. 77, Stráž nad Ohří, 36301, CZ
(740) Rott, Růžička & Guttman a spol., Vyskočilova 1566, Praha 4, Michle, 14000
(510) (5) léčivé nápoje, minerální potravinové doplňky v tuhém i tekutém stavu, diabetické a dietetické nápoje pro lékařské účely, nápoje pro kojence; (32) nealkoholické nápoje, minerální vody přírodní, ochucené stolní a pramenité vody, syčené nápoje nealkoholické, ovocné šťávy, sirupy a přípravky ke zhotovování nápojů, piva; (35) zprostředkování obchodní činnosti pro výrobky uvedené ve třídách 5 a 32, průzkumy trhu.

(511) 5, 32, 35
(210) O-489041

(111) **326216**
(220) 05.01.2012
(151) 11.07.2012
(540)

ATRIUM FLÓRA

(730) **Atrium Flóra a.s.**, Vinohradská 2828/151, Praha 3, Žižkov, 13000, CZ
(510) (35) aranžování výkladů, poradenství při vedení podniků, vedení účetnictví, předvádění zboží; (36) pronájem a správa nemovitostí, pronájem kanceláří, pronájem bytových a nebytových prostor včetně poskytování služeb, zajišťujících řádný provoz nemovitostí, bytů a nebytových prostor, správa majetku, zprostředkování nemovitostí, činnost realitní kanceláře; (37) provádění bytových, občanských a průmyslových staveb, stavební informace, dozor nad stavbami, údržba interiérů budov, stavby a údržba skladů, obstaravatelská a zprostředkovatelská činnost ve stavebnictví, poradenská a konzultační služba v oblasti výstavby a stavebnictví; (39) pronájem garáží, pronájem parkovacích ploch, pronájem skladů, pronájem skladovacích kontejnerů; (42) projektová a inženýrská činnost, zajišťování projektové a průmyslové dokumentace, zpracování projektové dokumentace a koncepcí rozvoje, provádění projektování a vyhodnocování geologických prací, provádění zkušebních a diagnostických prací ve stavebnictví, posudky, konstruktérské práce.
(511) 35, 36, 37, 39, 42
(210) O-491505

(111) **326281**
(220) 08.11.2011
(151) 18.07.2012
(540)



(591) Barevná
(730) **100MEGA Distribution s.r.o.**, Železná 681/7, Brno, Horní Heršpice, 61900, CZ
(740) PROPATENT, Ing. Vlasta Sedláčková, patentový zástupce, Pod Pekařkou 107/1, Praha 4, Podolí, 14700
(510) (9) síťové rozbočovače a přepínače pro metalická i optická vedení, brány pro připojení do počítačových sítí na Internet, diskové servery, konventory a opakovače metalických a optických datových vedení, adaptéry, zařízení pro telefonování přes Internet, ethernet adaptéry, externí ethernet adaptéry, datové metalické kabely, optické kabely, kabelové rozvaděče, kamerové systémy.
(511) 9
(210) O-490108

(111) **326411**
(220) 24.10.2011
(151) 24.07.2012
(540)

MINI

(730) **Material & Technology s.r.o.**, Čs. odboje 1044, Dobruška, 51801, CZ
(740) Ing. Milan Škoda, Nahofánská 308, Nové Město nad Metují, 54901
(510) (6) dveřní a okenní kování, jako kliky, dveřní kliky, okenní kliky, kliky polohové, rozety, bezpečnostní rozety, dveřní zarážky, držadla, dveřní uzávěry, bezpečnostní štíty, štítky, okenní klíčky, zástrčky okenní, okenní zarážky, okenní uzávěry, koule, madla a mušle, bezpečnostní řetězy, dveřní závory, protipožární kování, dveřní zámky, zámkové vložky, klíče, kování na nábytek, domovní čísla a identifikační štítky, vše zařazené ve třídě 6; (20) kování na dveře a okna nekovové, identifikační štítky nekovové; (21) kliky na dveře porcelánové.

(511) 6, 20, 21
(210) O-489659

(511) 35, 41, 45
(210) O-490507

(111) **326660**
(220) 22.11.2011
(151) 08.08.2012
(540)

CEMI

(730) **CEMI MBA Studies s.r.o.**, Mezi vodami 639/27, Praha 4, Modřany, 14300, CZ
(740) AK JUDr. Zdeňky Beranové, JUDr. Zdeňka Beranová, Dvouletky 145/2690, Praha 10, 10000
(510) (35) služby - poradenství v obchodní činnosti, poradenství při vedení podniků; (41) semináře (organizování a vedení), školství, školení a vyučování, školicí a vzdělávací činnost, organizování vzdělávacích a zábavních soutěží, nakladatelská a vydavatelská činnost, studium dálkové; (45) právní poradenství.
(511) 35, 41, 45
(210) O-490505

(111) **326661**
(220) 22.11.2011
(151) 08.08.2012
(540)



CEMI

(730) **CEMI MBA Studies s.r.o.**, Mezi vodami 639/27, Praha 4, Modřany, 14300, CZ
(740) AK JUDr. Zdeňky Beranové, JUDr. Zdeňka Beranová, Dvouletky 145/2690, Praha 10, 10000
(510) (35) služby - poradenství v obchodní činnosti, poradenství při vedení podniků; (41) semináře (organizování a vedení), školství, školení a vyučování, školicí a vzdělávací činnost, organizování vzdělávacích a zábavních soutěží, nakladatelská a vydavatelská činnost, studium dálkové; (45) právní poradenství.
(511) 35, 41, 45
(210) O-490506

(111) **326662**
(220) 22.11.2011
(151) 08.08.2012
(540)



CEMI
CENTRAL EUROPEAN MANAGEMENT INSTITUTE

(591) Barevná
(730) **CEMI MBA Studies s.r.o.**, Mezi vodami 639/27, Praha 4, Modřany, 14300, CZ
(740) AK JUDr. Zdeňky Beranové, Zdeňka Beranová, Dvouletky 145/2690, Praha 10, 10000
(510) (35) služby - poradenství v obchodní činnosti, poradenství při vedení podniků; (41) semináře (organizování a vedení), školství, školení a vyučování, školicí a vzdělávací činnost, organizování vzdělávacích a zábavních soutěží, nakladatelská a vydavatelská činnost, studium dálkové; (45) právní poradenství.

(111) **326927**
(220) 13.02.2012
(151) 22.08.2012
(540)

AREÁL VAŇKOVKA

(591) Barevná
(730) **Brněnské komunikace a.s.**, Renneská třída 787/1a, Brno, Štýřice, 63900, CZ
(740) Ing. Jarmila Javoříková, Slunečná 4566, Zlín, 76005
(510) (9) přístroje pro záznam, převod, reprodukci zvuku nebo obrazu, magnetické nosiče zvukových záznamů, gramofonové desky; (16) papír, lepenka a výrobky z těchto materiálů, které nejsou zařazeny do jiných tříd, tiskárenské výrobky, potřeby pro knižní vazby, fotografie, papírenské zboží, plastické obaly (nezařazené do jiných tříd), tiskařské typy, štočky; (35) propagační činnost, reklama, pomoc při řízení obchodní činnosti, obchodní administrativa, kancelářské práce; (36) pojištění, služby finanční, služby peněžní, služby nemovitostní; (37) stavebnictví, opravy, instalační služby; (38) spoje (komunikace); (41) výchova, vzdělávání, zábava, sportovní a kulturní aktivity; (42) vědecké a technologické služby a související výzkum a projektování, analytické a výzkumné služby v průmyslu, navrhování a vývoj počítačového hardwaru a softwaru; (43) služby zajišťující stravování a nápoje, dočasné ubytování.
(511) 9, 16, 35, 36, 37, 38, 41, 42, 43
(210) O-492564

(111) **327016**
(220) 10.01.2012
(151) 29.08.2012
(540)

Real DECK

(730) **AU-MEX s.r.o.**, Poděbradská 574/40, Praha 9 - Vysočany, 19800, CZ
(510) (19) dřevo (dláždění ze -), dřevo (formovatelné -), dřevo (opracované -), dřevo (stavební-), latě, prkna (stavební dřevo).
(511) 19
(210) O-491599

(111) **327119**
(220) 11.08.2011
(151) 05.09.2012
(540)

kvantová astrologie

(730) **Aidan Daniela**, Kostnické náměstí 635/3, Praha 3, Žižkov, 13000, CZ
(740) Ing. Mgr. Markéta Hrabáková, Zahradníčkova 28/24, Praha 5, 15000
(510) (16) časopisy (periodika), formuláře, grafiky, kalendáře, karty, katalogy, knihy, malby, obrazy, periodika, plakáty, publikace, tiskoviny; (35) personální poradenství, personální poradenství v oblasti neziskového sektoru, státní správy a v obchodní a podnikatelské oblasti, poradenství a konzultační činnost při vedení podniků, astrologicko-psychologické testování pro výběr a osobní rozvoj zaměstnanců, vypracování a prezentace astrologicko-psychologických posudků pro personální oblast, psaní a vydávání reklamních, propagačních a inzertních textů; (41) vzdělávání, školení a lektorská činnost v oblasti osobního růstu a rozvoje lidských zdrojů, podniku a kulturního prostředí v podniku, konzultační činnost a koučink, vypracování a realizace návrhů individuálních a skupinových rozvojových programů a pracovních workshopů, vypracování a hodnocení posudků v oblasti lidských zdrojů, organizování a vedení

kongresů, konferencí, přednášek, seminářů, symposií, poradenství při výběru povolání, výchova, vyučování a vzdělávání dospělých i dětí, studium dálkové i prezenční, praktický výcvik (výchovný i instruktážní), psaní a vydávání tištěných i elektronických knih, psaní a zveřejňování jiných prezentací, textů a publikací v písemné, elektronické i audiovizuální podobě; (42) výzkum v oblasti astrologie, jeho aplikace v praxi a prezentace, zavádění nových pojmů, významů, symbolů, archetypů a prvků v astrologii, zavádění nových metodických, transformačních, prožitkových a vývojových nástrojů a technik v oblasti astrologie, hledání, zkoumání a prezentace významů nových planet v astrologickém systému, změna uspořádání astrologického systému, tvorba a správa webových stránek; (44) poradenství v oblasti duševní hygieny a osobního růstu, vypracování posudků a hodnocení pro tuto oblast.

(511) 16, 35, 41, 42, 44
(210) O-487877

(111) **327125**
(220) 27.10.2011
(151) 05.09.2012
(540)



(730) **TRIMILL, a.s.**, Jasenice 2061, Vsetín, 75501, CZ
(740) Ing. Jarmila Javoríková, Slunečná 4566, Zlín, 76005
(510) (7) obráběcí stroje, linky z těchto strojů, náhradní díly, příslušenství, manipulační zařízení, řídicí systémy k těmto strojům, nástroje jako části strojů; (9) software; (35) obchodní činnost s výrobky ve tř. 7 a 9, zprostředkovatelská činnost v oblasti obchodní činnosti s výrobky ve tř. 7 a 9, zprostředkovatelská, konzultační, poradenská a manažerská činnost a služby v oblasti prodeje obráběcích strojů a technologií; (42) tvorba software, poradenská činnost v oblasti zavádění technologií, technicko-poradenské, manažerské, konzultační služby v oblasti vývoje obráběcích strojů a technologií.

(511) 7, 9, 35, 42
(210) O-489802

(111) **327141**
(220) 03.01.2012
(151) 05.09.2012
(540)



(591) Barevná
(730) **Pražská plynárenská Správa majetku, a.s., člen koncernu Pražská plynárenská, a.s.**, U plynárny 500/44, Praha 4, Michle, 14000, CZ
(510) (35) administrativní a kancelářské služby, administrativní správa, kopírovací práce, činnost účetních, ekonomických a organizačních poradců, vedení účetnictví, vedení daňové evidence, automatizované zpracování a správa obchodních dat, služby databank, poskytování obchodních informací, obchodní nebo podnikatelský průzkum, reklama, marketing, inzerce, obchodní poradenství a konzultace, předvádění zboží, maloobchodní, velkoobchodní a elektronický prodej pohonných hmot a energií, organizování a pořádání obchodních a reklamních akcí, správa

plynárenských objektů a zařízení; (36) realitní činnost, správa nemovitostí, pronájem nemovitostí a pozemků; (37) stavební činnost - provádění staveb včetně jejich změn, udržovacích prací na nich a jejich odstraňování, údržba nemovitostí, čističí a úklidové služby, kominicví, montáž, opravy, revize a zkoušky vyhrazených plynových zařízení, plnění nádob plyny, revize a zkoušky vyhrazených tlakových zařízení a periodické zkoušky nádob na plyny, instalace a opravy elektrických strojů a přístrojů, opravy pracovních strojů, revize a zkoušky vyhrazených zdvihacích zařízení, montáž, opravy, revize a zkoušky vyhrazených elektrických zařízení, autoservis a pneuservis - opravy motorových vozidel, údržba motorových vozidel a jejich příslušenství, mytí vozidel, pronájem stavebních strojů, stavebních mechanismů a nářadí, provozování čerpacích stanic s pohonnými hmotami, dezinfekční a deratizační služby, drobné domácí řemeslné práce a opravy spadající do této třídy, úklid domácnosti, praní, žehlení, čištění, opravy a údržba oděvu a bytového textilu; (39) distribuční služby - plyn, užitková voda, teplo, silniční motorová doprava nákladní, silniční motorová doprava osobní, doprava odpadů a nebezpečných odpadů, skladování zboží a manipulace s nákladem, provoz skladů, dopravní/distribuční informace, logistické služby, autopůjčovna - pronájem dopravních prostředků; (40) zpracování a úprava materiálů, zpracování a úprava plynů, zpracování a úprava vody a jiných kapalin, zpracování, úprava a výroba paliv a maziv, zpracování a úprava surovin a pevných látek, podnikání v oblasti nakládání s odpady a nebezpečnými odpady, zpracování odpadů, recyklace, zpracování, úprava a zušlechťování nerostných surovin; (45) služby zajišťující ostrahu majetku a osob, bezpečnostní služby, konzultace a poskytování informací v oblasti ochrany a bezpečnosti.

(511) 35, 36, 37, 39, 40, 45
(210) O-491475

(111) **327400**
(220) 10.01.2012
(151) 19.09.2012
(540)



(730) **AU-MEX s.r.o.**, Poděbradská 574/40, Praha 9 - Vysočany, 19800, CZ
(510) (19) dřevěné obložení, obložení ze dřeva, stavební dřevo, latě, prkna (stavební dřevo), překližka.
(511) 19
(210) O-491598

(111) **327401**
(220) 10.01.2012
(151) 19.09.2012
(540)



(730) **AU-MEX s.r.o.**, Poděbradská 574/40, Praha 9 - Vysočany, 19800, CZ
(510) (19) obložení (táflování) dřevěné, parkety, parketová podlaha, vlýsy u podlah.
(511) 19
(210) O-491600

(111) **327802**
(220) 07.03.2012
(151) 10.10.2012
(540)



(591) Barevná
(730) **MOPET CZ a.s.**, Budějovická 1912/64b, Praha 4, Krč, 14000, CZ
(510) (35) komerční správa licencí na výrobky a služby ostatních, rozšiřování reklamních nebo inzertních materiálů, sestavování výpisů z účtů, zaslání reklamních materiálů zákazníkům, aktualizování reklamních materiálů, pronájem reklamních ploch, fakturace, prezentace výrobků v komunikačních médiích pro účely maloobchodu, obchodní reklama pro třetí osoby; (36) bankovníctví, domácí bankovní služby (home-banking), finanční služby, zúčtovací banky (provádějící bezhotovostní operace), finanční služby, služby kreditních karet, vydávání kreditních karet, směňování peněz, zprostředkování pojištění; (38) směrovací a spojovací služby pro telekomunikace, komunikace pomocí telefonů, telefonické služby, výzvy (služby poskytované rádiem, telefonem nebo jinými elektronickými komunikačními prostředky), komunikace mobilními telefony, počítačová komunikace, posílání zpráv, poskytování informací o telekomunikacích; (42) tvorba software (počítačových programů), údržba počítačových programů, tvorba počítačových systémů, aktualizace počítačových programů, instalace počítačových programů, počítačové programování.
(511) 35, 36, 38, 42
(210) O-493281

(111) **327899**
(220) 27.03.2012
(151) 17.10.2012
(540)



(730) **L.C. SOKOTRANS REALITY a.s.**, Tovární 610, Sokolov, 35601, CZ
(740) Ing. Jarmila Javoříková, Slunečná 4566, Zlín, 76005
(510) (35) velkoobchodní, maloobchodní a elektronický prodej paliv a maziv, dopravních prostředků a příslušenství k motorovým vozidlům (autopotřeby), obchodní služby autobazaru, reklamní a marketingové činnosti, organizování a pořádání reklamních a prodejních akcí, průzkumy trhu, podnikatelský průzkum, služby public relations, předvádění výrobků, zaslání reklamních materiálů, obchodní poradenství - business management, služby manažerů, pomoc při řízení firmy nebo obchodu, obchodní zastoupení jiných podnikatelských subjektů, automatizované i ruční zpracování obchodních dat, správa obchodních dat, administrativní a kancelářské práce, činnosti účetních poradců, vedení účetnictví, vedení daňové evidence, činnost podnikatelských, organizačních a ekonomických poradců, informační servis-sloužby obchodních databank, poskytování obchodních a podnikatelských informací, poskytování obchodních slev, obchodní zprostředkování uvedených služeb; (36) správa majetku nemovitého a movitého majetku, realitní činnosti, investiční činnost, finanční poradenství, převody finančních prostředků, zprostředkování v oblasti realit, financí a pojištění, konzultace a poskytování informací v realitní a finanční oblasti; (37) opravárenské a servisní činnosti různého charakteru, zejména v oblasti autoprůmyslu, čistící a úklidové služby různého charakteru, provoz čerpacích stanic s palivy a mazivy, servisní činnost dopravních prostředků, montáže, údržba a opravy motorových vozidel, čištění motorových vozidel a jejich součástí - návěsů, dopravních kontejnerů, cisteren a podobně, revize, zkoušky a plnění vyhrazených tlakových tlakových nádob, stavební činnost - provádění staveb včetně jejich změn, údržovacích prací na nich a jejich odstraňování, stavebně-

montážní služby, údržba nemovitostí, servis, montáž a opravy průmyslových strojů a zařízení, instalační práce - voda, elektro a plyn, konzultace a poskytování informací v servisní a stavební oblasti; (39) dopravní činnosti, zejména silniční motorová nákladní doprava, mezinárodní kamionová doprava, přeprava tankových kontejnerů, zasilatelství, speciální doprava - přeprava nadměrných nákladů a nebezpečných/hořlavých látek, nakládání, transport, vykládání, balení a skladování produktů/zboží, pronájem motorových vozidel, provoz autoparku a logistického centra, provoz skladů, konzultace v dopravě a poskytování dopravních informací.

(511) 35, 36, 37, 39
(210) O-493882

(111) **328906**
(220) 20.04.2012
(151) 19.12.2012
(540)



(591) Barevná
(730) **Snakesub s.r.o.**, Čechova 777, Mladá Boleslav, 29301, CZ
(740) Macek and Partners, Mgr. Jiří Macek, Sázavská 751/16, Praha 2, Vinohrady, 12000
(510) (9) přístroje pro potápění; (35) prodej potřeb pro potápění a plavání; (41) kurzy a ochutnávky potápění.
(511) 9, 35, 41
(210) O-494622

(111) **328950**
(220) 09.08.2011
(151) 27.12.2012
(540)

APEX Solutions

(730) **APEX solutions s.r.o.**, Zahradnickova 1127/20, Praha 5, Košíře, 15000, CZ
(740) JUDr. Ing. Bystrík Bugan, advokát, náměstí Republiky 1037/3, Praha 1, Nové Město, 11000
(510) (35) systemizace informací do počítačových databází, reklama on-line v počítačové síti, služby v oblasti grafické úpravy pro reklamní účely; (42) grafický design, hosting webových stránek, obnova počítačových dat, pronájem počítačů, regenerace počítačových dat, poradenské služby v oblasti počítačového hardware, pronájem webových serverů, služby v oblasti ochrany proti počítačovým virům, tvorba a správa webových stránek (pro třetí osoby).
(511) 35, 42
(210) O-487794

(111) **328989**
(220) 20.04.2012
(151) 27.12.2012
(540)



(730) **Nguyen Huu Hai**, Hanusova 1537/1, Praha 4, Michle, 14000, CZ
(510) (25) pánské spodní prádlo, dámské spodní prádlo.
(511) 25
(210) O-494613

(111) **329024**
(220) 31.10.2011
(151) 02.01.2013
(540)

MINIMAL

(730) **Material & Technology s.r.o.**, Čs. odboje 1044, Dobruška, 51801, CZ
(740) Ing. Milan Škoda, Nahořanská 308, Nové Město nad Metují, 54901
(510) (6) dveřní a okenní kování, jako kliky, dveřní kliky, okenní kliky, kliky polohové, rozety, bezpečnostní rozety, dveřní zarážky, držadla, dveřní uzávěry, bezpečnostní štíty, štítky, okenní kličky, zástrčky okenní, okenní zarážky, okenní uzávěry, koule, madla a mušle, bezpečnostní řetězy, dveřní závory, protipožární kování, dveřní zámky, zámkové vložky, klíče, kování na nábytek, domovní čísla a identifikační štítky, kovové posuvné systémy na dveře dřevěné a skleněné, kování na skleněné dveře, panty, panty na skleněné dveře, vše zařazené ve třídě 6; (19) zárubně, zárubně dýhované, dveřové rámy nekovové, vrata nekovová, vše zařazené ve třídě 19; (20) kování na dveře a okna nekovové, identifikační štítky nekovové.
(511) 6, 19, 20
(210) O-489868

(111) **329143**
(220) 27.04.2012
(151) 09.01.2013
(540)

JEZINKY

(730) **Ulrichová Božena**, Vodní 7/567, Praha 5, 15000, CZ
(740) PROPATENT, Ing. Vlasta Sedláčková, patentový zástupce, Pod Pekařkou 107/1, Praha 4, Podolí, 14700
(510) (9) nosiče se zvukovým a obrazovým záznamem; (41) živé vystupování hudební skupiny, organizace a pořádání koncertů, agenturní činnost pro umělecké působení hudební skupiny.
(511) 9, 41
(210) O-494825

(111) **329149**
(220) 10.05.2012
(151) 09.01.2013
(540)

WayLogger

(730) **ELBAS, s.r.o.**, Vysokomýtská 1202, Choceň, 56501, CZ
(740) PROPATENT, Ing. Vlasta Sedláčková, patentový zástupce, Pod Pekařkou 107/1, Praha 4, Podolí, 14700
(510) (9) přístroje a nástroje pro vedení, přepínání, přeměnu, akumulaci, regulaci nebo řízení elektrického proudu, veškeré počítačové programy a software bez ohledu na záznamová média nebo prostředky šíření.
(511) 9
(210) O-495044

(111) **329615**
(220) 16.04.2012
(151) 06.02.2013
(540)

Rádio Krokodýl - hit za hitem

(730) **NONSTOP s.r.o.**, M. Hübnerové 12, Brno, 62100, CZ
(510) (35) reklamní, inzertní a propagační činnost, prodej reklamního času, reklama v rádiu, novinách, časopisech, Internetu, inzerce poštou, prezentace výrobků v komunikačních médiích pro účely maloobchodu, pomoc při řízení obchodní činnosti, poradenství v obchodní činnosti, obchodní nebo podnikatelské informace, obchodní reklama pro třetí osoby, organizování komerčních nebo reklamních výstav, pořádání veletrhů pro obchodní a reklamní účely, pronájem reklamní doby v komunikačních médiích, obchodní průzkum, průzkum trhu, předvádění (služby modelů) pro reklamní účely a podporu prodeje, příprava inzertních sloupků, psaní reklamních textů, reklama, reklama (propagace), reklama on-line v počítačové síti, reklamní agentury, zaslání reklamních materiálů zákazníkům, pronájem reklamních ploch, psaní, vydávání, zveřejňování, vyhlášení a publikování reklamních textů, rozhlasová reklama, rozšiřování reklamních materiálů zákazníkům (letáky, prospekty, tisky, vzorky), služby v oblasti grafické úpravy pro reklamní účely, marketingové studie, styky s veřejností, umělci (agentury), venkovní reklama, vydávání reklamních nebo náborových, propagačních a inzertních textů; (38) rozhlasové vysílání, vysílání po Internetu, rozšiřování rozhlasového vysílání, rozšiřování

vysílání po Internetu, elektronická pošta, elektronické nástěnky (telekomunikační služby), počítačová komunikace, poskytování internetových diskusních fór, elektronická pošta, přenos zpráv a obrazových informací pomocí počítače, informace o telekomunikacích, rádiové vysílání, výzvy (služby poskytované rádiem, telefonem nebo jinými elektronickými komunikačními prostředky), zaslání zpráv; (41) agentury (umělecké módní), diskotéky (služby), organizování soutěží (vzdělávacích nebo zábavných), organizování sportovních soutěží, plánování a organizování večírků, organizace a pořádání koncertů, pořádání soutěží krásy, psaní scénářů, rozhlasová zábava, výroba rozhlasových a televizních programů, organizování sportovních, vzdělávacích a zábavných soutěží, zábava (služby), zábava, pobavení, živé představení, organizování živých vystoupení.

(511) 35, 38, 41
(210) O-494415

(111) **329702**
(220) 20.03.2012
(151) 13.02.2013
(540)

CZECH ADVISOR - recenze ubytování

(730) **CONTECH - CONNECT TECHNOLOGIES s.r.o.**, Plaňanská 408/16, Praha 10, 10800, CZ
(740) Ing. Michal Jupa, patentový zástupce, Na Baních 1385, Praha 5 - Zbraslav, 15600
(510) (35) propagační, inzertní a reklamní činnost všemi druhy médií, vše v oblasti hotelnictví, gastronomie a cestovního ruchu; (38) šíření informací prostřednictvím informačních sítí, zejména Internetu, vše v oblasti hotelnictví, gastronomie a cestovního ruchu; (41) vzdělávací, nakladatelská a vydavatelská činnost, tvorba, nahrávání, rozmnožování, šíření a distribuce audiovizuálních děl, vydávání brožur a příruček, vše v oblasti hotelnictví, gastronomie a cestovního ruchu; (43) zprostředkovatelská, konzultační, poradenská, informační a rezervační činnost, zpracování recenzí a přehledů o ubytovacích kapacitách, budování systému a činnost spojená s klasifikací ubytovacích zařízení, vše v oblasti hotelnictví, gastronomie a cestovního ruchu.
(511) 35, 38, 41, 43
(210) O-493669

(111) **329738**
(220) 30.05.2012
(151) 13.02.2013
(540)



(591) Barevná
(730) **CZECH BEVERAGE INDUSTRY COMPANY a.s.**, Pavla Švandy ze Semčic 1068/13, Praha 5, Smíchov, 15000, CZ
(740) HARBER IP s.r.o., Dukelských hrdinů 567/52, Praha 7, Holešovice, 17000
(510) (32) minerální vody, šumivé nápoje a jiné nápoje nealkoholické, nápoje a šťávy ovocné nebo zeleninové, sirupy a jiné přípravky k zhotovování nápojů, pramenitá voda, sodová voda, voda, dietní nápoje, želatinové nápoje, nealkoholické nápoje obohacené vitamíny nebo minerály, iontové a energetické nápoje nealkoholické, proteinové nealkoholické nápoje, aperitivy nealkoholické, piva všeho druhu, včetně nealkoholického piva.
(511) 32
(210) O-495587

(111) **329808**
(220) 01.02.2012
(151) 20.02.2013
(540)



(730) **Proximity Prague s.r.o.**, Křížkova 160/71, Praha 8, Karlín, 18600, CZ
(740) Ing. Jarmila Javoříková, patentový zástupce, Slunečná 4566, Zlín, 76005
(510) (35) reklamní a propagační činnost, marketingové činnosti, inzertní činnosti, služby reklamní agentury v rámci této třídy, poradenství, konzultace a poskytování informací v oblasti reklamy a marketingu, předvádění výrobků, reklamní zasilání výrobků a vzorků výrobků, rozšiřování reklamních a inzertních tiskovin, reklama v komunikačních médiích, realizace reklamních kampaní, pronájem reklamních ploch, pronájem reklamního času a místa v elektronických médiích, tvorba reklamních a inzertních textů, služby public relations, podnikatelský průzkum, průzkumy trhu a veřejného mínění, činnost podnikatelských, organizačních a ekonomických poradců, automatizované i ruční zpracování dat, služby databank, poskytování obchodních dat - jejich prodej, pronájem a správa, administrativní a sekretářské práce, kopírování dokumentů, business management, obchodní a podnikatelské poradenství, služby manažerů, vedení podnikání, řízení podniku nebo obchodu, organizování a pořádání komerčních reklamních a prodejních akcí a výstav, maloobchodní, velkoobchodní a elektronický prodej v oblasti reklamních a propagačních výrobků, obchodní zastoupení jiných podnikatelských subjektů, obchodní zprostředkování, organizování a pořádání reklamních a prodejních akcí; (40) tiskové služby - polygrafická činnost, reklamní tisk, potisk výrobků, zpracování a úprava materiálů, konečná úprava výrobků, zpracování papíru, plastu, kovu, skla, textilu, gumy a dřeva, gravírování, zpracování fotografií; (41) vydavatelské a nakladatelské činnosti, elektronické publikování, kulturní, společenské, výchovné, vzdělávací, školicí, zábavní, umělecké a sportovní činnosti, organizování a pořádání kulturních, společenských, výchovných, vzdělávacích, školicích, zábavních, uměleckých a sportovních akcí, umělecká tvorba, zejména se zaměřením na reklamní využití, služby umělecké agentury, poskytování kulturních, společenských, výchovných, vzdělávacích, školicích, zábavních, uměleckých a sportovních informací; (42) poskytování software - programování počítačů, služby počítačových programátorů, webhosting.
(511) 35, 40, 41, 42
(210) O-492263

(111) **329839**
(220) 28.05.2012
(151) 20.02.2013
(540)



(591) Barevná
(730) **Impax, spol. s r.o.**, Na usedlosti 1697, Praha 4, 14700, CZ
(510) (9) nosiče informací v rozsahu třídy 9, elektronické publikace; (16) tiskoviny všeho druhu, noviny, časopisy, knihy, papírenské zboží; (35) reklamní, inzertní a propagační činnost prostřednictvím jakéhokoliv média; (38) šíření informací veřejnými datovými sítěmi (zejména Internetu); (41) vydavatelská a nakladatelská činnost, vydávání tiskovin a polygrafických výrobků všech druhů, sportovní a kulturní aktivity.

(511) 9, 16, 35, 38, 41
(210) O-495505

(111) **330013**
(220) 10.10.2011
(151) 06.03.2013
(540)

AROS ЧЕШСКИЕ ГАЗОНЫ

(730) **AROS-osiva s.r.o.**, Trousilova 1066/1, Praha 8 - Kobylisy, 18200, CZ
(740) Rott, Růžička & Guttman a spol., Vyskočilova 1566, Praha 4, Michle, 14000
(510) (1) vzácné zeminy; (31) osivo, rostliny a přírodní květiny - travní směsi, travní osiva, travní semena.
(511) 1, 31
(210) O-489328

(111) **330025**
(220) 12.04.2012
(151) 06.03.2013
(540)

CryptoCult

(730) **Circle Tech, s.r.o.**, Pernerova 494/48, Praha 8 - Karlín, 18600, CZ
(740) Ing. Michal Jupa, patentový zástupce, Na Baních 1385, Praha 5 - Zbraslav, 15600
(510) (9) hardware a software, zejména bezpečnostní procesory, zabudované v elektronických výrobcích jako jsou mobilní telefony, PDA, WLAN produkty, bezdrátové komunikační kanály krátkého dosahu, čipové karty, velkokapacitní čipové karty, hardwarové komponenty pro servery, datové protokoly systémů pro ukládání dat, routery, produkty pro zabezpečení sítě, nosiče informací, obrazu a zvuku, elektronické publikace, vše zahrnuté ve třídě 9; (35) zprostředkovatelská činnost v oblasti obchodu, internetový obchod, vše s výrobky zařazenými do třídy 9, marketing, reklama, propagace, inzerce všemi druhy médií; (37) technická podpora, údržba a služby pro hardware pro elektronické výrobky, jako jsou mobilní telefony, PDA, WLAN produkty, bezdrátové komunikační kanály krátkého dosahu, čipové karty, velkokapacitní čipové karty, hardwarové komponenty pro servery, datové protokoly systémů pro ukládání dat, routery, produkty pro zabezpečení sítě, vše zahrnuté v třídě 37, zprostředkovatelská, informační a konzultační činnost v uvedených oblastech; (42) technická podpora, údržba a služby pro software pro elektronické výrobky, jako jsou mobilní telefony, PDA, WLAN produkty, bezdrátové komunikační kanály krátkého dosahu, čipové karty, velkokapacitní čipové karty, hardwarové komponenty pro servery, datové protokoly systémů pro ukládání dat, routery, produkty pro zabezpečení sítě, vše zahrnuté v třídě 42, zprostředkovatelská, informační a konzultační činnost v uvedených oblastech.
(511) 9, 35, 37, 42
(210) O-494356

(111) **330434**
(220) 29.02.2012
(151) 27.03.2013
(540)

průmyslovka třebešín

(730) **Střední průmyslová škola, Praha 10, Na Třebešíně 2299**, Na Třebešíně 2299/69, Praha 10, 10800, CZ
(740) Ing. Jarmila Javoříková, patentový zástupce, Slunečná 4566, Zlín, 76005
(510) (41) provoz vzdělávacího zařízení - střední průmyslové školy, vzdělávací a školicí činnosti, zejména se zaměřením na oblast průmyslu, strojírenství a informační technologie, školní výuka, lektorská činnost, výchovná činnost, tělovýchova, praktická cvičení, pořádání školení a kurzů, výuka jazyků, spolupráce s tuzemskými a zahraničními vzdělávacími zařízeními, kooperace v oblasti zajištění studia v zahraničí, studijní programy, studijní stipendia, elektronické publikování, provoz elektronického internetového vzdělávacího portálu, provoz sportovišť, organizování a pořádání

vzdělávacích akcí, vzdělávací semináře a výstavy, organizování a pořádání kulturních, společenských, zábavních nebo sportovních akcí, činnosti školního sportovního klubu, informační služby v oblasti vzdělávání.

(511) 41
(210) O-493101

(111) **330453**
(220) 10.05.2012
(151) 27.03.2013
(540)



(591) Barevná
(730) **INECO průmyslová ekologie s.r.o.**, náměstí Republiky 2996, Dvůr Králové nad Labem, 54401, CZ
(510) (42) konzultační a poradenské činnosti v oblasti odpadů, hygieny, územního plánování a projektové přípravy ve vztahu k životnímu prostředí, služby v oblasti akustiky a hluku včetně konzultační a poradenské činnosti spadající do této třídy, zejména akustická měření, výpočty, matematické modelování, měření a monitorování hluku ve vnitřním i venkovním prostředí, hygienická a technická měření hluku, zpracování posudků a návrhů stavební a prostorové akustiky, posuzování a vyhodnocování hluku, lokalizace a identifikace zdrojů hluku, stanovení jejich podílů, zpracování hlukových map, zejména hlukové emisní a imisní mapy obytných sídel, posuzování urbanistických návrhů z hlediska hluku, zpracování návrhů protihlukových opatření a návrhů pro snižování hluku ve vnitřním i venkovním prostředí, provádění výpočtů a zpracování návrhů a projektů v průmyslu, dopravě a těžbě, zpracování posudků a návrhů ozvučení prostorů, modelování akustické zátěže, kategorizace pracovišť podle hluku, měření akustických parametrů technických výrobků pro certifikace, hodnocení zdravotních rizik expozice hluku (služby techniků týkající se vědeckého výzkumu pro lékařské účely), služby v oblasti ovzduší včetně konzultační a poradenské činnosti spadající do této třídy, zejména měření a vyhodnocování kvality ovzduší, posuzování znečištění ovzduší, kontrola kvality ovzduší, měření prašnosti v pracovním prostředí, vypracování ekologických technických auditů, zpracování emisních a imisních map, návrhů zlepšování kvality ovzduší a snižování emisí, služby v oblasti životního prostředí včetně konzultační a poradenské činnosti spadající do této třídy, zejména posuzování vlivu koncepcí, záměrů, staveb, činností, technologií a výrobků na životní prostředí, tvorba návrhů pásem hygienické ochrany, tvorba plánů odpadového hospodářství, analytické zpracování poplatkové agendy, zpracování a implementace plánů k zajištění stanovené úrovně kvality ovzduší, zpracování posudků a návrhů řešení dopravy a těžby ve vztahu k životnímu prostředí (technická činnost navrhování dopravy), služby v oblasti v osvětlení a oslunění včetně konzultační a poradenské činnosti spadající do této třídy, zejména studie osvětlení a oslunění, provádění výpočtů a posuzování denního i umělého osvětlení a oslunění, zpracování návrhů řešení osvětlení a oslunění, posuzování sdruženého osvětlení, posuzování a vyhodnocení zastínění pozemků, posuzování urbanistických návrhů z hlediska osvětlení a oslunění, zpracování návrhů a podkladů pro zařazení zrakových činností - návrh pracovních míst ve výrobních, kancelářských a dalších prostorách (služby techniků), služby v oblasti vibrací včetně konzultační a poradenské činnosti spadající do této třídy, zejména měření vibrací, hodnocení zdravotních rizik z vibrací, posouzení vlivu nástrojů na zdraví pracovníků (služby techniků týkající se vědeckého výzkumu pro lékařské účely), služby v oblasti mikroklimatu včetně konzultační a poradenské činnosti spadající do této třídy, zejména měření tepelně-vlhkostního mikroklimatu v pracovním i mimopracovním prostředí, hodnocení a objektivizace mikroklimatických podmínek, služby v oblasti biologických průzkumů, výzkumů a hodnocení včetně konzultační a poradenské činnosti spadající do této třídy, služby v oblasti posuzování vlivů, záměrů a zásad územního rozvoje a územních plánů a na životní prostředí a udržitelný rozvoj území včetně konzultační a poradenské činnosti spadající do této třídy, zejména akustické a rozptylové studie, vědecké studie proslunění a denního osvětlení, služby v oblasti územního a

stavebního řízení včetně konzultační a poradenské činnosti spadající do této třídy, zejména posuzování vlivu staveb na životní prostředí a ochranu zvláštních zájmů (například zájmy obrany a bezpečnosti státu, zájmy chráněné právními předpisy týkající se životního prostředí), zpracování návrhů řešení ochrany ovzduší a návrhů řešení ochrany proti hluku, vypracování podmínek pro ochranu životního prostředí při odstraňování stavby, zpracování návrhů řešení nakládání s odpady podle jednotlivých druhů, jmenovitě s nebezpečným odpadem a návrhů způsobu jeho dopravy, likvidace, využití, recyklace a uložení, služby v oblasti ochrany přírody včetně konzultační a poradenské činnosti spadající do této třídy, zejména vyhodnocení vlivů na významné lokality a ptací oblasti, vědecké průzkumy kontaminace zemin a podzemní vody, činnost akreditované laboratoře pro měření hluku, vibrací, ovzduší, odpadů a světla, technická měření fyzikálních faktorů, inženýrská činnost, výzkum a vývoj ve výše uvedených oborech, hodnocení zdravotních rizik a posuzování vlivů na veřejné zdraví a životní prostředí v uvedených oborech (služby techniků týkající se vědeckého výzkumu pro lékařské účely), technické služby pro ochranu prostředí, tvorba software v uvedených oborech, poskytování poradenství v oblasti hardware a software v uvedených oborech, tvorba a udržování databank v uvedených oborech, správa počítačových sítí, zpracování oznámení (tak zvané podlimitní oznámení záměru), studií, dokumentací, fotodokumentací, podkladů, posudků, expertiz, provozních řádů, žádostí a projektů v rámci této třídy, komplexní servis v životním prostředí zejména inženýrská činnost, ekologické audity, dokumentace a posudky vlivu koncepcí, staveb, činností, technologií a výrobků na životní prostředí, návrhy pásem hygienické ochrany, biologická hodnocení, řešení vlivu dopravy a těžby na životní prostředí a zpracování emisních a imisních map, vše spadající do této třídy.

(511) 42
(210) O-495066

(111) **335262**
(220) 27.03.2012
(151) 03.01.2014
(540)



(730) **KINEX Measuring s.r.o.**, Podnikatelská 586, Praha 9 - Běchovice, 19011, CZ
(740) Macek and Partners, Mgr. Jiří Macek, Sázavská 751/16, Praha 2, Vinohrady, 12000
(510) (8) ruční nástroje a ruční nářadí, vratidla na závitníky, úhelníky (ruční nářadí); (16) rýsovací potřeby a pomůcky, pravítka, úhelníky a příložníky rýsovací, pravítka rýsovací.
(511) 8, 16
(210) O-493881

(111) **385646**
(220) 16.02.2007
(151) 02.06.2021

(540) **ZDN ZDRAVOTNICKÉ NOVINY**
(730) **ODBOROVÝ SVAZ ZDRAVOTNICTVÍ A SOCIÁLNÍ PÉČE ČR**, Koněvova 54/1107, Praha 3, 13000, CZ
(740) Advokátní kancelář Bakeš a partneři, Dr. JUDr. Miroslav Zámeška, advokát, Na Příkopě 23, Praha 1, 11000
(510) (9) elektronické publikace s možností stažení, magnetická média, nosiče dat magnetické, nosiče dat optické, nosiče zvukových nahrávek, software počítačový (nahraný); (16) časopisy (periodika), noviny, periodika, publikace, tiskoviny, tištěné publikace; (35) reklama, reklama on-line v počítačové síti, styky s veřejností, vydávání reklamních nebo náborových, propagačních a inzertních textů, marketingové studie, organizování výstav (komerčních nebo reklamních); (41) elektronické publikování (DTP), informace o výchově a vzdělávání, organizování a vedení konferencí, organizování a vedení kongresů, organizování a vedení seminářů, organizování a vedení symposií, organizování kulturních nebo vzdělávacích výstav, organizování soutěží (vzdělávacích nebo zábavných),

výcvik (výchovný), vydávání knih, vydávání elektronických knih a časopisů on-line, vydávání textů, s výjimkou reklamních nebo náborových, vyučování, vzdělávací informace, vzdělávání (výchovné služby).

(511) 9, 16, 35, 41
(210) O-445530

(111) **385647**
(220) 23.02.2007
(151) 02.06.2021
(540)

ZDN LÉKAŘSKÉ LISTY

(730) **Odborový svaz zdravotnictví a sociální péče ČR**, Koněvova 54/1107, Praha 3, 13000, CZ
(740) Bakeš & partneři, advokátní kancelář, Dr. JUDr. Miroslav Zámeška, advokát, Na Příkopě 23, Praha 1, 11000
(510) (9) elektronické publikace s možností stažení, magnetická média, nosiče dat magnetické, nosiče dat optické, nosiče zvukových nahrávek, nahraný počítačový software; (16) časopisy (periodika), noviny, periodika, publikace, tiskoviny, tištěné publikace; (35) reklama, reklama on-line v

počítačové síti, styky s veřejností, vydávání reklamních nebo náborových, propagačních a inzertních textů, marketingové studie, organizování výstav (komerčních nebo reklamních); (41) elektronické publikování (DTP), informace o výchově a vzdělávání, organizování a vedení konferencí, nakladatelská a vydavatelská činnost v oboru zábavních, odborných, zpravodajských a vzdělávacích tiskovin, časopisů, periodických i neperiodických publikací, zpráv a informací, zvukových, textových a audiovizuálních nosičů, včetně multimediálních aplikací, organizování a vedení kongresů, organizování a vedení seminářů, organizování a vedení sympozií, organizování kulturních nebo vzdělávacích výstav, organizování soutěží (vzdělávacích nebo zábavních), výcvik (výchovný), vydávání knih, vydávání elektronických knih a časopisů on-line, vydávání textů, s výjimkou reklamních nebo náborových, vyučování, vzdělávací informace, vzdělávání (výchovné služby).

(511) 9, 16, 35, 41
(210) O-445811

Zániky ochranných známek uplynutím doby platnosti

Kapitola obsahuje údaje o ochranných známkách, které zanikly uplynutím doby platnosti podle ustanovení § 29 odst. 1 zákona č. 441/2003 Sb.

Číslo zápisu (111)	Číslo přihlášky (210)	Datum zániku (141)
240971	160280	20.10.2020
247075	160264	20.10.2020
317099	479983	21.10.2020
317119	480417	22.10.2020
317120	480419	22.10.2020
317121	480420	22.10.2020
317122	480421	22.10.2020
317415	480368	20.10.2020
317527	480362	20.10.2020
317528	480369	20.10.2020
317645	480359	20.10.2020
317752	480390	21.10.2020
317863	480338	20.10.2020
317864	480407	21.10.2020
317865	480443	22.10.2020
318093	480401	21.10.2020

Číslo zápisu (111)	Číslo přihlášky (210)	Datum zániku (141)
318094	480446	22.10.2020
318180	480423	22.10.2020
318181	480429	22.10.2020
318182	480445	22.10.2020
318304	480379	21.10.2020
318456	480357	20.10.2020
318457	480366	20.10.2020
318458	480367	20.10.2020
318459	480382	21.10.2020
318460	480393	21.10.2020
318588	480377	21.10.2020
318880	480425	22.10.2020
318992	480353	20.10.2020
318993	480354	20.10.2020
318994	480355	20.10.2020
318997	480374	21.10.2020

Číslo zápisu (111)	Číslo přihlášky (210)	Datum zániku (141)
318998	480375	21.10.2020
319000	480383	21.10.2020
319001	480384	21.10.2020
319002	480411	21.10.2020
319142	480410	21.10.2020
319422	480438	22.10.2020
319423	480439	22.10.2020
319424	480440	22.10.2020
320538	480399	21.10.2020
320687	480428	22.10.2020
321207	480358	20.10.2020
321208	480400	21.10.2020
326255	480394	21.10.2020
326760	480370	20.10.2020
326951	480418	22.10.2020

Změny vlastníků ochranných známek

Kapitola obsahuje údaje o ochranných známkách, které byly převedeny nebo přešly ve smyslu ustanovení § 15 odst. 1, 2 a § 16 zákona č. 441/2003 Sb. na jiného vlastníka v rozsahu všech zapsaných výrobků nebo služeb.

Číslo zápisu (111)	Dřívější vlastník (770)	Nynější vlastník (730)	S účinností od (580)
180567	Dundrová Alexandra, Novodvorská 786/71, Praha 4, 14200, CZ	Nožička Jan MUDr., Františka Halase 702/8, Hradec Králové, Nový Hradec Králové, 50009, CZ	07.06.2021
193838	ERPET Group a.s., Strakonická 2860, Praha 5, 15000, CZ	U Orloje Centrum s.r.o., Pštrossova 1923/10, Praha 1, Nové Město, 11000, CZ	07.06.2021
238596	LEMASERA LIMITED, Spyrou Kyprianou, 61 SK House 4003, Limassol, CY	Joint-Stock company «HYGIENIC», Belokamennoe shosse, building 18, 142703, Moscow, Leninsky district, city of Vidnoe, RU	08.06.2021
246744	Český národní symfonický orchestr s.r.o., Weilova 2, Praha 10 - Hostivař, 10200, CZ	Hasenöhr Jan, Vinohradská 1420/33, Praha 2, Vinohrady, 12000, CZ	02.06.2021
253018	BEZ STRESU, s.r.o., Pernerova 652/55, Praha 8, Karlín, 18600, CZ	HAMMER s.r.o., Pernerova 652/55, Praha 8, Karlín, 18600, CZ	03.06.2021
257829	S-L Snacks National, LLC, 13515 Ballantyne Corporate Place, Charlotte, NC, US	SNYDER'S-LANCE, INC., 13515 Ballantyne Corporate Place, Charlotte, North Carolina 28277, NC, US	02.06.2021
261351	Josef Novák, Zborovská 2950, Dvůr Králové nad Labem, 54401, CZ	BONASTYL s.r.o., Dr. Kramáře 2893, Dvůr Králové nad Labem, 54401, CZ	03.06.2021
261352	Josef Novák, Zborovská 2950, Dvůr Králové nad Labem, 54401, CZ	BONASTYL s.r.o., Dr. Kramáře 2893, Dvůr Králové nad Labem, 54401, CZ	03.06.2021
262740	Gruner + Jahr GmbH, Am Baumwall 11, 20459 Hamburg, DE	Prisma Media, 13, rue Henri Barbusse, 92230 Gennevilliers, FR	07.06.2021
265732	ERPET Group a.s., Strakonická 2860, Praha 5, 15000, CZ	U Orloje Centrum s.r.o., Pštrossova 1923/10, Praha 1, Nové Město, 11000, CZ	07.06.2021
265733	ERPET Group a.s., Strakonická 2860, Praha 5, 15000, CZ	U Orloje Centrum s.r.o., Pštrossova 1923/10, Praha 1, Nové Město, 11000, CZ	07.06.2021
278785	ERPET Group a.s., Strakonická 2860, Praha 5, 15000, CZ	U Orloje Centrum s.r.o., Pštrossova 1923/10, Praha 1, Nové Město, 11000, CZ	07.06.2021
278786	ERPET Group a.s., Strakonická 2860, Praha 5, 15000, CZ	U Orloje Centrum s.r.o., Pštrossova 1923/10, Praha 1, Nové Město, 11000, CZ	07.06.2021
279399	ERPET Group a.s., Strakonická 2860, Praha 5, 15000, CZ	U Orloje Centrum s.r.o., Pštrossova 1923/10, Praha 1, Nové Město, 11000, CZ	07.06.2021
279400	ERPET Group a.s., Strakonická 2860, Praha 5, 15000, CZ	U Orloje Centrum s.r.o., Pštrossova 1923/10, Praha 1, Nové Město, 11000, CZ	07.06.2021
283971	ROLLATECH CZ s.r.o., Bolzanova 438, Jičín, 50601, CZ	AURATECH CZ s.r.o., Bolzanova 438, Jičín, Holínské Předměstí, 50601, CZ	07.06.2021
283972	ROLLATECH CZ s.r.o., Bolzanova 438, Jičín, 50601, CZ	AURATECH CZ s.r.o., Bolzanova 438, Jičín, Holínské Předměstí, 50601, CZ	07.06.2021
285070	NOVABRIK CZECH, s.r.o., Lezník 133, Polička, 57201, CZ	STAVOBLOCK system, s.r.o., Lezník 133, Polička, 57201, CZ	02.06.2021
285770	NOVABRIK CZECH, s.r.o., Lezník 133, Polička, 57201, CZ	STAVOBLOCK system, s.r.o., Lezník 133, Polička, 57201, CZ	02.06.2021
289701	NOVABRIK CZECH s.r.o., Lezník 133, Polička, 57201, CZ	STAVOBLOCK system, s.r.o., Lezník 133, Polička, 57201, CZ	02.06.2021
291800	Prokeš Martin, Žižkova 528/6, Česká Lípa, 47001, CZ Živec Rudolf, Růžová 2812, Česká Lípa, 47001, CZ	Martin Prokeš, Žižkova 528/6, Česká Lípa, 47001, CZ	07.06.2021
292908	DIGIKLUB s.r.o., Pod Strojírny 747, Praha 9, 19000, CZ	Bag4U s.r.o., Na Nivě 815, Brtnice, 58832, CZ	08.06.2021
313365	Motyčka Jan, Winterova II. 1088, Pardubice, 53002, CZ	NO PROBLEM PROMOTION, a.s., Wintrova II 1088, Pardubice, Bílé Předměstí, 53003, CZ	08.06.2021
321773	Motyčka Jan, Winterova II. 1088, Pardubice, 53002, CZ	NO PROBLEM PROMOTION, a.s., Wintrova II 1088, Pardubice, Bílé Předměstí, 53003, CZ	08.06.2021
322148	SENZORY CZ, s.r.o., Barvy 600/6, Brno, 63800, CZ	SENZORY CZ, a.s., Francouzská 421/87, Brno, Zábřovice, 60200, CZ	02.06.2021
324684	MULTISONIC, a.s., V Korytech 3234, Praha 10, 10000, CZ	Vágner Corporation, s.r.o., Zdeslavice 24, Čermíny, 28601, CZ	08.06.2021
325998	Agentura REPRO spol. s r.o., Šedivská 739, Letohrad, 56151, CZ	TOTEM BIKES, s.r.o., 443, Dolní Dobrouč, 56102, CZ	08.06.2021
327450	Motyčka Jan, Třída Míru 450, Pardubice, 53002, CZ	NO PROBLEM PROMOTION, a.s., Wintrova II 1088, Pardubice, Bílé Předměstí, 53003, CZ	08.06.2021
327777	Motyčka Jan, Třída Míru 450, Pardubice, 53002, CZ	NO PROBLEM PROMOTION, a.s., Wintrova II 1088, Pardubice, Bílé Předměstí, 53003, CZ	08.06.2021
337317	ERPET GROUP a.s., Strakonická 2860, Praha 5, 15000, CZ	U Orloje Centrum s.r.o., Pštrossova 1923/10, Praha 1, Nové Město, 11000, CZ	07.06.2021

Číslo zápisu (111)	Dřívější vlastník (770)	Nynější vlastník (730)	S účinností od (580)
337608	ERPET GROUP a.s., Strakonická 2860, Praha 5, 15000, CZ	U Orloje Centrum s.r.o., Pštrossova 1923/10, Praha 1, Nové Město, 11000, CZ	07.06.2021
356721	Císařská louka s.r.o., Sokolovská 270/201, Praha 9, 19000, CZ	Cinda ostrov s.r.o., Sokolovská 270/201, Praha 9, Vysočany, 19000, CZ	02.06.2021
359313	Krýsl Josef Ing., K Fořtovně 212/7, Plzeň 4 Červený Hrádek, 31200, CZ	Švelch Karel, Polní 513, Chrást, 33003, CZ	08.06.2021
368014	BEZ STRESU, s.r.o., Pernerova 652/55, Praha 8, Karlín, 18600, CZ	HAMMER s.r.o., Pernerova 652/55, Praha 8, Karlín, 18600, CZ	03.06.2021
372074	Novák Josef, Zborovská 2950, Dvůr Králové nad Labem, 54401, CZ	BONASTYL s.r.o., Dr. Kramáře 2893, Dvůr Králové nad Labem, 54401, CZ	03.06.2021
382748	Pařízek Jiří, Na Vráži 525, Pyšely, 25167, CZ	Řízek Petr, Prostřední 634/28, Praha 4, Michle, 14100, CZ	07.06.2021
383509	Tvarůžková Romana, č. ev. 1158, Horní Lhota, 74764, CZ	Top Choova s.r.o., č. ev. 1158, Horní Lhota, 74764, CZ	03.06.2021

Změny v údajích o vlastnících ochranných známek

Kapitola obsahuje ochranné známky, u kterých byla v rejstříku ochranných známek vyznačena změna v údajích o vlastnících ve smyslu ustanovení § 27 odst. 2 a 7 zákona č. 441/2003 Sb.

Číslo zápisu (111)	Vlastník (730)	S účinností od (580)
169856	Giorgifred Company, Farmers Bank Building, Suite 1414, 301 N. Market Street, Wilmington, 19801, DE, US	07.06.2021
179153	REKO a.s., třída Kpt. Jaroše 1845/26, Brno, Černá Pole, 60200, CZ	07.06.2021
240363	PRECIOSA, a.s., Opletalova 3197/17, Jablonec nad Nisou, 46667, CZ	04.06.2021
244437	HESTEGO a.s., Na Nouzce 470/7, Vyškov, Vyškov-Město, 68201, CZ	08.06.2021
244932	Jaroslava Klemensová - MASOMA, Opavská 67, Dolní Benešov, Zábřeh, 74722, CZ	08.06.2021
247240	FOMEI GLOBAL Ltd., 4 Evagora Papachristoforou str. Themis Court 3rd floor, office 301, Limassol 3030, CY	08.06.2021
247533	MISSIVA, spol. s r.o., V Oblouku 588/21, Ústí nad Labem, Krásné Březno, 40007, CZ	04.06.2021
247534	MISSIVA, spol. s r.o., V Oblouku 588/21, Ústí nad Labem, Krásné Březno, 40007, CZ	04.06.2021
248366	AROMATICA, v.o.s., Masarykovo náměstí 101/3, Šlapanice, 66451, CZ	02.06.2021
250052	Společenství autodopravců Čech a Moravy, Opravářská 1608, Praha 10, Hostivař, 10200, CZ	07.06.2021
250140A	FLOMAG s.r.o., V aleji 180/20a, Brno, Holásky, 62000, CZ	08.06.2021
250144	ISA CONSULT s.r.o., Jamnická 255, Staré Město, 73801, CZ	07.06.2021
251088	P & L, spol. s r.o., 206, Biskupice, 76341, CZ	07.06.2021
253018	BEZ STRESU, s.r.o., Pernerova 652/55, Praha 8, Karlín, 18600, CZ	03.06.2021
254337	PRONAP s.r.o., Jiráskova 1142, Starý Plzenec, 33202, CZ	07.06.2021
256997	Proximity Prague s.r.o., Křižíkova 160/71, Praha 8, Karlín, 18600, CZ	02.06.2021
256998	Proximity Prague s.r.o., Křižíkova 160/71, Praha 8, Karlín, 18600, CZ	02.06.2021
319351	RM PLAN s.r.o., Na Dionysce 1754/6, Praha 6, Dejvice, 16000, CZ	07.06.2021
320400	Skala Ladislav, Schwarzova 1290/18, Plzeň, Jižní Předměstí, 30100, CZ	04.06.2021
321609	MOLE PRODUCTION s.r.o., Vlastislavova 603/11, Praha 4, Nusle, 14000, CZ	07.06.2021
322584	Šín Ladislav, Opavská 236/9, Rýmařov, Janovice, 79342, CZ	07.06.2021
322821	Vladimirov Vladimír Pentchev Ing., Východní 2610, Česká Lípa, 47006, CZ	08.06.2021
323041	APEX solutions s.r.o., Zahradníčkova 1127/20, Praha 5, Košíře, 15000, CZ	07.06.2021
323360	KLARET DISTILLERY s.r.o., třída bří Čapků 3222/9, Hodonín, 69501, CZ	02.06.2021
324086	Elektrotechnický zkušební ústav, s. p., Pod lisem 129/2, Praha 8, Troja, 18200, CZ	07.06.2021
324298	NADACE T-SOFT ETERNITY, Podolská 1486/10, Praha 4, Braník, 14700, CZ	07.06.2021
324632	KLARET DISTILLERY s.r.o., třída bří Čapků 3222/9, Hodonín, 69501, CZ	02.06.2021
324970	Material & Technology s.r.o., Čs. odboje 1044, Dobruška, 51801, CZ	07.06.2021
325752	Sdružení českých spotřebitelů, z.ú., Pod altánem 99/103, Praha 10, Strašnice, 10000, CZ	07.06.2021
326411	Material & Technology s.r.o., Čs. odboje 1044, Dobruška, 51801, CZ	07.06.2021
326927	Brněnské komunikace a.s., Renneská třída 787/1a, Brno, Štýřice, 63900, CZ	07.06.2021
327119	Aidan Daniela, Kostnické náměstí 635/3, Praha 3, Žižkov, 13000, CZ	07.06.2021
327141	Pražská plynárenská Správa majetku, a.s., člen koncernu Pražská plynárenská, a.s., U plynárny 500/44, Praha 4, Michle, 14000, CZ	07.06.2021
328950	APEX solutions s.r.o., Zahradníčkova 1127/20, Praha 5, Košíře, 15000, CZ	07.06.2021
329024	Material & Technology s.r.o., Čs. odboje 1044, Dobruška, 51801, CZ	07.06.2021
329404	CCF Consulting s.r.o., Husovo nám. 583/18, Tábor, 39002, CZ	08.06.2021
329808	Proximity Prague s.r.o., Křižíkova 160/71, Praha 8, Karlín, 18600, CZ	02.06.2021
335262	KINEX Measuring s.r.o., Podnikatelská 586, Praha 9 - Běchovice, 19011, CZ	04.06.2021
363535	ForClassmates s.r.o., Evropská 516/10, Praha 6, Dejvice, 16000, CZ	02.06.2021
363536	ForClassmates s.r.o., Evropská 516/10, Praha 6, Dejvice, 16000, CZ	02.06.2021
365051	ForClassmates s.r.o., Evropská 516/10, Praha 6, Dejvice, 16000, CZ	02.06.2021
368656	ForClassmates s.r.o., Evropská 516/10, Praha 6, Dejvice, 16000, CZ	02.06.2021
368657	ForClassmates s.r.o., Evropská 516/10, Praha 6, Dejvice, 16000, CZ	02.06.2021
377845	THAYA vinařství, spol. s r.o., Pod Skálou 106, Hnanice, 66902, CZ	07.06.2021
385464	COMVERGA a.s., Vinohradská 2396/184, Praha 3, Vinohrady, 13000, CZ	07.06.2021

Ostatní rozhodné údaje a úřední opravy

Kapitola zahrnuje zejména přetřídění seznamu výrobků a služeb v návaznosti na mezinárodní zápis, opravu chyb ve formulaci, přepisů a zjevných nesprávností za účelem uvedení do souladu se skutečností. V této kapitole jsou zveřejňovány jen takové údaje, které nemohou být zveřejněny spolu se zveřejněním přihlášky nebo se zápisem ochranné známky. Dále kapitola obsahuje důležitá úřední sdělení.

(97) **EP 3097453**

Udělení evropského patentu č. 3097453 ze dne 28.04.2021 bylo zrušeno a řízení bylo přerušeno.

(97) **EP 3313338**

Udělení evropského patentu č. 3313338 ze dne 26.05.2021 bylo zrušeno a řízení bylo přerušeno.
