



národní
úložiště
šedé
literatury

Metodika principů sanace stavebních objektů kulturního dědictví

Balík L.; Nedvědová K.; Šimůnek I.; Kudrnáčová L.; Bolom-Kotari S.
2022

Dostupný z <http://www.nusl.cz/ntk/nusl-521854>

Dílo je chráněno podle autorského zákona č. 121/2000 Sb.

Tento dokument byl stažen z Národního úložiště šedé literatury (NUŠL).

Datum stažení: 03.05.2024

Další dokumenty můžete najít prostřednictvím vyhledávacího rozhraní nusl.cz .

METODIKA
PRINCIPU
SANACE
STAVEBNÍCH
OBJEKTŮ
KULTURNÍHO
DĚDICTVÍ



Výsledek řešení projektu „**Udržitelná správa
stavebních objektů kulturního dědictví**“

Identifikační kód projektu: **DG18P02OVV012**
programu NAKI Ministerstva kultury ČR



METODIKA PRINCIPU SANACE STAVEBNÍCH OBJEKTŮ KULTURNÍHO DĚDICTVÍ

AUTOŘI:

Ing. LUKÁŠ BALÍK, Ph.D.

Ing. arch. et Mgr. KLÁRA NEDVĚDOVÁ, Ph.D.

Ing. IVO ŠIMŮNEK, CSc.

Ing. LUCIE KUDRNÁČOVÁ, Ph.D.

PhDr. SIXTUS BOLOM-KOTARI, Ph.D.

KOLEKTIV AUTORŮ
KLOKNEROVA ÚSTAVU



České vysoké učení technické v Praze
2022

Obsah

Úvod	4
1. Třecí plochy sanace versus památková péče.....	5
1.1 Nepoznatelnost plně vnitřní struktury	5
1.2 Šetrnost v přístupu k dochované historické substanci	5
1.3 Kompatibilita povahy zásahu s historickým celkem	6
1.4 Komplexnost přístupu k historickému objektu	6
2. Specifika sanačních prací na památkových objektech	7
2.1 Památková identifikace.....	7
2.2 Specifika průzkumů před návrhem sanace.....	7
2.3 Specifika realizace sanačních prací	7
3. Průzkum a diagnostika	9
3.1 Typy průzkumu	9
3.2 Postup průzkumu	10
4. Návrh a projektová dokumentace	12
5. Kontrola prováděných prací.....	13
5.1 Zákonné požadavky	13
6. Problematika poruch statického charakteru	14
6.1 Příčiny vzniku poruch.....	14
6.2 Principy sanačních metod statických poruch	16
6.2 Fotodokumentace	20
7. Problematika vlhkosti stavebních konstrukcí.....	21
7.1 Vlhkost stavebních konstrukcí	21
7.2 Salinita.....	22
7.3 Kritéria pro hodnocení vlhkosti a salinity zdiva	22
7.4 Příčiny a projevy vlhnutí staveb	23
7.5 Principy metod sanace vlhkostí.....	26
7.7 Fotodokumentace	32
8. Problematika vnitřního mikroklimatu	33
8.1 Projevy a příčiny vadného mikroklimatu	33
8.2 Principy řešení vnitřního mikroklimatu	34
7. Literatura.....	39

Úvod

Sanační postupy představují kroky, které svým rozsahem a provedením přesahují zásahy běžné údržby. Významnou měrou zasahují do jednotlivých konstrukcí, prvků či celku stavby. Sanační postupy zahrnují odstranění, výměnu či doplnění poškozených prvků nebo jejich částí, doplnění nových prvků, různé postupy podchytávání a zesilování, obnovu povrchových úprav ad. Sanační postupy představují nápravu nevyhovujícího stavu konstrukce, ať bylo tohoto stavu dosaženo jakkoli. Může se jednat o důsledky dlouhodobě zanedbané údržby, důsledky mimořádných událostí (povodně, požáry, vichřice, zemětřesení) apod. Sanační zásahy také v podstatné většině vyžadují odbornou projekční přípravu, speciální postupy a materiály, speciální strojní vybavení, v neposlední řadě i vyjádření příslušného orgánu památkové péče a stavebního úřadu.

Metodika se zabývá specifiky sanačních zásahů prováděných na historických, památkově hodnotných stavbách. V obecné rovině jsou diskutovány třecí plochy mezi často v opozici stojícími požadavky památkové péče na maximální zachování konstrukcí, původních materiálů, technických detailů a řešení a dalších hodnotných prvků staveb a stavebně-technickými požadavky na stavbu, které v praxi často pramení z jejího odlišného novodobého užívání, z odlišných hygienických či provozních nároků nebo také ze změněného kontextu samotné stavby. V praxi je tak opakovaně při sanaci historických staveb třeba hledat specifické, dané stavbě, jejímu jedinečnému kontextu a také přiměřenému využití, technické řešení, jehož primárním cílem je zachovat možné maximum identifikovaných památkových hodnot.

Cílem předložené metodiky je shrnutí sanačních principů, které lze uplatnit v rámci oprav historických objektů. Metodika definuje základní vlivy, které ovlivňují přístup k sanaci a zároveň specifikuje jednotlivé kroky, které jsou součástí samotné realizace. Pozornost je věnována třem základním okruhům sanačních opatření. Jedná se o řešení vlhkosti a souvisejících problémů, úpravu vnitřního mikroklimatu a obnovení či posílení statické funkce stavby. S ohledem na aspekty památkové péče jsou předložené principy směřovány dominantně na konzervaci a prodloužení životnosti stávajících konstrukčních prvků s přihlédnutím k budoucímu užívání a provozu. V maximální míře je sledováno zachování původních tvarů a funkcí jednotlivých konstrukcí. Cílovou skupinou uživatelů této metodiky jsou pracovníci památkové péče, projektanti, vlastníci a správci historických objektů. Metodika samotná tedy poskytuje těmto uživatelům základní informace pro zahájení kroků obnovy památek.

1. Třecí plochy sanace versus památková péče

Sixtus Bolom Kotari

Výčet možných třecích ploch vychází z interpretace obecných zásad obnovy vnitřní struktury nemovitých kulturních památek, resp. objektů s kulturně-historickými hodnotami. Prostory těchto staveb nezdědka tvoří specifické, vývojově vrstevnaté, rozmanité a složité struktury tak, že pro jejich obnovu nelze stanovit jednoduchý univerzální recept, zejména ne ve smyslu výčtu „správného“ zacházení s jednotlivými prvky. Památková péče vyžaduje „řešení na míru“ s důrazem na otevřenost k možnostem průběžné proměny tohoto řešení během realizace sanačních postupů. Jde o otevřenost vzhledem k aktuálnímu stavu poznání, ať už v rámci oboru, tak i konkrétního objektu, který je předmětem sanace.

1.1 Nepoznatelnost plné vnitřní struktury

U mnohvrstevnatých historických objektů je třeba počítat se zásadou nepoznatelnosti jejich plné vnitřní struktury před realizací sanačních prací. Průzkumy, které by musely být k dosažení plného stavu poznání objektu před započítáním prací provedeny, mohou být natolik složité, invazivní a destruktivní, že jejich realizace v maximálním rozsahu není leckdy žádoucí ani z hlediska zájmů památkové péče, ani z hlediska ekonomické rentability prováděných prací. Tato skutečnost však znamená potenciální třecí plochu, kdy je z hlediska zájmů zachování kulturního dědictví nutné již navržený a odsouhlasený postup prací v různé fázi zastavit či modifikovat, např. vzhledem k odhalení cenných historických struktur (např. nástěnných maleb).

Z praxe jsou známy jak případy citlivé proměny postupu sanačních prací v jejich průběhu na základě nových objevů, tak i zničení nalezených struktur v prvoplánovém zájmu odstranění hrožících dodatečných nákladů. Druhá z obou variant je nejen neetická a protiprávní, ale v konečném důsledku poškozující ekonomické zájmy investora. Nejde jen o výši případných pokut nastavených památkovým zákonem, nýbrž především o nevyužitou možnost zhodnocení objektu, jehož tržní cena se může odvíjet od unikátnosti, historického příběhu a zachovaných autentických detailů.

1.2 Šetrnost v přístupu k dochované historické substanti

Dochované hmoty, materiály a konstrukce historického objektu tvoří ve svém nezaměnitelném celku jeho dochovanou hmotnou substanti, která je nositelem kulturně-historických, estetických a dalších hodnot. Tato substance má i významnou hodnotu dokumentární pro budoucí rozšiřování dosaženého stavu poznání historie konkrétního objektu i jeho širšího kontextu, např. za pomoci nových technologií.

Proto by dochované hmoty, materiály a konstrukce neměly být bezdůvodně ani neuváženě odstraňovány a nahrazovány. Takto skutečnost může být další třecí plochou mezi postupy sanace a památkové péče, neboť průběžné sledování zájmu na minimalizaci zásahů do autentické hmoty objektu značně limituje zvolené spektrum možných zásahů, a to již v době přípravy konkrétního sanačního projektu. V projekční a stavební praxi se pro dosažení co největšího efektu obnovy naopak projevují silné tendence nahrazovat dochovanou hmotnou substanti novými materiály a konstrukcemi. Výsledkem těchto tendencí je, že namísto

jedinečného historického díla zůstává ve skutečnosti chráněna a prezentována pouze jakási jeho formální podstata, často spíše nepůvodní kulisa.

1.3 Kompatibilita povahy zásahu s historickým celkem

Smyslem ochrany a obnovy stavebních památek je z hlediska památkové péče jejich zachování ve slohové podstatě, charakteru a celistvosti. Hledání optimálního technologického postupu obnovy s sebou přináší otázku, do jaké míry lze použít materiály a techniky soudobé stavební produkce. V procesu dílčích fází obnovy (např. odstranění pouze degradovaných a nezachránitelných prvků a částí zdiva – viz bod 1.2., konzervace zdiva zachovávaného, jeho doplnění a povrchová úprava) je žádoucí užívat jim příslušné a pro danou situaci vhodné stavební materiály a stavebně chemické látky.

Zásadní třecí plochou sanace a památkové péče je jak samotná možnost uplatnit soudobé, tj. „moderní“ technologické postupy sanace, tak míra jejich uplatnění. Pro památkovou praxi platí, že zvolené materiály musejí být nejen vzájemně kompatibilní, ale též svým složením přiměřené vzhledem k stavebně-fyzikálním vlastnostem historické stavby, aby nedocházelo k nepřirozené degradaci obnovovaného díla (např. rozpadu starého zdiva pod nevhodně složenou omítkou). Zvolená řešení by neměla být z kontextu celkové struktury vytrhávána například nemístným zdůrazněním, neopodstatněnými akcenty, odlišným pojetím prezentace materiálu apod.

Při rekonstrukci může jít o architektonický záměr kontrastu nových řešení a památkové podstaty objektu. V takovém případě záleží na individuálním posouzení. Vždy je nutno zvážit účinek kontrastního řešení s ohledem na historický celek. U přiznaného použití nových materiálů, strhávajících pozornost, hrozí potlačení nebo rozbití vnímání stavby, jejíž klíčovou (vizuální) hodnotou patrně nemá být poslední rekonstrukční zásah. Zcela nežádoucí je proto plošná adaptace materiály a technikami soudobé stavební produkce.

1.4 Komplexnost přístupu k historickému objektu

Stavební dílo minulosti bývá chráněno a oceňováno jako celek, nikoliv jen např. pro vnější vzhled či reprezentační prostory. Jako celek má být též obnovováno. Pokud jsou předmětem zásahu vnitřní prostory stavby, je třeba respektovat přirozenou slohovou hierarchizaci prostor, kdy pro hlavní a významné prostory byla v minulosti používána jiná řešení (umělecko-řemeslná výzdoba apod.), než pro prostory užitkové.

Respektování tohoto pojetí v rámci sanačních prací však v žádném případě neznamená, že plnohodnotná památková obnova náleží pouze hlavním a významným částem stavby a ostatní prostory (např. sklepení) lze utilitárně adaptovat bez ohledu na zde dochované památkové hodnoty. Toto nepochopení přináší třecí plochu v podobě požadavku památkové péče na zdánlivě nevhodné uplatnění zvláštní pozornosti, „exkluzivních“ postupů a z toho plynoucích finančních prostředků pro části objektu, kam „nikdo nechodí“. Návratnost – a tedy i výhodnost – takové investice spočívá pro investora ve větší adaptabilitě objektu, jehož prostory budou lépe připraveny na budoucí změnu využití (např. sklepení jako galerie apod.). Trvání na přiměřeně použitých materiálech, konstrukcích a postupech budoucí proměnu usnadňuje.

2. Specifika sanačních prací na památkových objektech

Sixtus Bolom Kotari

2.1 Památková identifikace

Před zahájením plánování sanačních prací je třeba nejprve identifikovat, zda je dotčený objekt zapsanou nemovitou kulturní památkou. Objekty bývají zpravidla zapsány jako celek, a proto se na ně památková ochrana vztahuje jako na celek, nikoliv jen na některou jejich nejstarší či nejhodnotnější část. Z památkové ochrany celého objektu plyne, že jakékoliv změny mají být v souladu s památkovým zákonem již ve stádiu rozpracování konzultovány a poté v rámci závazného stanoviska posouzeny orgány památkové péče.¹ V případě, že je objekt navržen k zápisu jako nemovitá kulturní památka, postupuje se, jako by památkou již byl. Pokud objekt není jako památka zapsán ani navržen, ale přesto vykazuje památkové hodnoty,² zůstává zohlednění specifických postupů na rozhodnutí investora.

2.2 Specifika průzkumů před návrhem sanace

Pro podrobnější poznání vnitřní struktury památkových objektů bývají využívány nejrůznější typy průzkumu a diagnostik, na základě jejichž výsledků se stanovuje návrh sanace. Ve zdůvodněných situacích bývá využíván sondážní průzkum, což je technika zkoumání nepřístupných vrstev stavebního díla sondami. Provádí se nejčastěji jako doplnění či prohloubení standardního stavebně-historického průzkumu. Vzhledem k tomu, že jde o invazivní a potenciálně destruktivní techniku, měla by být sondážní činnost dobře zvažena a účelně cílena k ověření či potvrzení konkrétních významných skutečností. Je třeba ji naplánovat tak, aby byly omezeny zásahy do historické substance na nezbytné minimum. U objektů se složitější stavební strukturou se vyplatí počítat se zásadou nepoznatelnosti jejich plné vnitřní struktury před realizací sanačních prací.

U památkových objektů je pro udržitelnost jejich příznivého stavebně-technického stavu žádoucí na základě průzkumu vlhkostních poměrů objevit, interpretovat, opravit nebo obnovit v průběhu stavebního vývoje často zničené nebo poškozené původní izolační, větrací nebo odvodňovací systémy, které důmyslně využívaly přírodních materiálů či přirozeného pohybu vzduchu.

2.3 Specifika realizace sanačních prací

Během realizace sanačních prací jsou vhodnými a žádoucími technologickými či pracovními postupy vždy takové, které se chovají šetrně k dochované historické hmotné substancí a dokáží s ní být technologicky kompatibilní. Případné využití současných „supermarketových“ stavebních materiálů a postupů, nevytvářených speciálně pro obnovu památek, bývá obecně nežádoucí (např. pro úpravu povrchů ve vnitřních prostorech nemovitých kulturních památek)

¹ § 14 zákona č. 20/1987 Sb., o státní památkové péči, v platném znění. Tato povinnost zčásti platí i pro nemovitost, která není kulturní památkou, ale je v památkové rezervaci, v památkové zóně nebo v ochranném pásmu nemovité kulturní památky, nemovité národní kulturní památky, památkové rezervace, nebo památkové zóny (srov. tamtéž).

² K identifikaci památkových hodnot srov. § 2 zákona č. 20/1987 Sb., o státní památkové péči, v platném znění (zákon uvádí dvě hlediska – památka jako doklad historického vývoje společnosti a/nebo jako svědek s přímým vztahem k významným osobnostem a historickým událostem).

a musí být pokaždé co nejpečlivěji zváženo. Realizace zásahů zvláště v oblasti statického zajištění či sanace salinity anebo vlhkosti zdí musí být vždy velmi obezřetná.

Pro jakýkoli postup a zásah na památkových objektech má platit obecná *zásada reverzibility*, tj. možnosti kdykoli v budoucnu provedenou akci odstranit a vrátit danou část objektu do předchozího („původního“) stavu. Ireverzibilní zásahy, kde toto není možné, jsou pro objekty s kulturně-historickými hodnotami zcela nevhodné.

Klíčovým bodem je výběr stavební firmy pro realizaci. Sanační práce by měla provádět specializovaná stavební firma s odpovídajícím odborným zázemím a technickým vybavením. Firma by měla mít zkušenosti s prováděním prací na historických objektech a měla by mít pracovníky proškolené v aplikaci tradičních technologií (např. zdění na sucho, ruční opracování dřeva apod.). Provádění prací samotných musí odpovídat ustanovením státní legislativy vč. doložení kvality výrobků od výrobců, dovozců, distributorů, certifikace výrobků a odbornosti zhotovitelů. Zároveň musí být dodrženy zásady bezpečnosti a ochrany zdraví. Z hlediska záruk a kvality díla je nezbytný nezávislý stavební dozor stavebníka.

3. Průzkum a diagnostika

Lukáš Balík, Klára Nedvědová, Ivo Šimůnek

3.1 Typy průzkumu

Cílem průzkumu je zhodnocení současného stavu objektu, zmapování jeho stavebně historického vývoje a vytvoření podkladů pro projekt stavebních úprav. Výstup může posloužit k vyhotovení dokumentace objektu, tzv. pasportu, pokud chybí původní dokumentace. Podle zaměření a rozsahu lze stanovit několik typů průzkumu, z části na sebe navazujících.

Předběžný stavebně technický průzkum je zaměřený na hodnocení stavebně technického stavu objektu či jednotlivých konstrukcí za použití jednoduchých metod, tedy vizuální prohlídky, případně omezeného množství nedestruktivních testů. Slouží rovněž k vytipování míst, kde je třeba provést průzkum podrobný.

Podrobný stavebně technický průzkum slouží, jak název napovídá, k podrobnému posouzení jednotlivých prvků, za využití zejména nedestruktivních testů ve větším rozsahu. Výstupem je podrobný podklad pro vypracování projektu sanace.

Stavebně technický průzkum by měl obsahovat:

- porovnání skutečného stavu s dostupnou dokumentací – dokumentace bývá často neúplná nebo žádná, pak je třeba provést zaměření stávajícího stavu [1];
- shrnutí dříve provedených stavebních zásahů, jako jsou přestavby, přístavby, rekonstrukční zásahy;
- posouzení stávajícího a plánovaného způsobu využití a jeho vlivu na stavební konstrukce;
posouzení stavebně technického stavu objektu nebo jednotlivých konstrukcí, zhodnocení stupně narušení.

Speciální oblastí stavebně technického průzkumu je průzkum vlhkosti, mykologický a hydrogeologický průzkum.

Vlhkostní průzkum slouží k posouzení stavby z hlediska přítomnosti vlhkosti a jejích nežádoucích účinků. Předmětem průzkumu je plošné vlhkostní posouzení stavu jednotlivých konstrukčních prvků, stanovení míry přítomné vlhkosti a určení příčin procesu vlhnutí. K vlhkostnímu průzkumu se též váže plošné zmapování přítomnosti vybraných solných iontů a stanovení jejich škodlivých účinků. Součástími výstupní technické zprávy je popis vizuálních projevů vlhkosti, určení stupně poškození konstrukcí, klasifikace míry vlhkostního zasažení dle stávajících norem, popis příčin současného stavu a ideové návrhy možností sanačních opatření. Vlhkostní průzkum by měl být prováděn s vědomím následujících zásad:

- existence komplexnosti vlhkostní problematiky v dané lokalitě (prohlídka celkového stavu, komunikace s pamětníky, informace o okolních objektech);
- na diagnostikované projevy vlhkosti již na stavbě pohlížet z pozice příčin;
- vlhkostní průzkum vést již na stavbě při vědomí návrhu sanačních opatření (adekvátnost, technická správnost a technická realizovatelnost).

Mykologický průzkum slouží k posouzení stavby z hlediska přítomnosti hub, plísní, mikroorganismů i větších živočichů (např. dřevokazným hmyzem). Průzkum bývá nejčastěji zaměřen na dřevěné prvky ve stavbách (krovy, podlahy, stropní trámy aj.), avšak často ze znalostí příčin a způsobů vegetace hub a mikroorganismů bývají rozšířeným předmětem též zděné partie staveb. Mykologický průzkum plošně mapuje stav dřevěných konstrukčních prvků, stanovuje typ a charakter napadení, stanovuje příčiny současného stavu a navrhuje ideové řešení sanačních opatření a způsobů užívání.

Hydrogeologický průzkum slouží k podrobnému poznání podstaty geologických poměrů v místě stavby s pozorností věnovanou údajům o podzemní vodě, jejího složení a úrovních jejího dlouhodobého zadržování. Z hlediska sanačních zásahů jsou též podstatné informace o trvalé úrovni hladiny spodní vody a jejich změnách v závislosti na změnách hydrogeologických poměrů okolí.

Stavebně historický průzkum slouží k podrobnému poznání podstaty stavby a jejího historického vývoje. Shrnuje poznání z dosažitelných archivních materiálů a provedeného průzkumu stavby z hlediska provedení, tedy použitých materiálů, typů konstrukcí, detailů, dokumentuje současnou i historickou podobu stavby atd.

Operativní průzkum se provádí již během samotné realizace sanace objektu, kdy mohou být odkryty nové prvky a další skutečnosti. Podstatou tohoto průzkumu je obvykle zaměření a zadokumentování nově zjištěných skutečností a nálezových situací. Rovněž slouží k zadokumentování prvků, které budou během sanace opět zakryty.

Pro samotné provádění průzkumů není vyžadováno zvláštní oprávnění. Avšak protože na výsledku stavebně technického průzkumu může záviset úspěšná (nebo neúspěšná) sanace objektu – jedná se o sanaci statických vad a poruch – pak by průzkum nebo alespoň stanovení plánu průzkumu a vyhodnocení výsledků, měly provádět osoby znalé, např. s autorizací dle zákona 360/1992 Sb., a to nejlépe v některém z oborů diagnostika a zkoušení staveb, pozemní stavby, statika a dynamika stavebních konstrukcí.

Stavebně historický průzkum by měla provádět osoba, která vystudovala nebo se hlouběji seznámila s dějinami umění, urbanismu a stavitelství. Mělo by se jednat především o absolventy vysokých škol, které mají výuku SHP ve své náplni. V případě budov se zvláštní kvalitou, které přesahují hranice běžné stavební produkce, je třeba tým doplnit o další odborníky jako jsou historici umění, inženýři. Pro zpracování archivní rešerše je vhodné konzultovat historika/archiváře³.

3.2 Postup průzkumu

Průzkum by měl být, s ohledem na památkovou podstatu posuzovaného objektu, prováděný v maximální míře nedestruktivními metodami, eventuálně metodami, které způsobují jen lokální a nevýznamná poškození. Zpracovatel průzkumu by se tedy v maximální možné míře měl vyhnout metodám, které vedou k nutnému odběru vzorků. Pokud je to nutné, vzorky by měly

³ Beránek, J. , Macek, P. Metodika stavebně historického průzkumu. NPÚ, 2015, ISBN 978-80-7480-037-5

být odebrány maximálně citlivě, i se zohledněním vizuální expozice místa odběru. Samotnému průzkumu předchází tyto přípravné práce:

- shromáždění dostupné dokumentace, archivní rešerše;
- porovnání dokumentace se skutečným stavem, zachycení změn;
- shrnutí historie objektu ve smyslu stavebních úprav, oprav a rekonstrukcí, ale i ve smyslu způsobu využití.

Vizuální prohlídka je přes nepochybnou subjektivnost hodnocení jediným diagnostickým postupem, který je schopen zachytit stav konstrukce v celém nebo alespoň v podstatném rozsahu. Vizuální prohlídka objektu je zaměřena na:

- posouzení celkového stavu;
- zachycení stavebních změn v průběhu vývoje stavby;
- zachycení poškození, zhodnocení jejich příčin;
- zjištění projevů degradace materiálů.

Vizuální prohlídka může být doplněna jednoduchými postupy zkoumání, založených na smyslovém vnímání, případně s použitím jednoduchých nástrojů (kladivo, příložná měřítka), např. poklepem na prvek lze stanovit separaci povrchových vrstev a její rozsah, uvolnění šroubovaných či nýtovaných spojů kovových konstrukcí, lze hodnotit zápach v důsledku rozvoje hnilob a plísní, příloženými měřítky lze stanovit šířku trhlin apod.

Pro hodnocení kvality, pevnosti, a narušení, materiálů budou použity přednostně **nedestruktivní metody**. Tyto metody nezpůsobují poškození či ztrátu částí zkoumaných konstrukcí. Metody jsou založeny na převedení zkoumané veličiny (obvykle pevnosti) na veličinou jinou, měřitelnou na místě (tvrdost povrchu, rychlost šíření ultrazvukových vln, změny elektromagnetického pole apod.). Mezi nedestruktivní metody lze zařadit i jednoduché postupy, jako hodnocení tvrdosti a soudržnosti spojovacích malt vrypem, stanovení hloubky narušení povrchových vrstev dřeva nebo stav povlakových krytin jehlou, měření materiálové vlhkosti příloženým vlhkoměrem, měření vnitřního mikroklimatu pomocí dataloggeru apod.,

Nejpřesnější informaci o pevnostních charakteristikách a míře narušení ovšem přinášejí **metody destruktivní** s následnými chemickými, mechanickými a fyzikálními analýzami provedenými ve specializovaných laboratořích. Tyto metody také slouží k určení skutečných skladeb konstrukčních prvků, jejich uspořádání a určení stavebního vývoje objektu. Jejich zjevná nevýhoda plyne již z názvu – zkouškou je vzorek zničen. Tento vzorek pak musí být odebrán z existující konstrukce a dochází tak k jejímu, byť lokálnímu, narušení. Ačkoli místo odběru lze okamžitě sanovat, je třeba tyto postupy, s ohledem na památkový charakter konstrukce, důkladně zvážit.

4. Návrh a projektová dokumentace

Klára Nedvědová, Ivo Šimůnek

Základní podkladem pro provedení sanačního zásahu je projekt, který vychází z výsledků stavebně technického průzkumu, typu a provedení konstrukcí, rozsahu narušení, požadavků na další využití apod., nicméně musí zohlednit i aspekty zvláštního charakteru posuzovaného objektu, totiž jeho historickou hodnotu a ctít historickou kontinuitu. Sanační zásah by tedy měl v maximální možné míře zachovat existující materiálové i konstrukční provedení, i když lze jistě uznat, že v mnoha případech, kdy je ohrožena bezpečnost osob, zvířat a majetku, tento požadavek dodržet nelze.

Obsah dokumentace lze primárně odvodit z příslušných ustanovení zákona 186/2006 Sb. o územním plánování a stavebním řádu (stavební zákon) [1], zejména §103, čl. 1, odst. d). Vzhledem k tomu, že zájmové objekty podléhají prakticky vždy památkové ochraně, lze odvodit, že sanační zásah vždy podléhá alespoň ohlášení stavebnímu úřadu. Minimální rozsah dokumentace pak uvádí vyhláška 499/2006 Sb. o dokumentaci staveb v Příloze 12 [2]. V zásadě by dokumentace měla obsahovat:

- průvodní zprávu s údaji o stavbě, zpracovateli dokumentace, stavebníkovi;
- souhrnnou technickou zprávu s popisem zásahu, se souhrnem vydaných povolení a stanovisek, bezpečnostních opatření a další;
- situační výkresy;
- dokumentaci objektů a technických a technologických zařízení – architektonicko-stavební řešení a stavební řešení s technickou zprávou a výkresovou částí, statické posouzení.

Tato dokumentace však může doznat změn během provádění prací, kdy je nutno operativně reagovat na nová zjištění po odkrytí konstrukcí. Nad rámec této povinné dokumentace lze doporučit i stanovení plánu a postupů kontroly prováděných prací.

Projektová činnost ve výstavbě je v současné době zařazena mezi tzv. vázané živnosti, vyžadující průkaz dosažení odborné způsobilosti dle živnostenského zákona č. 455/1991 Sb. a zákona č. 360/1992 Sb. o výkonu povolání autorizovaných architektů a o výkonu povolání autorizovaných inženýrů a techniků činných ve výstavbě.

5. Kontrola prováděných prací

Klára Nedvědová, Ivo Šimůnek

5.1 Zákonné požadavky

Povinnost provádět dozor a kontroly na staveništi ukládá v některých případech Zákon 183/2006 Sb. (Stavební zákon) [1], nicméně provádění dozoru nezávislou osobou lze důrazně doporučit v každém případě.

Autorský dozor – zajišťuje dozor nad souladem prováděné stavby s ověřenou projektovou dokumentací. Zákonný požadavek platí pouze u staveb, financovaných z veřejných rozpočtů.

Technický dozor stavebníka – zajišťuje dozor nad prováděním stavby. Zákonný požadavek platí pouze u staveb, financovaných z veřejných rozpočtů.

Stavební dozor – odpovídá za dodržení obecných požadavků na výstavbu, sleduje způsob a postup provádění stavby, vhodnost ukládání a použití materiálů a výrobků, vedení stavebního deníku.

Památkový dozor – prováděný pracovníky Národního památkového ústavu. Slouží k dodržení staveních postupů pro zachování maximální autentičnosti a historické hodnoty objektu.

5.2 Předmět a postup kontroly

Prvotním požadavkem na kontrolní činnost je sledování provádění stavby, sanačního zásahu apod., v souladu se schválenou projektovou dokumentací. Dodržení všech parametrů projektové dokumentace by mělo zajistit zdárné provedení díla a jeho požadovanou funkčnost. Krom těchto obecných postupů lze kontrolní činnost zaměřit na:

- přípravu konstrukcí k sanaci, zejména tedy odstranění nefunkčních a narušených částí, zajištění prvků proti destrukci či zřícení, kontrola stavu zbývajících částí konstrukce (výskyt biologického napadení, dostatečná pevnost materiálů pro provedení sanace apod.);
- vhodnost použitých sanačních materiálů, a to nejen dle projektové dokumentace, ale i dle údajů výrobců či prodejců (tzv. technické listy);
- aplikaci materiálů, dodržování technologických postupů, podmínek aplikace (teploty, vlhkost) včetně např. následného ošetřování, popsaných obvykle v technických listech;
- ověření funkčnosti nově provedených konstrukcí v souladu s předpoklady projektové dokumentace;
- kontrolu nově odkrytých konstrukcí, zadokumentování jejich stavu, provedení doplňkových (operativních) průzkumů, v odůvodněných případech doplnění dalších průzkumů např. archeologických apod., vyhodnocení nově zjištěného stavu ve vazbě na sanační postupy a jejich operativní úpravu.
- kontrola parametrů vnitřního prostředí

6. Problematika poruch statického charakteru

Ivo Šimůnek

Poruchou se rozumí nepříznivá změna výchozího stavu, která vede k ovlivnění až ztrátě funkční způsobilosti konstrukce. Poruchy statického charakteru významným způsobem ovlivňují použitelnost objektu. Podle rozsahu poruch může dojít ke snížení únosnosti některých částí, nadměrným deformacím, případně i k havarijním stavům, které objekt činí prakticky nepoužitelným a případně i nebezpečným. Sanace staticky významných poruch je tedy disciplínou, která zajišťuje dlouhodobou použitelnost objektů.

6.1 Příčiny vzniku poruch

Všechny stavební konstrukce jsou navrženy a vystaveny tak, aby odolávaly zatížením a dalším vlivům, kterým mohou být během své životnosti vystaveny, samozřejmě s přihlédnutím k účelu stavby. Během životnosti stavby však dochází k různým degradačním procesům, které využití staveb v průběhu času omezují nebo dokonce znemožňují, případně vyžadují významný sanační zásah. Podívejme se tedy nejprve na různé příčiny této degradace stavebních objektů.

V zásadě již na začátku můžeme konstatovat, že, kromě různých živelných událostí, jako jsou požáry, povodně, vichřice, sněhové kalamity a podobně, případně jevy, spočívající v přirozené degradaci stavebních materiálů vlivem např. chemické nestálosti, interakcí s okolním prostředím a podobně, v podstatné většině případů je degradace stavebních konstrukcí vyvolána činností (nebo naopak nečinností) lidskou.

Degradace materiálu a životnost konstrukcí

Všechny materiály a prvky jsou v průběhu času opotřebovávány, a to jak přirozenými procesy, tak i provozem. Omezení vlivu těchto jevů vyžaduje pravidelnou údržbu objektu, v závislosti na míře opotřebení, kvalitě prostředí, intenzitě provozu či zatížení a životnosti jednotlivých prvků a materiálů.

Materiály, vystavené povětrnosti, mohou přirozeně degradovat. Může se jednat o narušení dřevěných konstrukcí působením UV záření, vlhkosti a dešťů, vymývání pojiva a maltových výplní spár zdiva, běžné projevy tzv. karbonatice betonu vlivem působení vzdušného CO₂ a podobně. Tyto jevy lze výrazně potlačit právě řádně prováděnou údržbou, obnovou ochranných nátěrů, ochranou proti působení povětrnostních vlivů apod.

Nedostatečná, či dokonce žádná, údržba objektu může vést k degradaci až k havarijnímu stavu stavebních konstrukcí. Každý objekt tedy pro zachování své funkčnosti vyžaduje pravidelnou údržbu [1]. Zásahy údržby se odvíjejí zejména z odlišné životnosti jednotlivých konstrukčních prvků a materiálů, použitých na stavbě. Tak například je naprosto zřejmé, že střešní krytina došková vyžaduje výrazně vyšší frekvenci údržby, v tomto případě výměny, než krytina pálená. Také například dřevěné výplně okenních otvorů nedosahují životnosti řádně provedeného kamenného zdiva. A takových případů lze nalézt velké množství. Pravidelná údržba objektu a jeho částí je předpokladem pro prodloužení doby jeho reálné využitelnosti a eliminace

výrazných nákladů rekonstrukčních. A naopak, absence pravidelné údržby vede ke vzniku poruch a k jejich dalšímu rozvoji, často až třeba do míry neopravitelnosti.

Jako příklady nedostatečné údržby, která v konečném důsledku vede k degradaci nosných konstrukcí stavby, lze uvést:

- vadnou údržbu střešní krytiny – vlivem zatékání srážkové vody do konstrukcí dochází k degradaci dřevěných konstrukcí (konstrukce krovu, stropní konstrukci, případně i svislé nosné konstrukce), k poškozování zděných konstrukcí (případně i v kombinaci s mrazovými účinky) degradací zdících materiálů i malt
- vadné odvodnění objektu – vlivem absence či vadného provedení dešťových svodů, dešťové kanalizace i kanalizace splaškové dochází k zatékání odpadní vody pod základové konstrukce, které u některých druhů staveb, zejména starších, nemusí být nutně příliš hluboké; vlivem objemových změn základových půd v kombinaci se ztrátou pevnosti při zavodnění dochází k nerovnoměrnému sedání svislých nosných konstrukcí, vzniku trhlin, vyklánění stěn apod.;
- absenci povrchových úprav – pod pojem absence povrchových úprav lze zařadit jednak poškození a neobnovení nátěrů, omítek a podobně, ale i nedostatečné ošetření konstrukcí dřevěných proti hnilobám, plísním a dřevokaznému hmyzu a podobně; v důsledku oslabení, nefunkčnosti či absence těchto prvků dochází k degradaci stavebních materiálů, a to jak konstrukcí dřevěných, tak i zděných a kovových.

Vliv nevhodné lidské činnosti

Mezi projevy lidské činnosti, která vede k rychlejšímu opotřebení až poškození stavebních konstrukcí, jsou změny ve způsobu využití objektů. V průběhu životnosti objektů často dochází ke změně jejich využití, a to i bez ohledu na jejich původní účel. V minulosti mnoho například církevních staveb sloužilo jako sklady zeleniny, vojenského materiálu, a to bez ohledu na to, že docházelo k přetěžování konstrukcí, případně i ke změnám vnitřního klimatu. Ustájení hospodářských zvířat v prostorách, které k tomu nejsou určeny, vede ke zvýšení vlhkosti v interiéru a degradaci konstrukcí, nehledě na vlivy chemické.

Další příčinou vzniku poruch mohou být i nevhodné stavební úpravy. Např. umístění bazénu ve vyšších podlažích zděného objektu může mít dalekosáhlé následky na poškození zejména svislých nosných konstrukcí. Obdobně zřízení podkrovních místností v prostorách půd bez řádného posouzení stavu a případného zesílení zejména nosných konstrukcí vede k jejich poškození, nebo alespoň ke zvětšení průhybů konstrukce. Závažný stav konstrukcí mohou vyvolat i poruchy instalací, zejména vodovodních či kanalizačních, pokud nejsou včas řešeny.

Zdrojem poškození objektů mohou být také vibrace, vyvolané např. silniční či železniční dopravou v těsné blízkosti objektu, vibrace od továrních strojů aj. Poškození mohou vyvolat i poklesy půdy, zejména na poddolovaném území nebo sesuvy půdy při zemních pracích.

Živelné události

- povodně a záplavy, které vyvolávají nejen zvýšení vlhkosti materiálů, ale jejich zrychlenou degradaci nebo přímo poškození (tlakem vody, nárazy předmětů); zaplavení základové spáry vyvolává poklesy základů a vznik poruch, může dojít k sesuvům půdy;
- požáry, vedoucí k výraznému oslabení či zničení dřevěných nosných konstrukcí, narušení zdiva cihelného i kamenného, konstrukcí betonových i ocelových;
- sněhové kalamity, které vedou zejména k poškození střešních konstrukcí, krovů, klempířských prvků;
- výbuchy a otřesy, a to jak v interiéru, tak v okolí stavby. Tlaková vlna nebo otřesy vyvolávají poškození různého rozsahu dle intenzity zatížení;
- sesuvy půdy, ať přirozené či vyvolané lidskou činností, vedou k poklesu základových konstrukcí a k poškození nadzemních částí v různém rozsahu.

6.2 Principy sanačních metod statických poruch

Sanační postupy směřují v převážné většině k obnovení původních vlastností jednotlivých prvků, tedy zejména jejich únosnosti (tzv. první mezní stav), případně deformací (tzv. druhý mezní stav). V některých případech se ovšem může jednat i o nutné zesílení v důsledku změny využití objektu s požadavkem na vyšší únosnost. Samotný návrh sanačního postupu by měl využít i netradičních a inovativních postupů, např. v oblasti výpočtů a posuzování konstrukcí, kdy tyto objekty obvykle byly navrhovány intuitivně, bez normových a jiných obdobných předpisů.

Sanační postupy by měly v maximální možné míře zachovat původní materiálové i konstrukční řešení, nicméně je nutno uvést, že podstatná většina sanačních zásahů bude, pokud nejsou konstrukce kryty např. obklady, omítkami apod., vizuálně patrná.

Při návrhu sanačního postupu je třeba uvážit i další aspekty sanace, než je problematika statická. Může se jednat o problematiku šíření biologického napadení dřeva i do nových částí, ochrana proti korozi apod., kdy může dojít i rychlé degradaci a poškození i nově instalovaných prvků.

Obnova

Sanační postup představuje obnovení původních funkčních vlastností konstrukce či konstrukčního prvku v původních dimenzích a provedení. Podle druhu konstrukce a materiálu se může jednat o:

- reprofilace - doplnění prvku do původního tvaru a rozměru, a to shodným či alespoň příbuzným materiálem s materiálem původním; v případě konstrukcí betonových se využívají tzv. sanační a reprofilační malty a betony s upravenými vlastnostmi, u zděných, dřevěných, ale i betonových konstrukcí se mohou uplatnit plastbetony, náhrada části zdiva novými zdíci prvky apod.; mezi reprofilace lze zařadit i provedení tzv. plomby, kdy poškozený materiál je lokálně odstraněn a nahrazený materiálem odlišným;
- protézování – náhrada části prvku novou, při zachování původních, nepoškozených částí; poškozená část nosného prvku se nahrazuje novou částí v původním rozměru a

obvykle i v původním materiálu; převážně se uplatňuje u dřevěných prvků, provádí se s využitím tesařských spojů, případně s vložením zesilujících prvků ocelových.

Výměna

Postup použitelný v případě výrazného poškození prvku, kdy již nelze opravami a zesilováním zaručit plnohodnotnou funkci prvku. V zásadě se vždy jedná o náhradu poškozeného prvku novým, pokud možno shodného materiálového provedení a uspořádání. Pro zachování autentičnosti objektu je možné využít i původní pracovní postupy, např. ruční opracování dřeva.

Zesílení

- příložkování – zdravá část prvku se posílí příložkou ze shodného materiálu (dřevo pro dřevěné prvky, ocelový pás pro prvky ocelové), případně z materiálu odlišného (zesílení dřevěného prvku ocelovou příložkou); zesílení může být provedeno i moderními materiály, jako jsou lepené uhlíkové lamely apod., kdy samotná změna profilu je minimální; příložka může být provedena po celé délce prvku, případně jen v částech nejvíce namáhaných (u ohýbaných prvků uprostřed rozpětí);
- provedení obálky – uplatní se především u tlačných pilířů a sloupů, kdy je profil prvku zvětšený ve všech rozměrech; obvykle je obálka dimenzovaná tak, aby přenesla veškerá požadovaná zatížení, tedy původní prvek je v podstatě vyřazen z funkce; obdobně může být např. betonová obálka (skořepina) aplikována na rubovou stranu cihelné či kamenné klenby, která je pak vyřazena z funkce a zatížení přenáší právě nová obálka;
- příčné předeprnutí – opět se uplatní u tlačných prvků zděných a betonových, kdy je eliminováno poškození tzv. příčným tahem; aplikace může být provedena ocelovými příložkami, obvykle za tepla instalovanými, případně ovinutím předpínacím drátem;
- aplikace ztužujících táhel a lan – slouží k vodorovnému ztužení objektu, obvykle v úrovni jednotlivých stropních konstrukcí; táhla jsou pomocí roznášecích prvků zakotvena do obvodových stěn a předeprnuta.

Podchycení

Podchycení konstrukce představuje variantu přenosu zatížení do únosnějšího prostředí, anebo snížení zatížení na nosnou konstrukci. Uplatní se zejména u základových konstrukcí na nevhodném či narušeném podloží, kdy je buď zvětšována plocha základové spáry, a tedy je zmenšeno zatížení na podloží, anebo je zatížení přeneseno do hlubších, únosnějších vrstev. Uvedené postupy zahrnují:

- prohloubení základů s podbetonováním nebo podezděním – slouží k přenesení zatížení do hlubších vrstev, pokud se nalézají hluboko pod základovou spárou. Provádí se ve výkopu, kdy po částech je odhalený základ, prohloubena základová spára a prostor je podezděný nebo podbetonovaný.
- rozšíření základu – účelem je zvětšení plochy základu a zmenšení zatížení podloží. Provádí se ve výkopu obetonováním, je nutno zajistit spolupůsobení nové a staré části, např. pomocí vložených ocelových trnů.

- trysková injektáž – spočívá ve vhnání vhodného materiálu, obvykle cementové nebo cementopopílkové suspenze, do podloží. Po vytvrdnutí dochází k významnému zlepšení parametrů základové půdy, zvýšení únosnosti apod.
- piloty a mikropiloty – společným znakem uvedeného provedení je přenos zatížení do únosnějšího podloží, jedná se o tyčové prvky, prováděné do vrtu přímo na staveništi. Mikropiloty mají obvykle průměr do maximálně 300 mm. Mikropiloty se k podchycení existujících konstrukcí používají častěji, a to zejména z důvodu obtížné přístupnosti pracoviště, možnosti provedení ve sklonu apod. Podle způsobu přenosu zatížení se odlišují piloty opřené, kdy zatížení je přeneseno patou piloty do únosného podloží (např. skalního), nebo plovoucí, kdy přenos zatížení je realizovaný třením mezi zeminou a pláštěm piloty. Nejčastěji je využívána kombinace obou variant. Piloty mohou sloužit k přenosu tlakových namáhání – nejčastěji, případně i tahových, kde je to za statického hlediska nutné.
- zemní kotvy – slouží zejména k zachycení tahových napětí, vyvolaných tlakem zemin na konstrukce, zajištění kleneb podzemních staveb apod. Principem je vložení předpínacího lana do vrtu, jeho ukotvení např. pomocí cementové zálivky a vnesení předpětí do lana – kotvy.

Změna statického schématu

Změna statického schématu vyžaduje doplnění dalších konstrukcí, které vedou ke změnám statického působení a tím i ke snížení či úplné eliminaci zatížení na narušený či jinak oslabený prvek. Změny statického schématu konstrukce mohou zahrnovat:

- zmenšení rozpětí vodorovných nosných konstrukcí
 - vloženými sloupy – vloženým sloupem je zmenšeno rozpětí nosného prvku, nevýhodou je ovšem znehodnocení prostoru pod konstrukcí, proto se obvykle využije pouze k provizornímu zajištění;
 - vzpěradly – konstrukční systém, kdy dochází ke zmenšení rozpětí vodorovného prvku šikmými vzpěrami, které se podílejí na přenosu zatížení přímo do podpor; obvykle se uplatní u krovů a vodorovných konstrukcí větších rozpětí;
 - věšadly – konstrukční systém, kdy pomocí svislých táhel je vodorovný prvek vyneseny, je zkráceno jeho rozpětí a zatížení je přeneseno do podpor;
 - vzpínadly – jedná se o konstrukci, kdy vodorovný trám je vyztužený táhlem a krátkými sloupky; je tak zmenšeno rozpětí trámu a zatížení je přenášeno pomocí táhel, obvykle ocelových, do podpor;
- změna součinitele vzpěrnosti svislých nosných konstrukcí zvětšením průřezu – změnou průřezu dochází ke zvětšení odolnosti vůči vybočení;
- předepnutí – vnesením dodatečného předpětí jsou eliminována tahová napětí v prvku a je tak zvýšena jeho únosnost.

V případě postupů, které zahrnují změny statického schématu, je nutno upozornit, že takové postupy nejsou vždy jednoduše aplikovatelné. Pokud odhlédneme od ovlivnění, převážně negativního, bezprostředního okolí prvku novou konstrukcí, pak některé prvky, typicky železobetonové nosníky, takovou změnu vůbec, z konstrukčních důvodů, neumožňují.

Tab. 1: Přehled hledisek ovlivňujících volbu statických sanačních opatření

Typ sanačního zásahu	Hlediska památkové péče			Odhadovaná minimální životnost opatření (roky)
	Invazivita do původních materiálů	Ovlivnění vzhledu konstrukce	Nutnost aplikace novodobých bází materiálů do struktury konstrukce	
1 Obnova	střední	nízké	střední až vysoká	20
2 Výměna	vysoká	nízké	nízká	100
3 Zesílení	nízká	střední až vysoké	střední	100
4 Podchycení	nízká	vysoké	nízká	50
5 Změna statického schématu	nízká	vysoké	nízká	50

6.2 Fotodokumentace



Foto č. 1: Sanace cihelné klenby vloženou výztuží z vysoko pevnostní oceli (autor: I. Šimůnek)



Foto č. 2: Zpevnění zděného pilíře ocelovou objímkou (autor: I. Šimůnek)



Foto č. 3: Náhrada části vadného zdiva (autor: I. Šimůnek)



Foto č. 4: Podchycení vadného cihelného překladu (autor: I. Šimůnek)



Foto č. 5: Protézování prvků krovu (autor: I. Šimůnek)



Foto č. 6: Náhrada prvků krovu (autor: I. Šimůnek)

7. Problematika vlhkosti stavebních konstrukcí

Lukáš Balík

Nadměrná vlhkost zdiva historických staveb je v našich klimatických podmínkách běžným jevem. Nelze ji zcela eliminovat a je třeba hledat přijatelná řešení, která umožní vzájemné soužití. Přítomnost vlhkosti v konstrukcích je dominantně ovlivněna přímým působením klimatu, okolního terénu a podzemní vody. Podstatný vliv však má i provoz objektu, hlavně odvětrání vnitřních prostor, a stav původních izolačních opatření. Přítomnost a typ izolačního systému historických objektů byly dány významem stavby. Řada staveb původně izolována nebyla. U zbylé části zase nebývá izolační systém již funkční. Může to souviset s pozdějšími stavebními zásahy či dožitím materiálu. S pohybem vlhkosti ve zdivu též úzce souvisí migrace vodorozpustných solí. Míra zasolení úzce souvisí s původním a současným využitím staveb.

7.1 Vlhkost stavebních konstrukcí

Vlhkostní poruchou konstrukce je stav, kdy konstrukční prvek obsahuje množství vody vyšší, než je množství esteticky akceptovatelné či technicky žádoucí. Jedná se o stav, kdy voda v konstrukcích nepříznivě ovlivňuje jejich mechanické a fyzikální vlastnosti, snižuje jejich funkční a estetickou hodnotu a nepříznivě ovlivňuje okolní prostředí přímo či nepřímo. Přímým negativním ovlivňováním okolního (většinou vnitřního) prostředí je myšlena nadměrná dotace vzduchu vlhkostí s následkem zvýšení jeho relativní a měrné vlhkosti. Nepřímým ovlivňováním vnitřního prostředí je míněno např. vytváření příznivých podmínek pro růst a následné šíření zdraví škodlivých mikroorganismů do vzduchu [9].

Obecně lze konstatovat, že nadbytečná vlhkost konstrukcí snižuje jejich životnost, negativně ovlivňuje jejich estetický vzhled a zhoršuje vnitřní prostředí z hlediska zdravotní nezávadnosti.

Kvantifikaci vody konstrukčních prvků staveb lze posuzovat podle vlhkosti stavebních materiálů. Vlhkost můžeme vyjadřovat ve vztahu k hmotnosti či objemu materiálu. Hmotnostní vlhkost se definuje jako poměr hmotnosti vody v pórové struktuře testovaného vzorku a hmotnosti vzorku vysušeného [15, 16]. Vzorec pro hmotnostní vlhkost má tvar:

$$w = \frac{m_{vlhk} - m_{such}}{m_{such}} \cdot 100 \text{ (\% hm.)},$$

kde: m_{vlhk} je hmotnost vlhkého vzorku a m_{such} hmotnost řízeně vysušeného vzorku.

Převodní vzorec na objemovou vlhkost (otevřenou pórovitost) má tvar:

$$p = \frac{w \cdot \rho_{such}}{\rho_{H_2O}},$$

kde: w je hmotnostní vlhkost vzorku (% hm.), ρ_{H_2O} je hustota vody (kg/m^3) a ρ_{such} je hustota suchého vzorku.

7.2 Salinita

Přítomnost solí v konstrukčních prvcích úzce souvisí s pohybem vlhkosti v pórovém systému jejich materiálu. Salinitou je míněno zastoupení vybraných škodlivých solí ve struktuře konstrukčních prvků tj. např. ve zdivu [6]. Škodlivý účinek solí spočívá zejména v mechanickém poškozování stavebních materiálů vlivem solných krystalizací, chemickém (korozním) rozrušováním materiálů chemickými procesy iniciovanými solnými roztoky ve zdivu a v jejich přímém vlivu na některé fyzikální parametry materiálů (např. na nasákavost, na měrnou tepelnou kapacita, na faktor difuzního odporu aj.). Míra salinity zdiva se hodnotí dominantně podle obsahu síranů, chloridů a dusičnanů ve zdivu⁴ a udává se v % hm. každé soli nebo v mg soli na gram vzorku stavebního materiálu.

7.3 Kritéria pro hodnocení vlhkosti a salinity zdiva

Kritéria hodnocení vlhkosti a salinity jsou definovány mj. v normě ČSN P 730610 z listopadu 2000 [6]. Tato norma je vhodným a účinným nástrojem pro diagnostiku vlhkostního stavu objektů. Klasifikuje vlhkost zděných konstrukcí, která je vyvolaná účinky:

- zemní vlhkosti,
- vody prosakující pod terén,
- vody stékající po povrchu,
- vody odstříkující,
- vody kondenzující z vlhkého vzduchu na povrchu a ve struktuře zdiva.

Dále lze provádět základní posouzení vlhkosti např. podle směrnice WTA⁵. Z právního hlediska má výše uvedená ČSN vyšší závaznost.

Tab. 2: Klasifikace vlhkosti zdiva (% hm.) dle ČSN P 730610, tabulka A.1 v příloze A [6]

Stupeň vlhkosti	Vlhkost zdiva (% hm.)
velmi nízká	$w < 3$
nízká	$3 \leq w < 5$
zvýšená	$5 \leq w < 7,5$
vysoká	$7,5 \leq w < 10$
velmi vysoká	$w > 10$

Pojmem zasolení konstrukčního prvku je sledováno riziko a míra agresivity přítomných solí působících na pojivo, plnivo a příp. i na ocelové prvky v konstrukcích. Pro historické

⁴ ČSN P 73 0610 Hydroizolace staveb – Sanace vlhkého zdiva – Základní ustanovení

⁵ WTA – Směrnice 4-5-99/D Posouzení zdiva – diagnostika zdiva [9]

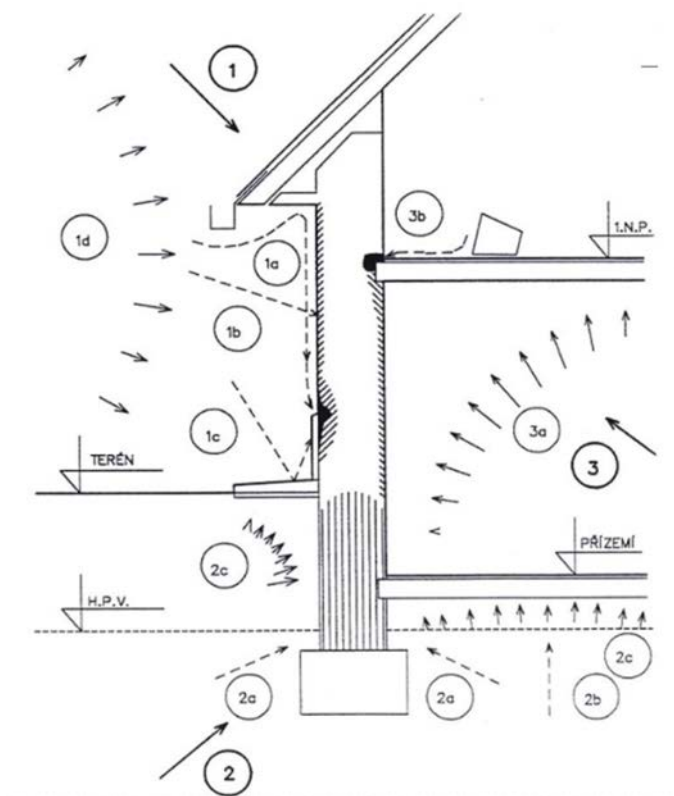
památkové objekty je nejčastěji využíváno taktéž klasifikace uvedená v normě ČSN P 730610 [6]. Míru salinity zdiva hodnotí uvedená norma podle obsahu vybraných dominantních solí, kterými jsou sírany, chloridy a dusičnany. Klasifikace je uvažována v % hmotnostních každé soli nebo v mg soli na gram vzorku stavebního materiálu. Je uvedena v tabulce B.1 v příloze B normy (Tab. 3). Stupeň zasolení zdiva se posuzuje pro každý druh uváděné soli samostatně. Tabulka platí pro obsahy solí ve vzorcích zdicí malty, přičemž vzorky jsou odebrány z hloubky do 20 mm pod povrchem zdiva s otlučenou omítkou. Chemická reakce zdiva (alkalita, kyselost) se hodnotí faktorem pH vodního výluhu odebraných vzorků.

Tab. 3: Klasifikace salinity zdiva dle ČSN P 730610, tabulka B.1 v Příloze B [6]

Stupeň zasolení zdiva	Obsah solí					
	Chloridy		Dusičnany		Sírany	
	mg/g	% hm.	mg/g	% hm.	mg/g	% hm.
nízký	< 0,75	< 0,075	< 1,0	< 0,1	< 5,0	< 0,5
zvýšený	0,75 až 2,0	0,075 až 0,2	1,0 až 2,5	0,1 až 0,25	5,0 až 20	0,5 až 2,0
vysoký	2,0 až 5,0	0,2 až 0,5	2,5 až 5,0	0,25 až 0,5	20 až 50	2,0 až 5,0
velmi vysoký	> 5,0	> 0,5	> 5,0	> 0,5	> 50	> 5,0

7.4 Příčiny a projevy vlhnutí staveb

Stanovení příčin vlhkostních poruch na základě průzkumu na daném objektu je základním kamenem pro návrh sanačních opatření. Mnohokrát se potvrdilo, že přes obecně známé a opakující se příčiny vlhnutí staveb je sanační řešení pro každý objekt individuální, zejména pak pro historické objekty. Jednoduše řečeno, že na stejný zdroj vlhkosti bývá pro dva různé objekty vhodnější jiný sanační zásah. To je dáno umístěním stavby v prostředí a terénu, působením okolí i požadavky na budoucí výsledek.



Obr. 1: Rozdělení typů vody působících na objekt:

- 1 – srážková vlhkost (a – stékající po fasádě, b – hnaná deštěm, c – odšťikující, d – vnější kondenzace)
- 2 – zemní vlhkost (a – vztlínající voda z podzákladí do zdiva, b – voda působící na podlahy, c – voda působící na rubovou oblast zdiva)
- 3 – vlhkost v interiéru (a – kondenzace vodních par v interiéru, b – vnitřní havárie)

Tab. 4: Rozdělení zdrojů vlhkosti

Hlavní zdroj vlhkosti	Bližší specifikace zdroje	Transportní cesty
voda havarijní	tlakové působení vody v kapalném skupenství	zatékající voda z vnějšku a z instalací vedených po povrchu
		zatékající voda z instalací vedených uvnitř konstrukčního systému
voda působící z okolního prostředí	vzdušná vlhkost (interiér, exteriér)	pulzující vlhkost povrchových úprav konstrukcí na základě jejich sorpčních vlastností
		přímé zatékání do konstrukcí porušenými konstrukčními částmi (střešní krytina, klempířské prvky, omítky aj.)
	déšť	přímé zatékání vody do konstrukcí vlivem vadně řešených tvarů (zatékání sklepními okénky, vadný spád okolního terénu, vadný spád parapetů aj.)
		přímé smáčení omítek odstříkem vody z předsazených částí fasád
		voda vnikající do konstrukcí z rubové strany zdiva pod úrovní terénu a dále vztlínající vzhůru pórovým systémem
	zemní vlhkost	voda vztlínající z podzákladí
		tlakové působení vodního sloupce z přilehlých komunikací
	tlaková voda	tlakové působení vody zadržené mezi nepropustnými vrstvami zemí skladby
		hladina trvalé spodní vody s úrovní vyšší, než je základová spára objektu
voda vznikající tepelně fyzikálními procesy	povrchová kondenzace	povrchová kondenzace vody na konstrukcích dále šířena kapilární strukturou materiálů
	vnitřní kondenzace	vnitřní kondenzace vody v konstrukcích šířena kapilární strukturou materiálů

Vlhkostními poruchami zdiva historických objektů jsou míněny poruchy, které jsou vizuálně patrné a které mají přímý vliv na funkci konstrukce a provoz budovy [4]. Nežádoucí vlhkost ve zdivu indikují:

- vlhkostní mapy,
- solné výkvěty a výluhy,
- řasy a plísňe,
- mechanicky porušené části konstrukcí (nátěry, omítky, stavivo).

Vysoká vlhkost zdiva ovlivňuje vnitřní prostředí budov a často způsobuje „nepohodu prostředí“. Tato nepohoda je smyslově vnímána přítomnými osobami jako těžký, zatuchlý vzduch často doprovázený minimální nebo zanedbatelnou cirkulací. Čichem lze dobře rozpoznat spóry hub a plísni. U citlivějších jedinců dochází k alergickým reakcím: svědění očí,

rýmě, kožním reakcím, případně dušnosti. Základní škodlivé účinky vlhkosti a její projevy jsou uvedeny v tabulce 5.

Tab. 5: Rozdělení škodlivých účinků vlhkosti

škodlivé účinky vnášené vody a vlhkosti	projevy působení
fyzické vymývání pojiva	degradace materiálových vrstev
chemický rozklad pojiva a iniciování změny chemicko-fyzikálních vlastností materiálů staviva a nástěnných uměleckých děl	uvolnění soudržnosti (delaminace) jednotlivých vrstev
vnášení nežádoucích solí	vlhkostní mapy
vytváření optimálních tepelně-vlhkostních podmínek pro vegetaci organismů a mikroorganismů (plísni, řas a hub)	přítomnost plísni
zvyšování měrné vlhkosti vnitřního mikroklimatu	přítomnost solných výkvětů
škodlivé spolupůsobení přítomné vody a mrazu (cyklická změna skupenství)	snížení mechanických vlastností zdiva
zhoršení tepelně-fyzikálních vlastností zdiva	zhoršení zdravotních parametrů vnitřního mikroklimatu
přímé pronikání vody do interiéru	

7.5 Principy metod sanace vlhkosti

Sanací vlhkosti u historických objektů jsou obecně míněny větší zásahy, které zasahují do zdrojů vlhkosti, snižují její zastoupení v konstrukčních prvcích, prodlužují životnost těchto prvků a zvyšují kvalitu vnitřního prostředí staveb (teplotně vlhkostní pohodu, zdravotní nezávadnost aj.).

Cílem sanací vlhkosti je tedy dosažení výrazného a trvalého snížení obsahu vlhkosti v podzemním i nadzemním zdivu staveb i v souvisejících konstrukcích a vytvoření podmínek pro dosažení požadovaných tepelněizolačních vlastností stavebních konstrukcí i požadované vlhkosti vzduchu v interiérech budov se sanovanými zdmi a podlahami [6].

Sanace se uplatňují na podzemním a nadzemním zdivu staveb a jiných konstrukčních prvcích, které byly dlouhodobě namáhány zemní vlhkostí, srážkovou vodou prosakující do zeminy kolem objektů, vodou stékající po terénu a odstříkující od jeho povrchu i vodou kondenzující z vlhkého vzduchu a vodou havarijní a které mají v důsledku toho zvýšenou nebo vysokou vlhkost popř. jsou poškozeny korozí, na povrchu i ve struktuře jsou zpravidla deponovány hygroskopické soli a na povrchu dochází ke tvorbě plísni, řas a mechů. Sanace vlhkého zdiva se realizují na objektech, na kterých ochrana konstrukcí proti vodě již neplní svoji funkci nebo

na nichž nebyla v minulosti provedena vůbec (památkové stavby nebo starší objekty), popř. na objektech zasažených povodněmi [6].

Sanační zásahy samotné lze dělit na:

- 1) stavební zásahy do konstrukčních prvků;
- 2) zásahy do bezprostředního okolí staveb;
- 3) zásahy regulující vnitřní mikroklima staveb;
- 4) zásahy, které iniciují změnu užívání staveb.

Komplexní sanační systém má u jednotlivých objektů výrazně individuální charakter. Jeho návrh vychází z konkrétního hydrofyzikálního namáhání podzemních i přízemních částí objektu, z technických vlastností použitých materiálů a konstrukcí, zejména míry jejich vlhkosti, obsahu solí i degradace, z inženýrskogeologických poměrů stavby, prostorového uspořádání konstrukcí, okolních budov i terénu, požadovaných vlhkostních parametrů konstrukcí i vnitřního prostředí po sanaci objektu v závislosti na zamýšleném využívání prostor i přípustných nebo v úvahu přicházejících metod sanace a dalších faktorů [6].

Východiska sanačního zásahu

Snahou při řešení vlhkostní otázky zejména u historických objektů je nalezení tzv. „rozumných“ opatření, která respektují reálné požadavky dotčených stran, ale zároveň i dodržují optimální pracovní kroky ve vazbě na funkční, technická, památková a finanční hlediska. V rámci návrhu vlhkostně sanačních opatření je třeba vzít v úvahu následující skutečnosti:

- vlhnutí staveb, zejména spodních partií nosných stěn, je dlouhodobý proces a nelze očekávat od jakéhokoli řešení okamžitý a definitivní efekt,
- dosavadní technologie nedokážou historické objekty dokonale vysušit a vždy se jedná pouze o snížení vlhkosti,
- dosavadní technologie nedokážou historické konstrukce zcela zbavit přítomných solí a lze hovořit pouze o jejich přijatelném snížení,
- u každého objektu je důležité posoudit, do jaké míry jej současný a dlouhodobý vlhkostní stav poškozuje a v jaké míře je žádoucí tento stav změnit,
- řešení nežádoucí vlhkosti u historických staveb je vždy kompromisem mezi více či méně invazivním technickým zásahem a snahou o zachování kulturní hodnoty. Z tohoto hlediska je teoreticky dosažitelná účinnost sanace zákonitě snižována.

Vlhkostně-sanačními zásahy sledujeme redukci a ideálně eliminaci stávajících zdrojů vlhkosti a vytvoření podmínek pro účinné samovolné vysušování sanovaných konstrukcí. Řešení problému vlhkosti vychází z odpovědí na následující otázky:

- Jaké jsou zdroje vlhkosti?
- Jakému provozu bude sanovaný prostor nadále sloužit, tj. jaká míra snížení vlhkosti je žádoucí?
- Jaká hlediska limitují sanační zásah?

Zdroje vlhkosti vycházejí z vlhkostního průzkumu a jsou definovány v kap. 7.4. Pro návrh sanačních opatření je zásadní rozhodnutí, které zdroje bude těmito opatřeními eliminovány a které i nadále ponecháme.

Sanační zásah do prostoru, který je již dlouhodobě vlhkostně zatížen (často desítky až stovky let) je zásahem významným. Snahou je v poměrně krátkém čase změnit vlhkostní parametry konstrukčních prvků a vnitřního prostoru [15]. Zásadní je tedy rozhodnutí, do jaké míry je relativně prudká změna vlhkostních poměrů žádoucí z hlediska životnosti konstrukčních prvků a z hlediska plánovaného užívání. Otázkou je, zda ustálený vlhkostní stav např. opukového zdiva není z hlediska jeho životnosti stavem optimálním.

Sanační zásah limitují hlediska technická a hlediska památkové péče. Mezi technická hlediska patří:

- požadovaná budoucí funkce prostoru (viz bod výše),
- technické možnosti zásahu do zdrojů vlhkosti,
- technické možnosti zásahů do vlhkostních toků v rámci konstrukcí,
- možnosti změny klimatu okolního prostředí,
- finanční možnosti investora.

Mezi hlediska památkové péče patří:

- ochrana původní formy (tvaru),
- ochrana původního obsahu,
- ochrana původních materiálů (hmoty) a skladeb (zdivo, omítky, podlahy aj.),
- zajištění maximální životnosti stavby jako celku (rozhodnutí o přijatelné invazivnosti sanačních zásahů a vhodnosti navržených materiálů).

Konečné rozhodnutí o typu sanačních zásahů je konsenzem mezi investorem, projektantem a pracovníky památkové péče. Vzhledem k protichůdným požadavkům bývají tato jednání složitá. Např. funkčnost a životnost zvolených opatření je často podmíněna významnými zásahy do původních materiálů a konstrukcí (viz tab. 6). Citlivým momentem bývá i rozdílná představa o budoucím efektu a užívání sanovaného objektu. Nepoučený investor mívá představu jakéhosi dlouhodobě bezúdržbového systému, jehož současný stav bude docílen významnou investicí. Pracovníci památkové péče naopak upozorňují na nutnost významných budoucích provozních investic, jež plynou ze samotné podstaty památkového objektu.

Metody sanace vlhkého zdiva

Sanace vlhkého zdiva se zpravidla provádí kombinací přímých a nepřímých hydroizolačních metod (principů) a doplňkových technických opatření ve sdružené podobě komplexního sanačního systému.

Přímé metody sanace vlhkého zdiva se vyznačují přímým bráněním vnikání vody do konstrukcí, bránění vnikání vody do vnitřního prostředí, šíření vody konstrukcí ale případně též bráněním úniku vody z konstrukcí [6] je-li to žádoucí. Nepřímé metody sanace vlhkého zdiva, snižující hydrofyzikální namáhání konstrukcí.

Metody přímé

- metody mechanické – vkládané hydroizolace do strojně nebo ručně podříznuté spáry nebo do probouraných a provrtaných otvorů ve zdivu, zatlučené profilované nekorodující plechy;
- metody chemické – infuzní a tlakové napouštění zdiva chemickými prostředky, asfaltovou emulzí nebo taveninou parafinu a prostředky polyuretanové, epoxidové a akrylové báze;
- metody elektrofyzikální – instalace aktivní elektroosmózy;

Metody přímé doplňkové

- vrstvy a povlaky z hydroizolačních materiálů, vytvářené na površích nebo ve struktuře podzemních a nadzemních konstrukcí u terénu;
- vzduchoizolační systémy, např. větrané štoly, dutiny, mezery a kanály podél stěn pod i nad terénem ve stěnách a pod podlahou;
- vnější úpravy nátěry z vodoodpudivých druhů barev a impregnačních i povrchových úprav a těsnění spár v částech budov přimykajících se k terénu.

Metody nepřímé

- odvodnění terénu v okolí stavby drenáží;
- úpravy povrchu a sklonu terénu v okolí objektu a odvod srážkové vody od paty zdí nad terénem;
- vytváření hydroizolačních clon a přepážek v horninovém prostředí v okolí objektů (štetové stěny, injektáže);
- přirozené i nucené větrání místností a prostor budov snižující vlhkost vnitřního vzduchu;
- snižování vlhkosti vnitřního vzduchu pomocí sušících přístrojů;
- sušení vnitřních povrchů konstrukcí proudem teplého suchého vzduchu;
- zvýšení vnitřní povrchové teploty konstrukcí i změna průběhu teploty v konstrukci její následnou tepelnou izolací.

Metody nepřímé doplňkové

- sanační omítkový systém;
- systémové řešení následků biokoroze zdiva a dřevěných konstrukcí i prvků a provádění nátěrů jako prevence proti tomuto druhu napadení.

Vlhkostně sanační opatření bývají kombinacemi různých sanačních zásahů, které fungují jako celek na základě vzájemného spolupůsobení. I v rámci požadovaných priorit lze docílit sanačního účinku více způsoby kombinací jednotlivých sanačních zásahů. Výběr nejvhodnějších kombinací bývá individuálním rozhodnutím pro danou stavbu v daném prostředí. Tabulka 7 představuje výběr kombinací sanačních zásahů s ohledem na jejich možné provedení a omezení z hledisek funkce a památkové péče.

Tab. 6: Přehled hledisek ovlivňujících volbu vlhkostně sanačních opatření

Sanační zásah	Hlediska památkové péče					Odhadovaná minimální životnost opatření (roky)	Funkčnost opatření bez kombinací s opatřeními ostatními na redukcí zdrojů a šíření vlhkosti
	Invasivita do původních materiálů	Porušení povrchových vrstev (omítky, nátěry, štuky)	Porušení hlubších vrstev pod povrch. úpravami	Nutnost aplikace novodobých bází materiálů do struktury konstrukce			
1 oprava omítkového souvrství (doplňování)	střední	střední	mírné	mírná	mírná	5	nízká
2 výměna omítkového souvrství	vyšoká	vyšoké	mírné	mírná až střední ⁸	mírná až střední ⁸	15	nízká
3 úprava stávajícího rezného zdiva (plombování)	mírná až střední ¹⁾	mírné	střední až vysoké ¹⁾	mírná až střední ¹⁾	mírná až střední ¹⁾	30	nízká
4 oprava spárování	mírná	mírné	střední až vysoké ¹⁾	mírná až střední ¹⁾	mírná až střední ¹⁾	15	nízká
5 oprava střešní krytiny	mírná až střední ¹⁾	mírné	mírné	mírná	mírná	30	vyšoká
6 oprava krycích a ochranných klempířských prvků	střední až vysoká ²⁾	mírné	mírné	mírná	mírná	30	střední
7 oprava deštových žlabů, svodů a navazujících potrubí	střední až vysoká ²⁾	mírné až střední	mírné	mírná	mírná	30	vyšoká
8 vytvoření drenáže	mírná	mírné	mírné	mírná	mírná	50	vyšoká
9 oprava terénu v těsné blízkosti objektu	mírná až střední ¹⁾	mírné	mírné	mírná	mírná	50	vyšoká
10 oprava kanalizace v objektu	vyšoká	mírné až střední	střední až vysoké ¹⁾	střední až vysoká	střední až vysoká	20	vyšoká
11 oprava kanalizačního v okolí objektu	mírná	mírné	mírné	mírná	mírná	20	vyšoká
12 vytvoření provětrávané dutiny mezi zemí a obvodovým zdívkem	střední ³⁾	mírné až střední	mírné	mírná až střední	mírná až střední	30	vyšoká
13 vytvoření provětrávané dutiny povrchem zdiva a vnitřním prostedím	mírná	mírné až střední	mírné	mírná až střední	mírná až střední	15	nízká
14 vytvoření provětrávané dutinové podlahy	vyšoká ³⁾	mírné až střední	střední až vysoké ¹⁾	mírná až střední	mírná až střední	20	střední
15 výměna plošné hydroizolace na rubovou vertikální plochu zdiva z výkopu	mírná	mírné až střední	mírné	vyšoká	vyšoká	20	vyšoká
16 výměna plošné hydroizolace na lícni stranu konstrukce z interiéru	mírná	vyšoké	mírné	vyšoká	vyšoká	10	střední
17 aplikace plošné hydroizolace na rubovou vertikální plochu zdiva injektážně přes konstrukci	vyšoká ⁴⁾	střední	mírné	vyšoká	vyšoká	10	střední až vysoká
18 aplikace chemické infuzní clony ve vertikální rovině	střední ⁴⁾	střední	střední	vyšoká	vyšoká	10	střední
19 aplikace chemické infuzní clony v horizontální rovině	střední ⁴⁾	střední	střední	vyšoká	vyšoká	10	střední
20 plošná aplikace chemické infuzní clony	vyšoká ⁴⁾	vyšoké	střední až vysoké ¹⁾	vyšoká	vyšoká	10	střední
21 aplikace vkladné izolace v horizontální rovině	vyšoká ⁴⁾	střední	vyšoké	vyšoká	vyšoká	20	střední
22 aplikace izolace ve vertikální rovině	vyšoká ⁴⁾	střední	vyšoké	vyšoká	vyšoká	20	střední
23 aplikace metod na bázi elektrokinetických jevů (elektroosmóza, elektrokinéza)	mírná až střední ⁵⁾	mírné až střední	mírné	vyšoká	vyšoká	15	nízká až střední
24 aplikace difuzně prodyšných souvrství na povrch konstrukcí	mírná	mírné	mírné	vyšoká	vyšoká	15	nízká
25 uvedení do rezného charakteru zdiva	vyšoká ⁶⁾	vyšoké	mírné až střední	mírná	mírná	30	nízká
26 úprava vnitřního mikroklimatu z hlediska teploty a relativní vlhkosti	mírná až střední ⁷⁾	mírné	mírné	mírná	mírná	50	nízká
27 zajištění cirkulace vzduchu	mírná	mírné	mírné	mírná	mírná	50	nízká

1) závisí na rozsahu vyměňovaných oblastí; 2) do vysoké invazivity patří demontáž a výměna větších částí; 3) zásah do původní podlahy příp. související oblasti stěny; 4) invazivní zásah do původního zdiva; 5) zásahy do omítek a podlah; 6) odstranění původních omítek; 7) míra intervencí do původního konstrukčního systému; 8) použití sanačních omítek s vyšším podílem cementu či org. příměsí.

Tab. 7: Přehled kombinací sanačních zásahů

Sanační zásah		1	2	3	4	5	6	7	8	9	10	11	12	13	14	15	16	17	18	19
1	úprava stávajícího režimního zdiva (plombování) a obnova sraťování		X	X	X	X	X	X	X	X	X	X	X	X	X	X	X	X	X	X
2	drenáže			X	X	X	X	X	X	X	X	X	X	X	X	X	X	X	X	X
3	oprava terénu v těsné blízkosti objektu				X	X	X	X	X	X	X	X	X	X	X	X	X	X	X	X
4	vytvoření provětrávané dutiny mezi zeminou a obvodovým zdívením				X	X	X	X	X	X	X	X	X	X	X	X	X	X	X	X
5	vytvoření provětrávané dutiny povrchem zdiva a vnitřním prosvětlením				X	X	X	X	X	X	X	X	X	X	X	X	X	X	X	X
6	utěsnění vnitřního povrchu vnitřní hydroizolační stěrkou						X	X	X	X	X	X	X	X	X	X	X	X	X	X
7	vytvoření provětrávané dutiny podél stěn v podlaže příp. plošné dutinové podlahy				X	X	X	X	X	X	X	X	X	X	X	X	X	X	X	X
8	výměna plošné hydroizolace na rubovou vertikální plochu zdiva z výkopu						X	X	X	X	X	X	X	X	X	X	X	X	X	X
9	aplikace a plošné hydroizolace na rubovou vertikální plochu zdiva injektážně přes konstrukci						X	X	X	X	X	X	X	X	X	X	X	X	X	X
10	aplikace chemické infuzní clony v rovině						X	X	X	X	X	X	X	X	X	X	X	X	X	X
11	plošná aplikace chemické infuzní clony do zdiva						X	X	X	X	X	X	X	X	X	X	X	X	X	X
12	aplikace vkladné izolace v horizontální rovině						X	X	X	X	X	X	X	X	X	X	X	X	X	X
13	aplikace metod na bázi elektrokinetické jevy (elektroosmóza, elektrokineza)						X	X	X	X	X	X	X	X	X	X	X	X	X	X
14	aplikace difúzně prodýšných souvrství na povrch konstrukcí (omítky, štuky, nátěry, penetrace)						X	X	X	X	X	X	X	X	X	X	X	X	X	X
15	uvedení do režimního charakteru zdiva						X	X	X	X	X	X	X	X	X	X	X	X	X	X
16	úprava vnitřního mikroklimatu z hlediska teploty a relativní vlhkosti a cirkulace						X	X	X	X	X	X	X	X	X	X	X	X	X	X
17	mikrovlnné vysoušení						X	X	X	X	X	X	X	X	X	X	X	X	X	X
18	oběťované omítky a obklady						X	X	X	X	X	X	X	X	X	X	X	X	X	X
19	aplikace kapilárně aktivních materiálů či desek ze stany interiéru						X	X	X	X	X	X	X	X	X	X	X	X	X	X

Legenda:

X ... technicky a funkčně možná kombinace

X ... kombinace méně vhodně z hlediska následného vysychání konstrukcí

X ... kombinace méně vhodně z hlediska památkové péče

7.7 Fotodokumentace



Foto 1: Kombinace vzlínající, odstříkující a dešťové vody, jež smáčí šikminy zdiva. (autor: L. Balík)



Foto 2: Vlhkostní klín narůstající při napojení zdiva na nasávkavý pískovcový portál hlavního vstupu. (autor: L. Balík)



Foto 3: Přivádění vody přímo pod objekt z porušeného dešťového svodu. (autor: L. Balík)



Foto 4: Vlhnutí vnitřní schodišťové stěny. Nevhodné použití neprodyšného nátěru v rámci zakrytí vlhkostní poruchy. (autor: L. Balík)



Foto 5: Dominantní transport vlhkosti do zdiva a kleneb přes dožilou rubovou izolaci. (autor: L. Balík)



Foto 6: Vlhkostní poruchy způsobené sádkou pro fixaci elektroinstalace. (autor: L. Balík)

8. Problematika vnitřního mikroklimatu

Lukas Balík, Lucie Kudrnáčová

Vnitřní mikroklima (dále jen mikroklima) je charakterizováno teplotou, relativní vlhkostí a pohybem vzduchu [7]. Všechny tyto veličiny jsou přímo měřitelné a jsou základem pro určení dalších sledovaných parametrů, mezi něž patří např. měrná vlhkost vzduchu, jeho rosný bod aj. V průběhu času dochází k více méně periodickým změnám jednotlivých charakteristik mikroklimatu a tudíž ke střídavému ovlivňování materiálů přítomných v daném prostředí (stěny, omítky, podlahy, okenní výplně, vnitřní mobiliář atd.). V důsledku tohoto dochází k ovlivňování jejich teploty, vlhkosti a následným objemovým změnám [20]. Vlivem změny mikroklimatu dochází též k vytváření podmínek pro urychlení nebo zpomalení procesu interakce mezi přítomnými předměty a prostředím (např. proces difuze).

8.1 Projevy a příčiny vadného mikroklimatu

Vadné vnitřní mikroklima se projevuje jak výskytem nežádoucích projevů vlhkosti na povrchu stavebních konstrukcí, nežádoucími chemicko-fyzikálními jevy v těchto konstrukcích či subjektivně vnímáním nepříjemného prostředí.

Nežádoucí vlhkostní projevy zahrnují existenci vlhkých map či skvrn na povrchu stěn, stropů a podlah, na styku jednotlivých konstrukčních prvků v koutech příp. na povrchu předmětů vnitřního vybavení. Nevhodné mikroklima iniciuje též vznik a rozvoj plísní příp. kondenzaci vodní páry na povrchu a ve struktuře jednotlivých konstrukčních prvků [15]. To může mít za následek např. degradaci nástěnných fresek. V důsledku působení takového mikroklimatu dochází k ohrožování cenného, dominantně dřevěného mobiliáře (oltáře, nábytek, obrazy, sochy). Z hlediska vnitřní pohody se vadné mikroklima projevuje subjektivně vnímaným těžkým vlhkým vzduchem v prostoru (nevětraný vlhký prostor) či naopak nadměrným vnímáním vzduchu suchého.

Hlavní příčinu nevhodného mikroklimatu lze sledovat v nedostatečném příp. chybném větrání. V mnoha případech se dokonce jedná o absenci větrání prostoru bez umožnění proudění vzduchu. Dalšími příčinami bývá vysoký zdroj vlhkosti v interiéru (zatékání vody), výskyt většího počtu lidí, nepravidelné využívání prostoru, nadměrné přehřívání či chlazení určité oblasti prostoru (vliv osluněním, či existence obtížně větratelného prostoru). Významný vliv bývá v nevhodně zvoleném provozu pro daný interiér. Vlhčí vnitřní mikroklima u historických objektů často též souvisí s dotací vlhkosti difúzí z vlhkých konstrukcí. I přes realizovanou vlhkostní sanaci zdíva je nezbytné počítat s přetrvávající dočasnou dotací vzduchu zbytkovou vlhkostí.

Zjištění příčin vadného mikroklimatu jako východiska pro návrh vhodných sanačních opatření bývá součástí diagnostiky prostoru. Cílem této specifické diagnostiky je, v tomto případě, vytvoření podkladů pro návrh úprav vnitřního mikroklimatu a vytvoření soupisu vstupních podmínek pro tvorbu sanačních opatření. Přehled jednotlivých kroků diagnostických prací je patrný z následující tabulky 8.

Tab. 8: Přehled a rozpis kroků diagnostických prací a charakteristik popisujících stav vnitřního mikroklimatu

popis provozu sledovaného prostoru	diagnostika sledovaného prostoru	sledované parametry	soupis vstupních podmínek sanačních opatření
trvale vytápěný užívaný prostor	přítomnost vlhkostních map a mikroorganismů na površích konstrukčních prvků a mobiliáře	soupis existujících možností přirozeného větrání (otvíravá okna, dveře, větrací průduchy)	rozhodnutí o formě větrání (ponechané a obnovené větrací mechanismy)
nevytápěný trvale užívaný prostor	existence kondenzace na površích konstrukčních prvků a mobiliáře	soupis existujících opatření nuceného větrání (klimatizační jednotky, ventilátory)	určení podmínek provozu
nevytápěný nárazově užívaný prostor	průběh teploty v prostoru optimálně v ročním cyklu	stanovení rizikových období z hlediska kondenzace vodních par na konstrukcích	vyřešení otázky formy vytápění prostoru
forma užívání prostoru	průběh relativní vlhkosti v prostoru optimálně v ročním cyklu	stanovení rizikových období z přítomnosti měrné vlhkosti mimo požadovanou oblast	vyřešení otázky formy úpravy vnitřního vzduchu (přirozené či nucené)
	průběh měrné vlhkosti v prostoru optimálně v ročním cyklu	soupis stávajících zdrojů vlhkosti (typ provozu, přítomnost osob, vlhkost konstrukcí z jiných zdrojů)	
	průběh rosného v prostoru optimálně v ročním cyklu		

8.2 Principy řešení vnitřního mikroklimatu

Cílem sanačních prací je zlepšení mikroklimatu vnitřního prostoru v závislosti na funkčních požadavcích daného prostoru s pozorností zvláště věnovanou plánovanému provozu, fluktuaci lidí, přítomnosti cenného mobiliáře a též materiálové bázi a skladbě přítomných stavebních konstrukcí.

Sanační opatření by mělo vycházet ze závěrů diagnostiky popsané výše a jeho základním principem je nastavení funkční výměny vnitřního vzduchu a řízení jeho pohybu [15]. Jedná se o komplexnější problematiku zajištění vhodných vlhkostně-sanačních opatření při zachování optimálních podmínek pro provoz prostoru. Sanační opatření zahrnují:

- vytvoření optimálních podmínek pro stávající mobiliář,
- vytvoření optimálních podmínek pro pobyt osob,

- zajištění optimálních podmínek pro vypařování zbytkové vlhkosti z konstrukcí (pokud taková nadbytečná vlhkost existuje).

Podmínky pro stávající mobiliář

Každý předmět a potažmo materiál se vyznačuje svojí sorpční a desorpční schopností. Jedná se o jev, kdy dochází ke změnám hmotnostní vlhkosti těchto předmětů vlivem působení relativní vlhkosti prostoru, ve kterém se předměty vyskytují. V důsledku přijímání, resp. odevzdávání vlhkosti dochází k jejich objemovým změnám. Různé materiály mají různou schopnost absorpce a desorpce vzdušné vlhkosti v čase. Hmotnostní nasákavosti u anorganických a keramických materiálů jsou ve srovnání s organickými materiály (např. dřevo) obecně nižší a s relativní vlhkostí vzduchu se mění řádově méně. Vyšší míra absorpce vlhkosti ze vzduchu bývá u konstrukcí příčinou tvorby vlhkých map, vznik kondenzace na omítkách a zdivu při vnikání teplého vzduchu do dlouhodobě prochladlých prostor. Předměty z organických materiálů se v prostoru ohřívají a chladnou pomaleji než kamenné a cihelné stěny a omítky. Destruktivní účinek působení vlhkosti nastává vlivem:

- objemových změn přesahujících vnitřní soudržnost materiálů,
- rozdílných objemových změn způsobujících porušení vzájemné soudržnosti jednotlivých materiálů (jejich delaminaci),
- vytvoření podmínek pro vznik a rozvoj působení mikroorganismů (řas, plísní, hub a bakterií).

Podmínky pro pobyt a činnost osob

V obytných místnostech, kde není třeba úzkostlivě sledovat vliv vlhkosti a bránit jejím projevům, postačí udržovat teplotu a vlhkost vzduchu v poměrně širokém rozmezí tepelného komfortu vytápěním a větráním, zajistit optimální pohyb vzduchu a věnovat též pozornost udržení koncentrace oxidu uhličitého v přijatelných mezích větráním.

Podmínky pro vypařování zbytkové vlhkosti z konstrukcí

Jedná se o vlhkost v konstrukcích (zejména stěnách a podlahách), která nemá dominantně původ v sorpčních vlastnostech materiálů (omítek, kamene, dlažby atd.), ale která byla do konstrukcí vnesena jinými cestami (vzlínáním vody z podzákladí, přímým vtokem z exteriéru, haváriemi atd.). V rámci sanačních opatření je v první řadě žádoucí eliminovat zdroj vlhkosti a následně vytvořit optimální podmínky pro přirozený odpar vlhkosti zbytkové. Pozornost by v tomto případě měla být věnována udržení rovnoměrné relativní vlhkosti vzduchu v interiéru formou jeho cirkulace a výměny. Hodnota optimální relativní vlhkosti by měla být konzultována se specialistou s pozorností věnovanou rychlosti odparu a udržení optimálních podmínek pro vnitřní mobiliář. Optimálními podmínkami bývá relativní vlhkost v rozmezí 50 a 60 %. Základní složky sanačních opatření a jejich specifikace jsou patrné z následující tabulky 9.

Tab. 9: Složky sanačních opatření z hlediska úpravy vnitřního mikroklimatu

cíl sanačních opatření	sanační požadavky	sanační kritéria	sanační kroky
vytvoření optimálních podmínek pro přirozené vysušování konstrukcí (zdiva, podlah aj.)	udržení relativní vlhkosti v žádoucích mezích	mezi 40 až 60 % rel. vlhkosti	měření a vyhodnocování vnitřního mikroklimatu před a po realizaci sanačních opatření
vytvoření optimálních podmínek pro konstrukce, mobiliář, inventář a pobyt osob	udržení teploty v žádoucích mezích	dle požadavků provozu	měření a vyhodnocení stávajících cest cirkulace vzduchu a následné zajištění přirozeného větrání
zajištění podmínek funkce a údržby realizovaných opatření	udržení měrné vlhkosti v žádoucích mezích	mezi 6,5 až 9,5 g/kg _{such.vzduchu}	regulace složek vnitřního mikroklimatu (teplota, vlhkost, relativní vlhkost) nuceně či přirozenou cestou
	zmírnění procesu náhlých výkyvů jednotlivých parametrů	udržení teploty rosného bodu pod hranicí teploty vnitřního prostředí a teploty povrchu konstrukcí	zajištění nucené cirkulace vzduchu s využíváním interakce jednotlivých prostor
	snížení rizika kondenzace na povrchích konstrukcí	zajištění pravidelné výměny vzduchu omezení koncentrace oxidu uhličitého na max. 1200 PPM zajištění přirozeného proudění vzduchu	technické zásahy do obvodových konstrukcí s cílem zlepšení jeho tepelně – fyzikálních vlastností regulace cirkulace vnitřního vzduchu
	zvýšení tepelně – vlhkostní pohody vnitřního prostředí pro pobyt osob		sanace konstrukční vlhkosti

Využití přirozeného větrání

Využití přirozeného větrání je plně závislé na opatřeních zajišťovaných v rámci údržby objektu, tj. na lidském faktoru příp. na zařízeních regulujících dálkové otevírání větracích zařízení. Jedná se o výměnu vzduchu mezi exteriérem a interiérem. Tato výměna je podmíněna vhodností parametrů vnějšího vzduchu (teplota a vlhkost) tj. zajištěním otevření prostoru při optimálních podmínkách klimatu v exteriéru a uzavření prostoru v době nežádoucích externích podmínek.

Toto opatření je podmíněné kontinuálním sledováním parametrů vnějšího klimatu, kontinuální péčí v rámci otvírání prostoru a kontrolou (měřením) parametrů klimatu vnitřního. Výhodou využití přirozeného větrání je spolehlivost systému a jeho nezávislost na složité softwarově řízené elektronice.

Volba vhodného modelu proudění vzduchu v interiéru

Cílem regulace pohybu vzduchu v interiéru je zajištění přívodu vzduchu, jeho optimálního mísení v rámci prostoru a odvodu vzduchu nežádoucích parametrů. Pohyb vzduchu může být zajištěn buď samovolně s kombinovaným využitím oken, dveří a též původními větracími otvory (např. jejich vyčištěním a obnovením funkce) nebo nuceně prostřednictvím cíleně umístěných ventilátorů.

Využití nucené výměny vzduchu

Využití nucené výměny vzduchu je plně závislé na funkci instalovaných klimatizačních zařízení, které zajišťují odtah vzduchu a přívod vzduchu řízeně upraveného. Zákonitě se též jedná o zajištění cirkulace vzduchu v rámci ošetřeného prostoru. Zařízení je řízeno softwarem prostřednictvím jednotky MaR. Aktivní funkce klimatizační jednotky je založena na trvalém upravování parametrů odebíraného vzduchu do stavu požadovaného (teplota, vlhkost) a jeho zpětné vypouštění do prostoru. Výhodou využití nuceného větrání je spolehlivost funkčního systému a poměrně přesná možnost nastavení požadovaných parametrů. Nevýhodou tohoto větrání je plná závislost na elektrické energii, investiční náklady a poměrně odborné nároky na provádění údržby celého zařízení. Významný vliv na rozhodnutí o zřízení klimatizační jednotky má její velikost, invazivita v rámci realizace a „nepřehlédnutelnost“ v rámci prostoru.

Monitorování vnitřního a vnějšího klimatu

Pro ověřování parametrů a sledování změn v interiéru v závislosti na exteriéru je vhodné použít monitorování mikroklimatu pomocí přístrojů např. tzv. dataloggerů. Jedná se o menší měřicí zařízení s vnitřní pamětí, které lze umístit ve sledovaném prostoru i v exteriéru a pomocí nich monitorovat vybrané parametry prostředí. Na základě uložených dat lze provádět průběžné vyhodnocování vnitřního a vnějšího klimatu a následně do vnitřního klimatu účinně zasahovat (vlhčení, vysoušení, vytápění).

Ovlivnění tepelně – technických vlastností obvodových pláštů

Úprava obvodového pláště není v pravém slova smyslu přímým zásahem do vnitřního mikroklimatu, ale tímto zásahem může dojít k příznivému ovlivnění některých jeho parametrů (např. nežádoucího zvyšování relativní vlhkosti) a ve svém důsledku též k eliminaci nepříznivých vlhkostních projevů (např. kondenzace). V zásadě se jedná o technické zásahy do obvodového pláště s cílem zlepšení jeho tepelně-fyzikálních vlastností. Toho lze dosáhnout účinným snížením jeho vlhkosti a též, je-li to z hlediska památkové péče přijatelné, opatřeními ovlivňujícími rychlost tepelného toku (např. dodatečné zlepšení tepelně – technických vlastností konstrukce, ovlivnění difuzní otevřenosti povrchových souvrství, využití kapilárně aktivních materiálů ve skladbě aj.). Mezi tato opatření též patří zastínění okenních otvorů před

přímým osluněním slunečním zářením, které může mít na některé materiály v interiéru degradační vliv. Ve všech těchto případech se jedná o vysoce odborné činnosti, které musí být konzultovány s odborníky v daných oborech a se speciální pozorností věnovanou památkové péči.

Regulace teploty v interiérech budov

Ovlivňování teploty interiéru (především topením v zimním období) má zcela zásadní vliv na parametry vnitřního mikroklimatu a na eliminaci jeho nepříznivých projevů a působení na konstrukční prvky i mobiliář. V případě nevytápěného prostoru prostor svým chováním s jistým zpožděním kopíruje podmínky v exteriéru (v letním období zvýšená vlhkost a v zimním naopak suché prostředí). Řízeným ovlivňováním teploty vnitřního vzduchu lze významně snížit hodnotu rosného bodu vzduchu, zvýšit povrchovou teplotu povrchů konstrukčních prvků a přítomných předmětů a též podpořit proces cirkulace vzduchu. Jedná se o velmi účinnou a památkově vítanou metodu, jejíž významnou nevýhodou je finanční nákladnost, jak v okamžiku prvotní investice, tak také při provozu a údržbě.

7. Literatura

- [1] Zákon 183/2006 Sb. o územním plánování a stavebním řádu (stavební zákon) ve znění pozdějších předpisů
- [2] Vyhláška 499/2006 Sb. o dokumentaci staveb ve znění pozdějších předpisů
- [3] ČSN ISO 13822 Zásady navrhování konstrukcí – Hodnocení existujících konstrukcí
- [4] ČSN 73 0038 Hodnocení a ověřování existujících konstrukcí – doplňující ustanovení
- [5] ČSN EN 1991 Eurokód 1: Zatížení stavebních konstrukcí
- [6] ČSN P 73 0610 Hydroizolace staveb – Sanace vlhkého zdiva – Základní ustanovení, Praha: ÚNMZ, 2000
- [7] ČSN 730540-2 Tepelná ochrana budov – Část 2: Požadavky, Praha: ÚNMZ, 2011
- [8] ČSN EN ISO 12572 Tepelně-vlhkostní chování stavebních materiálů a výrobků – Stanovení prostupu vodní páry, ÚNMZ, 2002
- [9] WTA - směrnice 4-5-99: Posuzování zdiva, diagnostika zdiva, Praha, Vědeckotechnická společnost pro sanace staveb, 2003, ISBN 978-80-02-01986-2
- [10] WTA - směrnice 2-9-04/D: Sanační omítkové systémy, Praha, Vědeckotechnická společnost pro sanace staveb, 2008, ISBN 978-80-02-02103-2
- [11] WTA - směrnice 2-7-01/D Vápenné omítky v památkové péči, Praha, Vědeckotechnická společnost pro sanace staveb, 2007, ISBN 978-80-02-01986-2
- [12] WTA – směrnice 4-4-04 Injektáž zdiva proti kapilární vlhkosti, Praha, Vědeckotechnická společnost pro sanace staveb, 2007, ISBN 978-80-02-01380-8
- [13] BALÍK, M. Odvlhčování staveb, 2. přeprac. vyd. Praha: GRADA PUBLISHING, 1995, ISBN 80-7169-184-4
- [14] BALÍK, M. - BALÍK, L. - BAYER, K. - BLAHA, M. - BURGETOVÁ, E. - et al. Odvlhčování staveb, 2. přeprac. vyd. Praha: GRADA PUBLISHING, 2008. pp. 192 - 217, 312 s. ISBN 978-80-247-2693-9.
- [15] BALÍK, M. Vlhkost v domě - odstraňování a prevence, Praha, Grada Publishing a.s., 2020, ISBN 978-80-271-2892-1
- [16] FÁRA, P. Sanace vlhkého zdiva, Praha. Společnost pro technologie ochrany památek, 2003, ISBN 80-86657-02-7

- [17] BALÍK, L. – KOLÍSKO, J.: The Influence of Water Repellent Admixture on Lime and Lime Cement Mortars Diffusion Properties In: Historic Mortars and RILEM TC 203-RHM Final Workshop HMC2010, Institute of Theoretical and Applied Mechanics of the Academy of Sciences of the Czech Republic (ITAM AV ČR) in cooperation with the International Union of Laboratories and Experts in Construction Materials (RILEM), Praha, 22. – 24. 9. 2010 Ed. V J. Válek, C. Groot, J. J. Hughes pp. 883 - 890, 1421 s. e-ISBN 978-2-35158-112-4.
- [18] BALÍK, L. – KOLÍSKO, J.: Sanace historického bytového domu v Praze z hlediska vlhkosti In: Sanace a rekonstrukce staveb 2010, Vědeckotechnická společnost pro sanace staveb a péči o památky – WTA CZ, Proceedings of the 32th colloquium ČSVTS, 12th colloquium WTA CZ, Praha, Česká republika, 3. – 4. 11. 2010, pp. 156 - 163, 350 s. ISBN 978-80-02273-2.
- [19] BALÍK, L. – NEJEZCHLEBOVÁ, T.: Průzkum kostela sv. Floriána v Ústí nad Labem - Krásném Březně z hlediska vlhkosti. In: Zprávy památkové péče 72/2012/5, NPÚ - ústřední pracoviště, Valdštejnské nám. 3/126, 118 01 Praha 1, říjen 2012, pp. 327 – 332, ISSN 1210-5538
- [20] ČERNÝ M. - NĚMEČEK, M. Mikroklima v historických interiérech, Praha, Národní památkový ústav, ústřední pracoviště, ISBN 978-80-87104-82-8M.
- [21] BERÁNEK, J. - MACEK, P. Metodika stavebně historického průzkumu, Praha, Národní památkový ústav, ústřední pracoviště, 2015, ISBN 978-80-7480-037-5
- [22] PAVLÍK, Z. - BALÍK, L. - KUDRNÁČOVÁ, L. - MADĚRA, J. - ČERNÝ, R. Chapel of Cemetery Church of All Saints in Sedlec – Long-Term Analysis of hygrothermal Conditions in. Thermophysic,
- [23] BLAICH J. Poruchy staveb, Bratislava, Jaga Group vydavatelstvo, 2001, ISBN 80-88905-50-8
- [24] EMMONS P.H. Sanace a údržba betonu v ilustracích, Brno, Akademické nakladatelství CERM, 1999, ISBN 80-7204-106-1



AUŐI:

LUKÁŠ BALÍK

KLÁRA NEDVĚDOVÁ

IVO ŠIMŮNEK

LUCIE KUDRNÁČOVÁ

SIXTUS BOLOM-KOTARI

KOLEKTIV AUŐIŮ

KLOKNEROVA ŮSTAVU

