



národní
úložiště
šedé
literatury

Věstník Úřadu průmyslového vlastnictví 2001/07

Úřad průmyslového vlastnictví
2001

Dostupný z <http://www.nusl.cz/ntk/nusl-407806>

Dílo je chráněno podle autorského zákona č. 121/2000 Sb.

Tento dokument byl stažen z Národního úložiště šedé literatury (NUŠL).

Datum stažení: 07.05.2024

Další dokumenty můžete najít prostřednictvím vyhledávacího rozhraní nusl.cz .

OBSAH

Zveřejněné přihlášky vynálezů	3
Udělené patenty (č. 288500 - 288612)	135
Zapsané užité vzory (č. 11187 - 11228)	154
Zapsané průmyslové vzory (č. 30284 - 30322)	
Zapsané topografie (č.)	
Dodatková ochranná osvědčení pro léčiva a pro přípravky na ochranu rostlin	
Úřední rozhodnutí a oznámení	197

CONTENS

Published Patent Application	3
Granted Patents (Nr. 288500 - 288612)	135
Registered Utility Models (Nr. 11187 - 11228)	154
Registered Industrial Designs (Nr. 30284 - 30322)	
Registered Topographies (Nr.)	
Supplementary Protection Certificates for Medicaments and Plant Protection Products	
Official decisions and announcements	197

INHALT

Veröffentlichte Patentanmeldungen	3
Erteilte Patente (Num. 288500 - 288612)	135
Eingeschriebene Gebrauchsmuster (Num. 11187 - 11228)	154
Eingeschriebene Uhreberscheine (Num. 30284 - 30322)	
Eingeschriebene Topographien (Num.)	
Engänzende Schutzzertifikate für Arzneimittel und Pflanzenschutzmittel	
Amtliche Entscheidungen und Mitteilungen	197

SOMMAIRE

Demandes de brevet publiées	3
Brevets délivrés (288500 - 288612)	135
Modèles d'utilité enregistrées (11187 - 11228)	154
Dessins ou modèles industriels enregistrées (30284 - 30322)	
Topographies enregistrées	
Certificats complémentaires de protection pour les médicaments et pour les produits phytosanitaires	
Decisions et notifications officielles	197

СОДЕРЖАНИЕ

Опубликованные заявки на изобретения	3
Выданные патенты (№ 288500 - 288612)	135
Зарегистрованные полезные модели (№ 11187 - 11228)	154
Зарегистрованные промышленные образцы (№ 30284 - 30322)	
Зарегистрованные топографии	
Свидетельства дополнительной охраны на медицинские продукты и продукты охраны растений	
Официальные решения и сообщения	197

Kódy pro označování jednotlivých druhů dokumentů

Přihlášky vynálezů zveřejněné podle zákona č. 527/1990 Sb.	- kód A3	Zapsaná autorská osvědčení po odtajnění	- kód B1
Udělené patenty podle zákona č. 527/1990 Sb.	- kód B6	Zapsané užité vzory podle zákona č. 478/1992 Sb.	- kód U1

Číselné INID kódy pro označování bibliografických dat

(11) - číslo dokumentu / zápisu	(54) - název
(15) - datum zápisu průmyslového vzoru	(55) - vyobrazení průmyslového vzoru
(21) - číslo přihlášky	(57) - anotace
(22) - datum podání přihlášky	(68) - číslo základního patentu
(23) - údaje o výstavní prioritě	(71) - jméno (název) přihlašovatele
(28) - počet průmyslových vzorů	(72) - jméno původce
(31) - číslo prioritní přihlášky	(73) - jméno (název) majitele/vlastníka
(32) - datum podání prioritní přihlášky	(74) - jméno zástupce
(33) - země priority	(86) - číslo mezinárodní přihlášky
(40) - datum zveřejnění přihlášky vynálezu	(87) - číslo mezinárodního zveřejnění
(45) - datum zveřejnění zapsaného průmyslového vzoru	(92) - číslo, datum a orgán registrace
(47) - datum zveřejnění uděleného patentu a zapsaného užitého vzoru a datum zápisu užitého vzoru	(94) - doba platnosti osvědčení
(51) - mezinárodní patentové třídění / Locarnské třídění průmyslových vzorů	(95) - označení přípravku

Kódy pro kódování záhlaví oznámení publikovaných ve Věstníku (Standard WIPO ST 17)

BB9A	zveřejněné přihlášky vynálezů	MK4A	zánik patentů uplynutím doby platnosti
FG1K	zapsané užité vzory	MK4F	zánik autorských osvědčení uplynutím doby platnosti
FG4A	udělené patenty	MK4Q	zánik průmyslového vzoru uplynutím doby ochrany
FG4Q	zapsané průmyslové vzory	MM4A	zánik patentů pro nezaplacení ročních poplatků
LD3K	částečný výmaz užitého vzoru	MM4F	zánik autorských osvědčení pro nezaplacení ročních poplatků
LD4Q	částečný výmaz průmyslového vzoru	ND1K	prodloužení platnosti užitého vzoru
MA4A	zánik patentu vzdáním se	ND4Q	obnova doby ochrany průmyslového vzoru
MA4F	zánik autorských osvědčení vzdáním se	PA4A	změna autorského osvědčení na patent
MC3K	výmaz užitého vzoru	PC9A	změna dispozičního práva k vynálezu
MC4A	zrušení patentu	PD1K	převod práv a ostatní změny majitelů užitého vzoru
MC4F	zrušení autorského osvědčení	PD4A	převod práv a ostatní změny majitelů patentů
MC4Q	výmaz průmyslového vzoru	PD4Q	převod práv a ostatní změny vlastníků průmyslových vzorů
MH1K	zánik užitého vzoru vzdáním se nároků	QA9A	nabídka licence
MH4A	částečné zrušení patentu	SB4A	zapsané patenty do rejstříku po odtajnění
MH4F	částečné zrušení autorského osvědčení	SB4F	zapsaná autorská osvědčení do rejstříku po odtajnění
MH4Q	zánik průmyslového vzoru vzdáním se nároků		
MK1K	zánik užitého vzoru uplynutím doby platnosti		

Opravy Změny Různé

Opravy u přihlášek vynálezů s žádostí o udělení patentu

HA9A	jmenování vynálezce	HF9A	oprava dat
HB9A	oprava jmen	HG9A	oprava chyb v třídění
HC9A	změna jmen	HH9A	oprava nebo změna všeobecně
HD9A	oprava adres	HK9A	tiskové chyby v úřed. věstnících
HE9A	změna adres		

Opravy u udělených ochranných dokumentů

patenty	autorská osvědčení	užitné vzory	průmyslové vzory	
TA4A	TA4F	TA1K	TA4Q	jmenování vynálezce
TB4A	TB4F	TB1K	TB4Q	oprava jmen
TC4A	TC4F	TC1K	TC4Q	změna jmen
TD4A	TD4F	TD1K	TD4Q	oprava adres
TE4A	TE4F	TE1K	TE4Q	změna adres
TF4A	TF4F	TF1K	TF4Q	oprava dat
TG4A	TG4F	TG1K	TG4Q	oprava chyb v třídění
TH4A	TH4F	TH1K	TH4Q	oprava nebo změna všeobecně
TK9A	TK9F	TK1K	TK4Q	tiskové chyby v úřed. věstnících

Dvoupísmenné označování zemí a mezinárodních organizací

Kód:	Země
AT	Rakousko
AU	Austrálie
BE	Belgie
CA	Kanada
CH	Švýcarsko
CZ	Česká republika
DE	Spolková republika Německo
DK	Dánsko
EP	Evropský patent
ES	Španělsko
FI	Finsko
FR	Francie
GB	Velká Británie
HK	Hong Kong
HR	Chorvatsko
HU	Maďarsko
IE	Irsko
IL	Izrael
IN	Indie
IT	Itálie
JP	Japonsko
KR	Jižní Korea
LI	Lichtenštejnsko
LU	Lucembursko
NL	Holandsko
NO	Norsko
PL	Polsko
RU	Ruská federace
SE	Švédsko
SK	Slovenská republika
ST	Skotsko
TR	Turecko
TW	Tchajwan
US	Spojené státy americké
VG	Panenské ostrovy (Britské)
ZA	Jihoafrická republika

BB9A

Zveřejněné přihlášky vynálezů uspořádané podle čísel

Dále uvedené přihlášky vynálezů byly zveřejněny dnem, uvedeným ve Věstníku podle zákona o vynálezech, průmyslových vzorech a zlepšovacích návrzích č. 527/1990 Sb., platného od 1. 1. 1991 a jsou k dispozici v patentové knihovně Úřadu průmyslového vlastnictví, Antonína Čermáka 2a, PSČ 160 00, Praha 6.

1995-3132	B65D 1/04	1999-4400	G01P 13/00	2000-2759	F02C 7/36
1997-16	B65D 23/02	1999-4437	C12C 5/02	2000-2820	A01G 1/02
1998-1442	B07B 7/083	1999-4438	E02B 3/04	2000-2879	A01N 25/00
1998-3064	G03B 27/22	1999-4521	C04B 35/105	2000-2890	B22C 9/10
1998-3709	G02B 27/22	1999-4636	A24B 3/10	2000-2904	C21B 13/10
1998-3741	B21C 37/20	1999-4704	B65D 85/10	2000-2918	B21D 51/44
1998-3867	C04B 28/04	1999-4780	C01G 23/047	2000-2924	A63F 13/00
1998-4085	C23C 4/00	2000-257	B22D 41/50	2000-2928	B62J 1/00
1999-964	F27B 7/04	2000-300	C11D 17/04	2000-2946	B22D 11/06
1999-1064	C03B 11/12	2000-302	E05B 27/00	2000-2987	F16S 3/00
1999-1456	B21J 15/38	2000-351	B60R 25/06	2000-2996	C11D 17/00
1999-1460	C22C 38/02	2000-393	A23L 1/29	2000-3020	B01J 21/18
1999-1830	C04B 14/02	2000-464	E06B 9/00	2000-3022	C07K 16/28
1999-1885	F16F 1/12	2000-498	B05B 1/00	2000-3023	C21D 8/12
1999-2369	A24D 1/04	2000-526	E05B 19/08	2000-3040	B01D 35/06
1999-2501	G09F 19/12	2000-712	B21D 53/84	2000-3067	B25B 25/00
1999-2631	F01K 25/10	2000-755	C21B 13/14	2000-3105	B21B 37/16
1999-2815	D03D 49/44	2000-769	F23D 11/36	2000-3109	C07D 207/24
1999-2982	C04B 18/06	2000-773	G05D 23/275	2000-3174	B21D 39/04
1999-3160	F16B 7/04	2000-779	B22D 17/14	2000-3187	B21D 53/88
1999-3187	C03B 5/16	2000-791	B23K 37/02	2000-3206	A61K 9/00
1999-3225	F16H 21/28	2000-859	E06B 1/30	2000-3229	C07C 235/84
1999-3250	C21D 8/12	2000-900	E06B 3/667	2000-3249	C09J 5/00
1999-3251	C21D 8/12	2000-943	C11D 3/37	2000-3257	G06F 17/60
1999-3253	B09C 1/06	2000-973	F26B 25/18	2000-3259	F16C 33/20
1999-3466	B65H 3/18	2000-1009	D21F 5/18	2000-3308	C12N 15/56
1999-3562	C12N 15/06	2000-1100	C21B 11/00	2000-3345	F16K 31/66
1999-3563	C12N 15/06	2000-1122	E04H 17/14	2000-3367	A61M 15/00
1999-3564	G09F 11/00	2000-1131	C02F 1/46	2000-3387	B21J 15/28
1999-3609	D01H 4/50	2000-1214	C11D 1/66	2000-3413	B21J 15/04
1999-3698	B62J 1/08	2000-1222	C11D 1/37	2000-3470	C12N 15/03
1999-3725	B65D 41/62	2000-1230	A47C 3/00	2000-3471	A61K 9/06
1999-3830	B01D 61/44	2000-1275	C21C 7/00	2000-3490	B22D 11/128
1999-3841	F42B 5/26	2000-1293	C11D 3/50	2000-3637	B21G 3/12
1999-3867	F24H 1/00	2000-1321	A23L 1/226	2000-3699	B21C 9/00
1999-3873	B65D 71/46	2000-1347	B22D 17/06	2000-3715	E04D 13/02
1999-3906	B62M 3/08	2000-1357	C11D 1/65	2000-3783	F24F 13/24
1999-3958	F41C 3/00	2000-1382	B21D 5/02	2000-3821	B21J 13/03
1999-3996	C02F 1/52	2000-1516	C07C 311/08	2000-3841	E06B 9/56
1999-4000	E06B 3/48	2000-1541	B21D 43/05	2000-3856	B62M 25/02
1999-4004	F28D 20/02	2000-1565	B60P 1/54	2000-3910	G06F 17/30
1999-4009	E06B 9/52	2000-1591	B21H 5/02	2000-3929	B26B 21/40
1999-4023	C07C 323/00	2000-1617	F23N 1/10	2000-3936	F16S 1/02
1999-4032	B01D 53/02	2000-1677	B23K 35/363	2000-3938	D21H 17/29
1999-4049	E03D 1/14	2000-1690	A61K 31/445	2000-3958	E05D 15/06
1999-4062	F25D 23/06	2000-1721	C21B 7/18	2000-4031	C11D 3/00
1999-4074	C10C 3/12	2000-1730	B21D 45/02	2000-4047	E02B 15/04
1999-4084	F23D 14/20	2000-1778	B28B 7/02	2000-4048	A01N 47/24
1999-4086	E03D 9/04	2000-1779	B24B 1/00	2000-4063	C08G 73/02
1999-4087	E02B 3/12	2000-1782	B21B 1/46	2000-4076	C07C 45/50
1999-4090	E03F 5/04	2000-1834	C07D 405/12	2000-4077	B01J 23/04
1999-4097	F04B 17/00	2000-1861	F23D 14/22	2000-4090	B25C 1/00
1999-4117	B22D 11/06	2000-1898	C21D 9/18	2000-4092	E04F 13/14
1999-4122	A63C 1/00	2000-1921	C21D 9/30	2000-4094	A61K 7/00
1999-4135	F24H 9/20	2000-1957	B22D 41/18	2000-4096	B60N 3/10
1999-4136	B05B 9/03	2000-1965	F16B 39/24	2000-4100	G09G 5/00
1999-4137	H01H 37/00	2000-2009	C21B 13/06	2000-4112	B22F 1/00
1999-4165	G01J 1/02	2000-2043	B21D 43/05	2000-4115	B01D 53/50
1999-4166	H03K 17/00	2000-2048	B24D 7/12	2000-4116	B01D 53/50
1999-4168	B23B 21/00	2000-2091	F27B 3/18	2000-4153	B32B 15/08
1999-4188	E02B 15/00	2000-2097	F27B 17/00	2000-4156	C12P 21/02
1999-4190	A23L 1/308	2000-2217	F23Q 2/28	2000-4159	A61K 31/513
1999-4196	G21G 1/00	2000-2219	E05B 11/06	2000-4162	B01D 36/00
1999-4198	C22C 19/05	2000-2220	B21D 43/05	2000-4167	C07D 261/04
1999-4214	C07J 3/00	2000-2259	C12O 1/68	2000-4188	B60R 5/04
1999-4229	C10M 101/00	2000-2267	H04O 3/00	2000-4205	F16K 31/04
1999-4250	B21B 1/16	2000-2377	A61M 16/04	2000-4206	E05D 11/00
1999-4284	B27B 9/00	2000-2437	C23F 13/20	2000-4207	F16B 7/04
1999-4285	E04F 17/00	2000-2465	C07K 14/315	2000-4219	E04F 13/08
1999-4292	B32B 5/18	2000-2505	B21K 23/00	2000-4225	C25D 5/56
1999-4293	B65D 81/02	2000-2522	C21B 13/04	2000-4229	B25C 1/00
1999-4312	A01N 25/02	2000-2580	C09D 5/03	2000-4232	D01H 7/86
1999-4340	C07D 457/00	2000-2598	F01D 5/08	2000-4233	F16K 1/52
1999-4383	F17C 7/04	2000-2652	B21D 39/04	2000-4234	F16K 1/52
1999-4386	C09C 1/36	2000-2708	E05D 7/00	2000-4235	F16K 1/52
1999-4387	C10M 105/36	2000-2727	G01N 1/28	2000-4236	F16K 1/52
1999-4392	F16K 27/00	2000-2742	H05K 9/00	2000-4237	C07D 487/04

2000-4244	C25D 21/14	2001-105	C07D 471/08	2001-846	C12N 15/12
2000-4250	F16K 1/52	2001-114	C08F 8/42	2001-862	D01B 1/14
2000-4252	C12N 15/55	2001-115	C07C 239/10	2001-865	B60R 19/18
2000-4253	B23K 26/14	2001-116	A01B 15/14	2001-871	A61K 31/225
2000-4255	E06B 7/086	2001-154	H01H 3/14	2001-876	C08G 65/26
2000-4263	A61F 13/15	2001-198	C07D 211/34	2001-909	G11B 7/00
2000-4265	A61F 13/15	2001-219	C07F 9/655	2001-969	A61K 7/02
2000-4267	H01T 4/00	2001-227	C07D 409/06	2001-970	A61K 7/50
2000-4272	F16L 3/02	2001-241	C07D 237/30	2001-984	A61K 9/16
2000-4273	B22D 11/06	2001-242	C08G 18/79	2001-986	A01N 43/70
2000-4274	F16K 1/52	2001-266	A23G 1/02	2001-987	A61K 49/00
2000-4275	D01H 13/32	2001-270	C07D 231/56	2001-989	A61K 31/66
2000-4276	D01H 4/12	2001-281	G01N 33/92	2001-993	C07D 213/65
2000-4277	D01H 4/12	2001-290	D06N 3/00	2001-1014	A61K 38/00
2000-4287	G08B 17/00	2001-294	E04C 2/04	2001-1016	C07C 249/08
2000-4288	E01D 15/133	2001-298	A01N 25/28	2001-1020	C07C 275/42
2000-4293	D03D 47/23	2001-300	C08F 10/00	2001-1053	C07C 51/08
2000-4295	F16K 31/385	2001-302	C07D 307/91	2001-1069	D21F 11/00
2000-4305	B61D 3/18	2001-313	C07C 59/135	2001-1072	B65G 17/32
2000-4308	F16K 17/30	2001-317	A61K 47/48	2001-1093	C07D 213/82
2000-4311	G05D 7/06	2001-318	H02J 9/06	2001-1106	C07D 221/16
2000-4314	B07B 13/04	2001-322	B60S 1/38	2001-1111	C07D 277/60
2000-4316	C10B 53/00	2001-337	B32B 27/32	2001-1145	C07F 9/6561
2000-4317	B22F 1/00	2001-338	A01G 31/00	2001-1147	C07D 309/30
2000-4333	C07C 45/74	2001-343	A01N 57/12	2001-1151	C07J 43/00
2000-4337	B27B 3/16	2001-365	A61K 31/167	2001-1152	C07D 213/74
2000-4340	F16L 57/00	2001-374	B60S 1/00	2001-1156	C07C 43/295
2000-4345	B60K 13/04	2001-375	B60S 1/38	2001-1157	C07C 43/295
2000-4346	A61F 2/32	2001-376	B60S 1/34	2001-1175	C07D 213/74
2000-4357	B62M 25/08	2001-377	A61K 7/16	2001-1187	C07D 471/04
2000-4371	H01R 43/28	2001-379	C12N 15/82	2001-1196	B32B 25/08
2000-4376	C07D 401/14	2001-383	B01F 17/00	2001-1198	A61L 11/00
2000-4378	C25B 9/00	2001-384	C07C 237/42	2001-1206	A01N 47/38
2000-4389	B60R 19/18	2001-391	A61K 9/10	2001-1211	A61K 31/55
2000-4390	B60N 3/10	2001-392	A61K 9/10	2001-1219	C08F 255/00
2000-4395	C12N 15/31	2001-398	C07C 229/14	2001-1256	C07D 211/26
2000-4396	C07K 14/20	2001-405	G01N 33/94	2001-1269	C08G 67/02
2000-4398	E21D 9/00	2001-408	C07D 207/16	2001-1327	A61K 31/22
2000-4399	C07D 413/04	2001-423	F16L 21/02		
2000-4409	C01G 53/04	2001-425	A61K 9/10		
2000-4415	C23C 16/513	2001-444	A61K 9/48		
2000-4436	B66B 23/24	2001-446	B32B 21/13		
2000-4438	A23L 1/312	2001-450	C07D 213/73		
2000-4452	C08F 212/10	2001-452	D04H 3/02		
2000-4458	G01N 21/00	2001-457	C07D 401/12		
2000-4508	B60R 22/34	2001-464	C07D 405/12		
2000-4509	A61K 48/00	2001-466	C12N 9/06		
2000-4510	C12N 15/31	2001-469	B41F 23/06		
2000-4533	C12N 15/40	2001-470	B41F 23/06		
2000-4551	B28B 11/08	2001-471	B41F 23/06		
2000-4576	C07C 239/20	2001-474	C09B 61/00		
2000-4590	C03C 25/10	2001-482	H01B 3/44		
2000-4600	G06F 19/00	2001-494	F16D 66/02		
2000-4653	A61K 31/485	2001-508	C07D 417/06		
2000-4709	B65G 69/20	2001-511	A01G 9/02		
2000-4724	E05D 15/06	2001-512	A61K 31/616		
2000-4755	B27N 3/14	2001-515	C07K 14/81		
2000-4763	B01D 3/14	2001-518	B60S 1/04		
2000-4769	C07D 493/00	2001-524	B01J 8/06		
2000-4783	C09J 4/06	2001-530	C07K 11/00		
2000-4784	C07D 205/08	2001-531	C07K 11/00		
2000-4790	C12O 1/00	2001-539	C07C 407/00		
2000-4795	A61N 2/02	2001-552	C07D 473/06		
2000-4800	E06B 9/58	2001-585	C07D 471/18		
2000-4810	E02F 9/28	2001-606	F16L 1/00		
2000-4818	C07C 259/06	2001-607	A23J 1/00		
2000-4819	B27N 3/04	2001-613	H04J 13/02		
2000-4822	E04D 13/04	2001-616	C10L 3/00		
2000-4832	C07D 501/40	2001-654	D06P 5/24		
2000-4872	C07D 487/04	2001-657	C07K 16/30		
2000-4899	C01B 3/38	2001-658	C07K 16/00		
2000-4901	C07C 231/10	2001-722	C07D 209/12		
2000-4914	A01N 25/10	2001-723	B60S 1/52		
2000-4921	A01M 1/20	2001-729	B65D 1/02		
2000-4922	C12O 1/68	2001-736	B60J 7/06		
2001-18	C12N 15/82	2001-737	B60J 7/00		
2001-21	A61K 35/78	2001-738	B60J 7/10		
2001-24	A61F 11/00	2001-739	B60J 7/10		
2001-29	C09D 5/03	2001-742	C07D 239/22		
2001-64	G06F 17/30	2001-772	C07D 487/04		
2001-65	D21H 13/40	2001-776	F16D 65/06		
2001-66	A61M 5/24	2001-778	B02C 19/06		
2001-75	A61K 31/454	2001-795	B60H 1/00		
2001-78	B01J 23/92	2001-810	H04B 7/00		
2001-97	A61K 31/22	2001-832	G09F 3/03		
2001-104	A61K 31/663	2001-841	G09F 9/37		

7 (51) **A 01 B 15/14**(21) **2001-116**

(71) KVERNELAND KLEPP AS, Kvernaland, NO;

(72) Skjaevland Magne, Kvernaland, NO;

(54) **Mechanismus pro boční přestavování neseného pluhu**

(22) 17.06.1999

(32) 10.07.1998

(31) 1998/9814894

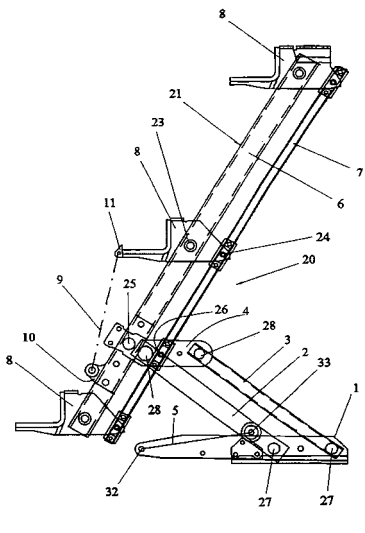
(33) GB

(86) PCT/GB99/01939

(87) WO 00/02439

(57) Nesený pluh (20) má pluhní rám (21), spojovací prostředky (30), řadu pluhních těles (22) a boční přestavovací mechanismus (2, 3, 4). Pluhní rám (21) obsahuje nosný rám (6) pluhu (20), mající držáky (8). Na každém z držáků (8) je upevněno pluhní těleso (22). Ovládací tyč prochází podél nosného rámu (6) pluhu (20). Přestavovací mechanismus obsahuje ovládací rameno (4). Vzájemně spojené otočné čepy (23, 24, 25, 26) jsou umístěny v příslušných rozích rovnoběžníkového pákoví. Spojovací prostředky (30) obsahují upevňovací konzolu (1), ke které je připojeno ovládací rameno (4) pomocí rovnoběžných článků (2, 3) tak, aby články (2, 3) pracovaly jako rovnoběžníkové pákoví, aby pohybovaly nosným rámem (6) pluhu (20) a ovládací tyčí (7) bočně. Ovladač (5) je spojen s upevňovací konzolou (1) a je určen pro přestavení pluhního rámu (21) bočně.

(74) Vobořil Bohuslav Ing., Nad Štolou 12, Praha 7, 17000;

7 (51) **A 01 G 1/02, A 01 G 13/00**(21) **2000-2820**

(71) DAIOS Asterios D., Naousa, GR;

(72) Daios Asterios D., Naousa, GR;

(54) **Plastová fólie pro úplné pokrývání půdy**

(22) 21.01.1999

(32) 25.11.1998

(31) 1998/980100434

(33) GR

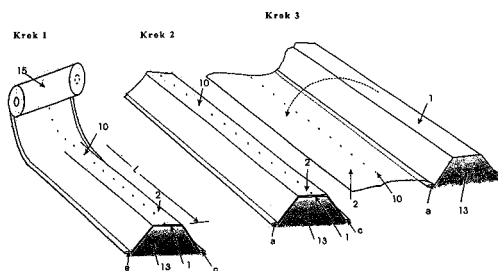
(86) PCT/GR99/00008

(87) WO 00/30428

(57) Plastová fólie je určena pro úplné pokrývání půdy pro řádkové pěstování chřestu nebo jiné plodiny zakryté v nízkých tunelech, vytvořených z jedné plastové fólie vytvarované do zploštěné trubice, ve které dvě na sebe položené části zploštěné trubice jsou spolu podélně svařené dvěma řadami svarů (7a, 7b), které rozdělují plastovou fólii po šířce do tří kapes (a, b, c). Jedna z obou na sebe položených částí zploštěné trubice je proříznuta podélně, mezi oběma řadami svarů (7a, 7b), velmi blízko jedné z nich. Když je do krajních kapes (a, c) vložena zátěž, hlavní část (1) tvořená krajními kapsami (a, c) stejně jako neproříznutou částí, která spojuje tyto krajní kapsy (a, c) pevně přikrývá řádku pěstovaných rostlin a

volná část (2) tvořená proříznutou částí fólie dřívější prostřední kapsy (b), může být použita buď v uzavřené poloze, položená na hlavní části (1) pro pokrývání pouze řádky pěstovaných rostlin, nebo rozzevná, vystupující z hlavní části (1) a tak pokrývající mezilehlé plochy mezi sobě následujícími řádky pěstovaných rostlin.

(74) PATENTSERVIS PRAHA a.s., Jivenská 1, Praha 4, 14000;

7 (51) **A 01 G 9/02**(21) **2001-511**

(71) AKE INNTECH GMBH AUTOMATISIERUNG-KONSTRUKTION-ELEKTRONIK, Lichtentanne, DE;

(72) Wurlitzer Holger, Zwickau, DE;

(72) Herold Hans-Jörg, Zwickau, DE;

(54) **Květináč z neorientovaného rouna a způsob jeho výroby**

(22) 02.08.1999

(32) 12.08.1998, 05.02.1999, 20.07.1999

(31) 1998/19836393, 1999/19904684, 1999/19933150

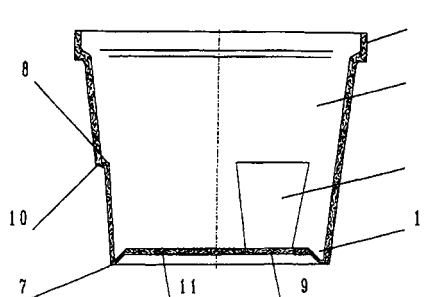
(33) DE, DE, DE

(86) PCT/DE99/02355

(87) WO 00/08917

(57) Květináč (1) z neorientovaného rouna sestává ze dna (11) a stěny (2). Na obvodu stěny (2) jsou uspořádány alespoň tři axiálně orientované a po obvodu stejnoměrně rozdělené vlisy (6), přičemž vlisy (6) jsou vytvořeny jako rovné plochy a jsou uspořádány ve spodní třetině délky stěny (2) květináče (1). Opěrné hrany (10) vlisů (6) jsou uspořádány mezi dosedacími plochami (8) a dosedacími zarovnáními (9) a jsou vytvořeny jako zkosení na jinak kruhovém průřezu květináče (1). Způsob výroby květináče spočívá v tom, že hmota z neorientovaného rouna je uložena mezi maticí a vnitřní razník a lisováním se vytvoří těleso květináče, případně se působením pojiva stabilizuje. Na vnější stěně vnitřního razníku a na vnitřní stěně matrice se vytvoří alespoň tři axiálně uspořádané a rovnoměrně rozdělené soupravy lisovacích prvků, které vytvarují na květináči vlisy, jejichž plochy jsou propojeny opěnými hranami.

(74) Malůšek Jiří Ing., Mendlovo nám. 1a, Brno, 60300;

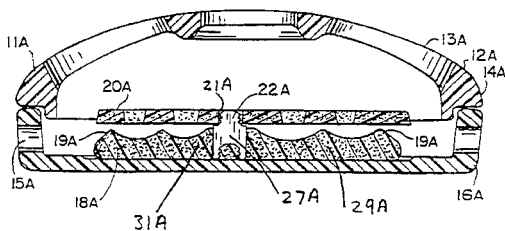
7 (51) **A 01 G 31/00**(21) **2001-338**

(71) ROCKWOOL INTERNATIONAL A/S, Hedehusene, DK;

(72) Blaakmeer Anton, Arnhem, NL;

(72) Bouwens Paul Jacques Louis Hubert, Vught, NL;

- (54) **Rostlinný substrát minerální vlny**
 (22) 06.08.1999
 (32) 14.08.1998
 (31) 1998/98202723
 (33) EP
 (86) PCT/EP99/05759
 (87) WO 00/08919
 (57) Rostlinný substrát obsahuje koherentní matici minerální vlny a až 20 % obj. ionexivého činidla, majícího proměnnou a/nebo fixovanou ionexovou kapacitu kolem 15, s výhodou 30 a nejméně 40 nebo více mekv./100 g suché hmotnosti,
 (74) PATENTSERVIS PRAHA a.s., Jivenská 1, Praha 4, 14000;
- 7 (51) **A 01 M 1/20, A 01 M 13/00, A 61 L 9/03**
 (21) **2000-4921**
 (71) S. C. JOHNSON & SON, INC., Racine, WI, US;
 (72) Carey Michael R., Racine, WI, US;
 Furner Paul E., Racine, WI, US;
 Hilderbrandt Donald W., Sturtevant, WI, US;
 Majerowski Amelia H., Kenosha, WI, US;
 Petersen Russell H., Sturtevant, WI, US;
 (54) **Sestava držáku spalovatelného svítka a způsob podporování spalovatelného svítka**
 (22) 10.06.1999
 (32) 02.07.1998
 (31) 1998/109439
 (33) US
 (86) PCT/US99/13196
 (87) WO 00/01230
 (57) Držák spalovatelného svítka, zejména držák svítka proti komárům, má základnový člen (18A) s více nekovovými podpůrnými hrotovitými výstupky a vyšší střední podpůrný nožovitý člen. Nožovitý člen (22A) podporuje spalovatelný svítek (20A) za normálních okolností z jednoho bodu. Nekovové podpůrné hrotovité výstupky (19A) poskytují podporu, jestliže svítek prohnutím při použití poklesne. Podpůrné hrotovité výstupky jsou uloženy v soupravě ve tvaru kříže nebo spirály okolo nožovitého členu.
 (74) Švorčík Otakar JUDr., Hálkova 2, Praha 2, 12000;



- 7 (51) **A 01 N 25/00, A 01 N 37/44, C 05 G 3/02**
 (21) **2000-2879**
 (71) W. NEUDORFF GMBH KG, Emmerthal, DE;
 (72) Puritch George S., Saanichton, CA;
 (54) **Kompozice působící jako jed v žaludku měkkýšů obohacená kyselinou ethylendiamindisukcinovou**
 (22) 04.02.1999
 (32) 05.02.1998
 (31) 1998/073827
 (33) US
 (86) PCT/EP99/00740
 (87) WO 99/39576
 (57) Kompozice působící v žaludku měkkýšů jako jed, která obsahuje jednoduchou kovovou sloučeninu, činidlo zvyšující účinnost, jakým je kyselina ethylendiamindisukcinová (EDDS) a její deriváty a nosný materiál, který je pro měkkýše jedlý. Účinná složka pro měkkýše stravitelného jedu může mít formu kovového

komplexu EDDS. Kompozici lze použít samotnou nebo společně s činidly spolupůsobícími při kontrole měkkýšů a/nebo hnojiv.

- (74) Čermák Karel Dr., Národní třída 32, Praha 1, 11000;
- 7 (51) **A 01 N 25/02, A 01 N 31/08**
 (21) **1999-4312**
 (71) SPRÁVA NÁRODNÍHO PARKU A CHRÁNĚNÉ KRAJINNÉ OBLASTI ŠUMAVA, Vimperk, CZ;
 (72) Toušek Vojtěch, Kvilda, CZ;
 Maršík Milan Ing., Stará Boleslav, CZ;
 Pospíšil Jaroslav Ing., Valašské Meziříčí, CZ;
 Navrátil Jiří Ing., Mratín, CZ;
 (54) **Nátěrový insekticid působící dlouhodobě hlavně proti kůrovcům a jinému žranému, savému, podkornímu a dřevokaznému hmyzu**
 (22) 02.12.1999
 (57) Nástříkový a nátěrový insekticidní přípravek působící dlouhodobě proti kůrovcům a dalšímu podkornímu dřevokaznému hmyzu obsahuje směs pyretroidů, tensidů a ekologické rozpouštědlo. Přípravek se nanáší na očištěnou kůru při počátečním napadení stromu nebo preventivně, je-li aplikován ve vhodnou dobu, která závisí na specifických stadiích vývoje škodlivých druhů hmyzu.
- 7 (51) **A 01 N 25/10**
 (21) **2000-4914**
 (71) HYDROMER, INC., Branchburg, NJ, US;
 (72) Ehrhard Joseph, Flemington, NJ, US;
 Eknoian Michael, Newark, NJ, US;
 (54) **Hydrofilní polymerní směs použitá k prevenci kožních infekcí krav**
 (22) 20.05.1999
 (32) 29.06.1998
 (31) 1998/106680
 (33) US
 (86) PCT/US99/11263
 (87) WO 00/00023
 (57) Hydrofilní polymerní směs obsahující (i) roztok filmotvorné polymerní směsi, sestávající z první polymerní složky, kterou je organický, v rozpouštědlech rozpustný preformovaný termoplastický polyuretan prostý reaktivních isokyanátových skupin a ze druhé polymerní složky, kterou je hydrofilní poly(N-vinylaktam), přičemž směs je schopná odolávat působení vody bez významné ztráty hydrofilního poly(N-vinylaktamu), v množství postačujícím k vytvoření filmu odolávajícího vodě při zevní aplikaci na kůži savců a (ii) alespoň jedno antimikrobiální činidlo v množství postačujícím k ošetření a ochraně kůže savců před infekcí. směs je určena pro ochranu savčích struků vemene ke zvládnutí mastitidy a při aplikaci na savčí kůži vytváří dlouhodobě ulpívající vodě odolávající film, který ošetřuje a chrání savčí kůži před infekcí.
 (74) Čermák Karel Dr., Národní třída 32, Praha 1, 11000;
- 7 (51) **A 01 N 25/28, B 01 J 13/16**
 (21) **2001-298**
 (71) ZENECA LIMITED, London, GB;
 (72) Van Koppenhagen Juanita E., Richmond, CA, US;
 Scher Herbert Benson, Richmond, CA, US;
 Lee Kuo-Shin, Richmond, CA, US;
 Shirley Ian M., Bracknell, GB;
 Wade Philip P., Bracknell, GB;
 Follows Richard R., Blackley, GB;
 (54) **Mikrokapsle, u kterých uvolňování účinné látky iniciuje zásada**
 (22) 28.07.1999
 (32) 29.07.1998
 (31) 1998/126031
 (33) US
 (86) PCT/GB99/02463
 (87) WO 00/05951

- (57) Mikrokapsle tvořené aminoplastovým pláštěm a enkapsulovanou složkou nebo složkami uzavřenými v plášti, kde stěna pláště obsahuje esterovou skupinu štěpitelnou zásadou. Tyto kapsle jsou citlivé na přítomnost zásady, takže v přítomnosti zásady se stěny kapsle relativně rychle rozpadají nebo degradují, takže dochází k relativně rychlému uvolnění obsažených materiálů. Mikrokapsle jsou zejména vhodné pro použití při kontrole hmyzu majícího alkalické prostředí ve střevu, jako jsou někteří motýli, protože stěna kapsle může být navržena tak, aby se rychle rozpadala v alkalickém prostředí střeva hmyzu, takže je dosaženo bezpečnější práce s mikrokapslemi, které jsou selektivně účinné proti některému nežádoucímu hmyzu a nejsou škodlivé pro neškodný hmyz, který nepožíje mikrokapsle.
- (74) Čermák Karel Dr., Národní třída 32, Praha 1, 11000;

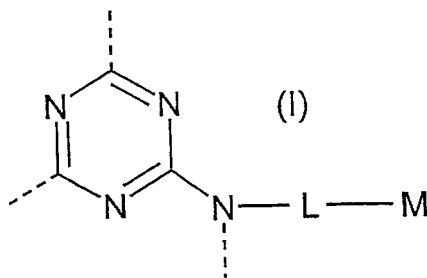
7 (51) **A 01 N 43/70, A 01 N 43/68, A 01 N 43/66**
(21) **2001-986**

- (71) AVENTIS CROPS SCIENCE GMBH, Frankfurt, DE;
(72) Hacker Erwin, Hochheim, DE;
Bieringer Hermann, Eppstein, DE;
Auler Thomas, Bad Soden, DE;
Willms Lothar, Hofheim, DE;
Minn Klemens, Hattersheim, DE;
Hollander Jens, Schmitt, DE;
Zindel Jürgen, Bad Soden-Allendorf, DE;
Giencke Wolfgang, Hofheim, DE;

(54) **Kombinace herbicidů, způsob hubení škodlivých rostlin a použití kombinací herbicidů pro hubení škodlivých rostlin**

- (22) 20.09.1999
(32) 18.09.1998
(31) 1998/19842894
(33) DE
(86) PCT/EP99/06937
(87) WO 00/16627
(57) Kombinace herbicidů se synergicky účinných obsahem komponent (A) a (B), přičemž (A) značí jeden nebo více herbicidně účinných aminotriazinových sloučenin s dílčí strukturou obecného vzorce I, ve kterém mají substituenty L a M specifický význam, a (B) značí jeden nebo více herbicidů ze skupiny sloučenin, sestávající z (B1) proti jednoděložným škodlivým rostlinám účinných herbicidů s účinkem na listy a/nebo půdu, (B2) proti převážně dvouděložným rostlinám účinných herbicidů a (B3) proti jednoděložným a dvouděložným škodlivým rostlinám účinných herbicidů a (B4) proti jednoděložným a dvouděložným škodlivým rostlinám účinných herbicidů, které se mohou speciálně použít v tolerantních kulturách nebo na nekulturních plochách. Způsob hubení plevelů spočívá v aplikaci účinného množství kombinace herbicidů na potřebné místo.

- (74) Všečetka Miloš JUDr., Hálkova 2, Praha 2, 12000;



7 (51) **A 01 N 47/24, A 01 N 37/50, A 01 N 47/12, A 01 N 47/18 // (A 01 N 47/24, A 01 N 47:18, A 01 N 47:12), (A 01 N 37/50, A 01 N 47:18, A 01 N 47:12), (A 01 N 47/18, A 01 N 47:24, A 01 N 37:50), (A 01 N 47/12, A 01 N 47:24, A 01 N 37:50)**

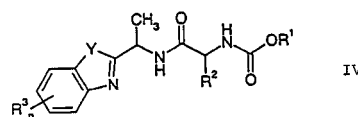
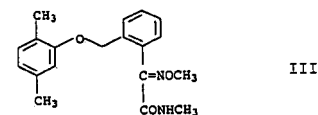
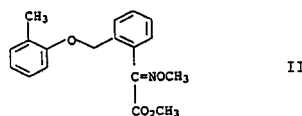
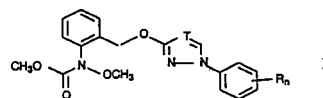
- (21) **2000-4048**
(71) BASF AKTIENGESELLSCHAFT, Ludwigshafen, DE;

- (72) Schelberger Klaus, Gönheim, DE;
Scherer Maria, Landau, DE;
Saur Reinhold, Böhl-Iggelheim, DE;
Eicken Karl, Wachenheim, DE;
Sauter Hubert, Mannheim, DE;
Ammermann Eberhard, Heppenheim, DE;
Grote Thomas, Schifferstadt, DE;
Lorenz Gisela, Neustadt, DE;
Strathmann Siegfried, Limburgerhof, DE;

(54) **Fungicidní směs**

- (22) 23.04.1999
(32) 04.05.1998
(31) 1998/19819628
(33) DE
(86) PCT/EP99/02729
(87) WO 99/56551
(57) Fungicidní směsi, které obsahují alespoň jednu sloučeninu zvolenou z množiny zahrnující a) karbamáty obecného vzorce I, ve kterém symboly n a R mají specifický význam, a₂) oximetherkarboxylát vzorce II nebo a₃) oximetherkarboxamid vzorce III, a b) sloučeninu obecného vzorce IV, ve kterém symboly R¹, R², R³, Y a n mají specifický význam v synergicky účinném množství. Způsob kontroly škodlivých hub, který spočívá v ošetření napadených míst účinným množstvím uvedené fungicidní směsi.

- (74) Kubát Jan Ing., Přístavní 24, Praha 7, 17000;



7 (51) **A 01 N 47/38**

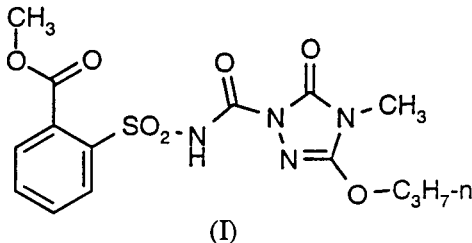
(21) **2001-1206**
(71) BAYER AKTIENGESELLSCHAFT, Leverkusen, DE;

- (72) Feucht Dieter, Monheim, DE;
Santel Hans-Joachim, Leawood, KS, US;
Lürssen Klaus, Bergisch-Gladbach, DE;
Wetcholowsky Ingo, Vinhedo, BR;
Dahmen Peter, Neuss, DE;
Müller Klaus-Helmut, Düsseldorf, DE;

(54) **Selektivní herbicidní směsi na bázi substituovaného fenylnsulfonylaminokarbonyltriazolinonu**

- (22) 21.09.1999
(32) 02.10.1998
(31) 1998/19845408
(33) DE
(86) PCT/EP99/06990
(87) WO 00/19826

- (57) Selektivní herbicidní směsi, které jsou charakteristické tím, že obsahují účinné množství 2-(2-methoxykarbonylfenylsulfonfylaminokarbonyl)-4-methyl-5-propoxy-2,4-dihydro-3H-1,2,4-triazol-3-onu vzorce (I) a/nebo soli sloučeniny vzorce (I). Tyto směsi jsou vhodné pro použití pro selektivní likvidaci plevelů při pěstování obilnin, zejména při pěstování pšenice. Způsob selektivní likvidace plevelů při pěstování obilnin, který zahrnuje aplikaci účinného množství uvedených směsí spolu s povrchově aktivními činidly a/nebo obvyklými plnivy na potřebné místo.
- (74) Všecka Miloš JUDr., Hálkova 2, Praha 2, 12000;



- 7 (51) **A 01 N 57/12, A 01 N 25/28**
(21) **2001-343**
(71) FMC CORPORATION, Philadelphia, PA, US;
(72) Lee Fui-Tseng H., Princeton, NJ, US;
Nicholson Paul, Trenton, NJ, US;
Szamosi Janos, Washington, NJ, US;
Sommer William T., Union, NJ, US;
(54) **Mikroenkapsulační prostředky kadusafosu**
(22) 29.07.1999
(32) 30.07.1998
(31) 1998/094610
(33) US
(86) PCT/US99/17318
(87) WO 00/05962
(57) Pesticidní prostředky kadusafosu ve formě vodné kapslové suspenze obsahující od asi 150 do asi 360 gramů kadusafosu na litr prostředku, která má toxicitu pro savce nižší než vodné mikroemulzní prostředky kadusafosu. Způsob přípravy prostředku spočívá v polymeraci na rozhraní první polyfunkční sloučeniny, jako je polymethylenpolyfenylisokyanát, s druhou polyfunkční sloučeninou, jako je polyfunkční amin nebo jsou směsi polyfunkčních aminů, ve vodné fázi případně obsahující od asi 0,05 do asi 0,50 modifikátoru/stabilizátoru viskozity xanthanové gumy. Prostředek může být i v granulované formě mikroenkapsulovaného kadusafosu.
- (74) Zelený Pavel JUDr., Hálkova 2, Praha 2, 12000;
- 7 (51) **A 23 G 1/02, A 23 B 9/02, A 23 B 9/08**
(21) **2001-266**
(71) COMPAGNIE GERVAIS DANONE, Levallois-Perret, FR;
(72) Fuhrmann Benoit, Les Essarts-le-Roi, FR;
Rabaut Jean-Luc, Breuille, FR;
(54) **Způsob sterilizace potravinového prostředku s malým obsahem vody, takto získaný potravinový prostředek a potravinová sloučenina, jež ho obsahuje**
(22) 29.07.1999
(32) 31.07.1998
(31) 1998/9809847
(33) FR
(86) PCT/FR99/01878
(87) WO 00/07456
(57) Způsob sterilizace potravinového prostředku s malým obsahem vody, kontaminovaného mikroorganismy, zvláště čokolády nebo analogonu čokolády spočívá v tom, že se zvýší aktivita vody (A_w) zmíněného potravinového prostředku na hodnotu vyšší než 0,7, přednostně vyšší než

0,8, hydratovaný potravinový prostředek dále podstoupí tepelnou sterilizaci a odstranění vody, takže se získá v podstatě sterilní potravinový prostředek s malým obsahem vody, který má kontaminaci hlavně výtrusovými bakteriemi minimálně 1000 krát nižší (3 log) než počáteční kontaminovaný prostředek, zvláště nižší než 1 UFC/g.

- (74) PATENTSERVIS PRAHA a.s., Jivenská 1, Praha 4, 14000;
- 7 (51) **A 23 J 1/00**
(21) **2001-607**
(71) UNIVERSITY OF SASKATCHEWAN, Saskatoon, CA;
(72) Maenz David Daniel, Saskatoon, CA;
Classen Henry Leonard, Saskatoon, CA;
(54) **Způsob konverze fytátu na anorganický fosfát**
(22) 17.08.1999
(32) 19.08.1998
(31) 1998/9818126
(33) GB
(86) PCT/IB99/01679
(87) WO 00/10404
(57) Způsob konverze fytátu obsaženého v krmivu nebo potravinách na anorganický fosfát zahrnuje stupně: (i) mechanického míchání suspenze obsahující: a) 100 hmotnostních dílů potravin nebo krmiva obsahujícího fytát, b) 60 až 1000 hmotnostních dílů rozpouštědlové směsi obsahující vodu a organické rozpouštědlo nerozpustné ve vodě s teplotou varu 20 až 100 °C, přičemž s vodou nemísitelné organické rozpouštědlo tvoří 20 až 85 % hmotnostních rozpouštědlové směsi a c) fytázu; a (ii) sušení krmiva nebo potravin za účelem odstranění rozpouštědla. Výhodou tohoto způsobu je, že umožňuje vysoký stupeň konverze fytátu na anorganický fosfát.
- (74) Guttman Michal JUDr. Ing., Nad Štolou 12, Praha 7, 17000;
- 7 (51) **A 23 L 1/226, A 23 L 1/217**
(21) **2000-1321**
(71) THE PROCTER & GAMBLE COMPANY, Cincinnati, OH, US;
(72) Kester Jeffrey John, West Chester, OH, US;
Sevenants Michael Robert, Newport, KY, US;
Volker David Alan, North Bend, OH, US;
Scavone Timothy Alan, Loveland, OH, US;
(54) **Předsmažený bramborový hranolek**
(22) 29.10.1998
(32) 29.10.1997
(31) 1997/960414
(33) US
(86) PCT/US98/22973
(87) WO 99/21436
(57) Předsmažený bramborový hranolek má obsah vlhkosti od 32 % do 52 % a snížený obsah 2,5-dimethylpyrazinu a relativně vysoký obsah 2,4-dekadienalu. Obsahuje potah se škrobem a neštěpitelný tuk. Způsob přípravy předsmažených bramborových hranolků zahrnuje předsmažení bramborových hranolků v oleji a ve vakuové fritéze a zmrazení částečně smažených bramborových hranolků.
- (74) PATENTSERVIS PRAHA a.s., Jivenská 1, Praha 4, 14000;
- 7 (51) **A 23 L 1/29, A 23 L 1/08**
(21) **2000-393**
(71) LIMA-TRADE, S. R. O., Bratislava, SK;
KOVÁČ Julián Ing., Považská Bystrica, SK;
(72) Kováč Julián Ing., Považská Bystrica, SK;
Pánová Eva Ing. CSc., Bratislava, SK;
(54) **Výživový doplněk s regeneračními a podpůrnými účinky**
(22) 02.02.2000

- (32) 02.12.1999
 (31) 1999/1685
 (33) SK
 (57) Výživový doplněk s regeneračními a podpůrnými účinky obsahuje základní matici tvořenou včelím medem v množství 64 až 90 % hmotnostních a rozříštěným rostlinným semenem, s výhodou semenem olejninou, v množství 9 až 23 % hmotnostních a alespoň jednu složku jako nosič účinné látky v množství 0,9 až 13 % hmotnostních. Rostlinné semeno je výhodně semeno tykve, nosič účinné látky je výhodně schizandra čínská.
 (74) Walter Jiří Ing., Počernická 54, Praha 10, 10800;

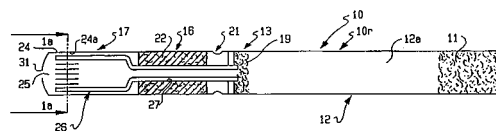
- 7 (51) **A 23 L 1/308, C 07 H 3/04**
 (21) **1999-4190**
 (71) ZADÁK Zdeněk Prof. MUDr. CSc., Hradec Králové, CZ;
 MORAVEC Antonín Dr. Ing., Česká Lípa, CZ;
 (72) Zadáč Zdeněk Prof. MUDr. CSc., Hradec Králové, CZ;
 Moravec Antonín Dr. Ing., Česká Lípa, CZ;
 (54) **Dietetický nápoj**
 (22) 24.11.1999
 (57) Dietetický nápoj obsahuje přírodní minerální vodu, tekutou vlákninu laktulozu v množství 2,5 až 50 g v roztoku a látky pro úpravu chuti.
 (74) Korejzová Zdeňka JUDr., Spálená 29, Praha 1, 11000;

- 7 (51) **A 23 L 1/312**
 (21) **2000-4438**
 (71) ED. GEISTLICH SÖHNE AG FÜR CHEMISCHE INDUSTRIE, Wolhusen, CH;
 (72) Eckmayer Zdenek, Weinheim, DE;
 Dorstewitz Rainer, Bensheim, DE;
 Schlösser Lothar, Darmstadt, DE;
 Böhni Josef Anton, Neuchatel, CH;
 Geistlich Peter, Stansstad, CH;
 (54) **Způsob výroby kolagenové membrány z prasečí kůže**
 (22) 29.11.2000
 (32) 07.12.1999
 (31) 1999/455811
 (33) US
 (57) Způsob výroby kolagenové membrány z prasečí kůže spočívá v jejím odstranění z vepřového a bezprostřední zmrazení, následném rozmrazení a enzymatickém odtučnění kůže. Po alkalické hydrolyze se kůže kyselé hydrolyzuje a poté rozdrtí na fluidní masu, která se konečně vytlačuje do tvaru folie a suší za vzniku kolagenové membrány. Tyto kolagenové membrány jsou obzvláště vhodné pro balení potravinářských produktů, obzvláště šunky.
 (74) PATENTSERVIS PRAHA a.s., Jivenská 1, Praha 4, 14000;

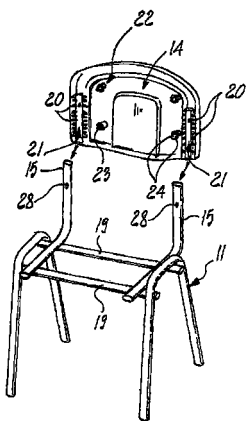
- 7 (51) **A 24 B 3/10, A 24 B 3/18, A 24 B 15/00, A 24 B 15/22, A 24 F 47/00**
 (21) **1999-4636**
 (71) REGENT COURT TECHNOLOGIES, Chesterfield, MO, US;
 (72) Williams Jonnie R., Manakin-Sabot, VA, US;
 (54) **Způsob zpracování tabáku**
 (22) 09.06.1998
 (32) 20.06.1997, 23.12.1997
 (31) 1997/879905, 1997/998043
 (33) US, US
 (86) PCT/US98/12128
 (87) WO 98/58555
 (57) Způsoby snížení obsahu karcinogenních nitrosaminů a zabránění vytváření karcinogenních nitrosaminů u sklizených listnatých rostlin jako je tabák a marihuana jsou zaměřeny na vystavení rostliny mikrovlnnému záření a/nebo záření s vyšší frekvencí ve vhodných obdobích

cyklu sušení. Z tabáku je možno vyrobit podle předkládaného vynálezu produkty vhodné pro spotřebu člověkem, jako jsou cigarety, doutníky apod., které mají obsahy nitrosaminů specifických pro tabák na úrovni čerstvě řezaného, zeleného tabáku. Ve výhodných provedeních jsou získané tabákové výrobky sušené, zlatožluté listy s téměř zanedbatelnými množstvími známých karcinogenů NNN a NNK ve srovnání s běžně sušeným tabákem.

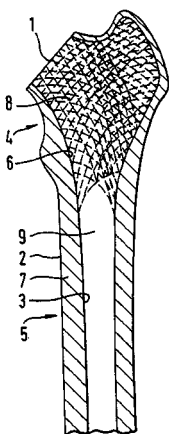
- (74) Korejzová Zdeňka JUDr., Spálená 29, Praha 1, 11000;
 7 (51) **A 24 D 1/04, A 24 D 3/00, A 24 F 13/00, A 24 F 17/00, A 24 F 25/00, A 24 B 15/18**
 (21) **1999-2369**
 (71) BROWN AND WILLIAMSON TOBACCO COMPANY, Louisville, KY, US;
 (72) Cook Christopher J., Macon, GA, US;
 Polo Adriano, Colonial Heights, VA, US;
 Zoller Matthew H., Richmond, VA, US;
 Waltermire Beth E., Wilmington, DE, US;
 Smith Sandra F., Richmond, VA, US;
 (54) **Bezdyšný způsob a výrobek využívající katalytický zdroj tepla pro řízení produktů spalování**
 (22) 29.12.1997
 (32) 30.12.1996
 (31) 1996/774543
 (33) US
 (86) PCT/US97/23565
 (87) WO 98/28994
 (57) Je vytvořen tabákový výrobek (10) a navržen způsob jeho konstrukce pro vytváření produktů hoření, které jsou použity pro vytvoření aromatických aerosolových plynů přivedených do úst kuřáka, při současném řízení složení těchto plynů hoření. Horké plyny jsou vytvářené v katalyzátorovém úseku (17), ve kterém palivo a vzduch hoří za pomoci voštinového povrchu (25) potaženého katalyzátory, včetně oxidu hlinitého a sloučeniny ceru.
 (74) Korejzová Zdenka JUDr., Spálená 29, Praha 1, 11000;



- 7 (51) **A 47 C 3/00**
 (21) **2000-1230**
 (71) CHALLENGER GESTAO E CONSULTADORIA SOCIEDADE UNIPESSOAL LIMITADA, Funchal, PT;
 (72) Gomes Correta Carlos Marcelo, Funchal, PT;
 (54) **Židle nebo podobné snadno montovatelné zařízení**
 (22) 05.04.2000
 (32) 08.04.1999
 (31) 1999PD/000072
 (33) IT
 (57) Židle obsahuje nejméně jedno sedadlo (12) a nejméně jedno opěradlo (13), které je tvořeno nejméně jednou tuhou podpěrou (14), upevněnou pomocí prvních zásuvných elementů (20, 21) ke stojanům (15) vyčnívajících z rámu (11). Sedadlo obsahuje tuhou základnu, upevněnou vzájemnou vazbou k plochému článku, přičemž uvedená základna a nosný článek jsou naopak připevněny vzájemnou vazbou, pomocí druhých zásuvných elementů, k nejméně dvěma vodorovným příčným členům (19) rámu (11).
 (74) Kalenský Petr Dr., Hálkova 2, Praha 2, 12000;



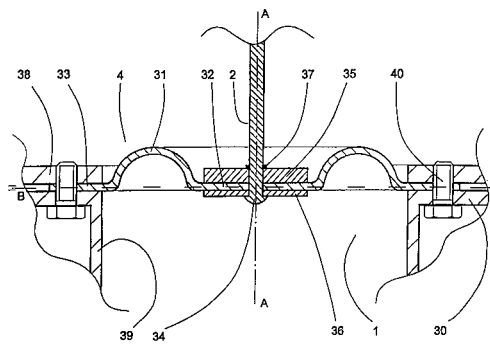
- 7 (51) **A 61 F 2/32**
 (21) **2000-4346**
 (71) WALDEMAR LINK (GMBH & CO.), Hamburg, DE;
 (72) Keller Arnold, Hamburg, DE;
 (54) **Protézový systém**
 (22) 22.11.2000
 (32) 01.12.1999
 (31) 1999/99124152
 (33) EP
 (57) Protézový systém se skládá z endoprotézy (10) s čepelí (11), jenž se zavádí do dřevového kanálu kosti a rašple (20), jejíž tvar je podobný tvaru čepelí (11), a která se používá pro vytvoření dutiny, do které se zavádí čepel (11). Rašple (20) má téměř v celé své délce část s neozubeným profilem (25), která místo vybrání houbovitě kostní hmoty, tuto stlačuje, a tím zajišťuje bezpečné ukotvení protézy. V oblasti, která odpovídá neozubené oblasti rašple (20), má čepel (11) protézy hřeben (16), který se zařezává jako klín do stlačené houbovitě hmoty.
 (74) PATENTSERVIS PRAHA a.s., Jivenská 1, Praha 4, 14000;



- 7 (51) **A 61 F 11/00**
 (21) **2001-24**
 (71) PASCAL MEDICAL AB, Halmstad, SE;
 (72) Engvall Daniel, Halmstad, SE;
 Nilsson Anders, Halmstad, SE;
 (54) **Zařízení pro léčbu Menierovy choroby a podobných stavů**
 (22) 29.06.1999
 (32) 06.07.1998
 (31) 1998/9802423
 (33) SE
 (86) PCT/SE99/01168
 (87) WO 00/01346
 (57) Zařízení pro léčbu Menierovy choroby je založeno na přerušovaném zvyšování tlaku vzduchu ve vzduchové komoře (1), propojené se zvětšeným uzavřeným objemem

zevního ucha, ohraničeným bubínkem. Zařízení obsahuje na obvodu upevněnou pružnou kruhovou membránu (4), tvořící stěnu komory (1). Membrána (4) může být vytlačováním posouvána v kolmém směru, aniž by byla natahována. K vydouvání membrány (4) ven z komory (1) dochází působením tlaku vzduchu v komoře (1), a nikoli samostatnými přemísťovacími prostředky. Zařízení rovněž obsahuje lineární elektromagnetické prostředky (2, 3) pro přemísťování membrány (4). Zařízení může dále obsahovat prostředky (8) pro snímání tlaku vzduchu, prostředky (12) pro vyrovnávání tlaku v komoře, mikroprocesorové řídicí prostředky (16) pro ovládání přemísťování membrány (4) a prostředky (7, 9) pro vyrovnávání tlaku pomocí prostředků (8) pro snímání tlaku.

- (74) Čermák Karel Dr., Národní třída 32, Praha 1, 11000;

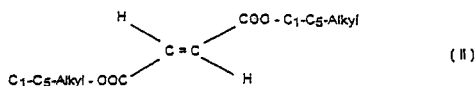
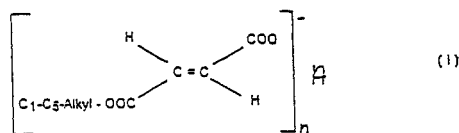


- 7 (51) **A 61 F 13/15**
 (21) **2000-4263**
 (71) THE PROCTER & GAMBLE COMPANY, Cincinnati, OH, US;
 (72) Curro John Joseph, Cincinnati, OH, US;
 Kaminski Anke M., Cincinnati, OH, US;
 Mansfield Michele Ann, Cincinnati, OH, US;
 Dobrin George Christopher, Cincinnati, OH, US;
 Zhang Jianbin, Cincinnati, OH, US;
 (54) **Pórovitá roztažitelná látka proti roztržení**
 (22) 25.05.1999
 (32) 29.05.1998
 (31) 1998/087302
 (33) US
 (86) PCT/US99/11478
 (87) WO 99/62449
 (57) Makroskopicky expandovaná elastomerní látka (80) je vhodná pro použití u odpružených částí jednorázového absorpčního výrobku, například u pružných obinadel, plenek a vložek cvičebních kalhotek. Elastomerní látka (80) zahrnuje nepřerušovaný první povrch (90) a přerušovaný druhý povrch (85), který se od prvního povrchu (90) nachází v určité vzdálenosti. Elastomerní látka (80) zahrnuje množinu primárních otvorů (71) v prvním povrchu (90) látky (80), kde jsou primární otvory (71) definovány v rovině (102) prvního povrchu (90) nepřerušovanou sítí propojovacích prvků (91 až 95). Každý propojovací prvek (91 až 95) má průřez vydatého tvaru, který je orientovaný směrem nahoru, a to podél své délky. Propojovací prvky (91 až 95) končí navzájem souběžně a vytváří sekundární otvor (72) v rovině (106) druhého povrchu (85) látky (80).
 (74) PATENTSERVIS PRAHA a.s., Jivenská 1, Praha 4, 14000;

- (22) 21.07.1999
 (32) 30.07.1998
 (31) 1998/19834355
 (33) DE
 (86) PCT/EP99/05210
 (87) WO 00/06109
 (57) Předmětem tohoto řešení je prostředek pro péči o zuby s obsahem lešticího prostředku, sloučenin fluoru, zvlhčujícího prostředku, pojiva a ve vodě nerozpustné, nekationické baktericidní složky a vody; obsahuje pro zlepšení vlastností potlačujících zánět kombinaci panthenolu nebo soli kyseliny panthothénové a retinolu nebo jeho derivátu. Prostředek dále obsahuje zejména glycerofosfát vápenatý. Jako baktericidní složku obsahuje přednostně triclosan v množství 0,01 až 0,3 % hmotnostních.
 (74) Korejzová Zdeňka JUDr., Spálená 29, Praha 1, 11000;
- 7 (51) **A 61 K 7/50, A 61 K 7/28, A 61 K 7/00**
 (21) **2001-970**
 (71) THE PROCTER & GAMBLE COMPANY, Cincinnati, OH, US;
 (72) Weisgerber Davis John, Cincinnati, OH, US; Allcock Andrew Campbell, Cincinnati, OH, US;
 (54) **Prostředky osobní péče obsahující subtilisinové enzymy vázané na substráty nerozpustné ve vodě**
 (22) 14.09.1999
 (32) 22.09.1998
 (31) 1998/101405
 (33) US
 (86) PCT/US99/21062
 (87) WO 00/16740
 (57) Prostředky osobní péče obsahující ve vodě nerozpustný substrát, mnoho enzymů proteasy G a vazebné prostředky zahrnující polymerní spojku trvale připojující každý z enzymů k substrátu, kdy tento prostředek osobní péče obsahuje 0,01 mg/cm² až 1000 mg/cm² enzymu na substrátu.
 (74) PATENTSERVIS PRAHA a.s., Jivenská 1, Praha 4, 14000;
- 7 (51) **A 61 K 9/00, A 61 K 39/00, A 61 P 37/00**
 (21) **2000-3206**
 (71) APPLIED VACCINE TECHNOLOGIES CORP., Tarrytown, NY, US;
 (72) Cerami Anthony, New York, NY, US; Cerami Carla, New York, NY, US; Gelber Cohava, Hartsdale, NY, US; Dove David, New York, NY, US;
 (54) **Prostředek pro ovlivnění imunitní odpovědi**
 (22) 02.03.1999
 (32) 02.03.1998, 01.03.1999
 (31) 1998/033402, /1999
 (33) US, US
 (86) PCT/US99/04637
 (87) WO 99/44583
 (57) Předkládané řešení poskytuje prostředky pro indukci, stimulaci, blokování nebo inhibici imunitní odpovědi savce na antigen. Jde o použití implantovatelného prostředku, který umožňuje kontrolovaný kontakt antigenu a buněk imunitního systému. Prostředek se skládá z porózní matrice obsažené v perforovaném, nepropustném zásobníku. Ovlivněním biologické dostupnosti antigenu v prostředku a načasováním aplikace antigenu do prostředku vzhledem k době implantace prostředku savci může být indukována silná a dlouhodobá imunitní odpověď na antigen nebo může být existující nebo potenciální imunitní odpověď inhibována nebo blokována. Způsoby a prostředky mohou být použity pro terapeutickou vakcinaci nebo pro profylaktickou vakcinaci. Imunita může být buněčná, protilátková nebo slizniční. Potlačení imunitní odpovědi je užitečné při léčbě nebo profylaxi onemocnění jako jsou alergie, autoimunitní onemocnění a při navozování tolerance pro potlačení imunitní odpovědi na transplantační antigeny. prostředek může být také použit pro získání imunitních buněk pro pozdější opětovné podání savci a pro přípravu imunitního séra a hybridomů.
 (74) Korejzová Zdeňka JUDr., Spálená 29, Praha 1, 11000;
- 7 (51) **A 61 K 9/06, A 61 K 9/70, A 61 K 31/57, A 61 P 5/34**
 (21) **2000-3471**
 (71) LABORATOIRE THERAMEX, Monaco, MC;
 (72) Lanquetin Michel, La Trinité, FR; Paris Jacques, Nice, FR; Thomas Jean-Louis, Charenton le Pont, FR;
 (54) **Lokální hormonální prostředek se systémovým účinkem**
 (22) 23.03.1999
 (32) 23.03.1998
 (31) 1998/9803533
 (33) FR
 (86) PCT/FR99/00680
 (87) WO 99/48477
 (57) Předkládané řešení se týká oblasti medikamentosní terapie, přesněji vývoje nových galenických forem pro kožní aplikaci. Řešení popisuje lokální hormonální prostředky se systémovým účinkem vhodné pro korekci deficitu progesteronu u premenopausálních žen a pro hormonální substituční terapii u postmenopausálních žen, které obsahují - jako aktivní složku - progesteragen odvozený od 19-nor-progesteronu; vehikulum umožňující systémový průnik uvedeně aktivní složky, které je vybráno ze skupiny zahrnující solubilizační činidlo, činidlo podporující absorpci, činidlo vytvářející film, gelotvorné činidlo a jejich směsi; kde tyto složky jsou kombinovány nebo smíseny s vhodnými přísadami pro výrobu farmaceutického prostředku tvořícího gel a/nebo film.
 (74) Kalenský Petr JUDr., Hálkova 2, Praha 2, 12000;
- 7 (51) **A 61 K 9/10, A 61 K 47/02, A 61 P 11/12, A 61 P 11/00**
 (21) **2001-391**
 (71) THE PROCTER & GAMBLE COMPANY, Cincinnati, OH, US;
 (72) Dobrozi Douglas Joseph, Loveland, OH, US;
 (54) **Orální kapalně mukoadhezivní přípravky**
 (22) 24.08.1999
 (32) 24.08.1998
 (31) 1998/097646
 (33) US
 (86) PCT/US99/19201
 (87) WO 00/10528
 (57) Perorální, orální nebo intranasální farmaceutický mukoretenční, vodný kapalný prostředek, který obsahuje 2 až 50 %, vztaženo k hmotnosti prostředku, koloidních částic křemíku, oxidu titaničitého, jílu a jejich směsí a bezpečné a účinné množství farmaceuticky aktivní látky vybrané ze skupiny obsahující analgetika, dekongestanta expektoranta, antitusika, antihistaminika, senzoricá činidla, gastrointestinální činidla a jejich směsi; a má sedimentační objemový poměr větší než 0,90 a poměr dynamických viskozit nejméně 1,22. Způsob povlakování zažívacího traktu a nosní sliznice, zvláště pak způsob prevence nebo léčby symptomů infekcí horních cest dýchacích nebo podráždění či poškození jejich tkáně a to podáním bezpečného a účinného množství výše uvedeného prostředku.
 (74) PATENTSERVIS PRAHA a.s., Jivenská 1, Praha 4, 14000;
- 7 (51) **A 61 K 9/10, A 61 K 47/02, A 61 P 11/12, A 61 P 11/00**
 (21) **2001-392**
 (71) THE PROCTER & GAMBLE COMPANY, Cincinnati, OH, US;
 (72) Dobrozi Douglas Joseph, Loveland, OH, US;
 (54) **Orální kapalně mukoadhezivní prostředek**
 (22) 24.08.1999

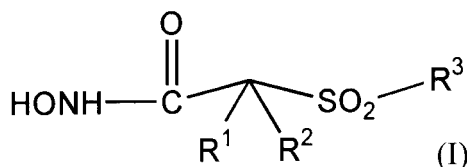
- (32) 24.08.1998
 (31) 1998/097577
 (33) US
 (86) PCT/US99/19203
 (87) WO 00/10530
 (57) Toto řešení se týká farmaceutického mukoretenčního vodného kapalného přípravku pro perorální, orální nebo intranasální podání, který obsahuje 2 až 50 % hmotnostních přípravku, koloidních částic oxidu křemičitého, oxidu titaničitého, jílu a jejich směsi, a bezpečné a účinné množství farmaceuticky aktivní složky vybrané ze skupiny obsahující analgetika, látky snižující překrevní, látky usnadňující vykašlávání, látky proti kašli, antihistaminika, smyslová činidla, činidla pro trávení a jejich směsi, přičemž přípravek má sedimentační objemový poměr vyšší než 0,90 a spouštěcí viskozitní poměr nejméně 1,2. Toto řešení se dále týká způsobu potahování trávicího traktu nebo nosní sliznice, zvláště způsobu prevence a léčení symptomů infekcí horních cest dýchacích a poškození nebo podráždění tkáně horních cest dýchacích podáním bezpečného a účinného množství tohoto přípravku.
 (74) PATENTSERVIS PRAHA a.s., Jivenská 1, Praha 4, 14000;
- 7 (51) **A 61 K 9/10, A 61 K 47/02, A 61 K 47/36, A 61 P 1/00, A 61 P 1/08, A 61 P 1/12**
 (21) **2001-425**
 (71) THE PROCTER & GAMBLE COMPANY, Cincinnati, OH, US;
 (72) Dobrozi Douglas Joseph, Loveland, OH, US; Vienneau Todd Ehren, Mississauga, OH, US; Mayer Christopher Robert, Cincinnati, OH, US; Desai Kishorkumar Jivanlal, West Chester, OH, US;
 (54) **Orální mukoadhesivní přípravky obsahující gastrointestinálně aktivní látky**
 (22) 24.08.1999
 (32) 24.08.1998
 (31) 1998/097576
 (33) US
 (86) PCT/US99/19140
 (87) WO 00/10527
 (57) Řešení se týká mukoadhesivních přípravků, které obsahují bezpečné a účinné množství (od 1,5 do 10 % hmotnostních, vztaženo na celkovou hmotnost přípravku) kaolínové složky a od 0,01 do 1 % hmotnostních, vztaženo na celkovou hmotnost přípravku klovatinové složky. Kaolínovou složku může tvořit buď oxid křemičitý nebo oxid titaničitý. Mukoadhesivní přípravky mohou také s výhodou obsahovat do 2 % hmotnostních, vztaženo na celkovou hmotnost přípravku neionické složky jako je například methylcelulosa. Tento mukoadhesivní přípravek se používá k léčení gastrointestinálních poruch u člověka a zvířat, a to pomocí perorálního podání tohoto přípravku.
 (74) PATENTSERVIS PRAHA a.s., Jivenská 1, Praha 4, 14000;
- 7 (51) **A 61 K 9/16**
 (21) **2001-984**
 (71) BAYER AKTIENGESELLSCHAFT, Leverkusen, DE;
 (72) Kanikanti Venkata-Rangarao, Leverkusen, DE; Rupp Roland, Bergisch Gladbach, DE; Brendel Erich, Solingen, DE; Weisemann Claus, Apex, NC, US; Chantraine Ernst, Bergisch Gladbach, DE;
 (54) **Retardované farmaceutické vicesložkové přípravky nezávislé na míchání a způsob jejich výroby**
 (22) 17.09.1999
 (32) 18.09.1998
 (31) 1998/19842753
 (33) DE
 (86) PCT/EP99/06882
 (87) WO 00/16748
 (57) Řešení se týká orálně aplikovatelných forem retardovaných přípravků z více složek s řízeným a na míchání nezávislým uvolňováním, způsobu jejich výroby za použití zvoleného hydrofilního erodovatelného polymeru a omezení maximální velikosti částic polymeru, obsahujících účinnou látku, na ≤ 3 mm.
 (74) Všeček Miloš JUDr., Hálkova 2, Praha 2, 12000;
- 7 (51) **A 61 K 9/48, A 61 K 9/72**
 (21) **2001-444**
 (71) BOEHRINGER INGELHEIM PHARMA KG, Ingelheim am Rhein, DE;
 (72) Hochrainer Dieter Dr., Bingen am Rhein, DE; Eckert Josef, Mellrichstadt, DE;
 (54) **Tobolka pro farmaceutické přípravky do práškových inhalátorů**
 (22) 03.08.1999
 (32) 05.08.1998
 (31) 1998/19835346
 (33) DE
 (86) PCT/EP99/05614
 (87) WO 00/07572
 (57) Předložené řešení se týká tobolek pro ukládání farmaceutických přípravků do práškových inhalátorů se zvýšenou bezpečností pro léčiva a tobolek pro farmaceutické přípravky do práškových inhalátorů se zlepšenou úpravou pro použití v práškových inhalátorech. Tobolky se skládají z ve vodě nerozpustných plastů, které samy o sobě výrazně neovlivňují farmaceutickou kvalitu v nich obsažených látek, ale které zlepšují možnosti použití naplněné tobolky co do její funkce, doby její použitelnosti a/nebo zeměpisného místa jejího použití, a které jsou v různých stupních od výroby až k použití výhodné.
 (74) Korejzová Zdeňka JUDr., Spálená 29, Praha 1, 11000;
- 7 (51) **A 61 K 31/167, A 61 K 9/08, A 61 K 47/10, A 61 P 29/00**
 (21) **2001-365**
 (71) AZIENDE CHIMICHE RIUNITE ANGELINI FRANCESCO A. C. R. A. F. S. P. A., Roma, IT;
 (72) Cavallo Giovanni, Ostia, IT; Pinza Mario, Corsico, IT;
 (54) **Farmaceutický prostředek pro injekce založený na paracetamolu**
 (22) 27.07.1999
 (32) 31.07.1998
 (31) 1998MI/001795
 (33) IT
 (86) PCT/EP99/05486
 (87) WO 00/07588
 (57) Farmaceutický prostředek, charakterizovaný tím, že a) obsahuje i) paracetamol, ii) od 1 do 4 dílů objemových alkoholu s nízkou molekulovou hmotností na každý díl hmotnostní paracetamolu, a iii) od 1 do 5 dílů objemových polyethylenglykolu na každý díl hmotnostní paracetamolu, b) je v podstatě bezvodý, a c) vytváří čirý roztok pro injekce se 4 až 10 díly objemovými vody na každý díl hmotnostní paracetamolu.
 (74) Zelený Pavel JUDr., Hálkova 2, Praha 2, 12000;
- 7 (51) **A 61 K 31/22, A 61 K 35/78 // (A 61 K 31/22, A 61 K 31:01), (A 61 K 31/22, A 61 K 31:05, A 61 K 31:01), (A 61 K 35/78, A 61 K 31:22)**
 (21) **2001-97**
 (71) SIGMA-TAU HEALTHSCIENCE S. P. A., Pomezia, IT;
 (72) Cavazza Claudio, Roma, IT;
 (54) **Antioxidační a antiproliferační přípravek obsahující karnitin a karotenoid**
 (22) 29.07.1999
 (32) 03.08.1998

- (31) 1998RM/000516
 (33) IT
 (86) PCT/IT99/00251
 (87) WO 00/07581
 (57) Je popsán přípravek obsahující jako charakteristické účinné složky propionyl-L-karnitin a alespoň jeden karotenoid, typicky lykopen extrahovaný z rajských jablíček, k prevenci a/nebo terapeutickému působení na různé změny a patologické stavy vyvolané volnými radikály a lipoperoxidačním jevem, Tento přípravek může mít formu doplňkové výživy, podpůrné výživy nebo může být použit jako skutečné léčivo.
 (74) Vandělíková Jana Ing., Petřská 12, Praha 1, 11000;



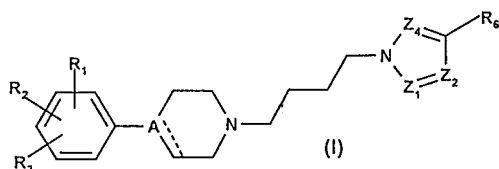
- 7 (51) **A 61 K 31/22, A 61 K 9/20**
 (21) **2001-1327**
 (71) NOVARTIS AG, Basel, CH;
 (72) Shah Rajen, Pune, IN;
 Patel Arun P., Succasunna, NJ, US;
 Sandry Roy T., Hopatcong, NJ, US;
 (54) **Farmaceutická kompozice s trvalým uvolňováním farmaceuticky účinného činidla**
 (22) 12.10.1999
 (32) 14.10.1998
 (31) 1998/172491
 (33) US
 (86) PCT/EP99/07627
 (87) WO 00/21525
 (57) Řešení se týká pevné orální dávkové formy farmaceutických kompozic s trvalým uvolňováním farmaceuticky účinného činidla, které obsahují terapeutická množství farmaceuticky účinného činidla, hydroxypropylmethylcelulózu a neionogenní hydrofilní polymer zvolený z množiny zahrnující hydroxyethylcelulózu mající číselnou střední molekulovou hmotnost 90 000 až 1 300 000, hydroxypropylcelulózu mající číselnou střední molekulovou hmotnost 370 000 až 1 500 000 a polyethylenoxid mající číselnou střední molekulovou hmotnost 100 000 až 500 000.
 (74) Kubát Jan Ing., Přístavní 24, Praha 7, 17000;
- 7 (51) **A 61 K 31/225, A 61 K 31/295, A 61 K 9/52, A 61 P 1/00, A 61 P 17/06, A 61 P 19/02**
 (21) **2001-871**
 (71) FUMAPHARM AG, Muri, CH;
 (72) Joshi Kumar Rajendra, Zürich, CH;
 Strebel Hans-Peter, Muri, CH;
 (54) **Mikrotablety kyseliny fumarové**
 (22) 08.10.1999
 (32) 20.10.1998
 (31) 1998/19848260
 (33) DE
 (86) PCT/EP99/07568
 (87) WO 00/23068
 (57) Použití jedné nebo více solí monoalkylesterů kyseliny fumarové obecného vzorce (I), popřípadě s příměsí dialkylfumarátu obecného vzorce (II), kde A je dvojmocný kationt z řady zahrnující Ca, Mg, Zn nebo Fe nebo jednomocný kationt z řady Li, Na nebo K, a n znamená číslo 1 nebo 2 v závislosti na typu kationtu, a, popřípadě obecně používaných excipientů a vehikul pro přípravu farmaceutické kompozice ve formě mikrotablet nebo mikropelet pro léčbu psoriatické artritidy, neurodermatitidy, psoriázy a Crohnovy regionální enteritidy.
 (74) Švorčík Otakar JUDr., Hálkova 2, Praha 2, 12000;

- 7 (51) **A 61 K 31/445, A 61 K 31/366, A 61 K 31/16, A 61 K 31/4545, A 61 K 31/513, A 61 K 31/505, A 61 K 31/54, A 61 K 31/535, A 61 K 31/549, A 61 K 31/5395, C 07 D 211/66, C 07 D 309/08, C 07 D 335/02, C 07 D 405/12, C 07 D 409/12, C 07 D 211/94, C 07 D 405/14, C 07 C 317/44**
 (21) **2000-1690**
 (71) G. D. SEARLE & CO., Chicago, IL, US;
 (72) Barta Thomas E., Evanston, IL, US;
 Becker Daniel P., Glenview, IL, US;
 Boehm Terri L., Ballwin, MO, US;
 De Crescenzo Gary A., St. Charles, MO, US;
 Villamil Clara I., Glenview, IL, US;
 McDonald Joseph J., Ballwin, MO, US;
 Freskos John N., Clayton, MO, US;
 Getman Daniel P., Chesterfield, MO, US;
 (54) **Aromatická sulfonhydroxamová kyselina, inhibitor metaloproteázy**
 (22) 12.11.1998
 (32) 14.11.1997
 (31) 1997/066007
 (33) US
 (86) PCT/US98/23242
 (87) WO 99/25687
 (57) Použití účinného množství aromatické sulfonhydroxamové kyseliny obecného vzorce I pro výrobu léku pro léčbu hostitelského savce majícího stav spojený s patologickou aktivitou metaloproteázy matrixu, které zahrnuje podávání sloučeniny obecného vzorce I nebo její farmaceuticky přijatelné soli, v účinném množství hostitelskému savci majícímu takový stav, přičemž tento inhibitor metaloproteázy matrixu inhibuje aktivitu jednoho nebo více z MMP-2, MMP-9 a MMP-13, zatímco vykazuje podstatně menší inhibiční aktivitu proti MMP-1. Podávaný inhibitor enzymu odpovídá svou strukturou obecnému vzorci I, kde R¹ a R² jsou oba H nebo R¹ a R² tvoří, společně s atomy, ke kterým jsou navázány, 5- až 8-členný kruh obsahující jeden, dva nebo tři heteroatomy v kruhu, kterými jsou kyslík, síra nebo dusík, R³ je případně substituovaný aryl nebo případně substituovaný heteroarylový radikál. Uvedeny jsou také nové sloučeniny selektivně inhibující metaloproteázy, způsoby výroby takovýchto sloučenin a farmaceutické kompozice obsahující inhibitor.
 (74) Kania František Ing., Mendlovo nám. 1a, Brno, 60300;



- 7 (51) **A 61 K 31/454, A 61 P 25/04**
 (21) **2001-75**
 (71) LABORATORIOS DEL DR. ESTEVE, S. A., Barcelona, ES;

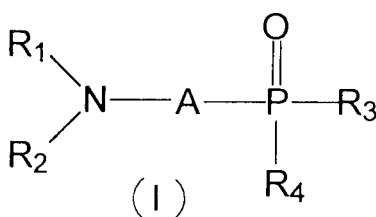
- (72) Merce-Vidal Ramón, Barcelona, ES;
Frigola-Constansa Jordi, Barcelona, ES;
- (54) **Použití derivátů tetrahydropyridin (nebo 4-hydropiperidin) - butylazolů při přípravě léčiva pro léčbu bolesti**
- (22) 09.07.1999
(32) 10.07.1998
(31) 1998/9801467
(33) ES
(86) PCT/ES99/00222
(87) WO 00/02519
- (57) Řešení popisuje deriváty tetrahydropyridin (nebo 4-hydroxypiperidin)butylazolů (I), kde R₁, R₂ a R₃ jsou stejné nebo odlišné a znamenají atom vodíku, C₁-C₄alkylovou skupinu, trifluormethylový radikál, hydroxylový nebo alkoxylový radikál, nebo mohou dva sousední radikály tvořit část šestičlenného aromatického kruhu; A znamená atom uhlíku a tečkovaná čára představuje adiční vazbu, nebo A znamená atom uhlíku navázaný na hydroxylovou skupinu (C-OH) a tečkovaná čára představuje chybění adiční vazby; Z₁ znamená N nebo C-R₄; Z₂ znamená N nebo C-R₅; Z₄ znamená N nebo C-R₇; a R₄, R₅, R₆, a R₇ jsou stejné nebo odlišné a znamenají atom vodíku, atom halogenu, C₁-C₄alkylovou skupinu, arylovou nebo substituovanou arylovou skupinu, nebo mohou dva sousední radikály tvořit část šestičlenného aromatického kruhu; které jsou použitelné pro léčbu akutní bolesti, neuropatické bolesti a nociceptivní bolesti u savců, včetně lidí.
- (74) Čermák Karel Dr., Národní třída 32, Praha 1, 11000;



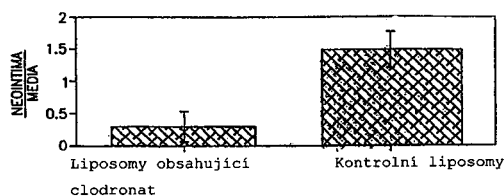
- 7 (51) **A 61 K 31/485, A 61 K 31/44, A 61 K 31/47, A 61 P 15/10**
(21) **2000-4653**
(71) PENTECH PHARMACEUTICALS, INC., Buffalo Grove, IL, US;
(72) El-Rashidy Ragab, Deerfield, IL, US;
Ronsen Bruce, River Forest, IL, US;
- (54) **Apomorfín a antiemetikum pro použití při léčení, směs apomorfínu a antiemetika a léčivá forma**
- (22) 22.06.1999
(32) 22.06.1998
(31) 1998/102406
(33) US
(86) PCT/US99/14053
(87) WO 99/66916
- (57) Psychogenní impotence může být odstraněna v podstatě bez nežádoucích postranních efektů podáním apomorfínu a antiemetika v takovém množství, které podstatně potlačí nežádoucí příznaky nevolnosti spojené s použitím apomorfínu.
- (74) PATENTSERVIS PRAHA a.s., Jivenská 1, Praha 4, 14000;
- 7 (51) **A 61 K 31/513, A 61 K 39/39, A 61 K 39/395, A 61 K 39/385, A 61 P 31/00 // (A 61 K 39/39, A 61 K 31:513)**
(21) **2000-4159**
(71) APHTON CORPORATION, Woodland, CA, US;
(72) Gevas Philip C., Key Biscayne, FL, US;
Grimes Stephan, Davis, CA, US;
Karr Stephen L., Davis, CA, US;
Watson Susan A., Edwalton, GB;
Michaeli Dov, Larkspur, CA, US;

- (54) **Kombinace vhodná pro použití při léčení nádoru závislého na gastrinu a její použití**
- (22) 14.05.1999
(32) 15.05.1998
(31) 1998/085687
(33) US
(86) PCT/US99/10750
(87) WO 99/59628
- (57) Kombinace vhodná pro použití při léčení nádoru závislého na gastrinu, která obsahuje i) imunogen zaměřený proti růstu tohoto nádoru a ii) jedno nebo více chemoterapeutických činidel pro jeho léčbu. Použití této kombinace pro výrobu přípravku pro použití při léčení nádoru závislého na gastrinu.
- (74) Čermák Karel Dr., Národní třída 32, Praha 1, 11000;
- 7 (51) **A 61 K 31/55, A 61 K 31/505, A 61 P 25/28**
(21) **2001-1211**
(71) JANSSEN PHARMACEUTICA N. V., Beerse, BE;
(72) De Nijs Paul Leonce Irma, Beerse, BE;
Parys Wim Louis Julien, Beerse, BE;
- (54) **Léčba zlepšující kognitivní funkce**
- (22) 12.10.1999
(32) 16.10.1998
(31) 1998/98203454
(33) EP
(86) PCT/EP99/07804
(87) WO 00/23057
- (57) Farmaceutické preparáty obsahující nosič a atypickou antipsychotickou látku (I) jako první aktivní složku, a inhibitor acetylcholinesterázy (II) jako druhou aktivní složku, každou obsaženou v množství vytvářejícím terapeuticky prospěšný efekt u pacientů trpících psychózou, Alzheimerovou nemocí, nebo příbuznými demencemi. Řešený terapeuticky prospěšný efekt může být synergistickým efektem na kognitivní funkce pacientů trpících Alzheimerovou nemocí nebo příbuznými demencemi, nebo prevencí dalšího zhoršování kognitivních funkcí u řečených pacientů, nebo může snižovat nežádoucí účinky spojené s jednou z aktivních složek pomocí jiné aktivní složky.
- (74) Čermák Karel Dr., Národní třída 32, Praha 1, 11000;
- 7 (51) **A 61 K 31/616, A 61 K 47/32, A 61 K 9/70, A 61 L 15/16, A 61 F 13/02**
(21) **2001-512**
(71) GALAT Alexander, Yonkers, NY, US;
(72) Galat Alexander, Yonkers, NY, US;
- (54) **Transdermálně dodávaný aspirin**
- (22) 11.06.1999
(32) 10.06.1999
(31) 1999/329349
(33) US
(86) PCT/US99/12793
(87) WO 00/76315
- (57) Aspirinová formulace vhodná pro transdermální dodávání obsahuje práškový aspirin rozpuštěný v relativně vysokých koncentracích v roztoku složeném z farmaceuticky přijatelného rozpouštědla a organického aminu. Primární rozpouštědlo je výhodně organická hydroxysloučenina s dobrými transdermálními poháněcími vlastnostmi. Výsledný aspirinový roztok je pro kůži nedráždivý a vykazuje dobrou stabilitu během užitečné životnosti zařízení transdermální náplasti. Náplast vhodná pro dodávání aspirinového roztoku do pacientovy kůže zahrnuje alespoň dva oddělené zásobníky rozdělené dělicí příčkou s odstranitelným krytem. Jeden ze zásobníků obsahuje farmaceuticky přijatelné rozpouštědlo a další zásobník obsahuje aspirin.
- (74) PATENTSERVIS PRAHA a.s., Jivenská 1, Praha 4, 14000;

- 7 (51) **A 61 K 31/66, A 01 N 57/22, A 61 P 31/04, A 61 P 31/10, A 61 P 31/14, A 61 P 33/00**
 (21) **2001-989**
 (71) JOMAA PHARMAKA GMBH, Giessen, DE;
 (72) Jomaa Hassan, Giessen, DE;
 (54) **Použití fosfororganických sloučenin pro výrobu léčiv pro terapeutické a profylaktické ošetřování infekcí nebo jako fungicid, baktericid či herbicid u rostlin**
 (22) 22.09.1999
 (32) 22.09.1998
 (31) 1998/19843222
 (33) DE
 (86) PCT/EP99/07054
 (87) WO 00/16757
 (57) Použití fosfororganických sloučenin obecného vzorce (I) k výrobě léčiv pro terapeutické a profylaktické ošetřování infekcí, které jsou u člověka a zvířete vyvolávány viry, bakteriemi, houbami a parazity a jako fungicid, baktericid a herbicid u rostlin.
 (74) Jirotková Ivana Ing., Nad Štolou 12, Praha 7, 17000;



- 7 (51) **A 61 K 31/663, A 61 P 9/10**
 (21) **2001-104**
 (71) YISSUM RESEARCH DEVELOPMENT COMPANY OF THE HEBREW UNIVERSITY OF JERUSALEM, Jerusalem, IL;
 HADASIT MEDICAL RESEARCH SERVICES & DEVELOPMENT LIMITED, Jerusalem, IL;
 (72) Golomb Gershon, Efrat, IL;
 Daneberg Haim, Jerusalem, IL;
 (54) **Způsob léčení restenozy**
 (22) 14.07.1999
 (32) 14.07.1998
 (31) 1998/125336
 (33) IL
 (86) PCT/IL99/00387
 (87) WO 00/03677
 (57) Řešení popisuje použití bisfosfonátu (BP), komplexu BP, polymeru BP nebo jejich farmaceuticky přijatelné soli nebo esteru pro prevenci nebo léčbu vaskulární restenozy.
 (74) Čermák Karel Dr., Národní třída 32, Praha 1, 11000;



- 7 (51) **A 61 K 35/78, A 61 K 7/48, A 61 P 29/00**
 (21) **2001-21**
 (71) INDENA S. P. A., Milano, IT;
 Bombardelli Ezio, Milano, IT;
 Gabetta Bruno, Milano, IT;
 (54) **Extrakty ze Zanthoxylum bungeanum a farmaceutické a kosmetické prostředky je obsahující**
 (22) 07.04.1999
 (32) 07.07.1998
 (31) 1998MI/001542

- (33) IT
 (86) PCT/EP99/02358
 (87) WO 00/02570
 (57) Jsou popsány extrakty ze Zanthoxylum bungeanum, které se získávají extrakcí perikarpu superkritickým oxidem uhličitým. Jsou popsány také farmaceutické a kosmetické prostředky, které jako účinnou složku obsahují tyto extrakty.
 (74) PATENTSERVIS PRAHA a.s., Jivenská 1, Praha 4, 14000;

- 7 (51) **A 61 K 38/00, A 61 P 31/04**
 (21) **2001-1014**
 (71) CUBIST PHARMACEUTICALS, INC., Cambridge, MA, US;
 (72) Oleson Frederick B. Jr., Concord, MA, US;
 Tally Francis P., Lincoln, MA, US;
 (54) **Farmaceutické přípravky obsahující lipoproteinová antibiotika**
 (22) 24.09.1999
 (32) 25.09.1998, 24.03.1999
 (31) 1998/101828, 1999/125750
 (33) US, US
 (86) PCT/US99/22366
 (87) WO 00/18419
 (57) Předložené řešení poskytuje farmaceutický přípravek, který umožňuje podávat terapeuticky účinné množství daptomycinu a přitom minimalizovat jeho toxicitu pro kosterní svalstvo. Přípravek umožňuje podávat daptomycin v dávkovém intervalu 24 hodin nebo delším. delší dávkový interval minimalizuje svalovou toxicitu a umožňuje vyšší vrcholovou koncentraci daptomycinu, které souvisí s účinností daptomycinu. Řešení dále poskytuje farmaceutický přípravek, který umožňuje podávat terapeuticky účinné množství lipopeptidového antibiotika jiného než daptomycinu a přitom minimalizovat jeho toxicitu pro kosterní svalstvo. Řešení také poskytuje farmaceutický přípravek, který umožňuje podávat terapeuticky účinné množství kombinace quinupristin/dalfopristin a přitom minimalizovat její toxicitu pro kosterní svalstvo.
 (74) Hakr Eduard Ing., Přístavní 24, Praha 7, 17000;

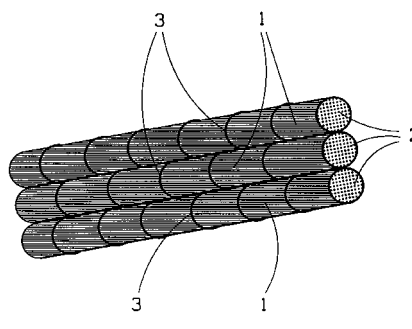
- 7 (51) **A 61 K 47/48, A 61 K 38/44, C 12 N 9/06**
 (21) **2001-317**
 (71) DUKE UNIVERSITY, Durham, NC, US;
 MOUNTAIN VIEW PHARMACEUTICALS, INC., Menlo Park, CA, US;
 (72) Williams L. David, Fremont, CA, US;
 Hershfield Michael S., Durham, CA, US;
 Kelly Susan J., Chapel Hill, NC, US;
 Saifer Mark G. P., San Carlos, CA, US;
 Sherman Merry R., San Carlos, CA, US;
 (54) **Konjugát urikasy, farmaceutický prostředek, použití a způsob izolace tetramerní urikasy**
 (22) 02.08.1999
 (32) 06.08.1998
 (31) 1998/130392
 (33) US
 (86) PCT/US99/17514
 (87) WO 00/07629
 (57) Přirozeně se vyskytující nebo rekombinantní urát oxidasa (urikasa) je kovalentně vázána v polyethylenglykolu nebo polyethylenoxidu (oba dále uváděny jako PEG), v němž je každá podjednotka urikasy spojena průměrně se 2 až 10 vlákní PEG a PEG má průměrnou molekulovou hmotnost mezi 5 kDa až 100 kDa. Výsledné konjugáty PEG-urikasy jsou v podstatě neimunogenní a uchovávají si alespoň 75 % urikolytické aktivity nemodifikovaného enzymu.
 (74) PATENTSERVIS PRAHA a.s., Jivenská 1, Praha 4, 14000;

- 7 (51) **A 61 K 48/00**
 (21) **2000-4509**
 (71) GLAXO GROUP LIMITED, Greenford, GB;
 (72) Braddock Martin, Stevenage, GB;
 Campbell Callum Jeffrey, Stevenage, GB;
 Schwachtgen Jean-Luc, Munich, DE;
- (54) **Způsob genové terapie**
 (22) 02.06.1999
 (32) 02.06.1998, 11.07.1998, 12.09.1998, 23.12.1998
 (31) 1998/9811836, 1998/9815035, 1998/9819846,
 1998/9828578
 (33) GB, GB, GB, GB
 (86) PCT/GB99/01722
 (87) WO 99/62561
 (57) Popisuje se použití polypeptidu transkripčního faktoru Egr-1 nebo jeho biologicky aktivní fragment a molekuly nukleové kyseliny kódující takové polypeptidy při výrobě léku vhodného pro ošetření ran u savce zahrnujícího člověka. Navíc se popisuje sekvence, která pravděpodobně zahrnuje důležité oblasti, které se podílejí na transkripci faktoru egr-1 u lidí a při její regulaci. Tato sekvence se může použít k navržení vhodných molekul nukleové kyseliny a vektorů, které se mohou použít při ošetření ran, stejně jako při jiné léčbě.
- (74) Korejzová Zdeňka JUDr., Spálená 29, Praha 1, 11000;

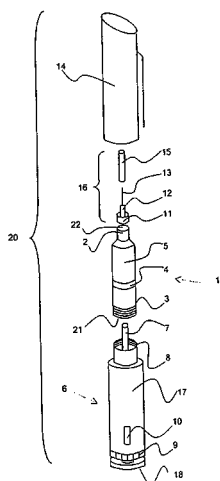
- 7 (51) **A 61 K 49/00**
 (21) **2001-987**
 (71) FUJI PHOTO FILM CO., LTD., Minamishigara-shi, JP;
 SCHERING AKTIENGESELLSCHAFT, Berlin, DE;
- (72) Miwa Naoto, Takatsuki-shi, JP;
 Inagaki Michihito, Minoh-shi, JP;
 Eguchi Hiroaki, Kawanishi-shi, JP;
 Okumura Masafumi, Otsu-shi, JP;
 Inagaki Yoshio, Minamishigara-shi, JP;
 Harada Toru, Minamishigara-shi, JP;
- (54) **Fluorescenční kontrastní činidlo vyzařující záření v blízké infračervené oblasti a použití tohoto činidla při fluorescenčním zobrazování**
 (22) 16.09.1999
 (32) 18.09.1998
 (31) 1998/283301
 (33) JP
 (86) PCT/EP99/07088
 (87) WO 00/16810
 (57) Předmětem tohoto řešení je fluorescenční kontrastní činidlo vyzařující záření v blízké oblasti infračerveného záření zahrnující sloučeninu obsahující ve své struktuře tři nebo více sulfonových skupin a způsob fluorescenčního zobrazování, který zahrnuje zavedení fluorescenčního kontrastního činidla vyzařující záření v blízké infračervené oblasti podle tohoto řešení do živého těla, ozáření tohoto těla excitačním zářením a detekci fluorescenčního záření v blízké infračervené oblasti vyzařovaného uvedeným kontrastním činidlem. Fluorescenční kontrastní činidlo vyzařující záření v blízké infračervené oblasti podle předmětného řešení je excitováno excitačním zářením a vyzařuje fluorescenční záření v blízké infračervené oblasti, které velice snadno prochází skrz biologické tkáně, čímž byla umožněna detekce lézí v hlubokých částech živého těla. Dále je kontrastní činidlo podle předmětného řešení velice dobře rozpustné ve vodě a je velice málo toxické, takže je možno jej použít bez nebezpečí pro zkoumaný objekt.
- (74) Všečetka Miloš JUDr., Hájkova 2, Praha 2, 12000;

- 7 (51) **A 61 L 27/00, A 61 F 2/08**
 (21) **2001-1198**
 (71) ARTIMPLANT AB, Västra Frölunda, SE;
 (72) Edberg Bengt, Göteborg, SE;

- (54) **Implantát pro implantaci do lidského nebo zvířecího těla, zahrnující ohebné prvky ve tvaru vláken**
 (22) 25.11.1999
 (32) 15.12.1998
 (31) 1998/9804321
 (33) SE
 (86) PCT/SE99/02185
 (87) WO 00/35507
 (57) Porézní biokompaktabilní implantát pro implantaci do těla člověka nebo zvířete, biodegradovatelný v těle člověka nebo zvířete zahrnuje ohebné prvky ve tvaru vláken. Prvky ve tvaru vláken sestávají z několika svazků (1) vláken obsahujících až několik tisíc vláken (2), která pak obsahují 50 až 500 vláček s jemností 2 až 120 tex. Svazky (1) vláken mají zákrut 0 až 150 ot/m a jsou drženy pohromadě útkovými vlákny (3) s distribuční hustotou několika vláken na cm až 100 vláken na cm, počítáno v podélném směru prvku ve tvaru vlákna.
- (74) Jirotková Ivana Ing., Nad Štolou 12, Praha 7, 17000;



- 7 (51) **A 61 M 5/24, A 61 M 5/315**
 (21) **2001-66**
 (71) NOVO NORDISK A/S, Bagsvaerd, DK;
 (72) Buch-Rasmussen Thomas, Gentofte, DK;
 Munk Benny, Hvidovre, DK;
 Poulsen Jens-Ulrik, Virum, DK;
 Ljunggreen Henrik, Ballerup, DK;
 Jensen Peter Moller, Horsholm, DK;
 Jensen Jens Moller, Copenhagen, DK;
- (54) **Zařízení k podávání léčiva**
 (22) 05.07.1999
 (32) 08.07.1998, 17.11.1998
 (31) 1998/00910, 1998/01501
 (33) DK, DK
 (86) PCT/DK99/00387
 (87) WO 00/02606
 (57) Zařízení sestává z dávkovače (6), k němuž je odpojitelně připevněna prostřednictvím spojovacích členů (3, 8) náplň (1) s léčivem (5), která je opatřena na svém distálním konci (22) jednak probodnutelnou ucpávkou a jednak spojovacími prostředky (2), pro odnímatelné uchycení jehlového souboru (11), a na svém proximálním konci (21) těsnicí a v dutině náplně (1) posuvnou zátkou (4), která je upravena pro styk s prvkem (7), tvořeným tyčkou a ovládaným tlačítkem (18) na dávkovači (6). Součástí zařízení je též ochranný uzávěr (14), snímatelně uspořádaný na náplni (1) a upravený jednak pro ochranu jehlového souboru (11) a jednak pro ochranu léčiva (5) před účinky slunečního světla.
- (74) PATENTSERVIS PRAHA a.s., Jivenská 1, Praha 4, 14000;



7 (51) **A 61 M 15/00, B 65 D 83/14, B 05 D 7/24**

(21) **2000-3367**

(71) GLAXO GROUP LIMITED, Greenford, GB;

(72) Riebe Michael Thomas, Research Triangle Park, NC, US;
Schulze Mark Douglas, Research Triangle Park, NC, US;

(54) **Ventil pro kontejner na aerosol, kontejner na aerosol a inhalační zařízení s tímto ventilem**

(22) 17.03.1999

(32) 19.03.1998

(31) 1998/9805938

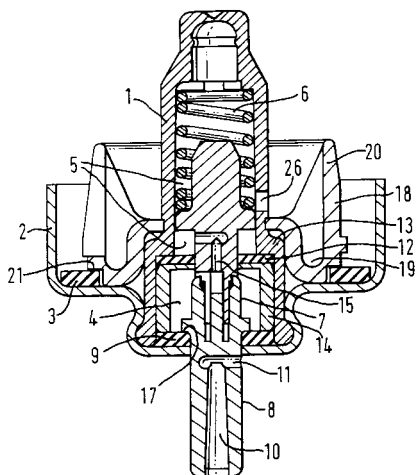
(33) GB

(86) PCT/EP99/01757

(87) WO 99/47195

(57) Ventil pro kontejner na aerosol je vhodný pro použití při podávání množství jeho obsahu. Komponenty ventilu zahrnují fluorovaný polymer a/nebo fluorovaný potah, což snižuje usazování léku ve ventilu.

(74) Korejzová Zdeňka JUDr., Spálená 29, Praha 1, 11000;



7 (51) **A 61 M 16/04**

(21) **2000-2377**

(71) ANAESTHESIA RESEARCH LTD., St. Helier, GB;

(72) Zocca Mario, Verona, IT;
Brain Archibald I. J., Longcross, GB;
Mozzo Paolo, Verona, IT;

(54) **Zařízení a způsob pro automatické monitorování úrovně nevědomí pacienta během chirurgického zákroku**

(22) 21.12.1998

(32) 24.12.1997

(31) 1997/9727367

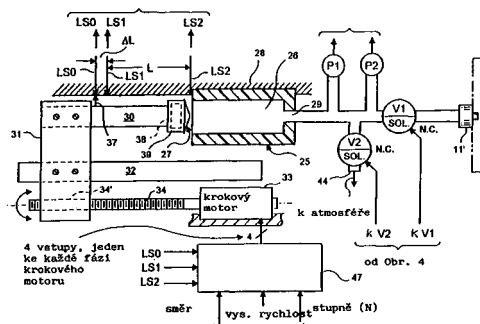
(33) GB

(86) PCT/GB98/03849

(87) WO 99/33508

(57) Zařízení (10) pro automatické monitorování úrovně nevědomí pacienta (13) během chirurgického zákroku na pacientovi (13), přičemž pacient (13) má nainstalované nafukovatelné zařízení (19) mající stěnu v kontaktu s alespoň částí hlavy pacienta (13), a přičemž nafukovatelné zařízení (19) má ohebný trubicový nafukovací přívod (11) přístupný z vnějšku pacienta (13). Zařízení (10) zahrnuje: a) snímací prostředek zahrnující tlakový snímač (P1, P2) odnímatelně spojitelný s nafukovacím přívodem pro vytvoření elektrického výstupního signálu reagujícího na okamžitý snimaný nafukovací tlak jako funkce času během chirurgického zákroku; b) prostředek zahrnující vstříkací prostředek mající válec (26) s předkem, upraveným pro odpojitelné spojení (11') s nafukovacím přívodem, a píst (27) ve válci (26) pro definování v podstatě konstantního objemu nafukovacího vzduchu uvnitř nafukovatelného zařízení (19), jeho nafukovacího přívodu a předkem válce (26), přičemž píst (27) je posunutelný vzhledem k válci (26), přičemž píst (27) je posunutelný vzhledem k válci (26) pro změnu poměru objemu vzduchu mezi nafukovatelným zařízením (19) a předkem válce (26); c) prostředek komparátoru (40) pro porovnání snímaného tlaku s referenční hodnotou a tím pro určení jakékoliv odchylky od referenční hodnoty; a d) regulační prostředek zahrnující vratně ovladatelný hnací prostředek (33) pro posunutí pístu (27) ve válci (26) a tím, pro obnovení tlaku na referenční hodnotu.

(74) Korejzová Zdeňka JUDr., Spálená 29, Praha 1, 11000;



7 (51) **A 61 N 2/02**

(21) **2000-4795**

(71) MUNTERMANN Axel, Wetzlar, DE;

(72) Muntermann Axel, Wetzlar, DE;

(54) **Zařízení pro ošetřování pomocí magnetických polí**

(22) 12.06.1999

(32) 22.06.1998

(31) 1998/19827736

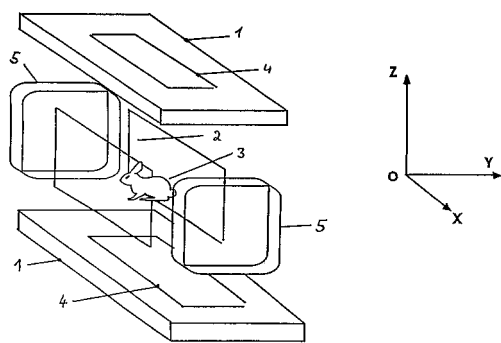
(33) DE

(86) PCT/DE99/01722

(87) WO 99/66986

(57) Zařízení pro ošetřování části biologického těla (3), nacházející se v aktivní oblasti (2), pomocí magnetických polí, zahrnuje ústrojí (1, 4, 7) pro vytváření magnetického pole a ústrojí (5) pro vytváření magnetického střídavého pole, přičemž zařízením podle řešení se dosahuje pozitivních biologických účinků u ošetřovaných biologických těl (3) pomocí cíleného a opakovaného použití spinových rezonancí.

(74) Andera Jiří Ing., Nad Štolou 12, Praha 7, 17000;

7 (51) **A 63 C 1/00**(21) **1999-4122**

(71) BOTANA, A. S. SKUTEČ, Skuteč, CZ;

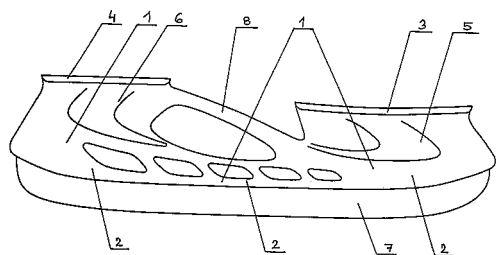
(72) Sodomka Lukáš, Skuteč, CZ;

(54) **Brusle pro lední hokej**

(22) 19.11.1999

(57) Brusle pro lední hokej sestává z nosné části (1), spojené s během (7), přičemž nosná část (1) sestává z držáku (2) běhu (7) a dále z přední čísky (5), opatřené šlapkou (3), a ze zadní čísky (6), opatřené patkou (4). Mezi přední čískou (5) a zadní čískou (6) nosné části (1) brusle je uspořádán středový nosník (8), který může být pevnou integrální součástí nosné části (1) brusle nebo může být samostatnou součástí, vloženou mezi přední číšku (5) a zadní číšku (6) nosné části (1) brusle.

(74) Čermák Karel Dr., Národní třída 32, Praha 1, 11000;

7 (51) **A 63 F 13/00**(21) **2000-2924**

(71) CANAL + SOCIETE ANONYME, Paris Cedex, FR;

(72) Agasse Bernard, Eragny, FR;

(72) Bayassi Mulham, Paris, FR;

(54) **Interaktivní herní a audiovizuální vysílací systém, způsob jeho řízení a způsob zpracování herních dat**

(22) 04.02.1999

(32) 09.02.1998

(31) 1998/98400285

(33) EP

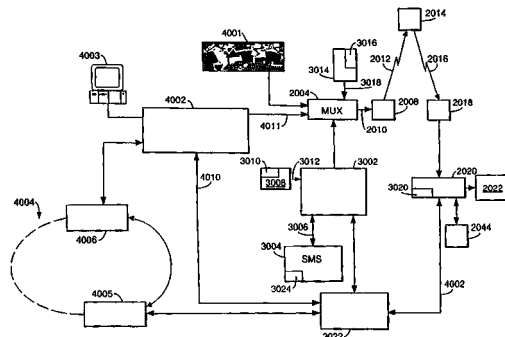
(86) PCT/IB99/00275

(87) WO 99/39791

(57) Interaktivní herní a audiovizuální vysílací systém zahrnuje centrální herní počítač (4002) pro zpracování herních dat a dekodér (2020), upravený pro příjem herních dat z centrálního herního počítače (4002) společně s vysíláními audiovizuálními daty. Dekodér (2020) dále zahrnuje zařízení (2030, 2031) pro čtení karet pro interakci s bankovní kartou uživatele pro převod kreditu na herní účet, udržovaný centrálním herním počítačem (4002), v odezvě na převod kreditu z bankovního účtu uživatele. Herní systém pro zpracování herních dat zahrnuje prostředek pro vysílání herních dat do dekodéru (2020) uživatele, prostředek pro příjem dat z dekodéru (2020) uživatele a prostředek pro spojení s bankovním obslužným kanálem (4005, 4006). Způsob zpracování herních dat v tomto herním systému zahrnuje vysílání herních dat do dekodéru (2020) uživatele, příjem dat z dekodéru (2020) uživatele a udržování spojení s bankovním obslužným

kanálem (4005, 4006), udržujícím bankovní účet uživatele pro převod kreditu na tento účet nebo z tohoto účtu. Způsob řízení interaktivního herního a audiovizuálního vysílacího systému zahrnuje zpracování herních dat v počítači (4002), příjem zpracovaných herních dat z počítače (4002) a interakci s bankovní kartou uživatele pro zajištění kreditu na herním účtu.

(74) Korejzová Zdeňka JUDr., Spálená 29, Praha 1, 11000;

7 (51) **B 01 D 3/14, C 07 C 7/04**(21) **2000-4763**

(71) WASHINGTON GROUP INTERNATIONAL, INC., Boise, ID, US;

(72) Welch Vincent A., Medway, MA, US;

(54) **Kaskádový ohřev kolon pro dělení ethylbenzenu a styrenu**

(22) 14.06.1999

(32) 19.06.1998

(31) 1998/100433

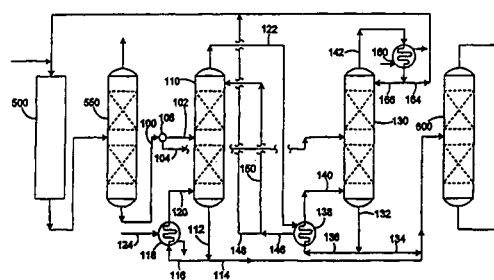
(33) US

(86) PCT/US99/13387

(87) WO 99/65582

(57) U zařízení pro destilační separaci styrenového monomeru z ethylbenzenu s použitím děleného nástřiku z děliče tekutin (106) do dvou destilačních kolon, vysokotlaké destilační kolony (110) a nízkotlaké destilační kolony (130), se tepla hlavového proudu z vysokotlaké kolony (110) využívá ve vařáku (138) nízkotlaké kolony (130).

(74) Guttman Michal JUDr. Ing., Nad Štolou 12, Praha 7, 17000;

7 (51) **B 01 D 35/06, B 03 C 1/035, G 01 N 33/553**(21) **2000-3040**

(71) FLORIDA STATE UNIVERSITY, Tallahassee, FL, US;

(72) Chen Ching-Jen, Tallahassee, FL, US;

(72) Haik Yousef, Tallahassee, FL, US;

(72) Pai Vinay M., Tallahassee, FL, US;

(54) **Kontinuální magnetické oddělování složek ze směsi**

(22) 19.02.1999

(32) 20.02.1998

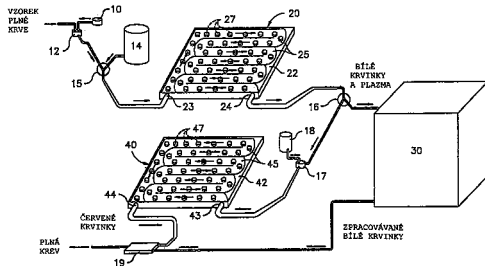
(31) 1998/027084

(33) US

(86) PCT/US99/03579

(87) WO 99/42219

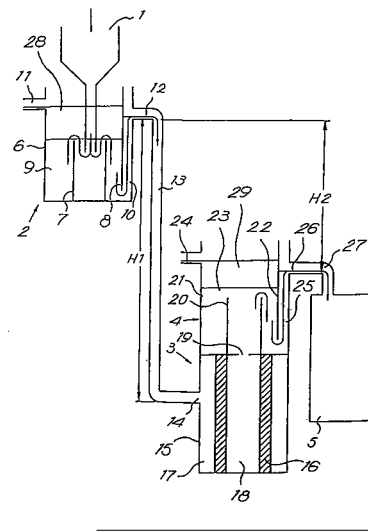
- (57) Magnetický systém a zařízení, mající vícerozměrový gradient pro kontinuální oddělování složek ze směsi, obsahuje alespoň jednu oddělovací komoru (22) s velkým množstvím kanálů (25) a s velkým množstvím magnetů (27). Vzorek smíšený s magnetickými částicemi vstupuje do oddělovací komory (22) vstupem (23) oddělovací komory. Magnety (27) vytvářejí magnetické pole, které zachycuje magnetické částice s vázanými krevními složkami v kanálech (25), zatímco zbývající krev (bílé krvinky, krevní destičky a plazma) proudí kanálem (25) a vystupuje výstupem (24) z oddělovací komory (22). Po deaktivaci magnetického pole se zachycené krevní složky oddělují od magnetických částic ve druhé oddělovací komoře (42) s kanály (45), opatřené magnety (47).
- (74) Matějka Jan JUDr., Národní 32, Praha 1, 11000;



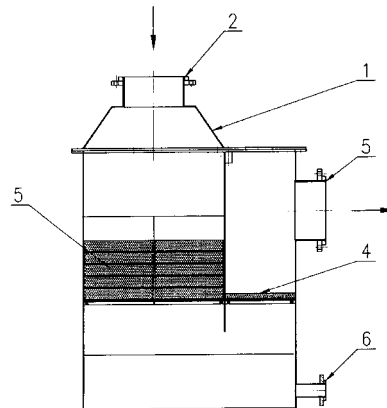
- 7 (51) **B 01 D 36/00, B 01 D 17/028, C 02 F 1/40**
 (21) **2000-4162**
 (71) ATLAS COPCO AIRPOWER, NAAMLOZE VENNOOTSCHAP, Wilrijk, BE;
 (72) Talboom Bart Anton Lode, Kontich, BE;
 (54) **Zařízení pro separaci dvou nemísitelných kapalin s rozdílnou relativní měrnou hustotou**
 (22) 04.05.1999
 (32) 12.05.1998
 (31) 1998/9800352
 (33) BE
 (86) PCT/BE99/00054
 (87) WO 99/58219

- (57) Vynález se týká zařízení pro separaci dvou nemísitelných kapalin s rozdílnou měrnou hmotností, které obsahuje první separační tank (2) s přetokem (11, 12) pro každou z kapalin, které mají být separovány, slučovací filtr (3), jehož vstup (14) je přes trubici (13) propojen s přetokem (12) prvního separačního tanku (2) pro kapalinu s nejvyšší měrnou hmotností, a druhý separační tank (4), který je spojen s výstupem (19) za slučovacího filtru (3), přičemž toto zařízení je charakteristické tím, že přetok (12), ke kterému je připojen slučovací tank (3), je umístěn výše než vstup (14) do slučovacího filtru (3), přičemž jejich výškový rozdíl (H1) je takový, že kapalina obsažená v trubici mezi prvním separačním tankem (2) a slučovacím filtrem (3) poskytuje nezbytný tlak pro překonání tlakového spádu ve slučovacím filtru (3) a protitlaku vyvolaného kapalinou v druhém separačním tanku (4).
- (74) Matějka Jan JUDr., Národní 32, Praha 1, 11000;

- (74) Matějka Jan JUDr., Národní 32, Praha 1, 11000;



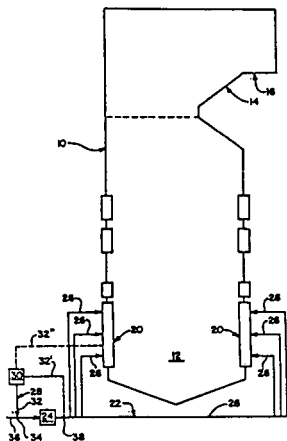
- 7 (51) **B 01 D 53/02, C 04 B 38/00**
 (21) **1999-4032**
 (71) KERMES Josef Ing., Brno, CZ;
 (72) Kermes Josef Ing., Brno, CZ;
 (54) **Způsob zachytu aerosolů**
 (22) 15.11.1999
 (57) Způsob zachytu aerosolů, zejména kyseliny sírové, dále kyseliny dusičné, chlorovodíkové, fosforečné apod., kapalných úletů z kolon absorberů, odparek a chromovacích lázní, zdrojů syté vodní páry a stlačeného vzduchu, ostatních průmyslových organických a anorganických aerosolů, olejových mlh, monodisperzních částic apod., po jejich neúplném zachytu ve vlastním procesním řízení, nebo v následně k tomu určeném zařízení, pozůstává z toho, že nosné plyny, obsahující směs neodloučených částic aerosolů, se dále odlučují ve vnitřní struktuře porézních keramických desek s trojrozměrnou sítí s vláknitou morfologií, s velikostí pórů 7 až 60 PPI.



- 7 (51) **B 01 D 53/50**
 (21) **2000-4115**
 (71) ALSTOM POWER INC., Windsor, CT, US;
 (72) Andrus Herbert Elliott Jr., Granby, CT, US;
 McCartney Michael Scott, Bloomfield, CT, US;
 (54) **Způsob výroby sorbentu oxidu siřičitého, který je vhodný pro odsíření spalín**
 (22) 20.04.1999
 (32) 08.05.1998
 (31) 1998/074905
 (33) US
 (86) PCT/US99/08718
 (87) WO 99/58226
 (57) Způsob výroby sorbentu oxidu siřičitého spočívá v tom, že částice vápence jsou samostatně a nebo ve směsi s pevným

palivem, popřípadě po rozmělnění, vstříkovaný do hořákové oblasti (12) parního generátoru (10), čímž dojde k jejich vypálení na nereaktivní částice vápna.

(74) Hakr Eduard Ing., Přístavní 24, Praha 7, 17000;



7 (51) **B 01 D 53/50**

(21) **2000-4116**

(71) ALSTOM POWER INC., Windsor, CT, US;

(72) Ahman Stefan Oscar Hugo, Vaxjo, SE;

Porle Kjell Erik Gustaf, Vaxjo, SE;

Stromberg Peter Tobias, Simsbury, CT, US;

Andrus Herbert Elliot Jr., Granby, CT, US;

McCartney Michael Scott, Bloomfield, CT, US;

(54) **Způsob výroby sorbentu oxidu siřičitého a následného použití takového sorbentu oxidu siřičitého k odsíření spalin**

(22) 20.04.1999

(32) 08.05.1998

(31) 1998/074904

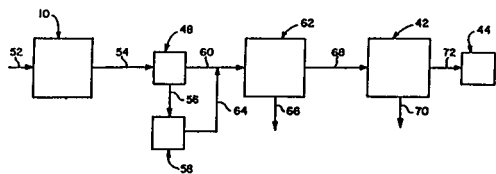
(33) US

(86) PCT/US99/08719

(87) WO 99/58227

(57) Způsob výroby sorbentu oxidu siřičitého spočívá v tom, že se částice vápence vstříkují vedením (52) do konvenční parního generátoru (10) pro spalování pevných paliv, kde jsou podrobeny "vypálení", čímž se převedou na nereaktivní částice vápna, které se potom reaktivují v hydratačním zařízení (58), načerž se reaktivní částice vápna použijí v zařízení (62) pro odsíření spalin k odsíření spalin, vznikajících spalováním pevného paliva.

(74) Hakr Eduard Ing., Přístavní 24, Praha 7, 17000;



7 (51) **B 01 D 61/44, C 02 F 1/46**

(21) **1999-3830**

(71) DEGUSSA-HÜLS AKTIENGESELLSCHAFT, Frankfurt, DE;

(72) Wiese Klaus-Diether Dr., Haltern, DE;

Jakob Antje Dr., Verden/Aller, DE;

Kuppinger Franz-Felix Dr., Marl, DE;

(54) **Způsob zpracování vodných roztoků obsahujících zásady a organické kyseliny**

(22) 27.10.1999

(32) 29.10.1998

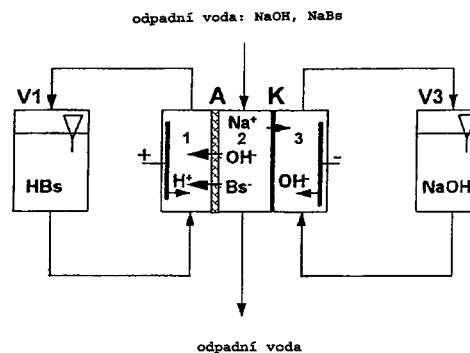
(31) 1998/19849922

(33) DE

(57) Při dosavadních způsobech zpracování vodných roztoků

obsahujících zásady a organické kyseliny byla oddělována vždy jen jedna složka roztoku. Odstraňování nebo další zpracování tohoto roztoku vyžadovalo vždy dodatečné operace, což zvyšovalo technické a finanční náklady. Řešení se týká způsobu zpracování vodných roztoků obsahujících zásady a organické kyseliny použitím elektrochemických procesů. Způsob podle vynálezu je vhodný mezi jiným pro čištění procesní vody obsahující karboxylové sloučeniny.

(74) Čermák Karel Dr., Národní třída 32, Praha 1, 11000;



7 (51) **B 01 F 17/00**

(21) **2001-383**

(71) SYNGENTA PARTICIPATIONS AG, Basel, CH;

(72) Shannon Tammy Tyler, Winfield, WV, US;

Moore Carolyn Estep, Kernersville, NC, US;

Chow Victor Shui-Chiu, Jamestown, NC, US;

(54) **Pesticidní prostředky obsahující povrchové aktivní látky na bázi alkoxylovaných aminů neutralizovaných aromatickými sulfonovými kyselinami**

(22) 03.08.1999

(32) 05.08.1998

(31) 1998/128950

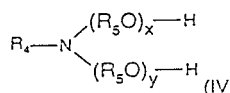
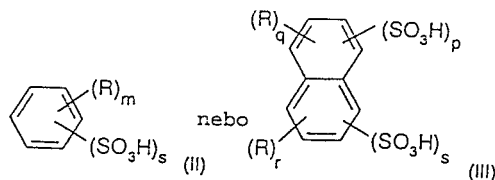
(33) US

(86) PCT/EP99/05628

(87) WO 00/07709

(57) Pesticidní prostředek obsahuje nejméně jeden pesticid a nejméně jednu aromatickou sulfonovou kyselinu neutralizovanou nejméně jedním athoxylovaným aminem, kde aromatická sulfonová kyselina má vzorec (II) nebo (III) a alkoxylovaný amin má vzorec (IV). Pesticid je vybrán ze skupiny, kterou tvoří mefenoxam, s-metolachlor, flumetsulam, fluthiacet-methyl, atrazin a glyphosate.

(74) Kubát Jan Ing., Přístavní 24, Praha 7, 17000;



7 (51) **B 01 J 8/06, C 07 C 51/25, C 07 C 51/255**

(21) **2001-524**

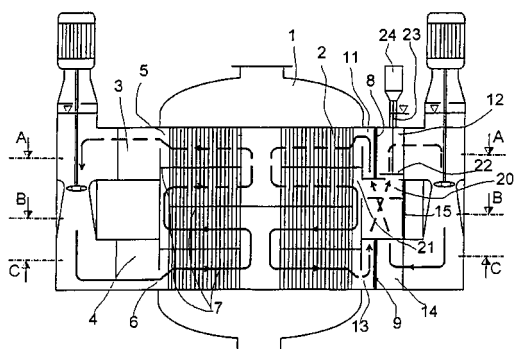
(71) BASF AKTIENGESELLSCHAFT, Ludwigshafen, DE;

Corr Franz, Ludwigshafen, DE;

Olbert Gerhard, Dossenheim, DE;

(54) **Reaktor se svazkem teplosměnných trubek**

- (22) 06.08.1999
 (32) 13.08.1998
 (31) 1998/19836792
 (33) DE
 (86) PCT/EP99/05701
 (87) WO 00/09253
 (57) Podstatou řešení je reaktor (1) se svazkem (2) teplosměnných trubek, skrze jehož prostor, obklopující teplosměnné trubky prochází teplo převádějící médium, s okružními vedeními (3, 4) uspořádanými na obou koncích reaktoru a v nich upravenými otvory (5, 6) pláště reaktoru pro dodávání a vyprazdňování teplo převádějícího média prostřednictvím čerpadla přes externě uspořádaný výměník tepla. Teplo převádějící médium se dodává do spodního okružního vedení (4) a vyprazdňuje do externě uspořádaného výměníku tepla přes horní okružní vedení (3). Horní okružní vedení (3) a spodní okružní vedení (4) jsou rozdělené na vnitřní okružní vedení (11, 13) a vnější okružní vedení (12, 14) prostřednictvím válcových oddělovacích mezistěn (8, 9).
 (74) Všečeka Miloš JUDr., Hálkova 2, Praha 2, 12000;

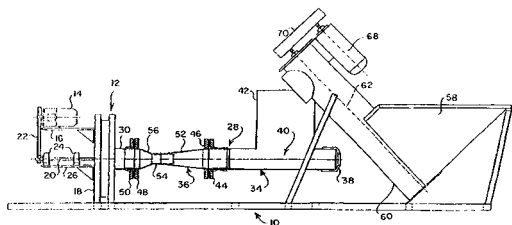


- 7 (51) **B 01 J 21/18, B 01 J 23/40, C 07 F 9/38**
 (21) **2000-3020**
 (71) MONSANTO COMPANY, Saint Louis, MO, US;
 (72) Ebner Jerry R., St. Peters, MO, US;
 Leiber Mark A., St. Peters, MO, US;
 Wan Kam-To, Manchester, MO, US;
 Woods Anthony, Ossett, GB;
 Rogers Peter E., DesPeres, MO, US;
 (54) **Silně redukováný oxidační katalyzátor způsob jeho výroby a jeho použití**
 (22) 17.02.1999
 (32) 25.02.1998, 11.02.1999
 (31) 1998/075988, 1999/248655
 (33) US, US
 (86) PCT/US99/03402
 (87) WO 99/43430
 (57) Katalyzátor je tvořen uhlíkovým nosičem, na jehož povrchu je uložen vzácný kov a promotor. Je-li suchý katalyzátor zahříván v atmosféře helia z 20 na 900 °C rychlostí asi 10 °C za minutu a potom při 900 °C po dobu 30 minut, uvolní méně než 0,5 mmolu oxidu uhelnatého na gram katalyzátoru. Specifický povrch uhlíkového nosiče je 10 až 3000 m²/g, měřeno metodou BET. Promotor, kterým je např. cín, železo nebo titan, tvoří alespoň 0,05 % hmotn. katalyzátoru. Způsob výroby spočívá v tom, že se na povrch uhlíkového nosiče uloží vzácný kov a potom se katalyzátor zahřívá na teplotu vyšší než 500 °C za přítomnosti redukčního činidla, např. vodíku, amoniaku nebo oxidu uhelnatého. Použití katalyzátoru pro oxidaci reakční složky ve směsi, která může rozpouštět vzácný kov, např. pro přípravu N-(fosfonomethyl)glycinu z kyseliny N-(fosfonomethyl)iminodioxové.
 (74) Čermák Karel Dr., Národní třída 32, Praha 1, 11000;

- 7 (51) **B 01 J 23/04, C 07 C 47/21**
 (21) **2000-4077**
 (71) OXENO OLEFINCHEMIE GMBH, Marl, DE;
 (72) Büschken Wilfried Dr., Haltern, DE;
 Wiese Klaus-Diether Dr., Haltern, DE;
 Protzmann Guido Dr., Marl, DE;
 Koch Jürgen, Haltern, DE;
 (54) **Způsob katalytického provádění kondenzace aldolů několikafázovou reakcí**
 (22) 02.11.2000
 (32) 30.11.1999
 (31) 1999/19957522
 (33) DE
 (57) Řešením je způsob katalytické kondenzace aldolů aldehydů vícefázovou reakcí v trubkovém reaktoru, při kterém je katalyzátor obsažen v kontinuální fázi a nejméně jeden aldehyd je obsažen v dispergované fázi a faktor B zatížení trubkového reaktoru je rovný nebo vyšší než 0,8. Takto získané produkty kondenzace aldolů se mohou používat pro výrobu alkoholů nebo karboxylových kyselin.
 (74) Čermák Karel Dr., Národní třída 32, Praha 1, 11000;

- 7 (51) **B 01 J 23/92, B 01 J 38/48, B 01 J 37/34, B 01 D 53/86**
 (21) **2001-78**
 (71) SAS SONDERABFALLSERVICE GMBH, Wildeshausen, DE;
 HEW HAMBURGISCHE ELECTRICITÄTSWERKE AG, Hamburg, DE;
 (72) Dittmer Eckhard, Winsen, DE;
 Schluttig Alexander, Hamburg, DE;
 (54) **Způsob regenerace katalyzátorů**
 (22) 17.06.1999
 (32) 06.07.1998
 (31) 1998/19829916
 (33) DE
 (86) PCT/EP99/04213
 (87) WO 00/01483
 (57) Způsob regenerace katalyzátorů které katalyzují redukcí oxidů dusíku na molekulární dusík a které jsou vytvořeny v podstatě z oxidu titaničitého TiO₂, oxidu wolframového WO₃ a aktivní složky oxidu vanadičného V₂O₅ ve formě keramických tělísek, s výhodou destičkové nebo voštinové struktury, spočívá v tom, že se katalyzátor pohybuje v čistícím roztoku a vystaví se působení ultrazvuku.
 (74) Korejzová Zdeňka JUDr., Spálená 29, Praha 1, 11000;

- 7 (51) **B 02 C 19/06**
 (21) **2001-778**
 (71) GRAHAM William, Stellenbosch, ZA;
 (72) Graham William, Stellenbosch, ZA;
 (54) **Drtič a způsob drcení**
 (22) 30.08.1999
 (32) 04.09.1998
 (31) 1998/9819398
 (33) GB
 (86) PCT/ZA99/00074
 (87) WO 00/13799
 (57) Drtič (10) obsahuje ventilátor (12), který nasává vzduch potrubím (28). Do násypky (42) se přivádí materiál, který se má dřit. Násypka (42) má otevřený dolní konec, který je spojen s potrubím (28). Mezi násypkou (42) a ventilátorem (12) je difuzér (36). Vzduch proudí difuzérem (36) rychlostí Mach 1 nebo více. Kusy lámavého materiálu padající do násypky (42) jsou nasávány do difuzéru (36), kde se rozmetají a zmenší na prach.
 (74) Andera Jiří Ing., Nad Štolou 12, Praha 7, 17000;



7 (51) **B 05 B 1/00, B 05 B 9/08, B 05 B 15/06, A 47 L 11/34**

(21) **2000-498**

(71) THE PROCTER & GAMBLE COMPANY,
Cincinnati, OH, US;

(72) Lawson John Russell, Rome, IT;
Vandebroek Marcel, Grimbergen, BE;
Vuijk Jelle Dankert, Grimbergen, BE;

(54) **Balený produkt**

(22) 07.04.1999

(32) 08.04.1998, 09.11.1998

(31) 1998/98870073, 1998/98870243

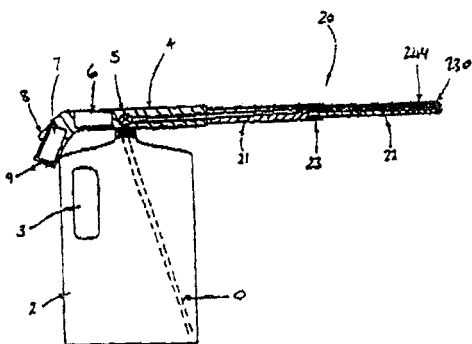
(33) EP, EP

(86) PCT/US99/07347

(87) WO 99/51354

(57) Balený produkt (1) zahrnuje zásobník (2) na kapalinu, např. čisticí produkt, a prostředek (4) na účinnou a rovnoměrnou dodávku produktu. Balený produkt (1) s prostředkem (4) na dodávku produktu s výhodou dále zahrnuje elektricky poháněné čerpadlo (5) a dále rozprašovací raménko (20, 220), přičemž rozprašovací raménko (20, 220) má nejméně jeden dávkovací otvor, přičemž rozprašovací raménko (20, 220) je s výhodou buď prodloužené nebo prodlužitelné.

(74) PATENTSERVIS PRAHA a.s., Jivenská 1, Praha 4, 14000;



7 (51) **B 05 B 9/03, B 05 D 1/02**

(21) **1999-4136**

(71) KRÁL Jan, Kladno, CZ;

(72) Král Jan, Kladno, CZ;

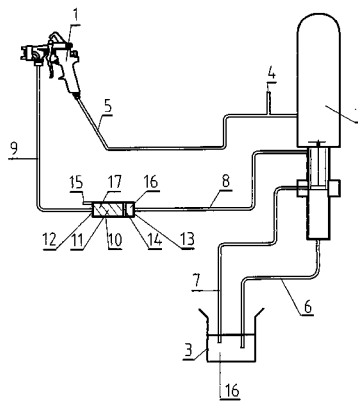
(54) **Způsob a zařízení k dodávání barvy do stříkací pistole**

(22) 22.11.1999

(57) Způsob dodávání barvy (17) do stříkací pistole (1), jehož podstata spočívá v tom, že barva (17) se do stříkací pistole (1) dodává působením tlaku náplně (16), která se přivádí do tlakového zařízení (2) do vnitřního prostoru oddělovacího prvku vytvořeného jako vložený zásobník (10). Vnitřní prostor vloženého zásobníku (10) je spojen se stříkací pistolí (1). Ve vnitřním prostoru vloženého zásobníku (10) je uložen oddělovací plovoucí píst (14), který odděluje prostor v němž je barva (17), od prostoru, v němž je náplň (16), přenáší tlak z prostoru náplně (16) do prostoru barvy (17) a vtláčuje ji do stříkací pistole (1). Při nanášení barvy (17) se oddělovací plovoucí píst (14) přesouvá tlakem náplně (16) ve směru nižšího tlaku, mění vzájemný poměr objemu náplně (16) a objemu barvy (17) a jejich tlaky vyrovnává. Vložený zásobník (10) je spojen se stříkací pistolí (1) přímo nebo prostřednictvím vložené

tlakové hadice (9).

(74) Míšek Václav Ing., Hřebečská 382, Buštěhrad, 27343;



7 (51) **B 07 B 7/083, B 07 B 7/08, B 07 B 7/10**

(21) **1998-1442**

(71) PŘEROVSKÉ STROJÍRNY A. S., Přerov, CZ;

(72) Odstrčilík Zdeněk p.f., Lipník nad Bečvou, CZ;

Paramonov Peter Ing., Hranice, CZ;

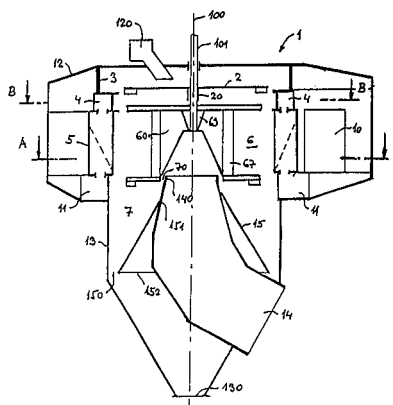
Vavro Karol Prof. Ing., Bratislava, SK;

Podzimný Stanislav Ing., Přerov, CZ;

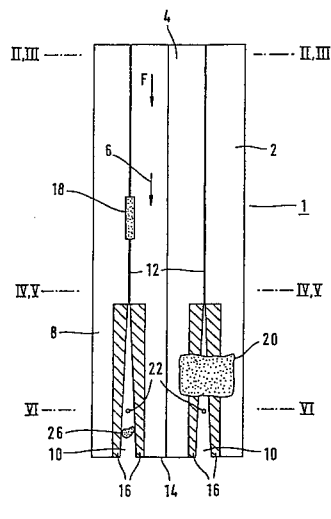
(54) **Způsob vzduchového třídění částic prachu a zařízení k provedení tohoto způsobu**

(22) 11.05.1998

(57) Tříděné částice se nejprve podrobí přetřídění působením odstředivé síly a následným zabrzděním odstředivého pohybu o pevný nárazový štít s následnou desintegrací shluků prachových částic. Po desintegraci jsou prachové částice s menší hmotností před vstupem do hlavního třídícího prostoru přetříděny působením sekundárního proudu vzduchu, který je k nim přiváděn protiproudově ve vztahu ke směru pohybu prachových částic. Vytříděné částice s nežádoucí větší hmotností jsou společně se zbytkem nevytříděných jemných částic zavedeny do vnější obvodové části přidavného cyklonového třídícího prostoru. Lopatky rozvodu primárního vzduchu k pracovnímu rotoru (60) jsou provedeny jako duté lopatky (50), které jsou v horní části opatřeny násypným otvorem (51) tříděného prachu a v dolní části přívodním otvorem (52) sekundárního vzduchu. Mezi těmito otvory je šikmo uložen fluidní rošt (53) tak, že jeho dolní konec (530) je přivrácen k pracovnímu rotoru (60). Mezi nárazovým štítem (3) a lopatkovým rozvaděčem (5) je uložen rozdělovací prstenec (4) s komorami (400), z nichž každá je přiřazena násypnému otvoru (51) alespoň jedné duté lopatky (50), a těleso (1) tříděče je opatřeno přívodní komorou (11) sekundárního vzduchu, která je propojena s přívodními otvory (52) dutých lopatek (50).



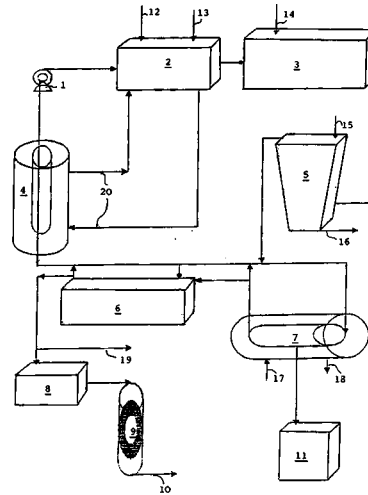
- 7 (51) **B 07 B 13/04**
 (21) **2000-4314**
 (71) SIEMENS AKTIENGESELLSCHAFT, München, DE;
 (72) Werding Helmut, Nürnberg, DE;
 Von Rhein Winfried, Freigericht, DE;
 Riegenmann Reinhold, Weissenhorn, DE;
 (54) **Třídící zařízení pro oddělování podélných částic pevných látek**
 (22) 11.05.1999
 (32) 22.05.1998
 (31) 1998/19822996
 (33) DE
 (86) PCT/DE99/01430
 (87) WO 99/61174
 (57) Třídící zařízení (1) pro oddělování podélných částic (18) pevných látek, zejména kratších kousků drátů, v plynulém provozu obsahuje kmitající ložnou plochu (2) v níž jsou vytvořeny podélné drážky (12), jejichž hloubka se v dopravním směru (6) zmenšuje. Na podélné drážky (12) navazují podélné otvory (10) síta, které se plynule rozšiřují, například ve tvaru písmene V. V otvorech (10) síta dochází k oddělování podélných částic (18) pevných látek, zatímco plošné částice (20) pevných látek se dále přesouvají přes otvory (10) síta. Třídící zařízení (1) je vhodné zejména ke třídění menších kousků drátů ze zbytkových látek pyrolyzačního procesu.
- (74) Čermák Karel Dr., Národní třída 32, Praha 1, 11000;



- 7 (51) **B 09 C 1/06**
 (21) **1999-3253**
 (71) KAŠTÁNEK František Prof. Ing. DrSc., Kladno, CZ;
 ČERMÁK Michal Ing., Praha, CZ;
 VÍTEK Kamil Ing., Praha, CZ;
 KAPLÁNEK Rudolf, Lhenice, CZ;
 KAŠTÁNEK Petr Ing., Praha, CZ;
 (72) Kaštánek František Prof. Ing. DrSc., Kladno, CZ;
 Čermák Michal Ing., Praha, CZ;
 Vítek Kamil Ing., Praha, CZ;
 Kaplánek Rudolf, Lhenice, CZ;
 Kaštánek Petr Ing., Praha, CZ;
 (54) **Způsob postupného řízeného snižování obsahu organických látek a cyklický autogenní reaktor k jeho provádění**
 (22) 14.09.1999
 (57) Tuhá kontaminovaná látka se před působením katalyzátoru ohřeje v inertním plynu na teplotu 200 °C až 480 °C. Po odpaření aromatické látky se na směs inertního plynu s plynou aromatickou látkou alespoň jednou postupně působí za přebytku kyslíku katalyzátorem, pere se suchým práním a ochlazuje se a zavádí se do původní tuhé kontaminované látky ohřáté na teplotu 200 °C až 400 °C. Potom se plynná směs po suchém prání ochlazuje

a/nebo pere mokrým práním a vypouští se. Cyklický autogenní reaktor sestává z alespoň jedné odpařovací komory (2) se vstupem (12) materiálu a vstupem (13) inertu, která je připojena výstupem plynu ke katalytické jednotce (3), opatřené vstupem (14) kyslíku a/nebo vzduchu. Její výstup plynu je prostřednictvím suché pračky (5) připojen ke vstupnímu ventilu rekuperátoru (4), jehož výstup plynu je připojen k odpařovací komoře (2), respektive odpařovacím komorám (2). Přímý výstup (19) plynu je vytvořen před rekuperátorem (4).

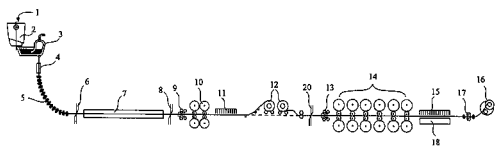
(74) Studený Oldřich, Osadní 12a, Praha 7, 17000;



- 7 (51) **B 21 B 1/16, B 21 C 1/04**
 (21) **1999-4250**
 (71) DGS INDUSTRIAL TRADE COMPANY CORP., Cheyenne, WY, US;
 (72) Berent Valentine, Moskva, RU;
 (54) **Systém kalibrů pro válcování za studena tvarovaných trolejových vodičů**
 (22) 29.11.1999
 (57) Systém kalibrů je určen pro výrobu trolejových tvarovaných vodičů válcováním za studena na spojitéch tratičích ve válcovacích stolicích s navzájem kolmými válci. Systém kalibrů obsahuje střídavé kalibry oválné, kruhové a rovněž tvarovací-hrubovací, předhotovni a hotovní, tvořené rýhami dvou válců, přičemž profily rýh předhotovniho kalibru se zhotovují v závislosti na profilech rýh hotovniho kalibru a profily rýh hrubovacího kalibru se tvoří v závislosti na profilech rýh předhotovniho kalibru.
- (74) Král Jiří Ing., Štěpánská 45, Praha 1, 11000;
- 7 (51) **B 21 B 1/46, B 21 B 1/26**
 (21) **2000-1782**
 (71) CORUS STAAL BV, IJmuiden, NL;
 (72) Bodin André, Santpoort-Noord, NL;
 (54) **Způsob a zařízení na výrobu feriticky válcovaného ocelového pásu**
 (22) 08.12.1998
 (32) 08.12.1997
 (31) 1997/1007731
 (33) NL
 (86) PCT/NL98/00699
 (87) WO 99/29446
 (57) Způsob výroby vysokopevnostního ocelového pásu, při němž se roztavená ocel odlévá alespoň v jednom stroji (1) na plynulý lité do tvaru desky, a s využitím lícího tepla se dopravuje skrze pecní zařízení (7), podrobuje se předběžnému válcování v předběžném válcovacím zařízení (10) a v konečném válcovacím zařízení (14) se válcuje načisto do tvaru ocelového pásu s konečnou požadovanou tloušťkou, přičemž se deska válcuje úplně plynulým, průběžným nebo poloprůběžným způsobem v austenitické

oblasti v předběžném válcovacím zařízení (10), a po válcování v austenitické oblasti se ochlazuje na teplotu, při níž má ocel v podstatě feritickou strukturu, a pás se válcuje v konečném válcovacím zařízení (14) při rychlostech, které v podstatě odpovídají rychlosti, při níž vstupuje do konečného válcovacího zařízení (14), s následujícími stupni zeslabování tloušťky, přičemž se alespoň v jedné válcovací stolici konečného válcovacího zařízení (14) pás s feritickou strukturou válcuje při teplotě v rozmezí 850 až 600 °C, přičemž po výstupu z konečného válcovacího zařízení (14) se rychle ochlazuje na teplotu pod 500 °C, v podstatě pro zabránění rekrystalizace.

- (74) PATENTSERVIS PRAHA a.s., Jivenská 1, Praha 4, 14000;



- 7 (51) **B 21 B 37/16**

(21) **2000-3105**

(71) SMS DEMAG AG, Düsseldorf, DE;

(72) Pehle Hans Joachim Dr. Ing., Jüchen, DE;

Thieven Peter Dr. Ing., Aachen, DE;

(54) **Způsob řízení počtu otáček za účelem minimalizace tvorby vnitřního polygonu**

(22) 24.08.2000

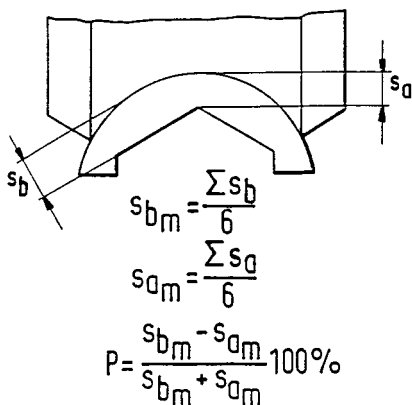
(32) 24.08.1999

(31) 1993/19941163

(33) DE

(57) Předložené řešení se týká způsobu řízení tloušťky stěny trubky ve vicestolcové kontinuální tahové redukovně trub se zařízeními k měření tloušťky stěny trubky za tahovou redukovnu trub, s výpočetní jednotkou ke zpracování naměřených hodnot a se zařízením k řízení počtu otáček hnacích motorů spočívající v tom, že se počítačově řízenou změnou počtu otáček hnacích motorů během průběhu trubky udržuje celkové prodloužení konstantní, čímž se tvorba vnitřního polygonu redukuje na minimum.

- (74) Všeček Miloš JUDr., Hálkova 2, Praha 2, 12000;



- 7 (51) **B 21 C 9/00, B 21 C 3/14**

(21) **2000-3699**

(71) ECOFORM UMFÖRMTECHNIK GMBH, Dresden, DE;

(72) Weinhold Harri, Kreischa, DE;

Hübner Armin, Dresden, DE;

Kurze Bernhard, Dresden, DE;

Zschorn Gerd, Dresden, DE;

(54) **Způsob a zařízení k potahování a přetváření provozového kovového materiálu tažením**

(22) 15.04.1999

(32) 17.04.1998

(31) 1998/19817088

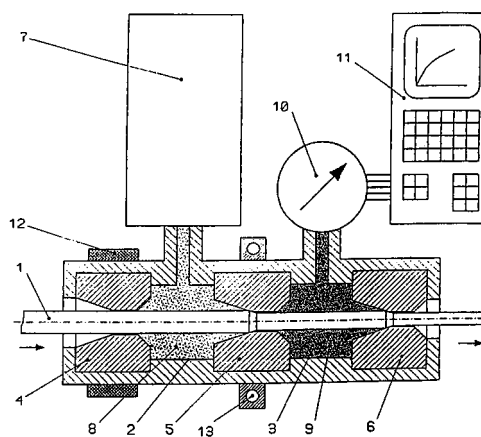
(33) DE

(86) PCT/EP99/02750

(87) WO 99/54066

(57) Předložené řešení se týká potahování a přetváření provozového kovového materiálu tažením za použití maziv v tuhém až tekutém stavu. Tvářený materiál (1) se protahuje dvoukomorovým uspořádáním, které se skládá z nízkotlaké mazací komory (2) a na tuto komoru napojené vysokotlaké mazací komory (3), za potahování mazivem a přetváření na výstupech pracovními průvlaky (5, 6). Pomocí přívodu (7) maziva se plní nízkotlaká mazací komora (2) tuhým až pastovitým mazivem (8), na které působí z vnějšku přiváděný nízký tlak. Ve vysokotlaké mazací komoře (3), do které potažený materiál (1) vstupuje, se nastavuje vysoký tlak maziva, přičemž kombinace tlaku a teploty maziva způsobuje uvádění maziva (9) do tuhého až tekutého stavu.

- (74) PATENTSERVIS PRAHA a.s., Jivenská 1, Praha 4, 14000;



- 7 (51) **B 21 C 37/20, B 21 D 15/04, B 21 C 3/00, B 21 C 3/02, B 21 C 3/16**

(21) **1998-3741**

(71) PLUHÁČEK Vladimír, Ostrava, CZ;

KRIŠICA Jaromír, Ostrava, CZ;

SVORNÍK Jan, Ostrava, CZ;

(72) Pluháček Petr, Ostrava, CZ;

Krišica Jaromír, Ostrava, CZ;

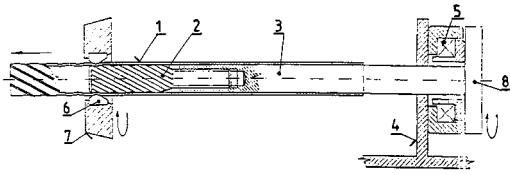
Svorník Jan, Ostrava, CZ;

(54) **Dutý tvarový profil s nejméně jednochodou šroubovicí, způsob jeho výroby a tvarové průvlaky a trny k jeho uskutečnění**

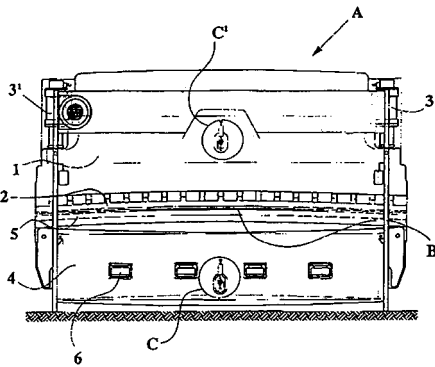
(22) 18.11.1998

(57) Podle předloženého řešení se navrhuje dutý tvarový profil s nejméně jednochodou šroubovicí, po jehož vnější i vnitřní ploše je vytvořena alespoň jednochodá šroubovice se stejným strmým stoupáním, přičemž tvar jeho vnějšího a vnitřního průřezu navzájem korespondují. Podle předloženého řešení se dále navrhuje způsob výroby dutých tvarových profilů tažením, jehož podstata spočívá v tom, že tažený profil (1) se protahuje přímočarým pohybem tažného vozíku alespoň jedním profilovým průvlakem (7) a alespoň s jedním profilovým trnem (2), přičemž profilový průvlak (7) a profilový trn (2) vykonávají nucený rotační pohyb kolem podélné osy taženého profilu (1). Podle předloženého řešení se ještě dále navrhuje tvarový průvlak (7) a/nebo tvarový trn (2) pro provádění způsobu výroby tvarových profilů, spočívající v tom, že jsou zhotoveny jako alespoň jednodílné těleso, opatřené po obvodu alespoň jedním konkávním a/nebo konvexním břitem (6), který je tvarovaný jako alespoň jednochodá šroubovice.

- (74) Svorník Jan, Veverkova 1/1511 P.O.BOX 41, Ostrava - Hrabůvka, 70500;



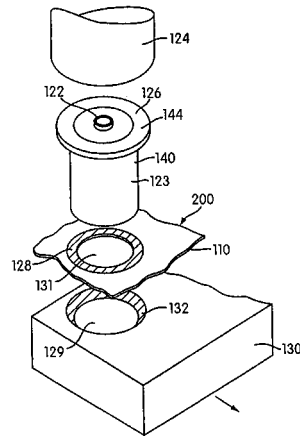
- 7 (51) **B 21 D 5/02**
 (21) **2000-1382**
 (71) GASPARINI Luciano, Istrana, IT;
 (72) Gasparini Luciano, Istrana, IT;
 (54) **Lisovací a ohýbací zařízení**
 (22) 09.10.1998
 (32) 17.10.1997
 (31) 1997TV/000141
 (33) IT
 (86) PCT/IT98/00271
 (87) WO 99/20410
 (57) Lisovací a ohýbací zařízení, které má prostředek pro detekci a řízení ohybu spodního příčnicku (4¹) a horního příčnicku (1) nesoucích ohýbací nástroje a to razník (2) a lisovnici (5), a které má interagovat s příslušným systémem pro korekci vyklenutí, přičemž uvedená lisovnice (5) je nesena spodním příčnickem (4¹). Toto zařízení zahrnuje horní a spodní detekční a řídicí prostředek (C, C¹) pro detekci a řízení elastické deformace podél vertikální osy jak spodního příčnicku (4¹), tak i horního příčnicku (1), zaznamenané během aktivní lisovací a ohýbací pracovní fáze na plechu (B), přičemž tento detekční a řídicí prostředek (C, C¹) je aktivní na obou uvedených příčnicích, a to horním příčnicku (1) a spodním příčnicku (4¹), ve spolupráci s logickou jednotkou a sadou hydraulických a spřažených zdviháků (6) pro korekci vyklenutí jak horního razícího, tak i spodního lisovacího ohýbacího nástroje (2, 5), které jsou neseny na uvedených příčnicích (1, 4¹), přičemž uvedeným detekčním a řídicím prostředkem jsou horní a spodní, centrálně uložené polohové snímače (8).
- (74) Korejzová Zdeňka JUDr., Spálená 29, Praha 1, 11000;



- 7 (51) **B 21 D 39/04**
 (21) **2000-2652**
 (71) COSMA INTERNATIONAL INC., Concord, CA;
 (72) Bean William C., Oxford, MI, US;
 (54) **Sestava samotvarovatelné vložky a způsob jejího vytváření**
 (22) 12.02.1999
 (32) 17.02.1998
 (31) 1998/074901
 (33) US
 (86) PCT/CA99/00097
 (87) WO 99/42234
 (57) Způsob montáže vložky do kovového prvku zahrnuje opatření kovového prvku, obsahujícího otvor určený pro

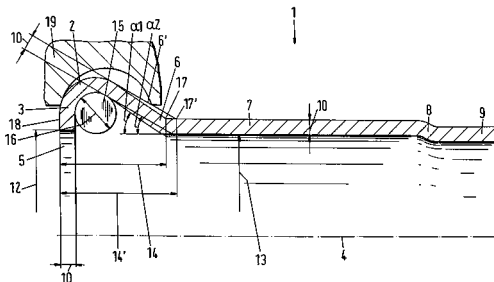
přijímání vložky, a definovaný kruhovou okrajovou částí obklopující otvor. Vložka se skrz uvedený otvor natlačí ve směru zavádění vložky, takže vložka zapadá do kruhové okrajové části a deformuje kruhovou okrajovou část ve směru zavádění vložky za vytvoření kruhové části se zahnutým okrajem na kovovém prvku, která vystupuje ve směru zavádění a zabírá s vnějším povrchem vložky v nehybném uložení tak, že pevně zachycuje vložku uvnitř otvoru. Dále se popisuje kovový prvek a sestava vložky, které mohou představovat část konstrukce rámu vozidla.

- (74) PATENTSERVIS PRAHA a.s., Jivenská 1, Praha 4, 14000;



- 7 (51) **B 21 D 39/04, F 16 L 13/14**
 (21) **2000-3174**
 (71) MAPRESS GMBH & CO. KG, Langenfeld, DE;
 (72) Neuhaus Ulrich, Haan, DE;
 (54) **Lisovací tvarovka**
 (22) 31.08.2000
 (32) 31.08.1999, 24.07.2000
 (31) 1999/19942609, 2000/10037436
 (33) DE, DE
 (57) Předložené řešení se týká lisovací tvarovky (1, 1') z kovu k vytvoření nerozebiratelného, těsného spojení trubek, které má alespoň jednu radiálně směrem ven vyčnívající prstencovou naválku (2, 2') k uchycení tesnicího kroužku (15) a na ní šikmo probíhajícím přechodem (6, 6') navazující, od násuvné strany pro trubku odvrácenou, válcovitě vytvořenou oblast (7), která tvoříce doraz pro nasouvanou trubku přechází do navazujícího válcovitě vytvořeného úseku (9) a koncová oblast prstencové naválky (2, 2') je vytvořeno jako, viděno v podélném průřezu, čelní přímý úsek (3, 3'). Při stejné jmenovité tloušťce (10) stěny pro válcovitě vytvořenou oblast (7) a prstencovou naválku (2, 2') včetně radiálního konce (3) k prstencové naválce (2) z vnitřní strany zkosení s úhlem (α) 1) vzhledem k horizontálám, který se pohybuje v rozmezí od 34 do 37° takzvaný B-rozměr (14) je oproti známé lisovací tvarovce snížen.

- (74) Všeček Miloš JUDr., Hálkova 2, Praha 2, 12000;



7 (51) **B 21 D 43/05, B 23 Q 7/00**(21) **2000-1541**

(71) SCHULER PRESSEN GMBH & CO. KG, Göppingen, DE;

(72) Klemm Peter, Stuttgart, DE;

Hofele Hans, Göppingen, DE;

Eltze Jürgen, Göppingen, DE;

(54) **Orientovací stanice, zejména pro plechové dílce, a lisovací zařízení**

(22) 26.04.2000

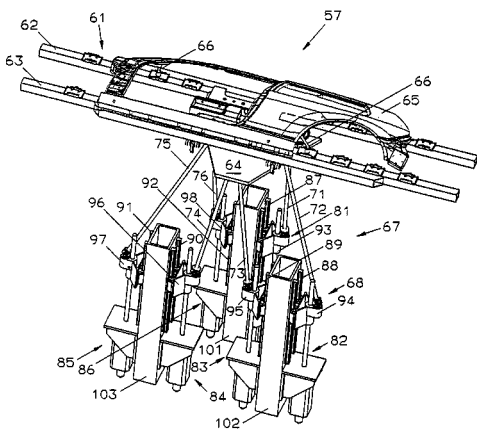
(32) 29.04.1999

(31) 1999/19919433

(33) DE

(57) Orientovací stanice (57), zejména pro lisovací zařízení (1), obsahuje ukládací ústrojí (61) nesené na tyčové soustavě (67), která je podepřena na hnacích jednotkách (81, 82, 83, 84, 85, 86) hnacího ústrojí (68), přičemž hnací jednotky (81, 82, 83, 84, 85, 86) jsou uloženy stacionárně a tyče (71, 72, 73, 74, 75, 76) tyčové soustavy (67) jsou tuhé a délkově přestavitelné.

(74) Zelený Pavel JUDr., Hálkova 2, Praha 2, 12000;

7 (51) **B 21 D 43/05**(21) **2000-2043**

(71) SCHULER PRESSEN GMBH & CO. KG, Göppingen, DE;

(72) Hofele Hans, Göppingen, DE;

Thudium Karl, Wäschenbeuren, DE;

Dangelmayr Andreas, Ottenbach, DE;

(54) **Přesouvací ústrojí**

(22) 01.06.2000

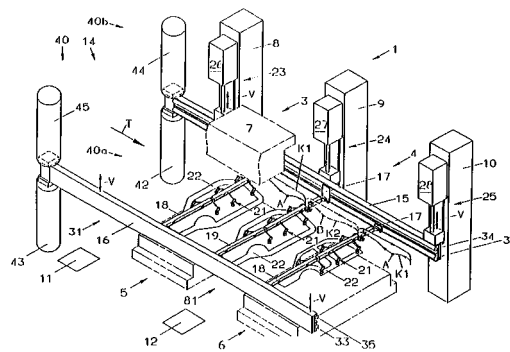
(32) 02.06.1999

(31) 1999/19925343

(33) DE

(57) Přesouvací zařízení (14), zejména pro lisovací zařízení (1), obsahuje vodící ústrojí (31), na němž jsou podélně posuvně uloženy přídržné prostředky (21) pro přidržování zpracovávaných předmětů, náležející do dvou odlišných skupin. K podélnému přesunu dochází prostřednictvím hnacího ústrojí (40), které je nesené, alespoň částečně, vodícím ústrojím (31).

(74) Zelený Pavel JUDr., Hálkova 2, Praha 2, 12000;

7 (51) **B 21 D 43/05, B 21 D 53/88**(21) **2000-2220**

(71) SCHULER PRESSEN GMBH & CO. KG, Göppingen, DE;

(72) Hohnhaus Jürgen, Eisingen, DE;

Hofele Hans, Göppingen, DE;

(54) **Lisovací zařízení**

(22) 15.06.2000

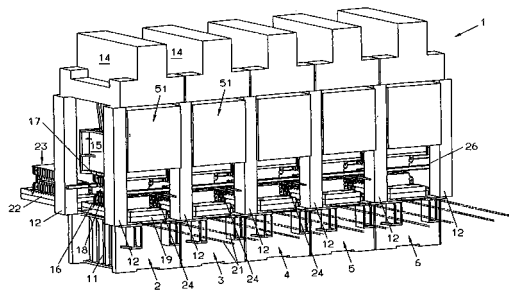
(32) 18.06.1999

(31) 1999/19927824

(33) DE

(57) Lisovací zařízení (1) je opatřené s přesouvacím ústrojím (26), jehož část (38), specifické pro zpracovávaný předmět, jsou dopravovatelné do ukládacího zásobníku vlastním, k tomuto účelu určeným dopravním a předávacím ústrojím (50). Součástí lisovacího zařízení (1) s výhodou tvoří ukládací zásobník (51).

(74) Zelený Pavel JUDr., Hálkova 2, Praha 2, 12000;

7 (51) **B 21 D 45/02, B 21 J 13/14**(21) **2000-1730**

(71) MÜLLER WEINGARTEN AG, Weingarten, DE;

(72) Harsch Erich, Weingarten, DE;

Kuppinger Günter, Baidt, DE;

(54) **Tvářecí stroj s vyhazovacím zařízením**

(22) 11.05.2000

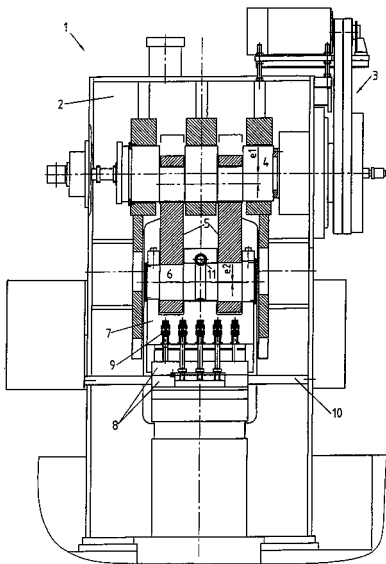
(32) 12.05.1999

(31) 1999/19922011

(33) DE

(57) Tvářecí stroj (1) může být opatřen vyhazovacími kolíky (25) pro vyhazování, otevřeném zdvihu stroje, přetvořených obrobků z dutiny horní poloviny (8) formy. K přizpůsobení na různé výšky nástroje nebo formy se používá přestavovací zařízení beranu, přičemž k přizpůsobení na změněnou polohu beranu (7) se musí ve stejné míře měnit také poloha vyhazovacího zařízení (9). Za tímto účelem vyhazuje (e2) spodní excentrový hřídel (6) excentricitu a excentrový hřídel (15) vyhazovacího zařízení excentricitu (e3). Šnekový hřídel (11) určený k přestavování beranu, pohání zároveň přestavování vyhazovacího zařízení.

(74) Čermák Karel Dr., Národní třída 32, Praha 1, 11000;



7 (51) **B 21 D 51/44, B 21 D 22/02, B 65 D 17/32**

(21) **2000-2918**

(71) SCHMALBACH-LUBECA AG, Ratingen, DE;

(72) Strube Lutz, Koenigsutter, DE;
Heinecke Dieter, Wendeburg, DE;

(54) **Mírně snížená oblast rovinné části v plechovém uzavíracím víku**

(22) 22.03.1999

(32) 23.03.1998, 24.07.1998

(31) 1998/19812671, 1998/19833492

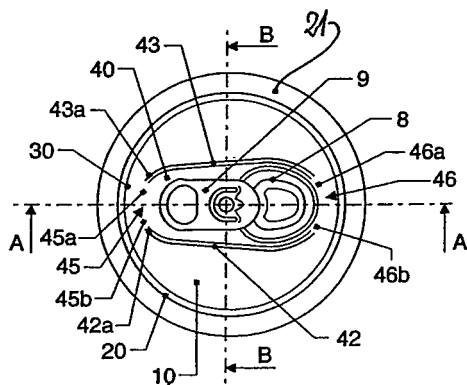
(33) DE, DE

(86) PCT/DE99/00826

(87) WO 99/48630

(57) Podle předloženého řešení se navrhuje uzavírací víko z plechu pro nápojové plechovky obsahující, z vnitřku směrem vně, rovinnou část (10) víka, dokola uspořádanou stabilizační drážku (20) a lemovací okraj (21), u kteréhožto plechového uzavíracího víka je v rovinné části (10) víka plochá oblast (40), přizpůsobena tvaru trhacího jazýčku (9) a otevírací oblasti (8), snížena oproti rovinné rovinné části (10) víka. Plochá oblast (40) má delší okrajové oblasti (42, 45) a kratší okrajové oblasti (45, 46), které ji vymezují vůči nesníženému zbytku rovinné části (10) víka. Alespoň jedna z kratších okrajových oblastí (45) probíhá od roviny snížené ploché oblasti (40) k výšce ležící rovinné rovinné části (10) víka v mírném zešikmení (a), které zajišťuje vytvoření elasticky poddajného přechodu při působení plošného tlaku od spodní strany víka. Dále se navrhuje nástroj sestávající z jednotlivých razníků (G, R, H, S), určený ke tvarování tohoto víka.

(74) PATENTSERVIS PRAHA a.s., Jivenská 1, Praha 4, 14000;



7 (51) **B 21 D 53/84, B 21 D 53/88**

(21) **2000-712**

(71) KOCHENDÖRFER & KIEP

METALLVERARBEITUNG GMBH, Kriftel, DE;

(72) Bollmann Erich, Lampertheim, DE;

Dietz Horst, Lohnsfeld, DE;

(54) **Způsob výroby součástí ruční převodovky**

(22) 25.02.2000

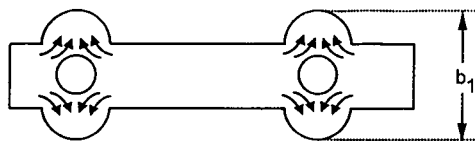
(32) 25.02.1999

(31) 1999/19908229

(33) DE

(57) Předložené řešení se týká způsobu výroby součástí ruční převodovky, zejména řadicí vidlice nebo řadicí kulisy, při kterém se úsek (3, 3.1) plochého materiálu nebo od pásového materiálu (1), odstřížený na požadovanou délku (1), alespoň místně vystavuje působení tlaku nebo ražení, čímž se alespoň místně mění šířka (b) tohoto úseku (3, 3.1).

(74) Chlustinga Jiří Ing., Jana Masaryka 43-47, Praha 2, 12000;



7 (51) **B 21 D 53/88, B 60 B 35/00**

(21) **2000-3187**

(71) BENTELER AG, Paderborn, DE;

(72) Streubel Wolfgang, Detmold, DE;

Christophliemke Wigbert, Schloß Holte, DE;

(54) **Způsob výroby trubkového profilu tuhého v ohybu a poddajného v krutu jako příčného nosníku pro zadní nápravu se spřaženými rameny pro osobní motorová vozidla**

(22) 01.09.2000

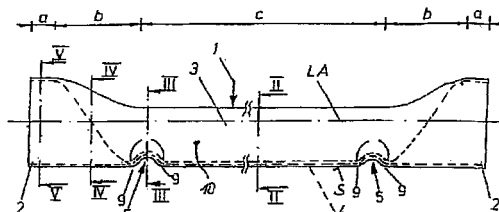
(32) 02.09.1999

(31) 1999/19941993

(33) DE

(57) Při způsobu výroby trubkového profilu (1) tuhého v ohybu a poddajného v krutu, používaného jako příčného nosníku pro zadní nápravu se spřaženými rameny pro osobní motorová vozidla se trubka ze zušlechťované oceli, při zajištění jejich koncových úseků (a) tuhých v krutu, nejprve ve střední podlouhlé oblasti (c) prostřednictvím tváření za studena do tvaru "U" učiní poddajnou v krutu. Následně se takto vytvořený trubkový profil (1) žihá v přechodových úsecích (b) při teplotní úrovni asi 930 °C. Poté se při teplotě nacházející se nad bodem AC3 kalí ve vodě a následně se při teplotě asi 280 °C po dobu asi 20 minut popouští. Poté se tepelně zpracovaný trubkový profil podrobuje zpevnění vnějšího povrchu a nakonec se předá k další úpravě pro výrobu zadní nápravy se spřaženými rameny.

(74) Všeček Miloš JUDr., Hálkova 2, Praha 2, 12000;



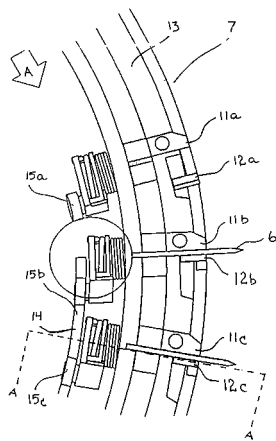
7 (51) **B 21 G 3/12**

(21) **2000-3637**

(71) ENKOTEC A/S, Skanderborg, DK;

(72) Jensen Jorn Boie, Ebeltoft, DK;

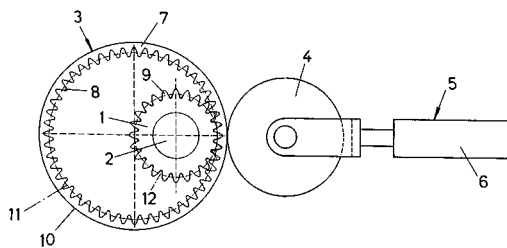
- (54) **Nástrojový věnec a zařízení pro výrobu hřebíků**
 (22) 31.03.1999
 (32) 03.04.1998
 (31) 1998/0481
 (33) DK
 (86) PCT/DK99/00197
 (87) WO 99/51377
 (57) Nástrojový věnec (7) pro zajištění s výhodou podlouhlých těles (6) v zařízení, například pro výrobu hlav na uvedených podlouhlých tělesech (6), přičemž uvedený nástrojový věnec (7) má osu otáčení, vnější obvod a povrch procházející v podstatě kolmo vzhledem k ose otáčení; a přičemž tento nástrojový věnec dále zahrnuje množství záběrových prostředků uspořádaných pro přijímání a uvolnitelné zajištění podlouhlých těles (6) a rozmístěných rovnoměrně od sebe po obvodu nástrojového věnce (7), přičemž uvedené záběrové prostředky každý zahrnuje dvě přídržné čelisti (11a, 12a; 11b, 12b; 11c, 12c), z nichž každá má přídržné čelo, a přičemž alespoň jedna z těchto dvou přídržných čelistí je pohyblivá, protože je uspořádána na posuvném mechanismu, který je uspořádán pro umožnění posunutí této pohyblivé přídržné čelisti (12a, 12b, 12c) směrem k a směrem od protilehlé přídržné čelisti (11a, 11b, 11c) do uzavřené nebo do otevřené polohy. Uvedený posuvný mechanismus je uspořádán tak, že posouvá pohyblivou přídržnou čelist (12a, 12b, 12c) do její otevřené polohy zcela od oblasti před přídržným čelem protilehlé čelisti (11a, 11b, 11c) v její uzavřené poloze.
 (74) Korejzová Zdeňka JUDr., Spálená 29, Praha 1, 11000;



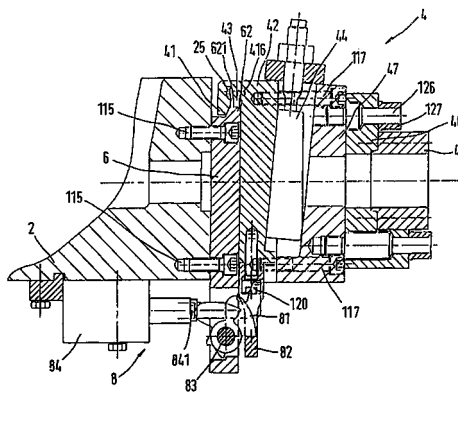
- 7 (51) **B 21 H 5/02**
 (21) **2000-1591**
 (71) MIBA SINTERMETALL AKTIENGESELLSCHAFT, Laakirchen, AT;
 (72) Sandner Christian, Gmunden, AT;
 (54) **Způsob a zařízení k výrobě ozubeného kola**
 (22) 27.10.1998
 (32) 30.10.1997
 (31) 1997/1836
 (33) AT
 (86) PCT/AT98/00260
 (87) WO 99/22890
 (57) Předložené řešení se týká způsobu a zařízení k výrobě ozubeného kola z polotovaru (1) z práškového kovu, který se podrobuje lisování a slinování s přísadkou na obrábění v ozubené oblasti (9), a který se v oblasti přísadky na obrábění natlačováním prostřednictvím protisměrného ozubení (8) alespoň jednoho obíhajícího tlačného nástroje (3), které zabírá do ozubení (9) polotovaru (1) z práškového kovu, okolo přísadky na obrábění za plastického přetváření zhušťuje. K vytvoření výhodných konstrukčních podmínek se navrhuje, že jako vnitřní ozubení vytvořené protisměrné ozubení (8) kruhovitěho tlačného nástroje (3), obklopujícího polotovar (1) z práškového kovu, se pomocí přítlačného válečku (4),

odvalujícího se na vnějším obvodu (10) tlačného nástroje (3), tlačí do ozubení (9) polotovaru (1) z práškového kovu.

- (74) Všečetka Miloš JUDr., Hálkova 2, Praha 2, 12000;

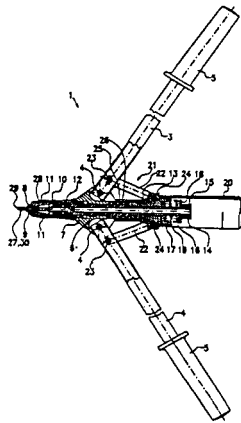


- 7 (51) **B 21 J 13/03**
 (21) **2000-3821**
 (71) HATEBUR UMFORMMASCHINEN AG, Reinach, CH;
 (72) Zanzler Hermann, Olsberg, CH;
 Moser Markus, Münchenstein, CH;
 (54) **Vícepolohový tvářecí stroj s univerzálními nástrojovými držáky**
 (22) 22.03.1999
 (32) 17.04.1998
 (31) 1998/884
 (33) CH
 (86) PCT/CH99/00123
 (87) WO 99/54071
 (57) Vícepolohový tvářecí stroj je k přítlačné lyžině (2) přišroubovaný prostřednictvím krycí desky (6). Na svém horním konci je tato krycí deska (6) opatřena šesti podlouhlými upínacími váčkami (62) rozmístěnými po celé jeho šířce, zatímco na jejím dolním konci jsou připevněny čtyři vzhůru vyčnívající upínací výstupky. Na krycí desku (6) je zavěšen univerzální nástrojový držák (4) s klínovou podpěrnou deskou (42). Na horním konci této podpěrné desky (42) jsou vytvořeny čtyři upínací výstupky (41) rozmístěné po jeho šířce, zatímco na jejím dolním konci jsou vytvořeny čtyři upínací váčky. Upínací výstupky (41) univerzálního nástrojového držáku (4) jsou zavěšeny za upínací váčky (62) krycí desky (6), zatímco upínací váčky univerzálního nástrojového držáku (4) jsou vloženy mezi upínací výstupky a hlavní část krycí desky (6). Prostřednictvím dvou upínek (8) působí na univerzální nástrojový držák (4) upínací síla, působící ve svislém směru, čehož výsledkem je upnutí univerzálního nástrojového držáku (4) a přítlačné lyžiny (2) ve vodorovném směru.
 (74) Čermák Karel Dr., Národní třída 32, Praha 1, 11000;



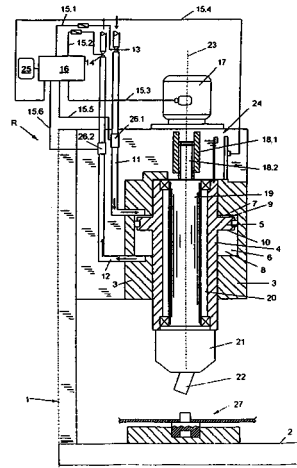
- 7 (51) **B 21 J 15/04**
 (21) **2000-3413**
 (71) M. H. HONSEL BETEILIGUNGS GMBH, Froendenberg/Ruhr, DE;
 (72) Brinkmann Dirk, Lünen, DE;
 (54) **Nýtovačka**
 (22) 18.09.2000

- (32) 20.09.1999
 (31) 1999/29916524
 (33) DE
 (57) Nýtovačka (1) sestává z tělesa (2), alespoň z jedné páky (3), která je výkyvně uložena na tělese (2), a z průtažného trnu (6), posuvně upevněného na tělese (2), který je přes převod (21) spřažen s pákou (3), takže vykyvnutím páky (3) z polohy rozepržené proti průtažnému trnu (6), ve směru k průtažnému trnu (6), se průtažný trn axiálně posouvá k provádění nýtovací operace, přičemž mezi pákou (3) a průtažným trnem (6) je opatřeno opěrné předepínací zařízení (19), které je předepínatelné výkyvem páky (3) při provádění nýtovací operace.
 (74) Hakr Eduard Ing., Přístavní 24, Praha 7, 17000;

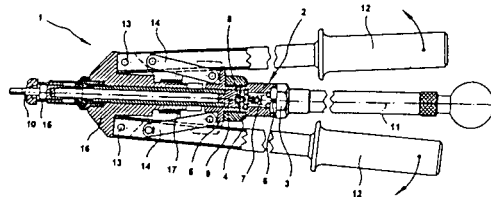


- 7 (51) **B 21 J 15/28, B 21 J 9/20**
 (21) **2000-3387**
 (71) BALTEC MASCHINENBAU AG, Pfäffikon-Zürich, CH;
 (72) Zemp Thomas, Kloten, CH;
 (54) **Způsob regulace, sledování a kontroly procesu tváření v tvářecím stroji, zejména nýtovacím stroji, a tvářecí stroj pro provádění tohoto způsobu**
 (22) 03.03.1999
 (32) 20.03.1998
 (31) 1998/19812133
 (33) DE
 (86) PCT/EP99/01365
 (87) WO 99/48633
 (57) Předložené řešení se týká způsobu regulace, sledování a kontroly procesu tváření v tvářecím stroji (R), zejména nýtovacím stroji, zpracovávaného předmětu (27) pomocí pístu (4), který se posouvá proti zpracovávanému předmětu (27), přičemž pro dosažení pohybu tohoto pístu (4) se na jeho horní pístovou plochu (9) a/nebo spodní pístovou plochu (10) působí tlakem. Při dosednutí pístu (4), zejména závěrného hlavičkáře (22), na zpracovávaný předmět (27) se pro určení počátku tváření, zejména počátku nýtování, měří změny tlaku v horním pístovém prostoru (7) a spodním pístovém prostoru (8), ze kterých se pro určení počátku tváření stanovuje tlakový rozdíl a tím výsledná síla. Jiná možnost spočívá v tom, že v průběhu celého procesu tváření se na základě změny tlaku, popřípadě měření diferenciálního tlaku, získávaného odečtením tlaku změřeného ve spodním pístovém prostoru (8) od tlaku změřeného v horním pístovém prostoru (7), indikuje a/nebo vypočítává tvářecí síla. Předložené řešení se dále týká tvářecího stroje, zejména nýtovacího stroje, s pístem (4) pohyblivým v Z-ose (23), který je pod tlakem posuvný proti zpracovávanému předmětu (27) a je veden ve strojovém krytu (3), přičemž píst (4) a zejména jeho příruba (5) je posuvně uložena v dutém prostoru (6), který je rozdělen na horní pístový prostor (7) a spodní pístový prostor (8), do kterého ústí odvodušovací potrubí (12), zatímco do horního pístového prostoru (7) ústí tlakové potrubí (11). Pro zjišťování změny tlaku a/nebo změny

- síly při dosednutí pístu (4), zejména závěrného hlavičkáře (22), na zpracovávaný předmět (27) je v každém potrubí (11, 12) a/nebo v každém pístovém prostoru (7, 8) uspořádán vždy jeden snímač (26.1, 26.2, 26.3, 26.4).
 (74) Chlustina Jiří Ing., Jana Masaryka 43-47, Praha 2, 12000;



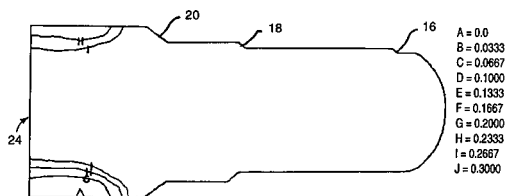
- 7 (51) **B 21 J 15/38, B 21 J 15/00**
 (21) **1999-1456**
 (71) M. H. HONSEL BETEILIGUNGS GMBH, Froendenberg/Ruhr, DE;
 (72) Honsel Michael Hayder, Fröndenberg, DE;
 (54) **Ruční nýtovací nástroj pro osazování slepých nýtovacích matic**
 (22) 23.04.1999
 (32) 29.04.1998
 (31) 1998/19819251
 (33) DE
 (57) Ruční nýtovací nástroj (1) pro osazování slepých nýtovacích matic je uzpůsobený pro zamezení poškození nebo zničení pohonného ústrojí tím, že je opatřený pojistnou spojkou (2, 7) proti přetížení, která je schopna přerušit přenos hnací síly z pohonného ústrojí na tažný trn (10), jakmile dojde k překročení mezního krouticího momentu nebo mezní hnací síly, které by mohly způsobovat poškození pohonného ústrojí.
 (74) Hakr Eduard Ing., Přístavní 24, Praha 7, 17000;



- 7 (51) **B 21 K 23/00**
 (21) **2000-2505**
 (71) GENERAL ELECTRIC COMPANY, Schenectady, NY, US;
 (72) Thamboo Samuel V., Latham, NY, US;
 Yang Ling, Niskuyana, NY, US;
 (54) **Způsob kování velkých součástí ze slitiny 718**
 (22) 03.07.2000
 (32) 25.10.1999
 (31) 1999/426306
 (33) US
 (57) Způsob kování velkých součástí ze slitiny 718 tak, že výkvyky nevykazují žádný abnormální růst zrna, sestává z kroků: a) zajištění ingotu s průměrnou velikostí zrna mezi ASTM 0 až ASTM 3, b) zahřátí ingotu na teplotu v rozmezí 1750°F až 1800°F, c) pechování ingotu tak, aby

se získal výkovek s minimální deformací 0,125 % v alespoň vybraných oblastech výkovku, d) opětovného zahřátí výkovku na teplotu v rozmezí 1750°F až 1800°F, e) pēchování výkovku na finální konfiguraci tak, aby uvedené vybrané oblasti nebyly podrobeny žádné deformaci v rozmezí 0,01 až 0,125 %, f) provedení homogenizačního tepelného zpracování výkovku při teplotě v rozmezí 1725°F až 1750°F, a g) podrobení výkovku stárnutí po předem danou dobu při různých teplotách.

(74) Čermák Karel Dr., Národní třída 32, Praha 1, 11000;



7 (51) **B 22 C 9/10**

(21) **2000-2890**

(71) GENERAL ELECTRIC COMPANY, Schenectady, NY, US;

(72) Stathopoulos Dimitrios, Glenmont, NY, US;
Xu Liming, Greenville, SC, US;
Lewis Doyle C., Greer, SC, US;

(54) **Jádro na odlévání lopatky turbíny**

(22) 07.08.2000

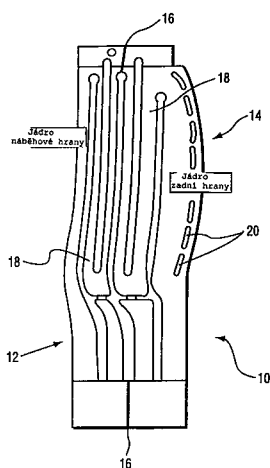
(32) 08.12.1999

(31) 1999/455908

(33) US

(57) Jádro (10) pro odlévání lopatky turbíny, opatřené hadovitými chladicími kanály (18), je rozděleno na dva kusy, a to na úsek (12) jádra (10) pro náběhovou hranu a na úsek (14) pro zadní hranu. Tloušťka stěny u náběhové hrany a u zadní hrany lopatky turbíny může být navzájem nezávisle na sobě ovlivňována prostřednictvím samotného uložení úseku (12) jádra (10) pro náběhovou hranu a úseku (14) jádra (10) pro zadní hranu v lici formě. Takto ovlivňovaná tloušťka stěny u náběhové hrany a u zadní hrany tak může být optimalizována pro účely účinného chlazení, jehož důsledkem dochází ke zvýšení účinnosti provozu turbíny.

(74) Čermák Karel Dr., Národní třída 32, Praha 1, 11000;



7 (51) **B 22 D 11/06, C 22 F 1/04**

(21) **1999-4117**

(71) PECHINEY RHENALU, Paris, FR;

(72) Hoffmann Jean-Luc, Moirans, FR;
Cortes Marcel, Brignoud, FR;

(54) **Způsob výroby pásů z hliníkových slitin plynulým odléváním mezi válce, pás z hliníkové slitiny a kuchyňské nádoby**

(22) 14.05.1998

(32) 20.05.1997

(31) 1997/9706407

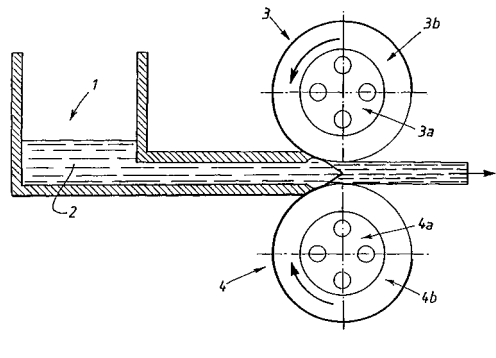
(33) FR

(86) PCT/FR98/00965

(87) WO 98/52707

(57) Při způsobu výroby pásů (5) z hliníkové slitiny, obsahující v procentech hmotnosti, alespoň jeden z prvků zahrnujících železo v množství 0,15 až 1,5 % hmotn. nebo mangan v množství 0,35 až 1,9 % hmotn., přičemž Fe + Mn < 2,5 % hmotn., a obsahující eventuelně křemík v množství menším než 0,8 % hmotn., hořčík v množství menším než 0,2 % hmotn., měď v množství menším než 0,2 % hmotn., chrom v množství menším než 0,2 % hmotn., zinek v množství menším než 0,2 % hmotn. a další obvyklé prvky v jednotlivém množství menším než 0,1 % hmotn. a celkově menším než 0,3 % hmotn., se slitina plynule odlévá mezi dva chlazené a opláštěné válce (3a, 3b) na tloušťku od 1 do 5 mm, po kterém eventuelně následuje válcování za studena, přičemž síla vyvíjená na válce během odlévání, vyjádřená v tunách na metr šířky pásu, je nižší než 300 + 2000/e, kde e je tloušťka odlévaného pásu (5), vyjádřená v milimetrech. Pás (5) z hliníkové slitiny výše uvedeného složení, plynule odlévaný mezi dva válce a mající tloušťku od 1 do 5 mm, vykazuje součin R_{0,2} (v MPa) x A (v %) větší než 2500 a s výhodou větší než 3000.

(74) Všečka Miloš JUDr., Hálkova 2, Praha 2, 12000;



7 (51) **B 22 D 11/06, B 22 D 11/12**

(21) **2000-2946**

(71) PECHINEY RHENALU, Paris, FR;

(72) Hoffmann Jean-Luc, Erstein, FR;
Menet Pierre-Yves, Colmar, FR;
Maiwald Klaus, Moirans, FR;
Debreux Régine, Le Touvet, FR;
Schmidt Martin Peter, La Murette, FR;
Scelles Yves, Vodable, FR;

(54) **Pás z hliníkové slitiny, způsob jeho výroby plynulým odléváním a použití pásu**

(22) 12.02.1999

(32) 13.02.1998

(31) 1998/9801987

(33) FR

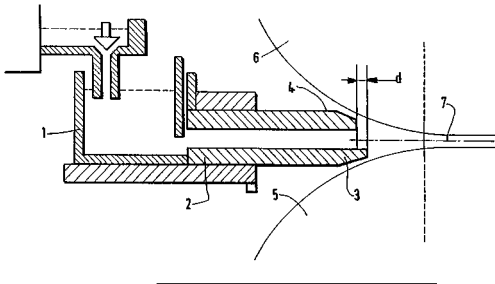
(86) PCT/FR99/00319

(87) WO 99/41031

(57) Pás z hliníkové slitiny, se zlepšenou homogenitou povrchu, plynule odlévaný mezi dvěma válci, s horním povrchem vykazujícím: a) po anodické oxidaci v lázni na bázi kyseliny sírové s vytvořením povlaku tloušťky 1 mm index optické drsnosti S_N takový, že jeho střední výchylka na každém profilu, definovaná poměrem (S_N max. - S_N min.) / S_N střední, je nižší než 20% a rozdíl DS_N = S_N max. - S_N min. je nižší než 20; a b) po válcování za studena až na tloušťku od 4 do 0,1 mm, a s výhodou od 2 do 0,1 mm, a po kyselém moření na tloušťce 10 mm a následné anodické oxidaci v lázni na bázi kyseliny sírové s vytvořením povlaku tloušťky 1 mm index optické drsnosti S_N takový, že jeho střední výchylka je nižší než

20% a rozdíl DS_N je nižší než 12. Při způsobu se plynule odlévá tekutý kov mezi dva chlazené válce (5, 6) z lici pánve (1) přes injektor (2), tvořený dolním okrajem (3) a horním okrajem (4), přičemž horní okraj (3) injektoru (2) ustupuje o nejméně 2 mm vzhledem k dolnímu okraji (4). Vytvořený pás se používá pro výrobu optických reflektorů, plechů pro stavebnictví a pro výrobu tažených výrobků.

(74) Všeček Miloš Dr., Hálkova 2, Praha 2, 12000;



7 (51) **B 22 D 11/06**

(21) **2000-4273**

(71) SMS DEMAG AG, Düsseldorf, DE;

(72) Urlau Ulrich, Moers, DE;

(54) **Způsob a zařízení pro odlévání kovu na rozměry blízke finálním**

(22) 19.03.1999

(32) 19.05.1998

(31) 1998/19823440

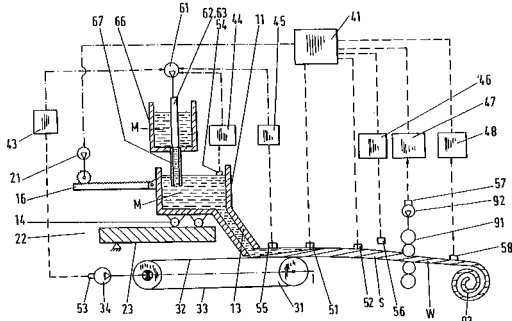
(33) DE

(86) PCT/DE99/00891

(87) WO 99/59750

(57) Při způsobu odlévání pravoúhlých předlitků z kovu, zejména z oceli, na rozměry blízke finálním, a následného in-line válcování předlitku, pomocí napájecího zásobníku, prostřednictvím jehož výstupní trysky se tekutý kov deponuje na horní větev dopravníkového pásu, na kterém tuhne, a vede se ke tváření na válcovací stolici, se před začátkem odlévání aa) hrubě předem nastavuje místo deponování tekutého kovu na dopravníkový pás a ab) předem nastavuje dopravní rychlost dopravníkového pásu v závislosti na požadované tloušťce válcování a válcovací rychlosti válcovací stolice, a během odlévání se zjišťuje ba) poloha protuhnutí kovového předlitku nacházejícího se na dopravníkovém pásu, a bb) teplota válcovaného materiálu v oblasti válcovací stolice, a c) poloha protuhnutí a teplota válcovaného materiálu se použijí jako regulační veličiny pro aktuální polohu místa deponování tekutého kovu opouštějícího napájecí zásobník na dopravníkový pás.

(74) Všeček Miloš JUDr., Hálkova 2, Praha 2, 12000;



7 (51) **B 22 D 11/128, B 22 D 11/20**

(21) **2000-3490**

(71) VOEST-ALPINE INDUSTRIEANLAGENBAU GMBH, Linz, AT;

ACCIAI SPECIALI TERNI S. P. A., Terni, IT;

(72) Hohenbichler Gerald, Kronstorf, AT;

Pellisetti Stefano, Linz, AT;

Schertler Armin, Guntramsdorf, AT;

(54) **Zařízení ke kontinuálnímu odlévání tenkého pásu a způsob kontinuálního odlévání**

(22) 24.03.1999

(32) 25.03.1998

(31) 1998/534

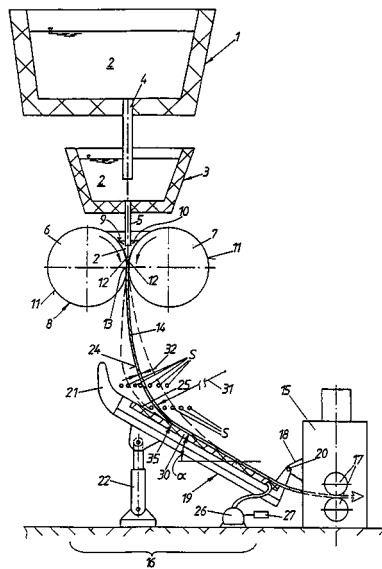
(33) AT

(86) PCT/AT99/00078

(87) WO 99/48636

(57) Zařízení pro kontinuální odlévání tenkého pásu (14), s kokilou (8) vykazující dva odlévací válce (6, 7), v jehož šterbinového zúžení (13), tvořeného odlévacími válci, vystupuje vertikálně směrem dolů pásový předlitek (14) spojovaný ze dvou polovrstev (12), je pod šterbinovým zúžením (13) opatřeno usměrňovacím opěrným zařízením (16) pro usměrňování vertikálně směrem dolů z kokily (8) vystupujícího předlitku (14) do přibližně horizontálního směru. Pro šetrné převádění předlitku (14) z vertikálního směru do horizontálního směru při zamezení vzniku velkého ohybového napětí, popřípadě plastické deformace, má usměrňovací opěrné zařízení (16) povrch (25) pro velkoplošné podpirání předlitku (14).

(74) Všeček Miloš JUDr., Hálkova 2, Praha 2, 12000;



7 (51) **B 22 D 17/06, B 22 D 17/20**

(21) **2000-1347**

(71) OSKAR FRECH GMBH + CO., Schorndorf, DE;

Fink Roland, Winterbach, DE;

Erhard Norbert, Lorch, DE;

Noschilla Herbert, Schorndorf, DE;

Stillhard Bruno, St. Gallen, CH;

(54) **Tlakový lis s teplou komorou**

(22) 13.04.2000

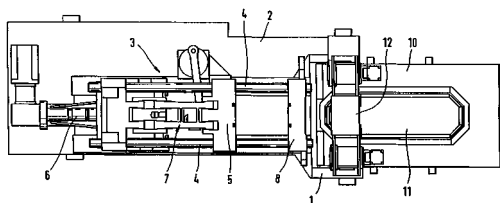
(32) 13.04.1999, 24.06.1999

(31) 1999/99106242, 1999/99111960

(33) EP, EP

(57) Tlakový lis s teplou komorou obsahuje pro přisouvání a přitlačování nalévací vložky (30) na trysku (29) namísto hydraulických válců opatřené poháněcí agregáty ve formě elektrických servomotorů (17), jejichž posuvová rychlost je regulovatelná. Pro účely zamezení tepelného ovlivňování tavicím tyglíkem (11) a peci (10) jsou osy otáčení servomotorů (17), které leží nad tavicím tyglíkem (11) a pecí (10), připojené přes úhlový převod (15) k větvenému pohonu (14) a jsou orientované přibližně vertikálně. Tímto opatřením je možné dosáhnout časově optimalizovanou a jemně citlivou regulaci posuvu, která je nezávislá na vyskytujících se teplotách.

(74) Všeček Miloš JUDr., Hálkova 2, Praha 2, 12000;

7 (51) **B 22 D 17/14, B 22 D 17/00**(21) **2000-779**

(71) ALUSUISSE TECHNOLOGY & MANAGEMENT AG, Neuhausen am Rheinfalt, CH;

(72) Thurner Hans, Baldham, DE;

(54) **Způsob tlakového lítí lehkých kovů a odlitek vyrobený tlakovým lítím**

(22) 02.03.2000

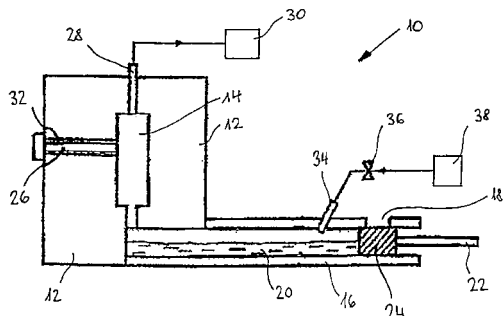
(32) 05.03.1999

(31) 1999/99810195

(33) EP

(57) Způsob tlakového lítí lehkých kovů, zejména hliníku a slitin hliníku, při němž se kapalný kov (20) zavádí do plnicí komory (16) a prostřednictvím pístu (24) z plnicí komory (16) vstříkuje do dutiny (14) formy (12) se provádí tak, že dutina (14) formy (12) se předběžně odčerpá, po předběžném odčerpání se zaplní kyslíkem, po zaplnění kyslíkem a před vstříkovaním kapalného kovu (20) se znovu odčerpá a potom se do dutiny (14) formy (12) vstříkuje kapalný kov (20). Popsaným způsobem se vyrobí odlitky s menším sklonem k tvorbě pórů a bublin, takto vyrobený odlitek z hliníku nebo slitiny hliníku obsahuje méně než 1 cm³ uzavřeného zbytkového plynu na 100 g hliníku.

(74) Čermák Karel Dr., Národní třída 32, Praha 1, 11000;

7 (51) **B 22 D 41/18**(21) **2000-1957**

(71) FOSECO INTERNATIONAL LIMITED, Swindon, GB;

(72) Juma Kassim, Stafford, GB;

(72) Langner Gerhard, Bochum, DE;

(54) **Zátková tyč**

(22) 10.11.1998

(32) 27.11.1997, 14.10.1998

(31) 1997/9725058, 1998/9822321

(33) GB, GB

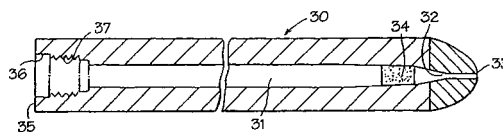
(86) PCT/GB98/03370

(87) WO 99/28066

(57) Předložené řešení se týká zdokonalené zátkové tyče, která je vyrobena způsobem, při kterém je směs pro vytvoření tělesa zátkové tyče naplněna do formy (10), ve které je umístěno odnímatelné jádro (12) pro vytvoření podélného otvoru (31, 41) v tělese zátkové tyče, dále je ve formě (10) umístěna vložka (16) s vnějším závitem spolu s jádrem (12) pro vytvoření vnitřního závitu (37, 43) na části otvoru, přičemž je ve formě (10) rovněž umístěna deska (18) pro vymezení plochého horního konce (35, 40A) tělesa zátkové tyče. Mezi vložkou (16) s vnějším závitem a deskou (18) je umístěna rozpěrná distanční vložka (22), přičemž vnitřní závit (37, 43) v otvoru (34, 41) tělesa

zátkové tyče je vytvořen ve vzdálenosti od horního konce (35, 40A) tělesa po nalisování směsi do formy (10). Předložené řešení se dále týká formy pro výrobu zdokonalené zátkové tyče.

(74) Matějka Jan JUDr., Národní 32, Praha 1, 11000;

7 (51) **B 22 D 41/50**(21) **2000-257**

(71) VESUVIUS FRANCE S. A., Feignies, FR;

(72) Caillaud Frédéric, Maubeuge, FR;

(72) Richaud Johan, Feignies, FR;

(72) Hanse Eric, Dour, BE;

(54) **Licí hubice pro formu na plynulé odlévání**

(22) 18.07.1998

(32) 06.08.1997

(31) 1997/9710188

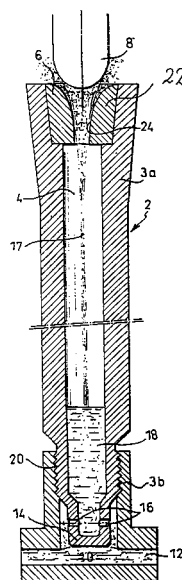
(33) FR

(86) PCT/EP98/04469

(87) WO 99/07501

(57) Předložené řešení se týká licí hubice (2) pro přivádění roztaveného kovu (18) z distribučního zařízení do ingotové formy pro plynulé odlévání. Tato licí hubice (2) sestává z tělesa (3), které je tvořeno trubcovitou částí (3a), vymezující v podstatě svislý licí kanál (4), a v podstatě vodorovnou částí (3b), vymezující distribuční kanál (10), přičemž tyto dvě části (3a, 3b) jsou spolu vzájemně spojeny, zejména prostřednictvím šroubového spoje. Licí kanál (4) má horní konec upraven pro připojení k distribučnímu zařízení, zatímco jeho spodní konec je upraven pro vyprazdňování do distribučního kanálu (10). Distribuční kanál (10) je opatřen alespoň dvěma otvory pro vyprazdňování do ingotové formy pro plynulé odlévání a v licím kanálu (4) je umístěna překážka (14). Licí hubice (2) je dále opatřena utěšovacími prostředky pro zadržování roztaveného kovu (18) nad překážkou (14).

(74) Čermák Karel Dr., Národní třída 32, Praha 1, 11000;

7 (51) **B 22 F 1/00, B 22 F 9/22**(21) **2000-4112**

(71) H. C. STARCK, INC., Newton, MA, US;

(71) H. C. STARCK GMBH & CO. KG., Goslar, DE;

(72) Shekhter Leonid N., Newton, MA, US;

(72) Tripp Terrance B., Westborough, MA, US;

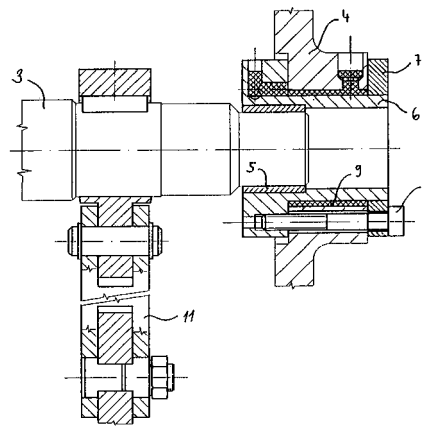
(72) Lanin Leonid L., Belmont, MA, US;

Reichert Karlheinz, Wolfenbuttel, DE;
Thomas Oliver, Bad Harzburg, DE;
Vieregge Joachim, Goslar, DE;

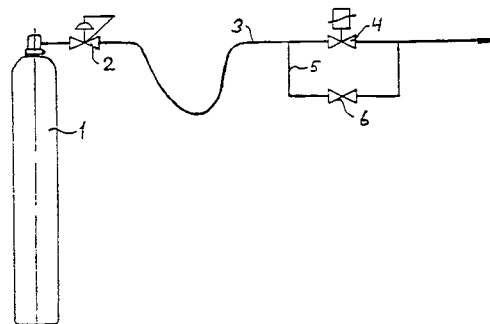
- (54) **Způsob výroby kovových prášků redukcí oxidů parami hořčíku a kovový prášek získaný tímto způsobem**
(22) 05.05.1999
(32) 06.05.1998, 13.07.1998
(31) 1998/073488, 1998/19831280
(33) US, DE
(86) PCT/US99/09772
(87) WO 00/67936
(57) Tantalový a/nebo niobový kovový prášek s jedním nebo více kovy ze skupiny tantal Ta, niob Nb, titan Ti, molybden Mo, Wolfram W, vanad V, zirkon Zr a hafnium Hf, nebo bez nich, se vyrábí v jemné práškové formě redukcí oxidu kovu stykem s parami redukčního činidla, výhodně kovu alkalických zemin, do téměř úplné redukce, louháním, další dezoxidací a aglomerací, přičemž takto získaný prášek je sintrovatelný do formy anody kondenzátoru nebo dále zpracovatelný pro další použití.
(74) Všečetka Miloš JUDr., Hálkova 2, Praha 2, 12000;

- 7 (51) **B 22 F 1/00, C 22 C 1/04**
(21) **2000-4317**
(71) CABOT CORPORATION, Boston, MA, US;
(72) Rao Prasad, Wyomissing, PA, US;
(54) **Způsob aglomerace kovových částic a kovové částice se zlepšenými vlastnostmi**
(22) 20.05.1999
(32) 22.05.1998
(31) 1998/086601
(33) US
(86) PCT/US99/11149
(87) WO 99/61184
(57) Způsob aglomerace kovových částic, například tantalových a/nebo niobových prášků, zahrnuje kroky spojení těkavé nebo odpařitelné kapaliny s částicemi pro vytvoření vlhkých částic; zhutnění vlhkých částic; sušení zhutněných vlhkých částic pro vytvoření koláče; a tepelné zpracování koláče pro vytvoření aglomerovaných částic. Předmětem navrhovaného řešení jsou také aglomerované částice, zejména tantalové nebo niobové částice, mající rychlost tečení alespoň 65 mg/s a/nebo zlepšenou distribuci velikosti pórů a/nebo vyšší hustotu podle Scotta, a dále kondenzátory vytvořené z tantalového prášku nebo niobového prášku.
(74) Čermák Karel Dr., Národní třída 32, Praha 1, 11000;

- 7 (51) **B 23 B 21/00**
(21) **1999-4168**
(71) TAJMAC-ZPS, A. S., Zlín, CZ;
(72) Zemánek Jaroslav Ing., Bílovice, CZ;
(54) **Uložení hřídele pohonu suportu obráběcího stroje**
(22) 23.11.1999
(57) Hřídel (3) pohonu suportu je uložen v kluzném ložisku (5) vytvořeném v přírubě (6). Příruba (6) je uložena v zakloubení vývrtu skříně (4) a uchycena uzavíracím kroužkem (7) tak, že mezi vývrtem skříně (4) a vnějším pláštěm příruby (6) je vůle, která se zaplní zalévací hmotou (9).
(74) Čermák Karel Dr., Národní třída 32, Praha 1, 11000;



- 7 (51) **B 23 K 26/14, B 23 K 9/16, B 23 K 9/32**
(21) **2000-4253**
(71) AGA AKTIEBOLAG, Lidingö, SE;
(72) Galesloot Fred, Lelystad, NL;
(54) **Způsob zlepšení kvality operací sváření tavením a zařízení pro sváření tavením**
(22) 11.05.1999
(32) 15.05.1998
(31) 1998/9801730
(33) SE
(86) PCT/SE99/00793
(87) WO 99/59767
(57) Způsob zlepšení kvality operací sváření tavením, při kterých se ochranný plyn přivádí k místu svařování přes hadicové vedení, spočívá v tom, že se množství nečistot přinášných tokem ochranného plynu z vnitřku hadice pro ochranný plyn a přiváděných k místu svařování omezuje opatřením, které zajišťuje, že skrze hadici pro ochranný plyn nebo skrze podstatnou část její délky, když je normální průtok ochranného plynu uzavřen, prochází malý proplachovací průtok plynu. Zařízení pro sváření tavením, které zahrnuje řídicí ventil (4) pro přivádění ochranného plynu k místu svařování přes hadicové vedení, dále zahrnuje prostředky (5, 6) umožňující obtékání malého kontinuálního proplachovacího toku plynu řídicí ventil (4), když se tento ventil nachází v uzavřené poloze, a jeho procházení skrze hadici (3) pro ochranný plyn nebo skrze podstatnou část její délky za účelem snižování množství nečistot přinášných tokem ochranného plynu z vnitřku hadice (3) pro ochranný plyn a přiváděných k lázni při otevřené poloze řídicího ventilu.
(74) Korejzová Zdeňka JUDr., Spálená 29, Praha 1, 11000;



- 7 (51) **B 23 K 35/363**
(21) **2000-1677**
(71) DEGUSSA-HÜLS AKTIENGESELLSCHAFT, Frankfurt, DE;
(72) Koch Jürgen Dr., Mühlheim, DE;
Wittpahl Sandra, Hanau, DE;
Weber Wolfgang, Karlstein, DE;
Kohlweiler Wolfgang, Frankfurt, DE;

(54) **Tavidlo pro pájení natvrdo obtížně smáččitelných kovových materiálů**

(22) 05.05.2000

(32) 08.05.1999

(31) 1999/19921332

(33) DE

(57) Předložené řešení se týká tavidla na bázi anorganických sloučenin boru a/nebo halogenů pro pájení natvrdo obtížně smáččitelných kovových materiálů stříbrnými a měděnými pájkami spočívající v tom, že jako aktivační přísadu obsahuje, vztaženo na celkové množství tavidla 0,01 až 10 % hmotn. elementárního boru a 0,01 až 10 % hmotn. alespoň jednoho z prvků Mo, W, Mn, Co, Ni, Pd, Cu nebo Ag ve formě prvků, slitin nebo sloučenin.

(74) Čermák Karel Dr., Národní třída 32, Praha 1, 11000;

7 (51) **B 23 K 37/02, B 23 K 37/047, B 25 J 5/04**

(21) 2000-791

(71) KRUPP DRAUZ INGENIEURBETRIEB GMBH, Hohenstein-Ernstthal, DE;

(72) Rohland Jörg, Chemnitz, DE;

Bünning Klaus, Chemnitz, DE;

Schneider Stefan, Glauchau, DE;

(54) **Přepavní zařízení pro svařovací přípravky**

(22) 03.03.2000

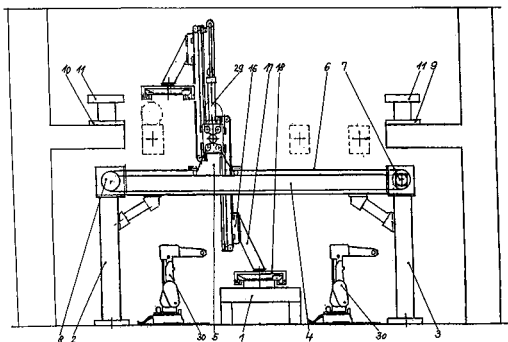
(32) 03.05.1999

(31) 1999/19920183

(33) DE

(57) Předložené řešení se týká přepavního zařízení pro svařovací přípravky trubkové konstrukce pro svařování částí karosérií aut, zvláště podlahových částí, jakož tratěmi pro přísun a odsun svařovaných dílců. Podstata spočívá v tom, že je opatřené dvěma visutými dopravními tratěmi (9, 10) pro přísun a odsun svařovaných dílců uspořádanými mezi vodícími portály (4) obsluhujícími upínací zařízení a nesoucími pojízdný výložník (5). Na obou stranách tohoto výložníku (5) jsou uloženy svisle pojízdné hlavní saně (14.1, 14.2), nesoucí po stranách pojízdné drapákové saně (16). Pohony hlavních a drapákových saní (14.1, 14.2, 16) mají ozubené řeměny (21, 24, 25), které jsou uloženy na výložníku (5) a umožňují zdvojení zdvihací rychlosti. Dále jsou opatřena zařízení pro vyrovnávání hmotností.

(74) PATENTSERVIS PRAHA a.s., Jivenská 1, Praha 4, 14000;

7 (51) **B 24 B 1/00, G 01 F 11/18**

(21) 2000-1779

(71) PRECIOSA, A. S., Jablonec nad Nisou, CZ;

(72) Antonín Luboš ing., Jablonec n.N., CZ;

Straka Jan ing., Liberec, CZ;

Zemler Lubomír, Jablonec n.N., CZ;

Krejčík Michal RNDr., Jablonec n.N., CZ;

Horčíčka Ivan, Jablonec n.N., CZ;

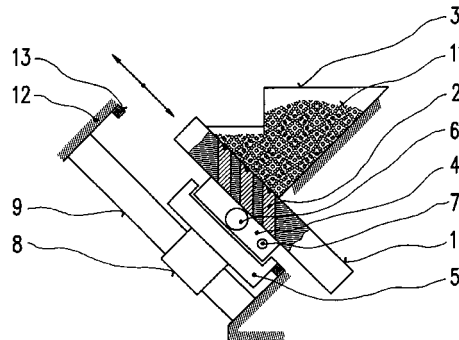
Novák Jiří ing., Semily, CZ;

(54) **Zařízení pro hromadné dávkování malých polotovarů**

(22) 15.05.2000

(57) Zařízení pro hromadné dávkování malých polotovarů (11)

je vytvořeno z dávkovacích listů (2) s vytvarovanými lůžky (14) vsazených do desky (1), spojené s pneumatickým válcem (6), nad kterou je na rámu (12) umístěn zásobník (3) polotovarů (11) s otevřenou spodní částí (10). Deska (1) je pevně spojena se stolem (4) umístěným mezi dorazy (7) a uloženým v kluzném nebo valivém lineárním vedení (5), které je upevněno na jezdcí (8) magnetického pneumatického válce (9), uloženého v rámu (12) a skloněného pod úhlem vůči vodorovné rovině. Na rámu (12) jsou pružné dorazy (13).

7 (51) **B 24 D 7/12, B 24 D 9/08**

(21) 2000-2048

(71) NORTON COMPANY, Worcester, MA, US;

(72) Knowlton Glenn R., Rexford, NY, US;

(54) **Zlepšená nosná podložka pro rotační brusný nástroj**

(22) 02.06.2000

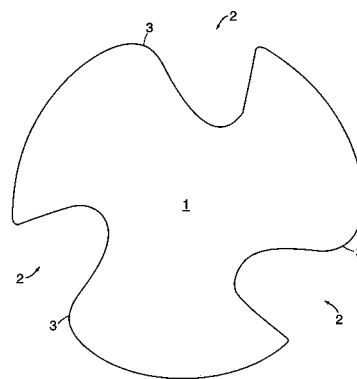
(32) 03.06.1999

(31) 1999/325201

(33) US

(57) Zlepšená nosná podložka pro brusný kotouč je upravena pro umožnění sledování broušeného povrchu. Sestává z kruhové stlačitelné podložky, která je na svém povrchu opatřena třemi až šesti mezerami (2) rozmístěnými po obvodu podložky (1) a pronikajícími do 10 až 50 % poloměru podložky, a z relativně tuhého podpěrného členu, který má podobný tvar a rozměry jako stlačitelná podložka (1), kromě toho, že z alespoň části obvodu podpěrného členu mezi mezerami je odstraněn segment, takže podložka (1) sahá v sousedství těchto odstraněných segmentů radiálně přes podpěrný člen.

(74) Herman Václav Ing., Hlavní 43, Průhonice, 25243;

7 (51) **B 25 B 25/00, B 25 B 27/10, B 21 D 39/04**

(21) 2000-3067

(71) HANS OETIKER AG, Horgen, CH;

(72) Meier Ulrich, Wädenswil, CH;

(54) **Uspořádání k upevnění, respektive stlačení upevňovacího orgánu a jeho použití a způsob řízení a kontrolovanému ustavení mechanického upevňovacího orgánu**

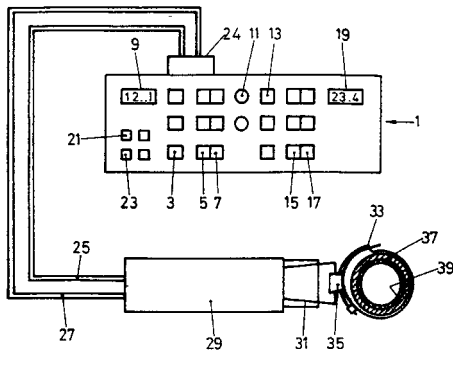
(22) 09.12.1998

(32) 26.02.1998

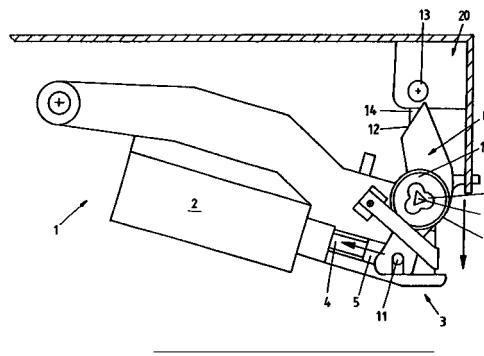
(31) 1998/460

- (33) CH
 (86) PCT/CH98/00522
 (87) WO 99/43473
 (57) Navrhované uspořádání na svěrný nebo stlačovací orgán, který má klešťová ramena (31), přičemž dráha klešťových ramen (31), uražená při svěracím postupu, odstup před svěrným postupem a po jeho ukončení svěrného postupu mezi klešťovými rameny (31), jakož i uzavírací mezera, rychlost svěrného postupu a/nebo svěrná síla jsou řízeně ovladatelné. Uspořádání má dále první prostředky k nastavování, omezování a/nebo měření při svěrném postupu uražené dráhy, případně odstupu při svěrném odstupu, a druhé prostředky k nastavování, omezování a/nebo měření svěrné síly na svěrném nebo stlačovacím orgánu, která vzniká při překonávání dráhy na úchytném orgánu nebo pomocí úchytného orgánu. Uspořádání se používá například při zhotovení hadicových nebo trubkových spojení a při ustavení ochranných měchů. Navrhovaný způsob spočívá v tom, že se při ustavení, případně deformaci úchytného orgánu překonají definované dráhy zpracování a/nebo se proces zpracování ukončí, když se na úchytném orgánu změní předem stanovená délka, přičemž se na úchytném orgánu měří silová komponenta, která se generuje během procesu zpracování.

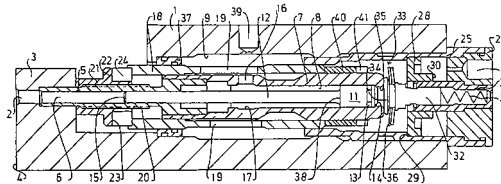
(74) Švorčík Otakar JUDr., Hálkova 2, Praha 2, 12000;



- 7 (51) **B 25 C 1/00, B 25 C 1/02, B 25 C 5/11**
 (21) **2000-4090**
 (71) LEITNER Helmut, Waidhofen/Ybbs, AT;
 (72) Leitner Helmut, Waidhofen/Ybbs, AT;
 (54) **Zařízení na zatloukání hřebíků uspořádaných ve tvaru pásu**
 (22) 10.03.2000
 (32) 18.03.1999
 (31) 1999/489
 (33) AT
 (86) PCT/EP00/02101
 (87) WO 00/56505
 (57) Hlava (3) kladiva je opatřena zatloukacím kanálkem (15), ve kterém je veden na úhlovém dorazu (20) uspořádaný zatloukací čep (14), a zařízení pro posuv hřebíků (18) je opatřeno kulisovou pákou (8), která je na jedné straně uložena na hřídeli (6) na hlavě (3) kladiva a při zatloukání hřebíků přesouvá posouvací těleso (5) s alespoň jedním posuvným ozubem (17) v otvoru (4) provedeném v hlavě (3) kladiva. Hřídel (6) je pevně spojen s hlavou (3) kladiva nebo s ní tvoří ucelenou část a vyčnívá z vybrání kulisové páky (8), přičemž prostor mezi ohraničením tohoto vybrání a hřídelem (6), popřípadě pouzdra (7) neotočně uspořádaného na hřídeli (6), je vyplněn pryží (10).
- (74) Sedlák Zdeněk Ing., Mendlovo nám. 1a, Brno, 60300;



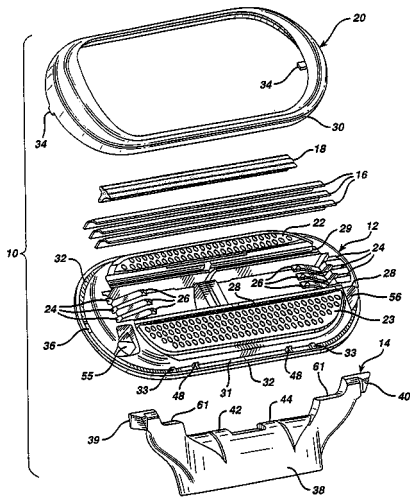
- 7 (51) **B 25 C 1/00, B 25 C 1/04, B 25 C 1/06**
 (21) **2000-4229**
 (71) ADOLPH WÜRTH GMBH & CO. KG, Künzelsau, DE;
 (72) Humm Siegfried, Schöntal-Westernhausen, DE;
 Schröter Dirk, Kupferzell, DE;
 Jochum Peter, Meiningen, AT;
 (54) **Zařízení pro vytváření rázovitého posuvného pohybu**
 (22) 15.05.1999
 (32) 16.05.1998
 (31) 1998/19822081
 (33) DE
 (86) PCT/EP99/03363
 (87) WO 99/59779
 (57) Zařízení má ve skříni (1) posuvné ústrojí, které lze vybavit prostřednictvím vybavovacího ventilu (33). Síla potřebná pro posunutí posuvného ústrojí je dodána pružinou, která je napnuta prostřednictvím pohonu. Ústrojí nepotřebuje žádné patrony pro výmetnou náplň.
- (74) Čermák Karel Dr., Národní třída 32, Praha 1, 11000;



- 7 (51) **B 26 B 21/40**
 (21) **2000-3929**
 (71) THE GILLETTE COMPANY, Boston, MA, US;
 Swanson Gerald Ted, Kingston, MA, US;
 Flaherty Paul, Pembroke, MA, US;
 Guay Matthew Joseph, North Attleboro, MA, US;
 Metcalf Stephen C., Newton, MA, US;
 (54) **Holicí systém, holicí jednotka a prstencovitá přídržná příchytka**
 (22) 20.04.1999
 (32) 24.04.1998
 (31) 1998/066499
 (33) US
 (86) PCT/US99/08609
 (87) WO 99/55499
 (57) Holicí systém obsahuje podlouhlé pouzdro (12), natáčivě připojené ke členu (14), připojovacímu pouzdro (12) k rukojeti. Pouzdro (12) je opatřené nejméně jedním na něm osazeným holicím břitem (16) a chránitkovou plochu (28), umístěnou před nejméně jedním břitem (16), přičemž každý břit (16) má řeznou hranu, uspořádanou podélně a vzhůru od horní plochy pouzdra (12), jednotkový prstencovitý přídržný člen (20), uložený okolo k obvodu pouzdra (12) na jeho horním povrchu, a dotýkající se vzájemně opačných konců nejméně jednoho břítu (16), a zajišťovací prostředek (34), uložený na přídržném členu (20), uzpůsobený pro připojování k odpovídající přířazené části pouzdra (12) pro držení

přídržného členu (20) proti pohybu vzhůru vzhledem k pouzdru (12), čímž je omezován pohyb každé z řezných hran směrem vzhůru dotykem s jednotkovým přídržným členem (20). Spojovací člen (14) nese otočně pouzdro (12) čtyřmi sousými dosedacími ploškami (58, 59, 60, 61), které jsou ve styku s odpovídajícími přiřazenými plochami na pouzdrě (12).

(74) Švorčík Otakar JUDr., Hálkova 2, Praha 2, 12000;



7 (51) **B 27 B 3/16, B 27 B 3/18, B 27 B 3/20**

(21) **2000-4337**

(71) WINTERSTEIGER GMBH, Ried, AT;

(72) Mayr Reinhold, Waldzell, AT;
Diermaier Franz, Taiskirchen, AT;

(54) **Rámová pila**

(22) 28.02.2000

(32) 01.03.1999

(31) 1999/333

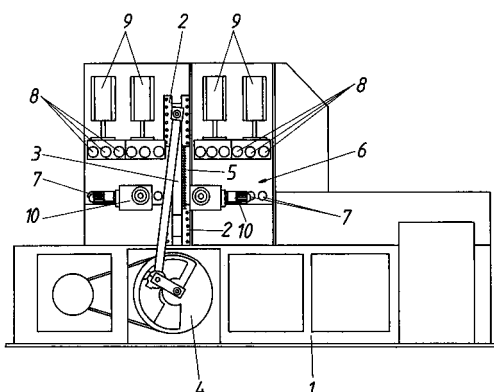
(33) AT

(86) PCT/AT00/00052

(87) WO 00/51795

(57) Rámová pila je opatřena jednak katrem (3), pohánitelným prostřednictvím klikového převodu (4), jehož paralelní, jen v jednom směru zdvíhu řezací listy (5) pily vykazují překlon, a jednak posuvovým dopravníkem (6) pro řezivo, který je pomocí alespoň jednoho motoru (10), odděleného od klikového převodu (4) a připojeného na řídicí zařízení (12), v průběhu pracovního zdvíhu katru (3) přerušovaně pohánitelný v závislosti na rychlosti řezání. Řídicí zařízení (12), připojené na signální snímač (17) stanovené polohy klikového převodu (4), uvádí motor (10) do chodu, pro provedení dopravního kroku v závislosti na povelu signálního snímače (17) podle uloženého, příslušné frekvenci zdvíhu klikového převodu (4) uzpůsobeného, řídicího programu.

(74) Všečeka Miloš JUDr., Hálkova 2, Praha 2, 12000;



7 (51) **B 27 B 9/00**

(21) **1999-4284**

(71) IPS A. S., Praha, CZ;

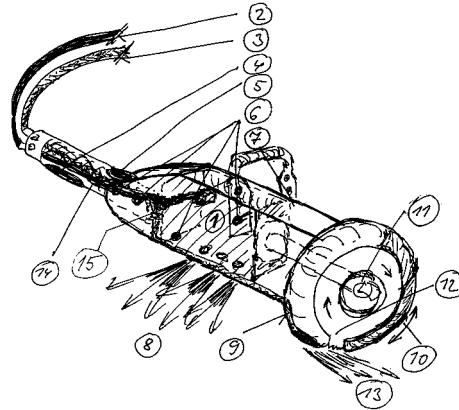
(72) Weisskopf Milan ing., Praha, CZ;

(54) **Vzduchová okružní pila**

(22) 30.11.1999

(57) Pila sestává z těla (7), ve kterém je uspořádána pohonná jednotka a na jehož podélnou osu je kolmo uspořádán řezný kotouč (12), který je chráněn pevným krytem (9) a posuvným krytem (10), přičemž do rukojeti (14) je přiveden přívod vzduchu (2) a přívod vody (3), a držák pro uchopení druhou rukou je vytvořen na těle (77) pily.

(74) Loskotová Jarmila Ing., Kartouzská 4, Praha 5, 15021;



7 (51) **B 27 N 3/04, B 27 N 3/12**

(21) **2000-4819**

(71) MASONITE CORPORATION, Chicago, IL, US;

(72) Bonomo Brian, Oak Park, IL, US;

Walsh Pete, St. Charles, IL, US;

Moehr Kelly, Sugar Grove, IL, US;

Vergara Alex, St. Charles, IL, US;

Merrell Michlle, Naperville, IL, US;

(54) **Způsob výroby kompozitních desek, majících alespoň jeden hotový povrch, lisováním párou**

(22) 23.06.1999

(32) 23.06.1998

(31) 1998/103100

(33) US

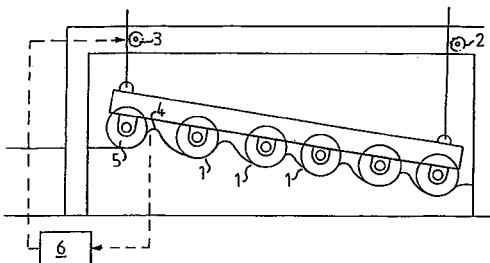
(86) PCT/US99/14516

(87) WO 99/67069

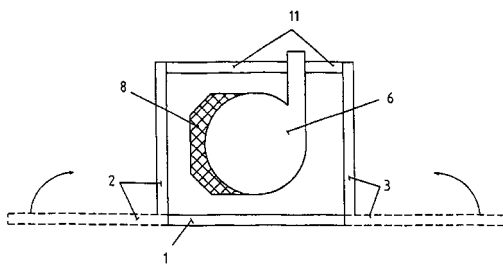
(57) Při způsobu výroby kompozitních dřevěných desek, tedy výrobků, majících hotovou stranu, vhodnou pro trh, se nejdříve vytváří třískový koberec z dřevních vláken, upravených pojivem. Třískový koberec se přivádí do dutiny lisovací formy, vytvořené mezi dvěma lisovacími deskami. První lisovací deska je běžná lisovací deska pro lisování za tepla, která je bez otvorů. Tato běžná deska může být hladká nebo vzorovaná pro ražení jednoho povrchu hotového výrobku. Druhá lisovací deska je lisovací deska pro vstřikování páry, která má vstřikovací otvory pro vstřikování páry. Dutina lisovací formy se utěsní a třískový koberec se úplně zžhne. Vstřikovacími otvory se do třískového koberce vstřikuje první množství páry při tlaku a teplotě, postačujících ke zvýšení teploty alespoň části tloušťky třískového koberce na 100° C. Je umožněno, aby se vstřikovaná pára odvětrala z třískového koberce otvory pro vstřikování páry za současného unášení zachyceného vzduchu a zachycené vlhkosti. Dále se vstřikovacími otvory do třískového koberce vstřikuje druhé množství páry při tlaku a teplotě, které postačují k vytvrzení pojiva. Toto druhé množství páry se dále odvětrává z třískového koberce otvory pro vstřikování páry před uvolněním utěsnění dutiny lisovací formy.

(74) Zelený Pavel JUDr., Hálkova 2, Praha 2, 12000;

- 7 (51) **B 27 N 3/14**
 (21) **2000-4755**
 (71) VALMET FIBERTECH AB, Sundsvall, SE;
 (72) Thorbjörnsson Sven-Ingvar, Karlstad, SE;
 Mathiasson Mikael, Alnö, SE;
 (54) **Způsob vytváření vláknitého koberce**
 (22) 03.06.1999
 (32) 26.06.1998, 22.10.1998
 (31) 1998/9802306, 1998/9803650
 (33) SE, SE
 (86) PCT/SE99/00956
 (87) WO 00/00332
 (57) Způsob kontinuálního vytváření vláknitého koberce pro výrobu vláknité desky suchým způsobem zahrnuje odměřování vláknitého materiálu, ukládání tohoto materiálu na povrch pohyblivých přepravních prostředků a vytváření koberce prostřednictvím nastavitelných otočných tvářecích válečků (1). Tvářecí válečky (1) pracují v uloženém materiálu, přičemž je horní povrch koberce definován posledním tvářecím válečkem (5). Boule (4) materiálu je vytvářena před posledním tvářecím válečkem (5), přičemž je velikost boule (4) zjišťována a využívána pro regulaci svislé polohy posledního tvářecího válečku (5).
 (74) Matějka Jan JUDr., Národní 32, Praha 1, 11000;

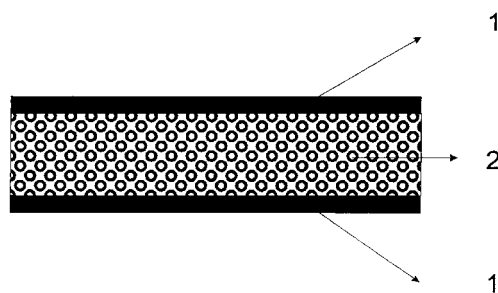


- 7 (51) **B 28 B 7/02, E 06 B 3/00**
 (21) **2000-1778**
 (71) RST ROLETY S. R. O., Bratislava, SK;
 (72) Kamrla Jozef Ing., Bratislava, SK;
 Koleda Pavol, Bratislava, SK;
 (54) **Forma na výrobu těles roletových skříní s dutinou**
 (22) 15.05.2000
 (32) 18.05.1999
 (31) 1999/662
 (33) SK
 (57) Forma na výrobu těles roletových skříní s dutinou je složena z dolního dílu (1), bočních dílů (2, 3), čel (4, 5) a víka (11). S dolním dílem (1) je otočně spojen levý boční díl (2) a pravý boční díl (3). Přední čelo (4) a zadní čelo (5) mají tvar příčného řezu tělesa (10) roletové skříně. Jádru (6) formy má tvar dutiny (7) tělesa (10) roletové skříně. S jednodílným jádrem (6) formy je oddělitelně spojeno ztracené bednění (8), které se v procesu lisování stane součástí tělesa (10) roletové skříně, ve které má funkci tepelně izolační vložky (9).
 (74) Kania František Ing., Mendlovo nám. 1a, Brno, 60300;



- 7 (51) **B 28 B 11/08**
 (21) **2000-4551**
 (71) ERLUS BAUSTOFFWERKE AG, Neufahrn, DE;
 (72) Dendl Peter, Regensburg, DE;
 Interwies Jan, Landshut, DE;
 (54) **Způsob vytvoření samočisticí vlastnosti keramického povrchu nebo povrchu vytvořeného z betonu nebo z materiálu podobného betonu**
 (22) 06.12.2000
 (32) 07.12.1999
 (31) 1999/19958764
 (33) DE
 (57) Způsob je určen k vytvoření samočisticí vlastnosti keramického povrchu nebo povrchu vytvořeného z betonu nebo z materiálu podobného betonu vytvořením struktury vyvýšenin předem stanovené výšky a hustoty rozmístění na povrchu. Keramická hmota, popřípadě betonová formovací směs, se v ještě tvárném stavu uvede do přítlačného kontaktu s tvarovací plochou, která má negativ požadované struktury. Potom se keramická hmota se strukturovaným povrchem vypálí, nebo betonový povrch vytvrzením zpevní, načež se strukturovaný povrch hydrofoguje.
 (74) Matějka Jan JUDr., Národní 32, Praha 1, 11000;

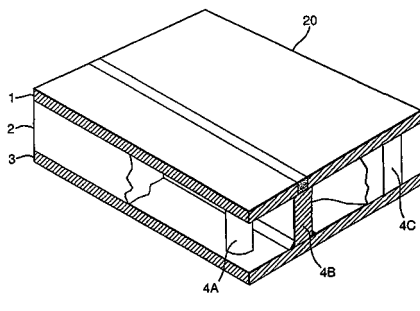
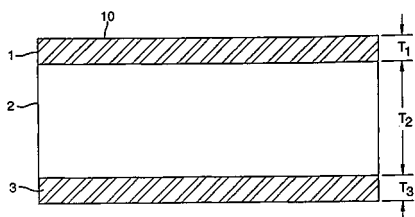
- 7 (51) **B 32 B 5/18, B 32 B 15/08, B 32 B 31/20**
 (21) **1999-4292**
 (71) RAYFIELD A. S., Praha, CZ;
 (72) Jusupov Kamil Chatymovič, Troick, RU;
 Magula Petr CSc., Praha, CZ;
 (54) **Vrstvený tepelně, zvukově a hydroizolační materiál, způsob jeho výroby a zařízení k provádění tohoto způsobu**
 (22) 30.11.1999
 (57) Vrstvený tepelně, zvukově a hydroizolační materiál sestává z nejméně jedné vrstvy celulárního pěnového termoplastu, k němuž je nejméně z jedné strany pevně připojena hliníková fólie, po předcházejícím zahřátí obou materiálů a jejich následném průchodu mezi přítlačnými válci výrobní linky. Způsob výroby tohoto materiálu spočívá v tom, že povrch vrstvy termoplastu je přitaven k povrchu hliníkové fólie po jejím předchozím zahřátí na teplotu 80 až 170 °C a po předehřátí vrstvy termoplastu na teplotu 40 až 100 °C a následném průchodu mezi dvěma přítlačnými válci. Izolační materiál je zchlazen na teplotu do 50 °C.
 (74) Svobodová Ludmila prof., d.t., Bělohorská 110, Praha 6, 16900;



- 7 (51) **B 32 B 15/08, B 32 B 7/02, B 63 B 3/68**
 (21) **2000-4153**
 (71) FERN INVESTMENTS LIMITED, Jersey, GB;
 (72) Kennedy Stephen J., Ottawa, CA;
 (54) **Kompozitivní strukturální laminát a způsob jeho výroby**
 (22) 06.05.1999
 (32) 08.05.1998
 (31) 1998/075108
 (33) US
 (86) PCT/GB99/01416

- (87) WO 99/58333
- (57) Kompozitivní strukturální laminát sestává ze dvou vnějších kovových, např. ocelových, vrstev a mezilehlého elastomerového jádra, například z nepěnového polyuretanu. Elastomer má modul pružnosti větší než 250 MPa a pevnost v tahu a tlaku nejméně 20 MPa. Pevnost spoje mezi kovem a elastomerem je nejméně 3 MPa. Člen z kompozitivního strukturálního laminátu představuje samostatně zatížený člen, namáhaný globálně, nikoli asymetricky. Způsob výroby členu ze strukturálního materiálu zahrnuje vytvoření první a druhé vrstvy odděleně tak, že je mezi nimi vytvořena jádrová dutina. Tato dutina se vyplní ne vulkanizovaným elastomerem, který má po vulkanizaci modul pružnosti E větší nebo roven 250 MPa a tažnost větší než kovové vrstvy. Následuje vulkanizace elastomeru, který tak přilne ke kovovým vrstvám.

- (74) Kalenský Petr JUDr., Hálkova 2, Praha 2, 12000;

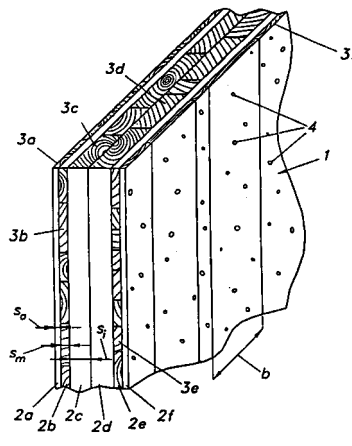


- 7 (51) **B 32 B 21/13, B 32 B 7/00, E 04 C 2/12, B 27 M 3/00**

- (21) **2001-446**
- (71) THOMA Erwin, St. Johann/Pongau, AT;
- (72) THOMA Erwin, St. Johann/Pongau, AT;
- (54) **Prefabrikovaný vrstvený dřevěný prvek**
- (22) 07.07.1999
- (32) 13.07.1998
- (31) 1998/1205
- (33) AT
- (86) PCT/AT99/00172
- (87) WO 00/03850
- (57) Prefabrikovaný vrstvený dřevěný prvek obsahuje alespoň tři vzájemně spojené vrstvy (2a, 2b, 2c, 2d, 2e, 2f) bezprostředně vedle sebe uspořádaných dřevěných dílců (3a, 3b, 3c, 3d, 23e, 3f) tvaru prken nebo fošen, přičemž tyto dřevěné dílce (3a, 3b, 3c, 3d, 3e, 3f) mají alespoň ve dvou sousedních vrstvách (2a, 2b, 2c, 2d, 2e, 2f) rozdílnou orientaci. Spojení jednotlivých vrstev (2a, 2b, 2c, 2d, 2e, 2f) je provedeno dřevěnými hmoždinkami (4), procházejícími dřevěnými dílci (3a, 3b, 3c, 3d, 3e, 3f). Tím je prefabrikovaný vrstvený dřevěný prvek vytvořen pouze ze dřeva. Způsob výroby takového prvku probíhá tak, že se sníží obsah vlhkosti hmoždinek (4) oproti obsahu vlhkosti dřevěných dílců (3a, 3b, 3c, 3d, 3e, 3f) vrstev (2a, 2b, 2c, 2d, 2e, 2f) a vysušené hmoždinky (4) se vpraví do vývrtů ve vrstvách (2a, 2b, 2c, 2d, 2e, 2f) dřevěných dílců (3a, 3b, 3c, 3d, 3e, 3f), přičemž průřezy hmoždinek (4) a vývrtů jsou dimenzovány tak, že v důsledku objemového zvětšení hmoždinek (4) vyrovnáním vlhkosti mezi dřevěnými dílci (3a, 3b, 3c, 3d, 3e, 3f) a hmoždinkami (4) vznikne silové spojení. Výhodné je, když je více těchto prefabrikovaných vrstvených

dřevěných prvků spojeno do velkoplošných jednotek, například stěnových, stropních a střešních, pomocí spojení na péro a drážku, ozuby, rybinovitým spojem a/nebo šrouby.

- (74) Kühnel Egon, Oblá 56, Brno, 63400;



- 7 (51) **B 32 B 25/08, B 29 C 45/16, C 08 L 53/02**

- (21) **2001-1196**
- (71) TICONA GMBH, Kelsterbach, DE;
- (72) Ziegler Ursula, Mainz, DE;
- Kurz Klaus, Kelsterbach, DE;
- Reil Frank, Gernsheim, DE;
- Schmidt Fritz, Waldkraiburg, DE;
- Herbst Rudi, Wasserburg, DE;
- (54) **Kompozitní výrobek z polyacetalu a styrenolefinových elastomerů**
- (22) 01.10.1999
- (32) 02.10.1998
- (31) 1998/19845235
- (33) DE
- (86) PCT/EP99/07277
- (87) WO 00/20204
- (57) Kompozitní výrobek z polyacetalu a alespoň jednoho modifikovaného styrenolefinového elastomeru obsahuje, vztaheno na hmotnost modifikovaného styrenolefinového elastomeru, 15 až 70 % hmotn. neolefinového termoplastického materiálu. Při způsobu jeho výroby se nejprve vytvaruje tvarové těleso z polyacetalu, na které se poté vstříkáním natvaruje povlak nebo tvarové těleso z modifikovaného styrenolefinového elastomeru, přičemž polyacetal se adhezivně spojí s modifikovaným styrenolefinovým elastomerem
- (74) Všetečka Miloš JUDr., Hálkova 2, Praha 2, 12000;

- 7 (51) **B 32 B 27/32**

- (21) **2001-337**
- (71) BASELL TECHNOLOGY COMPANY BV, Hoofddorp, NL;
- (72) Shah Bakhtiar Alam, Elkton, MD, US;
- Rosenthal Jay S., West Chester, PA, US;
- (54) **Protlačované listy z olefinového polymerního materiálu s vysokým povrchovým leskem**
- (22) 06.04.2000
- (32) 19.05.1999, 03.12.1999
- (31) 1999/315098, 1999/454869
- (33) US, US
- (86) PCT/IB00/00423
- (87) WO 00/71338
- (57) Protlačovaný list vyrobený z olefinových polymerních materiálů, který zahrnuje (1) alespoň jednu vnější vrstvu z (a) propylenového polymeru, který má rychlost toku taveniny 0,5 až 15 dg/min nebo roubovaného kopolymery obsahujícího základní řetězec propylenového polymerního materiálu, který je naroubován polymerovým vinylovým monomerem a (b) nukleátoru, který má teplotu tání vyšší než 265 °C a (2) další vrstvu vyrobenou z (a) 5 %

hmotnostních až 50 % hmotnostních propylenového homopolymeru nebo kopolymeru a/nebo 5 % hmotnostních až hmotnostních sekaných skelných vláken, (b) případně 5 % hmotnostních až 40 % hmotnostních anorganického plnidla, (c) 2 % hmotnostních až 50 % hmotnostních olefinového polymerního prostředku a (d) případně 5 % hmotnostních až 70 % hmotnostních jednoho nebo více dalších olefinových polymerních materiálů. Pokud je druhá vrstva vyztužena skelnými vlákny, pak se zvýší tuhost listu ačkoliv se uchová odolnost proti nárazu. List má vysoký povrchový lesk a dobrou odolnost proti chemikáliím a lze jej termoformovat postupem termoformování taveniny, při kterém je povrchová teplota vrstvy nukleovaného propylenového polymeru alespoň 154.44 °C.

(74) PATENTSERVIS PRAHA a.s., Jivenská 1, Praha 4, 14000;

7 (51) **B 41 F 23/06, B 05 B 7/14**

(21) **2001-469**

(71) WEITMANN & KONRAD GMBH & CO. KG, Leinfelden-Echterdingen, DE;

(72) Haas Reiner, Metzingen, DE;

(54) **Způsob poprašování potištěných archů tiskařským pudrem a zařízení k jeho provádění**

(22) 10.07.1999

(32) 10.08.1998

(31) 1998/19836014

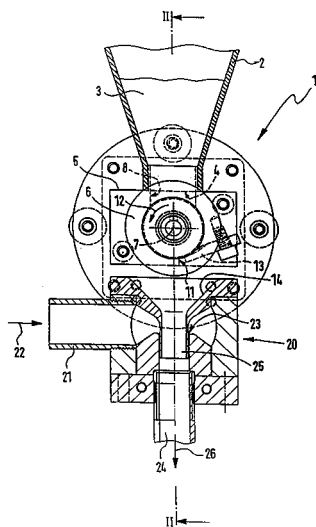
(33) DE

(86) PCT/EP99/04863

(87) WO 00/09336

(57) Při způsobu poprašování potištěných papírových archů tiskařským pudrem (3) se do kontinuálního proudu dávkovacím zařízením (1) taktovaně přivádí tiskařský pudr (3). Zařízení (1), zařazené za zásobní nádržkou (2) na tiskařský pudr (3), má rotující symetrické těleso (6), například kužel, kouli nebo dávkovací válec, výhodně s vodorovně uspořádanou osou (7) otáčení. Těleso (6) má na svém povrchu uspořádány drážky (10). Pohonem (18) zařízení (1) je krokový motor (19).

(74) Andera Jiří Ing., Nad Štolou 12, Praha 7, 17000;



7 (51) **B 41 F 23/06, B 05 B 7/14**

(21) **2001-470**

(71) WEITMANN & KONRAD GMBH & CO. KG, Leinfelden-Echterdingen, DE;

(72) Haas Reiner, Metzingen, DE;

(54) **Poprašovací zařízení s konstantním přívodem tiskařského pudru**

(22) 07.07.1999

(32) 10.08.1998

(31) 1998/19836021

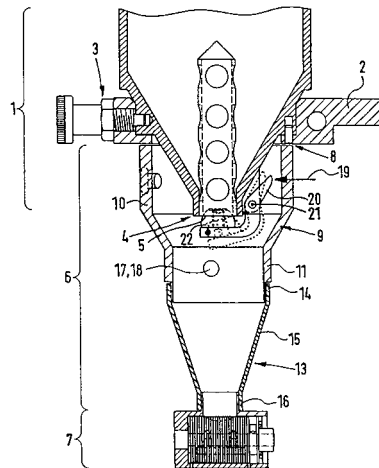
(33) DE

(86) PCT/EP99/04751

(87) WO 00/09335

(57) Poprašovací zařízení má ve svislém uspořádání za sebou uspořádány nádržku (1) na tiskařský pudr, pomocnou nádržku (6) a dávkovací zařízení (7). Tiskařský pudr se přepravuje od nádržky (1) na tiskařský pudr do pomocné nádržky (6), a odtamtud do dávkovacího zařízení (7). Tak se dosahuje rovnoměrného vynášení.

(74) Andera Jiří Ing., Nad Štolou 12, Praha 7, 17000;



7 (51) **B 41 F 23/06**

(21) **2001-471**

(71) WEITMANN & KONRAD GMBH & CO. KG, Leinfelden-Echterdingen, DE;

(72) Stober Thomas, Urbach, DE;

Haas Reiner, Metzingen, DE;

Hess Günter, Reutlingen, DE;

(54) **Zařízení k poprašování potištěných archů s použitím elektrostatického nabíjení**

(22) 10.07.1999

(32) 10.08.1998

(31) 1998/19836022

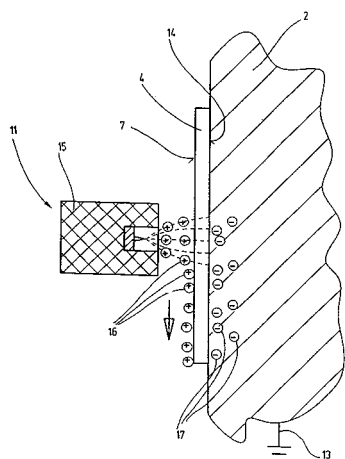
(33) DE

(86) PCT/EP99/04864

(87) WO 00/09337

(57) U zařízení k poprašování potištěných archů (4), zejména papíru je jeho zařízení (8) pro poprašování tiskařským pudrem uspořádáno v ústrojí (1) pro odkládání archů (4). Archu (4) je mimo ústrojí (1) pro odkládání předřazeno v malém odstupu vzhledem k povrchu dotlačovacího válce (2) a potištěné straně (7) archu (4) na něm přichyceného, nabíjecího zařízení (11) k elektrostatickému nabíjení.

(74) Andera Jiří Ing., Nad Štolou 12, Praha 7, 17000;

7 (51) **B 60 H 1/00**(21) **2001-795**

(71) VALEO ELECTRONIQUE, Créteil Cedex, FR;

(72) Beraud Henri, Vincennes, FR;

Lacroix Louis, Champigny Sur Marne, FR;

Creze Antoine, Saint Jean Le Vieux, FR;

(54) **Zařízení pro ovládání vybavení motorového vozidla**

(22) 03.07.2000

(32) 02.07.1999

(31) 1999/9908575

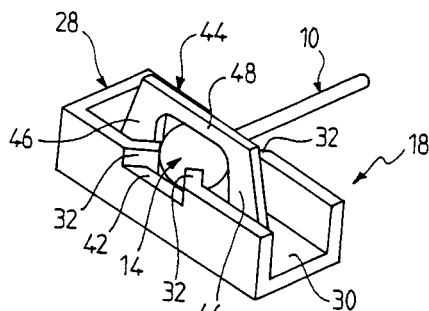
(33) FR

(86) PCT/FR00/01897

(87) WO 01/02202

(57) Řešení se týká zařízení pro ovládání vybavení motorového vozidla, obsahující v podstatě protáhlý spojovací prostředek (10), jehož nejméně jeden konec je opatřen přípojným členem (14), uzpůsobeným k připojení k pohyblivému nosiči (18), zejména páce. Pohyblivý nosič (18) obsahuje boční stěnu (32), připojenou ke dnu (30) pro vymezování přijímacího uložení (34) přípojného členu (14) a opatřenou axiálním otvorem pro zasunutí přípojného členu, a bočním otvorem pro průchod spojovacího prostředku (10), jakož i přídržné prostředky (44), které se deformují při zasouvání přípojného členu (14) do uložení (34). Řešení se hodí pro vytápěcí a klimatizační zařízení motorového vozidla.

(74) Všecka Miloš JUDr., Hájkova 2, Praha 2, 12000;

7 (51) **B 60 J 7/00, B 60 P 7/04**(21) **2001-737**

(71) EDSCHA LKW-SCHIEBEVERDECKE GMBH,

Remscheid, DE;

(72) Fliege Dieter, Remscheid, DE;

Rommel Roger, Remscheid, DE;

Drasch Josef, Winzer, DE;

(54) **Plachtová konstrukce**

(22) 01.09.1999

(32) 01.09.1998

(31) 1998/19839775

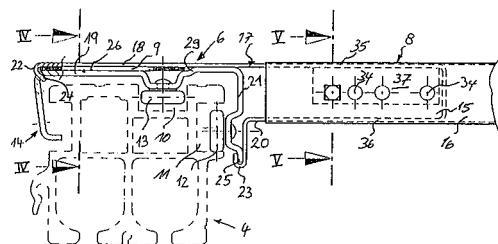
(33) DE

(86) PCT/DE99/02821

(87) WO 00/12334

(57) Řešení se týká plachtové konstrukce pro karosérii vozidel a kontejnery, která má střešní podstavec, jenž přepíná délku ložného prostoru, je podepřen prostřednictvím vystupujících podpěr (1) proti vozidlovému podvozku (3) a má podepřené podélné pásy (4). Nejméně jedna střešní oblast střechy přesahující plachtu (5), je unášena prostřednictvím vzpěr (8) podepřených na obou koncích prostřednictvím válečkových vozíků (6) posuvné v podélném směru vozidla na podélných pásách (4) střešního podstavce a u které navzájem sousední vzpěry (8) v oblasti obou podélných stran střechy jsou prostřednictvím vždy jednoho úložného elementu (9) pro plachtu (5) spojeny mezi sebou tak, že zmenšení odstupu mezi dvěma sousedními vzpěrami (8) vede ke zvrátnění plachty (5) směrem vzhůru. Válečkové vozíky (6) jsou spojeny jednak s úložnými elementy (9) pro plachtu (5) a jednak s dílky vzpěr (8) výlučně prostřednictvím vzájemného tvarově pevného záběru.

(74) Čermák Karel Dr., Národní třída 32, Praha 1, 11000;

7 (51) **B 60 J 7/06**(21) **2001-736**

(71) EDSCHA LKW-SCHIEBEVERDECKE GMBH,

Remscheid, DE;

(72) Fliege Dieter, Remscheid, DE;

Rommel Roger, Remscheid, DE;

Drasch Josef, Winzer, DE;

(54) **Zařízení pro upevnění boční plachty**

(22) 01.09.1999

(32) 01.09.1998

(31) 1998/19839769

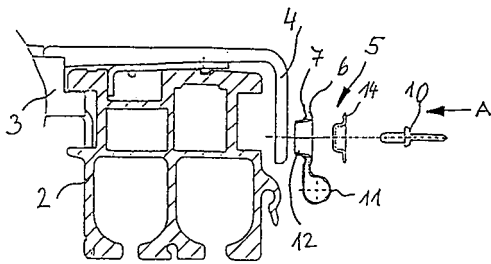
(33) DE

(86) PCT/DE99/02825

(87) WO 00/12338

(57) Zařízení pro upevnění boční plachty na střešním podstavci střechy pro užitková vozidla, zejména sesunutelné střechy pro karosérie vozidel a kontejnery, má horní podélné pásy (2) přepínající délku ložného prostoru a podepřené proti podvozku vozidla prostřednictvím vyčnívajících podpěr a klancí (1). Střešní překrytí, zejména střešní plachtu podpirající, v podélném směru vozu posuvné vzpěry (3), jsou podepřeny na horních podélných pásách (2) tak, že čelní konce vzpěr (3), případně na vzpěry (3) nasazené koncové hlavice (4) bočně přesahují přes horní podélné pásy (2). Boční stěnové plachty jsou upevněny prostřednictvím upevňovacích prostředků, jako oček nebo k sobě navzájem uspořádaných nosných elementů, které jsou neuvolnitelné a nejméně procházejí skrz vybrání v boční stěnové plachtě. Ve tvaru písmene U ohnutý kovový třmen (5) zachycuje boční stěnové plachty prostřednictvím v nich upravených oček nebo zachycuje nejméně jedno okrajové zesílení s vyututím (11) vytvořeným v profilovém dnu jeho tvaru písmene U, a skrz oba konce (6, 7) ve tvaru písmene U ohnutého kovového třmenu (5) procházejí napříč neuvolnitelné upevňovací prostředky (10) a jsou upevněny na nosných elementech.

(74) Čermák Karel Dr., Národní třída 32, Praha 1, 11000;

7 (51) **B 60 J 7/10**(21) **2001-738**

(71) EDSCHA LKW-SCHIEBEVERDECKE GMBH, Remscheid, DE;

(72) Fliege Dieter, Remscheid, DE;
Rommel Roger, Remscheid, DE;
Drasch Josef, Winzer, DE;(54) **Podélná nosná spojka pro plachtové střechy karosérií vozidel**

(22) 01.09.1999

(32) 01.09.1998

(31) 1998/19839819

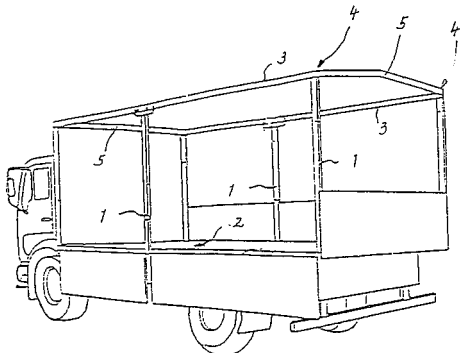
(33) DE

(86) PCT/DE99/02826

(87) WO 00/12340

(57) Řešení se týká podélné nosné spojky jež je určena pro plachtové střechy karosérií vozidel, zejména jako spojka pro horní podélníky (3) střešních stojanů, které mají složité a oddělitelné podélné úseky pojezdových a vodících kolejniček pro k sobě sesunutelnou plachtovou střechu. Podélníky (3) mají nejméně jednu dutou profilovou komoru (6) a na této duté profilové komoře (6) připojené pojezdové vodící kolejničky (7) jsou upraveny pro podepření a vedení vzpěr (5) unášejících střešní plachtu posuvně proti válečkům nebo válečkovému vozíku (4), které podpírají střešní stojan. Přitom jsou navzájem sousední podélné úseky (3a, 3b) podélníků (3) navzájem uvolnitelně spojitelné prostřednictvím spojovacích elementů (10). Spojovací elementy (10) jsou tvořeny profilovými materiálovými úseky, které mají nejméně c podstatě shodný krycí profilový průřezový tvar s průchozím profilovým průřezem duté profilové komory (6) a vzhledem ke každému z obou navzájem spojovaných podélných úseků (3a, 3b) podélníků (3) jsou opatřeny vždy dvěma protilehlými, proti pružinovému zatížení kolmo k jejich podélné ose nastavitelnými uzávorovacími elementy (8), které spolupůsobí s komplementárním vybráním, uspořádaným ve stěnách dutých profilových komor (6) navzájem spojovaných podélných úseků (3a, 3b) podélníků (3).

(74) Čermák Karel Dr., Národní třída 32, Praha 1, 11000;

7 (51) **B 60 J 7/10**(21) **2001-739**

(71) EDSCHA LKW-SCHIEBEVERDECKE GMBH, Remscheid, DE;

(72) Fliege Dieter, Remscheid, DE;

Rommel Roger, Remscheid, DE;

Drasch Josef, Winzer, DE;

(54) **Závěs boční plachty**

(22) 01.09.1999

(32) 01.09.1998

(31) 1998/19839824

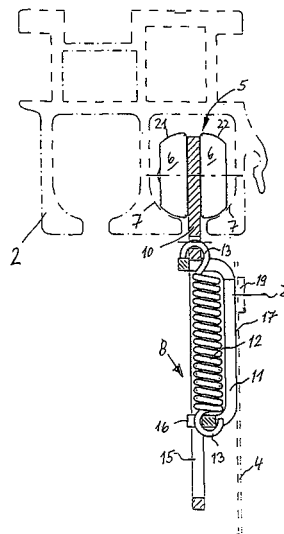
(33) DE

(86) PCT/DE99/02808

(87) WO 00/12373

(57) Závěs boční plachty pro zastřešení vozidel, zejména sesunutelné zastřešení karosérií vozidel a kontejnerů, má střešní podstavec z horních podélných pásů (2), které nejméně částečně přepínají délku ložného prostoru a které jsou podepřeny přes vyčnívající podpěry a klanice (1) proti podvozku vozidla. Střešní kryt, zejména plachtu (4) podpírající a při uzavření střeše současně příčné vyztužení horních oblastí střešního podstavce způsobující, v podélném směru vozidla posuvně vzpěry (3) jsou podepřeny na horních podélných pásech (2). Boční plachty (4) jsou zavěšeny prostřednictvím kluzáku (5), zejména válečky (6) opatřené kluzáku (5) a jsou zavěšeny podélně posuvně na přiřazených oběžných dráhách (7) horních podélných pásů (2), přičemž kluzáky (5) jsou spojeny s plachtou (4) prostřednictvím upevňovacího štítu (8). Upevňovací štít (8) je vytvořen dvoudílný, první část (10) upevňovacího štítu (8) je posuvně zavěšena v oběžné dráze (7) střešního podstavce tvořené horním podélným pásem (2) a druhá část (11) upevňovacího štítu (8) je spojena s plachtou (4), a obě části (10, 11) upevňovacího štítu (8) jsou relativně navzájem přestavitelné proti odporu tažné pružiny (12).

(74) Čermák Karel Dr., Národní třída 32, Praha 1, 11000;

7 (51) **B 60 K 13/04, F 01 N 7/00, F 01 N 7/18**(21) **2000-4345**

(71) SCAMBIA INDUSTRIAL DEVELOPMENTS AG, Schaan, LI;

(72) Steenackers Pieter D. Dr., Heverlee, BE;
Alexnat John W. Jörg, Tongeren, BE;(54) **Odváděcí zařízení výfukových plynů automobilu, automobil s odváděcím zařízením výfukových plynů a způsob výroby odváděcího zařízení výfukových plynů**

(22) 22.11.2000

(32) 01.12.1999

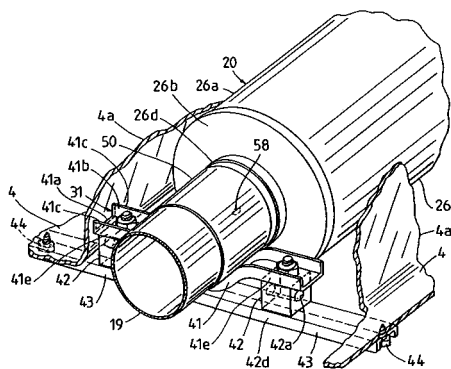
(31) 1999/2194

(33) CH

(57) Odváděcí zařízení výfukových plynů má výfuk (12) s minimálně jedním tlumičem (20) a/nebo katalyzátorem, který má skříň (26) s pláštěm (26a) o síle materiálu nejvýše 1 mm a konce (26d), přičemž s těmito konci (26d) skříně (26) jsou spojené kovové trubky (21), z nichž minimálně jedna má tloušťku materiálu rovněž nejvýše 1

mm. Pro držení výfuku (12) na korpusu vozidla je u každého konce (26d) upraven kovový přídržovací orgán (41), spojený s trubkou (19) přes pouzdrovitý zesilovací element (150), na kterém je přídržovací orgán (41) upevněn například svařením, pájením natvrdo nebo lepením. Automobil s odváděcím zařízením výfukových plynů má přídržovací prostředky (30) skříně (26) jež mají dva této skříně (26) přiřazené přídržovací orgány (41), které jsou uspořádány pod trubkami (19, 21) spojenými s konci (26d) skříně (26), a jsou s těmito trubkami (19, 21) spojené, přičemž minimálně jedna trubka (19, 21) je opatřena zesilovacím elementem (50). Při výrobě odváděcího zařízení výfukových plynů se každý zesilovací element (50) nasadí na jednu trubku (19, 21, 23) nebo na plášť (26a) skříně (26) a svařením nebo pájením natvrdo nebo lepením se spojí s přídržovacím orgánem (41).

(74) PATENTSERVIS PRAHA a.s., Jivenská 1, Praha 4, 14000;



7 (51) **B 60 N 3/10**

(21) **2000-4096**

(71) FISCHERWERKE ARTUR FISCHER GMBH & CO. KG, Waldachtal, DE;

(72) Bieck Torsten, Waldachtal, DE;
Stoll Hans-Peter, Dornstetten, DE;
Breyer Gunter, Etting, DE;
Bolländer Jochen, Ingolstadt, DE;

(54) **Přídržné zařízení pro nápojový zásobník**

(22) 03.11.2000

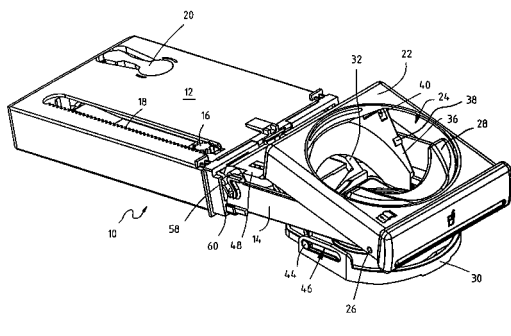
(32) 13.11.1999

(31) 1999/19954670

(33) DE

(57) Řešení se týká přídržného zařízení (10) se saněmi (14), posuvnými v nakloněné rovině (14), na kterých je přídržný prvek (22) s ukládacím otvorem (24) k ukládání například nezobrazeného nápojového zásobníku upevněn výkyvně směrem nahoru a odkládací prvek (30) pro nápojový zásobník pohyblivě směrem dolů. Řešení navrhuje spojit odkládací prvek (30) pákou (36) pohyblivě s přídržným prvkem (22) a odkládací prvek (30) vytvořit jako odkapní misku.

(74) Všeťečka Miloš JUDr., Hálkova 2, Praha 2, 12000;



7 (51) **B 60 N 3/10**

(21) **2000-4390**

(71) FISCHERWERKE ARTUR FISCHER GMBH & CO. KG, Waldachtal, DE;

(72) Dieringer Jürgen, Salztetten, DE;
Dettling Roland, Horb-Untertalheim, DE;
Plocher Bernd, Rottenburg-Seebronn, DE;
Volkman Tilo, Sindelfingen, DE;
Kelz Michael, Aidlingen, DE;

(54) **Držák pro nápojový zásobník v motorovém vozidle**

(22) 24.11.2000

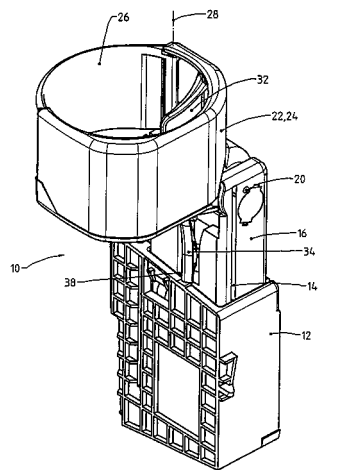
(32) 25.11.1999

(31) 1999/19956649

(33) DE

(57) Řešení se týká držáku pro nápojový zásobník, jako například nápojovou plechovku, v motorovém vozidle. Držák (10) má prstencový úchyt (22) nápojového zásobníku, který je na saních (16) pojezdny směrem nahoru a který je výkyvný o 180° do provozní polohy. K odlehčení výkyvného kloubu (20) úchytu (22) nápojového zásobníku navrhuje řešení podpěru (34), výkyvnou okolo horizontální osy, která podpírá úchyt (22) nápojového zásobníku v provozní poloze a která se vykypnutím úchytu (22) nápojového zásobníku o 180° vykypuje do neprovozní polohy do dosedu na saně (16). V podpěrném postavení vyčnívá podpěra (34) na horním okraji (38) pouzdra (12) držáku (10) a blokuje tím saně (16) proti posunu směrem dolů.

(74) Všeťečka Miloš JUDr., Hálkova 2, Praha 2, 12000;



7 (51) **B 60 P 1/54**

(21) **2000-1565**

(71) KORYCAN George M., Union, IL, US;
BĚLOHOUBEK Libor Dr. Ing., Praha, CZ;

(72) Korycan George M., Union, IL, US;
Bělohoubek Libor Dr. Ing., Praha, CZ;

(54) **Pracovní vozidlo**

(22) 28.04.2000

(32) 15.10.1999

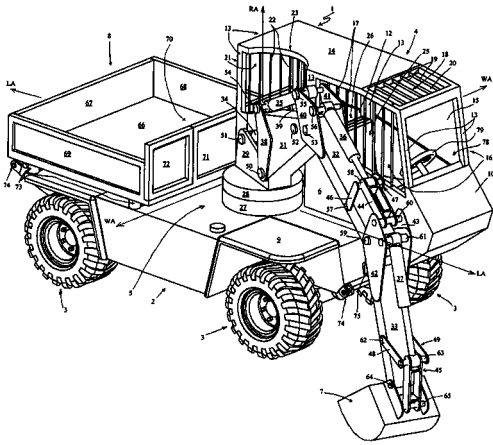
(31) 1999/418634

(33) US

(57) Pracovní vozidlo (1) má podvozek (2) s koly (3), kabínu (4) uspořádanou na první straně podvozku (2) v jeho přední části, jednotku (6) pracovního ramena s upevnitelným nástrojem (7) otočně uloženou na jednotce (5) točnice a sklopnou korbu (8) uspořádanou v zadní části podvozku (2). Jednotka (5) točnice je upevněna na podvozku (2) v jeho střední oblasti vedle kabiny (4). Jednotka (6) pracovního ramena je pohyblivá nad druhou stranou podvozku (2), protilehlou k jeho první straně, mezi první polohou, v níž se nástroj (7) nachází před podvozkiem (2), a druhou polohou, v níž se nástroj (7) nachází nad

sklopnou korbou (8). Na podvozku (2) jsou vpředu a/nebo vzadu uspořádány závěsy (74) pro nářadí (7') a přední a/nebo zadní vývojový hřídel (75, 127) pro toto nářadí (7'). Kabina (4) obsahuje sedadlo (25) operátora (76) a za ním opačně uspořádané sedadlo (26) pomocníka (77).

(74) Pospíšil Karel Ing., Plzeňská 218, Praha 5, 15000;



7 (51) **B 60 R 5/04**

(21) **2000-4188**

(71) BENTELER AG, Paderborn, DE;

(72) Töpker Dieter, Paderborn, DE;
Kröning Achim, Paderborn, DE;

(54) **Boční nárazový nosník**

(22) 10.11.2000

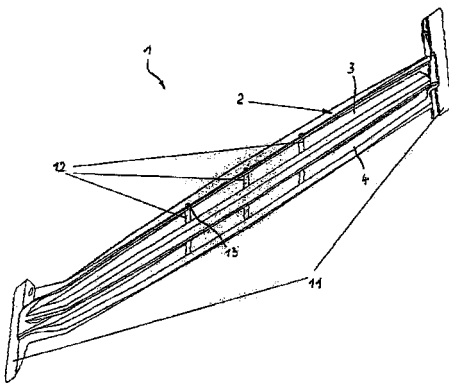
(32) 13.11.1999

(31) 1999/19954647

(33) DE

(57) Boční nárazový nosník pro motorová vozidla má v převážné části své délky v průřezu kloboukovitý profil (3, 4) se stojinou (5, 6), dvěma rameny (7, 8) a dvěma přírubami (9, 10). Pro zvýšení tuhosti jednostranně otevřeného profilu (3, 4) v ohybu je profil (3, 4) vyztužen prostřednictvím alespoň jednoho tahového prvku (12) spojujícího ramena (7, 8). S výhodou je tahový prvek (12) uspořádán ve střední oblasti délky profilu (3, 4) sestávajícího z kovového plechu. Jako tahový prvek (12) mohou být použity tyče nebo lanka.

(74) Všeťečka Miloš JUDr., Hálkova 2, Praha 2, 12000;



7 (51) **B 60 R 19/18**

(21) **2000-4389**

(71) BENTELER AG, Paderborn, DE;

(72) Härtel Wulf, Deltmold, DE;
Göer Peter, Paderborn, DE;
Kröning Achim, Paderborn, DE;

(54) **Nárazník**

(22) 24.11.2000

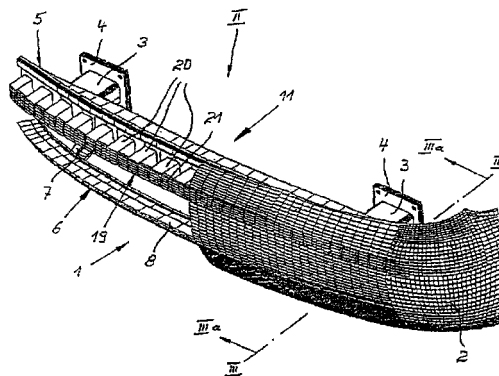
(32) 24.11.1999

(31) 1999/19956561

(33) DE

(57) Nárazník (1) pro přední nebo zadní část karosérie osobního motorového vozidla, opatřený obložněním (2), zahrnuje příčný nosník (5, 5a), na koncích prostřednictvím distančních konzolí (3) a dorazových desek (4) spojený s podélnými nosníky karosérie a příčku (6) uspořádanou pod příčným nosníkem (5, 5a). Příčný nosník (5, 5a) vykazuje vyztuženou deformační oblast (9, 9a), rozprostírající se po celé jeho délce, spojenou s distančními konzolemi (3), oblast (14, 14a) zesílení, rovněž probíhající přes celou jeho délku, nacházející se ve směru (11) jízdy před deformační oblastí (9, 9a), a oblast (19) tělesa z pěnové hmoty fixovanou oblastí (14, 14a) zesílení.

(74) Všeťečka Miloš JUDr., Hálkova 2, Praha 2, 12000;



7 (51) **B 60 R 19/18**

(21) **2001-865**

(71) COSMA INTERNATIONAL INC., Aurora, CA;

(72) Mellis Jay, Romeo, MI, US;
Himsl Walter, Hannover, CA;

(54) **Způsob výroby tělesa nárazníku a způsob jeho montáže**

(22) 14.09.1999

(32) 18.09.1998

(31) 1998/100835

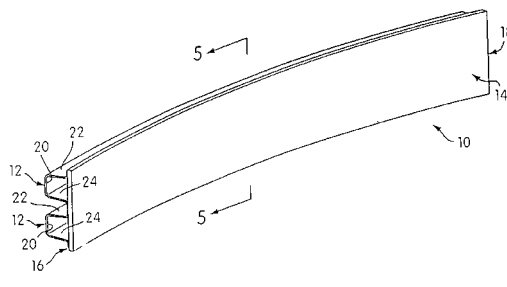
(33) US

(86) PCT/CA99/00842

(87) WO 00/17017

(57) Řešení se týká způsobu výroby tělesa nárazníku a způsobu montáže tělesa nárazníku. Jeden způsob řešení umožňuje výrobu těles nárazníku s různými podélnými uspořádáními, prostřednictvím volby součástí (12) tělesa nárazníku s profilem s otevřeným průřezem tvářeným mezi válci, z různých souborů těchto součástí a jejich připevnění k desce (14) k upevnění tělesa nárazníku. Tato deska (14) uzavírá otevřený průřez součástí tělesa nárazníku. Další způsob řešení umožňuje výrobu těles nárazníku pro různá použití prostřednictvím volby součástí tělesa nárazníku ze zásoby a jejich připevnění k desce k upevnění tělesa nárazníku.

(74) PATENTSERVIS PRAHA a.s., Jivenská 1, Praha 4, 14000;

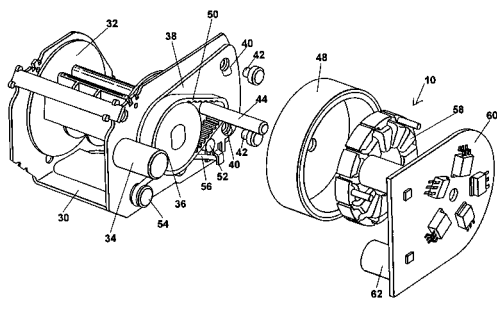
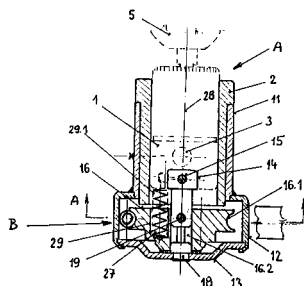
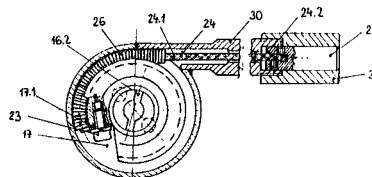


7 (51) **B 60 R 22/34**

(21) **2000-4508**

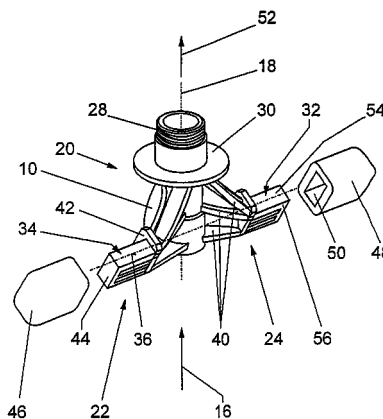
(71) TRW AUTOMOTIVE ELECTRONICS & COMPONENTS GMBH & CO. KG, Radolfzell, DE;

- (72) Peter Cornelius, Bühl, DE;
Dürstein Rolf, Bietigheim, DE;
- (54) **Naviják pásu**
- (22) 01.12.2000
- (32) 01.12.1999
- (31) 1999/19957814
- (33) DE
- (57) Naviják pásu pro bezpečnostní systém posádky vozidla má rám (30), v rámu (30) otočně uloženou cívku (32) pásu, na cívku (32) připojený pohon vytvořený elektromotorem (10), západkový mechanismus pro selektivní zablokování cívky (32) pásu a na vozidlo citlivé čidlo. Blokovací mechanismus je ovládán činitelem ve tvaru elektromagnetu (34). Elektronická ovládací jednotka je opatřena vstupním spojovacím místem (18) a výstupním spojovacím místem (19). Na vozidlo citlivé čidlo je připojeno na vstupní spojovací místo (18) a činitel ve tvaru elektromagnetu (34) a pohon elektromotorem (10) jsou připojeny na výstupní spojovací místo (19).
- (74) Korejzová Zdeňka JUDr., Spálená 29, Praha 1, 11000;



- 7 (51) **B 60 R 25/06**
- (21) 2000-351
- (71) ROYAL DEFEND HOLDING A. S., Praha, CZ;
- (72) Vojtek Pavel ing., Ostrožská Lhota, CZ;
Hořák Lubomír ing., Zlín, CZ;
- (54) **Uzamykací systém k zabránění odcizení motorového vozidla**
- (22) 31.01.2000
- (57) Uzamykací systém k zabránění odcizení motorového vozidla, obsahuje zamykací mechanismus se zámkem ovládaným klíčem a/nebo bez použití klíče. Podstata řešení spočívá v tom, že k hlavnímu tělu (1) zámkové části zamykacího mechanismu (A) je přiřazena otočná soustava (B), ke které je prostřednictvím spojovacích prvků (C) připojen blokovací čep (25), který blokuje prostředek řazení rychlosti. Otočná soustava (B) je tvořena otočnou kladkou (16) s vedením (16.1), kde na otočné kladce (16) je vytvořeno vybrání (17) pro připojení spojovacích prvků (C). Otočná kladka (16) je s hlavním tělem (1) spojena prostřednictvím čepu (14), který je jednou stranou připevněn k hlavnímu tělu (1) a druhou stranou je veden v otvoru (16.2) kladky (16), se kterou je současně spojen čepem (19), mezi kladkou (16) a hlavním tělem (1) jsou uloženy pružiny (27). Otočná kladka (16) je uložena na čepu (18) uloženém na víku (13).
- (74) Příkryl Jaromír Ing., Včelín 1161, Hulín, 76824;

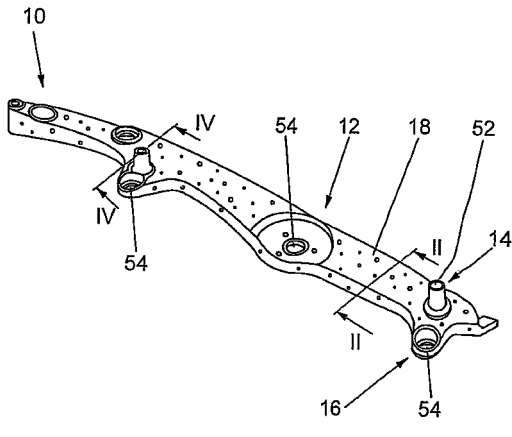
- 7 (51) **B 60 S 1/00, B 60 S 1/04**
- (21) 2001-374
- (71) ROBERT BOSCH GMBH, Stuttgart, DE;
- (72) Zimmer Joachim, Sasbach, DE;
- (54) **Stěrač**
- (22) 25.05.2000
- (32) 02.06.1999
- (31) 1999/19925291
- (33) DE
- (86) PCT/DE00/01696
- (87) WO 00/73108
- (57) Řešení se týká stěrače s nejméně jedním ložiskem stěrače, které je přes nejméně jednu opěrnou oblast (20) upevněno na karosérii motorového vozidla. Je navrženo, že skříň (10) ložiska stěrače má tři opěrné oblasti (20, 22, 24), a sice první opěrnou oblast (20), která zahrnuje podélnou osu (18) skříň (10) ložiska a je upravena na konci přivráceném ke stěračí, druhou opěrnou oblast (22) a třetí opěrnou oblast (24), které jsou vůči první opěrné oblasti (20) upraveny s relativním axiálním přesazením ke druhému konci a jsou vzájemně uspořádány přibližně protilehle k podélné ose (18) skříň (10) ložiska.
- (74) Matějka Jan JUDr., Národní 32, Praha, 11000;



- 7 (51) **B 60 S 1/04**
- (21) 2001-518
- (71) ROBERT BOSCH GMBH, Stuttgart, DE;
- (72) Zimmer Joachim, Sasbach, DE;
- (54) **Základní deska s úchytem pro pohon stěrače**
- (22) 26.05.2000
- (32) 15.06.1999
- (31) 1999/19927067
- (33) DE
- (86) PCT/DE00/01722
- (87) WO 00/76816

- (57) Řešení se týká základní desky (10) s úchytem (12) pro pohon stěrače a míst (14) pro ložiska stěrače, jakož i upínacích míst (16) pro zabudování do vozidla. Základní deska (10) sestává alespoň ze dvou komponent, přičemž vstříkovým litím se spojí miskovitý díl (18) ohnutý z plechu s tělesem (20) z umělé hmoty, které díl (18) ohnutý z plechu zevnitř podpírá.

(74) Matějka Jan JUDr., Národní 32, Praha 1, 11000;



7 (51) **B 60 S 1/34**

(21) **2001-376**

(71) ROBERT BOSCH GMBH, Stuttgart, DE;

(72) Kraemer Godelieve, Huegelsheim, DE;

(54) **Odklopitelné raménko stěrače**

(22) 25.05.2000

(32) 02.06.1999

(31) 1999/19925388

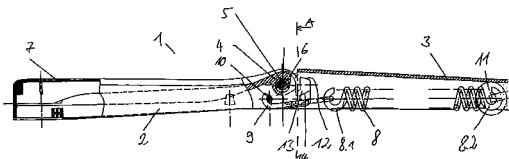
(33) DE

(86) PCT/DE00/01697

(87) WO 00/73109

- (57) Odklopitelné raménko stěrače, zejména pro motorová vozidla má upevňovací díl (2) a kloubový díl (3), které jsou přes kloub (4) raménka stěrače vzájemně spojeny takovým způsobem, že kloubový díl (3) je odklopitelný okolo kloubu (4) raménka stěrače až po dosažení aretace (14), dále má tažnou pružinu (8) a třmenovou pružinu (9), přičemž třmenová pružina (9) má svěrací úseky (9.3, 9.4), upevňovací díl (2) má výčnělek (13) s úložnými plochami (14.1, 14.2), na které přiléhají svěrací úseky (9.3, 9.4) třmenové pružiny (9) v odklopeném stavu kloubového dílu (3).

(74) Matějka Jan JUDr., Národní 32, Praha, 11000;



7 (51) **B 60 S 1/38, B 60 S 1/40**

(21) **2001-322**

(71) ROBERT BOSCH GMBH, Stuttgart, DE;

(72) De Block Peter, Halen, BE;

(54) **List stěrače**

(22) 19.05.2000

(32) 28.05.1999, 13.08.1999

(31) 1999/19924661, 1999/19938400

(33) DE, DE

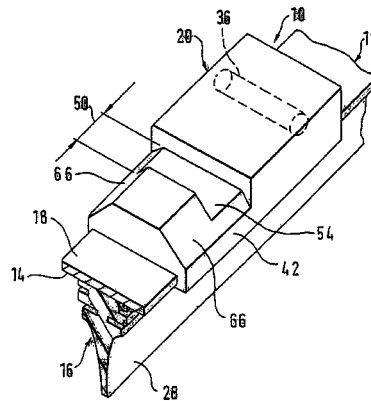
(86) PCT/DE00/01618

(87) WO 00/73111

- (57) List (10) stěrače je opatřen protáhlou gumovou pružinou lištou (16), který může přiléhat na sklo (24), která je uspořádána na pásové ploše (14) pružinového protáhlého nosného elementu (12) rovnoběžně s podélnou osou, přičemž na druhé pásové ploše (18) nosného elementu je

osazen spojovací díl (20), spojený s jeho středovým úsekem, který má kloubovou polovinu (36), jejíž osa (52) kloubu je orientována příčně k protáhlému směru listu (10) stěrače. Zlepšení montáže listu stěrače a zajištění namontovaného listu na ramenu stěrače, opatřeném kloubovým čepem se dosáhne tehdy, jsou-li jako tato kloubová polovina, tak i spojovací prostředek listu (10) stěrače vytvořeny úložným vybráním (36) spojovacího dílu.

(74) Matějka Jan JUDr., Národní 32, Praha 1, 11000;



7 (51) **B 60 S 1/38**

(21) **2001-375**

(71) ROBERT BOSCH GMBH, Stuttgart, DE;

(72) Zimmer Joachim, Sasbach, DE;

(54) **List stěrače a způsob jeho výroby**

(22) 25.05.2000

(32) 02.06.1999

(31) 1999/19925293

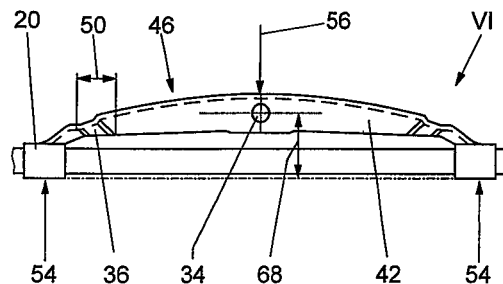
(33) DE

(86) PCT/DE00/01698

(87) WO 00/73112

- (57) List (10) stěrače skel je proveden s vícedílným systémem (12) nosných třmenů, který obsahuje třmeny (46) se zahnutými výstupky spojené s kloubem (34) s nadřazeným třmenem, jejichž zahnuté výstupky (20) přidržují stírací lištu (22) na její horní liště (24). Alespoň jeden třmen (46) má mezi svými konci alespoň jednu oblast (50), která je definovaně plasticky deformovatelná v podélné střední rovině systému (12) nosných třmenů. Při výrobě listu (10) stěrače s deformovatelným třmenem (46) se zahnutými výstupky se tento třmen (46) se zahnutými výstupky deformuje prostřednictvím lisovníku, který při pracovním zdvihu dodržuje definovanou naměřenou hodnotu.

(74) Matějka Jan JUDr., Národní 32, Praha, 11000;



7 (51) **B 60 S 1/52, B 60 S 1/38, B 05 B 1/14**

(21) **2001-723**

(71) A. RAYMOND & CIE, Grenoble, FR;

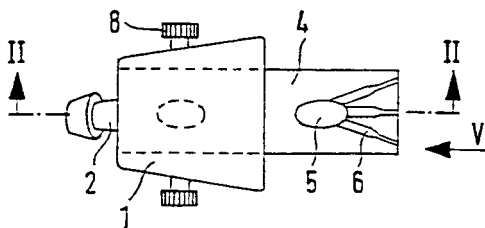
(72) Lesser Hans-Jürgen, Rheinfelden, DE;

Hänsel Mathias, Rümplingen, DE;

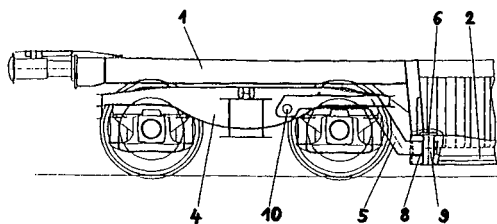
(54) **Tryska k ostříkování skel s uloženým trysovým čepem**

(22) 03.08.1999

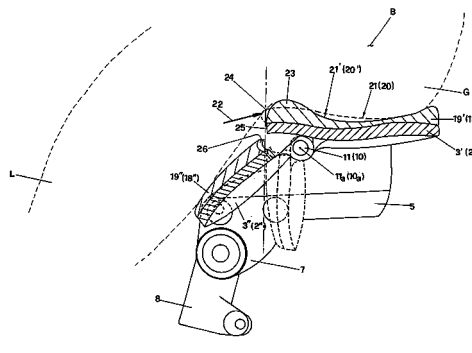
- (32) 26.08.1998
 (31) 1998/19838764
 (33) DE
 (86) PCT/EP99/05567
 (87) WO 00/12361
 (57) Řešení se týká trysky k ostřikování skel, která slouží k ostřikování čelních nebo zadních skel motorových vozidel. Tryska sestává z pouzdra (1) s napojovacím hrdlem (2) pro ostřikovací vodu a s komorou (3) k uložení tryskového čipu (4). Čip (4) má centrální průtokový otvor (5), od něhož je vějířovitě směrem ven vedeno větší množství půlkulatých kanálových žlábků (6). Kanálové žlábků (6), vytvarované do čipu (4), jsou po jedné straně otevřené a po uložení čipu (4) se vodotěsně uzavírají stěnami komor. Aby vodní proud (5) získal vysokou výstupní rychlost a tím docházelo k efektivnějšímu ostřikování skla (9) vozidla, jsou do čipu (4) vytvarovány kanálové žlábků (6) s šířkou (b) kanálu, zužující se k výstupní oblasti, a mají na svém výstupním konci hloubku od 0,1 do max. 0,2 mm a šířku od 0,2 do max. 0,4 mm.
 (74) Všečetka Miloš JUDr., Hálkova 2, Praha 2, 12000;



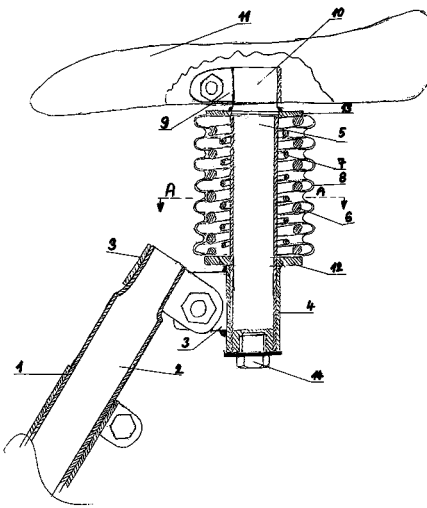
- 7 (51) **B 61 D 3/18, B 61 D 3/16, B 61 D 3/00**
 (21) **2000-4305**
 (71) DWA DEUTSCHE WAGGONBAU GMBH, Berlin, DE;
 (72) Wieloch Bertram Dipl. Ing., Niesky, DE;
 Ziemann Detlef Dipl. Ing., Neuenhagen, DE;
 Dürschmied Frank Dipl. Ing., Königswusterhausen, DE;
 Moeschler Franz Dipl. Ing., Berlin, DE;
 Pasemann Bernd Dr. Ing., Berlin, DE;
 (54) **Železniční nosný vůz pro kombinovaný nákladní provoz, zejména s motorovými vozidly**
 (22) 20.11.2000
 (32) 22.11.1999
 (31) 1999/19956036
 (33) DE
 (57) Železniční nosný vůz pro kombinovaný nákladní provoz, zejména s motorovými vozidly, se spouštěcí ložnou plochou má pojezdy vytvořeny jako otočné podvozky (4), opatřené ojí (5), která je v napojovacím bodu (6), směřujícím do středu nosného vozu, kloubově a ve vodorovném směru výkyvně napojena na vozový můstek (1). Otočné podvozky (4), pojezdové prostřednictvím opěrných prvků (7) po obloukové dráze, jejíž střed zakřivení leží přesně nad napojovacím bodem (6) oje (5), podpírají vozový můstek (1) ve svislém směru.
 (74) Sedlák Zdeněk Ing., Mendlovo nám. 1a, Brno, 60300;



- 7 (51) **B 62 J 1/00**
 (21) **2000-2928**
 (71) DID ITALIA SRL, Valdagno, IT;
 (72) Bavaresco Roberto José, Valdagno, IT;
 (54) **Sedlo pro jízdní kolo**
 (22) 18.02.1999
 (32) 19.02.1998
 (31) 1998VI/000034
 (33) IT
 (86) PCT/EP99/01069
 (87) WO 99/42353
 (57) Sedlo pro jízdní kolo obsahuje dvě oddělená sedadla (2, 3), nesená podpůrným prvkem (4), připevněným k rámu jízdního kola, a umístěná symetricky bočně ke směru pohybu jízdního kola. Každé sedadlo (2, 3) obsahuje alespoň první část (2', 3') sedadla, pevnou vůči podpůrnému prvku (4), a alespoň druhou část (2'', 3'') sedadla, pohyblivou vůči první části (2', 3') sedadla. Tato druhá část (2'', 3'') je otočně spojena s čepem (10, 11), definujícím horizontální osu (10a, 11a), kolmou ke směru pohybu jízdního kola. První část (2', 3') sedadla a druhá část (2'', 3'') sedadla jsou pokryty prvním čalouněním (18', 19') a druhým čalouněním (18'', 19'') provedenými z měkkého materiálu. Každé první čalounění (18', 19') má přední výčnělek (24) protažený za přední hranu (25) části (2', 3') sedadla, k níž první čalounění (18', 19') náleží, a zasahující do zadního zahloubení (26), vytvořeného v každém druhém čalounění (18'', 19'').
 (74) Čermák Karel Dr., Národní třída 32, Praha 1, 11000;



- 7 (51) **B 62 J 1/08, B 62 J 1/00**
 (21) **1999-3698**
 (71) MÁDLE Vlastimil, Ostrov, CZ;
 (72) Mádle Vlastimil, Ostrov, CZ;
 (54) **Zařízení k odpružení sedla jízdního kola**
 (22) 18.10.1999
 (57) Zařízení k odpružení sedla jízdního kola se skládá ze dvou do sebe zapadajících čtyřhranných trubek (4, 5), kde na vnitřní trubku (5) jsou nasunuty měnitelné pružiny (6, 7) a na vnější trubce (4) je přivařen sedlový zámeček (3).



7 (51) **B 62 M 3/08, B 62 M 3/16, B 62 M 3/00**

(21) **1999-3906**

(71) SHIMANO INC., Sakai-shi, JP;

(72) Ueda Yutaka, Tondabayashi-shi, JP;

(54) **Pedál jízdního kola a cyklistická příchytka**

(22) 03.11.1999

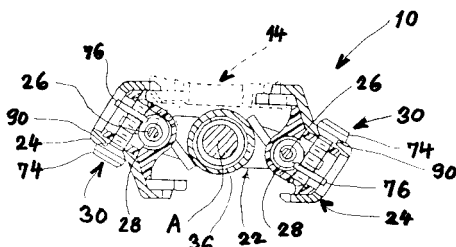
(32) 05.11.1998

(31) 1998/186146

(33) US

(57) Pedál jízdního kola pro upínání boty (12) prostřednictvím příchytky (14) má pedálové těleso (22), které je otočně připojeno ke druhému konci pedálového hřídele (20) pro účely podpírání chodidla jezdce. Je výhodné, že pedálové těleso (22) má dvojici otočně připevněných upínacích součástí (24). Mezi pedálovým tělesem (22) a každou z upínacích součástí (24) je připojena pružící součást (28). Do závitové díry, vytvořené v pedálovém tělese (22), se šroubuje seřizovací součást nebo šroub (74) tak, aby se volný konec šroubu (74) dotýkal části přidružené upínací součásti (24) za účelem pootáčení upínací součásti (24). V důsledku toho se přidružená pružící součást (28) dostává do stavu pružícího napnutí. Toto uspořádání umožňuje snadné sestavování pedálu jízdního kola, protože upínací součást (24) a pružící součásti (28) se mohou připojovat k pedálovému tělesu (22) bez uvedení pružících součástí (28) do stavu pružícího napnutí. Toto uspořádání rovněž umožňuje regulování původního napnutí na základě včlenění tenkých podložek mezi hlavy šroubů (74) a pedálové těleso (22). Každá upínací součást (24) je rovněž vybavena mechanismem (30) pro seřizování napnutí, které nastavuje různé úrovně účinku pružící cíly příslušných pružících součástí (28) po sestavení pedálu.

(74) PATENTSERVIS PRAHA a.s., Jivenská 1, Praha 4, 14000;



7 (51) **B 62 M 25/02, B 62 M 25/00**

(21) **2000-3856**

(71) SHIMANO INC, Sakai-shi, JP;

(72) Fujii Kazuhiro, Osaka, JP;

Nanko Yoshiaki, Osaka, JP;

(54) **Pomocné zařízení pro přemístování polohy převodovky jízdního kola**

(22) 18.10.2000

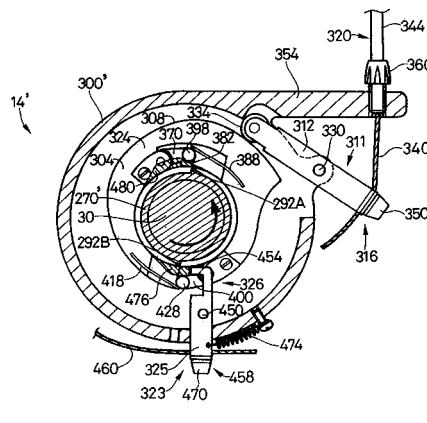
(32) 30.11.1999

(31) 1999/452724

(33) US

(57) Pomocné zařízení obsahuje připevňovací součást (300, 300', 526) a vačkovou součást (304, 604), připojenou k připevňovací součásti (300, 300', 526) pro účely otáčení kolem osy vačky. Tato vačková součást (304, 604) má vačkový povrch (308, 608) a vačkovou kladičku (311, 612), spolupracující s vačkovým povrchem (308, 608) při vyvolávání pohybu v reakci na otáčení vačkové součásti (304, 604). Zařízení dále obsahuje připojovací součást (316, 626) ovládací součásti převodovky, přenášející pohyb vačkové kladičky (311, 612) na ovládací součást (320, 630) převodovky, a první spojovací součást (324, 654), připojenou pro účely otáčení vačkové součásti (304, 604). Tato první připojovací součást (324, 654) se pohybuje mezi první připojenou polohou a první odpojenou polohou. Zařízení zahrnuje také ovládací součást (323, 524, 530) pro přemístování první připojovací součásti (324, 654) do první připojené polohy a odpojovací součást (476, 586), která přemísťuje první připojovací součást (324, 654) do první odpojené polohy v reakci na otočnou polohu vačkové součásti (304, 604). Při vytváření předního přesmykače je ovládací součást (320, 630) převodovky tohoto pomocného zařízení (14, 14', 514) připojena k ovládacímu ramenu (536) předního přesmykače (520), které je určeno pro přemístování vodiče řetězu (532).

(74) PATENTSERVIS PRAHA a.s., Jivenská 1, Praha 4, 14000;



7 (51) **B 62 M 25/08, B 62 M 25/00**

(21) **2000-4357**

(71) CAMPAGNOLO SRL., Vicenza, IT;

(72) Campagnolo Valentino, Vicenza, IT;

(54) **Přesmykací převodové zařízení pro jízdní kola**

(22) 22.11.2000

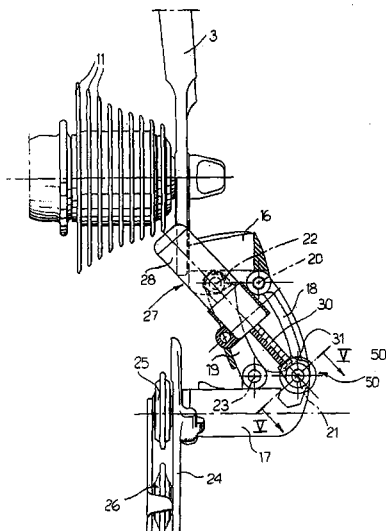
(32) 23.11.1999

(31) 1999TO/001023

(33) IT

(57) Přesmykací převodové zařízení obsahuje přesmykač, elektrický motorek (27) pro ovládní přesmykače, přidružený přímo k přesmykači, a elektrický snímač (50, 56) absolutního typu, jenž je rovněž přidružen k přesmykači a je konstruován pro vytváření elektrického signálu, který indikuje absolutní polohu pohyblivého tělesa (17) přesmykače.

(74) PATENTSERVIS PRAHA a.s., Jivenská 1, Praha 4, 14000;

7 (51) **B 65 D 1/02, B 65 D 23/02**(21) **2001-729**

(71) PLASTIPAK PACKAGING, INC., Plymouth, MI, US;

(72) Slat William A., Brooklyn, MI, US;

(54) **Plastová nádoba s uhlíkovým povlakem na vnitřním povrchu a způsob její výroby**

(22) 26.07.2000

(32) 06.08.1999, 14.03.2000

(31) 1999/370642, 2000/525871

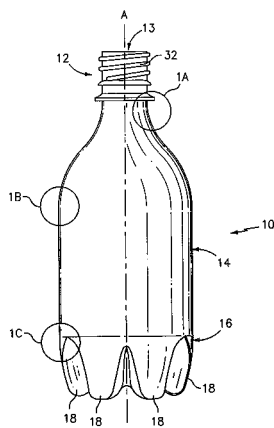
(33) US, US

(86) PCT/US00/20302

(87) WO 01/10725

(57) Vyfukovaná nádoba (10) s bariérovými vlastnostmi a obsahující horní díl (12) stěny s otvorem (13), středový díl (14) stěny umístěný pod horním dílem (12) stěny a spodní díl (16) umístěný pod středovým dílem (14), s funkcí podpory nádoby (10). Nádoba (10) obsahuje nalisovanou vnější vrstvu (24) s vnitřním povrchem (22) a vnějším povrchem, vytvořenou z nejméně 40 % recyklovaného plastu, a uhlíkový povlak (26) vytvořený na vnitřním povrchu (22) vnější vrstvy (24) a k němu přilehlý a v zásadě stejného rozsahu s vnější vrstvou (24), přičemž uvedený uhlíkový povlak má tloušťku méně než 10 μm. Způsob výroby nádoby zahrnuje vytvoření nádoby, uzavření nádoby, vakuové odčerpání vzduchu, naplnění vnitřního objemu a vyvolání uhlíkového povlaku.

(74) Jirotková Ivana Ing., Nad Štolou 12, Praha 7, 17000;

7 (51) **B 65 D 1/04**(21) **1995-3132**

(71) Pepsi Co Inc., Purchase, NY, US;

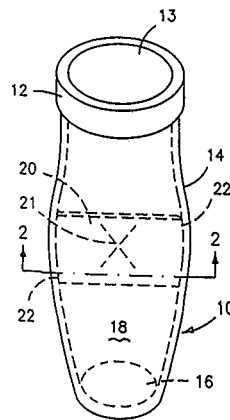
(72) Valyi Emery I., Katonah, NY, US;

(54) **Plastová nádoba vyfukovaná do formy**

(22) 27.11.1995

(57) Plastová nádoba (64, 90) vyfukovaná do formy, vyráběná z tvarovaného plastového předlisku (10, 52), jejíž podstata spočívá v tom, že zahrnuje lisované a vyfukované plastové těleso, které má oblast hrdla (12, 65, 91) vymezující otvor (13, 66), oblast dna (16, 67, 94) a oblast těla (14, 68, 93) spojující oblast hrdla (12, 65, 91) a oblast dna (16, 67, 94) a tvořící s nimi jeden celek, kde oblast hrdla (12, 65, 91), oblast těla (14, 68, 93) a oblast dna (16, 67, 94) vymezují dutý prostor (18, 51, 60, 73) uzavřený v oblasti dna (16, 67, 94) a otevřený v oblasti hrdla (12, 65, 91) a kde oblast těla (14, 68, 93) vytváří část zahrnující nejméně dva sousedící laloky (74, 82, 84, 101, 102), mající oddělené prohlubně (76, 83, 61) a oblast stěny táhnoucí se od jedné oddělené prohlubně (76, 83, 61) ke druhé, přičemž tak vytvářejí držadlo (96), a s alespoň jedním vnitřním podpurným prvkem (20, 20', 20'', 32, 34, 72, 72', 78, 80, 97) v dutém prostoru (18, 60, 73), vedeným z jedné prohlubně (76, 83, 61) do druhé, kde oblast stěny alespoň jednoho z laloků (74, 82, 84, 101, 102) se vyfukuje ve formě tak, aby segmenty (53, 55, 103) byly uvolnitelné z formy a přetvořené působením vnitřního tlaku do tvaru držadla (96).

(74) Andera Jiří Ing., Nad Štolou 12, Praha 7, 17000;

7 (51) **B 65 D 23/02**(21) **1997-16**

(71) PLASTIPAK PACKAGING, INC., Plymouth, MI, US;

(72) Slat William A., Brooklyn, MI, US;

Darr Richard C., Seville, OH, US;

(54) **Vícevrstvý předlisk, způsob tváření předlisku a vícevrstvá nádoba, zhotovená z předlisku**

(22) 16.06.1995

(32) 06.07.1994

(31) 1994/271088

(33) US

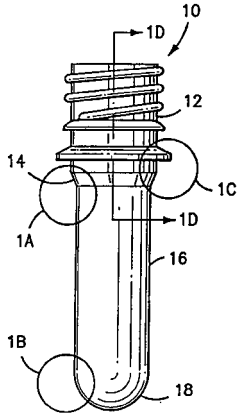
(86) PCT/US95/07631

(87) WO 96/01213

(57) Vícevrstvý předlisk (10) pro vyfukování nádoby do formy zahrnuje vytlačovanou vnitřní vrstvu (20), vymezující dutinu a zahrnující jednak horní část (12) pro přetvoření do horní části nádoby, která má první tloušťku, dále střední část (14, 16) pro přetvoření do střední části nádoby, která má druhou tloušťku větší než je první tloušťka, a která je uspořádána pod horní částí (12). Dále zahrnuje základovou část (18) pro přetvoření do základové části nádoby, která má třetí tloušťku větší než je druhá tloušťka, a která je uspořádána pod střední částí (14, 16). A konečně zahrnuje vstříkovanou vnější vrstvu (24), která je uspořádána mimo vnitřní vrstvu (20). Předlisk má otevřený vršek, kde horní část (12) sahá k otevřenému vršku předlisku a kde střední část (14, 16) je prodlouženou boční stěnou, sahající od horní části (12) k základové části

(18). Způsob vytváření předlisku spočívá ve vytlačování polotovaru (37) s alespoň vnitřní vrstvou (20) materiálu a změnu tloušťky vrstvy (20) po délce polotovaru (37) a vstříkování vnější vrstvy (24) materiálu na vnitřní vrstvu (20). Nádoba (58) takto vytvořená má nejméně dvouvrstvou horní stěnu (60), střední stěnu (62, 64) a tvarovanou základovou stěnu (66) k podpirání nádoby (58), přičemž její tloušťka se po délce mění.

(74) Andera Jiří Ing., Nad Štolou 12, Praha 7, 17000;



7 (51) **B 65 D 41/62, B 29 C 63/34**

(21) **1999-3725**

(71) PECHINEY EMBALLAGE ALIMENTAIRE, Clichy, FR;

(72) Granger Jacques, Libourne, FR;

Poyol Richard, Montpon Ménessérol, FR;

(54) **Kovový uzávěrový klobouček, způsob jeho výroby a zařízení pro provádění způsobu**

(22) 17.04.1998

(32) 21.04.1997

(31) 1997/9705182

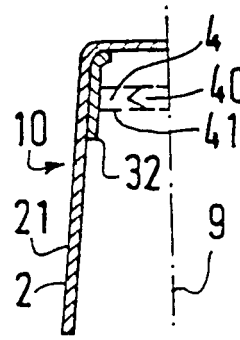
(33) FR

(86) PCT/FR98/00783

(87) WO 98/47785

(57) Uzávěrový klobouček (10) pro uzavírání nebo krytí uzávěru nádoby má hlavu a plášť, obsahující kovovou stěnu s otevíracím úsekem určeným pro přetržení při prvním otevření a obsahuje objímkovitý člen (32) z plastu, ulpívající k uvedené kovové stěně v části uzávěrového kloboučku (10), odpovídající otevíracímu úseku. Při způsobu se v prvním kroku nejdříve vytváří předvýrobek (2) kovového uzávěrového kloboučku (10) tvarováním pásu nebo folie obsahující kovovou vrstvu, v typickém případě tažením, takže předvýrobek má nejméně 50 % konečné výšky víčka, načež se předvýrobek (2) obkládá objímkovitou částí (32), před tím předtvarovaným, který se přilepí k předvýrobku (2), a poté se eventuálně pokračuje v tvarování předvýrobku (2), pokud bylo na výstupu z jeho vytváření v prvním kroku neúplné, a dokončuje se, zejména tvarování prostředků (40, 41) určených k uskladňování prvního otevření. Zařízení obsahuje lisovnický a vyhřívavou lisovnici, přičemž lisovnický obsahuje prstenec, který je radiálně roztahovatelný v důsledku axiálního stlačování mezi lisovnickem a lisovnicí, takže se objímkovitý člen přitlačuje k předvýrobku (2).

(74) Všetečka Miloš JUDr., Hálkova 2, Praha 2, 12000;



7 (51) **B 65 D 71/46**

(21) **1999-3873**

(71) THE MEAD CORPORATION, Dayton, OH, US;

Sauls Alain, Chateauroux, FR;

Blin Patrick, Chateauroux, FR;

(54) **Nosič výrobků a polotovaru pro něj**

(22) 15.04.1998

(32) 30.04.1997

(31) 1997/9708771

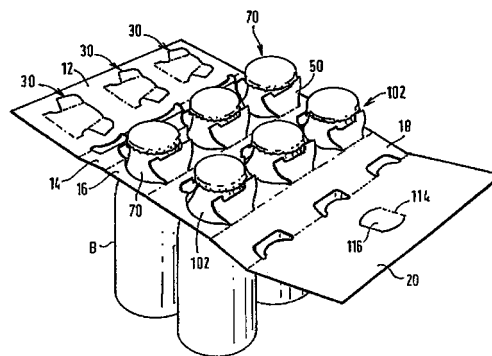
(33) GB

(86) PCT/US98/07651

(87) WO 98/49071

(57) Kartonový polotovar pro vytvoření nosiče pro uchopení skupiny nádobek (B), například lahví, přičemž tento polotovar má po složení trubcovou strukturu a zahrnuje první panel (16) mající více otvorů (70, 102), přičemž každý má nejméně jednu přehýbatelnou klopou (50) pro záběr se spodní stranou radiálně vystupující části nádoby (B) přítomné v otvoru (70, 102) a druhý panel (12), umístěný v určité vzdálenosti od prvního panelu (16) a zahrnující podpěrnou klopou (30), vystřizenu z druhého panelu (12), přičemž tato podpěrná klopou (30) zahrnuje hlavní část (34) a do boku rozšířenou část (36, 38) s okrajem (44) pro záběr se spodní stranou radiálně vystupující části nádoby (B) tak, aby se omezil pohyb druhého panelu (12) vůči horní části nádoby (B), přičemž hlavní část (34) je umístěna mezi dvojicí sousedních nádobek (B) tak, aby minimalizovala relativní pohyb mezi těmito nádobkami (B).

(74) PATENTSERVIS PRAHA a.s., Jivenská 1, Praha 4, 14000;



7 (51) **B 65 D 81/02, B 65 D 81/18**

(21) **1999-4293**

(71) BLAŽEK JAROSLAV, Praha, CZ;

BLAŽEK PETR, Stará Huť, CZ;

(72) Blažek Jaroslav, Praha, CZ;

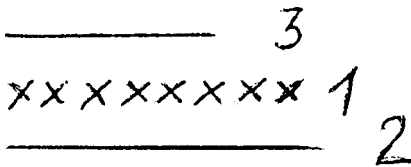
Blažek Petr, Stará Huť, CZ;

(54) **Ochranný obal proti živočišným škůdcům**

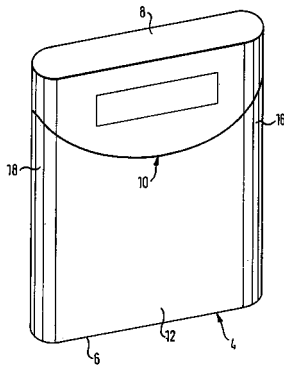
(22) 01.12.1999

(57) Ochranný obal proti živočišným škůdcům sestává z nejméně jedné obalové vrstvy (2,3) a z nejméně jedné

odpuzovací vrstvy (1) tvořené látkou, která svými vlastnostmi odpuzuje škůdce, zejména sestává z vnitřní obalové vrstvy (2) a vnější obalové vrstvy (3), mezi které je vložena odpuzovací vrstva (1). Ochranný obal má výhodně tvar pytle, plachty, krabice, bedny.



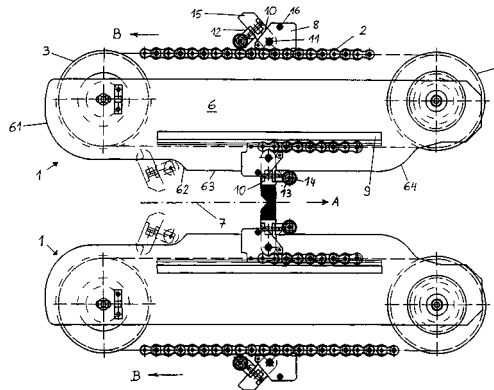
- 7 (51) **B 65 D 85/10, B 65 D 19/24**
 (21) **1999-4704**
 (71) H. F. & PH. F. REEMTSMA GMBH, Hamburg, DE;
 (72) Schoch Reinhard A., Hamburg, DE;
 Meier Uwe I., Norderstedt, DE;
 Friedrich H. J. Detlef, Hamburg, DE;
 (54) **Přířez pro cigaretové balení a způsob výroby cigaretového balení z něj**
 (22) 06.07.1998
 (32) 09.07.1997, 29.07.1997
 (31) 1997/19730266, 1997/19733604
 (33) DE, DE
 (86) PCT/EP98/04131
 (87) WO 99/02428
 (57) Přířez pro cigaretové balení s vnitřním dílem a pláštěm (4), s přední stranou (12), zadní stranou (6), víčkem (8) a bočními úseky (16, 18) spojujícími přední stranu (12) a zadní stranu, jakož i s trhací hranou (10). Boční úseky (16, 18) jsou opatřeny předem narýhovanými drážkami (17) pro umožnění půlkruhového přehnutí vnitřního dílu a pláště (4). Vynález se dále týká způsobu výroby cigaretového balení z tohoto přířezu, jehož vnitřní díl se tvaruje a slepí a poté se do něj zasune cigaretový blok a vnitřní díl se potom uzavře, položí se kolem něj plášť (4) a spojí se s ním.
 (74) Andera Jiří Ing., Nad Štolou 12, Praha 7, 17000;



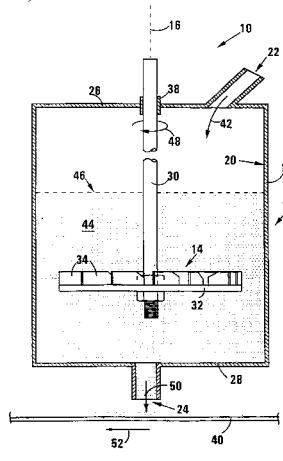
- 7 (51) **B 65 G 17/32, B 65 G 37/00, B 65 H 29/04**
 (21) **2001-1072**
 (71) STARLINGER & CO. GESELLSCHAFT M. B. H., Wien, AT;
 (72) Starlinger Huemer Franz, Wien, AT;
 Apfler Gerhard, Permitz, AT;
 (54) **Zařízení na příjem a dopravu předmětů**
 (22) 04.10.1999
 (32) 05.10.1998
 (31) 1998/1656
 (33) AT
 (86) PCT/AT99/00234
 (87) WO 00/20304
 (57) Zařízení má minimálně jeden pár synchronně poháněných, vzájemně protilehlých paralelních řetězů (2) nebo řemenů, které mezi sebou definují odstup k přepravě předmětů.

Každý řetěz (2) vykazuje minimálně jeden zachycovač (10), který je na něm výkyvně namontován a je vždy protilehlý zachycovači (10) na druhém řetězu (2). Každý zachycovač (10) má výběžek (13), který je pohyblivý podél vodící plochy (61, 62, 63, 64), přičemž příslušná vodící plocha (61, 62, 63, 64) na místě přebírání předmětů vykazuje plochu (62), skloněnou ve vztahu ke směru přepravy předmětů (7), takže u běžícího řetězu (2) je výběžek (13) zachycovače (10) vychýlen podél skloněné plochy (62) a tím je zachycovači (10) propůjčen rotační pohyb, který je opačný k translačnímu pohybu (A), způsobenému řetězem (2). V momentu dotyku mezi zachycovačem (10) a předmětem (7) nedochází k relativnímu pohybu.

- (74) PATENTSERVIS PRAHA a.s., Jivenská 1, Praha 4, 14000;



- 7 (51) **B 65 G 69/20**
 (21) **2000-4709**
 (71) ELKEM-ASA, Oslo, NO;
 (72) Russel-Smith Kevan Vaughan, Die Heuvel, ZA;
 (54) **Zahušťování sypkého částicového materiálu**
 (22) 25.06.1999
 (32) 26.06.1998
 (31) 1998/5615
 (33) ZA
 (86) PCT/IB99/01199
 (87) WO 00/00418
 (57) Zhušťování sypkého částicového materiálu (44) se provádí částečným omezením sypkosti sypkého částicového materiálu (44) v zařízení (10), v němž se otáčí otočný prvek (14) ponořený do sypkého částicového materiálu (44) okolo osy otáčení (16), a tím způsobuje pohyb materiálu (44) směrem k ose otáčení (16), a nebo od ní, čímž dochází ke zhušťování sypkého částicového materiálu (44). Způsob je vhodný ke zhušťování křemenného prachu. Řešení se týká i zařízení ke zhušťování sypkého částicového materiálu.
 (74) PATENTSERVIS PRAHA a.s., Jivenská 1, Praha 4, 14000;



7 (51) **B 65 H 3/18, B 65 H 33/06**(21) **1999-3466**

(71) FERAG AG, Hinwil, CH;

(72) Maeder Carl Conrad, Hinwil, CH;
Scheuber Markus, Weisslingen, CH;(54) **Způsob oddělování vícero alespoň částečně na sobě uložených plochých předmětů na předem určeném místě a jeho použití**

(22) 07.04.1998

(32) 16.04.1997

(31) 1997/889

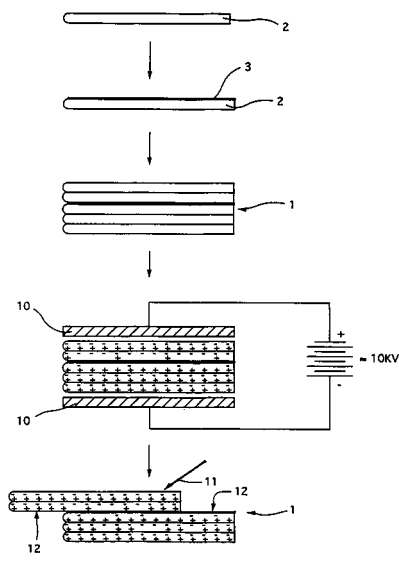
(33) CH

(86) PCT/CH98/00129

(87) WO 98/46508

(57) Způsob oddělování vícero alespoň částečně na sobě uložených plochých předmětů (2) na předem určeném místě, kdy jsou v dělicím místě dva na sobě ležící předměty (2) od sebe odsunuty odsuvnou silou (11), se provádí tak, že se zvýší přilnavost mezi na sobě uloženými plochými předměty (2) jejich nabitím statickou elektřinou, načež se sníží odpor na stykových plochách oddělovaných předmětů (2) snížením elektrostatického náboje a tím se sníží i přilnavost těchto ploch ve srovnání s ostatními plochami, které nejsou na dělicím místě, tak že jsou po sobě lehce posuvné. Způsob je dobře využitelný zvláště u cíleného otvírání vícestránkových tiskovín např. pro vložení příloh.

(74) Malůšek Jiří Ing., Mendlovo nám. 1a, Brno, 60300;

7 (51) **B 66 B 23/24**(21) **2000-4436**

(71) BALL Ronald H., Oshawa, CA;

(72) Ball Ronald H., Oshawa, CA;
Weatherall Douglas J., Whitby, CA;
Kenny Andrew O., North Yourk, CA;
Counce A. Stuart, Scarborough, CA;(54) **Pohyblivé madlo se složenou strukturou**

(22) 18.06.1999

(32) 30.06.1998

(31) 1998/106470

(33) US

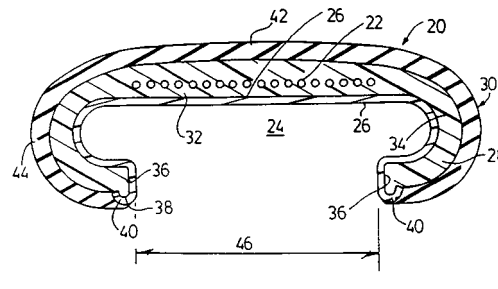
(86) PCT/CA99/00569

(87) WO 00/01607

(57) Pohyblivé madlo (20) se složenou strukturou pro eskalátory, pohyblivé chodníky a jiná přepravní zařízení má průřez obecně ve tvaru písmene C, kterým je vymezen vnitřní volný prostor (24) obecně ve tvaru písmene T. Madlo (20) je vyrobeno metodou průtláčného lisování a jeho součástí je první vrstva (28) termoplastové hmoty, která obklopuje volný vnitřní prostor (24) ve tvaru písmene T. Druhá vrstva (30) termoplastové hmoty

obklopuje z vnější strany první vrstvu (28) a vymezuje vnější profil madla (20). Volný vnitřní prostor (24) ve tvaru písmene T je vymezen vrstvou klouzače (26), který je spojen s první vrstvou (28), kterou je veden tlumič (22) napětí. První vrstva (28) je vytvořena z tvrdšího termoplastu než druhá vrstva (30).

(74) PATENTSERVIS PRAHA a.s., Jivenská 1, Praha 4, 14000;

7 (51) **C 01 B 3/38, B 01 J 23/46**(21) **2000-4899**(71) SHELL INTERNATIONALE RESEARCH
MAATSCHAPPIJ B. V., Hague, NL;(72) Schaddenhorst David, Amsterdam, NL;
Schoonebeek Ronald Jan, Amsterdam, NL;(54) **Způsob parciální katalytické oxidace katalyzátorem ze slitiny rhodia a iridia**

(22) 24.06.1999

(32) 30.06.1998

(31) 1998/98305179

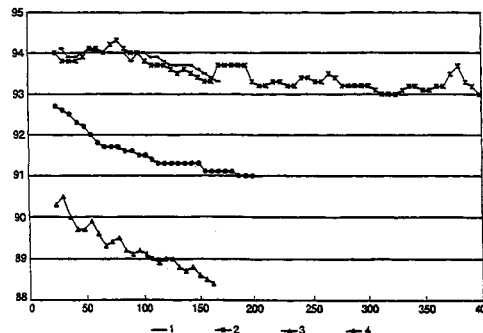
(33) EP

(86) PCT/EP99/04408

(87) WO 00/00426

(57) Způsob parciální katalytické oxidace uhlovodíkové suroviny zahrnuje kontaktování uhlovodíkové suroviny a plynu obsahujícího kyslík s katalyzátorem obsahujícím kovy skupiny VIII periodické tabulky prvků, a to rhodium a iridium v těsném vzájemném spojení. Tyto kovy mohou být naneseny na nosičovém materiálu, s výhodou na oxidu zirkoničitém. Uhlovodíková surovina a plyn obsahující kyslík se kontaktuje s katalyzátorem při teplotě 750 až 1400 °C a tlaku 0,1 až 15,0 MPa.

(74) Zelený Pavel JUDr., Hájkova 2, Praha 2, 12000;

7 (51) **C 01 G 23/047, C 22 B 3/02, C 22 B 3/04**(21) **1999-4780**

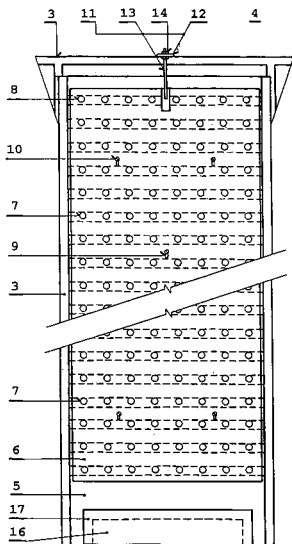
(71) KEMICRAFT OVERSEAS LIMITED, Santa Fe de Bogota, CO;

(72) Miller Jorge, Santa Fe de Bogota, CO;
Davis Brian Richard, Bellaire, TX, US;
Rahm Joseph Aloysius, Licking, MO, US;
Madsen Eric James, Houston, TX, US;(54) **Nepřetržitý a neznečišťující způsob výroby oxidu titaničitého mokrou cestou a zařízení pro jeho provádění**

(22) 01.04.1998

(32) 30.05.1997, 16.06.1997, 22.08.1997

(31) 1997US/9709371, 1997/876234, 1997/917941



7 (51) **C 03 B 5/16, F 27 B 14/20**

(21) **1999-3187**

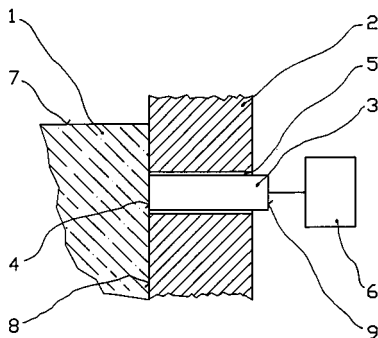
(71) PRECIOSA, A. S., Jablonec nad Nisou, CZ;

(72) Koudelka Josef Ing., Jablonec nad Nisou, CZ;
Žák Jaroslav, Velké Hamry, CZ;

(54) **Zařízení pro měření teploty taveniny**

(22) 09.09.1999

(57) Zařízení pro měření teploty taveniny (1) spočívá v tom, že ve stěně vyzdívkvy pece (2) je pod hladinou (7) taveniny (1) průchozí otvor (5), do kterého je vložen světlovod (3), vedoucí k radiačnímu pyrometru (6). Je výhodné, když vnitřní čelo světlovodu (3) nepřesahuje vnitřní plochu (8) vyzdívkvy pece (2). dále je výhodné, má-li světlovod (3) tvar tyče z taveného transparentního oxidu hlinitého (Al_2O_3) nebo jeho modifikací, např. safíru v podobě monokrystalu dopovaného Y, Th nebo Zr, případně jejich oxidy.



7 (51) **C 03 B 11/12**

(21) **1999-1064**

(71) SKLÁRNÝ KAVALIER A. S., Sázava, CZ;

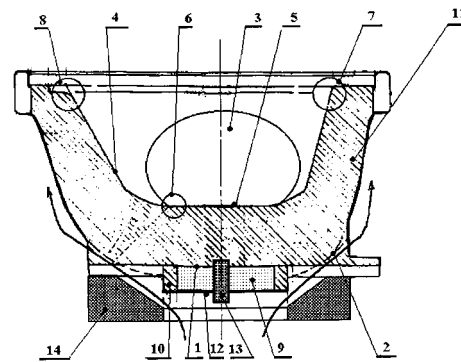
(72) Gorbaň Igor Ing., Votice, CZ;
Jech Zdeněk Ing., Votice, CZ;

(54) **Tvarování výrobků ze skla na automatických lisech**

(22) 24.03.1999

(57) Při tvarování skloviny (3) se provádí její nerovnoměrné regulované ochlazování tlustou tvarovací stěnou (11) masivní celokovové formy, při němž se odvádění tepla z části povrchu dna (1) formy na straně opačné dáve skloviny blokuje a okrajová část dna (2) s tvarovací stěnou (11) se ochlazuje nuceným proudem vzduchu. Blokování odvádění tepla ze dna (1) formy se provádí izolováním prostřední části dna.

(74) Smrčková Marie Ing., Ctíradova 1, Praha 4, 14000;



7 (51) **C 03 C 25/10, C 03 C 25/42**

(21) **2000-4590**

(71) SAINT-GOBAIN RECHERCHE, Aubervilliers, FR;

(72) Marzolin Christian, Paris, FR;
Marchal Arnaud, Chantilly, FR;
Talpaert Xavier, Paris, FR;

(54) **Substrát s fotokatalytickým povlakem**

(22) 10.06.1999

(32) 10.06.1998

(31) 1998/9807276

(33) FR

(86) PCT/FR99/01375

(87) WO 99/64364

(57) Substrát obsahující vláknitý materiál, který je opatřen na alespoň části svého povrchu a/nebo uvnitř své tloušťky povlakem obsahujícím oxid nebo sulfid mající fotokatalytické vlastnosti, zejména oxid titaničitý ve formě anatasu, v kombinaci s prostředkem pro umožnění adheze k vláknitému materiálu. Povlak s fotokatalytickými vlastnostmi se na vláknitý materiál ukládá ve formě suspenze v kapalně fázi před, zároveň s nebo po nanášení šlichtovací kompozice.

(74) Všetečka Miloš JUDr., Hálkova 2, Praha 2, 12000;

7 (51) **C 04 B 14/02, C 04 B 14/10, C 04 B 14/22, C 04 B 28/00 // C 04 B 111:20**

(21) **1999-1830**

(71) LIAS VINTÍŘOV, LEHKÝ STAVEBNÍ MATERIÁL,
K. S., Vintířov, CZ;

(72) Tomis Vladimír Ing., Karlovy Vary, CZ;

(54) **Betonová směs pro výrobu střešní krytiny**

(22) 24.05.1999

(57) Betonová směs pro výrobu střešní krytiny obsahuje cement, vodu a případně obvyklé přísady do betonu, barviva a kamenivo, tvořené lehkým umělým nebo lehkým přírodním kamenivem nebo směsí lehkého umělého a lehkého přírodního kameniva nebo směsí lehkého kameniva a obyčejného přírodního kameniva o zrnitosti 0,01 mm až 8 mm, které je ve 100 objemových dílů obsaženo 20 až 85 objemovými díly, přičemž nejmenší množství cementu je 180 kg na 1 m³ hotové směsi a množství obvyklých přísad do betonu a barviv je až 7 % hmotnosti cementu.

(74) Zeman Petr, U Porcelánky 1012, Chodov, 35735;

7 (51) **C 04 B 18/06**

(21) **1999-2982**

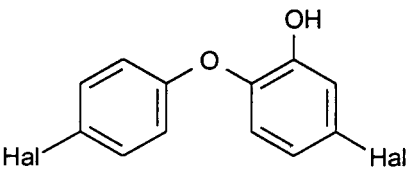
(71) EKONORD, S. R. O., Most, CZ;

(72) Chytka Lubomír Dr. Ing., Most, CZ;
Kloub Bohumil, Litvínov, CZ;

(54) **Umělé kamenivo na bázi odpadů po spalování uhlí**

(22) 20.08.1999

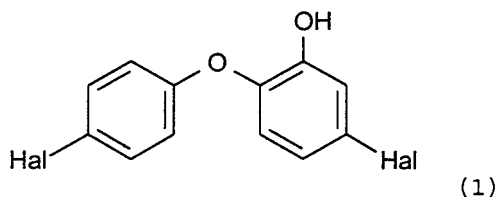
(57) Umělé kamenivo na bázi odpadů ze spalování uhlí obsahuje 1 a 95 % hmotn. tuhých zbytků po spalování uhlí při odsířovacích procesech a 3 až 40 % hmotn. záměsové vody. Tuhými zbytky jsou fluidní popílek, nebo konečný produkt po odsíření kouřových plynů. Dále může umělé

- kamenivo obsahovat popílek z klasických tepelných elektrárn a tepláren spalujících hnědouhelné topné směsi v množství 3 až 90 % hmotn. Výhodně umělé kamenivo, zejména pro výrobu podkladového granulovaného materiálu - kameniva pro silniční stavitelství a tvárnice, sestává z 18 až 84 % hmotn. popílku a 10 až 75% hmotn. tuhého zbytku po spalování uhlí při procesech odsiřování a 6 až 40% hmotn. vody. Umělé kamenivo, zejména pro výrobu tvárnice, betonových tvarovek a zámkové dlažby, s výhodou sestává z 3 až 60% hmotn. popílku a 1 až 25% hmotn. tuhého zbytku po spalování uhlí při procesech odsiřování, 3 až 40% hmotn. vody, 5 až 40% hmotn. cementu, 8 až 66% hmotn. písku 0 až 4 mm a 5 až 20% hmotn. drtě 4 až 8 mm. Způsob výroby umělého kameniva spočívá v tom, že se do homogenizéru dávkuje současně tuhé zbytky po spalování uhlí při procesech odsiřování s vodou a popřípadě s popílkem, a zhomogenizují se, po homogenizaci se směs dávkuje do forem nebo se granuluje, nebo se směs dále homogenizuje s cementem a/nebo pískem a/nebo drtí a/nebo vodou a s dalšími přísadami vybranými ze skupiny tvořené plastifikátory, barvivy a tenzidy a teprve poté se dávkuje do forem.
- (74) Kubíčková Květoslava Ing., Doubravčická 2201, Praha 10, 10000;
- 7 (51) **C 04 B 28/04 // C 04 B 22/06, C 04 B 18/14, B 09 B 3/00, (C 04 B 28/04, C 04 B 7:14)**
 (21) **1998-3867**
 (71) ČVUT V PRAZE, KLOKNERŮV ÚSTAV, Praha, CZ;
 VŠCHT, Praha, CZ;
 (72) Škvára František Doc. Dr. DrSc., Praha, CZ;
 Bohuněk Jan Ing., Kladno, CZ;
 Dohnálek Jiří Doc. Ing. CSc., Praha, CZ;
 Pumpr Václav Ing. CSc., Praha, CZ;
- (54) **Alkalicky aktivované pojivo na bázi hydraulicky aktivních látek**
 (22) 26.11.1998
 (57) Alkalicky aktivované pojivo na bázi hydraulicky aktivních látek, určené pro výrobu kaší, malt a betonů tvrdnoucích při teplotách 15 až 95 °C, sestává z 35 až 93 % hmotn. elektrárenského popílku s měrným povrchem 100 až 600 m²/kg, 2 až 40 % hmotn. další latentně hydraulicky aktivní látky, 5 až 15 % hmotn. alkalického aktivátoru, jako je například směs sodného nebo draselného vodního skla a NaOH či KOH, vyjádřené jako % hmotn. Na₂O, přičemž další hydraulicky aktivní látkou je mletá granulovaná vysokopecní struska s měrným povrchem 200 až 600 m²/kg, a/nebo mletý slínek portlandského cementu s měrným povrchem 200 až 600 m²/kg, a/nebo přírodní a/nebo umělý pucolán a/nebo tepelně aktivovaný přírodní jíl, a v alkalickém aktivátoru je poměr SiO₂/Na₂O je 0,4 až 1,0. Pojivo s výhodou obsahuje 0,001 až 10 % hmotn. směsného portlandského cementu, jako je struskoportlandský nebo vysokopecní cement.
- (74) Kubíčková Květoslava Ing., Doubravčická 2201, Praha 1, 10000;
- 7 (51) **C 04 B 35/105, C 04 B 35/106**
 (21) **1999-4521**
 (71) DIDIER-WERKE AG, Wiesbaden, DE;
 (72) Mossal Karl-Heinz, Idstein, DE;
 Yesiltas Selim, Oestrich, DE;
 Kleinevoss Albert, Hoehr, DE;
 Weichert Thomas, Bad Schwalbach, DE;
- (54) **Žáropevný materiál na bázi chrom-korundu, chrom-korundový výstelkový kámen a jeho použití**
 (22) 10.06.1998
 (32) 01.07.1997
 (31) 1997/19727917
 (33) DE
 (86) PCT/EP98/03513
 (87) WO 99/01399
- (57) Žáropevný materiál na bázi chrom-korundu, chrom-korundového výstelkového kamene a jeho použití, přičemž žáropevný materiál sestává z 5 až 35% hmotnostních, s výhodou 10 až 30% hmotnostních Cr₂O₃ s velikostí zrna < 0,1 mm, z 1 až 10% hmotnostních, s výhodou 3 až 6% hmotnostních ZrO₂ s velikostí zrna mezi 0,5 a 4,0 mm a dále z 55 až 94% hmotnostních, s výhodou 64 až 87% hmotnostních Al₂O₃ s velikostí zrna mezi 0,2 a 4,0 mm.
- (74) Malůšek Jiří Ing., Mendlovo nám. 1a, Brno, 60300;
- 7 (51) **C 07 C 43/295, A 01 N 31/16, A 61 K 7/00, C 11 D 3/00, D 06 M 13/10, C 07 C 41/26**
 (21) **2001-1156**
 (71) CIBA SPECIALTY CHEMICALS HOLDING INC., Basel, CH;
 (72) Di Teodoro Armando, Rheinfelden, DE;
 Hölzl Werner, Eschentzwiller, FR;
 Reinehr Dieter, Kandern, DE;
 Zink Rudolf, Therwil, CH;
- (54) **Způsob přípravy 4,4'-dihalogen-o-hydroxydifenylových sloučenin, prostředky, které je obsahují a jejich použití**
 (22) 27.09.1999
 (32) 06.10.1998
 (31) 1998/98811002
 (33) EP
 (86) PCT/EP99/07158
 (87) WO 00/20366
 (57) Popisuje se čtyřkrokový způsob přípravy 4,4'-dihalogen-o-hydroxydifenylových sloučenin vzorce 1, v kroku 1a pomocí halogenace difenylové sloučeniny nebo v kroku 1b pomocí reakce p-halogen-fenolu a p-dihalogenbenzenu, ve druhém kroku pomocí acylace dihalogenované sloučeniny prostřednictvím Friedel-Craftsovy reakce, ve třetím kroku pomocí oxidace acylové sloučeniny a ve čtvrtém kroku pomocí hydrolyzy. Sloučeniny vzorce 1 se používají pro ochranu organických materiálů a předmětů proti mikroorganismům.
- (74) Kubát Jan Ing., Přístavní 24, Praha 7, 17000;
- 

(1)
- 7 (51) **C 07 C 43/295, A 01 N 31/16, C 07 C 41/16, C 07 C 41/22, C 07 C 41/26**
 (21) **2001-1157**
 (71) CIBA SPECIALTY CHEMICALS HOLDING INC., Basel, CH;
 (72) Di Teodoro Armando, Rheinfelden, DE;
 Hölzl Werner, Eschentzwiller, FR;
 Reinehr Dieter, Kandern, DE;
 Zink Rudolf, Therwil, CH;
- (54) **Způsob přípravy 4,4'-dihalogen-o-hydroxydifenylových sloučenin a jejich použití**
 (22) 27.09.1999
 (32) 06.10.1998
 (31) 1998/98811003
 (33) EP
 (86) PCT/EP99/07157
 (87) WO 00/20365
 (57) Popisuje se tříkrokový způsob přípravy 4,4'-dihalogen-o-hydroxydifenylových sloučenin vzorce 1, který zahrnuje a) halogenaci alkoxyfenolu vzorce 6 (= a₁), reakci získané halogenované fenolové sloučeniny vzorce 5 s p-dihalogenbenzenem vzorce 4a v přítomnosti mědi a/nebo solí mědi na difenyletherovou sloučeninu vzorce 2 (= a₂) a etherové štěpení difenyletherové sloučeniny vzorce 1 (= a₃), nebo b) reakci alkoxyfenolu vzorce 6 a

halogenfenolem vzorce 4b na sloučeninu vzorce 3 (= b₁), potom halogenizaci této sloučeniny (b₂) a následné etherové štěpení získané sloučeniny vzorce 2 na difenyletherovou sloučeninu vzorce 1 (= b₃). sloučeniny vzorce 1 se použijí pro ochranu organických materiálů a předmětů proti mikroorganismům.

(74) Kubát Jan Ing., Přístavní 24, Praha 7, 17000;



7 (51) **C 07 C 45/50**

(21) **2000-4076**

(71) OXENO OLEFINCHEMIE GMBH, Marl, DE;

(72) Büschken Wilfried Dr., Haltern, DE;

Wiese Klaus-Diether Dr., Haltern, DE;

Röttger Dirk Dr., Recklinghausen, DE;

Protzmann Guido Dr., Marl, DE;

(54) **Způsob hydroformylace olefinů**

(22) 02.11.2000

(32) 30.11.1999

(31) 1999/19957528

(33) DE

(57) Způsob výroby aldehydů hydroformylací jednoho nebo několika olefinů a 2 až 25 atomů uhlíku vícefázovou reakcí v trubkovém reaktoru, přičemž a) katalyzátor je obsažen v kontinuální fázi, b) kontinuální fáze sestává ze směsi rozpouštěl, c) nejméně jeden olefin je obsažen v disperzní fázi a d) faktor B zatížení trubkového reaktoru je rovný nebo větší než 0,8 a výhodou se používají směsi rozpouštědel, jejichž dielektrická konstanta při 20 °C je 50 až 78. Dále se popisuje použití aldehydů pro výrobu alkoholů nebo kondenzací aldolů.

(74) Čermák Karel Dr., Národní třída 32, Praha 1, 11000;

7 (51) **C 07 C 45/74**

(21) **2000-4333**

(71) OXENO OLEFINCHEMIE GMBH, Marl, DE;

(72) Büschken Wilfried Dr., Haltern, DE;

Wiese Klaus-Diether Dr., Haltern, DE;

Protzmann Guido Dr., Marl, DE;

(54) **Způsob provádění aldolové kondenzace**

(22) 21.11.2000

(32) 24.11.1999

(31) 1999/19956410

(33) DE

(57) Vynález se týká způsobu výroby α,β -nenasyčených oxosloučenin bazicky katalyzovanou aldolovou kondenzací aldehydů a/nebo ketonů s 1 až 15 atomy uhlíku, přičemž tyto aldehydy a/nebo ketony reagují s vodným katalyzátorovým roztokem v adiabatické reakci a takto získaná reakční směs se v krátkodobé destilaci dělí na destilát obsahující vodu, aldehyd a/nebo keton a destilační zbytek obsahující α,β -nenasyčené oxosloučeniny a vodnou katalyzátorovou fázi.

(74) Čermák Karel Dr., Národní třída 32, Praha 1, 11000;

7 (51) **C 07 C 51/08**

(21) **2001-1053**

(71) AVENTIS PHARMA DEUTSCHLAND GMBH, Frankfurt am Main, DE;

(72) Korb Gerhard, Hainburg, DE;

Flemming Hans-Wolfram, Usingen, DE;

Lehnert Rudolf, Mainz, DE;

Rybczynski Wolfgang, Hünfelden-Ohren, DE;

(54) **Způsob beztlaké výroby alfa, alfa-dimethylfenoctové kyseliny z alfa, alfa-dimethylbenzylkyanidu**

(22) 15.09.1999

(32) 26.09.1998

(31) 1998/19844225

(33) DE

(86) PCT/EP99/06829

(87) WO 00/18715

(57) Je popsán způsob získávání kyseliny alfa, alfa-dimethylfenoctové, při kterém se nechá reagovat alfa, alfa-dimethylbenzylkyanid v přítomnosti hydroxidu sodného, vody, alkoholu, který obsahuje 4 atomy uhlíku, nebo/a alkoholu, který obsahuje 5 atomů uhlíku, při teplotách nad 100 °C, a kyselina alfa, alfa-dimethylfenoctová se získá okyselením.

(74) Kubát Jan Ing., Přístavní 24, Praha 7, 17000;

7 (51) **C 07 C 59/135, C 07 C 69/736, C 07 C 235/32, C 07 C 259/04, A 61 K 31/165, A 61 K 31/19, A 61 P 3/10, A 61 P 5/16**

(21) **2001-313**

(71) KARO BIO AB, Huddinge, SE;

(72) Apelqvist Theresa, Huddinge, SE;

Goede Patrick, Tumba, SE;

Holmgren Erik, Gustavsberg, SE;

(54) **Ligandy receptorů glukokortikoidních a thyroïdních hormonů k léčbě metabolických poruch**

(22) 04.08.1999

(32) 05.08.1998

(31) 1998/9816935

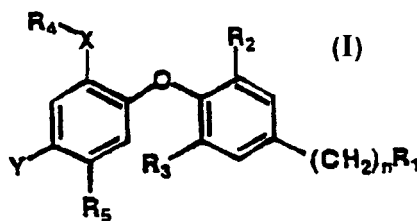
(33) GB

(86) PCT/IB99/01447

(87) WO 00/07972

(57) Nové ligandy receptorů glukokortikoidních a thyroïdních hormonů, jak se zde uvádí, které mají obecný vzorec (I), kde: R₁ je alifatický uhlovodík, aromatický uhlovodík, karboxylová kyselina nebo její ester, alkenylkarboxylová kyselina nebo její ester, hydroxy, halogen nebo kyan, nebo jejich farmaceuticky přijatelná sůl. R₂ a R₃ jsou shodné nebo odlišné a jsou to vodík, halogen, alkyl o 1 až 4 uhlících nebo cykloalkyl o 3 až 5 uhlících, kde alespoň jeden z R₂ a R₃ je něco jiného než vodík. X je karbonyl nebo methylen. R₄ je alifatický, aromatický nebo heteroaromatický. Y je hydroxyl, methoxy, amino nebo alkylamino. n je celé číslo od 0 do 4. Je popsán též způsob léčby onemocnění spojených s poruchou metabolismu nebo takových, které jsou závislé na expresi glukokortikoidního nebo thyroïdního receptorového genu (jako například diabetes, hypercholesterolémie nebo obezita) pomocí těchto sloučenin.

(74) Kania František Ing., Mendlovo nám. 1a, Brno, 60300;



7 (51) **C 07 C 229/14, A 61 K 31/195, A 61 P 25/00**

(21) **2001-398**

(71) AKZO NOBEL N. V., Arnhem, NL;

(72) Gibson Samuel George, Motherwell, GB;

Jaap David Robert, Glasgow, GB;

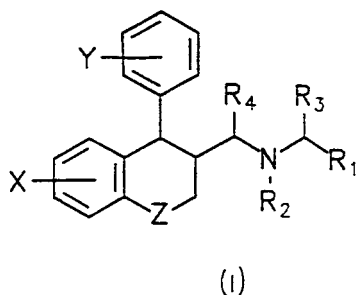
Thorn Simon Nicholas, Lanark, GB;

Gilfillan Robert, Cowdenbeath, GB;

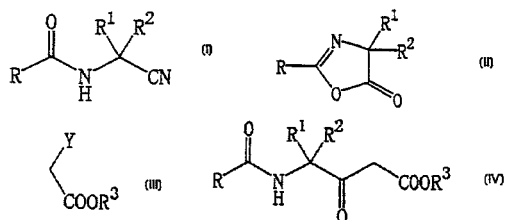
(54) **Deriváty aminomethylkarboxylových kyselin**

(22) 26.07.1999

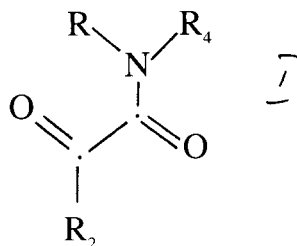
- (32) 31.07.1998
 (31) 1998/98306149
 (33) EP
 (86) PCT/EP99/05477
 (87) WO 00/07978
 (57) Deriváty aminomethylkarboxylových kyselin obecného vzorce I, v němž jednotlivé obecné symboly mají specifický význam, jsou látky s účinkem na centrální nervový systém a je možné je použít ve formě farmaceutického prostředku, který rovněž tvoří součást řešení, k léčení chorob centrálního nervového systému, jako jsou schizofrenie, deprese, demence nebo nerodegenerativní onemocnění, projevy svalové hyperaktivity a epilepsie.
 (74) Korejzová Zdeňka JUDr., Spálená 29, Praha 1, 11000;



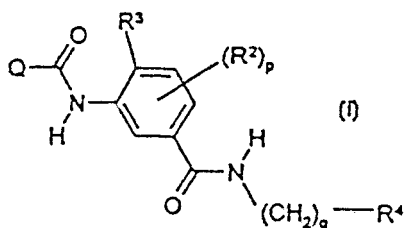
- 7 (51) C 07 C 231/10, C 07 C 221/00, C 07 C 225/06, C 07 C 231/12, C 07 C 233/31, C 07 C 233/47, C 07 C 233/51, C 07 C 233/61, C 07 C 233/63, C 07 C 235/34, C 07 D 263/42
 (21) 2000-4901
 (71) IHARA CHEMICAL INDUSTRY CO., LTD., Tokyo, JP;
 (72) Hiyoshi Hidetaka, Ihara-gun, JP;
 Taniguchi Shuji, Ihara-gun, JP;
 Suzuki Junko, Iwata-gun, JP;
 (54) Způsob přípravy amidů
 (22) 27.04.2000
 (32) 28.04.1999, 12.07.1999
 (31) 1999/122931, 1999/197529
 (33) JP, JP
 (86) PCT/JP00/02773
 (87) WO 00/66541
 (57) Meziprodukty pro přípravu amidů fenylalkanových kyselin vykazujících znamenité germicudní účinky, způsob přípravy meziproduktů a způsob přípravy výchozích látek pro přípravu meziproduktů. Konkrétně způsob přípravy amidů IV charakterizovaných reakcí nitrilu I s kyselinou s vytvořením oxazolinonu II intramolekulární cyklizací a reakcí tohoto oxazolinonu II a karboxylovou sloučeninou III za přítomnosti báze.
 (74) Zelený Pavel JUDr., Hálkova 2, Praha 2, 12000;



- 7 (51) C 07 C 235/84, C 07 D 213/55, C 07 D 239/28, C 07 D 241/24, C 07 D 513/04, C 07 D 333/62, C 07 D 497/04, C 07 D 209/18, A 61 K 31/17, A 61 K 31/44, A 61 K 31/50, A 61 K 31/505, A 61 K 31/38, A 61 K 31/395, A 61 P 37/00, A 61 P 29/00, A 61 P 19/10, A 61 P 35/00, A 61 P 3/10
 (21) 2000-3229
 (71) NOVO NORDISK A/S, Bagsvaerd, DK;
 ONTOGEN CORPORATION, Carlsbad, CA, US;
 (72) Andersen Henrik Sune, Lyngby, DK;
 Vagner Josef, Oro Valley, AZ, US;
 Jeppesen Claus Bekker, Nivaa, DK;
 Moller Niels Peter Hundahl, Copenhagen, DK;
 Branner Sven, Lyngby, DK;
 Jeppesen Lone, Virum, DK;
 Olsen Ole Hvilsted, Bronshoj, DK;
 Iversen Lars Fogh, Holte, DK;
 Holsworth Daniel Dale, San Diego, CA, US;
 Axe Frank Urban, Escondido, CA, US;
 Ge Yu, San Diego, CA, US;
 Jones Todd Kevin, Solana Beach, CA, US;
 Ripka William Charles, San Diego, CA, US;
 Uyeda Roy Teruyuki, San Diego, CA, US;
 Bakir Farid, San Diego, CA, US;
 Judge Luke Milburn, La Jolla, CA, US;
 Su Jing, New York, NY, US;
 (54) Sloučenina a její použití, farmaceutická kompozice a její použití a způsob úpravy aktivity, izolace, detekce, stanovení množství a funkce proteinových tyrosinfosfatas
 (22) 12.03.1999
 (32) 12.03.1998, 12.03.1998, 12.03.1998, 12.03.1998, 12.03.1998, 12.03.1998, 12.03.1998, 12.03.1998, 03.04.1998, 03.04.1998, 03.04.1998, 03.04.1998, 03.04.1998, 03.04.1998, 03.04.1998, 03.04.1998, 24.04.1998, 15.05.1998, 05.06.1998, 15.07.1998, 15.07.1998, 15.07.1998, 28.10.1998, 26.11.1998, 07.12.1998
 (31) 1998/0350, 1998/0345, 1998/0343, 1998/0342, 1998/0344, 1998/0347, 1998/0346, 1998/0348, 1998/0479, 1998/0472, 1998/0473, 1998/0478, 1998/0475, 1998/0474, 1998/0476, 1998/0480, 1998/082912, 1998/0667, 1998/088115, 1998/0939, 1998/0940, 1998/0938, 1998/1385, 1998/1561, 1998/1612
 (33) DK, DK, DK, DK, DK, DK, DK, DK, DK, DK, DK, DK, DK, DK, DK, DK, US, DK, US, DK, DK, DK, DK, DK, DK, DK
 (86) PCT/DK99/00126
 (87) WO 99/46237
 (57) Sloučeniny obecného vzorce i, kde R₁, R₂ a R₄ znamenají libovolnou chemickou skupinu nebo kombinaci chemických skupin, které působí jako ligand jednotky rozeznávající fosfotyrosin, o molekulové hmotnosti nižší nebo rovné 2500 Da, nové kompozice, způsoby jejich použití a metody jejich výroby, přičemž takové sloučeniny jsou farmakologicky použitelné inhibitory proteinových tyrosinfosfatas (PTPas, PTP), jako je PTP1B, jako je PTP1B, TC-PTP, CD45, SHP-1, SHP-2, PTPα, PTPε, PTPμ, PTPδ, PTPσ, Ptpζ, PTPβ, PTPD1, PTPD2, PTPH1, PTP-MEG1, PTP-LAR a HePTP. Tyto sloučeniny se používají při kontrole nebo léčbě širokého rozmezí onemocnění, jako jsou autoimunitní onemocnění, akutní a chronické záněty, osteoporóza, různé formy zhoubného bujení a maligního onemocnění a cukrovka typu I a II.
 (74) PATENTSERVIS PRAHA a.s., Jivenská 1, Praha 4, 14000;

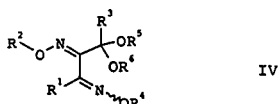
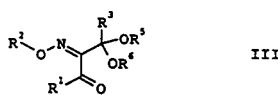
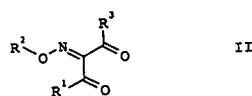
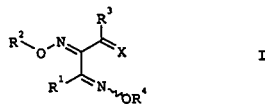


- 7 (51) **C 07 C 237/42, C 07 D 295/12, C 07 D 295/14, C 07 D 213/82, C 07 D 215/48, A 61 K 31/167, A 61 K 31/395**
 (21) **2001-384**
 (71) ASTRAZENECA AB, Södertälje, SE;
 (72) Brown Dearg Sutherland, Macclesfield, GB;
 Brown George Rogert, Macclesfield, GB;
 (54) **Amidové deriváty, které jsou užitečné jako inhibitory cytokinu, způsob jejich přípravy a farmaceutický prostředek, který je obsahuje**
 (22) 29.07.1999
 (32) 04.08.1998
 (31) 1998/9816837
 (33) GB
 (86) PCT/GB99/02494
 (87) WO 00/07980
 (57) Řešení se týká amidových derivátů obecného vzorce I, kde jednotlivé symboly mají specifický význam, jejich farmaceuticky přijatelných solí nebo in vivo štěpitelných esterů, způsobu jejich přípravy, farmaceutického prostředku, který je obsahuje, a jejich použití k léčbě nemocí nebo lékařských stavů zprostředkovaných cytokiny.
 (74) Hakr Eduard Ing., Přístavní 24, Praha 7, 17000;

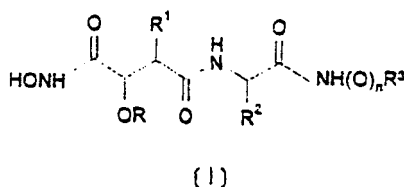


- 7 (51) **C 07 C 239/10**
 (21) **2001-115**
 (71) ASTRAZENECA AB, Södertälje, SE;
 (72) Blixt Jörgen, Södertälje, SE;
 (54) **Nové soli N-terc.-butylhydroxylaminu**
 (22) 06.07.1999
 (32) 10.07.1998
 (31) 1998/9802507
 (33) SE
 (86) PCT/SE99/01228
 (87) WO 00/02848
 (57) Nové soli N-terc.-butylhydroxylaminu s nižšími karboxylovými kyselinami obecného vzorce $(CH_3)_3CNHOH.RCO_2H$, kde R znamená atom vodíku nebo alkylovou skupinu s 1 až 4 atomy uhlíku a způsobu jejich přípravy. Tyto soli mají výhodné vlastnosti, které je činí užitečnými pro syntézu.
 (74) Zelený Pavel JUDr., Hálkova 2, Praha 2, 12000;
- 7 (51) **C 07 C 239/20**
 (21) **2000-4576**
 (71) ELF ATOCHEM S. A., Puteaux, FR;
 (72) Couturier Jean-Luc, Lyon, FR;
 Guerret Olivier, Marcy l'Etoile, FR;
 Senninger Thierry, Hayange, FR;
 (54) **Způsob přípravy alkoxyaminů z nitoxidů**

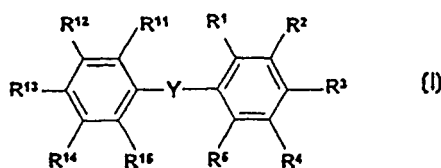
- (22) 24.03.2000
 (32) 08.04.1999
 (31) 1999/9904405
 (33) FR
 (86) PCT/FR00/00750
 (87) WO 00/61544
 (57) Postup výroby alkoxyaminů spočívající v míchání kovové soli, ligandu pro kov, halogenuhlovodíkové sloučeniny ZX a nitroxidu v organickém rozpouštědle při teplotě v rozmezí od 20 °C do 90 °C tak dlouho dokud nevyjmí nitroxid, přičemž následuje oddělení organické fáze, její promytí vodou a potom oddělení alkoxyaminu odpařením organického rozpouštědla za sníženého tlaku.
 (74) Všečetka Miloš JUDr., Hálkova 2, Praha 2, 12000;
- 7 (51) **C 07 C 249/08, C 07 C 251/34, C 07 C 251/60**
 (21) **2001-1016**
 (71) BASF AKTIENGESELLSCHAFT, Ludwigshafen, DE;
 (72) Grote Thomas, Schifferstadt, DE;
 Wolf Bernd, Fußgönheim, DE;
 Rack Michael, Heidelberg, DE;
 Götz Roland, Neulußheim, DE;
 Gypser Andreas, Mannheim, DE;
 Steinmetz Adrian, Mannheim, DE;
 Sauter Hubert, Mannheim, DE;
 Keil Michael, Freinsheim, DE;
 Mayer Horst, Ludwigshafen, DE;
 (54) **Způsob přípravy derivátů trionbis(oximetheru) a derivátů trionmono- a trionbis(oximetheru) získané tímto způsobem**
 (22) 16.09.1999
 (32) 30.09.1998
 (31) 1998/19844919
 (33) DE
 (86) PCT/EP99/06862
 (87) WO 00/18726
 (57) Popisuje se způsob přípravy derivátů trionbis(oximetheru) obecného vzorce I, kde mají substituenty následující významy: R¹, R³ jsou každá nesubstituovaný, částečně nebo úplně halogenovaný C₁₋₆alkyl, nebo C₃₋₆cykloalkyl; R², R⁴ jsou každá nesubstituovaný C₁₋₄alkyl, nebo methyl substituovaný C₂₋₄alkenylem, C₂₋₄alkinylem nebo fenylem; a X je kyslík nebo N-OH; a meziproducty, které lze získat tímto způsobem. Způsob sestává z reakce diionu obecného vzorce II s alkoholem nebo diolem v přítomnosti kyseliny za vzniku ketalu obecného vzorce III, převedení ketalu obecného vzorce II na bosoximetherketal obecného vzorce IV a následně hydrolyzy, kde další substituenty mají specifický význam.
 (74) Kubát Jan Ing., Přístavní 24, Praha 7, 17000;



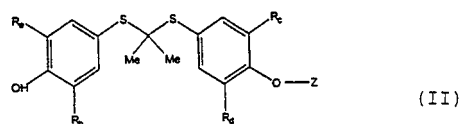
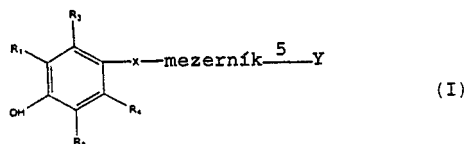
- 7 (51) **C 07 C 259/06, C 07 C 237/22, A 61 K 31/16, A 61 K 31/165, A 61 P 37/00, A 61 P 35/00**
 (21) **2000-4818**
 (71) SMITHKLINE BEECHAM PLC, Brentford, GB;
 (72) Faller Andrew, Harlow, GB;
 MacPherson David Timothy, Harlow, GB;
 Milner Peter Henry, Harlow, GB;
 Mistry Jashodaben, Harlow, GB;
 Ward John Gerard, Harlow, GB;
 (54) **Deriváty kyseliny hydroxamové jako inhibitory produkce lidské CD23 a uvolňování TNF**
 (22) 22.06.1999
 (32) 22.06.1998
 (31) 1998/9813451
 (33) GB
 (86) PCT/GB99/01954
 (87) WO 99/67201
 (57) Sloučeniny obecného vzorce I, ve kterém R je methyl substituovaný jednou až třemi skupinami zvolenými z alkylu, arylu, alkenylu a alkinylu; n je 0 nebo 1, R¹ je arylmethyl nebo heterovkylylmethyl; R² je alkyl, alkenyl, cyloalkyl nebo cykloalkenyl a R³ je atom vodíku, alkyl, alkenyl, alkinyl nebo aryl, které jsou užitečné při léčbě poruch zprostředkovaných s-CD23. Dále je popsán způsob výroby těchto sloučenin a farmaceutický prostředek s jejich obsahem.
 (74) Zelený Pavel JUDr., Hálkova 2, Praha 2, 12000;



- 7 (51) **C 07 C 275/42, C 07 C 275/32, C 07 C 381/06, C 07 C 233/64, A 61 K 31/17, A 61 K 31/18, A 61 K 31/19, A 61 P 35/00, A 61 P 1/12, A 61 P 9/12, A 61 P 7/06, A 61 P 19/00, A 61 P 27/06, A 61 P 37/08, A 61 P 29/00**
 (21) **2001-1020**
 (71) NEUROSEARCH A/S, Ballerup, DK;
 (72) Dahl Bjarne H., Ballerup, DK;
 Christophersen Palle, Ballerup, DK;
 (54) **Substituované fenylové deriváty, způsob jejich přípravy a jejich použití**
 (22) 19.10.1999
 (32) 22.10.1998
 (31) 1998/199801362
 (33) DK
 (86) PCT/DK99/00575
 (87) WO 00/24707
 (57) Sloučeniny obecného vzorce I, kde uvedené substituenty mají specifický význam, jsou vhodné jako blokátory chloridového kanálu. Dále je popsán způsob jejich výroby a farmaceutická kompozice s jejich obsahem.
 (74) Guttman Michal JUDr. Ing., Nad Štolou 12, Praha 7, 17000;

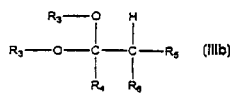
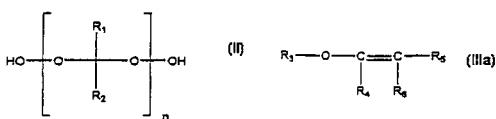
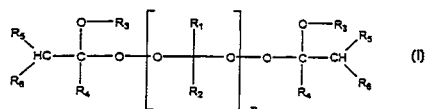


- 7 (51) **C 07 C 311/08, A 61 K 31/18, A 61 P 9/04, A 61 P 9/06**
 (21) **2000-1516**
 (71) PFIZER RESEARCH AND DEVELOPMENT COMPANY, N. V./S. A., Dublin, IE;
 (72) Appleby Ian Colin, Sandwich, GB;
 Newbury Trevor Jack, Sandwich, GB;
 Nichols Gary, Sandwich, GB;
 (54) **Polymorfy dofetilidu**
 (22) 09.10.1998
 (32) 27.10.1997
 (31) 1997/9722662
 (33) GB
 (86) PCT/EP98/06641
 (87) WO 99/21829
 (57) Polymorfy dofetilidu P162, P162a a P143, charakterizované diferenciální skanovací kalometrií a dále práškovým rentgenovým difraktogramem, způsoby jejich výroby, použití těchto polymorfů a farmaceutické kompozice, zejména pro léčení arythmií a srdečního selhání.
 (74) Matějka Jan JUDr., Národní 32, Praha 1, 11000;
- 7 (51) **C 07 C 323/00, A 61 K 31/10, A 61 P 9/10**
 (21) **1999-4023**
 (71) ATHEROGENICS, INC., Noroross, GA, US;
 (72) Medford Russell M., Atlanta, GA, US;
 Somers Patricia K., Atlanta, GA, US;
 Hoong Lee K., Duluth, GA, US;
 Meng Charles Q., Noroross, GA, US;
 (54) **Sloučenina a způsob inhibice exprese VCAM-1**
 (22) 14.05.1998
 (32) 14.05.1997
 (31) 1997/047020
 (33) US
 (86) PCT/US98/09781
 (87) WO 98/51662
 (57) Sloučeniny obecných vzorců I a II a jejich použití k inhibici exprese VCAM-1, (adhezni molekuly-1 cévních buněk) a k ošetřování nemocí zprostředkovaných VCAM-1, která zahrnují kardiovaskulární a zánětlivá onemocnění. Součástí řešení jsou rovněž farmaceutické prostředky tyto sloučeniny obsahující.
 (74) Kalenský Petr JUDr., Hálkova 2, Praha 2, 12000;

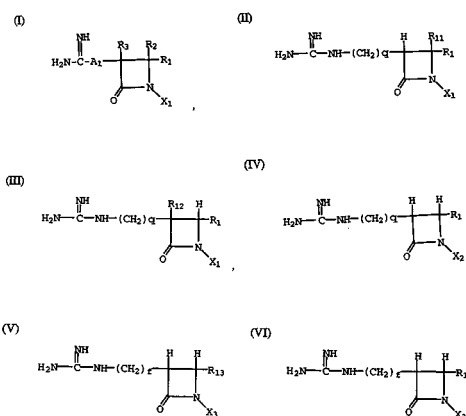


- 7 (51) **C 07 C 407/00, C 07 C 409/22, C 07 C 409/40, C 08 F 4/34, C 08 K 5/14, C 08 F 283/01**
 (21) **2001-539**
 (71) AKZO NOBEL N. V., Arnhem, NL;
 (72) Van de Bovenkamp-Bouwman Anna Gerdine, Nijkerk, NL;
 De Vries Bernhard, Nunspeet, NL;
 Meijer John, Deventer, NL;
 Syed Ejaz Ahmed, Deventer, NL;
 Hogt Andreas Herman, Enschede, NL;
 (54) **Způsob výroby peroxidu**
 (22) 28.07.1999
 (32) 12.08.1998

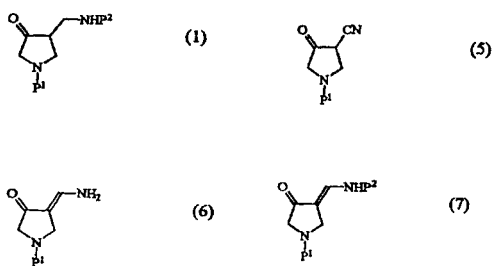
- (31) 1998/98202708
 (33) EP
 (86) PCT/EP99/05478
 (87) WO 00/09478
 (57) Nová třída peroxidů a způsob výroby těchto peroxidů obecného vzorce (I), kde jednotlivé symboly mají specifický význam, zahrnující reakci odpovídajícího ketonperoxidu obecného vzorce (II), kde jednotlivé symboly mají specifický význam, s alkylnyletherem obecného vzorce (IIIa) nebo s acetalem obecného vzorce (IIIb), kde R_3 , R_4 , R_5 a R_6 mají specifický význam, v přítomnosti katalyzátoru, použití těchto peroxidů jako iniciátorů polymerace, pro vytvrzování nenasyceného polyesteru a/nebo jako modifikačního činidla. Řešení se týká také prostředků obsahujících tyto peroxidy a nosič nebo ředidlo.
 (74) Korejzová Zdeňka JUDr., Spálená 29, Praha 1, 11000;



- 7 (51) **C 07 D 205/08, C 07 D 205/09, A 61 K 31/397, A 61 P 37/08**
 (21) **2000-4784**
 (71) BRISTOL-MYERS SQUIBB COMPANY, Princeton, NJ, US;
 (72) Bisacchi Gregory, Ringoes, NJ, US;
 Slusarchyk William A., Skillman, NJ, US;
 Treuner Uwe, Yardley, PA, US;
 Sutton James C., Princeton Junction, NJ, US;
 Zahler Robert, Pennington, NJ, US;
 Seiler Steven, Pennington, NJ, US;
 Kronenthal David R., Yardley, PA, US;
 Randazzo Michael E., East Windsor, NJ, US;
 Xu Zhongmin, Plainsboro, NJ, US;
 Shi Zhongping, West Windsor, NJ, US;
 Schwinden Mark D., Holland, PA, US;
 (54) **Beta-laktamové sloučeniny a jejich použití jako inhibitory tryptasy**
 (22) 18.06.1999
 (32) 25.06.1998
 (31) 1998/090636
 (33) US
 (86) PCT/US99/13811
 (87) WO 99/67215
 (57) Sloučeniny obecných vzorců (I), (II), (III), (IV), (V) a (VI). Tyto sloučeniny inhibují tryptasu a rovněž další enzymové systémy, nebo to jsou selektivní inhibitory tryptasy, a jsou vhodné jako protizánětlivé prostředky, zejména při léčbě chronického astma.
 (74) Kalenský Petr JUDr., Hájkova 2, Praha 2, 12000;



- 7 (51) **C 07 D 207/16, A 61 K 31/40**
 (21) **2001-408**
 (71) MENARINI RICERCHE S. P. A., Pomezia, IT;
 (72) Giachetti Antonio, Pomezia, IT;
 Mannucci Carlo, Pomezia, IT;
 Falezza Anita, Pomezia, IT;
 Giorgi Raffaello, IT;
 (54) **Způsob výroby vápenaté soli zofenoprilu**
 (22) 30.07.1999
 (32) 04.08.1998
 (31) 1998MI/001833
 (33) IT
 (86) PCT/EP99/05461
 (87) WO 00/07984
 (57) Způsob výroby polymorfní formy A vápenaté soli zofenoprilu ve značně čisté formě, zahrnující : a) reakci chloridu kyseliny S-(-)-3-benzoylthio-2-methylpropanové a cis-4-fenylthio-L-prolinu ve vodě při pH v rozmezí od 9,0 di 9,5 a opětné získání zofenoprilu v kyselé formě; b) tvorbu soli z kyselého zofenoprilu účinkem draselné soli v alkoholovém roztoku a opětné získání výsledné draselné soli; c) přeměnu draselné soli na vápenatou sůl přidáním vodného roztoku draselné soli zofenoprilu k vodnému roztoku $CaCl_2$ při teplotě 70-90 °C za současného zaočkovávání k podpoře vysrážení polymorfní formy A.
 (74) Korejzová Zdeňka JUDr., Spálená 29, Praha 1, 11000;
 7 (51) **C 07 D 207/24, C 07 D 207/36, C 07 D 207/22, C 07 D 471/04**
 (21) **2000-3109**
 (71) LG CHEMICAL LTD., Seoul, KR;
 (72) Moon Kwang Yul, Daejeon, KR;
 Kim Won Sup, Daejeon, KR;
 Lee Tae Hee, Daejeon, KR;
 Chang Jay Hyok, Daejeon, KR;
 (54) **Způsob přípravy chráněného 4-aminomethylpyrrolidin-3-onu**
 (22) 04.03.1999
 (32) 04.03.1998, 19.10.1998
 (31) 1998/987079, 1998/9843636
 (33) KR, KR
 (86) PCT/KR99/00099
 (87) WO 99/44991
 (57) Způsob přípravy sloučeniny vzorce 1, ve kterém P^1 a P^2 jsou chránící skupiny zahrnuje a) reakci sloučeniny vzorce 5 kde P^1 je jak je definován pro vzorec 1 s Raneyovým niklovým katalyzátorem v rozpouštědle pod vodíkem za vzniku sloučeniny vzorce 6 kde P^1 je jak je definován pro vzorec 1; b) chránění aminoskupiny za vzniku sloučeniny vzorce 7 kde P^1 a P^2 jsou jak je definován pro vzorec 1; a c) selektivní redukci dvojné vazby za vzniku sloučeniny vzorce 1.
 (74) Švorčík Otakar JUDr., Hájkova 2, Praha 2, 12000;



7 (51) C 07 D 209/12, C 07 D 215/14, C 07 D 405/04, C 07 D 413/12, C 07 D 215/08, C 07 D 401/12, C 07 D 413/06, A 61 K 31/395

(21) 2001-722

(71) AVENTIS PHARMA LIMITED, West Malling, GB;

(72) Bourzat Jean-Dominique, Vitry Sur Seine Dedex, FR;

Commercon Alain, Vitry Sur Seine Cedex, FR;

Filoche Bruno Jacques Christophe, Vitry Sur Seine

Cedex, FR;

Harris Neil Victor, Dagenham, GB;

McCarthy Clive, Dagenham, GB;

(54) **Aza - bicyclické sloučeniny pro modulování inhibování buněčné adheze, farmaceutické prostředky a použití**

(22) 26.08.1999

(32) 26.08.1998, 25.11.1998

(31) 1998/9818641, 1998/110008

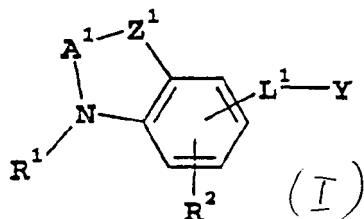
(33) GB, US

(86) PCT/GB99/02819

(87) WO 00/15612

(57) Aza-bicyclické sloučeniny obecného vzorce (I), ve kterém R^1 znamená R^3-Z^3 , $R^3-L^2-R^4-Z^3$, $R^3-L^3-Ar^1-L^4-Z^3$, nebo $R^3-L^3-Ar^1-L^2-R^4-Z^3$, R^2 znamená atom vodíku, halogenu, nižší alkylovou skupinu nebo nižší alkoxykupinu; A^1 znamená alkylenovou skupinu s přímým řetězcem obsahující 1 až 3 atomy uhlíku, která je případně substituována jednou nebo více skupinami vybranými ze souboru zahrnujícího alkylovou skupinu, aryllovou skupinu, arylalkylovou skupinu, heteroarylovou skupinu, heteroarylalkylovou skupinu, iminoskupinu, oxoskupinu, thioxoskupinu, nebo alkylovou skupinu substituovanou - ZR^6 , - NY^1Y^2 , - CO_2R^6 nebo - $C(=O)-NY^1Y^2$; L^1 znamená přímou vazbu, alkenylenovou skupinu, alkylenovou skupinu, alkinylenovou skupinu, cykloalkenylenovou skupinu, cykloalkylenovou skupinu, heteroaryldiyllovou skupinu, heterocykloalkylenovou skupinu nebo arylenovou skupinu, přičemž každá z nich je případně substituována; Y znamená karboxyskupinu nebo bioisoster kyseliny, a odpovídající N-oxidy a jejich prekurzory léčiv, a farmaceuticky přijatelné soli a solváty (jako například hydráty) těchto sloučenin a jejich N-oxidy a prekurzory léčiv. Tyto sloučeniny mají cenné farmaceutické vlastnosti, zejména schopnost regulovat interakce VCAM-1 a fibronektinu s integrinem VLA-4 (a4b1).

(74) Všečetka Miloš JUDr., Hálkova 2, Praha 2, 12000;



7 (51) C 07 D 211/26, C 07 D 401/14, C 07 D 413/14, A 61 K 31/445

(21) 2001-1256

(71) SANOFI-SYNTHELABO, Paris, FR;

(72) Aulombard Alain, Lattes, FR;
Edmonds-Alt Xavier, Combaillaux, FR;
Proietto Vincenzo, Saint-Georges-d'Orques, FR;
Van Broeck Didier, Murviel les Montpellier, FR;

(54) **Ureidopiperidinové deriváty jako selektivní antagonisté lidských receptorů NK3 a způsob jejich přípravy**

(22) 04.10.1999

(32) 09.10.1998

(31) 1998/9812859

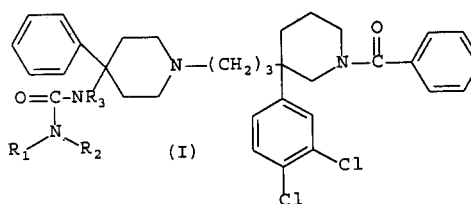
(33) FR

(86) PCT/FR99/02355

(87) WO 00/21931

(57) Popisují se sloučeniny vzorce I v racemické nebo opticky čisté formě, způsoby jejich přípravy a farmaceutické kompozice, které je obsahují. Sloučeniny vzorce I jsou selektivními antagonisty receptoru NK₃.

(74) Hakr Eduard Ing., Přístavní 24, Praha 7, 17000;



7 (51) C 07 D 211/34, C 07 D 405/14, C 07 D 401/14, C 07 D 409/14, C 07 D 211/60, A 61 K 31/445, A 61 P 7/02

(21) 2001-198

(71) LABORATOIRE L. LAFON, Maisons Alfort France, FR;

(72) Yue Christophe, Maisons Alfort, FR;

Henry Marguerite, Maisons Alfort, FR;

Giboulot Thierry, Vincennes, FR;

Lesur Brigitte, Champs Sur Marne, FR;

(54) **Bispiperidiny jako antitrombotická činidla**

(22) 16.07.1999

(32) 17.07.1998

(31) 1998/9809166

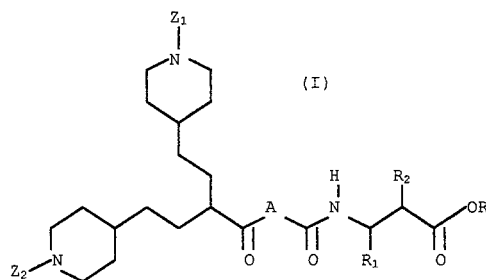
(33) FR

(86) PCT/FR99/01745

(87) WO 00/03986

(57) Řešení se týká sloučenin vzorce I, kde R_1 , R_2 , R_3 , Z_1 , Z_2 , mají specifický význam. Tyto sloučeniny inhibují vazbu fibrinogenu na receptory krevních destiček Gp IIb/IIIa a jsou užitečné v terapii jako antitrombotická léčiva.

(74) Kalenský Petr JUDr., Hálkova 2, Praha 2, 12000;



7 (51) C 07 D 213/65, C 07 D 213/69, C 07 D 213/70, C 07 D 213/74, A 61 K 31/44, A 61 P 29/00, A 61 P 37/08

(21) 2001-993

(71) DAINIPPON PHARMACEUTICAL CO., LTD., Osaka-shi, JP;

(72) Kawasaki Motoji, Ikeda-shi, JP;

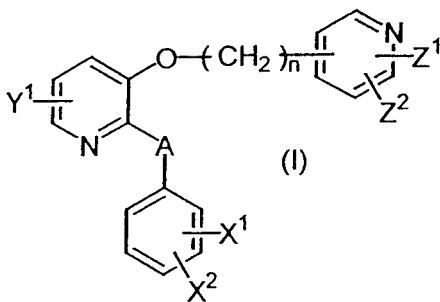
Nigo Tomohiro, Takarazuka-shi, JP;

Nobata Tadashi, Moriguchi-shi, JP;

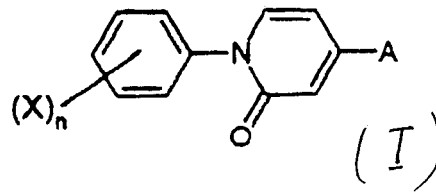
Nakamura Shunya, Osaka-shi, JP;

Itoh Mari, Suita-shi, JP;

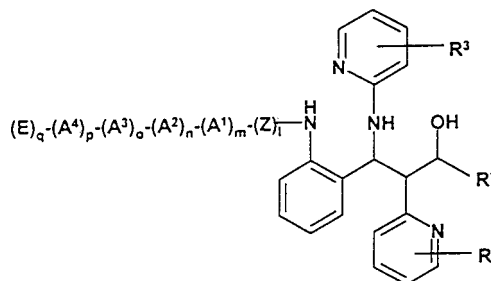
- (54) **2,3-Disubstituovaný pyridinový derivát, způsob jeho přípravy, farmaceutický prostředek který jej obsahuje a jeho meziprodukt**
- (22) 30.09.1999
 (32) 06.10.1998
 (31) 1998/283848
 (33) JP
 (86) PCT/JP99/05385
 (87) WO 00/20391
 (57) 2,3-Disubstituovaný pyridinový derivát obecného vzorce I, kde A je atom kyslíku, atom síry, CHR¹ nebo NR², kde R² znamenají atom vodíku nebo nižší alkylovou skupinu; X¹ a X² jsou stejné nebo různé a znamenají atom vodíku, atom halogenu, nitroskupinu, kyanoskupinu, atd., Y¹ je atom vodíku, nižší alkyl, Z¹ a Z² jsou atom vodíku, halogen kyanoskupina, hydroxyskupina, nižší alkylová skupina, atd., a n je celé číslo 2 až 4 a jeho farmaceuticky přijatelná sůl, a jeho způsob přípravy a farmaceutický prostředek který jej obsahuje jako aktivní složku a jeho meziprodukt. Sloučeniny obecného vzorce I vykazují silnou inhibiční aktivitu vůči PDE IV a rovněž vynikající bronchodilatační aktivitu a proto jsou užitečné v širokém měřítku jako inhibitory PDE IV při léčbě nebo profylaxi alergických zánětlivých nemocí nebo orgánových zánětlivých nemocí, zejména při léčbě nebo profylaxi pulmonárních nemocí spojených s obstrukcí dýchacích cest, jako je astma.
- (74) PATENTSERVIS PRAHA a.s., Jivenská 1, Praha 4, 14000;



- 7 (51) **C 07 D 213/73, C 07 D 213/74, A 61 K 31/4412, A 61 P 25/08**
- (21) **2001-450**
 (71) ARZNEIMITTELWERK DRESDEN GMBH, Radebeul, DE;
 (72) Lankau Hans-Joachim, Weinböhla, DE;
 Unverferth Klaus, Dresden, DE;
 Arnold Thomas, Radebeul, DE;
 Bartsch Reni, Hermsdorf, DE;
 Rostock Angelika, Dresden, DE;
 Granik Vladimir, Moscow, RU;
 Grizik Sofia, Moscow, RU;
- (54) **Nové 4-amino-1-arylpyridin-2-ony, které mají antikonvulsivní účinek a způsob jejich přípravy**
- (22) 28.07.1999
 (32) 07.08.1998
 (31) 1998/19835918
 (33) DE
 (86) PCT/EP99/05399
 (87) WO 00/07988
 (57) Řešení se týká nových 4-amino-1-aryl-pyridin-2-onů obecného vzorce 1, kde n = 0, 1, 2, 3, 4, 5 a X je atom vodíku, c₁-C₄-alkyl, C₁-C₄-alkoxy, trifluormethyl, trifluormethoxy nebo atom halogenu a A je amino, C₁-C₄-alkylamino, C₁-C₄-dialkylamino, morfolino, piperidino nebo pyrrolidino. Také se týká způsobu přípravy těchto látek a jejich použití jako léčiv, zejména pro léčení různých forem epilepsie.
- (74) Švorčík Otakar JUDr., Hálkova 2, Praha 2, 12000;



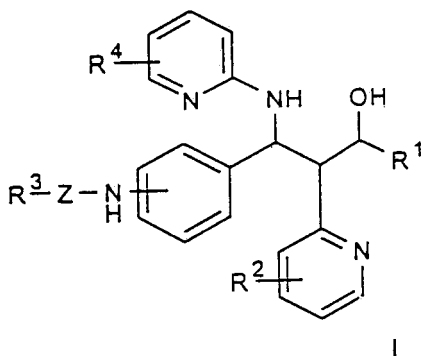
- 7 (51) **C 07 D 213/74, C 07 D 401/14, C 07 D 409/14, C 07 D 405/14, C 07 D 417/14, C 07 D 471/04, C 07 D 473/04, C 07 D 413/14, A 61 K 31/22**
- (21) **2001-1152**
 (71) AVENTIS PHARMA DEUTSCHLAND GMBH, Frankfurt am Main, DE;
 (72) Kirsch Reinhard, Braunschweig, DE;
 Enhsen Alfons, Büttelborn, DE;
 Glombik Heiner, Hofheim, DE;
 Kramer Werner, Mainz-Laubenheim, DE;
 Falk Eugen, Frankfurt am Main, DE;
- (54) **Substituované 1,3-diaryl-2-pyridin-2-yl-3-(pyridin-2-ylamino)propanolové deriváty, způsob jejich přípravy, léčiva obsahující tyto sloučeniny a jejich použití**
- (22) 18.09.1999
 (32) 02.10.1998
 (31) 1998/19845406
 (33) DE
 (86) PCT/EP99/06933
 (87) WO 00/20393
 (57) Řešení se týká substituovaných 1,3-diaryl-2-pyridin-2-yl-3-(pyridin-2-ylamino)propanolových derivátů, jejich farmaceuticky přijatelných solí a jejich fyziologicky funkčních derivátů. Jedná se o sloučeniny obecného vzorce I, ve kterém jsou použitelné například jako hypolipidemika.
- (74) Kubát Jan Ing., Přístavní 24, Praha 7, 17000;



- 7 (51) **C 07 D 213/74, A 61 K 31/44, A 61 P 3/06, A 61 P 9/10**
- (21) **2001-1175**
 (71) AVENTIS PHARMA DEUTSCHLAND GMBH, Frankfurt am Main, DE;
 (72) Frick Wendelin, Hünstetten-Beuerbach, DE;
 Kirsch Reinhard, Braunschweig, DE;
 Glombik Heiner, Horheim, DE;
 Kramer Werner, Mainz-Laubenheim, DE;
 Schäfer Hans-Ludwig, Hochheim, DE;
- (54) **Aryl-substituované propanolaminové deriváty, způsob jejich přípravy, léčiva obsahující tyto sloučeniny a jejich použití**
- (22) 18.09.1999
 (32) 02.10.1998
 (31) 1998/19845405
 (33) DE
 (86) PCT/EP99/06931
 (87) WO 00/20392
 (57) Substituované propanolaminové deriváty a jejich farmaceuticky přijatelné soli, jakož i jejich fyziologicky funkční deriváty. Sloučeniny obecného vzorce I, ve kterém

jednotlivé obecné symboly mají specifické významy, jejich fyziologicky přijatelné soli a jejich fyziologicky funkční deriváty, jakož i způsob jejich přípravy. Tyto sloučeniny jsou použitelné jako hypolipidemika.

- (74) Kubát Jan Ing., Přístavní 24, Praha 7, 17000;



- 7 (51) C 07 D 213/82, C 07 D 307/68, C 07 D 333/38, C 07 D 409/04, C 07 D 263/34, C 07 D 277/20, C 07 D 417/02, C 07 D 333/70, C 07 D 307/84, C 07 D 215/48, C 07 D 231/14, C 07 D 241/44, C 07 D 249/06, C 07 D 307/91, C 07 D 401/04, A 61 K 31/33

(21) 2001-1093

(71) ASTRAZENECA AB, Södertälje, SE;

(72) Brown Dearn Sutherland, Macclesfield, GB;
Brown George Robert, Macclesfield, GB;

- (54) **Amidové deriváty, které jsou užitečné jako inhibitory produkce cytokinů, způsob jejich přípravy a farmaceutický prostředek, který je obsahuje**

(22) 21.09.1999

(32) 25.09.1998, 09.12.1998, 17.03.1999

(31) 1998/9820770, 1998/9826938, 1999/9905969

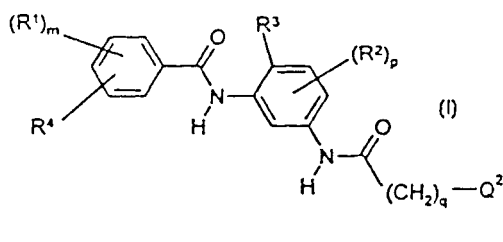
(33) GB, GB, GB

(86) PCT/GB99/03144

(87) WO 00/18738

- (57) Řešení se týká amidových derivátů obecného vzorce I, kde R³ ke alkylové skupině s 1 až 6 atomy uhlíku nebo halogen; m je 0 až 3, p je 0 až 2 a q je 0 až 4; každé R¹ a R² se zvolí ze souboru, který zahrnuje hydroxyskupinu, atom halogenu, trifluormethylovou skupinu a kyanoskupinu a R⁴ je bázeická skupina, jako je aminoskupina, alkylaminoskupina, di(alkyl)aminoskupina s 1 až 6 atomy uhlíku v každé alkylové části, di(alkyl)aminoalkylskupina s 1 až 6 atomy uhlíku v každé alkylové části, di(alkyl)aminoalkoxy skupina s 1 až 6 atomy uhlíku v alkylové části a 2 až 6 atomy uhlíku v alkoxylové části, heteroaryl, heteroaryloxy, heteroarylalkoxy skupina s 1 až 6 atomy uhlíku v alkoxylové části, heterocyklylová skupina, heterocyklyloxy skupina a heterocyklylalkoxy skupina s 1 až 6 atomy uhlíku v alkoxylové části; a Q² je skupina jako je heteroaryl, heteroaryloxy nebo heteroarylalkoxy s 1 až 6 atomy uhlíku, která je případně substituovaná; nebo jejich farmaceuticky přijatelných soli nebo in vivo štěpitelných esterů; způsobů jejich přípravy, farmaceutických prostředků, které je obsahují a jejich použití k léčbě nemocí nebo stavů zprostředkovaných cytokiny.

- (74) Hakr Eduard Ing., Přístavní 24, Praha 7, 17000;



- 7 (51) C 07 D 221/16, C 07 D 405/04, C 07 D 221/18, A 61 K 31/435

(21) 2001-1106

(71) SCHERING AKTIENGESELLSCHAFT, Berlin, DE;

(72) Jaroch Stefan, Berlin, DE;
Rehwinkel Hartmut, Berlin, DE;

Hölscher Peter, Berlin, DE;

Sülzle Detlev, Berlin, DE;

Hillmann Margrit, Berlin, DE;

Burton Gerardine Anne, Berlin, DE;

McDonald Fiona Mcdougall, Berlin, DE;

- (54) **Deriváty aminoalkyl-3,4-dihydrochinolinu, způsob jejich výroby, léčiva tyto látky obsahující a jejich použití**

(22) 20.09.1999

(32) 24.09.1998

(31) 1998/19845830

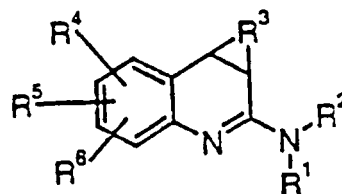
(33) DE

(86) PCT/EP99/07091

(87) WO 00/17167

- (57) Řešení se týká derivátů aminoalkyl-3,4-dihydrochinolinu obecného vzorce I, jejich tautomerů, isomerních forem a solí, přičemž substituenty mají specifické významy jako inhibitory NO-syntázy. Dále se týká způsobu výroby uvedených látek, léčiv tyto látky obsahujících a jejich použití.

- (74) Všečetka Miloš JUDr., Hálkova 2, Praha 2, 12000;



- 7 (51) C 07 D 231/56, A 61 K 31/415

(21) 2001-270

(71) SMITHKLINE BEECHAM CORPORATION,
Philadelphia, PA, US;

(72) Widdowson Katherine Lousia, King of Prussia, PA,
US;

Nie Hong, Conshohocken, PA, US;

Rutledge Melvin Clarence Jr., Thousand Oaks, CA,
US;

- (54) **Antagonista receptoru IL-8**

(22) 23.07.1998

(32) 23.07.1998

(31) 1998US/9815533

(33) WO

(86) PCT/US98/15533

(87) WO 00/05216

- (57) Řešení se týká nových sloučenin obecného vzorce II a jejich přípravků, užitečných při léčení chorobných stavů zprostředkovaných chemokinem interleukinem-8 (IL-8).

- (74) Zelený Pavel JUDr., Hálkova 2, Praha 2, 12000;

- 7 (51) C 07 D 237/30, C 07 D 237/32, C 07 D 237/34, C 07 D 401/06, C 07 D 405/06, C 07 D 401/14, A 61 K 31/502

(21) 2001-241

(71) ZAMBON GROUP S.P.A., Vicenza, IT;

(72) Napoletano Mauro, Milano, IT;

Norcini Gabriele, Vizzola Ticino, IT;

Grancini Giancarlo, Nova Milanese, IT;

Pellacini Franco, Milan, IT;

Leali Gian Marco, Milan, IT;

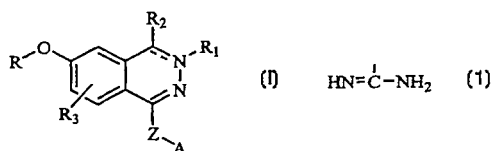
Morazzoni Gabriele, Lainate, IT;

- (54) **Ftalazinové deriváty**

(22) 13.07.1999

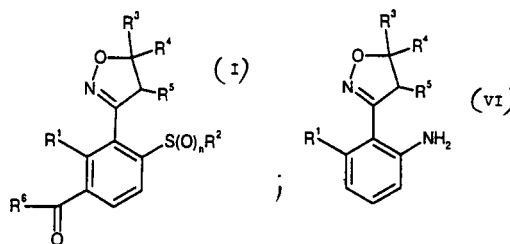
(32) 21.07.1998

- (31) 1998MI/001670
 (33) IT
 (86) PCT/EP99/04904
 (87) WO 00/05218
 (57) Ftalazinový derivát obecného vzorce I; Z je NH, methylen, alkylenový řetězec, který je popřípadě rozvětvený a/nebo nenasycený a/nebo přerušený (C₅-C₇)cykloalkylovým zbytkem; A je fenyl nebo heterocykl popřípadě substituovaný jedním nebo více substituenty zvolenými ze skupiny oxo, nitro, karboxy a halogen, nebo skupina COR₄; R znamená alkylovou nebo polyfluoralkylovou skupinu; R₁ je nepřítomná, jestliže ---- znamená dvojnou vazbu, nebo, jestliže ---- znamená jednoduchou vazbu, znamená a) atom vodíku; b) alkyl popřípadě substituovaný skupinou aryl, heterocyklem nebo skupinou COR₅; c) -COR₆; d) alkylsulfonfyl; R₂ znamená dva atomy vodíku nebo skupinu =O, kde ---- je jednoduchá vazba, nebo jestliže ---- je dvojná vazba, skupina R₂ je atom vodíku, kyano, alkoxykarbonyl, amido, popřípadě substituovaný aryl nebo heterocykl, alkyl, alkenyl nebo alkynyl popřípadě rozvětvený a/nebo substituovaný; R₃ je atom vodíku, nebo a alkyl, alkenyl nebo alkynyl popřípadě substituovaný skupinou hydroxy, oxo, aryl nebo heterocykl, a popřípadě přerušený jedním nebo více heteroatomy nebo jednou nebo více heteroskupinami; N --> O deriváty sloučenin vzorce I a jejich farmaceuticky přijatelné soli. Popisují se také farmaceutické prostředky s obsahem těchto sloučenin a použití sloučenin jako inhibitorů PDE4.
 (74) Korejzová Zdeňka JUDr., Spálená 29, Praha 1, 11000;

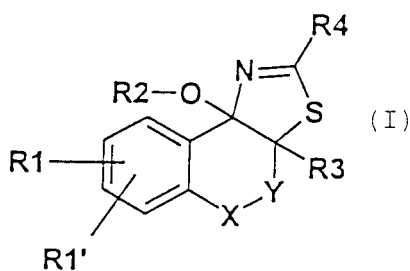


- 7 (51) **C 07 D 239/22, A 61 K 31/505, A 61 P 31/04**
 (21) **2001-742**
 (71) BAYER AKTIENGESELLSCHAFT, Leverkusen, DE;
 (72) Brands Michael, Wuppertal, DE;
 Es-Sayed Mazen, Wuppertal, DE;
 Häbich Dieter, Wuppertal, DE;
 Raddatz Siegfried, Köln, DE;
 Krüger Joachim, Wuppertal, DE;
 Endermann Rainer, Wuppertal, DE;
 Gahlmann Reinhold, Wuppertal, DE;
 Kroll Hein-Peter, Wuppertal, DE;
 Geschke Frank-Ulrich, Wuppertal, DE;
 De Meijere Armin, Göttingen, DE;
 Belov Vladimir N., St. Petersburg, RU;
 Sokolov Victor, St. Petersburg, RU;
 Kozhushkov Sergej, Herberhausen, DE;
 Kordes Markus, Göttingen, DE;
 (54) **Nové deriváty přírodních látek**
 (22) 20.08.1999
 (32) 27.08.1998
 (31) 1998/19838998
 (33) DE
 (86) PCT/EP99/06124
 (87) WO 00/12484
 (57) Předmětné řešení se týká nových derivátů přírodních látek, způsobů jejich přípravy, farmaceutických prostředků zahrnujících tyto deriváty a použití těchto derivátů pro léčení poruch u lidí a zvířat zejména jako antibakteriální prostředky.
 (74) Všečka Miloš JUDr., Hájkova 2, Praha 2, 12000;
- 7 (51) **C 07 D 261/04, C 07 D 413/10, C 07 D 261/08, C 07 C 251/48**
 (21) **2000-4167**
 (71) BASF AKTIENGESELLSCHAFT, Ludwigshafen, DE;

- (72) Rheinheimer Joachim, Ludwigshafen, DE;
 Von Deyn Wolfgang, Neustadt, DE;
 Gebhardt Joachim, Wachenheim, DE;
 Rack Michael, Heidelberg, DE;
 Lochtman Rene, Mannheim, DE;
 Hagen Helmut, Frankenthal, DE;
 Misslitz Ulf, Neustadt, DE;
 Baumann Ernst, Dedenhofen, DE;
 Götz Norbert, Worms, DE;
 Keil Michael, Freinsheim, DE;
 Witschel Matthias, Ludwigshafen, DE;
 (54) **Způsob výroby isoxazolů**
 (22) 04.05.1999
 (32) 11.05.1998, 12.11.1998
 (31) 1998/19820722, 1998/19852095
 (33) DE, DE
 (86) PCT/EP99/03006
 (87) WO 99/58509
 (57) Předmětem předloženého řešení je způsob výroby isoxazolů vzorce I, přičemž substituenty mají následující význam: R¹ vodík, C₁-C₆-alkyl, R² C₁-C₆-alkyl, R³, R⁴, R⁵ vodík, C₁-C₆-alkyl nebo R⁴ a R⁵ společně tvoří vazbu, R⁶ heterocyklický kruh a n je 0, 1 nebo 2, zahrnující výrobu mezisloučeniny vzorce VI, přičemž R¹, R³, R⁴ a R⁵ mají shora uvedené významy, a následující halogenizaci, thioalkylaci, oxidaci a acylaci na sloučeniny vzorce I. Řešení se rovněž týká nových meziproductů k výrobě isoxazolů vzorce I a způsobů výroby meziproductů.
 (74) Kalenský Petr JUDr., Hájkova 2, Praha 2, 12000;



- 7 (51) **C 07 D 277/60, C 07 D 417/04, C 07 D 417/12, C 07 D 417/10, C 07 D 417/06, C 07 D 417/14, A 61 K 31/428, A 61 K 31/4427, A 61 P 3/04**
 (21) **2001-1111**
 (71) AVENTIS PHARMA DEUTSCHLAND GMBH, Frankfurt am Main, DE;
 (72) Jähne Gerhard, Frankfurt am Main, DE;
 Glombik Heiner, Hofheim, DE;
 Geisen Karl, Frankfurt am Main, DE;
 Bickel Martin, Bad Homburg, DE;
 (54) **Deriváty indeno-, nafto- a benzocykloheptadihydrothiazolu, jejich příprava a použití jako anorektická léčiva**
 (22) 16.09.1999
 (32) 29.09.1998
 (31) 1998/19844547
 (33) DE
 (86) PCT/EP99/06860
 (87) WO 00/18749
 (57) Řešení se týká polycyklických dihydrothiazolů obecného vzorce I, kde jednotlivé substituenty mají specifický význam, jejich fyziologicky přijatelných solí a jejich fyziologicky funkčních derivátů. Sloučeniny se mohou použít například jako anorektika.
 (74) Kubát Jan Ing., Přístavní 24, Praha 7, 17000;



7 (51) C 07 D 307/91, C 07 D 405/12, C 07 D 333/76, C 07 D 307/93, C 07 D 209/88, C 07 C 311/19, A 61 K 31/343, A 61 K 31/381, A 61 K 31/403, A 61 K 31/18, A 61 P 25/00, A 61 P 9/00, A 61 P 29/00

(21) 2001-302

(71) WARNER-LAMBERT COMPANY, Morris Plain, NJ, US;

(72) O'Brien Patrick Michael, Stockbridge, MI, US;
Picard Joseph Armand, Canton, MI, US;
Sliskovic Drago Robert, Saline, MI, US;

(54) **Tricyklické sulfonamidy a jejich deriváty jako inhibitory matricových metaloproteináz**

(22) 02.06.1999

(32) 30.07.1998

(31) 1998/095006

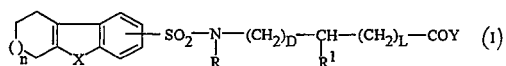
(33) US

(86) PCT/US99/12273

(87) WO 00/06561

(57) Řešení se týká tricyklických sulfonamidových sloučenin obecného vzorce I, kde obecné symboly mají specifické významy, a jejich derivátů a způsobů jejich přípravy a farmaceutické prostředky, které je obsahují, které jsou užitečné jako inhibitory matricových metaloproteináz, zejména gelatinázy A, kolagenázy-3 a stromelysinu-1 a pro léčbu násobné sklerózy, prtržení aterosklerotických plátů, aneurismu aorty, poškození srdce, rozšíření levé komory, restenózy, periodontálních poruch, korneální ulcerace, léčbě popálenin, dekubitálních vředů, hojení ran, rakoviny, zánětu, bolesti, artritidy, osteoporózy, renálních chorob a ostatních autoimunních nebo zánětlivých chorob závislých na invazi tkání leukocyty nebo jinými aktivními migračními buňkami, akutních a chronických neurodegenerativních chorob, jako mrtvice, trauma hlavy, poranění míchy, Alzheimerovy choroby, amyotropní laterální sklerózy, cerebrální amyloidní angiopatie, AIDS, Parkinsonovy choroby, Huntingtonovy choroby, prionové choroby, myasthenia gravis a Duchennovy muskulární dystrofie.

(74) Čermák Karel Dr., Národní třída 32, Praha 1, 11000;



7 (51) C 07 D 309/30 // A 61 K 31/366, A 61 P 3/06

(21) 2001-1147

(71) KANEKA CORPORATION, Osaka-shi, JP;

(72) Fukae Masafumi, Takasago-shi, JP;

Ueda Makoto, Akashi-shi, JP;

Tatsuki Kenichi, Kakogawa-shi, JP;

(54) **Způsob selektivní laktonizace**

(22) 29.06.2000

(32) 29.06.1999

(31) 1999/183640

(33) JP

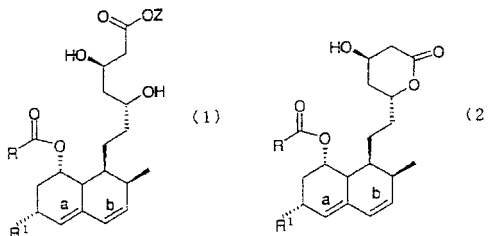
(86) PCT/JP00/04269

(87) WO 01/00606

(57) Řešení se týká způsobu laktonizace sloučeniny obecného vzorce (1), při kterém je možné z velké části inhibovat

reakci, při které dochází ke vzniku dimeru. Řešení se dále týká způsobu přípravy sloučeniny obecného vzorce (2), který zahrnuje laktonizace sloučeniny obecného vzorce (1) za takových podmínek, že rozpustnost uvedené sloučeniny obecného vzorce (1) a/nebo rozpustnost uvedené sloučeniny obecného vzorce (2) není větší než 0,5 hmotnostního procenta, čímž vzniká uvedená sloučenina obecného vzorce (2), která neobsahuje více než 0,3 molárního procenta dimeru.

(74) Všečka Miloš JUDr., Hálkova 2, Praha 2, 12000;



7 (51) C 07 D 401/12, C 07 D 401/14, C 07 D 409/14, C 07 D 417/14, C 07 D 235/28, C 07 D 471/04, A 61 K 31/4184, A 61 K 31/4439, A 61 P 1/04

(21) 2001-457

(71) PARTNERSHIP OF MICHAEL E. GARST,
GEORGE SACHS AND JAI MOO SHIN, Newport
Beach, CA, US;

(72) Garst Michael E., Newport Beach, CA, US;
Sachs George, Encino, CA, US;
Shin Jai Moo, Northridge, CA, US;

(54) **Proléčiva inhibitorů protonové pumpy**

(22) 09.08.1999

(32) 10.08.1998, 29.07.1999

(31) 1998/131481, 1999/364381

(33) US, US

(86) PCT/US99/18048

(87) WO 00/09498

(57) Proléčiva pyridylmethylsulfonilbenzimidazolu, používaná jako léčiva typu inhibitorů protonové pumpy mají hydrolyzovatelnou sulfinylovou nebo arylsulfonylovou skupinu vázanou k benzimidazolovému dusíku nebo obsahují skupinu, která tvoří Mannichovu bázi s benzimidazolovým dusíkem. Tato proléčiva se hydrolyzují při fyziologických podmínkách a poskytují léčiva typu inhibitorů protonové pumpy s poločasem života měřený v hodinách a jsou schopné poskytnout trvalou koncentraci inhibitoru protonové pumpy po delší dobu než současně používaná léčiva. generování inhibitorů protonové pumpy z těchto proléčiv při fyziologických podmínkách umožňuje účinnější léčbu některých nemocí a stavů způsobených sekrecí žaludeční kyseliny.

(74) Čermák Karel Dr., Národní třída 32, Praha 1, 11000;

7 (51) C 07 D 401/14, A 61 K 31/505, C 07 D 401/12, C 07 D 413/14, A 61 P 1/04

(21) 2000-4376

(71) BYK GULDEN LOMBERG CHEMISCHE FABRIK
GMBH, Konstanz, DE;

(72) Zimmermann Peter, Allensbach, DE;

Grundler Gerhard, Konstanz, DE;

Hanauer Guido, Konstanz, DE;

Kohl Bernhard, Konstanz, DE;

Postius Stefan, Konstanz, DE;

Senn-Bilfinger Jörg, Konstanz, DE;

Simon Wolfgang-Alexander, Konstanz, DE;

Opferkuch Wolfgang, Bochum, DE;

(54) **Deriváty pyrimidin-aminomethyl-pyridinu**

(22) 20.05.1999

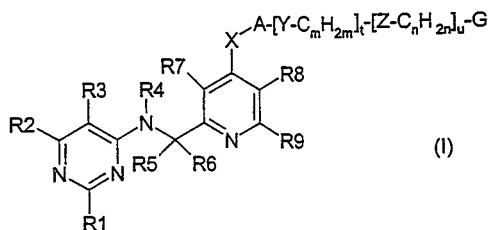
(32) 23.05.1998

(31) 1998/98109408

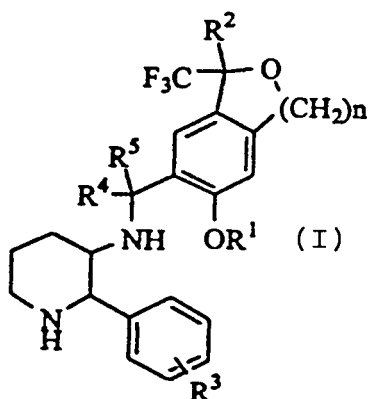
(33) EP

(86) PCT/EP99/03477

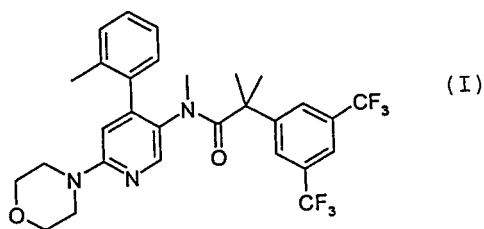
- (87) WO 99/61439
 (57) Deriváty pyrimidin - aminomethyl - pyridinu, způsob jejich výroby a jejich použití. Specifickými sloučeninami jsou sloučeniny obecného vzorce (I), v němž jednotlivé symboly mají specifický význam, jakož i farmaceuticky přijatelné soli těchto sloučenin. Léky s obsahem těchto sloučenin je možné použít k léčbě helicobakterové infekce, zejména infekce *Helicobacter pylori*.
 (74) Korejzová Zdeňka JUDr., Spálená 29, Praha 1, 11000;



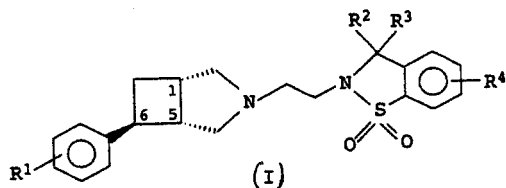
- 7 (51) **C 07 D 405/12, C 07 D 307/87, C 07 D 311/76, A 61 K 31/4525, A 61 K 31/453, A 61 P 9/00, A 61 P 25/00, A 61 P 1/00, A 61 P 37/08**
 (21) **2000-1834**
 (71) PFIZER INC., New York, NY, US;
 (72) Satake Kunio, Aichi-ken, JP;
 (54) **Piperidinylaminomethyl- trifluormethyl- cyklické etherové sloučeniny, farmaceutické kompozice a způsoby léčeni na jejich bázi**
 (22) 26.10.1998
 (32) 19.11.1997
 (31) 1997IB/9701466
 (33) WO
 (86) PCT/IB98/01704
 (87) WO 99/25714
 (57) Piperidinylaminomethyl-trifluormethyl-cyklické etherové sloučeniny obecného vzorce I, kde R¹ představuje alkylskupinu s 1 až 6 atomy uhlíku; R² představuje vodík, alkylskupinu s 1 až 6 atomy uhlíku, halogenalkylskupinu s 1 až 6 atomy uhlíku nebo fenylakupinu; R³ představuje vodík nebo halogen; R⁴ a R⁵ představuje každý nezávisle vodík, alkylskupinu s 1 až 6 atomy uhlíku nebo halogenalkylskupinu s 1 až 6 atomy uhlíku; a n představuje číslo 1, 2 nebo 3; a jejich farmaceuticky vhodné soli. Tyto sloučeniny jsou užitečné jako analgetika nebo protizánětlivá činidla, nebo jako činidla při léčeni kardiovaskulárních chorob, alergických poruch, angiogenese, poruch CNS, emese, gastrointestinálních poruch, slunečních spálenin, inkontinence moči a chorob, poruch a nepříznivých stavu vyvolaných *Helicobacter pylori* apod., u savce, zejména člověka. Farmaceutická kompozice na jejich bázi a způsoby léčeni chorob uvedených například výše. Meziprodukty pro výrobu těchto sloučenin.
 (74) Matějka Jan JUDr., Národní 32, Praha 1, 11000;



- 7 (51) **C 07 D 405/12**
 (21) **2001-464**
 (71) SMITHKLINE BEECHAM PLC, Brentford, GB;
 (72) Jacewicz Victor Witold, Tonbridge, GB;
 Ward Neal, Tonbridge, GB;
 (54) **Způsob přípravy nekystalické bezvodé formy hydrochloridu paroxetinu**
 (22) 06.08.1999
 (32) 07.08.1998, 29.12.1998
 (31) 1998/9817196, 1998/9828777
 (33) GB, GB
 (86) PCT/GB99/02592
 (87) WO 00/08017
 (57) Popisuje se způsob desolvatace 2-propanolového solvátu hydrochloridu paroxetinu za účelem odstranění 2-propanolu a přípravy bezvodého hydrochloridu paroxetinu, zahříváním hmoty solvátu a zvyšováním teploty zahřívání, jak se snižuje množství 2-propanolu zbývajícího ve hmotě solvátu.
 (74) Zelený Pavel JUDr., Hálkova 2, Praha 2, 12000;
- 7 (51) **C 07 D 409/06, A 61 K 31/4178, A 61 P 9/12**
 (21) **2001-227**
 (71) SMITHKLINE BEECHAM CORPORATION, Philadelphia, PA, US;
 (72) Venkatesh Gopadi M., Troy, MI, US;
 Gudipati Manga R., Hatfield, PA, US;
 (54) **Biologicky zlepšené prostředky obsahující eprosartan v orální pevné dávkové formě**
 (22) 20.07.1999
 (32) 20.07.1998
 (31) 1998/093418
 (33) US
 (86) PCT/US99/12396
 (87) WO 00/04862
 (57) Toto řešení se týká biologicky zlepšených prostředků obsahujících eprosartan nebo mesylát eprosartanu sloučeninu a způsobů použití sloučeniny k blokování receptorů angiotenzinu II a k léčeni hypertenze, městnavého srdečního selhání a selhání ledvin.
 (74) Zelený Pavel JUDr., Hálkova 2, Praha 2, 12000;
- 7 (51) **C 07 D 413/04, A 61 K 31/5377, A 61 P 25/24 // (C 07 D 413/04, C 07 D 213/00, C 07 D 265/00)**
 (21) **2000-4399**
 (71) F. HOFFMANN-LA ROCHE AG, Basle, CH;
 (72) Ballard Theresa Maria, Basle, CH;
 Higgins Guy Andrew, Basle, CH;
 Hoffmann Torsten, Birsfelden, CH;
 Poli Sonia Maria, Basle, CH;
 Sleight Andrew, Riedisheim, FR;
 (54) **2-(3,5-Bis-trifluormethylfenyl)-N-methyl-N-(6-morfolin-4-yl-4-o-tolylpyridin-3-yl)isobutyramid, způsob jeho přípravy a léčivo obsahující tuto sloučeninu**
 (22) 24.11.2000
 (32) 29.11.1999
 (31) 1999/99123685
 (33) EP
 (57) Řešení se týká sloučeniny podle vzorce I, kterou je 2-(3,5-bis-trifluormethylfenyl)-N-methyl-N-(6-morfolin-4-yl-4-o-tolylpyridin-3-yl)isobutyramid. Bylo zjištěno, že tato sloučenina má vysokou afinitu k NK-1 receptoru, a je tudíž použitelná pro léčeni nemocí, které souvisejí s tímto receptorem, jako jsou například léčba deprese, úzkosti nebo zvracení.
 (74) Čermák Karel Dr., Národní třída 32, Praha 1, 11000;



- 7 (51) **C 07 D 417/06, A 61 K 31/427, A 61 P 25/00**
 (21) **2001-508**
 (71) BASF AKTIENGESELLSCHAFT, Ludwigshafen, DE;
 (72) Steiner Gerd, Kirchheim, DE;
 Höger Thomas, Edingen-Neckarhausen, DE;
 Unger Liliane, Ludwigshafen, DE;
 Teschendorf Hans-Jügen, Dudenhofen, DE;
 Juchelka Frieder, Leimen, DE;
- (54) **N-Substituované azabicykloheptanové deriváty, způsob jejich přípravy a použití**
 (22) 20.07.1999
 (32) 12.08.1998
 (31) 1998/19836406
 (33) DE
 (86) PCT/EP99/05164
 (87) WO 00/09501
 (57) Sloučeniny vzorce i, ve kterém R¹, R², R³ a R⁴ mají specifický význam, uvedený v popisu. Nové sloučeniny jsou vhodné pro kontrolu nemocí, zejména mají zajímavé vlastnosti jako potenciální neuroleptika, neboť mají vysokou afinitu pro D₄ a 5-HT₂ receptory.
 (74) Švorčík Otakar JUDr., Hájkova 2, Praha 2, 12000;

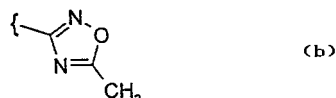
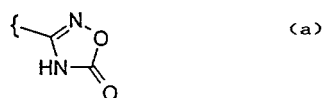
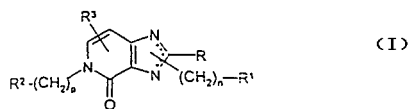


- 7 (51) **C 07 D 457/00, C 07 D 457/06**
 (21) **1999-4340**
 (71) MIKROBIOLOGICKÝ ÚSTAV AV ČR, Praha, CZ;
 (72) Martínková Ludmila Ing. CSc., Praha, CZ;
 Křen Vladimír Doc. Ing. CSc., Praha, CZ;
 Cvak Ladislav Ing., Opava, CZ;
- (54) **Způsob výroby kyseliny lysergové**
 (22) 03.12.1999
 (57) Způsob výroby kyseliny lysergové, při kterém se na lysergamid a/nebo isolysergamid působí bakteriálními buňkami a/nebo jejich frakcemi obsahujícími enzym amidasu s hydrolytickou aktivitou vůči lysergamidu, jako jsou například bakteriální buňky Rhodococcus sp., Corynebacterium sp., Pseudomonas sp.
 (74) Patentové a licenční služby
 Kancelář AV ČR, tř. Politických vězňů 7, Praha 1, 11121;
- 7 (51) **C 07 D 471/04, A 61 K 31/435, A 61 P 7/02 // (C 07 D 471/04, C 07 D 235:00, C 07 D 221:00)**
 (21) **2001-1187**
 (71) MERCK PATENT GMBH, Darmstadt, DE;
 (72) Mederski Werner, Erzhausen, DE;
 Juraszyk Horst, Seeheim-Jugenheim, DE;
 Wurziger Hanns, Darmstadt, DE;
 Gante Joachim, Darmstadt, DE;
 Dorsch Dieter, Ober-Ramstadt, DE;
 Buchstaller Hans-Peter, Weiterstadt, DE;
 Bernotat-Danielowski Sabine, Bad Nauheim, DE;

Melzer Guido, Hofheim, DE;
 Anzali Soheila, Seeheim-Jugenheim, DE;

(54) **Derivát imidazol[4,5-c]-pyridin-4-onu inhibující faktor Xa, způsob jeho přípravy, jeho použití a farmaceutický prostředek, který ho obsahuje**

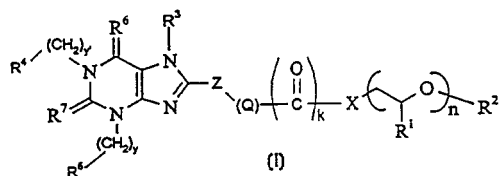
- (22) 09.09.1999
 (32) 01.10.1998
 (31) 1998/19845153
 (33) DE
 (86) PCT/EP99/06655
 (87) WO 00/20416
 (57) Derivát imidazo[4,5-c]pyridin-4-onu obecného vzorce I, kde substituenty mají specifický význam a jeho soli je jakožto inhibitor koagulačního faktoru Xa vhodný pro výrobu farmaceutických prostředků pro ošetřování a předcházení thromboembolických nemocí.
 (74) Matějka Jan JUDr., Národní 32, Praha, 11000;



- 7 (51) **C 07 D 471/08, C 07 D 498/18, A 61 K 31/4995, A 61 P 25/02 // (C 07 D 471/08, C 07 D 221:00, C 07 D 241:00)**
 (21) **2001-105**
 (71) AGOURON PHARMACEUTICALS, INC., La Jolla, CA, US;
 (72) Katoh Susumu, Osaka, JP;
 Kawakami Hiroshi, Osaka, JP;
 Tada Hiroki, Osaka, JP;
 Linton Maria Angelica, San Diego, CA, US;
 Kalish Vincent, Annapolis, MD, US;
 Tatlock John Howard, Vista, CA, US;
 Villafranca Jesus Ernesto, San Diego, CA, US;
- (54) **Sloučeniny, prostředky a způsoby stimulace neuronálního růstu a prodloužení**
 (22) 15.07.1999
 (32) 17.07.1998, 06.05.1999
 (31) 1998/093299, 1999/132884
 (33) US, US
 (86) PCT/US99/15965
 (87) WO 00/04020
 (57) Předkládaný vynález se týká sloučenin, které inhibují peptidyl-prolyl isomerázovou (rotomázovou) enzymovou aktivitu spojenou s proteinem vázajícím FK-506 (FKBP) a prostředků, obsahujících tyto sloučeniny. Sloučeniny inhibující FKBP mají bicyklické [3.3.1], [4.3.1] nebo polycyklické jádro. Farmaceutické prostředky obsahující takové sloučeniny pomáhají stimulovat růst neuritů a zvyšují nervovou regeneraci. Způsob podle vynálezu se může použít k podpoře uzdravení neuronálního poškození způsobeného nemocí nebo fyzikálním traumatem.
 (74) Čermák Karel Dr., Národní třída 32, Praha 1, 11000;

- 7 (51) **C 07 D 471/18, A 61 K 31/44, A 61 P 25/00 // (C 07 D 471/18, C 07 D 221:00, C 07 D 209:00)**
 (21) **2001-585**
 (71) UCB, S. A., Bruxelles, BE;
 (72) Grewal Gurmit, Natick, MA, US;
 Toy-Palmer Anna, Arlington, MA, US;
 Cai Xiong, Belmont, MA, US;
 Latham George Mark, Cambridge, MA, US;
 (54) **Nové azacyklické sloučeniny, farmaceutický prostředek s jejich obsahem a jejich použití**
 (22) 16.08.1999
 (32) 18.08.1998
 (31) 1998/096977
 (33) US
 (86) PCT/US99/18570
 (87) WO 00/11001
 (57) Řešení se týká nových azacyklických sloučenin, farmaceutického prostředku s jejich obsahem a jejich použití pro léčení bolesti. Sloučeniny podle vynálezu jsou azaadamantany, azanoramantany a azahomoadantany.
 (74) Švorčík Otakar JUDr., Hálkova 2, Praha 2, 12000;

- 7 (51) **C 07 D 473/06, A 61 K 31/522, A 61 P 1/04, A 61 P 29/00**
 (21) **2001-552**
 (71) GLAXO GROUP LIMITED, Greenford, GB;
 (72) Daluge Susan Mary, Research Triangle Park, NC, US;
 Jurgensen Cynthia Holder, Research Triangle Park, NC, US;
 Martin Michael Tolar, Research Triangle Park, NC, US;
 Osterhout Martin Howard, Research Triangle Park, NC, US;
 (54) **Fenylxanthinové deriváty**
 (22) 11.08.1999
 (32) 13.08.1998
 (31) 1998/9817623
 (33) GB
 (86) PCT/EP99/05814
 (87) WO 00/09507
 (57) Předkládaný vynález se týká nových fenylxanthinových derivátů obecného vzorce (I), způsobů jejich výroby, farmaceutických prostředků s jejich obsahem a jejich použití v lékařství, zvláště při prevenci a léčení zánětlivých stavů, poruch imunity, septického šoku, poruch cirkulace a gastrointestinálních zánětů a poruch.
 (74) Korejzová Zdeňka JUDr., Spálená 29, Praha 1, 11000;

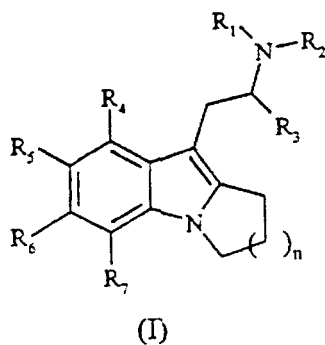


- 7 (51) **C 07 D 487/04, C 08 K 5/3415, C 09 B 57/00**
 (21) **2000-4237**
 (71) CIBA SPECIALTY CHEMICALS HOLDING INC., Basel, CH;
 (72) Bähler Fridolin, Hockessin, DE, US;
 (54) **Diketopyrrolopyrrol**
 (22) 14.11.2000
 (32) 17.11.1999
 (31) 1999/166154
 (33) US
 (57) Forma alfa-II 1,4-diketo-3,6-di (4'-terc. butylfenyl)-2,5-dihydropyrrolo[3,4-c]pyrrolového pigmentu charakterizovaná hodnotami barevného intervalu C.I.E, zejména vysokou sytostí a žlutým tónem v plné barvě a způsob přípravy této formy. 1,4-Diketo-3,6-di (4'-

terc. butylfenyl)-2,5-dihydro.pyrrolo[3,4-c]pyrrolový pigment je obzvláště vhodný pro vybarvování nátěrových kompozic, jakými jsou nátěrové barvy pro automobilový průmysl, nebo pro vybarvování plastických hmot.
 (74) Kubát Jan Ing., Přístavní 24, Praha 7, 17000;

- 7 (51) **C 07 D 487/04, A 61 K 31/50, A 61 P 25/24 // (C 07 D 487/04, C 07 D 249:00, C 07 D 237:00)**
 (21) **2000-4872**
 (71) MERCK SHARP & DOHME LIMITED, Hoddesdon, GB;
 (72) Carling William Robert, Harlow, GB;
 Castro Pineiro Jose Luis, Harlow, GB;
 Cowden Cameron John, Hoddesdon, GB;
 Davies Antony John, Hoddesdon, GB;
 Madin Andrew, Harlow, GB;
 McCabe James Francis, Hoddesdon, GB;
 Pearce Gareth Edward Stephen, Hoddesdon, GB;
 Street Leslie Joseph, Harlow, GB;
 (54) **Substituovaný triazolopyridazinový derivát**
 (22) 15.06.1999
 (32) 24.06.1998
 (31) 1998/9813576
 (33) GB
 (86) PCT/GB99/01897
 (87) WO 99/67245
 (57) Substituovaný triazolopyridazinový derivát, 7-(1,1-dimethylethyl)-6-(2-ethyl-2H-1,2,4-triazol-3-ylmethoxy)-3-(2-fluorfenyl)-1,2,4-triazol[4,3-b]pyridazin a jeho soli jsou látky s protiúzkostným účinkem a je proto možno je použít ve formě farmaceutického prostředku, který rovněž tvoří součást řešení pro léčení různých úzkostných stavů včetně panických reakcí. Popsány jsou rovněž způsoby výroby uvedených účinných látek.
 (74) Korejzová Zdeňka JUDr., Spálená 29, Praha 1, 11000;

- 7 (51) **C 07 D 487/04, C 07 D 471/04, A 61 K 31/40, A 61 P 25/00, A 61 P 9/00, A 61 P 1/04 // (C 07 D 487/04, C 07 D 209:00)**
 (21) **2001-772**
 (71) VERNALIS RESEARCH LIMITED, WINNERSH, GB;
 (72) Adams David Reginald, Winnersh, GB;
 Bentley Jonathan Mark, Winnersh, GB;
 Roffey Jonathan Richard Anthony, Winnersh, GB;
 Hamlyn Richard John, Winnersh, GB;
 Gaur Suneel, Winnersh, GB;
 Duncton Matthew Alexander James, Winnersh, GB;
 Davidson James Edward Paul, Winnersh, GB;
 Bickerdike Michael John, Winnersh, GB;
 Cliffe Ian Anthony, Winnersh, GB;
 Mansell Howard Langham, Winnersh, GB;
 (54) **Pyrroloindoly, pyridoindoly a azepinoindoly jako antagonisty 5-HT_{2C}, způsob přípravy a použití**
 (22) 01.09.1999
 (32) 01.09.1998
 (31) 1998/9819035
 (33) GB
 (86) PCT/GB99/02884
 (87) WO 00/12510
 (57) Předmětný vynález se týká chemické sloučeniny obecného vzorce (I), kde substituenty mají specifické významy z farmaceutického hlediska přijatelných solí a prekurzorů léčiv těchto sloučenin. Dalším aspektem tohoto vynálezu je terapeutické použití uvedených sloučenin, zejména pak pro léčení poruch centrální nervové soustavy; poškození centrální nervové soustavy; kardiovaskulárních chorob; gastrointestinálních poruch; diabetes insipidus a krátkodobého zastavení dýchání ve spánku a zejména pro léčení obezity.
 (74) Všečetka Miloš JUDr., Hálkova 2, Praha 2, 12000;



7 (51) **C 07 D 493/00, A 61 K 31/335, A 61 P 35/04**
(21) **2000-4769**

(71) NOVARTIS AG, Basel, CH;
THE SCRIPPS RESEARCH INSTITUTE, La Jolla,
CA, US;

(72) Nicolaou Kyriacos Costa, La Jolla, CA, US;
King Nigel Paul, Hitchin, GB;
Finlay Maurice Raymond Verschoyle, Macclesfield,
GB;
He Yun, Carlsbad, CA, US;
Roschangar Frank, Chapel Hill, NC, US;
Vourloumis Dionisios, San Diego, CA, US;
Vallberg Hans, Huddinge, SE;
Bigot Antony, Paris, FR;

(54) **Deriváty epothilonu, způsob jejich přípravy a farmaceutický prostředek, který je obsahuje**

(22) 21.06.1999

(32) 22.06.1998

(31) 1998/102602

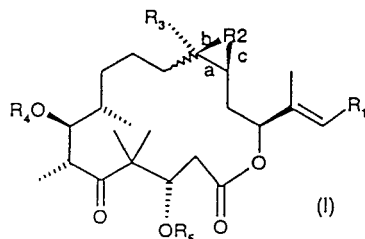
(33) US

(86) PCT/EP99/04287

(87) WO 99/67252

(57) Popisují se analoga epothilonu vzorce I, kde (i) R₂ není přítomna nebo je to kyslík; "a" může být buď jednoduchá nebo dvojná vazba; "b" může být buď nepřítomná nebo je to jednoduchá vazba; a "c" může být buď nepřítomná nebo je to jednoduchá vazba, pod podmínkou, že pokud R₂ je kyslík, potom "b" a "c" jsou obě jednoduchá vazba a "a" je jednoduchá vazba; pokud R₂ není přítomná, potom "b" a "c" nejsou přítomny a "a" je dvojná vazba; a pokud "a" je dvojná vazba, potom R₂, "b" a "c" nejsou přítomny; R₃ je vybrána ze skupiny, kterou tvoří vodík, nižší alkyl, H=CH₂; -C₃H₇; -CH₂F; -CH₂-OH; -CH₂-O- (C₁₋₆alkyl); -CH₂-S-(C₁₋₆alkyl); R₄ a R₅ jsou nezávisle na sobě vodík, methyl nebo chránící skupina; a R₁ je definovaná v popise, nebo sůl sloučeniny vzorce I, pokud je přítomna skupina tvořící sůl. Dále se popisuje syntéza epothilonu E. Tyto sloučeniny mají mimo jiné inhibiční aktivitu vzhledem k depolymeraci mikrotubulů a jsou například vhodná proti proliferativním onemocněním.

(74) Kubát Jan Ing., Přístavní 24, Praha 7, 17000;



7 (51) **C 07 D 501/40, C 07 D 501/24, A 61 K 31/545, A 61 P 31/04**

(21) **2000-4832**

(71) F. HOFFMANN-LA ROCHE AG, Basle, CH;

(72) Angehrn Peter, Böckten, CH;
Goetschi Erwin, Reinach, CH;
Heinze-Krauss Ingrid, Schliengen, DE;
Richter Hans G. F., Grenzach-Wyhlen, DE;

(54) **Deriváty propenylcefalosporinu**

(22) 11.06.1999

(32) 22.06.1998, 26.04.1999

(31) 1998/98111415, 1999/99108149

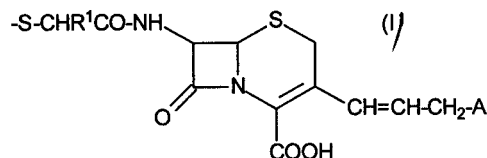
(33) EP, EP

(86) PCT/EP99/04034

(87) WO 99/67255

(57) Deriváty cefalosporinu obecného vzorce (I), kde R je organický zbytek, jehož molekulová hmotnost nepřesahuje 400, vázaný na sousední atom síry přes uhlík a skládající se z uhlíku, vodíku, a libovolně z kyslíku, síry, dusíku, nebo i halogenu; R¹ je vodík, nižší alkyl nebo fenyl; A je sekundární terciální nebo kvarterní atom dusíku vázaný přímo na propenyl a substituovaný organickým zbytkem s molekulovou hmotností menší než 400, který se skládá z uhlíku, vodíku, a libovolně z kyslíku, síry, dusíku, nebo i halogenu. Uvádějí se také snadno hydrolyzovatelné estery těchto látek a farmaceuticky využitelné sole, hydráty sloučenin vzorce (I) a jejich estery a sole. Je zahrnuta také výroba uvedených látek a využitelných meziproduktů, ale také léků obsahujících konečné produkty a jejich uplatnění při léčbě a prevenci infekčních onemocnění nebo při výrobě dalších léčiv.

(74) Čermák Karel Dr., Národní třída 32, Praha 1, 11000;



7 (51) **C 07 F 9/655, A 61 K 31/665, A 61 P 31/12**

(21) **2001-219**

(71) GLAXO WELLCOME HOUSE, Middlesex, GB;

(72) Armitage Ian Gordon, Arlesey, GB;
Searle Andrew David, Stevenage, GB;
Singh Hardev, Dartford, GB;

(54) **(3S) Tetrahydro-3-furanyl(1S,2R)-3-[[[(4-aminofenyl)sulfonyl](isobutyl)amino]-1-benzyl-2-(fosfonoxy)propylkarbamát vápenatý**

(22) 15.07.1999

(32) 18.07.1998

(31) 1998/9815567

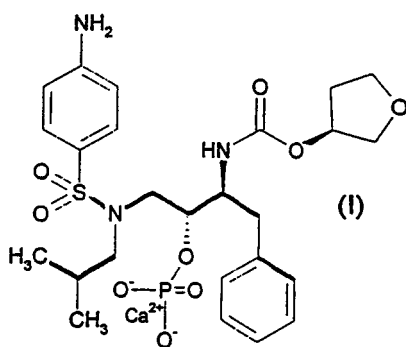
(33) GB

(86) PCT/EP99/04991

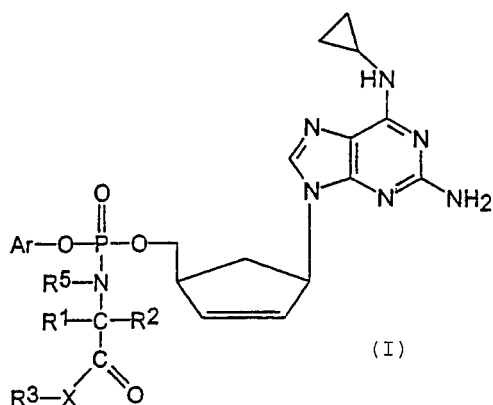
(87) WO 00/04033

(57) Tuto látku s protivirovým účinkem je možno ve formě farmaceutického prostředku, který rovněž tvoří součást řešení, použit pro léčbu onemocnění, vyvolaných retroviry, zejména pro léčbu infekce HIV, AIDS, hepatitidy B a C a příbuzných onemocnění. Jsou popsány způsoby výroby reakcí výchozí látky s fosforylačním činidlem a následnou redukcí, nebo reakcí výchozí látky s vápenatými ionty nebo redukcí ve vhodném rozpouštědle.

(74) Korejzová Zdeňka JUDr., Spálená 29, Praha 1, 11000;



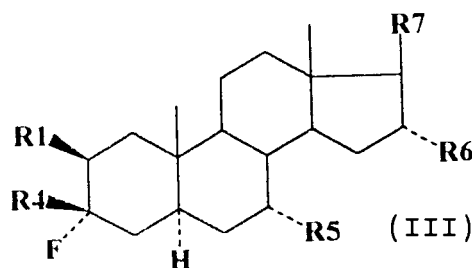
- 7 (51) C 07 F 9/6561, A 61 K 31/675, A 61 P 31/12, A 61 P 31/18
 (21) 2001-1145
 (71) REGA FOUNDATION, Leuven, BE;
 UNIVERSITY COLLEGE CARDIFF
 CONSULTANTS LIMITED, Cardiff, GB;
 (72) McGuigan Christopher, Whitechurch, GB;
 Balzarini Jan, Heverlee, BE;
 (54) **Antivirové purinové deriváty a jejich použití**
 (22) 27.09.1999
 (32) 28.09.1998
 (31) 1998/9821058
 (33) GB
 (86) PCT/GB99/03207
 (87) WO 00/18775
 (57) Sloučeniny obecného vzorce I, kde Ar je arylová skupina; R¹ a R² znamenají nezávisle atom vodíku, alkylovou skupinu, arylovou skupinu; X je atom kyslíku, skupina NH, skupina NR⁴ nebo atom síry, kde R⁴ znamená alkylovou skupinu nebo arylovou skupinu; R⁵ znamená atom vodíku, alkylovou skupinu nebo arylovou skupinu, přičemž R¹ a R⁵ mohou být spojeny tak, že tvoří 5- nebo 6-členný kruh; a R³ znamená atom vodíku, alkylovou skupinu, arylovou skupinu, heterocyklickou skupinu, polycyklickou skupinu. sloučeniny vykazují jak antivirové účinky, tak stabilitu v kyselém prostředí a jsou použitelné při léčení virových infekcí, zejména infekcí virem HIV a HBV. Jako příklad sloučeniny podle předmětného vynálezu je možné uvést O-[fenylmethoxy-L-alaninyl]-fosfát (1S, 4R)-4-[2-amino-6-(cyklopropylamino)-9H-purin-9-yl]-2-cyklopenten-1-methanolu.
 (74) Všečetka Miloš JUDr., Hálkova 2, Praha 2, 12000;



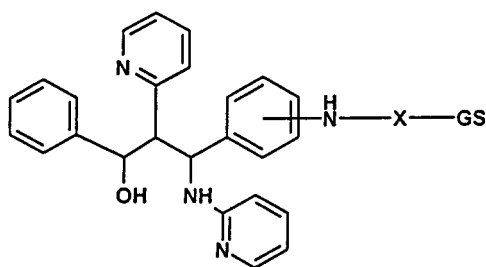
- 7 (51) C 07 J 3/00, C 07 J 5/00, C 07 J 41/00, C 07 J 43/00, A 61 K 31/56, A 61 K 31/57, A 61 K 31/58, A 61 P 25/00, A 61 P 23/00
 (21) 1999-4214
 (71) ÚSTAV ORGANICKÉ CHEMIE A BIOCHEMIE AV
 ČR, Praha, CZ;
 (72) Kasal Alexander, Praha, CZ;
 Slavíková Barbora, Černošice, CZ;

Chodounská Hana, Praha, CZ;
 Kohout Ladislav, Praha, CZ;
 Křištofiková Zdena, Praha, CZ;
 Kršiak Miloslav, Praha, CZ;
 Uhlířová Leona, Rovné, CZ;

- (54) **Nové neuroaktivní steroidy, způsoby jejich přípravy a použití**
 (22) 25.11.1999
 (57) Jsou popsány nové neuroaktivní steroidy, které v poloze 3 α obsahují atom fluoru, obecného vzorce III, v němž R¹ může znamenat atom vodíku, skupinu OH nebo NR²R³, kde R² a R³ mohou nezávisle na sobě znamenat atom vodíku nebo alkylovou skupinu nebo spolu dohromady mohou tvořit heterocyklus, R⁴ může znamenat atom vodíku nebo atom fluoru, R⁵ může znamenat atom vodíku nebo atom fluoru, skupinu OH nebo karboxymethoxy skupinu, R⁶ může znamenat atom vodíku, karboxymethylovou skupinu nebo sůl této karboxymethylskupiny a R⁷ znamená skupinu COCH₃ nebo skupinu COOR⁸, kde R⁸ znamená atom vodíku, atom sodíku, methyl nebo triethylamoniovou skupinu. Jsou popsány také způsoby výroby těchto nových neuroaktivních steroidů, které spočívají v zavedení atomu fluoru do polohy 3 α . Tyto nové neuroaktivní steroidy jsou vhodné pro terapii stavů řízených působením nervového přenašeče - kyseliny γ -aminomáselné (GABA), tedy jako látky působící proti bolesti, úzkosti a nespavosti a dále jako anestetika.



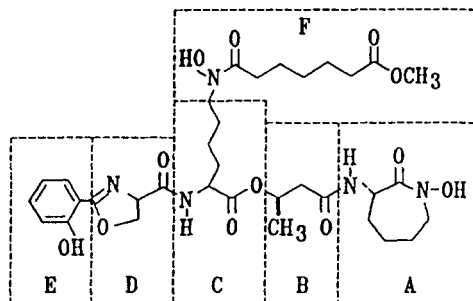
- 7 (51) C 07 J 43/00, C 07 K 5/065, A 61 K 31/575, A 61 P 3/06
 (21) 2001-1151
 (71) AVENTIS PHARMA DEUTSCHLAND GMBH,
 Frankfurt am Main, DE;
 (72) Stengelin Siegfried, Eppstein, DE;
 Enhnen Alfons, Büttelborn, DE;
 Glomik Heiner, Hofheim, DE;
 Kramer Werner, Mainz-Laubenheim, DE;
 Falk Eugen, Frankfurt am Main, DE;
 (54) **Deriváty propanolaminu vázané s kyselinou žlučovou pro léčení poruch metabolismu lipidů**
 (22) 18.09.1999
 (32) 02.10.1998
 (31) 1998/19845403
 (33) DE
 (86) PCT/EP99/06930
 (87) WO 00/20437
 (57) Substituované propanolaminové deriváty a jejich farmaceuticky přijatelných solí, jakož i jejich fyziologicky funkčních derivátů. Jedná se o sloučeniny obecného vzorce (I), ve kterém jednotlivé obecné symboly mají specifické významy, jakož i o jejich fyziologicky přijatelné soli a jejich fyziologicky funkční deriváty. Je rovněž popsán způsob přípravy uvedených sloučenin. Uvedené sloučeniny jsou vhodné jako hypolipidemika.
 (74) Kubát Jan Ing., Přístavní 24, Praha 7, 17000;



- 7 (51) **C 07 K 11/00**
 (21) **2001-530**
 (71) KEYSTONE BIOMEDICAL, INC., Los Angeles, CA, US;
 (72) Gaudio Larry A., Salt Lake City, UT, US;
 Weglarz Michael A., Salt Lake City, UT, US;
 (54) **Způsob syntézy exochelinů**
 (22) 11.08.1999
 (32) 14.08.1998
 (31) 1998/134084
 (33) US
 (86) PCT/US99/18227
 (87) WO 00/09547
 (57) Způsob syntézy Exochelinu zahrnuje kroky vytvoření N-(2-benzyloxy-benzoyl)-L-serinu nebo vytvoření N-[2-benzyloxy(benzoyl)]-L-threoninu, přípravu N-t-boc-L-ε-hydroxynorleucinu a jeho reakci za vzniku trimethylsilylethylesteru L-N-boc-ε-bromnorleucinu, obdržení dikarboxylové kyseliny a vzniku O-benzylmethylhydroxamátu z dikarboxylové kyseliny kopulováním O-benzylmethylhydroxamátu s trimethylsilylethylesterem L-N-boc-ε-bromnorleucinu za vzniku 2-trimethylsilylethylesteru (L-N²-boc-N⁶-methyl)-N⁶-(benzyloxy)lysinu, který inkorporuje dikarboxylovou kyselinu modifikovaným způsobem uvedeným výše, odstranění N-terc.-butoxykarbonyl chránicí skupiny 2-trimethylsilylethylesteru (L-N²-boc-N⁶-methylsuberyl)-N⁶-(benzyloxy)lysinu za vzniku substituovaného lysinu a jeho kopulováním s L-N-[2-benzyloxy-(benzoyl)]serinem nebo threoninem za vzniku a 2-trimethylsilylethylesteru dibenzylexochelové kyseliny, transformování 2-trimethylsilylethylesteru dibenzylexochelové kyseliny na dibenzylexochelovou kyselinu, přípravu benzylepi-kobaktinu, vzniku esterové vazby mezi dibenzylexochelovou kyselinou a benzylepi-kobaktinem za vzniku meziproductu a, hydrogenolytické odstranění tří benzylových skupin z uvedeného meziproductu, čímž se získá syntetizovaný Exochelin. Zejména je popsána syntéza Exochelinu 786SM(R), přičemž karboxylovou kyselinou je kyselina suberová a využívá se forma serinu.
- (74) Guttman Michal JUDr. Ing., Nad Štolou 12, Praha 7, 17000;
- 7 (51) **C 07 K 11/00 // A 61 K 38/15, A 61 P 9/10, A 61 P 35/00**
 (21) **2001-531**
 (71) KEYSTONE BIOMEDICAL, INC., Los Angeles, CA, US;
 (72) Geraci Leo S., New Haven, CT, US;
 Levy Stuart G., Indianapolis, IN, US;
 Hudspeth James P., Santa Rosa, CA, US;
 Buswell Richard L., Santa Rosa, CA, US;
 Stearns Jay F., Santa Rosa, CA, US;
 (54) **Chemická syntéza exochelinů**
 (22) 19.02.1999
 (32) 14.08.1998
 (31) 1998/134457
 (33) US
 (86) PCT/US99/03626
 (87) WO 00/09548
 (57) Způsob syntézy sloučenin vážících železo s vysokou

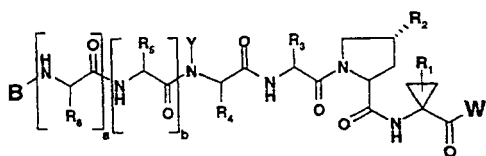
afinitou, které jsou známé jako exocheliny, a přesněji syntézy exochelinů a modifikací těchto nově syntetizovaných sloučenin za účelem změny jejich fyziologických vlastností, včetně použití těchto nově syntetizovaných sloučenin pro diagnostiku a léčbu onemocnění u savců, a to infarktu myokardu a nádorových onemocnění.

- (74) Guttman Michal JUDr. Ing., Nad Štolou 12, Praha 7, 17000;



- 7 (51) **C 07 K 14/20, C 07 K 1/36**
 (21) **2000-4396**
 (71) SMITHKLINE BEECHAM BIOLOGICALS S. A., Rixensart, BE;
 (72) Champluvier Benoit, Rixensart, BE;
 Corazza Yvon, Rixensart, BE;
 Desmons Pierre, Rixensart, BE;
 Livey Robert, Rixensart, BE;
 Mertens Emmanuel, Rixensart, BE;
 Plainchamp Dominique, Rixensart, BE;
 (54) **Způsob čištění lipoproteinů OspA**
 (22) 25.05.1999
 (32) 26.05.1998
 (31) 1998/9811219
 (33) GB
 (86) PCT/EP99/03602
 (87) WO 99/61473
 (57) Způsob čištění lipoproteinů OspA Borrelia, vhodného pro klinické použití u lidí, přičemž hostitelská buňka exprimující lipoprotein OspA se lyzuje v přítomnosti zwitteriontového detergentu a následně se provede několik chromatografických kroků v neiotovém detergentu.
- (74) Korejzová Zdeňka JUDr., Spálená 29, Praha 1, 11000;
- 7 (51) **C 07 K 14/315, A 61 K 39/09, A 61 P 31/04**
 (21) **2000-2465**
 (71) MILLENNIUM PHARMACEUTICALS, INC., Cambridge, MA, US;
 (72) Youngman Philip, Boston, MA, US;
 Fritz Christian, Natick, MA, US;
 Murphy Christopher, Upton, MA, US;
 Guzman Luz-Maria, Boston, MA, US;
 (54) **Esenciální bakteriální geny a jejich použití**
 (22) 30.12.1998
 (32) 31.12.1997
 (31) 1997/070116
 (33) US
 (86) PCT/US98/27918
 (87) WO 99/33871
 (57) Je popsáno 23 genů, nazývaných geny "GEP", nacházejících se v Streptococcus Pneumoniae, které jsou umístěny v operonech, které jsou nezbytné pro přežití. Dále je popsán příbuzný esenciální gen, nacházející se v Bacillus subtilis. Tyto geny a polypeptidy, které kódují, stejně jako jejich homology, mohou být používány k identifikaci antibakteriálních prostředků pro léčbu bakteriálních infekcí, jako je streptokoková pneumonie.
- (74) Jirotková Ivana Ing., Nad Štolou 12, Praha 7, 17000;

- 7 (51) **C 07 K 14/81, C 07 K 5/10, C 07 K 7/06, A 61 K 38/55, A 61 P 31/14**
 (21) **2001-515**
 (71) BOEHRINGER INGELHEIM (CANADA) LTD., Laval, CA;
 (72) Llinas-Brunet Montse, Dollard-des-Ormeaux, CA; Bailey Murray D., Pierrefonds, CA; Cameron Dale, Rosemere, CA; Ghiri Elise, Laval, CA; Goudreau Nathalie, Mont-Royal, CA; Poupart Marc-André, Vimont, CA; Rancourt Jean, Laval, CA; Tsantrizos Youla S., Saint-Laurent, CA;
 (54) **Peptidové inhibitory viru hepatitidy typu C**
 (22) 09.08.1999
 (32) 10.08.1998
 (31) 1998/095945
 (33) US
 (86) PCT/CA99/00737
 (87) WO 00/09558
 (57) Sloučeniny obecného vzorce I, kde a je 0 nebo 1, b je 0 nebo 1, Y je atom vodíku nebo C₁₋₆alkyl, B je atom vodíku, acylový derivát nebo sulfonylová derivát, W je hydroxyskupina nebo N-substituovaná aminoskupina nebo její farmaceuticky vhodné soli nebo estery, které jsou vhodné k terapii virové hepatitidy typu C.
 (74) Korejzová Zdeňka JUDr., Spálená 29, Praha 1, 11000;

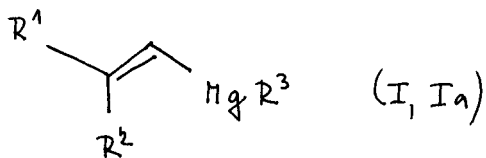


- 7 (51) **C 07 K 16/00, C 07 K 16/30, C 12 N 15/13, C 12 N 15/63, A 61 K 39/395, A 61 P 35/00**
 (21) **2001-658**
 (71) KS BIOMEDIX LTD., Esher, GB;
 (72) Harrison Peter John, Esher, GB;
 (54) **Vysokoafinní monoklonální protilátka, polynukleotidová molekula a klonující vektor**
 (22) 20.08.1999
 (32) 28.08.1998
 (31) 1998/9818915
 (33) GB
 (86) PCT/GB99/02729
 (87) WO 00/12556
 (57) Vysokoafinní monoklonální protilátka, jejichž afinita je charakterizována: 1) inkubací prvního a druhého vzorku protilátky s mikrotitračními destičkami pokrytými antigenem v koncentracích vybraných tak, že leží v lineární oblasti standardní křivky při pH 7,2 po dobu 1 hod. při 37 °C; 2) odstraněním nenavázané protilátky z obou vzorků; 3) inkubací prvního vzorku s PBS při pH 7,2 po dobu 1 hod. při 37 °C a snížením pH druhého vzorku na pH 3 nebo níže a inkubací po dobu 1 hod. při 37 °C; 4) odstraněním nenavázané protilátky z obou vzorků; 5) inkubací obou vzorků s protilátkou proti primární protilátce konjugované alkalickou fosfatázou po dobu 1 hod. při 37 °C; 6) odstraněním nenavázaného konjugátu u vzorků; 7) přidáním substrátu PNPP ke vzorkům, změření absorbance při 405 nm a určení množství protilátky navázané na antigen, přičemž množství navázaného druhého vzorku je více než 50 % v porovnání s prvním vzorkem.
 (74) PATENTSERVIS PRAHA a.s., Jivenská 1, Praha 4, 14000;

- 7 (51) **C 07 K 16/28, A 61 K 47/48, G 01 N 33/68, A 61 P 17/00, A 61 P 19/02, A 61 P 31/18**
 (21) **2000-3022**
 (71) MEDAREX, INC., Annandale, NJ, US;
 (72) Van de Winkel Jan G. J., Odijk, NL;
 (54) **Léčení a diagnostika onemocnění zprostředkovaných makrofágy s použitím ligandů FC receptorů**
 (22) 17.02.1999
 (32) 17.02.1998
 (31) 1998/074967
 (33) US
 (86) PCT/US99/03488
 (87) WO 99/41285
 (57) Způsoby a prostředky pro selektivní cílené zaměření makrofágů v lokalizované oblasti. Prostředky obsahují činidlo vážící se na Fc receptor a toxické nebo detekovatelné činidlo. Jsou popsány způsoby pro depleci nebo inhibici aktivity makrofágů za použití těchto prostředků. Uvedené prostředky mohou být použity terapeuticky a diagnosticky u onemocnění zprostředkovaných makrofágy.
 (74) Jirotková Ivana Ing., Nad Štolou 12, Praha 7, 17000;

- 7 (51) **C 07 K 16/30, A 61 K 39/395, A 61 P 35/00**
 (21) **2001-657**
 (71) KS BIOMEDIX LTD., Esher, GB;
 (72) Harrison Peter John, Esher, GB;
 (54) **Bifunkční protilátka, radioaktivně značená látka a produkt tvořený protilátkami a jejich použití k výrobě přípravku pro léčbu rakoviny nebo pro diagnostické metody**
 (22) 06.09.1999
 (32) 04.09.1998
 (31) 1998/9819411
 (33) GB
 (86) PCT/GB99/02938
 (87) WO 00/14119
 (57) Bifunkční protilátka mající afinitu pro cílové místo a afinitu pro organickou molekulu kovalentně navázanou na cytotoxickou látku nebo na enzym schopný konvertovat pro-léčivo na jeho cytotoxickou formu a použití protilátky v terapii nebo diagnóze, obzvláště u léčby nádorů.
 (74) PATENTSERVIS PRAHA a.s., Jivenská 1, Praha 4, 14000;

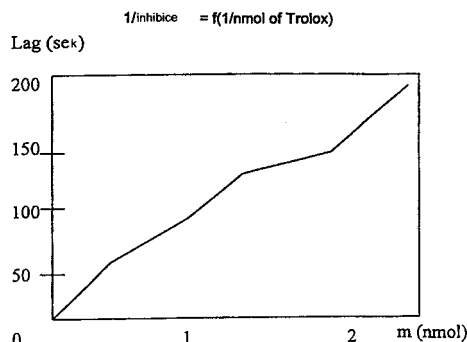
- 7 (51) **C 08 F 8/42, C 07 F 3/02**
 (21) **2001-114**
 (71) BASF AKTIENGESELLSCHAFT, Ludwigshafen, DE;
 (72) Boymond Laure, Versailles, FR; Rottländer Mario, Marburg, DE; Cahiez Gerard, Paris, FR; Knochel Paul, Marburg, DE;
 (54) **Stereoselektivní příprava Grignardových sloučenin a jejich použití**
 (22) 02.07.1999
 (32) 09.07.1998
 (31) 1998/19830599
 (33) DE
 (86) PCT/EP99/04593
 (87) WO 00/02928
 (57) Popisuje se způsob stereoselektivní přípravy Grignardových sloučenin obecného vzorce I a polymerně-vázaných sloučenin obecného vzorce Ia. Způsob, který může být použit pro přípravu substancí referenční knihovny a sloučenin obecného vzorce I a Ia, může být použit při stereoselektivní chemické syntéze.
 (74) Švorčík Otakar JUDr., Hálkova 2, Praha 2, 12000;



- 7 (51) **C 08 F 10/00, C 08 F 4/76, C 08 F 4/78, C 08 F 4/80, C 07 C 257/14, C 07 D 207/325, C 07 D 241/06, C 07 D 243/08**
 (21) **2001-300**
 (71) E. I. DU PONT DE NEMOURS AND COMPANY, Wilmington, DE, US;
 (72) Johnson Lynda Kaye, Wilmington, DE, US;
 Nelson Lissa Taka Jennings, Highland Park, IL, US;
 (54) **Polymerace olefinů**
 (22) 29.07.1999
 (32) 29.07.1998
 (31) 1998/094502
 (33) US
 (86) PCT/US99/17332
 (87) WO 00/06620
 (57) Způsob polymerace jednoho nebo více olefinů $H_2C=CHR^1$ a případně jednoho nebo více olefinů vzorce $H_2C=CHR^2$ zahrnuje kontakt uvedených olefinů s komplexem obsahujícím přechodový kov vybraný ze skupiny obsahující palladium, nikl, titan, zirkonium, skandium, vanad, chrom, železo, kobalt a kov vzácné zeminy a ligand.
 (74) Čermák Karel Dr., Národní třída 32, Praha 1, 11000;
- 7 (51) **C 08 F 212/10**
 (21) **2000-4452**
 (71) ENICHEM S. P. A., San Donato Milanese, IT;
 (72) Longo Aldo, Mantova, IT;
 (54) **Způsob výroby vinylaromatických polymerů, které případně obsahují ethylenicky nenasyčený nitril**
 (22) 30.11.2000
 (32) 03.12.1999
 (31) 1999MI/002535
 (33) IT
 (57) Kontinuální způsob výroby vinylaromatických polymerů, který zahrnuje zavádění reakční směsi obsahující alespoň jeden vinylaromatický monomer do alespoň jednoho válcového reaktoru PFR typu a provoz při recyklačním poměru, který označuje recyklační průtok/zaváděný průtok, menším než 4.
 (74) Čermák Karel Dr., Národní třída 32, Praha 1, 11000;
- 7 (51) **C 08 F 255/00, C 08 J 9/40, C 08 F 214/18**
 (21) **2001-1219**
 (71) BASELL TECHNOLOGY COMPANY BV, Hoofddorp, NL;
 (72) Formaro Leonardo, Larchmont, NY, US;
 Niyogi Suhas G., Hockessin, DE, US;
 De Nicola Anthony J. Jr., Newark, DE, US;
 (54) **Kopolymery připravované roubováním polyolefinů fluorovanými monomery**
 (22) 24.07.2000
 (32) 30.07.1999
 (31) 1999/364444
 (33) US
 (86) PCT/IB00/01022
 (87) WO 01/09209
 (57) Kopolymery obsahující fluor, jejichž hlavním řetězcem je olefinický polymer. na tento hlavní řetězec jsou naroubovány větve tvořené jedním nebo více fluorovanými monomery, případně v kombinaci s jedním nebo více nefluorovanými monomery. použitými olefinickými
- polymery mohou být homopolymery a kopolymery $C_{2-8}\alpha$ -olefinů. Jako fluorované monomery roubované na tyto olefinické polymery mohou být použity radikálově polymerizující fluorované monomery, nejčastěji vinylidenfluorid, avšak i jiné fluorderiváty uhlovlků, akrylátů a methakrylátů. Dále se popisuje způsob přípravy těchto roubovaných kopolymerů obsahujících fluor. Kopolymery se ve srovnání s výchozími olefinickými polymery vyznačují zlepšenými mechanickými a povrchovými vlastnostmi a sníženou propustností pro kyslík a vzdušnou vlhkost.
 (74) PATENTSERVIS PRAHA a.s., Jivenská 1, Praha 4, 14000;
- 7 (51) **C 08 G 18/79, C 08 G 18/72, C 08 G 18/10, C 09 J 175/04**
 (21) **2001-242**
 (71) HENKEL KOMMANDITGESELLSCHAFT AUF AKTIEN, Düsseldorf, DE;
 (72) Bolte Gerd, Monheim, DE;
 Krüdenscheidt Markus, Langenfeld, DE;
 (54) **Polyurethanové pojivo**
 (22) 10.07.1999
 (32) 20.07.1998
 (31) 1998/19832556
 (33) DE
 (86) PCT/EP99/04890
 (87) WO 00/05290
 (57) Polyurethanové pojivo vykazuje malý obsah lehce těkavých zbytkových monomerů, v podstatě netvoří žádnou migrující látku a vykazuje zlepšenou mazací přilnavost. Dále se popisuje způsob výroby, jakož i lepidla, obsahující takové polyurethanové pojivo a použití nízkoviskozního polyurethanového pojiva, nesoucího isokyanatanové (NCO-) skupiny pro výrobu lepidel, zejména jedno- a dvousložkových lepidel k slepování pásovitých materiálů, např. z papíru, plastických hmot a/nebo hliníku, povlaků, zejména laků, disperzních barev. licích pryskyřic, jakož i tvarových tělísek.
 (74) Korejzová Zdeňka JUDr., Spálená 29, Praha 1, 11000;
- 7 (51) **C 08 G 65/26, C 08 G 14/12, C 08 G 18/50, C 08 G 18/54**
 (21) **2001-876**
 (71) THE DOW CHEMICAL COMPANY, Midland, MI, US;
 (72) Molina Nelson F., Pearland, TX, US;
 Moore Stanley E., Lake Jackson, TX, US;
 (54) **Způsob přípravy tuhých polyurethanových pěnových materiálů napěňovaných vodou a polyoly pro jejich přípravu**
 (22) 03.09.1999
 (32) 10.09.1998
 (31) 1998/099714
 (33) US
 (86) PCT/US99/20359
 (87) WO 00/15690
 (57) Mannichovy polyoly, jejichž viskozita při teplotě 25 °C je v rozmezí od 0,3 Pa.s do 3,5 Pa.s se připravují smícháním fenolu, alkanolaminů a formaldehydu v molárním poměru od 1:1.1 do 1.2,2:2,2 za vzniku iniciátoru, který může být alkoxylovan směsí ethylenoxidu a propylenoxidu za vzniku polyolů, jejichž nominální funkcionalita je od 3 do 5,4.
 (74) Všeťečka Miloš JUDr., Hálkova 2, Praha 2, 12000;
- 7 (51) **C 08 G 67/02, C 08 L 73/00**
 (21) **2001-1269**
 (71) BAYER AKTIENGESELLSCHAFT, Leverkusen, DE;
 (72) Müller Matthias, Duisburg, DE;
 Joachimi Detlef, Krefeld, DE;
 (54) **Součásti karosérií na bázi termoplastických polyketonů**

- (22) 24.09.1999
 (32) 07.10.1998
 (31) 1998/19846051
 (33) DE
 (86) PCT/EP99/07115
 (87) WO 00/20486
 (57) Součásti karosérií na bázi termoplastických polyketonů a jejich směsi s jinými polymery, jakož i použití termoplastických polyketonů pro výrobu součástí karosérie.
 (74) Všeťečka Miloš JUDr., Hálkova 2, Praha 2, 12000;
- 7 (51) **C 08 G 73/02, C 08 G 69/48**
 (21) **2000-4063**
 (71) HERCULES INCORPORATED, Wilmington, DE, US;
 (72) Bower Barton K., Nottingham, PA, US;
 (54) **Polymer na bázi epihalohydrin-polyamidoamin s terciárními aminoskupinami**
 (22) 03.05.1999
 (32) 04.05.1998
 (31) 1998/071902
 (33) US
 (86) PCT/US99/06562
 (87) WO 99/57175
 (57) Způsob přípravy polymeru epihalohydrin-polyamidoamin s terciárními aminoskupinami vykazujícího nízkou hladinu vzniku vedlejších produktů epihalohydrinu. V tomto způsobu reaguje polyamidoaminový prepolymer s epihalohydrinem; molární poměr epihalohydrinu k terciárním aminoskupinám v polyamidoaminovém prepolymeru je menší než 1,0 k 1,0. Reakce se též provádí při pH od 7,5 do méně než 9,0 v přítomnosti nehalogenidové kyseliny a při teplotě nepřesahující 35 °C.
 (74) Jirotková Ivana Ing., Nad Štolou 12, Praha 7, 17000;
- 7 (51) **C 09 B 61/00, C 09 B 67/54, A 61 K 35/78, A 61 P 37/00, A 61 P 35/00, A 61 P 39/06, A 61 P 31/18, A 61 P 25/00**
 (21) **2001-474**
 (71) KERESTĚŠ Ján, Považská Bystrica, SK;
 KERESTĚŠ Ján Jr., Považská Bystrica, SK;
 (72) Kerestěš Ján Jr., Považská Bystrica, SK;
 Kerestěš Ján, Považská Bystrica, SK;
 Venger Ljubov Andrejevna, Považská Bystrica, SK;
 (54) **Biologicky účinná frakce rostlinného melaninu, způsob její výroby a její použití**
 (22) 10.08.1999
 (32) 13.08.1998
 (31) 1998/1098
 (33) SK
 (86) PCT/SK99/00013
 (87) WO 00/09616
 (57) Frakce rostlinného melaninu sestávající z monomerních jednotek rostlinných flavonoidů, především katechinů a lekoantokyanidinů se sumárním empirickým vzorcem H-formy $[C_{34-59}O_{14-23}H_{32-44}N_{6-8}]$, kde $n = 6$ až 8, s molekulovou hmotností $(5 + 1) \cdot 10^3$ Da, s množstvím -OH skupin 4,02 až 4,05 % hmotn., s množstvím =O skupin 1,04 až 1,06 % hmotn., s obsahem jednotlivých prvků (% hmotn.) C 49,44 až 49,52; H 5,10 až 5,73, N 1,15 až 1,24; O 41,20 až 42,10; s koncentrací nespárovaných elektronů (spin/g) 1018 až 1022 a jasnými spektrálními čarami v oblastech 3433, 1620, 1400 a 1200 až 1100 cm^{-1} . Způsob výroby frakce rostlinného melaninu spočívá v tom, že na rostlinnou surovinu, která obsahuje nativní polymer a/a nebo základní stavební jednotky, jako katechiny a lekoantokyanidiny, se působí 0,05 až 0,3 M vodným roztokem hydroxidu alkalického kovu při teplotě 15 až 75 °C, pH extraktu se upraví na hodnotu 1 až 2, přidavkem anorganické kyseliny na bázi chlóru, přičemž vyloučený sediment se vyčistí a následně vysuší při teplotě 100 až 110 °C.

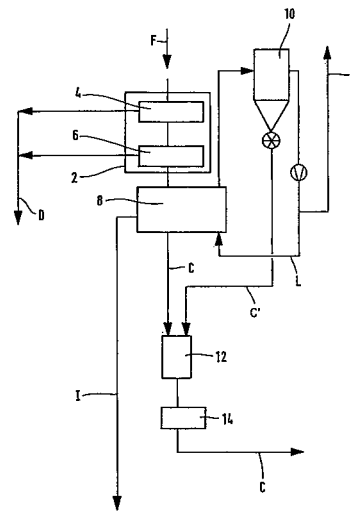
- (74) Smola Josef Ing., Mendlovo nám. 1a, Brno, 60300;



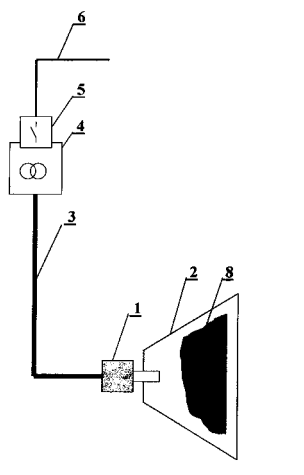
- 7 (51) **C 09 C 1/36**
 (21) **1999-4386**
 (71) PRECHEZA A. S., Přerov, CZ;
 VYSOKÁ ŠKOLA CHEMICKO-TECHNOLOGICKÁ V PRAZE, Praha, CZ;
 (72) Šrank Zlatko Ing. CSc., Praha, CZ;
 Goebel Adolf Ing., Přerov, CZ;
 Mastný Libor Ing. CSc., Praha, CZ;
 Balcárek Jan Ing. Ph.D., Přerov, CZ;
 Vyňuchalová Hana, Přerov-Újezdec, CZ;
 Štěpničková Alice Ing., Bystřice pod Hostýnem, CZ;
 (54) **Způsob stabilizace kalcinačního režimu při výrobě pigmentového oxidu titaničitého**
 (22) 07.12.1999
 (57) Způsob spočívá v přidavku zirkoničitých a zirkonylových sloučenin v množství 0,02 až 0,5 % hmotn. ZrO_2 , vztaženo na hmotnost TiO_2 do surovin nebo do libovolných meziproductů při výrobě pigmentového oxidu titaničitého sulfátovým způsobem až do stadia kalcinace včetně za účelem stabilizace režimu kalcinace a zlepšení optických vlastností vyrobeného pigmentového oxidu titaničitého anatasového a/nebo rutilového typu. Přídavek zlepšuje optické vlastnosti, především bělost, podtón a barvivost a výrazně snižuje náchylnost pigmentu k překalcinování, a tím ke zhoršení optických vlastností. V případě anatasové titanové běloby snižuje obsah vznikajícího rutilu, což je velmi výhodné u produktů pro vlákna. Uvedený přídavek při výrobě pigmentového oxidu titaničitého sulfátovým způsobem až do stadia kalcinace včetně snižuje výrazným způsobem deformace v rutilové krystalové mřížce, čímž rovněž snižuje i nežádoucí fototropii a zvyšuje světlostálost a po povrchové úpravě, provedené běžným způsobem, i povětrnostní odolnost nátěrů a barvených plastů.
- 7 (51) **C 09 D 5/03**
 (21) **2000-2580**
 (71) CABOT CORPORATION, Boston, MA, US;
 (72) Lucarelli Michael A., McMurray, PA, US;
 Fluck David J., Pesotum, IL, US;
 Soule Lee C., Brookline, NH, US;
 (54) **Prášková nátěrová hmota**
 (22) 15.01.1999
 (32) 16.01.1998
 (31) 1998/071609
 (33) US
 (86) PCT/US99/00897
 (87) WO 99/36481
 (57) Vynález se týká kompozice vhodné pro použití při práškovém nanášení nátěrové hmoty, která zahrnuje práškovou polymerní kompozici a zesilovač fluidizace na bázi kovového oxidu nebo matovací činidlo na bázi kovového oxidu.
 (74) Čermák Karel Dr., Národní třída 32, Praha 1, 11000;

- 7 (51) **C 09 D 5/03**
 (21) **2001-29**
 (71) INTERNATIONAL COATINGS LIMITED, London, GB;
 (72) Ring John, Newcastle-upon-Tyne, GB;
 Crapper Gareth Dale, Tyne and Wear, GB;
 Kittle Kevin Jeffrey, Co. Durham, GB;
 (54) **Práškové lakovací směsi**
 (22) 02.07.1999
 (32) 03.07.1998
 (31) 1998/9814519
 (33) GB
 (86) PCT/GB99/02109
 (87) WO 00/01775
 (57) Práškové lakovací směsi obsahují, smísením za sucha, voskem pokrytou silikonovou přídavnou látku v jemně dělené formě. Dalšími přídavnými látkami, které lze začlenit mísením za sucha, jsou oxid hlinitý a/nebo hydroxid hlinitý. směsi poskytují výhody, například, pokud se týká tekutosti a zlepšeného prvotního ukládání jemných částic.
- (74) Korejzová Zdeňka JUDr., Spálená 29, Praha 1, 11000;
- 7 (51) **C 09 J 4/06, C 08 G 18/12**
 (21) **2000-4783**
 (71) HENKEL KOMMANDITGESELLSCHAFT AUF AKTIEN, Düsseldorf, DE;
 (72) Bolte Gerd, Monheim, DE;
 Ferencz Andreas, Düsseldorf, DE;
 Krüdenscheidt Markus, Langenfeld, DE;
 Offergeld Thomas, Düsseldorf, DE;
 (54) **Tavné lepidlo, způsob jeho výroby a použití**
 (22) 12.06.1999
 (32) 19.06.1998, 01.10.1998
 (31) 1998/19827494, 1998/19845180
 (33) DE, DE
 (86) PCT/EP99/04066
 (87) WO 99/67340
 (57) Tavné lepidlo s teplotou tavení alespoň 40 °C, obsahuje buď některý polymer, vykazující alespoň jednu funkční skupinu, schopnou reakce s některou sloučeninou s kyselým atomem vodíku a jednu UV- nebo elektronovými paprsky polymerovatelnou funkční skupinu, nebo polymer, vykazující alespoň jednu funkční skupinu, schopnou reakce s některou sloučeninou s kyselým atomem vodíku a žádnou UV- nebo elektronovými paprsky polymerovatelnou funkční skupinu s molekulovou hmotností (M_n) menší než 5 000. Použití tavného lepidla je k výrobě a uzavírání skládačkových krabiček nebo kartonů pro vysoce namáhaná použití.
- (74) Korejzová Zdeňka JUDr., Spálená 29, Praha 1, 11000;
- 7 (51) **C 09 J 5/00, C 09 J 5/06, C 09 J 7/00, B 29 C 65/02, B 29 D 9/00**
 (21) **2000-3249**
 (71) JIŘÍČEK MILOSLAV, Zlín, CZ;
 (72) Jiříček Miloslav, Zlín, CZ;
 (54) **Způsob termoplastického lepení plochých dílů**
 (22) 06.09.2000
 (57) Při způsobu termoplastického lepení plochých dílů z plastu s vloženou termoplastickou mezivrstvou se sestavený sendvič vloží mezi pár nastavitelných přítlačových desek, z nichž alespoň jedna je vyhřívána. Při teplotě 105 až 140 °C dochází během 10ti až 70ti sekund ke slepení v požadované tloušťce nastavené bočními zařádkami desek.
- (74) Kučera Zdeněk Ing., Padělky 548, Slušovice, 76315;
- 7 (51) **C 10 B 53/00, B 01 D 50/00**
 (21) **2000-4316**
 (71) SIEMENS AKTIENGESELLSCHAFT, München, DE;
 (72) Werdinig Helmut, Nürnberg, DE;

- Von Rhein Winfried, Freigericht, DE;
 Teschers Leonhard, Gundelfingen, DE;
 Boretzky Joachim, Adelsdorf, DE;
 Ebert Anton, Ellwangen-Schrezheim, DE;
- (54) **Zařízení pro zpracování zbytkového materiálu ze zařízení pro tepelné zpracování odpadů**
 (22) 12.05.1999
 (32) 22.05.1998
 (31) 1998/19822993
 (33) DE
 (86) PCT/DE99/01449
 (87) WO 99/61547
 (57) Pro oddělení frakce (R1, C) obsahující uhlík ze zbytkového materiálu, například pyrolyzního zbytku, se nejprve odděluje spalitelný podíl (R1) od nespalitelného podílu (R2). Následně se z frakce (F) drobných částic nespalitelného podílu (R) odděluje lehká frakce (C). Pro kontinuální separace je uspořádána kombinace zařízení (2) pro oddělování drátu (D) s následně zařazeným separátorem (8) těžkých částic. Takto získaná frakce (R1, C) se s výhodou přivádí do spalovací komory pyrolyzního zařízení k dalšímu zhodnocení. Zařízení pro úpravu zbytkového materiálu z tepelného zpracování odpadů sestává z prvního zařízení (82) pro oddělení spalitelného podílu (R1) a nespalitelného podílu (R2), z druhého zařízení (84) pro dělení nespalitelného podílu (R2) na částice podle velikosti a ze třetího zařízení (86) pro dělení frakce (F) drobných částic od frakce (I) těžkých částic lehké frakce (C) a vzduchu (L) přes filtr (10) pomocí separátoru (4) drátu, síta (6), separátoru (8) frakce (I). Zbytková frakce (C) lehkých částic je odváděna ze separátoru (8) přes síto (12) a mlýn (14).
- (74) Čermák Karel Dr., Národní třída 32, Praha 1, 11000;



- 7 (51) **C 10 C 3/12, E 01 C 19/08, H 05 B 6/64**
 (21) **1999-4074**
 (71) PEŘINA Miroslav Ing., Ústí nad Labem, CZ;
 (72) Peřina Miroslav Ing., Ústí nad Labem, CZ;
 (54) **Elektromagnetický ohřev a tavení asfaltových hmot a asfaltových směsí**
 (22) 17.11.1999
 (57) Zařízení ohřívá a taví asfaltové hmoty a asfaltové směsi elektromagnetickým zářením, kdy potřebné teplo vzniká uvnitř směsi nebo hmoty působením zářiče (zdroje elektromagnetického záření). Asfaltová směs nebo asfaltová hmota (8) je umístěna přímo do prostoru vlnovodu (2) se zářičem (1), kde je ohřívána nebo tavena. Případně je vlnovod (2) se zářičem (1) umístěn nad asfaltovou směsí nebo asfaltovou hmotou (8). Elektromagnetické záření je pak vedeno vlnovodem (2) a ohřev nebo tavení je realizováno mimo zařízení. V dalším řešení je využito kombinace řazení vlnovodů (2) se zářiči (1) do skupin vedle sebe. Tím je dosaženo zvýšení výkonu a rozšíření pracovní plochy.

7 (51) **C 10 L 3/00**(21) **2001-616**(71) RUHRGAS AKTIENGESELLSCHAFT, Essen, DE;
HAARMANN & REIMER GMBH, Holzminden, DE;(72) Mansfeld Gerd, Eschershausen, DE;
Rohde Ute, Hörter/Stahle, DE;
Henke Fritz, Holzminden, DE;
Kaesler Heribert, Bochum, DE;(54) **Způsob odorizace plynu**

(22) 04.08.1999

(32) 17.08.1998

(31) 1998/19837066

(33) DE

(86) PCT/EP99/05639

(87) WO 00/11120

(57) Při způsobu odorizace plynu se přidá alespoň jeden alkylester kyseliny akrylové s alkylovou skupinou s 1 až 12 atomy uhlíku, alespoň jedna dusíkatá sloučenina s teplotou varu od 90 do 210 °C a s molekulovou hmotností od 80 do 160 a případně antioxidant.

(74) Všeťečka Miloš JUDr., Hálkova 2, Praha 2, 12000;

7 (51) **C 10 M 101/00, C 10 M 105/22, C 10 M 169/04 // C 10 N 40:32**(21) **1999-4229**

(71) ČERNÝ Otakar ing., Havířov-Šumbark, CZ;

(72) Černý Otakar ing., Havířov-Šumbark, CZ;

(54) **Mazací směs a její použití**

(22) 26.11.1999

(57) Mazací směs pro použití při mazání drátů a kovových lan obsahuje 10 až 99,8 % hmotn. plastického mazadla na bázi minerálních olejů, vosků a pryskyřic a 0,1 až 90 % hmotn. přísady komplexního plastického maziva, vytvořeného na bázi mýdla s obsahem kovu, zejména vápníku nebo lithia nebo hliníku, případně kombinace těchto prvků, obsahujícího dále nekov, zejména dusík nebo síru nebo chlór nebo fosfor, případně kombinaci těchto prvků, pro vytvoření ochranné vrstvy chemickou vazbou přísady na kovové ploše.

7 (51) **C 10 M 105/36, C 07 C 69/704**(21) **1999-4387**

(71) ŠKUTCHAN Jiří RNDr., Toužetín, CZ;

(72) Škutchan Jiří RNDr., Toužetín, CZ;

(54) **Hydraulická a mazací kapalina na bázi esterů kyseliny citrónové**

(22) 07.12.1999

(57) Použití esterů kyseliny citrónové s jednosytnými, případně vícesytnými alifatickými alkoholy, s možností modifikace hydroxylové skupiny kyseliny citrónové acylovou skupinou, jako základu pro výrobu hydraulických mazacích olejů a plastických maziv, zejména biologicky odbouratelných. Tato maziva nejsou určena pro mazání chladicích strojů pracujících s fluorovanými uhlovodíky.

7 (51) **C 11 D 1/37, C 11 D 7/10**(21) **2000-1222**(71) THE PROCTER & GAMBLE COMPANY,
Cincinnati, OH, US;(72) Kvietok Frank Andrez, Cincinnati, OH, US;
Heltovics Gabor, Kenton, GB;
Katsuda Rinko, Kobe, JP;
Vinson Phillip Kyle, Fairfield, OH, US;
Godfroid Robert Allen, West Chester, OH, US;(54) **Vodný kapalný detergentní prostředek, určený pro lehké pracovní podmínky**

(22) 09.10.1998

(32) 10.10.1997

(31) 1997/061879

(33) US

(86) PCT/US98/21359

(87) WO 99/19430

(57) Vodný kapalný detergentní prostředek, určený pro lehké pracovní podmínky, je užitečný pro mytí zašpiněného nádobí ve velmi tvrdé vodě o nízké teplotě. Tento prostředek obsahuje povrchově aktivní činidla, látky podporující tvorbu pěny/stabilizátory, polymerní povrchově aktivní činidlo, enzymy, organický nízkomolekulární diamín a vodný kapalný nosič. Detergentní prostředky vykazují výbornou fázovou stabilitu při nízkých teplotách a lze je velmi dobře smísit s vodou při nízkých teplotách a/nebo smísit s velmi tvrdou vodou.

(74) PATENTSERVIS PRAHA a.s., Jivenská 1, Praha 4, 14000;

7 (51) **C 11 D 1/65, C 11 D 1/835, C 11 D 17/06, C 11 D 3/39**(21) **2000-1357**(71) THE PROCTER & GAMBLE COMPANY,
Cincinnati, OH, US;(72) Vinson Phillip Kyle, Fairfield, OH, US;
Cripe Thomas Anthony, Loveland, OH, US;
Willman Kenneth William, Fairfield, OH, US;
Stidham Robert Emerson, Lawrenceburg, IN, US;
Connor Daniel Stedham, Cincinnati, OH, US;(54) **Granulovaný detergentní prostředek a granulovaný bělicí detergentní prostředek a způsob bělení a čištění látek**

(22) 13.10.1998

(32) 14.10.1997

(31) 1997/062086

(33) US

(86) PCT/IB98/01604

(87) WO 99/19435

(57) Granulovaný detergentní prostředek, který obsahuje od 0,001 do 99,9 % hmotn. konvenční detergentní přísady a od 0,1 do 99,999 % hmotn. povrchově aktivního systému, který obsahuje rozvětvenou povrchově aktivní směs, při němž tato směs obsahuje větvené a lineární povrchově aktivní sloučeniny se středním řetězcem a lineární sloučeniny jsou v rozvětvené povrchově aktivní směsi přítomny v množství 25 % hmotn. nebo méně. Dále granulovaný bělicí detergentní prostředek, který vedle granulovaného detergentního prostředku dále obsahuje od 0,1 do 30 % hmotn. bělicího činidla. Řešení se týká způsobu bělení a čištění látek.

(74) PATENTSERVIS PRAHA a.s., Jivenská 1, Praha 4, 14000;

7 (51) **C 11 D 1/66**(21) **2000-1214**

(71) AKZO NOBEL N. V., Arnhem, NL;

(72) Johansson Ingegärd, Göteborg, SE;
Karlsson Bo, Skärhamn, SE;
Strandberg Christine, Mölndal, SE;
Karlsson Gunvor, Stenungsund, SE;
Hammarstrand Karin, Kode, SE;

- (54) **Silně alkalické přípravky obsahující hexylglykosid jako hydrotrop**
 (22) 15.09.1998
 (32) 29.10.1997
 (31) 1997/9703946
 (33) SE
 (86) PCT/SE98/01634
 (87) WO 99/21948
 (57) Předložené řešení se vztahuje na čiré a stálé, silně alkalické přípravky s regulovaným pěněním, které obsahují větší množství povrchově aktivního, neiontového, alkylenoxidového aduktu a hexylglykosid jako hydrotrop. Tento přípravek má velmi dobrou smáčecí a čisticí schopnost a může být používán pro čištění tvrdých povrchů, při mercerizaci a pro čištění, odšlichtování nebo vypírání vláken a tkanin.
 (74) Guttman Michal JUDr., Ing., Nad Štolou 12, Praha 7, 17000;
- 7 (51) **C 11 D 3/00, C 11 D 1/83, C 11 D 1/94, C 11 D 3/20**
 (21) **2000-4031**
 (71) HENKEL KOMMANDITGESELLSCHAFT AUF AKTIEN, Düsseldorf, DE;
 (72) Giesen Brigitte, Düsseldorf, DE;
 Laske Christian, Perchtoldsdorf, AT;
 Zaika Dagmar, Mettmann, DE;
 Andree Hans, Leichlingen, DE;
 Heinzel Michael, Mettmann, DE;
 Stelter Norbert, Monheim, DE;
- (54) **Antibakteriální prostředek na ruční mytí nádobí**
 (22) 30.04.1998
 (32) 30.04.1998
 (31) 1998EP/9802565
 (33) WO
 (86) PCT/EP98/02565
 (87) WO 99/57235
 (57) Libovolně parfémovatelný, velmi dobře čistící, co do teploty a skladování stabilní a ekologicky snášenlivý prostředek na ruční mytí nádobí se specifickým antibakteriálním účinkem při jeho použití v koncentrované formě na vlhkých pracovních plochách, kuchyňském náčiní pomocí vlhkých utěrek, houbiček a kartáčů, se získává ve formě anionaktivní povrchově aktivní látky obsahující směs, která obsahuje jeden nebo více alkybenzensulfonátů, jakož i kyselinu benzoovou a/nebo jednu z nebo více jejích solí. Kyselina benzoová, popř. její soli jsou vhodné pro použití jako antibakteriální účinné látky v alkybenzensulfonáty obsahujících prostředcích na ruční mytí nádobí.
 (74) Korejzová Zdeňka JUDr., Spálená 29, Praha 1, 11000;
- 7 (51) **C 11 D 3/37, C 08 G 73/02**
 (21) **2000-943**
 (71) THE PROCTER & GAMBLE COMPANY, Cincinnati, OH, US;
 (72) Panandiker Rajan Keshav, West Chester, OH, US;
 Randall Sherri Lynn, Hamilton, OH, US;
 Gosselink Eugene Paul, Cincinnati, OH, US;
 Wertz William Conrad, West Harrison, IN, US;
 Hilde-Brandt Soren, Speyer, DE;
 Kappes Elisabeth, Limburgerhof, DE;
 Boeckh Dieter, Limburgerhof, DE;
- (54) **Prací detergentní prostředky s polymery založenými na cyklických aminech pro poskytnutí lepšího vzhledu a integrity praných tkanin**
 (22) 15.09.1998
 (32) 15.09.1997
 (31) 1997/058931
 (33) US
 (86) PCT/US98/19143
 (87) WO 99/14300
- (57) Řešení se týká prostředků, ať již v kapalné nebo granulární formě, pro použití v pracovních aplikacích, přičemž prostředky obsahují polymerní, oligomerní nebo kopolymerní materiály, založené na určitých cyklických aminech, jež dávají tkaninám, lepší vzhled a integritu. Zlepšení může zahrnovat celkový vzhled, redukcí chomáčů, působení proti vyblednutí, zlepšenou odolnost proti otěru a zvýšení měkkosti. Polymerní, oligomerní nebo kopolymerní materiály založené na cyklických aminech jsou syntetizovány z výchozích sloučenin, vybraných ze skupiny zahrnující například piperazin, piperadin, epichlorhydrin, morfolin, polyetherdiaminy, alkyldiaminy, α , β -nenasyčené karboxylové (nebo di- a polykarboxylové) kyseliny, a estery, amidy nebo anhydridy těchto kyselin a mohou být použity rovněž k působení na tkaniny v nepřítomnosti povrchově aktivní látky, například při máchání. Prostředky podle vynálezu mohou obsahovat kombinaci různých polymerních, oligomerních nebo kopolymerních materiálů. K dosažení žádaných výsledků působení na tkaniny mohou být například kombinovány epihalohydrinové kondenzáty s piperadinem a s morfolinem.
 (74) PATENTSERVIS PRAHA a.s., Jivenská 1, Praha 4, 14000;
- 7 (51) **C 11 D 3/50, C 11 D 17/00**
 (21) **2000-1293**
 (71) UNILEVER N. V., Rotterdam, NL;
 (72) Perring Keith Douglas, Ashford, GB;
 Clements Christopher Francis, Saltwood, GB;
 McMaster Angus Peter, Nr. Ashford, GB;
 Laroche Charles, Chavenay, FR;
- (54) **Prostředek pro ošetření tkanin**
 (22) 09.10.1998
 (32) 10.10.1997
 (31) 1997/9721586
 (33) GB
 (86) PCT/GB98/03053
 (87) WO 99/19452
 (57) Prostředek pro ošetření tkanin obsahující parfemační prostředek, který zahrnuje směs vonných látek určený pro ošetření oděvů, obsahujících spandexová a jiná vlákna. Parfemační prostředek obsahuje alespoň 50 % hmotn. vonných látek volených ze skupin A a B. Do skupiny A patří alkoholy, fenoly nebo salicyláty a do skupiny B patří estery, nitrily, ketony nebo aldehydy. Prostředek pro ošetření vláken může být zvolen z pracího prostředku pro praní prádla, namáčecího prostředku, avivážního prostředku nebo přídavného prostředku pro použití společně s některým z uvedených prostředků.
 (74) Korejzová Zdeňka JUDr., Spálená 29, Praha 1, 11000;
- 7 (51) **C 11 D 17/00, C 11 D 3/39, C 11 D 3/22**
 (21) **2000-2996**
 (71) HENKEL KOMMANDITGESELLSCHAFT AUF AKTIEN, Düsseldorf, DE;
 (72) Blasey Gerhard, Düsseldorf, DE;
 Block Christian, Köln, DE;
 Böcker Monika, Leichlingen, DE;
 Jebens Heinke, Düsseldorf, DE;
 Kruse Hans-Friedrich, Korschenbroich, DE;
 Lietzmann Andreas, Bochum, DE;
 Machin Antoni, Barcelona, ES;
 Schambil Fred, Monheim, DE;
- (54) **Tvarovaná tělesa pracích a čistících prostředků**
 (22) 13.10.1998
 (32) 16.02.1998
 (31) 1998/19806200
 (33) DE
 (86) PCT/EP98/06474
 (87) WO 99/41351
 (57) Předložené řešení se týká bělicího prostředku nebo prostředků obsahujících tvarovaná tělesa pracích a

- čisticích prostředků. Taková tvarovaná tělesa se vyznačují vysokou tvrdostí a vysokou rychlostí rozpadu v případech, když v nich obsažený bělicí prostředek vykazuje střední velikost částic větší než 0,4 mm. Bělicí prostředek se přitom s výhodou skládá z méně než 30 % své hmotnosti z částic s velikostmi pod 0,4 mm.
- (74) Korejzová Zdeňka JUDr., Spálená 29, Praha 1, 11000;
- 7 (51) **C 11 D 17/04, A 61 K 7/50, A 61 K 7/00**
(21) **2000-300**
(71) THE PROCTER & GAMBLE COMPANY, Cincinnati, OH, US;
(72) Mackey Larry Neil, Fairfield, OH, US;
Gordon Gregory Charles, Cincinnati, OH, US;
Enright Nancy Kim, Cincinnati, OH, US;
(54) **Jakoby vlhké čisticí přípravky**
(22) 20.07.1998
(32) 31.07.1997
(31) 1997/054389
(33) US
(86) PCT/IB98/01099
(87) WO 99/06523
(57) Výrobky vhodné pro čištění a zejména jakoby vlhké stírací přípravky a toaletní papíry s několika vrstvami se skládají z nosiče a emulze na nosiči nanesené. Tyto výrobky jsou v podstatě před použitím na omak suché, ale při používání v důsledku tlaku s stříhového namáhání, uvolňují tekutinu. Emulze obsahuje spojitou tzv. vnější lipidovou fázi, která má bod tuhnutí vyšší, než je teplota použití, a v ní dispergovanou vnitřní fázi, což způsobuje, že výrobek je před použitím schopen zadržovat tekutinu vnitřní fáze. Emulze tohoto výrobku vykazuje zlepšenou schopnost při použití uvolňovat tekutinu v důsledku tlakového a stříhového namáhání. Jsou velmi účinné pro čištění pevných ploch a všude tam, kde je při čištění vhodná polární tekutina.
- (74) PATENTSERVIS PRAHA a.s., Jivenská 1, Praha 4, 14000;
- 7 (51) **C 12 C 5/02**
(21) **1999-4437**
(71) PIVOVAR A SODOVKÁRNA SVITAVY, A. S., Svitavy, CZ;
(72) Lopaur Lubomír, Lačnov, CZ;
(54) **Použití přísady při výrobě piva**
(22) 09.12.1999
(57) Použití roztoku, obsahujícího 0,3 až 3,0 % obj. plavuňových výtrusů (*Lycopodium clavatum*), 0,5 až 5,0 % obj. ovsa (*Avena sativa* - květ), 0,5 až 5,0 % obj. chmelu (*Humulus lupulus* - šišťice), 0,2 až 3,0 % obj. světlíku lékařského (*Euphrasia rostkoviana* - kvetoucí nať), 0,5 až 2,5 % obj. borůvky (*Vaccinium myrtillus* - listy), 0,2 až 3,2 obj. % zeměžluči (*Centaurium erythraea* - kvetoucí nať), a to buďto zvlášť nebo v kombinaci, jako přísady při výrobě piva. Roztok výhodně obsahuje aminokyseliny v dávce 0,13 mg sušiny přípravku na 1 litr piva, s obsahem esenciálních aminokyselin ze skupiny, obsahující leucin, fenylalanin, threonin, valin, methion. histidin, isoleucin nebo lysin, a /nebo s obsahem volných aminokyselin ze skupiny, obsahující alanin, serin, glykokol, prolin, thyrosin, kyselinu glutamanovou nebo kyselinu asparagovou.
- (74) Reichel Pavel, Lopatecká 14, Praha 4, 14700;
- 7 (51) **C 12 N 9/06, C 12 N 15/00, A 61 K 38/54, C 07 H 21/04**
(21) **2001-466**
(71) DUKE UNIVERSITY, Durham, NC, US;
(72) Hershfield Michael, Durham, NC, US;
Kelly Susan J., Chapel Hill, NC, US;
(54) **Rekombinantní protein urát oxidáza**
(22) 05.08.1999
(32) 06.08.1998
(31) 1998/095489
- (33) US
(86) PCT/US99/17678
(87) WO 00/08196
(57) Řešení se týká proteinu urát oxidázy (urikázy) a molekuly nukleové kyseliny, která tento protein kóduje. Zejména se týká urikázových proteinů, které jsou užitečné jako meziproducty pro přípravu zlepšených modifikovaných urikázových proteinů se sníženou imunogenicitou a zvýšenou biologickou dostupností.
- (74) Všeček Miloš JUDr., Hájkova 2, Praha 2, 12000;
- 7 (51) **C 12 N 15/03, C 12 N 1/20, C 12 N 15/31, A 61 K 39/108 // (C 12 N 1/20, C 12 R 1:19)**
(21) **2000-3470**
(71) PEPTIDE THERAPEUTICS LIMITED, Cambridge, GB;
(72) Chatfield Steven Neville, London, GB;
(54) **Zeslabená bakterie nevratnou mutací, vakcína, která ji obsahuje a její použití**
(22) 25.03.1999
(32) 25.03.1998
(31) 1998/9806449
(33) GB
(86) PCT/GB99/00935
(87) WO 99/49026
(57) Bakterie zeslabená nevratnou mutací v genu *aroC*, v genu *ompF* a v genu *ompC* vhodná pro výrobu vakcíny. Takovou bakterii je například zeslabený kmen *E. coli*, vhodný pro vakcinaci proti průjmu.
- (74) Kalenský Petr JUDr., Hájkova 2, Praha 2, 12000;
- 7 (51) **C 12 N 15/06, C 12 P 21/08 // G 01 N 33/53, G 01 N 33/577, C 07 K 16/10, A 61 K 39/15**
(21) **1999-3562**
(71) VÝZKUMNÝ ÚSTAV VETERINÁRNÍHO LÉKAŘSTVÍ, Brno, CZ;
(72) Rodák Ladislav MVDr. DrSc., Brno, CZ;
Šmíd Bedřich MVDr. DrSc., Brno, CZ;
Nevoránková Zora MVDr., Brno, CZ;
Valíček Lubomír MVDr. DrSc., Brno, CZ;
(54) **Myší lymfocytární hybridom Rota A - G6/D4**
(22) 08.10.1999
(57) Řešení se týká myšího lymfocytárního hybridomu Rota G6/D4 uloženého ve Sbírce zoopatogenních mikroorganismů Výzkumného ústavu veterinárního lékařství v Brně pod označením CAMP.TK-6/99-Rota G6/D4, který produkuje monoklonální protilátka proti proteinu Vp6 rotaviru skupiny A. Monoklonální protilátka reaguje specificky s rotavirem A při ELISA vyšetření. Při Western blot analýze reaguje monoklonální protilátka specificky s virovým proteinem Vp6 o velikosti 43 kDa. Připravená monoklonální protilátka je použitelná k dalšímu výzkumu i k citlivému a specifickému průkazu rotavirů této skupiny ve faeces jedinců, postižených průjmovým onemocněním.
- (74) Šimek Miroslav Ing., Plovdivská 2, Brno 16, 61600;
- 7 (51) **C 12 N 15/06, C 12 P 21/08 // G 01 N 33/53, G 01 N 33/577, C 07 K 16/10, A 61 K 39/15**
(21) **1999-3563**
(71) VÝZKUMNÝ ÚSTAV VETERINÁRNÍHO LÉKAŘSTVÍ, Brno, CZ;
(72) Rodák Ladislav MVDr. DrSc., Brno, CZ;
Šmíd Bedřich MVDr. DrSc., Brno, CZ;
Nevoránková Zora MVDr., Brno, CZ;
Valíček Lubomír MVDr. DrSc., Brno, CZ;
(54) **Myší lymfocytární hybridom VGP/TGE - D7/G7**
(22) 08.10.1999
(57) Řešení se týká myšího lymfocytárního hybridomu TGE D7/G7, uloženého ve Sbírce zoopatogenních mikroorganismů Výzkumného ústavu veterinárního lékařství v Brně pod označením CAMP-TK-7/99-TGE D7/G7, který produkuje monoklonální protilátka reagující

s dominantními antigeny viru VGP/TGE. Při Western blot analýze reaguje monoklonální protilátka s membránovým glykoproteinem o velikosti 30 kDa a nukleokapsidovým fosfoproteinem o velikosti 43 až 50 kDa. Připravená monoklonální protilátka je použitelná k dalšímu výzkumu i k citlivému a specifickému průkazu viru VGP/TGE ve faeces jedinců, postižených průjemným onemocněním.

(74) Šimek Miroslav Ing., Plovdivská 2, Brno 16, 61600;

7 (51) C 12 N 15/12, C 07 K 14/715, A 61 K 38/17, G 01 N 33/68, C 07 K 16/28, C 12 N 5/10

(21) 2001-846

(71) SCHERING AKTIENGESELLSCHAFT, Berlin, DE;

(72) Doms Robert, Berwyn, PA, US;

Faulds Daryl, Mill Valley, CA, US;

Hesselgesser Joseph E., San Francisco, CA, US;

Mitrovic Branislava, Walnut Creek, CA, US;

Zhou Yiqing, Lafayette, CA, US;

(54) Přípravky pro modulaci interakce mezi receptorem APJ a virem HIV

(22) 07.09.1999

(32) 08.09.1998

(31) 1998/149045

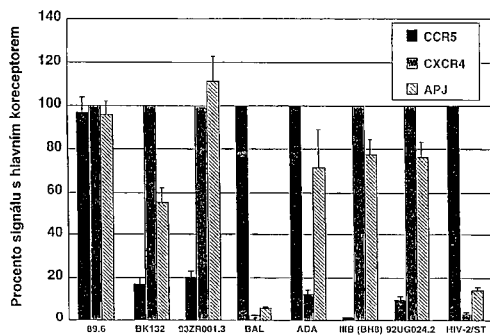
(33) US

(86) PCT/EP99/06553

(87) WO 00/14220

(57) Řešení se týká receptoru APJ ("orphan seven transmembrane receptor"), který působí jako konceptor pro infekci buňky virem HIV. Příprava buněčných linií, které koexprimují CD4 a APJ poskytuje cenný nástroj pro další výzkum infekce HIV a pro vývoj léčiv proti HIV.

(74) Všecka Miloš JUDr., Hálkova 2, Praha 2, 12000;



7 (51) C 12 N 15/31, C 12 N 1/21, C 07 K 14/22, C 07 K 16/12, G 01 N 33/53, G 01 N 33/569, A 61 K 39/095, A 61 K 39/40, A 61 K 48/00

(21) 2000-4395

(71) SMITHKLINE BEECHAM BIOLOGICALS S. A., Rixensart, BE;

UNIVERSITY OF UTRECHT, Utrecht, NL;

(72) Ruelle Jean-Louis, Rixensart, BE;

Tommasen Johannes Petrus Maria, Utrecht, NL;

(54) Antigenní polypeptidy Neisseria meningitidis, příslušné polynukleotidy a protektivní protilátky

(22) 26.05.1999

(32) 26.05.1998

(31) 1998/9811260

(33) GB

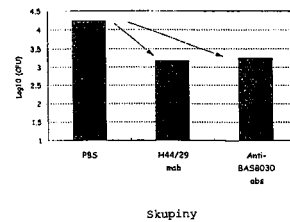
(86) PCT/EP99/03603

(87) WO 99/61620

(57) Řešení poskytuje BASB030 polypeptidy N.meningitidis a polynukleotidy kódující BASB030 polypeptidy a metody pro produkci takových polypeptidů rekombinantními technikami. Rovněž poskytuje protilátky a jejich diagnostické, profylaktické a terapeutické použití.

(74) Korejzová Zdeňka JUDr., Spálená 29, Praha 1, 11000;

Protektivní efekt anti-BASB030 protilátek v modelu pasivní imunizace
Ochrana před infekcí



7 (51) C 12 N 15/31, C 12 N 15/62, C 07 K 14/21, C 07 K 16/12, A 61 K 39/02, A 61 K 39/40, G 01 N 33/50

(21) 2000-4510

(71) SMITHKLINE BEECHAM BIOLOGICALS S. A., Rixensart, BE;

(72) Vinals y de Bassols Carlota, Rixensart, BE;

(54) Izolovaný polypeptid

(22) 31.05.1999

(32) 03.06.1998, 08.03.1999

(31) 1998/9811945, 1999/9905304

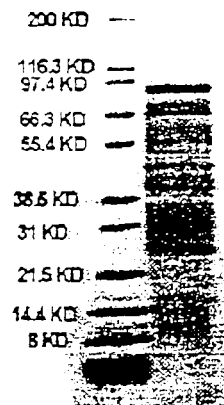
(33) GB, GB

(86) PCT/EP99/03822

(87) WO 99/63093

(57) Polypeptidy BASB027 a polynukleotidy kódující polypeptidy BASB027 a způsoby výroby těchto polypeptidů rekombinantními technikami. Poskytují se také jejich diagnostická, profylaktická a terapeutická použití.

(74) Korejzová Zdeňka JUDr., Spálená 29, Praha 1, 11000;



7 (51) C 12 N 15/40, C 12 N 7/04, A 61 K 35/76, A 61 K 48/00, C 12 Q 1/70

(21) 2000-4533

(71) BOEHRINGER INGELHEIM VETMEDICA GMBH, Ingelheim am Rhein, DE;

(72) Meyers Gregor, Walddorfhaeslach, DE;

(54) Utlumené pestiviry

(22) 26.05.1999

(32) 05.06.1998

(31) 1998/98110356

(33) EP

(86) PCT/EP99/03642

(87) WO 99/64604

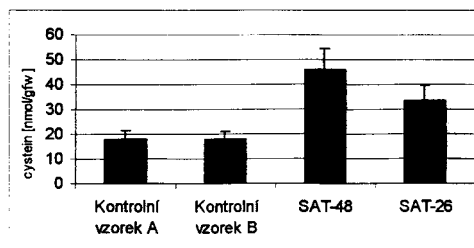
(57) Řešení se týká živé vakciny, obsahující utlumený pestivirus, v níž je deaktivována RNázová aktivita, kterou vykazuje glykoprotein R^{RNS}. Součástí řešení tvoří také pestivirus, utlumený uvedeným způsobem, nukleová kyselina, kódující glykoprotein E^{RNS} a její použití pro výrobu farmaceutického prostředku typu vakciny.

(74) Korejzová Zdeňka JUDr., Spálená 29, Praha 1, 11000;

- 7 (51) **C 12 N 15/55, C 12 N 15/62, C 07 K 1/22, G 01 N 33/53**
 (21) **2000-4252**
 (71) BASF AKTIENGESELLSCHAFT, Ludwigshafen, DE;
 (72) Hauer Bernhard, Fussgönheim, DE;
 Schmid Rolf D., Stuttgart, DE;
 Enzelberger Markus, Stuttgart, DE;
 Minning Stephan, Stuttgart, DE;
- (54) **Nové peptidové fragmenty pro čistící proteiny**
 (22) 20.05.1999
 (32) 20.05.1998
 (31) 1998/19822823
 (33) DE
 (86) PCT/EP99/03469
 (87) WO 99/60134
 (57) Řešení se týká nových peptidových fragmentů, fúzních proteinů obsahujících proteinové fragmenty, způsobů jejich přípravy a použití peptidových fragmentů. Rovněž se týká způsobů pro čištění fúzních proteinů a způsobů pro detekci proteinů, nukleových kyselin, které kódují peptidové fragmenty nebo fúzní proteiny a vektorů, které obsahují nukleové kyseliny.
- (74) Švorčík Otakar JUDr., Hálkova 2, Praha 2, 12000;
- 7 (51) **C 12 N 15/56, C 12 N 15/62, C 12 N 9/24, C 07 K 16/40, A 61 K 38/47, G 01 N 33/58**
 (21) **2000-3308**
 (71) ICOS CORPORATION, Bothell, WA, US;
 (72) Gray Patrick W., Seattle, WA, US;
 Tjoelker Larry W., Kirkland, WA, US;
- (54) **Chitin-vazebné fragmenty chitinázy**
 (22) 12.03.1999
 (32) 12.03.1998
 (31) 1998/039198
 (33) US
 (86) PCT/US99/05343
 (87) WO 99/46390
 (57) Polypeptid s chitin-vazebnou aktivitou, ale postrádající chitinázovou aktivitu, který zahrnuje chitin-vazebný fragment 54 C-koncových aminokyselin lidské chitinázy.
- (74) Čermák Karel Dr., Národní třída 32, Praha 1, 11000;
- 7 (51) **C 12 N 15/82, C 12 N 15/54, C 12 N 15/60, C 12 N 9/10, C 12 N 9/88, A 01 H 5/00**
 (21) **2001-18**
 (71) MAX-PLANCK-GESELLSCHAFT ZUR FÖRDERUNG DER WISSENSCHAFTEN E. V., Berlin, DE;
 (72) Hesse Holger, Berlin, DE;
 Harms Karsten, Potsdam, DE;
 Höfgen Rainer, Golm, DE;
- (54) **Prostředek a způsob ke zvýšení obsahu sirných sloučenin v rostlinách**
 (22) 07.07.1999
 (32) 07.07.1998
 (31) 1998/98112553
 (33) EP
 (86) PCT/EP99/04784
 (87) WO 00/01833
 (57) Jsou popsány rekombinantní molekuly DNA obsahující molekulu nukleové kyseliny kódující protein se serinacetyltransferasovou aktivitou (SAT) a případně obsahující molekulu nukleové kyseliny kódující protein s cystein- γ -syntetasovou aktivitou (C γ S), kde zmíněná molekula (případně molekuly) nukleové kyseliny je funkčně spojena s řídícími úseky, umožňujícími expresi molekuly (respektive molekul) nukleové kyseliny v rostlinných buňkách. Také jsou poskytnuty vektory, které obsahují zmíněné rekombinantní molekuly DNA, stejně jako rostlinné buňky, rostlinná pletiva a transformované rostliny. Dále je popsáno použití výše zmíněných rekombinantních molekul DNA a vektorů v rostlinné buňce a tkáňové kultuře, šlechtění rostlin a/nebo v

zemědělství, stejně jako použití výše zmíněných rostlin, rostlinných pletiv a rostlinných buněk pro produkci potravin, krmiv a přísad.

- (74) Malůšek Jiří Ing., Mendlovo nám. 1a, Brno, 60300;



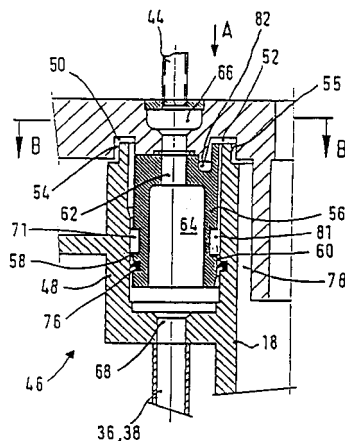
- 7 (51) **C 12 N 15/82, A 01 H 5/00, C 12 N 15/54, C 08 B 30/00**
 (21) **2001-379**
 (71) AVENTIS CROPSCIENCE GMBH, Frankfurt, DE;
 (72) Landschütze Volker, Berlin, DE;
 (54) **Rostliny syntetizující modifikovaný škrob, způsoby získávání těchto rostlin, jejich použití a modifikovaný škrob**
 (22) 21.07.1999
 (32) 31.07.1998
 (31) 1998/19836098
 (33) DE
 (86) PCT/EP99/05182
 (87) WO 00/08184
 (57) Řešení se týká rekombinantních molekul nukleových kyselin, obsahujících dvě nebo více nukleotidových sekvencí, které kódují enzymy podílející se na metabolismu škrobu. Dále se týká postupů pro získávání transgenických rostlinných buněk a rostlin syntetizujících škrob s modifikovaným obsahem fosfátů a s modifikovanou strukturou postranních řetězců. Kromě toho se týká vektorů a hostitelských buněk, které obsahují uvedené molekuly nukleových kyselin, rostlinných buněk a rostlin získaných uvedeným způsobem, škrobu syntetizovaného rostlinnými buňkami a uvedenými rostlinami a postupů přípravy tohoto škrobu.
- (74) Všečetka Miloš JUDr., Hálkova 2, Praha 2, 12000;
- 7 (51) **C 12 P 21/02, C 12 N 15/63, C 12 N 1/21, A 61 K 31/715**
 (21) **2000-4156**
 (71) AMERICAN CYANAMID COMPANY, Madison, NJ, US;
 UNITED STATES OF AMERICA REPRESENTED BY THE SECRETARY OF AGRICULTURE, Washington, DC, US;
 (72) Brennan Lynn A., Pennington, NJ, US;
 Dierks Peter M., Yardley, PA, US;
 McIntosh Arthur, Columbia, MO, US;
- (54) **Insekticidy na bázi rekombinantního bakuloviru**
 (22) 07.05.1999
 (32) 08.05.1998
 (31) 1998/084705
 (33) US
 (86) PCT/US99/09914
 (87) WO 99/58705
 (57) Předkládané řešení poskytuje izolovaný rekombinantní bakulovirus pro *Plutella xylostella*, použitelný jako insekticidní čimadlo. Výhodně má rekombinantní bakulovirus do svého genomu vložený gen kódující insekticidní toxin. Řešení také poskytuje insekticidní přípravky a kompozice obsahující rekombinantní bakuloviry pro *Plutella xylostella* a způsoby pro hubení hmyzích škůdců a pro snížení zamorení plodin hmyzem.
- (74) Zelený Pavel JUDr., Hálkova 2, Praha 2, 12000;

- 7 (51) **C 12 Q 1/00**
 (21) **2000-4790**
 (71) UCB, S. A., Bruxelles, BE;
 (72) Degelaen Jacques, Genappes, BE;
 Granier Benoit, Esneux, BE;
 Frere Jean-Marie, Nantrin, BE;
 Joris Bernard, Spa, BE;
- (54) **Způsob určování antibiotik s beta-laktamovým jádrem v biologické tekutině**
 (22) 30.03.1999
 (32) 25.06.1998
 (31) 1998/9800485
 (33) BE
 (86) PCT/EP99/02166
 (87) WO 99/67416
 (57) Řešení se týká způsobu detekce antibiotik s beta-laktamovým jádrem v biologické tekutině, který zahrnuje následující etapy: a) uvedení určeného objemu biologické tekutiny do kontaktu s určitým množstvím rozpoznávacích činidla a inkubace takto získané směsi za podmínek dovolujících tvorbu komplexů antibiotik, případně přítomných v biologické tekutině, s rozpoznávacím činidlem, b) uvedení směsi získané v etapě a) do kontaktu s alespoň jedním referenčním antibiotikem imobilizovaným na nosič, za podmínek dovolujících tvorbu komplexů referenčního antibiotika s množstvím rozpoznávacího činidla, které nereagovalo během etapy a), a c) určení množství rozpoznávacího činidla přichystaného k nosiči, ve kterém rozpoznávací činidlo obsahuje receptor citlivý na přítomnost antibiotik s beta-laktamovým jádrem, získaný z *Bacillus licheniformis*.
- (74) Švorčík Otakar JUDr., Hálkova 2, Praha 2, 12000;

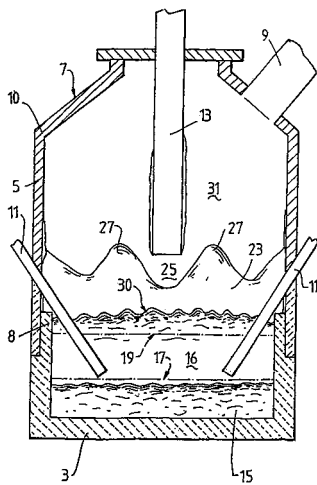
- 7 (51) **C 12 Q 1/68**
 (21) **2000-2259**
 (71) FELDER Stephen, Tucson, AZ, US;
 KRIS Richard, Tucson, AZ, US;
 (72) Felder Stephen, Tucson, AZ, US;
 Kris Richard, Tucson, AZ, US;
- (54) **Vysoce výkonný testovací systém**
 (22) 21.12.1998
 (32) 19.12.1997, 02.07.1998
 (31) 1997/068291, 1998/109076
 (33) US, US
 (86) PCT/US98/27191
 (87) WO 99/32663
 (57) Řešení se týká kompozic, zařízení způsobů, použitelných pro současné provádění velkého množství vysoce výkonných biologických nebo chemických testů, s opakovaným použitím matic sond. Kombinace obsahuje povrch, který zahrnuje mnoho testovacích oblastí, z nichž alespoň dvě, a ve výhodném provedení alespoň dvacet, je v podstatě identických, přičemž každá testovací oblast zahrnuje generickou matici kotevních molekul. Tyto kotvy jsou spojeny s bifunkčními linkerovými molekulami, z nichž každá obsahuje část, která je specifická pro alespoň jednu kotvu a část, která je specifická pro sondu, specifickou pro cíl zájmu. Výsledná matice sond se používá pro analýzu přítomnosti testované účinnosti jednoho nebo více cílů, kterými jsou molekuly, specificky interagující se sondami. v jednom provedení jsou testovací oblasti (kterými mohou být jamky) dále podrozděleny na menší podoblasti (odsazení nebo důlky). V jednom provedení se mapují ESTy. V dalším provedení se detekuje přítomnost cílové nukleové kyseliny chráněním cíle proti nukleasové digesti polynukleotidovým fragmentem a analyzuje se chráněný polynukleotid hmotnostní spektrometrií.
- (74) Zelený Pavel JUDr., Hálkova 2, Praha 2, 12000;

- 7 (51) **C 12 Q 1/68**
 (21) **2000-4922**
 (71) VON KNEBEL DOEBERITZ, MAGNUS
 CHIRURGISCHE UNIVERSITÄTSKLINIK
 SEKTION FÜR MOLEKULARE DIAGNOSTIK UN
 THERAPIE, Heidelberg, DE;
 DEUTSCHES KREBSFORSCHUNGSZENTRUM
 STIFTUNG DES ÖFFENTLICHEN RECHTS,
 Heidelberg, DE;
- (72) Von Knebel Doeberitz Magnus, Heidelberg, DE;
 (54) **Způsob časné diagnózy karcinomů**
 (22) 01.07.1999
 (32) 01.07.1998
 (31) 1998/19829473
 (33) DE
 (86) PCT/DE99/02094
 (87) WO 00/01845
 (57) Předkládané řešení se vztahuje ke způsobu časné diagnózy karcinomů a jejich předběžných stupňů, který zahrnuje stanovení nadměrné exprese regulačního proteinu buněčného cyklu v organickém vzorku a k soupravě použitelné pro tento způsob.
- (74) Zelený Pavel JUDr., Hálkova 2, Praha 2, 12000;

- 7 (51) **C 21 B 7/18, C 21 B 7/10**
 (21) **2000-1721**
 (71) PAUL WURTH S. A., Luxembourg, LU;
 (72) Lonardi Emile, Bascharage, LU;
 Venturini Jean-Jacques, Obercom, LU;
 Cimenti Giovanni, Fentange, LU;
 Thillen Guy, Diekirch, LU;
- (54) **Způsob chlazení zavážecího zařízení šachtové pece**
 (22) 28.09.1998
 (32) 26.11.1997
 (31) 1997/90179
 (33) LU
 (86) PCT/EP98/06153
 (87) WO 99/28510
 (57) Předložené řešení se týká způsobu chlazení zavážecího zařízení šachtové pece, kde zavážecí zařízení je vybaveno prstencovitým otočným spojem (40), opatřeným pevnou prstencovitou částí (56) a otočnou prstencovitou částí (46), pro přivádění chladicí kapaliny do otočného chladicího obvodu (36, 38), spočívající v tom, že přívod chladicí kapaliny, obsahující otočný spoj (40) s pevnou částí (56), je uspořádaný tak, aby propouštěný chladicí kapaliny proud procházel do dělicí prstencovité mezery (58, 60) mezi pevnou částí (56), a otočnou částí (46) otočného spoje (40) a vytvářel kapalinový spoj. Propouštěný proud chladicí kapaliny se pak sbírá a odvádí, aniž by procházel chladicím otvorem (36, 38).
- (74) Vobořil Bohuslav Ing., Nad Štolou 12, Praha 7, 17000;



- 7 (51) **C 21 B 11/00, C 21 B 11/02, C 22 B 5/10**
 (21) **2000-1100**
 (71) TECHNOLOGICAL RESOURCES PTY. LTD.,
 Melbourne, AU;
 (72) Dry Rodney James, City Beach, AU;
 (54) **Způsob výroby kovů přímým tavením z oxidů kovů**
 (22) 23.09.1998
 (32) 26.09.1997
 (31) 1997/9446
 (33) AU
 (86) PCT/AU98/00793
 (87) WO 99/16911
 (57) Navrhované řešení představuje zdokonalený způsob výroby kovů přímým tavením z oxidů kovů, který spočívá v tom, že přívodní trubky/dmyšni trubice se zavádějí hluboko do taveniny pro přívod kyslíku pro přídavné spalování nezoxidovaných reakčních plynů a pro vytlačování rozstříkaných a šplíchajících kapiček a proudů roztaveného kovu do přechodové oblasti, přičemž následně padají zpět do lázně, čímž dochází k účinnému přenosu tepla z oblasti přídavného spalování do roztavené lázně. Hladina roztaveného uhlíku v lázni se udržuje na hodnotě, která je větší nebo rovna 3 % hmotn., a s výhodou větší než 4 % hmotn. Úroveň oxidu železnatého (FeO) ve strusce se udržuje menší než 8 % hmotn. a s výhodou menší než 6 % hmotn. menší než 5 % hmotn. Množství pevného uhlíkatého materiálu, vhnáného jako část vsázky je takové, že výstupní plyn obsahuje alespoň nějaký uhlík, s výhodou 5 až 90 % hmotn. prachu ve výstupním plynu, což odpovídá množství 10 až 50 g/nm³. S výhodou se přídavné spalování nastavuje tak, že je větší než 40 % a ještě výhodněji větší než 50 %, nebo větší než 60 %.
- (74) Čermák Karel Dr., Národní třída 32, Praha 1, 11000;

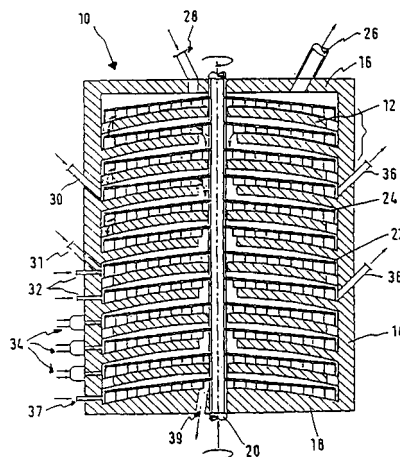


- 7 (51) **C 21 B 13/04, C 21 B 13/00**
 (21) **2000-2522**
 (71) TECHNOLOGICAL RESOURCES PTY LTD,
 Melbourne, AU;
 (72) Bates Cecil Peter, Mt Pleasant, AU;
 Burke Peter Damian, Winthrop, AU;
 (54) **Postup najíždění procesu přímého tavení**
 (22) 04.07.2000
 (32) 09.07.1999
 (31) 1999/1522
 (33) AU
 (57) Postup najíždění procesu přímého tavení pro výrobu železa z kovonosného vsázkového materiálu v metalurgické nádobě typu opatřeného množstvím přívodních trubek nebo dmyšen (11, 13) pro zavádění vsázkového materiálu zahrnuje kroky : a) předeřhev nádoby; b) zavedení vsázky roztaveného železa do nádoby a vytvoření lázně taveniny v nádobě; c) zavádění

uhlíkatého materiálu a tavidla do lázně taveniny a zavádění plynu obsahujícího kyslík prostřednictvím jedné nebo více než jedné přívodní trubice nebo dmyšny pro zavádění vsázkového materiálu, a spalování uhlíku a plynu vznikajícího z lázně, je-li přítomen, pro ohřívání roztavené lázně a vytváří strusky; a d) zavádění kovonosného vsázkového materiálu do nádoby, za stálého zavádění pevného uhlíkatého materiálu a tavidla a pokračování zavádění plynu obsahujícího kyslík, a tavení kovonosného vsázkového materiálu za vzniku roztaveného železa, čímž je dokončen postup najíždění.

(74) Čermák Karel Dr., Národní třída 32, Praha 1, 11000;

- 7 (51) **C 21 B 13/06, C 21 B 13/10**
 (21) **2000-2009**
 (71) PAUL WURTH S. A., Luxembourg, LU;
 (72) Frieden Romain, Beidweiler, LU;
 Hansmann Thomas, Trier, DE;
 Solvi Marc, Ehrlange/Mess, LU;
 (54) **Způsob výroby přímo redukovaného železa v patrové peci**
 (22) 09.12.1998
 (32) 10.12.1997, 29.01.1998, 04.02.1998
 (31) 1997/90182, 1998/90206, 1998/90212
 (33) LU, LU, LU
 (86) PCT/EP98/08005
 (87) WO 99/29910
 (57) Předložené řešení se týká způsobu výroby přímo redukovaného železa v patrové peci, zahrnující několik pater, uspořádaných nad sebou ve vrstvách, přičemž se ruda kontinuálně přivádí do patrové pece, dávkuje do nejvyššího patra, stupňovitě přemísťuje do nižších pater a redukční činidlo se dávkuje do nejvyššího patra a/nebo pater pod ním, a reaguje s rudou, za vytváření přímo redukovaného železa. Přímou redukované železo a zbytky redukčního činidla se vypouštějí v oblasti nejnižšího patra patrové pece.
- (74) Guttman Michal JUDr. Ing., Nad Štolou 12, Praha 7, 17000;



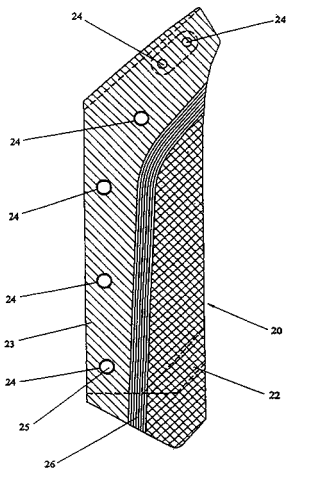
- 7 (51) **C 21 B 13/10, C 21 B 13/04**
 (21) **2000-2904**
 (71) TECHNOLOGICAL RESOURCES PTY LTD,
 Melbourne, AU;
 (72) Burke Peter Damian, Winthrop, AU;
 (54) **Způsob přímého tavení**
 (22) 08.08.2000
 (32) 10.08.1999
 (31) 1999/2130
 (33) AU
 (57) Předložené řešení se týká způsobu přímého tavení pro výrobu roztaveného železa a/nebo slitin železa z přiváděného materiálu, obsahujícího kov. Tímto způsobem je způsob, založený na roztavené lázni, který se provádí v nádobě na přímé tavení, a který zahrnuje kroky:

- (86) PCT/EP97/04089
 (87) WO 98/41660
 (57) Způsob řízení inhibice při výrobě ocelových plechů spočívá v tom, že se inhibice ocelového plechu, válcovaného za horka řídí řízením obsahu manganu a síry tak, že je ocelový plech válcovaný za studena možné podrobovat kontinuální nitridaci při vysoké teplotě. Tento způsob umožňuje vyvarovat se nežádoucímu růstu částic a současně umožňuje vysrážení hliníku ve formě nitridů s obsahem hliníku a tak získat ocelové plechy s vysokou a stálou jakostí.
 (74) Korejzová Zdeňka JUDr., Spálená 29, Praha 1, 11000;
- 7 (51) **C 21 D 8/12, C 22 C 38/20, C 22 C 38/02**
 (21) **1999-3251**
 (71) ACCIAI SPECIALI TERNI S. P. A., Terni, IT;
 (72) Cicale' Stefano, Rome, IT;
 Fortunati Stefano, Ardea, IT;
 Abbruzzese Giuseppe, Montecastrilli, IT;
 (54) **Způsob řízení inhibice při výrobě ocelových plechů**
 (22) 28.07.1997
 (32) 14.03.1997
 (31) 1997RM/000146
 (33) IT
 (86) PCT/EP97/04088
 (87) WO 98/41659
 (57) Způsob řízení inhibice růstu částic při výrobě ocelových plechů s orientovanými částicemi spočívá v tom, že se a) kontinuálně odlévá křemíková ocel s obsahem mědi 800 až 1800 ppm, obsahem uhlíku 50 až 550 ppm a obsahem hliníku 250 až 350 ppm, b) kontinuálně odlitá ocel se zahřeje na teplotu 1150 až 1320 °C a válcuje se za horka, načež se c) pás oceli rychle uvede na teplotu 1100 až 1150 °C, zchladí se na 850 až 950 °C, na této teplotě se udržuje 30 až 100 sekund a pak se zchladí až na 550 až 850 °C za vzniku pásu, jehož účinná inhibice růstu částic I_2 je v rozmezí 400 až 1300 cm^{-1} .
 (74) Korejzová Zdeňka JUDr., Spálená 29, Praha 1, 11000;

- 7 (51) **C 21 D 8/12, C 22 C 38/02**
 (21) **2000-3023**
 (71) ACCIAI SPECIALI TERNI S. P. A., Terni, IT;
 (72) Fortunati Stefano, Ardea, IT;
 Cicale' Stefano, Roma, IT;
 Abbruzzese Giuseppe, Montecastrilli, IT;
 (54) **Způsob výroby pásů z oceli s orientovaným zrnem pro elektrotechnické účely**
 (22) 08.03.1999
 (32) 10.03.1998
 (31) 1998RM/000149
 (33) IT
 (86) PCT/EP99/01466
 (87) WO 99/46413
 (57) Navrhovaný způsob spočívá v tom, že tvarováním po žíhání kontinuálně odlitého tělesa, omezeným počtem precipitátů, vhodných k řízení růstu zrna a využitím poměru redukce tloušťky alespoň 70 % válcování za studena, je možno dosáhnout, v následném kroku kontinuálního nitridování, přímé tvorby nitridů, užitečných pro řízení růstu zrna a následně, stále při kontinuálním zpracování, alespoň nastartování orientované sekundární rekrystalizace.
 (74) Vobořil Bohuslav Ing., Nad Štolou 12, Praha 7, 17000;

- 7 (51) **C 21 D 9/18, C 21 D 9/00, A 01 B 15/02**
 (21) **2000-1898**
 (71) KVERNELAND KLEPP AS, Kverneland, NO;
 (72) Arnold Furre, Sandres, NO;
 (54) **Tepelné zpracování pracovního nástroje podléhajícího opotřebení**
 (22) 17.09.1999
 (32) 14.10.1998

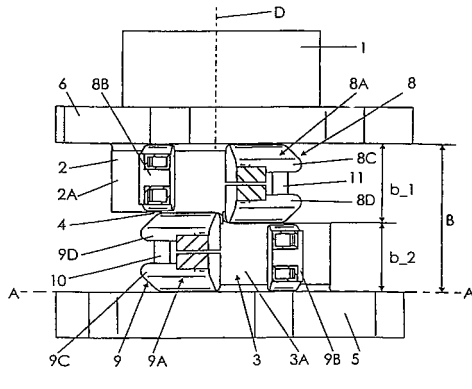
- (31) 1998/9822392
 (33) GB
 (86) PCT/GB99/03111
 (87) WO 00/22177
 (57) Způsob tepelného zpracování pracovního nástroje (20, 36) podléhajícího opotřebení, zejména pluzního ostří (20), majícího oblast (22) vodící hrany, která je během orání vystavena opotřebení, a upevňovací oblast (23), opatřenou upevňovacími otvory (24), pomocí kterých lze ostří upevnit na slupici. Tepelné zpracování obsahuje operace: ohřátí celého tělesa ostří na dostatečný rozsah, po němž následuje rychlé ochlazení pro vytvrzení ostří a dosažení, v oblasti (22) vodící hrany, požadované úrovně odolnosti proti opotřebení. Potom se provede místní temperování alespoň oblasti obklopující upevňovací otvory (24) v upevňovací otvory (24) v upevňovací oblasti (23), na obou stranách pro odstranění alespoň některého zkřehnutí těchto oblastí, uzpůsobeného počáteční operací vytvrzování a tím zlepšení odolnosti těchto oblastí proti možnému popraskání, způsobenému napětím pod zatížením.
 (74) Vobořil Bohuslav Ing., Nad Štolou 12, Praha 7, 17000;



- 7 (51) **C 21 D 9/30, C 21 D 1/42**
 (21) **2000-1921**
 (71) MASCHINENFABRIK ALFING KESSLER GMBH, Aalen, DE;
 (72) Ottenwaelder Adalbert, Stimpfach, DE;
 Traub Harald, Aalen, DE;
 (54) **Zařízení k průběžně současně prováděnému elektroindukčnímu kalení oběžných ploch a přechodových zaoblení na klikových hřídelech**
 (22) 21.11.1998
 (32) 26.11.1997
 (31) 1997/19752237
 (33) DE
 (86) PCT/EP98/07503
 (87) WO 99/27143
 (57) Zařízení k průběžnému, současně prováděnému elektroindukčnímu kalení oběžných ploch (2A, 3A) a přechodových zaoblení na klikových hřídelech (1) s klikovými čepy (2, 3), uspořádanými bezprostředně vedle sebe a za sebou, s rozdílnou úhlovou polohou v rovině kolmé k ose (D) jejich otáčení, přičemž jsou přibližně ze stejného směru (C) upraveny induktry (8, 9) nasazené na klikových čepech (2, 3), přiřazené každému klikovému čepu (2, 3) a uspořádané v osovém směru klikové hřídele (1) s vzájemným překrytím, kteréžto induktry (8, 9) vykazují nejméně dvě vzájemně paralelně uspořádané induktorové větve (8C, 8D, 9C, 9D), z nichž první induktorová větev (8D, 9D) je uspořádaná v oblasti (4) překrytí klikových čepů (2, 3) a druhá induktorová větev (8C, 9C) je uspořádaná v okrajové oblasti klikového čepu (2, 3) přivrácené k bočnímu ramenu (5, 6), a dále dlouhé induktorové úseky (8A, 9A) a krátké induktorové úseky

(8B, 9B) vytvořené tak, že dlouhé induktorové úseky (8A, 9A) mají šířku (b-1), která je větší než polovina celkové šířky (B) oběžných ploch (2A, 3A), přičemž dlouhé induktorové úseky (8A, 9A) mají v obvodovém směru klikového hřídele (1) stále vzájemný odstup (E) a kde dlouhé induktorové úseky (8A, 9A) jsou uspořádány tak, že obeplňují nejméně 60° obvodu jednoho z horních kvadrantů (I, II) klikového čepu a nejméně 30° obvodu sousedních spodních kvadrantů (III, IV).

(74) Matějka Jan JUDr., Národní 32, Praha 1, 11000;



7 (51) **C 22 C 19/05, F 01 D 5/28**

(21) **1999-4198**

(71) GENERAL ELECTRIC COMPANY, Schenectady, NY, US;

(72) Jackson Melvin Robert, Niskayuna, NY, US;
Frost Aaron Todd, Ballston Spa, NY, US;
Mukira Charles Gitahi, Watervliet, NY, US;
Ritter Ann Melinda, Niskayuna, NY, US;
Crimi Paul Vincent, Oldsmar, FL, US;
White Raymond Alan, Schenectady, NY, US;

(54) **Materiál pro opravy, způsob opravování používající tento materiál a opravený předmět**

(22) 24.11.1999

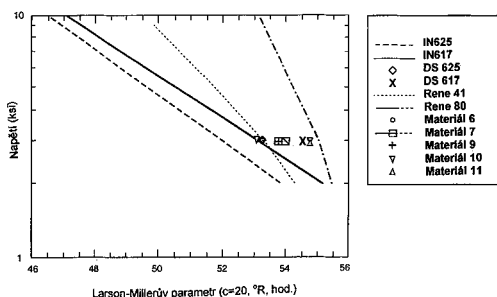
(32) 24.11.1998

(31) 1998/198633

(33) US

(57) Slitina, která se používá jako materiál pro opravy vysoce legovaných výrobků a při způsobu jejich opravy, obsahuje kobalt v rozsahu od 10,0 do 15,0 % hmotn.; chrom v rozsahu od 24,0 do 30,0 % hmotn.; uhlík v rozsahu od 0,2 do 0,3 % hmotn.; bór v rozsahu od 0,02 do 0,05 % hmotn.; zirkonium v rozsahu od 0,02 do 0,05 % hmotn.; hliník v rozsahu od 0,4 do 3,0 % hmotn.; alespoň jeden žáruvzdorný prvek, vybraný ze skupiny obsahující molybden, tantal, wolfram, niob a rhenium v rozsahu od 0,75 do 7,0 % hmotn. a zbytek nikl.

(74) Švorčík Otakar JUDr., Hájkova 2, Praha 2, 12000;



7 (51) **C 22 C 38/02, C 22 C 38/20, C 21 D 8/12**

(21) **1999-1460**

(71) HORKÝ Pavel RNDr., Frýdek-Místek, CZ;

(72) Horký Pavel RNDr., Frýdek-Místek, CZ;
Damek Bohumil Ing., Brušperk, CZ;
Rozsypal František Ing., Frýdek-Místek, CZ;

Šmíd Vladimír Ing., Frýdek-Místek, CZ;

(54) **Orientovaný elektrotechnický plech a způsob jeho výroby**

(22) 26.04.1999

(57) Předložené řešení se týká za tepla válcovaného orientovaného elektrotechnického plechu, spočívajícího v tom, že hmotnostně obsahuje 0,035 až 0,080 % uhlíku C, 2,5 až 4 % křemíku Si, 0,005 až 0,030 % hliníku Al, 0,04 až 0,012 % dusíku N, až 0,5 % mědi Cu, až 0,4 % manganu Mn, až 0,030 % síry S, a zbytek je železo Fe a nečistoty. Tento plech se po přímém nebo dvoustupňovém válcování na konečnou tloušťku a před oduhlíčováním žiháním žihá při teplotě 550 až 750 °C po dobu 2 min až 20 hod, přičemž se rychlost ohřevu pohybuje v rozmezí 5 až 300 °C/hod. Následně se plech podrobuje oduhlíčováním a žihání na vysokou teplotu.

(74) Langhans Jiří Ing., Na svahu 919/17, Třebíč, 67401;

7 (51) **C 23 C 4/00, C 23 C 4/18, B 21 C 1/14**

(21) **1998-4085**

(71) VÚHŽ, A. S., Dobrá, CZ;

(72) Rozsypalová Kateřina Ing., Ostrava, CZ;
Klímek Jan, Dobrá, CZ;

(54) **Způsob úpravy žárově nanášených povlaků, zejména při renovaci ploch strojních součástí, například tažného bubnu drátotažného stroje**

(22) 11.12.1998

(57) Podle navrhovaného řešení se na kovový nebo keramický žárově nanášený povlak s tvrdostí povrchu vyšší než 50 HRc před konečnou úpravou broušením na drsnost povrchu v rozmezí 0,4 až 0,8 Ra nanáší vrstva krycího kovového povlaku o tloušťce 0,10 až 0,15 mm s tvrdostí 100 až 130 HV.

(74) Janík Zdeněk Ing., Bulharská 1418, Ostrava, 70800;

7 (51) **C 23 C 16/513**

(21) **2000-4415**

(71) ROBERT BOSCH GMBH, Stuttgart, DE;

(72) Rauschnabel Johannes, Stuttgart, DE;
Voigt Johannes, Leonberg, DE;

(54) **Způsob nanášení alespoň jedné ochranné vrstvy proti opotřebení s optickými vlastnostmi na povrchy**

(22) 04.05.1999

(32) 30.05.1998

(31) 1998/19824364

(33) DE

(86) PCT/DE99/01326

(87) WO 99/63129

(57) Při způsobu nanášení alespoň jedné ochranné vrstvy proti opotřebení s optickými vlastnostmi na povrchy pomocí alespoň dvou různých vylučovacích kroků, přičemž jeden krok zahrnuje plazmou podporovaný proces chemického nanášení par (CVD) pro vyloučení základní fáze ochrany proti opotřebení a druhý krok vylučování materiálu pomocí plazmové techniky nanášení par (PVD) k uložení opticky funkčních materiálů do základní fáze, se na podklad alespoň občas zavádí předpětí zvyšující iontové ostřelování vyloučené vrstvy. Plazmou podporovaný proces vylučování materiálu je například plazmová polymerace, přičemž v plazmě jsou obsaženy monomerní uhlovodíkové sloučeniny a/nebo sloučeniny křemíku.

(74) Matějka Jan JUDr., Národní 32, Praha 1, 11000;

7 (51) **C 23 F 13/20**

(21) **2000-2437**

(71) FOSROC INTERNATIONAL LIMITED, Swindon, GB;

(72) Davison Nigel, Swadincote, GB;
Gorrill Christopher, Leamington Spa, GB;

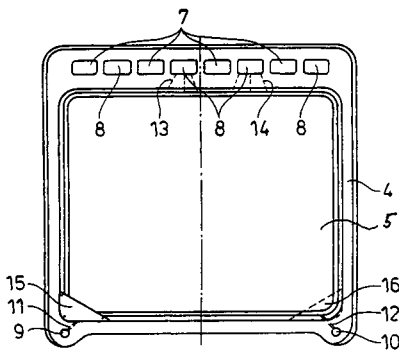
(54) **Připojka pro využití u katodové ochrany a způsob její výroby**

(22) 28.10.1999

- (32) 29.10.1998, 06.05.1999
 (31) 1998/9823654, 1999/306419
 (33) GB, US
 (86) PCT/GB99/03517
 (87) WO 00/26439
 (57) Sestava pro využití u katodové ochrany ocelové výztuže ve vyztuženém betonu obsahuje anodu z kovu, který má zápornější potenciál elektrody, než ocel, a která je s ní v elektrickém kontaktu, podlouhlou elektrickou přípojku, například z drátu, vyrobenou z tvárného kovu pro její navinutí kolem ocelového výztužného prvku, který má být chráněn. Anoda může být ve formě bloku, odlitého kolem části délky podlouhlé přípojky, přičemž podlouhlá přípojka s výhodou sestává z většího množství drátů stočených dohromady v části jejich délky, přičemž anoda je odlita kolem stočené části. Anoda je s výhodou ze zinku, zalitá v porézním cementovém materiálu obsahujícím elektrolyt mající pH asi 14.
- (74) Matějka Jan JUDr., Národní třída 32, Praha 1, 11000;

7 (51) **C 25 B 9/00**

- (21) **2000-4378**
 (71) BAYER AKTIENGESELLSCHAFT, Leverkusen, DE;
 (72) Bressel Bernd, Dormagen, DE;
 Kramann Hans-Joachim, Dormagen, DE;
 (54) **Elektrolytická deska**
 (22) 23.11.2000
 (32) 25.11.1999
 (31) 1999/19956787
 (33) DE
 (57) Elektrolytická deska sestává z vnějšího nevodivého rámu (4), obzvláště z krezolové pryskyřice zesílené vlákny, grafitové desky (5), nacházející se v rámu, která je elektricky vodivá, bipolární, s výhodou oboustranně broušená, a která je v oblasti přívodu elektrolytu (9, 10) vybavena plastovými tvarovkami (15, 16) k nucenému usměrnění roztoku elektrolytu.
- (74) Všeček Miloš JUDr., Hálkova 2, Praha 2, 12000;

7 (51) **C 25 D 5/56, H 05 K 3/38**

- (21) **2000-4225**
 (71) BLASBERG OBERFLÄCHENTECHNIK GMBH, Solingen, DE;
 (72) Hupe Jürgen, Langenfeld, DE;
 Fix Sabine, Wülfrath, DE;
 Steinius Ortrud, Wuppertal, DE;
 (54) **Způsob pokovování substrátů**
 (22) 14.05.1999
 (32) 16.05.1998
 (31) 1998/19822075
 (33) DE
 (86) PCT/EP99/03322
 (87) WO 99/60189
 (57) Způsob pokovování substrátů s polymerovými povrchy při výrobě desek tištěných spojů, zejména desek tištěných spojů s mikroskopickými vývrty a mikroskopickou strukturou, nanášením elektricky vodivé vrstvy polymeru a

následným pokovováním, přičemž elektricky vodivá vrstva polymeru se před krokem pokovování dotuje koloidním roztokem palladia obsahující cín, přičemž elektricky vodivým polymerem je poly-3,4-ethylendioxythiofen a před pokovováním se přivádí do styku s roztokem měďnaté soli.

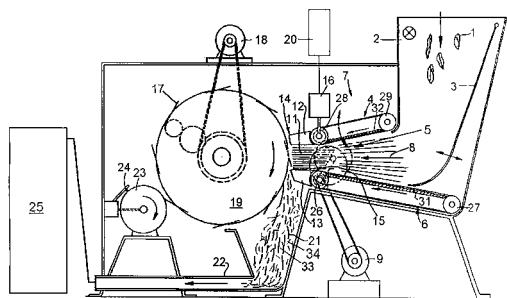
- (74) Čermák Karel Dr., Národní třída 32, Praha 1, 11000;

7 (51) **C 25 D 21/14**

- (21) **2000-4244**
 (71) BLASBERG OBERFLÄCHENTECHNIK GMBH, Solingen, DE;
 (72) Hupe Jürgen, Langenfeld, DE;
 Kronenberg Walter, Köln, DE;
 Breikreuz Eugen, Pa-Te-City, TW;
 Schmergel Ulrich, Solingen, DE;
 (54) **Způsob galvanického poměďování substrátů**
 (22) 14.05.1999
 (32) 16.05.1998
 (31) 1998/19822076
 (33) DE
 (86) PCT/EP99/03321
 (87) WO 99/60188
 (57) Způsob galvanického poměďování substrátů za použití nerozpustných anod v kyselých mědicích lázních s odděleným doplňováním spotřebovaných měďnatých iontů, při kterém se hlavní množství měďnatých iontů přímo přivádí ve formě uhličitanu měďnatého a/nebo zásaditého uhličitanu měďnatého, bez použití membrán a pomocných elektrolytů, do zvláštní nádrže, která je připojena v bypasu k pracovnímu elektrolytu, přičemž uvolňovaný plynný CO₂ se uvolňuje ve zvláštní nádrži.
- (74) Čermák Karel Dr., Národní třída 32, Praha 1, 11000;

7 (51) **D 01 B 1/14**

- (21) **2001-862**
 (71) SCHMERMUND VERPACKUNGSTECHNIK GMBH, Varel, DE;
 (72) Strub Nikolai, Kaltenkirchen, DE;
 Ullner Tim, Hamburg, DE;
 Funke Peter, Hamburg, DE;
 Von Bismarck Gottfried, Hamburg, DE;
 (54) **Způsob a zařízení k úpravě vláknitého rostlinného materiálu**
 (22) 07.09.1999
 (32) 09.09.1998
 (31) 1998/19841092
 (33) DE
 (86) PCT/EP99/06587
 (87) WO 00/14312
 (57) Způsob a zařízení jsou určeny k úpravě vláknitého rostlinného materiálu (1), zejména konopných rostlin, pro další zpracování. Vláknitý rostlinný materiál (1) se přivádí do zachycovací šachty (2) řezačky tabáku, známé v tabákovém průmyslu, pomocí kontinuálně pracujícího lisovacího ústrojí (7) se obíhajícími, sbíhajícími se lisovacími dopravníky (4, 6) lisuje a přitom láme, a potom při výstupu z hubice (14) se pomocí řezacího ústrojí s po obvodě uspořádanými noži (17) rozřezává na odřezky (21) požadované délky. Z nařezaného vláknitého rostlinného materiálu se od sebe separují a odděleně dále zpracovávají vláknité části a dřevnaté a stéblové části (36).
- (74) Andera Jiří Ing., Nad Štolou 12, Praha 7, 17000;



7 (51) **D 01 H 4/12, D 01 H 4/10, D 01 H 4/14**

(21) **2000-4276**

(71) W. SCHLAFHORST AG & CO., Mönchengladbach, DE;

(72) Wassenhoven Heinz-Georg, Mönchengladbach, DE;
Landolt Claus-Dieter, Mönchengladbach, DE;

(54) **Rotorové dopřádací zařízení**

(22) 16.11.2000

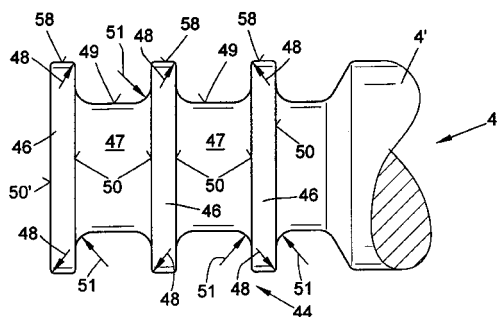
(32) 20.11.1999

(31) 1999/19955829

(33) DE

(57) Rotorové dopřádací zařízení má dopřádací rotor (3), který je podepřen svým hřídelem (4) axiálně posuvně v úložném klínu uložení (5) na opěrných kotoučích a je fixován pomocí magnetického axiálního ložiska (18). Axiální ložisko (18) má stacionární komponentu (27) magnetického ložiska, upevněnou na plášti (26) ložiska a rotující komponentu (44) magnetického ložiska, umístěnou na koncové straně hřídele (4) dopřádacího rotoru (3), která má alespoň dvě prstencová osazení (46), která jsou tvořena na hřídeli (4) dopřádacího rotoru (3) zápichy (47). Prstencová osazení (46) jsou v oblasti mezi vnějším obvodem (58) a sousedními bočními plochami (50) ohraněny a plochy (49) základny zápichy (47) jsou připojeny k bočním plochám (50) sousedních prstencových osazení (46) dalším zaoblením (51).

(74) Švorčík Otakar JUDr., Hálkova 2, Praha 2, 12000;



7 (51) **D 01 H 4/12, D 01 H 4/10**

(21) **2000-4277**

(71) W. SCHLAFHORST AG & CO., Mönchengladbach, DE;

(72) Müller Helmut, Mönchengladbach, DE;

(54) **Uložení pro otevřené dopřádací zařízení**

(22) 16.11.2000

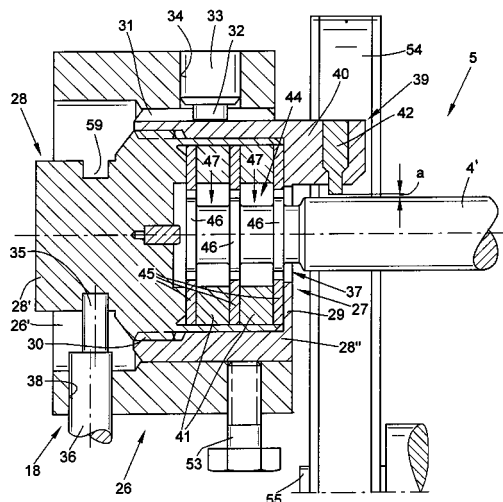
(32) 20.11.1999

(31) 1999/29920394

(33) DE

(57) Dopřádací rotor (3) je svým hřídelem (4) uložen v úložném klínu uložení (5) na opěrných kotoučích a je fixován pomocí magnetického axiálního ložiska (18). V oblasti axiálního ložiska (18), umístěného na koncové straně hřídele (4) dopřádacího rotoru (3) je vytvořena opěra (39) pro hřídel (4) dopřádacího rotoru (3), která alespoň částečně sestává z oxidové keramiky.

(74) Švorčík Otakar JUDr., Hálkova 2, Praha 2, 12000;



7 (51) **D 01 H 4/50, D 01 H 4/38**

(21) **1999-3609**

(71) RIETER ELITEX A. S., Ústí nad Orlicí, CZ;

(72) Šafář Václav Ing., Liberec, CZ;

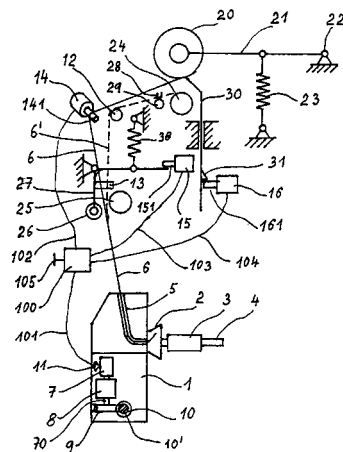
Rameš Jiří Ing., Liberec, CZ;

(54) **Způsob provádění časové synchronizace zapřádacích úkonů při zapřádání příze a zařízení k jeho provádění**

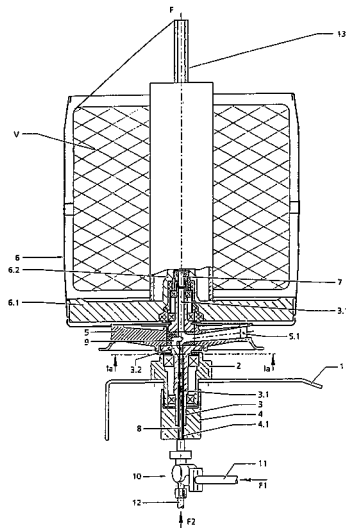
(22) 12.10.1999

(57) Individuální zapřádání příze na spřádacím místě rotorového dopřádacího stroje se provádí tak, že se nejprve provedou přípravné úkony, přičemž se na cívce (20) vyhledá přetržený konec příze (6) a cívka se oddálí od navíjecího válce (211). Příze (6) se pak uvede do přípravné polohy mimo svou pracovní dráhu a konec příze (6) se zavede do trubičky pro odtah do určité vzdálenosti od sběrného obvodu rotoru (2). Spuštění zapřádacích úkonů k obnově spřádacího procesu se provede prostřednictvím elektronického synchronizačního orgánu (100, 200, 300, 500), který řídí časové intervaly pro zahájení zapřádacích úkonů, až od zjištěného zahájení podávání vláken do rotoru a to vpuštění příze (6) na sběrný obvod rotoru (2), odtah příze (6) a navíjecí příze (6) na cívku (20). Zahájení podávání vláken se zjišťuje čidlem (11, 11'), které snímá počátek otáčení podávacího válečku (7, 7'), čímž se eliminují dosud vznikající neurčitě prodlevy spojené s činností elektromagnetické spojky (8, 8') a podávacího ústrojí, které způsobují nežádoucí zvětšení nahodilých tolerancí časové synchronizace, jejichž důsledkem jsou odchylky od optimálních hodnot pro dosažení kvalitního spoje příze (6).

(74) Musil Dobroslav Ing., Cejl 38, Brno, 60200;

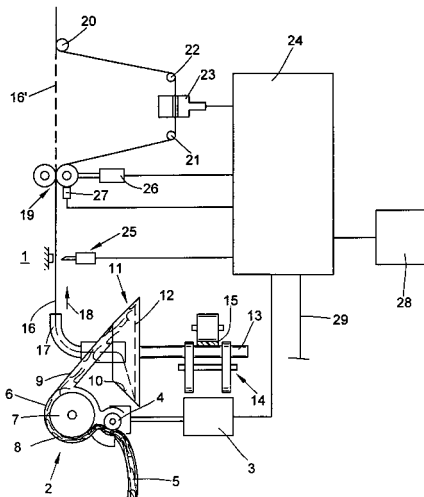


- 7 (51) **D 01 H 7/86, D 01 H 7/88**
 (21) **2000-4232**
 (71) VOLKMANN GMBH, Krefeld, DE;
 (72) Roquet Xavier, Duisburg, DE;
 Stenmans Hainz, Greifath, DE;
 (54) **Vřeteno pro kablování a dvouzákrutové skaní**
 (22) 14.11.2000
 (32) 18.11.1999
 (31) 1999/19955399
 (33) DE
 (57) Vřeteno pro kablování a dvouzákrutové skaní obsahuje vřetenový dřík (3), otočně uložený v úložném náboji (2), upevněném na vřetenové lavici (1), a obsahující středový, axiálně probíhající průchod (3.1), cívkový hmeč (6), pevně držený proti otáčení, který obsahuje dutou osu (7) vřetena, spojenou s průchodem (3.1) vřetenového dříku (3), otočný talíř (5), spojený s vřetenovým dříkem (3) pro společné otáčení, který obsahuje radiálně orientovaný nitový kanál (5.1), napojený jednak na horní konec průchodu (3.1) vřetenového dříku (3) a jednak na dolní konec duté osy vřetena, a injektorovou trysku (9), středově vsazenou do otočného talíře (5) a napojenou na přívodní kanál tlakového vzduchu, která je radiálně orientovaná a ústí do nitového kanálu (5.1). Přívodní kanál tlakového vzduchu je uložen tak, že při tlakování injektorové trysky (9) je vytvořitelné jak v duté ose (7) vřetena, tak i v dutém vřetenovém dříku (3) sací vzduchové proudění.
- (74) Všeetečka Miloš JUDr., Hálkova 2, Praha 2, 12000;

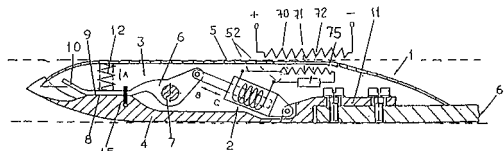


- 7 (51) **D 01 H 13/32, D 01 H 13/14, D 01 H 13/22, B 65 H 63/06**
 (21) **2000-4275**
 (71) W. SCHLAFHORST AG & CO., Mönchengladbach, DE;
 (72) Lassmann Manfred, Nettetal, DE;
 Mertens Heribert, Willich, DE;
 (54) **Zapřádací zařízení s vyhodnocovacím zařízením ke zjišťování parametrů automatického zapředení**
 (22) 16.11.2000
 (32) 19.11.1999
 (31) 1999/19955674
 (33) DE
 (57) Zapřádací zařízení s vyhodnocovacím zařízením ke zjišťování parametrů automatického zapředení je určeno pro dopřádací místa (1) otevřeného rotorového dopřádacího stroje. Zapřádací zařízení má řídicí zařízení (24) pro řízení v testovací fázi výroby alespoň jednoho testovacího zápletku (33) bez nasčítání návodu a následného oddělení vyrobeného testovacího zápletku (33), a vyhodnocovací zařízení pro zjištění délky tenkého místa (32, 36), vzniklého ve směru chodu nitě (16) po testovacím zápletku (33), a pro stanovení rozsahu

- nasčítání návodu, potřebného pro kompenzaci tenkého místa (32, 36), ze zjištěné délky tenkého místa (32, 36).
- (74) Švorčík Otakar JUDr., Hálkova 2, Praha 2, 12000;



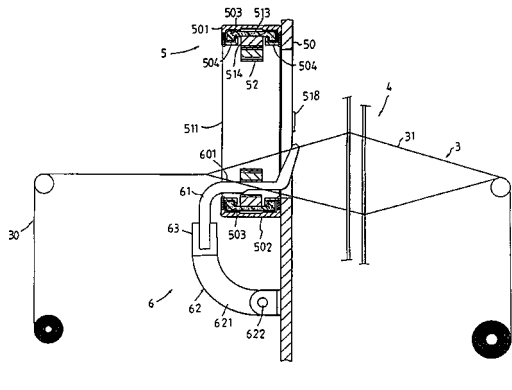
- 7 (51) **D 03 D 47/23**
 (21) **2000-4293**
 (71) TEXTILMA AG, Hergiswil, CH;
 (72) Speich Francisco, Gipf-Oberfrick, CH;
 (54) **Skřípce a zařízení pro zanášení útkové nití**
 (22) 08.03.1999
 (32) 18.05.1998
 (31) 1998/29808997
 (33) DE
 (86) PCT/CH99/00104
 (87) WO 99/60193
 (57) Skřípce pro skřípce tkací stroj obsahuje pouzdro (1, 21, 31) se spojovací částí (11) pro řemen (66) skřípce nebo táhlo skřípce, svorku (3, 22, 32) pro nit s pevnou upínací částí (8, 17, 36) a s pohyblivou upínací částí (6, 26, 37), elektricky ovladatelný ovladač (2, 23, 33), který je uspořádán v pouzdro (1, 21, 31) a je spojen s pohyblivou upínací částí (6, 26, 37) pro ovládání upínací síly a upínacího cyklu svorky (3, 22, 32) nití. Pohyblivá upínací část (6, 26, 37) je předpojata proti pevné upínací části (8, 17, 36) prostřednictvím přídržné síly a ovladač (2, 23, 33) je upraven pro změnu z upínací síly (B) působící ve směru přídržné síly (A) na uvolňovací sílu (C), která působí proti přídržné síle (A) a která je větší než tato přídržná síla (A), přičemž velikost sil (B, C) ovladače (2, 23, 33) je individuálně nastavitelně nastavitelná během celého tkacího cyklu. Zařízení pro zanášení útkové nití pro skřípce tkací stroj zahrnuje zařízení (65, 68, 70, 71) pro ovládání a řízení ovladače (2, 23, 33) jako funkci úhlu otočení hlavního hřídele a/nebo údajů o látce nebo tkaní.
- (74) Korejzová Zdeňka JUDr., Spálená 29, Praha 1, 11000;



- 7 (51) **D 03 D 49/44, D 03 D 47/27, D 03 D 47/24**
 (21) **1999-2815**
 (71) CHUANG Wu-Chen, Tainan City, TW;
 CHENG Cheng-Hsiung, Taipei Hsien, TW;
 (72) Chuang Wu-Chen, Tainan City, TW;
 (54) **Tkalcovský stav s magnetickým člunkem**
 (22) 09.08.1999
 (57) Převodové soukolí (51) tkalcovského stavu zahrnuje hnací kolo (511), poháněné kolo (512), nekonečný hnací řemen (513), který je natažen okolo hnacího kola (511) a

poháněného kola (512), a alespoň jednu magnetickou jednotku (514), která je připevněna k vnitřní straně hnacího řemene (513) pro přitahování a pohánění člunku (52), aby se otáčel na rámu stroje (50). Jak hnací kolo (511), tak poháněné kolo (512) je vytvořeno s kruhovou drážkou (517), uvnitř které se pohybuje člunek (52) a magnetická jednotka (514) tak, že člunek (52) je přitahován k magnetické jednotce (514).

- (74) PATENTSERVIS PRAHA a.s., Jivenská 1, Praha 4, 14000;



7 (51) **D 04 H 3/02, D 04 H 3/08**

(21) **2001-452**

(71) VETROTEX FRANCE S. A., Chambéry, FR;

(72) Droux Michel, La Ravoire, FR;

(54) **Způsob výroby rohože, zařízení pro jeho provádění, rohož a kompozit**

(22) 29.07.1999

(32) 03.08.1998

(31) 1998/9809894

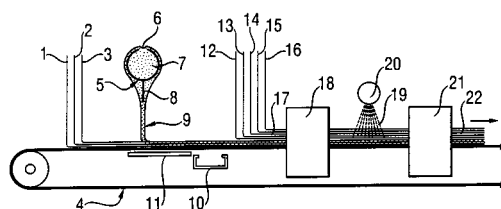
(33) FR

(86) PCT/FR99/01874

(87) WO 00/08246

(57) Při způsobu výroby rohože se ukládá na nejméně jeden pohybující se dopravník (4) nejméně první vrstva nebo série vrstev nitě nebo nití (1, 2, 3), vytvořených z nekonečných vláken, a nejméně jedna druhá vrstva nebo série vrstev nitě nebo nití (12, 13, 14, 15, 16), vytvořených z nekonečných vláken, přičemž se rozvolňuje nejméně část nitě nebo nití (1, 2, 3) první vrstvy nebo série vrstev před ukládáním první vrstvy nebo série vrstev a druhé vrstvy nebo série vrstev na sebe. Nítě (1, 2, 3) se například rozvolňují mechanicky působením kaskády a/nebo paprsků tekutiny, přiváděných v příčném směru na nit nebo nitě (1, 2, 3) první vrstvy nebo série vrstev, uložené na dopravníku (4). Zařízení (5) nití má na svém vrcholu otvor (6), dovolující kontinuální vystupování tekutiny (9), plynule napájející zařízení (5), přičemž tato tekutina (9) vytéká podél svislé stěny (8) na spodní straně zařízení (5). Řešení dále navrhuje kromě zařízení pro provádění způsobu rohož vyrobenou způsobem a kompozit z ní získaný.

- (74) Všeťečka Miloš JUDr., Hálkova 2, Praha 2, 12000;



7 (51) **D 06 N 3/00**

(21) **2001-290**

(71) TEXON UK LTD., Belgrave, GB;

(72) Johnson Susan Gwynneth, Botcheston, GB;

(54) **Koagulace latexu v silné tkanině**

(22) 19.07.1999

(32) 23.07.1998

(31) 1998/9815926

(33) GB

(86) PCT/GB99/02314

(87) WO 00/05448

(57) Tkaninové kompozice obsahující základní tkaninu impregnovanou pojivovou suspenzí na bázi vody, jako je například latex, přičemž tato tkanina dále obsahuje vysoce savé vlákno, distribuované v této tkanině k odvádění vody z tohoto pojiva k promotování koagulace a tvorby filmu pojiva. Toto vysoce savé vlákno je přítomno v množství mezi dolní hranicí, při které je v pojivovém materiálu stupeň migrace pojivového materiálu na povrch tkaniny na přijatelné úrovni, a horní hranicí, při které kvalita výsledného provedení tkaninové kompozice, pokud jde o odírání a pevnost, není snížena pod přijatelné úrovně, a při které vysoce savé vlákno nezpůsobuje příliš rychlou koagulaci a absorpci pojivového materiálu.

- (74) Všeťečka Miloš JUDr., Hálkova 2, Praha 2, 12000;

7 (51) **D 06 P 5/24**

(21) **2001-654**

(71) DANSK HK LTD., Hong Kong, CN;

(72) Rasmussen Knud Villefrance, Silkeborg, DK;

(54) **Nosič vzoru používaný pro přetisk vzoru a způsob jeho přípravy potažením pásu papíru disperzí nekrytalického roztoku sacharidového sirupu**

(22) 16.08.1999

(32) 26.08.1998

(31) 1998/199801070

(33) DK

(86) PCT/DK99/00436

(87) WO 00/12809

(57) Je popsán nosič vzoru ve tvaru pásu papíru potištěného barevným vzorem, sloužící k přetisku na tkaniny a způsob jeho přípravy. Zmíněný pás papíru je vyroben z papíru, jehož propustnost pro vzduch (propustnost podle Bendtsena) je vyšší než 500 ml/min a absorpce vody vyjádřená Cobbovým číslem Cobb₆₀ měřeným podle normy SCAN-12:64 je alespoň 50, je potažen vodnou disperzí karboxymethylcelulózy obsahující nekrytalický sacharidový sirup s výhodou ve množství 30 g disperze na jeden m² a je potištěn jedním nebo více barevnými vzory, z nichž každý je tvořen vodorozpustnou nebo disperzní barvou obsahující snadno rozpustné zahušťovadlo krátkodobě působící jako pojivo, kterým je s výhodou karboxymethylcelulóza. Použití sacharidového sirupu, nejlépe sorbitolového sirupu pro vytváření povlaku na zmíněném pásu papíru umožňuje jako podklad nosiče vzoru použít papír o standardních absorpčních vlastnostech a tím poskytuje výrazné finanční a výrobní výhody.

- (74) PATENTSERVIS PRAHA a.s., Jivenská 1, Praha 4, 14000;

7 (51) **D 21 F 5/18, D 21 F 11/14**

(21) **2000-1009**

(71) THE PROCTER & GAMBLE COMPANY, Cincinnati, OH, US;

(72) Trokhan Paul Denis, Hamilton, OH, US;

Ensign Donald Eugene, Cincinnati, OH, US;

Stelljes Michael Gomer Jr., West Chester, OH, US;

(54) **Postup redukování poklesu tlaku za mokra ve vysoušecí membráně s omezenou velikostí pórů a zhotovování vysoušecí membrány s omezenou velikostí pórů**

(22) 17.09.1998

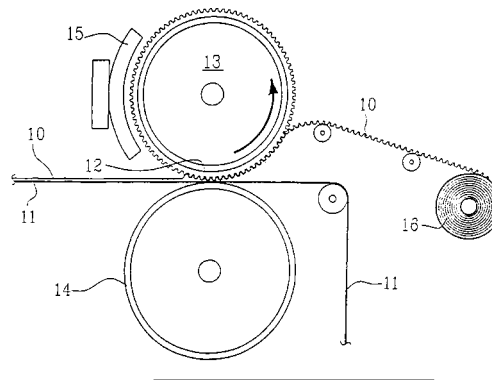
(32) 18.09.1997

(31) 1997/932847

(33) US

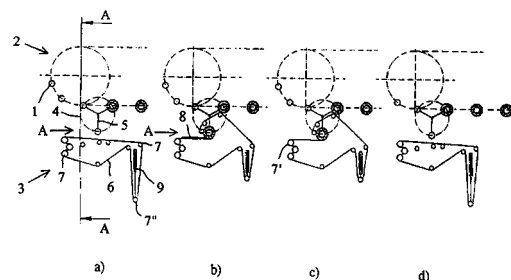
(86) PCT/IB98/01437

- (87) WO 99/14428
- (57) Postup zhotovování mikroporézní membrány zahrnuje krok zhotovování vrstvičky, která má vzájemně opačný první a druhý povrch a průchozí póry, přičemž tato vrstvička vykazuje průchozí pokles tlaku za mokra. Postup tedy uplatňuje krok upravování přinejmenším pórů vrstvičky pro účely redukování poklesu tlaku za mokra. Krok upravování vrstvičky redukuje pokles tlaku za mokra o přinejmenším 10 procent při předem stanovené rychlosti průtoku, kdy předem stanovená rychlost průtoku je v rozsahu od přibližně 0,98 do přibližně 2,66 scmm na 80,8 čtverečních centimetrů. Tato mikroporézní membrána je určena pro použití se vzduchovým vysoušecím papírenským zařízením, majícím omezující prostupnost. Tato membrána vykazuje průchozí pokles tlaku a má povlak, který redukuje pokles tlaku za mokra v membráně o přinejmenším 2,54 cm rtuti při každé rychlosti průtoku, která je v rozsahu od přibližně 0,98 do přibližně 2,66 scmm na 80,8 čtverečních centimetrů. Povlak výhodně redukuje pokles tlaku za mokra o přinejmenší, 3,2 cm rtuti každé rychlosti průtoku, která je v rozsahu od přibližně 0,98 do přibližně 2,66 scmm na 80,8 čtverečních centimetrů. Povlak ještě výhodněji redukuje pokles tlaku za mokra o přinejmenším 3,8 cm rtuti při každé rychlosti průtoku, která je v rozsahu od přibližně 1,12 do přibližně 2,24 scmm na 80,8 čtverečních centimetrů.
- (74) PATENTSERVIS PRAHA a.s., Jivenská 1, Praha 4, 14000;



- 7 (51) **D 21 F 11/00, D 21 F 3/02**
 (21) **2001-1069**
 (71) SCA HYGIENE PRODUCTS AB, Goeteborg, SE;
 (72) Fingal Lars, Goeteborg, SE;
 Johanson Bernt, Moelnlycke, SE;
 Reiner Lennart, Martfors, SE;
- (54) **Způsob výroby za mokra ukládaného tepelně vázaného do pásu tvarovaného vláknitého materiálu a materiál vyrobený tímto způsobem**
- (22) 29.09.1999
 (32) 01.10.1998, 18.11.1998
 (31) 1998/9803360, 1998/9803936
 (33) SE, SE
 (86) PCT/SE99/01722
 (87) WO 00/20682
- (57) Při způsobu výroby impulsně sušeného za mokra ukládaného vláknitého do pásu tvarovaného materiálu, jako je papír nebo netkaný materiál s trojrozměrným vzorem ze střídavě vystupujících a zapuštěných částí, vytvořených ve spojení s impulsním sušením, se vlhký vláknitý pás (10) vede alespoň jedním tlakovým sevřením (12), obsahujícím otočný válec (13), který je ohříván. Vláknitý pás (10) během průchodu tlakovým sevřením (12) získává trojrozměrný vzor ze střídavě vystupujících a zapuštěných částí buď pomocí vzorovaného drátěného pletiva (11) a/nebo vzoru na ohříváném válci (13). K vláknitému pásu (10) se přidává materiál, který měkne nebo se taví v rozmezí teplot 100 až 400 °C alespoň části vláknitého pásu (10), které jsou umístěny nejbliže k vystupujícím částem ohříváného válce (13), se ohřívají na tak vysokou teplotu, že uvedený materiál měkne nebo se taví a tím poskytuje zvýšené množství spojovaných bodů ve vláknitém pásu (10). Materiál vyrobený tímto způsobem, tedy vláknitý pás, obsahuje alespoň 5 % hmotnostních přepočítáno na suchou hmotnost vláknitého pásu, materiálu, který měkne nebo se taví v rozsahu teplot 110 až 400 °C.
- (74) PATENTSERVIS PRAHA a.s., Jivenská 1, Praha 4, 14000;

- 7 (51) **D 21 H 13/40, B 32 B 35/00**
 (21) **2001-65**
 (71) PAROC GROUP OY AB, Vantaa, FI;
 (72) Soikkeli Osmo, Lappeenranta, FI;
 (54) **Zařízení pro navijení izolačních dílů minerální vlny**
- (22) 12.07.1999
 (32) 10.07.1998
 (31) 1998/981587
 (33) FI
 (86) PCT/FI99/00610
 (87) WO 00/03174
- (57) Zařízení pro navijení izolačních dílů zhotovených z textilie z minerální vlny (8) okolo vřeten (1) zahrnuje navijecí stanoviště (3) a prostředky (4, 5) k podpírání vřeten na navijecím stanovišti, které se volně otáčejí okolo své osy. Dále zahrnuje navijecí pás (6) ve formě nekonečné smyčky, kde zmíněný pás stlačitelný pomocí množství vodících válců (7) rovnoběžných s vřetenem na navijecím stanovišti, a tak může vřeteno zcela uzavřít. Na zmíněný pás působí hnací síla prostřednictvím alespoň jednoho vodícího válce, která otáčí vřetenem tak, že tlačí na obvod vřetene daným tlakem. Dále zahrnuje prostředky pro vedení minerální vlny, ve formě textilie široké stejně jako je délka vřetena, do štěrbin vytvořené mezi navijecím pásem a vřetenem, a dále pod tlakem vyvolaným navijecím pásem okolo vřetena. Hnací síla působí na pás (6) je realizovaná tak, aby působila ještě před krokem navijení. Vodící válec (7) je výhodně umístěn proti pohybu pásu a těsně u vřetene.
- (74) PATENTSERVIS PRAHA a.s., Jivenská 1, Praha 4, 14000;



- 7 (51) **D 21 H 17/29, D 21 H 17/67, D 21 H 21/10**
 (21) **2000-3938**
 (71) AKZO NOBEL N. V., Arnhem, NL;
 (72) Struck Oliver, Düren, DE;
 Hällström Hans, Nacka, SE;
 Sikkar Rein, Floda, SE;
- (54) **Způsob výroby papíru**
- (22) 26.04.1999
 (32) 27.04.1998, 27.04.1998
 (31) 1998/98850067, 1998/083253
 (33) EP, US
 (86) PCT/SE99/00678
 (87) WO 99/55962

- (57) Způsob výroby papíru ze suspenze obsahující celulózová vlákna a případně plniva, který zahrnuje přidání činidel odvodňujících suspenzi a retenčních činidel obsahujících kationtový organický polymer a aniontový mikročasticový materiál, vytvoření a odvodnění suspenze na pletivu. Kationtový organický polymer má nearomatickou hydrofobní skupinu. Kationtový vinylový adiční polymer je tvořený polymerem alespoň jednoho nekationtového monomeru, který má nearomatickou hydrofobní skupinu a alespoň jednoho kationtového monomeru.

(74) Čermák Karel Dr., Národní třída 32, Praha 1, 11000;

7 (51) **E 01 D 15/133, E 01 D 15/12**

(21) **2000-4288**

(71) SOCIETE CIVILE DE BREVETS MATIERE, Aurillac, FR;

(72) Matiere Philippe, Raulhac, FR;

(54) **Mostovka pro kovové mosty a postup výstavby mostu s touto mostovkou**

(22) 16.11.2000

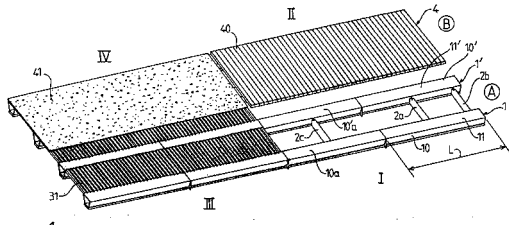
(32) 19.11.1999

(31) 1999/9914606

(33) FR

- (57) Předmětem řešení je mostovka pro kovový most, která sestává z alespoň dvou podélných nosníků (1, 1'), které jsou spojeny několika příčnými rozpěrami (2), a na kterých je uložena mostovka (4). Každý z podélných nosníků je tvořen spojením kovových, předem vyrobených částí ve tvaru kazetového profilu (10) s příčnou polygonální sekcí, která je co do délky (L) kompatibilní s prostředky dopravy a zvedání, přičemž alespoň některé z kazetových profilů (10, 10') dvou vedle sebe stojících nosníků (1, 1') byly spojeny po dvou několika rozpěrami, které jsou tvořeny kovovými trubkami (2). Řešení umožňuje zvláště rychlou výstavbu provizorního mostu nebo rekonstrukci z části poničených mostů.

(74) Matějka Jan JUDr., Národní 32, Praha 1, 11000;



7 (51) **E 02 B 3/04**

(21) **1999-4438**

(71) INTOP PARTNERS, S. R. O., Brno, CZ;

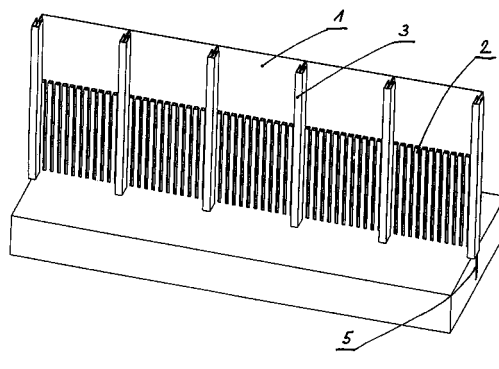
(72) Hanuliak Alojz Ing., Brno, CZ;

(54) **Mobilní systém pro protipovodňovou ochranu**

(22) 09.12.1999

- (57) Mobilní systém pro protipovodňovou ochranu je tvořený spodní stavbou a horní stavbou. Spodní stavbu tvoří drážka (5) trvale upevněná ve stavební rýze jako ztracené bednění a horní stavbu tvoří barierová pole navzájem utěsněná těsnicími sloupky (3) a v drážce utěsněná provazcovým těsněním (4). Bariérová pole jsou sestavena z roštu (2) k roznašení tlaku vody a z opláštění (1). Rošt (2) je tvořen soustavou hliníkových nebo kompozitových profilů navzájem spojených spojovacími tyčemi.

(74) Dadej Leopold Ing., Na Valtické 6, Břeclav 4, 69141;



7 (51) **E 02 B 3/12, E 02 B 3/04**

(21) **1999-4087**

(71) KOEXPRO OSTRAVA, A. S., Ostrava, CZ;

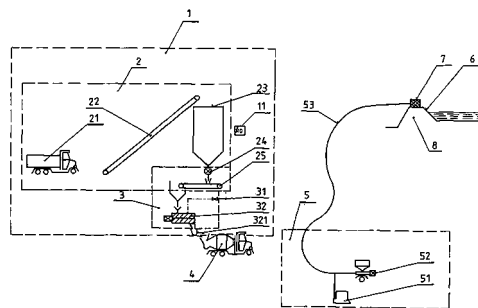
(72) Pařenica Jaroslav Ing., Ostrava, CZ;

(54) **Způsob budování protipovodňového systému a zařízení k jeho provádění**

(22) 18.11.1999

- (57) Způsob budování protipovodňového systému spočívá v tom, že se podle hydrotechnického modelu povodňové ochrany nejprve vytvoří v centru ohrožené oblasti nejméně jedna přípravná stanice. V ní se připraví těsnící ochranné prostředky a jejich komponenty, zejména velkoobjemové vaky a plnicí směs, které se následně dopraví na ohrožené vodní břehy k postavení nebo zpevnění ochranné hráze. Zařízení k provádění tohoto způsobu se zásobníky a s dopravníkovým soustrojím sestává z přípravné stanice (1) s řídicím dispečinkem (11). Řídicím dispečinkem (11) je ovládán násypný systém (2), jenž je napojen na míchárnu (3) k míchání plnicí směsi (33), která je dopravována mobilními přepravky (4) k ohroženému břehu (6) vodního toku.

(74) Pacl Václav, Okrajová 4a, Havířov, 73601;



7 (51) **E 02 B 15/00, E 02 B 15/04**

(21) **1999-4188**

(71) VLČEK Petr Ing., Zruč, CZ;

(72) Vlček Petr Ing., Plzeň, CZ;

(54) **Organická absorpční geotextilie**

(22) 24.11.1999

- (57) Organická absorpční geotextilie je upravená do nekonečného pásu rovna a je tvořena nejméně jednou vrstvou netkané textilie, která má jehlováním ve struktuře uchyceno sušené, rozčesané, mačkaní kachní peří. Vnější stěny geotextilií ve formě síta nebo pórovitou netkanou textilií. Nejméně dvě vrstvy netkané textilie jsou na podélných stranách pásu spojeny a tvoří rukáv.

(74) Langrová Irena, Riegrova 1, Plzeň, 30111;

7 (51) **E 02 B 15/04**

(21) **2000-4047**

(71) MANTIS OIL SEPARATION LIMITED, Morgannwg Ganol, GB;

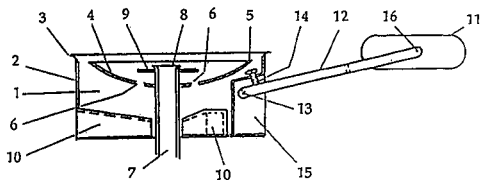
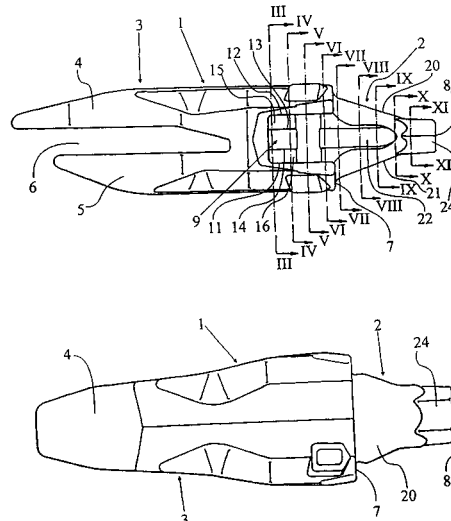
(72) Maddock Thomas Merlin, Morgannwg Ganol, GB;

(54) **Přepadový odlučovač a flotační systém**

(22) 29.04.1999

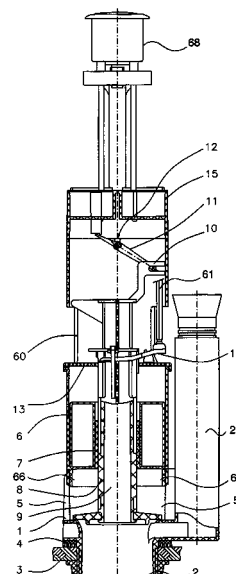
(32) 06.05.1998, 23.07.1998

- (31) 1998/9809526, 1998/9815950
 (33) GB, GB
 (86) PCT/GB99/01327
 (87) WO 99/57378
 (57) Odlučovací zařízení (1) pro odstraňování plovoucí první kapaliny (plovoucí olej) z hladiny druhé kapaliny (voda) obsahuje vnější nádobu (2), jejíž horní okraj (3) tvoří vnější první přeпад pro oddělování plovoucího oleje spolu s nosnou vrstvou vody z hladiny plochy druhé kapaliny. Uvnitř vnější nádoby (2) je umístěna mísa (4). Vnější okraj (5) mísy (4) tvoří druhý přeпад. Uvnitř mísy (4) olej a ztenčená nosná vrstva proudí v nepřetržitém proudě přes horizontální usměrňovací desku (9) směrem k odváděcí trubce (7). Vstupní otvor (8) tvoří třetí přeпад. Olej a ztenčená nosná vrstva vody padá kaskádovitě přes vstupní otvor (8) a do odváděcí trubky (7). Zbytek vody padá gravitací do spodní části mísy (4) pod plovoucí olej a uniká otvory (6) ve spodní části mísy (4). Vnitřní prostor nádoby (2) je spojen pomocí kanálů (10) s vodní plochou. Tři flotační jednotky (11) jsou určeny pro vztlakovou podporu odlučovacího zařízení (1).
 (74) Andera Jiří Ing., Nad Štolou 12, Praha 7, 17000;



- 7 (51) **E 02 F 9/28**
 (21) **2000-4810**
 (71) METALOGENIA, S. A., Premia de Mar, ES;
 (72) Fernandez Muñoz Roberto, El Masnou, ES;
 Perez Soria Francisco, Premia de Mar, ES;
 Navaro Romero Lorenzo, Mataro, ES;
 Laforet Alvarez José Antonio, Vilassar de Dalt, ES;
 (54) **Spřáhlo pro zuby rýpadel a podobných zařízení**
 (22) 01.07.1999
 (32) 03.07.1998
 (31) 1998/9801404
 (33) ES
 (86) PCT/ES99/00206
 (87) WO 00/01897
 (57) Řešení se týká zařízení pro spřahování zubů rýpadel a podobně. Spřahování mezi zubem (17, 49) a nosičem zubu (1, 27) je provedeno prostřednictvím kombinace třech postupných ploch, od středového sílu spřahující části do jejího volného zakončení. První plocha stupňovitých přímých vodící lišt (9, 10; 45, 46; 57, 58), které otevřeny na postranních vnějších površích spřahující části, je následována plochou pro vedení prostřednictvím navzájem k sobě protilehlých otočných povrchů (20, 21), a třetí koncovou plochou (24, 31) v podobě hranolové tyče, jejíž osa se shoduje s osou dané části.
 (74) PATENTSERVIS PRAHA a.s., Jivenská 1, Praha 4, 14000;

- 7 (51) **E 03 D 1/14, E 03 D 1/33**
 (21) **1999-4049**
 (71) SAM HOLDING, A. S., Košice, SK;
 (72) Valent Ján, Myjava, SK;
 (54) **Splachovací zařízení**
 (22) 16.11.1999
 (57) Splachovací zařízení do splachovacích nádrží, tvořené odpadovým ventilem (1) a regulační nádrčkou (6) s plovákem (7), je opatřené ovládacím zařízením na volbu úplného anebo částečného vyprázdnění splachovací nádrže (3). Odpadový ventil (1) je spojený s regulační nádrčkou (6), ve které je posuvně uložený plovák (7), obepínající regulační rourka (8) s komůrkou (9) a plochými dosedacími žebry (27). Regulační nádržka (6) má na svém obvodu vytvořené otvory (60), na jejichž spodní hrany dosedá doraz (13), na kterém je otočně uložena vidlicová páka (14). Na jejím konci je vytvořené pouzdro (39), korespondující s kulovým čepem (64) ovládacího ramene (61). Ramena vidlicové páky (14) korespondují s blokovacím mechanismem (62) plováku (7). Horní konec regulační rourky (8) je pevně spojený s jedním koncem unášeče (10), kterého druhý konec je spřáhnutý s vahadlem (11). Regulační nádržka (6) je opatřena plochým držákem (37). Prvním ovládacím tlačítkem (17) je přes ovládací tyč (18) ovládané vahadlo (11). Druhým ovládacím tlačítkem (21) je přes ovládací tyč (22) ovládané ovládací rameno (61) kulového čepu (64).
 (74) Holas Antonín Ing., Křížová 4, Brno, 60300;



7 (51) **E 03 D 9/04, E 03 D 9/05, E 03 D 9/052**(21) **1999-4086**

(71) VOSÁHLO Vladimír, Opatovice nad Labem, CZ;

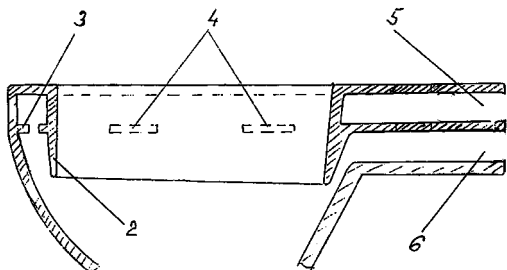
(72) Vosáhlo Vladimír, Opatovice nad Labem, CZ;

(54) **Záchodová mísa s odsáváním zápachu**

(22) 17.11.1999

(57) Záchodová mísa pro odsávání zápachu je opatřena dutým, dole otevřeným lemem (2) s vodorovnou horní stěnou (8), zasahujícím hluboko do mísy (1). Lem (2) má asi v polovině výšky vodorovnou přepážku (3), opatřenou podlouhlými prostory (4). Kanálovitý prostor nad přepážkou (3) ústí v zadní části mísy (1) do otvoru (5) pro odtah vzduchu.

(74) Svobodová Ludmila Mgr., Bělohorská 110, Praha 6, 16999;

7 (51) **E 03 F 5/04**(21) **1999-4090**

(71) SAM HOLDING, A. S., Košice, SK;

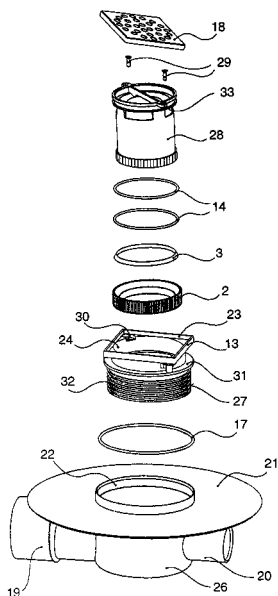
(72) Mozolák Vladimír, Myjava, SK;

(54) **Podlahová vpust**

(22) 18.11.1999

(57) Podlahová vpust je tvořena základním dutým tělesem (26), které má v dolní části odpadové hrdlo a v horní části je opatřené izolačním taliřem. V základním dutém těleze (26) je v odnímatelném držáku (13) uložena zápachová uzávěrka (28). Odnímatelný držák (13) sestává z válcového dřívku (27) rozděleného osazením (31) na spodní otevřenou část, opatřenou alespoň dvěma vnějšími obvodovými drážkami (32), a horní část, ukončenou obvodovým rámem (23) na osazení odtokové mřížky (18). Zápachová uzávěrka (28) je tvořena tělesem (1) tvaru dutého válce, který je v horní části opatřen přírubou (12) ohraničující přítokový otvor (5). Těleso (1) má pod přírubou (12) vytvořené průtokové otvory (9) a v dolní části je uzavřené odnímatelným dnem (2).

(74) Holas Antonín Ing., Křížová 4, Brno, 60300;

7 (51) **E 04 C 2/04, C 04 B 28/14, B 28 B 19/00**(21) **2001-294**

(71) BPB PLC, Slough, GB;

(72) Horsley Stuart Edward, Cropwell Butler, GB;

(54) **Stavební deska a způsob její výroby**

(22) 28.07.1999

(32) 28.07.1998

(31) 1998/9816427

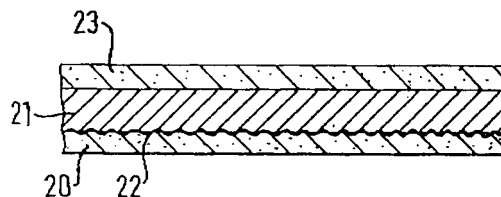
(33) GB

(86) PCT/GB99/02472

(87) WO 00/06849

(57) Stavební deska má podobu stmelované vláknité desky a obsahuje první a druhou povrchovou vrstvu (20, 23) z vláken smíchaných s tuhacím, pojivovým materiálem. Dále obsahuje jádrovou vrstvu (21) ze strukturální tuhé příměsi, která se míchá s tuhacím pojivovým materiálem, avšak má rozdílné složení ve srovnání s oběma povrchovými vrstvami, a která se umísťuje mezi povrchové vrstvy a přilnavě se s nimi spojuje v důsledku pronikání narůstajících krystalů. Stavební deska dále obsahuje přinejmenším jednu vrstvu z vláknité síťoviny (22) umístěnou mezi jádrovou vrstvou a přinejmenším jednou z povrchových vrstev a stmelenu s každou se sousedních vrstev v důsledku pronikání narůstajících krystalů. Deska je vyráběna na základě kroků postupného nanášení směsí povrchových vrstev a jádrové vrstvy, jehož výsledkem je vytváření vláknité, tuhnutím stmelované struktury s přinejmenším jednou vrstvou vláknité síťoviny umístěné přinejmenším jednou dvojicí sousedních vrstev směsí; stlačování sestavy na předem stanovenou tloušťku; a udržování tlaku až do úplného dokončení hydratace tuhnoucího, pojivového materiálu v sestavě.

(74) PATENTSERVIS PRAHA a.s., Jivenská 1, Praha 4, 14000;

7 (51) **E 04 D 13/02, E 06 B 3/30**(21) **2000-3715**

(71) VELUX INDUSTRI A/S, Soborg, DK;

(72) Hansen Birgitte, Copenhagen, DK;

(72) Nielsen Peter Forslund, Ishøj, DK;

(72) Nissen Kaj, Virum, DK;

(54) **Střešní okno**

(22) 25.03.1999

(32) 07.04.1998

(31) 1998/0495

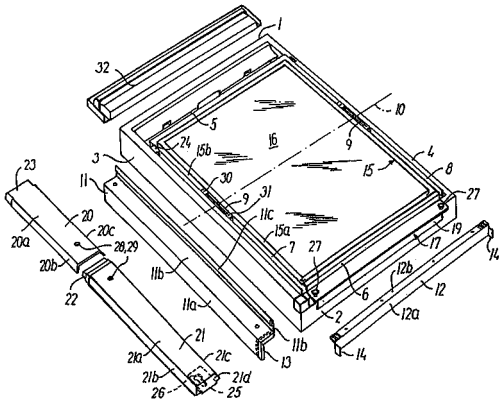
(33) DK

(86) PCT/DK99/00168

(87) WO 99/51830

(57) Řešení se týká střešního okna s konstrukcí rámu a otevíratelnou, tabulí nesoucí konstrukcí křídla, kde horní, spodní a boční prvky (1, 2, 3, 4, 5, 6, 7, 8) konstrukcí rámu a křídla jsou z větší části vyrobeny jako dřevěné profily, které na ven směřujících stranách jsou pokryty krycími prvky z materiálu pro ochranu proti vlivům počasí, které jsou s dřevěnými profily spojeny záběrovými a zajišťovacími prostředky. Krycí prvky (11, 12, 15, 17, 20, 21, 32) sestávají z horního a spodního lištového prvku (20, 21) na bočních prvcích (3, 4, 7, 8) rámu a křídla, které jsou zkonstruovány jako ploché, průběžné profily se shodným profilem průřezu v podstatě ve tvaru písmene U, který zahrnuje vnější stěnu (20a, 21a) a dvě nízké boční stěny (20b, 20c, 21b, 21c). Spodní lištový prvek (21) má na svém horním konci čepový spojovací prvek (22) zasunutý pod spodní konec horního lištového prvku (20).

(74) Korejzová Zdeňka JUDr., Spálená 29, Praha 1, 11000;



7 (51) **E 04 D 13/04**

(21) **2000-4822**

(71) FDT FLACHDACHTECHNOLOGIE GMBH & CO. KG, Mannheim, DE;

(72) Kranz Klaus, Wiesbaden, DE;
Hamann Stefan, Bingen, DE;

(54) **Zařízení pro zabránění hromadění vody před vtokem do odvodňovací trubky**

(22) 28.05.1999

(32) 24.06.1998

(31) 1998/19828076

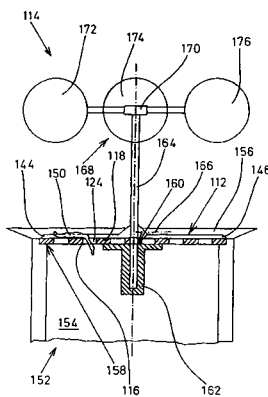
(33) DE

(86) PCT/DE99/01653

(87) WO 99/67480

(57) Řešení se týká zařízení (14, 114, 214) pro zabránění hromadění vody před vtokem (156, 256) do odvodňovací trubky (154, 254), zejména před vtokem střešního okapového svodu, které sestává ze síťového prvku (10, 110, 210) pro zachycení naplavených částic (50, 150, 250) nečistot. V podstatě rovnoběžně s povrchem síťového prvku (10, 110, 210) je uspořádán řezací nástroj (12, 112, 212), který je pro odstřížení částice (50, 150, 250) nečistoty vzniklé v síťovém prvku (10, 110, 210) uspořádán pohyblivě vůči tomuto síťovému prvku (10, 110, 210).

(74) Chlustina Jiří Ing., Jana Masaryka 43-47, Praha 2, 12000;



7 (51) **E 04 F 13/08**

(21) **2000-4219**

(71) BRf BAU HOLDING FRIEDRICHSHAIN GMBH, Berlin, DE;

(72) GRETSCHUSKIN Hans, Berlin, DE;
JUST Bernd, Berlin, DE;

(54) **Styčný spárový prvek pro fasádní desky**

(22) 13.11.2000

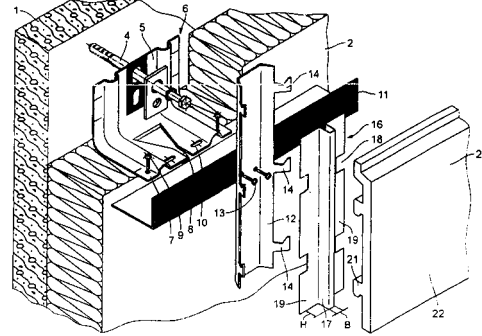
(32) 15.11.1999

(31) 1999/29920358

(33) DE

(57) Řešení se týká styčného spárového prvku (16) pro fasádní desky (20) zavěšené na přípevnovacích profilech (12), které jsou opatřeny háky (14). Styčný spárový prvek (16) sestává z tenkostěnného profilového prvku (17) v podstatě ve tvaru tunýlku, který je po obou svých stranách opatřen lemy (19), ve kterých jsou se vzájemnými odstupy ve svislém směru, které odpovídají vzájemným odstupům háků (14) přípevnovacích profilů (12), vytvořena vybrání (18) pro průchod těchto háků (14).

(74) Chlustina Jiří Ing., Jana Masaryka 43-47, Praha 2, 12000;



7 (51) **E 04 F 13/14**

(21) **2000-4092**

(71) LINDENBERG GLASS-TILE GMBH, Milkauzhof, AT;

(72) Setten Heimo, Villach, AT;
Kowalczyk Johann, St. Magdalen, AT;

(54) **Dlaždice a způsob její výroby**

(22) 06.05.1999

(32) 07.05.1998

(31) 1998/763

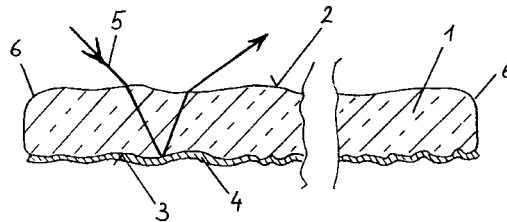
(33) AT

(86) PCT/AT99/00111

(87) WO 99/58786

(57) Dlaždice k obkládání stěn, podlah apod., lepená lepicím tmelem, má průhlednou skleněnou vrstvu (1) a barevnou vrstvu (4) nanesenou na zadní straně skleněné vrstvy. Zvláště dobrého optického účinku se dosahuje tím, že skleněná vrstva (1) je tepelně upravena a že barevná vrstva sestává z laku, který je kompatibilní s lepicím tmelem.

(74) Kühnel Egon, Oblá 56, Brno, 63400;



7 (51) **E 04 F 17/00, E 04 G 21/00**

(21) **1999-4285**

(71) IPS A. S., Praha, CZ;

(72) Weisskopf Milan ing., Praha, CZ;

(54) **Zařízení k provádění ztraceného bednění**

(22) 30.11.1999

(57) Zařízení k provádění ztraceného bednění, jako přídavné zařízení k robotu je tvořeno rameny, do nichž je pomocí uchycení uspořádán tlakový zásobník s montážní pěnou, který je opatřen tryskou. V blízkosti trysky je vyvedena vodní tryska a ramena jsou uchycena do otočné hlavy robotu.

(74) Loskotová Jarmila Ing., Kartouzská 4, Praha 5, 15021;

7 (51) **E 04 H 17/14, E 04 H 17/00**(21) **2000-1122**

(71) TKADLEC Stanislav Ing., Kravsko u Znojma, CZ;

(72) Tkadlec Stanislav Ing., Kravsko u Znojma, CZ;

(54) **Umělý živý plot s dekoračními elementy s imitací rostlin**

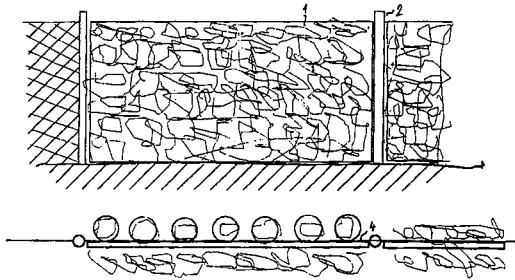
(22) 29.03.2000

(32) 01.04.1999, 23.04.1999, 23.09.1999

(31) 1999/19914864, 1999/19918557, 1999/19945683

(33) DE, DE, DE

(57) Umělý živý plot se skládá z dekoračních elementů (1) a nosné konstrukce (2) plotu, přičemž dekorační elementy jsou uchyceny na nosné konstrukci (2) plotu. Dekorační element se skládá z nosné podložky (4) a z imitace rostlin (3), přičemž imitace rostlin je uchycena na nosné podložce.

7 (51) **E 05 B 11/06**(21) **2000-2219**

(71) INTERNATIONAL SECURITY PRODUCTS, INC., Southington, CT, US;

(72) Theriault Kenneth T., Meriden, CT, US; Eden Charles W. Jr., Plantsville, CT, US;

(54) **Systém zámku s válcovou vložkou**

(22) 15.10.1998

(32) 15.10.1998

(31) 1998US/9821878

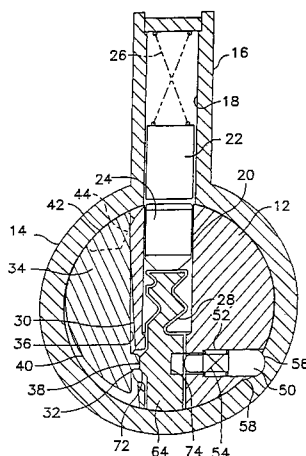
(33) WO

(86) PCT/US98/21878

(87) WO 00/22262

(57) Klíč má profilové znaky, které zahrnují tvarovaný zářez (74) na první boční straně čepele (64) a v zákrytu s ním výstupek (72) na opačné boční straně čepele (64), spolupůsobící s válcovou vložkou zámku. Vložka zámku má pomocný blokovací čep (50), který spolupůsobí se zářezem (74) klíče, a pohyblivý deskový člen (34), který spolupůsobí s výstupkem (72) klíče.

(74) Všečeka Miloš JUDr., Hálkova 2, Praha 2, 12000;

7 (51) **E 05 B 19/08, E 05 B 29/10, B 23 Q 15/013, B 23 C 3/35**(21) **2000-526**

(71) LOCKWOOD AUSTRALIA PTY. LTD., Huntingdale, AU;

(72) Blight Brian, Carnegie, AU;

(72) Esser Hans Juergen, Keysborough, AU;

(54) **Zámek s kotoučovými stavítky a příslušný klíč**

(22) 10.08.1998

(32) 15.08.1997, 03.02.1998

(31) 1997/8575, 1998/1593

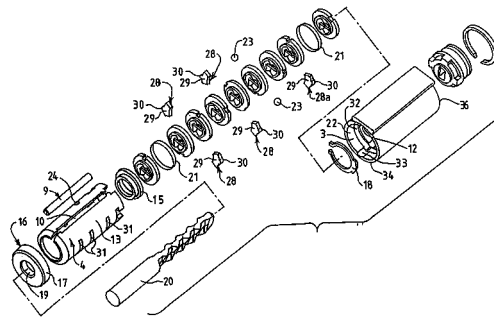
(33) AU, AU

(86) PCT/AU98/00627

(87) WO 99/09280

(57) Válcový zámek má těleso (1) a válcovou sestavu (2), která je uspořádána v tělese (1). Válcová sestava (2) obsahuje trubkovitou objímku (4) a větší počet stavítkových kotoučků (5) umístěných v této objímce (4). Boční uzamykací závora (9) ve své provozní poloze zabraňuje otáčení válcové sestavy (2) vzhledem k tělesu (1). Boční uzamykací závora (9) je v neprovozní poloze, pokud je každé standardní stavítko v obslužné otočné poloze a pokud je speciální stavítko buď v obslužné otočné poloze nebo ve druhé funkční otočné poloze. Obslužný klíč (20) je schopen umístit všechna stavítka do obslužné polohy a speciální výměnný klíč (37) je schopen umístit speciální stavítko do druhé funkční polohy a všechna ostatní stavítka do obslužné polohy. Pokud je speciální stavítko ve druhé funkční poloze, tak uvolňuje pohyblivou zarážku (23), která jinak v provozním stavu zabraňuje vyjmutí válcové sestavy (2) z tělesa (1) v osovém směru.

(74) Čermák Karel Dr., Národní třída 32, Praha 1, 11000;

7 (51) **E 05 B 27/00**(21) **2000-302**

(71) MOTTURA SERRATURE DI SICUREZZA S. P. A., Sant'Ambrogio, IT;

(72) Mottura Sergio, Torino, IT;

(54) **Cylindrický zámek**

(22) 06.05.1999

(32) 05.06.1998

(31) 1998TO/000491

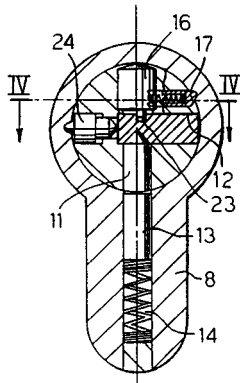
(33) IT

(86) PCT/EP99/03132

(87) WO 99/64703

(57) Cylindrický zámek zahrnuje válec (10) mající řadu zamykacích stavítek (16), která jsou otočně upevněna okolo svých příslušných os. Vsunutí klíče (3) způsobuje otočení každého zamykacího stavítka (16) do pracovní polohy. Každé otáčivé stavítko (16) je přivedeno do provozní polohy, v níž drážka (20) na něm zformovaná je otočená ke spolupracujícímu výstupku (21) sekundární zamykací části (17). Ze stavítek (16) uvnitř průchodu (12) vyčnívají palce (23), jež jsou odsazeny ve vztahu k osám příslušných stavítek (16).

(74) PATENTSERVIS PRAHA a.s., Jivenská 1, Praha 4, 14000;

7 (51) **E 05 D 7/00**(21) **2000-2708**

(71) LAURENT Gilbert, Troyes, FR;

(72) Laurent Gilbert, Troyes, FR;

(54) **Závěs s pružným nastavováním pro montáž otočné desky dveří a dveřního bloku**

(22) 29.01.1998

(32) 29.01.1998

(31) 1998FR/9800161

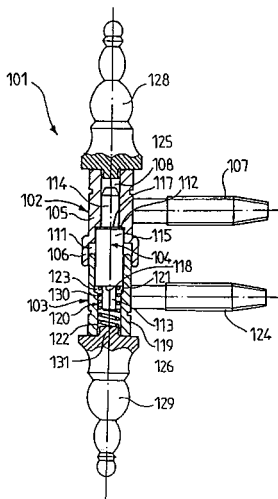
(33) WO

(86) PCT/FR98/00161

(87) WO 99/39070

(57) Závěs (101) pro upevnění pohyblivé desky na pevnou zárubeň obsahuje jednak stěžež (103) v níž je proveden osový válcový vývrt (120), jednak závěsný čep (102), v němž je provedeno válcové osové pouzdro (108), a konečně válcový tm (104), spojující otočně závěsný čep (102) se stěžeží (103). Vývrt (120) stěžeže (103) obsahuje pružný člen (130), schopný při stlačení vyvíjet na tm (104) tlačnou sílu k vyrovnávání hmotnosti pohyblivé desky, která se přenáší prostřednictvím uvedeného závěsného čepu (102) na tm (104). Řešení se týká použití uvedeného závěsu (101) pro montáž otočné dveřní desky a dveřního bloku, který ji obsahuje.

(74) Vobořil Bohuslav Ing., Nad Štolou 12, Praha 7, 17000;

7 (51) **E 05 D 11/00**(21) **2000-4206**

(71) ARTURO SALICE S. P. A., Novedrate, IT;

(72) Salice Luciano, Carimate, IT;

(54) **Krycí víčko na nábytkový kloubový závěs**

(22) 13.11.2000

(32) 23.11.1999

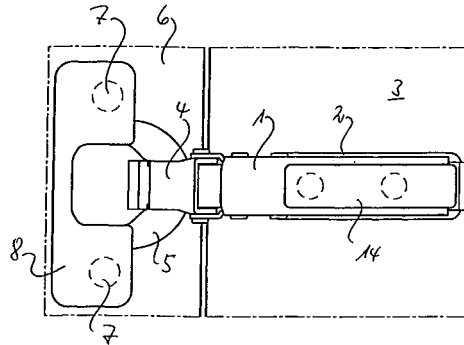
(31) 1999/29920562

(33) DE

(57) Krycí víčko (8) na nábytkový kloubový závěs sestává

z ramene (1) kloubového závěsu a s ním kloubově spojeného, natočitého, miskovitěho dílu (5) kloubového závěsu, jehož okrajová oblast ležící proti straně kloubu je opatřena upevňovací přírubou (9). Krycí víčko (8) odpovídá tvaru upevňovací příruby (9) a je opatřeno okrajem (11), překrývajícím okraj (13) upevňovací příruby (9), který je na okraji (13) upevňovací příruby (9) silově a/nebo tvarově přidržován.

(74) PATENTSERVIS PRAHA a.s., Jivenská 1, Praha 4, 14000;

7 (51) **E 05 D 15/06, E 05 F 15/18**(21) **2000-3958**

(71) DORMA GMBH + CO. KG, Ennepetal, DE;

(72) Budig Peter Klaus, Chemnitz, DE;

Werner Ralf, Chemnitz, DE;

Schuffenhauer Uwe, Steinpleis, DE;

(54) **Kombinovaný úložný a hnací systém**

(22) 25.02.2000

(32) 26.02.1999

(31) 1999/19908349

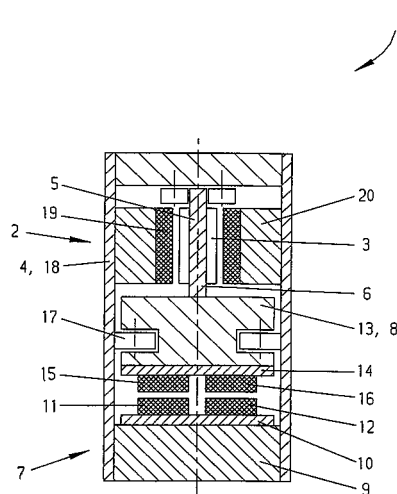
(33) DE

(86) PCT/EP00/01597

(87) WO 00/50719

(57) Kombinovaný úložný a hnací systém (1) sestává z permanentně buzeného magnetického systému (7), který má nejméně jednu pevnou a nejméně jednu pohyblivou řadu (11, 12, 15, 16) magnetů, a z lineárního motoru (2), který je spojen s magnetickým nosným systémem (7). Lineární motor (2) a nosný systém (7) jsou umístěny v jedné společné skříni (4). Nosný systém (7) je sestaven symetricky a všechny pevné řady (11, 12) magnetů a všechny pohyblivé řady (15, 16) magnetů jsou uspořádány v jedné rovině, přičemž se nosný systém (7) nalézá v labilní rovnováze a má symetricky uspořádané postranní vodící elementy (17), které jsou uloženy valivě.

(74) Matějka Jan JUDr., Národní 32, Praha 1, 11000;



7 (51) **E 05 D 15/06**(21) **2000-4724**

(71) HAWA AG, Mettmenstetten, CH;

(72) Haab Karl, Weggis, CH;
Haab Otto, Mettmenstetten, CH;(54) **Závěsné ústrojí**

(22) 14.03.2000

(32) 27.04.1999

(31) 1999/0773

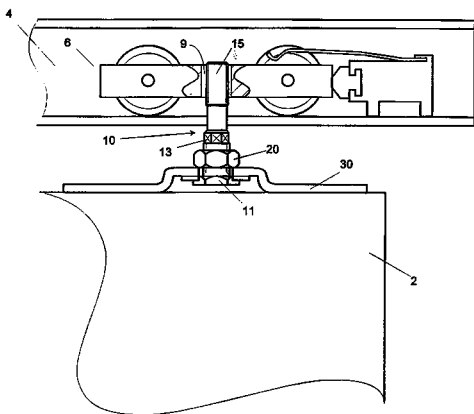
(33) CH

(86) PCT/CH00/00146

(87) WO 00/65186

(57) Závěsné ústrojí pro připojení dveřního prvku (2) k pojezdovému mechanismu (6), vedenému v kolejnici (4), je opatřeno zajišťovacími prostředky (30) a spojovacím šroubem (10). Spojovací šroub (10) sestává z hlavy (11) a z dříku (12 až 15), který je upevněn v zajišťovacích prostředcích (30) a zašroubován do závitového otvoru (9), provedeného v pojezdovém mechanismu (6). Zajišťovací prostředky (30) mají dva křídlové prvky (32a, 32b), které jsou připojeny ke dveřnímu prvku (2) a které jsou připojeny prostřednictvím středového kusu (33). Po instalaci zajišťovacích prostředků (30) je hlava (11) vedena spodkem středového kusu (33).

(74) Matějka Jan JUDr., Národní 32, Praha 1, 11000;

7 (51) **E 06 B 1/30, E 06 B 1/52, E 06 B 3/984**(21) **2000-859**(71) ROYAL GROUP TECHNOLOGIES LIMITED,
Woodbridge, CA;

(72) De Zen Vic, Woodbridge, CA;

(54) **Sestava dveřního rámu**

(22) 26.08.1998

(32) 08.09.1997

(31) 1997/214734

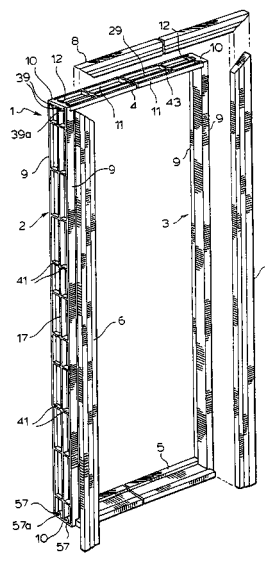
(33) CA

(86) PCT/CA98/00812

(87) WO 99/13191

(57) Sestava dveřního rámu (1) pro montáž dveří a podobně zahrnuje dvojici sloupků (2, 3), horní část (4) pro spojení uvedených sloupků a práh (5). Každý z uvedených sloupků (2, 3) a horní část a práh je lisován ze směšného materiálu. Každý ze sloupků (2) a (3) a horní části (4) jsou lisovány do tvaru podlouhlé krabicové konstrukce. Sloupky mají podlouhlé boční stěny (9) a koncové stěny (10) a horní část (4) má podlouhlé boční stěny (11) a koncové stěny (12). Vnitřek každého z uvedených sloupků (2, 3) je uprostřed rozdělen podélně procházející stěnou (17), která dělí vnitřek sloupků (2, 3) na dva přiléhající kanálky (17a, 17b).

(74) Korejzová Zdeňka JUDr., Spálená 29, Praha 1, 11000;

7 (51) **E 06 B 3/48**(21) **1999-4000**

(71) RAYNOR GARAGE DOORS, Dixon, IL, US;

(72) Morgan Brian E., Dixon, IL, US;

(54) **Garážová vrata**

(22) 14.05.1998

(32) 15.05.1997

(31) 1997/857089

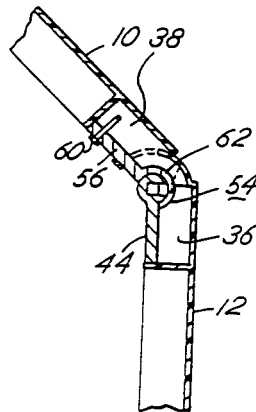
(33) US

(86) PCT/US98/09771

(87) WO 98/51898

(57) Garážová vrata obsahují první a druhý tvarovaný plošný dílec (10, 12). První a druhý plošný dílec (10, 12) mají stejnou šířku a vzájemně k sobě dosedají podél odpovídajícího dolního okraje (18) a horního okraje (20). Dále vrata obsahují kloubové členy, vzájemně spojující první a druhý plošný dílec (10, 12) podél jejich vzájemněna sebe dosedajících okrajů (18, 20). Každý z kloubových členů sestává z prvního a druhého křídla (40, 42), připojených jedno k prvnímu a druhé ke druhému z plošných dílců (10, 12). První křídlo (40) obsahuje válcovitý čepový člen (50) s destičkou vyhýbající z čepového členu, přičemž čepový člen (50) a destička vzájemně tvoří celek. Druhé křídlo (42) obsahuje válcovitou kapsu (62) pro kluzné zasunutí válcovitého čepového členu (50) prvního křídla (40). Druhé křídlo (42) dále obsahuje nejméně jednu postranní lemovací zarážku, vytvořenou na jeho vnějším okraji, pro krytí bočního okraje válcovité kapsy (62).

(74) Kalenský Petr JUDr., Hálkova 2, Praha 2, 12000;

7 (51) **E 06 B 3/667**(21) **2000-900**

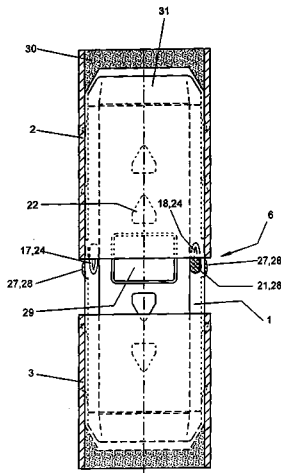
(71) KRONENBERG Max, Solingen, DE;

(72)

Kronenberg Max, Solingen, DE;

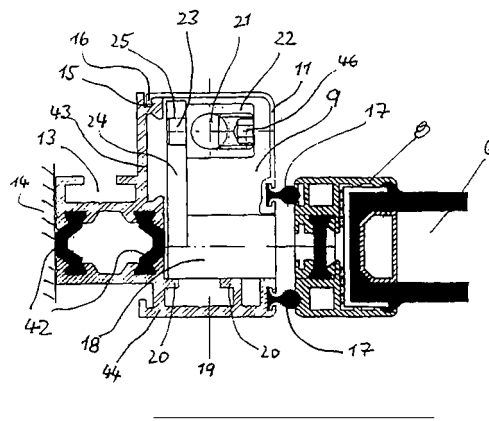
- (54) **Zasouvací spojka pro duté profily**
 (22) 10.09.1998
 (32) 11.09.1997
 (31) 1997/29716378
 (33) DE
 (86) PCT/EP98/05763
 (87) WO 99/13192
 (57) Řešení se týká zasouvací spojky (1) pro duté profily (2, 3) distančních prvků izolačních skleněných tabulek. Zasouvací spojka (1) s průřezem tvaru "U" má dorazy (17, 18) které jsou uspořádány v přechodu (14) mezi bočními stojinami (11) a středovým můstkem (10). Zasouvací spojka (1) může mít uvnitř také elastické těsnící těleso (28), které alespoň v oblasti místa (6) spojení přesahuje obrys zasouvací spojky (1) směrem ven a těsně přiléhá proti stěnám dutého profilu (2, 3).

- (74) Všečetka Miloš JUDr., Hádkova 2, Praha 2, 12000;



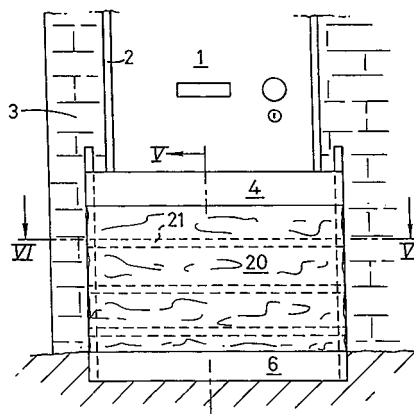
- 7 (51) **E 06 B 7/086, E 06 B 7/22, E 06 B 1/32**
 (21) **2000-4255**
 (71) GLASBAU HAHN GMBH & CO. KG, Frankfurt am Main, DE;
 (72) Hahn Till, Frankfurt am Main, DE;
 (54) **Lamelové okno**
 (22) 15.11.2000
 (32) 16.11.1999, 22.03.2000
 (31) 1999/29920788, 2000/20005330
 (33) DE, DE
 (57) Lamelové okno má vnější rám (1), ve kterém jsou otočně uloženy jednotlivé lamely (6). Vnější rám (1) se skládá ze stejnorodých profilových dílů, přičemž profilový díl má první komoru (10), obrácenou k vnější straně a s ní spojenou druhou komoru (9), obrácenou k vnitřní straně. V první komoře (10) je umístěno hřídelové ložisko lamely (6). Druhá komora (9) je uzavíratelná pomocí odnímatelného úhelníkového krytu (11) a slouží k uchycení kupříkladu táhla (21), ovládajícího společně lamely (6). Zvláštním vytvořením profilového dílu je zajištěna dobrá přístupnost k ústrojím, která jsou umístěna ve vnějším rámu.

- (74) Andera Jiří Ing., Nad Štolou 12, Praha 7, 17000;



- 7 (51) **E 06 B 9/00**
 (21) **2000-464**
 (71) BAXTER Malcolm Brian, Wigmore, GB;
 (72) Baxter Malcolm Brian, Wigmore, GB;
 (54) **Ochranné protipovodňové zařízení**
 (22) 06.08.1998
 (32) 09.08.1997
 (31) 1997/9716854
 (33) GB
 (86) PCT/GB98/02358
 (87) WO 99/07973
 (57) Řešení se týká ochranného protipovodňového zařízení opatřeného přehrazovací bariérou. Uvedené zařízení obsahuje plovák (4), který vlivem působení povodňové vody přemísťuje směrem nahoru, roztahuje uvedenou přehrazovací bariéru (20) a současně překrývá alespoň dolní část vstupního vchodu (2) do budovy. Tato přehrazovací bariéra (20) je prostřednictvím svých bočních okrajů vedená ve vertikálně uspořádaných vodicích prostředcích s průchozím vrtáním, připevněných k budově na každé ze dvou bočních stran jejího vstupního vchodu (2). Přehrazovací bariéra (20) je vzhledem k vodicím prostředkům neprodyšně utěsněna prostřednictvím nadouvatelných utěšňovacích prvků.

- (74) Zelený Pavel JUDr., Hádkova 2, Praha 2, 12000;

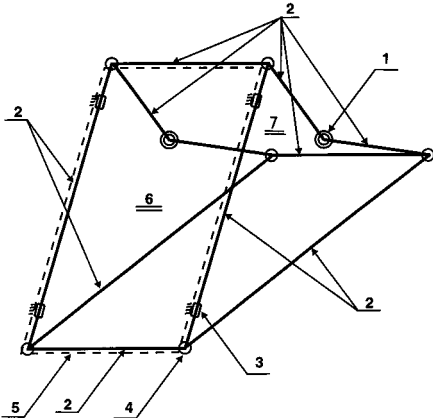


- 7 (51) **E 06 B 9/52**
 (21) **1999-4009**
 (71) NOVOTNÝ JIŘÍ Ing., Brno, CZ;
 (72) Novotný Jiří Ing., Brno, CZ;
 (54) **Zařízení proti vnikání hmyzu oknem**
 (22) 12.11.1999
 (57) Řešení se týká zařízení proti vnikání hmyzu oknem s kyvným nebo otočným okenním křídlem, s ochrannou sítí uloženou v obvodovém prostorovém rámu umístěném vně nebo zevnitř předokenním rámem. Zařízení sestává z lehkého skeletu ve tvaru trojbokého hranolu tvořeného vzpěrami (2), otočnými a spojovacími prvky (4) a brzdícími klouby (1). Skelet je připevněn obvodově

vzpěrami jedné ze svých pravouhlých stěn k okennímu rámu (5) a na všech svých ostatních stěnách je celoplošně opatřen ochrannou sítí. Vzpěry (2) pravouhlé stěny skeletu přilehlé k okennímu rámu (5) jsou upevněny odnímatelně v samosvorných držácích (3) umístěných na okenním rámu (5). Ve

výhodném provedení jsou vzpěry (2) druhé pravouhlé stěny skeletu dělené a navzájem jsou spojené otočnými brzdícími klouby (1), které jsou stavitelné samosvorně.

(74) Šimek Miroslav Ing., Plovdivská 2, Brno 16, 61600;



7 (51) **E 06 B 9/56**

(21) **2000-3841**

(71) VELUX INDUSTRI A/S, Soborg, DK;

(72) Kold Ove, Skjern, DK;

(54) **Stínící uspořádání okna**

(22) 12.04.1999

(32) 17.04.1998

(31) 1998/0536

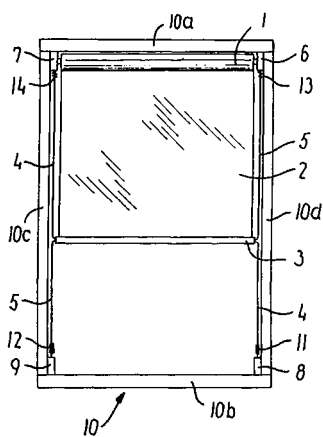
(33) DK

(86) PCT/DK99/00206

(87) WO 99/54585

(57) Brzdné zařízení pro stínící uspořádání okna zahrnuje alespoň jeden brzdný prvek (11, 12) namontovaný na lankách (4, 5) paralelního vodičícího systému. Brzdné prvky (11, 12) jsou provedeny jako dutá symetrická tělesa, mající válcový vnější tvar a zabírající s tyčí (3), na volném konci stínícího tělesa (2) stínícího uspořádání.

(74) Korejzová Zdeňka JUDr., Spálená 29, Praha 1, 11000;



7 (51) **E 06 B 9/58**

(21) **2000-4800**

(71) NERGECO, Dunieres, FR;

(72) Kraeutler Bernard, Dunieres, FR;

(54) **Vjezdová vrata materiálového zásobování**

(22) 17.06.1999

(32) 24.06.1998

(31) 1998/9808018

(33) FR

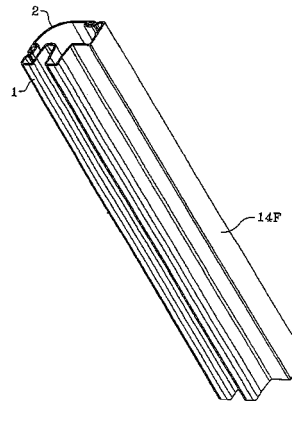
(86) PCT/FR99/01451

(87) WO 99/67498

(57) Řešení se týká stojiny pro vrata materiálového zásobování.

Tato stojina obsahuje první díl (1) s kluznou dráhou (4), kde stojina je tvarována jako jeden kus vytvořený vytlačováním, nebo jako dva díly (1, 2) vzájemně do sebe zatlačené. Stojina vykazuje rovný boční povrch (14F), sloužící k uložení proti stěně budovy nebo místnosti.

(74) Vandělíková Jana Ing., Petráská 12, Praha 1, 11000;



7 (51) **E 21 D 9/00, C 09 K 17/18, C 09 K 17/26, C 09 K 17/36**

(21) **2000-4398**

(71) A. WEBER SOCIÉTÉ ANONYME, Rouhling, FR;

(72) Weber Franck, Rouhling, FR;

(54) **Výrobek na bázi fenolové pryskyřice k injektáži pro zpevnění terénu**

(22) 24.11.2000

(32) 30.11.1999

(31) 1999/9915112

(33) FR

(57) Vynález se týká dvousložkového výrobku se základem fenolové pryskyřice, která obsahuje pryskyřici se základem rezolu a katalyzátoru se základem kyseliny sulfonové, určené k injektáži pro zpevnění terénu. Tento výrobek má zvýšenou pružnost v porovnání s pěnovými polyuretany. Výrobek má za přísadu tenzioaktiv nebo kombinaci tenzioaktivů, rezorcín, novolakou pryskyřici nebo novolakou sulfonovou pryskyřici a/nebo rozptýl předběžně zesíťovaného rezolu. Tyto přísady jsou beze změny přidávány do složky pryskyřice nebo do složky katalyzátoru.

(74) Matějka Jan JUDr., Národní 32, Praha 1, 11000;

7 (51) **F 01 D 5/08, F 01 D 5/06**

(21) **2000-2598**

(71) GENERAL ELECTRIC COMPANY, Schenectady, NY, US;

(72) Wilson Ian David, Mauldin, SC, US;

Wesorick Ronald Richard, Albany, NY, US;

(54) **Způsob opravy jedné nebo více částí chladicího systému v rotoru turbíny**

(22) 13.07.2000

(32) 17.11.1999, 24.01.2000

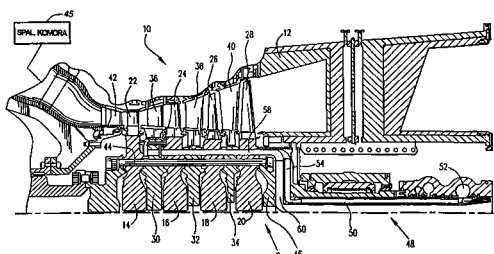
(31) 1999/442091, 2000/489672

(33) US, US

(57) Parní chladicí okruh pro plynovou turbínu zahrnuje sestavu (48) trubek přivádějících páru do trubek (54), rozmístěných radiálně po obvodu, napojených do přívodních kolen (224) pro převedení radiálního toku páry do axiálního směru podle trubek (56) pro přívod páry, přiléhajících k okraji rotoru. Přívodní trubky dodávají páru do obvodově rozmístěných potrubních segmentů (120) umístěných na zadní straně rozpěrné vložky pro přívod páry do lopatek prvního a druhého stupně. Použitá zpětná pára proudí z těchto lopatek do většího počtu obvodově rozmístěných zpětných potrubních segmentů,

uspořádaných na čelní ploše rozpěrné vložky (30). Přečtové trubky (146) propojují přívod páry od přívodních potrubních segmentů přes rozpěrnou vložku do lopatek prvního stupně. Přečtové trubky (196) přes rozpěrnou vložku také vracejí páru z lopatek druhého stupně do zpětných potrubních segmentů. Axiálně vedené zpětné trubky (58) rozvádějí použitou chladicí páru ze zpětných potrubních segmentů do radiálních trubek (60) přes zpětná kolena (226). Sestavu trubek, radiální trubky, kolena, potrubní segmenty a přečtové trubky je možné z rotoru turbíny vyjmout a vyměnit.

(74) Čermák Karel Dr., Národní třída 32, Praha 1, 11000;



7 (51) **F 01 K 25/10, F 01 K 25/06, F 01 K 7/34**

(21) **1999-2631**

(71) ENERGY, INC., Hayward, CA, US;

(72) Kalina Alexander I., Hillsborough, CA, US;

Pelletier Richard I., Livermore, CA, US;

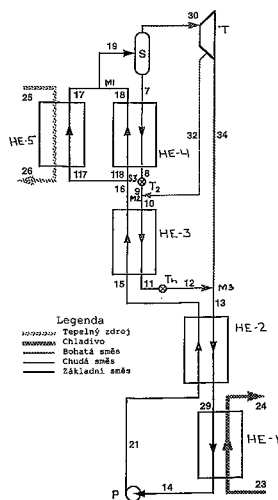
Rhodes Lawrence B., Livermore, CA, US;

(54) **Způsob převádění tepla na využitelnou energii a zařízení k provádění tohoto způsobu**

(22) 26.07.1999

(57) Předmětem řešení je způsob a zařízení pro využívání termodynamického cyklu. Ohřátý plyný pracovní proud, obsahující složku s nízkou teplotou bodu varu a složku s vyšší teplotou bodu varu, je rozdělen. Složka s nízkou teplotou bodu varu je expandována za účelem přenosu energie proudu na využitelnou formu energie a za účelem vytvoření expandovaného relativně bohatého proudu. Tento expandovaný bohatý proud je poté rozdělen na dva proudy, z nichž jeden je dále expandován za účelem získávání další energie, čímž se z něj stává vyčerpaný proud, zatímco druhý proud je odebírán. Chudý neexpandovaný proud a vyčerpaný bohatý proud jsou poté směřovány v regeneračním podsystemu s odebíraným proudem ze účelem vytvoření pracovního proudu, který je poté efektivně ohříván v ohříváči ze účelem vytvoření ohřátého plyného pracovního proudu, který je rozdělen. V zařízení je kromě ohříváče (HE-5), separátoru (S), expandéru (T), vnějšího zdroje (25, 26) tepla, nízkoteplotního zdroje (23, 24) a prvního tepelného výměníku (HE-1) uspořádán ještě druhý tepelný výměník (HE-2), zapojený pro přenos tepla z pracovního proudu před jeho kondenzací do pracovního proudu po jeho přečerpání na vyšší tlak.

(74) Čermák Karel Dr., Národní 32, Praha 1, 11000;



7 (51) **F 02 C 7/36, F 02 C 3/10, F 02 C 3/06, F 01 D 1/10, F 01 D 1/16**

(21) **2000-2759**

(71) GENERAL ELECTRIC COMPANY, Schenectady, NY, US;

(72) Herron William Lee, Greer, SC, US;

(54) **Axiální spojení přenášející kroučící moment rotoru turbíny**

(22) 27.07.2000

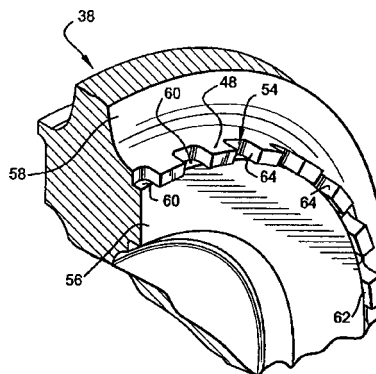
(32) 30.11.1999

(31) 1999/451168

(33) US

(57) Axiální spojení (44) přenášející kroučící moment mezi párem přiléhajících oběžných kol (38, 40) se skládá z prvního oběžného kola (38), majícího první sadu axiálně protažených kloubů (48), kde tato první sada kloubů (48) je rozložena obvodově v prstencovém poli okolo prvního čela s prvními šterbinami (54) mezi sebou, a dále z druhého oběžného kola (40) majícího druhou sadu axiálně protažených kloubů (52), kde tato druhá sada kloubů (52) je rozložena po obvodu v prstencovém poli s druhými šterbinami (50) mezi sebou. První sada kloubů (48) je zasunuta do druhých šterbin (50) a druhá sada kloubů (52) je zasunuta do prvních šterbin (54). Každý z první sady kloubů (48) zabírá s přiléhajícím kloubem (52) ze sady druhé a to pouze na jediném radiálním povrchu (66).

(74) Čermák Karel Dr., Národní třída 32, Praha 1, 11000;



7 (51) **F 04 B 17/00, F 04 B 13/00, F 23 K 5/14, H 02 K 3/46, H 01 F 27/28**

(21) **1999-4097**

(71) ATESO, A. S., Jablonec nad Nisou, CZ;

(72) Bambušek Jiří ing., Velké Hamry, CZ;

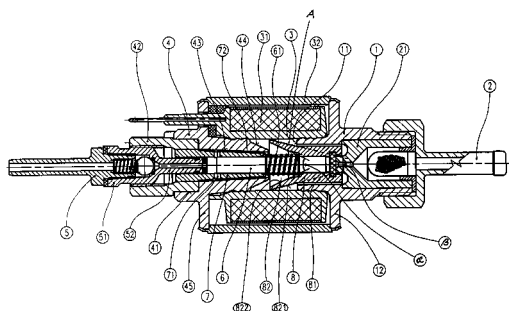
(54) **Elektromagnetické pístové čerpadlo**

(22) 18.11.1999

(57) Elektromagnetické pístové čerpadlo, obzvláště dávkovací čerpadlo kapalného paliva do nezávislého vyhřívacího

agregátu motorového vozidla, sestává z elektromagnetické cívky (31), do jejíž kostry (3) jsou souose vsazena vstupní pouzdro (1) a výstupní pouzdro (4), tvořící s případnými pólovými nástavci protilehlé magnetické póly. V axiální dutině vstupního pouzdra (1) je suvně uložen dřík axiálně pohyblivé kotvy (8), jejíž hlava (82) je většího průměru než dřík a při pulzujícím magnetickém poli, vytvářeném elektromagnetickou cívkou (31) se přímočaře vratně pohybuje mezi k sobě přivrácenými čely vstupního pouzdra (1) a výstupního pouzdra (4). Čelní plocha hlavy (82) kotvy (8) je vytvořena v podstatě jako kuželovitá plocha, která je v podstatě negativní k přivrácenému čelu výstupního pouzdra (4), v jehož axiální dutině je uložen výtlačný válec čerpadla, ve kterém je suvně uložen dávkovací píst, ovládaný zmíněnou kotvou (8). Výtlačný válec je opatřen bočním vstupním otvorem pro čerpanou kapalinu, který je propojen s prostorem mezi čely vstupního pouzdra (1) a výstupního pouzdra (4). Čelní plocha (822) hlavy (82) kotvy (8) a vnější obvodová plocha (821) hlavy (82) kotvy (8) se trychtýřovitě rozevírají směrem k výstupnímu pouzdru (4).

(74) Buršík Milan Ing., Plzeňská 218, Praha 5, 15000;



7 (51) **F 16 B 7/04**

(21) **1999-3160**

(71) PHARMACIA & UPJOHN AB, Stockholm, SE;

(72) Hjertman Birger, Vällingby, SE;

Cseke Rudolf, Sollentuna, SE;

(54) **Strukturální uspořádání a způsob pro spojování součástí**

(22) 17.02.1998

(32) 07.03.1997

(31) 1997/9700817

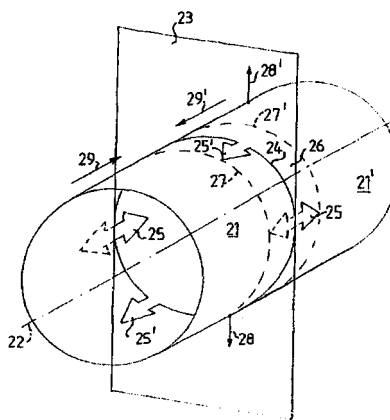
(33) SE

(86) PCT/SE98/00278

(87) WO 98/39572

(57) Primární trubkovitá součást (1, 21) má osu (2, 22) a vykazuje alespoň částečně zakřivenou obvodovou stěnu, která alespoň částečně zakřivenou obvodovou stěnu, která alespoň částečně obklopuje osu (2, 22) trubkovité součásti (1, 21). Primární trubkovitá součást (1, 21) je vytvořena pro připojení k sekundární trubkovité součásti (1', 21'). Obvodová stěna obsahuje stykový okraj vymezující a) stykovou linii (4, 24) podél stykového okraje obvodové stěny; b) stykovou rovinu (3, 23) obsahující stykovou linii (4, 24); c) spojovací strukturu (5, 25) vykazující směr alespoň jedné z jejích složek kolmý na stykovou linii (4, 24) a současně kolmý na stykovou rovinu (3, 23); d) vazební rovinu (6, 26), uspořádanou alespoň částečně na ploše nebo v průřezu skrze obvodovou stěnu, ve které leží styková linie (4, 24) a spojovací struktura (5, 25) ve směru spojování; e) normálový směr, orientovaný kolmo na stykovou rovinu (3, 23). Primární trubkovitá součást (1, 21) dále obsahuje alespoň jednu vazební strukturu, obsahující ve vazební rovině (6, 26) alespoň jednu pozitivní nebo negativní spojovací strukturu (5, 25). Spojovací struktura (5, 25) se rozkládá ve směru spojování směrem od stykové linie (4, 24) a vykazuje v této vazební rovině (6, 26) reliéfní vybrání. Spojovací struktura (5, 25) je přístupná alespoň z jedné strany vazební roviny (6, 26).

(74) Zelený Pavel JUDr., Hálkova 2, Praha 2, 12000;



7 (51) **F 16 B 7/04, E 04 B 2/76**

(21) **2000-4207**

(71) GEBERIT TECHNIK AG, Jona, CH;

(72) Lechner Peter, Jona, CH;

(54) **Spojka ke spojování dvou napříč vůči sobě probíhajících tyčí tvaru dutého profilu a rám s touto spojkou**

(22) 10.08.1999

(32) 13.08.1998, 04.12.1998

(31) 1998/1670, 1998/2409

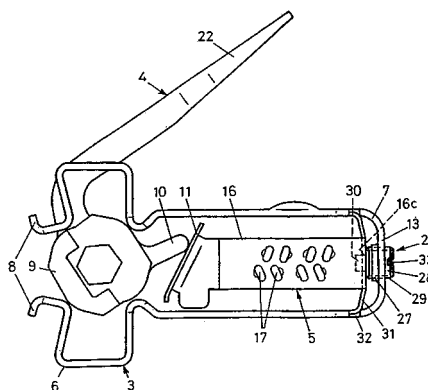
(33) CH, CH

(86) PCT/CH99/00368

(87) WO 00/09893

(57) Spojka ke spojování dvou napříč vůči sobě probíhajících tyčí (2) tvaru dutého profilu sestává z upínací páky (4), hlavového konce (6), který je ukotvitelný v drážce (20) z vnější strany první tyče (2) tvaru dutého profilu. Patní konec (7) je ukotvitelný v dutině (19) z čelní strany druhé tyče (2) tvaru dutého profilu. Patní konec (7) má alespoň jeden upnutelný úchytný prvek (5) s více úchytnými drápy (18), k uvolnitelnému ukotvení spojky v bočních stěnách (2b) dutiny (19) z čelní strany.

(74) PATENTSERVIS PRAHA a.s., Jivenská 1, Praha 4, 14000;



7 (51) **F 16 B 39/24**

(21) **2000-1965**

(71) BENTELER AG, Paderborn, DE;

(72) Möller Matthias, Bünde, DE;

(54) **Pojistná podložka**

(22) 26.05.2000

(32) 28.05.1999, 29.01.2000

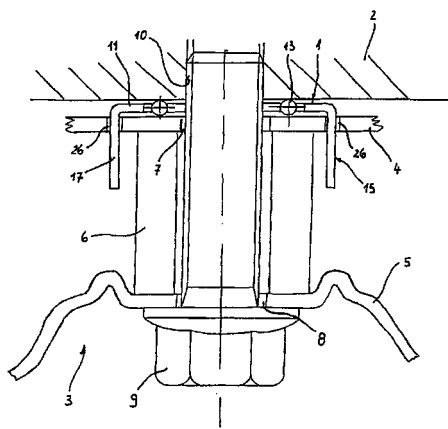
(31) 1999/29909332, 2000/20001608

(33) DE, DE

(57) Pojistná podložka (1) sestává z tělesa (11) podložky s tělesy (13) pro tvarový styk, vyčnívajících ve směru k součástem (2, 3). Po stranách tělesa (11) podložky jsou uspořádána v podstatě vertikálně od ní odstavující přídržná ramena (15) s integrovanými opěrnými prvky

(16). Přidrzná ramena (15) jsou vytvořena jako pružná ramena (17) s postranními výstupky (18), které působí jako opěrné prvky (16). Přidrznými rameny (15) se pojistná podložka (1) při předmontáži zavede do otvorů (26) v součásti (3), kde je samosvorně zafixována. Následně se namontuje druhá součást (2), přičemž obě součásti (2, 3) se utáhnou pomocí šroubu (9).

(74) Všetečka Miloš JUDr., Hálkova 2, Praha 2, 12000;



7 (51) **F 16 C 33/20, C 08 K 3/16, C 08 L 27/18**

(21) **2000-3259**

(71) DANA CORPORATION, Toledo, OH, US;

(72) McMeekin Kenneth Macleod, Kilmarnock, GB;
Johnston Janette, Kilmarnock, GB;

(54) **Kluzné ložisko a způsob jeho výroby**

(22) 03.03.1999

(32) 07.03.1998

(31) 1998/9804774

(33) GB

(86) PCT/GB99/00628

(87) WO 99/45285

(57) Kluzné ložisko sestává z kovového pouzdra, slinuté porézní kovové vrstvy spojené s tímto pouzdrém a z vypouzdřovací vrstvy infiltrované do pórů této porézní kovové vrstvy a překrývající slinutou kovovou vrstvu, přičemž uvedené vypouzdření obsahuje PTFE obsahující 10-30 % objemových částicového plniva odolného proti vymílání, 2-10 % objemových fibrilovaných aramidových vláken a 2-10 % objemových tavenin zpracovatelného fluoropolymeru. Tavením zpracovatelný polymer je alespoň jeden kopolymer, vybraný ze skupiny zahrnující tetrafluorethylen-hexafluorpropylen; tetrafluorethylen-perfluorpropylen a monofluoralkoxy. U způsobu výroby kluzného ložiska se kaše z ložiskového materiálu připraví smísením vodné kaše částecovitěho plniva, odolného proti vymletí, obsahující 10 až 13 obj. % pevných složek a dalších přísad, např. vláken fluoropolymeru, vodné disperze a následným zahřátím na teplotu 240 °C až 420 °C po dobu alespoň 7 sec.

(74) Zelený Pavel JUDr., Hálkova 2, Praha 2, 12000;

7 (51) **F 16 D 65/06, F 16 D 65/092**

(21) **2001-776**

(71) KNORR-BREMSE SYSTEME FÜR
SCHIENENFAHRZEUGE GMBH, München, DE;

(72) Wirth Xaver, Ismaning, DE;

(54) **Brzdové těleso**

(22) 26.08.1999

(32) 03.09.1998

(31) 1998/19840065

(33) DE

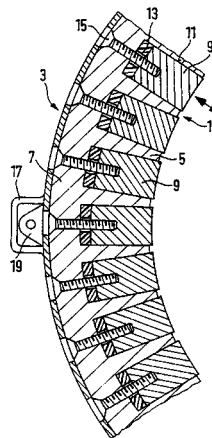
(86) PCT/EP99/06261

(87) WO 00/14422

(57) Řešení se týká brzdového tělesa, které je provedeno jako brzdový špalík nebo obložení kotoučové brzdy a obsahuje nosné těleso (7) s více vybráními (11, 27, 44, 62, 102) a ve vybráních uspořádané členy (9, 27, 50, 68, 104) s třecím

materiálem. Členy ((9, 27, 50, 68, 104) jsou uloženy pohyblivě v podélném směru vybrání (11, 44, 62, 102), přičemž toto uložení je provedeno pružně nebo kyvně ve směru vybrání, a členy (9, 27, 50, 68, 104) s třecím materiálem tvoří společně s nosným tělesem (7) třecí plochu (1).

(74) Novotný Karel Ing., Terronská 21, Praha 6, 16000;



7 (51) **F 16 D 66/02**

(21) **2001-494**

(71) COMPAGNIE PLASTIC OMNIUM, Lyon, FR;

(72) Delvenne Corinne, Langres, FR;

Fourcaudot Yannick, Chaudenay, FR;
Agnus Bruno, Chaumont, FR;

(54) **Zařízení pro detekci opotřebení třecího obložení a způsob tepelně tavného připojení koncovky zařízení pro detekci opotřebení třecího obložení**

(22) 08.06.2000

(32) 08.06.1999

(31) 1999/9907186

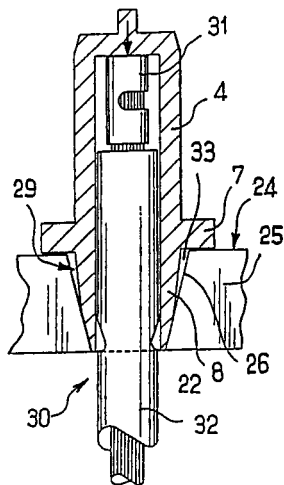
(33) FR

(86) PCT/FR00/01581

(87) WO 00/75526

(57) Zařízení pro detekci opotřebení třecího obložení, zejména brzdové destičky, je určené pro vložení do otvoru vytvořeného k tomuto účelu v třecím obložení nebo upevněné na nosné destičce, nesoucí toto obložení, přičemž toto zařízení obsahuje dutou koncovku (1, 2, 3) a opláštěný elektrický vodičový drát (30), vsazený do této koncovky. Koncovka (1, 2, 3) je tepelně tavně připojena k plášti (32) elektrického vodičového drátu. Při způsobu se vkládá elektrický vodičový drát (30) do koncovky (1, 2, 3) a koncovka se přitlačuje proti horkému nástroji (11) pro vyvolávání současného tavení koncovky a pláště (32) elektrického vodičového drátu (30).

(74) Všetečka Miloš JUDr., Hálkova 2, Praha 2, 12000;



7 (51) **F 16 F 1/12, F 16 F 3/12, B 60 G 11/52, B 60 G 17/02, B 60 G 15/06**

(21) **1999-1885**

(71) MAURO BIANCHI S. A., Puteaux, FR;

(72) Bianchi Mauro, La Garde Freinet, FR;

(54) **Závěs kol vozidla s využitím pružiny doplněné ohebným pláštěm pro změnu křivky tuhosti**

(22) 10.12.1997

(32) 12.12.1996

(31) 1996/9615476

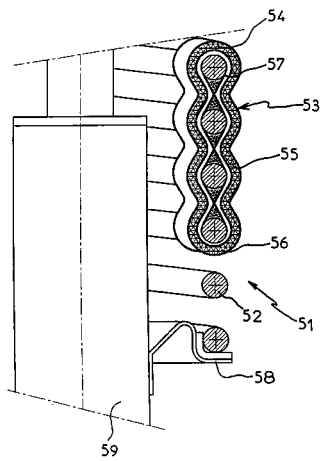
(33) FR

(86) PCT/FR97/02264

(87) WO 98/26193

(57) Závěs (51) kol vozidla je vytvořen s využitím spirálové pružiny (52) a ohebného zadržovacího a spojovacího pláště (53), který v pracovní poloze stlačuje část pružiny (52) a udržuje ji ve stlačené poloze pro získání dvou křivek různých tuhostí, jejichž inflexní bod se nachází v sousedství pracovní polohy. Při stlačení je stlačována celá sestava spirálové pružiny (52), zatímco při uvolnění je uvolňována pouze část této pružiny (52). Závěs (51) má tuhost vyšší při uvolnění než při stlačení. Každý plášť (53) je tvořen dvěma fixačními a zadržovacími prvky, z nichž jeden fixační prvek (54) je v součinnosti buď s celým závitem nebo s částí závitu spirálové pružiny (52), druhý fixační prvek (56) je v součinnosti buď s celým závitem nebo s částí dalšího závitu spirálové pružiny (52), nebo s tělesem (59) tlumiče a s podélným prvkem (55), který je deformovatelný při kompresi a nelze jej deformovat při uvolnění a je spojený s oběma fixačními prvky. Plášť (53) obklopuje a stlačuje alespoň dva závity spirálové pružiny (52).

(74) Brodská Blanka Ing., Mendlovo nám. 1a, Brno, 60300;



7 (51) **F 16 H 21/28, F 16 L 3/00, F 16 L 3/14, F 16 L 3/21**

(21) **1999-3225**

(71) GDV, A. S., Modřice, CZ;

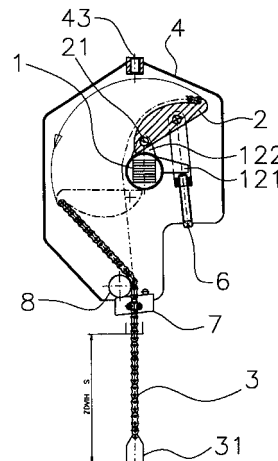
(72) Slabina Petr Ing. CSc., Zvolen, SK;

(54) **Zařízení vyvozující konstantní sílu**

(22) 15.09.1999

(57) Zařízení vyvozující konstantní sílu sestává z nosné konstrukce, prvků pro upevnění samostatného zařízení, nosného ústrojí břemene, členu akumulujícího energii, mechanismu pro převod této akumulované energie na konstantní sílu a zařízení pro nastavení požadované konstantní síly. Členem akumulujícího energie je nejméně jedna torzní pružina (1), jejíž jeden konec je spojen s nosnou konstrukcí a druhý konec je spojen s mechanismem pro převod akumulované energie na konstantní sílu, sestávajícím z vačky (2), připevněné na volný konec torzní pružiny (1). Na vačce (2) je uchycen též ohebný nosný element (3), pro přenos síly na připojené břemeno. Zařízení vyvozující konstantní sílu je opatřeno zařízením pro nastavení požadované konstantní síly, sestávajícím z napínacího zařízení (5) torzní pružiny (1), uspořádaného na nosné konstrukci a nastavovacího mechanismu (6) vačky (2).

(74) Kořistka Martin, Karpatská 3, P.O.BOX 8, Brno, 62500;



7 (51) **F 16 K 1/52, F 16 K 31/64, F 24 D 19/10**

(21) **2000-4233**

(71) DANFOSS A/S, Nordborg, DK;

(72) Wiwe Jorgen Seindal, Solbjerg, DK;

(73) Garm Fester, Silkeborg, DE;

(74) Holck Poul, Beder, DK;

(54) **Ventil, především termostatický ventil pro topná zařízení**

(22) 14.11.2000

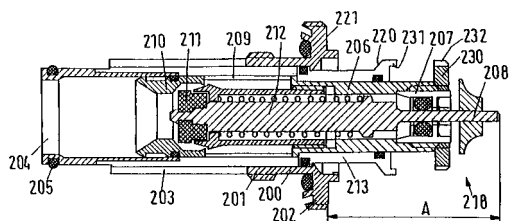
(32) 17.11.1999

(31) 1999/19955261

(33) DE

(57) Ventil sestává z pouzdra (200), ventilového sedla (210) a uzávěru (211), který je ovládán pomocí kuličky (208), vyvedeného skrz těsnící zařízení (207) směrem ven. Připojovací zařízení (218) sloužící k upevnění ovládacího nástavce má dosedací plochu (221) v první vzdálenosti (A) od volného konce kuličky (208). Připojovací prvek (206) nese ventilové sedlo (210) a těsnící zařízení (207) pro směrem ven vyvedený kuliček (208). Připojovací hrdlo (204) koaxiální s osou kuličky má vně prstencové těsnění (205). Mezi ventilovým sedlem (210) a prstencovým těsněním (205) je upraveno distanční vyrovnávací zařízení.

(74) Všeťečka Miloš JUDr., Hálkova 2, Praha 2, 12000;



7 (51) **F 16 K 1/52, F 16 K 31/64, F 24 D 19/10**

(21) **2000-4234**

(71) DANFOSS A/S, Nordborg, DK;

(72) Wiwe Jorgen Seindal, Solbjerg, DK;
Garm Fester, Silkeborg, DK;
Holck Poul, Beder, DK;

(54) **Ventil, především termostatický ventil pro topná zařízení**

(22) 14.11.2000

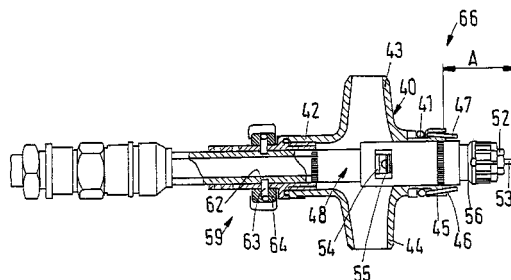
(32) 17.11.1999

(31) 1999/19955258

(33) DE

(57) Ventil pro topná zařízení má pouzdro (10), ventilové sedlo (14) a uzávěr (15), který se ovládá pomocí kuličky (18) vyvedeného skrz těsnicí vložku (17) směrem ven. Připojovací zařízení (21) sloužící k upevnění prvního typu ovládacího nástavce má dosedací plochu v první vzdálenosti (A) od volného konce kuličky (18) a upínací plochu (19). K upevnění druhého typu ovládacího nástavce je na vnější straně pouzdra (10) upraven připojovací prvek (22) přestavitelný ve směru osy kuličky (18) a má druhou upínací plochu, jakož i přiřazenou dosedací plochu (20) a je přestavitelný z první do druhé polohy.

(74) Všeťečka Miloš JUDr., Hálkova 2, Praha 2, 12000;



7 (51) **F 16 K 1/52, F 16 K 31/64, F 24 D 19/10**

(21) **2000-4236**

(71) DANFOSS A/S, Nordborg, DK;

(72) Wiwe Jorgen Seindal, Solbjerg, DK;
Garm Fester, Silkeborg, DK;
Holck Poul, Beder, DK;

(54) **Ventil, především termostatický ventil pro topná zařízení**

(22) 14.11.2000

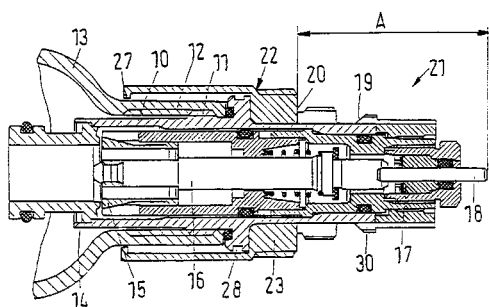
(32) 17.11.1999

(31) 1999/19955259

(33) DE

(57) Ventil pro topná zařízení má pouzdro (10), ventilové sedlo (14) a uzávěr (15), který lze ovládat pomocí kuličky (4), vyvedeného skrz těsnicí zařízení (17) směrem ven. Připojovací zařízení (21) má první formu vhodnou k upevnění ovládacího nástavce. Připojovací zařízení (21) má alespoň jeden, k pouzdra (10) ve směru osy kuličky (4) přestavitelný připojovací prvek (22) a zaujímá přestavením alespoň jednoho připojovacího prvku (22) druhou formu, vhodnou k upevnění druhého typu ovládacího nástavce.

(74) Všeťečka Miloš JUDr., Hálkova 2, Praha 2, 12000;



7 (51) **F 16 K 1/52, F 16 K 31/64, F 24 D 19/10**

(21) **2000-4235**

(71) DANFOSS A/S, Nordborg, DK;

(72) Wiwe Jorgen Seindal, Solbjerg, DK;
Garm Fester, Silkeborg, DK;
Holck Poul, Beder, DK;

(54) **Ventil, především termostatický ventil pro topná zařízení**

(22) 14.11.2000

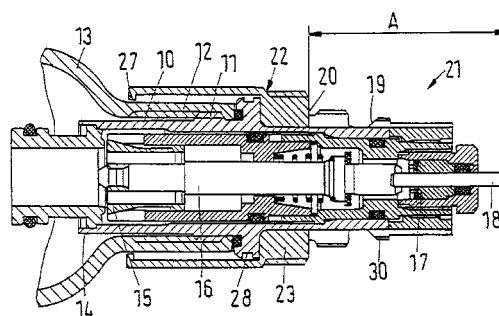
(32) 17.11.1999

(31) 1999/19955257

(33) DE

(57) Ventil pro topná zařízení má pouzdro (40), ventilové sedlo (54), uzávěr (55) a připojovací zařízení (66) k upevnění ovládacího nástavce. Dosedací plocha (46) je v první vzdálenosti (A) od volného konce kuličky (53). K upevnění alespoň druhého typu ovládacího nástavce je s pouzdem (40) spojen vnější závit (45) poblíž dosedací plochy (46). Připojovací prvek (48) nesoucí těsnicí zařízení (52), první upínací plochu, ventilové sedlo (54) a uzávěr (55) je v pouzdře (40) axiálně posuvný z první polohy do alespoň druhé polohy.

(74) Všeťečka Miloš JUDr., Hálkova 2, Praha 2, 12000;



7 (51) **F 16 K 1/52, F 16 K 31/64, F 24 D 19/10**

(21) **2000-4250**

(71) DANFOSS A/S, Nordborg, DK;

(72) Wiwe Jorgen Seindal, Solbjerg, DK;
Garm Fester, Silkeborg, DE;
Holck Poul, Beder, DK;

(54) **Ventil, zejména termostatický ventil pro topná zařízení**

(22) 15.11.2000

(32) 17.11.1999

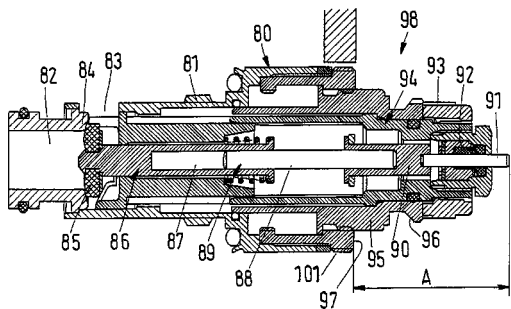
(31) 1999/19955264

(33) DE

(57) Ventil pro topná zařízení má těleso (80), sedlo (84) ventilu pevně spojené s tělesem (80) a uzavírací kus (85) ovládané prostřednictvím kolíku (91) vyvedeného ven těsnicím zařízením (92). Pro upevnění ovládacího nástavce slouží připojovací zařízení (98), které vykazuje dosedací plochu (97) v prvním odstupě (A) od volného konce kolíku (91) a k ní příslušnou první upínací plochu. Pro upevnění alespoň jednoho druhého typu ovládacího nástavce je s tělesem (80) spojený jako druhá upínací plocha vnější závit (101) a příslušná dosedací plocha (97). V tělese (80) je připojovací element (95), který nese těsnicí zařízení (92). Připojovací element (95) axiálně posuvný z první polohy do alespoň jedné druhé polohy. Mezi kolíkem (91)

a uzavíracím kusem (85) je vyrovnávací spojka (89) zohledňující změny rozestupu.

(74) Všetečka Miloš JUDr., Hádkova 2, Praha 2, 12000;



7 (51) **F 16 K 1/52, F 16 K 31/64, F 24 D 19/10**

(21) **2000-4274**

(71) DANFOSS A/S, Nordborg, DK;

(72) Wiwe Jorgen Seindal, Solbjerg, DK;

Garm Fester, Silkeborg, DE;

Holck Poul, Beder, DK;

(54) **Ventil, zejména termostatický ventil pro topná zařízení**

(22) 16.11.2000

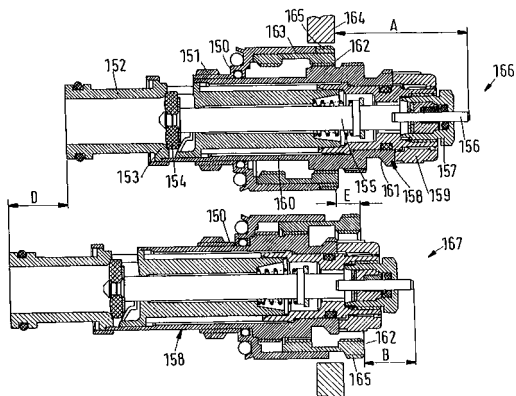
(32) 17.11.1999

(31) 1999/19955263

(33) DE

(57) Ventil pro topná zařízení má těleso (150), ventilové sedlo (153), uzavírací kus (154) a připojovací zařízení (166) pro připevnění prvního typu ovládacího nástavce. Má dosedací plochu (162) v prvním odstupu (A) od volného konce ovládacího kolíku (156) a k ní příslušnou první upínací plochu. Pro upevnění alespoň jednoho druhého ovládacího nástavce sestává těleso (150) z vnitřního připojovacího elementu (158), která nese těsnící zařízení (157) a první upínací plochu (161) a je přestavitelný o předem určenou vzdálenost ve směru osy kolíku (156). Vnější připojovací element (163) obklopující vnitřní připojovací element (158) nese vnější závit (165) a dosedací plochu (162).

(74) Všetečka Miloš JUDr., Hádkova 2, Praha 2, 12000;



7 (51) **F 16 K 17/30**

(21) **2000-4308**

(71) MERTIK MAXITROL GMBH & CO. KG, Thale, DE;

(72) Schulze Klaus, Gernrode, DE;

(54) **Kontrolní přístroj proudění plynu**

(22) 31.05.1999

(32) 02.06.1998

(31) 1998/29809839

(33) DE

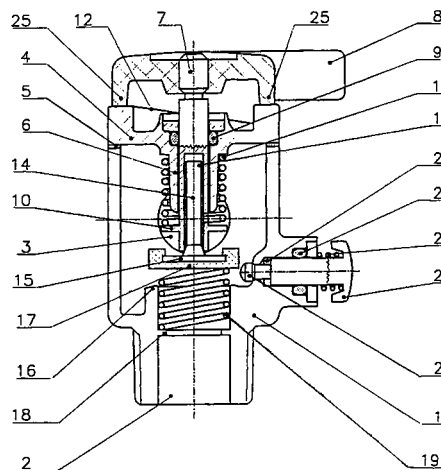
(86) PCT/EP99/03753

(87) WO 99/63254

(57) Kontrolní přístroj sestává z plynotěsné skříně (1), která

obsahuje sedlo (16) ventilu pro uzavírací těleso (15) pohyblivé ve skříně (1) a držené v otevřené poloze vlastní vahou a/nebo silou pružiny proti směru průtoku. Průtočný průřez, plocha uzavíracího tělesa (15) a síly jsou nastaveny tak, že uzavírací těleso (15) opustí při hodnotě uzavíracího průtoku svou otevřenou polohu a pohybuje se proti sedlu (16) ventilu skříně (1), takže v uzavřené poloze je uzavřen výstup (2) plynu. Rukojeť (8) je uspořádána vně skříně (1). Zdvihátko (7) vedoucí dovnitř skříně (1) slouží pro nastavení předpětí pružiny a/nebo zdvihu uzavíracího tělesa (15), přičemž rukojeť (8) se opírá o kulisovou dráhu (12).

(74) Novotný Karel Ing., Terronská 21, Praha 6, 16000;



7 (51) **F 16 K 27/00, F 16 K 27/06, F 16 K 5/00**

(21) **1999-4392**

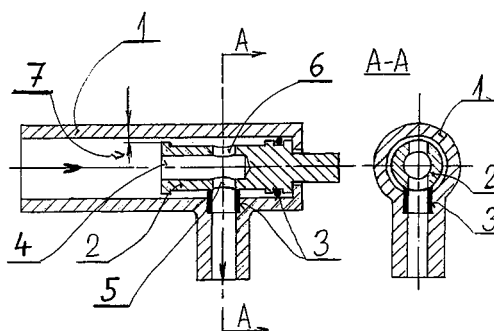
(71) PAVLAS Jaroslav, Praha, CZ;

(72) Pavlas Jaroslav, Praha, CZ;

(54) **Ventil pro změnu směru toku plynu nebo kapaliny**

(22) 07.12.1999

(57) Tělo (2) ventilu je opatřeno jedním vstupním otvorem (4) a dvěma výstupními otvory (5) a (6). Otvor (6) ústí proti tělesu (1) ventilu. Při průchodu plynu nebo kapaliny tělem (2) ventilu je síla způsobená tímto průtokem zachycena tělesem (1) ventilu.



7 (51) **F 16 K 31/04**

(21) **2000-4205**

(71) TACO, INC., Cranston, RI, US;

(72) Genga Richard A., East Greenwich, RI, US;

Pishdadian Hamid, Warwick, RI, US;

Borges Steven, Taunton, MA, US;

Pasquini Richard J., Barrington, RI, US;

(54) **Elektronicky řízený pásmový ventil**

(22) 03.05.1999

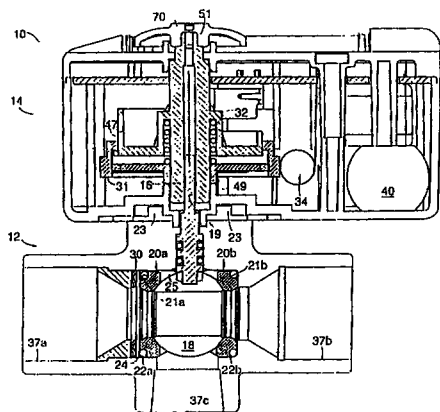
(32) 15.05.1998

(31) 1998/079815

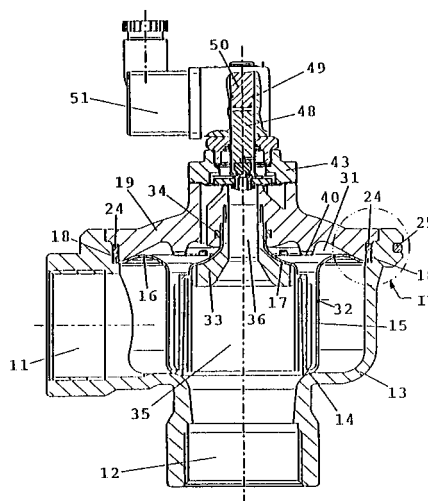
(33) US

(86) PCT/US99/09660

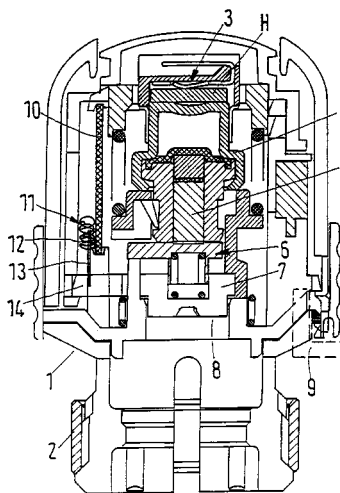
- (87) WO 99/60291
 (57) Aktivátor ventilu sestává z elektromotoru (40) k otáčení ventilu (10), přepínače přívodu elektrického proudu do elektromotoru a čidlo (U2) k otočení ventilu do požadované polohy a k zastavení elektromotoru. Součástí dalšího provedení je kulový ventil (18), sedlo ventilu (20a) a zvlněná pružina (30), která působí axiální silou na sedlo ventilu. Součástí dalšího provedení aktivátoru ventilu je elektromotor (40), ozubené soukolí (31), spojka (38) a knoflík (70) k manuální aktivaci ventilu (10).
 (74) PATENTSERVIS PRAHA a.s., Jivenská 1, Praha 4, 14000;



- 7 (51) **F 16 K 31/385, F 16 K 31/40**
 (21) **2000-4295**
 (71) ASCO CONTROLS B. V., Scherpenzeel, NL;
 (72) Van Der Zee Jan, Scherpenzeel, NL;
 Oomen Tjerk, Scherpenzeel, NL;
 (54) **Plynový ventil a způsob dodání plynového impulsu**
 (22) 14.05.1999
 (32) 19.05.1998
 (31) 1998/1009212
 (33) NL
 (86) PCT/NL99/00297
 (87) WO 99/60292
 (57) Plynový ventil zahrnuje pouzdro s plynovým vstupem (11) a plynovým výstupem (12), přičemž pouzdro (13, 19) zahrnuje prstencové sedlo (14) ventilu a těleso (15) ventilu umístěné před ním. Těleso (15) ventilu utěsněně spočívá na sedlu (14) ventilu a je centrálně vytvořeno v membráně (16, 17). Obvodová hrana membrány (16) je upevněna v pouzdru (13, 19) a strana membrány (16), která směřuje k sedlu (14) ventilu je v přímém spojení s plynovým vstupem (11). Strana membrány (16, 17) směřující od sedla (14) ventilu, ohraničuje řídicí komoru (31), která je spojena s plynovým vstupem (11) přes otvor škrtkové klapky. Prostředky (35, 36) uvádějí řídicí komoru (31) do spojení s plynovým výstupem (12) a zahrnují stacionární průchod (36), souosý vzhledem k tělesu (15) ventilu. Membrána (16, 17) se rozprostírá jak vně tělesa (15) ventilu tak i uvnitř tělesa (15) ventilu. Část membrány (17), která se rozprostírá uvnitř tělesa (15) ventilu je upevněna v pouzdru (19) kolem průchodu (36) pro vypouštění plynu z řídicí komory (31) do plynového výstupu (12).
 (74) Korejzová Zdeňka JUDr., Spálená 29, Praha 1, 11000;



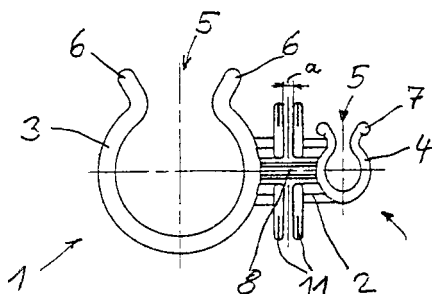
- 7 (51) **F 16 K 31/66**
 (21) **2000-3345**
 (71) DANFOSS A/S, Nordborg, DK;
 Seerup Jorgen, Marslet, DK;
 Larsen Hans Erik, Aarhus C, DK;
 Nielsen Kuno, Silkeborg, DK;
 (54) **Ovládací nástavec pro ventil**
 (22) 13.09.2000
 (32) 12.10.1999
 (31) 1999/19949136
 (33) DE
 (57) Ovládací nástavec vykazuje nosič (1), tepelně roztažný prvek (3), elektrický topný prvek (H) a řídicí zapojení (20) pro řízení ohřevu. Pohyb stavěcího členu (5) roztažného prvku (3) slouží k ovládnutí ventilového kolíku. Snímací zařízení (11) polohy v závislosti na poloze stavěcího členu (5) poskytuje polohový signál. Řídicí zapojení (20) řídí ohřev v závislosti na řídicím napětí a polohovém signálu.
 (74) Všečetka Miloš JUDr., Hálkova 2, Praha 2, 12000;



- 7 (51) **F 16 L 1/00**
 (21) **2001-606**
 (71) KARL WEISS HOCH-, TIEF- UND ROHRLEITUNGSBAU GMBH & CO., Berlin, DE;
 (72) Schwert Siegfried, Berlin, DE;
 Rabold Wolf, Berlin, DE;
 Marquardt Peter, Berlin, DE;
 (54) **Trubka pro vyložení potrubí a kanálů, způsob její výroby a zařízení k provádění tohoto způsobu**
 (22) 10.09.1999
 (32) 11.09.1998

- (31) 1998/151511
 (33) US
 (86) PCT/EP99/06702
 (87) WO 00/15992
 (57) Trubka sestává z textilní tkaniny, opatřené povlakem plastu. Textilní tkanina je vyrobena z vysoce pružného osnovního vlákna a útkových vláken, majících nižší pružnost. Aby vyložení ostrých zakřivení nebo úhlů potrubí nevytvořilo záhyby jsou vysoce pružná osnovní vlákna stabilizována na přímých úsecích potrubí krycí přízí a tím vykazují omezenou podélnou roztažnost v této oblasti. Při obvyklé definici ϵ_{\max} jako poměru maximálního zvětšení délky k celkové délce trubky, při zkoušce tahem v momentu přetržení, kdy napínací síla F_{\max} působí na testovaný vzorek, je poměr ϵ_{\max} osnovních vláken a útkových vláken textilní tkaniny výše uvedené trubky v rozsahu 12 až 40. Při způsobu výroby se nejprve vtlačí pomocí potrubí do komory tavenina plastu a následně se komorou vede ve směru své podélné osy trubkový polotovár z textilní tkaniny pro vytvoření povlaku na svém vnějším povrchu.
- (74) Vobořil Bohuslav Ing., Nad Štolou 12, Praha 7, 17000;

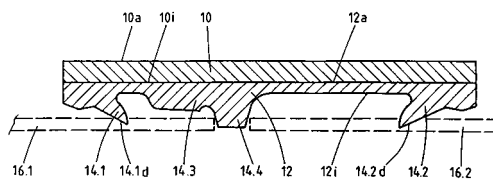
- 7 (51) **F 16 L 3/02**
 (21) **2000-4272**
 (71) A. RAYMOND & CIE, Grenoble, FR;
 (72) Bodo Giuseppe, Vercelli, IT;
 Mutz Bernd, Schopfheim, DE;
 (54) **Dvojitá objímka s otočným spojením objímek**
 (22) 16.11.2000
 (32) 19.11.1999
 (31) 1999/19955654
 (33) DE
 (57) Otočná dvojitá objímka slouží ke spojování vedle sebe vedených trubek, přičemž jsou obě objímková tělesa (1) a (2) navzájem spojena můstkem (8) ze stejného materiálu. Otočné dvojitě objímky lze obrábět bez omezení úhlu přetočení mezi vloženými trubkami (9) a (10) v jednom kusu, nezávisle na tom, zda jsou objímky provedeny v plastu nebo v kovu.
- (74) Všečetka Miloš JUDr., Hálkova 2, Praha 2, 12000;



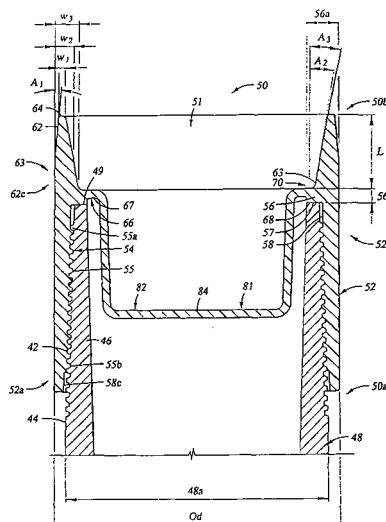
- 7 (51) **F 16 L 21/02**
 (21) **2001-423**
 (71) HOBAS ENGINEERING GMBH, Klagenfurt, AT;
 (72) Knauder Josef, Villach, AT;
 (54) **Trubková spojka a způsob její výroby**
 (22) 02.06.2000
 (32) 07.06.1999
 (31) 1999/19925817
 (33) DE
 (86) PCT/EP00/05038
 (87) WO 00/75547
 (57) Trubková spojka sestává z trubkovité objímky (10) vyrobené z plastu s výztuží ze skelných vláken, z těsnění (12), které přiléhá na vnitřní obvodovou plochu objímky (10) z pružného gumového materiálu, přičemž těsnění (10) je opatřeno na každém z axiálních konců alespoň jedním těsnícím límečkem (14.1, 14.2). Spojka je vyrobena tak, že vnitřní plocha (10i) objímky (10) a vnější

plocha /12a) těsnění (12) jsou spolu materiálově propojeny.

- (74) Malůšek Jiří Ing., Mendlovo nám. 1a, Brno, 60300;

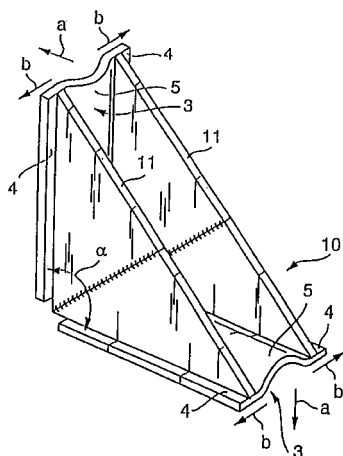


- 7 (51) **F 16 L 57/00, F 16 L 58/10**
 (21) **2000-4340**
 (71) DRILLTEC PATENTS & TECHNOLOGIES COMPANY, INC., Houston, TX, US;
 (72) Richards Darrell R., Houston, TX, US;
 Rush Colin, Market Harborough, GB;
 Thornton William, Suhlendorf, DE;
 King Henry Campbell, Houston, TX, US;
 Grbic Vincent Danko, Houston, TX, US;
 Von Rosenberg Edgar L., Houston, TX, US;
 (54) **Chránič závitů**
 (22) 20.05.1999
 (32) 22.05.1998
 (31) 1998/086446
 (33) US
 (86) PCT/US99/11231
 (87) WO 99/61836
 (57) Chránič závitů pro ochranu závitů (42) na konci trubky (48), obsahuje základovou část (84), závitovou část (54) vycházející axiálně z prvního konce základové části (52a) a šroubovatelně spojitelný s trubkou (48) a protáhlý prstencovitý nárazník (62), vycházející axiálně od druhého konce (50b) základové části (52a). Protáhlý nárazník (62) má takovou průměrnou délku a šířku, aby poměr délky a šířky byl alespoň 2. Základ a protáhlý nárazník mají celkovou délku alespoň 50,8 mm (2 palce).
- (74) Andera Jiří Ing., Nad Štolou 12, Praha 7, 17000;

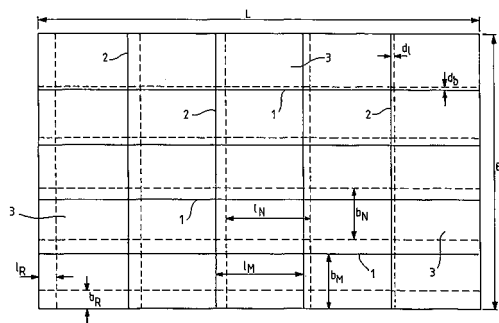


- 7 (51) **F 16 S 1/02**
 (21) **2000-3936**
 (71) DAIMLERCHRYSLER AG, Stuttgart, DE;
 (72) Thoms Volker, Calw, DE;
 Wurl Willi, Wüstenrot, DE;
 (54) **Spojovací element a způsob jeho výroby**
 (22) 14.04.1999
 (32) 25.04.1998
 (31) 1998/19818597
 (33) DE

- (86) PCT/EP99/02494
 (87) WO 99/56056
 (57) Spojovací element (10) slouží pro spojení dvou sousedících profilových dílů, jejichž podélné osy svírají úhel (a). Na vnějších stranách (3) dvou stran spojovacího elementu (10), svírajících úhel (a), jsou uspořádány příčné hrany, které jsou spojeny tvarovatelnou profilovou stojinou. Hrany působí spolu s úložnými elementy (7) na vnějších stranách profilových dílů (12), přivrácených ke spojovacímu elementu (10). Spojovací element (10) je možné nasadit jeho přídržnými hranami (4) mezi úložné elementy (7) na profilových dílech (12).
 (74) Matějka Jan JUDr., Národní 32, Praha 1, 11000;

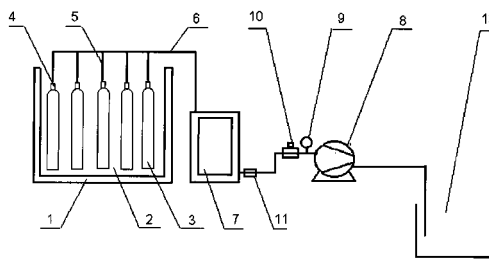


- 7 (51) **F 16 S 3/00, F 16 S 3/08**
 (21) **2000-2987**
 (71) STAPELMANN GMBH, Kaarst, DE;
 (72) Stapelmann Jan Dipl. Kfm., Korschbroich, DE;
 (54) **Způsob výroby mřížových roštů z nosných a příčných tyčí s jednotnou velikostí od roštu**
 (22) 15.08.2000
 (32) 05.11.1999
 (31) 1999/99122124
 (33) EP
 (57) Způsob výroby souměrného mřížového roštu s jednotnými velikostmi ok (3) roštu je vyřešen výrobou roštů z nosných tyčí (1) a příčných tyčí (2). Délky ok (3) roštů a šířky ok (3) roštů jsou přizpůsobeny jmenovitým délkám (l_N) a/nebo šířkám (b_N) tak, že všechna oka (3) mřížového roštu mají stejnou délku a/nebo šířku.
 (74) Čermák Karel Dr., Národní třída 32, Praha 1, 11000;

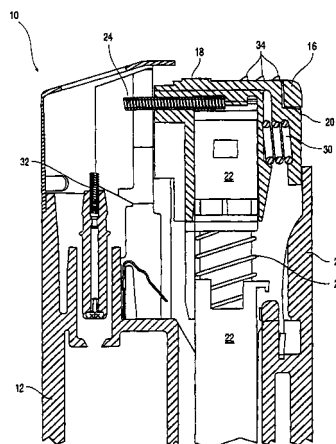


- 7 (51) **F 17 C 7/04, F 17 C 1/00**
 (21) **1999-4383**
 (71) ŠVÁB Petr Ing., Praha, CZ;
 (72) Šváb Petr Ing., Praha, CZ;
 (54) **Způsob odstraňování kapalného média z plynových tlakových lahví a zařízení k jeho provádění**
 (22) 06.12.1999
 (57) Při způsobu odstraňování kapalného média z tlakových

plynových lahví s výplní odpařováním se páry odstraňovaného média odvádějí do chladiče. Odpařování se provádí při tlaku nižším než je atmosférický tlak. Zařízení k provádění způsobu odstraňování kapalného média z tlakových plynových lahví s výplní je tvořeno ohřívacím zařízením (1), tlakovými lahvemi (3), propojenými sběrným potrubím (6) se vstupem do chladiče (7), k výstupu z chladiče (11) je připojeno čerpadlo (8) pro vytvoření podtlaku v čerpaném systému a tvořící rozhraní mezi podtlakem v čerpaném systému a atmosférou.



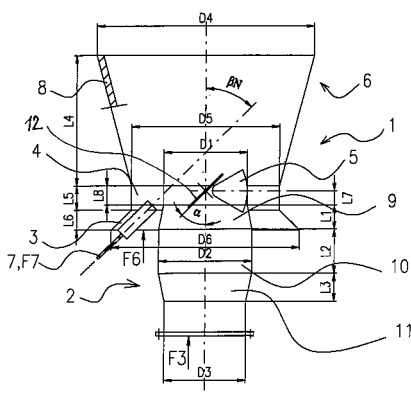
- 7 (51) **F 23 D 11/36, F 23 Q 2/16, F 23 Q 2/00, F 23 Q 2/34**
 (21) **2000-769**
 (71) BIC CORPORATION, Milford, CT, US;
 (72) Doucet Michel, Bains Sur Oust, FR;
 Amoros Nollas Enrique, Reus, ES;
 Frigiere René, Allaire, FR;
 (54) **Zapalovač**
 (22) 01.09.1998
 (32) 02.09.1997
 (31) 1997/922039
 (33) US
 (86) PCT/US98/18140
 (87) WO 99/11973
 (57) Zapalovač (10), odolný proti nežádoucímu použití, jehož zapálení vyžaduje stlačení spouštěče (16), obsahuje bezpečnostní mechanismus (18, 20, 52, 56) pro zvýšení obtížnosti ovládání spouštěče (16). Bezpečnostní mechanismus (18, 20, 52, 56) je upraven pro posun ve dvou směrech za účelem umožnění plného stlačení spouštěče (16) a aktivace zapalovacího mechanismu (22), během aplikace síly uživatele.
 (74) Korejzová Zdeňka JUDr., Spálená 29, Praha 1, 11000;



- 7 (51) **F 23 D 14/20, F 23 D 14/24**
 (21) **1999-4084**
 (71) NOVÁ HUŤ, A. S., Ostrava, CZ;
 (72) Šonovský Pavel Ing. CSc., Ostrava, CZ;
 Vašíček Dušan Ing., Ostrava, CZ;
 (54) **Hořáková hlava**
 (22) 17.11.1999
 (57) Hořáková hlava (1), zejména pro spalování bilančních přebytků nízkokalorických plynů s proměnnou

výchřevnosti, vzniklých při technologických procesech, které nelze v okamžiku výroby jinak využít, jejíž podstata spočívá v tom, že obsahuje dvě části, z nichž první obsahuje výstupní trysku (2) spalovaného technologického plynu a druhá obsahuje za sebou v daném pořadí do jednoho celku vzájemně spojený konfuzor (3), směšovač (4) a difuzor (6). Konfuzor (3), směšovač (4) a difuzor (6) s odstupem prstencovitě obklopují výstupní trysku (2). Válcovitý směšovač (4) tvoří spolu s nad ním uspořádanými lopatkami (12) vířivou část (5). Konfuzorem (3) dále procházejí hořáky (7), které ústí na úrovni výstupu technologického plynu z výstupní trysky (2) a jsou nasměrovány nad lopatky (12).

(74) Všeček Miloš JUDr., Hájkova 2, Praha 2, 12000;



7 (51) F 23 D 14/22, F 23 D 14/74

(21) 2000-1861

(71) DANIELI CORUS EUROPE BV, IJmuiden, NL;

(72) Van den Bemt Johannes Cornelis Antoine, Schagen, NL;

Nooij Coert Johannes, IJmuiden, NL;

(54) **Keramický plynový hořák a regenerační tepelný generátor, vybavený keramickým plynovým hořákem**

(22) 18.11.1998

(32) 19.11.1997

(31) 1997/1007581

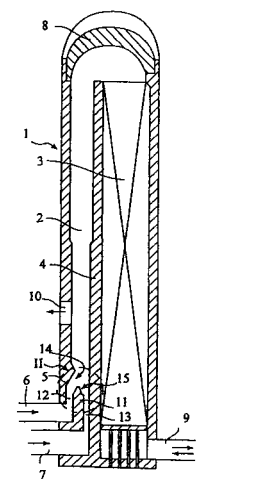
(33) NL

(86) PCT/EP98/07540

(87) WO 99/26020

(57) Keramický plynový hořák pro použití obzvláště ve spalovací komoře (2) regeneračního tepelného generátoru, jakým je např. ohříváč (1) vysoké pece, obsahuje první přívod (13) pro přivádění první palivové složky, např. palivového plynu, druhý přívod (12) pro přivádění druhé palivové složky, např. vzduchu pro spalování, přičemž první přívod (13) ústí do v podstatě protáhlého otvoru prvního vyústění (15), druhý přívod (12) ústí do přinejmenším jednoho otvoru druhého vyústění (14), přičemž druhé vyústění (14) je vedeno nezbytně souběžně s otvorem prvního vyústění (15) a pod ním, další součástí hořáku je příčka (11), která je vedena až k oběma otvorům vyústění (14, 15) a která je umístěna mezi prvním (13) a druhým (12) přívodem, tento keramický hořák je přinejmenším na jednom z obou přívodů (12, 13) vybaven prostředkem k vyvolání turbulence složky paliva, která je z tohoto přívodu (12, 13) přiváděná, touto turbulencí vzniká, nad koncem příčky (11), mícháním obou palivových složek palivová směs.

(74) PATENTSERVIS PRAHA a.s., Jivenská 1, Praha 4, 14000;



7 (51) F 23 N 1/10, F 23 N 5/02, F 23 B 1/32

(21) 2000-1617

(71) SWEDISH BIOBURNER SYSTEM AKTIEBOLAG, Åmål, SE;

(72) Magnusson Jan, Åmål, SE;

(54) **Způsob automatizovaného spalování pevných paliv a spalovací zařízení**

(22) 13.10.1998

(32) 03.12.1997

(31) 1997/9704492

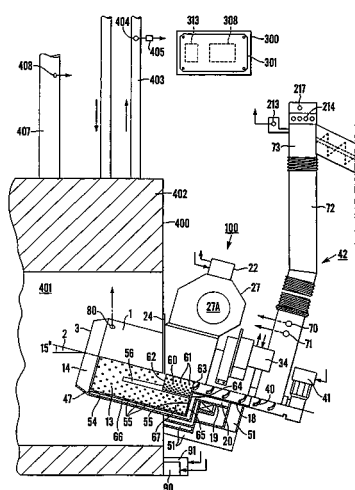
(33) SE

(86) PCT/SE98/01836

(87) WO 99/28678

(57) Způsob automatického spalování pevných paliv ve spalovacím zařízení, obsahující hořák (1) s ústrojím, které je otočné kolem středové osy hořáku (1), k promíchávání paliva v hořáku (1), který je připojen ke kotli (44), a má přiváděcí otvor (63, 62) pro palivo, na zadním čele hořáku (1) vně kotle (400) a výstupní otvor (3) pro úplně nebo částečně spálené kouřové plyny na předním čele hořáku (1), obráceném do spalovací komory (401) v kotli (400), který obsahuje konvekční jednotku (402), z níž vystupuje horkovodní potrubí (403), přičemž uvedené spalovací zařízení také obsahuje ventilátor (27) poháněný druhým motorem (22), nazvaným zde ventilátorový motor (22), pro vhnání spalovacího vzduchu do hořáku (1), a zavážecí zařízení (200, 212) paliva, poháněné třetím motorem (211), nazvaným zde plnicí motor (211) pro palivo, přičemž se měří teplota vody v horkovodním potrubí (403), přičemž změřená hodnota teploty se přenáší do řídicí jednotky (300), a rychlost prvního motoru (34), nazvaného zde míchací motor (34), který otáčí otočným ústrojím pro promíchávání paliva v hořáku (1), rychlost ventilátorového motoru (22) a rychlost plnicího motoru (211) pro palivo, se dále reguluje pomocí povelů řídicí jednotky (300), v závislosti na změněné hodnotě teploty vody v horkovodním potrubí (403), která se přenáší do řídicí jednotky (300), a v závislosti na topném výkonu, který hořák (1) vytváří podle řídicího programu, uloženého v počítači v řídicí jednotce (300) tak, aby byla dosažena a udržována určitá požadovaná hodnota teploty vody v horkovodním potrubí (403). Zařízení na spalování pro provádění způsobu automatického spalování.

(74) PATENTSERVIS PRAHA a.s., Jivenská 1, Praha 4, 14000;



- 7 (51) **F 23 Q 2/28**
 (21) **2000-2217**
 (71) BIC CORPORATION, Milford, CT, US;
 (72) Frigiere Rene D., Allaire, FR;
 Doucet Michel, Bains-sur-Ouiste, FR;
 Amoros Enrique Nollas, Reus, ES;
 Adams Paul H., Monroe, CT, US;
 Oraziotti Richard M., Derby, CT, US;
 Fairbanks Floyd B., Naugatuck, CT, US;

(54) **Zapalovač**

(22) 15.10.1999

(32) 15.10.1998, 20.08.1999

(31) 1998/172609, 1999/377811

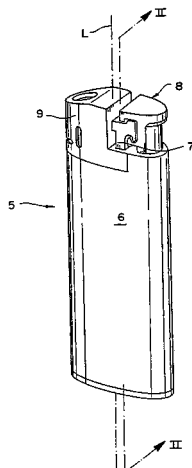
(33) US, US

(86) PCT/US99/23905

(87) WO 00/22349

- (57) Zapalovač (5) odolný pro použití dětmi, zahrnuje spouštěč (7) a s ním spojený západkový prvek (8). Západkový prvek (8) zahrnuje prstovou spouštěcí část (92) a integrálně vytvořenou tělovou část (96) mající volný konec. V jednom provedení je západkový prvek (8) otočně spojen se spouštěčem (7). V klidové poloze je volný konec západkového prvku (8) v zákrytu s blokovacím povrchem (104) tělesa (6) zapalovače (5), což brání nežádoucímu zapálení. V činné poloze je volný konec západkového prvku (8) otočen ze zákrytu s blokovacím povrchem (104), takže zapalovač (8) může fungovat. Během otáčení je prstová spouštěcí část (92) posuvná v dopředném směru a volný konec je posuvný ve směru dozadu. Západkový prvek (8) může být umístěn na zadní stěně spouštěče (7) nebo v podélně procházejícím kanálku ve spouštěči (7).

- (74) Korejzová Zdeňka JUDr., Spálená 29, Praha 1, 11000;



- 7 (51) **F 24 F 13/24, B 61 D 27/00**

(21) **2000-3783**

(71) VALEO CLIMATISATION, La Verriere, FR;

(72) Karl Stefan, Bazemont, FR;

Bachet Isabelle, Palaiseau, FR;

Naji Said, Elancourt, FR;

- (54) **Topné a/nebo klimatizační zařízení, zejména pro automobilové vozidlo, a způsob vytváření jeho zvukové izolace**

(22) 12.10.2000

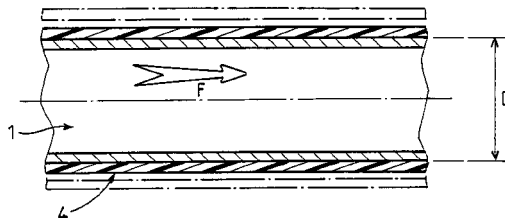
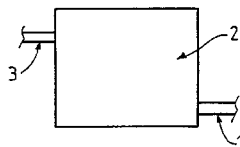
(32) 12.10.1999

(31) 1999/9912697

(33) FR

- (57) Topné a/nebo klimatizační zařízení, zejména pro automobilové vozidlo, jehož podstata spočívá v tom, že část (1, 2) cirkulačního okruhu tekutiny v topném a/nebo klimatizačním zařízení je obklopována pláštěm (4, 5) z teplem smršťovatelného materiálu, tvořícího zvukovou izolaci. V přednostním provedení je tato část (2) tvořena například výparníkem topného a/nebo klimatizačního zařízení automobilového vozidla a část (1) potrubím, připojeným k takovému výparníku. Způsob provádění zvukové izolace spočívá v tom, že se uloží plášť (4, 5) z teplem smršťovatelné hmoty okolo části (1, 2) okruhu, která se má izolovat, přičemž plášť (4, 5) je v rozšířeném a stabilizovaném tvaru, a plášť (4, 5) se zahřeje v jeho rozšířeném a stabilizovaném tvaru, pro vyvolání jeho tepelného smrštění a pro jeho uvedení do smrštěného tvaru.

- (74) Všeťečka Miloš JUDr., Hálkova 2, Praha 2, 12000;



- 7 (51) **F 24 H 1/00**

(21) **1999-3867**

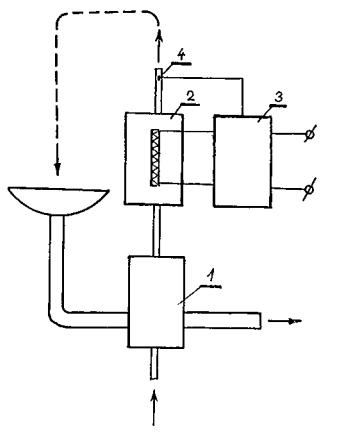
(71) JEDLIČKA Zdeněk, Řepiště, CZ;

(72) Jedlička Zdeněk, Řepiště, CZ;

- (54) **Zařízení pro snížení spotřeby elektrické energie průtokových ohřivačů vody**

(22) 01.11.1999

- (57) Zařízení pro snížení spotřeby elektrické energie průtokových ohřivačů vody sestává z rekuperátoru (1) a průtokového ohřivače (2) vybaveného triakovou regulací (3) a snímačem (4) teploty výstupní vody. Rekuperátor (1) je vyroben svinutím vlnovcovité nerezové nebo měděné trubky do trojvrstvé koaxiální spirály a je uzavřen v plastovém pouzdru (5), které současně zastává funkci sifonového uzávěru.

7 (51) **F 24 H 9/20**(21) **1999-4135**

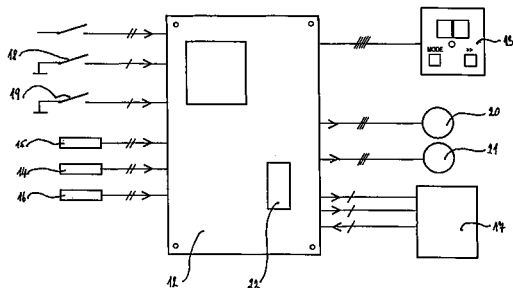
(71) PROTHERM SPOL. S R. O., Praha, CZ;

(72) Drahoš Miroslav Ing., Skalice, SK;
Medlen Milan Ing., Skalice, SK;(54) **Stacionární plynový kotel s integrovaným systémem řízení**

(22) 22.11.1999

(57) Stacionární plynový kotel s integrovaným systémem řízení je opatřen deskou (12) logického řízení s mikroprocesorem (22), která je spojena s programovací jednotkou (13) pro nastavení parametrů stacionárního plynového kotle. Získané hodnoty z jednotlivých čidel jsou zpracovány mikroprocesorem (22) a zajišťují kompletní soubor funkcí tepelného zdroje včetně diagnostiky a řízení otopné vody v závislosti na venkovní teplotě. Běžně užívané nezávislé řídicí systémy jako systém řízení kotle, ochrany, diagnostiky a regulace jsou nahrazeny deskou (8) logického řízení s mikroprocesorem (22), který zahrnuje uvedené systémy řízení. V kombinaci s vnějšími regulačními prvky lze dosáhnout velké množství variant řízení teploty vytápěného objektu.

(74) Král Jiří Ing., Štěpánská 45, Praha 1, 11000;

7 (51) **F 25 D 23/06, B 67 D 1/06**(21) **1999-4062**

(71) I. B. C.-POLSKA-INVESTMENT AND BUSINESS CONSULTING INTERNATIONAL GMBH SPÓLKA Z O. O., Wrocław, PL;

(72) Plak Andrzej, Wrocław, PL;

(54) **Zpevněné zařízení na chlazení tekutin**

(22) 17.11.1999

(32) 24.08.1999

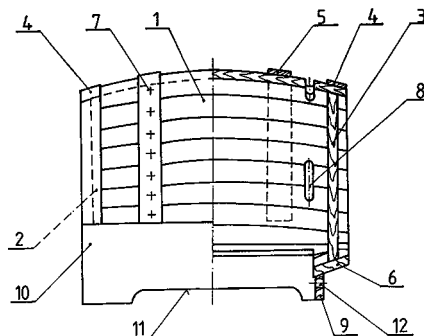
(31) 1999/335116

(33) PL

(57) Zpevněné zařízení na chlazení tekutin ve tvaru sudu je tvořeno obloukovými segmenty (6), vytvářejícími boční povrch sudu a navzájem spojenými obručemi (4). Boční povrch sudu je tvořen jednak dílčími obloukovými segmenty (6), uchycenými v obručích (4) a obloukovými segmenty (1) uchycenými rovněž v obručích (4) a navíc spojenými spojovacími prvky (7) alespoň jedním, s výhodou dvěma obručovými segmenty (5). Obloukové

segmenty (1) spojené obručovými segmenty (5) jsou opatřeny otvory (8), vytvořenými u jednoho dna sudu, výhodně v jedné rovině. K dílčím obloukovým segmentům (6) jsou uchyceny čelní podpěry (9), spojené výtuhami (10), současně připevněnými k obloukovým segmentům (1).

(74) Brykner Jan, Resslerova 741, Hradec Králové, 50002;

7 (51) **F 26 B 25/18**(21) **2000-973**

(71) JOSEF MEINDL GMBH AND CO. DORFEN, Dorf, DE;

(72) Mirz Walter, Reichertsheim, DE;

(54) **Rám pro sušení cihel**

(22) 07.09.1998

(32) 17.09.1997

(31) 1997/19740994

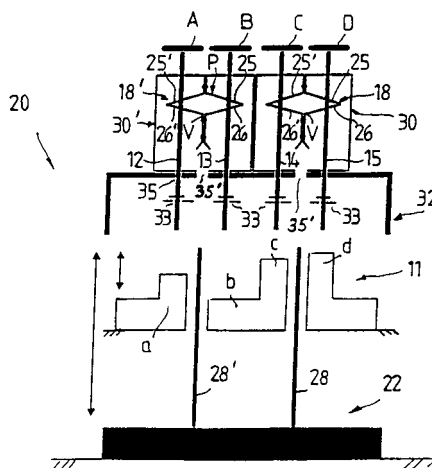
(33) DE

(86) PCT/DE98/02642

(87) WO 99/14541

(57) Rám (20) pro sušení cihel (10), které jsou v plastickém stavu před zavedením do sušicí komory (3), z jednotlivých profilů předmětu odpovídajících úložných bodů (A, B, C, D). Úložné body (A, B, C, D) jsou současně individuálně nastavitelné na tvar (a, b, c, d) předmětu a jsou upevnitelné v koncové poloze pomocí nastavovacích tyčí (12, 13, 14, 15) se společným svěrným spojem (18, 18'), jakož i i upínacím a otevíracím ústrojím (22).

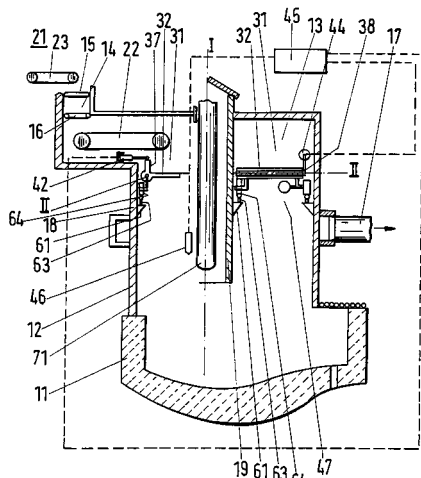
(74) Korejzová Zdeňka JUDr., Spálená 29, Praha 1, 11000;

7 (51) **F 27 B 3/18, F 27 D 3/00, C 21 B 7/20**(21) **2000-2091**

(71) SMS DEMAG AG, Düsseldorf, DE;

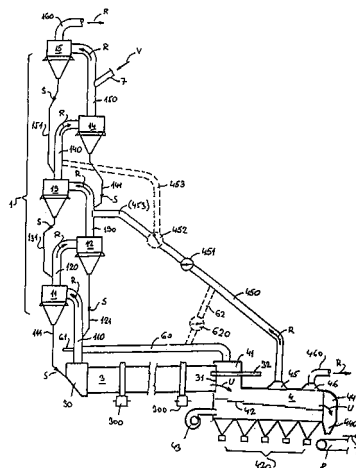
(72) Schmale Klaus, Krefeld, DE;
Schüring Andreas, Mülheim, DE;
Grund Guido, Dorsten, DE;
Lemke Joachim, Neukirchen-Vluyn, DE;(54) **Zavážecí zařízení pro elektrické šachtové pece s centrální trubkou, zachycující elektrody**

- (22) 12.11.1998
 (32) 05.12.1997
 (31) 1997/19755890
 (33) DE
 (86) PCT/DE98/03420
 (87) WO 99/29914
 (57) Předložené řešení se týká zavážecího zařízení pro uzavřené, na zařízení (17) k odtahu plynů napojené šachtové pece, především pro nízkošachtovní pece k natavování ocelového odpadu, s transportním zařízením (21), které je vedeno k hlavě (13) horní nádoby (12) pece, a které je alespoň částečně zapojeno do atmosféry v peci, a rozdělovacím zařízením k rozdělování vsázky. Přitom je v hlavě (13) pece upraven karusel (31), který je dopravním zařízením (21) zásobovatelný vsázkou, který je v hlavě (13) pece otočně veden na dráze (65) nad zařízením (17) k odtahu plynů, upevněné na plášti (18) horní nádoby (12) pece, a který má klapkové prvky (32), napojené na akumulátory (41).
 (74) Všečetka Miloš JUDr., Hálkova 2, Praha 2, 12000;

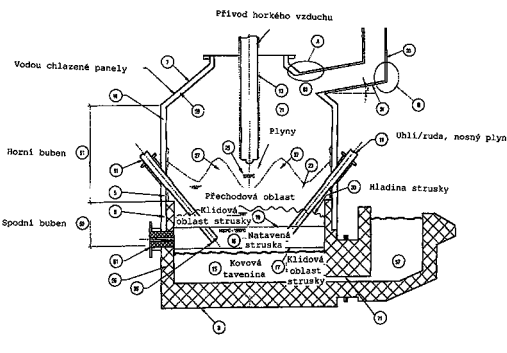


- 7 (51) **F 27 B 7/04, F 27 D 13/00, B 01 J 6/00**
 (21) **1999-964**
 (71) PSP ENGINEERING A. S., Přerov, CZ;
 (72) Pospíšil Jaroslav Ing., Přerov, CZ;
 Michálek Zdeněk Ing., Přerov, CZ;
 Žajdlík Josef Ing., Přerov, CZ;
 Krejčí Petr Ing., Přerov, CZ;
 Pumpřla Alois Ing., Přerov, CZ;
 Sehnálek Alois, Přerov, CZ;
 (54) **Linka pro výpal slínku**
 (22) 19.03.1999
 (57) Konstrukce linky na výpal slínku zahrnuje rotační pec, na kterou navazuje vzduchový chladič slínku s přívodem chladičového vzduchu a alespoň jeden vývod zahřátého vzduchu z chladiče. Rotační peci předchází předehříváč práškové suroviny, který je tvořen soustavou vertikálně uložených a vzájemně sériově propojených cyklonů s případným zařízením šachtového výměníku tepla. Chladič (4) slínku je opatřen alespoň jedním vývodem (45), který je propojovacím potrubím (450) zaústěn alespoň do jednoho ze spojovacích potrubí (120, 130, 140) střední části vertikálního předehříváče (1). Při konstrukci s uplatněným rozdělením vertikálního předehříváče (1) na vysokoteplotní část (10) a nízkoteplotní část (20) je chladič (4) slínku opatřen alespoň dvěma vývody (45, 46) horkého vzduchu, z nichž jeden je zaústěn do spojovacího potrubí (220) střední části nízkoteplotní části (20). Výhodně je možné propojovací potrubí (450) rozvést do dílčích větví (453), z nichž každá je zaústěna do jiného ze spojovacích potrubí (130, 140) vertikálního předehříváče (1) tak, aby se teplota přiváděného horkého vzduchu a teplota plynů v místě napojení nelišily o více, než 20 %. V případě, že spojovací potrubí (110) vstupní

komory tvoří kalcinační kanál s přívodem (61) paliva, je do tohoto místa výhodně připojen doplňkový potrubím (60) vstupní prostor (41) roštového chladiče (4).

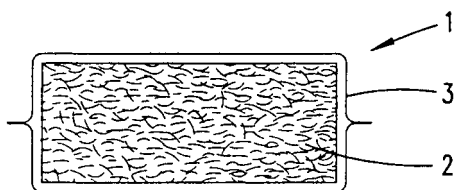


- 7 (51) **F 27 B 17/00, F 27 B 3/10**
 (21) **2000-2097**
 (71) TECHNOLOGICAL RESOURCES PTY LTD,
 Melbourne, AU;
 (72) Bates Cecil Peter, Mt Pleasant, AU;
 Burke Peter Damian, Winthrop, AU;
 Dry Rodney James, City Beach, AU;
 (54) **Nádoba pro přímou tavbu**
 (22) 06.06.2000
 (32) 08.06.1999
 (31) 1999/0835
 (33) AU
 (57) Nádoba pro přímou tavbu je uzpůsobena tak, aby obsahovala kovovou taveninu a strusku. Nádoba se skládá z odběrového kanálu (9) kychtových plynů, jenž je tvořen první částí (31) kanálu (9), která má relativně mírný sklon směrem vzhůru vzhledem k horizontále od vstupního konce (63) této první části (31), a z druhé části (33) kanálu (9), která je protažena směrem vzhůru od horního konce první části (31) pod relativně přímým sklonem vzhledem k horizontále.
 (74) Čermák Karel Dr., Národní třída 32, Praha 1, 11000;



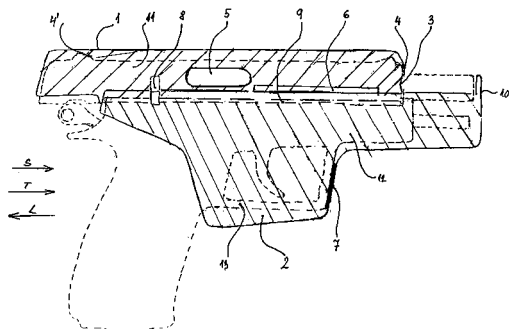
- 7 (51) **F 28 D 20/02, A 47 G 23/04, A 41 D 13/00**
 (21) **1999-4004**
 (71) SCHÜMANN SASOL GMBH & CO. KG, Hamburg,
 DE;
 (72) Fieback Klaus, Berlin, DE;
 Matthäi Michael, Henstedt-Ulzburg, DE;
 Haberschuss Toni, Bad Saarow, DE;
 Reinshagen Wolfgang, Nachrodt-Wiblingwerde, DE;
 (54) **Tepeleň akumulacní těleso s využitím latentního tepla a způsob jeho výroby**
 (22) 03.04.1998
 (32) 21.05.1997, 09.02.1998, 27.03.1998
 (31) 1997/19721270, 1998/19805028, 1998/19813562
 (33) DE, DE, DE

- (86) PCT/EP98/01956
 (87) WO 98/53264
 (57) Tepelně akumulační těleso (1) s využitím latentního tepla je vytvořeno s tepelně akumulačním materiálem s využitím latentního tepla na bázi parafínu, který je uložen v úložných prostorech nosného materiálu (2), který sestává z jednotlivých prvků. Mezi těmito prvky nosného materiálu jsou v každém případě vytvořeny kapilární úložné prostory pro tepelně akumulační materiál s využitím latentního tepla. Tepelně akumulační těleso (1) může sestávat z dílčích tepelně akumulačních těles (84) s využitím latentního tepla, která mohou být obklopena společným pláštěm, přičemž tepelně akumulační těleso (1) s využitím latentního tepla obsahuje mikrovlnně aktivní látku. Je navržen způsob tohoto tepelně akumulačního tělesa (1) s využitím latentního tepla a různých předmětů na jeho základě vyrobených.
 (74) Chlustina Jiří Ing., Jana Masaryka 43-47, Praha 2, 12000;



7 (51) **F 41 C 3/00, F 41 A 3/64**

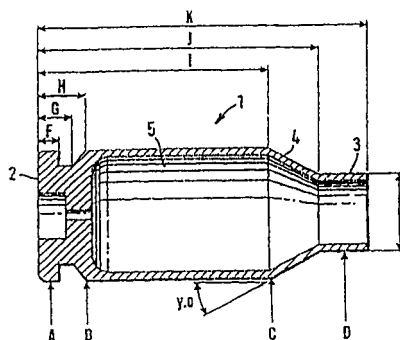
- (21) **1999-3958**
 (71) DOUL Daniel, Novosedlice, CZ;
 (72) Doul Daniel, Novosedlice, CZ;
 (54) **Zařízení k nabíjení pistole jednou rukou**
 (22) 09.11.1999
 (57) Zařízení k nabíjení pistole jednou rukou sestává z dílu (1), který je pevně spojen se závěrem (11) pistole v dotykových bodech (4, 4') a je v přední části opatřen výřezem (3) a v boční části elipsovým výřezem (5), dále sestává z dílu (2) s čelem (10), který je pevně spojen s rámem (12) pistole včetně lučičku (13) v dotykovém místě (7). Díl (1) a díl (2) jsou posuvně spojeny pomocí drážek (9) se zářezkou (8) a tvoří jeden celek, mezi dílem (1) a dílem (2) je umístěna pružina (6), zabraňující skluzu dílu (2). Celé zařízení k nabíjení pistole jednou rukou je umístěno v pouzdře, které je z vnitřku pokryto tenkou hladkou látkou.
 (74) Král Jiří Ing., Štěpánská 45, Praha 1, 11000;



7 (51) **F 42 B 5/26**

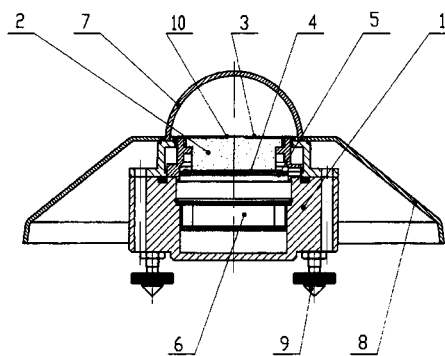
- (21) **1999-3841**
 (71) BAUER Eran Nicodemus, Lincoln, GB;
 BAUER Gerard Miet, Lincoln, GB;
 (72) Barraclough Trevor Joe, Stafford, GB;
 Alexander William Rogers Henry, Stafford, GB;
 (54) **Střelivo pro střely s vysokou úst'ovou rychlostí**
 (22) 22.09.1997
 (32) 29.04.1997
 (31) 1997/9708629

- (33) GB
 (86) PCT/GB97/02581
 (87) WO 98/49515
 (57) Střelivo pro střely s vysokou úst'ovou rychlostí je tvořeno nábojnici (1) s projektilem (6). Nábojnici (1) má na jednom konci část (3) se zmenšeným, hrdlovitě zúženým průměrem, projektil (6) je upevněn v řečené části (3) se zmenšeným průměrem (D). Poměr vnějšího průměru (B) nábojnice (1) v jejím nejširším místě k vnějšímu průměru projektilu (6) v jeho nejširším místě uděluje projektilu (6) úst'ovou rychlost, která se nejméně rovná limitní rychlosti. Zbraň a její hlaveň (10) jsou vytvořeny pro střelbu s touto municí. Projektil (6) má průměr 5,56 mm, délka nábojnice (1) je mezi 17 a 25 mm a její maximální průměr přibližně 9 - 12 mm.
 (74) KOUŘIL & PRCHALA
 patentová a znám. kancelář Ing., Kořenského 31,
 Ostrava 3, 70300;



7 (51) **G 01 J 1/02**

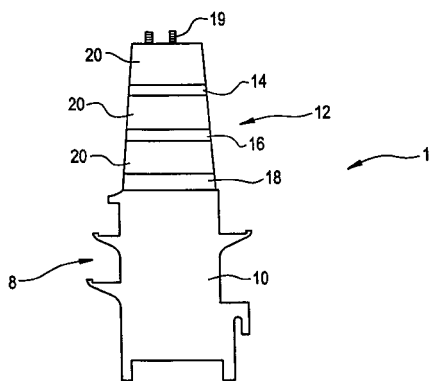
- (21) **1999-4165**
 (71) METEOSERVIS V. O. S., Vodňany, CZ;
 (72) Dušek Miroslav Ing., Chelčice, CZ;
 (54) **Zařízení pro měření slunečního záření**
 (22) 22.11.1999
 (57) Zařízení pro měření přímého slunečního záření je tvořené základním tělesem (1) s průhledným krytem (7). V základním tělese (1) je uložena planparalelní optická deska (2) z průhledného materiálu, na jejíž horní ploše je položena clona (3) s otvorem (10) a na spodní ploše jsou rozmístěny samostatné fotocitlivé prvky (4), spojené s elektronickým vyhodnocovacím modulem (6).
 (74) Dušek Miroslav Ing., Chelčice č.p.110, 38901;



7 (51) **G 01 N 1/28**

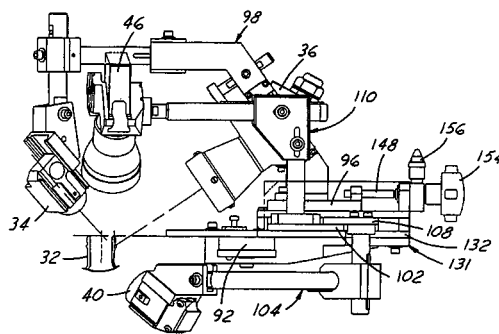
- (21) **2000-2727**
 (71) GENERAL ELECTRIC COMPANY, Schenectady, NY, US;
 (72) Clare James Hayward, Crosby, TX, US;
 Ruud James Anthony, Albany, NY, US;
 Zabala Robert John, Schenectady, NY, US;
 (54) **Způsob vyhodnocování kvality procesu vytváření povlaku a montážní sestava pro tento účel použitá**

- (22) 25.07.2000
 (32) 28.07.1999
 (31) 1999/362596
 (33) US
 (57) Způsob zahrnuje vytvoření repliky montážní sestavy (1) příslušné testování podrobované komponenty, kterážto replika montážní sestavy vykazuje upevňovací prostředky (8) pro uchycení alespoň jednoho kontrolovaného dílčího výřezu (14, 16, 18), a vytvoření povlaku na této replice montážní sestavy (1). Po opatření repliky montážní sestavy (1) povlakem se provede její demontáž a následně se uskutečňuje kontrolní testování a vyhodnocování povlaku vytvořeného na příslušném kontrolovaném dílčím výřezu (14, 16, 18). Replika montážní sestavy má upevňovací prostředky (8), které obsahují alespoň jednu tyč (19), dále množství kontrolovaných dílčích výřezů (14, 16, 18), základnu (10), vymezovací kusy (20), které slouží k oddělení kontrolovaných dílčích výřezů (14, 16, 18).
 (74) Švorčík Otakar JUDr., Hálkova 2, Praha 2, 12000;

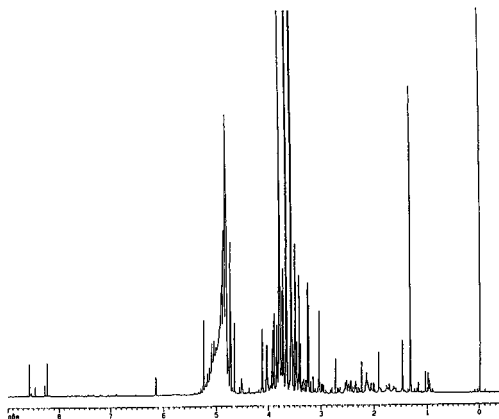


- 7 (51) **G 01 N 21/00**
 (21) **2000-4458**
 (71) OWENS-BROCKWAY GLASS CONTAINER INC., Toledo, OH, US;
 (72) Brower Dennis L., Sand Creek, MI, US; Ringlien James A., Maumee, OH, US; Juvinal John W., Ottawa Lake, MI, US; Anderson William H., Sylvania, OH, US;
 (54) **Způsob a zařízení pro zjišťování trhlinek v ústí průsvitné nádoby**
 (22) 30.11.2000
 (32) 02.12.1999
 (31) 1999/453761
 (33) US
 (57) Zařízení pro zjišťování trhlinek v ústí průsvitné nádoby (32) obsahuje první optickou montážní podskupinu (98), ve které první světelný zdroj (34) usměřňuje světelnou energii na ústí nádoby (32) v průběhu jejího otáčení a první světelný snímač (36) přijímá část světelné energie prvního světelného zdroje (34), odražené od vodorovných trhlinek v ústí nádoby (32), a druhou a třetí optickou montážní podskupinu (104, 110), ve které příslušné druhé světelné zdroje (40, 44) a jim přiřazené druhé a třetí světelné snímače (42, 46) usměřňují světelnou energii na ústí nádoby (32) a přijímají světelnou energii odraženou od svislých trhlinek na ústí nádoby (32). Každá optická montážní podskupina (98, 104, 110) obsahuje připojenou montážní desku (96, 102, 108), kterou jsou optické montážní podskupiny (98, 104, 110) upevněny v kontrolní stanici s prvním světelným zdrojem (34) a prvním světelným snímačem (36), umístěným ve svislé rovině a s druhým a třetím světelným zdrojem (40, 44) a druhým a třetím světelným snímačem (42, 46), které jsou umístěny v zrcadlovém uspořádání na opačných stranách od svislé roviny (38). Montážní desky (96, 102, 108) mají zajišťovací kolíky (184, 192, 194) a drážky (164, 166, 168, 170), které jsou rozmístěny pro současnou nastavování

- všech optických montážních podskupin (96, 104, 110) pro přizpůsobení ústím nádob (32) s různými průměry.
 (74) Hakr Eduard Ing., Přístavní 24, Praha 7, 17000;



- 7 (51) **G 01 N 33/92**
 (21) **2001-281**
 (71) DANNE Oliver, Seeburg, DE; ZSCHUNKE Adolf, Berlin, DE; MÜGGE Clemens, Berlin, DE; FREI Ulrich, Berlin, DE;
 (72) Danne Oliver, Seeburg, DE; Frei Ulrich, Berlin, DE; Zschunke Adolf, Berlin, DE; Mügge Clemens, Berlin, DE;
 (54) **Způsob in-vitro pro rozpoznání a diagnostiku akutních koronárních syndromů**
 (22) 11.08.1999
 (32) 12.08.1998
 (31) 1998/19836617
 (33) DE
 (86) PCT/EP99/05911
 (87) WO 00/10014
 (57) Způsob zahrnuje následující postupné kroky: odebrání vzorku vhodné tělní tekutiny nebo tělní části, stanovení obsahu cholinu, derivátů cholinu a/nebo derivátů trimethylammonia, vybraných ze skupiny zahrnující fosforylcholin, plasmalogeny a trimethylammonia, vybraných ze skupiny zahrnující fosforylcholin, plasmalogeny a lysoplasménylcholin a/nebo jejich reakční produkty, vybrané ze skupiny zahrnující 1-O-alk-1'-enyl-2-substituovaný glycerol a 1-O-alk-1'-enyl-2-substituovaný glycerolfosfát; stanovení jejich množství vhodným analytickým způsobem (jaderná spinová rezonance, biochemické, enzymatické, klinicky chemické, chromatografické, hmotově spektrometrické, elektrochemické, fotometrické postupy; zhodnocení naměřených výsledků se zohledněním mezní hodnoty k rozpoznání akutních koronárních syndromů, především akutního infarktu myokardu.
 (74) PATENTSERVIS PRAHA a.s., Jivenská 1, Praha 4, 14000;



7 (51) **G 01 N 33/94, G 01 N 33/52**(21) **2001-405**(71) DIPRO DIAGNOSTICS HANDELS GMBH,
Weigelsdorf, AT;

(72) Pucher Josef, Wien, AT;

(54) **Způsob důkazu drog, rozpouštědlo a rozkladný roztok pro provádění způsobu**

(22) 04.08.1999

(32) 04.08.1998, 19.05.1999

(31) 1998/1347, 1999/349

(33) AT, AT

(86) PCT/AT99/00195

(87) WO 00/08471

(57) Způsobu rychlého a bezprostředně na místě proveditelného důkazu drog nebo drogových substitučních látek spočívá v tom, že se drogy nebo drogové substituční látky bez předchozího zpracování, zejména bez rozmělnění převedou do rozkladné nádoby nebo do reakční nádoby. Poté se smísí s rozpouštědlovou směsí a suspenze a/nebo roztok obsahující drogy nebo drogové substituční látky se přímo podrobí postupu testování drog, zejména pomocí testovacích proužků. Rozpouštědlová směs obsahuje alespoň jedno organické rozpouštědlo vybrané ze skupiny jednosytný alkohol, vícesytný alkohol a beton, dále obsahuje takové množství pufru, aby hodnota pH byla mezi 5,5 až 8,5 a indikátorovou směs, sestávající z alespoň dvou indikátorů. Rozkladný roztok sestává z alespoň 80 % hmotn. polárních organických rozpouštědel, zvolených z ketonů, jednosytných alkoholů a nižších acetátů a dále z neiontového detergentu, zejména polyoxyethylensorbitanmonolaurátu.

(74) Guttman Michal JUDr. Ing., Nad Štolou 12, Praha 7, 17000;

7 (51) **G 01 P 13/00, G 01 S 17/02**(21) **1999-4400**

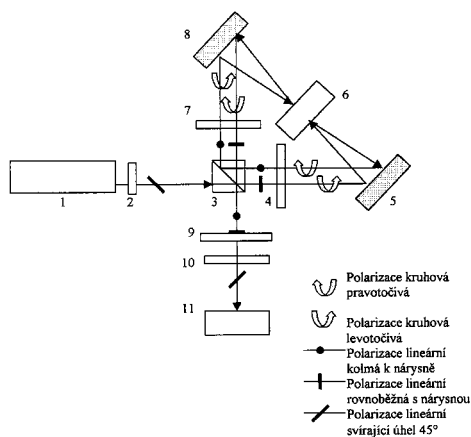
(71) TECHNICKÁ UNIVERZITA V LIBERCI, Liberec, CZ;

(72) Šulc Miroslav, Turnov, CZ;

(54) **Způsob měření piezoelektrických posunutí pomocí laserového interferometru a laserový interferometr k provádění tohoto způsobu**

(22) 07.12.1999

(57) Způsobu měření piezoelektrického posunutí vzorku pomocí laserového interferometru se část interferometru, ve které paprsky procházejí odlišnými drahami a kde je umístěn měřený vzorek, pevně umístí do nádoby s regulací teploty prostředí. Nastavují se různé teploty a pomocí laserového interferometru se odečítají velikosti posunu měřeného vzorku. Velikosti posunu se převedou na piezoelektrickou konstantu měřeného materiálu. Laserový interferometr k provádění měření obsahuje laser, na jehož výstupu je na společné optické ose umístěna půl vlnová destička (2), polarizovaný dělič (3) a první čtvrtvlnová destička (4). Na společné optické ose je za první čtvrtvlnovou destičkou (4) umístěno první zrcadlo (5) a kolmo na tuto optickou osu v místě polarizovaného děliče (3) je souose s tímto polarizovým děličem (3) z jedné jeho strany umístěna druhá čtvrtvlnová destička (7), za kterou je umístěno druhé zrcadlo (8). Z druhé strany polarizovaného děliče (3) je zařazen optický kompenzátor (9), za ním polarizátor (10) a za ním detektor (11). Měřený vzorek (6) leží na spojenci mezi prvním a druhým zrcadlem (5,8).

7 (51) **G 02 B 27/22, G 03 B 35/00**(21) **1998-3709**

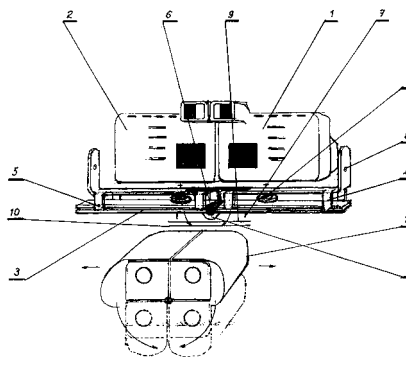
(71) PAVELKA Jaroslav Ing. arch. CSc., Praha, CZ;

(72) Pavelka Jaroslav Ing. arch. CSc., Praha, CZ;

(54) **Způsob zhotovování stereoskopických zobrazení ve stejném okamžiku dvojicí kamer a zařízení k provádění tohoto způsobu**

(22) 16.11.1998

(57) Na dvě zrcadlově převrácené kamery a projektory na knihovém nosiči (3) a bočním posuvem (4) a s aretací (5) svíracího a rozevřacího ústrojí (6) a s horizontálním úchytem (7) a vertikálním úchytem (8) na pevný stativ (9) se švenkovací hlavou (10) se působí dvojicí stereoskopických obrazů, přičemž optické osy se upraví nejméně o oční rozestup a alespoň před elektronickými displeji se upraví roztažitelný knihový stereoskop (11), zatímco před alespoň jednou projekční plochou se upraví ústrojí pro stereoskopické vnímání. Zařízení sestává ze zrcadlově nepřevráceného ústrojí (1), k němuž je připojeno zrcadlově převrácené ústrojí (2) kamery a projektoru na knihovém nosiči (3) s bočním posuvem (4) a s aretací (5) svíracího a rozevřacího ústrojí (6) a horizontálním úchytem (7) s vertikálním úchytem (8) na pevný stativ (9) se švenkovací hlavou (10), přičemž je připojen roztažitelný knihový stereoskop (11).

7 (51) **G 03 B 27/22, G 03 B 35/00**(21) **1998-3064**

(71) PAVELKA Jaroslav Ing. arch. CSc., Praha, CZ;

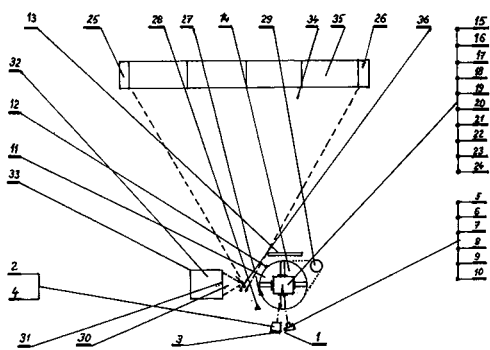
(72) Pavelka Jaroslav Ing. arch. CSc., Praha, CZ;

(54) **Způsob stereoskopické prezentace digitálními kamerami a zařízení k provádění tohoto způsobu**

(22) 24.09.1998

(57) Stereoskopickou obrazovou dvojicí se působí na hybridní digitální stereoskopickou kamerovou dvojicí (1) z drahé profesionální digitální kamery a z levné amatérské kamery (6) nebo poloprofesionální kamery (7), přičemž u polyfunkčního digitálního sklopného kardanově otočného stolu (11) s třírozměrným objektem a směrovaným osvětlením se výstupy z hybridní kamerové dvojice připojí

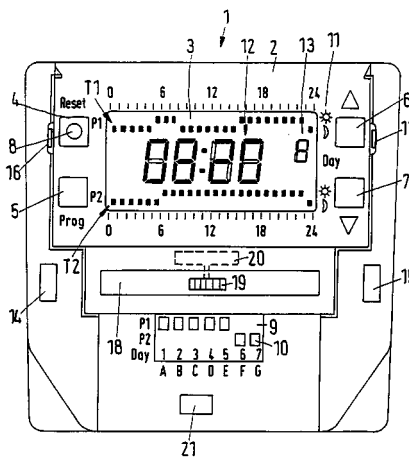
o vysoké rozlišitelnosti k digitální velkoformátové prezentační stěně (35) a o nižší rozlišitelnosti k počítačovému prezentačnímu ústrojí pro demonstrování podstaty digitální fotografie, přičemž se upraví alespoň jedno zrcadlo a alespoň jedna dvojice zrcadel ke vzájemně zrcadlově převrácené obrazové dvojici stereoskopických obrazů. Zařízení sestává z hybridní digitální stereoskopické kamerové dvojice (1) z drahého profesionálního fotografického přístroje (2) s digitální zadní stěnou (3) a z drahé profesionální videozáznamové televizní kamery (4), přičemž je připojena amatérská kamera (6) a poloprofesionální kamera (7) digitálního fotografického přístroje (8) a amatérská (9) a poloprofesionální videokamera (10) u digitálního polyfunkčního sklopného kardanově otočného stolu (11) s náhony (12) a s pozadím (13) fónu (14), k němuž je upraven třírozměrný alespoň neživý model (15), alespoň živý subjekt (16), alespoň řez objektem (17), alespoň funkční třírozměrné schéma (18), třírozměrná učební pomůcka (19), třírozměrné umělecké dílo (20), dvojice stereoskopických obrazů (21) prosvěcovaných (22), reflexních (23) a hybridních (24), přičemž je upraveno zvukové ústrojí (25) a video ústrojí (26) a je připojen ovládač (27) přímý a dálkový (28) a je upraveno směrované osvětlovací ústrojí (29) mimo prostor (30) obrazovky (31) počítače (32) v prezentačním ústrojí pro demonstrování podstaty digitální fotografie (33) a také mimo prostor (34) velkoformátové prezentační stěny (35) s mimo prosto alespoň jednoho ústrojí pro stereoskopické pozorování (36).



- 7 (51) **G 05 D 7/06, F 04 D 15/00, F 04 B 49/06**
 (21) **2000-4311**
 (71) RUDAIR AG, Bubendorf, CH;
 (72) Rudin Franz, Arboldswil, CH;
 (54) **Způsob regulace počtu otáček elektromotoru pro pohon čerpacího agregátu**
 (22) 19.05.1999
 (32) 22.05.1998, 04.12.1998
 (31) 1998/1124, 1998/2419
 (33) CH, CH
 (86) PCT/CH99/00212
 (87) WO 99/61964
 (57) Regulují se otáčky elektromotoru pro pohon dopravního agregátu pro kapalná nebo plynná média, zejména otáčivého stroje ve formě čerpadla nebo ventilátoru. Časově proměnný výkon, který lze odebírat na straně spotřebitele dopravním agregátem, je regulován počtem otáček motoru. Počet otáček elektromotoru je určen výstupní veličinou regulátoru. Intenzita proudu vstupující do elektromotoru se měří a vytvoří se signál odpovídající měřené intenzitě proudu, který je přiváděn do regulátoru jako vstupní veličina. V regulátoru dochází k automatické kalibraci vstupní veličiny.
 (74) Čermák Karel Dr., Národní třída 32, Praha 1, 11000;
- 7 (51) **G 05 D 23/275, G 05 D 23/19**
 (21) **2000-773**
 (71) DANFOSS A/S, Nordborg, DK;
 (72) Frederiksen Bjarne, Silkeborg, DK;
 Schubert Flemming, Vejle, DK;

Nielsen Niels Steen, Silkeborg, DK;
 Rasmussen Bent Karsten, Silkeborg, DK;
 Michelsen Kenneth, Aarhus, DK;

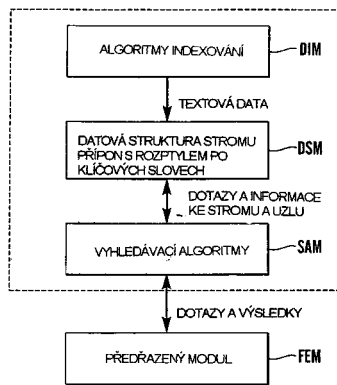
- (54) **Řídicí zařízení pro topné zařízení**
 (22) 02.03.2000
 (32) 02.03.1999
 (31) 1999/19909102
 (33) DE
 (57) Řídicí zařízení (1) sestává z ovládacích prvků (4 až 10) a displeje (3). Ovládací prvky (4 až 10) mají spínačovou lištu (9), která má pro každý časový úsek, přepínač (A-G) jehož spínačový stav je zvenku zřejmý. Displej (3) má počet zobrazovacích listů (T1, T2), odpovídající spínacím stavům (P1, P2), jejichž délka odpovídá časovému úseku.
 (74) Všeťečka Miloš JUDr., Hálkova 2, Praha 2, 12000;



- 7 (51) **G 06 F 17/30**
 (21) **2000-3910**
 (71) DETEMOBIL DEUTSCHE TELEKOM MOBILNET GMBH, Bonn, DE;
 (72) Kehr Klaus, Bonn, DE;
 (54) **Způsob konverze stromově strukturovaných dat**
 (22) 21.04.1999
 (32) 21.04.1998
 (31) 1998/19817617
 (33) DE
 (86) PCT/DE99/01208
 (87) WO 99/55004
 (57) Popisuje se způsob konverze stromově strukturovaných dat libovolného zdrojového objektového modelu, daných k dispozici prvním zařízením pro zpracování dat, na data volně definovatelného cílového objektového modelu, která se nechají číst druhým zařízením pro zpracování dat, pomocí nezávislého regulačního systému, přičemž zdrojový a cílový strom se skládají z objektů jedné nebo několika tříd objektů, které obsahují vždy jeden nebo několik atributů. Vedle dalších kroků se přitom vytváří především kořen cílového stromu a kořen zdrojového stromu se označuje jako generující instance pro kořen cílového stromu. Dále se stanovují pravidla k vyhledávání výpočetních instancí zdrojového stromu a k výpočtu atributů uzlu zdrojového stromu popř. cílového stromu.
 (74) Všeťečka Miloš JUDr., Hálkova 2, Praha 2, 12000;
- 7 (51) **G 06 F 17/30**
 (21) **2001-64**
 (71) FAST SEARCH & TRANSFER ASA, Oslo, NO;
 (72) Risvik Knut Magne, Trondheim Norway, NO;
 (54) **Vyhledávací systém a postup pro vyhledávání dat a využití tohoto systému a postupu ve vyhledávacím stroji**
 (22) 09.07.1999
 (32) 10.07.1998
 (31) 1998/19983175
 (33) NO

- (86) PCT/NO99/00233
- (87) WO 00/03315
- (57) Vyhledávací systém pro vyhledávání informací zahrnuje datovou strukturu ve formě stromu přípon s nepravidelným rozptylem pro uložení přípon slov a (nebo) symbolů nebo jejich sekvencí v textu T a metriku M obsahující kombinaci metriky ediční vzdálenosti pro přibližnou míru shody mezi slovy a (nebo) mezi symboly nebo jejich sekvencemi v textu T a dotazem Q, přičemž uvedená metrika pro sekvence obsahuje vážené nákladové funkce pro operace editace, které transformují sekvenci S textu na sekvenci P dotazu Q, a vyhledávací algoritmy pro stanovení míry shody mezi slovy a (nebo) symboly nebo mezi jejich sekvencemi v textu T a dotazu Q, takže informace R je vyhledána se stanovenou mírou shody s dotazem Q. Vyhledávací systém také obsahuje dle volby algoritmy pro stanovení přesné shody, takže informace R je vyhledána s přesnou shodou s dotazem Q. Postup ve vyhledávacím systému zahrnuje vytvoření datové struktury, jako je strom přípon s rozptylem po slovech, uložení informace o sekvenci slov v textu T ve vytvořeném stromu přípon, vytvoření kombinované metriky ediční vzdálenosti pro slova nebo jejich sekvence v textu T a slovo dotazu q nebo jeho sekvence v dotazu Q a zahrnuje i nákladové funkce vážení slov pro operace editace transformace sekvence a stanovení stupně shody mezi vyvolanou informací R a dotazem Q. Používá se ve stroji pro vyhledávání přibližné shody.

- (74) PATENTSERVIS PRAHA a.s., Jivenská 1, Praha 4, 14000;

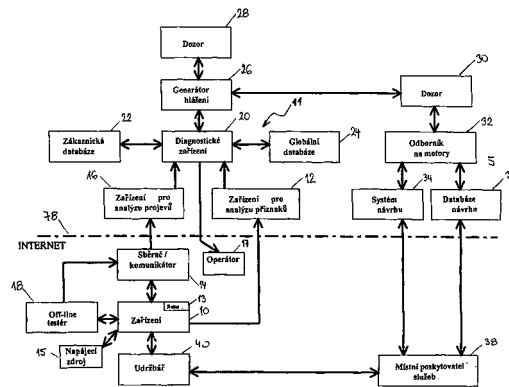


Legenda:
 DIM = MODUL PRO INDEXOVÁNÍ DOKUMENTŮ
 DSM = MODUL PRO UKLÁDÁNÍ DAT
 SAM = MODUL PRO VYHLEDÁVACÍ ALGORITMUS
 FEM = PŘEDŘAZENÝ MODUL
 UŽIVATELSKÉHO ROZHRAŇÍ

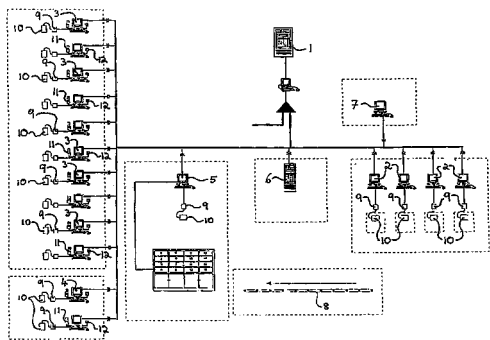
- 7 (51) G 06 F 17/60
- (21) 2000-3257
- (71) GENERAL ELECTRIC COMPANY, Schenectady, NY, US;
- (72) Kliman Gerald Burt, Niskayuna, NY, US;
 Koegl Rudolph Alfred Albert, Niskayuna, NY, US;
 Shah Manoj Ramprasad, Latham, NY, US;
 Premerlani William James, Scotia, NY, US;
- (54) Způsob a zařízení na údržbu elektronického zařízení
- (22) 06.09.2000
- (32) 16.11.1999
- (31) 1999/442047
- (33) US
- (57) Způsob údržby elektrického zařízení (10) pro účely poskytování informací pomocí dálkového rozhraní (42), který zahrnuje příjem digitálních technických údajů a údajů o platbě od dálkového rozhraní; přenos technických údajů a údajů o platbě od dálkového rozhraní do systému (11) zpracování dat, který obsahuje alespoň jednu z databází (22, 24) pro uchovávání technických dat; vyhodnocení údajů; přenos digitální informace o

technických údajích do dálkového rozhraní; a využití údajů o platbě k získání platby za vyslané digitální informace. Alespoň jedno zobrazení (44), které je přístupné u dálkového rozhraní, může obsahovat možnost dotazu, objednávky a smlouvy o údržbě (50), (52) a (54).

- (74) Čermák Karel Dr., Národní třída 32, Praha 1, 11000;



- 7 (51) G 06 F 19/00, H 04 B 1/59, B 65 G 1/137
- (21) 2000-4600
- (71) ST LOGITRACK PTE LTD, Singapore, SG;
 THE NATIONAL LIBRARY BOARD, Singapore, SG;
- (72) Koh Soo Keong, Singapore, SG;
 Seah Moon Ming, Singapore, SG;
 Chia Teck Khiam Christopher, Singapore, SG;
- (54) Monitorovací systém
- (22) 08.06.1998
- (32) 08.06.1998
- (31) 1998SG/9800041
- (33) WO
- (86) PCT/SG98/00041
- (87) WO 99/64974
- (57) Monitorovací systém knihovny zahrnuje řadu vypůjčitelných položek. Každá položka má na sobě umístěný vysokofrekvenční identifikační znak a tento vysokofrekvenční identifikační znak má specifický identifikační kód. Zpracovací jednotka (1) je připojena k databázi obsahující indikaci umístění každé knihovní položky (34) a je také připojena k vypůjčnickému místu (3), vratnému místu (2) vypůjčené položky a třídícímu místu (5) vratné položky. Vratné místo (2) vypůjčené položky zahrnuje zásuvku (32, 33), do které se vkládá vypůjčená knihovní položka (34). Zásuvka (32, 33) zahrnuje anténu (10), která detekuje vložení knihovní položky (34), která má na sobě umístěný vysokofrekvenční identifikační znak. Vratné místo (2) vypůjčené položky reaguje na vložení knihovní položky (34) do zásuvky (32, 33), zjišťuje identifikační kód a odesílá identifikační kód odpovídající vrácené knihovní položce (34) zpracovací jednotce (1). Zpracovací jednotka (1) reaguje na přijatý identifikační kód, aktualizuje informaci v databázi týkající se vrácené knihovní položky (34) a vyznačuje, že vrácená knihovní položka (34) byla vrácena do knihovny.
- (74) Herman Václav Ing., Hlavní 43, Průhonice, 25243;



7 (51) **G 08 B 17/00, G 08 B 17/06, G 08 B 17/10, G 08 B 17/12**

(21) **2000-4287**

(71) SIEMENS BUILDING TECHNOLOGIES AG, Mannedorf, CH;

(72) Thuillard Marc Dr., Uetikon am See, CH; Suter Erwin, Zürich, CH;

(54) **Hlásič požáru**

(22) 16.11.2000

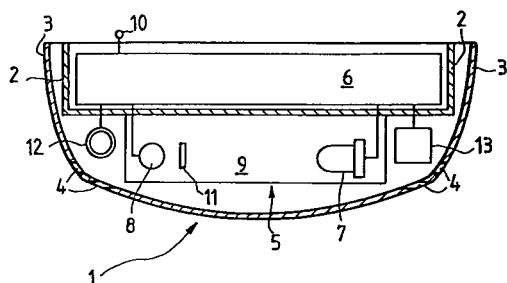
(32) 19.11.1999

(31) 1999/99122975

(33) EP

(57) Hlásič (1) požáru je proveden s optickým modulem (5), obsahujícím zdroj (7) světla, měřicí komoru (9) a přijímač (8) světla, s teplotním čidlem (13) a s vyhodnocovací elektronikou (6). V hlásiči (1) požáru je upraveno přídavné CO-čidlo (12) pro alespoň jeden požární plyn. Vyhodnocovací elektronika (6) je vytvořena pro sdružování signálů jednotlivých čidel (5, 12, 13) a pro stanovení příslušného druhu požáru na jehož základě provede volbu speciálního algoritmu specifického pro danou aplikaci pro zpracování signálů z čidel (5, 12, 13).

(74) Čermák Karel Dr., Národní třída 32, Praha 1, 11000;



7 (51) **G 09 F 3/03**

(21) **2001-832**

(71) JELAVIČ Ivan, Split, HR;

(72) Jelavič Ivan, Split, HR;

(54) **Bezpečnostní plomba s ochranným krytem a s kódem**

(22) 14.09.1998

(32) 14.09.1998

(31) 1998HR/9800002

(33) WO

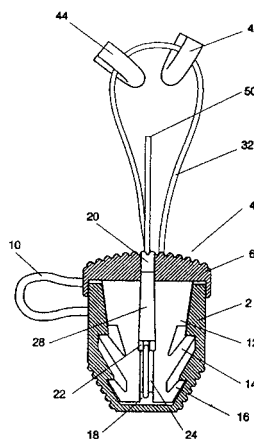
(86) PCT/HR98/00002

(87) WO 00/16296

(57) Bezpečnostní plomba s ochranným krytem a kódem je vhodným prostředkem k uzavírání elektroměrů, kontejnerů nejrůznějšího typu, železničních vagonů, člunů, cisteren, kamiónů, poštovních vaků a skladišť. Skládá se z dílu "samce" (4) a z dílu "samice" (2), které mají plochý tvar a které jsou spojeny poutkem (10). Součástí samce (4) je ochranný kryt (6) a těleso se dvěma dvojicemi pružných ostruh, s dvojicí delších ostruh (14) a dvojicí kratších ostruh (16). Po obou stranách samce (4) jsou žlábků (24, 26 a 28, 30), které jsou ve středu tělesa samce (4) spojeny

otvorem (18) a na vrcholku ochranného krytu (6) otvorem (20). Ze spodní části samce (4) je skrze ochranný kryt (6) vedeno bezpečnostní lanko (32), které je pevně spojeno se samce (4). Volný konec (50) bezpečnostního lanka (32) slouží k obepnutí předmětu, který má být zaplombován. Součástí samice (2) je dutina (34) s výklenky (36 a 38), uzpůsobenými při uzavírání plomby k vsunutí spodní části samce (4) s ostruhami. Ochranný kryt (6) je uzpůsoben k nasazení na samici (2), což zabezpečuje plombu před násilným otevřením bez viditelného poškození. Čárkový kód a číselné označení (46 a 48) na samici plomby poskytují všechna nezbytná data, jako je číslo plomby, výrobce, uživatel, osoba, která plombu uzavřela atd. Samice (2), samec (4) a poutko (10) jsou vyrobeny z průhledné hmoty, která umožňuje snadnou indikaci pokusu o násilné uvolnění plomby.

(74) PATENTSERVIS PRAHA a.s., Jivenská 1, Praha 4, 14000;



7 (51) **G 09 F 9/37**

(21) **2001-841**

(71) MARK IV INDUSTRIES LIMITED, Mississauga, CA;

(72) Tijanic Veso S., Etobicoke, CA;

(54) **Displejové zařízení a soustava**

(22) 24.08.1999

(32) 09.09.1998

(31) 1998/150045

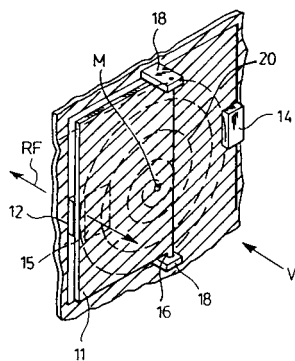
(33) US

(86) PCT/CA99/00777

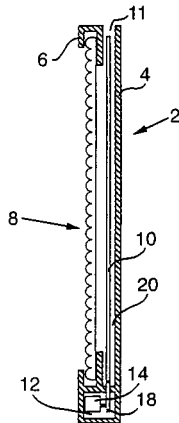
(87) WO 00/14706

(57) Řešení se týká přepínatelného displejového prvku (11), který je svou hranou výkyvně v úhlu kolem 180° uložen na izolační desce a ukazuje pozorovateli svou jednu nebo druhou stranu, které mají různé barvy. Deska je zbarvena analogicky k displejovému prvku (11) a tvoří spolu s ním pixel (10). Displejový prvek (11) nese permanentní magnet (15) a je přemístován přepínatelným magnetickým polem, vytvářeným prostředky na desce, na které jsou uspořádány destičky (12, 14) z magneticky měkkého železa, které v jednotlivých polohách displejového prvku (11) spolupracují s permanentním magnetem (15) a brání nechtěnému přemístění tohoto displejového prvku (11) v nepřítomnosti magnetického pole desky. Deska může nést soustavu takových displejových prvků (11).

(74) Chlustina Jiří Ing., Jana Masaryka 43-47, Praha 2, 12000;

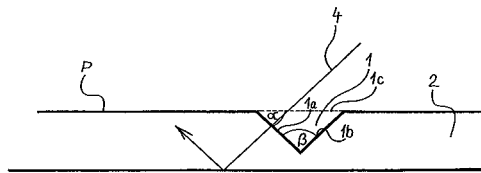


- 7 (51) **G 09 F 11/00, G 09 F 9/00**
 (21) **1999-3564**
 (71) M. V. T. MULTI VISION TECHNOLOGIES LTD.,
 Rosh Ha' Ayin, IL;
 (72) Bar-Yona Itzhak, Rosh Ha' Ayin, IL;
 (54) **Zobrazovací jednotka**
 (22) 08.10.1999
 (57) Řešení se týká samonapájecí zobrazovací jednotky (2) pro zobrazování alespoň dvou za sebou následujících proměnlivých obrazů pro pozorování pozorovatelem. Jednotka (2) obsahuje: skříň (4), jejíž alespoň jedno čelo (6), nebo jeho část, je vytvořené ze soustavy čoček (8). Dále jednotka (2) obsahuje alespoň jeden pohyblivý, s malou vahou, v podstatě rovinný nosič (10) obrazů umístěný uvnitř skříně (4), co nejbliže k ohniskové rovině čoček (8), a baterií napájený hnací prostředek (14) pro periodické přemístění nosiče (10) obrazů o vzdálenost rovnající se alespoň vzdálenosti mezi optickými osami sousedních čoček (8).
- (74) Halaxová Zdeňka RNDr., Třída Svobody 22, Olomouc, 77200;

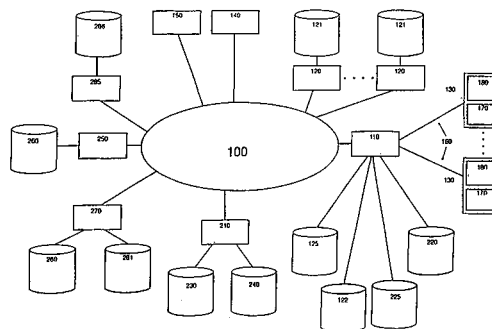


- 7 (51) **G 09 F 19/12, G 02 B 27/10, A 47 F 11/06**
 (21) **1999-2501**
 (71) PREJZEK Václav, Praha, CZ;
 (72) Prejzek Václav, Praha, CZ;
 (54) **Světelná optická soustava, zejména pro informační, reklamní, dekorační nebo osvětlovací účely**
 (22) 14.07.1999
 (57) Světelná optická soustava je určena zejména pro informační, reklamní nebo osvětlovací účely a sestává alespoň z jednoho světelného zdroje (5) a ze světelného vodiče (2). Světelný vodič (2) je opatřen alespoň jedním optickým injektorem (1), majícím vstupní plochu (1a), vybihající směrem dovnitř světelného vodiče (2) a svírající s okolním hlavním povrchem (P) světelného vodiče (2) úhel (α), větší než 0° a menší nebo rovný 90° a vedlejší plochu (1b), svírající se vstupní plochou (1a) úhel (β), větší než 0° a menší nebo rovný 180° . Alespoň jedna vstupní plocha (1a) optického injektoru (1) může být

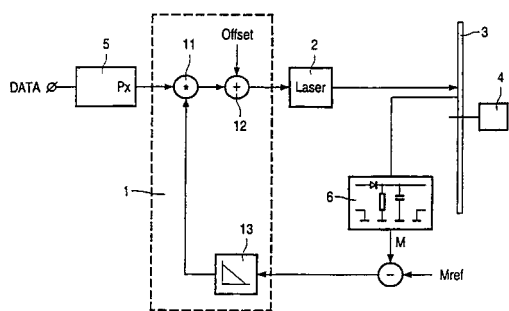
opatřena konvexním optickým členem (3) a/nebo alespoň jedna vedlejší plocha (1b) optického injektoru (1) může být opatřena zrcadlem (Z). V soustavě může být použit optický emitor (12) a/nebo reverzní zóna (20).



- 7 (51) **G 09 G 5/00, G 09 G 5/40, G 09 G 5/14, H 04 N 9/74, H 04 N 5/445**
 (21) **2000-4100**
 (71) MONTERO Frank J., Orlando, FL, US;
 (72) Montero Frank J., Orlando, FL, US;
 (54) **Způsob dodávání informací komunikační sítí**
 (22) 29.04.1999
 (32) 04.05.1998
 (31) 1998/071874
 (33) US
 (86) PCT/US99/09363
 (87) WO 99/57707
 (57) Způsob a zařízení slouží k dodávání informací do terminálu (130) účastníka komunikační sítě. Informace jsou zobrazovány současně bez rušení příjmu a/nebo zobrazení dat nebo programů vybraných účastníkem sítě.
- (74) Čermák Karel Dr., Národní třída 32, Praha 1, 11000;



- 7 (51) **G 11 B 7/00, G 11 B 7/125**
 (21) **2001-909**
 (71) KONINKLIJKE PHILIPS ELECTRONICS N. V.,
 Eindhoven, NL;
 (72) Van Den Eenden Gijsbert Joseph, Veldhoven, NL;
 (54) **Elektronické zařízení pro optický záznam na přepisovatelná média**
 (22) 10.07.2000
 (32) 15.07.1999
 (31) 1999/19932658
 (33) DE
 (86) PCT/EP00/06548
 (87) WO 01/06499
 (57) Řešení se týká elektronického optického záznamového zařízení pro optický záznam na přepisovatelné médium (3), pomocí kterého jsou na médium (3) generovány dva stavy v závislosti na informačním obsahu, přičemž v průběhu zapisování stavů je měřen odraz pouze jednoho stavu a změřená hodnota je použita pro řízení výkonu laserové diody (2) i při zápisu druhého stavu.
- (74) Zelený Pavel JUDr., Hálkova 2, Praha 2, 12000;

7 (51) **G 21 G 1/00**(21) **1999-4196**

(71) PIHERT Dobromil Ing., Kladno, CZ;

(72) Pihert Dobromil Ing., Kladno, CZ;

(54) **Způsob termojaderné syntézy helia**

(22) 24.11.1999

(57) Při způsobu termojaderné syntézy helia z vodíku se relativistickým pozitronem za současnosti radarového vlnění působí s frekvencí proudu v elektrické síti na záporně nabitou destičku polovodiče, která se z odvrácené strany ochlazuje kapalným vodíkem, načež se teplo plazmy, vzniklé syntézou vodíku, odvádí na magneto-hydro-magnetickém principu do cívky, připojené k elektrické síti.

(74) Belfin Vladimír Ing., P.O.BOX 117, Kladno, 27280;

7 (51) **H 01 B 3/44, H 01 B 7/02**(21) **2001-482**

(71) TYCO ELECTRONICS UK LTD., Swindon, GB;

(72) Rodway Giles Henry, Calne, GB;

(54) **Elektrický drát nebo kabel mající izolaci a způsob jeho výroby**

(22) 17.09.1999

(32) 17.09.1998

(31) 1998/9820214

(33) GB

(86) PCT/GB99/03116

(87) WO 00/17889

(57) Elektrický drát nebo kabel mající izolaci, která obsahuje i) první vrstvu z materiálůvé směsi na bázi polyolefinu, obsahující nejméně 20 %, s výhodou nejméně 40 %, výhodněji nejméně 60 %, nebo ještě výhodněji nejméně 80 % hmotn. polymerního podílu zmíněné směsi, skládajícího se z polymeru, a to buď homopolymeru, kopolymeru nebo terpolymeru, obsahujícího karbonyl, kterýžto polymer nebo alespoň jeden z jeho monomerů je ester karboxylové kyseliny, s výhodou akrylát nebo acetát, zejména alkylakrylát, s výhodou methylakrylát, ethylakrylát, propylakrylát nebo butylakrylát. Zmíněný kopolymer nebo terpolymer, je-li použit, obsahuje nejméně 5 %, s výhodou nejméně 9 %, výhodněji nejméně 15 % hmotn. zmíněného monomeru, a zbytek nebo většina zbytku zmíněného kopolymeru nebo terpolymeru je tvořena přednostně olefinickým monomerem, s výhodou ethylenem. Tato vrstva je ve styku s ii) druhou vrstvou z jiné materiálůvé směsi, obsahující nejméně 10 %, výhodněji nejméně 50 %, velmi výhodně nejméně 90 % hmotn. zejména 100 %, na hmotnost druhé vrstvy, polyvinylidenfluoridu (PVDF), nebo s výhodou zejména kopolymer, založený na VDF s částečně nebo úplně fluorovaným komonomerem, nejméně vhodněji kopolymer VDF a hexafluorpropylen (HFP), kde zmíněné vrstvy i) a ii), pokud jsou ve vzájemném kontaktu, jsou podrobeny síťovací reakci, s výhodou radiačnímu síťování, výhodněji zařazení ionizujícím, postačující k ochraně před delaminací obou vrstev během 1 hodinového acetonového testu při 23 °C, nebo ke zvýšení povrchové vazební pevnosti obou zmíněných vrstev, nejméně na 5 N, podle metody ASTM B1876-95, s výhodou ke zvýšení nejméně o 50 %, výhodněji nejméně o 100 %, zejména nejméně o 500 % nebo 1000 %, ve

srovnání s pevností nesíťovaných vrstev.

(74) PATENTSERVIS PRAHA a.s., Jivenská 1, Praha 4, 14000;

7 (51) **H 01 H 3/14, G 01 L 5/22**(21) **2001-154**

(71) GENCORP PROPERTY INC., Rancho Cordova, CA, US;

(72) Heller Norbert, Greifath, DE;

(54) **Detektory síly a systémy s těmito detektory**

(22) 13.07.1999

(32) 18.07.1998

(31) 1998/9815626

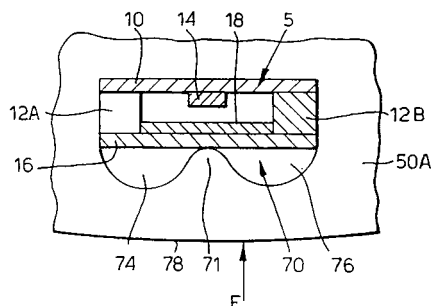
(33) GB

(86) PCT/GB99/02245

(87) WO 00/04562

(57) Je předkládáno čidlo (5) reagující na sílu, například k začlenění do bezpečnostního systému pro detekci překážky v okenním otvoru uzavíratelném okenním sklem posunovaným motorkem. Čidlo (5) je umístěno uvnitř prázdné komůrky (70) v ohebném matriálu (50A) probíhající podél horního členu rámu otvoru okna. Čidlo (5) zahrnuje horní ohebnou a pružnou vrstvu (10) nesoucí spojitý podélně se táhnoucí vodivý pásek (14). Tato horní vrstva (10) je vzdálena od obdobné vrstvy (16) nesoucí spojitý podélně se táhnoucí vodivý pásek (18), při čemž tyto dvě vrstvy (10, 16) jsou od sebe odděleny pomocí izolujících rozperek (12A, 12B) rozmístěných v intervalech po celé délce čidla. Jakákoliv překážka v okenním otvoru je nesená vzhůru zavírajícím se okenním sklem a vyvíjí sílu (F) na ohebný materiál (50A). Hřbet (71) spodní stěny duté komůrky (70) v reakci na sílu přivodí kontakt mezi oběma vodivými pásky (14, 18), čímž je generován varovný signál. Konstrukce umožňuje reakci čidla nejen na sílu působící v bodě, ale i na sílu působící na podstatnou část délky okenního rámu.

(74) PATENTSERVIS PRAHA a.s., Jivenská 1, Praha 4, 14000;

7 (51) **H 01 H 37/00, H 01 H 71/10, G 05 D 23/00, G 01 K 5/00**(21) **1999-4137**

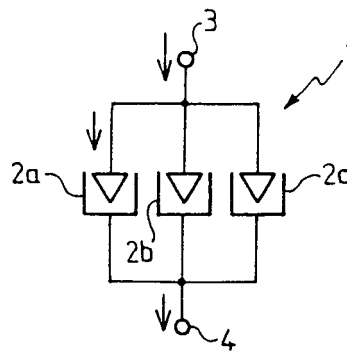
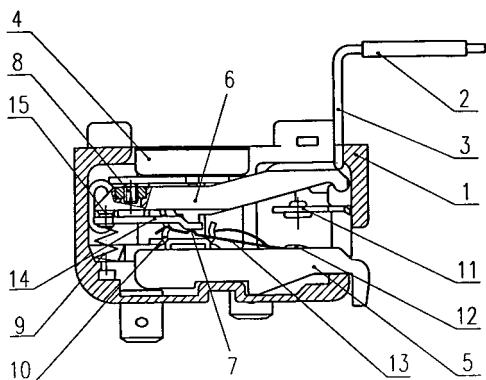
(71) METRA BLANSKO, A. S., ODŠTĚPNÝ ZÁVOD ŠUMPERK, Šumperk, CZ;

(72) Kohout Marek ing., Šumperk, CZ;

(54) **Kapilární nevratná tepelná pojistka bezpečná při poruše kapilárního systému**

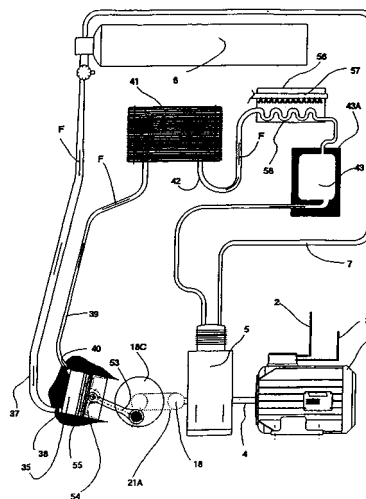
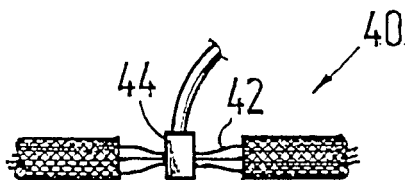
(22) 22.11.1999

(57) Při poruše kapilárního systému (4) z něj unikne plnicí médium. Tlačná pružina (9) zvedne první konec otočné uložené dvouramenné zvrtné páky (14). Tento pohyb se přenese přes druhý konec dvouramenné zvrtné páky (14), prolis (7) a spínací planžetu (13) na pohyblivý kontakt (12), který odskočí od kontaktního kolíku (11). Tím je elektrický obvod rozpojen.



- 7 (51) **H 01 R 43/28**
 (21) **2000-4371**
 (71) SCHUNK KOHLENSTOFFTECHNIK GMBH, Heuchelheim, DE;
 (72) Wiesler Ulrich, Wetzlar, DE;
 Schwarzer Martin, Schöffengrund, DE;
 Wagner Peter, Wettenberg, DE;
 (54) **Elektrický vodič, způsob výroby kontaktního nebo konektorového členu, jakož i uhlíků, určených pro vodič**
 (22) 23.11.2000
 (32) 23.11.1999
 (31) 1999/19956193
 (33) DE
 (57) Řešení se vztahuje na elektrický vodič (40) s kontaktním nebo konektorovým členem (44). Aby se dosáhlo vysoké variability při současném redukování možných přechodových odporů, navrhuje se, že kontaktní nebo konektorový člen (44) je tvářený a stlačený úsek (42) vodiče. Tváření a stlačování se děje pomocí ultrazvukového svařování.
 (74) Čermák Karel Dr., Národní třída 32, Praha 1, 11000;

- 7 (51) **H 02 J 9/06, H 02 J 15/00, F 25 B 9/00, F 02 G 1/02**
 (21) **2001-318**
 (71) NEGRE Guy, Carros Cedex, FR;
 (72) Negre Guy, Carros Cedex, FR;
 Negre Cyril, Carros Cedex, FR;
 (54) **Generátorové soustrojí poháněné stlačeným vzduchem**
 (22) 27.07.1999
 (32) 27.07.1998
 (31) 1998/9809799
 (33) FR
 (86) PCT/FR99/01834
 (87) WO 00/07278
 (57) Generátorové soustrojí pro nouzové situace poháněné stlačeným vzduchem je uspořádáno z moto-alternátoru (1), který je poháněn nebo poháněn moto-kompresor (5) na stlačený vzduch. Moto-kompresor (5) tlačí vzduch pod tlakem do vysokotlakého zásobníku (6). Při přerušení dodávky elektrické energie je moto-kompresor (5) poháněn stlačeným vzduchem a pohání moto-alternátor (1) vyrábějící elektrický proud. Využití pro stálá a mobilní generátorová soustrojí.
 (74) PATENTSERVIS PRAHA a.s., Jivenská 1, Praha 4, 14000;

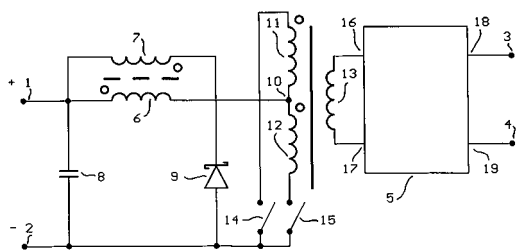


- 7 (51) **H 01 T 4/00, H 02 H 9/06**
 (21) **2000-4267**
 (71) CITEL, Issy Les Moulineaux, FR;
 (72) Macanda Christian, Chaville, FR;
 (54) **Zařízení bleskojistkového druhu na ochranu elektrického obvodu proti přechodným přepětím**
 (22) 16.11.2000
 (32) 19.11.1999
 (31) 1999/9914556
 (33) FR
 (57) Zařízení bleskojistkového druhu na ochranu elektrického obvodu proti přechodným přepětím, které obsahuje alespoň jeden ochranný prvek v podobě plynového jiskřiště. Zařízení obsahuje sadu paralelním způsobem zapojených plynových jiskřišť (2a-2c), která mají hodnoty charakteristik nárazového proudu menší než hodnoty požadovaných charakteristik nárazového proudu.
 (74) Zelený Pavel JUDr., Hájkova 2, Praha 2, 12000;

- 7 (51) **H 03 K 17/00, H 01 H 9/54**
 (21) **1999-4166**
 (71) SEIDELMANN Louis, Praha, CZ;
 (72) Seidelmann Louis, Praha, CZ;
 (54) **Dvojčinný stabilizátor napětí**
 (22) 22.11.1999
 (57) Dvojčinný stabilizátor se současným spínáním má dvě vstupní a dvě výstupní svorky (1, 2) a (3, 4) a dále obsahuje transformátor se zdvojeným primárním vinutím tvořeným dvěma sériově zapojenými shodnými vinutími (11, 12), kde volný konec každého z nich je připojen přes příslušný spínač (14, 15) ke druhé vstupní svorce (2)

stabilizátoru a dále obsahuje tlumivku a blok (5) usměrňovače a filtru výstupního napětí, jehož výstupy (18, 19) jsou výstupy (3, 4) dvojčinného stabilizátoru. Tlumivka je tvořena hlavním vinutím (6) a pomocným vinutím (7) spojenými do série. Společný uzel jejich spojení je připojen na první vstupní svorku (1) dvojčinného stabilizátoru a na jednu elektrodu vstupního blokovacího kondenzátoru (8), jehož druhá elektroda je připojena ke druhé vstupní svorce (2) dvojčinného stabilizátoru. Druhý konec pomocného vinutí (7) tlumivky je připojen na jednu elektrodu pomocné diody (9), jejíž druhá elektroda je připojena na druhou vstupní svorku (2) dvojčinného stabilizátoru. Druhý konec hlavního vinutí (6) je připojen na společný uzel (10) dvojitého primárního vinutí (11, 12) a sekundární vinutí (13) transformátoru je připojeno přímo na vstupní svorky (16, 17) bloku (5) usměrňovače a filtru výstupního napětí.

(74) Dušková Hana Ing., Konviktská 5, Praha 1, 11000;



7 (51) **H 04 B 7/00**

(21) **2001-810**

(71) DETEMOBIL DEUTSCHE TELEKOM

MOBILNET GMBH, Bonn, DE;

(72) Hake Jens, Kemtau, DE;

Thelen Jörg, Bonn, DE;

(54) **Způsob ke zvýšení bezpečnosti způsobů autentifikace v digitálních mobilních radiotelefonních systémech**

(22) 07.09.1999

(32) 07.09.1998

(31) 1998/19840742

(33) DE

(86) PCT/DE99/02836

(87) WO 00/14895

(57) Ke zvýšení bezpečnosti způsobů autentifikace v digitálních mobilních radiotelefonních systémech, a aby se ztížilo, popř. učinilo téměř nemožným vypátrání tajného kódu (KI), se navrhuje v mobilní radiotelefonní síti a na modulu identifikace účastníka (SIM) předem vyhradit několik různých, tajných kódů (KI), specifických pro SIM, a při autentifikaci mezi modulem identifikace účastníka (SIM), a mobilní radiotelefonní síti pomocí nebo z SIM vybrat z několika předem vyhrazených tajných kódů (KI 1, KI 2, KI 3) jeden kód (KI) k provádění autentifikace.

(74) Všetečka Miloš JUDr., Hálkova 2, Praha 2, 12000;

7 (51) **H 04 J 13/02, H 04 J 11/00**

(21) **2001-613**

(71) QUALCOMM INCORPORATED, San Diego, CA, US;

(72) Shanbhag Abhijit G., San Diego, CA, US;

(54) **Způsob přenosu, komunikační a přenosový systém s ortogonálními kódovacími vektory pro přenos informačního signálu**

(22) 17.08.1999

(32) 18.08.1998

(31) 1998/136107

(33) US

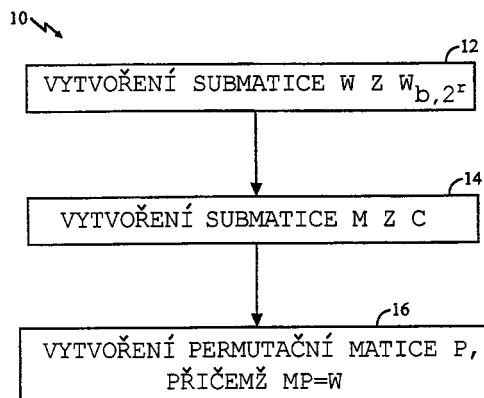
(86) PCT/US99/18814

(87) WO 00/11825

(57) Řešení se týká způsobu přenosu v komunikačním systému s ortogonálními kódovacími vektory (10) pro přenos informačních signálů. Způsob obsahuje vytvoření první

vektorové matice za použití první série cyklických posuvů a vytvoření druhé vektorové matice za použití druhé série cyklických posuvů. První vektorová matice je permutována pro získání ortogonálního kódu a jsou určeny permutační operace. Způsob dále aplikuje určené permutační operace na druhou matici pro získání kvazi ortogonálního kódového vektoru (50). Kvazi ortogonální kódový vektor (50) je aplikován na informační signál pro získání zakódovaného informačního signálu a zakódovaný informační signál je přenesen. Vytvoření prvního maticového vektoru obsahuje cyklické posuvy sekvence, která má charakteristický polynom.

(74) Zelený Pavel JUDr., Hálkova 2, Praha 2, 12000;



7 (51) **H 04 Q 3/00**

(21) **2000-2267**

(71) AIRSPAN NETWORKS INC PTSGE CORP., Seattle, WA, US;

(72) Lamkin Richard Mortimer, East Molesey, GB;

Meakes Gavin John, Canvey Island, GB;

Burrell Dale Kenneth, London, GB;

(54) **Telekomunikační systém**

(22) 14.12.1998

(32) 16.12.1997

(31) 1997/9726620

(33) GB

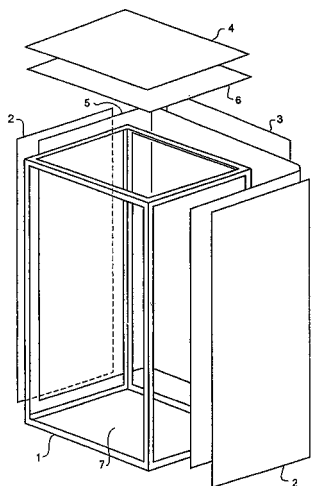
(86) PCT/GB98/03736

(87) WO 99/31897

(57) Telekomunikační systém zahrnující propojovací mechanismus pro předávání signalizačních událostí mezi ústředním terminálem a účastnickým terminálem uvnitř telekomunikačního systému, který dále zahrnuje: signalizační prvek uvnitř ústředního terminálu pro příjem první signalizační události pro vysílání do účastnického terminálu a pro odkazování na uloženou sadu zpráv pro určení první signalizační zprávy pro kódování první signalizační události pro vysílání do účastnického terminálu; signalizační řídicí program uvnitř účastnického terminálu pro příjem první signalizační zprávy z ústředního terminálu a pro odkazování na uvedenou uloženou sadu zpráv pro dekódování první signalizační zprávy pro určení první signalizační události. Signalizační řídicí program je uspořádán pro příjem druhé signalizační události pro vysílání do ústředního terminálu a pro kódování druhé signalizační události jako předem určené signalizační zprávy z uvedené uložené sady zpráv. dále je uspořádán parametr této předem určené signalizační zprávy, který obsahuje informaci identifikující typ druhé signalizační události. Signalizační prvek je uspořádán pro dekódování, s odkazem na uloženou sadu zpráv, předem určené signalizační zprávy přijaté z účastnického terminálu pro určení druhé signalizační události.

(74) Korejzová Zdeňka JUDr., Spálená 29, Praha 1, 11000;

- 7 (51) **H 05 K 9/00**
(21) **2000-2742**
(71) SIEMENS AKTIENGESELLSCHAFT, München, DE;
(72) Hirschfeld Thomas, Leipzig, DE;
Lienau Bernd, Kleinostheim, DE;
Joachim Daniel, Leipzig, DE;
(54) **Skříňový rozvaděč s ochranným zařízením
proti elektromagnetickému záření**
(22) 24.11.1999
(32) 30.11.1998
(31) 1998/19856776
(33) DE
(86) PCT/DE99/03765
(87) WO 00/33629
(57) Skříňový rozvaděč má kostru (1) a části (2, 3, 4) pláště v podobě bočních stěn, zadní stěny, horního plechu atd. Ochranné zařízení proti rušení elektromagnetickým polem se vytváří fóliovými členy (5, 6, 10), které jsou uspořádány mezi kostrou (1) a částmi (2, 3, 4) pláště. Fóliové členy (5, 6, 10) jsou elektricky vodivé a nechají se pomocí běžných lepicích pásek upevnit na kostře (1), dřív než se umístí části (2, 3, 4) pláště. Popsaná konstrukce skříňového rozvaděče poskytuje vysokou míru elektromagnetické kompatibility (EMV).
(74) Čermák Karel Dr., Národní třída 32, Praha 1, 11000;



Zveřejněné přihlášky vynálezů uspořádané podle odkazových tříd

Tato sestava obsahuje zveřejněné přihlášky vynálezů uspořádané podle znaků hlavního zatřídění (t.j. znaků do šikmé dvojčárky) nacházejících se na druhém až x-tém místě přihlášky vynálezu. Přihlášky vynálezů uspořádané podle 1. zatřídění jsou uvedeny v předchozí části.

A01B 15/02	2000-1898	A61K 31/4439	2001-457	A61P 1/00	2000-1834
A01G 13/00	2000-2820	A61K 31/445	2001-198		2001-425
A01H 5/00	2001-18		2001-1256		2001-871
	2001-379	A61K 31/4525	2000-1834	A61P 1/04	2000-4376
A01M 13/00	2000-4921	A61K 31/453	2000-1834		2001-457
A01N 25/28	2001-343	A61K 31/4545	2000-1690		2001-552
A01N 31/08	1999-4312	A61K 31/47	2000-4653		2001-772
A01N 31/16	2001-1156	A61K 31/4995	2001-105	A61P 1/08	2001-425
	2001-1157	A61K 31/50	2000-3229	A61P 11/00	2001-391
A01N 37/44	2000-2879		2000-4872		2001-392
A01N 37/50	2000-4048	A61K 31/502	2001-241	A61P 11/12	2001-391
A01N 43/66	2001-986	A61K 31/505	2000-1690		2001-392
A01N 43/68	2001-986		2000-3229	A61P 1/12	2001-425
A01N 47/12	2000-4048		2000-4376		2001-1020
A01N 47/18	2000-4048		2001-742	A61P 15/10	2000-4653
A01N 57/22	2001-989		2001-1211	A61P 17/00	2000-3022
A23B 9/02	2001-266	A61K 31/513	2000-1690	A61P 17/06	2001-871
A23B 9/08	2001-266	A61K 31/522	2001-552	A61P 19/00	2001-1020
A23L 1/08	2000-393	A61K 31/535	2000-1690	A61P 19/02	2000-3022
A23L 1/217	2000-1321	A61K 31/5377	2000-4399		2001-871
A24B 15/00	1999-4636	A61K 31/5395	2000-1690	A61P 19/10	2000-3229
A24B 15/18	1999-2369	A61K 31/54	2000-1690	A61P 23/00	1999-4214
A24B 15/22	1999-4636	A61K 31/545	2000-4832	A61P 25/00	1999-4214
A24B 3/18	1999-4636	A61K 31/549	2000-1690		2000-1834
A24D 3/00	1999-2369	A61K 31/56	1999-4214		2001-302
A24F 13/00	1999-2369	A61K 31/57	1999-4214		2001-398
A24F 17/00	1999-2369		2000-3471		2001-474
A24F 25/00	1999-2369	A61K 31/575	2001-1151		2001-508
A24F 47/00	1999-4636	A61K 31/58	1999-4214		2001-585
A41D 13/00	1999-4004	A61K 31/665	2001-219		2001-772
A47F 11/06	1999-2501	A61K 31/675	2001-1145	A61P 25/02	2001-105
A47G 23/04	1999-4004	A61K 31/715	2000-4156	A61P 25/04	2001-75
A47L 11/34	2000-498	A61K 35/76	2000-4533	A61P 25/08	2001-450
A61F 13/02	2001-512	A61K 35/78	2001-97	A61P 25/24	2000-4399
A61F 2/08	2001-1198		2001-474		2000-4872
A61K 31/10	1999-4023	A61K 38/17	2001-846	A61P 25/28	2001-1211
A61K 31/16	2000-1690	A61K 38/44	2001-317	A61P 27/06	2001-1020
	2000-4818	A61K 38/47	2000-3308	A61P 29/00	2000-3229
A61K 31/165	2000-4818	A61K 38/54	2001-466		2001-21
	2001-313	A61K 38/55	2001-515		2001-302
A61K 31/167	2001-384	A61K 39/00	2000-3206		2001-365
A61K 31/17	2000-3229	A61K 39/02	2000-4510		2001-552
	2001-1020	A61K 39/09	2000-2465		2001-993
A61K 31/18	2000-1516	A61K 39/095	2000-4395		2001-1020
	2001-302	A61K 39/108	2000-3470	A61P 3/04	2001-1111
	2001-1020	A61K 39/385	2000-4159	A61P 3/06	2001-1151
A61K 31/19	2001-313	A61K 39/39	2000-4159		2001-1175
	2001-1020	A61K 39/395	2000-4159	A61P 3/10	2000-3229
A61K 31/195	2001-398		2001-657		2001-313
A61K 31/22	2001-1152		2001-658	A61P 31/00	2000-4159
A61K 31/295	2001-871	A61K 39/40	2000-4395	A61P 31/04	2000-2465
A61K 31/33	2001-1093		2000-4510		2000-4832
A61K 31/335	2000-4769	A61K 47/02	2001-391		2001-742
A61K 31/343	2001-302		2001-392		2001-989
A61K 31/366	2000-1690		2001-425		2001-1014
A61K 31/38	2000-3229	A61K 47/10	2001-365	A61P 31/10	2001-989
A61K 31/381	2001-302	A61K 47/32	2001-512	A61P 31/12	2001-219
A61K 31/395	2000-3229	A61K 47/36	2001-425		2001-1145
	2001-384	A61K 47/48	2000-3022	A61P 31/14	2001-515
	2001-722	A61K 48/00	2000-4395		2001-989
A61K 31/397	2000-4784		2000-4533	A61P 31/18	2000-3022
A61K 31/40	2001-408	A61K 7/00	2000-300		2001-474
	2001-772		2001-970		2001-1145
A61K 31/403	2001-302		2001-1156	A61P 33/00	2001-989
A61K 31/415	2001-270	A61K 7/11	2000-4094	A61P 35/00	2000-3229
A61K 31/4178	2001-227	A61K 7/28	2001-970		2000-4818
A61K 31/4184	2001-457	A61K 7/48	2000-4094		2001-474
A61K 31/427	2001-508		2001-21		2001-657
A61K 31/428	2001-1111	A61K 7/50	2000-300		2001-658
A61K 31/435	2001-1106	A61K 9/08	2001-365		2001-1020
	2001-1187	A61K 9/20	2001-1327	A61P 35/04	2000-4769
A61K 31/44	2000-3229	A61K 9/52	2001-871	A61P 37/00	2000-3206
	2000-4653	A61K 9/70	2000-3471		2000-3229
	2001-585		2001-512		2000-4818
	2001-993	A61K 9/72	2001-444		2001-474
	2001-1175	A61L 15/16	2001-512	A61P 37/08	2000-1834
A61K 31/4412	2001-450	A61L 9/03	2000-4921		2000-4784
A61K 31/4427	2001-1111	A61M 5/315	2001-66		2001-993

	2001-1020	B60G 17/02	1999-1885	C07D 215/48	2001-384
A61P 39/06	2001-474	B60P 7/04	2001-737		2001-1093
A61P 5/16	2001-313	B60S 1/04	2001-374	C07D 221/18	2001-1106
A61P 5/34	2000-3471	B60S 1/38	2001-723	C07D 231/14	2001-1093
A61P 7/02	2001-198	B60S 1/40	2001-322	C07D 235/28	2001-457
	2001-1187	B61D 27/00	2000-3783	C07D 237/32	2001-241
A61P 7/06	2001-1020	B61D 3/00	2000-4305	C07D 237/34	2001-241
A61P 9/00	2000-1834	B61D 3/16	2000-4305	C07D 239/28	2000-3229
	2001-302	B62J 1/00	1999-3698	C07D 241/06	2001-300
	2001-772	B62M 25/00	2000-3856	C07D 241/24	2000-3229
A61P 9/04	2000-1516		2000-4357	C07D 241/44	2001-1093
A61P 9/06	2000-1516	B62M 3/00	1999-3906	C07D 243/08	2001-300
A61P 9/10	1999-4023	B62M 3/16	1999-3906	C07D 249/06	2001-1093
	2001-104	B63B 3/68	2000-4153	C07D 261/08	2000-4167
	2001-1175	B65D 17/32	2000-2918	C07D 263/34	2001-1093
A61P 9/12	2001-227	B65D 19/24	1999-4704	C07D 263/42	2000-4901
	2001-1020	B65D 23/02	2001-729	C07D 277/20	2001-1093
B01D 17/028	2000-4162	B65D 81/18	1999-4293	C07D 295/12	2001-384
B01D 50/00	2000-4316	B65D 83/14	2000-3367	C07D 295/14	2001-384
B01D 53/86	2001-78	B65G 1/137	2000-4600	C07D 307/68	2001-1093
B01J 13/16	2001-298	B65G 37/00	2001-1072	C07D 307/84	2001-1093
B01J 23/40	2000-3020	B65H 29/04	2001-1072	C07D 307/87	2000-1834
B01J 23/46	2000-4899	B65H 33/06	1999-3466	C07D 307/91	2001-1093
B01J 37/34	2001-78	B65H 63/06	2000-4275	C07D 307/93	2001-302
B01J 38/48	2001-78	B67D 1/06	1999-4062	C07D 309/08	2000-1690
B01J 6/00	1999-964	C01G 1/02	2000-4409	C07D 311/76	2000-1834
B03C 1/035	2000-3040	C02F 1/40	2000-4162	C07D 333/38	2001-1093
B05B 1/14	2001-723	C02F 1/46	1999-3830	C07D 333/62	2000-3229
B05B 15/06	2000-498	C03C 25/42	2000-4590	C07D 333/70	2001-1093
B05B 7/14	2001-469	C04B 14/10	1999-1830	C07D 333/76	2001-302
	2001-470	C04B 14/22	1999-1830	C07D 335/02	2000-1690
B05B 9/08	2000-498	C04B 28/00	1999-1830	C07D 401/04	2001-1093
B05D 1/02	1999-4136	C04B 28/14	2001-294	C07D 401/06	2001-241
B05D 7/24	2000-3367	C04B 35/106	1999-4521	C07D 401/12	2000-4376
B07B 7/08	1998-1442	C04B 38/00	1999-4032		2001-722
B07B 7/10	1998-1442	C05G 3/02	2000-2879	C07D 401/14	2001-198
B21B 1/26	2000-1782	C07C 221/00	2000-4901		2001-241
B21C 1/04	1999-4250	C07C 225/06	2000-4901		2001-457
B21C 1/14	1998-4085	C07C 231/12	2000-4901		2001-1152
B21C 3/00	1998-3741	C07C 233/31	2000-4901		2001-1256
B21C 3/02	1998-3741	C07C 233/47	2000-4901	C07D 405/04	2001-722
B21C 3/14	2000-3699	C07C 233/51	2000-4901		2001-1106
B21C 3/16	1998-3741	C07C 233/61	2000-4901	C07D 405/06	2001-241
B21D 15/04	1998-3741	C07C 233/63	2000-4901	C07D 405/12	2000-1690
B21D 22/02	2000-2918	C07C 233/64	2001-1020		2001-302
B21D 39/04	2000-3067	C07C 235/32	2001-313	C07D 405/14	2000-1690
B21D 53/88	2000-712	C07C 235/34	2000-4901		2001-198
	2000-2220	C07C 237/22	2000-4818		2001-1152
B21J 13/14	2000-1730	C07C 251/34	2001-1016	C07D 409/04	2001-1093
B21J 15/00	1999-1456	C07C 251/48	2000-4167	C07D 409/12	2000-1690
B21J 9/20	2000-3387	C07C 251/60	2001-1016	C07D 409/14	2001-198
B22D 11/12	2000-2946	C07C 257/14	2001-300		2001-457
B22D 11/20	2000-3490	C07C 259/04	2001-313		2001-1152
B22D 17/00	2000-779	C07C 275/32	2001-1020	C07D 413/06	2001-722
B22D 17/20	2000-1347	C07C 311/19	2001-302	C07D 413/10	2000-4167
B22F 9/22	2000-4112	C07C 317/44	2000-1690	C07D 413/12	2001-722
B23C 3/35	2000-526	C07C 381/06	2001-1020	C07D 413/14	2000-4376
B23K 37/047	2000-791	C07C 409/22	2001-539		2001-1152
B23K 9/16	2000-4253	C07C 409/40	2001-539		2001-1256
B23K 9/32	2000-4253	C07C 41/16	2001-1157	C07D 417/02	2001-1093
B23O 15/013	2000-526	C07C 41/22	2001-1157	C07D 417/04	2001-1111
B23O 7/00	2000-1541	C07C 41/26	2001-1156	C07D 417/06	2001-1111
B24D 9/08	2000-2048		2001-1157	C07D 417/10	2001-1111
B25B 27/10	2000-3067	C07C 47/21	2000-4077	C07D 417/12	2001-1111
B25C 1/02	2000-4090	C07C 51/25	2001-524	C07D 417/14	2001-457
B25C 1/04	2000-4229	C07C 51/255	2001-524		2001-1111
B25C 1/06	2000-4229	C07C 69/704	1999-4387		2001-1152
B25C 5/11	2000-4090	C07C 69/736	2001-313	C07D 457/06	1999-4340
B25J 5/04	2000-791	C07C 7/04	2000-4763	C07D 471/04	2000-3109
B27B 3/18	2000-4337	C07D 205/09	2000-4784		2001-457
B27B 3/20	2000-4337	C07D 207/22	2000-3109		2001-772
B27M 3/00	2001-446	C07D 207/325	2001-300		2001-1152
B27N 3/12	2000-4819	C07D 207/36	2000-3109	C07D 473/04	2001-1152
B28B 19/00	2001-294	C07D 209/18	2000-3229	C07D 497/04	2000-3229
B29C 45/16	2001-1196	C07D 209/88	2001-302	C07D 498/18	2001-105
B29C 63/34	1999-3725	C07D 211/60	2001-198	C07D 501/24	2000-4832
B29C 65/02	2000-3249	C07D 211/66	2000-1690	C07D 513/04	2000-3229
B29D 9/00	2000-3249	C07D 211/94	2000-1690	C07F 3/02	2001-114
B32B 15/08	1999-4292	C07D 213/55	2000-3229	C07F 9/38	2000-3020
B32B 31/20	1999-4292	C07D 213/69	2001-993	C07H 21/04	2001-466
B32B 35/00	2001-65	C07D 213/70	2001-993	C07H 3/00	1999-4190
B32B 7/00	2001-446	C07D 213/74	2001-450	C07J 41/00	1999-4214
B32B 7/02	2000-4153		2001-993	C07J 43/00	1999-4214
B60B 35/00	2000-3187	C07D 213/82	2001-384	C07J 5/00	1999-4214
B60G 11/52	1999-1885	C07D 215/08	2001-722	C07K 1/22	2000-4252
B60G 15/06	1999-1885	C07D 215/14	2001-722	C07K 1/36	2000-4396

C07K 14/21	2000-4510	C22B 3/02	1999-4780		2000-4234
C07K 14/22	2000-4395	C22B 3/04	1999-4780		2000-4235
C07K 14/715	2001-846	C22B 5/10	2000-1100		2000-4236
C07K 16/12	2000-4395	C22C 1/04	2000-4317		2000-4250
	2000-4510	C22C 38/02	1999-3250		2000-4274
C07K 16/28	2001-846		1999-3251	F25B 9/00	2001-318
C07K 16/30	2001-658		2000-3023	F27B 14/20	1999-3187
C07K 16/40	2000-3308	C22C 38/20	1999-1460	F27B 3/10	2000-2097
C07K 5/065	2001-1151		1999-3251	F27B 7/00	2000-1275
C07K 5/10	2001-515	C22F 1/04	1999-4117	F27D 13/00	1999-964
C07K 7/06	2001-515	C23C 4/18	1998-4085	F27D 3/00	2000-2091
C08B 30/00	2001-379	D01H 13/14	2000-4275	F41A 3/64	1999-3958
C08F 214/18	2001-1219	D01H 13/22	2000-4275	G01F 11/18	2000-1779
C08F 283/01	2001-539	D01H 4/10	2000-4276	G01K 5/00	1999-4137
C08F 4/34	2001-539		2000-4277	G01L 5/22	2001-154
C08F 4/76	2001-300	D01H 4/14	2000-4276	G01N 33/50	2000-4510
C08F 4/78	2001-300	D01H 4/38	1999-3609	G01N 33/52	2001-405
C08F 4/80	2001-300	D01H 7/88	2000-4232	G01N 33/53	2000-4252
C08G 14/12	2001-876	D03D 47/24	1999-2815		2000-4395
C08G 18/10	2001-242	D03D 47/27	1999-2815	G01N 33/553	2000-3040
C08G 18/12	2000-4783	D04H 3/08	2001-452	G01N 33/569	2000-4395
C08G 18/50	2001-876	D06M 13/10	2001-1156	G01N 33/58	2000-3308
C08G 18/54	2001-876	D21F 11/14	2000-1009	G01N 33/68	2000-3022
C08G 18/72	2001-242	D21F 3/02	2001-1069		2001-846
C08G 69/48	2000-4063	D21H 17/67	2000-3938	G01S 17/02	1999-4400
C08G 73/02	2000-943	D21H 21/10	2000-3938	G02B 27/10	1999-2501
C08J 9/40	2001-1219	E01C 19/08	1999-4074	G03B 35/00	1998-3064
C08K 3/16	2000-3259	E01D 15/12	2000-4288		1998-3709
C08K 5/14	2001-539	E02B 15/04	1999-4188	G05D 23/00	1999-4137
C08K 5/3415	2000-4237	E02B 3/04	1999-4087	G05D 23/19	2000-773
C08L 27/18	2000-3259	E03D 1/33	1999-4049	G08B 17/06	2000-4287
C08L 53/02	2001-1196	E03D 9/05	1999-4086	G08B 17/10	2000-4287
C08L 73/00	2001-1269	E03D 9/052	1999-4086	G08B 17/12	2000-4287
C09B 57/00	2000-4237	E04B 2/76	2000-4207	G09F 9/00	1999-3564
C09B 67/54	2001-474	E04C 2/12	2001-446	G09G 5/14	2000-4100
C09J 175/04	2001-242	E04G 21/00	1999-4285	G09G 5/40	2000-4100
C09J 5/06	2000-3249	E04H 17/00	2000-1122	G11B 7/125	2001-909
C09J 7/00	2000-3249	E05B 29/10	2000-526	H01B 7/02	2001-482
C09K 17/18	2000-4398	E05F 15/18	2000-3958	H01F 27/28	1999-4097
C09K 17/26	2000-4398	E06B 1/32	2000-4255	H01H 71/10	1999-4137
C09K 17/36	2000-4398	E06B 1/52	2000-859	H01H 9/54	1999-4166
C10M 105/22	1999-4229	E06B 3/00	2000-1778	H01M 10/30	2000-4409
C10M 169/04	1999-4229	E06B 3/30	2000-3715	H01M 4/32	2000-4409
C11D 17/00	2000-1293	E06B 3/984	2000-859	H01M 4/52	2000-4409
C11D 17/06	2000-1357	E06B 7/22	2000-4255	H02H 9/06	2000-4267
C11D 1/83	2000-4031	F01D 1/10	2000-2759	H02J 15/00	2001-318
C11D 1/835	2000-1357	F01D 1/16	2000-2759	H02K 3/46	1999-4097
C11D 1/94	2000-4031	F01D 5/06	2000-2598	H04B 1/59	2000-4600
C11D 3/00	2001-1156	F01D 5/28	1999-4198	H04J 11/00	2001-613
C11D 3/20	2000-4031	F01K 25/06	1999-2631	H04N 5/445	2000-4100
C11D 3/22	2000-2996	F01K 7/34	1999-2631	H04N 9/74	2000-4100
C11D 3/39	2000-1357	F01N 7/00	2000-4345	H05B 6/64	1999-4074
	2000-2996	F01N 7/18	2000-4345	H05K 3/38	2000-4225
C11D 7/10	2000-1222	F02C 3/06	2000-2759		
C12N 1/20	2000-3470	F02C 3/10	2000-2759		
C12N 1/21	2000-4156	F02G 1/02	2001-318		
	2000-4395	F04B 13/00	1999-4097		
C12N 15/00	2001-466	F04B 49/06	2000-4311		
C12N 15/13	2001-658	F04D 15/00	2000-4311		
C12N 15/31	2000-3470	F16D 65/092	2001-776		
C12N 15/54	2001-18	F16F 3/12	1999-1885		
	2001-379	F16K 27/06	1999-4392		
C12N 15/60	2001-18	F16K 31/40	2000-4295		
C12N 15/62	2000-3308	F16K 31/64	2000-4233		
	2000-4252		2000-4234		
	2000-4510		2000-4235		
C12N 15/63	2000-4156		2000-4236		
	2001-658		2000-4250		
C12N 5/10	2001-846		2000-4274		
C12N 7/04	2000-4533	F16K 5/00	1999-4392		
C12N 9/06	2001-317	F16L 13/14	2000-3174		
C12N 9/10	2001-18	F16L 3/00	1999-3225		
C12N 9/24	2000-3308	F16L 3/14	1999-3225		
C12N 9/88	2001-18	F16L 3/21	1999-3225		
C12P 21/08	1999-3562	F16L 58/10	2000-4340		
	1999-3563	F16S 3/08	2000-2987		
C12O 1/70	2000-4533	F17C 1/00	1999-4383		
C21B 11/02	2000-1100	F23B 1/32	2000-1617		
C21B 13/00	2000-2522	F23D 14/24	1999-4084		
C21B 13/04	2000-2904	F23D 14/74	2000-1861		
C21B 13/10	2000-2009	F23K 5/14	1999-4097		
C21B 7/10	2000-1721	F23N 5/02	2000-1617		
C21B 7/20	2000-2091	F23Q 2/00	2000-769		
C21D 1/42	2000-1921	F23Q 2/16	2000-769		
C21D 8/12	1999-1460	F23Q 2/34	2000-769		
C21D 9/00	2000-1898	F24D 19/10	2000-4233		

Seznam přihlašovatelů zveřejněných přihlášek vynálezů

(71)	(21)	(51)	(71)	(21)	(51)
ACCIAI SPECIALI TERNI S. P. A., Terni, IT;	1999-3250	C 21 D 8/12	ATHEROGENICS, INC., Noroross, GA, US;	1999-4023	C 07 C 323/00
ACCIAI SPECIALI TERNI S. P. A., Terni, IT;	1999-3251	C 21 D 8/12	ATLAS COPCO AIRPOWER, NAAMLOZE VENNOOTSCHAP, Wilrijk, BE;	2000-4162	B 01 D 36/00
ACCIAI SPECIALI TERNI S. P. A., Terni, IT;	2000-3023	C 21 D 8/12	AVENTIS CROPSCIENCE GMBH, Frankfurt, DE;	2001-379	C 12 N 15/82
ACCIAI SPECIALI TERNI S. P. A., Terni, IT;	2000-3490	B 22 D 11/128	AVENTIS CROPSCIENCE GMBH, Frankfurt, DE;	2001-986	A 01 N 43/70
ADOLPH WÜRTH GMBH & CO. KG, Künzelsau, DE;	2000-4229	B 25 C 1/00	AVENTIS PHARMA DEUTSCHLAND GMBH, Frankfurt am Main, DE;	2001-1053	C 07 C 51/08
AGA AKTIEBOLAG, Lidingö, SE;	2000-4253	B 23 K 26/14	AVENTIS PHARMA DEUTSCHLAND GMBH, Frankfurt am Main, DE;	2001-1111	C 07 D 277/60
AGOURON PHARMACEUTICALS, INC., La Jolla, CA, US;	2001-105	C 07 D 471/08	AVENTIS PHARMA DEUTSCHLAND GMBH, Frankfurt am Main, DE;	2001-1151	C 07 J 43/00
AIRSPAN NETWORKS INC PTSGE CORP., Seattle, WA, US;	2000-2267	H 04 Q 3/00	AVENTIS PHARMA DEUTSCHLAND GMBH, Frankfurt am Main, DE;	2001-1152	C 07 D 213/74
AKE INNOTECH GMBH AUTOMATISIERUNG- KONSTRUKTION-ELEKTRONIK, Lichtentanne, DE;	2001-511	A 01 G 9/02	AVENTIS PHARMA DEUTSCHLAND GMBH, Frankfurt am Main, DE;	2001-1175	C 07 D 213/74
AKZO NOBEL N. V., Arnhem, NL;	2000-1214	C 11 D 1/66	AVENTIS PHARMA LIMITED, West Malling, GB;	2001-722	C 07 D 209/12
AKZO NOBEL N. V., Arnhem, NL;	2000-3938	D 21 H 17/29	AZIENDE CHIMICHE RIUNITE ANGELINI FRANCESCO A. C. R. A. F. S. P. A., Roma, IT;	2001-365	A 61 K 31/167
AKZO NOBEL N. V., Arnhem, NL;	2001-398	C 07 C 229/14	A. RAYMOND & CIE, Grenoble, FR;	2001-723	B 60 S 1/52
AKZO NOBEL N. V., Arnhem, NL;	2001-539	C 07 C 407/00	A. RAYMOND & CIE, Grenoble, FR;	2000-4272	F 16 L 3/02
ALSTOM POWER INC., Windsor, CT, US;	2000-4115	B 01 D 53/50	A. WEBER SOCIÉTÉ ANONYME, Rouhling, FR;	2000-4398	E 21 D 9/00
ALSTOM POWER INC., Windsor, CT, US;	2000-4116	B 01 D 53/50	BALL Ronald H., Oshawa, CA;	2000-4436	B 66 B 23/24
ALUSUISSE TECHNOLOGY & MANAGEMENT AG, Neuhausen am Rheinfall, CH;	2000-779	B 22 D 17/14	BALTEC MASCHINENBAU AG, Pfäffikon-Zürich, CH;	2000-3387	B 21 J 15/28
AMERICAN CYANAMID COMPANY, Madison, NJ, US;	2000-4156	C 12 P 21/02	BASELL TECHNOLOGY COMPANY BV, Hoofddorp, NL;	2001-337	B 32 B 27/32
ANAESTHESIA RESEARCH LTD., St. Helier, GB;	2000-2377	A 61 M 16/04	BASELL TECHNOLOGY COMPANY BV, Hoofddorp, NL;	2001-1219	C 08 F 255/00
APHTON CORPORATION, Woodland, CA, US;	2000-4159	A 61 K 31/513	BASF AKTIENGESELLSCHAFT, Ludwigshafen, DE;	2000-4048	A 01 N 47/24
APPLIED VACCINE TECHNOLOGIES CORP., Tarrytown, NY, US;	2000-3206	A 61 K 9/00	BASF AKTIENGESELLSCHAFT, Ludwigshafen, DE;	2000-4167	C 07 D 261/04
ARGAD WATER TREATMENT INDUSTRIES LTD., Atlit, IL;	2000-1131	C 02 F 1/46	BASF AKTIENGESELLSCHAFT, Ludwigshafen, DE;	2001-114	C 08 F 8/42
ARTIMPLANT AB, Västra Frölunda, SE;	2001-1198	A 61 L 27/00	BASF AKTIENGESELLSCHAFT, Ludwigshafen, DE;	2000-4252	C 12 N 15/55
ARTURO SALICE S. P. A., Novedrate, IT;	2000-4206	E 05 D 11/00	BASF AKTIENGESELLSCHAFT, Ludwigshafen, DE;	2001-524	B 01 J 8/06
ARZNEIMITTELWERK DRESDEN GMBH, Radebeul, DE;	2001-450	C 07 D 213/73	BASF AKTIENGESELLSCHAFT, Ludwigshafen, DE;	2001-508	C 07 D 417/06
ASCO CONTROLS B. V., Scherpenzeel, NL;	2000-4295	F 16 K 31/385	BASF AKTIENGESELLSCHAFT, Ludwigshafen, DE;	2001-1016	C 07 C 249/08
ASTRAZENECA AB, Södertälje, SE;	2001-115	C 07 C 239/10	BAUER Eran Nicodemus, Lincoln, GB;	1999-3841	F 42 B 5/26
ASTRAZENECA AB, Södertälje, SE;	2001-1093	C 07 D 213/82	BAUER Gerard Miet, Lincoln, GB;	1999-3841	F 42 B 5/26
ASTRAZENECA AB, Södertälje, SE;	2001-384	C 07 C 237/42	BAXTER Malcolm Brian, Wigmore, GB;	2000-464	E 06 B 9/00
ATESO, A. S., Jablonec nad Nisou, CZ;	1999-4097	F 04 B 17/00			

BAYER AKTIENGESELLSCHAFT, Leverkusen, DE;	2001-742	C 07 D 239/22	CHALLENGER GESTAO E CONSULTADORIA SOCIEDADE UNIPESSOAL LIMITADA, Funchal, PT;	2000-1230	A 47 C 3/00
BAYER AKTIENGESELLSCHAFT, Leverkusen, DE;	2001-1269	C 08 G 67/02	CHENG Cheng-Hsiung, Taipei Hsien, TW;	1999-2815	D 03 D 49/44
BAYER AKTIENGESELLSCHAFT, Leverkusen, DE;	2001-984	A 61 K 9/16	CHUANG Wu-Chen, Tainan City, TW;	1999-2815	D 03 D 49/44
BAYER AKTIENGESELLSCHAFT, Leverkusen, DE;	2000-4378	C 25 B 9/00	CIBA SPECIALTY CHEMICALS HOLDING INC., Basel, CH;	2001-1157	C 07 C 43/295
BAYER AKTIENGESELLSCHAFT, Leverkusen, DE;	2001-1206	A 01 N 47/38	CIBA SPECIALTY CHEMICALS HOLDING INC., Basel, CH;	2001-1156	C 07 C 43/295
BĚLOHOUBEK Libor Dr. Ing., Praha, CZ;	2000-1565	B 60 P 1/54	CIBA SPECIALTY CHEMICALS HOLDING INC., Basel, CH;	2000-4237	C 07 D 487/04
BENTELER AG, Paderborn, DE;	2000-1965	F 16 B 39/24	CITEL, Issy Les Moulineaux, FR;	2000-4267	H 01 T 4/00
BENTELER AG, Paderborn, DE;	2000-4389	B 60 R 19/18	COMPAGNIE GERVAIS DANONE, Levallois-Perret, FR;	2001-266	A 23 G 1/02
BENTELER AG, Paderborn, DE;	2000-4188	B 60 R 5/04	COMPAGNIE PLASTIC OMNIUM, Lyon, FR;	2001-494	F 16 D 66/02
BENTELER AG, Paderborn, DE;	2000-3187	B 21 D 53/88	CORUS STAAL BV, Ijmuiden, NL;	2000-1782	B 21 B 1/46
BIC CORPORATION, Milford, CT, US;	2000-769	F 23 D 11/36	COSMA INTERNATIONAL INC., Concord, CA;	2000-2652	B 21 D 39/04
BIC CORPORATION, Milford, CT, US;	2000-2217	F 23 Q 2/28	COSMA INTERNATIONAL INC., Aurora, CA;	2001-865	B 60 R 19/18
BLASBERG OBERFLÄCHENTECHNIK GMBH, Solingen, DE;	2000-4244	C 25 D 21/14	CUBIST PHARMACEUTICALS, INC., Cambridge, MA, US;	2001-1014	A 61 K 38/00
BLASBERG OBERFLÄCHENTECHNIK GMBH, Solingen, DE;	2000-4225	C 25 D 5/56	ČERMÁK Michal Ing., Praha, CZ;	1999-3253	B 09 C 1/06
BLAŽEK JAROSLAV, Praha, CZ;	1999-4293	B 65 D 81/02	ČERNÝ Otakar ing., Havířov-Šumbark, CZ;	1999-4229	C 10 M 101/00
BLAŽEK PETR, Stará Huť, CZ;	1999-4293	B 65 D 81/02	ČVUT V PRAZE, KLOKNERŮV ŮSTAV, Praha, CZ;	1998-3867	C 04 B 28/04
BOEHRINGER INGELHEIM (CANADA) LTD., Laval, CA;	2001-515	C 07 K 14/81	DAIMLERCHRYSLER AG, Stuttgart, DE;	2000-3936	F 16 S 1/02
BOEHRINGER INGELHEIM PHARMA KG, Inghelheim am Rhein, DE;	2001-444	A 61 K 9/48	DAINIPPON PHARMACEUTICAL CO., LTD., Osaka-shi, JP;	2001-993	C 07 D 213/65
BOEHRINGER INGELHEIM VETMEDICA GMBH, Ingelheim am Rhein, DE;	2000-4533	C 12 N 15/40	DAIOS Asterios D., Naousa, GR;	2000-2820	A 01 G 1/02
BOTANA, A. S. SKUTEČ, Skuteč, CZ;	1999-4122	A 63 C 1/00	DANA CORPORATION, Toledo, OH, US;	2000-3259	F 16 C 33/20
BPB PLC, Slough, GB;	2001-294	E 04 C 2/04	DANFOSS A/S, Nordborg, DK;	2000-773	G 05 D 23/275
BRF BAU HOLDING FRIEDRICHSHAIN GMBH, Berlin, DE;	2000-4219	E 04 F 13/08	DANFOSS A/S, Nordborg, DK;	2000-4234	F 16 K 1/52
BRISTOL-MYERS SQUIBB COMPANY, Princeton, NJ, US;	2000-4784	C 07 D 205/08	DANFOSS A/S, Nordborg, DK;	2000-4236	F 16 K 1/52
BROWN AND WILLIAMSON TOBACCO COMPANY, Louisville, KY, US;	1999-2369	A 24 D 1/04	DANFOSS A/S, Nordborg, DK;	2000-4274	F 16 K 1/52
BYK GULDEN LOMBERG CHEMISCHE FABRIK GMBH, Konstanz, DE;	2000-4376	C 07 D 401/14	DANFOSS A/S, Nordborg, DK;	2000-4250	F 16 K 1/52
CABOT CORPORATION, Boston, MA, US;	2000-2580	C 09 D 5/03	DANFOSS A/S, Nordborg, DK;	2000-4235	F 16 K 1/52
CABOT CORPORATION, Boston, MA, US;	2000-4317	B 22 F 1/00	DANFOSS A/S, Nordborg, DK;	2000-3345	F 16 K 31/66
CAMPAGNOLO SRL., Vicenza, IT;	2000-4357	B 62 M 25/08	DANFOSS A/S, Nordborg, DK;	2000-4233	F 16 K 1/52
CANAL + SOCIETE ANONYME, Paris Cedex, FR;	2000-2924	A 63 F 13/00	DANIELI CORUS EUROPE BV, Ijmuiden, NL;	2000-1861	F 23 D 14/22
			DANNE Oliver, Seeburg, DE;	2001-281	G 01 N 33/92
			DANSK HK LTD., Hong Kong, CN;	2001-654	D 06 P 5/24
			DEGUSSA-HÜLS AKTIENGESELLSCHAFT, Frankfurt, DE;	1999-3830	B 01 D 61/44
			DEGUSSA-HÜLS AKTIENGESELLSCHAFT, Frankfurt, DE;	2000-1677	B 23 K 35/363

DETEMOBIL DEUTSCHE TELEKOM MOBILNET GMBH, Bonn, DE;	2000-3910	G 06 F 17/30	FERAG AG, Hinwil, CH; FERN INVESTMENTS LIMITED, Jersey, GB;	1999-3466 2000-4153	B 65 H 3/18 B 32 B 15/08
DETEMOBIL DEUTSCHE TELEKOM MOBILNET GMBH, Bonn, DE;	2001-810	H 04 B 7/00	FISCHERWERKE ARTUR FISCHER GMBH & CO. KG, Waldachtal, DE;	2000-4096	B 60 N 3/10
DEUTSCHES KREBSFORSCHUNGSZENTRUM STIFTUNG DES ÖFFENTLICHEN RECHTS, Heidelberg, DE;	2000-4922	C 12 Q 1/68	FISCHERWERKE ARTUR FISCHER GMBH & CO. KG, Waldachtal, DE; FLORIDA STATE UNIVERSITY, Tallahassee, FL, US;	2000-4390 2000-3040	B 60 N 3/10 B 01 D 35/06
DGS INDUSTRIAL TRADE COMPANY CORP., Cheyenne, WY, US;	1999-4250	B 21 B 1/16	FMC CORPORATION, Philadelphia, PA, US; FOSECO INTERNATIONAL LIMITED, Swindon, GB;	2001-343 2000-1957	A 01 N 57/12 B 22 D 41/18
DIDIER-WERKE AG, Wiesbaden, DE;	1999-4521	C 04 B 35/105	FOSROC INTERNATIONAL LIMITED, Swindon, GB;	2000-2437	C 23 F 13/20
DID ITALIA SRL, Valdagno, IT;	2000-2928	B 62 J 1/00	FREI Ulrich, Berlin, DE;	2001-281	G 01 N 33/92
DIPRO DIAGNOSTICS HANDELS GMBH, Weigelsdorf, AT;	2001-405	G 01 N 33/94	FUJI PHOTO FILM CO., LTD., Minamiashigara-shi, JP;	2001-987	A 61 K 49/00
DORMA GMBH + CO. KG, Ennepetal, DE;	2000-3958	E 05 D 15/06	FUMAPHARM AG, Muri, CH;	2001-871	A 61 K 31/225
DOUL Daniel, Novosedlice, CZ;	1999-3958	F 41 C 3/00	F. HOFFMANN-LA ROCHE AG, Basle, CH; F. HOFFMANN-LA ROCHE AG, Basle, CH;	2000-4832 2000-4399	C 07 D 501/40 C 07 D 413/04
DRILLTEC PATENTS & TECHNOLOGIES COMPANY, INC., Houston, TX, US;	2000-4340	F 16 L 57/00	GALAT Alexander, Yonkers, NY, US;	2001-512	A 61 K 31/616
DUKE UNIVERSITY, Durham, NC, US;	2001-317	A 61 K 47/48	GASPARINI Luciano, Istrana, IT;	2000-1382	B 21 D 5/02
DUKE UNIVERSITY, Durham, NC, US;	2001-466	C 12 N 9/06	GDV, A. S., Modřice, CZ;	1999-3225	F 16 H 21/28
DWA DEUTSCHE WAGGONBAU GMBH, Berlin, DE;	2000-4305	B 61 D 3/18	GEBERIT TECHNIK AG, Jona, CH;	2000-4207	F 16 B 7/04
ECOFORM UMFORMTECHNIK GMBH, Dresden, DE;	2000-3699	B 21 C 9/00	GENCORP PROPERTY INC., Rancho Cordova, CA, US;	2001-154	H 01 H 3/14
EDSCHA LKW-SCHIEBEVERDECKE GMBH, Remscheid, DE;	2001-739	B 60 J 7/10	GENERAL ELECTRIC COMPANY, Schenectady, NY, US;	1999-4198	C 22 C 19/05
EDSCHA LKW-SCHIEBEVERDECKE GMBH, Remscheid, DE;	2001-738	B 60 J 7/10	GENERAL ELECTRIC COMPANY, Schenectady, NY, US;	2000-2598	F 01 D 5/08
EDSCHA LKW-SCHIEBEVERDECKE GMBH, Remscheid, DE;	2001-736	B 60 J 7/06	GENERAL ELECTRIC COMPANY, Schenectady, NY, US;	2000-2505	B 21 K 23/00
EDSCHA LKW-SCHIEBEVERDECKE GMBH, Remscheid, DE;	2001-737	B 60 J 7/00	GENERAL ELECTRIC COMPANY, Schenectady, NY, US;	2000-2890	B 22 C 9/10
ED. GEISTLICH SÖHNE AG FÜR CHEMISCHE INDUSTRIE, Wolhusen, CH;	2000-4438	A 23 L 1/312	GENERAL ELECTRIC COMPANY, Schenectady, NY, US;	2000-3257	G 06 F 17/60
EKONORD, S. R. O., Most, CZ;	1999-2982	C 04 B 18/06	GENERAL ELECTRIC COMPANY, Schenectady, NY, US;	2000-2759	F 02 C 7/36
ELF ATOCHEM S. A., Puteaux, FR;	2000-4576	C 07 C 239/20	GENERAL ELECTRIC COMPANY, Schenectady, NY, US;	2000-2727	G 01 N 1/28
ELKEM-ASA, Oslo, NO;	2000-4709	B 65 G 69/20	GLASBAU HAHN GMBH & CO. KG, Frankfurt am Main, DE;	2000-4255	E 06 B 7/086
ENERGY, INC., Hayward, CA, US;	1999-2631	F 01 K 25/10	GLAXO GROUP LIMITED, Greenford, GB;	2000-3367	A 61 M 15/00
ENICHEM S. P. A., San Donato Milanese, IT;	2000-4452	C 08 F 212/10	GLAXO GROUP LIMITED, Greenford, GB;	2001-552	C 07 D 473/06
ENKOTEC A/S, Skanderborg, DK;	2000-3637	B 21 G 3/12	GLAXO GROUP LIMITED, Greenford, GB;	2000-4509	A 61 K 48/00
ERLUS BAUSTOFFWERKE AG, Neufahrn, DE;	2000-4551	B 28 B 11/08	GLAXO WELLCOME HOUSE, Middlesex, GB;	2001-219	C 07 F 9/655
E. I. DU PONT DE NEMOURS AND COMPANY, Wilmington, DE, US;	2001-300	C 08 F 10/00	GRAHAM William, Stellenbosch, ZA;	2001-778	B 02 C 19/06
FAST SEARCH & TRANSFER ASA, Oslo, NO;	2001-64	G 06 F 17/30	G. D. SEARLE & CO., Chicago, IL, US;	2000-1690	A 61 K 31/445
FDT FLACHDACHTECHNOLOGIE GMBH & CO. KG, Mannheim, DE;	2000-4822	E 04 D 13/04	HAARMANN & REIMER GMBH, Holzminden, DE;	2001-616	C 10 L 3/00
FELDER Stephen, Tucson, AZ, US;	2000-2259	C 12 Q 1/68			

HADASIT MEDICAL RESEARCH SERVICES & DEVELOPMENT LIMITED, Jerusalem, IL;	2001-104	A 61 K 31/663	ITZHAK David, Omer, IL;	2000-1131	C 02 F 1/46
HALÁMEK Bohumír RNDr., Brno, CZ;	1999-3996	C 02 F 1/52	I. B. C.-POLSKA-INVESTMENT AND BUSINESS CONSULTING INTERNATIONAL GMBH SPÓLKA Z O. O., Wroclaw, PL;	1999-4062	F 25 D 23/06
HANS OETIKER AG, Horgen, CH;	2000-3067	B 25 B 25/00	JANSSEN PHARMACEUTICA N. V., Beerse, BE;	2001-1211	A 61 K 31/55
HATEBUR UMFORMMASCHINEN AG, Reinach, CH;	2000-3821	B 21 J 13/03	JEDLIČKA Zdeněk, Řepiště, CZ;	1999-3867	F 24 H 1/00
HAWA AG, Mettmenstetten, CH;	2000-4724	E 05 D 15/06	JELAVIČ Ivan, Split, HR;	2001-832	G 09 F 3/03
HENKEL KOMMANDITGESELLSCHAFT AUF AKTIEN, Düsseldorf, DE;	2000-2996	C 11 D 17/00	JIRÍČEK MILOSLAV, Zlín, CZ;	2000-3249	C 09 J 5/00
HENKEL KOMMANDITGESELLSCHAFT AUF AKTIEN, Düsseldorf, DE;	2000-4783	C 09 J 4/06	JOMAA PHARMAKA GMBH, Giessen, DE;	2001-989	A 61 K 31/66
HENKEL KOMMANDITGESELLSCHAFT AUF AKTIEN, Düsseldorf, DE;	2000-4031	C 11 D 3/00	JOSEF MEINDL GMBH AND CO. DORFEN, Dorf, DE;	2000-973	F 26 B 25/18
HENKEL KOMMANDITGESELLSCHAFT AUF AKTIEN, Düsseldorf, DE;	2001-377	A 61 K 7/16	KABUSHIKI KAISHA KOBE SEIKO SHO, Kobe-shi, JP;	2000-755	C 21 B 13/14
HENKEL KOMMANDITGESELLSCHAFT AUF AKTIEN, Düsseldorf, DE;	2001-242	C 08 G 18/79	KANEKA CORPORATION, Osaka-shi, JP;	2001-1147	C 07 D 309/30
HERCULES INCORPORATED, Wilmington, DE, US;	2000-4063	C 08 G 73/02	KAPLÁNEK Rudolf, Lhenice, CZ;	1999-3253	B 09 C 1/06
HEW HAMBURGISCHE ELECTRICITÄTS-WERKE AG, Hamburg, DE;	2001-78	B 01 J 23/92	KARL WEISS HOCH-, TIEF- UND ROHRLEITUNGSBAU GMBH & CO., Berlin, DE;	2001-606	F 16 L 1/00
HOBAS ENGINEERING GMBH, Klagenfurt, AT;	2001-423	F 16 L 21/02	KARO BIO AB, Huddinge, SE;	2001-313	C 07 C 59/135
HORKÝ Pavel RNDr., Frýdek-Místek, CZ;	1999-1460	C 22 C 38/02	KAŠTÁNEK František Prof. Ing. DrSc., Kladno, CZ;	1999-3253	B 09 C 1/06
HYDROMER, INC., Branchburg, NJ, US;	2000-4914	A 01 N 25/10	KAŠTÁNEK Petr Ing., Praha, CZ;	1999-3253	B 09 C 1/06
H. C. STARCK GMBH & CO. KG., Goslar, DE;	2000-4112	B 22 F 1/00	KEMICRAFT OVERSEAS LIMITED, Santa Fe de Bogota, CO;	1999-4780	C 01 G 23/047
H. C. STARCK GMBH & CO. KG, Goslar, DE;	2000-4409	C 01 G 53/04	KERESTÉŠ Ján, Považská Bystrica, SK;	2001-474	C 09 B 61/00
H. C. STARCK, INC., Newton, MA, US;	2000-4112	B 22 F 1/00	KERESTÉŠ Ján Jr., Považská Bystrica, SK;	2001-474	C 09 B 61/00
H. F. & PH. F. REEMTSMA GMBH, Hamburg, DE;	1999-4704	B 65 D 85/10	KERMES Josef Ing., Brno, CZ;	1999-4032	B 01 D 53/02
ICOS CORPORATION, Bothell, WA, US;	2000-3308	C 12 N 15/56	KEYSTONE BIOMEDICAL, INC., Los Angeles, CA, US;	2001-531	C 07 K 11/00
IHARA CHEMICAL INDUSTRY CO., LTD., Tokyo, JP;	2000-4901	C 07 C 231/10	KEYSTONE BIOMEDICAL, INC., Los Angeles, CA, US;	2001-530	C 07 K 11/00
INDENA S. P. A., Milano, IT;	2001-21	A 61 K 35/78	KNORR-BREMSE SYSTEME FÜR SCHIENENFAHRZEUGE GMBH, München, DE;	2001-776	F 16 D 65/06
INTERNATIONAL COATINGS LIMITED, London, GB;	2001-29	C 09 D 5/03	KOCHENDÖRFER & KIEP METALLVERARBEITUNG GMBH, Kriftel, DE;	2000-712	B 21 D 53/84
INTERNATIONAL SECURITY PRODUCTS, INC., Southington, CT, US;	2000-2219	E 05 B 11/06	KOEXPRO OSTRAVA, A. S., Ostrava, CZ;	1999-4087	E 02 B 3/12
INTOP PARTNERS, S. R. O., Brno, CZ;	1999-4438	E 02 B 3/04	KONINKLIJKE PHILIPS ELECTRONICS N. V., Eindhoven, NL;	2001-909	G 11 B 7/00
IPCOR N. V., Curacao, AN;	2000-1275	C 21 C 7/00	KORYCAN George M., Union, IL, US;	2000-1565	B 60 P 1/54
IPS A. S., Praha, CZ;	1999-4284	B 27 B 9/00	KOVÁČ Julián Ing., Považská Bystrica, SK;	2000-393	A 23 L 1/29
IPS A. S., Praha, CZ;	1999-4285	E 04 F 17/00	KRÁL Jan, Kladno, CZ;	1999-4136	B 05 B 9/03
			KRIS Richard, Tucson, AZ, US;	2000-2259	C 12 Q 1/68
			KRIŠICA Jaromír, Ostrava, CZ;	1998-3741	B 21 C 37/20
			KRONENBERG Max, Solingen, DE;	2000-900	E 06 B 3/667
			KRUPP DRAUZ	2000-791	B 23 K 37/02
			INGENIEURBETRIEB GMBH, Hohenstein-Ernstthal, DE;		

KS BIOMEDIX LTD., Esher, GB;	2001-658	C 07 K 16/00	MIBA SINTERMETALL	2000-1591	B 21 H 5/02
KS BIOMEDIX LTD., Esher, GB;	2001-657	C 07 K 16/30	AKTIENGESELLSCHAFT, Laakirchen, AT;		
KVERNELAND KLEPP AS, Kvernaland, NO;	2001-116	A 01 B 15/14	MIKROBIOLOGICKÝ ÚSTAV AV ČR, Praha, CZ;	1999-4340	C 07 D 457/00
KVERNELAND KLEPP AS, Kvernaland, NO;	2000-1898	C 21 D 9/18	MILLENNIUM PHARMACEUTICALS, INC., Cambridge, MA, US;	2000-2465	C 07 K 14/315
LABORATOIRE L. LAFON, Maisons Alfort France, FR;	2001-198	C 07 D 211/34	MONSANTO COMPANY, Saint Louis, MO, US;	2000-3020	B 01 J 21/18
LABORATOIRE THERAMEX, Monaco, MC;	2000-3471	A 61 K 9/06	MONTERO Frank J., Orlando, FL, US;	2000-4100	G 09 G 5/00
LABORATORIOS DEL DR. ESTEVE, S. A., Barcelona, ES;	2001-75	A 61 K 31/454	MORAVEC Antonín Dr. Ing., Česká Lípa, CZ;	1999-4190	A 23 L 1/308
LAURENT Gilbert, Troyes, FR;	2000-2708	E 05 D 7/00	MOTTURA SERRATURE DI SICUREZZA S. P. A., Sant'Ambrogio, IT;	2000-302	E 05 B 27/00
LEITNER Helmut, Waidhofen/Ybbs, AT;	2000-4090	B 25 C 1/00	MOUNTAIN VIEW PHARMACEUTICALS, INC., Menlo Park, CA, US;	2001-317	A 61 K 47/48
LG CHEMICAL LTD., Seoul, KR;	2000-3109	C 07 D 207/24	MÜGGE Clemens, Berlin, DE;	2001-281	G 01 N 33/92
LIAS VINTÍŘOV, LEHKÝ STAVEBNÍ MATERIÁL, K. S., Vintřov, CZ;	1999-1830	C 04 B 14/02	MÜLLER WEINGARTEN AG, Weingarten, DE;	2000-1730	B 21 D 45/02
LIMA-TRADE, S. R. O., Bratislava, SK;	2000-393	A 23 L 1/29	MUNTERMANN Axel, Wetzlar, DE;	2000-4795	A 61 N 2/02
LINDENBERG GLASS-TILE GMBH, Milkauzhof, AT;	2000-4092	E 04 F 13/14	M. H. HONSEL BETEILIGUNGS GMBH, Froendenberg/Ruhr, DE;	1999-1456	B 21 J 15/38
LOCKWOOD AUSTRALIA PTY. LTD., Huntingdale, AU;	2000-526	E 05 B 19/08	M. H. HONSEL BETEILIGUNGS GMBH, Froendenberg/Ruhr, DE;	2000-3413	B 21 J 15/04
L'ORÉAL, Paris, FR;	2000-4094	A 61 K 7/00	M. V. T. MULTI VISION TECHNOLOGIES LTD., Rosh Ha'Ayin, IL;	1999-3564	G 09 F 11/00
MÁDLE Vlastimil, Ostrov, CZ;	1999-3698	B 62 J 1/08	NEGRE Guy, Carros Cedex, FR;	2001-318	H 02 J 9/06
MANTIS OIL SEPARATION LIMITED, Morgannwg Ganol, GB;	2000-4047	E 02 B 15/04	NERGECO, Dunieres, FR;	2000-4800	E 06 B 9/58
MAPRESS GMBH & CO. KG, Langenfeld, DE;	2000-3174	B 21 D 39/04	NEUROSEARCH A/S, Ballerup, DK;	2001-1020	C 07 C 275/42
MARK IV INDUSTRIES LIMITED, Mississauga, CA;	2001-841	G 09 F 9/37	NORTON COMPANY, Worcester, MA, US;	2000-2048	B 24 D 7/12
MASCHINENFABRIK ALFING KESSLER GMBH, Aalen, DE;	2000-1921	C 21 D 9/30	NOVARTIS AG, Basel, CH;	2000-4769	C 07 D 493/00
MASONITE CORPORATION, Chicago, IL, US;	2000-4819	B 27 N 3/04	NOVARTIS AG, Basel, CH;	2001-1327	A 61 K 31/22
MAURO BIANCHI S. A., Puteaux, FR;	1999-1885	F 16 F 1/12	NOVÁ HUŤ, A. S., Ostrava, CZ;	1999-4084	F 23 D 14/20
MAX-PLANCK-GESELLSCHAFT ZUR FÖRDERUNG DER WISSENSCHAFTEN E. V., Berlin, DE;	2001-18	C 12 N 15/82	NOVOTNÝ JIŘÍ Ing., Brno, CZ;	1999-4009	E 06 B 9/52
MEDAREX, INC., Annandale, NJ, US;	2000-3022	C 07 K 16/28	NOVO NORDISK A/S, Bagsvaerd, DK;	2000-3229	C 07 C 235/84
MENARINI RICERCHES S. P. A., Pomezia, IT;	2001-408	C 07 D 207/16	NOVO NORDISK A/S, Bagsvaerd, DK;	2001-66	A 61 M 5/24
MERCK PATENT GMBH, Darmstadt, DE;	2001-1187	C 07 D 471/04	ONTOGEN CORPORATION, Carlsbad, CA, US;	2000-3229	C 07 C 235/84
MERCK SHARP & DOHME LIMITED, Hoddesdon, GB;	2000-4872	C 07 D 487/04	OSKAR FRECH GMBH + CO., Schorndorf, DE;	2000-1347	B 22 D 17/06
MERTIK MAXITROL GMBH & CO. KG, Thale, DE;	2000-4308	F 16 K 17/30	OWENS-BROCKWAY GLASS CONTAINER INC., Toledo, OH, US;	2000-4458	G 01 N 21/00
METALOGENIA, S. A., Premia de Mar, ES;	2000-4810	E 02 F 9/28	OXENO OLEFINCHEMIE GMBH, Marl, DE;	2000-4076	C 07 C 45/50
METEOSERVIS V. O. S., Vodňany, CZ;	1999-4165	G 01 J 1/02	OXENO OLEFINCHEMIE GMBH, Marl, DE;	2000-4077	B 01 J 23/04
METRA BLANSKO, A. S., ODŠTĚPNÝ ZÁVOD ŠUMPERK, Šumperk, CZ;	1999-4137	H 01 H 37/00	OXENO OLEFINCHEMIE GMBH, Marl, DE;	2000-4333	C 07 C 45/74
			PAROC GROUP OY AB, Vantaa, FI;	2001-65	D 21 H 13/40
			PARTNERSHIP OF MICHAEL E. GARST, GEORGE SACHS AND JAI MOO SHIN, Newport Beach, CA, US;	2001-457	C 07 D 401/12

PASCAL MEDICAL AB, Halmstad, SE;	2001-24	A 61 F 11/00	RIETER ELITEX A. S., Ústí nad Orlicí, CZ;	1999-3609	D 01 H 4/50
PAUL WURTH S. A., Luxembourg, LU;	2000-1721	C 21 B 7/18	ROBERT BOSCH GMBH, Stuttgart, DE;	2000-4415	C 23 C 16/513
PAUL WURTH S. A., Luxembourg, LU;	2000-2009	C 21 B 13/06	ROBERT BOSCH GMBH, Stuttgart, DE;	2001-518	B 60 S 1/04
PAVELKA Jaroslav Ing. arch. CSc., Praha, CZ;	1998-3064	G 03 B 27/22	ROBERT BOSCH GMBH, Stuttgart, DE;	2001-322	B 60 S 1/38
PAVELKA Jaroslav Ing. arch. CSc., Praha, CZ;	1998-3709	G 02 B 27/22	ROBERT BOSCH GMBH, Stuttgart, DE;	2001-374	B 60 S 1/00
PAVLAS Jaroslav, Praha, CZ;	1999-4392	F 16 K 27/00	ROBERT BOSCH GMBH, Stuttgart, DE;	2001-376	B 60 S 1/34
PECHINEY EMBALLAGE ALIMENTAIRE, Clichy, FR;	1999-3725	B 65 D 41/62	ROBERT BOSCH GMBH, Stuttgart, DE;	2001-375	B 60 S 1/38
PECHINEY RHENALU, Paris, FR;	2000-2946	B 22 D 11/06	ROBERT BOSCH GMBH, Stuttgart, DE;	2001-375	B 60 S 1/38
PECHINEY RHENALU, Paris, FR;	1999-4117	B 22 D 11/06	ROCKWOOL INTERNATIONAL A/S, Hedehusene, DK;	2001-338	A 01 G 31/00
PENTECH PHARMACEUTICALS, INC., Buffalo Grove, IL, US;	2000-4653	A 61 K 31/485	ROYAL DEFEND HOLDING A. S., Praha, CZ;	2000-351	B 60 R 25/06
Pepsi Co Inc., Purchase, NY, US;	1995-3132	B 65 D 1/04	ROYAL GROUP TECHNOLOGIES LIMITED, Woodbridge, CA;	2000-859	E 06 B 1/30
PEPTIDE THERAPEUTICS LIMITED, Cambridge, GB;	2000-3470	C 12 N 15/03	RST ROLETY S. R. O., Bratislava, SK;	2000-1778	B 28 B 7/02
PEŘINA Miroslav Ing., Ústí nad Labem, CZ;	1999-4074	C 10 C 3/12	RUDAIR AG, Bubendorf, CH;	2000-4311	G 05 D 7/06
PFIZER INC., New York, NY, US;	2000-1834	C 07 D 405/12	RUHRGAS AKTIENGESELLSCHAFT, Essen, DE;	2001-616	C 10 L 3/00
PFIZER RESEARCH AND DEVELOPMENT COMPANY, N. V./S. A., Dublin, IE;	2000-1516	C 07 C 311/08	SAINT-GOBAIN RECHERCHE, Aubervilliers, FR;	2000-4590	C 03 C 25/10
PHARMACIA & UPJOHN AB, Stockholm, SE;	1999-3160	F 16 B 7/04	SAM HOLDING, A. S., Košice, SK;	1999-4049	E 03 D 1/14
PIHERT Dobromil Ing., Kladno, CZ;	1999-4196	G 21 G 1/00	SAM HOLDING, A. S., Košice, SK;	1999-4090	E 03 F 5/04
PIVOVAR A SODOVÁRNA SVITAVY, A. S., Svitavy, CZ;	1999-4437	C 12 C 5/02	SANOFI-SYNTHELABO, Paris, FR;	2001-1256	C 07 D 211/26
PLASTIPAK PACKAGING, INC., Plymouth, MI, US;	1997-16	B 65 D 23/02	SAS SONDERABFALLSERVICE GMBH, Wildeshausen, DE;	2001-78	B 01 J 23/92
PLASTIPAK PACKAGING, INC., Plymouth, MI, US;	2001-729	B 65 D 1/02	SCAMBIA INDUSTRIAL DEVELOPMENTS AG, Schaan, LI;	2000-4345	B 60 K 13/04
PLUHÁČEK Vladimír, Ostrava, CZ;	1998-3741	B 21 C 37/20	SCA HYGIENE PRODUCTS AB, Goeteborg, SE;	2001-1069	D 21 F 11/00
PRECHEZA A. S., Přerov, CZ;	1999-4386	C 09 C 1/36	SCHERING AKTIENGESELLSCHAFT, Berlin, DE;	2001-846	C 12 N 15/12
PRECIOSA, A. S., Jablonec nad Nisou, CZ;	1999-3187	C 03 B 5/16	SCHERING AKTIENGESELLSCHAFT, Berlin, DE;	2001-987	A 61 K 49/00
PRECIOSA, A. S., Jablonec nad Nisou, CZ;	2000-1779	B 24 B 1/00	SCHERING AKTIENGESELLSCHAFT, Berlin, DE;	2001-1106	C 07 D 221/16
PREJZEK Václav, Praha, CZ;	1999-2501	G 09 F 19/12	SCHMALBACH-LUBECA AG, Ratingen, DE;	2000-2918	B 21 D 51/44
PROTHERM SPOL. S R. O., Praha, CZ;	1999-4135	F 24 H 9/20	SCHMERMUND VERPACKUNGSTECHNIK GMBH, Varel, DE;	2001-862	D 01 B 1/14
PŘEROVSKÉ STROJÍRNY A. S., Přerov, CZ;	1998-1442	B 07 B 7/083	SCHULER PRESSEN GMBH & CO. KG, Göppingen, DE;	2000-1541	B 21 D 43/05
PSP ENGINEERING A. S., Přerov, CZ;	1999-964	F 27 B 7/04	SCHULER PRESSEN GMBH & CO. KG, Göppingen, DE;	2000-2220	B 21 D 43/05
QUALCOMM INCORPORATED, San Diego, CA, US;	2001-613	H 04 J 13/02	SCHULER PRESSEN GMBH & CO. KG, Göppingen, DE;	2000-2043	B 21 D 43/05
RAYFIELD A. S., Praha, CZ;	1999-4292	B 32 B 5/18	SCHULER PRESSEN GMBH & CO. KG, Göppingen, DE;	1999-4004	F 28 D 20/02
RAYNOR GARAGE DOORS, Dixon, IL, US;	1999-4000	E 06 B 3/48	SCHÜMANN SASOL GMBH & CO. KG, Hamburg, DE;	1999-4004	F 28 D 20/02
REGA FOUNDATION, Leuven, BE;	2001-1145	C 07 F 9/6561	SCHUNK KOHLENSTOFFTECHNIK GMBH, Heuchelheim, DE;	2000-4371	H 01 R 43/28
REGENT COURT TECHNOLOGIES, Chesterfield, MO, US;	1999-4636	A 24 B 3/10	SEIDELMANN Louis, Praha, CZ;	1999-4166	H 03 K 17/00

SHELL INTERNATIONALE RESEARCH MAATSCHAPPIJ B. V., Hague, NL;	2000-4899	C 01 B 3/38	TECHNICKÁ UNIVERZITA V LIBERCI, Liberec, CZ;	1999-4400	G 01 P 13/00
SHIMANO INC., Sakai-shi, JP;	1999-3906	B 62 M 3/08	TECHNOLOGICAL RESOURCES PTY. LTD., Melbourne, AU;	2000-1100	C 21 B 11/00
SHIMANO INC., Sakai-shi, JP;	2000-3856	B 62 M 25/02	TECHNOLOGICAL RESOURCES PTY LTD, Melbourne, AU;	2000-2097	F 27 B 17/00
SIEMENS AKTIENGESELLSCHAFT, München, DE;	2000-4314	B 07 B 13/04	TECHNOLOGICAL RESOURCES PTY LTD, Melbourne, AU;	2000-2904	C 21 B 13/10
SIEMENS AKTIENGESELLSCHAFT, München, DE;	2000-4316	C 10 B 53/00	TECHNOLOGICAL RESOURCES PTY LTD, Melbourne, AU;	2000-2522	C 21 B 13/04
SIEMENS AKTIENGESELLSCHAFT, München, DE;	2000-2742	H 05 K 9/00	TEXON UK LTD., Belgrave, GB;	2001-290	D 06 N 3/00
SIEMENS BUILDING TECHNOLOGIES AG, Männedorf, CH;	2000-4287	G 08 B 17/00	TEXTILMA AG, Hergiswil, CH;	2000-4293	D 03 D 47/23
SIGMA-TAU HEALTHSCIENCE S. P. A., Pomezia, IT;	2001-97	A 61 K 31/22	THE DOW CHEMICAL COMPANY, Midland, MI, US;	2001-876	C 08 G 65/26
SKLÁRNÝ KAVALIER A. S., Sázava, CZ;	1999-1064	C 03 B 11/12	THE GILLETTE COMPANY, Boston, MA, US;	2000-3929	B 26 B 21/40
SMITHKLINE BEECHAM BIOLOGICALS S. A., Rixensart, BE;	2000-4396	C 07 K 14/20	THE MEAD CORPORATION, Dayton, OH, US;	1999-3873	B 65 D 71/46
SMITHKLINE BEECHAM BIOLOGICALS S. A., Rixensart, BE;	2000-4510	C 12 N 15/31	THE NATIONAL LIBRARY BOARD, Singapore, SG;	2000-4600	G 06 F 19/00
SMITHKLINE BEECHAM BIOLOGICALS S. A., Rixensart, BE;	2000-4395	C 12 N 15/31	THE PROCTER & GAMBLE COMPANY, Cincinnati, OH, US;	2000-300	C 11 D 17/04
SMITHKLINE BEECHAM CORPORATION, Philadelphia, PA, US;	2001-270	C 07 D 231/56	THE PROCTER & GAMBLE COMPANY, Cincinnati, OH, US;	2000-943	C 11 D 3/37
SMITHKLINE BEECHAM CORPORATION, Philadelphia, PA, US;	2001-227	C 07 D 409/06	THE PROCTER & GAMBLE COMPANY, Cincinnati, OH, US;	2000-1357	C 11 D 1/65
SMITHKLINE BEECHAM PLC, Brentford, GB;	2000-4818	C 07 C 259/06	THE PROCTER & GAMBLE COMPANY, Cincinnati, OH, US;	2001-969	A 61 K 7/02
SMITHKLINE BEECHAM PLC, Brentford, GB;	2001-464	C 07 D 405/12	THE PROCTER & GAMBLE COMPANY, Cincinnati, OH, US;	2000-1009	D 21 F 5/18
SMS DEMAG AG, Düsseldorf, DE;	2000-2091	F 27 B 3/18	THE PROCTER & GAMBLE COMPANY, Cincinnati, OH, US;	2001-392	A 61 K 9/10
SMS DEMAG AG, Düsseldorf, DE;	2000-3105	B 21 B 37/16	THE PROCTER & GAMBLE COMPANY, Cincinnati, OH, US;	2001-391	A 61 K 9/10
SMS DEMAG AG, Düsseldorf, DE;	2000-4273	B 22 D 11/06	THE PROCTER & GAMBLE COMPANY, Cincinnati, OH, US;	2001-425	A 61 K 9/10
SOCIETE CIVILE DE BREVETS MATIERE, Aurillac, FR;	2000-4288	E 01 D 15/133	THE PROCTER & GAMBLE COMPANY, Cincinnati, OH, US;	2000-498	B 05 B 1/00
SPRÁVA NÁRODNÍHO PARKU A CHRÁNĚNÉ KRAJINNÉ OBLASTI ŠUMAVA, Vimperk, CZ;	1999-4312	A 01 N 25/02	THE PROCTER & GAMBLE COMPANY, Cincinnati, OH, US;	2000-4263	A 61 F 13/15
STAPELMANN GMBH, Kaarst, DE;	2000-2987	F 16 S 3/00	THE PROCTER & GAMBLE COMPANY, Cincinnati, OH, US;	2000-4265	A 61 F 13/15
STARLINGER & CO. GESELLSCHAFT M. B. H., Wien, AT;	2001-1072	B 65 G 17/32	THE PROCTER & GAMBLE COMPANY, Cincinnati, OH, US;	2001-970	A 61 K 7/50
ST LOGITRACK PTE LTD, Singapore, SG;	2000-4600	G 06 F 19/00	THE PROCTER & GAMBLE COMPANY, Cincinnati, OH, US;	2000-1321	A 23 L 1/226
SVORNÍK Jan, Ostrava, CZ;	1998-3741	B 21 C 37/20	THE PROCTER & GAMBLE COMPANY, Cincinnati, OH, US;	2000-1222	C 11 D 1/37
SWEDISH BIOBURNER SYSTEM AKTIEBOLAG, Åmål, SE;	2000-1617	F 23 N 1/10	THE SCRIPPS RESEARCH INSTITUTE, La Jolla, CA, US;	2000-4769	C 07 D 493/00
SYNGENTA PARTICIPATIONS AG, Basel, CH;	2001-383	B 01 F 17/00	THOMA Erwin, St. Johann/Pongau, AT;	2001-446	B 32 B 21/13
S. C. JOHNSON & SON, INC., Racine, WI, US;	2000-4921	A 01 M 1/20	TICONA GMBH, Kelsterbach, DE;	2001-1196	B 32 B 25/08
ŠKUTCHAN Jiří RNDr., Toužetín, CZ;	1999-4387	C 10 M 105/36	TKADLEC Stanislav Ing., Kravsko u Znojma, CZ;	2000-1122	E 04 H 17/14
ŠVÁB Petr Ing., Praha, CZ;	1999-4383	F 17 C 7/04	TRW AUTOMOTIVE ELECTRONICS & COMPONENTS GMBH & CO. KG, Radolfzell, DE;	2000-4508	B 60 R 22/34
TACO, INC., Cranston, RI, US;	2000-4205	F 16 K 31/04			
TAJMAC-ZPS, A. S., Zlín, CZ;	1999-4168	B 23 B 21/00			

TYCO ELECTRONICS UK LTD., Swindon, GB;	2001-482	H 01 B 3/44	WARNER-LAMBERT COMPANY, Morris Plain, NJ, US;	2001-302	C 07 D 307/91
UCB, S. A., Bruxelles, BE;	2000-4790	C 12 Q 1/00	WASHINGTON GROUP	2000-4763	B 01 D 3/14
UCB, S. A., Bruxelles, BE;	2001-585	C 07 D 471/18	INTERNATIONAL, INC., Boise, ID, US;		
UNILEVER N. V., Rotterdam, NL;	2000-1293	C 11 D 3/50	WEITMANN & KONRAD GMBH & CO. KG, Leinfelden-Echterdingen, DE;	2001-470	B 41 F 23/06
UNITED STATES OF AMERICA REPRESENTED BY THE SECRETARY OF AGRICULTURE, Washington, DC, US;	2000-4156	C 12 P 21/02	WEITMANN & KONRAD GMBH & CO. KG, Leinfelden-Echterdingen, DE;	2001-469	B 41 F 23/06
UNIVERSITY COLLEGE CARDIFF CONSULTANTS LIMITED, Cardiff, GB;	2001-1145	C 07 F 9/6561	WEITMANN & KONRAD GMBH & CO. KG, Leinfelden-Echterdingen, DE;	2001-471	B 41 F 23/06
UNIVERSITY OF SASKATCHEWAN, Saskatoon, CA;	2001-607	A 23 J 1/00	WINTERSTEIGER GMBH, Ried, AT;	2000-4337	B 27 B 3/16
UNIVERSITY OF UTRECHT, Utrecht, NL;	2000-4395	C 12 N 15/31	W. NEUDORFF GMBH KG, Emmerthal, DE;	2000-2879	A 01 N 25/00
ÚSTAV ORGANICKÉ CHEMIE A BIOCHEMIE AV ČR, Praha, CZ;	1999-4214	C 07 J 3/00	W. SCHLAFHORST AG & CO., Mönchengladbach, DE;	2000-4275	D 01 H 13/32
VALEO CLIMATISATION, La Verriere, FR;	2000-3783	F 24 F 13/24	W. SCHLAFHORST AG & CO., Mönchengladbach, DE;	2000-4276	D 01 H 4/12
VALEO ELECTRONIQUE, Créteil Cedex, FR;	2000-3783	F 24 F 13/24	W. SCHLAFHORST AG & CO., Mönchengladbach, DE;	2000-4277	D 01 H 4/12
VALEO ELECTRONIQUE, Créteil Cedex, FR;	2001-795	B 60 H 1/00	YISSUM RESEARCH DEVELOPMENT COMPANY OF THE HEBREW UNIVERSITY OF JERUSALEM, Jerusalem, IL;	2001-104	A 61 K 31/663
VALMET FIBERTECH AB, Sundsvall, SE;	2000-4755	B 27 N 3/14	ZADÁK Zdeněk Prof. MUDr. CSc., Hradec Králové, CZ;	1999-4190	A 23 L 1/308
VELUX INDUSTRI A/S, Soborg, DK;	2000-3715	E 04 D 13/02	ZAMBON GROUP S.P.A., Vicenza, IT;	2001-241	C 07 D 237/30
VELUX INDUSTRI A/S, Soborg, DK;	2000-3841	E 06 B 9/56	ZENECA LIMITED, London, GB;	2001-298	A 01 N 25/28
VERNALIS RESEARCH LIMITED, WINNERSH, GB;	2001-772	C 07 D 487/04	ZSCHUNKE Adolf, Berlin, DE;	2001-281	G 01 N 33/92
VESUVIUS FRANCE S. A., Feignies, FR;	2000-257	B 22 D 41/50			
VETROTEX FRANCE S. A., Chambéry, FR;	2001-452	D 04 H 3/02			
VÍTEK Kamil Ing., Praha, CZ;	1999-3253	B 09 C 1/06			
VLČEK Petr Ing., Zruč, CZ;	1999-4188	E 02 B 15/00			
VOEST-ALPINE INDUSTRIEANLAGENBAU GMBH, Linz, AT;	2000-3490	B 22 D 11/128			
VOLKMANN GMBH, Krefeld, DE;	2000-4232	D 01 H 7/86			
VON KNEBEL DOEBERITZ, MAGNUS CHIRURGISCHE UNIVERSITÄTSKLINIK SEKTION FÜR MOLEKULARE DIAGNOSTIK UN THERAPIE, Heidelberg, DE;	2000-4922	C 12 Q 1/68			
VOSÁHLO Vladimír, Opatovice nad Labem, CZ;	1999-4086	E 03 D 9/04			
VŠCHT, Praha, CZ;	1998-3867	C 04 B 28/04			
VÚHŽ, A. S., Dobrá, CZ;	1998-4085	C 23 C 4/00			
VYSOKÁ ŠKOLA CHEMICKO- TECHNOLOGICKÁ V PRAZE, Praha, CZ;	1999-4386	C 09 C 1/36			
VÝZKUMNÝ ÚSTAV VETERINÁRNÍHO LÉKAŘSTVÍ, Brno, CZ;	1999-3562	C 12 N 15/06			
VÝZKUMNÝ ÚSTAV VETERINÁRNÍHO LÉKAŘSTVÍ, Brno, CZ;	1999-3563	C 12 N 15/06			
WALDEMAR LINK (GMBH & CO.), Hamburg, DE;	2000-4346	A 61 F 2/32			

FG4A

Udělené patenty

V období uzávěrky tohoto čísla Věstníku udělil Úřad průmyslového vlastnictví tyto patenty. Udělené patenty se oznamují podle kódu (B6).

288500	B01D 61/44	288579	C08F 10/00
288501	E06B 3/96	288580	B32B 17/10
288502	G05D 9/12	288581	E04D 5/12
288503	A61K 31/445	288582	C08B 37/00
288504	A61F 13/531	288583	C07D 487/04
288505	A01B 11/00	288584	C03B 11/12
288506	A01D 45/02	288585	G11B 20/10
288507	G02C 13/00	288586	B60H 1/22
288508	H01R 13/648	288587	C07C 227/18
288509	A61K 35/26	288588	F28D 19/04
288510	B01D 47/14	288589	F28D 19/04
288511	E04D 1/18	288590	C09J 5/00
288512	B02C 4/20	288591	C06B 25/18
288513	A01C 1/08	288592	C09D 7/12
288514	C01G 49/00	288593	A61K 31/4439
288515	A61K 31/513	288594	C07D 487/04
288516	B01D 53/72	288595	C07D 281/10
288517	A61K 31/135	288596	C07C 49/737
288518	C07C 225/16	288597	C07C 281/16
288519	C07D 213/38	288598	A61K 9/22
288520	A61K 31/513	288599	G06F 17/60
288521	A61K 7/16	288600	B67D 5/34
288522	G21F 5/06	288601	C07H 17/08
288523	C07K 5/107	288602	A01C 1/00
288524	C07D 213/70	288603	D05B 65/00
288525	B23O 3/155	288604	C01D 7/10
288526	C07C 57/50	288605	E21C 35/24
288527	C07D 471/04	288606	F41C 23/10
288528	E01C 23/06	288607	E21B 4/02
288529	C07D 311/90	288608	H02M 3/28
288530	C07D 265/32	288609	C07C 279/22
288531	C22B 26/22	288610	H01M 8/00
288532	A61F 13/60	288611	A61M 15/00
288533	A61F 13/472	288612	C08L 3/02
288534	H04M 3/30		
288535	B29B 7/42		
288536	C12N 9/72		
288537	B21F 37/02		
288538	B65D 71/00		
288539	C22C 38/18		
288540	F01K 13/02		
288541	C07C 67/08		
288542	H02K 15/02		
288543	A45D 27/10		
288544	C07F 9/6558		
288545	A61K 9/20		
288546	A61K 31/445		
288547	A61K 31/445		
288548	H03H 1/00		
288549	A01N 25/04		
288550	F28C 3/16		
288551	C07C 2/62		
288552	A61L 2/18		
288553	B65B 13/30		
288554	C07H 17/08		
288555	B01D 53/04		
288556	H04O 7/36		
288557	B65D 5/50		
288558	E04C 2/38		
288559	A46B 9/04		
288560	A61K 31/202		
288561	A61K 31/5575		
288562	C07D 305/14		
288563	B60T 13/66		
288564	F16H 25/22		
288565	B65D 5/02		
288566	A23D 7/00		
288567	A61J 1/00		
288568	A61K 38/09		
288569	B28C 7/12		
288570	E06B 9/52		
288571	B65D 81/02		
288572	B60R 25/06		
288573	B24B 1/00		
288574	C08G 71/02		
288575	C08G 18/76		
288576	C12O 1/46		
288577	B29C 45/18		
288578	B65H 19/22		

- 7 (51) **A 01 B 11/00, A 01 B 13/08**
 (11) 288505
 (40) 16.08.1995
 (21) **1995-228**
 (73) WOLF-GERÄTE GMBH, Betzdorf, DE;
 (72) Schütz Eberhard, Daaden, DE;
 (54) **Pojízdné zařízení na kypření půdy**
 (32) 02.02.1994
 (31) 1994/4403158
 (33) DE
 (22) 30.01.1995
 (74) PATENTSERVIS PRAHA a.s., Jivenská 1/1273, Praha 4, 14021;
- 7 (51) **A 01 C 1/00, A 01 C 1/06**
 (11) 288602
 (40) 13.09.1995
 (21) **1995-535**
 (73) NOVARTIS AG, Basle, CH;
 (72) Schipper Job, Grootebroek, NL;
 Van Der Toorn Peter, Enkuizen, NL;
 Bruggink Tonko, Enkuizen, NL;
 (54) **Způsob prodloužení skladovatelnosti aktivovaných semen**
 (32) 01.03.1994
 (31) 1994/9403941
 (33) GB
 (22) 28.02.1995
 (74) Kubát Jan ing., U průhonu 36, Praha 7, 17000;
- 7 (51) **A 01 C 1/08, A 01 C 1/06**
 (11) 288513
 (40) 12.02.1997
 (21) **1996-3401**
 (73) BAYER AKTIENGESELLSCHAFT, Leverkusen, DE;
 (72) Heinrich Gunter, Leverkusen, DE;
 Weber Erhard, Wuppertal, DE;
 Zimmermann Manfred, Monheim, DE;
 (54) **Použití gelových přípravků jako prostředku k moření**
 (32) 19.05.1994
 (31) 1994/4417555
 (33) DE
 (86) PCT/EP95/01734
 (87) WO 95/31889
 (22) 08.05.1995
 (74) Všetečka Miloš JUDr., Hálkova 2, Praha 2, 12000;
- 7 (51) **A 01 D 45/02, A 01 F 29/12, A 01 F 29/02**
 (11) 288506
 (40) 18.10.1995
 (21) **1995-697**
 (73) CLAAS SAULGAU GMBH, Saulgau, DE;
 (72) Moosbrucker Karl, Saulgau, DE;
 (54) **Žací zařízení pro stonkové plodiny**
 (32) 22.03.1994, 26.11.1994
 (31) 1994/4409788, 1994/4442164
 (33) DE, DE
 (22) 20.03.1995
 (74) Sedlák Zdeněk ing., Mendlovo nám. 1a, Brno, 60300;
- 7 (51) **A 01 N 25/04, A 01 N 43/76, A 01 N 39/02**
 (11) 288549
 (40) 16.06.1993
 (21) **1992-2805**
 (73) HOECHST AKTIENGESELLSCHAFT, Frankfurt am Main, DE;
 (72) Heinrich Rudolf dr., Kelkheim, DE;
 Haase Detlev dr., Sulzbach, DE;
 Maier Thomas dr., Frankfurt am Main, DE;
- (54) **Selektivní herbicidní prostředek ve formě mikroemulze, způsob jeho výroby a jeho použití**
 (32) 14.09.1991, 29.10.1991
 (31) 1991/4130707, 1991/4135587
 (33) DE, DE
 (22) 11.09.1992
 (74) Všetečka Miloš JUDr. advokát, Žitná 25, Praha 1, 11504;
- 7 (51) **A 23 D 7/00, A 23 D 9/00**
 (11) 288566
 (40) 13.05.1998
 (21) **1997-3896**
 (73) UNILEVER N. V., Rotterdam, NL;
 (72) Sassen Cornelis Laurentius, Schiedam, NL;
 De Jong Jeroen P. J., Purfleet, GB;
 De Vries Isabel, Vlaardingen, NL;
 Van Meeteren Johanna Antonia, Vlaardingen, NL;
 (54) **Jedlá tvárná pomazánka**
 (32) 07.06.1995, 01.08.1995
 (31) 1995/95201493, 1995/95202095
 (33) EP, EP
 (86) PCT/EP96/02294
 (87) WO 96/39855
 (22) 29.05.1996
 (74) Korejzová Zdeňka JUDr., Spálená 29, Praha 1, 11000;
- 7 (51) **A 45 D 27/10, B 05 B 7/00**
 (11) 288543
 (40) 14.02.1996
 (21) **1995-3023**
 (73) HENKEL KOMMANDITGESELLSCHAFT AUF AKTIEN, Düsseldorf, DE;
 (72) Grunenberg Bernhard, Langenfeld, DE;
 Harbort Hans Dieter, Meddewade, DE;
 Maske Lutz, Elmenhorst, DE;
 (54) **Vydávací hlavice pro pěnový aerosol**
 (32) 11.06.1993
 (31) 1993/9308745
 (33) DE
 (86) PCT/EP94/01853
 (87) WO 94/28759
 (22) 07.06.1994
 (74) Korejzová Zdeňka JUDr., Spálená 29, Praha 1, 11000;
- 7 (51) **A 46 B 9/04**
 (11) 288559
 (40) 16.10.1996
 (21) **1996-629**
 (73) LINGNER + FISCHER GMBH, Buehl, DE;
 (72) Monz Christiane, Middlesex, DE;
 (54) **Kartáček na zuby**
 (32) 02.09.1993, 08.06.1994
 (31) 1993/9318203, 1994/9411453
 (33) GB, GB
 (86) PCT/EP94/02828
 (87) WO 95/06420
 (22) 26.08.1994
 (74) Korejzová Zdeňka JUDr., Spálená 29, Praha 1, 11000;
- 7 (51) **A 61 F 13/472, A 61 F 13/535, A 61 F 13/534, A 61 F 13/537**
 (11) 288533
 (40) 16.07.1997
 (21) **1997-463**
 (73) THE PROCTER & GAMBLE COMPANY, Cincinnati, OH, US;
 (72) Mayer Katherine Louise, Newport, KY, US;
 Lavash Bruce William, West Chester, OH, US;
 Hammons John Lee, Hamilton, OH, US;

- Osborn Thomas Ward, Cincinnati, OH, US;
Lampson Patricia Lee, Cincinnati, OH, US;
- (54) **Složená hygienická vložka**
(32) 19.08.1994, 19.08.1994, 19.08.1994, 19.08.1994
(31) 1994/294661, 1994/294662, 1994/294663,
1994/293867
(33) US, US, US, US
(86) PCT/US95/09438
(87) WO 96/05790
(22) 26.07.1995
(74) PATENTSERVIS PRAHA a.s., Jivenská 1273, Praha
4, 14021;
- 7 (51) **A 61 F 13/531, A 61 F 13/15**
(11) 288504
(40) 15.05.1996
(21) **1995-3516**
(73) THE PROCTER & GAMBLE COMPANY, Cincinnati,
OH, US;
(72) Bewick-Sonntag Christopher Philip, Kelkheim, DE;
Plischke Manfred, Steinbach, DE;
Schmidt Mattias, Idstein, DE;
- (54) **Absorpční těleso**
(32) 30.06.1993, 01.12.1993
(31) 1993/93305150, 1993/93309614
(33) EP, EP
(86) PCT/US94/07203
(87) WO 95/01147
(22) 27.06.1994
(74) PATENTSERVIS PRAHA a.s., Jivenská 1273, Praha
4, 14021;
- 7 (51) **A 61 F 13/60, A 61 F 13/64, A 61 F 13/56**
(11) 288532
(40) 13.11.1996
(21) **1996-1779**
(73) KIMBERLY-CLARK WORLDWIDE, INC., Neenah,
WI, US;
(72) Roessler Thomas Harold, Menasha, WI, US;
Van Gompel Paul Theodore, Hortonville, WI, US;
Huang Yung Hsiang, Appleton, WI, US;
Zehner Georgia Lynn, Larsen, WI, US;
- (54) **Absorpční výrobek**
(32) 16.12.1993
(31) 1993/168615
(33) US
(86) PCT/US94/14529
(87) WO 95/16425
(22) 14.12.1994
(74) Švorčík Otakar JUDr., Hálkova 2, Praha 2, 12000;
- 7 (51) **A 61 J 1/00**
(11) 288567
(40) 14.10.1998
(21) **1998-426**
(73) BAXTER INTERNATIONAL INC., Deerfield, IL, US;
(72) Buttitta Anthony D., Libertyville, IL, US;
Munsch John M., Libertyville, IL, US;
Lo Ying-Cheng, Green Oaks, IL, US;
Bellotti Marc, Libertyville, IL, US;
- (54) **Vak s hadičkou pro dodávku tekutiny**
(32) 19.06.1996
(31) 1996/666190
(33) US
(86) PCT/US97/06654
(87) WO 97/48366
(22) 17.04.1997
(74) Čermák Karel Dr., Národní 32, Praha 1, 11000;
- 7 (51) **A 61 K 31/135, A 61 K 31/137, A 61 K
9/16, A 61 K 9/20, A 61 P 25/04**
(11) 288517
(40) 16.11.1994
(21) **1994-1093**
(73) EURO-CELTIQUE S. A., Luxembourg, LU;
(72) Miller Ronald Brown, Basle, CH;
Leslie Stewart Thomas, Cambridge, GB;
Malkowska Sandra Therese Antoinette, Ely, GB;
Smith Kevin John, Histon, GB;
Wimmer Walter, Limburg, DE;
Winkler Horst, Linter, DE;
Hahn Udo, Nentershausen, DE;
Prater Derek Allan, Milton, GB;
- (54) **Farmaceutický prostředek v jednotkové
dávkové formě a způsob jeho přípravy**
(32) 09.03.1994
(31) 1994/9404544
(33) GB
(22) 04.05.1994
(74) PATENTSERVIS PRAHA, Jivenská 1/1273, Praha 4,
14021;
- 7 (51) **A 61 K 31/202, A 61 K 9/48, A 61 P 1/04,
A 61 P 1/06**
(11) 288560
(40) 17.06.1998
(21) **1997-3607**
(73) TILLOTTS PHARMA AG, Ziefen, CH;
(72) Buser Thomas, Ziefen, CH;
Camporesi Emilio Paolo, Ziefen, CH;
- (54) **Orální dávková forma zahrnující potaženou
tobolku obsahující jako účinnou látku omega-3
polynenasycenou kyselinu**
(32) 15.05.1995
(31) 1995/9509764
(33) GB
(86) PCT/EP96/02038
(87) WO 96/36329
(22) 13.05.1996
(74) Čermák Karel Dr., Národní 32, Praha 1, 11000;
- 7 (51) **A 61 K 31/4439, C 07 D 401/12, A 61 P
25/28**
(11) 288593
(40) 15.02.1995
(21) **1994-1730**
(73) HOECHST MARION ROUSSEL, INC., Kansas City,
MO, US;
(72) Kongsamut Sathapana, Madison, NJ, US;
Smith Craig Paul, Hillsborough, NJ, US;
Woods Ann Theresa, High Bridge, NJ, US;
- (54) **Použití indolaminových derivátů pro přípravu
léčiva k léčení obsesivních nutkavých poruch**
(32) 19.07.1993
(31) 1993/092848
(33) US
(22) 18.07.1994
(74) Všetečka Miloš JUDr., Hálkova 2, Praha 2, 12000;
- 7 (51) **A 61 K 31/445, A 61 K 31/4025, A 61 K
31/55, A 61 K 31/381, A 61 P 25/00, A 61
P 15/12**
(11) 288503
(40) 16.08.1995
(21) **1994-3225**
(73) ELI LILLY AND COMPANY, Indianapolis, IN, US;
(72) Bryant Henry Uhlman, Indianapolis, IN, US;
Glasebrook Andrew Lawrence, Zionsville, IN, US;
Grese Timothy Alan, Indianapolis, IN, US;

- (54) Phillips David Lynn, West Clayton, IN, US;
Terapeutický prostředek pro inhibici alespoň jedné poruchy centrálního nervového systému u post-menopauzální ženy
(32) 21.12.1993
(31) 1993/171388
(33) US
(22) 19.12.1994
(74) Švorčík Otakar JUDr., Hálkova 2, Praha 2, 12000;
- 7 (51) **A 61 K 31/445, A 61 K 31/40, A 61 K 31/381, A 61 P 39/00**
(11) 288546
(40) 13.01.1999
(21) **1997-3828**
(73) ELI LILLY AND COMPANY, Indianapolis, IN, US;
(72) Cohen Marlene Lois, Carmel, IN, US;
(54) **Léčivo k ošetřování srdečních, cerebrálních vaskulárních a ledvinových a gastrointestinálních poruch**
(32) 07.06.1995
(31) 1995/485406
(33) US
(86) PCT/US96/09162
(87) WO 96/40134
(22) 04.06.1996
(74) Švorčík Otakar JUDr., Hálkova 2, Praha 2, 12000;
- 7 (51) **A 61 K 31/445, A 61 K 31/40, A 61 K 31/381, A 61 P 9/00, A 61 P 9/10**
(11) 288547
(40) 17.06.1998
(21) **1997-3880**
(73) ELI LILLY AND COMPANY, Indianapolis, IN, US;
(72) Bowling Nancy Louise, Greenfield, IN, US;
(54) **Léčivo k modulaci kalciových kanálů ve vaskulární a kardiální tkáni**
(32) 07.06.1995
(31) 1995/485317
(33) US
(86) PCT/US96/09161
(87) WO 96/39833
(22) 04.06.1996
(74) Švorčík Otakar JUDr., Hálkova 2, Praha 2, 12000;
- 7 (51) **A 61 K 31/513, A 61 P 35/00**
(11) 288515
(40) 16.02.1994
(21) **1993-506**
(73) THE WELLCOME FOUNDATION LIMITED, Greenford, GB;
(72) Spector Thomas, Durham, NC, US;
Porter David John Timothy, Raleigh, NC, US;
Rahim Saad George, Beckenham, GB;
(54) **Farmaceutická kombinace nebo kit obsahující inaktivátory uracilreduktázy**
(32) 26.09.1990
(31) 1990/9020930
(33) GB
(86) PCT/GB91/01650
(87) WO 92/04901
(22) 25.09.1991
(74) Korejzová Zdeňka JUDr., Spálená 29, Praha 1, 11000;
- 7 (51) **A 61 K 31/513, A 61 P 35/00**
(11) 288520
(40) 13.12.1995
(21) **1995-1709**
(73) THE WELLCOME FOUNDATION LIMITED, Greenford, GB;
- (72) Spector Thomas, Durham, NC, US;
Porter David John Timothy, Raleigh, NC, US;
Rahim Saad George, Beckenham, GB;
(54) **Použití 5-ethinyluracilu k inhibici uracilreduktázy**
(32) 26.09.1990
(31) 1990/9020930
(33) GB
(86) PCT/GB91/01650
(87) WO 92/04901
(22) 25.09.1991
(74) Korejzová Zdeňka JUDr., Spálená 29, Praha 1, 11000;
- 7 (51) **A 61 K 31/5575, A 61 K 47/48, A 61 P 15/18**
(11) 288561
(40) 13.10.1999
(21) **1998-951**
(73) ÚSTAV MAKROMOLEKULÁRNÍ CHEMIE AV ČR, Praha, CZ;
BIOPHARM, VÝZKUMNÝ ÚSTAV BIOFARMACIE A VETERINÁRNÍCH LÉČIV, A. S., Jílové u Prahy, CZ;
(72) Ulbrich Karel Ing. CSc., Praha, CZ;
Šubr Vladimír Ing. CSc., Mělník, CZ;
Lidický Jan MVDr. CSc., Praha, CZ;
Sedlák Libor MVDr., Jílové u Prahy, CZ;
Pícha Josef Ing. CSc., Vlachovo Březí, CZ;
(54) **Polymerní konjugáty cloprostenolu s protrahovaným účinkem, způsob jejich přípravy a použití**
(22) 27.03.1998
- 7 (51) **A 61 K 35/26, A 61 K 35/24, A 61 P 39/00**
(11) 288509
(40) 14.01.1998
(21) **1996-1110**
(73) ŠAVRDA ZDENĚK, Praha, CZ;
HUML JIŘÍ, Praha, CZ;
STLOUKALOVÁ ALENA, Moravské Prusy, CZ;
KRÁL PETR MUDr., Vyškov, CZ;
(72) Stloukalová Alena, Moravské Prusy, CZ;
Šavrdla Zdeněk, Praha, CZ;
Huml Jiří, Praha, CZ;
Král Petr MUDr., Vyškov, CZ;
(54) **Bioaktivní kompozice a způsob její přípravy**
(22) 17.04.1996
(74) Kubát Jan Ing., Přístavní 24, Praha 7, 17000;
- 7 (51) **A 61 K 38/09, A 61 K 47/48, A 61 P 15/08**
(11) 288568
(40) 13.10.1999
(21) **1998-950**
(73) ÚSTAV MAKROMOLEKULÁRNÍ CHEMIE AV ČR, Praha, CZ;
BIOPHARM, VÝZKUMNÝ ÚSTAV BIOFARMACIE A VETERINÁRNÍCH LÉČIV, A. S., Jílové u Prahy, CZ;
(72) Ulbrich Karel Ing. CSc., Praha, CZ;
Šubr Vladimír Ing. CSc., Mělník, CZ;
Lidický Jan MVDr. CSc., Praha, CZ;
Sedlák Libor MVDr., Jílové u Prahy, CZ;
Pícha Josef Ing. CSc., Vlachovo Březí, CZ;
(54) **Polymerní konjugáty lecirelinu s protrahovaným účinkem a jejich použití**
(22) 27.03.1998
- 7 (51) **A 61 K 7/16**
(11) 288521
(40) 11.12.1996

- (21) **1996-1532**
 (73) COLGATE-PALMOLIVE COMPANY, New York, NY, US;
- (72) Masters James Gerard, Flemington, NJ, US;
 Prencipe Michael, Princeton Junction, NJ, US;
 Burke Julie Anastasia, Somerset, NJ, US;
 Vellekoop Linda Joy, Neshanic, NJ, US;
- (54) **Zubní čistící prostředek a způsob jeho přípravy**
 (32) 26.05.1995
 (31) 1995/451289
 (33) US
 (22) 27.05.1996
 (74) Všetečka Miloš JUDr., Hálkova 2, Praha 2, 12000;
- 7 (51) **A 61 K 9/20, A 61 K 31/47, A 61 P 3/06, A 61 P 9/10**
 (11) 288545
 (40) 13.05.1998
 (21) **1997-2681**
 (73) KOWA COMPANY, LTD., Nagoya-shi, JP;
 NISSAN CHEMICAL INDUSTRIES, LTD., Tokyo JP;
- (72) Muramatsu Toyojiro, Shizuoka-shi, JP;
 Mashita Katsumi, Fuji-shi, JP;
 Shinoda Yasuo, Shizuoka-shi, JP;
 Sassa Hironori, Numazu-shi, JP;
 Kawashima Hiroyuki, Fuji-shi, JP;
 Tanizawa Yoshio, Okayama-shi, JP;
 Takeuchi Hideatsu, Fuji-shi, JP;
- (54) **Stabilizovaná farmaceutická kompozice na bázi kyseliny (E)-3,5-dihydroxy-7-[4'-4''-fluorfenyl-2'-cyklopropylchinolin-3'-yl]-6-heptenové**
 (32) 22.12.1995
 (31) 1995/354654
 (33) JP
 (86) PCT/JP96/03722
 (87) WO 97/23200
 (22) 20.12.1996
 (74) Všetečka Miloš JUDr., Hálkova 2, Praha 2, 12000;
- 7 (51) **A 61 K 9/22**
 (11) 288598
 (40) 15.04.1998
 (21) **1997-3655**
 (73) LEK, TOVARNA FARMACEVTSKIH IN KEMIČNIH IZDELKOV, D. D., Ljubljana, SI;
- (72) Kerč Janez, Ljubljana, SI;
 Rebič Ljubomira Barbara, Ljubljana, SI;
 Kofler Bojan, Škofja Loka, SI;
- (54) **Třífázová farmaceutická forma s konstantním a řízeným uvolňováním amorfni účinné složky a způsob její přípravy**
 (32) 19.05.1995
 (31) 1995/9500173
 (33) SI
 (86) PCT/SI96/00012
 (87) WO 96/36318
 (22) 17.05.1996
 (74) PATENTSERVIS PRAHA a.s., Jivenská 1273, Praha 4, 14000;
- 7 (51) **A 61 L 2/18**
 (11) 288552
 (40) 13.07.1994
 (21) **1994-923**
 (73) SOLVAY INTEROX LIMITED, Warrington, GB;
 (72) Simms Robert Ashley, Warrington, GB;
 Brougham Paul, Rainhill, GB;
- (54) **Vodný dezinfekční prostředek, způsob přípravy vodného dezinfekčního prostředku, dvounáplňový systém pro přípravu tohoto dezinfekčního prostředku a použití**
 (32) 17.10.1991
 (31) 1991/22048
 (33) GB
 (86) PCT/GB92/01830
 (87) WO 93/07909
 (22) 08.10.1992
 (74) Všetečka Miloš JUDr. advokát, Hálkova 2, Praha 2, 12000;
- 7 (51) **A 61 M 15/00**
 (11) 288611
 (40) 17.12.1997
 (21) **1997-479**
 (73) NORTON HEALTHCARE LIMITED, Harlow, GB
 (72) Bell John H., Loughborough, GB;
- (54) **Dechem ovládané inhalační zařízení**
 (32) 16.08.1994
 (31) 1994/9416486
 (33) GB
 (86) PCT/GB95/01390
 (87) WO 96/04948
 (22) 15.06.1995
 (74) Všetečka Miloš JUDr., Hálkova 2, Praha 2, 12000;
- 7 (51) **B 01 D 47/14, B 01 D 53/18**
 (11) 288510
 (40) 13.11.1996
 (21) **1996-1165**
 (73) THERMOSELECT AKTIENGESELLSCHAFT, Vaduz, LI;
- (72) Kiss Günter H., Minusio, CH;
- (54) **Zařízení k čištění plynů, jako jsou odpadní plyny a/nebo syntézní plyny**
 (32) 08.05.1995
 (31) 1995/95106932
 (33) EP
 (22) 22.04.1996
 (74) PATENTSERVIS PRAHA a.s., Jivenská 1273, Praha 4, 14021;
- 7 (51) **B 01 D 53/04, B 01 J 20/20, B 01 J 20/28, B 01 J 20/32**
 (11) 288555
 (40) 14.02.1996
 (21) **1995-1330**
 (73) CORNING INCORPORATED, New York, NY, US;
 (72) Gadkaree Kishor Purushottam, Big Flats, NY, US;
 Tyndell Brian Paul, Addison, NY, US;
- (54) **Těleso k adsorpci a desorpci**
 (32) 26.05.1994
 (31) 1994/249897
 (33) US
 (22) 24.05.1995
 (74) Čermák Karel dr., Národní tř. 32, Praha I, 11000;
- 7 (51) **B 01 D 53/72, B 01 D 53/94**
 (11) 288516
 (40) 15.06.1994
 (21) **1993-2559**
 (73) DEGUSSA AKTIENGESELLSCHAFT, Frankfurt am Main, DE;
- (72) Lindner Dieter dr., Hanau, DE;
 Lox Egbert dr. ing., Hanau, DE;
 Engler Bernd dr. ing., Hanau, DE;
 Ostgathe Klaus ing., Hattersheim, DE;

- (54) **Systém pro čištění odpadních plynů pro snížení emisí uhlovodíků během studeného startu spalovacích motorů**
 (32) 27.11.1992
 (31) 1992/4239875
 (33) DE
 (22) 26.11.1993
 (74) Hořejš Milan JUDr. ing. advokát, Národní 32, Praha 1, 11000;
- 7 (51) **B 01 D 61/44, C 01 D 1/38, C 25 B 1/16**
 (11) 288500
 (40) 16.02.1994
 (21) **1993-1289**
 (73) SOLVAY (Société Anonyme), Bruxelles, BE;
 (72) Bourgeois Louis dr., Bruxelles, BE;
 (54) **Způsob výroby vodného roztoku hydroxidu sodného**
 (32) 03.07.1992
 (31) 1992/00622
 (33) BE
 (22) 28.06.1993
 (74) Všečetka Miloš JUDr. advokát, Hálkova 2, Praha 2, 12000;
- 7 (51) **B 02 C 4/20**
 (11) 288512
 (40) 13.05.1998
 (21) **1996-3223**
 (73) PŘEROVSKÉ STROJÍRNY A. S., Přerov, CZ;
 (72) Křepelka Zdeněk Ing., Chropyně, CZ;
 Macůrek Ivan, Holešov, CZ;
 Kovařík Roman, Klenovice na Hané, CZ;
 (54) **Zařízení k uspořádání rozebíratelných drtičích kotoučů válcového drtiče**
 (22) 04.11.1996
- 7 (51) **B 21 F 37/02, B 21 F 11/00, B 21 D 53/16**
 (11) 288537
 (40) 17.01.1996
 (21) **1995-470**
 (73) ELLISON HOLDINGS PLC., Glusburn, GB;
 (72) Ellison Michael Scarth, Bingley, GB;
 Hudson Antony Gilbert, Bingley, GB;
 (54) **Zařízení pro tvoření řady vyrovnaných kroužků z drátu**
 (32) 27.08.1992
 (31) 1992/9218247
 (33) GB
 (86) PCT/GB93/01816
 (87) WO 94/05445
 (22) 25.08.1993
 (74) PATENTSERVIS PRAHA a.s., Jivenská 1/1273, Praha 4, 14021;
- 7 (51) **B 23 Q 3/155, B 23 Q 3/157**
 (11) 288525
 (40) 12.08.1998
 (21) **1997-243**
 (73) KOVOSVIT, A. S., Sezimovo Ústí, CZ;
 (72) Kubů Petr, Jistebnice, CZ;
 (54) **Zásobníkový držák nástrojů**
 (22) 28.01.1997
- 7 (51) **B 24 B 1/00, G 01 F 11/18**
 (11) 288573
 (40) 11.07.2001
 (21) **2000-1779**
 (73) PRECIOSA, A. S., Jablonec nad Nisou, CZ;
 (72) Antonín Luboš ing., Jablonec n.N., CZ;
- Straka Jan ing., Liberec, CZ;
 Zemler Lubomír, Jablonec n.N., CZ;
 Krejčík Michal RNDr., Jablonec n.N., CZ;
 Horčíčka Ivan, Jablonec n.N., CZ;
 Novák Jiří ing., Semily, CZ;
- (54) **Zařízení pro hromadné dávkování malých polotovarů**
 (22) 15.05.2000
- 7 (51) **B 28 C 7/12, B 28 C 5/00, B 28 C 7/00**
 (11) 288569
 (40) 14.07.1999
 (21) **1998-4290**
 (73) WILDGRUBER BAUSTOFFWERKE GMBH AND CO. KG, Unterschleissheim, DE;
 (72) Widl Johann, Moosinning, DE;
 (54) **Způsob výroby malty a míchací zařízení**
 (32) 23.12.1997
 (31) 1997/19757734
 (33) DE
 (22) 23.12.1998
 (74) Korejzová Zdeňka JUDr., Spálená 29, Praha 1, 11000;
- 7 (51) **B 29 B 7/42, B 29 B 7/60 // B 29 K 7:00, B 29 K 9:00, B 29 K 9:06**
 (11) 288535
 (40) 15.06.1994
 (21) **1993-2669**
 (73) SEDEPRO, Paris, FR;
 (72) Deal Michel, St-Remy-En-Rollat, FR;
 Laurent Daniel, Meylan, FR;
 (54) **Způsob kontinuální přípravy kaučukové kompozice a zařízení pro jeho provádění**
 (32) 07.12.1992
 (31) 1992/9214890
 (33) FR
 (22) 07.12.1993
 (74) Všečetka Miloš JUDr. advokát, Hálkova 2, Praha 2, 12000;
- 7 (51) **B 29 C 45/18, B 29 C 47/10 // B 29 K 105:08**
 (11) 288577
 (40) 11.08.1993
 (21) **1992-3349**
 (73) VETROTEX FRANCE, Chambéry, FR;
 (72) Boissonnat Philippe, Barby, FR;
 Loubinoux Dominique, Chambéry, FR;
 Roncato Giordano, Aix les Bains, FR;
 Fedorowsky Robert, Aix les Bains, FR;
 Zanella Guy, Cognin, FR;
 (54) **Způsob výroby kompozitního výrobku**
 (32) 08.11.1991
 (31) 1991/9113773
 (33) FR
 (22) 09.11.1992
 (74) Všečetka Miloš JUDr. advokát, Žitná 25, Praha 1, 11504;
- 7 (51) **B 32 B 17/10, B 32 B 27/08, B 32 B 27/30, B 32 B 27/36**
 (11) 288580
 (40) 19.10.1994
 (21) **1994-1212**
 (73) E.I. DU PONT DE NEMOURS AND COMPANY, Wilmington, DE, US;
 (72) Smith Carles Anthony, Vienna, WV, US;
 (54) **Několikvrstvý skelný laminát se zlepšenou odolností proti odlupování a pronikání vysoce rychlých projektilů**

- (86) PCT/US91/08751
 (87) WO 93/10973
 (22) 27.11.1991
 (74) Čermák Karel JUDr. advokát, Národní 32, Praha 1, 11000;
- 7 (51) **B 60 H 1/22, G 07 C 5/08**
 (11) 288586
 (40) 17.09.1997
 (21) **1997-1265**
 (73) FIRMA J. EBERSPÄCHER, Esslingen, DE;
 (72) Steiert Edwin, Wolfslungen, DE;
 (54) **Diagnostický systém pro topný přístroj zabudovaný ve vozidle**
 (32) 26.10.1994
 (31) 1994/4438277
 (33) DE
 (86) PCT/EP95/03891
 (87) WO 96/13397
 (22) 02.10.1995
 (74) Čermák Karel Dr., Národní 32, Praha 1, 11000;
- 7 (51) **B 60 R 25/06**
 (11) 288572
 (40) 11.07.2001
 (21) **2000-351**
 (73) ROYAL DEFEND HOLDING A. S., Praha, CZ;
 (72) Vojtek Pavel ing., Ostrožská Lhota, CZ;
 Hořák Lubomír ing., Zlín, CZ;
 (54) **Uzamykací systém k zabránění odcizení motorového vozidla**
 (22) 31.01.2000
 (74) Přikryl Jaromír Ing., Včelín 1161, Hulín, 76824;
- 7 (51) **B 60 T 13/66, B 60 T 8/32**
 (11) 288563
 (40) 14.04.1999
 (21) **1998-1148**
 (73) ITT AUTOMOTIVE EUROPE GMBH, Frankfurt am Main, DE;
 (72) Feigel Hans-Jörg, Rosbach, DE;
 Ruffler Manfred, Sulzbach, DE;
 Schiel Lothar, Hofheim, DE;
 (54) **Elektronicky regulovatelná soustava pro ovládání brzd**
 (32) 18.10.1995
 (31) 1995/19538794
 (33) DE
 (86) PCT/EP96/04398
 (87) WO 97/14593
 (22) 10.10.1996
 (74) Belfin Vladimír Ing., Kleinerova 1469, Kladno, 27200;
- 7 (51) **B 65 B 13/30**
 (11) 288553
 (40) 15.12.1994
 (21) **1994-1002**
 (73) TITAN UMREIFUNGSTECHNIK GMBH & CO. KG, Schwelm, DE;
 (72) Bartzick Gerd, Gevelsberg, DE;
 Bühne Gerd, Schwelm, DE;
 (54) **Uzavírací zařízení**
 (32) 26.04.1993
 (31) 1993/4313641
 (33) DE
 (22) 26.04.1994
 (74) Korejzová Zdeňka JUDr., Spálená 29, Praha 1, 11000;
- 7 (51) **B 65 D 5/02**
 (11) 288565
- (40) 13.05.1998
 (21) **1997-2135**
 (73) FULDA VERPACKUNG STABERNACK JR GMBH, Fulda, DE;
 (72) Traud Gerhard, Herbstein, DE;
 Schuppert Jochen, Petersberg, DE;
 Koch Bernhard, Freiensteinau, DE;
 (54) **Přepravní a prodejní obal a způsob jeho výroby**
 (32) 06.07.1996
 (31) 1996/29611809
 (33) DE
 (22) 07.07.1997
 (74) Sedlák Zdeněk Ing., Mendlovo nám. 1a, Brno, 60300;
- 7 (51) **B 65 D 5/50, B 65 D 85/08**
 (11) 288557
 (40) 13.03.1996
 (21) **1995-3054**
 (73) VORWERK & CO. INTERHOLDING GMBH, Wuppertal, DE;
 (72) Thode Jürgen, Wülfrath, DE;
 Delgado Rodriguez Antonio, Königswinter, DE;
 (54) **Obal pro nejméně jeden kartáč zařízení pro ošetřování podlahy**
 (32) 15.04.1994, 20.05.1994
 (31) 1994/4413222, 1994/4417706
 (33) DE, DE
 (86) PCT/EP95/01280
 (87) WO 95/28326
 (22) 07.04.1995
 (74) Chlustina Jiří Ing., J. Masaryka 43, Praha 2-Vinohrady, 12000;
- 7 (51) **B 65 D 71/00**
 (11) 288538
 (40) 13.12.1995
 (21) **1995-1281**
 (73) THE MEAD CORPORATION, Dayton, OH, US;
 (72) Bakx Martinus, Goes, NL;
 (54) **Kýlová struktura v kartonovém obalu přebalového typu a obal tuto strukturu obsahující**
 (32) 20.11.1992, 03.08.1993
 (31) 1992/9224412, 1993/9316028
 (33) GB, GB
 (86) PCT/GB93/02402
 (87) WO 94/12403
 (22) 22.11.1993
 (74) PATENTSERVIS PRAHA, a.s., Jivenská 1/1273, Praha 4, 14021;
- 7 (51) **B 65 D 81/02, B 65 D 81/18**
 (11) 288571
 (40) 11.07.2001
 (21) **1999-4293**
 (73) BLAŽEK JAROSLAV, Praha, CZ;
 BLAŽEK PETR, Stará Huť, CZ;
 (72) Blažek Jaroslav, Praha, CZ;
 Blažek Petr, Stará Huť, CZ;
 (54) **Ochranný obal proti živočišným škůdcům**
 (22) 01.12.1999
- 7 (51) **B 65 H 19/22**
 (11) 288578
 (40) 16.03.1994
 (21) **1993-1774**
 (73) WINDMÖLLER UND HÖLSCHER, Lengerich, DE;
 (72) Decker Werner, Ladbergen, DE;
 Bauer Christoph, Ibbenbüren, DE;
 Kamlage Wolfgang, Hasbergen, DE;

- Kammann Rolf, Westerkappeln, DE; (22) 11.03.1996
 (54) **Zařízení pro přívod stlačeného vzduchu k** (74) Smrčková Marie Ing., Velflíkova 8, Praha 6, 16000;
pneumatickým pohonům
 (32) 28.08.1992
 (31) 1992/9211599
 (33) DE
 (22) 27.08.1993
 (74) PATENTSERVIS PRAHA, Jívenská 1/1273, Praha 4,
 14021;
- 7 (51) **B 67 D 5/34**
 (11) 288600
 (40) 13.03.1996
 (21) **1995-68**
 (73) TENCEL LIMITED, Spondon, GB;
 (72) Perry Michael Robert, Kenilworth, GB;
 (54) **Způsob provozu zásobníku**
 (32) 22.07.1992
 (31) 1992/9215570
 (33) GB
 (86) PCT/GB93/01524
 (87) WO 94/02408
 (22) 20.07.1993
 (74) Čermák Karel dr., Národní tř. 32, Praha I, 11000;
- 7 (51) **C 01 D 7/10, C 01 D 7/40, A 61 K 33/00**
 (11) 288604
 (40) 15.05.1996
 (21) **1995-2866**
 (73) CHURCH & DWIGHT CO. INC., Princeton, NJ, US;
 (72) Zuccarello William, Allentown, NJ, US;
 Kurtz Andrew D., Bella Mead, NJ, US;
 Kirschner Lawrence, Flanders, NJ, US;
 Marder Hermann, Princeton, NJ, US;
 (54) **Krystalický produkt kyselého uhličitanu**
draselného
 (32) 06.05.1993
 (31) 1993/058579
 (33) US
 (86) PCT/US94/05017
 (87) WO 94/26664
 (22) 06.05.1994
 (74) Smola Josef Ing., Mendlovo nám. 1a, Brno, 60300;
- 7 (51) **C 01 G 49/00, C 01 G 9/00, C 23 F 1/46,**
C 23 G 1/36
 (11) 288514
 (40) 18.03.1998
 (21) **1997-2750**
 (73) KEMIRA KEMI AKTIEBOLAG, Helsingborg, SE;
 (72) Jäfverström Stefan, Örebro, SE;
 (54) **Způsob čištění kyselých roztoků obsahujících**
kovy
 (32) 03.03.1995
 (31) 1995/9500775
 (33) SE
 (86) PCT/SE96/00264
 (87) WO 96/27556
 (22) 01.03.1996
 (74) Čermák Karel Dr., Národní 32, Praha 1, 11000;
- 7 (51) **C 03 B 11/12**
 (11) 288584
 (40) 17.12.1997
 (21) **1996-738**
 (73) KAVALIER FORMA S. R. O., Votice, CZ;
 (72) Gorbaň Igor Anatoljevič, Obninsk, RU;
 Jech Zdeněk, Votice, CZ;
 (54) **Způsob zhotovení tepelně stabilního tvarovacího**
nástroje pro tvarování skla
- 7 (51) **C 06 B 25/18, C 06 B 25/24, C 06 B**
31/12, C 06 B 31/22, C 06 B 31/24, C 06 B
B 31/26, C 06 B 33/08, C 06 B 41/02, C
06 C 9/00
 (11) 288591
 (40) 17.11.1999
 (21) **1998-419**
 (73) SELLIER & BELLOT A. S., Vlašim, CZ;
 (72) Svachouček Václav ing. CSc., Vlašim, CZ;
 Limburk František, Vlašim, CZ;
 (54) **Zážehová slož pro zápalky**
 (22) 12.02.1998
 (74) Krejča Karel JUDr., Lidická 667, Vlašim, 25813;
- 7 (51) **C 07 C 225/16, C 07 C 211/26, C 07 C**
225/08, A 61 K 31/135, A 61 P 3/06
 (11) 288518
 (40) 18.01.1995
 (21) **1994-1676**
 (73) F. HOFFMANN-LA ROCHE AG, Basle, CH;
 (72) Aebl Johannes, Basle, CH;
 Guerry Philipe, Basle, CH;
 Jolidon Synese, Birsfelden, CH;
 Morand Olivier, Hegenheim, FR;
 (54) **Aminy, jejich použití a léčiva s jejich obsahem**
 (32) 14.07.1993, 28.04.1994
 (31) 1993/2107, 1994/1320
 (33) CH, CH
 (22) 12.07.1994
 (74) Hořejš Milan JUDr. ing., Národní 32, Praha I, 11000;
- 7 (51) **C 07 C 227/18**
 (11) 288587
 (40) 18.02.1998
 (21) **1997-1637**
 (73) BRACCO INTERNATIONAL B. V., Amsterdam, NL;
 (72) Cannata Vincenzo, Sasso Marconi, IT;
 Velgi Corrado, Sarego, IT;
 Barreca Giuseppe, Milano, IT;
 (54) **Způsob výroby dichloridu kyseliny 5-amino-**
2,4,6-trijodizoftalové
 (32) 29.11.1994
 (31) 1994MI/2412
 (33) IT
 (86) PCT/EP95/04635
 (87) WO 96/16927
 (22) 24.11.1995
 (74) Korejzová Zdeňka JUDr., Spálená 29, Praha 1, 11000;
- 7 (51) **C 07 C 2/62, B 01 J 31/02, B 01 J 27/06**
 (11) 288551
 (40) 19.01.1994
 (21) **1993-775**
 (73) PHILLIPS PETROLEUM COMPANY, Bartlesville,
 OK, US;
 (72) Abbott Ronald Gordon, Kingwood, TX, US;
 Williams Ralph Parker, Bartlesville, OK, US;
 Vanderveen John Warren, Bartlesville, OK, US;
 Johnson Marvin Merrill, Bartlesville, OK, US;
 (54) **Alkylační katalytický systém a jeho použití**
 (32) 01.05.1992
 (31) 1992/877338
 (33) US
 (22) 29.04.1993
 (74) Čermák Karel JUDr. advokát, Národní 32, Praha 1,
 11000;

- 7 (51) **C 07 C 279/22, C 07 C 317/32, C 07 C 317/50, C 07 C 317/44, A 61 K 31/155, A 61 K 31/165, A 61 P 9/06, A 61 P 9/10**
 (11) 288609
 (40) 12.03.1997
 (21) **1996-2436**
 (73) MERCK PATENT GMBH, Darmstadt, DE;
 (72) Gericke Rolf Dr., Darmstadt, DE;
 Baumgarth Manfred Dr., Darmstadt, DE;
 Minck Klaus-Otto Dr., Darmstadt, DE;
 Beier Norbert Dr., Darmstadt, DE;
 (54) **Derivát alkenylbenzoylguanidinu, způsob jeho přípravy a farmaceutický prostředek, který ho obsahuje**
 (32) 24.08.1995
 (31) 1995/19531138
 (33) DE
 (22) 16.08.1996
 (74) Hořejš Milan Dr. Ing., Národní 32, Praha 1, 10100;
- 7 (51) **C 07 C 281/16, C 07 C 281/18, A 61 K 31/195, A 61 P 3/10**
 (11) 288597
 (40) 18.02.1998
 (21) **1997-1369**
 (73) PHARMACIA & UPJOHN COMPANY, Kalamazoo, MI, US;
 (72) Larsen Scott D., Kalamazoo, MI, US;
 Vaillancourt Valerie A., Kalamazoo, MI, US;
 May Paul D., Richland, MI, US;
 Tanis Steven P., Kalamazoo, MI, US;
 Tucker John A., Kalamazoo, MI, US;
 Meglasson Martin D., Kalamazoo, MI, US;
 Schostarez Heinrich J., Portage, MI, US;
 (54) **Aminoguanidinkarboxylové kyseliny a aminoguanidinkarboxyláty**
 (32) 23.11.1994, 07.06.1995
 (31) 1994/344274, 1995/484547
 (33) US, US
 (86) PCT/US95/14126
 (87) WO 96/16031
 (22) 13.11.1995
 (74) Kania František Ing., Mendlovo nám. 1a, Brno, 60300;
- 7 (51) **C 07 C 49/737, C 07 C 69/02, C 07 C 69/612, A 61 K 31/12, A 61 K 31/215, A 61 K 47/48, A 61 P 35/00**
 (11) 288596
 (40) 17.01.1996
 (21) **1995-1986**
 (73) THE REGENTS OF THE UNIVERSITY OF CALIFORNIA, Oakland, CA, US;
 (72) Kelner Michael J., LaJolla, CA, US;
 McMorris Trevor C., LaJolla, CA, US;
 Taetle Raymond, Tucson, AZ, US;
 (54) **Acylfulvenové analogy a farmaceutický prostředek s jejich obsahem**
 (32) 09.02.1993
 (31) 1993/015179
 (33) US
 (86) PCT/US94/01232
 (87) WO 94/18151
 (22) 02.02.1994
 (74) Korejzová Zdeňka JUDr., Spálená 29, Praha 1, 11000;
- 7 (51) **C 07 C 57/50, C 07 C 57/62, C 07 D 333/24, C 07 F 9/54, C 07 C 47/27, A 61 K 31/192, A 61 P 17/00, A 61 P 35/02**
 (11) 288526
- (40) 11.06.1997
 (21) **1997-382**
 (73) F. HOFFMANN-LA ROCHE AG, Basle, CH;
 (72) Klaus Michael, Weil/Rhein, DE;
 Lovey Allen John, North Caldwell, NJ, US;
 Mohr Peter, Basle, CH;
 Rosenberger Michael, Caldwell, NJ, US;
 (54) **Deriváty tetrahydronaftalenu nebo indanu, farmaceutické přípravky na jejich bázi a meziproducty pro přípravu těchto derivátů**
 (32) 10.08.1994, 05.07.1995
 (31) 1994/94112461, 1995/95110460
 (33) EP, EP
 (86) PCT/EP95/03021
 (87) WO 96/05165
 (22) 29.07.1995
 (74) Hořejš Milan Dr. Ing., Národní 32, Praha 1, 10100;
- 7 (51) **C 07 C 67/08, C 07 C 69/54**
 (11) 288541
 (40) 17.11.1999
 (21) **1995-1605**
 (73) ELF ATOCHEM S. A., Puteaux, FR;
 (72) Bessalem Jacqueline, Saint-Avold, FR;
 Fauconet Michel, Valmont, FR;
 Lacroix Christian, Folkling, FR;
 Hess Nathalie, Saint-Avold, FR;
 (54) **Způsob přípravy esterů kyseliny akrylové**
 (32) 17.06.1994
 (31) 1994/9407453
 (33) FR
 (22) 19.06.1995
 (74) Všečetka Miloš dr., Hálkova 2, Praha 2, 12000;
- 7 (51) **C 07 D 213/38, A 61 K 31/44, A 61 P 25/28**
 (11) 288519
 (40) 13.12.1995
 (21) **1994-2409**
 (73) ASTRA AB, Södertälje, SE;
 (72) Griffith Ronald Conrad, Pittsford, NY, US;
 Murray Robert John, Brighton, NY, US;
 Balestra Michael, Rochester, NY, US;
 (54) **(S)-alfa-Fenyl-2-pyridinethanamin, způsob jeho přípravy, farmaceutická kompozice tento enantiomer obsahující, tento enantiomer pro použití jako léčivo a použití tohoto enantiomeru pro výrobu léčiva**
 (32) 03.04.1992
 (31) 1992/9207339
 (33) GB
 (86) PCT/GB93/00689
 (87) WO 93/20052
 (22) 01.04.1993
 (74) Kubát Jan ing., Přístavní 24, Praha 7, 17000;
- 7 (51) **C 07 D 213/70, C 07 D 213/80, C 07 D 401/12, C 07 D 405/12, C 07 D 409/12, C 07 D 417/12, A 61 K 31/44, A 61 K 31/505, A 61 P 31/04**
 (11) 288524
 (40) 17.09.1997
 (21) **1997-170**
 (73) BYK GULDEN LOMBERG CHEMISCHE FABRIK GMBH, Konstanz, DE;
 (72) Hanauer Guido, Konstanz, DE;
 Simon Wolfgang-Alexander, Konstanz, DE;
 Zimmermann Peter, Konstanz, DE;
 Opferkuch Wolfgang, Bochum, DE;

- (54) **Thiopyridylové sloučeniny pro potírání bakterií**
Helicobacter
(32) 20.07.1994
(31) 1994/2303
(33) CH
(86) PCT/EP95/02851
(87) WO 96/02505
(22) 19.07.1995
(74) Korejzová Zdeňka JUDr., Spálená 29, Praha 1, 11000;
- 7 (51) **C 07 D 265/32, C 07 D 265/30, C 07 D 413/06, C 07 D 413/12, C 07 D 413/14, C 07 D 498/04, A 61 K 31/5375, A 61 K 31/5377, A 61 P 11/06, A 61 P 29/00, A 61 P 25/06, A 61 P 9/12, A 61 P 9/10**
(11) 288530
(40) 13.09.1995
(21) **1994-3330**
(73) MERCK AND CO., INC., Rahway, NJ, US;
(72) Dom Conrad P., Plainfield, NJ, US;
Hale Jeffrey J., Westfield, NJ, US;
Maccoss Malcolm, Freehold, NJ, US;
Mills Sander G., Woodbridge, NJ, US;
Ladduwahetty Tamara, Buckhurst Hill, GB;
Shah Shrenik K., Metuchen, NJ, US;
- (54) **Morfolinové deriváty, způsob jejich výroby a farmaceutický prostředek s jejich obsahem**
(32) 19.05.1993
(31) 1993/061914
(33) US
(86) PCT/US93/06181
(87) WO 94/00440
(22) 29.06.1993
(74) Korejzová Zdenka JUDr., Spálená 29, Praha 1, 11000;
- 7 (51) **C 07 D 281/10, A 61 K 31/554, A 61 P 25/08, A 61 P 25/28**
(11) 288595
(40) 12.06.1996
(21) **1995-1176**
(73) THE BOOTS COMPANY PLC, Nottingham, GB;
(72) Housley John Rosindale, Nottingham, GB;
Jeffery James Edward, Nottingham, GB;
Nichol Kenneth John, Nottingham, GB;
Sargent Bruce Jeremy, Nottingham, GB;
- (54) **Farmaceutické prostředky obsahující deriváty 2,3,4,5-tetrahydro-1,4-benzothiazepinů, tyto deriváty a způsob jejich výroby**
(32) 09.11.1992, 09.11.1992
(31) 1992/9223441, 1992/9223443
(33) GB, GB
(86) PCT/EP93/03123
(87) WO 94/11360
(22) 06.11.1993
(74) Traplová Jarmila JUDr., Přístavní 24, Praha 7, 17000;
- 7 (51) **C 07 D 305/14, A 61 K 31/335, A 61 P 35/00**
(11) 288562
(40) 15.07.1998
(21) **1998-711**
(73) THE LIPOSOME COMPANY, INC., Princeton, NJ, US;
(72) Mayhew Eric, Monmouth Junction, NJ, US;
Ali Shaukat, Monmouth Junction, NJ, US;
Janoff Andrew S., Yardley, PA, US;
- (54) **Taxanové deriváty, farmaceutický prostředek je obsahující a jejich použití**
(32) 12.09.1995
(31) 1995/003575
- (33) US
(86) PCT/US96/14631
(87) WO 97/10234
(22) 12.09.1996
(74) PATENTSERVIS PRAHA a.s., Jivenská 1, Praha 4, 14000;
- 7 (51) **C 07 D 311/90, C 07 D 335/20, C 07 C 229/36, A 61 K 31/352, A 61 K 31/382, A 61 K 31/198**
(11) 288529
(40) 12.04.1995
(21) **1994-2568**
(73) WARNER-LAMBERT COMPANY, Ann Arbor, MI, US;
(72) Beylin Vladimir, Ann Arbor, MI, US;
Chen Huai Gu, Ann Arbor, MI, US;
Goel Om Prakash, Ann Arbor, MI, US;
Marlatt Mark Eugene, Grass Lake, MI, US;
Topliss John Gordon, Ann Arbor, MI, US;
- (54) **Cyklické aminokyseliny, způsob výroby jejich D- a L-enantiomerů a meziprodukty pro jejich výrobu**
(32) 22.04.1992
(31) 1992/872742
(33) US
(86) PCT/US93/03657
(87) WO 93/21176
(22) 16.04.1993
(74) Čermák Karel JUDr., Národní 32, Praha 1, 11000;
- 7 (51) **C 07 D 471/04, C 07 D 333/58, C 07 D 307/81, C 07 D 209/14, A 61 K 31/381, A 61 K 31/34, A 61 K 31/40, A 61 P 9/06 // (C 07 D 471/04, C 07 D 221:00, C 07 D 209:00)**
(11) 288527
(40) 18.03.1992
(21) **1991-2427**
(73) SANOFI, Paris Cedex, FR;
(72) Gubin Jean, Bruxelles, BE;
Lucchetti Jean, Chastre, BE;
Inion Henri, Wemmel, BE;
Chatelain Pierre, Bruxelles, BE;
Rosseels Gilbert, Wemmel, BE;
Kilenyi Steven, Bruxelles, BE;
- (54) **Derivát benzofuranu, benzothiofenu, indolu nebo indolizinu, způsob jejich přípravy, jejich použití a farmaceutický prostředek, který je obsahuje**
(32) 06.08.1990
(31) 1990/9010036
(33) FR
(22) 05.08.1991
(74) Kalenský Petr JUDr. ing. Společná advokátní kancelář, Žitná 25, Praha 1, 11505;
- 7 (51) **C 07 D 487/04, A 61 K 31/4184, A 61 P 35/00 // (C 07 D 487/04, C 07 D 209:00)**
(11) 288583
(40) 14.02.1996
(21) **1995-1997**
(73) F. HOFFMANN-LA ROCHE AG, Basel, CH;
(72) Broka Chris Allen, Boulder, CO, US;
- (54) **1,3-Dioxo-6-(3-methylaminopropyl)-1,2,3,6-tetrahydro-4-(thiofen-3-yl)pyrrolo[3,4-c]karbazol, jeho použití a farmaceutický prostředek, který ho obsahuje**
(32) 04.08.1994
(31) 1994/286043

- (33) US
(22) 03.08.1995
(74) Hořejš Milan dr.ing., Národní 32, Praha 1, 11000;
- 7 (51) **C 07 D 487/04, C 07 D 495/14, C 07 D 498/14, A 61 K 31/55, A 61 P 21/02, A 61 P 25/08, A 61 P 25/20**
(11) 288594
(40) 18.10.1995
(21) **1995-663**
(73) F. HOFFMANN-LA ROCHE AG, Basle, CH;
(72) Godel Thierry, Basle, CH;
Hunkeler Walter, Magden, CH;
Stadler Heinz, Rheinfelden, CH;
Widmer Ulrich, Rheinfelden, CH;
- (54) **Imidazodiazepiny, jejich použití a léčivo na jejich bázi**
(32) 16.03.1994, 03.01.1995
(31) 1994/783, 1995/10
(33) CH, CH
(22) 15.03.1995
(74) Hořejš Milan JUDr. Ing., Národní třída č. 32, Praha 1, 11000;
- 7 (51) **C 07 F 9/6558, C 07 D 405/14, A 61 K 31/495, A 61 P 31/04, A 61 P 31/10**
(11) 288544
(40) 12.02.1997
(21) **1996-1956**
(73) JANSSEN PHARMACEUTICA N. V., Beerse, BE;
(72) Heeres Jan, Vosselaar, BE;
Backx Leo Jacobus Jozef, Arendonk, BE;
Van der Eycken Luc Alfons Leo, Vosselaar, BE;
Odds Frank Christopher, Schilde, BE;
Mesens Jean Louis, Wechelderzande, BE;
- (54) **Azoly, způsob a meziproducty pro jejich výrobu a farmaceutické prostředky na jejich bázi**
(32) 24.01.1994
(31) 1994/185352
(33) US
(86) PCT/EP95/00174
(87) WO 95/19983
(22) 17.01.1995
(74) Čermák Karel Dr., Národní 32, Praha 1, 11000;
- 7 (51) **C 07 H 17/08**
(11) 288601
(40) 15.11.1995
(21) **1995-960**
(73) PLIVA FARMACEUTSKA, KEMIJSKA, PREHRAMBENA I KOZMETIČKA INDUSTRIJA, DIONIČKO DRUŠTVO, Zagreb, HR;
(72) Lopotar Nevenka, Zagreb, HR;
Mutak Stjepan, Zagreb, HR;
- (54) **Způsob přípravy dihydrochloridu azithromycinu**
(32) 15.04.1994
(31) 1994/40251
(33) HR
(22) 14.04.1995
(74) PATENTSERVIS PRAHA, a.s., Jivenská 1, Praha 4, 14021;
- 7 (51) **C 07 H 17/08, A 61 K 31/7048, A 61 P 31/04**
(11) 288554
(40) 12.07.1995
(21) **1994-3082**
(73) PLIVA FARMACEUTSKA, KEMIJSKA, PREHRAMBENA I KOZMETIČKA INDUSTRIJA, DIONIČKO DRUŠTVO, Zagreb, HR;
- (72) Kujundžić Nedjeljko, Zagreb, HR;
Kobrehel Gabrijela, Zagreb, HR;
Kelnerič Željko, Zagreb, HR;
- (54) **9a-N-(N'-karbamoyl) a 9a-N-(N'-thiokarbamoyl) derivátů 9-deoxo-9a-aza-9a-homoerythromycinu A, způsob jejich přípravy, farmaceutický prostředek je obsahující a jejich použití**
(32) 08.12.1993
(31) 1993/931480
(33) HR
(22) 07.12.1994
(74) PATENTSERVIS PRAHA, a.s., Jivenská 1, Praha 4, 14021;
- 7 (51) **C 07 K 5/107, A 61 P 29/00**
(11) 288523
(40) 11.12.1996
(21) **1996-2391**
(73) ASTRA AKTIEBOLAG, Södertälje, SE;
(72) Brown William, Laval, CA;
Dimasio John, Montreal, CA;
Schiller Peter, Montreal, CA;
Martel René, Saint Laurent, CA;
- (54) **Opioidní peptid, farmaceutický prostředek s jeho obsahem a použití**
(32) 21.02.1994
(31) 1994/9403263
(33) GB
(86) PCT/SE95/00158
(87) WO 95/22557
(22) 15.02.1995
(74) Koreček Ivan JUDr., Na baště sv. Jiří 9, Praha 6, 16000;
- 7 (51) **C 08 B 37/00, B 01 D 11/02**
(11) 288582
(40) 17.01.1996
(21) **1995-1644**
(73) HERCULES INCORPORATED, Wilmington, DE, US;
(72) Herak David Charles, Wilmington, DE, US;
Hoglen John James, Newark, DE, US;
- (54) **Způsob extrakce rostlinných polysacharidů**
(32) 22.06.1994
(31) 1994/264107
(33) US
(22) 21.06.1995
(74) PATENTSERVIS PRAHA, a.s., Jivenská 1/1273, Praha 4, 14021;
- 7 (51) **C 08 F 10/00, C 08 F 4/643, C 08 F 4/646, C 08 F 4/58**
(11) 288579
(40) 13.04.1994
(21) **1993-1826**
(73) ENICHEM S. P. A., Milan, IT;
(72) Milani Federico, Santa Maria Maddalena, IT;
Luciani Luciano, Ferrara, IT;
Pivotto Bruno, Ferrara, IT;
Labianco Antonio, Stienta, IT;
- (54) **Způsob přípravy katalyzátoru, katalytický systém a jeho použití**
(32) 15.09.1992
(31) 1992/002125
(33) IT
(22) 03.09.1993
(74) PATENTSERVIS PRAHA, Jivenská 1/1273, Praha 4, 14021;
- 7 (51) **C 08 G 18/76, C 08 G 18/12, C 08 G 18/48, C 08 G 18/42**

- (11) 288575
(40) 16.12.1992
(21) **1992-1777**
(73) THE DOW CHEMICAL COMPANY, Midland, MI, US;
DOW ITALIA S.p.A., Milan, IT;
- (72) Broos Rene, Bornem, BE;
Paap Frans, Meedhuizen, NL;
Maccari Bruno, Carpi (Modena), IT;
- (54) **Způsob přípravy polyurethanového polymeru a dvousložková směs pro přípravu tohoto polymeru**
(32) 13.06.1991
(31) 1991/714799
(33) US
(22) 11.06.1992
(74) Všeťečka Miloš JUDr. advokát, Žitná 25, Praha 1, 11504;
- 7 (51) **C 08 G 71/02, C 08 G 64/08, C 08 G 63/688, C 08 G 69/32, A 61 K 31/795, A 61 K 31/74, A 61 P 31/18**
(11) 288574
(40) 14.10.1992
(21) **1991-2120**
(73) THE DOW CHEMICAL COMPANY, Midland, MI, US;
MERRELL DOW PHARMACEUTICALS INC., Cincinnati, OH, US;
- (72) Cardin Alan D., Cincinnati, OH, US;
Jackson Richard L., Cincinnati, OH, US;
Mullins Michael J., Midland, MI, US;
- (54) **Ve vodě rozpustný oligomer, způsob jeho přípravy, farmaceutický prostředek a použití tohoto oligomeru**
(32) 09.07.1990, 10.06.1991
(31) 1990/549782, 1991/710370
(33) US, US
(22) 09.07.1991
(74) Všeťečka Miloš JUDr. advokát, Žitná 25, Praha 1, 11504;
- 7 (51) **C 08 L 3/02, B 65 D 65/46, C 08 J 7/04**
(11) 288612
(40) 15.10.1997
(21) **1997-1650**
(73) APACK AG FÜR BIOLOGISCHE VERPACKUNGEN, Markt Erlbach, DE;
- (72) Wissmüller Friedrich, Schwarzenbruck, DE;
Büttner Erhard, Radebeul, DE;
Schönberg Brunhilde, Radebeul, DE;
Dubbert Frank, Reichenberg, DE;
Köblitz Thomas, Dietersheim, DE;
Baar Andreas, Halstenbek, DE;
- (54) **Způsob výroby tvarových prvků, zvláště obalových nádob z biologicky degradovatelných materiálů a tyto prvky**
(32) 26.01.1995
(31) 1995EP/9500285
(33) WO
(86) PCT/EP95/03592
(87) WO 96/23026
(22) 12.09.1995
(74) Malůšek Jiří Ing., Mendlovo nám. 1a, Brno, 60300;
- 7 (51) **C 09 D 7/12, C 09 D 5/32**
(11) 288592
(40) 15.10.1991
(21) **1991-882**
(73) CIBA SPECIALTY CHEMICALS HOLDING INC., Basel, CH;
- (72) Valet Andreas dr., Eimeldingen, DE;
- (54) **Absorbér ultrafialového záření pro laky**
(32) 30.03.1990
(31) 1990/01056
(33) CH
(22) 29.03.1991
(74) Koreček Ivan JUDr. Advokátní a patentová kancelář, Na baště sv. Jiří 9, Praha 6, 16000;
- 7 (51) **C 09 J 5/00, C 09 J 5/06, C 09 J 7/00, B 29 C 65/02, B 29 D 9/00**
(11) 288590
(40) 11.07.2001
(21) **2000-3249**
(73) JIŘÍČEK MILOSLAV, Zlín, CZ;
(72) Jiříček Miloslav, Zlín, CZ;
(54) **Způsob termoplastického lepení plochých dílů**
(22) 06.09.2000
(74) Kučera Zdeněk Ing., Padělky 548, Slušovice, 76315;
- 7 (51) **C 12 N 9/72, C 07 K 19/00, C 07 K 14/81, A 61 K 38/49, C 12 N 15/58, C 12 N 15/62, A 61 P 7/02**
(11) 288536
(40) 15.02.1995
(21) **1994-1706**
(73) GRÜNENTHAL GMBH, Aachen, DE;
(72) Steffens Gerd J. prof. dr., Aachen, DE;
Wnendt Stephan dr., Aachen-Forst, DE;
Schneider Johannes dr., Stolberg, DE;
Heinzel-Wieland Regina dr., Aachen, DE;
Saunders Derek John dr., Aachen, DE;
- (54) **Bifunkční varianty urokinázy se zlepšenými fibrinolytickými vlastnostmi a s trombininhibičním účinkem, plazmidy pro jejich získávání, způsob jejich výroby a trombolytika tyto látky obsahující**
(32) 15.07.1993
(31) 1993/4323754
(33) DE
(22) 14.07.1994
(74) Všeťečka Miloš JUDr., Hálkova 2, Praha 2, 12000;
- 7 (51) **C 12 Q 1/46, C 12 N 11/12**
(11) 288576
(40) 16.03.1994
(21) **1992-2735**
(73) ORITEST SPOL. S R. O., Praha, CZ;
(72) Tušarová Ivana ing., Praha, CZ;
Halámek Emil prof. ing. CSc., Vyškov, CZ;
- (54) **Biosenzor pro detekci a rozlišení inhibitorů cholinesteráz, způsob přípravy zóny biosenzoru s imobilizovanou cholinesterázou, způsob detekce inhibitorů cholinesteráz a způsob rozlišení inhibitorů cholinesteráz**
(22) 01.09.1992
(74) Patentservis Praha a.s., Jivenská 1273, Praha 4, 14021;
- 7 (51) **C 22 B 26/22**
(11) 288531
(40) 13.12.1995
(21) **1995-1253**
(73) MINERAL DEVELOPMENT INTERNATIONAL A/S, Birkerød, DK;
(72) Engell John, Rungsted Kyst, DK;
Frederiksen Jens Sondergerg, Copenhagen, DK;
Nielsen Karsten Agersted, Gentofte, DK;

- (54) **Způsob výroby kovového hořčíku, oxidu hořečnatého nebo záruvzdorného materiálu**
 (86) PCT/DK92/00339
 (87) WO 94/11539
 (22) 16.11.1992
 (74) Andera Jiří ing., Na Křivce 23, Praha 10;
- 7 (51) **C 22 C 38/18, C 22 C 38/34, C 22 C 38/38**
 (11) 288539
 (40) 13.12.1995
 (21) **1995-1290**
 (73) UGINE SAVOIE IMPHY SA, Ugine, FR;
 (72) Pedarre Pierre, Annecy, FR;
 Terrien Pascal, Albertville, FR;
- (54) **Feritická nerezavějící ocel se zlepšenou obrobitelností**
 (32) 31.05.1994
 (31) 1994/9406590
 (33) FR
 (22) 18.05.1995
 (74) Andera Jiří ing., Na křivce 23, Praha 10, 10100;
- 7 (51) **D 05 B 65/00, D 05 B 3/08**
 (11) 288603
 (40) 17.04.1996
 (21) **1995-2651**
 (73) DÜRKOPP ADLER AG, Bielefeld, DE;
 (72) Kastrup Eberhard, Bielefeld, DE;
 Nöltge Thomas, Bielefeld, DE;
 Meacci Giorgio, Arezzo, IT;
- (54) **Zařízení pro odstřihování nitě pro šicí stroj**
 (32) 13.10.1994, 29.08.1995
 (31) 1994/4436613, 1995/19531727
 (33) DE, DE
 (22) 11.10.1995
 (74) Švorčík Otakar JUDr., Hálkova 2, Praha 2, 12000;
- 7 (51) **E 01 C 23/06**
 (11) 288528
 (40) 15.11.1995
 (21) **1994-2009**
 (73) MARTEC RECYCLING CORPORATION, Vancouver, CA;
 (72) Willey Patrick C., Vancouver, CA;
- (54) **Způsob a zařízení pro rekonstrukci živičného povrchu s recyklací živičného materiálu**
 (32) 21.02.1992
 (31) 1992/2061682
 (33) CA
 (86) PCT/CA93/00069
 (87) WO 93/17185
 (22) 19.02.1993
 (74) Švorčík Otakar JUDr., Hálkova 2, Praha 2, 12000;
- 7 (51) **E 04 C 2/38, E 04 C 2/30, E 04 C 2/26**
 (11) 288558
 (40) 17.09.1997
 (21) **1996-473**
 (73) RÁZL IVAN Ing. CSc., Zlín, CZ;
 (72) Rázl Ivan Ing. CSc., Zlín, CZ;
- (54) **Lehký konstrukční prvek ve tvaru panelu, zejména pro stavbu budov a způsob vytváření staveb z těchto prvků**
 (22) 16.02.1996
 (74) Kratochvíl Václav Ing., Husníkova 2082, Praha 5, 15500;
- 7 (51) **E 04 D 1/18, E 04 D 1/34**
 (11) 288511
- (40) 16.10.1996
 (21) **1996-1564**
 (73) ILNYCKYJ PETER, Toronto, CA;
 (72) Ilnyckyj Peter, Toronto, CA;
- (54) **Střešní krytinová deska**
 (32) 29.11.1993
 (31) 1993/158533
 (33) US
 (86) PCT/US94/13468
 (87) WO 95/14831
 (22) 21.11.1994
 (74) Reichel Pavel Ing., Lopatecká 14, Praha 4, 14700;
- 7 (51) **E 04 D 5/12, E 04 D 5/10, E 04 D 5/14**
 (11) 288581
 (40) 15.02.1995
 (21) **1994-1896**
 (73) MODIGLASS MODIFIED ASPHALT- AND GLASSMATMACHINES LTD., Zug, CH;
 (72) Muelbeck Martin, Pfaffstaedt, AT;
- (54) **Střešní krytinový materiál**
 (32) 06.08.1993
 (31) 1993/9301368
 (33) NL
 (22) 05.08.1994
 (74) Hakr Eduard ing., U průhonu 36, Praha 7, 17000;
- 7 (51) **E 06 B 3/96**
 (11) 288501
 (40) 19.10.1994
 (21) **1994-589**
 (73) SCHÜCO INTERNATIONAL KG, Bielefeld, DE;
 (72) Scheuer Helmuth, Enger, DE;
- (54) **Spoj na sraz**
 (32) 17.03.1993
 (31) 1993/4308540
 (33) DE
 (22) 15.03.1994
 (74) Švorčík Otakar JUDr. advokát, Hálkova 2, Praha 2, 12000;
- 7 (51) **E 06 B 9/52**
 (11) 288570
 (40) 11.07.2001
 (21) **1999-4009**
 (73) NOVOTNÝ JIŘÍ Ing., Brno, CZ;
 (72) Novotný Jiří Ing., Brno, CZ;
- (54) **Zařízení proti vnikání hmyzu oknem**
 (22) 12.11.1999
 (74) Šimek Miroslav Ing., Plovdivská 2, Brno 16, 61600;
- 7 (51) **E 21 B 4/02, F 04 C 2/344, F 04 C 2/356**
 (11) 288607
 (40) 16.04.1997
 (21) **1996-2080**
 (73) HARRIS GARY LAWRENCE, Humble, TX, US;
 SUSMAN HECTOR DRENTHAM, Aberdeen, GB;
 (72) Harris Gary Lawrence, Humble, TX, US;
 Susman Hector Drentham, Aberdeen, GB;
- (54) **Vrtací motor a vrtací motorová soustava se dvěma vrtacími motory**
 (32) 13.01.1994
 (31) 1994/94181693
 (33) US
 (86) PCT/GB95/00069
 (87) WO 95/19488
 (22) 13.01.1995
 (74) PATENTSERVIS PRAHA a.s., Jivenská 1273, Praha 4, 14021;

- 7 (51) **E 21 C 35/24, E 21 C 27/34, E 21 C 25/56**
 (11) 288605
 (40) 16.04.1997
 (21) **1996-414**
 (73) BOCHUMER EISENHÜTTE HEINTZMANN GMBH & CO. KG, Bochum, DE;
 (72) Heintzmann Peter, Bochum, DE;
 Guse Kuno, Witten, DE;
 (54) **Způsob kontinuálního dobývání nerostných surovin a dobývací stroj k provádění tohoto způsobu**
 (32) 14.02.1995
 (31) 1995/19504779
 (33) DE
 (22) 13.02.1996
 (74) Čermák Karel Dr., Národní 32, Praha 1, 11000;
- 7 (51) **F 01 K 13/02**
 (11) 288540
 (40) 17.01.1996
 (21) **1995-1348**
 (73) ABB PATENT GMBH, Mannheim, DE;
 (72) Šindelář Rudolf, Hirschberg, DE;
 Vogelbacher Lothar, Ketsch, DE;
 Kneidl Ralph, Schriesheim, DE;
 (54) **Způsob řízení a regulace výkonu elektrárenského bloku a zařízení k provádění tohoto způsobu**
 (32) 26.05.1994
 (31) 1994/4418298
 (33) DE
 (22) 25.05.1995
 (74) Čermák Karel dr., Národní tř. 32, Praha 1, 11000;
- 7 (51) **F 16 H 25/22, A 23 C 19/08**
 (11) 288564
 (40) 14.03.2001
 (21) **1998-3838**
 (73) KULIČKOVÉ ŠROUBY KUŘIM, A. S., Kuřim, CZ;
 (72) Ostrý Lubomír Ing., Brno, CZ;
 Dobeš Milan Ing., Rájec-Jestřebí, CZ;
 Procházka Bohumil Ing., Kuřim, CZ;
 (54) **Rychloběžný kuličkový šroub**
 (22) 25.11.1998
 (74) Jandová Marie Ing., Nerudova 1095, Kuřim, 66434;
- 7 (51) **F 28 C 3/16**
 (11) 288550
 (40) 17.11.1993
 (21) **1993-659**
 (73) METALLGESELLSCHAFT AKTIENGESELLSCHAFT, Frankfurt am Main, DE;
 (72) Ströder Michael dr. ing., Neu Anspach, DE;
 Albrecht Johannes dr. ing., Wöllstadt, DE;
 Janssen Klaus dr. ing., Grosskrotzenburg, DE;
 Lewandowski Wladislaw ing., Schwalbach, DE;
 Hirschfelder Hansjobst ing., Frankfurt am Main, DE;
 (54) **Způsob chlazení horkých granulovaných pevných látek**
 (32) 24.04.1992
 (31) 1992/4213475
 (33) DE
 (22) 16.04.1993
 (74) Čermák Karel JUDr. advokát, Národní 32, Praha 1, 11000;
- 7 (51) **F 28 D 19/04**
 (11) 288588
 (40) 16.08.2000
 (21) **1998-473**
- (73) ABB AIR PREHEATER, INC., Wellsville, NY, US;
 (72) Westerlund Dag, Järfälla, SE;
 (54) **Regenerativní tepelný výměník**
 (32) 17.08.1995
 (31) 1995/9502874
 (33) SE
 (86) PCT/SE96/00993
 (87) WO 97/07374
 (22) 07.08.1996
 (74) Všetečka Miloš JUDr., Hálkova 2, Praha 2, 12000;
- 7 (51) **F 28 D 19/04**
 (11) 288589
 (40) 11.04.2001
 (21) **2000-2832**
 (73) ALSTOM POWER INC., Windsor, CT, US;
 (72) Brophy Mark E., Wellsville, NY, US;
 (54) **Rotační regenerační výměník tepla, způsob vyjímání košových modulů tohoto výměníku tepla**
 (32) 11.02.1998
 (31) 1998/022175
 (33) US
 (86) PCT/US98/18357
 (87) WO 99/41562
 (22) 03.09.1998
 (74) Hakr Eduard Ing., Přístavní 24, Praha 7, 17000;
- 7 (51) **F 41 C 23/10, F 41 C 23/14**
 (11) 288606
 (40) 11.09.1996
 (21) **1996-444**
 (73) CARL WALTHER GMBH, Ulm, DE;
 (72) Wesp Horst, Ulm, DE;
 Dallhammer Peter, Ulm, DE;
 (54) **Pažbička pro střelnou zbraň**
 (32) 21.02.1995
 (31) 1995/19505829
 (33) DE
 (22) 15.02.1996
 (74) Sedlák Zdeněk Ing., Mendlovo nám. 1a, Brno, 60300;
- 7 (51) **G 02 C 13/00**
 (11) 288507
 (40) 14.08.1996
 (21) **1996-311**
 (73) PAPENMEIER FRIEDRICH HORST, Schwerte, DE;
 (72) Papenmeier Friedrich Horst, Schwerte, DE;
 (54) **Čisticí nástroj**
 (32) 03.02.1995
 (31) 1995/19503586
 (33) DE
 (22) 02.02.1996
 (74) PATENTSERVIS PRAHA a.s., Jivenská 1/1273, Praha 4, 14021;
- 7 (51) **G 05 D 9/12**
 (11) 288502
 (40) 19.10.1994
 (21) **1994-757**
 (73) REITER RÓBERT, Lučenec, SK;
 HAVRAN JÚLIUS, Lučenec, SK;
 (72) Reiter Róbert, Lučenec, SK;
 Havran Július, Lučenec, SK;
 (54) **Zařízení na sledování úrovně hladiny a regulaci média, zejména pro odorizátory**
 (22) 31.03.1994
 (74) Kendereški Dušan Ing., Lidická 51, Brno, 60200;

- 7 (51) **G 06 F 17/60 // G 07 F 19/00, G 06 F 157:00**
 (11) 288599
 (40) 14.02.2001
 (21) **1993-1407**
 (73) CITIBANK, N. A., New York, NY, US;
 (72) Rosen Sholom S., New York, NY, US;
 (54) **Způsob provedení platby a provedení směny první měny za druhou měnu předplatitelem v elektronickém peněžním systému a systém k provádění těchto způsobů**
 (32) 15.11.1991
 (31) 1991/794112
 (33) US
 (86) PCT/US92/09732
 (87) WO 93/10503
 (22) 12.11.1992
 (74) PATENTSERVIS PRAHA a.s., Jívanská 1/1273, Praha 4, 14021;
- 7 (51) **G 11 B 20/10, H 04 N 5/926**
 (11) 288585
 (40) 11.06.1997
 (21) **1996-2167**
 (73) KONINKLIJKE PHILIPS ELECTRONICS N. V., Eindhoven, NL;
 (72) Keesman Gerrit Johan, Eindhoven, NL;
 Annegarn Marcellinus J. J. C., Eindhoven, NL;
 Van Otterloo Petrus J., Eindhoven, NL;
 (54) **Způsob a zařízení pro reprodukci bitového toku zaznamenaného na záznamovém médiu**
 (32) 29.11.1994
 (31) 1994/94203466
 (33) EP
 (86) PCT/IB95/01016
 (87) WO 96/17346
 (22) 16.11.1995
 (74) Zelený Pavel JUDr., Hálkova 2, Praha 2, 12000;
- 7 (51) **G 21 F 5/06, G 21 F 5/12, G 21 F 5/00**
 (11) 288522
 (40) 13.11.1996
 (21) **1996-2258**
 (73) SOCIETE POUR LES TRANSPORTS DE L'INDUSTRIE NUCLEAIRE-TRANSNUCLEAIRE, Paris, FR;
 (72) Kirchner Bernard, Gif-sur-Yvette, FR;
 Chiocca René, Paris, FR;
 (54) **Kontejner, uzpůsobený zajišťovat ochranu a clonění, pro dopravu a/nebo uskladňování silně radioaktivních látek**
 (32) 01.02.1994
 (31) 1994/9401313
 (33) FR
 (86) PCT/FR95/00043
 (87) WO 95/21449
 (22) 13.01.1995
 (74) Všečka Miloš JUDr., Hálkova 2, Praha 2, 12000;
- 7 (51) **H 01 M 8/00, H 01 M 8/04, H 01 M 8/24**
 (11) 288610
 (40) 16.07.1997
 (21) **1997-358**
 (73) ZTEK CORPORATION, Waltham, MA, US;
 (72) HSU Michael S., Lincoln, MA, US;
 Hoag Ethan D., East Boston, MA, US;
 (54) **Energetická soustava s plynovou turbínou pro výrobu elektřiny**
 (32) 08.08.1994, 19.10.1994
 (31) 1994/287093, 1994/325486
- (33) US, US
 (86) PCT/US95/03570
 (87) WO 96/05625
 (22) 21.03.1995
 (74) Guttman Michal JUDr. Ing., Nad Štolou 12, Praha 7, 17000;
- 7 (51) **H 01 R 13/648, H 01 R 24/04**
 (11) 288508
 (40) 17.07.1996
 (21) **1996-1109**
 (73) THE SIEMON COMPANY, Watertown, CT, US;
 (72) Green Martin, Shelton, CT, US;
 Siemon John A., Woodbury, CT, US;
 (54) **Stíněná konektorová sestava**
 (32) 19.07.1994, 02.09.1994
 (31) 1994/277079, 1994/301272
 (33) US, US
 (86) PCT/US95/05099
 (87) WO 96/02962
 (22) 27.04.1995
 (74) Kubát Jan Ing., Přístavní 24, Praha 7, 17000;
- 7 (51) **H 02 K 15/02, B 23 P 15/00, B 21 K 1/74, C 21 D 8/00**
 (11) 288542
 (40) 17.01.1996
 (21) **1995-2553**
 (73) ATELIERS THOME-GENOT, Nouzonville, FR;
 (72) Goffart André Eugène, Nouzonville, FR;
 (54) **Způsob výroby pólového nástavce alternátoru**
 (32) 03.01.1994
 (31) 1994/176655
 (33) US
 (86) PCT/IB95/00030
 (87) WO 95/19062
 (22) 29.12.1994
 (74) Andera Jiří ing., Nad Štolou 12, Praha 7, 17000;
- 7 (51) **H 02 M 3/28, H 02 M 3/335**
 (11) 288608
 (40) 12.02.1997
 (21) **1996-2142**
 (73) GEC ALSTHOM TRANSPORT SA, Paris, FR;
 (72) Debruyne Marc Ing., Bartres, FR;
 Liu Rong Fan Ing., Pau, FR;
 (54) **Zařízení pro snižování napětí produkující jediné střední stejnosměrné napětí**
 (32) 18.07.1995
 (31) 1995/9508669
 (33) FR
 (22) 18.07.1996
 (74) Všečka Miloš JUDr., Hálkova 2, Praha 2, 12000;
- 7 (51) **H 03 H 1/00**
 (11) 288548
 (40) 16.12.1998
 (21) **1998-944**
 (73) WÜRTH ELEKTRONIK GMBH & CO. KG, Niedernhall, DE;
 (72) Konz Oliver, Ilshofen, DE;
 (54) **Zařízení k absorbování elektrického šumu**
 (32) 29.09.1995
 (31) 1995/19536155
 (33) DE
 (86) PCT/EP96/04159
 (87) WO 97/13321
 (22) 24.09.1996
 (74) Hořejš Milan Dr. Ing., Národní 32, Praha 1, 11000;

- 7 (51) **H 04 M 3/30, H 04 M 3/24**
(11) 288534
(40) 13.08.1997
(21) **1997-891**
(73) TERADYNE, INC., Boston, MA, US;
(72) Bauer Frank R., Long Grove, IL, US;
Rosen Joseph S., Chicago, IL, US;
Schmidt Kurt E., Lindenhurst, IL, US;
Groessl David J., Mundelein, IL, US;
(54) **Zařízení pro určení úseku s poruchou ve fyzikálním přenosovém médiu telekomunikační sítě a způsob určení úseku s poruchou v účastnické lince telefonní sítě**
(32) 26.09.1994
(31) 1994/311802
(33) US
(86) PCT/US95/12195
(87) WO 96/10890
(22) 22.09.1995
(74) PATENTSERVIS PRAHA a.s., Jivenská 1273, Praha 4, 14021;
- 7 (51) **H 04 Q 7/36**
(11) 288556
(40) 12.06.1996
(21) **1995-3005**
(73) ECI TELECOM LTD., Petah Tikva, IL;
(72) Levin Moshe, Tel Aviv, IL;
(54) **Komunikační síť**
(32) 21.11.1994
(31) 1994/111772
(33) IL
(22) 15.11.1995
(74) Kania František Ing., Mendlovo nám. 1a, Brno, 60300;

Seznam majitelů udělených patentů

(73)	(11)	(51)	(73)	(11)	(51)
ABB AIR PREHEATER, INC., Wellsville, NY, US;	288588	F 28 D 19/04	DEGUSSA AKTIENGESELLSCHAFT, Frankfurt am Main, DE;	288516	B 01 D 53/72
ABB PATENT GMBH, Mannheim, DE;	288540	F 01 K 13/02	DOW ITALIA S.p.A., Milan, IT;	288575	C 08 G 18/76
ALSTOM POWER INC., Windsor, CT, US;	288589	F 28 D 19/04	DÜRKOPP ADLER AG, Bielefeld, DE;	288603	D 05 B 65/00
APACK AG FÜR BIOLOGISCHE VERPACKUNGEN, Markt Erlbach, DE;	288612	C 08 L 3/02	ECI TELECOM LTD., Petah Tikva, IL;	288556	H 04 O 7/36
ASTRA AB, Södertälje, SE;	288519	C 07 D 213/38	E.I. DU PONT DE NEMOURS AND COMPANY, Wilmington, DE, US;	288580	B 32 B 17/10
ASTRA AKTIEBOLAG, Södertälje, SE;	288523	C 07 K 5/107	ELF ATOCHEM S. A., Puteaux, FR;	288541	C 07 C 67/08
ATELIERS THOME-GENOT, Nouzonville, FR;	288542	H 02 K 15/02	ELI LILLY AND COMPANY, Indianapolis, IN, US;	288503	A 61 K 31/445
BAXTER INTERNATIONAL INC., Deerfield, IL, US;	288567	A 61 J 1/00	ELI LILLY AND COMPANY, Indianapolis, IN, US;	288547	A 61 K 31/445
BAYER AKTIENGESELLSCHAFT, Leverkusen, DE;	288513	A 01 C 1/08	ELI LILLY AND COMPANY, Indianapolis, IN, US;	288546	A 61 K 31/445
BIOPHARM, VÝZKUMNÝ ÚSTAV BIOFARMACIE A VETERINÁRNÍCH LÉČIV, A. S., Jilové u Prahy, CZ;	288568	A 61 K 38/09	ELLISON HOLDINGS PLC., Glusburn, GB;	288537	B 21 F 37/02
BIOPHARM, VÝZKUMNÝ ÚSTAV BIOFARMACIE A VETERINÁRNÍCH LÉČIV, A. S., Jilové u Prahy, CZ;	288561	A 61 K 31/5575	ENICHEM S. P. A., Milan, IT;	288579	C 08 F 10/00
BLAŽEK JAROSLAV, Praha, CZ;	288571	B 65 D 81/02	EURO-CELTIQUE S. A., Luxembourg, LU;	288517	A 61 K 31/135
BLAŽEK PETR, Stará Huť, CZ;	288571	B 65 D 81/02	FIRMA J. EBERSPÄCHER, Esslingen, DE;	288586	B 60 H 1/22
BOCHUMER EISENHÜTTE HEINTZMANN GMBH & CO. KG, Bochum, DE;	288605	E 21 C 35/24	FULDA VERPACKUNG STABERNACK JR GMBH, Fulda, DE;	288565	B 65 D 5/02
BRACCO INTERNATIONAL B. V., Amsterdam, NL;	288587	C 07 C 227/18	F. HOFFMANN-LA ROCHE AG, Basle, CH;	288518	C 07 C 225/16
BYK GULDEN LOMBERG CHEMISCHE FABRIK GMBH, Konstanz, DE;	288524	C 07 D 213/70	F. HOFFMANN-LA ROCHE AG, Basle, CH;	288594	C 07 D 487/04
CARL WALTHER GMBH, Ulm, DE;	288606	F 41 C 23/10	F. HOFFMANN-LA ROCHE AG, Basel, CH;	288583	C 07 D 487/04
CHURCH & DWIGHT CO. INC., Princeton, NJ, US;	288604	C 01 D 7/10	F. HOFFMANN-LA ROCHE AG, Basle, CH;	288526	C 07 C 57/50
CIBA SPECIALTY CHEMICALS HOLDING INC., Basel, CH;	288592	C 09 D 7/12	GEC ALSTHOM TRANSPORT SA, Paris, FR;	288608	H 02 M 3/28
CITIBANK, N. A., New York, NY, US;	288599	G 06 F 17/60	GRÜNENTHAL GMBH, Aachen, DE;	288536	C 12 N 9/72
CLAAS SAULGAU GMBH, Saulgau, DE;	288506	A 01 D 45/02	HARRIS GARY LAWRENCE, Humble, TX, US;	288607	E 21 B 4/02
COLGATE-PALMOLIVE COMPANY, New York, NY, US;	288521	A 61 K 7/16	HAVRAN JÚLIUS, Lučenec, SK;	288502	G 05 D 9/12
CORNING INCORPORATED, New York, NY, US;	288555	B 01 D 53/04	HENKEL KOMMANDITGESELLSCHAFT AUF AKTIEN, Düsseldorf, DE;	288543	A 45 D 27/10
			HERCULES INCORPORATED, Wilmington, DE, US;	288582	C 08 B 37/00

HOECHST AKTIENGESELLSCHAFT, Frankfurt am Main, DE;	288549	A 01 N 25/04	NORTON HEALTHCARE LIMITED, Harlow, GB;	288611	A 61 M 15/00
HOECHST MARION ROUSSEL, INC., Kansas City, MO, US;	288593	A 61 K 31/4439	NOVARTIS AG, Basle, CH;	288602	A 01 C 1/00
HUML JIŘÍ, Praha, CZ;	288509	A 61 K 35/26	NOVOTNÝ JIŘÍ Ing., Brno, CZ;	288570	E 06 B 9/52
ILNYCKYJ PETER, Toronto, CA;	288511	E 04 D 1/18	ORITEST SPOL. S R. O., Praha, CZ;	288576	C 12 O 1/46
ITT AUTOMOTIVE EUROPE GMBH, Frankfurt am Main, DE;	288563	B 60 T 13/66	PAPENMEIER FRIEDRICH HORST, Schwerte, DE;	288507	G 02 C 13/00
JANSSEN PHARMACEUTICA N. V., Beerse, BE;	288544	C 07 F 9/6558	PHARMACIA & UPJOHN COMPANY, Kalamazoo, MI, US;	288597	C 07 C 281/16
JIŘÍČEK MILOSLAV, Zlín, CZ;	288590	C 09 J 5/00	PHILLIPS PETROLEUM COMPANY, Bartlesville, OK, US;	288551	C 07 C 2/62
KAVALIER FORMA S. R. O., Votice, CZ;	288584	C 03 B 11/12	PLIVA FARMACEUTSKA, KEMIJSKA, PREHRAMBENA I KOZMETIČKA INDUSTRIJA, DIONIČKO DRUŠTVO, Zagreb, HR;	288554	C 07 H 17/08
KEMIRA KEMI AKTIEBOLAG, Helsingborg, SE;	288514	C 01 G 49/00	PLIVA FARMACEUTSKA, KEMIJSKA, PREHRAMBENA I KOZMETIČKA INDUSTRIJA, DIONIČKO DRUŠTVO, Zagreb, HR;	288601	C 07 H 17/08
KIMBERLY-CLARK WORLDWIDE, INC., Neenah, WI, US;	288532	A 61 F 13/60	PRECIOSA, A. S., Jablonec nad Nisou, CZ;	288573	B 24 B 1/00
KONINKLIJKE PHILIPS ELECTRONICS N. V., Eindhoven, NL;	288585	G 11 B 20/10	PŘEROVSKÉ STROJÍRNÝ A. S., Přerov, CZ;	288512	B 02 C 4/20
KOVOSVIT, A. S., Sezimovo Ústí, CZ;	288525	B 23 O 3/155	RÁZL IVAN Ing. CSc., Zlín, CZ;	288558	E 04 C 2/38
KOWA COMPANY, LTD., Nagoya- shi, JP;	288545	A 61 K 9/20	REITER RÓBERT, Lučenec, SK;	288502	G 05 D 9/12
KRÁL PETR MUDr., Vyškov, CZ;	288509	A 61 K 35/26	ROYAL DEFEND HOLDING A. S., Praha, CZ;	288572	B 60 R 25/06
KULIČKOVÉ ŠROUBY KUŘIM, A. S., Kuřim, CZ;	288564	F 16 H 25/22	SANOFI, Paris Cedex, FR;	288527	C 07 D 471/04
LEK, TOVARNA FARMACEVTSKIH IN KEMIČNIH IZDELKOV, D. D., Ljubljana, SI;	288598	A 61 K 9/22	SCHÜCO INTERNATIONAL KG, Bielefeld, DE;	288501	E 06 B 3/96
LINGNER + FISCHER GMBH, Buehl, DE;	288559	A 46 B 9/04	SEDEPRO, Paris, FR;	288535	B 29 B 7/42
MARTEC RECYCLING CORPORATION, Vancouver, CA;	288528	E 01 C 23/06	SELLIER & BELLOT A. S., Vlašim, CZ;	288591	C 06 B 25/18
MERCK AND CO., INC., Rahway, NJ, US;	288530	C 07 D 265/32	SOCIETE POUR LES TRANSPORTS DE L'INDUSTRIE NUCLEAIRE-TRANSNUCLEAIRE Paris, FR;	288522	G 21 F 5/06
MERCK PATENT GMBH, Darmstadt, DE;	288609	C 07 C 279/22	SOLVAY INTEROX LIMITED, Warrington, GB;	288552	A 61 L 2/18
MERRELL DOW PHARMACEUTICALS INC., Cincinnati, OH, US;	288574	C 08 G 71/02	SOLVAY (Société Anonyme), Bruxelles, BE;	288500	B 01 D 61/44
METALLGESELLSCHAFT AKTIENGESELLSCHAFT, Frankfurt am Main, DE;	288550	F 28 C 3/16	STLOUKALOVÁ ALENA, Moravské Prusy, CZ;	288509	A 61 K 35/26
MINERAL DEVELOPMENT INTERNATIONAL A/S, Birkerød, DK;	288531	C 22 B 26/22	SUSMAN HECTOR DRENTHAM, Aberdeen, GB;	288607	E 21 B 4/02
MODIGLASS MODIFIED ASPHALT- AND GLASSMATMACHINES LTD., Zug, CH;	288581	E 04 D 5/12	ŠAVRDA ZDENĚK, Praha, CZ;	288509	A 61 K 35/26
NISSAN CHEMICAL INDUSTRIES LTD., Tokyo, JP;	288545	A 61 K 9/20	TENCEL LIMITED, Spondon, GB;	288600	B 67 D 5/34
			TERADYNE, INC., Boston, MA, US;	288534	H 04 M 3/30
			THERMOSELECT AKTIENGESELLSCHAFT, Vaduz, LI;	288510	B 01 D 47/14

THE BOOTS COMPANY PLC, Nottingham, GB;	288595	C 07 D 281/10
THE DOW CHEMICAL COMPANY, Midland, MI, US;	288574	C 08 G 71/02
THE DOW CHEMICAL COMPANY, Midland, MI, US;	288575	C 08 G 18/76
THE LIPOSOME COMPANY, INC., Princeton, NJ, US;	288562	C 07 D 305/14
THE MEAD CORPORATION, Dayton, OH, US;	288538	B 65 D 71/00
THE PROCTER & GAMBLE COMPANY, Cincinnati, OH, US;	288504	A 61 F 13/531
THE PROCTER & GAMBLE COMPANY, Cincinnati, OH, US;	288533	A 61 F 13/472
THE REGENTS OF THE UNIVERSITY OF CALIFORNIA, Oakland, CA, US;	288596	C 07 C 49/737
THE SIEMON COMPANY, Watertown, CT, US;	288508	H 01 R 13/648
THE WELLCOME FOUNDATION LIMITED, Greenford, GB;	288515	A 61 K 31/513
THE WELLCOME FOUNDATION LIMITED, Greenford, GB;	288520	A 61 K 31/513
TILLOTTS PHARMA AG, Ziefen, CH;	288560	A 61 K 31/202
TITAN UMREIFUNGSTECHNIK GMBH & CO. KG, Schwelm, DE;	288553	B 65 B 13/30
UGINE SAVOIE IMPHY SA, UGINE, FR;	288539	C 22 C 38/18
UNILEVER N. V., Rotterdam, NL;	288566	A 23 D 7/00
ÚSTAV MAKROMOLEKULÁRNÍ CHEMIE AV ČR, Praha, CZ;	288568	A 61 K 38/09
ÚSTAV MAKROMOLEKULÁRNÍ CHEMIE AV ČR, Praha, CZ;	288561	A 61 K 31/5575
VETROTEX FRANCE, Chambéry, FR;	288577	B 29 C 45/18
VORWERK & CO. INTERHOLDING GMBH, Wuppertal, DE;	288557	B 65 D 5/50
WARNER-LAMBERT COMPANY, Ann Arbor, MI, US;	288529	C 07 D 311/90
WILDGRUBER BAUSTOFFWERKE GMBH AND CO. KG, Unterschleissheim, DE;	288569	B 28 C 7/12
WINDMÖLLER UND HÖLSCHER, Lengerich, DE;	288578	B 65 H 19/22
WOLF-GERÄTE GMBH, Betzdorf, DE;	288505	A 01 B 11/00
WÜRTH ELEKTRONIK GMBH & CO. KG, Niedermhall, DE;	288548	H 03 H 1/00
ZTEK CORPORATION, Waltham, MA, US;	288610	H 01 M 8/00

FG1K

Zapsané užité vzory

V období uzávěrky tohoto čísla Věstníku zapsal Úřad průmyslového vlastnictví tyto užité vzory.

11187	A47K 3/40
11188	C09D 5/08
11189	E04B 1/78
11190	C09D 5/08
11191	B28B 1/08
11192	B60R 9/058
11193	G02B 27/22
11194	B65D 41/00
11195	F42B 35/00
11196	A47C 17/04
11197	C04B 18/06
11198	B61C 9/38
11199	A61G 7/018
11200	C02F 3/12
11201	G02B 27/22
11202	A62C 2/12
11203	F17D 3/16
11204	A01D 43/063
11205	A01D 75/18
11206	F41H 11/00
11207	F41H 9/06
11208	B60R 25/04
11209	A62C 29/00
11210	C11D 3/065
11211	B60N 2/48
11212	F42B 12/38
11213	G09F 23/00
11214	B62K 25/02
11215	A23L 1/318
11216	F24D 3/12
11217	F16K 15/00
11218	B42D 5/02
11219	F28D 20/00
11220	A63F 7/06
11221	A47K 3/162
11222	B61L 1/12
11223	A63C 5/03
11224	A23G 3/00
11225	H05B 1/00
11226	C04B 18/14
11227	A23L 1/304
11228	A23L 1/304

- 7 (51) **A 01 D 43/063**
 (11) 11204
 (21) **2001-11867**
 (22) 04.04.2001
 (47) 10.05.2001
 (73) OLMR Jaroslav Jiří Ing. Ph.D., Praha, CZ;
 (72) Olmr Jaroslav Jiří Ing. Ph.D., Praha, CZ;
 (54) **Protihluková clona sběracího zásobníku posečené trávy trávnickového žacího stroje**
- 7 (51) **A 01 D 75/18**
 (11) 11205
 (21) **2001-11868**
 (22) 04.04.2001
 (47) 10.05.2001
 (73) OLMR Jaroslav Jiří Ing. Ph.D., Praha, CZ;
 (72) Olmr Jaroslav Jiří Ing. Ph.D., Praha, CZ;
 (54) **Uspořádání protihlukové úpravy krytu žacího ústrojí trávnickového žacího stroje**
- 7 (51) **A 23 G 3/00**
 (11) 11224
 (21) **2001-11937**
 (22) 24.04.2001
 (47) 14.05.2001
 (73) WITHUP, SPOL. S R.O., Brno, CZ;
 (72) Mareš Petr, Brno, CZ;
 (54) **Žvýkáci guma**
- 7 (51) **A 23 L 1/304, A 23 L 1/307**
 (11) 11227
 (21) **2001-11924**
 (22) 19.04.2001
 (47) 18.05.2001
 (73) AMR AMARANTH A.S., Hradec Králové, CZ;
 (72) Jelínek Miloš Ing. CSc., Hradec Králové, CZ;
 Zadák Zdeněk Prof. MUDr. CSc., Hradec Králové, CZ;
 Buriánek Miroslav Ing., Hradec Králové, CZ;
 (54) **Dietikum a potravní doplněk**
 (74) Brykner Jan, Resslova 741, Hradec Králové, 50002;
- 7 (51) **A 23 L 1/304, A 23 L 1/307**
 (11) 11228
 (21) **2001-11925**
 (22) 19.04.2001
 (47) 18.05.2001
 (73) AMR AMARANTH A.S., Hradec Králové, CZ;
 (72) Jelínek Miloš Ing. CSc., Hradec Králové, CZ;
 Zadák Zdeněk Prof. MUDr. CSc., Hradec Králové, CZ;
 Buriánek Miroslav Ing., Hradec Králové, CZ;
 (54) **Dietikum a potravní doplněk**
 (74) Brykner Jan, Resslova 741, Hradec Králové, 50002;
- 7 (51) **A 23 L 1/318, A 23 L 1/314**
 (11) 11215
 (21) **2000-11077**
 (22) 11.08.2000
 (47) 14.05.2001
 (32) 13.08.1999
 (31) 1999/19938434
 (33) DE
 (73) BERNARD MATTHEWS PLC, Norwich, GB;
 (72) Matthews Bernard Trevor, Norwich, GB;
 Joll David John, Corpusty, GB;
 Koppers Werner, Rastede, DE;
 Buse Friedrich, Oldenburg, DE;
 (54) **Masový výrobek, obsahující fermentovaný mléčný produkt**
 (74) PATENTSERVIS PRAHA a.s., Jivenská 1, Praha 4, 14000;
- 7 (51) **A 47 C 17/04**
 (11) 11196
 (21) **2001-11764**
 (22) 09.03.2001
 (47) 10.05.2001
 (73) PAVLÁT Petr, Bedihošť, CZ;
 (72) Pavlát Petr, Bedihošť, CZ;
 (54) **Sedací souprava**
 (74) Andrés Mirek, Bělidelská 12, Olomouc, 77200;
- 7 (51) **A 47 K 3/162**
 (11) 11221
 (21) **2001-11885**
 (22) 06.04.2001
 (47) 14.05.2001
 (73) JOKOVA S. R. O., Ostrožská Nová Ves, CZ;
 (72) Vařecha Josef, Ostrožská Nová Ves, CZ;
 Kosík Miroslav ing., Ostrožská Nová Ves, CZ;
 Jordán Josef, Ostrožská Nová Ves, CZ;
 (54) **Rozměrově nastavitelný skládací podpůrný element pro dna koupacích van**
 (74) Görig Jan Ing., Třída T. Bati 299, Zlín, 76422;
- 7 (51) **A 47 K 3/40**
 (11) 11187
 (21) **2000-10914**
 (22) 22.06.2000
 (47) 10.05.2001
 (73) TKÁČ Jan, Příbram, CZ;
 (72) Tkáč Jan, Příbram, CZ;
 (54) **Nosná výplň plastové sprchové vaničky a tvarovací forma**
 (74) Langrová Irena, Riegrova 1, Plzeň, 30111;
- 7 (51) **A 61 G 7/018, A 61 G 7/005**
 (11) 11199
 (21) **2001-11808**
 (22) 22.03.2001
 (47) 10.05.2001
 (73) LINET SPOL. S R.O., Slaný, CZ;
 (72) Sálus Michal Ing., Roudnice nad Labem, CZ;
 (54) **Mechanismus přestavování pohyblivého dílu ložné plochy**
 (74) Andera Jiří Ing., Nad Štolou 12, Praha 7, 17000;
- 7 (51) **A 62 C 2/12, F 23 J 11/12**
 (11) 11202
 (21) **2001-11855**
 (22) 03.04.2001
 (47) 10.05.2001
 (73) FRANTIŠEK KREGL-FK SERVIS, Libušín, CZ;
 (72) Kregl František, Libušín, CZ;
 (54) **Odvětrávací klapka, zejména požární**
- 7 (51) **A 62 C 29/00, B 63 B 35/00**
 (11) 11209
 (21) **2001-11865**
 (22) 04.04.2001
 (47) 10.05.2001
 (73) OMNIPOL A.S., Praha, CZ;
 (72) Faltus Milan Ing., Kralupy nad Vltavou, CZ;
 Fajc Jan Ing., Praha, CZ;
 Blažek Jiří Ing., Praha, CZ;
 Málek Oldřich Ing. CSc., Vyškov, CZ;
 Kočár Radoslav Ing., Vyškov, CZ;
 Sodoma Bohumil Ing., Vyškov, CZ;
 (54) **Požární plavidlo**
 (74) Malůšek Jiří Ing., Mendlovo nám. 1a, Brno, 60300;
- 7 (51) **A 63 C 5/03, A 63 C 5/00, A 63 C 9/00**
 (11) 11223

- (21) **2001-11932**
 (22) 20.04.2001
 (47) 14.05.2001
 (73) HARTMAN Jiří, Praha, CZ;
 URBAN Václav, Praha, CZ;
 (72) Hartman Jiří, Praha, CZ;
 Urban Václav, Praha, CZ;
 (54) **Snowboard**
 (74) Chlustina Jiří Dipl.-Ing., Jana Masaryka 43-47, Praha 2, 12000;
- 7 (51) **A 63 F 7/06, A 63 F 7/07, A 63 F 7/20, A 63 F 7/22, A 63 F 7/00**
 (11) 11220
 (21) **2001-11856**
 (22) 03.04.2001
 (47) 14.05.2001
 (73) STRNAD Jan, Praha, CZ;
 (72) Strnad Jan, Praha, CZ;
 (54) **Stolní knoflíková cvrnkači kopaná**
 (74) Král Jiří Ing., Štěpánská 45, Praha 1, 11000;
- 7 (51) **B 28 B 1/08**
 (11) 11191
 (21) **2001-11665**
 (22) 12.02.2001
 (47) 10.05.2001
 (73) ŠKRDLÍK Jaroslav, Ostrava, CZ;
 (72) Škrdlík Jaroslav, Ostrava, CZ;
 (54) **Zařízení pro výzkum řešení výroby porobetonu metodou vibrotechnologie jediné formy**
- 7 (51) **B 42 D 5/02, B 42 D 15/00**
 (11) 11218
 (21) **2001-11830**
 (22) 28.03.2001
 (47) 14.05.2001
 (73) OPTYS, SPOL. S R.O., Opava, CZ;
 (72) Vicha Jan Ing., Hradec nad Moravicí, CZ;
 (54) **Formulář s kapsou pro poštovní doklad**
- 7 (51) **B 60 N 2/48**
 (11) 11211
 (21) **2001-11893**
 (22) 09.04.2001
 (47) 10.05.2001
 (73) KRÁL Milan, Praha, CZ;
 (72) Král Milan, Praha, CZ;
 (54) **Úchytný prvek k opěrkám hlav**
- 7 (51) **B 60 R 25/04**
 (11) 11208
 (21) **2001-11884**
 (22) 05.04.2001
 (47) 10.05.2001
 (73) TCHANG (RUSKOVÁ) Jüngling, Praha, CZ;
 Tchang (Rusková) Jüngling, Praha, CZ;
 Xu Daoming, Peking, CN;
 (54) **Dálkově ovládané zabezpečovací zařízení palivového systému, zejména automobilu**
 (74) Vobořil Bohuslav Ing., Nad Štolou 12, Praha 7, 17000;
- 7 (51) **B 60 R 9/058**
 (11) 11192
 (21) **2001-11666**
 (22) 13.02.2001
 (47) 10.05.2001
 (73) ZARGES CZ, S.R.O., Brno, CZ;
 (72) Ciupek Piotr, Brno, CZ;
 (54) **Držák na střešní nosič automobilu**
- 7 (51) **B 61 C 9/38, B 61 C 9/00, B 61 D 13/00**
 (11) 11198
 (21) **2001-11807**
 (22) 22.03.2001
 (47) 10.05.2001
 (73) DOPRAVNÍ PODNIK HL. M. PRAHY, A.S., Praha, CZ;
 (72) Kadlec Jan ing., Šestajovice, CZ;
 Stádník Jiří ing., Praha, CZ;
 Drtina Jiří ing., Praha, CZ;
 (54) **Uložení ozubeného hnacího pastorku, zejména pro hypoidní převodovky trakčních kolejových vozidel**
 (74) Jíra Vladimír, Kovanecká 2112/18, Praha 9, 19000;
- 7 (51) **B 61 L 1/12, B 61 L 1/00**
 (11) 11222
 (21) **2001-11927**
 (22) 19.04.2001
 (47) 14.05.2001
 (73) SKALNÍK Jaroslav, Praha, CZ;
 ŠTAMBERSKÝ Vít, Praha, CZ;
 (72) Skalník Jaroslav, Praha, CZ;
 Štamberský Vít, Praha, CZ;
 (54) **Detektor sběrače trolejového vozidla ve vnitřním úseku**
 (74) Pospíšil Karel Ing., Na vinici 361, Klecany, 25067;
- 7 (51) **B 62 K 25/02, B 62 K 25/00**
 (11) 11214
 (21) **2001-11913**
 (22) 13.04.2001
 (47) 10.05.2001
 (73) HLADÍK Karel Ing., Štáhlavy, CZ;
 (72) Hladík Karel Ing., Štáhlavy, CZ;
 (54) **Uložení kyvné vidlice jízdního kola**
 (74) Buršík Milan Ing., Plzeňská 218, Praha 5, 15000;
- 7 (51) **B 65 D 41/00**
 (11) 11194
 (21) **2001-11742**
 (22) 05.03.2001
 (47) 10.05.2001
 (73) DVOŘÁČEK Jaroslav Ing., Brno, CZ;
 MAREK Vlastimil, Choltice, CZ;
 DVOŘÁČEK Roman, Svitavy, CZ;
 (72) Dvořáček Jaroslav Ing., Brno, CZ;
 Marek Vlastimil, Choltice, CZ;
 Dvořáček Roman, Svitavy, CZ;
 (54) **Multifunkční uzávěr lahví a nádob, zejména na perlivé nápoje**
 (74) Dvořáček Jaroslav Ing., Žitná 21, Brno, 62100;
- 7 (51) **C 02 F 3/12**
 (11) 11200
 (21) **2001-11818**
 (22) 26.03.2001
 (47) 10.05.2001
 (73) EKOPROGRES HRANICE, AKCIOVÁ SPOLEČNOST, Hranice, CZ;
 (72) Spilka Vladimír Ing., Hranice, CZ;
 (54) **Vertikální dosazovací nádrž se stíráním dna, zejména nádrž čtvercového půdorysu**
 (74) Soukup Petr ing., Švédská 3, Olomouc, 77200;
- 7 (51) **C 04 B 18/06, C 04 B 22/06 // C 04 B 103:30**
 (11) 11197
 (21) **2001-11766**
 (22) 25.07.1997
 (47) 10.05.2001

- (73) KAŠTÁNEK František Prof. Ing. DrSc, Kladno, CZ;
ŠKVÁRA František Doc.RNDr. DrSc, Praha, CZ;
VÍTEK Josef Ing., Sluhy, CZ;
- (72) Kaštánek František Prof. Ing. DrSc, Kladno, CZ;
Škvára František Doc. RNDr. DrSc, Praha, CZ;
Vítek Josef ing., Sluhy, CZ;
- (54) **Cement s příměsí ocelářenských a/nebo vysokopecních úletů**
- (74) Studený Oldřich JUDr., Komunardů 36, Praha 7, 17000;
- 7 (51) **C 04 B 18/14, C 04 B 14/14**
(11) 11226
(21) **2001-11835**
(22) 28.03.2001
(47) 18.05.2001
(73) ZAKLÁDÁNÍ STAVEB, A.S., Praha, CZ;
(72) Jeřábek Milan, Praha, CZ;
Dostálová Zdena, Praha, CZ;
- (54) **Samotvrdnoucí suspenze na bázi mleté strusky**
- 7 (51) **C 09 D 5/08**
(11) 11188
(21) **2000-10999**
(22) 14.07.2000
(47) 10.05.2001
(73) MANDY, S.R.O., Trnava, CZ;
(72) Malčík František, Trnava, CZ;
- (54) **Reaktivní antikorozi nátěrová hmota**
- (74) Kučera Zdeněk Ing., Padělký 548, Slušovice, 76315;
- 7 (51) **C 09 D 5/08**
(11) 11190
(21) **2000-11515**
(22) 27.12.2000
(47) 10.05.2001
(73) KREJSA Václav, Kostelec nad Orlicí, CZ;
(72) Krejsa Václav, Kostelec nad Orlicí, CZ;
- (54) **Antikorozi ochranná barva se zvýšenou tepelnou odolností**
- (74) Příkryl Jaromír Ing., Včelín 1161, Hulín, 76824;
- 7 (51) **C 11 D 3/065, C 11 D 1/83**
(11) 11210
(21) **2001-11888**
(22) 06.04.2001
(47) 10.05.2001
(73) VELVANA A.S., Velvary, CZ;
(72) Krčková Milada Ing., Libušín, CZ;
Růžková Věra Ing., Velvary, CZ;
Řihák Petr Ing., Velvary, CZ;
- (54) **Čisticí a odmašťovací přípravek**
- (74) Belfín Vladimír Ing., P.O.BOX 117, Kladno, 27280;
- 7 (51) **E 04 B 1/78, E 04 B 1/76**
(11) 11189
(21) **2000-11293**
(22) 24.10.2000
(47) 10.05.2001
(73) PTÁK Miroslav, Sokolov, CZ;
(72) Pták Miroslav, Sokolov, CZ;
- (54) **Vakuový stavební dílec**
- 7 (51) **F 16 K 15/00**
(11) 11217
(21) **2001-11782**
(22) 14.03.2001
(47) 14.05.2001
(73) ING. JIŘÍ KOSEK - KOMO, Ostrava, CZ;
(72) Kosek Jiří ing., Ostrava, CZ;
- (54) **Jednocestný zpětný ventil**
- (74) Kouřil Jiří Ing., Kořenského 31, Ostrava 3, 70300;
- 7 (51) **F 17 D 3/16**
(11) 11203
(21) **2001-11866**
(22) 04.04.2001
(47) 10.05.2001
(73) CIMALA Jiří, Ostrava, CZ;
CIMALA Petr, Ostrava, CZ;
- (72) Cimala Jiří, Ostrava, CZ;
Cimala Petr, Ostrava, CZ;
- (54) **Baterie odlučovačů nečistot se společnou sběrnou nádobou**
- (74) Cimala Jiří, Květinová 1004/6, Ostrava-Svinov, 72100;
- 7 (51) **F 24 D 3/12, E 04 C 2/52**
(11) 11216
(21) **2001-11717**
(22) 26.02.2001
(47) 14.05.2001
(73) ELIS-ENGINEERING S.R.O., Plzeň, CZ;
RAPID GROUP S.R.O., Tachov, CZ;
- (72) Zýka Václav Ing., Plzeň, CZ;
Vadlejch Ladislav Ing., Tachov, CZ;
- (54) **Panelový systém vytápění**
- (74) Král Jiří Ing., Štěpánská 45, Praha 1, 11000;
- 7 (51) **F 28 D 20/00**
(11) 11219
(21) **2001-11849**
(22) 30.03.2001
(47) 14.05.2001
(73) NEVŘALA Dušan Prof. Ing. PhD., Praha, CZ;
NEVŘALA Martin BEng., Praha, CZ;
- (72) Nevřala Dušan Prof. Ing. PhD., Praha, CZ;
Nevřala Martin BEng., Praha, CZ;
- (54) **Tepelný akumulátor obsahující výměník tepla**
- (74) Kratochvíl Václav Ing., Husníkova 2086, Praha 5, 15800;
- 7 (51) **F 41 H 11/00, F 42 B 30/00**
(11) 11206
(21) **2001-11878**
(22) 05.04.2001
(47) 10.05.2001
(73) MINISTERSTVO OBRANY, Praha, CZ;
(72) Navrátil Petr Ing. CSc., Brno, CZ;
Synek Stanislav RNDr. CSc., Brno, CZ;
Klusáček Ladislav Ing. CSc., Brno, CZ;
- (54) **Zařízení k ochraně objektů**
- 7 (51) **F 41 H 9/06, F 41 H 11/02**
(11) 11207
(21) **2001-11879**
(22) 05.04.2001
(47) 10.05.2001
(73) MINISTERSTVO OBRANY, Praha, CZ;
(72) Klusáček Ladislav Ing. CSc., Brno, CZ;
Olgvai Eugen Ing., Brno, CZ;
- (54) **Výmětlice pro odpalovací zařízení**
- 7 (51) **F 42 B 12/38, F 42 B 8/12**
(11) 11212
(21) **2001-11897**
(22) 10.04.2001
(47) 10.05.2001
(73) POLIČSKÉ STROJÍRNY A.S., Polička, CZ;
(72) Drašar Jan Ing., Bystré, CZ;
Hanus Tomáš, Polička, CZ;
Polách Martin, Rovečné, CZ;

- (54) **Cvičná střela**
- 7 (51) **F 42 B 35/00, F 42 D 1/00**
(11) 11195
(21) **2001-11753**
(22) 07.03.2001
(47) 10.05.2001
(73) STRNAD Jiří Ing. CSc., Vlašim, CZ;
MAJZLÍK Jiří, Pardubice, CZ;
(72) Strnad Jiří Ing. CSc., Vlašim, CZ;
Majzlík Jiří, Pardubice, CZ;
(54) **Zkušební jiskrové zařízení**
- 7 (51) **G 02 B 27/22**
(11) 11193
(21) **2001-11716**
(22) 26.02.2001
(47) 10.05.2001
(73) ROBENEK Karel, Praha, CZ;
(72) Robenek Karel, Praha, CZ;
(54) **Nosič záznamu trojrozměrného obrazu**
- 7 (51) **G 02 B 27/22, G 02 B 27/02**
(11) 11201
(21) **2001-11840**
(22) 28.03.2001
(47) 10.05.2001
(73) VÍT Jan, Praha, CZ;
(72) Vít Jan, Praha, CZ;
(54) **Skládací stereoskopické prohlížecí zařízení**
(74) Novotný Karel Ing., Terronská 21, Praha 6, 16000;
- 7 (51) **G 09 F 23/00, B 44 F 1/00**
(11) 11213
(21) **2001-11907**
(22) 12.04.2001
(47) 10.05.2001
(73) KASNAR Josef Ing., Náchod, CZ;
(72) Kasnar Josef Ing., Náchod, CZ;
(54) **Zařízení pro vytváření bublinových efektů**
(74) Brykner Jan, Resslova 741, Hradec Králové, 50002;
- 7 (51) **H 05 B 1/00, H 05 B 1/02**
(11) 11225
(21) **2000-11508**
(22) 22.12.2000
(47) 18.05.2001
(73) KRETEK Zdeněk, Ostravice, CZ;
(72) Kretek Zdeněk, Ostravice, CZ;
(54) **Zapojení sálavého halogenového topidla**

Seznam majitelů zapsaných užitných vzorů

(73)	(11)	(51)	(73)	(11)	(51)
AMR AMARANTH A.S., Hradec Králové, CZ;	11227	A 23 L 1/304	MINISTERSTVO OBRANY, Praha, CZ;	11206	F 41 H 11/00
AMR AMARANTH A.S., Hradec Králové, CZ;	11228	A 23 L 1/304	MINISTERSTVO OBRANY, Praha, CZ;	11207	F 41 H 9/06
BERNARD MATTHEWS PLC, Norwich, GB;	11215	A 23 L 1/318	NEVŘALA Dušan Prof. Ing. PhD., Praha, CZ;	11219	F 28 D 20/00
CIMALA Jiří, Ostrava, CZ;	11203	F 17 D 3/16	NEVŘALA Martin BEng., Praha, CZ;	11219	F 28 D 20/00
CIMALA Petr, Ostrava, CZ;	11203	F 17 D 3/16	OLMR Jaroslav Jiří Ing. Ph.D., Praha, CZ;	11204	A 01 D 43/063
DOPRAVNÍ PODNIK HL. M. PRAHY, A.S., Praha, CZ;	11198	B 61 C 9/38	OLMR Jaroslav Jiří Ing. Ph.D., Praha, CZ;	11205	A 01 D 75/18
DVOŘÁČEK Jaroslav Ing., Brno, CZ;	11194	B 65 D 41/00	OMNIPOL A.S., Praha, CZ;	11209	A 62 C 29/00
DVOŘÁČEK Roman, Svitavy, CZ;	11194	B 65 D 41/00	OPTYS, SPOL. S R.O., Opava, CZ;	11218	B 42 D 5/02
EKOPROGRES HRANICE, AKCIOVÁ SPOLEČNOST, Hranice, CZ;	11200	C 02 F 3/12	PAVLÁT Petr, Bedihošť, CZ;	11196	A 47 C 17/04
ELIS-ENGINEERING S.R.O., Plzeň, CZ;	11216	F 24 D 3/12	POLIČSKÉ STROJÍRNY A.S., Polička, CZ;	11212	F 42 B 12/38
FRANTIŠEK KREGL-FK SERVIS, Libušín, CZ;	11202	A 62 C 2/12	PTÁK Miroslav, Sokolov, CZ;	11189	E 04 B 1/78
HARTMAN Jiří, Praha, CZ;	11223	A 63 C 5/03	RAPID GROUP S.R.O., Tachov, CZ;	11216	F 24 D 3/12
HLADÍK Karel Ing., Štáhlavy, CZ;	11214	B 62 K 25/02	ROBENEK Karel, Praha, CZ;	11193	G 02 B 27/22
ING. JIŘÍ KOSEK - KOMO, Ostrava, CZ;	11217	F 16 K 15/00	SKALNÍK Jaroslav, Praha, CZ;	11222	B 61 L 1/12
JOKOVA S. R. O., Ostrožská Nová Ves, CZ;	11221	A 47 K 3/162	STRNAD Jan, Praha, CZ;	11220	A 63 F 7/06
KASNAR Josef Ing., Náchod, CZ;	11213	G 09 F 23/00	STRNAD Jiří Ing. CSc., Vlašim, CZ;	11195	F 42 B 35/00
KAŠTÁNEK František Prof. Ing. DrSc, Kladno, CZ;	11197	C 04 B 18/06	ŠKRDLÍK Jaroslav, Ostrava, CZ;	11191	B 28 B 1/08
KRÁL Milan, Praha, CZ;	11211	B 60 N 2/48	ŠKVÁRA František Doc.RNDr. DrSc, Praha, CZ;	11197	C 04 B 18/06
KREJSA Václav, Kostelec nad Orlicí, CZ;	11190	C 09 D 5/08	ŠTAMBERSKÝ Vít, Praha, CZ;	11222	B 61 L 1/12
KRETEK Zdeněk, Ostravice, CZ;	11225	H 05 B 1/00	TCHANG (RUSKOVÁ) Jüngling, Praha, CZ;	11208	B 60 R 25/04
LINET SPOL. S R.O., Slaný, CZ;	11199	A 61 G 7/018	TKÁČ Jan, Příbram, CZ;	11187	A 47 K 3/40
MAJZLÍK Jiří, Pardubice, CZ;	11195	F 42 B 35/00	URBAN Václav, Praha, CZ;	11223	A 63 C 5/03
MANDY, S.R.O., Tmava, CZ;	11188	C 09 D 5/08	VELVANA A.S., Velvary, CZ;	11210	C 11 D 3/065
MAREK Vlastimil, Choltice, CZ;	11194	B 65 D 41/00	VÍT Jan, Praha, CZ;	11201	G 02 B 27/22
			VÍTEK Josef Ing., Sluhy, CZ;	11197	C 04 B 18/06
			WITHUP, SPOL. S R.O., Brno, CZ;	11224	A 23 G 3/00

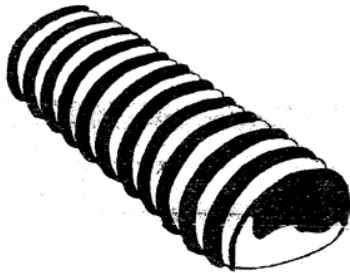
ZAKLÁDÁNÍ STAVEB, A.S., 11226 C 04 B 18/14
Praha, CZ;

ZARGES CZ, S.R.O., Brno, CZ; 11192 B 60 R 9/058

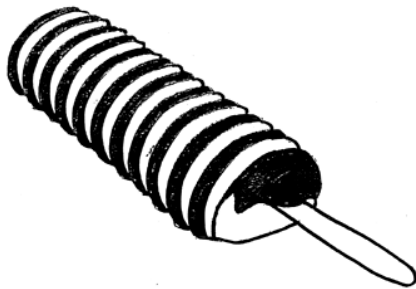
FG4Q**Zapsané průmyslové vzory**

30284	14-03
30285	08-05
30286	30-02
30287	24-04
30288	20-03
30289	11-01
30290	11-01
30291	21-01
30292	24-01
30293	07-01
30294	19-08
30295	19-08
30296	19-06
30297	20-03
30298	23-01
30299	06-01
30300	12-16
30301	12-16
30302	09-01
30303	01-01
30304	99-00
30305	10-01
30306	11-02
30307	07-01
30308	23-03
30309	06-01
30310	12-03
30311	08-06
30312	25-99
30313	15-99
30314	13-03
30315	23-01
30316	09-07
30317	03-01
30318	12-08
30319	23-02
30320	07-01
30321	26-02
30322	09-03

- (51) **01-01**
 (11) 30303
 (21) 2000-32970
 (22) 21.12.2000
 (15) 21.05.2001
 (45) 21.05.2001
 (54) Zmrzlinový výrobek
 (28) 2
 (73) EVALEN,S R.O., Havířov, CZ;
 (72) Hýl Martin ing., Havířov, CZ;
 (55)

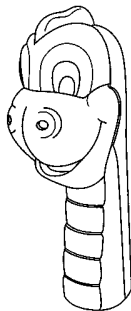


1.1

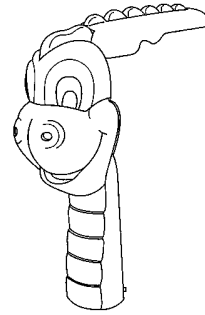


2.1

- (51) **03-01**
 (11) 30317
 (21) 2001-32996
 (22) 12.01.2001
 (15) 24.05.2001
 (45) 24.05.2001
 (54) Cestovní kryt na zubní kartáček
 (28) 1
 (32) 13.07.2000
 (31) 29/126,357
 (33) US
 (73) SMITHKLINE BEECHAM CORPORATION,
 Philadelphia, PA, US;
 (72) Massari Louis A., Bethel Pakr, PA, US;
 Baxter Thomas A., Gibsonia, PA, US;
 (55)



1.1

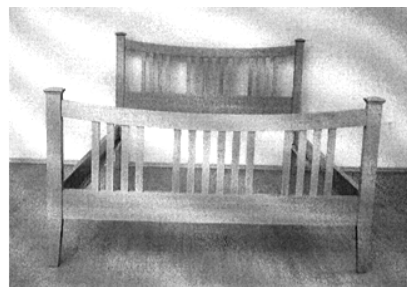


1.7

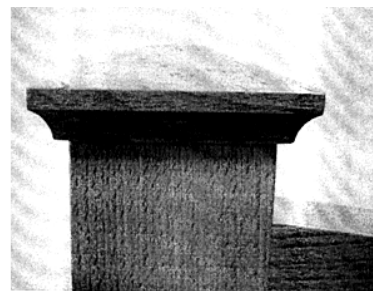


1.8

- (51) **06-01**
 (11) 30299
 (21) 2000-32882
 (22) 13.11.2000
 (15) 21.05.2001
 (45) 21.05.2001
 (54) Postel s tvarovanými čely
 (28) 1
 (73) TELČ NÁBYTEK, A.S., Telč, CZ;
 (72) Švejcar Petr Ing., Praha, CZ;
 (55)

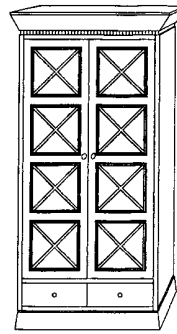


1.1

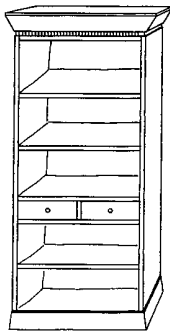


1.2

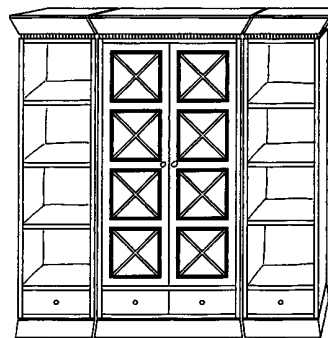
- (51) **06-01**
- (11) 30309
- (21) 2000-32820
- (22) 12.10.2000
- (15) 24.05.2001
- (45) 24.05.2001
- (54) Nábytek
- (28) 19
- (32) 17.08.2000
- (31) 4 00 07 956.9
- (33) DE
- (73) ŠUMOVÁ Lenka, Teplice, CZ;
- (72) Tomasek Jan, Kolbermoor, DE;
- (55)



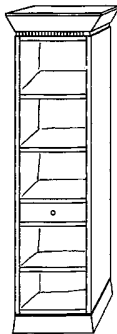
4.1



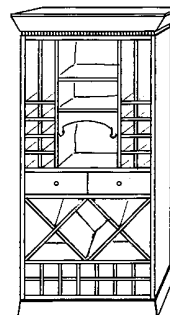
1.1



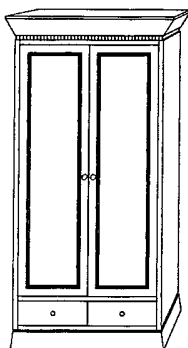
5.1



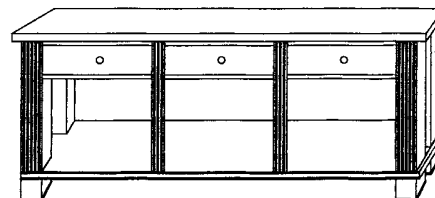
2.1



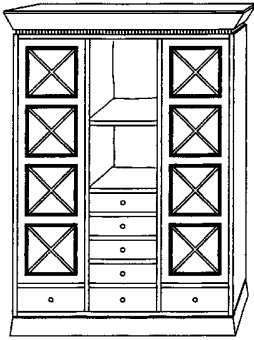
6.1



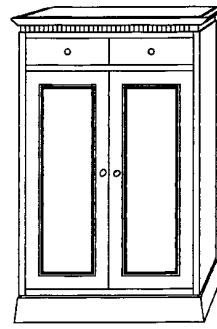
3.1



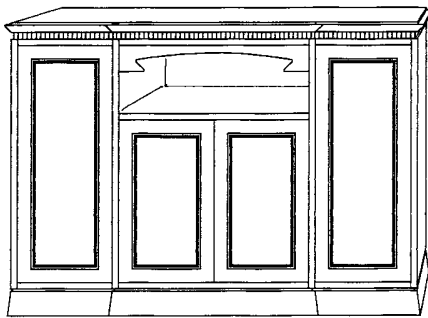
7.1



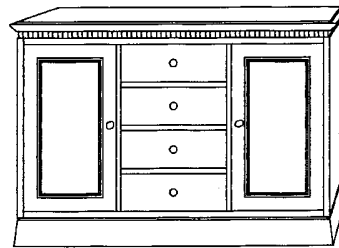
8.1



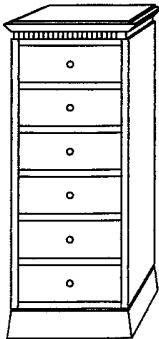
12.1



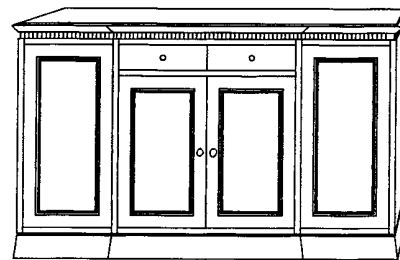
9.1



13.1



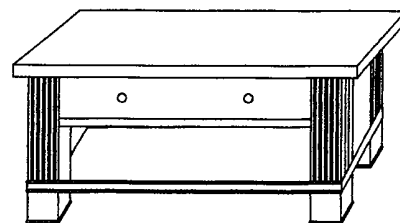
10.1



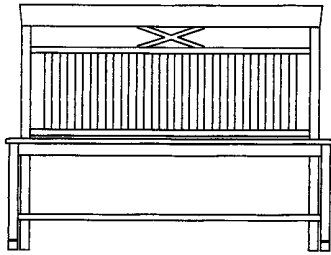
14.1



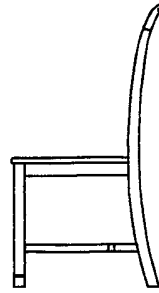
11.1



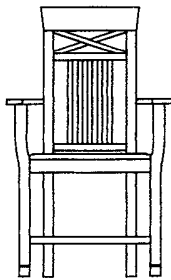
15.1



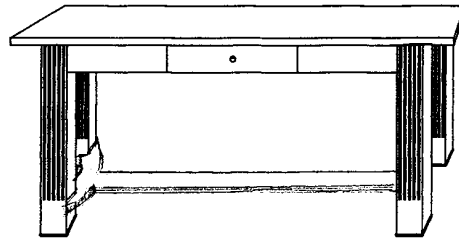
16.1



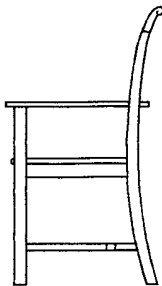
18.2



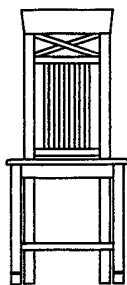
17.1



19.1



17.2



18.1

- (51) 07-01
- (11) 30293
- (21) 2001-32990
- (22) 11.01.2001
- (15) 10.05.2001
- (45) 10.05.2001
- (54) Džbánek
- (28) 1
- (73) BOBOŠÍK Pavel ing., Praha, CZ;
- (72) Bobošík Pavel ing., Praha, CZ;
- (55)



1.1



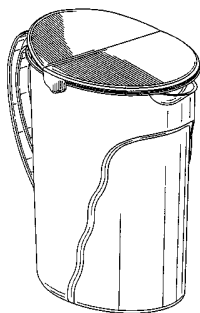
1.2

- (51) **07-01**
 (11) 30307
 (21) 2001-33098
 (22) 05.03.2001
 (15) 21.05.2001
 (45) 21.05.2001
 (54) Pivní pohár
 (28) 1
 (32) 13.10.2000
 (31) 4 00 09 936.5
 (33) DE
 (73) SAHM GMBH & CO KG, Höhr-Grenzhausen, DE;
 (72) Geissler-Sahm Wilfried, Hilgert, DE;
 (55)

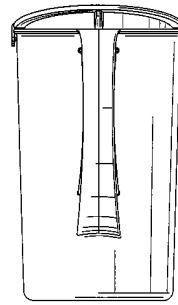


1.1

- (51) **07-01**
 (11) 30320
 (21) 2001-33014
 (22) 24.01.2001
 (15) 24.05.2001
 (45) 24.05.2001
 (54) Džbán s víčkem
 (28) 1
 (32) 25.07.2000
 (31) 29/126,860
 (33) US
 (73) DART INDUSTRIES INC., Orlando, FL, US;
 (72) Lillelund Stig, Gentofte, DK;
 Heiberg Jakob, Charlottenlund, DK;
 Jeppesen Hanne Dalsgaard, Holte, DK;
 Daenen Robert H.C.M., Herne, BE;
 (55)



1.1



1.5

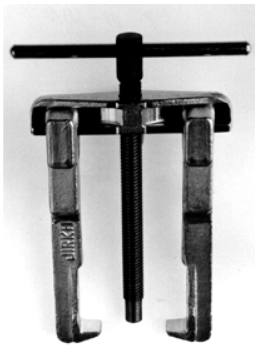
- (51) **08-05**
 (11) 30285
 (21) 2000-32590
 (22) 16.06.2000
 (15) 10.05.2001
 (45) 10.05.2001
 (54) Montážní stahovací nástroj
 (28) 3
 (73) STAKO ČERVENÝ KOSTELEČ S.R.O., Červený
 Kostelec, CZ;
 (72) Staš Pavel, Rtně v Podkrkonoší, CZ;
 (55)



1.1



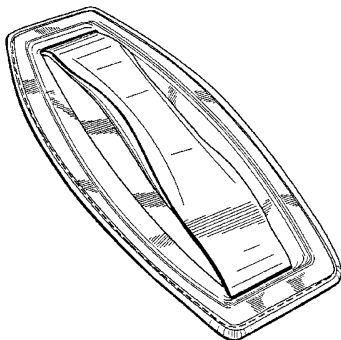
2.1



3.1

- (51) **08-06**
 (11) 30311
 (21) 2000-32916
 (22) 24.11.2000
 (15) 24.05.2001
 (45) 24.05.2001
 (54) Rukojeť k zavazadlu
 (28) 1
 (32) 26.05.2000
 (31) 29/124,029
 (33) US
 (73) SAMSONITE CORPORATION, Denver, CO, US;
 (72) Proot Bart, Koekelare, BE;
 Santy Dirk, Koekelare, BE;
 Van Himbeek Clemens, Ronse, BE;

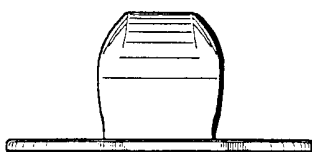
(55)



1.1



1.2



1.4

- (51) **09-01**
 (11) 30302
 (21) 2000-32955
 (22) 15.12.2000
 (15) 21.05.2001
 (45) 15.06.2003
 (54) Kelímek, zejména na jogurt
 (28) 2
 (73) COMPAGNIE GERVAIS DANONE, Levallois-Perret, FR;
 (72) Jouin Frédéric, Le Plessis-Robinson, FR;

(55)

**Zveřejnění průmyslového vzoru,
 tj. zveřejnění jeho vyobrazení,
 je odloženo do 15.6.2003**

1.1

**Zveřejnění průmyslového vzoru,
 tj. zveřejnění jeho vyobrazení,
 je odloženo do 15.6.2003**

2.1

- (51) **09-03**
 (11) 30322
 (21) 2001-33047
 (22) 08.02.2001
 (15) 28.05.2001
 (45) 28.05.2001
 (54) Nástřih krabičky s potiskem
 (28) 10
 (73) EROSMEN S.R.O., Brno, CZ;
 (72) Borák Jaroslav, Brno, CZ;

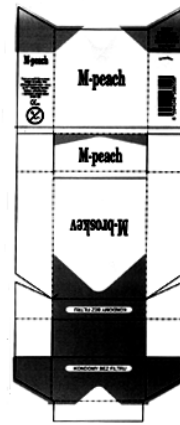
(55)



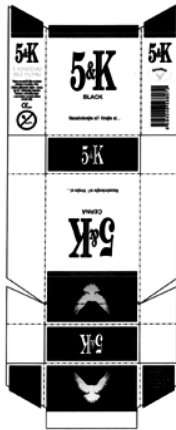
1.1



2.1



5.1



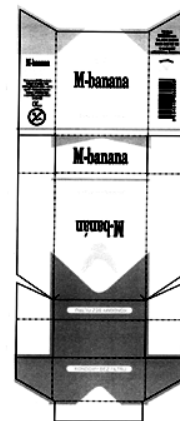
3.1



6.1



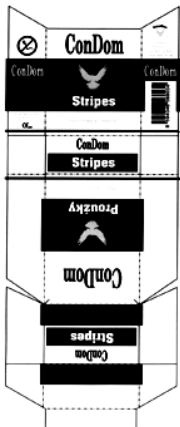
4.1



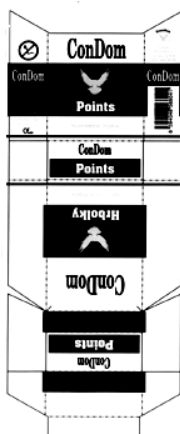
7.1



8.1

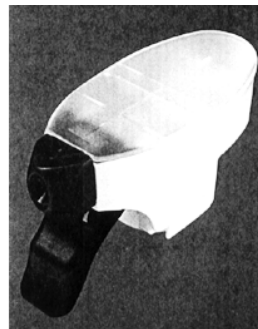


9.1

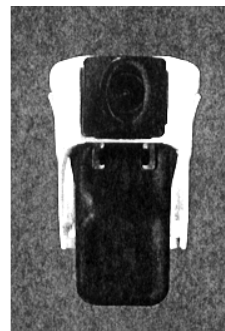


10.1

- (51) 09-07
- (11) 30316
- (21) 2001-32995
- (22) 12.01.2001
- (15) 24.05.2001
- (45) 24.05.2001
- (54) Rozprašovací uzávěr
- (28) 1
- (32) 12.07.2000
- (31) 4 00 06 544.4
- (33) DE
- (73) HENKEL KOMMANDITGESELLSCHAFT AUF AKTIEN, Düsseldorf, DE;
- (72) Mühlhausen Hans Georg, Düsseldorf, DE;
- (55)



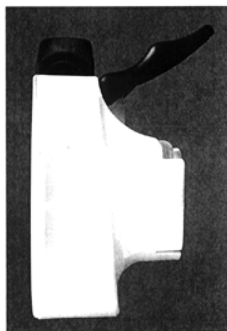
1.1



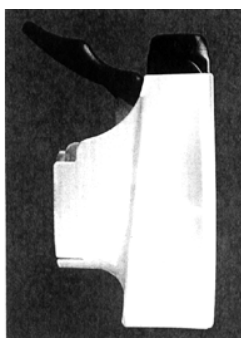
1.2



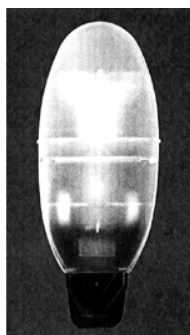
1.3



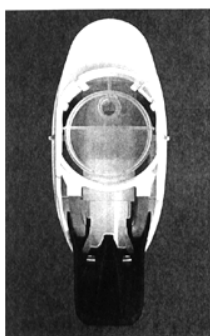
1.4



1.5



1.6



1.7

- (51) 10-01
- (11) 30305
- (21) 2001-33069
- (22) 16.02.2001
- (15) 21.05.2001
- (45) 21.05.2001
- (54) Hodiny
- (28) 9
- (73) SVOBODA Tomáš, Praha, CZ;
- (72) Svoboda Tomáš, Praha, CZ;
- (55)



1.1



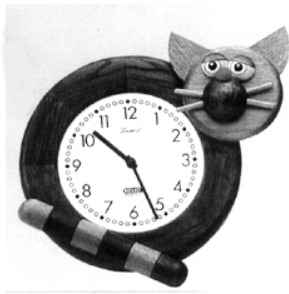
2.1



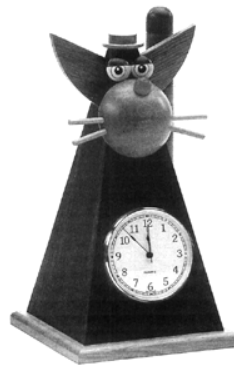
3.1



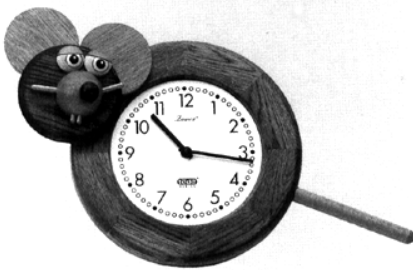
4.1



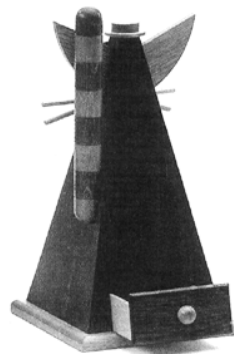
5.1



9.1



6.1



9.2

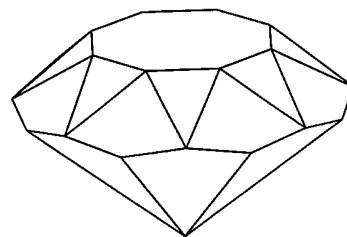


7.1

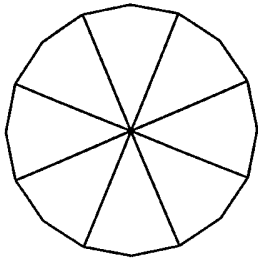
- (51) **11-01**
- (11) 30289
- (21) 2000-32890
- (22) 15.11.2000
- (15) 10.05.2001
- (45) 10.05.2001
- (54) Kámen s brusem
- (28) 4
- (73) PRECIOSA, A.S., Jablonec nad Nisou, CZ;
- (72) Kaválek Jaroslav ing., Liberec, CZ;
- (55)



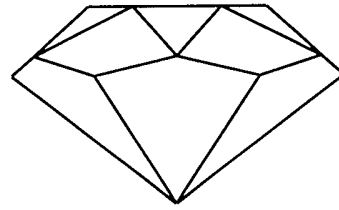
8.1



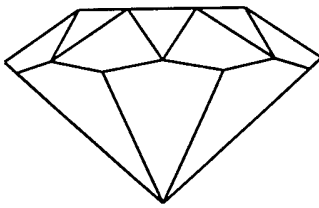
1.1



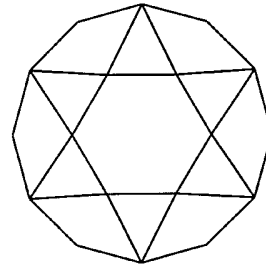
1.2



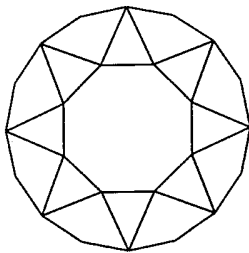
2.3



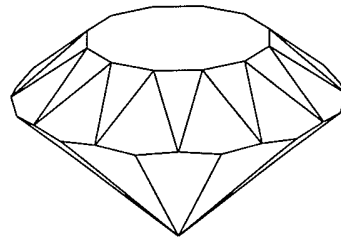
1.3



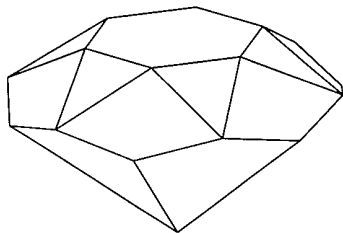
2.4



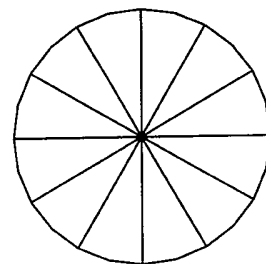
1.4



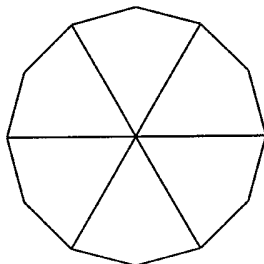
3.1



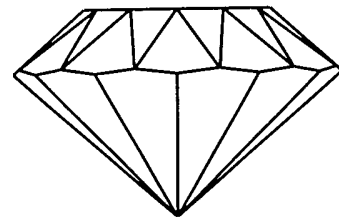
2.1



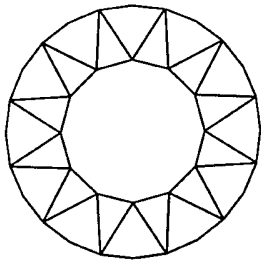
3.2



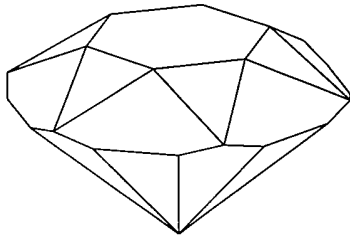
2.2



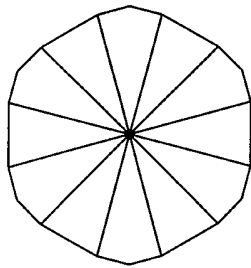
3.3



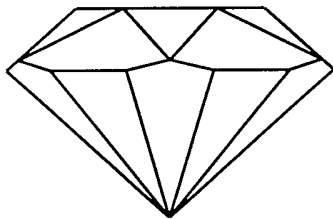
3.4



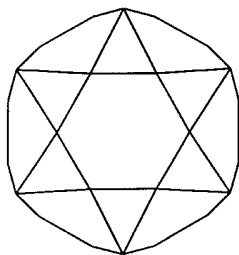
4.1



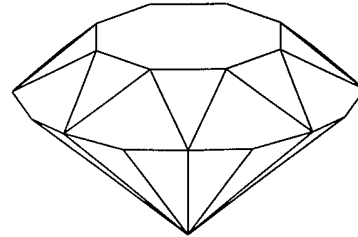
4.2



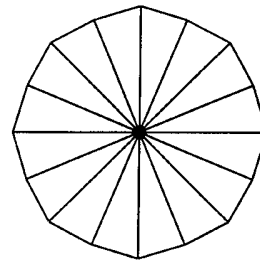
4.3



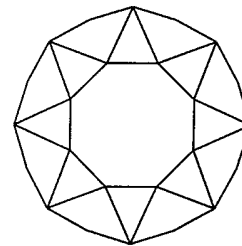
4.4



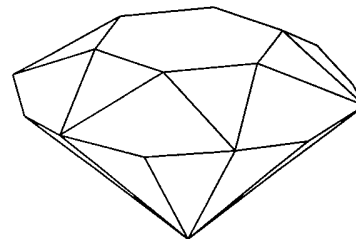
1.1



1.2

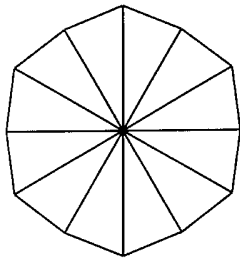


1.4

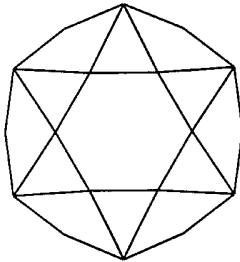


2.1

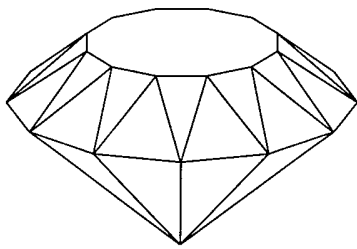
- (51) **11-01**
- (11) 30290
- (21) 2000-32891
- (22) 15.11.2000
- (15) 10.05.2001
- (45) 10.05.2001
- (54) Kámen s brusem
- (28) 17
- (73) PRECIOSA, A.S., Jablonec nad Nisou, CZ;
- (72) Zemler Lubomír, Jablonec n.N., CZ;
- Straka Jan ing., Liberec, CZ;
- (55)



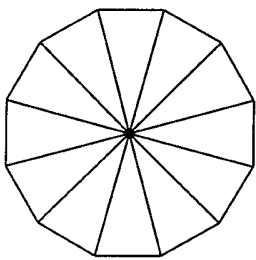
2.2



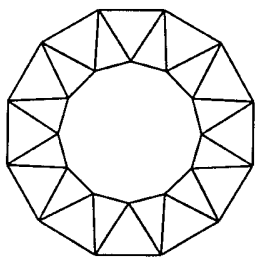
2.4



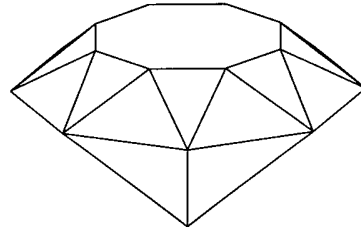
3.1



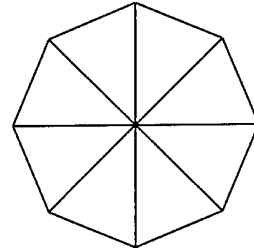
3.2



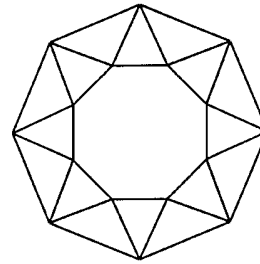
3.4



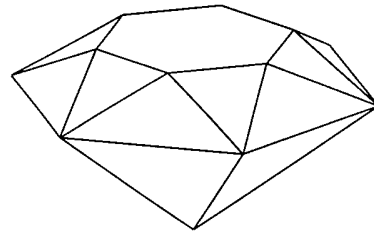
4.1



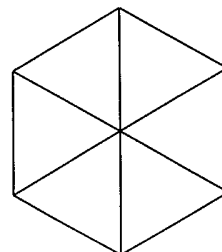
4.2



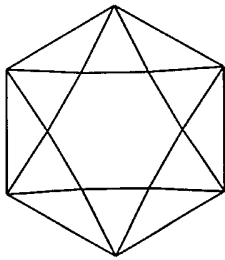
4.4



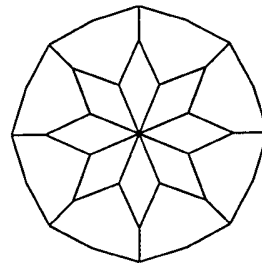
5.1



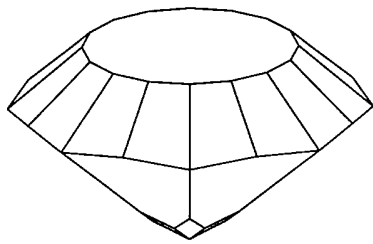
5.2



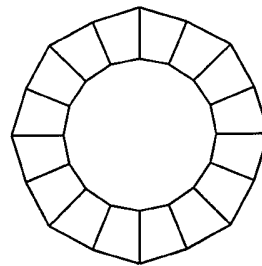
5.4



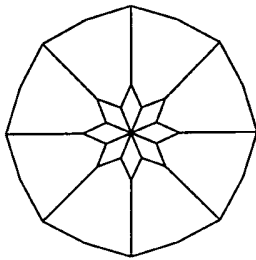
7.2



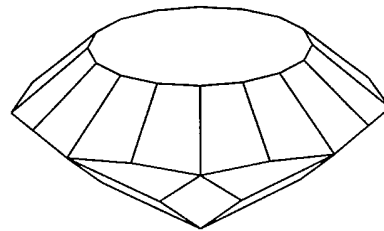
6.1



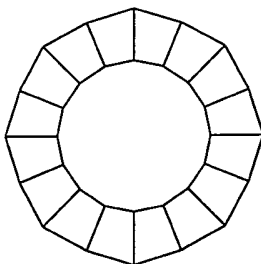
7.4



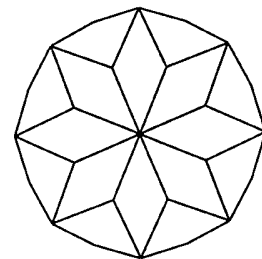
6.2



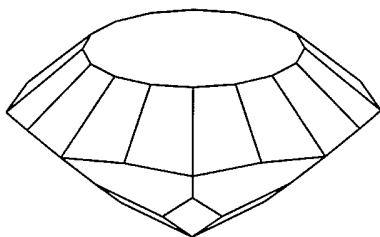
8.1



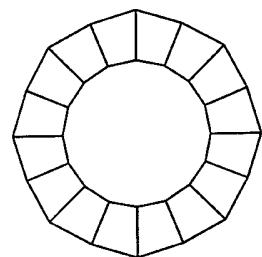
6.4



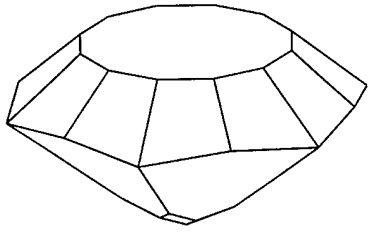
8.2



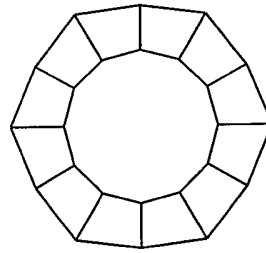
7.1



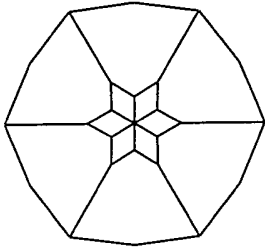
8.4



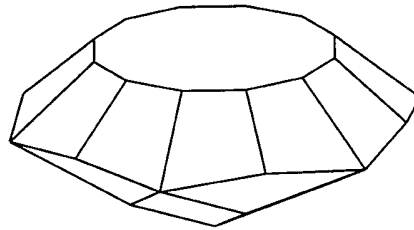
9.1



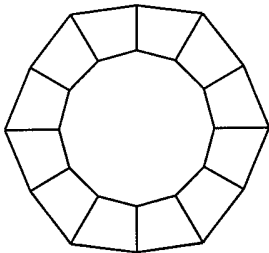
10.4



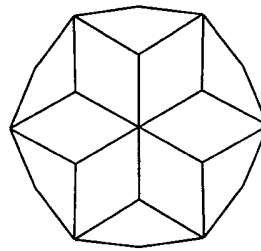
9.2



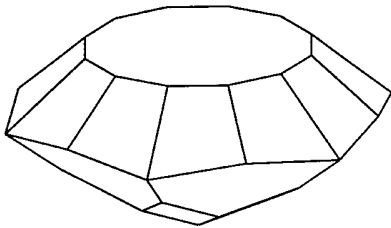
11.1



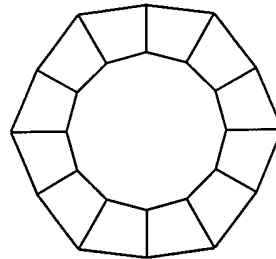
9.4



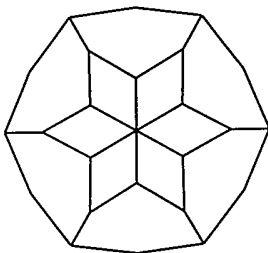
11.2



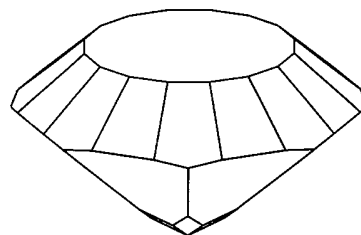
10.1



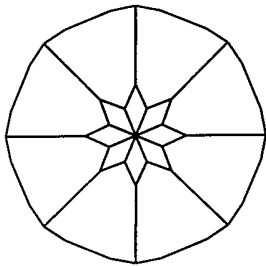
11.4



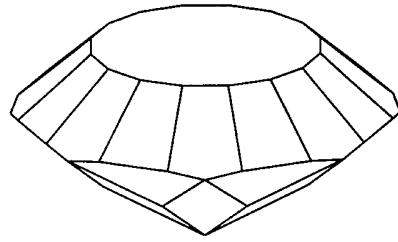
10.2



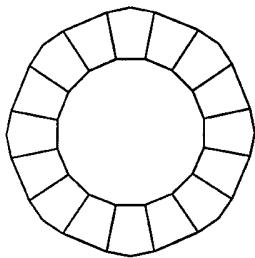
12.1



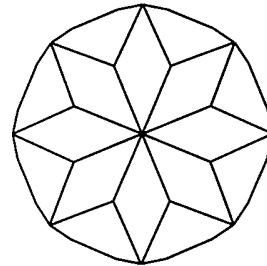
12.2



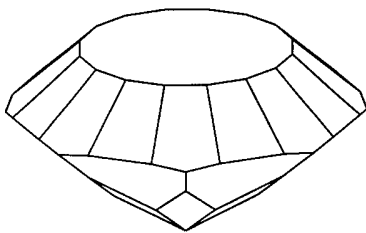
14.1



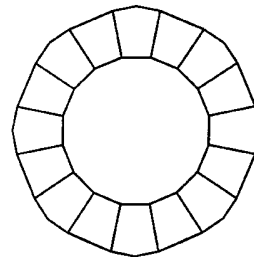
12.4



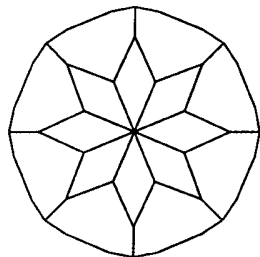
14.2



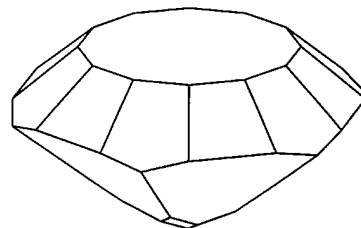
13.1



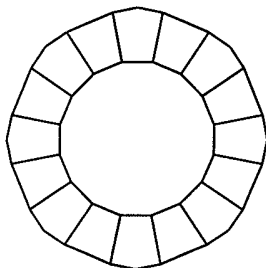
14.4



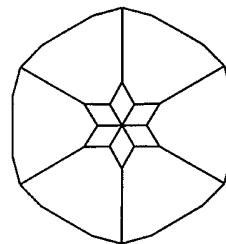
13.2



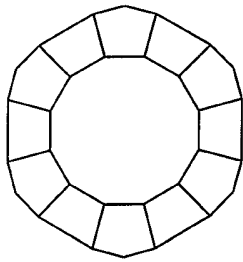
15.1



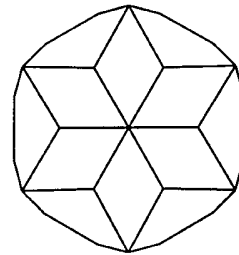
13.4



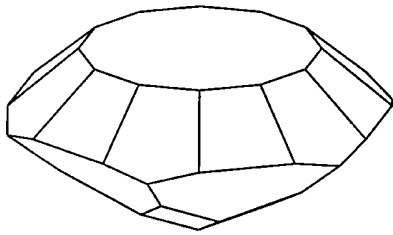
15.2



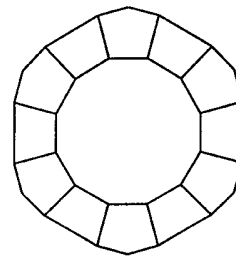
15.4



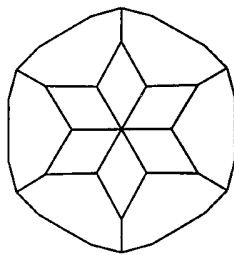
17.2



16.1

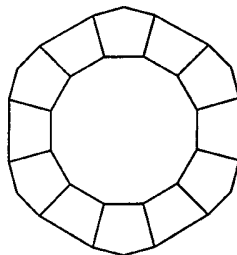


17.4



16.2

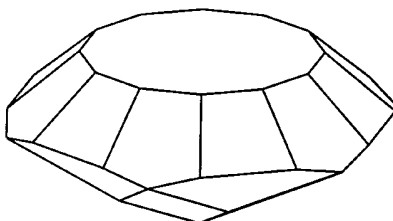
- (51) **11-02**
 (11) 30306
 (21) 2001-33070
 (22) 19.02.2001
 (15) 21.05.2001
 (45) 21.05.2001
 (54) Dvojdílný květináč
 (28) 1
 (73) KOČOVÁ Hana, Police n. Metují, CZ;
 (72) Kočová Hana, Police n. Metují, CZ;
 (55)



16.4



1.2



17.1

- (51) **12-03**
 (11) 30310
 (21) 2000-32880
 (22) 13.11.2000
 (15) 24.05.2001
 (45) 24.05.2001
 (54) Dvoupatrová elektrická jednotka
 (28) 1
 (73) ČKD VAGONKA, S.R.O., Studénka, CZ;
 (72) Mokoš Milan, Studénka, CZ;
 Pochyla Miloslav ing., Studénka, CZ;
 Lindovský Jiří ing., Bílovec, CZ;
 Výborný Vlastislav, Koprivnice, CZ;
 Staněk Vladislav, Ostrava, CZ;

(55)



1.1



1.2



1.3

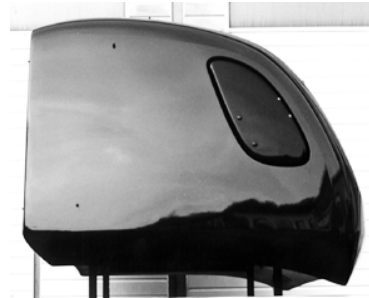


1.4

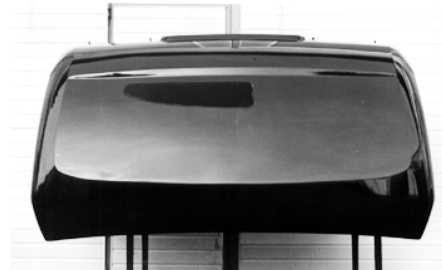


1.5

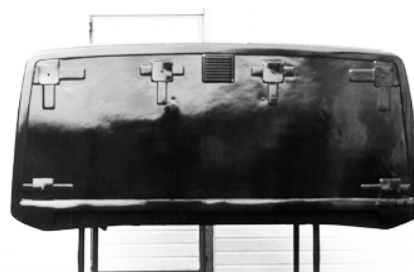
- (51) **12-08**
- (11) 30318
- (21) 2001-33000
- (22) 15.01.2001
- (15) 24.05.2001
- (45) 24.05.2001
- (54) Obytná nástavba na vozidlo
- (28) 1
- (73) ŠRŮTEK Otakar, Valašské Meziříčí, CZ;
- (72) Šrůtek Otakar, Valašské Meziříčí, CZ;
- (55)



1.1



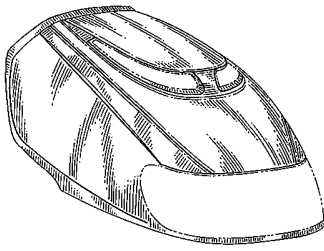
1.2



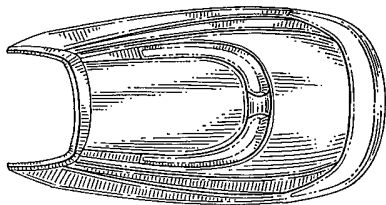
1.3

- (51) **12-16**
- (11) 30300
- (21) 2000-32896
- (22) 21.11.2000
- (15) 21.05.2001
- (45) 21.05.2001
- (54) Kapota
- (28) 1
- (32) 24.05.2000
- (31) 29/123,710
- (33) US
- (73) DEERE & COMPANY, Moline, IL, US;
- (72) Goebert Barry Joseph, Beaver Dam, WI, US;
- Nestell Bengt Ake, Pottstown, PA, US;
- Christian Donald Jeffrey, West Nyack, NY, US;

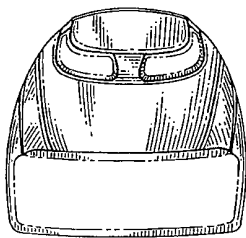
(55)



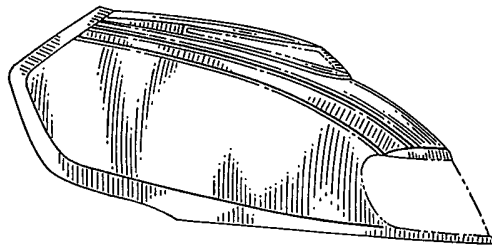
1.1



1.2

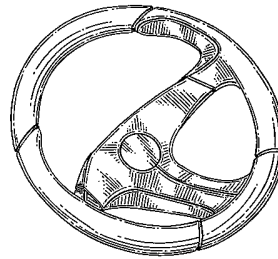


1.4

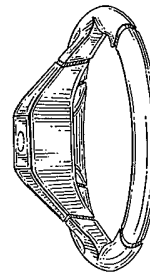


1.6

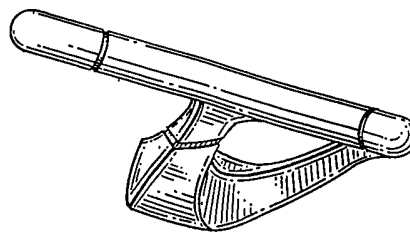
(55)



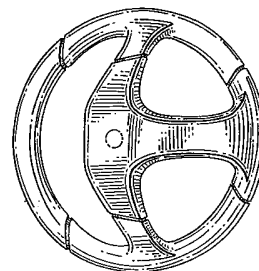
1.1



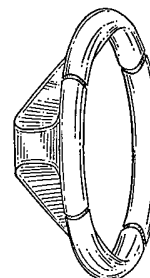
1.3



1.4



1.5



1.6

(51) 12-16

(11) 30301

(21) 2000-32902

(22) 21.11.2000

(15) 21.05.2001

(45) 21.05.2001

(54) Volant

(28) 1

(32) 24.05.2000

(31) 29/123,711

(33) US

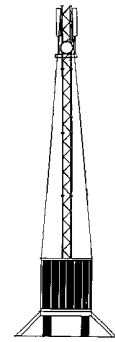
(73) DEERE & COMPANY, Moline, IL, US;

(72) Goebert Barry Joseph, Beaver Dam, WI, US;

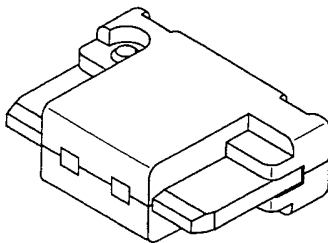
Christian Donald Jeffrey, West Nyack, NY, US;

Fernandes Jose Eduardo, Newark, NJ, US;

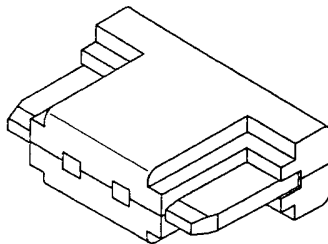
- (51) **13-03**
 (11) 30314
 (21) 2000-32975
 (22) 28.12.2000
 (15) 24.05.2001
 (45) 24.05.2001
 (54) Pojistka
 (28) 2
 (32) 30.06.2000, 30.06.2000
 (31) 2000-17787, 2000-17788
 (33) JP, JP
 (73) YAZAKI CORPORATION, Tokyo, JP;
 (72) Ohashi Norihiro, Shizuoka-ken, JP;
 Kondo Hiroki, Shizuoka-ken, JP;
 Endo Takayoshi, Shizuoka-ken, JP;



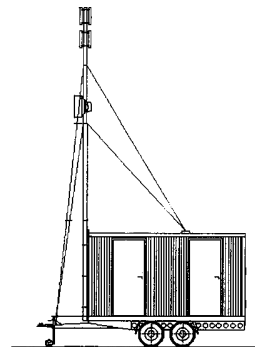
1.2



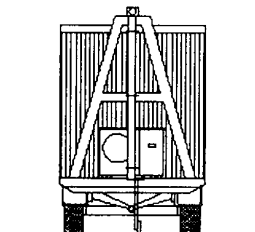
1.1



2.1

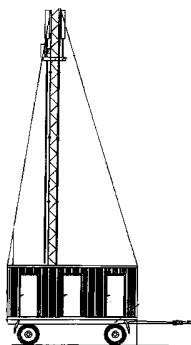


2.1

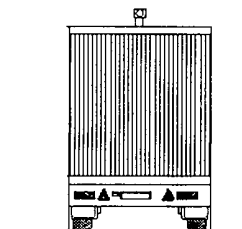


2.2

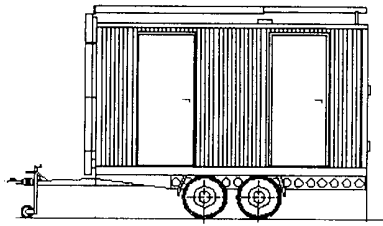
- (51) **14-03**
 (11) 30284
 (21) 2000-32353
 (22) 16.03.2000
 (15) 10.05.2001
 (45) 10.05.2001
 (54) Mobilní telekomunikační stanice
 (28) 2
 (73) ARBOR, SPOL. S R.O., Kutná Hora, CZ;
 (72) Havránek Václav, Tupadly, CZ;



1.1

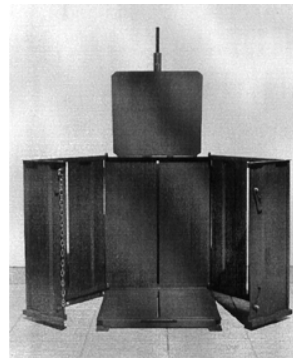


2.3



2.4

- (51) **15-99**
- (11) 30313
- (21) 2000-32964
- (22) 20.12.2000
- (15) 24.05.2001
- (45) 24.05.2001
- (54) Lis a balicí stroj na odpad
- (28) 1
- (32) 23.06.2000
- (31) D 00 00364
- (33) HU
- (73) BAUER Éva, Budapest, HU;
BAUER László, Budapest, HU;
BAUER Péter, Budapest, HU;
- (72) Bauer Éva, Budapest, HU;
Bauer László, Budapest, HU;
Bauer Péter, Budapest, HU;
- (55)

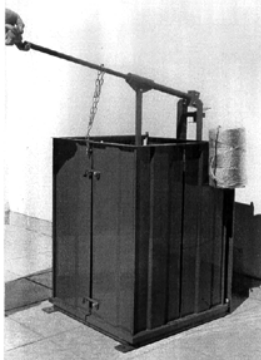


1.3

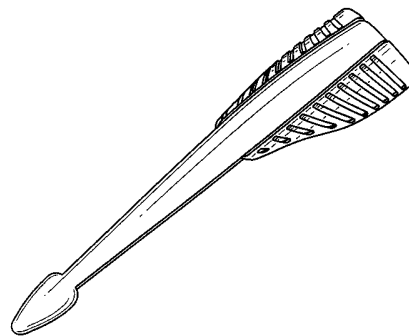
- (51) **19-06**
- (11) 30296
- (21) 2000-32653
- (22) 17.07.2000
- (15) 21.05.2001
- (45) 21.05.2001
- (54) Klips psacího nástroje
- (28) 1
- (32) 01.02.2000
- (31) 29/117,899
- (33) US
- (73) THE GILLETTE COMPANY, Boston, MA, US;
- (72) Hollington Geoffrey A., London, GB;
Townsend-Elliott David, London, GB;
- (55)



1.1



1.2



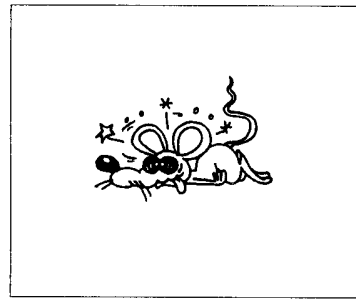
1.1

- (51) **19-08**
- (11) 30294
- (21) 2001-33053
- (22) 14.02.2001
- (15) 10.05.2001
- (45) 10.05.2001
- (54) Etiketa s hlavou čerta
- (28) 1
- (73) KOUTEK Zdeněk, Mladá Boleslav, CZ;
- (72) Koutek Zdeněk, Mladá Boleslav, CZ;

(55)



1.1



3.1

(51) 19-08

(11) 30295

(21) 2000-32504

(22) 11.05.2000

(15) 21.05.2001

(45) 21.05.2001

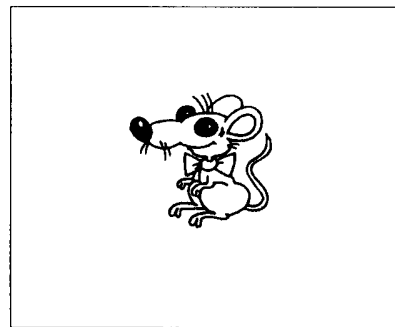
(54) Obtisky

(28) 17

(73) ŠIMEČEK Petr, Olomouc, CZ;

(72) Šimeček Petr, Olomouc, CZ;

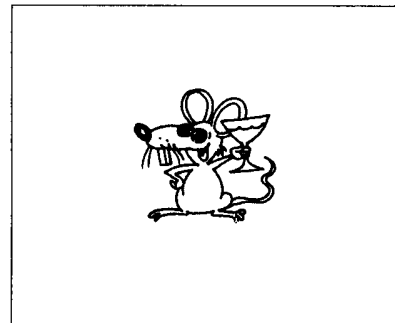
(55)



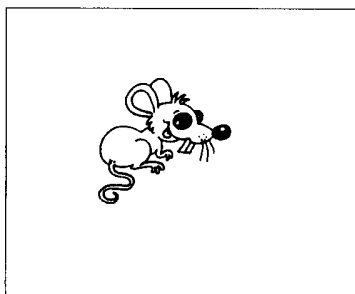
4.1



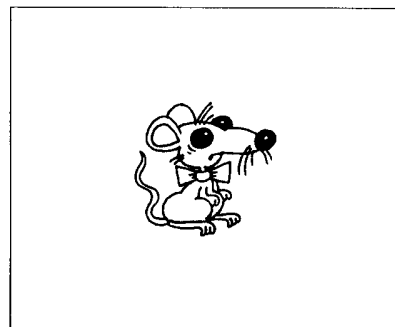
1.1



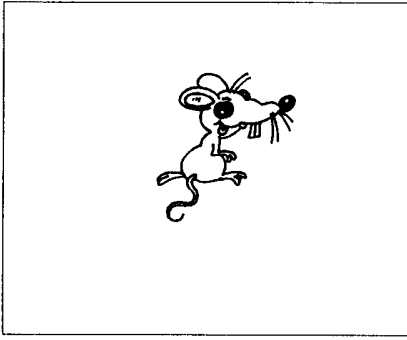
5.1



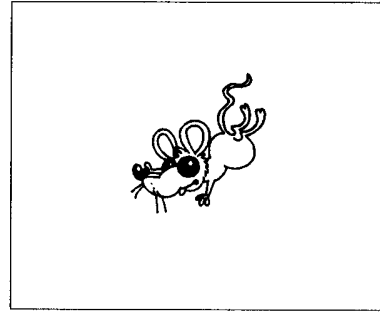
2.1



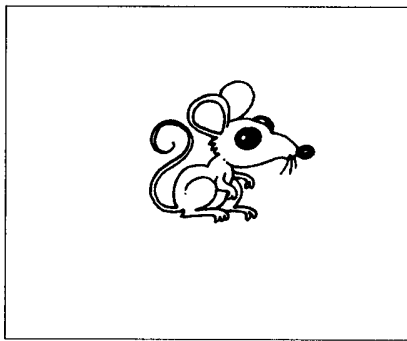
6.1



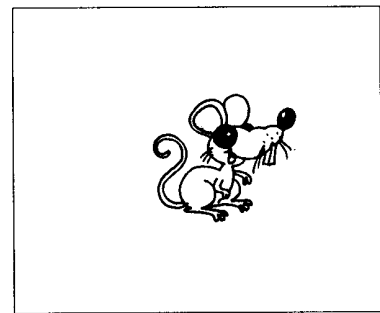
7.1



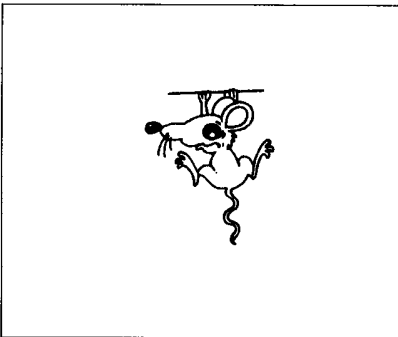
11.1



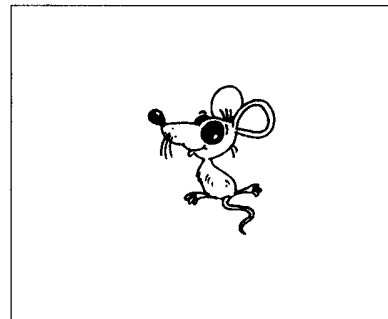
8.1



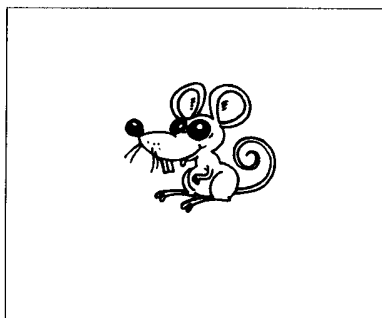
12.1



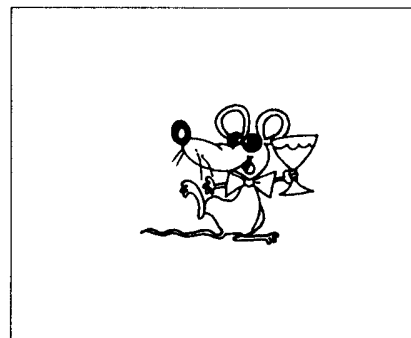
9.1



13.1

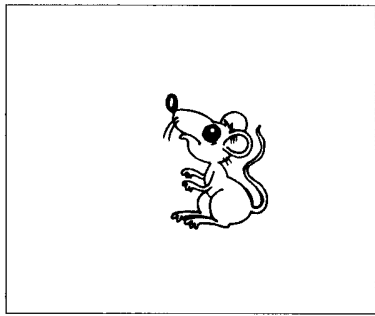


10.1

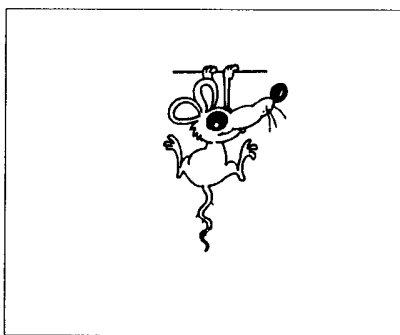


14.1

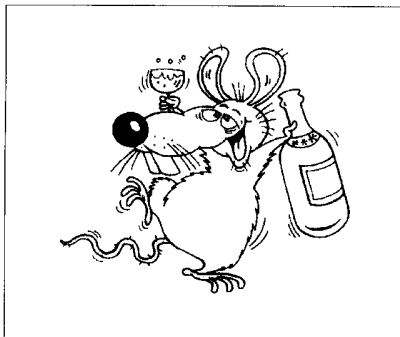
(55)



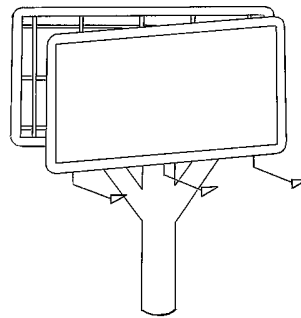
15.1



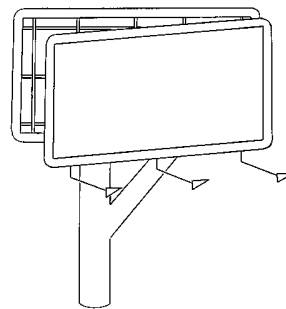
16.1



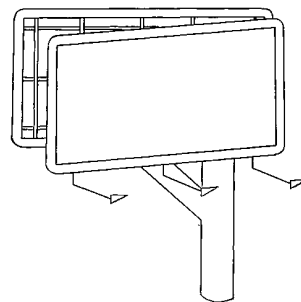
17.1



1.1



2.1

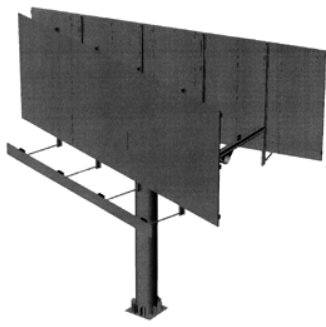


3.1

- (51) **20-03**
- (11) 30288
- (21) 2000-32783
- (22) 25.09.2000
- (15) 10.05.2001
- (45) 10.05.2001
- (54) Reklamní panel
- (28) 3
- (73) LAŠTOVKA Michal, Praha, CZ;
- (72) Laštovka Michal, Praha, CZ;

- (51) **20-03**
- (11) 30297
- (21) 2000-32770
- (22) 20.09.2000
- (15) 21.05.2001
- (45) 21.05.2001
- (54) Dvoupanelový reklamní poutač
- (28) 4
- (73) BRNOMETAL, S. R. O., Brno, CZ;
- (72) Kuklínek Dan Ing., Brno, CZ;

(55)



1.1



2.1

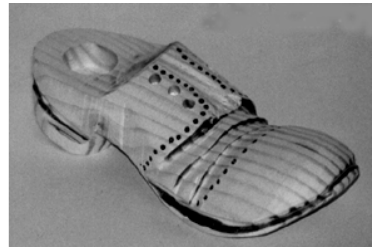


3.1

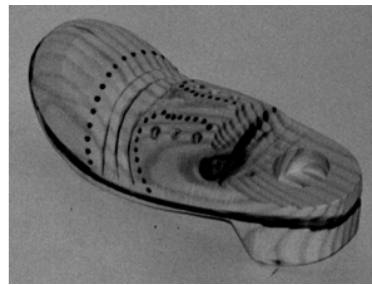


4.1

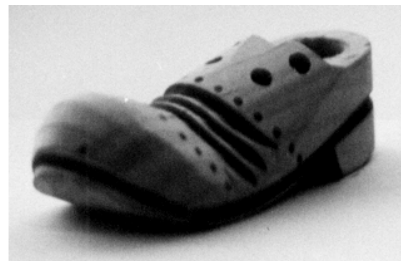
- (51) **21-01**
 (11) 30291
 (21) 2000-32960
 (22) 19.12.2000
 (15) 10.05.2001
 (45) 10.05.2001
 (54) Bota loutky
 (28) 13
 (73) INTERNATIONAL TRANSACTION SERVICE
 SPOL. S R.O., Praha, CZ;
 (72) Blažek Michal, Praha, CZ;
 (55)



1.1



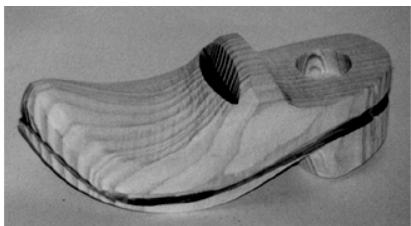
1.2



2.1



2.2



3.1



5.2



3.2



6.1



4.1



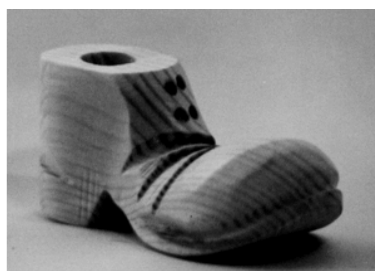
6.2



4.2



7.1



5.1



7.2



8.1



11.2



8.2



12.1



9.1



12.2



10.1



13.1



10.2



13.2



11.1

- (51) **23-01**
- (11) 30298
- (21) 2000-32875
- (22) 10.11.2000
- (15) 21.05.2001
- (45) 21.05.2001
- (54) Staroměstská kašna
- (28) 1
- (73) VLČEK Petr Ing., Plzeň, CZ;
- (72) Vlček Petr Ing., Plzeň, CZ;
- (55)



1.1

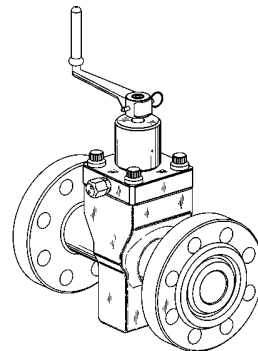


1.2

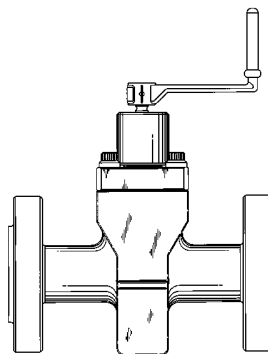


1.3

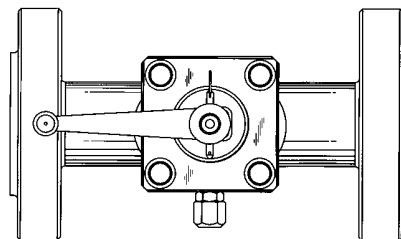
- (51) **23-01**
- (11) 30315
- (21) 2001-32992
- (22) 12.01.2001
- (15) 24.05.2001
- (45) 24.05.2001
- (54) Uzavírací ventil
- (28) 1
- (32) 13.07.2000
- (31) 29/126,364
- (33) US
- (73) FMC CORPORATION, Chicago, IL, US;
- (72) Cain David E., Houston, TX, US;
Jones Taylor L., Houston, TX, US;
- (55)



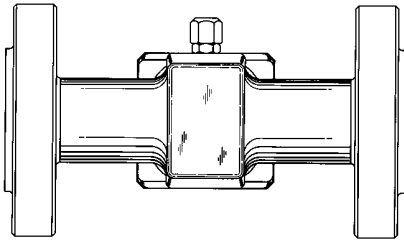
1.1



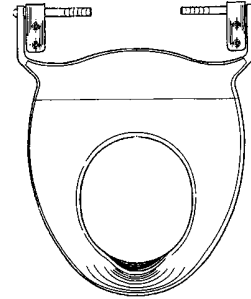
1.3



1.5



1.6

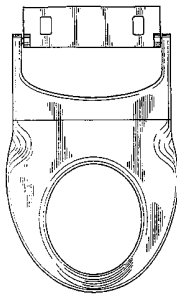


2.1

- (51) 23-02
 (11) 30319
 (21) 2001-33001
 (22) 16.01.2001
 (15) 24.05.2001
 (45) 24.05.2001
 (54) Dětské přídavné WC sedátko
 (28) 3
 (73) DANČÍK Miroslav Ing., Vlkoš, CZ;
 (72) Dančík Miroslav Ing., Vlkoš, CZ;
 (55)



2.2



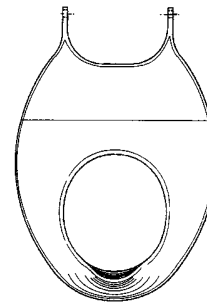
1.1



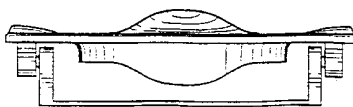
2.3



1.2



3.1



1.3



3.2

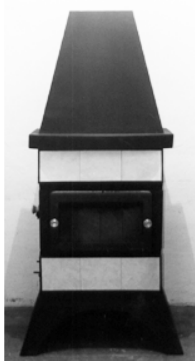


3.3

- (51) **23-03**
- (11) 30308
- (21) 2001-33122
- (22) 19.03.2001
- (15) 21.05.2001
- (45) 21.05.2001
- (54) Kamna na tuhá paliva a dřevo
- (28) 2
- (73) VLNA S.R.O., Záhoří u Písku, CZ;
- (72) Vlňa Václav Ing., Sepekov, CZ;
- Vlňa Vít, Sepekov, CZ;
- (55)



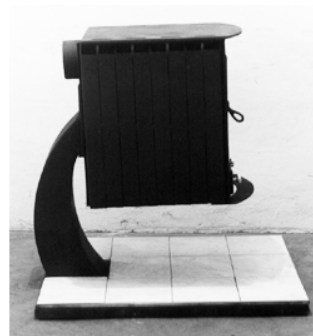
1.1



1.2



2.1



2.2

- (51) **24-01**
- (11) 30292
- (21) 2001-32988
- (22) 11.01.2001
- (15) 10.05.2001
- (45) 10.05.2001
- (54) Dílce magnetoterapeutického přístroje
- (28) 6
- (73) HRNČÍŘ Karel, Chomutice, CZ;
- (72) Hrnčíf Karel, Chomutice, CZ;
- (55)



1.1



2.1



6.1



3.1

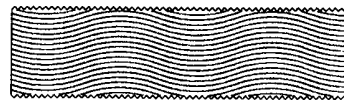


4.1

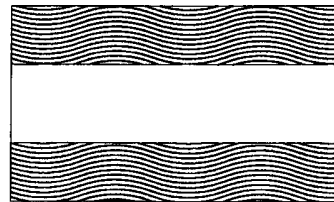


5.1

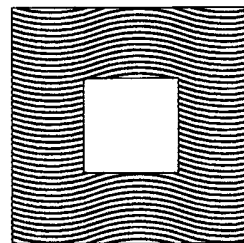
- (51) 24-04
- (11) 30287
- (21) 2000-32749
- (22) 07.09.2000
- (15) 10.05.2001
- (45) 10.05.2001
- (54) Náplast
- (28) 5
- (32) 09.03.2000
- (31) 400 02 738.0
- (33) DE
- (73) PAUL HARTMANN AG, Heidenheim, DE;
- (72) Arnold Stefan, Herbrechtingen, DE;
- (55)



1.1



2.1



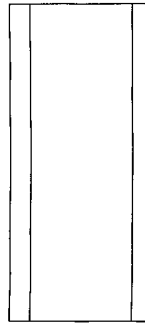
3.1



4.1

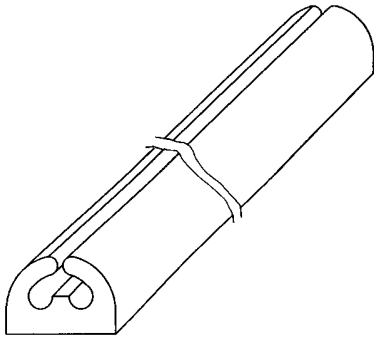


5.1

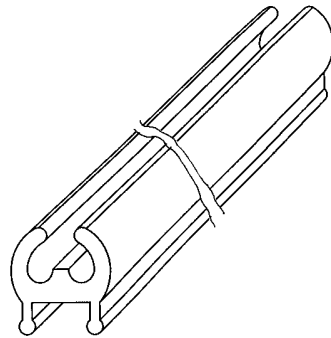


2.2

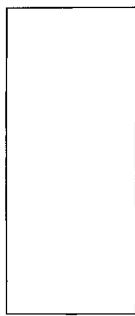
- (51) 25-99
- (11) 30312
- (21) 2000-32942
- (22) 06.12.2000
- (15) 24.05.2001
- (45) 24.05.2001
- (54) Profilové těsnění
- (28) 6
- (73) PREFA BRNO, A.S., Brno, CZ;
- (72) Halas Vladimír, Brno, CZ;
- Matulaj Jiří, Brno, CZ;
- (55)



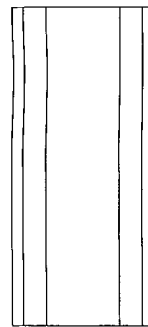
1.1



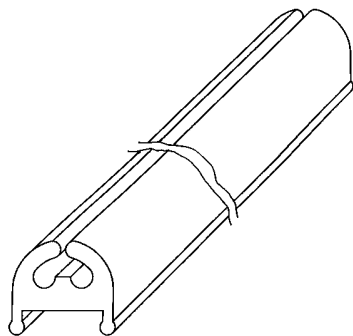
3.1



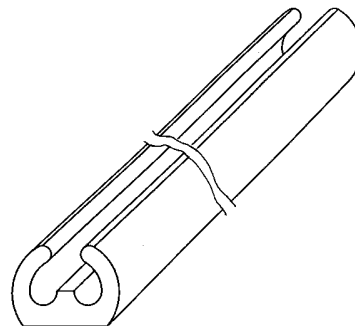
1.2



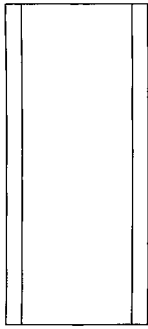
3.2



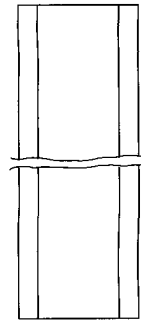
2.1



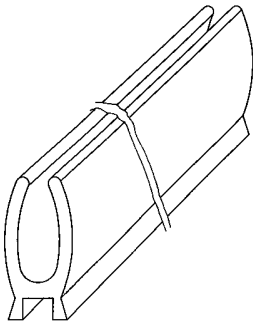
4.1



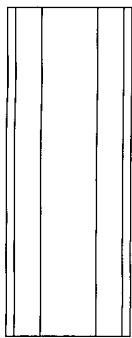
4.2



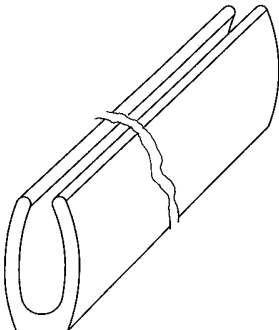
6.2



5.1

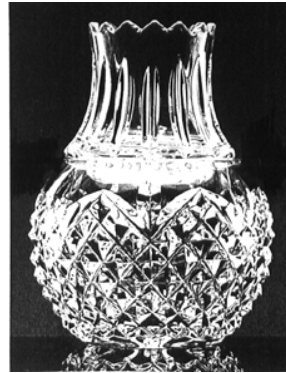


5.2



6.1

- (51) **26-02**
- (11) 30321
- (21) 2000-32747
- (22) 06.09.2000
- (15) 28.05.2001
- (45) 28.05.2001
- (54) Lampa olejová
- (28) 3
- (73) PEŠEK Tomáš, Slatiňany, CZ;
- (72) Pešek Tomáš, Slatiňany, CZ;
- (55)



1.1

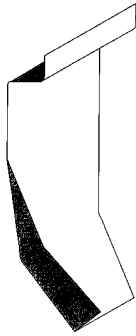


2.1



3.1

- (51) **30-02**
- (11) 30286
- (21) 2000-32685
- (22) 04.08.2000
- (15) 10.05.2001
- (45) 10.05.2001
- (54) Závěsník včelařského rámků
- (28) 1
- (73) RAJLICH Václav JUDr., Tábor, CZ;
- (72) Rajlich Václav JUDr., Tábor, CZ;
- (55)



1.1



1.2

- (51) **99-00**
- (11) 30304
- (21) 2001-33068
- (22) 16.02.2001
- (15) 21.05.2001
- (45) 21.05.2001
- (54) Kasičky
- (28) 6
- (73) SVOBODA Tomáš, Praha, CZ;
- (72) Svoboda Tomáš, Praha, CZ;
- (55)



2.1



3.1



4.1



5.1



1.1



6.1

Seznam majitelů zapsaných průmyslových vzorů

(73)	(11)	(51)	(73)	(11)	(51)
ARBOR, SPOL. S R.O., Kutná Hora, CZ;	30284	14-03	SAMSONITE CORPORATION, Denver, CO, US;	30311	08-06
BAUER Éva, Budapest, HU;	30313	15-99	SMITHKLINE BEECHAM CORPORATION, Philadelphia, PA, US;	30317	03-01
BAUER László, Budapest, HU;	30313	15-99	STAKO ČERVENÝ KOSTELEČ S.R.O., Červený Kostelec, CZ;	30285	08-05
BAUER Péter, Budapest, HU;	30313	15-99	SVOBODA Tomáš, Praha, CZ;	30304	99-00
BOBOŠÍK Pavel ing., Praha, CZ;	30293	07-01	SVOBODA Tomáš, Praha, CZ;	30305	10-01
BRNOMETAL, S. R. O., Brno, CZ;	30297	20-03	ŠIMEČEK Petr, Olomouc, CZ;	30295	19-08
COMPAGNIE GERVAIS DANONE, Levallois-Perret, FR;	30302	09-01	ŠRŮTEK Otakar, Valašské Meziříčí, CZ;	30318	12-08
ČKD VAGONKA, S.R.O., Studénka, CZ;	30310	12-03	ŠUMOVÁ Lenka, Teplice, CZ;	30309	06-01, 06-0
DANČÍK Miroslav Ing., Vlkoš, CZ;	30319	23-02	TELČ NÁBYTEK, A.S., Telč, CZ;	30299	06-01
DART INDUSTRIES INC., Orlando, FL, US;	30320	07-01	THE GILLETTE COMPANY, Boston, MA, US;	30296	19-06
DEERE & COMPANY, Moline, IL, US;	30300	12-16	VLČEK Petr Ing., Plzeň, CZ;	30298	23-01
DEERE & COMPANY, Moline, IL, US;	30301	12-16	VLNA S.R.O., Záhoří u Písku, CZ;	30308	23-03
EROSMEN S.R.O., Brno, CZ;	30322	09-03	YAZAKI CORPORATION, Tokyo, JP;	30314	13-03
EVALEN, S R.O., Havířov, CZ;	30303	01-01			
FMC CORPORATION, Chicago, IL, US;	30315	23-01			
HENKEL KOMMANDITGESELLSCHAFT AUF AKTIEN, Düsseldorf, DE;	30316	09-07			
HRNČÍŘ Karel, Chomutice, CZ;	30292	24-01			
INTERNATIONAL TRANSACTION SERVICE SPOL. S R.O., Praha, CZ;	30291	21-01			
KOČOVÁ Hana, Police n. Metují, CZ;	30306	11-02			
KOUTEK Zdeněk, Mladá Boleslav, CZ;	30294	19-08			
LAŠTOVKA Michal, Praha, CZ;	30288	20-03			
PAUL HARTMANN AG, Heidenheim, DE;	30287	24-04			
PEŠEK Tomáš, Slatiňany, CZ;	30321	26-02			
PRECIOSA, A.S., Jablonec nad Nisou, CZ;	30289	11-01			
PRECIOSA, A.S., Jablonec nad Nisou, CZ;	30290	11-01			
PREFA BRNO, A.S., Brno, CZ;	30312	25-99			
RAJLICH Václav JUDr., Tábor, CZ;	30286	30-02			
SAHM GMBH & CO KG, Höhr-Grenzhausen, DE;	30307	07-01			

ÚŘEDNÍ ROZHODNUTÍ A OZNÁMENÍ

MK4A, MK4F Zánik patentů a autorských osvědčení uplynutím doby platnosti

(11)	(21)	Int.Cl/(51)	(11)	(21)	Int.Cl/(51)
253600	1986-3450	4/C 07 D 241/24			
261241	1986-3252	4/A 61 K			
263617	1986-3651	4/F 27 D			
264276	1986-3268	4/C 07 D 251/30			
265219	1986-3397	4/A 01 N			
268817	1986-3264	4/C 07 J 1/00			
271328	1986-3479	5/C 08 F			
271329	1986-3480	5/C 08 F			
273615	1986-3267	5/C 07 D 417/12			
274278	1986-3657	5/C 21 C 5/35			
276335	1981-3751	5/G 08 C 19/28			

MM4A, MM4F Zánik patentů a autorských osvědčení nezaplacením ročních poplatků

(11)	(21)	Int.Cl/(51)	(11)	(21)	Int.Cl/(51)
262560	1987-7606	4/C 12 N 1/16	283330	1995-2798	6/E 21 D 11/24
262561	1987-7618	4/C 12 N 1/16	283364	1995-2731	6/G 01 R 19/04
263655	1986-7654	4/G 01 N	283421	1993-2261	6/B 64 C 1/00
268414	1987-7903	4/H 04 N 3/00	283446	1990-5351	6/C 07 C 271/54
268539	1987-7665	4/A 63 C	283498	1993-2222	6/A 61 K 9/36
274223	1988-6914	5/C 23 F 13/00	283564	1996-1510	6/C 07 D 261/04
275566	1989-5938	5/D 01 H 4/04	283857	1990-5293	6/H 04 B 10/16
275964	1989-6276	5/F 27 D 3/10	284176	1994-2672	6/H 01 J 29/07
276027	1989-6158	5/C 22 C 38/04	284437	1993-2228	6/C 07 D 413/12
276029	1989-6161	5/C 22 C 38/04	285083	1996-1299	6/C 08 F 292/00
276429	1989-6190	5/C 10 M 111/04	285202	1995-2899	6/B 29 C 43/48
276502	1989-5920	5/E 05 B 37/16	285509	1996-1319	6/G 01 N 33/558
276695	1990-5172	5/C 12 P 17/06	285750	1993-2360	6/B 65 D 85/575
276935	1990-5410	5/C 10 M 107/34	285807	1995-2749	6/A 61 K 31/195
277968	1987-7627	5/F 16 L 43/00	285925	1990-5431	6/B 01 D 53/50
278142	1989-6181	5/H 04 L 12/04	285987	1994-2653	6/F 16 L 5/04
278743	1992-3266	5/B 09 B 3/00	286352	1993-2319	7/F 27 D 1/18
279293	1991-3180	6/D 04 H 3/10	287020	1998-1300	7/A 23 K 1/00
279381	1982-7907	6/D 01 H 4/48	287056	1997-507	7/G 03 B 23/08
279546	1992-3201	6/C 06 B 45/10	287063	1999-800	7/H 02 B 1/01
279604	1990-5407	6/C 07 D 209/02	287073	1995-39	7/G 04 F 10/04
279605	1993-1637	6/C 07 D 209/02	287085	1995-2609	7/A 23 L 1/217
279804	1993-2318	6/C 12 G 3/04			
280132	1992-3203	6/C 06 B 29/08			
280206	1991-3240	6/B 24 B 19/14			
280308	1992-3202	6/C 06 B 29/10			
280485	1994-2722	6/B 62 M 3/00			
280993	1989-5913	6/B 21 D 26/08			
281160	1992-3293	6/B 60 R 9/04			
281650	1986-7721	6/B 22 D 11/08			
281693	1992-3198	6/A 61 K 31/16			
282131	1989-5914	6/E 01 B 7/12			
282201	1995-2800	6/B 65 D 90/02			
282343	1993-2366	6/B 01 D 33/66			
282419	1991-3385	6/C 07 D 221/12			
282629	1992-2120	6/F 16 D 65/095			
282768	1993-1408	6/B 23 Q 3/10			
283004	1990-5193	6/A 23 K 3/03			
283073	1992-3295	6/A 61 L 27/00			

MK1K

Zánik užitečných vzorů uplynutím doby platnosti

(11)	(21)	Int.Cl.(51)	(11)	(21)	Int.Cl.(51)
73	1992-94	5/E 05 B 63/14			
544	1993-320	5/H 01 J 29/86			
1153	1993-1466	5/B 23 K 1/012			
1157	1993-1492	5/C 03 B 9/48			
1183	1993-1486	5/B 27 C 3/04			
1185	1993-1521	5/A 61 H 39/00			
1233	1993-1726	5/G 01 R 19/04			
1281	1993-1471	5/A 47 B 1/00			
1319	1993-1452	5/B 62 K 13/00			
1321	1993-1460	5/C 04 B 14/10			
1326	1993-1496	5/B 65 D 30/02			
1574	1993-1522	5/C 10 M 111/02			
1618	1993-1469	5/A 43 B 13/04			
1821	1993-1470	5/F 42 B 4/02			
5441	1996-5904	6/B 09 B 3/00			
5442	1996-5908	6/A 61 G 7/02			
5443	1996-5927	6/F 25 D 9/00			
5445	1996-5953	6/A 61 K 35/78			
5463	1996-5946	6/B 61 B 3/00			
5500	1996-5895	6/F 24 B 1/04			
5502	1996-5906	6/E 04 G 1/32			
5505	1996-5926	6/A 46 B 7/04			
5507	1996-5937	6/E 06 B 9/40			
5509	1996-5941	6/E 05 B 1/00			
5510	1996-5944	6/E 05 B 37/00			
5511	1996-5954	6/B 60 K 15/01			
5512	1996-5956	6/F 02 M 31/20			
5513	1996-5957	6/F 02 M 21/02			
5514	1996-5958	6/B 60 K 15/063			
5538	1996-5887	6/F 16 L 37/50			
5539	1996-5913	6/C 02 F 3/00			
5540	1996-5914	6/C 02 F 1/26			
5541	1996-5915	6/G 01 N 1/10			
5543	1996-5932	6/A 41 D 1/08			
5544	1996-5943	6/D 06 F 7/00			
5577	1996-5889	6/B 25 B 13/46			
5579	1996-5918	6/B 23 B 5/26			
5580	1996-5930	6/B 66 F 1/00			
5582	1996-5936	6/A 61 M 25/095			
5583	1996-5949	6/B 65 G 47/34			
5602	1996-5945	6/A 23 P 1/08			
5603	1996-5955	6/G 05 D 16/20			
5684	1996-5888	6/B 60 R 25/00			
5685	1996-5897	6/B 65 F 1/00			
5686	1996-5903	6/B 60 R 5/04			
5687	1996-5911	6/H 01 T 4/14			
5689	1996-5921	6/E 04 C 2/24			
5690	1996-5928	6/B 62 D 33/06			
5739	1996-5905	6/A 47 B 7/00			
5764	1996-5910	6/E 06 B 3/98			
5765	1996-5948	6/A 47 J 27/086			
5783	1996-5924	6/E 04 B 1/38			
5784	1996-5938	6/B 29 D 7/00			
5808	1996-5922	6/E 04 C 2/24			
5809	1996-5923	6/E 04 B 1/61			
5834	1996-5902	6/D 06 F 39/00			
5836	1996-5952	6/B 60 R 3/02			
5852	1996-5891	6/B 25 G 1/00			
5879	1996-5890	6/A 47 F 5/05			
5880	1996-5892	6/A 47 G 23/06			
5948	1996-5947	6/F 41 A 9/62			
6279	1996-5925	6/C 12 C 3/00			
10400	2000-10910	7/F 03 D 11/00			

MK4Q**Zánik průmyslových vzorů uplynutím doby ochrany**

(11)	(21)	Int.Cl.(51)	(11)	(21)	Int.Cl.(51)
22325	1990-23742	5/21-01.12			
22466	1990-23758	5/25-03.11			
22811	1990-23731	5/13-03.07			
25726	1995-28763	6/06-05			
25810	1995-28766	6/20-03			
26374	1995-28762	6/24-02			
26429	1995-28755	6/09-05			
26430	1995-28756	6/09-05			
26431	1995-28757	6/09-05			
26432	1995-28758	6/09-05			
26433	1995-28759	6/09-05			
26434	1995-28760	6/09-05			
26435	1995-28761	6/09-05			
26507	1995-28772	6/20-02			
26508	1995-28780	6/07-01			
26575	1995-28747	6/12-05			
26647	1995-28785	6/09-05			
26648	1995-28786	6/09-05			
26670	1995-28751	6/19-08			
26700	1995-28745	6/20-02			
26718	1995-28765	6/10-04			
26721	1995-28773	6/23-03			
26784	1995-28719	6/24-01			
26786	1995-28787	6/12-16			
26819	1996-29167	6/06-03			
26835	1995-28777	6/25-02			
26836	1995-28779	6/13-02			
26899	1995-28752	6/19-08			
26903	1996-29165	6/06-01			
26904	1996-29166	6/06-01			
26905	1996-29168	6/06-01			
26906	1996-29169	6/06-01			
27036	1995-28774	6/21-01			
27065	1995-28782	6/02-04			
27531	1995-28775	6/08-06			

MC3K**Výmaz užitého vzoru**

(11)	4670
(21)	1996-4913
(22)	24.01.1996
(54)	Venkovní pojistkový spodek Datum výmazu 09.04.1996

Zápisy licenčních smluv do rejstříku průmyslových vzorů pro nabyvatele

(11)	29399	Datum uzavření smlouvy: 20.02.2000
(73)	POSPÍŠIL Martin Mgr., Hevlín, CZ; Nabyvatel: Reklamní agentura TWIN, s.r.o., Pasteurova 10, 772 00 Olomouc Druh licence: nevýlučná	Datum zápisu smlouvy: 23.05.2001

NDIK

První prodloužení doby platnosti zápisu užitného vzoru

(51)	F 41 A 3/00	(22)	03.06.1997
(11)	5461	(73)	POŠNER Ladislav, Turnov, CZ;
(21)	1996-5916	(54)	Kukátko do vody
(22)	31.10.1996		
(73)	ZVI A.S., Praha, CZ;	(51)	F 24 B 5/00, 1/191, 13/00, 15/04
(54)	Pouzdro závěru odstřelovačské pušky	(11)	6332
		(21)	1997-6742
(51)	E 21 F 15/08	(22)	23.05.1997
(11)	5542	(73)	PODBLANICKO LOUŇOVICE POD
(21)	1996-5931		BLANÍKEM A.S., Louňovice pod Blaníkem,
(22)	01.11.1996		CZ;
(73)	ADAMEC Zdeněk Ing., Praha, CZ;	(54)	Topidlo s prosklenou plochou
(54)	Základková pevnostní směs pro hydraulické zaplnění důlních děl		
		(51)	F 27 B 14/00, 21/00
(51)	A 23 C 19/064	(11)	6344
(11)	5705	(21)	1997-6823
(21)	1996-6037	(22)	10.06.1997
(22)	28.11.1996	(73)	VÍTKOVICE, A.S., Ostrava, CZ;
(73)	A.W. SPOL. S.R.O., Loštice, CZ;	(54)	Nosič technologických zařízení, zejména trysek a hořáků
(54)	Formovací hlava formovacího stroje na výrobu tvarůžkových polotovarů a jim konsistenčně podobných produktů, zejména potravinářských		
		(51)	H 05 K 5/02, 7/18
(51)	B 65 D 5/02	(11)	6363
(11)	6206	(21)	1997-6768
(21)	1996-6123	(22)	29.05.1997
(22)	18.12.1996	(73)	KNOTEK Karel, Plzeň, CZ;
(73)	PHOBOS S.R.O., Karlovy Vary, CZ;	(54)	Nosník rámu kostry stavebnicové skříně rozvaděčů
(54)	Jednodílný skládací obal, zejména pro cukrářské výrobky		
		(51)	H 05 K 5/02, 7/18
(51)	F 23 J 13/08	(11)	6364
(11)	6228	(21)	1997-6769
(21)	1997-6671	(22)	29.05.1997
(22)	07.05.1997	(73)	KNOTEK Karel, Plzeň, CZ;
(73)	INOVA - VRÁNA MILOSLAV, Bolatice, CZ;	(54)	Nosník rámu dveří stavebnicové skříně rozvaděčů
(54)	Komínová dvířka		
		(51)	E 03 D 3/06, 3/08
(51)	A 61 G 12/00, A 47 B 31/00	(11)	6400
(11)	6231	(21)	1997-6667
(21)	1997-6691	(22)	07.05.1997
(22)	14.05.1997	(73)	ALCA PLAST, S.R.O., Praha 9, CZ;
(73)	ČERVENÁ Marie, Náchod, CZ;	(54)	Napouštěcí ventil
(54)	Úložná a pracovní podložka		
		(51)	H 01 F 27/00, H 02 B 1/18
(51)	A 45 C 13/18, 13/20, 13/36	(11)	6402
(11)	6272	(21)	1997-6670
(21)	1997-6723	(22)	07.05.1997
(22)	21.05.1997	(73)	ENERGETIKA SERVIS S.R.O., České Budějovice, CZ;
(73)	SPÁČIL Petr ing., Rožnov pod Radhoštěm, CZ;	(54)	Mobilní elektrická transformovna
(54)	Předměty denní potřeby určené k přenášení, se zvýšenou bezpečností proti odcizení		
		(51)	E 04 G 3/02, 3/00, 3/10, E 04 C 3/06
(51)	F 16 D 3/28	(11)	6403
(11)	6295	(21)	1997-6688
(21)	1997-6758	(22)	13.05.1997
(22)	28.05.1997	(73)	SICON S.R.O., Praha, CZ;
(73)	ODLOŽIL Libor, Přešov, CZ;	(54)	Nosník pro provádění konstrukcí vně budov
(54)	Dvoudílná čepová spojka		
		(51)	E 01 C 13/08
(51)	A 62 C 35/20, 33/04, 31/28	(11)	6405
(11)	6296	(21)	1997-6724
(21)	1997-6771	(22)	21.05.1997
(22)	30.05.1997	(73)	SPÁČIL Petr ing., Rožnov pod Radhoštěm, CZ;
(73)	KRYL, SPOL. S R.O., Olomouc, CZ;	(54)	Vložka zatrávňovací tvárnice
(54)	Otočný závěs, zejména navijáku hydrantu		
		(51)	A 61 B 5/07, 5/05
(51)	G 02 B 27/00, A 63 B 33/00	(11)	6425
(11)	6299	(21)	1997-6714
(21)	1997-6793	(22)	15.05.1997
		(73)	LIŠKA Josef, Hýskov, CZ;

(54)	Elektronický měřič peristaltiky	(54)	Regulační stanice plynu
(51)	E 06 B 1/40, 3/46	(51)	F 17 D 3/01
(11)	6440	(11)	6599
(21)	1997-6832	(21)	1997-6802
(22)	12.06.1997	(22)	05.06.1997
(73)	HRDÝ Jirí, Praha, CZ;	(73)	GASCONTROL S.R.O., Havířov, CZ;
(54)	Zasklení lodžie	(54)	Malá regulační stanice plynu
(51)	B 25 B 13/46	(51)	F 41 C 3/14
(11)	6447	(11)	6600
(21)	1997-6684	(21)	1997-6890
(22)	13.05.1997	(22)	30.06.1997
(73)	BARVINSKÝ František, Praha, CZ;	(73)	ALFA - PROJ SPOL. S R.O., Brno, CZ;
(54)	Montážní klíč řehtačkového typu ovládaný jednou rukou	(54)	Revolver s děleným válcem
(51)	A 43 D 3/00, 3/02	(51)	F 01 C 9/00, F 01 B 3/00, F 02 B 53/00, 57/00
(11)	6463	(11)	6639
(21)	1997-6665	(21)	1997-6937
(22)	07.05.1997	(22)	11.07.1997
(73)	OCELKA Vojtěch, Zlín, CZ;	(73)	WENZEL Pavel, Praha, CZ;
(54)	Kopyto pro horolezeckou obuv	(54)	Motor s vnějším spalováním
(51)	A 43 B 5/00	(51)	E 01 C 5/06, 5/12, 5/18, 5/20, 5/22
(11)	6464	(11)	6671
(21)	1997-6666	(21)	1997-6975
(22)	07.05.1997	(22)	21.07.1997
(73)	OCELKA Vojtěch, Zlín, CZ;	(73)	HB BETON S.R.O., Jindřichův Hradec, CZ;
(54)	Sportovní obuv, zejména k horolezeckým účelům	(54)	Dlaždice
(51)	F 16 K 17/04, 17/168	(51)	F 41 A 9/61
(11)	6466	(11)	6720
(21)	1997-6697	(21)	1997-6764
(22)	14.05.1997	(22)	28.05.1997
(73)	MZ LIBEREC S.R.O., Liberec, CZ;	(73)	STEYR-DAIMLER-PUCH
(54)	Membránový pojistný ventil s odpouštěcím zařízením	(54)	AKTIENGESELLSCHAFT, Vienna, AT;
(51)	B 65 G 69/00, B 65 G 69/18, 65/23	(54)	Výměnný zásobník pro opakovací ručnice
(11)	6469	(51)	B 66 C 9/16
(21)	1997-6794	(11)	6847
(22)	04.06.1997	(21)	1997-7213
(73)	SYNTHESIA A.S., Pardubice, CZ;	(22)	22.05.1997
(54)	Zařízení pro bezprašné vyprazdňování nádob s práškovitými materiály	(73)	VÍTKOVICE, A.S., Ostrava, CZ;
(51)	C 05 D 5/00	(54)	Zařízení pro omezení přičení kolejových vozidel, zejména jeřábů
(11)	6478	(51)	A 47 B 3/12
(21)	1997-6874	(11)	6855
(22)	24.06.1997	(21)	1997-6683
(73)	LACHEMA, A.S., Brno, CZ;	(22)	13.05.1997
(54)	Přípravek - hořečnaté hnojivo na bázi hydroxidu hořečnatého	(73)	KRÁLODVORSKÉ ŽELEZÁRNY A.S., Králův Dvůr, CZ;
(51)	G 09 F 3/03	(54)	Univerzální vícefunkční stůl
(11)	6562	(51)	E 04 G 13/02, 19/00
(21)	1997-6695	(11)	6931
(22)	14.05.1997	(21)	1997-6921
(73)	MINISTERSTVO VNITRA ČR, Praha, CZ;	(22)	07.07.1997
(54)	Chráněná pečeť	(73)	ORLICKÉ PAPIRNY, A.S., Lanškroun, CZ;
(51)	B 61 F 5/22	(54)	Spirálově vinutá trubice z papíru zejména pro stavební bednění
(11)	6580	(51)	B 24 D 13/04
(21)	1997-6862	(11)	7131
(22)	12.05.1997	(21)	1997-6755
(73)	VÚKV A.S., Praha, CZ;	(22)	27.05.1997
(54)	Spojení vozové skříně kolejového vozidla s podvozkem, zejména u nízkopodlažní tramvaje	(73)	KRÁL Pavel, Dvory, CZ;
(51)	F 17 D 3/01	(54)	Kotouč na broušení a leštění
(11)	6598	(51)	C 12 C 1/18, 7/00
(21)	1997-6801	(11)	7163
(22)	05.06.1997	(21)	1997-6841
(73)	GASCONTROL S.R.O., Havířov, CZ;	(22)	13.06.1997
		(73)	VÝZKUMNÝ ÚSTAV PIVOVARSKÝ A SLADAŘSKÝ, A.S., Praha, CZ;
		(54)	Pivní mladina v práškové formě

- (51) B 65 D 27/00, 27/10, 27/34, 27/16
 (11) 8110
 (21) 1996-5977
 (22) 12.11.1996
 (73) VÍCHA Jan Ing., Hradec nad Moravicí, CZ;
 (54) Poštovní obálka pro automatizované zpracování
- (51) B 66 B 5/04, F 16 H 55/36
 (11) 10280
 (21) 2000-10620
 (22) 03.02.1997
 (73) P. F. B. S. R. L., Modena, IT;
 (54) Kladkové ústrojí, zejména pro zvedací zařízení
- (51) B 07 B 7/08
 (11) 10976
 (21) 2000-11176
 (22) 14.01.1994
 (73) PŘEROVSKÉ STROJÍRNY, A.S., Přerov, CZ;
 (54) Třidič pro ostré vzduchové třídění

NDIK

Druhé prodloužení doby platnosti zápisu užitého vzoru

- (51) F 24 F 13/075, 13/06
 (11) 1608
 (21) 1994-1973
 (22) 22.02.1994
 (73) PROCLIMA SVAMP, spol. s r.o., Dolní Bousov, CZ;
 (54) Vyústka pro usměrnění a regulaci průtoku vzduchu
- (51) E 05 D 3/06
 (11) 2081
 (21) 1994-2359
 (22) 09.05.1994
 (73) Bořa Karel, Praha 3, CZ;
 (54) Pant
- (51) E 01 B 11/54
 (11) 2090
 (21) 1994-2467
 (22) 24.05.1994
 (73) Svoboda Pavel ing., Kyjov, CZ;
 Důbrava Ferdinand, Osvětímány 223, CZ;
 Kozák Ladislav, Vřesovice 162, CZ;
 (54) Elektricky izolovaný kolejnicový spoj
- (51) B 27 L 1/00, 1/10
 (11) 2131
 (21) 1994-2305
 (22) 03.05.1994
 (73) Brutovský Albert, p. Boršov nad Vltavou, CZ;
 (54) Zařízení k odkorňování a odlýkování dřeva, zejména kulatiny
- (51) B 05 B 1/00, 15/00, A 62 C 31/02
 (11) 2138
 (21) 1994-2421
 (22) 19.05.1994
 (73) BRACHACZEK Jindřich, Karviná, CZ;
 (54) Hasicí tryska
- (51) E 03 F 5/14, E 04 H 7/02
 (11) 2180
 (21) 1994-2546
 (22) 13.06.1994
 (73) Šebesta Luděk, Svatobořice, CZ;
- (54) Podzemní odkalovací jímka, zejména pro mycí linky a boxy
- (51) E 03 F 5/14, B 60 S 3/00
 (11) 2181
 (21) 1994-2547
 (22) 13.06.1994
 (73) Šebesta Luděk, Svatobořice, CZ;
 (54) Odkalovací jímka, zejména pro přemístitelné mycí boxy
- (51) B 60 S 3/00
 (11) 2182
 (21) 1994-2548
 (22) 13.06.1994
 (73) Šebesta Luděk, Svatobořice, CZ;
 (54) Mycí box, zejména pro automobily
- (51) B 25 J 5/00
 (11) 2226
 (21) 1994-2586
 (22) 17.06.1994
 (73) VÍTKOVICE, a.s., Ostrava 6, CZ;
 (54) Pracnový manipulátor
- (51) B 01 F 3/18, 7/08
 (11) 2257
 (21) 1994-2508
 (22) 01.06.1994
 (73) TMS - HOLICE A.S., Holice v Čechách, CZ;
 (54) Zařízení pro mísení, zejména krmných směsí
- (51) B 29 C 65/00
 (11) 2347
 (21) 1994-2590
 (22) 20.06.1994
 (73) Dvořák Pavel, Praha 9, CZ;
 (54) Čelistový nástavec pro svařování potrubních dílců z plastu
- (51) F 16 L 3/08, F 24 D 3/12
 (11) 2373
 (21) 1994-2644
 (22) 29.06.1994
 (73) ORLICKÉ PAPÍRNY, A.S., Lanškroun, CZ;
 (54) Přichytka hadic pro podlahové topení

- (51) C 08 L 95/00, E 01 C 7/18 //(C 08 L 95/00,
53:02)
- (11) 2469
(21) 1994-2393
(22) 16.05.1994
(73) JCP IZOLÁCIE, A.S., Štúrovo, SK;
(54) Modifikované asfalty pro využití ve
stavebnictví
- (51) C 02 F 3/04
(11) 2470
(21) 1994-2657
(22) 04.07.1994
(73) Šebesta Luděk, Svatobořice-Mystřín 1111, CZ;
(54) Reaktor čistírny odpadních vod
- (51) C 04 B 28/02 //E 04 B 1/64,(C 04 B 28/02,
24:18, 24:06)
- (11) 2475
(21) 1994-2694
(22) 14.07.1994
(73) Širl Ladislav, Praha 3, CZ;
(54) Protiprůsaková cementová směs
- (51) G 01 G 5/00, 9/00, G 01 F 17/00
(11) 3783
(21) 1995-4115
(22) 02.05.1994
(73) Šantora Pavel, Beroun, CZ;
(54) Zařízení ke zjišťování hmotnosti obsahu
tlakových nádrží pro uskladňování a přepravu
sypných látek
- (51) F 16 H 9/02
(11) 4088
(21) 1994-2516
(22) 03.06.1994
(73) Beran Ivan, Střítež 161, CZ;
(54) Převodovka zejména pro stavebnicové stroje
- (51) B 07 B 7/08
(11) 10976
(21) 2000-11176
(22) 14.01.1994
(73) PŘEROVSKÉ STROJÍRNY, A.S., Přerov, CZ;
(54) Třidič pro ostré vzduchové třídění

ND4Q**První obnova doby ochrany průmyslového vzoru**

- | | |
|----------------------|--|
| (51) 24-04 | (54) Zmrzlina |
| (11) 26839 | |
| (21) 1996-29160 | (51) 09-09 |
| (22) 30.04.1996 | (11) 26923 |
| (54) Nosní inhalátor | (21) 1996-29242 |
| | (22) 05.06.1996 |
| (51) 09-03 | (54) Kontejnery na sběr tříděného odpadu |
| (11) 26875 | |
| (21) 1996-29184 | (51) 31-00 |
| (22) 10.05.1996 | (11) 26924 |
| (54) Paleta na láhve | (21) 1996-29252 |
| | (22) 11.06.1996 |
| (51) 21-01 | (54) Ruční elektrický mixer |
| (11) 26894 | |
| (21) 1996-29189 | (51) 28-03 |
| (22) 14.05.1996 | (11) 26936 |
| (54) Hlava loutky | (21) 1995-28820 |
| | (22) 24.11.1995 |
| (51) 01-01 | (54) Držák holicího strojku a sestava držáku s
holicím strojkem |
| (11) 26907 | |
| (21) 1996-29203 | |
| (22) 22.05.1996 | (51) 09-03 |

(11)	27008	(11)	27292
(21)	1996-29215	(21)	1996-29656
(22)	29.05.1996	(22)	25.10.1996
(54)	Nádoby	(54)	Tvárnice
(51)	08-10	(51)	07-02
(11)	27046	(11)	27360
(21)	1996-29200	(21)	1996-29662
(22)	22.05.1996	(22)	01.11.1996
(54)	Stojany pro jízdní kola	(54)	Kávovar
(51)	08-05	(51)	07-05
(11)	27054	(11)	27370
(21)	1996-29201	(21)	1996-29799
(22)	22.05.1996	(22)	19.12.1996
(54)	Přípravek k řezání dřeva	(54)	Elektrická zehlička
(51)	07-01	(51)	07-02
(11)	27079	(11)	27371
(21)	1996-29185	(21)	1996-29800
(22)	13.05.1996	(22)	19.12.1996
(54)	Žejdlík ze skla	(54)	Elektrická konvice na vaření vody
(51)	08-06	(51)	23-04
(11)	27148	(11)	27397
(21)	1996-29253	(21)	1996-29229
(22)	12.06.1996	(22)	04.06.1996
(54)	Ozdobné kování	(54)	Klimatizační příslušenství
(51)	15-05	(51)	19-03
(11)	27251	(11)	27550
(21)	1996-29350	(21)	1996-29363
(22)	17.07.1996	(22)	24.07.1996
(54)	Elektrický kartáč na koberec	(54)	Kalendář
(51)	15-05	(51)	09-01
(11)	27252	(11)	27556
(21)	1996-29351	(21)	1996-29301
(22)	17.07.1996	(22)	28.06.1996
(54)	Ruční vysavač prachu	(54)	Lahev pro kosmetické přípravky
(51)	15-05	(51)	02-07
(11)	27253	(11)	27669
(21)	1996-29352	(21)	1996-29204
(22)	17.07.1996	(22)	22.05.1996
(54)	Vysavač prachu	(54)	Zdrhovadlový uzávěr
(51)	25-01	(51)	15-05
(11)	27273	(11)	27855
(21)	1996-29651	(21)	1996-29798
(22)	25.10.1996	(22)	19.12.1996
(54)	Tvárnice	(54)	Vysavač
(51)	25-01		
(11)	27274		
(21)	1996-29652		
(22)	25.10.1996		
(54)	Tvárnice		
(51)	25-01		
(11)	27275		
(21)	1996-29653		
(22)	25.10.1996		
(54)	Tvárnice		
(51)	25-01		
(11)	27290		
(21)	1996-29654		
(22)	25.10.1996		
(54)	Tvárnice		
(51)	25-01		
(11)	27291		
(21)	1996-29655		
(22)	25.10.1996		
(54)	Tvárnice		
(51)	25-01		

ND4Q**Druhá obnova doby ochrany průmyslového vzoru**

- (51) 25-01.03
 (11) 23873
 (21) 1992-25476
 (22) 12.05.1992
 (54) Střešní krytinová deska
- (51) 21-01.08
 (11) 24273
 (21) 1991-24413
 (22) 12.06.1991
 (54) Stavebnice lidové architektury

PD4A**Převod práv a ostatní změny majitelů patentů**

- | | |
|--|---|
| (11) 279921
(21) 1994-1074
(73) DAIMLERCHRYSLER RAIL SYSTEMS
GMBH, Berlin, DE; | (73) DAIMLERCHRYSLER RAIL SYSTEMS
GMBH, Berlin, DE; |
| (11) 280347
(21) 1994-1073
(73) DAIMLERCHRYSLER RAIL SYSTEMS
GMBH, Berlin, DE; | (11) 288113
(21) 1998-4081
(73) ALSTOM POWER INC., Windsor, CT, US; |
| (11) 282055
(21) 1992-1053
(73) DAIMLERCHRYSLER RAIL SYSTEMS
GMBH, Berlin, DE; | (11) 288408
(21) 1998-2633
(73) ALSTOM POWER INC., Windsor, CT, US; |
| (11) 283626
(21) 1996-2424
(73) BORSODCHEM MCHZ, S.R.O., Ostrava, CZ;
VŠCHT, Praha 6, CZ; | |
| (11) 284884
(21) 1994-2528
(73) ZVI A.S., Praha, CZ; | |
| (11) 285063
(21) 1994-1304
(73) EURO-ELZETT ZÁRGYÁRTÓ ÉS
KERESKEDELMI KFT, Sopron, HU; | |
| (11) 286625
(21) 1996-1265
(73) ZVI A.S., Praha, CZ; | |
| (11) 286760
(21) 1996-3554
(73) BIOTIE THERAPIES CORP., Turku, FI; | |
| (11) 287342
(21) 1998-2618
(73) ALSTOM POWER INC., Windsor, CT, US; | |
| (11) 287431
(21) 1998-2552
VYSOKÁ ŠKOLA CHEMICKO-
TECHNOLOGICKÁ, Praha, CZ;
(73) BORSODCHEM MCHZ, S.R.O., Ostrava, CZ; | |
| (11) 287491
(21) 1999-1138
(73) ALSTOM POWER INC., Windsor, CT, US; | |
| (11) 287781
(21) 1996-1731 | |

PD1K**Převod práv a ostatní změny majitelů užitných vzorů**

- (11) 8431
(21) 1998-8795
(73) DIAFRIKT, S.R.O., Potštejn, CZ;
- (11) 10663
(21) 2000-11097
(73) AMERICAN WAY, S.R.O., Plzeň, CZ;

QA9A**Nabídka licence**

- (73) Dykast Jaroslav RNDr. ing. CSc., Most, CZ;
(11) 286234
(54) Elektromagnetický převodník pro hybridní pohon motorových vozidel
- (73) VÍTKOVICE, A. S., Ostrava, CZ;
(11) 288400
(54) Kloubový spoj spřažených ocelobetonových nosníků

MC4A, MC4F**Zrušení patentu a zrušení autorského osvědčení**

- (11) 278715
(21) 1989-6965
(22) 11.12.1989
(54) Zařízení k čištění podlah
Datum nabytí právní moci: 23.03.1994

Zrušení působí od počátku platnosti patentu

Oprava

TH4A

V patentovém spisu dokumentu (11) **286819** (B6) je uveden chybný údaj, který se opravuje takto:

- stránka 9, 11. nárok, řádek 49 = po slově "nároku", místo výrazu "8 nebo 9," má správně být "9 nebo 10,".

OBSAH

Číselné kódy pro označování bibliografických dat	1777
Přehled zveřejněných přihlášek ochranných známek	1778
Zveřejnění přihlášek ochranných známek	1779
Přehled zápisů ochranných známek	1965
Zápisy ochranných známek	1966
Úřední rozhodnutí a oznámení	
Obnovy ochranných známek	2006
Převody ochranných známek	2026
Částečné převody ochranných známek	2032
Změny v údajích o majitelích ochranných známek	2033
Omezení seznamu výrobků a služeb ochranných známek	2040
Změna v úpravě ochranné známky	2041
Zániky ochranných známek	2042
Zápisy licenčních smluv k ochranným známkám	2045
Mezinárodní zápisy ochranných známek	2048
Výmazy ochranných známek	2050
Úřední oznámení	2051
Zveřejněné přihlášky ochranných známek - barevná vyobrazení	2053

SOMMAIRE

Codes numériques à identifier des données bibliographiques	1777
Aperçu des demandes d'enregistrement des marques publiées	1778
Publications des demandes d'enregistrement des marques	1779
Aperçu des enregistrements des marques	1965
Enregistrements des marques	1966
Décisions et avis de l'Office	
Renouvellements des marques	2006
Cessions des marques	2026
Cessions partielles des marques	2032
Changements des données relatives aux titulaires des marques	2033
Limitation de la liste des produits et des services	2040
Changements de la configuration de la marque	2041
Annulations des marques	2042
Enregistrements des contrats de licence	2045
Enregistrements internationaux des marques	2048
Radiations des marques	2050
Avis de l'Office	2051
Demandes d'enregistrement des marques - reproductions en couleur	2053

TABLE OF CONTENTS

Numerical Codes for Identification of Bibliographic Data	1777
Survey of Published Trademark Applications	1778
Publications of Trademark Applications	1779
Survey of Trademark Registrations	1965
Trademark Registrations	1966
Official Decisions and Announcements	
Trademark Renewals	2006
Trademark Assignments	2026
Partial Trademark Assignments	2032
Changes of Data Relating to Trademark Holders	2033
Limitation of the List of Goods and Services	2040
Change in the reproduction of the Trademark	2041
Trademark Lapse	2042
Registrations of Licence Contracts Concerning Trademarks	2045
International Registrations of Trademarks	2048
Trademark Cancellations	2050
Official Announcements	2051
Published Trademark Applications - Colour Reproductions	2053

СОДЕРЖАНИЕ

Нумерационные коды для идентификации библиографических данных	1777
Обзор опубликованных заявок на товарные знаки	1778
Публикации заявок на товарные знаки	1779
Обзор регистраций товарных знаков	1965
Регистрации товарных знаков	1966
Официальные решения и сообщения	
Продления регистрации товарных знаков	2006
Переуступки товарных знаков	2026
Частичные переуступки товарных знаков	2032
Изменения данных касающихся владельцев товарных знаков	2033
Ограничение перечня товаров и услуг	2040
Изменение в оформлении товарного знака	2041
Аннуляции товарных знаков	2042
Регистрации лицензионных договоров о товарных знаках	2045
Международные регистрации товарных знаков	2048
Аннулирования регистрации товарных знаков	2050
Официальные сообщения	2051
Опубликованные заявки товарных знаков - цветные изображения	2053

INHALT

Numerische Kodien für Bezeichnung der bibliographischen Daten	1777
Übersicht der veröffentlichten Markenmeldungen	1778
Veröffentlichungen der Markenmeldungen	1779
Übersicht der eingetragenen Marken	1965
Eingetragene Marken	1966
Amtliche Entscheidungen und Bekanntmachungen	
Erneuerungen der Marken	2006
Markenübertragungen	2026
Teilweise Markenübertragungen	2032
Änderungen in den Angaben betreffend Markeninhaber	2033
Einschränkung des Verzeichnisses der Waren und Dienstleistungen	2040
Änderung in der Gestaltung der Marke	2041
Erlöschen der Marken	2042
Eintragungen der Markenlizenzverträge	2045
Internationale Registrierungen der Marken	2048
Markenlöschungen	2050
Amtliche Bekanntmachungen	2051
Veröffentlichte Markenmeldungen - Farbdarstellungen	2053

Číselné INID kódy pro označování bibliografických dat ochranných známek

Číselné INID kódy pro označování bibliografických dat ochranných známek

111	Číslo zápisu OZ (registrace)
811	Mezinárodní číslo zápisu OZ
151	Datum zápisu
180	Předpokládané datum uplynutí platnosti zápisu/obnovy
210	Číslo přihlášky OZ (spisu)
220	Datum podání přihlášky
442	Datum zveřejnění přihlášky po průzkumu
450	Datum zveřejnění registrace OZ
320	Datum vzniku práva přednosti a služeb
511	Kód třídy výrobků a služeb
540	Reprodukce OZ
554	Prostorová OZ
510	Seznam chráněných výrobků a služeb
590	Údaje o barevnosti OZ
551	Kolektivní OZ
730	Identifikace majitele OZ - jméno a název firmy, ulice, PSČ a místo sídla majitele, stát, příp. stát USA
740	Identifikace zástupce - jméno a název firmy, ulice, PSČ a místo sídla zástupce
890	Název státu ochrany MOZ

INID codes and minimum required for the identification of bibliographic data relating to marks

111	Number of the registration of the mark
811	Number of the international registration of the mark
151	Date of the registration
180	Expected expiration date of the registration/renewal
210	Number of the application
220	Date of filing of the application
442	Date of the publication of the examined application
450	Date of the publication of the registration
320	Date of filing of the first application
511	Class of goods and services
540	Reproduction of the mark
554	Three-dimensional mark
510	List of protected goods and services
590	Information concerning colours of the mark
551	The collective mark
730	Identification of the trademark holder - name and firm name, street, postcode and place of the headquarter of the trademark holder, country, possibly State of the USA
740	Identification of the representative - name and firm name, street, postcode and place of the headquarter of the representative
890	Country of protection of the international mark

INID - Kennzahlen und erforderliches Minimum für die Kennzeichnung bibliographischer Daten zu Marken

111	Nummer der Registrierung des Warenzeichens
811	Nummer der internationalen Registrierung des Warenzeichens
151	Datum der Registrierung
180	Voraussichtliches Datum des Fristablaufs der Registrierung/der Erneuerung
210	Nummer der Anmeldung des Warenzeichens (der Schrift)
220	Datum der Einreichung der Anmeldung
442	Datum der Veröffentlichung der Anmeldung nach der Prüfung
450	Datum der Veröffentlichung der Registrierung des Warenzeichens

320	Datum der Entstehung des Prioritätsrechts
511	Kod der Klasse der Waren und Dienstleistungen
540	Wiedergabe des Warenzeichens
554	Räumliches Warenzeichen
510	Verzeichnis der geschützten Waren und Dienstleistungen
590	Angabe betreffend die Farbigkeit des Warenzeichens
551	Kollektives Warenzeichen
730	Identifizierung des Warenzeichen inhabers - Name und Handelsfirma, Straße, PLZ und Sitz des Inhabers, Staat, ev. Stat der Vereinigten Staaten von Amerika
740	Identifizierung des Vertreters - Name und Handelsfirma, Straße, PLZ und Sitz des Firma des Vertreters
890	Staat des Schutzes des internationalen Warenzeichens

Codes INID et minimum requis pour l'identification des données bibliographiques concernant les marques

111	Numéro de l'enregistrement de la marque
811	Numéro de l'enregistrement international de la marque
151	Date de l'enregistrement
180	Date prévue de l'expiration de l'enregistrement (du renouvellement)
210	Numéro de la demande
220	Date de dépôt de la demande
442	Date de la publication de la demande examinée
450	Date de la publication de l'enregistrement de la marque
320	Date de dépôt de la première demande
511	Code de classe des produits et services
540	Reproduction de la marque
554	Marque tridimensionnelle
510	Liste des produits ou services protégés
590	Informations concernant les couleurs de la marque
551	Marque collective
730	Identification du titulaire de la marque - nom et nom commercial, rue, code postal et siège du titulaire, pays, éventuellement Etat des Etats Unis d'Amérique
740	Identification du mandataire - nom et nom commercial, rue, code postal et siège du mandataire
890	Etat de la protection de la marque internationale

Коды для идентификации библиографических данных, относящихся к товарным знакам

111	Номер регистрации товарного знака
811	Номер международной регистрации товарного знака
151	Дата регистрации
180	Дата прекращения действия регистрации/возобновления
210	Номер заявки товарного знака
220	Дата подачи заявки
442	Дата публикации заявки после экспертизы
450	Дата публикации регистрации товарного знака
320	Дата возникновения прав приоритета
511	Код класса товаров и услуг
540	Изображение товарного знака
554	Объемный знак
510	Перечень охраняемых товаров и услуг
590	Указание цветов товарного знака
551	Коллективный знак
730	Идентификация владельца товарного знака - фамилия и название фирмы, улица, почтовый код и место пребывания владельца, государство или штат США
740	Идентификация поверенного - фамилия и название фирмы, улица, почтовый код и место поверенного
890	Название государства охраны международного товарного знака

PŘEHLED zveřejněných přihlášek ochranných známek

Číselný přehled

97850, 105638, 108136, 108137, 110412, 110413, 112840, 122410, 125775, 128469, 128470, 129129, 131288, 131897, 132247, 134690, 134691, 136432, 136736, 137722, 137723, 139509, 140270, 140853, 141352, 141745, 142060, 142239, 142633, 142634, 142635, 142637, 142638, 142640, 143314, 143517, 143550, 143551, 143552, 143553, 143554, 143555, 143556, 143557, 143558, 143559, 143560, 143561, 143562, 143563, 143564, 143817, 144025, 144441, 144803, 144804, 144806, 144807, 144808, 144971, 145326, 145436, 145625, 145984, 146466, 146597, 146609, 146637, 146647, 146648, 146683, 146684, 146686, 146951, 146969, 147024, 147026, 147027, 147113, 147193, 147439, 147441, 147442, 147446, 147471, 147495, 147498, 147513, 147582, 147632, 147689, 147733, 147862, 147887, 148002, 148008, 148032, 148847, 148976, 149037, 149038, 149071, 149146, 149147, 149390, 149421, 149572, 149634, 149892, 150075, 150084, 150306, 150349, 150350, 150351, 150449, 150520, 151125, 151126, 151310, 151349, 151405, 151410, 151430, 151431, 151652, 152202, 152474, 152507, 152556, 152621, 152624, 152631, 152677, 152798, 152910, 152983, 152985, 153052, 153053, 153088, 153089, 153149, 153150, 153157, 153200, 153217, 153219, 153395, 153514, 153531, 153548, 153577, 153587, 153588, 153590, 153591, 153605, 153606, 153618, 153656, 153660, 153661, 153662, 153663, 153673, 153675, 153699, 153700, 153701, 153712, 153771, 153811, 153819, 153833, 153920, 153933, 153961, 153962, 153963, 153968, 153969, 153970, 153971, 153989, 153998, 154032, 154042, 154100, 154115, 154156, 154290, 154344, 154360, 154361, 154362, 154422, 154474, 154475, 154476, 154477, 154544, 154557, 154579, 154580, 154608, 154787, 154802, 154810, 154822, 154859, 154872, 154874, 154878, 154896, 154917, 154967, 154968, 154996, 154997, 154998, 154999, 155002, 155003, 155004, 155005, 155006, 155007, 155008, 155009, 155014, 155041, 155078, 155097, 155109, 155120, 155142, 155147, 155148, 155157, 155161, 155178, 155193, 155196, 155237, 155300, 155309, 155318, 155319, 155324, 155325, 155328, 155332, 155335, 155338, 155372, 155379, 155385, 155393, 155408, 155441, 155442, 155459, 155471, 155535, 155550, 155560, 155579, 155584, 155600, 155601, 155625, 155628, 155656, 155661, 155664, 155694, 155695, 155702, 155729, 155762, 155766, 155773, 155774, 155777, 155778, 155789, 155809, 155810, 155811, 155812, 155816, 155819, 155826, 155903, 155963, 155967, 155979, 155980, 155981, 156053, 156058, 156066, 156069, 156098, 156099, 156111, 156129, 156151, 156153, 156154, 156156, 156183, 156185, 156186, 156187, 156194, 156204, 156211, 156245, 156250, 156317, 156325, 156332, 156336, 156395, 156396, 156512, 156515, 156548, 156588, 156589, 156590, 156591, 156592, 156629, 156639, 156643, 156645, 156667, 156669, 156681, 156686, 156741, 156753, 156840, 156844, 156845, 156846, 156902, 156903, 157044, 157045, 157052, 157090, 157091, 157093, 157094, 157095, 157111, 157112, 157117, 157150, 157151, 157177, 157188, 157189, 157189, 157193, 157195, 157196, 157197, 157198, 157198, 157200, 157201, 157207, 157208, 157219, 157221, 157222, 157223, 157224, 157251, 157254, 157255, 157256, 157265, 157266, 157277, 157278, 157279, 157280, 157283, 157284, 157285, 157286, 157287, 157288, 157305, 157327, 157333, 157334, 157336, 157337, 157339, 157342, 157346, 157347, 157351, 157370, 157371, 157375, 157444, 157445, 157578, 157607, 157608, 157609, 157610, 157611, 157629, 157631, 157703, 157704, 157724, 157745, 157747, 157752, 157755, 157770, 157774, 157775, 157776, 157787, 157788, 157797, 157802, 157804, 157805, 157817, 157827, 157860, 157898, 157900, 157907, 157913, 157915, 157968, 157982, 157983, 157984, 158003, 158004, 158005, 158006, 158007, 158042, 158045, 158052, 158057, 158058, 158059, 158060, 158061, 158062, 158083, 158085, 158086, 158087, 158088, 158089, 158090, 158091, 158092, 158093, 158094, 158095, 158096, 158097, 158104, 158105, 158106, 158107, 158108, 158109, 158110, 158111, 158112, 158113, 158114, 158115, 158119, 158120, 158126, 158128, 158179, 158181, 158184, 158185, 158186, 158187, 158188, 158191, 158217, 158219, 158233, 158236, 158237, 158238, 158264, 158267, 158271, 158285, 158295, 158312, 158316, 158323, 158324, 158325, 158328, 158336, 158341, 158342, 158343, 158347, 158366, 158367, 158377, 158382, 158383, 158384, 158385, 158387, 158388, 158389, 158400, 158402, 158404, 158416, 158421, 158436, 158437, 158438, 158439, 158440, 158442, 158453, 158454, 158469, 158493, 158494, 158514, 158534, 158535, 158537, 158540, 158553, 158554, 158555, 158569, 158577, 158579, 158581, 158582, 158584, 158591, 158592, 158607, 158609, 158618, 158639, 158640, 158642, 158643, 158650, 158660, 158661, 158686, 158687, 158688, 158693, 158699, 158703, 158704, 158705, 158706, 158710, 158712, 158713, 158720, 158768, 158773, 158777, 158794, 158796, 158805, 158813, 158838, 158839, 158840, 158841, 158842, 158854, 158867, 158880, 158893, 158894, 158895, 158896, 158897, 158898, 158899, 158900, 158901, 158902, 158903, 158904, 158905, 158906, 158907, 158941, 158945, 158951, 158957, 158968, 158969, 158970, 158972, 159028, 159043, 159056, 159059, 159060, 159063, 159064, 159068, 159082, 159100, 159101, 159104, 159105, 159106, 159110, 159111, 159118, 159119, 159124, 159125, 159127, 159185, 159186, 159188, 159189, 159190, 159191, 159194, 159195, 159196, 159198, 159199, 159204, 159205, 159206, 159207, 159209, 159254, 159261, 159273, 159280, 159319, 159330, 159333, 159335, 159336, 159363, 159366, 159367, 159368, 159371, 159396, 159397, 159399, 159400, 159402, 159403, 159404, 159405, 159406, 159409, 159439, 159443, 159449, 159478, 159479, 159495, 159496, 159511, 159515, 159517, 159524, 159536, 159537, 159544, 159548, 159553, 159554, 159555, 159557, 159559, 159561, 159567, 159571, 159629, 159630, 159706, 159707, 159708, 159723, 159724, 159725, 159727, 159730, 159731, 159732, 159737, 159741, 159768, 159780, 159783, 159784, 159785, 159842, 159906, 159928, 159929, 159931, 159932, 159933, 159938, 159943, 159944, 159954, 159955, 159959, 159960, 159961, 159965, 160033, 160034, 160042, 160043, 160058, 160059, 160060, 160062, 160064, 160077, 160127, 160129, 160130, 160131, 160132, 160133, 160134, 160164, 160165, 160185, 160196, 160197, 160202, 160214, 160215, 160220, 160224, 160227, 160231, 160233, 160258, 160259, 160260, 160265, 160269, 160292, 160293, 160297, 160298, 160306, 160319, 160321, 160340, 160341, 160342, 160343, 160344, 160345, 160346, 160362, 160378, 160379, 160380, 160381, 160385, 160388, 160410, 160411, 160428, 160429, 160430, 160431, 160434, 160447, 160448, 160462, 160468, 160469, 160491, 160492, 160508, 160509, 160528, 160557, 160558, 160562, 160563, 160565, 160570, 160601, 160609, 160610, 160642, 160645, 160647, 160716, 160726, 160730, 160764, 160765, 160766, 160776, 160777, 160778, 160779, 160813, 160814, 160821, 160864, 160873, 160879, 160892, 160893, 160925, 160938, 160945, 160961, 160962, 160963, 160972, 160978, 160989, 160993, 160996, 160997, 160998, 160999, 161002, 161019, 161020, 161021, 161022,

Číselný přehled

161023, 161024, 161035, 161036, 161091, 161092, 161094, 161095, 161111, 161124, 161129, 161130, 161161, 161162, 161163, 161190, 161192, 161193, 161195, 161196, 161197, 161221, 161222, 161223, 161231, 161232, 161234, 161235, 161332, 161333, 161338, 161339, 161348, 161355, 161358, 161367, 161402, 161448, 161452, 161457, 161462, 161463, 161469, 161471, 161491, 161495, 161516, 161517, 161547, 161548, 161576, 161579, 161580, 161583, 161596, 161662, 161668, 161716, 161717, 161718, 161776, 161777, 161778, 161779, 161801, 161802, 161995, 161996, 162032, 162106, 162215, 162375, 162478, 162479, 162639, 162800, 162807, 163338, 163453, 163552, 164095, 164220, 164315, 164603, 164607, 164609, 164613, 164646, 164803, 165012, 165013, 165261, 165263, 165367, 165438, 165620, 165693, 165717, 165724, 165799, 165947, 165948, 165949, 165974, 165997, 165998, 166048, 166049, 166050, 166091, 166093, 166193, 166256, 166257, 166298, 166324, 166325, 166390, 166497, 166498, 166572, 166584, 166663, 166838, 166944, 166980, 167046, 167063, 167207

Zveřejněné přihlášky ochranných známek

(210) **O 97850**

(220) 01.03.1995

(320) 01.03.1995

(511) 3, 8, 9, 10, 14, 15, 16, 18, 20, 21, 24, 25, 26, 28, 35, 41

(540)

OKO

(510) (3) kosmetika, zubní pasty; (8) přístroje; (9) nenahrané videokazety, nenahrané nosiče dat, nenahrané nosiče zvukových nebo zvukově obrazových záznamů, filmy zvukové, filmové kamery, filmové přístroje, obaly na zvukové nosiče; (10) prezervativy; (14) budíky, nástěnné hodiny, odznaky z drahých kovů, přívěsky na klíče z drahých kovů.; (15) hudební nástroje; (16) papírnické zboží všeho druhu, pohlednice, gratulace, dopisní papíry, nástěnné kalendáře, stolní kalendáře, samolepky, obtisky, pexesa, hrací karty, poznámkové bloky, desky na spisy, pořadače, omalovánky, activity books, balicí papír, papírové tašky, umělohmotné tašky, papírové obaly všeho druhu, papírové kapesníky, těžítka, periodické a neperiodické tiskoviny všeho druhu, knihy, brožury, časopisy, obaly všeho druhu z plastických hmot; (18) peněženky, školní tašky; (20) nábytek dětský; (21) nápojové lahve, nádoby porcelánové i z plastických hmot, vázičky; (24) kapesníky textilní; (25) trička, čepice, klobouky, šátky, plavky, ponožky, obuv; (26) nášivky na oděvy, zažehlovací obtisky, odznaky, kromě těch z drahých kovů, knoflíky; (28) hračky dřevěné, plyšové, hlavolamy, puzzle; (35) reklamní a propagační činnost; (41) nakladatelství a vydavatelství, nahrávání nosičů zvukových nebo obrazově zvukových, agenturní činnost v oblasti kultury, půjčování nahraných zvukových a zvukově obrazových záznamů.

(730) **Česká nezávislá televizní společnost, s.r.o.**,
Vladislavova 20, Praha 1, Česká republika

(210) **O 105638**

(220) 06.11.1995

(320) 06.11.1995

(511) 9, 16, 36, 37, 38

(540)

GLOBALONE

(510) (9) telekomunikační vybavení, počítačové vybavení a elektronické zboží vztahující se k telekomunikačnímu provozu, kabelové vedení, části a součásti výše uvedeného zboží; (16) tiskové materiály, knihy a formuláře, vše vztahující se k telekomunikačnímu provozu; (36) finanční služby, kreditní a debetní karty; (37) opravy a instalace telekomunikačního vybavení a k němu patřících zařízení a přístrojů; (38) služby v telekomunikační oblasti.

(730) **GLOBAL ONE COMMUNICATIONS HOLDING**

B.V., P.O.Box 75 640, 1070 AP Amsterdam,
Holandsko

(740) JUDr. Kalenský Petr, Společná advokátní kancelář Všeťečka
a partneři, Hálkova 2, Praha 2

(210) **O 108136**

(220) 31.01.1996

(320) 31.01.1996

(511) 9, 16, 36, 37, 38

(540)

GLOBAL ONE

(510) (9) telekomunikační vybavení a zařízení, počítačové a elektronické zboží náležející k telekomunikačnímu zařízení, kabely, části a součásti k výše uvedenému zboží; (16) tiskoviny, knihy a formuláře související s telekomunikací; (36) finanční služby, kreditní karty a debetní karty; (37) opravy a instalace telekomunikačních zařízení a souvisejících přístrojů; (38) služby v oblasti telekomunikací.

(730) **GLOBAL ONE COMMUNICATIONS HOLDING**

B.V., P.O.Box 75 640, 1070 AP Amsterdam,
Holandsko

(740) JUDr. Kalenský Petr, Společná advokátní kancelář Všeťečka
a partneři, Hálkova 2, Praha 2

(210) **O 108137**

(220) 31.01.1996

(320) 31.01.1996

(511) 9, 16, 36, 37, 38

(540)



(510) (9) telekomunikační vybavení a zařízení, počítačové a elektronické zboží náležející k telekomunikačnímu zařízení, kabely, části a součásti k výše uvedenému zboží; (16) tiskoviny, knihy a formuláře související s telekomunikací; (36) finanční služby, kreditní karty a debetní karty; (37) opravy a instalace telekomunikačních zařízení a souvisejících přístrojů; (38) služby v oblasti telekomunikací.

(730) **GLOBAL ONE COMMUNICATIONS HOLDING**

B.V., P.O.Box 75 640, 1070 AP Amsterdam,
Holandsko

(740) JUDr. Kalenský Petr, Společná advokátní kancelář Všeťečka
a partneři, Hálkova 2, Praha 2

(210) **O 110412**

(220) 17.04.1996

(320) 17.04.1996

(511) 25, 38, 41

(540) **INTERNET4U**

(510) (25) oděvy, obuv, kloboučnické zboží; (38) telekomunikační služby, informace o přenosu a vysílání prostřednictvím elektronických médií, elektronická pošta, vysílací služby, přenosy zpráv a obrazů prostřednictvím počítačů, zasilání zpráv, elektronické telekomunikační služby, telekomunikační služby za pomoci počítačů; (41) příprava a vedení výstav, konferencí a obchodních přehlídek vztahujících se k informační technologii, počítačům a telekomunikačním službám, příprava a vedení výstav, konferencí a obchodních přehlídek týkajících se vzdělávání a školení.

(730) **IDG Czechoslovakia a.s.**, Lužná 2, Praha 6, Česká republika

(740) JUDr. Filipínský Michal, advokát, Vinohradská 18, Praha 2

(210) **O 110413**

(220) 17.04.1996

(320) 17.04.1996

(511) 25, 38, 41

(540) **INTERNET4U**

(510) (25) oděvy, obuv, kloboučnické zboží; (38) telekomunikační služby, informace o přenosu a vysílání prostřednictvím elektronických médií, elektronická pošta, vysílací služby, přenosy zpráv a obrazů prostřednictvím počítačů, zasilání zpráv, elektronické telekomunikační služby, telekomunikační služby za pomoci počítačů; (41) příprava a vedení výstav, konferencí a obchodních přehlídek vztahujících se k informační technologii, počítačům a telekomunikačním službám, příprava a vedení výstav, konferencí a obchodních přehlídek týkajících se vzdělávání a školení.

(730) **IDG Czechoslovakia a.s.**, Lužná 2, Praha 6, Česká republika

(740) JUDr. Filipínský Michal, advokát, Vinohradská 18, Praha 2

(210) **O 112840**

(220) 09.07.1996

(320) 09.07.1996

(511) 32, 33, 41

(540) **VITA ZELL**

(510) (32) nealkoholické nápoje všeho druhu; (33) vína všeho druhu, lihoviny, likéry; (41) výchovná a zábavní činnost, produkční a agenturní činnost v oblasti kultury.

(730) **WTM s.r.o.**, U dubu 53, Praha 4, Česká republika(210) **O 122410**

(220) 22.05.1997

(320) 22.05.1997

(511) 16

(540) **BON APPETIT**

(510) (16) lepenka a výrobky z těchto materiálů ve třídě 16, tiskoviny, knihařské výrobky (s výjimkou kuchařských knih prodávaných systémem přímého prodeje, samostatně nebo spolu s tlakovými nádobami na vaření a s příslušnými kuchařskými potřebami a kuchyňským zbožím v sadách), fotografie, lepidla kancelářská a pro domácí účely, potřeby pro umělce, štětce, psací stroje a kancelářské potřeby /mimo nábytku/, učební a školní potřeby a pomůcky /mimo přístrojů/, hrací karty, tiskařská písmena, tiskařské štočky.

(730) **Advance Magazine Publishers Inc.**, 350 Madison

Avenue, New York, Spojené státy americké, New York

(740) JUDr. Rott Vladimír, Rott, Růžička a Guttman, patentová,

známková a právní kancelář, Nad Štolou 12, Praha 7

(210) **O 125775**

(220) 26.09.1997

(320) 26.09.1997

(511) 32, 33, 41, 42

(540) **GIVES YOU WINGS**

(510) (32) piva, minerální a šumivé vody a jiné nealkoholické nápoje, nápoje a šťávy ovocné, sirupy a jiné přípravky k zhotovování nápojů; (33) alkoholické nápoje (s výjimkou pív); (41) organizování humanitárních a kulturních veletrhů a výstav; (42) dočasné ubytování, licence k průmyslovým právním, technické konzultace a dohled včetně programování počítači.

(730) **Red Bull GmbH**, Brunn 115, Fuschl am See, Rakousko

(740) JUDr. Čermák Karel, Čermák, Hořejš, Vrba - advokátní a patentová kancelář, Národní 32, Praha 1

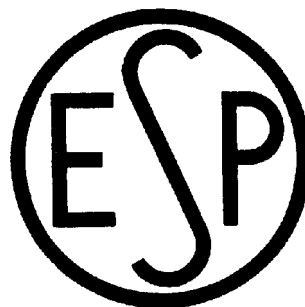
(210) **O 128469**

(220) 16.12.1997

(320) 16.12.1997

(511) 7, 9, 11, 37, 42

(540)



(510) (7) stroje s mechanickým pohonem, převodové mechanismy; (9) antény, aparáty a přístroje vědecké, geodetické, elektrické, elektronické, optické, přístroje pro vážení, měření, signalizaci, kontrolu, záchranu, interkomunikační přístroje, kalibry, měřicí, zkušební a kontrolní přístroje a nástroje, měřidla, nabíječky, počítačové (měřidla) všeho druhu, radioelektrické přístroje, měřicí stoly, přístroje na zpracování informací, počítače, hardware, grafické a textové terminály počítačů včetně pracovních a multimediálních stanic, jejich příslušenství, technické a programové vybavení počítačů v souvislosti s provozem v síťových systémech, elektronické sítě, programy pro počítače, ovládací a rozvodné desky, pojistky, přípojky, spínače, transformátory, elektroměry, elektrické vodiče, elektrody, zařízení pro automatizované zpracování dat, optická skla, optická vlákna, optické přístroje a nástroje; (11) osvětlovací přístroje a zařízení; (37) instalace a opravy elektrických a elektronických zařízení, strojů a přístrojů, servisní služba, opravy a udržování strojírenských výrobků, mechanických přístrojů, opravy strojů a zařízení s mechanickým pohonem; (42) technické poradenství v oblasti letecké techniky, poradenská činnost a odborné konzultace v oblasti letecké techniky.

(730) **ELTODO, a.s.**, Novodvorská 1010/14, Praha 4, Česká republika

(740) Ing. Kratochvíl Václav, Husníkova 2086, Praha 5

(210) **O 128470**

(220) 16.12.1997
 (320) 16.12.1997
 (511) 7, 9, 11, 37, 42
 (540)



- (510) (7) stroje s mechanickým pohonem, převodové mechanismy; (9) antény, aparáty a přístroje vědecké, geodetické, elektrické, elektronické, optické, přístroje pro vážení, měření, signalizaci, kontrolu, záchranu, interkomunikační přístroje, kalibry, měřicí, zkušební a kontrolní přístroje a nástroje, měřidla, nabíječky, počítačů (měřidla) všeho druhu, radioelektrické přístroje, měřicí stoly, přístroje na zpracování informací, počítače, hardware, grafické a textové terminály počítačů včetně pracovních a multimediálních stanic, jejich příslušenství, technické a programové vybavení počítačů v souvislosti s provozem v síťových systémech, elektronické sítě, programy pro počítače, ovládací a rozvodné desky, pojistky, přípojky, spínače, transformátory, elektroměry, elektrické vodiče, elektrody, zařízení pro automatizované zpracování dat, optická skla, optická vlákna, optické přístroje a nástroje; (11) osvětlovací přístroje a zařízení; (37) instalace a opravy elektrických a elektronických zařízení, strojů a přístrojů, servisní služba, opravy a udržování strojírenských výrobků, mechanických přístrojů, opravy strojů a zařízení s mechanickým pohonem; (42) technické poradenství v oblasti letištní techniky, poradenská činnost a odborné konzultace v oblasti letištní techniky.
- (730) **ELTODO, a.s.**, Novodvorská 1010/14, Praha 4, Česká republika
- (740) Ing. Kratochvíl Václav, Husníkova 2086, Praha 5

(210) **O 129129**
 (220) 12.01.1998
 (320) 12.01.1998
 (511) 9, 16, 41
 (540)

BABY STUDIO

- (510) (9) audiokazety, videokazety a kompaktní disky; (16) propagační materiály, periodické a neperiodické tiskoviny, knihy; (41) vzdělávací programy pro děti, zábavné televizní programy pro děti, videopořady pro děti, pořádání hudebních a divadelních pořadů pro děti, vydávání gramofonových desek, propagační materiály, vydávání periodických a neperiodických tiskovin.
- (730) **Music Model Trust spol. s r.o.**, Vlašimská 10, Praha 10, Česká republika
- (740) JUDr. Kalenský Petr, Společná advokátní kancelář Všetečka a partneři, Hájkova 2, Praha 2

(210) **O 131288**
 (220) 30.03.1998
 (320) 30.03.1998
 (511) 35, 37, 39

(540)



- (510) (35) reklamní činnost; (37) opravy motorových vozidel; (39) taxislužba.
- (730) **LEASING CAR SERVICE s.r.o.**, Mládeže 5/1237, Praha 6, Česká republika
- (740) Ing. Čáslava František, Sabinova 6, Brno

(210) **O 131897**
 (220) 16.04.1998
 (320) 16.04.1998
 (511) 41
 (540)

KVĚTY POEZIE

- (510) (41) vydavatelství.
- (730) **Mladá fronta, a.s.**, Radlická 61, Praha 5, Česká republika

(210) **O 132247**
 (220) 29.04.1998
 (320) 29.04.1998
 (511) 7
 (540)

EUROMATIC

- (510) (7) lisy s hydraulickým nebo pneumatickým pohonem, lisy na ploché výrobky ze dřeva, etážové lisy, příslušenství lisů.
- (730) **Dipl.Ing. Wild Herbert**, Allerbeckerstrasse 103, Langenberg, Německo
- (740) Ing. Markes Libor, Grohova 54, Brno

(210) **O 134690**
 (220) 24.07.1998
 (320) 24.07.1998
 (511) 9, 35, 42
 (540)

RIS

- (510) (9) přístroje pro zpracování informací a počítače, včetně jejich součástí (hardware), optické a optoelektronické přístroje, přístroje spojové a telekomunikační techniky, včetně součástí, telekomunikační sítě, přístroje pro záznam, převod a reprodukci zvuku nebo obrazu, včetně jejich součástí, elektronické přístroje pro řízení, kontrolu, signalizaci a měření, magnetické a optické nosiče informací; (35) činnosti a služby organizačních a ekonomických poradců, účetní služby, auditing; (42) pronájem zařízení a přístrojů výpočetní techniky.
- (730) **SAUL, spol. s r.o.**, Průběžná 1550/85, Praha 10, Česká republika

(210) **O 134691**
 (220) 24.07.1998
 (320) 24.07.1998
 (511) 35, 41

(540)



(510) (35) reklamní činnosti a služby, inzertní činnosti a služby, distribuce zboží k reklamním účelům, zprostředkování v oblasti obchodu, služby public relations; (41) nakladatelská a vydavatelská činnost.

(730) **Jurka Jan**, Golfová 13/938, Praha 10, Česká republika

(210) **O 136432**

(220) 02.10.1998

(320) 02.10.1998

(511) 16, 33

(540)

JOOKY

(510) (16) reklamní výrobky z papíru, plakáty, periodické a neperiodické publikace; (33) vína, lihoviny, likéry, míchané alkoholické nápoje všeho druhu.

(730) **Kubík Zdeněk**, Na Lysinách 26, Praha 4, Česká republika

(740) Ing. Vandělíková Jana, Patentová kancelář, Zelený pruh 99, Praha 4

(210) **O 136736**

(220) 12.10.1998

(320) 12.10.1998

(511) 28, 41

(540)



(510) (28) potřeby pro gymnastiku a sport; (41) pořádání sportovních akcí - závodů.

(590) Barevná

(730) **SPORT LAND s.r.o.**, Rokytova 28, Brno, Česká republika

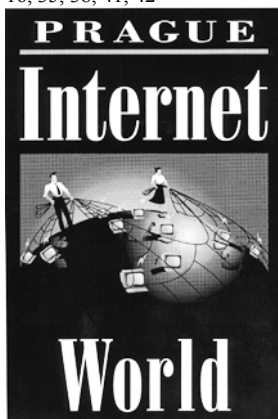
(210) **O 137722**

(220) 16.11.1998

(320) 16.11.1998

(511) 16, 35, 38, 41, 42

(540)



(510) (16) tiskoviny, publikace, periodika, časopisy, oznámení, knihy, seznamy, počítačové programy zaznamenané na papíře nebo na lepence, brožury, grafické reprodukce a kresby, grafické tisky, sáčky, kalendáře, papírnické zboží, oznámení, obrázky, podložky pod počítačové myši, pera, tužky, blahopřání, materiál pro psaní, hrací karty, notesy,

reklamní tabule papírové a z lepenky, krabice papírové a z lepenky; (35) inzerce, zajišťování a provádění obchodních přehlídek a výstav k obchodním účelům, zajišťování a provádění obchodních přehlídek a výstav k reklamním účelům, zajišťování a provádění obchodních přehlídek a výstav pro účely obchodu s informační technologií, počítači a sdělovací technikou a pro jejich reklamu, informační služby vztahující se k obchodu s informační technologií, počítači a sdělovací technikou a k jejich reklamě; (38) informační služby vztahující se na spoje, poskytování on-line přístupu k informacím a ke spojovým službám; (41) výchovné a vzdělávací služby, školení na počítači, zajišťování a provádění seminářů, přednášek a výstav ke kulturním nebo výchovným účelům; (42) konzultační činnost v oblasti technologie informací, počítačů a spojů, navrhování počítačového softwaru, informační služby vztahující se na informační technologie a počítače - všechny výše uvedené výrobky a služby jsou vyráběny a poskytovány pro účely a v souvislosti s výstavou a konferencí, která se koná v Praze.

(730) **Internet World Media Inc.**, 20 Ketchum Street, Westport, Spojené státy americké, Connecticut

(740) JUDr. Traplová Jarmila, Advokátní a patentová kancelář Traplová, Hakr, Kubát, Přístavní 24, Praha 7

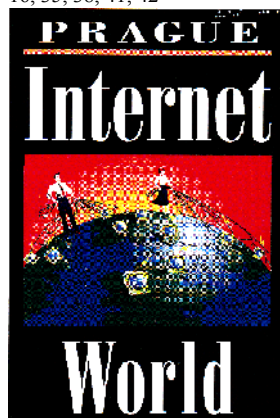
(210) **O 137723**

(220) 16.11.1998

(320) 16.11.1998

(511) 16, 35, 38, 41, 42

(540)



(510) (16) tiskoviny, publikace, periodika, časopisy, oznámení, knihy, seznamy, počítačové programy zaznamenané na papíře nebo na lepence, brožury, grafické reprodukce a kresby, grafické tisky, sáčky, kalendáře, papírnické zboží, oznámení, obrázky, podložky pod počítačové myši, pera, tužky, blahopřání, materiál pro psaní, hrací karty, notesy, reklamní tabule papírové a z lepenky, krabice papírové a z lepenky; (35) inzerce, zajišťování a provádění obchodních přehlídek a výstav k obchodním účelům, zajišťování a provádění obchodních přehlídek a výstav k reklamním účelům, zajišťování a provádění obchodních přehlídek a výstav pro účely obchodu s informační technologií, počítači a sdělovací technikou a pro jejich reklamu, informační služby vztahující se k obchodu s informační technologií, počítači a sdělovací technikou a k jejich reklamě; (38) informační služby vztahující se na spoje, poskytování on-line přístupu k informacím a ke spojovým službám; (41) výchovné a vzdělávací služby, školení na počítači, zajišťování a provádění seminářů, přednášek a výstav ke kulturním nebo výchovným účelům; (42) konzultační činnost v oblasti technologie informací, počítačů a spojů, navrhování počítačového softwaru, informační služby vztahující se na informační technologie a počítače - všechny výše uvedené výrobky a služby jsou vyráběny a poskytovány pro účely a v souvislosti s

výstavou a konferencí, která se koná v Praze.

- (590) Barevná
 (730) **Internet World Media Inc.**, 20 Ketchum Street,
 Westport, Spojené státy americké, Connecticut
 (740) JUDr. Traplová Jarmila, Advokátní a patentová kancelář
 Traplová, Hakr, Kubát, Přístavní 24, Praha 7

(210) O 139509

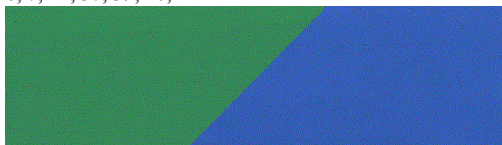
- (220) 27.01.1999
 (320) 27.01.1999
 (511) 36
 (540)



- (510) (36) činnost realitní kanceláře.
 (590) Barevná
 (730) **MAXIMA REALITY, s.r.o.**, Nerudova 234/45, Praha
 1, Česká republika
 (740) Mgr. Zapotil Jan, advokát, Čelakovského sady 12, Praha 2

(210) O 140270

- (220) 22.02.1999
 (320) 22.02.1999
 (511) 6, 7, 12, 37, 39, 40, 42
 (540)



- (510) (6) přepravní kontejnery, odpadní nádoby kovové; (7) mobilní stroje na nakládání, manipulaci, třídění, úpravu a zpracování odpadních materiálů a sběrných (druhotných) surovin; (12) automobilová vozidla osobní a nákladní, jejich příslušenství, součásti a díly zařazené ve tř. 12; (37) servis a opravy automobilových vozidel a strojů, jejich součástí, příslušenství a dílů, údržba a opravy provozních staveb; (39) vnitrostátní a mezinárodní nákladová doprava, včetně kamionové přepravy, skladování, pronájem skladů, pronájem kontejnerových přepravníků, kontejnerů a odpadních nádob, pronájem vozidel, odvoz veškerých sběrných (druhotných) surovin z papíru, textilu, různých druhů kovů, skla, plastů, pryže, elektrošrotu, materiálů a odpadů s obsahem drahých kovů, akumulátorů a baterií, odvoz části technologických zařízení a celků, odvoz zvláštních tekutých a tuhých odpadů, odvoz nebezpečných tekutých a tuhých odpadů; (40) sběr, shromažďování, výkup, úprava, zpracování, recyklace a likvidace veškerých sběrných (druhotných) surovin z papíru, textilu, různých druhů kovů, skla, plastů, pryže, elektrošrotu, materiálů a odpadů s obsahem drahých kovů, akumulátorů a baterií, nakládání a likvidace zvláštních tekutých a tuhých odpadů, nakládání a likvidace nebezpečných tekutých a tuhých odpadů, demontáže a likvidace technologických zařízení a celků, zprostředkování služeb v oblasti nakládání a hospodaření s odpady a sběrnými (druhotnými) surovinami; (42) třídění veškerých sběrných (druhotných) surovin z papíru, textilu, různých druhů kovů, skla, plastů, pryže, elektrošrotu, materiálů a odpadů s obsahem drahých kovů, akumulátorů a baterií, třídění částí technologických zařízení a celků, třídění zvláštních tekutých a tuhých odpadů, třídění nebezpečných tekutých a tuhých odpadů, posuzování a kategorizace odpadů a sběrných (druhotných) surovin, odběry kontrolních vzorků, průzkumy a sanace ekologických zátěží, analytické rozborů a poradenská činnost v oblasti nakládání, hospodaření a zneškodňování odpadů a sběrných (druhotných) surovin, testování toxicity odpadů, projektová a inženýrská činnost v oblasti

nakládání, hospodaření a zneškodňování odpadů a sběrných (druhotných) surovin, pronájem strojů pro úpravu a zpracování sběrných surovin a recyklovatelného materiálu.

- (590) Barevná
 (730) **Severočeské sběrné suroviny a. s.**, Matoušova 21,
 Liberec III, Česká republika
 (740) Strnad Václav Ing., Rychtářská 375/31, Liberec 14

(210) O 140853

- (220) 12.03.1999
 (320) 12.03.1999
 (511) 24, 25, 26, 40
 (540)



- (510) (24) ručníky; (25) svetry, trička, košile, koupací pláště, kloboučnické zboží, čepice, šály, šátky, plavky, ponožky, punčochové zboží, kravaty, motýlky, rukavice, pyžama, prádlo osobní, opasky, pásky oděvní; (26) knoflíky, krajky, výšivky, stuhy, tkaničky, prýmky, lacetky, textilní galanterie pro vyšívání, nárameníky, epolety vojenské, ozdobné lemování, výztuže límců, vycpávky, nažehlovací záplaty na opravy oděvů, nažehlovací záplaty jako textilní ozdoby, značky na prádlo, vlákna kovová, postříbřená nebo zlacená k vyšívání a pro prýmkařství; (40) šití dámských, pánských a dětských oděvů a prádla, oděvních doplňků, vyšívání na oděvy a prádlo, vyšívání na ložní a stolní prádlo.
 (730) **Milan Unzeitig - QUEEN - Vyšívání Módních Vzorů**, Švestková 1, Brno, Česká republika
 (740) Mgr. Žáková Marie, Lidická 51, Brno

(210) O 141352

- (220) 30.03.1999
 (320) 30.03.1999
 (511) 5, 29, 30, 31
 (540)

IMMERFIT

- (510) (5) výrobky farmaceutické, zvěrolékařské, hygienické a zdravotnické, přípravky diabetické pro léčebné účely, léčivé byliny a čaje, čaj mediální, čaj chininový, čaj odtučňovací, čaj projímací, čaj proti astmě, fenyl pro lékařské účely, potraviny, nápoje a jiné dietní výrobky pro účely léčebné, potraviny pro kojence, batolata, děti, výtažky bohaté na rostlinné bílkoviny pro výživu dětí a nemocných, potraviny farmaceutické, potraviny silící pro děti a nemocné, potraviny speciální pro nemocné a rekonvalescenty, vitamínové přípravky, vitamínové nápoje, povzbuzující prostředky (farm.), vitamínové bonbony, vitamín E koncentrovaný, výživné přípravky pro mikroorganismy, doplňky výživové pro lékařské účely, náplastě, obvazový materiál, chirurgická plátna, chirurgické roušky, obklady, octany pro farmaceutické účely, lepicí pásky pro lékařské účely, cigarety bez tabáku k lékařským účelům, dezodoranty jiné než pro osobní potřebu, glukóza pro lékařské účely, mentol, mentol pro farmaceutické účely, oleje pro lékařské použití, olovnatá voda, přípravky na omrzliny, opiáty, drogy pro léčebné účely, výrobky pro hubení škodlivých zvířat, repelenty

proti hmyzu, fungicidy, herbicidy, hygienické potřeby pro lékařství a pro osobní hygienu, hygienické vložky, hygienické ubrousky, hmoty na zubní výplně, hmoty na zubolékařské otisky, slitiny drahých kovů pro zubolékařské účely, výrobky pro prevenci nebo ulehčení (utišení) nemoci, výrobky pro zmírnění bolestí, výrobky z pramenitých vod (ze zřídelných vod)(farm.), bonbony proti kašli, bonbony, utišující prostředky, karamely, léky proti kašli, bonbony jitrocelové, bonbony bedrníkové, lékárnické pastilky, pilulky, prášky, tablety, lékárnické přípravky, nebo chemicko-farmaceutické přípravky všeho druhu, lékárnické tablety ze živočišného uhlí, projímadla, lektvary, léky na hojení ran, léky posilující, léky proti bodnutí hmyzu, léky proti bolestem zubů a hlavy, léky tekuté, léky proti horečkám, menstruační vložky, menstruační tampóny, menstruační kalhotky, vata pro lékařské účely, koupelové soli pro lékařské účely, soli draselné pro lékařské účely, slad pro farmaceutické účely, glycerin pro lékařské účely, alkaloidy pro lékařské účely, alkohol pro léčebné účely, aminokyseliny pro lékařské a veterinární účely, antibakteriální, dezinfekční přípravky, bahno pro koupele, balzámy pro lékařské účely, cukr pro lékařské účely, cukrovinky s léčivými přísadami, čípky, čistící přípravky pro kontaktní čočky, přípravky pro čištění vzduchu, diagnostické přípravky pro léčebné účely, enzymy pro lékařské účely, hormony pro lékařské účely, lékařské přípravky pro hubnutí, jód pro farmaceutické účely, přenosné lékárníčky včetně obsahu, masti pro farmaceutické účely, mléko sušené pro kojence, mléko pro farmaceutické účely, sedativa, žvýkačky pro lékařské účely; (29) maso, ryby, drůbež a zvířina, masové výtažky, uzeniny, ovoce a zelenina konzervované, sušené, zavařené a nakládané, želé, džemy, kompoty, vejce, oleje a tuky jedlé, bramborové lupínky, bramborové hranolky, hrozinky, huspeniny, kandované ovoce, kaviár, kyselé zelí, mražené ovoce, zpracované ořišky, mandle, ovocné saláty, zeleninové saláty, paštiky, polévky, potraviny z ryb, rajčatový protlak, slanina, vývary, bujóny, želatina, konzervované fazole; (30) škrobovitě potraviny, potraviny z mouky, čaj, čaj čínský, sexuálně bylinný čaj, ne pro lékařské účely, papírové sáčky plněné čajem, nahrazující filtry na čaj, káva, kakao, cukr, rýže, tapioka, ságo, kávové náhražky, mouka a obilné přípravky, chléb, sušenky, oplatky, suchary, koláče, jemné pečivo a cukrovinky, zmrzlina, čokoláda, med, sirup z melasy, kvasnice, sůl, prášky do pečiva, hořčice, koření, ocet, chuťové omáčky, nálevy na saláty, pudinky, šlehačka, led pro osvěžení, přírodní sladidla, glukóza pro výživu, bonbony mentolové, přírodní aromatické látky, kečup, krupice, vločky, majonéza, špagety, látky na zjemnění masa pro domácnost, kávové nebo čokoládové nápoje, nudle, šťávy, s výjimkou dresinků, omáčky rajčatové, těsta, mentol pro cukrovinky; (31) čerstvé ovoce a zelenina, krmivo pro zvířata, slad, arašidy, ořechy.

(730) **Naturprodukt CZ spol.s r.o.**, Mládežnická 9/1563, Havířov-Podlesí, Česká republika

(210) **O 141745**
 (220) 09.04.1999
 (320) 09.04.1999
 (511) 32, 33, 41
 (540)

KUBÍK

(510) (32) nealkoholické nápoje všeho druhu, pivo; (33) vína všeho druhu, lihoviny, likéry; (41) výchovná a zábavní činnost, produkční a agenturní činnost v oblasti kultury.

(730) **WTM s.r.o.**, U dubu 53, Praha 4, Česká republika

(210) **O 142060**

(220) 20.04.1999
 (320) 20.04.1999
 (511) 10
 (540)

MAGNA BLOC

(510) (10) terapeutické magnety používané k ulehčení bolesti, a prostředky obsahující nebo používané k připevnění terapeutických magnetů, zejména bandáže na kolena, lokty, zápěstí, kotníky, hlavu, pásky, rukavice, vložky do bot, podušky, polštáře na sedadla, příkrývky, povlečení a matrace, pelíšky pro domácí zvířata, oční gelové masky, krční gelové zábal, to vše k léčebným účelům.

(730) **Alticor Inc.**, 7575 Fulton Street East, Ada, Spojené státy americké, Michigan

(740) JUDr. Pavel Zelený, advokát, Společná advokátní kancelář Všečečka, Zelený, Švorčík, Kalenský a partneři, Hálkova 2, Praha 2

(210) **O 142239**
 (220) 26.04.1999
 (320) 26.04.1999
 (511) 32
 (540)



(510) (32) pivo.
 (730) **Jihočeské pivovary, a. s.**, Lidická 458/51, České Budějovice, Česká republika
 (740) Ing. Sedlák Jiří, Husova 16, České Budějovice

(210) **O 142633**
 (220) 06.05.1999
 (320) 06.05.1999
 (511) 32
 (540)



(510) (32) pivo.
 (730) **Pivovar Litovel a.s.**, Palackého 934, Litovel, Česká republika
 (740) Patentservis Praha a.s., Jivenská 1273/1, Praha 4

(210) **O 142634**
 (220) 06.05.1999
 (320) 06.05.1999
 (511) 32

(540)



(510) (32) pivo.

(730) Pivovar Litovel a.s., Palackého 934, Litovel, Česká republika

(740) Patentservis Praha a.s., Jivenská 1273/1, Praha 4

(210) O 142635

(220) 06.05.1999

(320) 06.05.1999

(511) 32

(540)



(510) (32) pivo.

(730) Pivovar Litovel a.s., Palackého 934, Litovel, Česká republika

(740) Patentservis Praha a.s., Jivenská 1273/1, Praha 4

(210) O 142637

(220) 06.05.1999

(320) 06.05.1999

(511) 32

(540)



(510) (32) pivo.

(730) Pivovar Zubr a.s., Komenského 35, Přerov, Česká republika

(740) Patentservis Praha a.s., Jivenská 1273/1, Praha 4

(210) O 142638

(220) 06.05.1999

(320) 06.05.1999

(511) 32

(540)



(510) (32) pivo.

(730) Pivovar Zubr a.s., Komenského 35, Přerov, Česká republika

(740) Patentservis Praha a.s., Jivenská 1273/1, Praha 4

(210) O 142640

(220) 06.05.1999

(320) 06.05.1999

(511) 29

(540)

nedělní máslo

(510) (29) máslo.

(730) Jihočeské mlékárny, a.s., Rudolfovska 83, České Budějovice, Česká republika

(740) JUDr. Junek Václav, advokát, Tovární 14, České Budějovice

(210) O 143314

(220) 28.05.1999

(320) 28.05.1999

(511) 16, 35, 38, 39, 41, 42

(540)

Informační centrum města Pardubic

(510) (16) papír, výrobky z papíru, periodické a neperiodické publikace, knihy, časopisy, brožury, letáky, prospekty, fotografie; (35) služby propagace a reklamy, zprostředkovatelská činnost v oblasti obchodu, aktualizace reklamních materiálů, aranžování výkladů, obchodní nebo podnikatelské informace, komerční informační kanceláře, kopírování nebo rozmnožování dokumentů, marketingové studie, organizování výstav ke komerčním účelům, pronájem reklamních materiálů a ploch, průzkum trhu, předvádění zboží, překlad informací do počítačových databází, přepisování, sekretářské služby, vedení kartoték v počítači; (38) informační servis, šíření a poskytování informací, interaktivních, grafických a multimediálních sdělení prostřednictvím globálních telekomunikačních sítí a internetu; (39) služby spojené s dopravou osob nebo zboží včetně služeb turistické kanceláře; (41) výchova, vzdělávání, zábava, sportovní a kulturní aktivity; (42) služby spojené s opatřováním ubytování, nocleháren a stravování v hotelích, penzionech, turistických táborech a ubytovnách, v sanatoriích a zotavovnách, služby cestovní kanceláře a agentury.

(730) KAM NA PARDUBICKU s.r.o., tř. Míru 60, Pardubice, Česká republika

(210) O 143517

(220) 04.06.1999

(320) 04.06.1999

(511) 3

(540)

JORDANA

(510) (3) kosmetika.

(730) **Jordana Cosmetics Corporation**, 2035 East 49th Street, Los Angeles, Spojené státy americké, California

(740) JUDr. Otakar Švorčík, Společná advokátní kancelář Všecka Zelený Švorčík Kalenský, Hálkova 2, Praha 2

(210) **O 143550**

(220) 07.06.1999

(320) 07.06.1999

(511) 35, 38, 42

(540)

Global Passage

(510) (35) automatizované zpracování textových a ostatních dat; (38) bezdrátové, kabelové a satelitní telekomunikační služby s jedním i více příjemci, zejména telekonference, telegraf, telefax, telefon, dálnopis, teletyp, rádiové a televizní přenosové služby, přenos dat, textu a obrazu pomocí elektronické pošty, Internetu, veřejných dálnopisných ústředen, pronajatých okruhů a prostředků pro přenos dat, vzájemné propojení a konverze mezi systémy zpracování elektronických zpráv, faxem, textovým procesorem a dalšími typy terminálů pro zpracování zpráv, oboustranné interaktivní telekonference s výměnou obrazu, zvuku, textu, grafiky a dat, přenos textových a grafických zpráv, mobilní vzdušné, lodní a pozemní komunikační elektronické služby podporované satelity; (42) konzultační služby v oblasti telekomunikací, dohled nad telekomunikačními systémy a zařízeními.

(730) **Teleglobe International Corporation**, 11480

Commerce Park Drive, Reston, Spojené státy americké, Virginia

(740) Ing. Vanděliková Jana, Bohemia Patent, Petrská 12, Praha 1

(210) **O 143551**

(220) 07.06.1999

(320) 07.06.1999

(511) 35, 38, 42

(540)

GlobeAccess

(510) (35) automatizované zpracování textových a ostatních dat; (38) bezdrátové, kabelové a satelitní telekomunikační služby s jedním i více příjemci, zejména telekonference, telegraf, telefax, telefon, dálnopis, teletyp, rádiové a televizní přenosové služby, přenos dat, textu a obrazu pomocí elektronické pošty, Internetu, veřejných dálnopisných ústředen, pronajatých okruhů a prostředků pro přenos dat, vzájemné propojení a konverze mezi systémy zpracování elektronických zpráv, faxem, textovým procesorem a dalšími typy terminálů pro zpracování zpráv, oboustranné interaktivní telekonference s výměnou obrazu, zvuku, textu, grafiky a dat, přenos textových a grafických zpráv, mobilní vzdušné, lodní a pozemní komunikační elektronické služby podporované satelity; (42) konzultační služby v oblasti telekomunikací, dohled nad telekomunikačními systémy a zařízeními.

(730) **Teleglobe International Corporation**, 11480

Commerce Park Drive, Reston, Spojené státy americké, Virginia

(740) Ing. Vanděliková Jana, Bohemia Patent, Petrská 12, Praha 1

(210) **O 143552**

(220) 07.06.1999

(320) 07.06.1999

(511) 35, 38, 42

(540)

GlobeATM

(510) (35) automatizované zpracování textových a ostatních dat; (38) bezdrátové, kabelové a satelitní telekomunikační

služby s jedním i více příjemci, zejména telekonference, telegraf, telefax, telefon, dálnopis, teletyp, rádiové a televizní přenosové služby, přenos dat, textu a obrazu pomocí elektronické pošty, Internetu, veřejných dálnopisných ústředen, pronajatých okruhů a prostředků pro přenos dat, vzájemné propojení a konverze mezi systémy zpracování elektronických zpráv, faxem, textovým procesorem a dalšími typy terminálů pro zpracování zpráv, oboustranné interaktivní telekonference s výměnou obrazu, zvuku, textu, grafiky a dat, přenos textových a grafických zpráv, mobilní vzdušné, lodní a pozemní komunikační elektronické služby podporované satelity; (42) konzultační služby v oblasti telekomunikací, dohled nad telekomunikačními systémy a zařízeními.

(730) **Teleglobe International Corporation**, 11480

Commerce Park Drive, Reston, Spojené státy americké, Virginia

(740) Ing. Vanděliková Jana, Bohemia Patent, Petrská 12, Praha 1

(210) **O 143553**

(220) 07.06.1999

(320) 07.06.1999

(511) 35, 38, 42

(540)

GlobeCache

(510) (35) automatizované zpracování textových a ostatních dat; (38) bezdrátové, kabelové a satelitní telekomunikační služby s jedním i více příjemci, zejména telekonference, telegraf, telefax, telefon, dálnopis, teletyp, rádiové a televizní přenosové služby, přenos dat, textu a obrazu pomocí elektronické pošty, Internetu, veřejných dálnopisných ústředen, pronajatých okruhů a prostředků pro přenos dat, vzájemné propojení a konverze mezi systémy zpracování elektronických zpráv, faxem, textovým procesorem a dalšími typy terminálů pro zpracování zpráv, oboustranné interaktivní telekonference s výměnou obrazu, zvuku, textu, grafiky a dat, přenos textových a grafických zpráv, mobilní vzdušné, lodní a pozemní komunikační elektronické služby podporované satelity; (42) konzultační služby v oblasti telekomunikací, dohled nad telekomunikačními systémy a zařízeními.

(730) **Teleglobe International Corporation**, 11480

Commerce Park Drive, Reston, Spojené státy americké, Virginia

(740) Ing. Vanděliková Jana, Bohemia Patent, Petrská 12, Praha 1

(210) **O 143554**

(220) 07.06.1999

(320) 07.06.1999

(511) 8, 35, 42

(540)

GlobeCity

(510) (35) automatizované zpracování textových a ostatních dat; (38) bezdrátové, kabelové a satelitní telekomunikační služby s jedním i více příjemci, zejména telekonference, telegraf, telefax, telefon, dálnopis, teletyp, rádiové a televizní přenosové služby, přenos dat, textu a obrazu pomocí elektronické pošty, Internetu, veřejných dálnopisných ústředen, pronajatých okruhů a prostředků pro přenos dat, vzájemné propojení a konverze mezi systémy zpracování elektronických zpráv, faxem, textovým procesorem a dalšími typy terminálů pro zpracování zpráv, oboustranné interaktivní telekonference s výměnou obrazu, zvuku, textu, grafiky a dat, přenos textových a grafických zpráv, mobilní vzdušné, lodní a pozemní komunikační elektronické služby podporované satelity; (42) konzultační služby v oblasti telekomunikací,

- dohled nad telekomunikačními systémy a zařízeními.
 (730) **Teleglobe International Corporation**, 11480
 Commerce Park Drive, Reston, Spojené státy
 americké, Virginia
 (740) Ing. Vanděliková Jana, Bohemia Patent, Petrská 12, Praha
 1

- (210) **O 143555**
 (220) 07.06.1999
 (320) 07.06.1999
 (511) 35, 38, 42
 (540)

GlobeDirect

- (510) (35) automatizované zpracování textových a ostatních dat; (38) bezdrátové, kabelové a satelitní telekomunikační služby s jedním i více příjemci, zejména telekonference, telegraf, telefax, telefon, dálnopis, teletyp, rádiové a televizní přenosové služby, přenos dat, textu a obrazu pomocí elektronické pošty, Internetu, veřejných dálnopisných ústředen, pronajatých okruhů a prostředků pro přenos dat, vzájemné propojení a konverze mezi systémy zpracování elektronických zpráv, faxem, textovými procesorem a dalšími typy terminálů pro zpracování zpráv, oboustranné interaktivní telekonference s výměnou obrazu, zvuku, textu, grafiky a dat, přenos textových a grafických zpráv, mobilní vzdušné, lodní a pozemní komunikační elektronické služby podporované satelity; (42) konzultační služby v oblasti telekomunikací, dohled nad telekomunikačními systémy a zařízeními.
 (730) **Teleglobe International Corporation**, 11480
 Commerce Park Drive, Reston, Spojené státy
 americké, Virginia
 (740) Ing. Vanděliková Jana, Bohemia Patent, Petrská 12, Praha
 1

- (210) **O 143556**
 (220) 07.06.1999
 (320) 07.06.1999
 (511) 35, 38, 42
 (540)

GlobeInternet

- (510) (35) automatizované zpracování textových a ostatních dat; (38) bezdrátové, kabelové a satelitní telekomunikační služby s jedním i více příjemci, zejména telekonference, telegraf, telefax, telefon, dálnopis, teletyp, rádiové a televizní přenosové služby, přenos dat, textu a obrazu pomocí elektronické pošty, Internetu, veřejných dálnopisných ústředen, pronajatých okruhů a prostředků pro přenos dat, vzájemné propojení a konverze mezi systémy zpracování elektronických zpráv, faxem, textovými procesorem a dalšími typy terminálů pro zpracování zpráv, oboustranné interaktivní telekonference s výměnou obrazu, zvuku, textu, grafiky a dat, přenos textových a grafických zpráv, mobilní vzdušné, lodní a pozemní komunikační elektronické služby podporované satelity; (42) konzultační služby v oblasti telekomunikací, dohled nad telekomunikačními systémy a zařízeními.
 (730) **Teleglobe International Corporation**, 11480
 Commerce Park Drive, Reston, Spojené státy
 americké, Virginia
 (740) Ing. Vanděliková Jana, Bohemia Patent, Petrská 12, Praha
 1

- (210) **O 143557**
 (220) 07.06.1999
 (320) 07.06.1999
 (511) 35, 38, 42
 (540)

GlobeISDN

- (510) (35) automatizované zpracování textových a ostatních dat; (38) bezdrátové, kabelové a satelitní telekomunikační služby s jedním i více příjemci, zejména telekonference, telegraf, telefax, telefon, dálnopis, teletyp, rádiové a televizní přenosové služby, přenos dat, textu a obrazu pomocí elektronické pošty, Internetu, veřejných dálnopisných ústředen, pronajatých okruhů a prostředků pro přenos dat, vzájemné propojení a konverze mezi systémy zpracování elektronických zpráv, faxem, textovými procesorem a dalšími typy terminálů pro zpracování zpráv, oboustranné interaktivní telekonference s výměnou obrazu, zvuku, textu, grafiky a dat, přenos textových a grafických zpráv, mobilní vzdušné, lodní a pozemní komunikační elektronické služby podporované satelity; (42) konzultační služby v oblasti telekomunikací, dohled nad telekomunikačními systémy a zařízeními.
 (730) **Teleglobe International Corporation**, 11480
 Commerce Park Drive, Reston, Spojené státy
 americké, Virginia
 (740) Ing. Vanděliková Jana, Bohemia Patent, Petrská 12, Praha
 1

- (210) **O 143558**
 (220) 07.06.1999
 (320) 07.06.1999
 (511) 35, 38, 42
 (540)

GlobeLine

- (510) (35) automatizované zpracování textových a ostatních dat; (38) bezdrátové, kabelové a satelitní telekomunikační služby s jedním i více příjemci, zejména telekonference, telegraf, telefax, telefon, dálnopis, teletyp, rádiové a televizní přenosové služby, přenos dat, textu a obrazu pomocí elektronické pošty, Internetu, veřejných dálnopisných ústředen, pronajatých okruhů a prostředků pro přenos dat, vzájemné propojení a konverze mezi systémy zpracování elektronických zpráv, faxem, textovými procesorem a dalšími typy terminálů pro zpracování zpráv, oboustranné interaktivní telekonference s výměnou obrazu, zvuku, textu, grafiky a dat, přenos textových a grafických zpráv, mobilní vzdušné, lodní a pozemní komunikační elektronické služby podporované satelity; (42) konzultační služby v oblasti telekomunikací, dohled nad telekomunikačními systémy a zařízeními.
 (730) **Teleglobe International Corporation**, 11480
 Commerce Park Drive, Reston, Spojené státy
 americké, Virginia
 (740) Ing. Vanděliková Jana, Bohemia Patent, Petrská 12, Praha
 1

- (210) **O 143559**
 (220) 07.06.1999
 (320) 07.06.1999
 (511) 35, 38, 42
 (540)

GlobeNet

- (510) (35) automatizované zpracování textových a ostatních dat; (38) bezdrátové, kabelové a satelitní telekomunikační služby s jedním i více příjemci, zejména telekonference, telegraf, telefax, telefon, dálnopis, teletyp, rádiové a televizní přenosové služby, přenos dat, textu a obrazu pomocí elektronické pošty, Internetu, veřejných dálnopisných ústředen, pronajatých okruhů a prostředků pro přenos dat, vzájemné propojení a konverze mezi systémy zpracování elektronických zpráv, faxem, textovými procesorem a dalšími typy terminálů pro zpracování zpráv, oboustranné interaktivní telekonference s výměnou obrazu, zvuku, textu, grafiky a dat, přenos textových a grafických zpráv, mobilní vzdušné, lodní a

- pozemní komunikační elektronické služby podporované satelity; (42) konzultační služby v oblasti telekomunikací, dohled nad telekomunikačními systémy a zařízeními.
- (730) **Teleglobe International Corporation**, 11480
Commerce Park Drive, Reston, Spojené státy americké, Virginia
- (740) Ing. Vandělíková Jana, Bohemia Patent, Petřská 12, Praha 1

(210) **O 143560**

(220) 07.06.1999

(320) 07.06.1999

(511) 35, 38, 42

(540) **GlobePCS - Borderless Roaming**

- (510) (35) automatizované zpracování textových a ostatních dat; (38) bezdrátové, kabelové a satelitní telekomunikační služby s jedním i více příjemci, zejména telekonference, telegraf, telefax, telefon, dálňopis, teletyp, rádiové a televizní přenosové služby, přenos dat, textu a obrazu pomocí elektronické pošty, Internetu, veřejných dálňopisných ústředen, pronajatých okruhů a prostředků pro přenos dat, vzájemné propojení a konverze mezi systémy zpracování elektronických zpráv, faxem, textovým procesorem a dalšími typy terminálů pro zpracování zpráv, oboustranné interaktivní telekonference s výměnou obrazu, zvuku, textu, grafiky a dat, přenos textových a grafických zpráv, mobilní vzdušné, lodní a pozemní komunikační elektronické služby podporované satelity; (42) konzultační služby v oblasti telekomunikací, dohled nad telekomunikačními systémy a zařízeními.
- (730) **Teleglobe International Corporation**, 11480
Commerce Park Drive, Reston, Spojené státy americké, Virginia
- (740) Ing. Vandělíková Jana, Bohemia Patent, Petřská 12, Praha 1

(210) **O 143561**

(220) 07.06.1999

(320) 07.06.1999

(511) 35, 38, 42

(540) **GlobeSelect**

- (510) (35) automatizované zpracování textových a ostatních dat; (38) bezdrátové, kabelové a satelitní telekomunikační služby s jedním i více příjemci, zejména telekonference, telegraf, telefax, telefon, dálňopis, teletyp, rádiové a televizní přenosové služby, přenos dat, textu a obrazu pomocí elektronické pošty, Internetu, veřejných dálňopisných ústředen, pronajatých okruhů a prostředků pro přenos dat, vzájemné propojení a konverze mezi systémy zpracování elektronických zpráv, faxem, textovým procesorem a dalšími typy terminálů pro zpracování zpráv, oboustranné interaktivní telekonference s výměnou obrazu, zvuku, textu, grafiky a dat, přenos textových a grafických zpráv, mobilní vzdušné, lodní a pozemní komunikační elektronické služby podporované satelity; (42) konzultační služby v oblasti telekomunikací, dohled nad telekomunikačními systémy a zařízeními.
- (730) **Teleglobe International Corporation**, 11480
Commerce Park Drive, Reston, Spojené státy americké, Virginia
- (740) Ing. Vandělíková Jana, Bohemia Patent, Petřská 12, Praha 1

(210) **O 143562**

(220) 07.06.1999

(320) 07.06.1999

(511) 35, 38, 42

(540)

GlobeSystem

- (510) (35) automatizované zpracování textových a ostatních dat; (38) bezdrátové, kabelové a satelitní telekomunikační služby s jedním i více příjemci, zejména telekonference, telegraf, telefax, telefon, dálňopis, teletyp, rádiové a televizní přenosové služby, přenos dat, textu a obrazu pomocí elektronické pošty, Internetu, veřejných dálňopisných ústředen, pronajatých okruhů a prostředků pro přenos dat, vzájemné propojení a konverze mezi systémy zpracování elektronických zpráv, faxem, textovým procesorem a dalšími typy terminálů pro zpracování zpráv, oboustranné interaktivní telekonference s výměnou obrazu, zvuku, textu, grafiky a dat, přenos textových a grafických zpráv, mobilní vzdušné, lodní a pozemní komunikační elektronické služby podporované satelity; (42) konzultační služby v oblasti telekomunikací, dohled nad telekomunikačními systémy a zařízeními.
- (730) **Teleglobe International Corporation**, 11480
Commerce Park Drive, Reston, Spojené státy americké, Virginia
- (740) Ing. Vandělíková Jana, Bohemia Patent, Petřská 12, Praha 1

(210) **O 143563**

(220) 07.06.1999

(320) 07.06.1999

(511) 35, 38, 42

(540)

GlobeSystem Atlantic

- (510) (35) automatizované zpracování textových a ostatních dat; (38) bezdrátové, kabelové a satelitní telekomunikační služby s jedním i více příjemci, zejména telekonference, telegraf, telefax, telefon, dálňopis, teletyp, rádiové a televizní přenosové služby, přenos dat, textu a obrazu pomocí elektronické pošty, Internetu, veřejných dálňopisných ústředen, pronajatých okruhů a prostředků pro přenos dat, vzájemné propojení a konverze mezi systémy zpracování elektronických zpráv, faxem, textovým procesorem a dalšími typy terminálů pro zpracování zpráv, oboustranné interaktivní telekonference s výměnou obrazu, zvuku, textu, grafiky a dat, přenos textových a grafických zpráv, mobilní vzdušné, lodní a pozemní komunikační elektronické služby podporované satelity; (42) konzultační služby v oblasti telekomunikací, dohled nad telekomunikačními systémy a zařízeními.
- (730) **Teleglobe International Corporation**, 11480
Commerce Park Drive, Reston, Spojené státy americké, Virginia
- (740) Ing. Vandělíková Jana, Bohemia Patent, Petřská 12, Praha 1

(210) **O 143564**

(220) 07.06.1999

(320) 07.06.1999

(511) 35, 38, 42

(540)

GlobeSystem Pacific

- (510) (35) automatizované zpracování textových a ostatních dat; (38) bezdrátové, kabelové a satelitní telekomunikační služby s jedním i více příjemci, zejména telekonference, telegraf, telefax, telefon, dálňopis, teletyp, rádiové a televizní přenosové služby, přenos dat, textu a obrazu pomocí elektronické pošty, Internetu, veřejných dálňopisných ústředen, pronajatých okruhů a prostředků pro přenos dat, vzájemné propojení a konverze mezi systémy zpracování elektronických zpráv, faxem, textovým procesorem a dalšími typy terminálů pro

zpracování zpráv, oboustranné interaktivní telekonference s výměnou obrazu, zvuku, textu, grafiky a dat, přenos textových a grafických zpráv, mobilní vzdušné, lodní a pozemní komunikační elektronické služby podporované satelity; (42) konzultační služby v oblasti telekomunikací, dohled nad telekomunikačními systémy a zařízeními.

(730) **Teleglobe International Corporation**, 11480

Commerce Park Drive, Reston, Spojené státy americké, Virginia

(740) Ing. Vandělíková Jana, Bohemia Patent, Petráská 12, Praha 1

(210) **O 143817**

(220) 14.06.1999

(320) 14.06.1999

(511) 1, 2, 3, 30, 32

(540)



(510) (1) chemické výrobky určené ke konzervování potravin; (2) barvy, nátěry, laky, ochranné výrobky proti korozi a proti deteriorizaci dřeva, barviva, mořidla, přírodní pryskyřice v surovém stavu; (3) přípravky pro bělení a jiné prací prostředky, přípravky pro čištění, leštění, odmašťování a broušení, vlasové vody, zubní pasty; (30) káva, čaj, kakao, cukr, rýže, tapioka, ságo, kávové náhražky, mouka a přípravky z obilovin, chléb, pečivo, cukrovinky, zmrzlina, med, sirup melasový, droždí, prášky do těsta, sůl, hořčice, ocet, nálevy, koření, led pro osvěžení; (32) piva, minerální vody, šumivé nápoje a jiné nápoje nealkoholické, nápoje a šťávy ovocné, sirupy a jiné přípravky k zhotovování nápojů.

(590) Barevná

(730) **ZEMPOMARKET a.s.**, Bečváry, Česká republika

(210) **O 144025**

(220) 21.06.1999

(320) 21.06.1999

(511) 1, 2, 3, 5, 16, 17, 19, 23, 24, 25, 27

(540)

(510) (1) chemické látky organické i anorganické určené pro průmysl, vědu, zemědělství, zahradnictví, lesnictví, chemické přípravky pro výrobu plastických hmot, lepidla a pojiva pro průmysl, tmely na opravu rozbitých předmětů, impregnační látky a prostředky, roztoky pro impregnaci látek, tmely pro lepení, chemické přípravky a substance; (2) nátěrové hmoty všeho druhu, barvy, laky, ochranné prostředky proti plísním a hnilobě, mořidla, barviva pro potraviny a nápoje, barviva pro barvení oděvů, latexové emulze, emulzní nátěrové hmoty, disperzní barviva, tmely sklenářské, pomocné přípravky v oboru nátěrových hmot, chemické přípravky pro povrchovou úpravu, barvy práškové, nástřikové hmoty, protiplísňové přípravky; (3) kosmetické výrobky všeho druhu, mýdla, šampony a jiné

přípravky pro ošetřování vlasů, zubní pasty a jiné přípravky pro ošetření zubů a dutiny ústní, prací prostředky všeho druhu, přípravky bělicí, aviváž, mycí a čistící prostředky všeho druhu, vata a vatové výrobky pro kosmetické účely, krémy, mléka a vody, deodoranty, zásypy do běžné, pracovní a sportovní obuvi; (5) výrobky lékárnické, zdravotnické, veterinární a hygienické, materiál na obvazy všeho druhu, náplasti, hygienické potřeby pro lékařskou a osobní hygienu, desinfekční přípravky, fungicidy, herbicidy, insekticidy, koupelové soli léčivé, prášky na pokožku k léčebným účelům, zejm. zásypy s antibakteriálním účinkem, antibakteriální přípravky, výrobky s antibakteriálním účinkem, osvěžovače vzduchu; (16) papír, výrobky z papíru, periodické a neperiodické publikace, knihy, časopisy, brožury, fotografie, informační produkty, data a databáze v papírové formě, tištěné manuály, reklamní a propagační materiály z papíru; (17) stavební materiál a polotovary z plastických hmot, kaučuk, gutaperča, guma a výrobky z těchto materiálů, plastické hmoty a polotovary z plastických hmot (PVC, polyuretan, polypropylen, polyester, polyamid apod.) zejména ve tvaru fólie, desek a tyčí, pěnové materiály na bázi gumy a plastických hmot, materiály k těsnění, ucpávání a izolaci; (19) stavební materiál, přírodní a umělý kámen, cement, vápno, malta, šterk, omítkové a šterkové směsi a hmoty, pojiva pro stavební účely, kameninové a cementové výrobky, cihly, kompozitní stavební materiál, podlahové krytiny stavebního charakteru, tmely pro lepení, spárování a vyrovnávání ploch; (23) vlákna pro textilní účely, kupř. zejména na bázi polypropylenu, polyesteru, polyamidu; (24) tkaniny a textilní výrobky, které nejsou uvedeny v jiných třídách, zejména stolní pokrývky, ubrusy, ručníky, záclony, ložní prádlo, textilní tapety; (25) oděvy a obuv všeho druhu, zejména pracovní a sportovní obuv a oděvy, kloboučnické zboží; (27) podlahové krytiny, kupř. koberce, rohože a rohožky, linoleum, tapety na stěny kromě textilních.

(730) **Ag 21, a.s.**, Družstevní 104, Pardubice, Česká republika

(210) **O 144441**

(220) 30.06.1999

(320) 30.06.1999

(511) 33

(540)

MORAVIA TOP SEKT REGIONAL

(510) (33) vína všeho druhu.

(730) **VÍNO Mikulov, a.s.**, Průmyslový areál 1220, Mikulov, Česká republika

(740) Langrová Irena, Riegrova 1, Plzeň

(210) **O 144803**

(220) 09.07.1999

(320) 09.07.1999

(511) 35, 37, 42

(540)

(510) (35) činnost ekonomických a organizačních poradců, zprostředkovatelská činnost v oblasti obchodu; (37) opravy motorových vozidel; (42) poradenská činnost v oboru strojírenství.

(730) **NOVEX spol. s r.o.**, K Novému dvoru 31, Praha 4,
Česká republika

(210) **O 144804**

(220) 09.07.1999

(320) 09.07.1999

(511) 35, 37, 42

(540)

NOVEX

(510) (35) činnost ekonomických a organizačních poradců, zprostředkovatelská činnost v oblasti obchodu; (37) opravy motorových vozidel; (42) poradenská činnost v oboru strojírenství.

(730) **NOVEX spol. s r.o.**, K Novému dvoru 31, Praha 4,
Česká republika

(210) **O 144806**

(220) 09.07.1999

(320) 09.07.1999

(511) 35, 37, 42

(540)

NOVEX PHARM

(510) (35) činnost ekonomických a organizačních poradců, zprostředkovatelská činnost v oblasti obchodu; (37) opravy motorových vozidel; (42) poradenská činnost v oboru strojírenství.

(730) **NOVEX spol. s r.o.**, K Novému dvoru 31, Praha 4,
Česká republika

(210) **O 144807**

(220) 09.07.1999

(320) 09.07.1999

(511) 35, 37, 42

(540)

NOVEX

(510) (35) činnost ekonomických a organizačních poradců, zprostředkovatelská činnost v oblasti obchodu; (37) opravy motorových vozidel; (42) poradenská činnost v oboru strojírenství.

(730) **NOVEX spol. s r.o.**, K Novému dvoru 31, Praha 4,
Česká republika

(210) **O 144808**

(220) 09.07.1999

(320) 09.07.1999

(511) 35, 37, 42

(540)

**Výrobní a opravárenský
podnik - NOVEX**

(510) (35) činnost ekonomických a organizačních poradců, zprostředkovatelská činnost v oblasti obchodu; (37) opravy motorových vozidel; (42) poradenská činnost v oboru strojírenství.

(730) **NOVEX spol. s r.o.**, K Novému dvoru 31, Praha 4,
Česká republika

(210) **O 144971**

(220) 16.07.1999

(320) 16.07.1999

(511) 4, 7, 9, 11, 35, 36, 37, 38, 39, 40, 42

(540)

**Reliant
Energy**

(510) (4) pohonné látky, zejm. zemní plyn, ropa, uhlí a tekuté pohonné látky; (7) energetická zařízení a infrastruktury, zejm. zařízení na výrobu energie, systémy na získávání zemního plynu; (9) počítačový software, zejm. energetické informační systémy; (11) zařízení na výrobu studené vody a páry, zařízení na výrobu ledu, pomocné stanice a transformovny, systémy pro přenos, skladování a distribuci zemního plynu, vody a elektřiny, ohřivače na teplou vodu, klimatizační zařízení; (35) fakturační a zákaznické asistenční služby pro dodavatele energie, marketingové služby v energetickém průmyslu, podpora ekologicky nezávadné energie jako forma propagace; (36) makléřské služby s energetickými komoditami, služby řízení finančních rizik, financování projektů energetických služeb, leasing telekomunikačních přenosových systémů, leasingové služby energetických zařízení a infrastruktury; (37) výstavba, udržování a opravy zařízení a infrastruktury pro výrobu energie, její získávání, přenos, skladování a distribuci, údržba a opravy spotřebitelských elektrických a plynových zařízení a přístrojů, údržba a opravy systémů pouličního osvětlení, získávání energetických komodit jako těžba; (38) služby datové a hlasové telekomunikace; (39) přenos, distribuce, transport, skladování a dodávky energetických komodit; (40) výroba energie; (42) inženýrské projektové služby pro zařízení na výrobu energie a infrastruktury, služby spojené s odčítáním hodin (měřiče spotřeby), kontrola a řízení teploty, vzduchu, vlhkosti a dalších možností v uzavřeném prostoru, konzultační služby v energetickém průmyslu, poskytování informací v oblasti energetického průmyslu a energetických komodit.

(730) **Reliant Energy, Incorporated**, 1111 Louisiana,
Houston, Spojené státy americké, Texas

(740) JUDr. Karel Čermák, advokát, Národní třída 32, Praha 1

(210) **O 145326**

(220) 29.07.1999

(320) 29.07.1999

(511) 16

(540)

TANDEM

(510) (16) tiskoviny všeho druhu, zejména časopisy.

(730) **Philip Morris ČR a.s.**, Vítězná 1, Kutná Hora, Česká republika

(740) JUDr. Matějka Jan, Advokátní a patentová kancelář
Čermák, Hořejš, Myslíl, Národní 32, Praha 1

(210) **O 145436**

(220) 02.08.1999

(320) 02.08.1999

(511) 5, 16, 20, 29, 30, 31, 32, 35

(540)

DOBŘÍ ŽIVOT

(510) (5) dietetické a diabetické potraviny upravené pro lékařské účely, dietetické a diabetické výrobky obilné, kukuřičné, luštěninové a jejich směsi pro lékařské účely, dietetické a diabetické těstoviny a cereální výrobky pro lékařské účely, dětská strava upravená pro lékařské účely, kojenecká strava, jedlé rostlinné vlákniny, medicínální čaje; (16) papír a výrobky z papíru, lepenky a kartonážní výrobky,

obaly papírové, kartonážní a lepenkové, tiskoviny, časopisy, katalogy; (20) obaly a obalové nádoby z plastických hmot; (29) sušené, konzervované a vařené ovoce a zelenina, směsi sušeného ovoce, směsi sušeného ovoce a oříšků, ovocné kůry, arašídové máslo, kokosové máslo, kokos sušený, rozinky, jedlé oleje a tuky, kukuřičný olej, mandle zpracované, arašídové zpracované, datle, bramborové lupínky, výrobky ze sóji, sójové sušené mléko, mořské řasy, jablečkový prášek, mléko a jiné mléčné výrobky, včetně mléčných nápojů, rybí konzervy, konzervované maso; (30) pekařské, těstovinové a cukrářské výrobky, mouka (potravinářská), moučné výrobky, chléb, pečivo, jemné pečivo, koláče, zákusky, sušenky, suchary, slané tyčinky, těstoviny, strouhanka, cukrovinky, sójové potraviny, obilné, kukuřičné a luštěninové výrobky a jejich směsi, rýže, olejniny upravené pro lidskou výživu a vegetariánskou stravu, včetně jejich směsí, müsli, škrobové potraviny, káva, čaj, kakao, sušené kvasinky, kvasnice, prášky do pečiva, chuťové omáčky, med, sůl kuchyňská; (31) zemědělské výrobky neupravené, ořechy, oříšky, zejména lískové, kešu a sójové, mák, kokosové ořechy, mandle (ovoce), arašídové, obilniny neupravené, luštěniny neupravené, olejniny neupravené, kukuřice neupravená, čerstvé ovoce a zelenina; (32) nealkoholické nápoje, minerální vody přírodní a šumivé, sirupy a jiné přípravky na přípravu nápojů, pivo; (35) zprostředkování prodeje a nákupu výrobků v rozsahu předmětu činnosti, organizování, zabezpečování a uspořádání propagačních a/nebo komerčních výstav a propagačních a reklamních akcí, organizační služby, vedení obchodních záležitostí, obchodní management a podnikové poradenství, marketing, pomoc při řízení obchodní činnosti, dovozní a vývozní agentura.

(730) **BONAVITA SERVIS spol. s r.o.**, Tematinska 2, Bratislava, Slovenská republika

(740) Machatová Marcela Mgr., Pošpišilova 2, Praha 3

(210) **O 145625**

(220) 09.08.1999

(320) 09.08.1999

(511) 9, 35, 38, 41

(540)



(510) (9) přístroje pro záznam, přenos a reprodukci zvuku a obrazu, zapisovací pokladny, počítačové stroje, nástroje k měření, signalizování; (35) automatizované zpracování dat; (38) služby internetového providera, zprostředkování připojení do sítí internet, zprostředkování pronájmu analogových a digitálních datových spojů; (41) výchovná a zábavní činnost, školení pro správce systému a síti.

(730) **NETLINK, a.s.**, Na Bojišti 2, Praha 2, Česká republika

(740) Mgr. Chřůma Michal, Svoboda, Chlumská, Kordač, Chřůma a spol., Belgická 3, Praha 2

(210) **O 145984**

(220) 19.08.1999

(320) 19.08.1999

(511) 9, 16, 35, 38, 41

(540)

(510) (9) nahrané a nenahrané nosiče záznamů zvuku a obrazu, zejména audiokazety, videokazety, magnetofonové pásky, gramofonové desky, kompaktní desky, videodesky; (16) propagační tiskoviny, zejména katalogy, prospekty, plakáty, fotografie, knihy, časopisy, periodické a neperiodické tiskoviny; (35) reklamní a propagační činnost; (38) provozování rozhlasových vysílání, zejména tvorba rozhlasových programů, rozhlasového zpravodajství, publicistika, hudební vysílání a šíření informací prostřednictvím počítačových a telekomunikačních sítí včetně Internetu; (41) činnost vzdělávací a zábavná, vyučovací, vydavatelská a nakladatelská, pořádání koncertů, agenturní činnost v oblasti umění a kultury, archivování rozhlasových fondů, pořádání hudebních soutěží.

(730) **Český rozhlas**, Vinohradská 12, Praha 2, Česká republika

(740) JUDr. Rott Vladimír, Rott, Růžička a Guttman, patentová, známková a právní kancelář, Nad Štolou 12, Praha 7

(210) **O 146466**

(220) 03.09.1999

(320) 03.09.1999

(511) 9, 16, 35, 38, 41

(540)

Dobré bydlo

(510) (9) telekomunikační přístroje a nástroje, elektrické a elektronické komunikační a telekomunikační přístroje a nástroje, počítačový software, počítačový hardware a firmware, kódovatelné karty, platební karty s neomezeným čerpáním, kreditní karty a debetní karty, platební karty, karty s pamětí dat, čipové karty; (16) tiskoviny; (37) služby v oblasti sestavení, stavby, údržby, instalace a oprav telekomunikačních a počítačových sítí; (38) telekomunikační služby, přenos informací (včetně webovských stránek) a jiných dat prostřednictvím telekomunikačních, poskytování telekomunikačního přístupu a spojů k počítačovým databázím a Internetu, služby dálkové výměny dat, elektronické přenosné služby, komunikace prostřednictvím počítačových terminálů, odborné poradenství v oblasti telekomunikačních, zasílání a přijímání zpráv, přenosu dat a datových elektronických přístrojů a nástrojů; (42) analýza, vyhledávání a poskytování informací, poskytování přístupu a pronájem přístupového času k počítačovým databázím a k počítačovým službám on-line, poradenské, konzultační služby, informační služby založené na interaktivních databázích, služby spojené s elektronickými databázemi - tvorba, vývoj, aktualizace a návrh počítačového softwaru, pronájem, půjčování počítačů a zařízení pro zpracování dat, jakož i přístrojů a zařízení pro jejich používání, poskytování informací on-line z počítačové databáze nebo ze zdrojů na Internetu týkající se počítačového softwaru, hardwaru, programování, designu a analýz, plánování a návrhářské služby týkající se telekomunikačních a počítačových sítí, zařízení a přístrojů, služby spojené s integrací systémů, analýza počítačových a telekomunikačních systémů a sítí, pronájem, půjčování počítačového hardwaru, softwaru a firmwaru, jakož i hardwaru, softwaru a firmwaru pro zpracování dat, informační a poradenské služby vztahující se ke všem výše uvedeným službám zařazeným ve třídě 42.

(730) **CET 21, s.r.o.**, V jámě 12, Praha 1, Česká republika

(740) Lukajová Dana, patentový zástupce, Advokátní a patentová kancelář Vyskočil, Krošlák a spol., Petřská 12, Praha 1

(210) **O 146597**
 (220) 08.09.1999
 (320) 08.09.1999
 (511) 36
 (540)

EBC

(510) (36) služby nemovitostní.
 (730) **Kolb a Kellner, spol.s.r.o.**, Klimentská 46, Praha 1, Česká republika

(210) **O 146609**
 (220) 08.09.1999
 (320) 08.09.1999
 (511) 33
 (540)

**OHNIVÁ VODA-
FIREWATER**

(510) (33) alkoholické nápoje, likéry, pálenky, vína.
 (730) **Petr Huk**, Lipanská 228, Kolín III, Česká republika

(210) **O 146637**
 (220) 08.09.1999
 (320) 08.09.1999
 (511) 35, 38, 41
 (540)

TV SPEKTRUM

(510) (35) reklamní a propagační služby; (38) vysílání a šíření televizních programů; (41) výchova, zábava, sportovní a kulturní aktivity.
 (730) **Česká programová společnost spol.s.r.o.**, Pod višňovkou 21, Praha 4, Česká republika

(210) **O 146647**
 (220) 09.09.1999
 (320) 09.09.1999
 (511) 2, 9, 16
 (540)

JET TEC 

(510) (2) tiskařské barvy a tonery; (9) počítače a příslušenství k počítačům; (16) kancelářské potřeby, zejména kancelářský papír a speciální papíry, etikety a štítky, barvicí pásy do jehličkových tiskáren a registračních pokladen.
 (730) **MABO TRADE s.r.o.**, Komenského 564, Buchlovice, Česká republika
 (740) Ing. Janoščík Jiří, Přílucká 4120, Zlín

(210) **O 146648**
 (220) 09.09.1999
 (320) 09.09.1999
 (511) 2, 9, 16
 (540)

JET TEC

(510) (2) tiskařské barvy a tonery; (9) počítače a příslušenství k počítačům; (16) kancelářské potřeby, zejména kancelářský papír a speciální papíry, etikety a štítky, barvicí pásy do jehličkových tiskáren a registračních pokladen.
 (730) **MABO TRADE s.r.o.**, Komenského 564, Buchlovice, Česká republika
 (740) Ing. Janoščík Jiří, Přílucká 4120, Zlín

(210) **O 146683**
 (220) 09.09.1999
 (320) 09.09.1999
 (511) 1, 5, 35, 36, 39, 42
 (540)

CHEMAGRA

(510) (1) zemědělské chemické přípravky včetně malých balení, chemikálie pro lesnictví, chemikálie pro průmysl, výroby anorganické chemie a chemické přísady ve tř.1, chemická činidla, dusičnany, fosfáty, močovina, hnojiva, kyseliny, rozpouštědla, žiraviny, mořidla na kovy; (5) pesticidy, jedy všeho druhu, dezinfekční přípravky, chemické přípravky pro lékařské a zvěrolékařské účely, mořidla pro semena; (35) dovozní a vývozní kancelář, pomoc při řízení obchodní činnosti, obchodní a podnikatelské poradenství, organizování komerčních nebo reklamních výstav, zastupování zahraničních firem v prodeji agrochemikálií a osiv, vydávání reklamních a propagačních textů, služby obstaravatelské a zprostředkovatelské v oblasti obchodu a služeb, marketing, průzkum a analýza trhu, obchodní služby v prodejnách a skladovacích provozech, obchodní management a podnikové poradenství, obchodně zastupitelská činnost, činnost ekonomických poradců, organizační a ekonomické poradenství; (36) garance, záruky, půjčky, hypotéky, kapitálové investice, leasing, správa majetku, odkup pohledávek formou factoringu a forfaitingu, pronájem nemovitostí, kanceláří a farem; (39) skladování paliv a maziv, silniční motorová doprava, distribuce zboží, pronájem garáží, parkovacích ploch a skladišť, skladování a dodávání zboží; (42) poradenská činnost v oblasti zemědělství, chemické analýzy, služby v oblasti chemie, odborné poradenství s výjimkou obchodního, pronájem zemědělského zařízení, polní pokusnictví, metodická doporučení pro zemědělce, zprostředkovatelská činnost v chemickém průmyslu a zemědělství.

(730) **AGFTRADING, a.s.**, Roháčova 83, Praha 3, Česká republika
 (740) Ing. Kratochvíl Václav, Husníkova 2086, Praha 5

(210) **O 146684**
 (220) 09.09.1999
 (320) 09.09.1999
 (511) 1, 5, 25, 36, 39, 42
 (540)

CHEM agra

(510) (1) zemědělské chemické přípravky včetně malých balení, chemikálie pro lesnictví, chemikálie pro průmysl, výroby anorganické chemie a chemické přísady ve tř.1, chemická činidla, dusičnany, fosfáty, močovina, hnojiva, kyseliny, rozpouštědla, žiraviny, mořidla na kovy; (5) pesticidy, jedy všeho druhu, dezinfekční přípravky, chemické přípravky pro lékařské a zvěrolékařské účely, mořidla pro semena; (35) dovozní a vývozní kancelář, pomoc při řízení obchodní činnosti, obchodní a podnikatelské poradenství, organizování komerčních nebo reklamních výstav, zastupování zahraničních firem v prodeji agrochemikálií a osiv, vydávání reklamních a propagačních textů, služby obstaravatelské a zprostředkovatelské v oblasti obchodu a služeb, marketing, průzkum a analýza trhu, obchodní služby v prodejnách a skladovacích provozech, obchodní management a podnikové poradenství, obchodně zastupitelská činnost, činnost ekonomických poradců, organizační a ekonomické poradenství; (36) garance, záruky, půjčky, hypotéky, kapitálové investice, leasing, správa majetku, odkup pohledávek formou factoringu a forfaitingu, pronájem nemovitostí, kanceláří a farem; (39) skladování paliv a maziv, silniční motorová doprava, distribuce zboží, pronájem garáží, parkovacích ploch a skladišť, skladování a dodávání zboží; (42) poradenská činnost v oblasti zemědělství, chemické analýzy, služby v oblasti chemie, odborné poradenství s výjimkou obchodního, pronájem zemědělského zařízení, polní

pokusnictví, metodická doporučení pro zemědělce, zprostředkovatelská činnost v chemickém průmyslu a zemědělství.

(730) **AGFTRADING, a.s.**, Roháčova 83, Praha 3, Česká republika

(740) Ing. Kratochvíl Václav, Husníkova 2086, Praha 5

(210) **O 146686**

(220) 09.09.1999

(320) 09.09.1999

(511) 1, 5, 35, 36, 39, 42

(540)

СНЕМ agra
naše slovo platí

(510) (1) zemědělské chemické přípravky včetně malých balení, chemikálie pro lesnictví, chemikálie pro průmysl, výrobky anorganické chemie a chemické přísady ve tř.l, chemická činidla, dusičnany, fosfáty, močovina, hnojiva, kyseliny, rozpouštědla, žíraviny, mořidla na kovy; (5) pesticidy, jedy všeho druhu, dezinfekční přípravky, chemické přípravky pro lékařské a zvěrolékařské účely, mořidla pro semena; (35) dovozní a vývozní kancelář, pomoc při řízení obchodní činnosti, obchodní a podnikatelské poradenství, organizování komerčních nebo reklamních výstav, zastupování zahraničních firem v prodeji agrochemikálií a osiv, vydávání reklamních a propagačních textů, služby obstaravatelské a zprostředkovatelské v oblasti obchodu a služeb, marketing, průzkum a analýza trhu, obchodní služby v prodejních a skladovacích provozech, obchodní management a podnikové poradenství, obchodně zastupitelská činnost, činnost ekonomických poradců, organizační a ekonomické poradenství; (36) garance, záruky, půjčky, hypotéky, kapitálové investice, leasing, správa majetku, odkup pohledávek formou factoringu a forfaitingu, pronájem nemovitostí, kanceláří a farem; (39) skladování paliv a maziv, silniční motorová doprava, distribuce zboží, pronájem garáží, parkovacích ploch a skladišť, skladování a dodávání zboží; (42) poradenská činnost v oblasti zemědělství, chemické analýzy, služby v oblasti chemie, odborné poradenství s výjimkou obchodního, pronájem zemědělského zařízení, polní pokusnictví, metodická doporučení pro zemědělce, zprostředkovatelská činnost v chemickém průmyslu a zemědělství.

(730) **AGFTRADING, a.s.**, Roháčova 83, Praha 3, Česká republika

(740) Ing. Kratochvíl Václav, Husníkova 2086, Praha 5

(210) **O 146951**

(220) 16.09.1999

(320) 16.09.1999

(511) 9, 16, 35, 36

(540)

FinanceShop

(510) (9) magnetické, optické a elektronické nosiče obrazových, textových a datových záznamů; (16) tiskoviny, zejména časopisy, knihy, brožury, papírové nosiče plánů, schemat a diagramů; (35) záznam, přepis, vypracování a shromažďování písemných a elektronických sdělení a záznamů, činnost ekonomických poradců, přenášení a ukládání dat, rešerše obchodní, služby využívající logistiky; (36) služby obchodníků a správců nemovitostí a cenných papírů.

(730) **Robek Robert**, Jilemnická 782, Praha 9, Česká republika

(740) Ing. Fischer Michael, FISCHER + PARTNER, Podskalská 2, Praha 2

(210) **O 146969**

(220) 16.09.1999

(320) 16.09.1999

(511) 16, 35, 41

(540)

ЧЕХИЯ СЕГОДНЯ

(510) (16) tiskoviny, periodické noviny; (35) reklamní a inzertní činnost; (41) vydavatelství.

(730) **INTERNATIONAL Publishing HOUSE "ANNA", s.r.o.**, Ostrovského 30, Praha 5, Česká republika

(210) **O 147024**

(220) 20.09.1999

(320) 20.09.1999

(511) 36

(540)

HypoVereinsbank CZ

(510) (36) finanční a bankovní služby.

(730) **HYPOVEREINSBANK CZ a.s.**, Italská 24, Praha 2, Česká republika

(740) JUDr. Večeřa Jaroslav, Na Příkopě 15, Praha 1

(210) **O 147026**

(220) 20.09.1999

(320) 20.09.1999

(511) 36

(540)

HypoVereinsbank CZ a.s.

(510) (36) finanční a bankovní služby.

(730) **HYPOVEREINSBANK CZ a.s.**, Italská 24, Praha 2, Česká republika

(740) JUDr. Večeřa Jaroslav, Jungmannova 34, Praha 1

(210) **O 147027**

(220) 20.09.1999

(320) 20.09.1999

(511) 36

(540)

HypoVereinsbank

(510) (36) finanční a bankovní služby.

(590) Barevná

(730) **HYPOVEREINSBANK CZ a.s.**, Italská 24, Praha 2, Česká republika

(740) JUDr. Večeřa Jaroslav, Jungmannova 34, Praha 1

(210) **O 147113**

(220) 22.09.1999

(320) 22.09.1999

(511) 18, 26, 28

(540)

GOLD collection

(510) (18) kůže, imitace kůže a výrobky z nich, deštníky; (25) veškeré druhy oděvů, obuvi a kloboučnického zboží, košile, svetry, vesty s rukávy, krátké kabáty, saka, kalhoty, převlečníky, pláště do deště, větrovky, dámské pláště, krátké kabáty s kapucí, nepromokavé kabáty, bavlněná trička, pulovry, halenky, sukně, sportovní bundy s kapucí,

kostýmy, šaty, trička, šortky, džíny, večerní šaty, obleky, kombinézy, oblečení pro volný čas, sportovní oblečení, plavky a plážové oblečení, šátky, klobouky, čepice, barety, rukavice, štóly, pásky na rukávy, pásky, doplňky, tenké teplákové soupravy, ponožky, spodničky, body, flanelové obleky, pantalonky, nátělníky, podprsenky, korzety, živůtky, podvazky, noční oblečení, dámské domácí šaty, dopolední společenské oblečení, veškeré druhy obuvi, polobotky, boty, trepky, sportovní obuv, části obuvi, zejména podrážky, podpadky, holeně, svršky; (26) knoflíky, stiskací knoflíky, háčky a očka, špendlíky a ozdobné jehly.

(730) **S.T.S. SWIFT TEXTILE SERVIS s.r.o.**, Pražská 33, Plzeň, Česká republika

(210) **O 147193**
(220) 23.09.1999
(320) 23.09.1999
(511) 29, 30, 32, 35, 39, 41, 42
(540)

ŇAM ŇAM

(510) (29) mléčné výrobky; (30) potraviny rostlinného původu vyjma ovoce a zeleniny připravené pro konzumaci nebo konzervování, mouka a přípravky z obilnin, chléb, pečivo, cukrovinky, bonbony, zmrzlina, nápoje připravované na základě kávy, kakaa nebo čokolády; (32) nealkoholické nápoje, nápoje zbažené alkoholu, šumivé nápoje, ovocné šťávy a nápoje, sirupy a jiné přípravky ke zhotovování nápojů; (35) reklamní, inzertní a propagační činnost, zhotovování a zabezpečení reklamních kampaní, distribuce reklamních prostředků; (39) silniční doprava zboží, skladování zboží; (41) vzdělávání osob, služby určené k zábavě, kulturní aktivity; (42) služby poskytované podniky, které opatřují zejména potraviny nebo nápoje připravené ke konzumaci, jako jsou služby restaurací, cukráren.

(730) **Březina Radek**, Amálská 2463, Kladno, Česká republika

(210) **O 147439**
(220) 30.09.1999
(320) 30.09.1999
(511) 29
(540)

Beskyd

(510) (29) maso a masné výrobky.
(730) **Masný průmysl - Krásno, spol.s r.o.**, Třída T. Bati 4, Zlín, Česká republika
(740) JUDr. Hořínková Miroslava, advokátka, Masarykova 753, areál a.s. DEZA, Valašské Meziříčí

(210) **O 147441**
(220) 30.09.1999
(320) 30.09.1999
(511) 29
(540)

Meziříčský salám

(510) (29) maso a masné výrobky.
(730) **Masný průmysl - Krásno, spol.s r.o.**, Třída T. Bati 4, Zlín, Česká republika
(740) JUDr. Hořínková Miroslava, advokátka, Masarykova 753, areál a.s. DEZA, Valašské Meziříčí

(210) **O 147442**
(220) 30.09.1999
(320) 30.09.1999
(511) 29
(540)

Rožnovský salám

(29) maso a masné výrobky.
(730) **Masný průmysl - Krásno, spol.s r.o.**, Třída T. Bati 4, Zlín, Česká republika
(740) JUDr. Hořínková Miroslava, advokátka, Masarykova 753, areál a.s. DEZA, Valašské Meziříčí

(210) **O 147446**
(220) 30.09.1999
(320) 30.09.1999
(511) 29, 31, 35
(540)



(510) (29) ryby; (31) tržní a násadové ryby; (35) marketingové služby.
(730) **Rybářské sdružení České republiky**, Pražská 58, České Budějovice, Česká republika
(740) Ing. Sedlák Jiří, Pražská 58, České Budějovice

(210) **O 147471**
(220) 30.09.1999
(320) 30.09.1999
(511) 9, 37, 38, 42
(540)

ALTRACOM

(510) (9) přístroje pro vysílání, přenos a příjem určené pro telekomunikaci; (37) zřizování telekomunikačních zařízení, instalace dálkových telekomunikačních a rozhlasových sítí; (38) hlasová komunikace mezi koncovými stanicemi telefonní služby navzájem a komunikace s veřejnými telefonními stanicemi a z veřejných telefonních stanic ke koncovým stanicím (telefonní služby), předávání textů psaných strojem mezi neveřejnými koncovými stanicemi navzájem a k a od veřejných koncových stanic (telexové služby, teletextové služby), předávání kopií na dálku mezi koncovými stanicemi (telefaxové služby), předávání textů a grafických sestav za účelem jejich zobrazení na promítacích plochách (služby pro promítací plochy), předávání dat mezi koncovými stanicemi dat, služby sloužící ke spojení mezi koncovými stanicemi, přechody služeb k a od předávacích služeb strojně psaných textů (služby přenosu dat), předávání rozhlasových signálů ke koncovým rozhlasovým zařízením (rozhlasové služby), předávání písemných zpráv, které předal odesílatel podniku služeb za účelem předání příjemci formou telegramu (telegramové služby), porady zákazníkům v oblasti telekomunikací, provoz telekomunikačních zařízení; (42) technické porady pro třetí osoby, sestavování programů pro zpracování dat, plánování telekomunikačních zařízení.

(730) **RWE Telliance Aktiengesellschaft**, Gutenbergstrasse 3, Essen, Německo
(740) JUDr. Ing. Milan Hořejš, Národní 32, Praha 1

(210) **O 147495**
(220) 01.10.1999
(320) 01.10.1999
(511) 9, 16, 35, 37, 38, 41, 42

(540)



(510) (9) elektronické, optické zařízení, přístroje a zařízení v rámci třídy 09 pro přenos a zpracování informací v telekomunikacích, sítě telekomunikační, datové a jejich části, díly i náhradní díly zařazené do třídy 09, počítače a programy pro ně, periferní zařízení, záznamová média a nosiče záznamů, nosiče informací, CD disky; (16) výrobky z papíru, lepenky, plakáty, kancelářské potřeby (s výjimkou nábytku), periodika, tiskoviny včetně reklamních a propagačních, formuláře, návody a příručky, průvodní dokumentace, ochranné obaly z papíru, lepenky a plastu (nezařazené do jiných tříd), umělecké a ozdobné předměty z materiálu tř.16, obtisky; (35) propagace a reklama vč.WWW aplikací, pomoc při obchodní činnosti, inzertní, reklamní agentury, automatické zpracování informací, zprostředkovatelská a obstaravatelská činnost v oblasti obchodu, zprostředkování obchodu přes internet, marketingové studie, rozmnožování tiskovin, zpracování dat; (37) výstavba, montáž, údržba a opravy telekomunikačních zařízení, výstavba, montáž a rekonstrukce telekomunikačních, radiokomunikačních, výpočetních a datových sítí, servis pro tuzemská i zahraniční telekomunikační a jiná zařízení, servis telekomunikačních, datových a jiných sítí; (38) telekomunikační služby, radiokomunikační služby, pronájem sítí, zřizování a provozování veřejných, účelových a privátních sítí, připojení a propojování sítí, přenos informací, zprostředkování přenosu dat, připojování zařízení a jejich začleňování do sítí, elektronický přenos dokumentů, zprostředkovatelská činnost v oblasti telekomunikací, přenos informací a zprostředkování přenosu dat, pronájem zařízení pro uvedené služby, služby satelitních přenosů, zprostředkovatelská a poradenská činnost v oblasti telekomunikací, poskytování informací; (41) vydavatelství nosičů informací vč. elektronických, nakladatelská činnost, služby školicí a vzdělávací pro subjekty provozovatelů a veřejnosti; (42) zprostředkovatelská a obstaravatelská činnost v oblasti informatiky, výzkumné, analytické, projekční a inženýrské práce v oblasti telekomunikací, vytváření, modifikování a poskytování počítačových programů, zprostředkovatelská a poradenská činnost v oblasti výpočetních služeb, tvorba databází, pronájem počítačů a zařízení pro zpracování dat a informací, provozování počítačových center s přístupem do databází.

(730) **ČESKÝ TELECOM, a.s.**, Olšanská 5, Praha 3, Česká republika

(210) **O 147498**

(220) 01.10.1999

(320) 01.10.1999

(511) 7, 9, 10, 12, 14, 16, 35, 36, 37, 40

(540)



(510) (7) stroje obráběcí a tvářecí, stroje zemní, zemědělské a lesnické, stroje důlní a těžební, transportéry, pračky, svářečky, vysavače, součásti, náhradní díly, nástroje a příslušenství těchto strojů, motory, elektromotory; (9) přístroje vědecké, námořní, geodetické, elektrické, elektronické, fotografické, filmové, optické, přístroje pro vážení, měření, signalizaci a kontrolu, přístroje učební, přístroje pro záznam, převod, reprodukci zvuku nebo obrazu, magnetické a optické nosiče záznamu, automatické distributory, pokladny, počítače a jejich periferní zařízení, software, hasicí přístroje, brýle, součásti elektrických a elektronických přístrojů a zařízení, kabely, rozvaděče, vypínače, spínače, pojistky, rádia, magnetofony, televizory, telefonní přístroje, faxy, kopírky; (10) lékařské, zubolékařské a veterinární přístroje, zařízení a nástroje, zdravotnické pomůcky, ortopedické potřeby; (12) dopravní prostředky pozemní, vodní a vzdušné, jejich součásti a náhradní díly; (14) vzácné kovy a jejich slitiny, klenoty, bižuterie, drahé kameny, umělecké předměty z bronzu, hodiny, hodinky, chronometry; (16) papír, lepenka a výrobky z nich, tiskoviny všeho druhu, lepidla pro kancelář a domácnost, potřeby pro výtvarné umění, obrazy, kancelářské potřeby, psací a kopírovací stroje, obaly; (35) propagační, inzertní a reklamní činnost, pomoc při řízení obchodní činnosti, marketing, obchodní zprostředkovatelství, zavádění počítačových systémů podporujících řízení podniku ve všech složkách a informačních systémů; (36) zprostředkovatelská a obstaravatelská činnost v oblasti nemovitostí, úvěrové a pojišťovací, zprostředkování koupě, prodeje, pronájmu, správy a odhadu nemovitostí; (37) zprostředkovatelská a obstaravatelská činnost ve stavebnictví a opravárenství; (40) zprostředkování kovozpracovatelských, zámečnických, stolařských, truhlářských služeb.

(730) **Gola Alexander**, Puškinova 10, Brno, Česká republika

(740) Ing. Markes Libor, Grohova 54, Brno

(210) **O 147513**

(220) 01.10.1999

(320) 01.10.1999

(511) 35, 36, 42

(540)



Americas International Advisors

(510) (35) inzertní a reklamní činnost, poskytování pomoci při provozu obchodu, obstaravatelská činnost v oblasti obchodu, obchodní administrativa, obchodní poradenství; (36) pojišťovnictví a peněžnictví, zejména finanční poradenství, investiční poradenství, správa portfolia; (42) odborné poradenství neobchodní, zejména posuzování technických projektů a poradenská služba stavební.

- (730) **Americas International Advisors s.r.o.**, Václavské náměstí 62, Praha 1, Česká republika
 (740) JUDr. Aleš Zábrš, advokát a patentový zástupce, Na Beránce 2, Praha 6

- (210) **O 147582**
 (220) 05.10.1999
 (320) 05.10.1999
 (511) 35, 41
 (540) **Slezský FC Opava**



- (510) (35) propagační činnost; (41) výchovná, sportovní a zábavná činnost.
 (590) Barevná
 (730) **SLEZSKÝ FOTBALOVÝ CLUB OPAVA, akciová společnost**, Lipová 2, Opava, Česká republika

- (210) **O 147632**
 (220) 06.10.1999
 (320) 06.10.1999
 (511) 7, 37
 (540)

KONE OPTIMUM

- (510) (7) zdvihací a dopravní zařízení jako např. elevátory (výťahy), zvedací přístroje, eskalátory (pohyblivé schody), pohyblivé chodníky a pohyblivé rampy jakož i komponenty, náhradní díly a fitinky pro výše jmenované zboží; (37) instalace, údržba, opravy a modernizace všech druhů zdvihacích a dopravních zařízení jako např. elevátory (výťahy), zvedací přístroje, eskalátory (pohyblivé schody), pohyblivé chodníky a pohyblivé rampy jakož i komponentů pro tato zařízení.
 (730) **KONE Corporation**, Kartanontie 1, Helsinky, Finsko
 (740) JUDr. Rott Vladimír, Rott, Růžička a Guttman, patentová, známková a právní kancelář, Nad Štolou 12, Praha 7

- (210) **O 147689**
 (220) 08.10.1999
 (320) 08.10.1999
 (511) 9, 16, 38, 39, 41, 42
 (540)



- (510) (9) světelné a mechanické dopravní značky, signalizační a navigační přístroje a zařízení, magnetické a optické nosiče informací, software; (16) tiskoviny, informační brožury, manuály, návody, učební a studijní pomůcky; (38) telekomunikační a telematické služby, šíření informací prostřednictvím datových sítí; (39) služby v dopravě a přepravě, inteligentní dopravní systémy, dopravní informace, instalace dopravního značení; (41) pořádání konferencí, seminářů, odborných kurzů a školení; (42) odborné poradenství v oblasti dopravy a spojů,

projektování dopravních systémů.

- (730) **Česká společnost pro inteligentní dopravní systémy (ČSITS)**, Za Vokovickou vozovnou 19, Praha 6, Česká republika
 (740) Ing. Reichel Pavel, Lopatecká 14, Praha 4

- (210) **O 147733**
 (220) 11.10.1999
 (320) 11.10.1999
 (511) 39
 (540)

PaSanic

- (510) (39) doprava nemocných a raněných, přeprava biologického materiálu.
 (590) Barevná
 (730) **Průdek Vítězslav**, Vinařská 2, Mikulov, Česká republika

- (210) **O 147862**
 (220) 14.10.1999
 (320) 14.10.1999
 (511) 9, 37, 42
 (540)



- (510) (9) přístroje a nástroje elektrické, přístroje a nástroje k měření, transformátory, blokové transformátory, poplašná zařízení, elektrické vodiče, elektroinstalační a elektromontážní materiál zařazený ve tř.9; (37) odborné revize vyhrazených elektrických zařízení a hromosvodů, odborný dozor nad montážemi elektrických zařízení, zejména elektrických vedení VN a NN zařízení; (42) poradenská činnost v oboru elektro, měřicí, regulační, ovládací a signalizační techniky, bezpečnostních a poplašných zařízení.

- (590) Barevná
 (730) **Elektromont-Hulín, s.r.o.**, Kroměřížská 291, Hulín, Česká republika
 (740) Ing. Jaromír Píkrýl, Patentová a známková kancelář, Včelín 1161, Hulín

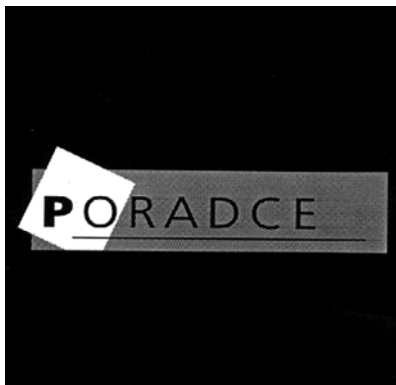
- (210) **O 147887**
 (220) 14.10.1999
 (320) 14.10.1999
 (511) 33
 (540)

STOLNAYA

- (510) (33) alkoholické nápoje s výjimkou pív a vín.
 (730) **ZAO "Gruppa Predpriyatij OST"**, p. Chernogolovka, ul. Tretý proyezd, d. 16, 142432 Moskovskaya obl., Noginsky rayon, Ruská federace
 (740) Ing. Reichel Pavel, Lopatecká 14, Praha 4

- (210) **O 148002**
 (220) 19.10.1999
 (320) 19.10.1999
 (511) 9, 16, 35, 41

(540)



(510) (9) diskety obsahující právní předpisy, elektronické publikace /CD-ROM, online, publikace šířené pomocí počítačové sítě; (16) veškeré tiskoviny obsahující právní předpisy v papírové formě, publikace, tiskopisy, časopisy; (35) propagační, reklamní a inzertní činnost, obstarávání obchodních záležitostí; (41) vydavatelství, výchovná a vzdělávací činnost, distribuce tisku a tiskovin.

(730) **PORADCE PODNIKATELE s.r.o.**, Seifertova 17, Praha 3, Česká republika

(740) JUDr. Babiš Peter, advokát, Vítězná 3, Praha 5

(210) **O 148008**

(220) 19.10.1999

(320) 19.10.1999

(511) 9, 16, 42

(540)



(510) (9) počítačový hardware, počítačový software, instruktážní materiály na elektronických nosičích; (16) instruktážní materiály, tiskoviny a publikace z oblasti počítačů a informační technologie; (42) navrhování, vývoj a konzultační služby v oblasti hardware, navrhování, vývoj a konzultační služby v oblasti software, navrhování, vývoj a konzultační služby v oblasti internetové technologie, konzultační služby pro globální počítačovou síť, navrhování, vývoj a konzultační služby v oblasti počítačové technologie pro elektronické komerční technologie, elektronické komerční aplikace, elektronické komerční operace a elektronickou komerční infrastrukturu.

(730) **SUN MICROSYSTEMS, INC.**, 901 San Antonio Road, Palo Alto, Spojené státy americké, California

(740) JUDr. Pavel Zelený, advokát, Společná advokátní kancelář Všeťečka, Zelený, Švorčík, Kalenský a partneři, Hálkova 2, Praha 2

(210) **O 148032**

(220) 20.10.1999

(320) 20.10.1999

(511) 7, 9, 11

(540)

Matsushita

(510) (7) stroje a obráběcí stroje, motory (s výjimkou motorů pro pozemní vozidla), spojky a transmisní zařízení mimo ty, které jsou pro pozemní vozidla, zemědělské nástroje, líhně pro vejce; (9) přístroje a nástroje vědecké, námořní, geodetické, elektrické přístroje a nástroje zařazené ve tř. 9, přístroje a nástroje fotografické, filmové, optické, přístroje pro vážení, měření, signalizaci, kontrolu (inspekci), záchranu a přístroje pro vyučování, přístroje pro záznam,

převod a reprodukci zvuku nebo obrazu, magnetické nosiče zvukových záznamů, gramofonové desky, automatické distributory a mechanismy pro přístroje na mince, zapisovací pokladny, počítačové stroje, přístroje pro zpracování informací a počítače, hasicí přístroje; (11) přístroje pro osvětlení, topení, výrobu páry, pro vaření, přístroje chladicí, pro sušení, ventilaci, rozvod vody a sanitární zařízení.

(730) **MATSUSHITA ELECTRIC INDUSTRIAL CO., LTD.**, 1006, Oaza Kadoma, Kadoma-shi, Osaka Prefecture, Japonsko

(740) JUDr. Korejzová Zdeňka, **KOREJZOVÁ & SPOL.** Advokátní a patentová kancelář, Spálená 29, Praha 1

(210) **O 148847**

(220) 15.11.1999

(320) 15.11.1999

(511) 35, 41

(540)



(510) (35) kancelářské práce; (41) výchova a vzdělávání v oblasti cizích jazyků.

(590) Barevná

(730) **Pavla Kubášková**, Kosoř 64, Praha - západ, Česká republika

(210) **O 148976**

(220) 17.11.1999

(320) 17.11.1999

(511) 5, 35, 41, 42

(540)



(510) (5) léčivé soli a bahno, bílkovinné přípravky pro lékařské účely, alkohol pro léčebné účely, bylinné čaje, léčivé byliny, čaje odučňovací pro lékařské účely, diabetický chléb, dietetické látky, dietetické nápoje, dietní potraviny a diabetické přípravky upravené pro lékařské účely, výživové doplňky pro lékařské účely, lékařské přípravky pro hubnutí, léčivé přípravky do koupele, vitamínové přípravky, minerální a termální vody; (35) pomoc při řízení obchodní činnosti, organizování komerčních nebo reklamních výstav, odborné obchodní poradenství, průzkum trhu, předvádění pro reklamní účely a podporu

prodeje, reklama, vydávání reklamních, propagačních a inzertních textů, distribuce vzorků zboží; (41) klubové služby, vydavatelská činnost, korespondenční služby, informace o výchově a vzdělávání, organizování a vedení seminářů, praktický výcvik, provozování sportovních zařízení, půjčování filmů, audio zařízení, sportovního nářadí, videopásek, knih, školení, výuka, vzdělávání, zábava; (42) služby související s obezitou a nadváhou, dietou, dietologií, stravovacími návyky a životním stylem, zpracování a provozování programů pro řízení tělesné hmotnosti, snížení nadváhy a obezity a udržení hmotnosti, provádění masáží, lázně, zdravotní péče, odborné poradenství s výjimkou obchodního.

(730) **Asociace "Společně proti obezitě a nadváze"**,

Klimentská 52, Praha 1, Česká republika

(740) Ing. Kratochvíl Václav, Husníkova 2086, Praha 5

(210) **O 149037**

(220) 19.11.1999

(320) 19.11.1999

(511) 32, 37, 39, 40, 42

(540) **VODA JE ŽIVOT**

(510) (32) minerální vody, nealkoholické nápoje, stolové vody, sodové vody; (37) instalátorské práce, pronajímání stavebních strojů a zařízení, čištění, dezinfekce, dozor nad stavbami, instalace, revize, opravy a údržba elektrických zařízení, informace o opravách, provádění staveb, opravy a instalace potrubí a čerpadel, revizní zkoušky provozní způsobilosti zdvihacích zařízení a výtahů, revize a zkoušky tlakových nádob, montáž, údržba a opravy strojů, vrtání studní, instalace a opravy zavlažovacích zařízení, práce zemními stroji, elektrické instalace a rozvod elektřiny, zámečnictví; (39) distribuce, dodávání, zásobování a rozvádění vody, dopravní činnost, silniční motorová doprava, doprava a skladování odpadu, pronájem kontejnerů, pronájem skladišť; (40) úprava, čištění a výroba vody, odkanalizování odpadních vod, likvidace, zpracování a recyklace odpadu; (42) inženýrské práce, laboratorní činnost v oboru vodovodů a kanalizací, chemické analýzy, rozborů a chemické laboratoře, poradenská činnost v oboru vody, vodovodů a kanalizace, projektová a inženýrská činnost v investiční výstavbě, ubytování, třídění odpadů a recyklovatelného materiálu, tvorba software, počítačové systémové analýzy, poradenství o ochraně životního prostředí, poskytování přechodného ubytování.

(730) **Vodovody a kanalizace Mladá Boleslav, a.s.**,

Čechova 1151, Mladá Boleslav, Česká republika

(740) Ing. Kratochvíl Václav, Husníkova 2086, Praha 5

(210) **O 149038**

(220) 19.11.1999

(320) 19.11.1999

(511) 32, 37, 39, 40, 42

(540) **VODA JE ŽIVOT,
CHRAŇME JI!**

(510) (32) minerální vody, nealkoholické nápoje, stolové vody, sodové vody; (37) instalátorské práce, pronajímání stavebních strojů a zařízení, čištění, dezinfekce, dozor nad stavbami, instalace, revize, opravy a údržba elektrických zařízení, informace o opravách, provádění staveb, opravy a instalace potrubí a čerpadel, revizní zkoušky provozní způsobilosti zdvihacích zařízení a výtahů, revize a zkoušky tlakových nádob, montáž, údržba a opravy strojů, vrtání studní, instalace a opravy zavlažovacích zařízení, práce zemními stroji, elektrické instalace a rozvod elektřiny,

zámečnictví; (39) distribuce, dodávání, zásobování a rozvádění vody, dopravní činnost, silniční motorová doprava, doprava a skladování odpadu, pronájem kontejnerů, pronájem skladišť; (40) úprava, čištění a výroba vody, odkanalizování odpadních vod, likvidace, zpracování a recyklace odpadu; (42) inženýrské práce, laboratorní činnost v oboru vodovodů a kanalizací, chemické analýzy, rozborů a chemické laboratoře, poradenská činnost v oboru vody, vodovodů a kanalizace, projektová a inženýrská činnost v investiční výstavbě, ubytování, třídění odpadů a recyklovatelného materiálu, tvorba software, počítačové systémové analýzy, poradenství o ochraně životního prostředí, poskytování přechodného ubytování.

(730) **Vodovody a kanalizace Mladá Boleslav, a.s.**,

Čechova 1151, Mladá Boleslav, Česká republika

(740) Ing. Kratochvíl Václav, Husníkova 2086, Praha 5

(210) **O 149071**

(220) 22.11.1999

(320) 22.11.1999

(511) 9, 16, 25, 35, 37, 38, 41, 42

(540) **SPACEWAY**

(510) (9) satelity a jejich části, zařízení pro příjem, zpracování a přenos telekomunikačních a telegrafních signálů, zejména přijímače, vysílače, uživatelské terminály, antény, obvodové karty, přijímací obvody, hardware pro bezdrátovou komunikaci a moduly přes satelit, počítač a telefon, dekodéry, dálkové ovládání, zobrazovače, instalační soupravy, zařízení pro distribuci obrazu; (16) lepenkové zobrazovače, instrukční manuály v tištěné formě, časopisy, tištěné programové návody, psací papír, pořadače, plakáty, vývěsky, letáky, brožury, nálepky, knihy, poznámkové bloky, pera, tužky, adresáře, diáře, záložky, kazety s dopisními papíry, kalendáře, navštívky, kartičky, listky, gratulační listky, obtisky, stolní soupravy (psací), deníky, zápisníky, mapy, slohy a ochranné desky na papírnické zboží, nálepky na automobily; (25) oděvy, zejména trika, klobouky, vesty, tílka a slípy, teplákové kalhoty a bundy; (35) zpracování dat a informací, zprostředkování prodeje běžného zboží prostřednictvím Internetu, případně jiných telekomunikačních prostředků, jako je interaktivní televize; (37) údržba a instalační služby na poli zařízení sloužících pro telekomunikaci; (38) vysílací a přenosové služby satelitní televize, přenášení programů prostřednictvím globální počítačové sítě, vysílání prostřednictvím počítačové sítě, služby elektronické pošty (e-mail), přenos dat, zvuku a obrazu přes satelit, počítač a telefon, satelitní komunikační služby, interaktivní satelitní komunikační služby, placené televizní vysílací služby, dodávání zpráv elektronickým přenosem, vysílání obrazů, služby přenosu obrazu na žádost, zajištění přístupu ke globální počítačové informační síti kolektivním nebo vícenásobným uživatelům, zajištění přístupu k interaktivním počítačovým databázím; (41) služby televizního programování a produkce, distribuce televizních programů, výchovné a výukové služby na poli satelitních komunikací, datové informace v oblasti sportu, zábavy; (42) programování na globální počítačové síti, datové informace v oblasti zpráv, programovacích listů a plánů třetích osob.

(730) **HUGHES ELECTRONICS CORPORATION, 200**

North Sepulveda Boulevard, El Segundo, Spojené státy americké, California

(740) Ing. KANIA František, Mendlovo nám. 1a, Brno

(210) **O 149146**

- (220) 23.11.1999
 (320) 23.11.1999
 (511) 3, 5, 8, 21, 42

(540) **LÉKÁRNA LLOYD'S**

- (510) (3) drogistické a kosmetické výrobky související s péčí o zdraví a hygienu člověka, zdravotní mýdla, zdravotní šampony, zdravotní zubní pasty; (5) výrobky farmaceutické, výrobky zdravotnické související s péčí o zdraví a hygienu člověka jako soli do minerálních koupelí nebo léčivé koupelové soli; (8) nůžky, kleštičky a nástroje pro pedikuru; (21) kartáčky a speciální zubní kartáčky; (42) provoz lékáren.
- (730) **LLOYD'S CHEMISTS Ltd.**, Sapphire Court, Walsgrave Triangle, Coventry, Velká Británie
- (740) Prokeš Libor, advokát, Jungmannova 34, Praha 1

- (210) **O 149147**
 (220) 23.11.1999
 (320) 23.11.1999
 (511) 3, 5, 8, 21, 42

(540) **LLOYD'S**

- (510) (3) drogistické a kosmetické výrobky související s péčí o zdraví a hygienu člověka, zdravotní mýdla, zdravotní šampony, zdravotní zubní pasty; (5) výrobky farmaceutické, výrobky zdravotnické související s péčí o zdraví a hygienu člověka jako soli do minerálních koupelí nebo léčivé koupelové soli; (8) nůžky, kleštičky a nástroje pro pedikuru; (21) kartáčky a speciální zubní kartáčky; (42) provoz lékáren.
- (730) **LLOYD'S CHEMISTS Ltd.**, Sapphire Court, Walsgrave Triangle, Coventry, Velká Británie
- (740) Prokeš Libor, advokát, Jungmannova 34, Praha 1

- (210) **O 149390**
 (220) 02.12.1999
 (320) 02.12.1999
 (511) 25



- (510) (25) oděvy.
 (730) **Ing. Vlasta Čizmarová**, Žlutava 52, Napajedla, Česká republika

- (210) **O 149421**
 (220) 02.12.1999
 (320) 02.12.1999
 (511) 12, 16, 25, 28, 39, 42
 (540)



- (510) (12) dopravní prostředky, letadla, zařízení pro pohyb po

zemi, vzduchem nebo vodou; (16) papír, kartón a zboží vyrobené z těchto materiálů, fotografie, papírenské zboží, lepidla pro papírenské a domácí účely, umělecké materiály, malířské štětce, instruktážní a školící materiál, hrací karty, plakáty, letecké kupony, štítky, nálepky, pouzdra na doklady; (25) šatstvo, obuv, pokrývky hlavy; (28) hry, hračky a hrací předměty spadající do této třídy, letecké modely, letecké hračky, plyšové hračky, tělocvičné a sportovní předměty nezahrnuté v jiných třídách; (39) doprava, balení a skladování zboží, příprava a organizace cestování, dopravní a skladovací služby, poradenské a informační služby týkající se dopravy, skladování, turistiky a leteckého cestování, služby cestovní agentury, agenturní služby pro zajištění a rezervace týkající se cestování, organizování zájezdů, balení zboží, letecké cestovní služby, služby leteckých aerolinií, doprava cestujících, doprava pasažérů a jejich zavazadel, plánování cestovních tras; (42) obstarávání potravy a nápojů včetně služeb zajišťování a rezervace pro svátky, dovolené a zájezdy, hotelové rezervace, služby pro zajištění ubytování cestujících, služby související s osobním doprovodem cestujících, ostraha zboží pro dopravu, inspekce dopravních prostředků, inspekce zboží pro dopravu.

- (730) **Go Fly Limited**, Enterprise House, Stansted Airport, Essex, Velká Británie
- (740) Toningrová Daniela, PRAGOPATENT s.r.o., Štětškova 20, Praha 4

- (210) **O 149572**
 (220) 06.12.1999
 (320) 06.12.1999
 (511) 1, 4, 16, 17
 (540)

ExxonMobil

- (510) (1) olefiny, aromatické uhlovodíky, rozpustidla pro průmyslové účely a polymery, brzdové kapaliny a hydraulické kapaliny pro všeobecné užití; (4) benzín, nafta pro dieselové motory, letecké palivo, mazací oleje a mazadla pro průmyslové, námořní, letecké, zemědělské, automobilové účely a pro použití v ostatních vozidlech, topné oleje, petrolej, propan, zemědělské oleje, chladicí oleje, kompresorové oleje, turbinové oleje, zpracovatelské oleje, turbooleje, oleje pro přenos tepla, vosky (carnauba); (16) časopisecké publikace, tiskoviny, papírnické výrobky, nemagnetické kreditní karty a dlužnické karty; (17) polyolefinové filmy, polyolefiny v tyčinkách, blocích, paletách, tyčích, listech a trubkách, syntetická guma a gumové náhražky.
- (730) **Exxon Mobil Corporation**, 5959 Las Colinas Boulevard, Irving, Spojené státy americké, Texas
- (740) JUDr. Kalenský Petr, Společná advokátní kancelář Všetečka a partneři, Hádkova 2, Praha 2

- (210) **O 149634**
 (220) 07.12.1999
 (320) 07.12.1999
 (511) 9, 16, 35, 36, 38, 39, 41, 42
 (540)

MANON ASISTENT!

- (510) (9) počítače a příslušenství, software, prodejní automaty, bezdrátové telegrafy, brýle, procesorové jednotky, čtečky čárových kódů, dálkové ovladače, kompaktní disky, faxové přístroje, hlasovací zařízení a stroje, parkovací hodiny, identifikační karty, modemy, radary, registrační pokladny; (16) knihy, časopisy, atlasy, mapy, průvodce, periodické a neperiodické publikace, stroje na psaní a čtení adres,

dopisní papíry, etikety, fotografie, frankovací stroje, kancelářské gumy a lepidla, poštovní známky, razítka, samolepky a etikety; (35) reklamní a propagační služby, inzerce, obchodní administrativa, zprostředkovatelná práce a obchodních příležitostí, zprostředkování obchodů a služeb, vyhledávání a poskytování obchodních informací, obchodní poradenství, organizační porady a vedení záležitostí, pronájem kancelářských strojů a zařízení, pronájem propagačních materiálů, informační kancelář, marketingové studie, nábor zaměstnanců, cenové analýzy, obchodní průzkum, průzkum veřejného mínění, obstarávání předplatného, předvádění zboží na internetu, pronájem reklamních ploch, rozšiřování reklamních letáků zákazníkům, statistické informace, vedení databází, distribuce vzorků zboží, elektronická korespondence, výstavy k obchodním účelům; (36) pronájem nemovitostí, bezpečnostní schránky a úschovny služby, obstarání pronájmu bytů, realitní kancelář, ověřování šeků; (38) doručování listovních zásilek a telegramů, přenos zpráv a informací, tisková agentura, informační kancelář, počítačová komunikace, posílání zpráv, elektronická pošta, přenášení zpráv a obrázků pomocí počítačů, telefonické služby; (39) vnitrostátní i mezinárodní zasilatelství, doručování zásilek, cestovní kancelář, služby veřejných nosičů a posílání, balení zboží, doručování časopisů a novin, poskytování dopravních informací, kurýrní služby, rezervace místenek, skladovací služby; (41) vydávání knih a časopisů, pořádání soutěží, vydávání internetových stránek, informace o možnostech zábavy, provoz knihovny, organizování plesů a kongresů, pořádání a řízení školení, výstavy ke kulturním účelům; (42) zásobování potravinami, porady a pátrání technické a právní, pátrání po osobách, pronájem distribučních strojů, pronájem elektrických přístrojů, pronájem pokojů, poskytování meteorologických informací, detektivní kancelář, hlídací služba, tvorba software.

(730) **Agentura MANON, spol.s r.o.**, Oldřichova 42, Praha 2, Česká republika

(740) Němec Marek, Němec & Partner právní a patentová kancelář, Box 54, M.Horákové 84, Praha 7

(210) **O 149892**

(220) 14.12.1999

(320) 14.12.1999

(511) 35, 38, 41

(540)

SEZNAM
Zde začíná
Sít'

(510) (35) obchodní informace, reklama, propagace, marketing; (38) elektronická pošta, elektronický přenos dat, poskytování informací pomocí internetu; (41) služby v oblasti vzdělávání, zábavy, sportu.

(730) **Seznam.cz, a.s.**, Naskové 1, Praha 5, Česká republika

(210) **O 150075**

(220) 20.12.1999

(320) 20.12.1999

(511) 18, 25, 28, 40, 41

(540)


KRAUG
SPORT & FITNESS

(510) (18) výrobky pro sportovní aktivity zařazené do tř.18, zejména sportovní tašky a batohy; (25) oděvy, zejména sportovní výstroj, obuv, včetně sportovní, pánská, dámská, dětská; (28) sportovní náčiní a nářadí; (40) výroba a šití oděvů; (41) provozování tělovýchovných zařízení a zařízení sloužících k regeneraci a rekondici, pořádání kurzů pro cvičitele, trenéry a rozhodčí, provozování veřejných tělovýchovných škol, pořádání tělovýchovných kurzů a činnost sportovních instruktorů.

(730) **KRAUG Sport & Fitness s.r.o.**, nám. Republiky 61, Žďár nad Sázavou, Česká republika

(210) **O 150084**

(220) 20.12.1999

(320) 20.12.1999

(511) 6, 37

(540)


RUDOLF JURAJDA

(510) (6) zámečnické výrobky; (37) instalace a dodávky zařízení a jejich části pro topení, vaření, ohřev, chlazení, větrání, rozvod vody a páry.

(730) **Rudolf Jurajda - firma ROLF**, Bacov 396, Prostřední Bečva, Česká republika

(740) RNDr. Halaxová Zdeňka, TETRAPAT, tř. Svobody 22, Olomouc

(210) **O 150306**

(220) 22.12.1999

(320) 22.12.1999

(511) 35, 42

(540)

STARPORTAL

(510) (35) poskytování informací v oblasti obchodu, zejména týkajících se produktivity a obchodního managementu prostřednictvím globální počítačové sítě, obchodně informační služby; (42) poskytování přístupu k počítačovým programům přes globální počítačovou síť, konzultační služby týkající se navrhování a vývoje počítačového hardware, počítačového software a internetové technologie, poskytování informací týkajících se počítačové technologie prostřednictvím globální počítačové sítě, poskytování informací v oblasti počítačové technologie, zejména licencování počítačového software prostřednictvím globální počítačové sítě.

(730) **SUN MICROSYSTEMS, INC.**, 901 San Antonio Road, Palo Alto, Spojené státy americké, California

(740) JUDr. Pavel Zelený, advokát, Společná advokátní kancelář Všečeka, Zelený, Švorčík, Kalenský a partneři, Hálkova 2, Praha 2

(210) **O 150349**
 (220) 23.12.1999
 (320) 23.12.1999
 (511) 16, 35, 41, 42
 (540)

INZERT EXPRES
 KLASIK

(510) (16) periodické a neperiodické tiskoviny všeho druhu, časopisy, noviny; (35) inzertní a reklamní činnost; (41) nakladatelská a vydavatelská činnost; (42) polygrafická činnost.
 (730) **Zdeněk Šoula**, Filipova 12, Brno, Česká republika
 (740) Ing. Jandová Marie, Nerudova 1095, Kuřim

(210) **O 150350**
 (220) 23.12.1999
 (320) 23.12.1999
 (511) 16, 35, 41, 42
 (540)

INZERT EXPRES
 REALITY

(510) (16) periodické a neperiodické tiskoviny všeho druhu, časopisy, noviny; (35) inzertní a reklamní činnost; (41) nakladatelská a vydavatelská činnost; (42) polygrafická činnost.
 (730) **Zdeněk Šoula**, Filipova 12, Brno, Česká republika
 (740) Ing. Jandová Marie, Nerudova 1095, Kuřim

(210) **O 150351**
 (220) 23.12.1999
 (320) 23.12.1999
 (511) 16, 35, 41, 42
 (540)

INZERT EXPRES
 Auto - moto

(510) (16) periodické a neperiodické tiskoviny všeho druhu, časopisy, noviny; (35) inzertní a reklamní činnost; (41) nakladatelská a vydavatelská činnost; (42) polygrafická činnost.
 (730) **Zdeněk Šoula**, Filipova 12, Brno, Česká republika
 (740) Ing. Jandová Marie, Nerudova 1095, Kuřim

(210) **O 150449**
 (220) 28.12.1999
 (320) 28.12.1999
 (511) 3, 18
 (540)

ARENA

JEANS

(510) (3) parfumerie, kosmetika; (18) kůže, imitace kůže, výrobky z těchto materiálů.
 (730) **ČEBUTEX Č. BUDEJOVICE textil spol.s r.o.**,
 Větrná 1422, České Budějovice, Česká republika

(210) **O 150520**
 (220) 30.12.1999
 (320) 30.12.1999
 (511) 9, 16
 (540)

CAMEDIA

(510) (9) digitální kamery, digitální tiskárny, komunikační adaptéry, počítačový software pro zpracování digitálního zobrazení informací sebraných z digitální kamery, paměťová média, adaptéry paměťových médií, AC adaptéry, pouzdra pro digitální kamery a výměnné čočky, baterie, aparáty a přístroje vědecké, námořní, geodetické, fotografické, filmové, optické, přístroje pro vážení, měření, signalizaci, kontrolu (inspekci), záchranu a přístroje učební, aparáty pro záznam, převod, reprodukci zvuku nebo obrazu, magnetické suporty zvukových záznamů, gramofonové desky, automatické distributory a mechanismy na mince, zapisovací pokladny (záznam), kalkulační stroje, přístroje pro zpracování informací a počítače, hasicí přístroje; (16) papír, lepenka a výrobky z těchto materiálů, které nejsou zařazeny do jiných tříd, zejména papír pro digitální tiskárny, tiskárenské výrobky, potřeby pro knižní vazby, fotografie, papírenské zboží, lepidla pro domácnost, materiál pro umělce, štětce, psací stroje a kancelářské potřeby (vyjímaje nábytek), učební pomůcky s výjimkou aparátů, plastické obaly (nezařazené do jiných tříd), hrací karty, písmena pro tiskárny, štočky.
 (730) **Olympus Kogaku Kogyo Kabushiki Kaisha also trading as Olympus Optical Co., Ltd.**, 43-2, 2-chome, Hatagaya, Shibuya-ku, Tokyo, Japonsko
 (740) JUDr. Ing. Milan Hořejš, Národní 32, Praha 1

(210) **O 151125**
 (220) 21.01.2000
 (320) 21.01.2000
 (511) 35, 41, 42
 (540)



(510) (35) všeobecné obchodní rešerše, průzkum trhu, inzertní a reklamní činnost, spolupořádání obchodních a reklamních výstav, vydávání obchodních informací a vydávání a rozšiřování propagačních publikací v oboru elektroniky a elektrotechniky; (41) vydávání studií a informačního bulletinu se zaměřením na elektroniku a elektrotechniku; (42) odborné expertizy, technické porady, inženýrské práce.
 (590) Barevná
 (730) **Českomoravská elektrotechnická asociace**,
 Dačického 10, Praha 4, Česká republika
 (740) Effmert Jiří, Uralská 8, Praha 6

(210) **O 151126**
 (220) 21.01.2000
 (320) 21.01.2000
 (511) 35, 41, 42

(540)



(510) (35) všeobecné obchodní rešerše, průzkum trhu, inzertní a reklamní činnost, spolupřádání obchodních a reklamních výstav, vydávání obchodních informací a vydávání a rozšiřování propagačních publikací v oboru elektroniky a elektrotechniky; (41) vydávání studií a informačního bulletinu se zaměřením na elektroniku a elektrotechniku; (42) odborné expertizy, technické porady, inženýrské práce.

(730) **Českomoravská elektrotechnická asociace**,
Dačického 10, Praha 4, Česká republika

(740) Effmert Jiří, Uralská 8, Praha 6

(210) **O 151310**

(220) 27.01.2000

(320) 27.01.2000

(511) 7, 16, 21, 29, 30, 31

(540)



(510) (7) elektrické nářadí pro přípravu těst, krémů a cukrovinek; (16) papírenské zboží, ubrusy, balící papír, ozdobný papír, papírové utěrky, papírové krabice a boxy; (21) nářadí s ručním pohonem pro přípravu těst, krémů a cukrovinek; (29) mléko, mléčné výrobky, jedlé oleje a tuky, suché plody, sušené ovoce, kompoty, marmeláda, džem, vejce, ořechy upravené, šlehačka, posypové materiály - mák upravený, sezamová, lněná a slunečnicová semena upravená; (30) mouka, výrobky z mouky, zlepšující přípravky na zlepšení jakosti mouky a výrobků z ní, koření, obilné vločky, cukr, kakao, čokoláda a čokoládové polevy, zmrzlina, puding, škrob jako potrava, posypové materiály: kmín, sůl, vločky; (31) čerstvý mák, čerstvé ořechy.

(590) Barevná

(730) **SEDBA-Baking, s.r.o.**, Francouzská 98, Praha 10,
Česká republika

(210) **O 151349**

(220) 28.01.2000

(320) 28.01.2000

(511) 9, 16, 35, 38, 41, 42

(540)



(510) (9) data, databáze a jiné informační a multimediální produkty na magnetických, elektronických a optických nosičích, související software a hardware, nosiče dat všeho druhu spadající do tř. 9, elektronické a datové sítě, multimediální aplikace, 3D animace, filmy kinematografické, audiovizuální díla, audiovizuální programy, hudební díla, televizní filmy, videokazety, multimediální informační katalogy, elektronické časopisy, elektronická periodika a knihy v elektronické podobě, software pro počítače, programové vybavení pro informační technologie a pro komunikaci, programové vybavení umožňující elektronické obchodování, videohry, nahraný software a multimediální aplikace a audiovizuální programy na CD a DVD discích a magnetických médiích, magnetické disky, optické disky, čtecí zařízení optických a magnetických disků, kompaktní disky, magnetické pásky, výrobky výpočetní techniky, jako kupř. počítače, mikropočítače, notebooky, tiskárny, monitory, scannery, doplňkové vybavení, kupř. myši, klávesnice a pod., diskety a programové vybavení, telekomunikační technika zejména telefony, faxy, zařízení pro reprodukci dat, kopírovací stroje, spotřební elektronika, elektronické sítě, přístroje pro audiovizuální komunikaci, přístroje pro záznam, převod a reprodukci zvuku nebo obrazu a jejich součástí, zařízení pro zpracování informací, systémy informačních technologií zařazené do tř. 9, systémy výpočetní, komunikační a informační techniky zařazené ve tř. 9, satelitní komplexy, elektronické řídicí systémy a přístroje, optické a optickoelektrické přístroje, audio, video a DTO studia; (16) papír, výrobky z papíru, periodické a neperiodické publikace, knihy, časopisy, brožury, fotografie, informační produkty a reklamní materiály na papírových nosičích, data a databáze na papírových nosičích, tištěné manuály; (35) poradenské a konzultační služby v oblasti reklamy, reklamní služby a marketing, poskytování reklamních ploch, reklama na Internetu, zajištění a realizace reklamních kampaní, poskytování obchodních informací a jiných informačních produktů reklamního charakteru všeho druhu, multimediálních informací, komerční využití Internetu v oblastech komerčních internetovských médií a vyhledávacích služeb, on-line inzerce, marketing a obchod, prezentace uživatelů na stránkách World Wide Web v počítačové síti Internet, organizování výstav ke komerčním a reklamním účelům; (38) služby zabezpečující audiovizuální komunikaci prostřednictvím informačních a telekomunikačních sítí, kupř. počítačové sítě Internet, satelitu apod, rozšiřování, zveřejňování a přenos informací prostřednictvím informačních a telekomunikačních prostředků a sítí, satelitů ap., šíření elektronických časopisů, elektronických periodik a knih v elektronické podobě prostřednictvím počítačové sítě, pomocí satelitů ap., komunikace pomocí terminálů, komunikace pomocí telegrafu, dálnopisu, telefonu, mobilních telekomunikačních síťových služeb s využitím drátového vedení a/nebo satelitů a/nebo mikrovlnného spojení a/nebo

radiového spojení, elektronická pošta, počítačový přenos obrazu a zvuku, komunikace a transakce v síti, informační a obchodní služby na Internetu, poskytování datových a telekomunikačních služeb, služby konverze přenosového protokolu, formátu a kódu, služby zprostředkování přístupu k počítačové síti, služby datové sítě; (41) výchovná, vzdělávací a zábavní činnost, pořádání kulturních, uměleckých a vzdělávacích akcí, setkání, výstav, soutěží, přednášek apod., pořádání konferencí týkajících se reklamy a filmu a výstav týkajících se filmu, tvorba pořadů pro rozhlasové a televizní vysílání, ediční činnost, publikační činnost, nahrávání nosičů zvukových nebo obrazově zvukových, nahrávání nosičů zvukových a nebo obrazově zvukových a jejich šíření, půjčování nahraných zvukových a nebo obrazově zvukových záznamů, výroba, tvorba a šíření audiovizuálních děl, zprostředkování v oblasti kultury, výchovy, zábavy a sportu; (42) programování internetových databázových systémů a internetových aplikací, programování multimediálních aplikací, vytváření a modelování 3D animací, interaktivní a grafické programy, tvorba multimediálních dokumentů, prezentací, aplikací, katalogů apod., konstrukce WWW prezentací a řešení WWW serverů, počítačové animace a vizualizace, programové projekty, tvorba informačních databází, elektronických časopisů, periodik a knih, servis při výrobě televizní reklamy, filmu a ostatních audiovizuálních děl, kupř. ozvučování, střih, animace, pronájem informačních a komunikačních míst.

(730) **PROGRAF spol.s r.o.**, Záhřebská 33, Praha 2, Česká republika

(740) Ing. Vanděliková Jana, Bohemia Patent, Petráská 12, Praha 1

(210) **O 151405**

(220) 31.01.2000

(320) 31.01.2000

(511) 9, 41

(540)

CITRON

(510) (9) zvukové a audiovizuální nahrávky a písně, včetně jejich rozmnoženin na nosičích všeho druhu; (41) diskotéky (služby), informace o možnostech zábavy, nahrávací studia (služby), organizování plesů, kulturních akcí, večírků, pronájem audio nahrávek, pronájem rozhlasových a televizních přijímačů, pronájem video-rekordérů, půjčování audio zařízení, půjčování videokamer, půjčování videopásek, rozhlasová zábava, výroba rozhlasových programů, střih videopásků, zábava, pobavení, živé představení, živé vystoupení (organizování), živé vystoupení hudební, vystoupení z playbacku, veřejné vystupování hudebních skupin, jednotlivců nebo sdružení.

(730) **RNDr. Pařízek Radim**, Karla Svobody 130/95, Plesná, Česká republika

(210) **O 151410**

(220) 31.01.2000

(320) 31.01.2000

(511) 35

(540)

MUSIC MIX

(510) (35) reklamní, inzertní a propagační činnost.

(730) **FATEM - TV a.s.**, Tkalovská 1/3, Brno, Česká republika

(740) Ing. Malůšek Jiří, Mendlovo nám. 1a, Brno

(210) **O 151430**

(220) 31.01.2000

(320) 31.01.2000

(511) 12

(540)

JAGUAR B-TYPE

(510) (12) pozemní vozidla, jejich části a součásti.

(730) **JAGUAR CARS LIMITED**, Browns Lane, Allesley, Coventry, Velká Británie

(740) JUDr. Jan Matějka, Národní 32, Praha 1

(210) **O 151431**

(220) 31.01.2000

(320) 31.01.2000

(511) 12

(540)

JAGUAR P-TYPE

(510) (12) pozemní vozidla, jejich části a součásti.

(730) **JAGUAR CARS LIMITED**, Browns Lane, Allesley, Coventry, Velká Británie

(740) JUDr. Jan Matějka, Národní 32, Praha 1

(210) **O 151652**

(220) 07.02.2000

(320) 07.02.2000

(511) 9, 10, 16, 35, 38, 39, 40, 41, 42

(540)

PANAX

(510) (9) přístroje a nástroje vědecké, námořní, geodetické, elektrické (obsažené v této třídě), fotografické, filmové, optické, přístroje pro vážení, měření, signalizaci, kontrolu (inspekci), záchranu a přístroje pro vyučování, pouzdra na tyto nástroje a přístroje, přístroje pro záznam, přenos, zesilování, reprodukci zvuku nebo obrazu, magnetické nosiče zvukových záznamů, gramofonové desky, automatické distributory a mechanismy pro přístroje na mince, zapisovací pokladny, počítací stroje, přístroje pro zpracování informací a počítače, software, hasicí přístroje, ruční elektrické svářečky, elektrické žehličky, elektrické zapalovače v automobilech, elektronické součástky, speciální záchranné oděvy, ochranné oděvy proti úrazům, sportovní dýchací přístroje, elektronické hry používané výhradně s TV přijímačem, sluneční brýle, brýle, monokly, zvětšovací skla a čočky, divadelní kukátka, magnetofonové pásky a kazety, CD, CD-ROM, videopásky; (10) přístroje a nástroje chirurgické, lékařské, zubolékařské, zvěrolékařské, speciální nábytek pro tyto obory, umělé údy, oči a protézy, zdravotnické pomůcky, zdravotnické výrobky z gumy, elektricky vyhřívané podušky pro léčebné účely; (16) papír a výrobky z papíru, lepenky a kartonážní výrobky, tiskoviny, časopisy, periodika, knihy, výrobky knihařské, kalendáře, pohlednice, fotografie, psací potřeby, lepidla kancelářská a pro domácnost, tuhy, tužky, pastely, uhly, štetce, psací stroje, kancelářské potřeby kromě nábytku, učební a školní potřeby a pomůcky, hrací karty, papírové ubrousky, kapesníky a pleny, pytle a sáčky z plastických hmot pro obalovou techniku, obrazy, omalovánky, obtisky, pexesa, písmena pro tiskárny, tiskařské štočky, kopírovací zařízení (cyklostyly); (35) inzertní, reklamní a propagační služby, pomoc při provozu obchodu, marketingové služby, zprostředkování obchodních záležitostí, rozmnožování a tisk dokumentů; (38) šíření vlastních informací po internetu, provozování vlastních webovských stránek; (39) služby balení a expedice zboží, zprostředkování dopravních služeb, zásilkový prodej; (40) vázání knih; (41) vydavatelství a nakladatelství, školicí činnost, pořádání kursů; (42) odborná konzultační činnost v oblasti zdravotnictví, zdravotnické literatury a zdravotnické osvěty, odborné posudky, grafické práce.

- (730) **PANAX Co., s.r.o.**, Šumavská 5, Praha 2, Česká republika
 (740) Ing. Chludina Jiří, UNIPATENT, J.Masaryka 43-47, Praha 2-Vinohrady

- (210) **O 152202**
 (220) 22.02.2000
 (320) 22.02.2000
 (511) 3, 5, 25
 (540)

PROENZI METABOLIC

- (510) (3) přípravky: prací a bělicí, čistící, leštící, odmašťovací, prostředky k čištění sporáků, močidla na prádlo (šmolka), mýdlo, výrobky: kosmetické, voňavkářské včetně éterických olejů, vodičky a barvy na vlasy, zubní pasty, ústní vody a prášky na zuby, zejména: kosmetika, krémy, tělová mléka, parfémy, toaletní vody, osobní a ústní deodoranty, vlasové přípravky, zubní pasty a prášky; (5) výrobky: dietetické pro děti a nemocné, chemické pro účely lékařské, náplasti, obvazový materiál, prostředky: dezinfekční, k hubení rostlinných a živočišných škůdců, antiparazitní látky, zejména: multivitaminové přípravky a nápoje, potravinové doplňky, podpůrné dietetické prostředky, prostředek k redukci pocitu stresu, prostředek k optimalizaci látkové výměny, prostředek ke snižování hladiny cholesterolu a krevního cukru, prostředek k zlepšování kvality pleti, podpůrný prostředek zdravého životního stylu, enetgerické přírodní rostlinné komponenty; (25) textil, oděvy, obuv, trepky, plavky, spodní prádlo.
 (730) **Patron R.M. s.r.o.**, Lnáře 223, Strakonice, Česká republika
 (740) Ing. Chludina Jiří, UNIPATENT, J.Masaryka 43-47, Praha 2-Vinohrady

- (210) **O 152474**
 (220) 24.02.2000
 (320) 24.02.2000
 (511) 35, 38, 42
 (540)

ZSHOPS

- (510) (35) zprostředkovatelské služby v oblasti obchodu a maloobchodu, včetně zprostředkovatelských služeb v oblasti obchodu a maloobchodu poskytovaných prostřednictvím globální počítačové sítě, komputerovaná maloobchodní i velkoobchodní distribuční on-line služby zaměřené na obecné zboží a zboží široké spotřeby, reklamní služby pro druhé subjekty poskytované prostřednictvím on-line elektronické komunikační sítě, automatizované a komputerované odborné obchodní poradenství, poskytování klasifikovaných reklamních služeb, aukční služby, činnost na dražbách, pomoc při řízení obchodní činnosti poskytovaná prostřednictvím globální komunikační sítě, poskytování informací a interaktivních služeb v oblasti nábory pracovních sil, zaměstnanosti, inzerátů o zaměstnáních a kariéře; (38) poskytování přístupu k on-line adresářům, indexům a databázím s možností vyhledávání, vztahujícím se k různým informacím a datům, které jsou dosažitelné v globální počítačové síti, poskytování on-line databáze s možností vyhledávání pro prodej zboží a služeb druhých subjektů, poskytování on-line průvodce objednávání s možností vyhledávání pro umístění, organizování a prezentaci zboží a služeb druhých subjektů, informace poštou, přehledy a vzájemné působení výrobků v globální počítačové síti, počítačové služby, zejména poskytování víceuživatelského přístupu do počítačových sítí pro elektronické předávání různých dat, sdělení, dokumentů a osobních i odborných informací, adresářové služby pomáhající lokalizovat osoby,

místa, organizace, telefonní čísla, síťové domovské stránky a adresy elektronické pošty, poskytování přístupu k on-line databázi obsahující životopisná data, týkající se účastníků a příležitostí pro vzájemné společenské vazby; (42) služby správy, integrace a slučování databází, vyhledávání a obnovování informací, stránek a zdrojů, umístěných v globální počítačové síti.

- (730) **Amazon.com, Inc.**, 1200-12th Avenue South, Suite 1200, Seattle, Spojené státy americké, Washington
 (740) JUDr. Rott Vladimír, Rott, Růžička a Guttman, patentová, známková a právní kancelář, Nad Štolou 12, Praha 7

- (210) **O 152507**
 (220) 25.02.2000
 (320) 25.02.2000
 (511) 5, 30, 35, 41, 42
 (540)



- (510) (5) výrobky dietetické k lékařským účelům; (30) kávové náhražky, koření, obilní přípravky; (35) zprostředkovatelská činnost v oblasti obchodu; (41) přednášková činnost, vydavatelství, zprostředkovatelská činnost v oblasti přednáškové činnosti, zprostředkovatelská činnost v oblasti vydávání knih a časopisů; (42) poradenská a konzultační činnost v oblasti léčitelství a životního stylu, masérské služby, zprostředkovatelská činnost v oblasti zdravotnických, léčitelských a masérských služeb.
 (730) **AŠTÁNGA AJURVÉDA s.r.o.**, Karlovo nám. 17, Praha 2, Česká republika

- (210) **O 152556**
 (220) 28.02.2000
 (320) 28.02.2000
 (511) 35, 41
 (540)



- (510) (35) propagační a reklamní činnost; (41) služby v oblasti zábavy, výchovy, sportovních a kulturních aktivit.
 (730) **FISCHER, s.r.o.**, Provoznická 13, Praha 1, Česká republika
 (740) JUDr. Hájek Vladimír, advokát, Malá Štěpánská 3, Praha 2

- (210) **O 152621**
 (220) 29.02.2000
 (320) 30.12.1999
 (511) 38, 42
 (540)

NOOSH

- (510) (38) zajišťování poskytování telekomunikačních napojení na globální počítačovou síť; (42) zajišťování poskytování

- softwaru.
 (730) **Noosh, Inc.**, 3401 Hillview Avenue, Building B, Palo Alto, Spojené státy americké, California
 (740) Mgr. Petra S. de Brantes, KOREJZOVÁ & SPOL. Advokátní a patentová kancelář, Spálená 29, Praha 1

- (210) **O 152624**
 (220) 29.02.2000
 (320) 30.12.1999
 (511) 38, 42
 (540)

- (510) (38) zajišťování poskytování telekomunikačních napojení na globální počítačovou síť; (42) zajišťování poskytování softwaru.
 (730) **Noosh, Inc.**, 3401 Hillview Avenue, Building B, Palo Alto, Spojené státy americké, California
 (740) Mgr. Petra S. de Brantes, KOREJZOVÁ & SPOL. Advokátní a patentová kancelář, Spálená 29, Praha 1

- (210) **O 152631**
 (220) 29.02.2000
 (320) 29.02.2000
 (511) 41
 (540)

Miss deaf Europe

- (510) (41) soutěže krásy, zábavné soutěže.
 (730) **Ing. Vrba Lubomír**, Mazurská 521/11, Praha 8, Česká republika
 (740) Ing. Král Jiří, patentový zástupce, Štěpánská 45, Praha 1

- (210) **O 152677**
 (220) 01.03.2000
 (320) 01.03.2000
 (511) 12
 (540)

CITADEL

- (510) (12) dvoustopé osobní automobily a jejich části.
 (730) **DaimlerChrysler Corporation**, 1000 Chrysler Drive, City of Auburn Hills, Spojené státy americké, Michigan
 (740) Ing. Chludstina Jiří, UNIPATENT, J.Masaryka 43-47, Praha 2-Vinohrady

- (210) **O 152798**
 (220) 06.03.2000
 (320) 08.09.1999
 (511) 9
 (540)

POOL PRO

- (510) (9) počítačový software pro správu informací o produktech a zpracování objednávek nekovových bazénů, součástí bazénů a jiných produktů, týkajících se bazénů.

- (730) **COOKSON PLASTIC MOLDING CORP.**, 787 Watervliet Shaker Road, Latham, Spojené státy americké, New York
 (740) JUDr. Kalenský Petr, Společná advokátní kancelář Všecka a partneři, Hájkova 2, Praha 2

- (210) **O 152910**
 (220) 08.03.2000
 (320) 08.03.2000
 (511) 28, 35, 41
 (540)

NEW BOHEMIA TOY COMPANY

- (510) (28) hračky, hry; (35) propagační činnost, reklama, pomoc při řízení obchodní činnosti; (41) výchova, vzdělávání, zábava, sportovní aktivity.
 (730) **BOHEMIA TOYS, spol. s r.o.**, ul. Kpt. Jaroše 482, Sedlčany, Česká republika
 (740) JUDr. Dudák Pavel, Školská 3, Praha 1

- (210) **O 152983**
 (220) 10.03.2000
 (320) 10.03.2000
 (511) 33
 (540)

GRAND VINS D'ALFONS MUCHA

- (510) (33) alkoholické nápoje s výjimkou pív, vína, destiláty.
 (730) **TREBAG AG AS TRUSTEE OF MUCHA TRUST**, Hasenacker 32, Schaan, Lichtenštejnsko
 (740) Lukajová Dana, patentový zástupce, Advokátní a patentová kancelář Vyskočil, Krošlák a spol., Petřská 12, Praha 1

- (210) **O 152985**
 (220) 10.03.2000
 (320) 10.03.2000
 (511) 33
 (540)

FAMOUS WINES OF ALFONS MUCHA

- (510) (33) alkoholické nápoje s výjimkou pív, vína, destiláty.
 (730) **TREBAG AG AS TRUSTEE OF MUCHA TRUST**, Hasenacker 32, Schaan, Lichtenštejnsko
 (740) Lukajová Dana, patentový zástupce, Advokátní a patentová kancelář Vyskočil, Krošlák a spol., Petřská 12, Praha 1

- (210) **O 153052**
 (220) 13.03.2000
 (320) 13.03.2000
 (511) 9, 35, 38, 41
 (540)

QUATRO GO

- (510) (9) počítače, adaptéry k počítačům, náhradní díly k počítačům, počítačové periferie, počítačové paměti, zařízení pro zpracování informací, tiskárny, integrované obvody, tištěné obvody, magnetické disky, optické disky, čtecí zařízení magnetických nebo optických disků, kompaktní disky, magnetické pásky, kazetové magnetofony, kalkulačky, kapesní kalkulačky, pokladny, faxy, telefony, modemy, telefonní ústředny, videohry používané výhradně s Tv, obrazovky, videorekordéry, videopásky, programové vybavení na nosičích, elektronické databáze, počítačové hry používané výhradně s Tv, programové vybavení pro informační technologie a pro komunikaci, programové vybavení umožňující elektronické obchodování, programové vybavení

umožňující obchodní styk prostřednictvím počítačů, záznamy s dokumentací a uživatelskými příručkami týkající se počítačů nebo programového vybavení na nosičích, nosiče záznamů nahrané i nenahrané, audiovizuální programy, databázové produkty v elektronické podobě, systémy informačních technologií zařazené ve třídě 9, systémy výpočetní, komunikační a informační techniky zařazené ve třídě 9, systémy elektronické, informace a záznamy v elektronické podobě, data, databáze, informační produkty na nosičích i v elektronických, datových, informačních a komunikačních sítích, elektronické sítě, datové sítě, multimediální aplikace, multimediální nebo informační katalogy v elektronické podobě, elektronické časopisy, periodika a knihy v elektronické podobě; (35) reklamní a inzertní činnost, propagace, marketing, poradenství týkající se podnikání, distribuce prospektů, podnikatelské informace, předplatné tiskovin pro třetí osoby, účetnictví, distribuce propagačních tiskovin, plánování obchodních a propagačních akcí, ověřování obchodních transakcí, potvrzování uskutečnění obchodních transakcí, poskytování informací komerčního charakteru, reklamní, inzertní a propagační činnost prostřednictvím jakéhokoliv média, prostřednictvím telefonní, datové nebo informační sítě, poskytování informací a jiných informačních produktů, zejména však informačních produktů reklamního charakteru, multimediálních informací, inzerce a marketingu, komerční využití Internetu v oblastech komerčních internetových médií a vyhledávacích služeb, on-line inzerce, zprostředkování v obchodních vztazích, merchandising, pronájem reklamních, informačních i komunikačních míst, zpracování dat a informací elektronickými a počítačovými prostředky a prostřednictvím elektronické pošty; (38) telekomunikace, komunikace pomocí terminálů nebo počítačů, počítačový přenos pošty a obrazu, komunikace a transakce v síti, tisková agentura, komunikace prostřednictvím telefonů nebo mobilních telefonů nebo počítačů a služby s tím spojené, poskytování telekomunikační služby přenosu dat a dalších informací, provozování datové sítě, provozování veřejné mobilní radiotelefonní sítě, zprostředkovatelská činnost v oblasti telekomunikační a výpočetní a informační techniky, výměna, získávání a šíření informací a zpráv prostřednictvím telekomunikační sítě nebo datové sítě nebo sítě výpočetní nebo informační nebo komunikační nebo elektronické techniky nebo satelitů nebo kabelu, telekomunikační služby na Internetu, služby hlasové schránky, služby spočívající v přímém propojení lokální zákaznické pevné sítě se sítí mobilních telefonů, služby krátkých textových zpráv, teletext a služby s ním spojené, poskytování informací (informační kancelář), poskytování datových nebo telekomunikačních služeb, služby elektronické pošty, služby zprostředkování zpráv, služby zprostředkování přístupu k počítačové síti, služby datové sítě, přenos dat a informací, služby přístupu a připojení k datovým a informačním sítím a Internetu, pronájem informačních a komunikačních míst, poskytování přístupu na on-line informační služby a databáze, uchování dat a informací elektronickými a počítačovými prostředky a prostřednictvím elektronické pošty, přenos, poskytování nebo vyvolávání informací z počítačové databáze, on-line informační a databázové služby, poskytování informací přes Internet, komunikační služby prostřednictvím internetu, vnějších sítí a vnitřních sítí a dalších elektronických prostředků, vyhledávací služby v elektronických sítích, šíření elektronických časopisů, elektronických periodik a knih, šíření elektronických tiskovin prostřednictvím počítačové, datové, elektronické, telekomunikační nebo informační sítě; (41) tvorba elektronických časopisů, elektronických periodik a knih.

- (730) **EuroTel Praha, spol. s r.o.**, Sokolovská 855, Praha 9, Česká republika
 (740) Lukajová Dana, patentový zástupce, Advokátní a patentový kancelář Vyskočil, Krošlák a spol., Petrská 12, Praha I

- (210) **O 153053**
 (220) 13.03.2000
 (320) 13.03.2000
 (511) 35, 38, 41
 (540)

GO JAM

- (510) (35) reklamní a inzertní činnost, propagace, marketing, poradenství týkající se podnikání, distribuce prospektů, podnikatelské informace, předplatné tiskovin pro třetí osoby, účetnictví, distribuce propagačních tiskovin, plánování obchodních a propagačních akcí, ověřování obchodních transakcí, potvrzování uskutečnění obchodních transakcí, poskytování informací komerčního charakteru, reklamní, inzertní a propagační činnost prostřednictvím jakéhokoliv média, prostřednictvím telefonní, datové nebo informační sítě, poskytování informací a jiných informačních produktů, zejména však informačních produktů reklamního charakteru, multimediálních informací, inzerce a marketingu, komerční využití Internetu v oblastech komerčních internetových médií a vyhledávacích služeb, on-line inzerce, zprostředkování v obchodních vztazích, merchandising, pronájem reklamních, informačních i komunikačních míst, zpracování dat a informací elektronickými a počítačovými prostředky a prostřednictvím elektronické pošty; (38) telekomunikace, komunikace pomocí terminálů nebo počítačů, počítačový přenos pošty a obrazu, komunikace a transakce v síti, tisková agentura, komunikace prostřednictvím telefonů nebo mobilních telefonů nebo počítačů a služby s tím spojené, poskytování telekomunikační služby přenosu dat a dalších informací, provozování datové sítě, provozování veřejné mobilní radiotelefonní sítě, zprostředkovatelská činnost v oblasti telekomunikační a výpočetní a informační techniky, výměna, získávání a šíření informací a zpráv prostřednictvím telekomunikační sítě nebo datové sítě nebo sítě výpočetní nebo informační nebo komunikační nebo elektronické techniky nebo satelitů nebo kabelu, telekomunikační služby na Internetu, služby hlasové schránky, služby spočívající v přímém propojení lokální zákaznické pevné sítě se sítí mobilních telefonů, služby krátkých textových zpráv, teletext a služby s ním spojené, poskytování informací (informační kancelář), poskytování datových nebo telekomunikačních služeb, služby elektronické pošty, služby zprostředkování zpráv, služby zprostředkování přístupu k počítačové síti, služby datové sítě, přenos dat a informací, služby přístupu a připojení k datovým a informačním sítím a Internetu, pronájem informačních a komunikačních míst, poskytování přístupu na on-line informační služby a databáze, uchování dat a informací elektronickými a počítačovými prostředky a prostřednictvím elektronické pošty, přenos, poskytování nebo vyvolávání informací z počítačové databáze, on-line informační a databázové služby, poskytování informací přes Internet, komunikační služby prostřednictvím internetu, vnějších sítí a vnitřních sítí a dalších elektronických prostředků, vyhledávací služby v elektronických sítích, šíření elektronických časopisů, elektronických periodik a knih, šíření elektronických tiskovin prostřednictvím počítačové, datové, elektronické, telekomunikační nebo informační sítě; (41) výchovná, vzdělávací a zábavní činnost, školicí činnost, pořádání kulturních, společenských a sportovních akcí, vydavatelská a nakladatelská činnost, výstavní činnost v oblasti kultury, výchovy, zábavy a vzdělávání.

- (730) **EuroTel Praha, spol.s r.o.**, Sokolovská 855, Praha 9, Česká republika
 (740) Lukajová Dana, patentový zástupce, Advokátní a patentová kancelář Vyskočil, Krošlák a spol., Petráská 12, Praha 1

- (210) **O 153088**
 (220) 14.03.2000
 (320) 14.03.2000
 (511) 9, 11, 17, 35
 (540)



- (510) (9) přístroje a nástroje pro signalizaci, přístroje a nástroje elektrické, zejména vodiče (měděné, hliníkové), kabely elektrické, domovní přístroje - zásuvky, spínače, jištění, rozvodné skříně; (11) přístroje pro osvětlení, topení a ventilaci; (17) ohebné trubky nekovové, materiály těsnící a izolační; (35) obchodní administrativa, zprostředkovatelská činnost v oblasti obchodu.
 (590) Barevná
 (730) **ELEKTROSPŮJ s.r.o.**, Radiová 2, Praha 10, Česká republika

- (210) **O 153089**
 (220) 14.03.2000
 (320) 14.03.2000
 (511) 9, 11, 17, 35
 (540)



- (510) (9) přístroje a nástroje pro signalizaci, přístroje a nástroje elektrické, zejména vodiče (měděné, hliníkové), kabely elektrické, domovní přístroje - zásuvky, spínače, jištění, rozvodné skříně; (11) přístroje pro osvětlení, topení a ventilaci; (17) ohebné trubky nekovové, materiály těsnící a izolační; (35) obchodní administrativa, zprostředkovatelská činnost v oblasti obchodu.
 (590) Barevná
 (730) **ELEKTROSPŮJ s.r.o.**, Radiová 2, Praha 10, Česká republika

- (210) **O 153149**
 (220) 15.03.2000
 (320) 15.03.2000
 (511) 7, 16, 22, 35, 37, 42
 (540)



- (510) (7) balicí stroje a náhradní díly k balicím strojům spadající do této třídy, stroje a obráběcí stroje, brusky, čerpadla, důlní stroje, etiketovací stroje, leštící stroje, kompresory, lisy, mlecí stroje, motory hydraulické, letecké, lodní, plnicí

stroje, sázecí stroje (tiskárny), stojany strojů a stoly pod stroje; (16) papírové a lepenkové obaly, obaly bublinové (z umělých hmot), obaly na spisy, obaly škrabové, papír a výrobky z papíru všeho druhu, lepenka a kartonážní výrobky, knihy, výrobky knihařské, fotografie, psací potřeby, kancelářské potřeby kromě nábytku, učební a školní potřeby a pomůcky, hrací karty, tiskací písma, štočky, tiskopisy, pohlednice, známky, samolepky, potřeby pro umělce, štětce; (22) obaly na lahve ze slámy, obaly proutěné na lahve, provazy a struny k technickým účelům, lana a motouzy z přírodních, umělých nebo plastických látek, sítě, stany včetně stanů pro táboření, lodní plachty, pytle, čalounický materiál; (35) pořádání výstav k obchodním a reklamním účelům, činnost reklamní a inzertní, průzkum a analýzy trhů, rozmnožování dokumentů, distribuce zboží k reklamním účelům, aranžerství-aranžování výkladů, marketing; (37) servisní služby, opravárenství, instalační služby strojírenských celků, zejména zaměřených na oblast balicích zařízení; (42) konstrukční a poradenská činnost v oblasti strojírenských zařízení, zejména balicí techniky.

- (730) **Ing. Grünfeld Petr**, Tichá 14, Jablonec nad Nisou, Česká republika
 (740) Müller Václav, patentový zástupce, Filipova 2016, Praha 4

- (210) **O 153150**
 (220) 15.03.2000
 (320) 15.03.2000
 (511) 7, 16, 22, 35, 37, 42
 (540)



- (510) (7) balicí stroje a náhradní díly k balicím strojům spadající do této třídy, stroje a obráběcí stroje, brusky, čerpadla, důlní stroje, etiketovací stroje, leštící stroje, kompresory, lisy, mlecí stroje, motory hydraulické, letecké, lodní, plnicí stroje, sázecí stroje (tiskárny), stojany strojů a stoly pod stroje; (16) papírové a lepenkové obaly, obaly bublinové (z umělých hmot), obaly na spisy, obaly škrabové, papír a výrobky z papíru všeho druhu, lepenka a kartonážní výrobky, knihy, výrobky knihařské, fotografie, psací potřeby, kancelářské potřeby kromě nábytku, učební a školní potřeby a pomůcky, hrací karty, tiskací písma, štočky, tiskopisy, pohlednice, známky, samolepky, potřeby pro umělce, štětce; (22) obaly na lahve ze slámy, obaly proutěné na lahve, provazy a struny k technickým účelům, lana a motouzy z přírodních, umělých nebo plastických látek, sítě, stany včetně stanů pro táboření, lodní plachty, pytle, čalounický materiál; (35) pořádání výstav k obchodním a reklamním účelům, činnost reklamní a inzertní, průzkum a analýzy trhů, rozmnožování dokumentů, distribuce zboží k reklamním účelům, aranžerství-aranžování výkladů, marketing; (37) servisní služby, opravárenství, instalační služby strojírenských celků, zejména zaměřených na oblast balicích zařízení; (42) konstrukční a poradenská činnost v oblasti strojírenských zařízení, zejména balicí techniky.

- (730) **Ing. Grünfeld Petr**, Tichá 14, Jablonec nad Nisou, Česká republika
 (740) Müller Václav, patentový zástupce, Filipova 2016, Praha 4

- (210) **O 153157**
 (220) 15.03.2000
 (320) 15.03.2000
 (511) 9, 16, 41
 (540)



Easy English

- (510) (9) audiovizuální díla; (16) knihy; (41) výuka jazyků, vydavatelská a nakladatelská činnost.
 (730) **Mgr. Pavel Rynt**, U cukrovaru 1075, Kralupy nad Vltavou, Česká republika

- (210) **O 153200**
 (220) 17.03.2000
 (320) 17.03.2000
 (511) 9, 16, 35, 38, 41, 42
 (540)



- (510) (9) data, databáze a jiné informační produkty na elektronických, magnetických a optických nosičích, související software a hardware, nosiče dat všeho druhu spadající do tř. 9, zejm. diskety, CD romy, magnetické disky, optické disky, DVD apod., elektronické sítě, multimediální aplikace, multimediální informační katalogy, elektronické časopisy, elektronická periodika a knihy v elektronické podobě, nahraný software na CD a DVD discích a magnetických médiích, audiovizuální díla a programy, audio programy, hudební díla, pohledy ilustrované se zvukovou nahrávkou, nahrané zvukové a zvukově obrazové záznamy, obaly na zvukové nosiče a videokazety; (16) papír, výrobky z papíru, periodické a neperiodické publikace, knihy, časopisy, brožury, fotografie, plakáty, pohledy, kalendáře, samolepky, obtisky, nažehlovací obtisky, pexesa, hrací karty, papírové a umělohmotné tašky, tužky, pera a pastelky, papírové obaly všeho druhu, ubrousky a ubrusy, tácky, papírové vlajky, čepice a stínítka, informační a reklamní produkty v papírové formě, data a databáze obecně na papírových nosičích, písmena pro tiskárny, štočky, umělecké nebo ozdobné předměty z papíru; (35) reklamní, inzertní a propagační činnost, reklamní činnost prostřednictvím telefonní sítě nebo datové sítě nebo informační sítě, poskytování informací a jiných informačních produktů zejména reklamního charakteru, multimediálních informací, komerční využití Internetu, on-line inzerce, zajištění reklamních kampaní; (38) služby zabezpečující audiovizuální komunikaci prostřednictvím informačních a telekomunikačních sítí, kupř. počítačové sítě Internet, satelitu apod., rozšiřování, zveřejňování a přenos informací prostřednictvím informačních a telekomunikačních prostředků a sítí, satelitů ap., šíření elektronických časopisů, elektronických periodik a knih v elektronické podobě prostřednictvím počítačové sítě, pomocí satelitů, provozování Internetových stránek; (41) organizační zajištění a pořádání kulturních, vzdělávacích a sportovních akcí; (42) tvorba a poskytování software, programování internetových databázových systémů a internetových aplikací, programování multimediálních aplikací, vytváření

a modelování 3D animací, interaktivní a grafické programy, tvorba multimediálních dokumentů, prezentací, aplikací, katalogů apod., konstrukce WWW prezentací a řešení WWW serverů, počítačové animace a vizualizace, programové projekty, tvorba informačních databází, elektronických časopisů, periodik, knih, Internet café, provozování Internetových stránek.

- (590) Barevná
 (730) **Benešová Ludmila**, Tábořská 372, Mladá Boleslav, Česká republika
 (740) Ing. Vandělková Jana, Bohemia Patent, Petrská 12, Praha 1

- (210) **O 153217**
 (220) 17.03.2000
 (320) 17.03.2000
 (511) 16, 35, 41
 (540)

VÝTVARNÍK SEZÓNY

- (510) (16) tiskoviny; (35) propagace a reklama, výstavy komerční a reklamní; (41) soutěže, výstavy kulturní a vzdělávací a módní přehlídky.
 (730) **FAIR AGENCY spol. s r.o.**, Hlinky 112, Brno, Česká republika
 (740) JUDr. Kyjovský Milan, advokát, Advokátní kancelář Kyjovský, Blažek & kolegové, Poštovská 8c, Pasáž Alfa, P.O.BOX 225, Brno

- (210) **O 153219**
 (220) 17.03.2000
 (320) 17.03.2000
 (511) 35
 (540)

Aspoň kilo!

- (510) (35) pomoc při organizování reklamních výstav, reklama, vydávání reklamních textů.
 (730) **Asociace "Společnost proti obezitě a nadváze"**, Klimentská 52, Praha 1, Česká republika
 (740) Ing. Kratochvíl Václav, patentový zástupce, Husníkova 2086, Praha 5

- (210) **O 153395**
 (220) 21.03.2000
 (320) 21.03.2000
 (511) 1, 3, 5, 35
 (540)

KELI

- (510) (1) chemické výrobky pro průmysl, vědu a fotografii, jakož i pro zemědělství, zahradnictví a lesnictví, prostředky pro odstraňování námrazy na automobilech, nemrzoucí kapaliny pro ostříkávání automobilových skel; (3) toaletní vody, pleťové vody, pleťová mléka, pleťové krémy, šampony na vlasy, laky na vlasy, šampony pro sprchování, koupelové pěny, voňavé směsi, dezodoranty pro osobní potřebu, zubní pasty, ústní vody, prací prostředky, brusné přípravky, škrob na prádlo, mořidla na prádlo, vosk na prádlo, mýdla všeho druhu, přípravky na odstraňování vodního kamene pro domácnost, přípravky na čištění odpadových rour pro domácnost, ořezovací prostředky pro domácnost, avivážní přípravky, změkčovací prostředky pro prádlo, bělicí přípravky na čištění kůže a čistící prostředky na kůži, soli na bělení, soda, přípravky na bělení a čištění šatstva, čpavek jako čistící prostředek, křída na čištění, leštící přípravky a přípravky na leštění nábytku, vosky na leštění, čistící a odmašťovací přípravky (s výjimkou odmašťovacích přípravků pro průmysl),

zjasňovací prostředky pro domácnost, odbarvovače pro domácnost, namáčecí přípravky a přípravky předepírání, prostředky na čištění skel, prostředky na čištění oken, prostředky na čištění automobilových oken, autošampony, čisticí prostředky pro autokosmetiku, leštící prostředky pro autokosmetiku, detergenty s výjimkou detergentů pro průmysl, šampony pro zvířata chovaná v domácnosti; (5) chemické dezinfekční prostředky na WC, dezinfekční přípravky pro hygienické potřeby, zubní abraziva, antiseptické přípravky, čisticí prostředky zařazené ve tř. 5, dezodoranty s výjimkou dezodorantů pro osobní potřebu, repelenty proti hmyzu; (35) propagační činnost, pomoc při provozování obchodů a obchodní činnosti průmyslového nebo obchodního podniku, služby při provozování záznamů, přepisu, vypracování, kompilaci, přenášení nebo systematickosti písemných sdělení a záznamů, jakož i při využívání nebo kompilaci matematických nebo statistických údajů.

(730) **ZENIT spol. s r.o.**, Pražská 162, Čáslav, Česká republika

(740) JUDr. Schöblová Blanka, advokátka, Strážnická 17, Brno

(210) **O 153514**

(220) 23.03.2000

(320) 23.03.2000

(511) 18, 25

(540) **B.U.M.EQUIPMENT**

(510) (18) výrobky z kůže nezahrnuté v jiných třídách, jako jsou kufry, brašny, sportovní tašky, batohy, vaky, kabelky, peněženky, přepravní kabely a jiné kabely vyrobené z kůže; (25) oděvy.

(730) **B.U.M.International, Inc.**, 141 Industrial Highway, P.O.Box 240, Slatersville, Spojené státy americké, Rhode Island

(740) JUDr. Rott Vladimír, Rott, Růžička a Guttman, patentová, známková a právní kancelář, Nad Štolou 12, Praha 7

(210) **O 153531**

(220) 24.03.2000

(320) 24.03.2000

(511) 9, 37, 42

(540)

axes
COMPUTERS

(510) (9) výpočetní technika - počítače, programové vybavení, hardware, software; (37) montáž a technický servis výpočetní techniky; (42) programování - zhotovování počítačových programů (software).

(730) **Axes Computers s.r.o.**, Kollárova 1, Plzeň, Česká republika

(210) **O 153548**

(220) 24.03.2000

(320) 24.03.2000

(511) 11, 21, 37, 40, 42

(540)



(510) (11) kovová kamna a sporáky a jejich součásti, vytápěcí a varná zařízení na pevná paliva a na elektrickou energii, elektrické sporáky a jejich součásti, dřezy všeho druhu, smaltované koupací vany, kotle pro prádelny, kuchyňská odsávací zařízení, elektrické kuchyňské potřeby varné, mikrovlnné trouby, tlakové hrnce elektrické, chladicí a mrazicí zařízení; (21) náčiní, nádoby a nádobí pro domácnost nebo kuchyň, smaltované nádobí a nádoby všeho druhu, plechové nádobí, pozinkové výrobky, zejména hrnce, kbelíky, konve, konve zahrádkářské, mlýnky na kávu ruční, mlýnky ruční pro domácnost, nádoby na smetí, sušáky na prádlo, tlakové hrnce neelektrické, kbelíky na uhlí; (37) opravy a servis výrobků, vytápěcích a varných spotřebičů na elektřinu, plyn a tuhá paliva; (40) galvanické pokovování; (42) výzkum a vývoj vytápěcích a varných spotřebičů na elektřinu, plyn a tuhá paliva.

(730) **THORMA Výroba k.s.**, Šávoľská cesta 1, Fiľakovo, Slovenská republika

(740) Ing. Kendereški Dušan, patentový zástupce, Lidická 51, Brno

(210) **O 153577**

(220) 27.03.2000

(320) 27.03.2000

(511) 39, 41, 42

(540)

ALINEA

(510) (39) činnost cestovní kanceláře, dopravní služby, doprovázení turistů, rezervace místenek a cest, organizování cest, exkurzí, okružních výletů a plaveb, prohlídek a zájezdů, zprostředkování dopravy a přepravy, průvodcovské služby; (41) služby pro oddech a rekreaci a spojené s provozem kempingů a táborů, organizování a vedení konferencí, kongresů, seminářů, sympozií školení a kolokvií, prodej vstupenek, informace o možnostech zábavy a rekreace, výuka cizím jazykům; (42) provoz veřejných lázní, masáže, pedikúra a kadeřnické služby, provoz kempů, pronájem jednacích místností, salóny krásy, překladatelské a tlumočnické služby.

(730) **PhDr. Bruzlová Anna**, Bayerova 24, Brno, Česká republika

(740) Ing. Novotný Karel, Terronská 21, Praha 6

(210) **O 153587**

(220) 27.03.2000

(320) 27.03.2000

(511) 3, 5, 21

(540)

Regmal

(510) (3) barviva na vlasy, barviva toaletní, kosmetické barvy (červeně na tváře, stíny pro oči, tužky na obočí, pudr), přípravky pro odstraňování barvy, bělicí a čisticí přípravky

na kůži, čistící mléko pro toaletní účely, čistící oleje, čistící prostředky, čistící roztoky, přípravky pro čištění umělého chrupu, přípravky pro depilaci, dezinfekční mýdla, dezodoranty pro osobní potřebu, přípravky na holení, holicí mýdlo, kolínská voda, kosmetické přípravky, kosmetické tužky, kosmetika, koupelové soli, nikoliv pro medicijnální účely, krémy na kůži, krémy na obličej, krémy pleťové, květinové parfémy, lak na vlasy, lak na nehty, lepidla pro kosmetické účely, lešticí přípravky, lešticí přípravky pro umělý chrup, přípravky pro bělení zubů, levandulová voda, levandulový olej, líčidla, mýdla, mléko pro toaletní účely, umělé nehty, umělé řasy, odlakovače, přípravky na odličování, oleje do voňavek, oleje éterické, oleje pro kosmetické účely, přípravky na ondulaci, opalovací přípravky, parfémy, voňavky, pleťová voda pro kosmetické účely, pomády pro kosmetické účely, prací prostředky, rtěnky, šampóny, toaletní přípravky, ústní vody, nikoliv pro lékařské účely, vata pro kosmetické účely, vlasové vody, koupelové pěny, zubní pasty; (5) žvýkací guma léčebná, koupelové soli medicijnální, léčivé byliny, vitamín E koncentrovaný, vitamínové přípravky, šumivé vitamínové tablety, cukrovinky s léčivými přísadami, bonbony proti kašli, kapky na imunitu, projímadla, prostředky pro koupele nohou, prostředky proti lupům, prostředky podporující trávení, prášek zasypací na rány, dětský zázyp, léčivé čaje, bylinné čaje, výživové doplňky pro lékařské účely, doplňky potravy minerální, obvazový materiál, náplasti; (21) dávkovače mýdla, dávkovače papírových ručníků, dávkovače toaletního papíru, holicí štětky, mycí houby, hřebeny, kartáčky na nehty, kartáčky na obočí, kartáčky zubní, kosmetické pomůcky, krabičky na mýdlo, nit zubní, potřeby toaletní, pouzdra na hřebeny, rozprašovače na voňavky a parfémy, pudřenky s výjimkou pudřenek z drahých kovů, přístroje pro odstraňování zápachu pro osobní potřebu, štětky na čištění záchodů, elektrické zubní kartáčky.

(730) **NATURPUR spol. s r.o.**, Rodinná 1015/13, Havířov-Bludovice, Česká republika

(210) **O 153588**

(220) 27.03.2000

(320) 27.03.2000

(511) 3, 5, 21

(540)

Glukan

(510) (3) barviva na vlasy, barviva toaletní, kosmetické barvy (červeň na tváře, stíny pro oči, tužky na obočí, pudr), přípravky pro odstraňování barvy, bělicí a čistící přípravky na kůži, čistící mléko pro toaletní účely, čistící oleje, čistící prostředky, čistící roztoky, přípravky pro čištění umělého chrupu, přípravky pro depilaci, dezinfekční mýdla, dezodoranty pro osobní potřebu, přípravky na holení, holicí mýdlo, kolínská voda, kosmetické přípravky, kosmetické tužky, kosmetika, koupelové soli, nikoliv pro medicijnální účely, krémy na kůži, krémy na obličej, krémy pleťové, květinové parfémy, lak na vlasy, lak na nehty, lepidla pro kosmetické účely, lešticí přípravky, lešticí přípravky pro umělý chrup, přípravky pro bělení zubů, levandulová voda, levandulový olej, líčidla, mýdla, mléko pro toaletní účely, umělé nehty, umělé řasy, odlakovače, přípravky na odličování, oleje do voňavek, oleje éterické, oleje pro kosmetické účely, přípravky na ondulaci, opalovací přípravky, parfémy, voňavky, pleťová voda pro kosmetické účely, pomády pro kosmetické účely, prací prostředky, rtěnky, šampóny, toaletní přípravky, ústní vody, nikoliv pro lékařské účely, vata pro kosmetické účely, vlasové vody, koupelové pěny, zubní pasty; (5) žvýkací guma léčebná, koupelové soli medicijnální, léčivé byliny, vitamín E koncentrovaný, vitamínové přípravky,

šumivé vitamínové tablety, cukrovinky s léčivými přísadami, bonbony proti kašli, kapky na imunitu, projímadla, prostředky pro koupele nohou, prostředky proti lupům, prostředky podporující trávení, prášek zasypací na rány, dětský zázyp, léčivé čaje, bylinné čaje, výživové doplňky pro lékařské účely, doplňky potravy minerální, obvazový materiál, náplasti; (21) dávkovače mýdla, dávkovače papírových ručníků, dávkovače toaletního papíru, holicí štětky, mycí houby, hřebeny, kartáčky na nehty, kartáčky na obočí, kartáčky zubní, kosmetické pomůcky, krabičky na mýdlo, nit zubní, potřeby toaletní, pouzdra na hřebeny, rozprašovače na voňavky a parfémy, pudřenky s výjimkou pudřenek z drahých kovů, přístroje pro odstraňování zápachu pro osobní potřebu, štětky na čištění záchodů, elektrické zubní kartáčky.

(730) **NATURPUR spol. s r.o.**, Rodinná 1015/13, Havířov-Bludovice, Česká republika

(210) **O 153590**

(220) 27.03.2000

(320) 27.03.2000

(511) 3, 5, 21

(540)

Geriamix

(510) (3) barviva na vlasy, barviva toaletní, kosmetické barvy (červeň na tváře, stíny pro oči, tužky na obočí, pudr), přípravky pro odstraňování barvy, bělicí a čistící přípravky na kůži, čistící mléko pro toaletní účely, čistící oleje, čistící prostředky, čistící roztoky, přípravky pro čištění umělého chrupu, přípravky pro depilaci, dezinfekční mýdla, dezodoranty pro osobní potřebu, přípravky na holení, holicí mýdlo, kolínská voda, kosmetické přípravky, kosmetické tužky, kosmetika, koupelové soli, nikoliv pro medicijnální účely, krémy na kůži, krémy na obličej, krémy pleťové, květinové parfémy, lak na vlasy, lak na nehty, lepidla pro kosmetické účely, lešticí přípravky, lešticí přípravky pro umělý chrup, přípravky pro bělení zubů, levandulová voda, levandulový olej, líčidla, mýdla, mléko pro toaletní účely, umělé nehty, umělé řasy, odlakovače, přípravky na odličování, oleje do voňavek, oleje éterické, oleje pro kosmetické účely, přípravky na ondulaci, opalovací přípravky, parfémy, voňavky, pleťová voda pro kosmetické účely, pomády pro kosmetické účely, prací prostředky, rtěnky, šampóny, toaletní přípravky, ústní vody, nikoliv pro lékařské účely, vata pro kosmetické účely, vlasové vody, koupelové pěny, zubní pasty; (5) žvýkací guma léčebná, koupelové soli medicijnální, léčivé byliny, vitamín E koncentrovaný, vitamínové přípravky, šumivé vitamínové tablety, cukrovinky s léčivými přísadami, bonbony proti kašli, kapky na imunitu, projímadla, prostředky pro koupele nohou, prostředky proti lupům, prostředky podporující trávení, prášek zasypací na rány, dětský zázyp, léčivé čaje, bylinné čaje, výživové doplňky pro lékařské účely, doplňky potravy minerální, obvazový materiál, náplasti; (21) dávkovače mýdla, dávkovače papírových ručníků, dávkovače toaletního papíru, holicí štětky, mycí houby, hřebeny, kartáčky na nehty, kartáčky na obočí, kartáčky zubní, kosmetické pomůcky, krabičky na mýdlo, nit zubní, potřeby toaletní, pouzdra na hřebeny, rozprašovače na voňavky a parfémy, pudřenky s výjimkou pudřenek z drahých kovů, přístroje pro odstraňování zápachu pro osobní potřebu, štětky na čištění záchodů, elektrické zubní kartáčky.

(730) **NATURPUR spol. s r.o.**, Rodinná 1015/13, Havířov-Bludovice, Česká republika

(210) **O 153591**

- (220) 27.03.2000
 (320) 27.03.2000
 (511) 3, 5, 21
 (540)

IzoFet

- (510) (3) barviva na vlasy, barviva toaletní, kosmetické barvy (červeně na tváře, stíny pro oči, tužky na obočí, pudr), přípravky pro odstraňování barvy, bělicí a čistící přípravky na kůži, čistící mléko pro toaletní účely, čistící oleje, čistící prostředky, čistící roztoky, přípravky pro čištění umělého chrupu, přípravky pro depilaci, dezinfekční mýdla, dezodoranty pro osobní potřebu, přípravky na holení, holicí mýdlo, kolínská voda, kosmetické přípravky, kosmetické tužky, kosmetika, koupelové soli, nikoliv pro medicínální účely, krémy na kůži, krémy na obličej, krémy pleťové, květinové parfémy, lak na vlasy, lak na nehty, lepidla pro kosmetické účely, lešticí přípravky, lešticí přípravky pro umělý chrup, přípravky pro bělení zubů, levandulová voda, levandulový olej, ličidla, mýdla, mléko pro toaletní účely, umělé nehty, umělé řasy, odlakovače, přípravky na odličování, oleje do voňavek, oleje éterické, oleje pro kosmetické účely, přípravky na ondulaci, opalovací přípravky, parfémy, voňavky, pleťová voda pro kosmetické účely, pomády pro kosmetické účely, prací prostředky, rtěnky, šampóny, toaletní přípravky, ústní vody, nikoliv pro lékařské účely, vata pro kosmetické účely, vlasové vody, koupelové pěny, zubní pasty; (5) žvýkací guma léčebná, koupelové soli medicínální, léčivé byliny, vitamín E koncentrovaný, vitamínové přípravky, šumivé vitamínové tablety, cukrovinky s léčivými přísadami, bonbony proti kašli, kapky na imunitu, projímadla, prostředky pro koupele nohou, prostředky proti lupům, prostředky podporující trávení, prášek zasypací na rány, dětský zásyp, léčivé čaje, bylinné čaje, výživové doplňky pro lékařské účely, doplňky potravy minerální, obvazový materiál, náplasti; (21) dávkovače mýdla, dávkovače papírových ručníků, dávkovače toaletního papíru, holicí štětky, mycí houby, hřebeny, kartáčky na nehty, kartáčky na obočí, kartáčky zubní, kosmetické pomůcky, krabičky na mýdlo, nit zubní, potřeby toaletní, pouzdra na hřebeny, rozprašovače na voňavky a parfémy, pudřenky s výjimkou pudřenek z drahých kovů, přístroje pro odstraňování zápachu pro osobní potřebu, štětky na čištění záchodů, elektrické zubní kartáčky.

- (730) **NATURPUR spol. s r.o.**, Rodinná 1015/13, Havířov-Bludovice, Česká republika

- (210) **O 153605**
 (220) 27.03.2000
 (320) 27.03.2000
 (511) 11, 14, 20, 21, 28
 (540)

Peremilovský

- (510) (11) lustry, osvětlovací tělesa; (14) šperky zejména ze skla, dublovaných kovů, stříbra, polodrahokamů, jantaru, perleti a ostatních přírodních materiálů jako kostí, rohoviny, slonoviny apod., korále z těchto materiálů, hodinářské výrobky zejména hodinky a ostatní chronometrická zařízení; (20) nábytek, zrcadla, výrobky ze dřeva, korku, rákosu, proutí, rohoviny, kostí, jantaru, perleti, ostatních přírodních materiálů a plastických hmot, zejména ozdobnické a užitkové výrobky z těchto materiálů; (21) sklo s výjimkou skla stavebního, zejména sklo užitkové, jako sklo stolní a varné, zejména skleničky všeho druhu, nádobí, servírovací soupravy, vázy, dózy, flakony, karafy, podnosy apod., sklo ozdobnické a dekorativní, zejména

figurky, vitráže, plastiky, sklo broušené, ryté a jinak povrchově zušlechtnuté, skleněné polotovary, zboží porcelánové a kameninové, zejména užitkové, ozdobnické a dekorativní, hřebeny a kartáče, nádobí pro domácnost, zejména varné a servírovací; (28) hry a hračky všeho druhu, ozdoby na vánoční stromky všeho druhu, tělocvičné a sportovní potřeby, kromě obuvi a oděvů.

- (730) **Ing. Peremilovský Radek**, Masarykova 405, Železný Brod, Česká republika
 (740) Ing. Bublíková Dana, Sportovní 1279, Smržovka

- (210) **O 153606**
 (220) 27.03.2000
 (320) 27.03.2000
 (511) 11, 14, 20, 21, 28
 (540)

Radek Peremilovský

- (510) (11) lustry, osvětlovací tělesa; (14) šperky zejména ze skla, dublovaných kovů, stříbra, polodrahokamů, jantaru, perleti a ostatních přírodních materiálů jako kostí, rohoviny, slonoviny apod., korále z těchto materiálů, hodinářské výrobky zejména hodinky a ostatní chronometrická zařízení; (20) nábytek, zrcadla, výrobky ze dřeva, korku, rákosu, proutí, rohoviny, kostí, jantaru, perleti, ostatních přírodních materiálů a plastických hmot, zejména ozdobnické a užitkové výrobky z těchto materiálů; (21) sklo s výjimkou skla stavebního, zejména sklo užitkové, jako sklo stolní a varné, zejména skleničky všeho druhu, nádobí, servírovací soupravy, vázy, dózy, flakony, karafy, podnosy apod., sklo ozdobnické a dekorativní, zejména figurky, vitráže, plastiky, sklo broušené, ryté a jinak povrchově zušlechtnuté, skleněné polotovary, zboží porcelánové a kameninové, zejména užitkové, ozdobnické a dekorativní, hřebeny a kartáče, nádobí pro domácnost, zejména varné a servírovací; (28) hry a hračky všeho druhu, ozdoby na vánoční stromky všeho druhu, tělocvičné a sportovní potřeby, kromě obuvi a oděvů.

- (730) **Ing. Peremilovský Radek**, Masarykova 405, Železný Brod, Česká republika
 (740) Ing. Bublíková Dana, Sportovní 1279, Smržovka

- (210) **O 153618**
 (220) 27.03.2000
 (320) 27.03.2000
 (511) 3, 5, 10
 (540)

CONAMORE

- (510) (3) přípravky prací a bělicí, čistící, lešticí, odmašťovací, mýdlo, výrobky kosmetické, voňavkářské včetně éterických olejů, hygienické mastné krémy, vodičky na vlasy, zubní pasty, zubní prášky, barvy na vlasy, prostředky k čištění sporáků; (5) výrobky dietetické pro děti a nemocné s léčebným účinkem, chemické pro účely lékařské, náplasti, obvazový materiál, antikoncepční a profylaktické přípravky a látky, spermicidní gely a krémy, medicínální mastné krémy, diagnostické přípravky pro účely gynekologických testů, prostředky dezinfekční, k hubení rostlinných a živočišných škůdců, antiparazitní látky; (10) přístroje a zdravotnické pomůcky všeho druhu včetně ortopedických bandáží a zdravotnických pomůcek z gumy, protézy, chirurgické nástroje možířského charakteru, kondomy, pomůcky z pryže nebo syntetické pryže nebo podobných materiálů pro hygienické, profylaktické a lékařské účely.

(730) **Ing. Benedikt František**, Španielova 1293/13, Praha 6 - Řepy, Česká republika

(740) Ing. Chludina Jiří, UNIPATENT, J.Masaryka 43-47, Praha 2-Vinohrady

(210) **O 153656**

(220) 28.03.2000

(320) 28.03.2000

(511) 9

(540)

MARTISDXX

(510) (9) komunikační vybavení, zejména signalizační vybavení, zařízení pro přenos, přepínače, směrovací programy, multiplexy, digitální střídavě zapojená zařízení, transkódovací zařízení, modemy, zařízení pro zpracování hlasu a dat, zařízení pro přenos hlasu a dat, procesory a propojovací mezičlánky pro přenos hlasu a dat, AC/DC elektrické zdroje, železné a plastické instalační nosiče, pouzdra na zařízení a předzapojené nosiče, síťový, elementový a služební manažerský systémový software.

(730) **Tellabs Oy (a Finnish corporation)**, Sinikalliotie 7, Espoo, Finsko

(740) JUDr. Jan Matějka, Národní 32, Praha 1

(210) **O 153660**

(220) 28.03.2000

(320) 28.03.2000

(511) 9, 16, 37, 38, 42

(540)

STORMWAVE

(510) (9) telekomunikační přístroje a nástroje, elektrické a elektronické komunikační a telekomunikační přístroje a nástroje, počítačový software, počítačový hardware a firmware, kódovatelné karty, platební karty s neomezeným čerpáním, kreditní karty a debetní karty, platební karty, karty s pamětí dat, čipové karty; (16) tiskoviny; (37) služby v oblasti sestavení, stavby, údržby, instalace a oprav telekomunikací a počítačových sítí; (38) telekomunikační služby, přenos informací (včetně webovských stránek) a jiných dat prostřednictvím telekomunikací, poskytování telekomunikačního přístupu a spojů k počítačovým databázím a Internetu, služby dálkové výměny dat, elektronické přenosné služby, komunikace prostřednictvím počítačových terminálů, odborné poradenství v oblasti telekomunikací, zasílání a přijímání zpráv, přenosu dat a datových elektronických přístrojů a nástrojů; (42) analýza, vyhledávání a poskytování informací, poskytování přístupu a pronájem přístupového času k počítačovým databázím a k počítačovým službám on-line, poradenské, konzultační služby, informační služby založené na interaktivních databázích, služby spojené s elektronickými databázemi - tvorba, vývoj, aktualizace a návrh počítačového softwaru, pronájem, půjčování počítačů a zařízení pro zpracování dat, jakož i přístrojů a zařízení pro jejich používání, poskytování informací on-line z počítačové databáze nebo ze zdrojů na Internetu týkající se počítačového softwaru, hardwaru, programování, designu a analýz, plánování a návrhářské služby týkající se telekomunikací a počítačových sítí, zařízení a přístrojů, služby spojené s integrací systémů, analýza počítačových a telekomunikačních systémů a sítí, pronájem, půjčování počítačového hardwaru, softwaru a firmwaru, jakož i hardwaru, softwaru a firmwaru pro zpracování dat, informační a poradenské služby vztahující se ke všem výše uvedeným službám zařazeným ve třídě 42.

(730) **Storm Telecommunications Limited**, 87 Cheapside, London, Velká Británie

(740) JUDr. Korejzová Zdeňka, KOREJZOVÁ & SPOL. Advokátní a patentová kancelář, Spálená 29, Praha 1

(210) **O 153661**

(220) 28.03.2000

(320) 28.03.2000

(511) 9, 16, 37, 38, 42

(540)

FLEXIWAVE

(510) (9) telekomunikační přístroje a nástroje, elektrické a elektronické komunikační a telekomunikační přístroje a nástroje, počítačový software, počítačový hardware a firmware, kódovatelné karty, platební karty s neomezeným čerpáním, kreditní karty a debetní karty, platební karty, karty s pamětí dat, čipové karty; (16) tiskoviny; (37) služby v oblasti sestavení, stavby, údržby, instalace a oprav telekomunikací a počítačových sítí; (38) telekomunikační služby, přenos informací (včetně webovských stránek) a jiných dat prostřednictvím telekomunikací, poskytování telekomunikačního přístupu a spojů k počítačovým databázím a Internetu, služby dálkové výměny dat, elektronické přenosné služby, komunikace prostřednictvím počítačových terminálů, odborné poradenství v oblasti telekomunikací, zasílání a přijímání zpráv, přenosu dat a datových elektronických přístrojů a nástrojů; (42) analýza, vyhledávání a poskytování informací, poskytování přístupu a pronájem přístupového času k počítačovým databázím a k počítačovým službám on-line, poradenské, konzultační služby, informační služby založené na interaktivních databázích, služby spojené s elektronickými databázemi - tvorba, vývoj, aktualizace a návrh počítačového softwaru, pronájem, půjčování počítačů a zařízení pro zpracování dat, jakož i přístrojů a zařízení pro jejich používání, poskytování informací on-line z počítačové databáze nebo ze zdrojů na Internetu týkající se počítačového softwaru, hardwaru, programování, designu a analýz, plánování a návrhářské služby týkající se telekomunikací a počítačových sítí, zařízení a přístrojů, služby spojené s integrací systémů, analýza počítačových a telekomunikačních systémů a sítí, pronájem, půjčování počítačového hardwaru, softwaru a firmwaru, jakož i hardwaru, softwaru a firmwaru pro zpracování dat, informační a poradenské služby vztahující se ke všem výše uvedeným službám zařazeným ve třídě 42.

(730) **Storm Telecommunications Limited**, 87 Cheapside, London, Velká Británie

(740) JUDr. Korejzová Zdeňka, KOREJZOVÁ & SPOL. Advokátní a patentová kancelář, Spálená 29, Praha 1

(210) **O 153662**

(220) 28.03.2000

(320) 28.03.2000

(511) 9, 16, 37, 38, 42

(540)

STORMCONTROL

(510) (9) telekomunikační přístroje a nástroje, elektrické a elektronické komunikační a telekomunikační přístroje a nástroje, počítačový software, počítačový hardware a firmware, kódovatelné karty, platební karty s neomezeným čerpáním, kreditní karty a debetní karty, platební karty, karty s pamětí dat, čipové karty; (16) tiskoviny; (37) služby v oblasti sestavení, stavby, údržby, instalace a oprav telekomunikací a počítačových sítí; (38) telekomunikační služby, přenos informací (včetně webovských stránek) a jiných dat prostřednictvím telekomunikací, poskytování telekomunikačního přístupu a spojů k počítačovým databázím a Internetu, služby dálkové výměny dat,

elektronické přenosné služby, komunikace prostřednictvím počítačových terminálů, odborné poradenství v oblasti telekomunikací, zaslání a přijímání zpráv, přenosu dat a datových elektronických přístrojů a nástrojů; (42) analýza, vyhledávání a poskytování informací, poskytování přístupu a pronájem přístupového času k počítačovým databázím a k počítačovým službám on-line, poradenské, konzultační služby, informační služby založené na interaktivních databázích, služby spojené s elektronickými databázemi - tvorba, vývoj, aktualizace a návrh počítačového softwaru, pronájem, půjčování počítačů a zařízení pro zpracování dat, jakož i přístrojů a zařízení pro jejich používání, poskytování informací on-line z počítačové databáze nebo ze zdrojů na Internetu týkající se počítačového softwaru, hardwaru, programování, designu a analýz, plánování a návrhářské služby týkající se telekomunikací a počítačových sítí, zařízení a přístrojů, služby spojené s integrací systémů, analýza počítačových a telekomunikačních systémů a sítí, pronájem, půjčování počítačového hardwaru, softwaru a firmwaru, jakož i hardwaru, softwaru a firmwaru pro zpracování dat, informační a poradenské služby vztahující se ke všem výše uvedeným službám zařazeným ve třídě 42.

- (730) **Storm Telecommunications Limited**, 87
Cheapside, London, Velká Británie
(740) JUDr. Korejzová Zdeňka, KOREJZOVÁ & SPOL.
Advokátní a patentová kancelář, Spálená 29, Praha 1

- (210) **O 153663**
(220) 28.03.2000
(320) 28.03.2000
(511) 9, 16, 37, 38, 42
(540)

CROSSWAVE

- (510) (9) telekomunikační přístroje a nástroje, elektrické a elektronické komunikační a telekomunikační přístroje a nástroje, počítačový software, počítačový hardware a firmware, kódovatelné karty, platební karty s neomezeným čerpáním, kreditní karty a debetní karty, platební karty, karty s pamětí dat, čipové karty; (16) tiskoviny; (37) služby v oblasti sestavení, stavby, údržby, instalace a oprav telekomunikací a počítačových sítí; (38) telekomunikační služby, přenos informací (včetně webovských stránek) a jiných dat prostřednictvím telekomunikací, poskytování telekomunikačního přístupu a spojů k počítačovým databázím a Internetu, služby dálkové výměny dat, elektronické přenosné služby, komunikace prostřednictvím počítačových terminálů, odborné poradenství v oblasti telekomunikací, zaslání a přijímání zpráv, přenosu dat a datových elektronických přístrojů a nástrojů; (42) analýza, vyhledávání a poskytování informací, poskytování přístupu a pronájem přístupového času k počítačovým databázím a k počítačovým službám on-line, poradenské, konzultační služby, informační služby založené na interaktivních databázích, služby spojené s elektronickými databázemi - tvorba, vývoj, aktualizace a návrh počítačového softwaru, pronájem, půjčování počítačů a zařízení pro zpracování dat, jakož i přístrojů a zařízení pro jejich používání, poskytování informací on-line z počítačové databáze nebo ze zdrojů na Internetu týkající se počítačového softwaru, hardwaru, programování, designu a analýz, plánování a návrhářské služby týkající se telekomunikací a počítačových sítí, zařízení a přístrojů, služby spojené s integrací systémů, analýza počítačových a telekomunikačních systémů a sítí, pronájem, půjčování počítačového hardwaru, softwaru a firmwaru, jakož i hardwaru, softwaru a firmwaru pro zpracování dat, informační a poradenské služby vztahující se ke všem výše uvedeným službám zařazeným ve třídě 42.

- (730) **Storm Telecommunications Limited**, 87
Cheapside, London, Velká Británie
(740) JUDr. Korejzová Zdeňka, KOREJZOVÁ & SPOL.
Advokátní a patentová kancelář, Spálená 29, Praha 1

- (210) **O 153673**
(220) 28.03.2000
(320) 28.03.2000
(511) 16, 35, 38
(540)

Opravdu české rádio

- (510) (16) propagační tiskopisy a tiskoviny, zejména katalogy, prospekty, plakáty, fotografie, knihy, časopisy, periodické a neperiodické tiskoviny; (35) reklamní a propagační činnost; (38) provozování rozhlasového vysílání, šíření rozhlasových programů, rozhlasové zpravodajství, publicistika, hudební vysílání.
(730) **ČESKÝ ROZHLAS**, Vinohradská 12, Praha 2, Česká republika
(740) Mgr. Temlová Marie, AK WINTER A SPOL., Sněmovní 7, Praha 1

- (210) **O 153675**
(220) 28.03.2000
(320) 28.03.2000
(511) 16, 35, 38
(540)

Rádio vašeho kraje

- (510) (16) propagační tiskopisy a tiskoviny, zejména katalogy, prospekty, plakáty, fotografie, knihy, časopisy, periodické a neperiodické tiskoviny; (35) reklamní a propagační činnost; (38) provozování rozhlasového vysílání, šíření rozhlasových programů, rozhlasové zpravodajství, publicistika, hudební vysílání.
(730) **ČESKÝ ROZHLAS**, Vinohradská 12, Praha 2, Česká republika
(740) Mgr. Temlová Marie, AK WINTER A SPOL., Sněmovní 7, Praha 1

- (210) **O 153699**
(220) 29.03.2000
(320) 29.03.2000
(511) 9, 16, 37, 38, 42
(540)

STORMVIEW

- (510) (9) telekomunikační přístroje a nástroje, elektrické a elektronické komunikační a telekomunikační přístroje a nástroje, počítačový software, počítačový hardware a firmware, kódovatelné karty, platební karty s neomezeným čerpáním, kreditní karty a debetní karty, platební karty, karty s pamětí dat, čipové karty; (16) tiskoviny; (37) služby v oblasti sestavení, stavby, údržby, instalace a oprav telekomunikací a počítačových sítí; (38) telekomunikační služby, přenos informací (včetně webovských stránek) a jiných dat prostřednictvím telekomunikací, poskytování telekomunikačního přístupu a spojů k počítačovým databázím a Internetu, služby dálkové výměny dat, elektronické přenosné služby, komunikace prostřednictvím počítačových terminálů, odborné poradenství v oblasti telekomunikací, zaslání a přijímání zpráv, přenosu dat a datových elektronických přístrojů a nástrojů; (42) analýza, vyhledávání a poskytování informací, poskytování přístupu a pronájem přístupového času k počítačovým databázím a k počítačovým službám on-line, poradenské, konzultační služby, informační služby založené na interaktivních databázích, služby spojené s elektronickými databázemi - tvorba, vývoj, aktualizace a návrh počítačového softwaru, pronájem, půjčování počítačů a zařízení pro zpracování dat, jakož i přístrojů a zařízení pro

jejich používání, poskytování informací on-line z počítačové databáze nebo ze zdrojů na Internetu týkající se počítačového softwaru, hardwaru, programování, designu a analýz, plánování a návrhářské služby týkající se telekomunikací a počítačových sítí, zařízení a přístrojů, služby spojené s integrací systémů, analýza počítačových a telekomunikačních systémů a sítí, pronájem, půjčování počítačového hardwaru, softwaru a firmwaru, jakož i hardwaru, softwaru a firmwaru pro zpracování dat, informační a poradenské služby vztahující se ke všem výše uvedeným službám zařazeným ve třídě 42.

(730) **Storm Telecommunications Limited**, 87

Cheapside, London, Velká Británie

(740) JUDr. Korejzová Zdeňka, KOREJZOVÁ & SPOL.

Advokátní a patentová kancelář, Spálená 29, Praha 1

(210) **O 153700**

(220) 29.03.2000

(320) 29.03.2000

(511) 9, 16, 37, 38, 42

(540) **STORMVOICE**

(510) (9) telekomunikační přístroje a nástroje, elektrické a elektronické komunikační a telekomunikační přístroje a nástroje, počítačový software, počítačový hardware a firmware, kódovatelné karty, platební karty s neomezeným čerpáním, kreditní karty a debetní karty, platební karty, karty s pamětí dat, čipové karty; (16) tiskoviny; (37) služby v oblasti sestavení, stavby, údržby, instalace a oprav telekomunikací a počítačových sítí; (38) telekomunikační služby, přenos informací (včetně webovských stránek) a jiných dat prostřednictvím telekomunikací, poskytování telekomunikačního přístupu a spojů k počítačovým databázím a Internetu, služby dálkové výměny dat, elektronické přenosné služby, komunikace prostřednictvím počítačových terminálů, odborné poradenství v oblasti telekomunikací, zasilání a přijímání zpráv, přenosu dat a datových elektronických přístrojů a nástrojů; (42) analýza, vyhledávání a poskytování informací, poskytování přístupu a pronájem přístupového času k počítačovým databázím a k počítačovým službám on-line, poradenské, konzultační služby, informační služby založené na interaktivních databázích, služby spojené s elektronickými databázemi - tvorba, vývoj, aktualizace a návrh počítačového softwaru, pronájem, půjčování počítačů a zařízení pro zpracování dat, jakož i přístrojů a zařízení pro jejich používání, poskytování informací on-line z počítačové databáze nebo ze zdrojů na Internetu týkající se počítačového softwaru, hardwaru, programování, designu a analýz, plánování a návrhářské služby týkající se telekomunikací a počítačových sítí, zařízení a přístrojů, služby spojené s integrací systémů, analýza počítačových a telekomunikačních systémů a sítí, pronájem, půjčování počítačového hardwaru, softwaru a firmwaru, jakož i hardwaru, softwaru a firmwaru pro zpracování dat, informační a poradenské služby vztahující se ke všem výše uvedeným službám zařazeným ve třídě 42.

(730) **Storm Telecommunications Limited**, 87

Cheapside, London, Velká Británie

(740) JUDr. Korejzová Zdeňka, KOREJZOVÁ & SPOL.

Advokátní a patentová kancelář, Spálená 29, Praha 1

(210) **O 153701**

(220) 29.03.2000

(320) 29.03.2000

(511) 9, 16, 37, 38, 42

(540) **STORMPOINT**

(510) (9) telekomunikační přístroje a nástroje, elektrické a

elektronické komunikační a telekomunikační přístroje a nástroje, počítačový software, počítačový hardware a firmware, kódovatelné karty, platební karty s neomezeným čerpáním, kreditní karty a debetní karty, platební karty, karty s pamětí dat, čipové karty; (16) tiskoviny; (37) služby v oblasti sestavení, stavby, údržby, instalace a oprav telekomunikací a počítačových sítí; (38) telekomunikační služby, přenos informací (včetně webovských stránek) a jiných dat prostřednictvím telekomunikací, poskytování telekomunikačního přístupu a spojů k počítačovým databázím a Internetu, služby dálkové výměny dat, elektronické přenosné služby, komunikace prostřednictvím počítačových terminálů, odborné poradenství v oblasti telekomunikací, zasilání a přijímání zpráv, přenosu dat a datových elektronických přístrojů a nástrojů; (42) analýza, vyhledávání a poskytování informací, poskytování přístupu a pronájem přístupového času k počítačovým databázím a k počítačovým službám on-line, poradenské, konzultační služby, informační služby založené na interaktivních databázích, služby spojené s elektronickými databázemi - tvorba, vývoj, aktualizace a návrh počítačového softwaru, pronájem, půjčování počítačů a zařízení pro zpracování dat, jakož i přístrojů a zařízení pro jejich používání, poskytování informací on-line z počítačové databáze nebo ze zdrojů na Internetu týkající se počítačového softwaru, hardwaru, programování, designu a analýz, plánování a návrhářské služby týkající se telekomunikací a počítačových sítí, zařízení a přístrojů, služby spojené s integrací systémů, analýza počítačových a telekomunikačních systémů a sítí, pronájem, půjčování počítačového hardwaru, softwaru a firmwaru, jakož i hardwaru, softwaru a firmwaru pro zpracování dat, informační a poradenské služby vztahující se ke všem výše uvedeným službám zařazeným ve třídě 42.

(730) **Storm Telecommunications Limited**, 87

Cheapside, London, Velká Británie

(740) JUDr. Korejzová Zdeňka, KOREJZOVÁ & SPOL.

Advokátní a patentová kancelář, Spálená 29, Praha 1

(210) **O 153712**

(220) 29.03.2000

(320) 29.03.2000

(511) 5, 29, 30

(540)

SOJANÉZA

(510) (5) výrobky dietetické pro léčebné účely, potraviny pro děti s léčebnými účinky, potraviny pro batolata a nemocné s léčebnými účinky, potravinové přípravky a doplňky všeho druhu, jako posilující poživatiny, vitamínové přípravky, poživatiny pro doplnění redukčních diet nebo přípravků pro hubnutí, vše s léčebnými účinky, přípravky s léčebnými účinky obsahující biochemické katalyzátory, zejména pro fyzicky aktivní osoby, rekonvalescenty a nemocné, vše výše uvedené určené k léčebným účelům; (29) maso, ryby, drůbež, zvěřina, masové výtahy, ovoce a zelenina konzervované, sušené a zavařené, želé, džemy, kompoty, mléko a mléčné výrobky, jako sýry, jogurty, smetana, máslo apod., konzervované potraviny obsahující výrobky spadající do třídy 29, výrobky na bázi brambor, jako bramborové lupínky a pod., oleje a tuky jedlé, ovocné dřeně; (30) oplatky, cukrovinky, včetně gumových a esencí pro cukrovinky, cukrářské výrobky všeho druhu, káva, čaj, kakao, cukr, rýže, kávové náhražky, med, sirup melasový, droždí pro kynutí, sůl, hořčice, ocet, omáčky, koření, led pro osvěžení, obilní vločky, výrobky na bázi sušené bramborové kaše, pšeničné mouky, nativních a modifikovaných škrobů, jako bramborové těsto v prášku, bramborové kaše v prášku, bramborové drtě, bramborové krokety v prášku, bramborové noky v prášku, směs pro přípravu knedlíků.

- (730) **KALMA komanditní společnost**, Ostravská 256, Sviadnov, Česká republika
 (740) Müller Václav, patentový zástupce, Filipova 2016, Praha 4

- (210) **O 153771**
 (220) 30.03.2000
 (320) 30.03.2000
 (511) 1, 4, 35, 37, 39
 (540)

TRIAL

- (510) (1) mrazuvzdorné kapaliny, nemrzoucí směsi a přípravky proti zamrznání, chladicí kapaliny pro motory, brzdové kapaliny, aditiva pro pohonné hmoty a lubrikanty; (4) průmyslové tuky a oleje, pohonné hmoty pro pozemní vozidla, benzín, motorová nafta, maziva, topné oleje; (35) pomoc při řízení obchodní činnosti - zprostředkování obchodních záležitostí v oblasti pohonných látek, olejů, mazadel a veškerých výrobků z ropy; (37) mytí a údržba automobilů, provozování čerpacích stanic; (39) doprava a skladování pohonných hmot.
 (730) **BEC, a.s.**, Čechyňská 14a, Brno-město, Česká republika
 (740) Ing. Vandělková Jana, Bohemia Patent, Petrská 12, Praha 1

- (210) **O 153811**
 (220) 31.03.2000
 (320) 31.03.2000
 (511) 30, 32, 33
 (540)



- (510) (30) cukrovinky; (32) nápoje nealkoholické; (33) nápoje alkoholické (s výjimkou pív).
 (730) **SDRUŽENÍ PRO VÝROBU A ODBYT LIKÉRŮ, s.r.o.**, Vyhlídky 17, Krásná Lípa u Rumburka, Česká republika

- (210) **O 153819**
 (220) 03.04.2000
 (320) 03.04.2000
 (511) 16
 (540)



- (510) (16) časopisy.
 (590) Barevná
 (730) **Zdeněk Makovička - VYDAVATELSTVÍ ZT**, Brdičkova 1918/7, Praha 5 - Stodůlky, Česká republika

- (210) **O 153833**
 (220) 03.04.2000
 (320) 03.04.2000
 (511) 1, 19, 37

- (540) **ALFA MONALIT**

- (510) (1) chemické výrobky pro zpevnění, konzervování nebo k zlepšení nepropustnosti betonových směsí, průmyslová pojidla na bázi vodních disperzí; (19) stavební materiál nekovový, jako polymerbetonové směsi pro podlahy a cesty, polymerbetonové povlaky správkové, ohnivzdorné cementové nátěrové vrstvy, umělé kámen, cementové roury a desky, pomníky; (37) kladení a opravy podlah a cest z betonových a polymerbetonových směsí, povrchové konzervování a zpevňování podlah a cest.

- (730) **MIMOSA, a.s.**, Růmy 4050, Zlín, Česká republika
 (740) Voda Karel, Bolzanova 13, Brno

- (210) **O 153920**
 (220) 03.04.2000
 (320) 03.04.2000
 (511) 9, 38, 41, 42
 (540)

Service & Partner

- (510) (9) elektrická a elektronická zařízení a systémy, audiovizuální technika, GSM technologie, GPS technologie, tištěné spoje, televizní technika, zařízení pro přenos dat po internetu, systémy a zařízení pro interaktivní přenos dat, telekomunikační technika, telefonní systémy a zařízení, počítačové systémy a zařízení, elektronické obvody a schémata, příslušenství a součástky k uvedeným systémům a zařízením - vše v rámci této třídy; (38) přenosové služby v oblasti telekomunikačních a internetových sítí a systémů, služby v oblasti interaktivních přenosů dat, služby v oblasti radiokomunikačních a televizních přenosů, služby v oblasti GSM technologie, služby v oblasti GPS technologie, poradenství v oblasti telekomunikační techniky; (41) školicí a vzdělávací činnost v oblasti audiovizuální techniky, školicí a vzdělávací činnost v oblasti internetových technologií, GSM a GPS systémů, počítačové techniky a telekomunikační techniky; (42) tvorba software, zpracování dat, poradenství v oblasti audiovizuální technologie, výpočetní techniky a elektroniky.

- (730) **Ing. Plischke Petr**, Haškova 978, Liberec, Česká republika
 (740) Jíra Vladimír, patentový zástupce, Kovanecká 2112/18, Praha 9

- (210) **O 153933**
 (220) 03.04.2000
 (320) 03.04.2000
 (511) 16, 35, 39
 (540)

PRIORITY

- (510) (16) blahopřání, časopisy, dopisní papír, etiketovací přístroje ruční, folie z viskózy na balení, formuláře, fotografie, grafiky, hrací karty, kancelářské potřeby kromě nábytku, kalendáře, knihy, výrobky z lepenky, manuály, noviny, obaly papírenské, papírnické výrobky, papírové desky, papír balící, pořadače, psací potřeby, razítka, tiskoviny, školní potřeby, známky; (35) zasílání reklamních materiálů, zajišťování novinového předplatného, rozšiřování reklamních materiálů zákazníkům, přemísťování provozů a podniků, vyhledávání nákladních vozidel pro dopravu, analýzy nákladů na dopravu; (39) automobilová nákladní doprava, balení a přeprava zboží, dodávka zboží poštou, informace o dopravě a skladování, doručovací služby, kurýrní služby, pronájem nákladních vozidel, skladování a pronájem skladišť, přeprava cenností, rezervace v dopravě, zprostředkování dopravy.

- (730) **PRIORITY s.r.o.**, Průhon 3337, Mělník, Česká republika
 (740) Fischer Michael, FISCHER & PARTNER, Na Hrobcí 5, Praha 2

- (320) 17.02.2000
 (511) 35, 38, 41
 (540)



- (210) **O 153961**
 (220) 04.04.2000
 (320) 07.02.2000
 (511) 35, 38, 41
 (540)



- (510) (35) reklama a propagace, obchodní vedení, správa podnikání, kancelářské práce, pomoc při provozu nebo řízení obchodního podniku týkající se provozu televizního vysílání, pomoc při uskutečňování obchodních záležitostí nebo úkonů v souvislosti s uvedeným, služby reklamních agentur jako rozdávatel prospektů přímo nebo poštou nebo rozdávatel vzorků nebo zkoušek zboží, televizní a rozhlasová reklama; (38) telekomunikační služby, zejména rozšiřování televizních a rozhlasových programů; (41) výchova, vzdělávání, zábava a sportovní a kulturní aktivity, tvorba a vývoj televizních a rozhlasových programů, pořádání školení, kursů a seminářů.

- (590) Barevná
 (730) **ATV Privat-TV Services AG**, Aspernbrückengasse 2, Wien, Rakousko
 (740) JUDr. Karel Čermák, advokát, Národní třída 32, Praha 1

- (510) (35) reklama a propagace, obchodní vedení, správa podnikání, kancelářské práce, pomoc při provozu nebo řízení obchodního podniku týkající se provozu televizního vysílání, pomoc při uskutečňování obchodních záležitostí nebo úkonů v souvislosti s uvedeným, služby reklamních agentur jako rozdávatel prospektů přímo nebo poštou nebo rozdávatel vzorků zboží nebo zkoušek zboží, televizní a rozhlasová reklama; (38) telekomunikační služby, zejména rozšiřování televizních a rozhlasových programů; (41) výchova, vzdělávání, zábava a sportovní a kulturní aktivity, tvorba a vývoj televizních a rozhlasových programů, pořádání školení, kursů a seminářů.

- (590) Barevná
 (730) **ATV Privat-TV Services AG**, Aspernbrückengasse 2, Wien, Rakousko
 (740) JUDr. Karel Čermák, advokát, Národní třída 32, Praha 1

- (210) **O 153968**
 (220) 04.04.2000
 (320) 28.01.2000
 (511) 41
 (540)

STAROFFICE

- (510) (41) školení pro používání počítačového hardwaru a softwaru.
 (730) **SUN MICROSYSTEMS, INC.**, 901 San Antonio Road, Palo Alto, Spojené státy americké, California
 (740) JUDr. Pavel Zelený, advokát, Společná advokátní kancelář Všečtečka, Zelený, Švorčík, Kalenský a partneři, Hálkova 2, Praha 2

- (210) **O 153962**
 (220) 04.04.2000
 (320) 17.02.2000
 (511) 35, 38, 41
 (540)



- (510) (35) reklama a propagace, obchodní vedení, správa podnikání, kancelářské práce, pomoc při provozu nebo řízení obchodního podniku týkající se provozu televizního vysílání, pomoc při uskutečňování obchodních záležitostí nebo úkonů v souvislosti s uvedeným, služby reklamních agentur jako rozdávatel prospektů přímo nebo poštou nebo rozdávatel vzorků zboží nebo zkoušek zboží, televizní a rozhlasová reklama; (38) telekomunikační služby, zejména rozšiřování televizních a rozhlasových programů; (41) výchova, vzdělávání, zábava a sportovní a kulturní aktivity, tvorba a vývoj televizních a rozhlasových programů, pořádání školení, kursů a seminářů.

- (590) Barevná
 (730) **ATV Privat-TV Services AG**, Aspernbrückengasse 2, Wien, Rakousko
 (740) JUDr. Karel Čermák, advokát, Národní třída 32, Praha 1

- (210) **O 153969**
 (220) 04.04.2000
 (320) 04.04.2000
 (511) 33
 (540)

ROIXELA

- (510) (33) víno.
 (730) **FELIX SOLIS, S.A.**, Autovia de Andalucia km. 199, Valdepenas, Španělsko
 (740) JUDr. Kalenský Petr, Společná advokátní kancelář Všečtečka a partneři, Hálkova 2, Praha 2

- (210) **O 153970**
 (220) 04.04.2000
 (320) 04.04.2000
 (511) 42
 (540)



- (210) **O 153963**
 (220) 04.04.2000

- (510) (42) restaurační činnost.

(730) **No Name s.r.o.**, nám. Jiřího z Lobkovic 18, Praha 3, Česká republika

(210) **O 153971**

(220) 04.04.2000

(320) 04.04.2000

(511) 1

(540)

AKYPO

(510) (1) chemické výrobky pro průmyslové účely.

(730) **Kao Kabushiki Kaisha (also trading as Kao Corporation)**, 14-10 Nihonbashi Kayabacho 1-Chome, Chuo-ku, Tokyo, Japonsko

(740) JUDr. Rott Vladimír, Rott, Růžička a Guttman, patentová, známková a právní kancelář, Nad Štolou 12, Praha 7

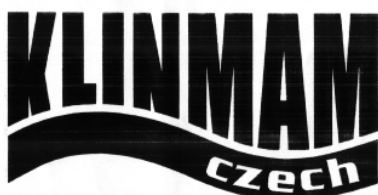
(210) **O 153989**

(220) 05.04.2000

(320) 05.04.2000

(511) 10, 20, 24, 25

(540)



(510) (10) vodonepropustné podložky do postelí k ochraně lůžka před pomocněním a znečištěním (např. při inkontinenci); (20) polštáře klasické postelové, autopolštářky, polštáře dekorativní, zateplovací podložky do postelí, textilní sedačky (polštářky) na dřevěné nebo plastové zahradní židle; (24) prošívané přikrývky, ložní povlečení a návleky na polštáře, návleky na matrace; (25) běžné pracovní ošacení pro zdravotnický personál (košile, haleny, kalhoty, pláště, polopláště, sukně, zástěry, šaty).

(730) **KLINMAM CZECH, spol. s r.o.**, Obřánská 593, Bílovice nad Svitavou, Česká republika

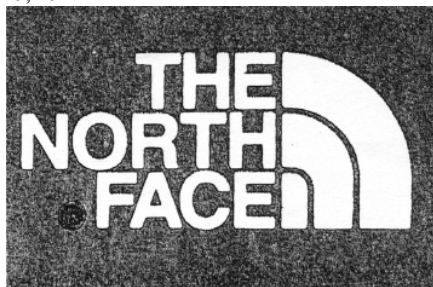
(210) **O 153998**

(220) 05.04.2000

(320) 05.04.2000

(511) 18, 25, 28

(540)



(510) (18) zavazadla, pytle na výzbroj a výstroj, sportovní tašky ke všem účelům, kabelky, ledvinky, batohy, kůže a veškeré výrobky z kůže a jejích imitací, deštníky, kufry, peněženky, náprsní tašky, kožené pásky; (25) dámské a pánské oděvy všeho druhu, včetně sportovních, džínsové oděvy, spodní prádlo pánské, dámské i dětské, obuv, střevíce, sportovní obuv, pokrývky hlavy, sportovní čepice, kravaty, šátky, šály, plážové koupací oděvy a čepice, košile, svetry, šortky, trička, vesty, kalhoty, pásky na oděvy, ponožky, saka, blůzy, šaty, pletené zboží, pyžama a noční oblečení, oblečení do deště, klobouky; (28) hry, hračky, potřeby pro gymnastiku a sport, které nejsou uvedeny v jiných třídách.

(730) **Šalanský Bohuslav**, Bělohorská 186/541, Praha 6, Česká republika

(740) Mgr. Mihalik Vendelín, Na Rybníčku 16, Praha 2

(210) **O 154032**

(220) 05.04.2000

(320) 05.04.2000

(511) 3, 9, 12, 14, 16, 18, 20, 21, 24, 25, 26, 28, 35, 36, 38, 39, 41, 42

(540)

CHESTERFIELD

(510) (3) bělicí přípravky a jiné prostředky ku praní, přípravky čistící, lešticí, odmašťovací a brousící, mýdla, parfumerie, vonné oleje, kosmetika, vlasové vody (lotions), prostředky na čištění zubů; (9) aparáty a přístroje vědecké, námořní, geodetické, elektrické, fotografické, filmové, optické, přístroje pro vážení, měření, signalizaci, kontrolu (inspekci), záchranu a přístroje a aparáty učební, aparáty pro záznam, převod nebo reprodukci zvuku nebo obrazu, magnetické nosiče dat, nahrávací disky, kazety hudebních nahrávek, video kazety, rádia, páskové nahrávače, televizní sady, programy a softwary pro telekomunikační přístroje, elektromagnetické a optické nahrávací systémy, automatické prodejní automaty a mechanismy pro přístroje na mince, zařízení na zpracování údajů, počítače, počítačový software, počítačové programy pro přenos dat přes Internet nebo podobné sítě; (12) vozidla, prostředky pozemní, vzdušné nebo vodní, kola a části a součásti k nim; (14) vzácné kovy a jejich slitiny a výrobky z vzácných kovů nebo jimi potažené, pokud nejsou uvedeny v jiných třídách, klenoty, drahokamy, hodinářské a chronometrické přístroje, hodinky a hodiny a jiné chronometry; (16) papír, lepenka a výrobky z těchto materiálů, které nejsou zařazeny do jiných tříd, tiskárenské výrobky, časopisy, žurnály, noviny, periodika, knihy, brožury, plakáty, prospekty, transparenty, katalogy, kalendáře, fotografie, papírenské zboží včetně dopisních papírů a psacích podložek, obálek, kartiček, poznámkových bloků, zápisníků, per, tužek, pouzder na pera a tužky, pravítek, ořezávek, diářů, plánovací bloky, vizitky, umělecká díla nezahrnutá v jiných třídách včetně obrazů, litografií, kreseb, papírové kapesníčky a ručníky, lepicí materiály včetně lepicích pásků a nálepek, papírové, lepenkové a plastické materiály na balení nebo obalování, včetně papírových a plastických pytlů, hrací karty, písmena pro tiskárny, štočky, galvanotypy, rycí desky; (18) kůže a imitace kůže, výrobky z těchto materiálů, které nejsou zahrnuty do jiných tříd, kůže ze zvířat, usně, kufry a cestovní tašky, deštníky, slunečníky a vycházkové hole, biče, postroje a sedlářské zboží, pokrývky koňských sedel, koňské houně, uzdy, jezdecké brašny, pokrývky pod sedla, tménové řemeny; (20) nábytek, zrcadla, rámy obrazů; (21) náčiní a nádoby pro domácnost nebo kuchyň (nikoliv z drahých kovů nebo jimi potaženými); (24) tkaniny a textilní výrobky, které nejsou uvedeny v jiných třídách, pokrývky postelí a stolů; (25) oděvy, obuv, kloboučnické zboží; (26) krajky a výšivky, stuhy a tkaničky, knoflíky, háčky a očka/poutka, zipy; (28) hry a hračky, potřeby pro gymnastiku a sport, které nejsou uvedeny v jiných třídách; (35) propagační činnost, styk s veřejností, obchodní administrativní a konzultační služby v oblasti řízení, obchodní ohodnocování a poradenské služby při zřizování a řízení obchodního podniku; (36) sponzorování hudebních, sportovních a kulturních akcí; (38) telekomunikační služby, Internetové telekomunikační služby, služby pro přenos dat a komunikační služby, on-line informační služby, přenos dat po síti, včetně Internetu, služby pro přenos, obstarávání nebo zobrazování informací z počítačové vnitřní paměti nebo přes Internet; (39) doprava, balení a skladování zboží, organizování cest,

služby související s organizováním a pořádáním turistických cest a výletů, zprostředkovávání přepravních služeb, agentura pro dopravu po zemi, moři a ve vzduchu, cestovní služby s doprovodem; (41) vzdělání, zajišťování školení, zábava, sportovní a kulturní aktivity, organizace, provozování hudebních, sportovních a kulturních akcí, nahrávání představení, film a video produkce; (42) zajišťování jídel a nápojů, dočasný nocleh, počítačové programování, technická podpora včetně odhadních a konzultačních služeb při zřizování a vedení maloobchodních prodejen.

(730) **Philip Morris Products S.A.**, quai Jeanrenaud 3, CH-2000, Neuchatel, Švýcarsko

(740) JUDr. Jan Matějka, Národní 32, Praha 1

(210) **O 154042**

(220) 05.04.2000

(320) 05.04.2000

(511) 28, 32

(540)

RELAX vinný

(510) (28) hry, hry společenské, hry stolní, stavebnice, hračky, hračky plyšové nebo dřevěné nebo z umělých hmot nebo z papíru a kartonu, hrací kostky nebo žetony nebo kuličky nebo koule, masky divadelní nebo karnevalové nebo šermířské, hračky pohyblivé, ozdoby pro vánoční stromky, kanadské žertíky, petardy, žertovné předměty pro oklamání, kouzelnické potřeby, nafukovací hračky, nafukovací kruhy plavecké, nafukovací matrace k rekreačním nebo sportovním účelům, nafukovací bazény, nafukovací nábytek; (32) přípravky nebo příchutě na výrobu nápojů, koncentráty a sirupy k výrobě nápojů, ovocné šťávy a džusy a sirupy, nealkoholické nápoje, nealkoholické nápoje obohacené vitamíny nebo minerály, iontové a energetické nápoje nealkoholické, proteinové nealkoholické nápoje, dietní nápoje, želatinové nápoje, tablety a prášky na přípravu šumivých nealkoholických nápojů, ovocné nealkoholické nápoje, nealkoholické nápoje s příchutí ovoce, minerální vody, pramenité vody, sodová voda, voda, šumivé nealkoholické nápoje, míchané nápoje nealkoholické, aperitivy nealkoholické.

(730) **WALMARK, spol.s r.o.**, Oldřichovice 44, Třinec 5, Česká republika

(740) Lukajová Dana, patentový zástupce, Advokátní a patentová kancelář Vyskočil, Krošlák a spol., Petrská 12, Praha 1

(210) **O 154100**

(220) 06.04.2000

(320) 06.04.2000

(511) 7, 8, 9, 25, 28, 36, 41

(540)



(510) (7) pračky, vysavače a jejich díly, elektromechanické kuchyňské aparáty pro potraviny; (8) přístroje, nože, vidličky a lžice, kuchyňské nářadí s ručním pohonem, žehličky, které nejsou poháněny elektrickým proudem; (9) aparáty a přístroje vědecké, námořní, geodetické, fotografické, filmové, optické, přístroje pro vážení, měření, signalizaci, kontrolu a záchranu, přístroje učební, aparáty pro záznam, kontrolu a záchranu, přístroje učební, aparáty pro záznam, převod a reprodukci zvuku a obrazu, magnetické a optické nosiče zvukového a obrazového záznamu a dat, automatické distributory a mechanismy na mince a žetony, zapisovací pokladny, kalkulační přístroje,

přístroje pro zpracování informací, počítače, jejich periferie, elektrické kabelážní systémy, systémy pro přenos dat a jejich části, elektrické a elektronické součásti, elektrické kabely všeho druhu, spotřební elektronika - audio, video, přístroje pro přenos dat všeho druhu; (25) oděvy, obuv, pokrývky hlavy; (28) hry, hračky, sportovní potřeby; (36) pojišťovací, finanční a peněžní služby, služby realitních kancelářů, obstaravatelství a zprostředkovatelství v této oblasti, leasingové služby; (41) poskytování výchovy a vzdělávání, pořádání školení a sportovních aktivit, pořádání kulturních a společenských akcí, vydávání knih, časopisů a nosičů zvuku a obrazu, produkce školních programů.

(730) **MAXIMUM TOP, s.r.o.**, Borodinova 1, Brno, Česká republika

(740) Ing. Markes Libor, Grohova 54, Brno

(210) **O 154115**

(220) 06.04.2000

(320) 06.04.2000

(511) 42

(540)



(510) (42) hotelové rezervace a rezervační služby zařazené do tř. 42, služby zajišťující ubytování v hotelu s celým zaopáčením, přechodné ubytování a stravování, kavárenské služby, služby samoobslužných restaurací, cateringové služby, provozování restaurací a snack barů, provozování prostorů pro výstavy, pro veřejné produkce, pro exhibice, provozování lázní, koupelí, lázní s léčivými prameny a saun, provozování salónů krásy a kadeřnických salónů, provozování prostorů pro konference.

(730) **Park Plaza European Trademarks, Inc.**, Kohlrainstrasse 10, Kuesnaeht, Švýcarsko

(740) JUDr. Korejzová Zdeňka, KOREJZOVÁ & SPOL. Advokátní a patentová kancelář, Spálená 29, Praha 1

(210) **O 154156**

(220) 07.04.2000

(320) 07.04.2000

(511) 33

(540)



(510) (33) alkoholické nápoje - lihoviny.

(730) **DYNYBYL, spol.s r.o.**, Barákova 237, Říčany, Česká republika

(740) JUDr. Ing. Tanzer Jan, advokát, Tržiště 13, Praha 1

(210) **O 154290**

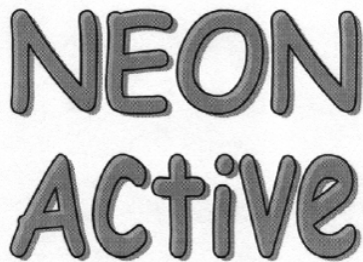
(220) 10.04.2000

(320) 10.04.2000

(511) 5, 32

- (540) **TOMAHAWK**
- (510) (5) dietetické výrobky, diabetické přípravky pro léčebné účely, prostředky doplňkové výživy, vitaminové výrobky a výrobky obsahující stopové prvky, potraviny pro děti, jiné potravinové preparáty pro zdravotní účely; (32) piva, minerální vody, šumivé nápoje a jiné nápoje nealkoholické, nápoje a šťávy ovocné, sirupy a jiné přípravky k zhotovování nápojů.
- (730) **GENERAL BOTTLERS CR s.r.o.**, Kolbenova 50, Praha 9, Česká republika

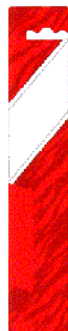
- (210) **O 154344**
 (220) 12.04.2000
 (320) 12.04.2000
 (511) 35, 37, 39, 41, 42
 (540)



NEON
Active

- (510) (35) poradenství v obchodní činnosti a při vedení podniků, průzkum trhu, obchodní a podnikatelský průzkum, marketingové studie, obchodní a podnikatelské informace; (37) stavebnictví, stavební informace, dozor nad stavbami; (39) cestovní kancelář - organizování cest, exkurzí, okružních výletů, zájezdů, prohlídek a turistických prohlídek, cestování (rezervace), informace o dopravě, přeprava turistů, doprovázení turistů, turistická kancelář, zprostředkování přepravy a dopravy, rezervace místenek, cestování; (41) informace o možnostech rekreace, zábavy a rozptýlení, rekreace (služby pro oddech), klubové služby, organizování symposií, konferencí, kongresů a kolokvií; (42) služby spojené s opatřováním ubytování, rezervace hotelů a penzionů, odborné poradenství s výjimkou obchodního, chemický výzkum, zkoušky materiálů, využívání patentů, vývoj a výzkum nových materiálů.
- (730) **Doc. RNDr. DrSc. Škvára František**, Jirečkova 18, Praha 7, Česká republika

- (210) **O 154360**
 (220) 12.04.2000
 (320) 12.04.2000
 (511) 21
 (540)



- (510) (21) neelektrické a elektrické zubní kartáčky.
 (590) Barevná

- (730) **COLGATE-PALMOLIVE COMPANY**, 300 Park Avenue, New York, Spojené státy americké, New York
 (740) JUDr. Traplová Jarmila, Advokátní a patentová kancelář Traplová, Hakr, Kubát, Přístavní 24, Praha 7

- (210) **O 154361**
 (220) 12.04.2000
 (320) 12.04.2000
 (511) 21
 (540)



- (510) (21) neelektrické a elektrické zubní kartáčky.
 (590) Barevná
 (730) **COLGATE-PALMOLIVE COMPANY**, 300 Park Avenue, New York, Spojené státy americké, New York
 (740) JUDr. Traplová Jarmila, Advokátní a patentová kancelář Traplová, Hakr, Kubát, Přístavní 24, Praha 7

- (210) **O 154362**
 (220) 12.04.2000
 (320) 12.04.2000
 (511) 21
 (540)



- (510) (21) neelektrické a elektrické zubní kartáčky.
 (590) Barevná
 (730) **COLGATE-PALMOLIVE COMPANY**, 300 Park Avenue, New York, Spojené státy americké, New York
 (740) JUDr. Traplová Jarmila, Advokátní a patentová kancelář Traplová, Hakr, Kubát, Přístavní 24, Praha 7

- (210) **O 154422**
 (220) 13.04.2000
 (320) 13.04.2000
 (511) 9, 16, 35, 38, 41, 42
 (540)

DATEV.CZ

- (510) (9) datové nosiče všech druhů obsahující programy pro elektronické zpracování dat, přístroje pro zpracování dat, systémy zpracování dat a počítačové systémy pro telekomunikační sítě a správu sítí; (16) kancelářské organizační pomůcky, zejména formuláře a kancelářské potřeby, tiskárenské výrobky, publikace; (35) elektronické zpracování dat, zejména v oblasti účetnictví, organizace kancelářských činností, výpočtů daní a ekonomického poradenství, vedení a správa databází; (38) telekomunikace, zejména poskytování přístupu na

telekomunikační sítě; (41) vzdělávání a výuka v oblasti zpracování dat, daňového práva a obchodního managementu; (42) příprava, tvorba, zhotovování a údržba programů pro elektronické zpracování dat, organizační a technické poradenství v oblasti elektronického zpracování dat.

- (730) **DATEV eG**, Paumgartnerstr. 6 - 14, Nürnberg, Německo
 (740) JUDr. Korejzová Zdeňka, KOREJZOVÁ & SPOL. Advokátní a patentová kancelář, Spálená 29, Praha 1

(210) **O 154474**

(220) 14.04.2000

(320) 14.04.2000

(511) 35, 36, 38, 41, 42

(540) 

(510) (35) služby v oblasti ekonomického a organizačního poradenství, zprostředkovatelská činnost v oblasti obchodu a služeb, služby v oblasti reklamy a propagace, průzkum trhu (marketing), vydávání reklamních a propagačních materiálů, služby v oblasti automatizovaného zpracování dat, převádění médií do elektronické podoby; (36) zprostředkovatelská činnost v oblasti investic, správa movitého a nemovitého majetku; (38) šíření médií elektronickou cestou; (41) vydavatelská a nakladatelská činnost; (42) služby v oblasti tvorby a poskytování software, vytváření elektronických internetových stránek.

- (590) Barevná
 (730) **Patria Online, a.s.**, Škrétova 12, Praha 2, Česká republika
 (740) JUDr. Wagner Richard, Advokátní kancelář Pokorný, Wagner & spol., Krocínova 1, Praha 1

(210) **O 154475**

(220) 14.04.2000

(320) 14.04.2000

(511) 35, 36, 38, 41, 42

(540) **PATRIA DIRECT**

(510) (35) služby v oblasti ekonomického a organizačního poradenství, zprostředkovatelská činnost v oblasti obchodu a služeb, služby v oblasti reklamy a propagace, průzkum trhu (marketing), vydávání reklamních a propagačních materiálů, služby v oblasti automatizovaného zpracování dat, převádění médií do elektronické podoby; (36) zprostředkovatelská činnost v oblasti investic, správa movitého a nemovitého majetku; (38) šíření médií elektronickou cestou; (41) vydavatelská a nakladatelská činnost; (42) služby v oblasti tvorby a poskytování software, vytváření elektronických internetových stránek.

- (730) **Patria Online, a.s.**, Škrétova 12, Praha 2, Česká republika
 (740) JUDr. Wagner Richard, Advokátní kancelář Pokorný, Wagner & spol., Krocínova 1, Praha 1

(210) **O 154476**

(220) 14.04.2000

(320) 14.04.2000

(511) 35, 36, 38, 41, 42

(540) **PATRIA ONLINE**

(510) (35) služby v oblasti ekonomického a organizačního poradenství, zprostředkovatelská činnost v oblasti obchodu a služeb, služby v oblasti reklamy a propagace, průzkum trhu (marketing), vydávání reklamních a propagačních materiálů, služby v oblasti automatizovaného zpracování

dat, převádění médií do elektronické podoby; (36) zprostředkovatelská činnost v oblasti investic, správa movitého a nemovitého majetku; (38) šíření médií elektronickou cestou; (41) vydavatelská a nakladatelská činnost; (42) služby v oblasti tvorby a poskytování software, vytváření elektronických internetových stránek.

- (730) **Patria Online, a.s.**, Škrétova 12, Praha 2, Česká republika
 (740) JUDr. Wagner Richard, Advokátní kancelář Pokorný, Wagner & spol., Krocínova 1, Praha 1

(210) **O 154477**

(220) 14.04.2000

(320) 14.04.2000

(511) 35, 36, 38, 41, 42

(540) 

(510) (35) služby v oblasti ekonomického a organizačního poradenství, zprostředkovatelská činnost v oblasti obchodu a služeb, služby v oblasti reklamy a propagace, průzkum trhu (marketing), vydávání reklamních a propagačních materiálů, služby v oblasti automatizovaného zpracování dat, převádění médií do elektronické podoby; (36) zprostředkovatelská činnost v oblasti investic, správa movitého a nemovitého majetku; (38) šíření médií elektronickou cestou; (41) vydavatelská a nakladatelská činnost; (42) služby v oblasti tvorby a poskytování software, vytváření elektronických internetových stránek.

- (590) Barevná
 (730) **Patria Online, a.s.**, Škrétova 12, Praha 2, Česká republika
 (740) JUDr. Wagner Richard, Advokátní kancelář Pokorný, Wagner & spol., Krocínova 1, Praha 1

(210) **O 154544**

(220) 17.04.2000

(320) 17.04.2000

(511) 9, 38

(540) **ACCOMPLI**

(510) (9) telefony, buňkové telefony, rádiotelefony, pagery, dvousměrná rádia, rádiové vysílače, rádiové přijímače, rádiové vysílače s přijímačem, rádiové základnové stanice, přepojovače, směrovače, elektronické organizátory, počítače, modemy, globální jednotky určování polohy, baterie, bateriové nabíječe, síťové adaptéry, antény, přenosné tašky respektive kryty na uvedené výrobky a náhradní díly pro uvedené výrobky ve třídě 9; (38) komunikační služby, zejména komunikační služby buňkových telefonů, rádiotelefonní komunikační služby, komunikační služby na velké vzdálenosti, poskytování přístupu ke globální počítačové síti, bezdrátové datové komunikační služby.

- (730) **MOTOROLA, INC.**, 1303 East Algonquin Road, Schaumburg, Spojené státy americké, Illinois
 (740) JUDr. Otakar Švorčík, Společná advokátní kancelář Všecka Zelený Švorčík Kalenský, Hálkova 2, Praha 2

(210) **O 154557**

(220) 17.04.2000

(320) 17.04.2000

(511) 35, 38, 41

(540) **SPICE**

(510) (35) zprostředkování elektronického obchodu a služby spojené s předplatným v oblasti zábavy dospělých, módy, zdraví, životního stylu a jiných témat všeobecného zájmu

prostřednictvím elektronické komunikační sítě on-line; (38) vysílací a telekomunikační služby, texty, diskuse, obrázky, videozáznamy poskytované prostřednictvím elektronické komunikační sítě on-line; (41) služby v oblasti zábavy, zejména služby spojené s televizním programem a produkcí televizních programů.

- (730) **Spice Entertainment, Inc.**, 680 North Lakeshore Drive, Chicago, Spojené státy americké, Illinois
 (740) JUDr. Trojan Oldřich, Lovells, Slovanský dům, Na Příkopě 22, Praha 1

- (210) **O 154579**
 (220) 18.04.2000
 (320) 18.04.2000
 (511) 35, 36
 (540)



- (510) (35) služby ekonomických poradců zahrnuté v této třídě, služby organizačních poradců, provádění dražeb mimo výkon rozhodnutí, zprostředkování nákupu a prodeje zboží; (36) služby ekonomických poradců zahrnuté v této třídě, oceňování a odhady majetku.
 (730) **Ing. Hálek Vítězslav**, Čajkovského 954, Hradec Králové 9, Česká republika
 (740) Ing. Rylková Iva, Polská 1525, Ostrava-Poruba

- (210) **O 154580**
 (220) 18.04.2000
 (320) 18.04.2000
 (511) 35, 36
 (540)



- (510) (35) služby ekonomických poradců zahrnuté v této třídě, služby organizačních poradců, odborné obchodní poradenství, služby v oblasti propagace a reklamy, poskytování obchodních a podnikatelských informací; (36) služby ekonomických poradců zahrnuté v této třídě, finanční analýzy, finanční management, finanční a investiční poradenství.
 (730) **Ing. Hálek Vítězslav**, Čajkovského 954, Hradec Králové 9, Česká republika
 (740) Ing. Rylková Iva, Polská 1525, Ostrava-Poruba

- (210) **O 154608**
 (220) 18.04.2000
 (320) 18.04.2000
 (511) 16, 41
 (540)

PNEU REVUE

- (510) (16) časopis, fotografie, kalendáře, katalogy, knihy, mapy, noviny, obtisky, papírenské výrobky, pohlednice, prospekty, publikace, reprodukce, samolepky, tiskoviny; (41) informace o výchově, vzdělávání a možnostech zábavy, klubové služby, vydavatelství a nakladatelství, organizování soutěží, zábava.
 (730) **Ing. Mensa Martin**, Hráského 1925/15, Praha 4 - Chodov, Česká republika
 (740) Ing. Kratochvíl Václav, patentový zástupce, Husníkova 2086, Praha 5

- (210) **O 154787**
 (220) 21.04.2000
 (320) 21.04.2000
 (511) 18, 35
 (540)

ADESSA

- (510) (18) kůže, imitace kůže, deštníky, slunečníky a hole; (35) inzertní a reklamní činnost, poskytování pomoci při provozu obchodu, obstaravatelská činnost v oblasti obchodu, obchodní administrativa.
 (730) **FRANCE-TCHECOSLOVAQUIE spol.s r.o.**, Hubičkova 1112/3, Praha 4, Česká republika
 (740) JUDr. Aleš Zábrš, advokát a patentový zástupce, Na Beránce 2, Praha 6

- (210) **O 154802**
 (220) 21.04.2000
 (320) 21.04.2000
 (511) 3
 (540)

BOLD ACTIVE FRESH

- (510) (3) prací a bělicí přípravky a jiné prostředky ku praní, přípravky pro čištění, leštění, odmašťování a broušení.
 (730) **The Procter&Gamble Company**, One Procter&Gamble Plaza, Cincinnati, Spojené státy americké, Ohio
 (740) JUDr. Karel Čermák, advokát, Národní třída 32, Praha 1

- (210) **O 154810**
 (220) 21.04.2000
 (320) 21.04.2000
 (511) 3, 41, 42
 (540)

TONI & GUY

- (510) (3) voňavky, éterické oleje, mýdla, kosmetika, oční stíny, rtěnky, podkladové báze (např. krémy), pleťové čistící přípravky, pleťové tonery, zvlhčovače pleti, toaletní přípravky bez léčivých účinků, přípravky na vlasy a kůži, šampony, barvicí vlasové přípravky, vlasové vody (lotiony), vlasové kondicionéry, výrobky pro účesy, vlasové gely, vlasové pěny (tužidla), laky na vlasy, přípravky na čištění zubů; (41) výcvik a výuka v účesové tvorbě, vzdělávací služby vztahující se k vlasům a účesové tvorbě, pořádání a řízení jednání, přehlídek a soutěží vztahujících se k vlasům a účesové tvorbě, předvádění účesové tvorby, produkce show, filmů a videonahrávek týkajících se vlasů a účesové tvorby; (42) kadeřnické služby, služby poskytované v kadeřnických salónech, služby poskytované v kosmetických salónech, informační služby vztahující se k vlasům a účesové tvorbě, odborné konzultační služby vztahující se k vlasům a účesové tvorbě, pronájem zařízení, přístrojů a nástrojů pro kosmetické salóny a kadeřnictví.
 (730) **Mascolo PLC**, Summerdown Manor, Effingham Hill, Dorking, Velká Británie
 (740) JUDr. Korejzová Zdeňka, KOREJZOVÁ & SPOL. Advokátní a patentová kancelář, Spálená 29, Praha 1

- (210) **O 154822**
 (220) 25.04.2000
 (320) 25.04.2000
 (511) 7, 9, 11, 25, 28, 37
 (540)

HUMMER

- (510) (7) stroje a obráběcí stroje, motory (s výjimkou motorů pro pozemní vozidla) včetně turbín, ložisek, čerpadel, ventilů, olejových uzávěrů, filtrů, rozprašovačů, hnacích řemenů, dynamových kartáčů, karburátorů, chladičů do spalovacích motorů, chladících ventilátorů, elektrických generátorů, válcových hlav, řemenic, hnacích řetězů, řemenů pro dynam, dynam, rozdělovačů, trysek, tlumičů, řemenů větráků, motorových pístů, regulátorů rychlosti pro motory, kompresorů, pump jako součástí motorů, spojky a transmisní zařízení mimo ty, které jsou pro pozemní vozidla, zemědělské nástroje, kromě nástrojů poháněných ručně, lihně pro vejce; (9) přístroje a nástroje vědecké, námořní, geodetické, elektrické zařazené ve tř. 9, fotografické, filmové, optické, přístroje pro vážení, měření, signalizaci, kontrolu (inspekci), záchranu a přístroje pro vyučování, elektrické baterie a akumulátory, přístroje pro záznam, převod, reprodukci zvuku nebo obrazu, magnetické nosiče zvukových záznamů, včetně gramofonových desek, rádií a kazetových přehrávačů, přehrávačů kompaktních disků, ampérmetry, rozbočky, elektrické kabely a dráty, jističe, tachometry, elektrické ovladače dveří, elektrické cívky, elektrické koncovky a vypínače, měřidla vody, oleje a paliva, měřidla a indikátory sklonu, otáčkoměry, elektrické bezpečnostní pojistky, regulátory napětí, rezistory, relé, přepínače, kartáčové přepínací cívky, zámky spínačů elektrického zapalování, elektrické zapalovače cigaret a doutníků pro motorová vozidla, regulátory teploty, elektrické proudové transformátory, alternátory, elektrické izolační dráty, termostaty, měřiči, zaznamenávací a signalizační přístroje užívané v souvislosti s motorovými vozidly ke kontrole pneumatik a chodu vozidel, automatické distributory a mechanismy pro přístroje na mince, zapisovací pokladny, počítací stroje, přístroje pro zpracování informací, hasicí přístroje, ochranné štítky proti slunci; (11) přístroje pro osvětlení, topení, výrobu páry, pro vaření, přístroje chladicí, pro sušení, ventilaci, rozvod vody a sanitární zařízení včetně klimatizačních zařízení, zařízení na ochlazení vzduchu, zařízení na ohřívání vzduchu, zařízení proti oslnění, lampy, žárovky, reflektory, osvětlovací přístroje a zařízení, ventilační přístroje, zařízení na odmlžování a rozmrazování oken, tepelné výměníky, chladicí přístroje a zařízení, kompresory jako nedílné součásti topných a klimatizačních zařízení; (25) oděvy, obuv, kloboučnické zboží, zejména oděvy zahrnující trička, trička s límečkem, trička s límečkem a knoflíky, společenské košile, mikiny, svetry, vesty, saka, nepromokavé oděvy, pracovní pláště, svrchníky, pláště, overaly, šortky, volné kalhoty, spodní prádlo, pásky ke kalhotám, ponožky, šály, noční úbory, vázanky, pokrývky hlavy, zejména čepice, klobouky, čelenky, obuv, zejména boty, sportovní boty, obuv nad kotníky, pantofle a mokasíny ve třídě 25; (28) hry společenské, hračky, potřeby pro gymnastiku a sport, které nejsou uvedeny v jiných třídách, vánoční ozdoby, zejména modely motorových vozidel jako hračky a pro sběratele, zejména osobní automobily, nákladní automobily, dodávkové a sportovní motorová vozidla, plyšová zvířata, ozdoby na vánoční stromek, stolní hry, skládací puzzle, sportovní zboží, zejména golfové míčky, značky na golfové míčky, úpravník golfových povrchů (součást sportovní potřeby), tenisové míčky; (37) stavebnictví, opravy, instalační služby, zejména konstrukce, oprava a údržba motorových

vozidel a částí motorových vozidel.

- (730) **GENERAL MOTORS CORPORATION**, 300 Renaissance Center, City of Detroit, Spojené státy americké, Michigan
 (740) Mgr. Řehák David, Zeiner Golan Nir & Partners, Maiselova 15, Praha 1

- (210) **O 154859**
 (220) 26.04.2000
 (320) 26.04.2000
 (511) 3
 (540)

CITRÉ SHINE

- (510) (3) přípravky a výrobky pro péči o vlasy, ne pro lékařské účely, zejména šampóny, kondicionéry, přelivy, přípravky pro ošetření vlasů, vlasové spreje, pěny, vlnové(ondulační)vody (lotions), přípravky do koupele, kosmetika, toaletní potřeby, parfumerie, vonné oleje, přípravky a výrobky pro péči o tělo.
 (730) **Amitee Cosmetics, Inc. a California corporation**, 151 Kalmus Drive, Suite H-3, Costa Mesa, Spojené státy americké, California
 (740) JUDr. Matějka Jan, Advokátní a patentová kancelář Čermák, Hořejš, Vrba, Národní 32, Praha 1

- (210) **O 154872**
 (220) 26.04.2000
 (320) 26.04.2000
 (511) 29, 30
 (540)

LÍZO

- (510) (29) mražené smetanové krémy, mléko včetně mléčných nápojů; (30) mražené krémy, zmrzlina, led.
 (730) **VEROGEL s.r.o.**, Janderov, Chrudim-Presy, Česká republika
 (740) Ing. Jupa Francis, patentový zástupce, Měchenická 4, Praha 4

- (210) **O 154874**
 (220) 26.04.2000
 (320) 26.04.2000
 (511) 29, 30
 (540)

PUSINKA

- (510) (29) mražené smetanové krémy, mléko včetně mléčných nápojů, vejce, oleje, tuky; (30) mražené krémy, zmrzlina, led, káva, čaj.
 (730) **VEROGEL s.r.o.**, Janderov, Chrudim-Presy, Česká republika
 (740) Ing. Jupa Francis, patentový zástupce, Měchenická 4, Praha 4

- (210) **O 154878**
 (220) 26.04.2000
 (320) 26.04.2000
 (511) 39
 (540)



- (510) (39) doprava, přeprava nákladní, včetně odtahových služeb a skladování.
 (730) **Michal Slovák - SLOMAK**, Sazovice 31, Mysločovice, Česká republika
 (740) Müller Václav, patentový zástupce, Filipova 2016, Praha 4

- (210) **O 154896**

(220) 27.04.2000

(320) 27.04.2000

(511) 6, 7, 12, 37

(540) **BALKAN TRADING Brno**

(510) (6) kovová zařízení pro nakládání a vykládání, zejména manipulační palety, pásy, popruhy, přepravní palety; (7) stavební stroje a zařízení, zejména buchary, buldozery, čerpadla, drtiče, jeřáby, kladkostroje, kompresory a podobně, hydraulické hnací stroje a motory, hydraulická ovládací zařízení pro stroje, hydraulická ovládací zařízení pro motory a hnací stroje, pneumatická ovládací zařízení pro stroje, pneumatická ovládací zařízení pro motory a hnací stroje, manipulační zařízení (na principu vzduchového polštáře), manipulátory (stroje) automatické, manipulační zařízení pro nakládání a vykládání; (12) vozíky vidlicové, stohovací nebo nákladové, vozíky na manipulaci se zbožím, tahače, dvojkolové vozíky, přívěsné vozíky, pneumatiky, duše, galusky, hroty do pneumatik, hřeby pneumatik, podvozky, auta, pozemní vozidla, jízdní kola, autobusy, kapoty, karosérie automobilů, hydraulické obvody pro vozidla, potahy na sedadla vozidel, protismyková zařízení na pneumatiky vozidel, tažná zařízení pro přívěsná vozidla, zařízení pro vyklápění jako částí nákladních vozidel, opravářské nářadí na opravu pneumatik; (37) opravy manipulačních vozíků, opravy a protektorování pneumatik, opravy, čištění, mytí, mazání, leštění automobilů, pronájem stavebních strojů a zařízení, montáž, údržba a opravy strojů.

(730) **B - TRADING spol. s r.o.**, Šmahova 111, Brno, Česká republika

(740) Ing. Holas Antonín, A.Holas & partner PATENTOVÁ A ZNÁMKOVÁ KANCELÁŘ, Křížová 4, Brno

(210) **O 154917**

(220) 27.04.2000

(320) 27.04.2000

(511) 29, 30, 32

(540)

OVO MAX

(510) (29) maso, ryby, šunka, drůbež, zvěřina, sekané maso zejména pro předkrmy, zavařeně, sušené a vařené ovoce a zelenina, kompoty, džemy, ovocná pyré, želé, polévky, konzervované potraviny, částečně nebo zcela vyrobené z masa, ryb, šunky, drůbeže, zvěřiny, sekaného masa zejména pro předkrmy, zavařená, sušená, vařená a konzervovaná hotová jídla, částečně nebo zcela vyrobené z masa, ryb, šunky, drůbeže, zvěřiny, sladké nebo slané předkrmy, vyrobené z ovoce či zeleniny, jako jsou brambory, ochucené nebo přírodní, bramborové lupínky, sušené směsi ovoce a všechny připravené olejnaté ořechy, jako jsou arašidy, kešu oříšky, mini vařená vepřová masa jako předkrmy, mléko, mléko v prášku, ochucené zahuštěné mléko a šlehané mléko, mléčné výrobky, zejména mléčné dezerty, jogurty, tekuté jogurty, pěny, krémy, krémové dezerty, čerstvá smetana, máslo, tavené sýry, sýry, zrající sýry, zrající sýry ve formě, čerstvé nezrající sýry, sýry v nálevu, tvarohové sýry, nápoje vyrobené zejména z mléka nebo mléčných výrobků, zmrazené mléčné výrobky, kvašené mléčné výrobky, jedlé oleje, olivové oleje, jedlé tuky; (30) pizzy, dorty (sladké nebo slané), těstoviny (jednoduché nebo ochucené a/nebo plněné), připravená jídla zcela nebo zčásti složená z těstovin, zmrzliny, mražené krémy; (32) piva (alkoholická nebo nealkoholická), přírodní nebo perlivé vody (minerální nebo neminerální vody), ovocné nebo zeleninové džusy, nápoje založené na ovoci nebo zelenině, limonáda, tonik, zázvorové pivo, sorbety (nápoje), přípravky na přípravu nápojů, sirupy pro nápoje, nealkoholické ovocné či zeleninové extrakty, alkoholické nebo nealkoholické nápoje obsahující mléčné

kvasnice.

(730) **COMPAGNIE GERVAIS DANONE (société anonyme)**, 126-130, rue Jules Guesde, Levallois-Perret, Francie

(740) JUDr. Rott Vladimír, Rott, Růžička a Guttman, patentová, známková a právní kancelář, Nad Štolou 12, Praha 7

(210) **O 154967**

(220) 28.04.2000

(320) 28.04.2000

(511) 1, 4, 6, 7, 8, 9, 11, 16, 17, 19, 35, 36, 37, 39, 40, 42

(540)



(510) (1) chemické výrobky pro průmysl, pryskyřice umělé a syntetické, plastické hmoty v surovém stavu, hasební prostředky v rámci této třídy, prostředky pro kalení a přípravky pro svařování kovů, třísloviny, průmyslová pojidla a lepidla, plyn chudý, plyn ochranný k svařování, plyn pohonný, technické plyny - vše v rámci této třídy; (4) průmyslové oleje a tuky, mazadla, prostředky pro pohlcování a vázání prachu, paliva a osvětlovací prostředky, plyn hořlavý, stlačený, plyn ke svícení, plyn topný stlačený, plynový olej, oleje topné, vysokopecní plyn, koksárenský plyn, pohonné hmoty pro výrobu elektrické a tepelné energie; (6) obecné kovy v surovém a polozpracovaném stavu a jejich slitiny, kovový stavební materiál z válcovaného a litého kovu, kolejnice a jiný kovový materiál, řetězy spadající do této třídy, kovové kabely a neelektrické dráty, zámečnické výrobky všeho druhu, kovové roury a trubky, nedobytné pokladny a schránky, hřebíky, šrouby, vruty, veškeré ostatní výrobky z kovu neobsažené v jiných třídách, výroba vyhrazených tlakových zařízení, nosníky, kovové konstrukce, stožáry pro elektrická vedení; (7) stroje a obráběcí stroje, motory, soukolí, spojky a hnací řemeny (nikoliv pro pozemní vozidla), stroje, strojní zařízení, systémy a instalace pro výrobu, přenos a distribuci elektřiny a tepla, vyhrazená tlaková zařízení, plynové motory, armatury parních kotlů, dmyhadla pro stlačování, nasávání, odsávání a dopravu plynů a par, kompresory, čerpadla, elektrické generátory, obráběcí stroje, obráběčky, soustruhy a součásti těchto strojů, stroje elektrické, svářecí přístroje pro zpracování kovů, elektrické svářecí stroje, různé jiné stroje a jejich součásti, dělicí přístroje apod. - vše v rámci této třídy; (8) ruční nářadí a nástroje všeho druhu, svářecí kleště, svářecí hořáky na řezání nebo sváření, páky, pákové nůžky, pily a jejich části jako nářadí, pilky na trubky, proštípovací kleště, nářadí k čištění potrubí apod.; (9) přístroje a nástroje vědecké, navigační, geodetické, elektrické v rámci této třídy, fotografické, kinematografické, optické, přístroje a nástroje k vážení, měření, signalizování, pro účely kontrolní (inspekční), záchranné a pro výuku, především pro měření, regulaci a signalizaci při rozvodu elektřiny, tepla, páry a vody, vodoměry, elektrická a elektronická zařízení pro dozor, ověřování a dálkové ovládání průmyslových operací, dynam, generátorů, alternátorů, transformátorů, rozvaděčů, elektrických kabelů a vodičů, bleskojistek, jističů, spínačů, vypínačů, akumulátorů, baterií, dozoren, velinů, elektroměrů, fázovacích zařízení, kondenzátorů,

- regulátory, relé, tlumivky, izolátory, turboalternátory, hydroalternátory, termodynamické soustavy, elektrické vodiče, výbojky (těž plněné plynem), izolované elektrické dráty apod., stroje pro záznam, přenos a reprodukci zvuku nebo obrazu, zvukové a zvukově obrazové záznamy a jejich optické, digitální, magnetické a jiné nosiče, nosiče informací, software a hardware; (11) zařízení osvětlovací, topná, na výrobu energií, tepla, páry, dálkovody, zařízení pro rozvod energií, tepla, vody, páry, chemických produktů, tekutých a plyných medií, chladicí stroje, zařízení a instalace, ohříváče vody, systémy, přístroje a instalace k filtrování a čištění vody, klimatizační zařízení pro úpravu vzduchu, turbíny, generátory, reaktory, zařízení pro vaření, chlazení, sušení, větrání, osvětlovací a topná tělesa, kamna, armatury, regulační a bezpečnostní příslušenství pro plynové přístroje a vedení, plynové zapalovače, plynové hořáky, plynové kotle, lampy, pece, sporáky, armatury pro plynovodní izolaci, bezpečnostní zařízení pro vytápění, čističky olejů a plynů, články žebrového ústředního topení, elektrická zapalovačla, podpalovače ohňů, elektrické radiátory, elektrické přístroje, vše spadající do této třídy; (16) papír a výrobky z papíru, lepenka a kartonážní výrobky, periodické a neperiodické publikace, tiskoviny, časopisy, knihy, knihářské výrobky, papírenské zboží, kancelářské potřeby kromě nábytku, učební a školní potřeby a pomůcky, lepidla spadající do této třídy, obalové materiály z papíru a plastických hmot; (17) kaučuk, gutaperča, guma, balata a náhražky, výrobky z těchto hmot pokud nejsou obsaženy v jiných třídách, folie, desky a tyče z plastických hmot (polotovary), hmoty těsnící, ucpávkové a izolační, zejména tepelně izolační materiál všeho druhu; (19) stavební a konstrukční nekovové materiály, asfalt, smola, dehet, živice, stavební dřevo, nekovové přenosné stavby; (35) poskytování pomoci při provozu obchodu, zejména obchodní, ekonomické a organizační poradenství, vedení účetnictví, administrativní služby a činnosti s tím související, vedení personální a mzdové evidence, archivní služby, automatizované zpracování dat; (36) pronájem nebytových prostor a nemovitostí, pronájem hmotného investičního majetku - vše v rámci této třídy; (37) výstavba, provozování, udržování a opravy zařízení a infrastruktury pro výrobu elektrické energie a tepla, montáž kompaktních předávacích stanic, opravy a montáž měřidel, revize a zkoušky vyhrazených tlakových zařízení, praní, žehlení a mandlování; (39) rozvod elektřiny a tepla, silniční motorová doprava nákladní, silniční motorová doprava osobní, skladování, nakládání s odpady i nebezpečnými spadajícími do této třídy (sběr, doprava, ukládání a skladování odpadů), pronájem dopravních prostředků a skladišť; (40) výroba elektřiny, výroba tepla, služby v oblasti nakládání s odpady (včetně nebezpečných odpadů) spadající do této třídy, tj. zejména jejich zpracování (recyklace), a jejich likvidace (ukládáním na skládku, spalováním a kompostováním); (42) investorskoinženýrská činnost, technicko-organizační činnost v oblasti požární ochrany, tvorba a poskytování software, investorskoinženýrská činnost a zkoušky měřidel, revize a zkoušky vyhrazených tlakových zařízení, výkon činností v oblasti bezpečnosti a ochrany zdraví při práci, služby v oblasti nakládání s odpady - zejména třídění odpadů, digitální zpracování technické dokumentace, hostinská činnost, poskytování ubytování - vše v rámci této třídy.
- (730) **United Energy, a.s.**, Most - Komořany čp. 2, Česká republika
- (740) Turková Jana, Červenka, Kleintová, Turková, patentová a známková kancelář, Husinecká 11a, Praha 3
- (210) **O 154968**
- (220) 28.04.2000
- (320) 28.04.2000
- (511) 1, 4, 6, 7, 8, 9, 11, 16, 17, 19, 35, 36, 37, 39, 40, 42
- (540)
- 
- (510) (1) chemické výrobky pro průmysl, pryskyřice umělé a syntetické, plastické hmoty v surovém stavu, hasební prostředky v rámci této třídy, prostředky pro kalení a přípravky pro svařování kovů, tříslovina, průmyslová pojidla a lepidla, plyn chudý, plyn ochranný k svařování, plyn pohonný, technické plyny - vše v rámci této třídy; (4) průmyslové oleje a tuky, mazadla, prostředky pro pohlcování a vázání prachu, paliva a osvětlovací prostředky, plyn hořlavý, stlačený, plyn ke svícení, plyn topný stlačený, plynový olej, oleje topné, vysokopecní plyn, koksárenský plyn, pohonné hmoty pro výrobu elektrické a tepelné energie; (6) obecné kovy v surovém a polozpracovaném stavu a jejich slitiny, kovový stavební materiál z válcovaného a litého kovu, kolejnice a jiný kovový materiál, řetězy spadající do této třídy, kovové kabely a neelektrické dráty, zámečnické výrobky všeho druhu, kovové roury a trubky, nedobytné pokladny a schránky, hřebíky, šrouby, vruty, veškeré ostatní výrobky z kovu neobsažené v jiných třídách, výroba vyhrazených tlakových zařízení, nosníky, kovové konstrukce, stojáky pro elektrická vedení; (7) stroje a obráběcí stroje, motory, soukolí, spojky a hnací řemeny (nikoliv pro pozemní vozidla), stroje, strojní zařízení, systémy a instalace pro výrobu, přenos a distribuci elektřiny a tepla, vyhrazená tlaková zařízení, plynové motory, armatury parních kotlů, dmychadla pro stlačování, nasávání, odsávání a dopravu plynů a par, kompresory, čerpadla, elektrické generátory, obráběcí stroje, obráběčky, soustruhy a součásti těchto strojů, stroje elektrické, svářecí přístroje pro zpracování kovů, elektrické svářecí stroje, různé jiné stroje a jejich součásti, dělicí přístroje apod. - vše v rámci této třídy; (8) ruční nářadí a nástroje všeho druhu, svářecí kleště, svářecí hořáky na řezání nebo sváření, páky, pákové nůžky, pily a jejich části jako nářadí, pilky na trubky, proštípovací kleště, nářadí k čištění potrubí apod.; (9) přístroje a nástroje vědecké, navigační, geodetické, elektrické v rámci této třídy, fotografické, kinematografické, optické, přístroje a nástroje k vážení, měření, signalizování, pro účely kontrolní (inspekční), záchranné a pro výuku, především pro měření, regulaci a signalizaci při rozvodu elektřiny, tepla, páry a vody, vodoměry, elektrická a elektronická zařízení pro dozor, ověřování a dálkové ovládání průmyslových operací, dynam, generátorů, alternátorů, transformátorů, rozvaděčů, elektrických kabelů a vodičů, bleskojistek, jističů, spínačů, vypínačů, akumulátorů, baterií, dozoren, velinů, elektroměrů, fázovacích zařízení, kondenzátorů, regulátory, relé, tlumivky, izolátory, turboalternátory, hydroalternátory, termodynamické soustavy, elektrické vodiče, výbojky (těž plněné plynem), izolované elektrické dráty apod., stroje pro záznam, přenos a reprodukci zvuku nebo obrazu, zvukové a zvukově obrazové záznamy a jejich optické, digitální, magnetické a jiné nosiče, nosiče informací, software a hardware; (11) zařízení osvětlovací, topná, na výrobu energií, tepla, páry, dálkovody, zařízení pro rozvod energií, tepla, vody, páry, chemických produktů, tekutých a plyných medií, chladicí stroje, zařízení a instalace, ohříváče vody, systémy, přístroje a instalace k filtrování a čištění vody, klimatizační zařízení

pro úpravu vzduchu, turbíny, generátory, reaktory, zařízení pro vaření, chlazení, sušení, větrání, osvětlovací a topná tělesa, kamna, armatury, regulační a bezpečnostní příslušenství pro plynové přístroje a vedení, plynové zapalovače, plynové hořáky, plynové kotle, lampy, pece, sporáky, armatury pro plynovodní izolaci, bezpečnostní zařízení pro vytápění, čističky olejů a plynů, články žebrového ústředního topení, elektrická zapalovačla, podpalovače ohňů, elektrické radiátory, elektrické přístroje, vše spadající do této třídy; (16) papír a výrobky z papíru, lepenka a kartonážní výrobky, periodické a neperiodické publikace, tiskoviny, časopisy, knihy, knihařské výrobky, papírenské zboží, kancelářské potřeby kromě nábytku, učební a školní potřeby a pomůcky, lepidla spadající do této třídy, obalové materiály z papíru a plastických hmot; (17) kaučuk, gutaperča, guma, balata a náhražky, výrobky z těchto hmot pokud nejsou obsaženy v jiných třídách, folie, desky a tyče z plastických hmot (polotovary), hmoty těsnící, ucpávkové a izolační, zejména tepelně izolační materiál všeho druhu; (19) stavební a konstrukční nekovové materiály, asfalt, smola, dehet, živice, stavební dřevo, nekovové přenosné stavby; (35) poskytování pomoci při provozu obchodu, zejména obchodní, ekonomické a organizační poradenství, vedení účetnictví, administrativní služby a činnosti s tím související, vedení personální a mzdové evidence, archivní služby, automatizované zpracování dat; (36) pronájem nebytových prostor a nemovitostí, pronájem hmotného investičního majetku - vše v rámci této třídy; (37) výstavba, provozování, udržování a opravy zařízení a infrastruktury pro výrobu elektrické energie a tepla, montáž kompaktních předávacích stanic, opravy a montáž měřidel, revize a zkoušky vyhrazených tlakových zařízení, praní, žehlení a mandlování; (39) rozvod elektřiny a tepla, silniční motorová doprava nákladní, silniční motorová doprava osobní, skladování, nakládání s odpady i nebezpečnými spadajícími do této třídy (sběr, doprava, ukládání a skladování odpadů), pronájem dopravních prostředků a skladišť; (40) výroba elektřiny, výroba tepla, služby v oblasti nakládání s odpady (včetně nebezpečných odpadů) spadající do této třídy, tj. zejména jejich zpracování (recyklace), a jejich likvidace (ukládáním na skládku, spalováním a kompostováním); (42) investorsko-inženýrská činnost, technicko-organizační činnost v oblasti požární ochrany, tvorba a poskytování software, investorsko-inženýrská činnost a zkoušky měřidel, revize a zkoušky vyhrazených tlakových zařízení, výkon činností v oblasti bezpečnosti a ochrany zdraví při práci, služby v oblasti nakládání s odpady - zejména třídění odpadů, digitální zpracování technické dokumentace, hostinská činnost, poskytování ubytování - vše v rámci této třídy.

(730) **United Energy, a.s.**, Most - Komořany čp. 2, Česká republika

(740) Turková Jana, Červenka, Kleintová, Turková, patentová a známková kancelář, Husinecká 11a, Praha 3

(210) **O 154996**
 (220) 02.05.2000
 (320) 02.05.2000
 (511) 16, 35, 38, 41
 (540)

ASOCIACE MOTOCYKLOVÝCH SPORTŮ

(510) (16) výrobky z papíru, lepenky, tiskárenské výrobky, fotografie, papírenské zboží, kancelářské potřeby, učební a vyučovací pomůcky; (35) reklamní a propagační činnost, činnosti zahrnující záznam, přepis, vypracování,

shromažďování, aktualizování, přenášení, systematizování písemných, zvukových a obrazových sdělení a záznamů, služby obsahující distribuci v této oblasti a propagační sdělení; (38) spolupráce při zajišťování a rozšiřování rádiových a televizních programů; (41) provozování sportovních zařízení, pořádání sportovních podniků a dalších akcí, zejména motoristických a zábavných, služby v oblasti poskytování a zprostředkování informací z oblasti motorismu a motoristického a nemotorového sportu.

(730) **Autoklub České republiky**, Opletalova 29, Praha 1, Česká republika

(210) **O 154997**
 (220) 02.05.2000
 (320) 02.05.2000
 (511) 16, 35, 38, 41
 (540)

ČESKÝ SVAZ HISTORICKÝCH MOTOCYKLŮ

(510) (16) výrobky z papíru, lepenky, tiskárenské výrobky, fotografie, papírenské zboží, kancelářské potřeby, učební a vyučovací pomůcky; (35) reklamní a propagační činnost, činnosti zahrnující záznam, přepis, vypracování, shromažďování, aktualizování, přenášení, systematizování písemných, zvukových a obrazových sdělení a záznamů, služby obsahující distribuci v této oblasti a propagační sdělení; (38) spolupráce při zajišťování a rozšiřování rádiových a televizních programů; (41) provozování sportovních zařízení, pořádání sportovních podniků a dalších akcí, zejména motoristických a zábavných, služby v oblasti poskytování a zprostředkování informací z oblasti motorismu a motoristického a nemotorového sportu.

(730) **Autoklub České republiky**, Opletalova 29, Praha 1, Česká republika

(210) **O 154998**
 (220) 02.05.2000
 (320) 02.05.2000
 (511) 16, 35, 38, 41
 (540)

ČESKÝ SVAZ ENDURO A RALLYES

(510) (16) výrobky z papíru, lepenky, tiskárenské výrobky, fotografie, papírenské zboží, kancelářské potřeby, učební a vyučovací pomůcky; (35) reklamní a propagační činnost, činnosti zahrnující záznam, přepis, vypracování, shromažďování, aktualizování, přenášení, systematizování písemných, zvukových a obrazových sdělení a záznamů, služby obsahující distribuci v této oblasti a propagační sdělení; (38) spolupráce při zajišťování a rozšiřování rádiových a televizních programů; (41) provozování sportovních zařízení, pořádání sportovních podniků a dalších akcí, zejména motoristických a zábavných, služby v oblasti poskytování a zprostředkování informací z oblasti motorismu a motoristického a nemotorového sportu.

(730) **Autoklub České republiky**, Opletalova 29, Praha 1, Česká republika

(210) **O 154999**
 (220) 02.05.2000
 (320) 02.05.2000
 (511) 16, 35, 38, 41

(540) **ČESKÝ SVAZ
MOTOKROSU A
SNĚŽNÝCH SKÚTRŮ**

(510) (16) výrobky z papíru, lepenky, tiskárenské výrobky, fotografie, papírenské zboží, kancelářské potřeby, učební a vyučovací pomůcky; (35) reklamní a propagační činnost, činnosti zahrnující záznam, přepis, vypracování, shromažďování, aktualizování, přenášení, systematizování písemných, zvukových a obrazových sdělení a záznamů, služby obsahující distribuci v této oblasti a propagační sdělení; (38) spolupráce při zajišťování a rozšiřování rádiových a televizních programů; (41) provozování sportovních zařízení, pořádání sportovních podniků a dalších akcí, zejména motoristických a zábavných, služby v oblasti poskytování a zprostředkování informací z oblasti motorismu a motoristického a nemotorového sportu.

(730) **Autoklub České republiky**, Opletalova 29, Praha 1, Česká republika

(210) **O 155002**
(220) 02.05.2000
(320) 02.05.2000
(511) 16, 35, 38, 41
(540)

**ČESKÝ SVAZ
BEZPEČNOSTI
SILNIČNÍHO PROVOZU**

(510) (16) výrobky z papíru, lepenky, tiskárenské výrobky, fotografie, papírenské zboží, kancelářské potřeby, učební a vyučovací pomůcky; (35) reklamní a propagační činnost, činnosti zahrnující záznam, přepis, vypracování, shromažďování, aktualizování, přenášení, systematizování písemných, zvukových a obrazových sdělení a záznamů, služby obsahující distribuci v této oblasti a propagační sdělení; (38) spolupráce při zajišťování a rozšiřování rádiových a televizních programů; (41) provozování sportovních zařízení, pořádání sportovních podniků a dalších akcí, zejména motoristických a zábavných, služby v oblasti poskytování a zprostředkování informací z oblasti motorismu a motoristického a nemotorového sportu.

(730) **Autoklub České republiky**, Opletalova 29, Praha 1, Česká republika

(210) **O 155003**
(220) 02.05.2000
(320) 02.05.2000
(511) 16, 35, 38, 41
(540)

**ČESKÁ MOTOCYKLOVÁ
FEDERACE**

(510) (16) výrobky z papíru, lepenky, tiskárenské výrobky, fotografie, papírenské zboží, kancelářské potřeby, učební a vyučovací pomůcky; (35) reklamní a propagační činnost, činnosti zahrnující záznam, přepis, vypracování, shromažďování, aktualizování, přenášení, systematizování písemných, zvukových a obrazových sdělení a záznamů, služby obsahující distribuci v této oblasti a propagační sdělení; (38) spolupráce při zajišťování a rozšiřování rádiových a televizních programů; (41) provozování sportovních zařízení, pořádání sportovních podniků a dalších akcí, zejména motoristických a zábavných, služby v oblasti poskytování a zprostředkování informací z oblasti motorismu a motoristického a nemotorového sportu.

(730) **Autoklub České republiky**, Opletalova 29, Praha 1, Česká republika

(210) **O 155004**
(220) 02.05.2000
(320) 02.05.2000
(511) 16, 35, 38, 41
(540)

**ÚSTŘEDNÍ
MOTOCYKLOVÁ
FEDERACE ČR**

(510) (16) výrobky z papíru, lepenky, tiskárenské výrobky, fotografie, papírenské zboží, kancelářské potřeby, učební a vyučovací pomůcky; (35) reklamní a propagační činnost, činnosti zahrnující záznam, přepis, vypracování, shromažďování, aktualizování, přenášení, systematizování písemných, zvukových a obrazových sdělení a záznamů, služby obsahující distribuci v této oblasti a propagační sdělení; (38) spolupráce při zajišťování a rozšiřování rádiových a televizních programů; (41) provozování sportovních zařízení, pořádání sportovních podniků a dalších akcí, zejména motoristických a zábavných, služby v oblasti poskytování a zprostředkování informací z oblasti motorismu a motoristického a nemotorového sportu.

(730) **Autoklub České republiky**, Opletalova 29, Praha 1, Česká republika

(210) **O 155005**
(220) 02.05.2000
(320) 02.05.2000
(511) 16, 35, 38, 41
(540)

**FEDERACE
MOTOCYKLOVÝCH
SPORTŮ ČR**

(510) (16) výrobky z papíru, lepenky, tiskárenské výrobky, fotografie, papírenské zboží, kancelářské potřeby, učební a vyučovací pomůcky; (35) reklamní a propagační činnost, činnosti zahrnující záznam, přepis, vypracování, shromažďování, aktualizování, přenášení, systematizování písemných, zvukových a obrazových sdělení a záznamů, služby obsahující distribuci v této oblasti a propagační sdělení; (38) spolupráce při zajišťování a rozšiřování rádiových a televizních programů; (41) provozování sportovních zařízení, pořádání sportovních podniků a dalších akcí, zejména motoristických a zábavných, služby v oblasti poskytování a zprostředkování informací z oblasti motorismu a motoristického a nemotorového sportu.

(730) **Autoklub České republiky**, Opletalova 29, Praha 1, Česká republika

(210) **O 155006**
(220) 02.05.2000
(320) 02.05.2000
(511) 16, 35, 38, 41
(540)

**ČESKÝ SVAZ
MOTOCYKLOVÝCH
ŠLAPAČEK**

(510) (16) výrobky z papíru, lepenky, tiskárenské výrobky, fotografie, papírenské zboží, kancelářské potřeby, učební a vyučovací pomůcky; (35) reklamní a propagační činnost, činnosti zahrnující záznam, přepis, vypracování, shromažďování, aktualizování, přenášení, systematizování písemných, zvukových a obrazových sdělení a záznamů,

služby obsahující distribuci v této oblasti a propagační sdělení; (38) spolupráce při zajišťování a rozšiřování rádiových a televizních programů; (41) provozování sportovních zařízení, pořádání sportovních podniků a dalších akcí, zejména motoristických a zábavných, služby v oblasti poskytování a zprostředkování informací z oblasti motorismu a motoristického a nemotorového sportu.

(730) **Autoklub České republiky**, Opletalova 29, Praha 1, Česká republika

(210) **O 155007**

(220) 02.05.2000

(320) 02.05.2000

(511) 16, 35, 38, 41

(540) **ČESKÝ SVAZ
MOTOTURISTIKY**

(510) (16) výrobky z papíru, lepenky, tiskárenské výrobky, fotografie, papírenské zboží, kancelářské potřeby, učební a vyučovací pomůcky; (35) reklamní a propagační činnost, činnosti zahrnující záznam, přepis, vypracování, shromažďování, aktualizování, přenášení, systemizování písemných, zvukových a obrazových sdělení a záznamů, služby obsahující distribuci a propagační sdělení; (38) spolupráce při zajišťování a rozšiřování rádiových a televizních programů; (41) provozování sportovních zařízení, pořádání sportovních podniků a dalších akcí, zejména motoristických a zábavných, služby v oblasti poskytování a zprostředkování informací z oblasti motorismu a motoristického a nemotorového sportu.

(730) **Autoklub České republiky**, Opletalova 29, Praha 1, Česká republika

(210) **O 155008**

(220) 02.05.2000

(320) 02.05.2000

(511) 16, 35, 38, 41

(540) **ČESKÝ SVAZ PLOCHÉ
DRÁHY**

(510) (16) výrobky z papíru, lepenky, tiskárenské výrobky, fotografie, papírenské zboží, kancelářské potřeby, učební a vyučovací pomůcky; (35) reklamní a propagační činnost, činnosti zahrnující záznam, přepis, vypracování, shromažďování, aktualizování, přenášení, systemizování písemných, zvukových a obrazových sdělení a záznamů; (38) spolupráce při zajišťování a rozšiřování rádiových a televizních programů; (41) provozování sportovních zařízení, pořádání sportovních podniků a dalších akcí, zejména motoristických a zábavných, služby v oblasti poskytování a zprostředkování informací z oblasti motorismu a motoristického a nemotoristického sportu.

(730) **Autoklub České republiky**, Opletalova 29, Praha 1, Česká republika

(210) **O 155009**

(220) 02.05.2000

(320) 02.05.2000

(511) 16, 35, 38, 41

(540) **ČESKÝ SVAZ SILNIČNÍCH
ZÁVODŮ A DRAGSTERŮ**

(510) (16) výrobky z papíru, lepenky, tiskárenské výrobky, fotografie, papírenské zboží, kancelářské potřeby, učební a vyučovací pomůcky; (35) reklamní a propagační činnost, činnosti zahrnující záznam, přepis, vypracování, shromažďování, aktualizování, přenášení, systemizování

písemných, zvukových a obrazových sdělení a záznamů, a to formou televizního a rozhlasového vysílání, služby obsahující distribuci a propagační sdělení, služby v oblasti poskytování a zprostředkování informací; (38) spolupráce při zajišťování a rozšiřování rádiových a televizních programů; (41) provozování sportovních zařízení, pořádání sportovních podniků a dalších akcí, zejména motoristických a zábavných.

(730) **Autoklub České republiky**, Opletalova 29, Praha 1, Česká republika

(210) **O 155014**

(220) 02.05.2000

(320) 02.05.2000

(511) 32, 33, 42

(540)



(510) (32) nápoje nealkoholické, piva; (33) lihoviny, likéry, vína, nápoje s nízkým obsahem alkoholu; (42) hostinská činnost.

(730) **ATOS BOHEMIA, s.r.o.**, Nádražní 249, Malé Svatoňovice, Česká republika

(740) Ing. Vithous Roman, Pavlíkova 12/605, Praha 4 - Kamýk

(210) **O 155041**

(220) 03.05.2000

(320) 03.05.2000

(511) 2, 4, 7, 9, 11, 12, 16, 27

(540) **Originální příslušenství
Škoda**

(510) (2) barvy (nátěry) pro použití při výrobě osobních automobilů; (4) průmyslové oleje a tuky, zahrnující oleje mazací a motorové, pouze pro použití v osobních automobilech; (7) zapalovací svíčky pro spalovací motory, výfukové systémy, vše pro osobní automobily; (9) hasicí přístroje, elektrické a optické přístroje, vše pro použití v osobních automobilech; (11) kapesní svítilny, žárovky a rozmrazovače, vše pro osobní automobily; (12) volanty, vlečná zařízení, spoilery, lité disky kol, vyklápěcí střechy a střešní nosiče zavazadel, vše pro osobní automobily nebo jejich modifikace; (16) tiskoviny, psací potřeby a hrací karty, všechno určené k propagaci osobních automobilů nebo jejich modifikací; (27) koberečky pro užití v osobních automobilech nebo jejich modifikacích.

(730) **ŠKODA AUTO a. s.**, Tř. Václava Klementa 869, Mladá Boleslav, Česká republika

(740) Patentservis Praha a.s., Jivenská 1273/1, Praha 4

(210) **O 155078**

(220) 04.05.2000

(320) 04.05.2000

(511) 29, 42

(540)



- (510) (29) maso, masné výrobky, ryby, drůbež, zvěřina, konzervované potraviny, masové výtažky, oleje a tuky; (42) provozování restaurací.
- (730) **BALTACI a. s.**, Lešetín II. č. 651, Zlín, Česká republika
- (740) RNDr. Halaxová Zdeňka, TETRAPAT, Ostružnická 5, Olomouc

- (210) **O 155097**
 (220) 04.05.2000
 (320) 04.05.2000
 (511) 34
 (540)

IMPERIAL

- (510) (34) tabák zpracovaný nebo nezpracovaný, tabákové výrobky, tabákové náhražky (ne pro lékařské nebo léčebné účely), potřeby pro kuřáky a zápalky.
- (730) **Imperial Tobacco Limited**, PO Box 244, Southville, Bristol, Velká Británie
- (740) JUDr. Korejzová Zdeňka, KOREJZOVÁ & SPOL. Advokátní a patentová kancelář, Spálená 29, Praha 1

- (210) **O 155109**
 (220) 04.05.2000
 (320) 04.05.2000
 (511) 3
 (540)

Dental PLUS

- (510) (3) zubní pasta.
- (730) **Slavomír Hadraba**, Gorkého 50, Brno, Česká republika

- (210) **O 155120**
 (220) 05.05.2000
 (320) 05.05.2000
 (511) 6, 20, 24
 (540)



- (510) (6) zámečnické výrobky kovové, kovové výrobky jako vrata, dveře, okna, kování pro postele, dveře, vrata, okna, nábytek, skříňky a bedny, zejména na nářadí, stavební konstrukce, rošty, stojany a stojky, nosníky, výplně, kovové zboží drobné; (20) nábytek včetně kovového a kempingového jako postele, lehátka, pohovky, stoly včetně pracovních, stolky, stoličky, lavice a lavičky, skříně, skříňky, registratury, regály, pulty, věšáky, výrobky ze dřeva jako části nábytku, zejména desky, dvířka, police, kontejnery, matrace, žíněnky; (24) tkaniny.
- (730) **Výstup Petr**, Mikulovická 539, Pardubice, Česká republika

- (210) **O 155142**
 (220) 05.05.2000
 (320) 05.05.2000
 (511) 25, 40

(540)



- (510) (25) dámská a pánská konfekce; (40) šití oděvů.
- (590) Barevná
- (730) **Petr Maroň**, Na sídlišti 591, Světla nad Sázavou, Česká republika

- (210) **O 155147**
 (220) 05.05.2000
 (320) 04.02.2000
 (511) 9
 (540)

NAVSTREETS

- (510) (9) předebrané disky, pásky, CD-ROMy a ostatní nosiče obsahující zeměpisné databáze pro obchodníky, cestující a další konečné uživatele.
- (730) **Navigation Technologies Corporation**, 10400 West Higgins Road, Rosemont, Spojené státy americké, Illinois
- (740) Patentservis Praha a.s., Jivenská 1273/1, Praha 4

- (210) **O 155148**
 (220) 05.05.2000
 (320) 05.05.2000
 (511) 30
 (540)

HUBBA BUBBA PARTY PEACH

- (510) (30) cukrovinky, zejména žvýkácké gummy.
- (730) **Wm. WRIGLEY Jr. Company**, 410 N. Michigan Avenue, Chicago, Spojené státy americké, Illinois
- (740) Mgr. Petra S. de Brantes, KOREJZOVÁ & SPOL. Advokátní a patentová kancelář, Spálená 29, Praha 1

- (210) **O 155157**
 (220) 05.05.2000
 (320) 05.05.2000
 (511) 3, 4
 (540)

PRESCRIPTIVES ★ POTION

- (510) (3) přípravky pro bělení a jiné prostředky ku praní, přípravky pro čištění, leštění, odmašťování a broušení, mýdla, parfumerie a toaletní potřeby, kosmetika, vonné oleje, vlasové vody (lotions), zubní pasty; (4) svíčky.
- (730) **PRESCRIPTIVES INC. a Delaware corporation**, 767 Fifth Avenue, New York, Spojené státy americké, New York
- (740) JUDr. Matějka Jan, Čermák, Hořejš, Vrba - advokátní a patentová kancelář, Národní 32, Praha 1

- (210) **O 155161**
 (220) 05.05.2000
 (320) 05.05.2000
 (511) 1, 29, 30
 (540)

FITTY

- (510) (1) veškeré syntetické chuťové přípravky a syntetická sladidla, konzervační přípravky, emulgátory a stabilizátory k výrobě těstářenských, pekařských a cukrářských výrobků, protispěškové přípravky, látky k rozpouštění škrobu a ke snížení obsahu tuků, pektiny, kyselina

citronová, fosfolipidy, fosfoglyceridy, maltodextrin, glutaman sodný, antioxidanty, mléčné kvasinky, uhlíčan amonný, sladová bílkovina, veškeré zlepšující přípravky nezařazené v jiných třídách určené pro potravinářský průmysl, pekárenské, těstářenské, cukrářské výrobky, pro bezpečnost výrobky a výrobky zdravé a racionální výživy; (29) speciální přísady a činidla vylepšující mouku a její směsi nezař. ve tř. 01, 05 a 30, extrakty z dietetického sladu, proteiny a texturované proteiny pro lidskou spotřebu, kolagen (bílkovina) a jeho extrakty, mléko a mléčné výrobky, jedlé oleje, tuky, tukové náhražky a výrobky z nich, vejce a vaječné výrobky, upravená semena a plody; (30) extrakty z dietetického sladu pro lidskou spotřebu, mouky všech druhů, homogenizované potravinářské moučné směsi pro další zpracování, zejména pro výrobu chleba, běžného a jemného pečiva i cukrovinek, výrobky z obilovin, z olejnin, ze semen a kukuřice, mlynářské výrobky všech druhů, chléb a běžné pečivo, těstoviny, med, sirup melasový, tapioka, ságo, droždí, prášky do pečiva a zlepšující přípravky pro pekárenské, těstářenské a cukrářské výrobky, esence, koření, sůl, škrob a modifikovaný škrob, výrobky racionální výživy zejména výrobky neobsahující cholesterol, přírodní cukry a konzervační látky, směsi z celozrnných obilnin, z luštěnin, z olejnin i semen fortifikované rostlinnými a/nebo minerálními látkami, vitaminy a s přísadou speciálních ingrediencí pro další zpracování, výrobky obsahující obiloviny, olejninu a/nebo luštěniny, mouka jako dělicí produkt pro pekařské a cukrářské výrobky, bobtnavá mouka, sojová vláknina pro humánní použití, výrobky ze soji, slad a výrobky z nich zejména sladové moučky pražené a karamelizované včetně jejich extraktů, lepek a přípravky z něj, výrobky zlepšující reologické vlastnosti těsta, stimulanty pro zlepšení chutě, dortová a cukrářská těsta, cukrovinky a trvanlivé pečivo, těsta, náplně a polevy ve formě práškových směsí, pekárenské, těstářenské a cukrárenské dietní výrobky ne pro medicínské účely včetně výrobků pro redukční dietu, výrobky extrudované a expandované na bázi obilovin, rýže a kukuřice, želatinové výrobky, müsli směsi a snídaně, veškeré pekárenské, těstářenské a cukrářské výrobky.

(730) **ENZYMA, spol. s r. o.**, Kaštanová 143, Brno, Česká republika

(740) Fišerová Blanka, MIRA, V Kapslovně 11, Praha 3

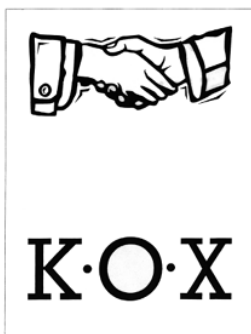
(210) **O 155178**

(220) 09.05.2000

(320) 09.05.2000

(511) 25

(540)



(510) (25) oděvy.

(730) **Petr Smělík**, Bezručova 1402, Holešov, Česká republika

(210) **O 155193**

(220) 09.05.2000

(320) 09.05.2000

(511) 35, 37, 39, 40, 42

(540)



(510) (35) administrativní činnost, činnost organizačních a ekonomických poradců, plakátování, zprostředkovatelská činnost v oblasti nakládání s odpady; (37) čištění a údržba komunikací a veřejných prostor včetně péče o jejich sjízdnost a schůdnost a údržby vodorovného a svislého dopravního značení, mytí motorových vozidel; (39) pronájem motorových vozidel, pronájem sběrných nádob a kontejnerů; (40) sběr a recyklace odpadů, včetně nebezpečných odpadů; (42) konzultační a poradenská činnost v oblasti nakládání s odpady, v oblasti životního prostředí (s výjimkou posuzování vlivů na životní prostředí, zprostředkovatelská činnost v oblasti životního prostředí, provádění sadových úprav, údržba a péče o veřejnou zeleň, třídění odpadů, včetně nebezpečných odpadů, pronájem zpracovatelských strojů a zařízení pro zpracování odpadů.

(730) **BEC odpady s.r.o.**, Pekařská 21, Litoměřice, Česká republika

(740) Ing. Sedlák Jiří, Pražská 58, České Budějovice

(210) **O 155196**

(220) 09.05.2000

(320) 09.05.2000

(511) 9, 16, 35

(540)

INFRANET

(510) (9) počítačový software pro účetnictví, programové vybavení umožňující elektronické obchodování - software a související hardware, instrukce a uživatelské příručky v elektronické podobě a na elektronických a magnetických nosičích; (16) instrukce, manuály a uživatelské příručky; (35) řízení obchodní činnosti, poskytování obchodních nebo podnikatelských informací, poradenství a pomoc při řízení obchodní činnosti, odborné obchodní poradenství, management, kompilace, uspořádání a řízení informací ze vzdálených zdrojů, vše prostřednictvím elektronických komunikačních sítí, vyhledávání, indexování, spojování a uspořádání dat pro internet, elektronické komunikační sítě a elektronické databáze.

(730) **Portal Software, Inc., Corporation of the State of Delaware**, 10200 South DeAnza Boulevard, Cupertino, Spojené státy americké, California

(740) Ing. Vandělková Jana, Bohemia Patent, Petřská 12, Praha 1

(210) **O 155237**

(220) 10.05.2000

(320) 10.05.2000

(511) 35, 41

(540)

Yachting.cz

(510) (35) propagační, reklamní a informační činnost v oboru jachtingu se zaměřením zejména na internet; (41) rozvoj a podpora výchovy a vzdělávání u sportovních aktivit v oboru jachtingu.

(590) Barevná

(730) **Ing. Lukášek Jaromír CSc.**, Prušánecká 3, Brno, Česká republika

(210) **O 155300**

(220) 11.05.2000

(320) 11.05.2000

(511) 12

(540)

COVISINT

(510) (12) vozidla, dopravní prostředky pozemní, vzdušné nebo vodní, automobilové části, součásti a příslušenství, zejména elektrické klaksony, palivové nádrže, závěsné systémy, pružiny a závěsy, pružinové svorky, vzpěry a podpěry, upevnění baterií, poloosy, osy, nápravová ložiska, přetlakové ventily pro skříně převodovky, kryty skříně řízení, kola, nosné díly podvozku a nosné díly karoserie, brzdová obložení, čelisti brzd, hnací kola, převody, hnací hřídele, brzdové válce a písty a pružiny, kapoty a jejich součásti, blatníky a jejich součásti, nárazníky a jejich části, stupátka, náboje kol, kryty nábojů, demontovatelné ráfky kol, třmeny kotoučových brzd a brzdové destičky, tlumiče, střechy, zpětná a postranní zrcátka, okna a čelní skla, stěrače, raménka stěračů a lamely, motory, spojky, spojková obložení, sedadla, vnitřní vybavení, přístrojové desky, kokpity, volanty, vnější vybavení, automobilové alarmy, klaksony, airbagy, bezpečnostní pásy, směrovky, elektrické motorčky na stahování automobilových oken, přízpusobené a polopřízpusobené potahy na sedadla, hnací řemeny a hnací řetězy, vlaky, letadla, lodě.

(730) **Ford Motor Company**, The American Road, Dearborn, Spojené státy americké, Michigan

(740) JUDr. Traplová Jarmila, Advokátní a patentová kancelář Traplová, Hakr, Kubát, Přístavní 24, Praha 7

(210) **O 155309**

(220) 11.05.2000

(320) 11.05.2000

(511) 40

(540)

COVISINT

(510) (40) výroba automobilových součástek na objednávku, zpracování materiálů, zejména barvení látek, barvení textilií, barvení papíru, barvení dřeva, magnetizace kovů, pokovování, galvanické pokovování, galvanické zlcení, galvanické stříbření, galvanické chromování, laminování kovů, lití kovů, popuštění kovů, kalandrování plastů, laminování plastů, vyztužování plastů skleněnými vlákny, nebo uhlíkovými vlákny, elektrovedivá úprava plastů, magnetizace plastů, barvení nebo konečné leštění plastových povlaků, fólií, listů a desek, barvení dřeva, předběžná úprava dřeva, impregnace dřeva, ohnivzdorná impregnace dřeva, impregnace dřeva proti červotočům, impregnace dřeva proti vodě, laminování dřeva, bělení papíru, povlékání papíru pigmentem, impregnace papíru, impregnace papíru proti ohni, impregnace proti molům, impregnace papíru proti vodě, laminování papíru, leptání kovů, leptání skla, fotografické leptání, vázání knih, nitridování kovových součástí, obrobků, nástrojů a zápusetek a kovových povrchů v solné lázni za použití síry jako katalyzátoru, zpracování kovových součástí, obrobků, nástrojů a zápusetek a kovových povrchů pro zlepšení odolnosti vůči opotřebování, únavě, tření, otěru, důlkové korozi, zadírání, přilnavosti a/nebo vydírání, povlékání kovových součástí, obrobků, nástrojů a zápusetek a kovových povrchů, úprava kovových součástí, obrobků nástrojů a zápusetek a kovových povrchů oleji, mazivy a ostatními organickými sloučeninami, tepelné zpracování a úprava odlitků z kovových materiálů, lisování a ohýbání kovových výrobků, rafinace kovů.

(730) **Ford Motor Company**, The American Road, Dearborn, Spojené státy americké, Michigan

(740) JUDr. Traplová Jarmila, Advokátní a patentová kancelář Traplová, Hakr, Kubát, Přístavní 24, Praha 7

(210) **O 155318**

(220) 11.05.2000

(320) 11.05.2000

(511) 4

(540)



(510) (4) výrobky z vosku, zejména svíčky.

(730) **KOH - I - NOOR Mladá Vožice a.s.**, Mladá Vožice 620, Česká republika

(740) JUDr. Studený Oldřich, Komunardů 36, Praha 7

(210) **O 155319**

(220) 11.05.2000

(320) 11.05.2000

(511) 4

(540)

VIAGRA

(510) (4) výrobky z vosku, zejména svíčky.

(730) **KOH - I - NOOR Mladá Vožice a.s.**, Mladá Vožice 620, Česká republika

(740) JUDr. Studený Oldřich, Komunardů 36, Praha 7

(210) **O 155324**

(220) 11.05.2000

(320) 11.05.2000

(511) 11, 20, 21, 28, 31, 32, 33, 35, 36, 37, 39, 41

(540)

GASTROPRAG

(510) (11) přístroje pro osvětlení, topení, výrobu páry, pro vaření, přístroje chladicí, pro sušení, ventilaci, rozvod vody a sanitární zařízení; (20) nábytek, zrcadla, rámy, výrobky nejmenované v jiných třídách ze dřeva, korku, rákosy, vrbového proutí, z rohu, kostí, slonoviny, z kostic, želvoviny, jantaru, perleti, mořské pěny, náhražky všech těchto materiálů nebo náhražky z plastických hmot; (21) náčiní a nádoby pro domácnost nebo kuchyň (nikoliv z drahých kovů, ani postříbřených nebo pozlacených kovů), hřebeny a mycí houby, kartáče (s výjimkou štětců), materiály pro výrobu kartáčů, čistící potřeby, drátky na čištění parket, sklo surové nebo opracované (s výjimkou stavebního skla), sklo, porcelán a majolika neobsažená v jiných třídách; (28) hry, hračky, potřeby pro gymnastiku a sport, které nejsou uvedeny v jiných třídách, vánoční ozdoby; (31) výrobky zemědělské, zahradnické, lesní a zrní neuvedené v jiných třídách, živá zvířata, čerstvé ovoce a zelenina, osivo, rostliny a přírodní květiny, krmivo pro zvířata, slad; (32) piva, minerální vody, šumivé nápoje a jiné nápoje nealkoholické, nápoje a šťávy ovocné, sirupy a jiné přípravky k zhotovování nápojů; (33) alkoholické nápoje (s výjimkou pív); (35) propagační činnost, reklama, pomoc při řízení obchodní činnosti, obchodní administrativa, kancelářské práce; (36) pojištění, služby finanční, služby peněžní, služby nemovitostí; (37) stavebnictví, opravy, instalační služby; (39) doprava, balení a skladování zboží, organizování cest; (41) výchova,

vzdělávání, zábava, sportovní a kulturní aktivity.

(730) **BAKARE - GASTROSERVIS s.r.o.**, Opletalova 28, Praha 1, Česká republika

(740) JUDr. Pajerová Vladimíra, Národní 33, Praha 1

(210) **O 155325**

(220) 11.05.2000

(320) 11.05.2000

(511) 11, 20, 21, 28, 31, 32, 33, 35, 36, 37, 39, 41

(540) **PRAGOGASTRO**

(510) (11) přístroje pro osvětlení, topení, výrobu páry, pro vaření, přístroje chladicí, pro sušení, ventilaci, rozvod vody a sanitární zařízení; (20) nábytek, zrcadla, rámy, výrobky nejmenované v jiných třídách ze dřeva, korku, rákosu, vrbového proutí, z rohu, kosti, slonoviny, z kostic, želvoviny, jantaru, perletí, mořské pěny, náhražky všech těchto materiálů nebo náhražky z plastických hmot; (21) náčiní a nádoby pro domácnost nebo kuchyň (nikoliv z drahých kovů, ani postříbených nebo pozlacených kovů), hřebeny a mycí houby, kartáče (s výjimkou štětců), materiály pro výrobu kartáčů, čisticí potřeby, drátky na čištění parket, sklo surové nebo opracované (s výjimkou stavebního skla), sklo, porcelán a majolika neobsažená v jiných třídách; (28) hry, hračky, potřeby pro gymnastiku a sport, které nejsou uvedeny v jiných třídách, vánoční ozdoby; (31) výrobky zemědělské, zahradnické, lesní a zrní neuvedené v jiných třídách, živá zvířata, čerstvé ovoce a zelenina, osivo, rostliny a přírodní květiny, krmivo pro zvířata, slad; (32) piva, minerální vody, šumivé nápoje a jiné nápoje nealkoholické, nápoje a šťávy ovocné, sirupy a jiné přípravky k zhotovování nápojů; (33) alkoholické nápoje (s výjimkou pív); (35) propagační činnost, reklama, pomoc při řízení obchodní činnosti, obchodní administrativa, kancelářské práce; (36) pojištění, služby finanční, služby peněžní, služby nemovitostí; (37) stavebnictví, opravy, instalační služby; (39) doprava, balení a skladování zboží, organizování cest; (41) výchova, vzdělávání, zábava, sportovní a kulturní aktivity.

(730) **BAKARE - GASTROSERVIS s.r.o.**, Opletalova 28, Praha 1, Česká republika

(740) JUDr. Pajerová Vladimíra, Národní 33, Praha 1

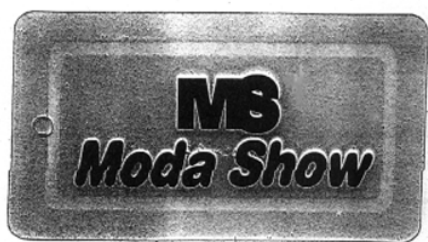
(210) **O 155328**

(220) 11.05.2000

(320) 11.05.2000

(511) 25

(540)



(510) (25) oděvy, obuv, kloboučnické zboží.

(730) **VERMIKO, s.r.o.**, Kostelecká 578, Praha 9 - Čakovice, Česká republika

(740) JUDr. Dokoupil Lubomír, advokát, Krohova 2354/50, Praha 6

(210) **O 155332**

(220) 12.05.2000

(320) 12.05.2000

(511) 9, 16, 35, 37, 38, 41, 42

(540)

SVĚT HARDWARE

(510) (9) přístroje pro měření, zpracování informací, data, databáze a jiné informační produkty na elektronických a magnetických nosičích všeho druhu a v elektronických, datových, informačních a telekomunikačních sítích všeho druhu a na nosičích dat všeho druhu, související software a hardware, nosiče dat všeho druhu, zejména diskety, CD romy, magnetické disky apod., elektronické sítě, multimediální aplikace, multimediální informační katalogy, elektronické časopisy, periodika a knihy v elektronické podobě; (16) periodické a neperiodické publikace, knihy, časopisy, brožury, fotografie, informační produkty v papírové formě, data a databáze obecně na papírových nosičích; (35) poradenské, konzultační a marketingové služby, poskytování informací a jiných informačních produktů obchodního charakteru, informačních produktů reklamního charakteru, multimediálních informací reklamního charakteru; (37) instalace a opravy elektronických zařízení a hardware; (38) šíření elektronických časopisů, elektronických periodik a knih v elektronické podobě prostřednictvím počítačové sítě, pomocí satelitů apod.; (41) tvorba elektronických časopisů, periodik a knih; (42) tvorba multimediálních aplikací, tvorba informačních databází, poskytování informací a jiných informačních produktů v oblasti výpočetní techniky a tiskárenských výrobků.

(730) **PROMON, spol. s r.o.**, Na Vinobraní 1792/55, Praha 10, Česká republika(210) **O 155335**

(220) 12.05.2000

(320) 12.05.2000

(511) 5

(540)

AFFINITY

(510) (5) herbicidy pro zemědělství.

(730) **FMC Corporation**, 1735 Market Street, Philadelphia, Spojené státy americké, Pennsylvania

(740) Ing. KANIA František, Mendlovo nám. 1a, Brno

(210) **O 155338**

(220) 12.05.2000

(320) 12.05.2000

(511) 11, 20, 21

(540)



(510) (11) lustry, svítidla a přístroje pro osvětlení pro venkovní i vnitřní účely, otopné a klimatizační jednotky, stroje na výrobu páry v gastronomii i domácnosti, varné jednotky pro domácnost i gastronomii, přístroje chladicí a mrazicí pro gastronomii i do domácnosti, sušiči přístroje jak pro domácnost tak pro gastronomii, ventilační přístroje a jejich rozvody pro domácnost, gastronomii a průmysl, rozvody vody z plastu, kovu a jiných slitin, sanitární zařízení ze skla, porcelánu, kovů a jiných slitin, ohřívadla elektrická i neelektrická (včetně elektricky vyhřívaných polštářů a pokrývek a samostatných hrnců a nádob a náčiní); (20)

- veškerý nábytek, zrcadla a rámy ze dřeva, kovu, plastu, rákosu, vrbového proutí, korku a rohu, kostí a slonoviny, želvoviny, jantaru a perleti a z jejich náhražek a plastických hmot a jiných materiálů; (21) náčiní a nádoby pro domácnost a kuchyň užité i dekorační, kovová skleněná i z plastických hmot a porcelánu a různých slitin, malé přístroje pro domácnost s ručním pohonem.
- (730) **ABAKA, s.r.o.**, Pospíšilova 281, Hradec Králové, Česká republika

- (210) **O 155372**
 (220) 15.05.2000
 (320) 15.05.2000
 (511) 5, 29, 30, 32, 35, 39, 40, 42
 (540)

ASTERA

- (510) (5) výrobky dietetické pro farmaceutické a léčebné účely, zdravotní prevenci a rekondici, zejména mediální a dietetické čaje a čajové směsi všeho druhu, například čaje ovocné, bylinné a z jiných přírodních produktů s léčebnými účinky, dietetické a vitamínové preparáty pro humánní a veterinární použití, zejména vitamínové nápoje a povzbuzující přípravky z ovoce, bylin a jiných přírodních produktů s léčebnými účinky, například výluhy, výtažky, šťávy, farmaceutické odvary a léčebné roztoky, léčebná vína a sirupy (vyjma výrobků pro dentální hygienu), drogistické a kosmetické výrobky pro farmaceutické a léčebné účely, regeneraci a zdravotní prevenci kůže, vlasů, nehtů a sliznic (vyjma ústních), například zdravotní mýdla, emulze, šampóny a jiné mediální přípravky pro ošetřování a dezinfekci kůže, vlasů a nehtů; (29) sušené, konzervované a vařené ovoce, zelenina, byliny a jiné přírodní produkty, včetně jejich směsí, želé, marmelády, džemy, kompoty a pyré; (30) čaje všeho druhu, včetně jejich směsí, zejména sypané, porcované, sáčkové, lisované, instantní a čajové extrakty z ovoce, bylin a jiných přírodních produktů, přírodní i aromatizované, včetně s přísadami vitamínů a minerálních vláken a ochucovacích přípravků, koření a ochucovací potravinářské přípravky, káva a kávové náhražky, kakao; (32) nealkoholické nápoje všeho druhu, zejména ovocné, zeleninové a bylinné šťávy a nápoje z nich, mošty, sirupy, výluhy, koncentráty a extrakty k přípravě nealkoholických nápojů a ochucených minerálních vod, instantní a dietetické nápoje neléčebné, pitné vody a minerální vody přírodní, ochucené a perlivé; (35) reklamní, propagační a inzertní činnost v oboru nákupu a prodeje čajů, bylin, ovoce, zeleniny a jiných dietetických a přírodních potravinářských produktů a vitamínových přípravků a dietetických výrobků pro farmaceutické a léčebné účely, zdravotní prevenci a rekondici, informační servis a poradenská činnost v daných oborech, distribuce zboží a propagačních tiskovin k reklamním účelům, organizování, zabezpečování a uspořádání propagačních a/nebo komerčních výstav, propagačních akcí včetně přehlídek výrobků a služeb, obchodní management a průzkum trhu, pomoc při řízení obchodní činnosti, obchodní zastupování tuzemských a zahraničních firem, dovozní a vývozní agentura, podnikatelsko-obchodní informační, poradenská, konzultační a zprostředkovatelská činnost v daných oblastech; (39) balení, skladování, expedice a přeprava čajů, sušených bylin, ovoce, zeleniny, vitamínových přípravků a jiných přírodních produktů pro farmaceutické a léčebné účely, zdravotní prevenci a rekondici a nealkoholických nápojů; (40) zpracování čajů, ovoce, zeleniny, bylin, přírodních a minerálních vod a jiných přírodních produktů určených pro humánní a veterinární spotřebu, včetně pro farmaceutické účely, zdravotní prevenci a rekondici: např. sušení, fermentování, řezání, vyluhování, sycení plyny apod.; (42) odborné

- konzultační a poradenské služby v potravinářství, včetně dietetických výrobků pro farmaceutické a léčebné účely, zdravotní prevenci a rekondici, provádění odborných zkoušek a posudků daných výrobků, včetně technologií jejich zpracování, výzkum a vývoj v daných oborech.
- (730) **Ing. Chábera Vladimír, CSc.**, Emy Destinové 27, České Budějovice, Česká republika
- (740) Mgr. Machatová Marcela, patentový zástupce, DMH-patentová a známková kancelář, Pospíšilova 2, Praha 3

- (210) **O 155379**
 (220) 15.05.2000
 (320) 15.05.2000
 (511) 9, 35, 36, 42
 (540)

INOVANT

- (510) (9) počítačový hardware a software pro zpracování dat, pro správu databáze, pro správu rizik, pro finanční služby, pro bankovní transakce, pro transakce prostřednictvím platebních karet, pro převody finančních prostředků, pro správu účtů a výměnu finančních a bankovních informací; (35) zpracování dat v oblasti finančních služeb, poskytování služeb obchodního managementu druhým stranám; (36) finanční služby, zejména zpracování finančních transakcí, zpracování převodů finančních prostředků, správa rizik, správa účtů a výměna finančních informací, analýza a podávání zpráv o finančních transakcích, bankovní transakce, transakce v souvislosti s placením prostřednictvím platebních karet, převody finančních prostředků; (42) technicko-obchodní a technologické poradenské služby v oblastech zpracování finančních transakcí, internetu a jiných globálních počítačových sítí, lokálních sítí a rozsáhlých sítí (tzv. WAN), síťového inženýrství, správy sítí, počítačových hardwarových a softwarových systémů a služby zabezpečení počítačů včetně tvorby počítačových programů, zahrnujících systémy pro ochranu počítačových sítí (firewalls), systémy pro kódování a systémy pro ověřování hesla.
- (730) **Inovant, Inc.**, 900 Metro Center Boulevard, Foster City, Spojené státy americké, California
- (740) JUDr. Korejzová Zdeňka, KOREJZOVÁ & SPOL. Advokátní a patentová kancelář, Spálená 29, Praha 1

- (210) **O 155385**
 (220) 15.05.2000
 (320) 15.05.2000
 (511) 6, 19, 20, 37
 (540)



- (510) (6) stavební materiály z kovu, kovové stavební prvky, konstrukce kovové, spojovací materiály kovové, bezpečnostní dveře, nebo jiné stavební prvky z kovu, trezory, zámky, nábytkové kování; (19) stavební materiály nekovové, dřevo a výrobky z něj pro tuto oblast, dřevo polorozpracované, pilařské výrobky, prkna, trámy, hranoly, lišty, dřevotřísky, okna, dveře, parkety, dřevěné podlahy, schodiště, dýhy, laťovky apod., výrobky ze dřeva a plastů pro tuto oblast, stavební spojovací prvky, plastová okna, dveře, plastické hmoty a výrobky zejména pro

stavební a nábytkářský průmysl, bezpečnostní dveře nekovové, imitace dřeva a výrobky z něj pro tuto oblast, plovoucí podlahy, zárubně; (20) nábytek všeho druhu, výrobky ze dřeva, imitace dřeva, korku, pro oblast nábytkářského průmyslu; (37) truhlářství, zámečnictví, servisní a montážní služby v oblasti stavebně-truhlářských výrobků, úpravy interiérů i exteriérů.

(730) **DETA, spol. s r.o.**, Myslínova 38a, Brno, Česká republika

(210) **O 155393**

(220) 15.05.2000

(320) 15.05.2000

(511) 29

(540)

ZLATÁ PRAHA

(510) (29) polotvrdý přírodní sýr.

(730) **MC Complete, s.r.o.**, Riegrova 415, Praha 9 - Klánovice, Česká republika

(740) Ing. Dušková Hana, Konviktská 5, Praha 1

(210) **O 155408**

(220) 16.05.2000

(320) 16.05.2000

(511) 25, 28, 35, 41

(540)



(510) (25) lyžařské boty, lyžařské oděvy, oděvy svrchní, spodní; (28) lyže, lyžařské hole, snowboardy, vázání na lyže a snowboardy, sáně, vosky na lyže; (35) obchodní zprostředkovatelství; (41) provozování veřejných tělovýchovných škol, pořádání kurzů a činnost sportovních instruktorů, provozování půjčovny sportovních potřeb.

(590) Barevná

(730) **SDRUŽENÍ MORAVSKÝCH LYŽAŘSKÝCH ŠKOL (SMLS)**, Červenohorské sedlo, Domašov u Jeseníku, Česká republika

(210) **O 155441**

(220) 16.05.2000

(320) 16.05.2000

(511) 18, 25, 35

(540)

HENNES

(510) (18) kůže, imitace kůže, kufry a zavazadla, deštníky, slunečníky a hole; (25) oděvy všeho druhu, zejména oděvy pro sport a volný čas, obuv všeho druhu, kloboučnické zboží; (35) inzertní a reklamní činnost, poskytování pomoci při provozu obchodu, obstaravatelská činnost v oblasti obchodu, obchodní administrativa.

(730) **FRANCE-TCHECOSLOVAQUIE spol. s r.o.**, Hubičkova 1112/3, Praha 4, Česká republika

(740) JUDr. Aleš Zábrš, advokát a patentový zástupce, Na Beránce 2, Praha 6

(210) **O 155442**

(220) 16.05.2000

(320) 16.05.2000

(511) 18, 25, 35

(540)

DRIVER

(510) (18) kůže, imitace kůže, kufry a zavazadla, deštníky, slunečníky a hole; (25) oděvy všeho druhu, zejména oděvy pro sport a volný čas, obuv všeho druhu, kloboučnické zboží; (35) inzertní a reklamní činnost, poskytování pomoci při provozu obchodu, obstaravatelská činnost v oblasti obchodu, obchodní administrativa.

(730) **FRANCE-TCHECOSLOVAQUIE spol. s r.o.**, Hubičkova 1112/3, Praha 4, Česká republika

(740) JUDr. Aleš Zábrš, advokát a patentový zástupce, Na Beránce 2, Praha 6

(210) **O 155459**

(220) 17.05.2000

(320) 17.05.2000

(511) 3, 18, 25

(540)

DEEP WEISON

(510) (3) kosmetika; (18) výrobky z kůže; (25) oděvy, obuv.

(730) **DIDI JEANS, s.r.o.**, Libušská 133/248, Praha 4, Česká republika

(210) **O 155471**

(220) 17.05.2000

(320) 17.11.1999

(511) 9, 35, 37, 38, 39, 42

(540)



(510) (9) přístroje pro záznam, přenos a předávání tónu a obrazu, přístroje na zpracování dat a počítače, hodiny na měření proudu, modemy pro spojení počítačů, telefonů, telefaxových přístrojů a ze vzdálenosti kontrolovaných přístrojů komunikačních sítí; (35) reklama a propagace, vedení obchodu, správa podniků, podnikatelské a organizační poradenství v oblasti komunikační techniky a v oblasti energetiky; (37) údržba sítí a datové komunikace, instalace a údržba sítí pro datové komunikace (hardware); (38) telekomunikace, přístup ke vzniklým komunikačním sítím, zejména k veřejné telefonní síti a k internetu (world wide web) pomocí elektrické sítě, přenos zpráv a obrazu přes počítače, telefony a faxy, zejména pomocí elektrické sítě, pronájem modemů, telekomunikačních přístrojů, přístrojů pro kontrolu, regulaci a zapojení ze vzdálenosti, služby telefonní společnosti, telefonní služba, přenos informací dálkové sítě u dálkových inzerátů, dálkového spojení, dálkových regulací mezi konečnými místy, které jsou provozovány jako místa dálkového působení, a kontrolovanými přístroji, zařízeními v soukromých domácnostech, budovách a v hodnotných objektech, zejména pomocí elektrické sítě, informační služba pomocí komunikačních sítí, telefonní služby pro nepříjmové účastníky; (39) služby zásobovacího podniku nebo městského podniku, zejména zásobování obcí, soukromých domácností, živností a průmyslu elektrickou energií, plynem, vodou, dálkové zásobování teplem; (42) hlídací a bezpečnostní služby, pronájem zařízení na vypracování dat, provoz sítí pro datové komunikace, technické poradenství, plánování projektů a vypracování technických posudků v oblasti komunikačních sítí, výroby a využívání energie, transportu a využívání vody.

(590) Barevná

(730) **RWE Energie Aktiengesellschaft**, Kruppstrasse 5, 45128 Essen, Německo

(740) JUDr. Karel Čermák, advokát, Národní třída 32, Praha 1

- (210) **O 155535**
 (220) 18.05.2000
 (320) 18.05.2000
 (511) 3, 5, 31, 42
 (540)

nutriPETS

- (510) (3) kosmetické a toaletní přípravky pro zvířata; (5) veterinární farmaceutické výrobky; (31) krmivo pro zvířata; (42) poradenské služby pro majitele a chovatele zvířat (výživa, chov, ošetřování).
 (730) **Stuchlá Alena**, Osamocená 436/16, Praha 6, Česká republika

- (210) **O 155550**
 (220) 18.05.2000
 (320) 18.05.2000
 (511) 3, 5, 35
 (540)

Ray

- (510) (3) kosmetické výrobky a přípravky, parfumerie, pomáda na rty, lešk na rty, balzám na rty, vlasový a tělový brokát, opalovací krémy a oleje s UVA a UVB filtrem; (5) balzám na rty (léčivé a preventivní účinky); (35) poradenská a zprostředkovatelská činnost v oblasti obchodu.
 (730) **Paseka Roman**, Hálkova 56, Krnov, Česká republika

- (210) **O 155560**
 (220) 19.05.2000
 (320) 19.05.2000
 (511) 9, 25, 29, 30, 33, 34, 36, 42
 (540)

areál DRAGOUN

- (510) (9) nosiče zvukových a obrazových záznamů, nosiče dat, přístroje pro záznam a reprodukci zvuku a obrazu, počítače a fotografické přístroje; (25) obuv a oděvy, včetně sportovních; (29) potraviny, jejichž základ tvoří maso, ryby a drůbež, vejce, jedlé tuky, ovoce a zelenina konzervovaná a sušená, chipsy; (30) káva, čaj, kakao, cukrovinky, koření, žvýkačky; (33) alkoholické nápoje; (34) cigarety, potřeby pro kuřáky; (36) správa a pronájem nemovitostí; (42) provoz restaurací a občerstvení.
 (730) **EURABA, a.s.**, Svobody 25, Cheb, Česká republika
 (740) Langrová Irena, Riegrova 1, Plzeň

- (210) **O 155579**
 (220) 19.05.2000
 (320) 19.05.2000
 (511) 9, 16, 20, 35, 38, 41, 42
 (540)

Xcall
ČESKÝ TELECOM

- (510) (9) elektronické, elektrické a optické přístroje a zařízení třídy 9 pro záznam, přenos a zpracování informací, zejména v telekomunikacích, včetně příslušenství, včetně souvisejícího software, díly a náhradní díly zařazené do třídy 9, zařízení pro zpracování dat, nosiče informací,

např. CD, diskety, karty s pamětí, software pro přístup k telekomunikačním, datovým, multimediálním a internetovým službám; (16) tiskoviny, včetně reklamních a propagačních, formuláře, návody a příručky, průvodní dokumentace, ochranné obaly z papíru, lepenky a plastu (nezařazené do jiných tříd), umělecké ozdoby a předměty z materiálu tř. 16, obtisky, plakáty; (20) karty klíčové z umělých hmot nekódované; (35) propagace, reklama, automatické zpracování a přenos informací, zprostředkovatelská a obstaratelská činnost v oblasti informací - informatiky, obchodní činnost, marketing; (38) telekomunikační, zejména telefonní a datové služby, zprostředkovatelská činnost v oblasti telekomunikací, přenosu dat a přístupu k informacím, služby poskytované integrovanou digitální sítí, přenos (i automatický) a zpracování informací pomocí počítačů a zprostředkování přenosu dat, poskytování telekomunikačních a datových služeb, pronájem telekomunikačních zařízení pro uvedené služby, výměna informací o telekomunikačních prostřednictvím telekomunikačních sítí, např. internetová telefonie, poradenská činnost pro služby v oblasti telekomunikací, služby související s připojením do celosvětové počítačové sítě známé jako Internet, zprostředkovatelská činnost pro služby v oblasti telekomunikací a informací o nich, služby databází a zpracování databází, pronájem zařízení pro zpracování dat - vše v rámci této třídy; (41) služby školící a vzdělávací pro subjekty provozovatelů a pro veřejnost; (42) analytické a projekční práce v oblasti telekomunikací a informatiky, vytváření a modifikování počítačových programů, zprostředkovatelská činnost pro služby v oblasti výpočetní techniky, pronájem počítačů a zařízení pro zpracování dat a informací v rámci této třídy.

- (730) **ČESKÝ TELECOM, a.s.**, Olšanská 5, Praha 3, Česká republika

- (210) **O 155584**
 (220) 19.05.2000
 (320) 19.05.2000
 (511) 9, 16
 (540)

PALM

- (510) (9) počítačový software pro vedení personálních a obchodních informací; (16) instruktážní manuály zahrnuté ve tř. 16.
 (730) **Palm, Inc.**, 5470 Great America Parkway, Santa Clara, Spojené státy americké, California
 (740) Patentservis Praha a.s., Jivenská 1273/1, Praha 4

- (210) **O 155600**
 (220) 19.05.2000
 (320) 19.05.2000
 (511) 16
 (540)

printliner

- (510) (16) papír a papírenské zboží všeho druhu.
 (730) **SMOZA, s.r.o.**, Galašova 851, Hranice, Česká republika
 (740) Ing. Smrčková Marie, patentový zástupce, Velflíkova 8, Praha 6

- (210) **O 155601**
 (220) 19.05.2000
 (320) 19.05.2000
 (511) 16
 (540)

printliner 

- (510) (16) papír a papírenské zboží všeho druhu.
 (730) **SMOZA, s.r.o.**, Galašova 851, Hranice, Česká republika
 (740) Ing. Smrčková Marie, patentový zástupce, Velflíkova 8, Praha 6

- (210) **O 155625**
 (220) 22.05.2000
 (320) 22.05.2000
 (511) 9
 (540)

BIZWORKS

- (510) (9) počítačový software.
 (730) **Computer Associates Think, Inc.**, One Computer Associates Plaza, Islandia, Spojené státy americké, New York
 (740) Patentservis Praha a.s., Jivenská 1273/1, Praha 4

- (210) **O 155628**
 (220) 22.05.2000
 (320) 22.05.2000
 (511) 35
 (540)



- (510) (35) zprostředkování nákupu a prodeje v oblasti obchodu, propagační činnost, reklama.
 (730) **Michal Pokorný - MindLink**, Litevská 1282/1, Praha 10, Česká republika
 (740) Patentservis Praha a.s., Jivenská 1273/1, Praha 4

- (210) **O 155656**
 (220) 23.05.2000
 (320) 23.05.2000
 (511) 9, 38, 42
 (540)



- (510) (9) počítačové terminály, počítačové programy, počítačový hardware; (38) elektronická pošta, počítačová komunikace, posílání zpráv, pronájem přístrojů pro přenos zpráv, pronájem zařízení pro přenos informací, přenos zpráv a obrázků pomocí počítačů, přenos zpráv a obrazových informací pomocí počítače, půjčování modemů, spojení pomocí sítí optických vláken, komunikace pomocí telefonů, telekomunikační informace; (42) pronájem počítačů, regenerace počítačových dat, pronájem času na přístup do počítačových databází, počítačové systémové analýzy, poradenské služby v oblasti počítačového hardware, údržba počítačových programů, pronájem počítačového software, pronajímání vybavení času pro počítačová data.

- (730) **APP Czech s. r. o.**, Na Strži 63, Praha 4, Česká republika
 (740) JUDr. Maisner Martin, Advokátní kancelář Fiala, Profous, Maisner a spol., Vodičkova 30, Praha 1

- (210) **O 155661**
 (220) 23.05.2000
 (320) 23.05.2000
 (511) 1, 7, 9, 11, 17, 33, 35, 36
 (540)



- (510) (1) destilování voda, grafit pro průmyslovou výrobu, chemikálie pro průmysl, křemík, silikony, tmely; (7) automatické manipulátory, dopravníky, manipulační zařízení pro nakládání a vykládání, regulátory, roboty, vakuové pumpy; (9) anody, bezpečnostní poplašná zařízení, čtecí zařízení, diaky, diody, displeje, docházkové systémy, elektrické a elektronické přístroje, zejména indikační, kontrolní a testovací, měřicí a registrační, elektrické odpory, elektroluminiscenční panely, elektromagnetická zařízení, elektromagnetické součástky, elektronické filtry, elektronické zesilovače, elektronky, feritové prvky, fotonásobiče, generátory hodinových impulsů, hybridní integrované obvody, indikátory, katody, kondenzátory, krystalové jednotky, laserová měřicí zařízení, lasery nikoli pro lékařské účely, magnetická zařízení, magnetické součástky, měřicí přístroje, měřidla, mikroelektronické obvody, mikroprocesory, monitory, monolitické integrované obvody, obrazovky, optoelektronická zařízení, optoelektronické součástky, osciloskopy, ovládací pulty, paměťové integrované obvody, plošné spoje, přístroje a zařízení pro vývin a měření vakua, přístroje pro indikaci, měření a kontrolu radioaktivního záření, přístroje pro sdělování po optických vláknech, přístroje pro zpracování a distribuci rozhlasového a televizního signálu, radiostanice, radiové přijímače, rentgenky, rezistory, rozhlasové vysílače, řídicí jednotky, spínací integrované obvody, stroje a zařízení pro sběr, přenos, zpracování a uchovávání dat, telefonní přístroje, televizní přijímače, termistory, tranzistory, triaky, tunery, tyristory, ultravysokovakuová zařízení, vakuová zařízení, vakuová zhášedla, vakuové kondenzátory, vědecké a laboratorní přístroje, zobrazovací jednotky, zvuková a optická indikační a signalizační zařízení; (11) doutnavky, elektrické výbojky, chladicí pulty, chladicí zařízení a stroje, chladničky, mrazničky, osvětlovací přístroje a zařízení, osvětlovací trubice, promítací lampy, světelné zdroje, zářivky pro osvětlení, žárovky, žhavicí vlákna; (17) dielektrika, izolační laky; (33) alkoholické nápoje, lihoviny, whisky; (35) pomoc při řízení obchodní činnosti, poradenství v obchodní činnosti, personální poradenství, nábor zaměstnanců, obchodní management a podnikové poradenství, organizační a ekonomické poradenství, obchodní a zprostředkovatelské služby pro výše uvedené výrobky; (36) služby realitní kanceláře.
 (590) Barevná
 (730) **TCT, a. s.**, Vidče 96, Rožnov pod Radhoštěm, Česká republika
 (740) JUDr. Jeništa Vratislav, APT, spol.s.r.o., V potočkách 1537/8, Praha 4

- (210) **O 155664**

(220) 23.05.2000
 (320) 23.05.2000
 (511) 30, 35, 39
 (540)



(510) (30) káva, čaj, kakao, cukr, rýže, čokoláda, kávové náhražky, mouka, obilné výrobky pro lidskou výživu, nápoje z kávy, kakaa nebo čokolády, chléb, pečivo, oplatky, sušenky, cukrovinky, med, prášky do pečiva, koření, hořčice; (35) zprostředkovatelská činnost v oblasti obchodu, reklama; (39) rozvoz zboží, skladování.

(590) Barevná

(730) **PRIMO PLUS k. s.**, Únětice 19, Praha - západ, Česká republika

(740) Ing. Jupa Francis, patentový zástupce, Měchenická 4, Praha 4

(210) **O 155694**

(220) 23.05.2000
 (320) 23.05.2000
 (511) 29, 30, 32
 (540)



(510) (29) mléko, sýry, jogurty a jiné mlékařenské výrobky včetně mléčných nápojů, konzervované a mražené potraviny; (30) cukrovinky, koláče, jemné pečivo, zmrzlina; (32) nealkoholické nápoje a přípravky k přípravě nápojů, šťávy ovocné a nápoje z ovocných šťáv.

(730) **SODIAAL INTERNATIONAL société de Diffusion Internationale, Agro-Alimentaire Société Anonyme**, 170 Bis, Boulevard du Montparnasse, Paris, Francie

(740) Ing. Kučera Zdeněk, Padělký 548 (P.O.BOX 92), Slušovice

(210) **O 155695**

(220) 23.05.2000
 (320) 23.05.2000
 (511) 29, 30, 32
 (540)



(510) (29) mléko, sýry, jogurty a jiné mlékařenské výrobky včetně mléčných nápojů, konzervované a mražené potraviny; (30) cukrovinky, koláče, jemné pečivo, zmrzlina; (32) nealkoholické nápoje a přípravky k přípravě nápojů, šťávy ovocné a nápoje z ovocných šťáv.

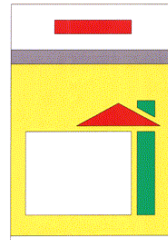
(730) **SODIAAL INTERNATIONAL société de Diffusion Internationale, Agro-Alimentaire Société Anonyme**, 170 Bis, Boulevard du Montparnasse,

Paris, Francie

(740) Ing. Kučera Zdeněk, Padělký 548 (P.O.BOX 92), Slušovice

(210) **O 155702**

(220) 24.05.2000
 (320) 24.05.2000
 (511) 1, 2, 17
 (540)



(510) (1) chemické výrobky pro průmysl, zejména lepidla pro průmysl; (2) barvy, nátěry a laky zejména pro průmysl, řemesla a umění; (17) materiál k těsnění a izolaci.

(590) Barevná

(730) **INVA GROUP a. s.**, T. G. Masaryka 463, Frýdek-Místek, Česká republika

(740) Ing. Michálek Zdeněk, Francouzská 1186, Kopřivnice

(210) **O 155729**

(220) 24.05.2000
 (320) 24.05.2000
 (511) 35, 37, 38, 42
 (540)



(510) (35) propagační činnost, reklamní činnost, pomoc při řízení obchodní činnosti, marketing, automatizované zpracování dat, zprostředkovatelská a obstaravatelská činnost v oblasti obchodu zejména s výpočetní technikou, pronájem kancelářských strojů a zařízení, obchodní administrativa, kancelářské práce; (37) opravy a instalační služby, zejména montáž, opravy, údržba a revize vyhrazených elektrických zařízení, montáž, zřizování, údržba a servis telekomunikačních zařízení; (38) spoje (komunikace), zejména poskytování telekomunikačních služeb, zřizování a provoz telekomunikačních sítí a zařízení mimo JTS, zprostředkování přístupu k síti Internet, hlasové služby pro uzavřenou skupinu uživatelů, datové služby, pronájem zařízení telekomunikační techniky, konzultační a poradenská činnost v oblasti telekomunikací; (42) projektování elektrických zařízení, projektová činnost ve výstavbě, konzultační a poradenská činnost v oblasti výpočetní techniky, inženýrská činnost v oblasti telekomunikací a výstavby, konzultační a poradenská činnost v oblasti výstavby, poskytování technických služeb k ochraně majetku a osob, tvorba software.

(730) **CEZTel, a. s.**, Jungmannova 29, Praha 1, Česká republika

(740) JUDr. Aleš Zábřeh, advokát a patentový zástupce, Na Beránce 2, Praha 6

(210) **O 155762**

(220) 25.05.2000
 (320) 25.05.2000
 (511) 25, 28, 35

(540)



(510) (25) oděvy, obuv; (28) potřeby pro gymnastiku a sport;
(35) propagační činnost, reklama.

(590) Barevná

(730) **ALPI SPORT CENTRUM s. r. o.**, 9. května 1134,
Příbor, Česká republika

(210) **O 155766**

(220) 25.05.2000

(320) 25.05.2000

(511) 3, 5, 29

(540)

Amarantol SQ

(510) (3) oleje pro kosmetické účely, tuky pro kosmetické účely;
(5) farmaceutické přípravky, oleje pro lékařské použití;
(29) jedlé tuky a oleje, potravinové výrobky s použitím
jedlých tuků a olejů.

(730) **AMR AMARANTH a. s.**, Resslova 956, Hradec
Králové, Česká republika

(210) **O 155773**

(220) 25.05.2000

(320) 25.05.2000

(511) 41

(540)

PLAYBOY TV

(510) (41) produkce a distribuce televizních programů.

(730) **Playboy Enterprises International, Inc.**, 680
North Lake Shore Drive, Chicago, Spojené státy
americké, Illinois

(740) JUDr. Trojan Oldřich, Lovells, Slovanský dům, Na Příkopě
22, Praha 1

(210) **O 155774**

(220) 25.05.2000

(320) 25.05.2000

(511) 35

(540)

PRAGOMATERIALICA

(510) (35) pořádání veletrhů k obchodním účelům v Praze.

(730) **Jan Liszner**, V rokli 1583, Mělník - Vehlovice, Česká
republika

(210) **O 155777**

(220) 25.05.2000

(320) 25.05.2000

(511) 42

(540)



(510) (42) služby hotelové, služby restaurační, salony pro péči o
krásu a zdraví, hotelové rezervační a ubytovací služby,
ubytovací služby.

(730) **OBEROI HOTELS PVT. LIMITED**, 4, Mangoe Lane,
Calcutta, Indie

(740) JUDr. Pavel Zelený, advokát, Společná advokátní kancelář
Všetečka, Zelený, Švorčík, Kalenský a partneři, Hájkova 2,
Praha 2

(210) **O 155778**

(220) 25.05.2000

(320) 25.05.2000

(511) 7

(540)



(510) (7) mobilní jeřáby včetně náhradních dílů (součást strojů),
hydraulická zařízení.

(730) **Servis jeřábů, a. s.**, Netovická 374, Slaný, Česká
republika

(210) **O 155789**

(220) 26.05.2000

(320) 26.05.2000

(511) 16, 35, 41

(540)

MODA REVUE

(510) (16) papír a výrobky z papíru, tiskoviny, časopisy,
periodika, knihy a knihařské výrobky, fotografie,
kalendáře, navštívenky, plakáty apod; (35) propagační
činnost, reklama; (41) vydavatelská a nakladatelská
činnost.

(730) **EXPA - Ing. Kamil Chmelár**, Jelšova 3, Bratislava,
Slovenská republika

(740) Ing. Malůšek Jiří, Mendlovo nám. 1a, Brno

(210) **O 155809**

(220) 26.05.2000

(320) 26.05.2000

(511) 42

(540)

EXODUS

(510) (42) služby vývoje, managementu a poskytování webových
míst (websites) pro jiné, služby pro ko-lokaci serverů,
správa obsahu webové sítě pro jiné, management serverů
vnitřní, extranetové a globální počítačové sítě pro jiné,
projektování, vývoj, programování, realizace a správa
počítačových sítí a počítačových systémů pro jiné,
projektování, vývoj, programování, realizace a
management počítačových systémů, které se připojují ke
globální počítačové síti a jiným počítačovým a
komunikačním sítím, tvorba ozdravných opatření pro
případ rekonstrukce a znovuzískávání dat při počítačových
haváriích a katastrofách, zajišťování přístupu do globální
počítačové sítě k rekonstrukci a znovuzískávání informací
při haváriích a katastrofách, poskytování provozních
služeb v globální počítačové informační síti, zejména
distribuce webového provozu mezi více webovými místy
(websites), bezpečnostní služby v oblasti počítačových sítí,
měření a analýza výkonnosti webových míst (websites),
testování a zkoušení počítačových systémů, hardware a
počítačových sítí pro jiné, zajišťování přístupu více
uživatelů ke globální počítačové síti, a konzultační služby v
oboru informační technologie, počítačových sítí a návrhů
počítačových systémů.

- (730) **EXODUS COMMUNICATIONS, INC.**, 2831
Mission College Boulevard, Santa Clara, Spojené státy
americké, California
- (740) JUDr. Pavel Zelený, advokát, Společná advokátní kancelář
Všetečka, Zelený, Švorčík, Kalenský a partneři, Hálkova 2,
Praha 2

- (210) **O 155810**
(220) 26.05.2000
(320) 26.05.2000
(511) 42
(540)

EXODUS COMMUNICATIONS

- (510) (42) služby vývoje, managementu a poskytování webových míst (websites) pro jiné, služby pro ko-lokaci serverů, správa obsahu webové sítě pro jiné, management serverů vnitřní, extranetové a globální počítačové sítě pro jiné, projektování, vývoj, programování, realizace a správa počítačových sítí a počítačových systémů pro jiné, projektování, vývoj, programování, realizace a management počítačových systémů, které se připojují ke globální počítačové síti a jiným počítačovým a komunikačním sítím, tvorba ozdravných opatření pro případ rekonstrukce a znovuzískávání dat při počítačových haváriích a katastrofách, zajišťování přístupu do globální počítačové sítě k rekonstrukci a znovuzískávání informací při haváriích a katastrofách, poskytování provozních služeb v globální počítačové informační síti, zejména distribuce webového provozu mezi více webovými místy (websites), testování a zkoušení počítačových systémů, hardware a počítačových sítí pro jiné, zajišťování přístupu více uživatelů ke globální počítačové síti a konzultační služby v oboru informační technologie, počítačových sítí a návrhů počítačových systémů.
- (730) **EXODUS COMMUNICATIONS, INC.**, 2831
Mission College Boulevard, Santa Clara, Spojené státy
americké, California
- (740) JUDr. Pavel Zelený, advokát, Společná advokátní kancelář
Všetečka, Zelený, Švorčík, Kalenský a partneři, Hálkova 2,
Praha 2

- (210) **O 155811**
(220) 26.05.2000
(320) 26.05.2000
(511) 42
(540)



- (510) (42) služby vývoje, managementu a poskytování webových míst (websites) pro jiné, služby pro ko-lokaci serverů, správa obsahu webové sítě pro jiné, management serverů vnitřní, extranetové a globální počítačové sítě pro jiné, projektování, vývoj, programování, realizace a správa počítačových sítí a počítačových systémů pro jiné, projektování, vývoj, programování, realizace a management počítačových systémů, které se připojují ke globální počítačové síti a jiným počítačovým a komunikačním sítím, tvorba ozdravných opatření pro případ rekonstrukce a znovuzískávání dat při počítačových haváriích a katastrofách, zajišťování přístupu do globální

počítačové sítě k rekonstrukci a znovuzískávání informací při haváriích a katastrofách, poskytování provozních služeb v globální počítačové informační síti, zejména distribuce webového provozu mezi více webovými místy (websites), bezpečnostní služby v oblasti počítačových sítí, měření a analýza výkonnosti webových míst (websites), testování a zkoušení počítačových systémů, hardware a počítačových sítí pro jiné, zajišťování přístupu více uživatelů ke globální počítačové síti, a konzultační služby v oboru informační technologie, počítačových sítí a návrhů počítačových systémů.

- (730) **EXODUS COMMUNICATIONS, INC.**, 2831
Mission College Boulevard, Santa Clara, Spojené státy
americké, California
- (740) JUDr. Pavel Zelený, advokát, Společná advokátní kancelář
Všetečka, Zelený, Švorčík, Kalenský a partneři, Hálkova 2,
Praha 2

- (210) **O 155812**
(220) 26.05.2000
(320) 26.05.2000
(511) 42
(540)



- (510) (42) služby vývoje, managementu a poskytování webových míst (websites) pro jiné, služby pro ko-lokaci serverů, správa obsahu webové sítě pro jiné, management serverů vnitřní, extranetové a globální počítačové sítě pro jiné, projektování, vývoj, programování, vývoj, programování, realizace a správa počítačových sítí a počítačových systémů pro jiné, projektování, vývoj, programování, realizace a management počítačových systémů, které se připojují ke globální počítačové síti a jiným počítačovým a komunikačním sítím, tvorba ozdravných opatření pro případ rekonstrukce a znovuzískávání dat při počítačových haváriích a katastrofách, zajišťování přístupu do globální počítačové sítě k rekonstrukci a znovuzískávání informací při haváriích a katastrofách, poskytování provozních služeb v globální počítačové informační síti, zejména distribuce webového provozu mezi více webovými místy (websites), bezpečnostní služby v oblasti počítačových sítí, měření a analýza výkonnosti webových míst (websites), testování a zkoušení počítačových systémů, hardware a počítačových sítí pro jiné, zajišťování přístupu více uživatelů ke globální počítačové síti, a konzultační služby v oboru informační technologie, počítačových sítí a návrhů počítačových systémů.
- (730) **EXODUS COMMUNICATIONS, INC.**, 2831
Mission College Boulevard, Santa Clara, Spojené státy
americké, California
- (740) JUDr. Pavel Zelený, advokát, Společná advokátní kancelář
Všetečka, Zelený, Švorčík, Kalenský a partneři, Hálkova 2,
Praha 2

- (210) **O 155816**
(220) 29.05.2000
(320) 29.05.2000
(511) 35, 41, 42

(540)



ISATech., s.r.o.

(510) (35) zprostředkovatelská činnost v oblasti obchodu; (41) školící činnost v oboru chemického inženýrství, průmyslové bezpečnosti, krizového řízení a ochrany životního prostředí; (42) poradenská a konzultační činnost v oblasti chemického inženýrství, průmyslové bezpečnosti, krizového řízení a ochrany životního prostředí, včetně zpracování příslušné dokumentace, zprostředkování uvedených služeb.

(730) **Mgr. Vaněček Michal**, Veletřní 69, Praha 7, Česká republika

(740) Ing. Vithous Roman, Pavlíkova 12/605, Praha 4 - Kamýk

(210) **O 155819**

(220) 29.05.2000

(320) 29.05.2000

(511) 36, 39, 42

(540)



(510) (36) směnářská činnost; (39) služby cestovní agentury, zejména zabezpečení, obstarávání a zprostředkování cestovních záležitostí, rezervace zájezdů, organizování zájezdů, léčebných a turistických zájezdů a pobytů, informace o cestování a dopravě, doprava turistů a jejich zavazadel a služby s nimi související, informace o jízdních tarifech, jízdních řádech a způsobu dopravy a další služby související s přepravou osob, prodej letenek, lodních lístků, jízdenek pro silniční a železniční dopravu, prodej cestovních map; apod., průvodcovské služby, poradenské a konzultační činnosti v oblasti služeb cestovního ruchu; (42) služby cestovní agentury, zejména zprostředkovatelská činnost v oblasti služeb cestovních kancelář (ubytovacích a stravovacích).

(730) **Alexander Marek**, Luleč, Česká republika

(740) Ing. Jaromír Přikryl, Patentová a známková kancelář, Včelín 1161, Hulín

(210) **O 155826**

(220) 29.05.2000

(320) 29.05.2000

(511) 29

(540)



(510) (29) smažené ochucené snacky.

(730) **Ing. Jan Tykal - PROJEKT CONZULT**, Měčín 134, Měčín, Česká republika

(740) Langrová Irena, Riegrova 1, Plzeň

(210) **O 155903**

(220) 31.05.2000

(320) 31.05.2000

(511) 1

(540)

KLOMAG

(510) (1) hnojiva.

(730) **KLOFÁČ, spol. s r.o.**, Dolní 680, Brtnice, Česká republika

(740) Ing. Gheorghiu Mihnea, CSc., Zdráhalova 18, Brno

(210) **O 155963**

(220) 01.06.2000

(320) 01.06.2000

(511) 35, 39, 41, 42

(540)

INGENIX

PHARMACEUTICAL SERVICES

(510) (35) příprava statistických zpráv vycházejících z výsledků klinických testů, zajištění importu léků a ostatních prostředků k testování na místa a z míst klinických testů; (39) zajištění balení, transportu, označování a distribuce léků a ostatních prostředků k testování na místa a z míst klinických testů, archivování; (41) školení osob zaměstnaných v místech, kde jsou prováděny klinické testy, a to školení v oblasti předpisů o léčích a v oblasti užívání testů a hodnotícího systému pro tyto protokoly, školení osob zaměstnaných v místech, kde jsou prováděny klinické testy, a to školení týkající se používání lékařského a výzkumného vybavení v souladu s podmínkami předpisů o léčích; (42) poradenství při provádění klinických testů léků, zejména zajištění místa pro výkon klinických testů, provádění odborných zápisů zpráv do formulářů, jež jsou požadovány předpisy o klinickém testování léků, provádění odborných zápisů zpráv z klinických testů, softwarové služby spojené s rozšiřováním databáze údajů shromážděných v průběhu provádění klinických testů, pomoc při řízení provádění klinických testů léků, zejména zajištění místa pro výkon klinických testů, předkládání dokumentace požadované kontrolními úřady schvalujícími léky.

(730) **Ingenix, Inc.**, 12125 Technology Drive, Eden Prairie, Spojené státy americké, Minnesota

(740) JUDr. Trojan Oldřich, Lovells, Slovanský dům, Na Příkopě 22, Praha 1

(210) **O 155967**

(220) 01.06.2000

(320) 01.06.2000

(511) 9

(540)

MARACASH

(510) (9) automaty s povinným platebním plněním, které pracují po přijetí mincí, bankovek, známek, karet a/nebo žetonů, elektrické a elektronické přístroje k účelům hry a zábavy, herní a zábavní automaty, soutěžní automaty, výše uvedené automaty, stroje a přístroje v síťovém provozu, mechaniky pro přístroje pracující po vhození peněz včetně spínacích přístrojů, výše uvedené druhy zboží také ve spojení se zábavními, hracími a sportovními automaty pracujícími po vhození peněz a žetonů, přístroje k vyúčtování peněžních automatů, automatů pro záznamy dat, tiskáren, tištěné elektronické obvody, automaty pro výměnu peněz,

známek a žetonů a automaty pro prodej hracích karet /Game-Card/, herní videopřístroje a nástroje, nosiče dat vybavené čtecími programy pro výše uvedené automaty, stroje a přístroje.

(730) **Stella International Spielgeräte GmbH,**

Borsigstrasse 26, Lübbecke, Německo

(740) JUDr. Břeský Ladislav, Lohanského 869, Praha 5

(210) **O 155979**

(220) 02.06.2000

(320) 02.06.2000

(511) 7, 35, 41

(540)

eu-roll

(510) (7) ložiska jako části strojů, valivá ložiska do strojů, klece kuličkových ložisek, ložiskové komponenty jako jsou kroužky, tělíska, vodní čerpadla; (35) reklama, reklamní agentury, odborné obchodní poradenství, zprostředkování obchodu se zbožím, obchodní marketing, distribuce výše uvedeného zboží, pronájem reklamních materiálů, pronájem reklamních prostor, vydávání reklamních nebo náborových textů; (41) vydávání knih, vydávání periodik, vydávání textů, s výjimkou reklamních nebo náborových.

(730) **E.B.I.S., s.r.o.,** Kopčianská 20/B, Bratislava,

Slovenská republika

(740) Ing. Gheorghiu Mihnea, CSc., Zdráhalova 18, Brno

(210) **O 155980**

(220) 02.06.2000

(320) 08.12.1999

(511) 7, 9

(540)

TECHWIN

(510) (7) vzduchové kompresory, průmyslové plynové turbíny, turbodmychadla, zařízení pro usazování čipů, zařízení pro pájení vodičů, sítotisková tiskárna, natavovací a přetavovací páječky, dávkovače (jako části strojů), nakladače, vykladače, mikropáječka lícních čipů, přípravky a zařízení pro montáž čipů; (9) kontrolní a sledovací zařízení pro sledování pájení.

(730) **SAMSUNG TECHWIN CO., LTD.,** 28, Sungju-dong,

Changwon City, Jižní Korea

(740) Ing. KANIA František, Mendlovo nám. 1a, Brno

(210) **O 155981**

(220) 02.06.2000

(320) 02.06.2000

(511) 18, 25

(540)



(510) (18) tašky a kabely sportovní, deštníky, slunečníky, ruksaky a jiné vaky, ledivky; (25) sportovní oděvy, plavky, dresy, trenýrky, bermudy, trička, tílka, tepláky a teplákové soupravy, bundy, čepice, čelenky, ponožky, potítka, rukavice, oblečení pro fitness, atletiku, cyklistiku, gymnastiku.

(730) **Tomáš Petr,** Fibichova 30, Brno, Česká republika

(210) **O 156053**

(220) 05.06.2000

(320) 05.06.2000

(511) 33

(540)

SAURER APFEL

(510) (33) alkoholické nápoje (kromě pív).

(730) **BERENTZEN DISTILLERS INTERNATIONAL**

GmbH, Ritterstrasse 7, Haselünne, Německo

(740) Prokeš Libor, advokát, NÖR STIEFENHOFER LUTZ, Na

Příkopě 15, Praha 1

(210) **O 156058**

(220) 05.06.2000

(320) 05.06.2000

(511) 9, 35, 36, 37, 39, 40, 42

(540)



(510) (9) nízkonapětové rozvodové skříně; (35) reklamní činnost, služby v obchodní činnosti; (36) zprostředkovatelská činnost; (37) montáž, opravy, údržba a revize vyhrazených elektrických zařízení, provádění staveb, zejména staveb silnic a ostatních komunikací a mostů, jejich úpravy, opravy a údržba, demolice staveb, provádění prací speciálními stavebními a silničními stroji, zejména nakladači, buldozery, bagry a rýpadly, silničními válci a silničními zametacími stroji, čištění komunikací, instalace a údržba dopravního značení; (39) provozování rozvodů vody a kanalizace, automobilová nákladní doprava, provozování hlídaných a placených parkovišť, doprava a skladování odpadu včetně odpadu nebezpečného; (40) provozování čističky odpadních vod, recyklace a zpracování odpadu; (42) čištění a vyklízení odpadu, třídění odpadu a recyklovatelného materiálu, ubytovací služby, provozování pohřebišť a krematorií.

(590) Barevná

(730) **Nehlsen Třinec, s.r.o.,** Jablunkovská 392, Třinec, Česká republika

(210) **O 156066**

(220) 05.06.2000

(320) 05.06.2000

(511) 11

(540)



(510) (11) chladicí a ochlazovací zařízení na vodu v lahvích, nádoby na pitnou vodu, obsahující elektricky ovládané zařízení na ohřev, chlazení a/nebo filtraci, a části a příslušenství pro ně.

(730) **LES PRODUITS ADDICO, INC.,** 88 Brunswick,

Dollard-Des-Ormeaux, Quebec, Kanada

(740) JUDr. Pavel Zelený, advokát, Společná advokátní kancelář

Všetečka, Zelený, Švorčík, Kalenský a partneři, Hálkova 2,

Praha 2

(210) **O 156069**

(220) 05.06.2000

(320) 05.06.2000

(511) 35, 36, 42

(540)

AGRECO

(510) (35) poradenství v obchodní a podnikatelské činnosti včetně grafického a počítačového zpracování dat a výstupů; (36) realitní činnost; (42) projekční činnost v investiční výstavbě, poradenství v zemědělství.

(730) **Ing. Vladimír Kuba - AGRECO**, A. Barcala 1430/27, České Budějovice, Česká republika

(740) Ing. Sedlák Jiří, Pražská 58, České Budějovice

(210) **O 156098**

(220) 06.06.2000

(320) 06.06.2000

(511) 5

(540) **REFRESH LIQUIGEL**

(510) (5) oční přípravky zvláště mazací a zvlhčovací roztoky.

(730) **Allergan, Inc.**, 2525 Dupont Drive, Irvine, Spojené státy americké, California

(740) JUDr. Matějka Jan, Čermák, Hořejš, Vrba - advokátní a patentová kancelář, Národní 32, Praha 1

(210) **O 156099**

(220) 06.06.2000

(320) 06.06.2000

(511) 5

(540) **LIQUIGEL**

(510) (5) oční přípravky zvláště mazací a zvlhčovací roztoky.

(730) **Allergan, Inc.**, 2525 Dupont Drive, Irvine, Spojené státy americké, California

(740) JUDr. Matějka Jan, Čermák, Hořejš, Vrba - advokátní a patentová kancelář, Národní 32, Praha 1

(210) **O 156111**

(220) 06.06.2000

(320) 06.06.2000

(511) 16, 35

(540)

communication | design s r o

(510) (16) papír a výrobky z papíru, tištěné materiály, publikace, propagační materiály, fotografie, plakáty, inzertní listy, katalogy, prospekty, brožury, samolepky, obtisky, obrazy, reklamní tiskoviny, záložky do knih, vizitky, pohlednice, tiskopisy; (35) zprostředkování reklamní a inzertní činnosti, organizování komerčních a reklamních výstav, předváděcí činnost, zprostředkování prostoru pro reklamu, šíření propagačních materiálů, rozšiřování reklamních a inzertních materiálů, návrhy a realizace reklamních kampaní, zprostředkovatelské služby v oblasti propagace.

(730) **Communication Design spol. s r. o.**, Bozděchova 7, Praha 5, Česká republika

(740) Ing. Chludina Jiří, UNIPATENT, J.Masaryka 43-47, Praha 2-Vinohrady

(210) **O 156129**

(220) 07.06.2000

(320) 07.06.2000

(511) 9, 35, 41

(540)

TWIGA

(510) (9) nosiče pro záznam, uchovávání, přenášení a reprodukci

audio nebo video vysílání, nosiče nenahrané, pásky, kazety a CD, audiovizuální díla nahraná na nosičích, přístroje a zařízení pro záznam a reprodukci zvuku a obrazu, nahrávací zařízení; (35) služby reklamní agentury a s tím související zprostředkovatelské služby, reklamní, inzertní a propagační činnost, marketing, grafické zpracování podkladů pro reklamní činnost, reklama, mediální reklama, módní přehlídky, rozšiřování reklamních materiálů, poradenská činnost v oblasti strategie firem, lidských zdrojů a informačních technologií, zajišťování reklamních kampaní ve všech oblastech obchodu i služeb; (41) agenturní činnost v oblasti kultury, organizování a pořádání vzdělávacích, výchovných a umělecko-vzdělávacích akcí, kulturní aktivity, zábava, aktivity v oblasti rozvoje duševních schopností osob, služby v oblasti životního stylu a kulturně společenských akcí, jejich organizování i pořádání, nahrávání a půjčování nosičů zvukových nebo obrazově zvukových.

(730) **TWIGA AGENTURA s.r.o.**, Lublaňská 55, Praha 2, Česká republika

(740) Fišerová Blanka, MIRA, V Kapslovně 11, Praha 3

(210) **O 156151**

(220) 07.06.2000

(320) 07.06.2000

(511) 6, 7, 9, 11, 37, 42

(540)



(510) (6) obecné kovy v surovém a polozpracovaném stavu a jejich slitiny, kovové stavební materiály, kabely a kovové dráty neelektrické, zámečnické a klempířské výrobky kovové, kovové nádoby, nádrže a tanky stabilní všech velikostí na kapaliny a plyny, tlakové i beztlakové, plavební komory, zdymadla, jezy, dočasná hrazení, česle, armatury kovové, kovové potrubní rozvody, kovové konstrukce, haly, kovové trubky, roury a hadice, kotvy, kotevní části, řetězy, ocelové kuličky, hřebíky, šrouby a ostatní spojovací materiál kovový; (7) stroje s mechanickým pohonem, turbíny, čerpadla, obráběcí stroje, tlakové nádoby, nádrže a tanky na kapaliny a plyny - součásti výrobních zařízení, tlaková průmyslová zařízení, zdvihací zařízení, jeřáby a jeřábové dráhy, manipulátory, dopravníky, zvedací mechanismy jako vrátky a navijáky, elektrické stroje, motory a pohony, jejich součásti a příslušenství, převodní nebo pohonné mechanismy, setrvačnický, převodovky čelní, šnekové, kuželové, planetové, harmonické i speciální, mechanické variátory, motory spadající do této třídy, ložiska, hřídele, spojky, ozubená kola, ozubená soukolí, stojany strojů, válce pro stroje, tlumiče jako součásti strojů, hnací řemeny, hnací řetězy; (09) výrobky a zařízení kontrolní, měřicí, řídicí a regulační techniky, rozvaděče nízkého napětí, elektrické přístroje, přístroje a zařízení pro záznam, zesilování, reprodukci a přenos písma, zvuku a obrazu, videorekordéry, videokamery, zvukové a zvukově obrazové nosiče, kancelářská technika, zejména počítače, jejich periferní vybavení včetně diskové jednotky pro uchování programu, diskové paměti, jednotky pro vnitřní řízení, počítačové programy na magnetických nosičích a ostatní příslušenství počítačů, databanky, faxové přístroje, kopírovací technika, telefonní přístroje, včetně v kombinaci se záznamníky, elektronické kalkulačky apod, elektrické cívký a držáky elektrických cívek, galvanické články, elektrické kolektory, elektrická kontaktní zařízení, elektrické ovládací, spínací a rozvodné desky, elektrické pojistky, elektrické poplašné zvonky, elektrické přípojky,

elektrické přístroje pro spouštění a/nebo ovládání strojů a motoru pomocí elektrických veličin, jako například proudy a/nebo napětí, elektrické přístroje pro odporové i obloukové svařování, elektrické spínače, elektrické transformátory, elektrické ukazovací přístroje, jako například elektroměry, elektrické přístroje na zjišťování závad, hasicí zařízení elektráren, elektrické vedení, jakož i kabely elektrického vedení, elektrické vodiče, jakož i ohebné a světelné a elektrické izolované dráty, elektrické výbojky, elektrody pro elektrické sváření, elektronky, diody, tranzistory, integrované obvody, jakož i s programovatelným prvkem, včetně mikročipů, elektrodynamické přístroje, elektrogalvanizační přístroje, elektrolyzery, monočlánky, alkalické články, akumulátory, speciální pouzdra pro zařízení, přístroje a nástroje, které jsou zařazeny do této třídy; (11) přístroje a zařízení pro rozvod a regulaci průtoku tekutin, kapalin i plynů včetně vody, jejich součástí a příslušenství včetně beztlakých i tlakových filtrů a ventilů uzavíracích, tlakových, redukčních, přepouštěcích, výtlačných, průtokových, obtokových, plnicích, přerušovacích, škrticích, jednosměrných i logických, jakož i uzávěrů, zejména pro jezy, přehradní hráze a plavební komory; (37) stavebnictví, opravy, instalační služby, řízení staveb technologických celků, technický dozor pro montáže technologických celků, jakož i montážní, servisní a opravárenská činnost v souvisejících uvedených oborech, zprostředkovatelská činnost v této oblasti, revize nádob na kapaliny a plyny, revize reálných a/nebo modelových vodních strojů, vodních turbin, jakož i vodních elektráren, revize elektrických zařízení, zámečnické služby; (42) projektová, konstrukční a inženýrská činnost v investiční výstavbě v oblasti stavebnictví, strojírenství a elektrotechniky, zejména v oblasti hydroenergetiky a vodního hospodářství, poradenské služby v této oblasti, zkoušky nádob na kapaliny a plyny, zkoušky reálných a/nebo modelových vodních strojů, vodních turbin, jakož i vodních elektráren, provádění návrhů hydraulických profilů vodních strojů i vodních turbin, inženýrsko-technická činnost v oblasti tvorby a poskytování software, technické poradenství a vypracování posudků v uvedených oblastech, zámečnické služby, překladatelské služby, pronájem zařízení pro zpracování dat, pronájem strojů a zařízení, spadající do této třídy, zkušebnictví zboží v souvisejících uvedených oborech, zprostředkovatelská činnost v této oblasti.

- (590) Barevná
 (730) ČKD Blansko Engineering, a. s., Gellhornova 8, Blansko, Česká republika
 (740) Ing. Dohnal Jiří, patentový zástupce, Nedbalova 29, Brno

- (210) **O 156153**
 (220) 07.06.2000
 (320) 07.06.2000
 (511) 6, 7, 9, 11, 37, 42
 (540)



- (510) (6) obecné kovy v surovém a polozpracovaném stavu a jejich slitiny, kovové stavební materiály, kabely a kovové dráty neelektrické, zámečnické a klempířské výrobky kovové, kovové nádoby, nádrže a tanky stabilní všech velikostí na kapaliny a plyny, tlakové i beztlaké, plavební

komory, zdymadla, jezy, dočasná hrazení, česle, armatury kovové, kovové potrubní rozvody, kovové konstrukce, haly, kovové trubky, roury a hadice, kotvy, kotevní části, řetězy, ocelové kuličky, hřebíky, šrouby a ostatní spojovací materiál kovový; (7) stroje s mechanickým pohonem, turbíny, čerpadla, obráběcí stroje, tlakové nádoby, nádrže a tanky na kapaliny a plyny - součásti výrobních zařízení, tlaková průmyslová zařízení, zdvihací zařízení, jeřáby a jeřábové dráhy, manipulátory, dopravníky, zvedací mechanismy jako vrátky a navijáky, elektrické stroje, motory a pohony, jejich součástí a příslušenství, převodní nebo pohonné mechanismy, setrvačníky, převodovky čelní, šnekové, kuželové, planetové, harmonické i speciální, mechanické variátory, motory spadající do této třídy, ložiska, hřídele, spojky, ozubená kola, ozubená soukolí, stojany strojů, válce pro stroje, tlumiče jako součástí strojů, hnací řemeny, hnací řetězy; (09) výrobky a zařízení kontrolní, měřicí, řídicí a regulační techniky, rozvaděče nízkého napětí, elektrické přístroje, přístroje a zařízení pro záznam, zesilování, reprodukci a přenos písma, zvuku a obrazu, videorekordéry, videokamery, zvukové a zvukově obrazové nosiče, kancelářská technika, zejména počítače, jejich periferní vybavení včetně diskové jednotky pro uchování programu, diskové paměti, jednotky pro vnitřní řízení, počítačové programy na magnetických nosičích a ostatní příslušenství počítačů, databanky, faxové přístroje, kopírovací technika, telefonní přístroje, včetně v kombinaci se záznamníky, elektronické kalkulačky apod, elektrické cívky a držáky elektrických cívek, galvanické články, elektrické kolektory, elektrická kontaktní zařízení, elektrické ovládací, spínací a rozvodné desky, elektrické pojistky, elektrické poplašné zvonky, elektrické přípojky, elektrické přístroje pro spouštění a/nebo ovládání strojů a motoru pomocí elektrických veličin, jako například proudy a/nebo napětí, elektrické přístroje pro odporové i obloukové svařování, elektrické spínače, elektrické transformátory, elektrické ukazovací přístroje, jako například elektroměry, elektrické přístroje na zjišťování závad, hasicí zařízení elektráren, elektrické vedení, jakož i kabely elektrického vedení, elektrické vodiče, jakož i ohebné a světelné a elektrické izolované dráty, elektrické výbojky, elektrody pro elektrické sváření, elektronky, diody, tranzistory, integrované obvody, jakož i s programovatelným prvkem, včetně mikročipů, elektrodynamické přístroje, elektrogalvanizační přístroje, elektrolyzery, monočlánky, alkalické články, akumulátory, speciální pouzdra pro zařízení, přístroje a nástroje, které jsou zařazeny do této třídy; (11) přístroje a zařízení pro rozvod a regulaci průtoku tekutin, kapalin i plynů včetně vody, jejich součástí a příslušenství včetně beztlakých i tlakových filtrů a ventilů uzavíracích, tlakových, redukčních, přepouštěcích, výtlačných, průtokových, obtokových, plnicích, přerušovacích, škrticích, jednosměrných i logických, jakož i uzávěrů, zejména pro jezy, přehradní hráze a plavební komory; (37) stavebnictví, opravy, instalační služby, řízení staveb technologických celků, technický dozor pro montáže technologických celků, jakož i montážní, servisní a opravárenská činnost v souvisejících uvedených oborech, zprostředkovatelská činnost v této oblasti, revize nádob na kapaliny a plyny, revize reálných a/nebo modelových vodních strojů, vodních turbin, jakož i vodních elektráren, revize elektrických zařízení, zámečnické služby; (42) projektová, konstrukční a inženýrská činnost v investiční výstavbě v oblasti stavebnictví, strojírenství a elektrotechniky, zejména v oblasti hydroenergetiky a vodního hospodářství, poradenské služby v této oblasti, zkoušky nádob na kapaliny a plyny, zkoušky reálných a/nebo modelových vodních strojů, vodních turbin, jakož i vodních elektráren, provádění návrhů hydraulických profilů vodních strojů i

vodních turbin, inženýrsko-technická činnost v oblasti tvorby a poskytování software, technické poradenství a vypracování posudků v uvedených oblastech, zámečnické služby, překladatelské služby, pronájem zařízení pro zpracování dat, pronájem strojů a zařízení, spadající do této třídy, zkušebnictví zboží v souvisejících uvedených oborech, zprostředkovatelská činnost v této oblasti.

- (730) **ČKD Blansko Engineering, a. s.**, Gellhornova 8, Blansko, Česká republika

(210) **O 156154**

(220) 07.06.2000

(320) 07.06.2000

(511) 6, 7, 9, 11, 37, 42

(540)



- (510) (6) obecné kovy v surovém a polozpracovaném stavu a jejich slitiny, kovové stavební materiály, kabely a kovové dráty neelektrické, zámečnické a klempířské výrobky kovové, kovové nádoby, nádrže a tanky stabilní všech velikostí na kapaliny a plyny, tlakové i beztlakové, plavební komory, zdymadla, jezy, dočasná hrazení, česle, armatury kovové, kovové potrubní rozvody, kovové konstrukce, haly, kovové trubky, roury a hadice, kotvy, kotevní části, řetězy, ocelové kuličky, hřebíky, šrouby a ostatní spojovací materiál kovový; (7) stroje s mechanickým pohonem, turbíny, čerpadla, obráběcí stroje, tlakové nádoby, nádrže a tanky na kapaliny a plyny - součásti výrobních zařízení, tlaková průmyslová zařízení, zdvihací zařízení, jeřáby a jeřábové dráhy, manipulatory, dopravníky, zvedací mechanismy jako vrátky a navijáky, elektrické stroje, motory a pohony, jejich součásti a příslušenství, převodní nebo pohonné mechanismy, setrvačníky, převodovky čelní, šnekové, kuželové, planetové, harmonické i speciální, mechanické variátory, motory spadající do této třídy, ložiska, hřídele, spojky, ozubená kola, ozubená soukolí, stojany strojů, válce pro stroje, tlumiče jako součásti strojů, hnací řemeny, hnací řetězy; (09) výrobky a zařízení kontrolní, měřicí, řídicí a regulační techniky, rozvaděče nízkého napětí, elektrické přístroje, přístroje a zařízení pro záznam, zesilování, reprodukci a přenos písma, zvuku a obrazu, videorekordéry, videokamery, zvukové a zvukově obrazové nosiče, kancelářská technika, zejména počítače, jejich periferní vybavení včetně diskové jednotky pro uchování programu, diskové paměti, jednotky pro vnitřní řízení, počítačové programy na magnetických nosičích a ostatní příslušenství počítačů, databanky, faxové přístroje, kopírovací technika, telefonní přístroje, včetně v kombinaci se záznamníky, elektronické kalkulačky apod, elektrické cívky a držáky elektrických cívek, galvanické články, elektrické kolektory, elektrická kontaktní zařízení, elektrické ovládací, spínací a rozvodné desky, elektrické pojistky, elektrické poplašné zvonky, elektrické přípojky, elektrické přístroje pro spouštění a/nebo ovládání strojů a motoru pomocí elektrických veličin, jako například proudů a/nebo napětí, elektrické přístroje pro odporové i obloukové svařování, elektrické spínače, elektrické transformátory, elektrické ukazovací přístroje, jako například elektroměry, elektrické přístroje na zjišťování závad, hasicí zařízení elektráren, elektrické vedení, jakož i kabely elektrického vedení, elektrické vodiče, jakož i

ohébné a světelné a elektrické izolované dráty, elektrické výbojky, elektrody pro elektrické sváření, elektronky, diody, tranzistory, integrované obvody, jakož i s programovatelným prvkem, včetně mikročipů, elektrodynamické přístroje, elektrogalvanizační přístroje, elektrolyzery, monočlánky, alkalické články, akumulátory, speciální pouzdra pro zařízení, přístroje a nástroje, které jsou zařazeny do této třídy; (11) přístroje a zařízení pro rozvod a regulaci průtoku tekutin, kapalin i plynů včetně vody, jejich součástí a příslušenství včetně beztlakých i tlakových filtrů a ventilů uzavíracích, tlakových, redukčních, přepouštěcích, výtlačných, průtokových, obtokových, plnicích, přerušovacích, škrticích, jednosměrných i logických, jakož i uzávěrů, zejména pro jezy, přehradní hráze a plavební komory; (37) stavebnictví, opravy, instalační služby, řízení staveb technologických celků, technický dozor pro montáže technologických celků, jakož i montážní, servisní a opravárenská činnost v souvisejících uvedených oborech, zprostředkovatelská činnost v této oblasti, revize nádob na kapaliny a plyny, revize reálných a/nebo modelových vodních strojů, vodních turbin, jakož i vodních elektráren, revize elektrických zařízení, zámečnické služby; (42) projektová, konstrukční a inženýrská činnost v investiční výstavbě v oblasti stavebnictví, strojírenství a elektrotechniky, zejména v oblasti hydroenergetiky a vodního hospodářství, poradenské služby v této oblasti, zkoušky nádob na kapaliny a plyny, zkoušky reálných a/nebo modelových vodních strojů, vodních turbin, jakož i vodních elektráren, provádění návrhů hydraulických profilů vodních strojů i vodních turbin, inženýrsko-technická činnost v oblasti tvorby a poskytování software, technické poradenství a vypracování posudků v uvedených oblastech, zámečnické služby, překladatelské služby, pronájem zařízení pro zpracování dat, pronájem strojů a zařízení, spadající do této třídy, zkušebnictví zboží v souvisejících uvedených oborech, zprostředkovatelská činnost v této oblasti.

(590) Barevná

(730) **ČKD Blansko Engineering, a. s.**, Gellhornova 8, Blansko, Česká republika

(740) Ing. Dohnal Jiří, patentový zástupce, Nedbalova 29, Brno

(210) **O 156156**

(220) 07.06.2000

(320) 07.06.2000

(511) 35

(540)

OPS

- (510) (35) činnost poradců (účetních, ekonomických, organizačních), vedení účetnictví, zprostředkovatelská činnost.

(730) **OPS spol. s r.o.**, U dráhy 16, Ostopovice, Česká republika

(210) **O 156183**

(220) 08.06.2000

(320) 08.06.2000

(511) 16, 28, 35

(540)

FANTOM

- (510) (16) propagační tiskoviny, papírenské zboží; (28) individuální i společenské hry, stavebnice a hračky z plyše, dřeva, umělých hmot, z papíru a kartonu, hrací kostky, pouzdra a krabice vyplněné herními předměty; (35) reklamní činnost, propagace.

(730) **Martin Trtík**, Jablonského 5, Plzeň, Česká republika

(210) **O 156185**

(220) 08.06.2000

(320) 08.06.2000
(511) 5
(540)

ONCROL

- (510) (5) farmaceutické, veterinární výrobky, hygienické výrobky pro lékařství a osobní hygienu, dietetické přípravky pro léčebné účely, potraviny pro batolata, náplasti, obvazový materiál, materiály pro plombování zubů a pro zubní otisky, dezinfekční přípravky, výrobky pro hubení živočišných škůdců, fungicidy, herbicidy.
- (730) **Schering-Plough Ltd.**, Töpferstrasse 5, Lucerne, Švýcarsko
- (740) JUDr. Korejzová Zdeňka, KOREJZOVÁ & SPOL. Advokátní a patentová kancelář, Spálená 29, Praha 1

(210) **O 156186**
(220) 08.06.2000
(320) 08.06.2000
(511) 21, 24
(540)



- (510) (21) potřeby pro domácnost, zejména drátěnky na použití v kuchyni, hadry na čištění, hadry na umývání podlah, hadry na utírání prachu, hadříky na prach z nábytku, hadry a hadříky vyrobené z mikrovlákna, houby mycí, houby na použití v domácnosti, houby toaletní, jelenice na čištění, jelenicová kůže na čištění, kartáče, kartáčky na umývání nádobí, kartáčnické zboží, kosmetické pomůcky, labuťenky do pudřenky, kůže na leštění, lešticí materiály, neelektrické lešticí stroje a zařízení pro domácnost, lešticí zařízení na čištění bot (s výjimkou elektrických), lešticí parket (s výjimkou elektrických), mopy, mopy vyrobené z mikrovlákna, nástroje na čištění, polštářky na čištění, pomůcky kosmetické, pomůcky na odlišení s výjimkou elektrických, prachovky na nábytek, prachovky, prachovky pro čištění, prachovky vyrobené z mikrovlákna, rukavice na leštění, rukavice pro použití v domácnosti, rukavice vyrobené z mikrovlákna, rukavice pro práci na zahradě, smetáčky péřové na oprašování, smetáky, smetáky mechanické, tampóny na čištění, utěrky na nábytek, utěrky na čištění, utěrky výrobné z mikrovlákna, utěrky napuštěné čisticími přípravky pro použití v domácnosti; (24) tkaniny a textilní výrobky, tkaniny a textilní výrobky vyrobené z mikrovlákna, zejména mycí rukavice, rukavice toaletní, odličovací ubrousky textilní, ručníky, ručníky na obličej textilní, utěrky, ručníky textilní, utěrky na sklo, žínky pro hygienické účely.
- (730) **Unlimited Trading spol. s r. o.**, V bokách II 1047, Praha 5, Česká republika

(210) **O 156187**
(220) 08.06.2000
(320) 08.06.2000
(511) 3
(540)

CALVIN KLEIN SCENT STUDIO

- (510) (3) tělové vody (lotion), sprchové gely, masážní a koupelové oleje, esenciální vonné oleje, tělové rozprašovače a přípravky pro péči o vlasy.

- (730) **CALVIN KLEIN TRADEMARK TRUST**, Rodney Square North, 1100 North Market Street, Wilmington, Spojené státy americké, Delaware
- (740) JUDr. Matějka Jan, Čermák, Hořejš, Vrba - advokátní a patentová kancelář, Národní 32, Praha 1

(210) **O 156194**
(220) 08.06.2000
(320) 08.06.2000
(511) 9
(540)



- (510) (9) příslušenství k mobilním telefonům.
- (730) **GENEI, spol. s r. o.**, Antala Staška 30, Praha 4, Česká republika
- (740) JUDr. Rott Vladimír, Rott, Růžička a Guttman, patentová, známková a právní kancelář, Nad Štolou 12, Praha 7

(210) **O 156204**
(220) 09.06.2000
(320) 09.06.2000
(511) 21, 35, 41
(540)



Pan Vok

- (510) (21) skleněné a keramické umělecko-průmyslové zboží s užitnou i sběratelskou hodnotou; (35) propagační agentury, činnost reklamní kanceláře; (41) nakladatelství, vydavatelství.
- (730) **František Podškubka - VELA**, Hlavní 842, Ostrava - Poruba, Česká republika
- (740) Ing. Kouřil Jiří, patentový zástupce, INVACTA spol. s r.o. patentová a známková kancelář, Kořenského 31, Ostrava 3

(210) **O 156211**
(220) 09.06.2000
(320) 09.06.2000
(511) 35, 38, 42
(540)

ZEPHYR TELECOMMUNICATIONS

- (510) (35) reklamní texty (vydávání, zveřejňování, publikování); (38) komunikace pomocí počítačových terminálů, přenos zpráv a obrázků pomocí počítače, telefonické služby, telekomunikace - informace, zprávy - vysílání; (42) pronájem prostoru na serveru (WebHosting), průmyslový design, software - pronájem, software - tvorba.
- (730) **DirectNet-EOS, spol. s r. o.**, Na Poříčí 12, Praha 1, Česká republika

(210) **O 156245**

(220) 12.06.2000
 (320) 12.06.2000
 (511) 35, 37, 42
 (540)



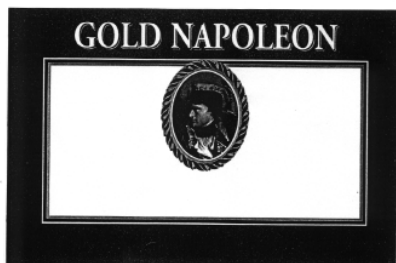
(510) (35) zprostředkovatelská činnost v oblasti obchodu; (37) montážní a servisní činnost a služby v oblasti dávkovací, měřicí a regulační techniky pro vodárenské účely, v oblasti technologických zařízení čerpacích stanic a čistících ekologických zařízení; (42) projekční činnost v oblasti dávkovací, měřicí a regulační techniky pro vodárenské účely, v oblasti technologických zařízení čerpacích stanic a čistících ekologických zařízení.
 (730) **F.T.W.O. Zlín, a.s.**, Svárovec 694, Zlín, Česká republika
 (740) Ing. Jaromír Přikryl, Patentová a známková kancelář, Včelín 1161, Hulín

(210) **O 156250**
 (220) 12.06.2000
 (320) 12.06.2000
 (511) 33
 (540)

TEKUTÝ PRACHY

(510) (33) alkoholické nápoje v petových sáčcích s potiskem symbolů platidel.
 (730) **Martinkovič Ján**, Jana Nečase 24, Brno, Česká republika

(210) **O 156317**
 (220) 13.06.2000
 (320) 13.06.2000
 (511) 33
 (540)



(510) (33) brandy z vína, alkoholické nápoje vyráběné z vinné brandy.
 (730) **BARDINET**, Domaine de Fleurence, Blanquefort, Francie
 (740) JUDr. Traplová Jarmila, Advokátní a patentová kancelář Traplová, Hakr, Kubát, Přístavní 24, Praha 7

(210) **O 156325**
 (220) 14.06.2000
 (320) 14.06.2000
 (511) 3, 9, 41, 42
 (540)

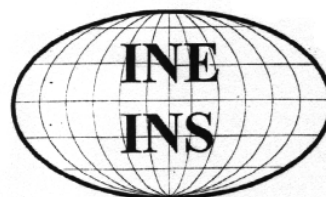


(510) (3) autokosmetika k čištění a mytí automobilů, osvěžovače a vůně pro automobily; (9) autorádia, přehrávače a jiná

zařízení na přenos zvukového záznamu k zabudování v motorovém vozidle, reproduktory, autoantény, televizní přístroje, audio, video a hifi technika, zesilovače, equalizery k radiopřijímačům a hifi soupravám, imobilizery elektrické a elektronické, elektronická bezpečnostní zařízení pro motorová vozidla, centrální uzamykání vozů a centrální stahování oken, autoalarmy, výstražné trojúhelníky, elektroinstalační materiál, autopojistky, měřicí přístroje a měřicí technika, hasicí přístroje, počítače, přílby motocyklové, crossové a cyklistické; (41) organizování kulturních a sportovních akcí; (42) hostinská činnost, pohostinství.

(590) Barevná
 (730) **BE & NI GROUP a.s.**, Strakonická 25, Praha 5, Česká republika
 (740) Ing. Král Jiří, patentový zástupce, Štěpánská 45, Praha 1

(210) **O 156332**
 (220) 14.06.2000
 (320) 14.06.2000
 (511) 6, 7, 11, 36, 37, 40, 42
 (540)



(510) (6) ocelové konstrukce; (7) stroje s mechanickým pohonem a jejich části, slévárenské stroje a zařízení pro slévárny; (11) pece; (36) oceňování a odhady nemovitostí, zprostředkování koupě, prodeje a pronájmu nemovitostí, zajišťování pojištění nemovitostí, správa majetku, pozemků a budov, obstaravatelství v uvedených oborech a službách, jednatelství, služby realitní kanceláře, (37) pokrývačské práce, povrchové čištění budov (fasád, vnějších ploch), pronájem stavebních strojů a zařízení, čistících strojů, bagrů, buldozérů a přenosných staveb, stavitelství, stavební opravy, odstraňování staveb, štukování, sádrování, malířství interiérů a exteriérů, lakýrnictví, utěšňování a izolování staveb, vysoušení staveb, zednictví, tesařství, zámečnictví, klempířství a instalatérství, topenářství, vrtání studní, montáže a opravy výtahů, instalování a opravy klimatizačních zařízení, montáž, opravy a rekonstrukce pecí a zařízení pro slévárny, montáž, opravy, údržba a revize elektr. zařízení, údržba a opravy staveb včetně prohlídek, údržby a oprav jejich technického zařízení; (40) kovářství, montáže prováděné na objednávku, svařování, obrábění kovů; (42) poradenství architektonické a ve stavebnictví, inženýrské práce - expertizy, stavební projektování, studie technických projektů, technické kreslení, investorská inženýrská činnost.

(730) **INFO ENGINEERING s.r.o.**, Plánská 11, Plzeň, Česká republika
 (740) JUDr. Tichý Jaromír, Tichý a Poláček, patentoví zástupci, Dominikánská 6, Plzeň

(210) **O 156336**
 (220) 14.06.2000
 (320) 14.06.2000
 (511) 35, 36
 (540)

MOORE STEPHENS

(510) (35) vedení účetnictví, činnost organizačních a ekonomických poradců, marketing, zprostředkovatelská činnost v oblasti obchodu, poskytování daňového

poradenství, obstaravatelská činnost v oblasti (540)
administrativních prací, obchodních kontaktů a
hospodářských informací, auditorské služby; (36) daňové
odhady, finanční služby.

(730) **MOORE STEPHENS společnost s.r.o.**, Národní 28,
Praha 1, Česká republika

(210) **O 156395**

(220) 15.06.2000

(320) 15.06.2000

(511) 16, 35, 41, 42

(540)

**HRANICKÝ
TÝDEN**

(510) (16) týdeník; (35) inzertní a reklamní služby, agenturní
služby v oblasti reklamy a propagace; (41) vydávání
periodických tiskovin (noviny, časopisy), vydávání
neperiodických tiskovin; (42) služby v oblasti počítačové
grafiky.

(730) **MORAVSKÉ NOVINOVÉ NAKLADATELSTVÍ,
a.s.**, ul. Milady Horákové č. 9, Brno, Česká republika

(210) **O 156396**

(220) 15.06.2000

(320) 15.06.2000

(511) 16, 35, 41, 42

(540)

TÝDENÍK *naše* OBYVATEL VALAŠSKA
VALAŠSKO

(510) (16) týdeník; (35) inzertní a reklamní služby, agenturní
služby v oblasti reklamy a propagace; (41) vydávání
periodických tiskovin (noviny, časopisy), vydávání
neperiodických tiskovin; (42) služby v oblasti počítačové
grafiky.

(730) **MORAVSKÉ NOVINOVÉ NAKLADATELSTVÍ,
a.s.**, ul. Milady Horákové č. 9, Brno, Česká republika

(210) **O 156512**

(220) 16.06.2000

(320) 16.06.2000

(511) 16, 41

(540)

SLESTA
s křížovkami

(510) (16) tiskoviny, časopisy, periodika a knihy, obalové
materiály z plastických hmot, tiskařské štočky, papír a
výrobky z papíru; (41) výchovná a zábavná činnost.

(730) **BURDA Praha, spol. s r.o.**, Uruguayská 17, Praha 2,
Česká republika

(740) Ing. Král Jiří, patentový zástupce, Štěpánská 45, Praha 1

(210) **O 156515**

(220) 16.06.2000

(320) 16.06.2000

(511) 6, 19



(510) (6) drátěné systémy spojené do bloků, kazet a košů na
budování opěrných zdí, zárubních zdí a protihlukových
stěn; (19) kamenné systémy, šterkové systémy spojené
drátem do bloků, kazet a košů na budování opěrných zdí,
zárubních zdí a protihlukových stěn.

(730) **COMPAG SK s.r.o.**, Podunajská 24, Bratislava,
Slovenská republika

(740) Ing. Kratochvíl Václav, Husníkova 2086, Praha 5

(210) **O 156548**

(220) 19.06.2000

(320) 19.06.2000

(511) 9, 16, 19, 20, 28, 35, 37, 38, 41, 42

(540)

VÍC NEŽ JEN SLOVA

(510) (9) karta s pamětí nebo mikroprocesorem, zejména
telefonní karty; (16) výrobky z papíru, lepenky, plakáty,
periodika, tiskoviny vč. reklamních a propagačních,
formuláře, návody a příručky, průvodní dokumentace,
ochranné obaly z papíru, lepenky a plastu (nezařazené do
jiných tříd), umělecké a ozdobné předměty z materiálu tř.
16, obtisky; (19) telefonní budky a kabiny nekovové; (20)
plastové karty nekódované; (28) hry, hračky, předměty
pro sport, zahrnuté do tř. 28, zejména sportovní potřeby a
sportovní zboží, hry automatické a elektronické, zahrnuté
do tř. 28; (35) propagace, reklama, inzertní, reklamní
agentura, zpracovávání textů, automatické zpracování
informací, zprostředkovatelská a obstaravatelská činnost v
oblasti informací a obchodu, marketing, propagace a
reklama vč. WWW aplikací a aplikací jim obdobným, e-
komerce, e-business; (37) zřizování veřejných, účelových a
privátních sítí, služby zřizování radiotelefonních sítí,
přepojení a propojování sítí, připojování zařízení a jejich
začleňování do sítí; (38) telekomunikační služby, pronájem
telekomunikačních okruhů, vedení sítí, služby telematické,
služby datových sítí, provozování veřejných a privátních
datových a počítačových sítí, provozování veřejných
telefonních automatů, služby poskytované integrovanou
digitální sítí vč. Internetu, elektronický přenos dokumentů,
zprostředkovatelská činnost v oblasti telekomunikací,
přenos informací (prostřednictvím počítače) a
zprostředkování přenosu dat, pronájem zařízení pro
uvedené služby; (41) vydavatelství nosičů informací,
tiskopisů, časopisů, publikací, nakladatelská činnost,
zprostředkování v oblasti kultury, sportovní, zábavná a
výchovná činnost, organizace provádění her a soutěží; (42)
výzkumné, analytické, projekční a inženýrské práce v
oblasti telekomunikací, vytváření a modifikování
počítačových programů, odborná poradenská činnost v
oblasti telekomunikací, informací a výpočetních služeb,
služby databází a zpracování databází, pronájem počítačů a
zařízení pro zpracování dat a informací, provozování
počítačových center s přístupem do databází.

(730) **ČESKÝ TELECOM, a.s.**, Olšanská 5, Praha 3, Česká
republika

(210) **O 156588**

(220) 20.06.2000

(320) 20.06.2000

(511) 42

(540)



- (510) (42) zkoušení výrobků podle českých technických norem, posuzování shody výrobků s českými technickými normami, poradenská činnost při aplikaci českých technických norem na výrobky při posuzování shody.
 (730) **Český normalizační institut**, Biskupský dvůr 5, Praha 1, Česká republika
 (740) Ing. Popela Bohumil, patentový zástupce a.s. TRAMAZ, Kartouzská 4, Praha 4

(511) 42
(540)

- (510) (42) zkoušení výrobků podle českých technických norem, posuzování shody výrobků s českými technickými normami, poradenská činnost při aplikaci českých technických norem na výrobky při posuzování shody.
 (730) **Český normalizační institut**, Biskupský dvůr 5, Praha 1, Česká republika
 (740) Ing. Popela Bohumil, patentový zástupce a.s. TRAMAZ, Kartouzská 4, Praha 4

(210) **O 156589**
 (220) 20.06.2000
 (320) 20.06.2000
 (511) 42
 (540)



- (510) (42) zkoušení výrobků podle českých technických norem, posuzování shody výrobků s českými technickými normami, poradenská činnost při aplikaci českých technických norem na výrobky při posuzování shody.
 (730) **Český normalizační institut**, Biskupský dvůr 5, Praha 1, Česká republika
 (740) Ing. Popela Bohumil, patentový zástupce a.s. TRAMAZ, Kartouzská 4, Praha 4

(210) **O 156592**
 (220) 20.06.2000
 (320) 20.06.2000
 (511) 30
 (540)

MOBIL

- (510) (30) mražené krémy, zmrzlina, led pro osvěžení.
 (730) **MRAZÍRNÝ TIPÁ, a.s.**, U Obůrky 5, Třebíč, Česká republika
 (740) Fischer Michael, FISCHER & PARTNER, Na Hrobcí 5, Praha 2

(210) **O 156629**
 (220) 21.06.2000
 (320) 21.06.2000
 (511) 35, 41
 (540)

MORAVSKÁ EXPEDICE

- (510) (35) vydávání reklamních tiskovin; (41) nakladatelství a vydavatelství.
 (730) **Andrle Petr**, Střední 137, Moravský Beroun, Česká republika

(210) **O 156590**
 (220) 20.06.2000
 (320) 20.06.2000
 (511) 42
 (540)



- (510) (42) zkoušení výrobků podle českých technických norem, posuzování shody výrobků s českými technickými normami, poradenská činnost při aplikaci českých technických norem na výrobky při posuzování shody.
 (730) **Český normalizační institut**, Biskupský dvůr 5, Praha 1, Česká republika
 (740) Ing. Popela Bohumil, patentový zástupce a.s. TRAMAZ, Kartouzská 4, Praha 4

(210) **O 156639**
 (220) 21.06.2000
 (320) 21.06.2000
 (511) 25, 35
 (540)



- (510) (25) obuv; (35) zprostředkovatelská činnost v oblasti obchodu.
 (730) **BRELA, s.r.o.**, Svatohavelská 1054, Rychnov nad Kněžnou, Česká republika

(210) **O 156591**
 (220) 20.06.2000
 (320) 20.06.2000

(210) **O 156643**
 (220) 21.06.2000
 (320) 21.06.2000
 (511) 4

(540)



- (510) (4) průmyslové oleje a tuky, mazadla, výrobky pro pohlcování, zavlažování a vázání prachu, paliva včetně benzínu pro motory a osvětlovačské látky, svíčky, knoty.
 (590) Barevná
 (730) **V.D. WALKE a.s.**, Antala Staška 30, Praha 4, Česká republika

(210) **O 156645**

- (220) 21.06.2000
 (320) 21.06.2000
 (511) 35
 (540)



- (510) (35) zprostředkování obchodu za provizi.
 (730) **O.K.V. Leasing s.r.o.**, Studentská 7, Žďár nad Sázavou, Česká republika
 (740) Patentservis Praha a.s., Jivenská 1273/1, Praha 4

(210) **O 156667**

- (220) 22.06.2000
 (320) 22.06.2000
 (511) 35
 (540)



bismark

- (510) (35) reklamní a propagační služby, obchodní činnost, kopírovací práce.
 (590) Barevná
 (730) **BISMARK s.r.o.**, Předbranská 415, Uherský Brod, Česká republika

(210) **O 156669**

- (220) 22.06.2000
 (320) 22.06.2000
 (511) 35, 38, 41, 42
 (540)

Mr. Lin(x)

- (510) (35) propagační činnost a reklamní činnost, zprostředkovatelská činnost v oblasti obchodu, automatizované zpracování dat; (38) komunikace prostřednictvím internetu, provozování datových sítí, komunikace pomocí počítačových terminálů, zajišťování dodání informací pomocí internetu, automatický přenos informací, výměna získávání, šíření zpráv a informací; (41) vzdělávání; (42) poskytování software.

(590) Barevná

- (730) **Clark Net Project, spol. s r.o.**, Okružní 29 a, Brno, Česká republika

(210) **O 156681**

- (220) 22.06.2000
 (320) 22.06.2000
 (511) 17, 19, 24
 (540)

JATEX

- (510) (17) textilie pro tepelné a zvukové izolace; (19) textilní materiály pro stavební účely, geotextilie; (24) textilie, zejména netkané textilie, textilie pro filtraci.
 (730) **UO TEX, s.r.o.**, Sokolská 5, Ústí nad Orlicí III, Česká republika
 (740) Ing. Musil Dobroslav, Cejl 97, Brno

(210) **O 156686**

- (220) 22.06.2000
 (320) 22.06.2000
 (511) 33, 41
 (540)

CHARLES HOUSE

- (510) (33) vína všeho druhu; (41) společenské, kulturní a soutěžní aktivity.
 (730) **BOHEMIA SEKT, Českomoravská vinařská a.s.**, Smetanova 220, Plzeň, Česká republika
 (740) Langrová Irena, Riegrova 1, Plzeň

(210) **O 156741**

- (220) 23.06.2000
 (320) 23.06.2000
 (511) 30
 (540)

RAFF

- (510) (30) trvanlivé pečivo, čokoládové a nečokoládové cukrovinky.
 (730) **Nestlé Čokoládovny, a.s.**, Mezi vodami 27, Praha 4 - Modřany, Česká republika

(210) **O 156753**

- (220) 23.06.2000
 (320) 23.06.2000
 (511) 9, 35, 39, 42
 (540)



- (510) (9) přístroje pro zabezpečení proti krádeži, přístroje pro monitorování a lokalizaci pohyblivých objektů, přístroje pro dispečerské stanoviště dopravních prostředků (elektrické, elektronické, optické, signalizační a kontrolní), výpočetní a komunikační technika pro dispečerské pracoviště, dispečerský informační systém zařazený ve třídě 9, monitorovací, řídicí a dispečerské elektronické systémy, elektrické a elektronické přístroje pro zpracování, přenos a reprodukci dat, zvuku a/nebo obrazu; (35) služby spojené s monitorováním a lokalizací pohyblivých objektů; (39) provozování a služby dispečerského stanoviště pro oblast dopravních prostředků a dopravy, dopravní dispečink, poskytování poradenských služeb pro oblast dispečerských dopravních systémů; (42) služby spojené se zabezpečováním proti krádeži, programátorská činnost, poskytování služeb v oblasti

informačních technologií, zejména návrh programového vybavení a řídicích a informačních systémů, pronájem doby přístupu k databázím, technické studie v oblasti počítačů, programového vybavení a automatického zpracování dat, řídicích a informačních systémů, pronájem programového vybavení a počítačů, základní a aplikovaný výzkum v oblasti informačních technologií.

(730) **Ing. Drobny Luděk**, Lomená 258/12, Karlovy Vary, Česká republika

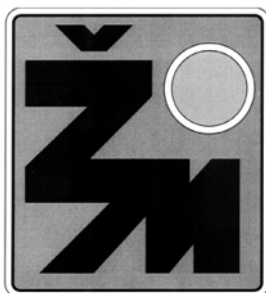
(210) **O 156840**

(220) 26.06.2000

(320) 26.06.2000

(511) 41

(540)



(510) (41) vydávání periodických a neperiodických publikací a tiskovin.

(730) **Modellbahnpress s.r.o.**, Kúty 1956, Zlín, Česká republika

(740) Ing. Janoščík Jiří, Přílucká 4120, Zlín

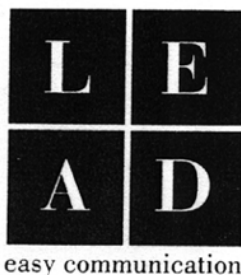
(210) **O 156844**

(220) 26.06.2000

(320) 26.06.2000

(511) 35, 41

(540)



(510) (35) propagační činnost, reklama; (41) výchova, vzdělávání, zábava, sportovní a kulturní aktivity.

(730) **LYNX MARKETING, s.r.o.**, Dobřenice 175, Česká republika

(210) **O 156845**

(220) 26.06.2000

(320) 26.06.2000

(511) 25

(540)



(510) (25) oděvy, zvláště barety, čapky, bundy, čelenky, kabátky, klobouky, kombinézy, kostýmy, plavky, ponožky, prádlo, pyžama, rukavice, saka, kalhoty, sukně,

šátky, kravaty, motýlky, trička, vesty, župany.

(730) **NYKL Josef**, Vodní 13, Brno, Česká republika

(740) Ing. Malůšek Jiří, Mendlovo nám. 1a, Brno

(210) **O 156846**

(220) 26.06.2000

(320) 26.06.2000

(511) 9, 16, 35, 41, 42

(540)



(510) (9) data, databáze, elektronické informační produkty na nosičích i v elektronických sítích, nosiče dat, zejména diskety, CD-romy, magnetické disky, optické disky, DVD apod., multimediální informační katalogy a elektronické publikace, software na nosičích všeho druhu, audiovizuální díla a programy, nahrané zvukové a zvukově obrazové záznamy; (16) papír, výrobky z papíru, periodické a neperiodické publikace, knihy, časopisy, brožury, fotografie, plakáty, pohledy, kalendáře, samolepky, obtisky, pexesa, hrací karty, papírové a umělohmotné tašky, tužky, pera a pastelky, papírové obaly všeho druhu, ubrousky a ubrusy, tácky, papírové vlajky, čepice a stínítka, informační a reklamní produkty v papírové formě, data a databáze obecně na papírových nosičích, písmena pro tiskárny, štočky, umělecké nebo ozdobné předměty z papíru; (35) reklamní, inzertní a propagační činnost, propagace značek, tvorba marketingových strategií, organizování a pořádání výstav, poradenská a konzultační činnost v oblasti reklamy, marketingu, propagace, designu výrobků nebo obalů, tvorba image firmy; (41) výchova, vzdělávání, zábava, organizování a pořádání soutěží; (42) výtvarná a designérská činnost, průmyslový design, grafický design, technické kreslení, návrhy designu výrobků a obalů, grafická a designérská tvorba značek a ochranných známek, poradenská a konzultační činnost v oblasti designu výrobků nebo obalů, tvorba firemního stylu, grafická a designérská tvorba vizuálního firemního nebo výrobového stylu, příprava podkladů pro tisk, návrhy interiérů i exteriérů, vědecký a průmyslový výzkum.

(730) **Media Consult s. r. o.**, Pražská 99, České Budějovice, Česká republika

(740) Ing. Sedlák Jiří, Pražská 58, České Budějovice

(210) **O 156902**

(220) 28.06.2000

(320) 28.06.2000

(511) 8, 9, 40, 42

(540)



(510) (8) ruční nářadí a ruční nástroje, zejména nástroje pro výsek obalů, nástroje pro výsek samolepících etiket, ruční

nástroje pro svařování folií, nástroje pro rýhování papíru; (9) elektrické přístroje a nástroje, zejména nástroje pro výseky obalů, etiket a svařování folií a rýhování papíru; (40) zpracování a úprava materiálů, zejména řezání laserem; (42) konstrukční a vývojová činnost v obalové technice, zejména v oblasti obalů z plné a vlnité lepenky.

- (730) **MPCS, spol. s r.o.**, Velkomoravská 77, Hodonín, Česká republika
 (740) JUDr. Aleš Zábřeh, advokát a patentový zástupce, Na Beránce 2, Praha 6

- (210) **O 156903**
 (220) 28.06.2000
 (320) 28.06.2000
 (511) 6, 9
 (540)



- (510) (6) polotovary ze slitin na bázi mědi, zejména plechy, pásy, pruhy, desky, kotouče a fólie válcované za tepla i za studena, střešní plechové krytiny ze slitin na bázi mědi, zejména plechy, pásy, pruhy, včetně profilovaných tvarů, čepy, tyče a desky ze slitin na bázi mědi pro výrobu elektrod a kotoučů pro švové svařování; (9) elektrody ze slitin na bázi mědi pro bodové svařování a svařování pod ochrannou atmosférou.

- (730) **Kovohutě Povrly, a.s.**, Mírová, Povrly, Česká republika

- (210) **O 157044**
 (220) 29.06.2000
 (320) 29.06.2000
 (511) 12
 (540)

LIBERTA

- (510) (12) jízdní kola všeho druhu.
 (730) **Josef Kozumplík - JOKO**, Letecká 1110, Kunovice, Česká republika
 (740) JUDr. Rott Vladimír, Rott, Růžička a Guttman, patentová, známková a právní kancelář, Nad Štolou 12, Praha 7

- (210) **O 157045**
 (220) 29.06.2000
 (320) 29.06.2000
 (511) 30, 32, 33
 (540)

VITMAX

- (510) (30) káva, kávové náhražky, čokoláda, kakao, čaj, cukr, rýže, mouka a obilní přípravky, chléb, suchary, zmrzlina, med, kvasnice, prášky do pečiva, sůl, hořčice, pepř, ocet, chuťové omáčky, koření, led na chlazení, bonbóny, koláče, pečivo a cukrovinky, dorty, koření, müsli, příchutě do potravin, sušenky, zmrzlinové poháry, žvýkačky; (32) pivo, vody minerální a šumivé a jiné nealkoholické nápoje, sirupy, příchutě a jiné přípravky k výrobě nápojů, ovocné šťávy, mošty, nápoje z ovocných šťáv, syrovátka, aperitivy nealkoholické; (33) alkoholické nápoje, zejména vodka, koňak, vína, aperitivy, likéry, alkoholické mošty a esence do lihovin.

- (730) **CZ-VITMAX, s.r.o.**, Neústupného 1831/24, Praha 5, Česká republika
 (740) Fischer Michael, FISCHER & PARTNER, Na Hrobcí 5, Praha 2

- (210) **O 157052**
 (220) 30.06.2000
 (320) 30.06.2000
 (511) 25, 37
 (540)



- (510) (25) bundy, čapky, čepice, gabardénové oděvy, kabáty, kalhoty, kombinézy, kostýmy, košile, kožesiny, dětské oblečení, pláště, přehozy kolem ramen, převlečníky, sukně, šály, trička, uniformy, vesty, zástěry, zimníky, župany; (37) opravy pánských, dámských a dětských oděvů.

- (730) **STYL, výrobní družstvo Holešov**, Grohova 1266, Holešov, Česká republika
 (740) Kvítek Jiří, Svaz českých a moravských výrobních družstev, Václavské nám. 21, Praha 1

- (210) **O 157090**
 (220) 30.06.2000
 (320) 30.06.2000
 (511) 30
 (540)

RIZIANA

- (510) (30) káva, čaj, kakao, cukr, rýže a výrobky z rýže, tapioka, ságo, kávové náhražky, mouka a přípravky z obilnin, chléb, cukrovinky, zmrzlina, med, sirup melasový, droždí, prášky do těsta, sůl, hořčice, ocet, nálevy (k ochucení), koření, led pro osvěžení.

- (730) **Riviana Foods Inc.**, 2777 Allen Parkway, Houston, Spojené státy americké, Texas
 (740) JUDr. Korejzová Zdeňka, KOREJZOVÁ & SPOL., Advokátní a patentová kancelář, Spálená 29, Praha 1

- (210) **O 157091**
 (220) 30.06.2000
 (320) 30.06.2000
 (511) 30
 (540)

AUNT CAROLINE

- (510) (30) káva, čaj, kakao, cukr, rýže a výrobky z rýže, tapioka, ságo, kávové náhražky, mouka a přípravky z obilnin, chléb, cukrovinky, zmrzlina, med, sirup melasový, droždí, prášky do těsta, sůl, hořčice, ocet, nálevy (k ochucení), koření, led pro osvěžení.

- (730) **Riviana Foods Inc.**, 2777 Allen Parkway, Houston, Spojené státy americké, Texas
 (740) JUDr. Korejzová Zdeňka, KOREJZOVÁ & SPOL., Advokátní a patentová kancelář, Spálená 29, Praha 1

- (210) **O 157093**
 (220) 30.06.2000
 (320) 30.06.2000
 (511) 30
 (540)

MAHATMA

- (510) (30) káva, čaj, kakao, cukr, rýže a výrobky z rýže, tapioka,

ságo, kávové náhražky, mouka a přípravky z obilnin, chléb, cukrovinky, zmrzlina, med, sirup melasový, droždí, prášky do těsta, sůl, hořčice, ocet, nálevy (k ochucení), koření, led pro osvěžení.

(730) **Riviana Foods Inc.**, 2777 Allen Parkway, Houston, Spojené státy americké, Texas

(740) JUDr. Korejzová Zdeňka, KOREJZOVÁ & SPOL. Advokátní a patentová kancelář, Spálená 29, Praha 1

(210) **O 157094**

(220) 30.06.2000

(320) 30.06.2000

(511) 35

(540) **Teamconsult s.r.o.**

(35) poradenská činnost v oblasti personalistiky.

(730) **Teamconsult s.r.o.**, Chodská 11, Praha 2 - Vinohrady, Česká republika

(210) **O 157095**

(220) 30.06.2000

(320) 30.06.2000

(511) 35

(540)



(35) poradenská činnost v oblasti personalistiky.

(730) **Teamconsult s.r.o.**, Chodská 11, Praha 2 - Vinohrady, Česká republika

(210) **O 157111**

(220) 03.07.2000

(320) 03.04.2000

(511) 6, 9, 11

(540)

TERMSTAR

(510) (6) ocelové trubky, kovové trubky pro zařízení na ústřední topení, kovové trubky, kovové konstrukce, kovové vzduchovody pro ventilační a klimatizační zařízení; (9) tepelné regulátory, inventory (elektrotechnika), snímače teploty; (11) expanzní nádrže pro ústřední topení, termostatické ventily (jako části ústředního topení), akumulátory tepelné, teplovzdušné trubky, zařízení na osvěžování vzduchu, přístroje na chlazení vzduchu, meziohřivače vzduchu, ohřivače vzduchu, konstrukce pecí a trub, ohřivače do koupelen, zářiče, topná tělesa, tepelné generátory, topná zařízení, ohřevná zařízení, topení teplovodní, teplovodní topná zařízení, vyhřívací sálový systém, ohřev teplé vody (bojler), kotlové trubky do výtopných zařízení, topná tělesa na topení tuhými, tekutými, a/nebo plynnými palivy, topení (ohřevná tělesa do automobilů), topná tělesa elektrická, topné články, ohřivače na ohřátí železa, ohřivače, vzduchové ventily pro parní topná tělesa, teplovodní topná zařízení, tepelná čerpadla, elektrická topná vlákna, ohřivací podušky elektrické, s výjimkou podušek na lékařské účely, ohřivače do postele, ohřívadla.

(730) **ELTERM, spol.s.r.o.**, Závadská 6, Bratislava, Slovenská republika

(740) Ing. Malůšek Jiří, Mendlovo nám. 1a, Brno

(210) **O 157112**

(220) 03.07.2000

(320) 03.04.2000

(511) 6, 9, 11

ELTERM

(540)

(510) (6) ocelové trubky, kovové trubky pro zařízení na ústřední topení, kovové trubky, kovové konstrukce, kovové vzduchovody pro ventilační a klimatizační zařízení; (9) tepelné regulátory, inventory (elektrotechnika), snímače teploty; (11) expanzní nádrže pro ústřední topení, termostatické ventily (jako části ústředního topení), akumulátory tepelné, teplovzdušné trubky, zařízení na osvěžování vzduchu, přístroje na chlazení vzduchu, meziohřivače vzduchu, ohřivače vzduchu, konstrukce pecí a trub, ohřivače do koupelen, zářiče, topná tělesa, tepelné generátory, topná zařízení, ohřevná zařízení, topení teplovodní, teplovodní topná zařízení, vyhřívací sálový systém, ohřev teplé vody (bojler), kotlové trubky do výtopných zařízení, topná tělesa na topení tuhými, tekutými, a/nebo plynnými palivy, topení (ohřevná tělesa do automobilů), topná tělesa elektrická, topné články, ohřivače na ohřátí železa, ohřivače, vzduchové ventily pro parní topná tělesa, teplovodní topná zařízení, tepelná čerpadla, elektrická topná vlákna, ohřivací podušky elektrické, s výjimkou podušek na lékařské účely, ohřivače do postele, ohřívadla.

(730) **ELTERM, spol.s.r.o.**, Závadská 6, Bratislava, Slovenská republika

(740) Ing. Malůšek Jiří, Mendlovo nám. 1a, Brno

(210) **O 157117**

(220) 03.07.2000

(320) 03.07.2000

(511) 25, 32, 33, 42

(540)



(510) (25) bundy sportovní, čepice, konfekce, košile, oděvy z kůže, oděvy z napodobenin kůže, trička, plavky, svetry; (32) nealkoholické nápoje, koktejly nealkoholické, aperitivy nealkoholické, pivo, stolové vody, zeleninové šťávy; (33) alkoholické esence, alkoholické nápoje s výjimkou piva, destilované nápoje, digestiva, líhoviny, likéry, medoviny, pálenky, rum, víno, vodka, whisky; (42) bufety, restaurace, samoobslužné restaurace, prodejní stánky, bary, kiosky.

(730) **POKORNÝ, spol. s r.o.**, Pod sídlištěm 1, Brno, Česká republika

(740) JUDr. Vitek Miroslav, Patentová a známková kancelář, Neumannova 54, Brno

(210) **O 157150**

(220) 04.07.2000

(320) 04.07.2000

(511) 5, 29, 30

(540)

(511) 6, 7, 9, 11, 35, 37, 39, 40, 41, 42
(540)

(510) (5) cukrovinky a pečivářské výrobky s posilujícím a podpůrným léčivým účinkem /dietetické pečivo, suchary, sušenky, piškoty, obilné přípravky, bonbóny, pastilky apod/; (29) konzervované, sušené a vařené ovoce, rosoly, zavařeniny, ovocné želé, želatina, zpracované ořechy a arašídý; (30) trvanlivé, polotrvanlivé a jemné pečivo, čokoládové a nečokoládové cukrovinky, bonbóny a cukrátky, čokoláda, fondán, karamely, potravinářský kandys, keksy, koláče, krekry, lízátko, oplatky, pemíky, medovníky, biskvity, suchary, sušenky, piškoty, vánoční kolekce a jiné cukrovinky na zdobení vánočních stromčeků, pralinky, sladká dřeva, mandlové cukrovinky, marcipán, vafle, trubičky, dezerty, komprimáty, želé, neapolitánky, pastilky, tyčinky, kakao a výrobky z kakaa spadající do této třídy, výrobky z medu, melasy, obilné přípravky, žvýkačky, dia výrobky shora uvedených druhů.

(590) Barevná

(730) **I.D.C. Holding, a.s.**, Drieňová 3, Bratislava, Slovenská republika

(740) Turková Jana, Červenka, Kleintová, Turková, patentová a známková kancelář, Husinecká 11a, Praha 3

(510) (6) výrobky z obecných kovů zahnuté ve tř. 6; (7) výrobní stroje, stroje na zemní práce a krajinou úpravu; (9) elektronická kontrolní zařízení a přístroje; (11) zařízení, přístroje, instalační zařízení a příslušenství pro úpravu vody a odpadu, větrací zařízení, zařízení pro změkčování vody, součástí a příslušenství pro výše uvedené výrobky; (35) služby obchodního poradenství týkající se budování a řízení laboratoří, výrobních a průmyslových závodů a vztahující se k ochraně životního prostředí, včetně použití počítačů a informačních technologií; (37) meliorační drenáž, výkopy, opravy, instalace a údržba zařízení pro úpravu vody a odpadu, stavební služby, poskytování informací o výše uvedeném; (39) informační služby týkající se dodávky a distribuce vody; (40) informační služby týkající se úpravy vody, úpravy odpadu a úpravy odpadních vod; (41) informační a vzdělávací služby týkající se dodávky, úpravy a distribuce vody a úpravy odpadu a odpadních vod, organizace konferencí, sympozií, výstav a seminářů týkajících se výše uvedeného; (42) odborné, vědecké, průmyslové a technické služby týkající se úpravy, distribuce a dodávky vody a úpravy odpadu a odpadní vody, navrhování průmyslových strojů a elektronických kontrolních přístrojů, laboratorní analýza, navrhování říčních soustav, krajinné úpravy.

(730) **AW Creative Technologies Limited**, Anglian House, Ambury Road, Huntingdon, Cambridgeshire,, Velká Británie

(740) JUDr. Švorčík Otakar, Společná advokátní kancelář Všetečka a partneři, Hálkova 2, Praha 2

(210) **O 157151**

(220) 04.07.2000

(320) 04.07.2000

(511) 29, 30

(540)



(510) (29) konzervované, sušené a vařené ovoce, rosoly, zavařeniny, ovocné želé, želatina, zpracované ořechy a arašídý; (30) trvanlivé, polotrvanlivé a jemné pečivo, čokoládové a nečokoládové cukrovinky, bonbóny a cukrátky, čokoláda, fondán, karamely, potravinářský kandys, keksy, koláče, krekry, lízátko, oplatky, pemíky, medovníky, biskvity, suchary, sušenky, piškoty, vánoční kolekce a jiné cukrovinky na zdobení vánočních stromčeků, pralinky, sladká dřeva, mandlové cukrovinky, marcipán, vafle, trubičky, dezerty, komprimáty, želé, neapolitánky, pastilky, tyčinky, kakao a výrobky z kakaa spadající do této třídy, výrobky z medu, melasy, obilné přípravky, žvýkačky, dia výrobky shora uvedených druhů.

(590) Barevná

(730) **I.D.C. Holding, a.s.**, Drieňová 3, Bratislava, Slovenská republika

(740) Turková Jana, Červenka, Kleintová, Turková, patentová a známková kancelář, Husinecká 11a, Praha 3

(210) **O 157188**

(220) 07.07.2000

(320) 07.07.2000

(511) 39, 41, 42

(540)



(510) (39) autobusová doprava, automobilová přeprava, pronájem vozidel včetně půjčování kol a jiných sportovních vozítek, pronájem automobilů, organizování výletů, nošení zavazadel, pronájem místa k parkování automobilů, průvodce turistů; (41) půjčování knih, organizování zábavy, organizování sportovních soutěží, tělocvik, pronájem sportoviště a sportovního nářadí včetně tenisu; (42) bary, bufety, kluby zdraví včetně sauny, SCHROTT kúry, masáže a rehabilitace, fyzioterapeutické služby včetně sauny, hoteliérské služby, kadeřnické služby, manikúra, masáže, kavárny, půjčování obleků a kostýmů, poskytování přechodného ubytování, provozování hotelového ubytování, restaurace.

(210) **O 157177**

(220) 04.07.2000

(320) 28.04.2000

- (730) **Konupčík Petr**, Lipová Lázň 613, Česká republika
 (740) Ing. Götz Josef, CSc., Charbulova 5, Brno

- (210) **O 157189**
 (220) 07.07.2000
 (320) 07.07.2000
 (511) 6, 7, 20, 35, 42
 (540)



- (510) (6) kování, zejména stavební a nábytkové - kovové; (7) stroje a zařízení z oblasti strojírenství, zejména tvářecí stroje mechanické a hydraulické jako např. buchary a lisy, nůžky na plech, ohráňovací lisy a ohýbačky plechu; (20) kování zejména stavební a nábytkové - nekovové; (35) zprostředkování prodeje strojů a zařízení, zejména ze strojírenství; (42) modernizace (vývoj) strojů a zařízení, zejména ze strojírenství, pronájem strojů a zařízení, zejména ze strojírenství.
 (730) **POOR s.r.o.**, Příkop 8, Brno, Česká republika

- (210) **O 157193**
 (220) 07.07.2000
 (320) 07.07.2000
 (511) 16, 35, 39, 42
 (540)

u&we

- (510) (16) tiskové štočky, papír, kartonáž, lepenka, fotografie, tiskoviny, časopisy, periodika, knihy, knihařské výrobky, psací potřeby, papírenské zboží, kancelářské potřeby, učební a školní pomůcky, hrací karty, potřeby pro umělce; (35) inzertní, reklamní a propagační činnost, činnost reklamní agentury, poskytování služeb v oblasti obchodu, automatické zpracování dat v oblasti obchodu a služeb, šíření reklamy, inzerce a propagační činnost v médiích, administrativa a dokumentace obchodních případů, poradenství a podpora prodeje, obchodně propagační systémy, reklamní spoty, obchodní činnost s využitím internetu (pomoc při řízení), firemní presentace interaktivní s možností přímého vstupu do prezentované firmy, výstavy a veletrhy ke komerčním účelům; (39) spedice a logistika dopravy a skladování, doprava tiskovin a reklamních produktů; (42) poskytování software, tvorba databanky, tvorba webových stránek, vývoj software, multifunkční aplikace, návrhy designu pro obchody a obchodní centra, příprava tisku, DTP studio (příprava digitálního tisku pomocí PC), hlubotisk, digitální tisk, archový ofset, rotační ofset, černobílý tisk, barevný tisk, povrchové úpravy tiskovin.
 (730) **u & we Advertising, spol. s r.o.**, Mělnická 31, Brandýs n L. - Stará Boleslav, Česká republika
 (740) Jíra Vladimír, patentový zástupce, Kovanecká 2112/18, Praha 9

- (210) **O 157195**
 (220) 07.07.2000
 (320) 07.07.2000
 (511) 36
 (540)

LAZARD

- (510) (36) finanční služby všeho druhu, finanční poradenské služby, finanční průzkum, služby v oblasti managementu

aktiv, služby v oblasti investičních a podílových fondů a globálního investování do investičních a podílových fondů, finanční služby v oblasti dluhů, vlastního jmění společnosti, v oblasti společností, společenství a společných podniků, fúzí, akvizic, restrukturalizací a dalších aktivit souvisejících s financováním podniků, služby v oblasti získávání kapitálu, marketing, strukturování, vyjednávání a provádění prodeje a nákupu nemovitostí, investování rizikového kapitálu a jiné formy soukromého investování do vlastního jmění společnosti, obchodování s cennými papíry a bankovními dluhy, poskytování poradenství vládám a veřejným subjektům v oblasti privatizace a restrukturalizace veřejných subjektů a jiné finanční služby.

- (730) **Lazard Strategic Coordination Company LLC**, 30 Rockefeller Plaza, New York, Spojené státy americké, New York
 (740) JUDr. Korejzová Zdeňka, KOREJZOVÁ & SPOL. Advokátní a patentová kancelář, Spálená 29, Praha 1

- (210) **O 157196**
 (220) 07.07.2000
 (320) 07.07.2000
 (511) 36
 (540)

LAZARD BROTHERS

- (510) (36) finanční služby všeho druhu, finanční poradenské služby, finanční průzkum, služby v oblasti managementu aktiv, služby v oblasti investičních a podílových fondů a globálního investování do investičních a podílových fondů, finanční služby v oblasti dluhů, vlastního jmění společnosti, v oblasti společností, společenství a společných podniků, fúzí, akvizic, restrukturalizací a dalších aktivit souvisejících s financováním podniků, služby v oblasti získávání kapitálu, marketing, strukturování, vyjednávání a provádění prodeje a nákupu nemovitostí, investování rizikového kapitálu a jiné formy soukromého investování do vlastního jmění společnosti, obchodování s cennými papíry a bankovními dluhy, poskytování poradenství vládám a veřejným subjektům v oblasti privatizace a restrukturalizace veřejných subjektů a jiné finanční služby.
 (730) **Lazard Strategic Coordination Company LLC**, 30 Rockefeller Plaza, New York, Spojené státy americké, New York
 (740) JUDr. Korejzová Zdeňka, KOREJZOVÁ & SPOL. Advokátní a patentová kancelář, Spálená 29, Praha 1

- (210) **O 157197**
 (220) 07.07.2000
 (320) 07.07.2000
 (511) 36
 (540)

LAZARD FRÈRES

- (510) (36) finanční služby všeho druhu, finanční poradenské služby, finanční průzkum, služby v oblasti managementu aktiv, služby v oblasti investičních a podílových fondů a globálního investování do investičních a podílových fondů, finanční služby v oblasti dluhů, vlastního jmění společnosti, v oblasti společností, společenství a společných podniků, fúzí, akvizic, restrukturalizací a dalších aktivit souvisejících s financováním podniků, služby v oblasti získávání kapitálu, marketing, strukturování, vyjednávání a provádění prodeje a nákupu nemovitostí, investování rizikového kapitálu a jiné formy soukromého investování do vlastního jmění společnosti, obchodování s cennými papíry a bankovními dluhy, poskytování poradenství vládám a veřejným subjektům v oblasti privatizace a restrukturalizace veřejných subjektů a jiné finanční služby.

- (730) **Lazard Strategic Coordination Company LLC**,
30 Rockefeller Plaza, New York, Spojené státy
americké, New York
- (740) JUDr. Korejzová Zdeňka, KOREJZOVÁ & SPOL.
Advokátní a patentová kancelář, Spálená 29, Praha 1

- (210) **O 157198**
(220) 07.07.2000
(320) 07.07.2000
(511) 36
(540)

LAZARD ASSET MANAGEMENT

- (510) (36) finanční služby všeho druhu, finanční poradenské služby, finanční průzkum, služby v oblasti managementu aktiv, služby v oblasti investičních a podílových fondů a globálního investování do investičních a podílových fondů, finanční služby v oblasti dluhů, vlastního jmění společnosti, v oblasti společností, společenství a společných podniků, fúzí, akvizic, restrukturalizací a dalších aktivit souvisejících s financováním podniků, služby v oblasti získávání kapitálu, marketing, strukturování, vyjednávání a provádění prodeje a nákupu nemovitostí, investování rizikového kapitálu a jiné formy soukromého investování do vlastního jmění společnosti, obchodování s cennými papíry a bankovními dluhy, poskytování poradenství vládám a veřejným subjektům v oblasti privatizace a restrukturalizace veřejných subjektů a jiné finanční služby.
- (730) **Lazard Strategic Coordination Company LLC**,
30 Rockefeller Plaza, New York, Spojené státy
americké, New York
- (740) JUDr. Korejzová Zdeňka, KOREJZOVÁ & SPOL.
Advokátní a patentová kancelář, Spálená 29, Praha 1

- (210) **O 157200**
(220) 07.07.2000
(320) 07.07.2000
(511) 1, 3, 5
(540)

SVĚŽENKA

- (510) (1) chemické výrobky pro průmyslové a vědecké účely, pro fotografii, zemědělství, zahradnictví, lesnictví, umělé pryskyřice, plastické hmoty v surovém stavu (v prášku, pastách, v tekutém stavu), půdní hnojiva přírodní a umělá, prostředky hasící, pro kalení, pro svařování pro konzervaci potravin, třísloviny, průmyslová pojidla, alkalické a alkalickozemité kovy, bauxit; (3) přípravky prací a bělicí, čistící, lešticí, odmašťovací, mýdlo, výrobky kosmetické, voňavkářské včetně éterických olejů, dámská a pánská kosmetika, vodičky na vlasy, zubní pasty, mýdla, tekutá mýdla, sprchové gely, tělová mléka, toaletní vody, deodoranty, tuhé deodoranty, pudry, barvy na vlasy, šampony, kondicionéry, krémy, přípravky dekorativní kosmetiky, masážní krémy; (5) výrobky farmaceutické, zvěrolékařské, zdravotnické, dietetické pro děti a nemocné, chemické pro účely lékařské, náplasti, obvazový materiál, hmoty určené k plombování zubů a na otisky, prostředky dezinfekční, k hubení rostlinných a živočišných škůdců, antiparazitní látky.
- (730) **Missiva, spol. s r.o.**, V oblouku 588/21, Ústí nad
Labem, Česká republika
- (740) Ing. Chludina Jiří, UNIPATENT, J.Masaryka 43-47, Praha
2-Vinohrady

- (210) **O 157201**
(220) 07.07.2000
(320) 07.07.2000
(511) 1, 3, 5

SNĚHURKA

- (510) (1) chemické výrobky pro průmyslové a vědecké účely, pro fotografii, zemědělství, zahradnictví, lesnictví, umělé pryskyřice, plastické hmoty v surovém stavu (v prášku, pastách, v tekutém stavu), půdní hnojiva přírodní a umělá, prostředky hasící, pro kalení, pro svařování, pro konzervaci potravin, třísloviny, průmyslová pojidla, alkalické a alkalickozemité kovy, bauxit; (3) přípravky prací a bělicí, čistící, lešticí, odmašťovací, mýdlo, výrobky kosmetické, voňavkářské včetně éterických olejů, dámská a pánská kosmetika, vodičky na vlasy, zubní pasty, mýdla, tekutá mýdla, sprchové gely, tělová mléka, toaletní vody, deodoranty, tuhé deodoranty, pudry, barvy na vlasy, šampony, kondicionéry, krémy, přípravky dekorativní kosmetiky, masážní krémy; (5) výrobky farmaceutické, zvěrolékařské, zdravotnické, dietetické pro děti a nemocné, chemické pro účely lékařské, náplasti, obvazový materiál, hmoty určené k plombování zubů a na otisky, prostředky dezinfekční, k hubení rostlinných a živočišných škůdců, antiparazitní látky.
- (730) **Missiva, spol. s r.o.**, V oblouku 588/21, Ústí nad
Labem, Česká republika
- (740) Ing. Chludina Jiří, UNIPATENT, J.Masaryka 43-47, Praha
2-Vinohrady

- (210) **O 157207**
(220) 07.07.2000
(320) 07.07.2000
(511) 32, 33
(540)

KV 14

- (510) (32) nealkoholické nápoje; (33) alkoholické nápoje.
- (730) **Jan Becher - Karlovarská becherovka, a.s.**, T. G.
Masaryka 57, Karlovy Vary, Česká republika
- (740) JUDr. Čermák Karel, Čermák, Hořejš, Vrba - advokátní a
patentová kancelář, Národní 32, Praha 1

- (210) **O 157208**
(220) 07.07.2000
(320) 07.07.2000
(511) 32, 33
(540)



- (510) (32) nealkoholické nápoje; (33) alkoholické nápoje.
- (590) Barevná
- (730) **Jan Becher - Karlovarská becherovka, a.s.**, T. G.
Masaryka 57, Karlovy Vary, Česká republika
- (740) JUDr. Čermák Karel, Čermák, Hořejš, Vrba - advokátní a
patentová kancelář, Národní 32, Praha 1

- (210) **O 157219**
(220) 10.07.2000
(320) 10.07.2000
(511) 29

(540)



- (510) (29) maso a masné výrobky včetně uzenin, konzervy s obsahem masa nebo masných výrobků, mražené masné výrobky, masové výtažky, masové pomazánky, polotovary z masa nebo masných výrobků, hotová jídla z masa nebo masných výrobků.
- (730) **Moravskoslezské drůbežářské závody PROMT a.s.**, Olomoucká 38, Opava, Česká republika
- (740) Ing. Rylková Iva, Polská 1525, Ostrava-Poruba

- (210) **O 157221**
 (220) 10.07.2000
 (320) 10.07.2000
 (511) 29
 (540)

TÁBORÁČEK

- (510) (29) maso a masné výrobky včetně uzenin, konzervy s obsahem masa nebo masných výrobků, mražené masné výrobky, masové výtažky, masové pomazánky, paštiky, polévky z masa nebo s masnými výrobky, polotovary z masa nebo masných výrobků, hotová jídla z masa nebo masných výrobků, vejce, olej, sádlo, jedlé tuky, mléko a mlékárenské výrobky.
- (730) **Moravskoslezské drůbežářské závody PROMT a.s.**, Olomoucká 38, Opava, Česká republika
- (740) Ing. Rylková Iva, Polská 1525, Ostrava-Poruba

- (210) **O 157222**
 (220) 10.07.2000
 (320) 10.07.2000
 (511) 29
 (540)

ZEMANOVKY

- (510) (29) maso a masné výrobky včetně uzenin, konzervy s obsahem masa nebo masných výrobků, mražené masné výrobky, masové výtažky, masové pomazánky, paštiky, polévky z masa nebo s masnými výrobky, polotovary z masa nebo masných výrobků, hotová jídla z masa nebo masných výrobků, vejce, olej, sádlo, jedlé tuky, mléko a mlékárenské výrobky.
- (730) **Moravskoslezské drůbežářské závody PROMT a.s.**, Olomoucká 38, Opava, Česká republika
- (740) Ing. Rylková Iva, Polská 1525, Ostrava-Poruba

- (210) **O 157223**
 (220) 10.07.2000
 (320) 10.07.2000
 (511) 3, 5, 35
 (540)



- (510) (3) přípravky pro bělení a jiné prací prostředky, přípravky pro čištění, leštění, odmašťování a broušení, mýdla, parfumerie, vonné oleje, kosmetika, vlasové vody /lotions/, zubní pasty; (5) výrobky farmaceutické, veterinářské a

hygienické, diabetické přípravky pro léčebné účely, potraviny pro batolata, náplasti, obvazový materiál, materiály pro plombování zubů a pro zubní otisky, desinfekční přípravky, výrobky pro hubení škodlivých zvířat, fungicidy, herbicidy; (35) propagační činnost, reklama, pomoc při řízení obchodní činnosti, obchodní administrativa, kancelářské práce.

- (730) **COSMETIC KARL HADEK INTERNATIONAL s.r.o.**, Přemyslovců 24, Ústí nad Labem, Česká republika

- (210) **O 157224**
 (220) 10.07.2000
 (320) 10.07.2000
 (511) 3, 5
 (540)



- (510) (3) přípravky pro bělení a jiné prací prostředky, přípravky pro čištění, leštění, odmašťování a broušení, mýdla, parfumerie, vonné oleje, kosmetika, vlasové vody /lotions/, zubní pasty; (5) výrobky farmaceutické, veterinářské a hygienické, diabetické přípravky pro léčebné účely, potraviny pro batolata, náplasti, obvazový materiál, materiály pro plombování zubů a pro zubní otisky, desinfekční přípravky, výrobky pro hubení škodlivých zvířat, fungicidy, herbicidy.
- (730) **COSMETIC KARL HADEK INTERNATIONAL s.r.o.**, Přemyslovců 24, Ústí nad Labem, Česká republika

- (210) **O 157251**
 (220) 10.07.2000
 (320) 10.07.2000
 (511) 9, 41
 (540)

PSALTERIA - dívčí skupina středověkého muzicírování

- (510) (9) nahané audio-vizuální nosiče; (41) pořádání kulturních akcí.
- (730) **Kateřina Matoušková**, Evropská 165/266, Praha 6, Česká republika

- (210) **O 157254**
 (220) 11.07.2000
 (320) 11.07.2000
 (511) 3, 24, 42
 (540)



- (510) (3) mýdlo, tělové krémy, sprchové a koupelové gely, tělová mléka, emulze a šampony; (24) bytový textil - povlečení, prostěradla, ručníky, osušky a ubrusy; (42) ubytování trvalé a dočasné, ubytování ve vlastních ubytovacích kapacitách, ubytování v soukromí, provozování ubytování, poskytování služeb souvisejících s ubytováním /pensionové služby, pokojový servis a jiné/, opatřování, zajišťování a zprostředkování ubytování,

rezervace ubytování, pronájem ubytování.

- (730) **JK ubytování s.r.o.**, Schwaigrova 25, Brno, Česká republika
 (740) Doc.Ing. Špaček Jindřich, CSc., patentový zástupce, Svatopluka Čecha 106a, Brno

(210) **O 157255**

(220) 11.07.2000

(320) 11.07.2000

(511) 9, 16, 35, 41

(540) **MISS TABLE-DANCE**

- (510) (9) nosiče záznamů nahrané i nenahrané, televizní i audiovizuální programy, videokazety nahrané i nenahrané, audiokazety nahrané i nenahrané, CD disky, informace a záznamy v elektronické podobě, informace a záznamy na jakémkoliv nosiči s výjimkou nosičů papírových, počítačové hry, ilustrované pohledy se zvukovou nahrávkou, hlavolamy, hrací skříně uváděné v činnost vhozením mince, reklamní přístroje na střídavé obrazy, světelná reklama, světelné reklamní přístroje; (16) periodické a neperiodické tiskoviny všeho druhu, časopisy, noviny, papír, lepenka a výrobky z těchto materiálů zařazené ve třídě 16, zejména plakáty, fotografie, pohlednice, gratulace, dopisní papíry, obálky, kalendáře nástěnné i stolní, samolepky, obtisky, pexesa, hrací karty, poznámkové bloky, balící papír, papírové tašky, umělohmotné tašky, papírové obaly všeho druhu, papírové kapesníky, papírové ubrusy; (35) reklamní, inzertní a propagační činnost, reklamní, inzertní a propagační činnost prostřednictvím jakéhokoliv média, reklamní agentury, rozšiřování reklamních materiálů, pronájem reklamních ploch a materiálů, kopírování a rozmnožování dokumentů, dokladů, reprografie, organizování výstav komerčních nebo reklamních, předvádění /služby modelek/ pro reklamní účely a podporu prodeje, předvádění zboží, vzkazy a dotazy /telefonní služby/, zprostředkovatelská činnost při vydávání, zveřejňování a rozšiřování reklamních, inzertních a propagačních materiálů; (41) nakladatelství a vydavatelství, nahrávání obrazových, zvukových nebo obrazově zvukových nosičů, diskotéky /služby/, služby v oblasti estrády, výchovně zábavné klubové služby, služby pro oddech a rekreaci, organizování soutěží /vzdělávacích nebo zábavných/, pořádání soutěží krásy, provozování heren, provozování kasin, televizní zábava, výroba rozhlasových a televizních programů, výroba videofilmů, živé představení, organizování živých vystoupení, organizování a plánování večírků, vyučování, vyučování /instruktažní služby/, pronájem audio a video nahrávek, informace o možnostech rozptýlení a zábavy, zveřejňování textů kromě reklamních.

(730) **Šoula Zdeněk**, Filipova 12, Brno, Česká republika

(740) Ing. Jandová Marie, Nerudova 1095, Kuřim

(210) **O 157256**

(220) 11.07.2000

(320) 11.07.2000

(511) 9, 16, 35, 38, 41

(540)



- (510) (9) elektronické a elektromagnetické nosiče audio, video a audiovizuálních dat, například CD-ROMy, diskety, videodisky, videopásky, magnetické pásky, gramofonové

desky, minidisky a ostatní datové nosiče; (16) knihy, časopisy a ostatní periodické a neperiodické publikace, tiskoviny, tiskopisy, reklamní tiskoviny, příručky, letáky, plakáty, grafika, malby, obrázkové knihy a listy, knihařské výrobky, bibliografie, staré tisky, rukopisy, přebaly knih a tiskovin a ostatní obaly a tašky z papíru a umělých hmot, hrací karty, papírnické zboží, potřeby pro umělce, kancelářské potřeby, učební a školní potřeby a pomůcky, reklamní a výstavní katalogy, ediční a nakladatelské katalogy a plány; (35) reklamní, propagační a inzertní činnost, aktualizování reklamních materiálů, inzerce poštou, organizování komerčních nebo reklamních výstav, rozšiřování reklamních, propagačních a inzertních materiálů, příprava inzertních sloupků, vydávání reklamních, propagačních a inzertních textů, zpracování textů, překlad a systematizace informací do počítačových databází; (38) komunikace pomocí počítačů, přenos zpráv a informací pomocí počítačů, elektronická pošta, činnost informačních a tiskových kanceláří, šíření dat pomocí internetu, zpracování internetových informací; (41) nakladatelství a vydavatelství periodických a neperiodických publikací v tištěné i elektronické formě, bibliografií, grafik a ostatních obrázkových publikací, výchovná a zábavní činnost, pořádání kulturních a uměleckých akcí, setkání, výstav, soutěží, přednášek a podobně.

(590) Barevná

(730) **MAGIC ILLUSION spol.s.r.o.**, Kartouzská 16/2342, Praha 5, Česká republika

(210) **O 157265**

(220) 11.07.2000

(320) 11.07.2000

(511) 7, 12, 42

(540)

AXL

- (510) (7) čerpadla jako části strojů, ejektory, hnací motory a stroje, hydraulická ovládací zařízení pro stroje a motory, hydraulické turbíny, hydraulické motory, převodové mechanismy, regulátory jako části strojů, hydraulické servořízení, oběhové šrouby a matice, přímočaré hydromotory; (12) hydraulické servořízení pro dopravné prostředky a mobilní stroje, podvozky pro sportovní a malé letouny, nástavby volantu řízení, podvozky vozidel, tlumiče kmitů pro vozidla, automobily, hnací mechanismy a motory pro pozemní vozidla, hydraulické obvody pro vozidla, volanty vozidel, letecká hydraulika; (42) služby v oblasti chemie, inženýrské práce, odborné poradenství s výjimkou obchodního, projektování, vývoj a výzkum nových výrobků, konstrukce, projektování a vývoj hydraulických prvků a zařízení a letecké techniky, ubytování.

(730) **AXL, akciová společnost**, ul. 3 května, Semily, Česká republika

(740) Ing. Kratochvíl Václav, patentový zástupce, Husníkova 2086, Praha 5

(210) **O 157266**

(220) 11.07.2000

(320) 11.07.2000

(511) 7, 12, 42

(540)



(510) (7) čerpadla jako části strojů, ejektory, hnací motory a stroje, hydraulická ovládací zařízení pro stroje a motory, hydraulické turbíny, hydraulické motory, převodové mechanismy, regulátory jako části strojů, hydraulické servořízení, oběhové šrouby a matice, přímočaré hydromotory; (12) hydraulické servořízení pro dopravné prostředky a mobilní stroje, podvozky pro sportovní a malé letouny, nástavby volantu řízení, podvozky vozidel, tlumiče kmitů pro vozidla, automobily, hnací mechanismy a motory pro pozemní vozidla, hydraulické obvody pro vozidla, volanty vozidel, letecká hydraulika; (42) služby v oblasti chemie, inženýrské práce, odborné poradenství s výjimkou obchodního, projektování, vývoj a výzkum nových výrobků, konstrukce, projektování a vývoj hydraulických prvků a zařízení a letecké techniky, ubytování.

(730) **AXL, akciová společnost**, ul.3. Května, Semily, Česká republika

(740) Ing. Kratochvíl Václav, patentový zástupce, Husníkova 2086, Praha 5

(210) **O 157277**

(220) 11.07.2000

(320) 11.07.2000

(511) 19

(540)

Everwood

(510) (19) nekovové stavební a obkladové materiály.

(730) **Kamenická Helena**, Družstevní 106, Pardubice, Česká republika

(210) **O 157278**

(220) 11.07.2000

(320) 11.07.2000

(511) 5, 30

(540)

HALLS ICE BLUE

(510) (5) cukrovinky s léčivými účinky; (30) cukrovinky.

(730) **Parke, Davis & Co., Ltd.**, Lambert Court, Chestnut Avenue, EASTLEIGH, Velká Británie

(740) JUDr. Pavel Zelený, advokát, Společná advokátní kancelář Všečeka, Zelený, Švorčík, Kalenský a partneři, Hájkova 2, Praha 2

(210) **O 157279**

(220) 11.07.2000

(320) 11.07.2000

(511) 5, 30

(540)

ICE BLUE

(510) (5) cukrovinky s léčivými účinky; (30) cukrovinky.

(730) **Parke, Davis & Co., Ltd.**, Lambert Court, Chestnut Avenue, EASTLEIGH, Velká Británie

(740) JUDr. Pavel Zelený, advokát, Společná advokátní kancelář Všečeka, Zelený, Švorčík, Kalenský a partneři, Hájkova 2, Praha 2

(210) **O 157280**

(220) 11.07.2000

(320) 04.02.2000

(511) 9, 16

(540)

NETVISTA

(510) (9) technické zařízení a programové vybavení počítače, technické zařízení a programové vybavení počítače pro počítačové pracovní stanice zahrnující systémovou jednotku, displejový monitor, klávesnici, řídicí program diskety a volitelná periferní zařízení a instrukční manuály prodávané jako jednotka; (16) tištěné materiály pro technické zařízení a programové vybavení pro počítačové pracovní stanice.

(730) **International Business Machines Corporation**, New Orchard Road, Armonk, Spojené státy americké, New York

(740) JUDr. Kalenský Petr, Společná advokátní kancelář Všečeka a partneři, Hájkova 2, Praha 2

(210) **O 157283**

(220) 11.07.2000

(320) 11.07.2000

(511) 30

(540)

STARBURST SOUR BURST

(510) (30) mouka, obiloviny, obilné výrobky pro lidskou výživu, rýže, rýže ve varných sáčcích, předvařená nebo dehydrovaná rýže, těstoviny, pomazánky na chléb, hotová jídla nebo polotovary, slané a sladké zákusky a malá občerstvení mezi jídly, vše zhotovené především z uvedených produktů, případně doplněné brambory, masem, rybami, drůbeží, zeleninou a kořením, čaj káva, kávové náhražky, kakao, čokoláda na pití, uvedené výrobky také ve formě extraktů /tekutých nebo sušených/, jako nápoje, nápoje v obalech a pro prodej v automatech, náplně pro pečivo a cukrářské zboží a náplně do dortů, vše zhotovené především z uvedených produktů, sirup z melasy, cukr, med, omáčky, salátové dresingy, cukrovinky bez léčebných účinků, zmrzlina, zmrzlinové krémy, zmrzlinové výrobky, mražené cukrovinky, chléb, sladké pečivo včetně dortů, sušenky a suchary, pečivo a cukrářské zboží, sladkosti, dezerty, čokoláda, kusové výrobky z čokolády, občerstvení vyrobené z výrobků zahrnutých ve třídě 30.

(730) **Mars, Incorporated**, 6885 Elm Street, Mc Lean, Spojené státy americké, Virginia

(740) Mgr. Petra S. de Brantes, KOREJZOVÁ & SPOL. Advokátní a patentová kancelář, Spálená 29, Praha 1

(210) **O 157284**

(220) 11.07.2000

(320) 11.07.2000

(511) 5, 30

(540)



(510) (5) čaje pro kojence a batolata, čaje bylinné, léčivé, astmatické, odtučňovací pro lékařské účely; (30) čaj, čaj instantní.

(590) Barevná

(730) **LIFTEC GLOBAL spol.s r.o.**, Polygrafická 2, P.O.BOX 43, Praha 10, Česká republika

(740) Ing. Dušková Hana, Konviktská 5, Praha 1

- (210) **O 157285**
 (220) 11.07.2000
 (320) 11.07.2000
 (511) 5, 30
 (540)



- (510) (5) čaje pro kojence a batolata, čaje bylinné, léčivé, astmatické, odtučňovací pro lékařské účely; (30) čaj, čaj instantní.
 (590) Barevná
 (730) **LIFTEC GLOBAL spol.s r.o.**, Polygrafická 2, P.O.BOX 43, Praha 10, Česká republika
 (740) Ing. Dušková Hana, Konviktská 5, Praha 1

- (210) **O 157286**
 (220) 11.07.2000
 (320) 11.07.2000
 (511) 5, 30
 (540)



- (510) (5) čaje pro kojence a batolata, čaje bylinné, léčivé, astmatické, odtučňovací pro lékařské účely; (30) čaj, čaj instantní.
 (590) Barevná
 (730) **LIFTEC GLOBAL spol.s r.o.**, Polygrafická 2, P.O.BOX 43, Praha 10, Česká republika
 (740) Ing. Dušková Hana, Konviktská 5, Praha 1

- (210) **O 157287**
 (220) 11.07.2000
 (320) 11.07.2000
 (511) 5, 30
 (540)



- (510) (5) čaje pro kojence a batolata, čaje bylinné, léčivé, astmatické, odtučňovací pro lékařské účely; (30) čaj, čaj instantní.
 (590) Barevná
 (730) **LIFTEC GLOBAL spol. s r.o.**, Polygrafická 2, P.O.BOX 43, Praha 10, Česká republika
 (740) Ing. Dušková Hana, Konviktská 5, Praha 1

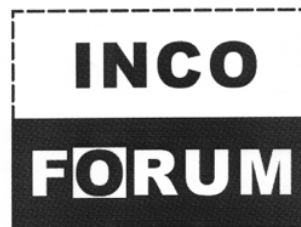
- (210) **O 157288**
 (220) 11.07.2000
 (320) 11.07.2000

- (511) 5, 30
 (540)



- (510) (5) čaje pro kojence a batolata, čaje bylinné, léčivé, astmatické, odtučňovací pro lékařské účely; (30) čaj, čaj instantní.
 (590) Barevná
 (730) **LIFTEC GLOBAL spol. s r.o.**, Polygrafická 2, P.O.BOX 43, Praha 10, Česká republika
 (740) Ing. Dušková Hana, Konviktská 5, Praha 1

- (210) **O 157305**
 (220) 12.07.2000
 (320) 12.07.2000
 (511) 41, 42
 (540)



- (510) (41) výchova, vzdělávání; (42) zdravotní péče.
 (730) **ČESKÁ SPOLEČNOST PODPORY ZDRAVÍ**, Vídeňská 800, IKEM pavilon S2, Praha 4, Česká republika

- (210) **O 157327**
 (220) 12.07.2000
 (320) 12.07.2000
 (511) 16
 (540)

WTM systém

- (510) (16) plánovací záznamník WTM systém /papírový/ v kožených deskách.
 (730) **Wildová Magdalena - TRANSLOGIC**, Mostecká 1, Praha 1, Česká republika

- (210) **O 157333**
 (220) 12.07.2000
 (320) 12.07.2000
 (511) 33
 (540)



- (510) (33) alkoholické nápoje - skotská whisky.
 (590) Barevná
 (730) **JC TRADING spol. s r.o.**, Vacinova 9/420, Praha 8, Česká republika

(210) **O 157334**
 (220) 12.07.2000
 (320) 12.07.2000
 (511) 33
 (540)



(510) (33) alkoholické nápoje - skotská whisky.
 (590) Barevná
 (730) **JC TRADING spol. s r.o.**, Vacinova 9/420, Praha 8, Česká republika

(210) **O 157336**
 (220) 13.07.2000
 (320) 13.07.2000
 (511) 35
 (540)

PLATIN

(510) (35) informační servis v oblasti obchodu a služeb v oblasti obchodních informací, automatizované zpracování dat, činnost ekonomických a organizačních poradců.
 (730) **PLATIN s.r.o.**, Senovážné nám. 7, Praha 1, Česká republika

(210) **O 157337**
 (220) 13.07.2000
 (320) 13.07.2000
 (511) 1, 4, 7, 9, 28
 (540)



(510) (1) lepidla modelářská; (4) palivo pro motory leteckých a ostatních modelů; (7) motory modelářské spalovací, motory modelářské elektrické; (9) elektronické součásti modelů, jako jsou regulátory, nabíječe, akumulátory elektrické, zařízení pro radiové ovládání modelů, zejména vysílače, přijímače, serva; (28) modelářské stavebnice a jejich příslušenství, včetně drobných součástí.
 (730) **ASTRA, spol. s r.o.**, Lomená 876, Uherské Hradiště, Česká republika
 (740) Ing. Kreizlová Dana, SPUR, a.s., tř. T.Bati 299, Zlín

(210) **O 157339**
 (220) 13.07.2000
 (320) 13.07.2000
 (511) 41, 42
 (540)



(510) (41) zábava; (42) restaurace.

(590) Barevná
 (730) **EKO 98 s.r.o.**, Revoluční 1421/4, Ústí nad Labem, Česká republika

(210) **O 157342**
 (220) 13.07.2000
 (320) 13.07.2000
 (511) 35, 36, 42
 (540)

URBIS-GEO s.r.o.

(510) (35) činnost ekonomických a organizačních poradců; (36) správa movitého a nemovitého majetku, realitní kancelář, zprostředkování služeb v oblasti činnosti realitní kanceláře; (42) zprostředkování služeb v oblasti zeměměřických prací, výkon zeměměřických činností.
 (730) **URBIS-GEO s.r.o.**, Národní 41, Praha 1, Česká republika

(210) **O 157346**
 (220) 13.07.2000
 (320) 13.07.2000
 (511) 14
 (540)



(510) (14) klenoty, hodinářské zboží, hodiny, budíky, hodinky, náramky k hodinkám.
 (730) **SENTI spol. s r.o.**, T.G.M. 1427, Nové Město nad Metují, Česká republika

(210) **O 157347**
 (220) 13.07.2000
 (320) 13.07.2000
 (511) 14
 (540)



(510) (14) klenoty, hodinářské zboží, hodiny, budíky, hodinky, náramky k hodinkám.
 (590) Barevná
 (730) **SENTI spol. s r.o.**, T.G.M. 1427, Nové Město nad Metují, Česká republika

(210) **O 157351**
 (220) 13.07.2000
 (320) 13.07.2000
 (511) 16, 32, 39, 41, 42
 (540)

Pivní pohotovost

(510) (16) papírové tácky, kelímky, pasparty, plakáty, plakáty velké plošné, papírové rozetky, účtenky, papírové tabule, papírové lahve, papírové visačky, novoroční přání, letáky, jídelní listky, papírové ubrousky, tužky; (32) pivo, lehká piva a ležáky, vody minerální a šumivé a jiné nealkoholické nápoje, sirupy a jiné přípravky k přípravě nápojů; (39) zásilková služba, distribuce a doprava piva,

nealkoholických nápojů a alkoholických nápojů, zásobovací a dovážková služba v oblasti nápojů, balení a skladování zboží; (41) služby v oblasti zábavy, sportovní a kulturní aktivity; (42) služby spojené s provozováním pohostinství, restaurace, dočasné ubytování.

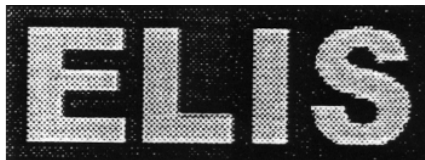
- (730) **Pražské pivovary a.s.**, Nádražní 84, Praha 5, Česká republika
 (740) JUDr. Traplová Jarmila, Advokátní a patentová kancelář Traplová, Hakr, Kubát, Přístavní 24, Praha 7

- (210) **O 157370**
 (220) 14.07.2000
 (320) 14.07.2000
 (511) 9, 16, 35, 41
 (540)



- (510) (9) nosiče zvuku a obrazu; (16) periodické a neperiodické publikace; (35) zprostředkování obchodu, reklamní, propagační a informační činnost; (41) agenturní činnost v oblasti kultury.
 (730) **CELEBRITY SERVICE s.r.o.**, Bacháčkova 4, Praha 10, Česká republika
 (740) Patentservis Praha a.s., Jivenská 1273/1, Praha 4

- (210) **O 157371**
 (220) 14.07.2000
 (320) 14.07.2000
 (511) 41
 (540)



- (510) (41) veřejné provozování sázkových her a loterií.
 (730) **SAZKA, a.s.**, K Žižkovu 4, Praha 9 - Vysocany, Česká republika

- (210) **O 157375**
 (220) 14.07.2000
 (320) 10.02.2000
 (511) 35, 39, 42
 (540)

CUSTOM EDGE

- (510) (35) poradenské služby při řízení obchodu týkající se použitelnosti, ocenění, kompatibility a vzájemné nahraditelnosti pro počítačový hardware a telekomunikační produkty, poskytování informací týkajících se vyřizování objednávek při nákupu počítačového hardware, software a telekomunikačních produktů, zprostředkovatelské služby v oblasti nákupu a prodeje výpočetní techniky; (39) distribuce zboží v oblasti počítačů; (42) zajišťování konfigurace počítačových systémů na zakázku.
 (730) **COMPAQ INFORMATION TECHNOLOGIES GROUP, L.P. (a Texas Limited Partnership)**, 20555 State Highway 249, Houston, Spojené státy americké, Texas
 (740) JUDr. Pavel Zelený, advokát, Společná advokátní kancelář Všečeka, Zelený, Švorčík, Kalenský a partneři, Hálkova 2, Praha 2

- (210) **O 157444**
 (220) 18.07.2000
 (320) 18.07.2000
 (511) 28
 (540)

SSC

- (510) (28) rybářské náčiní včetně navijáků, (rybářských) prutů, vlasců, očka určené k vedení vlasce a umístěná po celé délce prutu, háčky, vábidla (či vnaidla), umělé návnady, košíky na ryby, splávky, olůvka, přenosné rybářské sítě - podběráky, rybářské saky, pouzdra na pruty a přepravní obaly na rybářské náčiní.
 (730) **SHIMANO INC.**, 77, Oimatsu-Cho, 3-Cho, Sakai, Osaka, Japonsko
 (740) JUDr. Jan Matějka, Národní 32, Praha 1

- (210) **O 157445**
 (220) 18.07.2000
 (320) 18.07.2000
 (511) 28
 (540)

SHIMANO SMOOTH CAST

- (510) (28) rybářské náčiní včetně navijáků, (rybářských) prutů, vlasců, očka určené k vedení vlasce a umístěná po celé délce prutu, háčky, vábidla (či vnaidla), umělé návnady, košíky na ryby, splávky, olůvka, přenosné rybářské sítě - podběráky, rybářské saky, pouzdra na pruty a přepravní obaly na rybářské náčiní.
 (730) **SHIMANO INC.**, 77, Oimatsu-Cho, 3-Cho, Sakai, Osaka, Japonsko
 (740) JUDr. Jan Matějka, Národní 32, Praha 1

- (210) **O 157578**
 (220) 19.07.2000
 (320) 19.07.2000
 (511) 5, 29, 30, 32
 (540)

STIMARAL

- (510) (5) výživné přípravky obsahující biochemické katalyzátory pro humánní použití, minerální potravinové doplňky s antioxidačními účinky, nemedicinné potravinové doplňky regenerační, pro zlepšení zdraví, pro zvýšení imunity, odolnosti organismu a jeho detoxikaci ve formě prášků, práškových směsí, tabletek, tobolek, kapslí, dražé, bonbónů, pastilek, cukrovinek nebo žvýkaček; (29) výživné přípravky obsahující glukany, éterické oleje, protein jako přísada do pokrmů, proteinové výrobky a přípravky pro výživu, želatina a želatinové výrobky, bílkovinné výrobky a ostatní energetické potraviny i přípravky pro zvláštní výživu zařazené ve třídě 29, přípravky pro sportovce a osoby vystavené zvýšené fyzické a psychické námaze na bázi směsi zahradních vláknin, rostlinných extraktů a minerálních komplexů pro konzumaci; (30) regenerační přípravky rostlinného původu s tonizačními a harmonizujícími účinky k posílení imunity a doplnění energie lidského organismu, posilující potraviny bohaté na bílkoviny; (32) bioformační širokospektrální regenerační nápoje, iontové, energetické a posilující nápoje, koncentráty k výrobě nápojů fortifikované stopovými prvky, vitaminy, přírodními nebo minerálními extrakty, výtažky k výrobě lihuprostých nealkoholických nápojů, nenávykové nápoje pro stimulaci a regeneraci organismu a/nebo ke zvýšení výkonnosti.
 (730) **ENERGY GROUP, a.s.**, Jeseniova 55, Praha 3, Česká republika
 (740) Fišerová Blanka, MIRA, V Kapslovně 11, Praha 3

(210) **O 157607**
 (220) 20.07.2000
 (320) 19.06.2000
 (511) 3
 (540)



(510) (3) mýdla.
 (590) Barevná
 (730) COLGATE-PALMOLIVE COMPANY, 300 Park Avenue, New York, Spojené státy americké, New York
 (740) JUDr. Traplová Jarmila, Advokátní a patentová kancelář Traplová, Hakr, Kubát, Přístavní 24, Praha 7

(210) **O 157608**
 (220) 20.07.2000
 (320) 19.06.2000
 (511) 3
 (540)



(510) (3) mýdla.
 (590) Barevná
 (730) COLGATE-PALMOLIVE COMPANY, 300 Park Avenue, New York, Spojené státy americké, New York
 (740) JUDr. Traplová Jarmila, Advokátní a patentová kancelář Traplová, Hakr, Kubát, Přístavní 24, Praha 7

(210) **O 157609**
 (220) 20.07.2000
 (320) 10.07.2000
 (511) 3
 (540)



(510) (3) mýdla.
 (590) Barevná
 (730) COLGATE-PALMOLIVE COMPANY, 300 Park Avenue, New York, Spojené státy americké, New York
 (740) JUDr. Traplová Jarmila, Advokátní a patentová kancelář Traplová, Hakr, Kubát, Přístavní 24, Praha 7

(210) **O 157610**
 (220) 20.07.2000
 (320) 10.07.2000
 (511) 3

(540)



(510) (3) mýdla.
 (590) Barevná
 (730) COLGATE-PALMOLIVE COMPANY, 300 Park Avenue, New York, Spojené státy americké, New York
 (740) JUDr. Traplová Jarmila, Advokátní a patentová kancelář Traplová, Hakr, Kubát, Přístavní 24, Praha 7

(210) **O 157611**
 (220) 20.07.2000
 (320) 10.07.2000
 (511) 3
 (540)



(510) (3) mýdla.
 (590) Barevná
 (730) COLGATE-PALMOLIVE COMPANY, 300 Park Avenue, New York, Spojené státy americké, New York
 (740) JUDr. Traplová Jarmila, Advokátní a patentová kancelář Traplová, Hakr, Kubát, Přístavní 24, Praha 7

(210) **O 157629**
 (220) 21.07.2000
 (320) 21.07.2000
 (511) 17, 25, 28, 32, 35, 41
 (540)



(510) (17) kaučuk, gutaperča, guma, asbest, slída a výrobky z těchto materiálů, které nejsou zahrnuty do jiných tříd, polotovary z plastických hmot, samolepicí folie z plastických hmot, materiály těsnící, ucpávací, izolační, ohebné trubky nekovové; (25) oděvy, obuv, kloboučnické zboží; (28) hry, hračky, potřeby pro gymnastiku a sport, které nejsou uvedeny v jiných třídách, vánoční ozdoby, hokejové puky; (32) piva, minerální vody, šumivé nápoje a jiné nápoje nealkoholické, nápoje a šťávy ovocné, sirupy a jiné přípravky k zhotovování nápojů; (35) propagační činnost, reklama, marketingová činnost, pomoc při řízení obchodní činnosti, obchodní administrativa, kancelářské práce; (41) výchova, vzdělávání, zábava, sportovní a kulturní aktivity, manažerská činnost v ledním hokeji, organizační a zprostředkovatelská činnost v oblasti sportu.

(730) **Bílí Tygři Liberec, s.r.o.**, Jeronýmova 494/20, Liberec 7, Česká republika

(740) Ing. Vencel Adolf, Třešňová 620, Liberec 14

(210) **O 157631**

(220) 21.07.2000

(320) 21.07.2000

(511) 33

(540)



(510) (33) víno z Blatnice p. Sv. Antonínkem.

(730) **Sdružení vinařů Blatnice**, Blatnice pod Svatým Antonínkem 311, Česká republika

(740) Ing. Malůšek Jiří, Mendlovo nám. 1a, Brno

(210) **O 157703**

(220) 25.07.2000

(320) 25.07.2000

(511) 32

(540) **Tajemství dobré nálady**

(510) (32) piva.

(730) **STAROBRNO, a.s.**, Hlinky 12, Brno, Česká republika

(740) JUDr. Kyjovský Milan, advokát, Advokátní kancelář Kyjovský, Blažek & kolegové, Poštovská 8c, Pasáž Alfa, P.O.BOX 225, Brno

(210) **O 157704**

(220) 25.07.2000

(320) 25.07.2000

(511) 41

(540)

Hasiči žižně

(510) (41) organizování zábavných akcí k podpoře prodeje piva.

(730) **STAROBRNO, a.s.**, Hlinky 12, Brno, Česká republika

(740) JUDr. Kyjovský Milan, advokát, Advokátní kancelář Kyjovský, Blažek & kolegové, Poštovská 8c, Pasáž Alfa, P.O.BOX 225, Brno

(210) **O 157724**

(220) 25.07.2000

(320) 25.07.2000

(511) 21

(540)



(510) (21) dekorativní užitkové sklo ručně vyráběné, malosériové, v provedeních: sklo zdobené vysokým smaltem, přejímané barevné sklo, ručně broušený olovnatý křišťál, ručně broušený olovnatý křišťál se zlatou malbou, sklo se zlatou reliéfní malbou, sklo zdobené rytinami na

lazuře, nápojové stolní sklo ručně foukané a zlatem dekorované rytinami.

(730) **BOHEMIA CRYSTALEX TRADING, a.s.**, Štěpánská 7, Praha 2, Česká republika

(740) JUDr. Sodomka Jaroslav, U Prašné brány 3, Praha 1

(210) **O 157745**

(220) 26.07.2000

(320) 26.07.2000

(511) 16, 35, 41

(540)



(510) (16) periodické a neperiodické publikace; (35) reklama a propagace; (41) vydavatelská a nakladatelská činnost periodických a neperiodických publikací, nosičů zvuku a obrazu, agenturní činnost v oblasti kultury.

(730) **LUBOMÍR ŠNYTA**, Hamernická 1091, Frýdlant nad Ostravicí, Česká republika

(210) **O 157747**

(220) 26.07.2000

(320) 26.07.2000

(511) 9

(540)



(510) (9) počítače, přenosné počítače - laptopy.

(730) **EUROTECH TRADE a.s.**, Měřičkova 1, Brno, Česká republika

(210) **O 157752**

(220) 26.07.2000

(320) 26.07.2000

(511) 29

(540)

DYLEŇSKÝ BOK

(510) (29) maso, masné výrobky, speciality z masných výrobků.

(730) **CHEBSKÝ MASOKOMBINÁT, a.s.**, Wolkerova 30, Cheb, Česká republika

(740) Kouba Bartoloměj, patentový zástupce, Mánesova 1200, Strakonice I

(210) **O 157755**

(220) 26.07.2000

(320) 26.07.2000

(511) 29

(540)

ČAJOVÁ PEČENĚ

(510) (29) maso, masné výrobky, speciality z masných výrobků.

(730) **CHEBSKÝ MASOKOMBINÁT, a.s.**, Wolkerova 30, Cheb, Česká republika

(740) Kouba Bartoloměj, patentový zástupce, Mánesova 1200, Strakonice I

(210) **O 157770**
 (220) 26.07.2000
 (320) 28.01.2000
 (511) 42
 (540)

QUESTIA

- (510) (42) počítačové služby a to poskytování spřaženého (online) přístupu, ukládání, vyhledávání a zobrazování médií včetně literárních, obrazových, hudebních a architektonických prací a vzdělávacích materiálů prostřednictvím globální počítačové sítě, počítačové služby a to poskytování databází na poli matematiky, přírodní vědy, humanitních předmětů, sociálních věd, obchodu a vzdělávání, počítačové služby a to poskytování spřaženého (online) vybavení pro vzájemné působení v reálném čase s ostatními uživateli počítačů týkající se témat obecného zájmu, počítačové služby a to poskytování spřaženého (online) telekomunikačního bulletinu (BBS) na poli matematiky, přírodní vědy, humanitních předmětů, sociálních věd, obchodu a vzdělávání, počítačové služby a to poskytování vyhledávacích prostředků k získání dat v globální počítačové síti, poskytování vícenásobného uživatelského přístupu ke globální počítačové informační síti pro přenos a šíření informací širokého rozsahu, úprava psaného textu, redakční poradenství.
- (730) **Questia Media, Inc. (a Delaware Corporation)**, Three Greenway Plaza, Suite 1700, Houston, Spojené státy americké, Texas
- (740) Patentservis Praha a.s., Jivenská 1273/1, Praha 4

(210) **O 157774**
 (220) 26.07.2000
 (320) 26.07.2000
 (511) 5
 (540)



- (510) (5) farmaceutické přípravky, farmaceutické přípravky pro použití při léčení genetických poruch, rakoviny, hematologických onemocnění, endokrinních onemocnění, reprodukčních dysfunkcí, malého tělesného vzrůstu, cukrovky, metabolických poruch, poruch centrálního nervového systému, gastrointestinálních onemocnění, kardiovaskulárních onemocnění, autoimunních poruch a jiných poruch imunitního systému, infekčních onemocnění a poruch vzniklých nedostatkem enzymů.
- (730) **Transkaryotic Therapies, Inc.**, 195 Albany Street, Cambridge, Spojené státy americké, Massachusetts
- (740) JUDr. Karel Čermák, advokát, Národní třída 32, Praha 1

(210) **O 157775**
 (220) 26.07.2000
 (320) 26.07.2000
 (511) 5
 (540)



- (510) (5) farmaceutické přípravky pro použití při léčení Fabryho

choroby.

- (730) **Transkaryotic Therapies, Inc.**, 195 Albany Street, Cambridge, Spojené státy americké, Massachusetts
- (740) JUDr. Karel Čermák, advokát, Národní třída 32, Praha 1

(210) **O 157776**
 (220) 26.07.2000
 (320) 26.07.2000
 (511) 5
 (540)



- (510) (5) farmaceutické přípravky pro použití při léčení Hunterova syndromu.
- (730) **Transkaryotic Therapies, Inc.**, 195 Albany street, Cambridge, Spojené státy americké, Massachusetts
- (740) JUDr. Karel Čermák, advokát, Národní třída 32, Praha 1

(210) **O 157787**
 (220) 26.07.2000
 (320) 26.07.2000
 (511) 9, 16, 35, 42
 (540)

LEXFORUM

- (510) (9) výpočetní technika, software na nosičích, software jako programové vybavení počítačů; (16) tiskopisy, časopisy, knihy, letáky, fotografie, dokumentace k počítačovým programům, kancelářské potřeby; (35) marketingová činnost, reklamní činnost v obchodní činnosti, automatizované zpracování dat; (42) poskytování software, poradenská a projektová činnost v oblasti software, tvorba a úprava software, tvorba a údržba počítačových stránek.
- (730) **IFEC s.r.o.**, Dělnická 30, Praha 7, Česká republika
- (740) Ing. Vlasta Sedláčková, Patentová, známková, grafická kancelář, Ke Kateřinkám 1393, Praha 4

(210) **O 157788**
 (220) 26.07.2000
 (320) 26.07.2000
 (511) 9, 35, 42
 (540)

LEXDATA

- (510) (9) výpočetní technika, software na nosičích, software jako programové vybavení počítačů; (35) marketingová činnost, reklamní činnost v obchodní činnosti, automatizované zpracování dat; (42) poskytování software, poradenská a projektová činnost v oblasti software, tvorba a úprava software, tvorba a údržba počítačových stránek.
- (730) **IFEC s.r.o.**, Dělnická 30, Praha 7, Česká republika
- (740) Ing. Vlasta Sedláčková, Patentová, známková, grafická kancelář, Ke Kateřinkám 1393, Praha 4

(210) **O 157797**
 (220) 27.07.2000
 (320) 27.07.2000
 (511) 25, 35

(540)



Dr. JEKYLL & Mr. HYDE

- (510) (25) obuv; (35) zprostředkování obchodu v oblasti obuvi.
 (730) **Němcová Květoslava**, Popkova 996, Kuřim, Česká republika

(210) **O 157802**

(220) 27.07.2000

(320) 27.07.2000

(511) 3, 5

(540)

PUSSY

- (510) (3) kosmetické, hygienické přípravky a výrobky, parfumerie, určené pro péči o rty, pleť, ruce, nohy, tělo; (5) farmaceutické, hygienické přípravky a výrobky, určené jako zdravotní kosmetika pro péči o rty, pleť, nohy, tělo.
 (730) **CONTRAX s.r.o.**, Srbská 53, Brno, Česká republika

(210) **O 157804**

(220) 27.07.2000

(320) 27.07.2000

(511) 3

(540)

ALL DAY AQUA

- (510) (3) mýdla, parfumerie, vonné oleje, kosmetika.
 (730) **Beiersdorf AG**, Unnastrasse 48, Hamburg, Německo
 (740) JUDr. Korejzová Zdeňka, KOREJZOVÁ & SPOL. Advokátní a patentová kancelář, Spálená 29, Praha 1

(210) **O 157805**

(220) 27.07.2000

(320) 10.02.2000

(511) 9

(540)

INTEL XSCALE

- (510) (9) elektrické a elektronické přístroje a nástroje ve tř. 09, přístroje pro záznam, přenos nebo reprodukci zvuku nebo obrazu, nosiče magnetických disků, vybavení pro zpracování dat, počítačový software, mikroprocesory, integrované obvody a polovodiče, počítačový hardware, počítačové periferie včetně periferií s přímým a dálkovým přístupem, osobní digitální asistenti.
 (730) **Intel Corporation a Delaware Corporation**, 2200 Mission College Boulevard, Santa Clara, Spojené státy americké, California
 (740) JUDr. Jan Matějka, Národní 32, Praha 1

(210) **O 157817**

(220) 27.07.2000

(320) 27.07.2000

(511) 9, 37, 38, 39, 42

(540)



- (510) (9) rozvaděče nízkého napětí; (37) služby ve stavebnictví, provádění a údržba staveb, opravy a rekonstrukce staveb, izolace staveb, odstraňování staveb, pronájem stavebních strojů a zařízení, montáž, opravy a údržba plynových, elektrických a vodoinstalačních zařízení, klempičství a

instalatérství, izolační práce, služby zámečnické a truhlářské; (38) šíření informací prostřednictvím datových sítí, např. v Internetu; (39) nákladní a osobní silniční doprava; (42) projektová činnost ve stavebnictví.

(730) **Beskydská stavební, a.s.**, Frýdecká 225, Třinec, Česká republika

(740) Ing. Reichel Pavel, Lopatecká 14, Praha 4

(210) **O 157827**

(220) 28.07.2000

(320) 28.07.2000

(511) 1, 3, 5, 29, 30, 32

(540)

BENTA

- (510) (1) bentonit, přípravky na čerění vína a mostů, emulgátory; (3) éterické oleje, kosmetické přípravky, ústní vody, vlasové vody, kosmetické přípravky pro péči o pokožku, do koupele a pro zeštíhlení; (5) minerální potravinové doplňky, počišťující přípravky, přípravky pro zdravotní koupele; (29) koncentráty s obsahem bentonitu; (30) přísady a příchutě do nápojů, přísady a příchutě do potravin; (32) přípravky na výrobu nápojů, přípravky na výrobu minerální vody, iontové nápoje.
 (730) **SABENT s.r.o.**, Běhounská 7, Brno, Česká republika
 (740) Ing. Holas Antonín, A.Holas & partner PATENTOVÁ A ZNÁMKOVÁ KANCELÁŘ, Křížová 4, Brno

(210) **O 157860**

(220) 31.07.2000

(320) 31.07.2000

(511) 5

(540)

AQUA PER

- (510) (5) chemické dezinfekční prostředky lékárnické, veterinární, sanitární, pro domácnost, pro obytné a veřejné prostory náležející do této třídy.
 (730) **Tatrachema, výrobné družstvo**, Bulharská 40, Trnava, Slovenská republika
 (740) RNDr. Halaxová Zdeňka, TETRAPAT, Ostružnická 5, Olomouc

(210) **O 157898**

(220) 31.07.2000

(320) 31.07.2000

(511) 6, 19, 35, 37, 42

(540)

COMPAG SK

- (510) (6) drátěné systémy spojené do bloků, kazet a košů na budování opěrných zdí, zárubních zdí a protihlukových stěn; (19) kamenné systémy, šterkové systémy spojené drátem do bloků, kazet a košů na budování opěrných zdí, zárubních zdí a protihlukových stěn; (35) zprostředkovatelská činnost v oblasti nákupu a prodeje zboží; (37) provádění dopravních staveb, provádění inženýrských staveb, provádění průmyslových staveb, provádění bytových a občanských staveb; (42) projektová činnost, projektování staveb, inženýrské práce.
 (730) **COMPAG SK s.r.o.**, Podunajská 24, Bratislava, Slovenská republika
 (740) Ing. Kratochvíl Václav, patentový zástupce, Husníkova 2086, Praha 5

(210) **O 157900**

(220) 31.07.2000

(320) 31.07.2000

(511) 9, 11, 16, 35, 36, 39, 41

(540)

MAXMILIAN

- (510) (9) přístroje elektronické, vědecké, námořní, geodetické,

fotografické, filmové, optické, přístroje pro vážení, měření, signalizaci, kontrolu, přístroje pro zpracování informací a počítače; (11) přístroje pro osvětlení, topení, páru, vaření, přístroje chladicí, mrazicí, pro sušení, ventilaci, distribuci vody a zdravotní zařízení, klimatizaci, pračky, myčky; (16) tiskoviny periodické i neperiodické, fotografie, kancelářské potřeby, katalogy, letáky, výrobky z papíru; (35) zprostředkovatelská služba v oblasti obchodu včetně exportu a importu, pronájem kancelářských strojů a zařízení; (36) peněžní a finanční služby včetně leasingových; (39) zprostředkování zasilatelských služeb, pronájem přístrojů uvedených ve tř. 11 mimo zdravotních zařízení; (41) vydavatelství a nakladatelství, pronajímání osvětlovacích a optických zařízení.

- (730) **FRUIT OF THE MAX, a.s.**, Moulíkova 1/2238, Praha 5, Česká republika
 (740) Ing. Vlasta Sedláčková, Patentová, známková, grafická kancelář, Ke Kateřinkám 1393, Praha 4

- (210) **O 157907**
 (220) 01.08.2000
 (320) 01.08.2000
 (511) 9, 35, 37, 39, 42
 (540)



- (510) (9) elektrické přístroje, počítače a počítačící zařízení, telekomunikační zařízení, zabezpečovací zařízení včetně zařízení pro železniční a silniční dopravu, vyhrazená elektrická zařízení; (35) zprostředkovatelská činnost v oblasti automatizovaného zpracování dat; (37) zprostředkovatelská činnost v oblasti provádění montáží, instalací, oprav a údržby vyhrazených elektrických zařízení; (39) doprava, přeprava a skladování, zejména vnitrostátní a mezinárodní zasilatelství, zprostředkovatelská činnost v oblasti dopravy, přepravy zboží; (42) zprostředkovatelská činnost v oblasti technického zabezpečení ochrany majetku, tvorby a poskytování software, projektové činnosti.
 (590) Barevná
 (730) **AFG Holding, a.s.**, Plotní 6, Brno, Česká republika
 (740) Ing. Jandová Marie, Nerudova 1095, Kuřim

- (210) **O 157913**
 (220) 01.08.2000
 (320) 01.08.2000
 (511) 29, 30
 (540) **SNICKERS CRUNCHER**

- (510) (29) konzervovaná, mražená, sušená nebo vařená zelenina, ovoce a brambory, náplně nebo směsi pro přípravu jídel, hotová jídla nebo polotovary a pomazánky na chléb zhotovené především ze shora uvedených produktů, sušené zeleninové natě, čerstvé, mražené nebo konzervované maso, ryby, drůbež a zvěřina, mořské ryby a koryši, náplně a směsi pro přípravu jídel, hotová jídla nebo polotovary a pomazánky na chléb, zhotovené především z uvedených produktů, polévky, mléko, mléčné výrobky, zejména máslo, sýry, smetana, jogurty, tvaroh, podmásli, kefir, mléko srážené sířidlem, náplně nebo směsi pro přípravu jídel, hotová jídla nebo polotovary a pomazánky na chléb z hotovené především z uvedených produktů, mléčné nápoje, marmelády, džemy, nakládaná zelenina, jedlé oleje a tuky, náplně nebo směsi pro přípravu jídel, hotová jídla nebo polotovary a pomazánky na chléb, zhotovené především z

uvedených produktů, hotové potraviny vyrobené z bilkovinových látek jako přísady do jídel ve formě kousků, v texturované nebo práškové formě; (30) mouka, obiloviny, obilné výrobky pro lidskou výživu, rýže, rýže ve varných sáčcích, předvařená nebo dehydrovaná rýže, těstoviny, pomazánky na chléb, hotová jídla nebo polotovary, slané a sladké zákusky a malá občerstvení mezi jídly, vše zhotovené především z uvedených produktů, případně doplněné brambory, masem, rybami, drůbeží, zeleninou a kořením, čaj, káva, kávové náhražky, kakao, čokoláda na pití, uvedené výrobky také ve formě extraktů (tekutých nebo sušených), jako nápoje, nápoje v obalech a pro prodej v automatech, náplně pro pečivo a cukrářské zboží a náplně do dortů, vše zhotovené především z uvedených produktů, sirup z melasy, cukr, med, omáčky, salátové dresingy, cukrovinky bez léčebných účinků, zmrzliny, zmrzlinové krémy, zmrzlinové výrobky, mražené cukrovinky, chléb, sladké pečivo včetně dortů, sušenky a suchary, pečivo a cukrářské zboží, sladkosti, dezerty, čokoláda, kusové výrobky z čokolády, občerstvení vyrobené z výrobků zahrnutých ve třídě 30.

- (730) **Mars, Incorporated**, 6885 Elm Street, Mc Lean, Spojené státy americké, Virginia
 (740) Mgr. Petra S. de Brantes, KOREJZOVÁ & SPOL. Advokátní a patentová kancelář, Spálená 29, Praha 1

- (210) **O 157915**
 (220) 01.08.2000
 (320) 01.08.2000
 (511) 32, 33
 (540)

LIMET

- (510) (32) nealkoholické nápoje; (33) alkoholické nápoje.
 (730) **Jan Becher - Karlovarská becherovka, a.s.**, T.G.Masaryka 57, Karlovy Vary, Česká republika
 (740) JUDr. Čermák Karel, advokát, Advokátní a patentová kancelář Čermák, Hofeješ, Vrba, Národní 32, PRAHA 1

- (210) **O 157968**
 (220) 03.08.2000
 (320) 03.08.2000
 (511) 9, 10
 (540)



- (510) (9) aparáty a přístroje pro laboratorní účely, omometry; (10) přístroje a zařízení na lékařské analýzy, např. pro vyšetření moči, enzymimunoanalýzu, glukové analyzátoři, kinetické analyzátoři a další přístroje a zařízení pro hematologii, mikologii, alergologii, parazitologii, mikrobiologii a podobně, včetně příslušenství a vybavení.
 (730) **Bio Vendor Laboratorní medicína s.r.o.**, Pellicova 35, Brno, Česká republika
 (740) Ing. Brandeis Milan, Husovo nám. 17, Ledec nad Sázavou

- (210) **O 157982**
 (220) 03.08.2000
 (320) 03.08.2000
 (511) 29, 30
 (540)

TWIX TOP

- (510) (29) konzervovaná, mražená, sušená nebo vařená zelenina, ovoce a brambory, náplně nebo směsi pro přípravu jídel, hotová jídla nebo polotovary a pomazánky na chléb zhotovené především ze shora uvedených produktů, sušené zeleninové natě, čerstvé, mražené nebo konzervované

- maso, ryby, drůbež a zvěřina, mořské ryby a korýši, náplně a směsi pro přípravu jídel, hotová jídla nebo polotovary a pomazánky na chléb, zhotovené především z uvedených produktů, polévky, mléko, mléčné výrobky, zejména máslo, sýry, smetana, jogurty, tvaroh, podmásli, kefir, mléko srážené sířidlem, náplně nebo směsi pro přípravu jídel, hotová jídla nebo polotovary a pomazánky na chléb z hotovené především z uvedených produktů, mléčné nápoje, marmelády, džemy, nakládaná zelenina, jedlé oleje a tuky, náplně nebo směsi pro přípravu jídel, hotová jídla nebo polotovary a pomazánky na chléb, zhotovené především z uvedených produktů, hotové potraviny vyrobené z bilkovinových látek jako přísady do jídel ve formě kousků, v texturované nebo práškové formě; (30) mouka, obiloviny, obilné výrobky pro lidskou výživu, rýže, rýže ve varných sáčcích, předvařená nebo dehydrovaná rýže, těstoviny, pomazánky na chléb, hotová jídla nebo polotovary, slané a sladké zákusky a malá občerstvení mezi jídly, vše zhotovené především z uvedených produktů, případně doplněné brambory, masem, rybami, drůbeží, zeleninou a kořením, čaj, káva, kávové náhražky, kakao, čokoláda na pití, uvedené výrobky také ve formě extraktů (tekutých nebo sušených), jako nápoje, nápoje v obalech a pro prodej v automatech, náplně pro pečivo a cukrářské zboží a náplně do dortů, vše zhotovené především z uvedených produktů, sirup z melasy, cukr, med, omáčky, salátové dresingy, cukrovinky bez léčebných účinků, zmrzlina, zmrzlinové krémy, zmrzlinové výrobky, mražené cukrovinky, chléb, sladké pečivo včetně dortů, sušenky a suchary, pečivo a cukrářské zboží, sladkosti, dezerty, čokoláda, kusové výrobky z čokolády, občerstvení vyrobené z výrobků zahrnutých ve třídě 30.
- (730) **Mars, Incorporated**, 6885 Elm Street, Mc Lean, Spojené státy americké, Virginia
- (740) Mgr. Petra S. de Brantes, KOREJZOVÁ & SPOL. Advokátní a patentová kancelář, Spálená 29, Praha 1

- (210) **O 157983**
 (220) 03.08.2000
 (320) 03.08.2000
 (511) 14, 18, 25
 (540)



- (510) (14) bižuterie; (18) tašky, výrobky z kůže, zařazené ve tř. 18, deštníky, slunečníky; (25) oděvy, obuv, klobouky.
- (730) **Jiří Riegert**, Nám. Jiřího z Lobkovic 5, Praha 3, Česká republika

- (210) **O 157984**
 (220) 03.08.2000
 (320) 03.08.2000
 (511) 5, 31, 42
 (540)

TANGO

- (510) (5) specificky účinné látky, doplňkové látky, krmiva a speciální krmiva určená k výživě zvířat s léčivými účinky; (31) specificky účinné látky, doplňkové látky, krmiva a speciální krmiva určená k výživě zvířat; (42) poradenská, výzkumná, zprostředkovatelská činnost, odborné konzultace v zemědělství a v chovu zvířat se zaměřením na

výživu zvířat.

- (730) **tekro, spol. s r.o.**, Višňová 2/484, Praha 4 - Krč, Česká republika

- (210) **O 158003**
 (220) 04.08.2000
 (320) 04.08.2000
 (511) 5
 (540)

CIPLOX

- (510) (5) farmaceutické přípravky a výrobky, léčiva.
 (730) **Cipla Ltd.**, Bombay Central, Bombay, Indie
 (740) Ing. Kratochvíl Václav, Husníkova 2086, Praha 5

- (210) **O 158004**
 (220) 04.08.2000
 (320) 04.08.2000
 (511) 5
 (540)

LOMAC

- (510) (5) farmaceutické přípravky a výrobky, léčiva.
 (730) **Cipla Ltd.**, Bombay Central, Bombay, Indie
 (740) Ing. Kratochvíl Václav, Husníkova 2086, Praha 5

- (210) **O 158005**
 (220) 04.08.2000
 (320) 04.08.2000
 (511) 5
 (540)

EMESET

- (510) (5) farmaceutické přípravky a výrobky, léčiva.
 (730) **Cipla Ltd.**, Bombay Central, Bombay, Indie
 (740) Ing. Kratochvíl Václav, Husníkova 2086, Praha 5

- (210) **O 158006**
 (220) 04.08.2000
 (320) 04.08.2000
 (511) 5
 (540)

LACTOVITA

- (510) (5) farmaceutické přípravky a výrobky, léčiva, vitamínové přípravky, potraviny pro lékařské účely.
 (730) **Cipla Ltd.**, Bombay Central, Bombay, Indie
 (740) Ing. Kratochvíl Václav, Husníkova 2086, Praha 5

- (210) **O 158007**
 (220) 04.08.2000
 (320) 04.08.2000
 (511) 5
 (540)

ASTHALIN

- (510) (5) farmaceutické přípravky a výrobky, léčiva.
 (730) **Cipla Ltd.**, Bombay Central, Bombay, Indie
 (740) Ing. Kratochvíl Václav, Husníkova 2086, Praha 5

- (210) **O 158042**
 (220) 07.08.2000
 (320) 07.08.2000
 (511) 9, 35, 41, 42
 (540)

Lauryn

- (510) (9) software na magnetických nosičích; (35) poradenství v oblasti marketingu a managementu; (41) vzdělávání a školení v oblasti softwaru, hardwaru, marketingu a managementu; (42) tvorba všech druhů softwaru, tvorba všech druhů softwarových informačních systémů, služby spojené s implementací a provozem softwaru a informačních systémů, poradenství v oblasti softwaru a

hardwaru.

- (730) **LAURYN v.o.s.**, Přeloučská 255, Pardubice 6 - Staré Čivice, Česká republika

(210) **O 158045**

(220) 07.08.2000

(320) 07.08.2000

(511) 3, 5, 21

(540) **FLUOCARIL, Životní pojistka Vašich zubů**

- (510) (3) přípravky na čištění zubů a pro ústní hygienu; (5) farmaceutické výrobky; (21) zubní kartáčky.

(730) **SANOFI-SYNTHELABO**, 174, avenue de France, Paris, Francie

(740) JUDr. Korejzová Zdeňka, KOREJZOVÁ & SPOL. Advokátní a patentová kancelář, Spálená 29, Praha 1

(210) **O 158052**

(220) 07.08.2000

(320) 07.02.2000

(511) 35

(540) **INUIT**

- (510) (35) řízení obchodu a průzkum trhu.

(730) **THOMSON CONSUMER ELECTRONICS, INC.**, 10330 North Meridian Street, Indianapolis, Spojené státy americké, Indiana

(740) JUDr. Čermák Karel, advokát, Advokátní a patentová kancelář Čermák, Hořejš, Vrba, Národní 32, PRAHA 1

(210) **O 158057**

(220) 07.08.2000

(320) 07.08.2000

(511) 9

(540) **SO-NIX**

- (510) (9) telekomunikační produkty používané v malých kancelářích a domácnostech, skládající se z kabelů, konektorů, propojovacích polí, vývodů, bezdrátové konektivity a elektronického hardwaru používaného pro připojení ke globální interaktivní počítačové síti.

(730) **Avaya Inc.**, 211 Mount Airy Road, Basking Ridge, Spojené státy americké, New Jersey

(740) JUDr. Kalenský Petr, Společná advokátní kancelář Všetečka a partneři, Hálkova 2, Praha 2

(210) **O 158058**

(220) 07.08.2000

(320) 07.02.2000

(511) 9, 38, 42

(540) **EDGEMOBILITY**

- (510) (9) hardware pro internetový a satelitní datový přenos k provádění internetového zachycování v mezipaměti; (38) internetové služby k urychlování datového přenosu, internetové datové satelitní přenosové služby a služby zachytávání obsahu v mezipaměti; (42) poskytování hardwaru pro internetové zachycování v mezipaměti.

(730) **Edgix Corporation**, 130 West 42nd Street, Suite 850, New York, Spojené státy americké, New York

(740) JUDr. Kalenský Petr, Společná advokátní kancelář Všetečka a partneři, Hálkova 2, Praha 2

(210) **O 158059**

(220) 07.08.2000

(320) 07.02.2000

(511) 9, 38, 42

(540) **EDGECOMMERCE**

- (510) (9) hardware pro internetový a satelitní datový přenos k provádění internetového zachycování v mezipaměti; (38) internetové služby k urychlování datového přenosu, internetové datové satelitní přenosové služby a služby zachytávání obsahu v mezipaměti; (42) poskytování hardwaru pro internetové zachycování v mezipaměti.

(730) **Edgix Corporation**, 130 West 42nd Street, Suite 850, New York, Spojené státy americké, New York

(740) JUDr. Kalenský Petr, Společná advokátní kancelář Všetečka a partneři, Hálkova 2, Praha 2

(210) **O 158060**

(220) 07.08.2000

(320) 07.02.2000

(511) 9, 38, 42

(540) **EDGESTREAM**

- (510) (9) hardware pro internetový a satelitní datový přenos k provádění internetového zachycování v mezipaměti; (38) internetové služby k urychlování datového přenosu, internetové datové satelitní přenosové služby a služby zachytávání obsahu v mezipaměti; (42) poskytování hardwaru pro internetové zachycování v mezipaměti.

(730) **Edgix Corporation**, 130 West 42nd Street, Suite 850, New York, Spojené státy americké, New York

(740) JUDr. Kalenský Petr, Společná advokátní kancelář Všetečka a partneři, Hálkova 2, Praha 2

(210) **O 158061**

(220) 07.08.2000

(320) 07.02.2000

(511) 9, 38, 42

(540) **EDGENEWS**

- (510) (9) hardware pro internetový a satelitní datový přenos k provádění internetového zachycování v mezipaměti; (38) internetové služby k urychlování datového přenosu, internetové datové satelitní přenosové služby a služby zachytávání obsahu v mezipaměti; (42) poskytování hardwaru pro internetové zachycování v mezipaměti.

(730) **Edgix Corporation**, 130 West 42nd Street, Suite 850, New York, Spojené státy americké, New York

(740) JUDr. Kalenský Petr, Společná advokátní kancelář Všetečka a partneři, Hálkova 2, Praha 2

(210) **O 158062**

(220) 07.08.2000

(320) 07.02.2000

(511) 9, 38, 42

(540) **EDGEMEDIA**

- (510) (9) hardware pro internetový a satelitní datový přenos k provádění internetového zachycování v mezipaměti; (38) internetové služby k urychlování datového přenosu, internetové datové satelitní přenosové služby a služby zachytávání obsahu v mezipaměti; (42) poskytování hardwaru pro internetové zachycování v mezipaměti.

(730) **Edgix Corporation**, 130 West 42nd Street, Suite 850, New York, Spojené státy americké, New York

(740) JUDr. Kalenský Petr, Společná advokátní kancelář Všetečka a partneři, Hálkova 2, Praha 2

(210) **O 158083**

(220) 07.08.2000

(320) 07.08.2000

(511) 6, 19, 35, 37, 42

- (540) **GABION**
- (510) (6) drátěné systémy spojené do bloků, kazet a košů na budování opěrných zdí, zárubních zdí a protihlukových stěn; (19) kamenné systémy, šterkové systémy spojené drátem do bloků, kazet a košů na budování opěrných zdí, zárubních zdí a protihlukových stěn; (35) zprostředkovatelská činnost v oblasti nákupu a prodeje zboží; (37) provádění dopravních staveb, provádění inženýrských staveb, provádění průmyslových staveb, provádění bytových a občanských staveb; (42) projektová činnost, projektování staveb, inženýrské práce.
- (730) **COMPAG SK, s.r.o.**, Podunajská 24, Bratislava, Slovenská republika
- (740) Ing. Kratochvíl Václav, Husníkova 2086, Praha 5

- (210) **O 158085**
 (220) 08.08.2000
 (320) 08.08.2000
 (511) 12, 35, 37, 39, 41
 (540)



- (510) (12) vozidla, dopravní prostředky, vzdušné nebo vodní; (35) propagační činnost, reklama, pomoc při řízení obchodní činnosti, obchodní administrativa, kancelářské práce; (37) stavebnictví, opravy, instalační služby; (39) doprava, balení a skladování zboží, organizování cest; (41) výchova, vzdělávání, zábava, sportovní a kulturní aktivity.
- (590) Barevná
- (730) **CARS BAD s.r.o.**, Jáchymovská 53, Karlovy Vary, Česká republika
- (740) Mgr. Walterová Kateřina, Krymská 47, Karlovy Vary

- (210) **O 158086**
 (220) 08.08.2000
 (320) 08.08.2000
 (511) 12, 35, 37, 39, 41
 (540)



- (510) (12) vozidla, dopravní prostředky, vzdušné nebo vodní; (35) propagační činnost, reklama, pomoc při řízení obchodní činnosti, obchodní administrativa, kancelářské práce; (37) stavebnictví, opravy, instalační služby; (39) doprava, balení a skladování zboží, organizování cest; (41) výchova, vzdělávání, zábava, sportovní a kulturní aktivity.
- (590) Barevná
- (730) **CARS BAD s.r.o.**, Jáchymovská 53, Karlovy Vary, Česká republika
- (740) Mgr. Walterová Kateřina, Krymská 47, Karlovy Vary

- (210) **O 158087**
 (220) 08.08.2000
 (320) 08.08.2000
 (511) 12, 35, 37, 39, 41

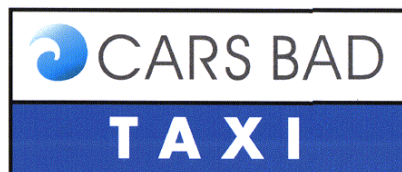
- (540) 
- (510) (12) vozidla, dopravní prostředky, vzdušné nebo vodní; (35) propagační činnost, reklama, pomoc při řízení obchodní činnosti, obchodní administrativa, kancelářské práce; (37) stavebnictví, opravy, instalační služby; (39) doprava, balení a skladování zboží, organizování cest; (41) výchova, vzdělávání, zábava, sportovní a kulturní aktivity.
- (590) Barevná
- (730) **CARS BAD s.r.o.**, Jáchymovská 53, Karlovy Vary, Česká republika
- (740) Mgr. Walterová Kateřina, Krymská 47, Karlovy Vary

- (210) **O 158088**
 (220) 08.08.2000
 (320) 08.08.2000
 (511) 12, 35, 37, 39, 41
 (540)





- (510) (12) vozidla, dopravní prostředky, vzdušné nebo vodní; (35) propagační činnost, reklama, pomoc při řízení obchodní činnosti, obchodní administrativa, kancelářské práce; (37) stavebnictví, opravy, instalační služby; (39) doprava, balení a skladování zboží, organizování cest; (41) výchova, vzdělávání, zábava, sportovní a kulturní aktivity.
- (590) Barevná
- (730) **CARS BAD s.r.o.**, Jáchymovská 53, Karlovy Vary, Česká republika
- (740) Mgr. Walterová Kateřina, Krymská 47, Karlovy Vary

- (210) **O 158089**
 (220) 08.08.2000
 (320) 08.08.2000
 (511) 12, 35, 37, 39, 41
 (540)



- (510) (12) vozidla, dopravní prostředky, vzdušné nebo vodní; (35) propagační činnost, reklama, pomoc při řízení obchodní činnosti, obchodní administrativa, kancelářské práce; (37) stavebnictví, opravy, instalační služby; (39) doprava, balení a skladování zboží, organizování cest; (41) výchova, vzdělávání, zábava, sportovní a kulturní aktivity.
- (590) Barevná
- (730) **CARS BAD s.r.o.**, Jáchymovská 53, Karlovy Vary, Česká republika
- (740) Mgr. Walterová Kateřina, Krymská 47, Karlovy Vary

- (210) **O 158090**
 (220) 08.08.2000
 (320) 08.08.2000
 (511) 12, 35, 37, 39, 41

- (540) 
- (510) (12) vozidla, dopravní prostředky, vzdušné nebo vodní; (35) propagační činnost, reklama, pomoc při řízení obchodní činnosti, obchodní administrativa, kancelářské práce; (37) stavebnictví, opravy, instalační služby; (39) doprava, balení a skladování zboží, organizování cest; (41) výchova, vzdělávání, zábava, sportovní a kulturní aktivity.
- (590) Barevná
- (730) **CARS BAD s.r.o.**, Jáchymovská 53, Karlovy Vary, Česká republika
- (740) Mgr. Walterová Kateřina, Krymská 47, Karlovy Vary
- (540) 
- (510) (12) vozidla, dopravní prostředky, vzdušné nebo vodní; (35) propagační činnost, reklama, pomoc při řízení obchodní činnosti, obchodní administrativa, kancelářské práce; (37) stavebnictví, opravy, instalační služby; (39) doprava, balení a skladování zboží, organizování cest; (41) výchova, vzdělávání, zábava, sportovní a kulturní aktivity.
- (590) Barevná
- (730) **CARS BAD s.r.o.**, Jáchymovská 53, Karlovy Vary, Česká republika
- (740) Mgr. Walterová Kateřina, Krymská 47, Karlovy Vary

- (210) **O 158091**
- (220) 08.08.2000
- (320) 08.08.2000
- (511) 12, 35, 37, 39, 41
- (540)



- (510) (12) vozidla, dopravní prostředky, vzdušné nebo vodní; (35) propagační činnost, reklama, pomoc při řízení obchodní činnosti, obchodní administrativa, kancelářské práce; (37) stavebnictví, opravy, instalační služby; (39) doprava, balení a skladování zboží, organizování cest; (41) výchova, vzdělávání, zábava, sportovní a kulturní aktivity.
- (590) Barevná
- (730) **CARS BAD s.r.o.**, Jáchymovská 53, Karlovy Vary, Česká republika
- (740) Mgr. Walterová Kateřina, Krymská 47, Karlovy Vary
- (210) **O 158094**
- (220) 08.08.2000
- (320) 08.08.2000
- (511) 12, 35, 37, 39, 41
- (540)




- (210) **O 158092**
- (220) 08.08.2000
- (320) 08.08.2000
- (511) 12, 35, 37, 39, 41
- (540)



- (510) (12) vozidla, dopravní prostředky, vzdušné nebo vodní; (35) propagační činnost, reklama, pomoc při řízení obchodní činnosti, obchodní administrativa, kancelářské práce; (37) stavebnictví, opravy, instalační služby; (39) doprava, balení a skladování zboží, organizování cest; (41) výchova, vzdělávání, zábava, sportovní a kulturní aktivity.
- (590) Barevná
- (730) **CARS BAD s.r.o.**, Jáchymovská 53, Karlovy Vary, Česká republika
- (740) Mgr. Walterová Kateřina, Krymská 47, Karlovy Vary
- (510) (12) vozidla, dopravní prostředky, vzdušné nebo vodní; (35) propagační činnost, reklama, pomoc při řízení obchodní činnosti, obchodní administrativa, kancelářské práce; (37) stavebnictví, opravy, instalační služby; (39) doprava, balení a skladování zboží, organizování cest; (41) výchova, vzdělávání, zábava, sportovní a kulturní aktivity.
- (590) Barevná
- (730) **CARS BAD s.r.o.**, Jáchymovská 53, Karlovy Vary, Česká republika
- (740) Mgr. Walterová Kateřina, Krymská 47, Karlovy Vary



- (210) **O 158093**
- (220) 08.08.2000
- (320) 08.08.2000
- (511) 12, 35, 37, 39, 41
- (210) **O 158096**
- (220) 08.08.2000
- (320) 08.08.2000
- (511) 12, 35, 37, 39, 41

- (540) 
- (510) (12) vozidla, dopravní prostředky, vzdušné nebo vodní; (35) propagační činnost, reklama, pomoc při řízení obchodní činnosti, obchodní administrativa, kancelářské práce; (37) stavebnictví, opravy, instalační služby; (39) doprava, balení a skladování zboží, organizování cest; (41) výchova, vzdělávání, zábava, sportovní a kulturní aktivity.
- (590) Barevná
- (730) **CARS BAD s.r.o.**, Jáchymovská 53, Karlovy Vary, Česká republika
- (740) Mgr. Walterová Kateřina, Krymská 47, Karlovy Vary
-
- (510) (20) nábytek, zrcadla, rámy, výrobky nejmenované v jiných třídách ze dřeva, korku, rákosu, vrbového proutí, z rohu, kosti, slonoviny, z kostic, želvoviny, jantaru, perleti, mořské pěny, náhražky všech těchto materiálů nebo náhražky z plastických hmot; (24) tkaniny a textilní výrobky, které nejsou uvedeny v jiných třídách, pokrývky ložní a ubrusy; (26) krajky a výšivky, stuhy a tkaničky, knoflíky, háčky a očka/poutka - galanterie, špendlíky a jehly, umělé květiny; (37) stavebnictví, opravy, instalační služby; (42) restaurace (strava), nocleh dočasný (poskytnutí dočasného noclehu).
- (730) **JITONA a.s.**, Wilsonova 420/III, Soběslav, Česká republika
-

- (210) **O 158097**
 (220) 08.08.2000
 (320) 08.08.2000
 (511) 12, 35, 37, 39, 41
 (540)



- (510) (12) vozidla, dopravní prostředky, vzdušné nebo vodní; (35) propagační činnost, reklama, pomoc při řízení obchodní činnosti, obchodní administrativa, kancelářské práce; (37) stavebnictví, opravy, instalační služby; (39) doprava, balení a skladování zboží, organizování cest; (41) výchova, vzdělávání, zábava, sportovní a kulturní aktivity.
- (590) Barevná
- (730) **CARS BAD s.r.o.**, Jáchymovská 53, Karlovy Vary, Česká republika
- (740) Mgr. Walterová Kateřina, Krymská 47, Karlovy Vary
-

- (210) **O 158104**
 (220) 08.08.2000
 (320) 08.08.2000
 (511) 20, 24, 26, 37, 42
 (540)

JITONA

- (510) (20) nábytek, zrcadla, rámy, výrobky nejmenované v jiných třídách ze dřeva, korku, rákosu, vrbového proutí, z rohu, kosti, slonoviny, z kostic, želvoviny, jantaru, perleti, mořské pěny, náhražky všech těchto materiálů nebo náhražky z plastických hmot; (24) tkaniny a textilní výrobky, které nejsou uvedeny v jiných třídách, pokrývky ložní a ubrusy; (26) krajky a výšivky, stuhy a tkaničky, knoflíky, háčky a očka/poutka - galanterie, špendlíky a jehly, umělé květiny; (37) stavebnictví, opravy, instalační služby; (42) restaurace (strava), nocleh dočasný (poskytnutí dočasného noclehu).
- (730) **JITONA a.s.**, Wilsonova 420/III, Soběslav, Česká republika
-

- (210) **O 158105**
 (220) 08.08.2000
 (320) 08.08.2000
 (511) 20, 24, 26, 37, 42
 (540)

JITONA jsme s vámi doma

- (210) **O 158106**
 (220) 08.08.2000
 (320) 08.08.2000
 (511) 20, 24, 26, 37, 42
 (540)

JITONA
 jsme s vámi doma

- (510) (20) nábytek, zrcadla, rámy, výrobky nejmenované v jiných třídách ze dřeva, korku, rákosu, vrbového proutí, z rohu, kosti, slonoviny, z kostic, želvoviny, jantaru, perleti, mořské pěny, náhražky všech těchto materiálů nebo náhražky z plastických hmot; (24) tkaniny a textilní výrobky, které nejsou uvedeny v jiných třídách, pokrývky ložní a ubrusy; (26) krajky a výšivky, stuhy a tkaničky, knoflíky, háčky a očka/poutka - galanterie, špendlíky a jehly, umělé květiny; (37) stavebnictví, opravy, instalační služby; (42) restaurace (strava), nocleh dočasný (poskytnutí dočasného noclehu).
- (730) **JITONA a.s.**, Wilsonova 420/III, Soběslav, Česká republika
-

- (210) **O 158107**
 (220) 08.08.2000
 (320) 08.08.2000
 (511) 20, 24, 26, 37, 42
 (540)

JITONA

- (510) (20) nábytek, zrcadla, rámy, výrobky nejmenované v jiných třídách ze dřeva, korku, rákosu, vrbového proutí, z rohu, kosti, slonoviny, z kostic, želvoviny, jantaru, perleti, mořské pěny, náhražky všech těchto materiálů nebo náhražky z plastických hmot; (24) tkaniny a textilní výrobky, které nejsou uvedeny v jiných třídách, pokrývky ložní a ubrusy; (26) krajky a výšivky, stuhy a tkaničky, knoflíky, háčky a očka/poutka - galanterie, špendlíky a jehly, umělé květiny; (37) stavebnictví, opravy, instalační služby; (42) restaurace (strava), nocleh dočasný (poskytnutí dočasného noclehu).
- (590) Barevná
- (730) **JITONA a.s.**, Wilsonova 420/III, Soběslav, Česká republika
-

- (210) **O 158108**
 (220) 08.08.2000
 (320) 08.08.2000
 (511) 20, 24, 26, 37, 42

(540) **JITONA** jsme s vámi doma

(510) (20) nábytek, zrcadla, rámy, výrobky nejmenované v jiných třídách ze dřeva, korku, rákosu, vrbového proutí, z rohu, kosti, slonoviny, z kostic, želvoviny, jantaru, perleti, mořské pěny, náhražky všech těchto materiálů nebo náhražky z plastických hmot; (24) tkaniny a textilní výrobky, které nejsou uvedeny v jiných třídách, pokrývky ložní a ubrusy; (26) krajky a výšivky, stuhy a tkaničky, knoflíky, háčky a očka/poutka - galanterie, špendlíky a jehly, umělé květiny; (37) stavebnictví, opravy, instalační služby; (42) restaurace (strava), nocleh dočasný (poskytnutí dočasného noclehu).

(590) Barevná

(730) **JITONA a.s.**, Wilsonova 420/III, Soběslav, Česká republika

(210) **O 158109**

(220) 08.08.2000

(320) 08.08.2000

(511) 20, 24, 26, 37, 42

(540)

JITONA
jsme s vámi doma

(510) (20) nábytek, zrcadla, rámy, výrobky nejmenované v jiných třídách ze dřeva, korku, rákosu, vrbového proutí, z rohu, kosti, slonoviny, z kostic, želvoviny, jantaru, perleti, mořské pěny, náhražky všech těchto materiálů nebo náhražky z plastických hmot; (24) tkaniny a textilní výrobky, které nejsou uvedeny v jiných třídách, pokrývky ložní a ubrusy; (26) krajky a výšivky, stuhy a tkaničky, knoflíky, háčky a očka/poutka - galanterie, špendlíky a jehly, umělé květiny; (37) stavebnictví, opravy, instalační služby; (42) restaurace (strava), nocleh dočasný (poskytnutí dočasného noclehu).

(590) Barevná

(730) **JITONA a.s.**, Wilsonova 420/III, Soběslav, Česká republika

(210) **O 158110**

(220) 08.08.2000

(320) 08.08.2000

(511) 20, 24, 26, 37, 42

(540)

JITONA

(510) (20) nábytek, zrcadla, rámy, výrobky nejmenované v jiných třídách ze dřeva, korku, rákosu, vrbového proutí, z rohu, kosti, slonoviny, z kostic, želvoviny, jantaru, perleti, mořské pěny, náhražky všech těchto materiálů nebo náhražky z plastických hmot; (24) tkaniny a textilní výrobky, které nejsou uvedeny v jiných třídách, pokrývky ložní a ubrusy; (26) krajky a výšivky, stuhy a tkaničky, knoflíky, háčky a očka/poutka - galanterie, špendlíky a jehly, umělé květiny; (37) stavebnictví, opravy, instalační služby; (42) restaurace (strava), nocleh dočasný (poskytnutí dočasného noclehu).

(590) Barevná

(730) **JITONA a.s.**, Wilsonova 420/III, Soběslav, Česká republika

(210) **O 158111**

(220) 08.08.2000

(320) 08.08.2000

(511) 20, 24, 26, 37, 42

(540)

JITONA jsme s vámi doma

(510) (20) nábytek, zrcadla, rámy, výrobky nejmenované v jiných třídách ze dřeva, korku, rákosu, vrbového proutí, z rohu, kosti, slonoviny, z kostic, želvoviny, jantaru, perleti, mořské pěny, náhražky všech těchto materiálů nebo náhražky z plastických hmot; (24) tkaniny a textilní výrobky, které nejsou uvedeny v jiných třídách, pokrývky ložní a ubrusy; (26) krajky a výšivky, stuhy a tkaničky, knoflíky, háčky a očka/poutka - galanterie, špendlíky a jehly, umělé květiny; (37) stavebnictví, opravy, instalační služby; (42) restaurace (strava), nocleh dočasný (poskytnutí dočasného noclehu).

(590) Barevná

(730) **JITONA a.s.**, Wilsonova 420/III, Soběslav, Česká republika

(210) **O 158112**

(220) 08.08.2000

(320) 08.08.2000

(511) 20, 24, 26, 37, 42

(540)

JITONA
jsme s vámi doma

(510) (20) nábytek, zrcadla, rámy, výrobky nejmenované v jiných třídách ze dřeva, korku, rákosu, vrbového proutí, z rohu, kosti, slonoviny, z kostic, želvoviny, jantaru, perleti, mořské pěny, náhražky všech těchto materiálů nebo náhražky z plastických hmot; (24) tkaniny a textilní výrobky, které nejsou uvedeny v jiných třídách, pokrývky ložní a ubrusy; (26) krajky a výšivky, stuhy a tkaničky, knoflíky, háčky a očka/poutka - galanterie, špendlíky a jehly, umělé květiny; (37) stavebnictví, opravy, instalační služby; (42) restaurace (strava), nocleh dočasný (poskytnutí dočasného noclehu).

(590) Barevná

(730) **JITONA a.s.**, Wilsonova 420/III, Soběslav, Česká republika

(210) **O 158113**

(220) 08.08.2000

(320) 08.08.2000

(511) 20, 24, 26, 37, 42

(540)

JITONA

(510) (20) nábytek, zrcadla, rámy, výrobky nejmenované v jiných třídách ze dřeva, korku, rákosu, vrbového proutí, z rohu, kosti, slonoviny, z kostic, želvoviny, jantaru, perleti, mořské pěny, náhražky všech těchto materiálů nebo náhražky z plastických hmot; (24) tkaniny a textilní výrobky, které nejsou uvedeny v jiných třídách, pokrývky ložní a ubrusy; (26) krajky a výšivky, stuhy a tkaničky, knoflíky, háčky a očka/poutka - galanterie, špendlíky a jehly, umělé květiny; (37) stavebnictví, opravy, instalační služby; (42) restaurace (strava), nocleh dočasný

(poskytnutí dočasného noclehu).

(590) Barevná

(730) **JITONA a.s.**, Wilsonova 420/III, Soběslav, Česká republika(210) **O 158114**

(220) 08.08.2000

(320) 08.08.2000

(511) 20, 24, 26, 37, 42

(540)



(510) (20) nábytek, zrcadla, rámy, výrobky nejmenované v jiných třídách ze dřeva, korku, rákosu, vrbového proutí, z rohu, kosti, slonoviny, z kostic, želvoviny, jantaru, perleti, mořské pěny, náhražky všech těchto materiálů nebo náhražky z plastických hmot; (24) tkaniny a textilní výrobky, které nejsou uvedeny v jiných třídách, pokrývky ložní a ubrusy; (26) krajky a výšivky, stuhy a tkaničky, knoflíky, háčky a očka/poutka - galanterie, špendlíky a jehly, umělé květiny; (37) stavebnictví, opravy, instalační služby; (42) restaurace (strava), nocleh dočasný (poskytnutí dočasného noclehu).

(590) Barevná

(730) **JITONA a.s.**, Wilsonova 420/III, Soběslav, Česká republika(210) **O 158115**

(220) 08.08.2000

(320) 08.08.2000

(511) 20, 24, 26, 37, 42

(540)



(510) (20) nábytek, zrcadla, rámy, výrobky nejmenované v jiných třídách ze dřeva, korku, rákosu, vrbového proutí, z rohu, kosti, slonoviny, z kostic, želvoviny, jantaru, perleti, mořské pěny, náhražky všech těchto materiálů nebo náhražky z plastických hmot; (24) tkaniny a textilní výrobky, které nejsou uvedeny v jiných třídách, pokrývky ložní a ubrusy; (26) krajky a výšivky, stuhy a tkaničky, knoflíky, háčky a očka/poutka - galanterie, špendlíky a jehly, umělé květiny; (37) stavebnictví, opravy, instalační služby; (42) restaurace (strava), nocleh dočasný (poskytnutí dočasného noclehu).

(590) Barevná

(730) **JITONA a.s.**, Wilsonova 420/III, Soběslav, Česká republika(210) **O 158119**

(220) 08.08.2000

(320) 08.08.2000

(511) 16, 35, 41

(540)



(510) (16) časopis, slovní a fotografická autorská díla; (35) propagační činnost, reklama, obchodní administrativa,

kancelářské práce; (41) nakladatelské a vydavatelské služby.

(730) **PhDr. Čermáková Dana**, Radimova 2057, Praha 6, Česká republika(210) **O 158120**

(220) 08.08.2000

(320) 08.08.2000

(511) 10

(540)

AQUACATH

(510) (10) chirurgické a lékařské přístroje a nástroje, katetry, součásti a příslušenství pro výše uvedené zboží.

(730) **SSL Products Limited**, Toft Hall, Knutsford, Cheshire, WA 16 9PD, Velká Británie(740) JUDr. Korejzová Zdeňka, **KOREJZOVÁ & SPOL.** Advokátní a patentová kancelář, Spálená 29, Praha 1(210) **O 158126**

(220) 08.08.2000

(320) 08.08.2000

(511) 9, 35, 36, 37, 38, 42

(540)

jantastické

(510) (9) zařízení na zpracování dat a počítače, programové vybavení (počítačový software); (35) zprostředkování nákupu a prodeje prostřednictvím Internetu (e-commerce); (36) pojišťovací služby, finanční služby, bankovní a peněžní služby, realitní služby, nákup nemovitostí; (37) stavební služby, montážní služby, opravy, zejména opravy starých a nových staveb, stejně tak jako jejich základů; (38) telekomunikace, služby v oblasti elektronické pošty, provozování telekomunikačních sítí, komunikace zpráv, zejména shromažďování, doručování, přenos, odesílání a oběh zpráv, dat a informací, zejména prostřednictvím nových médií, Internetu, přenos internetových stránek, digitálních sítí, elektronických médií, v rámci on-line služeb a v lokálních, regionálních, národních nebo mezinárodních počítačových sítích; (42) sestavování internetových stránek.

(730) **Siegbert Seitz**, Hofäcker 8, Graflin, Německo

(740) JUDr. Čermák Karel, advokát, Advokátní a patentová kancelář Čermák, Hořejš, Vrba, Národní 32, PRAHA 1

(210) **O 158128**

(220) 08.08.2000

(320) 08.08.2000

(511) 42

(540)



(510) (42) počítačové služby, zejména poskytování on-line nenahratelného softwaru a databázi k objednávání, sledování, správě a spolupráci ve spojení s polygrafickými projekty a marketingovou sdělovací technikou, to vše pro užití jinými subjekty.

(730) **IMPRESSE CORPORATION**, 1309 South Mary Avenue, Sunnyvale, Spojené státy americké, California

(740) JUDr. Čermák Karel, advokát, Advokátní a patentová kancelář Čermák, Hořejš, Vrba, Národní 32, PRAHA 1

(210) **O 158179**

(220) 09.08.2000
(320) 25.02.2000
(511) 9

(540) **NETSYNC**

(510) (9) dráty a kabely pro elektroniku.
(730) **Cable Design Technologies Inc. d/b/a Mohawk/CDT**, 9 Mohawk Drive, Leominster, Spojené státy americké, Massachusetts
(740) JUDr. Rott Vladimír, Rott, Růžička a Guttman, patentová, známková a právní kancelář, Nad Štolou 12, Praha 7

(210) **O 158181**

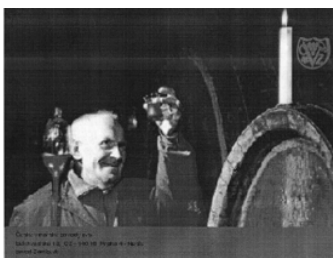
(220) 09.08.2000
(320) 09.08.2000
(511) 36, 41, 42

(540) **HOTEL AMETYST**

(510) (36) směnárenská činnost; (41) školící činnost v oblasti hotelových a hostinských služeb, výuka učňů; (42) hotelové, ubytovací služby, hostinská činnost.
(730) **HOTEL AMETYST k.s.**, Jana Masaryka 11/523, Praha 2, Česká republika

(210) **O 158184**

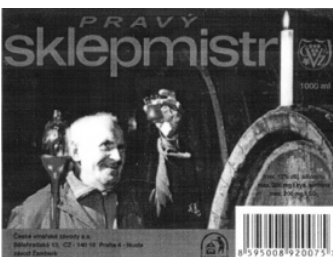
(220) 10.08.2000
(320) 10.08.2000
(511) 16, 33



(510) (16) papírové obaly na nápoje, etikety; (33) víno, alkoholické nápoje s výjimkou piva.
(730) **České vinařské závody a.s.**, Bělehradská 13, Praha 4, Česká republika
(740) JUDr. Sokolová Iveta, advokátka, Patočkova 39, Praha 6

(210) **O 158185**

(220) 10.08.2000
(320) 10.08.2000
(511) 16, 33

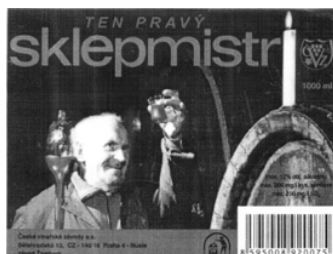


(510) (16) papírové obaly na nápoje, etikety; (33) víno, alkoholické nápoje s výjimkou piva.
(730) **České vinařské závody a.s.**, Bělehradská 13, Praha 4, Česká republika
(740) JUDr. Sokolová Iveta, advokátka, Patočkova 39, Praha 6

(210) **O 158186**

(220) 10.08.2000
(320) 10.08.2000
(511) 16, 33

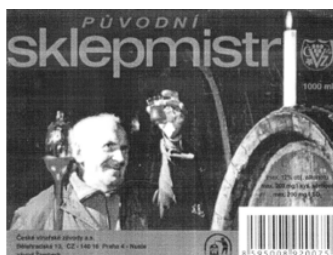
(540)



(510) (16) papírové obaly na nápoje, etikety; (33) víno, alkoholické nápoje s výjimkou piva.
(730) **České vinařské závody a.s.**, Bělehradská 13, Praha 4, Česká republika
(740) JUDr. Sokolová Iveta, advokátka, Patočkova 39, Praha 6

(210) **O 158187**

(220) 10.08.2000
(320) 10.08.2000
(511) 16, 33



(510) (16) papírové obaly na nápoje, etikety; (33) víno.
(730) **České vinařské závody a.s.**, Bělehradská 13, Praha 4, Česká republika
(740) JUDr. Sokolová Iveta, advokátka, Patočkova 39, Praha 6

(210) **O 158188**

(220) 10.08.2000
(320) 10.08.2000
(511) 16, 33



(510) (16) papírové obaly na nápoje, etikety; (33) víno.
(730) **České vinařské závody a.s.**, Bělehradská 13, Praha 4, Česká republika
(740) JUDr. Sokolová Iveta, advokátka, Patočkova 39, Praha 6

(210) **O 158191**

(220) 10.08.2000
(320) 10.08.2000
(511) 2



(510) (2) barvy, nátěrové hmoty, mořidla, laky.
(730) **Ing. Kytlica Stanislav**, Velkomoravská 33, Hodonín, Česká republika
(740) Ing. Malůšek Jiří, Mendlovo nám. 1a, Brno

(210) **O 158217**

(220) 10.08.2000
(320) 10.08.2000
(511) 29
(540)



(510) (29) rybí saláty, zavináče, uzené ryby, rybí filé, marinované ryby, a další zejména výrobky z ryb.
(590) Barevná
(730) **BONECO, a.s.**, Antůškova 266, Benešov u Prahy, Česká republika
(740) JUDr. Studený Oldřich, Komunardů 36, Praha 7

(210) **O 158219**
(220) 11.08.2000
(320) 11.08.2000
(511) 11
(540)

(510) (11) osvětlovací tělesa a zařízení interiérová a exteriérová, pevná i přenosná a jejich součásti.
(730) **Milan Šenkýř - OSMONT**, Hybrálec 129, Jihlava, Česká republika

(210) **O 158233**
(220) 14.08.2000
(320) 14.08.2000
(511) 29, 30, 32
(540)

PIKADO

(510) (29) ovoce a zelenina konzervované, sušené a zavařené, želé, džemy, kompoty, oleje a tuky jedlé; (30) koření; (32) sirupy a jiné přípravky k zhotovování nápojů.
(730) **Jaromír Sviderek**, Novojičinská 941, Štamberk, Česká republika

(210) **O 158236**
(220) 14.08.2000
(320) 14.08.2000
(511) 41, 42
(540)

(510) (41) vydavatelství periodického a neperiodického tisku; (42) poskytování poradenských služeb v oblasti grafiky a předtiskové přípravy.
(730) **GRAFIE CZ, s. r. o.**, Mánesova 53, Praha 2, Česká republika

(210) **O 158237**
(220) 16.10.2000
(320) 16.10.2000
(511) 35, 39

(540)



(510) (35) reklamní a propagační činnost; (39) turistické informační služby.
(590) Barevná
(730) **Město Pec pod Sněžkou**, čp. 230, Pec pod Sněžkou, Česká republika

(210) **O 158238**
(220) 14.08.2000
(320) 14.08.2000
(511) 11, 37
(540)

THERMOSPOR

(510) (11) vlníky, ventilátory, zařízení pro topení, chlazení, klimatizaci a ventilaci; (37) instalace, montáž, opravy a servis elektrických a plynových zařízení.
(730) **Ing. Radek Mlčoch**, Dr. Absolona 132, Fryšták, Česká republika
(740) Ing. Kučera Zdeněk, Padělký 548 (P.O.BOX 92), Slušovice

(210) **O 158264**
(220) 15.08.2000
(320) 15.08.2000
(511) 30, 32, 33, 35
(540)

NOVAMOK

(510) (30) čaj, káva a kakao, nápoje z nich i ledové, jejich extrakty, esence, náhražky a příchutě, šerbet; (32) pivo, lehká piva a ležáky, minerální, stolové a šumivé vody s příchutí i bez ní, sirupy na výrobu nápojů a limonády, mošty, nápoje iontové, ovocné šťávy a džusy, zeleninové nápoje, veškeré nápoje a nealkoholické nápoje obsažené ve třídě 32, včetně jejich náhražek, přípravků a prášků na jejich výrobu; (33) lihoviny, destiláty, likéry, přípravky na výrobu likérů, vína, též nápoje na jejich bázi, veškeré alkoholické nápoje, včetně alkoholických výtažků a esencí obsažené ve tř. 33; (35) reklama a propagace, reklamní a propagační materiály zákazníkům.
(730) **NOVATO spol. s r.o.**, Uralská 770/6, Praha 6, Česká republika
(740) Ing. Smrčková Marie, patentový zástupce, Velflíkova 8, Praha 6

(210) **O 158267**
(220) 15.08.2000
(320) 15.08.2000
(511) 20, 21, 22
(540)



(510) (20) spací pytle; (21) nerezové líkérky, termosky, nádoby a náčiní pro domácnost, kuchyň a kempování, termosky, kartáče na koně, kartáčnické zboží; (22) lana, provazy, plachty, stany.
(730) **Jiří Červinka**, Dolní Libchavy 241, Česká republika
(740) Marek Václav, Uhelná 868, Hradec Králové 3

(210) **O 158271**
(220) 15.08.2000

(320) 15.08.2000

(511) 10

(540) **AQUAFLEX CONE**

(510) (10) lékařské přístroje a nástroje a jejich části a příslušenství.

(730) **SSL Products Limited**, Toft Hall, Knutsford, Cheshire, Velká Británie(740) JUDr. Korejzová Zdeňka, KOREJZOVÁ & SPOL.
Advokátní a patentová kancelář, Spálená 29, Praha 1(210) **O 158285**

(220) 16.08.2000

(320) 16.08.2000

(511) 9

(540)  **e-on | Bohemia**

(510) (9) elektrické stroje a přístroje - spadající do třídy 9, elektronická zařízení, elektrické vedení.

(590) Barevná

(730) **E.ON Energie AG**, Nymphenburger Strasse 39, Mnichov, Německo

(740) JUDr. Hrdina Pavel, advokát, Čermákova 7, Praha 2

(210) **O 158295**

(220) 16.08.2000

(320) 17.02.2000

(511) 35, 42

(540) **ZEBU**

(510) (35) služby související se zpracováním dat; (42) konverze dat a informací počítačových programů.

(730) **SelectQuote, Inc.**, 595 Market Street, San Francisco, Spojené státy americké, California(740) JUDr. Korejzová Zdeňka, KOREJZOVÁ & SPOL.
Advokátní a patentová kancelář, Spálená 29, Praha 1(210) **O 158312**

(220) 16.08.2000

(320) 16.08.2000

(511) 40

(540)  **UNILAK**
prášková lakovna

(510) (40) povrchová úprava kovů.

(590) Barevná

(730) **Vosátka Petr**, Čelakovského 842, Slaný, Česká republika(210) **O 158316**

(220) 16.08.2000

(320) 16.08.2000

(511) 7, 9, 11

(540)  **Midea**

(510) (7) vysavače; (9) počítače, centrální procesorové jednotky,

notebooky (počítače), příruční přenosné počítače, kamery, elektromagnetické cívky, spotřební elektronika, zejména elektrické žehličky, videotelefony, VCD přehrávače, faxy, mobilní telefony, televize, video přehrávače, audio-video rádia, rádiopřijímače, přehrávače, elektrické gramofony, filmy, zeměměřičské přístroje a nástroje, zástrčky, zásuvky a jiné elektrické spojky, magnetické identifikační karty, baterie, galvanické články, telefonní přístroje, optické přístroje a zařízení, chemické přístroje a zařízení, váhy, přístroje a nástroje na vážení, přístroje a nástroje pro fyziku, audiopřístroje a nástroje, fotografické přístroje a zařízení, brýle a jejich součásti, nahané počítačové programy, počítačové periferie, diskové jednotky pro počítače, kosmografické nástroje, nabíječky, ovladače, signalizační přístroje a zařízení, elektrické natáčky na vlasy, ochranné prostředky osobní proti nehodám, galvanizéry, přístroje pro elektrolyzu; (11) elektrické nádoby pro úpravu a vaření rýže, elektrické ventilátory, elektrické ohřívače jídla, odsávače par a kouře určené pro kuchyně, přístroje a zařízení pro klimatizaci, elektrické dávkovače vody, elektromagnetické trouby, mikrovlnné trouby, plynové trouby, domácí odvlhčovače, zvlhčovače, čističky vzduchu, odsávače, vysoušeče vlasů, lednice, skříně pro lednice, mrazicí přístroje a zařízení, kuchyňské sterilizátory, přístroje a zařízení pro sterilizaci určené do kuchyňských skříněk, elektrické ohřívače, elektrické vyhřívače do postele, toustovače, sporáky, varné přístroje a zařízení, kuchyňská odsávací zařízení, elektrické ohřívače vody, ohřívače vody do koupele, přístroje a zařízení na výrobu ledu, sanitární přístroje a zařízení, osvětlovací přístroje a zařízení, vodovodní potrubní zařízení.

(730) **GD MIDEA HOLDING CO., LTD.**, Penglai Road, Beijiaozhen, Shunde City, Čína

(740) Ing. Vandělková Jana, Bohemia Patent, Petrská 12, Praha 1

(210) **O 158323**

(220) 17.08.2000

(320) 17.08.2000

(511) 9, 35, 38, 41, 42

(540)

 **Doktor@on-line**

(510) (9) elektronické časopisy; (35) komerční využití Internetu v oblastech komerčních internetových médií a vyhledávacích služeb, prezentace uživatelů na stránkách World Wide Web v počítačové síti Internet, pronájem informačních a komunikačních míst, a to zejména pronájem reklamních banerů; (38) služby zabezpečující audiovizuální komunikaci prostřednictvím informačních a telekomunikačních sítí, kupř. počítačové sítě Internet, zveřejňování a přenos informací prostřednictvím Internetu, šíření elektronických časopisů po síti; (41) tvorba elektronických časopisů; (42) programování internetových databázových systémů a internetových aplikací, programování multimediálních aplikací, vytváření a modelování 3D animací, interaktivní a grafické konstrukce WWW prezentací, tvorba informačních databází, poradenské a konzultační služby v oblasti zdravotnictví.

(590) Barevná

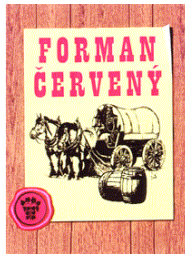
(730) **Poliklinika Viniční a.s.**, Viniční 235, Brno - město, Česká republika(210) **O 158324**

(220) 17.08.2000

(320) 17.08.2000

(511) 31, 32, 33

(540)



(510) (31) hrozny, výlisky z hroznů; (32) nealkoholické nápoje z vinných hroznů; (33) alkoholické nápoje, vína a ostatní vinné nápoje.

(590) Barevná

(730) **VINOPOL SANTÉ s.r.o.**, Čejkovská 772, Velké Bílkovice, Česká republika

(740) Ing. Markes Libor, Grohova 54, Brno

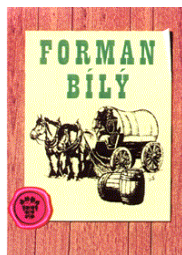
(210) **O 158325**

(220) 17.08.2000

(320) 17.08.2000

(511) 31, 32, 33

(540)



(510) (31) hrozny, výlisky z hroznů; (32) nealkoholické nápoje z vinných hroznů; (33) alkoholické nápoje, vína a ostatní vinné nápoje.

(590) Barevná

(730) **VINOPOL SANTÉ s.r.o.**, Čejkovská 772, Velké Bílkovice, Česká republika

(740) Ing. Markes Libor, Grohova 54, Brno

(210) **O 158328**

(220) 17.08.2000

(320) 17.08.2000

(511) 7, 29, 31, 32, 33, 35, 36, 42

(540)



William & Henry Morton a.s.

(510) (7) stroje a strojní zařízení pro potravinářský a zpracovatelský průmysl; (29) konzervované, mražené, sušené a sterilizované výrobky ze zeleniny, ovoce, lesních a zahradních plodů, hub, bylin a jejich směsi, masové, masozeleninové, drůbeží, rybí a zvěřinové konzervy, masové výtažky a masové a rybí speciality, maso, ryby, drůbež a zvěřina, vše sušené, nasolené a uzené, želé, džemy, kompoty, vejce, mléko a mléčné výrobky, oleje, jedlé tuky a margariny, polotovary a hotová jídla (včetně mražených a chlazených) vyráběná z potravin uvedených v této třídě; (31) zemědělské, zahradnické a lesnické výrobky a plodiny, např. obiloviny, luskoviny, olejniny, okopaniny, brambory, píce, len a přádné rostliny, technické plodiny, včetně jejich sadby, semen, sazenic a osiv, živé rostliny a květiny, hrnkové, sušené a řezané květiny, ovocné a okrasné školkařské výpěstky, léčivé a aromatické rostliny, čerstvé ovoce a zelenina, živá zvířata, krmiva pro ptáky a zvířata;

(32) nealkoholické nápoje sycené i nesycené, včetně nápojů minerálních, šumivých a energetických, sirupy, koncentráty a jiné přípravky pro přípravu nápojů, ovocné šťávy a nápoje z ovocných šťáv, stolní vody, diabetické a dietetické nápoje neléčebné, pivo; (33) alkoholické nápoje, zejména vína včetně šumivých, perlivých a sektů, aperitivy, vína a likéry pro trávení, dětské nealkoholické sekty, nízkoalkoholické míchané nápoje, bowle, vinné nápoje, likéry, destiláty, lihoviny; (35) pomoc při řízení provozu a při provozování obchodů a obchodních činností podniků a firem, obchodní, podnikové a podnikatelské poradenství, marketingová činnost a obchodní management, automatizované zpracování dat, zprostředkovatelská činnost v oblasti obchodu a služeb, propagační, reklamní a inzertní činnost, činnost organizačních a ekonomických poradců; (36) služby v oblasti podnikání s realitami a nemovitostmi, služby peněžní a finanční, včetně služeb v oblasti obchodování s cennými papíry; (42) expertní činnost v oblasti revitalizace a restrukturalizace firem a podniků.

(730) **William & Henry Morton a.s.**, Příkop 4, Brno, Česká republika

(740) Ing. Soukup Petr, Patentová kancelář, Švédská 3, Olomouc

(210) **O 158336**

(220) 17.08.2000

(320) 17.08.2000

(511) 35, 36, 37

(540) **MARCUS EUROPE Co Ltd**

(510) (35) zprostředkovatelská činnost v oblasti obchodu; (36) realitní kancelář; (37) instalace a opravy chladicích zařízení.

(730) **MARCUS EUROPE Co Ltd, spol. s r. o.**, Pelešany 96, Turnov, Česká republika

(210) **O 158341**

(220) 17.08.2000

(320) 13.03.2000

(511) 3

(540)

head & shoulders

(510) (3) mýdla, parfumerie, vonné oleje, kosmetika, vlasové vody (lotions), přípravky na čištění, péči a zkrášlování pleti, pokožky hlavy a vlasů.

(730) **The Procter & Gamble Company**, One Procter & Gamble Plaza, Cincinnati, Spojené státy americké, Ohio

(740) JUDr. Karel Čermák, advokát, Národní třída 32, Praha 1

(210) **O 158342**

(220) 17.08.2000

(320) 13.03.2000

(511) 3

(540)



(510) (3) mýdla, parfumerie, vonné oleje, kosmetika, vlasové vody (lotions), přípravky na čištění, péči a zkrášlování pleti, pokožky hlavy a vlasů.

(730) **The Procter & Gamble Company**, One Procter & Gamble Plaza, Cincinnati, Spojené státy americké, Ohio

(740) JUDr. Karel Čermák, advokát, Národní třída 32, Praha 1

(210) **O 158343**

(220) 17.08.2000

(320) 17.08.2000

(511) 3

(540)

CAMAY PASSION

(510) (3) mýdla všeho druhu včetně náhražek toaletních mýdel, koupelové přísady, sprchové gely, parfumerie, vonné oleje, přípravky pro péči o tělo a krásu, kosmetika, přípravky pro čištění, péči a zkrášlování pleti, pokožky hlavy a vlasů, včetně nemedikovaných krémů na ruce, toaletních vod, kosmetických krémů, pleťové vody, prostředky na čištění zubů, deodoranty pro osobní potřebu a antiperspiranty.

(730) **The Procter & Gamble Company**, One Procter & Gamble Plaza, Cincinnati, Spojené státy americké, Ohio

(740) JUDr. Karel Čermák, advokát, Národní třída 32, Praha 1

(210) **O 158347**

(220) 17.08.2000

(320) 06.03.2000

(511) 5

(540)

FACILICORE

(510) (5) farmaceutické a medicínální přípravky pro léčbu nádorových onemocnění, farmaceutické a medicínální přípravky pro resistenci vůči drogám.

(730) **Eli Lilly and Company**, Lilly Corporate Center, Indianapolis, Spojené státy americké, Indiana

(740) JUDr. Otakar Švorčík, Společná advokátní kancelář Všecka Zelený Švorčík Kalenský, Hálkova 2, Praha 2

(210) **O 158366**

(220) 21.08.2000

(320) 21.08.2000

(511) 41

(540)



**böhmische
kammerphilharmonie
pardubice**

(510) (41) zprostředkovatelská činnost v oblasti hudebních produkcí, hudební produkce, koncertní činnost, pořádání festivalů a uměleckých soutěží, práce umělecké agentury, výuková a vzdělávací činnost v oblasti hudební.

(730) **Komorní filharmonie Pardubice**, Sukova třída 1260, Pardubice, Česká republika

(740) RNDr. Halaxová Zdeňka, TETRAPAT, Ostružnická 5, Olomouc

(210) **O 158367**

(220) 21.08.2000

(320) 21.08.2000

(511) 41

(540)

Czech Chamber Philharmonic Orchestra Pardubice

(510) (41) zprostředkovatelská činnost v oblasti hudební produkce, hudební produkce, koncertní činnost, pořádání festivalů a uměleckých soutěží, práce umělecké agentury, výuková a vzdělávací činnost v oblasti hudební.

(730) **Komorní filharmonie Pardubice**, Sukova třída 1260, Pardubice, Česká republika

(740) RNDr. Halaxová Zdeňka, TETRAPAT, Ostružnická 5, Olomouc

(210) **O 158377**

(220) 21.08.2000

(320) 21.08.2000

(511) 40, 41, 42

(540)



**CZECH
PHOTO
AGENCY**

(510) (40) vyvolávání fotografických filmů, kopírování snímků; (41) publikační činnost; (42) fotoateliér (služby), fotografování.

(590) Barevná

(730) **Eduard Erben**, Vinohradská 77, Praha 2, Česká republika

(210) **O 158382**

(220) 21.08.2000

(320) 21.08.2000

(511) 5

(540)

SMART HERBAL EXTRACTS

(510) (5) dietní a nutriční doplňky k léčebným účelům.

(730) **Morinda, Inc.**, 5152 N. Edgewood Dr. # 100, Provo, Spojené státy americké, Utah

(740) Patentservis Praha a.s., Jivenská 1273/1, Praha 4

(210) **O 158383**

(220) 21.08.2000

(320) 21.08.2000

(511) 5

(540)

SMART NUTRITION

(510) (5) dietní a nutriční doplňky k léčebným účelům.

(730) **Morinda, Inc.**, 5152 N. Edgewood Dr. # 100, Provo, Spojené státy americké, Utah

(740) Patentservis Praha a.s., Jivenská 1273/1, Praha 4

(210) **O 158384**

(220) 21.08.2000

(320) 21.08.2000

(511) 5

(540) **SMART EXTRACTS**

(510) (5) dietní a nutriční doplňky k léčebným účelům.

(730) **Morinda, Inc.**, 5152 N. Edgewood Dr. # 100, Provo, Spojené státy americké, Utah

(740) Patentservis Praha a.s., Jivenská 1273/1, Praha 4

(210) **O 158385**

(220) 21.08.2000

(320) 21.08.2000

(511) 29, 30, 32

(540)



(554) Prostorová

(510) (29) konzervovaná, mražená, sušená nebo vařená zelenina, ovoce a brambory, náplně nebo směsi pro přípravu jídel, hotová jídla nebo polotovary a pomazánky na chléb zhotovené především ze shora uvedených produktů, sušené zeleninové natě, čerstvé, mražené nebo konzervované maso, ryby, drůbež a zvěřina, mořské ryby a koryši, náplně a směsi pro přípravu jídel, hotová jídla nebo polotovary a pomazánky na chléb, zhotovené především z uvedených produktů, polévky, mléko, mléčné výrobky, zejména máslo, sýry, smetana, jogurty, tvaroh, podmásli, kefír, mléko srážené sířidlem, náplně nebo směsi pro přípravu jídel, hotová jídla nebo polotovary a pomazánky na chléb zhotovené především z uvedených produktů, mléčné nápoje, marmelády, džemy, nakládaná zelenina, jedlé oleje a tuky, náplně nebo směsi pro přípravu jídel, hotová jídla nebo polotovary a pomazánky na chléb, zhotovené především z uvedených produktů, hotové potraviny vyrobené z bílkovinných látek jako přísady do jídel ve formě kousků, v texturované nebo práškové formě; (30) mouka, obiloviny, obilné výrobky pro lidskou výživu, rýže, rýže ve varných sáčcích, předvařená nebo dehydrovaná rýže, těstoviny, pomazánky na chléb, hotová jídla nebo polotovary, slané a sladké zákusky a malá občerstvení mezi jídly, vše zhotovené především z uvedených produktů, případně doplněné brambory, masem, rybami, drůbeží, zeleninou a kořením, čaj, káva, kávové náhražky, kakao, čokoláda na pití, uvedené výrobky také ve formě extraktů (tekutých nebo sušených), jako nápoje, nápoje v obalech a pro prodej v automatech nebo ve formě pomazánek nebo náplní pro pečivo a cukrářské zboží a náplně do dortů, vše zhotovené především z uvedených produktů, sirup z melasy, cukr, med, omáčky, salátové dresingy, cukrovinky bez léčebných účinků, zmrzlina, zmrzlinové krémy, zmrzlinové výrobky, mražené cukrovinky, chléb, sladké pečivo včetně dortů, sušenky a suchary, pečivo a cukrářské zboží, sladkosti, dezerty, čokoláda, kusové výrobky z čokolády, náplně pro pečivo a cukrářské zboží a náplně do dortů a občerstvení vyrobené z uvedených výrobků; (32) minerální vody, šumivé nápoje a jiné nealkoholické nápoje, ovocné nápoje, džusy a ovocné šťávy, sirupy a jiné přípravky k zhotovování nápojů.

(590) Barevná

(730) **MARS U. K. LIMITED**, 3D Dundee Road, Slough, Berkshire SL1 4LG, Velká Británie

(740) Mgr. Petra S. de Brantes, KOREJZOVÁ & SPOL. Advokátní a patentová kancelář, Spálená 29, Praha 1

(210) **O 158387**

(220) 21.08.2000

(320) 29.02.2000

(511) 5

(540)

EQUIO

(510) (5) farmaceutické přípravky pro léčbu kardiovaskulárních onemocnění, epilepsie, poruch nálady, bolesti, úzkosti, rakoviny, autoimunitní deficiencie, diabetu a obdobných případů.

(730) **PARKE, DAVIS & COMPANY**, 201 Tabor Road, Morris Plains, Spojené státy americké, New Jersey

(740) JUDr. Pavel Zelený, advokát, Společná advokátní kancelář Všečeka, Zelený, Švorčík, Kalenský a partneři, Hálkova 2, Praha 2

(210) **O 158388**

(220) 21.08.2000

(320) 01.06.2000

(511) 5

(540)

STRENTIOR

(510) (5) farmaceutické přípravky pro léčbu kardiovaskulárních onemocnění, epilepsie, poruch nálady, bolesti, úzkosti, rakoviny, autoimunitní deficiencie, diabetu a obdobných případů.

(730) **PARKE, DAVIS & COMPANY**, 201 Tabor Road, Morris Plains, Spojené státy americké, New Jersey

(740) JUDr. Pavel Zelený, advokát, Společná advokátní kancelář Všečeka, Zelený, Švorčík, Kalenský a partneři, Hálkova 2, Praha 2

(210) **O 158389**

(220) 21.08.2000

(320) 29.02.2000

(511) 5

(540)

REVATIO

(510) (5) farmaceutické přípravky pro léčbu kardiovaskulárních onemocnění, epilepsie, poruch nálady, bolesti, úzkosti, rakoviny, autoimunitní deficiencie, diabetu a obdobných případů.

(730) **PARKE, DAVIS & COMPANY**, 201 Tabor Road, Morris Plains, Spojené státy americké, New Jersey

(740) JUDr. Pavel Zelený, advokát, Společná advokátní kancelář Všečeka, Zelený, Švorčík, Kalenský a partneři, Hálkova 2, Praha 2

(210) **O 158400**

(220) 22.08.2000

(320) 22.08.2000

(511) 35, 36

(540)

WINVEST

(510) (35) zprostředkovatelská činnost v oblasti obchodu; (36) poradenská a konzultační činnost v oblasti cenných papírů, poradenská a konzultační činnost v oblasti investic do cenných papírů a jiných investičních instrumentů, poradenská a konzultační činnost v oblasti zahraničních cenných papírů, obstaravatelská činnost v oblasti splacení a vrácení cenných papírů a vyplacení výnosů z nich, poradenská a konzultační činnost v oblasti stavebního spoření, poradenská a konzultační činnost v oblasti hypotečních úvěrů, zprostředkovatelská činnost v oblasti pojišťovnictví, zprostředkovatelská činnost v oblasti

penzijního pojištění, zprostředkovatelská činnost v oblasti stavebního spoření, zprostředkovatelská činnost v oblasti hypotečních úvěrů, zprostředkovatelská činnost v oblasti zahraničních cenných papírů, zprostředkovatelská činnost v oblasti vydávání platebních karet.

- (730) **Winvest Finanční poradci s. r. o.**, Na příkopě 12, Praha 1, Česká republika

(210) **O 158402**

(220) 22.08.2000

(320) 22.08.2000

(511) 41, 42

(540) **BALTHAZAR**

- (510) (41) zábavní středisko s hudbou a programem; (42) cocktailový bar s občerstvením.

(730) **Václav Vojíš**, Mánesova 42, Praha 2, Česká republika

(210) **O 158404**

(220) 22.08.2000

(320) 22.08.2000

(511) 30

(540)



- (510) (30) čaj.

(730) **Zbyněk Zezula**, Křížíkova 3, Olomouc, Česká republika

(210) **O 158416**

(220) 22.08.2000

(320) 22.08.2000

(511) 5

(540) **AUXILIUM**

- (510) (5) série farmaceutických produktů pro léčení cukrovky, kardiovaskulárních nemocí, neurologických nemocí, psychiatrických nemocí, náhrad hormonů, sexuální dysfunkce, infekčních nemocí, rakovino endokrinních nemocí, stěvních nemocí, urologických nemocí, virových onemocnění a povzbuzovače imunitního systému.

(730) **Auxilium Holdings, Inc. Delaware Corporation**, 1105 N. Market Street, Suite 1300, Wilmington 19801, Německo

(740) **JUDr. Petr Kalenský**, Společná advokátní kancelář Všetečka Zelený Švorčík Kalenský, Hálkova 2, Praha 2

(210) **O 158421**

(220) 22.08.2000

(320) 22.08.2000

(511) 9, 37, 42

(540)

ABCOM
Computers & Computing

- (510) (9) programové vybavení pro počítače, software, hardware zejména z oblasti výpočetní techniky, komunikační techniky, informační techniky a telekomunikační techniky zařazené v této třídě a všechny jejich náhradní díly a součásti, nosiče záznamů nahrané i nenahrané, databáze, databázové produkty; (37) montáž, instalace, opravy, údržba a servis kancelářské, reprodukční, výpočetní, komunikační a informační techniky včetně hardware,

montáž a údržba koncových telekomunikačních zařízení, instalace a servis datových sítí; (42) montáž, instalace, opravy, údržba a servis software, poradenská činnost v oblasti aplikace výpočetní techniky, v oblasti informatiky, kancelářské a komunikační techniky a informačních technologií, navrhování a realizace automatizovaných systémů řízení, programátorská činnost, projekce datových sítí, poskytování software.

(730) **ABCOM, s. r. o.**, Bubenská 7/412, Praha 7, Česká republika

(210) **O 158436**

(220) 23.08.2000

(320) 23.08.2000

(511) 3, 5

(540)

OSTEOVAL

- (510) (3) kosmetické přípravky, mýdla, vonné oleje, vlasové vody (lotions), zubní pasty a prášky; (5) farmaceutické přípravky a substance, zubní pasty a prášky s léčivými účinky, výrobky dietetické k léčebným účelům, potraviny pro děti k léčebným účelům, potraviny pro batolata, vitamínové a multivitaminové přípravky a nápoje k léčebným účelům.

(730) **VALOSUN, spol. s r.o.**, Lomená 17, Brno, Česká republika

(740) **Ing. Dohnal Jiří**, patentový zástupce, Nedbalova 29, Brno

(210) **O 158437**

(220) 23.08.2000

(320) 23.08.2000

(511) 3, 5

(540)

FRACTOVAL

- (510) (3) kosmetické přípravky, mýdla, vonné oleje, vlasové vody (lotions), zubní pasty a prášky; (5) farmaceutické přípravky a substance, zubní pasty a prášky s léčivými účinky, výrobky dietetické k léčebným účelům, potraviny pro děti k léčebným účelům, potraviny pro batolata, vitamínové a multivitaminové přípravky a nápoje k léčebným účelům.

(730) **VALOSUN, spol. s r.o.**, Lomená 17, Brno, Česká republika

(740) **Ing. Dohnal Jiří**, patentový zástupce, Nedbalova 29, Brno

(210) **O 158438**

(220) 23.08.2000

(320) 23.08.2000

(511) 3, 5

(540)

ERYTROVAL

- (510) (3) kosmetické přípravky, mýdla, vonné oleje, vlasové vody (lotions), zubní pasty a prášky; (5) farmaceutické přípravky a substance, zubní pasty a prášky s léčivými účinky, výrobky dietetické k léčebným účelům, potraviny pro děti k léčebným účelům, potraviny pro batolata, vitamínové a multivitaminové přípravky a nápoje k léčebným účelům.

(730) **VALOSUN, spol. s r.o.**, Lomená 17, Brno, Česká republika

(740) **Ing. Dohnal Jiří**, patentový zástupce, Nedbalova 29, Brno

(210) **O 158439**

(220) 23.08.2000

(320) 23.08.2000

(511) 3, 5

(540)

NEUROVAL

- (510) (3) kosmetické přípravky, mýdla, vonné oleje, vlasové

vody (lotions), zubní pasty a prášky; (5) farmaceutické přípravky a substance, zubní pasty a prášky s léčivými účinky, výrobky dietetické k léčebným účelům, potraviny pro děti k léčebným účelům, potraviny pro batolata, vitaminové a multivitaminové přípravky a nápoje k léčebným účelům.

(730) **VALOSUN, spol. s r.o.**, Lomená 17, Brno, Česká republika

(740) Ing. Dohnal Jiří, patentový zástupce, Nedbalova 29, Brno

(210) **O 158440**

(220) 23.08.2000

(320) 23.08.2000

(511) 3, 5

(540)

VALOALERG

(510) (3) kosmetické přípravky, mýdla, vonné oleje, vlasové vody (lotions), zubní pasty a prášky; (5) farmaceutické přípravky a substance, zubní pasty a prášky s léčivými účinky, výrobky dietetické k léčebným účelům, potraviny pro děti k léčebným účelům, potraviny pro batolata, vitaminové a multivitaminové přípravky a nápoje k léčebným účelům.

(730) **VALOSUN, spol. s r.o.**, Lomená 17, Brno, Česká republika

(740) Ing. Dohnal Jiří, patentový zástupce, Nedbalova 29, Brno

(210) **O 158442**

(220) 23.08.2000

(320) 23.08.2000

(511) 33

(540)

SEKT DOMAINE JAN PETRÁK

(510) (33) víno.

(730) **Jan Petrák**, K nádraží 470, Kobylí, Česká republika

(210) **O 158453**

(220) 23.08.2000

(320) 23.08.2000

(511) 25

(540)



(510) (25) obuv.

(730) **Circa Footwear**, 1062 Calle Negocio, Unit-B, San Clemente, Spojené státy americké, California

(740) Patentservis Praha a.s., Jivenská 1273/1, Praha 4

(210) **O 158454**

(220) 23.08.2000

(320) 23.08.2000

(511) 9, 42

(540)

CYNOMIX

(510) (9) computerový software; (42) computerové konzultační služby.

(730) **Computer Associates Think, Inc.**, One Computer Associates Plaza, Islandia, Spojené státy americké, New York

(740) Patentservis Praha a.s., Jivenská 1273/1, Praha 4

(210) **O 158469**

(220) 23.08.2000

(320) 03.03.2000

(511) 6, 7, 42

NUSTRIP

(540) (6) obecné kovy a jejich slitiny, včetně takových kovů ve formě spirál, pruhů nebo desek, kovové stavební materiály, kovové trubky a roury, včetně trubek a rour ze spirál, pruhů nebo desek, kovový materiál na ploty a ploty, příslušenství v této třídě, neelektrické kabely a dráty z obecných kovů, železářské zboží, drobné položky kovové zboží, zboží z obecných kovů nezahrnuté v jiných třídách; (7) stroje a obráběcí stroje, včetně strojů na kontinuální lití a licí válce; (42) licenční služby v oblasti průmyslových práv včetně duševního vlastnictví, vztahující se k výrobě a zpracování kovů, inženýrské služby a vypracování strojirenských výkresů, služby průmyslového designu.

(730) **BHP STEEL (JLA) PTY.LTD**, 1 York Street, Sydney, Austrálie

(740) JUDr. Rott Vladimír, Rott, Růžička a Guttman, patentová, známková a právní kancelář, Nad Štolou 12, Praha 7

(210) **O 158493**

(220) 24.08.2000

(320) 24.08.2000

(511) 30

(540)



(510) (30) chléb, bochánky, koláče, koláčky, sušenky, pekárenské výrobky.

(730) **Central Impulsora S.A. de C.V.**, Prolongacion Paseo de La Reforma No. 1000, 40. Piso Col., Desarrollo Snata Fe, Mexiko

(740) JUDr. Rott Vladimír, Rott, Růžička a Guttman, patentová, známková a právní kancelář, Nad Štolou 12, Praha 7

(210) **O 158494**

(220) 25.08.2000

(320) 25.08.2000

(511) 9, 16, 35, 41

(540)

QUERCUS

(510) (9) strojně čitelné nosiče informací, jako například magnetické pásky, magnetické disky, kompaktní disky a informace na stroje čitelných nosičích, zejména hudební nahrávky a hudební klipy; (16) papír, výrobky z papíru, zejména obaly, tiskárenské výrobky - periodické a neperiodické tiskoviny, katalogy, prospekty, plakáty, letáky a jiné reklamní, propagační a informační materiály, etikety, vstupenky, psací potřeby, obalové materiály z plastických hmot; (35) reklamní, propagační a informační činnost, včetně reklamy v elektronických médiích a reklamy velkoplošné; (41) organizování, pořádání a provozování hudebních produkcí, pořizování zvukových a audiovizuálních nahrávek, pořádání jiných kulturních a společenských akcí, vydavatelská činnost.

(730) **Dubanský Jiří**, Na sídlišti 292, Lutín, Česká republika

(740) Ing. Soukup Petr, Patentová kancelář, Švédská 3, Olomouc

(210) **O 158514**

(220) 25.08.2000

(320) 25.08.2000
(511) 9, 37, 42
(540)

ABCOM

(510) (9) programové vybavení pro počítače, software, hardware zejména z oblasti výpočetní techniky, informační techniky a telekomunikační techniky zařazené v této třídě a všechny jejich náhradní díly a součásti, nosiče záznamů nahrané i nenahrané, databáze, databázové produkty; (37) montáž, instalace, opravy, údržba a servis kancelářské, reprodukční, výpočetní, komunikační a informační techniky včetně hardware, montáž a údržba koncových telekomunikačních zařízení, instalace a servis datových sítí; (42) montáž, instalace, opravy, údržba a servis software, poradenská činnost v oblasti aplikace výpočetní techniky, v oblasti informatiky, kancelářské a komunikační techniky a informačních technologií, navrhování a realizace automatizovaných systémů řízení, programátorská činnost, projekce datových sítí, poskytování software.

(730) **ABCOM, s.r.o.**, Bubenská 7/412, Praha 7, Česká republika

(210) **O 158534**
(220) 28.08.2000
(320) 28.08.2000
(511) 1, 4, 35, 37, 39, 40
(540)



(510) (1) chemické přísady do motorových paliv, detergenční přísady do motorového benzínu; (4) paliva, maziva, benzíny, motorová nafta; (35) služby komerční informační kanceláře, zprostředkování obchodu v oblasti paliv a maziv; (37) provozování čerpacích stanic pohonných hmot; (39) doprava a skladování; (40) zpracování ropy.

(730) **Tilion, s. r. o.**, Desná III 654, Desná, Česká republika

(210) **O 158535**
(220) 28.08.2000
(320) 28.08.2000
(511) 35, 37, 42
(540)

KOHOS

(510) (35) činnost ekonomických a organizačních poradců, řízení obchodních a průmyslových podniků, marketingové studie; (37) stavby a stavební úpravy, renovace, utěšování, izolace, vnitřní i vnější nátěry, čištění a demolice staveb, kanceláří, obchodů, finančních a obchodních domů, historických objektů, vnitřních i vnějších veřejných prostor, dopravní, průmyslové i občanské stavby, stavby investičních celků, stavební informace, stavební dozor, práce zednické, instalatérské, topenářské, elektrikářské, podlahářské, malířské a natěračské; (42) stavební a architektonické poradenství, technická pomoc při výstavbě, stavební inženýrská a projektová činnost, projekční dozor, průmyslový design, programování počítači, poskytování software.

(730) **KOHOS, a.s.**, Bulharská 1, Praha 1, Česká republika
(740) Fischer Michael, FISCHER & PARTNER, Na Hrobci 5, Praha 2

(210) **O 158537**
(220) 28.08.2000
(320) 28.08.2000
(511) 30

(540)



(510) (30) hořčice.
(590) Barevná
(730) **KONUS, spol. s r.o.**, Na Kocandě 6, Litoměřice, Česká republika
(740) Mgr. Vejlupek Michal, advokát, Masarykova 43, Ústí nad Labem

(210) **O 158540**
(220) 28.08.2000
(320) 28.08.2000
(511) 7, 29, 31, 32, 33, 35, 36, 42
(540) **William & Henry Morton**

(510) (7) stroje a strojní zařízení pro potravinářský a zpracovatelský průmysl; (29) konzervované, mražené, sušené a sterilizované výrobky ze zeleniny, ovoce, lesních a zahradních plodů, hub, bylin a jejich směsi, masové, masozeleninové, drůbeží, rybí a zvěřinové konzervy, masové výtahy a masové a rybí speciality, maso, ryby drůbež a zvěřina vše sušené, nasolené a uzené, želé, džemy, kompoty, vejce, mléko a mléčné výrobky, oleje, jedlé tuky a margariny, polotovary a hotová jídla (včetně mražených a chlazených) vyráběná z potravin uvedených v této třídě; (31) zemědělské, zahradnické a lesnické výrobky a plodiny, např. obiloviny, luskoviny, olejiny, okopaniny, brambory, píce, len a pšárné rostliny, technické plodiny, včetně jejich sadby, semen, sazenic a osiv, živé rostliny a květiny, hrnkové, sušené a řezané květiny, ovocné a okrasné školkařské výpěstky, léčivé a aromatické rostliny, čerstvé ovoce a zelenina, živá zvířata, krmiva pro ptáky a zvířata; (32) nealkoholické nápoje sycené i nesycené, včetně nápojů minerálních, šumivých a energetických, sirupy, koncentráty a jiné přípravky pro přípravu nápojů, ovocné šťávy a nápoje z ovocných šťáv, stolní a minerální vody, diabetické a dietetické nápoje neléčebné, pivo; (33) alkoholické nápoje, zejména vína včetně šumivých, perlivých a sektů, aperitivy, vína a likéry pro trávení, dětské nealkoholické sekty, nízkalkoholické míchané nápoje, bowle, vinné nápoje, likéry, destiláty, lihoviny; (35) pomoc při řízení provozu a při provozování obchodů a obchodních činností podniků a firem, obchodní, podnikové a podnikatelské poradenství, marketingová činnost a obchodní management, automatizované zpracování dat, zprostředkovatelská činnost v oblasti obchodu a služeb, propagační, reklamní a inzertní činnost, činnost organizačních a ekonomických poradců; (36) služby v oblasti podnikání s realitami a nemovitostmi, služby peněžní a finanční, včetně služeb v oblasti obchodování s cennými papíry; (42) expertní činnost v oblasti revitalizace a restrukturalizace firem a podniků.

(730) **William & Henry Morton a.s.**, Příkop 4, Brno, Česká republika
(740) Ing. Soukup Petr, Patentová kancelář, Švédská 3, Olomouc

(210) **O 158553**
(220) 28.08.2000
(320) 28.08.2000
(511) 29, 30
(540)

TWIX ETTES

- (510) (29) konzervovaná, mražená, sušená nebo vařená zelenina, ovoce a brambory, náplně nebo směsi pro přípravu jídel, hotová jídla nebo polotovary a pomazánky na chléb zhotovené především ze shora uvedených produktů, sušené zeleninové natě, čerstvé, mražené nebo konzervované maso, ryby, drůbež a zvěřina, mořské ryby a koryši, náplně a směsi pro přípravu jídel, hotová jídla nebo polotovary a pomazánky na chléb, zhotovené především z uvedených produktů, polévky, mléko, mléčné výrobky, zejména maslo, sýry, smetana, jogurty, tvaroh, podmásli, kefir, mléko srážené sýřidlem, náplně nebo směsi pro přípravu jídel, hotová jídla nebo polotovary a pomazánky na chléb zhotovené především z uvedených produktů, mléčné nápoje, marmelády, džemy, nakládaná zelenina, jedlé oleje a tuky, náplně nebo směsi pro přípravu jídel, hotová jídla nebo polotovary a pomazánky na chléb, zhotovené především z uvedených produktů, hotové potraviny vyrobené z bílkovinných látek jako přísady do jídel ve formě kousků, v texturované nebo práškové formě; (30) mouka, obiloviny, obilné výrobky pro lidskou výživu, rýže, rýže ve varných sáčcích, předvařená nebo dehydrovaná rýže, těstoviny, pomazánky na chléb, hotová jídla nebo polotovary, slané a sladké zákusky a malá občerstvení mezi jídly, vše zhotovené především z uvedených produktů, případně doplněné brambory, masem, rybami, drůbeží, zeleninou a kořením, čaj, káva, kávové náhražky, kakao, čokoláda na pití, uvedené výrobky také ve formě extraktů (tekutých nebo sušených), jako nápoje, nápoje v obalech a pro prodej v automatech, náplně pro pečivo a cukrářské zboží a náplně do dortů, vše zhotovené především z uvedených produktů, sirup z melasy, cukr, med, omáčky, salátové dresingy, cukrovinky bez léčebných účinků, zmrzliny, zmrzlinové krémy, zmrzlinové výrobky, mražené cukrovinky, chléb, sladké pečivo včetně dortů, sušenky a suchary, pečivo a cukrářské zboží, sladkosti, dezerty, čokoláda, kusové výrobky z čokolády, občerstvení vyrobené z výrobků zahrnutých ve tř. 30.
- (730) **Mars, Incorporated**, 6885 Elm Street, Mc Lean, Spojené státy americké, Virgin Islands
- (740) Mgr. Petra S. de Brantes, KOREJZOVÁ & SPOL. Advokátní a patentová kancelář, Spálená 29, Praha 1

- (210) **O 158554**
 (220) 28.08.2000
 (320) 28.08.2000
 (511) 29, 30
 (540)

TWIX ELS

- (510) (29) konzervovaná, mražená, sušená nebo vařená zelenina, ovoce a brambory, náplně nebo směsi pro přípravu jídel, hotová jídla nebo polotovary a pomazánky na chléb zhotovené především ze shora uvedených produktů, sušené zeleninové natě, čerstvé, mražené nebo konzervované maso, ryby, drůbež a zvěřina, mořské ryby a koryši, náplně a směsi pro přípravu jídel, hotová jídla nebo polotovary a pomazánky na chléb, zhotovené především z uvedených produktů, polévky, mléko, mléčné výrobky, zejména maslo, sýry, smetana, jogurty, tvaroh, podmásli, kefir, mléko srážené sýřidlem, náplně nebo směsi pro přípravu jídel, hotová jídla nebo polotovary a pomazánky na chléb zhotovené především z uvedených produktů, mléčné nápoje, marmelády, džemy, nakládaná zelenina, jedlé oleje a tuky, náplně nebo směsi pro přípravu jídel, hotová jídla nebo polotovary a pomazánky na chléb, zhotovené především z uvedených produktů, hotové potraviny vyrobené z bílkovinných látek jako přísady do jídel ve formě kousků, v texturované nebo práškové formě; (30) mouka, obiloviny, obilné výrobky pro lidskou výživu, rýže, rýže ve varných sáčcích, předvařená nebo dehydrovaná rýže, těstoviny, pomazánky na chléb, hotová jídla nebo

polotovary, slané a sladké zákusky a malá občerstvení mezi jídly, vše zhotovené především z uvedených produktů, případně doplněné brambory, masem, rybami, drůbeží, zeleninou a kořením, čaj, káva, kávové náhražky, kakao, čokoláda na pití, uvedené výrobky také ve formě extraktů (tekutých nebo sušených), jako nápoje, nápoje v obalech a pro prodej v automatech, náplně pro pečivo a cukrářské zboží a náplně do dortů, vše zhotovené především z uvedených produktů, sirup z melasy, cukr, med, omáčky, salátové dresingy, cukrovinky bez léčebných účinků, zmrzliny, zmrzlinové krémy, zmrzlinové výrobky, mražené cukrovinky, chléb, sladké pečivo včetně dortů, sušenky a suchary, pečivo a cukrářské zboží, sladkosti, dezerty, čokoláda, kusové výrobky z čokolády, občerstvení vyrobené z výrobků zahrnutých ve tř. 30.

- (730) **Mars, Incorporated**, 6885 Elm Street, Mc Lean, Spojené státy americké, Virgin Islands
- (740) Mgr. Petra S. de Brantes, KOREJZOVÁ & SPOL. Advokátní a patentová kancelář, Spálená 29, Praha 1

- (210) **O 158555**
 (220) 28.08.2000
 (320) 28.08.2000
 (511) 9, 38
 (540)

ONE2ONE

- (510) (9) telefonní, telekomunikační, telegrafické, telexové, dálkopisné přístroje a nástroje, přístroje a nástroje elektronické datové komunikace, telefonní přístroje a nástroje pro telefonní ústředny, telefonní záznamníky, zařízení pro přenos dat, elektrické rozvodné panely, elektrické a elektronické přístroje a nástroje pro lokalizaci, paging a signalizaci zaměstnanců, přístroje a nástroje pro detekci ohně, kouře, žáru a narušitele (nezvaného hosta), požární alarmy a alarmy chránící proti narušiteli, elektrické přístroje a nástroje pro záznam času, ceny a výrobních nákladů, elektrické přístroje a nástroje pro sběr a analýzu informací a elektrické kontrolní přístroje a nástroje pro použití s nimi, radiopřijímače a radiosvídače, přístroje pro záznam a reprodukci zvuku, zesilovače zvuku, audio a video nahrávky, nahrané datové nosiče, počítače, karty obsahující kódovaná data nebo počítačové čipy, počítačové programy, elektronické přístroje a nástroje pro přijímání, přenos, zpracování, uchování a vyhledání dat, přístroje a nástroje pro měření, signalizaci, kontrolu (inspekci) a výuku, vědecké a elektrické přístroje a nástroje, části a příslušenství pro všechny výše uvedené výrobky; (38) telekomunikační služby, služby související s osobní komunikační sítí, vysílací služby, služby související se zasíláním zpráv, služby související s přenosem dat a datovou sítí, pronájem telekomunikačních, vysílacích a přijímacích přístrojů a nástrojů, pronájem přístrojů a nástrojů pro zasílání a přijímání zpráv, pronájem přístrojů a nástrojů pro přenos dat a datové sítě.

- (730) **One 2 One Personal Communications Limited**, Imperial Place, Maxwell Road, Borehamwood, Velká Británie
- (740) JUDr. Korejzová Zdeňka, KOREJZOVÁ & SPOL. Advokátní a patentová kancelář, Spálená 29, Praha 1

- (210) **O 158569**
 (220) 28.08.2000
 (320) 28.08.2000
 (511) 5
 (540)

XAGRID

- (510) (5) farmaceutické a léčivé přípravky a substance, anti-trombotická činidla.

- (730) **Shire International Licensing BV**, Olympic Plaza,
Fred. Roeskestraat 123, Amsterdam, Holandsko
(740) Patentservis Praha a.s., Jivenská 1273/1, Praha 4

(210) **O 158577**
(220) 28.08.2000
(320) 28.08.2000
(511) 6, 7
(540)

PBV

- (510) (6) ventily kovové (ne jako části strojů) pro průmyslové účely; (7) ventily (jako součásti strojů).
(730) **Zidell Valve Corporation**, 10600 Corporate Drive,
Stafford, Spojené státy americké, Texas
(740) JUDr. Trojan Oldřich, Lovells, Slovanský dům, Na Příkopě
22, Praha 1

(210) **O 158579**
(220) 28.08.2000
(320) 28.08.2000
(511) 21
(540)

ORALIX

- (510) (21) profylaktické výrobky, mezizubní kartáčky.
(730) **Profimed s.r.o.**, Ječná 2, Praha 2, Česká republika

(210) **O 158581**
(220) 28.08.2000
(320) 28.08.2000
(511) 18, 25
(540)

ADAMO

- (510) (18) batohy, kabely, torby, tašky cestovní a nákupní; (25) oděvy dámské, pánské, dětské, čepice, šály, rukavice, ponožky.
(730) **Polánek Libor**, Nerudová 17, Jablonec nad Nisou,
Česká republika
(740) JUDr. Studený Oldřich, Komunardů 36, Praha 7

(210) **O 158582**
(220) 28.08.2000
(320) 28.08.2000
(511) 19, 21
(540)



- (510) (19) keramické dlaždice; (21) keramika zahradní, užitková, keramické výrobky pro domácnost.
(730) **HAUK a SYN s.r.o.**, Mírová 155, Police nad Metují,
Česká republika
(740) JUDr. Studený Oldřich, Komunardů 36, Praha 7

(210) **O 158584**
(220) 29.08.2000
(320) 29.08.2000
(511) 29, 30
(540)

MLÉKÁRNA KLATOVY

pravá chuť sýra

- (510) (29) mléko a jiné mlékárenské výrobky včetně mražených, mléčné nápoje; (30) chuťové omáčky.

- (730) **Mlékárna Klatovy, a.s.**, Za Tratí 640/IV, Klatovy,
Česká republika
(740) JUDr. Tichý Jaromír, Tichý a Poláček, patentoví zástupci,
Dominikánská 6, Plzeň

(210) **O 158591**
(220) 29.08.2000
(320) 29.08.2000
(511) 7, 9, 11
(540)

EasyMixx

- (510) (7) domácí a kuchyňské stroje a zařízení, zejména elektrické kuchyňské stroje a zařízení, včetně strojů pro krájení na drobno, strojů pro mísení a hnětení, lisovacích strojů, odšťavňovačů, odstředivek pro ovocné šťávy, mlýnků, kráječů, nástrojů poháněných elektrickým motorkem, elektrických otvíračů konzerv, brusek nožů a strojů a zařízení pro přípravu nápojů a/nebo pokrmů, elektrické jednotky na třídění a zpracování odpadu, včetně hnětacích strojů na odpad a kompresorů na odpad, myčky na nádobí, elektrické stroje a zařízení pro péči o prádlo a oděvy, včetně praček, ždímaček, žehlicích lisů na prádlo, žehlicích strojů, vysavače prachu, součástí výše uvedených výrobků ve třídě 7, zejména hadice, trubky, prachové filtry a sáčky prachových filtrů, vše pro vysavače prachu, elektrická čistící zařízení pro domácí použití, včetně zařízení na čištění oken a obuvi; (9) elektrické přístroje a nástroje, zejména elektrické žehličky, elektrická zařízení pro svařování obalových folií, elektrotermické natáčky do vlasů, kuchyňské váhy, osobní váhy, dálkové ovladače, signalizační zařízení, ovládací a monitorovací zařízení pro domácí spotřebiče, nahrané a nenahrané nosiče strojně čtených dat, např. magnetické nosiče dat pro domácí spotřebiče, prodejní automaty na nápoje a pokrmy, prodejní automaty, zařízení pro zpracování dat a programy zpracování dat pro kontrolu a řízení činnosti domácích spotřebičů, součástí výše uvedených výrobků obsažené ve třídě 09; (11) zařízení pro ohřívání, tvorbu páry a vaření, zejména trouby, zařízení na vaření, pečení, smažení, grilování, toastování, rozmrazování a udržování teploty pokrmů, ponorné vařiče, hrnce na vaření s integrovaným ohřevem, mikrovlnné spotřebiče, přístroje na přípravu čaje a kávy, chladicí zařízení, zejména přístroje na hluboké zamrazování, přístroje na výrobu ledu, přístroje na výrobu zmrzliny, stroje na přípravu zmrzliny, vysoušeče, např. sušičky na prádlo, bubnové sušičky na prádlo, vysoušeče rukou, vysoušeče na vlasy, ventilační zařízení, zejména ventilátory, lapače mastnoty a odlučovací zařízení, včetně digestoří, klimatizační zařízení a zařízení na zlepšení kvality ovzduší, zvlhčovače vzduchu, zařízení pro rozvod vody, sanitární zařízení, zejména spojovací části potrubí pro rozvod páry, vzduch a vody, zařízení pro ohřev vody, ohřivače vody a průtokové ohřivače vody, kuchyňské dřezy, tepelná čerpadla, součástí všech výše uvedených výrobků obsažené ve třídě 11.

- (730) **BSH Bosch und Siemens Hausgeräte GmbH**,
Hochstrasse 17, München, Německo
(740) JUDr. Karel Čermák, advokát, Národní třída 32, Praha 1

(210) **O 158592**
(220) 29.08.2000
(320) 29.08.2000
(511) 7, 9, 11
(540)

PowerMixx

- (510) (7) domácí a kuchyňské stroje a zařízení, zejména elektrické kuchyňské stroje a zařízení, včetně strojů pro krájení na drobno, strojů pro mísení a hnětení, lisovacích strojů, odšťavňovačů, odstředivek pro ovocné šťávy,

mlýnků, kráječů, nástrojů poháněných elektrickým motorkem, elektrických otváračů konzerv, brusek nožů a strojů a zařízení pro přípravu nápojů a/nebo pokrmů, elektrické jednotky na třídění a zpracování odpadu, včetně hnětacích strojů na odpad a kompresorů na odpad, myčky na nádobí, elektrické stroje a zařízení pro péči o prádlo a oděvy, včetně praček, ždímaček, žehlicích lisů na prádlo, žehlicích strojů, vysavače prachu, součásti výše uvedených výrobků ve třídě 7, zejména hadice, trubky, prachové filtry a sáčky prachových filtrů, vše pro vysavače prachu, elektrická čistící zařízení pro domácí použití, včetně zařízení na čištění oken a obuvi; (9) elektrické přístroje a nástroje, zejména elektrické žehličky, elektrická zařízení pro svařování obalových folií, elektrotermické natáčky do vlasů, kuchyňské váhy, osobní váhy, dálkové ovladače, signalizační zařízení, ovládací a monitorovací zařízení pro domácí spotřebiče, nahané a nenahané nosiče strojně čtených dat, např. magnetické nosiče dat pro domácí spotřebiče, prodejní automaty na nápoje a pokrmy, prodejní automaty, zařízení pro zpracování dat a programy zpracování dat pro kontrolu a řízení činnosti domácích spotřebičů, součásti výše uvedených výrobků obsažené ve třídě 09; (11) zařízení pro ohřívání, tvorbu páry a vaření, zejména trouby, zařízení na vaření, pečení, smažení, grilování, toastování, rozmrazování a udržování teploty pokrmů, ponorné vařiče, hrnce na vaření s integrovaným ohřevem, mikrovlnné spotřebiče, přístroje na přípravu čaje a kávy, chladicí zařízení, zejména přístroje na hluboké zamrazování, přístroje na výrobu ledu, přístroje na výrobu zmrzliny, stroje na přípravu zmrzliny, vysoušeče, např. sušičky na prádlo, bubnové sušičky na prádlo, vysoušeče rukou, vysoušeče na vlasy, ventilační zařízení, zejména ventilátory, lapače mastnoty a odlučovací zařízení, včetně digestoří, klimatizační zařízení a zařízení na zlepšení kvality ovzduší, zvlhčovače vzduchu, zařízení pro rozvod vody, sanitární zařízení, zejména spojovací části potrubí pro rozvod páry, vzduch a vody, zařízení pro ohřev vody, ohřivače vody a průtokové ohřivače vody, kuchyňské dřezy, tepelná čerpadla, součásti všech výše uvedených výrobků obsažené ve třídě 11.

(730) **BSH Bosch und Siemens Hausgeräte GmbH**,
Hochstrasse 17, München, Německo

(740) JUDr. Karel Čermák, advokát, Národní třída 32, Praha 1

(210) **O 158607**
(220) 30.08.2000
(320) 30.08.2000
(511) 35, 41, 42
(540)



(510) (35) propagační činnost, reklama; (41) výchova, vzdělávání, zábava, sportovní a kulturní aktivity; (42) programování pro počítače.

(590) Barevná

(730) **Louda Milan**, Tovární 355, Rychnov u Jablonce nad Nisou, Česká republika

(210) **O 158609**
(220) 30.08.2000
(320) 16.06.2000
(511) 20

(540)



(510) (20) nábytek pro obývací pokoje a jídelny.

(590) Barevná

(730) **Eisenberger Wohnmöbel GmbH**, Bahnhofstrasse
31, Eisenberg, Thüringen, Německo

(740) Ing. Chludina Jiří, UNIPATENT, J.Masaryka 43-47, Praha 2-Vinohrady

(210) **O 158618**

(220) 30.08.2000

(320) 30.08.2000

(511) 28, 39, 42

(540)

TRIOCAMP

(510) (28) hry, hračky, potřeby pro sport; (39) pronájem pojiždních prostředků; (42) poskytování noclehu - ubytování.

(730) **VLASTIMIL NĚMEC - TRIOCAMP**, V Horní
Stromovce 2388/1, Praha 3, Česká republika

(740) Ing. Vlasta Sedláčková, Patentová, známková, grafická kancelář, Ke Kateřinkám 1393, Praha 4

(210) **O 158639**

(220) 31.08.2000

(320) 31.08.2000

(511) 30

(540)

LYNX

(510) (30) čokoláda a čokoládové výrobky, čokoládové tyčinky a potraviny zalité v čokoládě, sušenky a dezertky polévané čokoládou, sušenky, sušenky s lískovými plody, arašídovými plody, kokosové a karamelové, plněné sladké tyčinky, cukroví a cukrovinky, cukroví a cukrovinky zalité v čokoládě nebo opatřené sladkou polevou.

(730) **CANTO s.r.o.**, Bieblova 389, Hradec Králové, Česká republika

(210) **O 158640**

(220) 31.08.2000

(320) 31.08.2000

(511) 30

(540)

MEJDAN

(510) (30) extrudované potravinářské výrobky z kukuřičné a pšeničné mouky, zejména snacky.

(730) **CANTO s.r.o.**, Bieblova 389, Hradec Králové, Česká republika

(210) **O 158642**

(220) 31.08.2000

(320) 31.08.2000

(511) 17, 19

(540)



(510) (17) kaučuk, gutaperča, guma, asbest, slída a výrobky z

těchto materiálů, které nejsou zahrnuty do jiných tříd, polotovary z plastických hmot, materiály těsnicí, ucpávací a izolační, ohebné trubky nekovové; (19) stavební materiály nekovové, neohebné trubky nekovové pro stavebnictví, asfalt, směla, přenosné konstrukce nekovové, nekovové pomníky.

(730) **Styrochem Delaware, Inc.**, 919 North Market Street, Suite 012-0270, Wilmington, Spojené státy americké, Delaware

(740) Mgr. Petra S. de Brantes, KOREJZOVÁ & SPOL. Advokátní a patentová kancelář, Spálená 29, Praha 1

(210) **O 158643**
(220) 31.08.2000
(320) 03.03.2000
(511) 38, 42
(540)

INCIRCO

(510) (38) telekomunikace, počítačový přenos textových a obrazových zpráv, komunikace a komunikační služby zajišťované počítačovými terminály, elektronická pošta, telekomunikační informace, přenos zpráv; (42) počítačové programování a poradenství v oblasti počítačů, přístup k počítačovým databázím.

(730) **INCIRCO AB**, P O Box 7097, Stockholm, Švédsko

(740) JUDr. Karel Čermák, advokát, Národní třída 32, Praha 1

(210) **O 158650**
(220) 31.08.2000
(320) 31.08.2000
(511) 24, 25
(540)

FIGARETTI

(510) (24) tkaniny a látky a v této třídě; (25) oděvy.

(730) **Rasocha Jan**, Boženy Antonínové č. 4, Brno, Česká republika

(210) **O 158660**
(220) 31.08.2000
(320) 31.08.2000
(511) 9, 16, 35, 38, 41
(540)

NEMOSTRANKY

(510) (9) nahrané i nenahrané nosiče informací všeho druhu jako disky, diskety, CD ROM, pásky, nahrané i nenahrané nosiče zvuku a/nebo obrazu, software; (16) tiskoviny všeho druhu, zejména noviny a časopisy; (35) inzertní a reklamní služby všeho druhu včetně inzerce a reklamy poskytované v počítačových, telekomunikačních a obdobných sítích; (38) šíření tiskovin, časopisů, periodik v elektronické podobě prostřednictvím počítačové sítě včetně Internetu, prostřednictvím satelitů apod., šíření a přenos inzerce a reklamy prostřednictvím telefonních sítí, zveřejňování, rozšiřování a přenos informací prostřednictvím všech informačních a telekomunikačních prostředků a sítí, satelitů apod., šíření informací prostřednictvím počítačových a telekomunikačních sítí včetně Internetu; (41) nakladatelství, vydavatelství včetně vydávání tiskovin prostřednictvím počítačových sítí.

(730) **ANNONCE, k.s.**, Na poříčí 30, Praha 1, Česká republika

(740) JUDr. Růžička Michal, CSc., Rott, Růžička a Guttman, patentová, známková a právní kancelář, Nad Štolou 12, Praha 7

(210) **O 158661**
(220) 31.08.2000
(320) 31.08.2000
(511) 9, 16, 35, 38, 41
(540)

www.nemostranky.cz

(510) (9) nahrané i nenahrané nosiče informací všeho druhu jako disky, diskety, CD ROM, pásky, nahrané i nenahrané nosiče zvuku a/nebo obrazu, software; (16) tiskoviny všeho druhu, zejména noviny a časopisy; (35) inzertní a reklamní služby všeho druhu včetně inzerce a reklamy poskytované v počítačových, telekomunikačních a obdobných sítích; (38) šíření tiskovin, časopisů, periodik v elektronické podobě prostřednictvím počítačové sítě včetně Internetu, prostřednictvím satelitů apod., šíření a přenos inzerce a reklamy prostřednictvím telefonních sítí, zveřejňování, rozšiřování a přenos informací prostřednictvím všech informačních a telekomunikačních prostředků a sítí, satelitů apod., šíření informací prostřednictvím počítačových a telekomunikačních sítí včetně Internetu; (41) nakladatelství, vydavatelství včetně vydávání tiskovin prostřednictvím počítačových sítí.

(730) **ANNONCE, k.s.**, Na poříčí 30, Praha 1, Česká republika

(740) JUDr. Růžička Michal, CSc., Rott, Růžička a Guttman, patentová, známková a právní kancelář, Nad Štolou 12, Praha 7

(210) **O 158686**
(220) 01.09.2000
(320) 01.03.2000
(511) 36
(540)

MUTUALOAN.COM

(510) (36) finanční služby pro klienty, zejména zajišťování investic klientům jištěných akciemi, obligacemi, vzájemnými fondy nebo jinými finančními nástroji po světové počítačové síti.

(730) **Private Investor Reserves Corp.**, 2330 South Ocean Boulevard, Palm Beach, Spojené státy americké, Florida

(740) Patentservis Praha a.s., Jivenská 1273/1, Praha 4

(210) **O 158687**
(220) 01.09.2000
(320) 01.09.2000
(511) 9
(540)



SMART BUY

(510) (9) floppy (pružné) disky, optické disky, čisticí disky, paměť RAM (paměť s přímým přístupem), magnetické identifikační karty, kreditní karty, telefonní karty, ATM karty (peněžní automaty), finanční karty (zakódované nebo magnetické karty pro použití jako platební karty), monitory, LED (zobrazení svítivými diodami), DVD (digitální video disky), CD (kompaktní disky), CD pro počítačové programy, síťové systémy pro schůze a konference a to digitální fotografické kamery, fotografické sběrné štítky, mikrofony a sluchátka.

- (730) **PRODISC TECHNOLOGY INC.**, No. 14, Wu-Chuan 3 Road, Shinchuan Taipei County, Taiwan
 (740) Patentservis Praha a.s., Jivenská 1273/1, Praha 4

(210) **O 158688**

(220) 01.09.2000

(320) 08.08.2000

(511) 9, 38, 41, 42

(540) **THIRDSPACE**

(510) (9) telekomunikační přístroje a zařízení, přístroje a zařízení pro zapisování, reprodukci, vyhledávání, skladování, zpracovávání, manipulaci, předávání a vysílání, ožiování a reprodukci filmů, TV programů, interakčních programů, radiových programů, videa, hudby, zvuků, obrazů, textů, signálů, software, elektronických komunikací, informací, dat a kódů a elektronických počítačových her, počítačový hardware a software vztahující se k výše uvedenému; (38) telekomunikační služby, přenos a vysílání filmů, TV programů, interakčních programů, radiových programů, videa, hudby, zvuků, obrazů, textů, signálů, software, elektronických komunikací, informací, údajů a kódů a elektronických počítačových her, pronájem telekomunikačních, spojových a vysílacích přístrojů, elektronické poštovní služby, poskytování telekomunikačních přístupů a spojení k počítačovým databázím a internetu, vše výše uvedené včetně služeb poskytovaných telefonními linkami, poskytování přístupu prostřednictvím telefonních linek k zábavním materiálům formou televizních a rádiových programů, filmů a videí, poradenské, konzultační a informační služby vztahující se k výše uvedenému, poradenské služby k telekomunikačním službám a telekomunikačním přístrojům a zařízením; (41) výchovné a zábavné služby poskytované prostřednictvím televize, šíření filmů a rádiových programů (týkajících se vzdělání a zábavy), produkce a půjčování televizních a rádiových programů, interaktivních programů a zábavy, elektronických počítačových her, filmů, zvukových a video záznamů, zajišťování informací pro nebo souvisejících se zábavou, výchovou, sportovními událostmi a aktivitami, uměním a kulturními událostmi, poradenské, konzultační a informační služby vztahujícími se k výše uvedenému; (42) projektování (design), výzkum, testování a poradenské služby ve vztahu k počítačovému programování, telekomunikačním službám a telekomunikačním přístrojům a zařízením, počítačové programování, počítačové systémové analýzy, výzkum a vývoj počítačového hardware a software, telekomunikačních přístrojů a zařízení, zajišťování technické správy a pomoci týkající se údržby počítačů, počítačového software, telekomunikačních přístrojů a zařízení, služby týkající se podpůrného technického vybavení počítačů, počítačového software, telekomunikačních přístrojů a zařízení a telekomunikačních služeb, projekce (design) počítačového software.

(730) **thirdspace living limited**, Abbots House Abbey Street, Reading, Velká Británie

(740) Patentservis Praha a.s., Jivenská 1273/1, Praha 4

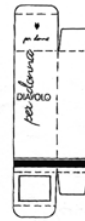
(210) **O 158693**

(220) 01.09.2000

(320) 01.09.2000

(511) 3

(540)



(510) (3) toaletní vody, kolínské vody, tělové vody, deodoranty pro osobní potřebu, pěny do koupele, koupelové soli (neléčivé), krášlicí masky, depilační parfémované vosky, odličovací přípravky a krášlicí mléka.

(730) **KINESIA, S.A.**, Travesera de Gracia, 9, Barcelona, Španělsko

(740) JUDr. Korejzová Zdeňka, KOREJZOVÁ & SPOL. Advokátní a patentová kancelář, Spálená 29, Praha 1

(210) **O 158699**

(220) 04.09.2000

(320) 04.09.2000

(511) 35, 41, 42

(540)

BOWLING PIZZA

(510) (35) pořádání propagačních akcí, propagace firem a výrobků ve spojení s výstavami a prezentací; (41) pořádání zábavných, kulturních, vzdělávacích a společenských akcí, sportovní hry a soutěže, provoz fitness zařízení; (42) hostinská činnost, hotelové a restaurační služby.

(730) **NHB - BOWLING, s.r.o.**, areál Delvity, ul. Okružní, Zlín, Česká republika

(740) Ing. Kučera Zdeněk, Padělký 548 (P.O.BOX 92), Slušovice

(210) **O 158703**

(220) 04.09.2000

(320) 04.09.2000

(511) 18, 25, 40

(540)

ELLEN

(510) (18) kožená galanterie, předměty z kůže a jejich imitací, tašky, kufry, doplňky z kůže, sedlářské a brašnářské výrobky; (25) pánské, dámské a dětské oděvy jako kalhoty, košile, svetry, pulovry, kabáty, prádlo, spodní prádlo, sportovní oblečení, dětské a kojenecké zboží, pláště, kostýmy, zakázkové oděvy, obuv, kožené oděvy, kožené, koženkové a textilní opasky; (40) zakázkové krejčovství.

(730) **KRAS-HAKA Brno, a.s.**, Bělidla 6, Brno, Česká republika

(740) Ing. Kučera Zdeněk, Padělký 548 (P.O.BOX 92), Slušovice

(210) **O 158704**

(220) 04.09.2000

(320) 04.09.2000

(511) 6, 9, 12, 37

(540)



(510) (6) kovové nádrže na LPG (propan butan), kovové nádrže na propan-butan, kovové trubky; (9) přepínače s

elektronikou, hasičské přístroje, hasičské agregáty; (12) příslušenství osobních vozidel s alternativním pohonem (pronap-butan) - zejména reduktory, multiventily do nádrží apod.; (37) instalační služby, opravy, montáže, revize, údržba.

(590) Barevná

(730) **HTS spol. s r.o.**, Smetanova 747/6, Zábřeh, Česká republika(210) **O 158705**

(220) 04.09.2000

(320) 04.09.2000

(511) 41

(540)



(510) (41) provozování výstaviště.

(730) **TARBON spol. s r.o.**, Palackého 741, Dvůr Králové nad Labem, Česká republika(210) **O 158706**

(220) 04.09.2000

(320) 04.09.2000

(511) 9, 11

(540)



(510) (9) detektory, detektory kouře, požární hlásiče, teploměry, snímače teploty, signalizační zařízení, signalizační panely, elektrické regulátory, přístroje pro rozbor vzduchu, přístroje na rozbor plynu, analyzátoři plynu, elektrické zařízení pro dálkové ovládání průmyslových procesů, měřicí zařízení elektřiny, zabezpečovací zařízení proti krádeži; (11) klimatizační zařízení, solární kolektory, regulačně bezpečnostní přídavná zařízení pro plynová zařízení.

(730) **Augusta Vlastimil**, Bechyňovo nám. 69, Přibyslav, Česká republika

(740) Ing. Baumová Radmila, Nádražní 29, Žďár nad Sázavou

(210) **O 158710**

(220) 04.09.2000

(320) 04.09.2000

(511) 36, 41

(540)



(510) (36) pořádání loterií, provozování kurzových sázek, zprostředkování sázkových losů; (41) pořádání her, provozování her a heren.

(730) **MAXI-TIP a.s.**, gen. Janouška 2, Přerov, Česká republika

(740) Andrés Mírek, Bělidelská 12, Olomouc

(210) **O 158712**

(220) 04.09.2000

(320) 04.09.2000

(511) 16, 41

(540)

Ročenka technických zařízení (rok)

(510) (16) knihy, publikace; (41) vydávání knih, vydávání textů s výjimkou textů reklamních nebo náborových.

(730) **Medim, spol. s r. o.**, Hovorčovická 382, Líbeznice, Česká republika(210) **O 158713**

(220) 04.09.2000

(320) 04.09.2000

(511) 16, 41

(540)

Ročenka TZ (rok)

(510) (16) knihy, publikace; (41) vydávání knih, vydávání textů s výjimkou textů reklamních nebo náborových.

(730) **Medim, spol. s r. o.**, Hovorčovická 382, Líbeznice, Česká republika(210) **O 158720**

(220) 04.09.2000

(320) 04.09.2000

(511) 31

(540)

SHEBA MILLICATESSE

(510) (31) zemědělské, zahradnické a lesnické výrobky, osivo a semena, vše zahrnuté ve třídě 31, živá zvířata, ptáci a ryby, krmiva pro zvířata, ptactvo a ryby, slad, sépiové kosti, kosti pro psy, stelivo pro zvířata, čerstvé ovoce a čerstvá zelenina a přípravky zahrnuté ve třídě 31, používané jako přísady do těchto krmiv.

(730) **Mars, Incorporated**, 6885 Elm Street, Mc Lean, Spojené státy americké, Virginia

(740) Mgr. Petra S. de Brantes, KOREJZOVÁ & SPOL. Advokátní a patentová kancelář, Spálená 29, Praha 1

(210) **O 158768**

(220) 04.09.2000

(320) 04.09.2000

(511) 25, 40, 41, 42

(540)



KARLOVY VARY

(510) (25) oděvy; (40) střihová služba, zpracování modelových návrhů, výroba oděvů; (41) provozování sportovních zařízení; (42) oděvní návrhářství, informace z oblasti módního návrhářství.

(730) **Tomandlová Kristina**, Česká 176, Karlovy Vary - Tašovice, Česká republika

(740) Ing. ZEITHAMMER Vladimír, patentový zástupce, Východní 2, Karlovy Vary

(210) **O 158773**

(220) 05.09.2000

- (320) 05.09.2000
 (511) 9, 37, 42
 (540)

RETIA

- (510) (9) přístroje pro měření, signalizaci, kontrolu a přístroje učební, aparáty pro záznam, převod, reprodukci zvuku nebo obrazu, díly a celky pro zpracování radiolokačního signálu a radiolokačních dat a pro přenosy dat; (37) servis a opravy uvedených výrobků; (42) projektování elektrických zařízení, poskytování software včetně programového vybavení pro zpracování dat a pro řízení letového provozu, vývoj ve výše uvedených oblastech.
- (730) **RETIA, a.s.**, Pražská 341, Pardubice, Česká republika

- (210) **O 158777**
 (220) 05.09.2000
 (320) 05.09.2000
 (511) 7, 9, 16, 18, 20, 25, 28, 35, 38, 39, 41, 42
 (540)



- (510) (7) tiskařské matrice; (9) audiovizuální vyučovací zařízení, počítačové tiskárny, počítačové disky, magnetické disky, optické disky, kompaktní optické disky, distributory disků, počítače, modemy, fotografické desky, počítačové programy, pásky pro záznam zvuku, pouzdra na brýle; (16) noviny a časopisy, komiksy, plakáty, alba, školní potřeby, kancelářské potřeby, atlasy, savé papíry, tiskopisy, brožury, tiskařská písmena, razítka a papírové odznaky, reklamní a umělecké fotografie, kartonové nebo papírové ohlašovací tabulky, papírové praporky, etikety, geografické mapy, kresby, grafiky, knihařské materiály - knihařské nitě, knižní zarážky, čínská tuš, tiskařské typy, číslovačky, dávkovače lepicí pásky, knihařské děrovačky, knižní desky, galvanotypy, chromolitografie, inkousty, jehly na leptání, litografické kameny, korekční inkousty, látky pro vázání knih, lepenka, litografická křída, litografie, nože na papír, nožičky k vyškrabávání písma, obaly knih, knihařský papír, knihařské plátno, plátno pro kopírovací zařízení, rytecké desky, sešivačky, šablony, tiskařské potahy, materiály pro vázání knih, knihařské vazby, záložky do knih, fotografie, kalendáře, hrací karty, korespondenční lístky a pohlednice, výrobky z kartonu, katalogy, lepidla pro kancelářské účely nebo domácnost, knihy, psací, rýsovací a kreslicí potřeby a materiály na psaní, rýsování a kreslení, materiály pro umělce, malířské štetce, typy, štočky, adresní štítky, prospekty, publikace a periodika, letáky, obálky, plastické obaly, pouzdra na pera, pouzdra na psací potřeby; (18) cestovní tašky, cestovní kabelky, batůžky, nákupní tašky, aktovky, diplomatky, pouzdra na klíče, pouzdra na brýle z kůže nebo koženky, pouzdra na psací potřeby, pouzdra na vizitky, pouzdra a tašky z kůže a náhražky kůže, pouzdra a tašky z kožité lepenky, třídílníky na vizitky, komplety cestovních zavazadel, tašky na kolečkách, kufrů, cestovní kufrů, pouzdra na noty, deštníky, slunečníky, malé deštníky a slunečníky, opasky a pásy z kůže a její náhražky, batohy, cestovní tašky, náprsní tašky, peněženky, krabičky a puďřenky z kůže nebo její náhražky, chlebníky a malé batůžky, myslivecké torny, školní pouzdra, školní brašny, kožená pouzdra, alpinistické brašny, cestovní brašny, brašny na nářadí, brašny na ochranný oděv, nákupní

brašny, plážové tašky, kabelky, dámské kabelky cestovní kabelky, školní brašny, kuffíky, kufrů, nákupní síťovky; (20) stojánky na časopisy, výkladní skříně, reklamní předměty naplněné vzduchem (reklamní předměty nafukovací); (25) oděvy, pokrývky hlavy; (28) žertovné atrapy, balónky na hraní, automatové hry jiné než na žetony a jiné než televizní, zařízení elektronických her, jiných než televizních, společenské hry, plyšové hračky, modely vozidel všech druhů; (35) tisková reklama, rozhlasová reklama, televizní reklama, průzkum veřejného mínění, průzkum trhu, dekorace obchodních výloh, aranžérství, distribuce reklamních materiálů, vydávání reklamních, náborových, propagačních a inzertních textů, zhotovování fotokopii, předvádění a zapůjčování zboží za účely provozování reklamy a obchodu, marketing, aktualizace reklamních materiálů, šíření reklamní inzerce, organizování obchodních nebo reklamních výstav, vylepování reklamních plakátů, předvádění nebo prezentace zboží, rozmnožování dokumentů a tiskovin, služby předplacení časopisů, rozšiřování reklamních materiálů a vzorků, provozování reklamní agentury, styk s veřejností, relace pro veřejnost, rozšiřování vzorků zboží, publikování reklamních textů, rozšiřování reklamních materiálů, reklamní a informační činnost, publikace textů, pronájem reklamních a oznamovacích ploch, zapůjčování reklamního materiálu, korespondenční reklama, organizování obchodních a reklamních trhů, pronájem reklamních a oznamovacích míst; (38) předávání dat pomocí počítačových terminálů, předávání textových a obrazových informací pomocí počítače, služby elektronické pošty, tiskové agentury, tiskové kanceláře; (39) dodávky zboží, distribuce novin, balení a skladování zboží; (41) vydávání knih a časopisů vydavatelská činnost, nakladatelské služby, služby spojené s organizováním a provozem diskoték, informace o zábavných pořadech, informace o rekreaci, organizování vzdělávacích nebo zábavných soutěží, organizování zábavy, organizování sportovních závodů, provozování zábavného parku, publikování textů, jiných než reklamních, informace o zábavě; (42) tisk ofsetový, služby tiskárny, tisky litografické fotografování, fotoreportáže, programování počítačů.

- (730) **SILVER SHARK, spółka z organizzona odpowiedzialnoscia**, ul. Teczowa 25, Wroclaw, Polsko
- (740) Marek Václav, Uhelná 868, Hradec Králové 3

- (210) **O 158794**
 (220) 05.09.2000
 (320) 05.09.2000
 (511) 9, 16, 35, 41
 (540)

ARKANUM

- (510) (9) nahrané a nenahrané nosiče obrazu a zvuku všeho druhu; (16) tiskoviny všeho druhu, zejména noviny, časopisy, knihy, propagační materiály; (35) informační servis, činnost ekonomických poradců, reklamní a inzertní činnost a jejich zajištění, zprostředkování a propagace, inzertní a reklamní služby vztahující se k obchodování s nimi a jejich zajištění i pro další subjekty, včetně inzerce a reklamy zajišťované přes domácí i mezinárodní počítačové sítě, činnost zprostředkovatelská spojená s výše uvedenými službami; (41) nakladatelská a vydavatelská činnost.
- (590) Barevná

(730) **JURISSERVIS, spol. s r.o.**, Na Pořiči 17/1071,
Praha 1, Česká republika

(740) JUDr. Rott Vladimír, Rott, Růžička a Guttman, patentová,
známková a právní kancelář, Nad Štolou 12, Praha 7

(210) **O 158796**

(220) 05.09.2000

(320) 05.09.2000

(511) 36

(540)

SMITH BARNEY

(510) (36) finanční služby, zejména investiční služby a investiční
poradenské služby.

(730) **Salomon Smith Barney Inc.**, 388 Greenwich Street,
New York, Spojené státy americké, New York

(740) JUDr. Rott Vladimír, Rott, Růžička a Guttman, patentová,
známková a právní kancelář, Nad Štolou 12, Praha 7

(210) **O 158805**

(220) 06.09.2000

(320) 06.09.2000

(511) 6, 7, 20, 21, 37, 40

(540)



(510) (6) kovové stavební materiály, kovové kabely a dráty
neelektrické, kovové potřeby zámečnické a klempířské,
kovové trubky, kovové výrobky, které nejsou obsaženy v
jiných třídách, kovadliny, kování pro postele, kovová
kolečka pro nábytek, nábytkové kování, kovové šrouby,
hřebíky, obecné kovy a jejich slitiny, kovové stavební
konstrukce a kovové stavební materiály; (7) stroje a
obráběcí stroje, soustruhy, kovací stroje, ložiska pro
hřídele, hřídele klikové, hřídele pro stroje, vrtací stroje,
frézky (stroje), brusky (stroje); (20) kovový nábytek; (21)
nádoby a nádoby pro domácnost a kuchyň, kuchyňské
nádoby, vědra, džbery, vše z plechu, hliníku, plastických
hmot nebo jiných hmot s výjimkou drahých kovů, malé
přístroje k sekání, mletí, lisování s ručním pohonem; (37)
montážní práce, zámečnictví, klempířství; (40) kovářství,
odlévání kovů, pájení, svařování, kovoobráběčství.

(730) **STROJMOTIV s.r.o.**, Havlíčkova 61, Borohrádek,
Česká republika

(210) **O 158813**

(220) 06.09.2000

(320) 06.09.2000

(511) 16, 41, 42

(540)



(510) (16) obrazy; (41) umělecké malířství, sportovní a kulturní
aktivity; (42) restaurace.

(590) Barevná

(730) **Pavel Vošalík**, Šeříková 1502, Černošice, Česká
republika

(210) **O 158838**

(220) 06.09.2000

(320) 06.09.2000

(511) 35, 39, 40, 42

(540)

ISRO

(510) (35) služby a poradenství v obchodní činnosti, obchodní a
podnikatelské informace, obchodní a podnikatelský
průzkum, marketingové studie, systemizace informací do
počítačových databází, zprostředkování a organizování
obchodních záležitostí, to vše v oblasti životního prostředí,
při nakládání s odpady včetně nebezpečných a s
druhotnými surovinami, při jejich výkupu, sběru, prodeji,
třídění, též veškeré další služby spojené s oblastí nakládání
odpadů a druhotných surovin spadající do třídy 35; (39)
doprava, skladování, ukládání a skladování odpadů a
druhotných surovin, pronájem skladišť pro jejich
skladování a pronájem vozidel pro jejich přepravu,
provozování skládky, veškeré služby spojené s odpady a
druhotným surovinami spadající do třídy 39; (40)
zpracování a úprava materiálů, zejména odpadů i
nebezpečných a druhotných surovin, jejich zpracování,
likvidace, zneškodňování a recyklace, též v další
upotřebitelný materiál nebo surovinu, včetně manipulace s
nimi, a veškeré služby v oblasti nakládání s odpady a
druhotnými surovinami spadající do třídy 40; (42)
poradenská, konzultační, projektová, inženýrská činnost v
oblasti životního prostředí, nakládání s odpady včetně
nebezpečných odpadů, i s druhotnými surovinami, systém
využití a recyklace obalových odpadů, a veškeré služby
spojené s odpady a druhotnými surovinami spadající do
třídy 42.

(730) **EKOM, s.r.o.**, Sokolovská 228, Praha 9, Česká
republika

(740) Ing. Smrčková Marie, patentový zástupce, Velflíkova 8,
Praha 6

(210) **O 158839**

(220) 06.09.2000

(320) 06.09.2000

(511) 35, 39, 40, 42

(540)



(510) (35) služby a poradenství v obchodní činnosti, obchodní a
podnikatelské informace, obchodní a podnikatelský
průzkum, marketingové studie, systemizace informací do
počítačových databází, zprostředkování a organizování
obchodních záležitostí, to vše v oblasti životního prostředí,
při nakládání s odpady včetně nebezpečných a s
druhotnými surovinami, při jejich výkupu, sběru, prodeji,
třídění, též veškeré další služby spojené s oblastí nakládání
odpadů a druhotných surovin spadající do třídy 35; (39)
doprava, skladování, ukládání a skladování odpadů a
druhotných surovin, pronájem skladišť pro jejich
skladování a pronájem vozidel pro jejich přepravu,
provozování skládky, veškeré služby spojené s odpady a
druhotným surovinami spadající do třídy 39; (40)
zpracování a úprava materiálů, zejména odpadů i
nebezpečných a druhotných surovin, jejich zpracování,
likvidace, zneškodňování a recyklace, též v další
upotřebitelný materiál nebo surovinu, včetně manipulace s
nimi, a veškeré služby v oblasti nakládání s odpady a
druhotnými surovinami spadající do třídy 40; (42)
poradenská, konzultační, projektová, inženýrská činnost v

oblasti životního prostředí, nakládání s odpady včetně (320) 06.09.2000
nebezpečných odpadů, i s druhotnými surovinami, systém (511) 9
využití a recyklace obalových odpadů, a veškeré služby (540)

(730) **EKOM, s.r.o.**, Sokolovská 228, Praha 9, Česká republika

(740) Ing. Smrčková Marie, patentový zástupce, Velflíkova 8, Praha 6

iR

(210) **O 158840**

(220) 06.09.2000

(320) 06.09.2000

(511) 11

(540)



(510) (11) chladiče na vodu a nádoby pro výdej pitné vody s elektricky ovládaným zařízením pro ohřev, chlazení a/nebo syčení kyslíčkem, fontánky na pití a tlaková chladičí zařízení na vodu, uživatelské jednotky pro výdej vody, filtraci a zpětnou osmozu pro výrobu pitné vody pro použití doma, elektricky ovládané odvlhčovače pro odstraňování vlhkosti ze vzduchu pomocí kondenzace, elektricky ovládané zvlhčovače pro zvyšování vlhkosti vzduchu v místnosti nebo jiném ohrazeném prostoru a součásti a příslušenství pro výše uvedené zboží, zvláště venkovní skříně, zařízení pro zachycování kapající vody, přední, vrchní, základnové a postranní výměnné panely pro chladiče na vodu a nádoby na výdej pitné vody, uzávěry, probublávače a tlakové regulační ventily pro fontánky na pití a chladiče vody, odváděcí sifony, potrubní síta, potrubní spojky a kolena pro fontánky na pití a tlakové chladiče na vodu, trubky a hubice pro plnění kelímků, kohoutky pro chladiče vody, fontánky na pití a nádoby pro výdej pitné vody, fontánová umyvadla pro připevnění na stěnu, vše ve třídě 11.

(730) **OASIS CORPORATION**, 265 Hamilton Road, Columbus, Spojené státy americké, Ohio

(740) JUDr. Pavel Zelený, advokát, Společná advokátní kancelář Všetečka, Zelený, Švorčík, Kalenský a partneři, Hálkova 2, Praha 2

(210) **O 158841**

(220) 06.09.2000

(320) 06.09.2000

(511) 5

(540)



(510) (5) farmaceutické a lékařské přípravky a substance.

(590) Barevná

(730) **SmithKline & French Laboratories Limited**, Four New Horizons Court, Harlequin Avenue, Brentford, Velká Británie

(740) JUDr. Pavel Zelený, advokát, Společná advokátní kancelář Všetečka, Zelený, Švorčík, Kalenský a partneři, Hálkova 2, Praha 2

(210) **O 158842**

(220) 06.09.2000

(510) (9) přístroje a nástroje vědecké, námořní, geodetické, elektrické, fotografické, filmové, optické, přístroje pro vážení, měření, signalizaci, kontrolu (inspekci), záchranu a přístroje pro vyučování, přístroje pro záznam, převod, reprodukci zvuku nebo obrazu, magnetické nosiče zvukových záznamů, gramofonové desky, automatické distributory a mechanismy pro přístroje na mince, zapisovací pokladny, počítačové stroje, přístroje pro zpracování informací a počítače, hasicí přístroje, tiskárny, kopírovací stroje, faxy, skenery, multifunkční stroje složené z výše uvedeného zboží, počítačový software pro výše uvedené zboží, kontroléry pro výše uvedené zboží.

(730) **CANON KABUSHIKI KAISHA**, 30-2, 3-chome, Shimomaruko, Ohta-ku, Tokyo, Japonsko

(740) JUDr. Traplová Jarmila, Advokátní a patentová kancelář Traplová, Hakr, Kubát, Přístavní 24, Praha 7

(210) **O 158854**

(220) 06.09.2000

(320) 06.09.2000

(511) 5, 29, 30

(540)



(554) Prostorová

(510) (5) výrobky dietetické, pro léčebné účely, potraviny pro děti, batolata a nemocné, potravinové přípravky a doplňky všeho druhu, jako posilující poživatiny, vitamínové přípravky, poživatiny pro doplnění redukčních diet nebo přípravků pro hubnutí, vše s léčebnými účinky, přípravky s léčebnými účinky obsahující biochemické katalyzátory, zejména pro fyzicky aktivní osoby, rekonvalescenty a nemocné, vše výše uvedené určené k léčebným účelům; (29) maso, ryby, drůbež, zvěřina, masové výtahy, ovoce a zelenina konzervované, sušené a zavařené, želé, džemy, kompoty, vejce, mléko a mléčné výrobky, jako jogurty, mléčné nápoje, sýry apod., výrobky na bázi brambor, jako bramborové lupínky a pod., oleje a tuky jedlé, ovocné dřeně; (30) oplatky, cukrovinky, včetně gumových a esencí pro cukrovinky, cukrářské výrobky všeho druhu, káva, kakao, cukr, rýže, kávové náhražky, med, sirup melasový, droždí pro kynutí, sůl, hořčice, ocet, omáčky, koření, led pro osvěžení, obilné vločky, výrobky na bázi sušené bramborové kaše, pšeničné mouky, nativních a modifikovaných škrobů, jako bramborové těsto v prášku, bramborová kaše v prášku, bramborové drtě, bramborové krockety v prášku, bramborové noky v prášku, směs pro přípravu knedlíků.

(730) **HAMÉ, a.s.**, Babice č. 572, Česká republika

(740) Müller Václav, patentový zástupce, Filipova 2016, Praha 4

(210) **O 158867**
 (220) 07.09.2000
 (320) 07.09.2000
 (511) 21
 (540)



(510) (21) kuchyňské nádoby.
 (730) **ALB FORMING spol. s r.o.**, Telnice 95, Telnice, Česká republika
 (740) Mgr. Vejlupek Michal, advokát, Masarykova 43, Ústí nad Labem

(210) **O 158880**
 (220) 07.09.2000
 (320) 07.09.2000
 (511) 21, 28, 31
 (540)

SUPERMICI

(510) (21) klece pro domácí zvířata; (28) hračky pro domácí zvířata, nepoživatelné a hryzácí hračky pro zvířata; (31) krmivo pro zvířata, stelivo pro zvířata.
 (730) **Calofrig a. s.**, Tovární ul. 36, Borovany, Česká republika
 (740) Ing. Sedlák Jiří, Husova 16, P.O.BOX 1, České Budějovice

(210) **O 158893**
 (220) 07.09.2000
 (320) 15.03.2000
 (511) 38
 (540)

MOBILEEDGE

(510) (38) služby zrychleného přenosu údajů, služby satelitního přenosu dat a služby rychlé vyrovnávací paměti (urychlení datového přenosu).
 (730) **Edgix Corporation**, 130 West 42nd Street, Suite 850, New York, Spojené státy americké, New York
 (740) JUDr. Kalenský Petr, Společná advokátní kancelář Všeťečka a partneři, Háľkova 2, Praha 2

(210) **O 158894**
 (220) 07.09.2000
 (320) 15.03.2000
 (511) 38
 (540)

EDGE SERVICE PROVIDER

(510) (38) služby zrychleného přenosu údajů, služby satelitního přenosu dat a služby rychlé vyrovnávací paměti (urychlení datového přenosu).
 (730) **Edgix Corporation**, 130 West 42nd Street, Suite 850, New York, Spojené státy americké, New York
 (740) JUDr. Kalenský Petr, Společná advokátní kancelář Všeťečka a partneři, Háľkova 2, Praha 2

(210) **O 158895**
 (220) 07.09.2000
 (320) 15.03.2000
 (511) 38
 (540)

EDGEAPP

(510) (38) služby zrychleného přenosu údajů, služby satelitního

přenosu dat a služby rychlé vyrovnávací paměti (urychlení datového přenosu).

(730) **Edgix Corporation**, 130 West 42nd Street, Suite 850, New York, Spojené státy americké, New York
 (740) JUDr. Kalenský Petr, Společná advokátní kancelář Všeťečka a partneři, Háľkova 2, Praha 2

(210) **O 158896**
 (220) 07.09.2000
 (320) 15.03.2000
 (511) 38
 (540)

EDGECAST

(510) (38) služby zrychleného přenosu údajů, služby satelitního přenosu dat a služby rychlé vyrovnávací paměti (urychlení datového přenosu).
 (730) **Edgix Corporation**, 130 West 42nd Street, Suite 850, New York, Spojené státy americké, New York
 (740) JUDr. Kalenský Petr, Společná advokátní kancelář Všeťečka a partneři, Háľkova 2, Praha 2

(210) **O 158897**
 (220) 07.09.2000
 (320) 15.03.2000
 (511) 38
 (540)

EDGE SERVICES PROVIDER

(510) (38) služby zrychleného přenosu údajů, služby satelitního přenosu dat a služby rychlé vyrovnávací paměti (urychlení datového přenosu).
 (730) **Edgix Corporation**, 130 West 42nd Street, Suite 850, New York, Spojené státy americké, New York
 (740) JUDr. Kalenský Petr, Společná advokátní kancelář Všeťečka a partneři, Háľkova 2, Praha 2

(210) **O 158898**
 (220) 07.09.2000
 (320) 15.03.2000
 (511) 38
 (540)

EDGENET

(510) (38) služby zrychleného přenosu údajů, služby satelitního přenosu dat a služby rychlé vyrovnávací paměti (urychlení datového přenosu).
 (730) **Edgix Corporation**, 130 West 42nd Street, Suite 850, New York, Spojené státy americké, New York
 (740) JUDr. Kalenský Petr, Společná advokátní kancelář Všeťečka a partneři, Háľkova 2, Praha 2

(210) **O 158899**
 (220) 07.09.2000
 (320) 15.03.2000
 (511) 38
 (540)

EDGEGAME

(510) (38) služby zrychleného přenosu údajů, služby satelitního přenosu dat a služby rychlé vyrovnávací paměti (urychlení datového přenosu).
 (730) **Edgix Corporation**, 130 West 42nd Street, Suite 850, New York, Spojené státy americké, New York
 (740) JUDr. Kalenský Petr, Společná advokátní kancelář Všeťečka a partneři, Háľkova 2, Praha 2

(210) **O 158900**
 (220) 07.09.2000
 (320) 15.03.2000

(511) 38
(540)

EDGEPLAY

- (510) (38) služby zrychleného přenosu údajů, služby satelitního přenosu dat a služby rychlé vyrovnávací paměti (urychlení datového přenosu).
(730) **Edgix Corporation**, 130 West 42nd Street, Suite 850, New York, Spojené státy americké, New York
(740) JUDr. Kalenský Petr, Společná advokátní kancelář Všeťečka a partneři, Háľkova 2, Praha 2

(210) **O 158901**
(220) 07.09.2000
(320) 15.03.2000
(511) 38
(540)

EDGEBURST

- (510) (38) služby zrychleného přenosu údajů, služby satelitního přenosu dat a služby rychlé vyrovnávací paměti (urychlení datového přenosu).
(730) **Edgix Corporation**, 130 West 42nd Street, Suite 850, New York, Spojené státy americké, New York
(740) JUDr. Kalenský Petr, Společná advokátní kancelář Všeťečka a partneři, Háľkova 2, Praha 2

(210) **O 158902**
(220) 07.09.2000
(320) 15.03.2000
(511) 38
(540)

EDGEFLASH

- (510) (38) služby zrychleného přenosu údajů, služby satelitního přenosu dat a služby rychlé vyrovnávací paměti (urychlení datového přenosu).
(730) **Edgix Corporation**, 130 West 42nd Street, Suite 850, New York, Spojené státy americké, New York
(740) JUDr. Kalenský Petr, Společná advokátní kancelář Všeťečka a partneři, Háľkova 2, Praha 2

(210) **O 158903**
(220) 07.09.2000
(320) 15.03.2000
(511) 38
(540)

WELCOME TO THE EDGE

- (510) (38) služby zrychleného přenosu údajů, služby satelitního přenosu dat a služby rychlé vyrovnávací paměti (urychlení datového přenosu).
(730) **Edgix Corporation**, 130 West 42nd Street, Suite 850, New York, Spojené státy americké, New York
(740) JUDr. Kalenský Petr, Společná advokátní kancelář Všeťečka a partneři, Háľkova 2, Praha 2

(210) **O 158904**
(220) 07.09.2000
(320) 15.03.2000
(511) 38
(540)

EDGETONE

- (510) (38) služby zrychleného přenosu údajů, služby satelitního přenosu dat a služby rychlé vyrovnávací paměti (urychlení datového přenosu).
(730) **Edgix Corporation**, 130 West 42nd Street, Suite 850, New York, Spojené státy americké, New York
(740) JUDr. Kalenský Petr, Společná advokátní kancelář Všeťečka a partneři, Háľkova 2, Praha 2

(210) **O 158905**
(220) 07.09.2000
(320) 15.03.2000
(511) 38
(540)

EDGEPOP

- (510) (38) služby zrychleného přenosu údajů, služby satelitního přenosu dat a služby rychlé vyrovnávací paměti (urychlení datového přenosu).
(730) **Edgix Corporation**, 130 West 42nd Street, Suite 850, New York, Spojené státy americké, New York
(740) JUDr. Kalenský Petr, Společná advokátní kancelář Všeťečka a partneři, Háľkova 2, Praha 2

(210) **O 158906**
(220) 07.09.2000
(320) 15.03.2000
(511) 38
(540)

EDGENODE

- (510) (38) služby zrychleného přenosu údajů, služby satelitního přenosu dat a služby rychlé vyrovnávací paměti (urychlení datového přenosu).
(730) **Edgix Corporation**, 130 West 42nd Street, Suite 850, New York, Spojené státy americké, New York
(740) JUDr. Kalenský Petr, Společná advokátní kancelář Všeťečka a partneři, Háľkova 2, Praha 2

(210) **O 158907**
(220) 07.09.2000
(320) 15.03.2000
(511) 38
(540)

EDGESERVICES

- (510) (38) služby zrychleného přenosu údajů, služby satelitního přenosu dat a služby rychlé vyrovnávací paměti (urychlení datového přenosu).
(730) **Edgix Corporation**, 130 West 42nd Street, Suite 850, New York, Spojené státy americké, New York
(740) JUDr. Kalenský Petr, Společná advokátní kancelář Všeťečka a partneři, Háľkova 2, Praha 2

(210) **O 158941**
(220) 08.09.2000
(320) 08.09.2000
(511) 8, 21
(540)



CREATIVE
NAIL DESIGN®

- (510) (8) ruční nářadí a nástroje, nožířské zboží, zbraně sečné a bodné, holicí strojky; (21) náčiní a nádoby pro domácnost nebo kuchyň (nikoliv z drahých kovů, ani postříbřených ani pozlacených), hřebeny a mycí houby, kartáče (s výjimkou štětců), materiály pro výrobu kartáčů, čistící potřeby, drátky na čištění parket, surové nebo opracované sklo (s výjimkou stavebního skla), sklo, porcelán a majolika neobsažené v jiných třídách.
(730) **Creative Nail Design, Inc.**, 1125 Joshua Way, Vista, Spojené státy americké, California
(740) JUDr. Otakar Švorčík, Společná advokátní kancelář Všeťečka Zelený Švorčík Kalenský, Háľkova 2, Praha 2

- (210) **O 158945**
 (220) 08.09.2000
 (320) 08.09.2000
 (511) 16, 36
 (540)

Bank of America

- (510) (16) papír a výrobky z papíru, lepenka a kartonážní výrobky, tiskoviny, časopisy, periodika, knihy, zboží knihářské, fotografie, psací potřeby, kancelářská lepidla, potřeby pro umělce, štětce, psací stroje a kancelářské potřeby s výjimkou nábytku, učební a školní potřeby a pomůcky, hrací karty, tiskací písma, štočky; (36) pojišťovnictví a peněžnictví.
 (590) Barevná
 (730) **Bank of America Corporation**, 100 South Tryon Street, Charlotte, Spojené státy americké, North Carolina
 (740) JUDr. Matějka Jan, Advokátní a patentová kancelář Čermák, Hořejš, Vrba, Národní 32, Praha 1

- (210) **O 158951**
 (220) 08.09.2000
 (320) 08.09.2000
 (511) 35, 41, 42
 (540)

**CENTRUM AKTIVNÍHO PORODU**

- (510) (35) propagační činnost v oblasti těhotenství, porodnictví a rodičovství; (41) vzdělávání, pořádání vzdělávacích programů v oblasti těhotenství, porodnictví a rodičovství a léčebné péče; (42) poradenská činnost v oblasti těhotenství, porodnictví a rodičovství, léčebná péče, hygienická péče.
 (590) Barevná
 (730) **Občanské sdružení Centrum aktivního porodu**, Augustinova 2, Praha 4, Česká republika
 (740) JUDr. Čepek Robert, Politických vězňů 14/915, Praha 1

- (210) **O 158957**
 (220) 11.09.2000
 (320) 11.09.2000
 (511) 24, 25, 26, 40, 42
 (540)



- (510) (24) tkaniny a textilní výrobky, bavlněné látky, vlněné látky, látky z hedvábí, látky lněné, látky z textilních směsí, látky z umělých vláken, látky z mikrovláken, potištěné látky, látky na deštníky, látky na pláště do deště, podšívky textilní netkané textilie, tkaniny elastické; (25) prádlo dámské, pánské a dětské prádlo, oděvy, trička, svetry, pulovry, obuv, punčochové zboží, kloboučnické zboží, závoje, čepice, šátky, šály, župany, plavky; (26) krajky, výšivky, lemovky, knoflíky, háčky, poutka, očka, zipy, špendlíky a jehly, stuhý, prýmky, lacečky, ozdobné šňůry,

tkanice, umělé květiny, spony na oděvy; (40) dámské a pánské krejčovství, zpracování kožešin; (42) poradenská činnost o módě, oděvní návrhářství a typologie.

- (730) **Drápalová Jana**, Pozořice 356, Česká republika
 (740) JUDr. Schöblová Blanka, advokátka, Strážnická 17, Brno

- (210) **O 158968**
 (220) 11.09.2000
 (320) 11.09.2000
 (511) 16
 (540)

PATRO

- (510) (16) časopisy, tiskoviny, fotografie, grafické reprodukce.
 (730) **DINGIR, s.r.o.**, Černokostelecká 36, Praha 10, Česká republika

- (210) **O 158969**
 (220) 11.09.2000
 (320) 11.09.2000
 (511) 35, 37, 42
 (540)



- (510) (35) zprostředkovatelská činnost v oblasti obchodu; (37) provádění staveb včetně jejich změn, udržovacích prací na nich a jejich odstraňování, zprostředkovatelská činnost v oblasti stavebnictví; (42) projektová činnost ve výstavbě, inženýrská činnost v oblasti stavebnictví.
 (590) Barevná
 (730) **Universal holding a.s.**, Legerova 20, Praha 2, Česká republika

- (210) **O 158970**
 (220) 11.09.2000
 (320) 11.09.2000
 (511) 25
 (540)

GRAMICCI

- (510) (25) oděvy a oděvní zboží patřící do této třídy.
 (730) **J.P.G. SPORT s.r.o.**, Vinohradská 192, Praha 3, Česká republika

- (210) **O 158972**
 (220) 11.09.2000
 (320) 11.09.2000
 (511) 10
 (540)



- (510) (10) přenosné barevné ultrazvukové diagnostické přístroje, ultrazvukové diagnostické přístroje, ultrazvukové sondy, sondy pro lékařské účely.
 (590) Barevná
 (730) **Medison Co., Ltd.**, 114, Yangdukwon-ri, Nam-myun, Hongchun-kun, Kangwon-do, Jižní Korea
 (740) Patentservis Praha a.s., Jivenská 1273/1, Praha 4

- (210) **O 159028**
 (220) 12.09.2000
 (320) 12.09.2000
 (511) 5
 (540)

MELTUS

- (510) (5) farmaceutické přípravky a substance.

(730) **SSL Products Limited**, Toft Hall, Knutsford, Velká Británie

(740) JUDr. Korejzová Zdeňka, KOREJZOVÁ & SPOL.
Advokátní a patentová kancelář, Spálená 29, Praha 1

(210) **O 159043**

(220) 12.09.2000

(320) 12.09.2000

(511) 35

(540)



(510) (35) prodejní a poštovní objednávkové katalogové služby související s elektrickými a elektronickými instalacemi, přístroji, stroji, zařízeními, nástroji a nářadím pro použití v domácnosti i v kanceláři, s částmi, příslušenstvím a vybavením pro tato zařízení a se spotřebním materiálem jimi užívaným (pásy, disky, papír, tonery a vývojky, software a kancelářské potřeby).

(730) **Matsushita Electric Industrial Co. Ltd.**, 1006, Oaza Kadoma, Kadoma-shi, Osaka-Fu, Japonsko

(740) JUDr. Rott Vladimír, Rott, Růžička a Guttman, patentová, známková a právní kancelář, Nad Štolou 12, Praha 7

(210) **O 159056**

(220) 13.09.2000

(320) 13.09.2000

(511) 38

(540)

ARISTEL

(510) (38) telefonní komunikace, pronájem zařízení pro přenos informací, půjčování telekomunikačních zařízení, informace o telekomunikačních zařízeních, informace o telekomunikacích, telekomunikační informace, rádiové vysílání, výzvy (služby poskytované rádiem, telefonem nebo jinými elektronickými komunikačními prostředky, zaslání zpráv).

(730) **ARISTEL spol. s r.o.**, Pražská 152, Pardubice, Česká republika

(210) **O 159059**

(220) 13.09.2000

(320) 13.09.2000

(511) 6, 9, 19

(540)



(510) (6) kovové součásti ve tvaru desek, tyčí nebo mřížek, kovová vrata či dveře včetně rolovacích, garážových, protipožárních, okenice, kovové žaluzie, mříže a mřížky, závěsy dveří a oken, nábytkové a dveřní kování, kovové konzoly a držáky, zámky a jejich součásti, jako západky, pružiny, pera a hřídelky, kovové spony, svorky, rámy, ramena, nosníky, kovové části dveří, jako výztuhy, výplně, desky, dveřní panely, kovové dveřní rámy, veřeje, kovové součástky pro okenice a žaluzie, zavírací a otvírací mechanismy dveří a oken, drobné kovové zámečnické výrobky, drobné kovové výrobky pro spojování a upevňování, kovové součástky a příslušenství pro výše uvedené výrobky, jako podložky, oka, koncovky, vložky,

klíčky; (9) elektrické, elektronické a optoelektrické přístroje a zařízení pro otevírání a zavírání dveří, oken, okenic a mříží a mřížek, elektronická zařízení pro ovládání a řízení otevírání a zavírání oken a dveří, dálkové ovladače pro otevírání a zavírání dveří, oken, okenic, mříží, elektronické, elektrické a optoelektrické součásti a příslušenství pro uvedené zařízení; (19) stavební materiál jako panely a desky, dveře a vrata nekovová, okenice, výplně dveří a okenic nekovové, dveřní rámy nekovové, stavební materiál nekovový.

(730) **Wayne Dalton Corp.**, One Door Drive, Mt. Hope, Spojené státy americké, Ohio

(740) RNDr. Halaxová Zdeňka, TETRAPAT, Ostružnická 5, Olomouc

(210) **O 159060**

(220) 13.09.2000

(320) 13.09.2000

(511) 16, 41

(540)

VIVI@N

(510) (16) tiskoviny, časopisy, periodika a knihy; (41) výchovná a zábavná činnost, nakladatelství a vydavatelství.

(590) Barevná

(730) **BURDA Praha spol. s r.o.**, Uruguayská 17, Praha 2, Česká republika

(740) Ing. Král Jiří, patentový zástupce, Štěpánská 45, Praha 1

(210) **O 159063**

(220) 13.09.2000

(320) 13.09.2000

(511) 30

(540)



(510) (30) kakao, instantní kakao, granulované kakao, kakaový prášek, instantní kakaové nápoje, instantní kakao s vitamíny, instantní čokoláda, čaj, káva, instantní čaj, instantní káva.

(590) Barevná

(730) **"MASPEX" Sp. z o.o.**, Chopina 10, Wadowice, Polsko

(740) Patentservis Praha a.s., Jivenská 1273/1, Praha 4

(210) **O 159064**

(220) 13.09.2000

(320) 13.09.2000

(511) 35

(540)

WWW.CLICKNET.CZ

(510) (35) ekonomicko-organizační poradenství, reklamní a marketingová činnost, zprostředkovatelská činnost v oblasti obchodních informací.

(730) **BENEFIT NETWORKS s.r.o.**, Nad Stanicí 2, Praha 6, Česká republika

(210) **O 159068**

(220) 13.09.2000

(320) 13.09.2000

- (511) 29
(540)
(510) (29) smažené bramborové lupínky a bramborový extrudovaný snack.
(730) **VITANA, a.s.**, Byšice, Česká republika

Krupetto

- (210) **O 159082**
(220) 13.09.2000
(320) 18.04.2000
(511) 3, 18, 25
(540)



- (510) (3) parfumerie, esenciální oleje, kosmetika; (18) výrobky z kůže a z imitace kůže ve třídě 18, zejména pánské a dámské tašky a kabely, cestovní kabely, školní tašky a diplomatické kufříky, kufříky a cestovní tašky, cestovní soupravy, peněženky a náprsní tašky, klíčenky, tašky na drobnosti, batohy, nákupní tašky; (25) oděvy včetně oděvů z kůže a z imitace kůže nebo z kožešiny, sportovní oděvy, sportovní obuv, obuv, opasky k oděvům, pokrývky hlavy, rukavice, šátky a šály.
(730) **Jean Pascale Warenhandelsgesellschaft mbH**, Oststrasse 73c, Norderstedt, Německo
(740) JUDr. Růžička Michal, CSc., Rott, Růžička a Guttman, patentová, známková a právní kancelář, Nad Štolou 12, Praha 7

- (210) **O 159100**
(220) 14.09.2000
(320) 14.09.2000
(511) 30
(540) **LA FESTA - moje chvíle**

- (510) (30) kakao, základní kakaové přípravky, čokoláda, čokoládové zboží, cukrovinky, bonbóny, karamely, dezerty, pekařské výrobky, dorty, koláče, sušenky, suchary, moučníky, šerbety, zmrazené cukrovinky, výrobky pro přípravu zmrzliny, vodových šerbetových a zmrazených cukrovinek, káva, rozpustná káva, kávové náhražky, kávové a čajové výtažky, kávové a čajové přípravky pro výrobu nealkoholických nápojů, cappuccino, čokoláda, ochucené nápoje, čokoládové instantní nápoje.
(730) **"MASPEX" Sp. z o.o.**, Chopina 10, WADOWICE, Polsko
(740) Patentservis Praha a.s., Jivenská 1273/1, Praha 4

- (210) **O 159101**
(220) 14.09.2000
(320) 14.09.2000
(511) 5
(540) **FLUOXIREX**
(510) (5) farmaceutické výrobky.
(730) **LABORATOIRES IREX Société anonyme**, 22, Avenue Galilée, Le Plessis-Robinson, Francie
(740) Patentservis Praha a.s., Jivenská 1273/1, Praha 4

- (210) **O 159104**
(220) 14.09.2000
(320) 14.09.2000

- (511) 7, 9, 11
(540)



- (510) (7) elektrické mechanické kuchyňské spotřebiče (drtiče a mixery) pro potraviny, mlýnky na kávu elektrické, elektrické šlehače, elektrické mixery, elektrické roboty, elektrické odšťavovače, vysavače; (9) elektrické žehličky; (11) elektrické varné náčiní, elektrické hrnce, elektrické kávovary, překapávače na kávu, varné konvice, elektrické toustovače, elektrické sendvičovače, mikrovlnné trouby, sušiče na vlasy, ventilátory.
(590) Barevná
(730) **M.G.A. International s r.o.**, Plzeňská 155/113, Praha 5, Česká republika

- (210) **O 159105**
(220) 14.09.2000
(320) 14.09.2000
(511) 30
(540)

NEZNOAROMA

- (510) (30) káva, kávové extrakty, kávové náhražky, kakao, čokoláda, kakaové nápoje, čokoládové nápoje, kávové nápoje a přípravky pro takové nápoje, čaj, pečivo, cukrářské zboží a cukrovinky, zejména cukrové a čokoládové cukrovinky, těstovinové výrobky, přípravky vyráběné z obilovin.
(730) **Kraft Foods Schweiz Holding AG**, Bellerivestrasse 203, Zürich, Švýcarsko
(740) JUDr. Karel Čermák, advokát, Národní třída 32, Praha 1

- (210) **O 159106**
(220) 14.09.2000
(320) 17.03.2000
(511) 9
(540)

CYBERGRINDING

- (510) (9) počítačový software pro propojení s průmyslovým strojním vybavením a pro simulaci provozu průmyslového strojního vybavení.
(730) **Walter Aktiengesellschaft**, Derendinger Strasse 53, Tübingen, Německo
(740) JUDr. Karel Čermák, advokát, Národní třída 32, Praha 1

- (210) **O 159110**
(220) 14.09.2000
(320) 17.03.2000
(511) 5
(540)

RAYZON

- (510) (5) farmaceutika.
(730) **G. D. SEARLE & CO.**, 5200 Old Orchard Road, Skokie, Spojené státy americké, Illinois
(740) JUDr. Otakar Švorčík, Společná advokátní kancelář Všečeka Zelený Švorčík Kalenský, Hálkova 2, Praha 2

- (210) **O 159111**
(220) 14.09.2000
(320) 17.03.2000
(511) 5
(540)

DYNASTAT

- (510) (5) farmaceutika.
 (730) **G. D. SEARLE & CO.**, 5200 Old Orchard Road,
 Skokie, Spojené státy americké, Illinois
 (740) JUDr. Otakar Švorčík, Společná advokátní kancelář
 Všetečka Zelený Švorčík Kalenský, Hálkova 2, Praha 2

- (210) **O 159118**
 (220) 14.09.2000
 (320) 14.09.2000
 (511) 18, 24, 25, 26
 (540)



- (510) (18) kufry a zavazadla, výrobky z kůže a z imitace kůže, cestovní potřeby ve třídě 18, batohy; (24) tkaniny, záclony, pokrývky ložní a cestovní, příkrývky včetně cestovních pokrývek, vlajky, potahy, drobné kusové textilní výrobky jako ručníky, kapesníky apod., textilní tapety; (25) oděvy, prádlo, obuv, střevice, trepky, kloboučnické zboží; (26) krajky, výšivky, stuhu, šněrovacla, knoflíky, háčky a očka, špendlíky, jehly, zdrhovací uzávěry.

- (730) **SUN INTERNATIONAL TRADE GROUP s.r.o.**,
 Švábky 2, Praha 8, Česká republika

- (210) **O 159119**
 (220) 14.09.2000
 (320) 14.09.2000
 (511) 18, 24, 25, 26
 (540)



- (510) (18) kufry a zavazadla, výrobky z kůže a z imitace kůže, cestovní potřeby ve třídě 18, batohy; (24) tkaniny, záclony, pokrývky ložní a cestovní, příkrývky včetně cestovních pokrývek, vlajky, potahy, drobné kusové textilní výrobky jako ručníky, kapesníky apod., textilní tapety; (25) oděvy, prádlo, obuv, střevice, trepky, kloboučnické zboží; (26) krajky, výšivky, stuhu, šněrovacla, knoflíky, háčky a očka, špendlíky, jehly, zdrhovací uzávěry.

- (730) **SUN INTERNATIONAL TRADE GROUP s.r.o.**,
 Švábky 2, Praha 8, Česká republika

- (210) **O 159124**
 (220) 15.09.2000
 (320) 15.09.2000
 (511) 9, 16, 38
 (540)

Marketing & Media

- (510) (9) nosiče textových, obrazových a zvukových dat a informací, elektronický časopis; (16) tiskoviny a polygrafické výrobky, např. knihy, časopisy; (38) šíření informací prostřednictvím veřejných datových sítí, např. v Internetu.

- (730) **ECONOMIA a.s.**, Dobrovského 25, Praha 7, Česká republika

- (740) Ing. Reichel Pavel, Lopatecká 14, Praha 4

- (210) **O 159125**
 (220) 15.09.2000
 (320) 15.09.2000
 (511) 35, 36, 42
 (540)



- (510) (35) propagační činnost, reklama, pomoc při řízení obchodní činnosti, obchodní administrativa, kancelářské práce a poskytování pomoci při provozu obchodu; (36) pojištění, služby finanční, peněžní a nemovitostní; (42) restaurace (strava), dočasné ubytování, péče léčebná, hygienická a kosmetická, služby veterinářské a zemědělské, služby právní, vědecký a průmyslový výzkum, programování pro počítače.

- (590) Barevná

- (730) **ÚČEL, s.r.o.**, Bolzánova 27, Znojmo, Česká republika

- (740) Mgr. Damborský Lukáš, advokát, Národní 10, Praha 1

- (210) **O 159127**
 (220) 15.09.2000
 (320) 15.09.2000
 (511) 3, 5, 29, 30, 31, 32, 33
 (540)

Petr Vok



- (510) (3) kosmetické přípravky pro péči o pleť a tělo, krémy, vody, šampony, tělové deodoranty, laky na vlasy a nehty, parfémy a toaletní vody, líčidla, pomůcky k líčení a péči o tělo, jako vatové tyčinky, odličovací polštářky a ubrousky apod., koupelové přísady, deodoranty do vzduchu, vonné tyčinky a vonné svíčky, vonné oleje a vonná média pro aromalampy, prací, bělicí, čistící a úklidové prostředky práškové, tekuté, gelové i krémové, aviváže pro tkaniny; (5) doplňkové potraviny upravené pro racionální a speciální výživu, jako obohacené vitamíny, provitamíny, aminokyselinami, stopovými a jinými minerálními prvky, cereáliemi apod., potraviny se záměrně sníženým obsahem cukru nebo bez cukru zejména pro diabetiky, doplňková výživa a posilující potravinové doplňky pro sportovce a pro osoby s vyšším zatížením organismu, doplňková výživa pro rekonvalescenty, pro osoby ve vyšším věku, těhotné ženy a dospívající, doplňkové potraviny pro nemocné jako podpora léčby a prevence chorob, dezodorační a antiseptické prostředky, léčebná kosmetika, vatové tamponky, ubrousky a podobné zdravotnické výrobky k péči o tělo; (29) masové výtažky, konzervářské výrobky, jako masové a zeleninové konzervy, sterilovaná zelenina, zelenina a zeleninové směsi v octě a octových nálevkách, konzervované ovoce, polotovary v konzervách, hotová jídla v konzervách, maso včetně ryb a mořských živočichů, zvěřiny a drůbeže, jedlé oleje a tuky; (30) káva, čaj, rýže, mouka a moučné výrobky k lidské výživě, upravené obiloviny a jejich směsi určené k lidské výživě,

jako müsli a jiné obilné vločky, chléb, pečivo včetně jemného, cukrovinky, koření, chuťové omáčky, hořčice, kečupy, sůl, ocet, med, zmrzlina a mražené zmrzlinové krémy; (31) zahradnické, zemědělské a lesnické výpěstky a výrobky neupravené, zvířata a zvěř, neupravené ovoce a zelenina, květiny, krmiva pro zvířata a krmné směsi, krmiva pro zvířata v konzervách; (32) ovocné šťávy a ovocné dřeně, ovocné koncentráty a extrakty, limonády; (33) alkoholické nápoje kromě vína, jako likéry a lihoviny.

- (590) Barevná
 (730) **MEXUM, s.r.o.**, Kališřská 233, Praha 9, Česká republika
 (740) RNDr. Halaxová Zdeňka, TETRAPAT, Ostružnická 5, Olomouc

- (210) **O 159185**
 (220) 19.09.2000
 (320) 19.09.2000
 (511) 7, 9, 11, 12, 18, 24, 25
 (540)



- (510) (7) cyklistická dynamo; (9) ochranné přilby, brýle cyklistické; (11) cyklistické svítilny; (12) cyklistické galusky, velopláště, cyklistické pláště a duše, cyklistické duše, převodové řetězy pro pozemní vozidla, cyklistické řetězy, jízdní kola a součásti jízdních kol, blatníky, cyklistické brzdy, převodové kliky, hlavice náboje (cyklistické převodové ústrojí), náhradní kola, paprsky (výplet kol), cyklistické pedály, poháněcí ústrojí, cyklistické hustilky, cyklistické rámy, rámy, cyklistická řídítka, cyklistická sedla a jejich podpěry, cyklistické stupačky, cyklistické zvonky, cyklistická sedla a jejich podpěry, cyklistické stupačky, cyklistické zvonky, cyklistické nosiče, čelisti brzd, cyklistické rukojeti (na řídítka), ráfky, představce (na řídítka); (18) brašny, batohy, tašky, ledvinky; (24) elastické textilie; (25) cyklistická obuv, oděvnícké zboží z elastických tkanin, cyklistické oděvy, čepice, rukavice, nátepníčky, sportovní čelenky, trička, košile.

- (730) **UNIVERSE AGENCY spol. s r. o.**, Černická 18, Praha 10, Česká republika
 (740) Mgr. Mader Ondřej, advokát, Advokátní kancelář, Dukelských hrdinů 14, Praha 7

- (210) **O 159186**
 (220) 19.09.2000
 (320) 19.09.2000
 (511) 9, 16, 35, 38, 41, 42
 (540)



- (510) (9) elektrická a elektronická zařízení, telekomunikační přístroje a zařízení, sítě telekomunikační, datové, výpočetní techniky a jejich části, díly a náhradní díly

zahrnuté do třídy 9, HW, SW na nosičích, záznamová média, periferní zařízení, elektronické časopisy, informační katalogy, elektronická periodika; (16) výrobky z papíru, kancelářské potřeby, ochranné obaly z papíru a plastu, periodické a neperiodické publikace, tiskoviny včetně reklamních a propagačních, formuláře, návody a příručky, průvodní dokumentace, umělecké, užitkové, ozdobné a obalové předměty z papíru a plastu, zejména pohlednice, samolepky, tašky; (35) propagace, agenturní a polygrafické služby, poradenské a konzultační služby při provozování obchodu, marketing, pronájem reklamních ploch; (38) telekomunikační služby, komunikace pomocí telefonu, posílání zpráv, přenos zpráv a obrazových informací pomocí počítače, telekomunikační informace, posílání zpráv, přenos hlasových informací, zajišťování telekomunikačního připojení do globální počítačové sítě, telekonferenční služby, zajišťování uživatelského přístupu do globální počítačové sítě, služby na Internetu; (41) vydavatelství, publikování, nakladatelství, vzdělávací služby pro subjekty provozovatelů a veřejnosti, vystavování textu, grafiky, dat a databází na počítačových sítích, redakční služby, agenturní činnost v oblasti kultury; (42) služby poskytované prostřednictvím telekomunikační sítě, zpracování a služby informačních databází, elektronických časopisů, katalogů, vytváření, modifikace a poskytování SW, pronájem VT, telekomunikačních přístrojů a zařízení, tvorba mediálních dokumentů, vytváření www prezentací a řešení www serverů, zprostředkovatelská a poradenská činnost, provozování počítačových center s přístupem do databází (například Internet).

- (730) **ČESKÝ TELECOM, a.s.**, Olšanská 5, Praha 3, Česká republika

- (210) **O 159188**
 (220) 19.09.2000
 (320) 19.09.2000
 (511) 9, 16, 20, 35, 38, 41, 42
 (540)



- (510) (9) elektronické, elektrické a optické přístroje a zařízení třídy 9 pro záznam, přenos a zpracování informací, zejména v telekomunikacích, včetně příslušenství, včetně souvisejícího software, díly a náhradní díly zařazené do třídy 9, zařízení pro zpracování dat, nosiče informací, např. CD, diskety, karty s pamětí nebo mikroprocesorem, zejména telefonní karty a karty pro přístup k telekomunikačním a obdobným službám, software pro přístup k telekomunikačním, datovým, multimedialním a internetovým službám; (16) tiskoviny, včetně reklamních a propagačních, formuláře, návody a příručky, průvodní dokumentace, ochranné obaly z papíru, lepenky a plastu (nezařazené do jiných tříd), umělecké, užitkové a obdobné předměty z papíru a plastů, obtisky, plakáty; (20) karty z umělých hmot nekódované; (35) propagace, agenturní a polygrafické služby, poradenské a konzultační služby při provozování obchodu, marketing, pronájem reklamních ploch; (38) telekomunikační, zejména telefonní a datové služby, zprostředkovatelská činnost v oblasti telekomunikací, přenosu dat a přístupu k informacím, služby poskytované integrovanou digitální sítí,

elektronický přenos dokumentů, přenos a zpracování informací pomocí počítačů a zprostředkování přenosu dat, poskytování telekomunikačních a datových služeb, pronájem zařízení pro uvedené služby, výměna informací prostřednictvím telekomunikačních sítí, např. internetová telefonie, služby související s připojením do celosvětové počítačové sítě, známé jako Internet, telekomunikační služby poskytované globální počítačovou sítí, komunikace po internetu; (41) vydavatelství, publikování, nakladatelství, vzdělávací služby pro subjekty provozovatelů a veřejnosti, vystavování textu, grafiky, dat a databází na počítačových sítích, redakční služby, agenturní činnost v oblasti kultury; (42) analytické a projekční práce v oblasti telekomunikací a informatiky, vytváření, modifikování a poskytování počítačových programů, zprostředkovatelská a poradenská činnost pro služby v oblasti telekomunikací, informací a výpočetních služeb, zejména pro služby uvedené ve třídě 38, služby databází a zpracování databází, pronájem počítačů a zařízení pro zpracování dat a informací.

(730) **ČESKÝ TELECOM, a.s.**, Olšanská 5, Praha 3, Česká republika

(210) **O 159189**

(220) 19.09.2000

(320) 19.09.2000

(511) 32, 33, 41

(540)



(510) (32) piva, minerální vody, šumivé nápoje a jiné nápoje nealkoholické, nápoje a šťávy ovocné, sirupy a jiné přípravky k zhotovení nápojů; (33) alkoholické nápoje (s výjimkou pív); (41) školení, sportovní a kulturní aktivity spojené s tématikou vinařství.

(730) **Kaufland Česká republika v.o.s.**, Pod Višňovkou 25, Praha 4, Česká republika

(210) **O 159190**

(220) 19.09.2000

(320) 19.09.2000

(511) 32, 33, 41

(540)

Chatenau SOARE SEKT

(510) (32) piva, minerální vody, šumivé nápoje a jiné nápoje nealkoholické, nápoje a šťávy ovocné, sirupy a jiné přípravky k zhotovení nápojů; (33) alkoholické nápoje (s výjimkou pív); (41) školení, sportovní a kulturní aktivity spojené s tématikou vinařství.

(730) **SOARE SEKT a.s.**, Podhorská 74 B, Jablonec nad Nisou, Česká republika

(740) Kolátor Kamil, Lučanská 5, Jablonec nad Nisou

(210) **O 159191**

(220) 19.09.2000

(320) 19.09.2000

(511) 32, 33, 41

(540)



(510) (32) piva, minerální vody, šumivé nápoje a jiné nápoje nealkoholické, nápoje a šťávy ovocné, sirupy a jiné přípravky k zhotovení nápojů; (33) alkoholické nápoje (s výjimkou pív); (41) školení v oblasti vinařství, sportovní a kulturní aktivity v oblasti vinařství.

(730) **SOARE SEKT a.s.**, Podhorská 74 B, Jablonec nad Nisou, Česká republika

(740) Kolátor Kamil, Lučanská 5, Jablonec nad Nisou

(210) **O 159194**

(220) 19.09.2000

(320) 19.09.2000

(511) 9, 10, 20

(540)



(510) (9) speciální nábytek pro laboratoře; (10) speciální nábytek pro lékařské účely; (20) nábytek, matrace.

(730) **LINET spol. s r.o.**, Želečovice 5, Slaný, Česká republika

(210) **O 159195**

(220) 19.09.2000

(320) 19.09.2000

(511) 29, 30

(540)

SUPERMAN

(510) (29) mléko a mléčné výrobky všeho druhu, mražené krémy, smetanové mražené dřeně; (30) zmrzliny, zmrzlinové a mražené výrobky všeho druhu včetně výrobků obsahujících převážně zmrzlinu, kávu, čaj, kakao, čokoládu a výrobky z nich, zejména mražené.

(730) **VEROGEL s.r.o.**, Janderov, Chrudim - Presy, Česká republika

(740) Ing. Jupa Francis, patentový zástupce, Měchenická 4, Praha 4

(210) **O 159196**

(220) 19.09.2000

(320) 19.09.2000

(511) 29, 30, 32

(540)

MICKA

(510) (29) mléko a mléčné výrobky všeho druhu, mražené krémy, smetanové mražené dřeně; (30) zmrzliny, zmrzlinové a mražené výrobky všeho druhu včetně výrobků obsahujících převážně zmrzlinu, kávu, čaj, kakao, čokoládu a výrobky z nich zejména mražené; (32) nealkoholické nápoje všeho druhu.

(730) **VEROGEL s.r.o.**, Janderov, Chrudim - Presy, Česká republika

(740) Ing. Jupa Francis, patentový zástupce, Měchenická 4, Praha 4

(210) **O 159198**

(220) 19.09.2000

(320) 12.04.2000

(511) 42

- (540) **CONSULTEEDGE**
- (510) (42) konzultační služby v oblasti počítačů, zejména systémové analýzy, projektování, integrace, instalace a údržba pro ostatní uživatele.
- (730) **Citrix Systems, Inc.**, a Delaware Corporation 6400 NW 6th Way, Fort Lauderdale, Spojené státy americké, Florida
- (740) JUDr. Čermák Karel, Čermák, Hořejš, Vrba - advokátní a patentová kancelář, Národní 32, Praha 1

- (210) **O 159199**
 (220) 19.09.2000
 (320) 19.09.2000
 (511) 18, 25, 26
 (540)



- (510) (18) kůže, imitace kůže, výrobky z těchto materiálů, obsahující zejména, kufry a zavazadla, batohy a tašky, deštníky, slunečníky a hole, biče a sedlářské výrobky, kůže ze zvířat; (25) oděvy, obuv, kloboučnické zboží, obsahující zejména, oblečení pro volný čas, kalhoty, jeansové kalhoty, sukně, jeansové sukně, halenky, trika, mikiny, svetry, košile, jeansové košile, vesty, jeansové vesty, bundy, jeansové bundy, klasické oblečení, obsahující zejména, kalhoty, sukně, košile, halenky, vesty, saka, kabáty, kostýmy, obleky, spodní prádlo, obsahující zejména, slipy, trenýrky, kalhotky, podprsenky, tílka, nátečnické, ponožky, podkolenky, plavky, polobotky, sandály, sportovní obuv, gumáky, klobouky, čepice, bekovky, sportovní čepice, kukly, čelenky, výrobky z kůže, zejména kožené kalhoty, sukně, košile, vesty, bundy a kabáty; (26) krajky a výšivky, stuhy a tkaničky, knoflíky, háčky a očka, poutka-galanterie, špendlíky a jehly, umělé květiny.
- (730) **Dogma s.r.o.**, Lipová 819, O.C.Kahan, Most, Česká republika

- (210) **O 159204**
 (220) 19.09.2000
 (320) 19.09.2000
 (511) 3
 (540)



- (510) (3) kosmetické výrobky ve tř. 3, zejména parfémy, kolínské vody, dezodoranty, tělové krémy, zásypy, koupelová mýdla, toaletní mýdla, koupelové gely, sprchové gely, šampony a ostatní výrobky pro péči o vlasy, výrobky pro péči o tělo, výrobky pro péči o nehty, tělové peelingové krémy, rtěnky, oční linky, prostředky na čištění zubů, zubní gely.

- (730) **Liz Claiborne, Inc.**, 1441 Broadway, New York, Spojené státy americké, New York
- (740) JUDr. Rott Vladimír, Rott, Růžička a Guttman, patentová, známková a právní kancelář, Nad Štolou 12, Praha 7

- (210) **O 159205**
 (220) 19.09.2000
 (320) 19.09.2000
 (511) 38
 (540)



- (510) (38) poskytování telekomunikační služby pronájmu okruhů, prostřednictvím telekomunikačních zařízení a sítě zřizovaných a provozovaných mimo jednotnou telekomunikační síť.
- (730) **SLOANE PARK PROPERTY TRUST, a.s.**, Dejvická 13, Praha 6, Česká republika

- (210) **O 159206**
 (220) 19.09.2000
 (320) 19.09.2000
 (511) 30
 (540)



- (510) (30) polévková koření.
- (730) **Pazdziora Tomáš**, Masarykovo nám. 94, Karviná - Fryštát, Česká republika
- (740) Ing. Kučera Zdeněk, Padělký 548 (P.O.BOX 92), Slušovice

- (210) **O 159207**
 (220) 19.09.2000
 (320) 19.09.2000
 (511) 5, 29, 30
 (540)

VELVET

- (510) (5) cukrovinky a pečivářské výrobky s posilujícím a podpůrným léčivým účinkem (dietetické pečivo, suchary, sušenky, piškoty, obilné přípravky, bonbóny, pastilky apod.); (29) konzervované, sušené a vařené ovoce, rosoly, zavařeniny, ovocné želé, želatina, zpracované ořechy a arašidy; (30) trvanlivé, polotrvanlivé a jemné pečivo, čokoládové a nečokoládové cukrovinky, bonbóny a cukrátky, čokoláda, fondán, karamely, potravinářský kandys, keksy, koláče, krekry, lízátky, oplatky, perníky, medovníky, biskvity, suchary, sušenky, piškoty, vánoční kolečky a jiné cukrovinky na zdobení vánočních stromečků, pralinky, sladká dřeva, mandlové cukrovinky, marcipán, vafle, trubičky, dezerty, komprimáty, želé, neapolitánky, pastilky, tyčinky, kakao a výrobky z kakaa spadající do této třídy, výrobky z medu, melasy, obilné přípravky, žvýkačky, dia výrobky shora uvedených druhů.
- (730) **I.D.C. Holding, a.s.**, Drieňová 3, Bratislava, Slovenská republika
- (740) Turková Jana, Červenka, Kleintová, Turková, patentová a známková kancelář, Husinecká 11a, Praha 3

- (210) **O 159209**
 (220) 19.09.2000

- (320) 19.09.2000
 (511) 19, 35, 36, 37, 39, 42
 (540)



- (510) (19) stavební materiály nekovové, asfalt, přenosné nekovové konstrukce; (35) zajištění a zprostředkování obchodních činností na vymezených pozemcích a majetku; (36) investorská činnost; (37) zajišťovací služby technické správy komunikací, tj. zejména poskytování služeb v oblasti čištění a údržby komunikací, údržba světelné signalizace, dopravního značení, údržba kotevních šachtic protipovodňových zařízení, mostů, tunelů, parkovacích ploch, garáží, nádraží, zastávek dopravy, zajištění stavebních činností souvisejících s dopravou, montáž zábran sloužících k zamezení odjezdu vozidel; (39) dispečerské služby pro odstraňování havarijních závad na komunikacích, odstraňování vozidel bránících v provozu; (42) inženýrská a projektová činnost, poskytování software, posudky stavu a provedení dopravních a silničních laboratoří, posudky a kontroly bezpečnosti staveb.
- (590) Barevná
 (730) **TECHNICKÁ SPRÁVA KOMUNIKACÍ hlavního města Prahy**, Štefánikova 23, Praha 5, Česká republika
 (740) Ing. Vlasta Sedláčková, Patentová, známková, grafická kancelář, Ke Kateřinkám 1393, Praha 4

- (210) **O 159254**
 (220) 20.09.2000
 (320) 20.09.2000
 (511) 32
 (540)



- (510) (32) pivo, minerální a sycené vody a další nealkoholické nápoje, výrobky obsahující citron nebo citronem ochucené, nápoje obsahující citron a citronový džus.
- (590) Barevná
 (730) **Two Dogs International Pty Ltd.**, 33 Exeter Terrace, Devon Park SA 5008, Austrálie
 (740) Patentservis Praha a.s., Jivenská 1273/1, Praha 4

- (210) **O 159261**
 (220) 20.09.2000
 (320) 20.09.2000
 (511) 16, 35, 41
 (540)

ESQUO SQUASHCENTRUM STRAHOV

- (510) (16) tiskoviny, časopisy, publikace, knihy, brožury, periodika, informační produkty zařazené ve tř. 16, plakáty, fotografie, kalendáře, samolepky; (35) reklama, propagace,

pomoc při řízení obchodní společnosti, obchodní administrativa, marketingová činnost; (41) výchova, vzdělávání, zábava, sportovní a kulturní aktivity.

- (730) **ASQUA s.r.o.**, Čejkovická 98, Praha 5, Česká republika

- (210) **O 159273**
 (220) 20.09.2000
 (320) 20.09.2000
 (511) 25
 (540)



- (510) (25) džiny.
 (590) Barevná
 (730) **Ali Gündüz**, Benešovo náměstí 421/1, Teplice, Česká republika

- (210) **O 159280**
 (220) 21.09.2000
 (320) 21.09.2000
 (511) 25, 42
 (540)



- (510) (25) oděvy; (42) hostinská činnost, ubytovací služby.
 (590) Barevná
 (730) **GOLDEN GOLEM S.R.O.**, Na hlavní 21, Praha 8 - Březiněves, Česká republika

- (210) **O 159319**
 (220) 21.09.2000
 (320) 21.09.2000
 (511) 6, 7
 (540)

CARBOLOY

- (510) (6) nezpracované a z části zpracované obecné kovy a jejich slitiny, kompozice a slitiny z tvrdých kovů, zejména pro řezné nástroje, zápusky a jiné použití ve třídě 6; (7) obráběcí stroje, řezné nástroje pro obráběcí stroje, hroty pro obráběcí stroje, řezné oceli a součásti pro obráběcí stroje ve třídě 7.
- (730) **Seco Tools AB**, SE-737 82, Fagersta, Švédsko
 (740) JUDr. Petr Kalenský, Společná advokátní kancelář Všetěčka Zelený Švorčík Kalenský, Hálkova 2, Praha 2

- (210) **O 159330**
 (220) 21.09.2000
 (320) 03.10.2000
 (511) 16, 32, 33

(540)



(510) (16) tiskoviny, reklamní, propagační a informační materiály, etikety, obaly papírové a z plastů v jiné třídě neobsažené, nádoby z papíru a plastů na jedno použití, obálky a tašky z papíru a plastů, kartonážní výrobky; (32) nealkoholické a nízkoalkoholické nápoje všeho druhu, přípravky k výrobě nápojů všeho druhu v jiné třídě neobsažené, pivo; (33) víno, vinné stříky a jiné nápoje z vína, likéry, destiláty, lihoviny a jiné alkoholické nápoje včetně nápojů míchaných a mixovaných.

(730) **Ing. Bryxí Luděk**, Tulipánova 165, Poděbrady, Česká republika

(740) Zeman Petr, patentový zástupce, Hradní 301, Loket

(210) **O 159333**

(220) 22.09.2000

(320) 22.09.2000

(511) 6, 8, 41

(540) **HABERMANN**

(510) (6) kovadliny všeho druhu, včetně kovadlin přenosných; (8) ruční nástroje a nářadí, zejména ruční kovářské nářadí; (41) instruktáže, školení a výuka v oblasti uměleckého kovářství, školení a výuka v oblasti tepání kovů, zejména tepání v mědi.

(730) **HABERMANN Alfred**, Znojemska 2, Jihlava, Česká republika

(740) Andrés Mirek, Bělidelská 12, Olomouc

(210) **O 159335**

(220) 22.09.2000

(320) 22.09.2000

(511) 2, 37, 42

(540)



(510) (2) barvy, nátěry, laky, barviva, mořidla; (37) zprostředkování stavebních, malířských a natěračských prací, stavebnictví, zřizování staveb, opravy a údržba staveb, odstraňování staveb, instalační služby pro stavebnictví, malířství a natěračství; (42) pohostinství.

(730) **PROFIDEKOR spol. s r.o.**, Hudcova 76a, Brno, Česká republika

(740) Mgr. Žáková Marie, Lidická 51, Brno

(210) **O 159336**

(220) 22.09.2000

(320) 22.09.2000

(511) 2, 37

(540)



(510) (2) barvy, nátěry, laky, barviva, mořidla; (37) zprostředkování stavebních, malířských a natěračských prací, stavebnictví, zřizování staveb, opravy a údržba staveb, odstraňování staveb, instalační služby pro stavebnictví, malířství a natěračství.

(730) **BULLT, s.r.o.**, Moravské náměstí 13, Brno, Česká republika

(740) Mgr. Žáková Marie, Lidická 51, Brno

(210) **O 159363**

(220) 22.09.2000

(320) 22.09.2000

(511) 9

(540)

ASP IN A CAN

(510) (9) počítačový software.

(730) **Computer Associates Think, Inc.**, One Computer Associates Plaza, Islandia, Spojené státy americké, New York

(740) Patentservis Praha a.s., Jivenská 1273/1, Praha 4

(210) **O 159366**

(220) 22.09.2000

(320) 22.09.2000

(511) 9

(540)



(510) (9) set-top box (část hardwaru připojeného k televiznímu přijímači, která umožňuje jeho propojení s internetem, jinými kabelovými/digitálními zdroji, satelitními zdroji a tak fungovat jako počítač), PC kamera, kamerový modul, kódované digitální karty, integrované obvody čipy, přístroje pro přenos zvuku, televizní přijímače, satelitní vysílací přijímače, zařízení pro ukládání digitálních dat, elektronické zapisovací tabule, zařízení pro lokalizaci zvuku, přístroje pro záznam zvuku, nosiče pro záznam zvuku, přístroje pro reprodukci zvuku, zařízení pro přenos televizního signálu.

(730) **Prochips Technology Inc.**, 118/2, Oryu-Dong, Guro-Ku, Seoul, Jižní Korea

(740) JUDr. Matějka Jan, Advokátní a patentová kancelář Čermák, Hořejš, Vrba, Národní 32, Praha 1

(210) **O 159367**

(220) 22.09.2000

(320) 24.03.2000

(511) 7

(540)

PURADYN

(510) (7) olejové filtry a čističe pro stroje a motory a jejich části a příslušenství.

(730) **Puradyn Filter Technologies Incorporated**, 3020 High Ridge Road, Suite 100, Boynton Beach, Spojené státy americké, Florida

(740) Dr. Všeček Miloš, advokát, Hájkova 2, Praha 2

(210) **O 159368**

(220) 22.09.2000

(320) 22.09.2000

(511) 3
(540)

académie
scientifique de beauté. Paris



(510) (3) parfémy, pleťové krémy, laky na nehty, pleťové masky, adstringentní prostředky pro kosmetické účely, odbarvovače pro kosmetické účely, opalovací přípravky, depilační přípravky, vonné oleje, kosmetické krémy, kosmetické pudry, pleťové vody, pleťová mléka, pleťová čistící mléka, tělová mléka, pleťová zvlhčovací mléka, podkladový make-up, vlasové vody a barvy na vlasy, kosmetické přípravky pro péči o nehty, mýdla, zubní pasty.

(730) **ACADEMIE SCIENTIFIQUE DE BEAUTE**, 83, avenue Henri-Barbusse, Colombes, Francie

(740) Dr. Všečetka Miloš, advokát, Hálkova 2, Praha 2

(210) **O 159371**

(220) 22.09.2000

(320) 22.09.2000

(511) 30

(540)

TINY

(510) (30) pekařské výrobky, chléb, zákusky, sušenky, koláče, jemné pečivo, těsta, cereální výrobky a přípravky z obilnin, zmrzlina, med, sirup z melasy, droždí, prášky do pečiva.

(730) **Central Impulsora S.A. de C.V.**, Avenida Ejercito Nacional 533, Colonia Granada, Mexiko

(740) JUDr. Rott Vladimír, Rott, Růžička a Guttman, patentová, známková a právní kancelář, Nad Štolou 12, Praha 7

(210) **O 159396**

(220) 25.09.2000

(320) 25.09.2000

(511) 35, 38, 41

(540)

Hledání ztraceného času

(510) (35) propagační, reklamní a inzertní činnost; (38) vysílání televizních programů; (41) tvorba televizních programů, výchovná a zábavní činnost, školení, kulturní a sportovní aktivity, soutěže pro veřejnost.

(730) **Česká televize**, Na Hřebenech II, Praha 4 - Kavčí hory, Česká republika

(210) **O 159397**

(220) 25.09.2000

(320) 25.09.2000

(511) 35, 38, 41

(540)

Lapidárium

(510) (35) propagační, reklamní a inzertní činnost; (38) vysílání televizních programů; (41) tvorba televizních programů, výchovná a zábavní činnost, školení, kulturní a sportovní aktivity, soutěže pro veřejnost.

(730) **Česká televize**, Na Hřebenech II, Praha 4 - Kavčí hory, Česká republika

(210) **O 159399**

(220) 25.09.2000

(320) 25.09.2000

(511) 35, 38, 41

(540)

FAKTA

(510) (35) propagační, reklamní a inzertní činnost; (38) vysílání televizních programů; (41) tvorba televizních programů, výchovná a zábavní činnost, školení, kulturní a sportovní aktivity, soutěže pro veřejnost.

(730) **Česká televize**, Na Hřebenech II, Praha 4 - Kavčí hory, Česká republika

(210) **O 159400**

(220) 25.09.2000

(320) 25.09.2000

(511) 35, 38, 41

(540)



(510) (35) propagační, reklamní a inzertní činnost; (38) vysílání televizních programů; (41) tvorba televizních programů, výchovná a zábavní činnost, školení, kulturní a sportovní aktivity, soutěže pro veřejnost.

(730) **Česká televize**, Na Hřebenech II, Praha 4 - Kavčí hory, Česká republika

(210) **O 159402**

(220) 25.09.2000

(320) 25.09.2000

(511) 35, 38, 41

(540)

Čtvrtníček, Šteindler a Vávra uvádějí

(510) (35) propagační, reklamní a inzertní činnost; (38) vysílání televizních programů; (41) tvorba televizních programů, výchovná a zábavní činnost, školení, kulturní a sportovní aktivity, soutěže pro veřejnost.

(730) **Česká televize**, Na Hřebenech II, Praha 4 - Kavčí hory, Česká republika

(210) **O 159403**

(220) 25.09.2000

(320) 25.09.2000

(511) 35, 38, 41

(540)

Šumná města

(510) (35) propagační, reklamní a inzertní činnost; (38) vysílání televizních programů; (41) tvorba televizních programů, výchovná a zábavní činnost, školení, kulturní a sportovní aktivity, soutěže pro veřejnost.

(730) **Česká televize**, Na Hřebenech II, Praha 4 - Kavčí hory, Česká republika

(210) **O 159404**

(220) 25.09.2000

(320) 25.09.2000

(511) 35, 38, 41

(540)

V takový krásný společnosti

- (510) (35) propagační, reklamní a inzertní činnost; (38) vysílání televizních programů; (41) tvorba televizních programů, výchovná a zábavní činnost, školení, kulturní a sportovní aktivity, soutěže pro veřejnost.
- (730) **Česká televize**, Na Hřebenech II, Praha 4 - Kavčí hory, Česká republika

(210) **O 159405**

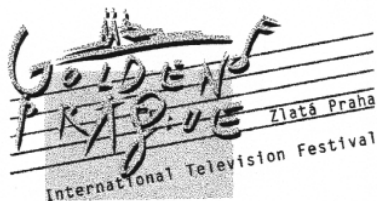
- (220) 25.09.2000
(320) 25.09.2000
(511) 35, 38, 41

(540) **Když se řekne profese**

- (510) (35) propagační, reklamní a inzertní činnost; (38) vysílání televizních programů; (41) tvorba televizních programů, výchovná a zábavní činnost, školení, kulturní a sportovní aktivity, soutěže pro veřejnost.
- (730) **Česká televize**, Na Hřebenech II, Praha 4 - Kavčí hory, Česká republika

(210) **O 159406**

- (220) 25.09.2000
(320) 25.09.2000
(511) 35, 38, 41
(540)



- (510) (35) propagační, reklamní a inzertní činnost; (38) vysílání televizních programů; (41) tvorba televizních programů, výchovná a zábavní činnost, školení, kulturní a sportovní aktivity, soutěže pro veřejnost, pořádání festivalů.
- (730) **Česká televize**, Na Hřebenech II, Praha 4 - Kavčí hory, Česká republika

(210) **O 159409**

- (220) 25.09.2000
(320) 25.09.2000
(511) 10, 25
(540)

(540) **PUNČOCHY, KTERÉ TI ZMĚNÍ ŽIVOT ...**

- (510) (10) zdravotní punčochové kalhoty; (25) punčochové zboží, zejména punčochové kalhoty, ponožky, spodní prádlo.
- (730) **NOVEGA s.r.o.**, Kašparova 9, Liberec, Česká republika
- (740) Ing. Vlasta Sedláčková, Patentová, známková, grafická kancelář, Ke Kateřinkám 1393, Praha 4

(210) **O 159439**

- (220) 27.09.2000
(320) 27.09.2000
(511) 9, 16, 37, 41, 42



- (510) (9) výpočetní, sdělovací, komunikační a telekomunikační technika, např. telefonní ústředny včetně příslušenství, zařízení pro bezdrátový přenos dat, pro propojování technologických zařízení, počítačů, sdělovacích zařízení a zařízení pro sběr dat, kabely, konektory, rozváděče, software, nosiče informací v rozsahu třídy 9; (16) nosiče informací, např. tiskoviny, instruktážní příručky a manuály; (37) montáž, instalace a opravy výpočetní, sdělovací, komunikační a telekomunikační techniky; (41) školení v oblasti výpočetní, sdělovací, komunikační a telekomunikační techniky; (42) odborné poradenství a konzultace v oblasti výpočetní, sdělovací, komunikační a telekomunikační techniky.

- (730) **EASTNET, a.s.**, Baarova 231/36, Praha 4, Česká republika
- (740) Ing. Reichel Pavel, Lopatecká 14, Praha 4

(210) **O 159443**

- (220) 27.09.2000
(320) 27.09.2000
(511) 25
(540)

FRAPPUCCINO

- (510) (25) trička, polokošile, trika, čepice, klobouky, bundy, krátké kalhoty, zástěry a vazanky.
- (730) **Starbucks Corporation d/b/a Starbucks Coffee Company**, 2401 Utah Avenue South, Seattle, Spojené státy americké, Washington
- (740) JUDr. Karel Čermák, advokát, Národní třída 32, Praha 1

(210) **O 159449**

- (220) 27.09.2000
(320) 27.09.2000
(511) 21
(540)

COLGATE ACTIBRUSH BZZZ

- (510) (21) zubní kartáčky.
- (730) **COLGATE-PALMOLIVE COMPANY**, 300 Park Avenue, New York, Spojené státy americké, New York
- (740) JUDr. Traplová Jarmila, Advokátní a patentová kancelář Traplová, Hakr, Kubát, Přístavní 24, Praha 7

(210) **O 159478**

- (220) 29.09.2000
(320) 29.09.2000
(511) 9, 35, 37, 42
(540)

TUKAN

- (510) (9) přístroje a nástroje vědecké, námořní, geodetické, elektrické, fotografické, filmové, optické, přístroje pro vážení, měření, signalizaci, kontrolu (inspekci), záchranu a přístroje pro vyučování, přístroje pro záznam, převod, reprodukci zvuku nebo obrazu, magnetické nosiče zvukových záznamů, automatické distributory a mechanismy pro přístroje na mince, zapisovací pokladny, přístroje pro zpracování informací, počítače, počítačové klávesnice, počítačové paměti, počítačové periferie, periferní zařízení počítačů, počítačové programy nahrané,

počítačové tiskárny, počítačový software nahraný, propojovací mezičlánky (počítače), procesory (centrální procesorové jednotky), programy operačních systémů (nahrané), monitorovací přístroje elektrické, monitory, notebooky (počítače), mechanismus pro vkládání disků do počítače, počítadla, čítače, počítací strojky, počítací disky, pokladny registrační, sčítací stroje, kalkulačky, plátna promítací, promítací přístroje, promítací žárovky, diaprojektory, promítačky na diapozitivy, diaprojektory, pružné disky, diskety, přehrávače kazet, přehrávače kompaktních disků, magnetické disky, překládací přístroje elektronické kapesní, přijímače (audio, video), přístroje pro nahrávání zvuku, přístroje pro reprodukci zvuku, regulátory otáček pro přehrávače zvuku, rentgenové přístroje a zařízení, ne pro lékařské účely, zařízení ke zpracování dat, zařízení pro přenášení zvuku, nosiče zvukových nahrávek, pásky pro zvukové záznamy, pásky na čištění nahrávacích hlav, páskové jednotky magnetické pro počítače, páskové mechanismy, rádia, radiotelefonní zařízení, radiotelegrafická zařízení, reproduktory, amplióny, regulátory světla, reostaty (elektrické), rozhlasové přijímače do vozidel, autorádia, snímače obrazu, skenery (zpracování dat), snímače znaků (optické), zápisníky elektronické, mikrofony, mikroprocesory, modemy, magnetofony, kopírovací zařízení a stroje (fotografické, elektrostatické, termické), diktovací stroje, diktafony, dálkové ovladače, dálkoměry, dalekohledy, přístroje na zaznamenávání času, fakturovací (účtovací) stroje, stříhací zařízení na stříhání filmů, sušičky na fotografie, fotoaparáty, telefonní mikrofony, telefonní přístroje, telefonní sluchátka, teletypy, dálkopisné přístroje, videotelefony, záznamníky telefonní, faxy, faxovací přístroje, televizní hry, hrací přístroje fungující po připojení na televizní přijímače, televizní přístroje, obrazovky, textové procesory, zařízení na zpracování textu, videokamery, videokazety, videopásky, videorekordéry, magnetoskopy, kazety pro videohry, zesilovače, zvětšovací přístroje, optické disky, optické disky kompaktní CD ROM, optické nosiče dat, optické přístroje a nástroje, optické výrobky, nosiče dat magnetické, magnetická média, magnetické kódéry a dekódéry, hrací skříně (pro počítače), hrací stroje automatické na mince, elektrické spojky, svorky, konektory, elektrické kabely, akustické konektory, vazební členy, propojovací jednotky, akustické membrány, akustické trubice, zvukovody, amplióny, reproduktory (ozvučnice pro-), satelitní přijímače, výpočetní technika a audiovizuální technika všeho druhu; (35) poskytování obchodních informací a služeb pomocí internetu, internetový obchod, obchodní nebo podnikatelské informace, hospodářské (ekonomické) prognózy, inzerce poštou, kancelářské stroje a zařízení (pronájem), kopírování nebo rozmnožování (reprodukce) dokumentů, dokladů apod., marketingové studie, pomoc při řízení obchodní činnosti, služby a poradenství v obchodní činnosti, obchodní nebo podnikatelský průzkum, průzkum trhu, překlad informací do počítačové databáze, systematice informace do počítačové databáze, přepisování, psaní na stroji, půjčování fotokopírovacích strojů, reklama (propagace), rozšiřování reklamních nebo inzertních materiálů, reklamní texty (vydávání, zveřejňování, oznámení, vyhlášení, publikování), rozhlasová reklama, sekretářské služby, statistické informace, televizní reklama, zpracování textů, účetnictví, vedení kartoték v počítači; (37) elektrické spotřebiče (instalování a opravy), montáž, údržba a opravy kancelářských strojů a zařízení, promítací přístroje (opravy a údržba), počítačové vybavení (montáž, údržba a opravy), telefony (instalace a opravy), fotografické přístroje (opravy); (42) aktualizace počítačových programů,

fotografování, grafický design, inženýrské práce (expertizy), technické kreslení, nahrávání video-pásek, navrhování obalů, obalový design, obnova počítačových dat (regenerace), ofsetový tisk, pronájem počítačů, počítačové programování, počítačové systémové analýzy, počítačový hardware (poradenské služby v oblasti -), poradenství (odborné) s výjimkou obchodního, poradenství v oblasti počítačového hardware, prodejní automaty (pronájem-), programy počítačů (údržba-), projektová činnost, studie technických databází, pronájem času na přístup do počítačových databází, pronájem počítačového software, překladatelské služby, psaní dopisů (vyřizování korespondence-), sitotisk, software (tvorba-), tiskárny, tisky litografické, programování internetových databázových systémů a internetových aplikací, konstrukce WWW prezentací a řešení WWW serverů, tvorba počítačových sítí.

(730) **AutoCont a.s.**, Nemocniční 12, Ostrava-Moravská Ostrava, Česká republika

(210) **O 159479**

(220) 29.09.2000

(320) 29.09.2000

(511) 9, 35, 37, 42

(540)



(510) (9) přístroje a nástroje vědecké, námořní, geodetické, elektrické, fotografické, filmové, optické, přístroje pro vážení, měření, signalizaci, kontrolu (inspekci), záchranu a přístroje pro vyučování, přístroje pro záznam, převod, reprodukci zvuku nebo obrazu, magnetické nosiče zvukových záznamů, automatické distributory a mechanismy pro přístroje na mince, zapisovací pokladny, přístroje pro zpracování informací, počítače, počítačové klávesnice, počítačové paměti, počítačové periferie, periferní zařízení počítačů, počítačové programy nahrané, počítačové tiskárny, počítačový software nahraný, propojovací mezičlánky (počítače), procesory (centrální procesorové jednotky), programy operačních systémů (nahrané), monitorovací přístroje elektrické, monitory, notebooky (počítače), mechanismus pro vkládání disků do počítače, počítadla, čítače, počítací strojky, počítací disky, pokladny registrační, sčítací stroje, kalkulačky, plátna promítací, promítací přístroje, promítací žárovky, diaprojektory, promítačky na diapozitivy, diaprojektory, pružné disky, diskety, přehrávače kazet, přehrávače kompaktních disků, magnetické disky, překládací přístroje elektronické kapesní, přijímače (audio, video), přístroje pro nahrávání zvuku, přístroje pro reprodukci zvuku, regulátory otáček pro přehrávače zvuku, rentgenové přístroje a zařízení, ne pro lékařské účely, zařízení ke zpracování dat, zařízení pro přenášení zvuku, nosiče zvukových nahrávek, pásky pro zvukové záznamy, pásky na čištění nahrávacích hlav, páskové jednotky magnetické pro počítače, páskové mechanismy, rádia, radiotelefonní zařízení, radiotelegrafická zařízení, reproduktory, amplióny, regulátory světla, reostaty (elektrické), rozhlasové přijímače do vozidel, autorádia, snímače obrazu, skenery (zpracování dat), snímače znaků (optické), zápisníky elektronické, mikrofony, mikroprocesory, modemy, magnetofony, kopírovací zařízení a stroje (fotografické, elektrostatické, termické), diktovací stroje, diktafony,

dálkové ovladače, dálkoměry, dalekohledy, přístroje na zaznamenávání času, fakturovací (účtovací) stroje, stříhací zařízení na stříhání filmů, sušičky na fotografie, fotoaparáty, telefonní mikrofony, telefonní přístroje, telefonní sluchátka, teletypy, dálhopisné přístroje, videotelefony, záznamníky telefonní, faxy, faxovací přístroje, televizní hry, hrací přístroje fungující po připojení na televizní přijímače, televizní přístroje, obrazovky, textové procesory, zařízení na zpracování textu, videokamery, videokazety, videopásky, videorekordéry, magnetoskopy, kazety pro videohry, zesilovače, zvětšovací přístroje, optické disky, optické disky kompaktní CD ROM, optické nosiče dat, optické přístroje a nástroje, optické výrobky, nosiče dat magnetické, magnetická média, magnetické kódéry a dekódéry, hrací skříně (pro počítače), hrací stroje automatické na mince, elektrické spojky, svorky, konektory, elektrické kabely, akustické konektory, vazební členy, propojovací jednotky, akustické membrány, akustické trubice, zvukovody, amplióny, reproduktory (ozvučnice pro-), satelitní přijímače, výpočetní technika a audiovizuální technika všeho druhu; (35) poskytování obchodních informací a služeb pomocí internetu, internetový obchod, obchodní nebo podnikatelské informace, hospodářské (ekonomické) prognózy, inzerce poštou, kancelářské stroje a zařízení (pronájem), kopírování nebo rozmnožování (reprodukce) dokumentů, dokladů apod., marketingové studie, pomoc při řízení obchodní činnosti, služby a poradenství v obchodní činnosti, obchodní nebo podnikatelský průzkum, průzkum trhu, překlad informací do počítačové databáze, systematice informace do počítačové databáze, přepisování, psaní na stroji, půjčování fotokopírovacích strojů, reklama (propagace), rozšiřování reklamních nebo inzertních materiálů, reklamní texty (vydávání, zveřejňování, oznámení, vyhlášení, publikování), rozhlasová reklama, sekretářské služby, statistické informace, televizní reklama, zpracování textů, účetnictví, vedení kartoték v počítači; (37) elektrické spotřebiče (instalování a opravy), montáž, údržba a opravy kancelářských strojů a zařízení, promítací přístroje (opravy a údržba), počítačové vybavení (montáž, údržba a opravy), telefony (instalace a opravy), fotografické přístroje (opravy); (42) aktualizace počítačových programů, fotografování, grafický design, inženýrské práce (expertizy), technické kreslení, nahrávání video-pásek, navrhování obalů, obalový design, obnova počítačových dat (regenerace), ofsetový tisk, pronájem počítačů, počítačové programování, počítačové systémové analýzy, počítačový hardware (poradenské služby v oblasti -), poradenství (odborné), s výjimkou obchodního, poradenství v oblasti počítačového hardware, prodejní automaty (pronájem-), programy počítačů (údržba-), projektová činnost, studie technických projektů, pronájem času na přístup do počítačových databází, pronájem počítačového software, překladatelské služby, psaní dopisů (vyřizování korespondence-), sitotisk, software (tvorba-), tiskárny, tisky litografické, programování internetových databázových systémů a internetových aplikací, konstrukce WWW prezentací a řešení WWW serverů, tvorba počítačových sítí.

(730) **AutoCont a.s.**, Nemocniční 12, Ostrava-Moravská Ostrava, Česká republika

(210) **O 159495**
 (220) 02.10.2000
 (320) 02.10.2000
 (511) 9, 16, 40

(540)

VOGEL

UČEBNICE A UČEBNÍ POMŮCKY PRO PŘÍPRAVU ŘIDIČŮ

(510) (9) počítačové programy, výukové filmy; (16) učební pomůcky ve formě her a testů, propagační materiály, jako například samolepky, diáře, reklamní tiskoviny, vizitky, hlavičkové papíry; (40) potisky rozličných výrobků, zejména reklamních.

(590) Barevná

(730) **BertelsmannSpringer CZ s.r.o.**, Čermákova 1236/6, Praha 2, Česká republika

(740) Ing. Janský Bedřich, Květnická 674/2, Praha 10

(210) **O 159496**

(220) 02.10.2000

(320) 02.10.2000

(511) 1, 7, 19, 42

(540)

MAGICRETE

(510) (1) plastické hmoty v surovém stavu, užívané jako formy k odlévání cementových stavebních prvků; (7) speciální stroje a zařízení pro výrobu odlehčeného betonu; (19) cementové výrobky - imitace přírodních povrchů (kamene, dřeva ap.); (42) vývoj nových technologií pro výrobu stavebních materiálů.

(730) **MAGICRETE, s.r.o.**, Masarykova 42/80, Rudná u Prahy, Česká republika

(210) **O 159511**

(220) 02.10.2000

(320) 02.10.2000

(511) 5

(540)

PREMIA

(510) (5) hormonální farmaceutické přípravky pro ženy.

(730) **American Home Products Corporation**, Five Giralda Farms, Madison, Spojené státy americké, New Jersey

(740) Mgr. Petra S. de Brantes, KOREJZOVÁ & SPOL. Advokátní a patentová kancelář, Spálená 29, Praha 1

(210) **O 159515**

(220) 03.10.2000

(320) 03.10.2000

(511) 9, 25, 28, 41

(540)

PILATES

(510) (9) nahrané nosiče informací se záznamem zvuku a/nebo obrazu; (25) sportovní oděvy, zejména úbory pro tance, balet a gymnastická cvičení, včetně obuvi; (28) gymnastická a tělocvičná rehabilitační zařízení, náčiní a pomůcky; (41) výchovná a zábavní činnost, zejména v oblasti kultury těla, pedagogická činnost a odborné poradenství v oblasti umění a pohybové techniky, taneční a baletní výchova, kondiční a rehabilitační cvičení.

(730) **Sabongui Renata**, Václavské náměstí 12/777, Praha 1, Česká republika

(740) Ing. Reichel Pavel, Lopatecká 14, Praha 4

(210) **O 159517**

(220) 03.10.2000

(320) 03.10.2000

(511) 2

(540)

LUXFUN

- (510) (2) barvy, nátěry, laky.
 (730) **Balakom a.s.**, Podvihovská 12, Opava 9 - Komárov, Česká republika

- (210) **O 159524**
 (220) 03.10.2000
 (320) 03.10.2000
 (511) 3, 18, 25
 (540)

KATE SPADE

- (510) (3) přípravky pro bělení a jiné prací prostředky, přípravky pro čištění, leštění, odmašťování a broušení, mýdla, parfumerie, vonné oleje, kosmetika, vlasové vody (lotions), zubní pasty; (18) kabelky, víceúčelové tašky všeho druhu, dámské kabelky, cestovní tašky, tašky přes rameno, peněženky se sponou na peníze, víceúčelové sportovní tašky, batohy, peněženky, tobočky na mince a kosmetické taštičky prodávané prázdné; (25) oděvy, zejména šaty, sukně, kalhoty, legíny, šortky, nátlčníky, košile, trička, halenky, svetry, obleky, sportovní obleky, blejzry, vesty, body, prádlo podprsenky kalhotky, oblečení na spaní, pyžama, koupací pláště, plážové oblečení, punčochy, punčocháče, obuv, boty, ponožky, pásky, čepice, klobouky, čelenky, šátky, šály, kravaty, kabáty, saka, parky, oblečení do deště a plavky.
 (730) **Kate Spade, LLC**, 208 West 29th Street 301, New York, Spojené státy americké, New York
 (740) Mgr. Řehák David, advokát, Zeiner & Zeiner v.o.s., Maiselova 15, Praha 1

- (210) **O 159536**
 (220) 03.10.2000
 (320) 03.10.2000
 (511) 35, 38, 42
 (540)

CYGNI

- (510) (35) využívání matematických a statistických údajů, záznam, přepis, vypracování a kompilace údajů, systemizace informací do počítačových databází; (38) přenos dat a informací prostřednictvím počítačů; (42) programování pro počítače, vědecký a průmyslový výzkum.
 (730) **CYGNI, spol. s r.o.**, Štěpánská 51/631, Praha 1, Česká republika

- (210) **O 159537**
 (220) 03.10.2000
 (320) 03.10.2000
 (511) 35, 38, 42
 (540)

LANCELOT

- (510) (35) využívání matematických a statistických údajů, záznam, přepis, vypracování a kompilace údajů, systemizace informací do počítačových databází; (38) přenos dat a informací prostřednictvím počítačů; (42) programování pro počítače, vědecký a průmyslový výzkum.
 (730) **CYGNI, spol. s r.o.**, Štěpánská 51/631, Praha 1, Česká republika

- (210) **O 159544**
 (220) 03.10.2000
 (320) 03.10.2000
 (511) 32

- (540)



- (510) (32) nealkoholické nápoje včetně chlazených nealkoholických nápojů a přípravků k jejich výrobě.
 (730) **Stokely-Van Camp, Inc.**, 321 North Clark Street, Chicago, Spojené státy americké, Illinois
 (740) JUDr. Rott Vladimír, Rott, Růžička a Guttman, patentová, známková a právní kancelář, Nad Štolou 12, Praha 7

- (210) **O 159548**
 (220) 03.10.2000
 (320) 03.10.2000
 (511) 35, 39
 (540)



- (510) (35) reklamní a propagační činnost, řízení společnosti, správa společnosti, kancelářské funkce; (39) doprava, balení a skladování zboží, dodávání zboží, distribuce a třídění zboží, zprostředkování nakládky a dopravy, pronájem skladů, informace o skladování a dopravě, zařizování cest.
 (730) **Modern Times Group, MTG AB**, Box 2094, Stockholm, Švédsko
 (740) JUDr. Rott Vladimír, Rott, Růžička a Guttman, patentová, známková a právní kancelář, Nad Štolou 12, Praha 7

- (210) **O 159553**
 (220) 03.10.2000
 (320) 03.10.2000
 (511) 5
 (540)

ATEREXA

- (510) (5) léčiva, farmaceutické přípravky humánní a veterinární, organopreparáty, očkovací látky a séra, chemické výrobky pro lékařství, hygienu, farmacii a vědu, přípravky baktericidní, fungicidní, insekticidní, dezinfekční přípravky, přípravky proti nákaze, přípravky pro ošetřování zubů a ústní dutiny, diabetické přípravky pro léčebné účely, utišující prostředky a přípravky proti kašli, léčivé byliny, čaje a čajové směsi, vitamínové přípravky, léčivé tinktury a kapky.
 (730) **SLOVAKOFARMA, a.s.**, Železničná 12, Hlohovec, Slovenská republika
 (740) JUDr. Rott Vladimír, Rott, Růžička a Guttman, patentová, známková a právní kancelář, Nad Štolou 12, Praha 7

- (210) **O 159554**
 (220) 03.10.2000
 (320) 03.10.2000
 (511) 18, 25, 42
 (540)



- (510) (18) výrobky z kůže, kožená galanterie; (25) obuv a oděvy všeho druhu, doplňky obuvi a oděvů zařazené v této třídě; (42) poradenská činnost v oblasti kožedělného a oděvního průmyslu.
(730) **IBERIUS, s.r.o.**, tř. T. Bati 283, Zlín, Česká republika

- (210) **O 159555**
(220) 03.10.2000
(320) 03.10.2000
(511) 35, 36, 38
(540)

PROBENET

- (510) (35) pomoc při řízení obchodní činnosti, poskytování obchodních a podnikatelských informací, komerční informační kanceláře, analýzy nákladů, obchodní management a podnikové poradenství, poradenství při vedení podniků, pomoc při řízení obchodních a průmyslových podniků, posuzování efektivnosti provozu a racionalizace práce, obchodní a podnikatelský průzkum, poradenství v obchodní činnosti, poradenství při řízení, průzkum trhu, vedení kartoték v počítači, profesionální podnikatelské poradenství, ekonomické prognózy, obchodní a podnikatelské informace; (36) finanční řízení, finanční analýzy, finanční konzultační služby, finanční informace; (38) informační kanceláře.
(730) **PROBENET v.o.s.**, Krymská 551, Liberec 8, Česká republika

- (210) **O 159557**
(220) 03.10.2000
(320) 03.10.2000
(511) 36, 41, 42
(540)



- (510) (36) obstarávání finančních prostředků a jejich darování zdravotnickým a sociálním zařízením, nemocným a zdravotně nebo mentálně postiženým osobám a osobám ošetřujícím a pečujícím o nemocné a postižené; (41) organizování dobročinných vzdělávacích, zábavných a sportovních pořadů a soutěží, kongresů, seminářů, setkání, neobchodních výstav, představení, her, vydávání textů s výjimkou reklamních nebo náborových; (42) obstarávání léků, zdravotnického materiálu a lékařských přístrojů, sociální, zdravotní a duchovní péče o osoby nemocné, tělesně a duševně postižené.
(730) **Dětské neurocentrum - Nadační fond na podporu dětské neurologické kliniky v Motole**, Orebitská 676/11, Praha 3, Česká republika
(740) Fischer Michael, FISCHER & PARTNER, Na Hrobci 5, Praha 2

- (210) **O 159559**
(220) 03.10.2000
(320) 03.10.2000
(511) 25
(540)

MONNARI

- (510) (25) dámská, pánská konfekce.
(730) **Rasocha Jan**, B. Antonínové č. 4, Brno, Česká republika

- (210) **O 159561**
(220) 04.10.2000
(320) 04.10.2000
(511) 16, 41, 42
(540)



- (510) (16) knihy; (41) klub pro mládež za účelem využití volného času, klub pro seniory, kurzy, jejichž cílem je předat křesťanské zásady a způsob života, dětské centrum, forma dětské školky pro děti od 3 - 7 let, mateřské centrum, poradenská činnost pro rodiče, kteří se se svou úlohou jen obtížně vypořádávají, kulturní, společenské a přednáškové aktivity se zaměřením na podporu Izraele, jeho kultury a komodit, tvorba rádiových a televizních programů, publikační a vydavatelská činnost, vlastní hudební produkce, pořádání kulturních programů, dětské programy, výlety a tábory, půjčování knih a nosičů; (42) kavárna a čajovna, zprostředkování zájezdů, příprava jídel izraelské provenience v rámci aktivit na podporu Izraele.
(730) **Křesťanské společenství Hradec Králové**, Na kotli 1201, Hradec Králové, Česká republika

- (210) **O 159567**
(220) 04.10.2000
(320) 04.10.2000
(511) 18, 25, 35
(540)



- (510) (18) kůže a náhražky, výrobky z kůže a náhražek, surové kůže a kožešiny, semiš, pokrývky z kožešin, kožená lepenka, kožená galanterie, zejména kožené pásky, aktovky, kabelky, peněženky, náprsní tašky, tašky, též na kolečkách, klíčenky, kožená pouzdra, též na navštívenky, kufry, kufříky a brašny, batohy, deštníky a slunečníky, hole, biče, sedlářské výrobky, kožené potahy a ozdoby na nábytek, obojky pro zvířata; (25) oděvy dámské, pánské a dětské, konfekční i nekonfekční, např. dámské šaty, blůzy, sukně a sukněové pásy, pánské obleky, kalhoty, saka, bundy, kabáty, košile, bundokošile, vesty, svetry, sportovní soupravy, krátké kalhoty, šortky, bermudy, mikiny; trička, spodní prádlo dámské, pánské, dětské, koupací pláště a župany, kožené a kožešinové oděvy, oděvní doplňky, zejména šály, šátky, čepice, klobouky, kravaty, motýlky, hlavové pásky, rukavice, punčochové zboží, jako ponožky, punčochy, punčochové kalhoty, podkolenky, společenská, sportovní, vycházková a domácí obuv; (35) zprostředkování obchodních záležitostí, poradenství v obchodní činnosti; předvádění zboží, zprostředkování interaktivního obchodu.
(730) **ASTRUM TRADING INTERNATIONAL, spol. s r.o.**, Dolní Paseky 953, Rožnov pod Radhoštěm, Česká republika
(740) Pacl Václav, patentový zástupce, Okrajová 4a, Havířov - Podlesí

- (210) **O 159571**
(220) 04.10.2000
(320) 04.10.2000

(511) 42
(540)

ANGELINA

(510) (42) služby nehtové kosmetiky, aplikace a modelace umělých nehtů, konzultace a poradenství v těchto službách.

(730) **Jandlová Hana**, Dlouhá 2324, Česká Lípa, Česká republika(210) **O 159629**
(220) 05.10.2000
(320) 05.10.2000
(511) 9, 16, 38, 41
(540)

(510) (9) kazety, diskety, CD-ROM a jiné elektronické nosiče dat; (16) periodické a neperiodické publikace, zejména knihy vázané, nevázané, brožury, listkovnice, časopisy; (38) přenos dat po Internetu; (41) vydavatelská a nakladatelská činnost.

(590) Barevná

(730) **SONDY, s.r.o.**, nám. W. Churchilla 2, Praha 3, Česká republika(210) **O 159630**
(220) 05.10.2000
(320) 05.10.2000
(511) 9, 16, 38, 41
(540)

(510) (9) kazety, diskety, CD-ROM a jiné elektronické nosiče dat; (16) periodické a neperiodické publikace, zejména knihy vázané, nevázané, brožury, listkovnice, časopisy; (38) přenos dat po Internetu; (41) vydavatelská a nakladatelská činnost.

(730) **SONDY, s.r.o.**, nám. W. Churchilla 2, Praha 3, Česká republika(210) **O 159706**
(220) 05.10.2000
(320) 05.10.2000
(511) 41
(540)**JIRÍ PAVLICA & STUDIO
HRADIŠŤAN**

(510) (41) zábava, kulturní aktivity.

(730) **Mgr. Pavlica Jiří**, Sées 2000, Staré Město u Uherského Hradiště, Česká republika(210) **O 159707**
(220) 05.10.2000
(320) 05.10.2000(511) 41
(540)**HRADIŠŤAN JIRÍHO
PAVLICI**

(510) (41) zábava, kulturní aktivity.

(730) **Mgr. Pavlica Jiří**, Sées 2000, Staré Město u Uherského Hradiště, Česká republika(210) **O 159708**
(220) 05.10.2000
(320) 05.10.2000
(511) 41
(540)**JIRÍ PAVLICA &
HRADIŠŤAN**

(510) (41) zábava, kulturní aktivity.

(730) **Mgr. Pavlica Jiří**, Sées 2000, Staré Město u Uherského Hradiště, Česká republika(210) **O 159723**
(220) 05.10.2000
(320) 05.10.2000
(511) 35, 41, 42
(540)

(510) (35) zprostředkovatelská a obstaravatelská činnost v oblasti obchodu, reklama, propagace, marketing; (41) provozování tělovýchovných zařízení a zařízení sloužících k regeneraci a rekondici, zábavní činnost, zprostředkovatelská a obstaravatelská činnost v této oblasti; (42) hostinské, restaurační a barové služby, provozování společenských středisek poskytující služby v oblasti stravování, provozování zařízení sloužících k regeneraci a rekondici jako např. sauna, solaria, masáže, kadeřnictví, kosmetika a pod., zprostředkovatelská a obstaravatelská činnost v této oblasti.

(590) Barevná

(730) **Krijcos TRADE, spol. s r.o.**, K. Mašity 1, Všenory, Česká republika

(740) Ing. Jupa Francis, patentový zástupce, Měchenická 4, Praha 4

(210) **O 159724**
(220) 05.10.2000
(320) 05.10.2000
(511) 11, 19, 28, 35, 37
(540)

(510) (11) filtrační zařízení a další zařízení pro úpravu vody, zařízení topná, osvětlovací, větrací, čerčící, klimatizační, zařízení pro rozvod páry, sanitární technika všeho druhu; (19) bazény a vířivé bazény zařazené do této třídy, dlažby, obklady; (28) bazény a vířivé bazény zařazené do této třídy; (35) zprostředkovatelská a obstaravatelská činnost v

oblasti obchodu, reklama, propagace, marketing; (37) montáž, servis a opravy bazénů a bazénové techniky všeho druhu.

- (590) Barevná
 (730) **Ing. Pejša Rudolf**, Vratislavova 20, Praha 2, Česká republika
 (740) Ing. Jupa Francis, patentový zástupce, Měchenická 4, Praha 4

- (210) **O 159725**
 (220) 05.10.2000
 (320) 05.10.2000
 (511) 9, 16, 35, 37, 42
 (540)

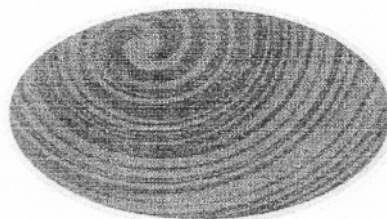
BARTECH

- (510) (9) přístroje a nástroje k vědeckým a laboratorním účelům, přístroje a nástroje navigační, přístroje a nástroje geodetické a přístroje pro bezdrátovou telegrafii, přístroje fotografické, kinematografické, optické včetně promítačů obrazů a zvětšovačích přístrojů, přístroje a nástroje signalizační včetně signálních píšťal, přístroje pro vážení a měření, přístroje a nástroje pro účely záchranné a učební, automaty uváděné v činnost vhozením mince nebo známky, přístroje pro záznam a reprodukci mluveného slova, zapisovací pokladny a počítací stroje včetně kancelářských a děrovacích strojů, stroje a zařízení ke snímání čárového kódu, tiskárny čárového kódu, přístroje a zařízení pro tvorbu a použití čárového kódu, kódovací zařízení, kódovací karty magnetické, pokladny, pokladní systémy, systémy pokladních karet, speciální pouzdra pro přístroje a nástroje, které jsou zařazeny do této třídy, data, databáze a jiné informační produkty na magnetických, elektronických a optických nosičích, související software a hardware, nosiče dat všeho druhu spadající do tř.9, elektronické a datové sítě, multimediální aplikace, multimediální informační katalogy, elektronické časopisy, elektronická periodika a knihy v elektronické podobě, digitální fotografie, software pro počítače, programové vybavení pro informační technologie a pro komunikaci, programové vybavení umožňující elektronické obchodování, videohry, nahrání software na CD a DVD discích a magnetických médiích, magnetické disky, optické disky, čtecí zařízení optických a magnetických disků, kompaktní disky, magnetické pásky, výrobky výpočetní techniky, jako kupř. počítače, mikropočítače, notebooky, tiskárny, monitory, scannery, snímače všeho druhu, doplňkové vybavení, kupř. myši, klávesnice a pod, diskety a programové vybavení, telekomunikační technika zejména telefony, faxy, zařízení pro reprodukci dat, kopírovací stroje, spotřební elektronika, elektronické sítě, přístroje pro audiovizuální komunikaci, přístroje pro záznam, převod a reprodukci zvuku nebo obrazu a jejich součástí, zařízení pro zpracování informací, systémy informačních technologií zařazené do tř.9, systémy výpočetní, komunikační a informační techniky zařazené ve tř.9, satelitní komplexy, elektronické řídicí systémy a přístroje, optické a optickoelektrické přístroje; (16) papír, výrobky z papíru, periodické a neperiodické publikace, knihy, časopisy, brožury, fotografie, informační produkty a reklamní materiály na papírových nosičích, data a databáze na papírových nosičích, tištěné manuály; (35) reklamní, inzertní a propagační činnost prostřednictvím jakéhokoliv média, prostřednictvím telefonní sítě nebo datové sítě nebo informační sítě nebo elektronické sítě nebo komunikační sítě nebo počítačové sítě, poskytování informací a jiných informačních produktů komerčního nebo reklamního charakteru, informačních produktů reklamního charakteru, multimediálních informací komerčního charakteru, zprostředkování obchodu prostřednictvím Internetu v oblastech komerčních internetových médií a vyhledávacích

služeb, on-line inzerce, systemizace informací do počítačových databází, pronájem kancelářských strojů a zařízení; (37) servisní činnost kancelářské, reprodukční, telekomunikační, výpočetní techniky a spotřební a průmyslové elektroniky, montáž a údržba počítačů a počítačových sítí, včetně připojení na klíč, zřizování, provoz a údržba provozu WWW a FTP serverů; (42) navrhování, aktualizace a údržba programového vybavení, programování počítačů, technické studie v oblasti počítačů a programového vybavení, pronájem programového vybavení a počítačů, základní a aplikovaný výzkum, výzkum a vývoj a tvorba systémů pro elektronické obchodování včetně příslušného software a hardware, programování internetových databázových systémů a internetových aplikací, tvorba interaktivních a grafických programů, tvorba multimediálních dokumentů, prezentací, aplikací, katalogů apod., konstrukce WWW prezentací a řešení WWW serverů, tvorba informačních databází, elektronických časopisů, periodik, knih, pronájem hardware a software.

- (730) **Ing. Měchura Antonín**, Koupelní 2, Hodonín, Česká republika
 (740) Ing. Vandělková Jana, Bohemia Patent, Petrská 12, Praha 1

- (210) **O 159727**
 (220) 05.10.2000
 (320) 05.10.2000
 (511) 5, 14, 34
 (540)



- (510) (5) cigarety bez tabáku k léčebným účelům; (14) kuřácké potřeby a stolní soupravy z drahých kovů; (34) tabák v surovém stavu, tabák cigaretový a lulkový, tabákové náhražky, cigarety, doutníky, lulky, dýmky, pouzdra na cigarety, doutníky nebo dýmky, stolní soupravy pro kuřáky, zápalky, zapalovače a ostatní potřeby pro kuřáky.
 (730) **Ing. Pokorný Milan**, Tovární 10/1270, Praha 7, Česká republika
 (740) Ziegrosser Miroslav P., Pernerova 10, Praha 8

- (210) **O 159730**
 (220) 05.10.2000
 (320) 05.10.2000
 (511) 9, 16, 35, 36, 38
 (540)



- (510) (9) nosiče informací (v rozsahu tř. 9); (16) tiskoviny; (35) poradenské služby v oblasti organizace a ekonomiky podniku, obchodní management, zprostředkovatelská činnost v oblasti obchodu, mediálních kampaní a reklamy, public relations; (36) správa cizích aktiv a finanční management; zprostředkovatelské a poradenské služby v oblasti finančnictví a investic; (38) šíření informací prostřednictvím veřejných datových sítí, např. v Internetu; zprostředkovatelská činnost v oblasti telekomunikací a komunikačních médií (rozhlasu, televize, veřejných datových sítí).
 (590) Barevná

(730) **TELFIN, a.s.**, Havlíčkovo nám.2, Praha 3, Česká republika

(740) Ing. Reichel Pavel, Lopatecká 14, Praha 4

(210) **O 159731**

(220) 05.10.2000

(320) 05.10.2000

(511) 9, 16, 38

(540)

**Marketing
& Media**

(510) (9) nosiče textových, obrazových a zvukových dat a informací, elektronický časopis; (16) tiskoviny a polygrafické výrobky, např. knihy, časopisy; (38) šíření informací prostřednictvím datových sítí, např. v Internetu.

(590) Barevná

(730) **ECONOMIA a.s.**, Dobrovského 25, Praha 7, Česká republika

(740) Ing. Reichel Pavel, Lopatecká 14, Praha 4

(210) **O 159732**

(220) 06.10.2000

(320) 06.10.2000

(511) 3, 5

(540)



(510) (3) přípravek pro bělení a jiný prací prostředek; (5) dezinfekční přípravek.

(590) Barevná

(730) **PLASTMALL & MILITEC - CZ, s.r.o.**, Slunná 299, Příbram, Česká republika

(740) JUDr. Frič Jan, Advokátní kancelář Frič & Kužel, Platněnská 9, Praha 1

(210) **O 159737**

(220) 06.10.2000

(320) 06.10.2000

(511) 3, 9, 16, 29, 30, 31, 32, 33, 34, 35, 38, 39, 42

(540) **ENAPO - EKONOMICKÉ
NÁKUPY POTRAVIN**

(510) (3) přípravky bělicí a jiné prací prostředky, přípravky k čištění všeho druhu, přípravky k leštění, odmašťování a broušení, mýdla, mýdla tekutá, šampony vlasové i tělové, pěny a soli do koupelí, čistící prostředky pro pleť, opalovací krémy, pleťové masky, balzámy na rty, parfumerie, vonné oleje, dekorativní kosmetika jako rtěnky, umělé řasy, makeupy, krémy, mléka a vody, deodoranty pro osobní potřebu, toaletní přípravky, vlasové vody, zubní pasty, prášky a vodičky, kosmetické přípravky pro péči o pokožku, kosmetické přípravky všeho druhu např. krémy, esence, přísady do koupelí, pudry, barviva, ostatní kosmetické a drogistické zboží, papír brusný, papír pískový, papír leštící, papír parfémovaný (též na vykuřování), papír pazourkový, papír pudrovací (pro parfumerie), papírová vodítka k líčení očí, přípravky na čištění a leštění dřeva; (9) aparáty a přístroje vědecké,

námořní, geodetické, elektrické zahrnuté v této třídě, fotografické, filmové, optické, přístroje pro vážení, měření, signalizaci, kontrolu (inspekci), záchranu a přístroje učební, spotřební elektronika, televizní přístroje, magnetofony, radiomagnetofony, videomagnetofony, videopřehrávače, magnetické suporty a mechanismy na mince, zapisovací pokladny (záznam), kalkulační stroje, přístroje pro zpracování informací a počítače, hasící přístroje, audio a video záznamy, počítačový software a počítačové programy, metrické konventory, digitální kalkulačky a kalkulačky časových pásem, měřicí pásky, sluneční brýle, šetřiče počítačových obrazovek, nahrávače zvukových kazet, rádia (včetně rádií s hodinami), triedry, telefony, vysavače, soupravy pro záchranu života, vesty záchranné plavecké, korkové vesty, busoly, elektronické plánovače jízdy, osobní bezpečnostní alarmy, krokoměry, elektrické akumulátory včetně pro vozidla, elektrické baterie nabíjecí, elektrické ovládací a rozvodné desky, elektrické spínače, elektrické vedení, elektrické vodiče, elektrické přístroje pro odporové sváření, elektrody pro elektrické sváření, přístroje a nástroje vědecké, elektrická a elektronická zařízení pro dozor, navigační, elektrické (včetně pro bezdrátovou telegrafii), kinematografické, fotografické náčiní a příslušenství, hledáčky a objektivy (fotografické), fotografické stativy, osvětlovací stativy, nástroje k vážení, měření a signalizování, pro účely kontrolní (inspekční), záchranné a pro výuku, automaty na zboží, vybavení pro zpracování informací a pro počítače, plynoměry; (16) papír a výrobky z papíru, lepenka a kartonážní výrobky, časopisy, tiskoviny, periodika, knihy, knihařské výrobky, fotografie, papírnické zboží, lepidla, potřeby pro umělce, štetce, psací stroje a kancelářské potřeby, učební a školní potřeby a pomůcky, hrací karty, tiskařské typy, štočky, obalové materiály z plastických hmot; (29) maso, ryby, drůbež, zvěřina, masové výtažky, konzervované, sušené a vařené ovoce a zelenina, rosoly a zavařenina, vejce, mléko a jiné mlékárenské výrobky, jedlé oleje a tuky, potraviny v konzervách, nálevy na saláty, saláty ovocné a zeleninové balené nebo v konzervách; (30) káva, čaj, kakao, cukr, rýže, tapioka, ságo, kávové náhražky, mouka a obilnářské výrobky, chléb, sušenky, suchary, koláče, jemné pečivo a cukrovinky, zmrzlina, med, sirup, melasa, kvasnice, prášky do pečiva, sůl, hořčice, ocet, chuťové omáčky, koření, led na chlazení, papírové sáčky plněné čajem nahrazující filtry na čaj; (31) výrobky zemědělské prvovýroby, krmiva pro zvířata, pro dobytek, pro koně, psy a kočky, výrobky zahradnické, lesnické, živá zvířata, čerstvé ovoce a zelenina, semena, živé rostliny a přírodní květiny, slad, dřevo surové, nezpracované, neloupané; (32) pivo, lehká piva a ležáky, vody minerální a šumivé a jiné nealkoholické nápoje, sirupy a jiné přípravky k přípravě nápojů, šťávy ovocné lihovosté a nápoje z ovocných šťáv nealkoholických (nezkvašených), šťávy (výtažky) pro kuchyni jako nápoj, šumivé ovocné nápoje (lihovosté), šumivé nápoje s ovocnou šťávou; (33) alkoholické nápoje, víno, lihoviny; (34) tabák v surovém nebo zpracovaném stavu, cigarety, doutníky, kuřácké potřeby, zápalky, papír cigaretový; (35) reklama a propagace, marketing, průzkum a analýza trhu, pořádání komerčních výstav, přehlídek a předváděcích akcí, zprostředkování obchodních záležitostí, poskytování pomoci při provozu obchodu, účetnictví, vedení účetnictví, poradenství a poskytování pomoci při provozu obchodu, zprostředkovatelské služby v obchodní činnosti, pronájem kancelářských strojů a zařízení, nabídka zboží s využitím internetu; (39) autodoprava, skladování a přeprava zboží; (42) hotelové a ubytovací služby, restaurační a pohostinská činnost.

- (730) **ENAPO, s.r.o.**, J. Silného 2683, Kroměříž, Česká republika
 (740) Ing. Kučera Zdeněk, Padělky 548 (P.O.BOX 92), Slušovice

- (210) **O 159741**
 (220) 06.10.2000
 (320) 06.10.2000
 (511) 33
 (540)



- (510) (33) alkoholický šumivý nápoj fermentovaný.
 (730) **SOARE SEKT a.s.**, Podhorská 74 B, Jablonec nad Nisou, Česká republika
 (740) Kolátor Kamil, Lučanská 5, Jablonec nad Nisou

- (210) **O 159768**
 (220) 06.10.2000
 (320) 17.04.2000
 (511) 38, 42
 (540)



- (510) (38) on-line informace, zejména zajišťování on-line přístupu k obchodním a právnickým informacím, denním událostem a referenčním materiálům, obstarávání přístupu k obchodním a právním novinkám a k informacím o obchodních a právních novinkách, zajišťování služeb vyhledávání strojů pro obchodní a právní informace, vše prostřednictvím bezdrátové komunikace, elektronické pošty a/nebo Internetu; (42) počítačové služby, zejména vytváření rejstříků informací, míst a dalších zdrojů či fondů dostupných na Internetu pro zákazníky.
 (730) **Business.com, Inc.**, 2120 Colorado Avenue, Floor 4, Santa Monica, Spojené státy americké, California
 (740) Ing. KANIA František, Mendlovo nám. 1a, Brno

- (210) **O 159780**
 (220) 06.10.2000
 (320) 06.10.2000
 (511) 35, 38, 42
 (540)

CENTRONET

- (510) (35) pomoc při řízení obchodní činnosti, automatizované zpracování dat, organizační a ekonomické poradenství; (38) zprostředkování přenosu informací, spoje - poskytování připojení do elektronických sítí, pronájem datových sítí, poskytování poradenství v oblasti telekomunikací; (42) instalace softwaru, pronájem, servis SW, poskytování poradenství v oblasti výpočetní techniky.
 (730) **CentroNet, a.s.**, Karlovo náměstí 24, Praha 1, Česká republika

- (210) **O 159783**
 (220) 06.10.2000
 (320) 06.10.2000
 (511) 9

PREDICTIVE CRM

- (510) (9) computerový software.
 (730) **COMPUTER ASSOCIATES THINK, Inc.**, One Computer Associates Plaza, Islandia, Spojené státy americké, New York
 (740) Patentservis Praha a.s., Jivenská 1273/1, Praha 4

- (210) **O 159784**
 (220) 06.10.2000
 (320) 06.10.2000
 (511) 29
 (540)



- (510) (29) mléko, sýry, máslo, smetana, jogurty a mléčné výrobky.
 (590) Barevná
 (730) **BONGRAIN S.A.**, 42 rue Rieussec, VIROFLAY, Francie
 (740) Patentservis Praha a.s., Jivenská 1273/1, Praha 4

- (210) **O 159785**
 (220) 06.10.2000
 (320) 06.10.2000
 (511) 9
 (540)

INTERBIZ LOGISTICS

- (510) (9) computerový software.
 (730) **COMPUTER ASSOCIATES THINK, Inc.**, One Computer Associates Plaza, Islandia, Spojené státy americké, New York
 (740) Patentservis Praha a.s., Jivenská 1273/1, Praha 4

- (210) **O 159842**
 (220) 10.10.2000
 (320) 10.10.2000
 (511) 9, 16, 25, 35, 37, 38, 41, 42
 (540)

HUGHES

- (510) (9) satelity a jejich části, zařízení pro příjem, zpracování a přenos telekomunikačních a telegrafických signálů, zejména přijímače, vysílače, uživatelské terminály, antény, karty tištěných spojů s elektrickými obvody, přijímací obvody, hardware pro bezdrátovou komunikaci a moduly přes satelit, počítač a telefon, pozemní stanice pro satelity, řídicí hardware a software, dekodéry, dálkové ovládání, zobrazovače, instalační soupravy, zařízení pro distribuci obrazu, počítačový software; (16) lepenkové zobrazovače, instrukční manuály, časopisy, tištěné programové návody, psací papír, pořadače, plakáty, vývěsky, letáky, brožury, nálepky, knihy, poznámkové bloky, pera, tužky, adresáře, diáře, záložky, kazety s dopisními papíry, kalendáře, navštívenky, kartičky, listky, gratulační listky, obtisky, stolní soupravy (psací), deníky, zápisníky, mapy, slohy a ochranné desky na papírnické zboží, nálepky na automobily; (25) oděvy; (35) zpracování dat a informací, maloobchodní služby dostupné prostřednictvím počítačové komunikace, sítí a interaktivní televize, týkající se běžného zboží - vše v rámci této třídy; (37) údržba a instalační služby na poli zařízení sloužících pro telekomunikaci; (38)

- vysílací a přenosové služby satelitní televize, přenášení programů prostřednictvím Internetu, vysílání prostřednictvím počítačové sítě, služby elektronické pošty (e-mail), přenos dat, zvuku a obrazu přes satelit, počítač a telefon, satelitní komunikační služby, interaktivní satelitní komunikační služby, služby placeného přenosu TV signálu, dodávání zpráv elektronickým přenosem, vysílání obrazů, služby přenosu obrazu na žádost, služby obrazových zpráv a datových informací, zajištění přístupu k Internetu kolektivním nebo vícenásobným uživatelům, zajištění přístupu k interaktivním počítačovým databázím, informacím na poli zpráv, sportu, zábavy, informace, programovacích listů a plánů třetích osob, zajišťování telekomunikačních spojení k Internetu, služby propojování telekomunikačních sítí, služby obrazových zpráv a datových informací, zajištění přístupu k interaktivním počítačovým databázím informací na poli zpráv, sportu, zábavy, informace, programovacích listů a plánů třetích osob, služby zahrnující skladbu programu TV na internetu (distribuce TV programu) - vše v rámci této třídy; (41) služby TV programů a produkce, výchovné a výukové služby na poli satelitních komunikací, interaktivní dálková výuka - vše v rámci této třídy; (42) inženýrské zejména vývojové služby na poli telekomunikací v rámci této třídy.
- (730) **HUGHES ELECTRONICS CORPORATION, 200**
North Sepulveda Boulevard, El Segundo, Spojené státy americké, Kalifornie
- (740) Ing. KANIA František, Mendlovo nám. 1a, Brno

- (210) **O 159906**
(220) 11.10.2000
(320) 11.10.2000
(511) 36, 39, 42
(540)

Horizon Hotel

- (510) (36) pronájem bytových a nebytových prostor, zejména pronájem bytů, ubytovacích kapacit, kancelářských prostor, obchodních a nákupních prostor a prostor pro poskytování služeb, s výjimkou parkovacích a garážových prostor; (39) pronájem parkovacích a garážových prostor; (42) hotelové, lázeňské a rekreační služby, hotelové rezervace, restaurační služby.
- (730) **Sun Franchise Systems Limited, pobočka Praha,**
Oldřichova 172, Praha 2, Česká republika

- (210) **O 159928**
(220) 11.10.2000
(320) 11.10.2000
(511) 1, 5
(540)

UNIEL INFUSIA

- (510) (1) chemické výrobky pro průmysl, chemické roztoky; (5) výrobky farmaceutické, zvěrolékařské a zdravotnické, léčiva, potraviny pro batolata spadající do této třídy, chemické přípravky pro farmaceutické účely.
- (730) **Infusia, a.s. Hořátek,** Sadská, Česká republika
- (740) Ing. Kleintová Eva, ČERVENKA, KLEINTOVÁ,
TURKOVÁ Patentová, známková a advokátní kancelář,
Husinecká 11a, Praha 3

- (210) **O 159929**
(220) 11.10.2000
(320) 11.10.2000
(511) 3, 5



- (540)
- (510) (3) kosmetické přípravky; (5) desinfekční a hygienické přípravky.
- (730) **BIORA, s.r.o.,** Slavíkova 11, Hodonín, Česká republika
- (740) Ing. Vlasta Sedláčková, Patentová, známková, grafická kancelář, Ke Kateřinkám 1393, Praha 4

- (210) **O 159931**
(220) 11.10.2000
(320) 11.10.2000
(511) 3, 5
(540)

BIORAGEL

- (510) (3) kosmetické přípravky; (5) desinfekční a hygienické přípravky.
- (730) **BIORA, s.r.o.,** Slavíkova 11, Hodonín, Česká republika
- (740) Ing. Vlasta Sedláčková, Patentová, známková, grafická kancelář, Ke Kateřinkám 1393, Praha 4

- (210) **O 159932**
(220) 11.10.2000
(320) 11.10.2000
(511) 3, 5
(540)

BIOHAR

- (510) (3) kosmetické přípravky; (5) desinfekční a hygienické přípravky.
- (730) **BIORA, s.r.o.,** Slavíkova 11, Hodonín, Česká republika
- (740) Ing. Vlasta Sedláčková, Patentová, známková, grafická kancelář, Ke Kateřinkám 1393, Praha 4

- (210) **O 159933**
(220) 11.10.2000
(320) 11.10.2000
(511) 3, 5
(540)



- (510) (3) kosmetické výrobky; (5) osvěžovače vzduchu, desinfekční a hygienické výrobky.
- (730) **JEES s.r.o.,** Uruguayská 12, Praha 2, Česká republika
- (740) Ing. Vlasta Sedláčková, Patentová, známková, grafická kancelář, Ke Kateřinkám 1393, Praha 4

- (210) **O 159938**
(220) 12.10.2000
(320) 12.10.2000
(511) 37, 42

(540)



(510) (37) zakládání pažení stavebních jam a podchycování a zpevňování základů; (42) expertízy a znalecké posudky ve stavebnictví, stavebně technické a statické průzkumy, odborné služby v oblasti statiky staveb, jako bank, hotelů, škol, nemocnic, sportovní zařízení a pod., odborné služby v oblasti statiky ocelových a dřevěných konstrukcí pozemních a inženýrských staveb, statické návrhy sanací a rekonstrukcí budov a mostů včetně historických, návrhy pažení stavebních jam a podchycování a zpevňování základů, kompletní projekty železobetonových, předpjatých, ocelových a spřažených mostů a lávek, výpočty zatížitelnosti mostů a lávek.

(730) HURYTA s.r.o., Staňkova 41, Brno, Česká republika

(740) RNDr. Halaxová Zdeňka, TETRAPAT, Univerzitní 7, Olomouc

(210) O 159943

(220) 12.10.2000

(320) 12.10.2000

(511) 35

(540)



(510) (35) propagační činnost, pomoc při řízení obchodní činnosti, obchodní administrativa, kancelářské práce, propagační publikace, obchodní informace, inzerce reklamní, kancelář obchodně informační, propagační a reklamní.

(730) Winter Pavel, Komenského 27, Jablonec nad Nisou, Česká republika

(740) Kolátor Kamil, Lučanská 5, Jablonec nad Nisou

(210) O 159944

(220) 12.10.2000

(320) 12.10.2000

(511) 5

(540)

ALCIDE

(510) (5) antimikrobiální prostředky, dezinfekční prostředky, antimikrobiální prostředky pro lékařské a veterinářské použití, dezinfekční prostředky pro hygienické účely, chemické prostředky pro veterinární účely, léky pro veterinární účely, dezinfekční prostředky pro všechny účely, dezinfekční prostředky pro použití v domácnosti, dezinfikující antimikrobiální prostředky aplikované na potraviny, zejména pro konečnou úpravu masa, drůbeže, ryb, plodů moře, vajec, ovoce a zeleniny, pro použití v potravinách zpracovávajících rostliny.

(730) Alcide Corporation, 8561 154th Avenue N.E., Redmond, Spojené státy americké, Washington

(740) Ing. Brodská Blanka, Josefův Faimonové 14, Brno

(210) O 159954

(220) 12.10.2000

(320) 12.10.2000

(511) 9, 37, 38

(540)

MOBILÍN

(510) (9) přístroje a zařízení pro záznam, zpracování a přenos informací, výpočetní a komunikační a telekomunikační technika, např. počítače (hardware a software), včetně

periferních zařízení, telefony, faxy, modemy, pagery, satelity, servery, telefonní ústředny, nosiče informací v rozsahu třídy 9; (37) montáž, opravy a servis výpočetní techniky a telekomunikačních přístrojů a zařízení; (38) telekomunikační služby, např. správa a provozování komunikačních a datových sítí, pronájem telekomunikačních zařízení, přenos informací prostřednictvím veřejných datových sítí, internetová telefonie, zajišťování telekomunikačních služeb pro e-business.

(730) ISC Communication, s.r.o., Zlončická 10, Praha 8 -

Čimice, Česká republika

(740) Ing. Reichel Pavel, Lopatecká 14, Praha 4

(210) O 159955

(220) 12.10.2000

(320) 12.10.2000

(511) 9, 37, 38

(540)

MOBILÍK

(510) (9) přístroje a zařízení pro záznam, zpracování a přenos informací, výpočetní a komunikační a telekomunikační technika, např. počítače (hardware a software), včetně periferních zařízení, telefony, faxy, modemy, pagery, satelity, servery, telefonní ústředny, nosiče informací v rozsahu třídy 9; (37) montáž, opravy a servis výpočetní techniky a telekomunikačních přístrojů a zařízení; (38) telekomunikační služby, např. správa a provozování komunikačních a datových sítí, pronájem telekomunikačních zařízení, přenos informací prostřednictvím veřejných datových sítí, internetová telefonie, zajišťování telekomunikačních služeb pro e-business.

(730) ISC Communication, s.r.o., Zlončická 10, Praha 8 -

Čimice, Česká republika

(740) Ing. Reichel Pavel, Lopatecká 14, Praha 4

(210) O 159959

(220) 12.10.2000

(320) 12.10.2000

(511) 5

(540)

ARCOX

(510) (5) výrobky farmaceutické, veterinářské a hygienické, diabetické přípravky pro léčebné účely, potraviny pro batolata, náplasti, obvazový materiál, materiály pro plombování zubů a pro zubní otisky, dezinfekční přípravky, výrobky pro hubení škodlivých zvířat, fungicidy, herbicidy.

(730) MERCK & CO., Inc., One Merck Drive, Whitehouse Station, Spojené státy americké, New Jersey

(740) JUDr. Matějka Jan, Advokátní a patentová kancelář Čermák, Hořejš, Vrba, Národní 32, Praha 1

(210) O 159960

(220) 12.10.2000

(320) 12.10.2000

(511) 5

(540)

EFFICIB

(510) (5) výrobky farmaceutické, veterinářské a hygienické, diabetické přípravky pro léčebné účely, potraviny pro batolata, náplasti, obvazový materiál, materiály pro plombování zubů a pro zubní otisky, dezinfekční přípravky, výrobky pro hubení škodlivých zvířat, fungicidy, herbicidy.

(730) MERCK & CO., Inc., One Merck Drive, Whitehouse Station, Spojené státy americké, New Jersey

(740) JUDr. Matějka Jan, Advokátní a patentová kancelář Čermák, Hořejš, Vrba, Národní 32, Praha 1

(210) **O 159961**
 (220) 12.10.2000
 (320) 12.10.2000
 (511) 5
 (540)

EXINEF

(510) (5) výrobky farmaceutické, veterinářské a hygienické, diabetické přípravky pro léčebné účely, potraviny pro batolata, náplasti, obvazový materiál, materiály pro plombování zubů a pro zubní otisky, dezinfekční přípravky, výrobky pro hubení škodlivých zvířat, fungicidy, herbicidy.
 (730) **MERCK & CO., Inc.**, One Merck Drive, Whitehouse Station, Spojené státy americké, New Jersey
 (740) JUDr. Matějka Jan, Advokátní a patentová kancelář Čermák, Hořejš, Vrba, Národní 32, Praha 1

(210) **O 159965**
 (220) 12.10.2000
 (320) 18.04.2000
 (511) 9, 35, 42
 (540)

TECHNOLOGY ARCHITECTS

(510) (9) počítačový software pro organizování a udržování obchodní činnosti v oblasti softwarových aplikací; (35) služby v oblasti zaměstnávání, zejména nábor a umístování zaměstnanců na trvalý nebo časově omezený pracovní úvazek, služby řízení pracovních sil, obchodní poradenské služby v oblastech řízení, umístování, naboru a převádění zaměstnanců, pomoc při řízení obchodní činnosti, služby naboru a vyhledávání vedoucích kadrů, obsazování a vybavování různých operací pro zpracování dat; (42) služby v oblasti informačních technologií, zejména vývoj a testování softwaru a hardwaru, počítačové inženýrství, technické kreslení, tvorba a testování webovských stránek a příslušné poradenské služby.
 (730) **Spherion US Inc., společnost zřízená podle zákonů státu Florida**, 2050 Spectrum Boulevard, Fort Lauderdale, Spojené státy americké, Florida
 (740) JUDr. Karel Čermák, advokát, Národní třída 32, Praha 1

(210) **O 160033**
 (220) 16.10.2000
 (320) 16.10.2000
 (511) 32
 (540)



(510) (32) ovocný nesyčený nápoj s vitaminy.
 (590) Barevná
 (730) **HBSW, akciová společnost**, Byňov 117, Česká republika
 (740) Ing. Janský Bedřich, Květnická 674/2, Praha 10

(210) **O 160034**
 (220) 16.10.2000
 (320) 16.10.2000
 (511) 32

(540)



(510) (32) ovocný nesyčený nápoj s vitaminy.
 (590) Barevná
 (730) **HBSW, akciová společnost**, Byňov 117, Česká republika
 (740) Ing. Janský Bedřich, Květnická 674/2, Praha 10

(210) **O 160042**
 (220) 16.10.2000
 (320) 16.10.2000
 (511) 23, 24, 40
 (540)



(510) (23) nitě a příze elastické na textilní použití, nitě a příze vlněné, předená vlna, příze česaná vlněná, tkalcovská příze, vlákna žinylková; (24) flanel (textilie), flauš (tkanina), frýz (hrubá vlněná tkanina), frýz (hrubá silně vlněná mykaná tkanina), krepon (jemná vlněná tkanina), manšestry, stolní ubrousky látkové, stolní ubrusy (ne z papíru), sukno na kulečnickový (biliardový) stůl, ševiot (vlněné tkaniny), textilie vlněné, textilie žinylkové, textilní rolety, tkaniny elastické, prádlo stolní, prostírání (podložky na stůl) pod sklenice a talíře, tkaniny k textilnímu užití, ubrusy, s výjimkou papírových, úplet, závěsy na stěnu (textilní), žerzej (tkaniny); (40) barvení látek, barvení textilu a textilií, kalandrování tkanin, lemování a obšívání látek, protimolová úprava textilií, předsrážení látek.
 (730) **TEXTILANA, akciová společnost**, Jablonecká 29, Liberec, Česká republika

(210) **O 160043**
 (220) 16.10.2000
 (320) 16.10.2000
 (511) 14, 20, 37
 (540)



(510) (14) vzácné kovy a jejich slitiny a výrobky z těchto látek nebo postříbeného nebo pozlaceného kovu, nejsou-li uvedeny v jiných třídách, klenoty, bižuterie, drahokamy, hodinářské potřeby a chronometrické přístroje; (20) nábytek, zrcadla, rámy, výrobky nejmenované v jiných třídách ze dřeva, korku, rákosu, vrbového proutí, z rohu, kosti, slonoviny, z kostic, želvoviny, jantaru, perleti, mořské pěny, náhražky všech těchto materiálů, nebo náhražky z plastických hmot; (37) stavebnictví, opravy, instalační služby.

- (730) **Vyskočil Tomáš**, Za Nádražím 800, Polná, Česká republika
 (740) Mgr. Melichar Petr, advokát, Advokátní společnost Pánek, Beránek, Melichar, v. o. s., Fritzova 2, Jihlava

- (210) **O 160058**
 (220) 16.10.2000
 (320) 16.10.2000
 (511) 9, 16, 35, 36, 38, 42
 (540)

FINANCE.CZ

- (510) (9) data, databáze a jiné informační produkty na magnetických, elektronických a optických nosičích, související software a hardware, nosiče dat všeho druhu spadající do tř.9, elektronické a datové sítě, multimediální aplikace, 3D animace, multimediální informační katalogy, elektronické časopisy, elektronická periodika a knihy v elektronické podobě, software pro počítače, programové vybavení pro informační technologie a pro komunikaci, programové vybavení umožňující elektronické obchodování, nahaný software na CD a DVD discích a magnetických médiích, magnetické disky, optické disky, čtecí zařízení optických a magnetických disků, kompaktní disky, magnetické pásky, výpočetní technika; (16) papír, výrobky z papíru, periodické a neperiodické publikace, knihy, časopisy, brožury, fotografie, informační produkty na papírových nosičích určené zejména k reklamním účelům, data a databáze na papírových nosičích, tiskárenské výrobky; (35) zprostředkovatelské a poradenské služby v oblasti obchodu, ekonomiky, průzkum a analýza trhu, obchodní rešerše, ekonomické expertizy a studie, poskytování informací komerčního charakteru a informačních produktů k reklamním účelům, poradenské a konzultační služby v oblasti reklamy na Internetu, reklama na Internetu, zajištění reklamních kampaní, obchodní management a podnikatelské poradenství, komerční využití Internetu v oblastech komerčních internetových médií a vyhledávacích služeb, on-line inzerce, prezentace uživatelů na stránkách World Wide Web v počítačové síti Internet, systemizace informací do počítačových databází; (36) pojišťovnictví a peněžnictví, poskytování informací o finančním trhu, zejména z oblasti ekonomiky, bankovníctví, pojišťovnictví, hypotečního bankovníctví, kapitálového trhu, financování bydlení, penzijního pojištění, daní a auditu, leasingu a ostatních finančních služeb, zprostředkovatelské a poradenské služby v oblasti bankovníctví a pojišťovnictví a ostatních finančních služeb, investic a realit; (38) šíření elektronických časopisů, elektronických periodik a knih v elektronické podobě prostřednictvím počítačové sítě, pomocí satelitů, provozování internetové informační služby, zejména z oblasti finančnictví a finančního trhu, ekonomiky, bankovníctví, pojišťovnictví, hypotečního bankovníctví a ostatních finančních služeb, vyhledávací služby on-line; (42) návrh programového vybavení, aktualizace programového vybavení, údržba programového vybavení, programování počítačů, pronájem doby přístupu k databázi, technické studie v oblasti počítačů a programového vybavení, pronájem programového vybavení a počítačů, základní a aplikovaný výzkum, podpora rozvoje komerčního využití Internetu i jiných počítačových, datových a komunikačních sítí, výzkum a vývoj a tvorba systémů pro elektronické obchodování včetně příslušného software a hardware, know-how pro oblast elektronického obchodování a informačních technologií, poskytování software, programování internetových databázových systémů a internetových aplikací, programování multimediálních aplikací, vytváření a modelování 3D

animací, interaktivní a grafické programy, tvorba multimediálních dokumentů, prezentací, aplikací, katalogů apod., konstrukce WWW prezentací a řešení WWW serverů, počítačové animace a vizualizace, programové projekty, tvorba informačních databází, tvorba software (elektronické časopisy, periodika, knihy).

- (730) **FINANCE.CZ, s.r.o.**, Baarovo nábřeží 38, Brno, Česká republika
 (740) Ing. Vanděliková Jana, Bohemia Patent, Petrská 12, Praha 1

- (210) **O 160059**
 (220) 16.10.2000
 (320) 16.10.2000
 (511) 17, 19, 37
 (540)

MEGAS

- (510) (17) hydroizolační hmoty a materiály, izolační hmoty, barvy, laky, oleje, nátěry, omítky, papír, tkaniny, obklady, plsti, pásky, vata na utěsnění vše pro účely izolace, prostředky a materiály pro izolaci tepelnou, protihlukovou, hydroizolace, kovové izolační fólie, hydroizolační pásy, látky na izolace proti vlhkosti staveb, materiály na izolace kabelů, minerální vlna jako izolační materiál, izolační papír, skleněná vata jako izolační materiál, izolační materiály zabraňující sálání, tkaniny ze skelných vláken na izolaci, chemické směsi k izolačním účelům, protiradonový a hydroizolační systém, polotovary z plastických hmot, kaučuk, gutaperča, guma a výrobky z těchto materiálů, plastické hmoty a polotovary z plastických hmot, polyuretan, polypropylen, polyester, polyamid, apod.) zejména ve tvaru fólie, desek a tyčí, nitě a vlákna z umělé hmoty, kromě vláken k textilním účelům, polystyren, polystyren pěnový, polystyrenové desky k izolačním účelům, pěnové materiály na bázi gumy a plastických hmot, materiály k těsnění, ucpávání a izolaci, břidlice azbestová, celulóza jako polotovar; (19) krytiny střešní, tašky střešní, tašky betonové, tašky keramické, břidlice a břidlicové tabulky jako střešní krytina, šindele, krokve střešní, lemování střech nekovové, komíny nekovové, poklopy na komíny nekovové, obklady vinylové, obklady zdí, ohnivzdorné cementové ochranné vrstvy, podpěry nekovové, přenosné konstrukce nekovové, lepenka dehtová a dehet pro stavby, okenice nekovové, rámy na okna, omítky, plst pro stavební účely, potrubí nekovová pro ventilační a klimatizační zařízení, římsy nekovové, žlaby okapní nekovové, překlady nekovové, desky vláknité, dřevo stavební, odvětrávací prvky, dřevěné rošty, dřevěné obklady, stavební materiály nekovové, dřevo polozpracované např. trámy, prkna, latě, panely, desky, dýhy ze dřeva, stavební dřevo, dřevěné obložení, dýhy ze dřeva, parapetní desky, žaluzie a markýzy nekovové, portály, vertikální látkové žaluzie, rolety a plisé, předokenní markýzy i žaluzie nekovové všech druhů a typů, stavební sklo, cementové výrobky, desky z cementu, panely stavební nekovové, sádra, malta, suché maltové směsi, cement, cihly, tvárnice, stropy, vláknocementové šablony, sádrokartonové desky, beton, stavební prvky z betonu, asfalt, výrobky z asfaltu pro stavebnictví, hydroizolační asfaltové pásy, asfaltové vlnovky, dehet pro stavebnictví, dehtová lepenka, nátěrové hmoty pro stavebnictví, ohnivzdorné ochranné vrstvy, omítky; (37) provádění staveb včetně jejich změn, udržovacích prací na nich a jejich odstraňování, kupř. demolice staveb, izolace staveb proti vlhkosti, hluku apod., malování a natírání interiérů a exteriérů, čištění oken, zednické služby, pokrývačské služby, klempířské a instalatérské práce, provádění inženýrských staveb, výstavba obchodních stánků a obchodů, instalace, údržba a oprava vyhrazených elektrických zařízení, elektrických

- spotřebičů, chladicích zařízení, klimatizačních zařízení, topných zařízení, výtahů, odrušování elektrických zařízení, výškové práce pomocí horolezecké nebo speleologické techniky.
- (730) **Ing. Jošt Vladimír**, Bratří Štefanů 92, Hradec Králové, Česká republika
- (740) Ing. Vandělková Jana, Bohemia Patent, Petrská 12, Praha 1

- spotřebičů, chladicích zařízení, klimatizačních zařízení, topných zařízení, výtahů, odrušování elektrických zařízení, výškové práce pomocí horolezecké nebo speleologické techniky.
- (730) **Ing. Jošt Vladimír**, Bratří Štefanů 92, Hradec Králové, Česká republika
- (740) Ing. Vandělková Jana, Bohemia Patent, Petrská 12, Praha 1

(210) **O 160060**

(220) 16.10.2000

(320) 16.10.2000

(511) 17, 19, 37

(540)



- (510) (17) hydroizolační hmoty a materiály, izolační hmoty, barvy, laky, oleje, nátěry, omítky, papír, tkaniny, obklady, plstí, pásy, vata na utěsnění vše pro účely izolace, prostředky a materiály pro izolaci tepelnou, protihlukovou, hydroizolace, kovové izolační fólie, hydroizolační pásy, látky na izolace proti vlhkosti staveb, materiály na izolace kabelů, minerální vlna jako izolační materiál, izolační papír, skleněná vata jako izolační materiál, izolační materiály zabraňující sálání, tkaniny ze skelných vláken na izolaci, chemické směsi k izolačním účelům, protiradonový a hydroizolační systém, polotovary z plastických hmot, kaučuk, gutaperča, guma a výrobky z těchto materiálů, plastické hmoty a polotovary z plastických hmot, polyuretan, polypropylen, polyester, polyamid, apod.) zejména ve tvaru fólie, desek a tyčí, nitě a vlákna z umělé hmoty, kromě vláken k textilním účelům, polystyren, polystyren pěnový, polystyrenové desky k izolačním účelům, pěnové materiály na bázi gumy a plastických hmot, materiály k těsnění, ucpávání a izolaci, břidlice azbestová, celulóza jako polotovar; (19) krytiny střešní, tašky střešní, tašky betonové, tašky keramické, břidlice a břidlicové tabulky jako střešní krytina, šindele, krokve střešní, lemování střech nekovové, komíny nekovové, poklapy na komíny nekovové, obklady vinylové, obklady zdí, ohnivzdorné cementové ochranné vrstvy, podpěry nekovové, přenosné konstrukce nekovové, lepenka dehtová a dehet pro stavby, okenice nekovové, rámy na okna, omítky, plst pro stavební účely, potrubí nekovová pro ventilační a klimatizační zařízení, římsy nekovové, žlaby okapní nekovové, překlady nekovové, desky vláknité, dřevo stavební, odvětrávací prvky, dřevěné rošty, dřevěné obklady, stavební materiály nekovové, dřevo polozpracované např. trámy, prkna, latě, panely, desky, dýhy ze dřeva, stavební dřevo, dřevěné obložení, dýhy ze dřeva, parapetní desky, žaluzie a markýzy nekovové, portály, vertikální látkové žaluzie, rolety a plisé, předokenní markýzy i žaluzie nekovové všech druhů a typů, stavební sklo, cementové výrobky, desky z cementu, panely stavební nekovové, sádra, malta, suché maltové směsi, cement, cihly, tvárnice, stropy, vláknocementové šablony, sádkartonové desky, beton, stavební prvky z betonu, asfalt, výrobky z asfaltu pro stavebnictví, hydroizolační asfaltové pásy, asfaltové vlnovky, dehet pro stavebnictví, dehtová lepenka, nátěrové hmoty pro stavebnictví, ohnivzdorné ochranné vrstvy, omítky; (37) provádění staveb včetně jejich změn, udržovacích prací na nich a jejich odstraňování, kupř. demolice staveb, izolace staveb proti vlhkosti, hluku apod., malování a natírání interiérů a exteriérů, čištění oken, zednické služby, pokrývačské služby, klempířské a instalatérské práce, provádění inženýrských staveb, výstavba obchodních stánků a obchodů, instalace, údržba a oprava vyhrazených elektrických zařízení, elektrických

(210) **O 160062**

(220) 16.10.2000

(320) 16.10.2000

(511) 2, 6, 16, 17, 19, 35, 37

(540)



- (510) (2) nátěrové hmoty všeho druhu průmyslové použití, barvy, laky, ochranné prostředky proti plísním a hnilobě, baktericidní barvy a nátěry, konzervační prostředky, mořidla, barviva pro potraviny a nápoje, barviva pro barvení oděvů, latexové emulze, emulzní nátěrové hmoty, disperzní barviva, tmely, pomocné přípravky v oboru nátěrových hmot, chemické přípravky pro povrchovou úpravu, barvy práškové, nástřikové hmoty, antikoroziní přípravky; (6) kovové stavební materiály, střešní konstrukce kovové, střešní krytina kovová, zejm. ocelové desky a tašky, obklady stavební kovové, plechy, držadla kovová, kovové podpěry, komíny kovové, kovové stojany a sloupy, kovové stavební prefabrikáty, výztuže stavební kovové, kovové potrubí pro ventilační a klimatizační zařízení, kovové konstrukce pevné a přenosné, kovové markýzy, římsy kovové, střešní okna kovová, žlaby okapní kovové, okapové systémy, plechy, plechy ocelové; (16) papír, výrobky z papíru, periodické a neperiodické publikace, časopisy, brožury, fotografie, informační produkty na papírových nosičích, letáky, plakáty, data a databáze na papírových nosičích, tištěné manuály, reklamní, propagační a užitkové výrobky z papíru, kupř. pohlednice, dopisní papíry, obálky, přání, kalendáře, samolepky, obtisky, pexesa, vystřihovánky, hrací karty, kartičky, balicí papír, tašky, sešity, skicáky; (17) hydroizolační hmoty a materiály, izolační materiál, barvy, laky, oleje, nátěry, omítky, papír, tkaniny, obklady, plstí, pásy, vata na utěsnění vše pro účely izolace, prostředky a materiály pro izolaci tepelnou, protihlukovou, hydroizolace, kovové izolační fólie, hydroizolační pásy, látky na izolace proti vlhkosti staveb, materiály na izolace kabelů, minerální vlna jako izolační materiál, izolační papír, skleněná vata jako izolační materiál, izolační materiály zabraňující sálání, tkaniny ze skelných vláken na izolaci, chemické směsi k izolačním účelům, protiradonový a hydroizolační systém, polotovary z plastických hmot, kaučuk, gutaperča, guma a výrobky z těchto materiálů, plastické hmoty a polotovary z plastických hmot, polyuretan, polypropylen, polyester, polyamid, apod.) zejména ve tvaru fólie, desek a tyčí, nitě a vlákna z umělé hmoty, kromě vláken k textilním účelům, polystyren, polystyren pěnový, polystyrenové desky k izolačním účelům, pěnové materiály na bázi gumy a plastických hmot, materiály k těsnění, ucpávání a izolaci, břidlice azbestová, celulóza jako polotovar; (19) krytiny střešní, tašky střešní, tašky betonové, tašky keramické, břidlice a břidlicové tabulky jako střešní krytina, šindele, krokve

střešní, lemování střežek nekovové, komíny nekovové, poklapy na komíny nekovové, obklady vinylové, obklady zdi, ohnivzdorné cementové ochranné vrstvy, podpěry nekovové, přenosné konstrukce nekovové, lepenka dehtová a dehet pro stavby, okenice nekovové, rámy na okna, omítky, plst pro stavební účely, potrubí nekovová pro ventilační a klimatizační zařízení, římsy nekovové, žlaby okapní nekovové, překlady nekovové, desky vláknité, dřevo stavební, odvětrávací prvky, dřevěné rošty, dřevěné obklady, stavební materiály nekovové, dřevo polozpracované např. trámy, prkna, latě, panely, desky, dýhy ze dřeva, stavební dřevo, dřevěné obložení, dýhy ze dřeva, parapetní desky, žaluzie a markýzy nekovové, portály, vertikální látkové žaluzie, rolety a plisé, předokenní markýzy i žaluzie nekovové všech druhů a typů, stavební sklo, cementové výrobky, desky z cementu, panely stavební nekovové, sádra, malta, suché maltové směsi, cement, cihly, tvárnice, stropy, vláknocementové šablony, sádkartonové desky, beton, stavební prvky z betonu, asfalt, výrobky z asfaltu pro stavebnictví, hydroizolační asfaltové pásy, asfaltové vlnovky, dehet pro stavebnictví, dehtová lepenka, nátěrové hmoty pro stavebnictví, ohnivzdorné ochranné vrstvy, omítky; (35) komerční využití Internetu v oblastech komerčních internetových médií a vyhledávacích služeb, on-line inzerce, zajišťování obchodních služeb s použitím počítačových a telekomunikačních sítí všeho druhu včetně internetu; (37) provádění staveb včetně jejich změn, udržovacích prací na nich a jejich odstraňování, kupř. demolice staveb, izolace staveb proti vlhkosti, hluku apod., malování a natírání interiérů a exteriérů, čištění oken, zednické služby, pokrývačské služby, klempířské a instalatérské práce, provádění inženýrských staveb, výstavba obchodních stánků a obchodů, instalace, údržba a oprava vyhrazených elektrických zařízení, elektrických spotřebičů, chladicích zařízení, klimatizačních zařízení, topných zařízení, výtahů, odrušování elektrických zařízení, výškové práce pomocí horolezecké nebo speleologické techniky.

- (730) **Ing. Jošt Vladimír**, Bratří Štefanů 92, Hradec Králové, Česká republika
 (740) Ing. Vandělíková Jana, Bohemia Patent, Petráská 12, Praha 1

- (210) **O 160064**
 (220) 16.10.2000
 (320) 16.10.2000
 (511) 16, 18, 25
 (540)



- (510) (16) tiskoviny, propagační materiály, katalogy; (18) batohy, ledvinky, tašky, kufrы, peněženky; (25) sportovní oděvy, obuv, oděvní doplňky.
 (730) **Veselý Jiří**, Sněhurčina 712/77, Liberec, Česká republika

- (210) **O 160077**
 (220) 16.10.2000
 (320) 16.10.2000
 (511) 6, 7, 40
 (540)



- (510) (6) obecné kovy a jejich slitiny, rudy, ocel pro různé

použití, různé druhy litiny, výrobky z kovů a slitin všeho druhu pro tuto třídu určené pro různé druhy průmyslu, formy pro odlévání kovů, odlitky všeho druhu, hutní materiály všeho druhu, strojírenské výrobky z kovu v rámci této třídy, kovové stavební materiály, prvky apod., kovové spojovací materiály; (7) stroje a zařízení pro slévárství, průmyslové stroje a zařízení pro tuto třídu; (40) zpracování a úprava kovů, slévání obecných kovů vše v rámci této třídy.

- (590) Barevná
 (730) **FERAMO METALLUM INTERNATIONAL s.r.o.**,
 Vodařská 15, Brno, Česká republika

- (210) **O 160127**
 (220) 17.10.2000
 (320) 17.10.2000
 (511) 9, 35
 (540)

CIBERION

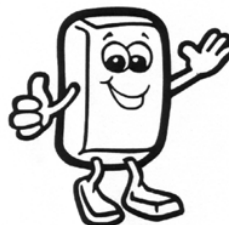
- (510) (9) software v oblasti marketingového poradenství a distribuční počítačový software; (35) marketingové poradenství a distribuční služby - v rámci této třídy.
 (730) **Ciberion Limited**, 130 Shaftesbury Avenue, London, Velká Británie
 (740) JUDr. Traplová Jarmila, Advokátní a patentová kancelář Traplová, Hakr, Kubát, Přístavní 24, Praha 7

- (210) **O 160129**
 (220) 17.10.2000
 (320) 17.10.2000
 (511) 31
 (540)

DELICROQUE

- (510) (31) zemědělské, zahradnické a lesnické výrobky, osiva a semena, vše zahrnuté ve třídě 31, živá zvířata, ptáci a ryby, krmiva pro zvířata, ptactvo a ryby, slad, sépiové kosti, kosti pro psy, stelivo pro zvířata, čerstvé ovoce a čerstvá zelenina a přípravky zahrnuté ve třídě 31 používané jako přísady do těchto krmiv.
 (730) **Mars, Incorporated**, 6885 Elm Street, Mc Lean, Spojené státy americké, Virginia
 (740) Mgr. Petra S. de Brantes, KOREJZOVÁ & SPOL. Advokátní a patentová kancelář, Spálená 29, Praha 1

- (210) **O 160130**
 (220) 17.10.2000
 (320) 17.10.2000
 (511) 30
 (540)



- (510) (30) cukrovinky, zejména žvýkačí gummy.
 (730) **Wm. WRIGLEY Jr. Company**, Wrigley Building, 410 N. Michigan Avenue, Chicago, Spojené státy americké, Illinois
 (740) Mgr. Petra S. de Brantes, KOREJZOVÁ & SPOL. Advokátní a patentová kancelář, Spálená 29, Praha 1

- (210) **O 160131**
 (220) 17.10.2000
 (320) 17.10.2000
 (511) 34

(540)

OREL

(510) (34) cigarety.

(730) **House of Prince A/S**, Tobaksvejen 4, Soborg,
Dánsko(740) JUDr. Korejzová Zdeňka, KOREJZOVÁ & SPOL.
Advokátní a patentová kancelář, Spálená 29, Praha 1(210) **O 160132**

(220) 17.10.2000

(320) 11.05.2000

(511) 5

(540)

ZALUTRIA(510) (5) farmaceutické přípravky pro léčbu chorob a poruch
centrálního nervového systému.(730) **Eli Lilly and Company**, Lilly Corporate Center,
Indianapolis, Spojené státy americké, Indiana(740) JUDr. Otakar Švorčík, Společná advokátní kancelář
Všetečka Zelený Švorčík Kalenský, Hálkova 2, Praha 2(210) **O 160133**

(220) 17.10.2000

(320) 17.10.2000

(511) 25

(540)



(510) (25) obuv, textil.

(730) **Vaněk Roman**, Mračnická 1054/2, Praha 10, Česká
republika(210) **O 160134**

(220) 17.10.2000

(320) 17.10.2000

(511) 25

(540)



(510) (25) obuv, textil.

(730) **Vaněk Roman**, Mračnická 1054/2, Praha 10, Česká
republika(210) **O 160164**

(220) 17.10.2000

(320) 17.10.2000

(511) 9, 35, 37, 39, 42

(540)

GECOM(510) (9) kompas, dalekohledy, diapositivy, kompaktní disky,
hloubkoměry, kapesní svítilny, nosiče dat všeho druhu,
ochranné přilby, nahraný počítačový software a programy,
počítače, dálkoměry, diagnostické přístroje jiné než k
lékařským účelům, geodetické nástroje a přístroje, měřicí
přístroje, optické přístroje; (35) zprostředkovatelské služby
v oblasti obchodu, profesionální obchodní nebo
podnikatelské poradenství, systemizace informací do
počítačové databáze; (37) provádění staveb, jejich změna a
odstraňování, dozor nad stavbami, stavební informace,
montáž a opravy měřicí a regulační techniky; (39)
automobilová doprava, zprostředkování dopravy apřepravy, skladování; (42) odborné poradenství s výjimkou
obchodního, provádění a vyhodnocování geodetických,
zeměměřičských a kartografických prací, poradenské
služby v oblasti počítačového hardware, tvorba software,
aktualizace počítačových programů, posudková a
zprostředkovatelská činnost v oblasti geologie, projektová
činnost v investiční výstavbě.(730) **GECOM, spol. s r.o.**, Kobylišká 186/34, Praha 8,
Česká republika

(740) Ing. Kratochvíl Václav, Husníkova 2086, Praha 5

(210) **O 160165**

(220) 17.10.2000

(320) 17.10.2000

(511) 3, 5, 29, 30, 31, 32

(540)

Aternus(510) (3) přípravky pro bělení, přípravky a prostředky pro praní,
přípravky pro čištění, leštění, odmašťování a broušení,
brusný a leštící papír, skelný papír a plátno, smírek, vosk
na leštění kupř. na dřevěné podlahy, na kůži, na obuv
apod., politory, kosmetické výrobky všeho druhu,
zkrášlující nebo pěstící přípravky na tělo nebo zuby nebo
vlasy, mýdla, šampony a jiné přípravky pro ošetření vlasů,
zubní pasty a jiné přípravky pro ošetření zubů a dutiny
ústní, kosmetické barvy, vonné oleje, vonné tinktury,
voňavkářské výrobky, parfumerie, dezodorační přípravky
pro osobní potřebu, hygienické přípravky (toaletní
přípravky), kosmetické přípravky pro zvířata, šampony
pro domácí zvířata; (5) výrobky farmaceutické a
parafarmaceutické, vitamíny a minerály a stopové prvky,
dietní a nutriční přípravky k léčebným účelům, léčiva,
medicinální sirupy, výtažky léčivých bylin, kombinované
přípravky vitamínů, minerálů, stopových prvků a
bylinných výtažků, potravinové doplňky obohacené
vitamíny nebo minerály nebo stopovými prvky k
léčebným účelům, vitamínové přípravky, vitamíny a
multivitaminové preparáty, minerály a multiminerálové
preparáty, bylinné čaje s léčivým účinkem, léčivé byliny,
cukrovinky nebo pastilky nebo tabletky nebo tobolky nebo
kapsle nebo žvýkačky s léčivými přísadami, dietetické
látky upravené pro lékařské účely, minerální vody a
dietetické nápoje upravené pro lékařské účely, dietní
potraviny upravené pro lékařské účely, doplňky výživové
pro lékařské účely, bílkovinné přípravky nebo potravina pro
lékařské účely, balzámy a krémy a masti pro lékařské
účely, chemické přípravky pro lékařské účely, léčivé oleje,
oleje pro lékařské účely, tuky pro lékařské účely, léčivé
solí, tinktury pro lékařské účely, bylinné výtažky nebo
sirupy, vitamínová a minerální výživa ve formě
koncentrátů, proteinové koncentráty jako výživné
přidávky k potravinám s léčivým účinkem, droždí pro
farmaceutické účely, potravinové doplňky s léčebnými
účinky, výživné nebo dietetické přípravky s léčebným
účinkem pro denní doplnění stravy (včetně fitness
přípravků) jako instantní strava nebo samostatná (vlastní)
směs, která se skládá hlavně z mléka v prášku nebo ze
živočišných nebo zeleninových proteinů, také s přidavkem
vitaminů nebo minerálů nebo stopových prvků nebo cukru,
výrobky s antibakteriálním účinkem; (29) potravinové
doplňky ne pro lékařské účely (zařazené v této třídě) a
obsahující látky živočišného původu, protein pro lidskou
spotřebu, proteinové výrobky a přípravky pro výživu,
přípravky zvláštní výživy pro sportovce nebo osoby s
vysokým energetickým výdejem, želatina jedlá, želatinové
výrobky a přípravky pro výživu, tuky jedlé, oleje jedlé,
extrakty z chaluch jako výživa, výživné přípravky pro
denní doplnění stravy (včetně fitness přípravků) jako
instantní strava nebo samostatná (vlastní) směs, která se
skládá hlavně z mléka v prášku nebo ze živočišných nebo

zeleninových proteinů, také s přidavkem vitamínů nebo minerálů nebo stopových prvků nebo cukru, mléko, mléčné výrobky, mléčné nápoje, jogurty, konzervované, sušené, vařené, mražené nebo nakládané ovoce nebo zelenina, polévky, vývary, bujóny, potraviny pro konzumaci živočišného původu, maso, ryby drůbež a zvěřina, masové výtažky, masové pokrmy; (30) potravinové doplňky ne pro lékařské účely (zařazené v této třídě) a obsahující látky rostlinného původu, cukrovinky, žvýkačky, bonbony, zmrzlina, pekařské výrobky, cukrářské výrobky, potraviny a pokrmy z obilovin nebo z mouky, pro lidskou spotřebu, obiloviny, mouka, těstoviny, muesli, med, propolis pro lidskou potřebu, potraviny pro konzumaci rostlinného původu, stimulanty pro zlepšení chutě potravin, káva a čaj a kakao a čokoláda a jejich náhražky nebo extrakty nebo nápoje z nich, rýže, pečivo, pekárenské výrobky, droždí, prášky a přísady do těsta, sůl, hořčice, ocet, přísady nebo nálevy k ochucení nebo nakládání, koření; (31) výrobky zemědělské, zahradnické, lesní a zrní neuvedené v jiných třídách, živá zvířata, čerstvé ovoce a zelenina, rostliny a přírodní květiny, osivo, krmivo pro zvířata, slad, semena, obilniny; (32) přípravky nebo příchutě na výrobu nápojů, koncentráty a sirupy k výrobě nápojů, ovocné nebo zeleninové šťávy a džusy a sirupy, nealkoholické nápoje, nealkoholické nápoje obohacené vitamíny nebo minerály, iontové a energetické nápoje nealkoholické, proteinové nealkoholické nápoje, dietní nápoje, tablety a prášky na přípravu šumivých i nešumivých nealkoholických nápojů, ovocné nebo zeleninové nealkoholické nápoje, nealkoholické nápoje s příchutí ovoce nebo zeleniny, minerální vody, pramenité vody, sodová voda, voda, šumivé nealkoholické nápoje, míchané nápoje nealkoholické, rajčatová šťáva jako nápoj, aperitivy nealkoholické.

- (730) **ATERNUS, a.s.**, Oldřichovice 44, Třinec, Česká republika
 (740) Lukajová Dana, patentový zástupce, Advokátní a patentová kancelář Vyskočil, Krošlák a spol., Petřská 12, Praha 1

- (210) **O 160185**
 (220) 18.10.2000
 (320) 18.10.2000
 (511) 41
 (540)



- (510) (41) pořádání představení v oblasti kultury a umění, circus Romanza.
 (590) Barevná
 (730) **Tříška Albert**, Libčany 217, Česká republika

- (210) **O 160196**
 (220) 18.10.2000
 (320) 18.10.2000
 (511) 5, 29, 30
 (540)

PAUZA

- (510) (5) výrobky dietetické pro léčebné účely, potraviny pro děti, batolata a nemocné, potravinové přípravky a doplňky všeho druhu, jako posilující poživatiny, vitamínové přípravky, poživatiny pro doplnění redukčních diet nebo přípravků pro hubnutí, vše s léčebnými účinky, přípravky s léčebnými účinky obsahující biochemické katalyzátory,

zejména pro fyzicky aktivní osoby, rekonvalescenty a nemocné, vše výše uvedené určené k léčebným účelům, výrobky zvěrolékařské, farmaceutické a zdravotnické v rámci této třídy; (29) maso, ryby, drůbež, zvěřina, masové výtažky, ovoce a zelenina konzervované, sušené a zavařené, želé, džemy, kompoty, vejce, mléko a mléčné výrobky, výrobky na bázi brambor, jako bramborové lupínky a pod., oleje a tuky jedlé, ovocné dřevě; (30) oplatky, cukrovinky, včetně gumových a esencí pro cukrovinky, cukrářské výrobky všeho druhu, káva, čaj, kakao, cukr, rýže, kávové náhražky, med, sirup melasový, droždí pro kynutí, sůl, hořčice, ocet, omáčky, koření, zmrzlina, led pro osvěžení, obilné vločky, výrobky na bázi sušené bramborové kaše, pšeničné mouky, nativních a modifikovaných škrobů, jako bramborové těsto v prášku, bramborová kaše v prášku, bramborové drtě, bramborové krekety v prášku, bramborové noky v prášku, směs pro přípravu knedlíků.

- (730) **Plus Dessert s.r.o.**, Školní 632, Hostinné, Česká republika
 (740) Müller Václav, patentový zástupce, Filipova 2016, Praha 4

- (210) **O 160197**
 (220) 18.10.2000
 (320) 18.10.2000
 (511) 41, 42
 (540)



- (510) (41) vyučování cizích jazyků; (42) překladatelství, jazykové poradenství.
 (730) **Dr. Veselá Helena, CSc.**, Svatopetrská 7, Brno, Česká republika

- (210) **O 160202**
 (220) 19.10.2000
 (320) 19.10.2000
 (511) 16, 41
 (540)

LUŠTĚNÍ

- (510) (16) časopisy - tiskárenské výrobky; (41) vydavatelství - nakladatelství.
 (730) **ZP CONSULT s.r.o.**, Albertova 713, Hradec Králové, Česká republika

- (210) **O 160214**
 (220) 19.10.2000
 (320) 19.10.2000
 (511) 16, 28, 35, 42
 (540)



- (510) (16) papír a výrobky z papíru, lepenka a kartonážní výrobky, papířské zboží, kancelářské potřeby, obalové materiály z plastických hmot, obaly a obalové materiály všeobecně; (28) hračky, hračky z papíru a kartonu; (35) reklama a propagace, marketing, průzkum a analýza trhu,

zprostředkování obchodních záležitostí, služby na podporu obchodní činnosti - logistika zásobování, poradenství a poskytování pomoci při provozu obchodu; (42) obaly a výrobky z kartonu, papíru nebo lepenky - návrh, vývoj a poradenství.

(730) **G.N.P. spol. s r.o.**, Palackého 166, Vsetín, Česká republika

(740) Ing. Kučera Zdeněk, Padělký 548 (P.O.BOX 92), Slušovice

(210) **O 160215**

(220) 19.10.2000

(320) 19.10.2000

(511) 29, 30, 32

(540) **PŘÍRODNÍ KOŠÍK**

(510) (29) mléko, sýry, jogurty a jiné mlékařenské výrobky včetně mléčných nápojů, konzervované a mražené potraviny; (30) cukrovinky, koláče, jemné pečivo, zmrzlina; (32) nealkoholické nápoje a přípravky k přípravě nápojů, šťávy ovocné a nápoje z ovocných šťáv.

(730) **GALAS a.s.**, Slušovice 626, Česká republika

(740) Ing. Kučera Zdeněk, Padělký 548 (P.O.BOX 92), Slušovice

(210) **O 160220**

(220) 19.10.2000

(320) 19.10.2000

(511) 7, 10, 12, 16, 31, 33, 35, 36, 40, 42

(540)



(510) (7) filtry, zejména palivové, hydraulické, vzduchové, filtrační stroje a zařízení, filtrační vložky, zemědělské stroje a náhradní díly pro zemědělské stroje; (10) umělé údy, umělé oči; (12) náhradní díly k automobilům, zejména ochranná skla, střešní okna, houkačky, výstražná zařízení, pneumatiky, duše a disky, ochranné kryty kol, osvětlovací přístroje a volanty, řetězy, stěrače, potahy textilní, kožené nebo z plastické hmoty na sedadla vozidel, zařízení pro plnění pneumatik vzduchem, zejména hustilky na pneumatiky vozidel mechanické a elektrické, výstražné trojúhelníky a výstražná doplňková světla, řemeny klínové k motorům automobilů, elektrická a mechanická zabezpečovací zařízení pro automobily, plastové rámečky do kufrů automobilů; (16) učební a vyučovací pomůcky a potřeby s výjimkou přístrojů, zejména tabule a popisovače; (31) obilí; (33) alkoholické nápoje; (35) pomoc při provozu a řízení obchodního podniku; (36) pronájem pozemků a nemovitostí včetně poskytování doplňkových služeb; (40) preparátorská činnost; (42) činnost technických poradců v oblasti vodovodů a kanalizací a v oblasti vodohospodářské.

(730) **TLAPÁK a.s.**, Cejl 38, Brno, Česká republika

(740) Ing. Musil Dobroslav, patentová kancelář, Cejl 38, Brno

(210) **O 160224**

(220) 19.10.2000

(320) 19.10.2000

(511) 42

(540) **U BÍLÉHO LVA**

(510) (42) služby spojené s opatřováním ubytování a stravování.

(730) **AVE, a.s.**, Pod Kesnerkou 31, Praha 5, Česká republika

(210) **O 160227**

(220) 19.10.2000

(320) 19.10.2000

(511) 6, 9, 11, 37

(540)



(510) (6) komponenty na alternativní pohon vozidel - bomby na plyn, kovová potrubí, spojovací prvky a materiály; (9) veškerý elektronický a elektrotechnický sortiment tvořící součást alternativního pohonu vozidel jako jsou elektrické vodiče, svorkovnice, měřicí přístroje a pod. v rámci této třídy; (11) plynové ventily a regulátory v rámci této třídy; (37) servis komponentů na alternativní pohon vozidel.

(590) Barevná

(730) **AUTOGAS - CENTRUM, spol. s r.o.**, Heydukova 1269, Strakonice, Česká republika

(210) **O 160231**

(220) 19.10.2000

(320) 19.10.2000

(511) 35, 39, 41, 42

(540)



(510) (35) zprostředkovatelská činnost na pomoc obchodu, reklama; (39) doprava, organizování a rezervace cest, informace o dopravě, doprovod turistů; (41) organizování kongresů, školení, seminářů; (42) zprostředkování ubytovacích a stravovacích služeb.

(590) Barevná

(730) **Vojtíšková Lubica**, Bělčická 2845, Praha 4, Česká republika

(210) **O 160233**

(220) 19.10.2000

(320) 19.10.2000

(511) 16, 35, 41, 42

(540)



(510) (16) nosiče informací (papírové), zejména jazykové učebnice, reklamní materiály jako letáky, plakáty, tiskoviny, knihařské výrobky, učební a školní potřeby a pomůcky (kromě přístrojů); (35) inzertní, reklamní a propagační činnost, poskytování pomoci při provozu obchodu, administrativní a kancelářské práce; (41) výchovná, školicí, vzdělávací a zábavní činnost, zejména výuka cizích jazyků včetně organizace jazykových a vzdělávacích kurzů v tuzemsku i v zahraničí, pořádání odborných seminářů, školení a organizování výukových programů, zejména v oblasti výuky cizích jazyků; (42) překladatelské a tlumočnické služby.

(730) **Ing. Vondráček Daniel**, Kurkova 2, Praha 8, Česká republika

(740) JUDr. Aleš Zábřeh, advokát a patentový zástupce, Na Beránce 2, Praha 6

(210) **O 160258**

(220) 20.10.2000

(320) 20.10.2000

(511) 16, 33, 35
(540)



(510) (16) papírenské výrobky, zejména obaly, obálky, etikety a propagační materiály, etikety, obálky a obaly z plastů v jiných třídách nezařazené; (33) alkoholické nápoje například lihoviny, pálenky, likéry, včetně nápojů míchaných a mixovaných; (35) zprostředkování obchodu.

(590) Barevná

(730) LIHO - BLANICE, s.r.o., Blanice 11, Mladá Vožice, Česká republika

(740) Zeman Petr, patentový zástupce, Hradní 301, Loket

(210) **O 160259**
(220) 20.10.2000
(320) 20.10.2000
(511) 16, 33, 35
(540)



(510) (16) papírenské výrobky, zejména obaly, obálky, etikety a propagační materiály, etikety, obálky a obaly z plastů v jiných třídách nezařazené; (33) alkoholické nápoje například lihoviny, pálenky, likéry, včetně nápojů míchaných a mixovaných; (35) zprostředkování obchodu.

(730) LIHO - BLANICE, s.r.o., Blanice 11, Mladá Vožice, Česká republika

(740) Zeman Petr, patentový zástupce, Hradní 301, Loket

(210) **O 160260**
(220) 20.10.2000
(320) 20.10.2000
(511) 16, 33, 35
(540)

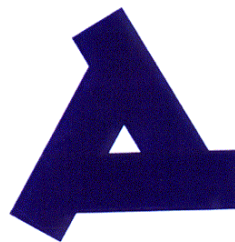


(510) (16) papírenské výrobky (například obaly, obálky, etikety, reklamní, propagační a informační materiály, papírové nádoby a schránky na nápoje a potraviny), etikety, obaly, obálky a propagační materiálů z plastů v jiných třídách nezařazené; (33) lihoviny, pálenky, likéry, víno a jiné alkoholické nápoje včetně nápojů míchaných a mixovaných, alkoholické esence, alkoholové extrakty; (35) reklamní a propagační činnost všeho druhu a všemi prostředky, předvádění zboží - ochutnávky nápojů, zprostředkování obchodu, průzkumy trhu.

(730) LIHO - BLANICE, s.r.o., Blanice 11, Mladá Vožice, Česká republika

(740) Zeman Petr, patentový zástupce, Hradní 301, Loket

(210) **O 160265**
(220) 20.10.2000
(320) 20.10.2000
(511) 36, 37, 42
(540)



(510) (36) služby realitní kanceláře včetně poradenské činnosti v této oblasti, služby správců nemovitostí; (37) stavitelství, stavební a inženýrské práce v oblasti investiční výstavby, stavební informace, provádění staveb a stavebních prací, stavební dozor; (42) služby architektů a inženýrů, projektové a urbanistické práce v oboru pozemních a inženýrských staveb, poradenské služby v celé oblasti investiční výstavby.

(590) Barevná

(730) MSG holding s.r.o., Donská 9, Praha 10, Česká republika

(740) Patentservis Praha a.s., Jivenská 1273/1, Praha 4

(210) **O 160269**
(220) 20.10.2000
(320) 20.10.2000
(511) 5, 10
(540)

EXUBERA

(510) (5) výrobky farmaceutické, zejména farmaceutické přípravky pro léčbu cukrovky, výrobky veterinářské a hygienické, diabetické přípravky pro léčebné účely, potraviny pro batolata, náplasti, obvazový materiál, materiály pro plombování zubů a pro zubní otisky, dezinfekční přípravky, výrobky pro hubení škodlivých zvířat, fungicidy, herbicidy; (10) přístroje a nástroje chirurgické, zubní a veterinářské, zejména lékařské přístroje pro inhalaci inzulínu, umělé údy, oči a zuby, ortopedické potřeby, materiál na sešívání ran.

(730) Pfizer Products Inc., Eastern Point Road, Groton, Spojené státy americké, Connecticut

(740) JUDr. Matějka Jan, Advokátní a patentová kancelář Čermák, Hořejš, Vrba, Národní 32, Praha 1

(210) **O 160292**
(220) 23.10.2000
(320) 23.10.2000
(511) 42
(540)



(510) (42) restaurace, strava, dočasné ubytování.

(730) Seidl Zdeněk, Na Valech 5, Vlašim, Česká republika

(210) **O 160293**
 (220) 23.10.2000
 (320) 23.10.2000
 (511) 42
 (540)



**TRETTER'S
COCKTAIL BAR**

(510) (42) restaurace, bary, stravování, catering.
 (590) Barevná
 (730) **Tretter Michael**, Měchenice č.p. 254, Davle, Česká republika

(210) **O 160297**
 (220) 23.10.2000
 (320) 23.10.2000
 (511) 3
 (540)

PAPAYA PRO VITA

(510) (3) přípravky kosmetické pro vlasy, tělo, pleť, přípravky kosmetické regenerační pro vlasy, tělo, pleť, přípravky kosmetické pro vlasy, tělo, pleť s obsahem vitamínů.
 (730) **CALCO spol. s r.o.**, Rousovická 8, Praha 8, Česká republika
 (740) Ing. Loskotová Jarmila, Patentová a známková kancelář, Kartouzská 4, Praha 5

(210) **O 160298**
 (220) 23.10.2000
 (320) 23.10.2000
 (511) 3
 (540)

BARE FOOT

(510) (3) přípravky kosmetické pro vlasy, tělo, pleť, přípravky kosmetické regenerační pro vlasy, tělo, pleť, přípravky kosmetické pro vlasy, tělo, pleť s obsahem vitamínů.
 (730) **CALCO spol. s r.o.**, Rousovická 8, Praha 8, Česká republika
 (740) Ing. Loskotová Jarmila, Patentová a známková kancelář, Kartouzská 4, Praha 5

(210) **O 160306**
 (220) 23.10.2000
 (320) 23.10.2000
 (511) 16, 35, 39
 (540)



(510) (16) tiskárenské výrobky včetně map všeho druhu, potřeby pro knižní vazby, papírenské zboží, učební a vyučovací pomůcky; (35) propagační činnost a reklama, kancelářské práce, pomoc při řízení obchodní činnosti, zprostředkování obchodních záležitostí, vedení účetnictví; (39) zprostředkování dopravy a cest.

(730) **Geodézie On Line, spol. s r.o.**, Moskevská 13, Česká Lípa, Česká republika
 (740) JUDr. Kupka Miroslav, patentový zástupce, Spalova 2261, Rakovník

(210) **O 160319**
 (220) 23.10.2000
 (320) 23.10.2000
 (511) 1, 17, 23
 (540)

HYOSUNG

(510) (1) surové plasty, nemedicínální mikrobi, mrazuvzdorný roztok, prostředky pro melioraci půdy, zemědělské mikroorganické půdní prostředky, přírodní chitosan obsahující vločkovací činidlo, vysoce aktivní mikroorganická činidla používaná při zpracování odpadních vod, chitosan oligosacharid, deodorizační prostředek, kyselina tereftalová, PET (tereftalát polyethylenu) pryskyřice, polypropylen, polypropylenová pryskyřice, polyamidová pryskyřice, epoxidová pryskyřice, polyvinyl-alkoholová pryskyřice; (17) chemická vlákna ne pro tkaniva, anorganická vlákna ne pro tkaniva, chemická vláknitá příze ne pro tkaniva, plastové základní výrobky, nylonový film, polyesterový film, izolační materiály, izolanty; (23) příze pro tkaniny, nylonová příze, elastická příze pro tkaniny, spandex, PET příze, příze z nylonových vláken, tmelící příze, výplňová příze, příze z polosyntetických vláken, příze ze směsových chemických vláken, příze ze syntetických vláken pro tkaniny, polypropylenová příze, PET (polyesterová) příze, běžná oběhová příze.
 (730) **HYOSUNG Corporation**, 450 Kongduk-dong, Mapo-gu, Seoul, Jižní Korea
 (740) JUDr. Rott Vladimír, Rott, Růžička a Guttman, patentová, známková a právní kancelář, Nad Štolou 12, Praha 7

(210) **O 160321**
 (220) 23.10.2000
 (320) 23.10.2000
 (511) 42
 (540)

UNCLE SAMS

(510) (42) cateringové služby, služby restaurací a kaváren, příprava a prodej hotových jídel a nápojů "přes ulici".
 (730) **Uncle Sam's Hamburger Express Limited**, Express House, 3 School Road, Hove, East Sussex, BN3 5HX, Velká Británie
 (740) JUDr. Otakar Švorčík, Společná advokátní kancelář Všečeka Zelený Švorčík Kalenský, Hálkova 2, Praha 2

(210) **O 160340**
 (220) 24.10.2000
 (320) 24.10.2000
 (511) 12, 25, 28
 (540)



(510) (12) jízdní kola; (25) oděvy, zejména sportovní bundy, parky, kombinézy, oděvy pro cyklisty a motoristy, tělocvičné oděvy, plavky, koupací úbory, koupací pláště, spodní prádlo, tílka, trička, šály, opasky, rukavice, pulovry, svetry, saka, obuv, zejména sportovní, lyžařská, čapky,

zejména sportovní, čelenky, pytle na oděvy; (28) sportovní náradí a náčiní jako gymnastická zařízení, sportovní odrazové můstky, zařízení a náčiní na bowling, stoly na stolní tenis, kulečnické stoly a náčiní jako koule a tága, hrací míče a míčky, sítě tenisové, volejbalové, rakety s pružným výpletem, golfové hole, golfové vaky, hokejky, brusle lední i kolečkové, bruslařské boty s bruslemi, lyže, surfovací lyže a prkna, lyžařská vázání, povlaky na lyže, sportovní rukavice jako golfové, šermířské, lyžařské, hokejové, basebalové a boxerské, plavecké a potápěčské ploutve, horolezecká výstroj, padáková křídla pro paragliding, sportovní trenažery, stacionární cvičná jízdní kola, válce pro trénovací jízdní kola, posilovací stroje, síliče svalů.

- (590) Barevná
(730) **Ficner Petr**, Mlýnská 68, Jihlava, Česká republika
(740) Ing. KANIA František, Mendlovo nám. 1a, Brno

- (210) **O 160341**
(220) 24.10.2000
(320) 26.04.2000
(511) 9, 38, 42
(540)

AETHER

(510) (9) počítačový software a hardware, zvláště pro předávání zpráv, a to i bezdrátově, soupravy pro instalaci aplikací pro předávání zpráv klientům a serverům, propojovací systémy pro bezdrátový přenos dat; (38) elektronická pošta, telefonní komunikace, přenos zpráv a obrazových informací pomocí počítačů, telekomunikace, informace o telekomunikacích, komunikace pomocí počítačových terminálů a serverů; (42) poradenství v oblasti počítačového hardware, tvorba software, počítačové databáze.

- (730) **Aether Systems, Inc.**, 11460 Cronridge Drive, Owings Mills, Spojené státy americké, Maryland
(740) Ing. Malůšek Jiří, Mendlovo nám. 1a, Brno

- (210) **O 160342**
(220) 24.10.2000
(320) 26.04.2000
(511) 9, 38, 42
(540)

AETHER SYSTEMS

(510) (9) počítačový software a hardware, zvláště pro předávání zpráv, a to i bezdrátově, soupravy pro instalaci aplikací pro předávání zpráv klientům a serverům, propojovací systémy pro bezdrátový přenos dat; (38) elektronická pošta, telefonní komunikace, přenos zpráv a obrazových informací pomocí počítačů, telekomunikace, informace o telekomunikacích, komunikace pomocí počítačových terminálů a serverů; (42) poradenství v oblasti počítačového hardware, tvorba software, počítačové databáze.

- (730) **Aether Systems, Inc.**, 11460 Cronridge Drive, Owings Mills, Spojené státy americké, Maryland
(740) Ing. Malůšek Jiří, Mendlovo nám. 1a, Brno

- (210) **O 160343**
(220) 24.10.2000
(320) 27.04.2000
(511) 9, 38, 42



(510) (9) počítačový software a hardware, zvláště pro předávání zpráv, a to i bezdrátově, soupravy pro instalaci aplikací pro předávání zpráv klientům a serverům, propojovací systémy pro bezdrátový přenos dat; (38) elektronická pošta, telefonní komunikace, přenos zpráv a obrazových informací pomocí počítačů, telekomunikace, informace o telekomunikacích, komunikace pomocí počítačových terminálů a serverů; (42) poradenství v oblasti počítačového hardware, tvorba software, počítačové databáze.

- (730) **Aether Systems, Inc.**, 11460 Cronridge Drive, Owings Mills, Spojené státy americké, Maryland
(740) Ing. Malůšek Jiří, Mendlovo nám. 1a, Brno

- (210) **O 160344**
(220) 24.10.2000
(320) 10.05.2000
(511) 9, 38, 42
(540)



(510) (9) počítačový software a hardware, zvláště pro předávání zpráv, a to i bezdrátově, soupravy pro instalaci aplikací pro předávání zpráv klientům a serverům, propojovací systémy pro bezdrátový přenos dat; (38) elektronická pošta, telefonní komunikace, přenos zpráv a obrazových informací pomocí počítačů, telekomunikace, informace o telekomunikacích, komunikace pomocí počítačových terminálů a serverů; (42) poradenství v oblasti počítačového hardware, tvorba software, počítačové databáze.

- (730) **Aether Systems, Inc.**, 11460 Cronridge Drive, Owings Mills, Spojené státy americké, Maryland
(740) Ing. Malůšek Jiří, Mendlovo nám. 1a, Brno

- (210) **O 160345**
(220) 24.10.2000
(320) 24.10.2000
(511) 12
(540)

BULLOCK

(510) (12) zabezpečovací zařízení proti zcizení vozidel zvláště mechanická bezpečnostní zařízení instalovaná na pedály, volant či kola, bezpečnostní sedačky pro děti, bezpečnostní pásy, poplašná zabezpečovací zařízení pro automobily.

- (730) **Kyrš Pavel**, Rozmarýnova 3/676, Brno, Česká republika
(740) Ing. Malůšek Jiří, Mendlovo nám. 1a, Brno

- (210) **O 160346**
(220) 24.10.2000
(320) 24.10.2000
(511) 35, 36, 42

(540)



- (510) (35) zprostředkování obchodních záležitostí, s výjimkou kancelářských prací, vedení obchodů, poradenství a poskytování konzultací v obchodní činnosti a provozně-ekonomických otázkách, účetnictví, rozborů z účetnictví, revize účtů, příprava a vyhotovování daňových přiznání, zprostředkování interaktivní obchodní činnosti, strategický a operativní controlling, zejména v oblasti řízení zisku a financí, analýzy nákladů a výkonů, posuzování efektivnosti provozu a racionalizace práce, sestavování rozpočtu výnosů a nákladů, tvorba předběžných, výsledných a cenových kalkulací, sestavování materiálové a časové bilance výroby, rozborů informací o výrobě, prodeji a z účetnictví, systemizace informací do počítačových databází; (36) investiční činnost, zprostředkování pojištění úvěrových rizik, úvěrové poradenství a zprostředkování úvěrů, zprostředkování obchodů s hypotékami, kapitálové investice, faktoring a forfaiting, zprostředkování koupě a prodeje cenných papírů, úvěrové konzultace a rešerše, operativní leasing a pronájem s následnou koupí najaté věci; (42) odborné poradenství, s výjimkou obchodního.
- (730) **MERCATOR, spol. s r.o.**, Těšinská 365, Orlová - Poruba, Česká republika
- (740) Pacl Václav, patentový zástupce, Okrajová 4a, Havířov - Podlesí

- (210) **O 160362**
 (220) 24.10.2000
 (320) 24.10.2000
 (511) 32, 33, 35, 42
 (540)

PRAŽSKÝ MINNESÄNGER

- (510) (32) pivo, nealkoholické nápoje všeho druhu; (33) alkoholické nápoje všeho druhu; (35) zprostředkovatelská činnost v oblasti obchodu, reklama, rozšiřování propagačních a reklamních předmětů; (42) hostinská a restaurační činnost.
- (730) **Ing. Vojta Pavel**, Nedvězská 2229/14, Praha 10, Česká republika
- (740) Ing. Jupa Francis, patentový zástupce, Měchenická 4, Praha 4

- (210) **O 160378**
 (220) 24.10.2000
 (320) 27.09.2000
 (511) 36
 (540)

EGL EAGLE GLOBAL LOGISTICS

- (510) (36) zprostředkování celních služeb.
- (730) **EAGLE PARTNERS L.P.**, 15350 Vickery Drive, Houston, Spojené státy americké, Texas
- (740) JUDr. Rott Vladimír, Rott, Růžička a Guttman, patentová, známková a právní kancelář, Nad Štolou 12, Praha 7

- (210) **O 160379**
 (220) 24.10.2000
 (320) 27.09.2000

- (511) 36
 (540)

EGL

- (510) (36) zprostředkování celních služeb.
- (730) **EAGLE PARTNERS L.P.**, 15350 Vickery Drive, Houston, Spojené státy americké, Texas
- (740) JUDr. Rott Vladimír, Rott, Růžička a Guttman, patentová, známková a právní kancelář, Nad Štolou 12, Praha 7

- (210) **O 160380**
 (220) 24.10.2000
 (320) 27.09.2000
 (511) 39
 (540)

EGL EAGLE GLOBAL LOGISTICS

- (510) (39) nákladní zasilatelské služby, přeprava nákladů, služby import/export, dopravní služby včetně balení zboží, nakládání a doručování zboží a nákladů, logistické služby, skladování a uschovávací služby.
- (730) **EAGLE PARTNERS L.P.**, 15350 Vickery Drive, Houston, Spojené státy americké, Texas
- (740) JUDr. Rott Vladimír, Rott, Růžička a Guttman, patentová, známková a právní kancelář, Nad Štolou 12, Praha 7

- (210) **O 160381**
 (220) 24.10.2000
 (320) 27.09.2000
 (511) 39
 (540)

EGL

- (510) (39) nákladní zasilatelské služby, přeprava nákladů, služby import/export, dopravní služby včetně balení zboží, nakládání a doručování zboží a nákladů, logistické služby, skladování a uschovávací služby.
- (730) **EAGLE PARTNERS L.P.**, 15350 Vickery Drive, Houston, Spojené státy americké, Texas
- (740) JUDr. Rott Vladimír, Rott, Růžička a Guttman, patentová, známková a právní kancelář, Nad Štolou 12, Praha 7

- (210) **O 160385**
 (220) 24.10.2000
 (320) 24.10.2000
 (511) 5
 (540)

XENDIOR

- (510) (5) farmaceutické přípravky a substance, léky, vakcíny a séra.
- (730) **Pharmacia Corporation**, 5200 Old Orchard Road, Skokie, Spojené státy americké, Illinois
- (740) JUDr. Otakar Švorčík, Společná advokátní kancelář Všečeka Zelený Švorčík Kalenský, Hálkova 2, Praha 2

- (210) **O 160388**
 (220) 24.10.2000
 (320) 24.10.2000
 (511) 29
 (540)

SPORO

- (510) (29) maso, ryby, drůbež a zvířina, veškeré masné výrobky včetně uzenin, masové výtahy, ovoce a zelenina konzervované, sušené a zavařené, želé, džemy, kompoty, vejce, mléko a mléčné výrobky, oleje a tuky jedlé.
- (730) **KRAHULÍK - MASOZÁVOD Krahulčí, a. s.**, Krahulčí čp. 10, Telč, Česká republika
- (740) Ing. Sedlák Jiří, Husova 16, České Budějovice

- (210) **O 160410**

(220) 25.10.2000
 (320) 25.10.2000
 (511) 5
 (540)

ATHEPINA

(510) (5) farmaceutické přípravky.
 (730) **KOWA COMPANY LTD.**, 6-29, Nishiki 3-chome,
 Naka-ku, Nagoya, Japonsko
 (740) Patentservis Praha a.s., Jivenská 1273/1, Praha 4

(210) **O 160411**
 (220) 25.10.2000
 (320) 02.05.2000
 (511) 9, 16, 35, 36, 38, 39, 41, 42
 (540)

VIZZAVI

(510) (9) elektrické, elektronické, telekomunikační a telefonní přístroje a nástroje, radiotelefony, mobilní telefony, zakódované karty, známky /tokens/ k aktivaci elektrických, elektronických a telekomunikačních přístrojů a nástrojů, čipové karty, přístroje a nástroje datové komunikace, modemy, díly zařazené do třídy 9 pro všechno výše uvedené zboží, počítačový software, publikace prostřednictvím elektronických prostředků nebo v elektronické formě, nosiče magnetických dat, CD ROMy, média pro uchovávání informací, zobrazení dat a zvuku, strojově snímatelná média, elektronické časopisy, příručky a informační bulletiny, počítačový hardware; (16) papír a lepenka, tiskoviny, knihy, brožury, letky a časopisy vztahující se k telekomunikačním, Internetovým, počítačovým a multimediálním službám, papírenské zboží, tištěné instrukční a výukové materiály vztahující se k telekomunikacím, Internetovým, počítačovým a multimediálním službám, reklamní a propagační materiál včetně plakátů, lepenkové rozpěrné vývěsky, letákové kontejnery, okenní obtisky, trojrozměrné lepenkové konstrukce a zboží vyrobené z papíru a lepenky, tištěné informace nahrané z webových stránek Internetu; (35) propagační a reklamní služby a informační služby s tím spojené, obchodní informační služby, vše poskytováno on-line z počítačové databáze nebo z Internetu, kompilace inzerátů pro použití jako webové stránky na Internetu, služby věrnostních karet, spotřebitelská věrnostní schémata a jiné spotřebitelské programy, organizace, vedení a dohled na prodej stimulačních a náborových plánů, informační a poradenské služby vztahující se k výše uvedeným službám; (36) informační služby vztahující se k financím a pojišťovnictví, poskytované on-line z počítačové databáze nebo Internetu, vyřizování bankovních účtů z domova, Internetové bankovníctví, pojišťovací a finanční služby včetně takových služeb, které jsou poskytovány přes Internet nebo jakoukoli jinou elektronickou síť, služby diskontních karet, vydávání a zpětná koupě kupónů /poukázek/, stvrzenek a bodů, služby kreditních karet, služby účetních karet, služby pojišťovací a záruční vztahující se ke komunikačním zařízením; (38) služby telekomunikační, mobilních a fixních telekomunikací a telefonů, satelitních telekomunikací, celulárních telekomunikací, rádiových a celulárních telefonů, rádiových faxů, rádio-pagingu /vyhledávání osob/ a rádiové spojovací služby, zaslání vzkazů, přijímání a vysílání /obousměrný přenos/, vysílání a přijímání rádiem, pronájem telefonních, rádiových, radiotelefonních a rádiifaxových přístrojů, sdělování dat prostřednictvím rádia, telekomunikacemi a satelitem, služby automatického telefonického odpovídání, služby označování osobních přípojek, poskytování přemístování telekomunikačních přístrojů na dočasném základě v případě poruchy, ztráty nebo zcizení, poskytování Internetových služeb, zvláště služeb přístupu k Internetu, telekomunikace informací

(včetně webových stránek), počítačových programů a jakýchkoliv jiných dat, elektronické poštovní služby, poskytování informací týkajících se výše uvedených služeb; (39) cestovní služby, služby cestovních agentur, cestovní a ubytovací rezervace a služby předprodeje, vše poskytované on-line z počítačové databáze nebo Internetu; (41) zábava, výchova a vzdělávání, poskytované on-line z počítače, Internetu nebo jiných elektronických sítí, poskytování her, poskytování on-line elektronických publikací, publikace elektronických knih a časopisů on-line, poskytování přímých komunikací prostřednictvím sítě, provozování kvízů, publikační služby, školení a informace ve vztahu k informační technologii, počítačům a komunikacím, poskytování informací vztahujících se ke všem výše uvedeným službám; (42) poskytování a pronájem přístupového času k počítačovým databázím, počítačovým telekomunikačním bulletinům, počítačovým sítím, interaktivním počítačovým komunikačním sítím, elektronickým publikacím v různých oblastech, obchodním a servisním katalogům a informacím a k počítačovým rešerším a referenčním materiálům, pronájem počítačů, projekce, nákresy a uvádění do provozu záznamů údajů v paměti počítače, vše pro sestavování webových stránek na Internetu, informace poskytované on-line z počítačové databáze nebo z Internetu, počítačové poradenské služby, počítačové programování a tvorba softwaru, poskytování služeb datových sítí, poskytování informací majících vztah nebo identifikující telefonny a telekomunikační přístroje a nástroje, poskytování informací vztahujících se k telefonním uživatelům a předplatitelům, služby pro přenos, poskytování nebo zobrazování informací pro účely obchodní nebo pro domácnosti z databank uložených v počítači.

(730) **VODAFONE GROUP PLC The Courtyard**, 2-4
 London Road, Newbury, Velká Británie

(740) Patentservis Praha a.s., Jivenská 1273/1, Praha 4

(210) **O 160428**
 (220) 25.10.2000
 (320) 25.10.2000
 (511) 13, 28, 41
 (540)

MARUI

(510) (13) střelné zbraně a jejich součásti, příslušenství k těmto zbraním, munice a střelivo - vše pro výroby nepodléhající koncesované živnosti; (28) hračky a hry, zmenšené i nezmenšené modely hotové i určené k sestavování - z plastů a jiných materiálů, hračky a hry, makety, modely a repliky zbraní, jejich součásti a munice do těchto maket a replik, modely letadel, lodí, raket, automobilů a železniční modely určené k dekoraci, funkční modely letadel lodí, raket, automobilů a železničních modelů určené pro dálkové ovládání, funkční neřízené modely letadel lodí, raket, automobilů a železničních modelů, tržaskavé hračky, hudební hračky, ostatní létající, plovoucí a jinak pohyblivé se hračky a modely - vzducholodě, vznášedla, horkovzdušné a plynové balony, draci, ponorky, roboti; (41) střelecké soutěže a závody, veřejná vystoupení a předvádění zbraní, modelů a replik zbraní a vojenské techniky, rekonstrukce a veřejné předvádění historických soubojů a bitev.

(730) **POSPA CZ s.r.o.**, Kříženeckého nám. 5/322, Praha
 5, Česká republika

(210) **O 160429**
 (220) 25.10.2000
 (320) 25.10.2000
 (511) 9, 16, 35, 37, 38, 42

(540)

DXT

(510) (9) data, databáze a jiné informační produkty na magnetických, elektronických a optických nosičích, související software a hardware, nosiče dat všeho druhu spadající do tř.9, elektronické a datové sítě, multimediální aplikace, 3D animace, multimediální informační katalogy, elektronické časopisy, elektronická periodika a knihy v elektronické podobě, software pro počítače, programové vybavení pro informační technologie a pro komunikaci, programové vybavení umožňující elektronické obchodování, videohry (s výstupem na TV nebo na PC), nahraný software na CD a DVD discích a magnetických médiích, magnetické disky, optické disky, čtecí zařízení optických a magnetických disků, kompaktní disky, magnetické pásky, výrobky výpočetní techniky, jako kupř. počítače, mikropočítače, notebooky, tiskárny, monitory, scannery, doplňkové vybavení, kupř. myši, klávesnice a pod., diskety a programové vybavení, telekomunikační technika zejména telefony, faxy, zařízení pro reprodukci dat, kopírovací stroje, spotřební elektronika, elektronické sítě, přístroje pro audiovizuální komunikaci, přístroje pro záznam, převod a reprodukci zvuku nebo obrazu a jejich součástí, zařízení pro zpracování informací, systémy informačních technologií zařazené do tř.9, systémy výpočetní, komunikační a informační techniky zařazené ve tř.9, satelitní komplexy, elektronické řídicí systémy a přístroje, optické a optickoelektrické přístroje, audio, video a DTP studia; (16) papír, výrobky z papíru, periodické a neperiodické publikace, knihy, učebnice a učební pomůcky a materiály pro výuku cizích jazyků, časopisy, brožury, fotografie, informační produkty na papírových nosičích, letáky, plakáty, data a databáze na papírových nosičích, tištěné manuály, reklamní, propagační a užitkové výrobky z papíru, kupř. pohlednice, dopisní papíry, obálky, přání, kalendáře, samolepky, obtisky, pexesa, vystřihovánky, hrací karty, kartičky, balící papír, tašky, sešity, skicáky; (35) poradenské a konzultační služby v oblasti reklamy na Internetu, reklama na Internetu, zajištění reklamních kampaní, obchodní management a podnikatelské poradenství, odborné obchodní poradenství, poskytování informací a jiných informačních produktů obchodního charakteru, multimediálních informací obchodního charakteru včetně prostřednictvím Internetu, komerční využití Internetu v oblastech komerčních internetovských médií a vyhledávacích služeb, on-line inzerce, prezentace uživatelů na stránkách World Wide Web v počítačové síti Internet, systemizace informací do počítačových databází, pronájem kancelářských strojů a zařízení; (37) montáž a údržba počítačů a počítačových sítí, včetně připojení na klíč, zřizování, provoz a údržba provozu WWW a FTP serverů; (38) služby zabezpečující audiovizuální komunikaci prostřednictvím informačních a telekomunikačních sítí, kupř. počítačové sítě Internet, satelitu apod., rozšiřování, zveřejňování a přenos informací prostřednictvím informačních a telekomunikačních prostředků a sítí, satelitů apod., výměna a šíření informací a zpráv prostřednictvím telekomunikační sítě, datové sítě, informační nebo komunikační nebo elektronické techniky, šíření elektronických časopisů, elektronických periodik a knih v elektronické podobě prostřednictvím počítačové sítě, pomocí satelitů apod., komunikace pomocí terminálů, komunikace pomocí telegrafu, dálnopisu, telefonu, mobilních telekomunikačních síťových služeb s využitím drátového vedení a/nebo satelitů a/nebo mikrovlnného spojení a/nebo radiového spojení, elektronická pošta, počítačový přenos obrazu a zvuku, poskytování datových a telekomunikačních služeb, služby zprostředkování přístupu k počítačové síti, služby datové sítě, pronájem

informačních a komunikačních míst, služby hlasové schránky, služby krátkých textových zpráv, informační kancelář; (42) návrh programového vybavení, aktualizace programového vybavení, správa a inovace programového vybavení, programování počítačů, pronájem doby přístupu k databázi, technické studie v oblasti počítačů a programového vybavení, pronájem programového vybavení a počítačů, podpora rozvoje komerčního využití Internetu i jiných počítačových, datových a komunikačních sítí, výzkum a vývoj a tvorba systémů pro elektronické obchodování včetně příslušného software a hardware, know-how pro oblast elektronického obchodování a informačních technologií, poskytování software, programování internetových databázových systémů a internetových aplikací, programování multimediálních aplikací, vytváření a modelování 3D animací, interaktivní a grafické programy, tvorba multimediálních dokumentů, prezentací, aplikací, katalogů apod., konstrukce WWW prezentací a řešení WWW serverů, počítačové animace a vizualizace, programové projekty, tvorba informačních databází, zprostředkování v oblasti informačních technologií, pronájem hardware a software.

(730) **DXT COMPUTERS s.r.o.**, Krymská 35, Praha 10, Česká republika

(210) **O 160430**

(220) 25.10.2000

(320) 25.10.2000

(511) 9, 16, 35, 36, 39, 41, 42

(540)

HOTEL BRISTOL

(510) (9) strojně čitelné nosiče dat a záznamů (nahrané i nenahrané) a informace na strojně čitelných nosičích, informace a záznamy šířené v elektronické podobě, software, interaktivní a grafické programy, elektronická periodika, elektronické katalogy a jiné neperiodické produkty v elektronické podobě; (16) periodické a neperiodické tiskoviny, jako například noviny, časopisy, katalogy, prospekty, plakáty, letáky a jiné propagační, reklamní a informační materiály, tiskopisy, vstupenky, šatní lístky, jídelní a nápojové lístky včetně obalů, mapy, pohlednice, fotografie, grafická díla, grafické reprodukce a jiná vyobrazení, figurky a jiné dekorativní předměty z papírové hmoty, úložné krabice papírové, jiné výrobky z papíru jako např. utěrky, ubrousky, ubrusy, ručníky, kapesníky, záclony, záclonky, banketní sukně, toaletní papír, kelímky na nápoje, podnosy pro rychlé občerstvení, svačninové sáčky, papírové obaly všeho druhu včetně obalů na nápoje a potraviny, psací a kancelářské potřeby kromě nábytku, pouzdra na psací potřeby, držáky a stojánky na psací potřeby, stojánky na fotografie, různé stojánky na kancelářské potřeby, knihy, sešity, diáře, poznámkové bloky, zápisníky, kalendáře, dopisní papír, dopisní obálky, kancelářský papír všeho druhu, obaly na knihy, sešity, a jiné papírenské a polygrafické výrobky, pořadače, upomínkové předměty z papíru, sáčky všeho druhu jako obaly a papíru a umělých hmot; (35) správa hotelů, poradenství v oboru provozování hotelů, gastronomických provozů, provozu léčebných a rekondičních zařízení, včetně ekonomiky těchto provozů, reklamní, propagační a informační činnost, šíření informačních a reklamních materiálů, pronajímání obchodních a reklamních ploch, pronájem a půjčování kancelářské techniky, zprostředkování obchodních záležitostí, sekretářské a asistenční služby, pronájem ostatních ploch v rámci této třídy (např. pro komerční využití); (36) služby směnární, úschova cenin, pronájem apartmánů, sálů, salonků a jiných nebytových prostor a ploch, zprostředkování pojištění, investiční činnost v rámci této třídy; (39) zajištění a

zprostředkování přepravy osob, zavazadel a nákladů, taxislužba, provozování parkovišť a garáží, provozování skladišť, půjčování automobilů a jízdních kol, služby průvodcovské, zajišťování jízdének, místenek, letenek a lodních lístků, posílkové služby, donášky nákupů, donášky novin a časopisů; (41) pořádání a organizování vzdělávacích, kulturních, sportovních, soutěžních a jiných zábavních akcí, vydávání informačních, propagačních a reklamních materiálů, zajišťování vstupenek na sportovní, kulturní, společenské a jiné zábavní akce, pořádání poznávacích a vzdělávacích zájezdů, provozování fitness centra, tělocvičny, bazénů, areálu miniatur golfu, tenisových kurtů a jiných sportovišť, půjčování sportovního nářadí a sportovních potřeb, provozování kinosálů a společenských sálů, pronájem dekorací, půjčování a pronájem přístrojů televizních, rozhlasových a jiných pro přenos a reprodukci zvuku a obrazu, půjčování nosičů zvuku a obrazu; (42) služby spojené s ubytováním a stravováním, provozování hotelů, penzionů, motelů, restaurací, barů, kaváren, vináren, cukráren, bufetů a provozoven rychlého občerstvení, poradenství v oboru hotelnictví, cestovního ruchu a lázeňství, pronájem apartmánů, sálů, salonků a jiných nebytových prostor, provozování salonů krásy, odborné služby kadeřnické, kosmetické, manikérské, pedikérské a masérské, služby tlumočnické a překladatelské, provozování sauny, doprovod lázeňských hostů, pronájem a půjčování výpočetní techniky, služby lázeňské, léčebné a rehabilitační, například spojené s využíváním přírodních minerálních vod, kysličníků, soli a výrobků z nich, fyziatrie, balneologie a léčebná rehabilitace, péče poradenská, ošetrovatelská, diagnostická, preventivní a léčebná, péče lázeňská ústavní i ambulanti.

(730) **BRISTOL, a.s.**, Sadová 19, Karlovy Vary, Česká republika

(740) Zeman Petr, patentový zástupce, Hradní 301, Loket

(210) **O 160431**

(220) 25.10.2000

(320) 25.10.2000

(511) 9, 16, 35, 36, 39, 41, 42

(540) **SPA HOTEL BRISTOL**

(510) (9) strojně čitelné nosiče dat a záznamů (nahrané i nenahrané) a informace na strojně čitelných nosičích, informace a záznamy šířené v elektronické podobě, software, interaktivní a grafické programy, elektronická periodika, elektronické katalogy a jiné neperiodické produkty v elektronické podobě; (16) periodické a neperiodické tiskoviny, jako například noviny, časopisy, katalogy, prospekty, plakáty, letáky a jiné propagační, reklamní a informační materiály, tiskopisy, vstupenky, šatní lístky, jídelní a nápojové lístky včetně obalů, mapy, pohlednice, fotografie, grafická díla, grafické reprodukce a jiná vyobrazení, figurky a jiné dekorační předměty z papírové hmoty, úložné krabice papírové, jiné výrobky z papíru jako např. utěrky, ubrousky, ubrusy, ručníky, kapesníky, záclony, záclonky, banketní sukně, toaletní papír, kelímky na nápoje, podnosy pro rychlé občerstvení, svačिनové sáčky, papírové obaly všeho druhu včetně obalů na nápoje a potraviny, psací a kancelářské potřeby kromě nábytku, pouzdra na psací potřeby, držáky a stojánky na psací potřeby, stojánky na fotografie, různé stojánky na kancelářské potřeby, knihy, sešity, diáře, poznámkové bloky, zápisníky, kalendáře, dopisní papír, dopisní obálky, kancelářský papír všeho druhu, obaly na knihy, sešity, a jiné papírenské a polygrafické výrobky, pořadače, upomínkové předměty z papíru, sáčky všeho druhu jako obaly a papíru a umělých hmot; (35) správa hotelů, poradenství v oboru provozování hotelů, gastronomických

provozů, provozu léčebných a rekondičních zařízení, včetně ekonomiky těchto provozů, reklamní, propagační a informační činnost, šíření informačních a reklamních materiálů, pronajímání obchodních a reklamních ploch, pronájem a půjčování kancelářské techniky, zprostředkování obchodních záležitostí, sekretářské a asistenční služby, pronájem ostatních ploch v rámci této třídy (např. pro komerční využití); (36) služby směnárny, úschova cenin, pronájem apartmánů, sálů, salonků a jiných nebytových prostor a ploch, zprostředkování pojištění, investiční činnost v rámci této třídy; (39) zajištění a zprostředkování přepravy osob, zavazadel a nákladů, taxislužba, provozování parkovišť a garáží, provozování skladišť, půjčování automobilů a jízdních kol, služby průvodcovské, zajišťování jízdének, místenek, letenek a lodních lístků, posílkové služby, donášky nákupů, donášky novin a časopisů; (41) pořádání a organizování vzdělávacích, kulturních, sportovních, soutěžních a jiných zábavních akcí, vydávání informačních, propagačních a reklamních materiálů, zajišťování vstupenek na sportovní, kulturní, společenské a jiné zábavní akce, pořádání poznávacích a vzdělávacích zájezdů, provozování fitness centra, tělocvičny, bazénů, areálu miniatur golfu, tenisových kurtů a jiných sportovišť, půjčování sportovního nářadí a sportovních potřeb, provozování kinosálů a společenských sálů, pronájem dekorací, půjčování a pronájem přístrojů televizních, rozhlasových a jiných pro přenos a reprodukci zvuku a obrazu, půjčování nosičů zvuku a obrazu; (42) služby spojené s ubytováním a stravováním, provozování hotelů, penzionů, motelů, restaurací, barů, kaváren, vináren, cukráren, bufetů a provozoven rychlého občerstvení, poradenství v oboru hotelnictví, cestovního ruchu a lázeňství, pronájem apartmánů, sálů, salonků a jiných nebytových prostor, provozování salonů krásy, odborné služby kadeřnické, kosmetické, manikérské, pedikérské a masérské, služby tlumočnické a překladatelské, provozování sauny, doprovod lázeňských hostů, pronájem a půjčování výpočetní techniky, služby lázeňské, léčebné a rehabilitační, například spojené s využíváním přírodních minerálních vod, kysličníků, soli a výrobků z nich, fyziatrie, balneologie a léčebná rehabilitace, péče poradenská, ošetrovatelská, diagnostická, preventivní a léčebná, péče lázeňská ústavní i ambulanti.

(730) **BRISTOL, a.s.**, Sadová 19, Karlovy Vary, Česká republika

(740) Zeman Petr, patentový zástupce, Hradní 301, Loket

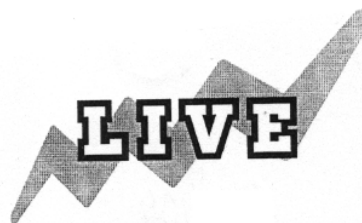
(210) **O 160434**

(220) 26.10.2000

(320) 26.10.2000

(511) 35, 38, 41

(540)



(510) (35) propagační, inzertní a reklamní činnost, též prostřednictvím rozhlasu, televize a internetu; (38) provozování kabelové televize; (41) výchova, vzdělávání, školení, kulturní, zábavní a sportovní aktivity, tvorba vzdělávacích, kulturních a zábavních pořadů pro rozhlas a televizi, pořádání a podporování soutěží modelů, soutěží krásy a soutěží k objevování nových talentů, vydávání tiskovin.

(730) **Ing. Plachý Michal**, Marie Hübnerové 12, Brno, Česká republika

(740) Ing. Markes Libor, Grohova 54, Brno

(210) **O 160447**

(220) 26.10.2000

(320) 26.10.2000

(511) 3, 6, 7, 8, 9

(540)

Weldis

(510) (3) brousící prostředky všeho druhu; (6) svařovací a pájecí dráty; (7) brousící stroje všeho druhu; (8) pomocné nástroje pro brusičství; (9) svařovací zdroje, ochranné pomůcky pro svařování.

(730) **Jiří Jaroš - WELDIS**, Strojnická 1128, Rychnov nad Kněžnou, Česká republika

(210) **O 160448**

(220) 26.10.2000

(320) 26.10.2000

(511) 42

(540)

Café Bambus

(510) (42) hostinská, restaurační a kavárenská činnost.

(730) **Café Bambus, s.r.o.**, Pivoňková 22, Praha 10, Česká republika

(210) **O 160462**

(220) 26.10.2000

(320) 26.10.2000

(511) 39

(540)



(510) (39) přepravní služby nákladní, zasilatelské služby, letecká, námořní nebo pozemní nákladní přeprava, lodní nákladní přeprava, skladování nákladů, balení nákladů.

(730) **UNION-TRANSPORT CZ s.r.o.**, Vinohradská 184, Praha 3, Česká republika

(740) JUDr. Korejzová Zdeňka, KOREJZOVÁ & SPOL. Advokátní a patentová kancelář, Spálená 29, Praha 1

(210) **O 160468**

(220) 26.10.2000

(320) 26.10.2000

(511) 39, 40

(540)



(510) (39) dodávka a distribuce vody, informační služby týkající se dodávky a distribuce vody, sběr, shromažďování, odvoz a skladování odpadu; (40) zpracování odpadu.

(730) **AW Creative Technologies Limited**, Anglian

House, Ambury Road, Hughton, Velká Británie

(740) JUDr. Otakar Švorčík, Společná advokátní kancelář

Všetečka Zelený Švorčík Kalenský, Hálkova 2, Praha 2

(210) **O 160469**

(220) 26.10.2000

(320) 26.10.2000

(511) 5, 30

(540)

STREPS

(510) (5) cukrovinky s léčebnými účinky; (30) nemedikované cukrovinky.

(730) **The Boots Company PLC**, Nottingham, Velká Británie

(740) JUDr. Traplová Jarmila, Advokátní a patentová kancelář Traplová, Hakr, Kubát, Přístavní 24, Praha 7

(210) **O 160491**

(220) 27.10.2000

(320) 27.10.2000

(511) 30, 35, 40

(540)



(510) (30) cukroví a cukrovinky všeho druhu, zejména bonbony a ovocné dropsy, pečivo všeho druhu; (35) inzertní a reklamní činnost, poskytování pomoci při provozu obchodu, obstaravatelská a zprostředkovatelská činnost v oblasti obchodu; (40) cukrářství a pekařství.

(730) **Šašinka Jiří**, Sídlištní 45, Hodonín, Česká republika

(740) JUDr. Aleš Zábrš, advokát a patentový zástupce, Na Beránce 2, Praha 6

(210) **O 160492**

(220) 27.10.2000

(320) 27.10.2000

(511) 16, 21, 26

(540)



(510) (16) papírové nosiče informací, tiskoviny, papírenské zboží, zejména dekorační předměty z papíru, dekorační obaly, papíry, sáčky, krabice, tašky, ubrousky, samolepky, školní a kancelářské potřeby, knihařské výrobky, fotografie, potřeby pro umělce, hrací karty, lepenka a kartonážní výrobky, papírové prostírání, dortové krajky; (21) drobné nářadí a přenosné nádoby pro domácnost a kuchyň, skleněné, porcelánové a kameninové zboží, zejména hrnečky, keramické miniatury, věnečky na svíčky, věnečky na ubrousky, svícný; (26) krajky, výšivky, šňetrovadla, knoflíky, umělé květiny, stuhý, zejména stuhý vázací.

(730) **Goba, s.r.o.**, Na Radosti 71, Praha 5, Česká republika

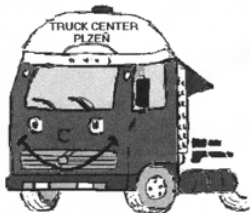
(740) JUDr. Aleš Zábrš, advokát a patentový zástupce, Na Beránce 2, Praha 6

(210) **O 160508**
 (220) 30.10.2000
 (320) 30.10.2000
 (511) 29, 30
 (540)

HURIKÁN

(510) (29) mražené krémy, mražený smetanový krém, mražené potraviny spadající do této třídy; (30) vodové zmrzliny, mražené potraviny spadající do této třídy.
 (730) **Mrazírny Dašice, akciová společnost**, ul. Křičenského 451, Dašice v Čechách, Česká republika

(210) **O 160509**
 (220) 30.10.2000
 (320) 30.10.2000
 (511) 12, 35, 37
 (540)



(510) (12) osobní a nákladní automobily, vozidla; (35) poskytování reklamních předmětů; (37) servis, oprava a údržba nákladních automobilů a ostatních vozidel.
 (730) **TSSR Trailer Service Sales and Rent, s.r.o.**
TRUCK CENTER PLZEŇ, Domažlická 200, Plzeň, Česká republika

(210) **O 160528**
 (220) 30.10.2000
 (320) 30.10.2000
 (511) 6, 20, 35, 42
 (540)

NATI

(510) (6) nábytkové kování kovové, kovové nábytkové spojovací prvky a doplňky, například kovové nábytkové panty, kolečka, hmoždinky, zámky, kolíky, podložky, klíče apod.; (20) nábytek všeho druhu z přírodních i umělých materiálů, například ze dřeva, plastu, kovu, ratanu, skla, korku, vč. nábytkových nekovových doplňků, dekorační a umělecké předměty ze dřeva, proutí, rákosu, rohoviny, želoviny a mořské pěny, pokud nejsou zařazeny v jiných třídách; (35) obchodně zprostředkovatelská a poradenská činnost, organizace a podnikání v oboru nábytkářského průmyslu, inzertní, reklamní a propagační činnost, organizování, zabezpečování a uspořádání propagačních a/nebo komerčních výstav, propagačních a reklamních akcí a veletrhů, distribuce zboží k reklamním účelům, průzkum a analýza trhu, včetně zpracování odborných posudků a studií, direct management v daném oboru, informační servis, správa obchodních zájmů třetích osob, zastupování tuzemských a zahraničních firem, poskytování pomoci při provozu obchodu, včetně zprostředkování obchodních záležitostí, marketing; (42) výzkum, vývoj a vzorování nových výrobků, technologií a designu v nábytkářství, projektově-inženýrské, odborné a technické poradenství v oboru nábytkářství a výstavnictví.
 (730) **TELČ nábytek, a.s.**, Třebíčská 319, Telč, Česká republika
 (740) Mgr. Machatová Marcela, patentový zástupce, DMH-patentová a známková kancelář, Pospíšilova 2, Praha 3

(210) **O 160557**

(220) 31.10.2000
 (320) 19.08.2000
 (511) 5
 (540)

EBVARIX

(510) (5) farmaceutické přípravky a substance pro lidské použití, vakcíny.
 (730) **SmithKline Beecham Biologicals S.A.**, Rue de L'Institut 89, Rixensart, Belgie
 (740) JUDr. Korejzová Zdeňka, KOREJZOVÁ & SPOL.
 Advokátní a patentová kancelář, Spálená 29, Praha 1

(210) **O 160558**
 (220) 31.10.2000
 (320) 19.08.2000
 (511) 5
 (540)

EBVRIX

(510) (5) farmaceutické přípravky a substance pro lidské použití, vakcíny.
 (730) **SmithKline Beecham Biologicals S.A.**, Rue de L'Institut 89, Rixensart, Belgie
 (740) JUDr. Korejzová Zdeňka, KOREJZOVÁ & SPOL.
 Advokátní a patentová kancelář, Spálená 29, Praha 1

(210) **O 160562**
 (220) 31.10.2000
 (320) 31.10.2000
 (511) 28
 (540)

SAHARA

(510) (28) rybářské náčiní včetně navijáků, prutů, vlasců, oček určených k vedení vlasce a umístěných po celé délce prutu, háčky, vábidla /vnadidla/, umělé návnady, košíky na ryby, splávky, olůvka, rybářské rukavice, pouzdra na pruty a přepravní obaly na rybářské náčiní, ruční rybářské sítě - podběráky, rybářské saky.
 (730) **Shimano Inc.**, 77, Oimatsu-cho, 3-Cho, Sakai, Osaka, Japonsko
 (740) JUDr. Matějka Jan, Advokátní a patentová kancelář Čermák, Hořejš, Vrba, Národní 32, Praha 1

(210) **O 160563**
 (220) 31.10.2000
 (320) 31.10.2000
 (511) 28
 (540)

Alivio

(510) (28) rybářské náčiní včetně navijáků, prutů, vlasců, oček určených k vedení vlasce a umístěných po celé délce prutu, háčky, vábidla /vnadidla/, umělé návnady, košíky na ryby, ruční rybářské sítě - podběráky a rybářské saky, splávky, olůvka, rybářské rukavice, pouzdra na pruty a přepravní obaly na rybářské náčiní.
 (730) **Shimano Inc.**, 77, Oimatsu-cho, 3-Cho, Sakai, Osaka, Japonsko
 (740) JUDr. Matějka Jan, Advokátní a patentová kancelář Čermák, Hořejš, Vrba, Národní 32, Praha 1

(210) **O 160565**
 (220) 31.10.2000

(320) 31.10.2000
(511) 5
(540)

ZOOM

- (510) (5) insekticidy, fungicidy, herbicidy a přípravky pro hubení plevele a škodlivých zvířat.
(730) **SUMITOMO CHEMICAL CO., LTD.**, 5-33, Kitahama 4-chome, Chuo-ku, Osaka, Japonsko
(740) JUDr. Matějka Jan, Advokátní a patentová kancelář Čermák, Hořejš, Vrba, Národní 32, Praha 1

(210) **O 160570**
(220) 31.10.2000
(320) 31.10.2000
(511) 10
(540)

DERMMATRIX

- (510) (10) organické implantáty pro použití při léčbě urinární inkontinence.
(730) **Advanced UroScience, Inc.**, 1290 Hammond Road, St. Paul, Spojené státy americké, Minnesota
(740) JUDr. Otakar Švorčík, Společná advokátní kancelář Všetečka Zelený Švorčík Kalenský, Hálkova 2, Praha 2

(210) **O 160601**
(220) 01.11.2000
(320) 01.11.2000
(511) 12
(540)

THRALL

- (510) (12) dopravní prostředky a železniční vozy, jejich součástky a vybavení.
(730) **Thrall Car Manufacturing Company**, 2521 State Street, Chicago Heights, Spojené státy americké, Illinois
(740) Patentservis Praha a.s., Jivenská 1273/1, Praha 4

(210) **O 160609**
(220) 01.11.2000
(320) 01.11.2000
(511) 7, 9, 42
(540)

HYDROMA

- (510) (7) průmyslové stroje, přístroje a zařízení všeho druhu pro tuto třídu, součásti a díly těchto přístrojů, hydraulické průmyslové stroje, zařízení pro tuto třídu, motory, generátory a jejich součásti, orbitové motory, hydromotory, hydrogenerátory, hydraulické agregáty, hydraulické filtrační stanice, hydraulické a brzdící ventily, spínače, multiplikátory, hydrotechnologické průmyslové celky, součásti a díly těchto přístrojů; (9) přístroje pro měření, vážení, kontrolu a signalizaci, přístroje pro záznam, převod a reprodukci zvuku nebo obrazu, přístroje pro zpracování informací, počítače, software, řídicí přístroje, elektromagnetické přístroje, elektronické nosiče informací, elektrosoučástky všeho druhu, elektrické a elektronické obvody, vědecké aparáty a zařízení, součásti těchto přístrojů; (42) vývoj a projektování hydraulických zařízení, poradenství v oblasti hydrauliky, provádění diagnostiky hydraulických zařízení.
(730) **HYDROMA, spol. s r.o.**, Předbranská 415, Uherský Brod, Česká republika

(210) **O 160610**
(220) 01.11.2000
(320) 01.11.2000
(511) 6, 42

(540)

Ferrosta

- (510) (6) obecné kovy a jejich slitiny, ocel pro různé použití, speciální ocel - nerezavějící, žáruvzdorná, konstrukční, legovaná apod., hutní materiály všeho druhu, plechy, trubky, tyče, profily, apod., výrobky z kovů a slitin všeho druhu pro tuto třídu určené pro různé druhy průmyslu, kovové spojovací materiály všeho druhu, formy pro odlévání, odlitky všeho druhu, strojírenské výrobky z kovu, kovové stavební materiály, prvky, konstrukce apod.; (42) konzultace v oblasti metalurgického průmyslu.
(730) **Ferrosta, spol. s r.o.**, V Holešovičkách 1579/24, Praha 8, Česká republika

(210) **O 160642**
(220) 02.11.2000
(320) 02.11.2000
(511) 9, 16, 38
(540)

MULTIDISC

- (510) (9) elektrické, elektronické, magnetické, optické, zaznamenávací a reprodukční nástroje, jakož i jejich části a příslušenství včetně magnetických nosičů záznamu v podobě pásků, karet a disků pro záznam zvuku, obrazů a dat, nosiče optického záznamu v podobě karet a disků pro záznam zvuku, obrazů a dat, karty a disky s předchozím záznamem zvuku, obrazů a dat, osobní počítače, mikropočítače, obsluhující počítače, kapsní číslicové kalkulačky, pohyblivé společníky, osobní organizátory, disketové pohony, diskové jednotky, řadiče diskových jednotek, videografické řadiče, pohony zpětného vracení pásky, kasety s magnetickým páskem, desky s tištěnými obvody, desky se seriovým rozhraním, desky s kombinací seriového a paralelního rozhraní, modemy, počítačové klávesnice, číslicové klávesnice pro počítače, paměťové kasety s vnějším pohonem disků a napájením, konverzní sady barevného zobrazení pro přenosné počítače s kapalnými krystaly, paměťové moduly s přímým výběrem, numerické koprocesory, elektrické spojovací kabely, permanentní paměti, moduly s video permanentní pamětí, rychlá vyrovnávací paměť, panely s rozšířenou pamětí, aktualizované kazety s panelovými procesory pro osobní počítače, přenosná pouzdra pro počítače, programové magnetické disky, návody a příručky pro uživatele prodávané současně s počítačem, paměťové pohony disků s permanentní pamětí, znovudobíjitelné baterie, napěťové měniče pro automobily, nabíječky akumulátorů, měniče střídavého napětí pro počítače, elektrické spojovací kabely pro počítače a periferní zařízení, počítačové ukazovací přístroje, zejména myš, pera a kulové ovládače, stolní počítačové rozšiřitelné báze, adaptory periferního zařízení, aktualizované kazety s možností připojení audio přístrojů k osobním počítačům, karty PCMCIA mezinárodní společnosti pro karty osobních počítačů, paměťové systémy s rozumnými pohonnými maticemi osobních počítačů a obslužných kanálů, počítače s psacími bázemi, počítačové tiskárny a řadiče, pohon programového vybavení, karty pro rozhraní, papírové kazety a víceúčelové napaječe, kazety pro počítačové tiskárny a faksimilové přístroje, záruční a registrační disky, pohon diskových paměťových systémů pro osobní počítače, řadiče rozhraní počítačových sítí, nepřerušitelné napaječe, ochrany napájecích šňůr, a počítačové programy pro inicializování a sestavování počítače, diagnostické funkce, operační systémy, počítačové periferní pohony, výběrové informační data báze, zrcadlení pohonu, hlídání dat, registrace chyb, automatická kontrola sledování regenerace

obslužných kanálů, odkládání programů a příjem licenčních dohod, referenční obslužné programy pro technickou informaci a monitorování a řízení jednoho nebo většího počtu kanálů v místní oblastní síti osobních počítačů; (16) časopisy, katalogy, brožury, manuály a další tiskoviny; (38) multimediální komunikace za pomoci internetové televize, WWW aplikací, WEB - DWD, multimediálních serverů, multimediálních archivů.

(730) **Bell Technology spol. s r.o.**, Před Skalkami II, 184/5, Praha 10, Česká republika

(210) **O 160645**

(220) 02.11.2000

(320) 02.11.2000

(511) 9, 16, 38

(540)



(510) (9) elektrické, elektronické, magnetické, optické, zaznamenávací a reprodukční nástroje, jakož i jejich části a příslušenství včetně magnetických nosičů záznamu v podobě pásků, karet a disků pro záznam zvuku, obrazů a dat, nosiče optického záznamu v podobě karet a disků pro záznam zvuku, obrazů a dat, karty a disky s předchozím záznamem zvuku, obrazů a dat, osobní počítače, mikropočítače, obsluhující počítače, kapesní číslicové kalkulačky, pohyblivé společníky, osobní organizátory, disketové pohony, diskové jednotky, řadiče diskových jednotek, videografické řadiče, pohony zpětného vracení pásky, kasety s magnetickým páskem, desky s tištěnými obvody, desky se seriovým rozhraním, desky s kombinací seriového a paralelního rozhraní, modemy, počítačové klávesnice, číslicové klávesnice pro počítače, paměťové kasety s vnějším pohonem disků a napájením, konverzní sady barevného zobrazení pro přenosné počítače s kapalnými krystaly, paměťové moduly s přímým výběrem, numerické koprocesory, elektrické spojovací kabely, permanentní paměti, moduly s video permanentní pamětí, rychlá vyrovnávací paměť, panely s rozšířenou pamětí, aktualizované kazety s panelovými procesory pro osobní počítače, přenosná pouzdra pro počítače, programové magnetické diskety, návody a příručky pro uživatele prodávané současně s počítačem, paměťové pohony disků s permanentní pamětí, znovudobíjitelné baterie, napěťové měniče pro automobily, nabíječky akumulátorů, měniče střídavého napětí pro počítače, elektrické spojovací kabely pro počítače a periferní zařízení, počítačové ukazovací přístroje, zejména myš, pera a kulové ovládače, stolní počítačové rozšiřitelné báze, adaptory periferního zařízení, aktualizované kazety s možností připojení audio přístrojů k osobním počítačům, karty PCMCIA mezinárodní společnosti pro karty osobních počítačů, paměťové systémy s rozumnými pohonnými maticemi osobních počítačů a obslužných kanálů, počítače s psacími bázemi, počítačové tiskárny a řadiče, pohon programového vybavení, karty pro rozhraní, papírové kazety a víceúčelové napaječe, kazety pro počítačové tiskárny a faksimilové přístroje, záruční a registrační diskety, pohon diskových paměťových systémů pro osobní počítače, řadiče rozhraní počítačových sítí, nepřerušitelné napaječe, ochrany napájecích šňůr, a počítačové programy pro inicializování a sestavování počítače, diagnostické funkce, operační systémy, počítačové periferní pohony, výběrové

informační data báze, zrcadlení pohonu, hlídání dat, registrace chyb, automatická kontrola sledování regenerace obslužných kanálů, odkládání programů a příjem licenčních dohod, referenční obslužné programy pro technickou informaci a monitorování a řízení jednoho nebo většího počtu kanálů v místní oblastní síti osobních počítačů; (16) časopisy, katalogy, brožury, manuály a další tiskoviny; (38) multimediální komunikace za pomoci internetové televize, WWW aplikací, WEB - DWD, multimediálních serverů, multimediálních archivů.

(730) **Bell Technology spol. s r.o.**, Před Skalkami II, 184/5, Praha 10, Česká republika

(210) **O 160647**

(220) 02.11.2000

(320) 02.11.2000

(511) 5

(540)

OCEAN

(510) (5) výrobky farmaceutické.

(730) **FREE WAY, obdobyvá a výrobní společnost s.r.o.**, Sladkovského 179, Rožmitál pod Třemšínem, Česká republika

(210) **O 160716**

(220) 03.11.2000

(320) 03.11.2000

(511) 41

(540)



(510) (41) organizování výchovných, sportovních a zábavních konkursů, organizování výchovných, sportovních a zábavních soutěží, sportovní představení, rekreační a sportovní služby, sportovní, výchovná a zábavní střediska, školení, školy estetické výchovy, tělovýchova a tělocvik, pořadatelské služby, sportovní a kulturní aktivity obecně.

(730) **Mgr. Vitáková Zdena**, Vilová 11, Jablonec nad Nisou, Česká republika

(740) Kolátor Kamil, Lučanská 5, Jablonec nad Nisou

(210) **O 160726**

(220) 06.11.2000

(320) 06.11.2000

(511) 7, 12, 35

(540)

FARMÁŘ

(510) (7) stroje a motory (kromě motorů pro pozemní vozidla), zemědělské stroje a zařízení, trávnickové žací stroje s příslušenství, traktory a malotraktory s pracovním nářadím; (12) motory pro pozemní vozidla, dopravní pozemní prostředky; (35) zprostředkovatelská a obchodní činnost v uvedených oblastech.

(730) **WISCONSIN ENGINEERING CZ, s.r.o.**, Vrchlabská 145/6, Praha 9 - Kbely, Česká republika

(210) **O 160730**

(220) 06.11.2000

(320) 06.11.2000

(511) 6, 9, 11, 35

(540)



- (510) (6) kovové stavební materiály, kovové stavební materiály přenosné, kovové výrobky; (9) světelné značení - majáky; (11) zařízení pro klimatizaci, světelné lampy; (35) pomoc při řízení obchodní činnosti, obchodní administrativa, kancelářské práce.
- (590) Barevná
- (730) **AST s.r.o.**, Minská 41, Brno, Česká republika

- (210) **O 160764**
(220) 07.11.2000
(320) 07.11.2000
(511) 1
(540)

CORE

- (510) (1) chemické výrobky určené pro průmysl, zejména katalyzátory spalování olejových suspenzí.
- (730) **APOLLO TECHNOLOGIES INTERNATIONAL CORP.**, 5 S. Regent Street, Suite 526, Livingston, Spojené státy americké, New Jersey
- (740) JUDr. Matějka Jan, Advokátní a patentová kancelář Čermák, Hořejš, Vrba, Národní 32, Praha 1

- (210) **O 160765**
(220) 07.11.2000
(320) 07.11.2000
(511) 1
(540)

PENTRON

- (510) (1) chemické výrobky určené pro průmysl, zejména přísady ke zvýšení provozních vlastností paliv a jiných produktů.
- (730) **APOLLO TECHNOLOGIES INTERNATIONAL CORP.**, 5 S. Regent Street, Suite 526, Livingston, Spojené státy americké, New Jersey
- (740) JUDr. Matějka Jan, Advokátní a patentová kancelář Čermák, Hořejš, Vrba, Národní 32, Praha 1

- (210) **O 160766**
(220) 07.11.2000
(320) 07.11.2000
(511) 1
(540)

COALTROL

- (510) (1) chemické výrobky určené pro průmysl, zejména přípravky přidávané do olejových a uhelných boilerů k redukci emisí a minimalizaci usazenin a korozi.
- (730) **APOLLO TECHNOLOGIES INTERNATIONAL CORP.**, 5 S. Regent Street, Suite 526, Livingston, Spojené státy americké, New Jersey
- (740) JUDr. Matějka Jan, Advokátní a patentová kancelář Čermák, Hořejš, Vrba, Národní 32, Praha 1

- (210) **O 160776**
(220) 07.11.2000
(320) 07.11.2000
(511) 12, 21, 37
(540)

BELRON

- (510) (12) přední okna, čelní ochranná skla, okénka, střešní okna, zrcadlová skla, to vše pro vozidla; (21) sklo na okna vozidel, opracované a poloopracované sklo (s výjimkou stavebního skla), skleněné zboží, sklo na světla vozidel, skleněná vlákna, vše ve formě pásů (nikoliv textilních), desek a tyčí, a to pro výrobní účely, stěrky a škrabky na čištění oken; (37) montáž předních oken, skel a výrobků ze skla, oken, zasklení karoserie, signalizace, zvukových systémů a částí a příslušenství vozidel, údržba a opravy skel vozidel, porady a konzultace v oblasti uvedených služeb.

- (730) **Carglass Luxembourg S.a.r.l. - Zug branch**, Aegeristrasse 33, Zug, Švýcarsko
- (740) Dr. Všečka Miloš, advokát, Hálkova 2, Praha 2

- (210) **O 160777**
(220) 07.11.2000
(320) 07.11.2000
(511) 1
(540)

ALBONE

- (510) (1) bělicí roztoky, peroxid vodíku pro průmyslové účely.
- (730) **ATOFINA Chemicals, Inc.**, 2000 Market Street, Philadelphia, Spojené státy americké, Pennsylvania
- (740) Dr. Všečka Miloš, advokát, Hálkova 2, Praha 2

- (210) **O 160778**
(220) 07.11.2000
(320) 07.11.2000
(511) 7
(540)

AIRMAN

- (510) (7) průmyslová strojní zařízení, stroje a motory (s výjimkou motorů pro pozemní vozidla), zejména strojní zařízení nebo agregáty využívající energie odpadů, zařízení nebo agregáty pro získávání energie z přírodních zdrojů, stroje na pneumatický nebo hydraulický pohon, části a příslušenství strojních zařízení a strojů, mechanické konstrukční prvky, vzduchové kompresory, rotační vzduchové kompresory, vrtulové vzduchové kompresory, hadicové navijáky, elektrické svářečky, stavební stroje, stroje na lámání skal nebo betonu, stroje na opravu nebo stavbu vozovek (včetně silničních válců a pýchovacích desek), rypadla a jejich příslušenství, generátory elektrického proudu, chladiče, čerpadla (včetně vzduchových čerpadel, podtlakových čerpadel, vodních čerpadel, větrenových čerpadel a jiných hydraulicky poháněných čerpadel), parní stroje, motory na stlačený vzduch (včetně pneumatických motorů vrtulového typu), stroje a zařízení na sušení vzduchem, stroje na výrobu sněhu.
- (730) **HOKUETSU INDUSTRIES CO., LTD**, 113-1 Ohaza Ohtake-shinden, Bunsui-machi, Nishi-kambara-gun, Niigata-ken, Japonsko
- (740) Dr. Všečka Miloš, advokát, Hálkova 2, Praha 2

- (210) **O 160779**
(220) 07.11.2000
(320) 07.11.2000
(511) 9
(540)

SMF-28

- (510) (9) optická vlákna.
- (730) **CORNING INCORPORATED**, One Riverfront Plaza, Corning, Spojené státy americké, New York
- (740) JUDr. Otakar Švorčík, Společná advokátní kancelář Všečka Zelený Švorčík Kalenský, Hálkova 2, Praha 2

- (210) **O 160813**
(220) 08.11.2000
(320) 08.11.2000
(511) 36, 39
(540)

FORTECREDIT

- (510) (36) finanční a pojišťovací služby, leasingové služby s následným prodejem věci; (39) pronájem dopravní techniky a motorových vozidel, dopravních prostředků,

přepřaviho zařízení, garáží, parkovišť, skladišť.

- (730) **GMAC, a.s.**, Štětškova 5, Praha 4, Česká republika
 (740) Lukajová Dana, patentový zástupce, Advokátní a patentová kancelář Vyskočil, Krošlák a spol., Petrská 12, Praha 1

(210) **O 160814**

(220) 08.11.2000

(320) 08.11.2000

(511) 36, 39

(540)

FORTELEASING

- (510) (36) finanční a pojišťovací služby, leasingové služby s následným prodejem věcí; (39) pronájem dopravní techniky a motorových vozidel, dopravních prostředků, přepřaviho zařízení, garáží, parkovišť, skladišť.

- (730) **GMAC, a.s.**, Štětškova 5, Praha 4, Česká republika
 (740) Lukajová Dana, patentový zástupce, Advokátní a patentová kancelář Vyskočil, Krošlák a spol., Petrská 12, Praha 1

(210) **O 160821**

(220) 09.11.2000

(320) 09.11.2000

(511) 6, 9, 17, 19, 35, 37, 42

(540)



- (510) (6) mechanické zábranné systémy jako jsou například bezpečnostní zámkové systémy, dveře, mříže, vnitřní a vnější rolety, vrata, brány, bezpečnostní zárubně, dveřní a vratové rámy, dveřní a vratová kování, uzávěry, zarážky, zástrčky, okenní kování, okna, okenice, součásti a příslušenství mechanických zábranných systémů - vše v rámci této třídy; (9) elektronické zabezpečovací systémy budov, provozů, skladů, venkovních prostranství apod., jako jsou například akustická poplašná zařízení, světelná signalizační zařízení, časové spínače, snímače pohybu, kamerové systémy, docházkové systémy, kontroly vstupu, zámky, požární hlásiče, detektory kouře, monitorovací přístroje, dálkové spínače, sirény, součásti a příslušenství elektronických zabezpečovacích systémů; (17) fólie z umělých hmot izolační, omezující světelné a ultrafialové záření, bezpečnostní; (19) dveře, vrata, brány, mříže, zárubně, rámy, dveřní a vratové výplně, markýzy, okna, okenice, žaluzie, rolety, jejich součásti a příslušenství - vše v rámci této třídy; (35) obchodně podnikatelská činnost a její zprostředkování, marketing, akvizice, propagace, reklamní, inzertní a informační činnost, rozšiřování propagačních, reklamních, informačních a inzertních materiálů, podpora prodeje, distribuce prospektů, katalogů, projektů, vzorků, průzkum trhu, předvádění uvedených výrobků a materiálů; (37) instalace, provoz, údržba, servis a opravy týkající se uvedených výrobků a zboží; (42) poradenské, konzultační, inženýrské, vývojové a projekční služby a práce týkající se uvedených výrobků a materiálů, příklady jejich použití, zkoušení těchto výrobků a materiálů, provádění technických měření, odborná technická pomoc, revize, znalecké posudky - vše v rámci této třídy.

- (730) **LIBRAX, společnost s ručením omezeným**,

Ještědská 85, Liberec 8, Česká republika

- (740) Strnad Václav Ing., Rychtářská 375/31, Liberec 14

(210) **O 160864**

(220) 09.11.2000

(320) 09.11.2000

(511) 3, 5, 29, 30

(540)

NESPI

- (510) (3) kosmetické přípravky, kosmetické přípravky pro péči pokožky, vlasové přípravky, šampóny a vitamínové preparáty pro vlasovou kosmetiku, přípravky pro ústní hygienu, ústní vody, zubní pasty (pěňivé a nepěňivé), gely, vitamínové preparáty pro tělovou kosmetiku, voňavkářské výrobky, kosmetické přípravky pro zestříhání, kosmetika, rtěnky, laky na nehty, pudry, líčidla, krémy kosmetické, depilační přípravky, čisticí mléko a vody pro toaletní účely, éterické oleje a esence, oleje pro kosmetické účely, tuky pro kosmetické účely, čisticí oleje, čisticí prostředky, mýdla, prací prostředky, přípravky pro namáčení prádla, škrob a šmolka na prádlo, bělicí soda; (5) vitamíny, minerály a stopové prvky, dietní a nutriční přípravky a léčiva, medicínální sirupy, výtažky z bylin a kombinované přípravky vitamínů, minerálů, stopových prvků a bylinných výtažků, potravinové doplňky obohacené vitamíny nebo minerály nebo stopovými prvky, vitamínové přípravky, vitamíny a multivitaminové preparáty, minerály a multiminerálové preparáty, bylinné čaje, léčivé byliny, cukrovinky nebo pastilky nebo tabletky nebo tobolky nebo kapsle nebo žvýkačky s léčivými přísadami, dietetické látky upravené pro lékařské účely, minerální vody a dietetické nápoje upravené pro lékařské účely, dietní potraviny upravené pro lékařské účely, výživa pro kojence, doplňky výživové pro lékařské účely, bílkovinné přípravky nebo potrava pro lékařské účely, balzámy a krémy a masti pro lékařské účely, chemické přípravky pro lékařské účely, léčivé oleje, oleje pro lékařské účely, tuky pro lékařské účely, léčivé soli, tinktury pro lékařské účely, bylinné výtažky nebo sirupy, vitamínová a minerální výživa ve formě koncentrátů, proteinové koncentráty jako výživné přísady k potravinám, droždí pro farmaceutické účely, výživné nebo dietetické přípravky pro lékařské účely pro denní doplnění stravy (včetně fitness přípravků) jako instantní strava nebo samostatná (vlastní) směs, která se skládá hlavně z mléka v prášku nebo ze živočišných nebo zeleninových proteinů, také s přísadkou vitamínů nebo minerálů nebo stopových prvků nebo cukru; (29) protein pro lidskou spotřebu, proteinové výrobky a přípravky pro výživu, přípravky zvláštní výživy pro sportovce nebo osoby s vysokým energetickým výdejem, želatina, želatinové výrobky a přípravky pro výživu, tuky jedlé, oleje jedlé, extrakty z chaluhy jako výživa, výživné přípravky pro denní doplnění stravy (včetně fitness přípravků) jako instantní strava nebo samostatná (vlastní) směs, která se skládá hlavně z mléka v prášku nebo ze živočišných nebo zeleninových proteinů, také s přísadkou vitamínů nebo minerálů nebo stopových prvků nebo cukru; (30) potravinové doplňky ve formě práškových směsí, tabletek, tobolek, kapslí, dražé, bonbónů, pastilek, prášků, cukrovinek nebo žvýkaček, med, propolis pro lidskou spotřebu.

- (730) **FYTOPHARMA spol. s r.o.**, Dražovice 250, Česká republika

- (740) Ing. Vandělíková Jana, Bohemia Patent, Petrská 12, Praha 1

(210) **O 160873**

(220) 10.11.2000

(320) 10.11.2000

(511) 6, 7, 9, 12, 22, 37, 42

(540)



(510) (6) řetězy kovové, příslušenství k řetězům, zejména závěsná oka, háky, spojky, zkracovače, řetězové vazací prostředky kovové, ocelová lana, jeřábová lana, ocelová lana důlní, těžní a vyrovnávací, lana pro lanové dráhy a výtahy, ocelová lana pro všeobecné účely, ocelová lana jednopramenná, vícepramenná, kruhová, trojboká, plochá, kabelová, uzavřená nosná lana, lana s oky a nalisovanými objímkami, nekonečné lanové pásy; (7) kladkostroje ruční i elektrické, jeřáby, zdvihací zařízení ruční i s pohonem, hřebenové a lanové zvedáky, bubnová zdvihadla (vrátky), hydraulické a ruční zvedáky, příslušenství zvedacích zařízení a jeřábů, jako např. jeřábové vidle, jeřábové traverzy, a jiné prostředky pro uchopení břemen a manipulaci s nimi při zdvihání; (9) váhy technologické i obchodní všeho druhu; (12) ruční, hydraulické, elektrické a motorové paletizační vozíky a ostatní vozíky určené k manipulaci se zbožím a s břemeny; (22) pásy nekovové na manipulaci s nákladem, lana nekovová, provazy, úvazy, popruhy, horolezecká lana, prostředky osobního zabezpečení pracovníků ve výškách jako postroje, pásy, popruhy; (37) servis, opravy a údržba zdvihacích zařízení všeho druhu; (42) revize a revizní zkoušky provozní způsobilosti vyhrazených zdvihacích zařízení.

(730) **JNČ, s. r. o.**, Novohradská 35, České Budějovice, Česká republika

(740) Ing. Sedlák Jiří, Husova 16, České Budějovice

(210) **O 160879**

(220) 10.11.2000

(320) 10.11.2000

(511) 16, 41

(540)



VYDAVATELSTVÍ ŠIRLO

(510) (16) neperiodické publikace; (41) vydávání neperiodických publikací.

(730) **Širlo Vladimír**, Kamenická 330/2, Děčín, Česká republika

(210) **O 160892**

(220) 10.11.2000

(320) 16.06.2000

(511) 9

(540)



AlphaPowered

(510) (9) počítače, souborové servery, centrální procesorové jednotky pro počítače, mikrořadiče, software operačního systému, aplikační software, software vývojových nástrojů a zprostředkovací software.

(730) **COMPAQ INFORMATION TECHNOLOGIES**

GROUP, L.P., 20555 State Highway 249, Houston, Spojené státy americké, Texas

(740) JUDr. Pavel Zelený, advokát, Společná advokátní kancelář Všečeka, Zelený, Švorčík, Kalenský a partneři, Hálkova 2, Praha 2

(210) **O 160893**

(220) 10.11.2000

(320) 23.05.2000

(511) 9

(540)

VERSASTOR

(510) (9) počítačový hardware a software pro ukládání a vyhledávání dat.

(730) **COMPAQ INFORMATION TECHNOLOGIES**

GROUP, L.P., 20555 State Highway 249, Houston, Spojené státy americké, Texas

(740) JUDr. Pavel Zelený, advokát, Společná advokátní kancelář Všečeka, Zelený, Švorčík, Kalenský a partneři, Hálkova 2, Praha 2

(210) **O 160925**

(220) 13.11.2000

(320) 13.11.2000

(511) 5, 32, 33

(540)

OVOTEA

(510) (5) diabetické a dietetické nápoje, diabetické a dietetické přípravky a komponenty pro nápojářský průmysl, vitamínové nápoje včetně práškových, strojené minerální vody a vody termální, vše pro léčebné účely; (32) nealkoholické nápoje syčené i nesyčené, včetně nápojů minerálních, šumivých, iontových a energetických, dětské nealkoholické sekty, sirupy, koncentráty a jiné přípravky pro přípravu nápojů, ovocné a zeleninové šťávy, mošty, ovocné nektary a nápoje z ovocných šťáv, stolní a minerální vody, diabetické a dietetické nápoje neléčebné, práškové nealkoholické nápoje, práškové přípravky a příchutě pro výrobu nealkoholických nápojů a likérů, obohacené vitamínové nápoje a koncentráty, nealkoholické aperitivy, pivo; (33) nízkoalkoholické míchané nápoje, bowle a jiné alkoholické nápoje obsahující ovoce, vinné nápoje.

(730) **Imperial Fein Spirit Hranice spol. s r. o.**, Jurikova 8, Hranice, Česká republika

(740) Ing. Soukup Petr, Patentová kancelář, Švédská 3, Olomouc

(210) **O 160938**

(220) 13.11.2000

(320) 13.11.2000

(511) 17, 25

(540)

THINSULATE

(510) (17) tepelné a zvukové izolace; (25) oděvy, obuv, rukavice a kloboučnické zboží.

(730) **Minnesota Mining and Manufacturing Company**, 3M Center, 2501 Hudson Road, St. Paul, Spojené státy americké, Minnesota

(740) Dr. Všečeka Miloš, advokát, Hálkova 2, Praha 2

(210) **O 160945**

(220) 13.11.2000

(320) 13.11.2000

(511) 7, 8

(540)

SUPERTECH

(510) (7) diamantové řezné kotouče (části strojů); (8) diamantové řezné kotouče (ruční nástroje).

(730) **KOVOKUBÁT s.r.o.**, Staré Hradiště, Česká republika

(740) Mgr. Luboš Havel, advokát, U Prašné brány 3, Praha 1

(210) **O 160961**

(220) 14.11.2000

(320) 14.11.2000

(511) 9

(540)

DynaMATE

(510) (9) telekomunikační zařízení pro zlepšení a optimalizaci hlasové a datové přenosové kapacity celulárních sítí, telekomunikační zařízení včetně počítačového hardware a software pro monitorování, analýzu, měření, řízení telekomunikačního provozu a podávání zpráv o telekomunikačním provozu.

(730) **ECI Telecom Ltd.**, 30 Hasivim Street, Petach Tikva, Izrael

(740) Ing. KANIA František, Mendlovo nám. 1a, Brno

(210) **O 160962**

(220) 14.11.2000

(320) 14.11.2000

(511) 35, 36, 37, 39, 42

(540)



(510) (35) poradenství v oblasti pořádání veřejných obchodních soutěží; (36) pronájem bytových a nebytových prostor včetně poskytování jiných než základních služeb; (37) provádění staveb včetně jejich změn, udržovacích prací na nich a jejich odstraňování, odborné poradenství ve stavebnictví, úklidové práce; (39) silniční motorová doprava; (42) projektová činnost v investiční výstavbě, hostinská činnost, ubytovací služby v ubytovacích zařízeních, hostinská činnost, ubytovací služby v ubytovacích zařízeních.

(590) Barevná

(730) **VAŠSTAV s.r.o.**, Staňkova 18, Brno, Česká republika

(740) Ing. KANIA František, Mendlovo nám. 1a, Brno

(210) **O 160963**

(220) 14.11.2000

(320) 14.11.2000

(511) 9

(540)

DELICOM

(510) (9) počítače a periferní zařízení počítačů, zejména monitory, klávesnice, tiskárny, prostorové ovladače, koprosocery, modemy, záznamová média ve formě tvrdých a pružných disků, pásková záznamová média, karty a přídavné paměti, paměťové desky a čipy, kabely a konektory, pracovní programová vybavení a instrukční příručky dodávané jako příslušenství.

(590) Barevná

(730) **FINEX TRADING s.r.o.**, Hankova 8, Plzeň, Česká republika

(210) **O 160972**

(220) 14.11.2000

(320) 21.08.2000

(511) 5

(540)

ALLDAYS BLACK

(510) (5) hygienické kalhotky, hygienické ubrusky a tampóny, pleny a hygienické vložky pro inkontinentní pacienty.

(730) **The Procter&Gamble Company**, One

Procter&Gamble Plaza, Cincinnati, Spojené státy americké, Ohio

(740) JUDr. Karel Čermák, advokát, Národní třída 32, Praha 1

(210) **O 160978**

(220) 14.11.2000

(320) 14.11.2000

(511) 16

(540)



(510) (16) papírnické poznámkové listky a poznámkové bloky opatřené lepidlem na jedné straně listků pro jejich upevnění na povrch předmětů, adhezivní pásy pro papírnictví nebo kanceláře, pásy pro pokrytí papíru, pásy s vytištěnými vlajkami, poznámkové tištěné formuláře, tištěné poznámky pro uvádění zpráv, obrázky nebo ornamenty, papíry s lepícím rubem opatřené podpěrou a podpěry pro bloky papíru, vývěsné tabule, tyčinky s lepidlem pro papírnictví a kanceláře, papírový a kartónový materiál opatřený po obou stranách lepidlem pro přilepení na stěny nebo jiné svislé plochy, aby se na nich mohly připevnit vývěsky nebo jiné zprávy.

(730) **Minnesota Mining and Manufacturing Company**,

3M Center, 2501 Hudson Road, St. Paul, Spojené státy americké, Minnesota

(740) JUDr. Všeťečka Miloš, Společná advokátní kancelář Všeťečka a partneři, Hálkova 2, Praha 2

(210) **O 160989**

(220) 14.11.2000

(320) 14.11.2000

(511) 8

(540)



(510) (8) břitvy a holicí čepelky, strojky na holení, dávkovače, zásobníky a kazety obsahující žiletky, součásti a příslušenství k uvedenému zboží, nářadí a nástroje na ruční pohon, nožirské výrobky, jídelní přístroje.

(730) **THE GILLETTE COMPANY**, Prudential Tower

Building, Boston, Spojené státy americké, Massachusetts

(740) JUDr. Traplová Jarmila, Advokátní a patentová kancelář Traplová, Hakr, Kubát, Přístavní 24, Praha 7

(210) **O 160993**

(220) 14.11.2000

(320) 14.11.2000

(511) 11, 19, 21

(540)

JIKA

(510) (11) sanitární keramika a zařízení, součásti sanitárního vybavení; (19) stavební materiály nekovové, stavební a technická keramika a sklo; (21) keramika a sklo ozdobné, figurální, keramika a sklo užitkové, pro domácnost, porcelán, keramika a sklo surové nebo opracované.

(730) **JIHOČESKÁ KERAMIKA akciová společnost**, Na Libuši 717, Bechyně, Česká republika

(210) **O 160996**

(220) 15.11.2000

(320) 15.11.2000

(511) 3

(540)



(510) (3) kosmetika.

(730) **DERMACOL a. s.**, Kříženeckého nám. 322, Praha 5, Česká republika

(210) **O 160997**

(220) 15.11.2000

(320) 15.11.2000

(511) 3

(540)



(510) (3) kosmetika.

(730) **DERMACOL a. s.**, Kříženeckého nám. 322, Praha 5, Česká republika

(210) **O 160998**

(220) 15.11.2000

(320) 15.11.2000

(511) 10, 18, 25, 28

(540)

midur

(510) (10) bandáže; (18) batohy, tašky; (25) bundy sportovní, čelenky, čepice, fotbalová obuv, oděvy nepromokavé, oděvy tělocvičné, pánské, dámské, dětské plavky, ponožky, potítka, rukavice palcové, šály, špunty k fotbalové obuvi, trička; (28) činky, duše hracího míče, gymnastické zařízení, hokejky, holenní chrániče, kolečkové brusle, kolenní chrániče, koloběžky, lední brusle, loketní chrániče, obaly na lyže, ochranné vycpávky jako součásti sportovní výstroje, pálky hráčské, posilovací stroje, posilovače svalů, puky hokejové, rakety s pružným výpletem, rukavice pro sportovní hry, sánky, sítě sportovní.

(730) **Ing. Durňák Mikuláš**, Křejského 1505, Praha 4, Česká republika

(210) **O 160999**

(220) 15.11.2000

(320) 15.11.2000

(511) 6, 19, 37

(540)



(510) (6) obecné kovy a jejich slitiny, obecné kovy surové a jejich polotovary, jakož i výrobky z těchto kovů, kovové stavební materiály, kovové stavební materiály přenosné, lešení, ochranné a záchytné konstrukce, pomocné stavební konstrukce, kovové materiály pro železnice, kovové kabely a dráty neelektrické, kovové potřeby zámečnické a klempířské, kovové trubky, sejfy, kovové výrobky, které nejsou uvedeny v jiných třídách; (19) stavební materiály nekovové, neohebné trubky nekovové pro stavebnictví, přenosné konstrukce a budovy nekovové, mříže nekovové, nátěrové hmoty pro stavebnictví, nosníky nekovové, okna nekovová, omítky, papír pro stavebnictví, parkety, písek, ploty nekovové, příčky nekovové, rákos pro stavební účely, řezivo, římsy nekovové, sádra, schodiště nekovová, šindele, škvára, šterk, tvárnice, vápno, výztuže nekovové, vrata nekovová, žula, okapní žlaby, nekovové žaluzie, žáruvzdorné materiály, sanitární keramika, dlažby a obklady; (37) stavebnictví, služby týkající se stavby budov, silnic, mostů, přehrad nebo přepravních linek a služby specializovaných podniků spadajících do oblasti stavebnictví, jako jsou služby malířů, instalatérů, topenářů, klempířů nebo pokrývačů, inspekce stavebních projektů, asfaltování, dozor nad stavbami, stavební informace, izolování proti vlhkosti, izolování staveb, utěšňování (tmelení) budov, výstavba obchodních stánků a obchodů, služby servisních stanic s výjimkou počítačové a kancelářské techniky, autoopravy, autoservisy, montáž, údržba a opravy počítačového vybavení, instalace a opravy poplašných systémů, montáž, údržba a opravy strojů, montáž, údržba a opravy kancelářských strojů a zařízení, instalace a opravy telefonů, montáž a opravy topného zařízení, služby pronájmu nářadí, strojů a konstrukčního materiálu, pronájem stavebních strojů a zařízení, služby opravářské, a to služby uvedení kteréhokoliv objektu do dobrého stavu po upotřebení, po vzniklých škodách, poškození nebo částečném zničení, různé služby opravářské, jako služby v oblastech elektřiny, nábytku, nástrojů a nářadí atd.

(730) **H&B REAL, kom. spol.**, Smetanova 1484, Vsetín, Česká republika

(210) **O 161002**

(220) 15.11.2000

(320) 15.11.2000

(511) 7, 9, 37, 40, 42

(540)



(510) (7) dopravníky (stroje), dopravníky pásové, dopravníky

pneumatické, dopravníky potrubní pneumatické, dopravníky šnekové, pásy pro dopravníky, pneumatické dopravní linky, elektrické generátory, elektrické motory (s výjimkou motorů pro pozemní vozidla), mechanismy pohonné jiné než pro pozemní vozidla, mechanické ruční nástroje a nářadí; (9) přístroje a nástroje elektrické, přístroje pro měření, regulaci, kontrolu, signalizaci, záchranu, přístroje pro vyučování, elektrické přístroje monitorovací, elektrické měřicí systémy, elektrické řídicí systémy, rozvaděče (elektřina), rozvodné pulty, rozvodné skříně, spínací skříně, spínače, elektrické vedení, spojky elektrického vedení, elektrická zařízení pro dálkové ovládání průmyslových procesů, elektrické řídicí systémy, přístroje a nástroje na vážení, váhy, mostové váhy, listové váhy, přesné analytické váhy, elektrické vážicí systémy, přístroje pro záznam, převod, reprodukci zvuku nebo obrazu, zařízení ke zpracování dat, počítače, periferní zařízení počítačů jako jsou modemy, monitory, myši (lokátory), plotry (vynášecí přístroje), počítačové klávesnice, počítačové tiskárny, scannery, dále centrální procesorové jednotky, čipy (integrovane obvody), magnetické disky, karty s pamětí nebo mikroprocesorem, komparátory, magnetické nosiče dat, optické nosiče dat, mikroprocesory, textové procesory, obvody plošně tištěné, počítačové paměti, nahaný počítačový software, softwarové ovladače, síťový užitečný počítačový software; (37) montáž, údržba a opravy vyhrazených elektrických zařízení, montáž, údržba a opravy strojů, obnova strojů (použitých nebo částečně zničených), odrušování elektrických přístrojů, montáž, údržba a opravy počítačového vybavení; (40) montáž materiálů na objednávku, elektromontážní činnost (pro třetí osoby), montáže technologických zařízení (pro třetí osoby); (42) projektování, projektové studie technické, inženýrské práce (expertízy), odborné poradenství s výjimkou obchodního, tvorba software, konstrukce WWW prezentací v globální počítačové síti, řešení WWW serverů, počítačové programování, počítačové systémové analýzy, aktualizace počítačových programů, obnova počítačových dat (regenerace), údržba počítačových programů, pronájem počítačů, pronájem přístupového času k počítačové databázi, pronájem počítačového software, poradenství v oblasti počítačového hardware.

- (590) Barevná
 (730) **KME, spol. s r.o.**, Tyršova 16, Kuřim, Česká republika
 (740) Ing. Jandová Marie, Nerudova 1095, Kuřim

- (210) **O 161019**
 (220) 15.11.2000
 (320) 15.11.2000
 (511) 16, 35, 37, 38, 39, 41, 42
 (540)



- (510) (16) tiskoviny periodické i neperiodické jako brožury, časopisy; (35) inzertní činnost, distribuce zboží k reklamním účelům; (37) úklidové služby, opravy a údržba telekomunikačních zařízení a zařízení k ostraze objektů, stavební práce spojené se zajištěním bezpečnostních systémů montáž a opravy optických a bezpečnostních fólií, montáž telekomunikačních zařízení sloužících k ostraze objektů; (38) služby spojené s přenosem zvuku i obrazu; (39) vnitrostátní a mezinárodní zasilatelství,

převoz bezpečnostními vozidly finančních hotovostí nebo cenin a zajištění doprovodu; (41) vydávání tiskovin periodických i neperiodických, jako brožur, časopisů, vzdělávací činnost v oblasti zabezpečování techniky, objektů, převozů cenin, výcviku ostrahy, poradenská a zprostředkovatelská činnost v oblasti výcviku ostrahy, sportovní výcvik zabezpečovací služby pro ochranu a ostrahu; (42) ochrana a ostraha majetku a osob individuální formou pultů centralizované ochrany, doručování cenností s ostrahou, komplex bezpečnostních služeb, detektivní služby jako sledování osob, poskytování osobní ochrany a doprovodu, shromažďování důkazů v oblasti obchodního, občanského i pracovního práva například k přípravě soudních sporů, speciální práce se psy, projektové práce i revize v oblasti zabezpečovacích systémů, kontrola objektů na odposlechová zařízení, jejich dohledání a odstraňování, otvírání dveřních vstupů a bezpečnostních zámek, poradenská a zprostředkovatelská činnost v oblasti zabezpečování techniky, objektů, převozů cenin, poplachová požární služba, zprostředkování služeb požární ochrany.

- (730) **TRIVIS - Centrum profesní přípravy, spol. s r.o.**,
 Hamerská 405/13, Praha 9 - Kyje, Česká republika
 (740) Ing. Čmejla Vladimír, patentový zástupce, Rašínovo nábř.
 54, Praha 2

- (210) **O 161020**
 (220) 15.11.2000
 (320) 15.11.2000
 (511) 16, 35, 37, 38, 39, 41, 42
 (540)



- (510) (16) tiskoviny periodické i neperiodické jako brožury, časopisy; (35) inzertní činnost, distribuce zboží k reklamním účelům; (37) úklidové služby, opravy a údržba telekomunikačních zařízení a zařízení k ostraze objektů, stavební práce spojené se zajištěním bezpečnostních systémů montáž a opravy optických a bezpečnostních fólií, montáž telekomunikačních zařízení sloužících k ostraze objektů; (38) služby spojené s přenosem zvuku i obrazu; (39) vnitrostátní a mezinárodní zasilatelství, převoz bezpečnostními vozidly finančních hotovostí nebo cenin a zajištění doprovodu; (41) vydávání tiskovin periodických i neperiodických, jako brožur, časopisů, vzdělávací činnost v oblasti zabezpečování techniky, objektů, převozů cenin, výcviku ostrahy, poradenská a zprostředkovatelská činnost v oblasti výcviku ostrahy, sportovní výcvik zabezpečovací služby pro ochranu a ostrahu; (42) ochrana a ostraha majetku a osob individuální formou pultů centralizované ochrany, doručování cenností s ostrahou, komplex bezpečnostních služeb, detektivní služby jako sledování osob, poskytování osobní ochrany a doprovodu, shromažďování důkazů v oblasti obchodního, občanského i pracovního práva například k přípravě soudních sporů, speciální práce se psy, projektové práce i revize v oblasti zabezpečovacích systémů, kontrola objektů na odposlechová zařízení, jejich dohledání a odstraňování, otvírání dveřních vstupů a bezpečnostních zámek, poradenská a zprostředkovatelská činnost v oblasti zabezpečování techniky, objektů, převozů cenin, poplachová požární služba, zprostředkování služeb požární ochrany.

- (730) **TRIVIS - Centrum profesní přípravy, spol. s r.o.**,
Hamerská 405/13, Praha 9 - Kyje, Česká republika
(740) Ing. Čmejla Vladimír, patentový zástupce, Rašínovo nábř.
54, Praha 2

- (210) **O 161021**
(220) 15.11.2000
(320) 15.11.2000
(511) 16, 35, 37, 38, 39, 41, 42
(540)



- (510) (16) tiskoviny periodické i neperiodické jako brožury, časopisy; (35) inzertní činnost, distribuce zboží k reklamním účelům; (37) úklidové služby, opravy a údržba telekomunikačních zařízení a zařízení k ostraze objektů, stavební práce spojené se zajištěním bezpečnostních systémů montáž a opravy optických a bezpečnostních folií, montáž telekomunikačních zařízení sloužících k ostraze objektů; (38) služby spojené s přenosem zvuku i obrazu; (39) vnitrostátní a mezinárodní zasilatelství, převoz bezpečnostními vozidly finančních hotovostí nebo cenin a zajištění doprovodu; (41) vydávání tiskovin periodických i neperiodických, jako brožur, časopisů, vzdělávací činnost v oblasti zabezpečování techniky, objektů, převozů cenin, výcviku ostrahy, poradenská a zprostředkovatelská činnost v oblasti výcviku ostrahy, sportovní výcvik zabezpečovací služby pro ochranu a ostrahu; (42) ochrana a ostraha majetku a osob individuální formou pultů centralizované ochrany, doručování cenností s ostrahou, komplex bezpečnostních služeb, detektivní služby jako sledování osob, poskytování osobní ochrany a doprovodu, shromažďování důkazů v oblasti obchodního, občanského i pracovního práva například k přípravě soudních sporů, speciální práce se psy, projektové práce i revize v oblasti zabezpečovacích systémů, kontrola objektů na odposlechová zařízení, jejich dohledání a odstraňování, otvírání dveřních vstupů a bezpečnostních zámek, poradenská a zprostředkovatelská činnost v oblasti zabezpečování techniky, objektů, převozů cenin, poplachová požární služba, zprostředkování služeb požární ochrany.

- (730) **TRIVIS - Centrum profesní přípravy, spol. s r.o.**,
Hamerská 405/13, Praha 9 - Kyje, Česká republika
(740) Ing. Čmejla Vladimír, patentový zástupce, Rašínovo nábř.
54, Praha 2

- (210) **O 161022**
(220) 15.11.2000
(320) 15.11.2000
(511) 16, 35, 37, 38, 39, 41, 42
(540)



- (510) (16) tiskoviny periodické i neperiodické jako brožury, časopisy; (35) inzertní činnost, distribuce zboží k

reklamním účelům; (37) úklidové služby, opravy a údržba telekomunikačních zařízení a zařízení k ostraze objektů, stavební práce spojené se zajištěním bezpečnostních systémů montáž a opravy optických a bezpečnostních folií, montáž telekomunikačních zařízení sloužících k ostraze objektů; (38) služby spojené s přenosem zvuku i obrazu; (39) vnitrostátní a mezinárodní zasilatelství, převoz bezpečnostními vozidly finančních hotovostí nebo cenin a zajištění doprovodu; (41) vydávání tiskovin periodických i neperiodických, jako brožur, časopisů, vzdělávací činnost v oblasti zabezpečování techniky, objektů, převozů cenin, výcviku ostrahy, poradenská a zprostředkovatelská činnost v oblasti výcviku ostrahy, sportovní výcvik zabezpečovací služby pro ochranu a ostrahu; (42) ochrana a ostraha majetku a osob individuální formou pultů centralizované ochrany, doručování cenností s ostrahou, komplex bezpečnostních služeb, detektivní služby jako sledování osob, poskytování osobní ochrany a doprovodu, shromažďování důkazů v oblasti obchodního, občanského i pracovního práva například k přípravě soudních sporů, speciální práce se psy, projektové práce i revize v oblasti zabezpečovacích systémů, kontrola objektů na odposlechová zařízení, jejich dohledání a odstraňování, otvírání dveřních vstupů a bezpečnostních zámek, poradenská a zprostředkovatelská činnost v oblasti zabezpečování techniky, objektů, převozů cenin, poplachová požární služba, zprostředkování služeb požární ochrany.

- (730) **TRIVIS - Centrum profesní přípravy, spol. s r.o.**,
Hamerská 405/13, Praha 9 - Kyje, Česká republika
(740) Ing. Čmejla Vladimír, patentový zástupce, Rašínovo nábř.
54, Praha 2

- (210) **O 161023**
(220) 15.11.2000
(320) 15.11.2000
(511) 16, 35, 37, 38, 39, 41, 42
(540)



- (510) (16) tiskoviny periodické i neperiodické jako brožury, časopisy; (35) inzertní činnost, distribuce zboží k reklamním účelům; (37) úklidové služby, opravy a údržba telekomunikačních zařízení a zařízení k ostraze objektů, stavební práce spojené se zajištěním bezpečnostních systémů montáž a opravy optických a bezpečnostních folií, montáž telekomunikačních zařízení sloužících k ostraze objektů; (38) služby spojené s přenosem zvuku i obrazu; (39) vnitrostátní a mezinárodní zasilatelství, převoz bezpečnostními vozidly finančních hotovostí nebo cenin a zajištění doprovodu; (41) vydávání tiskovin periodických i neperiodických, jako brožur, časopisů, vzdělávací činnost v oblasti zabezpečování techniky, objektů, převozu cenin, výcviku ostrahy, poradenská a zprostředkovatelská činnost v oblasti výcviku ostrahy, sportovní výcvik zabezpečovací služby pro ochranu a ostrahu; (42) ochrana a ostraha majetku a osob individuální formou pultů centralizované ochrany, doručování cenností s ostrahou, komplex bezpečnostních služeb, detektivní služby jako sledování osob, poskytování osobní ochrany a doprovodu, shromažďování důkazů v oblasti obchodního, občanského i pracovního práva například k přípravě soudních sporů, speciální práce se psy, projektové práce i

revize v oblasti zabezpečovacích systémů, kontrola objektů na odposlechová zařízení, jejich dohledání a odstraňování, otvírání dveřních vstupů a bezpečnostních zámků, poradenská a zprostředkovatelská činnost v oblasti zabezpečování techniky, objektů, převozů cenin, poplachová požární služba, zprostředkování služeb požární ochrany.

- (730) **TRIVIS - Centrum profesní přípravy, spol. s r.o.**,
Hamerská 405/13, Praha 9 - Kyje, Česká republika
(740) Ing. Čmejla Vladimír, patentový zástupce, Rašínovo nábř.
54, Praha 2

- (210) **O 161024**
(220) 15.11.2000
(320) 15.11.2000
(511) 16, 35, 37, 38, 39, 41, 42
(540)



- (510) (16) tiskoviny periodické i neperiodické jako brožury, časopisy; (35) inzertní činnost, distribuce zboží k reklamním účelům; (37) úklidové služby, opravy a údržba telekomunikačních zařízení a zařízení k ostraze objektů, stavební práce spojené se zajištěním bezpečnostních systémů montáž a opravy optických a bezpečnostních folií, montáž telekomunikačních zařízení sloužících k ostraze objektů; (38) služby spojené s přenosem zvuku i obrazu; (39) vnitrostátní a mezinárodní zasilatelství, převoz bezpečnostními vozidly finančních hotovostí nebo cenin a zajištění doprovodu; (41) vydávání tiskovin periodických i neperiodických, jako brožur, časopisů, vzdělávací činnost v oblasti zabezpečování techniky, objektů, převozů cenin, výcviku ostrahy, poradenská a zprostředkovatelská činnost v oblasti výcviku ostrahy, sportovní výcvik zabezpečovací služby pro ochranu a ostrahu; (42) ochrana a ostraha majetku a osob individuální formou pultů centralizované ochrany, doručování cenností s ostrahou, komplex bezpečnostních služeb, detektivní služby jako sledování osob, poskytování osobní ochrany a doprovodu, shromažďování důkazů v oblasti obchodního, občanského i pracovního práva například k přípravě soudních sporů, speciální práce se psy, projektové práce i revize v oblasti zabezpečovacích systémů, kontrola objektů na odposlechová zařízení, jejich dohledání a odstraňování, otvírání dveřních vstupů a bezpečnostních zámků, poradenská a zprostředkovatelská činnost v oblasti zabezpečování techniky, objektů, převozů cenin, poplachová požární služba, zprostředkování služeb požární ochrany.

- (730) **TRIVIS - Centrum profesní přípravy, spol. s r.o.**,
Hamerská 405/13, Praha 9 - Kyje, Česká republika
(740) Ing. Čmejla Vladimír, patentový zástupce, Rašínovo nábř.
54, Praha 2

- (210) **O 161035**
(220) 15.11.2000
(320) 15.11.2000
(511) 29

(540)



- (510) (29) masné výrobky.
(590) Barevná
(730) **Řeznictví Švéda spol. s r.o.**, Jana Palacha 16,
Břeclav, Česká republika

- (210) **O 161036**
(220) 15.11.2000
(320) 15.11.2000
(511) 29
(540)



- (510) (29) masné výrobky.
(590) Barevná
(730) **Řeznictví Švéda spol. s r.o.**, Jana Palacha 16,
Břeclav, Česká republika

- (210) **O 161091**
(220) 15.11.2000
(320) 15.11.2000
(511) 6, 9, 36
(540)

PYRAMIDA BEZPEČNOSTI

- (510) (6) zámky kovové a díly a součásti ke kovovým zámkům, jako odlitky kovové, litinové, strojní dílce, obrobky, výkovky, výlisky; (9) zabezpečovací zařízení proti krádeži, bezpečnostní sítě (ochranné), zámky elektrické; (36) pojišťovnictví spojené s ochranou pozemků, budov a bytů, bytových i nebytových prostor.
(730) **FAB, a.s.**, Strojnická 633, Rychnov nad Kněžnou,
Česká republika
(740) Ing. Buršík Milan, Plzeňská 218, Praha 5

- (210) **O 161092**
(220) 15.11.2000
(320) 15.11.2000
(511) 6, 9, 36
(540)



- (510) (6) zámky kovové a díly a součásti ke kovovým zámkům, jako odlitky kovové, litinové, strojní dílce, obrobky, výkovky, výlisky; (9) zabezpečovací zařízení proti krádeži, bezpečnostní sítě (ochranné), zámky elektrické; (36) pojišťovnictví spojené s ochranou pozemků, budov a bytů,

- bytových i nebytových prostor.
 (730) **FAB, a.s.**, Strojnická 633, Rychnov nad Kněžnou,
 Česká republika
 (740) Ing. Buršík Milan, Plzeňská 218, Praha 5

- (220) 15.11.2000
 (320) 15.11.2000
 (511) 6, 8, 9, 11, 21
 (540)

- (210) **O 161094**
 (220) 15.11.2000
 (320) 15.11.2000
 (511) 5, 29, 30, 32
 (540)

TAHÁK

- (510) (5) výrobky dietetické, pro léčebné účely, potraviny pro děti, batolata a nemocné, potravinové přípravky a doplňky všeho druhu, jako posilující poživatiny, vitamínové přípravky, poživatiny pro doplnění redukčních diet nebo přípravků pro hubnutí, vše s léčebnými účinky, přípravky s léčebnými účinky obsahující biochemické katalyzátory, zejména pro fyzicky aktivní osoby, rekonvalescenty a nemocné, vše výše uvedené určené k léčebným účelům; (29) maso, ryby, drůbež, zvěřina, masové výtahy, paštiky, ovoce a zelenina konzervované, sušené a zavařené, mléko a mléčné výrobky, konzervy masové a rybí, želé, džemy, kompoty, oleje a tuky jedlé, ovocné dřeně; (30) oplatky, cukrovinky, včetně gumových a esencí pro cukrovinky, cukrářské výrobky všeho druhu, káva, čaj, kakao, cukr, rýže, kávové náhražky, med, sirup melasový, droždí pro kynutí, sůl, hořčice, ocet, kečup, chuťové omáčky, koření, obilné vločky, výrobky na bázi sušené bramborové kaše, pšeničné mouky, nativních a modifikovaných škrobů, jako bramborové těsto v prášku, bramborová kaše v prášku, bramborové drtě, bramborové krokety v prášku, bramborové noky v prášku, směs pro přípravu knedlíků, zmrzliny; (32) piva, vody minerální a šumivé a jiné nealkoholické nápoje, sirupy a jiné přípravky k přípravě nápojů, ovocné šťávy a nápoje z ovocných šťáv.
 (730) **HAMÉ, a.s.**, Babice č.572, Česká republika
 (740) Müller Václav, patentový zástupce, Filipova 2016, Praha 4

- (210) **O 161095**
 (220) 15.11.2000
 (320) 15.11.2000
 (511) 5, 29, 30
 (540)

MÍŠA

- (510) (5) výrobky dietetické, pro léčebné účely, potraviny pro děti, batolata a nemocné, jako dětská a kojenecká výživa, potravinové přípravky a doplňky všeho druhu, jako posilující poživatiny, vitamínové přípravky, poživatiny pro doplnění redukčních diet nebo přípravků pro hubnutí, vše s léčebnými účinky, přípravky s léčebnými účinky obsahující biochemické katalyzátory, zejména pro fyzicky aktivní osoby, rekonvalescenty a nemocné, vše výše uvedené určené k léčebným účelům; (29) paštiky, přesnídávky, kompoty, oleje a tuky jedlé, marmelády, džemy, ovocná povidla, ovocné pomazánky; (30) hořčice, ocet, kečup a kečupové omáčky, chuťové a pikantní omáčky, omáčky v prášku, koření, káva, čaj, kakao, cukr, rýže, kávové náhražky, med, sirup melasový, droždí pro kynutí, sůl, obilné vločky, výrobky na bázi sušené bramborové kaše, pšeničné mouky, nativních a modifikovaných škrobů, jako bramborové těsto v prášku, bramborová kaše v prášku, bramborové drtě, bramborové krokety v prášku, bramborové noky v prášku, směs pro přípravu knedlíků.
 (730) **HAMÉ, a.s.**, Babice č. 572, Česká republika
 (740) Müller Václav, patentový zástupce, Filipova 2016, Praha 4

- (210) **O 161111**



- (510) (6) obecné kovy a jejich slitiny, kovové stavební materiály, kovové konstrukce, kovové kabely a dráty neelektrické, kovové potřeby zámečnické a klempířské, kovové trubky, spojovací kovové materiály; (8) nářadí a nástroje s ručním pohonem, nože vidličky, lžíce, sečné zbraně; (9) přístroje a nástroje elektrické v rámci této třídy, elektrospotřebiče všeho druhu zařazené v této třídě, přístroje pro měření, vážení, signalizaci a kontrolu, hardware a software počítačů; (11) přístroje pro osvětlení, topení, výrobu páry, pro vaření, chlazení, sušení, ventilaci, rozvod vody a sanitární zařízení; (21) náčiní a nádoby pro domácnost nebo kuchyň, kartáče a kartáčnické zboží, sklo surové, orpacované, porcelán a majolika.
 (730) **Ing. Leden Milan**, Lidická 358, Pardubice, Česká republika
 (740) JUDr. Aleš Zábrš, advokát a patentový zástupce, Na Beránce 2, Praha 6

- (210) **O 161124**
 (220) 16.11.2000
 (320) 16.11.2000
 (511) 6, 40
 (540)

KOVO-PLAZMA s.r.o.

- (510) (6) kovové výrobky všeho druhu v této třídě, výrobky z hliníku všeho druhu v této třídě; (40) zámečnictví, kovovýroba, pokovování, obrábění kovů.
 (730) **KOVO-PLAZMA s.r.o.**, Běly Pažoutové 30, Brno, Česká republika
 (740) Ing. Malůšek Jiří, Mendlovo nám. 1a, Brno

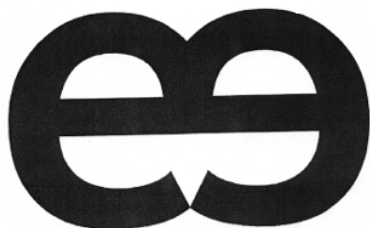
- (210) **O 161129**
 (220) 16.11.2000
 (320) 16.11.2000
 (511) 29, 30, 31
 (540)



- (510) (29) mléko a mléčné výrobky; (30) pečivo, cukrovinky; (31) výrobky zemědělské, zahradnické, lesní a zrní neuvedené v jiných třídách, čerstvé ovoce a zelenina.
 (590) Barevná
 (730) **EKOFRUKT Slaný, spol. s r.o.**, Trojanova 1566, Slaný, Česká republika

- (210) **O 161130**
 (220) 16.11.2000
 (320) 16.11.2000
 (511) 3

(540)



(510) (3) kosmetika - pánská.

(730) **DERMACOL a. s.**, Kříženeckého nám. 322, Praha 5, Česká republika(210) **O 161161**

(220) 16.11.2000

(320) 16.11.2000

(511) 7, 37, 39

(540)



(510) (7) obráběcí stroje, tvářecí stroje, stroje pro povrchovou úpravu strojních součástí, dřevozpracující stroje, elektroerozivní stroje, zemědělské stroje, nástroje a nářadí (ruční) mechanické, zemědělské nářadí velké (s výjimkou ručního), zařízení pro dílenské provozy; (37) montáž, demontáž, opravy, generální opravy a údržba zejména obráběcích a tvářecích strojů, obnova a rekonstrukce použitých nebo částečně zničených strojů; (39) dovoz a doprava, doručování zboží.

(590) Barevná

(730) **DS Praha s.r.o.**, Za Mototechnou 1114/4, Praha 5 - Stodůlky, Česká republika

(740) Ing. Dušková Hana, Konviktská 5, Praha 1

(210) **O 161162**

(220) 16.11.2000

(320) 16.11.2000

(511) 7, 37, 39

(540)

DS PRAHA s.r.o.

(510) (7) obráběcí stroje, tvářecí stroje, stroje pro povrchovou úpravu strojních součástí, dřevozpracující stroje, elektroerozivní stroje, zemědělské stroje, nástroje a nářadí (ruční) mechanické, zemědělské nářadí velké (s výjimkou ručního), zařízení pro dílenské provozy; (37) montáž, demontáž, opravy, generální opravy a údržba zejména obráběcích a tvářecích strojů, obnova a rekonstrukce použitých nebo částečně zničených strojů; (39) dovoz a doprava, doručování zboží.

(730) **DS Praha s.r.o.**, Za Mototechnou 1114/4, Praha 5 - Stodůlky, Česká republika

(740) Ing. Dušková Hana, Konviktská 5, Praha 1

(210) **O 161163**

(220) 20.11.2000

(320) 20.11.2000

(511) 16, 35, 41

(540)

infoforum

(510) (16) periodický a neperiodický tisk; (35) reklamní činnost, public relations činnost, marketingové poradenství, zprostředkovatelská činnost v oblasti obchodu a obchodních služeb; (41) organizování školení a seminářů, nakladatelská a vydavatelská činnost, vydávání elektronických publikací.

(730) **Karásek Alexandr**, Kvapilova 3, Praha 5, Česká republika(210) **O 161190**

(220) 20.11.2000

(320) 20.11.2000

(511) 6, 8, 11, 37, 40

(540)



(510) (6) nádoby (kovové) na stlačený plyn a zkapalněný vzduch vč. nádob dle vyhl. ČÚBP a ČBÚ č.18/1979Sb. a vyhl.ČÚBP č.76/1989Sb.; (8) ruční nářadí a nástroje - přípravky; (11) tlakové nádoby na kapaliny vč. nádob v rámci této třídy - dle vyhlášky ČÚBP a ČBÚ č.18/1979Sb. a vyhlášky ČÚBP č.76/1989Sb. - vše v rámci této třídy; (37) opravy, rekonstrukce, modernizace a likvidace energetických zařízení vyjma činností uvedených v § 3 a vyjma činností uvedených v příloze 1-3 živnostenského zákona, montáž, opravy a údržba zařízení sloužících k výrobě, přeměně a odběru elektrické energie vč. zařízení dle vyhlášky ČÚBP a ČBÚ č.20/1979Sb., instalace a opravy elektronických zařízení, provádění staveb, které jsou součástí energetických celků včetně jejich změn, údržby, oprav a likvidace, montáž, opravy, rekonstrukce, revize a zkoušky tlakových nádob a zařízení vč. nádob dle vyhl.ČÚBP a ČBÚ č.18/1979Sb. a vyhlášky ČÚBP č.76/1989Sb., instalace a opravy elektrických strojů a přístrojů, pronájem nářadí, strojů a zařízení a konstrukčního materiálu; (40) kovoobrábění, broušení.

(730) **ČEZ ENERGOSERVIS spol. s r.o.**, Bráfova 16, Třebíč, Česká republika

(740) JUDr. Aleš Zábrš, advokát a patentový zástupce, Na Beránce 2, Praha 6

(210) **O 161192**

(220) 20.11.2000

(320) 20.11.2000

(511) 16, 35, 37, 38, 39, 41, 42

(540)



(510) (16) tiskoviny periodické i neperiodické jako brožury, časopisy; (35) inzertní činnost, distribuce zboží k reklamním účelům; (37) úklidové služby, opravy a údržba

telekomunikačních zařízení a zařízení k ostraze objektů, stavební práce spojené se zajištěním bezpečnostních systémů montáž a opravy optických a bezpečnostních folií, montáž telekomunikačních zařízení sloužících k ostraze objektů; (38) služby spojené s přenosem zvuku i obrazu; (39) vnitrostátní a mezinárodní zasilatelství, převoz bezpečnostními vozidly finančních hotovostí nebo cenin a zajištění doprovodu; (41) vydávání tiskovin periodických i neperiodických, jako brožur, časopisů, vzdělávací činnost v oblasti zabezpečování techniky, objektů, převozů cenin, výcviku ostrahy, poradenská a zprostředkovatelská činnost v oblasti výcviku ostrahy, sportovní výcvik zabezpečovací služby pro ochranu a ostrahu; (42) ochrana a ostraha majetku a osob individuální formou pultů centralizované ochrany, doručování cenností s ostrahou, komplex bezpečnostních služeb, detektivní služby jako sledování osob, poskytování osobní ochrany a doprovodu, shromažďování důkazů v oblasti obchodního, občanského i pracovního práva například k přípravě soudních sporů, speciální práce se psy, projektové práce i revize v oblasti zabezpečovacích systémů, kontrola objektů na odposlechová zařízení, jejich dohledání a odstraňování, otvírání dveřních vstupů a bezpečnostních zámek, poradenská a zprostředkovatelská činnost v oblasti zabezpečování techniky, objektů, převozů cenin, poplachová požární služba, zprostředkování služeb požární ochrany.

- (590) Barevná
 (730) **TRIVIS - Centrum profesní přípravy, spol. s r.o.**,
 Hamerská 405/13, Praha 9 - Kyje, Česká republika
 (740) Ing. Čmejla Vladimír, patentový zástupce, Rašínovo nábř.
 54, Praha 2

- (210) **O 161193**
 (220) 20.11.2000
 (320) 20.11.2000
 (511) 35, 38, 41, 42
 (540)

pseudo.at

- (510) (35) propagační činnost, reklama; (38) spoje (komunikace), služby elektronické pošty, počítačová komunikace, šíření, zaslání, výměna zpráv elektronickou poštou, přenášení dat pomocí satelitních družic, přenos zpráv a obrázků pomocí počítačové sítě, přenos zpráv a obrazových informací pomocí počítačové sítě; (41) zábava, kulturní aktivity, produkce audiovizuálních děl; (42) programování pro počítače.
 (730) **BIG BRIDGE PRODUCTIONS s.r.o.**, Žitná 4,
 Praha 2, Česká republika
 (740) JUDr. Pauker Ladislav, Rybná 1, Praha 1

- (210) **O 161195**
 (220) 20.11.2000
 (320) 20.11.2000
 (511) 35, 38, 41, 42
 (540)

pseudo.cz

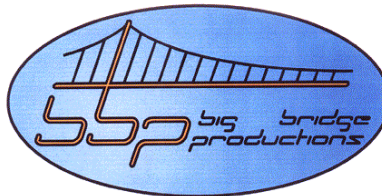
- (510) (35) propagační činnost, reklama; (38) spoje (komunikace), služby elektronické pošty, počítačová komunikace, šíření, zaslání, výměna zpráv elektronickou poštou, přenášení dat pomocí satelitních družic, přenos zpráv a obrázků pomocí počítačové sítě, přenos zpráv a obrazových informací pomocí počítačové sítě; (41) zábava, kulturní aktivity, produkce audiovizuálních děl; (42) programování pro počítače.
 (730) **BIG BRIDGE PRODUCTIONS s.r.o.**, Žitná 4,
 Praha 2, Česká republika
 (740) JUDr. Pauker Ladislav, Rybná 1, Praha 1

- (210) **O 161196**
 (220) 20.11.2000
 (320) 20.11.2000
 (511) 35, 38, 41, 42
 (540)



- (510) (35) propagační činnost, reklama; (38) spoje (komunikace), služby elektronické pošty, počítačová komunikace, šíření, zaslání, výměna zpráv elektronickou poštou, přenášení dat pomocí satelitních družic, přenos zpráv a obrázků pomocí počítačové sítě, přenos zpráv a obrazových informací pomocí počítačové sítě; (41) zábava, kulturní aktivity, produkce audiovizuálních děl; (42) programování pro počítače.
 (590) Barevná
 (730) **BIG BRIDGE PRODUCTIONS s.r.o.**, Žitná 4,
 Praha 2, Česká republika
 (740) JUDr. Pauker Ladislav, Rybná 1, Praha 1

- (210) **O 161197**
 (220) 20.11.2000
 (320) 20.11.2000
 (511) 35, 38, 41, 42
 (540)



- (510) (35) propagační činnost, reklama; (38) spoje (komunikace), služby elektronické pošty, počítačová komunikace, šíření, zaslání, výměna zpráv elektronickou poštou, přenášení dat pomocí satelitních družic, přenos zpráv a obrázků pomocí počítačové sítě, přenos zpráv a obrazových informací pomocí počítačové sítě; (41) zábava, kulturní aktivity, produkce audiovizuálních děl; (42) programování pro počítače.
 (590) Barevná
 (730) **BIG BRIDGE PRODUCTIONS s.r.o.**, Žitná 4,
 Praha 2, Česká republika
 (740) JUDr. Pauker Ladislav, Rybná 1, Praha 1

- (210) **O 161221**
 (220) 20.11.2000
 (320) 31.10.2000
 (511) 9, 16, 35, 38, 41, 42
 (540)

DATEV-KOMPLEX

- (510) (9) přístroje pro zpracování dat, elektronické systémy pro zpracování dat a výpočetní systémy pro telekomunikační sítě a systémy správy sítí, datové nosiče všeho druhu obsahující programy pro zpracování dat; (16) kancelářské organizační pomůcky, zejména formuláře, tiskoviny, publikace; (35) elektronické zpracování dat pro třetí osoby zejména v oblasti účetnictví, organizace kancelářských činností, výpočtu daní, jakož i v oblasti daňového, ekonomického a právního poradenství, vedení a správa databází včetně systemizace a sestavování dat do počítačových databází, organizační poradenství v oblasti elektronického zpracování dat; (38) telekomunikace, zejména poskytování přístupu na telekomunikační sítě; (41) vzdělávání a výuka v oblasti elektronického zpracování dat, daňového práva a obchodního managementu; (42) technické poradenství v oblasti

- elektronického zpracování dat, plánování, vývoj, zhotovování a údržba programů pro elektronické zpracování dat.
- (730) **DATEV eG**, Paumgartnerstrasse 6-14, Nürnberg, Německo
- (740) JUDr. Korejzová Zdeňka, KOREJZOVÁ & SPOL. Advokátní a patentová kancelář, Spálená 29, Praha 1

(210) **O 161231**
 (220) 20.11.2000
 (320) 20.11.2000
 (511) 35, 42
 (540)



Česká **informační** agentura

- (210) **O 161222**
 (220) 20.11.2000
 (320) 31.10.2000
 (511) 9, 16, 35, 38, 41, 42

DATEV-BALANCE

- (510) (9) přístroje pro zpracování dat, elektronické systémy pro zpracování dat a výpočetní systémy pro telekomunikační sítě a systémy správy sítí, datové nosiče všeho druhu obsahující programy pro zpracování dat; (16) kancelářské organizační pomůcky, zejména formuláře, tiskoviny, publikace; (35) elektronické zpracování dat pro třetí osoby zejména v oblasti účetnictví, organizace kancelářských činností, výpočtu daní, jakož i v oblasti daňového, ekonomického a právního poradenství, vedení a správa databází včetně systemizace a sestavování dat do počítačových databází, organizační poradenství v oblasti elektronického zpracování dat; (38) telekomunikace, zejména poskytování přístupu na telekomunikační sítě; (41) vzdělávání a výuka v oblasti elektronického zpracování dat, daňového práva a obchodního managementu; (42) technické poradenství v oblasti elektronického zpracování dat, plánování, vývoj, zhotovování a údržba programů pro elektronické zpracování dat.
- (730) **DATEV eG**, Paumgartnerstrasse 6-14, Nürnberg, Německo
- (740) JUDr. Korejzová Zdeňka, KOREJZOVÁ & SPOL. Advokátní a patentová kancelář, Spálená 29, Praha 1

- (510) (35) průzkum trhu, informační služby v obchodu, monitoring hromadných sdělovacích prostředků - tisku, rozhlasu, televize, Internetu, zprostředkování obchodních kontaktů; (42) poskytování a zhotovování software - programování, zhotovování software na zakázku, konzultace v oblasti software, výpočetní techniky a informatiky, výzkum a vývoj software, informačních systémů, projektování informačních systémů a software.
- (730) **ČESKÁ INFORMAČNÍ AGENTURA, s.r.o.**, Klimentská 52, Praha 1, Česká republika

(210) **O 161232**
 (220) 20.11.2000
 (320) 20.11.2000
 (511) 9, 39, 41, 42
 (540)



- (510) (9) přístroje všeho druhu pro zpracování informací, počítače a jejich součásti, software, specializovaný software pro oblast dopravy infrastruktury, počítačové sítě, informační a řídicí systémy, elektronické, magnetické nebo optické nosiče informací, přístroje pro měření, kontrolu, vážení, signalizaci a jejich součásti, přístroje pro záznam, převod a reprodukci zvuku nebo obrazu a jejich součásti, přístroje spojové a telekomunikační techniky a jejich součásti, multifunkční komunikační sítě a systémy, elektro součástky všeho druhu, elektrické vodiče, ostatní elektrické a elektronické přístroje, zařízení a jejich součásti, které spadají do této třídy; (39) poradenská a konzultační činnost v dopravě a infrastruktuře v rámci této třídy; (41) nakladatelská činnost; (42) poskytování software - programování, zhotovování software na zakázku, konzultace v oblasti software, výpočetní techniky a informatiky, výzkum a vývoj software, informačních systémů, projektování informačních systémů a software.
- (730) **CHAPS spol. s r.o.**, Velkopavlovická 1, Brno, Česká republika

- (210) **O 161223**
 (220) 20.11.2000
 (320) 31.10.2000
 (511) 9, 16, 35, 38, 41, 42

DATEV-ATTACH

- (510) (9) přístroje pro zpracování dat, elektronické systémy pro zpracování dat a výpočetní systémy pro telekomunikační sítě a systémy správy sítí, datové nosiče všeho druhu obsahující programy pro zpracování dat; (16) kancelářské organizační pomůcky, zejména formuláře, tiskoviny, publikace; (35) elektronické zpracování dat pro třetí osoby zejména v oblasti účetnictví, organizace kancelářských činností, výpočtu daní, jakož i v oblasti daňového, ekonomického a právního poradenství, vedení a správa databází včetně systemizace a sestavování dat do počítačových databází, organizační poradenství v oblasti elektronického zpracování dat; (38) telekomunikace, zejména poskytování přístupu na telekomunikační sítě; (41) vzdělávání a výuka v oblasti elektronického zpracování dat, daňového práva a obchodního managementu; (42) technické poradenství v oblasti elektronického zpracování dat, plánování, vývoj, zhotovování a údržba programů pro elektronické zpracování dat.
- (730) **DATEV eG**, Paumgartnerstrasse 6-14, Nürnberg, Německo
- (740) JUDr. Korejzová Zdeňka, KOREJZOVÁ & SPOL. Advokátní a patentová kancelář, Spálená 29, Praha 1

(210) **O 161234**
 (220) 21.11.2000
 (320) 21.11.2000
 (511) 35, 41, 42
 (540)



- (510) (35) public relations, propagační činnost, reklama, pomoc při řízení obchodní činnosti, obchodní administrativa,

- kancelářské práce; (41) výchova, vzdělávání, zábava, sportovní a kulturní aktivity, školící činnost v oblasti public relations, školící činnost v oblasti ekonomického poradenství; (42) vědecký a průmyslový výzkum.
- (730) **TAKTIKA, s.r.o.**, Bělohorská 47, Praha 6, Česká republika

(210) **O 161235**
 (220) 21.11.2000
 (320) 21.11.2000
 (511) 25, 28
 (540)



- (510) (25) barety, body (spodní prádlo), boty (kování na), boty šněrovací, bundy sportovní, bundy sportovní s kapucí, čapky přiléhavé, čelenky, čepice, čepice koupací, čepice se štítkem, fotbalová obuv, chrániče uší, kabátky krátké, kabáty (svrchní), kalhoty, kalhoty jezdecké krátké, kamaše, kapuce, klapky na uši, kolíky k fotbalovým kopačkám, kombinézy (oděvy), kombinézy gumové pro vodní lyžování, kombinézy pracovní, konfekce, košile, koupací pláště, kšiltý (čepice s kšiltem), kůže (oděvy z kůže), leginy, lyžařská obuv, obuv (protiskluzné pomůcky pro obuv), obuv gymnastická, obuv koupací, obuv plátěná, obuv plážová, obuv sportovní, oděvy koupací, oděvy nepromokavé, oděvy plážové, oděvy pro cyklisty, oděvy pro motoristy, oděvy tělocvičné, opasky, pánské plavky, pantofle, pláště koupací, pláštěnky, plavky, podprsenky, podvlékačky, pokrývky hlavy, ponožky, potítka, prádlo, prádlo spodní pohlcující pot, punčocháče, pytle na oděvy, rukavice, sandály koupací, sportovní obuv, svetry, šály, šátky, štítky (na čepice), tílka, nátlčníky, trička, vaky na oděvy, župany; (28) balonky na hraní, baseballové rukavice, biliardové stoly, boby, boty na bruslení s upevněnými bruslemi, bowling (zařízení a náčiní na bowling), boxerské rukavice, brusle kolečkové, brusle lední, činky, draci létací, gymnastické zařízení, hokejky, horolezecká výstroj, houpačky, jízdní kola nehybná určená pro trénink, koloběžky, kryty na lyže, lukostřelecké náčiní, lyžařská vázání, lyžařské vosky, lyže, míče hrací, můstky odrazové, obaly na lyže, plavecké, potápěčské ploutve, posilovací stroje, posilovače svalů, puky hokejové, rakety s pružným výpletem, rukavice pro sportovní hry, sáňky (sportovní potřeby), síť (sportovní potřeby), skateboardy, stěrky na lyže, stoly na stolní tenis, stoly pro stolní fotbal, strunové výplety raket, šipky (hra), škrabky na lyže, talíře létající, terče.

(730) **Paulišin Pavel**, Svobody 661, Kladno, Česká republika
 (740) JUDr. Anděl Roman, advokát, Na Výtoni 12, Praha 2

(210) **O 161332**
 (220) 21.11.2000
 (320) 31.05.2000
 (511) 35
 (540)

INTERAXYS

- (510) (35) služby účtování za poskytování globálního (celosvětového) bezdrátového produktu.

- (730) **Convergys CMG Utah Inc.**, 10975 South Sterling View Drive, South Jordan, Spojené státy americké, Utah
 (740) JUDr. Maisner Martin, Advokátní kancelář Fiala, Profous, Maisner a spol., Vodičkova 30, Praha 1

(210) **O 161333**
 (220) 21.11.2000
 (320) 08.06.2000
 (511) 35
 (540)



- (510) (35) obchodní služby poskytované telekomunikačním společností v souvislosti s účtováním telekomunikačních společností svým zákazníkům za telefonní služby včetně bezdrátových telefonních služeb, služby outsourcingu poskytované telekomunikačním společností v oblasti účtování telefonních poplatků.
- (730) **Convergys CMG Utah Inc.**, 10975 South Sterling View Drive, South Jordan, Spojené státy americké, Utah
 (740) JUDr. Maisner Martin, Advokátní kancelář Fiala, Profous, Maisner a spol., Vodičkova 30, Praha 1

(210) **O 161338**
 (220) 21.11.2000
 (320) 21.11.2000
 (511) 11, 20, 21
 (540)



- (510) (11) sprchy, sprchové vany, vany, záchody, umyvadla, osvětlovací zařízení do koupelen, koupelnové vodní armatury, radiátory do koupelen, sprchové vybavení; (20) koupelnový nábytek, nábytek do toalet, koupelnová zrcadla, odkládací poličky; (21) koupelnové příslušenství zařazené do tř. 21, zejména držáky na toaletní papír, WC kartáče včetně držáku, košíky na ručníky, věšáky na ručníky, držáky na ručníky, kroužky na ručníky, držáky na skleničky, misky na mýdlo.
- (730) **Mr. Thomas Jorgensen Bjerrum**, Chr. Hostrupsvej 4, Haderslev, Dánsko
 (740) JUDr. Korejzová Zdeňka, KOREJZOVÁ & SPOL. Advokátní a patentová kancelář, Spálená 29, Praha 1

(210) **O 161339**
 (220) 21.11.2000
 (320) 21.11.2000
 (511) 11, 20, 21
 (540)



- (510) (11) sprchy, sprchové vany, vany, záchody, umyvadla, osvětlovací zařízení do koupelen, koupelnové vodní armatury, radiátory do koupelen, sprchové vybavení; (20) koupelnový nábytek, nábytek do toalet, koupelnová zrcadla, odkládací poličky; (21) koupelnové příslušenství

zařazené do tř. 21, zejména držáky na toaletní papír, WC (540)
kartáče včetně držáku, košíky na ručníky, věšáky na
ručníky, držáky na ručníky, kroužky na ručníky, držáky na
skleničky, misky na mýdlo.

(730) **Mr. Thomas Jorgensen Bjerrum**, Chr. Hostrupsvej
4, Haderslev, Dánsko

(740) JUDr. Korejzová Zdeňka, KOREJZOVÁ & SPOL.
Advokátní a patentová kancelář, Spálená 29, Praha 1



PICHU

(210) **O 161348**

(220) 21.11.2000

(320) 21.11.2000

(511) 30

(540) **Bonne Santé**

(510) (30) cukrovinky bez cukru.

(730) **AROMEDICA, spol. s r.o.**, Na sklonku 9/368, Praha
5, Česká republika

(740) Ing. Kubíčková Květa, Doubravčická 2201, Praha 10

(210) **O 161355**

(220) 22.11.2000

(320) 22.11.2000

(511) 35, 36

(540)



(510) (35) auditorská činnost a služby; (36) daňové poradenství.

(730) **COMEC AUDIT s.r.o.**, Kodaňská 65, Praha 10,
Česká republika

(740) Ing. Jaromír Příkrýl, Patentová a známková kancelář,
Včelín 1161, Hulín

(210) **O 161358**

(220) 22.11.2000

(320) 22.11.2000

(511) 9, 16, 35, 38, 42

(540)



(510) (9) počítačové programy; (16) manuály; (35)
systematizace informací do počítačových databází, vedení
kartoték v počítači; (38) počítačové komunikace; (42)
programování počítačů, údržba počítačových programů.

(590) Barevná

(730) **ACCORD spol. s r.o.**, Vlasákova 853, Praha 5,
Česká republika

(210) **O 161367**

(220) 22.11.2000

(320) 22.11.2000

(511) 9, 16, 25, 28, 30

(510) (9) televizní hry, soupravy televizních her, kazety s paměti
pro ručně ovládané hry, kazety s paměti pro soupravy
televizních her, disky (včetně magnetických disků a
optických disků) pro soupravy televizních her, zařízení pro
video hry pro účely domácího užívání a užívání v
kancelářích, zábavní přístroje, kontrolní zařízení pro výše
uvedené soupravy her a přístroje, páky ručního řízení pro
výše uvedené soupravy her a přístroje, počítačové
programy, kazety s paměti, disky (včetně magnetických
disků, opticko-magnetických disků a optických disků),
floppy disky, IC-štitky (štitky s integrovanými obvody),
elektronické obvody, mikrochipy, polovodičové paměti,
magnetické pásky, magnetické karty, kazety, a tyto nosící
počítačové programy, zvukové a video záznamy (včetně
zvukových a video CD), pedometry, prodejní automaty
(přístroje automaticky distribuující zboží), televizní
přijímače, audio/video přístroje pro záznam/reprodukcii,
přenosné audio/video přístroje pro záznam/reprodukcii,
spořiče obrazovek/programy pro spořiče obrazovek,
přenosné telefony, části a příslušenství pro výše uvedené
zboží; (16) tiskoviny (včetně časopisů, novin, knih,
katalogů, příruček a letáků), hrací karty (včetně hracích
karet, japonských hracích karet), papír a výrobky z papíru,
papírové krabice a obaly, papírnické zboží, kaligrafie a
obrazy, papírové stolní prostírání, papírové ubrusy,
papírové stuhy, stužky a pentle, papírové vlajky, papírové
kapesníky, fotografie, pasty a lepidla pro použití v
kancelářích a domácnostech, kancelářské rozmnožovací
stroje (duplikátory), balicí fólie na potraviny pro užití v
domácnostech, vzorky, ozdobné ornamenty a šablony pro
označování a výrobu oděvů, dětské papírové pleny,
papírové modely, papírová letadla, lepicí nálepky a
obrázky, nálepky pro přepisování vzorů a ornamentů
(laminovaná razítka a nálepky), stojánky a rámečky pro
fotografie, adresovací stroje, tiskařské proložky,
inkoustové pásky pro tiskárny, elektrické sešívací strojky
pro kancelářské použití, malířské potřeby a malířský
materiál, malířské štětce, psací stroje, držiče papíru,
pečetní vosk, vnitřní akvária a jejich příslušenství, vizitky;
(25) oděvy včetně oděvů pro venkovní i domácí nošení,
kabáty, pláště, svetry, trička a košile, spodní prádlo, noční
oděvy, plavky, koupací oděvy a koupací čepice, ponožky a
punčochy, rukavice, vázanky, kravaty, šály, klobouky a
čepice, šle, podvazky, pásky, opasky, obuv všeho druhu
včetně střeviců, polobotek, vysokých bot a holinek,
vnitřních vložek a sandálů, speciální sportovní a
gymnastické oděvy, speciální obuv pro sport a gymnastiku;
(28) hry ručně držené, hračky, panenky, hry a hračky, GO
hrací zařízení, šachy, japonské šachy, přístroje čarující a
kouzlicí, zařízení pro mahjong, sportovní a gymnastické
zboží, rybářské náčiní a pomůcky, části a příslušenství pro
výše uvedené zboží; (30) káva, kakao, kávová zrna, čaj,
cukr, med, hustý sladový sirup, sendviče, pizzy, balená
hotová jídla, balené svačiny a lehká jídla, cukroví,
bonbony, chléb, pečivo a buchtý.

(730) **Nintendo Co., Ltd**, 60, Fukuine Kamitakamatsu-cho,
Higashiyama-ku, Kyoto, Japonsko

(740) Patentservis Praha a.s., Jivenská 1273/1, Praha 4

(210) **O 161402**

(220) 23.11.2000
(320) 23.11.2000
(511) 36
(540)

DOMUS

(510) (36) služby realitní kanceláře s výjimkou obstaravatelské činnosti v oblasti zajištění správy bytového a nebytového fondu.

(730) **Ing. arch. Příkryl Pavel**, Smetanovo nábřeží 19, Břeclav, Česká republika

(740) Ing. Musil Dobroslav, patentová kancelář, Cejl 38, Brno

(210) **O 161448**
(220) 24.11.2000
(320) 24.11.2000
(511) 7, 8, 9, 11, 37
(540)

CKP

(510) (7) obráběcí stroje; (8) nářadí a nástroje s ručním pohonem; (9) elektrické přístroje a nástroje - v rámci této třídy; (11) přístroje pro topení; (37) služby opravářské.

(730) **CKP CHRUDIM v.o.s.**, V Tejnecku 959, Chrudim 2, Česká republika

(210) **O 161452**
(220) 24.11.2000
(320) 24.11.2000
(511) 4, 40
(540)

OXYLIN

(510) (4) paliva včetně benzínu pro motory; (40) zpracování materiálů.

(730) **TACITA s.r.o.**, Ke střelnici 167, Litvínov, Česká republika

(210) **O 161457**
(220) 24.11.2000
(320) 24.11.2000
(511) 11, 37, 42
(540)



(510) (11) chladicí přístroje a zařízení; (37) instalace, servis a opravy chladicích přístrojů a zařízení; (42) projektová činnost ve výstavbě - projektování chladicích zařízení.

(730) **Červený s.r.o.**, Sokolovská 79, Ústí nad Labem - Svádov, Česká republika

(740) Patentservis Praha a.s., Jivenská 1273/1, Praha 4

(210) **O 161462**
(220) 24.11.2000
(320) 24.11.2000
(511) 12, 37, 40
(540)

Barum Continental spol. s

r.o.

(510) (12) pneumatiky, duše a vložky do pneumatik; (37) opravy silničních vozidel, činnost pneuservisu; (40) zpracování gumárenských směsí.

(730) **Barum Continental spol.s r.o.**, Objízdná 1628, Otrokovice, Česká republika

(740) Patentservis Praha a.s., Jivenská 1273/1, Praha 4

(210) **O 161463**
(220) 24.11.2000
(320) 24.11.2000
(511) 35
(540)



WORLDWIDE

(510) (35) reklama a propagační služby, zejména propagační činnost, pomoc při řízení obchodní činnosti, obchodní administrativa, kancelářské práce.

(730) **Bates Worldwide, Inc.**, 498 Seventh Avenue, New York, Spojené státy americké, New York

(740) Mgr. Řehák David, advokát, Zeiner & Zeiner v.o.s., Maiselova 15, Praha 1

(210) **O 161469**
(220) 24.11.2000
(320) 24.11.2000
(511) 19
(540)



STEPS

(510) (19) betonové tvarovky.

(730) **Lusit Betonelemente-Lusga GmbH & Co.KG**, 38, Gohfelder Strasse, Löhne, Německo

(740) JUDr. Matějka Jan, Advokátní a patentová kancelář Čermák, Hořejš, Vrba, Národní 32, Praha 1

(210) **O 161471**
(220) 24.11.2000
(320) 24.11.2000
(511) 9, 35, 41
(540)

carnext

(510) (9) software na magnetických nosičích; (35) poskytování obchodních a reklamních informací na internetu, zprostředkování prodeje automobilů přes internet; (41) publikační činnost.

(730) **Anima Publishers, s.r.o.**, Příluky 372, Zlín, Česká republika

(740) JUDr. Rott Vladimír, Rott, Růžička a Guttman, patentová, známková a právní kancelář, Nad Štolou 12, Praha 7

(210) **O 161491**
(220) 24.11.2000
(320) 24.11.2000
(511) 33

(540)



- (510) (33) alkoholické nápoje (s výjimkou pív).
 (730) **VINOPOLE S.A.S.**, Čejkovská 772, Velké
 Bílovice, Česká republika
 (740) Ing. Novotný Jaroslav, Římská 45, Praha 2

(210) **O 161495**

- (220) 27.11.2000
 (320) 27.11.2000
 (511) 29

(540)

KRČMÁŘ

- (510) (29) mléko a mléčné výrobky.
 (730) **Jihočeské mlékárny, a s.**, Rudolfovská 83, České
 Budějovice, Česká republika
 (740) JUDr. Junek Václav, advokát, Tovární 14, České Budějovice

(210) **O 161516**

- (220) 27.11.2000
 (320) 27.11.2000
 (511) 9, 35, 40, 41

(540)



- (510) (9) přístroje pro záznam zvuku, obrazu, údajů a dat a jejich reprodukci, přístroje pro hru a zábavu, s televizní obrazovkou nebo videomonitorem, rozhlasové přístroje, hrací přístroje, nosiče zvukových a obrazových záznamů, nahané audio kazety, nahané video kazety, nahané audio magnetofonové pásky, nahané video magnetofonové pásky kinematografických filmů a televizních programů, nahané kompaktní disky a gramofonové desky s hudbou, CD ROM nosiče obsahující kinematografické filmy a televizní programy, software, nahané programy softwaru s kinematografickými filmy a televizními programy, software pro zábavu, hry a výuku, filmy kreslené, televizní hry, fotografické a filmové prostředky, aparáty a kamery, veškerá zařízení, přístroje a aparatury, jejich součástí a vybavení určené pro shora uvedené druhy zboží, rozhlas, film, televizi a audiovizuální díla, a veškeré další zboží obsažené ve tř. 9; (35) propagační, reklamní, publikační a inzertní činnost, obchodní zastoupení společností zejména činných v audiovizí, obchodní informace, poradenství, zprostředkovatelství a ostatní služby v oblasti shora uvedeného zboží a služeb ve tř. 35; (40) laboratorní zpracování filmů a fotografických materiálů, výroba dekorací a kulis, krejčovství, truhlářství, sedlářství, ostatní služby vztahující se ke shora uvedenému zboží a službám spadající do tř. 40; (41) zábava, vzdělání, vyučování, tvorba, výroba a produkce, i multimediální, hraných dlouhometrážních i krátkometrážních audiovizuálních děl, včetně literární a hudební přípravy, technického provádění a veškerého zpracování takových děl, rozhlasová, filmová, televizní a audiovizuální studia, provozování a pronajímání rozhlasových, filmových a televizních ateliérů a zařízení

včetně technických zařízení a zařízení souvisejících s výrobou a provozování audiovizuálních děl, provozování a pronájem kinosálů, distribuce a půjčování nahaných nosičů zvukových a zvukově obrazových záznamů, distribuce a půjčování audiovizuálních děl, jejich předvádění či promítání, distribuce a pronájem jevištních dekorací a přístrojů souvisejících s audiovizí, organizování, výroba a uspořádání kulturních akcí, soutěží, her, koncertů a jiných událostí, služby v oboru zábavy a zábavních parků, poradenská, zprostředkovatelská, školicí a výchovná činnost ve zmíněných službách, ostatní služby v oblasti shora uvedeného zboží a služeb obsažených ve tř. 41.

- (730) **MILK and HONEY STUDIOS, s.r.o.**, Josefská 6,
 Praha 1, Česká republika
 (740) Ing. Smrčková Marie, patentový zástupce, Velflíkova 8,
 Praha 6

(210) **O 161517**

- (220) 27.11.2000
 (320) 27.11.2000
 (511) 9, 35, 40, 41
 (540)



- (510) (9) přístroje pro záznam zvuku, obrazu, údajů a dat a jejich reprodukci, přístroje pro hru a zábavu, s televizní obrazovkou nebo videomonitorem, rozhlasové přístroje, hrací přístroje, nosiče zvukových a obrazových záznamů, nahané audio kazety, nahané video kazety, nahané audio magnetofonové pásky, nahané video magnetofonové pásky kinematografických filmů a televizních programů, nahané kompaktní disky a gramofonové desky s hudbou, CD ROM nosiče obsahující kinematografické filmy a televizní programy, software, nahané programy softwaru s kinematografickými filmy a televizními programy, software pro zábavu, hry a výuku, filmy kreslené, televizní hry, fotografické a filmové prostředky, aparáty a kamery, veškerá zařízení, přístroje a aparatury, jejich součástí a vybavení určené pro shora uvedené druhy zboží, rozhlas, film, televizi a audiovizuální díla, a veškeré další zboží obsažené ve tř. 9; (35) propagační, reklamní, publikační a inzertní činnost, obchodní zastoupení společností zejména činných v audiovizí, obchodní informace, poradenství, zprostředkovatelství a ostatní služby v oblasti shora uvedeného zboží a služeb ve tř. 35; (40) laboratorní zpracování filmů a fotografických materiálů, výroba dekorací a kulis, krejčovství, truhlářství, sedlářství, ostatní služby vztahující se ke shora uvedenému zboží a službám spadající do tř. 40; (41) zábava, vzdělání, vyučování, tvorba, výroba a produkce, i multimediální, hraných dlouhometrážních i krátkometrážních audiovizuálních děl, včetně literární a hudební přípravy, technického provádění a veškerého zpracování takových děl, rozhlasová, filmová, televizní a audiovizuální studia, provozování a pronajímání rozhlasových, filmových a televizních ateliérů a zařízení včetně technických zařízení a zařízení souvisejících s výrobou a provozování audiovizuálních děl, provozování a pronájem kinosálů, distribuce a půjčování nahaných nosičů zvukových a zvukově obrazových záznamů, distribuce a půjčování audiovizuálních děl, jejich předvádění či promítání, distribuce a pronájem jevištních dekorací a přístrojů souvisejících s audiovizí, organizování, výroba a uspořádání kulturních akcí, soutěží, her, koncertů a jiných

- událostí, služby v oboru zábavy a zábavních parků, poradenská, zprostředkovatelská, školící a výchovná činnost ve zmíněných službách, ostatní služby v oblasti shora uvedeného zboží a služeb obsažených ve tř. 41.
- (730) **MILK and HONEY STUDIOS, s.r.o.**, Josefská 6, Praha 1, Česká republika
- (740) Ing. Smrčková Marie, patentový zástupce, Velflíkova 8, Praha 6

- (210) **O 161547**
 (220) 28.11.2000
 (320) 28.11.2000
 (511) 5, 29, 30
 (540)

- (510) (5) dietetické výrobky s výjimkou kojenecké výživy, posilující potraviny, extrakty a potravinové doplňky pro zlepšení fyzické, psychické a zdravotní kondice s výjimkou kojenecké výživy, speciální potraviny pro sportovce, rekonvalescenty a osoby se zvýšenou zdravotní, fyzickou a pracovní zátěží, potravinové doplňky obohacené o vitamíny, minerály a proteiny s výjimkou výživy pro kojence, cereální výrobky, obilné klíčky, nápoje se zvýšeným obsahem vitamínů, minerálů, vláknin, sirupy a přípravky pro výrobu speciálních nápojů a potravinových doplňků - vše v rámci této třídy; (29) sušené ovoce a zelenina, zavařené a konzervované ovoce a zelenina; (30) obilné výrobky a výrobky z luštěnin určené k lidské výživě, jako vločky, předvařené luštěniny a polotovary určené ke spotřebě, potravinové výrobky ze zeleniny a bylin určené ke spotřebě jako polotovary nebo k ochucení, jako omáčky typu rajčatová, sojová, trvanlivé pečivo, suchary, extrudované pečivo a pochutiny, müsli výrobky a směsi, sojové výrobky, cereální pečivo, čaje.
- (730) **Úsovsko, a.s.**, Klopina 3, Úsov, Česká republika
- (740) RNDr. Halaxová Zdeňka, TETRAPAT, Univerzitní 7, Olomouc

- (210) **O 161548**
 (220) 28.11.2000
 (320) 28.11.2000
 (511) 19, 20, 37
 (540)

- (510) (19) schody a schodiště nekovové, obložení nekovové, mříže nekovové, korek, dveře nekovové, dlaždice, rolety a žaluzie nekovové; (20) nábytek všeho druhu (včetně kempinkového), výrobky ze dřeva, korku, rákosu, vrbového proutí, z rohu, kostí, slonoviny, z kostic, želvoviny, jantaru, perleti, mošské pěny, a z náhražek všech těchto materiálů, ložní potřeby, matrace do postelí, podhlavníky, zrcadla jako součást bytového vybavení a zrcadla samostatná, dopisní schránky nekovové a nezděné; (37) instalace, montáž, opravy a údržba nábytku, truhlářství (oprava nábytku), zámečnictví.
- (730) **H-NÁBYTEK s.r.o.**, Uničovská 34, Šternberk, Česká republika
- (740) RNDr. Halaxová Zdeňka, TETRAPAT, Univerzitní 7, Olomouc

- (210) **O 161576**

- (220) 28.11.2000
 (320) 28.11.2000
 (511) 9, 35, 38, 42
 (540)

Matrix

- (510) (9) data, databáze, multimediální aplikace, multimediální a informační katalogy a jiné informační produkty na magnetických, elektronických a optických nosičích, související software, nosiče dat všeho druhu spadající do tř.9, 2D a 3D animace, elektronické časopisy, elektronická periodika a knihy v elektronické podobě, software pro počítače, programové vybavení pro informační technologie a pro komunikaci, programové vybavení umožňující elektronické obchodování, videohry, nahraný software na CD a DVD discích a magnetických médiích; (35) poradenské a konzultační služby v oblasti reklamy na Internetu, reklama na Internetu, komerční využití Internetu v oblastech komerčních internetovských médií a vyhledávacích služeb, on-line inzerce, prezentace uživatelů na stránkách World Wide Web v počítačové síti Internet; (38) poskytování a přenos informací pomocí internetu, elektronický přenos dat, elektronická pošta, šíření elektronických časopisů, elektronických periodik a knih v elektronické podobě prostřednictvím počítačové sítě; (42) navrhování a tvorba webových stránek.
- (730) **Jan Sklenička - MATRIX CZ**, Bašteckého 2545/10, Praha 5, Česká republika

- (210) **O 161579**
 (220) 28.11.2000
 (320) 28.11.2000
 (511) 3, 41, 42
 (540)

ADAMAS

- (510) (3) kosmetické přípravky, kosmetika; (41) organizování a vedení seminářů a školení, organizování soutěží, výchovně-zábavné klubové služby, výuka, zábava; (42) odborné poradenství v oboru kosmetika, kosmetické služby, kadeřnické salóny a salóny krásy, výzkum v oblasti kosmetiky.
- (730) **ADAMAS, s.r.o.**, Dreyerova 640, Praha 5 - Hlubočepy, Česká republika
- (740) Ing. Kratochvíl Václav, patentový zástupce, Husníkova 2086, Praha 5

- (210) **O 161580**
 (220) 28.11.2000
 (320) 28.11.2000
 (511) 5, 9, 10, 16
 (540)

DIALAB

- (510) (5) chemická činidla a přípravky pro lékařské účely, diagnostické přípravky pro lékařské účely, farmaceutické přípravky, sterilizační přípravky, koagulační činidla, proteiny pro lékařské účely, séra, bakteriální přípravky pro lékařské účely, enzymatické přípravky pro lékařské účely, diagnostické reagenty; (9) analyzátory plynů, diagnostické přístroje, kompaktní disky, elektronické publikace na nosičích a přenášené po síti, nahraný počítačový software, kvantoměry, laboratorní kelímky, manometry, měřicí přístroje, pipety, přesné laboratorní a průmyslové váhy, fotometry, luminometry, kyvety; dávkovače; (10) přístroje a zařízení na lékařské analýzy, lékařské baňky, diagnostické přístroje pro lékařské účely, inhalátory, injekční stříkačky a jehly pro lékařské účely, kanyly, lékařské přístroje a nástroje, misky pro lékařské účely, nádoby na moč, nádoby pro aplikaci léků, zařízení pro rozbor krve, drenážní trubičky pro lékařské účely, biochemické analyzátory, ready pro mikrotitrační destičky, koagulační přístroje, analyzátory pro dechové

- testy, inkubátory pro lékařské účely, vakuový uzavřený odběrový systém krve; (16) brožury, časopisy, tiskoviny, fotografie, kalendáře, katalogy, knihy, noviny, obtisky, papírenské výrobky, prospekty, příručky, samolepky.
- (730) **Dialab spol. s r.o.**, Náměstí Osvoboditelů 1, Praha 5, Česká republika
- (740) Ing. Kratochvíl Václav, patentový zástupce, Husníkova 2086, Praha 5

(210) **O 161583**

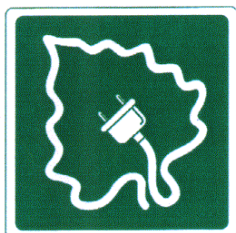
- (220) 28.11.2000
(320) 28.11.2000
(511) 29, 30, 42
(540)

DON PABLO

- (510) (29) maso, ryby, drůbež, zvěřina, masové výtažky, ovoce a zelenina zpracované, mléčné výrobky, hotová jídla a pochutiny patřící do tř. 29; (30) pizza, omáčky, koření, rýže, tapioka, káva, čaj; (42) restaurační a ubytovací služby.
- (730) **Chaloupková Zuzana**, Formanská 202, Praha 4, Česká republika
- (740) Ing. Vlasta Sedláčková, Patentová, známková, grafická kancelář, Ke Kateřinkám 1393, Praha 4

(210) **O 161596**

- (220) 29.11.2000
(320) 29.11.2000
(511) 35, 41, 42
(540)



- (510) (35) reklamní činnost a marketing, poradenská činnost v oblasti ekonomiky v rámci této třídy; (41) organizování soutěží, vzdělávání veřejnosti; (42) certifikace výrobků a služeb, ekologické projekty a investice, poradenská činnost v oblasti energetiky, ekologie, certifikace.
- (590) Barevná
- (730) **SEVEN, Středisko pro efektivní využívání energie, o.p.s.**, Slezská 7, Praha 2, Česká republika

(210) **O 161662**

- (220) 29.11.2000
(320) 29.11.2000
(511) 35, 36
(540)



- (510) (35) obstaravatelská a zprostředkovatelská činnost v oblasti obchodu; (36) obstaravatelská a zprostředkovatelská činnost v oblasti daňových služeb.
- (730) **ETS - European Tax Services s.r.o.**, U Michelského lesa 366, Praha 4, Česká republika

(210) **O 161668**

- (220) 30.11.2000
(320) 30.11.2000
(511) 5, 31
(540)

ADE - vit

- (510) (5) chemické výrobky pro veterinární použití, pro lékařství, hygienu a farmacii, drogy, léčiva, výrobky farmaceutické, lékárnické, zdravotnické, hygienické a desinfekční, farmaceutické přípravky humánní a veterinární, zejména silicí a dietetické, anthelmintické a stimulační léčebné prostředky pro ochranu zdraví zvířat, hromadně vyráběné veterinární léčebné přípravky, přípravky baktericidní, fungicidní, insekticidní, pro ničení plísni a škodlivých zvířat, organopreparáty, veterinární imunologické přípravky, krevní deriváty a biologické laboratorní přípravky, zejména séra, očkovací látky, vakcíny, bakteriny a alergeny, hormonální veterinární přípravky, přísady do krmiv pro zvířata, pro lékařské účely; (31) krmivo pro ptactvo a zvířata, přípravky posilující pro zvířata, přísady do krmiv pro zvířata, ne pro lékařské účely.
- (730) **Bioveta, a.s.**, Komenského 212, Ivanovice na Hané, Česká republika
- (740) Ing. Soukup Petr, Patentová kancelář, Švédská 3, Olomouc

(210) **O 161716**

- (220) 30.11.2000
(320) 30.11.2000
(511) 16, 21
(540)

PRONTO

- (510) (16) papírové utěrky pro domácí úklid neimpregnované chemikáliemi nebo sloučeninami; (21) mopy, látky impregnované chemikáliemi nebo sloučeninami určené pro jedno použití.
- (730) **S.C.JOHNSON & SON, INC., Společnost zřízena podle zákonů státu Wisconsin**, 1525 Howe Street, Racine, Spojené státy americké, Wisconsin
- (740) JUDr. Pavel Zelený, advokát, Společná advokátní kancelář Všečeka, Zelený, Švorčík, Kalenský a partneři, Hálkova 2, Praha 2

(210) **O 161717**

- (220) 30.11.2000
(320) 30.11.2000
(511) 5
(540)

PYTHON

- (510) (5) pesticidy, přípravky na hubení hmyzu, fungicidy, herbicidy a insecticidy.
- (730) **Dow AgroSciences LLC**, 9330 Zionsville Road, Indianapolis, Spojené státy americké, Indiana
- (740) JUDr. Otakar Švorčík, Společná advokátní kancelář Všečeka Zelený Švorčík Kalenský, Hálkova 2, Praha 2

(210) **O 161718**

- (220) 30.11.2000
(320) 01.06.2000
(511) 9
(540)

ENTOURAGE

- (510) (9) počítačové programy pro sdílení, správu, prohlížení a úprav souborů, dokumentů, elektronických poštovních zpráv a komunikace na vnitřní síti a globální komunikační síti, počítačové programy pro plánování schůzek a událostí, počítačové programy pro správu kalendářů jednotlivců a skupin, počítačové programy pro správu úkolů, delegaci a hlášení, počítačové programy pro záznam poznámek, počítačové programy pro přenos dat do a z databázi a do a

z jiných počítačových programů a souborů, informační programy adresářů a seznamů kontaktů, počítačové programy pro vytváření distribučních seznamů, programy pro telefonní vytáčení a přenos faxů, počítačové programy pro opravu typografických chyb a chyb ve velikosti písmen, počítačové programy pro sčítání odpovědí na hlasování, a instrukční příručky prodávané jako součást k výše uvedenému.

(730) **Microsoft Corporation**, One Microsoft Way, Redmond, Spojené státy americké, Washington

(740) JUDr. Petr Kalenský, Společná advokátní kancelář Všečeka Zelený Švorčík Kalenský, Hálkova 2, Praha 2

(210) **O 161776**

(220) 01.12.2000

(320) 01.12.2000

(511) 9, 35, 36, 38, 41, 42

(540)



(510) (9) platební karty s inteligencí pro použití v bankovníctví, při poštovním platebním styku, spojení a v pojišťovnictví, zařízení a software pro přístup k sítím přenosu dat, včetně sítě Internet, elektronické hry, software pro elektronické hrací systémy, www stránky; (35) vypracování znaleckých posudků o podniku - efektivnost, expertizy o efektivnosti a výnosnosti, finanční odhady, informace nebo zpravodajství obchodní, obchodní řešerše, řízení obchodních nebo průmyslových podniků, studie a průzkum trhu, svěřenecké záležitosti, vedení obchodního plánování, vyhledávání obchodních informací, výnosnost - znalecké posudky, ekonomické expertizy a studie, reklamní a propagační služby v oblasti financí, směnárství, poštovního platebního styku a spojení, poskytování úvěrů, bydlení, pojištění a penzijního připojištění, konzultační a poradenské služby související se zahraničně obchodními aktivitami v oblasti daňové problematiky; (36) pojišťovací agenti a agentury, agentury pro vymáhání pohledávek, realitní a úvěrové agentury, agentury pro obligace a jiné cenné papíry, agentury pro pojišťovnictví, bankovní obchody, úschova cenin, clearing, dohodci (sensálové) cenných papírů, financování splátkových obchodů, úvěrů pro velkoobchod, finanční operace a transakce, fondy kapitálové pro účely ziskné nebo dobročinné, hypotekární výpůjčky, investice a investice kapitálové, investiční trusty, jednatelství pojišťovací, bankovní obchody, obligace a jiné jistiny, půjčky finanční, společnost spořitelní, uložení peněz (fondů), finanční upisování, úschova cenných papírů, úvěrové konzultace a řešerše, agentury pro vymáhání úvěrů, zakládání kapitálových fondů pro účely zisku nebo pro účely dobročinné, zprostředkování koupě nebo prodeje cenných papírů, záruky finanční, korunové a devizové úvěry, včetně uzavírání úvěrových smluv, přijímání peněžitých prostředků od třetích osob do správy ve formě vkladů, včetně vkladových operací, PHONE-banking, dokladový a bezdokladový platební styk, sdružování finančních prostředků, finanční proudy, ostatní finanční operace a služby, poštovní platební styk a operace, finanční leasing a makléřství, směnárenské operace, operace a obchodování s eurošeky a cestovními šeky, s platidly, s cennými papíry, se směnkami, s mincemi, s medailemi, ev. se svitky drahých kovů, vydávání obligací, zástavních listů a dluhopisů, služby

factoringové, forfaitingové, franchisingové, leasingové, v oblasti platebního styku, v oblasti kapitálového financování, na burze cenných papírů, včetně správy a řízení portfolia klientů a navazujících operací, ostatní finanční a kapitálové transakce tuzemské a mezinárodní, výkon funkce depozitáře pro investiční fondy a společnosti, včetně penzijních fondů, přijímání a poskytování bankovních záruk, vydávání exportních a importních dokumentárních inkas, soubor produktů a služeb v oblasti bydlení, spoření, pojištění a penzijního připojištění, správa a úschova cenných papírů i ostatních cenností, pronájem bezpečnostních schránek (sejfů), zřizování a provozování sítě bankomatů, komerční služby v oblasti projektového a podnikového financování (vyhledávání finančních zdrojů, fúze, prodej, joint-venture), finanční analýzy, elektronické bankovníctví (elektronické vedení účtu, elektronický styk s peněžním ústavem), konzultační a poradenské služby související se zahraničně obchodními aktivitami v celé oblasti financí, obchodování s cennými papíry, vyhledávání vhodných úvěrových zdrojů, směnárství, platebních karet, devizových zvláštností, celních předpisů, pojištění, penzijního připojištění a bydlení; (38) služby týkající se sítí přenosu dat, včetně služeb týkajících se sítě Internet, šíření informací prostřednictvím Internetu a www systémem; (41) výchovná, zábavní a školicí činnost šířená sítí Internet, aktivní vzdělávání a šíření všeobecné vzdělanosti zábavnou formou www systémem; (42) podpůrné služby přenosu dat, zejména provozní a technické zabezpečení, tvorba www stránek.

(730) **Expandia Banka, a.s.**, Ovocný trh 8, Praha 1, Česká republika

(740) JUDr. Winter Filip, advokátní kancelář Winter & spol., Palác Český Rozhlas, Vinohradská 12, Praha 2

(210) **O 161777**

(220) 01.12.2000

(320) 01.12.2000

(511) 9, 35, 36, 38, 41, 42

(540)



(510) (9) platební karty s inteligencí pro použití v bankovníctví, při poštovním platebním styku, spoření a v pojišťovnictví, zařízení a software pro přístup k sítím přenosu dat, včetně sítě Internet, elektronické hry, software pro elektronické hrací systémy, www stránky; (35) vypracování znaleckých posudků o podniku - efektivnost, expertizy o efektivnosti a výnosnosti, finanční odhady, informace nebo zpravodajství obchodní, obchodní řešerše, řízení obchodních nebo průmyslových podniků, studie a průzkum trhu, svěřenecké záležitosti, vedení obchodního plánování, vyhledávání obchodních informací, výnosnost - znalecké posudky, ekonomické expertizy a studie, reklamní a propagační služby v oblasti financí, směnárství, poštovního platebního styku a spoření, poskytování úvěrů, bydlení, pojištění a penzijního připojištění, konzultační a poradenské služby související se zahraničně obchodními aktivitami v oblasti daňové problematiky; (36) pojišťovací agenti a agentury, agentury pro vymáhání pohledávek, realitní a úvěrové agentury, agentury pro obligace a jiné cenné papíry, agentury pro pojišťovnictví, bankovní obchody, úschova cenin, clearing, dohodci (sensálové) cenných papírů, financování splátkových obchodů, úvěrů pro velkoobchod, finanční operace a transakce, fondy kapitálové pro účely ziskné nebo dobročinné, hypotekární výpůjčky, investice a investice kapitálové, investiční trusty, jednatelství pojišťovací, bankovní obchody, obligace

a jiné jistiny, půjčky finanční, společnost spořitelní, uložení peněz (fondů), finanční upisování, úschova cenných papírů, úvěrové konzultace a rešerše, agentury pro vymáhání úvěrů, zakládání kapitálových fondů pro účely zisku nebo pro účely dobročinné, zprostředkování koupě nebo prodeje cenných papírů, záruky finanční, korunové a devizové úvěry, včetně uzavírání úvěrových smluv, přijímání peněžitých prostředků od třetích osob do správy ve formě vkladů, včetně vkladových operací, PHONE-banking, dokladový a bezdokladový platební styk, sdružování finančních prostředků, finanční proudy, ostatní finanční operace a služby, poštovní platební styk a operace, finanční leasing a makléřství, směnárenské operace, operace a obchodování s eurošeky a cestovními šeky, s platidly, s cennými papíry, se směnkami, s mincemi, s medailemi, ev. se svitky drahých kovů, vydávání obligací, zástavních listů a dluhopisů, služby faktoringové, forfaitingové, franchisingové, leasingové, v oblasti platebního styku, v oblasti kapitálového financování, na burze cenných papírů, včetně správy a řízení portfolia klientů a navazujících operací, ostatní finanční a kapitálové transakce tuzemské a mezinárodní, výkon funkce depozitáře pro investiční fondy a společnosti, včetně penzijních fondů, přijímání a poskytování bankovních záruk, vydávání exportních a importních dokumentárních inkas, soubor produktů a služeb v oblasti bydlení, spoření, pojištění a penzijního připojištění, správa a úschova cenných papírů i ostatních cenností, pronájem bezpečnostních schránek (sejfů), zřizování a provozování sítě bankomatů, komerční služby v oblasti projektového a podnikového financování (vyhledávání finančních zdrojů, fúze, prodej, joint-venture), finanční analýzy, elektronické bankovníctví (elektronické vedení účtu, elektronický styk s peněžním ústavem), konzultační a poradenské služby související se zahraničně obchodními aktivitami v celé oblasti financí, obchodování s cennými papíry, vyhledávání vhodných úvěrových zdrojů, směnárensství, platebních karet, devizových zvláštností, celních předpisů, pojištění, penzijního připojištění a bydlení; (38) služby týkající se sítě přenosu dat, včetně služeb týkajících se sítě Internet, šíření informací prostřednictvím Internetu a www systémem; (41) výchovná, zábavní a školicí činnost šířená sítí Internet, aktivní vzdělávání a šíření všeobecné vzdělanosti zábavnou formou www systémem; (42) podpůrné služby přenosu dat, zejména provozní a technické zabezpečení, tvorba www stránek.

(730) **Expandia Banka, a.s.**, Ovocný trh 8, Praha 1, Česká republika

(740) JUDr. Winter Filip, advokátní kancelář Winter & spol., Palác Český Rozhlas, Vinohradská 12, Praha 2

(210) **O 161778**

(220) 01.12.2000

(320) 01.12.2000

(511) 9, 35, 36, 38, 41, 42

(540)



(510) (9) platební karty s inteligencí pro použití v bankovníctví, při poštovním platebním styku, spoření a v pojišťovnictví, zařízení a software pro přístup k sítím přenosu dat, včetně sítě Internet, elektronické hry, software pro elektronické

hrací systémy, www stránky; (35) vypracování znaleckých posudků o podniku - efektivnost, expertizy o efektivnosti a výnosnosti, finanční odhady, informace nebo zpravodajství obchodní, obchodní rešerše, řízení obchodních nebo průmyslových podniků, studie a průzkum trhu, svěřenecké záležitosti, vedení obchodního plánování, vyhledávání obchodních informací, výnosnost - znalecké posudky, ekonomické expertizy a studie, reklamní a propagační služby v oblasti financí, směnárensství, poštovního platebního styku a spoření, poskytování úvěrů, bydlení, pojištění a penzijního připojištění, konzultační a poradenské služby související se zahraničně obchodními aktivitami v oblasti daňové problematiky; (36) pojišťovací agentí a agentury, agentury pro vymáhání pohledávek, realitní a úvěrové agentury, agentury pro obligace a jiné cenné papíry, agentury pro pojišťovnictví, bankovní obchody, úschova cenin, clearing, dohodci (sensálové) cenných papírů, financování splátkových obchodů, úvěrů pro velkoobchod, finanční operace a transakce, fondy kapitálové pro účely ziskné nebo dobročinné, hypoteční výpůjčky, investice a investice kapitálové, investiční trusty, jednatelství pojišťovací, bankovní obchody, obligace a jiné jistiny, půjčky finanční, společnost spořitelní, uložení peněz (fondů), finanční upisování, úschova cenných papírů, úvěrové konzultace a rešerše, agentury pro vymáhání úvěrů, zakládání kapitálových fondů pro účely zisku nebo pro účely dobročinné, zprostředkování koupě nebo prodeje cenných papírů, záruky finanční, korunové a devizové úvěry, včetně uzavírání úvěrových smluv, přijímání peněžitých prostředků od třetích osob do správy ve formě vkladů, včetně vkladových operací, PHONE-banking, dokladový a bezdokladový platební styk, sdružování finančních prostředků, finanční proudy, ostatní finanční operace a služby, poštovní platební styk a operace, finanční leasing a makléřství, směnárenské operace, operace a obchodování s eurošeky a cestovními šeky, s platidly, s cennými papíry, se směnkami, s mincemi, s medailemi, ev. se svitky drahých kovů, vydávání obligací, zástavních listů a dluhopisů, služby faktoringové, forfaitingové, franchisingové, leasingové, v oblasti platebního styku, v oblasti kapitálového financování, na burze cenných papírů, včetně správy a řízení portfolia klientů a navazujících operací, ostatní finanční a kapitálové transakce tuzemské a mezinárodní, výkon funkce depozitáře pro investiční fondy a společnosti, včetně penzijních fondů, přijímání a poskytování bankovních záruk, vydávání exportních a importních dokumentárních inkas, soubor produktů a služeb v oblasti bydlení, spoření, pojištění a penzijního připojištění, správa a úschova cenných papírů i ostatních cenností, pronájem bezpečnostních schránek (sejfů), zřizování a provozování sítě bankomatů, komerční služby v oblasti projektového a podnikového financování (vyhledávání finančních zdrojů, fúze, prodej, joint-venture), finanční analýzy, elektronické bankovníctví (elektronické vedení účtu, elektronický styk s peněžním ústavem), konzultační a poradenské služby související se zahraničně obchodními aktivitami v celé oblasti financí, obchodování s cennými papíry, vyhledávání vhodných úvěrových zdrojů, směnárensství, platebních karet, devizových zvláštností, celních předpisů, pojištění, penzijního připojištění a bydlení; (38) služby týkající se sítě přenosu dat, včetně služeb týkajících se sítě Internet, šíření informací prostřednictvím Internetu a www systémem; (41) výchovná, zábavní a školicí činnost šířená sítí Internet, aktivní vzdělávání a šíření všeobecné vzdělanosti zábavnou formou www systémem; (42) podpůrné služby přenosu dat, zejména provozní a technické zabezpečení, tvorba www stránek.

- (730) **Expandia Banka, a.s.**, Ovocný trh 8, Praha 1, Česká republika
 (740) JUDr. Winter Filip, advokátní kancelář Winter & spol., Palác Český Rozhlas, Vinohradská 12, Praha 2

- (210) **O 161779**
 (220) 01.12.2000
 (320) 01.12.2000
 (511) 9, 35, 36, 38, 41, 42
 (540)

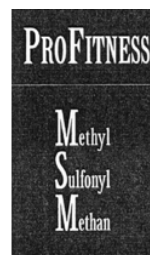


- (510) (9) platební karty s inteligencí pro použití v bankovníctví, při poštovním platebním styku, spojení a v pojišťovnictví, zařízení a software pro přístup k sítím přenosu dat, včetně sítě Internet, elektronické hry, software pro elektronické hrací systémy, www stránky; (35) vypracování znaleckých posudků o podniku - efektivnost, expertizy o efektivnosti a výnosnosti, finanční odhady, informace nebo zpravodajství obchodní, obchodní rešerše, řízení obchodních nebo průmyslových podniků, studie a průzkum trhu, svědecké záležitosti, vedení obchodního plánování, vyhledávání obchodních informací, výnosnost - znalecké posudky, ekonomické expertizy a studie, reklamní a propagační služby v oblasti financí, směnárství, poštovního platebního styku a spojení, poskytování úvěrů, bydlení, pojištění a penzijního připojištění, konzultační a poradenské služby související se zahraničně obchodními aktivitami v oblasti daňové problematiky; (36) pojišťovací agentí a agentury, agentury pro vymáhání pohledávek, realitní a úvěrové agentury, agentury pro obligace a jiné cenné papíry, agentury pro pojišťovnictví, bankovní obchody, úschova cenin, clearing, dohodci (sensálové) cenných papírů, financování splátkových obchodů, úvěrů pro velkoobchod, finanční operace a transakce, fondy kapitálové pro účely ziskné nebo dobročinné, hypoteční výpůjčky, investice a investice kapitálové, investiční trusty, jednatelství pojišťovací, bankovní obchody, obligace a jiné jistiny, půjčky finanční, společnost spořitelní, uložení peněz (fondů), finanční upisování, úschova cenných papírů, úvěrové konzultace a rešerše, agentury pro vymáhání úvěrů, zakládání kapitálových fondů pro účely zisku nebo pro účely dobročinné, zprostředkování koupě nebo prodeje cenných papírů, záruky finanční, korunové a devizové úvěry, včetně uzavírání úvěrových smluv, přijímání peněžitých prostředků od třetích osob do správy ve formě vkladů, včetně vkladových operací, PHONE-banking, dokladový a bezdokladový platební styk, sdružování finančních prostředků, finanční proudy, ostatní finanční operace a služby, poštovní platební styk a operace, finanční leasing a makléřství, směnárské operace, operace a obchodování s eurošeky a cestovními šeky, s platidly, s cennými papíry, se směnkami, s mincemi, s medailemi, ev. se svitky drahých kovů, vydávání obligací, zástavních listů a dluhopisů, služby faktoringové, forfaitingové, franchisingové, leasingové, v oblasti platebního styku, v oblasti kapitálového financování, na burze cenných papírů, včetně správy a řízení portfolia klientů a navazujících operací, ostatní finanční a kapitálové transakce tuzemské a mezinárodní, výkon funkce depozitáře pro investiční fondy a společnosti, včetně penzijních fondů, přijímání a poskytování bankovních záruk, vydávání exportních a

importních dokumentárních inkas, soubor produktů a služeb v oblasti bydlení, spojení, pojištění a penzijního připojištění, správa a úschova cenných papírů i ostatních cenností, pronájem bezpečnostních schránek (sejfů), zřizování a provozování sítě bankomatů, komerční služby v oblasti projektového a podnikového financování (vyhledávání finančních zdrojů, fúze, prodej, joint-venture), finanční analýzy, elektronické bankovníctví (elektronické vedení účtu, elektronický styk s peněžním ústavem), konzultační a poradenské služby související se zahraničně obchodními aktivitami v celé oblasti financí, obchodování s cennými papíry, vyhledávání vhodných úvěrových zdrojů, směnárství, platebních karet, devizových zvláštností, celních předpisů, pojištění, penzijního připojištění a bydlení; (38) služby týkající se sítí přenosu dat, včetně služeb týkajících se sítě Internet, šíření informací prostřednictvím Internetu a www systémem; (41) výchovná, zábavní a školicí činnost šířená sítí Internet, aktivní vzdělávání a šíření všeobecné vzdělanosti zábavnou formou www systémem; (42) podpůrné služby přenosu dat, zejména provozní a technické zabezpečení, tvorba www stránek.

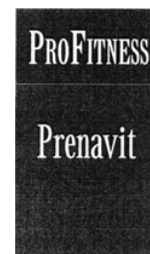
- (590) Barevná
 (730) **Expandia Banka, a.s.**, Ovocný trh 8, Praha 1, Česká republika
 (740) JUDr. Winter Filip, advokátní kancelář Winter & spol., Palác Český Rozhlas, Vinohradská 12, Praha 2

- (210) **O 161801**
 (220) 01.12.2000
 (320) 01.12.2000
 (511) 5
 (540)



- (510) (5) dietetické přípravky pro léčebné účely, vitamínové, minerální a rostlinné přípravky - v rámci této třídy.
 (730) **PROFITNESS LTD**, Sovereign House, Station Road, St. Johns, Isle of Man, Velká Británie
 (740) JUDr. Špaňhelová Milada, advokátka, Advokátní kancelář, Vraného 252, Řevnice

- (210) **O 161802**
 (220) 01.12.2000
 (320) 01.12.2000
 (511) 5
 (540)



- (510) (5) dietetické přípravky pro léčebné účely, vitamínové, minerální a rostlinné přípravky - v rámci této třídy.
 (730) **PROFITNESS LTD**, Sovereign House, Station Road, St. Johns, Isle of Man, Velká Británie
 (740) JUDr. Špaňhelová Milada, advokátka, Advokátní kancelář, Vraného 252, Řevnice

- (210) **O 161995**
 (220) 05.12.2000
 (320) 05.12.2000
 (511) 7, 9, 11
 (540)



- (510) (7) stroje a obráběcí stroje, motory, elektrotechnické výrobky pro průmysl a domácnosti, zejména rotační spotřebiče jako jsou univerzální a speciální kuchyňské spotřebiče (elektrické kávomlýnky, šlehače, hnětače těsta, lisy na ovoce, brusky na nože, mixéry, řezačky masa, strouhače, strojky na zmrzlinu, škrabače brambor), úklidové spotřebiče (elektrické vysavače prachu, vysavače prachu z prostoru za mokra, leštiče parket, šampanovače, klepače, drátkovače); (9) spotřebiče pro elektrickou tepelnou úpravu (elektrické žehličky všeho druhu, mandly, ondulační spotřebiče); (11) veškeré tepelné spotřebiče na principu přímého a nepřímého topení (elektrické vařiče, ohříváče vody, teploměty, infrazářiče, grily, pečenky, trouby, ohříváče vzduchu, elektrická kamna, klimatizátory, tělesa pro ohřev různých lázní, vysoušeče vlasů).
- (730) **ETA a.s.**, Poličská 444, Hlinsko v Čechách, Česká republika

- (210) **O 161996**
 (220) 05.12.2000
 (320) 05.12.2000
 (511) 9, 16, 35, 41, 42
 (540)



- (510) (9) nosiče dat, zvukových, obrazových, a zvukově-obrazových záznamů, informační produkty v elektronické podobě, elektronické a datové sítě, elektronické publikace; (16) papír a výrobky z papíru, periodické a neperiodické publikace, tiskoviny všeho druhu, zejména knihy, časopisy, katalogy, letáky; (35) pomoc při řízení obchodní činnosti v oboru průmyslového vlastnictví, firemní a obchodní rešerše, poskytování a zprostředkování informací obchodního charakteru v oblasti průmyslového vlastnictví, licenci a nekalé soutěže; (41) pořádání kursů a školení v oblasti průmyslového vlastnictví a souvisejících oblastech, publikační a přednášková činnost; (42) služby patentového zástupce, zejména poskytování odborné pomoci fyzickým a právnickým osobám ve věcech týkajících se průmyslového vlastnictví, zejména vynálezů, užitných vzorů, průmyslových vzorů, označení původu, topografií, včetně obstarání a zprostředkování těchto služeb, technické, patentové a známkové rešerše, odborné konzultace, expertní a znalecké služby v oboru průmyslového vlastnictví, překladatelská činnost, oceňování nehmotného majetku.
- (730) **Ing. Sedlák Jiří**, Husova 16, P.O.Box 1, České Budějovice, Česká republika

- (210) **O 162032**
 (220) 06.12.2000
 (320) 06.12.2000
 (511) 5, 29, 30, 32
 (540)

PROLIFE

- (510) (5) přípravky (poživatiny) obsahující biologické katalyzátory pro fyzicky aktivní osoby, sportovce, rekonvalescenty, posilující poživatiny, extrakty a

potraviny pro zvláštní výživu, dietetické a diabetické poživatiny a potraviny pro zvláštní výživu, vitamínové přípravky, potravní doplňky pro posílení imunity organismu a zlepšení zdraví v tuhém i tekutém stavu ve formě kapek, sirupů, gelů, past, tablet, pastilek, tobolek, kapslí, prášků, obilní klíčky pro dietetické účely, kultury mikroorganismů pro diety, vody strojené a minerální, vše výše uvedené pro léčebné účely; (29) veškeré konzervované potraviny a poživatiny, ovocné dřeně, poživatiny z ovoce a upravených bílkovin a olejnin, výživné extrakty, texturované proteiny a směsi z nich pro humánní využití, potravní doplňky pro posílení imunity organismu a zlepšení zdraví živočišného původu v tuhém i tekutém stavu pro neléčebné účely; (30) káva a náhražky kávy, obilní vločky a jiné obilné výrobky určené k lidské výživě, müsli, čaje, nápojové směsi a prášky, extrakty a potraviny pro zvláštní výživu, potravní doplňky pro posílení imunity organismu a zlepšení zdraví rostlinného původu v tuhém i tekutém stavu pro neléčebné účely, pekařské, cukrářské a cukrovinkářské výrobky, zejména oplatky, sušenky, keksy, bonbóny; (32) nealkoholické nápoje sycené i nesycené, včetně nápojů minerálních, šumivých a energetických, sirupy a jiné přípravky a koncentráty pro přípravu nápojů, včetně nápojů diabetických a dietetických, ovocné šťávy, nápoje z ovocných šťáv, stolní a minerální vody, iontové nápoje.

- (730) **NUTREND D.S., a.s.**, Selské nám. 9/43, Olomouc - Chválkovice, Česká republika
 (740) Ing. Soukup Petr, Patentová kancelář, Švédská 3, Olomouc

- (210) **O 162106**
 (220) 07.12.2000
 (320) 07.12.2000
 (511) 12
 (540)

TERRACAN

- (510) (12) dopravní prostředky pozemní, vozidla včetně osobních automobilů, nákladních automobilů, autobusů, přívěsů, traktorů, kol vozidel, pneumatik, díly a součásti pro shora uvedené zboží.
- (730) **HYUNDAI MOTOR COMPANY**, 140-2, Ke-Dong, Chongro-Ku, Seoul, Jižní Korea
 (740) JUDr. Matějka Jan, Advokátní a patentová kancelář Čermák, Hořejš, Vrba, Národní 32, Praha 1

- (210) **O 162215**
 (220) 11.12.2000
 (320) 11.12.2000
 (511) 4, 12, 37
 (540)

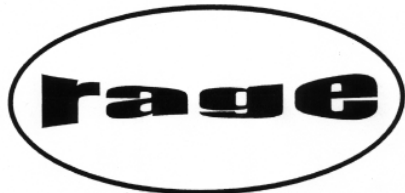
MOTOMO

- (510) (4) pohonné směsi a pohonné látky zejména benzin, nafta, olej, mazadla, mazací oleje a tuky, motorová paliva a přísady nechemické do motorových paliv, ztužené plyny (palivo); (12) dopravní prostředky pozemní zejména auta, mopedy, motocykly, autobusy, autokary, náhradní díly pro dopravní prostředky zejména pneumatiky, duše, řetězy, bezpečnostní popruhy a pásy, bezpečnostní sedačky pro děti, blatníky, brzdy a brzdová obložení, čalounění vozidel, pohonné mechanismy, kapoty, karosérie, klaksony, kola dopravních prostředků, motory, nárazníky, okna a skla pro vozidla, podvozky, tlumiče, sedadla, opěrky hlavy na sedadla vozidel, směrovky, spojky, stěrače, tažná zařízení, zabezpečovací zařízení proti zcizení vozidel, zrcátka, zavazadlové nosiče; (37) opravy, údržba a servis zejména pozemních dopravních prostředků, antikorozi nátery pro vozidla, čištění a mytí dopravních prostředků, opravy a

protektorování pneumatik.

- (730) **Sadílek Oldřich**, Bořetice 461, Bořetice, Česká republika
 (740) Ing. Ihmová Markéta, A.Holas & partner patentová a známková kancelář, Křížová 4, Brno

- (210) **O 162375**
 (220) 14.12.2000
 (320) 14.12.2000
 (511) 25, 28
 (540)



- (510) (25) oděvy, obuv; (28) potřeby pro gymnastiku a sport.
 (730) **Halenka David**, Průběžná 1879, Rakovník, Česká republika

- (210) **O 162478**
 (220) 18.12.2000
 (320) 18.12.2000
 (511) 25, 39
 (540)

VISA

- (510) (25) oděvy, obuv, kloboučnické zboží; (39) doprava, balení a skladování zboží, organizování cest.
 (730) **Visa International Service Association**, 900 Metro Center Boulevard, Foster City, Spojené státy americké, California
 (740) JUDr. Korejzová Zdeňka, KOREJZOVÁ & SPOL. Advokátní a patentová kancelář, Spálená 29, Praha 1

- (210) **O 162479**
 (220) 18.12.2000
 (320) 18.12.2000
 (511) 25, 40
 (540)



Paolo & Giovanni

- (510) (25) pánská a dámská konfence, prádlo, punčochové zboží, klobouky, čepice, šátky, šály; (40) šití oděvů, úprava oděvů.
 (730) **Pavel Kučera**, Sasanková 12, Praha 10, Česká republika

- (210) **O 162639**
 (220) 21.12.2000
 (320) 28.06.2000
 (511) 9, 16, 38

(540)



- (510) (9) telefonní aparáty, zařízení, přístroje a sluchátka, telekomunikační vybavení, přístroje a zařízení, příslušenství pro telefony a příruční telefonní sluchátka, mobilní telefony, přístroje a zařízení pro paging, telefonní karty ve třídě 9, kódované telefonní karty, elektrická a elektronická komunikační zařízení, číselníky telefonu, součásti, příslušenství, prvky a doplňky pro všechno výše uvedené zboží; (16) tiskoviny, tištěné publikace, papírenské zboží, telefonní karty ve třídě 16, brožury, oběžníky, propagační materiály; (38) telekomunikační služby, telefonní služby, komunikační služby v oblasti mobilní telefonie, radio-pagingové služby, telefonní pagingové služby, dálkový přenos informací (včetně webových stránek), počítačových programů a dat, poskytování uživatelského přístupu k Internetu (poskytovatelé služeb), poskytování telekomunikačního připojení k Internetu nebo k databázím, služby telekomunikačních bran, služby elektronické komunikace, audiovizuální komunikační služby, služby sběru, posílání a přenosu zpráv, služby přenosu dat a datových sítí, komunikační služby, faxové služby, telexové služby, služby elektronické pošty, služby satelitní komunikace, pronájem, půjčování a leasing zařízení a prvků pro použití při poskytování výše uvedených služeb, poradenské, informační a konzultační služby týkající se výše uvedených služeb.
 (730) **Calling Card Company Limited**, Kingston House, 15 Coombe Road, Kingston-upon Thames, Surrey, Velká Británie
 (740) JUDr. Otakar Švorčík, Společná advokátní kancelář Všeťečka Zelený Švorčík Kalenský, Hálkova 2, Praha 2

- (210) **O 162800**
 (220) 28.12.2000
 (320) 28.12.2000
 (511) 4
 (540)



- (510) (4) průmyslové oleje a tuky, mazadla, výrobky pro pohlcování a polévání prachu, zadržovače prachu, palivo, včetně benzinu pro motory, osvětlovací látky, svíčky, knoty.
 (590) Barevná
 (730) **TEXACO INTERNATIONAL TRADER INC.**, 2000 Westchester Avenue, City of White Plains, Spojené státy americké, New York
 (740) JUDr. Petr Kalenský, Společná advokátní kancelář Všeťečka Zelený Švorčík Kalenský, Hálkova 2, Praha 2

- (210) **O 162807**
 (220) 29.12.2000

(320) 29.12.2000
(511) 35
(540)

01 ♦ 01

(510) (35) poradenská činnost v oblasti marketingu a řízení společností, zprostředkovatelská činnost v oblasti marketingu a řízení společností.

(730) **Ark Thompson, a.s.**, Vyšehradská 43, Praha 2, Česká republika

(210) **O 163338**
(220) 18.01.2001
(320) 18.01.2001
(511) 29
(540)

OLMA VIAN

(510) (29) mléko a jiné mlékárenské výrobky, zejména všechny druhy mléka, všechny druhy másla a kombinovaných tuků, všechny druhy sýrů, všechny druhy mléčných kysaných výrobků včetně jogurtů, všechny druhy smetan, všechny druhy tvarohů, všechny druhy mléčných krémů, všechny druhy pudinků.

(730) **KAUFLAND ČESKÁ REPUBLIKA v.o.s., POD VIŠŇOVKOU 25, PRAHA 4, Česká republika**

(210) **O 163453**
(220) 23.01.2001
(320) 23.01.2001
(511) 3, 5, 16
(540)



(554) Prostorová

(510) (3) tekutá mýdla, šampony, kondicionéry, šampony tělové, pěny do koupele, pleťová a tělová kosmetika, krémy, přípravky pro bělení, prací prostředky tekuté, aviváže, tekuté mycí a čisticí prostředky, zubní pasty (tekuté), přípravky pro čištění, leštění, odmašťování a broušení, tělová mléka, čisticí mléka, pleťové vody; (5) přípravky pro čištění a osvěžování vzduchu, deodoranty, antibakteriální a dezinfekční přípravky; (16) tiskoviny, letáky, katalogy, fotografie, etikety, plakáty, kartony, samolepky.

(730) **TOMIL s.r.o.**, Gen. Svatoně 149/IV, Vysoké Mýto, Česká republika

(740) **JUDr. Růžička Michal, CSc.**, Rott, Růžička a Guttman, patentová, známková a právní kancelář, Nad Štolou 12, Praha 7

(210) **O 163552**
(220) 26.01.2001
(320) 26.01.2001
(511) 33

(540)



(510) (33) alkoholické nápoje v petových sáčcích s potiskem symbolů platidel.

(730) **Martinkovič Ján**, Jana Nečase 24, Brno, Česká republika

(210) **O 164095**
(220) 07.02.2001
(320) 07.02.2001
(511) 33
(540)



(510) (33) bylinný likér.

(590) Barevná

(730) **MUDr. Jana Štelclová**, Masarykovo nám. 12, Vyškov, Česká republika

(210) **O 164220**
(220) 12.02.2001
(320) 12.02.2001
(511) 1, 2, 19
(540)

SUPRAMIX

(510) (1) plastifikátory a superplastifikátory do malty a betonu, urychlovače a zpomalovače tuhnutí a tvrdnutí betonu a cementových malt, přípravky se sanačním účinkem do malt a betonů, přípravky na povrchové úpravy betonů, omítek, zdiva, přípravky na zpomalení tuhnutí a tvrdnutí sádry a sádrových směsí, tmely, pojiva na bázi polymerních disperzí, pěny na bázi polymerů, veškerá lepidla pro průmyslové účely, přípravky na ochranu dřeva a omítek proti plísním a houbám, hydrofobizační a impregnační přípravky, pryskyřičné povrchy podlahových ploch, čisticí a odmašťovací přípravky používané v průmyslovém procesu nebo při výrobě; (2) nátěrové hmoty, prostředky proti korozi kovů, (19) přípravky na bázi sádry, odformovací a odbedňovací separační přípravky, tmely jako stěrkové hmoty pro použití ve stavebnictví jako výplně do zdiva, podlah a plošných materiálů (sádrokartonů).

(730) **Ing. Norek Petr**, Dukelská 26, Třebíč, Česká republika

(210) **O 164315**
(220) 14.02.2001
(320) 14.02.2001
(511) 16, 41

(540)



(510) (16) tiskoviny, zpravodaje, propozice, letáky, samolepky, střelecké a trenérské průkazy; (41) výchova, vzdělávání, sportovní aktivity, organizování sportovních akcí, provozování sportovních a výcvikových zařízení, dětské aktivity, letní tábory - sportovní a turistické hry a činnosti - motorismus, modelářství, kynologie, sportovní střelba, radioamatérství, elektronika, biatlon, turistika, sportovní aktivity vojáků v záloze, vodáctví, potápěčství, jachting, letectví, parašutismus, jezdeckví, hokej, zábavná činnost.

(730) **ASOCIACE VÍCEÚČELOVÝCH ZÁKLADNÍCH ORGANIZACÍ TECHNICKÝCH SPORTŮ A ČINNOSTÍ ČESKÉ REPUBLIKY**, Lorecká 465, Kutná Hora, Česká republika

(210) **O 164603**

(220) 21.02.2001

(320) 21.02.2001

(511) 31

(540)

*Kälber
Goldmineral*

(510) (31) krmiva suchá pro zvířata.

(590) Barevná

(730) **ČESKÉ SANO spol. s r.o.**, Npor. O. Bartoška 15, Domažlice, Česká republika

(740) Mgr. Fořt Vojtěch, advokát, Npor. O. Bartoška 15, Domažlice

(210) **O 164607**

(220) 21.02.2001

(320) 21.02.2001

(511) 31

(540)

*Ferkel
Goldmineral*

(510) (31) krmiva suchá pro zvířata.

(590) Barevná

(730) **ČESKÉ SANO spol. s r.o.**, Npor. O. Bartoška 15, Domažlice, Česká republika

(740) Mgr. Fořt Vojtěch, advokát, Npor. O. Bartoška 15, Domažlice

(210) **O 164609**

(220) 21.02.2001

(320) 21.02.2001

(511) 31

(540)

*Sauen
Gold*

(510) (31) krmiva suchá pro zvířata.

(730) **ČESKÉ SANO spol. s r.o.**, Npor. O. Bartoška 15, Domažlice, Česká republika

(740) Mgr. Fořt Vojtěch, advokát, Npor. O. Bartoška 15, Domažlice

(210) **O 164613**

(220) 21.02.2001

(320) 21.02.2001

(511) 31

(540)

SPEZIALMAST
4000

(510) (31) krmiva suchá pro zvířata.

(590) Barevná

(730) **ČESKÉ SANO spol. s r.o.**, Npor. O. Bartoška 15, Domažlice, Česká republika

(740) Mgr. Fořt Vojtěch, advokát, Npor. O. Bartoška 15, Domažlice

(210) **O 164646**

(220) 22.02.2001

(320) 22.02.2001

(511) 35

(540)

Krupička
cz produkt

(510) (35) propagační činnost, pomoc při řízení obchodní činnosti a využívání poznatků z obchodní činnosti, služby reklamní a informující veřejnost o obchodních činnostech a druzích zboží, inzertní činnost s využitím všech možných sdělovacích prostředků, týkající se všech druhů zboží nebo služeb, distribuce prospektů a reklamních materiálů.

(730) **Krupička Vítězslav**, Komenského 19, Boskovice, Česká republika(210) **O 164803**

(220) 28.02.2001

(320) 28.02.2001

(511) 29, 30

(540)

MARON

(510) (29) mléko, mléčné výrobky, mléčné nápoje; (30) cukrovinky, zmrzlina, mražené výrobky, zmrzlinové dorty mražené.

(730) **EVALEN, s.r.o.**, Rohová 696/3C, Havířov - Bludovice, Česká republika

(740) Jíra Vladimír, patentový zástupce, Kovanecká 2112/18, Praha 9

(210) **O 165012**

(220) 06.03.2001

(320) 06.03.2001

(511) 32

(540)



- (510) (32) pivo, nealkoholické nápoje.
 (730) **Jihočeské pivovary, a.s.**, Lidická 458/51, České Budějovice, Česká republika
 (740) Ing. Sedlák Jiří, Husova 16, České Budějovice

- (210) **O 165013**
 (220) 06.03.2001
 (320) 06.03.2001
 (511) 32
 (540)



- (510) (32) pivo, nealkoholické nápoje.
 (730) **Jihočeské pivovary, a.s.**, Lidická 458/51, České Budějovice, Česká republika
 (740) Ing. Sedlák Jiří, Husova 16, České Budějovice

- (210) **O 165261**
 (220) 13.03.2001
 (320) 13.03.2001
 (511) 1, 2, 3, 4, 5
 (540)

REVILAN

- (510) (1) chemikálie pro průmysl, stavebnictví, lesnictví, vinařství, zahradnictví a zemědělství, chemické přípravky antistatické, apretační, bakteriální, pro výrobu barev, pro baterie, bělicí pro průmyslové účely, pro ochranu a konzervaci betonu, zdiva a omítky, pro čištění tekutin a plynů, pro čerání vína, pro ošetřování vinné révy, pro odstraňování gumy, pro filtraci, pro hnojení, pro chlazení, pro impregnaci, pro odstraňování vodního a vinného kamene, pro automobily, pro úsporu a úpravu paliva, proti detonaci spalování, pro opravy pneumatik, pro zpracování kůže, pro laboratorní účely, pro nakládání a uzení potravin, proti požáru, pro sebeobranu, pro impregnaci textilu, tmely průmyslové, leštidla, lepidla a pojidla, nemrznoucí směsi; (2) barviva, barvy, fermeže, laky, ochranné prostředky proti rzi a hnilobě, mořidla, nátěry ochranné, ředidla, tmely sklenářské; (3) přípravky bělicí, mycí, prací, čistící, leštící, odmašťovací, změkčovací, toaletní, pro holení a depilaci, brusné, mýdla, barviva na vlasy, výrobky kosmetické a voňavkářské, oleje, krémy na kůži, vodičky na vlasy, zubní pasty, krémy na kůži, odmašťovací přípravky, škrob na prádlo, brusný papír, kapaliny do ostříkovačů skel vozidel; (4) průmyslové tuky, oleje a mazadla, lůj, parafin, svíce, přísady do motorových paliv; (5) chemická činidla pro

lékařské a zvěrolékařské účely, prostředky dezinfekční, jedy bakteriální, prostředky k ničení plevele a hubení živočišných škůdců, balzámy pro lékařské účely, přípravky pro čištění vzduchu, kontaktních čoček, pro mytí zvířat, přísady do krmiv s léčebnými účinky, přípravky proti sněti, oleje proti hmyzu, soli koupelové léčivé, modelovací vosky.

- (730) **AVION, s.r.o.**, Nádražní 92, Židlochovice, Česká republika
 (740) Fischer Michael, FISCHER & PARTNER, Na Hrobci 5, Praha 2

- (210) **O 165263**
 (220) 13.03.2001
 (320) 13.03.2001
 (511) 1, 2, 3, 4, 5
 (540)

FORMITOX

- (510) (1) chemikálie pro průmysl, stavebnictví, lesnictví, vinařství, zahradnictví a zemědělství, chemické přípravky antistatické, apretační, bakteriální, pro výrobu barev, pro baterie, bělicí pro průmyslové účely, pro ochranu a konzervaci betonu, zdiva a omítky, pro čištění tekutin a plynů, pro čerání vína, pro ošetřování vinné révy, pro odstraňování gumy, pro filtraci, pro hnojení, pro chlazení, pro impregnaci, pro odstraňování vodního a vinného kamene, pro automobily, pro úsporu a úpravu paliva, proti detonaci spalování, pro opravy pneumatik, pro zpracování kůže, pro laboratorní účely, pro nakládání a uzení potravin, proti požáru, pro sebeobranu, pro impregnaci textilu, tmely průmyslové, leštidla, lepidla a pojidla, nemrznoucí směsi; (2) barviva, barvy, fermeže, laky, ochranné prostředky proti rzi a hnilobě, mořidla, nátěry ochranné, ředidla, tmely sklenářské; (3) přípravky bělicí, mycí, prací, čistící, leštící, odmašťovací, změkčovací, toaletní, pro holení a depilaci, brusné, mýdla, barviva na vlasy, výrobky kosmetické a voňavkářské, oleje, krémy na kůži, vodičky na vlasy, zubní pasty, krémy na kůži, odmašťovací přípravky, škrob na prádlo, brusný papír, kapaliny do ostříkovačů skel vozidel; (4) průmyslové tuky, oleje a mazadla, lůj, parafin, svíce, přísady do motorových paliv; (5) chemická činidla pro lékařské a zvěrolékařské účely, prostředky dezinfekční, jedy bakteriální, prostředky k ničení plevele a hubení živočišných škůdců, balzámy pro lékařské účely, přípravky pro čištění vzduchu, kontaktních čoček, pro mytí zvířat, přísady do krmiv s léčebnými účinky, přípravky proti sněti, oleje proti hmyzu, soli koupelové léčivé, modelovací vosky.
- (730) **AVION, s.r.o.**, Nádražní 92, Židlochovice, Česká republika
 (740) Fischer Michael, FISCHER & PARTNER, Na Hrobci 5, Praha 2

- (210) **O 165367**
 (220) 16.03.2001
 (320) 16.03.2001
 (511) 10, 18, 25, 28
 (540)



- (510) (10) suspenzory; (18) tašky (pytle) pro hokejovou výstroj; (25) hokejová trička, hokejové vesty, bundy, dresy; (28) brusle, hokejky, puky, rukavice, helmy, holenní chrániče, chrániče loktů, chrániče ramen, chrániče krku, míčky,

plexi, masky pro brankáře, lapačky, vyrážačky, betony.

- (590) Barevná
(730) **Říha Josef**, Slezská 111, Praha 3, Česká republika
(740) Ing. Král Jiří, patentový zástupce, Štěpánská 45, Praha 1

- (210) **O 165438**
(220) 19.03.2001
(320) 19.03.2001
(511) 10, 25
(540)



- (510) (10) zdravotní obuv, profylaktická obuv pro diabetiky; (25) oděvy, obuv, rukavice, punčochářské zboží, punčochy, ponožky, šátky.
(730) **BAŤA a.s.**, Dlouhá 130, Zlín, Česká republika
(740) Ing. Kučera Zdeněk, Padělký 548 (P.O.BOX 92), Slušovice

- (210) **O 165620**
(220) 21.03.2001
(320) 21.03.2001
(511) 6
(540)



- (510) (6) výrobky oceláren a válcoven, zejména kontislitky, bloky, bramy, sochory, ploštiny, kolejnice, kolejnice pro výhybky (jazykové), kolejnicové spojky a podkladnice, příslušenství pro železniční svršek, armatury (výztuže) ocelové do betonu (betonářská ocel), drát ocelový, tyčová ocel kruhová a čtvercová, plochá ocel, ocelové profily, ocelové úhelníky.
(730) **Třinecké železářny, a.s.**, Průmyslová 1000, Třinec, Česká republika
(740) Patentservis Praha a.s., Jivenská 1273/1, Praha 4

- (210) **O 165693**
(220) 23.03.2001
(320) 23.03.2001
(511) 32
(540)

BÜRGERBRÄU

- (510) (32) pivo, nealkoholické nápoje.
(730) **Jihočeské pivovary, a. s.**, Lidická 458/51, České Budějovice, Česká republika
(740) Ing. Sedlák Jiří, Husova 16, České Budějovice

- (210) **O 165717**
(220) 23.03.2001
(320) 23.03.2001
(511) 33
(540)

BALBLAIR

- (510) (33) alkoholické nápoje.
(730) **Blairmhor Distillers Limited**, Moffat Distillery, Towers Road, Airdrie, Velká Británie
(740) Patentservis Praha a.s., Jivenská 1273/1, Praha 4

- (210) **O 165724**
(220) 23.03.2001
(320) 23.03.2001
(511) 1, 3, 5
(540)

LEX

- (510) (1) chemické výrobky pro zemědělství, zahradnictví a lesnictví, chemické přípravky a látky pro laboratorní analýzy, biologické přípravky, enzymy a enzymatické přípravky pro průmyslové účely, bakteriální přípravky, látky a diagnostické přípravky jiné než pro lékařské a zvěrolékařské účely, chemické prostředky pro konzervování potravin, umělá sladidla; (3) kosmetické přípravky všeho druhu, mýdla, šampony a vodičky na vlasy, zubní pasty a jiné přípravky na ošetření dutiny ústní, kosmetické přípravky pro zvířata; (5) léčiva, drogy, farmaceutické přípravky humánní a veterinární, vitamíny, chemické přípravky a substance pro farmaceutické účely, výrobky pro lékařství a osobní hygienu, přípravky silící a dietetické k léčebným účelům, infuzní roztoky, medicínální vína a čaje, diagnostické přípravky, vakcíny, séra a výrobky z krve, kultury mikroorganismů, desinfekční prostředky, přípravky baktericidní a fungicidní spadající do této třídy, pesticidy, insekticidy a herbicidy, přísady do krmiv, vše k léčebným účelům, léčebná kosmetika, dermatologické výrobky ke kosmetickým účelům.
(730) **Léčiva, a.s.**, Dolní Měcholupy 130, Praha 10, Česká republika
(740) Ing. Kleintová Eva, ČERVENKA, KLEINTOVÁ, TURKOVÁ Patentová, známková a advokátní kancelář, Husinecká 11a, Praha 3

- (210) **O 165799**
(220) 27.03.2001
(320) 27.03.2001
(511) 29, 30, 32
(540)



- (510) (29) ovoce kandované, ovoce konzervované, ovoce mražené, ovocné kompoty, džemy, zpracované arašidy, bramborové lupínky, zpracované mandle, oříšky zpracované, tofu, máslo kakaové, máslo arašidové, máslo kokosové, máslo oříškočokoládové, želatina jedlá, saláty ovocné; (30) výrobky z obilnin, výrobky z mouky, celozrnné extrudované a expandované pečivo ochucené či neochucené, jemné pečivo, cukrovinky, včetně cukrovinek arašidových, rýže, rýžové koláčky, rýžové chlebičky, krekry, obilné vločky či lupínky, potraviny na bázi ovsu, pražená kukuřice (popcorn), kukuřičné müsli, kukuřičné vločky, škrob a škrobové výrobky jako potrava, nekynutý chléb, knackebrot, potravinářské mouky včetně mouky cereální, oplatky, suchary, sušenky, keksy, biskvity, oplatky, medovníky, perníky, pufované pečivo, čokoláda, žvýkačky ne pro lékařské účely, med, chuťové přísady, kávové příchutě, kávové náhražky, glukóza pro výživu, přírodní sladidla, nápoje čokoládové včetně nápojů čokoládových s mlékem, nápoje kakaové včetně nápojů kakaových s mlékem, nápoje kávové včetně nápojů kávových s mlékem, přísady do nápojů jiné než esence; (32) nealkoholické nápoje, jako např. minerální vody, mošty, iontové nápoje, ovocné šťávy, koktejly

nealkoholické, sladové nápoje, apod., prášky na přípravu šumivých nápojů, příchutě na výrobu nápojů, přípravky na výrobu nápojů.

- (730) **RACIO, s.r.o.**, Národních hrdinů 22, Břeclav, Česká republika
 (740) Ing. Dadej Leopold, patentový zástupce, Na Valtické 6, Břeclav 4

(210) **O 165947**

(220) 29.03.2001

(320) 29.03.2001

(511) 9, 16, 35



- (510) (9) přístroje a nástroje vědecké, námořní, geodetické, elektrické, fotografické, filmové, optické, přístroje pro vážení, měření, signalizaci, kontrolu, záchranu a přístroje pro vyučování, přístroje pro záznam, převod a reprodukci zvuku nebo obrazu, zejména počítače a součásti a příslušenství internetu, informace na internetu, internetové domény - vše v rámci této třídy; (16) nosiče informací všeho druhu, zejména papírové nosiče informací jako publikace, časopisy, letáky, plakáty, papírové výstupy z internetu, informace na papírových nosičích pro internet; (35) inzertní a reklamní činnost, zejména na internetu, poskytování pomoci při provozu obchodu, obstaravatelská činnost v oblasti obchodu, obchodní administrativa, kancelářské práce.

- (730) **European Merchant Company, a.s.**, U milosrdných 2/867, Praha 1, Česká republika

- (740) JUDr. Aleš Zábrš, advokát a patentový zástupce, Na Beránce 2, Praha 6

(210) **O 165948**

(220) 29.03.2001

(320) 29.03.2001

(511) 9, 16, 35



- (510) (9) přístroje a nástroje vědecké, námořní, geodetické, elektrické, fotografické, filmové, optické, přístroje pro vážení, měření, signalizaci, kontrolu, záchranu a přístroje pro vyučování, přístroje pro záznam, převod a reprodukci zvuku nebo obrazu, zejména počítače a součásti a příslušenství internetu, informace na internetu, internetové domény - vše v rámci této třídy; (16) nosiče informací všeho druhu, zejména papírové nosiče informací jako publikace, časopisy, letáky, plakáty, papírové výstupy z internetu, informace na papírových nosičích pro internet; (35) inzertní a reklamní činnost, zejména na internetu, poskytování pomoci při provozu obchodu, obstaravatelská činnost v oblasti obchodu, obchodní administrativa, kancelářské práce.

- (730) **European Merchant Company, a.s.**, U milosrdných 2/867, Praha 1, Česká republika

- (740) JUDr. Aleš Zábrš, advokát a patentový zástupce, Na Beránce 2, Praha 6

(210) **O 165949**

(220) 29.03.2001

(320) 29.03.2001

(511) 9, 16, 35



- (510) (9) přístroje a nástroje vědecké, námořní, geodetické, elektrické, fotografické, filmové, optické, přístroje pro vážení, měření, signalizaci, kontrolu, záchranu a přístroje pro vyučování, přístroje pro záznam, převod a reprodukci zvuku nebo obrazu, zejména počítače a součásti a příslušenství internetu, informace na internetu, internetové domény - vše v rámci této třídy; (16) nosiče informací všeho druhu, zejména papírové nosiče informací jako publikace, časopisy, letáky, plakáty, papírové výstupy z internetu, informace na papírových nosičích pro internet; (35) inzertní a reklamní činnost, zejména na internetu, poskytování pomoci při provozu obchodu, obstaravatelská činnost v oblasti obchodu, obchodní administrativa, kancelářské práce.

- (730) **European Merchant Company, a.s.**, U milosrdných 2/867, Praha 1, Česká republika

- (740) JUDr. Aleš Zábrš, advokát a patentový zástupce, Na Beránce 2, Praha 6

(210) **O 165974**

(220) 30.03.2001

(320) 30.03.2001

(511) 9, 35, 38



- (510) (9) modemy, monitory (počítače - hardware), panely rozvodné, počítače, počítačové klávesnice, telefonní přístroje, telefonní sluchátka; (35) obchodní informace, počítačové databáze (překlad informací do -), počítačové databáze (systemizace informací do -), reklamní činnost; (38) elektronická pošta, komunikace (telefonní -), mobilní telefony (komunikace -), počítačová komunikace, posílání zpráv, pronájem přístrojů pro přenos zpráv, pronájem zařízení pro přenos informací, přenosy zpráv faxy, půjčování telefonů, půjčování telekomunikačních zařízení, informace o telekomunikacích, telekomunikační informace, telexové služby, výzvy (služby poskytované rádiem, telefonem nebo jinými elektronickými komunikačními prostředky), zasílání zpráv, telefonické informační centrum.

(590) Barevná

- (730) **OPTION ONE s.r.o.**, Dělnická 12/213, Praha 7, Česká republika

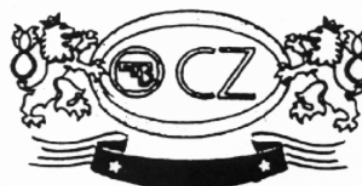
(210) **O 165997**

(220) 30.03.2001

(320) 30.03.2001

(511) 9, 14, 18, 25, 26, 34

(540)

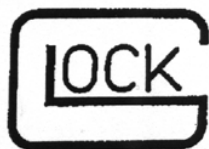


- (510) (9) brýle, sluneční brýle, zvětšovací skla a čočky, dalekohledy, speciální pouzdra na tyto výrobky, neprůstředné vesty; (14) vzácné kovy a jejich slitiny a

výrobky z těchto látek včetně uměleckých předmětů, klenoty, klenotnické zboží pravé nebo nepravé, knoflíky do manžet, jehlice do kravat, bižuterie, drahokamy, hodinářské potřeby a chronometrické přístroje včetně speciálních pouzder; (18) kůže a imitace kůže, výrobky z těchto materiálů zahrnuté ve tř. 18, surová kůže, kožešiny, kufrý, cestovní brašny, tašky, kabelky, řemeny, deštníky; (25) oděvy, prádlo, trička, mikiny, sportovní soupravy, obuv, střevice, trepky, kloboučnické zboží, sportovní čepice, rukavice; (26) stuhý, knoflíky, stiskací knoflíky, háčky, očka, špendlíky, jehly, zipy, odznaky; (34) tabákové výrobky, potřeby pro kuřáky, zápalky, zapalovače.

- (730) **QIAN CHENG spol. s r.o.**, U družstva Ideál 21, Praha 4, Česká republika
 (740) Ing. Chlustin Jiří, UNIPATENT, J.Masaryka 43-47, Praha 2-Vinohrady

- (210) **O 165998**
 (220) 30.03.2001
 (320) 30.03.2001
 (511) 9, 14, 24, 25, 26
 (540)



**SHOOTING
 PROFESSIONAL**

- (510) (9) brýle, sluneční brýle, zvětšovací skla a čočky, dalekohledy, kompas, sluchátka, speciální pouzdra na tyto výrobky, neprůstřelné vesty; (14) vzácné kovy a jejich slitiny a výrobky z těchto látek včetně uměleckých předmětů, klenoty, klenotnické zboží pravé nebo nepravé, knoflíky do manžet, jehlice do kravat, bižuterie, drahokamy, hodinky, hodinářské potřeby a chronometrické přístroje včetně speciálních pouzder; (24) tkaniny, záclony, pokrývky ložní, ubrusy, příkrývky včetně cestovních pokrývek, vlajky, potahy, drobné kusové textilní výrobky jako ručníky, kapesníky apod.; (25) oděvy, prádlo, trička, mikiny, sportovní soupravy, obuv, střevice, trepky, kloboučnické zboží, sportovní čepice, rukavice; (26) stuhý, knoflíky, stiskací knoflíky, háčky, očka, špendlíky, jehly, zipy, odznaky.
 (730) **QIAN CHENG spol. s r.o.**, U družstva Ideál 21, Praha 4, Česká republika
 (740) Ing. Chlustin Jiří, UNIPATENT, J.Masaryka 43-47, Praha 2-Vinohrady

- (210) **O 166048**
 (220) 02.04.2001
 (320) 02.04.2001
 (511) 3, 5, 16, 35
 (540)

MITIA

- (510) (3) mýdla, tekutá mýdla, šampony, kondicionéry, šampony tělové, pěny do koupele, pleťová a tělová kosmetika, krémy, přípravky pro bělení, prací prostředky, (i tekuté), aviváže, tekuté mycí a čisticí prostředky, zubní pasty, přípravky pro čištění, leštění, odmašťování a broušení, tělová mléka, čisticí mléka, pleťové vody; (5) přípravky

pro čištění a osvěžování vzduchu, deodoranty, hygienické výrobky pro osobní hygienu, antibakteriální a dezinfekční přípravky; (16) tiskoviny a výrobky z papíru jako letáky, katalogy, kalendáře, fotografie, etikety, tašky papírové, plakáty, kartony, pohlednice, gratulace, obálky, samolepky, tašky umělohmotné; (35) šíření reklamy počítačovou sítí a internetem, radiovými a televizními programy.

- (730) **TOMIL s.r.o.**, Gen. Svatoně 149/IV, Vysoké Mýto, Česká republika
 (740) JUDr. Růžička Michal, CSc., Rott, Růžička a Guttman, patentová, známková a právní kancelář, Nad Štolou 12, Praha 7

- (210) **O 166049**
 (220) 02.04.2001
 (320) 02.04.2001
 (511) 3, 5, 16, 35
 (540)

MITIA

- (510) (3) mýdla, tekutá mýdla, šampony, kondicionéry, šampony tělové, pěny do koupele, pleťová a tělová kosmetika, krémy, přípravky pro bělení, prací prostředky, (i tekuté), aviváže, tekuté mycí a čisticí prostředky, zubní pasty, přípravky pro čištění, leštění, odmašťování a broušení, tělová mléka, čisticí mléka, pleťové vody; (5) přípravky pro čištění a osvěžování vzduchu, deodoranty, hygienické výrobky pro osobní hygienu, antibakteriální a dezinfekční přípravky; (16) tiskoviny a výrobky z papíru jako letáky, katalogy, kalendáře, fotografie, etikety, tašky papírové, plakáty, kartony, pohlednice, gratulace, obálky, samolepky, tašky umělohmotné; (35) šíření reklamy počítačovou sítí a internetem, radiovými a televizními programy.
 (730) **TOMIL s.r.o.**, Gen. Svatoně 149/IV, Vysoké Mýto, Česká republika
 (740) JUDr. Růžička Michal, CSc., Rott, Růžička a Guttman, patentová, známková a právní kancelář, Nad Štolou 12, Praha 7

- (210) **O 166050**
 (220) 02.04.2001
 (320) 02.04.2001
 (511) 3, 5, 16, 35
 (540)

MITIA

- (510) (3) mýdla, tekutá mýdla, šampony, kondicionéry, šampony tělové, pěny do koupele, pleťová a tělová kosmetika, krémy, přípravky pro bělení, prací prostředky, (i tekuté), aviváže, tekuté mycí a čisticí prostředky, zubní pasty, přípravky pro čištění, leštění, odmašťování a broušení, tělová mléka, čisticí mléka, pleťové vody; (5) přípravky pro čištění a osvěžování vzduchu, deodoranty, hygienické výrobky pro osobní hygienu, antibakteriální a dezinfekční přípravky; (16) tiskoviny a výrobky z papíru jako letáky, katalogy, kalendáře, fotografie, etikety, tašky papírové, plakáty, kartony, pohlednice, gratulace, obálky, samolepky, tašky umělohmotné; (35) šíření reklamy počítačovou sítí a internetem, radiovými a televizními programy.

- (730) **TOMIL s.r.o.**, Gen. Svatoně 149/IV, Vysoké Mýto, Česká republika
 (740) JUDr. Růžička Michal, CSc., Rott, Růžička a Guttman, patentová, známková a právní kancelář, Nad Štolou 12, Praha 7

(511) 25, 37, 40
 (540)



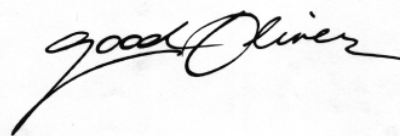
- (210) **O 166091**
 (220) 03.04.2001
 (320) 03.04.2001
 (511) 35, 36, 39, 42
 (540)



- (510) (25) oděvy; (37) čištění textilních výrobků, látek, přízí a koberců, praní a žehlení prádla a textilních výrobků, závěsů, záclon; (40) barvení, impregnace a apretace textilií.
 (730) **Prokopec Slavoj**, Na Jezerce 1033/17, Praha 4, Česká republika
 (740) Ing. Vlasta Sedláčková, Patentová, známková, grafická kancelář, Ke Kateřinkám 1393, Praha 4

- (510) (35) správa hotelů, obchodní a podnikatelské informace, poradenství v obchodní činnosti; (36) realitní kanceláře, ubytovací kanceláře, zprostředkování nemovitostí, pronájem nemovitostí, bytů a kanceláří, správa majetku, správa nemovitostí, vedení nájemních domů, inkasování nájemného, směnářské služby, odborné poradenství v oblasti pronájmu, prodeje a koupě nemovitostí; (39) pronájem garáží, pronájem parkovacích ploch, pronájem skladů; (42) provoz hotelového ubytování, hotelové služby, jídelny a závodní jídelny, kavárny, restaurace, pronajímání jednacích místností.
 (590) Barevná
 (730) **Executive Residences, a.s.**, Salvátorská 10, Praha 1, Česká republika
 (740) Mgr. Havlík Samuel, advokát, Advokátní kancelář JANSTA & KOSTKA, Těšnov 1, Praha 1

(210) **O 166256**
 (220) 06.04.2001
 (320) 06.04.2001
 (511) 20, 27
 (540)



- (510) (20) korek a korkové výrobky, umělecká díla ze dřeva a korku, figurky ze dřeva a korku, pásy z korku, korkové obaly na lahve, zátky do lahví, těsnění z korku, bytové doplňky ze dřeva a korku, poutače ze dřeva nebo korku, reklamní předměty z korku, obkladové desky z korku, aromatické visačky z korku, etikety z korku, korkové tácky, korkové podložky, korkové prostírání, korkové PC podložky, identifikační štítky; (27) podlahový korek - desky a parkety, předložky a rohože z korku.
 (730) **Dokoupil Jiří**, Bratislavská 2714/36, Břeclav, Česká republika
 (740) Ing. Vanděliková Jana, Bohemia Patent, Petrská 12, Praha 1

- (210) **O 166093**
 (220) 03.04.2001
 (320) 03.04.2001
 (511) 35, 36, 39, 42
 (540)



- (510) (35) správa hotelů, obchodní a podnikatelské informace, poradenství v obchodní činnosti; (36) realitní kanceláře, ubytovací kanceláře, zprostředkování nemovitostí, pronájem nemovitostí, bytů a kanceláří, správa majetku, správa nemovitostí, vedení nájemních domů, inkasování nájemného, směnářské služby, odborné poradenství v oblasti pronájmu, prodeje a koupě nemovitostí; (39) pronájem garáží, pronájem parkovacích ploch, pronájem skladů; (42) provoz hotelového ubytování, hotelové služby, jídelny a závodní jídelny, kavárny, restaurace, pronajímání jednacích místností.
 (730) **Executive Residences, a.s.**, Salvátorská 10, Praha 1, Česká republika
 (740) Mgr. Havlík Samuel, advokát, Advokátní kancelář JANSTA & KOSTKA, Těšnov 1, Praha 1

(210) **O 166257**
 (220) 06.04.2001
 (320) 06.04.2001
 (511) 20, 27
 (540)

good Oliver

- (510) (20) korek a korkové výrobky, umělecká díla ze dřeva a korku, figurky ze dřeva a korku, pásy z korku, korkové obaly na lahve, zátky do lahví, těsnění z korku, bytové doplňky ze dřeva a korku, poutače ze dřeva nebo korku, reklamní předměty z korku, obkladové desky z korku, aromatické visačky z korku, etikety z korku, korkové tácky, korkové podložky, korkové prostírání, korkové PC podložky, identifikační štítky; (27) podlahový korek - desky a parkety, předložky a rohože z korku.
 (730) **Dokoupil Jiří**, Bratislavská 2714/36, Břeclav, Česká republika
 (740) Ing. Vanděliková Jana, Bohemia Patent, Petrská 12, Praha 1

- (210) **O 166193**
 (220) 04.04.2001
 (320) 04.04.2001

(210) **O 166298**
 (220) 09.04.2001
 (320) 09.04.2001
 (511) 3, 5, 42

(540)



- (510) (3) oleje pro kosmetické účely, kosmetické přípravky, kosmetika, zubní pasty, šampony, vlasové vody; (5) oleje pro léčebné využití, bylinné čaje, cigarety bez obsahu tabáku pro léčebné účely, cukrovinky s léčivými přísadami, posilující nápoje pro léčebné využití; (42) zdravotní péče.
- (730) **AŠTÁNGA AJURVÉDA s.r.o.**, Karlovo nám. 17, Praha 2, Česká republika
- (740) Mgr. Kalous Miroslav, Anenská 3, Praha 1

(210) **O 166324**

- (220) 10.04.2001
(320) 10.04.2001
(511) 19, 36, 37, 42
(540)



- (510) (19) veškeré stavební materiály nekovové; (36) realitní kancelář; (37) provádění staveb, včetně rekonstrukcí, modernizací a udržovacích prací, odstraňování staveb, zprostředkovatelská činnost ve stavebnictví; (42) projektová činnost, odborné poradenství.
- (590) Barevná
- (730) **České nemovitosti a.s.**, Revoluční 3, Praha 1, Česká republika

(210) **O 166325**

- (220) 10.04.2001
(320) 10.04.2001
(511) 19, 36, 37, 42
(540)



- (510) (19) veškeré stavební materiály nekovové; (36) realitní kancelář; (37) provádění staveb, včetně rekonstrukcí, modernizací a udržovacích prací, odstraňování staveb, zprostředkovatelská činnost ve stavebnictví; (42) projektová činnost, odborné poradenství.
- (590) Barevná
- (730) **České nemovitosti a.s.**, Revoluční 3, Praha 1, Česká republika

(210) **O 166390**

- (220) 12.04.2001
(320) 12.04.2001
(511) 30

(540)



- (510) (30) jemné pečivo.
- (730) **Večerková Jana**, Nad Vývozem 4869, Zlín, Česká republika

(210) **O 166497**

- (220) 17.04.2001
(320) 17.04.2001
(511) 16, 20, 21, 26, 31, 42
(540)



- (510) (16) obaly a sáčky na květiny a rostliny z papíru a umělých hmot, papírové kryty pro květináče, papírové květiny a rostliny, tašky, krabičky, stuhý, dekorace, blahopřání, celofán; (20) proutí a proutěné zboží, zejména nástěnné dekorace, dekorativní koše a květináče, poličky, dekorativní předměty z bambusu, slaměné dekorace; (21) drobné náčiní a nádoby pro pěstování květin a rostlin, zejména truhlíky, květináče, kořenáče, koše na květiny, vázy, džbány, amfory, láhve, žardiniéry všeho druhu včetně ozdobných, z plastických nebo jiných hmot, keramiky, pálené hlíny, kameniny, skla a porcelánu, hrnčířské zboží, bytová terária pro pěstování rostlin, zavlažovače a rozstříkovače na zalévání květin a rostlin; (26) květiny umělé, věnce umělé, stuhý, tylové svatební ozdoby; (31) rostliny a květiny živé, hrnkové a řezané květiny, věnce z přírodních květů, květiny a rostliny sušené na ozdobu a dekoraci, květinové cibule, rostlinná semena, sadba, trávničky přírodní; (42) vazba a aranžování květin a kytic, aranžování interiérů a exteriérů.
- (730) **Klára květiny s.r.o.**, Husovo nám. 9, Rakovník, Česká republika
- (740) JUDr. Kupka Miroslav, patentový zástupce, Spalova 2261, Rakovník

(210) **O 166498**

- (220) 17.04.2001
(320) 17.04.2001
(511) 16, 20, 21, 26, 31, 42
(540)

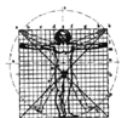


- (510) (16) obaly a sáčky na květiny a rostliny z papíru a umělých hmot, papírové kryty pro květináče, papírové květiny a rostliny, tašky, krabičky, stuhý, dekorace, blahopřání, celofán; (20) proutí a proutěné zboží, zejména nástěnné dekorace, dekorativní koše a květináče, poličky, dekorativní předměty z bambusu, slaměné dekorace; (21) drobné náčiní a nádoby pro pěstování květin a rostlin, zejména truhlíky, květináče, kořenáče, koše na květiny, vázy, džbány, amfory, láhve, žardiniéry všeho druhu včetně

ozdobných, z plastických nebo jiných hmot, keramiky, pálené hlíny, kameniny, skla a porcelánu, hrnčířské zboží, bytová terária pro pěstování rostlin, zavlažovače a rozstříkovače na zalévání květin a rostlin; (26) květiny umělé, věnce umělé, stuhu, tylové svatební ozdoby; (31) rostliny a květiny živé, hrnkové a řezané květiny, věnce z přírodních květů, květiny a rostliny sušené na ozdobu a dekoraci, květinové cibule, rostlinná semena, sadba, trávníky přírodní; (42) vazba a aranžování květin a kytic, aranžování interiérů a exteriérů.

- (590) Barevná
 (730) **HRDLIČKA + BÍLEK s.r.o.**, Zlatníky č. 36, Česká republika
 (740) JUDr. Kupka Miroslav, patentový zástupce, Spalova 2261, Rakovník

- (210) **O 166572**
 (220) 18.04.2001
 (320) 18.04.2001
 (511) 3, 5, 29, 30, 32
 (540)



Revitin



- (510) (3) kosmetické výrobky, jako přípravky WC hygieny, čističe skvrn, výrobky bytové a spotřební chemie, zejména pro WC, koupelny, kuchyně, domácnost a komunální hygienu, přípravky na čištění textilií a jiných předmětů, hygienické potřeby, jako mýdla, mýdla tekutá, šampony vlasové i tělové, pěny a sole do koupelí, čisticí prostředky pro pleť, přípravky na růst vlasů, opalovací krémy, pleťové masky, balzámy na rty, krémy, zubní pasty, prací prostředky, vody po holení, přípravky k čištění, leštění a odmašťování, brusné přípravky, voňavkářské výrobky, parfémy, éterické oleje, dekorativní kosmetika jako rtěnky, umělé řasy, makeupy a pod.; (5) výrobky dietetické pro léčebné účely, potraviny pro děti, batolata a nemocné, vše s léčebnými účinky, potravinové přípravky a doplňky všeho druhu, jako posilující potraviny, vitamínové přípravky, potraviny pro doplnění redukčních diet nebo přípravků pro hubnutí, vše s léčebnými účinky, přípravky s léčebnými účinky obsahující biochemické katalyzátory, zejména pro fyzicky aktivní osoby, rekonvalescenty a nemocné, vše výše uvedené určené k léčebným účelům, desinfekční prostředky, WC deodoranty, WC osvěžovače, WC gely, prostředky k ničení plevele a k hubení živočišných škůdců, přípravky zvěrolékařské, farmaceutické a zdravotnické, spadající do této třídy, jako jsou desinfekční prostředky, diabetické přípravky pro léčebné účely; (29) maso, ryby, drůbež, zvěřina, paštiky, masové výtahy, ovoce a zelenina konzervované, sušené a zavařené, želé, džemy, kompoty, vejce, mléko a mléčné výrobky, výrobky na bázi brambor, jako bramborové lupínky a pod., oleje a tuky jedlé, ovocné dřeně; (30) oplatky, cukrovinky, včetně gumových a esencí pro cukrovinky, cukrářské výrobky všeho druhu, káva, čaj, kakao, cukr, rýže, kávové náhražky, med, sirup melasový, droždí pro kynutí, sůl, hořčice, ocet, omáčky, koření, zmrzlina, led pro osvěžení, obilné vločky, výrobky na bázi sušené bramborové kaše, pšeničné mouky, nativních a modifikovaných škrobů, jako bramborové těsto v prášku, bramborová kaše v prášku, bramborové drtě, bramborové krokety v prášku, bramborové noky v prášku, směs pro přípravu knedlíků; (32) piva všeho druhu, vody minerální a

šumivé a jiné nealkoholické nápoje, sirupy a jiné přípravky k přípravě nápojů, ovocné šťávy a nápoje z ovocných šťáv.

- (730) **NUTRA-BONA s.r.o.**, Růžová 1240, Černošice, Česká republika
 (740) Müller Václav, patentový zástupce, Filipova 2016, Praha 4

- (210) **O 166584**
 (220) 18.04.2001
 (320) 18.04.2001
 (511) 30, 42
 (540)



- (510) (30) cukrovinky, čokoláda, čokoládové nápoje, káva, kávové nápoje, pralinky, kakao, kakaové nápoje, výrobky z kakaa, zmrzlina, žvýkačky - ne pro lékařské účely; (42) ubytovací služby, hotelové služby, pronajímání a přechodné ubytování, rezervace hotelů, turistické noclehárny, rezervace přechodného ubytování, penziony, rezervace penzionů, provoz hotelového ubytování, restaurace, samoobslužné restaurace.
 (730) **SIR TOBY'S HOSTEL, s.r.o.**, Dělnická 24/1155, Praha 7 - Holešovice, Česká republika
 (740) Mgr. Jašek Vladimír, Národní tř. 19, Praha 1

- (210) **O 166663**
 (220) 20.04.2001
 (320) 20.04.2001
 (511) 29, 30, 32
 (540)

STILLA

- (510) (29) ovoce a zelenina konzervované, sušené a zavařené, želé, džemy, kompoty, oleje a tuky jedlé; (30) káva, čaj, kakao, cukr, rýže, mouka a přípravky z obilnin, chléb, pečivo, cukrovinky a zmrzlina, med, prášky do pečiva, sůl, hořčice, ocet, koření; (32) piva, minerální vody, šumivé nápoje, nealkoholické nápoje, nápoje a šťávy ovocné, sirupy, přípravky ke zhotovování nápojů.
 (730) **KAUFLAND ČESKÁ REPUBLIKA v.o.s.**, Pod višňovkou 25, Praha 4, Česká republika

- (210) **O 166838**
 (220) 25.04.2001
 (320) 25.04.2001
 (511) 37
 (540)



- (510) (37) instalace a opravy elektronických zařízení všeho druhu, včetně výpočetní techniky a příslušenství a periferních zařízení výpočetní techniky.

(730) **SPARE PARTS s.r.o.**, Husitská 42/775, Praha 3,
Česká republika

(740) Ing. Chludina Jiří, UNIPATENT, J.Masaryka 43-47, Praha
2-Vinohrady

(210) **O 167207**

(220) 11.05.2001

(320) 11.05.2001

(511) 16, 21, 28

(540)



(510) (16) výrobky z papíru (etikety, visačky, knížečky k výrobkům, profilové listy, katalogy apod.); (21) sklo, dárkové skleněné výrobky; (28) vánoční ozdoby.

(730) **CONTIA s.r.o.**, Na Slovance 2201/30, Praha 8, Česká republika

(210) **O 166944**

(220) 30.04.2001

(320) 30.04.2001

(511) 32

(540)



(510) (32) piva všeho druhu včetně piva nealkoholického.

(730) **Pivovar Velké Popovice, a.s.**, Ringhofferova 1,
Velké Popovice, Česká republika

(740) Ing. Vanděliková Jana, Bohemia Patent, Petrská 12, Praha
1

(210) **O 166980**

(220) 02.05.2001

(320) 02.05.2001

(511) 32, 33

(540)

ICE KING

(510) (32) piva; (33) alkoholické nápoje (s výjimkou piva).

(730) **Georgievskaya spol.s r.o.**, Tovární 340, Dolní
Bousov, Česká republika

(210) **O 167046**

(220) 04.05.2001

(320) 04.05.2001

(511) 24, 25

(540)

LASTING SPORT

(510) (24) úplet; (25) ponožky, prádlo spodní pohlcující pot,
prádlo spodní.

(730) **YUCCA GROUP s.r.o.**, Chebská 522, Kynšperk nad
Ohří, Česká republika

(210) **O 167063**

(220) 04.05.2001

(320) 04.05.2001

(511) 5, 29, 30

(540)

NOE

(510) (5) těstoviny nevaječné, těstoviny bezlepkové, těstoviny k léčebným účelům, mouky dietetické, mouky bezlepkové, diabetické potraviny - vše pro léčebné účely; (29) konzervované potraviny obsahující těstoviny spadající do této třídy; (30) těstoviny všech druhů, těstoviny plněné masem a/nebo zeleninou, zmrazené těstoviny, potravinářské výrobky obsahující těstoviny, mouka a výrobky z obilovin, mlynářské výrobky, potravinářské mouky, sojová mouka, mouky z luštěnin, obilniny připravené pro osobní konzumaci, výrobky těstářenské, výrobky pekárenské, jemné a trvanlivé pečivo, cukrovinky.

(730) **Kaufland Česká republika v.o.s.**, Pod Višňovkou
25, Praha 4, Česká republika

(740) Fišerová Blanka, MIRA, V Kapslovně 11, Praha 3

**Zápis ochranných známek bez změny
ve vztahu ke zveřejněným přihláškám.**

Číselný přehled

233508, 233509, 233511, 233512, 233514, 233515, 233520, 233526, 233527, 233528, 233529, 233530, 233531, 233531, 233532, 233534, 233535, 233536, 233538, 233539, 233540, 233541, 233542, 233543, 233544, 233545, 233546, 233547, 233548, 233549, 233550, 233551, 233552, 233553, 233554, 233555, 233556, 233557, 233558, 233559, 233560, 233561, 233562, 233563, 233564, 233565, 233566, 233567, 233568, 233569, 233570, 233571, 233572, 233573, 233574, 233575, 233576, 233577, 233578, 233579, 233580, 233581, 233582, 233583, 233584, 233585, 233586, 233588, 233589, 233590, 233591, 233592, 233594, 233595, 233596, 233597, 233598, 233599, 233600, 233601, 233602, 233603, 233604, 233605, 233606, 233607, 233608, 233609, 233610, 233611, 233612, 233613, 233614, 233615, 233617, 233618, 233619, 233620, 233621, 233622, 233624, 233625, 233626, 233627, 233628, 233629, 233630, 233631, 233632, 233633, 233634, 233635, 233636, 233637, 233638, 233640, 233641, 233642, 233643, 233644, 233645, 233646, 233647, 233648, 233649, 233650, 233651, 233652, 233653, 233654, 233657, 233658, 233659, 233660, 233661, 233662, 233663, 233664, 233666, 233667, 233668, 233669, 233670, 233671, 233673, 233674, 233675, 233676, 233677, 233678, 233679, 233680, 233681, 233682, 233683, 233684, 233685, 233686, 233687, 233688, 233689, 233690, 233691, 233692, 233693, 233694, 233695, 233696, 233697, 233698, 233700, 233701, 233702, 233703, 233704, 233705, 233706, 233707, 233708, 233709, 233711, 233712, 233713, 233714, 233715, 233716, 233717, 233718, 233719, 233720, 233721, 233722, 233723, 233724, 233725, 233726, 233727, 233728, 233729, 233730, 233731, 233732, 233733, 233734, 233735, 233736, 233737, 233738, 233739, 233740, 233741, 233742, 233743, 233744, 233745, 233746, 233747, 233748, 233749, 233750, 233751, 233752, 233753, 233754, 233755, 233756, 233757, 233758, 233763, 233764, 233765, 233766, 233768, 233769, 233770, 233771, 233772, 233773, 233774, 233775, 233776, 233777, 233778, 233779, 233780, 233781, 233782, 233783, 233784, 233785, 233786, 233787, 233788, 233789, 233790, 233791, 233792, 233793, 233794, 233795, 233796, 233797, 233798, 233799, 233800, 233801, 233802, 233803, 233804, 233805, 233806, 233807, 233808, 233809, 233810, 233811, 233812, 233813, 233814, 233815, 233816, 233817, 233818, 233819, 233820, 233821, 233822, 233823, 233824, 233825, 233826, 233827, 233828, 233829, 233830, 233831, 233832, 233833, 233834, 233835, 233836, 233837, 233838, 233839, 233840, 233841, 233842, 233843, 233844, 233845, 233846, 233847, 233848, 233849, 233850, 233851, 233852, 233853, 233854, 233855, 233856, 233857, 233858, 233859, 233860, 233861, 233863, 233864, 233865, 233866, 233867, 233868, 233869, 233870, 233871, 233872, 233873, 233874, 233875, 233876, 233877, 233878, 233879, 233880, 233881, 233882, 233883, 233884, 233885, 233886, 233887, 233888, 233889, 233890, 233891, 233892, 233893, 233894, 233895, 233896, 233897, 233898, 233899, 233900, 233901, 233902, 233903, 233904, 233905, 233906, 233907, 233908, 233909, 233910, 233911, 233912, 233913, 233914, 233915, 233916, 233917, 233918, 233919, 233920, 233921, 233922, 233923, 233924, 233925, 233926, 233927, 233928, 233929, 233930, 233931, 233932, 233933, 233934, 233935, 233936, 233937, 233939, 233940, 233941.

Zápis ochranných známek bez změny ve vztahu ke zveřejněným přihláškám

-
- (111) **233508**
(220) 11.02.1991
(320) 11.02.1991
(442) 14.02.2001
(151) 23.05.2001
(180) 11.02.2001
(730) **Expressco, Inc., spol.zřízená podle zákonů státu Delaware**, 1105 North Street, Wilmington, Spojené státy americké, Delaware
(210) O 60396
-
- (111) **233509**
(220) 27.06.1994
(320) 27.06.1994
(442) 14.02.2001
(151) 23.05.2001
(180) 27.06.2004
(730) **PANTHER akciová společnost**, Libeňský ostrov 6, Praha 8, Česká republika
(210) O 90864
-
- (111) **233511**
(220) 15.01.1997
(320) 15.01.1997
(442) 17.12.1997
(151) 23.05.2001
(180) 15.01.2007
(730) **BONECO, a.s.**, Antůškova 266, Benešov, Česká republika
(210) O 118577
-
- (111) **233512**
(220) 15.09.1997
(320) 15.09.1997
(442) 14.02.2001
(151) 23.05.2001
(180) 15.09.2007
(730) **SULTAN TEX s.r.o.**, Pražákova 51, Brno, Česká republika
(210) O 125455
-
- (111) **233514**
(220) 29.01.1998
(320) 29.01.1998
(442) 14.02.2001
(151) 23.05.2001
(180) 29.01.2008
(730) **KRAHULÍK - MASOZÁVOD Krahulčí, a.s.**, Krahulčí čp. 10, Telč, Česká republika
(210) O 129599
-
- (111) **233515**
(220) 18.02.1998
(320) 18.02.1998
(442) 14.02.2001
(151) 23.05.2001
(180) 18.02.2008
(730) **SMS Enterprises, Inc.**, Suite 1122, 1105 North Market Street, Wilmington, Spojené státy americké, Delaware
-
- (210) O 130310
-
- (111) **233520**
(220) 04.11.1998
(320) 04.11.1998
(442) 14.02.2001
(151) 23.05.2001
(180) 04.11.2008
(730) **KAM NA PARDUBICKU s.r.o.**, tř. Míru 60, Pardubice, Česká republika
(210) O 137400
-
- (111) **233526**
(220) 04.01.1999
(320) 04.01.1999
(442) 14.02.2001
(151) 23.05.2001
(180) 04.01.2009
(730) **RNDr. Škutchan Jiří - BIOOLEJE**, Toužetín 1, Vrbno nad lesy, Česká republika
(210) O 138907
-
- (111) **233527**
(220) 27.01.1999
(320) 27.01.1999
(442) 14.02.2001
(151) 23.05.2001
(180) 27.01.2009
(730) **Mars, Incorporated**, 6885 Elm Street, Mc Lean, Spojené státy americké, Virginia
(210) O 139500
-
- (111) **233528**
(220) 04.02.1999
(320) 04.02.1999
(442) 14.02.2001
(151) 23.05.2001
(180) 04.02.2009
(730) **Černý Martin**, Krhanická 716, Praha 4, Česká republika
(210) O 139822
-
- (111) **233529**
(220) 04.02.1999
(320) 04.02.1999
(442) 14.02.2001
(151) 23.05.2001
(180) 04.02.2009
(730) **Černý Martin**, Krhanická 716, Praha 4, Česká republika
(210) O 139823
-
- (111) **233530**
(220) 10.02.1999
(320) 10.02.1999
(442) 14.02.2001
(151) 23.05.2001
(180) 10.02.2009
(730) **RADOM s.r.o. PARDUBICE**, Jiřího Potůčka 259, Pardubice, Česká republika

(210) O 139939

(111) **233531**

(220) 10.02.1999

(320) 10.02.1999

(442) 15.11.2000

(151) 23.05.2001

(180) 10.02.2009

(730) **New York Stock Exchange, Inc.**, 11 Wall Street,
New York, Spojené státy americké, New York

(210) O 139976

(111) **233531**

(220) 10.02.1999

(320) 10.02.1999

(442) 14.02.2001

(151) 23.05.2001

(180) 10.02.2009

(730) **New York Stock Exchange, Inc.**, 11 Wall Street,
New York, Spojené státy americké, New York

(210) O 139976

(111) **233532**

(220) 16.02.1999

(320) 16.02.1999

(442) 14.02.2001

(151) 23.05.2001

(180) 16.02.2009

(730) **VETA Malenovice, spol. s r.o.**, Tečovská 911,
Zlín - Malenovice, Česká republika

(210) O 140127

(111) **233534**

(220) 19.03.1999

(320) 19.03.1999

(442) 17.01.2001

(151) 23.05.2001

(180) 19.03.2009

(730) **KARLOVARSKÝ PORCELÁN, a.s.**, Závodu
míru 70, Karlovy Vary, Česká republika

(210) O 141037

(111) **233535**

(220) 02.04.1999

(320) 02.04.1999

(442) 14.02.2001

(151) 23.05.2001

(180) 02.04.2009

(730) **HUMAN RESOURCES s.r.o.**, Olivova 7, Praha
1, Česká republika

(210) O 141509

(111) **233536**

(220) 12.04.1999

(320) 12.04.1999

(442) 15.12.1999

(151) 23.05.2001

(180) 12.04.2009

(730) **AppecAstro, spol.s r.o.**, Družstevní 24, Ořechov,
Česká republika

(210) O 141779

(111) **233538**

(220) 26.04.1999

(320) 26.04.1999

(442) 14.02.2001

(151) 23.05.2001

(180) 26.04.2009

(730) **AKTIS IRRA-VILLE, spol. s r.o.**, Kubatova 10,
České Budějovice, Česká republika

(210) O 142289

(111) **233539**

(220) 28.04.1999

(320) 28.04.1999

(442) 16.08.2000

(151) 23.05.2001

(180) 28.04.2009

(730) **Ing. Vlček Miroslav**, Olpran 339/1, Samotišky,
Česká republika

(210) O 142434

(111) **233540**

(220) 28.04.1999

(320) 28.04.1999

(442) 16.08.2000

(151) 23.05.2001

(180) 28.04.2009

(730) **Ing. Vlček Miroslav**, Olpran 339/1, Samotišky,
Česká republika

(210) O 142435

(111) **233541**

(220) 17.05.1999

(320) 17.05.1999

(442) 14.02.2001

(151) 23.05.2001

(180) 17.05.2009

(730) **MORAVÍN - svaz moravských vinařů, SVŠ** -
Valtice, Valtice, Česká republika

(210) O 142921

(111) **233542**

(220) 21.05.1999

(320) 21.05.1999

(442) 14.02.2001

(151) 23.05.2001

(180) 21.05.2009

(730) **Batěk Karel**, Brechtova 850/33, Praha 4, Česká
republika

(210) O 143042

(111) **233543**

(220) 21.05.1999

(320) 21.05.1999

(442) 14.02.2001

(151) 23.05.2001

(180) 21.05.2009

(730) **Ing. Dušák Josef**, Švermova 23, Brno, Česká
republika

(210) O 143043

(111) **233544**

(220) 02.06.1999

(320) 02.06.1999

(442) 14.02.2001

(151) 23.05.2001

(180) 02.06.2009

(730) **RUDOLF JELÍNEK a.s.**, Razov 472, Vizovice,
Česká republika

- (210) O 143437
-
- (111) **233545**
 (220) 02.06.1999
 (320) 02.06.1999
 (442) 14.02.2001
 (151) 23.05.2001
 (180) 02.06.2009
 (730) **RUDOLF JELÍNEK a.s.**, Razov 472, Vizovice, Česká republika
 (210) O 143438
-
- (111) **233546**
 (220) 03.06.1999
 (320) 03.06.1999
 (442) 14.02.2001
 (151) 23.05.2001
 (180) 03.06.2009
 (730) **Brněnské veletrhy a výstavy, akciová společnost**, Výstaviště 1, Brno, Česká republika
 (210) O 143485
-
- (111) **233547**
 (220) 07.06.1999
 (320) 07.06.1999
 (442) 14.02.2001
 (151) 23.05.2001
 (180) 07.06.2009
 (730) **Czech Abilympics Association, občanské sdružení**, nám. Hrdinů 3, Praha 4, Česká republika
 (210) O 143571
-
- (111) **233548**
 (220) 09.06.1999
 (320) 09.06.1999
 (442) 14.02.2001
 (151) 23.05.2001
 (180) 09.06.2009
 (730) **CUBES s.r.o.**, Mánesova 1477, Česká Lípa, Česká republika
 (210) O 143659
-
- (111) **233549**
 (220) 14.06.1999
 (320) 14.06.1999
 (442) 14.02.2001
 (151) 23.05.2001
 (180) 14.06.2009
 (730) **Macháč Roman**, Česká 319, Kopřivnice, Česká republika
 (210) O 143799
-
- (111) **233550**
 (220) 17.06.1999
 (320) 17.06.1999
 (442) 14.02.2001
 (151) 23.05.2001
 (180) 17.06.2009
 (730) **Mach Jiří**, Klapkova 47/1778, Praha 8, Česká republika
 (210) O 143952
-
- (111) **233551**
 (220) 01.07.1999
- (320) 01.07.1999
 (442) 14.02.2001
 (151) 23.05.2001
 (180) 01.07.2009
 (730) **Módní dům Ostravica Textilia, a.s.**, nám. Dr. E. Beneše 3, Ostrava 1, Česká republika
 (210) O 144507
-
- (111) **233552**
 (220) 01.07.1999
 (320) 01.07.1999
 (442) 14.02.2001
 (151) 23.05.2001
 (180) 01.07.2009
 (730) **MasterCard International Incorporated**, 2000 Purchase Street, Purchase, Spojené státy americké, New York
 (210) O 144520
-
- (111) **233553**
 (220) 02.07.1999
 (320) 02.07.1999
 (442) 14.02.2001
 (151) 23.05.2001
 (180) 02.07.2009
 (730) **DAE s.r.o.**, Sokolská 14, Velký Týnec, Česká republika
 (210) O 144539
-
- (111) **233554**
 (220) 02.07.1999
 (320) 02.07.1999
 (442) 14.02.2001
 (151) 23.05.2001
 (180) 02.07.2009
 (730) **Marchon Eyewear, Inc.**, 35 Hub Drive, Melville, Spojené státy americké, New York
 (210) O 144577
-
- (111) **233555**
 (220) 07.07.1999
 (320) 07.07.1999
 (442) 14.02.2001
 (151) 23.05.2001
 (180) 07.07.2009
 (730) **ITS a.s.**, Vinohradská 184, Praha 3, Česká republika
 (210) O 144600
-
- (111) **233556**
 (220) 08.07.1999
 (320) 08.07.1999
 (442) 14.02.2001
 (151) 23.05.2001
 (180) 08.07.2009
 (730) **EUROPRESS,k.s.**, Viktora Huga 6, Praha 5, Česká republika
 (210) O 144765
-
- (111) **233557**
 (220) 09.07.1999
 (320) 09.07.1999
 (442) 14.02.2001
 (151) 23.05.2001
 (180) 09.07.2009

(730) **GROUPEMENT D ENTREPRISES
FRANCAISES D OUTILLAGE A MAIN
GEFOM S.A.**, 11, rue Louis-Joseph Gras Z.I. La
Chauvetière, 42100 SAINT-ETIENNE, Francie
(210) O 144788

(111) **233558**

(220) 09.07.1999

(320) 09.07.1999

(442) 14.02.2001

(151) 23.05.2001

(180) 09.07.2009

(730) **ATS-STAVEBNÍ STROJE s.r.o.**, Areál Obalovny
SSŽ, Černovice u Chomutova, Česká republika

(210) O 144789

(111) **233559**

(220) 09.07.1999

(320) 09.07.1999

(442) 14.02.2001

(151) 23.05.2001

(180) 09.07.2009

(730) **Beiersdorf AG**, Unnastraße 48, Hamburg,
Německo

(210) O 144791

(111) **233560**

(220) 13.07.1999

(320) 13.07.1999

(442) 14.02.2001

(151) 23.05.2001

(180) 13.07.2009

(730) **BIOVETA,a.s.**, Komenského 212, Ivanovice na
Hané, Česká republika

(210) O 144864

(111) **233561**

(220) 13.07.1999

(320) 13.07.1999

(442) 14.02.2001

(151) 23.05.2001

(180) 13.07.2009

(730) **BIOVETA,a.s.**, Komenského 212, Ivanovice na
Hané, Česká republika

(210) O 144865

(111) **233562**

(220) 15.07.1999

(320) 15.07.1999

(442) 14.02.2001

(151) 23.05.2001

(180) 15.07.2009

(730) **WS International, a.s.**, Perunská 2, Hodonín,
Česká republika

(210) O 144933

(111) **233563**

(220) 15.07.1999

(320) 15.07.1999

(442) 14.02.2001

(151) 23.05.2001

(180) 15.07.2009

(730) **BRISTOL-MYERS SQUIBB BELGIUM**,
Chaussée de la Hulpe 185, B-1170 Brussels, Belgie

(210) O 144942

(111) **233564**

(220) 15.07.1999

(320) 15.07.1999

(442) 14.02.2001

(151) 23.05.2001

(180) 15.07.2009

(730) **T&M Direct s.r.o.**, Jaselská 308/1, Praha 6, Česká
republika

(210) O 144943

(111) **233565**

(220) 16.07.1999

(320) 16.07.1999

(442) 14.02.2001

(151) 23.05.2001

(180) 16.07.2009

(730) **Morrison Bowmore Distillers Limited**,
Springburn Bond, Carlisle Street, Glasgow G21
1EQ, Velká Británie

(210) O 144961

(111) **233566**

(220) 19.07.1999

(320) 19.07.1999

(442) 14.02.2001

(151) 23.05.2001

(180) 19.07.2009

(730) **Berlin-Chemie AG**, Glienicker Weg 125, Berlin,
Německo

(210) O 145007

(111) **233567**

(220) 19.07.1999

(320) 19.07.1999

(442) 14.02.2001

(151) 23.05.2001

(180) 19.07.2009

(730) **Hrbáček Kamil**, U vysočanského pivovaru
701/3, Praha 9, Česká republika

(210) O 145008

(111) **233568**

(220) 19.07.1999

(320) 19.07.1999

(442) 14.02.2001

(151) 23.05.2001

(180) 19.07.2009

(730) **Česká spořitelna, a.s.**, Na Příkopě 29, Praha 1,
Česká republika

(210) O 145011

(111) **233569**

(220) 19.07.1999

(320) 19.07.1999

(442) 14.02.2001

(151) 23.05.2001

(180) 19.07.2009

(730) **Expressco, Inc.**, 1105 North Market Street,
Wilmington, Spojené státy americké, Delaware

(210) O 145012

(111) **233570**

(220) 20.07.1999

(320) 20.07.1999

(442) 14.02.2001

(151) 23.05.2001
 (180) 20.07.2009
 (730) **EUROREST PRAHA s.r.o.**, U smaltovny 2,
 Praha 7, Česká republika
 (210) O 145021

(111) **233571**
 (220) 21.07.1999
 (320) 21.07.1999
 (442) 14.02.2001
 (151) 23.05.2001
 (180) 21.07.2009
 (730) **C-com, spol. s r.o.**, Průmyslová 387, Pardubice,
 Česká republika
 (210) O 145068

(111) **233572**
 (220) 22.07.1999
 (320) 22.07.1999
 (442) 14.02.2001
 (151) 23.05.2001
 (180) 22.07.2009
 (730) **DETECHA, chemické výrobní družstvo**,
 Husovo náměstí 1208, Nové Město nad Metují,
 Česká republika
 (210) O 145087

(111) **233573**
 (220) 22.07.1999
 (320) 22.07.1999
 (442) 14.02.2001
 (151) 23.05.2001
 (180) 22.07.2009
 (730) **VICTOR HUGO ARTEFATOS DE COURO
 LTDA.**, Estrada da Água Branca 3826, Rio de
 Janeiro, Brazílie
 (210) O 145088

(111) **233574**
 (220) 23.07.1999
 (320) 08.03.1999
 (442) 14.02.2001
 (151) 23.05.2001
 (180) 23.07.2009
 (730) **R.S.V. Sport, Inc.**, 6565 East Washington
 Boulevard, Commerce, Spojené státy americké,
 California
 (210) O 145114

(111) **233575**
 (220) 23.07.1999
 (320) 23.07.1999
 (442) 14.02.2001
 (151) 23.05.2001
 (180) 23.07.2009
 (730) **DATASYS, s.r.o.**, K Ryšánce 16, Praha 4, Česká
 republika
 (210) O 145143

(111) **233576**
 (220) 23.07.1999
 (320) 23.07.1999
 (442) 14.02.2001
 (151) 23.05.2001
 (180) 23.07.2009

(730) **DATASYS, s.r.o.**, K Ryšánce 16, Praha 4, Česká
 republika
 (210) O 145144

(111) **233577**
 (220) 27.07.1999
 (320) 27.07.1999
 (442) 14.02.2001
 (151) 23.05.2001
 (180) 27.07.2009
 (730) **THE GILLETTE COMPANY**, Prudential Tower
 Building, Boston, Spojené státy americké,
 Massachusetts
 (210) O 145226

(111) **233578**
 (220) 28.07.1999
 (320) 28.07.1999
 (442) 14.02.2001
 (151) 23.05.2001
 (180) 28.07.2009
 (730) **METABOND CR s.r.o.**, Cihelní 81/4, Ostrava 2,
 Česká republika
 (210) O 145254

(111) **233579**
 (220) 28.07.1999
 (320) 28.07.1999
 (442) 14.02.2001
 (151) 23.05.2001
 (180) 28.07.2009
 (730) **LUČEBNÍ ZÁVODY DRASLOVKA a.s.**
KOLÍN, Havlíčkova 605, Kolín, Česká republika
 (210) O 145255

(111) **233580**
 (220) 28.07.1999
 (320) 28.07.1999
 (442) 14.02.2001
 (151) 23.05.2001
 (180) 28.07.2009
 (730) **Sherwin Incorporated**, 5530 Borwick Avenue,
 South Gate, Spojené státy americké, California
 (210) O 145278

(111) **233581**
 (220) 30.07.1999
 (320) 30.07.1999
 (442) 14.02.2001
 (151) 23.05.2001
 (180) 30.07.2009
 (730) **Distilleerderijen Erven Lucas Bols B.V.**,
 Wattstraat 61, 2723 RB Zoetermeer, Holandsko
 (210) O 145391

(111) **233582**
 (220) 02.08.1999
 (320) 02.08.1999
 (442) 14.02.2001
 (151) 23.05.2001
 (180) 02.08.2009
 (730) **Garip Reyhan**, Krohova 50, Praha 6, Česká
 republika
 (210) O 145422

(111) **233583**
(220) 03.08.1999
(320) 03.08.1999
(442) 14.02.2001
(151) 23.05.2001
(180) 03.08.2009
(730) **ELETEC výtahy, spol. s r.o.**, Lužná 591, Praha 6
- Vokovice, Česká republika
(210) O 145468

(111) **233584**
(220) 05.08.1999
(320) 05.08.1999
(442) 14.02.2001
(151) 23.05.2001
(180) 05.08.2009
(730) **Chládek Marcel**, Dobřichovická 741, Černošice,
Česká republika
(210) O 145572

(111) **233585**
(220) 09.08.1999
(320) 09.08.1999
(442) 14.02.2001
(151) 23.05.2001
(180) 09.08.2009
(730) **EnBW Energie-Vertriebsgesellschaft mbH**,
Kronenstrasse 22, Stuttgart, Německo
(210) O 145657

(111) **233586**
(220) 09.08.1999
(320) 09.08.1999
(442) 14.02.2001
(151) 23.05.2001
(180) 09.08.2009
(730) **Dekan Roman**, Královka 10, Brno, Česká
republika
(210) O 145659

(111) **233588**
(220) 10.08.1999
(320) 10.08.1999
(442) 14.02.2001
(151) 23.05.2001
(180) 10.08.2009
(730) **Michek Aleš**, Kožlí 142, Kožlí, Česká republika
(210) O 145689

(111) **233589**
(220) 10.08.1999
(320) 10.08.1999
(442) 14.02.2001
(151) 23.05.2001
(180) 10.08.2009
(730) **Michek Aleš**, Kožlí 142, Kožlí, Česká republika
(210) O 145692

(111) **233590**
(220) 16.08.1999
(320) 16.08.1999
(442) 14.02.2001
(151) 23.05.2001
(180) 16.08.2009

(730) **Kappa Karton Morava, s.r.o.**, Žimovice, Česká
republika
(210) O 145839

(111) **233591**
(220) 16.08.1999
(320) 16.08.1999
(442) 14.02.2001
(151) 23.05.2001
(180) 16.08.2009
(730) **Kappa Karton Morava, s.r.o.**, Žimovice, Česká
republika
(210) O 145840

(111) **233592**
(220) 20.08.1999
(320) 20.08.1999
(442) 14.02.2001
(151) 23.05.2001
(180) 20.08.2009
(730) **Město Klášterec nad Ohří**, Náměstí
Dr.E.Beneše č.p. 85, Klášterec nad Ohří, Česká
republika
(210) O 146001

(111) **233594**
(220) 07.09.1999
(320) 07.09.1999
(442) 14.02.2001
(151) 23.05.2001
(180) 07.09.2009
(730) **České dřevařské závody Praha, a.s.**,
Poupětova 3, Praha 7, Česká republika
(210) O 146572

(111) **233595**
(220) 08.09.1999
(320) 08.09.1999
(442) 14.02.2001
(151) 23.05.2001
(180) 08.09.2009
(730) **Hlaveš Roman**, Chomutovská 1119, Jirkov,
Česká republika
(210) O 146599

(111) **233596**
(220) 08.09.1999
(320) 08.09.1999
(442) 14.02.2001
(151) 23.05.2001
(180) 08.09.2009
(730) **Petr Huk**, Lipanská 228, Kolín III, Česká
republika
(210) O 146606

(111) **233597**
(220) 08.09.1999
(320) 08.09.1999
(442) 14.02.2001
(151) 23.05.2001
(180) 08.09.2009
(730) **Seeman Milan**, 17.listopadu 4615, Chomutov,
Česká republika
(210) O 146629

(111) **233598**
 (220) 08.09.1999
 (320) 08.09.1999
 (442) 14.02.2001
 (151) 23.05.2001
 (180) 08.09.2009
 (730) **ERCO s.r.o.**, Doubrava 57, Loukov, Česká republika
 (210) O 146634

(111) **233599**
 (220) 16.09.1999
 (320) 16.09.1999
 (442) 14.02.2001
 (151) 23.05.2001
 (180) 16.09.2009
 (730) **Milan Seeman**, 17. listopadu 4615, Chomutov, Česká republika
 (210) O 146964

(111) **233600**
 (220) 16.09.1999
 (320) 16.09.1999
 (442) 14.02.2001
 (151) 23.05.2001
 (180) 16.09.2009
 (730) **Milan Seeman**, 17. listopadu 4615, Chomutov, Česká republika
 (210) O 146965

(111) **233601**
 (220) 22.09.1999
 (320) 22.09.1999
 (442) 14.02.2001
 (151) 23.05.2001
 (180) 22.09.2009
 (730) **MAGNUM PARKET a.s.**, Brněnská 8, Vyškov, Česká republika
 (210) O 147095

(111) **233602**
 (220) 24.09.1999
 (320) 29.03.1999
 (442) 14.02.2001
 (151) 23.05.2001
 (180) 24.09.2009
 (730) **The Procter & Gamble Company**, One Procter & Gamble Plaza, Cincinnati, Spojené státy americké, Ohio
 (210) O 147236

(111) **233603**
 (220) 29.09.1999
 (320) 29.09.1999
 (442) 14.02.2001
 (151) 23.05.2001
 (180) 29.09.2009
 (730) **MARTEK s.r.o.**, Hybešova 6, Praha 8, Česká republika
 (210) O 147318

(111) **233604**
 (220) 08.10.1999
 (320) 08.10.1999
 (442) 14.02.2001

(151) 23.05.2001
 (180) 08.10.2009
 (730) **The Whitaker Corporation**, 4550 New Linden Hill Road, Wilmington, Spojené státy americké, Delaware
 (210) O 147704

(111) **233605**
 (220) 08.10.1999
 (320) 08.10.1999
 (442) 14.02.2001
 (151) 23.05.2001
 (180) 08.10.2009
 (730) **The Whitaker Corporation**, 4550 New Linden Hill Road, Wilmington, Spojené státy americké, Delaware
 (210) O 147706

(111) **233606**
 (220) 08.10.1999
 (320) 08.10.1999
 (442) 14.02.2001
 (151) 23.05.2001
 (180) 08.10.2009
 (730) **The Whitaker Corporation**, 4550 New Linden Hill Road, Wilmington, Spojené státy americké, Delaware
 (210) O 147707

(111) **233607**
 (220) 14.10.1999
 (320) 14.10.1999
 (442) 14.02.2001
 (151) 23.05.2001
 (180) 14.10.2009
 (730) **FIDES AGRO, spol.s r.o.**, Šardice, Česká republika
 (210) O 147869

(111) **233608**
 (220) 21.11.2000
 (320) 21.11.2000
 (442) 14.02.2001
 (151) 18.05.2001
 (180) 21.11.2010
 (730) **SIMA MEDIA Olomouc s.r.o.**, Michalské stromořadí 3, Olomouc, Česká republika
 (210) O 161241

(111) **233609**
 (220) 20.11.2000
 (320) 20.11.2000
 (442) 14.02.2001
 (151) 18.05.2001
 (180) 20.11.2010
 (730) **KAPITOL pojišťovací a finanční poradenství, a.s.**, Rašínova 4, Brno, Česká republika
 (210) O 161206

(111) **233610**
 (220) 20.11.2000
 (320) 20.11.2000
 (442) 14.02.2001
 (151) 18.05.2001
 (180) 20.11.2010

(730) **TRIVIS - Centrum profesní přípravy, spol. s r.o.**, Hamerská 405/13, Praha 9 - Kyje, Česká republika

(210) O 161191

(111) **233611**

(220) 15.10.1999

(320) 15.10.1999

(442) 14.02.2001

(151) 23.05.2001

(180) 15.10.2009

(730) **Milan Seeman**, 17. listopadu 4615, Chomutov, Česká republika

(210) O 147911

(111) **233612**

(220) 15.10.1999

(320) 15.10.1999

(442) 14.02.2001

(151) 23.05.2001

(180) 15.10.2009

(730) **Milan Seeman**, 17. listopadu 4615, Chomutov, Česká republika

(210) O 147913

(111) **233613**

(220) 15.10.1999

(320) 15.10.1999

(442) 14.02.2001

(151) 23.05.2001

(180) 15.10.2009

(730) **Milan Seeman**, 17. listopadu 4615, Chomutov, Česká republika

(210) O 147914

(111) **233614**

(220) 15.10.1999

(320) 15.10.1999

(442) 14.02.2001

(151) 23.05.2001

(180) 15.10.2009

(730) **Milan Seeman**, 17. listopadu 4615, Chomutov, Česká republika

(210) O 147915

(111) **233615**

(220) 18.10.1999

(320) 18.10.1999

(442) 14.02.2001

(151) 23.05.2001

(180) 18.10.2009

(730) **TELECOM 21 CB s.r.o.**, Lipenská 38, České Budějovice, Česká republika

(210) O 147949

(111) **233617**

(220) 21.10.1999

(320) 21.10.1999

(442) 14.02.2001

(151) 23.05.2001

(180) 21.10.2009

(730) **M. A. Soch. Dalibor Worm**, Habrova 3100, Teplice, Česká republika

(210) O 148072

(111) **233618**

(220) 22.10.1999

(320) 22.10.1999

(442) 14.02.2001

(151) 23.05.2001

(180) 22.10.2009

(730) **Antonín Kletečka - KLEBR-INN**, Na Sádkách 210, Vlašim, Česká republika

(210) O 148113

(111) **233619**

(220) 22.10.1999

(320) 22.10.1999

(442) 14.02.2001

(151) 23.05.2001

(180) 22.10.2009

(730) **Antonín Kletečka - KLEBR**, Na Sádkách 210, Vlašim, Česká republika

(210) O 148114

(111) **233620**

(220) 04.11.1999

(320) 04.11.1999

(442) 14.02.2001

(151) 23.05.2001

(180) 04.11.2009

(730) **Leitner S.p.A.**, Via Brennero 34, Vipiteno, Itálie

(210) O 148562

(111) **233621**

(220) 05.11.1999

(320) 05.11.1999

(442) 14.02.2001

(151) 23.05.2001

(180) 05.11.2009

(730) **Papirius s.r.o.**, Dopraváků 723, Praha 8, Česká republika

(210) O 148607

(111) **233622**

(220) 08.11.1999

(320) 08.11.1999

(442) 14.02.2001

(151) 23.05.2001

(180) 08.11.2009

(730) **Fruta Lednice a.s.**, Komenského 614, Lednice, Česká republika

(210) O 148634

(111) **233624**

(220) 12.11.1999

(320) 12.11.1999

(442) 14.02.2001

(151) 23.05.2001

(180) 12.11.2009

(730) **BRITISH AMERICAN TOBACCO (BRANDS) INC.**, 401 South Fourth Avenue, Suite 1800, Louisville, Spojené státy americké, Kentucky

(210) O 148833

(111) **233625**

(220) 15.11.1999

(320) 15.11.1999

(442) 14.02.2001

(151) 23.05.2001

(180) 15.11.2009
(730) **Kamas Patrik**, Středová 4602, Zlín, Česká republika
(210) O 148849

(111) **233626**
(220) 17.11.1999
(320) 17.11.1999
(442) 14.02.2001
(151) 23.05.2001
(180) 17.11.2009
(730) **MODRÉ STRÁNKY, s.r.o.**, Branická 112/471, Praha 4, Česká republika
(210) O 148972

(111) **233627**
(220) 24.11.1999
(320) 24.11.1999
(442) 14.02.2001
(151) 23.05.2001
(180) 24.11.2009
(730) **Highex AB**, Gavlegatan 22, Stockholm, Švédsko
(210) O 149174

(111) **233628**
(220) 24.11.1999
(320) 24.11.1999
(442) 14.02.2001
(151) 23.05.2001
(180) 24.11.2009
(730) **Tomáš Novák - TOHARO**, Vehlovická 679/56, Praha 8, Česká republika
(210) O 149193

(111) **233629**
(220) 25.11.1999
(320) 25.11.1999
(442) 14.02.2001
(151) 23.05.2001
(180) 25.11.2009
(730) **GASTROKOM spol. s r.o.**, Vídeňská 103, Brno, Česká republika
(210) O 149209

(111) **233630**
(220) 29.11.1999
(320) 28.05.1999
(442) 14.02.2001
(151) 23.05.2001
(180) 29.11.2009
(730) **Northern States Power Company**, 414 Nicollet Mall, Mineapolis, Spojené státy americké, Minnesota
(210) O 149301

(111) **233631**
(220) 30.11.1999
(320) 30.11.1999
(442) 14.02.2001
(151) 23.05.2001
(180) 30.11.2009
(730) **Ing. Hudský Jiří**, U Starého mlýna 275, Praha 10 - Uhřetěves, Česká republika
(210) O 149330

(111) **233632**
(220) 30.11.1999
(320) 30.11.1999
(442) 14.02.2001
(151) 23.05.2001
(180) 30.11.2009
(730) **RADIO CRYSTAL ČESKÁ LÍPA s.r.o.**, Moskevská 84, Česká Lípa, Česká republika
(210) O 149344

(111) **233633**
(220) 01.12.1999
(320) 01.12.1999
(442) 14.02.2001
(151) 23.05.2001
(180) 01.12.2009
(730) **DIKROT spol.s r.o.**, Prvomájová 556, Praha 5, Česká republika
(210) O 149361

(111) **233634**
(220) 01.12.1999
(320) 01.12.1999
(442) 14.02.2001
(151) 23.05.2001
(180) 01.12.2009
(730) **DIKROT spol.s r.o.**, Prvomájová 556, Praha 5, Česká republika
(210) O 149362

(111) **233635**
(220) 13.12.1999
(320) 13.12.1999
(442) 14.02.2001
(151) 23.05.2001
(180) 13.12.2009
(730) **Delphi Technologies, Inc.**, 5725 Delphi Drive, Troy, Spojené státy americké, Michigan
(210) O 149804

(111) **233636**
(220) 14.12.1999
(320) 14.12.1999
(442) 14.02.2001
(151) 23.05.2001
(180) 14.12.2009
(730) **České dráhy, státní organizace**, nábř. L. Svobody 1222, Praha 1, Česká republika
(210) O 149853

(111) **233637**
(220) 14.12.1999
(320) 14.12.1999
(442) 14.02.2001
(151) 23.05.2001
(180) 14.12.2009
(730) **České dráhy, státní organizace**, nábř. L. Svobody 1222, Praha 1, Česká republika
(210) O 149862

(111) **233638**
(220) 14.12.1999
(320) 14.12.1999
(442) 14.02.2001
(151) 23.05.2001

(180) 14.12.2009
(730) **TRIUMF TOURS s.r.o.**, Starostrašnická 46, Praha
10, Česká republika
(210) O 149891

(111) **233640**
(220) 20.12.1999
(320) 20.12.1999
(442) 14.02.2001
(151) 23.05.2001
(180) 20.12.2009
(730) **Amway Corporation**, 7575 Fulton Street, East,
Ada, Spojené státy americké, Michigan
(210) O 150099

(111) **233641**
(220) 23.12.1999
(320) 23.12.1999
(442) 14.02.2001
(151) 23.05.2001
(180) 23.12.2009
(730) **Sheraton International, Inc.**, 60 State Street,
Boston, Spojené státy americké, Massachusetts
(210) O 150355

(111) **233642**
(220) 23.12.1999
(320) 23.12.1999
(442) 14.02.2001
(151) 23.05.2001
(180) 23.12.2009
(730) **MONA spol.s r.o.**, Malá Štěpánská 17, Praha 2,
Česká republika
(210) O 150384

(111) **233643**
(220) 28.12.1999
(320) 28.12.1999
(442) 14.02.2001
(151) 23.05.2001
(180) 28.12.2009
(730) **ARARAT s.r.o.**, Dělostřelecká 652/5, Praha 6,
Česká republika
(210) O 150418

(111) **233644**
(220) 28.12.1999
(320) 28.12.1999
(442) 14.02.2001
(151) 23.05.2001
(180) 28.12.2009
(730) **ARARAT s.r.o.**, Dělostřelecká 652/5, Praha 6,
Česká republika
(210) O 150419

(111) **233645**
(220) 28.12.1999
(320) 29.06.1999
(442) 14.02.2001
(151) 23.05.2001
(180) 28.12.2009
(730) **Phone.com, Inc.**, 800 Chesapeake Drive,
Redwood City, Spojené státy americké, California
(210) O 150445

(111) **233646**
(220) 28.12.1999
(320) 29.06.1999
(442) 14.02.2001
(151) 23.05.2001
(180) 28.12.2009
(730) **Phone.com, Inc.**, 800 Chesapeake Drive,
Redwood City, Spojené státy americké, California
(210) O 150446

(111) **233647**
(220) 29.12.1999
(320) 29.12.1999
(442) 14.02.2001
(151) 23.05.2001
(180) 29.12.2009
(730) **Vydavatelství Dobruška s.r.o.**, Javorová 762,
Dobruška, Česká republika
(210) O 150455

(111) **233648**
(220) 29.12.1999
(320) 29.12.1999
(442) 14.02.2001
(151) 23.05.2001
(180) 29.12.2009
(730) **DENIS ČERNÝ-PHOENIX ARTS
COMPUTERS**, Pod Větrolamem 705, Praha 8 -
Dolní Chabry, Česká republika
(210) O 150478

(111) **233649**
(220) 30.12.1999
(320) 06.08.1999
(442) 14.02.2001
(151) 23.05.2001
(180) 30.12.2009
(730) **Mars, Incorporated**, 6885 Elm Street, Mc Lean,
Spojené státy americké, Virginia
(210) O 150516

(111) **233650**
(220) 31.12.1999
(320) 31.12.1999
(442) 14.02.2001
(151) 23.05.2001
(180) 31.12.2009
(730) **Mul-T-Lock Ltd.**, Mul-T-Lock Park, Yavne,
Izrael
(210) O 150544

(111) **233651**
(220) 05.01.2000
(320) 05.01.2000
(442) 14.02.2001
(151) 23.05.2001
(180) 05.01.2010
(730) **TESLA Lanškroun, a.s.**, Dvořákova 328,
Lanškroun, Česká republika
(210) O 150589

(111) **233652**
(220) 06.01.2000
(320) 06.01.2000
(442) 14.02.2001

(151) 23.05.2001
 (180) 06.01.2010
 (730) **OMP, v.o.s.**, SNP 1153, Otrokovice-Kvitkovice,
 Česká republika
 (210) O 150628

(111) **233653**
 (220) 06.01.2000
 (320) 06.01.2000
 (442) 14.02.2001
 (151) 23.05.2001
 (180) 06.01.2010
 (730) **Fibre Optics Centre s.r.o.**, U Druhé baterie
 19/783, Praha 6 - Střešovice, Česká republika
 (210) O 150632

(111) **233654**
 (220) 06.01.2000
 (320) 06.01.2000
 (442) 14.02.2001
 (151) 23.05.2001
 (180) 06.01.2010
 (730) **MUDr. Šlechta Pavel**, St. Stodůlecká 8/484,
 Praha 5 Jinonice, Česká republika
 (210) O 150636

(111) **233657**
 (220) 17.01.2000
 (320) 17.01.2000
 (442) 14.02.2001
 (151) 23.05.2001
 (180) 17.01.2010
 (730) **Kratochvíl parket profi, s.r.o.**, Bohunická cesta
 1/328, Moravany u Brna, Česká republika
 (210) O 150907

(111) **233658**
 (220) 20.01.2000
 (320) 20.01.2000
 (442) 14.02.2001
 (151) 23.05.2001
 (180) 20.01.2010
 (730) **NIGRUM EGO s.r.o.**, Sokolovská 103/75, Praha
 8, Česká republika
 (210) O 151095

(111) **233659**
 (220) 20.01.2000
 (320) 20.01.2000
 (442) 14.02.2001
 (151) 23.05.2001
 (180) 20.01.2010
 (730) **NIGRUM EGO s.r.o.**, Sokolovská 103/75, Praha
 8, Česká republika
 (210) O 151096

(111) **233660**
 (220) 26.01.2000
 (320) 26.01.2000
 (442) 14.02.2001
 (151) 23.05.2001
 (180) 26.01.2010
 (730) **Krákora Vladimír**, Macháčkova 3, Plzeň, Česká
 republika

(210) O 151248

(111) **233661**
 (220) 27.01.2000
 (320) 27.01.2000
 (442) 14.02.2001
 (151) 23.05.2001
 (180) 27.01.2010
 (730) **COMPAGNIE GERVAIS DANONE (société
 anonyme)**, 126-130, rue Jules Guesde, Levallois-
 Perret, Francie
 (210) O 151340

(111) **233662**
 (220) 28.01.2000
 (320) 28.01.2000
 (442) 14.02.2001
 (151) 23.05.2001
 (180) 28.01.2010
 (730) **Glaverbel Czech a.s.**, Sklářská 450, Teplice,
 Česká republika
 (210) O 151369

(111) **233663**
 (220) 01.02.2000
 (320) 01.02.2000
 (442) 13.12.2000
 (151) 23.05.2001
 (180) 01.02.2010
 (730) **EURABA, a.s.**, Svobody 25, Cheb, Česká republika
 (210) O 151447

(111) **233664**
 (220) 02.02.2000
 (320) 02.02.2000
 (442) 14.02.2001
 (151) 23.05.2001
 (180) 02.02.2010
 (730) **Hana Libalová - Dětská cestovní kancelář
 KARAMELA**, Zálešná VIII/1326, Zlín, Česká
 republika
 (210) O 151493

(111) **233666**
 (220) 04.02.2000
 (320) 04.02.2000
 (442) 14.02.2001
 (151) 23.05.2001
 (180) 04.02.2010
 (730) **REAL DEAL RECORDS, L.L.C.**, 794 Evander
 Holyfield Highway, Fairburn, Spojené státy
 americké, Georgia
 (210) O 151610

(111) **233667**
 (220) 08.02.2000
 (320) 08.02.2000
 (442) 14.02.2001
 (151) 23.05.2001
 (180) 08.02.2010
 (730) **TIKA PRAHA, s.r.o.**, Štěpánská 612/16, Praha 1,
 Česká republika
 (210) O 151670

(111) **233668**

(220) 10.02.2000
(320) 10.02.2000
(442) 14.02.2001
(151) 23.05.2001
(180) 10.02.2010

(730) **Chmelař Přemysl**, Radlická 49, Praha 5, Česká republika
(210) O 151786

(111) **233669**

(220) 10.02.2000
(320) 10.02.2000
(442) 13.12.2000
(151) 23.05.2001
(180) 10.02.2010

(730) **RECTICEL LIMITED**, Bluebell Close, Clover Nook Industrial Park, Alfreton, Velká Británie
(210) O 151801

(111) **233670**

(220) 10.02.2000
(320) 10.02.2000
(442) 14.02.2001
(151) 23.05.2001
(180) 10.02.2010

(730) **LUPULUS spol. s r. o.**, Ovocný trh 573/12, Praha 1, Česká republika
(210) O 151811

(111) **233671**

(220) 10.02.2000
(320) 10.02.2000
(442) 14.02.2001
(151) 23.05.2001
(180) 10.02.2010

(730) **ROMAN HAJABÁČ - UNIQUE ONE MODEL MANAGEMENT**, Anenské nám. 2, Praha 1, Česká republika
(210) O 151818

(111) **233673**

(220) 11.02.2000
(320) 11.02.2000
(442) 14.02.2001
(151) 23.05.2001
(180) 11.02.2010

(730) **POSPA CZ, s.r.o.**, Kříženeckého náměstí 5/322, Praha 5, Česká republika
(210) O 151862

(111) **233674**

(220) 11.02.2000
(320) 11.02.2000
(442) 14.02.2001
(151) 23.05.2001
(180) 11.02.2010

(730) **POSPA CZ, s.r.o.**, Kříženeckého náměstí 5/322, Praha 5, Česká republika
(210) O 151864

(111) **233675**

(220) 14.02.2000
(320) 14.02.2000
(442) 14.02.2001
(151) 23.05.2001

(180) 14.02.2010

(730) **AstraZeneca Aktiebolag**, Västra Mälarehamnen 9, Södertälje, Švédsko

(210) O 151918

(111) **233676**

(220) 15.02.2000
(320) 15.02.2000
(442) 14.02.2001
(151) 23.05.2001
(180) 15.02.2010

(730) **ABF a.s.**, Václavské nám. 31, Praha 1, Česká republika
(210) O 151944

(111) **233677**

(220) 16.02.2000
(320) 16.02.2000
(442) 14.02.2001
(151) 23.05.2001
(180) 16.02.2010

(730) **KROMILK, spol. s r. o.**, Štěchovice 1357, Kroměříž, Česká republika
(210) O 152001

(111) **233678**

(220) 17.02.2000
(320) 17.02.2000
(442) 14.02.2001
(151) 23.05.2001
(180) 17.02.2010

(730) **Liga proti rakovině**, Na Slupi 6, Praha 2, Česká republika
(210) O 152059

(111) **233679**

(220) 17.02.2000
(320) 17.02.2000
(442) 14.02.2001
(151) 23.05.2001
(180) 17.02.2010

(730) **Tena, a. s.**, Bryksova 1061, Praha 9, Česká republika
(210) O 152095

(111) **233680**

(220) 03.04.2000
(320) 18.02.2000
(442) 11.10.2000
(151) 23.05.2001
(180) 03.04.2010

(730) **Kieslich Jan**, Selicharova 1419, Hradec Králové, Česká republika
(210) O 152100

(111) **233681**

(220) 18.02.2000
(320) 18.02.2000
(442) 14.02.2001
(151) 23.05.2001
(180) 18.02.2010

(730) **Stehlík Martin**, Na Kovárně 1, Tábor, Česká republika
(210) O 152141

(111) **233682**
 (220) 21.02.2000
 (320) 21.02.2000
 (442) 13.09.2000
 (151) 23.05.2001
 (180) 21.02.2010
 (730) **RUDOLF JELÍNEK a.s.**, Razov 472, Vizovice,
 Česká republika
 (210) O 152164

(111) **233683**
 (220) 21.02.2000
 (320) 21.02.2000
 (442) 13.09.2000
 (151) 23.05.2001
 (180) 21.02.2010
 (730) **RUDOLF JELÍNEK a.s.**, Razov 472, Vizovice,
 Česká republika
 (210) O 152165

(111) **233684**
 (220) 21.02.2000
 (320) 21.02.2000
 (442) 13.09.2000
 (151) 23.05.2001
 (180) 21.02.2010
 (730) **RUDOLF JELÍNEK a.s.**, Razov 472, Vizovice,
 Česká republika
 (210) O 152166

(111) **233685**
 (220) 21.02.2000
 (320) 21.02.2000
 (442) 13.09.2000
 (151) 23.05.2001
 (180) 21.02.2010
 (730) **RUDOLF JELÍNEK a.s.**, Razov 472, Vizovice,
 Česká republika
 (210) O 152167

(111) **233686**
 (220) 22.02.2000
 (320) 22.02.2000
 (442) 14.02.2001
 (151) 23.05.2001
 (180) 22.02.2010
 (730) **Agentura MANON, spol. s r.o.**, Oldřichova 42,
 Praha 2, Česká republika
 (210) O 152196

(111) **233687**
 (220) 22.02.2000
 (320) 22.02.2000
 (442) 14.02.2001
 (151) 23.05.2001
 (180) 22.02.2010
 (730) **The Procter & Gamble Company, společnost
 zřízená podle zákonů státu Ohio**, One Procter
 & Gamble Plaza, Cincinnati, Spojené státy
 americké, Ohio
 (210) O 152204

(111) **233688**
 (220) 22.02.2000
 (320) 22.02.2000

(442) 14.02.2001
 (151) 23.05.2001
 (180) 22.02.2010
 (730) **BP AMOCO P.L.C.**, Britannic House, 1 Finsbury
 Circus, London, Velká Británie
 (210) O 152211

(111) **233689**
 (220) 23.02.2000
 (320) 23.02.2000
 (442) 14.02.2001
 (151) 23.05.2001
 (180) 23.02.2010
 (730) **LASELSBERGER, s.r.o.**, Adélova 1, Plzeň,
 Česká republika
 (210) O 152223

(111) **233690**
 (220) 23.02.2000
 (320) 23.02.2000
 (442) 14.02.2001
 (151) 23.05.2001
 (180) 23.02.2010
 (730) **DAKO A/S**, Produktionsvej 42, Glostrup, Dánsko
 (210) O 152250

(111) **233691**
 (220) 23.02.2000
 (320) 23.02.2000
 (442) 14.02.2001
 (151) 23.05.2001
 (180) 23.02.2010
 (730) **Ing. Rieger Jiří**, Bendlova 161, Praha 9, Česká
 republika
 (210) O 152251

(111) **233692**
 (220) 23.02.2000
 (320) 23.02.2000
 (442) 14.02.2001
 (151) 23.05.2001
 (180) 23.02.2010
 (730) **LEVI STRAUSS & CO.**, Levi's Plaza, 1155
 Battery Street, San Francisco, Spojené státy
 americké, California
 (210) O 152252

(111) **233693**
 (220) 24.02.2000
 (320) 24.02.2000
 (442) 14.02.2001
 (151) 23.05.2001
 (180) 24.02.2010
 (730) **Hájek Martin**, Svojsíkova 3, Praha 6, Česká
 republika
 (210) O 152475

(111) **233694**
 (220) 28.02.2000
 (320) 28.02.2000
 (442) 14.02.2001
 (151) 23.05.2001
 (180) 28.02.2010
 (730) **Podlipný Marek**, Za sídlištěm, Praha 4, Česká
 republika

(210) O 152545

(111) **233695**

(220) 28.02.2000

(320) 28.02.2000

(442) 14.02.2001

(151) 23.05.2001

(180) 28.02.2010

(730) **Internet servis, a.s.**, V Olšínách 75/2300, Praha
10, Česká republika

(210) O 152547

(111) **233696**

(220) 28.02.2000

(320) 28.02.2000

(442) 14.02.2001

(151) 23.05.2001

(180) 28.02.2010

(730) **Internet servis, a.s.**, V Olšínách 75/2300, Praha
10, Česká republika

(210) O 152548

(111) **233697**

(220) 28.02.2000

(320) 28.02.2000

(442) 14.02.2001

(151) 23.05.2001

(180) 28.02.2010

(730) **Internet servis, a.s.**, V Olšínách 75/2300, Praha
10, Česká republika

(210) O 152549

(111) **233698**

(220) 28.02.2000

(320) 28.02.2000

(442) 14.02.2001

(151) 23.05.2001

(180) 28.02.2010

(730) **CONTACTEL, s.r.o.**, Vinohradská 174, Praha 3,
Česká republika

(210) O 152551

(111) **233700**

(220) 28.02.2000

(320) 28.02.2000

(442) 14.02.2001

(151) 23.05.2001

(180) 28.02.2010

(730) **Alergan, Inc.**, 2525 Dupont Dirve, Irvine,
Spojené státy americké, California

(210) O 152587

(111) **233701**

(220) 28.02.2000

(320) 28.02.2000

(442) 14.02.2001

(151) 23.05.2001

(180) 28.02.2010

(730) **Allergan, Inc.**, 2525 Dupont Dirve, Irvine,
Spojené státy americké, California

(210) O 152588

(111) **233702**

(220) 29.02.2000

(320) 29.02.2000

(442) 14.02.2001

(151) 23.05.2001

(180) 28.02.2010

(730) **ÚSTAV LIDOVÉ KULTURY VE STRÁŽNICI**,
Zámek, Strážnice, Česká republika

(210) O 152614

(111) **233703**

(220) 29.02.2000

(320) 29.02.2000

(442) 14.02.2001

(151) 23.05.2001

(180) 28.02.2010

(730) **Ashland Inc.**, 50E. RiverCenter Blvd.,
Covington, Spojené státy americké, Kentucky

(210) O 152646

(111) **233704**

(220) 29.02.2000

(320) 29.02.2000

(442) 14.02.2001

(151) 23.05.2001

(180) 28.02.2010

(730) **Kao Kabushiki Kaisha (also trading as Kao Corporation)**, 14-10 Nihonbashi Kayabacho 1-
Chome, Tokyo, Japonsko

(210) O 152647

(111) **233705**

(220) 01.03.2000

(320) 01.03.2000

(442) 14.02.2001

(151) 23.05.2001

(180) 01.03.2010

(730) **FINAL-SWEET spol.s r.o.**, Vávrovická 40, Opava
- Palhanec, Česká republika

(210) O 152655

(111) **233706**

(220) 01.03.2000

(320) 01.03.2000

(442) 14.02.2001

(151) 23.05.2001

(180) 01.03.2010

(730) **MAKOS a.s.**, Sirotků 7, Ostrava, Česká republika

(210) O 152656

(111) **233707**

(220) 03.03.2000

(320) 03.03.2000

(442) 14.02.2001

(151) 23.05.2001

(180) 03.03.2010

(730) **MALITAS s.r.o.**, Slatinice 134, Česká republika

(210) O 152728

(111) **233708**

(220) 03.03.2000

(320) 03.03.2000

(442) 14.02.2001

(151) 23.05.2001

(180) 03.03.2010

(730) **MICROBAN PRODUCTS COMPANY**, 11515
Vanstory Drive, Suite 110, Huntersville, Spojené
státy americké, North Carolina

(210) O 152733

(111) **233709**

(220) 03.03.2000

(320) 03.03.2000

(442) 14.02.2001

(151) 23.05.2001

(180) 03.03.2010

(730) **ADORE, s.r.o.**, Bozděchova 7, Praha 5, Česká republika

(210) O 152753

(111) **233711**

(220) 06.03.2000

(320) 08.09.1999

(442) 14.02.2001

(151) 23.05.2001

(180) 06.03.2010

(730) **COOKSON PLASTIC MOLDING CORP.**, 787

Watervliet Shaker Road, Latham, Spojené státy americké, New York

(210) O 152797

(111) **233712**

(220) 07.03.2000

(320) 07.03.2000

(442) 14.02.2001

(151) 23.05.2001

(180) 07.03.2010

(730) **Mramos, s.r.o.**, Štěnovice 50, Česká republika

(210) O 152837

(111) **233713**

(220) 08.03.2000

(320) 08.03.2000

(442) 14.02.2001

(151) 23.05.2001

(180) 08.03.2010

(730) **SKT spol. s r.o.**, Dukelských hrdinů 39, Praha 7, Česká republika

(210) O 152894

(111) **233714**

(220) 08.03.2000

(320) 08.03.2000

(442) 14.02.2001

(151) 23.05.2001

(180) 08.03.2010

(730) **Harman International Industries, Incorporated**, 8500 Balboa Blvd., Northridge, Spojené státy americké, California

(210) O 152901

(111) **233715**

(220) 08.03.2000

(320) 08.03.2000

(442) 14.02.2001

(151) 23.05.2001

(180) 08.03.2010

(730) **Harman International Industries, Incorporated**, 8500 Balboa Blvd., Northridge, Spojené státy americké, California

(210) O 152902

(111) **233716**

(220) 08.03.2000

(320) 08.03.2000

(442) 14.02.2001

(151) 23.05.2001

(180) 08.03.2010

(730) **Harman International Industries, Incorporated**, 8500 Balboa Blvd., Northridge, Spojené státy americké, California

(210) O 152903

(111) **233717**

(220) 09.03.2000

(320) 09.03.2000

(442) 14.02.2001

(151) 23.05.2001

(180) 09.03.2010

(730) **Petrák Robert**, Buchenwaldská 39, Karlovy Vary, Česká republika

(210) O 152945

(111) **233718**

(220) 09.03.2000

(320) 09.03.2000

(442) 14.02.2001

(151) 23.05.2001

(180) 09.03.2010

(730) **I.D.C. Holding, a.s.**, Drieňová 3, Bratislava, Slovenská republika

(210) O 152946

(111) **233719**

(220) 13.03.2000

(320) 13.03.2000

(442) 14.02.2001

(151) 23.05.2001

(180) 13.03.2010

(730) **KABI CZ s.r.o.**, Lužná 591, Praha 6, Česká republika

(210) O 153027

(111) **233720**

(220) 13.03.2000

(320) 13.03.2000

(442) 14.02.2001

(151) 23.05.2001

(180) 13.03.2010

(730) **KABI CZ s.r.o.**, Lužná 591, Praha 6, Česká republika

(210) O 153028

(111) **233721**

(220) 13.03.2000

(320) 13.03.2000

(442) 14.02.2001

(151) 23.05.2001

(180) 13.03.2010

(730) **KABI CZ s.r.o.**, Lužná 591, Praha 6, Česká republika

(210) O 153029

(111) **233722**

(220) 13.03.2000

(320) 13.03.2000

(442) 14.02.2001

(151) 23.05.2001

(180) 13.03.2010

(730) **KABI CZ s.r.o.**, Lužná 591, Praha 6, Česká republika

(210) O 153030

(111) **233723**

(220) 15.03.2000

(320) 15.03.2000

(442) 14.02.2001

(151) 23.05.2001

(180) 15.03.2010

(730) **Hadererová Klára**, Děkanská vinice I 813/6, Praha 4, Česká republika

(210) O 153123

(111) **233724**

(220) 15.03.2000

(320) 15.03.2000

(442) 14.02.2001

(151) 23.05.2001

(180) 15.03.2010

(730) **GENOPS s.r.o.**, Havlíčkova 64, Brno, Česká republika

(210) O 153128

(111) **233725**

(220) 15.03.2000

(320) 15.03.2000

(442) 14.02.2001

(151) 23.05.2001

(180) 15.03.2010

(730) **Daihatsu Motor Co., Ltd.**, 1-1, Daihatsu-cho, Ikeda, Osaka, Japonsko

(210) O 153129

(111) **233726**

(220) 15.03.2000

(320) 15.03.2000

(442) 14.02.2001

(151) 23.05.2001

(180) 15.03.2010

(730) **Jupa Pavel**, Měchenická 4, Praha 4, Česká republika

(210) O 153142

(111) **233727**

(220) 16.03.2000

(320) 16.03.2000

(442) 14.02.2001

(151) 23.05.2001

(180) 16.03.2010

(730) **SOLDES s.r.o.**, Lipecká 370/2, Praha 10 - Malešice, Česká republika

(210) O 153169

(111) **233728**

(220) 16.03.2000

(320) 16.03.2000

(442) 14.02.2001

(151) 23.05.2001

(180) 16.03.2010

(730) **SPASMA s.r.o.**, Ruská 168, Praha 10, Česká republika

(210) O 153170

(111) **233729**

(220) 16.03.2000

(320) 16.03.2000

(442) 14.02.2001

(151) 23.05.2001

(180) 16.03.2010

(730) **KK TRADING s.r.o.**, Milevská 1119/36, Praha 4, Česká republika

(210) O 153171

(111) **233730**

(220) 16.03.2000

(320) 16.03.2000

(442) 14.02.2001

(151) 23.05.2001

(180) 16.03.2010

(730) **The Nikka Whisky Distilling Co., Ltd.**, 4-31, Minami-Aoyama 5-chome, Minato-ku, Tokyo, Japonsko

(210) O 153172

(111) **233731**

(220) 16.03.2000

(320) 16.03.2000

(442) 14.02.2001

(151) 23.05.2001

(180) 16.03.2010

(730) **The Procter&Gamble Company**, One Procter&Gamble Plaza, Cincinnati, Spojené státy americké, Ohio

(210) O 153176

(111) **233732**

(220) 17.03.2000

(320) 17.03.2000

(442) 14.02.2001

(151) 23.05.2001

(180) 17.03.2010

(730) **ALEŠ, s.r.o.**, Kounicova 6, Brno, Česká republika

(210) O 153197

(111) **233733**

(220) 17.03.2000

(320) 17.03.2000

(442) 14.02.2001

(151) 23.05.2001

(180) 17.03.2010

(730) **ATARIS, spol. s r.o.**, ul. 28. října 168, Ostrava - Mariánské Hory, Česká republika

(210) O 153198

(111) **233734**

(220) 17.03.2000

(320) 17.03.2000

(442) 14.02.2001

(151) 23.05.2001

(180) 17.03.2010

(730) **BRIDGESTONE/FIRESTONE, INC.**, 1200 Firestone Parkway, Akron, Spojené státy americké, Ohio

(210) O 153210

(111) **233735**

(220) 20.03.2000

(320) 20.03.2000

(442) 14.02.2001
 (151) 23.05.2001
 (180) 20.03.2010
 (730) **The Procter & Gamble Company**, One Procter & Gamble Plaza, Cincinnati, Spojené státy americké, Ohio
 (210) O 153230

(111) **233736**
 (220) 20.03.2000
 (320) 20.03.2000
 (442) 14.02.2001
 (151) 23.05.2001
 (180) 20.03.2010
 (730) **Karlovarské minerální vody a.s.**, Horova 3, Karlovy Vary, Česká republika
 (210) O 153235

(111) **233737**
 (220) 20.03.2000
 (320) 20.03.2000
 (442) 14.02.2001
 (151) 23.05.2001
 (180) 20.03.2010
 (730) **Ing. Bohumír Krampera**, Malostranské nám. 260/11, Praha 1, Česká republika
 (210) O 153237

(111) **233738**
 (220) 20.03.2000
 (320) 20.03.2000
 (442) 14.02.2001
 (151) 23.05.2001
 (180) 20.03.2010
 (730) **Hana Pavličová, umělecká agentura LEON**, Ořechová 624, Benátky nad Jizerou, Česká republika
 (210) O 153266

(111) **233739**
 (220) 21.03.2000
 (320) 21.03.2000
 (442) 14.02.2001
 (151) 23.05.2001
 (180) 21.03.2010
 (730) **GEBRÜDER WEISS, spol.s r.o.**, K Vypichu 986, Rudná, Česká republika
 (210) O 153387

(111) **233740**
 (220) 21.03.2000
 (320) 21.03.2000
 (442) 14.02.2001
 (151) 23.05.2001
 (180) 21.03.2010
 (730) **Thrifty Rent-A-Car Systems, Inc.**, 5310 E. 31st Street, Tulsa, Spojené státy americké, Oklahoma
 (210) O 153391

(111) **233741**
 (220) 22.03.2000
 (320) 22.03.2000
 (442) 14.02.2001
 (151) 23.05.2001

(180) 22.03.2010
 (730) **American Cyanamid Company**, Five Giralda Farms, Madison, Spojené státy americké, New Jersey
 (210) O 153434

(111) **233742**
 (220) 22.03.2000
 (320) 22.03.2000
 (442) 14.02.2001
 (151) 23.05.2001
 (180) 22.03.2010
 (730) **American Cyanamid Company**, Five Giralda Farms, Madison, Spojené státy americké, New Jersey
 (210) O 153435

(111) **233743**
 (220) 22.03.2000
 (320) 22.03.2000
 (442) 14.02.2001
 (151) 23.05.2001
 (180) 22.03.2010
 (730) **American Cyanamid Company**, Five Giralda Farms, Madison, Spojené státy americké, New Jersey
 (210) O 153436

(111) **233744**
 (220) 22.03.2000
 (320) 22.03.2000
 (442) 14.02.2001
 (151) 23.05.2001
 (180) 22.03.2010
 (730) **American Cyanamid Company**, Five Giralda Farms, Madison, Spojené státy americké, New Jersey
 (210) O 153437

(111) **233745**
 (220) 22.03.2000
 (320) 22.03.2000
 (442) 14.02.2001
 (151) 23.05.2001
 (180) 22.03.2010
 (730) **American Cyanamid Company**, Five Giralda Farms, Madison, Spojené státy americké, New Jersey
 (210) O 153438

(111) **233746**
 (220) 22.03.2000
 (320) 22.03.2000
 (442) 14.02.2001
 (151) 23.05.2001
 (180) 22.03.2010
 (730) **American Cyanamid Company**, Five Giralda Farms, Madison, Spojené státy americké, New Jersey
 (210) O 153439

(111) **233747**
 (220) 22.03.2000
 (320) 22.03.2000
 (442) 14.02.2001

- (151) 23.05.2001
(180) 22.03.2010
(730) **American Cyanamid Company**, Five Giralda Farms, Madison, Spojené státy americké, New Jersey
(210) O 153440
-
- (111) **233748**
(220) 22.03.2000
(320) 22.03.2000
(442) 14.02.2001
(151) 23.05.2001
(180) 22.03.2010
(730) **American Cyanamid Company**, Five Giralda Farms, Madison, Spojené státy americké, New Jersey
(210) O 153441
-
- (111) **233749**
(220) 22.03.2000
(320) 22.03.2000
(442) 14.02.2001
(151) 23.05.2001
(180) 22.03.2010
(730) **American Cyanamid Company**, Five Giralda Farms, Madison, Spojené státy americké, New Jersey
(210) O 153442
-
- (111) **233750**
(220) 22.03.2000
(320) 22.03.2000
(442) 14.02.2001
(151) 23.05.2001
(180) 22.03.2010
(730) **Pavína Bomsdorfová - Bostim plus**, Kettnerova 2048, Praha 5, Česká republika
(210) O 153470
-
- (111) **233751**
(220) 23.03.2000
(320) 23.03.2000
(442) 14.02.2001
(151) 23.05.2001
(180) 23.03.2010
(730) **Svorada Ján**, Žernovská 504, Černá Hora, Česká republika
(210) O 153485
-
- (111) **233752**
(220) 23.03.2000
(320) 23.03.2000
(442) 14.02.2001
(151) 23.05.2001
(180) 23.03.2010
(730) **Arthur Andersen LLP**, 33 West Monroe Street, Chicago, Spojené státy americké, Illinois
(210) O 153491
-
- (111) **233753**
(220) 23.03.2000
(320) 23.03.2000
(442) 14.02.2001
(151) 23.05.2001
(180) 23.03.2010
- (730) **The Procter & Gamble Company**, One Procter & Gamble Plaza, Cincinnati, Spojené státy americké, Ohio
(210) O 153492
-
- (111) **233754**
(220) 23.03.2000
(320) 14.10.1999
(442) 14.02.2001
(151) 23.05.2001
(180) 23.03.2010
(730) **Cookson Plastic Molding Corp.**, 787 Watervliet Shaker Road, Latham, Spojené státy americké, New York
(210) O 153499
-
- (111) **233755**
(220) 23.03.2000
(320) 14.10.1999
(442) 14.02.2001
(151) 23.05.2001
(180) 23.03.2010
(730) **Cookson Plastic Molding Corp.**, 787 Watervliet Shaker Road, Latham, Spojené státy americké, New York
(210) O 153500
-
- (111) **233756**
(220) 23.03.2000
(320) 23.03.2000
(442) 14.02.2001
(151) 23.05.2001
(180) 23.03.2010
(730) **Cookson Plastic Molding Corp.**, 787 Watervliet Shaker Road, Latham, Spojené státy americké, New York
(210) O 153501
-
- (111) **233757**
(220) 23.03.2000
(320) 23.03.2000
(442) 14.02.2001
(151) 23.05.2001
(180) 23.03.2010
(730) **KIMBERLY-CLARK CORPORATION**, 401 North Lake Street, Neenah, Spojené státy americké, Wisconsin
(210) O 153516
-
- (111) **233758**
(220) 23.03.2000
(320) 23.03.2000
(442) 14.02.2001
(151) 23.05.2001
(180) 23.03.2010
(730) **MONA PRAHA, s.r.o.**, Malá Štěpánská 17, Praha 2, Česká republika
(210) O 153517
-
- (111) **233763**
(220) 24.03.2000
(320) 24.03.2000
(442) 14.02.2001
(151) 23.05.2001
(180) 24.03.2010

(730) **Miroslav Lazar**, Ke Studánce 1048, Orlová -
Lutyně, Česká republika
(210) O 153541

(111) **233764**
(220) 24.03.2000
(320) 24.03.2000
(442) 14.02.2001
(151) 23.05.2001
(180) 24.03.2010

(730) **Severomoravská energetika, a.s.**, 28. října
152, Ostrava, Česká republika
(210) O 153559

(111) **233765**
(220) 24.03.2000
(320) 24.03.2000
(442) 14.02.2001
(151) 23.05.2001
(180) 24.03.2010

(730) **Severomoravská energetika, a.s.**, 28. října
152, Ostrava, Česká republika
(210) O 153560

(111) **233766**
(220) 27.03.2000
(320) 27.03.2000
(442) 14.02.2001
(151) 23.05.2001
(180) 27.03.2010

(730) **Pecková Marcela**, Vajdova 1047, Praha 10,
Česká republika
(210) O 153637

(111) **233768**
(220) 28.03.2000
(320) 28.03.2000
(442) 14.02.2001
(151) 23.05.2001
(180) 28.03.2010

(730) **HOUSEFIT, s.r.o.**, Tř. Čs. armády 211, Hranice,
Česká republika
(210) O 153641

(111) **233769**
(220) 28.03.2000
(320) 28.03.2000
(442) 17.01.2001
(151) 23.05.2001
(180) 28.03.2010

(730) **Storm Telecommunications Limited**, 87
Cheapside, London, Velká Británie
(210) O 153659

(111) **233770**
(220) 28.03.2000
(320) 28.03.2000
(442) 17.01.2001
(151) 23.05.2001
(180) 28.03.2010

(730) **Storm Telecommunications Limited**, 87
Cheapside, London, Velká Británie
(210) O 153664

(111) **233771**

(220) 28.03.2000
(320) 29.09.1999
(442) 14.02.2001
(151) 23.05.2001
(180) 28.03.2010

(730) **URHere.com, Inc.**, 2121 K Street, NW,
Washington, D.C., Spojené státy americké,
Washington
(210) O 153667

(111) **233772**
(220) 28.03.2000
(320) 28.03.2000
(442) 14.02.2001
(151) 23.05.2001
(180) 28.03.2010

(730) **LUX (CZ), s.r.o.**, Brunclíkova 17/1875, Praha 6 -
Petřiny, Česká republika
(210) O 153670

(111) **233773**
(220) 29.03.2000
(320) 29.09.1999
(442) 14.02.2001
(151) 23.05.2001
(180) 29.03.2010

(730) **Bloomberg L.P.**, 499 Park Avenue, New York,
Spojené státy americké, New York
(210) O 153702

(111) **233774**
(220) 29.03.2000
(320) 29.03.2000
(442) 14.02.2001
(151) 23.05.2001
(180) 29.03.2010

(730) **AstraZeneca AB**, Sodertalje, Švédsko
(210) O 153706

(111) **233775**
(220) 29.03.2000
(320) 29.03.2000
(442) 14.02.2001
(151) 23.05.2001
(180) 29.03.2010

(730) **AstraZeneca AB**, Sodertalje, Švédsko
(210) O 153707

(111) **233776**
(220) 29.03.2000
(320) 29.03.2000
(442) 14.02.2001
(151) 23.05.2001
(180) 29.03.2010

(730) **AstraZeneca AB**, Sodertalje, Švédsko
(210) O 153708

(111) **233777**
(220) 29.03.2000
(320) 29.03.2000
(442) 14.02.2001
(151) 23.05.2001
(180) 29.03.2010

(730) **KALMA komanditní společnost**, Ostravská
256, Sviadnov, Česká republika

(210) O 153711

(111) **233778**

(220) 30.03.2000

(320) 30.03.2000

(442) 14.02.2001

(151) 23.05.2001

(180) 30.03.2010

(730) **Švecová Marie**, Karla Tomana 826, Kladno,
Česká republika

(210) O 153736

(111) **233779**

(220) 30.03.2000

(320) 30.03.2000

(442) 14.02.2001

(151) 23.05.2001

(180) 30.03.2010

(730) **LIHO - BLANICE, s.r.o.**, Blanice 11, Česká
republika

(210) O 153758

(111) **233780**

(220) 30.03.2000

(320) 30.03.2000

(442) 14.02.2001

(151) 23.05.2001

(180) 30.03.2010

(730) **LIHO - BLANICE, s.r.o.**, Blanice 11, Česká
republika

(210) O 153759

(111) **233781**

(220) 30.03.2000

(320) 30.03.2000

(442) 14.02.2001

(151) 23.05.2001

(180) 30.03.2010

(730) **LIAS VINTÍŘOV, Lehký stavební materiál,**
k.s., Vintířov, Česká republika

(210) O 153763

(111) **233782**

(220) 30.03.2000

(320) 30.03.2000

(442) 14.02.2001

(151) 23.05.2001

(180) 30.03.2010

(730) **LIAS VINTÍŘOV, Lehký stavební materiál,**
k.s., Vintířov, Česká republika

(210) O 153764

(111) **233783**

(220) 30.03.2000

(320) 30.03.2000

(442) 14.02.2001

(151) 23.05.2001

(180) 30.03.2010

(730) **LIAS VINTÍŘOV, Lehký stavební materiál,**
k.s., Vintířov, Česká republika

(210) O 153765

(111) **233784**

(220) 30.03.2000

(320) 30.03.2000

(442) 14.02.2001

(151) 23.05.2001

(180) 30.03.2010

(730) **LIAS VINTÍŘOV, Lehký stavební materiál,**
k.s., Vintířov, Česká republika

(210) O 153766

(111) **233785**

(220) 31.03.2000

(320) 31.03.2000

(442) 14.02.2001

(151) 23.05.2001

(180) 31.03.2010

(730) **Hadyna-International, spol.s r.o.**, Velká 12,
Ostrava 1, Česká republika

(210) O 153791

(111) **233786**

(220) 31.03.2000

(320) 31.03.2000

(442) 14.02.2001

(151) 23.05.2001

(180) 31.03.2010

(730) **Hadyna-International, spol.s r.o.**, Velká 12,
Ostrava 1, Česká republika

(210) O 153792

(111) **233787**

(220) 31.03.2000

(320) 31.03.2000

(442) 14.02.2001

(151) 23.05.2001

(180) 31.03.2010

(730) **KEZ, o.p.s.**, Poděbradova 909, Chrudim, Česká
republika

(210) O 153794

(111) **233788**

(220) 31.03.2000

(320) 31.03.2000

(442) 14.02.2001

(151) 23.05.2001

(180) 31.03.2010

(730) **Terfloth Trade Marks Limited**, Hamilton HM
LX, Bermudy

(210) O 153816

(111) **233789**

(220) 31.03.2000

(320) 31.03.2000

(442) 14.02.2001

(151) 23.05.2001

(180) 31.03.2010

(730) **ELCO spol. s r.o.**, Petýrkova 1956, Praha 4,
Česká republika

(210) O 153817

(111) **233790**

(220) 03.04.2000

(320) 03.04.2000

(442) 14.02.2001

(151) 23.05.2001

(180) 03.04.2010

(730) **A - SPEKTRUM s.r.o.**, Jeremiášova 14, České
Budějovice, Česká republika

(210) O 153823

(111) **233791**

(220) 03.04.2000

(320) 03.04.2000

(442) 14.02.2001

(151) 23.05.2001

(180) 03.04.2010

(730) **CTX TRADE 2000, a.s.**, Anglická 16, Praha 2,
Česká republika

(210) O 153839

(111) **233792**

(220) 03.04.2000

(320) 03.04.2000

(442) 14.02.2001

(151) 23.05.2001

(180) 03.04.2010

(730) **Albany International Corp.**, 1373 Broadway,
Albany, Spojené státy americké, New York

(210) O 153910

(111) **233793**

(220) 04.04.2000

(320) 04.04.2000

(442) 14.02.2001

(151) 23.05.2001

(180) 04.04.2010

(730) **Host František**, Podbělohorská 61, Praha 5,
Česká republika

(210) O 153982

(111) **233794**

(220) 04.04.2000

(320) 04.04.2000

(442) 14.02.2001

(151) 23.05.2001

(180) 04.04.2010

(730) **Proweb, s.r.o.**, Střešovická 49, Praha 6, Česká
republika

(210) O 153984

(111) **233795**

(220) 04.04.2000

(320) 04.04.2000

(442) 14.02.2001

(151) 23.05.2001

(180) 04.04.2010

(730) **Proweb, s.r.o.**, Střešovická 49, Praha 6, Česká
republika

(210) O 153985

(111) **233796**

(220) 04.04.2000

(320) 04.04.2000

(442) 14.02.2001

(151) 23.05.2001

(180) 04.04.2010

(730) **Proweb, s.r.o.**, Střešovická 49, Praha 6, Česká
republika

(210) O 153986

(111) **233797**

(220) 05.04.2000

(320) 05.04.2000

(442) 14.02.2001

(151) 23.05.2001

(180) 05.04.2010

(730) **HF market v.o.s.**, Francouzská 36, Plzeň, Česká
republika

(210) O 153996

(111) **233798**

(220) 06.04.2000

(320) 06.04.2000

(442) 14.02.2001

(151) 23.05.2001

(180) 06.04.2010

(730) **SSL Products Limited**, Toft Hall, Knutsford,
Cheshire, Velká Británie

(210) O 154114

(111) **233799**

(220) 06.04.2000

(320) 06.04.2000

(442) 14.02.2001

(151) 23.05.2001

(180) 06.04.2010

(730) **HYDRO CZECH REPUBLIC s.r.o.**, Dušní 10,
Praha 1, Česká republika

(210) O 154153

(111) **233800**

(220) 07.04.2000

(320) 07.04.2000

(442) 14.02.2001

(151) 23.05.2001

(180) 07.04.2010

(730) **Dr. Trhлік Josef**, Na Stráni 15, Ústí nad Labem,
Česká republika

(210) O 154160

(111) **233801**

(220) 07.04.2000

(320) 07.04.2000

(442) 14.02.2001

(151) 23.05.2001

(180) 07.04.2010

(730) **Hercules Incorporated**, Hercules Plaza, 1313
North Market Street, Wilmington, Spojené státy
americké, Delaware

(210) O 154165

(111) **233802**

(220) 07.04.2000

(320) 07.04.2000

(442) 14.02.2001

(151) 23.05.2001

(180) 07.04.2010

(730) **Hercules Incorporated**, Hercules Plaza, 1313
North Market Street, Wilmington, Spojené státy
americké, Delaware

(210) O 154166

(111) **233803**

(220) 07.04.2000

(320) 07.04.2000

(442) 14.02.2001

(151) 23.05.2001

(180) 07.04.2010

(730) **Supadance International Limited**, 159 Queens
Road, Buckhurst Hill, Velká Británie
(210) O 154167

(111) **233804**
(220) 07.04.2000
(320) 07.04.2000
(442) 14.02.2001
(151) 23.05.2001
(180) 07.04.2010

(730) **Supadance International Limited**, 159 Queens
Road, Buckhurst Hill, Velká Británie
(210) O 154168

(111) **233805**
(220) 10.04.2000
(320) 10.04.2000
(442) 14.02.2001
(151) 23.05.2001
(180) 10.04.2010

(730) **TENZA, a.s.**, Na zahrádkách 908, Újezd u Brna,
Česká republika
(210) O 154200

(111) **233806**
(220) 10.04.2000
(320) 10.04.2000
(442) 14.02.2001
(151) 23.05.2001
(180) 10.04.2010

(730) **ELI LILLY AND COMPANY**, Lilly Corporate
Center, City of Indianapolis, Spojené státy
americké, Indiana
(210) O 154293

(111) **233807**
(220) 11.04.2000
(320) 11.04.2000
(442) 14.02.2001
(151) 23.05.2001
(180) 11.04.2010

(730) **Voborník Luboš**, Ořešková 626, Benátky nad
Jizerou, Česká republika
(210) O 154313

(111) **233808**
(220) 11.04.2000
(320) 11.04.2000
(442) 14.02.2001
(151) 23.05.2001
(180) 11.04.2010

(730) **GENUITY INC., a Delaware corporation**, 3 Van
de Graaff Drive, Burlington, Spojené státy
americké, Massachusetts
(210) O 154321

(111) **233809**
(220) 11.04.2000
(320) 11.04.2000
(442) 14.02.2001
(151) 23.05.2001
(180) 11.04.2010

(730) **Michlovský Miloš**, Družstevní 818, Rakvice,
Česká republika
(210) O 154326

(111) **233810**
(220) 13.04.2000
(320) 13.04.2000
(442) 14.02.2001
(151) 23.05.2001
(180) 13.04.2010
(730) **MP Servis, spol. s r.o.**, Bubenská 1, Praha 7,
Česká republika
(210) O 154413

(111) **233811**
(220) 17.04.2000
(320) 17.04.2000
(442) 14.02.2001
(151) 23.05.2001
(180) 17.04.2010
(730) **MEGAFYT-R s.r.o.**, U Elektrárny 516, Vrané nad
Vltavou, Česká republika
(210) O 154501

(111) **233812**
(220) 17.04.2000
(320) 17.04.2000
(442) 14.02.2001
(151) 23.05.2001
(180) 17.04.2010
(730) **MEGAFYT-R s.r.o.**, U Elektrárny 516, Vrané nad
Vltavou, Česká republika
(210) O 154504

(111) **233813**
(220) 17.04.2000
(320) 17.04.2000
(442) 14.02.2001
(151) 23.05.2001
(180) 17.04.2010
(730) **MEGAFYT-R s.r.o.**, U Elektrárny 516, Vrané nad
Vltavou, Česká republika
(210) O 154505

(111) **233814**
(220) 17.04.2000
(320) 17.04.2000
(442) 14.02.2001
(151) 23.05.2001
(180) 17.04.2010
(730) **MEGAFYT-R s.r.o.**, U Elektrárny 516, Vrané nad
Vltavou, Česká republika
(210) O 154506

(111) **233815**
(220) 17.04.2000
(320) 17.04.2000
(442) 14.02.2001
(151) 23.05.2001
(180) 17.04.2010
(730) **MEGAFYT-R s.r.o.**, U Elektrárny 516, Vrané nad
Vltavou, Česká republika
(210) O 154507

(111) **233816**
(220) 17.04.2000
(320) 17.04.2000
(442) 14.02.2001

(151) 23.05.2001
(180) 17.04.2010
(730) **MEGAFYT-R s.r.o.**, U Elektrárny 516, Vrané nad Vltavou, Česká republika
(210) O 154509

(111) **233817**
(220) 17.04.2000
(320) 17.04.2000
(442) 14.02.2001
(151) 23.05.2001
(180) 17.04.2010
(730) **MEGAFYT-R s.r.o.**, U Elektrárny 516, Vrané nad Vltavou, Česká republika
(210) O 154510

(111) **233818**
(220) 25.04.2000
(320) 25.04.2000
(442) 14.02.2001
(151) 23.05.2001
(180) 25.04.2010
(730) **H.K.R., spol.s r.o.**, Karlova 25, Praha 1, Česká republika
(210) O 154841

(111) **233819**
(220) 04.05.2000
(320) 04.05.2000
(442) 14.02.2001
(151) 23.05.2001
(180) 04.05.2010
(730) **PIVOTEX Oy**, Käärmesaarentie 3B, FIN-02170 Espoo, Finsko
(210) O 155104

(111) **233820**
(220) 04.05.2000
(320) 04.05.2000
(442) 14.02.2001
(151) 23.05.2001
(180) 04.05.2010
(730) **PIVOTEX Oy**, Käärmesaarentie 3B, FIN-02170 Espoo, Finsko
(210) O 155105

(111) **233821**
(220) 10.05.2000
(320) 10.05.2000
(442) 14.02.2001
(151) 23.05.2001
(180) 10.05.2010
(730) **TYR Sport, Inc.**, Springdale Street 15391, Huntington Beach, Spojené státy americké, California
(210) O 155254

(111) **233822**
(220) 10.05.2000
(320) 10.05.2000
(442) 14.02.2001
(151) 23.05.2001
(180) 10.05.2010

(730) **TYR Sport, Inc.**, Springdale Street 15391, Huntington Beach, Spojené státy americké, California
(210) O 155255

(111) **233823**
(220) 16.05.2000
(320) 16.05.2000
(442) 14.02.2001
(151) 23.05.2001
(180) 16.05.2010
(730) **E.Z.XL CZ, s.r.o.**, Nad Kazankou 28, Praha 7, Česká republika
(210) O 155423

(111) **233824**
(220) 26.05.2000
(320) 26.05.2000
(442) 14.02.2001
(151) 23.05.2001
(180) 26.05.2010
(730) **Ing. Bareš Jiří**, Kouřimská 18/2367, Praha 3 - Vinohrady, Česká republika
(210) O 155798

(111) **233825**
(220) 31.05.2000
(320) 31.05.2000
(442) 14.02.2001
(151) 23.05.2001
(180) 31.05.2010
(730) **SEMABOHEMIA, s.r.o.**, Holzova 2/A, Brno, Česká republika
(210) O 155936

(111) **233826**
(220) 31.05.2000
(320) 31.05.2000
(442) 14.02.2001
(151) 23.05.2001
(180) 31.05.2010
(730) **SEMABOHEMIA, s.r.o.**, Holzova 2/A, Brno, Česká republika
(210) O 155937

(111) **233827**
(220) 31.05.2000
(320) 31.05.2000
(442) 14.02.2001
(151) 23.05.2001
(180) 31.05.2010
(730) **Mgr. Papež Stanislav**, Horní Leska, Znojmo, Česká republika
(210) O 155942

(111) **233828**
(220) 02.06.2000
(320) 02.06.2000
(442) 14.02.2001
(151) 23.05.2001
(180) 02.06.2010
(730) **I.D.C. Holding, a.s.**, Drieňová 3, Bratislava, Slovenská republika
(210) O 156032

- (111) **233829**
 (220) 02.06.2000
 (320) 02.06.2000
 (442) 14.02.2001
 (151) 23.05.2001
 (180) 02.06.2010
 (730) **I.D.C. Holding, a.s.**, Drieňová 3, Bratislava, Slovenská republika
 (210) O 156034
-
- (111) **233830**
 (220) 07.06.2000
 (320) 07.06.2000
 (442) 14.02.2001
 (151) 23.05.2001
 (180) 07.06.2010
 (730) **Kentucky Fried Chicken International Holdings, Inc.**, 1441 Gardier Lane, Louisville, Spojené státy americké, Kentucky
 (210) O 156161
-
- (111) **233831**
 (220) 09.06.2000
 (320) 09.06.2000
 (442) 14.02.2001
 (151) 23.05.2001
 (180) 09.06.2010
 (730) **Velkom model, s.r.o.**, Piškova 1956, Praha 5, Česká republika
 (210) O 156236
-
- (111) **233832**
 (220) 14.06.2000
 (320) 14.06.2000
 (442) 14.02.2001
 (151) 23.05.2001
 (180) 14.06.2010
 (730) **WSG, spol. s r.o.**, Vlašimská 5, Praha 10, Česká republika
 (210) O 156370
-
- (111) **233833**
 (220) 14.06.2000
 (320) 14.06.2000
 (442) 14.02.2001
 (151) 23.05.2001
 (180) 14.06.2010
 (730) **Nupremis, Inc.**, 735 Walnut Street, Boulder, Spojené státy americké, Colorado
 (210) O 156380
-
- (111) **233834**
 (220) 15.06.2000
 (320) 15.06.2000
 (442) 14.02.2001
 (151) 23.05.2001
 (180) 15.06.2010
 (730) **riodata GmbH**, Hessenring 13a, Frankfurt (Mörfelden), Německo
 (210) O 156494
-
- (111) **233835**
 (220) 15.06.2000
 (320) 15.06.2000
 (442) 14.02.2001
- (151) 23.05.2001
 (180) 21.06.2010
 (730) **riodata GmbH**, Hessenring 13a, Frankfurt (Mörfelden), Německo
 (210) O 156495
-
- (111) **233836**
 (220) 16.06.2000
 (320) 16.06.2000
 (442) 14.02.2001
 (151) 23.05.2001
 (180) 16.06.2010
 (730) **CABLE DESIGN TECHNOLOGIES INC.**, Foster Plaza 7-661 Anderson Drive, Pittsburgh, Spojené státy americké, Pennsylvania
 (210) O 156527
-
- (111) **233837**
 (220) 16.06.2000
 (320) 16.06.2000
 (442) 14.02.2001
 (151) 23.05.2001
 (180) 16.06.2010
 (730) **Artec Systems Group, Inc.**, 99 Seaview Boulevard, Port Washington, Spojené státy americké, New York
 (210) O 156528
-
- (111) **233838**
 (220) 21.06.2000
 (320) 21.06.2000
 (442) 14.02.2001
 (151) 23.05.2001
 (180) 21.06.2010
 (730) **MAFRA, a.s.**, Na Příkopě 31, Praha 1, Česká republika
 (210) O 156651
-
- (111) **233839**
 (220) 21.06.2000
 (320) 21.06.2000
 (442) 14.02.2001
 (151) 23.05.2001
 (180) 21.06.2010
 (730) **MAFRA, a.s.**, Na Příkopě 31, Praha 1, Česká republika
 (210) O 156652
-
- (111) **233840**
 (220) 21.06.2000
 (320) 21.06.2000
 (442) 14.02.2001
 (151) 23.05.2001
 (180) 21.06.2010
 (730) **MAFRA, a.s.**, Na Příkopě 31, Praha 1, Česká republika
 (210) O 156653
-
- (111) **233841**
 (220) 21.06.2000
 (320) 21.06.2000
 (442) 14.02.2001
 (151) 23.05.2001
 (180) 21.06.2010

(730) **MAFRA, a.s.**, Na Příkopě 31, Praha 1, Česká republika
(210) O 156654

(111) **233842**
(220) 21.06.2000
(320) 21.06.2000
(442) 14.02.2001
(151) 23.05.2001
(180) 21.06.2010

(730) **MAFRA, a.s.**, Na Příkopě 31, Praha 1, Česká republika
(210) O 156655

(111) **233843**
(220) 21.06.2000
(320) 21.06.2000
(442) 14.02.2001
(151) 23.05.2001
(180) 21.06.2010

(730) **MAFRA, a.s.**, Na Příkopě 31, Praha 1, Česká republika
(210) O 156656

(111) **233844**
(220) 23.06.2000
(320) 11.05.2000
(442) 14.02.2001
(151) 23.05.2001
(180) 23.06.2010

(730) **Fibergrate Composite Structures Incorporated**, 4115 Keller Springs Road, Suite 224, Dallas, Spojené státy americké, Texas
(210) O 156730

(111) **233845**
(220) 23.06.2000
(320) 23.06.2000
(442) 14.02.2001
(151) 23.05.2001
(180) 23.06.2010

(730) **Fibergrate Composite Structures Incorporated**, 4115 Keller Springs Road, Suite 224, Dallas, Spojené státy americké, Texas
(210) O 156731

(111) **233846**
(220) 23.06.2000
(320) 23.06.2000
(442) 14.02.2001
(151) 23.05.2001
(180) 23.06.2010

(730) **Fibergrate Composite Structures Incorporated**, 4115 Keller Springs Road, Suite 224, Dallas, Spojené státy americké, Texas
(210) O 156732

(111) **233847**
(220) 26.06.2000
(320) 26.06.2000
(442) 14.02.2001
(151) 23.05.2001
(180) 26.06.2010

(730) **SSL Products Limited**, Toft Hall, Knutsford, Cheshire, WA16 9PD, Velká Británie

(210) O 156869

(111) **233848**
(220) 27.06.2000
(320) 27.06.2000
(442) 14.02.2001
(151) 23.05.2001
(180) 27.06.2010

(730) **SB PHARMCO PUERTO RICO INC.**, State Road N 172, Certenejas, Spojené státy americké, Puerto Rico
(210) O 156893

(111) **233849**
(220) 28.06.2000
(320) 28.06.2000
(442) 14.02.2001
(151) 23.05.2001
(180) 28.06.2010

(730) **The Goodyear Tire & Rubber Company**, 1144 East Market Street, Akron, Spojené státy americké, Ohio
(210) O 156937

(111) **233850**
(220) 30.06.2000
(320) 30.06.2000
(442) 14.02.2001
(151) 23.05.2001
(180) 30.06.2010

(730) **BOHEMIA SPORT, spol. s r.o.**, Strakonická 947, Horažďovice, Česká republika
(210) O 157066

(111) **233851**
(220) 30.06.2000
(320) 30.06.2000
(442) 14.02.2001
(151) 23.05.2001
(180) 30.06.2010

(730) **BOHEMIA SPORT, spol. s r.o.**, Strakonická 947, Horažďovice, Česká republika
(210) O 157067

(111) **233852**
(220) 30.06.2000
(320) 30.06.2000
(442) 14.02.2001
(151) 23.05.2001
(180) 30.06.2010

(730) **BOHEMIA SPORT, spol. s r.o.**, Strakonická 947, Horažďovice, Česká republika
(210) O 157068

(111) **233853**
(220) 30.06.2000
(320) 30.06.2000
(442) 14.02.2001
(151) 23.05.2001
(180) 30.06.2010

(730) **BOHEMIA SPORT, spol. s r.o.**, Strakonická 947, Horažďovice, Česká republika
(210) O 157069

(111) **233854**

(220) 03.07.2000
 (320) 03.07.2000
 (442) 14.02.2001
 (151) 23.05.2001
 (180) 03.07.2010

(730) **COMPAGNIE GERVAIS DANONE (société anonyme)**, 126-130, rue Jules Guesde, 92300 Levallois-Perret, Francie

(210) O 157135

(111) **233855**

(220) 03.07.2000
 (320) 03.07.2000
 (442) 14.02.2001
 (151) 23.05.2001
 (180) 03.07.2010

(730) **Hauser Josef**, Katovická 402/22, Praha 8, Česká republika

(210) O 157140

(111) **233856**

(220) 04.07.2000
 (320) 04.07.2000
 (442) 14.02.2001
 (151) 23.05.2001
 (180) 04.07.2010

(730) **Selection s.r.o.**, Podléšková 89, Praha 10, Česká republika

(210) O 157147

(111) **233857**

(220) 04.07.2000
 (320) 04.07.2000
 (442) 14.02.2001
 (151) 23.05.2001
 (180) 04.07.2010

(730) **Z. TRADE s.r.o.**, Soukenická 76, Broumov, Česká republika

(210) O 157154

(111) **233858**

(220) 04.07.2000
 (320) 04.07.2000
 (442) 14.02.2001
 (151) 23.05.2001
 (180) 04.07.2010

(730) **Z. TRADE s.r.o.**, Soukenická 76, Broumov, Česká republika

(210) O 157155

(111) **233859**

(220) 04.07.2000
 (320) 04.07.2000
 (442) 14.02.2001
 (151) 23.05.2001
 (180) 04.07.2010

(730) **Holub Radovan**, Křídlovická 43, Brno, Česká republika

(210) O 157157

(111) **233860**

(220) 04.07.2000
 (320) 04.07.2000
 (442) 14.02.2001
 (151) 23.05.2001

(180) 04.07.2010

(730) **AMR AMARANTH a.s.**, Resslova 956, Hradec Králové, Česká republika

(210) O 157160

(111) **233861**

(220) 04.07.2000
 (320) 04.07.2000
 (442) 14.02.2001
 (151) 23.05.2001
 (180) 04.07.2010

(730) **AMR AMARANTH a.s.**, Resslova 956, Hradec Králové, Česká republika

(210) O 157161

(111) **233863**

(220) 04.07.2000
 (320) 04.07.2000
 (442) 14.02.2001
 (151) 23.05.2001
 (180) 04.07.2010

(730) **Who Where? Inc.**, 1675 North Shoreline Boulevard, Mountain View, Spojené státy americké, California

(210) O 157179

(111) **233864**

(220) 04.07.2000
 (320) 04.07.2000
 (442) 14.02.2001
 (151) 23.05.2001
 (180) 04.07.2010

(730) **Novartis Czech Republic s.r.o.**, Mezilesní 23/329, Praha 4, Česká republika

(210) O 157180

(111) **233865**

(220) 04.07.2000
 (320) 04.07.2000
 (442) 14.02.2001
 (151) 23.05.2001
 (180) 04.07.2010

(730) **TEZAS a.s.**, Pernerova 52, Praha 8, Česká republika

(210) O 157184

(111) **233866**

(220) 14.07.2000
 (320) 14.07.2000
 (442) 14.02.2001
 (151) 23.05.2001
 (180) 14.07.2010

(730) **LEROS, s.r.o.**, U Národní galerie 470, Praha 5 - Zbraslav, Česká republika

(210) O 157380

(111) **233867**

(220) 18.07.2000
 (320) 18.07.2000
 (442) 14.02.2001
 (151) 23.05.2001
 (180) 18.07.2010

(730) **Kiulpekidisová Sára**, Dvořákova 550, Nový Bor, Česká republika

(210) O 157418

(111) **233868**

(220) 18.07.2000

(320) 18.07.2000

(442) 14.02.2001

(151) 23.05.2001

(180) 18.07.2010

(730) **Tanzberg Mikulov, a.s.**, Husova 8, Mikulov,
Česká republika

(210) O 157421

(111) **233869**

(220) 19.07.2000

(320) 19.07.2000

(442) 14.02.2001

(151) 23.05.2001

(180) 19.07.2010

(730) **PerkinElmer, Inc.**, 45 William Street, Wellesley,
Spojené státy americké, Massachusetts

(210) O 157476

(111) **233870**

(220) 19.07.2000

(320) 19.07.2000

(442) 14.02.2001

(151) 23.05.2001

(180) 19.07.2010

(730) **CREATIVE NAIL DESIGN, INC.**, 1125 Joshua
Way, Vista, Spojené státy americké, California

(210) O 157482

(111) **233871**

(220) 19.07.2000

(320) 19.07.2000

(442) 14.02.2001

(151) 23.05.2001

(180) 19.07.2010

(730) **CREATIVE NAIL DESIGN, INC.**, 1125 Joshua
Way, Vista, Spojené státy americké, California

(210) O 157483

(111) **233872**

(220) 19.07.2000

(320) 19.07.2000

(442) 14.02.2001

(151) 23.05.2001

(180) 19.07.2010

(730) **CREATIVE NAIL DESIGN, INC.**, 1125 Joshua
Way, Vista, Spojené státy americké, California

(210) O 157484

(111) **233873**

(220) 19.07.2000

(320) 19.07.2000

(442) 14.02.2001

(151) 23.05.2001

(180) 19.07.2010

(730) **CREATIVE NAIL DESIGN, INC.**, 1125 Joshua
Way, Vista, Spojené státy americké, California

(210) O 157485

(111) **233874**

(220) 19.07.2000

(320) 19.07.2000

(442) 14.02.2001

(151) 23.05.2001

(180) 19.07.2010

(730) **Zábranský Peter**, Francisciho 902/9, Poprad,
Slovenská republika

(210) O 157575

(111) **233875**

(220) 19.07.2000

(320) 19.07.2000

(442) 14.02.2001

(151) 23.05.2001

(180) 19.07.2010

(730) **Zábranský Peter**, Francisciho 902/9, Poprad,
Slovenská republika

(210) O 157576

(111) **233876**

(220) 24.07.2000

(320) 24.07.2000

(442) 14.02.2001

(151) 23.05.2001

(180) 24.07.2010

(730) **MediMedia Information, spol. s r.o.**,
Bělohorská 71, Praha 6, Česká republika

(210) O 157668

(111) **233877**

(220) 24.07.2000

(320) 16.06.2000

(442) 14.02.2001

(151) 23.05.2001

(180) 24.07.2010

(730) **KLEMBER spol. s r.o.**, Nová Osada č. 757,
Dunajská Streda, Slovenská republika

(210) O 157671

(111) **233878**

(220) 25.07.2000

(320) 25.01.2000

(442) 14.02.2001

(151) 23.05.2001

(180) 25.07.2010

(730) **Beltone Electronics Corporation**, 4201 West
Victoria Street, Chicago, Spojené státy americké,
Illinois

(210) O 157720

(111) **233879**

(220) 26.07.2000

(320) 26.07.2000

(442) 14.02.2001

(151) 23.05.2001

(180) 26.07.2010

(730) **HANDBALL 2000 spol. s r. o.**, Tř. 17. listopadu
č. 8, Olomouc, Česká republika

(210) O 157750

(111) **233880**

(220) 26.07.2000

(320) 26.07.2000

(442) 14.02.2001

(151) 23.05.2001

(180) 26.07.2010

(730) **SOLIDO spol. s r.o.**, Na bojišti 1949/4, Praha 2,
Česká republika
(210) O 157773

(111) **233881**
(220) 26.07.2000
(320) 26.07.2000
(442) 14.02.2001
(151) 23.05.2001
(180) 26.07.2010

(730) **Trippe Manufacturing Company, Inc.**, 1111 W
35th Street, Chicago, Spojené státy americké,
Illinois
(210) O 157777

(111) **233882**
(220) 26.07.2000
(320) 26.07.2000
(442) 14.02.2001
(151) 23.05.2001
(180) 26.07.2010

(730) **GLOBAL PD s.r.o.**, Černokostecká 1460,
Praha 10 - Strašnice, Česká republika
(210) O 157791

(111) **233883**
(220) 26.07.2000
(320) 26.07.2000
(442) 14.02.2001
(151) 23.05.2001
(180) 26.07.2010

(730) **GLOBAL PD s.r.o.**, Černokostecká 1460,
Praha 10 - Strašnice, Česká republika
(210) O 157792

(111) **233884**
(220) 27.07.2000
(320) 27.07.2000
(442) 14.02.2001
(151) 23.05.2001
(180) 27.07.2010

(730) **ROHM AND HAAS COMPANY**, 100
Independence Mall West, Philadelphia, Spojené
státy americké, Pennsylvania
(210) O 157810

(111) **233885**
(220) 28.07.2000
(320) 28.07.2000
(442) 14.02.2001
(151) 23.05.2001
(180) 28.07.2010

(730) **BUGA MURAT**, Sokolovská 93/27, Praha 8,
Česká republika
(210) O 157821

(111) **233886**
(220) 28.07.2000
(320) 28.07.2000
(442) 14.02.2001
(151) 23.05.2001
(180) 28.07.2010

(730) **T.C. Debica S.A.**, 1, 1 Maja St., 39-200 Debica,
Polsko
(210) O 157840

(111) **233887**
(220) 28.07.2000
(320) 28.07.2000
(442) 14.02.2001
(151) 23.05.2001
(180) 28.07.2010

(730) **Krewel Meuselbach GmbH**, Postfach 1263,
Eitorf, Německo
(210) O 157842

(111) **233888**
(220) 28.07.2000
(320) 28.07.2000
(442) 14.02.2001
(151) 23.05.2001
(180) 28.07.2010

(730) **Ing. Greif Karel**, Kubikova 1381/18, Praha 8,
Česká republika
(210) O 157843

(111) **233889**
(220) 28.07.2000
(320) 28.07.2000
(442) 14.02.2001
(151) 23.05.2001
(180) 28.07.2010

(730) **MONA PRAHA, s.r.o.**, Malá Štěpánská 17, Praha
2, Česká republika
(210) O 157846

(111) **233890**
(220) 28.07.2000
(320) 28.07.2000
(442) 14.02.2001
(151) 23.05.2001
(180) 28.07.2010

(730) **MONA PRAHA, s.r.o.**, Malá Štěpánská 17, Praha
2, Česká republika
(210) O 157847

(111) **233891**
(220) 31.07.2000
(320) 31.07.2000
(442) 14.02.2001
(151) 23.05.2001
(180) 31.07.2010

(730) **OLPRAN spol. s r.o.**, Libušina 101, Olomouc,
Česká republika
(210) O 157861

(111) **233892**
(220) 31.07.2000
(320) 31.07.2000
(442) 14.02.2001
(151) 23.05.2001
(180) 31.07.2010

(730) **OLPRAN spol. s r.o.**, Libušina 101, Olomouc,
Česká republika
(210) O 157862

(111) **233893**
(220) 01.08.2000
(320) 01.08.2000
(442) 14.02.2001

-
- (151) 23.05.2001
(180) 01.08.2010
(730) **SECURITY BRNO, spol. s r.o.**, Hrubého 11,
Brno, Česká republika
(210) O 157908
-
- (111) **233894**
(220) 02.08.2000
(320) 02.08.2000
(442) 14.02.2001
(151) 23.05.2001
(180) 02.08.2010
(730) **Krejčí Lubomír**, Křížová 170/8, Třebíč, Česká
republika
(210) O 157931
-
- (111) **233895**
(220) 02.08.2000
(320) 02.08.2000
(442) 14.02.2001
(151) 23.05.2001
(180) 02.08.2010
(730) **Krejčí Lubomír**, Křížová 170/8, Třebíč, Česká
republika
(210) O 157932
-
- (111) **233896**
(220) 02.08.2000
(320) 02.08.2000
(442) 14.02.2001
(151) 23.05.2001
(180) 02.08.2010
(730) **American Home Products Corporation**, Five
Giralda Farms, Madison, Spojené státy americké,
New Jersey
(210) O 157951
-
- (111) **233897**
(220) 03.08.2000
(320) 03.08.2000
(442) 14.02.2001
(151) 23.05.2001
(180) 03.08.2010
(730) **International News Inc.**, 19226 70th Avenue
S.E., Kent, Spojené státy americké, Washington
(210) O 157979
-
- (111) **233898**
(220) 04.08.2000
(320) 04.08.2000
(442) 14.02.2001
(151) 23.05.2001
(180) 04.08.2010
(730) **EuroTel Praha, spol. s r.o.**, Sokolovská 855,
Praha 9, Česká republika
(210) O 157998
-
- (111) **233899**
(220) 04.08.2000
(320) 04.08.2000
(442) 14.02.2001
(151) 23.05.2001
(180) 04.08.2010
(730) **BioConti s.r.o.**, Chotouň 55, Jilové u Prahy,
Česká republika
-
- (210) O 158012
-
- (111) **233900**
(220) 04.08.2000
(320) 04.08.2000
(442) 14.02.2001
(151) 23.05.2001
(180) 04.08.2010
(730) **Praveček Karel**, Čápkova 6, Brno, Česká
republika
(210) O 158016
-
- (111) **233901**
(220) 10.08.2000
(320) 10.08.2000
(442) 14.02.2001
(151) 23.05.2001
(180) 10.08.2010
(730) **AQUA-THERMO s.r.o.**, Bartoškova 18, Praha 4,
Česká republika
(210) O 158195
-
- (111) **233902**
(220) 17.08.2000
(320) 17.08.2000
(442) 14.02.2001
(151) 23.05.2001
(180) 17.08.2010
(730) **Berlin-Chemie AG**, Glienicker Weg 125, D-
12489 Berlin, Německo
(210) O 158344
-
- (111) **233903**
(220) 17.08.2000
(320) 17.08.2000
(442) 14.02.2001
(151) 23.05.2001
(180) 17.08.2010
(730) **Berlin-Chemie AG**, Glienicker Weg 125, D-
12489 Berlin, Německo
(210) O 158345
-
- (111) **233904**
(220) 17.08.2000
(320) 17.08.2000
(442) 14.02.2001
(151) 23.05.2001
(180) 17.08.2010
(730) **Berlin-Chemie AG**, Glienicker Weg 125, D-
12489 Berlin, Německo
(210) O 158346
-
- (111) **233905**
(220) 23.08.2000
(320) 23.08.2000
(442) 14.02.2001
(151) 23.05.2001
(180) 23.08.2010
(730) **Josef Kůtek**, Kunínova 1273/9, Praha 4 -
Chodov, Česká republika
(210) O 158450
-
- (111) **233906**
(220) 25.08.2000
(320) 25.08.2000

(442) 14.02.2001

(151) 23.05.2001

(180) 25.08.2010

(730) **Lantern Communications, Inc.**, 1248
Reamwood Avenue, Sunnyvale, Spojené státy
americké, California

(210) O 158531

(111) **233907**

(220) 28.08.2000

(320) 28.08.2000

(442) 14.02.2001

(151) 23.05.2001

(180) 28.08.2010

(730) **Zidell Valve Corporation**, 10600 Corporate
Drive, Stafford, Spojené státy americké, Texas

(210) O 158578

(111) **233908**

(220) 01.09.2000

(320) 01.09.2000

(442) 14.02.2001

(151) 23.05.2001

(180) 01.09.2010

(730) **Šindelář Bedřich**, Kubišтова 1100/4, Praha 4,
Česká republika

(210) O 158683

(111) **233909**

(220) 01.09.2000

(320) 01.09.2000

(442) 14.02.2001

(151) 23.05.2001

(180) 01.09.2010

(730) **Creo Products Inc.**, 3700 Gilmore Way,
Burnaby, Kanada

(210) O 158684

(111) **233910**

(220) 05.09.2000

(320) 05.09.2000

(442) 14.02.2001

(151) 23.05.2001

(180) 05.09.2010

(730) **Mars, Incorporated**, 6885 Elm Street, Mc Lean,
Spojené státy americké, Virginia

(210) O 158778

(111) **233911**

(220) 05.09.2000

(320) 05.09.2000

(442) 14.02.2001

(151) 23.05.2001

(180) 05.09.2010

(730) **Mars, Incorporated**, 6885 Elm Street, Mc Lean,
Spojené státy americké, Virginia

(210) O 158779

(111) **233912**

(220) 07.09.2000

(320) 07.09.2000

(442) 14.02.2001

(151) 23.05.2001

(180) 07.09.2010

(730) **La Fattoria spol. s r.o.**, Jeseniova 56, Praha 3,
Česká republika

(210) O 158909

(111) **233913**

(220) 07.09.2000

(320) 07.09.2000

(442) 14.02.2001

(151) 23.05.2001

(180) 07.09.2010

(730) **EL-FORT NETCOM, s.r.o.**, Oblouková 38, Praha
10, Česká republika

(210) O 158911

(111) **233914**

(220) 07.09.2000

(320) 07.09.2000

(442) 14.02.2001

(151) 23.05.2001

(180) 07.09.2010

(730) **EL-FORT NETCOM, s.r.o.**, Oblouková 38, Praha
10, Česká republika

(210) O 158912

(111) **233915**

(220) 08.09.2000

(320) 08.09.2000

(442) 14.02.2001

(151) 23.05.2001

(180) 08.09.2010

(730) **Džubej Bohumír**, Mírové náměstí 131, Ústí nad
Orlicí, Česká republika

(210) O 158930

(111) **233916**

(220) 12.09.2000

(320) 12.09.2000

(442) 14.02.2001

(151) 23.05.2001

(180) 12.09.2010

(730) **Zelenka Václav**, Stavbařů 207, Strakonice, Česká
republika

(210) O 159044

(111) **233917**

(220) 12.09.2000

(320) 12.09.2000

(442) 14.02.2001

(151) 23.05.2001

(180) 12.09.2010

(730) **Zelenka Václav**, Stavbařů 207, Strakonice, Česká
republika

(210) O 159045

(111) **233918**

(220) 13.09.2000

(320) 13.09.2000

(442) 14.02.2001

(151) 23.05.2001

(180) 13.09.2010

(730) **ASP1000, s.r.o.**, Wolkerova 1, Praha 6, Česká
republika

(210) O 159054

(111) **233919**

-
- (220) 14.09.2000
(320) 14.09.2000
(442) 14.02.2001
(151) 23.05.2001
(180) 14.09.2010
(730) **BONGRAIN S.A.**, 42 rue Rieussec, Viroflay, Francie
(210) O 159098
-
- (111) **233920**
(220) 14.09.2000
(320) 14.09.2000
(442) 14.02.2001
(151) 23.05.2001
(180) 14.09.2010
(730) **BONGRAIN S.A.**, 42 rue Rieussec, Viroflay, Francie
(210) O 159099
-
- (111) **233921**
(220) 15.09.2000
(320) 15.09.2000
(442) 14.02.2001
(151) 23.05.2001
(180) 15.09.2010
(730) **BONGRAIN S.A.**, 42 rue Rieussec, Viroflay, Francie
(210) O 159135
-
- (111) **233922**
(220) 18.09.2000
(320) 18.09.2000
(442) 14.02.2001
(151) 23.05.2001
(180) 18.09.2010
(730) **BANK AUSTRIA CREDIT ANSTALT,a.s.**, Revoluční 7, Praha 1, Česká republika
(210) O 159182
-
- (111) **233923**
(220) 18.09.2000
(320) 18.09.2000
(442) 14.02.2001
(151) 23.05.2001
(180) 18.09.2010
(730) **BANK AUSTRIA CREDIT ANSTALT, a. s.**, Revoluční 7, Praha 1, Česká republika
(210) O 159183
-
- (111) **233924**
(220) 18.09.2000
(320) 18.09.2000
(442) 14.02.2001
(151) 23.05.2001
(180) 18.09.2010
(730) **BANK AUSTRIA CREDIT ANSTALT, a. s.**, Revoluční 7, Praha 1, Česká republika
(210) O 159184
-
- (111) **233925**
(220) 27.09.2000
(320) 03.04.2000
(442) 14.02.2001
(151) 23.05.2001
(180) 27.09.2010
-
- (730) **Shire International Licensing BV**, Olympic Plaza, Fred. Roeskestraat 123, Amsterdam, Holandsko
(210) O 159464
-
- (111) **233926**
(220) 29.09.2000
(320) 03.04.2000
(442) 14.02.2001
(151) 23.05.2001
(180) 29.09.2010
(730) **ŠKOLEX, s.r.o.**, Súkennicka 5, Bratislava, Slovenská republika
(210) O 159465
-
- (111) **233927**
(220) 05.10.2000
(320) 05.10.2000
(442) 14.02.2001
(151) 23.05.2001
(180) 05.10.2010
(730) **USX Corporation**, 600 Grant Street, Pittsburgh, Spojené státy americké, Pennsylvania
(210) O 159703
-
- (111) **233928**
(220) 13.10.2000
(320) 13.10.2000
(442) 14.02.2001
(151) 23.05.2001
(180) 13.10.2010
(730) **VOFOTRONIX TRADE spol. s r.o.**, Archeologická 8/1881, Praha 5, Česká republika
(210) O 160009
-
- (111) **233929**
(220) 17.10.2000
(320) 19.04.2000
(442) 14.02.2001
(151) 23.05.2001
(180) 17.10.2010
(730) **Intel Corporation**, 2200 Mission College Boulevard, Santa Clara, Spojené státy americké, California
(210) O 160100
-
- (111) **233930**
(220) 23.10.2000
(320) 21.06.2000
(442) 14.02.2001
(151) 23.05.2001
(180) 23.10.2010
(730) **Ing.arch. Al Rubaiee Natália**, Chorvátska 1, Bratislava, Slovenská republika
(210) O 160284
-
- (111) **233931**
(220) 24.10.2000
(320) 24.10.2000
(442) 14.02.2001
(151) 23.05.2001
(180) 24.10.2010
(730) **PERSPEKTIVA CZ, s.r.o.**, Bašty 8, Brno, Česká republika
(210) O 160349
-

-
- (111) **233932**
(220) 02.11.2000
(320) 02.11.2000
(442) 14.02.2001
(151) 23.05.2001
(180) 02.11.2010
(730) **FREE WAY, odbytová a výrobní společnost s.r.o.**, Sladkovského 179, Rožmitál pod Třemšínem, Česká republika
(210) O 160646
-
- (111) **233933**
(220) 02.11.2000
(320) 02.11.2000
(442) 14.02.2001
(151) 23.05.2001
(180) 02.11.2010
(730) **FREE WAY, odbytová a výrobní společnost s.r.o.**, Sladkovského 179, Rožmitál pod Třemšínem, Česká republika
(210) O 160648
-
- (111) **233934**
(220) 02.11.2000
(320) 02.11.2000
(442) 14.02.2001
(151) 23.05.2001
(180) 02.11.2010
(730) **FREE WAY, odbytová a výrobní společnost s.r.o.**, Sladkovského 179, Rožmitál pod Třemšínem, Česká republika
(210) O 160649
-
- (111) **233935**
(220) 08.11.2000
(320) 08.11.2000
(442) 14.02.2001
(151) 23.05.2001
(180) 08.11.2010
(730) **PRAM ABS a.s.**, Smetanovo nábřeží 198, Praha 1, Česká republika
(210) O 160783
-
- (111) **233936**
(220) 10.11.2000
(320) 24.07.2000
(442) 14.02.2001
(151) 23.05.2001
(180) 10.11.2010
(730) **Omnicom International Holdings Inc.**, 11601 Wilshire Boulevard, Los Angeles, Spojené státy americké, California
(210) O 160901
-
- (111) **233937**
(220) 13.11.2000
(320) 13.11.2000
(442) 14.02.2001
(151) 23.05.2001
(180) 13.11.2010
(730) **Černý František**, Husova 316, Nové Město nad Metují, Česká republika
(210) O 160922
-
- (111) **233939**
-
- (220) 28.11.2000
(320) 28.11.2000
(442) 14.02.2001
(151) 23.05.2001
(180) 28.11.2010
(730) **EUROSERVIS CZ spol. s r. o.**, Nádražní 47, Havlíčkův Brod, Česká republika
(210) O 161578
-
- (111) **233940**
(220) 29.11.2000
(320) 29.11.2000
(442) 14.02.2001
(151) 23.05.2001
(180) 29.11.2010
(730) **Ing. Jaromír Kovář**, Hošťálková 46, Česká republika
(210) O 161634
-
- (111) **233941**
(220) 13.12.2000
(320) 13.12.2000
(442) 14.02.2001
(151) 23.05.2001
(180) 13.12.2010
(730) **JAS LIQUEUR s.r.o.**, Palackého 470, Rožnov nad Radhoštěm, Česká republika
(210) O 162280
-

**Zápis ochranných známek se změnou
ve vztahu ke zveřejněným přihláškám.**

Číselný přehled

233510, 233513, 233516, 233517, 233518, 233519, 233521, 233522, 233523, 233524, 233525, 233533, 233537, 233587, 233593,
233616, 233623, 233639, 233655, 233656, 233665, 233672, 233699, 233710, 233759, 233760, 233761, 233762, 233767, 233862,
233938

Zápis ochranných známek se změnou ve vztahu ke zveřejněným přihláškám

(111) **233510**
(220) 24.05.1995
(320) 24.05.1995
(442) 14.02.2001
(151) 23.05.2001
(180) 24.05.2005
(540)

FTV PREMIÉRA

(730) **PRIMA PLUS, a.s.**, Na Žertvách 24, Praha 8, Česká republika
(740) Ing. Reichel Pavel, Lopatecká 14, Praha 4
(510) (35) inzertní a reklamní činnost; (41) tvorba a šíření audiovizuálních děl, výchovná a zábavní činnost.
(511) 35, 41
(210) O 100480

(151) 23.05.2001
(180) 29.10.2008
(540)



(111) **233513**
(220) 21.01.1998
(320) 21.01.1998
(442) 14.04.1999
(151) 23.05.2001
(180) 21.01.2008
(540)



(730) **Axel Springer Young Mediahouse GmbH**, Werinherstrasse 71, München, Německo
(740) JUDr. Ondra Pavel, Celetná 26, Praha 1 - Staré Město
(510) (39) doprava a skladování zboží; (41) zábavní činnost.
(590) Barevná
(511) 39, 41
(210) O 129415

(730) **Moravolen a.s.**, Janáčkova 760/4, Jeseník, Česká republika
(740) Ing. Kučera Zdeněk, Padělký 548 (P.O.BOX 92), Slušovice
(510) (23) nitě a příze hedvábné, jutové, lněné, vlněné a bavlněné, elastické nitě a příze na textilní použití, nitě a příze látací, na šití, na vyšívání, příze kaučuková pro textilní účely, příze tkalcovská, příze tkalcovská bavlněná, příze česaná vlněná, předená vlna, hedvábí předené, hedvábí umělé, skleněná vlákna na textilní účely, umělohmotná vlákna na využití v textilním průmyslu; (24) lnářské a bavlnářské tkaniny a úplety, tkaniny na odívání, na ručníky, na ubrusy, na stolní prádlo, na ložní prádlo, na utěrky, tkaniny pro bytové, technické a speciální účely, ručníky, utěrky, ubrusy, stolní soupravy a prostírání, prostěradla, povlaky na polštáře a peřiny a ložní soupravy, metrový textil, příkrývky, přehozy, závěsy, záclony; (25) oděvy pánské, dámské a dětské jako kalhoty, košile, svetry, pulovry, kabáty, halenky, sportovní oblečení, dětské a kojenecké zboží, pláště, kostýmy, zakázkové oděvy, lnářské a bavlnářské kusové výrobky; (40) zhotovování oblečení, zakázkové šití oděvů, barvení, zušlechťování, a jiná chemická příprava a apretace příze, tkanin a textilu.
(511) 23, 24, 25, 40
(210) O 137242

(111) **233516**
(220) 06.10.1998
(320) 06.10.1998
(442) 12.01.2000
(151) 23.05.2001
(180) 06.10.2008
(540)

JUSTIS

(730) **J K DATA s.r.o.**, Kounická 209, Poříčany, Česká republika
(740) Ing. Sedláčková Vlasta, Ke Kateřinkám 1393, Praha 4
(510) (16) tiskopisy, časopisy, knihy, fotografie, kancelářské potřeby /kromě nábytku/; (35) marketingová činnost, reklamní činnost v obchodní činnosti.
(511) 16, 35
(210) O 136545

(111) **233518**
(220) 29.10.1998
(320) 29.10.1998
(442) 11.08.1999
(151) 23.05.2001
(180) 29.10.2008
(540)



(111) **233517**
(220) 29.10.1998
(320) 29.10.1998
(442) 11.08.1999

- (730) **Moravolen Jeseník a.s.**, Tovární 234, Jeseník, Česká republika
- (740) Ing. Kučera Zdeněk, Padělký 548 (P.O.BOX 92), Slušovice
- (510) (23) nitě a příze hedvábné, jutové, lněné, vlněné a bavlněné, elastické nitě a příze na textilní použití, nitě a příze látačí, na šití, na vyšívání, příze kaučuková pro textilní účely, příze tkalcovská, příze tkalcovská bavlněná, příze česaná vlněná, předená vlna, hedvábí předené, hedvábí umělé, skleněná vlákna na textilní účely, umělohmotná vlákna na využití v textilním průmyslu; (24) lnářské a bavlnářské tkaniny a úplety, tkaniny na odívání, na ručníky, na ubrusy, na stolní prádlo, na ložní prádlo, na utěrky, tkaniny pro bytové, technické a speciální účely, ručníky, utěrky, ubrusy, stolní soupravy a prostírání, prostěradla, povlaky na polštáře a peřiny a ložní soupravy, metrový textil, příkrývky, přehozy, závěsy, záclony; (25) oděvy pánské, dámské a dětské jako kalhoty, košile, svetry, pulovry, kabáty, halenky, sportovní oblečení, dětské a kojenecké zboží, pláště, kostýmy, zakázkové oděvy, lnářské a bavlnářské kusové výrobky; (40) zhotovování oblečení, zakázkové šití oděvů, barvení, zušlechťování, a jiná chemická příprava a apretace příze, tkanin a textilu.
- (511) 23, 24, 25, 40
(210) O 137243

- (111) **233519**
(220) 29.10.1998
(320) 29.10.1998
(442) 11.08.1999
(151) 23.05.2001
(180) 29.10.2008
(540)



- (730) **Moravolen Bruntál a.s.**, Dr. E. Beneše 67, Bruntál, Česká republika
- (740) Ing. Kučera Zdeněk, Padělký 548 (P.O.BOX 92), Slušovice
- (510) (23) nitě a příze hedvábné, jutové, lněné, vlněné a bavlněné, elastické nitě a příze na textilní použití, nitě a příze látačí, na šití, na vyšívání, příze kaučuková pro textilní účely, příze tkalcovská, příze tkalcovská bavlněná, příze česaná vlněná, předená vlna, hedvábí předené, hedvábí umělé, skleněná vlákna na textilní účely, umělohmotná vlákna na využití v textilním průmyslu; (24) lnářské a bavlnářské tkaniny a úplety, tkaniny na odívání, na ručníky, na ubrusy, na stolní prádlo, na ložní prádlo, na utěrky, tkaniny pro bytové, technické a speciální účely, ručníky, utěrky, ubrusy, stolní soupravy a prostírání, prostěradla, povlaky na polštáře a peřiny a ložní soupravy, metrový textil, příkrývky, přehozy, závěsy, záclony; (25) oděvy pánské, dámské a dětské jako kalhoty, košile, svetry, pulovry, kabáty, halenky, sportovní oblečení, dětské a kojenecké zboží, pláště, kostýmy, zakázkové oděvy, lnářské a bavlnářské kusové výrobky; (40) zhotovování oblečení, zakázkové šití oděvů, barvení, zušlechťování, a jiná chemická příprava a apretace příze, tkanin a textilu.

- (511) 23, 24, 25, 40
(210) O 137244

- (111) **233521**
(220) 09.12.1998
(320) 09.12.1998
(442) 12.07.2000
(151) 23.05.2001
(180) 09.12.2008
(540)

Račí voda

- (730) **GENERAL BOTTLERS CR s.r.o.**, Kolbenova 50, Praha 9, Česká republika
- (740) JUDr. Bělohávek Alexander, advokát, Jana Zajíce 32, Praha 7
- (510) (32) piva, minerální vody, šumivé nápoje a jiné nápoje nealkoholické, nápoje a šťávy ovocné, sirupy a jiné přípravky k zhotovování nápojů.
- (511) 32
(210) O 138425

- (111) **233522**
(220) 09.12.1998
(320) 09.12.1998
(442) 12.07.2000
(151) 23.05.2001
(180) 09.12.2008
(540)

Jurská voda

- (730) **GENERAL BOTTLERS CR s.r.o.**, Kolbenova 50, Praha 9, Česká republika
- (740) JUDr. Bělohávek Alexander, advokát, Jana Zajíce 32, Praha 7
- (510) (32) minerální vody, šumivé nápoje a jiné nápoje nealkoholické, nápoje a šťávy ovocné, sirupy a jiné přípravky k zhotovování nápojů.
- (511) 32
(210) O 138431

- (111) **233523**
(220) 22.12.1998
(320) 22.12.1998
(442) 17.01.2001
(151) 23.05.2001
(180) 22.12.2008
(540)



- (730) **COLGATE-PALMOLIVE COMPANY**, 300 Park Avenue, New York, Spojené státy americké, New York
- (740) JUDr. Traplová Jarmila, Advokátní a patentová kancelář Traplová, Hakr, Kubát, Přístavní 24, Praha 7
- (510) (3) přípravky bělicí a jiné prací prostředky, přípravky k čištění, leštění, odmašťování a broušení, mýdla, výrobky voňavkářské, eterické oleje, kosmetika, vodičky na vlasy, zubní pasty; (5) výrobky farmaceutické a zvěrolékařské, výrobky dietetické k lékařským účelům, potraviny pro děti, hmoty k plombování zubů a na zubní otisky,

desinfekční prostředky, prostředky k potírání hmyzu, fungicidy, herbicidy.

- (590) Barevná
(511) 3, 5
(210) O 138757

- (111) **233524**
(220) 22.12.1998
(320) 22.12.1998
(442) 17.01.2001
(151) 23.05.2001
(180) 22.12.2008
(540)



- (730) COLGATE-PALMOLIVE COMPANY, 300 Park Avenue, New York, Spojené státy americké, New York
(740) JUDr. Traplová Jarmila, Advokátní a patentová kancelář Traplová, Hakr, Kubát, Přístavní 24, Praha 7
(510) (3) přípravky bělicí a jiné prací prostředky, přípravky k čištění, leštění, odmašťování a broušení, mýdla, výrobky voňavkářské, eterické oleje, kosmetika, vodičky na vlasy, zubní pasty; (5) výrobky farmaceutické a zvěrolékařské, výrobky dietetické k lékařským účelům, potraviny pro děti, hmoty k plombování zubů a na zubní otisky, desinfekční prostředky, prostředky k potírání hmyzu, fungicidy, herbicidy.
(590) Barevná
(511) 3, 5
(210) O 138758

- (111) **233525**
(220) 22.12.1998
(320) 22.12.1998
(442) 17.01.2001
(151) 23.05.2001
(180) 22.12.2008
(540)



- (730) COLGATE-PALMOLIVE COMPANY, 300 Park Avenue, New York, Spojené státy americké, New York
(740) JUDr. Traplová Jarmila, Advokátní a patentová kancelář Traplová, Hakr, Kubát, Přístavní 24, Praha 7
(510) (3) přípravky bělicí a jiné prací prostředky, přípravky k čištění, leštění, odmašťování a broušení, mýdla, výrobky voňavkářské, eterické oleje, kosmetika, vodičky na vlasy,

zubní pasty; (5) výrobky farmaceutické a zvěrolékařské, výrobky dietetické k lékařským účelům, potraviny pro děti, hmoty k plombování zubů a na zubní otisky, desinfekční prostředky, prostředky k potírání hmyzu, fungicidy, herbicidy.

- (590) Barevná
(511) 3, 5
(210) O 138759

- (111) **233533**
(220) 22.02.1999
(320) 22.02.1999
(442) 16.06.1999
(151) 23.05.2001
(180) 22.02.2009
(540)

CARNITOL

- (730) NUTREND s.r.o., Selské nam. 43, Olomouc, Česká republika
(740) Ing. Soukup Petr, Patentová kancelář, Švédská 3, Olomouc
(510) (29) veškeré konzervované potraviny a poživatiny, ovocné dřeně, poživatiny z ovoce a upravených bílkovin a olejnin, výživné extrakty, texturované proteiny a směsi z nich pro humánní využití; (30) káva a náhražky kávy, obilní vločky a jiné obilné výrobky určené k lidské výživě, müsli, čaje; (32) nealkoholické nápoje sycené i nesycené, včetně nápojů minerálních, šumivých a energetických, sirupy a jiné přípravky a koncentráty pro přípravu nápojů, ovocné šťávy a nápoje z ovocných šťáv, stolní a minerální vody, nápojové směsi a prášky, nízkoalkoholické míchané nápoje.
(511) 29, 30, 32
(210) O 140273

- (111) **233537**
(220) 26.04.1999
(320) 26.04.1999
(442) 16.08.2000
(151) 23.05.2001
(180) 26.04.2009
(540)

MIPLÁČEK

- (730) MIPL s.r.o., Šumická 2325, Uherský Brod, Česká republika
(740) Ing. Janoščík Jiří, Přílucká 4120, Zlín
(510) (29) maso, ryby, drůbež, zvěřina, masové výtažky, konzervované, sušené a važené ovoce a zelenina, rosoly, zavařeniny, vejce, jedlé oleje a tuky, potraviny v konzervách; (30) káva, čaj, kakao, cukr, rýže, kávové náhražky, mouka a obilní přípravky, chléb, sušenky, jemné pečivo a cukrovinky, zmrzlina, med, kvasnice, prášky do pečiva, sůl, hořčice, pepř, ocet, chuťové omáčky, koření; (32) piva a ležáky, minerální vody, šumivé a jiné nealkoholické nápoje, sirupy a jiné přípravky k přípravě nápojů.
(511) 29, 30, 32
(210) O 142208

- (111) **233587**
(220) 10.08.1999
(320) 10.08.1999
(442) 13.12.2000
(151) 23.05.2001
(180) 10.08.2009
(540)

RADICAL CONTROL

- (730) Gillette Canada Company, also trading as Oral-B Laboratories, 4 Robert Speck Parkway, Mississauga, Ontario, Kanada

(740) JUDr. Traplová Jarmila, Advokátní a patentová kancelář
Traplová, Hakr, Kubát, Přístavní 24, Praha 7

(510) (21) zubní kartáčky a kartáčky na čištění zubních protéz a části, součásti a příslušenství k uvedenému zboží, kartáče a materiál na výrobu kartáčů, zubní párátka, nástroje pro čištění a leštění zubů i zubních protéz, nádoby, držáky, tácky a misky pro použití v domácnostech a v koupelnách, nikoliv z drahých kovů.

(511) 21

(210) O 145688

(111) **233593**

(220) 01.09.1999

(320) 01.09.1999

(442) 13.12.2000

(151) 23.05.2001

(180) 01.09.2009

(540)



(730) **NOWACO Opava s.r.o.**, Těšinská 1006/1, Opava, Česká republika

(740) Müller Václav, patentový zástupce, Filipova 2016, Praha 4

(510) (5) výrobky dietetické pro léčebné účely, potraviny pro děti, batolata a nemocné k léčebným účelům, potravinové přípravky a doplňky všeho druhu, jako posilující poživatiny, vitamínové přípravky, poživatiny pro doplnění redukčních diet nebo přípravků pro hubnutí, přípravky obsahující biochemické katalyzátory, zejména pro fyzicky aktivní osoby, rekonvalescenty a nemocné, vše výše uvedené pro léčebné účely, desinfekční prostředky; (29) potravinářské konzervy, omáčky na salát, polévky, polévky v sáčku, mléčné přípravky, hotová jídla konzervovaná, zmrazené maso, kuchyňské polotovary, ovoce a zelenina konzervovaná, sušená, zmrazená a zavařená, želé, džemy, kompoty, vejce, mléko a mléčné výrobky, mražené smetanové krémy i s rostlinným tukem, jogurtové, s přídavkem ovoce, ovocné krémy mražené samostatně, ovocné dřeně; (30) oplatky, cukrovinky, včetně gumových a esencí pro cukrovinky, cukrářské výrobky všeho druhu, zmrazená hotová jídla a polotovary, káva, čaj, kakao, cukr, rýže, kávové náhražky, med, led pro osvěžení, zmrzlina, obilné vločky.

(511) 5, 29, 30

(210) O 146351

(111) **233616**

(220) 24.05.1995

(320) 24.05.1995

(442) 14.02.2001

(151) 23.05.2001

(180) 24.05.2005

(540)

FTV PREMIÉRA

(730) **FTV PREMIÉRA, spol. s r.o.**, Na Žertvách 24/132, Praha 8, Česká republika

(740) Ing. Reichel Pavel, Lopatecká 14, Praha 4

(510) (38) spoje, komunikace - televizní vysílání.

(511) 38

(210) O 148004

(111) **233623**

(220) 11.11.1999

(320) 11.11.1999

(442) 16.08.2000

(151) 23.05.2001

(180) 11.11.2009

(540)

ISET

(730) **Brněnské veletrhy a výstavy, akciová společnost**, Výstaviště 1, Brno, Česká republika

(740) Ing. Dohnal Jiří, patentový zástupce, Nedbalova 29, Brno

(510) (35) inzertní, reklamní a propagační činnost, poskytování pomoci při provozu obchodu včetně zprostředkování obchodních a souvisejících obchodně personálních záležitostí, organizování výstav a veletrhů k reklamním a obchodním účelům, správa obchodních zájmů třetích osob, vypracování statistických přehledů, poradenství v oblasti organizace a ekonomiky podnikání, marketing, průzkum a analýzy trhů, aranžérství, pronájem kancelářských strojů a zařízení, distribuce zboží k reklamním účelům, rozmnožování dokumentů; (42) technické zabezpečení výstav a výstavních ploch, odborné poradenství, vztahující se k organizování výstav a veletrhů, organizování módních přehlídek k informaci o módě, inženýrsko-technická činnost v oblasti tvorby a poskytování software.

(511) 35, 42

(210) O 148769

(111) **233639**

(220) 15.12.1999

(320) 15.12.1999

(442) 14.02.2001

(151) 23.05.2001

(180) 15.12.2009

(540)

NOVÝ ROZMĚR VAŠÍ ELEGANCE

(730) **ANNE, a.s.**, Preslova 11, BRNO, Česká republika

(740) Ing. Kučera Zdeněk, Padělký 548 (P.O.BOX 92), Slušovice

(510) (3) pleťové krémy, rtěnky, pudry, řasenky, tužky na obočí, laky na nehty, laky na vlasy, vlasové šampony, koupelové pěny, toaletní mýdla a další přípravky pleťové, tělové a vlasové kosmetiky a parfumerie; (5) pleťové a vlasové přípravky s léčebnými účinky, pleťové a vlasové přípravky s obsahem vitamínů; (35) zprostředkování obchodních záležitostí týkajících se výrobků zařazených ve třídách č. 3 a 5.

(511) 3, 5, 35

(210) O 149905

(111) **233655**

(220) 10.01.2000

(320) 10.01.2000

(442) 14.02.2001

(151) 23.05.2001

(180) 10.01.2010

(540)

TIMON

(730) **Telč nábytek, a.s.**, Třebíčská 319, Telč, Česká republika

(740) Machatová Marcela Mgr., Pospíšilova 2, Praha 3

(510) (6) nábytkové kování kovové, kovové nábytkové spojovací prvky a doplňky, například kovové nábytkové panty, kolečka, hmoždinky, zámky, kolíky, podložky, klíče apod.; (20) nábytek všeho druhu z přírodních i umělých materiálů, například ze dřeva, plastu, kovu, ratanu, skla korku, vč. nábytkových nekovových doplňků -

dekorační a umělecké předměty ze dřeva, proutí, rákosu, rohoviny, želvoviny a mořské pěny, pokud nejsou zařazeny v jiných třídách; (35) obchodně zprostředkovatelská a poradenská činnost, organizace a podnikání v oboru nábytkářského průmyslu, inzertní, reklamní a propagační činnost, organizování, zabezpečování a uspořádání propagačních a/nebo komerčních výstav, propagačních a reklamních akcí a veletrhů, distribuce zboží k reklamním účelům, průzkum a analýza trhu, včetně zpracování odborných posudků a studií, direct management v daném oboru, informační servis, správa obchodních zájmů třetích osob, zastupování tuzemských a zahraničních firem, poskytování pomoc při provozu obchodu, včetně zprostředkování obchodních záležitostí, marketing; (42) výzkum, vývoj a vzorování nových výrobků, technologií a desingu v nábytkářství, projekčně-inženýrská, odborné a technické poradenství v oboru nábytkářství a výstavnictví.

(511) 6, 20, 35, 42

(210) O 150692

(111) **233656**

(220) 10.01.2000

(320) 10.01.2000

(442) 14.02.2001

(151) 23.05.2001

(180) 10.01.2010

(540)

TRISTAN(730) **Telč nábytek, a.s.**, Třebíčská 319, Telč, Česká republika

(740) Machatová Marcela Mgr., Pospíšilova 2, Praha 3

(6) nábytkové kování kovové, kovové nábytkové spojovací prvky a doplňky, například kovové nábytkové panty, kolečka, hmoždinky, zámkové, kolíky, podložky, klíče apod.; (20) nábytek všeho druhu z přírodních i umělých materiálů, například ze dřeva, plastu, kovu, ratanu, skla korku, vč. nábytkových nekovových doplňků - dekorační a umělecké předměty ze dřeva, proutí, rákosu, rohoviny, želvoviny a mořské pěny, pokud nejsou zařazeny v jiných třídách; (35) obchodně zprostředkovatelská a poradenská činnost, organizace a podnikání v oboru nábytkářského průmyslu, inzertní, reklamní a propagační činnost, organizování, zabezpečování a uspořádání propagačních a/nebo komerčních výstav, propagačních a reklamních akcí a veletrhů, distribuce zboží k reklamním účelům, průzkum a analýza trhu, včetně zpracování odborných posudků a studií, direct management v daném oboru, informační servis, správa obchodních zájmů třetích osob, zastupování tuzemských a zahraničních firem, poskytování pomoc při provozu obchodu, včetně zprostředkování obchodních záležitostí, marketing; (42) výzkum, vývoj a vzorování nových výrobků, technologií a desingu v nábytkářství, projekčně-inženýrská, odborné a technické poradenství v oboru nábytkářství a výstavnictví.

(511) 6, 20, 35, 42

(210) O 150693

(111) **233665**

(220) 04.02.2000

(320) 04.02.2000

(442) 17.01.2001

(151) 23.05.2001

(180) 04.02.2010

(540)

PRIMADENT(730) **MUDr. Eva Smržová**, Bašteckého 14/2543, Praha 5, Česká republika

(510) (3) masážní gel na dásně, kosmetický přípravek.

(511) 3

(210) O 151591

(111) **233672**

(220) 11.02.2000

(320) 11.02.2000

(442) 14.02.2001

(151) 23.05.2001

(180) 11.02.2010

(540)

COLGATE GERMDEFENSE(730) **COLGATE-PALMOLIVE COMPANY**, 300 Park

Avenue, New York, Spojené státy americké, New York

(740) JUDr. Traplová Jarmila, Advokátní a patentová kancelář

Traplová, Hakr, Kubát, Přístavní 24, Praha 7

(510) (3) zubní pasty a ústní vody.

(511) 3

(210) O 151850

(111) **233699**

(220) 28.02.2000

(320) 28.02.2000

(442) 17.01.2001

(151) 23.05.2001

(180) 28.02.2010

(540)

(730) **NTISK, a.s.**, U Stavoservisu 1, Praha 10, Česká republika

(740) Zastupování bylo zrušeno, .

(510) (9) nosiče informací (v rozsahu tř. 9) se záznamem zvuku a/nebo obrazu, elektronický časopis; (16) tiskoviny a polygrafické výrobky, zejména periodické tiskoviny; (35) reklamní, propagační a inzertní služby; (38) šíření informací prostřednictvím datových sítí; (41) vydávání tiskovin a nosičů informací.

(590) Barevná

(511) 9, 16, 35, 38, 41

(210) O 152571

(111) **233710**

(220) 06.03.2000

(320) 06.03.2000

(442) 14.02.2001

(151) 23.05.2001

(180) 06.03.2010

(540)

Sluně**VZDĚLÁVACÍ AGENTURA***Jsme malí, ale sílovní*(730) **ing. Pasek Petr**, Evžena Rošického 1063/5, Ostrava - Svinov, Česká republika

(510) (41) vzdělávání - výuka cizích jazyků; (42) překlady a tlumočení, au-pair pobyty.

(590) Barevná
(511) 41, 42
(210) O 152773

(111) **233759**
(220) 24.03.2000
(320) 24.03.2000
(442) 14.02.2001
(151) 23.05.2001
(180) 24.03.2010
(540)



(730) Želetavská sýrárna, a.s., Pražská 218, Želetava, Česká republika
(740) JUDr. Růžička Michal, CSc., Rott, Růžička a Guttman, patentová, známková a právní kancelář, Nad Štolou 12, Praha 7
(510) (29) přírodní sýry.
(590) Barevná
(511) 29
(210) O 153532

(111) **233760**
(220) 24.03.2000
(320) 24.03.2000
(442) 14.02.2001
(151) 23.05.2001
(180) 24.03.2010
(540)



(730) Želetavská sýrárna, a.s., Pražská 218, Želetava, Česká republika
(740) JUDr. Růžička Michal, CSc., Rott, Růžička a Guttman, patentová, známková a právní kancelář, Nad Štolou 12, Praha 7
(510) (29) přírodní sýry.
(590) Barevná
(511) 29
(210) O 153533

(111) **233761**
(220) 24.03.2000
(320) 24.03.2000
(442) 14.02.2001
(151) 23.05.2001

(180) 24.03.2010
(540)



(730) Želetavská sýrárna, a.s., Pražská 218, Želetava, Česká republika
(740) JUDr. Růžička Michal, CSc., Rott, Růžička a Guttman, patentová, známková a právní kancelář, Nad Štolou 12, Praha 7
(510) (29) přírodní sýry.
(590) Barevná
(511) 29
(210) O 153534

(111) **233762**
(220) 24.03.2000
(320) 24.03.2000
(442) 14.02.2001
(151) 23.05.2001
(180) 24.03.2010
(540)



(730) Želetavská sýrárna, a.s., Pražská 218, Želetava, Česká republika
(740) JUDr. Růžička Michal, CSc., Rott, Růžička a Guttman, patentová, známková a právní kancelář, Nad Štolou 12, Praha 7
(510) (29) přírodní sýry.
(590) Barevná
(511) 29
(210) O 153535

(111) **233767**
(220) 28.03.2000
(320) 28.03.2000
(442) 14.02.2001
(151) 23.05.2001
(180) 28.03.2010
(540)

VENANGO

(730) Venango, občanské sdružení, Křenova 19, Praha 6, Česká republika
(510) (41) sportovní, kulturní, rekreační, výchovně vzdělávací, společenské, turistické akce krátkodobé i dlouhodobé pro děti a mládež (tábory, výlety, pobyty v přírodě a další akce).
(511) 41
(210) O 153640

(111) **233862**
(220) 04.07.2000
(320) 04.07.2000
(442) 14.02.2001
(151) 23.05.2001

(180) 04.07.2010

(540)



(730) **MERISANT COMPANY 2 SARL**, Neuchâtel,
Switzerland, Švýcarsko

(740) JUDr. Švorčík Otakar, Společná advokátní kancelář
Všetečka a partneři, Hálkova 2, Praha 2

(510) (1) umělá sladidla, chemikálie používané při výrobě
umělých sladidel; (29) zpracované ovoce a balené směsi
skládající se především ze zpracovaného ovoce, nápoje
(mléčné a jiné zahrnuté v této třídě), ovocné kompoty,
džemy a želé; (30) přírodní sladidla, pečivo, cukrovinky a
mražené cukrovinky, nápoje (v rozsahu této třídy),
zpracované potraviny a jejich ingredience (v rozsahu této
třídy) a dezertní polevy.

(511) 1, 29, 30

(210) O 157175

(111) **233938**

(220) 24.05.1995

(320) 24.05.1995

(442) 14.02.2001

(151) 23.05.2001

(180) 24.05.2005

(540)

FTV PREMIÉRA

(730) **Beseda Holding, a.s.**, Školská 3, Praha 1, Česká
republika

(510) (9) videokazety, nosiče dat.

(511) 9

(210) O 160937

ÚŘEDNÍ ROZHODNUTÍ A OZNÁMENÍ**PŘEHLED
obnov ochranných známek**

Číselný přehled

95245, 96892, 97518, 114316, 150201, 150547, 150548, 150659, 150660, 150667, 150724, 151090, 154529, 154530, 154654, 154773, 154803, 154818, 154820, 154821, 154822, 154941, 154951, 160093, 160297, 160302, 160346, 160392, 160420, 160450, 160466, 160564, 160608, 164854, 164921, 164948, 168295, 168918, 169689, 169690, 169749, 169772, 169784, 169867, 170024, 170071, 170181, 170764, 170904, 171024, 171025, 171140, 171443, 171533, 171537, 171583, 171585, 171586, 171587, 172023, 172196, 172202, 172217, 172221, 172222, 172223, 172421, 172470, 172741, 172866, 173070, 173226, 173248, 173293, 173373, 173374, 173446, 173533, 173571, 173859, 173982, 173983, 173984, 173985, 173986, 174100, 174315, 174317, 174504, 174604, 174732, 175080, 175083, 175625, 175626, 175673, 175674, 175850, 175985, 175986, 175987, 175988, 175989, 175990, 175991, 175992, 176183, 177125, 177126, 177202, 177261, 178838, 180652, 183375, 184957, 185188, 185252, 185542.

Obnovy ochranných známek

(111) **95245**
 (220) 31.01.1941
 (151) 31.01.1941
 (180) 31.01.2011
 (540)

QUAJANAL

(730) **Léčiva a.s.**, Dolní Měcholupy 130, Praha 10, Česká republika
 (740) Ing. Kleintová Eva, Červenka, Kleintová, Turková, patentová a známková kancelář, Husinecká 11a, Praha 3
 (510) Lučební a lékárnické výrobky všech druhů a tvarů.
 (511) 1, 5
 (210) O 1235

(511) 7, 8, 9, 12, 13
 (210) O 2437

(111) **96892**
 (220) 04.02.1941
 (151) 04.02.1941
 (180) 04.02.2011
 (540)

CANISOTIN

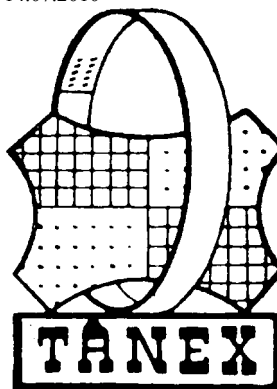
(730) **Léčiva a.s.**, Dolní Měcholupy 130, Praha 10, Česká republika
 (740) Ing. Kleintová Eva, Červenka, Kleintová, Turková, patentová a známková kancelář, Husinecká 11a, Praha 3
 (510) Léčiva, drogy, farmaceutické přípravky humánní a veterinární, organopreparáty, očkovací látky, séra a výrobky z krve, chemické výrobky pro lékařství, hygienu, farmacii a vědu, přípravky baktericidní, fungicidní, insekticidní, desinfekční přípravky, přípravky proti nákaze, přípravky pro konservování, prostředky k hubení škůdců a ničení rostlin, čisticí prostředky, léčebná mýdla, přípravky silící a dietetické, náplasti, obzavový materiál pro chirurgii, diagnostika, jedy.
 (511) 1, 3, 5, 10
 (210) O 18884

(111) **114316**
 (220) 06.05.1921
 (151) 06.05.1921
 (180) 06.05.2011
 (540)



(730) **Karlovarské minerální vody, a.s.**, Horova 3, Karlovy Vary, Česká republika
 (740) Patentservis Praha a.s., Jivenská 1273/1, Praha 4
 (510) (32) přírodní karlovarská minerální voda.
 (511) 32
 (210) O 676

(111) **150201**
 (220) 14.07.1950
 (151) 14.07.1950
 (180) 14.07.2010
 (540)



(730) **TANEX, akciová společnost**, Jaroměř, Česká republika
 (740) Patentservis Praha a.s., Jivenská 1273/1, Praha 4
 (510) Kožené hnací řemeny tříslučiněné i chromočiněné, lepené neb lepené a prošívané; kulaté a oválné hnací šňůry tříslučiněné a kroucené nebo poloskládané šňůry chromočiněné; šicí a vázací řemínky; kožené manžety (kožená těsnění pro průmysl strojírenský všech požadovaných druhů); válce a bloky ze surové kůže; válce a bloky z tříslučiněné kůže; vložky do spojek, tříslučiněné nebo chromočiněné; kožené obložení pro frikční lisý; ochranné měchy kožené; výseky z kůže; kožené dutinky a řemínky pro přádelny; prohozní babky z usně odvápněné, chromočiněné nebo tříslučiněné; prohozní (motací) řemeny; nárazníky, chrániče babek, závěsné řemínky a ostatní kožená výzbroj pro tkalcovské stavy; dělicí řemínky, valchy, přenosné pásy, volantové listy a česací pásy kožené.
 (511) 7, 17, 18

(111) **97518**
 (220) 11.04.1941
 (151) 11.04.1941
 (180) 11.04.2011
 (540)

OMNIPOL

(730) **Omnipol a.s.**, Nekázanka 11, Praha 1, Česká republika
 (740) Patentservis Praha a.s., Jivenská 1273/1, Praha 4
 (510) Letadla, větroně, balony, vzducholoďe, vrtulníky, rakety, jejich náhradní díly a součásti, motory k nim a jejich náhradní díly, přístroje, nástroje, zkušební zařízení pro údržbu a opravy všech druhů letadel, leteckých motorů, leteckých přístrojů a agregátů, agregáty a přístroje k leteckým motorům, zařízení k přistávání letadel, přístroje navigační, radiová a radiosignalisační zařízení palubní a pozemní, kyslíková zařízení, protipožární zařízení palubní a pozemní, aerodynamické tunely a zkušební zařízení pro zkušební leteckých motorů, signalisační, osvětlovací a přistávací letištní zařízení, zařízení k zjišťování vlastností leteckých motorů, zařízení pro lety na slepo, speciální letecká výzbroj a výstroj, sportovní a lovecké zbraně a střelivo k nim, pyrotechnické výrobky, zejména palníky.

(210) O 5345

(111) **150547**

(220) 04.05.1951

(151) 04.05.1951

(180) 04.05.2011

(540) **TRI-M-ITE**(730) **Minnesota Mining and Manufacturing Company**, 3M Center, 2501 Hudson Road, St. Paul, Spojené státy americké, Minnesota

(740) JUDr. Všeťečka Miloš, Společná advokátní kancelář Všeťečka a partneři, Háľkova 2, Praha 2

(510) (3) brusný papír a brusné plátno.

(511) 3

(210) O 23555

(111) **150548**

(220) 04.05.1951

(151) 04.05.1951

(180) 04.05.2011

(540) **WETORDRY**(730) **Minnesota Mining and Manufacturing Company (společnost podle zákonů státu Delaware)**, 3M Center, 2501 Hudson Road, St. Paul, Spojené státy americké, Minnesota

(740) JUDr. Všeťečka Miloš, Společná advokátní kancelář Všeťečka a partneři, Háľkova 2, Praha 2

(510) (3) povlečená brusiva.

(511) 3

(210) O 23552

(111) **150659**

(220) 04.05.1951

(151) 04.05.1951

(180) 04.05.2011

(540) **3M**(730) **Minnesota Mining and Manufacturing Company (společnost organizovaná podle zákonů státu Delaware)**, 3M Center, 2501 Hudson Road, St. Paul, Spojené státy americké, Minnesota

(740) JUDr. Všeťečka Miloš, Společná advokátní kancelář Všeťečka a partneři, Háľkova 2, Praha 2

(510) (3) povlečená brusiva.

(511) 3

(210) O 23553

(111) **150660**

(220) 04.05.1951

(151) 04.05.1951

(180) 04.05.2011

(540) **SAFETY-WALK**(730) **Minnesota Mining and Manufacturing Company (společnost podle zákonů státu Delaware)**, 3M Center, 2501 Hudson Road, St. Paul, Spojené státy americké, Minnesota

(740) JUDr. Všeťečka Miloš, Společná advokátní kancelář Všeťečka a partneři, Háľkova 2, Praha 2

(510) (27) listový materiál povahy papíru a plátna, povlečený na povrchu zrnitým materiálem, k vytvoření povlaku odolávajícího opotřebení a klouzání na plochách určených pro provoz, jako podlahách, stupátkách, schodech, rampách, ulicích, palubách, v dokách, chodbách, odrazných můstcích a pod.

(511) 27

(210) O 23558

(111) **150667**

(220) 28.09.1951

(151) 28.09.1951

(180) 28.09.2011

(540) **NOBECUTANE**(730) **AstraZeneca AB**, Sodertalje, Švédsko

(740) JUDr. Pavel Zelený, advokát, Společná advokátní kancelář Všeťečka, Zelený, Švorčík, Kalenský a partneři, Háľkova 2, Praha 2

(510) Léčiva, lékárnické přípravky, obvazový materiál, pleťové krémy, pudry, stahující (desinfekční) prostředky k účelům lékařským.

(511) 3, 5

(210) O 7002

(111) **150724**

(220) 04.05.1951

(151) 04.05.1951

(180) 04.05.2011

(540) **CRYSTAL BAY**(730) **Minnesota Mining and Manufacturing Company (společnost podle zákonů státu Delaware)**, 3M Center, 2501 Hudson Road, St. Paul, Spojené státy americké, Minnesota

(740) JUDr. Všeťečka Miloš, Společná advokátní kancelář Všeťečka a partneři, Háľkova 2, Praha 2

(510) (3) brusné plátno a brusný papír.

(511) 3

(210) O 23554

(111) **151090**

(220) 04.05.1951

(151) 04.05.1951

(180) 04.05.2011

(540) **RESINITE**(730) **Minnesota Mining & Manufacturing Company /společnost podle zákonů státu Delaware/**, 3M Center, 2501 Hudson Road, St. Paul, Spojené státy americké, Minnesota

(740) JUDr. Všeťečka Miloš, Společná advokátní kancelář Všeťečka a partneři, Háľkova 2, Praha 2

(510) (3) povlečená brusiva.

(511) 3

(210) O 23559

(111) **154529**

(220) 31.01.1961

(151) 22.02.1961

(180) 31.01.2011

- (540) **EUSPIROL**
 (730) **Léčiva a.s.**, Dolní Měcholupy 130, Praha 10, Česká republika
 (740) Ing. Kleintová Eva, Červenka, Kleintová, Turková, patentová a známková kancelář, Husinecká 11a, Praha 3
 (510) Léčiva, drogy, farmaceutické přípravky humánní a veterinární, organopreparáty, očkovací látky, séra a výrobky z krve, chemické výrobky pro lékařství, hygienu, farmacii a vědu, přípravky baktericidní, fungicidní, insekticidní, desinfekční přípravky, přípravky proti nákaze, přípravky pro konzervování, prostředky k hubení škůdců a ničení rostlin, čisticí prostředky, léčebná mýdla, přípravky silící a dietetické, náplasti, obvazový materiál pro chirurgii, diagnostika, jedy.
 (511) 1, 3, 5, 10
 (210) O 23927

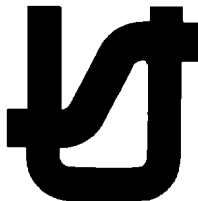
- (111) **154530**
 (220) 31.01.1961
 (151) 20.02.1961
 (180) 31.01.2011
 (540)

- EUSPIREX**
 (730) **Léčiva a.s.**, Dolní Měcholupy 130, Praha 10, Česká republika
 (740) Ing. Kleintová Eva, Červenka, Kleintová, Turková, patentová a známková kancelář, Husinecká 11a, Praha 3
 (510) Léčiva, drogy, farmaceutické přípravky humánní a veterinární, organopreparáty, očkovací látky, séra a výrobky z krve, chemické výrobky pro lékařství, hygienu, farmacii a vědu, přípravky baktericidní, fungicidní, insekticidní, desinfekční přípravky, přípravky proti nákaze, přípravky pro konzervování, prostředky k hubení škůdců a ničení rostlin, čisticí prostředky, léčebná mýdla, přípravky silící a dietetické, náplasti, obvazový materiál pro chirurgii, diagnostika, jedy.
 (511) 1, 3, 5, 10
 (210) O 23928

- (111) **154654**
 (220) 31.01.1961
 (151) 03.05.1961
 (180) 31.01.2011
 (540)

- KETAZON**
 (730) **Léčiva a.s.**, Dolní Měcholupy 130, Praha 10, Česká republika
 (740) Ing. Kleintová Eva, Červenka, Kleintová, Turková, patentová a známková kancelář, Husinecká 11a, Praha 3
 (510) Léčiva, drogy, farmaceutické přípravky humánní a veterinární, organopreparáty, očkovací látky, séra a výrobky z krve, chemické výrobky pro lékařství, hygienu, farmacii a vědu, přípravky baktericidní, fungicidní, insekticidní, desinfekční přípravky, přípravky proti nákaze, přípravky pro konzervování, prostředky k hubení škůdců a ničení rostlin, čisticí prostředky, léčebná mýdla, přípravky silící a dietetické, náplasti, obvazový materiál pro chirurgii, diagnostika, jedy.
 (511) 1, 3, 5, 10
 (210) O 23903

- (111) **154773**
 (220) 17.01.1961
 (151) 10.07.1961
 (180) 17.01.2011
 (540)



- (730) **UNION SPECIAL CORPORATION**, One Union Special Plaza, Huntley, Spojené státy americké, Illinois
 (740) JUDr. Pavel Zelený, advokát, Společná advokátní kancelář Všečeka, Zelený, Švorčík, Kalenský a partneři, Hájkova 2, Praha 2
 (510) (7) šicí stroje, jejich příslušenství a části.
 (511) 7
 (210) O 23664

- (111) **154803**
 (220) 08.07.1961
 (151) 21.07.1961
 (180) 08.07.2011
 (540)



- (730) **BONEKA, spol. s r.o.**, Dubská 602, Teplice, Česká republika
 (740) Ing. Chludina Jiří, UNIPATENT, J.Masaryka 43-47, Praha 2-Vinohrady
 (510) Metráž vlasových úpletů, zhotovených vysražovací technikou a veškeré konfekční výrobky z nich.
 (511) 24, 25
 (210) O 24992

- (111) **154818**
 (220) 08.08.1961
 (151) 15.08.1961
 (180) 08.08.2011
 (540)

- ASTRA**
 (730) **ZÁVODY BOHEMIA, národní podnik**, F.A. Gerstnera 3, ČESKÉ BUDĚJOVICE, Česká republika
 (740) JUDr. Korejzová Zdeňka, KOREJZOVÁ & SPOL. Advokátní a patentová kancelář, Spálená 29, Praha 1
 (510) Kancelářské, školní a umělecké potřeby, zejména potřeby psací, kreslířské, malířské, modelovací, rozmnožovací, logaritmická pravítka, měřítka a přístroje k měření.
 (511) 9, 16
 (210) O 25040

- (111) **154820**

(220) 08.08.1961
(151) 15.08.1961
(180) 08.08.2011
(540)

PROGRESSO

(730) **Závody Bohemia, národní podnik, F.A.**
Gerstnera 3, České Budějovice, Česká republika
(740) JUDr. Korejzová Zdeňka, KOREJZOVÁ & SPOL.
Advokátní a patentová kancelář, Spálená 29, Praha
1
(510) Kancelářské, školní a umělecké potřeby, zejména
potřeby psací, kreslířské, malířské, modelovací,
rozmnožovací, logaritmická pravítka, měřítka a
přístroje k měření, kuřácké potřeby ze dřeva, kovu a
umělých hmot.
(511) 9, 16, 34
(210) O 25042

(111) **154821**
(220) 08.08.1961
(151) 15.08.1961
(180) 08.08.2011
(540)

SCALA

(730) **Závody Bohemia, národní podnik, F.A.**
Gerstnera 3, České Budějovice, Česká republika
(740) JUDr. Korejzová Zdeňka, KOREJZOVÁ & SPOL.
Advokátní a patentová kancelář, Spálená 29, Praha
1
(510) Kancelářské, školní a umělecké potřeby, zejména
potřeby psací, kreslířské, malířské, modelovací,
rozmnožovací, logaritmická pravítka, měřítka a
přístroje k měření, kuřácké potřeby ze dřeva, kovu a
umělých hmot.
(511) 9, 16, 34
(210) O 25043

(111) **154822**
(220) 08.08.1961
(151) 15.08.1961
(180) 08.08.2011
(540)

PLUTO

(730) **Závody Bohemia, národní podnik, F.A.**
Gerstnera 3, České Budějovice, Česká republika
(740) JUDr. Korejzová Zdeňka, KOREJZOVÁ & SPOL.
Advokátní a patentová kancelář, Spálená 29, Praha
1
(510) Kancelářské, školní a umělecké potřeby, zejména
potřeby psací, kreslířské, malířské, modelovací,
rozmnožovací, logaritmická pravítka, měřítka a
přístroje k měření, kuřácké potřeby ze dřeva, kovu a
umělých hmot.
(511) 9, 16, 34
(210) O 25044

(111) **154941**
(220) 07.11.1961
(151) 30.11.1961
(180) 07.11.2011
(540)



(730) **Gillette U.K. Limited**, Isleworth, Middlesex,
Velká Británie

(740) JUDr. Traplová Jarmila, Advokátní a patentová
kancelář Traplová, Hakr, Kubát, Přístavní 24,
Praha 7
(510) (8) holicí strojky a holicí čepelky.
(511) 8
(210) O 25392

(111) **154951**
(220) 12.09.1961
(151) 09.01.1962
(180) 12.09.2011
(540)



(730) **Jockey International, Inc.**, 2300 60th Street
P.O.Box 1417, Kenosha, Spojené státy americké,
Wisconsin
(740) JUDr. Korejzová Zdeňka, KOREJZOVÁ & SPOL.
Advokátní a patentová kancelář, Spálená 29, Praha
1
(510) (25) pánské kalhoty, pánské a chlapecké prádlo,
spodní košile, kombiné, stávkové zboží, plavky a
koupací obleky, sportovní kalhoty, sportovní
košile, košile s krátkým rukávem, punčochy, svetry.
(511) 25
(210) O 25077

(111) **160093**
(220) 18.09.1970
(151) 06.01.1971
(180) 18.09.2010
(540)

PEP SET

(730) **Ashland Inc.**, 50 E. River Center Boulevard,
Covington, Spojené státy americké, Kentucky
(740) JUDr. Rott Vladimír, Rott, Růžička a Guttman,
patentová, známková a právní kancelář, Nad Štolou
12, Praha 7
(510) Lepidla.
(511) 1, 16
(210) O 44680

(111) **160297**
(220) 29.01.1971
(151) 06.05.1971
(180) 29.01.2011
(540)

BOLD

(730) **The Procter & Gamble Company**, One Procter
& Gamble Plaza, Cincinnati, Spojené státy
americké, Ohio
(740) JUDr. Čermák Karel, Čermák, Hořejš, Vrba -
advokátní a patentová kancelář, Národní 32, Praha
1
(510) (3) prací a čistící prostředky, mýdlové louhy.
(511) 3
(210) O 45014

(111) **160302**
(220) 09.02.1971
(151) 10.05.1971
(180) 09.02.2011
(540)

MILSTEM

- (730) **Zeneca Limited**, 9 Millbank, London, Velká Británie
 (740) JUDr. Traplová Jarmila, Advokátní a patentová kancelář Traplová, Hakr, Kubát, Přístavní 24, Praha 7
 (510) (1) chemické látky pro použití v zemědělství, zahradnictví a lesnictví, přípravky na čištění osiva.
 (511) 1
 (210) O 45036

- (111) **160346**
 (220) 09.02.1971
 (151) 02.06.1971
 (180) 09.02.2011
 (540)

MILSTEM

- (730) **Zeneca Limited**, 9 Millbank, London, Velká Británie
 (740) JUDr. Traplová Jarmila, Advokátní a patentová kancelář Traplová, Hakr, Kubát, Přístavní 24, Praha 7
 (510) (5) přípravky insekticidní, fungicidní, herbicidní, přípravky na hubení plevelů, přípravky na vysušování rostlin a na zbavování rostlin listů.
 (511) 5
 (210) O 45035

- (111) **160392**
 (220) 26.02.1971
 (151) 28.06.1971
 (180) 26.02.2011
 (540)



- (730) **Emhart Industries Inc.**, 950 Cottage Grove Road, Bloomfield, Spojené státy americké, Connecticut
 (740) JUDr. Všečeka Miloš, Společná advokátní kancelář Všečeka a partneři, Hálkova 2, Praha 2
 (510) (6) obecné kovy v surovém a polozpracovaném stavu a jejich slitiny, kotvy, kovadliny, zvony, stavební materiál z válcovaného a litého kovu, kolejnice a jiný kovový materiál určený k železničním účelům, řetězy, kovové kabely a dráty (s výjimkou drátu k elektrotechnickým účelům), zámečnické výrobky, kovové roury, nedobytné pokladny a schránky, ocelové kuličky, podkovy, hřebíky a šrouby, výrobky všeho druhu zcela nebo převážně z obecných kovů, pokud spadají do tř. 6
 (511) 6
 (210) O 45079

- (111) **160420**
 (220) 13.01.1971
 (151) 13.07.1971
 (180) 13.01.2011
 (540)

GELOTON

- (730) **SLOVAKOFARMA a.s.**, Železničná 12, Hlohovec, Slovenská republika

- (740) JUDr. Rott Vladimír, Rott, Růžička a Guttman, patentová, známková a právní kancelář, Nad Štolou 12, Praha 7
 (510) (1) výrobky lučební pro zdravotnický průmysl, umělé a syntetické pryskyřice, lučebniny na konzervování potravin; (5) výrobky lékárnické, veterinářské a zdravotnické, léčiva pro lidi a zvířata, výrobky dietetické pro děti a nemocné, náplasti, materiál na obvazy, léčiva pro dentisty, desinfekční prostředky s výjimkou desinfekčních prostředků na vázání prachu, prostředky na ničení plevelů a škodlivých zvířat, medicínská vína, sirupy k farmaceutickým účelům; (31) chemická krmiva pro zvířata.
 (511) 1, 5, 32
 (210) O 44988

- (111) **160450**
 (220) 29.01.1971
 (151) 05.08.1971
 (180) 29.01.2011
 (540)

ACE

- (730) **Procter and Gamble AG.**, Ženeva, Švýcarsko
 (740) JUDr. Čermák Karel, Čermák, Hořejš, Vrba - advokátní a patentová kancelář, Národní 32, Praha 1
 (510) (3) mýdlo pro prádlo a mýdlové syntetické čisticí prostředky.
 (511) 3
 (210) O 45015

- (111) **160466**
 (220) 21.05.1971
 (151) 02.09.1971
 (180) 21.05.2011
 (540)



- (730) **UNION LESNÍ BRÁNA, a.s.**, Novosedlická 125, Dubí 3, Česká republika
 (740) Patentservis Praha a.s., Jivenská 1273/1, Praha 4
 (510) (17) tepelně a zvukově izolační materiál ze skleněných vláken.
 (511) 17
 (210) O 45244

- (111) **160564**
 (220) 10.02.1971
 (151) 16.11.1971
 (180) 10.02.2011
 (540)

JUKI

- (730) **JUKI KABUSHIKI KAISHA (JUKI CORPORATION)**, 8-2-1, Kokuryo-cho, Chofu-shi, Tokyo, Japonsko
 (740) JUDr. Korejzová Zdeňka, KOREJZOVÁ & SPOL. Advokátní a patentová kancelář, Spálená 29, Praha 1
 (510) (9) elektronické počítače a jejich součásti a ostatní elektronické stroje a jejich součásti.
 (511) 9
 (210) O 45040

(111) **160608**
 (220) 24.08.1971
 (151) 03.12.1971
 (180) 24.08.2011
 (540)

PROPCORN

(730) **Verdugt Holdings Sub B.V.**, Papesteeg 91, Tiel, Holandsko
 (740) JUDr. Švorčík Otakar, Společná advokátní kancelář Všeťečka a partneři, Hálkova 2, Praha 2
 (510) Chemické výrobky pro účely zemědělské a zahradnické, stroje zemědělské a zahradnické a jejich části, pokud spadají do tř. 7
 (511) 1, 7
 (210) O 45513

(111) **164854**
 (220) 14.11.1980
 (151) 20.07.1981
 (180) 14.11.2010
 (540)

DINITROL

(730) **DINOL AKTIEBOLAG**, Hässleholm, Švédsko
 (740) JUDr. Otakar Švorčík, Společná advokátní kancelář Všeťečka Zelený Švorčík Kalenský, Hálkova 2, Praha 2
 (510) (2) ochranné přípravky proti rzi, barvy, fermeže, laky; (3) čistící a lešticí prostředky; (16) tiskoviny, příručky, periodika, knihy, papír, výchovné a učební materiály /jiné než přístroje/, tiskařské typy a štočky; (35) služby propagační a služby při obchodu; (37) údržba a oprava vozidel, služby pro ochranu proti rzi na vozidlech.
 (511) 2, 3, 16, 35, 37
 (210) O 52005

(111) **164921**
 (220) 19.03.1981
 (151) 19.09.1981
 (180) 19.03.2011
 (540)

AKRYLON

(730) **BARLO PLASTICS SLOVAKIA, s.r.o.**, M. R. Štefánika 71, Žilina, Slovenská republika
 (740) Patentservis Praha a.s., Jivenská 1273/1, Praha 4
 (510) (17) liate a vytlačované dosky z polymetylmetakrylátu.
 (511) 17
 (210) O 52166

(111) **164948**
 (220) 26.02.1981
 (151) 14.10.1981
 (180) 26.02.2011
 (540)

**YAMAHA**

(730) **YAMAHA CORPORATION**, 10-1, Nakazawa-cho, Hamamatsu-shi, Schizuoka-ken, Japonsko
 (740) JUDr. Rott Vladimír, Rott, Růžička a Guttmann, patentová, známková a právní kancelář, Nad Štolou 12, Praha 7
 (510) Pojišťovnictví a finance, výměna zpráv, doprava a skladování, zpracování materiálů.
 (511) 36, 38, 39, 40

(210) O 52130

(111) **168295**
 (220) 23.05.1990
 (151) 30.04.1991
 (180) 23.05.2010
 (540)

RADISSON

(730) **RADISSON HOTELS INTERNATIONAL, INC., spol. zřízená podle zákonů státu Delaware**, 12755 State Highway 55, Minneapolis, Spojené státy americké, Minnesota
 (740) JUDr. Petr Kalenský, Společná advokátní kancelář Všeťečka Zelený Švorčík Kalenský, Hálkova 2, Praha 2
 (510) (16) papír, papírová lepenka a zboží vyrobené z těchto materiálů, tiskoviny, instrukční a učební pomůcky (vyjma přístrojů), publikace, knihy, papírnické zboží, příručky, reklamní materiály, noviny, jídelní lístky, pasparty, ubrousky, karty a formuláře; (35) podpora hotelů a restaurací prodejem a distribucí kupónů na slevy a pod.; (42) provozování hotelových a lázeňských služeb.
 (511) 16, 35, 42
 (210) O 57557

(111) **168918**
 (220) 26.07.1990
 (151) 25.11.1991
 (180) 26.07.2010
 (540)

**Nikolas tours**

(730) **Nikolas Mumulos**, Jeremiáše 1994, Ostrava - Poruba, Česká republika
 (510) (39) služby cestovní kanceláře.
 (511) 39
 (210) O 58121

(111) **169689**
 (220) 15.01.1991
 (151) 08.04.1992
 (180) 15.01.2011
 (540)

HAMBROS

(730) **Société Generale S.A.**, 29 Boulevard Haussman, Paris, Francie
 (740) JUDr. Čermák Karel, Čermák, Hořejš, Vrba - advokátní a patentová kancelář, Národní 32, Praha 1
 (510) (36) služby finanční, zejména financování podniků, úvěry, finanční půjčky, záruky, hypotéky, elektronické transfery finančních hodnot, bankovníctví, směnárství, realitní kanceláře, oceňování, odhady, pronájmy a správa nemovitostí a souvisele poradenské služby, kapitálové investice za třetí osoby a s tím související oceňování a odhady, služby pojišťovací a s tím související poradenské služby, služby makléřské a služby v oblasti hodnocení rizik, finanční služby při opatřování kapitálových hodnot pro třetí osoby, zejména v souvislosti s vývozem a s majetkovými převody, pronájmy nemovitostí, správa nemovitostí, finanční leasing.
 (511) 36

(210) O 60036

(111) **169690**

(220) 15.01.1991

(151) 08.04.1992

(180) 15.01.2011

(540)

HAMBRO(730) **Société Generale S.A.**, 29 Boulevard Haussman, Paris, Francie

(740) JUDr. Čermák Karel, Čermák, Hořejš, Vrba - advokátní a patentová kancelář, Národní 32, Praha 1

(510) (36) služby finanční, zejména financování podniků, úvěry, finanční půjčky, záruky, hypotéky, elektronické transfery finančních hodnot, bankovníctví, směnárství; realitní kanceláře, oceňování, odhady, pronájmy a správa nemovitostí a souvisele poradenské služby; kapitálové investice za třetí osoby a s tím související oceňování a odhady; služby pojišťovací a s tím související poradenské služby; služby makléřské a služby v oblasti hodnocení rizik, finanční služby při opatřování kapitálových hodnot pro třetí osoby, zejména v souvislosti s vývozem a s majetkovými převody; pronájmy nemovitostí, správa nemovitostí; finanční leasing.

(511) 36

(210) O 60038

(111) **169749**

(220) 17.01.1991

(151) 10.04.1992

(180) 17.01.2011

(540)

TWIN SEAL(730) **JOHNSTON PUMP/GENERAL VALVE, Inc.**, společnost zřízená podle zákonů státu California, Brookshire, Spojené státy americké, Texas

(740) JUDr. Švorčík Otakar, Společná advokátní kancelář Všečeka a partneři, Hálkova 2, Praha 2

(510) (7) ventily s řízeným výtokem.

(511) 7

(210) O 60066

(111) **169772**

(220) 09.01.1991

(151) 10.04.1992

(180) 09.01.2011

(540)

TREND(730) **E.I. DU PONT DE NEMOURS AND COMPANY**, společnost zřízená podle zákonů státu Delaware, 1007 Market Street, Wilmington, Spojené státy americké, Delaware

(740) JUDr. Čermák Karel, advokát, Advokátní a patentová kancelář Čermák, Hořejš, Vrba, Národní 32, PRAHA 1

(510) (5) herbicidy a povrchově aktivní činidlo pro použití s herbicidy.

(511) 5

(210) O 59968

(111) **169784**

(220) 11.02.1991

(151) 24.04.1992

(180) 11.02.2011

(540)

FIBROIL(730) **Společnost pro výběr a uplatnění techniky, spol. s r.o. Liberec**, U Jezu 2, Liberec, Česká republika

(510) (3) prostředky k odstraňování organických nečistot, zejména ropných látek, chlorovaných uhlovodíků, mastných a parafinických produktů z vod a z povrchu předmětů, provedené ve formě vláknenných nebo textilních útvarů, zhotovených z fóliových vláken, obsahující vápenec.

(511) 3

(210) O 60398

(111) **169867**

(220) 23.11.1990

(151) 20.04.1992

(180) 23.11.2010

(540)

**LYSÁ NAD LABEM**(730) **KOVONA a.s.**, Lysá nad Labem 782/2, Česká republika

(510) (6) nábytkové kování; (7) formy pro výlisky z plastických hmot, matrice, raznice a nástroje; (20) čalouněné matrace, kovový nábytek, nábytkářské polotovary a díly; (37) servisní služby pro zařizování interiérů.

(511) 6, 7, 20, 37

(210) O 59429

(111) **170024**

(220) 19.12.1990

(151) 14.05.1992

(180) 19.12.2010

(540) **CREDIT SUISSE FIRST BOSTON**(730) **Credit Suisse Group**, Paradeplatz 8, Zurich, Švýcarsko

(740) JUDr. Petr Kalenský, Společná advokátní kancelář Všečeka Zelený Švorčík Kalenský, Hálkova 2, Praha 2

(510) Knihy, časopisy, oběžníky. Pojišťovnictví a finance.

(511) 16, 36

(210) O 59765

(111) **170071**

(220) 25.01.1991

(151) 20.05.1992

(180) 25.01.2011

(540)

CARILON(730) **Shell International Petroleum Company Limited**, Shell Centre, London, Velká Británie

(740) JUDr. Pavel Zelený, advokát, Společná advokátní kancelář Všečeka, Zelený, Švorčík, Kalenský a partneři, Hálkova 2, Praha 2

(510) Umělé a syntetické pryskyřice, umělé hmoty ve formě prášku, kapalin nebo pasty; adhesivní látky pro průmysl. Umělé hmoty ve formě listů, bloků, prutů, trubek i hmoty amorfni; materiály pro balení,

plombování a izolování; přírodní a syntetická guma.
 (511) 1, 17
 (210) O 60205

(111) **170181**
 (220) 27.12.1990
 (151) 29.05.1992
 (180) 27.12.2010
 (540)



(730) **NOVOKER, a.s.**, Lučenec, Slovenská republika
 (740) Ing. Míšek Václav, Hřebečská 382, Buštěhrad
 (510) (19) keramické obkladačky.
 (511) 19
 (210) O 59834

(111) **170764**
 (220) 30.10.1990
 (151) 28.07.1992
 (180) 15.04.2011
 (540)

HIBICET

(730) **Zeneca Limited**, 9 Millbank, London, Imperial Chemical House, Velká Británie
 (740) JUDr. Traplová Jarmila, Advokátní a patentová kancelář Traplová, Hakr, Kubát, Přístavní 24, Praha 7
 (510) (5) farmaceutické, veterinární a sanitární přípravky, desinfekční prostředky.
 (511) 5
 (210) O 61259

(111) **170904**
 (220) 15.05.1991
 (151) 30.08.1992
 (180) 15.05.2011
 (540)



(730) **HOLZTHERM-CZ a.s.**, Tylišovská 770/5, Praha 6, Česká republika
 (740) RNDr. Halaxová Zdeňka, TETRAPAT, Univerzitní 7, Olomouc
 (510) Truhlářská výroba, řezbářská výroba, zpracování dřevního odpadu, prodej vlastních výrobků ze dřeva.
 (511) 20, 37, 40

(210) O 61709

(111) **171024**
 (220) 06.05.1991
 (151) 30.08.1992
 (180) 06.05.2011
 (540)

SOFLAN

(730) **Colgate-Palmolive Company, společnost zřízená podle zákonů státu Delaware**, 300 Park Avenue, New York, Spojené státy americké, New York
 (740) JUDr. Traplová Jarmila, Advokátní a patentová kancelář Traplová, Hakr, Kubát, Přístavní 24, Praha 7
 (510) (3) prací přípravky, změkčovadla látek.
 (511) 3
 (210) O 61597

(111) **171025**
 (220) 06.05.1991
 (151) 30.08.1992
 (180) 06.05.2011
 (540)

SOFTLAN

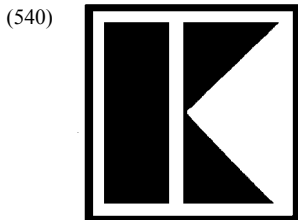
(730) **Colgate-Palmolive Company, společnost zřízená podle zákonů státu Delaware**, 300 Park Avenue, New York, Spojené státy americké, New York
 (740) JUDr. Traplová Jarmila, Advokátní a patentová kancelář Traplová, Hakr, Kubát, Přístavní 24, Praha 7
 (510) (3) prací přípravky, změkčovadla látek.
 (511) 3
 (210) O 61596

(111) **171140**
 (220) 05.06.1991
 (151) 03.09.1992
 (180) 05.06.2011
 (540)



(730) **JUDr. Václav Kokta**, Filkukova 10, Brno, Česká republika
 (740) RNDr. Halaxová Zdeňka, TETRAPAT, Univerzitní 7, Olomouc
 (510) Reklamní služby, organizačně ekonomické poradenství, obchodně zprostředkovatelské služby a administrativa.
 (511) 35, 42
 (210) O 62030

(111) **171443**
 (220) 28.05.1991
 (151) 30.09.1992
 (180) 28.05.2011



- (730) **KONSTRUKTIVA KONSIT a.s.**, Půlkruhová 20,
Praha 6 - Vokovice, Česká republika
- (510) Projektová činnost, provádění inženýrských staveb,
provádění průmyslových staveb, provádění
bytových a občanských staveb, poradenská činnost,
obchodní činnost v oboru stavebnictví, pronájem
stavebních strojů a mechanismů,
zprostředkovatelská činnost v oblasti investic a
realit.
- (511) 36, 37, 42
- (210) O 61922

- (111) **171533**
(220) 18.12.1990
(151) 03.12.1992
(180) 18.12.2010
(540)

WHITEY

- (730) **Whitey Co, spol. zřízená podle zákonů státu
Ohio**, Highland Heights, Spojené státy americké,
Ohio
- (740) JUDr. Ing. Hořejš Milan, Čermák, Hořejš, Vrba -
advokátní a patentová kancelář, Národní 32, Praha
1
- (510) Mikroregulační, jehlové a prstové regulační ventily
a mixéry, zejména stroje pro mísení chemikálií.
- (511) 6, 7
- (210) O 59727

- (111) **171537**
(220) 04.01.1991
(151) 03.12.1992
(180) 04.01.2011
(540)



- (730) **Novartis Seeds AB**, Landskrona, Švédsko
- (740) JUDr. Traplová Jarmila, Advokátní a patentová
kancelář Traplová, Hakr, Kubát, Přístavní 24,
Praha 7
- (510) (31) výrobky zemědělské a zahradnické, produkty
lesnické, semena, živá zvířata, čerstvé ovoce a
zelenina, sazenice, živé rostliny a přírodní květiny,
zvířecí krmiva, slad.
- (511) 31
- (210) O 59914

- (111) **171583**
(220) 06.05.1991
(151) 03.12.1992
(180) 06.05.2011
(540)

FABMATIC

- (730) **Colgate-Palmolive Company, společnost
zřízená podle zákonů státu Delaware**, 300
Park Avenue, New York, Spojené státy americké,
New York

- (740) JUDr. Traplová Jarmila, Advokátní a patentová
kancelář Traplová, Hakr, Kubát, Přístavní 24,
Praha 7
- (510) (3) prací prostředky.
- (511) 3
- (210) O 61589

- (111) **171585**
(220) 06.05.1991
(151) 03.12.1992
(180) 06.05.2011
(540)

DIAMOND HEAD

- (730) **Colgate-Palmolive Company, společnost
zřízená podle zákonů státu Delaware**, 300
Park Avenue, New York, Spojené státy americké,
New York
- (740) JUDr. Traplová Jarmila, Advokátní a patentová
kancelář Traplová, Hakr, Kubát, Přístavní 24,
Praha 7
- (510) (21) kartáčky na zuby.
- (511) 21
- (210) O 61591

- (111) **171586**
(220) 06.05.1991
(151) 03.12.1992
(180) 06.05.2011
(540)

COLGATE

- (730) **Colgate-Palmolive Company, společnost
zřízená podle zákonů státu Delaware**, 300
Park Avenue, New York, Spojené státy americké,
New York
- (740) JUDr. Traplová Jarmila, Advokátní a patentová
kancelář Traplová, Hakr, Kubát, Přístavní 24,
Praha 7
- (510) Ústní voda, nitě na čištění mezizubních prostor,
kartáčky na zuby.
- (511) 5, 10, 21
- (210) O 61592

- (111) **171587**
(220) 06.05.1991
(151) 03.12.1992
(180) 06.05.2011
(540)

PROTEX

- (730) **Colgate-Palmolive Company, společnost
zřízená podle zákonů státu Delaware**, 300
Park Avenue, New York, Spojené státy americké,
New York
- (740) JUDr. Traplová Jarmila, Advokátní a patentová
kancelář Traplová, Hakr, Kubát, Přístavní 24,
Praha 7
- (510) Toaletní mýdlo, přípravky pro péči o pokožku.
- (511) 3, 5
- (210) O 61593

- (111) **172023**
(220) 30.09.1991
(151) 05.04.1993
(180) 30.09.2011

(540)



(730) **Vratislav Kypta**, Jedlová 356, Zruč - Senec, Česká republika

(510) (37) rekonstrukce a výstavba bytů a občanské vybavenosti, inženýrských staveb, rekonstrukce a výstavba průmyslových objektů, vodohospodářských a silničních staveb, rekonstrukce památkových objektů (stavebních), výroba a prodej stavebních dílů (tvárnice, betonové díly, keramické díly), zprostředkování služeb a prací v oblasti stavebnictví.

(511) 37

(210) O 63897

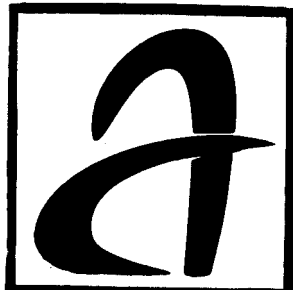
(111) **172196**

(220) 28.03.1991

(151) 13.04.1993

(180) 28.03.2011

(540)



AutoCont

(730) **AutoCont a.s.**, Nemocniční 12, Moravská Ostrava, Česká republika

(510) (9) osobní počítače.

(511) 9

(210) O 61055

(111) **172202**

(220) 02.04.1991

(151) 13.04.1993

(180) 02.04.2011

(540)



(730) **SGS Société Générale de Surveillance S.A.**, 1, Place des Alpes, Geneve 1, Švýcarsko

(740) JUDr. Všeťečka Miloš, Společná advokátní kancelář Všeťečka a partneři, Hálkova 2, Praha 2

(510) Služby spočívající ve zkoušení, kontrole, dozoru a oceňování surovin, zboží, produktů zpracovaných a částečně zpracovaných či upravených, výrobních či zpracovatelských metod, jakož i průmyslových celků, strojního zařízení a statků všeho druhu.

(511) 36, 42

(210) O 61097

(111) **172217**

(220) 15.04.1991

(151) 13.04.1993

(180) 15.04.2011

(540)

OLIVER TWIST

(730) **Hermann Krüger's Eftf. A/S.**, Odense, Dánsko

(740) Patentservis Praha a.s., Jivenská 1273/1, Praha 4

(510) (34) žvýkáci tabák.

(511) 34

(210) O 61263

(111) **172221**

(220) 23.04.1991

(151) 13.04.1993

(180) 23.04.2011

(540)

ZLATÝ KONTAKT

(730) **MEDIATEL, spol. s r.o.**, Thámova 16, Praha 8, Česká republika

(740) Ing. Chlustina Jiří, UNIPATENT, J.Masaryka 43-47, Praha 2-Vinohrady

(510) (35) provozování reklamní činnosti všeho druhu, zvláště nástěnné reklamy na budovách.

(511) 35

(210) O 61402

(111) **172222**

(220) 23.04.1991

(151) 13.04.1993

(180) 23.04.2011

(540)

ZLATÝ DŮL

(730) **MEDIATEL, spol. s r.o.**, Thámova 16, Praha 8, Česká republika

(740) Ing. Chlustina Jiří, UNIPATENT, J.Masaryka 43-47, Praha 2-Vinohrady

(510) (35) provozování reklamní činnosti všeho druhu, zvláště nástěnné reklamy na budovách.

(511) 35

(210) O 61403

(111) **172223**

(220) 23.04.1991

(151) 13.04.1993

(180) 23.04.2011

(540)

ZLATÝ DĚŠŤ

(730) **MEDIATEL, spol. s r.o.**, Thámova 16, Praha 8, Česká republika

(740) Ing. Chlustina Jiří, UNIPATENT, J.Masaryka 43-47, Praha 2-Vinohrady

(510) (35) provozování reklamní činnosti všeho druhu, zvláště nástěnné reklamy na budovách.

(511) 35

(210) O 61404

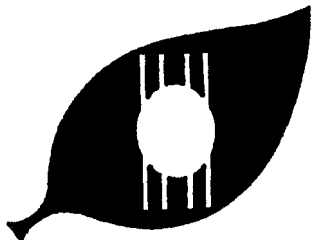
(111) **172421**

(220) 23.07.1991

(151) 26.04.1993

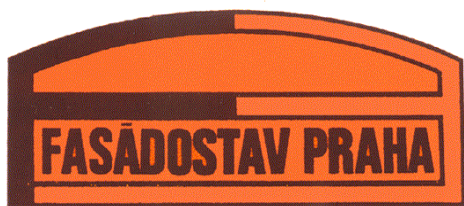
(180) 23.07.2011

(540)



- (730) **NIHON NOHYAKU Co., LTD.**, 2-5, Nihonbashi 1-chome, Chuo-ku, Tokyo, Japonsko
- (740) JUDr. Matějka Jan, Advokátní a patentová kancelář Čermák, Hořejš, Vrba, Národní 32, Praha 1
- (510) Chemické výrobky pro průmyslové a vědecké účely, chemické výrobky pro fotografii, zemědělství, zahradnictví a lesnictví; pryskyřice umělé, plastické hmoty v surovém stavu /v prášku, v pastách nebo v tekutém stavu/; půdňi hnojiva přírodní a umělé; hasicí prostředky; prostředky pro kalení a svařování; chemické prostředky pro konzervování potravin; třísloviny; průmyslová pojidla; výrobky farmaceutické, zvěrolékařské a zdravotnické; výrobky dietetické pro děti a nemocné; náplasti, ob vazový materiál, hmoty určené k plombování zubů a na otisky zubů; desinfekční prostředky; prostředky k hubení rostlinných a živočišných škůdců, antiparazitní látky.
- (511) 1, 5
- (210) O 62876

- (111) **172470**
- (220) 04.07.1991
- (151) 26.04.1993
- (180) 04.07.2011
- (540)



- (730) **Fasádostav Praha a.s.**, Na Jarově 4, Praha 3, Česká republika
- (740) Zastupování bylo zrušeno, .
- (510) Provádění stavebních prací, zejména opravy pláště budov, opravy, rekonstrukce a modernizace staveb a s tím související řemeslné práce přidružené stavební výroby.
- (511) 37, 40
- (210) O 62541

- (111) **172741**
- (220) 27.02.1991
- (151) 07.06.1993
- (180) 27.02.2011
- (540)



- (730) **Protein Technologies International, Inc., společnost zřízená podle zákonů státu Delaware**, 1034 Danforth Drive, St. Louis, Spojené státy americké, Missouri
- (740) JUDr. Čermák Karel, Čermák, Hořejš, Vrba - advokátní a patentová kancelář, Národní 32, Praha 1

- (510) Izolovaná sojová bílkovina pro humánní použití, sojová vláknina pro použití v potravinách a izolovaná sojová bílkovina pro použití v krmivech pro zvířata.
- (511) 29, 31
- (210) O 60607

- (111) **172866**
- (220) 12.07.1991
- (151) 08.06.1993
- (180) 12.07.2011
- (540)

ASPI

- (730) **ASPI Publishing s.r.o.**, U nákladového nádraží 6, Praha 3, Česká republika
- (740) Ing. Chludina Jiří, UNIPATENT, J.Masaryka 43-47, Praha 2-Vinohrady
- (510) Programy pro počítače, programové vybavení počítačů, software, programování a poradenství v oblasti výpočetní techniky.
- (511) 9, 35, 42
- (210) O 62703

- (111) **173070**
- (220) 12.02.1991
- (151) 12.07.1993
- (180) 12.02.2011
- (540)



- (730) **Hotelový porcelán Karlovy Vary a. s.**, 1. máje 30, Karlovy Vary, Dvory, Česká republika
- (740) JUDr. Jaromír Tichý, Tichý & Poláček patentoprávní a známková kancelář, Dominikánská 6, Plzeň
- (510) (21) porcelán užitkový, ozdobný a figurální.
- (511) 21
- (210) O 60390

- (111) **173226**
- (220) 27.02.1991
- (151) 02.08.1993
- (180) 27.02.2011
- (540)

TIMBERLAND

- (730) **THE TIMBERLAND COMPANY**, 200 Domain Drive, Stratham, Spojené státy americké, New Hampshire
- (740) JUDr. Zelený Pavel, Společná advokátní kancelář Všeetečka a partneři, Hálkova 2, Praha 2
- (510) (25) oděvy, prádlo, boty, střevice, s výjimkou výrobků z kůže a z imitace kůže.
- (511) 25
- (210) O 60611

(111) **173248**
 (220) 07.08.1991
 (151) 06.08.1993
 (180) 07.08.2011
 (540)



(730) **GALLAHER LIMITED**, Members Hill, Brooklands Road, Weybridge, Surrey, Velká Británie
 (740) Mgr. Petra S. de Brantes, **KOREJZOVÁ & SPOL.** Advokátní a patentová kancelář, Spálená 29, Praha 1
 (510) (34) cigarety, tabák, tabákové výrobky, kuřácké potřeby, zapalovače a zápalky.
 (511) 34
 (210) O 63125

(111) **173293**
 (220) 12.02.1991
 (151) 17.08.1993
 (180) 12.02.2011
 (540)



(730) **Hotelový porcelán Karlovy Vary a.s.**, 1. máje 30, Karlovy Vary, Dvory, Česká republika
 (740) JUDr. Jaromír Tichý, Tichý & Poláček patentoprávní a známková kancelář, Dominikánská 6, Plzeň
 (510) (21) porcelán užitkový, ozdobný a figurální.
 (511) 21
 (210) O 60401

(111) **173373**
 (220) 06.05.1991
 (151) 20.08.1993
 (180) 06.05.2011
 (540)

IRSKÉ JARO

(730) **Colgate-Palmolive Company, spol.zřízená podle zákonů státu Delaware**, 300 Park Avenue, New York, Spojené státy americké, New York
 (740) JUDr. Traplová Jarmila, Advokátní a patentová kancelář Traplová, Hakr, Kubát, Přístavní 24, Praha 7
 (510) (3) toaletní mýdlo.
 (511) 3

(210) O 61594

(111) **173374**
 (220) 06.05.1991
 (151) 20.08.1993
 (180) 06.05.2011
 (540)

IRISH SPRING

(730) **Colgate-Palmolive Company, spol.zřízená podle zákonů státu Delaware**, 300 Park Avenue, New York, Spojené státy americké, New York
 (740) JUDr. Traplová Jarmila, Advokátní a patentová kancelář Traplová, Hakr, Kubát, Přístavní 24, Praha 7
 (510) (3) toaletní mýdlo.
 (511) 3
 (210) O 61595

(111) **173446**
 (220) 23.04.1991
 (151) 30.08.1993
 (180) 23.04.2011
 (540)

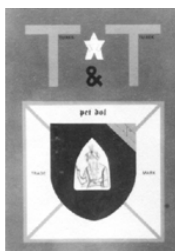


(730) **INFOSERVIS CZ a.s.**, Kozmíkova 1103/7, Praha 10, Česká republika
 (740) Ing. Jaromír Píkrýl, Patentová a známková kancelář, Včelín 1161, Hulín
 (510) Chemické výrobky pro průmysl, vědu, fotografii, zemědělství zahradnictví, lesnictví, pryskyřice umělé a syntetické, plastické hmoty v surovém stavu a půdní hnojiva, hasební prostředky, chemické prostředky pro konzervování potravin, třísloviny, průmyslová pojiva a lepidla, přípravky bělicí a jiné prací prostředky, přípravky k čištění, leštění, odmašťování a broušení, mýdlo, výrobky voňavkářské, eterické oleje, vodičky na vlasy, zubní pasty, maso, ryby, drůbež, zvěřina, masové výtažky konzervované, sušené a vařené ovoce a zelenina, rosoly, zavařeniny, vejce, mléko a jiné mlékárenské výrobky, jedlé oleje a tuky, potraviny v konzervách, káva, čaj, kakao, cukr, rýže, tapioka, ságo, kávové náhražky, mouka a obilní přípravky, chléb, sušenky, suchary, koláče, jemné pečivo a cukrovinky, zmrzlina, med, sirup z melasy, kvasnice, prášky do pečiva, sůl, hořčice, pepř, ocet, chuťové omáčky, koření, led na chlazení, výrobky zemědělské, zahradnické, lesnické a semena, živá zvířata, čerstvé ovoce a zelenina, živé rostliny a přírodní květiny, krmiva pro dobytek, slad, pivo, minerální vody, šumivé a jiné nealkoholické nápoje, sirupy, alkoholické nápoje, obuv, kůže a výrobky z kůže (kabely, kufrý), galanterie, oděvy, drobná kancelářská technika, nábytek, spotřební elektronika (TV, magnetofony, satelity, reprodukční technika, počítače), software, papír a výrobky z papíru, sportovní potřeby, drobné domácí nářadí a domácí potřeby, kartáčnický materiál, osvětlovací a topná zařízení, zařízení na vaření, chlazení, klimatizaci, dřevo, dřevěné uhlí, výrobky ze dřeva, slámy a buničiny, nerostné materiály (břidlice, žula, kamenina), drahé kovy a předměty z nich, perly, bižuterie, mince, obrazy, grafika, keramika, zprostředkovatelská, směnárenská a realitní činnost, cestovní kancelář, vydavatelsko-

nakladatelská činnost, informatika, reklamní a propagační činnost, výstavnictví, pořádání konferencí, poradenská činnost, vzdělávací činnost, hostinská činnost.

- (511) 1, 3, 8, 9, 11, 12, 16,
18, 19, 20, 21, 25, 26,
28, 29, 30, 31, 32, 33,
35, 36, 41, 42
(210) O 61401

- (111) **173533**
(220) 02.05.1991
(151) 15.09.1993
(180) 02.05.2011
(540)



- (730) **Petr Dolejší**, V zátíši 138, Zdíby-Veltěž, Česká republika
(510) Elektrovýrobky, sklo, porcelán, domácí potřeby, potravinářské zboží, zejména masné výrobky, uzeniny, zelenina, lahůdky, použité a partiové zboží.
(511) 9, 21, 29, 31, 42
(210) O 61542

- (111) **173571**
(220) 25.10.1991
(151) 16.09.1993
(180) 25.10.2011
(540)

ASTRA IMPLANT SYSTEM

- (730) **AstraZeneca AB**, Sodertalje, Švédsko
(740) JUDr. Koreček Ivan, Advokátní a patentová kancelář, Na baště sv. Jiří č. 9, Praha 6
(510) Farmaceutické přípravky a farmaceutické látky; chirurgické, lékařské, zubolékařské a veterinární přístroje a nástroje, umělé údy, oči a zuby; orthopedické výrobky; chirurgické materiály, zejm. nitě.
(511) 5, 10
(210) O 64372

- (111) **173859**
(220) 28.02.1991
(151) 01.11.1993
(180) 28.02.2011
(540)



- (730) **WISCONSIN ENGINEERING, Inc.**, Vrahovická 41, Prostějov, Česká republika
(510) Výrobní stroje a zařízení jako např. kotoučové a pásové pily, čerpadla, motory; zařízení u zemědělských strojů jako např. sekačky, obraceče, kultivátory, pluh, radlice, háky; palety, transportéry.
(511) 7, 12, 20

- (210) O 60645

- (111) **173982**
(220) 27.08.1991
(151) 09.11.1993
(180) 27.08.2011
(540)



- (730) **MEDIATEL, spol. s r.o.**, Thámova 16, Praha 8, Česká republika
(740) Ing. Chludina Jiří, UNIPATENT, J.Masaryka 43-47, Praha 2-Vinohrady
(510) Telefonní seznamy, seznamy adres, periodika, průvodce, kalendáře, ročenky, vše na všech druzích nosičů; tiskárenské výrobky všeho druhu; přímý marketing, rozesílání tiskařských výrobků všeho druhu včetně tiskařských výrobků reklamního charakteru; telematika v oblasti reklamní činnosti; komercializace a publicita v uvedených publikacích, služby související s uvedenými publikacemi, výrobky a činnosti; reklamní činnost všeho druhu.
(511) 9, 16, 35, 39, 41
(210) O 63432

- (111) **173983**
(220) 27.08.1991
(151) 09.11.1993
(180) 27.08.2011
(540)

ZLATÉ STRÁNKY

- (730) **MEDIATEL, spol. s r.o.**, Thámova 16, Praha 8, Česká republika
(740) Ing. Chludina Jiří, UNIPATENT, J.Masaryka 43-47, Praha 2-Vinohrady
(510) Telefonní seznamy, seznamy adres, periodika, průvodce, kalendáře, ročenky, vše na všech druzích nosičů; tiskárenské výrobky všeho druhu; přímý marketing, rozesílání tiskařských výrobků všeho druhu včetně tiskařských výrobků reklamního charakteru; telematika v oblasti reklamní činnosti; komercializace a publicita v uvedených publikacích, služby související s uvedenými publikacemi, výrobky a činnosti; reklamní činnost všeho druhu.
(511) 9, 16, 35, 39, 41
(210) O 63431

- (111) **173984**
(220) 27.08.1991
(151) 09.11.1993
(180) 27.08.2011
(540)

ŽLUTÉ STRÁNKY

- (730) **MEDIATEL, spol. s r.o.**, Thámova 16, Praha 8, Česká republika
(740) Ing. Chludina Jiří, UNIPATENT, J.Masaryka 43-47, Praha 2-Vinohrady
(510) Telefonní seznamy, seznamy adres, periodika, průvodce, kalendáře, ročenky, vše na všech druzích nosičů; tiskárenské výrobky všeho druhu; přímý

marketing, rozesílání tiskařských výrobků všeho druhu včetně tiskařských výrobků reklamního charakteru; telematika v oblasti reklamní činnosti; komercializace a publicita v uvedených publikacích, služby související s uvedenými publikacemi, výrobky a činnostmi; reklamní činnost všeho druhu.

(511) 9, 16, 35, 39, 41
(210) O 63430

(111) **173985**
(220) 27.08.1991
(151) 09.11.1993
(180) 27.08.2011
(540)



(730) **MEDIATEL, spol. s r.o.**, Thámova 16, Praha 8, Česká republika
(740) Ing. Chludina Jiří, UNIPATENT, J.Masaryka 43-47, Praha 2-Vinohrady
(510) Telefonní seznamy, seznamy adres, periodika, průvodce, kalendáře, ročenky, vše na všech druzích nosičů; tiskárenské výrobky všeho druhu; přímý marketing, rozesílání tiskařských výrobků všeho druhu včetně tiskařských výrobků reklamního charakteru; telematika v oblasti reklamní činnosti; komercializace a publicita v uvedených publikacích, služby související s uvedenými publikacemi, výrobky a činnostmi; reklamní činnost všeho druhu.
(511) 9, 16, 35, 39, 41
(210) O 63429

(111) **173986**
(220) 27.08.1991
(151) 09.11.1993
(180) 27.08.2011
(540)

MEDIATEL

(730) **MEDIATEL, spol. s r.o.**, Thámova 16, Praha 8, Česká republika
(740) Ing. Chludina Jiří, UNIPATENT, J.Masaryka 43-47, Praha 2-Vinohrady
(510) Telefonní seznamy, seznamy adres, periodika, průvodce, kalendáře, ročenky, vše na všech druzích nosičů; tiskárenské výrobky všeho druhu; přímý marketing, rozesílání tiskařských výrobků všeho druhu včetně tiskařských výrobků reklamního charakteru; telematika v oblasti reklamní činnosti; komercializace a publicita v uvedených publikacích, služby související s uvedenými publikacemi, výrobky a činnostmi; reklamní činnost všeho druhu.
(511) 9, 16, 35, 39, 41
(210) O 63428

(111) **174100**
(220) 15.10.1991
(151) 18.11.1993
(180) 15.10.2011

(540)



(730) **American Standard International Inc.**, 15 West 54th Street, New York, Spojené státy americké, New York
(740) JUDr. Všečetka Miloš, Společná advokátní kancelář Všečetka a partneři, Hájkova 2, Praha 2
(510) (11) elektrostatické vzduchové filtry; mrazicí jednotky; ohříváče kapalin, vzduchu a vody; chladiče pro domácí, obchodní a průmyslové použití; zařízení pro přivádění vzduchu a ovládací jednotky pro chlazení, otop a větrání domácností, obchodních a průmyslových staveb a pro použití při obchodně zpracovatelských postupech; jednotky pro nasávání vzduchu; filtry; zvlhčovače; ventilátory; rozprašovače; směšovačla a konvertory; zařízení pro konečnou úpravu vzduchu; jednotky regulace objemu vzduchu; chladičí kondensátory; odpařovací zařízení; kompresory a absorbery; kondenzační jednotky; jednotky spirálových ventilátorů; axiální a radiální ventilátory; pece; klimatizační zařízení a tepelná čerpadla; výměníky tepla pro použití při přenosu tepla v průmyslu a obchodu; části těchto zařízení.
(511) 11
(210) O 64160

(111) **174315**
(220) 30.12.1991
(151) 14.12.1993
(180) 30.12.2011
(540)

ZAPP

(730) **UNILEVER N.V.**, Weena 455, Rotterdam, Holandsko
(740) Mgr. Petra S. de Brantes, KOREJZOVÁ & SPOL. Advokátní a patentová kancelář, Spálená 29, Praha 1
(510) (30) zmrzliny.
(511) 30
(210) O 65647

(111) **174317**
(220) 30.12.1991
(151) 14.12.1993
(180) 30.12.2011
(540)

SWIP

(730) **UNILEVER N.V.**, Weena 455, Rotterdam, Holandsko
(740) Mgr. Petra S. de Brantes, KOREJZOVÁ & SPOL. Advokátní a patentová kancelář, Spálená 29, Praha 1
(510) (30) zmrzliny.
(511) 30
(210) O 65648

(111) **174504**
(220) 18.12.1990
(151) 29.12.1993
(180) 18.12.2010

(540) **NUPRO**(730) **NUPRO COMPANY, spol.zřízená podle zákonů státu Ohio**, Cleveland 10, Spojené státy americké, Ohio

(740) JUDr. Ing. Hořejš Milan, Čermák, Hořejš, Vrba - advokátní a patentová kancelář, Národní 32, Praha 1

(510) Kapalinové regulační a spojovací zařízení.

(511) 9, 11

(210) O 59728

(111) **174604**

(220) 20.11.1991

(151) 24.01.1994

(180) 20.11.2011

(540) **BIORA**(730) **Jan Galatík**, Nám.Osvobození 5, Hodonín, Česká republika

(740) Ing. Sedláčková Vlasta, Ke Kateřinkám 1393, Praha 4

(510) Výroba a prodej netoxických chemikálií.

(511) 1, 5

(210) O 64856

(111) **174732**

(220) 21.11.1991

(151) 31.01.1994

(180) 21.11.2011

(540) **ZAPA**(730) **Jiří Pavlica**, Rudy Kubíčka 1000, Uherské Hradiště, Česká republika

(740) Ing. Kubíčková Květa, Doubravčická 2201, Praha 10

(510) Beton, betonové směsi, betonové prefabrikáty, malta, maltové směsi všeho druhu, stavební práce, přeprava uvedených výrobků, zprostředkovatelská činnost v oboru stavebnictví, poradenská a konzultační činnost ve stavebnictví.

(511) 19, 37, 39, 42

(210) O 64875

(111) **175080**

(220) 16.12.1991

(151) 28.02.1994

(180) 16.12.2011

(540) **ZEMAN**(730) **BM Servis s.r.o.**, Školní 2235, České Budějovice, Česká republika

(740) Ing. Sedlák Jiří, Advokátní, patentová a známková kancelář Kudrlička a Sedlák, Pražská 58, České Budějovice

(510) Software pro zemědělství včetně řízení technologických procesů.

(511) 9, 35

(210) O 65410

(111) **175083**

(220) 16.12.1991

(151) 28.02.1994

(180) 16.12.2011

(540)

(730) **BM Servis s.r.o.**, Školní 2235, České Budějovice, Česká republika

(740) Ing. Sedlák Jiří, Advokátní, patentová a známková kancelář Kudrlička a Sedlák, Pražská 58, České Budějovice

(510) Projekty a dodávky software, hardware a orgware; poradenská a školící činnost v této oblasti.

(511) 9, 35, 41

(210) O 65411

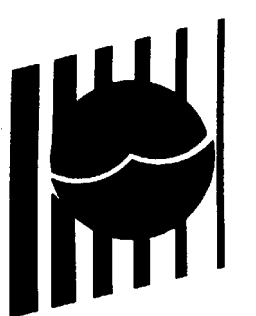
(111) **175625**

(220) 29.11.1991

(151) 08.04.1994

(180) 29.11.2011

(540)

(730) **SEACOM, spol. s r.o.**, Nad cementárnou 389/27, Praha 4, Česká republika

(740) Ing. Vandělíková Jana, Bohemia Patent, Petrská 12, Praha 1

(510) Elektronické a mikroelektronické systémy a výpočetní technika, vodoinstalační armatury, mosazná šroubení pro spojení plastových potrubí, kancelářská a výpočetní technika, telekomunikační technika, diagnostická technika, lékařská technika, vodoinstalační materiály a tepelná technika, stavební materiály. Zprostředkovatelské služby v projekční činnosti, v ekonomickém poradenství a účetnictví. Služby ve zdravotnictví - servis zdravotnických zařízení. Služby obyvatelstvu, jako údržba bytového fondu-instalatérské práce, elektrikářské práce, zednické práce, truhlářské práce, topenářské práce. Hotelové služby, pohostinská činnost, směnářská činnost. Leasing průmyslového zboží. Pedagogická činnost, zejm. výuka cizích jazyků, výuka k řidičskému oprávnění. Tiskařské a reprografické práce. Činnost realitní kanceláře. Investorská činnost ve stavebnictví.

(511) 6, 9, 10, 11, 16, 17, 19,

36, 37, 39, 41, 42

(210) O 65087

(111) **175626**

(220) 29.11.1991

(151) 08.04.1994

(180) 29.11.2011

(540)

SEACOM(730) **SEACOM, spol. s r.o.**, Nad cementárnou 389/27, Praha 4, Česká republika

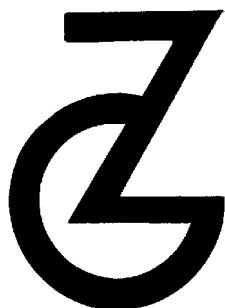
- (740) Ing. Vandělíková Jana, Bohemia Patent, Petráská 12, Praha 1
- (510) Elektronické a mikroelektronické systémy a výpočetní technika, vodoinstalační armatury, mosazná šroubení pro spojení plastových potrubí, kancelářská a výpočetní technika, telekomunikační technika, diagnostická technika, lékařská technika, vodoinstalační materiály a tepelná technika, stavební materiály. Zprostředkovatelské služby v projektční činnosti, v ekonomickém poradenství a účetnictví. Služby ve zdravotnictví - servis zdravotnických zařízení. Služby obyvatelstvu, jako údržba bytového fondu-instalatérské práce, elektrikářské práce, zednické práce, truhlářské práce, topenářské práce. Hotelové služby, pohostinská činnost, směnářská činnost. Leasing průmyslového zboží. Pedagogická činnost, zejm. výuka cizích jazyků, výuka k řidičskému oprávnění. Tiskařské a reprografické práce. Činnost realitní kanceláře. Investorská činnost ve stavebnictví.
- (511) 6, 9, 10, 11, 16, 17, 19,
36, 37, 39, 41, 42
- (210) O 65086

- (111) **175673**
(220) 11.11.1991
(151) 11.04.1994
(180) 11.11.2011
(540)



- (730) **Gumárny Zubří, akciová společnost**, Hamerská 9, Zubří, Česká republika
- (510) Výrobky z lisované a vytlačované technické pryže, zejména těsnění, hadice, profily, ozubené řemeny, akumulátorové skříně, ochranné masky, podlahoviny a pod.
- (511) 7, 9, 17, 27
- (210) O 64673

- (111) **175674**
(220) 11.11.1991
(151) 11.04.1994
(180) 11.11.2011
(540)



- (730) **Gumárny Zubří, akciová společnost**, Hamerská 9, Zubří, Česká republika
- (510) Výrobky z lisované a vytlačované technické pryže, zejména těsnění, hadice, profily, ozubené řemeny, akumulátorové skříně, ochranné masky, podlahoviny a pod.
- (511) 7, 9, 17, 27

- (210) O 64674

- (111) **175850**
(220) 17.09.1991
(151) 22.04.1994
(180) 17.09.2011
(540)

GEMZAR

- (730) **Eli Lilly and Company**, Lilly Corporate Center, Indianapolis, Spojené státy americké, Indiana
- (740) JUDr. Švorčík Otakar, Společná advokátní kancelář Všeťečka a partneři, Hálkova 2, Praha 2
- (510) (5) farmaceutické přípravky.
- (511) 5
- (210) O 63738

- (111) **175985**
(220) 20.01.1992
(151) 29.04.1994
(180) 20.01.2012
(540)

DENNIS

- (730) **VALTECH TORS, veřejná obchodní společnost**, P.O.BOX 11, Dolní Bojanovice, Česká republika
- (740) Machatová Marcela Mgr., Pospíšilova 2, Praha 3
- (510) Chemické výrobky pro průmysl, vědu, fotografii, zemědělství, zahradnictví, lesnictví, pryskyřice umělé a syntetické, plastické hmoty v surovém stavu, půdní hnojiva, hasební prostředky, chemické prostředky pro konzervování potravin, průmyslová pojidla a lepidla, barvy, fermeže, laky, ochranné prostředky proti rezu a proti hnilobě dřeva, barviva, mořidla, přírodní pryskyřice, prací, čistící, dezinfekční prostředky prostředky pro mytí a oplachování nádobí, prostředky pro změkčování vody, zušlechťovací prostředky na prádlo (přípravky s antistatickými a změkčovacími účinky, aviváže).
- (511) 1, 2, 3
- (210) O 65983

- (111) **175986**
(220) 20.01.1992
(151) 29.04.1994
(180) 20.01.2012
(540)

OBZOR

- (730) **VALTECH TORS, veřejná obchodní společnost**, P.O.BOX 11, Dolní Bojanovice, Česká republika
- (740) Machatová Marcela Mgr., Pospíšilova 2, Praha 3
- (510) Chemické výrobky pro průmysl, vědu, fotografii, zemědělství, zahradnictví, lesnictví, pryskyřice umělé a syntetické, plastické hmoty v surovém stavu, půdní hnojiva, hasební prostředky, chemické prostředky pro konzervování potravin, průmyslová pojidla a lepidla, barvy, fermeže, laky, ochranné prostředky proti rezu a proti hnilobě dřeva, barviva, mořidla, přírodní pryskyřice, prací, čistící, dezinfekční prostředky prostředky pro mytí a oplachování nádobí, prostředky pro změkčování vody, zušlechťovací prostředky na prádlo (přípravky s antistatickými a změkčovacími účinky, aviváže).
- (511) 1, 2, 3

(210) O 65984

(111) **175987**

(220) 20.01.1992

(151) 29.04.1994

(180) 20.01.2012

(540)

SALBET(730) **VALTECH TORS, veřejná obchodní společnost**, P.O.BOX 11, Dolní Bojanovice, Česká republika

(740) Machatová Marcela Mgr., Pospíšilova 2, Praha 3

(510) Chemické výrobky pro průmysl, vědu, fotografii, zemědělství, zahradnictví, lesnictví, pryskyřice umělé a syntetické, plastické hmoty v surovém stavu, půdní hnojiva, hasební prostředky, chemické prostředky pro konzervování potravin, průmyslová pojidla a lepidla, barvy, fermeže, laky, ochranné prostředky proti rezu a proti hnilobě dřeva, barviva, mořidla, přírodní pryskyřice, prací, čisticí, dezinfekční prostředky prostředky pro mytí a oplachování nádobí, prostředky pro změkčování vody, zušlechťovací prostředky na prádlo (přípravky s antistatickými a změkčovacími účinky, aviváže).

(511) 1, 2, 3

(210) O 65985

(111) **175988**

(220) 20.01.1992

(151) 29.04.1994

(180) 20.01.2012

(540)

ROBETA(730) **VALTECH TORS, veřejná obchodní společnost**, P.O.BOX 11, Dolní Bojanovice, Česká republika

(740) Machatová Marcela Mgr., Pospíšilova 2, Praha 3

(510) Chemické výrobky pro průmysl, vědu, fotografii, zemědělství, zahradnictví, lesnictví, pryskyřice umělé a syntetické, plastické hmoty v surovém stavu, půdní hnojiva, hasební prostředky, chemické prostředky pro konzervování potravin, průmyslová pojidla a lepidla, barvy, fermeže, laky, ochranné prostředky proti rezu a proti hnilobě dřeva, barviva, mořidla, přírodní pryskyřice, prací, čisticí, dezinfekční prostředky prostředky pro mytí a oplachování nádobí, prostředky pro změkčování vody, zušlechťovací prostředky na prádlo (přípravky s antistatickými a změkčovacími účinky, aviváže).

(511) 1, 2, 3

(210) O 65986

(111) **175989**

(220) 20.01.1992

(151) 29.04.1994

(180) 20.01.2012

(540)

BIOBETA(730) **VALTECH TORS, veřejná obchodní společnost**, P.O.BOX 11, Dolní Bojanovice, Česká republika

(740) Machatová Marcela Mgr., Pospíšilova 2, Praha 3

(510) Chemické výrobky pro průmysl, vědu, fotografii, zemědělství, zahradnictví, lesnictví, pryskyřice umělé a syntetické, plastické hmoty v surovém

stavu, půdní hnojiva, hasební prostředky, chemické prostředky pro konzervování potravin, průmyslová pojidla a lepidla, barvy, fermeže, laky, ochranné prostředky proti rezu a proti hnilobě dřeva, barviva, mořidla, přírodní pryskyřice, prací, čisticí, dezinfekční prostředky prostředky pro mytí a oplachování nádobí, prostředky pro změkčování vody, zušlechťovací prostředky na prádlo (přípravky s antistatickými a změkčovacími účinky, aviváže).

(511) 1, 2, 3

(210) O 65987

(111) **175990**

(220) 20.01.1992

(151) 29.04.1994

(180) 20.01.2012

(540)

GABRIEL(730) **VALTECH TORS, veřejná obchodní společnost**, P.O.BOX 11, Dolní Bojanovice, Česká republika

(740) Machatová Marcela Mgr., Pospíšilova 2, Praha 3

(510) Chemické výrobky pro průmysl, vědu, fotografii, zemědělství, zahradnictví, lesnictví, pryskyřice umělé a syntetické, plastické hmoty v surovém stavu, půdní hnojiva, hasební prostředky, chemické prostředky pro konzervování potravin, průmyslová pojidla a lepidla, barvy, fermeže, laky, ochranné prostředky proti rezu a proti hnilobě dřeva, barviva, mořidla, přírodní pryskyřice, prací, čisticí, dezinfekční prostředky prostředky pro mytí a oplachování nádobí, prostředky pro změkčování vody, zušlechťovací prostředky na prádlo (přípravky s antistatickými a změkčovacími účinky, aviváže).

(511) 1, 2, 3

(210) O 65988

(111) **175991**

(220) 20.01.1992

(151) 29.04.1994

(180) 20.01.2012

(540)

DAROSSA(730) **VALTECH TORS, veřejná obchodní společnost**, P.O.BOX 11, Dolní Bojanovice, Česká republika

(740) Machatová Marcela Mgr., Pospíšilova 2, Praha 3

(510) Chemické výrobky pro průmysl, vědu, fotografii, zemědělství, zahradnictví, lesnictví, pryskyřice umělé a syntetické, plastické hmoty v surovém stavu, půdní hnojiva, hasební prostředky, chemické prostředky pro konzervování potravin, průmyslová pojidla a lepidla, barvy, fermeže, laky, ochranné prostředky proti rezu a proti hnilobě dřeva, barviva, mořidla, přírodní pryskyřice, prací, čisticí, dezinfekční prostředky prostředky pro mytí a oplachování nádobí, prostředky pro změkčování vody, zušlechťovací prostředky na prádlo (přípravky s antistatickými a změkčovacími účinky, aviváže).

(511) 1, 2, 3

(210) O 65989

(111) **175992**

(220) 20.01.1992

(151) 29.04.1994

(180) 20.01.2012

(540)

PRANAD(730) **VALTECH TORS, veřejná obchodní společnost**, P. O. Box 11, Dolní Bojanovice, Česká republika

(740) Machatová Marcela Mgr., Pospíšilova 2, Praha 3

(510) Chemické výrobky pro průmysl, vědu, fotografii, zemědělství, zahradnictví, lesnictví, pryskyřice umělé a syntetické, plastické hmoty v surovém stavu, půdní hnojiva, hasební prostředky, chemické prostředky pro konzervování potravin, průmyslová pojidla a lepidla, barvy, fermeže, laky, ochranné prostředky proti rezu a proti hnilobě dřeva, barviva, mořidla, přírodní pryskyřice, prací, čisticí, dezinfekční prostředky prostředky pro mytí a oplachování nádobí, prostředky pro změkčování vody, zušlechťovací prostředky na prádlo (přípravky s antistatickými a změkčovacími účinky, aviváže).

(511) 1, 2, 3

(210) O 65990

(111) **176183**

(220) 16.10.1991

(151) 10.05.1994

(180) 16.10.2011

(540)

pro spol s r.o.
shop tech

(730) **Ing. Luboš Smrčka CSc.**, Krásova 695/8, Praha 3, Česká republika

(510) Výrobky audio a video; bílé zboží; fotografické výrobky a domácí elektrospotřebiče a jejich příslušenství.

(511) 1, 9, 24

(210) O 64185

(111) **177125**

(220) 19.11.1991

(151) 03.06.1994

(180) 19.11.2011

(540)

WEIDER(730) **Mariz Gestao E Investimentos Limitada**, Rua Dos Murcas 68-3rd, 9000 Funchal, Madeira, Portugalsko

(740) JUDr. Trojan Oldřich, Lovells, Slovanský dům, Na Příkopě 22, Praha 1

(510) Vitaminové a minerální doplňky stravy, sportovní oděvy, tělocvičné nářadí, zejména nářadí posilovací a kulturistické, bílkovinné doplňky stravy.

(511) 5, 25, 28, 29

(210) O 64855

(111) **177126**

(220) 19.11.1991

(151) 03.06.1994

(180) 19.11.2011

(540)

weider

(730) **Mariz Gestao E Investimentos Limitada**, Rua Dos Murcas 68-3rd, 9000 Funchal, Madeira, Portugalsko

(740) JUDr. Trojan Oldřich, Lovells, Slovanský dům, Na Příkopě 22, Praha 1

(510) Vitaminové a minerální doplňky stravy, sportovní oděvy, tělocvičné nářadí, zejména nářadí posilovací a kulturistické, bílkovinné doplňky stravy.

(511) 5, 25, 28, 29

(210) O 64854

(111) **177202**

(220) 21.11.1991

(151) 08.06.1994

(180) 21.11.2011

(540)

BELLOVAC(730) **AstraZeneca AB**, Sodertalje, Švédsko

(740) JUDr. Koreček Ivan, Advokátní a patentová kancelář, Na baště sv. Jiří č. 9, Praha 6

(510) Sací a drenážní nástroje a zařízení a jejich sady (soubory) pro lékařské účely.

(511) 10

(210) O 64899

(111) **177261**

(220) 13.12.1991

(151) 09.06.1994

(180) 13.12.2011

(540)

HIDDEN VALLEY RANCH(730) **The HV Food Products Company**, 1221 Broadway, Oakland, Spojené státy americké, California

(740) JUDr. Rott Vladimír, Rott, Růžička a Guttman, patentová, známková a právní kancelář, Nad Štolou 12, Praha 7

(510) Salátové zálivky, salátové zálivky v prášku.

(511) 29, 30

(210) O 65404

(111) **178838**

(220) 08.11.1991

(151) 12.08.1994

(180) 08.11.2011

(540)

(730) **Ing. Vladimír Kozák**, Přední Kopanina 115, Praha 6, Česká republika

(740) Ing. Chludina Jiří, UNIPATENT, J. Masaryka 43-47, Praha 2-Vinohrady

(510) Provazy, struny k technickým účelům, lana, motouzy z přírodních umělých nebo plastických látek, sítě a stany včetně stanů k táboření, lodní plachty, pytle, čalounický materiál zejména kapok, peří a mořská tráva, surová textilní vlákna, nitě, tkaniny, pokrývky včetně cestovních pokrývek, oděvy, prádlo, boty, stěvice, trepky, služby propagační a pomocné, služby při obchodu a provozu, zpracování materiálu (výroba pleteného zboží).

(511) 22, 23, 24, 25, 35, 40

(210) O 64631

(111) **180652**
 (220) 30.01.1991
 (151) 31.10.1994
 (180) 30.01.2011
 (540)

INGEO

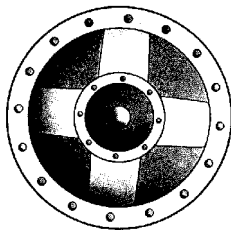
(730) **RNDr. Petr Novotný**, Dukelská 52, České Budějovice, Česká republika
 (740) Ing. Sedlák Jiří, Husova 16, České Budějovice
 (510) (42) geologický průzkum pro veškeré druhy staveb, poradenské služby v oboru.
 (511) 42
 (210) O 60267

(111) **183375**
 (220) 17.10.1991
 (151) 13.03.1995
 (180) 17.10.2011
 (540)



(730) **Hotelový porcelán Karlovy Vary a.s.**, 1. máje 30, Karlovy Vary, Česká republika
 (740) JUDr. Jaromír Tichý, Tichý & Poláček patentoprávní a známková kancelář, Dominikánská 6, Plzeň
 (510) (21) porcelán užitkový, ozdobný a figurální.
 (511) 21
 (210) O 64238

(111) **184957**
 (220) 21.11.1991
 (151) 22.05.1995
 (180) 21.11.2011
 (540)



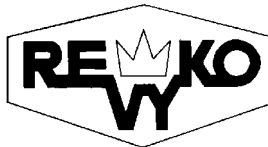
(730) **AstraZeneca AB**, Sodertalje, Švédsko
 (740) JUDr. Pavel Zelený, advokát, Společná advokátní kancelář Všečeka, Zelený, Švorčík, Kalenský a partneři, Hálkova 2, Praha 2
 (510) Farmaceutické přípravky a léčiva, tiskoviny, periodika, knihy, fotografie, instruktážní a učební materiály (kromě přístrojů).
 (511) 5, 16
 (210) O 64903

(111) **185188**
 (220) 21.06.1991
 (151) 25.05.1995
 (180) 21.06.2011
 (540)



(730) **NIHON KAIHEIKI IND. CO., LTD.**, 715-1, Unane, Takatsu-ku, Kawasaki-shi, Kanagawa, Japonsko
 (740) JUDr. Matějka Jan, Advokátní a patentová kancelář Čermák, Hořejš, Vrba, Národní 32, Praha 1
 (510) Elektrické přístroje včetně jejich částí, výstroje a příslušenství; elektrické spínače, relé, přepínače, sensory, I/O moduly, indikátory, přerušovače, konektory a gumové izolátory.
 (511) 9, 17
 (210) O 62302

(111) **185252**
 (220) 24.04.1992
 (151) 26.05.1995
 (180) 24.04.2012
 (540)



(730) **Petr Hozák**, Točítá 274/46, Praha 4 Krč, Česká republika
 (510) Zámečnické výrobky, kovové konstrukce, lešení, žebříky kovové, kovový nábytek, osvětlení, pasířské práce, kovářství, restaurátorství.
 (511) 6, 11, 20, 37, 40
 (210) O 68172

(111) **185542**
 (220) 21.06.1991
 (151) 07.06.1995
 (180) 21.06.2011
 (540)

NIKKAI

(730) **NIHON KAIHEIKI IND.CO., LTD.**, 715-1, Unane, Takatsu-ku, Kawasaki-shi, Kanagawa, Japonsko
 (740) JUDr. Matějka Jan, Advokátní a patentová kancelář Čermák, Hořejš, Vrba, Národní 32, Praha 1
 (510) Elektrické přístroje včetně částí, výstroje a příslušenství, elektrické spínače, relé, přepínače, sensory, I/O moduly, indikátory, přerušovače, konektory a gumové izolátory.
 (511) 9, 17
 (210) O 62301

PŘEVODY OCHRANNÝCH ZNÁMEK

Číslo zápisu	Dřívější majitel	Nynější majitel	S účinností od:
97739	UDV (SJ) Limited, London, GB	United Distillers & Vintners (SJ) B.V., Amsterdam, NL	22.05.2001
97739	United Distillers & Vintners (SJ) B.V., Amsterdam, NL	Guinness United Distillers & Vintners B.V., Amsterdam, NL	22.05.2001
101014	CPC International Inc., společnost zřízená podle zákonů státu Delaware, Englewood Cliffs, US, NJ	Bestfoods, společnost existující dle práva státu Delaware, Englewood Cliffs, US, NJ	16.05.2001
101014	Bestfoods, společnost existující dle práva státu Delaware, Englewood Cliffs, US, NJ	Corn Products International Inc., spol. existující dle práva státu Delaware, Bedford Park, US, IL	16.05.2001
101015	CPC International Inc., společnost zřízená podle zákonů státu Delaware, Englewood Cliffs, US, NJ	Bestfoods, společnost existující dle práva státu Delaware, Englewood Cliffs, US, NJ	16.05.2001
101015	Bestfoods, společnost existující dle práva státu Delaware, Englewood Cliffs, US, NJ	Corn Products International Inc., společnost existující dle práva státu Delaware, Bedford Park, US, IL	16.05.2001
150405	BEZ TRANSFORMÁTORY, štátny podnik, Bratislava, SK	BEZ TRANSFORMÁTORY, a.s., Bratislava, SK	29.05.2001
154216	AKZO NOBEL UK LTD, London, GB	Acordis UK Limited, Derby, GB	16.05.2001
154217	AKZO NOBEL UK LTD, London, GB	Acordis UK Limited, Derby, GB	10.05.2001
160293	Pfizer Inc., a Delaware corporation, New York, US, NY	Pfizer Products Inc., a Connecticut corporation, Groton, US, CT	29.05.2001
163468	MILO Olomouc, a.s. v likvidaci, Olomouc, CZ	MILO kosmetika a.s., Olomouc, CZ	16.05.2001
164921	Považské chemické závody, štátny podnik, Žilina, SK	ŽILCHEM, a.s., Žilina - Budatín, SK	03.05.2001
164921	Považské chemické závody, a.s., Žilina, SK	PCHZ AKRYL, a.s., Žilina, SK	09.05.2001
164921	PCHZ AKRYL, a.s., Žilina, SK	BARLO PLASTICS SLOVAKIA, s.r.o., Žilina, SK	10.05.2001
166346	ELEKTROMONT Brno, státní podnik "v likvidaci", Brno, CZ	ELEKTROMONT Brno, akciová společnost, Brno, CZ	15.05.2001
166717	ELEKTROMONT Brno, státní podnik "v likvidaci", Brno, CZ	ELEKTROMONT Brno, akciová společnost, Brno, CZ	15.05.2001
170181	Novohradská keramika, štátny podnik Lučenec, Lučenec, CS	NOVOKER, a.s., Lučenec, SK	14.05.2001
170566	DINAS, veřejná obchodní společnost, Šumperk, CZ	Dinas Czech, spol. s r.o., Šumperk, CZ	28.05.2001
172482	SELIKO Opava, a.s., Opava, CZ	Nealko nápoje a.s., Olomouc, CZ	21.05.2001
172866	BYLL SOFTWARE s r.o., Praha 1, CZ	ASPI Publishing s.r.o., Praha 3, CZ	10.05.2001
173376	PLANET HOLLYWOOD, Inc., podle zákonů státu Florida, Orlando, US, FL	Planet Hollywood, Inc. společnost zřízená podle zákonů státu Delaware, Orlando, US, FL	20.09.1996
173956	ADELA velkoobchod, a.s. v likvidaci, Nymburk, CZ	Václav Dvořák, r.č. 510906/180, Nymburk, CZ	03.05.2001
176006	SELIKO Opava, a.s., Opava, CZ	Nealko nápoje a.s., Olomouc, CZ	22.05.2001

Číslo zápisu	Dřívější majitel	Nynější majitel	S účinností od:
176068	Ampliform Pty Ltd, Sydney, AU	Crane Enfield Metals Pty Limited, North Sydney, AU	11.05.2001
176183	PROTECH shop spol. s r.o., Praha 1, CZ	Ing. Luboš Smrčka CSc., Praha 3, CZ	14.05.2001
177320	MARON, spol. s r.o., Horní Suchá, CZ	EVALEN spol. s r.o., Havířov-Bludovice, CZ	25.05.2001
177385	Ing. Petr Bílek, Rakovník, CZ	Klára květiny s.r.o., Rakovník, CZ	10.05.2001
178320	INOVATION CZECH spol. s r.o., Praha 2, CZ	Inovation Czech spol. s r.o., České Budějovice, CZ	29.05.2001
178602	DATA EAST, spol. s r.o., Opava, CZ	RAYFILM s.r.o., Opava, CZ	11.05.2001
181004	AGNESA, a.s., Praha 1, CZ	ANTIKVA NOVA PRAGA s.r.o., Praha 2, CZ	21.05.2001
181517	INOVATION CZECH spol. s r.o., Praha 2, CZ	Inovation Czech spol. s r.o., České Budějovice, CZ	29.05.2001
181520	INOVATION CZECH spol. s r.o., Praha 2, CZ	Inovation Czech spol. s r.o., České Budějovice, CZ	29.05.2001
181521	INOVATION CZECH spol. s r.o., Praha 2, CZ	Inovation Czech spol. s r.o., České Budějovice, CZ	29.05.2001
181522	INOVATION CZECH spol. s r.o., Praha 2, CZ	Inovation Czech spol. s r.o., České Budějovice, CZ	29.05.2001
181523	INOVATION CZECH spol. s r.o., Praha 2, CZ	Inovation Czech spol. s r.o., České Budějovice, CZ	28.05.2001
181524	INOVATION CZECH spol. s r.o., Praha 2, CZ	Inovation Czech spol. s r.o., České Budějovice, CZ	29.05.2001
181929	Inovation Czech, spol. s r.o., Praha 2, CZ	Inovation Czech spol. s r.o., České Budějovice, CZ	24.05.2001
183010	TOMA KOJENECKÁ VODA, spol. s r.o., Teplice nad Metují, CZ	GENERAL BOTTLERS CR s.r.o., Praha 9, CZ	18.05.2001
183109	MZD - Dobrovické strojírny a.s., Dobruška, CZ	MEDIS Holding a.s., Hradec Králové, CZ	21.05.2001
184037	Inovation Czech, spol. s r.o., Praha 2, CZ	Inovation Czech spol. s r.o., České Budějovice, CZ	24.05.2001
184039	Inovation Czech, spol. s r.o., Praha 2, CZ	Inovation Czech spol. s r.o., České Budějovice, CZ	24.05.2001
184040	Inovation Czech, spol. s r.o., Praha 2, CZ	Inovation Czech spol. s r.o., České Budějovice, CZ	24.05.2001
184041	Inovation Czech, spol. s r.o., Praha 2, CZ	Inovation Czech spol. s r.o., České Budějovice, CZ	29.05.2001
184042	Inovation Czech, spol. s r.o., Praha 2, CZ	Inovation Czech spol. s r.o., České Budějovice, CZ	24.05.2001
184043	Inovation Czech, spol. s r.o., Praha 2, CZ	Inovation Czech spol. s r.o., České Budějovice, CZ	24.05.2001
184044	Inovation Czech, spol. s r.o., Praha 2, CZ	Inovation Czech spol. s r.o., České Budějovice, CZ	28.05.2001
184156	Inovation Czech, spol. s r.o., Praha 2, CZ	Inovation Czech spol. s r.o., České Budějovice, CZ	24.05.2001
184157	Inovation Czech, spol. s r.o., Praha 2, CZ	Inovation Czech spol. s r.o., České Budějovice, CZ	24.05.2001
184158	Inovation Czech, spol. s r.o., Praha 2, CZ	Inovation Czech spol. s r.o., České Budějovice, CZ	24.05.2001

Číslo zápisu	Dřívější majitel	Nynější majitel	S účinností od:
184159	Inovation Czech, spol. s r.o., Praha 2, CZ	Inovation Czech spol. s r.o., České Budějovice, CZ	29.05.2001
184161	Inovation Czech, spol. s r.o., Praha 2, CZ	Inovation Czech spol. s r.o., České Budějovice, CZ	24.05.2001
184162	Inovation Czech, spol. s r.o., Praha 2, CZ	Inovation Czech spol. s r.o., České Budějovice, CZ	28.05.2001
184163	Inovation Czech, spol. s r.o., Praha 2, CZ	Inovation Czech spol. s r.o., České Budějovice, CZ	29.05.2001
185752	Inovation Czech, spol. s r.o., Praha 2, CZ	Inovation Czech spol. s r.o., České Budějovice, CZ	29.05.2001
185753	Inovation Czech, spol. s r.o., Praha 2, CZ	Inovation Czech spol. s r.o., České Budějovice, CZ	29.05.2001
186562	ARCHING spol. s r.o., Brno, CZ	ARCHING GROUP CZ a.s., Brno, CZ	11.05.2001
186598	Mrazírny Oceán a.s., Opava - Jaktař, CZ	NOWACO Opava s.r.o., Opava, CZ	11.05.2001
187519	Mrazírny Oceán a.s., Opava, CZ	NOWACO Opava s.r.o., Opava, CZ	11.05.2001
187520	Mrazírny Oceán a.s., Opava, CZ	NOWACO Opava s.r.o., Opava, CZ	21.05.2001
187855	SELIKO Opava, a.s., Opava, CZ	Nealko nápoje a.s., Olomouc, CZ	22.05.2001
190193	DOOSAN CORPORATION, Seoul, KR	Oriental Brewery Co., Ltd., Kyounggi-de, KR	29.05.2001
191180	Inovation Czech, spol. s r.o., Praha 2, CZ	Inovation Czech spol. s r.o., České Budějovice, CZ	24.05.2001
191181	Inovation Czech, spol. s r.o., Praha 2, CZ	Inovation Czech spol. s r.o., České Budějovice, CZ	29.05.2001
191182	Inovation Czech, spol. s r.o., Praha 2, CZ	Inovation Czech spol. s r.o., České Budějovice, CZ	28.05.2001
191183	Inovation Czech, spol. s r.o., Praha 2, CZ	Inovation Czech spol. s r.o., České Budějovice, CZ	24.05.2001
191184	Inovation Czech, spol. s r.o., Praha 2, CZ	Inovation Czech spol. s r.o., České Budějovice, CZ	24.05.2001
191185	Inovation Czech, spol. s r.o., Praha 2, CZ	Inovation Czech spol. s r.o., České Budějovice, CZ	28.05.2001
192620	Mrazírny Oceán a.s., Opava, CZ	NOWACO Opava s.r.o., Opava, CZ	11.05.2001
193687	Orlické papírny a.s. (ve zkratce ORPA a.s.), Lanškroun, CZ	Východočeské papírny, a.s., Lanškroun, CZ	18.05.2001
193688	Orlické papírny a.s. (ve zkratce ORPA a.s.), Lanškroun, CZ	Východočeské papírny, a.s., Lanškroun, CZ	18.05.2001
194967	Inovation Czech, spol. s r.o., Praha 2, CZ	Inovation Czech spol. s r.o., České Budějovice, CZ	29.05.2001
194968	Inovation Czech, spol. s r.o., Praha 2, CZ	Inovation Czech spol. s r.o., České Budějovice, CZ	28.05.2001
195218	SELIKO Opava, a.s., Opava, CZ	Nealko nápoje a.s., Olomouc, CZ	21.05.2001
195947	MAGMA - Procházka, Praha 9, CZ	MP Media s.r.o., Praha 10, CZ	04.05.2001
196310	Glenn Hill Drinks a.s., Dolní Bousov, CZ	Georgievskaya spol. s r.o., Praha 6, CZ	18.05.2001
196673	Inovation Czech, spol. s r.o., Praha 2, CZ	Inovation Czech spol. s r.o., České Budějovice, CZ	29.05.2001
196674	Inovation Czech, spol. s r.o., Praha 2, CZ	Inovation Czech spol. s r.o., České Budějovice, CZ	28.05.2001

Číslo zápisu	Dřívější majitel	Nynější majitel	S účinností od:
196675	Inovation Czech, spol. s r.o., Praha 2, CZ	Inovation Czech spol. s r.o., České Budějovice, CZ	29.05.2001
197037	Mrazírny Oceán a.s., Opava, CZ	NOWACO Opava s.r.o., Opava, CZ	11.05.2001
197038	Mrazírny Oceán a.s., Opava, CZ	NOWACO Opava s.r.o., Opava, CZ	11.05.2001
197232	Inovation Czech, spol. s r.o., Praha 2, CZ	Inovation Czech spol. s r.o., České Budějovice, CZ	29.05.2001
198235	Inovation Czech, spol. s r.o., Praha 2, CZ	Inovation Czech spol. s r.o., České Budějovice, CZ	24.05.2001
198236	Inovation Czech, spol. s r.o., Praha 2, CZ	Inovation Czech spol. s r.o., České Budějovice, CZ	29.05.2001
198283	Oy Ensto Ab, Porvoo, FI	Ensto Oy, Porvoo, FI	10.05.2001
198745	Mrazírny Oceán a.s., Opava, CZ	NOWACO Opava s.r.o., Opava, CZ	10.05.2001
198966	TOMA KOJENECKÁ VODA, spol. s r.o., Teplice nad Metují, CZ	GENERAL BOTTLERS CR s.r.o., Praha 9, CZ	18.05.2001
198992	Freudenberg Simrit, spol. s r.o., Praha 10, CZ	ECONOMOS AUSTRIA Gesellschaft m. b. H., Judenburg, AT	28.05.2001
200441	TOMA KOJENECKÁ VODA, spol. s r.o., Teplice nad Metují, CZ	GENERAL BOTTLERS CR s.r.o., Praha 9, CZ	18.05.2001
200705	Freudenberg Simrit, spol. s r.o., Praha 10, CZ	ECONOMOS AUSTRIA Gesellschaft m. b. H., Judenburg, AT	28.05.2001
200750	PAVEL VÁHALA, Lipník nad Bečvou, CZ	TRUMF International s.r.o., Dolní Újezd, CZ	28.05.2001
201394	Agentura DIVA Zlín, s.r.o., Zlín, CZ	Reklamní agentura DIVA, a.s., Napajedla, CZ	18.05.2001
202493	INOVATION CZECH spol. s r.o., Praha 2, CZ	Inovation Czech spol. s r.o., České Budějovice, CZ	28.05.2001
202713	Mrazírny Oceán a.s., Opava, CZ	NOWACO Opava s.r.o., Opava, CZ	11.05.2001
202804	INOVATION CZECH spol. s r.o., Praha 2, CZ	Inovation Czech spol. s r.o., České Budějovice, CZ	24.05.2001
204074	INOVATION CZECH spol. s r.o., Praha 2, CZ	Inovation Czech spol. s r.o., České Budějovice, CZ	28.05.2001
204426	INOVATION CZECH spol. s r.o., Praha 2, CZ	Inovation Czech spol. s r.o., České Budějovice, CZ	24.05.2001
206587	Alamo Rent-A-Car, Inc., Fort Lauderdale, US, FL	Alamo Rent-A-Car Management, LP, Fort Lauderdale, US, FL	16.05.2001
206616	Alamo Rent-A-Car, Inc., Fort Lauderdale, US, FL	Alamo Rent-A-Car Management, LP, Fort Lauderdale, US, FL	16.05.2001
206617	Alamo Rent-A-Car, Inc., Fort Lauderdale, US, FL	Alamo Rent-A-Car Management, LP, Fort Lauderdale, US, FL	10.05.2001
206618	Alamo Rent-A-Car, Inc., Fort Lauderdale, US, FL	Alamo Rent-A-Car Management, LP, Fort Lauderdale, US, FL	16.05.2001
208052	TERCO, spol. s r.o., Praha 4, CZ	Telč nábytek, a.s., Telč, CZ	10.05.2001
208053	TERCO spol. s r.o., Praha 4, CZ	Telč nábytek, a.s., Telč, CZ	18.05.2001
208516	TERCO spol. s r.o., Praha 4, CZ	Telč nábytek, a.s., Telč, CZ	11.05.2001
208566	Alamo Rent-A-Car, Inc., Fort Lauderdale, US, FL	Alamo Rent-A-Car Management, LP, Fort Lauderdale, US, FL	11.05.2001
208567	Alamo Rent-A-Car, Inc., Fort Lauderdale, US, FL	Alamo Rent-A-Car Management, LP, Fort Lauderdale, US, FL	11.05.2001

Číslo zápisu	Dřívější majitel	Nynější majitel	S účinností od:
211159	Mrazírny Oceán a.s., Opava, CZ	NOWACO Opava s.r.o., Opava, CZ	28.05.2001
211160	Mrazírny Oceán a.s., Opava, CZ	NOWACO Opava s.r.o., Opava, CZ	11.05.2001
211161	Mrazírny Oceán a.s., Opava, CZ	NOWACO Opava s.r.o., Opava, CZ	22.05.2001
211181	Mrazírny Oceán a.s., Opava, CZ	NOWACO Opava s.r.o., Opava, CZ	11.05.2001
211192	Mrazírny Oceán a.s., Opava, CZ	NOWACO Opava s.r.o., Opava, CZ	11.05.2001
212246	BRAVI & Co., s.r.o., Praha 4, CZ	Romagna CZ, a.s., Praha 4, CZ	15.05.2001
212330	Bravi & Co., s.r.o., Praha 4, CZ	Romagna CZ, a.s., Praha 4, CZ	15.05.2001
213135	Mrazírny Oceán a.s., Opava, CZ	NOWACO Opava s.r.o., Opava, CZ	11.05.2001
213136	Mrazírny Oceán a.s., Opava, CZ	NOWACO Opava s.r.o., Opava, CZ	11.05.2001
213137	Mrazírny Oceán a.s., Opava, CZ	NOWACO Opava s.r.o., Opava, CZ	11.05.2001
213138	Mrazírny Oceán a.s., Opava, CZ	NOWACO Opava s.r.o., Opava, CZ	11.05.2001
213146	Mrazírny Oceán a.s., Opava, CZ	NOWACO Opava s.r.o., Opava, CZ	11.05.2001
213656	UDV (SJ) Limited, London, GB	United Distillers & Vintners (SJ) B.V., Amsterdam, NL	22.05.2001
213656	United Distillers & Vintners (SJ) B.V., Amsterdam, NL	Guinness United Distillers & Vintners B.V., Amsterdam, NL	22.05.2001
214184	PASTÝŘKA s.r.o., Praha 8, CZ	HAMÉ, a.s., Babice, CZ	28.05.2001
214487	C.B.SPED s.r.o. České Budějovice, České Budějovice, CZ	C.B.SPED, a.s., České Budějovice, CZ	11.05.2001
215714	MERISANT COMPANY, Chicago, US, IL	MERISANT COMPANY 2 SARL, Neuchatel, CH	17.05.2001
216891	Inovation Czech, spol. s r.o., Praha 2, CZ	Inovation Czech spol. s r.o., České Budějovice, CZ	24.05.2001
217510	CAPO, s.r.o., Příbram II, CZ	CAPO REAL, a.s., Praha 4, CZ	22.05.2001
219461	Mrazírny Oceán a.s., Opava, CZ	NOWACO Opava s.r.o., Opava, CZ	18.05.2001
219841	Pastýřka, s.r.o., Praha 8 - Čimice, CZ	HAMÉ, a.s., Babice, CZ	28.05.2001
220285	TERCO spol. s.r.o., Praha 4, CZ	Telč nábytek, a.s., Telč, CZ	10.05.2001
220286	TERCO spol. s.r.o., Praha 4, CZ	Telč nábytek, a.s., Telč, CZ	16.05.2001
220287	TERCO spol. s.r.o., Praha 4, CZ	Telč nábytek, a.s., Telč, CZ	16.05.2001
220288	TERCO spol. s.r.o., Praha 4, CZ	Telč nábytek, a.s., Telč, CZ	10.05.2001
220289	TERCO spol. s.r.o., Praha 4, CZ	Telč nábytek, a.s., Telč, CZ	10.05.2001
220290	TERCO spol. s.r.o., Praha 4, CZ	Telč nábytek, a.s., Telč, CZ	10.05.2001
220340	SNIP & CO, reklamní společnost, s.r.o., Brno, CZ	PROMAR, spol. s.r.o., Brno, CZ	10.05.2001
221177	Mrazírny Oceán a.s., Opava, CZ	NOWACO Opava s.r.o., Opava, CZ	11.05.2001
221283	TERCO, spol. s r.o., Praha 4, CZ	Telč nábytek, a.s., Telč, CZ	17.05.2001
221318	MOTORPRESS PRAHA spol. s r.o., Praha 4, CZ	MOTOR-PRESSE BOHEMIA s.r.o., Praha 4, CZ	18.05.2001
221986	TERCO spol. s r.o., Praha 4, CZ	Telč nábytek, a.s., Telč, CZ	16.05.2001
221987	TERCO spol. s r.o., Praha 4, CZ	Telč nábytek, a.s., Telč, CZ	17.05.2001

Číslo zápisu	Dřívější majitel	Nynější majitel	S účinností od:
222935	TERCO spol.s r.o., Praha 4, CZ	Telč nábytek, a.s., Telč, CZ	10.05.2001
222972	TERCO spol. s.r.o., Praha 4, CZ	Telč nábytek, a.s., Telč, CZ	17.05.2001
222973	TERCO spol. s.r.o., Praha 4, CZ	Telč nábytek, a.s., Telč, CZ	17.05.2001
222974	TERCO spol. s.r.o., Praha 4, CZ	Telč nábytek, a.s., Telč, CZ	17.05.2001
222975	TERCO spol. s.r.o., Praha 4, CZ	Telč nábytek, a.s., Telč, CZ	18.05.2001
222976	TERCO spol. s.r.o., Praha 4, CZ	Telč nábytek, a.s., Telč, CZ	17.05.2001
223551	TERCO s.s.r.o., Praha 4, CZ	Telč nábytek, a.s., Telč, CZ	10.05.2001
223582	ELPA v.o.s., Praha 3, CZ	ELPA-Group GbR (European Law & Policy Advisory Group), Berlin, DE	25.05.2001
224484	TERCO spol. s.r.o., Praha 4, CZ	Telč nábytek, a.s., Telč, CZ	17.05.2001
224787	Mrazírny Oceán a.s., Opava, CZ	NOWACO Opava s.r.o., Opava, CZ	22.05.2001
225642	REGIOPRESS s.r.o., Přerov, CZ	Moravské novinové nakladatelství, a.s., Brno, CZ	03.05.2001
226597	KONE Lifts, a.s., Praha 9, CZ	KONE Corporation, Helsinki, FI	18.05.2001
229862	Mrazírny Oceán a.s., Opava, CZ	NOWACO Opava s.r.o., Opava, CZ	11.05.2001
232094	Písková Drahomíra, Doloplazy 174, CZ	DRAPS s.r.o., Olomouc, CZ	02.05.2001
233219	Mlékárna Nové Město společnost s ručením omezením, Nové Město na Moravě, CZ	L Í P A spol. s r.o., Praha 6, CZ	21.05.2001

ČÁSTEČNÉ PŘEVODY OCHRANNÝCH ZNÁMEK

- (111) **116727**
(730) MILO Olomouc, a.s. v likvidaci, Olomouc, CZ
(510) Potraviny, poživatiny, nápoje, mýdlo, prací prostředky a chemicko-technické výrobky všeho druhu, kromě pekařského sladu, pekařského sladového výtažku a hormonové čokolády.

byla ke dni 17.05.2001 převedena na:

- (111) **116727**
(730) MILO Olomouc, a.s. v likvidaci, Olomouc, CZ
(510) Potraviny, poživatiny, nápoje a chemicko-technické výrobky všeho druhu, kromě výrobků užívaných k bělení, praní a čištění, pekařského sladu, pekařského sladového výtažku a hormonové čokolády.

a

- (111) **116727A**
(730) MILO kosmetika a.s., Olomouc, CZ
(510) (3) mýdlo, prací prostředky a chemicko-technické výrobky všeho druhu užívané k bělení, praní a čištění.

ZMĚNY V ÚDAJÍCH O MAJITELÍCH OCHRANNÝCH ZNÁMEK

Číslo zápisu	Majitel	S účinností od:
116727	MILO Olomouc, a.s. v likvidaci, Olomouc, CZ	16.05.2001
117751	Meopta Přerov, a.s., Přerov, CZ	10.05.2001
150667	AstraZeneca AB, Sodertalje, SE	22.05.2001
152737	AstraZeneca AB, Sodertalje, SE	04.05.2001
154253	Meopta Přerov, a.s., Přerov, CZ	17.05.2001
154773	UNION SPECIAL CORPORATION, Huntley, US, IL	07.05.2001
154951	Jockey International, Inc., Kenosha, US, WI	04.05.2001
155599	METRANS, a.s., Praha 10, CZ	22.05.2001
156400	PLIVA - Lachema a.s., Brno, CZ	22.05.2001
156420	PLIVA - Lachema a.s., Brno, CZ	22.05.2001
158229	AstraZeneca AB, Sodertalje, SE	03.05.2001
160093	Ashland Inc., Covington, US, KY	14.05.2001
160293	Pfizer Inc., a Delaware corporation, New York, US, NY	29.05.2001
160297	The Procter & Gamble Company, Cincinnati, US, OH	25.05.2001
160564	JUKI KABUSHIKI KAISHA (JUKI CORPORATION), Tokyo, JP	23.05.2001
161527	AstraZeneca AB, Sodertalje, SE	10.05.2001
161979	PLIVA - Lachema a.s., Brno, CZ	22.05.2001
162530	PLIVA - Lachema a.s., Brno, CZ	22.05.2001
163290	AstraZeneca AB, Sodertalje, SE	04.05.2001
163468	MILO Olomouc, a.s. v likvidaci, Olomouc, CZ	16.05.2001
164622	PLIVA - Lachema a.s., Brno, CZ	22.05.2001
164663	PLIVA - Lachema a.s., Brno, CZ	23.05.2001
164667	PLIVA - Lachema a.s., Brno, CZ	23.05.2001
164668	PLIVA - Lachema a.s., Brno, CZ	23.05.2001
164701	PLIVA - Lachema a.s., Brno, CZ	22.05.2001
164732	PLIVA - Lachema a.s., Brno, CZ	23.05.2001
164790	PLIVA - Lachema a.s., Brno, CZ	22.05.2001
164817	PLIVA - Lachema a.s., Brno, CZ	22.05.2001
164921	Považské chemické závody, a.s., Žilina, SK	03.05.2001
165460	AstraZeneca AB, Sodertalje, SE	04.05.2001
166346	ELEKTROMONT Brno, státní podnik " v likvidaci", Brno, CZ	15.05.2001
166347	AstraZeneca AB, Sodertalje, SE	04.05.2001
166592	PLIVA - Lachema a.s., Brno, CZ	22.05.2001

Číslo zápisu	Majitel	S účinností od:
166595	AstraZeneca AB, Sodertalje, SE	10.05.2001
166717	ELEKTROMONT Brno, státní podnik "v likvidaci", Brno, CZ	15.05.2001
167502	PLIVA - Lachema a.s., Brno, CZ	22.05.2001
167872	PLIVA - Lachema a.s., Brno, CZ	22.05.2001
167873	PLIVA - Lachema a.s., Brno, CZ	22.05.2001
167934	AstraZeneca AB, Sodertalje, SE	10.05.2001
170004	Sir Speedy, Inc., Mission Viejo, US, CA	02.05.2001
171537	Novartis Seeds AB, Landskrona, SE	29.05.2001
172023	Vratislav Kypta, Zruč - Senec, CZ	11.05.2001
172221	MEDIATEL, spol. s r.o., Praha 8, CZ	04.05.2001
172222	MEDIATEL, spol. s r.o., Praha 8, CZ	04.05.2001
172223	MEDIATEL, spol. s r.o., Praha 8, CZ	04.05.2001
172639	Gillette Canada Company, also trading as Oral-B Laboratories, Mississauga, Ontario, CA	25.05.2001
172741	Protein Technologies International, Inc., společnost zřízená podle zákonů státu Delaware, St. Louis, US, MO	21.05.2001
172973	RACIO, s.r.o., Břeclav, CZ	07.05.2001
173206	Laktos Praha, spol. s r.o., Praha 4, CZ	24.05.2001
173226	THE TIMBERLAND COMPANY, Stratham, US, NH	03.05.2001
173327	GEODING, spol. s r.o., Chotěboř, CZ	10.05.2001
173571	AstraZeneca AB, Sodertalje, SE	11.05.2001
173653	VÚZ-Výskumný ústav zvěračský, Bratislava, SR	22.05.2001
173984	MEDIATEL, spol. s r.o., Praha 8, CZ	04.05.2001
173985	MEDIATEL, spol. s r.o., Praha 8, CZ	04.05.2001
173986	MEDIATEL, spol. s r.o., Praha 8, CZ	04.05.2001
174732	Jiří Pavlica, Uherské Hradiště, CZ	02.05.2001
174751	ALTO, spol. s r.o., Litoměřice, CZ	18.05.2001
174845	ALTO, spol. s r.o., Litoměřice, CZ	18.05.2001
174846	ALTO, spol. s r.o., Litoměřice, CZ	18.05.2001
175595	AstraZeneca AB, Sodertalje, SE	16.05.2001
175843	Gillette Canada Company, also trading as Oral-B Laboratories, Mississauga, Ontario, CA	25.05.2001
176063	PRYM GALANTERIE s.r.o., České Budějovice, CZ	10.05.2001
176068	Ampliform Pty Ltd, Sydney, AU	10.05.2001
176378	Opavia-LU,a.s., Praha 8, CZ	22.05.2001
176381	Opavia-LU,a.s., Praha 8, CZ	23.05.2001
177093	Gillette Canada Company, also trading as Oral-B Laboratories, Mississauga, Ontario, CA	25.05.2001
177202	AstraZeneca AB, Sodertalje, SE	04.05.2001
178386	WAKUNAGA SEIYAKU KABUSHIKI KAISHA, Osaka-shi, JP	22.05.2001
178568	AstraZeneca AB, Sodertalje, SE	04.05.2001

Číslo zápisu	Majitel	S účinností od:
178968	AstraZeneca AB, Sodertalje, SE	04.05.2001
179755	AstraZeneca AB, Sodertalje, SE	04.05.2001
180147	Opavia-LU, a.s., Praha 8, CZ	22.05.2001
181004	ANTIKVA NOVA PRAGA s.r.o., Praha 1, CZ	21.05.2001
181252	Opavia-LU,a.s., Praha 8, CZ	23.05.2001
181253	Opavia-LU, a.s., Praha 8, CZ	29.05.2001
181353	Opavia-LU,a.s., Praha 8, CZ	23.05.2001
181373	Opavia-LU,a.s., Praha 8, CZ	23.05.2001
181374	Opavia-LU,a.s., Praha 8, CZ	22.05.2001
181375	Opavia-LU,a.s., Praha 8, CZ	22.05.2001
181376	Opavia-LU,a.s., Praha 8, CZ	22.05.2001
181377	Opavia-LU,a.s., Praha 8, CZ	23.05.2001
181378	Opavia-LU,a.s., Praha 8, CZ	23.05.2001
181379	Opavia-LU,a.s., Praha 8, CZ	23.05.2001
181380	Opavia-LU,a.s., Praha 8, CZ	22.05.2001
181459	Opavia-LU, a.s., Praha 8, CZ	22.05.2001
181460	Opavia-LU,a.s., Praha 8, CZ	22.05.2001
181461	Opavia-LU,a.s., Praha 8, CZ	23.05.2001
181462	Opavia-LU,a.s., Praha 8, CZ	23.05.2001
181463	Opavia-LU,a.s., Praha 8, CZ	23.05.2001
181706	AstraZeneca AB, Sodertalje, SE	04.05.2001
181817	Opavia-LU,a.s., Praha 8, CZ	23.05.2001
181818	Opavia-LU,a.s., Praha 8, CZ	23.05.2001
181819	Opavia-LU,a.s., Praha 8, CZ	23.05.2001
181820	Opavia-LU,a.s., Praha 8, CZ	23.05.2001
181821	Opavia-LU,a.s., Praha 8, CZ	22.05.2001
181822	Opavia-LU,a.s., Praha 8, CZ	23.05.2001
181823	Opavia-LU,a.s., Praha 8, CZ	23.05.2001
181824	Opavia-LU,a.s., Praha 8, CZ	23.05.2001
181825	Opavia-LU,a.s., Praha 8, CZ	23.05.2001
181827	Opavia-LU,a.s., Praha 8, CZ	23.05.2001
181828	Opavia-LU,a.s., Praha 8, CZ	23.05.2001
181829	Opavia-LU,a.s., Praha 8, CZ	23.05.2001
181831	Opavia-LU,a.s., Praha 8, CZ	23.05.2001
181835	Opavia-LU,a.s., Praha 8, CZ	23.05.2001
181837	Opavia-LU,a.s., Praha 8, CZ	23.05.2001
181839	Opavia-LU,a.s., Praha 8, CZ	23.05.2001

Číslo zápisu	Majitel	S účinností od:
181840	Opavia-LU,a.s., Praha 8, CZ	22.05.2001
181841	Opavia-LU, a.s., Praha 8, CZ	22.05.2001
181842	Opavia-LU,a.s., Praha 8, CZ	23.05.2001
181843	Opavia-LU,a.s., Praha 8, CZ	23.05.2001
181883	Opavia-LU,a.s., Praha 8, CZ	23.05.2001
184689	Opavia-LU,a.s., Praha 8, CZ	23.05.2001
184842	Opavia-LU,a.s., Praha 8, CZ	23.05.2001
184957	AstraZeneca AB, Sodertalje, SE	22.05.2001
185003	Opavia-LU, a.s., Praha 8, CZ	29.05.2001
185188	NIHON KAIHEIKI IND. CO., LTD, Kanagawa, JI	18.05.2001
185409	Opavia-LU,a.s., Praha 8, CZ	23.05.2001
185542	NIHON KAIHEIKI IND.CO., LTD., Kanagawa, JI	21.05.2001
185810	Opavia-LU,a.s., Praha 8, CZ	23.05.2001
186336	Opavia-LU, a.s., Praha 8, CZ	22.05.2001
186337	Opavia-LU,a.s., Praha 8, CZ	23.05.2001
186338	Opavia-LU,a.s., Praha 8, CZ	22.05.2001
186340	Opavia-LU,a.s., Praha 8, CZ	23.05.2001
186342	Opavia-LU,a.s., Praha 8, CZ	24.05.2001
186344	Opavia-LU,a.s., Praha 8, CZ	23.05.2001
186560	Opavia-LU,a.s., Praha 8, CZ	23.05.2001
186562	ARCHING spol. s r.o., Brno, CZ	11.05.2001
186625	Opavia-LU,a.s., Praha 8, CZ	23.05.2001
186640	AstraZeneca AB, S-15185, SE	28.05.2001
187136	REIMA s.r.o., Praha 5, CZ	11.05.2001
187804	AstraZeneca AB, Sodertalje, SE	04.05.2001
188551	Opavia-LU,a.s., Praha 8, CZ	23.05.2001
188552	Opavia-LU, a.s., Praha 8, CZ	22.05.2001
188553	Opavia-LU, a.s., Praha 8, CZ	22.05.2001
188554	Opavia-LU,a.s., Praha 8, CZ	23.05.2001
188818	Opavia-LU,a.s., Praha 8, CZ	23.05.2001
189167	Opavia-LU,a.s., Praha 8, CZ	23.05.2001
190193	DOOSAN CORPORATION, Seoul, KR	29.05.2001
192481	AstraZeneca AB, Sodertalje, SE	04.05.2001
193687	Orlické papírny, a.s., Lanškroun, Ostrovské Předměstí, CZ	18.05.2001
193688	Orlické papírny, a.s., Lanškroun, Ostrovské Předměstí, CZ	18.05.2001
194058	Opavia-LU,a.s., Praha 8, CZ	24.05.2001
195900	AstraZeneca AB, Sodertalje, SE	04.05.2001

Číslo zápisu	Majitel	S účinností od:
196836	MERCUR PROJEKT s.r.o., Praha 6, CZ	22.05.2001
197086	MONTPETROL, spol. s r. o., Litvínov, CZ	22.05.2001
197087	MONTPETROL, spol. s r. o., Litvínov, CZ	22.05.2001
198045	AstraZeneca AB, Sodertalje, SE	10.05.2001
198574	Arthur Andersen LLP, Chicago, US, IL	16.05.2001
198666	AstraZeneca AB, Sodertalje, SE	10.05.2001
198992	Freudenberg Simrit, spol. s r.o., Praha 10, CZ	25.05.2001
199402	Gillette Canada Company, also trading as Oral-B Laboratories, Mississauga, Ontario, CA	25.05.2001
199808	AstraZeneca AB, Sodertalje, SE	11.05.2001
199893	AstraZeneca AB, Sodertalje, SE	10.05.2001
199894	AstraZeneca AB, Sodertalje, SE	10.05.2001
200030	Opavia-LU,a.s., Praha 8, CZ	23.05.2001
200705	Freudenberg Simrit, spol. s r.o., Praha 10, CZ	25.05.2001
201096	AstraZeneca AB, Sodertalje, SE	04.05.2001
201394	Agentura DIVA Zlín, s.r.o., Zlín, CZ	18.05.2001
203562	Ing.Lubomír Krýsl, Plzeň, CZ	17.05.2001
203662	MSV SYSTEMS CZ s.r.o., Liberec, CZ	11.05.2001
204618	CARGO PARTNER GmbH., Wien, AT	10.05.2001
204618	CARGO PARTNER AG, Wien, AT	10.05.2001
205810	AstraZeneca AB, Sodertalje, SE	04.05.2001
205912	AstraZeneca AB, Sodertalje, SE	03.05.2001
205913	AstraZeneca AB, Sodertalje, SE	04.05.2001
206155	AstraZeneca AB, Sodertalje, SE	04.05.2001
208663	AstraZeneca AB, Sodertalje, SE	04.05.2001
208664	AstraZeneca AB, Sodertalje, SE	04.05.2001
209126	AstraZeneca AB, Sodertalje, SE	03.05.2001
209219	Gillette Canada Company, also trading as Oral-B Laboratories, Mississauga, Ontario, CA	25.05.2001
209220	Gillette Canada Company, also trading as Oral-B Laboratories, Mississauga, Ontario, CA	25.05.2001
210642	AstraZeneca AB, Sodertalje, SE	03.05.2001
210725	AstraZeneca AB, Sodertalje, SE	03.05.2001
212019	AstraZeneca AB, Sodertalje, SE	04.05.2001
212195	AstraZeneca AB, Sodertalje, SE	04.05.2001
214138	AstraZeneca AB, Sodertalje, SE	04.05.2001
214146	AstraZeneca AB, Sodertalje, SE	03.05.2001
214177	COMFOR s.r.o. v likvidaci, Sezemice, CZ	21.05.2001
214243	Pavel Jiruš, Praha 4 - Michle, CZ	22.05.2001
215083	HESIA-PRAHA s.r.o., Praha 10, CZ	11.05.2001

Číslo zápisu	Majitel	S účinností od:
215084	HESIA - PRAHA s.r.o., Praha 10, CZ	16.05.2001
216350	AstraZeneca AB, Sodertalje, SE	03.05.2001
216376	AstraZeneca AB, Sodertalje, SE	04.05.2001
216379	AstraZeneca AB, Sodertalje, SE	17.05.2001
217130	COMFOR s.r.o. v likvidaci, Sezemice, CZ	21.05.2001
217843	AstraZeneca AB, Sodertalje, SE	10.05.2001
218011	AstraZeneca AB, Sodertalje, SE	04.05.2001
218147	AstraZeneca AB, Sodertalje, SE	04.05.2001
218651	AstraZeneca AB, Sodertalje, SE	03.05.2001
218878	AstraZeneca AB, Sodertalje, SE	04.05.2001
219332	CGNU PLC, London, GB	17.05.2001
219336	CGNU PLC, London, GB	21.05.2001
219455	AUTOHONEM spo. s r.o., Brno, CZ	11.05.2001
219456	AUTOHONEM spol. s r.o., Brno, CZ	11.05.2001
219599	AstraZeneca AB, Sodertalje, SE	04.05.2001
219627	AstraZeneca AB, Sodertalje, SE	04.05.2001
219632	AstraZeneca AB, Sodertalje, SE	04.05.2001
219982	AstraZeneca AB, Sodertalje, SE	04.05.2001
221307	AstraZeneca AB, Sodertalje, SE	04.05.2001
221308	AstraZeneca AB, Sodertalje, SE	04.05.2001
221426	AstraZeneca AB, Sodertalje, SE	04.05.2001
221734	AstraZeneca AB, Sodertalje, SE	02.05.2001
222572	AstraZeneca AB, Sodertalje, SE	04.05.2001
223571	Zdeněk Čermák, Pardubice, CZ	04.05.2001
223895	Gillette Canada Company, also trading as Oral-B Laboratories, Mississauga, Ontario, CA	25.05.2001
224399	AstraZeneca AB, Sodertalje, SE	04.05.2001
224518	COMFOR s.r.o. v likvidaci, Sezemice, CZ	21.05.2001
224548	AstraZeneca AB, Sodertalje, SE	10.05.2001
224570	AstraZeneca AB, Sodertalje, SE	04.05.2001
224575	AstraZeneca AB, Sodertalje, SE	04.05.2001
224740	DIDEROT s.r.o., Praha 1, CZ	17.05.2001
227288	Ingenix, Inc., Eden Prairie, US, MN	21.05.2001
228790	AstraZeneca AB, Sodertalje, SE	04.05.2001
228999	Wüstenrot Bausparkasse AG, Ludwigsburg, DE	07.05.2001
229193	The BRITISH SCHOOL, s.r.o., Praha 5, CZ	22.05.2001
229561	HESSY s.r.o., Praha 1, CZ	18.05.2001
229562	HESSY s.r.o., Praha 1, CZ	18.05.2001

Číslo zápisu	Majitel	S účinností od:
229733	AstraZeneca AB, Sodertalje, SE	04.05.2001
229867	RNDr. Karel Gebauer, Přimda, CZ	07.05.2001
230712	Zásobování obchodu, v.o.s., Dolní Beřkovice, CZ	18.05.2001
230796	AMJ Trade, spol. s r.o., Praha 10, CZ	21.05.2001
231775	UNITOOL EUROPE s.r.o., Praha 5, CZ	07.05.2001

OMEZENÍ SEZNAMU VÝROBKŮ A SLUŽEB OCHRANNÝCH ZNÁMEK

(111) **172470**

(510) Provádění stavebních prací, zejména opravy plášťů budov, opravy, rekonstrukce a modernizace staveb a s tím související řemeslné práce přidružené stavební výroby.

s účinností ode dne 21.04.1993

(111) **224580**

(510) (29) maso a masné výrobky všeho druhu.

s účinností ode dne 23.05.2001

(111) **231995**

(510) (5) výrobky podporující trávení, kromě vakcín.

s účinností ode dne 22.05.2001

ZMĚNY VE ZNĚNÍ NEBO VYOBRAZENÍ OCHRANNÝCH ZNÁMEK

(111) 206696

(540)



s účinností ode dne 03.05.2001

ZÁNIKY OCHRANNÝCH ZNÁMEK

Číslo zápisu	Datum zániku:				
96714	20.08.2000	160050	19.08.2000	168223	27.09.2000
98158	24.08.2000	160057	04.08.2000	168319	02.08.2000
98714	11.10.2000	160084	01.09.2000	168330	26.09.2000
99595	28.09.2000	160096	02.09.2000	168410	09.08.2000
100347	16.08.2000	160105	04.08.2000	168423	25.09.2000
102198	03.10.2000	160106	04.08.2000	168429	11.06.2000
103201	09.09.2000	160112	08.09.2000	168479	27.09.2000
104254	04.08.2000	160118	18.09.2000	168572	02.08.2000
104267	04.08.2000	160142	15.09.2000	168627	14.08.2000
104270	29.09.2000	160144	15.09.2000	168646	01.08.2000
104292	01.08.2000	160363	08.09.2000	168691	07.09.2000
107331	24.10.2000	160449	10.08.2000	168694	27.08.2000
114180	16.08.2000	160686	08.09.2000	168698	23.08.2000
150295	29.08.2000	160687	08.09.2000	168722	08.08.2000
150302	06.09.2000	160708	17.08.2000	168728	04.09.2000
150329	25.08.2000	160898	08.09.2000	168730	07.09.2000
150363	19.10.2000	160976	18.08.2000	168762	07.08.2000
150386	06.09.2000	164585	11.09.2000	168809	02.08.2000
150399	12.10.2000	164658	21.08.2000	168810	06.08.2000
150436	22.09.2000	164752	09.09.2000	168813	20.08.2000
154400	05.09.2000	164766	24.09.2000	168815	21.08.2000
154410	23.08.2000	164775	04.09.2000	168816	05.09.2000
154413	03.08.2000	164803	04.08.2000	168817	07.09.2000
154415	03.08.2000	164825	16.09.2000	168823	19.09.2000
154421	16.09.2000	164851	05.09.2000	168834	22.08.2000
154424	05.08.2000	164860	25.08.2000	168835	27.08.2000
154428	19.08.2000	165031	29.09.2000	168838	20.08.2000
154461	16.09.2000	168121	25.09.2000	168840	10.08.2000
154605	26.09.2000	168122	25.09.2000	168841	31.08.2000
159945	04.08.2000	168124	21.08.2000	168842	17.08.2000
160013	07.08.2000	168155	27.09.2000	168844	28.08.2000

Číslo zápisu	Datum zániku:				
168855	24.08.2000	169151	11.09.2000	169296	07.08.2000
168868	02.08.2000	169177	03.09.2000	169298	30.08.2000
168870	10.08.2000	169178	03.09.2000	169323	03.09.2000
168871	10.08.2000	169186	05.09.2000	169348	21.08.2000
168883	24.09.2000	169190	20.08.2000	169368	05.09.2000
168923	02.08.2000	169203	03.08.2000	169380	02.08.2000
168929	07.08.2000	169208	03.09.2000	169381	17.09.2000
168942	27.08.2000	169210	21.09.2000	169382	10.08.2000
168953	31.08.2000	169211	21.09.2000	169383	10.08.2000
168957	21.08.2000	169217	06.09.2000	169386	20.09.2000
168959	17.09.2000	169218	21.09.2000	169390	21.09.2000
168975	02.08.2000	169219	19.09.2000	169397	24.09.2000
168976	08.08.2000	169228	04.09.2000	169403	31.08.2000
168979	15.08.2000	169234	19.09.2000	169430	12.09.2000
168983	28.08.2000	169236	19.09.2000	169431	17.09.2000
168987	07.09.2000	169237	19.09.2000	169432	17.09.2000
168988	13.09.2000	169256	16.08.2000	169433	19.09.2000
168991	21.09.2000	169262	16.08.2000	169434	19.09.2000
168992	24.09.2000	169264	14.09.2000	169435	19.09.2000
168999	24.08.2000	169266	20.09.2000	169438	25.09.2000
169001	29.08.2000	169267	20.09.2000	169439	26.09.2000
169004	31.08.2000	169268	20.09.2000	169441	28.09.2000
169007	06.09.2000	169269	21.09.2000	169449	29.08.2000
169009	06.09.2000	169271	24.09.2000	169492A	10.08.2000
169011	07.09.2000	169275	11.09.2000	169492	10.08.2000
169014	27.09.2000	169276	11.09.2000	169494	05.09.2000
169053	09.08.2000	169277	11.09.2000	169495	07.08.2000
169054	13.08.2000	169283	19.09.2000	169523	26.09.2000
169056	23.08.2000	169284	19.09.2000	169572	27.09.2000
169057	23.08.2000	169287	30.08.2000	169600	03.09.2000
169114	17.09.2000	169289	04.09.2000	169601	07.09.2000
169121	05.09.2000	169290	20.08.2000	169641	06.09.2000
169122	05.09.2000	169293	07.08.2000	169643	25.09.2000

Číslo zápisu	Datum zániku:				
169698	06.09.2000	170942	07.08.2000	208213	07.05.2001
169707	12.09.2000	170987	17.09.2000	232620	03.05.2001
169709	29.08.2000	171083	17.09.2000		
169735	15.08.2000	171281	14.09.2000		
169737	26.09.2000	171283	25.09.2000		
169817	13.09.2000	171284	25.09.2000		
169826	13.09.2000	171288	25.09.2000		
169859	11.09.2000	171289	25.09.2000		
169860	11.09.2000	171371	10.08.2000		
169886	27.09.2000	171482	10.08.2000		
169897	25.09.2000	171486	08.08.2000		
169900	20.09.2000	171487	12.09.2000		
169922	06.08.2000	171488	17.09.2000		
169942	03.08.2000	171554	15.08.2000		
169973	26.09.2000	171561	02.08.2000		
170002	31.08.2000	171562	24.08.2000		
170016	02.08.2000	171615	25.09.2000		
170195	24.09.2000	171616	25.09.2000		
170209	13.08.2000	171688	26.09.2000		
170235	07.08.2000	171725	24.09.2000		
170236	31.08.2000	171751	10.09.2000		
170367	01.08.2000	171752	04.09.2000		
170425	25.09.2000	171774	11.09.2000		
170426	15.08.2000	171808	29.08.2000		
170431	15.08.2000	171844	15.08.2000		
170450	25.09.2000	171845	25.09.2000		
170517	24.09.2000	171847	25.09.2000		
170521	13.08.2000	171848	25.09.2000		
170577	06.09.2000	172077	31.08.2000		
170578	21.08.2000	172126	26.09.2000		
170724	11.09.2000	172619	28.08.2000		
170725	11.09.2000	184482	25.09.2000		
170726	25.09.2000	188118	25.09.2000		

ZÁPISY LICENČNÍCH SMLUV K OCHRANNÝM ZNÁMKÁM

Číslo zápisu	Majitel	Nabyvatel licence	Druh licence	Datum uzavření licenční smlouvy	S účinností od data
116710	MILO potraviny a.s., Olomouc, CZ;	MILO tuky a.s., Olomouc;	Nevýlučná	15.03.2000	15.05.2001
116728	MILO tuky a.s., Olomouc, CZ;	MILO kosmetika a.s., Olomouc;	Nevýlučná	05.02.2001	15.05.2001
117441	MILO tuky a.s., Olomouc, CZ;	MILO kosmetika a.s., Olomouc;	Nevýlučná	05.02.2001	15.05.2001
117719	MILO tuky a.s., Olomouc, CZ;	MILO kosmetika a.s., Olomouc;	Nevýlučná	15.01.2001	15.05.2001
118638	ETA a.s., Hlinsko, CZ;	NIBE INDUSTRIER AB, MARKARYD, Švédsko;	Nevýlučná	08.12.2000	10.05.2001
118638	ETA a.s., Hlinsko, CZ;	ECU s.r.o., Praha 4;	Nevýlučná	08.12.2000	10.05.2001
151481	MILO potraviny a.s., Olomouc, CZ;	MILO tuky a.s., Olomouc;	Nevýlučná	15.03.2000	15.05.2001
151701	MILO potraviny a.s., Olomouc, CZ;	MILO tuky a.s., Olomouc;	Nevýlučná	15.03.2000	15.05.2001
164251	ETA a.s., Hlinsko, CZ;	NIBE INDUSTRIER AB, MARKARYD, Švédsko;	Nevýlučná	08.12.2000	10.05.2001
164251	ETA a.s., Hlinsko, CZ;	ECU s.r.o., Praha 4;	Nevýlučná	08.12.2000	10.05.2001
167392	MILO potraviny a.s., Olomouc, CZ;	MILO tuky a.s., Olomouc;	Nevýlučná	15.03.2000	15.05.2001
188660	MILO potraviny a.s., Olomouc, CZ;	MILO tuky a.s., Olomouc;	Nevýlučná	15.03.2000	15.05.2001
190685	MILO tuky a.s., Olomouc, CZ;	MILO kosmetika a.s., Olomouc;	Nevýlučná	08.01.2001	15.05.2001
195997	KEZ o.p.s., Chrudim, CZ;	Jamenská a.s., Jamné nad Orlicí 289;	Nevýlučná	04.04.2001	23.05.2001
195997	KEZ o.p.s., Chrudim, CZ;	INDIAN HERBS s.r.o., Praha 8;	Nevýlučná	04.04.2001	23.05.2001
195997	KEZ o.p.s., Chrudim, CZ;	A.L.S. BIOLOGI s.r.o., Vyškov;	Nevýlučná	04.04.2001	23.05.2001
195997	KEZ o.p.s., Chrudim, CZ;	JIHOSPOL, Jihočeská obchodní a stavební společnost, a.s., České Budějovice;	Nevýlučná	04.04.2001	23.05.2001
195997	KEZ o.p.s., Chrudim, CZ;	SEEDCOM s.r.o., Praha 7;	Nevýlučná	11.05.2001	29.05.2001
200400	MILO potraviny a.s., Olomouc, CZ;	MILO tuky a.s., Olomouc;	Nevýlučná	15.03.2000	15.05.2001
200633	MILO potraviny a.s., Olomouc, CZ;	MILO tuky a.s., Olomouc;	Nevýlučná	15.03.2000	15.05.2001
204726	Technický a zkušební ústav stavební Praha, Praha 9, CZ;	Muelink & Grol B.V., 9700 AM Groningen, Holandsko;	Nevýlučná	12.02.2001	16.05.2001
207805	RNDr. Pavel Beneš, Brno, CZ;	KONEKTORY - BENEL, s.r.o., Brno;	Nevýlučná	02.01.2001	21.05.2001
207805	RNDr. Pavel Beneš, Brno, CZ;	BENEL, s.r.o., Brno;	Nevýlučná	01.02.2000	21.05.2001

Číslo zápisu	Majitel	Nabyvatel licence	Druh licence	Datum uzavření licenční smlouvy	S účinností od data
213524	MILO potraviny a.s., Olomouc, CZ;	MILO tuky a.s., Olomouc;	Nevýlučná	15.03.2000	15.05.2001
214243	Pavel Jiruš, Praha 4 - Michle, CZ;	Petr Ochtábec, Bojov 81;	Nevýlučná	25.04.2001	22.05.2001
220051	MILO potraviny a.s., Olomouc, CZ;	MILO tuky a.s., Olomouc;	Nevýlučná	15.03.2000	15.05.2001
228999	Wüstenrot Bausparkasse AG, Ludwigsburg, DE;	Wüstenrot-stavební spořitelna, a.s., Praha 5;	Nevýlučná	05.12.2000	10.05.2001
230000	Živnostenská banka, a.s., Praha 1, CZ;	ŽB - Trust, investiční společnost, a.s., Praha 1;	Nevýlučná	15.02.2001	11.05.2001
230000	Živnostenská banka, a.s., Praha 1, CZ;	ŽB - Asset Management, a.s., Praha 1;	Nevýlučná	15.02.2001	11.05.2001
230412	CDV, a.s., Praha 5, CZ;	CDV služby, s.r.o., Praha 5;	Nevýlučná	01.04.2001	22.05.2001
230413	CDV, a.s., Praha 5, CZ;	CDV služby, s.r.o., Praha 5;	Nevýlučná	01.04.2001	22.05.2001
231492	Convergys CMG Utah Inc., South Jordan, US, UT;	Convergys Corporation, Cincinnati, Ohio, Spojené státy americké;	Nevýlučná	05.02.2001	17.05.2001
231492	Convergys CMG Utah Inc., South Jordan, US, UT;	Convergys Customer Management Group Inc., Cincinnati, Ohio, Spojené státy americké;	Nevýlučná	06.02.2001	17.05.2001
231492	Convergys CMG Utah Inc., South Jordan, US, UT;	Convergys Information Management Group Inc., Cincinnati, Ohio, Spojené státy americké;	Nevýlučná	06.02.2001	17.05.2001
231493	Convergys CMG Utah Inc., South Jordan, US, UT;	Convergys Corporation, Cincinnati, Ohio, Spojené státy americké;	Nevýlučná	05.02.2001	17.05.2001
231493	Convergys CMG Utah Inc., South Jordan, US, UT;	Convergys Customer Management Group Inc., Cincinnati, Ohio, Spojené státy americké;	Nevýlučná	06.02.2001	17.05.2001
231493	Convergys CMG Utah Inc., South Jordan, US, UT;	Convergys Information Management Group Inc., Cincinnati, Ohio, Spojené státy americké;	Nevýlučná	06.02.2001	17.05.2001
231494	Convergys CMG Utah Inc., South Jordan, US, UT;	Convergys Corporation, Cincinnati, Ohio, Spojené státy americké;	Nevýlučná	05.02.2001	17.05.2001
231494	Convergys CMG Utah Inc., South Jordan, US, UT;	Convergys Customer Management Group Inc., Cincinnati, Ohio, Spojené státy americké;	Nevýlučná	06.02.2001	17.05.2001
231494	Convergys CMG Utah Inc., South Jordan, US, UT;	Convergys Information Management Group Inc., Cincinnati, Ohio, Spojené státy americké;	Nevýlučná	06.02.2001	17.05.2001
231495	Convergys CMG Utah Inc., South Jordan, US, UT;	Convergys Corporation, Cincinnati, Ohio, Spojené státy americké;	Nevýlučná	05.02.2001	17.05.2001

Číslo zápisu	Majitel	Nabyvatel licence	Druh licence	Datum uzavření licenční smlouvy	S účinností od data
231495	Convergys CMG Utah Inc., South Jordan, US, UT;	Convergys Customer Management Group Inc., Cincinnati, Ohio, Spojené státy americké;	Nevýlučná	06.02.2001	17.05.2001
231495	Convergys CMG Utah Inc., South Jordan, US, UT;	Convergys Information Management Group Inc., Cincinnati, Ohio, Spojené státy americké;	Nevýlučná	06.02.2001	17.05.2001

MEZINÁRODNÍ ZÁPISY OCHRANNÝCH ZNÁMEK

- (111) **159362**
 (811) 755209
 (220) 21.11.2000
 (151) 21.11.2000
 (511) 30
 (890) DE, HU, PL, UA
- (111) **190882**
 (811) 754619
 (220) 27.12.2000
 (151) 27.12.2000
 (511) 6, 9, 19, 20, 35, 37, 42
 (890) AT, DE, HU, PL, RO, SK, UA
- (111) **221932**
 (811) 755204
 (220) 21.11.2000
 (151) 21.11.2000
 (511) 5, 29, 39
 (890) DE, HU, PL, UA
- (111) **226427**
 (811) 753626
 (220) 26.07.2000
 (151) 22.01.2001
 (511) 16, 41, 42
 (890) PL, SK
- (111) **227819**
 (811) 755292
 (220) 03.01.2001
 (151) 03.01.2001
 (511) 7
 (890) DE, HU, IT, PL, RO, SK
- (111) **227820**
 (811) 755291
 (220) 03.01.2001
 (151) 03.01.2001
 (511) 7
 (890) DE, HU, IT, PL, RO, SK
- (111) **228968**
 (811) 754083
 (220) 26.04.2000
 (151) 20.11.2000
 (511) 6, 7, 42
 (890) AT, BX, BY, CH, DE, HU, IT, PL, SI, SK
- (111) **230477**
 (811) 755244
 (220) 26.07.2000
 (151) 22.01.2001
 (511) 16, 18, 21, 24, 25, 27, 28, 41, 42
 (890) HU, IT, PL, RO, SK, UA
- (111) **230535**
 (811) 754729
 (220) 25.07.2000
 (151) 22.01.2001
 (511) 9
 (890) AT, BX, CH, CN, DE, DK, ES, FI, FR, GB, HU, IT, NO, PL, PT, RU, SE, SK
- (111) **230799**
 (811) 755145
- (220) 16.11.2000
 (151) 21.02.2001
 (511) 29, 30
 (890) EE, HR, LT, LV, RO, SI
- (111) **231411**
 (811) 755794
 (220) 14.09.2000
 (151) 21.02.2001
 (511) 5, 32
 (890) AT, BA, BG, DE, HR, HU, PL, RU, SI, SK, UA, YU
- (111) **231505**
 (811) 754627
 (220) 07.09.2000
 (151) 21.02.2001
 (511) 12, 35, 39, 42
 (890) AT, BX, DE, EG, ES, FR, GB, HU, MC, PL, RU, SK, VN
- (111) **232460**
 (811) 755590
 (220) 21.09.2000
 (151) 19.03.2001
 (511) 31
 (890) AT, DE
- (111) **232461**
 (811) 755592
 (220) 21.09.2000
 (151) 19.03.2001
 (511) 31
 (890) SK
- (111) **232463**
 (811) 755593
 (220) 21.09.2000
 (151) 19.03.2001
 (511) 31
 (890) SI
- (111) **232464**
 (811) 755589
 (220) 21.09.2000
 (151) 19.03.2001
 (511) 31
 (890) PL
- (111) **232466**
 (811) 755588
 (220) 21.09.2000
 (151) 19.03.2001
 (511) 31
 (890) HU
- (111) **232467**
 (811) 755587
 (220) 21.09.2000
 (151) 19.03.2001
 (511) 31
 (890) HR
- (111) **232468**
 (811) 755586
 (220) 21.09.2000

(151) 19.03.2001
(511) 31
(890) BA

(111) **232469**
(811) 755585
(220) 21.09.2000
(151) 19.03.2001
(511) 31
(890) RO

VÝMAZY OCHRANNÝCH ZNÁMEK

Číslo zápisu	Datum výmazu:
219348	27.04.2001

ÚŘEDNÍ OZNÁMENÍ

(111) **92057**

(210) 1885

Datum provedení změny: 29.05.2001

Úřední oprava : Při řízení žádosti o převod ze dne 30.03.2001 byla zjištěna chybně zaregistrovaná adresa majitele ochranné známky. Správná adresa majitele zní :

Z - group a.s.

Opletalova 27

110 00 Praha 1

Česká republika

(111) **203901**

(210) 111895

Datum provedení změny: 29.05.2001

Úřední oprava: Při řízení žádosti o převod ze dne 09.10.2000 byla zjištěna chybně zaregistrovaná adresa majitele ochranné známky. Správná adresa majitele zní. UTP, k.s., Drážďanská 80, Ústí n.L. 40007

ZVEŘEJNĚNÉ PŘIHLÁŠKY OCHRANNÝCH ZNÁMEK

BAREVNÁ VYOBRAZENÍ

PŘEHLED BAREVNÝCH VYOBRAZENÍ

Číselný přehled

136736, 137723, 139509, 140270, 143817, 147027, 147582, 147733, 147862, 148847, 151125, 151310, 153088, 153089, 153200, 153819, 153961, 153962, 153963, 154360, 154361, 154362, 154474, 154477, 155142, 155237, 155408, 155471, 155661, 155664, 155702, 155762, 156058, 156151, 156154, 156325, 156643, 156667, 156669, 157150, 157151, 157208, 157256, 157284, 157285, 157286, 157287, 157288, 157333, 157334, 157339, 157347, 157607, 157608, 157609, 157610, 157611, 157907, 158085, 158086, 158087, 158088, 158089, 158090, 158091, 158092, 158093, 158094, 158095, 158096, 158097, 158107, 158108, 158109, 158110, 158111, 158112, 158113, 158114, 158115, 158217, 158237, 158285, 158312, 158323, 158324, 158325, 158377, 158385, 158537, 158607, 158609, 158704, 158794, 158813, 158841, 158945, 158951, 158969, 158972, 159060, 159063, 159104, 159125, 159127, 159209, 159254, 159273, 159280, 159495, 159629, 159723, 159724, 159730, 159731, 159732, 159784, 160033, 160034, 160077, 160185, 160227, 160231, 160258, 160265, 160293, 160340, 160730, 160962, 160963, 161002, 161035, 161036, 161129, 161161, 161192, 161196, 161197, 161358, 161596, 161779, 162800, 164095, 164603, 164607, 164613, 165367, 165974, 166091, 166324, 166325, 166498.

Použitý postup neumožňuje ve všech případech věrnou reprodukci všech jednotlivých odstínů barev

136736



147582

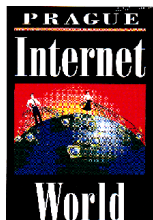
Slezský FC Opava



153088



137723



147733

P a S a n i c

153089



139509



147862



153200



140270



148847



EXCELLENT

153819



143817



151125



153961



147027

HypoVereinsbank

151310



153962



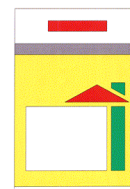
153963



155142



155702



154360



155237

Yachting.cz

155762



154361



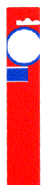
155408



156058

Nehlsen Trinec

154362



155471

powerline 

156151



154474

PATRIA ONLINE

155661



156154



154477

PATRIA DIRECT

155664



156325

**autoMOTOL
BENI a.s.**

156643



157256



157333



156667



157284



157334



156669

Mr. Lin(x)

157285



157339



157150



157286



157347



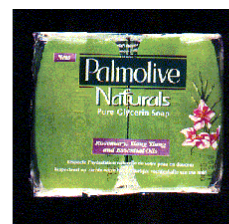
157151



157287



157607



157208



157288



157608



157609



158087



158093



157610



158088



158094



157611



158089



158095



157907



158090



158096



158085



158091



158097



158086



158092



158107

JITONA

158108

JITONA jsme s vámi doma

158114



158323

Doktor[®]on-line

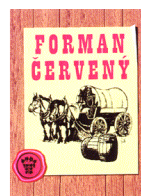
158109

JITONA
jsme s vámi doma

158115



158324



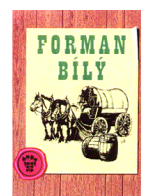
158110

JITONA

158217

Rybka

158325



158111

JITONA jsme s vámi doma

158237



158377

C.P.A. CZECH
PHOTO
AGENCY

158112

JITONA
jsme s vámi doma

158285

e-on | Bohemia

158385



158113



158312

158537



158607



158945



159104



158609



158951



159125



158704



158969



159127



158794



158972



159209



158813



159060



159254



158841



159063



159273



159280



159731

**Marketing
& Media**

160185



159495

VOGEL
UČEBNICE A UČEBNÍ POMŮCKY PRO PŘÍPRAVU ŘIDIČŮ

159732



160227



159629



159784



160231

Czech-It-Out

159723



160033



160258



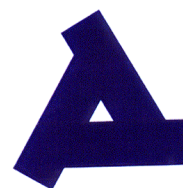
159724



160034



160265



159730

TF TELFIN

160077

FERMO

160293



**TRETTER'S
COCKTAIL BAR**

160340



161036



161358



160730



161129



161596



160962



161161



161779



160963



161192



162800



161002



161196



164095



161035



161197



164603



164607

Ferkel
Goldmineral

166325



České nemovitosti, a.s.

164613

SPEZIALMAST
4000

166498



165367



165974

OptionOne
answers that count

166091



166324

