



národní
úložiště
šedé
literatury

Věstník Úřadu průmyslového vlastnictví 2013/37

Úřad průmyslového vlastnictví
2013

Dostupný z <http://www.nusl.cz/ntk/nusl-407382>

Dílo je chráněno podle autorského zákona č. 121/2000 Sb.

Tento dokument byl stažen z Národního úložiště šedé literatury (NUŠL).

Datum stažení: 21.05.2024

Další dokumenty můžete najít prostřednictvím vyhledávacího rozhraní nusl.cz .

Číselné INID kódy pro označování bibliografických dat technických řešení

INID Codes for the identification of bibliographic data of technical solutions

(Standard WIPO ST. 9 a ST. 80)

(11)	číslo patentu/zápisu/osvědčení	(11)	Number of the patent/registration/certification
(15)	datum zápisu průmyslového vzoru	(15)	Industrial design registration date
(21)	číslo přihlášky/zálosti	(21)	Application number
(22)	datum podání přihlášky/zálosti	(22)	Date of application filing
(23)	údaje o výstavní prioritě	(23)	Exhibition priority data
(28)	počet průmyslových vzorů	(28)	Number of industrial designs included in the application
(31)	číslo prioritní přihlášky	(31)	Number of priority application
(32)	datum podání prioritní přihlášky	(32)	Filing date of priority application
(33)	země priority	(33)	Priority country
(40)	datum zveřejnění přihlášky vynálezu	(40)	Date of publication of patent application
(45)	datum zveřejnění zapsaného průmyslového vzoru	(45)	Publication date of the registered industrial design
(47)	datum zveřejnění udělení patentu a zápisu užitého vzoru, datum zápisu užitého vzoru, datum oznámení udělení evropského patentu v Evropském patentovém věstníku	(47)	Publication date of patent granting and publication date of utility model registration, registration date of utility model, publication date of European patent granting in the European patent bulletin
(51)	mezinárodní patentové třídění/Locarnské třídění průmyslových vzorů	(51)	International Patent Classification/ Locarno Classification for Industrial Designs
(54)	název	(54)	Title
(55)	vyobrazení průmyslového vzoru	(55)	Reproduction of the industrial design
(57)	anotace	(57)	Abstract
(68)	číslo základního patentu	(68)	Number of the basic patent
(71)	označení přihlašovatele/zadatele	(71)	Applicant
(72)	označení původce	(72)	Inventor
(73)	označení majitele/vlastníka	(73)	Owner
(74)	označení zástupce	(74)	Attorney's name and address
(86)	číslo mezinárodní přihlášky	(86)	International application number
(87)	číslo mezinárodního zveřejnění	(87)	International publication number
(92)	datum a číslo první registrace přípravku pro Českou republiku	(92)	Date and number(s) of the first authorization to market the product in the CZ
(93)	datum, číslo a země první registrace přípravku v rámci Společenství	(93)	Date, number(s) and country of the first authorization to market the product in the EEC
(94)	doba platnosti osvědčení	(94)	Term of certification validity
(95)	označení a typ přípravku	(95)	Name of the product and product type
(96)	datum podání a číslo evropské patentové přihlášky	(96)	European patent application filing date and number
(97)	datum zveřejnění a číslo zveřejnění evropské patentové přihlášky v Evropském patentovém věstníku	(97)	European patent application publication date and publication number in the European patent bulletin

Číselné INID kódy pro označování bibliografických dat ochranných známek

INID codes and minimum required for the identification of bibliographics data relating to marks

(Standard WIPO ST.60)

(111)	Číslo zápisu ochranné známky (registrace)	(111)	Number of registration
(151)	Datum zápisu ochranné známky	(151)	Date of the registration
(210)	Číslo přihlášky ochranné známky (spisu)	(210)	Number of the application
(220)	Datum podání přihlášky	(220)	Date of filing of the application
(320)	Datum vzniku práva přednosti	(320)	Date of the first application
(442)	Datum zveřejnění přihlášky po průzkumu	(442)	Date of the publication of the examined application
(450)	Datum zveřejnění zápisu ochranné známky ve Věstníku	(450)	Date of publication of the registration
(510)	Seznam výrobků a služeb	(510)	List of goods and/or services
(511)	Číslo třídy výrobků a služeb	(511)	Number of the class of goods and/or services
(526)	Omezení rozsahu ochrany o prvek	(526)	Disclaimer
(540)	Znění nebo vyobrazení ochranné známky	(540)	Reproduction of the mark
(551)	Kolektivní ochranná známka	(551)	Collective mark
(554)	Prostorová ochranná známka	(554)	Three-dimensional mark
(558)	Ochranná známka tvořená pouze barvou nebo kombinací barev	(558)	Mark consisting exclusively of one or several colours
(583)	Datum právní moci rozhodnutí/výsledek rozhodnutí	(583)	Date of the legal force of the decision/ result of the decision
(591)	Údaje o barevnosti ochranné známky	(591)	Information concerning colour
(730)	Přihlašovatel/vlastník ochranné známky	(730)	The applicant or the holder of the mark
(740)	Zástupce	(740)	Name and address of the representative
(811)	Mezinárodní číslo zápisu ochranné známky	(811)	Number of the international registration
(890)	Kód státu ochrany mezinárodní ochranné známky	(890)	INID code of the state of the international mark

Kódy pro kódování záhlaví oznámení publikovaných ve Věstníku

(Standard WIPO ST. 17)

BB9A	zveřejněné přihlášky vynálezů	MK4A	zánik patentů uplynutím doby platnosti
FG1K	zapsané užité vzory	MK4F	zánik autorských osvědčení uplynutím doby ochrany
FG4A	udělené patenty	MK4Q	zánik průmyslového vzoru uplynutím doby ochrany
FG4Q	zapsané průmyslové vzory	MM4A	zánik patentů pro nezaplacení ročních poplatků
LD3K	částečný výmaz užitého vzoru	MM4F	zánik autorských osvědčení pro nezaplacení ročních poplatků
LD4Q	částečný výmaz průmyslového vzoru	ND1K	prodloužení platnosti užitého vzoru
MA4A	zánik patentu vzdáním se	ND4Q	obnova doby ochrany průmyslového vzoru
MA4F	zánik autorských osvědčení vzdáním se	PA4A	změna autorského osvědčení na patent
MC3K	výmaz užitého vzoru	PC9A	změna dispozičního práva k vynálezu
MC4A	zrušení patentu	PD1K	převod práv a ostatní změny majitelů užitého vzoru
MC4F	zrušení autorského osvědčení	PD4A	převod práv a ostatní změny majitelů patentů
MC4Q	výmaz průmyslového vzoru	PD4Q	převod práv a ostatní změny vlastníků průmyslových vzorů
MH1K	zánik užitého vzoru vzdáním se	QA9A	nabídka licence
MH4A	částečné zrušení patentu	SB4A	zapsané patenty do rejstříku po odtajnění
MH4F	částečné zrušení autorského osvědčení	SB4F	zapsaná autorská osvědčení do rejstříku po odtajnění
MH4Q	zánik průmyslového vzoru vzdáním se		
MK1K	zánik užitého vzoru uplynutím doby platnosti		

Opravy Změny Různé

Opravy u přihlášek vynálezů s žádostí o udělení patentu

HA9A	jmenování vynálezce	HF9A	oprava dat
HB9A	oprava jmen	HG9A	oprava chyb v třídění
HC9A	změna jmen	HH9A	oprava nebo změna všeobecně
HD9A	oprava adres	HK9A	tiskové chyby v úřed. věstnících
HE9A	změna adres		

Opravy ochranných dokumentů

patenty	autorská osvědčení	užitné vzory	průmyslové vzory	
TA4A	TA4F	TA1K	TA4Q	jmenování vynálezce
TB4A	TB4F	TB1K	TB4Q	oprava jmen
TC4A	TC4F	TC1K	TC4Q	změna jmen
TD4A	TD4F	TD1K	TD4Q	oprava adres
TE4A	TE4F	TE1K	TE4Q	změna adres
TF4A	TF4F	TF1K	TF4Q	oprava dat
TG4A	TG4F	TG1K	TG4Q	oprava chyb v třídění
TH4A	TH4F	TH1K	TH4Q	oprava nebo změna všeobecně
TK9A	TK9F	TK1K	TK4Q	tiskové chyby v úřed. věstnících

**Kódy pro označování zemí a mezinárodních
organizací použité ve věstníku**

AT	Rakousko
CH	Švýcarsko
CZ	Česká republika
DE	Spolková republika Německo
DK	Dánsko
FR	Francie
GB	Velká Británie
IL	Izrael
JP	Japonsko
KR	Korejská republika
LU	Lucembursko
NL	Nizozemí
PL	Polsko
SK	Slovensko
US	Spojené státy americké

**Kódy pro označování států USA použité ve
věstníku**

IL	Illinois
KS	Kansas
MI	Michigan
NJ	New Jersey
NY	New York

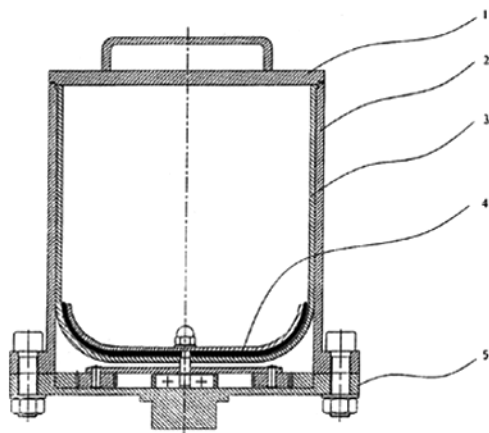
BB9A Zveřejněné přihlášky vynálezů - přehled podle čísel přihlášek

Dále uvedené přihlášky vynálezů byly zveřejněny dnem, uvedeným ve Věstníku podle zákona č. 527/1990 Sb., o vynálezech a zlepšovacích návrzích, ve znění pozdějších předpisů, a jsou k dispozici v patentové knihovně Úřadu průmyslového vlastnictví, Antonína Čermáka 2a, 160 68, Praha 6.

2012-139	H 05 B 37/02	(2006.01)
2012-140	G 21 F 5/008	(2006.01)
2012-143	E 04 B 7/00	(2006.01)
2012-151	G 01 B 3/20	(2006.01)
2012-510	B 02 C 18/20	(2006.01)
2012-516	C 10 J 3/56	(2006.01)

Zveřejněné přihlášky vynálezů - řazené podle MPT

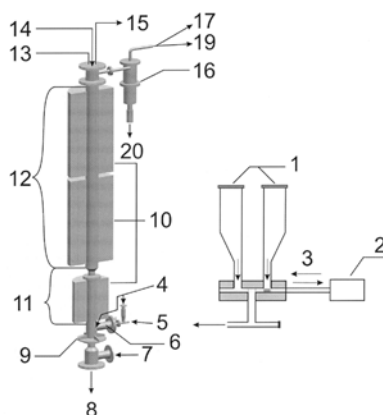
- (51) **B02C 18/20** (2006.01)
B02C 15/08 (2006.01)
B22F 9/04 (2006.01)
- (21) **2012-510**
- (71) Vysoká škola báňská-Technická univerzita Ostrava, Ostrava-Poruba, CZ
- (72) Čech Barabaszová Karla Ing. Ph.D., Ostrava-Hrabůvka, CZ
Slíva Aleš Doc. Ing. Ph.D., Václavovice, CZ
Skácel Kamil Ing., Ostrava-Poruba, CZ
- (54) **Mlecí zařízení pro mechanický proces zpracování jemných částic**
- (22) 25.07.2012
- (57) Mlecí zařízení pro mechanický proces zpracování jemných částic je sestaveno ze spodní příruby (5), ke které je pevně přichycena mlecí komora s vnější částí (2) a s vnitřní částí (3), uvnitř které je umístěna pružná stěrka (4) s kartáčky. Ta je (šroubem) přichycena k přírubě (5) s dostatečnou vůlí k rotačnímu pohybu v opačném směru než je směr rotačního pohybu vnitřní části (3) mlecí komory. Stěrka (4) s kartáčky svým tvarem kopíruje dno vnitřní části (3) mlecí komory a zasahuje do minimálně jedné pětiny její výšky, přičemž zůstává zachována její tloušťka. Celé zařízení je dokonale uzavřeno víkem, které za braňuje úniku mletého materiálu a mlecích těles, umístěných volně uvnitř vnitřní části (3) mlecí komory. Mletí se uskutečňuje pomocí rotačního pohybu celého zařízení a minimálně jedné mlecí kuličky nebo válečku, které se pohybují po obvodu vnitřní části (3) mlecí komory. V průběhu mletí dochází ke vzniku tvrdých aglomerátů/ nálepu zpracovávaného materiálu po obvodu a na dně vnitřní části (3) mlecí komory. Pružná stěrka (4) s kartáčky umístěná vespod vnitřní části (3) mlecí komory stírá pomocí těchto kartáčků vzniklé aglomeráty/ nálepky jak z obvodových stěn, tak ze dna vnitřní části (3) mlecí komory.



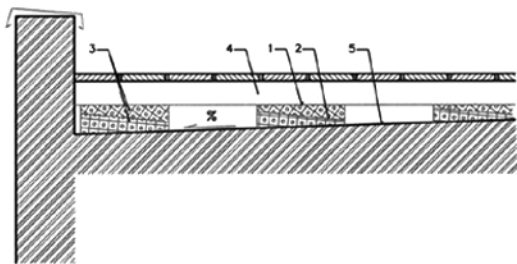
- (51) **C10J 3/56** (2006.01)
- (21) **2012-516**
- (71) Ústav chemických procesů AV ČR, v. v. i., Praha 6 - Suchbát, CZ
- (72) Pohořelý Michael Ing. Ph.D., Praha 1, CZ
Kameníková Petra Ing. Ph.D., Kralupy nad Vltavou, CZ
Svoboda Karel Doc. Ing. CSc., Praha 6, CZ
Skobliá Siarhei Ing. Ph.D., Benešov, CZ
Jeremiáš Michal Ing., Praha 7, CZ
Šyc Michal Ing. Ph.D., Praha 3, CZ
Punčochář Miroslav Ing. CSc. DSc., Praha 11, CZ
Hartman Miloslav Doc. Ing. DrSc., Praha 8, CZ
- (54) **Zařízení pro fluidní zplyňování tuhých paliv**
- (22) 27.07.2012
- (57) Řešení se týká zařízení pro fluidní zplyňování tuhých paliv, vhodného zejména pro zkoumání chemizmu termochemické transformace zrnitého uhlíkatého materiálu na výhřevný generátorový plyn obsahující jako hlavní palivové složky CO, H₂, CH₄ a C_xH_y, působením zplyňovacích médií a vysoké teploty. Uvedené zařízení

obsahuje mísič plyných zplyňovacích médií, za nímž je zařazen nebo v němž je integrován předehříváč zplyňovacích médií, z něhož je předehřátá směs zplyňovacích médií vedena vstupem (7) směsí zplyňovacích médií k distributoru (9), nad nímž je umístěn vstup (4) zplyňované palivové směsi, oddělený od oblasti nad distributorem (9) chladičem (6), přičemž nad vstupem (4) palivové směsi je uspořádán cylindrický reaktor obsahující tryskající fluidní vrstvu (11) a nad ní nadvrstvý prostor (12), přičemž ve víku reaktoru je vstup (13) měřiče teploty procházejícího celou konstrukcí až k distributoru a popřípadě i alespoň jeden výstup (15) pro analýzy složení a množství produktů, za nadvrstvý prostor (12) je uspořádán cyklonový odlučovač (16), z něž je veden alespoň jeden výstup (19) pro analýzy složení a množství produktů.

- (74) Inventia s.r.o., RNDr. Kateřina Hartvichová, Na Bělidle 3, Praha 5, 15000



- (51) **E04B 7/00** (2006.01)
E04D 12/00 (2006.01)
E04D 13/04 (2006.01)
- (21) **2012-143**
- (71) Vysoká škola báňská - Technická univerzita Ostrava, Ostrava-Poruba, CZ
- (72) Tichomírov Vladimír Ing. CSc., Brno, CZ
Peřina Zdeněk Ing., Ostrava, CZ
- (54) **Způsob použití podkladních klínů z extrudovaného polystyrenu jako nosného prvku pod nosný rošt venkovních teras na plochých střeších ve spádu**
- (22) 29.02.2012
- (57) Způsob použití podkladních klínů (3) z extrudovaného polystyrenu jako nosného prvku pod nosný rošt venkovních teras na plochých střeších ve spádu je realizován tak, že jsou vytvořeny podkladní klíny (3) přesně dle sklonu stávajícího střešního pláště (5). Šířka podkladních klínů (3) je navržena dle šířky podkladní hranoly (4) a délka podkladních klínů (3) odpovídá standardnímu rozměru desky extrudovaného polystyrenu. Podkladní klíny (3) jsou kladeny v osách podkladních hranolů (4) v daných vzdálenostech přímo na vlastní střešní plášť (5). Podkladní klíny (3) jsou poté v osách kladeny na podkladní hranoly (4), na které jsou posléze osazeny další konstrukční prvky terasy, které zabezpečují zároveň vzájemnou polohu podkladních hranolů (4) mezi sebou.



- (51) **G01B 3/20** (2006.01)
G01B 3/02 (2006.01)
G01B 5/02 (2006.01)
B21D 43/02 (2006.01)
B21D 43/26 (2006.01)
B21D 37/04 (2006.01)

(21) **2012-151**

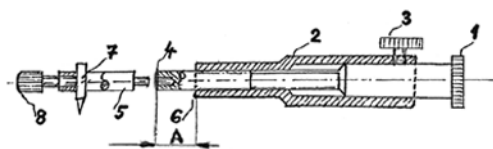
(71) Uhnák Vojtěch, Praha, CZ

(72) Uhnák Vojtěch, Praha, CZ

(54) **Dorazová měrka**

(22) 02.03.2012

- (57) Dorazová měrka pro přenášení měr při ohýbání, stříhání, rýsování a řezání plechů je tvořena šroubem (1) s vnějším závitem, v jehož přední části (4) je vnitřní závit pro nástavec (5) s příčným otvorem (7) pro barevné tuhy, jehlu či ostrý břit, které jsou zde uloženy prostřednictvím fixačního šroubu (8). Měrka dále obsahuje pouzdro (2) s vnitřním závitem pro pohyb šroubu (1) a příčný šroub (3) pro fixaci mezi pouzdem (2) a šroubem (1). Přední část (6) pouzdra (2) je opěrná a se šroubem (1) tvoří přenášenou míru (A).



- (51) **G21F 5/008** (2006.01)
G21F 5/12 (2006.01)

(21) **2012-140**

(71) FITE a. s., Ostrava - Mariánské Hory, CZ
 MORAVSKÝ VÝZKUM, s.r.o., Ostrava - Moravská Ostrava, CZ

(72) Haladová Petra Ing., Horní Bludovice, CZ

(72) Bartoš Pavel Ing., Ludgeřovice, CZ

(72) Strnadel Bohumír Prof. Ing. Dr.Sc., Ostrava, CZ

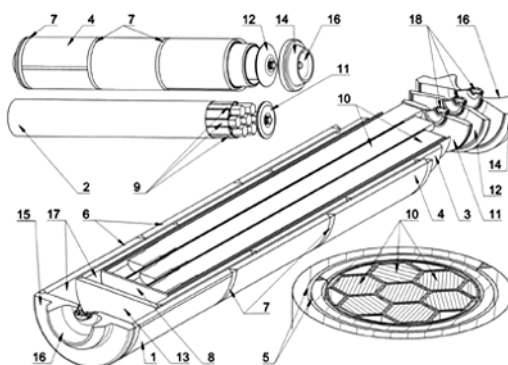
(72) Haladová Petra Ing., Horní Bludovice, CZ

(54) **Transportní a manipulační víceplášťový systém pro uschování vyhořelého jaderného paliva**

(22) 29.02.2012

- (57) Transportní a manipulační víceplášťový systém pro uschování vyhořelého jaderného paliva je tvořený víceplášťovým obalem skládajícím se z vnitřního pouzdra (2), vnějšího pláště (3) a vnějšího přebalu (4), kdy uvnitř vnitřního pouzdra (2) z korozivzdorné oceli či jiného vhodného materiálu je umístěna vestavba ze slitiny hliníku či jiného vhodného materiálu zhotovená ze zvoleného počtu profilovaných trubek (9) či vytvořená jiným způsobem, která vytváří lůžka požadovaného tvaru pro palivové články (10). K jedné čelní straně vnitřního pouzdra (2) je přivařeno ploché dno (8) s tím, že jeho druhá čelní strana je hermeticky uzavřena víkem (11) vnitřního pouzdra (2) opatřeným manipulačním záchytem (18). Vnitřní prostor vnitřního pouzdra (2) je vyplněn inertním plynem o vhodném stanoveném tlaku. Vnější plášť (3) obsahující vnitřní pouzdro (2) je tvořen jedním nebo více kusy skružených plechů (6) navzájem propojených speciálními tvarovými sváry (7) nebo je tvořen ocelovým odlítkem či odlítkem z jiného vhodného materiálu či vytvořen jiným vhodným způsobem, přičemž je na své jedné čelní straně uzavřen přivařeným dnem (13) vnějšího pláště (3) a na své druhé čelní straně víkem (12) vnějšího pláště (3) hermeticky přivařeným k čelu vnějšího

pláště (3) opatřeným manipulačním záchytem (18). Mezi vnitřním pouzdem (2) a vnějším pláštěm (3) je ochranná vrstva (17) tvořená prostorem vyplněným inertním plynem o stanoveném tlaku/přetlaku či ochranná vrstva tvořená jiným způsobem. Vnější povrch vnějšího pláště (3) je pokryt ochrannou antikorozií vrstvou (5) nebo jiným typem ochranné vrstvy, přičemž vnější přebal (4), obsahující vnější plášť (3) s vnitřním pouzdem (2) tvořený jedním nebo více kusy skružených plechů (6) navzájem propojených speciálními sváry (7) nebo vytvořen jiným vhodným způsobem, je na své jedné čelní straně uzavřen dnem (15) vnějšího přebalu (4) a na své druhé čelní straně víkem (14) vnějšího přebalu (4) hermeticky přivařeným nebo jinak upevněným k vnějšímu přebalu (4). Dno (15) vnějšího přebalu (4) i víko (14) vnějšího přebalu (4) jsou opatřeny aretačními kužely (16) či jinými prvky usnadňujícími manipulaci, přičemž vnitřní válcová plocha vnějšího přebalu (4) je pokryta speciální ochrannou antikorozií vrstvou (5), a to způsobem žárového nanášení nebo jiným způsobem nebo je pokryta jiným typem ochranné vrstvy. Mezi vnějším pláštěm (3) a vnějším přebalem (4) je ochranná vrstva (17) tvořená prostorem vyplněným inertním plynem o stanoveném tlaku/přetlaku či ochranná vrstva tvořená jiným způsobem.



- (51) **H05B 37/02** (2006.01)

(21) **2012-139**

(71) Mareš Jan Ing. Ph.D., Praha 5, CZ

Libra Martin Prof. Ing. CSc., Praha 1, CZ

Česká zemědělská univerzita v Praze, Praha 6 - Suchbátka, CZ

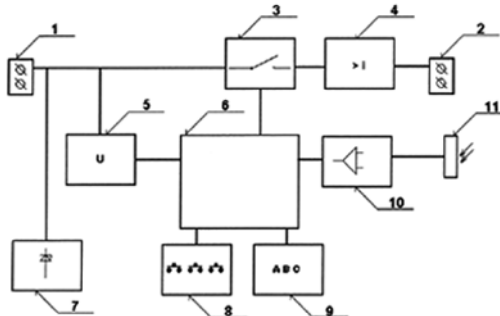
(72) Mareš Jan Ing. Ph.D., Praha, CZ

Libra Martin Prof. Ing. CSc., Praha, CZ

(54) **Časový spínač osvětlení s proměnnou střídou výstupního napětí a ochranami akumulátoru**

(22) 28.02.2012

- (57) Časový spínač osvětlení obsahuje řídicí část opatřenou mikroprocesorem (6), ke kterému jsou připojeny klávesnice (8) a display (9), elektronický spínač (3), obvody (5) podpětí ochrany pro měření napětí akumulátoru a dále prostřednictvím komparátoru (10) fotoodpor (11) pro měření intenzity osvětlení. Vstupní svorky (1) jsou propojeny prostřednictvím elektronického spínače (3) a obvodů (4) nadproudové ochrany s výstupními svorkami (2). Na vstupní svorky (1) je připojena též i zdrojová část (7).



Zveřejněné přihlášky vynálezů - přehled podle třídících znaků

Tato kapitola obsahuje zveřejněné přihlášky vynálezů uspořádané podle třídících znaků mezinárodního patentové třídění, nacházejících se na druhém až x-tém místě zatřídění přihlášky vynálezu. Přihlášky vynálezu uspořádané podle třídících znaků na 1. pozici zatřídění jsou uvedeny v předchozí části.

B 02 C 15/08	(2006.01)	2012-510
B 21 D 37/04	(2006.01)	2012-151
B 21 D 43/02	(2006.01)	2012-151
B 21 D 43/26	(2006.01)	2012-151
B 22 F 9/04	(2006.01)	2012-510
E 04 D 12/00	(2006.01)	2012-143
E 04 D 13/04	(2006.01)	2012-143
G 01 B 3/02	(2006.01)	2012-151
G 01 B 5/02	(2006.01)	2012-151
G 21 F 5/12	(2006.01)	2012-140

Seznam přihlašovatelů zveřejněných přihlášek vynálezů

(71)	(21)	(51)	(71)	(21)	(51)
FITE a. s., Ostrava - Mariánské Hory, CZ	2012-140	G 21 F 5/008	(2006.01)		
Mareš Jan Ing. Ph.D., Praha 5, CZ	2012-139	H 05 B 37/02	(2006.01)		
Uhnák Vojtěch, Praha, CZ	2012-151	G 01 B 3/20	(2006.01)		
Ústav chemických procesů AV ČR, v. v. i., Praha 6 - Suchbátka, CZ	2012-516	C 10 J 3/56	(2006.01)		
Vysoká škola báňská - Technická univerzita Ostrava, Ostrava-Poruba, CZ	2012-143	E 04 B 7/00	(2006.01)		
Vysoká škola báňská-Technická univerzita Ostrava, Ostrava-Poruba, CZ	2012-510	B 02 C 18/20	(2006.01)		

FG4A

Udělené patenty - přehled podle čísel patentů

V období uzávěrky tohoto čísla Věstníku udělil Úřad průmyslového vlastnictví tyto patenty.

304056	<i>A 23 B 9/02</i>	(2006.01)
304057	<i>E 03 F 5/06</i>	(2006.01)
304058	<i>C 07 C 37/88</i>	(2006.01)
304059	<i>C 07 D 403/12</i>	(2006.01)
304060	<i>C 10 J 3/56</i>	(2006.01)
304061	<i>C 07 D 403/14</i>	(2006.01)
304062	<i>A 61 K 31/137</i>	(2006.01)
304063	<i>F 16 K 37/00</i>	(2006.01)
304064	<i>B 02 C 18/20</i>	(2006.01)

FG4A

Udělené patenty - přehled podle MPT

(51)	A23B 9/02	(2006.01)	(51)	C07D 403/12	(2006.01)
	A23L 1/185	(2006.01)		C07D 413/14	(2006.01)
	C12C 1/02	(2006.01)		A61K 31/506	(2006.01)
	C12C 1/027	(2006.01)		A61K 31/53	(2006.01)
	C12C 1/18	(2006.01)		A61P 35/00	(2006.01)
(11)	304056		(11)	304059	
(40)	14.05.2003		(40)	14.04.2004	
(21)	2002-2348		(21)	2003-1748	
(73)	CARGILL INCORPORATED, Minneapolis, MN, US CARGILL N. V., Herent, BE		(73)	Glaxo Group Limited, Brentford, Middlesex TW8 9GS, GB	
(72)	Delrue Rita M., Minnetonka, MN, US Coppens Theo, Tremelo, BE		(72)	Bolloor Amogh, Lubbock, TX, US Cheung Mui, Research Triangle Park, NC, US Davis Ronda, Research Triangle Park, NC, US Harris Philip Anthony, Research Triangle Park, NC, US Hinkle Kevin, Research Triangle Park, NC, US Mook Robert Anthony, Research Triangle Park, NC, US Stafford Jeffery Alan, Research Triangle Park, NC, US Veal James Martin, Research Triangle Park, NC, US	
(54)	Způsob sladování		(54)	Deriváty pyrimidinu a farmaceutický prostředek	
(32)	15.12.1999		(32)	21.12.2000, 16.01.2001	
(31)	09/461890		(31)	60/257526, 60/262403	
(33)	US		(33)	US, US	
(86)	PCT/US2000/033784		(86)	PCT/US2001/049367	
(87)	WO 2001/047364		(87)	WO 2002/059110	
(22)	14.12.2000		(22)	19.12.2001	
(74)	JUDr. Zdeňka Korejzová, Spálená 29, Praha 1, 11000		(74)	JUDr. Zdeňka Korejzová, Spálená 29, Praha 1, 11000	
(51)	A61K 31/137	(2006.01)	(51)	C07D 403/14	(2006.01)
	A61P 13/10	(2006.01)		C07D 403/04	(2006.01)
(11)	304062			C07D 401/14	(2006.01)
(40)	15.10.2003			C07D 413/14	(2006.01)
(21)	2003-1507			C07D 417/14	(2006.01)
(73)	GRÜNENTHAL GMBH, Aachen, DE			A61K 31/517	(2006.01)
(72)	Christoph Thomas, Aachen, DE Friederichs Elmar, Stolberg, DE			A61P 35/00	(2006.01)
(54)	Použití sloučenin 6-dimethylaminomethyl-1-fenyl- cyklohexanu k terapii inkontinence moči		(11)	304061	
(32)	30.11.2000		(40)	18.08.2004	
(31)	10059411		(21)	2003-765	
(33)	DE		(73)	MILLENNIUM PHARMACEUTICALS, INC., South San Francisco, CA, US KYOWA HAKKO KOGYO CO., LTD., Tokyo, JP	
(86)	PCT/EP2001/013909		(72)	Pandey Anjali, South San Francisco, CA, US Scarborough Robert M., South San Francisco, CA, US Matsuno Kenji, Tokyo, JP Ichimura Michio, Tokyo, JP Nomoto Yuji, Tokyo, JP Ide Shinichi, Tokyo, JP Tsukuda Eiji, Tokyo, JP Sasaki Junko, Tokyo, JP Oda Shoji, Tokyo, JP	
(87)	WO 2002/043712		(54)	Derivat chinazolinu, farmaceutická kompozice a léčivo s jeho obsahem	
(22)	28.11.2001		(32)	18.08.2000	
(74)	Dr. Miloš Všečeka, Hálkova 2, Praha 2, 12000		(31)	60/226122	
(51)	B02C 18/20	(2006.01)	(33)	US	
	B02C 15/08	(2006.01)	(86)	PCT/US2001/041752	
	B22F 9/04	(2006.01)	(87)	WO 2002/016351	
(11)	304064		(22)	17.08.2001	
(40)	11.09.2013		(74)	Čermák a spol., JUDr. Karel Čermák jr., Ph.D., LL.M., Národní 32, Praha 1, 11000	
(21)	2012-510				
(73)	Vysoká škola báňská-Technická univerzita Ostrava, Ostrava-Poruba, CZ		(51)	C10J 3/56	(2006.01)
(72)	Čech Barabaszová Karla Ing. Ph.D., Ostrava-Hrabůvka, CZ Slíva Aleš Doc. Ing. Ph.D., Václavovice, CZ Skácel Kamil Ing., Ostrava-Poruba, CZ		(11)	304060	
(54)	Mleci zařízení pro mechanický proces zpracování jemných částic		(40)	11.09.2013	
(22)	25.07.2012		(21)	2012-516	
(51)	C07C 37/88	(2006.01)	(73)	Ústav chemických procesů AV ČR, v. v. i., Praha 6 - Suchbát, CZ	
	C07C 39/235	(2006.01)	(72)	Pohořelý Michael Ing. Ph.D., Praha 1, CZ Kameníková Petra Ing. Ph.D., Kralupy nad Vltavou, CZ Svoboda Karel Doc. Ing. CSc., Praha 6, CZ Skoblia Siarhei Ing. Ph.D., Benešov, CZ Jeremiáš Michal Ing., Praha 7, CZ Šyc Michal Ing. Ph.D., Praha 3, CZ Punčochář Miroslav Ing. CSc. DSc., Praha 11, CZ Hartman Miloslav Doc. Ing. DrSc., Praha 8, CZ	
	C07C 39/44	(2006.01)			
	C09K 15/08	(2006.01)	(54)	Zařízení pro fluidní zplyňování tuhých paliv	
(11)	304058				
(40)	14.05.2003				
(21)	2002-4072				
(73)	OMYA International AG, 4665 Oftringen, CH				
(72)	Buri Matthias, Rothrist, CH Schwarzentruher Patrick, Starrkirch-Wil, CH				
(54)	Prostředek o nízké teplotě tuhnutí obsahující fenoláty				
(32)	12.05.2000, 02.06.2000				
(31)	10023458, 10027588				
(33)	DE, DE				
(86)	PCT/EP2001/004729				
(87)	WO 2001/085659				
(22)	26.04.2001				
(74)	ROTT, RŮŽIČKA & GUTTMANN Patentová, známková a advokátní kancelář, Ing. Ivana Jirotková, Nad Štolou 12, Praha 7, 17000				

(22) 27.07.2012
(74) Inventia s.r.o., RNDr. Kateřina Hartvichová, Na Bělidle 3,
Praha 5, 15000

(51) **E03F 5/06** (2006.01)
E03F 5/04 (2006.01)
E02D 29/14 (2006.01)
E01C 11/22 (2006.01)

(11) 304057

(40) 12.03.2003

(21) **2002-3882**

(73) BROERMANN Rita, Anröchte, DE

(72) Broermann Gerald, Anröchte, DE

(54) **Žlabový prvek**

(32) 08.06.2000

(31) 20010316

(33) DE

(86) PCT/EP2001/006275

(87) WO 2001/094709

(22) 01.06.2001

(74) Ing. Jiří Chlustina, Jana Masaryka 43-47, Praha 2, 12000

(51) **F16K 37/00** (2006.01)
F16K 31/04 (2006.01)

(11) 304063

(40) 29.07.2009

(21) **2009-25**

(73) Flimel Tomáš Ing., Brno, CZ

(72) Flimel Tomáš Ing., Brno, CZ

(54) **Způsob monitorování dálkově ovládaných armatur**

(32) 22.01.2008

(31) 1020085580

(33) DE

(22) 22.01.2009

(74) Martin Kořistka, patentový zástupce, Karpatská 241 /3,
Brno, 62500

Seznam majitelů udělených patentů

(73)	(11)	(51)	(73)	(11)	(51)
BROERMANN Rita, Anröchte, DE	304057	<i>E 03 F 5/06</i>			(2006.01)
CARGILL INCORPORATED, Minneapolis, MN, US	304056	<i>A 23 B 9/02</i>			(2006.01)
CARGILL N. V., Herent, BE	304056	<i>A 23 B 9/02</i>			(2006.01)
Flimel Tomáš Ing., Brno, CZ	304063	<i>F 16 K 37/00</i>			(2006.01)
Glaxo Group Limited, Brentford, Middlesex TW8 9GS, GB	304059	<i>C 07 D 403/12</i>			(2006.01)
GRÜNENTHAL GMBH, Aachen, DE	304062	<i>A 61 K 31/137</i>			(2006.01)
KYOWA HAKKO KOGYO CO., LTD., Tokyo, JP	304061	<i>C 07 D 403/14</i>			(2006.01)
MILLENNIUM PHARMACEUTICALS, INC., South San Francisco, CA, US	304061	<i>C 07 D 403/14</i>			(2006.01)
OMYA International AG, 4665 Oftringen, CH	304058	<i>C 07 C 37/88</i>			(2006.01)
Ústav chemických procesů AV ČR, v. v. i., Praha 6 - Suchbát, CZ	304060	<i>C 10 J 3/56</i>			(2006.01)
Vysoká škola báňská- Technická univerzita Ostrava, Ostrava-Poruba, CZ	304064	<i>B 02 C 18/20</i>			(2006.01)

Udělené evropské patenty

Evropský patentový úřad udělil následující evropské patenty s účinky pro Českou republiku. Tyto patenty mohou být zrušeny nebo zachovány v pozmeněném znění Evropským patentovým úřadem v řízení o odporu. K tomu, aby nabyl evropský patent účinnosti na území České republiky, je třeba, aby byl Úřadu předložen ve stanovené lhůtě překlad patentového spisu do českého jazyka (§ 35c odst. 2 až 4 zákona č. 527/1990 Sb., v platném znění).

(97) EP 1338469	(47) 28.08.2013	(97) EP 1726344	(47) 28.08.2013
(97) EP 1375765	(47) 28.08.2013	(97) EP 1730676	(47) 28.08.2013
(97) EP 1426159	(47) 28.08.2013	(97) EP 1732745	(47) 28.08.2013
(97) EP 1435414	(47) 28.08.2013	(97) EP 1734608	(47) 28.08.2013
(97) EP 1445553	(47) 28.08.2013	(97) EP 1734721	(47) 28.08.2013
(97) EP 1456979	(47) 28.08.2013	(97) EP 1734864	(47) 28.08.2013
(97) EP 1460269	(47) 28.08.2013	(97) EP 1740167	(47) 28.08.2013
(97) EP 1463321	(47) 28.08.2013	(97) EP 1745411	(47) 28.08.2013
(97) EP 1464392	(47) 28.08.2013	(97) EP 1751307	(47) 28.08.2013
(97) EP 1464681	(47) 28.08.2013	(97) EP 1753592	(47) 28.08.2013
(97) EP 1466516	(47) 28.08.2013	(97) EP 1756524	(47) 28.08.2013
(97) EP 1470258	(47) 28.08.2013	(97) EP 1756680	(47) 28.08.2013
(97) EP 1476583	(47) 28.08.2013	(97) EP 1761211	(47) 28.08.2013
(97) EP 1477879	(47) 28.08.2013	(97) EP 1763818	(47) 28.08.2013
(97) EP 1483419	(47) 28.08.2013	(97) EP 1764448	(47) 28.08.2013
(97) EP 1484833	(47) 28.08.2013	(97) EP 1765567	(47) 28.08.2013
(97) EP 1489931	(47) 28.08.2013	(97) EP 1769154	(47) 28.08.2013
(97) EP 1491225	(47) 28.08.2013	(97) EP 1769397	(47) 28.08.2013
(97) EP 1494507	(47) 28.08.2013	(97) EP 1775174	(47) 28.08.2013
(97) EP 1495132	(47) 28.08.2013	(97) EP 1777929	(47) 28.08.2013
(97) EP 1496665	(47) 28.08.2013	(97) EP 1778487	(47) 28.08.2013
(97) EP 1498673	(47) 28.08.2013	(97) EP 1787905	(47) 28.08.2013
(97) EP 1512221	(47) 28.08.2013	(97) EP 1790984	(47) 28.08.2013
(97) EP 1512352	(47) 28.08.2013	(97) EP 1794308	(47) 28.08.2013
(97) EP 1514192	(47) 28.08.2013	(97) EP 1796563	(47) 28.08.2013
(97) EP 1553166	(47) 28.08.2013	(97) EP 1797711	(47) 28.08.2013
(97) EP 1553303	(47) 28.08.2013	(97) EP 1800783	(47) 28.08.2013
(97) EP 1556881	(47) 28.08.2013	(97) EP 1805030	(47) 28.08.2013
(97) EP 1559856	(47) 28.08.2013	(97) EP 1809582	(47) 28.08.2013
(97) EP 1563483	(47) 28.08.2013	(97) EP 1811645	(47) 28.08.2013
(97) EP 1576432	(47) 28.08.2013	(97) EP 1812575	(47) 28.08.2013
(97) EP 1587662	(47) 28.08.2013	(97) EP 1814813	(47) 28.08.2013
(97) EP 1588114	(47) 28.08.2013	(97) EP 1816903	(47) 28.08.2013
(97) EP 1591204	(47) 28.08.2013	(97) EP 1817318	(47) 28.08.2013
(97) EP 1593283	(47) 28.08.2013	(97) EP 1818473	(47) 28.08.2013
(97) EP 1597623	(47) 28.08.2013	(97) EP 1820306	(47) 28.08.2013
(97) EP 1608605	(47) 28.08.2013	(97) EP 1826686	(47) 28.08.2013
(97) EP 1608965	(47) 28.08.2013	(97) EP 1829267	(47) 28.08.2013
(97) EP 1609884	(47) 28.08.2013	(97) EP 1832035	(47) 28.08.2013
(97) EP 1612982	(47) 28.08.2013	(97) EP 1835815	(47) 28.08.2013
(97) EP 1613432	(47) 28.08.2013	(97) EP 1837126	(47) 28.08.2013
(97) EP 1615992	(47) 28.08.2013	(97) EP 1837328	(47) 28.08.2013
(97) EP 1624386	(47) 28.08.2013	(97) EP 1840081	(47) 28.08.2013
(97) EP 1627841	(47) 28.08.2013	(97) EP 1840122	(47) 28.08.2013
(97) EP 1628929	(47) 28.08.2013	(97) EP 1845970	(47) 28.08.2013
(97) EP 1631595	(47) 28.08.2013	(97) EP 1847070	(47) 28.08.2013
(97) EP 1634610	(47) 28.08.2013	(97) EP 1847754	(47) 28.08.2013
(97) EP 1635698	(47) 28.08.2013	(97) EP 1847966	(47) 28.08.2013
(97) EP 1641748	(47) 28.08.2013	(97) EP 1852519	(47) 28.08.2013
(97) EP 1644559	(47) 28.08.2013	(97) EP 1853895	(47) 28.08.2013
(97) EP 1644614	(47) 28.08.2013	(97) EP 1857242	(47) 28.08.2013
(97) EP 1661357	(47) 28.08.2013	(97) EP 1857795	(47) 28.08.2013
(97) EP 1670696	(47) 28.08.2013	(97) EP 1858444	(47) 28.08.2013
(97) EP 1670828	(47) 28.08.2013	(97) EP 1858472	(47) 28.08.2013
(97) EP 1671197	(47) 28.08.2013	(97) EP 1864527	(47) 28.08.2013
(97) EP 1674155	(47) 28.08.2013	(97) EP 1864593	(47) 28.08.2013
(97) EP 1677175	(47) 28.08.2013	(97) EP 1865950	(47) 28.08.2013
(97) EP 1678861	(47) 28.08.2013	(97) EP 1868965	(47) 28.08.2013
(97) EP 1679334	(47) 28.08.2013	(97) EP 1871804	(47) 28.08.2013
(97) EP 1691474	(47) 28.08.2013	(97) EP 1871839	(47) 28.08.2013
(97) EP 1694426	(47) 28.08.2013	(97) EP 1872056	(47) 28.08.2013
(97) EP 1694816	(47) 28.08.2013	(97) EP 1872622	(47) 28.08.2013
(97) EP 1698311	(47) 28.08.2013	(97) EP 1873602	(47) 28.08.2013
(97) EP 1698908	(47) 28.08.2013	(97) EP 1874117	(47) 28.08.2013
(97) EP 1702753	(47) 28.08.2013	(97) EP 1876693	(47) 28.08.2013
(97) EP 1704703	(47) 28.08.2013	(97) EP 1878846	(47) 28.08.2013
(97) EP 1715715	(47) 28.08.2013	(97) EP 1881972	(47) 28.08.2013
(97) EP 1720473	(47) 28.08.2013	(97) EP 1882128	(47) 28.08.2013
(97) EP 1720697	(47) 28.08.2013	(97) EP 1884251	(47) 28.08.2013
(97) EP 1726015	(47) 28.08.2013	(97) EP 1885769	(47) 28.08.2013

(97)	EP 1888748	(47)	28.08.2013	(97)	EP 1999064	(47)	28.08.2013
(97)	EP 1891139	(47)	28.08.2013	(97)	EP 2000110	(47)	28.08.2013
(97)	EP 1892774	(47)	28.08.2013	(97)	EP 2003919	(47)	28.08.2013
(97)	EP 1893074	(47)	28.08.2013	(97)	EP 2004567	(47)	28.08.2013
(97)	EP 1893552	(47)	28.08.2013	(97)	EP 2004815	(47)	28.08.2013
(97)	EP 1893986	(47)	28.08.2013	(97)	EP 2005990	(47)	28.08.2013
(97)	EP 1894859	(47)	28.08.2013	(97)	EP 2006359	(47)	28.08.2013
(97)	EP 1896385	(47)	28.08.2013	(97)	EP 2006428	(47)	28.08.2013
(97)	EP 1896533	(47)	28.08.2013	(97)	EP 2006986	(47)	28.08.2013
(97)	EP 1896785	(47)	28.08.2013	(97)	EP 2008292	(47)	28.08.2013
(97)	EP 1899444	(47)	28.08.2013	(97)	EP 2009084	(47)	28.08.2013
(97)	EP 1902089	(47)	28.08.2013	(97)	EP 2010525	(47)	28.08.2013
(97)	EP 1903899	(47)	28.08.2013	(97)	EP 2011293	(47)	28.08.2013
(97)	EP 1907561	(47)	28.08.2013	(97)	EP 2012579	(47)	28.08.2013
(97)	EP 1913974	(47)	28.08.2013	(97)	EP 2016047	(47)	28.08.2013
(97)	EP 1915257	(47)	28.08.2013	(97)	EP 2016298	(47)	28.08.2013
(97)	EP 1915741	(47)	28.08.2013	(97)	EP 2017810	(47)	28.08.2013
(97)	EP 1918600	(47)	28.08.2013	(97)	EP 2018498	(47)	28.08.2013
(97)	EP 1920499	(47)	28.08.2013	(97)	EP 2019772	(47)	28.08.2013
(97)	EP 1923367	(47)	28.08.2013	(97)	EP 2020841	(47)	28.08.2013
(97)	EP 1924112	(47)	28.08.2013	(97)	EP 2024567	(47)	28.08.2013
(97)	EP 1924600	(47)	28.08.2013	(97)	EP 2026342	(47)	28.08.2013
(97)	EP 1927173	(47)	28.08.2013	(97)	EP 2026767	(47)	28.08.2013
(97)	EP 1930930	(47)	28.08.2013	(97)	EP 2029536	(47)	28.08.2013
(97)	EP 1933001	(47)	28.08.2013	(97)	EP 2030475	(47)	28.08.2013
(97)	EP 1933347	(47)	28.08.2013	(97)	EP 2030806	(47)	28.08.2013
(97)	EP 1933988	(47)	28.08.2013	(97)	EP 2031993	(47)	28.08.2013
(97)	EP 1934607	(47)	28.08.2013	(97)	EP 2033249	(47)	28.08.2013
(97)	EP 1936298	(47)	28.08.2013	(97)	EP 2034233	(47)	28.08.2013
(97)	EP 1937743	(47)	28.08.2013	(97)	EP 2034240	(47)	28.08.2013
(97)	EP 1940179	(47)	28.08.2013	(97)	EP 2034491	(47)	28.08.2013
(97)	EP 1940240	(47)	28.08.2013	(97)	EP 2036149	(47)	28.08.2013
(97)	EP 1940736	(47)	28.08.2013	(97)	EP 2036807	(47)	28.08.2013
(97)	EP 1941368	(47)	28.08.2013	(97)	EP 2036970	(47)	28.08.2013
(97)	EP 1943805	(47)	28.08.2013	(97)	EP 2037777	(47)	28.08.2013
(97)	EP 1944059	(47)	28.08.2013	(97)	EP 2038389	(47)	28.08.2013
(97)	EP 1945289	(47)	28.08.2013	(97)	EP 2039463	(47)	28.08.2013
(97)	EP 1945820	(47)	28.08.2013	(97)	EP 2040276	(47)	28.08.2013
(97)	EP 1948235	(47)	28.08.2013	(97)	EP 2040918	(47)	28.08.2013
(97)	EP 1948238	(47)	28.08.2013	(97)	EP 2042483	(47)	28.08.2013
(97)	EP 1951840	(47)	28.08.2013	(97)	EP 2043807	(47)	28.08.2013
(97)	EP 1954703	(47)	28.08.2013	(97)	EP 2043808	(47)	28.08.2013
(97)	EP 1955492	(47)	28.08.2013	(97)	EP 2044234	(47)	28.08.2013
(97)	EP 1957078	(47)	28.08.2013	(97)	EP 2045499	(47)	28.08.2013
(97)	EP 1962386	(47)	28.08.2013	(97)	EP 2047871	(47)	28.08.2013
(97)	EP 1962973	(47)	28.08.2013	(97)	EP 2047966	(47)	28.08.2013
(97)	EP 1963899	(47)	28.08.2013	(97)	EP 2048467	(47)	28.08.2013
(97)	EP 1964843	(47)	28.08.2013	(97)	EP 2053334	(47)	28.08.2013
(97)	EP 1965649	(47)	28.08.2013	(97)	EP 2055624	(47)	28.08.2013
(97)	EP 1965833	(47)	28.08.2013	(97)	EP 2064027	(47)	28.08.2013
(97)	EP 1965981	(47)	28.08.2013	(97)	EP 2064900	(47)	28.08.2013
(97)	EP 1966868	(47)	28.08.2013	(97)	EP 2066659	(47)	28.08.2013
(97)	EP 1967616	(47)	28.08.2013	(97)	EP 2066949	(47)	28.08.2013
(97)	EP 1968803	(47)	28.08.2013	(97)	EP 2069411	(47)	28.08.2013
(97)	EP 1969007	(47)	28.08.2013	(97)	EP 2069898	(47)	28.08.2013
(97)	EP 1969736	(47)	28.08.2013	(97)	EP 2070299	(47)	28.08.2013
(97)	EP 1969768	(47)	28.08.2013	(97)	EP 2070765	(47)	28.08.2013
(97)	EP 1971991	(47)	28.08.2013	(97)	EP 2070830	(47)	28.08.2013
(97)	EP 1975635	(47)	28.08.2013	(97)	EP 2073848	(47)	28.08.2013
(97)	EP 1976780	(47)	28.08.2013	(97)	EP 2074084	(47)	28.08.2013
(97)	EP 1977897	(47)	28.08.2013	(97)	EP 2074100	(47)	28.08.2013
(97)	EP 1980383	(47)	28.08.2013	(97)	EP 2074700	(47)	28.08.2013
(97)	EP 1981752	(47)	28.08.2013	(97)	EP 2075842	(47)	28.08.2013
(97)	EP 1981955	(47)	28.08.2013	(97)	EP 2076748	(47)	28.08.2013
(97)	EP 1983138	(47)	28.08.2013	(97)	EP 2078002	(47)	28.08.2013
(97)	EP 1983949	(47)	28.08.2013	(97)	EP 2078555	(47)	28.08.2013
(97)	EP 1984148	(47)	28.08.2013	(97)	EP 2080836	(47)	28.08.2013
(97)	EP 1984993	(47)	28.08.2013	(97)	EP 2081308	(47)	28.08.2013
(97)	EP 1985206	(47)	28.08.2013	(97)	EP 2083842	(47)	28.08.2013
(97)	EP 1985458	(47)	28.08.2013	(97)	EP 2084182	(47)	28.08.2013
(97)	EP 1985559	(47)	28.08.2013	(97)	EP 2085152	(47)	28.08.2013
(97)	EP 1985623	(47)	28.08.2013	(97)	EP 2085526	(47)	28.08.2013
(97)	EP 1986682	(47)	28.08.2013	(97)	EP 2086354	(47)	28.08.2013
(97)	EP 1991472	(47)	28.08.2013	(97)	EP 2087904	(47)	28.08.2013
(97)	EP 1992664	(47)	28.08.2013	(97)	EP 2088916	(47)	28.08.2013
(97)	EP 1993204	(47)	28.08.2013	(97)	EP 2089296	(47)	28.08.2013
(97)	EP 1993506	(47)	28.08.2013	(97)	EP 2091156	(47)	28.08.2013
(97)	EP 1995550	(47)	28.08.2013	(97)	EP 2091367	(47)	28.08.2013

(97)	EP 2091374	(47)	28.08.2013	(97)	EP 2168452	(47)	28.08.2013
(97)	EP 2092525	(47)	28.08.2013	(97)	EP 2169024	(47)	28.08.2013
(97)	EP 2093887	(47)	28.08.2013	(97)	EP 2169904	(47)	28.08.2013
(97)	EP 2094086	(47)	28.08.2013	(97)	EP 2170360	(47)	28.08.2013
(97)	EP 2094799	(47)	28.08.2013	(97)	EP 2170804	(47)	28.08.2013
(97)	EP 2096394	(47)	28.08.2013	(97)	EP 2172400	(47)	28.08.2013
(97)	EP 2098091	(47)	28.08.2013	(97)	EP 2173632	(47)	28.08.2013
(97)	EP 2098350	(47)	28.08.2013	(97)	EP 2173917	(47)	28.08.2013
(97)	EP 2099277	(47)	28.08.2013	(97)	EP 2174115	(47)	28.08.2013
(97)	EP 2099282	(47)	28.08.2013	(97)	EP 2174766	(47)	28.08.2013
(97)	EP 2099619	(47)	28.08.2013	(97)	EP 2175072	(47)	28.08.2013
(97)	EP 2100287	(47)	28.08.2013	(97)	EP 2175175	(47)	28.08.2013
(97)	EP 2102463	(47)	28.08.2013	(97)	EP 2177172	(47)	28.08.2013
(97)	EP 2103702	(47)	28.08.2013	(97)	EP 2178279	(47)	28.08.2013
(97)	EP 2104287	(47)	28.08.2013	(97)	EP 2179814	(47)	28.08.2013
(97)	EP 2104909	(47)	28.08.2013	(97)	EP 2180345	(47)	28.08.2013
(97)	EP 2104938	(47)	28.08.2013	(97)	EP 2183552	(47)	28.08.2013
(97)	EP 2105184	(47)	28.08.2013	(97)	EP 2184232	(47)	28.08.2013
(97)	EP 2105696	(47)	28.08.2013	(97)	EP 2184363	(47)	28.08.2013
(97)	EP 2108011	(47)	28.08.2013	(97)	EP 2186969	(47)	28.08.2013
(97)	EP 2108296	(47)	28.08.2013	(97)	EP 2188399	(47)	28.08.2013
(97)	EP 2109588	(47)	28.08.2013	(97)	EP 2189056	(47)	28.08.2013
(97)	EP 2112449	(47)	28.08.2013	(97)	EP 2189303	(47)	28.08.2013
(97)	EP 2112807	(47)	28.08.2013	(97)	EP 2189810	(47)	28.08.2013
(97)	EP 2113220	(47)	28.08.2013	(97)	EP 2190940	(47)	28.08.2013
(97)	EP 2113517	(47)	28.08.2013	(97)	EP 2192958	(47)	28.08.2013
(97)	EP 2114154	(47)	28.08.2013	(97)	EP 2193769	(47)	28.08.2013
(97)	EP 2118426	(47)	28.08.2013	(97)	EP 2194952	(47)	28.08.2013
(97)	EP 2119088	(47)	28.08.2013	(97)	EP 2195568	(47)	28.08.2013
(97)	EP 2119541	(47)	28.08.2013	(97)	EP 2196489	(47)	28.08.2013
(97)	EP 2119549	(47)	28.08.2013	(97)	EP 2197591	(47)	28.08.2013
(97)	EP 2119944	(47)	28.08.2013	(97)	EP 2198183	(47)	28.08.2013
(97)	EP 2121867	(47)	28.08.2013	(97)	EP 2200841	(47)	28.08.2013
(97)	EP 2122024	(47)	28.08.2013	(97)	EP 2201017	(47)	28.08.2013
(97)	EP 2122086	(47)	28.08.2013	(97)	EP 2201098	(47)	28.08.2013
(97)	EP 2122148	(47)	28.08.2013	(97)	EP 2203494	(47)	28.08.2013
(97)	EP 2122323	(47)	28.08.2013	(97)	EP 2203587	(47)	28.08.2013
(97)	EP 2123901	(47)	28.08.2013	(97)	EP 2206731	(47)	28.08.2013
(97)	EP 2129806	(47)	28.08.2013	(97)	EP 2207018	(47)	28.08.2013
(97)	EP 2129811	(47)	28.08.2013	(97)	EP 2207709	(47)	28.08.2013
(97)	EP 2129938	(47)	28.08.2013	(97)	EP 2209651	(47)	28.08.2013
(97)	EP 2130150	(47)	28.08.2013	(97)	EP 2209932	(47)	28.08.2013
(97)	EP 2131994	(47)	28.08.2013	(97)	EP 2210447	(47)	28.08.2013
(97)	EP 2132428	(47)	28.08.2013	(97)	EP 2210670	(47)	28.08.2013
(97)	EP 2133712	(47)	28.08.2013	(97)	EP 2211535	(47)	28.08.2013
(97)	EP 2134454	(47)	28.08.2013	(97)	EP 2212072	(47)	28.08.2013
(97)	EP 2134707	(47)	28.08.2013	(97)	EP 2212195	(47)	28.08.2013
(97)	EP 2135490	(47)	28.08.2013	(97)	EP 2212350	(47)	28.08.2013
(97)	EP 2136406	(47)	28.08.2013	(97)	EP 2212359	(47)	28.08.2013
(97)	EP 2137156	(47)	28.08.2013	(97)	EP 2212508	(47)	28.08.2013
(97)	EP 2137371	(47)	28.08.2013	(97)	EP 2212515	(47)	28.08.2013
(97)	EP 2137694	(47)	28.08.2013	(97)	EP 2215685	(47)	28.08.2013
(97)	EP 2138665	(47)	28.08.2013	(97)	EP 2216114	(47)	28.08.2013
(97)	EP 2141389	(47)	28.08.2013	(97)	EP 2216443	(47)	28.08.2013
(97)	EP 2141586	(47)	28.08.2013	(97)	EP 2217461	(47)	28.08.2013
(97)	EP 2143677	(47)	28.08.2013	(97)	EP 2217496	(47)	28.08.2013
(97)	EP 2143812	(47)	28.08.2013	(97)	EP 2217651	(47)	28.08.2013
(97)	EP 2145977	(47)	28.08.2013	(97)	EP 2220422	(47)	28.08.2013
(97)	EP 2146059	(47)	28.08.2013	(97)	EP 2222289	(47)	28.08.2013
(97)	EP 2147128	(47)	28.08.2013	(97)	EP 2222498	(47)	28.08.2013
(97)	EP 2148620	(47)	28.08.2013	(97)	EP 2222692	(47)	28.08.2013
(97)	EP 2148746	(47)	28.08.2013	(97)	EP 2225648	(47)	28.08.2013
(97)	EP 2150013	(47)	28.08.2013	(97)	EP 2229440	(47)	28.08.2013
(97)	EP 2153615	(47)	28.08.2013	(97)	EP 2229541	(47)	28.08.2013
(97)	EP 2155911	(47)	28.08.2013	(97)	EP 2229648	(47)	28.08.2013
(97)	EP 2156103	(47)	28.08.2013	(97)	EP 2230554	(47)	28.08.2013
(97)	EP 2156428	(47)	28.08.2013	(97)	EP 2231151	(47)	28.08.2013
(97)	EP 2156479	(47)	28.08.2013	(97)	EP 2232497	(47)	28.08.2013
(97)	EP 2157192	(47)	28.08.2013	(97)	EP 2232506	(47)	28.08.2013
(97)	EP 2157516	(47)	28.08.2013	(97)	EP 2233476	(47)	28.08.2013
(97)	EP 2159602	(47)	28.08.2013	(97)	EP 2234086	(47)	28.08.2013
(97)	EP 2159691	(47)	28.08.2013	(97)	EP 2234996	(47)	28.08.2013
(97)	EP 2161261	(47)	28.08.2013	(97)	EP 2235276	(47)	28.08.2013
(97)	EP 2161716	(47)	28.08.2013	(97)	EP 2235820	(47)	28.08.2013
(97)	EP 2161834	(47)	28.08.2013	(97)	EP 2236775	(47)	28.08.2013
(97)	EP 2162138	(47)	28.08.2013	(97)	EP 2237224	(47)	28.08.2013
(97)	EP 2163177	(47)	28.08.2013	(97)	EP 2237265	(47)	28.08.2013
(97)	EP 2167337	(47)	28.08.2013	(97)	EP 2237342	(47)	28.08.2013

(97)	EP 2238190	(47)	28.08.2013	(97)	EP 2303754	(47)	28.08.2013
(97)	EP 2242064	(47)	28.08.2013	(97)	EP 2304301	(47)	28.08.2013
(97)	EP 2243372	(47)	28.08.2013	(97)	EP 2304802	(47)	28.08.2013
(97)	EP 2244239	(47)	28.08.2013	(97)	EP 2305900	(47)	28.08.2013
(97)	EP 2244839	(47)	28.08.2013	(97)	EP 2306811	(47)	28.08.2013
(97)	EP 2248069	(47)	28.08.2013	(97)	EP 2307650	(47)	28.08.2013
(97)	EP 2248249	(47)	28.08.2013	(97)	EP 2309036	(47)	28.08.2013
(97)	EP 2250174	(47)	28.08.2013	(97)	EP 2309305	(47)	28.08.2013
(97)	EP 2250628	(47)	28.08.2013	(97)	EP 2309969	(47)	28.08.2013
(97)	EP 2250978	(47)	28.08.2013	(97)	EP 2311703	(47)	28.08.2013
(97)	EP 2251264	(47)	28.08.2013	(97)	EP 2312411	(47)	28.08.2013
(97)	EP 2251373	(47)	28.08.2013	(97)	EP 2312412	(47)	28.08.2013
(97)	EP 2251639	(47)	28.08.2013	(97)	EP 2312609	(47)	28.08.2013
(97)	EP 2251999	(47)	28.08.2013	(97)	EP 2312949	(47)	28.08.2013
(97)	EP 2252446	(47)	28.08.2013	(97)	EP 2313155	(47)	28.08.2013
(97)	EP 2252861	(47)	28.08.2013	(97)	EP 2314483	(47)	28.08.2013
(97)	EP 2254239	(47)	28.08.2013	(97)	EP 2315367	(47)	28.08.2013
(97)	EP 2254576	(47)	28.08.2013	(97)	EP 2315636	(47)	28.08.2013
(97)	EP 2255484	(47)	28.08.2013	(97)	EP 2319694	(47)	28.08.2013
(97)	EP 2258127	(47)	28.08.2013	(97)	EP 2320450	(47)	28.08.2013
(97)	EP 2258283	(47)	28.08.2013	(97)	EP 2321409	(47)	28.08.2013
(97)	EP 2258618	(47)	28.08.2013	(97)	EP 2321540	(47)	28.08.2013
(97)	EP 2258765	(47)	28.08.2013	(97)	EP 2323701	(47)	28.08.2013
(97)	EP 2259537	(47)	28.08.2013	(97)	EP 2325384	(47)	28.08.2013
(97)	EP 2260090	(47)	28.08.2013	(97)	EP 2325717	(47)	28.08.2013
(97)	EP 2260505	(47)	28.08.2013	(97)	EP 2325805	(47)	28.08.2013
(97)	EP 2261059	(47)	28.08.2013	(97)	EP 2326635	(47)	28.08.2013
(97)	EP 2261090	(47)	28.08.2013	(97)	EP 2328734	(47)	28.08.2013
(97)	EP 2261811	(47)	28.08.2013	(97)	EP 2328900	(47)	28.08.2013
(97)	EP 2262438	(47)	28.08.2013	(97)	EP 2329658	(47)	28.08.2013
(97)	EP 2263102	(47)	28.08.2013	(97)	EP 2329773	(47)	28.08.2013
(97)	EP 2263505	(47)	28.08.2013	(97)	EP 2329996	(47)	28.08.2013
(97)	EP 2265415	(47)	28.08.2013	(97)	EP 2330136	(47)	28.08.2013
(97)	EP 2265593	(47)	28.08.2013	(97)	EP 2330500	(47)	28.08.2013
(97)	EP 2266521	(47)	28.08.2013	(97)	EP 2331064	(47)	28.08.2013
(97)	EP 2267409	(47)	28.08.2013	(97)	EP 2331110	(47)	28.08.2013
(97)	EP 2267501	(47)	28.08.2013	(97)	EP 2333088	(47)	28.08.2013
(97)	EP 2268678	(47)	28.08.2013	(97)	EP 2333270	(47)	28.08.2013
(97)	EP 2270880	(47)	28.08.2013	(97)	EP 2333718	(47)	28.08.2013
(97)	EP 2273093	(47)	28.08.2013	(97)	EP 2334340	(47)	28.08.2013
(97)	EP 2274637	(47)	28.08.2013	(97)	EP 2336403	(47)	28.08.2013
(97)	EP 2276430	(47)	28.08.2013	(97)	EP 2336418	(47)	28.08.2013
(97)	EP 2276486	(47)	28.08.2013	(97)	EP 2336511	(47)	28.08.2013
(97)	EP 2278126	(47)	28.08.2013	(97)	EP 2337301	(47)	28.08.2013
(97)	EP 2278677	(47)	28.08.2013	(97)	EP 2338816	(47)	28.08.2013
(97)	EP 2279275	(47)	28.08.2013	(97)	EP 2339247	(47)	28.08.2013
(97)	EP 2279383	(47)	28.08.2013	(97)	EP 2340177	(47)	28.08.2013
(97)	EP 2279508	(47)	28.08.2013	(97)	EP 2340967	(47)	28.08.2013
(97)	EP 2280611	(47)	28.08.2013	(97)	EP 2341765	(47)	28.08.2013
(97)	EP 2281611	(47)	28.08.2013	(97)	EP 2342085	(47)	28.08.2013
(97)	EP 2282852	(47)	28.08.2013	(97)	EP 2342154	(47)	28.08.2013
(97)	EP 2283267	(47)	28.08.2013	(97)	EP 2342296	(47)	28.08.2013
(97)	EP 2283938	(47)	28.08.2013	(97)	EP 2343134	(47)	28.08.2013
(97)	EP 2285206	(47)	28.08.2013	(97)	EP 2343386	(47)	28.08.2013
(97)	EP 2285550	(47)	28.08.2013	(97)	EP 2343645	(47)	28.08.2013
(97)	EP 2285701	(47)	28.08.2013	(97)	EP 2345462	(47)	28.08.2013
(97)	EP 2286765	(47)	28.08.2013	(97)	EP 2345576	(47)	28.08.2013
(97)	EP 2287104	(47)	28.08.2013	(97)	EP 2346559	(47)	28.08.2013
(97)	EP 2288563	(47)	28.08.2013	(97)	EP 2346917	(47)	28.08.2013
(97)	EP 2288787	(47)	28.08.2013	(97)	EP 2348316	(47)	28.08.2013
(97)	EP 2289724	(47)	28.08.2013	(97)	EP 2348644	(47)	28.08.2013
(97)	EP 2291029	(47)	28.08.2013	(97)	EP 2348846	(47)	28.08.2013
(97)	EP 2291155	(47)	28.08.2013	(97)	EP 2349180	(47)	28.08.2013
(97)	EP 2292704	(47)	28.08.2013	(97)	EP 2349294	(47)	28.08.2013
(97)	EP 2293466	(47)	28.08.2013	(97)	EP 2349366	(47)	28.08.2013
(97)	EP 2293821	(47)	28.08.2013	(97)	EP 2349718	(47)	28.08.2013
(97)	EP 2293879	(47)	28.08.2013	(97)	EP 2350034	(47)	28.08.2013
(97)	EP 2293938	(47)	28.08.2013	(97)	EP 2350066	(47)	28.08.2013
(97)	EP 2296938	(47)	28.08.2013	(97)	EP 2350290	(47)	28.08.2013
(97)	EP 2297363	(47)	28.08.2013	(97)	EP 2351947	(47)	28.08.2013
(97)	EP 2297430	(47)	28.08.2013	(97)	EP 2352265	(47)	28.08.2013
(97)	EP 2298002	(47)	28.08.2013	(97)	EP 2352611	(47)	28.08.2013
(97)	EP 2298295	(47)	28.08.2013	(97)	EP 2352690	(47)	28.08.2013
(97)	EP 2298611	(47)	28.08.2013	(97)	EP 2352784	(47)	28.08.2013
(97)	EP 2299146	(47)	28.08.2013	(97)	EP 2353451	(47)	28.08.2013
(97)	EP 2299477	(47)	28.08.2013	(97)	EP 2353707	(47)	28.08.2013
(97)	EP 2300688	(47)	28.08.2013	(97)	EP 2353969	(47)	28.08.2013
(97)	EP 2302449	(47)	28.08.2013	(97)	EP 2354028	(47)	28.08.2013

(97)	EP 2354078	(47)	28.08.2013	(97)	EP 2381385	(47)	28.08.2013
(97)	EP 2354593	(47)	28.08.2013	(97)	EP 2381664	(47)	28.08.2013
(97)	EP 2355374	(47)	28.08.2013	(97)	EP 2382225	(47)	28.08.2013
(97)	EP 2356071	(47)	28.08.2013	(97)	EP 2382359	(47)	28.08.2013
(97)	EP 2356887	(47)	28.08.2013	(97)	EP 2382412	(47)	28.08.2013
(97)	EP 2357100	(47)	28.08.2013	(97)	EP 2382425	(47)	28.08.2013
(97)	EP 2357101	(47)	28.08.2013	(97)	EP 2382852	(47)	28.08.2013
(97)	EP 2357102	(47)	28.08.2013	(97)	EP 2383855	(47)	28.08.2013
(97)	EP 2358548	(47)	28.08.2013	(97)	EP 2384175	(47)	28.08.2013
(97)	EP 2358935	(47)	28.08.2013	(97)	EP 2384276	(47)	28.08.2013
(97)	EP 2359674	(47)	28.08.2013	(97)	EP 2384829	(47)	28.08.2013
(97)	EP 2360396	(47)	28.08.2013	(97)	EP 2384890	(47)	28.08.2013
(97)	EP 2360541	(47)	28.08.2013	(97)	EP 2384951	(47)	28.08.2013
(97)	EP 2360624	(47)	28.08.2013	(97)	EP 2385203	(47)	28.08.2013
(97)	EP 2360686	(47)	28.08.2013	(97)	EP 2385639	(47)	28.08.2013
(97)	EP 2360891	(47)	28.08.2013	(97)	EP 2385668	(47)	28.08.2013
(97)	EP 2361768	(47)	28.08.2013	(97)	EP 2385670	(47)	28.08.2013
(97)	EP 2361781	(47)	28.08.2013	(97)	EP 2385682	(47)	28.08.2013
(97)	EP 2361828	(47)	28.08.2013	(97)	EP 2386492	(47)	28.08.2013
(97)	EP 2362004	(47)	28.08.2013	(97)	EP 2386496	(47)	28.08.2013
(97)	EP 2362697	(47)	28.08.2013	(97)	EP 2386696	(47)	28.08.2013
(97)	EP 2363195	(47)	28.08.2013	(97)	EP 2387124	(47)	28.08.2013
(97)	EP 2363259	(47)	28.08.2013	(97)	EP 2387504	(47)	28.08.2013
(97)	EP 2363321	(47)	28.08.2013	(97)	EP 2387889	(47)	28.08.2013
(97)	EP 2363522	(47)	28.08.2013	(97)	EP 2388251	(47)	28.08.2013
(97)	EP 2364579	(47)	28.08.2013	(97)	EP 2388936	(47)	28.08.2013
(97)	EP 2364612	(47)	28.08.2013	(97)	EP 2390092	(47)	28.08.2013
(97)	EP 2364848	(47)	28.08.2013	(97)	EP 2390105	(47)	28.08.2013
(97)	EP 2364866	(47)	28.08.2013	(97)	EP 2390205	(47)	28.08.2013
(97)	EP 2365040	(47)	28.08.2013	(97)	EP 2390526	(47)	28.08.2013
(97)	EP 2366428	(47)	28.08.2013	(97)	EP 2391040	(47)	28.08.2013
(97)	EP 2366934	(47)	28.08.2013	(97)	EP 2391437	(47)	28.08.2013
(97)	EP 2367549	(47)	28.08.2013	(97)	EP 2391585	(47)	28.08.2013
(97)	EP 2368470	(47)	28.08.2013	(97)	EP 2391666	(47)	28.08.2013
(97)	EP 2368718	(47)	28.08.2013	(97)	EP 2392768	(47)	28.08.2013
(97)	EP 2369219	(47)	28.08.2013	(97)	EP 2394500	(47)	28.08.2013
(97)	EP 2369321	(47)	28.08.2013	(97)	EP 2395158	(47)	28.08.2013
(97)	EP 2369803	(47)	28.08.2013	(97)	EP 2396079	(47)	28.08.2013
(97)	EP 2370189	(47)	28.08.2013	(97)	EP 2396233	(47)	28.08.2013
(97)	EP 2370333	(47)	28.08.2013	(97)	EP 2396253	(47)	28.08.2013
(97)	EP 2370334	(47)	28.08.2013	(97)	EP 2396861	(47)	28.08.2013
(97)	EP 2370335	(47)	28.08.2013	(97)	EP 2397099	(47)	28.08.2013
(97)	EP 2370703	(47)	28.08.2013	(97)	EP 2397427	(47)	28.08.2013
(97)	EP 2371168	(47)	28.08.2013	(97)	EP 2398358	(47)	28.08.2013
(97)	EP 2371450	(47)	28.08.2013	(97)	EP 2398438	(47)	28.08.2013
(97)	EP 2371820	(47)	28.08.2013	(97)	EP 2399647	(47)	28.08.2013
(97)	EP 2372141	(47)	28.08.2013	(97)	EP 2399831	(47)	28.08.2013
(97)	EP 2372149	(47)	28.08.2013	(97)	EP 2400164	(47)	28.08.2013
(97)	EP 2372281	(47)	28.08.2013	(97)	EP 2400246	(47)	28.08.2013
(97)	EP 2372381	(47)	28.08.2013	(97)	EP 2400811	(47)	28.08.2013
(97)	EP 2372382	(47)	28.08.2013	(97)	EP 2400865	(47)	28.08.2013
(97)	EP 2372809	(47)	28.08.2013	(97)	EP 2400915	(47)	28.08.2013
(97)	EP 2373407	(47)	28.08.2013	(97)	EP 2401641	(47)	28.08.2013
(97)	EP 2373820	(47)	28.08.2013	(97)	EP 2401974	(47)	28.08.2013
(97)	EP 2374432	(47)	28.08.2013	(97)	EP 2401976	(47)	28.08.2013
(97)	EP 2374466	(47)	28.08.2013	(97)	EP 2402234	(47)	28.08.2013
(97)	EP 2374467	(47)	28.08.2013	(97)	EP 2402393	(47)	28.08.2013
(97)	EP 2374840	(47)	28.08.2013	(97)	EP 2402544	(47)	28.08.2013
(97)	EP 2374938	(47)	28.08.2013	(97)	EP 2402829	(47)	28.08.2013
(97)	EP 2375137	(47)	28.08.2013	(97)	EP 2403649	(47)	28.08.2013
(97)	EP 2375141	(47)	28.08.2013	(97)	EP 2403725	(47)	28.08.2013
(97)	EP 2375301	(47)	28.08.2013	(97)	EP 2403779	(47)	28.08.2013
(97)	EP 2375827	(47)	28.08.2013	(97)	EP 2403863	(47)	28.08.2013
(97)	EP 2376302	(47)	28.08.2013	(97)	EP 2404795	(47)	28.08.2013
(97)	EP 2376346	(47)	28.08.2013	(97)	EP 2404849	(47)	28.08.2013
(97)	EP 2377230	(47)	28.08.2013	(97)	EP 2404868	(47)	28.08.2013
(97)	EP 2377598	(47)	28.08.2013	(97)	EP 2405096	(47)	28.08.2013
(97)	EP 2379316	(47)	28.08.2013	(97)	EP 2405426	(47)	28.08.2013
(97)	EP 2379317	(47)	28.08.2013	(97)	EP 2405621	(47)	28.08.2013
(97)	EP 2379517	(47)	28.08.2013	(97)	EP 2405681	(47)	28.08.2013
(97)	EP 2379619	(47)	28.08.2013	(97)	EP 2405975	(47)	28.08.2013
(97)	EP 2380437	(47)	28.08.2013	(97)	EP 2406051	(47)	28.08.2013
(97)	EP 2380488	(47)	28.08.2013	(97)	EP 2406098	(47)	28.08.2013
(97)	EP 2380583	(47)	28.08.2013	(97)	EP 2406299	(47)	28.08.2013
(97)	EP 2380803	(47)	28.08.2013	(97)	EP 2406773	(47)	28.08.2013
(97)	EP 2380855	(47)	28.08.2013	(97)	EP 2407050	(47)	28.08.2013
(97)	EP 2380898	(47)	28.08.2013	(97)	EP 2407456	(47)	28.08.2013
(97)	EP 2381209	(47)	28.08.2013	(97)	EP 2407836	(47)	28.08.2013

(97)	EP 2407948	(47)	28.08.2013	(97)	EP 2434903	(47)	28.08.2013
(97)	EP 2408685	(47)	28.08.2013	(97)	EP 2435293	(47)	28.08.2013
(97)	EP 2408994	(47)	28.08.2013	(97)	EP 2435433	(47)	28.08.2013
(97)	EP 2409031	(47)	28.08.2013	(97)	EP 2435835	(47)	28.08.2013
(97)	EP 2409562	(47)	28.08.2013	(97)	EP 2436514	(47)	28.08.2013
(97)	EP 2409595	(47)	28.08.2013	(97)	EP 2437256	(47)	28.08.2013
(97)	EP 2409797	(47)	28.08.2013	(97)	EP 2439296	(47)	28.08.2013
(97)	EP 2409858	(47)	28.08.2013	(97)	EP 2441186	(47)	28.08.2013
(97)	EP 2410045	(47)	28.08.2013	(97)	EP 2441308	(47)	28.08.2013
(97)	EP 2410167	(47)	28.08.2013	(97)	EP 2442088	(47)	28.08.2013
(97)	EP 2410464	(47)	28.08.2013	(97)	EP 2442323	(47)	28.08.2013
(97)	EP 2410801	(47)	28.08.2013	(97)	EP 2442399	(47)	28.08.2013
(97)	EP 2411191	(47)	28.08.2013	(97)	EP 2442506	(47)	28.08.2013
(97)	EP 2411272	(47)	28.08.2013	(97)	EP 2442846	(47)	28.08.2013
(97)	EP 2411375	(47)	28.08.2013	(97)	EP 2442847	(47)	28.08.2013
(97)	EP 2412411	(47)	28.08.2013	(97)	EP 2442934	(47)	28.08.2013
(97)	EP 2412541	(47)	28.08.2013	(97)	EP 2443115	(47)	28.08.2013
(97)	EP 2412543	(47)	28.08.2013	(97)	EP 2443174	(47)	28.08.2013
(97)	EP 2412731	(47)	28.08.2013	(97)	EP 2444285	(47)	28.08.2013
(97)	EP 2413195	(47)	28.08.2013	(97)	EP 2444336	(47)	28.08.2013
(97)	EP 2414240	(47)	28.08.2013	(97)	EP 2444777	(47)	28.08.2013
(97)	EP 2414464	(47)	28.08.2013	(97)	EP 2445619	(47)	28.08.2013
(97)	EP 2414573	(47)	28.08.2013	(97)	EP 2445759	(47)	28.08.2013
(97)	EP 2414771	(47)	28.08.2013	(97)	EP 2446727	(47)	28.08.2013
(97)	EP 2414838	(47)	28.08.2013	(97)	EP 2447510	(47)	28.08.2013
(97)	EP 2415114	(47)	28.08.2013	(97)	EP 2447780	(47)	28.08.2013
(97)	EP 2415474	(47)	28.08.2013	(97)	EP 2448192	(47)	28.08.2013
(97)	EP 2415538	(47)	28.08.2013	(97)	EP 2448933	(47)	28.08.2013
(97)	EP 2415568	(47)	28.08.2013	(97)	EP 2448996	(47)	28.08.2013
(97)	EP 2415856	(47)	28.08.2013	(97)	EP 2449663	(47)	28.08.2013
(97)	EP 2416598	(47)	28.08.2013	(97)	EP 2449923	(47)	28.08.2013
(97)	EP 2416612	(47)	28.08.2013	(97)	EP 2450071	(47)	28.08.2013
(97)	EP 2417191	(47)	28.08.2013	(97)	EP 2450180	(47)	28.08.2013
(97)	EP 2417973	(47)	28.08.2013	(97)	EP 2450587	(47)	28.08.2013
(97)	EP 2418007	(47)	28.08.2013	(97)	EP 2451822	(47)	28.08.2013
(97)	EP 2418190	(47)	28.08.2013	(97)	EP 2451875	(47)	28.08.2013
(97)	EP 2418534	(47)	28.08.2013	(97)	EP 2452000	(47)	28.08.2013
(97)	EP 2419200	(47)	28.08.2013	(97)	EP 2452590	(47)	28.08.2013
(97)	EP 2419512	(47)	28.08.2013	(97)	EP 2453177	(47)	28.08.2013
(97)	EP 2419586	(47)	28.08.2013	(97)	EP 2453584	(47)	28.08.2013
(97)	EP 2421366	(47)	28.08.2013	(97)	EP 2454641	(47)	28.08.2013
(97)	EP 2421857	(47)	28.08.2013	(97)	EP 2454743	(47)	28.08.2013
(97)	EP 2421993	(47)	28.08.2013	(97)	EP 2454773	(47)	28.08.2013
(97)	EP 2422734	(47)	28.08.2013	(97)	EP 2454775	(47)	28.08.2013
(97)	EP 2424104	(47)	28.08.2013	(97)	EP 2454970	(47)	28.08.2013
(97)	EP 2424635	(47)	28.08.2013	(97)	EP 2455776	(47)	28.08.2013
(97)	EP 2424797	(47)	28.08.2013	(97)	EP 2455836	(47)	28.08.2013
(97)	EP 2425205	(47)	28.08.2013	(97)	EP 2455961	(47)	28.08.2013
(97)	EP 2425585	(47)	28.08.2013	(97)	EP 2456298	(47)	28.08.2013
(97)	EP 2425917	(47)	28.08.2013	(97)	EP 2456424	(47)	28.08.2013
(97)	EP 2427572	(47)	28.08.2013	(97)	EP 2456531	(47)	28.08.2013
(97)	EP 2427950	(47)	28.08.2013	(97)	EP 2456640	(47)	28.08.2013
(97)	EP 2428407	(47)	28.08.2013	(97)	EP 2457469	(47)	28.08.2013
(97)	EP 2429131	(47)	28.08.2013	(97)	EP 2457795	(47)	28.08.2013
(97)	EP 2429882	(47)	28.08.2013	(97)	EP 2458467	(47)	28.08.2013
(97)	EP 2430009	(47)	28.08.2013	(97)	EP 2458608	(47)	28.08.2013
(97)	EP 2430021	(47)	28.08.2013	(97)	EP 2458765	(47)	28.08.2013
(97)	EP 2430028	(47)	28.08.2013	(97)	EP 2459486	(47)	28.08.2013
(97)	EP 2430097	(47)	28.08.2013	(97)	EP 2459901	(47)	28.08.2013
(97)	EP 2430196	(47)	28.08.2013	(97)	EP 2460027	(47)	28.08.2013
(97)	EP 2430555	(47)	28.08.2013	(97)	EP 2460492	(47)	28.08.2013
(97)	EP 2430901	(47)	28.08.2013	(97)	EP 2460514	(47)	28.08.2013
(97)	EP 2431170	(47)	28.08.2013	(97)	EP 2460592	(47)	28.08.2013
(97)	EP 2431288	(47)	28.08.2013	(97)	EP 2460596	(47)	28.08.2013
(97)	EP 2431656	(47)	28.08.2013	(97)	EP 2460893	(47)	28.08.2013
(97)	EP 2431946	(47)	28.08.2013	(97)	EP 2461214	(47)	28.08.2013
(97)	EP 2432169	(47)	28.08.2013	(97)	EP 2461975	(47)	28.08.2013
(97)	EP 2432274	(47)	28.08.2013	(97)	EP 2461976	(47)	28.08.2013
(97)	EP 2432570	(47)	28.08.2013	(97)	EP 2462717	(47)	28.08.2013
(97)	EP 2432773	(47)	28.08.2013	(97)	EP 2462995	(47)	28.08.2013
(97)	EP 2433482	(47)	28.08.2013	(97)	EP 2463268	(47)	28.08.2013
(97)	EP 2433531	(47)	28.08.2013	(97)	EP 2463338	(47)	28.08.2013
(97)	EP 2433873	(47)	28.08.2013	(97)	EP 2463359	(47)	28.08.2013
(97)	EP 2434057	(47)	28.08.2013	(97)	EP 2463950	(47)	28.08.2013
(97)	EP 2434189	(47)	28.08.2013	(97)	EP 2464044	(47)	28.08.2013
(97)	EP 2434470	(47)	28.08.2013	(97)	EP 2465375	(47)	28.08.2013
(97)	EP 2434620	(47)	28.08.2013	(97)	EP 2465385	(47)	28.08.2013
(97)	EP 2434833	(47)	28.08.2013	(97)	EP 2465578	(47)	28.08.2013

(97)	EP 2465696	(47)	28.08.2013	(97)	EP 2485255	(47)	28.08.2013
(97)	EP 2465883	(47)	28.08.2013	(97)	EP 2485743	(47)	28.08.2013
(97)	EP 2466174	(47)	28.08.2013	(97)	EP 2485932	(47)	28.08.2013
(97)	EP 2466477	(47)	28.08.2013	(97)	EP 2486066	(47)	28.08.2013
(97)	EP 2466596	(47)	28.08.2013	(97)	EP 2486181	(47)	28.08.2013
(97)	EP 2467103	(47)	28.08.2013	(97)	EP 2486200	(47)	28.08.2013
(97)	EP 2467302	(47)	28.08.2013	(97)	EP 2486440	(47)	28.08.2013
(97)	EP 2467546	(47)	28.08.2013	(97)	EP 2486475	(47)	28.08.2013
(97)	EP 2467654	(47)	28.08.2013	(97)	EP 2486558	(47)	28.08.2013
(97)	EP 2468135	(47)	28.08.2013	(97)	EP 2486756	(47)	28.08.2013
(97)	EP 2468344	(47)	28.08.2013	(97)	EP 2486986	(47)	28.08.2013
(97)	EP 2468528	(47)	28.08.2013	(97)	EP 2487013	(47)	28.08.2013
(97)	EP 2468529	(47)	28.08.2013	(97)	EP 2487209	(47)	28.08.2013
(97)	EP 2468590	(47)	28.08.2013	(97)	EP 2487411	(47)	28.08.2013
(97)	EP 2468726	(47)	28.08.2013	(97)	EP 2487435	(47)	28.08.2013
(97)	EP 2469309	(47)	28.08.2013	(97)	EP 2487788	(47)	28.08.2013
(97)	EP 2470113	(47)	28.08.2013	(97)	EP 2488183	(47)	28.08.2013
(97)	EP 2470153	(47)	28.08.2013	(97)	EP 2488230	(47)	28.08.2013
(97)	EP 2471160	(47)	28.08.2013	(97)	EP 2488538	(47)	28.08.2013
(97)	EP 2471501	(47)	28.08.2013	(97)	EP 2488653	(47)	28.08.2013
(97)	EP 2471833	(47)	28.08.2013	(97)	EP 2488677	(47)	28.08.2013
(97)	EP 2472215	(47)	28.08.2013	(97)	EP 2488686	(47)	28.08.2013
(97)	EP 2473244	(47)	28.08.2013	(97)	EP 2488846	(47)	28.08.2013
(97)	EP 2473294	(47)	28.08.2013	(97)	EP 2489139	(47)	28.08.2013
(97)	EP 2474228	(47)	28.08.2013	(97)	EP 2489159	(47)	28.08.2013
(97)	EP 2474344	(47)	28.08.2013	(97)	EP 2489512	(47)	28.08.2013
(97)	EP 2474400	(47)	28.08.2013	(97)	EP 2490036	(47)	28.08.2013
(97)	EP 2476352	(47)	28.08.2013	(97)	EP 2490346	(47)	28.08.2013
(97)	EP 2476560	(47)	28.08.2013	(97)	EP 2490885	(47)	28.08.2013
(97)	EP 2476598	(47)	28.08.2013	(97)	EP 2490887	(47)	28.08.2013
(97)	EP 2476620	(47)	28.08.2013	(97)	EP 2491100	(47)	28.08.2013
(97)	EP 2476828	(47)	28.08.2013	(97)	EP 2491331	(47)	28.08.2013
(97)	EP 2476853	(47)	28.08.2013	(97)	EP 2491687	(47)	28.08.2013
(97)	EP 2476892	(47)	28.08.2013	(97)	EP 2492093	(47)	28.08.2013
(97)	EP 2477079	(47)	28.08.2013	(97)	EP 2492183	(47)	28.08.2013
(97)	EP 2477369	(47)	28.08.2013	(97)	EP 2492395	(47)	28.08.2013
(97)	EP 2477543	(47)	28.08.2013	(97)	EP 2492668	(47)	28.08.2013
(97)	EP 2477554	(47)	28.08.2013	(97)	EP 2492682	(47)	28.08.2013
(97)	EP 2478238	(47)	28.08.2013	(97)	EP 2493058	(47)	28.08.2013
(97)	EP 2478736	(47)	28.08.2013	(97)	EP 2493106	(47)	28.08.2013
(97)	EP 2478759	(47)	28.08.2013	(97)	EP 2493779	(47)	28.08.2013
(97)	EP 2479011	(47)	28.08.2013	(97)	EP 2493937	(47)	28.08.2013
(97)	EP 2479040	(47)	28.08.2013	(97)	EP 2494827	(47)	28.08.2013
(97)	EP 2479053	(47)	28.08.2013	(97)	EP 2494862	(47)	28.08.2013
(97)	EP 2479892	(47)	28.08.2013	(97)	EP 2495994	(47)	28.08.2013
(97)	EP 2479933	(47)	28.08.2013	(97)	EP 2496041	(47)	28.08.2013
(97)	EP 2480345	(47)	28.08.2013	(97)	EP 2496069	(47)	28.08.2013
(97)	EP 2480470	(47)	28.08.2013	(97)	EP 2496140	(47)	28.08.2013
(97)	EP 2480685	(47)	28.08.2013	(97)	EP 2496241	(47)	28.08.2013
(97)	EP 2480782	(47)	28.08.2013	(97)	EP 2496276	(47)	28.08.2013
(97)	EP 2481239	(47)	28.08.2013	(97)	EP 2496455	(47)	28.08.2013
(97)	EP 2481317	(47)	28.08.2013	(97)	EP 2496548	(47)	28.08.2013
(97)	EP 2481674	(47)	28.08.2013	(97)	EP 2496555	(47)	28.08.2013
(97)	EP 2481910	(47)	28.08.2013	(97)	EP 2496784	(47)	28.08.2013
(97)	EP 2482027	(47)	28.08.2013	(97)	EP 2497368	(47)	28.08.2013
(97)	EP 2482142	(47)	28.08.2013	(97)	EP 2497390	(47)	28.08.2013
(97)	EP 2482157	(47)	28.08.2013	(97)	EP 2497511	(47)	28.08.2013
(97)	EP 2482527	(47)	28.08.2013	(97)	EP 2497555	(47)	28.08.2013
(97)	EP 2482721	(47)	28.08.2013	(97)	EP 2498301	(47)	28.08.2013
(97)	EP 2482892	(47)	28.08.2013	(97)	EP 2498539	(47)	28.08.2013
(97)	EP 2482895	(47)	28.08.2013	(97)	EP 2498615	(47)	28.08.2013
(97)	EP 2482955	(47)	28.08.2013	(97)	EP 2498911	(47)	28.08.2013
(97)	EP 2483037	(47)	28.08.2013	(97)	EP 2498965	(47)	28.08.2013
(97)	EP 2483054	(47)	28.08.2013	(97)	EP 2498975	(47)	28.08.2013
(97)	EP 2483085	(47)	28.08.2013	(97)	EP 2498976	(47)	28.08.2013
(97)	EP 2483138	(47)	28.08.2013	(97)	EP 2499048	(47)	28.08.2013
(97)	EP 2483267	(47)	28.08.2013	(97)	EP 2499085	(47)	28.08.2013
(97)	EP 2483354	(47)	28.08.2013	(97)	EP 2499275	(47)	28.08.2013
(97)	EP 2483529	(47)	28.08.2013	(97)	EP 2499302	(47)	28.08.2013
(97)	EP 2484196	(47)	28.08.2013	(97)	EP 2499306	(47)	28.08.2013
(97)	EP 2484244	(47)	28.08.2013	(97)	EP 2499326	(47)	28.08.2013
(97)	EP 2484246	(47)	28.08.2013	(97)	EP 2499728	(47)	28.08.2013
(97)	EP 2484251	(47)	28.08.2013	(97)	EP 2499753	(47)	28.08.2013
(97)	EP 2484516	(47)	28.08.2013	(97)	EP 2499922	(47)	28.08.2013
(97)	EP 2484742	(47)	28.08.2013	(97)	EP 2500128	(47)	28.08.2013
(97)	EP 2484949	(47)	28.08.2013	(97)	EP 2501251	(47)	28.08.2013
(97)	EP 2485011	(47)	28.08.2013	(97)	EP 2501448	(47)	28.08.2013
(97)	EP 2485232	(47)	28.08.2013	(97)	EP 2501730	(47)	28.08.2013

(97)	EP 2501921	(47)	28.08.2013	(97)	EP 2564154	(47)	28.08.2013
(97)	EP 2502028	(47)	28.08.2013	(97)	EP 2566118	(47)	28.08.2013
(97)	EP 2502118	(47)	28.08.2013	(97)	EP 2572933	(47)	28.08.2013
(97)	EP 2503406	(47)	28.08.2013	(97)	EP 2594165	(47)	28.08.2013
(97)	EP 2503412	(47)	28.08.2013	(97)	EP 2615126	(47)	28.08.2013
(97)	EP 2503641	(47)	28.08.2013				
(97)	EP 2503925	(47)	28.08.2013				
(97)	EP 2504056	(47)	28.08.2013				
(97)	EP 2504197	(47)	28.08.2013				
(97)	EP 2504201	(47)	28.08.2013				
(97)	EP 2504262	(47)	28.08.2013				
(97)	EP 2504518	(47)	28.08.2013				
(97)	EP 2504926	(47)	28.08.2013				
(97)	EP 2505231	(47)	28.08.2013				
(97)	EP 2507925	(47)	28.08.2013				
(97)	EP 2507974	(47)	28.08.2013				
(97)	EP 2508365	(47)	28.08.2013				
(97)	EP 2508529	(47)	28.08.2013				
(97)	EP 2509801	(47)	28.08.2013				
(97)	EP 2509844	(47)	28.08.2013				
(97)	EP 2509851	(47)	28.08.2013				
(97)	EP 2509897	(47)	28.08.2013				
(97)	EP 2510030	(47)	28.08.2013				
(97)	EP 2510236	(47)	28.08.2013				
(97)	EP 2510365	(47)	28.08.2013				
(97)	EP 2510593	(47)	28.08.2013				
(97)	EP 2510748	(47)	28.08.2013				
(97)	EP 2510785	(47)	28.08.2013				
(97)	EP 2511980	(47)	28.08.2013				
(97)	EP 2512275	(47)	28.08.2013				
(97)	EP 2512301	(47)	28.08.2013				
(97)	EP 2512870	(47)	28.08.2013				
(97)	EP 2512876	(47)	28.08.2013				
(97)	EP 2513117	(47)	28.08.2013				
(97)	EP 2515096	(47)	28.08.2013				
(97)	EP 2515662	(47)	28.08.2013				
(97)	EP 2516171	(47)	28.08.2013				
(97)	EP 2516273	(47)	28.08.2013				
(97)	EP 2516498	(47)	28.08.2013				
(97)	EP 2516878	(47)	28.08.2013				
(97)	EP 2517203	(47)	28.08.2013				
(97)	EP 2517421	(47)	28.08.2013				
(97)	EP 2517974	(47)	28.08.2013				
(97)	EP 2518902	(47)	28.08.2013				
(97)	EP 2519396	(47)	28.08.2013				
(97)	EP 2519702	(47)	28.08.2013				
(97)	EP 2519746	(47)	28.08.2013				
(97)	EP 2520427	(47)	28.08.2013				
(97)	EP 2521618	(47)	28.08.2013				
(97)	EP 2522448	(47)	28.08.2013				
(97)	EP 2523508	(47)	28.08.2013				
(97)	EP 2524890	(47)	28.08.2013				
(97)	EP 2525122	(47)	28.08.2013				
(97)	EP 2525519	(47)	28.08.2013				
(97)	EP 2527049	(47)	28.08.2013				
(97)	EP 2527260	(47)	28.08.2013				
(97)	EP 2527774	(47)	28.08.2013				
(97)	EP 2529068	(47)	28.08.2013				
(97)	EP 2529632	(47)	28.08.2013				
(97)	EP 2531043	(47)	28.08.2013				
(97)	EP 2533483	(47)	28.08.2013				
(97)	EP 2534022	(47)	28.08.2013				
(97)	EP 2535172	(47)	28.08.2013				
(97)	EP 2537535	(47)	28.08.2013				
(97)	EP 2537553	(47)	28.08.2013				
(97)	EP 2537720	(47)	28.08.2013				
(97)	EP 2538409	(47)	28.08.2013				
(97)	EP 2540959	(47)	28.08.2013				
(97)	EP 2541258	(47)	28.08.2013				
(97)	EP 2541356	(47)	28.08.2013				
(97)	EP 2541589	(47)	28.08.2013				
(97)	EP 2547142	(47)	28.08.2013				
(97)	EP 2549738	(47)	28.08.2013				
(97)	EP 2550897	(47)	28.08.2013				
(97)	EP 2550973	(47)	28.08.2013				
(97)	EP 2552099	(47)	28.08.2013				
(97)	EP 2557606	(47)	28.08.2013				
(97)	EP 2558318	(47)	28.08.2013				

Zveřejněné překlady evropských patentových spisů

U následujících udělených evropských patentů s účinky pro Českou republiku byl majitelem předložen překlad patentového spisu do českého jazyka (§ 35c odst. 2 až 4 zákona č. 527/1990 Sb., v platném znění). Údaje jsou řazeny vzestupně podle čísel evropských patentů.

(97) EP 1448851		(74) TRAPLOVÁ HAKR KUBÁT Advokátní a patentová kancelář, Ing. Jan Kubát, Přístavní 24, Praha 7, 17000
(47) 06.03.2013		
(97) 01.05.2003		
(51) D21H 17/69 (2006.01)		
D21C 9/00 (2006.01)		
(96) 23.10.2002		
(96) 02801927.1		
(73) Metsä Board Oyj, 02100 Espoo, FI		
(72) SILENIUS, Petri, FIN-08500 Lohja, FI		
KEKKI, Risto, FIN-02460 Kantvik, FI		
(54) Způsob výroby plniva obsahujícího chemickou celulózu		
(32) 25.10.2001		
(31) 20012073		
(33) FI		
(86) PCT/FI2002/000821		
(87) WO 2003/035979		
(74) KOREJZOVÁ & SPOL., v.o.s., JUDr. Petra Korejzová, Korunní 810/104 E, Praha 10, 10100		
<hr/>		
(97) EP 1533070		(97) EP 2090303
(47) 01.05.2013		(47) 01.05.2013
(97) 24.12.2003		(97) 19.08.2009
(51) B23K 35/363 (2006.01)		(51) A61K 31/165 (2006.01)
B23K 1/19 (2006.01)		A61K 31/55 (2006.01)
(96) 16.06.2003		A61P 9/10 (2006.01)
(96) 03733433.1		A61P 9/04 (2006.01)
(73) SUMITOMO LIGHT METAL INDUSTRIES, LTD., Tokyo105-8601, JP		(96) 12.02.2009
HARIMA CHEMICALS, INC., Kakogawa-shi, Hyogo-ken 657-0019, JP		(96) 09290099.2
(72) TOYAMA, Taketoshi, Kariya City, Aichi 448-8661, JP		(73) Les Laboratoires Servier, 92284 Suresnes Cedex, FR
SANADA, Ryoichi, Kariya City, Aichi 448-8661, JP		(72) Lerebours, Guy, 92300 Levallois-Perret, FR
HATORI, Takashi, Kariya City, Aichi 448-8661, JP		Calvet, Jean-Henri, 75003 Paris, FR
HASEGAWA, Yoshiharu, Kariya City, Aichi 448-8661, JP		(54) Kombinace inhibitoru sinusového proudu If a beta blokátoru
HISATOMI, Yuji, c/o Sumitomo Light Metal Industries, Ltd., Tokyo 105-8601, JP		(32) 14.02.2008
TANINAKA, Ichiro, Kakogawa City, Hyogo 675-0019, JP		(31) 0800800
(54) Vodná hliníková pájecí kompozice a způsob pájení		(33) FR
(32) 17.06.2002		(74) Rott, Růžička & Guttmann Patentové, známkové a advokátní kanceláře, Ing. Ivana Jirotková, Vinohradská 37, Praha 2, 12000
(31) 2002175318		
(33) JP		
(86) PCT/JP2003/007604		
(87) WO 2003/106102		
(74) Rott, Růžička & Guttmann Patentové, známkové a advokátní kanceláře, Ing. Jana Fuchsová, Vinohradská 37, Praha 2, 12000		
<hr/>		
(97) EP 1948643		(97) EP 2153721
(47) 05.06.2013		(47) 13.02.2013
(97) 26.04.2007		(97) 17.02.2010
(51) C07D 405/04 (2006.01)		(51) A01N 43/653 (2006.01)
C07D 207/26 (2006.01)		A01N 59/26 (2006.01)
C07D 307/32 (2006.01)		(96) 21.10.2005
C07F 1/02 (2006.01)		(96) 09006898.2
(96) 16.10.2006		(73) ISHIHARA SANGYO KAISHA, LTD., Osaka-shi, Osaka 550-0002, JP
(96) 06828821.6		(72) Mitani, Shigeru, Kusatsu-shi, Shiga 525-0025, JP
(73) Novartis AG, 4056 Basel, CH		(54) Zemědělská nebo zahradnická fungicidní kompozice a způsob kontroly rostlinného onemocnění
(72) SEDELMEIER, Gottfried, 79227 Schallstadt, DE		(32) 22.10.2004
GRIMLER, Dominique, F-68560 Hirsingue, FR		(31) 2004307849
ACEMOGLU, Murat, CH-4056 Basel, CH		(33) JP
(54) Organické sloučeniny		(74) Čermák a spol., JUDr. Karel Čermák, Elišky Peškové 15/735, Praha 5, 15000
(32) 17.10.2005		
(31) 0521083		
(33) GB		
(86) PCT/EP2006/009970		
(87) WO 2007/045420		
<hr/>		
(97) EP 1948643		(97) EP 2170906
(47) 05.06.2013		(47) 03.04.2013
(97) 26.04.2007		(97) 31.12.2008
(51) C07D 405/04 (2006.01)		(51) C07D 513/04 (2006.01)
C07D 207/26 (2006.01)		C07D 519/00 (2006.01)
C07D 307/32 (2006.01)		C07D 513/12 (2006.01)
C07F 1/02 (2006.01)		A61K 31/437 (2006.01)
(96) 16.10.2006		A61K 31/519 (2006.01)
(96) 06828821.6		(96) 24.06.2008
(73) Novartis AG, 4056 Basel, CH		(96) 08775774.6
(72) SEDELMEIER, Gottfried, 79227 Schallstadt, DE		(73) UCB Pharma, S.A., 1070 Brussels, BE
GRIMLER, Dominique, F-68560 Hirsingue, FR		(72) ALEXANDER, Rikki Peter, Slough, Berkshire SL1 3WE, GB
ACEMOGLU, Murat, CH-4056 Basel, CH		AUJLA, Pavandeep Singh, Slough, Berkshire SL1 3WE, GB
(54) Organické sloučeniny		CRÉPY, Karen Viviane Lucile, Slough, Berkshire SL1 3WE, GB
(32) 17.10.2005		FOLEY, Anne Marie, Slough, Berkshire SL1 3WE, GB
(31) 0521083		FRANKLIN, Richard Jeremy, Slough, Berkshire SL1 3WE, GB
(33) GB		(54) Kondenzované thiazolové deriváty jako kinázové inhibitory
(86) PCT/EP2006/009970		(32) 26.06.2007
(87) WO 2007/045420		(31) PCT/GB2007/002390
		(33) GB

(86) PCT/GB2008/002194
(87) WO 2009/001089
(74) TRAPLOVÁ HAKR KUBÁT Advokátní a patentová kancelář, Ing. Eduard Hakr, Přístavní 24, Praha 7, 17000

(33) JP, JP
(74) PATENTSERVIS Praha a.s., Na Podkovce 281/10, Praha 4, 14700

(97) **EP 2187967**
(47) 24.04.2013
(97) 26.02.2009
(51) **A61K 45/06** (2006.01)
A61P 35/00 (2006.01)
(96) 13.08.2008
(96) 08797814.4
(73) IRM LLC, Hamilton HM LX, BM
(72) DIERKS, Christine, 79111 Freiburg, DE
WARMUTH, Markus, Natick, Massachusetts 01760, US
(54) **Způsoby a kompozice pro léčbu nádorových onemocnění**
(32) 16.08.2007
(31) 956295 P
(33) US
(86) PCT/US2008/073049
(87) WO 2009/026075
(74) TRAPLOVÁ HAKR KUBÁT Advokátní a patentová kancelář, Ing. Jan Kubát, Přístavní 24, Praha 7, 17000

(97) **EP 2209731**
(47) 08.05.2013
(97) 14.05.2009
(51) **B66C 5/02** (2006.01)
B66B 31/00 (2006.01)
(96) 10.11.2008
(96) 08847908.4
(73) Inventio AG, 6052 Hergiswil, CH
(72) EDER, Christoph, A-1220 Vienna, AT
HÖLZL, Hubert, A-2440 Reisenberg, AT
KUBIK, Roland, A-2491 Steinbrunn, AT
ILLEDITS, Thomas, A-2491 Neufeld, AT
NESZMERAK, Wolfgang, A-1120 Vienna, AT
(54) **Portálové zařízení k používání při montáži nebo údržbě těžkých částí pohyblivého zařízení**
(32) 09.11.2007
(31) 07120379
(33) EP
(86) PCT/EP2008/065218
(87) WO 2009/060094
(74) Společná advokátní kancelář Všeťečka Zelený Švorčík Kalenský a partneři, JUDr. Michal Havlík, Hálkova 2, Praha 2, 12000

(97) **EP 2190289**
(47) 01.05.2013
(97) 26.02.2009
(51) **A01N 43/80** (2006.01)
A01N 47/12 (2006.01)
A01N 47/18 (2006.01)
A01N 53/12 (2006.01)
A01N 47/42 (2006.01)
A01P 7/00 (2006.01)
A61K 31/42 (2006.01)
(96) 15.08.2008
(96) 08803041.6
(73) Intervet International B.V., 5831 AN Boxmeer, NL
(72) HECKEROTH, Anja Regina, D-55270 Schwabenheim, DE
LUTZ, Jürgen, D-55270 Schwabenheim, DE
MERTENS, Christina, D-45219 Essen, NL
WILLIAMS, Heike, D-55270 Schwabenheim, DE
ZOLLER, Hartmut, D-55270 Schwabenheim, DE
MITA, Takeshi, Chiba, JP
(54) **Isoxazolinové směsi a jejich použití jako antiparazitik**
(32) 17.08.2007, 17.08.2007, 21.12.2007, 14.07.2008
(31) 956448 P, 07016152, 07150309, 80444
(33) US, EP, EP, US
(86) PCT/EP2008/060732
(87) WO 2009/024541
(74) KOREJZOVÁ & SPOL., v.o.s., JUDr. Petra Korejzová, Korunní 810/104 E, Praha 10, 10100

(97) **EP 2239157**
(47) 01.05.2013
(97) 13.10.2010
(51) **B60G 17/052** (2006.01)
(96) 22.03.2010
(96) 10157153.7
(73) Haldex Brake Products GmbH, 69123 Heidelberg, DE
(72) Maltry, Helmut, 69226 Nussloch, DE
(54) **Uspořádání ventilů pro systém vzduchového odpružení**
(32) 09.04.2009
(31) 102009002339
(33) DE
(74) Čermák a spol., JUDr. Karel Čermák, Elišky Peškové 15/735, Praha 5, 15000

(97) **EP 2202024**
(47) 08.05.2013
(97) 30.06.2010
(51) **B23K 9/09** (2006.01)
(96) 21.12.2009
(96) 09252849.6
(73) Daihen Corporation, Osaka 532-8512, JP
(72) Shiozaki, Hideo, Osaka-shi Osaka 532-8512, JP
Nishisaka, Futoshi, Osaka-shi Osaka 532-8512, JP
Takahashi, Norihito, Osaka-shi Osaka 532-8512, JP
Uezono, Toshiro, Osaka-shi Osaka 532-8512, JP
Mondori, Hiroyasu, Osaka-shi Osaka 532-8512, JP
Hirotta, Shugo, Osaka-shi Osaka 532-8512, JP
Nakagawa, Shinichiro, Osaka-shi Osaka 532-8512, JP
Ueyama, Tomoyuki, Osaka-shi Osaka 532-8512, JP
(54) **Způsob řízení obroubovacího svařování pomocí impulzů střídavého proudu**
(32) 24.12.2008, 10.03.2009
(31) 2008327635, 2009055908

(97) **EP 2257164**
(47) 01.05.2013
(97) 03.09.2009
(51) **A01N 43/40** (2006.01)
A01N 43/90 (2006.01)
A01P 13/02 (2006.01)
(96) 19.02.2009
(96) 09715931.3
(73) Bayer CropScience AG, 40789 Monheim, DE
(72) HACKER, Erwin, 65239 Hochheim, DE
BRINK, Arne, 40764 Langenfeld, DE
BICKERS, Udo, 65779 Kelkheim, DE
HILLS, Martin, Jeffrey, 65510 Idstein, DE
(54) **Herbicidní kombinace, obsahující diflufenican**
(32) 27.02.2008
(31) 08003526
(33) EP
(86) PCT/EP2009/001182
(87) WO 2009/106259
(74) TRAPLOVÁ HAKR KUBÁT Advokátní a patentová kancelář, Ing. Eduard Hakr, Přístavní 24, Praha 7, 17000

(97) **EP 2260906**
(47) 01.05.2013
(97) 15.12.2010
(51) **A62C 4/02** (2006.01)
B01J 19/00 (2006.01)
(96) 14.05.2010

(96) 10005072.3
(73) Leinemann GmbH & Co. KG, 38110 Braunschweig, DE
(72) Helmsen, Frank, 31228 Peine, DE
Leinemann, Christoph, 38108 Braunschweig, DE
(54) **Uspořádání závěru proti šíření ohně**
(32) 09.06.2009
(31) 102009024814
(33) DE
(74) Společná advokátní kancelář Vsetečka Zelený Švorčík Kalenský a partneři, JUDr. Otakar Švorčík, Hálkova 2, Praha 2, 12000

(73) TESA SE, 20253 Hamburg, DE
(72) HANSEN, Sven, 22765 Hamburg, DE
MÜSSIG, Bernhard, 21218 Seevetal, DE
SEITZER, Dennis, 22335 Hamburg, DE
(54) **Lepicí páska s viskoelastickým polyolefinovým nosičem**
(32) 30.05.2008
(31) 102008025983
(33) DE
(86) PCT/EP2009/056629
(87) WO 2009/144305
(74) KOREJZOVÁ & SPOL., v.o.s., JUDr. Petra Korejzová, Korunní 810/104 E, Praha 10, 10100

(97) **EP 2260984**
(47) 29.08.2012
(97) 15.12.2010
(51) **B26D 3/30** (2006.01)
B26D 7/06 (2006.01)
B26D 7/26 (2006.01)
A21C 15/04 (2006.01)
(96) 10.06.2009
(96) 09447024.2
(73) Hahn A. bvba, 1501 Buizingen, BE
(72) Hahn, André, 1501 Buizingen, BE
(54) **Způsob a zařízení pro krájení chleba**
(74) PATENTSERVIS Praha a.s., Na Podkovce 281/10, Praha 4, 14700

(97) **EP 2289296**
(47) 01.05.2013
(97) 02.03.2011
(51) **A01B 63/14** (2006.01)
A01B 3/46 (2006.01)
(96) 23.07.2010
(96) 10007651.2
(73) Lemken GmbH & Co. KG, 46519 Alpen, DE
(72) Terboven, Johannes, 46519 Alpen, DE
(54) **Návěsný otočný pluh se zesilovačem trakce**
(32) 01.08.2009
(31) 102009035835
(33) DE
(74) Společná advokátní kancelář Vsetečka Zelený Švorčík Kalenský a partneři, JUDr. Otakar Švorčík, Hálkova 2, Praha 2, 12000

(97) **EP 2279914**
(47) 24.04.2013
(97) 02.02.2011
(51) **B60R 13/02** (2006.01)
B05D 1/14 (2006.01)
B05D 5/06 (2006.01)
(96) 28.07.2009
(96) 09382125.4
(73) GRUPO ANTOLIN-INGENIERIA, S.A., 09007 Burgos, ES
(72) Jorro de Inza, Alejandro, 09003 Burgos, ES
Antolin Fernandez, Adelaida, 09140 Quintanilla Vivar (Burgos), ES
Sanchis Gramage, Germán, 46890 Agullent (Valencia), ES
(54) **Vnitřní semišový povlak pro vozidla s oznamovacím a/nebo dekorativním motivem a způsob jeho výroby**
(74) PATENTSERVIS Praha a.s., Na Podkovce 281/10, Praha 4, 14700

(97) **EP 2289321**
(47) 29.05.2013
(97) 02.03.2011
(51) **A01N 43/653** (2006.01)
(96) 04.03.2003
(96) 10179967.4
(73) BASF SE, 67056 Ludwigshafen, DE
(72) Ammermann, Eberhard, 64646 Heppenheim, DE
Stierl, Reinhard, 83345, Kaohsiung County, TW
Lorenz, Gisela, 67434 Neustadt, DE
Strathmann, Siegfried, 67117 Limburgerhof, DE
Schelberger, Klaus, 67161 Gönheim, DE
Spadafora, James, Sugar Land, TX 77478, US
Christen, Thomas, 67125 Dannstadt, DE
(54) **Fungicidní směsi na bázi trizolů**
(32) 07.03.2002
(31) 10209937
(33) DE
(74) TRAPLOVÁ HAKR KUBÁT Advokátní a patentová kancelář, Ing. Jan Kubát, Přístavní 24, Praha 7, 17000

(97) **EP 2282206**
(47) 17.04.2013
(97) 09.02.2011
(51) **G01N 33/543** (2006.01)
(96) 16.02.2005
(96) 10184143.5
(73) DST Diagnostische Systeme & Technologien GmbH, 19061 Schwerin, DE
(72) Schwertner, Heiko, 19055 Schwerin, DE
Runge, Dorothee Monika, 19061 Schwerin, DE
(54) **Způsob a zařízení pro testování několika analytů s vnitřní kontrolou**
(32) 17.02.2004
(31) 04003497
(33) EP
(74) Rott, Růžička & Guttman Patentové, známkové a advokátní kanceláře, Ing. Ivana Jirotková, Vinohradská 37, Praha 2, 12000

(97) **EP 2293804**
(47) 22.05.2013
(97) 03.12.2009
(51) **C12N 7/00** (2006.01)
C07K 14/005 (2006.01)
C07K 14/00 (2006.01)
(96) 29.05.2008
(96) 08789969.6
(73) Alma Mater Studiorum -Universita' di Bologna, Bologna, IT
(72) CAMPADELLI, Gabriella, I-40125 Bologna, IT
MENOTTI, Laura, I-40126 Bologna, IT
(54) **Herpes simplex virus (HSV) s modifikovaným tropismem a způsob jeho přípravy**
(86) PCT/IT2008/000358
(87) WO 2009/144755
(74) UNIPATENT, Ing. Jiří Chlustina, Jana Masaryka 43-47, Praha 2, 12000

(97) **EP 2285925**
(47) 29.05.2013
(97) 03.12.2009
(51) **C09J 7/00** (2006.01)
(96) 29.05.2009
(96) 09753960.5

(97) **EP 2296841**

(47) 05.06.2013
(97) 04.02.2010
(51) **B23K 26/22** (2006.01)
B23K 26/42 (2006.01)
B23K 26/08 (2006.01)
B23K 26/14 (2006.01)
(96) 29.07.2009
(96) 09802523.2
(73) IPG Photonics Corporation, Oxford, Massachusetts 01540, US
(72) HEINZ, Heribert, 57537 Wissen, DE
KESSLER, Berthold, 35753 Arborn, DE
(54) **Laserové svařovací zařízení s laserovým vláknem**
(32) 30.07.2008
(31) 08104923
(33) EP
(86) PCT/EP2009/059831
(87) WO 2010/012791
(74) KANIA, SEDLÁK, SMOLA Patentová a známková kancelář, Ing. Jiří Malůšek, Mendlovo nám. 1a, Brno, 60300

(97) **EP 2300459**
(47) 29.05.2013
(97) 07.01.2010
(51) **C07D 403/10** (2006.01)
C07D 403/14 (2006.01)
A61K 31/4725 (2006.01)
A61P 37/00 (2006.01)
C07D 401/14 (2006.01)
C07D 413/14 (2006.01)
C07D 417/14 (2006.01)
(96) 22.06.2009
(96) 09772333.2
(73) F. Hoffmann-La Roche AG, 4070 Basel, CH
(72) DEWDNEY, Nolan James, Saratoga California 95070, US
LOU, Yan, San Jose California 95130, US
SJOGREN, Eric Brian, Mountain View California 94043, US
SOTH, Michael, Milpitas California 95035, US
SWEENEY, Zachary Kevin, Redwood City California 94062, US
(54) **Nové fenylpyraziony jako inhibitory kinázy**
(32) 02.07.2008
(31) 77510
(33) US
(86) PCT/EP2009/057707
(87) WO 2010/000633
(74) Čermák a spol., JUDr. Karel Čermák, Elišky Peškové 15/735, Praha 5, 15000

(97) **EP 2309656**
(47) 24.04.2013
(97) 13.04.2011
(51) **H04B 3/54** (2006.01)
H04L 27/26 (2006.01)
(96) 12.10.2006
(96) 10182010.8
(73) Panasonic Corporation, Kadoma-shi Osaka 571-8501, JP
(72) Koga, Hisao, Osaka 540-6207, JP
Kodama, Nobutaka, Osaka 540-6207, JP
(54) **Způsob a zařízení pro komunikaci po výkonovém vedení**
(32) 12.10.2005, 18.04.2006
(31) 2005297529, 2006114191
(33) JP, JP
(74) Rott, Růžička & Guttmann Patentové, známkové a advokátní kanceláře, Ing. Ivana Menšíková, Vinohradská 37, Praha 2, 12000

(97) **EP 2318389**
(47) 19.06.2013

(97) 21.01.2010
(51) **C07D 401/12** (2006.01)
C07D 401/14 (2006.01)
C07D 403/12 (2006.01)
C07D 413/14 (2006.01)
C07D 471/04 (2006.01)
A61K 31/501 (2006.01)
A61K 31/506 (2006.01)
A61P 35/00 (2006.01)
(96) 16.07.2009
(96) 09780696.2
(73) Novartis AG, 4056 Basel, CH
(72) HE, Feng, Pudong New Area Shanghai 201203, CN
PEUKERT, Stefan, Cambridge, Massachusetts 02139, US
MILLER-MOSLIN, Karen, Cambridge, Massachusetts 02139, US
YUSUFF, Naeem, Cambridge, Massachusetts 02139, US
CHEN, Zhuoliang, Cambridge, Massachusetts 02139, US
LAGU, Bharat, Cambridge, Massachusetts 02139, US
(54) **Pyridazinové deriváty jako inhibitory SMO**
(32) 18.07.2008
(31) 81900 P
(33) US
(86) PCT/EP2009/059138
(87) WO 2010/007120
(74) TRAPLOVÁ HAKR KUBÁT Advokátní a patentová kancelář, Ing. Jan Kubát, Přístavní 24, Praha 7, 17000

(97) **EP 2323686**
(47) 15.05.2013
(97) 04.03.2010
(51) **A61K 38/22** (2006.01)
A61K 38/17 (2006.01)
(96) 27.08.2009
(96) 09788056.1
(73) Otsuka Pharmaceutical Co., Ltd., Tokyo 101-8535, JP
(72) KOTOSAI, Kounori, Osaka-shi Osaka 541-0045, JP
KIRIMA, Kazuyoshi, Osaka-shi Osaka 541-0045, JP
KARASUTANI, Keiko, Osaka-shi Osaka 541-0045, JP
OHMOTO, Yasukazu, Osaka-shi Osaka 541-0045, JP
YABUUCHI, Yoichi, Tokushima-shi Tokushima 771-0131, JP
(54) **Adiponektin pro léčení plicního onemocnění**
(32) 27.08.2008
(31) 2008217721
(33) JP
(86) PCT/JP2009/065380
(87) WO 2010/024460
(74) Rott, Růžička & Guttmann Patentové, známkové a advokátní kanceláře, Ing. Ivana Jirotková, Vinohradská 37, Praha 2, 12000

(97) **EP 2336733**
(47) 23.01.2013
(97) 22.06.2011
(51) **G01F 3/18** (2006.01)
G01F 3/20 (2006.01)
B67D 7/16 (2010.01)
(96) 17.12.2009
(96) 09179690.4
(73) Dresser Wayne AB, 202 15 Malmö, SE
(72) Larsson, Bengt, 274 53, Skivarp, SE
(54) **Průtokoměr s membránou**
(74) Společná advokátní kancelář Všeťečka Zelený Švorčík Kalenský a partneři, JUDr. Michal Havlík, Hálkova 2, Praha 2, 12000

(97) **EP 2343052**
(47) 12.06.2013
(97) 13.07.2011
(51) **A61K 9/107** (2006.01)
A61K 39/12 (2006.01)
A61K 39/39 (2006.01)

(96) 03.12.2010
(96) 10252044.2
(73) Novartis AG, 4056 Basel, CH
(72) Kraus, Gottfried, 35043 Marburg, DE
Eskes, Robert, 35287 Ámoneburg, DE
(54) **Hydrofilní filtrace během výroby adjuvancií pro
vacciny**
(32) 03.12.2009
(31) 283517 P
(33) US
(74) Společná advokátní kancelář Vsetečka Zelený Švorčík
Kalenský a partneři, JUDr. Michal Havlík, Hálkova 2,
Praha 2, 12000

(97) **EP 2353443**
(47) 08.05.2013
(97) 10.08.2011
(51) **A47B 88/04** (2006.01)
(96) 19.01.2011
(96) 11000368.8
(73) Kesseböhmer Holding e.K., 49152 Bad Essen, DE
(72) Storck, Holger, 49401 Damme, DE
Laumerich, Volker, 49143 Bissndorf, DE
Langenberg, Gerd-Wilhelm, 32351 Stemwede, DE
(54) **Skříňový výsuv, zejména vysoké skříně**
(32) 09.02.2010
(31) 102010007429
(33) DE
(74) Společná advokátní kancelář Vsetečka Zelený Švorčík
Kalenský a partneři, JUDr. Michal Havlík, Hálkova 2,
Praha 2, 12000

(97) **EP 2368017**
(47) 29.05.2013
(97) 27.05.2010
(51) **F01D 9/04** (2006.01)
F01D 11/00 (2006.01)
F01D 25/24 (2006.01)
F16J 15/08 (2006.01)
F01D 11/08 (2006.01)
(96) 20.11.2009
(96) 09795477.0
(73) Turbomeca, 64510 Bordes, FR
(72) ARILLA, Jean-Baptiste, F-64320 Bizanos, FR
CHANTELOUP, Denis, F-64110 Gelos, FR
LAMEIGNERE, Yvan, F-65500 Vic En Bigorre, FR
(54) **Polohovací prostředek pro segment prstence**
(32) 21.11.2008
(31) 0857904
(33) FR
(86) PCT/FR2009/052235
(87) WO 2010/058137
(74) Společná advokátní kancelář Vsetečka Zelený Švorčík
Kalenský a partneři, JUDr. Michal Havlík, Hálkova 2,
Praha 2, 12000

(97) **EP 2388519**
(47) 03.04.2013
(97) 23.11.2011
(51) **F22B 37/24** (2006.01)
F22B 37/40 (2006.01)
(96) 20.04.2011
(96) 11163182.6
(73) Hitachi Power Europe Service GmbH, 47229 Duisburg, DE
(72) Pauly, Axel, 45711 Datteln, DE
Furth, Thomas, 40237 Düsseldorf, DE
Blomeier, Marc, 45731 Waltrop, DE
(54) **Systém pro vytvoření chráněné pracovní oblasti uvnitř
pracovního prostoru, ohraničeného stěnou**
(32) 17.09.2010, 17.05.2010
(31) 102010037628, 102010020713
(33) DE, DE

(74) Rott, Růžička & Guttmann Patentové, známkové a
advokátní kanceláře, Ing. Jiří Andera, Vinohradská 37,
Praha 2, 12000

(97) **EP 2392523**
(47) 10.07.2013
(97) 07.12.2011
(51) **B65G 1/02** (2006.01)
(96) 03.05.2011
(96) 11164640.2
(73) BITO-Lagertechnik Bittmann GmbH, 55590 Meisenheim,
DE
(72) Kemperdick, Artur, 55758, Niederwörresbach, DE
(54) **Regál se středícími kladkami**
(32) 01.06.2010
(31) 102010029566
(33) DE
(74) Společná advokátní kancelář Vsetečka Zelený Švorčík
Kalenský a partneři, JUDr. Michal Havlík, Hálkova 2,
Praha 2, 12000

(97) **EP 2393640**
(47) 01.05.2013
(97) 12.08.2010
(51) **B26F 1/20** (2006.01)
(96) 02.02.2010
(96) 10704441.4
(73) THE PROCTER & GAMBLE COMPANY, Cincinnati,
OH 45202, US
(72) GIBSON, Fredrick, William, Cincinnati OH 45044, US
ARORA, Kelyn, Anne, Cincinnati OH 45226, US
HAMMONS, John, Lee, Hamilton OH 45011, US
BROYLES, Norman, Scott, Hamilton OH 45044, US
ORR, Jill, Marlene, Liberty Township OH 45044, US
MULLANE, Timothy, Ian, Union KY 41091, US
CURRO, John, Joseph, Cincinnati OH 45249, US
MCAFFRY, Karen, Denise, Cincinnati OH 45213, US
O'DONNELL, Hugh, Joseph, Cincinnati OH 45215, US
(54) **Způsob výroby perforovaného pásu**
(32) 06.02.2009
(31) 366825
(33) US
(86) PCT/US2010/022790
(87) WO 2010/090974
(74) Společná advokátní kancelář Vsetečka Zelený Švorčík
Kalenský a partneři, JUDr. Otakar Švorčík, Hálkova 2,
Praha 2, 12000

(97) **EP 2401043**
(47) 17.04.2013
(97) 02.09.2010
(51) **E04H 4/12** (2006.01)
A63B 69/12 (2006.01)
(96) 23.02.2010
(96) 10705784.6
(73) Hof, Georg, 3011 Purkersdorf, AT
(72) Hof, Georg, 3011 Purkersdorf, AT
(54) **Průtokový kanál, u něhož je voda uváděna do proudění
prostřednictvím dopravního zařízení, umístěného v
cirkulačním vedení**
(32) 24.02.2009
(31) 9809 U
(33) AT
(86) PCT/AT2010/000048
(87) WO 2010/096846
(74) TRAPLOVÁ HAKR KUBÁT Advokátní a patentová
kancelář, Ing. Eduard Hakr, Přístavní 24, Praha 7, 17000

(97) **EP 2404809**
(47) 01.05.2013
(97) 11.01.2012

-
- (51) **B62D 21/02** (2006.01)
(96) 05.07.2010
(96) 10168425.6
(73) VBG Group AB (Publ), 462 28 Vänersborg, SE
(72) Johansson, Stefan, 468 33, Vargön, SE
(54) **Tažný nosník**
(74) Společná advokátní kancelář Všečeka Zelený Švorčík Kalenský a partneři, JUDr. Michal Havlík, Hálkova 2, Praha 2, 12000
-
- (97) **EP 2406091**
(47) 15.05.2013
(97) 07.10.2010
(51) **B60J 1/17** (2006.01)
E05F 11/38 (2006.01)
B60J 5/04 (2006.01)
(96) 09.03.2010
(96) 10713145.0
(73) Brose Fahrzeugteile GmbH & Co. KG, Hallstadt, 96103 Hallstadt, DE
(72) PLEISS, Eberhard, 74193 Schwaigern, DE
HEBE, Ralph, 72160 Horb, DE
(54) **Dveřní modul k zástavbě do dveří motorového vozidla**
(32) 10.03.2009, 10.03.2009
(31) 202009003452 U, 102009012645
(33) DE, DE
(86) PCT/EP2010/052959
(87) WO 2010/112305
(74) Daniela Toningerová, patentový a známkový zástupce, Kamenická 3, Praha 7, 17000
-
- (97) **EP 2423076**
(47) 27.03.2013
(97) 29.02.2012
(51) **B62D 12/00** (2006.01)
(96) 23.08.2011
(96) 11006874.9
(73) BOMAG GmbH, 56154 Boppard, DE
(72) Wagner, Jens, 56154 Boppard, DE
(54) **Zařízení ke kloubovému spojení dvou vozidlových rámu stavebního stroje**
(32) 23.08.2010
(31) 102010035131
(33) DE
(74) Patentová kancelář, Ing. Milan Buršík, Plzeňská 218/1925, Praha 5, 15000
-
- (97) **EP 2412632**
(47) 10.07.2013
(97) 01.02.2012
(51) **B65B 5/02** (2006.01)
B65B 35/24 (2006.01)
B65B 43/42 (2006.01)
B65B 47/00 (2006.01)
(96) 29.07.2010
(96) 10007916.9
(73) MULTIVAC Sepp Haggenmüller GmbH & Co KG, 87787 Wolfertschwenden, DE
(72) Ehrmann, Elmar, 87730 Bad Grönenbach, DE
(54) **Obalovací hlubokotažný stroj a způsob plnění balicí misky produkty**
(74) TRAPLOVÁ HAKR KUBÁT Advokátní a patentová kancelář, Ing. Eduard Hakr, Přístavní 24, Praha 7, 17000
-
- (97) **EP 2415940**
(47) 06.03.2013
(97) 08.02.2012
(51) **E03F 5/22** (2006.01)
F04D 13/08 (2006.01)
F04D 15/02 (2006.01)
(96) 13.07.2011
(96) 11290323.2
(73) KSB S.A.S., 92635 Gennevilliers, FR
(72) Dassonville, Anne Marie, 59800 Lille, FR
(54) **Zdvíhací stanice odpadních vod**
(32) 03.08.2010
(31) 1003253
(33) FR
(74) Čermák a spol., JUDr. Karel Čermák, Elišky Peškové 15/735, Praha 5, 15000
-
- (97) **EP 2421388**
(47) 15.05.2013
(97) 28.10.2010
(51) **A23L 1/052** (2006.01)
(96) 20.04.2010
(96) 10718070.5
-
- (73) Herbstreith & Fox KG, Pektin-Fabrik, 75305 Neuenbürg, DE
(72) FOX, Gerhard, F., 75305 Neuenbürg, DE
ENDRESS, Hans-Ulrich, 75305 Neuenbürg, DE
RENTSCHLER, Christine, 75181 Pforzheim, DE
(54) **Potravinářský meziprodukt**
(32) 23.04.2009
(31) 102009018369
(33) DE
(86) PCT/EP2010/002397
(87) WO 2010/121776
(74) Společná advokátní kancelář Všečeka Zelený Švorčík Kalenský a partneři, JUDr. Michal Havlík, Hálkova 2, Praha 2, 12000
-
- (97) **EP 2424886**
(47) 17.04.2013
(97) 04.11.2010
(51) **C07K 14/435** (2006.01)
C08J 5/24 (2006.01)
C12N 9/10 (2006.01)
C09J 189/00 (2006.01)
C12P 21/00 (2006.01)
C08L 89/00 (2006.01)
(96) 29.04.2010
(96) 10718568.8
(73) Dynea Austria GmbH, 3500 Krems, AT
(72) W.G. VAN HERWIJNEN, Hendrikus, A-3464 Hausleiten-Goldgeben, AT
JOBBER, Andrew, A-3500 Krems, AT
PIETZSCH, Markus, 06114 Halle (Saale), DE
JACOB, Matthias, 04107 Leipzig, DE
(54) **Kompozitní materiál zahrnující zesílitelnou pryskyřici z proteinové hmoty**
(32) 29.04.2009
(31) 0907323
(33) GB
(86) PCT/EP2010/055865
(87) WO 2010/125163
(74) KOREJZOVÁ & SPOL., v.o.s., JUDr. Petra Korejzová, Korunní 810/104 E, Praha 10, 10100
-
- (97) **EP 2429241**
(47) 08.05.2013
(97) 14.03.2012
(51) **H04W 36/14** (2009.01)
H04W 36/12 (2009.01)
(96) 13.05.2009
(96) 11192773.7
(73) Telefonaktiebolaget L M Ericsson (Publ), 164 83 Stockholm, SE
(72) Mildh, Gunnar, 191 62 Sollentuna, SE
(54) **Ústupový režim s přepojováním kanálů v rozvinutém paketovém systému**
(32) 19.05.2008
(31) 200861054387 P

(33) US	(74) Čermák a spol., JUDr. Karel Čermák, Elišky Peškové 15/735, Praha 5, 15000
(74) KOREJZOVÁ & SPOL., v.o.s., JUDr. Petra Korejzová, Korunní 810/104 E, Praha 10, 10100	
(97) EP 2433400	(97) EP 2447210
(47) 13.02.2013	(47) 24.04.2013
(97) 25.11.2010	(97) 02.05.2012
(51) H04L 12/66 (2006.01)	(51) CO1B 3/38 (2006.01)
(96) 21.05.2010	(96) 19.09.2011
(96) 10721155.9	(96) 11290419.8
(73) Telefónica, S.A., 28013 Madrid, ES	(73) IFP Energies nouvelles, 92852 Rueil-Malmaison Cedex, FR
(72) KIRNECH NEBOT, Xavier, E-28013 Madrid, ES	(72) Fischer Beatrice, 69005 Lyon, FR
RODRIGUEZ RODRIGUEZ, Pablo, E-28013 Madrid, ES	Giroudiere Fabrice, 69530 Orlenas, FR
GONZALEZ CALABOZO, José, María, E-28013 Madrid, ES	(54) Způsob výroby vodíku parní reformací naftové frakce s výrobou páry
ABILLA NAVARRO, Xavier, Ignasi, E-28013 Madrid, ES	(32) 28.10.2010
CUMPLIDO DOMINGUEZ, Raul, E-28013 Madrid, ES	(31) 1004242
GONZALEZ BLANCO, Rubén, E-28013 Madrid, ES	(33) FR
CARPIO ESQUINA, María, Dolores, E-28013 Madrid, ES	(74) TRAPLOVÁ HAKR KUBÁT Advokátní a patentová kancelář, Ing. Eduard Hakr, Přístavní 24, Praha 7, 17000
PERALES FERRERA, David, E-28013 Madrid, ES	
FERRAN BENNSTROM, Christian, E-28013 Madrid, ES	
(54) Způsob řazení paketů do fronty mezi různými vrstvami přenosového protokolu	(97) EP 2456933
(32) 22.05.2009	(47) 01.05.2013
(31) 200930197	(97) 07.04.2011
(33) ES	(51) E04C 2/26 (2006.01)
(86) PCT/EP2010/057048	E04C 2/38 (2006.01)
(87) WO 2010/133695	(96) 24.08.2010
(74) Čermák a spol., JUDr. Karel Čermák, Elišky Peškové 15/735, Praha 5, 15000	(96) 10763744.9
	(73) Elmere, 25000 Besançon, FR
	(72) LITAIZE, Pierre-Emmanuel, F-74150 Thusy, FR
	(54) Způsob stavby dřevěných skeletových domů ze zcela prefabrikovaných a v továrně smontovaných panelů přidaných do skeletu
	(32) 29.09.2009
(97) EP 2435749	(31) 0956729
(47) 01.05.2013	(33) FR
(97) 02.12.2010	(86) PCT/FR2010/051766
(51) F17B 1/26 (2006.01)	(87) WO 2011/039439
G01F 22/00 (2006.01)	(74) PATENTSERVIS Praha a.s., Na Podkovce 281/10, Praha 4, 14700
G01F 17/00 (2006.01)	
G01G 3/00 (2006.01)	
(96) 20.05.2010	
(96) 10727847.5	
(73) Ecomembrane S.R.L., 26030 Gadesco Pieve Delmona (CR), IT	(97) EP 2466731
(72) SPEDINI, Luigi, I-26100 Cremona (CR), IT	(47) 12.06.2013
SPEDINI, Lorenzo, I - 26100 CREMONA (CR), IT	(97) 20.06.2012
(54) Měřič hladiny naplnění pro membránové plynojemy	(51) H02K 15/00 (2006.01)
(32) 27.05.2009	H02K 3/47 (2006.01)
(31) CR20090019	H02K 3/04 (2006.01)
(33) IT	(96) 15.12.2010
(86) PCT/IB2010/001257	(96) 10195053.3
(87) WO 2010/136885	(73) INFRANOR HOLDING S.A., 1400 Yverdon-les-Bains, CH
(74) Společná advokátní kancelář Všetečka Zelený Švorčík Kalenský a partneři, JUDr. Michal Havlík, Hálkova 2, Praha 2, 12000	(72) Tassinario, Giampiero, 50129 FIRENZE, IT
	Flotats, Ivan, 08025 Barcelona, ES
	Cruellas, Francesc, 08391 Tiana, ES
	(54) Synchronní motor s permanentními magnety
(97) EP 2440369	(74) Společná advokátní kancelář Všetečka Zelený Švorčík Kalenský a partneři, JUDr. Michal Havlík, Hálkova 2, Praha 2, 12000
(47) 06.03.2013	
(97) 16.12.2010	
(51) B24B 5/42 (2006.01)	
B24B 41/06 (2012.01)	
(96) 08.06.2010	
(96) 10722129.3	
(73) Erwin Junker Maschinenfabrik GmbH, 77787 Nordrach, DE	(97) EP 2468932
(72) HIMMELSBACH, Georg, 77716 Haslach, DE	(47) 12.06.2013
(54) Podpěrné zařízení při broušení	(97) 27.06.2012
(32) 08.06.2009	(51) D01H 4/48 (2006.01)
(31) 102009024209	D01H 15/00 (2006.01)
(33) DE	B65H 67/08 (2006.01)
(86) PCT/EP2010/057993	(96) 08.07.2010
(87) WO 2010/142670	(96) 12160960.6
	(73) Murata Machinery, Ltd., Minami-ku Kyoto-shi Kyoto 601- 8326, JP
	(72) Oka, Masaki, Kyoto, Kyoto 612-8686, JP

(54) **Zařízení pro zachycování konce příze a způsob jeho provozování**

- (32) 17.08.2009
(31) 2009188450
(33) JP
(74) Společná advokátní kancelář Vsetečka Zelený Švorčík
Kalenský a partneři, JUDr. Michal Havlík, Hálkova 2,
Praha 2, 12000

(97) **EP 2477666**

- (47) 17.04.2013
(97) 04.08.2011
(51) **A61L 27/24** (2006.01)
A61L 27/38 (2006.01)
(96) 25.01.2011
(96) 11707566.3
(73) UroTiss GmbH, 01069 Dresden, DE
(72) RAM-LIEBIG, Gouya, 01309 Dresden, DE
(54) **Struktura sešívateľného tkáňového transplantátu pro rekonstrukci lidského nebo zvířecího orgánu**
(32) 27.01.2010
(31) 102010001271
(33) DE
(86) PCT/DE2011/075010
(87) WO 2011/091796
(74) PatentCentrum Sedlák & Partners s.r.o., Husova 5, České
Budějovice, 37001

(97) **EP 2508207**

- (47) 08.05.2013
(97) 10.10.2012
(51) **A61K 9/00** (2006.01)
A61K 47/48 (2006.01)
A61K 9/51 (2006.01)
B82Y 5/00 (2011.01)
(96) 31.03.2011
(96) 11305364.9
(73) BioAlliance Pharma, 75015 Paris, FR
(72) Pisani, Emilia, 94120 Fontenay sous Bois, FR
Lebel-Binay, Sophie, 94800 Villejuif, FR
Polard, Valérie, 29860 Plabennec, FR
(54) **Nanočástice nesoucí chemoterapeutický protinádorový lék**
(74) TRAPLOVÁ HAKR KUBÁT Advokátní a patentová
kancelář, Ing. Eduard Hakr, Přístavní 24, Praha 7, 17000

(97) **EP 2525746**

- (47) 01.05.2013
(97) 28.07.2011
(51) **A61F 2/72** (2006.01)
A61F 2/78 (2006.01)
(96) 17.01.2011
(96) 11711012.2
(73) Otto Bock HealthCare GmbH, 37115 Duderstadt, DE
(72) LEINIGER, Andreas, 37327 Leinefelde, DE
VOLKMAR, Jens, 37115 Duderstadt, DE
GÖRTH, Mathias, 37136 Seulingen, DE
(54) **Lůžkový návlek s integrovanou elektrodou**
(32) 20.01.2010
(31) 102010005462
(33) DE
(86) PCT/DE2011/000055
(87) WO 2011/088822
(74) Společná advokátní kancelář Vsetečka Zelený Švorčík
Kalenský a partneři, JUDr. Otakar Švorčík, Hálkova 2,
Praha 2, 12000

U následujících udělených evropských patentů s účinky pro Českou republiku byl majitelem předložen opravený překlad patentového spisu do českého jazyka (§35d odst. 2 zákona č. 527/1990 Sb., v platném znění).

Datem zveřejnění opraveného překladu evropského patentového spisu je datum publikace tohoto Věstníku.

(97) EP 1641822

Zveřejněné překlady pozměněného, nebo omezeného znění evropských patentových spisů

U následujících udělených evropských patentů s účinky pro Českou republiku byl majitelem předložen překlad omezeného, nebo pozměněného znění evropského patentového spisu do českého jazyka (§35f odst. 3 zákona č. 527/1990 Sb., v platném znění).

(97) EP 1371954

(97) EP 1638880

(97) EP 1645647

(97) EP 1685763

Evropské patenty zachované v pozměněném znění, nebo omezení

V této části jsou uvedeny evropské patenty s účinky pro Českou republiku, které byly Evropským úřadem podle článku 102 Úmluvy o udělování evropských patentů zachovány v omezeném znění podle čl. 105a - 105c EPC 2000, nebo v pozměněném znění (§35f zákona č. 527/1990 Sb., v platném znění).

(97) Datum oznámení o zachování patentu v
pozměněném/omezeném znění v
Evropském patentovém věstníku

EP 1501951 28.08.2013

EP 1736194 28.08.2013

EP 1841555 28.08.2013

EP 1867810 28.08.2013

Evropské patenty zrušené Evropským patentovým úřadem

Následující evropské patenty udělené Evropským patentovým úřadem s účinky pro Českou republiku byly zrušeny Evropským patentovým úřadem podle článku 102 Úmluvy o udělování evropských patentů (§35f odst. 2 zákona č. 527/1990 Sb., v platném znění).

(97) EP 1531668

(97) EP 1565876

MM4A Zánik evropských patentů nezaplacením poplatků za udržování platnosti patentu

Následující evropské patenty udělené Evropským patentovým úřadem s účinky pro Českou republiku zanikly pro nezaplacení poplatků za udržování platnosti patentu (§22 písm. b) zákona č. 527/1990 Sb., v platném znění).

(97) EP 1350607

(97) EP 1452098

(97) EP 1454746

(97) EP 1476438

(97) EP 1480789

(97) EP 1480793

(97) EP 1480981

(97) EP 1480983

(97) EP 1481155

(97) EP 1483090

(97) EP 1485224

(97) EP 1485650

(97) EP 1488071

(97) EP 1568581

(97) EP 1594376

(97) EP 1596722

(97) EP 1597376

(97) EP 1597564

(97) EP 1597741

(97) EP 1599392

(97) EP 1613912

(97) EP 1628570

(97) EP 1693269

(97) EP 1693413

(97) EP 1695791

(97) EP 1695914

(97) EP 1698464

(97) EP 1701421

(97) EP 1719773

(97) EP 1720808

(97) EP 1722649

(97) EP 1723116

(97) EP 1727473

(97) EP 1733185

(97) EP 1742843

(97) EP 1820914

(97) EP 1826091

(97) EP 1830128

(97) EP 1851459

(97) EP 1851483

(97) EP 1853232

(97) EP 1856303

(97) EP 1856705

(97) EP 1888369

(97) EP 1899635

(97) EP 1955806

(97) EP 1972822

(97) EP 1989247

(97) EP 2002127

(97) EP 2020961

(97) EP 2114924

(97) EP 2118095

(97) EP 2119763

(97) EP 2135873

(97) EP 2218978

(97) EP 2226219

(97) EP 2242406

(97) EP 2247194

(97) EP 2247573

(97) EP 2250211

(97) EP 2250298

(97) EP 2255104

PD4A **Převod práv a ostatní změny majitelů evropských patentů**

(97) **EP 1493644**

(73) DB Schenker Rail (UK) Holdings Limited, Doncaster,
 South Yorkshire, DN4 5PN, GB

(97) **EP 1562972**

(73) AbbVie Biotherapeutics Inc., Redwood City, 94063, CA,
 US

(97) **EP 2296785**

(73) Uhde Fertilizer Technology B.V., 6042 NW Roermond,
 NL

FG1K

Zapsané užité vzory - přehled podle čísel zápisu

V období uzávěrky tohoto čísla Věstníku zapsal Úřad průmyslového vlastnictví tyto užité vzory.

25814	A 43 B 5/16	(2006.01)
25815	G 01 B 9/02	(2006.01)
25816	B 32 B 5/02	(2006.01)
25817	A 61 F 9/08	(2006.01)
25818	B 01 D 24/22	(2006.01)
25819	A 41 B 9/00	(2006.01)
25820	D 01 H 13/08	(2006.01)
25821	F 24 F 5/00	(2006.01)
25822	E 04 B 1/00	(2006.01)
25823	C 08 L 23/12	(2006.01)

FG1K

Zapsané užité vzory - řazené podle MPT

- | | | | | | |
|------|---|-----------|------|--|-----------|
| (51) | A41B 9/00 | (2006.01) | | C08K 7/02 | (2006.01) |
| | A41B 17/00 | (2006.01) | | C08K 5/1539 | (2006.01) |
| | A61H 11/00 | (2006.01) | (11) | 25823 | |
| (11) | 25819 | | (21) | 2013-28024 | |
| (21) | 2013-27869 | | (22) | 04.06.2013 | |
| (22) | 02.05.2013 | | (47) | 02.09.2013 | |
| (47) | 02.09.2013 | | (73) | Technická univerzita v Liberci, Katedra strojírenské technologie, oddělení tváření kovů a zpracování plastů, Liberec, CZ | |
| (73) | Pučelík Petr, Plzeň, CZ | | (72) | Lenfeld Petr prof. Dr. Ing., Liberec, CZ | |
| (72) | Pučelík Petr, Plzeň, CZ | | | Běhálek Luboš Ing., Liberec, CZ | |
| (54) | Dotykové stimulační prádlo | | | Bobek Jiří Ing., Liberec, CZ | |
| (74) | Ing. Václav Feiferlík, Žlutická 10, Plzeň, 32329 | | | Seidl Martin Ing., Hradec Králové, CZ | |
| (51) | A43B 5/16 | (2006.01) | | Kompozitní materiál se syntetickou polymerní maticí a vlákny banánovníku | |
| | A43B 5/00 | (2006.01) | (74) | RETROPATENT s.r.o., Dolní nám. 5/679, Jablonec nad Nisou, 46601 | |
| | A63C 17/26 | (2006.01) | (51) | D01H 13/08 | (2006.01) |
| | A63C 17/00 | (2006.01) | | D01H 4/04 | (2006.01) |
| | A63C 3/00 | (2006.01) | | D01H 4/06 | (2006.01) |
| (11) | 25814 | | (11) | 25820 | |
| (21) | 2013-27559 | | (21) | 2013-27887 | |
| (22) | 06.03.2013 | | (22) | 06.05.2013 | |
| (47) | 02.09.2013 | | (47) | 02.09.2013 | |
| (32) | 07.03.2012 | | (73) | Rieter CZ s.r.o., Ústí nad Orlicí, CZ | |
| (31) | 202012002235 | | (72) | Štorek Jiří Ing., Ústí nad Orlicí, CZ | |
| (33) | DE | | (54) | Zadržovač zákrutu přize | |
| (73) | Hausladen Karl, Straubing, DE | | (74) | Ing. Dobroslav Musil, patentová kancelář, Ing. Dobroslav Musil, Cejl 38, Brno, 60200 | |
| | Ley Kim-Boris, Metten, DE | | (51) | E04B 1/00 | (2006.01) |
| (72) | Hausladen Karl, Straubing, DE | | | A01K 1/00 | (2006.01) |
| | Ley Kim-Boris, Metten, DE | | | A01K 1/08 | (2006.01) |
| (54) | Chránič nártu a bruslařská bota nebo bota pro inline kolečkové brusle s tímto chráničem nártu | | (11) | 25822 | |
| (74) | Čermák a spol., JUDr. Karel Čermák, Elišky Peškové 15/735, Praha 5, 15000 | | (21) | 2013-28013 | |
| (51) | A61F 9/08 | (2006.01) | (22) | 31.05.2013 | |
| | G06F 17/21 | (2006.01) | (47) | 02.09.2013 | |
| (11) | 25817 | | (73) | AGROMONT Vimperk s.r.o., Čkyně, CZ | |
| (21) | 2013-27685 | | | Výzkumný ústav živočišné výroby, v. v. i., Praha - Uhřetěves, CZ | |
| (22) | 02.04.2013 | | (72) | Kordík Josef Ing., Vimperk, CZ | |
| (47) | 02.09.2013 | | | Vokáč Ivan Ing., Zdíkov, CZ | |
| (73) | KAFIRA o.s., Opava, CZ | | | Černá Daniela, Praha - Háje, CZ | |
| (72) | Horák Jan, Opava, CZ | | | Doležal Oldřich doc. Ing. DrSc., Praha - Uhřetěves, CZ | |
| (54) | Čtecí zařízení pro nevidomé a slabozraké | | | Zink Vojtěch Ing., Havlíčkův Brod, CZ | |
| (74) | A. Holas & partner Patentová a známková kancelář, Ing. Mgr. Hana Holasová, Křižová 4/105, Brno, 60300 | | | Staněk Stanislav Ing. DiS., Hradec nad Svitavou, CZ | |
| (51) | B01D 24/22 | (2006.01) | (54) | Kruhová stáj | |
| | C02F 3/04 | (2006.01) | (74) | Langrova, s.r.o., Skráetova 48, Plzeň, 30100 | |
| (11) | 25818 | | (51) | F24F 5/00 | (2006.01) |
| (21) | 2013-27808 | | | F24F 13/20 | (2006.01) |
| (22) | 19.04.2013 | | (11) | 25821 | |
| (47) | 02.09.2013 | | (21) | 2013-27889 | |
| (73) | AIVOTEC s.r.o., Praha, CZ | | (22) | 07.05.2013 | |
| (72) | Ing. Ph.D. Josef Maroušek, České Budějovice, CZ | | (47) | 02.09.2013 | |
| | Prof. Ing. DrSc. Ladislav Kolář, České Budějovice, CZ | | (73) | Rmax s. r. o., Zlín, Louky, CZ | |
| (54) | Biologický filtr | | (72) | Neuwirth Jiří Ing., Zlín, CZ | |
| (74) | Ing. Libor Markes, Grohova 54/145, Brno, 60200 | | (54) | Preseparační komora filtračního zařízení, zejména vzduchotechniky | |
| (51) | B32B 5/02 | (2006.01) | (74) | Ing. Zdeněk Janík, Bulharská 1418/9, Ostrava-Poruba, 70800 | |
| | B32B 27/04 | (2006.01) | (51) | G01B 9/02 | (2006.01) |
| | B32B 27/12 | (2006.01) | | G01B 7/004 | (2006.01) |
| | B32B 17/04 | (2006.01) | | B25J 9/16 | (2006.01) |
| (11) | 25816 | | | B25J 13/08 | (2006.01) |
| (21) | 2013-27643 | | (11) | 25815 | |
| (22) | 25.03.2013 | | | | |
| (47) | 02.09.2013 | | | | |
| (73) | KorCo s.r.o., Liberec, CZ | | | | |
| (72) | Ing. Lengyel Radovan, Košice, SK | | | | |
| (54) | Samolepicí destička z kompozitního materiálu | | | | |
| (74) | Ing. Marie Smrčková, patentový zástupce, Velflíkova 10, Praha 6, 16000 | | | | |
| (51) | C08L 23/12 | (2006.01) | | | |

- (21) **2013-27571**
- (22) 11.03.2013
- (47) 02.09.2013
- (73) ČVUT v Praze, Fakulta strojní, Praha, CZ
- (72) Prof. Ing. Michael Valášek, DrSc., Praha, CZ
Ing. Martin Nečas, PhD. MSc., Praha, CZ
Ing. Jiří Švéda, PhD., Kladno, CZ
- (54) **Zařízení pro redundantní optické měření a/nebo kalibraci polohy tělesa v prostoru**
- (74) Ing. Karel Novotný, Žufanova 2, Praha 6, 16300

Seznam majitelů zapsaných užitečných vzorů

(73)	(11)	(51)	(73)	(11)	(51)
AGROMONT Vimperk s.r.o., Čkyně, CZ	25822	E 04 B 1/00	(2006.01)		
AIVOTEC s.r.o., Praha, CZ	25818	B 01 D 24/22	(2006.01)		
ČVUT v Praze, Fakulta strojní, Praha, CZ	25815	G 01 B 9/02	(2006.01)		
Hausladen Karl, Straubing, DE	25814	A 43 B 5/16	(2006.01)		
KAFIRA o.s., Opava, CZ	25817	A 61 F 9/08	(2006.01)		
KorCo s.r.o., Liberec, CZ	25816	B 32 B 5/02	(2006.01)		
Ley Kim-Boris, Metten, DE	25814	A 43 B 5/16	(2006.01)		
Pučelík Petr, Plzeň, CZ	25819	A 41 B 9/00	(2006.01)		
Rieter CZ s.r.o., Ústí nad Orlicí, CZ	25820	D 01 H 13/08	(2006.01)		
Rmax s. r. o., Zlín, Louky, CZ	25821	F 24 F 5/00	(2006.01)		
Technická univerzita v Liberci, Katedra strojírenské technologie, oddělení tváření kovů a zpracování plastů, Liberec, CZ	25823	C 08 L 23/12	(2006.01)		
Výzkumný ústav živočišné výroby, v. v. i., Praha - Uhřetěves, CZ	25822	E 04 B 1/00	(2006.01)		

FG4Q

Zapsané průmyslové vzory - přehled podle čísel zápisu

V období uzávěrky tohoto čísla Věstníku zapsal Úřad průmyslového vlastnictví tyto průmyslové vzory:

35728	25-01
35729	08-01
35730	07-03
35731	25-03

FG4Q

Zapsané průmyslové vzory - přehled podle tříd

- (51) 07-03
- (11) 35730
- (21) 2012-39146
- (22) 01.08.2012
- (15) 28.08.2013
- (45) 28.08.2013
- (54) Lžice
- (28) 3
- (73) CARINA ART s.r.o., Praha 1, CZ
- (72) Grozdanov Petre Nikolov, Praha 5, CZ
- (74) Mgr. Roman Fojtášek, advokát, Vinohradská 6, Praha 2, 12000
- (55)



1.1



1.2



1.3



2.1



2.2



2.3



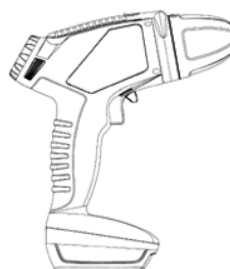
3.1



3.2



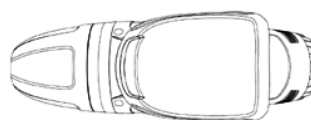
3.3



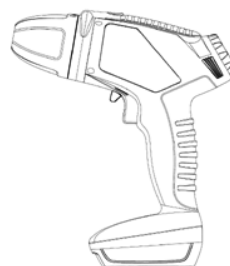
1.4



1.5



1.6



1.7

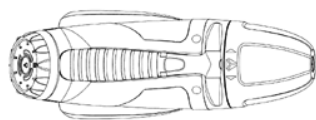
- (51) **08-01**
(11) 35729
(21) 2012-39095
(22) 08.06.2012
(15) 28.08.2013
(45) 28.08.2013
(54) Vrtačka
(28) 1
(73) Vysoká škola báňská -Technická univerzita Ostrava,
Ostrava-Poruba, CZ
(72) Zapletálek Martin, Břidličná, CZ
Plchová Anna Dr. Ing., Paskov, CZ
Nenička Petr MgA., Ostrava-Zábřeh, CZ
Ing. Milena Hrudičková, Ph.D., Studénka, CZ
(55)



1.1



1.2



1.3

- (51) **25-01**
(11) 35728
(21) 2010-38508
(22) 27.12.2010
(15) 28.08.2013
(45) 28.08.2013
(54) Obkládací lišta - listela
(28) 18
(73) Lisová Zdeňka, Ludgeřovice, CZ
(72) Lisová Zdeňka, Ludgeřovice, CZ
(55)



1.1



1.2



3.2



1.3



3.3



1.4



3.4



2.1



4.1



2.2



4.2



2.3



4.3



2.4



4.4



3.1



5.1



7.1



5.2



7.2



5.3



7.3



5.4



7.4



6.1



8.1



6.2



8.2



6.3



8.3



6.4



8.4



9.1



11.1



9.2



11.2



9.3



11.3



9.4



11.4



10.1



12.1



10.2



12.2



10.3



12.3



10.4



12.4



13.1



15.1



13.2



15.2



13.3



15.3



13.4



15.4



14.1



16.1



14.2



16.2



14.3



16.3



14.4



16.4



17.1



17.2



17.3



17.4



18.1



18.2

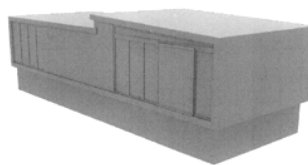


18.3

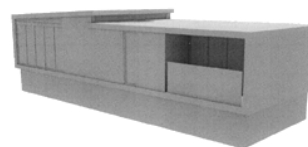


18.4

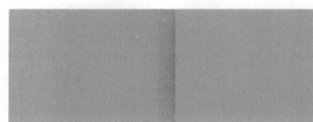
- (51) **25-03**
- (11) 35731
- (21) 2013-39414
- (22) 28.02.2013
- (15) 28.08.2013
- (45) 28.08.2013
- (54) Obytná jednotka
- (28) 1
- (73) Lhotský Marek Ing., Kladno, CZ
- (72) Lhotský Marek Ing., Kladno, CZ
- (55)



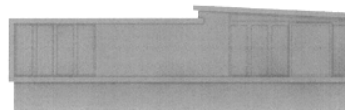
1.1



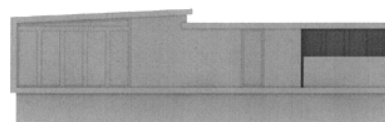
1.2



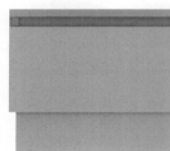
1.3



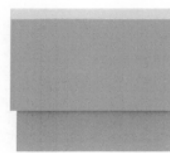
1.4



1.5



1.6



1.7

Seznam vlastníků zapsaných průmyslových vzorů

(73)	(11)	(51)	(73)	(11)	(51)
CARINA ART s.r.o., Praha 1, CZ	35730	07-03			
Lhotský Marek Ing., Kladno, CZ	35731	25-03			
Lisová Zdeňka, Ludgeřovice, CZ	35728	25-01			
Vysoká škola báňská -Technická univerzita Ostrava, Ostrava-Poruba, CZ	35729	08-01			

Dodatková ochranná osvědčení pro léčiva a pro přípravky na ochranu rostlin

Zastavení řízení a zamítnutí žádosti

- (21) SPC/CZ2009/161
- (73) Bayer Pharma Aktiengesellschaft, 13353 Berlin, DE
- (68) 300514
- (54) Farmaceutické prostředky obsahující ethinylestradiol a drospirenon
- (92) 17/316/08-C, 11.06.2008
- (93) 29.06.2007, NL
- (95) YAZ - drospirenon / ethinylestradiol, léčivý přípravek

Úřední rozhodnutí a oznámení

MK4A, MK4F

Zánik patentů a autorských osvědčení uplynutím doby platnosti

(11)	(21)	Int.Cl.(51)	(11)	(21)	Int.Cl.(51)
281419	1995-3308	8/C08F 4/654			
281529	1993-1790	8/C08F 4/654			
286005	1993-1781	8/C10L 1/08			
287473	1995-565	7/C07D 417/12			
290591	1997-3958	7/C07D 417/12			

MM4A, MM4F

Zániky patentů a autorských osvědčení pro nezaplacení udržovacích poplatků

(11)	(21)	Int.Cl.(51)	(11)	(21)	Int.Cl.(51)
285327	1996-361	8/E01B 27/00			
285339	1995-2259	6/A61K 31/425			
285384	1995-310	8/D03C 9/06			
286498	1996-515	8/E01B 27/04			
286594	1999-2537	8/C07D 401/12			
286629	1994-453	8/C07D 213/48			
286682	1996-2431	7/A61K 38/49			
288345	1997-2662	7/C07C 237/22			
288728	1999-2791	7/B22D 11/06			
289483	1997-3274	7/E04F 13/14			
289670	1997-2693	7/F02B 75/04			
289677	1997-2598	7/A61K 33/00			
291067	2000-1082	7/C12N 1/20			
291312	2001-528	8/C08L 77/00			
291720	1996-2918	7/A61K 9/30			
291816	1996-2543	7/C07D 413/06			
292017	1997-568	8/B29C 49/38			
292270	1998-2591	7/B01D 35/22			
292324	1998-2366	7/B23B 51/02			
292343	1998-2590	7/B01D 29/075			
292719	2000-2803	7/A01N 37/46			
293327	2000-3133	7/F16H 7/08			
293509	2003-531	8/C07C 209/44			
293718	1997-2302	7/A61K 9/16			
293789	2003-530	8/C07C 211/35			
294211	2001-57	7/F16C 29/02			
294428	2001-2861	7/B66B 5/04			
294808	2002-580	8/B29C 65/02			
294943	2004-277	8/B24B 31/00			
295078	1999-3269	7/C07C 67/38			
295617	2004-217	8/C10L 9/10			
295618	1999-3111	7/C07D 241/20			
296229	1999-544	8/F28F 9/00			
296314	1999-3423	8/A61F 11/00			
296632	2000-2899	8/B60J 10/00			
296641	2003-2312	8/A61K 31/27			
297093	2000-2856	8/C12P 17/06			
298090	1997-411	8/B32B 3/28			
298764	1999-2887	8/C07D 473/06			
300169	2003-542	8/F28F 9/26			
300346	2006-104	8/C22B 5/00			
300352	2005-93	8/C07D 403/12			
300431	2002-2950	8/B65B 9/06			
300456	2005-92	8/C07D 403/12			
300746	2002-2734	8/B23K 9/20			
300833	2001-3768	8/C12N 15/53			
301116	2004-269	8/B27L 11/02			
301348	2000-722	8/C03B 7/16			
301538	2007-159	8/C07D 413/06			
301780	2003-697	8/C07D 403/04			
302311	2010-132	8/C07K 14/705			
302585	2007-160	8/C07C 215/54			
303169	2001-3067	8/C07D 401/14			
303318	2010-124	8/B22C 9/10			
303544	2003-777	8/C07H 15/203			
303545	2006-791	8/B65G 7/00			
303553	2003-2006	8/C07J 1/00			

MK1K

Zániky užitečných vzorů uplynutím doby platnosti

(11)	(21)	(51)	
13712	2003-14582	<i>A23C 9/13</i>	(2006.01)
13751	2003-14592	<i>F24J 2/42</i>	(2006.01)
13890	2003-14590	<i>A47J 44/02</i>	(2006.01)
13995	2003-14574	<i>E01H 1/08</i>	(2006.01)
14772	2003-14587	<i>B24D 3/34</i>	(2006.01)
14921	2003-14578	<i>A61K 9/20</i>	(2006.01)
16470	2006-17464	<i>E01B 9/00</i>	(2006.01)
16506	2006-17455	<i>E03D 9/05</i>	(2006.01)
16566	2006-17460	<i>G21F 5/005</i>	(2006.01)
16588	2006-17463	<i>A47F 5/01</i>	(2006.01)
19461	2009-20892	<i>A45D 44/08</i>	(2006.01)
19528	2009-20883	<i>E04C 3/30</i>	(2006.01)
19529	2009-20895	<i>E04G 11/00</i>	(2006.01)
19551	2009-20898	<i>A63B 59/12</i>	(2006.01)
19552	2009-20900	<i>F03B 3/04</i>	(2006.01)
19572	2009-20894	<i>G03B 15/03</i>	(2006.01)
19573	2009-20901	<i>B64D 33/00</i>	(2006.01)
19574	2009-20902	<i>F03D 1/06</i>	(2006.01)
19662	2009-20903	<i>B01L 9/00</i>	(2006.01)
19802	2009-20887	<i>B23Q 11/08</i>	(2006.01)
19919	2009-20888	<i>G03B 17/53</i>	(2006.01)

MK4Q

Zániky práva ze zapsaných průmyslových vzorů uplynutím doby ochrany

(11)	(21)	Int.Cl/(51)	(11)	(21)	Int.Cl/(51)
24311	1993-26383	5/15-02			
28331	1998-30725	6/09-07			
31629	2003-34465	7/07-02			
31683	2003-34469	7/28-03			
31684	2003-34470	7/28-03			
31685	2003-34471	7/28-03			
31764	2003-34464	7/06-06			
31786	2003-34460	7/25-02			
31880	2003-34467	7/06-02			
34298	2008-37356	8/99-00, 32-00			
34315	2008-37360	8/21-01			

MC3K

Výmazy užitečných vzorů

(11)	16580	
(21)	2006-17661	
(22)	24.04.2006	
(54)	Upevňovací prostředek	
	24.04.2006	
(11)	16788	
(21)	2006-17613	
(22)	07.04.2006	
(54)	Kanálová vpust' pro vnitřní i venkovní použití	
	07.04.2006	

LD3K

Částečné výmazy užitečných vzorů

(11)	13717
(21)	2003-14200
(22)	18.09.2002
(54)	Skříňka, zejména plastová na připevnění ke sloupu

Rozsah ochrany se omezuje změnou nároků takto:

„1. Skříňka, zejména plastová na připevnění ke sloupu, obsahující výstupky, které jsou na vnější straně její zadní plochy (11) vytvořeny jako soustava zadních výstupků vyznačující se tím, že soustava zadních výstupků sestává z první dvojice (12) upevňovacích výstupků (2) a směrem nahoru od ní umístěné minimálně druhé dvojice (13) upevňovacích výstupků (2) anebo jsou tyto dvojice nad sebou doplněny minimálně jedním nakláněcím výstupkem (3) s opěrným místem (31).

2. Skříňka, zejména plastová, podle nároku 1, vyznačující se tím, že upevňovací výstupky (2) v každé dvojici jsou ke svislé ose (14) a vůči sobě symetricky umístěny.

3. Skříňka, zejména plastová, podle nároků 1 a 2, vyznačující se tím, že upevňovací výstupek (2) má vytvořenu opěrnou plochu (21) na kopírování obvodu sloupu a čepový otvor (22) na uložení propojovacího čepu kovové objímky.

4. Skříňka, zejména plastová, podle nároků 1 až 3, vyznačující se tím, že opěrná plocha (21) má směrem od svislé osy (14) k bočním plochám (15) zvětšující se vzdálenost od zadní plochy (11).

5. Skříňka, zejména plastová, podle nároků 1 až 4, vyznačující se tím, že čepový otvor (22) je umístěn v rozšiřující se části upevňovacího výstupku (2).

6. Skříňka, zejména plastová, podle nároků 1 až 5, vyznačující se tím, že ve stejné vzdálenosti od svislé osy (14) má opěrná plocha (21) druhé dvojice (13) anebo jakékoli z dalších horních dvojic upevňovacích výstupků (2), větší výšku (H2) než je výška (H1) opěrné plochy (21) první dvojice (12).

7. Skříňka, zejména plastová, podle nároků 1 až 6, vyznačující se tím, že ve stejné vzdálenosti od svislé plochy (14) má opěrné místo (31) jakéhokoliv z nakláněcích výstupků (3) větší výšku (H3) než je výška (H1) opěrné plochy (21) první dvojice (12), anebo než je výška kterékoli z vyšších dvojic upevňovacích výstupků (2).“

Datum nabytí právní moci rozhodnutí o částečném výmazu: 27.08.2013

Zápisy licenčních smluv do rejstříku užitných vzorů pro nabyvatele

(11) 23441
(73) Výzkumný ústav meliorací a ochrany půdy,
v.v.i., Praha - Zbraslav, CZ
DEUTON, s.r.o., Praha 5 – Radotín, CZ
Nabyvatel: SOWAC, s.r.o., Žabovřeská 250, Praha
5 – Zbraslav, 15600, CZ
Druh licence: výlučná
Datum uzavření smlouvy: 06.08.2013
Datum zápisu smlouvy: 03.09.2013

(11) 23817
(73) Výzkumný ústav meliorací a ochrany půd, v.v.i.,
Praha - Zbraslav, CZ
DEUTON, s.r.o., Praha 5 – Radotín, CZ
Nabyvatel: SOWAC, s.r.o., Žabovřeská 250, Praha
5 – Zbraslav, 15600, CZ
Druh licence: výlučná
Datum uzavření smlouvy: 06.08.2013
Datum zápisu smlouvy: 03.09.2013

(11) 23830
(73) MATOLD s.r.o., Praha 6 – Vokovice, CZ
Nabyvatel: ŽAC s.r.o., Ke Křížku 43, Velké Přílepy,
25264, CZ
Druh licence: výlučná
Datum uzavření smlouvy: 20.08.2013
Datum zápisu smlouvy: 03.09.2013

ND1K

První prodloužení doby platnosti užitných vzorů

(51) A23J 3/14 (2006.01)	(51) C02F 1/46 (2006.01)
(51) A23J 3/04 (2006.01)	(11) 20154
(51) A23J 3/00 (2006.01)	(21) 2009-21220
(51) A23L 1/03 (2006.01)	(22) 29.04.2009
(11) 19483	(73) Kovář Josef, Praha 1, CZ
(21) 2009-20897	(54) Zařízení ke generaci iontové sítě pro úpravu vody v nádržích
(22) 20.02.2009	
(73) SUNFOOD s.r.o., Dobruška, CZ	
(54) Kombinovaná bílkovina pro potravinářské zpracování	(51) A01K 47/02 (2006.01)
	(11) 20175
(51) A23J 3/00 (2006.01)	(21) 2009-21619
(51) A23J 3/28 (2006.01)	(22) 27.08.2009
(11) 19640	(73) Novotný Vladimír Ing., Bruntál, CZ
(21) 2009-21003	(54) Úlové rámky s plastovými bočnicemi Hofmannova typu
(22) 19.03.2009	
(73) SUNFOOD s.r.o., Dobruška, CZ	(51) G01C 21/34 (2006.01)
(54) Zařízení na zpracování kombinované bílkoviny pod hladinou vody	(51) G01P 3/64 (2006.01)
	(51) G06G 7/78 (2006.01)
	(51) G08G 99/00 (2006.01)
(51) F24B 1/02 (2006.01)	(11) 20223
(11) 19726	(21) 2009-21765
(21) 2009-21081	(22) 06.10.2009
(22) 07.04.2009	(73) Centrum dopravního výzkumu, Brno, CZ
(73) Vlňa Vit, Sepekov – Líšnice, CZ	(54) Pouliční navigační systém pro chodce
(54) Dvouplášťová kamna na pevná paliva	
(51) F42B 39/14 (2006.01)	(51) F16F 15/00 (2006.01)
(11) 20087	(51) G01M 1/02 (2006.01)
(21) 2009-21612	(11) 20267
(22) 24.08.2009	(21) 2009-21632
(73) Explosia a.s., Pardubice, CZ	(22) 28.08.2009
(54) Bezpečnostní obal pro přepravu výbušnin	(73) TOS VARNSDORF a. s., Varnsdorf, CZ
	(54) Ústrojí pro kompenzaci dilatace a pro tlumení kmitání rotujícího tělesa
(51) B66C 23/88 (2006.01)	
(51) B66D 1/54 (2006.01)	(51) G01N 19/02 (2006.01)
(51) B66D 1/58 (2006.01)	(51) G01N 19/04 (2006.01)
(11) 20116	(51) G01N 19/00 (2006.01)
(21) 2009-21647	(11) 20281
(22) 02.09.2009	(21) 2009-21764
(73) Kroupa Augustin Ing., Chomutov, CZ	(22) 06.10.2009
(54) Mechanický omezovač zatížení jeřábů	(73) Centrum dopravního výzkumu, Brno, CZ
	(54) Mobilní měřič adheze povrchu vozovek

- (51) **B65D 71/50** (2006.01)
B65D 71/70 (2006.01)
B65G 57/18 (2006.01)
- (11) 20289
(21) 2009-21850
(22) 22.10.2009
(73) JUTA, a.s., Dvůr Králové nad Labem, CZ
(54) Podpěrný suport pro role navinutého materiálu
- (51) **F01K 17/00** (2006.01)
F24D 15/04 (2006.01)
F01K 27/00 (2006.01)
F01D 15/10 (2006.01)
F24J 2/00 (2006.01)
H02K 7/18 (2006.01)
- (11) 20323
(21) 2009-21672
(22) 11.09.2009
(73) Olšák Lubomír Ing., Vsetín, CZ
Bartoň Milan Ing., Vsetín, CZ
(54) Nízkoteplotní kogenerátor využívající obnovitelné zdroje energie a noční proud
- (51) **A47C 3/027** (2006.01)
A47C 3/029 (2006.01)
- (11) 20358
(21) 2009-21649
(22) 04.09.2009
(73) NOVAGUE, s. r. o., Praha, CZ
(54) Houpací křeslo
- (51) **C02F 1/38** (2006.01)
- (11) 20360
(21) 2009-21774
(22) 07.10.2009
(73) IN - EKO TEAM s.r.o., Brno, CZ
(54) Gravitační filtr odpadní vody
- (51) **F17D 1/04** (2006.01)
F17D 3/12 (2006.01)
B01F 3/02 (2006.01)
- (11) 20862
(21) 2009-21686
(22) 16.09.2009
(73) GASCONTROL, společnost s r.o., Havířov -
Prostřední Suchá, CZ
(54) Tlaková odorizační stanice
- (51) **D05B 65/00** (2006.01)
- (11) 21253
(21) 2009-21467
(22) 20.07.2009
(73) CHEE SIANG INDUSTRIAL CO., LTD., Wu-Ku
Township, Taipei County, TW
(54) Automatické zařízení na stříhání nití šicího stroje
- (51) **B65D 81/34** (2006.01)
B65D 51/16 (2006.01)
- (11) 21402
(21) 2010-22480
(22) 21.12.2009
(73) Kepka Roman, Třemošná, CZ
(54) Obal pro hluboko zmrazené pokrmy a jejich mikrovlnný ohřev

ND1K

Druhé prodloužení doby platnosti užitečných vzorů

- | | |
|---|---|
| (51) E21F 3/00 (2006.01) | (51) E21F 3/00 (2006.01) |
| (11) 17095 | (11) 17096 |
| (21) 2006-18109 | (21) 2006-18110 |
| (22) 25.09.2006 | (22) 25.09.2006 |
| (73) GASCONTROL, společnost s r.o., Havířov -
Prostřední Suchá, CZ | (73) GASCONTROL, společnost s r.o., Havířov -
Prostřední Suchá, CZ |
| (54) Chladicí zařízení především pro hlubinné doly | (54) Chladicí zařízení především pro hlubinné doly |

(51) **H05B 41/00** (2006.01)
H05B 41/02 (2006.01)
H05B 41/14 (2006.01)

(11) 17147
(21) 2006-18283
(22) 21.11.2006
(73) Vávra osvětlení s. r. o., Praha, CZ
(54) Přisazené zářivkové svítidlo

(51) **E01F 15/04** (2006.01)
E01F 15/02 (2006.01)

(11) 17154
(21) 2006-18039
(22) 07.09.2006
(73) ŽPSV a.s., Uherský Ostroh, CZ
(54) Betonové svodidlo s volným zámkem

(51) **H02B 1/01** (2006.01)

(11) 17333
(21) 2006-18236
(22) 03.11.2006
(73) DCK Holoubkov Bohemia a. s., Holoubkov, CZ
(54) Nosník přístrojů elektrického rozvaděče

(51) **A61K 9/16** (2006.01)
A61K 9/22 (2006.01)
A61K 31/485 (2006.01)

(11) 17801
(21) 2006-18163
(22) 13.10.2006
(73) Alza Corporation, Mountain View, CA, US
(54) Perorální aplikační forma s prodlouženým uvolňováním opioidu

ND4Q

Druhé obnovy doby ochrany průmyslových vzorů

(51) 09-03
(11) 32079
(21) 2003-34853
(22) 08.09.2003
(54) Obal na cigarety

(51) 09-03
(11) 32096
(21) 2003-34852
(22) 08.09.2003
(54) Obal na cigarety

ND4Q

Třetí obnovy doby ochrany průmyslových vzorů

(51) 07-02
(11) 28632
(21) 1998-31095
(22) 07.08.1998
(54) Kávovar

PD4A

Převod práv a ostatní změny majitelů patentů

(11) 297831
(21) 1998-1594
(73) DB Schenker Rail (UK) Holdings Limited,
Doncaster, South Yorkshire, DN4 5PN, GB

PD1K

Převod práv a ostatní změny majitelů užitečných vzorů

(11) 15291
(21) 2005-16249
(73) GASCONTROL, společnost s r.o., Havířov -
Prostřední Suchá, CZ

(11) 23779
(21) 2011-24516
(73) GASCONTROL, společnost s r.o., Havířov -
Prostřední Suchá, CZ

(11) 17096
(21) 2006-18110
(73) GASCONTROL, společnost s r.o., Havířov -
Prostřední Suchá, CZ

(11) 24213
(21) 2012-26355
(73) GASCONTROL, společnost s r.o., Havířov -
Prostřední Suchá, CZ

- (11) 24240
- (21) 2012-26465
- (73) GASCONTROL, společnost s r.o., Havířov -
Prostřední Suchá, CZ

QA9A

Nabídka licence

- (73) Siedek Hynek Ing. CSc., Praha, CZ
- (11) 297449
- (54) Platební systém mobilních peněženek

- (73) VYSOKÁ ŠKOLA BÁŇSKÁ TECHNICKÁ -
UNIVERZITA OSTRAVA, Ostrava - Poruba, CZ
- (11) 304086
- (54) Prostředek k injektování s integrovaným podáváním
injektažního média a odvodušněním

Zamítnuté a částečně zamítnuté přihlášky ochranných známek před zveřejněním

Kapitola obsahuje údaje o rozhodnutích o přihláškách ochranných známek, u kterých byly na základě provedeného věcného průzkumu shledány Úřadem důvody pro zamítnutí přihlášky ochranné známky podle ustanovení § 4 nebo 6 zákona č. 441/2003 Sb. Na základě toho Úřad vydal rozhodnutí o zamítnutí přihlášky podle ustanovení § 22 zákona č. 441/2003 Sb., a to pro celý seznam výrobků a služeb nebo pro jeho část. Údaje o výsledku rozhodnutí (zamítnutí přihlášky, částečné zamítnutí přihlášky) jsou uvedeny za datem právní moci rozhodnutí pod INID kódem (583) s názvem "Datum právní moci rozhodnutí/výsledek rozhodnutí".

(210) **O-497598**

(540)

NOVA EQUI

(583) 23.04.2013 / zamítnutí přihlášky

(210) **O-500061**

(540)

HAVAJSKÝ SNÍH

(583) 16.08.2013 / částečné zamítnutí přihlášky

Přehled zveřejněných přihlášek ochranných známek

Přihlášky ochranných známek, které byly na základě výsledků formálního a věcného průzkumu provedeného Úřadem shledány schopné zápisu do rejstříku ochranných známek, jsou obsaženy v této kapitole. Důležitou právní skutečností je, že zveřejněním přihlášky ochranné známky v této kapitole Věstníku (§ 23 zákona č. 441/2003 Sb.) začíná běžet zákonná tříměsíční lhůta pro podání námitek podle ustanovení § 25 zákona č. 441/2003 Sb.

Číselný přehled

O-496262, O-498131, O-499698, O-499699, O-500061, O-500365, O-500515, O-500830, O-500831, O-500832, O-500833, O-500836, O-500838, O-501207, O-501642, O-501683, O-501777, O-501798, O-501814, O-501888, O-501968, O-502154, O-503653, O-503952, O-503955, O-504158, O-504163, O-504165, O-504569, O-505627
--

Zveřejněné přihlášky ochranných známek

(210) **O-496262**

(220) 25.06.2012

(320) 25.06.2012

(511) 3

(540)

SPLIT ENDS RESCUE

(510) (3) mýdla, parfumerie, esenciální oleje, deodoranty a antiperspiranty.

(730) **Unilever N.V.**, Weena 455, Rotterdam 3013 AL, NL

(740) JUDr. Jiří Čermák, advokát, Klimentská 46/1216, Praha 1, 11002

(210) **O-498131**

(220) 14.09.2012

(320) 14.09.2012

(511) 9, 35, 42

(540)

chytré domácí úložičtš

(510) (9) přístroje a nástroje vědecké, námořní, geodetické, fotografické, filmové, optické, přístroje pro záznam, převod, reprodukci zvuku nebo obrazu; (35) propagační činnost, reklama, pomoc při řízení obchodní činnosti, obchodní administrativa, kancelářské práce; (42) vědecké a technologické služby a související výzkum a projektování, analytické a výzkumné služby v průmyslu.

(730) **Alza.cz a.s.**, Jateční 33a, Praha 7, 17000, CZ

(740) Mgr. Pavel Černožorský, Hlavní 2725/153, Praha 4, 14100

(210) **O-499698**

(220) 13.11.2012

(320) 13.11.2012

(511) 16, 21, 35

(540)

ZIPOSÁČKY

(510) (16) uzavíratelné sáčky na potraviny, uzavíratelné sáčky na potraviny pro mikrovlnné trouby, sáčky pro mikrovlnné trouby, obaly na potraviny; (21) náčiní pro domácnost nebo kuchyň v rámci této třídy, obaly pro domácnost nebo kuchyň v rámci této třídy, nádoby pro domácnost nebo kuchyň; (35) propagační činnost, reklama, pomoc při řízení obchodní činnosti, obchodní administrativa, kancelářské práce.

(730) **Vaše DEDRA, s.r.o.**, Podhradní 69, Česká Skalice, 55203, CZ

(210) **O-499699**

(220) 13.11.2012

(320) 13.11.2012

(511) 16, 21, 35

(540)

ZIPŠOUPÁTKO

(510) (16) uzavíratelné sáčky na potraviny, uzavíratelné sáčky na potraviny pro mikrovlnné trouby, sáčky pro mikrovlnné trouby, obaly na potraviny; (21) náčiní pro domácnost nebo kuchyň v rámci této třídy, obaly pro domácnost nebo kuchyň v rámci této třídy, nádoby pro domácnost nebo kuchyň; (35) propagační činnost, reklama, pomoc při řízení obchodní činnosti, obchodní administrativa, kancelářské práce.

(730) **Vaše DEDRA, s.r.o.**, Podhradní 69, Česká Skalice, 55203, CZ

(210) **O-500061**

(220) 26.11.2012

(320) 26.11.2012

(511) 21, 30, 32

(540)

HAVAJSKÝ SNÍH

(510) (21) strojky na přípravu zmrzliny a ledových nápojů; (30) zmrzlina, cukrovinky, led na osvěžení; (32) nápoje nealkoholické, nápoje a šťávy ovocné, sirupy a jiné, koktejly.

(730) **Holečková Anna**, Zdiměřická 1435, Praha 4, 14900, CZ

(210) **O-500365**

(220) 07.12.2012

(320) 07.12.2012

(511) 16

(540)

POLYCOLOR

(510) (16) barevné tužky.

(730) **J.F. Lyra-Bleistift-Fabrik GmbH & Co. KG**, Willstätterstrasse 54-56, 90449 Nürnberg, DE

(740) Čermák a spol., JUDr. Karel Čermák jr., Ph.D., LL.M., advokát, Elišky Peškové 15/735, Praha 5, 15000

(210) **O-500515**

(220) 13.12.2012

(320) 13.12.2012

(511) 9, 16, 35, 38, 41

(540)

ANNONCE vše má svou cenu a příběh

(510) (9) nahrané i nenahrané nosiče informací všeho druhu jako disky, diskety, CD ROM, pásky, nahrané i nenahrané nosiče zvuku a/nebo obrazu, software; (16) tiskoviny všeho druhu, zejména noviny a časopisy; (35) inzertní a reklamní služby všeho druhu včetně inzerce a reklamy poskytované v počítačových, telekomunikačních a obdobných sítích; (38) šíření tiskovin, časopisů, periodik v elektronické podobě prostřednictvím počítačové sítě včetně Internetu, prostřednictvím satelitů, šíření a přenos inzerce a reklamy prostřednictvím telefonních sítí, zveřejňování, rozšiřování a přenos informací prostřednictvím všech informačních a telekomunikačních prostředků a sítí, satelitů, šíření informací prostřednictvím počítačových a telekomunikačních sítí včetně Internetu; (41) nakladatelství, vydavatelství včetně vydávání tiskovin prostřednictvím počítačových sítí.

(730) **ANNONCE a.s.**, Václavské náměstí 802/56, Praha 1, 11000, CZ

(740) Rott, Růžička & Guttman Patentové, známkové a advokátní kanceláře, JUDr. Michal Růžička, CSc., Vinohradská 37, Praha 2, 12000

(210) **O-500830**

(220) 02.01.2013

(320) 02.01.2013

(511) 9, 16, 35, 38, 41

(540)



(510) (9) aparáty a přístroje elektronické, fotografické, filmové, optické, aparáty pro záznam, převod, reprodukci zvuku nebo obrazu, magnetické supporty zvukových záznamů, audiovizuální díla na jakémkoliv nosiči, filmové kamery, filmové přístroje, obaly na zvukové nosiče, gramofonové desky, přístroje pro zpracování informací, zařízení výpočetní techniky, programové vybavení pro počítače na nosičích, nosiče magnetických záznamů nahrané i nenahrané, audiovizuální díla na nosičích, audiokazety a videokazety nahrané i nenahrané, CD disky; (16) papír, lepenka a výrobky z těchto materiálů patřící do třídy 16, plakáty, fotografie, pohlednice, gratulace, dopisní papíry, obálky, kalendáře, zejména nástěnné a stolní, samolepky, obtisky, poznámkové bloky, desky na spisy, pořadače, omalovánky, aktivity books, balicí papír, školní sešity, skicáky, tužky, pastelky, tuhy, gumy na mazání, ořezávátka na tužky, penály, papírové tašky, umělohmotné tašky (jako obaly), papírové kapesníčky, tiskoviny, časopisy, periodika, knihy, tiskárenské výrobky, lepidla na papír a pro domácnost, materiály pro umělec, štětce, kancelářské potřeby patřící do třídy 16, učební pomůcky (s výjimkou přístrojů), papírové obaly, obaly z plastických hmot zařazené v této třídě; (35) reklamní, inzertní a propagační činnost, prodej reklamního času inzertním, prezentace her a soutěží pro veřejnost, poskytování informací komerčního nebo reklamního charakteru, multimediálních informací komerčního charakteru, komerční využití Internetu v oblastech komerčních

internetových médií a vyhledávacích služeb, on-line inzerce, organizační zabezpečování televizního vysílání, zprostředkování v obchodních vztazích, merchandising, marketing, reklamní, inzertní a propagační činnost prostřednictvím jakéhokoliv média, prostřednictvím telefonní sítě nebo datové sítě nebo informační sítě nebo elektronické sítě nebo komunikační sítě nebo počítačové sítě; (38) televizní vysílání, rozšiřování televizního vysílání, digitální vysílání, přenosy zpráv, přenos zpráv a obrazových informací pomocí počítače, přenášení vysílání pomocí satelitních družic, šíření audiovizuálních děl, technické a organizační zabezpečení televizního vysílání, šíření informací, audio nebo audiovizuálních děl prostřednictvím informační nebo datové nebo elektronické nebo komunikační nebo telekomunikační nebo počítačové sítě, zejména Internetu, informační služby na Internetu související s televizním vysíláním; (41) nakladatelství a vydavatelství, ediční činnost, publikační činnost, nahrávání nosičů zvukových nebo obrazově zvukových, půjčování nahranych zvukových a zvukově obrazových záznamů, tvorba a šíření audiovizuálních děl, zpravodajství, publicistika, televizní zpravodajství, obrazové zpravodajství, televizní produkce, filmová produkce, tvorba programů, tvorba a výroba televizních a audiovizuálních programů, agenturní činnost v oblasti kultury, zprostředkování v oblasti kultury, výchovy, zábavy a sportu, výchovná, vzdělávací, soutěžní a zábavní činnost, zábavní nebo kulturní nebo vzdělávací představení, organizace společenských a kulturních akcí, organizace, provozování a provádění her a soutěží i veřejných, výstavní činnost v oblasti kultury nebo zábavy nebo výchovy nebo vzdělávání, poskytování on-line elektronických publikací a děl (bez možnosti stažení), poskytování služeb výchovných, vzdělávacích, soutěžních, kulturních a zábavních prostřednictvím Internetu a jiných sítí, pronájem a půjčování audiopřístrojů, videopřístrojů, videorekordérů, videokamer, fotoaparátů, promítaček, rozhlasových a televizních přijímačů, filmů, kulturních a vzdělávacích potřeb a přístrojů.

(730) **FTV Prima, spol. s r.o.**, Na Zertvách 24/132, Praha 8, 18000, CZ

(210) **O-500831**
(220) 02.01.2013
(320) 02.01.2013
(511) 35, 41
(540)



(510) (35) agentury umělecké (obchodní vedení -), aktualizování reklamních materiálů, dodavatelské služby pro třetí osoby (nákup výrobků a služeb pro jiné podniky), informační kanceláře (komerční -), inzerce poštou, komunikační média (prezentace výrobků v komunikačních médiích) pro účely maloobchodu, marketing, marketingové studie, obchodní a průmyslové podniky (pomoc při řízení -), obchodní nebo podnikatelský průzkum, obchodní reklama (pro třetí osoby -), organizování výstav (komerčních nebo reklamních), podnikové poradenství a obchodní management, pomoc při řízení obchodní činnosti, poradenství při vedení podniků, pořádání veletrhů pro obchodní a reklamní účely, prodej po telefonu (telemarketing), produkce (výroba) reklamních filmů, prognózy (hospodářské nebo ekonomické -), pronájem reklamní doby v komunikačních médiích, pronájem reklamních materiálů, průzkum trhu, psaní reklamních textů, reklama, reklama on-line v počítačové síti, reklamní agentury, rozšiřování reklamních nebo inzertních materiálů, služby v oblasti grafické úpravy pro reklamní účely, služby, poradenství v obchodní činnosti, styky s veřejností, vydávání reklamních nebo náborových, propagačních a inzertních textů, vyhledávání sponzorů, zpracování textů; (41) agentury (umělecké módní), dálkové studium, elektronické publikování (DTP), filmová produkce, jiná než reklamní, fotografování, hudební produkce, informace o možnostech rekreace, informace o možnostech rozptýlení, informace o možnostech zábavy, informace o výchově a vzdělávání, knihy (vydávání -), kolokvium (organizování a vedení), konference

(organizování a vedení -), kongresy (organizování a vedení -), korespondenční kurzy, koučink (školení), módní přehlídky pro zábavu (organizace), organizace a pořádání koncertů, organizace a pořádání kolokvií, organizace a pořádání kongresů, organizace a pořádání seminářů, organizování kulturních nebo vzdělávacích výstav, organizování představení (manažerské služby), organizování soutěží (vzdělávacích nebo zábavných), plánování a organizování večírků, pořádání a řízení pracovních setkání (školení), provozování her on-line (z počítačové sítě), představení (organizování -) (manažerské služby), služby v oblasti grafické úpravy, jiné než pro reklamní účely, školení (pořádání a řízení), texty (zveřejňování -) kromě reklamních, vyučování.

(730) **Idealab, s.r.o.**, Závěrka 11/768, Praha 6 - Břevnov, 16900, CZ

(210) **O-500832**
(220) 03.01.2013
(320) 03.01.2013
(511) 35, 41, 42, 45
(540)



(510) (35) reklama (propagace), styky s veřejností, poskytování obchodních informací; (41) organizace a vedení konferencí, seminářů, kongresů, diskusních a jiných setkání, pořádání a řízení pracovních setkání (školení), nakladatelství a vydavatelství, pořádání kulturních a společenských akcí, vzdělávací informace, vyučování, vzdělávání; (42) provádění technických výzkumů a průzkumů, vypracování analýz, zpráv, stanovisek a jiných materiálů souvisejících s tematikou veřejné správy, právního státu a občanské společnosti, vše v rámci této třídy; (45) konzultační služby v oblasti veřejné správy, právního státu a občanské společnosti (právní služby).

(730) **Wagenknecht Lukáš**, U Krematoria 2636, Pardubice, 53002, CZ

(210) **O-500833**
(220) 03.01.2013
(320) 03.01.2013
(511) 30, 41, 43
(540)

Café Flexaret

(510) (30) káva, kakao, čokoláda, čaj a nápoje na jejich bázi, obilninové přípravky, chléb, pečivo, moučníky, zákusky a cukrovinky, zmrzlina; (41) služby určené k zábavě a rozvoji duševních schopností veřejnosti, zejména pořádání výstav a prezentací vizuálního umění a literatury pro kulturní a vzdělávací účely, gaterijní činnost, vydavatelská a nakladatelská činnost, pořádání pracovních a uměleckých dílen, kulturní aktivity jako například provozování hudebního klubu, sdružování společnosti a občanských sdružení, výchovná, vzdělávací, kulturní a zábavní činnost; (43) hostinské, kavárenské, restaurační a barové služby včetně poskytování stravy a nápojů, provoz nočního klubu.

(730) **Sláma Vojtěch Mgr.**, Kopečná 2/21, Brno, 60200, CZ
(740) **Slámová Tereza Mgr.**, Kopečná 2/21, Brno, 60200, CZ
(740) **MgA. Vojtěch Sláma**, Kopečná 2/21, Brno, 60200

(210) **O-500836**
(220) 03.01.2013
(320) 03.01.2013
(511) 16, 35, 36, 37, 39, 42
(540)

KLEPIERRE MANAGEMENT CESKA REPUBLIKA

(510) (16) výrobky z papíru, noviny a periodika, časopisy, knihy, prospekty a obchodní prospekty, letáky, katalogy, papír, lepenka a zboží vyrobené z těchto materiálů, nezařazené do jiných tříd, tiskoviny, fotografie, papírenské zboží, učební nebo vyučovací materiály (s výjimkou přístrojů), štočky; (35) inzerce, vedení obchodu, obchodní administrativy, kancelářské práce, zpracování

komerčních informací, šíření reklamních materiálů, pomoc při obchodním a průmyslovém managementu, příprava propagačních sloupeků, předvádění zboží, distribuce vzorků, propagace reklamními zásilkami, organizování a vedení výstav pro komerční nebo reklamní účely, pronájem reklamního prostoru, pronájem propagačních materiálů, inzerce pomocí objednávkových emailů, shromažďování informací do počítačových databází, styk s veřejností, zařizování předplatného časopisů pro jiné, obchodní poradenství, zjišťování obchodních informací a obchodní průzkumy, počítačem zpracovávaná správa souborů, marketing, marketingové studie a výzkum trhu, podpora vedení obchodu, konzultační a poradenské služby týkající se vedení obchodu, pronájem reklamního času v komunikačním médiu, online inzerce v počítačové síti, publikování propagačních textů, reklama v rádiu, televizní reklama, podpora prodeje pro jiné, organizování propagačních činností pro věrnost zákazníků, organizování regionálních, národních a mezinárodních propagačních kampaní, služby obchodního managementu karet pro nefinanční použití pro věrnost zákazníků, obchodní a administrativní informace a poradenství pro správu maloobchodních prodejen a obchodních domů, obchodní management obchodů v nákupním středisku, obchodní aktivní získávání zákazníků, zejména telemarketing (telefonování), podomní prodej a přímý marketing; (36) pojištění, finanční záležitosti, peněžní záležitosti a záležitosti ohledně správy nemovitostí, půjčky na splátky, konzultace ohledně pojištění, informace ohledně pojištění, služby debetních karet, ověřování šeků, služby úschovy v bankovním sefů, finanční poradenství, úvěrové služby, financování na splátky, úschova cenností, vydávání kreditních karet, finanční služby, správa nemovitostí, správa nájemných domů, realitní agentury, výběr nájemného, finanční sponzorování, ohodnocování nemovitostí, pronájem kanceláří (nemovitosti), pronájem obchodů, pronájem obchodních prostorů, správa nemovitostí, komerčních, konferenčních a výstavních center a sekundárních prostor, oceňování nemovitostí (bankovníctví, nemovitosti), vedení společných fondů, investice kapitálu, převod elektronických fondů, investice do fondů, realitní makléřství, finanční služby poskytované držitelům věrnostních karet, služby karet pro finanční použití, poskytování finančních výhod ve formě slevy, udělování premií nebo bodů úměrně částkám nákupů, bankovníctví; (37) stavba nákupních a zábavních prostor (budov) ve Francii a zahraničí, stavebnictví, obnova, zejména čištění a/nebo rekonstruování celé nebo části nemovitosti nebo komplexu nemovitostí, včetně komerčních prostor a obchodních center, reorganizace, obnova, údržba nemovitostí nebo komplexů nemovitostí, včetně komerčních prostor a obchodních center, čištění budov (interiéru), stavba prodejních stánků a obchodů, informace o stavbě, informace o opravách komerčních prostor a nákupních center, izolování budov, renovování nábytku, čištění budov (vnější povrch), stavba trvalých budov, nemovitostí, komerčních prostor a nákupních center, dohled nad stavbou budov, demolice budov, profesionální konzultace v oblasti stavby, stavební konzultace, zejména v oblasti komerčních prostor a nákupních center; (39) doprava, balení a skladování zboží, skladování, balení zboží, informace o skladování, pronájem skladišť, doručování zboží; (42) vypracování technických projektových studií, provádění průzkumu, zejména studií, analýz, odhadu a ohodnocování technického projektu techniky, řízení kvality v rámci této třídy, testování materiálů, technických projektů a výstavby měst, návrh a projektování neobchodních staveb, návrh staveb, zejména komerčních prostor a nákupních center, kontrola kvality, návrh výtvarného interiéru, služby architektů, zejména provádění studií a realitních stavebních projektů, návrh, realizace a získávání stavebního povolení, služby vedení projektů v oblasti staveb, provádění technických zkoušek, inženýrské služby, týkající se spolehlivosti různých průmyslových materiálů, vypracování studií technických projektů týkajících se prostředků nakupování a zábavy ve Francii a v zahraničí.

(730) **KLEPIERRE (société anonyme)**, 21, avenue Kléber, 751 16 Paris, FR

(740) Společná advokátní kancelář Všetečka Zelený Švorčík Kalenský a partneři, JUDr. Petr Kalenský, Hálkova 2, Praha 2, 12000

(210) **O-500838**

(220) 03.01.2013

(320) 03.01.2013

(511) 30, 35, 43

(540)



(510) (30) potravinářské výrobky všeho druhu zařazené do této třídy, zejména chléb, běžné a jemné pečivo a jejich polotovary, cukrárenské výrobky a jejich polotovary, výrobky studené kuchyně a lahůdkářské výrobky včetně občerstvení zhotovené z výrobků spadajících do třídy 30, občerstvení na bázi cereálií, bio výrobky mlynářské, pekárenské, těstářenské a cukrárenské, zmrzlina, zmrzlinářské výrobky; (35) zprostředkovatelská činnost v oblasti obchodu, maloobchod-velkoobchod, internetový obchod, vše s potravinářskými výrobky všeho druhu, propagace, reklama, inzerce všemi druhy médií, marketing, franchising; (43) služby zajišťující stravování i nápoje, hostinská činnost, služby jídelen rychlého občerstvení, cukráren, bufetů, kaváren, snack-barů, hostinská činnost.

(730) **Manto Milada Mgr.**, Sestupná 31/684, Praha 6, 16200, CZ

(210) **O-501207**

(220) 17.01.2013

(320) 17.01.2013

(511) 9, 37, 38, 42

(540)

axEs
COMPUTERS

(510) (9) výpočetní technika - počítače, programové vybavení, hardware, software – žádný z uvedených výrobků se nevztahuje k zabezpečovacím zařízením, sledovacím kamerám a kamerám, jako jsou např. digitální kamery, síťové kamery, webové kamery, IP kamery, video enkodéry a dekodéry, servery sítí dokumentů, tiskové servery, produkty pro síťová videa, software a příslušenství pro výše uvedené produkty; (37) montáž, instalace a technický servis výpočetní techniky a datových sítí – žádná z uvedených služeb se nevztahuje k zabezpečovacím zařízením, sledovacím zařízením a kamerám, jako jsou např. digitální kamery, síťové kamery, webové kamery, IP kamery, video enkodéry a dekodéry, servery sítí dokumentů, tiskové servery, produkty pro síťová videa, software a příslušenství pro výše uvedené produkty; (38) komunikace a přenos dat prostřednictvím veřejné nebo neveřejné telekomunikační sítě včetně Internetu pomocí telefonů, mobilních telefonů, telefaxů, satelitů, počítačů či terminálů nebo jakýmkoliv jinými prostředky, včetně přenosu elektronické pošty a přenosu dat v reálném čase a poskytování a zprostředkovávání služeb s tím spojených, včetně poskytování přístupu a připojení k těmto telekomunikačním sítím včetně Internetu, provozování veřejné nebo neveřejné telekomunikační sítě, poskytování obsahu včetně šíření a zpřístupňování elektronických tiskovin, časopisů, periodik, knih a jiných dat prostřednictvím veřejné nebo neveřejné telekomunikační sítě včetně Internetu, shromažďování, zpracování a poskytování informačních služeb na Internetu včetně provozování elektronických nástěnek, diskusních skupin a fór a poskytování přístupu k on-line informačním službám a databázím, tisková agentura, šíření propagačních informací, poskytování přístupu k databázím – žádná z uvedených služeb se nevztahuje k zabezpečovacím zařízením, sledovacím zařízením a kamerám, jako jsou např. digitální kamery, síťové kamery, webové kamery, IP kamery, video enkodéry a dekodéry, servery sítí dokumentů, tiskové servery, produkty pro síťová videa, software a příslušenství pro výše uvedené produkty; (42) návrhy, strukturování a programování či jiné vytváření počítačových programů a počítačových systémů - žádná z uvedených služeb se nevztahuje k zabezpečovacím zařízením, sledovacím zařízením a

kamerám, jako jsou např. digitální kamery, síťové kamery, webové kamery, IP kamery, video enkodéry a dekodéry, servery sítě dokumentů, tiskové servery, produkty pro síťová videa, software a příslušenství pro výše uvedené produkty.

(730) **Axes Computers s.r.o.**, Kollárova 2116/1, Plzeň, 30100, CZ
(740) JUDr. Miroslav Kupka, Levého 1532, Rakovník, 26901

(210) **O-501642**

(220) 06.02.2013
(320) 06.02.2013
(511) 30
(540)

STEVIN

(510) (30) přírodní sladidlo.
(730) **Vejdovský Jan**, Bohunická 5, Brno, 61900, CZ
(740) Mgr. Jan Stoklásek, Bohunická 5, Brno, 61900

(210) **O-501683**

(220) 07.02.2013
(320) 07.02.2013
(511) 35, 37
(540)



FOTON MOST s.r.o.

(510) (35) obchodní činnost s montovanými segmentovými vinnými sklepy; (37) stavebnictví, stavitelství.

(590) Barevná
(730) **FOTON MOST s.r.o.**, Třebošická 6, Most Komořany, 43401, CZ
(740) Mgr. Vladimíra Salvetová, Ořechová 239, Most, 43401

(210) **O-501777**

(220) 12.02.2013
(320) 12.02.2013
(511) 7, 37, 40
(540)



(510) (7) dokončovací obráběcí stroje, kovoobráběcí stroje, lisovací stroje, lisovací stroje zápuskové, lisy, tvářecí stroje, mechanické ruční stroje, nástroje, ohýbací stroje, upínací zařízení strojního nářadí; (37) stroje (montáž, údržba a opravy); (40) úprava a zpracování kovů, frézování, broušení.

(730) **S-BOS s.r.o.**, Sivice 502, Sivice, 66407, CZ
(740) JUDr. Jan Kovařík, Hrnčířská 813/23, Brno, 60200

(210) **O-501798**

(220) 12.02.2013
(320) 12.02.2013
(511) 29, 30
(540)



(510) (29) jedlé tuky, máslo, řepkový olej jedlý, jedlé oleje, tukové pomazánky, margarín; (30) marinády, majonéza.

(590) Barevná

(730) **Svaz pěstitelů a zpracovatelů olejnin**, Jankovcova 18, Praha 7, 17037, CZ

(210) **O-501814**

(220) 13.02.2013
(320) 17.08.2012
(511) 30
(540)

CARMELIA

(510) (30) kakao, pečivo, moučnický, cukrářské výrobky, čokoláda.
(730) **SONAFI**, 42 Rue Rieussec, Viroflay, FR
(740) KANIA, SEDLÁK, SMOLA Patentová a známková kancelář, Ing. František Kania, Mendlovo nám. 1a, Brno, 60300

(210) **O-501888**

(220) 15.02.2013
(320) 15.02.2013
(511) 31
(540)



(510) (31) rostliny a květiny, semena, zahradnické a lesní produkty nezahnuté v jiných třídách.

(730) **Holandská Flora, s.r.o.**, Na Příkopě 859/22, Praha 1, 12000, CZ

(210) **O-501968**

(220) 19.02.2013
(320) 19.02.2013
(511) 32
(540)

BAŠTÝŘ

(510) (32) veškeré druhy piva.

(730) **ENERGON Dobříš, s.r.o.**, Žižkova 1547, Dobříš, 26301, CZ

(210) **O-502154**

(220) 26.02.2013
(320) 26.02.2013
(511) 3, 10, 25
(540)

Odeco

(510) (3) kosmetika; (10) erotické pomůcky elektricky vybavené, zejména masážní vibrační strojky, elektrické nafukovací panny, elektrické vakuové pumpy, vibrátory; (25) spodní prádlo, oděvy, klobouky.

(730) **RTU s.r.o.**, Štíková 5, Plzeň, 32300, CZ

(740) Advokátní kancelář, JUDr. Pavel Ungr, advokát, Purkyňova 547/43, Plzeň, 30100

(210) **O-503653**

(220) 17.04.2013
(320) 17.04.2013
(511) 9, 10, 25, 28
(540)



(510) (9) helmy pro sportovní účely, chrániče zubů; (10) chrániče břišní (peloty); (25) oblečení pro bojové sporty, rukavice bez prstů; (28) rukavice boxerské, chrániče na holeně (sportovní zboží), chrániče rukou pro sportovní účely, chrániče nohou pro sportovní účely.

(590) Barevná

(730) **Klimkov Sport s.r.o.**, Kubelíkova 1265/41, Praha 3, 13000, CZ

(210) **O-503952**
(220) 26.04.2013
(320) 26.04.2013
(511) 24, 26, 35
(540)



- (510) (24) tkaniny a textilní výrobky všeho druhu spadající do této třídy, jako látky, metrový textil, ložní prádlo všeho druhu z různých textilních materiálů, prošívání přikrývky a pokrývky, textilní chrániče matrací, textilie pro nábytek, jako jsou přehozy, potahy, textilie do koupelny, jako osušky, ručníky, žinky, stolní textilie, jako jsou ubrusy, dečky, textilie do kuchyně, jako jsou ubrusy, ubrusky a utěrky, textilie do domácnosti, jako jsou záclony, závěsy, textilní podšívky, vše v rámci této třídy, textilní tapety, textilní vložky do spacích pytlů, textilní vzorníky látek; (26) textilní galanterie spadající do této třídy, knoflíky, jehlice, oděvní háčky a spony, lemovací tkalouny, lemovky, gummy do prádla, šicí jehly, zipy, výšivky, ostatní šicí potřeby spadající do této třídy; (35) maloobchodní, velkoobchodní a elektronický prodej textilií, textilní galanterie a oděvů, obchodní zastoupení podnikatelských subjektů, zejména výrobců textilií, předvádění výrobků, reklamní a marketingová činnost, inzerce, průzkumy trhu, obchodní nebo podnikatelský průzkum, distribuce vzorků výrobků, zasílání reklamních vzorků výrobků a materiálů zákazníkům, organizování a pořádání reklamních a prodejních akcí s výrobky spadajícími do tř. 24 a 26, obchodní zprostředkování a pomoc při řízení obchodní činnosti, automatizované zpracování a správa obchodních dat, administrativní a sekretářské činnosti, kopírování dokumentů, poskytování obchodních slev, poskytování obchodních, podnikatelských a prodejních informací.
- (590) Barevná
(730) **Marta Kőnigová**, Lanškrounská 216/36, Moravská Třebová, 57101, CZ
(740) Ing. Jiří Střelák, patentový zástupce, Šumberova 42, Praha 6, 16200

(210) **O-503955**
(220) 26.04.2013
(320) 26.04.2013
(511) 16, 29, 35, 40
(540)

**POČTIVÉ
ŘEZNICKÉ
ŘEMESLO**



- (510) (16) obchodní letáky a prospekty tištěné na papírových nosičích, tištěné katalogy, databáze na papírových nosičích, tištěné slevové kupóny, spotřebitelské kupóny, dárkové kupóny, poukázky a karty na slevy (s výjimkou kódovaných nebo magnetických), časopisy (periodika), tiskoviny, tištěné periodické a neperiodické publikace, papír, lepenka a výrobky z těchto materiálů, které nejsou zahrnuty v jiných třídách, lepenkové nebo papírové krabice, lepenkové nebo papírové obaly na lahve, papírové karty nebo kartičky, papírenské zboží a psací potřeby, lepidla kancelářská nebo pro domácnost, lepicí pásy pro kancelářské účely nebo na použití v domácnosti, tiskařské typy, štočky, alba, pohlednice, grafické zobrazení, plakáty všech druhů a rozměrů, papírové propagační materiály, tištěné reklamní a užitkové manuály, reklamní tabule z papíru, kartónu nebo lepenky, knihy, knihařské výrobky, tištěné fotografie, brožury, ročenky, kalendáře, příručky, prospekty, tištěné publikace, papírové vlajky, papírové praporky, poutače z papíru nebo lepenky, razítka, pečeti, papírenské zboží, sešity, archy, obálky (papírenské zboží), obaly (papírenské zboží), nálepky na kancelářské použití nebo pro domácnost, etikety s výjimkou

textilních, etiketovací kleště, ruční etiketovací přístroje, kancelářské potřeby s výjimkou nábytku, především kancelářské potřeby použity jako reklamní nebo dárkové předměty, formuláře (tiskoviny), spisové obaly, balicí plastové fólie, balicí plastové misky a sáčky, balicí plastové blistry, balicí papír, pytle a sáčky z papíru nebo plastických materiálů na balení, plastické obaly, sáčky a tašky z papíru nebo plastických materiálů jako obalové materiály, pytle na odpadky z papíru nebo z plastů, psací potřeby, pera (kancelářské potřeby), tužky, držáky na psací potřeby, kancelářské svorky, obaly na doklady, pastelky, podložky na psaní, pouzdra na psací potřeby, stojany a rámy na fotografie, firemní listiny, firemní tiskopisy, kopírovací papír (papírenské zboží), kopírovací zařízení (cyklostyly); (29) maso, masové výrobky a výtazky, šunka, šunkové výrobky, měkké masové výrobky, trvanlivé masové výrobky, vařené masové výrobky, speciální masové výrobky, klobásy, salámy, párky, tlačěnka, zpracované maso, zpracované masové výrobky, chlazená jídla vyrobené z masa, chlazené potraviny obsahující zejména maso, chuťovky s převážným obsahem masa, dehydrované hovězí maso, dehydrované krůtí maso, drůbeží jídla, dušené hovězí maso, hotové masné výrobky, hotová jídla obsahující zejména maso, masové kaše, masové kostky, masové polotovary, mleté maso, mražené maso, nasolené maso, sušené maso, grilované maso, nakládané vařené maso, studené masové nářezy, koncentrované masové vývary, klobásové maso, konzervované vepřové maso, konzervované vařené maso, konzervované připravené maso, konzervy s nasekaným hovězím masem, masové svíčkovice, masové karbanátky, masové řízky, masové kuličky, masové nádivky do pečiva, masové nádivky do pirohů a těstovin, masové výrobky s příchutěmi, masové výtazky ze slaniny, potravinové pasty vyrobené ze zvěřiny, potravinové pasty vyrobené z ryb, potravinové pasty z drůbeže, dehydrovaná šunka, vařená šunka, šunkové koleno, vepřové maso, drobné masové výrobky, masové konzervy, vepřové sádlo, domácí škvarená masť, sedlácké škvarky, zvěřina, tukové, masové a sýrové pomazánky na chléb, paštiky, pečeně, potravinářské výrobky z ryb, drůbeže ne živá, ryby ne živé, zvěřina, slanina, uzeniny, domácí uzená masa, huspenina, bujóny, vývary, přípravky na bujóny, bujónové koncentráty, držky, krvavé jitrnice, jedlý lůj, rybí plátky, přípravky pro výrobu polévek, játrový sýr, morek, špek jako potrava, solené a nasolené potraviny, jedlá želatina, konzervované, mražené, sušené a vařené ovoce a zelenina, ovocné rosoly, husté zavařeniny, kompoty, vejce, mléko a mléčné výrobky, jedlé oleje a tuky; (35) odborné obchodní poradenství, především obchodní poradenství při prodeji masových výrobků, masových polotovarů a potravin, maloobchodní a velkoobchodní služby s uvedeným zbožím ve třídách 16 a 29 tohoto seznamu, maloobchodní a velkoobchodní služby s těmito výrobky - chemické přísady na zpracování masa, chemické přípravky na uzení masa, přípravky na tenzerizaci masa pro průmyslové účely, přípravky na změkčování masa pro průmyslové účely, přípravky na zjemnění masa pro průmyslové účely, bakteriální kultura jako přísada do potravin, bílkoviny do potravin pro lidskou spotřebu (surovina), bílkoviny do potravin pro lidskou spotřebu, které vytvářejí gely během výrobního procesu, bílkoviny ze sojových bobů, používané při výrobě potravin, chemické konzervační přípravky pro potraviny, chemické látky používané jako přídavné látky, chemické výrobky na konzervování a uchovávání čerstvosti potravin, chemické výrobky na stabilizaci potravin, dochucovadla jídel, emulgátory pro průmysl zpracování potravin, enzymy pro použití v potravinářství, oleje na konzervování potravin, potravinové bílkoviny (nezpracované materiály), potravinové esence, zlepšovače chutě pro potraviny, shromažďování různého zboží (kromě dopravy), zejména uvedeného zboží pro třetí osoby umožňující spotřebitelům, aby si prohlédli a zakoupili zboží prostřednictvím katalogů, korespondenčního (zásilkového) prodeje, prostřednictvím Internetu, teleshoppingu nebo prostřednictvím jiných komunikačních médií, reklama, rozhlasová reklama, televizní reklama, reklamní a inzertní služby, reklamní agentury, on-line reklama prostřednictvím počítačové komunikační sítě, reklamní služby formou ochutnávky vzorků potravin, zejména masných výrobků, vydávání a aktualizace reklamních nebo náborových materiálů, rozšiřování reklamních materiálů (letáky, katalogy a tiskoviny), rozšiřování vzorků zboží uvedeného ve třídách 16 a 29 tohoto seznamu, šíření informací reklamního, propagačního a komerčního charakteru, zasílání reklamních materiálů

zákazníkům, organizování výstav pro obchodní a reklamní účely, podpora prodeje pro třetí osoby, zprostředkování obchodních služeb s výrobky uvedenými ve třídách 16 a 29, organizování komerčních nebo reklamních výstav a veletrhů, pořádání obchodních výstav, pořádání prodejních výstav a veletrhů, vyhledávání sponzorů, poskytování reklamního prostoru a reklamních on-line adresářů na vyhledávání a zobrazování informací, blogů, diskusí, videí a fotografií, poskytování rad a informací v oblasti služeb třídy 35; (40) řeznictví (zpracování masa), uzení masa, uzení potravin, konzervování potravin, mletí, drčení potravin, úprava a zpracování masa, výsek zvířat, ozařování jídla, protiplísňová úprava potravin, zmrazování potravin, zpracování vařeného jídla, poskytování rad a informací v oblasti služeb třídy 40.

(730) **Ignác Bertovič**, Istrijská 5096/77, Bratislava, SK
(740) Ing. Róbert Porubčan, Puškinova 19, Ivanka pri Dunaji

(210) **O-504158**

(220) 06.05.2013
(320) 06.05.2013
(511) 36, 43, 44
(540)



(510) (36) pojištění, služby finanční, služby peněžní, služby nemovitostní; (43) služby zajišťující stravování a nápoje, dočasné ubytování; (44) lékařské služby, veterinární služby, péče o hygienu a krásu osob a zvířat, zemědělské, zahradnické a lesnické služby.

(590) Barevná
(730) **London Nails s.r.o.**, Hrnčířská 44, Vestec, 25242, CZ
(740) Mgr. Štěpán Svátek, Václavské náměstí 21, Praha 1, 11000

(210) **O-504163**

(220) 06.05.2013
(320) 06.05.2013
(511) 8, 21, 28
(540)

IMould

(510) (8) škrabky na led; (21) náčiní a nádoby pro domácnost a kuchyň, zejména kelímky na nápoje, dózy a boxy na svačiny, úložné boxy, otvíráky na láhve, držáky na nápoje, lžice, podnosy, servírovací mísy, šálky, termosky, láhve na pití, soupravy na víno, prkénka na krájení, sklo, porcelán a majolika, kufrý a nádobí pro piknik; (28) hry, zejména rébusy, hry s kostkami, puzzle, hry ze dřeva, hry Kick & Fun, hry z plastické hmoty, cestovní hry, hry v kostky, hračky, zejména automobily a nákladní automobily, plážové hračky, potřeby pro gymnastiku a sport, zejména létající talíře (frisbee) a křídla, míče, joja, káča, řehťačky, pišťalky, kluzáky na sníh, bumerangy, tenisové rakety, skákací hrad.

(730) **ELASTO FORM Bohemia s.r.o.**, Mlýnská 4, Přeštice, 33401, CZ
(740) JUDr. Aleš Zábrš, Na Beránce 2, Praha 6, 16000

(210) **O-504165**

(220) 06.05.2013
(320) 06.05.2013
(511) 5
(540)

PANGASTRO

(510) (5) farmaceutické přípravky, zejména gastrointestinální přípravky.

(730) **NOVARTIS AG**, 4002 Basel, CH
(740) Společná advokátní kancelář Všeťečka Zelený Švorčík Kalenský a partneři, JUDr. Michal Havlík, Hálkova 2, Praha 2, 12000

(210) **O-504569**

(220) 21.05.2013
(320) 21.05.2013

(511) 5
(540)

TONZILARETE

(510) (5) farmaceutické přípravky.
(730) **NOVARTIS AG**, Basel, CH
(740) Společná advokátní kancelář Všeťečka Zelený Švorčík Kalenský a partneři, JUDr. Michal Havlík, advokát a patentový zástupce, Hálkova 2, Praha 2, 12000

(210) **O-505627**

(220) 08.08.2011
(320) 08.08.2011
(511) 5
(540)

ALLERNOVA

(510) (5) dietetické látky upravené pro lékařské účely, dětská výživa.
(730) **Nova Brands S.A.**, 14A, Rue des Bains, Luxembourg, LU
(740) ŠTROS & KUSÁK advokátní a patentová kancelář, JUDr. David Štros, advokát, Národní 32, Praha 1, 11000

Zamítnuté námítky týkající se ochranných známek

V průběhu řízení o námítkách může být Úřadem zjištěno, že přihlašovaná ochranná známka, která byla zveřejněna ve Věstníku, nezasahuje do zákonem chráněných starších práv třetích osob, tzv. namítajících, uvedených v ustanovení § 7 zákona č. 441/2003 Sb., a proto Úřad námítky zamítne. Údaje o rozhodnutích o zamítnutí námítek na základě ustanovení § 26 zákona č. 441/2003 Sb. jsou obsaženy v této kapitole.

(210) **O-483658**

(540)



(583) 10.06.2013

Přehled zápisů ochranných známek bez změny ve vztahu ke zveřejněným přihláškám

Kapitola obsahuje údaje o ochranných známkách zapsaných na základě ustanovení § 28 odst. 1 zákona č. 441/2003 Sb., u kterých nedošlo ke změně údajů oproti zveřejněné přihlášce ochranné známky.

Číselný přehled

333342, 333343, 333346, 333347, 333348, 333351, 333352, 333353, 333354, 333355, 333356, 333357, 333358, 333359, 333360, 333361, 333362, 333363, 333364, 333365, 333366, 333367, 333368, 333369, 333370, 333371, 333372, 333373, 333374, 333375, 333376, 333377, 333378, 333379, 333380, 333381, 333382, 333383, 333384, 333385, 333386, 333387, 333388, 333389, 333390, 333391, 333392, 333393, 333394, 333395, 333396, 333397, 333398, 333399, 333400, 333401, 333402, 333403, 333404, 333405, 333406, 333407, 333408, 333409, 333410.

Záписы ochranných známek bez změny ve vztahu ke zveřejněným přihláškám

-
- (111) **333342**
(220) 07.07.2011
(320) 07.07.2011
(442) 02.11.2011
(151) 28.08.2013
(730) **Burian Pavel**, Steinerova 735/1, Praha 4, 14900, CZ
(210) O-487038
-
- (111) **333343**
(220) 07.07.2011
(320) 07.07.2011
(442) 02.11.2011
(151) 28.08.2013
(730) **Burian Pavel**, Steinerova 735/1, Praha 4, 14900, CZ
(210) O-487039
-
- (111) **333346**
(220) 06.01.2012
(320) 06.01.2012
(442) 22.05.2013
(151) 28.08.2013
(730) **MACHINERY EUROPE s.r.o.**, Kloboukova 2194/10,
Praha 4 – Chodov, 14800, CZ
(210) O-491533
-
- (111) **333347**
(220) 23.01.2012
(320) 23.01.2012
(442) 22.05.2013
(151) 28.08.2013
(730) **Sport media, spol. s r.o.**, Příční 549, Říčany, 66482, CZ
(210) O-492012
-
- (111) **333348**
(220) 27.02.2012
(320) 27.02.2012
(442) 30.05.2012
(151) 28.08.2013
(730) **FAVORIT CZECHOSLOVAKIA s.r.o.**, Náměstí 14.
října 1307/2, Praha 5, 15000, CZ
(210) O-493027
-
- (111) **333351**
(220) 09.07.2012
(320) 09.07.2012
(442) 22.05.2013
(151) 28.08.2013
(730) **Baby Direkt s.r.o.**, Masarykova 118, Modřice, 66442,
CZ
(210) O-496539
-
- (111) **333352**
(220) 31.07.2012
(320) 31.07.2012
(442) 22.05.2013
(151) 28.08.2013
(730) **Mladá fronta a.s.**, Mezi Vodami 1952/9, Praha 4 -
Modřany, 14300, CZ
(210) O-497078
-
- (111) **333353**
(220) 22.08.2012
(320) 22.08.2012
(442) 22.05.2013
(151) 28.08.2013
(730) **Barrandov Televizní studio a.s.**, Kříženeckého nám.
322, Praha 5, 15200, CZ
-
- (210) O-497655
-
- (111) **333354**
(220) 04.09.2012
(320) 04.09.2012
(442) 22.05.2013
(151) 28.08.2013
(730) **LINEA PARK a.s.**, Čs. armády 367, Chrudim, 53701,
CZ
(210) O-497882
-
- (111) **333355**
(220) 10.09.2012
(320) 10.09.2012
(442) 22.05.2013
(151) 28.08.2013
(730) **Kvasničková Sylva**, Šlikova 550/6, Praha 6, 16900, CZ
(210) O-498051
-
- (111) **333356**
(220) 14.09.2012
(320) 14.09.2012
(442) 22.05.2013
(151) 28.08.2013
(730) **CIUR a.s.**, Malé náměstí 142/3, Praha 1, 11000, CZ
(210) O-498144
-
- (111) **333357**
(220) 17.09.2012
(320) 17.09.2012
(442) 22.05.2013
(151) 28.08.2013
(730) **English Publishing s.r.o.**, Evropská 659/91, Praha 6,
16000, CZ
(210) O-498198
-
- (111) **333358**
(220) 19.09.2012
(320) 19.09.2012
(442) 22.05.2013
(151) 28.08.2013
(730) **Linhart Jan**, Ibsenova 17, Olomouc, 77900, CZ
(210) O-498263
-
- (111) **333359**
(220) 19.09.2012
(320) 19.09.2012
(442) 22.05.2013
(151) 28.08.2013
(730) **Pivovar Uherský Brod, a.s.**, Neradice 369, Uherský
Brod, 68816, CZ
(210) O-498264
-
- (111) **333360**
(220) 19.09.2012
(320) 19.09.2012
(442) 22.05.2013
(151) 28.08.2013
(730) **Anbio s.r.o.**, Bartoškova 4, Praha 4, 14000, CZ
(210) O-498265
-
- (111) **333361**
(220) 19.09.2012
(320) 19.09.2012
(442) 22.05.2013
(151) 28.08.2013

(730) JANKA ENGINEERING s.r.o. , Vrážská 143, Praha 5 - Radotín, 15300, CZ	(111) 333370
(210) O-498267	(220) 22.10.2012
	(320) 22.10.2012
	(442) 22.05.2013
	(151) 28.08.2013
(111) 333362	(730) Šlechta Jiří Ing. , Slovákova 352/3, Brno, 60200, CZ
(220) 19.09.2012	Bosák Jiří , Horácké náměstí 1466/4, Brno, 62100, CZ
(320) 19.09.2012	(210) O-499115
(442) 22.05.2013	
(151) 28.08.2013	
(730) Classic Oil s.r.o. , Oty Peška 343, Kladno, 27201, CZ	(111) 333371
(210) O-498271	(220) 22.10.2012
	(320) 22.10.2012
	(442) 22.05.2013
	(151) 28.08.2013
(111) 333363	(730) CZECH EYES a.s. , Zvíkovská 175/18, Praha 9, 19800, CZ
(220) 27.09.2012	(210) O-499134
(320) 27.09.2012	
(442) 22.05.2013	
(151) 28.08.2013	
(730) Olléová Hedvika Mgr. , Bulánka 44, Kostelec nad Černými Lesy, 28163, CZ	(111) 333372
(210) O-498490	(220) 22.10.2012
	(320) 22.10.2012
	(442) 22.05.2013
	(151) 28.08.2013
(111) 333364	(730) MĚSTO TIŠNOV , nám. Míru 111, Tišnov, 66619, CZ
(220) 27.09.2012	(210) O-499135
(320) 27.09.2012	
(442) 22.05.2013	
(151) 28.08.2013	
(730) D7BAU GmbH , Feldgasse 3, 2412 Wolfsthal, AT	(111) 333373
(210) O-498512	(220) 24.10.2012
	(320) 24.10.2012
	(442) 22.05.2013
	(151) 28.08.2013
(111) 333365	(730) FERENCÍK s.r.o. , U Kabelovny 370, Borek, okres České Budějovice, 37367, CZ
(220) 03.10.2012	(210) O-499164
(320) 03.10.2012	
(442) 22.05.2013	
(151) 28.08.2013	
(730) Inwebio s.r.o. , Pravdova 1113, Jindřichův Hradec II, 37701, CZ	(111) 333374
(210) O-498590	(220) 25.10.2012
	(320) 25.10.2012
	(442) 22.05.2013
	(151) 28.08.2013
(111) 333366	(730) Extra Publishing s.r.o. , Bubeníčková 9, Brno, 61500, CZ
(220) 18.10.2012	(210) O-499211
(320) 18.10.2012	
(442) 22.05.2013	
(151) 28.08.2013	
(730) Hronec Ivan PhDr. , Haburská 89/35, 82101 Bratislava II, SK	(111) 333375
(210) O-499064	(220) 25.10.2012
	(320) 25.10.2012
	(442) 22.05.2013
	(151) 28.08.2013
(111) 333367	(730) Extra Publishing s.r.o. , Bubeníčková 9, Brno, 61500, CZ
(220) 19.10.2012	(210) O-499212
(320) 19.10.2012	
(442) 22.05.2013	
(151) 28.08.2013	
(730) AGEL a.s. , Mathonova 291/1, Prostějov, 79604, CZ	(111) 333376
(210) O-499091	(220) 25.10.2012
	(320) 25.10.2012
	(442) 22.05.2013
	(151) 28.08.2013
(111) 333368	(730) Extra Publishing s.r.o. , Bubeníčková 9, Brno, 61500, CZ
(220) 19.10.2012	(210) O-499213
(320) 19.10.2012	
(442) 22.05.2013	
(151) 28.08.2013	
(730) Čtyřlístek, spol. s r.o. , Na lysině 272/17, Praha 4, 14100, CZ	(111) 333377
(210) O-499104	(220) 30.10.2012
	(320) 30.10.2012
	(442) 22.05.2013
	(151) 28.08.2013
(111) 333369	(730) MINDOK s.r.o. , Korunní 810/104, Praha 10, 11000, CZ
(220) 19.10.2012	(210) O-499296
(320) 19.10.2012	
(442) 22.05.2013	
(151) 28.08.2013	
(730) Čtyřlístek, spol. s r.o. , Na lysině 272/17, Praha 4, 14100, CZ	(111) 333378
(210) O-499105	(220) 05.11.2012
	(320) 05.11.2012

(442) 22.05.2013
(151) 28.08.2013
(730) **Ringier Axel Springer CZ a.s.**, Komunardů 1584/42,
Praha 7, 17000, CZ
(210) O-499476

(111) **333379**
(220) 05.11.2012
(320) 05.11.2012
(442) 22.05.2013
(151) 28.08.2013
(730) **SPORT PERFECT s.r.o.**, V Remizkách 284, Zdiby,
25066, CZ
(210) O-499480

(111) **333380**
(220) 13.11.2012
(320) 13.11.2012
(442) 22.05.2013
(151) 28.08.2013
(730) **BONVER WIN, a.s.**, Cholevova 1530/1, Ostrava -
Hrabůvka, 70030, CZ
(210) O-499718

(111) **333381**
(220) 13.11.2012
(320) 13.11.2012
(442) 22.05.2013
(151) 28.08.2013
(730) **MULTILOTERI s.r.o.**, Kvítková 4323, Zlín, 76001, CZ
(210) O-499719

(111) **333382**
(220) 15.11.2012
(320) 15.11.2012
(442) 22.05.2013
(151) 28.08.2013
(730) **Jan Tauer**, Na Kampě 11, Praha 1, 11000, CZ
(210) O-499824

(111) **333383**
(220) 15.11.2012
(320) 15.11.2012
(442) 22.05.2013
(151) 28.08.2013
(730) **NOVÁK & PARTNER, s.r.o.**, Perucká 2481/5, Praha 2,
12000, CZ
(210) O-499826

(111) **333384**
(220) 20.11.2012
(320) 20.11.2012
(442) 22.05.2013
(151) 28.08.2013
(730) **APPi-ZONE s.r.o.**, Slepá I 191/22, Praha 5, 15000, CZ
(210) O-499914

(111) **333385**
(220) 20.11.2012
(320) 20.11.2012
(442) 22.05.2013
(151) 28.08.2013
(730) **APPi-ZONE s.r.o.**, Slepá I 191/22, Praha 5, 15000, CZ
(210) O-499915

(111) **333386**
(220) 29.11.2012
(320) 29.11.2012
(442) 13.02.2013
(151) 28.08.2013
(730) **BUSCH CZ, s.r.o.**, Foerstrova 807/2, Olomouc, 77000,
CZ
(210) O-500153

(111) **333387**
(220) 04.12.2012
(320) 04.12.2012
(442) 22.05.2013
(151) 28.08.2013
(730) **Petit Gurman s.r.o.**, Havlovská 1193/45, Praha 6 -
Dejvice, 16000, CZ
(210) O-500266

(111) **333388**
(220) 04.12.2012
(320) 04.12.2012
(442) 22.05.2013
(151) 28.08.2013
(730) **Dvouletý Radovan**, Rumunská 1075, Kojetín, 75201,
CZ
(210) O-500275

(111) **333389**
(220) 05.12.2012
(320) 05.12.2012
(442) 22.05.2013
(151) 28.08.2013
(730) **Hlavní město Praha, Magistrát hlavního města Prahy**,
Mariánské náměstí 2/2, Praha 1, 11001, CZ
(210) O-500297

(111) **333390**
(220) 10.12.2012
(320) 10.12.2012
(442) 22.05.2013
(151) 28.08.2013
(730) **Volejbal Brno, a.s.**, Kounicova 686/22, Brno, 60200, CZ
(210) O-500407

(111) **333391**
(220) 11.12.2012
(320) 11.12.2012
(442) 22.05.2013
(151) 28.08.2013
(730) **Linde Material Handling Česká republika s.r.o.**,
Polygrafická 622/2, Praha 10, 10800, CZ
(210) O-500410

(111) **333392**
(220) 11.12.2012
(320) 11.12.2012
(442) 22.05.2013
(151) 28.08.2013
(730) **Linde Material Handling Česká republika s.r.o.**,
Polygrafická 622/2, Praha 10, 10800, CZ
(210) O-500412

(111) **333393**
(220) 13.12.2012
(320) 13.12.2012
(442) 22.05.2013
(151) 28.08.2013
(730) **Martin Závorka**, Kostnické nám. 7, Praha 3, 13000, CZ
(210) O-500494

(111) **333394**
(220) 14.12.2012
(320) 22.08.2012
(442) 22.05.2013
(151) 28.08.2013
(730) **Philip Morris Brands Sarl**, Quai Jeanrenaud 3, 2000
Neuchâtel, CH
(210) O-500540

(111) **333395**
(220) 17.12.2012
(320) 17.12.2012
(442) 22.05.2013

(151) 28.08.2013 (730) Hruška Martin Bc. , Palackého 537, Česká Kamenice, 40721, CZ (210) O-500549	(111) 333404 (220) 08.02.2013 (320) 08.02.2013 (442) 22.05.2013 (151) 28.08.2013 (730) Česká televize , Kavčí Hory 1, Praha 4 - Kavčí Hory, 14070, CZ (210) O-501719
(111) 333396 (220) 17.12.2012 (320) 17.12.2012 (442) 22.05.2013 (151) 28.08.2013 (730) NORTH-LINE a.s. , Římská 526/20, Praha 2, 12000, CZ (210) O-500551	(111) 333405 (220) 08.02.2013 (320) 08.02.2013 (442) 22.05.2013 (151) 28.08.2013 (730) Česká televize , Kavčí Hory 1, Praha 4 - Kavčí Hory, 14070, CZ (210) O-501720
(111) 333397 (220) 17.12.2012 (320) 17.12.2012 (442) 22.05.2013 (151) 28.08.2013 (730) DOBROVSKÝ, s.r.o. , Květnového vítězství 332/31, Praha 4, 14900, CZ (210) O-500582	(111) 333406 (220) 22.02.2013 (320) 22.02.2013 (442) 22.05.2013 (151) 28.08.2013 (730) MgA. Pavla Hovorková , Tyršova 626/II., Jindřichův Hradec, 37701, CZ (210) O-502088
(111) 333398 (220) 20.12.2012 (320) 20.12.2012 (442) 22.05.2013 (151) 28.08.2013 (730) FANS, a.s. , Na Květnici 17, Praha 4, 14000, CZ (210) O-500661	(111) 333407 (220) 22.02.2013 (320) 22.02.2013 (442) 22.05.2013 (151) 28.08.2013 (730) Březina Petr , Dobrovského 31, Praha 7, 17000, CZ (210) O-502089
(111) 333399 (220) 02.01.2013 (320) 02.01.2013 (442) 22.05.2013 (151) 28.08.2013 (730) Univerzita Tomáše Bati ve Zlíně , nám. T. G. Masaryka 5555, Zlín, 76001, CZ (210) O-500811	(111) 333408 (220) 01.03.2013 (320) 01.03.2013 (442) 22.05.2013 (151) 28.08.2013 (730) STX CORPORATION , Wompo-dong, Gyeongsangnam-do, KR (210) O-502319
(111) 333400 (220) 07.01.2013 (320) 07.01.2013 (442) 22.05.2013 (151) 28.08.2013 (730) BOTANIC s.r.o. , Popovičky 47, Popovičky, okres Praha-východ, 25101, CZ (210) O-500892	(111) 333409 (220) 15.04.2013 (320) 15.04.2013 (442) 22.05.2013 (151) 28.08.2013 (730) Zentiva Group, a.s. , U Kabelovny 130, Praha 10 - Dolní Měcholupy, 10237, CZ (210) O-503551
(111) 333401 (220) 14.01.2013 (320) 14.01.2013 (442) 22.05.2013 (151) 28.08.2013 (730) Gacka René , Opavská 958/53, Ostrava, 70800, CZ (210) O-501103	(111) 333410 (220) 26.04.2013 (320) 26.04.2013 (442) 22.05.2013 (151) 28.08.2013 (730) PNEUFORM Hulín, a.s. , Kroměřížská 134, Hulín, 76824, CZ (210) O-503942
(111) 333402 (220) 15.01.2013 (320) 15.01.2013 (442) 22.05.2013 (151) 28.08.2013 (730) T-Shoes s.r.o. , třída Tomáše Bati 1547, Zlín, 76001, CZ (210) O-501108	
(111) 333403 (220) 15.01.2013 (320) 15.01.2013 (442) 22.05.2013 (151) 28.08.2013 (730) Český fortel s.r.o. , Na Plzeňce 165, Dobřichovice, 25229, CZ (210) O-501114	

Přehled zápisů ochranných známek se změnou ve vztahu ke zveřejněným přihláškám

Kapitola obsahuje údaje o ochranných známkách zapsaných na základě ustanovení § 28 odst. 1 zákona č. 441/2003 Sb., u kterých došlo ke změně údajů oproti zveřejněné přihlášce ochranné známky.

Číselný přehled

333341, 333344, 333345, 333349, 333350

Zápisy ochranných známek se změnou ve vztahu ke zveřejněným přihláškám

(111) **333341**
(220) 08.02.2010
(320) 08.02.2010
(442) 20.04.2011
(151) 28.08.2013
(540)



(730) **SIG Czech, s.r.o.**, K Jezu 586/1, Plzeň, 32600, CZ
(740) Langrova, s.r.o., Skřetova 48, Plzeň, 30100
(510) (2) nátěrové hmoty a ochranné výrobky proti korozi, fasádní

barvy, nátěry ohnivzdorné, baktericidní a fungicidní; (6) stavební kovové materiály, kovové stavební konstrukce, zejména armovací materiál, profilové železo, neelektrické kabely a dráty, pletivo, zámečnické a klempířské kovové potřeby a díly, kovové okenní a dveřní zárubně; (9) rozvaděče nízkého napětí; (17) zateplovací systémy, tmely, kytý, materiály ucpávací a spárovací, montážní pěny, těsnicí a izolační materiály, tepelně a zvukově izolační materiály, izolační materiály proti vlhku a kombinace s výztužnými vložkami, izolační materiály z minerálních vláken a skelných vláken a polotovary z nich, těsnicí a izolační materiály na bázi polyuretanu, izolační tkaniny ze skleněné nebo minerální vlny, akustické desky a panely, těsnění dveřní a okenní, fólie a pásy samolepicí, fólie a desky z plastických hmot, izolační desky, izolační nátěry, penetrační prostředky izolační, asfaltové izolační pásy, slída a výrobky z ní v jiné třídě neuvedené; (19) stavební materiály nekovové, stavební konstrukce nekovové, přenosné konstrukce nekovové, stavební dílce nekovové, stavební materiály pro suché zdění, zejména sádrokartonové desky, plastové a dřevěné lišty a desky, tmely pro suché zdění, mozaikové stěrky, začíšťovací lišty nekovové, spojovací materiál nekovový, stavební materiály nekovové včetně polozpracovaného žeziva, dřevěné stavební systémy, armatury pro stavebnictví (nekovové), asfalt, smůla, cement, malta, beton, bednění do betonu nekovové, břídlíce, cihly, dehet (pro stavebnictví), lepenka pro stavební účely, dehtovaná lepenka, jíl, kámen, kámen stavební, kesony na stavební práce pod vodou, střešní krytiny nekovové, lemování střech nekovové, mramor, nátěrové hmoty pro stavebnictví, nosníky nekovové, olivín pro stavebnictví, omítky, papír pro stavebnictví, pažnice nekovové, plst pro stavební účely, podpěry nekovové, překlady (okenní, dveřní) nekovové, překližka, příčky nekovové, rákos pro stavební účely, sádra, smola, hmoty pro stavby (nekovové), panely pro stavby (nekovové), stojky (nekovové), stožáry (sloupy) nekovové, šamot, šindele, škvára, štěrk, tvárnice, vápno, výztuže pro stavebnictví (nekovové), vápenec, žula, dlažby spadající do této třídy, dlaždice nekovové, obklady ve stavebnictví (nekovové), parkety, dveřní prahy (nekovové), schodiště nekovová, dveře nekovové, mříže nekovové, okna nekovová, ploty nekovové, římsy nekovové, okenní rámy (nekovové), zárubně dveří (nekovové), okapní žlaby (nekovové), plavecké bazény nekovové, kluziště (stavby) nekovová, neohebné trubky nekovové pro stavebnictví, trubky pro drenáže nekovové, odbočky potrubí (nekovové), potrubí nekovová pro ventilační a klimatizační zařízení, potrubí spádové (nekovové), potrubí tlakové (nekovové), trubky kameninové, trubky vodovodní (nekovové), ventily drenážních trubek, kromě ventilů kovových a ventilů z umělých hmot, ventily vodovodní, kromě ventilů kovových a ventilů z umělých hmot, přenosné stavby (nekovové), dřevo polozpracované (např. trámy, prkna, panely), dřevo opracované, dřevo stavební (prkna), dřevo tvárné, dřevo užitkové, dřevo dýhové, lišty, kůly, latě, stavební sklo (např. dlaždice, skleněné tašky, sklo na izolace), mozaiky pro stavebnictví, sklo izolační pro stavby; (37) stavebnictví, práce spojené s realizací staveb, opravy, instalační služby, zejména

montážní, zakončovací a izolačerské práce v oboru zateplovacích a fasádních systémů a sádrokartonářství, stavební a montážní práce využívající programů pro suché technologie, veškeré služby v oblasti oprav, údržby, renovací a rekonstrukcí staveb, demolice a odstraňování staveb, zprostředkování oprav a přestaveb nemovitostí, zemní práce, práce betonářské, omítkářské, štukatérské a sádrovací, dlaždičské a obkládačské práce, kamenické, pokrývačské a klempířské práce, malířské práce, tapetářské práce, lakýrnické práce, tesařské a truhlářské práce v rámci této třídy, ošetřování dřevěných staveb a konstrukcí, montážně stavební práce, montáže a opravy ocelových a dřevěných konstrukcí staveb, zámečnické práce opravárenského charakteru, provádění stavebních izolací, pokládání podlah, montování staveb a interiérů, montáže minerálních dílců, montáže dělicích stěn a příček dřevěných, plastových a skleněných, montáže sádrokartonových systémů a minerálních podhledů, montáže žaluzií, montáž, opravy a revize vyhrazených elektrických zařízení; (39) pozemní a letecká doprava, doprava a organizování cest cestovních kanceláři; (42) inženýrské práce při dodávkách staveb, vypracování odborných posudků v oblasti stavebnictví.

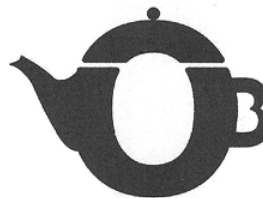
(590) Barevná
(511) 2, 6, 9, 17, 19, 37, 39, 42
(210) O-474107

(111) **333344**
(220) 17.08.2011
(320) 17.08.2011
(442) 22.02.2012
(151) 28.08.2013
(540)



(730) **Ing. Tomáš Kutina**, Krajínova 799/62, Třebíč, 67401, CZ
(510) (37) montáž, opravy a servis vyhrazených elektrických zařízení, montáž, údržba a servis elektronických zařízení, montáž, údržba a servis telekomunikační techniky, montáž a opravy měřidel, instalace, servis a údržba počítačů.
(511) 37
(210) O-488010

(111) **333345**
(220) 18.11.2011
(320) 18.11.2011
(442) 14.03.2012
(151) 28.08.2013
(540)



(730) **BIOGENA CB spol. s r.o.**, U Pily 702, České Budějovice 4, 37001, CZ
(740) Mgr. Roman Fojtášek, advokát, Vinohradská 6, Praha 2, 12000
(510) (3) prací a čistící prostředky, zejména mýdla, saponáty, bělicí a lešticí přípravky, parfumerie, drogistické zboží a kosmetické výrobky a látky zvláště z bylin, květín, rostlin a jiných přírodních produktů, například kůry a kořenů, a to zejména toaletní mýdla, šampóny, tělové a vlasové gely a tonika, kosmetické oleje, vonné oleje a tyčinky, pleťová mléka a vody,

krémy, spreje, zubní pasty, vonné kosmetické a hygienické kapseničky a odličovací prostředky, éterické trestí a oleje, prostředky na péči, růst a regeneraci vlasů, včetně přípravků na odstraňování lupů, vlasová barviva, voňavkářské zboží, parfémy, včetně základních látek přírodních nebo syntetických pro bylinné a květinové parfémy, vše v rámci této třídy; (5) výrobky dietetické a léčebné pro farmaceutické a léčebné účely, zdravotní prevenci a rekondici, vitamíny, minerály a stopové prvky, nutriční přípravky a potravinové doplňky s léčebnými účinky, včetně medicíálních výživových doplňků, diabetické přípravky pro léčebné účely, vitamínové přípravky a multivitaminové preparáty, fytotherapeutika, dietetické a vitamínové preparáty pro humánní a veterinární použití, zejména vitamínové nápoje, ionizované nápoje a povzbuzující přípravky z ovoce, bylin a květů a jiných přírodních produktů s léčebnými účinky, zejména výluhy, výtažky, šťávy, farmaceutické odvary a léčebné roztoky, léčebné a rekondiční bylinné koupele, léčivé oleje a tuky pro lékařské účely, medicíální vína a sirupy, ústní vody, výrobky pro dezinfekci kůže, vlasů, nehtů a úst, medicíální minerální soli, chemické přípravky pro lékařské účely, posilující potraviny a extrakty s léčebnými a rekondičními účinky pro děti a nemocné, jako prostředky podporující trávení a terapeutické výtažky bohaté na rostlinné bílkoviny pro výživu dětí a nemocných, doplňky stravy s léčebnými účinky, dietetické přípravky a dietetické potravinové doplňky, potraviny s terapeutickými a rekondičními účinky, kojenecká výživa a potraviny pro batolata, léčivé byliny, vše v rámci této třídy; (29) sušené, zmrazené, kandované, konzervované a vařené ovoce a zelenina, konzervované byliny a jiné konzervované nebo upravené přírodní produkty v rámci této třídy, jako upravená kůra, kořeny a houby, včetně jejich směsí, želé, marmelády, džemy, kompoty, pyré a dřeně, ovocné a rostlinné šťávy, výluhy, extrakty a výtažky do potravin, konzervované, zmrazené a sušené potraviny a hotová jídla v rámci této třídy, jako masové, drůbeží, zvěřinové a rybí konzervy, polévky, omáčky, konzervované sojové boby jako potrava, zpracované ořechy, oříšky a zpracované jedlé plody spadající do této třídy, včetně jejich směsí, mléko a mléčné výrobky (vyjma zmrzliny), potravinářské doplňky a extrakty spadající do této třídy a používané pro výživu nebo jako její přísada, jako masové, ovocné a zeleninové výtažky, potravinové a výživové doplňky spadající do této třídy s obsahem mikrobiálních lyzátů, potravinové doplňky obsahující látky živočišného původu s kosmetickými účinky, protein a proteinové výrobky a přípravky pro lidskou spotřebu, přípravky zvláštní výživy spadající do této třídy pro sportovce nebo osoby s vysokým energetickým výdajem, želatinové výrobky a přípravky, vše v rámci této třídy; (30) káva a kávové náhražky, zpracované kakaové boby, pekařské, těstovinové a cukrářské výrobky a polotovary, zejména nudle, špagety, makaróny, pečivo, sušenky, oplatky a piškoty, obilné, kukuřičné a luštěninové výrobky a polotovary, včetně jejich směsí, jako extrudované, cereální a sojové výrobky různých tvarů, a to přírodní nebo aromatizované, müsli, pudinky, rýže a výrobky z rýže, čokoláda a výrobky z nich, cukrovinky, například bonbóny, dropsy, pastilky, marcipán, žvýkačky neléčebné, koření všeho druhu, pochutiny spadající do této třídy a potravinářské příchutě (vyjma esencí a éterických olejů), chuťové omáčky a aromatické přísady do potravin, jako hořčice, kečup, kypřící prášek, lepek, sojová omáčka, cukr a přírodní sladidla všeho druhu, vše v rámci této třídy; (32) nealkoholické nápoje všeho druhu, zejména ovocné, zeleninové a bylinné šťávy neléčebné a nápoje z nich, mošty, sirupy, neléčebné výluhy, přípravky a příchutě na výrobu nápojů, koncentráty a extrakty na přípravu nealkoholických nápojů a ochucených minerálních, sodových a stolních vod, nealkoholické nápoje neléčebné obohacené vitamíny nebo minerály, iontové a energetické nápoje, instantní a dietetické nápoje neléčebné, stolní a minerální vody přírodní, ochucené a perlivé, tablety a prášky na přípravu šumivých nealkoholických nápojů, nealkoholické aperitivy; (35) velkoobchodní a maloobchodní zprostředkovatelská činnost v oblasti potravin a nápojů, včetně léčebných a neléčebných potravinových doplňků a přípravků, reklamní a propagační činnost, inzerce, včetně on-line inzerce a prezentace v počítačové síti Internet, pomoc při řízení obchodní činnosti a zprostředkování obchodních kontaktů, včetně poskytování obchodních informací a jiných informačních produktů pro obchodní a reklamní účely, včetně jejich vyhledávání, systematizace informací do počítačových databází, obchodní

využití sítě Internet v oblasti vyhledávacích služeb a e-businessu, vydávání reklamních a (nebo) náborových textů, propagačních a inzertních tiskovin a materiálů, včetně jejich rozšiřování, obchodní průzkum a analýza trhu, marketing, organizace reklamních a obchodních předváděcích akcí výrobků a služeb, obchodní informační servis, obchodní konzultační a poradenské služby; (39) balení, skladování, expedice a přeprava čajů, sušených bylin, ovoce a jiných přírodních produktů, například kůry a kořenů a vitamínových přípravků pro farmaceutické a léčebné účely, pro zdravotní prevenci a rekondici a pro potravinářské účely, včetně nealkoholických nápojů; (40) zpracování čajů, ovoce, zeleniny, bylin, přírodních a minerálních vod a jiných přírodních produktů, například kůry a kořenů určených pro humánní a veterinární spotřebu a pro farmaceutické, léčebné účely, zdravotní prevenci a rekondici, například sušení, fermentování, řezání, vyluhování, stáčení, sycení plyny a podobně.

(511) 3, 5, 29, 30, 32, 35, 39, 40
(210) O-490438

(111) **333349**
(220) 19.06.2012
(320) 19.06.2012
(442) 05.09.2012
(151) 28.08.2013
(540)



(730) **DRUID CZ s.r.o.**, Hosínská 336, Borek, 37367, CZ
(740) PatentCentrum Sedlák & Partners s.r.o., Husova 5, České Budějovice, 37001

(510) (29) ovoce a zelenina a brambory konzervované, mražené, sušené a zavařené, luštěniny konzervované, sušené a zavařené, želé, rosoly, džemy, marmelády, kandované ovoce, hrozinky, kompoty, vejce, výrobky z olejin, vajec a jejich náhražky, maso, masné výrobky, paštiky, uzeniny, zvěřina, ryby, výrobky z ryb, potraviny z masa, ryb, drůbeže a zvěřin, paštiky, tukové pomazánky, polévky, sušené nebo vařené potraviny z masa, ryb, drůbeže, zvěřiny nebo mléka, konzervy masové, rybí, zeleninové, máslo, mléko a mléčné výrobky, smetana, jogurty, oleje a tuky jedlé, náhražky tuků, sója (zpracovaná), tofu (sojová zahuštěnina), sojová semena konzervovaná jako potrava, mák (zpracovaný), zpracované mandle, ořechy a arašidy a výrobky z nich, sušené plody a ovoce, kokos sušený, kokosové máslo; (30) chlazené a čerstvé nápoje připravované na základě kávy, kakaa nebo čokolády, kávovinové, kakaové a čokoládové příchuti, chléb a pečivo, müsli výrobky, obilné, ovesné a kukuřičné vločky i jejich směsí, rýže a výrobky z rýže, výrobky z pufované rýže, výrobky pufované kukuřičné a pufované pšeničné, sůl, droždí, škrob, omáčky k ochucení, koření všeho druhu, mouky a mlynářské výrobky všech druhů, těstoviny a výrobky obsahující těstoviny, výrobky racionální výživy v této třídě obsažené, výrobky extrudované a expandované spadající do této třídy; (35) zprostředkování obchodu s výrobky zařazenými ve třídách 29 a 30, marketingová, propagační, reklamní, informačně-obchodní a inzertní činnost, maloobchodní a velkoobchodní činnost s potravinami, organizování výstav a předvádění výrobků a zboží pro komerční a reklamní účely a podporu prodeje; (43) služby zajišťující stravování a nápoje, dočasné ubytování, rezervace a zprostředkování dočasného ubytování a stravování, hotelové, restaurační a barové služby, poskytování občerstvení, hostinská činnost, pronájem apartmánů, sálů, salónek a jiných nebytových prostor obsažených v této třídě, poradenství v oboru provozování restauračních služeb.

(511) 29, 30, 35, 43
(210) O-496115

(111) **333350**
(220) 04.07.2012
(320) 04.07.2012
(442) 14.11.2012
(151) 28.08.2013
(540)

GLOSS

YOUR STYLE YOUR IMAGE

- (730) **Jurek Jiří**, Ořechovská 457, Křižanov, 59451, CZ
- (740) Halaxová & Halaxová, TETRAPAT, RNDr. Zdeňka Halaxová,
Ostrovského 30, Praha
- (510) (14) hodinky, hodiny včetně elektrických, hodinové strojky a části hodinek a hodin, časoměrné stroje a přístroje, šperky, šperky z drahých kovů, bižuterie, kravatové spony, manžetové knoflíky, medaile a medailony, odznaky z drahých kovů, drahé kovy, drahokamy a polodrahokamy jako polotovary pro šperky, kazety na šperky, schránky z drahých kovů, sochy, sošky a figurky z drahých kovů, přívěsky; (18) kabelky, kabely, tašky, aktovky, kufry, kufříky na toaletní potřeby, kožená galanterie, pouzdra, klíčenky, peněženky, kožené a semišové schránky, vodítko a kožené pásky, vše v této třídě.
- (511) 14, 18
- (210) O-496524
-

Zápisy licenčních smluv k ochranným známkám

V této kapitole jsou zveřejněny zápisy licenčních smluv podle ustanovení § 18 odst. 1 zákona č. 441/2003 Sb.

Číslo zápisu	Vlastník	Nabyvatel licence	Druh licence	Datum uzavření licenční smlouvy	S účinností od data
179333	Popron holding s.r.o., Jungmannova 748/30, Praha 1, 11000, CZ;	Popron Systems s.r.o., Jungmannova 30, Praha 1, 11000, CZ;	nevýlučná	20.04.2012	29.08.2013
179333	Popron holding s.r.o., Jungmannova 748/30, Praha 1, 11000, CZ;	Popron S&P Systems s.r.o., Jungmannova 30, Praha 1, 11000, CZ;	nevýlučná	20.04.2012	29.08.2013
221973	ESPRIT TEAM, s.r.o., Národní 981/17, Praha 1, 11000, CZ;	E-MOTION, s.r.o., Na Poříčí 1071/17, Praha 1, 11000, CZ;	výlučná	31.07.2013	29.08.2013
224763	Popron holding s.r.o., Jungmannova 748/30, Praha 1, 11000, CZ;	Popron music & publishing s.r.o., Jungmannova 30, Praha 1, 11000, CZ;	nevýlučná	20.04.2012	29.08.2013
224763	Popron holding s.r.o., Jungmannova 748/30, Praha 1, 11000, CZ;	Popron Music s.r.o., Jungmannova 30, Praha 1, 11000, CZ;	nevýlučná	20.04.2012	29.08.2013
264368	ESPRIT TEAM, s.r.o., Národní 981/17, Praha 1, 11000, CZ;	E-MOTION, s.r.o., Na Poříčí 1071/17, Praha 1, 11000, CZ;	výlučná	31.07.2013	29.08.2013
302604	Popron holding s.r.o., Jungmannova 748/30, Praha 1, 11000, CZ;	Popron Systems s.r.o., Jungmannova 30, Praha 1, 11000, CZ;	nevýlučná	20.04.2012	29.08.2013
302604	Popron holding s.r.o., Jungmannova 748/30, Praha 1, 11000, CZ;	Popron Média, s.r.o., Jungmannova 30, Praha 1, 11000, CZ;	nevýlučná	20.04.2012	29.08.2013
302604	Popron holding s.r.o., Jungmannova 748/30, Praha 1, 11000, CZ;	Popron S&P Systems s.r.o., Jungmannova 30, Praha 1, 11000, CZ;	nevýlučná	20.04.2012	29.08.2013
302605	Popron holding s.r.o., Jungmannova 748/30, Praha 1, 11000, CZ;	Popron Média, s.r.o., Jungmannova 30, Praha 1, 11000, CZ;	nevýlučná	20.04.2012	29.08.2013
302605	Popron holding s.r.o., Jungmannova 748/30, Praha 1, 11000, CZ;	Popron music & publishing s.r.o., Jungmannova 30, Praha 1, 11000, CZ;	nevýlučná	20.04.2012	29.08.2013
302605	Popron holding s.r.o., Jungmannova 748/30, Praha 1, 11000, CZ;	Popron Music s.r.o., Jungmannova 30, Praha 1, 11000, CZ;	nevýlučná	20.04.2012	29.08.2013
304328	Nadační fond pro podporu zaměstnávání osob se zdravotním postižením, Bohuslava ze Švamberka 1686/4, Praha 4, 14000, CZ;	FIDES Group a.s., Komenského 420, Náchod, 54701, CZ;	nevýlučná	26.08.2013	29.08.2013
319098	ESPRIT TEAM, s.r.o., Národní 981/17, Praha 1, 11000, CZ;	E-MOTION, s.r.o., Na Poříčí 1071/17, Praha 1, 11000, CZ;	výlučná	31.07.2013	29.08.2013

Ochranné známky zrušené a prohlášené za neplatné

Tato kapitola obsahuje údaje o rozhodnutích o zrušení ochranné známky na základě ustanovení § 31 zákona č. 441/2003 Sb. nebo o prohlášení ochranné známky za neplatnou na základě ustanovení § 32 zákona č. 441/2003 Sb. Existuje-li důvod zrušení/prohlášení ochranné známky za neplatnou pouze ve vztahu k některým z výrobků nebo služeb, Úřad ochrannou známku zruší/prohlásí za neplatnou pouze pro tyto výrobky nebo služby. Údaje o výsledku rozhodnutí (zrušení ochranné známky, částečné zrušení ochranné známky, prohlášení ochranné známky za neplatnou, prohlášení ochranné známky za částečně neplatnou) jsou uvedeny za datem právní moci rozhodnutí pod INID kódem (583) s názvem "Datum právní moci rozhodnutí/výsledek rozhodnutí".

(111) 270317

(540)

PATRIOT

(583) 20.08.2013 / částečné zrušení ochranné známky

Přehled obnov zápisu ochranných známek

Kapitola obsahuje údaje o ochranných známkách, u kterých byl na žádost vlastníka obnoven zápis podle ustanovení § 28 odst. 2 zákona č. 441/2003 Sb.

Číselný přehled												
155484	155505	155654	155655	155767	162156	166461	176277	176278	176279	176280	176987	176988
176989	176990	181816	181845	181855	181862	181863	181865	181866	182461	183367A	183501	185001
185790	185918	186077	186311	186481	186672	186684	187136	187548	188185	189286	189363	189367
191051	192730	192731	194127	194128	196640	198287	261974	262180	262278	262279	262280	262281
262593	263320	263337	263418	263419	263420	263421	263779	263780	263829	263830	264135	264154
264167	264391	264477	264509	265261	265812	265931	265970	266227	266717	267540	267764	268176
268177	268178	268179	268180	268635	269117	269825	270114	270670	270671	270683	271099	271100
271586	272022	272061	272584	272952	273838	280865	280913	286747	289449			

Obnovy zápisu ochranných známek

(111) **155484**
(220) 07.06.1963
(151) 20.06.1963
(540)



(730) **Prabos plus a.s.**, Komenského 9, Slavičín, 76321, CZ
(740) Ing. Jarmila Javoříková, Kříby 4904, Zlín, 76005
(510) Obuv veškerého druhu a krémy na obuv.
(511) 3, 25
(210) O-28885

(111) **155505**
(220) 15.07.1963
(151) 22.07.1963
(540)

CEBO

(730) **Prabos plus a.s.**, Komenského 9, Slavičín, 76321, CZ
(740) Ing. Jarmila Javoříková, Kříby 4904, Zlín, 76005
(510) (25) obuv veškerého druhu.
(511) 25
(210) O-28954

(111) **155654**
(220) 22.10.1963
(151) 27.11.1963
(540)



(730) **DILIA, divadelní, literární, audiovizuální agentura**, Krátkého 1, Praha 9-Vysočany, 19003, CZ
(510) (42) vnitrostátní a mezinárodní ochrana autorských práv k dílům literárním a divadelním, pokud jde o všechny způsoby užití děl, výhradní oprávnění zastupovat autory těchto děl a jejich dědice a výhradní oprávnění převádět autorská práva k těmto dílům do ciziny a z ciziny, v souvislosti s tím propagace děl čs. autorů v cizině, vydávání a pořizování rozmnožením provozovacích materiálů, zejména děl dramatických a hudebně - dramatických.
(511) 42
(210) O-29487

(111) **155655**
(220) 22.10.1963
(151) 27.11.1963
(540)



(730) **DILIA, divadelní, literární, audiovizuální agentura**, Krátkého 1, Praha 9-Vysočany, 19003, CZ
(510) (42) vnitrostátní a mezinárodní ochrana autorských práv k dílům literárním a divadelním pokud jde o všechny způsoby užití děl, výhradní oprávnění zastupovat autory těchto děl a jejich dědice a výhradní oprávnění převádět autorská práva k těmto dílům do ciziny a z ciziny, v souvislosti s tím propagace děl čs. autorů v cizině, vydávání a pořizování rozmnožením provozovacích materiálů zejména děl dramatických a hudebně - dramatických.
(511) 42

(210) O-29488

(111) **155767**
(220) 22.10.1963
(151) 26.03.1964
(540)

TEIJIN

(730) **Teijin Limited**, 6-7 Minamihommachi, 1-chome, Chuo-ku, Osaka 541, JP
(740) ŠTROS & KUSÁK advokátní a patentová kancelář, JUDr. David Štros, advokát, Národní 32, Praha 1, 11000
(510) Vlákna, příze, nitě, lana, provazy, sítě, stany, plachty, lodní plachty, pytle, vycpávací materiál, surová textilní vlákna.
(511) 22, 23
(210) O-29489

(111) **162156**
(220) 06.02.1974
(151) 12.11.1974
(540)

CLINITEK/TEK

(730) **Siemens Healthcare Diagnostics Inc.**, 1717 Deerfield Road, Deerfield, IL, US
(740) Čermák a spol., JUDr. Karel Čermák jr., Ph.D., LL.M., advokát, Elišky Peškové 15/735, Praha 5, 15000
(510) (9) lékařské laboratorní nástroje pro analýsu tělesných tekutin.
(511) 9
(210) O-47681

(111) **166461**
(220) 24.11.1983
(151) 08.01.1987
(540)

SHARP

(730) **Sharp Kabushiki Kaisha**, 22-22, Nagaik-cho, Abeno-ku, Osaka, JP
(740) Advokátní a patentová kancelář Čermák, Hořejš, Myslíl, JUDr. Matějka Jan, Národní 32, Praha 1, 11000
(510) Osvětlovací zařízení, zařízení na výrobu páry; zařízení pro vaření, chlazení, větrání včetně klimatizačních zařízení nebo zařízení pro úpravu vzduchu, zařízení pro rozvod vody a zařízení zdravotnická; elektrické a elektronické hudební nástroje a jejich příslušenství; elektrické a elektronické psací stroje, adresovací stroje, kopírovací přístroje, cyklostylové stroje, zobrazovací a rozmnožovací tabule; elektrické a elektronické hry a hračky.
(511) 9, 11, 15, 16, 28
(210) O-53422

(111) **176277**
(220) 29.12.1993
(151) 12.05.1994
(540)

CRYDAT

(730) **NÁRODNÍ BEZPEČNOSTNÍ ÚŘAD**, P.O.BOX 49, Praha 56, 15006, CZ
(510) (9) telekomunikační přístroje pro ochranu informací.
(511) 9
(210) O-85539

(111) **176278**
(220) 29.12.1993
(151) 12.05.1994
(540)

KRYDAT

(730) **NÁRODNÍ BEZPEČNOSTNÍ ÚŘAD**, P.O.BOX 49, Praha 56, 15006, CZ
(510) (9) telekomunikační přístroje pro ochranu informací.
(511) 9
(210) O-85540

(111) **176279**
(220) 29.12.1993
(151) 12.05.1994
(540)

KRYMOD

(730) **NÁRODNÍ BEZPEČNOSTNÍ ÚŘAD**, P.O.BOX 49, Praha 56, 15006, CZ
(510) (9) telekomunikační přístroje pro ochranu informací.
(511) 9
(210) O-85541

(111) **176280**
(220) 29.12.1993
(151) 12.05.1994
(540)

CRYMOD

(730) **NÁRODNÍ BEZPEČNOSTNÍ ÚŘAD**, P.O.BOX 49, Praha 56, 15006, CZ
(510) (9) telekomunikační přístroje pro ochranu informací.
(511) 9
(210) O-85542

(111) **176987**
(220) 19.05.1994
(151) 27.05.1994
(540)

AKOLADE

(730) **NOVAK'S International s.r.o.**, Smetanova 1368, Otrokovice, 76502, CZ
(740) Ing. Dohnal Jiří, patentový zástupce, Nedbalova 29, Brno, 62300
(510) Prací, bělicí, čistící a mycí přípravky a prostředky; kosmetické a toaletní přípravky pro péči o vlasy, pokožku, tělo, zuby a ústa; krémy a oleje na opalování, osvěžovače vzduchu; poradenská, obstaravatelská a zprostředkovatelská činnost ve výše uvedených oborech včetně v oblasti prodeje zboží.
(511) 3, 36, 42
(210) O-89568

(111) **176988**
(220) 19.05.1994
(151) 27.05.1994
(540)

AQUA SOLE

(730) **NOVAK'S International s.r.o.**, Smetanova 1368, Otrokovice, 76502, CZ
(740) Ing. Dohnal Jiří, patentový zástupce, Nedbalova 29, Brno, 62300
(510) Prací, bělicí, čistící a mycí přípravky a prostředky; kosmetické a toaletní přípravky pro péči o vlasy, pokožku, tělo, zuby a ústa; krémy a oleje na opalování, osvěžovače vzduchu; poradenská, obstaravatelská a zprostředkovatelská činnost ve výše uvedených oborech včetně v oblasti prodeje zboží.
(511) 3, 36, 42
(210) O-89569

(111) **176989**
(220) 19.05.1994
(151) 27.05.1994
(540)

AQUASOL

(730) **NOVAK'S International s.r.o.**, Smetanova 1368, Otrokovice, 76502, CZ
(740) Ing. Dohnal Jiří, patentový zástupce, Nedbalova 29, Brno, 62300
(510) Prací, bělicí, čistící a mycí přípravky a prostředky; kosmetické a toaletní přípravky pro péči o vlasy, pokožku, tělo, zuby a ústa; krémy a oleje na opalování, osvěžovače vzduchu; poradenská, obstaravatelská a zprostředkovatelská činnost ve výše uvedených oborech včetně v oblasti prodeje zboží.
(511) 3, 36, 42
(210) O-89570

(111) **176990**
(220) 19.05.1994
(151) 27.05.1994

(540) **XANTO**

(730) **NOVAK'S International s.r.o.**, Smetanova 1368, Otrokovice, 76502, CZ
(740) Ing. Dohnal Jiří, patentový zástupce, Nedbalova 29, Brno, 62300
(510) Prací, bělicí, čistící a mycí přípravky a prostředky; kosmetické a toaletní přípravky pro péči o vlasy, pokožku, tělo, zuby a ústa; krémy a oleje na opalování, osvěžovače vzduchu; poradenská, obstaravatelská a zprostředkovatelská činnost ve výše uvedených oborech včetně v oblasti prodeje zboží.
(511) 3, 36, 42
(210) O-89571

(111) **181816**
(220) 07.09.1993
(151) 20.12.1994
(540)

OVOCNÉ ČOČKY

(730) **SOCIÉTÉ DES PRODUITS NESTLÉ S.A.**, Vevey, CH
(740) Zeiner & Zeiner v.o.s., Mgr. Karel Šindelka, Maiselova 15, Praha 1, 11000
(510) Trvanlivé pečivo, čokoládové a nečokoládové cukrovinky, nápojové směsi a prášky.
(511) 30, 32
(210) O-82351

(111) **181845**
(220) 07.09.1993
(151) 20.12.1994
(540)

BARI MANDLE

(730) **SOCIÉTÉ DES PRODUITS NESTLÉ S.A.**, Vevey, CH
(740) Zeiner & Zeiner v.o.s., Mgr. Karel Šindelka, Maiselova 15, Praha 1, 11000
(510) (30) trvanlivé pečivo, čokoládové a nečokoládové cukrovinky.
(511) 30
(210) O-82409

(111) **181855**
(220) 07.09.1993
(151) 20.12.1994
(540)

VĚTROVKY

(730) **SOCIÉTÉ DES PRODUITS NESTLÉ S.A.**, Vevey, CH
(740) Zeiner & Zeiner v.o.s., Mgr. Karel Šindelka, Maiselova 15, Praha 1, 11000
(510) Trvanlivé pečivo, čokoládové a nečokoládové cukrovinky, nápojové směsi a prášky.
(511) 30, 32
(210) O-82446

(111) **181862**
(220) 07.09.1993
(151) 20.12.1994
(540)

MENTOLKY

(730) **SOCIÉTÉ DES PRODUITS NESTLÉ S.A.**, Vevey, CH
(740) Zeiner & Zeiner v.o.s., Mgr. Karel Šindelka, Maiselova 15, Praha 1, 11000
(510) Trvanlivé pečivo, čokoládové a nečokoládové cukrovinky, nápojové směsi a prášky.
(511) 30, 32
(210) O-82435

(111) **181863**
(220) 07.09.1993
(151) 20.12.1994
(540)

MEDVÍDCI

(730) **SOCIÉTÉ DES PRODUITS NESTLÉ S.A.**, Vevey, CH
(740) Zeiner & Zeiner v.o.s., Mgr. Karel Šindelka, Maiselova 15, Praha 1, 11000
(510) Trvanlivé pečivo, čokoládové a nečokoládové cukrovinky, nápojové směsi a prášky.
(511) 30, 32

(210) O-82434

(210) O-82494

(111) **181865**
(220) 07.09.1993
(151) 20.12.1994
(540)

LEKORKY

(730) **SOCIÉTÉ DES PRODUITS NESTLÉ S.A.**, Vevey, CH
(740) Zeiner & Zeiner v.o.s., Mgr. Karel Šindelka, Maiselova 15, Praha 1, 11000
(510) Trvanlivé pečivo, čokoládové a nečokoládové cukrovinky, nápojové směsi a prášky.
(511) 30, 32
(210) O-82429

(111) **185001**
(220) 07.09.1993
(151) 22.05.1995
(540)

BESKYDKY

(730) **SOCIÉTÉ DES PRODUITS NESTLÉ S.A.**, Vevey, CH
(740) Zeiner & Zeiner v.o.s., Mgr. Karel Šindelka, Maiselova 15, Praha 1, 11000
(510) Trvanlivé pečivo, čokoládové a nečokoládové cukrovinky, nápojové směsi a prášky.
(511) 30, 32
(210) O-82412

(111) **181866**
(220) 07.09.1993
(151) 20.12.1994
(540)

LEDOVKY

(730) **SOCIÉTÉ DES PRODUITS NESTLÉ S.A.**, Vevey, CH
(740) Zeiner & Zeiner v.o.s., Mgr. Karel Šindelka, Maiselova 15, Praha 1, 11000
(510) Trvanlivé pečivo, čokoládové a nečokoládové cukrovinky, nápojové směsi a prášky.
(511) 30, 32
(210) O-82428

(111) **185790**
(220) 07.09.1993
(151) 19.06.1995
(540)

LEDOVÉ KAŠTANY

(730) **SOCIÉTÉ DES PRODUITS NESTLÉ S.A.**, Vevey, CH
(740) Zeiner & Zeiner v.o.s., Mgr. Karel Šindelka, Maiselova 15, Praha 1, 11000
(510) Trvanlivé pečivo, čokoládové a nečokoládové cukrovinky, nápojové směsi a prášky.
(511) 30, 32
(210) O-82450

(111) **182461**
(220) 07.09.1993
(151) 18.01.1995
(540)

BANÁNY V ČOKOLÁDĚ

(730) **SOCIÉTÉ DES PRODUITS NESTLÉ S.A.**, Vevey, CH
(740) Zeiner & Zeiner v.o.s., Mgr. Karel Šindelka, Maiselova 15, Praha 1, 11000
(510) (30) trvanlivé pečivo, čokoládové a nečokoládové cukrovinky.
(511) 30
(210) O-82447

(111) **185918**
(220) 17.02.1994
(151) 23.06.1995
(540)



(730) **Cembrít Holding A/S**, Sohngaardsholmsvej 2, 9100 Aalborg, DK
(740) PATENTSERVIS Praha a.s., Na Podkovce 281/10, Praha 4, 14700
(510) (19) stylová střešní vláknocementová krytina - lehká břidlice.
(511) 19
(210) O-86987

(111) **183367A**
(220) 15.12.1993
(151) 16.05.2005
(540)

AVON

(730) **Avon Rubber plc**, Hampton Park West, Semington Road, Melksham, Wiltshire, SN12 6NB, GB
(740) KOREJZOVÁ & SPOL., v.o.s., JUDr. Petra Korejzová, Korunní 810/104 E, Praha 10, 10100
(510) Stroje a obráběcí stroje; motory a stroje s vlastním pohonem; strojové spojky a přenosné komponenty; pozemní vozidla; zařízení pro pozemní, leteckou nebo lodní dopravu; části a fitinky pro výše uvedené výrobky, s výjimkou pneumatik, duší, ventilů pro pneumatiky, materiálů pro záplatování a opravářského nářadí pro pneumatiky; guma, gutaperča, osinek, slída a výrobky z těchto materiálů, které nejsou zařazeny do jiných tříd; polotovary z plastických hmot (folie, desky, tyče); těsnící hmoty, ucpávky a izolace (tepelné, elektrické nebo zvukové); hadice (s výjimkou kovových); všechny výše uvedené výrobky vyrobené zcela nebo převážně z gumy.
(511) 7, 12, 17
(210) O-426382

(111) **186077**
(220) 07.09.1993
(151) 29.06.1995
(540)

PRALINKY RUMOVÉ

(730) **SOCIÉTÉ DES PRODUITS NESTLÉ S.A.**, Vevey, CH
(740) Zeiner & Zeiner v.o.s., Mgr. Karel Šindelka, Maiselova 15, Praha 1, 11000
(510) Trvanlivé pečivo, čokoládové a nečokoládové cukrovinky, nápojové směsi a prášky.
(511) 30, 32
(210) O-82449

(111) **183501**
(220) 08.09.1993
(151) 17.03.1995
(540)



(730) **TECNOCAP s.r.o.**, Střížovice 67, Strmilov, 37853, CZ
(740) BOHEMIA PATENT, Ing. Jana Vandělková, Vodičkova 791/41, Praha 1 - Nové Město, 11000
(510) Kovové obaly, kovová víka na sklenice, plastová víka na sklenice.
(511) 6, 17, 20

(111) **186311**
(220) 15.07.1993
(151) 30.06.1995
(540)

ENVIREX

(730) **ENVIREX, spol. s r.o.**, Petrovická 861, Nové Město na Moravě, 59231, CZ
(740) Ing. Radmila Baumová, nám. Republiky 75/2, Žďár nad Sázavou, 59101
(510) Geologické práce včetně radonového průzkumu; studnařství; nakládání s odpady; monitoring životního a pracovního prostředí; projektová činnost v investiční výstavbě.
(511) 37, 40, 42
(210) O-81243

(111) **186481**

(220) 27.10.1993

(151) 04.07.1995

(540)

PALMOLIVE ESSENTIAL

(730) **Colgate-Palmolive Company**, 300 Park Avenue, New York, NY, US

(740) Advokátní a patentová kancelář Traplová, Hakr, Kubát, Mgr. Jana Šuranová Traplová, Přístavní 24, Praha 7, 17000

(510) (3) prací a bělicí přípravky, čističí přípravky, mýdlo, lešticí přípravky, odmašťovací přípravky, výrobky kosmetické, voňavkářské včetně éterických olejů, vodičky na vlasy, zubní pasty a prášky, výrobky určené k péči o tělo.

(511) 3

(210) O-83807

(111) **186672**

(220) 25.10.1993

(151) 12.07.1995

(540)

(730) **SWENS PLUS s.r.o.**, Fr. Šrámka 36, České Budějovice, 37001, CZ

(740) UNIPATENT, Ing. Chlustina Jiří, J.Masaryka 43-47, Praha 2-Vinohrady, 12000

(510) Deštníky, slunečníky, markýzy; oděvy a oděvní doplňky z kůže a kožešin; textilní batohy, tašky, kufry; lodní plachty, stany, pytle; nitě a přize všeobecného druhu; tkaniny, ložní prádlo a pokrývky včetně cestovních pokrývek; oděvy a prádlo všeho druhu, textilní oděvní doplňky včetně pokrývek hlavy; krajky, výšivky, stuhy, šněrovadla, druky, háčky, zdrhovadla; textilní podlahové a nástěnné krytiny všeho druhu včetně koberců, rohoží, textilních tapet a paravanů; plavky, plážové a sportovní textilní zboží, textilní hračky.

(511) 18, 22, 23, 24, 25, 26, 27, 28

(210) O-83720

(111) **186684**

(220) 15.09.1993

(151) 12.07.1995

(540)

(730) **ALTOMA spol. s r.o.**, Žirovnická 3124, Praha 10, 10617, CZ

(740) UNIPATENT, Ing. Chlustina Jiří, J.Masaryka 43-47, Praha 2-Vinohrady, 12000

(510) Přístroje a nástroje k vědeckým a laboratorním účelům, přístroje a nástroje navigační, tj. přístroje a nástroje určené k přenášení rozkazů, k měření a přístroje všeobecně užívané při řízení lodí a letadel, přístroje a nástroje geodetické a přístroje pro bezdrátovou telegrafii, přístroje fotografické, kinematografické, optické, včetně promítačů obrazů a zvětšovací přístrojů, přístroje a nástroje k vážení a měření, přístroje a nástroje signalizační včetně signálních píšťal, přístroje a nástroje pro účely záchranné a učební, automaty uváděné v činnost vhozením mince nebo známky, přístroje pro záznam a reprodukci mluveného slova, zapisovací pokladny a počítačové stroje včetně kancelářských a děrovacích strojů, hasicí přístroje, speciální pouzdra pro přístroje a nástroje, které jsou zařazeny do této třídy, elektrotermické nástroje a přístroje, zejména ruční elektrické svářečky, elektrické žehličky apod., elektrické přístroje a zařízení, zejména elektricky vytápěné podušky, oděvy a součásti oděvů, ohřívače nohou, elektrické zapalovače a obdobná zařízení nezařazená v jiných třídách, elektromechanická zařízení pro domácí účely určená k čištění jako vysavače prachu, leštiče parket apod., komplexní parkovací systémy, ovládací elektronické a optické systémy, ovládání na magnetické karty, magnetické klíče, kódovací zámky, parkovací automaty včetně inkasních automatů, součástí a příslušenství uvedených výrobků, obecné kovy, v surovém a polozpracovaném stavu a jejich slitiny, kotvy, kovadliny, zvony, stavební materiál z válcovaného a litého kovu, kolejnice a jiný kovový materiál určený k železničním účelům, řetězy, kovové kabely a dráty (s výjimkou drátů k

elektrotechnickým účelům), zámečnické výrobky, kovové roury, nedobytné pokladny a schránky, ocelové kuličky, podkovy, hřebíky a šrouby, jiné kovové výrobky, které nejsou obsaženy v jiných třídách, rudy, automatické pohony pro vrata a garáže včetně dálkového ovládání, vlastní vrata, závory, stroje a obráběcí stroje (s výjimkou těch, které jsou zahrnuty ve tř. 9-12 a 16), motory, soukolí a hnací řemeny, zemědělské stroje a lišně, maznice, elektronická zařízení a přístroje pro domácnost (drtiče, mixery, mlýnky), osvětlovací a topná zařízení na výrobu páry, zařízení pro vaření, chlazení, větrání včetně klimatizace nebo zařízení pro úpravu vzduchu, zařízení pro rozvod vody a zařízení zdravotnická, stavební materiál včetně polozpracovaného řeziva (trámy, prkna, dřevěné panely, překližka, skleněné cihly, dlaždice apod.), přírodní a umělé kámen, cement, vápno, malta, sádra, šterk, kameninové a cementové roury, stavební materiál pro stavbu cest asfalt, smola, živec, přenosné domy, kamenné pomníky, krby, nábytek včetně kovového a kempingového nábytku, broušená skla a zrcadla, rámy, výrobky ze dřeva, korku, proutí, rákosu, třtiny, rohoviny, slonoviny, kostí, želvoviny, jantaru, perleti, mořské pěny, buničiny, výrobky z plastických hmot, ložní potřeby, matrace, žíněnky, podhlavníky, včetně zprostředkovatelské činnosti v uvedených oborech.

(511) 6, 7, 9, 11, 19, 20, 35

(210) O-82716

(111) **187136**

(220) 03.09.1993

(151) 30.08.1995

(540)

(730) **REIMA s.r.o.**, Karlštejská 22, Praha 5, 15800, CZ

(740) UNIPATENT, Ing. Chlustina Jiří, J.Masaryka 43-47, Praha 2-Vinohrady, 12000

(510) Barvy, laky, fermeže pro průmyslové a umělecké použití, textilní barvy, přípravky k barvení potravin a nápojů, barviva, antikorozivní a impregnační nátěry, barvířské přípravky, mořidla, přírodní pryskyřice, kovové fólie, kovy v prášku pro účely malířské a dekoratérské; přípravky prací a bělicí, čističí, lešticí a odmašťovací, mýdlo, výrobky kosmetické, voňavkářské včetně éterických olejů, vodičky na vlasy, zubní pasty, prášky, želatina pro potravinářské účely, mořidla na prádlo, barvy na vlasy; obecné kovy v surovém a polozpracovaném stavu a jejich slitiny, kotvy, kovadliny, zvony, stavební materiál z válcovaného a litého kovu, kolejnice a jiný kovový materiál určený k železničním účelům, řetězy, kovové kabely a dráty (s výjimkou drátů k elektrotechnickým účelům), zámečnické výrobky, kovové roury, nedobytné pokladny a schránky, ocelové kuličky, podkovy, hřebíky a šrouby, jiné kovové výrobky, které nejsou obsaženy v jiných třídách, rudy; stroje a obráběcí stroje (s výjimkou těch, které jsou zahrnuty ve tř. 9 - 12 a 16), motory, soukolí a hnací řemeny, zemědělské stroje a lišně, maznice, elektrotechnická zařízení a přístroje pro domácnost (drtiče, mixery, mlýnky), regulační přístroje všeho druhu pro obráběcí stroje; ruční nástroje zastávající funkci nářadí v příslušných oborech, nožičkové výrobky včetně břitev a holicích elektrických strojků, vidličky a lžice včetně z drahých kovů, zbraně sečné a bodné, strojky na stříhání vlasů, elektrické holicí strojky; přístroje a nástroje k vědeckým a laboratorním účelům, přístroje a nástroje navigační, tj. přístroje a nástroje určené k přenášení rozkazů, k měření a přístroje všeobecně užívané při řízení lodí a letadel, přístroje a nástroje geodetické a přístroje pro bezdrátovou telegrafii, přístroje fotografické, kinematografické, optické, včetně promítačů obrazů a zvětšovací přístrojů, přístroje a nástroje k vážení a měření, přístroje a nástroje pro účely záchranné a učební, automaty uváděné v činnost vhozením mince nebo známky, přístroje pro záznam a reprodukci mluveného slova, zapisovací pokladny a počítačové stroje včetně

kancelářských a děrovacích strojů, hasící přístroje, speciální pouzdra pro přístroje a nástroje jako ruční elektrické svářečky, elektrické žehličky apod., elektrické přístroje a zařízení jako elektricky vytápěné podušky, oděvy a součásti oděvů, ohřívače nohou, elektrické zapalovače a obdobná zařízení nezařazená v jiných třídách, elektromechan. zařízení pro domácí účely určená k čištění jako vysavače prachu, leštiče parket apod.; speciální nábytek pro zdravotnictví, zdravotnické pomůcky jako ortopedické bandáže, zdravotnické výrobky z gumy, protézy, pokrývky vytápěné elektricky; osvětlovací a topná zařízení na výrobu páry, zařízení pro vaření, chlazení, větrání včetně klimatizace nebo zařízení pro úpravu vzduchu, elektrické a elektronické regulační a řídicí přístroje a zařízení pro tato zařízení, zařízení pro rozvod vody; pozemní vozidla, motory pro pozemní vozidla, poháněné soukolí a hnací řemeny pro pozemní vozidla, zařízení pro leteckou, lodní a pozemní dopravu; drahé kovy a jejich slitiny, předměty z drahých kovů, jejich slitin nebo dublovaných kovů, bižuterie z umělých a plastických hmot, hodiny a chronometrická zařízení včetně speciálních pouzder, umělecké předměty z bronzu; hudební nástroje včetně mechanických klavírů a jejich příslušenství, hudební skříně; papír a výrobky z papíru, lepenky a kartonážní výrobky, tiskoviny, časopisy, periodika, knihy, výrobky knihařské, fotografie, psací potřeby, kancelářská lepidla, potřeby pro umělce, štětce, psací stroje, kancelářské potřeby kromě nábytku, učební a školní potřeby a pomůcky, hrací karty, tiskací písma, štočky, pojidla pro papírenský průmysl; stavební materiál včetně polozpracovaného řeziva (trámy, prkna, dřevěné panely, překližka, skleněné cihly, dlaždice apod.), přírodní a umělý kámen, cement, vápno, malta, sádra, štěrk, kameninové a cementové roury, stavební materiál pro stavbu cest, asfalt, smola, živec, přenosné domy, kamenné pomníky, krby; nábytek včetně kovového a kempingového nábytku, broušená skla a zrcadla, rámy, výrobky ze dřeva, korku, proutí, rákosu, třtiny, rohoviny, slonoviny, kostí, želvoviny, jantaru, perleti, mošské pěny, buničiny, výrobky z plastických hmot, ložní potřeby, matrace, žíněnky, podhlavníky; drobné nářadí a přenosné nádoby k domácím a kuchyňským účelům, jako kuchyňské nádobí, vědra, plechové misky, misky z plastických hmot nebo jiných hmot, strojky na mletí, sekání a lisování apod., hřebeny a mycí houby, toaletní potřeby, kartáče, kartáčnický materiál, pomůcky k úklidu, čisticí látky, drátěnky, zboží skleněné včetně okenního skla, výrobky z porcelánu a kameniny, které nejsou zařazeny v jiných třídách; oděvy, prádlo, boty, stěvičky, trepky; koberce, rohože, linoleum a jiné podlahové krytiny, čalouny včetně barevných papírových tapet, paravány, voskové potahové plátno; hry, hračky, tělocvičné a sportovní nářadí a náčiní, rybářské potřeby, nářadí pro zimní sporty a sportovní hry, zboží plážové a koupací, ozdoby na vánoční stromy, elektrické a elektronické hračky všeho druhu; výrobky zemědělské, zahradnické, produkty lesnické včetně nezpracovaného dřeva, semena, čerstvé ovoce a zelenina, sazenice, živé rostliny a přírodní květiny, zvířecí krmiva, slad; pronájem výše uvedeného zboží.

(511) 2, 3, 6, 7, 8, 9, 10, 11, 12, 14, 15, 16, 19, 20, 21, 25, 27, 28, 31, 42
(210) O-82310

(111) **187548**
(220) 28.07.1993
(151) 25.01.1996
(540)



(730) **Ruční papírna Velké Losiny a.s.**, Velké Losiny 9, Velké Losiny, 78815, CZ
(510) (16) ruční grafické papíry a kartony, dopisní konfekce z ručního papíru.
(511) 16
(210) O-81563

(111) **188185**
(220) 15.07.1993
(151) 20.02.1996
(540)

GOTTEX

(730) **GOTTEX MODELS LTD.**, P.O.Box 9233, Tel Aviv, IL
(740) PATENTSERVIS Praha a.s., Na Podkovce 281/10, Praha 4, 14700
(510) (25) oděvy, prádlo, boty, stěvičky, trepky.
(511) 25
(210) O-81264

(111) **189286**
(220) 24.06.1993
(151) 29.04.1996
(540)



(730) **FEMAT Radotín s.r.o.**, Vrážská 1562/24a, Praha 5 - Radotín, 15300, CZ
(510) (6) umělecká litina; (7) mechanické strojní díly; (12) motorová vozidla; (37) opravy motorových vozidel.
(511) 6, 7, 12, 37
(210) O-80884

(111) **189363**
(220) 31.08.1993
(151) 29.04.1996
(540)

CITIBANKING

(730) **Citibank, N.A.**, 399 Park Avenue, New York, NY, US
(740) Čermák a spol., JUDr. Karel Čermák jr., Ph.D., LL.M., advokát, Elišky Peškové 15/735, Praha 5, 15000
(510) (36) pojišťovnictví, finance, monetární záležitosti, realitní záležitosti.
(511) 36
(210) O-82213

(111) **189367**
(220) 09.09.1993
(151) 29.04.1996
(540)

ALPAS

(730) **Ing. Alois Pavlů**, Újezd 30, Kunštát, 67972, CZ
(740) Libuše Hrdličková, Zemědělská 47, Brno, 61300
(510) (16) tiskárenské výrobky, štočky, razítka; (31) zemědělské a lesní výrobky; (42) agroturistika-dočasná ubytování.
(511) 16, 31, 42
(210) O-82524

(111) **191051**
(220) 12.08.1993
(151) 24.06.1996
(540)



(730) **CLARTON, EDIT, MUSIC VARS CORPORATION, s.r.o.**, Prvního pluku 17, Praha 8, 18600, CZ
(510) (9) nahrané zvukové nosiče; (41) nakladatelství, vydavatelství, půjčování nahraných zvukových a zvukově obrazových záznamů.
(511) 9, 41
(210) O-81845

(111) **192730**
(220) 22.11.1993

(151) 21.08.1996
(540)

CRYFAX

(730) **NÁRODNÍ BEZPEČNOSTNÍ ÚŘAD**, P.O.BOX 49, Praha 56, 15006, CZ
(510) (9) prostředky na ochranu informací.
(511) 9
(210) O-84444

(540)



(111) **192731**
(220) 22.11.1993
(151) 21.08.1996
(540)

KRYFAX

(730) **NÁRODNÍ BEZPEČNOSTNÍ ÚŘAD**, P.O.BOX 49, Praha 56, 15006, CZ
(510) (9) prostředky na ochranu informací.
(511) 9
(210) O-84445

(730) **ARIANA SPORTS s.r.o.**, Roztylské nám. 2619/46, Praha 4 - Záběhllice, 14100, CZ

(510) (12) vozidla, dopravní prostředky, pozemní, vzdušné nebo vodní, jízdní kola, příslušenství na jízdní kola patřící do této třídy; (25) oděvy, sportovní oděvy, obuv, kloboučnické zboží; (28) tělocvičné a sportovní potřeby, nářadí pro sporty a různé hry, potřeby pro gymnastiku a sport, hry, hračky; (41) výchova, vzdělávání, zábava, sportovní a kulturní aktivity, pořádání soutěží.

(511) 12, 25, 28, 41
(210) O-191965

(111) **194127**
(220) 14.10.1993
(151) 23.10.1996
(540)

VSV

(730) **VSV s.r.o.**, Pilníkov 114, Pilníkov, 54242, CZ
(740) Mgr. Petr Svítek, advokát, Havlíčkova 4, Trutnov, 54101
(510) (23) pletací přize; (25) pletená kusová konfekce.
(511) 23, 26
(210) O-83492

(111) **262180**
(220) 07.07.2003
(151) 23.03.2004
(540)

freerace

(111) **194128**
(220) 14.10.1993
(151) 23.10.1996
(540)

ELIAN

(730) **VSV s.r.o.**, Pilníkov 114, Pilníkov, 54242, CZ
(740) Mgr. Petr Svítek, advokát, Havlíčkova 4, Trutnov, 54101
(510) (23) pletací přize; (25) pletená kusová konfekce.
(511) 23, 25
(210) O-83493

(730) **ARIANA SPORTS s.r.o.**, Roztylské nám. 2619/46, Praha 4 - Záběhllice, 14100, CZ

(510) (8) cyklistické hustilky; (12) vozidla, dopravní prostředky pozemní, vzdušné nebo vodní, převodové řetězy pro pozemní vozidla, jízdní kola, příslušenství na jízdní kola - cyklistické galusky, velopláště, cyklistické pláště a duše, cyklistické řetězy, kola jízdních kol a jejich součásti, blatníky, cyklistické brzdy, převodové kliky, hlavice nábojů (cyklistická převodová ústrojí), náhradní kola, paprsky (výplety kol), cyklistické pedály, poháněcí ústrojí, cyklistické rámy, rámy, cyklistická řídítka, cyklistická sedla a jejich podpěry, cyklistické stupačky, cyklistické zvonky, cyklistické nosiče, čelisti brzd, cyklistické rukojeti (na řídítka), ráfky, představce (na řídítka); (25) oděvy, sportovní oděvy, obuv, kloboučnické zboží; (28) tělocvičné a sportovní potřeby, nářadí pro sporty a různé hry, potřeby pro gymnastiku a sport, hry, hračky; (41) výchova, vzdělávání, zábava, sportovní a kulturní aktivity, pořádání soutěží.

(511) 8, 12, 25, 28, 41
(210) O-193597

(111) **196640**
(220) 02.11.1993
(151) 03.01.1997
(540)

ESO

(730) **ESO9 international a.s.**, U Mlýna 2305/22, Praha 4 - Záběhllice, 14100, CZ
(510) (35) služby v oblasti ekonomických informačních systémů; (42) služby v oblasti archivních, rešeršních a bezpečnostních informačních systémů.
(511) 35, 42
(210) O-83912

(111) **262278**
(220) 22.07.2003
(151) 23.03.2004
(540)

(111) **198287**
(220) 24.06.1994
(151) 26.03.1997
(540)

GENUS

(730) **FEBIO s.r.o.**, Vejvodova 941/4, Praha 1, 11000, CZ
(740) PROPATENT, Ing. Vlasta Sedláčková, Ke Kateřinkám 1393, Praha 4, 14900
(510) (9) filmy, videoprogramy; (38) tvorba a šíření televizních programů; (41) distribuce filmů, videoprogramů.
(511) 9, 38, 41
(210) O-90858

(730) **Děmos trade, a.s.**, Škrobálkova 630/13, Ostrava - Kunčičky, 71800, CZ

(740) Ing. Pavel Nádvořník s.r.o., Sokola Tůmy 1099/1, Ostrava - Mariánské Hory, 70900

(510) (6) kovové potřeby zámečnické a klempířské, obecné kovy surové a jejich polotovary, jakož i výrobky z těchto kovů, např. kovová držadla, kovové dveře, dveřní kování, kovové dveřní kliky, kovové dveřní rámy, kovová kolečka k postelím a pro nábytek, kovové kování pro nábytek, kovové šrouby; (19)

(111) **261974**
(220) 26.05.2003
(151) 23.03.2004

tulip

dřevěné obložení, dláždění ze dřeva, dýhy ze dřeva, formovatelné dřevo, opracované dřevo, stavební dřevo, tvárné dřevo, užitkové dřevo, dřevo jako polotovary, nekovové lišty, mramor, parkety, prkna, překližky, panely, rámy nekovové, řezivo, nekovové římsy, trámy nekovové; (20) stojany na časopisy, stojany na deštníky, háky k věšákům (nekovové), kolečka k nábytku nekovová, kolečka k postelím nekovová, kolíčky (nekovové), konzole na záclony a závěsy, nábytkové závěsy, nábytkové výsuvy, nábytkové zámky, spojovací kování (nábytkové), nábytkové nožky, stolové nohy, nábytkové úchytky, nábytek (obložení-) nekovová, kovový nábytek, lišty u nábytku z umělých hmot, koše, košíky, ošatky, kování na dveře nekovové, kování na okna nekovové, kování na postele nekovová, nekovové lávky, lehátka skládací, lištové rolety vnitřní, lišty na rámy obrazů, lůžkoviny (např. podhlavníky, matrace, polštáře), ohrádky pro děti, ozdoby nástěnné, ozdoby pohyblivé (ozdobné pohyblivé předměty vydávající zvuky, zpravidla zvonečky nebo tyčinky), ozdoby z umělých hmot pro potraviny, nakládací palety nekovové, proutěné zboží, spací pytle na kempování, rukojeti na nářadí (nekovové), zrcadla, výrobky nejmenované v jiných třídách ze dřeva, korku, rákosu, vrbového proutí, z rohu, kosti, slonoviny, z kotic, želvoviny, jantaru, perleti, mořské pěny, sádry, náhražky těchto materiálů nebo náhražky z plastických hmot, nekovové čepy, nekovové hmoždinky, matice nekovové, nekovové šrouby, dekorativní předměty, stolní desky, desky k vystavování zboží, desky skleněné pro zrcadla, díla umělecká ze dřeva, vosku, sádry nebo umělých hmot, kazety na šperky.

(511) 6, 19, 20
(210) O-194071

(111) **262279**
(220) 22.07.2003
(151) 23.03.2004
(540)

STRONG

(730) **Demos trade, a.s.**, Škrobálkova 630/13, Ostrava - Kunčičky, 71800, CZ
(740) Ing. Pavel Nádvořník s.r.o., Sokola Tůmy 1099/1, Ostrava - Mariánské Hory, 70900
(510) (6) kovové potřeby zámečnické a klempířské, obecné kovy surové a jejich polotovary, jakož i výrobky z těchto kovů, např. kovová držadla, kovové dveře, dveřní kování, kovové dveřní kliky, kovové dveřní rámy, kovová kolečka k postelím a pro nábytek, kovové kování pro nábytek, kovové šrouby; (19) dřevěné obložení, dláždění ze dřeva, dýhy ze dřeva, formovatelné dřevo, opracované dřevo, stavební dřevo, tvárné dřevo, užitkové dřevo, dřevo jako polotovary, nekovové lišty, mramor, parkety, prkna, překližky, panely, rámy nekovové, řezivo, nekovové římsy, trámy nekovové; (20) stojany na časopisy, stojany na deštníky, háky k věšákům (nekovové), kolečka k nábytku nekovová, kolečka k postelím nekovová, kolíčky (nekovové), konzole na záclony a závěsy, nábytkové závěsy, nábytkové výsuvy, nábytkové zámky, spojovací kování (nábytkové), nábytkové nožky, stolové nohy, nábytkové úchytky, nábytek (obložení-) nekovová, kovový nábytek, lišty u nábytku z umělých hmot, koše, košíky, ošatky, kování na dveře nekovové, kování na okna nekovové, kování na postele nekovová, nekovové lávky, lehátka skládací, lištové rolety vnitřní, lišty na rámy obrazů, lůžkoviny (např. podhlavníky, matrace, polštáře), ohrádky pro děti, ozdoby nástěnné, ozdoby pohyblivé (ozdobné pohyblivé předměty vydávající zvuky, zpravidla zvonečky nebo tyčinky), ozdoby z umělých hmot pro potraviny, nakládací palety nekovové, proutěné zboží, spací pytle na kempování, rukojeti na nářadí (nekovové), zrcadla, výrobky nejmenované v jiných třídách ze dřeva, korku, rákosu, vrbového proutí, z rohu, kosti, slonoviny, z kotic, želvoviny, jantaru, perleti, mořské pěny, sádry, náhražky těchto materiálů nebo náhražky z plastických hmot, nekovové čepy, nekovové hmoždinky, matice nekovové, nekovové šrouby, dekorativní předměty, stolní desky, desky k vystavování zboží, desky skleněné pro zrcadla, díla umělecká ze dřeva, vosku, sádry nebo umělých hmot, kazety na šperky.

(511) 6, 19, 20
(210) O-194072

(111) **262280**

(220) 22.07.2003
(151) 23.03.2004
(540)



(730) **Demos trade, a.s.**, Škrobálkova 630/13, Ostrava - Kunčičky, 71800, CZ
(740) Ing. Pavel Nádvořník s.r.o., Sokola Tůmy 1099/1, Ostrava - Mariánské Hory, 70900
(510) (6) kovové potřeby zámečnické a klempířské, obecné kovy surové a jejich polotovary, jakož i výrobky z těchto kovů, např. kovová držadla, kovové dveře, dveřní kování, kovové dveřní kliky, kovové dveřní rámy, kovová kolečka k postelím a pro nábytek, kovové kování pro nábytek, kovové šrouby; (19) dřevěné obložení, dláždění ze dřeva, dýhy ze dřeva, formovatelné dřevo, opracované dřevo, stavební dřevo, tvárné dřevo, užitkové dřevo, dřevo jako polotovary, nekovové lišty, mramor, parkety, prkna, překližky, panely, rámy nekovové, řezivo, nekovové římsy, trámy nekovové; (20) stojany na časopisy, stojany na deštníky, háky k věšákům (nekovové), kolečka k nábytku nekovová, kolečka k postelím nekovová, kolíčky (nekovové), konzole na záclony a závěsy, nábytkové závěsy, nábytkové výsuvy, nábytkové zámky, spojovací kování (nábytkové), nábytkové nožky, stolové nohy, nábytkové úchytky, nábytek (obložení-) nekovová, kovový nábytek, lišty u nábytku z umělých hmot, koše, košíky, ošatky, kování na dveře nekovové, kování na okna nekovové, kování na postele nekovová, nekovové lávky, lehátka skládací, lištové rolety vnitřní, lišty na rámy obrazů, lůžkoviny (např. podhlavníky, matrace, polštáře), ohrádky pro děti, ozdoby nástěnné, ozdoby pohyblivé (ozdobné pohyblivé předměty vydávající zvuky, zpravidla zvonečky nebo tyčinky), ozdoby z umělých hmot pro potraviny, nakládací palety nekovové, proutěné zboží, spací pytle na kempování, rukojeti na nářadí (nekovové), zrcadla, výrobky nejmenované v jiných třídách ze dřeva, korku, rákosu, vrbového proutí, z rohu, kosti, slonoviny, z kotic, želvoviny, jantaru, perleti, mořské pěny, sádry, náhražky těchto materiálů nebo náhražky z plastických hmot, nekovové čepy, nekovové hmoždinky, matice nekovové, nekovové šrouby, dekorativní předměty, stolní desky, desky k vystavování zboží, desky skleněné pro zrcadla, díla umělecká ze dřeva, vosku, sádry nebo umělých hmot, kazety na šperky.

(511) 6, 19, 20
(210) O-194073

(111) **262281**
(220) 22.07.2003
(151) 23.03.2004
(540)

TULIP

(730) **Demos trade, a.s.**, Škrobálkova 630/13, Ostrava - Kunčičky, 71800, CZ
(740) Ing. Pavel Nádvořník s.r.o., Sokola Tůmy 1099/1, Ostrava - Mariánské Hory, 70900
(510) (6) kovové potřeby zámečnické a klempířské, obecné kovy surové a jejich polotovary, jakož i výrobky z těchto kovů, např. kovová držadla, kovové dveře, dveřní kování, kovové dveřní kliky, kovové dveřní rámy, kovová kolečka k postelím a pro nábytek, kovové kování pro nábytek, kovové šrouby; (19) dřevěné obložení, dláždění ze dřeva, dýhy ze dřeva, formovatelné dřevo, opracované dřevo, stavební dřevo, tvárné dřevo, užitkové dřevo, dřevo jako polotovary, nekovové lišty, mramor, parkety, prkna, překližky, panely, rámy nekovové, řezivo, nekovové římsy, trámy nekovové; (20) stojany na časopisy, stojany na deštníky, háky k věšákům (nekovové), kolečka k nábytku nekovová, kolečka k postelím nekovová, kolíčky (nekovové), konzole na záclony a závěsy, nábytkové závěsy, nábytkové výsuvy, nábytkové zámky, spojovací kování (nábytkové), nábytkové nožky, stolové nohy, nábytkové úchytky, nábytek (obložení-) nekovová, kovový nábytek, lišty u nábytku z umělých hmot, koše, košíky, ošatky, kování na

dveře nekovové, kování na okna nekovové, kování na postepe nekovová, nekovové lávky, lehátka skládací, lištové rolety vnitřní, lišty na rámy obrazů, lůžkoviny (např. podhlavníky, matrace, polštáře), ohrádky pro děti, ozdoby nástěnné, ozdoby pohyblivé (ozdobné pohyblivé předměty vydávající zvuky, zpravidla zvonečky nebo tyčinky), ozdoby z umělých hmot pro potraviny, nakládací palety nekovové, proutěné zboží, spací pytle na kempování, rukojeti na nářadí (nekovové), zrcadla, výrobky nejmenované v jiných třídách ze dřeva, korku, rákosu, vrbového proutě, z rohu, kosti, slonoviny, z kostic, želvoviny, jantaru, perleti, mořské pěny, sádry, náhražky těchto materiálů nebo náhražky z plastických hmot, nekovové čepy, nekovové hmoždinky, matice nekovové, nekovové šrouby, dekorální předměty, stolní desky, desky k vystavování zboží, desky skleněné pro zrcadla, díla umělecká ze dřeva, vosku, sádry nebo umělých hmot, kazety na šperky.

(511) 6, 19, 20
(210) O-194074

(111) **262593**
(220) 16.09.2003
(151) 23.03.2004
(540)

Studio
PLANOGRAFIE s.r.o.

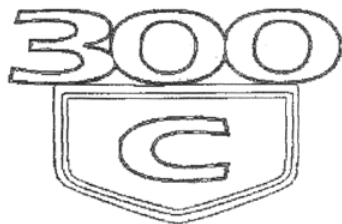
(730) **Studio PLANOGRAFIE, s.r.o.**, Tréglava 794/4, Praha 5, 15200, CZ
(510) (16) papír, papírenské výrobky, obaly na spisy, obaly z umělých hmot spadající do tř. 16, kancelářské potřeby (vyjímaje nábytek), fotografie; (35) kopírování nebo rozmnožování dokumentů, reklamní činnost a marketing, zprostředkování obchodu; (42) grafické a kresličské práce.

(511) 16, 35, 42
(210) O-195965

(111) **263320**
(220) 08.09.2003
(151) 10.05.2004
(540) **TOPKLIMAT SPOL. S R.O.**
(730) **TOPKLIMAT spol. s r.o.**, Herink č.p. 8, Říčany, 25101, CZ
(510) (11) klimatizační zařízení, tepelná čerpadla, vzduchotechnická zařízení, chladicí zařízení; (36) správa nemovitostí, realitní činnost; (37) instalace a opravy výrobků ve třídě 11, instalaterská a opravárenská činnost, měření a regulace, údržba nemovitostí; (41) nakladatelská a vydavatelská činnost, výchova a mimoškolní vzdělávání.

(511) 11, 36, 37, 41
(210) O-195660

(111) **263337**
(220) 09.09.2003
(151) 10.05.2004
(540)



(730) **Chrysler Group LLC**, 1000 Chrysler Drive, City of Auburn Hills, MI, US
(740) Čermák a spol., JUDr. Karel Čermák, Elišky Peškové 15/735, Praha 5, 15000
(510) (12) motorová vozidla a díly k nim v rámci této třídy.
(511) 12

(210) O-195684

(111) **263418**
(220) 19.09.2003
(151) 10.05.2004
(540)

flatulin

(730) **OMEGA PHARMA a.s.**, Drážní 253/7, Brno - Slatina, 62700, CZ
(740) Mgr. Radim Kubica, advokát, O. Lysohorského 702, Frýdek-Místek, 73801
(510) (3) výrobky kosmetické a voňavkářské, bylinné kosmetické přípravky, mýdla, včetně mýdel medicínálních, parfumerie, vonné oleje, krémy, pleťová mléka, gely, emulze, vody a deodoranty pro osobní potřebu, toaletní přípravky, vlasové a ústní vody, pasty, prášky a vodičky pro čištění a ošetřování zubů a dutiny ústní, vše pro neléčebné účely, šampony tělové i vlasové, prostředky pro mytí a ošetřování rukou a vlasů, například kondicionéry, pomády, tužidla, spreje, laky, prostředky pro ošetřování pokožky, například krémy na a po opalování, masážní krémy a emulze, regenerační krémy a vody; (5) léčiva a lékárnické výrobky a přípravky, farmaceutické a parafarmaceutické přípravky humánní a veterinární, repelentní přípravky, bylinné čaje pro léčebné účely, výrobky diabetické, dietetické a potravinové doplňky v tuhém i tekutém stavu - například kapky, tablety, kapsle a tobolky pro posílení imunity organismu, vše pro léčebné účely, vitamínové přípravky, přírodní léčivé přípravky, například léčivé byliny a jejich výtažky, masti, krémy, gely a balzámy s léčivými a hojivými účinky, speciální sirupy a žvýkačky pro lékařské a farmaceutické účely, kosmetické výrobky a přípravky s hojivými účinky, oleje pro lékařské účely, přípravky pro ošetřování zubů a dutiny ústní pro léčebné účely; (30) čaje včetně ledového a přípravky na výrobu čaje, glukóza pro výživu, med, nápoje čokoládové, kávové a kakaové a přípravky na jejich výrobu, obilné vločky a jiné obilné výrobky určené k lidské výživě v rámci této třídy, potravinové doplňky pro neléčebné účely v rámci této třídy, potraviny s výjimkou esenci a éterických olejů, propolis a včelí kašička pro lidskou spotřebu, žvýkačky.

(511) 3, 5, 30
(210) O-196072

(111) **263419**
(220) 19.09.2003
(151) 10.05.2004
(540)

clinimed

(730) **OMEGA PHARMA a.s.**, Drážní 253/7, Brno - Slatina, 62700, CZ
(740) Mgr. Radim Kubica, advokát, O. Lysohorského 702, Frýdek-Místek, 73801
(510) (3) výrobky kosmetické a voňavkářské, bylinné kosmetické přípravky, mýdla, včetně mýdel medicínálních, parfumerie, vonné oleje, krémy, pleťová mléka, gely, emulze, vody a deodoranty pro osobní potřebu, toaletní přípravky, vlasové a ústní vody, pasty, prášky a vodičky pro čištění a ošetřování zubů a dutiny ústní, vše pro neléčebné účely, šampony tělové i vlasové, prostředky pro mytí a ošetřování rukou a vlasů, například kondicionéry, pomády, tužidla, spreje, laky, prostředky pro ošetřování pokožky, například krémy na a po opalování, masážní krémy a emulze, regenerační krémy a vody; (5) léčiva a lékárnické výrobky a přípravky, farmaceutické a parafarmaceutické přípravky humánní a veterinární, repelentní přípravky, bylinné čaje pro léčebné účely, výrobky diabetické, dietetické a potravinové doplňky v tuhém i tekutém stavu - například kapky, tablety, kapsle a tobolky pro posílení imunity organismu, vše pro léčebné účely, vitamínové přípravky, přírodní léčivé přípravky, například léčivé byliny a jejich výtažky, masti, krémy, gely a balzámy s léčivými a hojivými účinky, speciální sirupy a žvýkačky pro lékařské a farmaceutické účely, kosmetické výrobky a přípravky s hojivými účinky, oleje pro lékařské účely, přípravky pro ošetřování zubů a dutiny ústní pro léčebné účely; (35) obchodní zprostředkovatelská činnost s uvedenými výrobky.

(511) 3, 5, 35
(210) O-196073

(111) **263420**
(220) 19.09.2003
(151) 10.05.2004
(540)

muskusan

- (730) **OMEGA PHARMA a.s.**, Drážní 253/7, Brno - Slatina, 62700, CZ
- (740) Mgr. Radim Kubica, advokát, O. Lysohorského 702, Frýdek-Místek, 73801
- (510) (3) výrobky kosmetické a voňavkářské, bylinné kosmetické přípravky, mýdla, včetně mýdel medicínálních, parfumerie, vonné oleje, krémy, pleťová mléka, gely, emulze, vody a deodoranty pro osobní potřebu, toaletní přípravky, vlasové a ústní vody, pasty, prášky a vodičky pro čištění a ošetřování zubů a dutiny ústní, vše pro neléčebné účely, šampony tělové i vlasové, prostředky pro mytí a ošetřování rukou a vlasů, například kondicionéry, pomády, tužidla, spreje, laky, prostředky pro ošetřování pokožky, například krémy na a po opalování, masážní krémy a emulze, regenerační krémy a vody; (5) léčiva a lékárnické výrobky a přípravky, farmaceutické a parafarmaceutické přípravky humánní a veterinární, repelentní přípravky, bylinné čaje pro léčebné účely, výrobky diabetické, dietetické a potravinové doplňky v tuhém i tekutém stavu - například kapky, tablety, kapsle a tobolky pro posílení imunity organismu, vše pro léčebné účely, vitamínové přípravky, přírodní léčivé přípravky, například léčivé byliny a jejich výtažky, masti, krémy, gely a balzámy s léčivými a hojivými účinky, speciální sirupy a žvýkačky pro lékařské a farmaceutické účely, kosmetické výrobky a přípravky s hojivými účinky, oleje pro lékařské účely, přípravky pro ošetřování zubů a dutiny ústní pro léčebné účely; (35) obchodní zprostředkovatelská činnost s uvedenými výrobky.
- (511) 3, 5, 35
(210) O-196074

(111) **263421**
(220) 19.09.2003
(151) 10.05.2004
(540)

clinima

- (730) **OMEGA PHARMA a.s.**, Drážní 253/7, Brno - Slatina, 62700, CZ
- (740) Mgr. Radim Kubica, advokát, O. Lysohorského 702, Frýdek-Místek, 73801
- (510) (3) výrobky kosmetické a voňavkářské, bylinné kosmetické přípravky, mýdla, včetně mýdel medicínálních, parfumerie, vonné oleje, krémy, pleťová mléka, gely, emulze, vody a deodoranty pro osobní potřebu, toaletní přípravky, vlasové a ústní vody, pasty, prášky a vodičky pro čištění a ošetřování zubů a dutiny ústní, vše pro neléčebné účely, šampony tělové i vlasové, prostředky pro mytí a ošetřování rukou a vlasů, například kondicionéry, pomády, tužidla, spreje, laky, prostředky pro ošetřování pokožky, například krémy na a po opalování, masážní krémy a emulze, regenerační krémy a vody; (5) léčiva a lékárnické výrobky a přípravky, farmaceutické a parafarmaceutické přípravky humánní a veterinární, repelentní přípravky, bylinné čaje pro léčebné účely, výrobky diabetické, dietetické a potravinové doplňky v tuhém i tekutém stavu - například kapky, tablety, kapsle a tobolky pro posílení imunity organismu, vše pro léčebné účely, vitamínové přípravky, přírodní léčivé přípravky, například léčivé byliny a jejich výtažky, masti, krémy, gely a balzámy s léčivými a hojivými účinky, speciální sirupy a žvýkačky pro lékařské a farmaceutické účely, kosmetické výrobky a přípravky s hojivými účinky, oleje pro lékařské účely, přípravky pro ošetřování zubů a dutiny ústní pro léčebné účely; (35) obchodní zprostředkovatelská činnost s uvedenými výrobky.
- (511) 3, 5, 35
(210) O-196075

(111) **263779**
(220) 03.09.2003
(151) 26.05.2004
(540)

ALCA

- (730) **ALCA CZ, a.s.**, Branická 93, Praha 4, 14700, CZ

- (740) UNIPATENT, Ing. Jiří Chlustina, Jana Masaryka 43-47, Praha 2, 12000
- (510) (3) prací prostředky, přípravky pro bělení, čištění, leštění, odmašťování a broušení, prostředky k čištění sporáků, autokosmetika, mýdla, kosmetika, parfumerie, vonné oleje, vlasové vody, zubní pasty, ústní vody, brusné plátno, brusné plátno leštící, brusné přípravky, brusný papír, brusný papír leštící; (7) stroje a obráběcí stroje zahrnuté do tř. 7, motory (s výjimkou motorů pro pozemní vozidla), části motorů (všeho druhu), čističí elektrické stroje a přístroje, soukolí a hnací řemeny, zemědělské nástroje, kromě nástrojů poháněných ručně, líhně pro vejce, maznice, kuchyňské elektromechanické přístroje pro domácnost (drtiče, mixery, mlýnky), strojní řezné nástroje, pračky na prádlo, myčky nádobí, vysavače, dopravníky pásové a pneumatické, svářecí přístroje, razidla jako stroje, brusné kameny (části strojů), brusné kotouče (části strojů); (8) nářadí a nástroje s ručním pohonem, nožičské výrobky včetně nožičských výrobků z drahých kovů, jídelní příbory, břitvy, kovové náčiní a nástroje pro manikúru a pedikúru, elektrické holicí strojky, elektrické strojky na střihání vlasů a srsti, sečné a bodné zbraně, svářecí kleště, razidla (ruční nástroje), brusné kameny (ruční nástroje), brusné kotouče (ruční nástroje), smirkové brusné kotouče, brusné nástroje (pro ruční broušení), brusy (ruční nástroje).
- (511) 3, 7, 8
(210) O-195539

(111) **263780**
(220) 03.09.2003
(151) 26.05.2004
(540)



- (730) **ALCA CZ, a.s.**, Branická 93, Praha 4, 14700, CZ
- (740) UNIPATENT, Ing. Jiří Chlustina, Jana Masaryka 43-47, Praha 2, 12000
- (510) (3) prací prostředky, přípravky pro bělení, čištění, leštění, odmašťování a broušení, prostředky k čištění sporáků, autokosmetika, mýdla, kosmetika, parfumerie, vonné oleje, vlasové vody, zubní pasty, ústní vody, brusné plátno, brusné plátno leštící, brusné přípravky, brusný papír, brusný papír leštící; (7) stroje a obráběcí stroje zahrnuté do tř. 7, motory (s výjimkou motorů pro pozemní vozidla), části motorů (všeho druhu), čističí elektrické stroje a přístroje, soukolí a hnací řemeny, zemědělské nástroje, kromě nástrojů poháněných ručně, líhně pro vejce, maznice, kuchyňské elektromechanické přístroje pro domácnost (drtiče, mixery, mlýnky), strojní řezné nástroje, pračky na prádlo, myčky nádobí, vysavače, dopravníky pásové a pneumatické, svářecí přístroje, razidla jako stroje, brusné kameny (části strojů), brusné kotouče (části strojů); (8) nářadí a nástroje s ručním pohonem, nožičské výrobky včetně nožičských výrobků z drahých kovů, jídelní příbory, břitvy, kovové náčiní a nástroje pro manikúru a pedikúru, elektrické holicí strojky, elektrické strojky na střihání vlasů a srsti, sečné a bodné zbraně, svářecí kleště, razidla (ruční nástroje), brusné kameny (ruční nástroje), brusné kotouče (ruční nástroje), smirkové brusné kotouče, brusné nástroje (pro ruční broušení), brusy (ruční nástroje).
- (511) 3, 7, 8
(210) O-195540

(111) **263829**
(220) 20.10.2003
(151) 26.05.2004
(540)

ISOFEM

- (730) **SVUS Pharma a.s.**, Smetanovo nábřeží 1238/20a, Hradec Králové, 50002, CZ
- (740) Ing. Marie Smrčková, Velflíkova 10, Praha 6, 16000
- (510) (1) chemické výrobky pro průmysl; (5) výrobky farmaceutické,

veterinářské a hygienické v rámci této třídy; (10) lékařské přístroje, nástroje a potřeby v rámci této třídy.
(511) 1, 5, 10
(210) O-197040

(111) **263830**
(220) 20.10.2003
(151) 26.05.2004
(540)

ZOLPINOX

(730) **SVUS Pharma a.s.**, Smetanovo nábřeží 1238/20a, Hradec Králové, 50002, CZ
(740) Ing. Marie Smrčková, Velflíkova 10, Praha 6, 50002
(510) (1) chemické výrobky pro průmysl; (5) výrobky farmaceutické, veterinářské a hygienické v rámci této třídy; (10) lékařské přístroje, nástroje a potřeby v rámci této třídy.
(511) 1, 5, 10
(210) O-197041

(111) **264135**
(220) 09.10.2003
(151) 28.06.2004
(540)

GBC

(730) **General Binding LLC**, Four Corporate Drive, Lake Zurich, IL, US
(740) **KOREJZOVÁ & SPOL., v.o.s.**, JUDr. Petra Korejzová, advokátka, Korunní 810/104 E, Praha 10, 10100
(510) (7) elektrická laminovací zařízení pro automatickou aplikaci na papír, lepenku a krycí materiály s průhlednou plastovou fólií, elektrické pracovní stanice pro použití v děrovacích, vázacích a laminovacích strojích, elektrické i manuální, pro použití při vystřihávání, vyřezávání a vázání předmětů z papíru a lepenky, zakládací stroje, stroje pro posuv papíru a jejich části, stroje pro připojování kovových a/nebo plastových vázacích prvků k vázanému předmětu; (16) plastové vázací materiály pro kancelářské užití, konkrétně spirálová, smyčková a kroužková vázací zařízení, vázací materiály pro kancelářské užití, konkrétně označovací štítky, štítky z vyztuženého papíru, indexové rozdělovače, rozdělovače pro notebooky, papírové kryty, prvky pro spirálovou vazbu, prvky pro kroužkovou vazbu, prvky pro vazbu ve tvaru u, papír pro digitální produkci, děrovačky kancelářské, plastová pouzdra na identifikační karty s fotografií, laminovací zařízení, tepelně opracovaná vázací páska; (17) plastové laminovací fólie s tepelně zpracovaným lepidlem pro použití při výrobě reklamní grafiky, jako např. podložky pod myši, reklamní značky pro použití na podlahu, pultové podložky.
(511) 7, 16, 17
(210) O-196714

(111) **264154**
(220) 17.10.2003
(151) 28.06.2004
(540)

TETRAM

(730) **TETRAM, s.r.o.**, Mírové náměstí 86, Bakov nad Jizerou, 29401, CZ
(510) (19) beton, stavební prvky z betonu.
(511) 19
(210) O-197001

(111) **264167**
(220) 22.10.2003
(151) 28.06.2004
(540)



(730) **DIOCHI spol. s r.o.**, Weilova 2/1144, Praha 10, 10200, CZ

(740) Čermák a spol., JUDr. Karel Čermák, Elišky Peškové 15/735, Praha 5, 15000

(510) (3) kosmetické přípravky s obsahem bylinných komplexů a vřidelních minerálních látek, kosmetické přípravky pro péči o pleť, obličej a oči ve všech formách, regenerační a vitamínové preparáty pro tělovou a vlasovou kosmetiku, výživné a zkrášlující kosmetické přípravky, kosmetické přípravky a extrakty rostlinné, bahenní, rašelinové, vřidelní a lázeňsko-minerální, čistící kosmetické přípravky a mléka pro kosmetické účely, kosmetické přípravky se širokospektrálním regeneračním účinkem, speciální kosmetické přípravky s antioxidantními účinky, přípravky pro zpevňování a regeneraci nehtů i nehtového lůžka, přípravky proti vráskám a zmiňující jejich tvorbu, parfumerie, parfémovaná kosmetika, vlasové kosmetické přípravky, toaletní vody a toaletní přípravky, masážní přípravky, přípravky podporující vyhlazení jizev, ústní vody, zubní pasty, zubní gely a přípravky pro péči a hygienu zubů i ústní dutiny, nikoliv pro léčebné účely, roztoky a krémy pro sportovce, pro fitness centra i pro zeštíhlovací účely, kosmetické přípravky s hydratačními a/nebo antioxidantními účinky, přírodní peelings, kosmetické přípravky s obsahem fyto látek, mýdla, kosmetické přípravky do koupele, dezodoranty pro osobní potřebu a veškeré nemedicínální kosmetické přípravky spadající do této třídy; (10) přístroje pro měření akupunkturních bodů ke stimulaci životních funkcí, životních pochodů a harmonizaci energetických drah, vyhledávací a zobrazovací lékařské přístroje, lékařské diagnostické přístroje a zařízení, lékařské měřicí a kontrolní přístroje a nástroje, rehabilitační přístroje v rámci této třídy, veškeré léčebné přístroje a léčebná zařízení, spadající do této třídy; (16) reklamní, inzertní, propagační, uživatelské a instruktážní materiály i tiskoviny, databázové produkty v papírové formě, plakáty, billboardy, tiskoviny všeho druhu a ostatní polygrafické výrobky zařazené v této třídě, lepenka z papíru, papírové zboží, obálky, dopisní papíry, kalendáře, plánovací záznamníky, gratulace, psací potřeby včetně psacích potřeb ze vzácných kovů a jejich slitin, kancelářské výrobky (s výjimkou nábytku), papírové obaly (skládačky), lepenka a kartonážní výrobky, etikety, upomínkové propagační předměty z papíru, a to papírové vlajky a z plastů, spadající do této třídy, obaly a propagační výrobky z plastů nezařazené do jiných tříd; (30) potravní doplňky s obsahem esenciálních mastných kyselin, rostlinné potravní polykompozitní přípravky se širokospektrálními antioxidantními, regeneračními, harmonizujícími a výživnými účinky a/nebo k posílení imunity nebo k doplnění energie lidskému organismu a fortifikované vitaminy, posilující požitaviny bohaté na bílkoviny, specifické nemedicínální doplňky pro výživu lidí na bázi přírodních pryskyřic s obsahem vitamínu E ve formě sirupů, tobolek, prášků, práškových směsí, tabletek, kapslí, dražé, bonbónů, pastilek, cukrovinek, žvýkaček nebo jiných forem, potravní polykompozitní přírodní extrakty s obsahem minerálních látek fortifikované vitaminy a/nebo stopovými prvky, čaje, rostlinné extrakty a odvary z listů, ze semen a z plodů, nenávykové potravní doplňky k překonání zvýšené fyzické zátěže lidského organismu, vše výše uvedené doplňky, přípravky a požitaviny v rámci této třídy; (32) nealkoholické širokospektrální bioinformační regenerační nápoje, iontové, energetické a posilující nápoje, koncentráty k výrobě nápojů fortifikované stopovými prvky, vitaminy, přírodními nebo minerálními extrakty, výtažky k výrobě lihuprostých nealkoholických nápojů, nenávykové nealkoholické nápoje pro stimulaci a regeneraci organismu a/nebo ke zvýšení výkonnosti; (44) péče o hygienu a krásu osob a s celkovým harmonizačním vlivem na energetiku těla, péče o regeneraci a detoxikaci organismu, založená na principu bioinformační terapie a vycházející z moderních poznatků fyzioterapie, psychotroniky, krystalterapie, biorezonance, fyziatrie a balneologie.
(511) 3, 10, 16, 30, 32, 44
(210) O-197222

(111) **264391**
(220) 15.07.2003
(151) 23.07.2004

(540)



(730) **Pavel Smolík**, Za Kostelem 971, Ostrožská Nová Ves, 68722, CZ

(740) Ing. Zdeněk Kučera, Dlouhá 207 (P.O.BOX 92), Slušovice, 76315

(510) (18) kůže, kožešiny a jejich imitace a výrobky z nich, kožená galanterie, tašky, kufry, batohy, kabelky, cestovní brašny, z kůže, textilu a umělých a náhradních materiálů; (24) tkaniny, metrový textil, deky, pokrývky, přehozy, závěsy, záclony, ložní prádlo, ručníky, osušky; (25) obuv, oděvy dámské, pánské a dětské, sportovní oblečení, svetry, pulovry, kusový textil, zakázkové oděvy, prádlo, spodní prádlo, kožené a kožešinové rukavice, kožené oděvy, kožichy a kožešinové oděvní doplňky.

(511) 18, 24, 25

(210) O-193849

(111) **264477**

(220) 10.09.2003

(151) 23.07.2004

(540)



(730) **Hana Kuncová**, Jihlavská 36/422, Praha 4, 14000, CZ

(510) (42) právní služby.

(511) 42

(210) O-195700

(111) **264509**

(220) 26.09.2003

(151) 23.07.2004

(540)



(730) **HPS Beteiligungs- und Liegenschaftsverwaltungs GmbH**, Reisnerstrasse 40, 1030 Wien, AT

(740) Čermák a spol., JUDr. Karel Čermák, Elišky Peškové 15/735, Praha 5, 15000

(510) (29) dřeň (ovocná), fazole (konzervované), hrách (konzervovaný), hranolky (bramborové), játrová paštika, jogurt, koblížky, plněné brambory, koncentráty (bujónové), koncentráty (vývary), konzervy masové, konzervy rybi, konzervy zeleninové, krokety, margarín, marmeláda, máslo, maso (konzervované), masové šťávy (omáčky), mléčné výrobky, mražené ovoce, omáčky (masové), oříškočokoládové máslo, ovoce konzervované, ovoce mražené, polévky (přípravky na výrobu), rajčatová šťáva na vaření, rajčatový protlak, saláty (ovocné), saláty (zeleninové), saláty ovocné, sušené ovoce, sýry, šlehačka; (30) hořčice, hořčicová moučka, jogurtová zmrzlina, kečup, koření, majonéza, makaróny, maso (látky na zjemnění) pro domácnost, masové paštiky zapečené v těstě, masové pirožky, nudle, ocet, ochucené pomazánky, omáčka sójová ostrá, omáčky, dresingy, pepř, potraviný (příchutě do), s výjimkou esencí a éterických olejů, prášek do pečiva, příchutě do nápojů, s výjimkou éterických olejů,

příchutě do pečiva, s výjimkou éterických olejů, příchutě do potravin (s výjimkou esencí a éterických olejů), příchutě, s výjimkou éterických olejů, rajčatová omáčka, skořice (koření), sladké krémy, sůl, šafrán (koření), šlehačka (přípravky na ztužení), šlehačka (ztužovače), škrob, špagety, šťáva (rajčatová), těstoviny, zahušťovací přípravky na kuchyňské použití, zálivky (na ochucení).

(511) 29, 30

(210) O-196336

(111) **265261**

(220) 26.09.2003

(151) 25.08.2004

(540)



(730) **ConvaTec Inc.**, 200 Headquarters Park Drive, Skillman, NJ, US

(740) Rott, Růžička & Guttman Patentové, známkové a advokátní kanceláře, JUDr. Vladimír Rott, Vinohradská 37, Praha 2, 12000

(510) (1) umělá sladidla, chemické výrobky pro užití v průmyslu, vědě, zahradnictví, zemědělství a ve vědeckém výzkumu, chemické diagnostické reagenční přípravky patřící do třídy 1; (3) kosmetické a toaletní přípravky, voňavky a éterické oleje, neléčivé toaletní přípravky a látky, mýdla, šampony, vlasové přípravky, kosmetické přípravky pro nehty a pokožku, zubní pasty a toaletní potřeby spadající do třídy 3; (5) chemické výrobky pro užití při výrobě farmaceutických přípravků, veterinární přípravky, chemické diagnostické reagenční přípravky, farmaceutické přípravky, medicínální přípravky, veterinární přípravky a zdravotnické přípravky, desinfekční prostředky, obinadla a obvazový materiál pro užití v chirurgii, zubním lékařství a lékařství, jakož i pro účely veterinární, anestetické přípravky, čistá krev a přípravky vyrobené z krve nebo obsahující krev, tekutiny a roztoky pro transfuze nebo injekce v chirurgii a lékařství, kostní přípravky a kostní tkáň pro použití v chirurgii; (10) chirurgické, lékařské, zubolékařské a veterinární nástroje a přístroje a jejich části; (21) kartáčky na zuby.

(511) 1, 3, 5, 10, 21

(210) O-196311

(111) **265812**

(220) 08.09.2003

(151) 21.09.2004

(540)



(730) **RONA, a.s. - organizační složka**, Husova 753/45, Liberec, 46001, CZ

(740) Rott, Růžička & Guttman Patentové, známkové a advokátní kanceláře, JUDr. Vladimír Rott, Vinohradská 37, Praha 2, 12000

(510) (11) lustry osvětlovací; (21) přístroje čajové (skleněné servisy), skleněné zboží duté, vázy, poháry.

(511) 11, 21

(210) O-195661

(111) **265931**

(220) 28.07.2003

(151) 29.09.2004
(540)

HELVÉCIA

(730) **EUTRAIN s.r.o.**, Pod Altánem 9/105, Praha 10 - Strašnice, 10000, CZ
(740) Ing. Zdeněk Kučera, Dlouhá 207 (P.O.BOX 92), Slušovice, 76315
(510) (28) rybářské náčiní; (31) krmivo pro zvířata; (44) zemědělské služby.
(511) 28, 31, 44
(210) O-194316

(111) **265970**
(220) 19.09.2003
(151) 29.09.2004
(540)

NATURA

(730) **ConvaTec Inc.**, 200 Headquarters Park Drive, Skillman, NJ, US
(740) Rott, Růžička & Guttman Patentové, známkové a advokátní kanceláře, JUDr. Vladimír Rott, Vinohradská 37, Praha 2, 12000
(510) (10) lékařské a chirurgické přístroje, zařízení a nástroje, zboží pro pacienty s umělými vývody, především sáčky, příruby, manžety, obaly a pásy k sáčkům a prostředky na obložení vývodu, nástroje, přístroje a zařízení pro léčbu pacientů trpících inkontinencí, součásti a části výše uvedeného zboží a spojovací a adaptační součástky k výše uvedenému zboží, výše uvedené zboží v rozsahu v mezinárodní třídě 10.
(511) 10
(210) O-196068

(111) **266227**
(220) 11.12.2003
(151) 29.09.2004
(540)

qualimate

(730) **Ing. Jana Trčková**, Jeclovská 799, Luka nad Jihlavou, 58822, CZ
(740) Ing. Radmila Baumová, nám. Republiky 75/2, Žďár nad Sázavou, 59101
(510) (35) činnost organizačních a ekonomických poradců, zprostředkovatelská činnost v oblasti obchodu, kancelářské a administrativní služby, kopírování nebo rozmnožování dokumentů, poskytování porad ve věci podnikání, analýzy systémů řízení, organizace odborných kontaktů a spolupráce s jinými organizacemi ve věcech podnikání; (41) školící a vzdělávací činnost, pořádání kurzů, školení a seminářů, rekvalifikačních kurzů, školení auditorů, vydávání odborné literatury, vzdělávací projekty; (42) provádění nestranné kontroly zboží a služeb, posuzování jakosti, auditování a hodnocení systémů řízení jakosti a environmentálních systémů, poradenství v zavádění systémů řízení, poradenská a expertizní činnost v oblasti posuzování shody výrobků, spolupráce při posuzování systémů řízení ve výrobě a ve službách, tvorba software, provádění certifikačních auditů, poradenská a konzultační činnost v uvedených záležitostech.
(511) 35, 41, 42
(210) O-199064

(111) **266717**
(220) 01.09.2003
(151) 26.10.2004

(540)

VOMA
s.r.o.
MASO · UZENINY

(730) **VOMA, s. r. o.**, Moravská 94, Uherský Brod, 68801, CZ
(740) Kvítek Jiří, Pod průsekem 11, Praha 10, 10200
(510) (29) výrobky řeznické a uzenářské, zejména čerstvé, konzervované maso a masné výrobky, mražené maso, drůbež, ryby, vnitřnosti, zvěřina, balené maso a uzeniny včetně masných výrobků; (35) zprostředkování prodeje zejména masa a masných výrobků, živých zvířat, provozování pojízdných prodejen, provozování obchodních středisek, řízení obchodní činnosti obchodů, propagační, reklamní a inzertní činnost, poskytování pomoci při provozu obchodu, zprostředkovávání obchodních kontaktů, provádění obchodních operací, obchodní informační a poradenská činnost, pomoc při řízení obchodní činnosti, předvádění zboží, propagace při prodeji zboží, vyhodnocení obchodu a průzkum trhu, ekonomické a obchodní prognózy, marketing, reklamní, inzertní a propagační činnost prostřednictvím veškerých médií včetně počítačových sítí, komerční využití Internetu při zprostředkovávání prodeje a poradenských a informačních služeb v obchodních oblastech; (39) rozvážková a roznášková služba; (40) porážka a zpracování jatečných zvířat, konzervování a uzení masa a masných výrobků; (43) stravovací služby.
(511) 29, 35, 39, 40, 43
(210) O-195429

(111) **267540**
(220) 21.11.2003
(151) 29.11.2004
(540)

LOMOX

(730) **LOMOX s.r.o.**, Masarykova 1895, Teplice, 41501, CZ
(740) ZEMAN - podkrušnohorská patentová a známková kancelář, Zeman Petr, Hradní 301, Loket, 35733
(510) (1) lepidla zejména pro průmyslové užití, tmely, dvousložkové a vícesložkové lepicí a tmelící hmoty, opravárenské tyčinky včetně tyčinek na bázi kovu, technické spreje, uvolňovací spreje na rez, vše v rámci této třídy; (7) čerpadla, kompresory, elektromotory a součásti těchto strojů, ložiska, převodové řemeny všeho druhu, převodovky, variátory, vše v rámci třídy 7; (17) gufera a ucpávky, těsnicí materiály v této třídě; (35) zprostředkování obchodu, předvádění zboží, prezentace služeb, internetový obchod; (37) montáž, opravy a údržba vyhrazených elektrických zařízení, instalace a opravy čerpadel, kompresorů, elektromotorů, převodovek a variátorů, transformátorů, nářadí a nástrojů, vyvažování elektrických strojů; (39) zásilkový obchod; (42) diagnostika ložisek, odborné poradenství v oborech čerpadel, kompresorů, elektromotorů, transformátorů, ložisek, převodových řemenů, ucpávek a jiných těsnicích materiálů, lepidel a tmelů, poradenství v oboru tribotechniky.
(511) 1, 7, 17, 35, 37, 39, 42
(210) O-198291

(111) **267764**
(220) 25.02.2004
(151) 29.11.2004

(540)



(730) **Galaxie spol. s r.o.**, Bořivojova 35/878, Praha 3, 13000, CZ

(740) PatentCentrum Sedlák & Partners s.r.o., Husova 5, České Budějovice, 37001

(510) (30) mouka a výrobky z mouky, pekařské výrobky, jemné pečivo např. koláče, buchty, vánočky, záviny, bábovky a výrobky z listového těsta, plněné i bez náplně, a ostatní pekařské výrobky, jako je trvanlivé pečivo, slané pečivo a suchary, cukrářské výrobky, např. dorty, dezerty, moučníky a cukrářské polotovary, tj. cukrářská těsta, jakož i mražené výrobky z těchto těst, zlepšující pekařské přípravky, droždí, slané a sladké posypové směsi a náplně pro pekařské výrobky, sušenky, příchutě do potravin a chuťové omáčky, koření, marcipán, zmrzlina, čaj, káva, cukr, kakao, čokoláda.

(511) 30

(210) O-343474

(111) **268176**

(220) 17.10.2003

(151) 28.12.2004

(540)

ALBERT PLUS

(730) **AHOLD Czech Republic, a.s.**, Slavičkova 1a, Brno, 63800, CZ

(740) Čermák a spol., Mgr. Lukáš Lorenc, Elišky Peškové 15/735, Praha 5, 15000

(510) (1) abraziva, agrochemikálie, aktivní uhlí, etylalkohol pro průmyslové účely, amoniak pro průmyslové účely, apretace chemické, barvy pro průmyslové účely, bělicí přípravky pro průmyslové účely, bentonit, benzoová kyselina, bílkoviny živočišné nebo rostlinné jako suroviny, brzdové kapaliny, celulóza, prostředky pro čerání tekutin, přípravky pro činění kůží, chemická činidla, přípravky pro čištění tekutin, zejména vody, přípravky proti zamžení čoček, defolianty, dehydratační prostředky pro průmyslové účely, fotocitlivé desky, destilovaná voda, dextrin, dolomit pro průmyslové účely, metylalkohol pro průmyslové účely, dusíkaté vápno jako hnojivo, filmy citlivé neexponované, filtrační materiály v rozsahu tř. 1, fosfáty jako hnojiva, fotografické vývojky, fotografický papír, chemikálie pro fotografii, galvanizační přípravky, glazury pro keramiku, glycerin pro průmyslové účely, grafit pro průmyslové účely, hnojiva, humus, hydraulické kapaliny, chemikálie pro lesnictví, s výjimkou fungicidů, herbicidů, insekticidů a přípravků pro hubení hmyzu, chemikálie pro vědecké účely, impregnační chemické přípravky pro kůže a textil, indikátorový papír, kamenec, kaolin, kompost, chemické látky pro konzervaci potravin, rašelina jako hnojivo, kyseliny v rozsahu tř. 1, lepidla pro průmyslové účely, přípravky na odstraňování leštidla, louchy v rozsahu tř. 1, přípravky pro nakládání a uzení masa pro průmyslové účely, peroxid vodíku, zemina pro pěstování, protipožární přípravky, průmyslové chemikálie, rozpouštědla pro fermeže a laky, sladidla umělá, soda kalcinovaná, soli v rozsahu tř. 1, štěpařský vosk, vápenec, amoniak pro průmyslové účely; (2) barvy v rozsahu tř. 2, laky v rozsahu tř. 2, antikoroziční přípravky, barviva v rozsahu tř. 2, prostředky pro ochranu dřeva a kovu, mořidla v rozsahu tř. 2, práškové kovy a fólie pro malíře, kalafuna, sklenářský tmel, ředidla pro barvy a laky, saze jako barvivo, šelak; (3) alkálie, mýdla, antistatické přípravky pro použití v domácnosti, apretační přípravky pro žehlení prádla, barvy na vlasy a vousy, odbarvovače, odlakovače, bělicí přípravky na prádlo, brusiva v rozsahu tř. 3, brusná plátina a papír, cididlo, čisticí mléko pro toaletní účely, toaletní a čisticí prostředky, depilační přípravky, dezodoranty pro osobní potřebu, přípravky na holení, kamenec, kapaliny na mytí skel do ostřikovačů, kolínská voda, kosmetické neceséry, kosmetické přípravky, kosmetické tužky, koupelové soli nikoliv pro medicínální účely, pleťové masky, krém na obuv a kůži, kosmetické krémy, kosmetika, křída na čištění, parfémy, laky na vlasy a nehty, lepidla pro kosmetické účely, lešticí

přípravky, líčidla, louch sodný na praní, obtisky pro kosmetické účely, oční řasy, odličovací přípravky, vlasové přípravky, peroxid vodíku pro kosmetické účely, leštidla na politury, prací a namáčecí prostředky, rtěnky, řasy, šampony, toaletní terpentýn, toaletní přípravky a potřeby, ústní vody, vlasové vody, vody po holení, voňavky, vosky spadající do tř. 3, zubní pasty, kosmetické přípravky pro zvířata; (4) benzin, palivové brikety, dřevěné uhlí, knoty lampové, konzervační oleje a tuky, lín na pálení, mazací oleje a tuky, nafta, topný olej, motorový olej, paliva, pohonné látky, palivové dřevo, parafin, podpalovače, uhlí, grafit pro mazání, mazadla na obuv, plyny palivové, vosk včelí, podpalovače, svíčky; (5) absorpční tampony, vata pro lékařské účely, alkohol pro lékařské účely, bikarbonát sodný pro farmaceutické účely, bílkovinná potrava pro lékařské účely, léčivé byliny, bylinné čaje, cukrovinky s léčebnými přísadami, diabetický chléb, dietetické nápoje a potraviny upravené pro lékařské účely, doplňky potravin pro lékařské účely, gáza na obvazování, glukóza pro lékařské účely, lékařské přípravky pro hubnutí, hygienické kalhotky, ubrousky napuštěné farmaceutickými vodičkami, vložky hygienické, obvazy zdravotnické, léčivé přípravky do koupele, lékárníčky včetně obsahu, přísady do krmiva pro lékařské účely, prostředky na kuří oka, leukoplast, minerální vody a soli pro lékařské účely, mléko sušené pro kojení, nápoje dietetické upravené pro lékařské účely, obinadla hygienická, potrava pro kojení, přípravky na mytí psů, přípravky pro péči o ústní dutinu, posilující přípravky, tonika; (6) alobal, armatury kovové do betonu, armatury pro potrubí, kovové potrubí, barely kovové, bazény kovové, bedny na nářadí kovové, řetězy, dráty, drátěné pletivo, kovové dveře, kování dveří a oken, kovové rámy dveří a oken, železářské zboží, hřebíky, lana kovová, klíče, dveřní klíky a klepadla, kovačiny, kování pro nábytek, kovové zboží, kovová střešní krytina, šrouby, matice, nýty, plechy, okapní žlaby a roury, pájky, skoby, kramle, zámký, vrata, vruty, podložky, výztuže, žebříky, vše kovové; (7) alternátory, elektromotory, stříkací pistole, brusky, čerpadla, generátory elektrické, elektrické mlýnky, frézky, vysavače prachu, hevery (stroje), hoblovky, kompresory, dynamo, karburátory, kladkostroje, obráběcí stroje, kuchyňské stroje elektrické, lisy, ložiska, mandly, mechanické ruční nástroje a nářadí, míchačky, myčky na nádobí, nástroje jako části strojů, pily, pluhy, pračky, sekačky na trávu, svařovací stroje, šicí stroje, šrotovníky, vrtáčky elektrické ruční; (8) brousky, brusy, holicí čepelky, česačky na ovoce, depilační přístroje, diamanty pro sklenáře (části ručních nástrojů), dláta, frézy, hevery ruční, závitové hlavy, hmoždíře, hoblíky, holicí soupravy, holicí stroje, hrábě, vřtaňovky hřebíků, zařízení pro hubení rostlinných škůdců, hustilky pneumatik, pilníky, kapesní nože, kladiva, kleště, klíče maticové, vrtáky, otevírače konzerv, kosy, kráječe, krumpáče, lopaty, louskáčky na ořechy, pilové listy (části ručního nářadí), lžice, špachtle, motýčky, naběračky, nástroje a nářadí s ručním pohonem, nebozezy, necesery a holicí potřeby, nože, přibory, nůžky, zahradnické nůžky, obloukové pily, ocílky, palice, pinzety, ruční pistole na vytlačování tmelu, pohrabáče, pořizy, průbojníky, rašple, řeče, řezné nástroje, sekery, srpy, ruční mlýnky, svěráky, škrabky, šroubováky, vidle, vrtáky, ruční vřtačky, výhrubníky, výstružníky, zahradnické nářadí ruční, závitníky, zednické lžice; (9) nabíječky, akumulátory, akustická a světelná poplachová zařízení, ampérmetry, reproduktory, antény, automobilové výstražné trojúhelníky, autorádía, barometry, baterie, brýle, pouzdra na brýle, buzoly, buzačky, čočky, dalekohledy, požární hlásiče, diapozitivy, promítací přístroje, diktafony, magnetické disky, kompaktní disky, disky nahrané, disky optické, dozimetry, elektrické dráty, dýchací přístroje pro plavání pod vodou, elektrické dveřní zvonky, elektrické kabely, elektrické spojky, svorky a konektory, elektrické svařovací přístroje, elektrická zařízení pro vábení a ničení hmyzu, elektrické vyhřívání vlasové natáčky, elektrody svářečské, expozimetry, faxy, filmové kamery, filmy exponované, fotografické filtry, fotoaparáty, gramofonové desky, gramofony, hasicí přístroje, hvězdářské dalekohledy, jističe, pojistky, kalkulačky, kapesní svítilny, kondenzátory, kopirovací stroje (fotografické, elektrostatické, termické), kosmetické stroje elektrické, kruhy plovací, kukátka, laptopy, leštičky na fotografie, vodováhy, lihoměry, magnetické nosiče dat, magnetofony, ochranné masky, matematické přístroje, megafony, měřicí přístroje, měřidla, mikrofony, mikroskopy,

neprůstředné vesty, nosiče dat magnetické a optické, ochranné obleky a obuv, ochranné přilby, ochranné rukavice, ochranné štíty na obličej, olovnice, programy pro počítače, optické výrobky, plátina promítací, plotry, plovací pásy a vesty, počítače, počítačové periferie, vypínače, audio a video přijímače, přístroje pro nahrávání a reprodukci zvuku či obrazu, telefony, radary, rádia, spínače, stativy, teploměry s výjimkou lékařských, váhy, videotelefony, zářivky jako svítidla, zástrčky, zásuvky a ostatní el. spojky, závaží, záznamník telefonní, optická zrcadla, zvětšovací přístroje, žárovky promítací; (10) bandáže, berle, dudlíky, dětské lahve, pomůcky pro kojení, kondomy, masážní přístroje, elastické punčochy, chirurgické rukavice, teploměry pro lékařské účely, matrace nafukovací pro lékařské účely, matrace porodnické; (11) akvarijní přístroje na vytápění a čištění, baterie vodovodní, baterky, bidety, bojler, topné články, dřezy, el. kávovary, el. lampy, el. vyhřívání podušky a příkrývky, filtry na pitnou vodu, fontány, fritézy, grily, chladicí stroje, přístroje a zařízení, chladničky, jogurtovače elektrické, sprchovací kabiny, kamna, pece, sporáky, klimatizační zařízení, kohoutky pro potrubí, el. konvice, kotle, vany, koupelňové armatury, koupelňové obklady, krby, kuchyňská odsávací zařízení, lampy, lustry, ledničky, el. vyhřívání nánožníky, zařízení pro ohřev teplé vody, ohřivače, toustovače, osvětlovací přístroje a zařízení, pečicí trouby, pisačky, plechy pečicí, řetězy barevných žárovek, sanitární přístroje a zařízení, saunová zařízení, sedátka, splachovače, sprchové kouty, sprchy, stínidla, stropní světla a lustry, sušičky prádla, šamot (příslušenství pro trouby), toalety, umyvadla, vánoční světla, ventilátory, vodovodní zařízení, výbojky, zapalovače plynu, žárovky; (12) auta, autobusy, pneumatiky, bezpečnostní sedačky pro děti, čluny, dětské kočárky, tříkolky, duše, záplaty na opravy duší, dvojkolové vozíky, elektromobily, galusky, hnací mechanismy pro pozemní vozidla, houkačky, jízdní kola, karoserie automobilů, kolečka, trakaře, lodě, mopedy, motocykly, potahy vozidel, sněhové řetězy, saně, potahy sedadel, traktory, vesla, volanty, nákupní vozíky, nosiče na zavazadla, židle kolečková, náhradní díly pro výrobky ve tř. 12; (13) broky, lovecké střelné zbraně, náboje, ohňostroje, sportovní střelné zbraně, vrhací a metací rakety, prskavky, rachejtle, vzduchové zbraně; (14) brože, budíky, dublé, hodinky, klenoty, medailony, nádoby z drahých kovů, náhrdelníky, náramky, náušnice, šperky, šperkownice, štras, stříbrnické a zlatnické zboží; (15) hudební nástroje; (16) archy papíru, alba, atlasy, balicí papír, barvicí pásy do psacích strojů, barvy vodové, blahopřání, bloky, brožury, celofán, periodika, tuš, číslovačky, děrovačky, desky na dokumenty, pleny papírové, dopisní papír, etikety kromě textilních, filtrační papír, fotografie, globusy, reprodukce grafické, grafiky, gummy na mazání, hmota modelovací, houbičky navlhčovací, inkousty, kalendáře, kancelářské potřeby, kancelářské sponky, kapesníky papírové, kartóny, knihy, konfety, krajóny, krávková, lepicí pásy a lepidla pro kancelářské účely a pro domácnost, listy, malířské potřeby, mapy, napínáčky, noviny, nože a nožičky (kancelářské potřeby), obálky, obaly, obtisky, ořezávátka, papír, papír toaletní, papírenské výrobky, ubrousky papírové, ubrusy papírové, pastelky, pečetice vosk, plakáty, plány, pohlednice, poštovní známky, potřeby na psaní, praporečky papírové, pravítka, prostírání papírové, psací stroje, pytlíky papírové, razítka, ručníky papírové, rýsovací potřeby, sešity, sešivačky, skicáky, školní potřeby, štetce, těžítka, tiskopisy, tužky, učební pomůcky kromě přístrojů, fólie na balení z plastických hmot, malířské válečky, zápisníky, zpěvníky; (17) fólie z plastických hmot kromě fólií na balení, hadice, izolace, izolační materiály, izolační tkaniny, lepicí pásy kromě pásek pro léčebné účely, pro kancelářské účely a pro užití v domácnosti, minerální vlna, plst izolační, těsnící podložky, pryž, materiály zabraňující sálení tepla, skleněná vlna, tepelné izolační prostředky, těsnění, těsnící tmely, tmel, upěvky, vycpávky z pryže nebo z umělých hmot; (18) aktovky, batohy, brašny, cestovní kufry, deštníky, diplomatky, hole, chlebníky, kabelky, kožená galanterie, kožešiny (kůže ze zvířat), kuffíky, nákupní tašky, náprsní tašky, pouzdra, obojky, peněženky, kožené potahy na nábytek, ruksaky, řemínky, sedlářské výrobky, slunečníky, šňůry kožené, tašky na kolečkách, vodítka; (19) akvária (stavby), altány, asfalt, bazény plavecké nekovové, beton, břidlice, cement, cementové zboží, cihly, dehet, lepenka, cementové desky, dlaždice, potrubí pro drenáže nekovové, dřevěné obložení, dřevo opracované, dveře, sošky,

geotextilie, kámen, komíny, stavební konstrukce nekovové, krytiny střešní nekovové, kůly, latě, malta, mramor, nátěrové hmoty stavební, nosníky nekovové, obkladačky, obklady zdi nekovové, okna nekovová, omítky, parkety, písek, prkna, překližka, kamenina, sádra, schody nekovové, skleníky, sklo, stavby přenosné nekovové, šamot, šetěr, tašky, tvárnice, vápennec, vápno, vlny podlahové, vrata nekovová, žlabky okapní nekovové, žula; (20) bambus, boudy pro domácí zvířata, nábytek bytový a kancelářský, gauče, hmoždinky nekovové, kádě nekovové, kolébky, koše, křesla, lavičky, lehátka skládací, lenošky, matrace, obrazové lišty a rámy, ošatky, pohovky, police, polštáře, ponky, postele, prádelníky, prkénka na maso, proutěné zboží, ratan, rukojeti na nářadí, sláma pletená, slamníky, stoličky a stoly, truhlářské umělecké výrobky, tyče záclonové, tácky k rostlinám nekovové, zrcadla, žebříky nekovové, židle; (21) bandasky, cedníky, cestovní lahve, cukřenky, čajníky, čajové soupravy, čisticí nástroje, dávkovače mydla, dávkovače papírových ručníků, dávkovače toaletního papíru, demižony, klece pro domácí zvířata, drátěnky, džbánky, fígurky z porcelánu, terakoty nebo skla, kuchyňské formy a formičky, formy na koláče, grily pro použití na pečení, hadry na čištění, hluboké misky, houby mycí, hrnce, hrnčičské zboží, hřebeny, chladicí nádoby, prkénka a schránky na chléb, kartáče, kartáčky zubní, kastroly, kávové soupravy, kbelíky, kořenáče, koše na odpadky, kotlíky, kuchyňské nádoby, lisy na ovoce pro domácnost s výjimkou elektrických, majolika, misky, mixery ruční, mlýnky ruční, mopy, naběračky, nádoby kuchyňské, nádoby na smetě, nálevky, niť zubní, nočníky, obaly na mýdlo, otvíráky lahví, pánve, párátko, pasty na hmyz a hlodavce, pepřenky, plácačky na mouchy, plácačky na koberce, podnosy, porcelán, potřeby kuchyňské neelektrické s výjimkou potřeb z drahých kovů, potřeby toaletní, prádelní kolíky, prádelní sušáky, prkna žehlicí, krabice na jídlo, pudřenky, rozstříkovače na voňavky, rožně pro použití na pečení, rukavice pro domácnost, sběračky, servisy, sklo tabulové, slánky, smetáky, stojánky, struhadla, svícny, šálky, škopky, šlehače ruční, šrotovníky, štoudve, tácky papírové, talíře papírové, talíře, termosky, tlakové hrnce s výjimkou elektrických, utěrky na čištění, válečky na těsto, vaničky, vědra, vykrojovátko na pečivo, výrobky z křišťálového skla, vývrtky, žejdlíky; (22) lana, provazy, koudel, látka na vycpávky, lýko, markýzy z textilu a ze syntetických materiálů, motouzy, papírové provazy, pásy balicí nekovové, plachty, popruhy, pytle na přepravu a uskladnění volně uložených materiálů, sítě, stany; (23) nitě a přize; (24) bavlněné látky, barchet, brokát, cestovní příkrývky, damašek, flanel, flauš, hedvábí, jutový textil, kaliko, kanava, kapesníky, kartoun, krep, látky, ložní pokrývky a příkrývky, ložní prádlo, lůžkoviny, manšestry, matracovina, moskytiéry, nábytkové potahy, záclony, plátno, plst, podšívky, potahy na nábytek z textilních materiálů, prádlo ložní a stolní, prostěradla, povlečení, přehozy, pytlovina, rolety textilní, ručníky, samet, spací pytle, sukno, sypanovina, taft, textilie, rolety, tkaniny, tyl, úplety, vlaječky, záclonovina; (25) bačkory, barety, boty, bundy, čapky, čepice, dětské plenky textilní, galoše, holínky, kabáty, kalhotky plenkové, kalhotky, kamaše, kapesníky, kapuce, klobouky, kombinézy, konfekce, korzety, kostýmy, košile, koupací pláště, kožešiny (oděvy), kravaty, legíny, límece, lyžařská obuv, oblečení, obuv, sportovní obuv, oděvy, oděvy z kůže, nepromokavé, sportovní oděvy, opasky, plavky, pantofle, pletené zboží, podprsenky, podvazky, ponožky, prádlo spodní, pulovry, punčochy, pyžama, rukavice, saka, sandály, spodky, saka, střevice, sukně, svetry, šály, šátky, šle, nátělníky, trička, uniformy, vesty, výbavičky pro novorozence, zástěry, župany; (26) bambule, cedulky na prádlo, dracouny, flitry, galanterie textilní, gummy do prádla, hříbky na látání, jehelníky, jehlice pletací a háčkovací, jehly, kalouny, kanýry, knoflíky, krabice na šicí potřeby, krajky, květiny umělé, lacety, lemovky, natáčky do vlasů s výjimkou elektrických, nažehlovací záplaty, ovoce umělé, ozdobné jehlice, ozdoby, paruky, patentky, prýmařské zboží, přezky, síťky na vlasy, spony, stuhy, šňěrovadla, šňůry, tkanice, vázačky, výšivky, zdrhovadla; (27) izolační podlahové krytiny, koberce, linoleum, podlahové krytina, předložky, rohožky, tapety, tělocvičné žiněny, umělé trávníky; (28) autička, automobilové modely, bazény plavecké (potřeby pro hru), biliardy, boby, boty na bruslení s bruslemi, bowling, boxerské rukavice, brusle, činky, stolní hry, sportovní nářadí, divadelní masky, draci, golfové vybavení, gymnastické zařízení, rybářské náčiní, hokejky, sportovní zboží zařazené v

této třídě, horolezecká výstroj, houpačky, kuželky, šachy, kuličky, hračky, hry, chraštítka, jízdní kola nehybná, kapsle do kapslových pistolí, rogal, kolečkové brusle, koloběžky, loutky, náčiní pro lukostřelbu, lyže, lyže surfovací a vodní, maňásky, míče, náčiní rybářské, návadny pro rybáře, ozdoby na vánoční stromky, pátky, penky, puky, sportovní rukavice, síť jako sportovní potřeby, skateboardy, společenské hry, stojánky na vánoční stromky, stromky vánoční umělé, šachovnice, šipky, terče, vázání na lyže, hrací karty; (29) ančovičky, arašidy zpracované, bílek, bramborové lupínky, bujóny, byliny konzervované, cibule konzervovaná, čočka konzervovaná, datle, droby, drůbež, džemy, fazole konzervované, garnáty, hrách konzervovaný, hranolky, hrozinky, huspeniny, játra, jedlé oleje a tuky, jogurt, kandované ovoce, kaviár, kefir, klobásy, salámy, párky, kokosová moučka, konzervy masové, konzervy rybi, konzervovaná zelenina, korýši, krevety, kůry ovocné, kyselé zeli, langusty, lanýže, losos, mandle zpracované, margarín, marmeláda, máslo, maso, masové extrakty, měkkýši, mléčné nápoje, mléčné výrobky, mléko, mražené ovoce, mušle neživé, nakládaná zelenina, nasolené potraviny, olivy konzervované, oříšky zpracované, konzervované ovoce, ovocné rosoly, paštiky, raci, rajčatový protlak, ryby, saláty, sardinky, sledí, slanina, smetana, sušená vejce, syrovátka, šlehačka, šunka, tofu, tuňák, uzeniny, vejce, zelenina konzervovaná, zvěřina, houby konzervované, želatina; (30) anýz, aromatické přípravky do potravin, badyán, bramborová moučka, cikorka, cukr, čaj, čokoládové nápoje, droždí, glukóza pro výživu, hořčice, chuťové přísady, ječmen loupáný a mletý, jemné pečivo, kakao, kakaové nápoje, kapary, kari, kaše, káva, kávoviny, kávové nápoje, koření, kroupy, krupice, kuchyňská síl, kukuřice mletá, kukuřice pražená, kukuřičné vločky, kypřicí prášek, lepek, majonéza, maltoza, med, melasa, mouky, muškátové ořechy, nápoje, nové koření, ocet, omáčka sojová, vločky, paprika jako koření, pepř, polévky, potraviny škrobovitě, příchutě (aroma), pudinky, rýže, ságo, skořice, safrán, škrob, tapioka, těsta, těstoviny, vanilka, vanilka, záplivky, zázvor, zmrzliny; (31) arašidy, bílkoviny pro zvířata, jalovčinky, brambory, byliny čerstvé jako koření, cibule, citrusové ovoce, čekanka salátová, čerstvé ovoce, dřevo surové, fazole, hlávkový salát, hospodářská zvířata, houby, hrách, hrozny, chléb svatojánský, chmel, chovatelské a pěstitelské produkty, ječmen, jikry, plůdek, kaštiny, keře, kolové ořechy, korýši, kořen čekanky, krmiva, krmné směsi, kukuřice, květiny živé, květiny sušené, langusty, moučka pro zvířata, obilí, okurky, olivy, ořechy, otruby, oves, ovoce, pice, podestýlky, podhoubí, pokrutiny, pórek, psí suchary, pšenice, rašelina, reveň, réva vinná, rostliny, růže, ryby živé, řepa, sadby, semena rostlin, seno, sěpie, sezam, slad, sláma, stelivo, šrot, tykev, ústřice, vánoční stromky, zelenina, zrní, zvířata domácí a hospodářská, žito, houby čerstvé; (32) pivo, sodová voda, minerálky, stolní voda, syrovátkové nápoje; (33) alkoholové esence, alkoholické nápoje, alkoholové extrakty, aperitivy, brandy, destilované nápoje, likéry a pálenky, gin, mošty s alkoholem, koktejly spadající do tř. 33, lihoviny, medovina, rum, saké, víno, vodka, whisky; (34) cigaretové filtry, cigaretové papírky, cigaretové špičky, cigarety, čističe dýmek, doutníky, dózy na tabák, dýmky, plyn do zapalovačů, popelníky, šňupavý tabák, tabák, tabatěrky, zapalovače pro kuřáky, žvýkací tabák, zápalky; (35) hospodářské prognózy, informace obchodní a podnikatelské, marketingové studie, organizační a ekonomické poradenství; (36) pronájem a správa nemovitostí; (37) stavebnictví; (39) balení zboží, pronájem parkovišť; (40) mlynářství, konzervování potravin a nápojů; (41) výcvik, školení a zkoušky, hodnocení způsobilosti v rámci podnikání, zejména zaměstnanců, vydavatelská činnost, organizování vzdělávacích nebo zábavných pořadů a soutěží; (42) projektová činnost; (43) rychlé občerstvení, jídelny, kavárny, hostinská činnost, samoobslužné restaurace; (44) aranžování květin, služby optiků; (45) půjčování šatů a obleků, seznamovací služby.

- (511) 1, 2, 3, 4, 5, 6, 7, 8, 9, 10, 11, 12, 13, 14, 15, 16, 17, 18, 19, 20, 21, 22, 23, 24, 25, 26, 27, 28, 29, 30, 31, 32, 33, 34, 35, 36, 37, 39, 40, 41, 42, 43, 44, 45
(210) O-196974

(111) **268177**

(220) 17.10.2003

(151) 28.12.2004

(540)

ALBERT +

(730) **AHOLD Czech Republic, a.s.**, Slavičkova 1a, Brno, 63800, CZ

(740) Čermák a spol., Mgr. Lukáš Lorenc, Elišky Peškové 15/735, Praha 5, 15000

- (510) (1) abraziva, agrochemikálie, aktivní uhlí, etylalkohol pro průmyslové účely, amoniak pro průmyslové účely, apretace chemické, barvy pro průmyslové účely, bělicí přípravky pro průmyslové účely, bentonit, benzoová kyselina, bílkoviny živočišné nebo rostlinné jako suroviny, brzdové kapaliny, celulóza, prostředky pro čerění tekutin, přípravky pro činění kůži, chemická činidla, přípravky pro čištění tekutin, zejména vody, přípravky proti zamzení čoček, defolianty, dehydratační prostředky pro průmyslové účely, fotocitlivé desky, destilovaná voda, dextrin, dolomit pro průmyslové účely, metylalkohol pro průmyslové účely, dusíkaté vápno jako hnojivo, filmy citlivé neexponované, filtrační materiály v rozsahu tř. 1, fosfáty jako hnojiva, fotografické vývojky, fotografický papír, chemikálie pro fotografii, galvanizační přípravky, glazury pro keramiku, glycerin pro průmyslové účely, grafit pro průmyslové účely, hnojiva, humus, hydraulické kapaliny, chemikálie pro lesnictví, s výjimkou fungicidů, herbicidů, insekticidů a přípravků pro hubení hmyzu, chemikálie pro vědecké účely, impregnační chemické přípravky pro kůže a textil, indikátorový papír, kamenec, kaolin, kompost, chemické látky pro konzervaci potravin, rašelina jako hnojivo, kyseliny v rozsahu tř. 1, lepidla pro průmyslové účely, přípravky na odstraňování leštidla, louhy v rozsahu tř. 1, přípravky pro nakládání a uzení masa pro průmyslové účely, peroxid vodíku, zemina pro pěstování, protipožární přípravky, průmyslové chemikálie, rozpouštědla pro fermeže a laky, sladidla umělá, soda kalcinovaná, soli v rozsahu tř. 1, štěpařský vosk, vápenec; (2) barvy v rozsahu tř. 2, laky v rozsahu tř. 2, antikorozní přípravky, barviva v rozsahu tř. 2, prostředky pro ochranu dřeva a kovu, mořidla v rozsahu tř. 2, práškové kovy a fólie pro malíře, kalafuna, sklenářský tmel, ředidla pro barvy a laky, saze jako barvivo, šelak; (3) alkálie, mýdla, antistatické přípravky pro použití v domácnosti, apretační přípravky pro žehlení prádla, barvy na vlasy a vousy, odbarvovače, odlakovače, bělicí přípravky na prádlo, brusiva v rozsahu tř. 3, brusná plátina a papír, cididlo, čisticí mléko pro toaletní účely, toaletní a čisticí prostředky, depilační přípravky, dezodoranty pro osobní potřebu, přípravky na holení, kamenec, kapaliny na mytí skel do ostřikovačů, kolínská voda, kosmetické neceséry, kosmetické přípravky, kosmetické tužky, koupelové soli nikoliv pro medicínské účely, pleťové masky, krém na obuv a kůži, kosmetické krémy, kosmetika, křída na čištění, parfém, laky na vlasy a nehty, lepidla pro kosmetické účely, lešticí přípravky, líčidla, louh sodný na praní, obtisky pro kosmetické účely, oční řasy, odličovací přípravky, vlasové přípravky, peroxid vodíku pro kosmetické účely, leštidla na politury, prací a namáčecí prostředky, rtěnky, řasy, šampony, toaletní terpentýn, toaletní přípravky a potřeby, ústní vody, vlasové vody, vody po holení, voňavky, vosky spadající do tř. 3, zubní pasty, kosmetické přípravky pro zvířata; (4) benzin, palivové brikety, dřevěné uhlí, knoty lampové, konservační oleje a tuky, lih na pálení, mazací oleje a tuky, nafta, topný olej, motorový olej, paliva, pohonné látky, palivové dřevo, parafin, podpalovače, uhlí, grafit pro mazání, mazadla na obuv, plyny palivové, vosk včelí, podpalovače, svíčky; (5) absorpční tampony, vata pro lékařské účely, alkohol pro lékařské účely, dezinfekční přípravky pro hygienické účely, bikarbonát sodný pro farmaceutické účely, bílkovinová potrava pro lékařské účely, léčivé byliny, bylinné čaje, cukrovinky s léčebnými posadami, diabetický chléb, dietetické nápoje a potraviny upravené pro lékařské účely, doplňky potravin pro lékařské účely, farmaceutické přípravky, pesticidy, fungicidy, gáza na obvazování, glukóza pro lékařské účely, herbicidy, repelenty proti hmyzu, lékařské přípravky pro hubnutí, hygienické kalhotky, ubrousky napuštěné farmaceutickými vodičkami, vložky hygienické, obvazy zdravotnické, knoty sirmé pro dezinfekci, léčivé přípravky do koupele, lékárníčky včetně

obsahu, přísady do krmiva pro lékařské účely, prostředky na kuří oka, léčiva pro humánní medicínu, léčiva pro veterinární medicínu, leukoplast, minerální vody a soli pro lékařské účely, mléko sušené pro kojence, přípravky proti molům, mouchám a ostatnímu hmyzu, mucholapky, přípravky na hubení hlodavců, nápoje dietetické upravené pro lékařské účely, obinadla hygienická, přípravky proti parazitům, potrava pro kojence, přípravky na mytí psů, přípravky pro péči o ústní dutinu, živočišné uhlí pro farmaceutické účely, peroxid vodíku pro lékařské účely, posilující přípravky, tonika; (6) alobal, armatury kovové do betonu, armatury pro potrubí, kovové potrubí, barely kovové, bazény kovové, bedny na nářadí kovové, řetězy, dráty, drátěné pletivo, kovové dveře, kování dveří a oken, kovové rámy dveří a oken, železářské zboží, hřebíky, lana kovová, klíče, dveřní kliky a klapadla, kovadliny, kování pro nábytek, kovové zboží, kovová střešní krytina, šrouby, matice, nýty, plechy, okapní žlaby a roury, pájky, skoby, kramle, zámky, vrata, vruty, podložky, výztuže, žebříky, vše kovové; (7) alternátory, elektromotory, střikací pistole, brusky, čerpadla, generátory elektrické, elektrické mlýnky, frézky, vysavače prachu, hevery (stroje), hoblovky, kompresory, dynamo, karburátory, kladkostroje, obráběcí stroje, kuchyňské stroje elektrické, lisy, ložiska, mandly, mechanické ruční nástroje a nářadí, míchačky, myčky na nádobí, nástroje jako části strojů, pily, pluhy, pračky, sekačky na trávu, svařovací stroje, šicí stroje, šrotovníky, vrtačky elektrické ruční; (8) brusky, brusy, holicí čepelky, česáčky na ovoce, depilační přístroje, diamanty pro sklenáře (části ručních nástrojů), dláta, frézy, hevery ruční, závitové hlavy, hmoždíky, hoblíky, holicí soupravy, holicí strojky, hrábě, vyťahováky hřebíků, zařízení pro hubení rostlinných škůdců, hustilky pneumatik, pilníky, kapesní nože, kladiva, kleště, klíče maticové, vrtáky, otevírače konzerv, kosy, kráječ, krumpáče, lopaty, louskáčky na ořechy, pilové listy (části ručního nářadí), lžice, špachtle, motyčky, naběračky, nástroje a nářadí s ručním pohonem, nebozezy, necesery a holicí potřeby, nože, přibory, nůžky, zahradnické nůžky, obloukové pily, očílky, palice, pinzety, ruční pistole na vytlačování tmelu, pohrabáče, pořizy, průbojníky, rašple, rýče, řezné nástroje, sekery, srpy, ruční mlýnky, svěráky, škrabky, šroubováky, vidle, vrtáky, ruční vrtačky, výhrubníky, výstružníky, zahradnické nářadí ruční, závitníky, zednické lžice; (9) nabíječky, akumulátory, akustická a světelná poplachová zařízení, ampérmetry, reproduktory, antény, automobilové výstražné trojúhelníky, autorádia, barometry, baterie, brýle, pouzdra na brýle, buzoly, bzučáky, čočky, dalekohledy, požární hlásiče, diapozitivy, promítací přístroje, diktafony, magnetické disky, kompaktní disky, disky nahrané, disky optické, dozimetry, elektrické dráty, dýchací přístroje pro plavání pod vodou, elektrické dveřní zvonky, elektrické kabely, elektrické spojky, svorky a konektory, elektrické svařovací přístroje, elektrická zařízení pro vábení a ničení hmyzu, elektrické vyhřívané vlasové natačky, elektrody svářeči, expozimetry, faxy, filmové kamery, filmy exponované, fotografické filtry, fotoaparáty, gramofonové desky, gramofony, hasící přístroje, hvězdářské dalekohledy, jističe, pojistky, kalkulačky, kapesní svítilny, kondenzátory, kopírovací stroje (fotografické, elektrostatické, termické), kosmetické stroje elektrické, kruhy plovací, kukátka, laptopy, leštičky na fotografie, vodováhy, lihoměry, magnetické nosiče dat, magnetofony, ochranné masky, matematické přístroje, megafony, měřicí přístroje, měřidla, mikrofony, mikroskopy, neprůstředné vesty, nosiče dat magnetické a optické, ochranné obleky a obuv, ochranné přilby, ochranné rukavice, ochranné štíty na obličej, olovnice, programy pro počítače, optické výrobky, plátna promítací, ploty, plovací pásy a vesty, počítače, počítačové periferie, vypínače, audio a video přijímače, přístroje pro nahrávání a reprodukci zvuku či obrazu, telefony, radary, rádia, spínače, stativy, teploměry s výjimkou lékařských, váhy, videotelefony, zářivky jako svítidla, zástrčky, zásuvky a ostatní el. spojky, závaží, záznamník telefonní, optická zrcadla, zvětšovací přístroje, žárovky promítací; (10) bandáže, berle, dudlíky, dětské lahve, pomůcky pro kojení, kondomy, masážní přístroje, elastické punčochy, chirurgické rukavice, teploměry pro lékařské účely, matrace nafukovací pro lékařské účely, matrace porodnické; (11) akvarijní přístroje na vytápění a čištění, baterie vodovodní, baterky, bidety, bojler, topné články, dřez, el. kávovary, el. lampy, el. vyhřívané podušky a příkrývky, filtry na pitnou vodu, fontány, fritězy,

grily, chladicí stroje, přístroje a zařízení, chladničky, jogurtovače elektrické, sprchovací kabiny, kama, pece, sporáky, klimatizační zařízení, kohoutky pro potrubí, el. konvice, kotle, vany, koupelnové armatury, koupelnové obklady, krby, kuchyňská odsávací zařízení, lampy, lustry, ledničky, el. vyhřívané nánožníky, zařízení pro ohřev teplé vody, ohříváče, toustovače, osvětlovací přístroje a zařízení, pečicí trouby, pisoáry, plechy pečicí, řetězy barevných žárovek, sanitární přístroje a zařízení, saunová zařízení, sedátka, splachovače, sprchové kouty, sprchy, stínidla, stropní světla a lustry, sušičky prádla, šamot (příslušenství pro trouby), toalety, umyvadla, vánoční světla, ventilátory, vodovodní zařízení, výbojky, zapalovače plynu, žárovky; (12) auta, autobusy, pneumatiky, bezpečnostní sedačky pro děti, čluny, dětské kočárky, tříkolky, duše, záplaty na opravy duší, dvojkolové vozíky, elektromobily, galusky, hnací mechanismy pro pozemní vozidla, houkačky, jízdní kola, karoserie automobilů, kolečka, trakaře, lodě, mopedy, motocykly, potahy vozidel, sněžové řetězy, saně, potahy sedadel, traktory, vesla, volanty, nákupní vozíky, nosiče na zavazadla, židle kolečkové, náhradní díly pro výrobky ve tř.12; (13) broky, lovecké střelné zbraně, náboje, ohňostroje, sportovní střelné zbraně, vrhací a metací rakety, prskavky, rachejtle, vzduchové zbraně; (14) brože, budíky, hodinky, klenoty, medailony, nádobí z drahých kovů, náhrdelníky, náramky, náušnice, šperky, šperkovnice, straš, stříbrnické a zlatnické zboží; (15) hudební nástroje; (16) archy papíru, alba, atlasy, balicí papír, barvicí pásy do psacích strojů, barvy vodové, blahopřání, bloky, brožury, celofán, periodika, tuš, číslovačky, děrovačky, desky na dokumenty, pleny papírové, dopisní papír, etikety kromě textilních, filtrační papír, fotografie, globusy, reprodukce grafické, grafiky, guma na mazání, hmota modelovací, houbičky navlhčovací, inkousty, kalendáře, kancelářské potřeby, kancelářské sponky, kapesníky papírové, kartóny, knihy, konfety, krajóny, křívítka, lepicí pásy a lepidla pro kancelářské účely a pro domácnost, listky, malířské potřeby, mapy, napínáčky, noviny, nože a nožičky (kancelářské potřeby), obálky, obaly, obtisky, ořezávátka, papír, papír toaletní, papírenské výrobky, ubrusy papírové, ubrusy papírové, pastelky, pečetící vosk, plakáty, plány, pohlednice, poštovní známky, potřeby na psaní, praporky papírové, pravítka, prostírání papírové, psací stroje, pytlíky papírové, razítka, ručníky papírové, rýsovací potřeby, sešity, sešivačky, skicáky, školní potřeby, štetce, těžítka, tiskopisy, tužky, učební pomůcky kromě přístrojů, fólie na balení z plastických hmot, malířské válečky, zápisníky, zpěvníky; (17) fólie z plastických hmot kromě fólií na balení, hadice, izolace, izolační materiály, izolační tkaniny, lepicí pásy kromě pásek pro léčebné účely, pro kancelářské účely a pro užití v domácnosti, minerální vlna, plst izolační, těsnící podložky, pryž, materiály zabraňující sálání tepla, skleněná vlna, tepelně izolační prostředky, těsnění, těsnící tmely, tmel, ucpávky, vycpávky z pryže nebo z umělých hmot; (18) aktovky, batohy, brašny, cestovní kufr, deštníky, diplomatky, hole, chlebníky, kabelky, kožená galanterie, kožesíny (kůže ze zvířat), kufříky, nákupní tašky, náprsní tašky, pouzdra, obojky, peněženky, kožené potahy na nábytek, ruksaky, řemínky, sedlářské výrobky, slunečníky, šňůry kožené, tašky na kolečkách, vodítka; (19) akvária (stavby), altány, asfalt, bazény plavecké nekovové, beton, břidlice, cement, cementové zboží, cihly, dehet, lepenka, cementové desky, dlaždice, potrubí pro drenáže nekovové, dřevěné obložení, dřevo opracované, dveře, sošky, geotextilie, kámen, komíny, stavební konstrukce nekovové, krytiny střešní nekovové, kůly, latě, malta, mramor, nátěrové hmoty stavební, nosníky nekovové, obkladačky, obklady zdi nekovové, okna nekovová, omítky, parkety, písek, prkna, překližka, kamenina, sádra, schody nekovové, skleníky, sklo, stavby přenosné nekovové, šamot, šterk, tašky, tvárnice, vápenec, vápno, vlny podlahové, vrata nekovová, žlaby okapní nekovové, žula; (20) bambus, boudy pro domácí zvířata, nábytek bytový a kancelářský, gauče, hmoždinky nekovové, kádě nekovové, kolébky, koše, křesla, lavičky, lehátka skládací, lenošky, matrace, obrazové lišty a rámy, ošatky, pohovky, police, polštáře, ponky, postele, prádelníky, prkénka na maso, proutěné zboží, ratan, rukojeti na nářadí, sláma pletená, slavníky, stoličky a stoly, truhlářské umělecké výrobky, tyče záclonové, tácky k rostlinám nekovové, zrcadla, žebříky nekovové, židle; (21) bandasky, cedníky, cestovní lahve, cukřenky, čajníky, čajové soupravy, čistící nástroje, dávkovače

mýdla, dávkovače papírových ručníků, dávkovače toaletního papíru, demižony, klece pro domácí zvířata, drátěnky, džbánky, figurky z porcelánu, terakoty nebo skla, kuchyňské formy a formičky, formy na koláče, grily pro použití na pečení, hadry na čištění, hluboké mísy, houby mycí, hrnce, hrnčířské zboží, hřebeny, chladičké nádoby, prkénka a schránky na chléb, kartáče, kartáčky zubní, kastroly, kávové soupravy, kbelíky, kořenáče, koše na odpadky, kotlíky, kuchyňské nádoby, lisy na ovoce pro domácnost s výjimkou elektrických, mýdlička, mísy, mixery ruční, mlýnky ruční, mopy, naběračky, nádoby kuchyňské, nádoby na smet, nálevky, niť zubní, nočníky, obaly na mýdlo, otvíráky lahví, pánve, párátko, pastička na hmyz a hlodavce, pepřenky, plácačky na mouchy, plácačky na koberce, podnosy, porcelán, potřeby kuchyňské neelektrické s výjimkou potřeb z drahých kovů, potřeby toaletní, prádelní kolíky, prádelní sušáky, prkna žehlicí, krabice na jídlo, pudřenky, rozstřikovače na voňavky, rožně pro použití na pečení, rukavice pro domácnost, sběračky, servisy, sklo tabulové, slánky, smetáky, stojánky, struhadla, svícny, šálky, škopky, šlehače ruční, šrotovníky, štoudu, tácky papírové, talíře papírové, talíře, termosky, tlakové hrnce s výjimkou elektrických, utěrky na čištění, válečky na těsto, vaničky, vědra, vykrojovátka na pečivo, výrobky z křišťálového skla, vývrtky, žejdlíky; (22) lana, provazy, koudel, látka na vycpávky, lýko, markýzy z textilu a ze syntetických materiálů, motouzy, papírové provazy, pásky balicí nekovové, plachty, popruhy, pytle na přepravu a uskladnění volně uložených materiálů, sítě, stany; (23) nitě a příze; (24) bavlněné látky, barchet, brokát, cestovní příkrývky, damašek, flanel, flauš, hedvábí, jutový textil, kaliko, kanava, kapesníky, kartoun, krep, látky, ložní pokrývky a příkrývky, ložní prádlo, lůžkoviny, manšestry, matracovina, moskytiéry, nábytkové potahy, záclony, plátno, plst, podšívky, potahy na nábytek z textilních materiálů, prádlo ložní a stolní, prostěradla, povlečení, přehozy, pytlovina, rolety textilní, ručníky, samet, spací pytle, sukno, sypkovina, taft, textilie, rolety, tkaniny, tyl, úplet, vlaječky, záclono vlna; (25) bačkory, barety, boty, bundy, čapky, čepice, dětské plenky textilní, galoše, holínky, kabáty, kalhotky plenkové, kalhotky, kamaše, kapesníky, kapuce, klobouky, kombinézy, konfekce, korzety, kostýmy, košile, koupací pláště, kožešiny (oděvy), kravaty, legíny, límce, lyžařská obuv, oblečení, obuv, sportovní obuv, oděvy, oděvy z kůže, nepromokavé, sportovní oděvy, opasky, plavky, pantofle, pletené zboží, podprsenky, podvazky, ponožky, prádlo spodní, pulovry, punčochy, pyžama, rukavice, saka, sandály, spodky, saka, střevice, sukně, svetry, šály, šátky, šle, náteřníky, trička, uniformy, vesty, výbavičky pro novorozence, zástěry, župany; (26) bambule, cedulky na prádlo, dracouny, flitry, galanterie textilní, gumy do prádla, hříbky na látání, jehelníky, jehlice pletací a háčkovací, jehly, kalouny, kanýry, knoflíky, krabice na šicí potřeby, krajky, květiny umělé, lacety, lemovky, natačky do vlasů s výjimkou elektrických, nažehlovací záplaty, ovoce umělé, ozdobné jehlice, ozdoby, paruky, patentky, prýmkařské zboží, přezky, sířky na vlasy, spony, stuhy, šněrovačla, šňůry, tkanice, vázačky, výšivky, zdrhovadla; (27) izolační podlahové krytiny, koberce, linoleum, podlahové krytina, předložky, rohožky, tapety, tělocvičné žíněnky, umělé trávníky; (28) autička, automobilové modely, bazény plavecké (potřeby pro hru), biliardy, boby, boty na bruslení s bruslemi, bowling, boxerské rukavice, brusle, činky, stolní hry, sportovní nářadí, divadelní masky, draci, golfové vybavení, gymnastické zařízení, rybářské náčiní, hokejky, sportovní zboží zařazené v této třídě, horolezecká výstroj, houpačky, kuželky, šachy, kuličky, hračky, hry, chrastítka, jízdní kola nehybná, kapsle do kapslových pistolí, rogała, kolečkové brusle, koloběžky, loutky, náčiní pro lukostřelbu, lyže, lyže surfovací a vodní, maňásky, míče, náčiní rybářské, návnady pro rybáře, ozdoby na vánoční stromky, páčky, panenky, ploutve, puky, sportovní, rukavice, sítě jako sportovní potřeby, skateboards, společenské hry, stojánky na vánoční stromky, stromky vánoční umělé, šachovnice, šipky, terče, vázání na lyže, hrací karty; (29) ančovičky, arašidy zpracované, bílek, bramborové lupínky, bujóny, byliny konzervované, cibule konzervovaná, čočka konzervovaná, datle, droby, drůbež, džemy, fazole konzervované, garnáty, hrách konzervovaný, hranolky, hrozinky, huspeniny, játra, jedlé oleje a tuky, jogurt, kandované ovoce, kaviár, kefir, klobásy, salámy, párky,

kokosová moučka, konzervy masové, konzervy rybí, konzervovaná zelenina, korýši, krevety, kůry ovocné, kyselé zeli, langusty, lanýže, losos, mandle zpracované, margarín, marmeláda, máslo, maso, masové extrakty, měkkýši, mléčné nápoje, mléčné výrobky, mléko, mražené ovoce, mušle neživé, nakládaná zelenina, nasolené potraviny, olivy konzervované, oříšky zpracované, konzervované ovoce, ovocné rosoly, paštiky, raci, rajčatový protlak, ryby, saláty, sardinky, sledí, slanina, smetana, sušená vejce, syrovátka, šlehačka, šunka, tofu, tuňák, uzeniny, vejce, zelenina konzervovaná, zvěřina, houby konzervované, želatina; (30) anýz, aromatické přípravky do potravin, badyán, bonbóny, bramborová moučka, cikorka, cukr, cukroví, cukrovinky, čaj, čokoláda, čokoládové nápoje, dorty, droždí, glukóza pro výživu, hořčice, housky, chléb, chuťové přísady, ječmen loupáný a mletý, jemné pečivo, kakao, kakaové nápoje, kandys, kapary, kari, kaše, káva, kávoviny, kávové nápoje, keksy, koláče, koření, krekerky, kroupy, krupice, kuchyňská sůl, kukuřice mletá, kukuřice pražená, kukuřičné vločky, kypřiči prášek, lékořice, lepek, listkové těsto, majonéza, maltosa, masové pirožky, med, perníky, melasa, mouky, müsli, muškátové ořechy, nápoje, nové koření, ocet, omáčka sojová, oplatky, vločky, palačinky, paprika jako koření, pastilky (cukrovinky), pepř, pizzy, polévky, potraviny z mouky, potraviny škrobovité, pralinky, příchutě (aroma), pudinky, rýže, ságo, sendviče, skovice, suchary, sušenky, šafrán, škrob, tapioka, těsta, těstoviny, vanilin, vanilka, zákusky, zálivky, zázvor, zmrzlina, želé, žemle, žvýkačky; (31) arašidy, bílkoviny pro zvířata, jalovčinky, brambory, byliny čerstvé jako koření, cibule, citrusové ovoce, čekanka salátová, čerstvé ovoce, dřevo surové, fazole, hlávkový salát, hospodářská zvířata, houby, hrách, hrozny, chléb svatojánský, chmel, chovatelské a pěstitelské produkty, ječmen, jikry, plůdek, kaštiny, kefe, kolové ořechy, korýši, kořen čekanky, krmiva, krmné směsi, kukuřice, květiny živé, květiny sušené, langusty, moučka pro zvířata, obilí, okurky, olivy, ořechy, otruby, oves, ovoce, píče, podestýlky, podhoubí, pokrutiny, pórek, psí suchary, pšenice, rašelina, revent, réva vinná, rostliny, růže, ryby živé, řepa, sadby, semena rostlin, seno, sěpie, sezam, slad, sláma, stelivo, šrot, tykev, ústřice, vánoční stromky, zelenina, zrní, zvířata domácí a hospodářská, žito, houby čerstvé; (32) nealkoholické nápoje, ovocné a zeleninové šťávy, výtažky z ovoce, iontové nápoje, pivo, prášky pro přípravu šumivých nápojů, příchutě a přípravky pro nápoje, přípravky pro výrobu likérů, sodová voda, minerálky, sirupy, sladové nápoje, stolní voda, syrovátkové nápoje; (33) alkoholové esence, alkoholické nápoje, alkoholové extrakty, aperitivy, brandy, destilované nápoje, likéry a pálenky, gin, mošty s alkoholem, koktejly spadající do tř. 33, lihoviny, medovina, rum, saké, víno, vodka, whisky; (34) cigaretové filtry, cigaretové papírky, cigaretové špičky, cigarety, čističe dýmek, doutníky, dózy na tabák, dýmky, plyn do zapalovačů, popelníky, šňupavý tabák, tabák, tabatěrky, zapalovače pro kuřáky, žvýkací tabák, zápalky; (35) hospodářské prognózy, informace obchodní a podnikatelské, marketingové studie, organizační a ekonomické poradenství; (36) pronájem a správa nemovitostí; (37) stavebnictví; (39) balení zboží, pronájem parkovišť; (40) mlynářství, konzervování potravin a nápojů; (41) výcvik, školení a zkoušky, hodnocení způsobilosti v rámci podnikání, zejména zaměstnanců, vydavatelská činnost, organizování vzdělávacích nebo zábavných pořadů a soutěží; (42) projektová činnost; (43) rychlé občerstvení, jídelny, kavárny, hostinská činnost, samoobslužné restaurace; (44) aranžování květin, služby optiků; (45) půjčování šatů a obleků, seznamovací služby.

(511) 1, 2, 3, 4, 5, 6, 7, 8, 9, 10, 11, 12, 13, 14, 15, 16, 17, 18, 19, 20, 21, 22, 23, 24, 25, 26, 27, 28, 29, 30, 31, 32, 33, 34, 35, 36, 37, 39, 40, 41, 42, 43, 44, 45

(210) O-196975

(111) **268178**

(220) 17.10.2003

(151) 28.12.2004

(540)

(730) **AHOLD Czech Republic, a.s.**, Slavičkova 1a, Brno, 63800, CZ

ALBERT XL

(740) Čermák a spol., Mgr. Lukáš Lorenc, Elišky Peškové 15/735, Praha 5, 15000

(510) (1) abraziva, agrochemikálie, aktivní uhlí, etylalkohol pro průmyslové účely, amoniak pro průmyslové účely, apretace chemické, barvy pro průmyslové účely, bělicí přípravky pro průmyslové účely, bentonit, benzoová kyselina, bílkoviny živočišné nebo rostlinné jako suroviny, brzdové kapaliny, celulóza, prostředky pro čelení tekutin, přípravky pro činění kůží, chemická činidla, přípravky pro čištění tekutin, zejména vody, přípravky proti zamžení čoček, defolianty, dehydratační prostředky pro průmyslové účely, fotocitlivé desky, destilovaná voda, dextrin, dolomit pro průmyslové účely, metylalkohol pro průmyslové účely, dusíkaté vápno jako hnojivo, filmy citlivé neexponované, filtrační materiály v rozsahu tř. 1, fosfáty jako hnojiva, fotografické vývojky, fotografický papír, chemikálie pro fotografii, galvanizační přípravky, glazury pro keramiku, glycerin pro průmyslové účely, grafit pro průmyslové účely, hnojiva, humus, hydraulické kapaliny, chemikálie pro lesnictví, s výjimkou fungicidů, herbicidů, insekticidů a přípravků pro hubení hmyzu, chemikálie pro vědecké účely, impregnační chemické přípravky pro kůže a textil, indikátorový papír, kamenec, kaolin, kompost, chemické látky pro konzervaci potravin, rašelina jako hnojivo, kyseliny v rozsahu tř. 1, lepidla pro průmyslové účely, přípravky na odstraňování leštidla, louhy v rozsahu tř. 1, přípravky pro nakládání a uzení masa pro průmyslové účely, peroxid vodíku, zemina pro pěstování, protipožární přípravky, průmyslové chemikálie, rozpouštědla pro fermeže a laky, sladidla umělá, soda kalcinovaná, soli v rozsahu tř. 1, štěpařský vosk, vápenec; (2) barvy v rozsahu tř. 2, laky v rozsahu tř. 2, antikorozní přípravky, barviva v rozsahu tř. 2, prostředky pro ochranu dřeva a kovu, mořidla v rozsahu tř. 2, práškové kovy a folie pro malíře, kalafuna, sklenářský tmel, ředidla pro barvy a laky, saze jako barvivo, šelak; (3) alkálie, mýdla, antistatické přípravky pro použití v domácnosti, apretační přípravky pro žehlení prádla, barvy na vlasy a vousy, odbarvovače, odlakovače, bělicí přípravky na prádlo, brusiva v rozsahu tř. 3, brusná plátina a papír, cididlo, čistící mléko pro toaletní účely, toaletní a čistící prostředky, depilační přípravky, dezodoranty pro osobní potřebu, přípravky na holení, kamenec, kapaliny na mytí skel do ostřikovačů, kolínská voda, kosmetické necesery, kosmetické přípravky, kosmetické tužky, koupelové soli nikoliv pro medicínální účely, pleťové masky, krém na obuv a kůži, kosmetické krémy, kosmetika, křída na čištění, parfémy, laky na vlasy a nehty, lepidla pro kosmetické účely, lešticí přípravky, líčidla, louh sodný na praní, obtisky pro kosmetické účely, oční řasy, odličovací přípravky, vlasové přípravky, peroxid vodíku pro kosmetické účely, leštidla na polituru, prací a namáčecí prostředky, rtěnky, řasy, šampony, toaletní terpentýn, toaletní přípravky a potřeby, ústní vody, vlasové vody, vody po holení, voňavky, vosky spadající do tř.3, zubní pasty, kosmetické přípravky pro zvířata; (4) benzin, palivové brikety, dřevěné uhlí, knoty lampové, konservanční oleje a tuky, líh na pálení, mazací oleje a tuky, nafta, topný olej, motorový olej, paliva, pohonné látky, palivové dřevo, parafin, podpalovače, uhlí, grafit pro mazání, mazadla na obuv, plyny palivové, vosk včelí, podpalovače, svíčky; (5) absorpční tampony, vata pro lékařské účely, alkohol pro lékařské účely, dezinfekční přípravky pro hygienické účely, bikarbonát sodný pro farmaceutické účely, bílkovinná potrava pro lékařské účely, léčivé byliny, bylinné čaje, cukrovinky s léčebnými přísadami, diabetický chléb, dietetické nápoje a potraviny upravené pro lékařské účely, doplňky potravin pro lékařské účely, farmaceutické přípravky, pesticidy, fungicidy, gáza na obvazování, glukóza pro lékařské účely, herbicidy, repelenty proti hmyzu, lékařské přípravky pro hubnutí, hygienické kalhotky, ubrusky napuštěné farmaceutickými vodičkami, vložky hygienické, obvazy zdravotnické, knoty sirmé pro dezinfekci, léčivé přípravky do koupele, lékárníčky včetně obsahu, přísady do krmiva pro lékařské účely, prostředky na kuří oka, léčiva pro humánní medicínu, léčiva pro veterinární medicínu, leukoplast, minerální vody a soli pro lékařské účely, mléko sušené pro kojence, přípravky proti molům, mouchám a ostatnímu hmyzu, mucholapky, přípravky na hubení hlodavců, nápoje dietetické upravené pro lékařské účely, obinadla hygienická, přípravky proti parazitům, potrava pro kojence, přípravky na mytí psů, přípravky pro péči o ústní dutinu, živočišné uhlí pro farmaceutické účely, peroxid vodíku pro lékařské účely, posilující přípravky, tonika; (6) alobal, armatury

kovové do betonu, armatury pro potrubí, kovové potrubí, barely kovové, bazény kovové, bedny na nářadí kovové, řetězy, dráty, drátěné pletivo, kovové dveře, kování dveří a oken, kovové rámy dveří a oken, železářské zboží, hřebíky, lana kovová, klíče, dveřní kliky a klepadla, kovadliny, kování pro nábytek, kovové zboží, kovová střešní krytina, šrouby, matice, nýty, plechy, okapní žlaby a roury, pájky, skoby, kramle, zámky, vrata, vruty, podložky, výztuže, žebříky, vše kovové; (7) alternátory, elektromotory, stříkací pistole, brusky, čerpadla, generátory elektrické, elektrické mlýnky, frézky, vysavače prachu, hevery (stroje), hoblovky, kompresory, dynamo, karburátory, kladkostroje, obráběcí stroje, kuchyňské stroje elektrické, lisy, ložiska, mandly, mechanické ruční nástroje a nářadí, míchačky, myčky na nádobí, nástroje jako části strojů, pily, pluh, pračky, sekačky na trávu, svařovací stroje, šicí stroje, šrotovníky, vrtačky elektrické ruční; (8) brusky, brusy, holicí čepelky, česačky na ovoce, depilační přístroje, diamanty pro sklenáře (části ručních nástrojů), dláta, frézy, hevery ruční, závitové hlavy, hmoždíře, hoblíky, holicí soupravy, holicí stroje, hrábě, výtahováky hřebíků, zařízení pro hubení rostlinných škůdců, hustilky pneumatik, pilníky, kapesní nože, kladiva, kleště, klíče maticové, vrtáky, otevírače konzerv, kosy, kráječe, krumpáče, lopaty, louskáčky na ořechy, pilové listy (části ručního nářadí), lzíce, špachtle, motyčky, naběračky, nástroje a nářadí s ručním pohonem, nebozezy, necesery a holicí potřeby, nože, přibory, nůžky, zahradnické nůžky, obloukové pily, ocílky, palice, pinzety, ruční pistole na vytlačování tmelu, pohrabáče, pořízy, průbojníky, rašple, rýče, řezné nástroje, sekery, srpy, ruční mlýnky, svěráky, škrabky, šroubováky, vidle, vrtáky, ruční vrtačky, výhrubníky, výstružníky, zahradnické nářadí ruční, závitníky, zednické lzíce; (9) nabíječky, akumulátory, akustická a světelná poplachová zařízení, ampérmetry, reproduktory, antény, automobilové výstražné trojúhelníky, autorádia, barometry, baterie, brýle, pouzdra na brýle, buzoly, bzučáky, čočky, dalekohledy, požární hlásiče, diapositivy, promítací přístroje, diktafony, magnetické disky, kompaktní disky, disky nahrané, disky optické, dozimetry, elektrické dráty, dýchací přístroje pro plavání pod vodou, elektrické dveřní zvonky, elektrické kabely, elektrické spojky, svorky a konektory, elektrické svařovací přístroje, elektrická zařízení pro vábění a ničení hmyzu, elektrické vyhřívání vlasové natačky, elektroxy svařecí, expozimetry, faxy, filmové kamery, filmy exponované, fotografické filtry, fotoaparáty, gramofonové desky, gramofony, hasicí přístroje, hvězdářské dalekohledy, jističe, pojistky, kalkulačky, kapesní svítilny, kondenzátory, kopirovací stroje (fotografické, elektrostatické, termické), kosmetické stroje elektrické, kruhy plovací, kukátka, laptopy, leštičky na fotografie, vodováhy, lihoměry, magnetické nosiče dat, magnetofony, ochranné masky, matematické přístroje, megafony, měřicí přístroje, měřidla, mikrofony, mikroskopy, neprůstředné vesty, nosiče dat magnetické a optické, ochranné obleky a obuv, ochranné přilby, ochranné rukavice, ochranné štíty na obličej, olovnice, programy pro počítače, optické výrobky, plátna promítací, plotry, plovací pásy a vesty, počítače, počítačové periferie, vypínače, audio a video přijímače, přístroje pro nahrávání a reprodukci zvuku či obrazu, telefony, radary, rádia, spínače, stativy, teploměry s výjimkou lékařských, váhy, videotelefony, zářivky jako svítidla, zástrčky, zásuvky a ostatní el. spojky, závaží, záznamník telefonní, optická zrcadla, zvětšovací přístroje, žárovky promítací; (10) bandáže, berle, dudlíky, dětské lahve, pomůcky pro kojení, kondomy, masážní přístroje, elastické punčochy, chirurgické rukavice, teploměry pro lékařské účely, matrace nafukovací pro lékařské účely, matrace porodnické; (11) akvarijní přístroje na vytápění a čištění, baterie vodovodní, baterky, bidety, bojler, topné články, dřezy, el. kávovary, el. lampy, el. vyhřívání podušky a přikrývky, filtry na pitnou vodu, fontány, fritézy, grily, chladicí stroje, přístroje a zařízení, chladničky, jogurtovače elektrické, sprchovací kabiny, kamna, pece, sporáky, klimatizační zařízení, kohoutky pro potrubí, el. konvice, kotle, vany, koupelnové armatury, koupelnové obklady, krby, kuchyňská odsávací zařízení, lampy, lustry, ledničky, el. vyhřívání nánožníky, zařízení pro ohřev teplé vody, ohříváče, toustovače, osvětlovací přístroje a zařízení, pečicí trouby, pisoáry, plechy pečicí, řetězy barevných žárovek, sanitární přístroje a zařízení, saunová zařízení, sedátka, splachovače, sprchové kouty, sprchy, stínidla, stropní světla a

lustry, sušičky prádla, šamot (příslušenství pro trouby), toalety, umyvadla, vánoční světla, ventilátory, vodovodní zařízení, výbojky, zapalovače plynu, žárovky; (12) auta, autobusy, pneumatiky, bezpečnostní sedačky pro děti, čluny, dětské kočárky, tříkolky, duše, záplaty na opravy duší, dvojkolové vozíky, elektromobily, galusky, hnací mechanismy pro pozemní vozidla, houkačky, jízdní kola, karoserie automobilů, kolečka, trakaře, lodě, mopedy, motocykly, potahy vozidel, sněhové řetězy, saně, potahy sedadel, traktory, vesla, volanty, nákupní vozíky, nosiče na zavazadla, židle kolečková, náhradní díly pro výrobky ve tř. 12; (13) broky, lovecké střelné zbraně, náboje, ohňostroje, sportovní střelné zbraně, vrhací a metačí rakety, prskavky, rachejtla, vzduchové zbraně; (14) brože, budíky, dublé, hodinky, klenoty, medailony, nádoby z drahých kovů, náhrdelníky, náramky, náušnice, šperky, šperkovnice, štras, stříbrnické a zlatnické zboží; (15) hudební nástroje; (16) archy papíru, alba, atlasy, balicí papír, barvicí pásy do psacích strojů, barvy vodové, blahopřání, bloky, brožury, celofán, periodika, tuš, číslovačky, děrovačky, desky na dokumenty, pleny papírové, dopisní papír, etikety kromě textilních, filtrační papír, fotografie, globusy, reprodukce grafické, grafiky, gumy na mazání, hmota modelovací, houbičky navlhčovací, inkousty, kalendáře, kancelářské potřeby, kancelářské sponky, kapesníky papírové, kartóny, knihy, konfety, krajóny, křivítka, lepící pásy a lepidla pro kancelářské účely a pro domácnost, listky, maliřské potřeby, mapy, napínáčky, noviny, nože a nožičky (kancelářské potřeby), obálky, obaly, obtisky, ořezávátka, papír, papír toaletní, papírenské výrobky, ubrusy papírové, ubrusy papírové, pastelky, pečetící vosk, plakáty, plány, pohlednice, poštovní známky, potřeby na psaní, praporečky papírové, pravítka, prostírání papírové, psací stroje, pytlíky papírové, razítka, ručníky papírové, řýsovací potřeby, sešity, sešivačky, skicáky, školní potřeby, štetce, těžítka, tiskopisy, tužky, učební pomůcky kromě přístrojů, fólie na balení z plastických hmot, maliřské válečky, zápisníky, zpěvníky; (17) fólie z plastických hmot kromě fólií na balení, hadice, izolace, izolační materiály, izolační tkaniny, lepící pásy kromě pásek pro léčebné účely, pro kancelářské účely a pro užití v domácnosti, minerální vlna, plst izolační, těsnící podložky, pryž, materiály zabraňující sálání tepla, skleněná vlna, tepelně izolační prostředky, těsnění, těsnící tmely, tmel, upěvky, vycpávky z pryže nebo z umělých hmot; (18) aktovky, batohy, brašny, cestovní kuřry, deštníky, diplomaty, hole, chlebníky, kabelky, kožená galanterie, kožešiny (kůže ze zvířat), kufříky, nákupní tašky, náprsní tašky, pouzdra, obojky, peněženky, kožené potahy na nábytek, ruksaky, řemínky, sedlářské výrobky, slunečníky, šňůry kožené, tašky na kolečkách, vódítka; (19) akvária (stavby), altány, asfalt, bazény lovecké nekovové, beton, břidlice, cement, cementové zboží, cihly, dehet, lepenka, cementové desky, dlaždice, potrubí pro drenáže nekovové, dřevěné obložení, dřevo opracované, dveře, sošky, geotextilie, kámen, komíny, stavební konstrukce nekovové, krytiny střešní nekovové, kůly, latě, malta, mramor, nátěrové hmoty stavební, nosníky nekovové, obkladačky, obklady zdi nekovové, okna nekovová, omítky, parkety, písek, prkna, překližka, kamenina, sádra, schody nekovové, skleníky, sklo, stavby přenosné nekovové, šamot, šterk, tašky, tvárnice, vápenec, vápno, vlisy podlahové, vrata nekovová, žlaby okapní nekovové, žula; (20) bambus, boudy pro domácí zvířata, nábytek bytový a kancelářský, gauče, hmoždinky nekovové, kádě nekovové, kolébky, koše, křesla, lavičky, lehátka skládací, lenošky, matrace, obrazové lišty a rámy, ošatky, pohovky, police, polštáře, ponky, postele, prádelníky, prkénka na maso, proutěné zboží, ratan, rukojeti na nářadí, sláma pletená, slamníky, stoličky a stoly, truhlářské umělecké výrobky, tyče záclonové, tácky k rostlinám nekovové, zrcadla, žebříky nekovové, židle; (21) bandasky, cedníky, cestovní lahve, cukřenky, čajníky, čajové soupravy, čisticí nástroje, dávkovače mýdla, dávkovače papírových ručnic, dávkovače toaletního papíru, demižony, klece pro domácí zvířata, drátěnky, džbánky, figurky z porcelánu, terakoty nebo skla, kuchyňské formy a formičky, formy na koláče, grily pro použití na pečení, hadry na čištění, hluboké misky, houby mycí, hrnce, hrnčířské zboží, kartáčky zubní, kastrolky, kávové soupravy, kbelíky, kofenáče, koše na odpadky, kotlíky, kuchyňské nádoby, lisy na ovoce pro domácnost s výjimkou elektrických, majolika, misky, mixery ruční, mlýnky ruční, mopy, naběračky, nádoby kuchyňské,

nádoby na smetí, nálevky, niť zubní, nočníky, obaly na mýdlo, otvíráky lahví, pánve, párátko, pasty na hmyz a hlodavce, pepřenky, plácačky na mouchy, plácačky na koberce, podnosy, porcelán, potřeby kuchyňské neelektrické s výjimkou potřeb z drahých kovů, potřeby toaletní, prádelní kolíky, prádelní sušáky, prkna žehlicí, krabice na jídlo, pudřenky, rozstříkovače na voňavky, rožně pro použití na pečení, rukavice pro domácnost, sběračky, servisy, sklo tabulové, slánky, smetáky, stojánky, struhadla, svícny, šálky, škopky, šlehače ruční, šrotovníky, štoudve, tácky papírové, talíře papírové, talíře, termosky, tlakové hrnce s výjimkou elektrických, utěrky na čištění, válečky na těsto, vaničky, vědra, vykrojovátko na pečivo, výrobky z křišťálového skla, výtvrtky, žejdlíky; (22) lana, provazy, koudel, látka na vycpávky, lýko, markýzy z textilu a ze syntetických materiálů, motouzy, papírové provazy, pásy balicí nekovové, plachty, popruhy, pytle na přepravu a uskladnění volně uložených materiálů, sítě, stany; (23) nitě a příze; (24) bavlněné látky, barchet, brokát, cestovní příkrývky, damašek, flanel, flauš, hedvábi, jutový textil, kaliko, kanava, kapesníky, kartoun, krep, látky, ložní pokrývky a příkrývky, ložní prádlo, lůžkoviny, manšestry, matracovina, moskytiéry, nábytkové potahy, záclony, plátno, plst, podšívky, potahy na nábytek z textilních materiálů, prádlo ložní a stolní, prostěradla, povlečení, přehozy, pytloviny, rolety textilní, ručníky, samet, spací pytle, sukno, sypkovina, taft, textilie, rolety, tkaniny, tyl, úplety, vlaječky, záclonovina; (25) bačkory, barety, boty, bundy, čapky, čepice, dětské plenky textilní, galoše, holínky, kabáty, kalhotky penkové, kalhotky, kamaše, kapesníky, kapuce, klobouky, kombinézy, konfekce, korzety, kostýmy, košile, koupací pláště, kožešiny (oděvy), kravaty, legíny, límce, lyžařská obuv, oblečení, obuv, sportovní obuv, oděvy, oděvy z kůže, nepromokavé sportovní oděvy, opasky, plavky, pantofle, plетенé zboží, podprsenky, podvazky, ponožky, prádlo spodní, pulovry, punčochy, pyžama, rukavice, saka, sandály, spodky, saka, střevice, sukně, svetry, šály, šátky, šle, nátělníky, trička, uniformy, vesty, vybavičky pro novorozence, zástěry, župany; (26) bambule, cedulky na prádlo, dracouny, flitry, galanterie textilní, gumy do prádla, hřebky na látání, jehelníky, jehlice pletací a háčkovací, jehly, kalouny, kanýry, knoflíky, krabice na šicí potřeby, krajky, květiny umělé, lacety, lemovky, natáčky do vlasů s výjimkou elektrických, nažehlovací záplaty, ovoce umělé, ozdobné jehlice, ozdoby, paruky, patentky, prýmařské zboží, přezky, síťky na vlasy, spony, stuhy, šňěrovadla, šňůry, tkanice, vázačky, výšivky, zdrhovadla; (27) izolační podlahové krytiny, koberce, linoleum, podlahové krytina, předložky, rohožky, tapety, tělocvičné žíněny, umělé trávníky; (28) autička, automobilové modely, bazény plavecké (potřeby pro hru), biliardy, boby, boty na bruslení s bruslemi, bowling, boxerské rukavice, brusle, činky, stolní hry, sportovní nářadí, divadelní masky, draci, golfové vybavení, gymnastické zařízení, rybářské náčiní, hokejky, sportovní zboží zařazené v této třídě, horolezecká výstroj, houpačky, kuželky, šachy, kuličky, hračky, hry, chraštítka, jízdní kola nehybná, kapsle do kapslových pistolí, rogala, kolečkové brusle, koloběžky, loutky, náčiní pro lukostřelbu, lyže, lyže surfovací a vodní, maňásky, míče, náčiní rybářské, návody pro rybáře, ozdoby na vánoční stromky, páčky, panenky, ploutve, pučky, sportovní, rukavice, sítě jako sportovní potřeby, skateboardy, společenské hry, stojánky na vánoční stromky, stromky vánoční umělé, šachovnice, šipky, terče, vázání na lyže, hrací karty; (29) ančovičky, arašidy zpracované, bílek, bramborové lupínky, bujóny, byliny konzervované, cibule konzervovaná, čočka konzervovaná, datle, droby, drůbež, džemy, fazole konzervované, garnáty, hrách konzervovaný, hranolky, hrozinky, huspeniny, játra, jedlé oleje a tuky, jogurt, kandované ovoce, kaviár, kefir, klobásy, salámy, páčky, kokosová moučka, konzervy masové, konzervy rybí, konzervovaná zelenina, korýši, krevety, kůry ovocné, kyselé zelí, langusty, lanýže, losos, mandle zpracované, margarín, marmeláda, máslo, maso, masové extrakty, měkkýši, mléčné nápoje, mléčné výrobky, mléko, mražené ovoce, mušle neživé, nakládaná zelenina, nasolené potraviny, olivy konzervované, oříšky zpracované, konzervované ovoce, ovocné rosoly, paštiky, raci, rajčatový protlak, ryby, saláty, sardinky, sledi, slanina, smetana, sušená vejce, syrovátka, šlehačka, šunka, tofu, tuňák, uzeniny, vejce, zelenina konzervovaná, zvěřina, houby konzervované, želatina; (30) anýz, aromatické přípravky do potravin, badyán, bonbóny, bramborová moučka, cikorka, cukr, cukroví, cukrovinky, čaj,

čokoláda, čokoládové nápoje, dorty, droždí, glukóza pro výživu, hořčice, housky, chléb, chuťové přísady, ječmen loupáný a mletý, jemné pečivo, kakao, kakaové nápoje, kandys, kapary, kari, kaše, káva, kávoviny, kávové nápoje, keksy, koláče, koření, krekery, kroupy, krupice, kuchyňská sůl, kukuřice mletá, kukuřice pražená, kukuřičné vločky, kypřicí prášek, lékořice, lepek, lístkové těsto, majonéza, maltosa, masové pirožky, med, permíky, melasa, mouky, müsli, muškátové ořechy, nápoje, nové koření, ocet, omáčka sojová, oplatky, vločky, palačinky, paprika jako koření, pastilky (cukrovinky), pepř, pizzy, polévky, potraviny z mouky, potraviny škrobovité, pralinky, příchutě (aroma), pudinky, rýže, ságo, sendviče, skořice, suchary, sušenky, šafrán, škrob, tapioka, těsta, těstoviny, vanilin, vanilka, zákusky, zálivky, zázvor, zmrzliny, želé, žemle, žvýkačky; (31) arašídý, bílkoviny pro zvířata, jalovčinky, brambory, byliny čerstvé jako koření, cibule, citrusové ovoce, čekanka salátová, čerstvé ovoce, dřevo surové, fazole, hlávkový salát, hospodářská zvířata, houby, hrách, hrozny, chléb svatojánský, chmel, chovatelské a pěstitelské produkty, ječmen, jikry, plůdek, kaštiny, keře, kolové ořechy, korýši, kořen čekanky, krmiva, krmné směsi, kukuřice, květiny živé, květiny sušené, langusty, moučka pro zvířata, obilí, okurky, olivy, ořechy, otruby, oves, ovoce, pice, podestýlky, podhoubí, pokrutiny, pórek, psí suchary, pšenice, rašelina, reveň, réva vinná, rostliny, růže, ryby živé, řepa, sadby, semena rostlin, seno, sěpie, sezam, slad, sláma, stelivo, šrot, tykev, ústřice, vánoční stromky, zelenina, zrní, zvířata domácí a hospodářská, žito, houby čerstvé; (32) nealkoholické nápoje, ovocné a zeleninové šťávy, výtažky z ovoce, iontové nápoje, pivo, prášky pro přípravu šumivých nápojů, příchutě a přípravky pro nápoje, přípravky pro výrobu likérů, sodová voda, minerálky, sirupy, sladové nápoje, stolní voda, syrovátkové nápoje; (33) alkoholové esence, alkoholické nápoje, alkoholové extrakty, aperitivy, brandy, destilované nápoje, likéry a pálenky, gin, mošty s alkoholem, koktejly spadající do tř. 33, lihoviny, medovina, rum, saké, víno, vodka, whisky; (34) cigaretové filtry, cigaretové papírky, cigaretové špičky, cigarety, čističe dýmek, doutníky, dózy na tabák, dýmky, plyn do zapalovačů, popelníky, šňupavý tabák, tabák, tabatěrky, zapalovače pro kuřáky, žvýkací tabák, zápalky; (35) hospodářské prognózy, informace obchodní a podnikatelské, marketingové studie, organizační a ekonomické poradenství; (36) pronájem a správa nemovitostí; (37) stavebnictví; (39) balení zboží, pronájem parkovišť; (40) mlynářství, konzervování potravin a nápojů; (41) výcvik, školení a zkoušky, hodnocení způsobilosti v rámci podnikání, zejména zaměstnanců, vydavatelská činnost, organizování vzdělávacích nebo zábavných pořadů a soutěží; (42) projektová činnost; (43) rychlé občerstvení, jídelny, kavárny, hostinská činnost, samoobslužné restaurace; (44) aranžování květin, služby optiků; (45) půjčování šatů a obleků, seznamovací služby.

(511) 1, 2, 3, 4, 5, 6, 7, 8, 9, 10, 11, 12, 13, 14, 15, 16, 17, 18, 19, 20, 21, 22, 23, 24, 25, 26, 27, 28, 29, 30, 31, 32, 33, 34, 35, 36, 37, 39, 40, 41, 42, 43, 44, 45

(210) O-196976

(111) **268179**

(220) 17.10.2003

(151) 28.12.2004

(540)

ALBERT XXL

(730) **AHOLD Czech Republic, a.s.**, Slavičkova 1a, Brno, 63800, CZ

(740) Čermák a spol., Mgr. Lukáš Lorenc, Elišky Peškové 15/735, Praha 5, 15000

(510) (1) abraziva, agrochemikálie, aktivní uhlí, etylalkohol pro průmyslové účely, amoniak pro průmyslové účely, apretace chemické, barvy pro průmyslové účely, bělicí přípravky pro průmyslové účely, bentonit, benzoová kyselina, bílkoviny živočišné nebo rostlinné jako suroviny, celulóza, prostředky pro čerění tekutin, přípravky pro čištění kůží, chemická činidla, přípravky pro čištění tekutin, zejména vody, přípravky proti zamžení čoček, defolianty, dehydratační prostředky pro průmyslové účely, fotocitlivé desky, destilovaná voda, dextrin, dolomit pro průmyslové účely,

metylalkohol pro průmyslové účely, dusíkaté vápno jako hnojivo, filmy citlivé neexponované, filtrační materiály v rozsahu tř. 1, fosfáty jako hnojiva, fotografické vývojky, fotografický papír, chemikálie pro fotografii, galvanizační přípravky, glazury pro keramiku, glycerin pro průmyslové účely, grafit pro průmyslové účely, hnojiva, humus, hydraulické kapaliny, chemikálie pro lesnictví, s výjimkou fungicidů, herbicidů, insekticidů a přípravků pro hubení hmyzu, chemikálie pro vědecké účely, impregnační chemické přípravky pro kůže a textil, indikátorový papír, kamenec, kaolin, kompost, chemické látky pro konzervaci potravin, rašelina jako hnojivo, kyseliny v rozsahu tř. 1, lepidla pro průmyslové účely, přípravky na odstraňování leštidla, louhy v rozsahu tř. 1, přípravky pro nakládání a uzení masa pro průmyslové účely, peroxid vodíku, zemina pro pěstování, protipožární přípravky, průmyslové chemikálie, rozpouštědla pro fermeže a laky, sladidla umělá, soda kalcinovaná, soli v rozsahu tř. 1, štěpařský vosk, vápenec; (2) barvy v rozsahu tř. 2, laky v rozsahu tř. 2, antikoroziní přípravky, barviva v rozsahu tř.2, prostředky pro ochranu dřeva a kovu, mořidla v rozsahu tř. 2, práškové kovy a fólie pro malíře, kalafuna, sklenářský tmel, ředidla pro barvy a laky, saze jako barvivo, šelak; (3) alkálie, mýdla, antistatické přípravky pro použití v domácnosti, apretační přípravky pro žehlení prádla, barvy na vlasy a vousy, odbarvovače, odlakovače, bělicí přípravky na prádlo, brusiva v rozsahu tř. 3, brusná plátina a papír, cididlo, čističí mléko pro toaletní účely, toaletní a čističí prostředky, depilační přípravky, dezodoranty pro osobní potřebu, přípravky na holení, kamenec, kapaliny na mytí skel do ostřikovačů, kolínská voda, kosmetické neceséry, kosmetické přípravky, kosmetické tužky, koupelové soli nikoliv pro medicínální účely, pletové masky, krém na obuv a kůži, kosmetické krémy, kosmetika, křída na čištění, parfémy, laky na vlasy a nehty, lepidla pro kosmetické účely, lešticí přípravky, ličidla, lough sodný na praní, obtisky pro kosmetické účely, oční řasy, odličovací přípravky, vlasové přípravky, peroxid vodíku pro kosmetické účely, leštidla na polituru, prací a namáčecí prostředky, rtěnky, řasy, šampony, toaletní terpentýn, toaletní přípravky a potřeby, ústní vody, vlasové vody, vody po holení, voňavky, vosky spadající do tř.3, zubní pasty, kosmetické přípravky pro zvířata; (4) benzin, palivové brikety, dřevěné uhlí, knoty lampové, konzervační oleje a tuky, lih na pálení, mazací oleje a tuky, nafta, topný olej, motorový olej, paliva, pohonné látky, palivové dřevo, parafin, podpalovače, uhlí, grafit pro mazání, mazadla na obuv, plyny palivové, vosk včelí, podpalovače, svíčky; (5) absorpční tampóny, vata pro lékařské účely, alkohol pro lékařské účely, dezinfekční přípravky pro hygienické účely, bikarbonát sodný pro farmaceutické účely, bílkovinová potrava pro lékařské účely, léčivé byliny, bylenné čaje, cukrovinky s léčebnými přísadami, diabetický chléb, dietetické nápoje a potraviny upravené pro lékařské účely, doplňky potravin pro lékařské účely, farmaceutické přípravky, pesticidy, fungicidy, gáza na obvazování, glukóza pro lékařské účely, herbicidy, repelenty proti hmyzu, lékařské přípravky pro hubnutí, hygienické kalhotky, ubrousky napuštěné farmaceutickými vodičkami, vložky hygienické, obvazy zdravotnické, knoty sírné pro dezinfekci, léčivé přípravky do koupele, lékárníčky včetně obsahu, přísady do krmiva pro lékařské účely, prostředky na kuří oka, léčiva pro humánní medicínu, léčiva pro veterinární medicínu, leukoplast, minerální vody a soli pro lékařské účely, mléko sušené pro kojence, přípravky proti molům, mouchám a ostatnímu hmyzu, mucholapky, přípravky na hubení hlodavců, nápoje dietetické upravené pro lékařské účely, obinadla hygienická, přípravky proti parazitům, potrava pro kojence, přípravky na mytí psů, přípravky pro péči o ústní dutinu, živočišné uhlí pro farmaceutické účely, peroxid vodíku pro lékařské účely, posilující přípravky, tonika; (6) alobal, armatury kovové do betonu, armatury pro potrubí, kovové potrubí, barely kovové, bazény kovové, bedny na nářadí kovové, řetězy, dráty, drátěné pletivo, kovové dveře, kování dveří a oken, kovové rámy dveří a oken, železářské zboží, hřebíky, lana kovová, klíče, dveřní kliky a klepadla, kovádky, kování pro nábytek, kovové zboží, kovová střešní krytina, šrouby, matice, nýty, plechy, okapní žlaby a roury, pájky, skoby,

kramle, zámky, vrata, vruty, podložky, výztuže, žebříky, vše kovové; (7) alternátory, elektromotory, stříkací pistole, brusky, čerpadla, generátory elektrické, elektrické mlýnky, frézky, vysavače prachu, hevery (stroje), hoblovky, kompresory, dynamo, karburátory, kladkostroje, obráběcí stroje, kuchyňské stroje elektrické, lisy, ložiska, mandly, mechanické ruční nástroje a nářadí, míchačky, myčky na nádobí, nástroje jako části strojů, pily, pluhy, pračky, sekačky na trávu, svařovací stroje, šicí stroje, šrotovníky, vrtáčky elektrické ruční; (8) brusky, brusy, holicí čepelky, česáčky na ovoce, depilační přístroje, diamanty pro sklenáře (části ručních nástrojů), dláta, frézy, hevery ruční, závitové hlavy, hmoždíře, hoblíky, holicí soupravy, holicí strojky, hrábě, vytahovačky hřebíků, zařízení pro hubení rostlinných škůdců, hustilky pneumatik, pilníky, kapesní nože, kladiva, kleště, klíče maticové, vrtáky, otevírače konzerv, kosa, kráječ, krumpáče, lopaty, louskáčky na ořechy, pilové listy (části ručního nářadí), lžice, špachtle, motyčky, naběračky, nástroje a nářadí s ručním pohonem, nebozezy, necesery a holicí potřeby, nože, příbory, nůžky, zahradnické nůžky, obloukové pily, očílky, palice, pinzety, ruční pistole na vytlačování tmelu, pohrabáče, pořízy, průbojníky, rašple, rýče, řezné nástroje, sekery, srpy, ruční mlýnky, svěráky, škrabky, šroubováky, vidle, vrtáky, ruční vrtáčky, výhrubníky, výstružníky, zahradnické nářadí ruční, závitníky, zednické lžice; (9) nabíječky, akumulátory, akustické a světelná poplachová zařízení, ampérmetry, reproduktory, antény, automobilové výstražné trojúhelníky, autorádía, barometry, baterie, brýle, pouzdra na brýle, buzoly, bzučáky, čočky, dalekohledy, požární hlásiče, diapozitivy, promítací přístroje, diktafony, magnetické disky, kompaktní disky, disky nahrané, disky optické, dozimetry, elektrické dráty, dýchací přístroje pro plavání pod vodou, elektrické dveřní zvonky, elektrické kabely, elektrické spojky, svorky a konektory, elektrické svařovací přístroje, elektrická zařízení pro vábení a ničení hmyzu, elektrické vyhřívané vlasové natáčky, elektrody svářečské, expoziometry, faxy, filmové kamery, filmy exponované, fotografické filtry, fotoaparáty, gramofonové desky, gramofony, hasicí přístroje, hvězďákové dalekohledy, jističe, pojistky, kalkulačky, kapesní svítilny, kondenzátory, kopírovací stroje (fotografické, elektrostatické, termické), kosmetické stroje elektrické, kruhy plovací, kukátka, laptopy, leštičky na fotografie, vodováhy, lihoměry, magnetické nosiče dat, magnetofony, ochranné masky, matematické přístroje, megafony, měřicí přístroje, měřidla, mikrofony, mikroskopy, neprůstředné vesty, nosiče dat magnetické a optické, ochranné obleky a obuv, ochranné přilby, ochranné rukavice, ochranné štíty na obličej, olovnic, programy pro počítače, optické výrobky, plátina promítací, plotry, plovací pásy a vesty, počítače, počítačové periferie, vypínače, audio a video přijímače, přístroje pro nahrávání a reprodukci zvuku či obrazu, telefony, radary, rádia, spínače, stativy, teploměry s výjimkou lékařských, váhy, videotelefony, zářivky jako svítidla, zástrčky, zásuvky a ostatní el. spojky, závaží, záznamník telefonní, optická zrcadla, zvětšovací přístroje, žárovky promítací; (10) bandáže, berle, dudlíky, dětské lahve, pomůcky pro kojení, rukodomy, masážní přístroje, elastické punčochy, chirurgické rukavice, teploměry pro lékařské účely, matrace nafukovací pro lékařské účely, matrace porodnické; (11) akvarijní přístroje na vytápění a čištění, baterie vodovodní, baterky, bidety, bojler, topné články, dřezy, el. kávovary, el. lampy, el. vyhřívané podušky a příkrývky, filtry na pitnou vodu, fontány, fritězy, grily, chladicí stroje, přístroje a zařízení, chladničky, jogurtovače elektrické, sprchovací kabiny, kamna, pece, sporáky, klimatizační zařízení, kohoutky pro potrubí, el. konvice, kotle, vany, koupelnové armatury, koupelnové obklady, krby, kuchyňská odsávací zařízení, lampy, lustry, ledničky, el. vyhřívané nánožníky, zařízení pro ohřev teplé vody, ohříváče, toustovače, osvětlovací přístroje a zařízení, pečící trouby, pisoáry, plechy pečící, řetězy barevných žárovek, sanitární přístroje a zařízení, saunová zařízení, sedátka, splachovače, sprchové kouty, sprchy, stínidla, stropní světla a lustry, sušičky prádla, šamot (příslušenství pro trouby), toalety, umyvadla, vánoční světla, ventilátory, vodovodní zařízení, výbojky, zapalovače plynu, žárovky; (12) auta, autobusy, pneumatiky, bezpečnostní sedačky pro děti, čluny, dětské kočárky, tříkolky, duše, záplaty na opravy duší, dvojkolové vozíky, elektromobily, galusky, hnací mechanismy pro pozemní vozidla, houkačky, jízdní kola, karoserie automobilů,

kolečka, trakaře, lodě, mopedy, motocykly, potahy vozidel, sněžové řetězy, saně, potahy sedadel, traktory, vesla, volanty, nákupní vozíky, nosiče na zavazadla, židle kolečková, náhradní díly pro výrobky ve tř. 12; (13) broky, lovecké střelné zbraně, náboje, ohňostroje, sportovní střelné zbraně, vrhací a metací rakety, prskavky, rochejtle, vzduchové zbraně; (14) brože, budíky, dublé, hodinky, klenoty, medailony, nádobí z drahých kovů, náhrdelníky, náramky, náušnice, šperky, šperkovnice, štras, stříbrnické a zlatnické zboží; (15) hudební nástroje; (16) archy papíru, alba, atlasy, balicí papír, barvicí pásy do psacích strojů, barvy vodové, blahopřání, bloky, brožury, celofán, periodika, tuš, číslavačky, děrovačky, desky na dokumenty, pleny papírové, dopisní papír, etikety kromě textilních, filtrační papír, fotografie, globusy, reprodukcce grafické, grafiky, gummy na mazání, hmota modelovací, houbičky navlhčovací, inkousty, kalendáře, kancelářské potřeby, kancelářské sponky, kapesníky papírové, kartóny, knihy, konfety, krajóny, křívítka, lepicí pásy a lepidla pro kancelářské účely a pro domácnost, listky, malířské potřeby, mapy, napínáčky, noviny, nože a nožičky (kancelářské potřeby), obálky, obaly, obtisky, ořezávatka, papír, papír toaletní, papírenské výrobky, ubrousky papírové, ubrusy papírové, pastelky, pečutí vosk, plakáty, plány, pohlednice, poštovní známky, potřeby na psaní, praporečky papírové, pravítka, prostírání papírové, psací stroje, pytlíky papírové, razítka, ručníky papírové, rýsovací potřeby, sešity, sešivačky, skicáky, školní potřeby, štetce, těžítka, tiskopisy, tužky, učební pomůcky kromě přístrojů, fólie na balení z plastických hmot, malířské válečky, zápisníky, zpěvníky; (17) fólie z plastických hmot kromě fólií na balení, hadice, izolace, izolační materiály, izolační tkaniny, lepicí pásy kromě pásek pro léčebné účely, pro kancelářské účely a pro užití v domácnostech, minerální vlna, plst izolační, těsnící podložky, pryž, materiály zabraňující šíření tepla, skleněná vlna, tepelné izolační prostředky, těsnění, těsnící tmely, tmel, upávky, vycpávky z pryže nebo z umělých hmot; (18) aktovky, batohy, brašny, cestovní kufry, deštníky, diplomatky, hole, chlebníky, kabelky, kožená galanterie, kožešiny (kůže ze zvířat), kufříky, nákupní tašky, náprsní tašky, pouzdra, obojky, peněženky, kožené potahy na nábytek, rukavky, řemínky, sedlářské výrobky, slunečníky, šňůry kožené, tašky na kolečkách, vodítka; (19) akvária (stavby), altány, asfalt, bazény plavecké nekovové, beton, břidlice, cement, cementové zboží, cihly, dehet, lepenka, cementové desky, dlaždice, potrubí pro drenáž nekovové, dřevěné obložení, dřevo opracované, dveře, sošky, geotextilie, kámen, komíny, stavební konstrukce nekovové, krytiny střešní nekovové, kůly, latě, malta, mramor, nátěrové hmoty stavební, nosníky nekovové, obkladačky, obklady zdi nekovové, okna nekovová, omítky, parkety, písek, prkna, překližka, kamenina, sádra, schody nekovové, skleníky, sklo, stavby přenosné nekovové, šamot, šterk, tašky, tvárnice, vápenec, vápno, vlisy podlahové, vrata nekovová, žlaby okapní nekovové, žula; (20) bambus, boudy pro domácí zvířata, nábytek bytový a kancelářský, gauče, hmoždinky nekovové, kádě nekovové, kolébky, koše, křesla, lavičky, lehátka skládací, lenošky, matrace, obrazové lišty a rámy, ošatky, pohovky, police, polštáře, ponky, postele, prádelníky, prkénka na maso, proutěné zboží, ratan, rukojeti na nářadí, sláma pletená, slamníky, stoličky a stoly, truhlářské umělecké výrobky, tyče záclonové, tácky k rostlinám nekovové, zrcadla, žebříky nekovové, židle; (21) bandasky, cedníky, cestovní lahve, cukřenky, čajníky, čajové soupravy, čistící nástroje, dávkovače mýdla, dávkovače papírových ručníků, dávkovače toaletního papíru, demižony, klece pro domácí zvířata, drátěnky, džbánky, figurky z porcelánu, terakoty nebo skla, kuchyňské formy a formičky, formy na koláče, grily pro použití na pečení, hadry na čištění, hluboké misky, houby mycí, hrnce, hrnčířské zboží, hřebeny, chladicí nádoby, prkénka a schránky na chléb, kartáče, kartáčky zubní, kastroly, kávové soupravy, kbelíky, kořenáče, koše na odpadky, kotlíky, kuchyňské nádobí, lisy na ovoce pro domácnost s výjimkou elektrických, majolika, misky, mixery ruční, mlýnky ruční, mopy, naběračky, nádoby kuchyňské, nádoby na smetí, nálevky, niť zubní, nočníky, obaly na mýdlo, otvíráky lahví, pánve, párátko, pastí na hmyz a hlodavce, pepřenky, plácačky na mouchy, plácačky na koberce, podnosy, porcelán, potřeby kuchyňské neelektrické s výjimkou potřeb z drahých kovů, potřeby toaletní, prádelní kolíky, prádelní sušáky, prkna žehlicí, krabice na jídlo, pudřenky, rozstříkovače na voňavky, rožně pro použití na pečení, rukavice pro

domácnost, sběračky, servisy, sklo tabulové, slánky, smetáky, stojánky, struhadla, svícny, šálky, škopky, šlehače ruční, šrotovníky, štoudve, tácky papírové, talíře papírové, talíře, termosky, tlakové hrnce s výjimkou elektrických, utěrky na čištění, válečky na těsto, vaničky, vědra, vykrojovátka na pečivo, výrobky z křišťálového skla, výtvrtky, žejdlíky; (22) lana, provazy, koudel, látka na vycpávky, lýko, markýzy z textilu a ze syntetických materiálů, motouzy, papírové provazy, pásky balicí nekovové, plachty, popruhy, pytle na přepravu a uskladnění volně uložených materiálů, sítě, stany; (23) nitě a přize; (24) bavlněné látky, barchet, brokát, cestovní příkrývky, damašek, flanel, flauš, hedvábí, jutový textil, kaliko, kanava, kapesníky, kartoun, krep, látky, ložní pokrývky a příkrývky, ložní prádlo, lůžkoviny, manšestry, matracovina, moskvytiery, nábytkové potahy, záclony, plátno, plst, podšívky, potahy na nábytek z textilních materiálů, prádlo ložní a stolní, prostěradla, povlečení, přehozy, pytlovina, rolety textilní, ručníky, samet, spací pytle, sukno, sypkovina, taft, textilie, rolety, tkaniny, tyl, úplety, vlaječky, záclonovina; (25) bačkory, barety, boty, bundy, čapky, čepice, dětské plenky textilní, galoše, holínky, kabáty, kalhotky plenkové, kalhotky, kamaše, kapesníky, kapuce, klobouky, kombinézy, konfekce, korzety, kostýmy, košile, koupací pláště, kožesíny (oděvy), kravaty, legíny, límce, lyžařská obuv, oblečení, obuv, sportovní obuv, oděvy, oděvy z kůže, nepromokavé sportovní oděvy, opasky, plavky, pantofle, pletené zboží, podprsenky, podvazky, ponožky, prádlo spodní, pulovry, punčochy, pyžama, rukavice, saka, sandály, spodky, saka, střevice, sukně, svetry, šály, šátky, šle, nátehlíky, trička, uniformy, vesty, výbavičky pro novorozence, zástěry, župany; (26) bambule, cedulky na prádlo, dracouny, flitry, galanterie textilní, gumy do prádla, hříbky na látání, jehelníky, jehlice pletací a háčkovací, jehly, kalouny, kanýry, knoflíky, krabice na šicí potřeby, krajky, květiny umělé, lacety, lemovky, natačky do vlasů s výjimkou elektrických, nažehlovací záplaty, ovoce umělé, ozdobné jehlice, ozdoby, paruky, patentky, prýmkařské zboží, přezky, síčky na vlasy, spony, stuhy, šněrovač, šňůry, tkanice, vázačky, výšivky, zdrhovadla; (27) izolační podlahové krytiny, koberce, linoleum, podlahové krytina, předložky, rohožky, tapety, tělocvičné žíněnky, umělé trávníky; (28) autička, automobilové modely, bazény plavecké (potřeby pro hr), biliardy, boby, boty na bruslení s bruslemi, bowling, boxerské rukavice, brusle, činky, stolní hry, sportovní nářadí, divadelní masky, draci, golfové vybavení, gymnastické zařízení, rybářské náčiní, hokejky, sportovní zboží zařazené v této třídě, horolezecká výstroj, houpačky, kuželky, šachy, kuličky, hračky, hry, chrasťka, jízdní kola nehybná, kapsle do kapslových pistolí, rogal, kolečkové brusle, koloběžky, loutky, náčiní pro lukostřelbu, lyže, lyže surfovací a vodní, maňásky, míče, náčiní rybářské, návnady pro rybáře, ozdoby na vánoční stromky, pátky, panenky, ploutve, puky, sportovní rukavice, sítě jako sportovní potřeby, skateboardy, společenské hry, stojánky na vánoční stromky, stromky vánoční umělé, šachovnice, šipky, terče, vázání na lyže, hrací karty; (29) ančovičky, arašidy zpracované, bílek, bramborové lupínky, bujóny, byliny konzervované, cibule konzervovaná, čočka konzervovaná, datle, droby, drůbež, džemy, fazole konzervované, garnáty, hrách konzervovaný, hranolky, hrozinky, huspeniny, játra, jedlé oleje a tuky, jogurt, kandované ovoce, kaviár, kefir, klobásy, salámy, párky, kokosová moučka, konzervy masové, konzervy rybí, konzervovaná zelenina, korýši, krevety, kůry ovocné, kyselé zeli, langusty, lanýže, losos, mandle zpracované, margarín, marmeláda, máslo, maso, masové extrakty, měkkýši, mléčné nápoje, mléčné výrobky, mléko, mražené ovoce, mušle neživé, nakládaná zelenina, nasolené potraviny, olivy konzervované, oříšky zpracované, konzervované ovoce, ovocné rosoly, paštiky, raci, rajčatový protlak, ryby, saláty, sardinky, sledí, slanina, smetana, sušená vejce, syrovátka, šlehačka, šunka, tofu, tuňák, uzeniny, vejce, zelenina konzervovaná, zvěřina, houby konzervované, želatina; (30) anýz, aromatické přípravky do potravin, badyán, bombóny, bramborová moučka, cikorka, cukr, cukroví, cukrovinky, čaj, čokoláda, čokoládové nápoje, dorty, droždí, glukóza pro výživu, hořčice, housky, chléb, chuťové přísady, ječmen loupáný a mletý, jemné pečivo, kakao, kakaové nápoje, kandys, kapary, kari, kaše, káva, kávoviny, kávové nápoje,

keksy, koláče, koření, kreker, kroupy, krupice, kuchyňská sůl, kukuřice mletá, kukuřice pražená, kukuřičné vločky, kypřicí prášek, lékořice, lepek, listkové těsto, majonéza, maltosa, masové pirožky, med, perníky, melasa, mouky, mšlí, muškátové ořechy, nápoje, nové koření, ocet, omáčka sojová, oplatky, vločky, palačinky, paprika jako koření, pastilky (cukrovinky), pepř, pizzy, polévky, potraviny z mouky, potraviny škrobovité, pralinky, příchutě (aroma), pudinky, rýže, ságo, sendviče, skořice, suchary, sušenky, šafrán, škrob, tapioka, těsta, těstoviny, vanilin, vanilka, zákusky, zálivky, zázvor, zmrzlina, želé, žemle, žvýkačky; (31) arašidy, bílkoviny pro zvířata, jalovčinky, brambory, byliny čerstvé jako koření, cibule, citrusové ovoce, čekanka salátová, čerstvé ovoce, dřevo surové, fazole, hlávkový salát, hospodářská zvířata, houby, hrách, hrách, chléb svatojánský, chmel, chovatelské a pěstitelské produkty, ječmen, jikry, plůdek, kaštiny, keře, kolové ořechy, korýši, kořen čekanky, krmiva, krmné směsi, kukuřice, květiny živé, květiny sušené, langusty, moučka pro zvířata, obilí, okurky, olivy, ořechy, otruby, oves, ovoce, pice, podestýlky, podhoubí, pokrutiny, pórek, psí suchary, pšenice, rašelina, reveň, réva vinná, rostliny, růže, ryby živé, řepa, sadby, semena rostlin, seno, sépie, sezam, slad, sláma, stelivo, šrot, tykev, ústřice, vánoční stromky, zelenina, zrní, zvířata domácí a hospodářská, žito, houby čerstvé; (32) nealkoholické nápoje, ovocné a zeleninové šťávy, výtažky z ovoce, iontové nápoje, pivo, prášky pro přípravu šumivých nápojů, příchutě a přípravky pro nápoje, přípravky pro výrobu likérů, sodová voda, minerálky, sirupy, sladové nápoje, stolní voda, syrovátkové nápoje; (33) alkoholové esence, alkoholické nápoje, alkoholové extrakty, aperitivy, brandy, destilované nápoje, likéry a pálenky, gin, mošty s alkoholem, koktejly spadající do tř. 33, lihoviny, medovina, rum, saké, víno, vodka, whisky; (34) cigaretové filtry, cigaretové papírky, cigaretové špičky, cigarety, čističe dýmek, doutníky, dózy na tabák, dýmky, plyn do zapalovačů, popelníky, šňupavý tabák, tabák, tabatěrky, zapalovače pro kuřáky, žvýkací tabák, zápalky; (35) hospodářské prognózy, informace obchodní a podnikatelské, marketingové studie, organizační a ekonomické poradenství; (36) pronájem a správa nemovitostí; (37) stavebnictví; (39) balení zboží, pronájem parkovišť; (40) mlynářství, konzervování potravin a nápojů; (41) výcvik, školení a zkoušky, hodnocení způsobilosti v rámci podnikání, zejména zaměstnanců, vydavatelská činnost, organizování vzdělávacích nebo zábavných pořadů a soutěží; (42) projektová činnost; (43) rychlé občerstvení, jídelny, kavárny, hostinská činnost, samoobslužné restaurace; (44) aranžování květin, služby optiků; (45) půjčování šatů a obleků, seznamovací služby.

(511) 1, 2, 3, 4, 5, 6, 7, 8, 9, 10, 11, 12, 13, 14, 15, 16, 17, 18, 19, 20, 21, 22, 23, 24, 25, 26, 27, 28, 29, 30, 31, 32, 33, 34, 35, 36, 37, 39, 40, 41, 42, 43, 44, 45

(210) O-196977

(411) **268180**

(220) 17.10.2003

(151) 28.12.2004

(540)

ALBERT XXXL

(730) **AHOLD Czech Republic, a.s.**, Slavičkova 1a, Brno, 63800, CZ

(740) Čermák a spol., Mgr. Lukáš Lorenc, Elišky Peškové 15/735, Praha 5, 15000

(510) (1) abraziva, agrochemikálie, aktivní uhlí, etylalkohol pro průmyslové účely, amoniak pro průmyslové účely, apretace chemické, barvy pro průmyslové účely, bělicí přípravky pro průmyslové účely, bentonit, benzoová kyselina, bílkoviny živočišné nebo rostlinné jako suroviny, brzdové kapaliny, celulóza, prostředky pro čišťení tekutin, přípravky pro čišťení kůži, chemická čidla, přípravky pro čišťení tekutin, zejména vody, přípravky proti zamžení čoček, defolianty, dehydratační prostředky pro průmyslové účely, fotocitlivé desky, destilovaná voda, dextrin, dolomit pro průmyslové účely, metylalkohol pro průmyslové účely, dusíkaté vápno jako hnojivo, filmy citlivé neexponované, filtrační materiály v rozsahu tř. 1, fosfáty jako hnojiva, fotografické vývojky, fotografický papír, chemikálie pro fotografii, galvanizační

přípravky, glazury pro keramiku, glycerin pro průmyslové účely, grafit pro průmyslové účely, hnojiva, humus, hydraulické kapaliny, chemikálie pro lesnictví, s výjimkou fungicidů, herbicidů, insekticidů a přípravků pro hubení hmyzu, chemikálie pro vědecké účely, impregnační chemické přípravky pro kůžu a textil, indikátorový papír, kamenec, kaolin, kompost, chemické látky pro konzervaci potravin, rašelina jako hnojivo, kyseliny v rozsahu tř. 1, lepidla pro průmyslové účely, přípravky na odstraňování leštidla, louhy v rozsahu tř. 1, přípravky pro nakládání a uzení masa pro průmyslové účely, peroxid vodíku, zemina pro pěstování, protipožární přípravky, průmyslové chemikálie, rozpouštědla pro fermeže a laky, sladidla umělá, soda kalcinovaná, soli v rozsahu tř. 1, štěpařský vosk, vápenec; (2) barvy v rozsahu tř. 2, laky v rozsahu tř. 2, antikoroziní přípravky, barviva v rozsahu tř. 2, prostředky pro ochranu dřeva a kovu, mořidla v rozsahu tř. 2, práškové kovy a fólie pro malíře, kalafuna, sklenářský tmel, ředidla pro barvy a laky, saze jako barvivo, šelak; (3) alkálie, mýdla, antistatické přípravky pro použití v domácnosti, apretační přípravky pro žehlení prádla, barvy na vlasy a vousy, odbarvovače, odlakovače, bělicí přípravky na prádlo, brusiva v rozsahu tř. 3, brusná plátina a papír, cídídlo, čistící mléko pro toaletní účely, toaletní a čistící prostředky, depilační přípravky, dezodoranty pro osobní potřebu, přípravky na holení, kamenec, kapaliny na mytí skel do ostřikovačů, kolínská voda, kosmetické neceséry, kosmetické přípravky, kosmetické tužky, koupelové soli nikoliv pro medicijní účely, pletové masky, krém na obuv a kůži, kosmetické krémy, kosmetika, křída na čištění, parfémy, laky na vlasy a nehty, lepidla pro kosmetické účely, leštící přípravky, líčidla, louh sodný na praní, obtisky pro kosmetické účely, oční řasy, odličovací přípravky, vlasové přípravky, peroxid vodíku pro kosmetické účely, leštidla na polituru, prací a namáčecí prostředky, rtěnky, řasy, šampony, toaletní terpentýn, toaletní přípravky a potřeby, ústní vody, vlasové vody, vody po holení, voňavky, vosky spadající do tř.3, zubní pasty, kosmetické přípravky pro zvířata; (4) benzín, palivové brikety, dřevěné uhlí, knoty lampové, konservační oleje a tuky, lín na pálení, mazací oleje a tuky, nafta, topný olej, motorový olej, paliva, pohonné látky, palivové dřevko, parafín, podpalovače, uhlí, grafit pro mazání, mazadla na obuv, plyny palivové, vosk včelí, podpalovače, svíčky; (5) absorpční tampony, vata pro lékařské účely, alkohol pro lékařské účely, dezinfekční přípravky pro hygienické účely, bikarbonát sodný pro farmaceutické účely, bílkovinná potrava pro lékařské účely, léčivé byliny, bylinné čaje, cukrovinky s léčebnými posadami, diabetický chléb, dietetické nápoje a potraviny upravené pro lékařské účely, doplňky potravin pro lékařské účely, farmaceutické přípravky, pesticidy, fungicidy, gáza na obvazování, glukóza pro lékařské účely, herbicidy, repelenty proti hmyzu, lékařské přípravky pro hubnutí, hygienické kalhotky, ubrousky napuštěné farmaceutickými vodičkami, ložky hygienické, obvazy zdravotnické, knoty sírné pro dezinfekci, léčivé přípravky do koupele, lékárníčky včetně obsahu, přísady do krmiva pro lékařské účely, prostředky na kuří oka, léčiva pro humánní medicínu, léčiva pro veterinární medicínu, leukoplast, minerální vody a soli pro lékařské účely, mléko sušené pro kojení, přípravky proti molům, mouchám a ostatnímu hmyzu, mucholapky, přípravky na hubení hlodavců, nápoje dietetické upravené pro lékařské účely, obinadla hygienická, přípravky proti parazitům, potrava pro kojení, přípravky na mytí psů, přípravky pro péči o ústní dutinu, živočišné uhlí pro farmaceutické účely, peroxid vodíku pro lékařské účely, posilující přípravky, tonika; (6) alobal, armatury kovové do betonu, armatury pro potrubí, kovové potrubí, barely kovové, bazény kovové, bedny na nářadí kovové, řetězy, dráty, drátěné pletivo, kovové dveře, kování dveří a oken, kovové rámy dveří a oken, železářské zboží, hřebíky, lana kovová, klíče, dveřní kliky a klepadla, kovadliny, kování pro nábytek, kovové zboží, kovová střešní krytina, šrouby, matice, nýty, plechy, okapní žlaby a roury, pájky, skoby, kramle, zámký, vrata, vruty, podložky, výztuže, žebříky, vše kovové; (7) alternátory, elektromotory, stříkácí pistole, brusky, čerpadla, generátory elektrické, elektrické mlýnky, frézky, vysavače prachu, hevery (stroje), hoblovky, kompresory, dynamo, karburátory, kladkostroje, obráběcí stroje, kuchyňské stroje elektrické, lisy, ložiska, mandly, mechanické ruční nástroje a nářadí, míchačky, myčky na nádobí, nástroje jako části strojů, pily, pluh, pračky, sekačky na trávu, svařovací stroje, šicí

stroje, šrotovníky, vrtačky elektrické ruční; (8) brousny, brusy, holicí čepelky, česáčky na ovoce, depilační přístroje, diamanty pro sklenáře (části ručních nástrojů), dláta, frézy, hevery ruční, závitové hlavy, hmoždíře, hoblíky, holicí soupravy, holicí stroje, hrábě, vyťahovačky hřebíků, zařízení pro hubení rostlinných škůdců, hustilky pneumatik, pilníky, kapesní nože, kladiva, kleště, klíče maticové, vrtáky, otevírače konzerv, kosy, kráječe, krumpáče, lopaty, louskáčky na ořechy, pilové listy (části ručního nářadí), lzíce, špachtle, motyčky, naběračky, nástroje a nářadí s ručním pohonem, nebozedy, necesery a holicí potřeby, nože, přibory, nůžky, zahradnické nůžky, obloukové pily, ocílky, palice, pinzety, ruční pistole na vytlačování tmelu, pohrabáče, pořizy, průbojníky, rašple, rýče, rezné nástroje, sekery, srpy, ruční mlýnky, svěráky, škrabky, šroubováky, vidle, vrtáky, ruční vrtačky, výhrubníky, výstružníky, zahradnické nářadí ruční, závitníky, zednické lzíce; (9) nabíječky, akumulátory, akustické a světelná poplachová zařízení, ampérmetry, reproduktory, antény, automobilové výstražné trojúhelníky, autorádia, barometry, baterie, brýle, pouzdra na brýle, buzoly, bzučáky, čocky, dalekohledy, požární hlásiče, diapozitivy, promítací přístroje, diktafony, magnetické disky, kompaktní disky, disky nahrané, disky optické, dozimetry, elektrické dráty, dýchací přístroje pro plavání pod vodou, elektrické dveřní zvonky, elektrické kabely, elektrické spojky, svorky a konektory, elektrické svařovací přístroje, elektrická zařízení pro vábení a ničení hmyzu, elektrické vyhřívání vlasové natáčky, elektrody svářecí, expozimetry, faxy, filmové kamery, filmy exponované, fotografické filtry, fotoaparáty, gramofonové desky, gramofony, hasicí přístroje, hvězdařské dalekohledy, jističe, pojistky, kalkulačky, kapesní svítilny, kondenzátory, kopirovací stroje (fotografické, elektrostatické, termické), kosmetické stroje elektrické, kruhy plovací, kukátka, laptopy, leštičky na fotografie, vodováhy, lihoměry, magnetické nosiče dat, magnetofony, ochranné masky, matematické přístroje, megafony, měřicí přístroje, měřidla, mikrofony, mikroskopy, neprůstředné vesty, nosiče dat magnetické a optické, ochranné obkly a obuv, ochranné přilby, ochranné rukavice, ochranné štíty na obličej, olovnice, programy pro počítače, optické výrobky, plátina promítací, plotry, plovací pásy a vesty, počítače, počítačové periferie, vypínače, audio a video přijímače, přístroje pro nahrávání a reprodukci zvuku či obrazu, telefony, radary, rádia, spínače, stativy, teploměry s výjimkou lékařských, váhy, videotelefony, zářivky jako svítidla, zástrčky, zásuvky a ostatní el. spojky, závaží, záznamník telefonní, optická zrcadla, zvětšovací přístroje, žárovky promítací; (10) bandáže, berle, dudlíky, dětské lahve, pomůcky pro kojení, kondomy, masážní přístroje, elastické punčochy, chirurgické rukavice, teploměry pro lékařské účely, matrace nafukovací pro lékařské účely, matrace porodnické; (11) akvarijní přístroje na vytápění a čištění, baterie vodovodní, baterky, bidety, bojler, vlněné člásky, dřez, el. kávovary, el. lampy, el. vyhřívání podušky a přikrývky, filtry na pitnou vodu, fontány, fritézy, grily, chladicí stroje, přístroje a zařízení, chladničky, jogurtovače elektrické, sprchovací kabiny, kamna, pece, sporáky, klimatizační zařízení, kohoutky pro potrubí, el. konvice, kotle, vany, koupelnové armatury, koupelnové obklady, krby, kuchyňská odsávací zařízení, lampy, lustry, ledničky, el. vyhřívání nánovníky, zařízení pro ohřev teplé vody, ohřivače, toustovače, osvětlovací přístroje a zařízení, pečící trouby, pískáry, plechy pečící, řetězy barevných žárovek, sanitární přístroje a zařízení, saunová zařízení, sedátka, splachovače, sprchové kouty, sprchy, stínidla, stropní světla a lustry, sušičky prádla, šamot (příslušenství pro trouby), toalety, umyvadla, vánoční světla, ventilátory, vodovodní zařízení, výbojky, zapalovače plynu, žárovky; (12) auta, autobusy, pneumatiky, bezpečnostní sedačky pro děti, čluny, dětské kočárky, tříkolky, duše, záplaty na opravy duší, dvojkolové vozíky, elektromobily, galusky, hnací mechanismy pro pozemní vozidla, houkačky, jízdní kola, karoserie automobilů, kolečka, trakaře, lodě, mopedy, motocykly, potahy vozidel, sněžové řetězy, saně, potahy sedadel, traktory, vesla, volanty, nákupní vozíky, nosiče na zavazadla, židle kolečkové, náhradní díly pro výrobky ve tř. 12; (13) broky, lovecké stříelné zbraně, náboje, ohňostroje, sportovní stříelné zbraně, vrhací a metací rakety, prskavky, rachejtle, vzduchové zbraně; (14) brože, budíky, dublé, hodinky, klenoty, medailony, nádobí z drahých kovů, náhrdelníky, náramky, náušnice, šperky, šperkovnice,

štras, stříbrnické a zlatnické zboží; (15) hudební nástroje; (16) archy papíru, alba, atlasy, balicí papír, barvicí pásy do psacích strojů, barvy vodové, blahopřání, bloky, brožury, celofán, periodika, tuš, číslovačky, děrovačky, desky na dokumenty, pleny papírové, dopisní papír, etikety kromě textilních, filtrační papír, fotografie, globusy, reprodukcce grafické, grafiky, gummy na mazání, hmota modelovací, houbičky navlhčovací, inkousty, kalendáře, kancelářské potřeby, kancelářské sponky, kapesníky papírové, kartóny, knihy, konfety, krajóny, křívítka, lepicí pásy a lepidla pro kancelářské účely a pro domácnost, lístky, malířské potřeby, mapy, napínáčky, noviny, nože a nožičky (kancelářské potřeby), obálky, obaly, obtisky, ořezávátka, papír, papír toaletní, papírenské výrobky, ubrusy papírové, ubrusy papírové, pastelky, pečecí vosk, plakáty, plány, pohlednice, poštovní známky, potřeby na psaní, praporky papírové, pravítka, prostírání papírové, psací stroje, pytlíky papírové, razítka, ručníky papírové, rýsovací potřeby, sešity, sešíváčky, skicáky, školní potřeby, štětce, těžítka, tiskopisy, tužky, učební pomůcky kromě přístrojů, fólie na balení z plastických hmot, malířské válečky, zápisníky, zpěvníky; (17) fólie z plastických hmot kromě fólií na balení, hadice, izolace, izolační materiály, izolační tkaniny, lepicí pásy kromě pásek pro léčebné účely, pro kancelářské účely a pro užití v domácnosti, minerální vlna, plst izolační, těsnicí podložky, pryž, materiály zabraňující sálení tepla, skleněná vlna, tepelně izolační prostředky, těsnění, těsnící tmely, tmel, ucupáky, vycpávky z pryže nebo z umělých hmot; (18) aktovky, batohy, brašny, cestovní kufry, deštníky, diplomatky, hole, chlebníky, kabelky, kožená galanterie, kožešiny (kůže ze zvířat), kufříky, nákupní tašky, náprsní tašky, pouzdra, obojky, peněženky, kožené potahy na nábytek, rucksaky, řemínky, sedlářské výrobky, slunečníky, šňůry kožené, tašky na kolečkách, vodítka; (19) akvária (stavby), altány, asfalt, bazény plavecké nekovové, beton, bridlice, cement, cementové zboží, cihly, dehet, lepenka, cementové desky, dlaždice, potrubí pro drenáže nekovové, dřevěné obložení, dřevo opracované, dveře, sošky, geotextilie, kámen, komíny, stavební konstrukce nekovové, krytiny střešní nekovové, kůly, latě, malta, mramor, nátěrové hmoty stavební, nosníky nekovové, obkladačky, obklady zdi nekovové, okna nekovová, omítky, parkety, pisek, prkna, překližka, kamenina, sádra, schody nekovové, skleníky, sklo, stavby přenosné nekovové, šamot, šterk, tašky, tvárnice, vápenec, vápno, vlny podlahové, vrata nekovová, žlaby okapní nekovové, žula; (20) bambus, boudy pro domácí zvířata, nábytek bytový a kancelářský, gauče, hmoždinky nekovové, kádě nekovové, kolébky, koše, křesla, lavičky, lehátka skládací, lenošky, matrace, obrazové lišty a rámy, ošatky, pohovky, police, polštáře, ponky, postele, prádelníky, prkénka na maso, proutěné zboží, ratan, rukojeti na nářadí, sláma pletená, slamičky, stoličky a stoly, truhlářské umělecké výrobky, tyče záclonové, tácky k rostlinám nekovové, zrcadla, žebříky nekovové, židle; (21) bandasky, cedníky, cestovní lahve, cukřenky, čajníky, čajové soupravy, čisticí nástroje, dávkovače mýdla, dávkovače papírových ručníků, dávkovače toaletního papíru, demižony, klece pro domácí zvířata, drátěnky, džbánky, figurky z porcelánu, terakoty nebo skla, kuchyňské formy a formičky, formy na koláče, grily pro použití na pečení, hadry na čištění, hluboké mísy, houby mycí, hrnce, hrnčičské zboží, hřebeny, chladič nádob, prkénka a schránky na chléb, kartáče, kartáčky zubní, kastrolы, kávové soupravy, kbelíky, kořenáče, koše na odpadky, kotlíky, kuchyňské nádobí, lisy na ovoce pro domácnost s výjimkou elektrických, majolika, mísy, mixery ruční, mlýnky ruční, mopy, naběračky, nádoby kuchyňské, nádoby na smetání, nálevky, nit zubní, nočníky, obaly na mýdlo, otvíráky lahví, pánve, párátko, pasty na hmyz a hlodavce, pepřenky, plácačky na mouchy, plácačky na koberce, podnosy, porcelán, potřeby kuchyňské neelektrické s výjimkou potřeb z drahých kovů, potřeby toaletní, prádelní kolíky, prádelní sušáky, prkna žehlící, krabice na jídlo, pudřenky, rozstřikovače na voňavky, rožně pro použití na pečení, rukavice pro domácnost, sběračky,

servisy, sklo tabulové, slánky, smetáky, stojánky, struhadla, svícny, šálky, škopky, šlehače ruční, šrotovníky, štoudve, tácky papírové, talíře papírové, talíře, termosky, tlakové hrnce s výjimkou elektrických, utěrky na čištění, válečky na těsto, vaničky, vědra, vykrojovátka na pečivo, výrobky z křišťálového skla, vývrtky, žejdlíky; (22) lana, provazy, koudel, látka na vycpávky, lýko, markýzy z textilu a ze syntetických materiálů, motouzy, papírové provazy, pásy balicí nekovové, plachty, popruhy, pytle na přepravu a uskladnění volně uložených materiálů, síť, stany; (23) nitě a příže; (24) bavlněné látky, barchet, brokát, cestovní příkrývky, damašek, flanel, flauš, hedvábi, jutový textil, kaliko, kanava, kapesníky, kartoun, krep, látky, ložní pokrývky a příkrývky, ložní prádlo, lůžkoviny, manšestry, matracovina, moskytiéry, nábytkové potahy, záclony, plátno, plst, podšívky, potahy na nábytek z textilních materiálů, prádlo ložní a stolní, prostěradla, povlečení, přehozy, pytlovina, rolety textilní, ručníky, samet, spací pytle, sukno, sypkovina, taft, textilie, rolety, tkaniny, tyl, úplety, vlaječky, záclono vlna; (25) bačkory, barety, boty, bundy, čapky, čepice, dětské plenky textilní, galoše, holínky, kabáty, kalhotky plenkové, kalhotky, kamaše, kapesníky, kapuce, klobouky, kombinézy, konfekce, korzety, kostýmy, košile, koupací pláště, kožešiny (oděvy), kravaty, legíny, límce, lyžařská obuv, oblečení, obuv, sportovní obuv, oděvy, oděvy z kůže, nepromokavé, sportovní oděvy, opasky, plavky, pantofle, pletené zboží, podprsenky, podvazky, ponožky, prádlo spodní, pulovry, punčochy, pyžama, rukavice, saka, sandály, spodky, saka, střevice, sukně, svetry, šály, šátky, šle, nátělníky, trička, uniformy, vesty, výbavičky pro novorozence, zástěry, župany; (26) bambule, cedulky na prádlo, dracouny, flitry, galanterie textilní, gummy do prádla, hříbky na látání, jehelníky, jehlice pletací a háčkovací, jehly, kalouny, kanýry, knoflíky, krabice na šicí potřeby, krajky, květiny umělé, lacety, lemovky, natáčky do vlasů s výjimkou elektrických, nažehlovací záplaty, ovoce umělé, ozdobné jehlice, ozdoby, paruky, patentky, prýmkařské zboží, přezky, síťky na vlasy, spony, stuhy, šněrovadla, šňůry, tkanice, vázačky, výšivky, zdrhovadla; (27) izolační podlahové krytiny, koberce, linoleum, podlahové krytina, předložky, rohožky, tapety, tělocvičné žíněnky, umělé travníky; (28) autička, automobilové modely, bazény plavecké (potřeby pro hru), biliardy, boby, boty na bruslení s bruslemi, bowling, boxerské rukavice, brusle, činky, stolní hry, sportovní nářadí, divadelní masky, draci, golfové vybavení, gymnastické zařízení, rybářské náčiní, hokejky, sportovní zboží zařazené v této třídě, horolezecká výstroj, houpačky, kuželky, šachy, kulíčky, hračky, hry, chraštítka, jízdní kola nehybná, kapsle do kapslových pistolí, rogala, kolečkové brusle, koloběžky, loutky, náčiní pro lukostřelbu, lyže, lyže surfovací a vodní, maňásky, míče, náčiní rybářské, návnavy pro rybáře, ozdoby na vánoční stromky, pátky, panenky, ploutve, puky, sportovní, rukavice, síť jako sportovní potřeby, skateboardy, společenské hry, stojánky na vánoční stromky, stromky vánoční umělé, šachovnice, šipky, terče, vázání na lyže, hrací karty; (29) ančovičky, arašidy zpracované, bílek, bramborové lupínky, bujóny, byliny konzervované, cibule konzervovaná, čočka konzervovaná, datle, droby, drůbež, džemy, fazole konzervované, garnáty, hrách konzervovaný, hranolky, hrozinky, huspeniny, játra, jedlé oleje a tuky, jogurt, kandované ovoce, kaviár, kefir, klobásy, salámy, sardinky, kokosová moučka, konzervy masové, konzervy rybí, konzervovaná zelenina, korýši, krevety, kůry ovocné, kyselé zelí, langusty, lanýže, losos, mandle zpracované, margarín, marmeláda, máslo, maso, masové extrakty, měkkýši, mléčné nápoje, mléčné výrobky, mléko, mražené ovoce, mušle neživé, nakládaná zelenina, nasolené potraviny, olivy konzervované, ořišky zpracované, konzervované ovoce, ovocné rosoly, paštiky, raci, rajčatový protlak, ryby, saláty, sardinky, sledi, slanina, smetana, sušená vejce, syrovátka, šlehačka, šunka, tofu, tuňák, uzeniny, vejce, zelenina konzervovaná, zvěřina, houby konzervované, želatina; (30) anýz, aromatické přípravky do potravin, badyán, bonbóny, bramborová moučka, cikorka, cukr, cukroví, cukrovinky, čaj, čokoláda,

čokoládové nápoje, dorty, droždí, glukóza pro výživu, hořčice, housky, chléb, chuťové přísady, ječmen loupáný a mletý, jemné pečivo, kakao, kakaové nápoje, kandys, kapary, kari, kaše, káva, kávoviny, kávové nápoje, keksy, koláče, koření, krekerky, kroupy, krupice, kuchyňská sůl, kukuřice mletá, kukuřice pražená, kukuřičné vločky, kypřicí prášek, lékořice, lepek, lístkové těsto, majonéza, maltosa, masové pirožky, med, perníky, melasa, mouky, müsli, muškátové ořechy, nápoje, nové koření, ocet, omáčka sojová, oplatky, vločky, palačinky, paprika jako koření, pastilky (cukrovinky), pepř, pizzy, polévky, potraviny z mouky, potraviny škrobovité, pralinky, příchutě (aroma), pudinky, rýže, ságo, sendviče, skořice, suchary, sušenky, šafrán, škrob, tapioka, těsta, těstoviny, vanilín, vanilka, zákusky, zálivky, zázvor, zmrzlina, želé, žemle, žvýkačky; (31) arašidy, bílkoviny pro zvířata, jalovčinky, brambory, byliny čerstvé jako koření, cibule, citrusové ovoce, čekanka salátová, čerstvé ovoce, dřevo surové, fazole, hlávkový salát, hospodářská zvířata, houby, hrách, hrozny, chléb svatojánský, chmel, chovatelské a pěstitelské produkty, ječmen, jikry, plůdek, kaštiny, keře, kolové ořechy, korýši, kořen čekanky, krmiva, krmné směsi, kukuřice, květiny živé, květiny sušené, langusty, moučka pro zvířata, obilí, okurky, olivy, ořechy, otruby, oves, ovoce, píce, podestýlky, podhoubí, pokrutiny, pórek, psí suchary, pšenice, rašelina, reveň, réva vinná, rostliny, růže, ryby živé, řepa, sadby, semena rostlin, seno, sépie, sezam, slad, sláma, stelivo, šrot, tykev, ústřice, vánoční stromky, zelenina, zrní, zvířata domácí a hospodářská, žito, houby čerstvé; (32) nealkoholické nápoje, ovocné a zeleninové šťávy, výtažky z ovoce, iontové nápoje, pivo, prášky pro přípravu šumivých nápojů, příchutě a přípravky pro nápoje, přípravky pro výrobu likérů, sodová voda, minerálky, sirupy, sladové nápoje, stolní voda, syrovátkové nápoje; (33) alkoholové esence, alkoholické nápoje, alkoholové extrakty, aperitivy, brandy, destilované nápoje, likéry a pálenky, gin, mošty s alkoholem, koktejly spadající do tř. 33, lihoviny, medovina, rum, saké, víno, vodka, whisky; (34) cigaretové filtry, cigaretové papírky, cigaretové špičky, cigarety, čističe dýmek, doutníky, dózy na tabák, dýmky, plyn do zapalovačů, popelníky, šňupavý tabák, tabák, tabatěrky, zapalovače pro kuřáky, žvýkací tabák, zápalky; (35) hospodářské prognózy, informace obchodní a podnikatelské, marketingové studie, organizační a ekonomické poradenství; (36) pronájem a správa nemovitostí; (37) stavebnictví; (39) balení zboží, pronájem parkovišť; (40) mlynářství, konzervování potravin a nápojů; (41) výcvik, školení a zkoušky, hodnocení způsobilosti v rámci podnikání, zejména zaměstnanců, vydavatelská činnost, organizování vzdělávacích nebo zábavných pořadů a soutěží; (42) projektová činnost; (43) rychlé občerstvení, jídelny, kavárny, hostinská činnost, samoobslužné restaurace; (44) aranžování květin, služby optiků; (45) půjčování šatů a obleků, seznamovací služby.

(511) 1, 2, 3, 4, 5, 6, 7, 8, 9, 10, 11, 12, 13, 14, 15, 16, 17, 18, 19, 20, 21, 22, 23, 24, 25, 26, 27, 28, 29, 30, 31, 32, 33, 34, 35, 36, 37, 39, 40, 41, 42, 43, 44, 45

(210) O-196978

(111) **268635**

(220) 05.04.2004

(151) 28.12.2004

(540)



(730) **DAJPP s.r.o.**, Průmyslová 894/1, Bolatice, 74723, CZ

(740) Ing. Jiří Střelák, Šumberova 42, Praha 6, 16200

(510) (6) kovy a jejich slitiny, vázací prostředky pro zvedání, tahání nebo uchopení břemen z kovů - ocelová lana, řetězy, sítě apod., kovové spojovací materiály; (7) průmyslové stroje pro výrobu provazů, lan, řetězů, sítí apod.; (22) vázací prostředky pro zvedání, tahání nebo uchopení břemen - lana, provazy, sítě, plachty apod. z textilních vláken surových nebo umělých, papíru nebo plastu, textilní materiály ze surových vláken spadající do této třídy.

(511) 6, 7, 22

(210) O-345178

(111) **269117**

(220) 24.03.2004

(151) 26.01.2005

(540)



(730) **PEN - COM s.r.o.**, Porážkova 1132/42, Ostrava - Moravská Ostrava, 70200, CZ

(740) Ing. Pavel Nádvořník s.r.o., Sokola Tůmy 1099/1, Ostrava-Mariánské Hory, 70900

(510) (37) stavebnictví, opravy, instalační služby, dozor nad stavbami, stavební informace, izolování staveb, provádění staveb, jejich změn a odstraňování, klempířství a instalatérství, zednické služby, montáž, údržba a opravy strojů, instalace a opravy elektronických zařízení, montáž, opravy a údržba vyhrazených elektrických zařízení, informace o opravách, obnova strojů (použitých nebo částečně zničených), odrušování elektrických přístrojů, pronájem stavebních strojů a zařízení, elektromontáže, slaboproudé montáže; (38) elektronická pošta, posílání zpráv, provozování počítačových sítí, poskytování telekomunikačních připojení ke globální počítačové síti, poskytování uživatelského přístupu ke globální počítačové síti, pronájem přístrojů a zařízení pro přenos zpráv a informací, přenášení pomocí satelitních družic, přenášení telegramů, přenos faxem, přenos zpráv a obrázků pomocí počítače, půjčování faxů, modemů, telefonů a telekomunikačních zařízení, směrovací a spojovací služby pro telekomunikace, spojení pomocí sítí optických vláken, telefonické služby, telegrafická komunikace, telegrafní služby, počítačová komunikace, informace o telekomunikaci, komunikace a transakce v síti, telexové služby, telekonferenční služby, služby zabezpečující audiovizuální komunikaci prostřednictvím informačních a telekomunikačních sítí, např. počítačové sítě Internet, satelitu, poskytování přístupu k Internetu, rozšiřování, zveřejňování a přenos informací prostřednictvím informačních a telekomunikačních prostředků a sítí, satelitů, výměna a šíření informací a zpráv prostřednictvím telekomunikační sítě, datové sítě, informační nebo komunikační nebo elektronické techniky, komunikace pomocí počítačových terminálů, telegrafu, dálnopisu, telefonu, mobilních telekomunikačních síťových služeb s využitím drátového vedení a nebo satelitů a nebo mikrovlnného spojení a nebo rádiového spojení; (42) inženýrská činnost, inženýrské práce (expertizy), zkoušky materiálu, navrhování (průmyslový design), projektová činnost ve výstavbě, projektová činnost, studie technických projektů, revize vyhrazených elektrických zařízení, zeměměřičství, aktualizace počítačových programů, instalace počítačových programů, kopírování počítačových programů, obnova počítačových dat, počítačové programování, tvorba počítačových systémů, testování, měření a analýzy - termovizní měření, termovizní diagnostika; (45) poradenství v oblasti bezpečnosti, otevírání bezpečnostních zámků, hlídací noční služba, monitorování bezpečnostních a poplašných zařízení, strážní hlídka, bezpečnostní služby na ochranu

majetku a osob.
(511) 37, 38, 42, 45
(210) O-344731

(111) **269825**
(220) 24.03.2004
(151) 28.02.2005
(540)

PEN - COM

(730) **PEN - COM s.r.o.**, Porážkova 1132/42, Ostrava - Moravská Ostrava, 70200, CZ
(740) Ing. Pavel Nádvořík s.r.o., Sokola Tůmy 1099/1, Ostrava-Mariánské Hory, 70900
(510) (37) stavebnictví, opravy, instalační služby, dozor nad stavbami, stavební informace, izolování staveb, provádění staveb, jejich změn a odstraňování, klempičství a instalatérství, zednické služby, montáž, údržba a opravy strojů, instalace a opravy elektronických zařízení, montáž, opravy a údržba vyhrazených elektrických zařízení, revize vyhrazených elektrických zařízení, informace o opravách, obnova strojů (použitých nebo částečně zničených), odrušování elektrických přístrojů, pronájem stavebních strojů a zařízení, elektromontáže, slaboproudé montáže; (38) elektronická pošta, posílání zpráv, provozování počítačových sítí, poskytování telekomunikačních připojení ke globální počítačové síti, poskytování uživatelského přístupu ke globální počítačové síti, pronájem přístrojů a zařízení pro přenos zpráv a informací, přenášení pomocí satelitních družic, přenášení telegramů, přenos faxem, přenos zpráv a obrázků pomocí počítače, půjčování faxů, modemů, telefonů a telekomunikačních zařízení, směrovací a spojovací služby pro telekomunikace, spojení pomocí sítí optických vláken, telefonické služby, telegrafická komunikace, telegrafní služby, počítačová komunikace, informace o telekomunikaci, komunikace a transakce v síti, telexové služby, telekonferenční služby, služby zabezpečující audiovizuální komunikaci prostřednictvím informačních a telekomunikačních sítí, např. počítačové sítě Internet, satelitu, poskytování přístupu k Internetu, rozšiřování, zveřejňování a přenos informací prostřednictvím informačních a telekomunikačních prostředků a sítí, satelitů, výměna a šíření informací a zpráv prostřednictvím telekomunikační sítě, datové sítě, informační nebo komunikační nebo elektronické techniky, komunikace pomocí počítačových terminálů, telegrafu, dálhopisu, telefonu, mobilních telekomunikačních síťových služeb s využitím drátového vedení a nebo satelitů a nebo mikrovlnného spojení a nebo radiového spojení; (42) inženýrská činnost, inženýrské práce (expertizy), zkoušky materiálu, navrhování (průmyslový design), projektová činnost ve výstavbě, projektová činnost, studie technických projektů, zeměměřičství, aktualizace počítačových programů, instalace počítačových programů, kopírování počítačových programů, obnova počítačových dat, počítačové programování, tvorba počítačových systémů, testování, měření a analýzy - termovizní měření, termovizní diagnostika; (45) poradenství v oblasti bezpečnosti, otevírání bezpečnostních zámek, hlídání noční služba, monitorování bezpečnostních a poplašných zařízení, strážní hlídka, bezpečnostní služby na ochranu majetku a osob.

(511) 37, 38, 42, 45
(210) O-344730

(111) **270114**
(220) 24.05.2004
(151) 28.02.2005
(540)



Impex, s.r.o.

(730) **S. A. B. Impex, s.r.o.**, Hlavní 48, Bedřichovice, 66451, CZ
(740) BOHEMIA PATENT, Ing. Jana Vandělková, Spálená 97/29, Praha 1, 11000
(510) (10) přístroje a nástroje zdravotnické techniky,

fyzioterapeutická zařízení, masážní přístroje, teplovzdušná terapeutická zařízení, aerosolové dávkovače pro lékařské účely, elektrické nástroje na akupunkturu, přístroje a zařízení na lékařské analýzy, anesteziologické přístroje, ortopedické a anatomické bandáže, berle pro tělesně postižené, diagnostické přístroje pro lékařské účely, drenáže pro lékařské účely, elektrody pro lékařské použití, elektrokardiografy, gastroskopy, hematimetry, hydrostatické postele pro lékařské účely, chirurgické přístroje a nástroje, inhalátory, injekční stříkačky pro lékařské účely, irigátory pro lékařské účely, kapací lahvičky pro lékařské účely, přístroje na měření krevního tlaku, křemíkové lampy pro lékařské účely, lampy na ultrafialové paprsky (pro lékařské účely), křesla pro lékařské nebo zubolékařské účely, kufříky speciální na lékařské nástroje, lasery pro lékařské účely, masážní přístroje (pro estetickou masáž), naslouchací aparáty pro neslyšící, obvazy sádrové pro ortopedické účely, oftalmometry, podušky pro lékařské a léčebné účely, porodnické nástroje, pouzdra na lékařské nástroje, protězy (umělé končetiny), radioléčebné přístroje, rentgenové přístroje pro lékařské účely, respirátory (dýchací přístroje pro umělé dýchání), resuscitační přístroje, zařízení pro rozbor krve, sondy pro lékařské účely, spirometry (přístroje na měření dechové kapacity), stetoskopy, stimulatory kardiologické, teploměry pro lékařské účely, urologické přístroje a nástroje, spotřební materiál, rukavice operační a vyšetřovací, jehly na biopsii, jednorázová instrumentária pro obory - anestezie, gynekologie, urologie, dialýza, chirurgie, radiologie a kardiologie; (44) lékařské služby, zdravotní střediska, diagnostická střediska, zdravotnická péče, služby nemocnic, síť zdravotních zařízení, středisek, klinik, zotavovny, zotavovny pro rekonvalescenty, veterinární pomoc, aromaterapeutické služby, detoxikace toxikomanů, farmaceutické poradenství, zdravotní nebo zdravotnické poradenství, odborné poradenství pro nemocnice, kliniky, sanatoria, zdravotní střediska, diagnostická střediska, lékárny, hodnocení a certifikace nemocnic, klinik, sanatorií, lékáren, zdravotních středisek, diagnostických středisek, fyzioterapie, služby chiropraktiků, služby optiků, ošetrovatelské služby, služby porodní asistentky, plastická chirurgie, psychologické služby, stomatologie, sanatoria, soukromé kliniky nebo sanatoria, umělé oplodňování, implantování vlasů, masáže, útulky, poradenství, zprostředkování uvedených služeb.

(511) 10, 44
(210) O-346820

(111) **270670**
(220) 23.04.2004
(151) 29.03.2005
(540)



(730) **Jihočeská plynárenská, a.s.**, Vrbenská 2, České Budějovice, 37147, CZ
(740) PatentCentrum Sedlák & Partners s.r.o., Husova 5, České Budějovice, 37001
(510) (1) odpadní teplo; (4) plynná, kapalná a tuhá paliva, maziva, topné plyny; (6) kovové trubky, kovové stavební materiály, kovové skříně pro rozvod plynu, kovové potřeby instalatérské, cisterny kovové, lahve a nádoby kovové na stlačený plyn, tlakové kovové zásobníky, tlakové potrubí kovové; (9) měřicí a regulační zařízení pro rozvod plynu, elektrická zařízení pro měření a rozvod plynu, plynové čerpací stanice, přístroje a nástroje vědecké, námořní, geodetické, fotografické, filmové, optické, přístroje pro vážení, měření, signalizaci, kontrolu (inspekci), záchranu a přístroje pro vyučování, přístroje pro záznam, převod, reprodukci zvuku nebo obrazu, magnetické nosiče zvukových záznamů, gramofonové desky, automatické distributory a mechanismy pro přístroje na mince, zapisovací pokladny, počítací stroje, přístroje pro zpracování informací a počítače, hasicí přístroje, CD Romy, software na nosičích,

elektronické publikace, přístroje a nástroje pro vedení, přepínání, přeměnu, akumulaci, regulaci nebo řízení elektrického proudu; (11) přístroje pro osvětlení, topení, výrobu páry, pro vaření, přístroje chladicí, pro sušení, ventilaci, rozvod vody a sanitární zařízení, regulační a bezpečnostní příslušenství k plynovým potrubím, bojler (kotle) plynové, bojler (kotle) s výjimkou bojlerů (kotlů) jako součástí strojů, topné články, vytápěcí tělesa, vytápěcí zařízení, vyhřívací zařízení, výhřevné desky, kohoutky a kohouty pro potrubí, nádrže expanzí pro ústřední topení, napájecí zařízení k vytápěcím a teplotně-energetickým kotlům, čističe plynu jakou součástí plynových zařízení, přístroje na čištění plynu, regulační a bezpečnostní zařízení pro přístroje na plyn, plynové generátory, plynové hořáky, držáky na plynové hořáky, plynové kondenzátory s výjimkou kondenzátorů jako součástí strojů, radiátorové uzávěry, elektrické radiátory, radiátory (topení), radiátory ústředního topení, regenerátory tepla, regulačně-bezpečnostní přídavná zařízení pro plynová zařízení, regulátory topení, spořice paliva, tepelná čerpadla, tepelné akumulátory, teplovodní vytápěcí zařízení teplovzdušná zařízení, teplovodní topení, topní zařízení pro topení tuhými, tekutými nebo plynovými palivy, trubky pro kotle k vytápěcím zařízením; (16) papír a výrobky z papíru, tiskoviny periodické a neperiodické, zejména vztahující se k plynárenství a příbuzným oborům, reklamní a propagační letáky, prospekty, katalogy, fotografie apod.; (17) materiály těsnící, ucpávací a izolační, ohebné trubky nekovové; (19) stavební materiály nekovové, neohebné trubky nekovové pro stavebnictví, potrubí tlakové nekovové; (35) činnost organizačních poradců, zejména v oblasti plynárenství a v oblasti měření a regulace, pomoc při řízení obchodní činnosti v oblasti marketingu a průzkumu trhu, obchodní administrativa, kancelářské práce, automatizované zpracování dat; (37) stavební činnost, zejména provádění inženýrských a průmyslových staveb, stavitelství, stavby plynovodů, investiční výstavba plynárenských zařízení s příslušenstvím a potrubní činnost, plynoinstalatérství, elektroinstalátérství, montážní, opravárenské a servisní práce v plynárenství, montáže, opravy, revize a zkoušky plynových, tlakových a elektrických zařízení, měřidel, opravy motorových vozidel, pronájem stavebních mechanismů, instalace a opravy ústředního vytápění a větrání, opravy výrobků a zařízení spotřební elektroniky; (38) vysílání a výměna informací a zpráv, zprostředkovatelská činnost v oblasti dálkového přenosu informací vztahujících se k plynárenství a k příbuzným oborům; (39) skladování, přenos a rozvod plynu a tepla, přeprava plynu a tepla potrubními systémy, silniční motorová doprava a pronájem motorových vozidel; (40) zpracování a úprava zemního plynu a odpadního tepla, plnění tlakových nádob plynem; (41) školící a vzdělávací činnost, pořádání odborných kursů a školení, organizování konferencí, výstav, seminářů a dalších odborně - společenských akcí; (42) výzkumné a vývojové služby pro potřeby plynárenského odvětví, aplikovaný výzkum a vývojové práce v oblasti topných plynů, projektová a technicko - inženýrská činnost ve stavebnictví, projektování elektrických zařízení, odborné poradenské a konzultační služby v plynárenství, tvorba software; (43) bytovací služby.

(511) 1, 4, 6, 9, 11, 16, 17, 19, 35, 37, 38, 39, 40, 41, 42, 43
(210) O-345791

(111) **270671**
(220) 23.04.2004
(151) 29.03.2005
(540)



(730) **Jihoceska plynarenska, a.s.**, Vrbenská 2, České Budějovice, 37147, CZ
(740) PatentCentrum Sedláč & Partners s.r.o., Husova 5, České Budějovice, 37001
(510) (1) odpadní teplo; (4) plyná, kapalná a tuhá paliva, maziva,

topné plyny; (6) kovové trubky, kovové stavební materiály, kovové skříně pro rozvod plynu, kovové potřeby instalatérské, cisterny kovové, lahve a nádoby kovové na stlačený plyn, tlakové kovové zásobníky, tlakové potrubí kovové; (9) měřicí a regulační zařízení pro rozvod plynu, elektrická zařízení pro měření a rozvod plynu, plynové čerpací stanice, přístroje a nástroje vědecké, námořní, geodetické, fotografické, filmové, optické, přístroje pro vážení, měření, signalizaci, kontrolu (inspekci), záchranu a přístroje pro vyučování, přístroje pro záznam, převod, reprodukci zvuku nebo obrazu, magnetické nosiče zvukových záznamů, gramofonové desky, automatické distributory a mechanismy pro přístroje na mince, zapisovací pokladny, počítačové stroje, přístroje pro zpracování informací a počítače, hasicí přístroje, CD Romy, software na nosičích, elektronické publikace, přístroje a nástroje pro vedení, přepínání, přeměnu, akumulaci, regulaci nebo řízení elektrického proudu; (11) přístroje pro osvětlení, topení, výrobu páry, pro vaření, přístroje chladicí, pro sušení, ventilaci, rozvod vody a sanitární zařízení, regulační a bezpečnostní příslušenství k plynovým potrubím, bojler (kotle) plynové, bojler (kotle) s výjimkou bojlerů (kotlů) jako součástí strojů, topné články, vytápěcí tělesa, vytápěcí zařízení, vyhřívací zařízení, výhřevné desky, kohoutky a kohouty pro potrubí, nádrže expanzí pro ústřední topení, napájecí zařízení k vytápěcím a teplotně-energetickým kotlům, čističe plynu jakou součástí plynových zařízení, přístroje na čištění plynu, regulační a bezpečnostní zařízení pro přístroje na plyn, plynové generátory, plynové hořáky, držáky na plynové hořáky, plynové kondenzátory s výjimkou kondenzátorů jako součástí strojů, radiátorové uzávěry, elektrické radiátory, radiátory (topení), radiátory ústředního topení, regenerátory tepla, regulačně-bezpečnostní přídavná zařízení pro plynová zařízení, regulátory topení, spořice paliva, tepelná čerpadla, tepelné akumulátory, teplovodní vytápěcí zařízení teplovzdušná zařízení, teplovodní topení, topní zařízení pro topení tuhými, tekutými nebo plynovými palivy, trubky pro kotle k vytápěcím zařízením; (16) papír a výrobky z papíru, tiskoviny periodické a neperiodické, zejména vztahující se k plynárenství a příbuzným oborům, reklamní a propagační letáky, prospekty, katalogy, fotografie apod.; (17) materiály těsnící, ucpávací a izolační, ohebné trubky nekovové; (19) stavební materiály nekovové, neohebné trubky nekovové pro stavebnictví, potrubí tlakové nekovové; (35) činnost organizačních poradců, zejména v oblasti plynárenství a v oblasti měření a regulace, pomoc při řízení obchodní činnosti v oblasti marketingu a průzkumu trhu, obchodní administrativa, kancelářské práce, automatizované zpracování dat; (37) stavební činnost, zejména provádění inženýrských a průmyslových staveb, stavitelství, stavby plynovodů, investiční výstavba plynárenských zařízení s příslušenstvím a potrubní činnost, plynoinstalatérství, elektroinstalátérství, montážní, opravárenské a servisní práce v plynárenství, montáže, opravy, revize a zkoušky plynových, tlakových a elektrických zařízení, měřidel, opravy motorových vozidel, pronájem stavebních mechanismů, instalace a opravy ústředního vytápění a větrání, opravy výrobků a zařízení spotřební elektroniky; (38) vysílání a výměna informací a zpráv, zprostředkovatelská činnost v oblasti dálkového přenosu informací vztahujících se k plynárenství a k příbuzným oborům; (39) skladování, přenos a rozvod plynu a tepla, přeprava plynu a tepla potrubními systémy, silniční motorová doprava a pronájem motorových vozidel; (40) zpracování a úprava zemního plynu a odpadního tepla, plnění tlakových nádob plynem; (41) školící a vzdělávací činnost, pořádání odborných kursů a školení, organizování konferencí, výstav, seminářů a dalších odborně - společenských akcí; (42) výzkumné a vývojové služby pro potřeby plynárenského odvětví, aplikovaný výzkum a vývojové práce v oblasti topných plynů, projektová a technicko - inženýrská činnost ve stavebnictví, projektování elektrických zařízení, odborné poradenské a konzultační služby v plynárenství, tvorba software; (43) bytovací služby.

(511) 1, 4, 6, 9, 11, 16, 17, 19, 35, 37, 38, 39, 40, 41, 42, 43
(210) O-345792

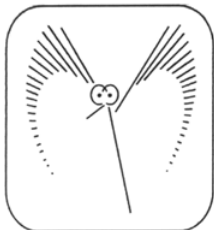
(111) **270683**
(220) 30.04.2004
(151) 29.03.2005

(540)

IXTENT

- (730) **IXTENT s.r.o.**, Jankovcova 1595/14, Praha 7, 17000, CZ
(740) Ing. Jiří Střelák, Šumberova 42, Praha 6, 16200
(510) (9) přístroje pro zpracování informací, počítače, software, elektronické počítačové informační a řídicí systémy, nosiče dat v elektronické podobě a zvukově-obrazové záznamy magnetické nebo v elektronické podobě, příslušenství k výpočetní technice spadající do této třídy, přístroje pro záznam, převod a reprodukci zvuku/obrazu, přístroje telekomunikační techniky, baterie, elektrosoučástky všeho druhu spadající do této třídy, elektrické vodiče, přístroje pro měření a regulaci, vážení, kontrolu a signalizaci, přístroje optické, vědecké aparáty a přístroje, přístroje pro vedení, výrobu, přepínání, přeměnu, akumulaci, regulaci nebo řízení elektrického proudu; (35) automatizované zpracování dat, zprostředkování v oblasti obchodu, správa počítačových dat; (42) tvorba počítačového software - programování počítačů, zhotovování software všeho druhu na zakázku, výzkum, vývoj a projektování software, počítačové systémové analýzy, regenerace počítačových dat, pronájem software, poradenství a konzultace v oblasti hardware a software.
- (511) 9, 35, 42
(210) O-346117

- (111) **271099**
(220) 26.07.2004
(151) 29.03.2005
(540)



- (730) **ComArr, spol. s r.o.**, Tolarova 291, Pardubice, 53351, CZ
(740) Ing. Jiří Střelák, Šumberova 42, Praha 6, 16200
(510) (9) přístroje pro zpracování informací a počítače, jejich součásti a díly, servery, modemy, monitory, tiskárny, kabely apod., software, výpočetní a informační systémy, veškeré elektronické nosiče informací, zdroje pro záznam, převod a reprodukci zvuku nebo obrazu a jejich součásti, přístroje pro měření, kontrolu, signalizaci, vážení, přístroje spojové a telekomunikační techniky, spotřební elektronika, audio-video přístroje; (35) automatizované zpracování dat, tuzemská a zahraniční obchodní činnost - export a import, zprostředkovatelská činnost v oblasti obchodu; (37) servisní, montážní a opravárenské služby pro přístroje a zařízení telekomunikační, pro výpočetní techniku, pro elektrické a elektronické přístroje; (41) školicí a vzdělávací činnosti a služby; (42) tvorba software, jeho výzkum a vývoj, zhotovování software na zakázku, kompletní inženýrská činnost, poradenská a expertní činnost v oblasti počítačového hardware a software.
- (511) 9, 35, 37, 41, 42
(210) O-356493

- (111) **271100**
(220) 26.07.2004
(151) 29.03.2005
(540)

ComArr

- (730) **ComArr, spol. s r.o.**, Tolarova 291, Pardubice, 53351, CZ
(740) Ing. Jiří Střelák, Šumberova 42, Praha 6, 16200
(510) (9) přístroje pro zpracování informací a počítače, jejich součásti a díly, servery, modemy, monitory, tiskárny, kabely apod.,

software, výpočetní a informační systémy, veškeré elektronické nosiče informací, zdroje pro záznam, převod a reprodukci zvuku nebo obrazu a jejich součásti, přístroje pro měření, kontrolu, signalizaci, vážení, přístroje spojové a telekomunikační techniky, spotřební elektronika, audio-video přístroje; (35) automatizované zpracování dat, tuzemská a zahraniční obchodní činnost - export a import, zprostředkovatelská činnost v oblasti obchodu; (37) servisní, montážní a opravárenské služby pro přístroje a zařízení telekomunikační, pro výpočetní techniku, pro elektrické a elektronické přístroje; (41) školicí a vzdělávací činnosti a služby; (42) tvorba software, jeho výzkum a vývoj, zhotovování software na zakázku, kompletní inženýrská činnost, poradenská a expertní činnost v oblasti počítačového hardware a software.

- (511) 9, 35, 37, 41, 42
(210) O-356494

- (111) **271586**
(220) 08.01.2004
(151) 26.04.2005
(540)

KVARTETO

- (730) **ČSOB Pojišťovna, a.s., člen holdingu ČSOB**, Masarykovo náměstí 1458, Pardubice, 53218, CZ
(740) MIRA - patentová a známková kancelář, Blanka Fišerová, V Kapslovně 11, Praha 3 - Žižkov, 13000
(510) (9) karty s pamětí nebo mikroprocesorem, magnetické a čipové karty, multifunkční čipové karty pro oblast peněžních, finančních a pojišťovacích služeb, operační a expertizní systémy pro ukládání, přenos, výběr a kontrolu dat a informací, nosiče digitálních podpisů k identifikaci odesílatele, databázové produkty, tiskoviny a ostatní polygrafické výrobky v elektronické podobě a na nosičích; (16) reklamní, inzertní, propagační, uživatelské a instruktážní materiály, tiskoviny, databázové produkty v papírové formě včetně plakátů a polygrafické výrobky zařazené v této třídě, kalendáře, plánovací záznamníky, etikety, upomínkové předměty zařazené v této třídě, obaly a výrobky z plastů nezařazené do jiných tříd; (35) obchodní marketing, propagační činnost ve sdělovacích prostředcích a mediích, automatizované zpracování dat a informací v oblasti pojišťovnictví, systematizace informací do počítačové databáze, prezentace na komerčních výstavách a veletrzích, distribuce reklamních a propagačních materiálů klientům; (36) pojišťovnictví v rozsahu všech odvětví životních pojištění a všech odvětví neživotních pojištění s výjimkou pojištění právní ochrany, zajišťovací činnost v rozsahu všech odvětví životních pojištění a vybraných odvětví neživotních pojištění, zprostředkovatelské, expertizní, poradenská, konzultační a informační činnost související s pojištěním fyzických i právnických osob včetně stavebního spoření, šetření pojistných událostí, oceňování a odhady nemovitostí, majetku a věcí movitých, analytické finanční zprávy a expertízy, finanční a peněžní služby, přijímání vkladů a jejich správa, finanční sponzorování, úvěrové služby, služby depozitární, informační služby v oblasti pojišťovnictví; (41) prezentace na společenských, kulturních, sportovních, zábavně společenských akcích, instruktážní a vzdělávací služby v oblasti pojišťovnictví; (42) počítačové programování, tvorba počítačových systémů pro oblast pojišťovnictví, vývoj a výzkum nových produktů pro oblast pojišťovnictví.
- (511) 9, 16, 35, 36, 41, 42
(210) O-341950

- (111) **272022**
(220) 12.08.2004
(151) 26.04.2005
(540)

VENTANA

- (730) **ANONA a.s.**, Celetná 600, Praha 1, 11000, CZ
(740) Ing. Václav Kratochvíl, patentový zástupce, Radlická 28/663, Praha 5, 15000
(510) (35) poradenské, konzultační a zprostředkovací služby při řízení obchodní činnosti, obchodní služby v prodejních a skladových provozech, zastupitelské služby v obchodní činnosti, propagace, reklama, inzertní činnost, marketing, organizování výstav s jiným než kulturním zaměřením,

předváděcí činnost, pomoc při řízení obchodní činnosti, správa hotelů; (36) nákup, správa, nájem a pronájem nemovitostí, zprostředkování koupě nemovitostí, realitní kancelář, pronájem bytů, směnářské služby; (43) zajišťování a zprostředkování ubytování, hotelové služby, provozování hotelů, penzionů, restaurací, barů, bufetů, kaváren, cukráren, jídelen, klubů a poskytování souvisejících služeb (pokojový servis, úklid aj.), poskytování přechodného ubytování, pronájem jednacích místností, zásobování.

(511) 35, 36, 43
(210) O-358443

(111) **272061**
(220) 23.08.2004
(151) 26.04.2005
(540)

BIOBLOCK

(730) **STAVEBNINY Beránek spol. s r.o.**, Hřbitovní 29, Plzeň, 31705, CZ
(740) NSG Morison advokátní kancelář s.r.o., Mgr. Daniel Macek, Jakubská 2, Praha 1, 11000
(510) (6) kovové armatury do betonu, kovové bednění, cermet, cínové desky, plechy, kovové čepy, kovová domovní čísla, kotevní desky, kovová dlažba, dlaždice a dláždění, drátěné pletivo, dráty, drenážní roury, ventily a klapky, vše kovové, dveřní a okenní kovové rámy, kování, uzávěrky, zarážky, zárubně, kliky, kovové sloupy pro elektrické vedení, spojky, příchytky, kabely, kovové klapky pro vodovodní potrubí, kovové potrubí pro klimatizační zařízení, pro ústřední topení, kovové stavební konstrukce, přenosné kovové konstrukce, kovové komíny, kouřovody, kovové krovky, střešní krytiny, kůly, lišty, kovová stavební obložení, obklady, ocelové konstrukce, pásy, roury, stožáry, trubky, dráty, plechy, odvodňovací roury, kovové ohrady, okapy, okapní žlaby, okenice, kovové stavební panely, pletivo, plechy, potrubí, prahy, příruby, rolety vnější kovové, roury, schodiště, schody kovové, zábradlí, kovové schránky, ventily pro vodovodní potrubí, kovové stavební výplně, výztuže do betonu, vyztužovací materiály pro potrubí, to vše spadající do této třídy; (19) lišty nekovové, zejména plastové ve stavebnictví jako plastové lišty pod obklady, dlažby, omítky, plastové lišty s magnety pod obklady apod., nekovové stavební materiály, asfalt, azbestocement, bazény nekovové, beton, střešní krytiny, cement, cihly příčkové, cementové a šamotové, tvárnice, cihlové bloky, prefabrikované stavební součásti, desky na obkládání střešních a stěn, izolační desky, malta, tmel, omítka, porobetonové tvárnice, tvárnice, stropní vložky, U-profil, překlady, stropní nosníky, dehet, desky cementové, dlažba, dlaždice na podlahu, drenáže, dřevěné obložení, dřevo stavební, dveře, dýhy dřevěné, kámen stavební, komíny, konstrukce stavební nekovové, korek lisovaný, krokve, lepenka pro stavby, lešení nekovové, malta stavební, mozaikové sklo, mramor, mříže nekovové, nátěrové hmoty pro stavebnictví, obkládačky, ohnivzdorné cementové desky, okenice, okna, opuka, panely stavební nekovové, papír pro stavebnictví, písek, ploty nekovové, podlahy nekovové, poklapy nekovové, potrubí spádové, překližky, rámy okenní, roury kameninové, rákos pro stavební účely, řezivo, sádra, sklo ve tř. 19, stavby přenosné nekovové, stavební hmoty, střechy, šamot, šterk, trámy nekovové, trubky kameninové, vápenec, vápno, vlysy podlahové, zárubně dveřní nekovové, žlaby okapní nekovové, žula.

(511) 6, 19
(210) O-358672

(111) **272584**
(220) 09.03.2004
(151) 25.05.2005
(540)

S Autoleasing

(730) **s Autoleasing, a.s.**, Budějovická 1518/13B, Praha 4, 14000, CZ
(740) JUDr. CSc. Michal Růžička, Nad Štolou 12, Praha 7, 17000
(510) (36) financování veškeré dopravní techniky prostřednictvím finančního a operativního leasingu a splátkového prodeje; (39) krátkodobý a dlouhodobý pronájem dopravní techniky.

(511) 36, 39

(210) O-343959

(111) **272952**
(220) 08.10.2003
(151) 13.06.2005
(540)

KAROLKY

(730) **Galaxie spol. s r.o.**, Bořivojova 35/878, Praha 3, 13000, CZ
(740) PatentCentrum Sedlák & Partners s.r.o., Husova 5, České Budějovice, 37001
(510) (30) mouka a výrobky z mouky, pekařské výrobky, jemné pečivo např. koláče, buchty, vánočky, záviny, bábovky a výrobky z listového těsta, plněné i bez náplně a ostatní pekařské výrobky, jako je trvanlivé pečivo, slané pečivo a suchary, cukrářské výrobky, např. dorty, dezerty, moučniky a cukrářské polotovary, tj. cukrářská těsta, jakož i mražené výrobky z těchto těst, zlepšující pekařské přípravky, droždí, slané a sladké posypové směsi a náplně pro pekařské výrobky, sušenky, příchutě do potravin a chuťové omáčky, koření, marcipán, zmrzlina, čaj, káva, cukr, kakao, čokoláda.

(511) 30
(210) O-196653

(111) **273838**
(220) 27.08.2004
(151) 25.07.2005
(540)

firo

(730) **FIRO - tour, a.s.**, Národní 37/38, Praha 1 - Nové Město, 11000, CZ
(740) DANĚK & PARTNERS, Dr. Vilém Daněk, Vinohradská 45, Praha, 12000
(510) (16) papír a výrobky z papíru všeho druhu jako papír pro kopírování, papír balící, papír voskovaný, papírové podložky pod sklenice, papírové ubrusy, lepenka k kartonážní výrobky, letáky, prospekty, turistické příručky, mapy, atlasy, obrazy, fotografie, pohlednice a jiné propagační a informační materiály a upomínkové předměty spadající do této třídy jako propagační publikace, ročenky, papírové propagační samolepky, výrobky knihařské, psací potřeby, kancelářské potřeby kromě nábytku, učební a školní potřeby a pomůcky, tiskařské typy, štočky, obaly z papíru, známky, samolepky, potřeby pro umělce, štětce, knihařské výrobky, papírnické zboží kancelářské, obalové materiály, propagační materiály (mapy, jízdní řady, upomínkové předměty spadající do tř. 16 zejména z papíru), neperiodické publikace; (35) pořádání výstav k obchodním a reklamním účelům, činnost reklamní, propagační a inzertní i prostřednictvím internetu, zejména v oblasti cestovního ruchu, průzkum a analýzy trhů, distribuce zboží k reklamním účelům, marketing, poradenská činnost v oblasti obchodu, poskytování inzertních služeb zejména v oblasti cestovního ruchu, pořádání výstav a veletrhů, zprostředkovatelská činnost v oblasti obchodu a zejména cestovního ruchu, aktualizace reklamních materiálů, aranžování výkladů, komerční informační kanceláře, kopírování nebo rozmnožování dokumentů, pronájem reklamních materiálů a ploch, předvádění zboží, překlad informací do počítačových databází, prepisování, sekretářské služby, vedení kartoték v počítači, inzerce všemi druhy médií; (36) služby směnářské, pojišťovnictví, finanční a peněžní služby, vydávání cestovních šeků, ubytovací kanceláře (byty, místnosti), vydávání cestovních šeků a kreditních karet, leasing, správa a pronájem budov a bytů, bytových i nebytových prostor, úschovny služeb, úschova v bezpečnostních schránkách, informace o pojištění, zejména o cestovním pojištění, zajišťování pojištění k zájezdům; (39) služby cestovní kanceláře, jako organizování zájezdů a výletů, turistických prohlídek, rezervace cest, okružních plaveb apod., informační služby v cestovním ruchu, doprava pozemní, autobusová, automobilová i železniční, lodní, včetně trajektů, letecká, včetně jejího zprostředkování, přeprava osob, přeprava zavazadel a nákladů, včetně jejich skladování, poskytování průvodcovských služeb, cestovní kancelář, poskytování a zprostředkování cestovních služeb, organizování rekreačních, turistických, tematických a jiných zájezdů a pobytů, zprostředkování přepravy, doprava účastníků zájezdů, brigád, táborů, zprostředkovávání těchto služeb, doprava cestujících s doprovodem, pronájem (půjčovna) vozidel,

autokarů, lodí, rezervování míst pro průjezd při dopravě, zajišťování vyhlídkových a okružních jízd, distribuce a rezervace letenek, jízdének a místenek, distribuce cestovních katalogů a nabídkových listin v tuzemsku i zahraničí, služby, týkající se provozu na letištích - odbavování a vítání klientů při odletu a přeletu letadel, služby, týkající se sdělování informací ohledně cesty, které poskytují turistické kanceláře, služby, týkající se organizování pobytu turistů, zprostředkování dopravy (zasílatelství), poradenská a konzultační činnost v cestovním ruchu, doprava, zprostředkování a průvodcovská činnost v cestovním ruchu, informační služby v cestovním ruchu, pořádání tematických zájezdů, zejména kulturních, sportovních, studijních, pobytových, poznávacích s komplexním programem, pořádání táborů pro děti a mládež, činnost touroperátora, pronájem koní, poskytování služeb cestovního ruchu včetně průvodcovských služeb, zajišťování programu a servisu při služebních a obchodních cestách, poradenská činnost v oblasti cestovního ruchu, organizování cest, organizace zájezdů, stáží, brigád; (41) kulturní činnost jako organizace společenských, sportovních, turistických, ekologických a kulturních akcí a slavností, pořádání táborů pro děti a mládež, pořádání školení, předškolní vzdělávání a doškolování, půjčování a rozšiřování knih, novin a časopisů (služby spadající do tř. 41), nakladatelská a vydavatelská činnost, pořádání tematických zájezdů, zejména kulturních, sportovních, studijních, pobytových, poznávacích s komplexním programem, pořádání odborných kurzů, příprava a realizace výukových programů, zajišťování sportovního výcviku, zajišťování předprodeje vstupenek, realizace jazykových kurzů, výdělečně orientovaných studijně pracovních stáží, zprostředkovávání těchto služeb, informace o možnostech rekreace, zábavy a rozptýlení, služby pro oddech a rekreaci, organizování symposií, konferencí, kongresů a kolokvií, klubové služby (výchovné - zábavné), půjčování sportovního nářadí s výjimkou dopravních prostředků, překladatelská služba, reportáže; (43) ubytování a stravování, včetně hotelových služeb, zajišťování, zprostředkovávání a rezervace ubytování a stravování i prostřednictvím sítě internet, poradenské služby v turistickém ruchu, provoz restaurace, zajišťování noclehů, cestovní kancelář - ubytování, zprostředkování „au pair“ a ubytování dětí v rodinách (dočasná ubytování), pronájem pokojů, nájemné penziony, domy oddechu a pro rekonvalescenci, dodávky jídla a příprava hostin, kafeterie, ubytování a stravování, restaurace, dočasné ubytování, služby spojené s opatřováním ubytování a stravování v hotelích, penzionech, turistických táborech, ubytovnách, sanatoriích, zotavovnách, restaurační a ubytovací služby (hotely a penziony), rezervace hotelů, penzionů a přechodného ubytování, tábory prázdninové (ubytovací služby), ubytování (pronajímání a přechodné).

(511) 16, 35, 36, 39, 41, 43
(210) O-358823

(111) **280865**
(220) 10.06.2004
(151) 10.05.2006
(540)



(730) **Smírčí a rozhodčí komora České republiky o.s.**, Nad úžlabinou 448/26, Praha 10, Malešice, 10800, CZ
(510) (35) pomoc při využívání a řízení podniku a jeho obchodů, sběr, zpracování a šíření obchodních nebo podnikatelských informací, například provozování odborných databází či zpřístupnění informací z informačních a komunikačních sítí, poskytování komerčních dat a informací, činnost organizačních a ekonomických poradců v oblasti řízení toků informací a ekonomie, hospodářské a ekonomické prognózy, organizování veřejných zakázek, služby v oblasti managementu, marketingu, reklamy, budování vztahů s veřejností, například průzkumy

trhu, konkurenční analýzy či analýzy podnikatelského prostředí, všechny formy komunikace podniku s veřejností, pořádání prodejních, kontrakčních či reprezentačních výstav a veletrhů k obchodním nebo reklamním účelům, služby v oblasti personalistiky a zaměstnanosti, zejména vyhledávání a posuzování pracovníků a vyhledávání pracovních příležitostí, poskytování pracovníků podnikům; (36) služby v oblasti pojištění, zejména výběr a zprostředkování pojištění majetku, odpovědnosti, zdraví a života, služby v oblasti finančnictví a peněžnictví, zejména poskytování nebo zprostředkování půjček a úvěrů, poradenství a zprostředkování služeb na trzích cenných papírů, bankovních produktů a jiných finančních transakcí, služby v oblasti nemovitostí, zejména jejich financování a správa, včetně zajištění jejich využití, např. pronájmu, oceňování majetku a vydávání dokladů o jeho ceně, zejména pro účely jištění půjček a úvěrů; (37) stavby, opravy a údržba nemovitostí, zejména budov, případně jejich zprostředkování; (39) služby spojené s organizováním cest, zejména poradenství a zprostředkování při zajišťování víz, dopravních dokumentů, cestovních informací, organizování exkurzí, půjčování, resp. zprostředkování zapůjčení dopravních prostředků; (41) výchova a vzdělávání, zejména organizování seminářů, kurzů a školení, provozování vzdělávacích a výchovných zařízení, organizování studijních pobytů, pořádání konferencí, provozování školy, pořádání kulturních, zábavních a sportovních akcí, pořádání výstav a veletrhů ke kulturním nebo vzdělávacím účelům, poskytování audio-vizuálních děl, vydavatelská činnost periodických a neperiodických publikací; (42) poskytování či zprostředkování právních služeb; (43) poskytování, resp. zprostředkování stravování (jidel i nápojů), poskytování, resp. zprostředkování dočasného ubytování.

(511) 35, 36, 37, 39, 41, 42, 43
(210) O-347351

(111) **280913**
(220) 09.03.2004
(151) 24.05.2006
(540)

AUTOLEASING

(730) **s Autoleasing, a.s.**, Budějovická 1518/13B, Praha 4, 14000, CZ
(740) JUDr. CSc. Michal Růžička, Nad Štolou 12, Praha 7, 17000
(510) (36) financování veškeré dopravní techniky prostřednictvím finančního a operativního leasingu a splátkového prodeje; (39) krátkodobý a dlouhodobý pronájem dopravní techniky.
(511) 36, 39
(210) O-343958

(111) **286747**
(220) 08.01.2004
(151) 15.01.2007
(540)

KREDIT PLUS

(730) **ČSOB Pojišťovna, a.s., člen holdingu ČSOB**, Masarykovo náměstí 1458, Pardubice, 53218, CZ
(740) MIRA - patentová a známková kancelář, Blanka Fišerová, V Kapslovně 11/2770, Praha 3 - Žižkov, 13000
(510) (16) reklamní, inzertní, propagační, uživatelské a instruktážní materiály, tiskoviny, databázové produkty v papírové formě včetně plakátů a polygrafické výrobky zařazené v této třídě, kalendáře, plánovací záznamníky, etikety, upomínkové předměty zařazené v této třídě, obaly a výrobky z plastů nezařazené do jiných tříd; (35) obchodní marketing, propagační činnost ve sdělovacích prostředcích a mediích, automatizované zpracování dat a informací v oblasti pojišřovnictví, systematizace informací do počítačové databáze, prezentace na komerčních výstavách a veletrzích, distribuce reklamních a propagačních materiálů klientům; (36) pojišřovnictví v rozsahu všech odvětví životních pojišření a všech odvětví neživotních pojišření s výjimkou pojišření právní ochrany, zajišřovací činnost v rozsahu všech odvětví životních pojišření a vybraných odvětví neživotních pojišření, zprostředkovatelské, expertizní, poradenská, konzultační a informační činnost

související s pojištěním fyzických i právnických osob včetně stavebního spoření, šetření pojistných událostí, oceňování a odhady nemovitostí, majetku a věcí movitých, analytické finanční zprávy a expertízy, finanční sponzorování, informační služby v oblasti pojišťovnictví.

(511) 16, 35, 36

(210) O-341951

(111) **289449**

(220) 23.01.2004

(151) 16.04.2007

(540)

PAYLESS SHOESOURCE

(730) **Payless ShoeSource Worldwide, Inc.**, Jayhawk Towers, 700 S.W. Jackson Street, Suite 202, Topeka, KS, US

(740) Čermák a spol., JUDr. Karel Čermák jr., Ph.D., LL.M., advokát, Elišky Peškové 15/735, Praha 5, 15000

(510) (25) obuv; (35) maloobchodní prodej obuvi, poradenství v podnikatelském managementu, včetně pomoci a poradenství pro zřizování a management maloobchodních prodejen obuvi; (42) technická poradenská a konzultační činnost pro zřizování a management maloobchodních prodejen obuvi.

(511) 25, 35, 42

(210) O-441525

Zániky ochranných známek uplynutím doby platnosti

Kapitola obsahuje údaje o ochranných známkách, které zanikly uplynutím doby platnosti podle ustanovení § 29 odst. 1 zákona č. 441/2003 Sb.

Číslo zápisu	Datum zániku		
172569	18.02.2013	259075	18.02.2013
180774	23.02.2013	259080	18.02.2013
180830	17.02.2013	259081	18.02.2013
182900	23.02.2013	259082	18.02.2013
183402	19.02.2013	259085	18.02.2013
183495	22.02.2013	259086	18.02.2013
183684	22.02.2013	259091	20.02.2013
184374	22.02.2013	259092	21.02.2013
186505	23.02.2013	259094	21.02.2013
187140	23.02.2013	259095	21.02.2013
188632	23.02.2013	259096	21.02.2013
256379	20.02.2013	259099	21.02.2013
256380	21.02.2013	259100	21.02.2013
257050	18.02.2013	259101	21.02.2013
257896	18.02.2013	259103	21.02.2013
257909	18.02.2013	259107	21.02.2013
257911	18.02.2013	259109	21.02.2013
257912	18.02.2013	259832	19.02.2013
257913	18.02.2013	259836	21.02.2013
257916	18.02.2013	259837	21.02.2013
257921	19.02.2013	259838	21.02.2013
257922	19.02.2013	259840	21.02.2013
257926	19.02.2013	260316	19.02.2013
257930	21.02.2013	260317	19.02.2013
257931	24.02.2013	260318	19.02.2013
258438	18.02.2013	260319	19.02.2013
258440	18.02.2013	260320	19.02.2013
258443	19.02.2013	260938	18.02.2013
258451	20.02.2013	261853	20.02.2013
258452	20.02.2013	262797	19.02.2013
258453	20.02.2013	262801	20.02.2013
258454	20.02.2013	262802	20.02.2013
258455	20.02.2013	264300	19.02.2013
258456	20.02.2013	267386	21.02.2013
258457	20.02.2013	268082	20.02.2013
258459	20.02.2013	269611	20.02.2013
258463	20.02.2013	279939	19.02.2013
258464	20.02.2013	288210	21.02.2013
258467	20.02.2013		
258468	20.02.2013		
258469	20.02.2013		
258472	20.02.2013		
258473	20.02.2013		
258474	20.02.2013		
258475	20.02.2013		
258476	21.02.2013		
258477	21.02.2013		
258479	21.02.2013		
258480	21.02.2013		
258481	21.02.2013		
259073	18.02.2013		
259074	18.02.2013		

Změny vlastníků ochranných známek

Kapitola obsahuje údaje o ochranných známkách, které byly převedeny nebo přešly ve smyslu ustanovení § 15 odst. 1, 2 a § 16 zákona č. 441/2003 Sb. na jiného vlastníka v rozsahu všech zapsaných výrobků nebo služeb.

Číslo zápisu	Dřívější vlastník	Nynější vlastník	S účinností od
178837	Fincentrum Media s.r.o., Pobřežní 620/3, Praha 8, 18600, CZ	Fincentrum a.s., Pobřežní 620/3, Praha 8, 18600, CZ	28.08.2013
214805	Darren, s.r.o., U elektrárny 306, Opatovice n. Labem, 53345, CZ	RANDA s.r.o., Sulkovská 80, Bystré, 56992, CZ	03.09.2013
224699	KS Klima-Service, a.s., Na Trávníkách 1588, Dobříš, 26301, CZ	KS Klima -Service, a.s., náměstí Svobody 677, Dobříš, 26301, CZ	29.08.2013
246831	STOCK J BOUTIQUE JENNYFER, 7 rue Pierre Dreyfus, F-92110 Clichy, FR	Jennyfer S.A., 23 rue Aldringen, L-1118 Luxembourg, LU	30.08.2013
256790	Fincentrum Media s.r.o., Pobřežní 620/3, Praha 8, 18600, CZ	Fincentrum a.s., Pobřežní 620/3, Praha 8, 18600, CZ	28.08.2013
260448	Madal Bal s. r. o., Lazy IV/3356, Zlín, 76001, CZ	TorriaCars s.r.o., Plátenická 1113/22, Liberec VI - Rochlice, 46006, CZ	02.09.2013
265091	Fincentrum Media s.r.o., Pobřežní 620/3, Praha 8, 18600, CZ	Fincentrum a.s., Pobřežní 620/3, Praha 8, 18600, CZ	28.08.2013
265092	Fincentrum Media s.r.o., Pobřežní 620/3, Praha 8, 18600, CZ	Fincentrum a.s., Pobřežní 620/3, Praha 8, 18600, CZ	28.08.2013
266538	Kniha Martin, Zdislava 165, Křižany, 46353, CZ	LICON HEAT s.r.o., Na Pořiči 1041/12, Praha 1, 11000, CZ	29.08.2013
271623	Fincentrum Media s.r.o., Pobřežní 620/3, Praha 8, 18600, CZ	Fincentrum a.s., Pobřežní 620/3, Praha 8, 18600, CZ	28.08.2013
273169	Fincentrum Media s.r.o., Pobřežní 620/3, Praha 8, 18600, CZ	Fincentrum a.s., Pobřežní 620/3, Praha 8, 18600, CZ	28.08.2013
273580	Fincentrum Media s.r.o., Pobřežní 620/3, Praha 8, 18600, CZ	Fincentrum a.s., Pobřežní 620/3, Praha 8, 18600, CZ	28.08.2013
274452	Fincentrum Media s.r.o., Pobřežní 620/3, Praha 8, 18600, CZ	Fincentrum a.s., Pobřežní 620/3, Praha 8, 18600, CZ	28.08.2013
274765	Destylernia "Polmos" w Krakowie S.A., ul. Fabryczna 13, 31-553 Kraków, PL	Ślaska Wytwórnia Wódek Gatunkowych Polmos, S.A., Ul. Karpacka 11, 43-316 Bielsko-Biala, PL	02.09.2013
276520	Madal Bal s.r.o., Lazy IV/3356, Zlín, 76001, CZ	TorriaCars s.r.o., Plátenická 1113/22, Liberec VI - Rochlice, 46006, CZ	02.09.2013
276563	Fincentrum Media s.r.o., Pobřežní 620/3, Praha 8, 18600, CZ	Fincentrum a.s., Pobřežní 620/3, Praha 8, 18600, CZ	28.08.2013
277279	Fincentrum Media s.r.o., Pobřežní 620/3, Praha 8, 18600, CZ	Fincentrum a.s., Pobřežní 620/3, Praha 8, 18600, CZ	28.08.2013
279188	IGY České Budějovice, s.r.o., Karlovo nám. 10, Praha 2, 12000, CZ	IGY České Budějovice, s.r.o., Pohořelec 112/24, Praha 1, 11800, CZ	02.09.2013
279188	IGY České Budějovice, s.r.o., Pohořelec 112/24, Praha 1, 11800, CZ	CB Property Development, a.s., Pohořelec 112/24, Praha 1, 11800, CZ	02.09.2013
279189	IGY České Budějovice, s.r.o., Karlovo nám. 10, Praha 2, 12000, CZ	IGY České Budějovice, s.r.o., Pohořelec 112/24, Praha 1, 11800, CZ	02.09.2013
279189	IGY České Budějovice, s.r.o., Pohořelec 112/24, Praha 1, 11800, CZ	CB Property Development, a.s., Pohořelec 112/24, Praha 1, 11800, CZ	02.09.2013
279190	IGY České Budějovice, s.r.o., Karlovo nám. 10, Praha 2, 12000, CZ	IGY České Budějovice, s.r.o., Pohořelec 112/24, Praha 1, 11800, CZ	02.09.2013
279190	IGY České Budějovice, s.r.o., Pohořelec 112/24, Praha 1, 11800, CZ	CB Property Development, a.s., Pohořelec 112/24, Praha 1, 11800, CZ	02.09.2013

Číslo zápisu	Dřívější vlastník	Nynější vlastník	S účinností od
284596	Fincentrum Media s.r.o., Pobřežní 620/3, Praha 8, 18600, CZ	Fincentrum a.s., Pobřežní 620/3, Praha 8, 18600, CZ	28.08.2013
285644	CEI Building, a. s., Želetavská 1449/9, Praha 4, 14000, CZ	CPI Jihlava Shopping, a.s., Pohořelec 112/24, Praha 1, 11800, CZ	02.09.2013
289424	A - SHIFT s.r.o., V Zahradách 147/10, Liberec, 46010, CZ	ABI AUTO s.r.o., Svobody 774/77, Liberec 15 - Starý Harcov, 46015, CZ	28.08.2013
290384	Fincentrum Media s.r.o., Pobřežní 620/3, Praha 8, 18600, CZ	Fincentrum a.s., Pobřežní 620/3, Praha 8, 18600, CZ	28.08.2013
298126	Fincentrum Media s.r.o., Pobřežní 620/3, Praha 8, 18600, CZ	Fincentrum a.s., Pobřežní 620/3, Praha 8, 18600, CZ	28.08.2013
299504	Fincentrum Media, s.r.o., Pobřežní 620/3, Praha 8, 18600, CZ	Fincentrum a.s., Pobřežní 620/3, Praha 8, 18600, CZ	28.08.2013
299505	Fincentrum Media, s.r.o., Pobřežní 620/3, Praha 8, 18600, CZ	Fincentrum a.s., Pobřežní 620/3, Praha 8, 18600, CZ	28.08.2013
299841	Fincentrum Media s.r.o., Pobřežní 620/3, Praha 8, 18600, CZ	Fincentrum a.s., Pobřežní 620/3, Praha 8, 18600, CZ	28.08.2013
299842	Fincentrum Media s.r.o., Pobřežní 620/3, Praha 8, 18600, CZ	Fincentrum a.s., Pobřežní 620/3, Praha 8, 18600, CZ	28.08.2013
299843	Fincentrum Media s.r.o., Pobřežní 620/3, Praha 8, 18600, CZ	Fincentrum a.s., Pobřežní 620/3, Praha 8, 18600, CZ	28.08.2013
300954	Fincentrum Media s.r.o., Pobřežní 620/3, Praha 8, 18600, CZ	Fincentrum a.s., Pobřežní 620/3, Praha 8, 18600, CZ	28.08.2013
302943	Fincentrum Media, s.r.o., Pobřežní 620/3, Praha 8, 18600, CZ	Fincentrum a.s., Pobřežní 620/3, Praha 8, 18600, CZ	28.08.2013
303910	Fincentrum Media, s.r.o., Pobřežní 620/3, Praha 8, 18600, CZ	Fincentrum a.s., Pobřežní 620/3, Praha 8, 18600, CZ	28.08.2013
305287	Fincentrum Media s.r.o., Pobřežní 620/3, Praha 8, 18600, CZ	Fincentrum a.s., Pobřežní 620/3, Praha 8, 18600, CZ	28.08.2013
305288	Fincentrum Media s.r.o., Pobřežní 620/3, Praha 8, 18600, CZ	Fincentrum a.s., Pobřežní 620/3, Praha 8, 18600, CZ	28.08.2013
306985	Fincentrum Media s.r.o., Pobřežní 620/3, Praha 8, 18600, CZ	Fincentrum a.s., Pobřežní 620/3, Praha 8, 18600, CZ	28.08.2013
309018	Fincentrum Media s.r.o., Pobřežní 620/3, Praha 8, 18600, CZ	Fincentrum a.s., Pobřežní 620/3, Praha 8, 18600, CZ	28.08.2013
309788	Fincentrum Media s.r.o., Pobřežní 620/3, Praha 8, 18600, CZ	Fincentrum a.s., Pobřežní 620/3, Praha 8, 18600, CZ	28.08.2013
311881	Sláma Petr Ing., Vysoká 70, Jablonec nad Nisou, 46602, CZ	TEXO PLUS s.r.o., Maršovice 94, Jablonec nad Nisou, 46801, CZ	02.09.2013
315564	Fincentrum Media s.r.o., Pobřežní 620/3, Praha 8, 18600, CZ	Fincentrum a.s., Pobřežní 620/3, Praha 8, 18600, CZ	28.08.2013
315724	Fincentrum Media, s.r.o., Pobřežní 620/3, Praha 8, 18600, CZ	Fincentrum a.s., Pobřežní 620/3, Praha 8, 18600, CZ	28.08.2013
315725	Fincentrum Media, s.r.o., Pobřežní 620/3, Praha 8, 18600, CZ	Fincentrum a.s., Pobřežní 620/3, Praha 8, 18600, CZ	28.08.2013
315726	Fincentrum Media, s.r.o., Pobřežní 620/3, Praha 8, 18600, CZ	Fincentrum a.s., Pobřežní 620/3, Praha 8, 18600, CZ	28.08.2013
315727	Fincentrum Media, s.r.o., Pobřežní 620/3, Praha 8, 18600, CZ	Fincentrum a.s., Pobřežní 620/3, Praha 8, 18600, CZ	28.08.2013
317209	Fincentrum Media s.r.o., Pobřežní 620/3, Praha 8, 18600, CZ	Fincentrum a.s., Pobřežní 620/3, Praha 8, 18600, CZ	28.08.2013
317210	Fincentrum Media s.r.o., Pobřežní 620/3, Praha 8, 18600, CZ	Fincentrum a.s., Pobřežní 620/3, Praha 8, 18600, CZ	28.08.2013

Číslo zápisu	Dřívější vlastník	Nynější vlastník	S účinností od
317936	Fincentrum Media s.r.o., Pobřežní 620/3, Praha 8, 18600, CZ	Fincentrum a.s., Pobřežní 620/3, Praha 8, 18600, CZ	28.08.2013
318061	Fincentrum Media s.r.o., Pobřežní 620/3, Praha 8, 18600, CZ	Fincentrum a.s., Pobřežní 620/3, Praha 8, 18600, CZ	28.08.2013
318062	Fincentrum Media s.r.o., Pobřežní 620/3, Praha 8, 18600, CZ	Fincentrum a.s., Pobřežní 620/3, Praha 8, 18600, CZ	28.08.2013
319993	Fincentrum Media s.r.o., Pobřežní 620/3, Praha 8, 18600, CZ	Fincentrum a.s., Pobřežní 620/3, Praha 8, 18600, CZ	28.08.2013
319994	Fincentrum Media s.r.o., Pobřežní 620/3, Praha 8, 18600, CZ	Fincentrum a.s., Pobřežní 620/3, Praha 8, 18600, CZ	28.08.2013
320847	Fincentrum Media s.r.o., Pobřežní 620/3, Praha 8, 18600, CZ	Fincentrum a.s., Pobřežní 620/3, Praha 8, 18600, CZ	28.08.2013
323803	Fincentrum Media s.r.o., Pobřežní 620/5, Praha 8, 18600, CZ	Fincentrum a.s., Pobřežní 620/3, Praha 8, 18600, CZ	28.08.2013
324602	Fincentrum Media s.r.o., Pobřežní 620/3, Praha 8, 18600, CZ	Fincentrum a.s., Pobřežní 620/3, Praha 8, 18600, CZ	28.08.2013
325026	KS Klima-Service, a.s., náměstí Svobody 677, Dobříš, 26301, CZ	KS Klima -Service, a.s., náměstí Svobody 677, Dobříš, 26301, CZ	29.08.2013
326372	Fincentrum Media s.r.o., Pobřežní 620/3, Praha 8, 18600, CZ	Fincentrum a.s., Pobřežní 620/3, Praha 8, 18600, CZ	28.08.2013
328449	Fincentrum Media s.r.o., Pobřežní 620/3, Praha 8, 18600, CZ	Fincentrum a.s., Pobřežní 620/3, Praha 8, 18600, CZ	28.08.2013
328450	Fincentrum Media s.r.o., Pobřežní 620/3, Praha 8, 18600, CZ	Fincentrum a.s., Pobřežní 620/3, Praha 8, 18600, CZ	28.08.2013
330178	Fincentrum Media s.r.o., Pobřežní 620/3, Praha 8, 18600, CZ	Fincentrum a.s., Pobřežní 620/3, Praha 8, 18600, CZ	28.08.2013
332029	Švorc Jiří, Pod Školou 966/2, Praha 5 - Košíře, 15000, CZ	SANAX s.r.o., Mendelova 306/2, Děčín, 40509, CZ	03.09.2013

Změny v údajích o vlastních ochranných známkách

Kapitola obsahuje ochranné známky, u kterých byla v rejstříku ochranných známkách vyznačena změna v údajích o vlastních ve smyslu ustanovení § 27 odst. 2 a 7 zákona č. 441/2003 Sb.

Číslo zápisu	Vlastník	S účinností od
170210	Glaxo Group Limited, 980 Great West Road, Brentford, Middlesex TW8 9GS, GB	02.09.2013
170213	Glaxo Group Limited, 980 Great West Road, Brentford, Middlesex TW8 9GS, GB	02.09.2013
176942	SIGSERVIS, spol. s r.o., Hálkova 1287/37, Olomouc, 77900, CZ	03.09.2013
176944	SIGSERVIS, spol. s r.o., Hálkova 1287/37, Olomouc, 77900, CZ	03.09.2013
182154	Hlídací služba Kytlica s.r.o., Tř. Kosmonautů 1085/6, Olomouc, 77900, CZ	03.09.2013
183367A	Avon Rubber plc, Hampton Park West, Semington Road, Melksham, Wiltshire, SN12 6NB, GB	29.08.2013
189286	FEMAT Radotín s.r.o., Vrážská 1562/24a, Praha 5 - Radotín, 15300, CZ	03.09.2013
189367	Ing. Alois Pavlů, Újezd 30, Kunštát, 67972, CZ	30.08.2013
190289	K. C. B. spol. s r.o., U Stavoservisu 659/3, Praha 10, 10800, CZ	30.08.2013
190290	K. C. B. spol. s r.o., U Stavoservisu 659/3, Praha 10, 10800, CZ	30.08.2013
196091	Glaxo Group Limited, 980 Great West Road, Brentford, Middlesex TW8 9GS, GB	02.09.2013
196640	ESO9 international a.s., U Mlýna 2305/22, Praha 4 - Záběhlice, 14100, CZ	03.09.2013
201627	CPI Hotels, a.s., Bečvářova 2081/14, Praha 10, 10000, CZ	03.09.2013
211119	EuroGV, spol. s r.o., Opletalova 1284/37, Praha 1 - Nové Město, 11000, CZ	02.09.2013
246247	ESO9 international a.s., U Mlýna 2305/22, Praha 4 - Záběhlice, 14100, CZ	03.09.2013
257928	NUTREND D.S., a.s., Chválkovice 604, Olomouc, 77900, CZ	28.08.2013
257929	NUTREND D.S., a.s., Chválkovice 604, Olomouc, 77900, CZ	28.08.2013
258538	NUTREND D.S., a.s., Chválkovice 604, Olomouc, 77900, CZ	28.08.2013
258580	NUTREND D.S., a.s., Chválkovice 604, Olomouc, 77900, CZ	28.08.2013
261020	NUTREND D.S., a.s., Chválkovice 604, Olomouc, 77900, CZ	28.08.2013
261021	NUTREND D.S., a.s., Chválkovice 604, Olomouc, 77900, CZ	28.08.2013
261632	NUTREND D.S., a.s., Chválkovice 604, Olomouc, 77900, CZ	28.08.2013
261633	NUTREND D.S., a.s., Chválkovice 604, Olomouc, 77900, CZ	28.08.2013
261983	NUTREND D.S., a.s., Chválkovice 604, Olomouc, 77900, CZ	28.08.2013
261984	NUTREND D.S., a.s., Chválkovice 604, Olomouc, 77900, CZ	28.08.2013
262146	NUTREND D.S., a.s., Chválkovice 604, Olomouc, 77900, CZ	28.08.2013
262290	NUTREND D.S., a.s., Chválkovice 604, Olomouc, 77900, CZ	28.08.2013
264244	NUTREND D.S., a.s., Chválkovice 604, Olomouc, 77900, CZ	28.08.2013
265504	NUTREND D.S., a.s., Chválkovice 604, Olomouc, 77900, CZ	28.08.2013
266227	Ing. Jana Trčková, Jeclovská 799, Luka nad Jihlavou, 58822, CZ	02.09.2013
267177	NUTREND D.S., a.s., Chválkovice 604, Olomouc, 77900, CZ	28.08.2013
267503	NUTREND D.S., a.s., Chválkovice 604, Olomouc, 77900, CZ	28.08.2013
267764	Galaxie spol. s r.o., Bořivojova 35/878, Praha 3, 13000, CZ	30.08.2013
268599	NUTREND D.S., a.s., Chválkovice 604, Olomouc, 77900, CZ	28.08.2013
268600	NUTREND D.S., a.s., Chválkovice 604, Olomouc, 77900, CZ	28.08.2013
269152	NUTREND D.S., a.s., Chválkovice 604, Olomouc, 77900, CZ	28.08.2013
269160	NUTREND D.S., a.s., Chválkovice 604, Olomouc, 77900, CZ	28.08.2013
269161	NUTREND D.S., a.s., Chválkovice 604, Olomouc, 77900, CZ	28.08.2013
269560	NUTREND D.S., a.s., Chválkovice 604, Olomouc, 77900, CZ	28.08.2013
270060	NUTREND D.S., a.s., Chválkovice 604, Olomouc, 77900, CZ	28.08.2013

Číslo zápisu	Vlastník	S účinností od
271225	NUTREND D.S., a.s., Chválkovice 604, Olomouc, 77900, CZ	28.08.2013
271951	NUTREND D.S., a.s., Chválkovice 604, Olomouc, 77900, CZ	28.08.2013
271952	NUTREND D.S., a.s., Chválkovice 604, Olomouc, 77900, CZ	28.08.2013
272491	NUTREND D.S., a.s., Chválkovice 604, Olomouc, 77900, CZ	28.08.2013
272584	s Autoleasing, a.s., Budějovická 1518/13B, Praha 4, 14000, CZ	02.09.2013
272868	NUTREND D.S., a.s., Chválkovice 604, Olomouc, 77900, CZ	28.08.2013
272952	Galaxie spol. s r.o., Bořivojova 35/878, Praha 3, 13000, CZ	30.08.2013
273251	NUTREND D.S., a.s., Chválkovice 604, Olomouc, 77900, CZ	28.08.2013
273307	NUTREND D.S., a.s., Chválkovice 604, Olomouc, 77900, CZ	28.08.2013
274489	VS PLASTIK, s.r.o., Jasenice 2192, Vsetín, 75501, CZ	29.08.2013
274981	NUTREND D.S., a.s., Chválkovice 604, Olomouc, 77900, CZ	28.08.2013
275486	NUTREND D.S., a.s., Chválkovice 604, Olomouc, 77900, CZ	28.08.2013
275487	NUTREND D.S., a.s., Chválkovice 604, Olomouc, 77900, CZ	28.08.2013
276160	NUTREND D.S., a.s., Chválkovice 604, Olomouc, 77900, CZ	28.08.2013
276238	NUTREND D.S., a.s., Chválkovice 604, Olomouc, 77900, CZ	28.08.2013
276240	NUTREND D.S., a.s., Chválkovice 604, Olomouc, 77900, CZ	28.08.2013
276682	Bělecký Mlýn s.r.o., Šemberova 66/9, Olomouc, 77200, CZ	03.09.2013
276692	NUTREND D.S., a.s., Chválkovice 604, Olomouc, 77900, CZ	28.08.2013
276891	NUTREND D.S., a.s., Chválkovice 604, Olomouc, 77900, CZ	28.08.2013
276982	NUTREND D.S., a.s., Chválkovice 604, Olomouc, 77900, CZ	28.08.2013
277396	NUTREND D.S., a.s., Chválkovice 604, Olomouc, 77900, CZ	28.08.2013
279615	NUTREND D.S., a.s., Chválkovice 604, Olomouc, 77900, CZ	28.08.2013
279789	NUTREND D.S., a.s., Chválkovice 604, Olomouc, 77900, CZ	28.08.2013
279954	MORES elektronik, s.r.o., Višňové 373, 67138, CZ	30.08.2013
280913	s Autoleasing, a.s., Budějovická 1518/13B, Praha 4, 14000, CZ	02.09.2013
281677	NUTREND D.S., a.s., Chválkovice 604, Olomouc, 77900, CZ	28.08.2013
281778	NUTREND D.S., a.s., Chválkovice 604, Olomouc, 77900, CZ	28.08.2013
281779	NUTREND D.S., a.s., Chválkovice 604, Olomouc, 77900, CZ	28.08.2013
281780	NUTREND D.S., a.s., Chválkovice 604, Olomouc, 77900, CZ	28.08.2013
281781	NUTREND D.S., a.s., Chválkovice 604, Olomouc, 77900, CZ	28.08.2013
281782	NUTREND D.S., a.s., Chválkovice 604, Olomouc, 77900, CZ	28.08.2013
282638	NUTREND D.S., a.s., Chválkovice 604, Olomouc, 77900, CZ	28.08.2013
283041	NUTREND D.S., a.s., Chválkovice 604, Olomouc, 77900, CZ	28.08.2013
283428	NUTREND D.S., a.s., Chválkovice 604, Olomouc, 77900, CZ	28.08.2013
284410	NUTREND D.S., a.s., Chválkovice 604, Olomouc, 77900, CZ	28.08.2013
284411	NUTREND D.S., a.s., Chválkovice 604, Olomouc, 77900, CZ	28.08.2013
284439	UNIQA Insurance Group AG, Untere Donaustrasse 21, Vienna, 1029, AT	02.09.2013
286047	NUTREND D.S., a.s., Chválkovice 604, Olomouc, 77900, CZ	28.08.2013
286806	NUTREND D.S., a.s., Chválkovice 604, Olomouc, 77900, CZ	28.08.2013
288241	NUTREND D.S., a.s., Chválkovice 604, Olomouc, 77900, CZ	28.08.2013
289424	A - SHIFT s.r.o., V Zahradách 147/10, Liberec, 46010, CZ	28.08.2013
293868	ESO9 international a.s., U Mlýna 2305/22, Praha 4 - Záběhlice, 14100, CZ	02.09.2013
293869	ESO9 international a.s., U Mlýna 2305/22, Praha 4 - Záběhlice, 14100, CZ	03.09.2013
293879	ESO9 international a.s., U Mlýna 2305/22, Praha 4 - Záběhlice, 14100, CZ	03.09.2013
298116	NUTREND D.S., a.s., Chválkovice 604, Olomouc, 77900, CZ	28.08.2013

Číslo zápisu	Vlastník	S účinností od
302311	NUTREND D.S., a.s., Chválkovice 604, Olomouc, 77900, CZ	28.08.2013
302313	NUTREND D.S., a.s., Chválkovice 604, Olomouc, 77900, CZ	28.08.2013
331540	Easy Publishing s.r.o., Medkova 497/45, Praha 4 - Chodov, 14900, CZ	02.09.2013

Prominutí zmeškané lhůty týkající se ochranných známek

Předloží-li účastník řízení důkaz o tom, že nemohl nikoli vlastní vinou dodržet lhůtu stanovenou zákonem nebo Úřadem, Úřad na jeho žádost promine zmeškání lhůty, není-li to v zákoně č. 441/2003 Sb. stanoveno jinak. Pokud Úřad vyhoví žádosti o prominutí zmeškání lhůty, údaje o tomto rozhodnutí Úřad zveřejní v této kapitole Věstníku.

(210) O-496988
(583) 16.08.2013