



národní
úložiště
šedé
literatury

Věstník Úřadu průmyslového vlastnictví 2013/35

Úřad průmyslového vlastnictví
2013

Dostupný z <http://www.nusl.cz/ntk/nusl-407380>

Dílo je chráněno podle autorského zákona č. 121/2000 Sb.

Tento dokument byl stažen z Národního úložiště šedé literatury (NUŠL).

Datum stažení: 21.05.2024

Další dokumenty můžete najít prostřednictvím vyhledávacího rozhraní nusl.cz .

Číselné INID kódy pro označování bibliografických dat technických řešení

INID Codes for the identification of bibliographic data of technical solutions

(Standard WIPO ST. 9 a ST. 80)

(11)	číslo patentu/zápisu/osvědčení	(11)	Number of the patent/registration/certification
(15)	datum zápisu průmyslového vzoru	(15)	Industrial design registration date
(21)	číslo přihlášky/zádsti	(21)	Application number
(22)	datum podání přihlášky/zádsti	(22)	Date of application filing
(23)	údaje o výstavní prioritě	(23)	Exhibition priority data
(28)	počet průmyslových vzorů	(28)	Number of industrial designs included in the application
(31)	číslo prioritní přihlášky	(31)	Number of priority application
(32)	datum podání prioritní přihlášky	(32)	Filing date of priority application
(33)	země priority	(33)	Priority country
(40)	datum zveřejnění přihlášky vynálezu	(40)	Date of publication of patent application
(45)	datum zveřejnění zapsaného průmyslového vzoru	(45)	Publication date of the registered industrial design
(47)	datum zveřejnění udělení patentu a zápisu užitého vzoru, datum zápisu užitého vzoru, datum oznámení udělení evropského patentu v Evropském patentovém věstníku	(47)	Publication date of patent granting and publication date of utility model registration, registration date of utility model, publication date of European patent granting in the European patent bulletin
(51)	mezinárodní patentové třídění/Locarnské třídění průmyslových vzorů	(51)	International Patent Classification/ Locarno Classification for Industrial Designs
(54)	název	(54)	Title
(55)	vyobrazení průmyslového vzoru	(55)	Reproduction of the industrial design
(57)	anotace	(57)	Abstract
(68)	číslo základního patentu	(68)	Number of the basic patent
(71)	označení přihlašovatele/zadatele	(71)	Applicant
(72)	označení původce	(72)	Inventor
(73)	označení majitele/vlastníka	(73)	Owner
(74)	označení zástupce	(74)	Attorney's name and address
(86)	číslo mezinárodní přihlášky	(86)	International application number
(87)	číslo mezinárodního zveřejnění	(87)	International publication number
(92)	datum a číslo první registrace přípravku pro Českou republiku	(92)	Date and number(s) of the first authorization to market the product in the CZ
(93)	datum, číslo a země první registrace přípravku v rámci Společenství	(93)	Date, number(s) and country of the first authorization to market the product in the EEC
(94)	doba platnosti osvědčení	(94)	Term of certification validity
(95)	označení a typ přípravku	(95)	Name of the product and product type
(96)	datum podání a číslo evropské patentové přihlášky	(96)	European patent application filing date and number
(97)	datum zveřejnění a číslo zveřejnění evropské patentové přihlášky v Evropském patentovém věstníku	(97)	European patent application publication date and publication number in the European patent bulletin

Číselné INID kódy pro označování bibliografických dat ochranných známek

INID codes and minimum required for the identification of bibliographics data relating to marks

(Standard WIPO ST.60)

(111)	Číslo zápisu ochranné známky (registrace)	(111)	Number of registration
(151)	Datum zápisu ochranné známky	(151)	Date of the registration
(210)	Číslo přihlášky ochranné známky (spisu)	(210)	Number of the application
(220)	Datum podání přihlášky	(220)	Date of filing of the application
(320)	Datum vzniku práva přednosti	(320)	Date of the first application
(442)	Datum zveřejnění přihlášky po průzkumu	(442)	Date of the publication of the examined application
(450)	Datum zveřejnění zápisu ochranné známky ve Věstníku	(450)	Date of publication of the registration
(510)	Seznam výrobků a služeb	(510)	List of goods and/or services
(511)	Číslo třídy výrobků a služeb	(511)	Number of the class of goods and/or services
(526)	Omezení rozsahu ochrany o prvek	(526)	Disclaimer
(540)	Znění nebo vyobrazení ochranné známky	(540)	Reproduction of the mark
(551)	Kolektivní ochranná známka	(551)	Collective mark
(554)	Prostorová ochranná známka	(554)	Three-dimensional mark
(558)	Ochranná známka tvořená pouze barvou nebo kombinací barev	(558)	Mark consisting exclusively of one or several colours
(583)	Datum právní moci rozhodnutí/výsledek rozhodnutí	(583)	Date of the legal force of the decision/ result of the decision
(591)	Údaje o barevnosti ochranné známky	(591)	Information concerning colour
(730)	Přihlašovatel/vlastník ochranné známky	(730)	The applicant or the holder of the mark
(740)	Zástupce	(740)	Name and address of the representative
(811)	Mezinárodní číslo zápisu ochranné známky	(811)	Number of the international registration
(890)	Kód státu ochrany mezinárodní ochranné známky	(890)	INID code of the state of the international mark

Kódy pro kódování záhlaví oznámení publikovaných ve Věstníku

(Standard WIPO ST. 17)

BB9A	zveřejněné přihlášky vynálezů	MK4A	zánik patentů uplynutím doby platnosti
FG1K	zapsané užité vzory	MK4F	zánik autorských osvědčení uplynutím doby platnosti
FG4A	udělené patenty	MK4Q	zánik průmyslového vzoru uplynutím doby ochrany
FG4Q	zapsané průmyslové vzory	MM4A	zánik patentů pro nezaplacení ročních poplatků
LD3K	částečný výmaz užitého vzoru	MM4F	zánik autorských osvědčení pro nezaplacení ročních poplatků
LD4Q	částečný výmaz průmyslového vzoru	ND1K	prodloužení platnosti užitého vzoru
MA4A	zánik patentu vzdáním se	ND4Q	obnova doby ochrany průmyslového vzoru
MA4F	zánik autorských osvědčení vzdáním se	PA4A	změna autorského osvědčení na patent
MC3K	výmaz užitého vzoru	PC9A	změna dispozičního práva k vynálezu
MC4A	zrušení patentu	PD1K	převod práv a ostatní změny majitelů užitého vzoru
MC4F	zrušení autorského osvědčení	PD4A	převod práv a ostatní změny majitelů patentů
MC4Q	výmaz průmyslového vzoru	PD4Q	převod práv a ostatní změny vlastníků průmyslových vzorů
MH1K	zánik užitého vzoru vzdáním se	QA9A	nabídka licence
MH4A	částečné zrušení patentu	SB4A	zapsané patenty do rejstříku po odtajnění
MH4F	částečné zrušení autorského osvědčení	SB4F	zapsaná autorská osvědčení do rejstříku po odtajnění
MH4Q	zánik průmyslového vzoru vzdáním se		
MK1K	zánik užitého vzoru uplynutím doby platnosti		

Opravy Změny Různé

Opravy u přihlášek vynálezů s žádostí o udělení patentu

HA9A	jmenování vynálezce	HF9A	oprava dat
HB9A	oprava jmen	HG9A	oprava chyb v třídění
HC9A	změna jmen	HH9A	oprava nebo změna všeobecně
HD9A	oprava adres	HK9A	tiskové chyby v úřed. věstnících
HE9A	změna adres		

Opravy ochranných dokumentů

patenty	autorská osvědčení	užitné vzory	průmyslové vzory	
TA4A	TA4F	TA1K	TA4Q	jmenování vynálezce
TB4A	TB4F	TB1K	TB4Q	oprava jmen
TC4A	TC4F	TC1K	TC4Q	změna jmen
TD4A	TD4F	TD1K	TD4Q	oprava adres
TE4A	TE4F	TE1K	TE4Q	změna adres
TF4A	TF4F	TF1K	TF4Q	oprava dat
TG4A	TG4F	TG1K	TG4Q	oprava chyb v třídění
TH4A	TH4F	TH1K	TH4Q	oprava nebo změna všeobecně
TK9A	TK9F	TK1K	TK4Q	tiskové chyby v úřed. věstnících

**Kódy pro označování zemí a mezinárodních
organizací použité ve věstníku**

CH	Švýcarsko
CY	Kypr
CZ	Česká republika
DE	Spolková republika Německo
FI	Finsko
FR	Francie
GB	Velká Británie
ID	Indonésie
IN	Indie
IT	Itálie
KR	Korejská republika
NL	Nizozemí
SK	Slovensko
TR	Turecko
US	Spojené státy americké

**Kódy pro označování států USA použité ve
věstníku**

CA	California
GA	Georgia
IN	Indiana
MD	Maryland

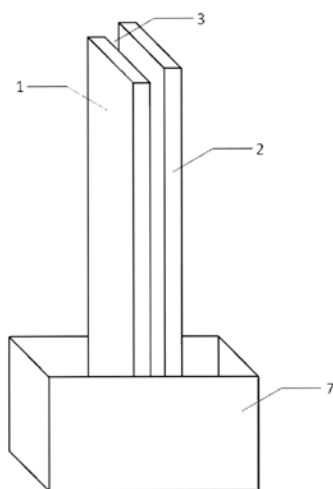
BB9A Zveřejněné přihlášky vynálezů - přehled podle čísel přihlášek

Dále uvedené přihlášky vynálezů byly zveřejněny dnem, uvedeným ve Věstníku podle zákona č. 527/1990 Sb., o vynálezech a zlepšovacích návrzích, ve znění pozdějších předpisů, a jsou k dispozici v patentové knihovně Úřadu průmyslového vlastnictví, Antonína Čermáka 2a, 160 68, Praha 6.

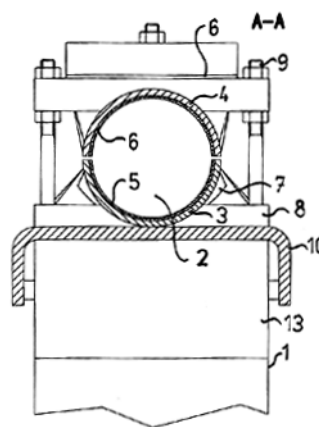
2011-730	<i>G 21 F 1/00</i>	(2006.01)
2011-880	<i>C 01 B 15/04</i>	(2006.01)
2012-104	<i>G 07 F 11/34</i>	(2006.01)
2012-105	<i>A 61 N 1/362</i>	(2006.01)
2012-106	<i>A 61 N 1/362</i>	(2006.01)
2012-107	<i>A 01 G 9/02</i>	(2006.01)
2012-109	<i>A 23 K 1/14</i>	(2006.01)
2012-111	<i>C 07 D 263/20</i>	(2006.01)
2012-117	<i>B 65 G 21/08</i>	(2006.01)
2012-120	<i>B 29 C 44/44</i>	(2006.01)
2012-124	<i>G 01 K 7/00</i>	(2006.01)
2012-125	<i>G 01 M 1/04</i>	(2006.01)
2012-128	<i>F 28 D 9/00</i>	(2006.01)
2012-417	<i>B 65 G 3/02</i>	(2006.01)
2012-441	<i>A 23 P 1/10</i>	(2006.01)
2012-446	<i>C 22 B 9/05</i>	(2006.01)
2012-449	<i>E 01 C 19/27</i>	(2006.01)
2012-487	<i>G 01 K 7/00</i>	(2006.01)

Zveřejněné přihlášky vynálezů - řazené podle MPT

- (51) **A01G 9/02** (2006.01)
A01G 31/02 (2006.01)
G01B 21/00 (2006.01)
- (21) **2012-107**
- (71) Výzkumný ústav rostlinné výroby, v. v. i., Praha, CZ
(72) Tomková Lenka Ing., Týn nad Vltavou, CZ
Vráblik Aleš Ing., Dubí, CZ
- (54) **Zařízení pro sledování variability kořenového systému**
- (22) 15.02.2012
- (57) Zařízení se skládá ze dvou pevně spojených skleněných desek, jedné podložní (1) a jedné příklopné (2), mezi které jsou umístěny skleněné kuličky (5) o libovolné velikosti. Celý takto vytvořený systém je umístěn ve vaně (7). Před jednotlivými použití lze celé zařízení sterilizovat pomocí autoklávu.
- (74) PATENTOVÁ KANCELÁŘ, Mgr. Hana Jirkalová, Michelská 18/12a, Praha 4, 14000

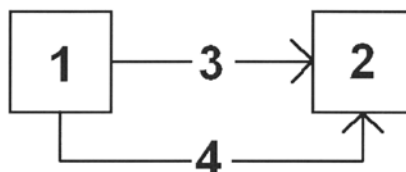


- (22) 29.06.2012
- (57) Tvarovací úsek představuje průchozí dutina (2) přímého průběhu, nejlépe vodorovná, opatřená dvěma pásy (5,6) a vytvořená s výhodou v trubici. Dole dutinou (2) probíhá pohyblivý pás (5) a nahoře stacionární pás (6), oba přiléhají na stěny dutiny (2) a mají zdrsňený povrch. Trubice je s výhodou dvoudílná, s díly (3, 4) od sebe oddělitelnými v celém délkovém směru dutiny (2) a spojenými nastavitelnými upínkami (8), jež s výhodou současně přidržují konce stacionárního pásu (6). Dolní díl (3) trubice obsahuje náběh (7) pro pohyblivý pás (5). Trubice je upevněna na nosné konzole (10) s rovnou plochou (11) tvořící opěrnou podložku pro vnější pracovní úseky pohyblivého pásu (5). Zařízení je dále vybaveno produktovou stěrkou (15) a čistící stěrkou (17) se sběrači (16, 18). Zařízení tvoří mobilní jednotku, jejíž doprovodné prvky jako hnací buben (19) pohyblivého pásu (5) aj. jsou skryty pod pracovní částí.
- (74) Ing. Iva Rylková, Polská 1525, Ostrava - Poruba, 70800



- (51) **A23K 1/14** (2006.01)
A23K 1/18 (2006.01)
- (21) **2012-109**
- (71) Česká zemědělská univerzita v Praze, Praha, CZ
(72) Tůmová Eva Prof. Ing. CSc., Praha 6 - Břevnov, CZ
- (54) **Krmná směs pro chov nutrií**
- (22) 15.02.2012
- (57) Kompletní krmná směs pro chov nutrií obsahuje 15 až 30 % hmotn. senné moučky bez obsahu vojtěšky, o průměru granulí ve směsi 0,8 až 2,5 cm. Krmná směs pro chov nutrií optimálně obsahuje 20 až 25 % hmotn. senné moučky, 5 až 10 % hmotn. cukrovarských řízků, 5 až 10 % hmotn. pšenice, 8 až 20 % hmotn. pšeničných otrub, 5 až 15 % hmotn. ječmene, 5 až 15 % hmotn. sojového extrahovaného šrotu, který obsahuje 40 až 48 % hmotn. dusíkatých látek, dále 10 až 25 % hmotn. slunečnicového šrotu ze slunečnic se slupkami, 1 až 4 % hmotn. melasy, 1 až 3 % hmotn. řepkového oleje, 1 % hmotn. doplňku bez antikocidů, 1 % hmotn. vápence, 0,5 % hmotn. chloridu sodného a 0,5 % hmotn. dikalciumfosfátu, přičemž 1 kg hotové granulované krmné směsi obsahuje 88,1 až 91,8 % hmotn. sušiny, 16,5 až 18,1 % hmotn. dusíkatých látek, 14,5 až 16,7 % hmotn. vlákniny, 2,8 až 3,7 % hmotn. tuku a 8,2 až 8,9 % hmotn. škrobu.
- (74) PATENTOVÁ KANCELÁŘ, Mgr. Hana Jirkalová, Michelská 18/12a, Praha 4, 14000

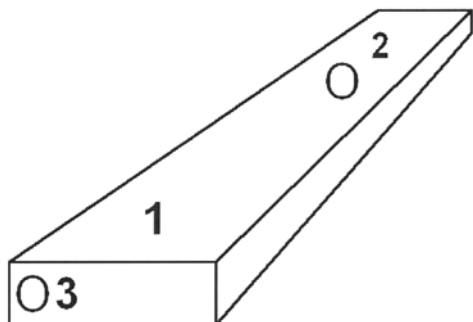
- (51) **A61N 1/362** (2006.01)
A61H 31/00 (2006.01)
- (21) **2012-105**
- (71) MEDIATRADE s.r.o., Valašské Meziříčí, CZ
(72) Klinkovský Tomáš Ing., Valašské Meziříčí, CZ
Vaculík Lukáš, Valašské Meziříčí, CZ
- (54) **Zapojení pro řízení kontrapulsace intrakardiálním elektrogramem**
- (22) 15.02.2012
- (57) Zapojení pro řízení kontrapulsace intrakardiálním elektrogramem, sestávající z detektoru elektrické systoly (1) a kontrapulsačního QRS simulátoru (2). Zapojení se vyznačuje tím, že k signálovému (3) výstupu detektoru elektrické systoly (1) je připojen startovací vstup (3) kontrapulsačního QRS simulátoru (2) a navíc je k opticky indikovanému artefaktovému výstupu (4) detektoru elektrické systoly (1) připojen inhibiční vstup (4) kontrapulsačního QRS simulátoru (2). Výhodou tohoto zapojení je bezpečný start kontrapulsace i během nastavování optimální citlivosti snímání intrakardiální elektrické systoly.



- (51) **A23P 1/10** (2006.01)
A23G 3/02 (2006.01)
- (21) **2012-441**
- (71) MIKO international s.r.o., Frýdek-Místek, CZ
(72) Avetisyan Gevorg, Frýdek-Místek, CZ
Kutáč Jan Ing., Ostrava-Stará Bělá, CZ
Stuchlík Raul DiS., Smilovice, CZ
- (54) **Zařízení na formování kulovitých výrobků a/nebo jejich obalování posypem**

- (51) **A61N 1/362** (2006.01)
A61H 31/00 (2006.01)
- (21) **2012-106**
- (71) MEDIATRADE s.r.o., Valašské Meziříčí, CZ
(72) Měrka René, Rožnov pod Radhoštěm, CZ
Táborský Pavel, Valašské Meziříčí, CZ

- (54) **Konstrukce externího kardiostimulátoru**
(22) 15.02.2012
(57) Externí kardiostimulátor je vestavěn do vodotěsné krabičky (1). Na horní straně je fotosenzor (2) pro řízení jasu a hlasitosti indikátorů. Na boční stěně je konektor (3) pro galvanicky oddělené zobrazení intrakardiální aktivity. Výhodou této konstrukce je uživatelský komfort.

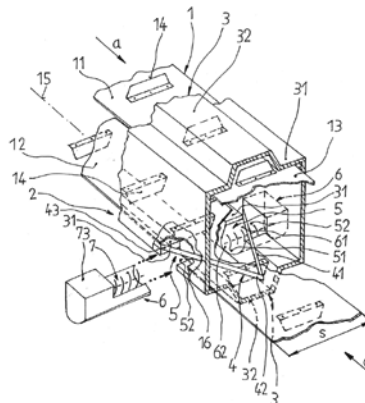


- (51) **B29C 44/44** (2006.01)
B29C 44/12 (2006.01)
B29C 44/04 (2006.01)
B32B 3/14 (2006.01)
B32B 3/22 (2006.01)
C08J 9/22 (2006.01)
(21) **2012-120**
(71) Univerzita Tomáše Bati ve Zlíně, Zlín, CZ
(72) Briš Petr doc. Ing. CSc., Zlín, CZ
Kuběna Jiří Ing. CSc., Zlín, CZ
(54) **Způsob výroby integrálních dílců na bázi lehčeného polystyrenu se zabudovanými funkčními a/nebo ozdobnými prvky**
(22) 20.02.2012
(57) Způsob výroby integrálních dílců na bázi lehčeného polystyrenu spočívá v tom, že při výrobě báze z předpěněných perliček z lehčeného polystyrenu se do formy umístí funkční a/nebo ozdobné prvky, jejichž kontaktní plocha umístěná uvnitř formy se předem opatří nánosem z kapalného prepolymeru na bázi polyester nebo polytetrafluoretanu, kopolymerů butadienu a styrenu, butadienu a akrylonitrilu, případně z dalších monomerů zakončených NCO skupinou o obsahu 0,7 až 3,0 hmotn. dílů, nejlépe 1,2 až 2,2 hmotn. dílů na 100 hmotn. dílů prepolymeru, na takto připravený polotovár se působí vodou ze syté vodní páry, čímž se z předpěněných perliček vytvoří báze z lehčeného polystyrenu a současně se působením vody na koncové NCO skupiny nános kapalného prepolymeru vytvoří na rozhraní báze a funkčního a/nebo ozdobného prvku pevný polymer. Tato technologie umožňuje spojování bloku na bázi lehčeného polystyrenu s dílci v podobě obvodových stěn na bázi deskových materiálů, elektroinstalčních příp. vodoinstalčních trubek, výztužných materiálů v podobě trubek, drátů, síťovin apod., tapet nebo fólií sloužících jako povrchová úprava případných dalších funkčních dílců, které budou důležité pro uplatnitelnost integrálního dílce v praxi.
(74) UTB ve Zlíně, Univerzitní institut, Ing. Dana Kreizlová, nám. T.G. Masaryka 5555, Zlín, 76001

- (51) **B65G 3/02** (2006.01)
(21) **2012-417**
(71) Vysoká škola chemicko-technologická v Praze, Praha 6, CZ
(72) Vošta Jan Doc. Ing. CSc., Praha 8 - Kobylisy, CZ
Janda Václav Prof. Ing. CSc., Praha 6, CZ
Vochozka Marek MSc.P.D., České Budějovice, CZ
(54) **Prostředek pro úpravu povrchů jemných materiálů**
(22) 20.06.2012
(57) Prostředek pro úpravu povrchů jemných materiálů, zejména elektrárenských odpadů a písčitéch ploch, vodnými roztoky vodního skla a/nebo mravenčanu sodného a/nebo styren-akrylátového kopolymeru a/nebo etylenvinylacetátového kopolymeru a/nebo polyakrylamidu resp. jejich kombinací, které vedou ke zpevnění povrchu, obsahuje zatěžkávadla urychlující

sedimentaci aplikovaných vodných roztoků.

- (51) **B65G 21/08** (2006.01)
(21) **2012-117**
(71) Schenck Process s.r.o., Praha 6 - Ruzyně, CZ
(72) Kuhn Jan Ing. CSc., Praha 4, CZ
Pfleger Pavel Ing., Krásná Hora nad Vltavou, CZ
Mikulec Michal Ing. CSc., Velká Dobrá, CZ
(54) **Čistící zařízení pásového dopravníku**
(22) 20.02.2012
(57) Čistící zařízení je určeno k odstranění nalepených nečistot z rubové strany (12) i lícové strany (11) dopravního pásu (1), který je opatřen žebry (14), která se pohybují v tunelovém krytu (3). Čistící zařízení je umístěno ve vratné větvi (22), kde nad rubovou stranou (12) dopravního pásu (1) je upevněna alespoň jedna stírací lišta (4), v jejímž akčním dosahu je u boku (16) dopravního pásu (1) na nosné konstrukci (2) vytvořena šachta (5). Na dně (51) šachty (5) je uspořádána vstupní část (61) vynášecího dopravníku (6), jehož výstupní část (62) je zaústěna do klenby (32) tunelového krytu (3). Nečistoty seškrabané stírací lištou (4) se přes šachtu (5) dopraví vynášecím dopravníkem (6) do tunelového krytu (3) mezi žebra (14), čímž se po přechodu do vynášecí větve (21) dostanou mezi nakládaný materiál. Stejnou cestou se do toku materiálu začlení i nečistoty odstraněné stěračem (9) z vratného bubnu (18), kterýžto stěrač (18) je sprážen se stírací lištou (4).
(74) Ing. Libor Šimek, Vinohradská 194, Praha 3 - Vinohrady, 13000



- (51) **C01B 15/04** (2006.01)
C01G 9/02 (2006.01)
B82B 3/00 (2006.01)
(21) **2011-880**
(71) OPTAGLIO, s.r.o., Husinec-Řež, CZ
Ústav anorganické chemie AV ČR, Husinec-Řež, CZ
(72) Černý Zbyněk Ing. CSc., Praha 8, CZ
Šulc Lubomír Ing., Praha 4, CZ
Bludská Jana Ing. CSc., Praha 5, CZ
Štengl Václav Mgr. Ph.D., Řež, CZ
Košňáková Kateřina Ing., Praha 4, CZ
Michlová Magdaléna RNDr., Černošice, CZ
(54) **Způsob přípravy nanosolu hydratovaného peroxidu zinečnatého - ZnO₂, nanosol připravený tímto způsobem a použití tohoto nanosolu**
(22) 23.12.2011
(57) Jde o způsob přípravy nanosolu, získaný peroxolýzou octanu zinečnatého (Zn(OAc)₂) vodným roztokem peroxidu vodíku, kde spolu s octanem zinečnatým (Zn(OAc)₂) je v roztoku obsažena sůl přechodových kovů nebo jejich směsi nebo sloučeniny bóru, přičemž vzniklý nanosol obsahuje redukovany obsah organických zbytků peroxolýzy octanu zinečnatého, maximálně 5 % hmotn., vztaženo na sušinu sušenou při teplotě 80 °C, stanoveno instrumentální metodou zahrnující DTA. Tento nanosol je vhodný pro úpravu anorganických a zejména organických substrátů technikami "spin", "dip" nebo "spray coatingu" a nízký obsah organické fáze umožňuje připravit kvalifikované čisté ZnO vrstvy na polymerních nosičích, jako jsou PET, PA, PAN nebo PC, přičemž dehydratace a rozklad ZnO₂ na ZnO probíhá při teplotách v rozsahu 220

- až 240 °C.
(74) Rott, Růžička & Guttman Patentové, známkové a advokátní kanceláře, Ing. Václav Krmenčík, Vinohradská 37, Praha 2, 12000

- (51) **C07D 263/20** (2006.01)
C07D 265/32 (2006.01)
C07D 413/10 (2006.01)
C07D 413/14 (2006.01)
C07D 409/14 (2006.01)

(21) **2012-111**

(71) Zentiva, k.s., Praha - Dolní Měcholupy, CZ

(72) Halama Aleš, Pardubice, CZ

Kruliš Radim, Praha 4, CZ

Kalášek Stanislav, Jimramov, CZ

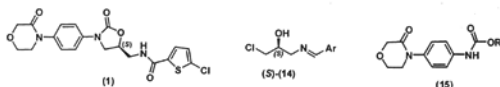
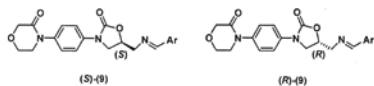
Dammer Ondřej, Nehvizdy, CZ

(54) **Způsob přípravy rivaroxabanu založený na využití (S)-epichlorhydrinu**

(22) 16.02.2012

(57) Předmětem vynálezu jsou stereoisomery 4-{4-[(S/R)-5-[[[(aryl)metylen]-amino)methyl]-2-oxo-1,3-oxazolidin-3-yl]fenyl} morfolin-3-onů popsané chemickými vzorci (S)-9 a (R)-9. Optický isomer sloučeniny 9 s (S)- konfigurací je průmyslově využitelný pro přípravu antitrombotického léčiva rivaroxabanu 1. Nový proces přípravy rivaroxabanu zahrnuje reakci (S)-1-chlor-3-(((aryl)metylen)amino)propan-2-olu (S)-14 s alky1 4-(3-oxomorpholin-4-yl)fenylkarbamatem 15 poskytující klíčový intermediát (S)-9, který dále podléhá hydrolytické deprotekcí a následně acylaci za vzniku rivaroxabanu. Jako chirální stavební blok pro přípravu klíčového intermediátu byl s výhodou využit komerčně dostupný (S)-epichlorhydrin.

(74) Rott, Růžička & Guttman Patentové, známkové a advokátní kanceláře, Ing. Jana Fuchsová, Vinohradská 37, Praha 2, 12000



- (51) **C22B 9/05** (2006.01)
C22B 21/06 (2006.01)
B01F 3/04 (2006.01)

(21) **2012-446**

(71) JAP TRADING, s. r. o., Třinec, CZ

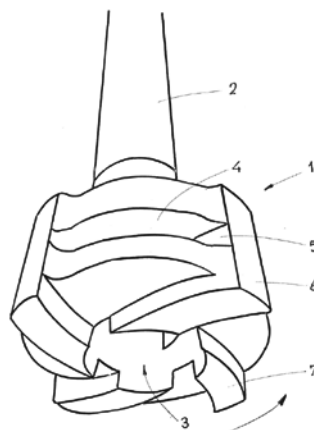
(72) Janiczková Ivona Mgr., Třinec, CZ

(54) **Rotační zařízení k rafinaci kovové taveniny**

(22) 02.07.2012

(57) Rotační zařízení k rafinaci kovové taveniny je tvořeno na dutém hřídeli upevněným válcovitým rotorem, který má dutinu, vespod otevřenou a nahoře propojenou s přívodním kanálem v hřídeli, přičemž z dutiny vycházejí radiální, směrem ven se rozšiřující průchody oddělené přepážkami. Přepážky (5) přecházejí na vnějším plášti rotoru (1) do žebér (6) táhnoucích se podél rotoru (1), přičemž žebra (6) na svém spodním konci přecházejí do radiálních výběžků (7) provedených na spodní straně rotoru (1).

(74) Ing. Libor Markes, Grohova 54/145, Brno, 60200



- (51) **E01C 19/27** (2006.01)
B60K 7/00 (2006.01)
B60K 17/04 (2006.01)
B60K 17/10 (2006.01)
B60C 23/00 (2006.01)

(21) **2012-449**

(71) Ammann Czech Republic, a.s., Nové Město nad Metují, CZ

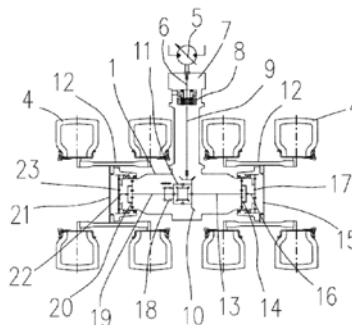
(72) Jirman Bohumil, Nové Město nad Metují, CZ

(54) **Sestava neřízené nápravy s pohonem pro pneumatikové nebo kombinované válce**

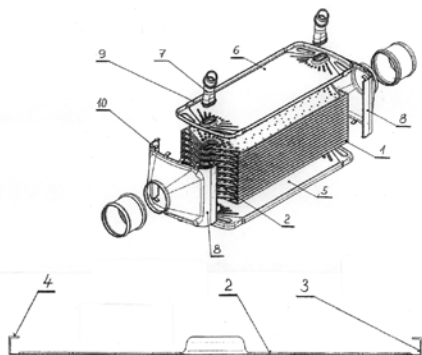
(22) 02.07.2012

(57) Sestava neřízené nápravy (1) pneumatikového nebo kombinovaného válce, zejména silničního, s poháněnými koly s pneumatikami (4) uspořádanými alespoň po obou stranách této nápravy (1) obsahuje nápravu (1), která je upravena pro uchycení v rámu (3) stroje za pomoci konzole (2) a je spojena s hydromotorem (5) pro pohon kol s pneumatikami (4). Hydromotor (5) je spojen s lamelovou brzdou (8), sloužící jako provozní, bezpečnostní i parkovací brzda stroje, která je pomocí propojovacího hřídele (9) propojena s kuželovým převodem (10), k němuž je hřídelem (13) napojeno poháněné kolo s pneumatikou (4), opatřené dutým středem. Ke kuželovému převodu (10) je připojen diferenciál (11) se dvěma protilehlými výstupy, který je opatřen uzávěrkou (18). První výstup diferenciálu (11) je prostřednictvím prvního otočného hřídele (13) napojen na první koncovou převodovku (15) s alespoň dvěma převodovými stupni, k jejímuž výstupu je připojeno alespoň jedno poháněné kolo s pneumatikou (4). Zatímco druhý výstup diferenciálu (11) je prostřednictvím druhého otočného hřídele (19) napojen na druhou koncovou převodovku (21) s alespoň dvěma převodovými stupni a na výstup druhé koncové převodovky (21) je připojeno rovněž alespoň jedno kolo s pneumatikou (4). Převodové poměry první i druhé koncové převodovky (15, 21) jsou stejné a první i druhá koncová převodovka (15, 21) jsou uspořádány v dutých středech příslušných kol s pneumatikami (4) po obou stranách nápravy (1).

(74) Ing. Eduard Hakr, Přístavní 24, Praha 7, 17000



- (51) **F28D 9/00** (2006.01)
F28F 3/08 (2006.01)
F28F 9/00 (2006.01)
- (21) **2012-128**
- (71) Visteon Global Technologies, Inc., Michigan 48111-5711 Van Buren Township, MI, US
- (72) Pierre D. Eric, 08090 Montcy Notre Dame, FR
Kolder Petr, Nový Jičín, CZ
Steward Graeme Robert, Kenilworth, Warwickshire CV8 1LL, GB
Hana Aleš, Koprivnice, CZ
- (54) **Skládaný deskový výměník**
- (22) 21.02.2012
- (57) Skládaný deskový výměník sestává z teplosměnného bloku (1), vytvořeného z na sobě naskládaných a vzájemně propojených teplosměnných desek (2) s nízkými podélnými bočními stojinami (3) zakončenými k podélné středové ose teplosměnné desky (2) orientovanými dosadacími lemy (4), a uloženého mezi spodním krytem (5) a horním krytem (6) výměníku. Horní kryt (6) je opatřen na svých vzájemně protilehlých koncích nátrubky (7), pro vstup a výstup chladicího média. Každý z protilehlých konců teplosměnného bloku (1), s podélnými ústími průchodu mezi jeho teplosměnnými deskami (2), je opatřen čelním boxem (8) s otvorem pro průchod chlazeného vzduchu. Teplosměnný blok (1) vytvořen ze sudého počtu stejných teplosměnných desek (2), sestavených do těsně za sebou následujících párů teplosměnných desek (2), v nichž jsou teplosměnné desky (2) spojeny svými dosadacími lemy (4) na jejich podélných bočních stojinách (3). Každý z krytů (5, 6), tvořený deskou s vně orientovaným obvodovým lemem (9), má šířku větší než je šířka teplosměnného bloku (2). V oblastech u čel teplosměnného bloku (2) je, za účelem připojení čelních boxů (8) na čelní části krytů (5, 6) a jejich těsného dosednutí na boky teplosměnného bloku (1), šířka krytů (5, 6) stejná jako šířka teplosměnného bloku (2).
- (74) PATENTSERVIS Praha a.s., Jivenská 1273/1, Praha 4, 14021

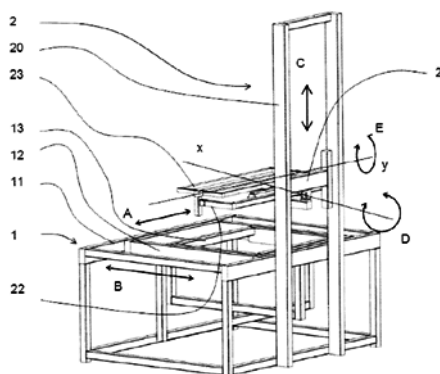


- (51) **G01K 7/00** (2006.01)
- (21) **2012-124**
- (71) Univerzita Tomáše Bati ve Zlíně, Zlín, CZ
- (72) Ivanka Ján Ing., Zlín, CZ
Bělašková Silvie Mgr., Zlín, CZ
- (54) **Zařízení k bezdotykovému snímání a regresi nestacionárních teplotních polí, zejména u biologických objektů**
- (22) 21.02.2012
- (57) Zařízení je tvořeno mikrobolometrickou maticí, snímací jednotkou parametrů prostředí a vyhodnocovací jednotkou, která je spojena s mikrobolometrickou maticí a snímací jednotkou parametrů prostředí a je vybavena zadávacím systémem korekčních parametrů měřeného objektu. Zařízení má s výhodou mikrobolometrickou matici obsahující vybavení pro vyhodnocení četností jednotlivých teplot a jejich časové závislosti. Snímací jednotka parametrů prostředí pak s výhodou obsahuje snímač teploty prostředí. Zařízení může mít mikrobolometrickou matici spojenou s vyhodnocovací jednotkou kartou nebo kabelem. Snímací jednotka parametrů prostředí může být spojena s vyhodnocovací jednotkou bezdrátově nebo

kabelem.

(74) UTB ve Zlíně, Univerzitní institut, Ing. Dana Kreizlová, nám. T. G. Masaryka 5555, Zlín, 76001

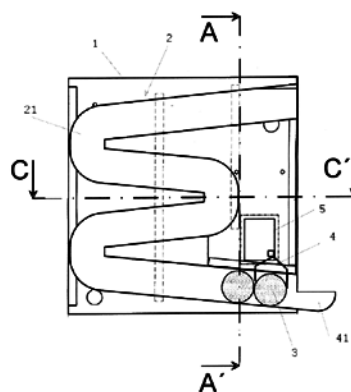
- (51) **G01K 7/00** (2006.01)
G01K 7/02 (2006.01)
F24C 15/24 (2006.01)
- (21) **2012-487**
- (71) LENAM, s.r.o., Liberec 1, CZ
- (72) Potěšil Antonín Doc. Ing. CSc., Liberec 6, CZ
Tůma Petr Doc. Ing. CSc., Liberec 6, CZ
Bresler Zdeněk Ing., Nová Ves nad Nisou, CZ
- (54) **Způsob měření hustoty tepelného toku nebo teplotního pole alespoň jednoho infrazářiče, zařízení k provádění tohoto způsobu, a rám tohoto zařízení**
- (22) 16.07.2012
- (57) Způsob měření hustoty tepelného toku alespoň jednoho infrazářiče snímačem tepelného toku a/nebo měření tepelného pole alespoň jednoho infrazářiče měřícím panelem teplotního pole osazeným alespoň jedním teplotním snímačem, kde se snímač tepelného toku a/nebo měřící panel teplotního pole osazený alespoň jedním teplotním snímačem pohybuje v tepelném poli infrazářiče po předem zvolené trajektorii, která se nachází v jedné měřící rovině. Zařízení k provádění těchto způsobů a rám tohoto zařízení.



- (51) **G01M 1/04** (2006.01)
G01M 1/14 (2006.01)
- (21) **2012-125**
- (71) VÚKV a.s., Praha 5, CZ
- (72) Šátek Jiří Ing., Radovesnice I., CZ
Culek Bohumil Prof. Ing. CSc., Staré Hradiště u Pardubic, CZ
Chocholuš Martin, Cerhenice, CZ
Šafranko Martin, Hradištko I., CZ
Čapek Jan Ing., Praha 6, CZ
Barták Stanislav, Cerhenice, CZ
- (54) **Zkušební stav pro stacionární zkoušky kolejových vozidel a způsob měření na zkušebním stavu**
- (22) 21.02.2012
- (57) Zkušební stav pro stacionární zkoušky kolejových vozidel je sestaven z mobilního modulu točny (101), která je tvořena otočným stolem (102) připevněným na pojezdu (103) a opatřeným alespoň dvěma stavitelnými podpěrami kol (104) a alespoň jedním otáčecím hydraulickým mechanismem (105), a z mobilních modulů zkrucovacího stavu (106) a (107), přičemž každý z nich sestává z hlavního rámu (108), který je opatřen čtyřmi nezávislými pojezdovými koly (109) a dvěma vertikálně posuvnými kolovými podporami (110) připojenými přes dva zdvihací členy (111) a přes stavěcí mechanismus (112), a dále je opatřen alespoň dvěma snímači sil (113) a alespoň dvěma snímači pohybu (114), dále je opatřen alespoň dvěma adaptéry (115) podélnými a/nebo příčnými, jež jsou upevněny ke kolovým podporám (110). Mobilní modul točny (101) sestává z rámu pojezdu (1) na němž je osazeno axiálně radiální ložisko (2), na němž je dále uložen podélník točny (3), ke kterému jsou připevněny alespoň dva příčnický (4) a na nichž jsou umístěny alespoň dvě kolové podpory (5), přičemž ve vidlici (8) připevněné na rám pojezdu (1) je uložen jedním koncem hydraulický válec (7) a druhým koncem je hydraulický válec (7) uložen

ve vidlici (9) připevněné na podélníku točny (3). Průběh zkoušek je řízen softwarem řídicího počítače, přičemž řízení pohybu je prováděno na základě křivek, nebo-li předem definovaných sekvencí udávajících směr pohybu změnu dráhy nebo úhlu natočení v závislosti na čase, v němž se má příslušná změna dráhy a rychlost pohybu realizovat. Řídicí systém umožňuje řízení více těchto modulů najednou, jedná se o synchronizované řízení modulů. Poloha, dráha jednotlivých kolových podpor nebo úhel natočení příčniku se v průběhu jejich pohybu zobrazuje na monitoru řídicího počítače. Realizace křivky se spouští například kliknutím na příslušné tlačítko ovládacího panelu zobrazovaného na monitoru řídicího počítače. V průběhu realizace křivky lze pohyb průběžně ovladatelným prostřednictvím ovládacích tlačítek výše uvedeného ovládacího panelu. Na monitoru jsou v průběhu realizace křivky zobrazovány také velikosti sil měřené na snímačích sil řízeného modulu a měřená data jsou ukládána na disk řídicího počítače pro účely pozdějšího zpracování.

- (74) Loskotová & partneři, patentová a známková kancelář, Ing. Jarmila Loskotová, K Závětinám 727, Praha 5, 15500



- (51) **G21F 1/00** (2006.01)
C04B 14/00 (2006.01)
C04B 28/00 (2006.01)

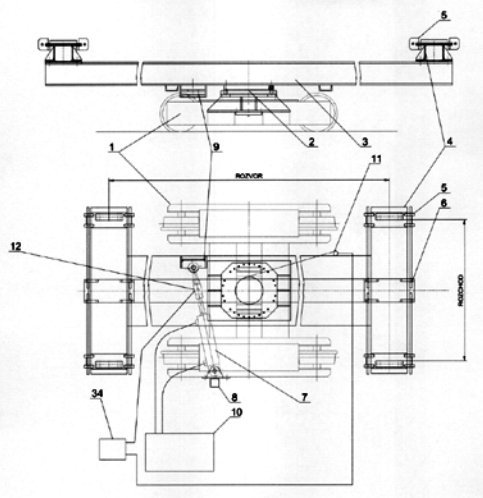
(21) **2011-730**

- (71) Ústav anorganické chemie AV ČR, v.v.i., Husinec-Řež, CZ
České lupkové závody, a.s., Nové Strašecí, CZ
VARIEL, a.s., Zruč nad Sázavou, CZ
(72) Černý Zbyněk Ing. CSc., Praha 8, CZ
Šulc Lubomír Ing., Praha 4, CZ
Bludská Jana Ing. CSc., Praha 5, CZ
Roubíček Pavel Ing., Praha 7, CZ
Klíma Ladislav Ing. CSc., Praha 4, CZ
Eminger Karel Ing., Praha 6, CZ

(54) **Anorganický materiál s absorbtory neutronů a způsob jeho přípravy**

(22) 14.11.2011

- (57) Anorganický materiál s absorbtory neutronů je tvořen z 25 až 45 % hmotn. 85 % kyseliny fosforečné, 1 až 15 % hmotn. anorganické složky a 40 až 70 % hmotn. složky s obsahem boru, přičemž anorganickou složkou je kaolin, mletý křemen, hydroxid hlinitý nebo pálený lupek, či jejich jakákoli směs v libovolném vzájemném poměru, a složkou s obsahem boru je kyselina boritá nebo oxid boritý, či jejich směs v libovolném poměru. Způsob přípravy tohoto anorganického materiálu s absorbtory neutronů probíhá tak, že se smísí 25 až 45 % hmotn. 85 % kyseliny fosforečné, 1 až 15 % hmotn. anorganické složky a 40 až 70 % hmotn. složky s obsahem boru, přičemž anorganickou složkou je kaolin, mletý křemen, hydroxid hlinitý nebo pálený lupek, či jejich jakákoli směs v libovolném vzájemném poměru, a složkou s obsahem boru je kyselina boritá nebo oxid boritý, či jejich směs v libovolném poměru, vzniklá suspenze se 5 až 10 minut míchá při teplotě 23 až 35 °C, poté se převede do formy a suší se při teplotě 90 °C do zatvrdnutí, následně se vzniklý materiál odformuje a vysuší se do konstantní hmotnosti při teplotě do 150 °C.



- (51) **G07F 11/34** (2006.01)

(21) **2012-104**

(71) APIDOMIA s.r.o., Tišnov, CZ

(72) Vodička Jaroslav, Tišnov, CZ

(54) **Způsob distribuce/výdeje medu přímo od včelaře a zařízení k provádění způsobu**

(22) 15.02.2012

- (57) Způsob distribuce/výdeje medu přímo od včelaře, vyznačující se tím, že do zásobníku (2) v uzavřené skříni (1) se uloží dávky medu v uzavřených obalech (3) opatřených kontaktními informacemi o konkrétním včelaři, přičemž jednotlivé dávky medu v uzavřených obalech (3) se po inicializaci výdejního ústrojí (4) přesunou ze zásobníku (2) do odběracího prostoru (41). Zařízení k provádění tohoto způsobu obsahuje v uzavřené skříni (1) uspořádaný zásobník (2) vzorků medu v uzavřených obalech (3), jemuž je přiřazeno výdejní ústrojí (4) vzorků medu v uzavřených obalech (3), přičemž alespoň jedna vnější plocha plocha skříně (1) je pojeďnána písmem a/nebo grafikou nabízející med a alespoň jedna vnější plocha skříně (1) a/nebo obal (3) vzorku medu obsahuje kontaktní informace o konkrétním včelaři.

- (74) Ing. Dobroslav Musil, patentová kancelář, Ing. Dobroslav Musil, Cejl 38, Brno, 60200

Zveřejněné přihlášky vynálezů - přehled podle třídících znaků

Tato kapitola obsahuje zveřejněné přihlášky vynálezů uspořádané podle třídících znaků mezinárodního patentové třídění, nacházejících se na druhém až x-tém místě zatřídění přihlášky vynálezu. Přihlášky vynálezu uspořádané podle třídících znaků na 1. pozici zatřídění jsou uvedeny v předchozí části.

A 01 G 31/02	(2006.01)	2012-107
A 23 G 3/02	(2006.01)	2012-441
A 23 K 1/18	(2006.01)	2012-109
A 61 H 31/00	(2006.01)	2012-105 2012-106
B 01 F 3/04	(2006.01)	2012-446
B 29 C 44/04	(2006.01)	2012-120
B 29 C 44/12	(2006.01)	2012-120
B 32 B 3/14	(2006.01)	2012-120
B 32 B 3/22	(2006.01)	2012-120
B 60 C 23/00	(2006.01)	2012-449
B 60 K 17/04	(2006.01)	2012-449
B 60 K 17/10	(2006.01)	2012-449
B 60 K 7/00	(2006.01)	2012-449
B 82 B 3/00	(2006.01)	2011-880
C 01 G 9/02	(2006.01)	2011-880
C 04 B 14/00	(2006.01)	2011-730
C 04 B 28/00	(2006.01)	2011-730
C 07 D 265/32	(2006.01)	2012-111
C 07 D 409/14	(2006.01)	2012-111
C 07 D 413/10	(2006.01)	2012-111
C 07 D 413/14	(2006.01)	2012-111
C 08 J 9/22	(2006.01)	2012-120
C 22 B 21/06	(2006.01)	2012-446
F 24 C 15/24	(2006.01)	2012-487
F 28 F 3/08	(2006.01)	2012-128
F 28 F 9/00	(2006.01)	2012-128
G 01 B 21/00	(2006.01)	2012-107
G 01 K 7/02	(2006.01)	2012-487
G 01 M 1/14	(2006.01)	2012-125

Seznam přihlašovatelů zveřejněných přihlášek vynálezů

(71)	(21)	(51)	(71)	(21)	(51)
Ammann Czech Republic, a.s., Nové Město nad Metují, CZ	2012-449	E 01 C 19/27	(2006.01)		
APIDOMIA s.r.o., Tišnov, CZ	2012-104	G 07 F 11/34	(2006.01)		
Česká zemědělská univerzita v Praze, Praha, CZ	2012-109	A 23 K 1/14	(2006.01)		
JAP TRADING, s. r. o., Trinec, CZ	2012-446	C 22 B 9/05	(2006.01)		
LENAM, s.r.o., Liberec 1, CZ	2012-487	G 01 K 7/00	(2006.01)		
MEDIATRADE s.r.o., Valašské Meziříčí, CZ	2012-105	A 61 N 1/362	(2006.01)		
MEDIATRADE s.r.o., Valašské Meziříčí, CZ	2012-106	A 61 N 1/362	(2006.01)		
MIKO international s.r.o., Frýdek-Místek, CZ	2012-441	A 23 P 1/10	(2006.01)		
OPTAGLIO, s.r.o., Husinec- Řež, CZ	2011-880	C 01 B 15/04	(2006.01)		
Schenck Process s.r.o., Praha 6 - Ruzyně, CZ	2012-117	B 65 G 21/08	(2006.01)		
Univerzita Tomáše Bati ve Zlíně, Zlín, CZ	2012-120	B 29 C 44/44	(2006.01)		
Univerzita Tomáše Bati ve Zlíně, Zlín, CZ	2012-124	G 01 K 7/00	(2006.01)		
Ústav anorganické chemie AV ČR, v.v.i., Husinec-Řež, CZ	2011-730	G 21 F 1/00	(2006.01)		
Visteon Global Technologies, Inc., Michigan 48111-5711 Van Buren Township, MI, US	2012-128	F 28 D 9/00	(2006.01)		
VÚKV a.s., Praha 5, CZ	2012-125	G 01 M 1/04	(2006.01)		
Vysoká škola chemicko- technologická v Praze, Praha 6, CZ	2012-417	B 65 G 3/02	(2006.01)		
Výzkumný ústav rostlinné výroby, v. v. i., Praha, CZ	2012-107	A 01 G 9/02	(2006.01)		
Zentiva, k.s., Praha - Dolní Měcholupy, CZ	2012-111	C 07 D 263/20	(2006.01)		

FG4A

Udělené patenty - přehled podle čísel patentů

V období uzávěrky tohoto čísla Věstníku udělil Úřad průmyslového vlastnictví tyto patenty.

304020	<i>C 07 F 9/655</i>	(2006.01)
304021	<i>B 67 D 1/08</i>	(2006.01)
304022	<i>C 07 K 14/715</i>	(2006.01)
304023	<i>C 07 C 45/33</i>	(2006.01)
304024	<i>B 27 M 1/02</i>	(2006.01)
304025	<i>B 27 M 1/02</i>	(2006.01)
304026	<i>B 27 K 5/04</i>	(2006.01)
304027	<i>C 07 D 209/56</i>	(2006.01)
304028	<i>B 65 G 3/02</i>	(2006.01)
304029	<i>C 22 B 9/05</i>	(2006.01)
304030	<i>G 21 F 1/00</i>	(2006.01)
304031	<i>C 01 B 15/04</i>	(2006.01)
304032	<i>A 23 P 1/10</i>	(2006.01)
304033	<i>E 01 C 19/27</i>	(2006.01)
304034	<i>G 01 K 7/00</i>	(2006.01)
304035	<i>C 07 D 307/64</i>	(2006.01)
304036	<i>G 09 B 23/30</i>	(2006.01)

FG4A

Udělené patenty - přehled podle MPT

(51) A23P 1/10 (2006.01)	(22) 20.06.2012
(51) A23G 3/02 (2006.01)	
(11) 304032	(51) B67D 1/08 (2006.01)
(40) 28.08.2013	(11) 304021
(21) 2012-441	(40) 16.04.2003
(73) MIKO international s.r.o., Frýdek-Místek, CZ	(21) 2002-3513
(72) Avetisyan Gevorg, Frýdek-Místek, CZ	(73) HEINEKEN TECHNICAL SERVICES B.V., Amsterdam, NL
Kutáč Jan Ing., Ostrava-Stará Bělá, CZ	(72) Van Der Klaauw Guido Petrus Johannes, Zoeterwoude, NL
Stuchlík Raul DiS., Smilovice, CZ	Bax Bart Jan, The Hague, NL
(54) Zařízení na formování kulovitých výrobků a/nebo jejich obalování posypem	Van Duuren Marius Corstiaan, Poortugaal, NL
(22) 29.06.2012	(54) Nápojové čepovací zařízení a způsob jeho sestavování
(74) Ing. Iva Rylková, Polská 1525, Ostrava - Poruba, 70800	(32) 31.05.2000
	(31) 1015359
(51) B27K 5/04 (2006.01)	(33) NL
F26B 3/00 (2006.01)	(86) PCT/NL2001/000414
F26B 9/06 (2006.01)	(87) WO 2001/092144
(11) 304026	(22) 29.05.2001
(40) 23.02.2011	(74) PATENTSERVIS PRAHA a.s., Jivenská 1, Praha 4, 14000
(21) 2009-541	
(73) Mendelova zemědělská a lesnická univerzita v Brně, Brno, CZ	(51) C01B 15/04 (2006.01)
(72) Dejmal Aleš Ing. Ph.D., Brno, CZ	C01G 9/02 (2006.01)
Merenda Lukáš Ing., Hodslavice, CZ	B82B 3/00 (2006.01)
Zejska Jiří Ing., Brno - Kohoutovice, CZ	(11) 304031
(54) Způsob tepelné modifikace dřeva, zejména dřeva slisovaného smrkového	(40) 28.08.2013
(22) 12.08.2009	(21) 2011-880
(74) Ing. Marie Jandová, Nerudova 1095, Kuřim, 66434	(73) OPTAGLIO, s.r.o., Husinec-Řež, CZ
	Ústav anorganické chemie AV ČR, Husinec-Řež, CZ
(51) B27M 1/02 (2006.01)	(72) Černý Zbyněk Ing. CSc., Praha 8, CZ
B27M 1/08 (2006.01)	Šule Lubomír Ing., Praha 4, CZ
B27N 3/08 (2006.01)	Bludská Jana Ing. CSc., Praha 5, CZ
B27N 3/04 (2006.01)	Štengl Václav Mgr. Ph.D., Řež, CZ
B27N 3/18 (2006.01)	Koňáková Kateřina Ing., Praha 4, CZ
(11) 304024	Michlová Magdaléna RNDr., Černošice, CZ
(40) 09.06.2010	(54) Způsob přípravy nanosolu hydratovaného peroxidu zinečnatého - ZnO₂, nanosol připravený tímto způsobem a použití tohoto nanosolu
(21) 2008-762	(22) 23.12.2011
(73) Mendelova zemědělská a lesnická univerzita v Brně, Brno, CZ	(74) Rott, Růžička & Guttman Patentové, známkové a advokátní kanceláře, Ing. Václav Krmenčík, Vinohradská 37, Praha 2, 12000
(72) Merenda Lukáš Ing., Hodslavice, CZ	
Dejmal Aleš Ing. Ph.D., Brno, CZ	(51) C07C 45/33 (2006.01)
Nikl Květoslav Doc. Ing. CSc., Brno, CZ	C07C 45/35 (2006.01)
(54) Způsob rovnoměrného plošného zhušťování dřeva, zejména smrkového	C07C 47/22 (2006.01)
(22) 02.12.2008	C07C 51/215 (2006.01)
(74) Ing. Marie Jandová, Nerudova 1095, Kuřim, 66434	C07C 51/25 (2006.01)
	C07C 57/04 (2006.01)
(51) B27M 1/02 (2006.01)	C07C 57/04 (2006.01)
B27M 1/08 (2006.01)	C07C 5/333 (2006.01)
B27N 3/08 (2006.01)	C07C 11/06 (2006.01)
B27N 3/18 (2006.01)	(11) 304023
(11) 304025	(40) 14.05.2003
(40) 16.06.2010	(21) 2002-4057
(21) 2008-775	(73) BASF AKTIENGESELLSCHAFT, Ludwigshafen, DE
(73) Mendelova zemědělská a lesnická univerzita v Brně, Brno, CZ	(72) Machhammer Otto Dr., Mannheim, DE
(72) Nikl Květoslav Doc. Ing. CSc., Brno, CZ	Schindler Goetz-Peter Dr., Mannheim, DE
Horáček Petr Doc. Dr. Ing., Brno, CZ	Tenten Andreas Dr., Maikammer, DE
Dejmal Aleš Ing. Ph.D., Brno, CZ	Harth Klaus Dr., Altleiningen, DE
(54) Způsob povrchového zušlechťení dřeva a dřevěných materiálů	Zehner Peter Dr., Ludwigshafen, DE
(22) 05.12.2008	Müller-Engel Klaus Joachim Dr., Stutensee, DE
(74) Ing. Marie Jandová, Nerudova 1095, Kuřim, 66434	Rosowski Frank Dr., Mannheim, DE
	Borgmeier Frieder Dr., Mannheim, DE
(51) B65G 3/02 (2006.01)	(54) Způsob přípravy akroleinu nebo kyseliny akrylové nebo jejich směsi z propanu
(11) 304028	(32) 14.06.2000
(40) 28.08.2013	(31) 10028582
(21) 2012-417	(33) DE
(73) Vysoká škola chemicko-technologická v Praze, Praha 6, CZ	(86) PCT/EP2001/006528
(72) Vošta Jan Doc. Ing. CSc., Praha 8 - Kobylisy, CZ	(87) WO 2001/096270
Janda Václav Prof. Ing. CSc., Praha 6, CZ	(22) 08.06.2001
Vochozka Marek MSc.P.D., České Budějovice, CZ	(74) JUDr. Otakar Švorčík, Hálkova 2, Praha 2, 12000
(54) Prostředek pro úpravu povrchů jemných materiálů	

(51)	<i>C07D 209/56</i>	(2006.01)	(86)	PCT/US1999/017779	
	<i>C07D 209/70</i>	(2006.01)	(87)	WO 2000/008033	
	<i>C07D 209/52</i>	(2006.01)	(22)	06.08.1999	
	<i>C07D 275/04</i>	(2006.01)	(74)	PATENTSERVIS PRAHA a.s., Jivenská 1, Praha 4, 14000	
	<i>C07D 417/04</i>	(2006.01)			
	<i>C07D 417/14</i>	(2006.01)	(51)	<i>C07K 14/715</i>	(2006.01)
	<i>C07D 403/08</i>	(2006.01)		<i>C07K 16/28</i>	(2006.01)
	<i>C07D 295/02</i>	(2006.01)		<i>C12N 15/12</i>	(2006.01)
	<i>C07B 63/00</i>	(2006.01)		<i>A61K 39/395</i>	(2006.01)
(11)	304027			<i>A61K 38/17</i>	(2006.01)
(40)	27.02.2013			<i>A61P 17/06</i>	(2006.01)
(21)	2011-512			<i>A61P 19/00</i>	(2006.01)
(73)	Farmak, a. s., Olomouc, CZ			<i>A61P 25/00</i>	(2006.01)
(72)	Kořistek Kamil Ing. Ph.D., Samotíšky, CZ Hradil Pavel Prof. Ing. CSc., Hlušovice, CZ Grepl Martin Ing. Ph.D., Hlušovice, CZ Šlězár Petr Ing., Olomouc, CZ		(11)	304022	
(54)	Způsob přípravy polymorfů (1R,2S,3R,4S)-N-[(1R,2R)-2-[4-(1,2-benzisothiazol-3-yl)-1-piperazinylmethyl]-1-cyklohexylmethyl]-2,3-bicyklo[2.2.1]heptandikarboximidu hydrochloridu		(40)	16.04.2003	
(22)	18.08.2011		(21)	2002-3698	
(74)	Rott, Růžička & Guttman Patentové, známkové a advokátní kanceláře, Ing. Jana Fuchsová, Vinohradská 37, Praha 2, 12000		(73)	Merck Sharp & Dohme Corp., Rahway, 07065, NJ, US Chiraca Madaline, Palo Alto, CA, US Kastelein Robert A., Redwood City, CA, US Moore Kevin W., Palo Alto, CA, US Parham Christi L., San Francisco, CA, US	
			(54)	Savčí receptorové proteiny, činidla a metody, které se jich týkají	
			(32)	10.05.2000	
(51)	<i>C07D 307/64</i>	(2006.01)	(31)	60/203426	
	<i>C07D 277/36</i>	(2006.01)	(33)	US	
	<i>C07D 213/71</i>	(2006.01)	(86)	PCT/US2001/015057	
	<i>C07D 401/10</i>	(2006.01)	(87)	WO 2001/085790	
	<i>C07D 401/12</i>	(2006.01)	(22)	10.05.2001	
	<i>C07D 403/10</i>	(2006.01)	(74)	KOREJZOVÁ & SPOL., v.o.s., JUDr. Petra Korejzová, Korunní 810/104 E, Praha 10, 10100	
	<i>C07D 403/12</i>	(2006.01)			
	<i>C07D 413/10</i>	(2006.01)	(51)	<i>C22B 9/05</i>	(2006.01)
	<i>C07D 413/12</i>	(2006.01)		<i>C22B 21/06</i>	(2006.01)
	<i>C07D 407/10</i>	(2006.01)		<i>B01F 3/04</i>	(2006.01)
	<i>C07D 407/12</i>	(2006.01)	(11)	304029	
	<i>C07D 417/10</i>	(2006.01)	(40)	28.08.2013	
	<i>C07D 417/12</i>	(2006.01)	(21)	2012-446	
(11)	304035		(73)	JAP TRADING, s. r. o., Třinec, CZ	
(40)	12.11.2003		(72)	Janiczková Ivona Mgr., Třinec, CZ	
(21)	2003-2452		(54)	Rotační zařízení k rafinaci kovové taveniny	
(73)	ONO PHARMACEUTICAL CO., LTD., Osaka-shi, JP		(22)	02.07.2012	
(72)	Naganawa Atsushi, Mishima-gun, JP Saitoh Tetsuji, Mishima-gun, JP Kobayashi Kaoru, Mishima-gun, JP Maruyama Takayuki, Mishima-gun, JP Nakai Yoshihiko, Mishima-gun, JP Hashimoto Shinsuke, Sakai-gun, JP		(74)	Ing. Libor Markes, Grohova 54/145, Brno, 60200	
(54)	N-fenylarylsulfonamidová sloučenina, farmaceutická kompozice obsahující tuto sloučeninu jako účinnou složku, syntetický meziprodukt pro tuto sloučeninu a způsob jeho přípravy		(51)	<i>E01C 19/27</i>	(2006.01)
(32)	12.03.2001, 17.09.2001, 16.01.2002			<i>B60K 7/00</i>	(2006.01)
(31)	2001/68498, 2001/281569, 2002/7760			<i>B60K 17/04</i>	(2006.01)
(33)	JP, JP, JP			<i>B60K 17/10</i>	(2006.01)
(86)	PCT/JP2002/002245			<i>B60C 23/00</i>	(2006.01)
(87)	WO 2002/072564		(11)	304033	
(22)	11.03.2002		(40)	28.08.2013	
(74)	JUDr. Jan Matějka, Národní třída 32, Praha 1, 11000		(21)	2012-449	
			(73)	Ammann Czech Republic, a.s., Nové Město nad Metují, CZ	
			(72)	Jirman Bohumil, Nové Město nad Metují, CZ	
			(54)	Sestava neřízené nápravy s pohonem pro pneumatikové nebo kombinované válce	
			(22)	02.07.2012	
			(74)	Ing. Eduard Hakr, Přístavní 24, Praha 7, 17000	
(51)	<i>C07F 9/655</i>	(2006.01)	(51)	<i>G01K 7/00</i>	(2006.01)
	<i>C07F 9/6561</i>	(2006.01)		<i>G01K 7/02</i>	(2006.01)
	<i>C07F 9/09</i>	(2006.01)		<i>F24C 15/24</i>	(2006.01)
	<i>A61K 31/6615</i>	(2006.01)	(11)	304034	
	<i>A61K 38/13</i>	(2006.01)	(40)	28.08.2013	
(11)	304020		(21)	2012-487	
(40)	12.09.2001		(73)	LENAM, s.r.o., Liberec 1, CZ	
(21)	2001-479		(72)	Potěšil Antonín Doc. Ing. CSc., Liberec 6, CZ Tůma Petr Doc. Ing. CSc., Liberec 6, CZ Bresler Zdeněk Ing., Nová Ves nad Nisou, CZ	
(73)	THE UNIVERSITY OF KANSAS, Lawrence, KS, US		(54)	Způsob měření hustoty tepelného toku nebo teplotního pole alespoň jednoho infrazářiče, zařízení k provádění tohoto způsobu, a rám tohoto zařízení	
(72)	Stella Valentino J., Lawrence, KS, US Zygmunt Jan J., Longmont, CO, US Georg Ingrid Gunda, Lawrence, KS, US Safadi Muhammed S., Nazareth, IL		(22)	16.07.2012	
(54)	Vodorozpustná léčiva bráněných fenolů		(51)	<i>G09B 23/30</i>	(2006.01)
(32)	07.08.1998, 06.08.1999		(11)	304036	
(31)	09/131385, PCT/US1999/17779		(40)	26.06.2013	
(33)	US, WO				

- (21) **2011-828**
(73) Vysoké učení technické v Brně, Brno, CZ
(72) Jedelský Jan Ing. Ph.D., Bílovice nad Svitavou, CZ
Jicha Miroslav Prof. Ing. CSc., Brno, CZ
Lízal František Ing., Zlobice, CZ
Kršek Přemysl Doc. Ing. Ph.D., Brno, CZ
(54) **Průhledný model částí dýchacích cest člověka pro
studium transportu aerosolu a vizualizaci proudění
vzduchu a způsob jeho výroby**
(22) 15.12.2011
(74) Ing. Veronika Zemanová, Mendlovo nám. 1a, Brno, 60300
-
- (51) **G21F 1/00** (2006.01)
C04B 14/00 (2006.01)
C04B 28/00 (2006.01)
(11) 304030
(40) 28.08.2013
(21) **2011-730**
(73) Ústav anorganické chemie AV ČR, v.v.i., Husinec-Řež, CZ
České lupkové závody, a.s., Nové Strašecí, CZ
VARIEL, a.s., Zruč nad Sázavou, CZ
(72) Černý Zbyněk Ing. CSc., Praha 8, CZ
Šule Lubomír Ing., Praha 4, CZ
Bludská Jana Ing. CSc., Praha 5, CZ
Roubíček Pavel Ing., Praha 7, CZ
Klíma Ladislav Ing. CSc., Praha 4, CZ
Eminger Karel Ing., Praha 6, CZ
(54) **Anorganický materiál s absorbátory neutronů a způsob
jeho přípravy**
(22) 14.11.2011
-

Seznam majitelů udělených patentů

(73)	(11)	(51)	(73)	(11)	(51)
Ammann Czech Republic, a.s., Nové Město nad Metují, CZ	304033	<i>E 01 C 19/27</i>	(2006.01)		
BASF AKTIENGESELLSCHAFT, Ludwigshafen, DE	304023	<i>C 07 C 45/33</i>	(2006.01)		
České lupkové závody, a.s., Nové Strašecí, CZ	304030	<i>G 21 F 1/00</i>	(2006.01)		
Farmak, a. s., Olomouc, CZ	304027	<i>C 07 D 209/56</i>	(2006.01)		
HEINEKEN TECHNICAL SERVICES B.V., Amsterdam, NL	304021	<i>B 67 D 1/08</i>	(2006.01)		
JAP TRADING, s. r. o., Třinec, CZ	304029	<i>C 22 B 9/05</i>	(2006.01)		
LENAM, s.r.o., Liberec 1, CZ	304034	<i>G 01 K 7/00</i>	(2006.01)		
Mendelova zemědělská a lesnická univerzita v Brně, Brno, CZ	304024	<i>B 27 M 1/02</i>	(2006.01)		
Mendelova zemědělská a lesnická univerzita v Brně, Brno, CZ	304025	<i>B 27 M 1/02</i>	(2006.01)		
Mendelova zemědělská a lesnická univerzita v Brně, Brno, CZ	304026	<i>B 27 K 5/04</i>	(2006.01)		
Merck Sharp & Dohme Corp., Rahway, 07065, NJ, US	304022	<i>C 07 K 14/715</i>	(2006.01)		
MIKO international s.r.o., Frýdek-Místek, CZ	304032	<i>A 23 P 1/10</i>	(2006.01)		
ONO PHARMACEUTICAL CO., LTD., Osaka-shi, JP	304035	<i>C 07 D 307/64</i>	(2006.01)		
OPTAGLIO, s.r.o., Husinec- Řež, CZ	304031	<i>C 01 B 15/04</i>	(2006.01)		
THE UNIVERSITY OF KANSAS, Lawrence, KS, US	304020	<i>C 07 F 9/655</i>	(2006.01)		
Ústav anorganické chemie AV ČR, Husinec-Řež, CZ	304031	<i>C 01 B 15/04</i>	(2006.01)		
Ústav anorganické chemie AV ČR, v.v.i., Husinec-Řež, CZ	304030	<i>G 21 F 1/00</i>	(2006.01)		
VARIEL, a.s., Zruč nad Sázavou, CZ	304030	<i>G 21 F 1/00</i>	(2006.01)		
Vysoká škola chemicko- technologická v Praze, Praha 6, CZ	304028	<i>B 65 G 3/02</i>	(2006.01)		
Vysoké učení technické v Brně, Brno, CZ	304036	<i>G 09 B 23/30</i>	(2006.01)		

Udělení evropské patenty

Evropský patentový úřad udělil následující evropské patenty s účinky pro Českou republiku. Tyto patenty mohou být zrušeny nebo zachovány v pozměněném znění Evropským patentovým úřadem v řízení o odporu. K tomu, aby nabyl evropský patent účinnosti na území České republiky, je třeba, aby byl Úřadu předložen ve stanovené lhůtě překlad patentového spisu do českého jazyka (§ 35c odst. 2 až 4 zákona č. 527/1990 Sb., v platném znění).

(97) EP 1331017	(47) 14.08.2013	(97) EP 1663385	(47) 14.08.2013
(97) EP 1365098	(47) 14.08.2013	(97) EP 1666996	(47) 14.08.2013
(97) EP 1405917	(47) 14.08.2013	(97) EP 1668739	(47) 14.08.2013
(97) EP 1432453	(47) 14.08.2013	(97) EP 1668837	(47) 14.08.2013
(97) EP 1439774	(47) 14.08.2013	(97) EP 1671097	(47) 14.08.2013
(97) EP 1446784	(47) 14.08.2013	(97) EP 1673909	(47) 14.08.2013
(97) EP 1449820	(47) 14.08.2013	(97) EP 1676009	(47) 14.08.2013
(97) EP 1462431	(47) 14.08.2013	(97) EP 1676698	(47) 14.08.2013
(97) EP 1462432	(47) 14.08.2013	(97) EP 1678108	(47) 14.08.2013
(97) EP 1465848	(47) 14.08.2013	(97) EP 1678332	(47) 14.08.2013
(97) EP 1467789	(47) 14.08.2013	(97) EP 1679710	(47) 14.08.2013
(97) EP 1468049	(47) 14.08.2013	(97) EP 1682598	(47) 14.08.2013
(97) EP 1468515	(47) 14.08.2013	(97) EP 1688791	(47) 14.08.2013
(97) EP 1470242	(47) 14.08.2013	(97) EP 1692818	(47) 14.08.2013
(97) EP 1471864	(47) 14.08.2013	(97) EP 1694407	(47) 14.08.2013
(97) EP 1472324	(47) 14.08.2013	(97) EP 1694461	(47) 14.08.2013
(97) EP 1476753	(47) 14.08.2013	(97) EP 1701621	(47) 14.08.2013
(97) EP 1481038	(47) 14.08.2013	(97) EP 1703192	(47) 14.08.2013
(97) EP 1484056	(47) 14.08.2013	(97) EP 1709198	(47) 14.08.2013
(97) EP 1494410	(47) 14.08.2013	(97) EP 1711835	(47) 14.08.2013
(97) EP 1495055	(47) 14.08.2013	(97) EP 1716671	(47) 14.08.2013
(97) EP 1496858	(47) 14.08.2013	(97) EP 1720856	(47) 14.08.2013
(97) EP 1499536	(47) 14.08.2013	(97) EP 1722374	(47) 14.08.2013
(97) EP 1499667	(47) 14.08.2013	(97) EP 1724319	(47) 14.08.2013
(97) EP 1501622	(47) 14.08.2013	(97) EP 1728127	(47) 14.08.2013
(97) EP 1501813	(47) 14.08.2013	(97) EP 1728369	(47) 14.08.2013
(97) EP 1507143	(47) 14.08.2013	(97) EP 1732062	(47) 14.08.2013
(97) EP 1508155	(47) 14.08.2013	(97) EP 1733284	(47) 14.08.2013
(97) EP 1512405	(47) 14.08.2013	(97) EP 1735070	(47) 14.08.2013
(97) EP 1515863	(47) 14.08.2013	(97) EP 1735518	(47) 14.08.2013
(97) EP 1516161	(47) 14.08.2013	(97) EP 1735780	(47) 14.08.2013
(97) EP 1529398	(47) 14.08.2013	(97) EP 1736024	(47) 14.08.2013
(97) EP 1532842	(47) 14.08.2013	(97) EP 1737160	(47) 14.08.2013
(97) EP 1534966	(47) 14.08.2013	(97) EP 1739771	(47) 14.08.2013
(97) EP 1542553	(47) 14.08.2013	(97) EP 1742316	(47) 14.08.2013
(97) EP 1542892	(47) 14.08.2013	(97) EP 1742509	(47) 14.08.2013
(97) EP 1543590	(47) 14.08.2013	(97) EP 1742684	(47) 14.08.2013
(97) EP 1545871	(47) 14.08.2013	(97) EP 1743449	(47) 14.08.2013
(97) EP 1553075	(47) 14.08.2013	(97) EP 1745290	(47) 14.08.2013
(97) EP 1554412	(47) 14.08.2013	(97) EP 1750938	(47) 14.08.2013
(97) EP 1555250	(47) 14.08.2013	(97) EP 1753529	(47) 14.08.2013
(97) EP 1555885	(47) 14.08.2013	(97) EP 1753810	(47) 14.08.2013
(97) EP 1562310	(47) 14.08.2013	(97) EP 1753914	(47) 14.08.2013
(97) EP 1565304	(47) 14.08.2013	(97) EP 1755616	(47) 14.08.2013
(97) EP 1566165	(47) 14.08.2013	(97) EP 1756035	(47) 14.08.2013
(97) EP 1567143	(47) 14.08.2013	(97) EP 1756160	(47) 14.08.2013
(97) EP 1567152	(47) 14.08.2013	(97) EP 1756857	(47) 14.08.2013
(97) EP 1576181	(47) 14.08.2013	(97) EP 1758836	(47) 14.08.2013
(97) EP 1578067	(47) 14.08.2013	(97) EP 1760069	(47) 14.08.2013
(97) EP 1578518	(47) 14.08.2013	(97) EP 1761234	(47) 14.08.2013
(97) EP 1578695	(47) 14.08.2013	(97) EP 1761479	(47) 14.08.2013
(97) EP 1587059	(47) 14.08.2013	(97) EP 1761879	(47) 14.08.2013
(97) EP 1592971	(47) 14.08.2013	(97) EP 1761906	(47) 14.08.2013
(97) EP 1594120	(47) 14.08.2013	(97) EP 1765731	(47) 14.08.2013
(97) EP 1599151	(47) 14.08.2013	(97) EP 1765832	(47) 14.08.2013
(97) EP 1599232	(47) 14.08.2013	(97) EP 1766126	(47) 14.08.2013
(97) EP 1601884	(47) 14.08.2013	(97) EP 1767293	(47) 14.08.2013
(97) EP 1605959	(47) 14.08.2013	(97) EP 1767358	(47) 14.08.2013
(97) EP 1606270	(47) 14.08.2013	(97) EP 1768067	(47) 14.08.2013
(97) EP 1611611	(47) 14.08.2013	(97) EP 1768272	(47) 14.08.2013
(97) EP 1611986	(47) 14.08.2013	(97) EP 1768579	(47) 14.08.2013
(97) EP 1631596	(47) 14.08.2013	(97) EP 1769987	(47) 14.08.2013
(97) EP 1633004	(47) 14.08.2013	(97) EP 1771676	(47) 14.08.2013
(97) EP 1638674	(47) 14.08.2013	(97) EP 1774226	(47) 14.08.2013
(97) EP 1639107	(47) 14.08.2013	(97) EP 1777364	(47) 14.08.2013
(97) EP 1645803	(47) 14.08.2013	(97) EP 1783600	(47) 14.08.2013
(97) EP 1655318	(47) 14.08.2013	(97) EP 1790199	(47) 14.08.2013
(97) EP 1659234	(47) 14.08.2013	(97) EP 1790757	(47) 14.08.2013
(97) EP 1660787	(47) 14.08.2013	(97) EP 1791050	(47) 14.08.2013
(97) EP 1660960	(47) 14.08.2013	(97) EP 1796636	(47) 14.08.2013

(97)	EP 1800149	(47)	14.08.2013	(97)	EP 1904237	(47)	14.08.2013
(97)	EP 1800345	(47)	14.08.2013	(97)	EP 1904573	(47)	14.08.2013
(97)	EP 1800435	(47)	14.08.2013	(97)	EP 1904873	(47)	14.08.2013
(97)	EP 1803551	(47)	14.08.2013	(97)	EP 1905857	(47)	14.08.2013
(97)	EP 1804035	(47)	14.08.2013	(97)	EP 1912468	(47)	14.08.2013
(97)	EP 1804599	(47)	14.08.2013	(97)	EP 1912915	(47)	14.08.2013
(97)	EP 1806330	(47)	14.08.2013	(97)	EP 1913652	(47)	14.08.2013
(97)	EP 1807461	(47)	14.08.2013	(97)	EP 1913792	(47)	14.08.2013
(97)	EP 1812082	(47)	14.08.2013	(97)	EP 1914088	(47)	14.08.2013
(97)	EP 1817264	(47)	14.08.2013	(97)	EP 1919622	(47)	14.08.2013
(97)	EP 1817549	(47)	14.08.2013	(97)	EP 1919892	(47)	14.08.2013
(97)	EP 1817585	(47)	14.08.2013	(97)	EP 1920617	(47)	14.08.2013
(97)	EP 1819633	(47)	14.08.2013	(97)	EP 1925176	(47)	14.08.2013
(97)	EP 1819841	(47)	14.08.2013	(97)	EP 1926780	(47)	14.08.2013
(97)	EP 1824439	(47)	14.08.2013	(97)	EP 1928477	(47)	14.08.2013
(97)	EP 1824500	(47)	14.08.2013	(97)	EP 1929689	(47)	14.08.2013
(97)	EP 1827476	(47)	14.08.2013	(97)	EP 1931084	(47)	14.08.2013
(97)	EP 1829378	(47)	14.08.2013	(97)	EP 1933740	(47)	14.08.2013
(97)	EP 1833988	(47)	14.08.2013	(97)	EP 1937052	(47)	14.08.2013
(97)	EP 1834452	(47)	14.08.2013	(97)	EP 1937714	(47)	14.08.2013
(97)	EP 1835105	(47)	14.08.2013	(97)	EP 1937860	(47)	14.08.2013
(97)	EP 1838341	(47)	14.08.2013	(97)	EP 1938577	(47)	14.08.2013
(97)	EP 1838355	(47)	14.08.2013	(97)	EP 1942344	(47)	14.08.2013
(97)	EP 1838480	(47)	14.08.2013	(97)	EP 1942883	(47)	14.08.2013
(97)	EP 1841890	(47)	14.08.2013	(97)	EP 1944236	(47)	14.08.2013
(97)	EP 1843992	(47)	14.08.2013	(97)	EP 1945061	(47)	14.08.2013
(97)	EP 1844022	(47)	14.08.2013	(97)	EP 1947204	(47)	14.08.2013
(97)	EP 1844970	(47)	14.08.2013	(97)	EP 1948291	(47)	14.08.2013
(97)	EP 1846214	(47)	14.08.2013	(97)	EP 1950120	(47)	14.08.2013
(97)	EP 1847533	(47)	14.08.2013	(97)	EP 1951162	(47)	14.08.2013
(97)	EP 1849690	(47)	14.08.2013	(97)	EP 1954756	(47)	14.08.2013
(97)	EP 1852892	(47)	14.08.2013	(97)	EP 1957637	(47)	14.08.2013
(97)	EP 1853030	(47)	14.08.2013	(97)	EP 1957708	(47)	14.08.2013
(97)	EP 1856471	(47)	14.08.2013	(97)	EP 1957991	(47)	14.08.2013
(97)	EP 1858405	(47)	14.08.2013	(97)	EP 1958738	(47)	14.08.2013
(97)	EP 1859094	(47)	14.08.2013	(97)	EP 1961609	(47)	14.08.2013
(97)	EP 1859514	(47)	14.08.2013	(97)	EP 1962690	(47)	14.08.2013
(97)	EP 1863751	(47)	14.08.2013	(97)	EP 1962915	(47)	14.08.2013
(97)	EP 1867006	(47)	14.08.2013	(97)	EP 1963267	(47)	14.08.2013
(97)	EP 1868718	(47)	14.08.2013	(97)	EP 1963514	(47)	14.08.2013
(97)	EP 1869680	(47)	14.08.2013	(97)	EP 1965911	(47)	14.08.2013
(97)	EP 1870781	(47)	14.08.2013	(97)	EP 1966223	(47)	14.08.2013
(97)	EP 1871177	(47)	14.08.2013	(97)	EP 1968542	(47)	14.08.2013
(97)	EP 1872680	(47)	14.08.2013	(97)	EP 1968764	(47)	14.08.2013
(97)	EP 1874586	(47)	14.08.2013	(97)	EP 1969335	(47)	14.08.2013
(97)	EP 1875354	(47)	14.08.2013	(97)	EP 1970998	(47)	14.08.2013
(97)	EP 1875598	(47)	14.08.2013	(97)	EP 1972199	(47)	14.08.2013
(97)	EP 1875888	(47)	14.08.2013	(97)	EP 1972397	(47)	14.08.2013
(97)	EP 1876550	(47)	14.08.2013	(97)	EP 1972463	(47)	14.08.2013
(97)	EP 1877105	(47)	14.08.2013	(97)	EP 1972607	(47)	14.08.2013
(97)	EP 1878968	(47)	14.08.2013	(97)	EP 1972855	(47)	14.08.2013
(97)	EP 1883411	(47)	14.08.2013	(97)	EP 1973927	(47)	14.08.2013
(97)	EP 1883784	(47)	14.08.2013	(97)	EP 1974457	(47)	14.08.2013
(97)	EP 1884149	(47)	14.08.2013	(97)	EP 1976068	(47)	14.08.2013
(97)	EP 1885381	(47)	14.08.2013	(97)	EP 1977323	(47)	14.08.2013
(97)	EP 1888164	(47)	14.08.2013	(97)	EP 1978983	(47)	14.08.2013
(97)	EP 1890684	(47)	14.08.2013	(97)	EP 1981568	(47)	14.08.2013
(97)	EP 1890823	(47)	14.08.2013	(97)	EP 1982168	(47)	14.08.2013
(97)	EP 1891175	(47)	14.08.2013	(97)	EP 1982622	(47)	14.08.2013
(97)	EP 1891450	(47)	14.08.2013	(97)	EP 1983456	(47)	14.08.2013
(97)	EP 1893631	(47)	14.08.2013	(97)	EP 1983747	(47)	14.08.2013
(97)	EP 1893674	(47)	14.08.2013	(97)	EP 1984725	(47)	14.08.2013
(97)	EP 1894218	(47)	14.08.2013	(97)	EP 1984923	(47)	14.08.2013
(97)	EP 1894531	(47)	14.08.2013	(97)	EP 1986956	(47)	14.08.2013
(97)	EP 1895245	(47)	14.08.2013	(97)	EP 1986990	(47)	14.08.2013
(97)	EP 1896315	(47)	14.08.2013	(97)	EP 1987091	(47)	14.08.2013
(97)	EP 1896319	(47)	14.08.2013	(97)	EP 1991010	(47)	14.08.2013
(97)	EP 1896550	(47)	14.08.2013	(97)	EP 1991993	(47)	14.08.2013
(97)	EP 1896893	(47)	14.08.2013	(97)	EP 1992085	(47)	14.08.2013
(97)	EP 1897548	(47)	14.08.2013	(97)	EP 1992146	(47)	14.08.2013
(97)	EP 1898334	(47)	14.08.2013	(97)	EP 1992171	(47)	14.08.2013
(97)	EP 1899175	(47)	14.08.2013	(97)	EP 1993217	(47)	14.08.2013
(97)	EP 1899595	(47)	14.08.2013	(97)	EP 1995602	(47)	14.08.2013
(97)	EP 1899658	(47)	14.08.2013	(97)	EP 1997072	(47)	14.08.2013
(97)	EP 1900996	(47)	14.08.2013	(97)	EP 1999412	(47)	14.08.2013
(97)	EP 1902511	(47)	14.08.2013	(97)	EP 1999825	(47)	14.08.2013
(97)	EP 1903106	(47)	14.08.2013	(97)	EP 1999952	(47)	14.08.2013
(97)	EP 1903939	(47)	14.08.2013	(97)	EP 2000102	(47)	14.08.2013

(97)	EP 2002363	(47)	14.08.2013	(97)	EP 2077982	(47)	14.08.2013
(97)	EP 2004473	(47)	14.08.2013	(97)	EP 2077992	(47)	14.08.2013
(97)	EP 2004531	(47)	14.08.2013	(97)	EP 2078183	(47)	14.08.2013
(97)	EP 2006146	(47)	14.08.2013	(97)	EP 2078528	(47)	14.08.2013
(97)	EP 2006361	(47)	14.08.2013	(97)	EP 2078874	(47)	14.08.2013
(97)	EP 2006453	(47)	14.08.2013	(97)	EP 2079287	(47)	14.08.2013
(97)	EP 2008726	(47)	14.08.2013	(97)	EP 2079691	(47)	14.08.2013
(97)	EP 2008849	(47)	14.08.2013	(97)	EP 2079862	(47)	14.08.2013
(97)	EP 2009037	(47)	14.08.2013	(97)	EP 2081580	(47)	14.08.2013
(97)	EP 2010435	(47)	14.08.2013	(97)	EP 2082613	(47)	14.08.2013
(97)	EP 2010527	(47)	14.08.2013	(97)	EP 2085992	(47)	14.08.2013
(97)	EP 2010614	(47)	14.08.2013	(97)	EP 2087250	(47)	14.08.2013
(97)	EP 2010822	(47)	14.08.2013	(97)	EP 2087668	(47)	14.08.2013
(97)	EP 2013662	(47)	14.08.2013	(97)	EP 2087859	(47)	14.08.2013
(97)	EP 2014778	(47)	14.08.2013	(97)	EP 2090066	(47)	14.08.2013
(97)	EP 2016415	(47)	14.08.2013	(97)	EP 2091701	(47)	14.08.2013
(97)	EP 2017205	(47)	14.08.2013	(97)	EP 2092276	(47)	14.08.2013
(97)	EP 2019178	(47)	14.08.2013	(97)	EP 2092385	(47)	14.08.2013
(97)	EP 2019677	(47)	14.08.2013	(97)	EP 2092549	(47)	14.08.2013
(97)	EP 2019757	(47)	14.08.2013	(97)	EP 2093924	(47)	14.08.2013
(97)	EP 2020510	(47)	14.08.2013	(97)	EP 2095145	(47)	14.08.2013
(97)	EP 2021071	(47)	14.08.2013	(97)	EP 2095583	(47)	14.08.2013
(97)	EP 2022879	(47)	14.08.2013	(97)	EP 2095638	(47)	14.08.2013
(97)	EP 2023807	(47)	14.08.2013	(97)	EP 2095918	(47)	14.08.2013
(97)	EP 2024563	(47)	14.08.2013	(97)	EP 2096776	(47)	14.08.2013
(97)	EP 2024566	(47)	14.08.2013	(97)	EP 2097905	(47)	14.08.2013
(97)	EP 2025324	(47)	14.08.2013	(97)	EP 2098201	(47)	14.08.2013
(97)	EP 2027169	(47)	14.08.2013	(97)	EP 2098310	(47)	14.08.2013
(97)	EP 2027699	(47)	14.08.2013	(97)	EP 2098364	(47)	14.08.2013
(97)	EP 2029240	(47)	14.08.2013	(97)	EP 2098388	(47)	14.08.2013
(97)	EP 2029265	(47)	14.08.2013	(97)	EP 2098554	(47)	14.08.2013
(97)	EP 2033018	(47)	14.08.2013	(97)	EP 2099477	(47)	14.08.2013
(97)	EP 2033591	(47)	14.08.2013	(97)	EP 2099718	(47)	14.08.2013
(97)	EP 2034568	(47)	14.08.2013	(97)	EP 2099740	(47)	14.08.2013
(97)	EP 2035831	(47)	14.08.2013	(97)	EP 2100159	(47)	14.08.2013
(97)	EP 2036407	(47)	14.08.2013	(97)	EP 2100851	(47)	14.08.2013
(97)	EP 2039035	(47)	14.08.2013	(97)	EP 2101011	(47)	14.08.2013
(97)	EP 2040376	(47)	14.08.2013	(97)	EP 2101429	(47)	14.08.2013
(97)	EP 2041993	(47)	14.08.2013	(97)	EP 2101816	(47)	14.08.2013
(97)	EP 2043313	(47)	14.08.2013	(97)	EP 2101960	(47)	14.08.2013
(97)	EP 2043392	(47)	14.08.2013	(97)	EP 2102595	(47)	14.08.2013
(97)	EP 2043523	(47)	14.08.2013	(97)	EP 2104245	(47)	14.08.2013
(97)	EP 2043811	(47)	14.08.2013	(97)	EP 2104401	(47)	14.08.2013
(97)	EP 2044267	(47)	14.08.2013	(97)	EP 2105092	(47)	14.08.2013
(97)	EP 2045114	(47)	14.08.2013	(97)	EP 2106055	(47)	14.08.2013
(97)	EP 2046716	(47)	14.08.2013	(97)	EP 2106906	(47)	14.08.2013
(97)	EP 2049871	(47)	14.08.2013	(97)	EP 2108456	(47)	14.08.2013
(97)	EP 2051066	(47)	14.08.2013	(97)	EP 2109559	(47)	14.08.2013
(97)	EP 2053622	(47)	14.08.2013	(97)	EP 2110694	(47)	14.08.2013
(97)	EP 2055854	(47)	14.08.2013	(97)	EP 2110859	(47)	14.08.2013
(97)	EP 2056780	(47)	14.08.2013	(97)	EP 2111518	(47)	14.08.2013
(97)	EP 2056899	(47)	14.08.2013	(97)	EP 2112397	(47)	14.08.2013
(97)	EP 2058704	(47)	14.08.2013	(97)	EP 2112550	(47)	14.08.2013
(97)	EP 2059125	(47)	14.08.2013	(97)	EP 2114811	(47)	14.08.2013
(97)	EP 2059202	(47)	14.08.2013	(97)	EP 2115250	(47)	14.08.2013
(97)	EP 2060186	(47)	14.08.2013	(97)	EP 2115292	(47)	14.08.2013
(97)	EP 2061492	(47)	14.08.2013	(97)	EP 2116611	(47)	14.08.2013
(97)	EP 2062366	(47)	14.08.2013	(97)	EP 2117617	(47)	14.08.2013
(97)	EP 2063064	(47)	14.08.2013	(97)	EP 2118065	(47)	14.08.2013
(97)	EP 2067777	(47)	14.08.2013	(97)	EP 2118167	(47)	14.08.2013
(97)	EP 2068297	(47)	14.08.2013	(97)	EP 2118196	(47)	14.08.2013
(97)	EP 2068521	(47)	14.08.2013	(97)	EP 2119468	(47)	14.08.2013
(97)	EP 2069497	(47)	14.08.2013	(97)	EP 2119708	(47)	14.08.2013
(97)	EP 2069805	(47)	14.08.2013	(97)	EP 2120569	(47)	14.08.2013
(97)	EP 2070224	(47)	14.08.2013	(97)	EP 2120758	(47)	14.08.2013
(97)	EP 2070516	(47)	14.08.2013	(97)	EP 2121731	(47)	14.08.2013
(97)	EP 2071501	(47)	14.08.2013	(97)	EP 2121871	(47)	14.08.2013
(97)	EP 2073229	(47)	14.08.2013	(97)	EP 2123062	(47)	14.08.2013
(97)	EP 2073696	(47)	14.08.2013	(97)	EP 2123244	(47)	14.08.2013
(97)	EP 2074041	(47)	14.08.2013	(97)	EP 2123705	(47)	14.08.2013
(97)	EP 2074128	(47)	14.08.2013	(97)	EP 2123953	(47)	14.08.2013
(97)	EP 2075811	(47)	14.08.2013	(97)	EP 2124698	(47)	14.08.2013
(97)	EP 2075956	(47)	14.08.2013	(97)	EP 2124898	(47)	14.08.2013
(97)	EP 2075979	(47)	14.08.2013	(97)	EP 2125902	(47)	14.08.2013
(97)	EP 2076415	(47)	14.08.2013	(97)	EP 2127303	(47)	14.08.2013
(97)	EP 2076594	(47)	14.08.2013	(97)	EP 2127418	(47)	14.08.2013
(97)	EP 2077292	(47)	14.08.2013	(97)	EP 2127669	(47)	14.08.2013
(97)	EP 2077456	(47)	14.08.2013	(97)	EP 2128055	(47)	14.08.2013

(97)	EP 2128413	(47)	14.08.2013	(97)	EP 2166699	(47)	14.08.2013
(97)	EP 2129937	(47)	14.08.2013	(97)	EP 2167353	(47)	14.08.2013
(97)	EP 2130465	(47)	14.08.2013	(97)	EP 2168741	(47)	14.08.2013
(97)	EP 2130663	(47)	14.08.2013	(97)	EP 2169047	(47)	14.08.2013
(97)	EP 2131075	(47)	14.08.2013	(97)	EP 2170203	(47)	14.08.2013
(97)	EP 2131113	(47)	14.08.2013	(97)	EP 2170429	(47)	14.08.2013
(97)	EP 2131594	(47)	14.08.2013	(97)	EP 2170648	(47)	14.08.2013
(97)	EP 2131680	(47)	14.08.2013	(97)	EP 2170827	(47)	14.08.2013
(97)	EP 2132320	(47)	14.08.2013	(97)	EP 2170954	(47)	14.08.2013
(97)	EP 2132539	(47)	14.08.2013	(97)	EP 2171178	(47)	14.08.2013
(97)	EP 2133249	(47)	14.08.2013	(97)	EP 2171543	(47)	14.08.2013
(97)	EP 2133250	(47)	14.08.2013	(97)	EP 2172283	(47)	14.08.2013
(97)	EP 2134777	(47)	14.08.2013	(97)	EP 2172480	(47)	14.08.2013
(97)	EP 2136289	(47)	14.08.2013	(97)	EP 2173137	(47)	14.08.2013
(97)	EP 2136532	(47)	14.08.2013	(97)	EP 2173470	(47)	14.08.2013
(97)	EP 2137091	(47)	14.08.2013	(97)	EP 2173646	(47)	14.08.2013
(97)	EP 2137099	(47)	14.08.2013	(97)	EP 2175426	(47)	14.08.2013
(97)	EP 2137304	(47)	14.08.2013	(97)	EP 2175691	(47)	14.08.2013
(97)	EP 2138255	(47)	14.08.2013	(97)	EP 2177330	(47)	14.08.2013
(97)	EP 2138464	(47)	14.08.2013	(97)	EP 2177543	(47)	14.08.2013
(97)	EP 2138584	(47)	14.08.2013	(97)	EP 2177957	(47)	14.08.2013
(97)	EP 2139013	(47)	14.08.2013	(97)	EP 2179737	(47)	14.08.2013
(97)	EP 2139907	(47)	14.08.2013	(97)	EP 2179748	(47)	14.08.2013
(97)	EP 2139989	(47)	14.08.2013	(97)	EP 2180987	(47)	14.08.2013
(97)	EP 2140128	(47)	14.08.2013	(97)	EP 2181003	(47)	14.08.2013
(97)	EP 2140882	(47)	14.08.2013	(97)	EP 2181463	(47)	14.08.2013
(97)	EP 2141956	(47)	14.08.2013	(97)	EP 2182561	(47)	14.08.2013
(97)	EP 2143615	(47)	14.08.2013	(97)	EP 2182963	(47)	14.08.2013
(97)	EP 2143765	(47)	14.08.2013	(97)	EP 2183884	(47)	14.08.2013
(97)	EP 2144133	(47)	14.08.2013	(97)	EP 2184160	(47)	14.08.2013
(97)	EP 2144217	(47)	14.08.2013	(97)	EP 2184399	(47)	14.08.2013
(97)	EP 2144856	(47)	14.08.2013	(97)	EP 2184862	(47)	14.08.2013
(97)	EP 2146719	(47)	14.08.2013	(97)	EP 2186426	(47)	14.08.2013
(97)	EP 2146918	(47)	14.08.2013	(97)	EP 2186436	(47)	14.08.2013
(97)	EP 2147146	(47)	14.08.2013	(97)	EP 2187178	(47)	14.08.2013
(97)	EP 2147153	(47)	14.08.2013	(97)	EP 2188405	(47)	14.08.2013
(97)	EP 2148326	(47)	14.08.2013	(97)	EP 2188544	(47)	14.08.2013
(97)	EP 2148565	(47)	14.08.2013	(97)	EP 2191136	(47)	14.08.2013
(97)	EP 2149403	(47)	14.08.2013	(97)	EP 2191805	(47)	14.08.2013
(97)	EP 2149430	(47)	14.08.2013	(97)	EP 2191986	(47)	14.08.2013
(97)	EP 2149585	(47)	14.08.2013	(97)	EP 2192457	(47)	14.08.2013
(97)	EP 2150206	(47)	14.08.2013	(97)	EP 2196286	(47)	14.08.2013
(97)	EP 2150272	(47)	14.08.2013	(97)	EP 2196321	(47)	14.08.2013
(97)	EP 2151535	(47)	14.08.2013	(97)	EP 2197759	(47)	14.08.2013
(97)	EP 2152931	(47)	14.08.2013	(97)	EP 2197819	(47)	14.08.2013
(97)	EP 2153658	(47)	14.08.2013	(97)	EP 2198087	(47)	14.08.2013
(97)	EP 2154567	(47)	14.08.2013	(97)	EP 2199190	(47)	14.08.2013
(97)	EP 2154833	(47)	14.08.2013	(97)	EP 2199507	(47)	14.08.2013
(97)	EP 2155255	(47)	14.08.2013	(97)	EP 2200516	(47)	14.08.2013
(97)	EP 2155722	(47)	14.08.2013	(97)	EP 2200882	(47)	14.08.2013
(97)	EP 2155761	(47)	14.08.2013	(97)	EP 2201636	(47)	14.08.2013
(97)	EP 2156084	(47)	14.08.2013	(97)	EP 2201717	(47)	14.08.2013
(97)	EP 2156185	(47)	14.08.2013	(97)	EP 2201730	(47)	14.08.2013
(97)	EP 2156365	(47)	14.08.2013	(97)	EP 2204102	(47)	14.08.2013
(97)	EP 2156730	(47)	14.08.2013	(97)	EP 2204146	(47)	14.08.2013
(97)	EP 2157089	(47)	14.08.2013	(97)	EP 2205086	(47)	14.08.2013
(97)	EP 2157795	(47)	14.08.2013	(97)	EP 2205339	(47)	14.08.2013
(97)	EP 2157981	(47)	14.08.2013	(97)	EP 2206020	(47)	14.08.2013
(97)	EP 2158113	(47)	14.08.2013	(97)	EP 2206316	(47)	14.08.2013
(97)	EP 2159008	(47)	14.08.2013	(97)	EP 2206743	(47)	14.08.2013
(97)	EP 2159330	(47)	14.08.2013	(97)	EP 2207438	(47)	14.08.2013
(97)	EP 2159331	(47)	14.08.2013	(97)	EP 2207843	(47)	14.08.2013
(97)	EP 2160255	(47)	14.08.2013	(97)	EP 2207905	(47)	14.08.2013
(97)	EP 2160304	(47)	14.08.2013	(97)	EP 2209009	(47)	14.08.2013
(97)	EP 2160526	(47)	14.08.2013	(97)	EP 2209573	(47)	14.08.2013
(97)	EP 2160640	(47)	14.08.2013	(97)	EP 2209622	(47)	14.08.2013
(97)	EP 2161012	(47)	14.08.2013	(97)	EP 2210950	(47)	14.08.2013
(97)	EP 2161584	(47)	14.08.2013	(97)	EP 2211451	(47)	14.08.2013
(97)	EP 2161835	(47)	14.08.2013	(97)	EP 2212890	(47)	14.08.2013
(97)	EP 2161966	(47)	14.08.2013	(97)	EP 2213352	(47)	14.08.2013
(97)	EP 2162267	(47)	14.08.2013	(97)	EP 2213648	(47)	14.08.2013
(97)	EP 2162924	(47)	14.08.2013	(97)	EP 2213675	(47)	14.08.2013
(97)	EP 2163451	(47)	14.08.2013	(97)	EP 2214568	(47)	14.08.2013
(97)	EP 2164768	(47)	14.08.2013	(97)	EP 2214760	(47)	14.08.2013
(97)	EP 2164788	(47)	14.08.2013	(97)	EP 2217653	(47)	14.08.2013
(97)	EP 2165996	(47)	14.08.2013	(97)	EP 2217692	(47)	14.08.2013
(97)	EP 2166189	(47)	14.08.2013	(97)	EP 2218123	(47)	14.08.2013
(97)	EP 2166684	(47)	14.08.2013	(97)	EP 2218269	(47)	14.08.2013

(97)	EP 2218348	(47)	14.08.2013	(97)	EP 2258304	(47)	14.08.2013
(97)	EP 2218690	(47)	14.08.2013	(97)	EP 2258596	(47)	14.08.2013
(97)	EP 2218819	(47)	14.08.2013	(97)	EP 2258872	(47)	14.08.2013
(97)	EP 2219287	(47)	14.08.2013	(97)	EP 2259002	(47)	14.08.2013
(97)	EP 2219364	(47)	14.08.2013	(97)	EP 2259068	(47)	14.08.2013
(97)	EP 2219551	(47)	14.08.2013	(97)	EP 2259145	(47)	14.08.2013
(97)	EP 2219566	(47)	14.08.2013	(97)	EP 2259899	(47)	14.08.2013
(97)	EP 2219837	(47)	14.08.2013	(97)	EP 2260927	(47)	14.08.2013
(97)	EP 2220119	(47)	14.08.2013	(97)	EP 2261022	(47)	14.08.2013
(97)	EP 2220642	(47)	14.08.2013	(97)	EP 2261118	(47)	14.08.2013
(97)	EP 2222419	(47)	14.08.2013	(97)	EP 2261412	(47)	14.08.2013
(97)	EP 2223640	(47)	14.08.2013	(97)	EP 2261424	(47)	14.08.2013
(97)	EP 2223996	(47)	14.08.2013	(97)	EP 2262808	(47)	14.08.2013
(97)	EP 2224779	(47)	14.08.2013	(97)	EP 2262895	(47)	14.08.2013
(97)	EP 2225283	(47)	14.08.2013	(97)	EP 2262937	(47)	14.08.2013
(97)	EP 2225374	(47)	14.08.2013	(97)	EP 2263035	(47)	14.08.2013
(97)	EP 2225487	(47)	14.08.2013	(97)	EP 2263484	(47)	14.08.2013
(97)	EP 2225569	(47)	14.08.2013	(97)	EP 2263852	(47)	14.08.2013
(97)	EP 2226126	(47)	14.08.2013	(97)	EP 2263923	(47)	14.08.2013
(97)	EP 2226255	(47)	14.08.2013	(97)	EP 2263926	(47)	14.08.2013
(97)	EP 2226691	(47)	14.08.2013	(97)	EP 2265196	(47)	14.08.2013
(97)	EP 2227428	(47)	14.08.2013	(97)	EP 2265435	(47)	14.08.2013
(97)	EP 2227591	(47)	14.08.2013	(97)	EP 2265448	(47)	14.08.2013
(97)	EP 2228135	(47)	14.08.2013	(97)	EP 2266557	(47)	14.08.2013
(97)	EP 2229682	(47)	14.08.2013	(97)	EP 2266802	(47)	14.08.2013
(97)	EP 2229946	(47)	14.08.2013	(97)	EP 2266904	(47)	14.08.2013
(97)	EP 2230242	(47)	14.08.2013	(97)	EP 2268528	(47)	14.08.2013
(97)	EP 2230503	(47)	14.08.2013	(97)	EP 2269475	(47)	14.08.2013
(97)	EP 2231160	(47)	14.08.2013	(97)	EP 2269476	(47)	14.08.2013
(97)	EP 2231720	(47)	14.08.2013	(97)	EP 2269800	(47)	14.08.2013
(97)	EP 2232292	(47)	14.08.2013	(97)	EP 2269931	(47)	14.08.2013
(97)	EP 2232400	(47)	14.08.2013	(97)	EP 2269954	(47)	14.08.2013
(97)	EP 2232929	(47)	14.08.2013	(97)	EP 2270017	(47)	14.08.2013
(97)	EP 2233940	(47)	14.08.2013	(97)	EP 2270339	(47)	14.08.2013
(97)	EP 2234041	(47)	14.08.2013	(97)	EP 2270535	(47)	14.08.2013
(97)	EP 2234754	(47)	14.08.2013	(97)	EP 2271478	(47)	14.08.2013
(97)	EP 2234863	(47)	14.08.2013	(97)	EP 2272081	(47)	14.08.2013
(97)	EP 2236265	(47)	14.08.2013	(97)	EP 2272187	(47)	14.08.2013
(97)	EP 2236283	(47)	14.08.2013	(97)	EP 2272295	(47)	14.08.2013
(97)	EP 2236384	(47)	14.08.2013	(97)	EP 2272941	(47)	14.08.2013
(97)	EP 2236846	(47)	14.08.2013	(97)	EP 2273117	(47)	14.08.2013
(97)	EP 2238782	(47)	14.08.2013	(97)	EP 2273215	(47)	14.08.2013
(97)	EP 2239227	(47)	14.08.2013	(97)	EP 2273221	(47)	14.08.2013
(97)	EP 2240955	(47)	14.08.2013	(97)	EP 2274353	(47)	14.08.2013
(97)	EP 2241670	(47)	14.08.2013	(97)	EP 2274792	(47)	14.08.2013
(97)	EP 2242607	(47)	14.08.2013	(97)	EP 2275066	(47)	14.08.2013
(97)	EP 2243293	(47)	14.08.2013	(97)	EP 2276199	(47)	14.08.2013
(97)	EP 2243488	(47)	14.08.2013	(97)	EP 2276381	(47)	14.08.2013
(97)	EP 2243693	(47)	14.08.2013	(97)	EP 2277375	(47)	14.08.2013
(97)	EP 2243773	(47)	14.08.2013	(97)	EP 2277658	(47)	14.08.2013
(97)	EP 2243856	(47)	14.08.2013	(97)	EP 2277701	(47)	14.08.2013
(97)	EP 2244492	(47)	14.08.2013	(97)	EP 2278252	(47)	14.08.2013
(97)	EP 2244905	(47)	14.08.2013	(97)	EP 2278550	(47)	14.08.2013
(97)	EP 2245953	(47)	14.08.2013	(97)	EP 2278657	(47)	14.08.2013
(97)	EP 2246396	(47)	14.08.2013	(97)	EP 2279002	(47)	14.08.2013
(97)	EP 2246402	(47)	14.08.2013	(97)	EP 2279017	(47)	14.08.2013
(97)	EP 2246586	(47)	14.08.2013	(97)	EP 2279227	(47)	14.08.2013
(97)	EP 2246591	(47)	14.08.2013	(97)	EP 2280118	(47)	14.08.2013
(97)	EP 2247094	(47)	14.08.2013	(97)	EP 2280517	(47)	14.08.2013
(97)	EP 2247766	(47)	14.08.2013	(97)	EP 2280925	(47)	14.08.2013
(97)	EP 2248793	(47)	14.08.2013	(97)	EP 2281172	(47)	14.08.2013
(97)	EP 2250698	(47)	14.08.2013	(97)	EP 2281459	(47)	14.08.2013
(97)	EP 2250990	(47)	14.08.2013	(97)	EP 2282166	(47)	14.08.2013
(97)	EP 2251334	(47)	14.08.2013	(97)	EP 2283360	(47)	14.08.2013
(97)	EP 2251725	(47)	14.08.2013	(97)	EP 2283640	(47)	14.08.2013
(97)	EP 2251885	(47)	14.08.2013	(97)	EP 2284204	(47)	14.08.2013
(97)	EP 2252049	(47)	14.08.2013	(97)	EP 2286824	(47)	14.08.2013
(97)	EP 2252535	(47)	14.08.2013	(97)	EP 2286965	(47)	14.08.2013
(97)	EP 2252633	(47)	14.08.2013	(97)	EP 2287823	(47)	14.08.2013
(97)	EP 2253282	(47)	14.08.2013	(97)	EP 2288059	(47)	14.08.2013
(97)	EP 2253316	(47)	14.08.2013	(97)	EP 2288445	(47)	14.08.2013
(97)	EP 2253782	(47)	14.08.2013	(97)	EP 2289126	(47)	14.08.2013
(97)	EP 2254223	(47)	14.08.2013	(97)	EP 2289289	(47)	14.08.2013
(97)	EP 2255043	(47)	14.08.2013	(97)	EP 2289627	(47)	14.08.2013
(97)	EP 2256253	(47)	14.08.2013	(97)	EP 2290369	(47)	14.08.2013
(97)	EP 2256337	(47)	14.08.2013	(97)	EP 2291594	(47)	14.08.2013
(97)	EP 2257541	(47)	14.08.2013	(97)	EP 2292030	(47)	14.08.2013
(97)	EP 2257600	(47)	14.08.2013	(97)	EP 2292374	(47)	14.08.2013

(97)	EP 2293079	(47)	14.08.2013	(97)	EP 2332780	(47)	14.08.2013
(97)	EP 2293514	(47)	14.08.2013	(97)	EP 2333406	(47)	14.08.2013
(97)	EP 2293612	(47)	14.08.2013	(97)	EP 2334229	(47)	14.08.2013
(97)	EP 2294252	(47)	14.08.2013	(97)	EP 2334742	(47)	14.08.2013
(97)	EP 2294353	(47)	14.08.2013	(97)	EP 2335144	(47)	14.08.2013
(97)	EP 2294419	(47)	14.08.2013	(97)	EP 2336158	(47)	14.08.2013
(97)	EP 2296128	(47)	14.08.2013	(97)	EP 2336586	(47)	14.08.2013
(97)	EP 2296170	(47)	14.08.2013	(97)	EP 2337786	(47)	14.08.2013
(97)	EP 2296866	(47)	14.08.2013	(97)	EP 2337889	(47)	14.08.2013
(97)	EP 2297805	(47)	14.08.2013	(97)	EP 2337890	(47)	14.08.2013
(97)	EP 2297895	(47)	14.08.2013	(97)	EP 2338259	(47)	14.08.2013
(97)	EP 2298625	(47)	14.08.2013	(97)	EP 2338310	(47)	14.08.2013
(97)	EP 2298897	(47)	14.08.2013	(97)	EP 2338895	(47)	14.08.2013
(97)	EP 2299845	(47)	14.08.2013	(97)	EP 2339019	(47)	14.08.2013
(97)	EP 2300128	(47)	14.08.2013	(97)	EP 2339147	(47)	14.08.2013
(97)	EP 2300559	(47)	14.08.2013	(97)	EP 2339795	(47)	14.08.2013
(97)	EP 2300723	(47)	14.08.2013	(97)	EP 2340420	(47)	14.08.2013
(97)	EP 2301053	(47)	14.08.2013	(97)	EP 2340660	(47)	14.08.2013
(97)	EP 2301151	(47)	14.08.2013	(97)	EP 2341004	(47)	14.08.2013
(97)	EP 2301156	(47)	14.08.2013	(97)	EP 2341097	(47)	14.08.2013
(97)	EP 2301760	(47)	14.08.2013	(97)	EP 2341221	(47)	14.08.2013
(97)	EP 2302479	(47)	14.08.2013	(97)	EP 2341663	(47)	14.08.2013
(97)	EP 2303129	(47)	14.08.2013	(97)	EP 2342109	(47)	14.08.2013
(97)	EP 2304205	(47)	14.08.2013	(97)	EP 2342346	(47)	14.08.2013
(97)	EP 2304382	(47)	14.08.2013	(97)	EP 2344988	(47)	14.08.2013
(97)	EP 2304568	(47)	14.08.2013	(97)	EP 2345549	(47)	14.08.2013
(97)	EP 2305131	(47)	14.08.2013	(97)	EP 2346398	(47)	14.08.2013
(97)	EP 2305183	(47)	14.08.2013	(97)	EP 2346911	(47)	14.08.2013
(97)	EP 2305567	(47)	14.08.2013	(97)	EP 2347057	(47)	14.08.2013
(97)	EP 2306399	(47)	14.08.2013	(97)	EP 2348856	(47)	14.08.2013
(97)	EP 2306465	(47)	14.08.2013	(97)	EP 2348945	(47)	14.08.2013
(97)	EP 2306729	(47)	14.08.2013	(97)	EP 2349261	(47)	14.08.2013
(97)	EP 2306880	(47)	14.08.2013	(97)	EP 2349508	(47)	14.08.2013
(97)	EP 2306994	(47)	14.08.2013	(97)	EP 2349740	(47)	14.08.2013
(97)	EP 2307017	(47)	14.08.2013	(97)	EP 2349896	(47)	14.08.2013
(97)	EP 2307340	(47)	14.08.2013	(97)	EP 2350061	(47)	14.08.2013
(97)	EP 2308735	(47)	14.08.2013	(97)	EP 2350591	(47)	14.08.2013
(97)	EP 2309206	(47)	14.08.2013	(97)	EP 2350669	(47)	14.08.2013
(97)	EP 2309493	(47)	14.08.2013	(97)	EP 2351040	(47)	14.08.2013
(97)	EP 2310312	(47)	14.08.2013	(97)	EP 2351713	(47)	14.08.2013
(97)	EP 2310356	(47)	14.08.2013	(97)	EP 2352026	(47)	14.08.2013
(97)	EP 2311220	(47)	14.08.2013	(97)	EP 2352590	(47)	14.08.2013
(97)	EP 2312037	(47)	14.08.2013	(97)	EP 2352940	(47)	14.08.2013
(97)	EP 2312090	(47)	14.08.2013	(97)	EP 2353217	(47)	14.08.2013
(97)	EP 2315562	(47)	14.08.2013	(97)	EP 2353334	(47)	14.08.2013
(97)	EP 2316295	(47)	14.08.2013	(97)	EP 2353885	(47)	14.08.2013
(97)	EP 2316600	(47)	14.08.2013	(97)	EP 2353950	(47)	14.08.2013
(97)	EP 2318150	(47)	14.08.2013	(97)	EP 2356096	(47)	14.08.2013
(97)	EP 2318237	(47)	14.08.2013	(97)	EP 2356703	(47)	14.08.2013
(97)	EP 2318412	(47)	14.08.2013	(97)	EP 2356894	(47)	14.08.2013
(97)	EP 2319331	(47)	14.08.2013	(97)	EP 2357090	(47)	14.08.2013
(97)	EP 2319580	(47)	14.08.2013	(97)	EP 2357594	(47)	14.08.2013
(97)	EP 2319799	(47)	14.08.2013	(97)	EP 2358961	(47)	14.08.2013
(97)	EP 2320678	(47)	14.08.2013	(97)	EP 2359194	(47)	14.08.2013
(97)	EP 2321374	(47)	14.08.2013	(97)	EP 2359382	(47)	14.08.2013
(97)	EP 2322126	(47)	14.08.2013	(97)	EP 2359395	(47)	14.08.2013
(97)	EP 2322431	(47)	14.08.2013	(97)	EP 2359478	(47)	14.08.2013
(97)	EP 2322455	(47)	14.08.2013	(97)	EP 2360055	(47)	14.08.2013
(97)	EP 2323673	(47)	14.08.2013	(97)	EP 2360387	(47)	14.08.2013
(97)	EP 2324397	(47)	14.08.2013	(97)	EP 2360503	(47)	14.08.2013
(97)	EP 2324979	(47)	14.08.2013	(97)	EP 2361173	(47)	14.08.2013
(97)	EP 2326054	(47)	14.08.2013	(97)	EP 2361838	(47)	14.08.2013
(97)	EP 2326537	(47)	14.08.2013	(97)	EP 2363911	(47)	14.08.2013
(97)	EP 2327176	(47)	14.08.2013	(97)	EP 2364687	(47)	14.08.2013
(97)	EP 2327914	(47)	14.08.2013	(97)	EP 2364911	(47)	14.08.2013
(97)	EP 2328165	(47)	14.08.2013	(97)	EP 2366006	(47)	14.08.2013
(97)	EP 2328362	(47)	14.08.2013	(97)	EP 2366599	(47)	14.08.2013
(97)	EP 2328677	(47)	14.08.2013	(97)	EP 2367714	(47)	14.08.2013
(97)	EP 2328931	(47)	14.08.2013	(97)	EP 2367745	(47)	14.08.2013
(97)	EP 2329754	(47)	14.08.2013	(97)	EP 2369694	(47)	14.08.2013
(97)	EP 2330068	(47)	14.08.2013	(97)	EP 2369938	(47)	14.08.2013
(97)	EP 2330132	(47)	14.08.2013	(97)	EP 2369962	(47)	14.08.2013
(97)	EP 2331423	(47)	14.08.2013	(97)	EP 2370449	(47)	14.08.2013
(97)	EP 2331846	(47)	14.08.2013	(97)	EP 2371105	(47)	14.08.2013
(97)	EP 2332445	(47)	14.08.2013	(97)	EP 2373162	(47)	14.08.2013
(97)	EP 2332652	(47)	14.08.2013	(97)	EP 2373239	(47)	14.08.2013
(97)	EP 2332707	(47)	14.08.2013	(97)	EP 2373323	(47)	14.08.2013
(97)	EP 2332712	(47)	14.08.2013	(97)	EP 2373386	(47)	14.08.2013

(97)	EP 2374869	(47)	14.08.2013	(97)	EP 2411881	(47)	14.08.2013
(97)	EP 2375529	(47)	14.08.2013	(97)	EP 2412208	(47)	14.08.2013
(97)	EP 2375835	(47)	14.08.2013	(97)	EP 2413749	(47)	14.08.2013
(97)	EP 2376374	(47)	14.08.2013	(97)	EP 2413813	(47)	14.08.2013
(97)	EP 2376544	(47)	14.08.2013	(97)	EP 2414219	(47)	14.08.2013
(97)	EP 2376558	(47)	14.08.2013	(97)	EP 2414595	(47)	14.08.2013
(97)	EP 2376569	(47)	14.08.2013	(97)	EP 2414635	(47)	14.08.2013
(97)	EP 2376580	(47)	14.08.2013	(97)	EP 2414769	(47)	14.08.2013
(97)	EP 2376638	(47)	14.08.2013	(97)	EP 2414821	(47)	14.08.2013
(97)	EP 2376861	(47)	14.08.2013	(97)	EP 2415031	(47)	14.08.2013
(97)	EP 2377771	(47)	14.08.2013	(97)	EP 2415162	(47)	14.08.2013
(97)	EP 2379306	(47)	14.08.2013	(97)	EP 2416873	(47)	14.08.2013
(97)	EP 2379568	(47)	14.08.2013	(97)	EP 2416937	(47)	14.08.2013
(97)	EP 2379653	(47)	14.08.2013	(97)	EP 2416967	(47)	14.08.2013
(97)	EP 2380462	(47)	14.08.2013	(97)	EP 2417071	(47)	14.08.2013
(97)	EP 2380612	(47)	14.08.2013	(97)	EP 2417289	(47)	14.08.2013
(97)	EP 2380878	(47)	14.08.2013	(97)	EP 2417412	(47)	14.08.2013
(97)	EP 2381094	(47)	14.08.2013	(97)	EP 2417561	(47)	14.08.2013
(97)	EP 2381502	(47)	14.08.2013	(97)	EP 2418028	(47)	14.08.2013
(97)	EP 2382246	(47)	14.08.2013	(97)	EP 2419366	(47)	14.08.2013
(97)	EP 2382389	(47)	14.08.2013	(97)	EP 2419426	(47)	14.08.2013
(97)	EP 2383042	(47)	14.08.2013	(97)	EP 2420051	(47)	14.08.2013
(97)	EP 2384135	(47)	14.08.2013	(97)	EP 2420166	(47)	14.08.2013
(97)	EP 2384403	(47)	14.08.2013	(97)	EP 2421738	(47)	14.08.2013
(97)	EP 2386516	(47)	14.08.2013	(97)	EP 2421981	(47)	14.08.2013
(97)	EP 2387510	(47)	14.08.2013	(97)	EP 2422743	(47)	14.08.2013
(97)	EP 2387517	(47)	14.08.2013	(97)	EP 2423716	(47)	14.08.2013
(97)	EP 2388902	(47)	14.08.2013	(97)	EP 2424384	(47)	14.08.2013
(97)	EP 2388915	(47)	14.08.2013	(97)	EP 2424538	(47)	14.08.2013
(97)	EP 2389274	(47)	14.08.2013	(97)	EP 2424615	(47)	14.08.2013
(97)	EP 2389463	(47)	14.08.2013	(97)	EP 2424685	(47)	14.08.2013
(97)	EP 2389479	(47)	14.08.2013	(97)	EP 2424831	(47)	14.08.2013
(97)	EP 2392242	(47)	14.08.2013	(97)	EP 2424902	(47)	14.08.2013
(97)	EP 2393718	(47)	14.08.2013	(97)	EP 2425635	(47)	14.08.2013
(97)	EP 2393736	(47)	14.08.2013	(97)	EP 2425973	(47)	14.08.2013
(97)	EP 2393807	(47)	14.08.2013	(97)	EP 2427045	(47)	14.08.2013
(97)	EP 2393876	(47)	14.08.2013	(97)	EP 2427150	(47)	14.08.2013
(97)	EP 2393890	(47)	14.08.2013	(97)	EP 2427506	(47)	14.08.2013
(97)	EP 2394325	(47)	14.08.2013	(97)	EP 2428075	(47)	14.08.2013
(97)	EP 2394326	(47)	14.08.2013	(97)	EP 2428428	(47)	14.08.2013
(97)	EP 2394359	(47)	14.08.2013	(97)	EP 2428776	(47)	14.08.2013
(97)	EP 2394444	(47)	14.08.2013	(97)	EP 2428930	(47)	14.08.2013
(97)	EP 2395341	(47)	14.08.2013	(97)	EP 2429288	(47)	14.08.2013
(97)	EP 2395518	(47)	14.08.2013	(97)	EP 2429382	(47)	14.08.2013
(97)	EP 2395660	(47)	14.08.2013	(97)	EP 2430474	(47)	14.08.2013
(97)	EP 2396010	(47)	14.08.2013	(97)	EP 2431283	(47)	14.08.2013
(97)	EP 2396199	(47)	14.08.2013	(97)	EP 2431376	(47)	14.08.2013
(97)	EP 2396575	(47)	14.08.2013	(97)	EP 2432354	(47)	14.08.2013
(97)	EP 2396579	(47)	14.08.2013	(97)	EP 2433066	(47)	14.08.2013
(97)	EP 2397284	(47)	14.08.2013	(97)	EP 2433135	(47)	14.08.2013
(97)	EP 2397480	(47)	14.08.2013	(97)	EP 2434681	(47)	14.08.2013
(97)	EP 2398626	(47)	14.08.2013	(97)	EP 2435198	(47)	14.08.2013
(97)	EP 2398730	(47)	14.08.2013	(97)	EP 2435202	(47)	14.08.2013
(97)	EP 2398777	(47)	14.08.2013	(97)	EP 2435647	(47)	14.08.2013
(97)	EP 2398812	(47)	14.08.2013	(97)	EP 2436214	(47)	14.08.2013
(97)	EP 2399237	(47)	14.08.2013	(97)	EP 2437001	(47)	14.08.2013
(97)	EP 2399467	(47)	14.08.2013	(97)	EP 2437115	(47)	14.08.2013
(97)	EP 2399966	(47)	14.08.2013	(97)	EP 2437540	(47)	14.08.2013
(97)	EP 2400298	(47)	14.08.2013	(97)	EP 2437797	(47)	14.08.2013
(97)	EP 2400313	(47)	14.08.2013	(97)	EP 2437881	(47)	14.08.2013
(97)	EP 2401238	(47)	14.08.2013	(97)	EP 2437994	(47)	14.08.2013
(97)	EP 2401378	(47)	14.08.2013	(97)	EP 2439142	(47)	14.08.2013
(97)	EP 2401621	(47)	14.08.2013	(97)	EP 2439777	(47)	14.08.2013
(97)	EP 2403732	(47)	14.08.2013	(97)	EP 2440105	(47)	14.08.2013
(97)	EP 2403853	(47)	14.08.2013	(97)	EP 2440147	(47)	14.08.2013
(97)	EP 2404772	(47)	14.08.2013	(97)	EP 2440149	(47)	14.08.2013
(97)	EP 2404941	(47)	14.08.2013	(97)	EP 2440169	(47)	14.08.2013
(97)	EP 2405568	(47)	14.08.2013	(97)	EP 2440544	(47)	14.08.2013
(97)	EP 2405985	(47)	14.08.2013	(97)	EP 2440570	(47)	14.08.2013
(97)	EP 2406075	(47)	14.08.2013	(97)	EP 2440899	(47)	14.08.2013
(97)	EP 2406327	(47)	14.08.2013	(97)	EP 2441352	(47)	14.08.2013
(97)	EP 2407474	(47)	14.08.2013	(97)	EP 2442967	(47)	14.08.2013
(97)	EP 2408739	(47)	14.08.2013	(97)	EP 2443088	(47)	14.08.2013
(97)	EP 2408825	(47)	14.08.2013	(97)	EP 2443201	(47)	14.08.2013
(97)	EP 2408969	(47)	14.08.2013	(97)	EP 2443268	(47)	14.08.2013
(97)	EP 2411330	(47)	14.08.2013	(97)	EP 2443524	(47)	14.08.2013
(97)	EP 2411485	(47)	14.08.2013	(97)	EP 2443525	(47)	14.08.2013
(97)	EP 2411618	(47)	14.08.2013	(97)	EP 2443732	(47)	14.08.2013

(97)	EP 2444614	(47)	14.08.2013	(97)	EP 2485699	(47)	14.08.2013
(97)	EP 2445381	(47)	14.08.2013	(97)	EP 2485929	(47)	14.08.2013
(97)	EP 2445747	(47)	14.08.2013	(97)	EP 2486041	(47)	14.08.2013
(97)	EP 2445831	(47)	14.08.2013	(97)	EP 2486091	(47)	14.08.2013
(97)	EP 2445942	(47)	14.08.2013	(97)	EP 2486092	(47)	14.08.2013
(97)	EP 2446362	(47)	14.08.2013	(97)	EP 2486687	(47)	14.08.2013
(97)	EP 2448159	(47)	14.08.2013	(97)	EP 2486764	(47)	14.08.2013
(97)	EP 2448389	(47)	14.08.2013	(97)	EP 2488215	(47)	14.08.2013
(97)	EP 2448561	(47)	14.08.2013	(97)	EP 2488415	(47)	14.08.2013
(97)	EP 2448766	(47)	14.08.2013	(97)	EP 2488577	(47)	14.08.2013
(97)	EP 2448808	(47)	14.08.2013	(97)	EP 2489100	(47)	14.08.2013
(97)	EP 2448994	(47)	14.08.2013	(97)	EP 2489137	(47)	14.08.2013
(97)	EP 2449245	(47)	14.08.2013	(97)	EP 2490749	(47)	14.08.2013
(97)	EP 2449338	(47)	14.08.2013	(97)	EP 2490818	(47)	14.08.2013
(97)	EP 2449350	(47)	14.08.2013	(97)	EP 2490857	(47)	14.08.2013
(97)	EP 2449395	(47)	14.08.2013	(97)	EP 2491155	(47)	14.08.2013
(97)	EP 2450959	(47)	14.08.2013	(97)	EP 2491182	(47)	14.08.2013
(97)	EP 2451096	(47)	14.08.2013	(97)	EP 2491234	(47)	14.08.2013
(97)	EP 2451113	(47)	14.08.2013	(97)	EP 2491304	(47)	14.08.2013
(97)	EP 2451186	(47)	14.08.2013	(97)	EP 2491451	(47)	14.08.2013
(97)	EP 2451413	(47)	14.08.2013	(97)	EP 2491732	(47)	14.08.2013
(97)	EP 2452138	(47)	14.08.2013	(97)	EP 2494156	(47)	14.08.2013
(97)	EP 2452971	(47)	14.08.2013	(97)	EP 2494162	(47)	14.08.2013
(97)	EP 2453831	(47)	14.08.2013	(97)	EP 2494192	(47)	14.08.2013
(97)	EP 2454058	(47)	14.08.2013	(97)	EP 2494346	(47)	14.08.2013
(97)	EP 2454060	(47)	14.08.2013	(97)	EP 2494849	(47)	14.08.2013
(97)	EP 2454076	(47)	14.08.2013	(97)	EP 2496291	(47)	14.08.2013
(97)	EP 2454983	(47)	14.08.2013	(97)	EP 2496831	(47)	14.08.2013
(97)	EP 2455029	(47)	14.08.2013	(97)	EP 2497233	(47)	14.08.2013
(97)	EP 2455429	(47)	14.08.2013	(97)	EP 2497235	(47)	14.08.2013
(97)	EP 2456184	(47)	14.08.2013	(97)	EP 2498595	(47)	14.08.2013
(97)	EP 2456963	(47)	14.08.2013	(97)	EP 2498681	(47)	14.08.2013
(97)	EP 2457643	(47)	14.08.2013	(97)	EP 2498960	(47)	14.08.2013
(97)	EP 2458348	(47)	14.08.2013	(97)	EP 2501591	(47)	14.08.2013
(97)	EP 2459245	(47)	14.08.2013	(97)	EP 2502202	(47)	14.08.2013
(97)	EP 2459879	(47)	14.08.2013	(97)	EP 2502352	(47)	14.08.2013
(97)	EP 2459896	(47)	14.08.2013	(97)	EP 2504966	(47)	14.08.2013
(97)	EP 2460365	(47)	14.08.2013	(97)	EP 2507102	(47)	14.08.2013
(97)	EP 2461914	(47)	14.08.2013	(97)	EP 2507113	(47)	14.08.2013
(97)	EP 2462009	(47)	14.08.2013	(97)	EP 2507534	(47)	14.08.2013
(97)	EP 2462043	(47)	14.08.2013	(97)	EP 2507921	(47)	14.08.2013
(97)	EP 2464543	(47)	14.08.2013	(97)	EP 2507951	(47)	14.08.2013
(97)	EP 2464829	(47)	14.08.2013	(97)	EP 2509410	(47)	14.08.2013
(97)	EP 2464852	(47)	14.08.2013	(97)	EP 2509449	(47)	14.08.2013
(97)	EP 2466153	(47)	14.08.2013	(97)	EP 2510148	(47)	14.08.2013
(97)	EP 2466401	(47)	14.08.2013	(97)	EP 2512720	(47)	14.08.2013
(97)	EP 2467407	(47)	14.08.2013	(97)	EP 2512847	(47)	14.08.2013
(97)	EP 2467409	(47)	14.08.2013	(97)	EP 2514023	(47)	14.08.2013
(97)	EP 2467592	(47)	14.08.2013	(97)	EP 2515625	(47)	14.08.2013
(97)	EP 2468391	(47)	14.08.2013	(97)	EP 2515665	(47)	14.08.2013
(97)	EP 2468494	(47)	14.08.2013	(97)	EP 2515678	(47)	14.08.2013
(97)	EP 2469366	(47)	14.08.2013	(97)	EP 2522104	(47)	14.08.2013
(97)	EP 2469620	(47)	14.08.2013	(97)	EP 2543173	(47)	14.08.2013
(97)	EP 2469730	(47)	14.08.2013				
(97)	EP 2470166	(47)	14.08.2013				
(97)	EP 2470336	(47)	14.08.2013				
(97)	EP 2470411	(47)	14.08.2013				
(97)	EP 2472216	(47)	14.08.2013				
(97)	EP 2473028	(47)	14.08.2013				
(97)	EP 2473701	(47)	14.08.2013				
(97)	EP 2473801	(47)	14.08.2013				
(97)	EP 2475463	(47)	14.08.2013				
(97)	EP 2477476	(47)	14.08.2013				
(97)	EP 2477592	(47)	14.08.2013				
(97)	EP 2477616	(47)	14.08.2013				
(97)	EP 2477807	(47)	14.08.2013				
(97)	EP 2480095	(47)	14.08.2013				
(97)	EP 2480273	(47)	14.08.2013				
(97)	EP 2480415	(47)	14.08.2013				
(97)	EP 2480795	(47)	14.08.2013				
(97)	EP 2482925	(47)	14.08.2013				
(97)	EP 2482961	(47)	14.08.2013				
(97)	EP 2483099	(47)	14.08.2013				
(97)	EP 2483642	(47)	14.08.2013				
(97)	EP 2483643	(47)	14.08.2013				
(97)	EP 2483670	(47)	14.08.2013				
(97)	EP 2484166	(47)	14.08.2013				
(97)	EP 2485618	(47)	14.08.2013				

Zveřejněné překlady evropských patentových spisů

U následujících udělených evropských patentů s účinky pro Českou republiku byl majitelem předložen překlad patentového spisu do českého jazyka (§ 35c odst. 2 až 4 zákona č. 527/1990 Sb., v platném znění). Údaje jsou řazeny vzestupně podle čísel evropských patentů.

(97) **EP 1437454**
(47) 17.04.2013
(97) 14.07.2004
(51) **E04F 11/16** (2006.01)
E04F 19/02 (2006.01)
(96) 08.01.2004
(96) 04000250.3
(73) Küberit Profile Systems GmbH & Co. KG, 58513 Lüdenscheid, DE
(72) Sondermann, Frank, 57489 Drolshagen, DE
(54) **Výškově přestavitelná ochrana hrany**
(32) 11.01.2003
(31) 20300424 U
(33) DE
(74) INPARTNERS GROUP, Ing. Bc. Ivan Lukšíček, Lidická 51/707, Brno, 60200

(97) **EP 1447437**
(47) 10.04.2013
(97) 18.08.2004
(51) **C10G 45/48** (2006.01)
C10G 45/52 (2006.01)
C10G 45/06 (2006.01)
C10G 45/10 (2006.01)
C10G 45/08 (2006.01)
C10G 65/08 (2006.01)
(96) 10.02.2004
(96) 04290345.0
(73) TOTAL RAFFINAGE MARKETING, 92800 Puteaux, FR
(72) Denis, Jean-Christophe, 1000 Bruxelles, BE
Albouy, Arnaud, 75017 Paris, FR
Vanhaeren, Xavier, 1332 Genval, BE
Borg, Françoise, 92000 Neuilly sur Seine, FR
(54) **Způsob výroby uhlovodíkových tekutin s vysokým obsahem naftenných uhlovodíků**
(32) 12.02.2003
(31) 0301669
(33) FR
(74) Čermák a spol., JUDr. Karel Čermák, Elišky Peškové 15/735, Praha 5, 15000

(97) **EP 1459866**
(47) 17.04.2013
(97) 22.09.2004
(51) **B29C 47/04** (2006.01)
B29C 47/06 (2006.01)
(96) 10.02.2004
(96) 04002867.2
(73) Kautex Maschinenbau GmbH, 53229 Bonn, DE
(72) Balzer, Martin, 53757 Sankt Augustin, DE
Döhmen, Willi, 41065 Mönchengladbach, DE
Eckerskorn, Heinz-Werner, 53819 Neunkirchen-Seelscheid, DE
Forst, Lutz, 53773 Hennef, DE
Klüsener, Peter, 53179 Bonn, DE
Stehr, Roger, 40599 Düsseldorf, DE
Pappert, Michael, 53783 Eitorf, DE
(54) **Vytlačovací hlava a způsob vytlačování**
(32) 20.03.2003
(31) 10312522
(33) DE
(74) Čermák a spol., JUDr. Karel Čermák, Elišky Peškové 15/735, Praha 5, 15000

(97) **EP 1492062**
(47) 01.05.2013
(97) 29.12.2004

(51) **G07F 11/42** (2006.01)
A47F 1/00 (2006.01)
(96) 14.06.2004
(96) 04013863.8
(73) SPID S.P.A., 38123 Trento, IT
BUSTER AUTOMATION S.R.L., 38068 Rovereto, (TN), IT
(72) Manfredi, Fabrizio, 38068 Rovereto (TN), IT
Daldin, Ivo, 38100 Trento, IT
Zanotelli, Alessandro, 38100 Trento, IT
(54) **Integrovaný programovatelný systém pro identifikaci a automatický management farmaceutických balení**
(32) 27.06.2003
(31) TN20030011
(33) IT
(74) Rott, Růžička & Guttmann Patentové, známkové a advokátní kanceláře, Ing. Ivana Menšíková, Vinohradská 37, Praha 2, 12000

(97) **EP 1524035**
(47) 06.03.2013
(97) 20.04.2005
(51) **B01L 3/02** (2006.01)
(96) 13.10.2004
(96) 04396073.1
(73) Sartorius Biohit Liquid Handling Oy, 00880 Helsinki, FI
(72) Suovaniemi, Osmo, 00570 Helsinki, FI
Ekholm, Pertti, 00980 Helsinki, FI
(54) **Způsob připevňování vyměnitelné části k pipetovacím zařízením a zařízením pro takový způsob**
(32) 17.10.2003
(31) 20031521
(33) FI
(74) PATENTSERVIS Praha a.s., Na Podkovce 281/10, Praha 4, 14700

(97) **EP 1529032**
(47) 24.04.2013
(97) 26.02.2004
(51) **C07C 255/42** (2006.01)
C07D 239/48 (2006.01)
C07C 253/30 (2006.01)
C07C 253/20 (2006.01)
A61K 31/505 (2006.01)
(96) 07.08.2003
(96) 03787813.9
(73) Janssen Pharmaceutica NV, 2340 Beerse, BE
(72) SCHILS, Didier P. R., Janssen Pharmaceutica N.V., B-2340 Beerse, BE
WILLEMS, Joannes J. M., Janssen Pharmaceutica N.V., B-2340 Beerse, BE
MEDAER, B. P. A. M. J., Janssen Pharmaceutica N.V., B-2340 Beerse, BE
PASQUIER, E., T. J., Johnson & Johnson Pharmaceutical R.&D., BP 615, 27106 Val de Reuil Cedex, FR
JANSSEN, Paul, Adriaan, Jan, deceased, BE
HEERES, Jan, Janssen Pharmaceutica N.V., B-2340 Beerse, BE
LEENDERS, Ruben Gerardus George, Mercachem, NL-6503 CB Nijmegen, NL
GUILLEMONT, Jérôme, E.G., Johnson & Johnson Pharm., BP 615, 27106 Val de Reuil Cedex, FR
(54) **Způsob přípravy 4-[[4-[[4-(2-kyanoethenyl)-2,6-dimethylfenyl]-amino]-2-pyrimidinyl]amino]benzonitrilu**
(32) 09.08.2002
(31) 02078306

(33) EP
(86) PCT/EP2003/050366
(87) WO 2004/016581
(74) TRAPLOVÁ HAKR KUBÁT Advokátní a patentová kancelář, Ing. Eduard Hakr, Přístavní 24, Praha 7, 17000

(97) **EP 1567492**
(47) 22.05.2013
(97) 10.06.2004
(51) **C07D 209/08** (2006.01)
C07D 209/36 (2006.01)
A61K 31/404 (2006.01)
(96) 25.11.2003
(96) 03778739.7

(73) Suven Life Sciences Limited, Hyderabad 500 034 (Andra Pradesh), IN

(72) Ramakrishna, Venkata Satya Nirogi, Hyderabad 500 034 (Andra Pradesh), IN
Shirsath, Vikas Shreekrishna, Hyderabad 500 034 (Andra Pradesh), IN
Kambhampati, Rama Sastri, Hyderabad 500 034 (Andra Pradesh), IN
Rao, Venkata Satya Veerabhadra Vadlamudi, Hyderabad 500 034 (Andra Pradesh), IN
Jasti, Venkateswarlu, Hyderabad 500 034 (Andra Pradesh), IN

(54) **N-Arylsulfonfyl-3-aminoalkoxyindoly**

(32) 28.11.2002
(31) MA08832002
(33) IN
(86) PCT/IN2003/000370
(87) WO 2004/048328
(74) KOREJZOVÁ & SPOL., v.o.s., JUDr. Petra Korejzová, Korunní 810/104 E, Praha 10, 10100

(97) **EP 1600021**
(47) 10.04.2013
(97) 02.09.2004
(51) **H04W 28/18** (2009.01)
H04L 29/06 (2006.01)
(96) 24.02.2004
(96) 04714066.0

(73) Telefonaktiebolaget L M Ericsson (publ), 164 83 Stockholm, SE

(72) HANNU, Hans, S-976 31 Lulea, SE
SVANBRO, Krister, S-975 75 Lulea, SE
NORDBERG, Mats, S-974 55 Lulea, SE
SYNNERGREN, Per, S-977 53 Lulea, SE

(54) **Způsob a systém pro nastavení aplikace pro službu tlače a mluv**

(32) 24.02.2003
(31) 0300555
(33) SE
(86) PCT/SE2004/000242
(87) WO 2004/075581
(74) KOREJZOVÁ & SPOL., v.o.s., JUDr. Petra Korejzová, Korunní 810/104 E, Praha 10, 10100

(97) **EP 1641822**
(47) 15.05.2013
(97) 03.02.2005
(51) **C07K 14/54** (2006.01)
C12N 15/24 (2006.01)
C07K 16/24 (2006.01)
A61K 38/20 (2006.01)
A61K 39/395 (2006.01)
G01N 33/53 (2006.01)
(96) 02.06.2004
(96) 04754234.5
(73) Genentech, Inc., South San Francisco CA 94080-4990, US

(72) ARNOTT, David, San Mateo, California 94403, US
GURNEY, Austin, Belmont, California 94002, US
HASS, Philip, Moss Beach, California 94038, US
LEE, James, San Bruno, California 94066, US
WU, Yan, Foster City, California 94404, US

(54) **Heterologní polypeptidy IL-17A/F a jejich terapeutické použití**

(32) 08.07.2003, 11.07.2003
(31) 485599 P, 486457 P
(33) US, US
(86) PCT/US2004/017581
(87) WO 2005/010044
(74) KOREJZOVÁ & SPOL., v.o.s., JUDr. Petra Korejzová, Korunní 810/104 E, Praha 10, 10100

(97) **EP 1693305**

(47) 13.03.2013
(97) 23.08.2006
(51) **B65D 19/20** (2006.01)
(96) 09.02.2006
(96) 06101453.6

(73) DS SMITH LAROUSSE, 45510 Tigy, FR
(72) Blasco, Robert, 45800, Saint Jean de Braye, FR
(54) **Kontejner obsahující bednu namontovanou na paletě**
(32) 09.02.2005
(31) 0550388
(33) FR
(74) Společná advokátní kancelář Všeťečka Zelený Švorčík Kalenský a partneři, JUDr. Michal Havlík, Hálkova 2, Praha 2, 12000

(97) **EP 1696710**

(47) 01.05.2013
(97) 30.08.2006
(51) **H05B 37/02** (2006.01)
H05B 39/04 (2006.01)
(96) 19.01.2006
(96) 06001078.2
(73) ABB AG, 68309 Mannheim, DE
(72) Clever, Gerhard, Dipl.-Ing., 58553 Halver, DE
Georgi, Dieter, Dipl.-Ing., 58313 Herdecke, DE
Goldyn, Dirk, Dipl.-Ing., 58454 Witten, DE
Selzer, Uwe, 58511 Lüdenscheid, DE
Siebe, Michael, 658579 Schalksmühle, DE
Schneider, Martin, 42499 Hückeswagen, DE

(54) **Vestavný přepínač**

(32) 03.02.2005
(31) 102005004884
(33) DE
(74) Čermák a spol., JUDr. Karel Čermák, Elišky Peškové 15/735, Praha 5, 15000

(97) **EP 1749629**

(47) 01.05.2013
(97) 07.02.2007
(51) **B28C 7/00** (2006.01)
C04B 7/47 (2006.01)
(96) 01.08.2006
(96) 06118237.4

(73) Messer Group GmbH, 65812 Bad Soden, DE
(72) Tauchmann, Jens Messer Group GmbH, 47269 Duisburg, DE

(54) **Způsob a zařízení pro ochlazování cementu nebo prášků se strukturou cementu**

(32) 03.08.2005
(31) 102005037080
(33) DE
(74) TRAPLOVÁ HAKR KUBÁT Advokátní a patentová kancelář, Ing. Eduard Hakr, Přístavní 24, Praha 7, 17000

(97) **EP 1765388**

- | | | | | | |
|-------|---|-----------|-------|--|-----------|
| (47) | 17.04.2013 | | (96) | 06731216.5 | |
| (97) | 19.01.2006 | | (73) | KAYABA INDUSTRY CO., LTD., Minato-Ku, Tokyo | |
| (51) | A61P 25/28 | (2006.01) | | 105-6190, JP | |
| | A61K 39/00 | (2006.01) | (72) | MISHIMA, Keisuke, Minato-ku, Tokyo 1056190, JP | |
| | A61K 38/08 | (2006.01) | | KURODA, Hirofumi, Minato-ku, Tokyo 1056190, JP | |
| | A61M 1/34 | (2006.01) | (54) | Způsob chlazení a zařízení k provádění tohoto způsobu | |
| (96) | 06.07.2005 | | (32) | 31.03.2005 | |
| (96) | 05767978.9 | | (31) | 2005101844 | |
| (73) | Affiris AG, 1030 Wien, AT | | (33) | JP | |
| (72) | MATTNER, Frank, A-1190 Wien, AT | | (86) | PCT/JP2006/307268 | |
| | SCHMIDT, Walter, A-1020 Wien, AT | | (87) | WO 2006/107089 | |
| (54) | Kombinovaná terapie pro prevenci a léčbu | | (74) | TRAPLOVÁ HAKR KUBÁT Advokátní a patentová | |
| | alzheimerovy choroby a souprava k tomu určená | | | kancelář, Ing. Eduard Hakr, Přístavní 24, Praha 7, 17000 | |
| (32) | 13.07.2004 | | <hr/> | | |
| (31) | 11852004 | | (97) | EP 1894880 | |
| (33) | AT | | (47) | 20.03.2013 | |
| (86) | PCT/EP2005/053224 | | (97) | 05.03.2008 | |
| (87) | WO 2006/005706 | | (51) | B66B 29/06 | (2006.01) |
| (74) | KANIA, SEDLÁK, SMOLA Patentová a známková | | | B66B 31/00 | (2006.01) |
| | kancelář, Mgr. Martina Dvořáková, Mendlovo nám. 1a, | | (96) | 24.08.2007 | |
| | Brno, 60300 | | (96) | 07114990.0 | |
| <hr/> | | | (73) | Inventio AG, 6052 Hergiswil, CH | |
| (97) | EP 1781657 | | (72) | Illedits, Thomas, 2491 Neufeld, AT | |
| (47) | 27.03.2013 | | | Matheisl, Michael, 2331 Vösendorf, AT | |
| (97) | 25.08.2005 | | (54) | Pojízdné schody se hřebenovými kartáči, schodový | |
| (51) | C07D 473/04 | (2006.01) | | hřeben takovýchto pojezdých schodů, jakož i způsob k | |
| | C07D 473/06 | (2006.01) | | modernizaci pojezdých schodů | |
| | A61K 31/522 | (2006.01) | (32) | 29.08.2006 | |
| | A61P 9/00 | (2006.01) | (31) | 06119739 | |
| (96) | 10.02.2005 | | (33) | EP | |
| (96) | 05707363.7 | | (74) | Společná advokátní kancelář Všečeka Zelený Švorčík | |
| (73) | GlaxoSmithKline Intellectual Property Development | | | Kalenský a partneři, JUDr. Michal Havlík, Hálkova 2, | |
| | Limited, Brentford Middlesex TW8 9GS, GB | | | Praha 2, 12000 | |
| (72) | PINTO, Ivan Leo, GlaxoSmithKline, Harlow, Essex | | <hr/> | | |
| | CM19 5AW, GB | | (97) | EP 1899878 | |
| | RAHMAN, Shahzad Sharooq, GlaxoSmithKline, Harlow, | | (47) | 10.04.2013 | |
| | Essex CM19 5AW, GB | | (97) | 07.12.2006 | |
| | NICHOLSON, Neville Hubert, GlaxoSmithKline, Harlow, | | (51) | G06F 19/00 | (2011.01) |
| | Essex CM19 5AW, GB | | | A61M 1/16 | (2006.01) |
| (54) | Léčiva s aktivitou receptoru HM74A | | (96) | 29.04.2006 | |
| (32) | 14.02.2004, 22.10.2004, 24.12.2004 | | (96) | 06753461.0 | |
| (31) | 0403282, 0423562, 0428375 | | (73) | Fresenius Medical Care Deutschland GmbH, 61352 Bad | |
| (33) | GB, GB, GB | | | Homburg, DE | |
| (86) | PCT/EP2005/001449 | | (72) | BLÜMLER, Holger, 61352 Bad Homburg, DE | |
| (87) | WO 2005/077950 | | | DANIEL, Pia, 78351 Bodmann, DE | |
| (74) | Čermák a spol., JUDr. Karel Čermák, Elišky Peškové | | | ENDERS, Elmar, 97464 Niederwern, DE | |
| | 15/735, Praha 5, 15000 | | | GRÄFE, Marco, 61350 Bad Homburg, DE | |
| <hr/> | | | | GRÜNDKEN, Martin, 61191 Rosbach, DE | |
| (97) | EP 1855056 | | (54) | Lékařský terapeutický systém s přístrojem pro | |
| (47) | 01.05.2013 | | | poskytování dat, týkající se pacienta | |
| (97) | 14.11.2007 | | (32) | 03.06.2005 | |
| (51) | F23J 15/02 | (2006.01) | (31) | 102005025516 | |
| | B01D 45/04 | (2006.01) | (33) | DE | |
| (96) | 09.05.2007 | | (86) | PCT/EP2006/004049 | |
| (96) | 07009306.7 | | (87) | WO 2006/128536 | |
| (73) | Doosan Lentjes GmbH, 40880 Ratingen, DE | | (74) | Čermák a spol., JUDr. Karel Čermák, Elišky Peškové | |
| (72) | Feldhoff, Ralf, 41564 Kaarst, DE | | | 15/735, Praha 5, 15000 | |
| (54) | Odváděcí kanál pro spalovací plyny s odlučovačem | | <hr/> | | |
| | pevných popilkových částic | | (97) | EP 1903188 | |
| (32) | 10.05.2006 | | (47) | 01.05.2013 | |
| (31) | 102006021670 | | (97) | 26.03.2008 | |
| (33) | DE | | (51) | F01D 25/00 | (2006.01) |
| (74) | KANIA, SEDLÁK, SMOLA Patentová a známková | | | F02C 7/04 | (2006.01) |
| | kancelář, Ing. Jiří Malůšek, Mendlovo nám. 1a, Brno, | | (96) | 05.09.2007 | |
| | 60300 | | (96) | 07017397.6 | |
| <hr/> | | | (73) | Gas Turbine Efficiency Sweden AB, 175 27 Järfälle, SE | |
| (97) | EP 1870176 | | (72) | Wagner, Thomas, Troy, NY 12180, US | |
| (47) | 05.06.2013 | | | Cesar, Carlos, Caracas Venezuela 1071, VE | |
| (97) | 12.10.2006 | | (54) | Plynová turbína | |
| (51) | B21D 37/16 | (2006.01) | (32) | 11.09.2006, 31.08.2007 | |
| | B21D 41/04 | (2006.01) | | | |
| (96) | 30.03.2006 | | | | |

(31) 519575, 897879
(33) US, US
(74) Čermák a spol., JUDr. Karel Čermák, Elišky Peškové
15/735, Praha 5, 15000

(47) 01.05.2013
(97) 29.03.2007
(51) **F01P 3/18** (2006.01)
F01P 5/02 (2006.01)
F04D 29/58 (2006.01)

(97) **EP 1910773**
(47) 27.03.2013
(97) 01.02.2007
(51) **G01B 7/02** (2006.01)
(96) 29.07.2006
(96) 06776515.6
(73) Reime, Gerd, 77815 Bühl, DE
(72) Reime, Gerd, 77815 Bühl, DE
(54) **Způsob a zařízení pro měření vzdálenosti pomocí kapacitních nebo indukčních senzorů**
(32) 29.07.2005, 27.09.2005, 14.12.2005
(31) 102005036354, 102005045993, 102005063023
(33) DE, DE, DE
(86) PCT/EP2006/007550
(87) WO 2007/012502
(74) Společná advokátní kancelář Všeťečka Zelený Švorčík Kalenský a partneři, JUDr. Michal Havlík, Hálkova 2, Praha 2, 12000

(96) 05.09.2006
(96) 06793245.9
(73) Deere & Company, Moline, IL 61265-8098, US
(72) LANG, Mattias, 76698 Ubstadt-Weiher, DE
TARASINSKI, Nicolai, 67227 Frankenthal, DE
(54) **Chladicí uspořádání vozidla**
(32) 21.09.2005
(31) 102005045052
(33) DE
(86) PCT/EP2006/066036
(87) WO 2007/033903
(74) Čermák a spol., JUDr. Karel Čermák, Elišky Peškové
15/735, Praha 5, 15000

(97) **EP 1916905**
(47) 24.04.2013
(97) 01.03.2007
(51) **A23G 3/26** (2006.01)
B05C 3/08 (2006.01)
F26B 3/00 (2006.01)
F26B 3/28 (2006.01)
F26B 11/08 (2006.01)
F26B 11/18 (2006.01)
(96) 22.08.2006
(96) 06791614.8
(73) König, Klaus-Peter, 82131 Stockdorf, DE
(72) CZYMOCH, Jörg, 42281 Wuppertal, DE
NORDMANN, Horst, 82343 Pöcking, DE
(54) **Povlakovací zařízení pro povlakování malých součástí**
(32) 23.08.2005
(31) 102005039875
(33) DE
(86) PCT/EP2006/008240
(87) WO 2007/022954
(74) KOREJZOVÁ & SPOL., v.o.s., JUDr. Petra Korejzová,
Korunní 810/104 E, Praha 10, 10100

(97) **EP 1963369**
(47) 15.05.2013
(97) 04.10.2007
(51) **C07K 16/24** (2006.01)
A61K 39/00 (2006.01)
C07K 14/54 (2006.01)
(96) 28.11.2006
(96) 06850198.0
(73) Zymogenetics, Inc., Seattle, WA 98102, US
(72) SIVAKUMAR, Pallavur V., 1955 Frederiksberg C, DK
JASPERS, Stephen R., Brewster, NY 10509, US
(54) **Antagonisté IL-21**
(32) 28.11.2005
(31) 740154 P
(33) US
(86) PCT/US2006/061277
(87) WO 2007/111714
(74) KOREJZOVÁ & SPOL., v.o.s., JUDr. Petra Korejzová,
Korunní 810/104 E, Praha 10, 10100

(97) **EP 1919703**
(47) 24.04.2013
(97) 22.02.2007
(51) **C25D 5/10** (2006.01)
C25D 7/04 (2006.01)
C25D 5/08 (2006.01)
C25D 5/18 (2006.01)
C25D 15/02 (2006.01)
F41H 5/04 (2006.01)
(96) 14.08.2006
(96) 06801305.1
(73) Modumetal, LLC, Seattle WA 98103, US
(72) WHITAKER, John, D., Seattle, WA 98115, US
(54) **Kompozitní materiály s modulovaným složením a způsoby jejich výroby**
(32) 12.08.2005
(31) 707548 P
(33) US
(86) PCT/US2006/031455
(87) WO 2007/021980
(74) Čermák a spol., JUDr. Karel Čermák, Elišky Peškové
15/735, Praha 5, 15000

(97) **EP 1968948**
(47) 22.05.2013
(97) 05.07.2007
(51) **C07D 235/06** (2006.01)
A61K 31/4184 (2006.01)
A61P 35/00 (2006.01)
(96) 12.12.2006
(96) 06840192.6
(73) Array Biopharma, Inc., Boulder, CO 80301, US
AstraZeneca AB, 151 85 Södertälje, SE
(72) SQUIRE, Christopher, John, Macclesfield, cheshire SK10
4TG, GB
DEMATTEI, John, Boulder, CO 80301, US
ROBERTS, Ronald, John, Macclesfield, Cheshire SK10
4TG, GB
CHUANG, Tsung-hsun, Boulder, CO 80301, US
SHARMA-SINGH, Gorkhn, Macclesfield, Cheshire SK10
4TG, GB
PERVEZ, Mohammed, Macclesfield, Cheshire SK10 4TG,
GB
FORD, James, Gair, Macclesfield, Cheshire SK10 4TG,
GB
STOREY, Richard, Anthony, Macclesfield, Cheshire
SK10 4TG, GB
DICKINSON, Paul, Alfred, Macclesfield, Cheshire SK10
4TG, GB
(54) **Nová hydrogensíranová sůl**
(32) 21.12.2005
(31) 752781 P
(33) US
(86) PCT/US2006/061895
(87) WO 2007/076245
(74) TRAPLOVÁ HAKR KUBÁT Advokátní a patentová
kancelář, Ing. Eduard Hakr, Přístavní 24, Praha 7, 17000

(97) **EP 1929137**

(97) **EP 1989282**

(47) 24.04.2013

(97) 07.09.2007

(51) **CI1D 3/22** (2006.01)

CI1D 17/00 (2006.01)

CI1D 17/08 (2006.01)

(96) 16.02.2007

(96) 07722837.7

(73) Henkel AG & Co. KGaA, 40589 Düsseldorf, DE

(72) PENNINGER, Josef, 40724 Hilden, DE

WARKOTSCH, Nadine, 40593 Düsseldorf, DE

(54) **Kapalný prací prostředek inhibující zešednutí**

(32) 28.02.2006

(31) 102006009578

(33) DE

(86) PCT/EP2007/001341

(87) WO 2007/098862

(74) KOREJZOVÁ & SPOL., v.o.s., JUDr. Petra Korejzová,
Korunní 810/104 E, Praha 10, 10100

(97) **EP 1994356**

(47) 24.04.2013

(97) 08.05.2008

(51) **F41A 21/02** (2006.01)

F41A 21/04 (2006.01)

(96) 21.02.2007

(96) 07867001.5

(73) STURM, RUGER & COMPANY, INC., Southport, CT
06890, US

(72) BRIGGS, Vernon, R., Sunapee, NH 03782, US

(54) **Kompozitní hlavěň palné zbraně**

(32) 23.02.2006

(31) 360197

(33) US

(86) PCT/US2007/004688

(87) WO 2008/054461

(74) PATENTSERVIS Praha a.s., Na Podkovce 281/10, Praha
4, 14700

(97) **EP 1997581**

(47) 01.05.2013

(97) 03.12.2008

(51) **B23P 15/02** (2006.01)

B23P 13/02 (2006.01)

B23P 23/04 (2006.01)

B23C 3/00 (2006.01)

B23H 9/10 (2006.01)

B23H 5/04 (2006.01)

B23H 1/04 (2006.01)

(96) 28.05.2008

(96) 08009753.8

(73) Metem Corporation, Parsippany, NJ 07054, US

(72) Janssen, Joseph W., Parsippany, New Jersey 07054, US

Malek John, Parsippany New Jersey 07054, US

(54) **Způsob frézování kovové části s tepelné izolačním
potahem a zařízením k provádění
způsobu**

(32) 29.05.2007

(31) 807582

(33) US

(74) PATENTSERVIS Praha a.s., Na Podkovce 281/10, Praha
4, 14700

(97) **EP 2008048**

(47) 06.03.2013

(97) 27.09.2007

(51) **F28D 9/00** (2006.01)

F28D 1/03 (2006.01)

F28F 3/04 (2006.01)

(96) 16.03.2007

(96) 07736701.9

(73) Cubo D S.r.l., 46030 S. Giorgio di Mantova (Mantova), IT

(72) Bresti, Daniele, 25085 Gravardo (BS), IT

Moretti, Erica, 46030 S.Giorgio di Mantova (MN), IT

(54) **Konstrukce výměníku tepla**

(32) 17.03.2006

(31) MN20060020

(33) IT

(86) PCT/IT2007/000196

(87) WO 2007/108033

(74) PATENTSERVIS Praha a.s., Na Podkovce 281/10, Praha
4, 14700

(97) **EP 2022293**

(47) 24.04.2013

(97) 29.11.2007

(51) **H05B 3/10** (2006.01)

F24H 3/00 (2006.01)

H05B 3/06 (2006.01)

(96) 21.05.2007

(96) 07735973.5

(73) VALEO SYSTEMES THERMIQUES, 78321 Le Mesnil St
Denis Cedex, FR

(72) ALOUP, Christophe, 75015 Paris, FR

ARNESEN, Jens-Peter, 51000 Reims, FR

DELAFORGE, Laurent, 78125 Orcemont, FR

(54) **Kovový prvek disipující tepelnou energii, kterým
prochází proud vzduchu a elektrický proud**

(32) 24.05.2006

(31) 0604667

(33) FR

(86) PCT/IB2007/051916

(87) WO 2007/135644

(74) Společná advokátní kancelář Všeťečka Zelený Švorčák
Kalenský a partneři, JUDr. Michal Havlík, Hálkova 2,
Praha 2, 12000

(97) **EP 2044269**

(47) 20.03.2013

(97) 24.01.2008

(51) **E04B 2/14** (2006.01)

B28B 11/04 (2006.01)

(96) 20.07.2007

(96) 07793827.2

(73) Modina BV, 6333 AT Schimmert, NL

(72) PRICK, Raoul Guilielmus Boudewijn Marie, 6226 HA
Maastricht, NL

(54) **Stavební materiál, způsob jeho výroby a použití
stavebního materiálu**

(32) 21.07.2006

(31) 1032221

(33) NL

(86) PCT/NL2007/000186

(87) WO 2008/010706

(74) Rott, Růžička & Guttmann Patentové, známkové a
advokátní kanceláře, JUDr. Ing. Miloslav Hainz,
Vinohradská 37, Praha 2, 12000

(97) **EP 2054635**

(47) 01.05.2013

(97) 31.01.2008

(51) **F15B 20/00** (2006.01)

(96) 24.07.2007

(96) 07787836.1

(73) Stucchi S.p.A., 24053 Brignano Gera d'Adda (BG), IT

(72) POLGATI, Igor, I-26020 Agnadello, IT

URSELLA, Andrea, I-24125 Bergamo, IT

(54) **Hydraulická spojovací sestava s řízením uvolňování
tlaku, umístitelná mezi palubní hydraulický obvod
technického vozidla a odstranitelné hydraulické
vybavení**

(32) 25.07.2006

(31) MI20061456

(33) IT
(86) PCT/EP2007/057593
(87) WO 2008/012293
(74) Společná advokátní kancelář Všečeka Zelený Švorčík
Kalenský a partneři, JUDr. Pavel Zelený, Hálkova 2, Praha
2, 12000

(97) **EP 2057136**
(47) 22.05.2013
(97) 17.01.2008
(51) **C07D 279/18** (2006.01)
(96) 10.07.2007
(96) 07733509.9
(73) Wista Laboratories Ltd., Singapore 139948, SG
(72) WISCHIK, Claude, Michel, Aberdeenshire AB24 1RQ,
GB
STOREY, John, Mervyn, David, Aberdeenshire AB24
3UE, GB
MARSHALL, Colin, Aberdeen AB24 3UE, GB
SINCLAIR, James, Peter, Aberdeenshire AB24 3UE, GB
BADDELEY, Thomas, Craven, Aberdeenshire AB24
3UE, GB

(54) **Způsoby syntetizování a/nebo čištění
diaminofenothiaziniových sloučenin**
(32) 11.07.2006
(31) 819627 P
(33) US
(86) PCT/GB2007/002570
(87) WO 2008/007074
(74) KOREJZOVÁ & SPOL., v.o.s., JUDr. Petra Korejzová,
Korunní 810/104 E, Praha 10, 10100

(97) **EP 2089642**
(47) 10.04.2013
(97) 15.05.2008
(51) **F16H 15/28** (2006.01)
F16H 25/18 (2006.01)
F16H 13/14 (2006.01)
(96) 06.11.2007
(96) 07861723.0
(73) Fallbrook Intellectual Property Company LLC, San Diego,
CA 92121, US

(72) POHL, Brad P., Leander, TX 78641, US
DAWE, Daniel J., Austin, TX 78759, US
LOHR, Charles B., Austin, TX 78757, US
NICHOLS, Jon M., Georgetown, TX 78628, US

(54) **Generátor pro generování svěrné síly**
(32) 08.11.2006
(31) 864941 P
(33) US
(86) PCT/US2007/023315
(87) WO 2008/057507
(74) TRAPLOVÁ HAKR KUBÁT Advokátní a patentová
kancelář, Ing. Eduard Hakr, Přístavní 24, Praha 7, 17000

(97) **EP 2104674**
(47) 01.05.2013
(97) 22.05.2008
(51) **C07D 333/40** (2006.01)
A61P 31/12 (2006.01)
A61K 31/381 (2006.01)
C07D 409/12 (2006.01)
C07D 333/38 (2006.01)

(96) 15.11.2007
(96) 07845534.2
(73) Virochem Pharma Inc., Laval, Québec H7V 4A7, CA

(72) CHAN CHUN KONG, Laval, Kirkland, Québec H9J 3X8,
CA
KUMAR DAS, Sanjoy, Pierrefonds, Québec H9H 2G2,
CA
POISSON, Carl, Montreal, Québec H2M 1B5, CA
YANNOPOULOS, Constantin G., Notre-Dame de l'Ile
Perrot, Québec, CA J7Z 8X3, CA
FALARDEAU, Guy, Laval, Québec J7V 8X3, CA
VAILLANCOURT, Louis, Mascouche, Québec J7K 3Z6,
CA
DENIS, Réal, Laval, Québec H7J 1C7, CA

(54) **Thiofenové analogy pro léčení nebo prevenci
flavivirových infekcí**
(32) 15.11.2006
(31) 858939 P
(33) US
(86) PCT/CA2007/002064
(87) WO 2008/058393
(74) PATENTSERVIS Praha a.s., Na Podkovce 281/10, Praha
4, 14700

(97) **EP 2107959**
(47) 03.04.2013
(97) 20.08.2009
(51) **B24B 5/01** (2006.01)
B24B 5/02 (2006.01)
B24B 7/17 (2006.01)
B24B 19/08 (2006.01)
B24B 5/32 (2006.01)

(96) 08.05.2008
(96) 08750189.6
(73) Erwin Junker Maschinenfabrik GmbH, 77787 Nordrach,
DE
(72) HIMMELSBACH, Georg, 77716 Haslach, DE
(54) **Způsob a bruska pro broušení tyčových součástí**
(32) 14.02.2008
(31) 102008009124
(33) DE
(86) PCT/EP2008/055693
(87) WO 2009/100771
(74) Čermák a spol., JUDr. Karel Čermák, Elišky Peškové
15/735, Praha 5, 15000

(97) **EP 2114780**
(47) 03.04.2013
(97) 21.08.2008
(51) **B65D 8/04** (2006.01)
B65D 21/02 (2006.01)
B65D 25/24 (2006.01)

(96) 12.02.2008
(96) 08716814.2
(73) Anheuser-Busch InBev S.A., 1000 Brussels, BE
(72) WAUTERS, Albert, B-9070 Destelbergen, BE
MCDERMONT, Iain, Melbourn Hertfordshire SG8 6EH,
GB

(54) **Sestava sudu a příruba pro upevnění na dno sudu**
(32) 12.02.2007, 14.12.2007
(31) 0702672, 0724455
(33) GB, GB
(86) PCT/EP2008/051685
(87) WO 2008/098935
(74) A. Holas & partner Patentová a známková kancelář, Ing.
Mgr. Hana Holasová, Křížová 4/105, Brno, 60300

(97) **EP 2121279**
(47) 17.04.2013
(97) 26.06.2008
(51) **B29C 45/77** (2006.01)
B29C 45/50 (2006.01)
G01L 5/12 (2006.01)

(96) 12.12.2007
(96) 07845626.6

(73) Kistler Holding AG, 8408 Winterthur, CH
(72) CADONAU, Thomas, 9523 Züberwangen, CH
WASER, Max, 8335 Hittnau, CH
(54) **Spojka pro vstříkovací zařízení umělých hmot**
(32) 20.12.2006
(31) 20712006
(33) CH
(86) PCT/CH2007/000629
(87) WO 2008/074172
(74) Čermák a spol., JUDr. Karel Čermák, Elišky Peškové
15/735, Praha 5, 15000

(97) **EP 2129422**
(47) 10.04.2013
(97) 04.09.2008
(51) **A61M 15/00** (2006.01)
(96) 26.02.2008
(96) 08716053.7

(73) Ivax Pharmaceuticals Ireland, Waterford, IE
(72) FENLON, Derek, Waterford, IE
(54) **Dávkovací inhalátor**
(32) 27.02.2007
(31) 903590 P
(33) US
(86) PCT/EP2008/001514
(87) WO 2008/104366
(74) Společná advokátní kancelář Všečečka Zelený Švorčík
Kalenský a partneři, JUDr. Michal Havlík, Hálkova 2,
Praha 2, 12000

(97) **EP 2146721**
(47) 10.07.2013
(97) 27.11.2008
(51) **A01N 43/00** (2006.01)
A61K 31/553 (2006.01)
A61K 31/554 (2006.01)
A61K 31/55 (2006.01)
A61K 45/06 (2006.01)
(96) 12.05.2008
(96) 08755284.0

(73) Otsuka Pharmaceutical Co., Ltd., Tokyo 101-8535, JP
(72) LIU, Yongge, Rockville, Maryland 20850, US
KAMBAYASHI, Junichi, Rockville, Maryland 20850, US
(54) **Způsoby použití antagonistů vasopressinu s
antracyklinovými chemoterapeutickými činidly pro
snížení kardiotoxicity a/nebo zlepšení přežívání**
(32) 15.05.2007
(31) 938089 P
(33) US
(86) PCT/US2008/063374
(87) WO 2008/144269
(74) PATENTSERVIS Praha a.s., Na Podkovce 281/10, Praha
4, 14700

(97) **EP 2168293**
(47) 08.05.2013
(97) 24.12.2008
(51) **H04L 1/18** (2006.01)
(96) 10.06.2008
(96) 08779370.9
(73) Telefonaktiebolaget L M Ericsson (publ), 164 83
Stockholm, SE
(72) SAGFORS, Mats, FI-02400 Kyrkslätt, FI
TORSNER, Johan, FI-02430 Masaby, FI
WIEMANN, Henning, 52080 Aachen, DE
MEYER, Michael, 52080 Aachen, DE
(54) **Zdokonalení uplink přenosu pomoci tti bundlingu**
(32) 18.06.2007
(31) 0701495
(33) SE
(86) PCT/SE2008/050688
(87) WO 2008/156414

(74) PATENTSERVIS Praha a.s., Na Podkovce 281/10, Praha
4, 14700

(97) **EP 2175145**
(47) 27.03.2013
(97) 14.04.2010
(51) **A47B 57/54** (2006.01)
A47F 5/14 (2006.01)
F16B 12/40 (2006.01)
(96) 09.10.2008
(96) 08017718.1

(73) VIBO S.p.A., 36070 Trissino (VI), IT
(72) Bonin, Franco, 36072 Chiampo (VI), IT
(54) **Zajišťovací a spojovací zařízení pro upevnění tyčí dvou
různých ráámů ve vzájemné poloze**
(74) Společná advokátní kancelář Všečečka Zelený Švorčík
Kalenský a partneři, JUDr. Michal Havlík, Hálkova 2,
Praha 2, 12000

(97) **EP 2176366**
(47) 24.04.2013
(97) 12.02.2009
(51) **C09D 5/44** (2006.01)
(96) 07.08.2008
(96) 08797346.7

(73) PPG Industries Ohio, Inc., Cleveland, OH 44111, US
(72) ZAWACKY, Steven R., Pittsburgh, Pennsylvania 15237,
US
MORIARITY, Thomas C., Allison Park, Pennsylvania
15101, US
BOYD, Donald W., Cheswick, Pennsylvania 15024, US
WEBSTER, Geoffrey R., Gibsonia, Pennsylvania 15044,
US
LUCAS, Joseph, Allison Park, Pennsylvania 15101, US
KAYLO, Alan J., Gibsonia, Pennsylvania 15116, US
SZYMANSKI, Chester J., Allison Park, Pennsylvania
15101, US
ESWARAKRISHNAN, Venkatachalam, Allison Park,
Pennsylvania 15101, US

(54) **Elektrolytický nanositelná nátěrová hmota obsahující
cyklický guanidin**
(32) 08.08.2007
(31) 835600
(33) US
(86) PCT/US2008/072425
(87) WO 2009/021095
(74) Čermák a spol., JUDr. Karel Čermák, Elišky Peškové
15/735, Praha 5, 15000

(97) **EP 2195190**
(47) 15.05.2013
(97) 12.03.2009
(51) **B60N 2/48** (2006.01)
(96) 27.08.2008
(96) 08785707.4

(73) Johnson Controls GmbH, 51399 Burscheid, DE
(72) FRÖSE, Ernst-Otto, 42699 Solingen, DE
DILLINGER, Thomas, 42929 Wermelskirchen, DE
HASLER, Alexander, 40219 Düsseldorf, DE

(54) **Opěrka hlavy pro vozidlo**
(32) 31.08.2007
(31) 102007041520
(33) DE
(86) PCT/EP2008/007005
(87) WO 2009/030408
(74) TRAPLOVÁ HAKR KUBÁT Advokátní a patentová
kancelář, Ing. Eduard Hakr, Přístavní 24, Praha 7, 17000

(97) **EP 2197278**
(47) 29.05.2013
(97) 16.04.2009

(51) **A01N 43/32** (2006.01)
A01N 43/54 (2006.01)
C07D 239/42 (2006.01)
C07D 339/08 (2006.01)
(96) 22.08.2008
(96) 08787402.0
(73) BASF SE, 67056 Ludwigshafen, DE
(72) SOWA, Christian, 67435 Neustadt, DE
SAXELL, Heidi Emilia, 67316 Carlsberg, DE
VOGEL, Ralf, 67117 Limburgerhof, DE
(54) **Kokrystaly pyrimethanilu a dithianonu**
(32) 07.09.2007
(31) 07115950
(33) EP
(86) PCT/EP2008/061000
(87) WO 2009/047043
(74) TRAPLOVÁ HAKR KUBÁT Advokátní a patentová kancelář, Ing. Jan Kubát, Přístavní 24, Praha 7, 17000

(96) 08848884.6
(73) Bluewater Bio Technologies Limited, Glen Vine Isle of Man IM4 4EJ, GB
(72) HOYLAND, Garry, Cambridge Cambridgeshire CB22 5JU, GB
(54) **Způsob čištění odpadních vod a čistírna zahrnující řízení koncentrace rozpuštěného kyslíku**
(32) 16.11.2007
(31) 0722486
(33) GB
(86) PCT/EP2008/065624
(87) WO 2009/063086
(74) TRAPLOVÁ HAKR KUBÁT Advokátní a patentová kancelář, Ing. Jan Kubát, Přístavní 24, Praha 7, 17000

(97) **EP 2206802**
(47) 27.02.2013
(97) 02.04.2009
(51) **C23C 22/34** (2006.01)
C23C 22/36 (2006.01)
C23C 22/83 (2006.01)
C09D 5/44 (2006.01)
C25D 13/04 (2006.01)
(96) 26.09.2008
(96) 08832823.2
(73) Chemetall GmbH, 60487 Frankfurt, DE
(72) INBE, Toshio, Tokyo 140-8675, JP
KAMEDA, Hiroshi, Tokyo 140-8675, JP
KOLBERG, Thomas, 64646 Heppenheim, DE
(54) **Způsob výroby kovového materiálu s ošetřeným povrchem a způsob výroby výrobku potaženého kovem**
(32) 27.09.2007
(31) 2007251509
(33) JP
(86) PCT/JP2008/067487
(87) WO 2009/041616
(74) Čermák a spol., JUDr. Karel Čermák, Elišky Peškové 15/735, Praha 5, 15000

(97) **EP 2221179**
(47) 01.05.2013
(97) 25.08.2010
(51) **B41F 13/20** (2006.01)
B41F 13/30 (2006.01)
B41F 13/32 (2006.01)
B41F 31/30 (2006.01)
(96) 05.02.2010
(96) 10152778.6
(73) Windmüller & Hölscher KG, 49525 Lengerich, DE
(72) Seeberger, Achim, 49525 Lengerich, DE
(54) **Tiskařský stroj nebo barevník**
(32) 23.02.2009
(31) 102009001083
(33) DE
(74) Společná advokátní kancelář Všetečka Zelený Švorčík Kalenský a partneři, JUDr. Michal Havlík, Hálkova 2, Praha 2, 12000

(97) **EP 2213992**
(47) 24.04.2013
(97) 04.08.2010
(51) **G01G 3/12** (2006.01)
G01L 1/24 (2006.01)
B65D 90/50 (2006.01)
(96) 08.01.2010
(96) 10000093.4
(73) P+W Metallbau GmbH & Co. KG, 88074 Meckenbeuren, DE
(72) Auer, Jürgen, 88069 Tettnang, DE
Lang, Wolfgang, 88069 Tettnang, DE
(54) **Zařízení k určování hmotnosti obsahu síla**
(32) 28.01.2009
(31) 102009006531
(33) DE
(74) Společná advokátní kancelář Všetečka Zelený Švorčík Kalenský a partneři, JUDr. Michal Havlík, Hálkova 2, Praha 2, 12000

(97) **EP 2223684**
(47) 27.03.2013
(97) 04.06.2009
(51) **A61K 9/16** (2006.01)
A61K 9/50 (2006.01)
A61K 9/00 (2006.01)
A61K 38/31 (2006.01)
(96) 21.11.2008
(96) 08855638.6
(73) GP Pharm S.A., 08777 Sant Quinti Mediona Barcelona, ES
(72) PARENTE DUENA, Antonio, E-08960 Sant Just Desvern (Barcelona), ES
SAVULSKY, Claudio, E-08960 San Just Desvern (Barcelona), ES
GARCES GARCES, Josep, E-08760 Martorell (Barcelona), ES
MIS VIZCAINO, Ricard, E-08010 Barcelona, ES
(54) **Farmaceutická kompozice s prodlouženým uvolňováním oktreotid acetátu**
(32) 23.11.2007
(31) 200703103
(33) ES
(86) PCT/ES2008/000731
(87) WO 2009/068708
(74) Společná advokátní kancelář Všetečka Zelený Švorčík Kalenský a partneři, JUDr. Michal Havlík, Hálkova 2, Praha 2, 12000

(97) **EP 2215021**
(47) 08.05.2013
(97) 22.05.2009
(51) **C02F 3/02** (2006.01)
C02F 3/12 (2006.01)
C02F 3/10 (2006.01)
C02F 3/30 (2006.01)
C02F 3/00 (2006.01)
C02F 3/34 (2006.01)
(96) 14.11.2008

(97) **EP 2230223**
(47) 15.05.2013
(97) 22.09.2010
(51) **C04B 2/12** (2006.01)
F27D 17/00 (2006.01)
C04B 2/10 (2006.01)
(96) 10.03.2010
(96) 10156025.8
(73) Messer Group GmbH, 65812 Bad Soden, DE
(72) Grohmann, Paul, A-2372, Gießhübl, DE

(54) **Způsob a zařízení pro pálení vápna**

(32) 19.03.2009
(31) 102009013935
(33) DE
(74) TRAPLOVÁ HAKR KUBÁT Advokátní a patentová kancelář, Ing. Eduard Hakr, Přístavní 24, Praha 7, 17000

(97) **EP 2233156**

(47) 01.05.2013
(97) 29.09.2010
(51) **A61K 47/48** (2006.01)
A61K 38/55 (2006.01)
A61K 31/475 (2006.01)
A61K 31/196 (2006.01)
A61K 31/704 (2006.01)
A61K 31/00 (2006.01)
A61K 38/00 (2006.01)
A61P 35/00 (2006.01)
(96) 14.07.2006
(96) 10006638.0
(73) Angiochem Inc., Montreal, QC H2X 3Y7, CA
(72) Beliveau, Richard, Verdun, Québec H3E 1X1, CA
Demeule, Michel, Beaconsfield, Québec H9W 1Z2, CA
Che, Christian, Longueuil, Québec J4K 1A7, CA
Regina, Anthony, Montréal, Québec H2B 2J3, CA
(54) **Použití aprotinových polypeptidů jako nosičů ve farmaceutických konjugátech**
(32) 15.07.2005, 13.01.2006
(31) 699375 P, 758532 P
(33) US, US
(74) TRAPLOVÁ HAKR KUBÁT Advokátní a patentová kancelář, Ing. Eduard Hakr, Přístavní 24, Praha 7, 17000

(97) **EP 2244840**

(47) 24.04.2013
(97) 03.09.2009
(51) **B05B 15/12** (2006.01)
B05D 3/04 (2006.01)
B05D 1/02 (2006.01)
(96) 18.02.2009
(96) 09716029.5
(73) Dürr Systems GmbH, 74321 Bietigheim-Bissingen, DE
(72) KLENGE, Thomas, 71229 Leonberg, DE
WIELAND, Dietmar, 71336 Waiblingen, DE
(54) **Zařízení a způsob na přívod vzduchu do aplikační zóny lakovacího zařízení**
(32) 29.02.2008
(31) 102008013714
(33) DE
(86) PCT/EP2009/001151
(87) WO 2009/106255
(74) Čermák a spol., JUDr. Karel Čermák, Elišky Peškové 15/735, Praha 5, 15000

(97) **EP 2249636**

(47) 29.05.2013
(97) 11.09.2009
(51) **A01K 13/00** (2006.01)
(96) 03.03.2009
(96) 09716272.1
(73) DeLaval Holding AB, 147 21 Tumba, SE
(72) VAN DER POEL, Hans, Roelofarendsveen 2371 TT, NL
(54) **Kartáč pro hospodářská zvířata, zařízení obsahující kartáč tohoto typu a způsob kartáčování hospodářských zvířat**
(32) 04.03.2008
(31) 2001348
(33) NL
(86) PCT/SE2009/000117
(87) WO 2009/110828
(74) INPARTNERS GROUP, Ing. Bc. Ivan Lukšiček, Lidická 51/707, Brno, 60200

(97) **EP 2250321**

(47) 29.05.2013
(97) 27.08.2009
(51) **E03C 1/04** (2006.01)
E03C 1/05 (2006.01)
H01H 25/06 (2006.01)
(96) 28.01.2009
(96) 09713084.3
(73) Oblamatik AG, 7000 Chur, CH
(72) Lang, Edo, 7000 Chur, CH
Obrist, Roland, 7412 Scharans, CH
(54) **Obslužné zařízení pro sanitární objekty**
(32) 20.02.2008
(31) 237082008
(33) CH
(86) PCT/EP2009/050905
(87) WO 2009/103596
(74) Společná advokátní kancelář Všečka Zelený Švorčík Kalenský a partneři, JUDr. Michal Havlík, Hálkova 2, Praha 2, 12000

(97) **EP 2258389**

(47) 05.06.2013
(97) 08.12.2010
(51) **A61K 39/095** (2006.01)
A61K 39/104 (2006.01)
A61K 39/112 (2006.01)
A61K 9/00 (2006.01)
(96) 01.09.2003
(96) 10179783.5
(73) Novartis AG, 4056 Basel, CH
(72) Pizza, Mariagrazia, 53100 Siena, IT
Serruto, Davide, 53100 Siena, IT
Rappuoli, Rino, I-53100 Siena, IT
(54) **Zlepšené vezikuly bakteriální vnější membrány**
(32) 30.08.2002
(31) 0220194
(33) GB
(74) Společná advokátní kancelář Všečka Zelený Švorčík Kalenský a partneři, JUDr. Michal Havlík, Hálkova 2, Praha 2, 12000

(97) **EP 2258636**

(47) 17.04.2013
(97) 08.12.2010
(51) **B65G 21/02** (2006.01)
B65G 21/06 (2006.01)
(96) 03.06.2010
(96) 10290289.7
(73) Malteurop Groupe, 51100 Reims, FR
(72) Julien, Denis, 51360 Beaumont sur Vesle, FR
(54) **Nosná kostra pásového dopravníku, dopravník s nosnou kostrou a soubor vytvářející nosnou kostru pásového dopravníku**
(32) 04.06.2009
(31) 0902696
(33) FR
(74) Čermák a spol., JUDr. Karel Čermák, Elišky Peškové 15/735, Praha 5, 15000

(97) **EP 2268930**

(47) 19.06.2013
(97) 08.10.2009
(51) **F16B 33/02** (2006.01)
F16L 15/06 (2006.01)
(96) 02.04.2009
(96) 09727316.3
(73) Bronswerk Radiax Technology B.V., 3862 CG Nijkerk, NL
(72) BERTELS, Augustinus, Wilhelmus, Maria, NL-6865 CL Doorwerth, NL
(54) **Kónické šroubové spojení**

(32) 02.04.2008
(31) 2001433
(33) NL
(86) PCT/NL2009/000078
(87) WO 2009/123441
(74) PATENTSERVIS Praha a.s., Na Podkovce 281/10, Praha 4, 14700

(54) **Způsob kontroly zapálení plynového spotřebiče**
(32) 28.04.2008
(31) 102008021164
(33) DE
(86) PCT/EP2009/003037
(87) WO 2009/132812
(74) Ing. Karel Novotný, Žufanova 2, Praha 6, 16300

(97) **EP 2273818**
(47) 14.03.2012
(97) 30.12.2009
(51) **H04W 36/08** (2009.01)
H04W 12/04 (2009.01)
(96) 17.06.2009
(96) 09768760.2
(73) Huawei Technologies Co., Ltd., Longgang District, Shenzhen Guangdong 518129, CN
(72) HUANG, Min, 518129 Shenzhen, CN
CHEN, Jing, 518129 Shenzhen, CN
ZHANG, Aiqin, 518129 Shenzhen, CN
LIU, Xiaohan, 518129 Shenzhen, CN
(54) **Odvozování klíče**
(32) 23.06.2008
(31) 200810067995
(33) CN
(86) PCT/CN2009/072322
(87) WO 2009/155835
(74) TRAPLOVÁ HAKR KUBÁT Advokátní a patentová kancelář, Ing. Eduard Hakr, Přístavní 24, Praha 7, 17000

(97) **EP 2292125**
(47) 24.04.2013
(97) 09.03.2011
(51) **A47G 9/02** (2006.01)
(96) 01.09.2010
(96) 10174870.5
(73) Pacific Coast Feather Company, Seattle, Washington 98108, US
(72) Regan, Laura A., Seattle, WA 98103, US
Soreano, Tamara P., Shoreline, WA 98177, US
(54) **Prošívání přikrývka**
(32) 03.09.2009
(31) 553885
(33) US
(74) PATENTSERVIS Praha a.s., Na Podkovce 281/10, Praha 4, 14700

(97) **EP 2275526**
(47) 17.04.2013
(97) 19.01.2011
(51) **C12M 1/04** (2006.01)
C12M 1/107 (2006.01)
(96) 18.09.2009
(96) 09011906.6
(73) KOMPOFERM GmbH, 33428 Marienfeld, DE
(72) Eggersman, Karlgünter, 33428 Marienfeld, DE
(54) **Zařízení a způsob k získávání bioplynu**
(32) 13.07.2009
(31) 09009128
(33) EP
(74) UNIPATENT, Ing. Jiří Chludina, Jana Masaryka 43-47, Praha 2, 12000

(97) **EP 2298575**
(47) 24.04.2013
(97) 23.03.2011
(51) **B60B 3/08** (2006.01)
B60B 5/02 (2006.01)
B60B 25/00 (2006.01)
(96) 18.05.2010
(96) 10163108.3
(73) M.B.F. S.r.l., 42025 Cavriago, Reggio Emilia, IT
(72) Magnani, Annalisa, 42025, CAVRIAGO (REGGIO EMILIA), IT
(54) **Ráfek pro kolo seciho stroje**
(32) 16.09.2009
(31) MO20090229
(33) IT
(74) PATENTSERVIS Praha a.s., Na Podkovce 281/10, Praha 4, 14700

(97) **EP 2280163**
(47) 22.05.2013
(97) 02.02.2011
(51) **F03D 1/06** (2006.01)
(96) 28.05.2003
(96) 10185910.6
(73) Wobben Properties GmbH, 26605 Aurich, DE
(72) Wobben, Aloys, 26607 Aurich, DE
(54) **Větrná elektrárna a rotorový list pro větrnou elektrárnu**
(32) 05.06.2002, 21.02.2003
(31) 10225136, 10307682
(33) DE, DE
(74) PATENTSERVIS Praha a.s., Na Podkovce 281/10, Praha 4, 14700

(97) **EP 2304911**
(47) 10.04.2013
(97) 04.02.2010
(51) **H04B 10/00** (2013.01)
(96) 08.09.2008
(96) 08803849.2
(73) Telefonaktiebolaget L M Ericsson (PUBL), 16483 Stockholm, SE
(72) SECONDINI, Marco, I-00142 Roma, IT
CAVALIERE, Fabio, Vecchiano, IT
(54) **Modulace optického signálu**
(32) 31.07.2008
(31) 08161561
(33) EP
(86) PCT/EP2008/061881
(87) WO 2010/012316
(74) KOREJZOVÁ & SPOL., v.o.s., JUDr. Petra Korejzová, Korunní 810/104 E, Praha 10, 10100

(97) **EP 2281150**
(47) 10.04.2013
(97) 05.11.2009
(51) **F23N 5/24** (2006.01)
F23N 1/00 (2006.01)
(96) 27.04.2009
(96) 09737856.6
(73) Mertik Maxitrol GmbH & Co. KG, 06502 Thale, DE
(72) HAPPE, Barbara, 06507 Gernrode, DE

(97) **EP 2308660**
(47) 24.04.2013
(97) 13.04.2011
(51) **B28B 1/08** (2006.01)
B28B 7/00 (2006.01)
B28B 7/26 (2006.01)
B28B 7/34 (2006.01)
B30B 15/02 (2006.01)
(96) 08.09.2010

(96) 10009337.6
(73) Rampf Formen GmbH, D-89604 Allmendingen, DE
(72) Wörz, Andreas, 89134 Blaustein, DE
Krebsz, Pál, 7727 Palotabozsok, HU
Chabrecsek, András, Magyarábányhegyes, HU
Nehéz, Dezső, 6771 Szeged, HU
(54) **Forma k výrobě tvarových těles a způsob výroby formy k výrobě tvarových těles**
(32) 07.10.2009
(31) 102009048599
(33) DE
(74) Čermák a spol., JUDr. Karel Čermák, Elišky Peškové 15/735, Praha 5, 15000

(97) **EP 2316711**
(47) 05.06.2013
(97) 04.05.2011
(51) **B62D 25/10** (2006.01)
B62D 29/04 (2006.01)
B32B 5/28 (2006.01)
B32B 7/02 (2006.01)
(96) 21.01.2005
(96) 11001421.4
(73) Toray Industries, Inc., Tokyo, 103-8666, JP
(72) Kimoto, Yukitane, Matsuyama-shi 7910121 Ehime, JP
Kiyama, Hiroshi, Iyo-gun 7913120 Ehime, JP
Kawashima, Shigeru, Kyoto-shi Kyoto 6078414, JP
Enomoto, Yuugo, Otsu-shi Shiga 520-8558, JP
(54) **FRP panel pro automobily**
(32) 23.01.2004, 26.01.2004, 26.01.2004, 29.01.2004
(31) 2004015120, 2004016819, 2004016818, 2004021338
(33) JP, JP, JP, JP
(74) KANIA, SEDLÁK, SMOLA Patentová a známková kancelář, Ing. Jiří Malůšek, Mendlovo nám. 1a, Brno, 60300

(97) **EP 2320764**
(47) 10.10.2012
(97) 19.11.2009
(51) **A45C 11/26** (2006.01)
A45C 11/18 (2006.01)
A45C 13/00 (2006.01)
(96) 13.05.2009
(96) 09745457.3
(73) Zarnoch, Peter, 03051 Cottbus, DE
(72) Zarnoch, Peter, 03051 Cottbus, DE
(54) **Svinovatelná dekorativní minikapsa na stálé uchování a přenašení fotografií, mikrofilmů a datových nosičů**
(32) 13.05.2008
(31) 102008023363
(33) DE
(86) PCT/DE2009/000680
(87) WO 2009/138073
(74) A. Holas & partner Patentová a známková kancelář, Ing. Mgr. Hana Holasová, Křížová 4/105, Brno, 60300

(97) **EP 2321149**
(47) 01.05.2013
(97) 06.01.2011
(51) **B60N 2/50** (2006.01)
(96) 24.06.2010
(96) 10730089.9
(73) KEIPER GmbH & Co. KG, 67657 Kaiserslautern, DE
(72) ENNS, Viktor, 67655 Kaiserslautern, DE
WEBER, Thomas, 67659 Kaiserslautern, DE
GUNDALL, Thomas, 66851 Queidersbach, DE
(54) **Sedadlo vozidla, obzvláště sedadlo užitkového vozidla**
(32) 02.07.2009
(31) 102009031415
(33) DE
(86) PCT/EP2010/003889

(87) WO 2011/000526
(74) TRAPLOVÁ HAKR KUBÁT Advokátní a patentová kancelář, Ing. Eduard Hakr, Přístavní 24, Praha 7, 17000

(97) **EP 2325980**
(47) 19.06.2013
(97) 25.05.2011
(51) **H02K 1/28** (2006.01)
H02K 15/02 (2006.01)
H02K 1/24 (2006.01)
(96) 23.11.2009
(96) 09176731.9
(73) ABB Oy, 00380 Helsinki, FI
(72) Ikkäheimo, Jouni, 61300, Kurikka, FI
Kolehmainen, Jere, 66510, Merikaarto, FI
(54) **Rotorový disk a způsob jeho montáže**
(74) Společná advokátní kancelář Vsetečka Zelený Švorčík Kalenský a partneri, JUDr. Michal Havlík, Hálkova 2, Praha 2, 12000

(97) **EP 2328893**
(47) 20.03.2013
(97) 11.02.2010
(51) **C07D 413/10** (2006.01)
C07D 405/14 (2006.01)
C07D 249/10 (2006.01)
A61K 31/343 (2006.01)
A61K 31/4196 (2006.01)
(96) 07.08.2009
(96) 09791292.7
(73) Synta Pharmaceuticals Corp., Lexington, MA 02421, US
(72) YING, Weiwen, Groton, MA 01450, US
CHIMMANAMADA, Dinesh, U., Waltham, MA 02452, US
BURLISON, Joseph, A., Burlington, MA 01803, US
ZHANG, Shijie, Nashua, New Hampshire 03062, US
SONG, Minghu, Chester Springs, Pennsylvania 19425, US
CHAE, Junghyun, Youngdengpo-gu, Seoul 150-774, KR
(54) **Sloučeniny triazolu, které moduluji aktivitu HSP90**
(32) 08.08.2008
(31) 188397 P
(33) US
(86) PCT/US2009/053157
(87) WO 2010/017479
(74) INPARTNERS GROUP, Ing. Bc. Ivan Lukšiček, Lidická 51/707, Brno, 60200

(97) **EP 2331315**
(47) 20.03.2013
(97) 04.02.2010
(51) **B29C 61/00** (2006.01)
B65B 61/24 (2006.01)
B29C 71/02 (2006.01)
B67C 3/04 (2006.01)
(96) 29.07.2009
(96) 09740410.7
(73) Plastipak Packaging, Inc., Plymouth, MI 48170, US
(72) OUTREMAN, Jean-Tristan, 13240 Septemes-les-Vallons, FR
(54) **Způsob úpravy tenkostěnné plastové nádoby, plněné za tepla, a příslušné zařízení**
(32) 29.07.2008
(31) 0855198
(33) FR
(86) PCT/FR2009/051526
(87) WO 2010/012956
(74) UNIPATENT, Ing. Jiří Chlustina, Jana Masaryka 43-47, Praha 2, 12000

(97) **EP 2332218**
(47) 29.05.2013
(97) 04.03.2010

-
- (51) **H01R 13/631** (2006.01)
(51) **H01R 13/633** (2006.01)
(96) 20.08.2009
(96) 09777989.6
(73) Schulte Elektrotechnik GmbH & Co. Kg, 58515 Lüdenscheid, DE
(72) AULMANN, Manfred, 58579 Schalksmühle, DE
(54) **Sít'ová zástrčka**
(32) 30.08.2008
(31) 102008045191
(33) DE
(86) PCT/EP2009/006026
(87) WO 2010/022887
(74) UNIPATENT, Ing. Jiří Chlustina, Jana Masaryka 43-47, Praha 2, 12000
-
- (97) **EP 2334194**
(47) 01.05.2013
(97) 11.03.2010
(51) **A23F 5/44** (2006.01)
(96) 08.09.2009
(96) 09811137.0
(73) Nestec S.A., 1800 Vevey, CH
(72) THEURILLAT-MORITZ, Viviane, Andrée, Claude, CH-1350 ORBE, CH
CHMIEL, Wolfgang-Oliver, Stephan, CH-1400 YVERDON, CH
LELOUP, Valérie Martine, Jeanine, CH-1350 ORBE, CH
DOSSIN, Eric, 25370 JOUGNE, FR
(54) **Snížení akrylamidu v pražené cikorce**
(32) 08.09.2008
(31) 08163899
(33) EP
(86) PCT/EP2009/061660
(87) WO 2010/026265
(74) KOREJZOVÁ & SPOL., v.o.s., JUDr. Petra Korejzová, Korunní 810/104 E, Praha 10, 10100
-
- (97) **EP 2337757**
(47) 01.05.2013
(97) 15.04.2010
(51) **B65G 27/24** (2006.01)
(51) **B65G 47/14** (2006.01)
(96) 05.10.2009
(96) 09783753.8
(73) Ars S.r.l., 52100 Arezzo, IT
(72) MAZZINI, Marco, I-52100 Arezzo, IT
(54) **Podavač pro roboty, automatizační prostředky a podobná zařízení**
(32) 06.10.2008
(31) AR20080032
(33) IT
(86) PCT/EP2009/062917
(87) WO 2010/040722
(74) Rott, Růžička & Guttmann Patentové, známkové a advokátní kanceláře, JUDr. Ing. Miloslav Hainz, Vinohradská 37, Praha 2, 12000
-
- (97) **EP 2337871**
(47) 10.04.2013
(97) 25.03.2010
(51) **C21D 9/00** (2006.01)
(51) **B21C 29/00** (2006.01)
(96) 05.09.2009
(96) 09778358.3
(73) I. A. S. Induktions- Anlagen + Service GmbH & Co. KG, 58640 Iserlohn, DE
Extrutec GmbH, 78315 Radolfzell, DE
(72) GÜNTER, Uwe, 78343 Gaienhofen, DE
BEER, Stefan, 58706 Menden, DE
(54) **Zařízení k ohřevu tyčovitých předmětů**
(32) 22.09.2008
-
- (31) 202008012597 U
(33) DE
(86) PCT/EP2009/006462
(87) WO 2010/031503
(74) UNIPATENT, Ing. Jiří Chlustina, Jana Masaryka 43-47, Praha 2, 12000
-
- (97) **EP 2343275**
(47) 24.04.2013
(97) 13.07.2011
(51) **C07C 315/04** (2006.01)
(51) **C07C 315/06** (2006.01)
(96) 18.12.2003
(96) 11163602.3
(73) Teva Santé, 92931 La Défense Cedex, FR
(72) Neckebroek, Olivier, 77340, PONTAULT COMBAULT, FR
Courvoisier, Laurent, 60290, LAIGNEVILLE, FR
Graf, Stéphanie, 95270, BELLOY EN FRANCE, FR
Serrure, Gilles, 78540 VERNUILLET, FR
Coquerel, Gérard, 76520, BOOS, FR
Rose, Sébastien, 60190, CERNOY, FR
Besselièvre, Christine, 91440, BURES SUR YVETTE, FR
Mallet, Franck, SG29AT HERTFORDSHIRE, GB
Van Langevelde, Adriaan Jan, 1325 NG, ALMERE, NL
Leproust, Pierre, 94000, CRETEIL, FR
(54) **Krystalická forma optických enantiomerů modafinilu**
(32) 20.12.2002
(31) 0216412
(33) FR
(74) Společná advokátní kancelář Všeťečka Zelený Švorčík Kalenský a partneři, JUDr. Michal Havlík, Hálkova 2, Praha 2, 12000
-
- (97) **EP 2344691**
(47) 10.04.2013
(97) 01.04.2010
(51) **A47G 9/02** (2006.01)
(51) **D04B 1/18** (2006.01)
(96) 29.09.2009
(96) 09817024.4
(73) Sheex, Inc., Irmo SC 29063, US
(72) WALVIUS, Susan, Katherine, Chapin SC 29036, US
MARCINIAK, Michelle, Marie, Chapin SC 29036, US
(54) **Tkaninový systém**
(32) 29.09.2008
(31) 101049 P
(33) US
(86) PCT/US2009/058716
(87) WO 2010/037082
(74) TRAPLOVÁ HAKR KUBÁT Advokátní a patentová kancelář, Ing. Eduard Hakr, Přístavní 24, Praha 7, 17000
-
- (97) **EP 2346982**
(47) 20.03.2013
(97) 20.05.2010
(51) **C12M 1/107** (2006.01)
(96) 13.11.2009
(96) 09760730.3
(73) MT-Energie GmbH, 27404 Zeven, DE
(72) MARTENS, Christoph, 27404 Rockstedt, DE
BEHRENS, Jan, C. F., 27404 Seedorf, DE
(54) **Zařízení a způsob regulace přívodu plynu resp. dopravy plynu u plynojemového systému**
(32) 15.11.2008
(31) 102008057586
(33) DE
(86) PCT/EP2009/008088
(87) WO 2010/054827
(74) Společná advokátní kancelář Všeťečka Zelený Švorčík Kalenský a partneři, JUDr. Michal Havlík, Hálkova 2, Praha 2, 12000

-
- (97) **EP 2348838**
 (47) 08.05.2013
 (97) 29.04.2010
 (51) **A01N 31/04** (2006.01)
A01N 31/06 (2006.01)
A01N 31/08 (2006.01)
A61K 8/34 (2006.01)
A61L 12/14 (2006.01)
A61Q 11/00 (2006.01)
C11D 3/00 (2006.01)
A61Q 17/00 (2006.01)
C11D 3/20 (2006.01)
C11D 3/48 (2006.01)
 (96) 08.10.2009
 (96) 09783843.7
 (73) Unilever NV, 3013 AL Rotterdam, NL
 (72) CHAKRABORTTY, Amit, Whitefield P.O. Bangalore 560 066, IN
 MEDEPALLI, Srilaxmi, V, Whitefield P.O. Bangalore 560 066, IN
 (54) **Antimikrobiální kompozice**
 (32) 20.10.2008
 (31) MU22542008
 (33) IN
 (86) PCT/EP2009/063081
 (87) WO 2010/046238
 (74) Čermák a spol., JUDr. Karel Čermák, Elišky Peškové 15/735, Praha 5, 15000
-
- (97) **EP 2349887**
 (47) 03.04.2013
 (97) 27.05.2010
 (51) **B65G 69/04** (2006.01)
 (96) 24.11.2008
 (96) 08875032.8
 (73) RWE Power Aktiengesellschaft, 45128 Essen, DE
 (72) KLUTZ, Hans-Joachim, 50374 Erftstadt, DE
 (54) **Zařízení pro rozsypávání sypkého materiálu**
 (86) PCT/EP2008/009924
 (87) WO 2010/057511
 (74) Čermák a spol., JUDr. Karel Čermák, Elišky Peškové 15/735, Praha 5, 15000
-
- (97) **EP 2353365**
 (47) 03.04.2013
 (97) 10.08.2011
 (51) **A01D 90/00** (2006.01)
A01K 5/00 (2006.01)
A01F 29/00 (2006.01)
 (96) 20.01.2011
 (96) 11000408.2
 (73) SCHAAFF & MEURER GmbH, 45357 Essen, DE
 (72) Loebnitz, Andreas, 45357 Essen, DE
 (54) **Dělicí zařízení pro velké balíky**
 (32) 02.02.2010
 (31) 202010001749 U
 (33) DE
 (74) Čermák a spol., JUDr. Karel Čermák, Elišky Peškové 15/735, Praha 5, 15000
-
- (97) **EP 2353415**
 (47) 06.03.2013
 (97) 10.08.2011
 (51) **A41F 9/02** (2006.01)
A45C 13/10 (2006.01)
 (96) 04.01.2011
 (96) 11000019.7
 (73) SALOMON S.A.S., 74370 Metz-Tessy, FR
-
- (72) Boisseau, Nicolas, 74150 Marcellaz Albanais, FR
 Rundgren, Minna, 74000 Annecy, FR
 Dauria, Luca, 74940 Annecy Le Vieux, FR
 Peguy-Geiben, Emmanuelle, 74230 Dingy Saint Clair, FR
 (54) **Nastavovací prvek pro oděv**
 (32) 01.02.2010
 (31) 1000387
 (33) FR
 (74) Společná advokátní kancelář Všeťečka Zelený Švorčík Kalenský a partneři, JUDr. Michal Havlík, Hálkova 2, Praha 2, 12000
-
- (97) **EP 2354360**
 (47) 27.03.2013
 (97) 10.08.2011
 (51) **E04D 13/03** (2006.01)
E04D 13/147 (2006.01)
 (96) 20.01.2010
 (96) 10000509.9
 (73) ROTO FRANK AG, 70771 Leinfelden-Echterdingen, DE
 (72) Woehr, Volker, 97980 Bad Mergentheim, DE
 Kloepfer, Hannes, 97980 Bad Mergentheim, DE
 (54) **Přípojné zařízení pro připojení střešního okna, se střechou**
 (74) Společná advokátní kancelář Všeťečka Zelený Švorčík Kalenský a partneři, JUDr. Petr Kalenský, Hálkova 2, Praha 2, 12000
-
- (97) **EP 2356356**
 (47) 20.03.2013
 (97) 17.06.2010
 (51) **F16K 1/44** (2006.01)
F16K 11/20 (2006.01)
 (96) 08.12.2009
 (96) 09801513.4
 (73) SAMES Technologies, 38240 Meylan, FR
 (72) ROBERT, Stéphane, F-38240 Meylan, FR
 (54) **Ventil na stříkání nanášeného produktu a stříkací pistole obsahující takový ventil**
 (32) 09.12.2008
 (31) 0858413
 (33) FR
 (86) PCT/FR2009/052454
 (87) WO 2010/067016
 (74) A. Holas & partner Patentová a známková kancelář, Ing. Mgr. Hana Holasová, Křížová 4/105, Brno, 60300
-
- (97) **EP 2356996**
 (47) 26.06.2013
 (97) 17.08.2011
 (51) **A61K 38/17** (2006.01)
A61K 39/395 (2006.01)
A61K 47/48 (2006.01)
A61P 25/28 (2006.01)
 (96) 03.05.2004
 (96) 10012342.1
 (73) Araclón Biotech, S. L., 50008 Zaragoza, ES
 (72) Sarasa Barrio, Manuel, 50004 Zaragoza, ES
 (54) **Léčení Alzheimerovy choroby**
 (32) 08.05.2003
 (31) 200301054
 (33) ES
 (74) Rott, Růžička & Guttman Patentové, známkové a advokátní kanceláře, Ing. Ivana Jirotková, Vinohradská 37, Praha 2, 12000
-
- (97) **EP 2364185**
 (47) 22.05.2013
 (97) 03.06.2010

(51) A61P 35/00 A61K 31/502 C07D 403/04	(2006.01) (2006.01) (2006.01)	(74) PATENTSERVIS Praha a.s., Na Podkovce 281/10, Praha 4, 14700
(96) 22.10.2009 (96) 09740613.6		(97) EP 2379251 (47) 20.03.2013 (97) 29.07.2010
(73) ELI LILLY AND COMPANY, Indianapolis, IN 46285, US (72) BASTIAN, Jolie, Anne, Indianapolis, Indiana 46285, US HIPSKIND, Philip, Arthur, Indianapolis, Indiana 46285, US SALL, Daniel, Jon, Indianapolis, Indiana 46285, US WILSON, Takako, Indianapolis, Indiana 46285, US		(51) B22D 17/20 (2006.01) (96) 18.01.2010 (96) 10708375.0
(54) Disubstituovaní ftalazinová antagonisté signální dráhy hedgehog		(73) Brondolin S.p.A., 21012 Cassano Magnago (Varese), IT (72) BRONDOLIN, Davide, I-21013 Gallarate (VA), IT (54) Píst pro lití pod tlakem a sestava kroužku
(32) 03.11.2008 (31) 110703 P (33) US (86) PCT/US2009/061573 (87) WO 2010/062507		(32) 21.01.2009 (31) MI20090058 (33) IT (86) PCT/IB2010/050216 (87) WO 2010/084449
(74) Společná advokátní kancelář Všečeka Zelený Švorčík Kalenský a partneři, JUDr. Otakar Švorčík, Hálkova 2, Praha 2, 12000		(74) PATENTSERVIS Praha a.s., Na Podkovce 281/10, Praha 4, 14700
(97) EP 2374527 (47) 26.06.2013 (97) 12.10.2011		(97) EP 2380699 (47) 20.03.2013 (97) 26.10.2011
(51) B01F 3/04 (2006.01) (96) 08.04.2011 (96) 11002972.5		(51) B23Q 39/04 (2006.01) B23B 9/00 (2006.01) (96) 26.04.2010 (96) 10161024.4
(73) OTT, Friederike, 30855 Langenhagen, DE (72) OTT, Friederike, 30855 Langenhagen, DE		(73) Tornos SA, 2740 Moutier, CH (72) Vettori, Marco, 2732 Loveresse, CH
(54) Zaplyňovací zařízení pro přerušované vnašení plynu do kapaliny		(54) Polohování revolverové hlavy víceřetenového soustruhu
(32) 09.04.2010 (31) 102010014345 (33) DE (74) Rott, Růžička & Guttmann Patentové, známkové a advokátní kanceláře, Ing. Jiří Andera, Vinohradská 37, Praha 2, 12000		(74) PATENTSERVIS Praha a.s., Na Podkovce 281/10, Praha 4, 14700
(97) EP 2379249 (47) 17.04.2013 (97) 29.07.2010		(97) EP 2390234 (47) 27.03.2013 (97) 30.11.2011
(51) B22D 17/20 (2006.01) F16J 15/56 (2006.01) (96) 18.01.2010 (96) 10706366.1		(51) C02F 3/00 (2006.01) B01J 21/18 (2006.01) C02F 1/28 (2006.01) C02F 3/28 (2006.01) C02F 3/34 (2006.01) B09C 1/08 (2006.01) B09C 1/00 (2006.01) B01J 23/745 (2006.01) B01J 20/32 (2006.01) B01J 20/20 (2006.01) B01J 20/06 (2006.01) B01J 20/02 (2006.01) B01J 37/08 (2006.01) B01J 20/28 (2006.01) C02F 1/70 (2006.01) C02F 3/10 (2006.01)
(73) Brondolin S.p.A., 21012 Cassano Magnago (Varese), IT (72) BRONDOLIN, Davide, I-21013 Gallarate (va), IT (54) Těsnící kroužek pro píst pro lití pod tlakem		(96) 30.06.2003 (96) 11175249.9 (73) Remediation Products, Inc., Golden, CO 80403, US (72) Noland, Scott, Arvada, CO Colorado 80003, US Elliott, Bob, Denver, Colorado 80231, US
(32) 21.01.2009 (31) MI20090060 (33) IT (86) PCT/IB2010/050222 (87) WO 2010/084453		(54) Kompozice pro odstranění uhlovodíků a halogenovaných uhlovodíků z kontaminovaných prostředí (32) 12.07.2002 (31) 194946 (33) US (74) Čermák a spol., JUDr. Karel Čermák, Elišky Peškové 15/735, Praha 5, 15000
(74) PATENTSERVIS Praha a.s., Na Podkovce 281/10, Praha 4, 14700		
(97) EP 2379250 (47) 13.03.2013 (97) 29.07.2010		(97) EP 2391252 (47) 01.05.2013 (97) 05.08.2010
(51) B22D 17/20 (2006.01) (96) 18.01.2010 (96) 10706367.9		
(73) Brondolin S.p.A., 21012 Cassano Magnago (Varese), IT (72) BRONDOLIN, Davide, I-21013 Gallarate (va), IT (54) Píst pro zápuštkové lití pod tlakem		
(32) 21.01.2009 (31) MI20090061 (33) IT (86) PCT/IB2010/050223 (87) WO 2010/084454		

- | | | | | |
|------|--|-----------|------|---|
| (51) | A47J 36/06 | (2006.01) | (86) | PCT/EP2010/062089 |
| | A47J 36/38 | (2006.01) | (87) | WO 2011/116838 |
| | A47J 37/12 | (2006.01) | (74) | KOREJZOVÁ & SPOL., v.o.s., JUDr. Petra Korejzová,
Korunní 810/104 E, Praha 10, 10100 |
| (96) | 29.01.2010 | | | |
| (96) | 10706777.9 | | | |
| (73) | BY ME S.R.L., 04100 Latina, IT | | | |
| (72) | FERRARI, Luciano, 04100 Latina, IT | | (97) | EP 2399956 |
| | FERRARI, Marco, 04100 Latina, IT | | (47) | 08.05.2013 |
| (54) | Vylepšené perforované víko pro zásobníky pro vaření jídla | | (97) | 28.12.2011 |
| (32) | 02.02.2009 | | (51) | C08L 33/02 (2006.01) |
| (31) | RM20090046 | | | C08K 5/151 (2006.01) |
| (33) | IT | | (96) | 20.05.2011 |
| (86) | PCT/IT2010/000027 | | (96) | 11166943.8 |
| (87) | WO 2010/086892 | | (73) | Rohm and Haas Company, Philadelphia, Pennsylvania
19106-2399, US |
| (74) | Společná advokátní kancelář Všečeka Zelený Švorčík
Kalenský a partneři, JUDr. Michal Havlík, Hálkova 2,
Praha 2, 12000 | | (72) | Brady, Jean Marie, Maple Glen, PA 19002, US |
| | | | (54) | Vytvrditelné uhlovodíkové kompozice pro lehce
zabarvené nebo bílé termosety |
| | | | (32) | 01.10.2010, 08.06.2010 |
| | | | (31) | 388698 P, 397247 P |
| | | | (33) | US, US |
| | | | (74) | TRAPLOVÁ HAKR KUBÁT Advokátní a patentová
kancelář, Ing. Eduard Hakr, Přístavní 24, Praha 7, 17000 |
| (97) | EP 2392217 | | | |
| (47) | 24.04.2013 | | | |
| (97) | 07.12.2011 | | | |
| (51) | A24F 47/00 (2006.01) | | | |
| | A61M 15/06 (2006.01) | | | |
| (96) | 25.06.2008 | | | |
| (96) | 11179369.1 | | (97) | EP 2401150 |
| (73) | Kind Consumer Limited, London EC1R 5AR, GB | | (47) | 24.04.2013 |
| (72) | Hearn, Alex, London, SE1 3UW, GB | | (97) | 02.09.2010 |
| (54) | Systém zahrnující zařízení simulované cigarety a plnicí jednotky | | (51) | B41M 5/00 (2006.01) |
| (32) | 25.06.2007 | | | E06B 3/70 (2006.01) |
| (31) | 0712305 | | (96) | 24.02.2010 |
| (33) | GB | | (96) | 10746764.9 |
| (74) | A. Holas & partner Patentová a známková kancelář, Ing.
Mgr. Hana Holasová, Křížová 4/105, Brno, 60300 | | (73) | Hörmann KG Brockhagen, 33803 Steinhagen, DE |
| | | | (72) | MAHER, Kenneth Brelford, Chevy Chase Maryland
20815, US |
| | | | (54) | Systém a způsob výroby vrat |
| | | | (32) | 27.02.2009, 16.09.2009 |
| | | | (31) | 202438 P, 560854 |
| | | | (33) | US, US |
| | | | (86) | PCT/US2010/025228 |
| | | | (87) | WO 2010/099197 |
| | | | (74) | KANIA, SEDLÁK, SMOLA Patentová a známková
kancelář, Ing. Veronika Zemanová, Mendlovo nám. 1a,
Brno, 60300 |
| (97) | EP 2393546 | | | |
| (47) | 03.04.2013 | | | |
| (97) | 12.08.2010 | | | |
| (51) | A61M 31/00 (2006.01) | | | |
| | A61M 3/02 (2006.01) | | | |
| (96) | 04.02.2010 | | | |
| (96) | 10708361.0 | | | |
| (73) | LAMEPLAST S.p.A., Frazione Rovereto sul Secchia
(MO), IT | | (97) | EP 2409014 |
| (72) | FONTANA, Antonio, I-41012 Carpi (MO), IT | | (47) | 01.05.2013 |
| (54) | Kanyla pro dávkování tekutých produktů, zejména pro
vaginální a rektální aplikaci | | (97) | 23.09.2010 |
| (32) | 09.02.2009 | | (51) | F02M 59/06 (2006.01) |
| (31) | MO20090031 | | | F02M 59/10 (2006.01) |
| (33) | IT | | | F04B 1/04 (2006.01) |
| (86) | PCT/IB2010/000217 | | (96) | 20.01.2010 |
| (87) | WO 2010/089653 | | (96) | 10700440.0 |
| (74) | FISCHER & PARTNER Intellectual Property s.r.o., Ing.
Michael Fischer, Na Hrobci 294/5, Praha 2, 12000 | | (73) | Robert Bosch GmbH, 70442 Stuttgart, DE |
| | | | (72) | MEIER, Gerhard, 73614 Schorndorf, DE |
| | | | | KARAOSMANOGLU, Namik, 70439 Stuttgart, DE |
| | | | (54) | Vysokotlaké čerpadlo a konstrukční skupina zdvihátka |
| | | | (32) | 18.03.2009 |
| | | | (31) | 102009001631 |
| | | | (33) | DE |
| | | | (86) | PCT/EP2010/050612 |
| | | | (87) | WO 2010/105863 |
| | | | (74) | Čermák a spol., JUDr. Karel Čermák, Elišky Peškové
15/735, Praha 5, 15000 |
| (97) | EP 2393619 | | | |
| (47) | 03.04.2013 | | | |
| (97) | 29.09.2011 | | | |
| (51) | B22D 17/00 (2006.01) | | | |
| | B22D 25/00 (2006.01) | | | |
| | B22D 17/10 (2006.01) | | | |
| | C22C 1/02 (2006.01) | | | |
| (96) | 19.08.2010 | | | |
| (96) | 10743166.0 | | (97) | EP 2409616 |
| (73) | Rheinfelden Alloys GmbH & Co. KG, 79618 Rheinfelden,
DE | | (47) | 20.03.2013 |
| | | | (97) | 25.01.2012 |
| (72) | Franke, Rüdiger, 79539 Lörrach, DE | | (51) | A47J 47/01 (2006.01) |
| (54) | Způsob výroby tlakových odlitků z hliníkové slitiny | | (96) | 20.07.2010 |
| (32) | 24.03.2010 | | (96) | 10007502.7 |
| (31) | 10157519 | | (73) | Wiberg Besitz GmbH, 5020 Salzburg, AT |
| (33) | EP | | (72) | Widdison, Leon, 83410 Laufen, DE |

-
- (54) **Nádoba pro uložení zboží**
(74) Společná advokátní kancelář Všečeka Zelený Švorčík Kalenský a partneři, JUDr. Otakar Švorčík, Hálkova 2, Praha 2, 12000
-
- (97) **EP 2410964**
(47) 15.05.2013
(97) 30.09.2010
(51) **A61F 13/15** (2006.01)
A61F 13/56 (2006.01)
(96) 24.03.2010
(96) 10710554.6
(73) Paul Hartmann AG, 89522 Heidenheim, DE
(72) GAUSE, Enno, 89522 Heidenheim, DE
KESSELMEIER, Rüdiger, 89542 Herbrechtingen, DE
MALOWANIEC, Krzysztof-Daniel, 89522 Heidenheim, DE
SWEREV, Maximilian, 86169 Augsburg, DE
(54) **Absorpční jednorázová inkontinenční plena s bočními úseky**
(32) 26.03.2009
(31) 102009015041
(33) DE
(86) PCT/EP2010/001819
(87) WO 2010/108660
(74) TRAPLOVÁ HAKR KUBÁT Advokátní a patentová kancelář, Ing. Eduard Hakr, Přístavní 24, Praha 7, 17000
-
- (97) **EP 2412094**
(47) 23.01.2013
(97) 30.09.2010
(51) **H03K 3/57** (2006.01)
(96) 07.07.2009
(96) 09777002.8
(73) Transtechnik GmbH & Co. KG, 83607 Holzkirchen, DE
(72) HOHMANN, Maik, 83607 Holzkirchen, DE
SCHUMANN, Frank, 82054 Sauerlach, DE
NIEJODEK, Reinhard, 81545 München, DE
(54) **Uspořádání obvodu, jakož i způsob pro napájení**
(32) 25.03.2009, 10.06.2009
(31) 102009014297, 102009025030
(33) DE, DE
(86) PCT/EP2009/004899
(87) WO 2010/108524
(74) Čermák a spol., JUDr. Karel Čermák, Elišky Peškové 15/735, Praha 5, 15000
-
- (97) **EP 2419087**
(47) 23.01.2013
(97) 21.10.2010
(51) **A61K 9/14** (2006.01)
A61K 31/575 (2006.01)
A61K 9/107 (2006.01)
A61K 47/36 (2006.01)
(96) 12.04.2010
(96) 10718707.2
(73) Sulur, Vanangamudi Subramaniam, Chennai 600 041 TN, IN
(72) SRINIVASAN, Madhavan, Tamil Nadu, IN
CHULLIEL, Neelakandan Narayanan, Tamil Nadu, IN
SENTHILKUMAR, Kuppusamy, Tamil Nadu, IN
SULUR, Vanangamudi Subramaniam, Chennai 600 041, IN
(54) **Léčebný krém z kyseliny fusidové vyrobený s použitím fusidátu sodného a inkorporací biopolymeru a způsob jeho výroby**
(32) 13.04.2009
(31) MU09602009
(33) IN
(86) PCT/IB2010/051552
(87) WO 2010/119385
-
- (74) INPARTNERS GROUP, Ing. Dušan Kendereški, Lidická 51, Brno, 60200
-
- (97) **EP 2422658**
(47) 06.03.2013
(97) 29.02.2012
(51) **B65D 5/52** (2006.01)
A47F 5/00 (2006.01)
A47F 5/11 (2006.01)
(96) 11.07.2011
(96) 11005660.3
(73) Panther Packaging GmbH & Co.KG, 25436 Tornesch, DE
(54) **Samorozvírací táč a regálový samorozvírací prezentační stojan na bázi takových táčů**
(32) 25.08.2010
(31) 202010011841 U
(33) DE
(74) KOREJZOVÁ & SPOL., v.o.s., JUDr. Petra Korejzová, Korunní 810/104 E, Praha 10, 10100
-
- (97) **EP 2428361**
(47) 01.05.2013
(97) 14.03.2012
(51) **B41F 31/00** (2006.01)
B41F 31/02 (2006.01)
B41F 31/26 (2006.01)
(96) 02.09.2011
(96) 11179823.7
(73) Uteco Converting S.p.A., Cognola ai Colli (VR), IT
(72) Pertile, Agostino, 37036 SAN MARTINO BUON ALBERGO VR, IT
Bertagna, Luigi, 37139 VERONA, IT
(54) **Aniloxový válec, zejména pro flexografické tiskací stroje**
(32) 08.09.2010
(31) VR20100171
(33) IT
(74) Rott, Růžička & Guttmann Patentové, známkové a advokátní kanceláře, Ing. Ivana Menšíková, Vinohradská 37, Praha 2, 12000
-
- (97) **EP 2429748**
(47) 17.04.2013
(97) 18.11.2010
(51) **B23Q 1/00** (2006.01)
B23B 31/40 (2006.01)
B23B 31/16 (2006.01)
B23B 31/22 (2006.01)
B23B 31/107 (2006.01)
(96) 11.05.2010
(96) 10722596.3
(73) Kramer, W. Dietmar, 8331 Auslikon, CH
(72) Kramer, W. Dietmar, 8331 Auslikon, CH
(54) **Zařízení pro upínání nosiče zpracovávaného předmětu na sklíčidle**
(32) 12.05.2009
(31) 7412009
(33) CH
(86) PCT/EP2010/002885
(87) WO 2010/130408
(74) Společná advokátní kancelář Všečeka Zelený Švorčík Kalenský a partneři, JUDr. Petr Kalenský, Hálkova 2, Praha 2, 12000
-
- (97) **EP 2430035**
(47) 03.04.2013
(97) 18.11.2010
(51) **C07H 19/06** (2006.01)
C07H 19/10 (2006.01)
A61K 31/7072 (2006.01)
(96) 11.05.2010

(96) 10718207.3
(73) Janssen Products, L.P., Horsham PA 19044, US
Medivir AB, 141 44 Huddinge, SE
(72) JONCKERS, Tim, Hugo, Maria, B-2650 Edegem, BE
RABOISSON, Pierre, Jean-Marie, Bernard, B-1331
Rosieres, BE
VANDYCK, Koen, B-3583 Paal-Beringen, BE
VAN HOOFF, Steven, Maurice, Paula, B-9820 Merelbeke,
BE
HU, Lili, B-2800 Mechelen, BE
TAHRI, Abdellah, B-1070 Anderlecht, BE

(54) **Uracylové spirooxetanové nukleosidy**

(32) 14.05.2009
(31) 09160215
(33) EP
(86) PCT/EP2010/056438
(87) WO 2010/130726
(74) TRAPLOVÁ HAKR KUBÁT Advokátní a patentová
kancelář, Ing. Eduard Hakr, Přístavní 24, Praha 7, 17000

(97) **EP 2434173**

(47) 10.04.2013
(97) 28.03.2012
(51) **F16D 65/095** (2006.01)
F16D 55/226 (2006.01)
(96) 09.09.2011
(96) 11180816.8
(73) Meritor Heavy Vehicle Braking Systems (UK) Limited,
Cwmbran, Gwent NP44 3XU, GB
(72) Morris, Jason, Neath & Port Talbot SA11 5AL, GB
Roberts, Paul, Newport NP20 5QU, GB
Breakwell, Norman, Torfaen NP44 3JY, GB
Gibbens, Peter, Newport NP19 4LU, GB
Taylor, Martin, Newport NA44 3ND, GB
Ullagaddi, Arvinash, Bangalore, IN
Pateel, Darshan, 560040 Banglaore, IN
Kulkarni, Sanjeev, 560040 Bangalore, IN
Udupi, Kishan Kumar, 576101 Karnataka, IN

(54) **Sestava brzdy**

(32) 24.09.2010
(31) 201016013
(33) GB
(74) TRAPLOVÁ HAKR KUBÁT Advokátní a patentová
kancelář, Ing. Eduard Hakr, Přístavní 24, Praha 7, 17000

(97) **EP 2436342**

(47) 08.05.2013
(97) 04.04.2012
(51) **A61F 2/46** (2006.01)
A61M 5/31 (2006.01)
A61B 17/88 (2006.01)
(96) 30.09.2011
(96) 11183473.5
(73) Geistlich Pharma AG, 6110 Wolhusen, CH
(72) Dubach, Werner F., 8124 Maur, CH
(54) **Zařízení pro aplikaci materiálu kostní náhrady**
(32) 01.10.2010
(31) 10185348
(33) EP
(74) Rott, Růžička & Guttmann Patentové, známkové a
advokátní kanceláře, JUDr. Ing. Miloslav Hainz,
Vinohradská 37, Praha 2, 12000

(97) **EP 2440360**

(47) 27.03.2013
(97) 16.12.2010
(51) **B23K 9/02** (2006.01)
B23K 9/028 (2006.01)
B23K 9/167 (2006.01)
B23K 9/173 (2006.01)
(96) 09.06.2010
(96) 10723594.7

(73) Siemens Aktiengesellschaft, 80333 München, DE
(72) GUNZELMANN, Karl-Heinz, 90491 Nürnberg, DE
(54) **Způsob svařování pro hřídele se svislou osou otáčení**
(32) 10.06.2009
(31) 102009024581
(33) DE
(86) PCT/EP2010/058088
(87) WO 2010/142726
(74) Čermák a spol., JUDr. Karel Čermák, Elišky Peškové
15/735, Praha 5, 15000

(97) **EP 2445769**

(47) 01.05.2013
(97) 29.12.2010
(51) **B61C 17/04** (2006.01)
B61D 27/00 (2006.01)
(96) 11.06.2010
(96) 10724082.2

(73) Siemens Aktiengesellschaft, 80333 München, DE

(72) SCHÜTZ, Winfried, 82140 Olching, DE

(54) **Energeticky optimalizovaný klimatizační systém pro lokomotivy**

(32) 26.06.2009
(31) 102009031237
(33) DE
(86) PCT/EP2010/058212
(87) WO 2010/149508
(74) Čermák a spol., JUDr. Karel Čermák, Elišky Peškové
15/735, Praha 5, 15000

(97) **EP 2446155**

(47) 17.04.2013
(97) 29.12.2010
(51) **F16B 37/00** (2006.01)
F16B 37/04 (2006.01)
(96) 11.06.2010
(96) 10730070.9

(73) A. Raymond et Cie, 38000 Grenoble, FR

(72) ALBARAN, Jean-Francois, F-38760 Varcés, FR

(54) **Upevňovací zařízení s maticí z plastické hmoty**

(32) 26.06.2009
(31) 0903120
(33) FR
(86) PCT/EP2010/003516
(87) WO 2010/149279
(74) Čermák a spol., JUDr. Karel Čermák, Elišky Peškové
15/735, Praha 5, 15000

(97) **EP 2448765**

(47) 01.05.2013
(97) 06.01.2011
(51) **B41M 7/00** (2006.01)
B41M 5/00 (2006.01)
B05D 1/40 (2006.01)
B05D 7/00 (2006.01)
B05D 7/14 (2006.01)

(96) 02.07.2010

(96) 10730716.7

(73) Hörmann KG Brockhagen, 33803 Steinhagen, DE

(72) BRINKMANN, Michael, 33790 Halle, DE

(54) **Způsob a zařízení k výrobě stavebních prvků**

(32) 03.07.2009, 17.09.2009
(31) 102009033075, 102009041860
(33) DE, DE
(86) PCT/EP2010/004018
(87) WO 2011/000576
(74) KANIA, SEDLÁK, SMOLA Patentová a známková
kancelář, Ing. Jiří Malůšek, Mendlovo nám. 1a, Brno,
60300

(97) **EP 2451418**

(47) 15.05.2013
(97) 13.01.2011
(51) **A61G 3/08** (2006.01)
(96) 12.07.2010
(96) 10797973.4
(73) Ferno-Washington, Inc., Wilmington, OH 45177-9371, US
(72) CHINN, Robert, Wilmington OH 45177-9371, US
(54) **Systémy podpěry nosítek pro jednotky zdravotní péče**
(32) 10.07.2009
(31) 224743 P
(33) US
(86) PCT/US2010/041724
(87) WO 2011/006163
(74) A. Holas & partner Patentová a známková kancelář, Ing. Mgr. Hana Holasová, Křížová 4/105, Brno, 60300

(97) **EP 2452881**
(47) 01.05.2013
(97) 16.05.2012
(51) **B65B 9/02** (2006.01)
(96) 08.11.2011
(96) 11188317.9
(73) Officina Meccanica Sestese S.p.A., 28040 Paruzzaro (Novarra), IT
(72) Orfano, Maurizio, 28041 Arona (Novara), IT
(54) **Vertikální navijecí zařízení pro balení palet naskládaných nákladem o různé výšce folií z plastového materiálu**
(32) 10.11.2010
(31) MI20102086
(33) IT
(74) KANIA, SEDLÁK, SMOLA Patentová a známková kancelář, Ing. Jiří Malůšek, Mendlovo nám. 1a, Brno, 60300

(97) **EP 2453862**
(47) 24.04.2013
(97) 20.01.2011
(51) **A61G 13/02** (2006.01)
A61G 13/10 (2006.01)
(96) 01.07.2010
(96) 10736642.9
(73) MAQUET GmbH & Co. KG, 76437 Rastatt, DE
(72) MARX, Georg, 76356 Weingarten, DE
(54) **Zařízení k otočnému uložení alespoň jednoho lékařského zařízení na podlaze a způsob zabrzždění a/nebo fixování otočné jednotky zařízení**
(32) 13.07.2009
(31) 102009032844
(33) DE
(86) PCT/EP2010/059360
(87) WO 2011/006762
(74) KANIA, SEDLÁK, SMOLA Patentová a známková kancelář, Ing. Veronika Zemanová, Mendlovo nám. 1a, Brno, 60300

(97) **EP 2454141**
(47) 01.05.2013
(97) 20.01.2011
(51) **B61F 5/38** (2006.01)
(96) 08.07.2010
(96) 10734721.3
(73) Siemens Aktiengesellschaft, 80333 München, DE
(72) BREUER, Werner, 80469 München, DE
(54) **Příčné spojení otočných podvozků**
(32) 16.07.2009
(31) 102009033981
(33) DE
(86) PCT/EP2010/059802
(87) WO 2011/006827

(74) Čermák a spol., JUDr. Karel Čermák, Elišky Peškové 15/735, Praha 5, 15000

(97) **EP 2456186**
(47) 01.05.2013
(97) 23.05.2012
(51) **H04M 11/02** (2006.01)
H04M 1/02 (2006.01)
H04N 7/18 (2006.01)
(96) 13.10.2011
(96) 11008251.8
(73) ABB AG, 68309 Mannheim, DE
(72) Bigalke, Olaf, 58638 Iserlohn, DE
Platte, Jörg, 44149 Dortmund, DE
Kruppa, Christian, 44649 Herne, DE
Zapp, Robert, 58579 Schalksmühle, DE
Schramm, Peter, 44269 Dortmund, DE

(54) **Dveřní stanice domovního komunikačního systému**
(32) 18.11.2010
(31) 102010051836
(33) DE
(74) Čermák a spol., JUDr. Karel Čermák, Elišky Peškové 15/735, Praha 5, 15000

(97) **EP 2456329**
(47) 01.05.2013
(97) 27.01.2011
(51) **A24F 47/00** (2006.01)
A61M 15/06 (2006.01)
(96) 22.07.2010
(96) 10741928.5
(73) Philip Morris Products S.A., 2000 Neuchâtel, CH
(72) RINKER, Arno, 20251 Hamburg, DE
LITZENBERGER, Philipp, 20251 Hamburg, DE
(54) **Způsob a přístroj na bezkouřovou inhalaci nikotinu**
(32) 22.07.2009, 22.07.2009
(31) 09166122, 09166153
(33) EP, EP
(86) PCT/EP2010/060649
(87) WO 2011/009920
(74) PATENTSERVIS Praha a.s., Na Podkovce 281/10, Praha 4, 14700

(97) **EP 2456650**
(47) 01.05.2013
(97) 27.01.2011
(51) **B61C 17/04** (2006.01)
B61D 33/00 (2006.01)
A47C 1/126 (2006.01)
B60N 2/30 (2006.01)
(96) 23.07.2010
(96) 10742094.5
(73) Bombardier Transportation GmbH, 10785 Berlin, DE
(72) GRZESIUK, Tomasz, 1120 Wien, AT
BRAND, Martin, 1220 Wien, AT
LANGER, Martin, 1200 Wien, AT
(54) **Tramvajové vozidlo s přídatným sklápěcím sedadlem pro kabinu řidiče**
(32) 24.07.2009
(31) 102009034681
(33) DE
(86) PCT/EP2010/004763
(87) WO 2011/009643
(74) UNIPATENT, Ing. Jiří Chludina, Jana Masaryka 43-47, Praha 2, 12000

(97) **EP 2459427**
(47) 01.05.2013
(97) 03.02.2011
(51) **B61B 10/04** (2006.01)
B61F 9/00 (2006.01)
B62D 1/26 (2006.01)

(96) 21.10.2009
(96) 09747808.5
(73) Siemens SAS, 93200 Saint-Denis, FR
(72) CONSOLI, Luciano, F-75015 Paris, FR
(54) **Způsob a zařízení pro detekci vykolejení řízeného vozidla**
(32) 28.07.2009
(31) 09290596
(33) EP
(86) PCT/EP2009/063828
(87) WO 2011/012176
(74) Čermák a spol., JUDr. Karel Čermák, Elišky Peškové 15/735, Praha 5, 15000

(97) **EP 2464271**
(47) 29.05.2013
(97) 17.02.2011
(51) **A47L 13/146** (2006.01)
A47L 13/258 (2006.01)
(96) 13.08.2010
(96) 10750078.7
(73) Leifheit AG, 56377 Nassau, DE
(72) FISCHER, Klaus-Jürgen, 56379 Holzappel, DE
(54) **Mop**
(32) 13.08.2009
(31) 102009037071
(33) DE
(86) PCT/EP2010/061861
(87) WO 2011/018526
(74) A. Holas & partner Patentová a známková kancelář, Ing. Mgr. Hana Holasová, Křížová 4/105, Brno, 60300

(97) **EP 2465610**
(47) 01.05.2013
(97) 20.06.2012
(51) **B02C 7/06** (2006.01)
C02F 11/12 (2006.01)
(96) 20.12.2010
(96) 10461535.6
(73) Podwysocki Spolka Jawna, 93-232 Lodz, PL
(72) Podwysocki, Andrzej, 93-232, Lodz, PL
(54) **Zařízení a způsob na rozměňování tekutého odpadu**
(74) A. Holas & partner Patentová a známková kancelář, Ing. Mgr. Hana Holasová, Křížová 4/105, Brno, 60300

(97) **EP 2467278**
(47) 15.05.2013
(97) 24.02.2011
(51) **B60K 23/02** (2006.01)
(96) 31.07.2010
(96) 10754264.9
(73) Volkswagen Aktiengesellschaft, 38440 Wolfsburg, DE
(72) EDLER, Martin, 38112 Braunschweig, DE
STEENECK, Udo, 37520 Osterode a. H., DE
(54) **Uspořádání spojkového pedálu**
(32) 19.08.2009
(31) 102009038051
(33) DE
(86) PCT/EP2010/004706
(87) WO 2011/020551
(74) TRAPLOVÁ HAKR KUBÁT Advokátní a patentová kancelář, Ing. Eduard Hakr, Přístavní 24, Praha 7, 17000

(97) **EP 2476836**
(47) 01.05.2013
(97) 18.07.2012
(51) **E05D 5/06** (2006.01)
E05D 7/04 (2006.01)
(96) 12.01.2011
(96) 11150704.2
(73) Bartels Systembeschläge GmbH, 32689 Kalletal, DE

(72) Bartels, Albert, 32657, Lemgo, DE
(54) **Dveřní závěs**
(74) Společná advokátní kancelář Všetečka Zelený Švorčík Kalenský a partneři, JUDr. Otakar Švorčík, Hálkova 2, Praha 2, 12000

(97) **EP 2489979**
(47) 05.06.2013
(97) 22.08.2012
(51) **G01B 11/12** (2006.01)
(96) 19.02.2011
(96) 11001378.6
(73) Refractory Intellectual Property GmbH & Co. KG, 1100 Wien, AT
(72) Paul, Günther, 8784 Trieben, AT
(54) **Způsob detekce a měření válcovitých povrchů žáruvzdorných keramických dílů v metalurgických aplikacích**
(74) KANIA, SEDLÁK, SMOLA Patentová a známková kancelář, Ing. Jiří Malůšek, Mendlovo nám. 1a, Brno, 60300

(97) **EP 2515812**
(47) 08.05.2013
(97) 23.02.2012
(51) **A61F 13/02** (2006.01)
A61L 15/26 (2006.01)
A61L 15/42 (2006.01)
A61M 27/00 (2006.01)
A61M 1/00 (2006.01)
(96) 18.08.2011
(96) 11754831.3
(73) Paul Hartmann AG, 89522 Heidenheim, DE
(72) ECKSTEIN, Axel, 89522 Heidenheim, DE
CROIZAT, Pierre, 89542 Herbrechtingen, DE
FINK, Ulrich, 79379 Mülheim, DE
MALOWANIEC, Krzysztof, Daniel, 89522 Heidenheim, DE
(54) **Použití polyuretanové pěny při podtlakové léčbě ran**
(32) 19.08.2010
(31) 102010034819
(33) DE
(86) PCT/EP2011/004164
(87) WO 2012/022485
(74) TRAPLOVÁ HAKR KUBÁT Advokátní a patentová kancelář, Ing. Eduard Hakr, Přístavní 24, Praha 7, 17000

Zveřejněné překlady pozměněného, nebo omezeného znění evropských patentových spisů

U následujících udělených evropských patentů s účinky pro Českou republiku byl majitelem předložen překlad omezeného, nebo pozměněného znění evropského patentového spisu do českého jazyka (§35f odst. 3 zákona č. 527/1990 Sb., v platném znění).

(97) EP 1636478
(97) EP 1711481
(97) EP 1747124

Evropské patenty zachované v pozměněném znění, nebo omezení

V této části jsou uvedeny evropské patenty s účinky pro Českou republiku, které byly Evropským úřadem podle článku 102 Úmluvy o udělování evropských patentů zachovány v omezeném znění podle čl. 105a - 105c EPC 2000, nebo v pozměněném znění (§35f zákona č. 527/1990 Sb., v platném znění).

(97) Datum oznámení o zachování patentu v
pozměněném/omezeném znění v
Evropském patentovém věstníku
EP 1602491 14.08.2013

Evropské patenty zrušené Evropským patentovým úřadem

Následující evropské patenty udělené Evropským patentovým úřadem s účinky pro Českou republiku byly zrušeny Evropským patentovým úřadem podle článku 102 Úmluvy o udělování evropských patentů (§35f odst 2 zákona č. 527/1990 Sb., v platném znění).

(97) EP 1356876
(97) EP 1787649
(97) EP 2061612

PD4A Převod práv a ostatní změny majitelů evropských patentů

(97) **EP 1530507**
(73) KARK GmbH, 21149 Hamburg, DE

(97) **EP 1646450**
(73) Megtec Turbosonic Inc., Waterloo, ON N2L 5V4, CA

(97) **EP 1871192**
(73) PRECISION DYNAMICS CORPORATION, Valencia,
91355, CA, US

(97) **EP 1909601**
(73) AlzChem AG, 83308 Trostberg, DE

(97) **EP 1940244**
(73) Omega Bázis Kft., 2541 Lábatlan, HU

(97) **EP 1970372**
(73) Kevelt Pharmaceuticals OY, 14300 Renko, FI

(97) **EP 2249866**
(73) Ventaleon GmbH, 82131 Gauting, DE

FG1K

Zapsané užité vzory - přehled podle čísel zápisu

V období uzávěrky tohoto čísla Věstníku zapsal Úřad průmyslového vlastnictví tyto užité vzory.

25768	B 67 D 1/02	(2006.01)
25769	G 01 P 5/14	(2006.01)
25770	C 04 B 7/02	(2006.01)
25771	F 24 F 7/06	(2006.01)
25772	H 04 L 29/12	(2006.01)
25773	F 24 F 7/08	(2006.01)
25774	A 23 K 1/175	(2006.01)
25775	G 01 N 1/10	(2006.01)
25776	C 04 B 35/634	(2006.01)
25777	G 05 F 1/67	(2006.01)
25778	H 03 B 5/36	(2006.01)
25779	E 21 B 49/08	(2006.01)
25780	G 01 B 21/32	(2006.01)
25781	A 23 J 3/08	(2006.01)
25782	B 64 C 3/14	(2006.01)
25783	B 64 C 7/00	(2006.01)
25784	B 62 J 1/16	(2006.01)
25785	H 01 R 39/58	(2006.01)
25786	F 02 B 37/007	(2006.01)
25787	B 29 C 47/08	(2006.01)
25788	B 32 B 15/04	(2006.01)
25789	G 01 C 15/06	(2006.01)
25790	C 10 B 19/00	(2006.01)
25791	B 01 J 20/20	(2006.01)
25792	E 05 B 15/02	(2006.01)

FG1K

Zapsané užité vzory - řazené podle MPT

- (51) **A23J 3/08** (2006.01)
A23C 21/00 (2006.01)
A23C 17/00 (2006.01)
A23L 1/05 (2006.01)
A23L 1/22 (2006.01)
- (11) 25781
(21) **2013-28078**
(22) 18.06.2013
(47) 15.08.2013
(73) Výzkumový ústav potravinářský Praha, v.v.i., Praha - Hostivař, CZ
- (72) Adámek Lubomír RNDr., Praha - Krč, CZ
Laknerová Ivana Ing., Praha - Nusle, CZ
Urban Marián Ing., Praha - Holešovice, CZ
Rutová Eva, Praha, CZ
Janovská Lucie, Praha, CZ
- (54) **Potravina z polotovaru izolátů proteinů mléčných produktů**
- (74) Patentová a známková kancelář Novotný, Ing. Jaroslav Novotný, Římská 45/2135, Praha 2, 12000
- (51) **A23K 1/175** (2006.01)
(11) 25774
(21) **2013-27746**
(22) 10.04.2013
(47) 15.08.2013
(73) ALFAMIN s.r.o., Blučina, CZ
(72) Mátlová Vlasta, Rebešovice, CZ
(54) **Minerální doplněk krmiva**
(74) Ing. Libor Markes, Grohova 54/145, Brno, 60200
- (51) **B01J 20/20** (2006.01)
(11) 25791
(21) **2013-28066**
(22) 13.06.2013
(47) 20.08.2013
(73) Výzkumný ústav anorganické chemie, a. s., Ústí nad Labem, CZ
(72) Poslední Walter Ing., Ústí nad Labem, CZ
Lederer Jaromír Doc. Ing. CSc., Proboštov, CZ
(54) **Tříděný granulovaný adsorbent**
(74) Mgr. Ing. Stanislav Babický, Budovatelů 2407, Most, 43401
- (51) **B29C 47/08** (2006.01)
B31F 1/00 (2006.01)
(11) 25787
(21) **2013-27417**
(22) 07.02.2013
(47) 20.08.2013
(73) COMPUPLAST s.r.o., Zlín - Louky, CZ
(72) Novotný Josef Ing., Otrokovice, CZ
(54) **Dezénovací dvouválec**
(74) Univerzita Tomáše Bati ve Zlíně, Ing. Jan Görig, Nad Ovčírnou 3685, Zlín, 76001
- (51) **B32B 15/04** (2006.01)
B32B 17/04 (2006.01)
B61D 17/10 (2006.01)
(11) 25788
(21) **2013-27446**
(22) 13.02.2013
(47) 20.08.2013
(73) Vysoká škola technická a ekonomická v Českých Budějovicích, České Budějovice, CZ
(72) Rusnáková Soňa Doc. Ing. Ph.D., Lysá pod Makytou, SK
Kučerka Daniel Ing. Ph.D. ING-PAED/GIP, Trnava, SK
Husár Štefan Doc. Ing. Ph.D., Martin, SK
(54) **Kompozitní sendvičový panel, zejména pro podlahy dopravních prostředků**
- (74) PatentCentrum Sedlák a Partners s.r.o., Ing. Jiří Sedlák, Husova 5, České Budějovice, 37001
- (51) **B62J 1/16** (2006.01)
(11) 25784
(21) **2013-28201**
(22) 15.07.2013
(47) 15.08.2013
(73) Strejcová Štěpánka, Plzeň, CZ
(72) Strejcová Štěpánka, Plzeň, CZ
(54) **Nánožník na dětskou cyklosetačku**
- (51) **B64C 3/14** (2006.01)
(11) 25782
(21) **2013-28195**
(22) 11.07.2013
(47) 15.08.2013
(73) Výzkumný a zkušební letecký ústav, a.s., Praha - Letňany, CZ
(72) Ing. Ph.D. Petr Vrchota, Benešov, CZ
(54) **Aerodynamický profil křídla lehkého proudového letounu**
- (51) **B64C 7/00** (2006.01)
(11) 25783
(21) **2013-28196**
(22) 11.07.2013
(47) 15.08.2013
(73) Výzkumný a zkušební letecký ústav, a. s., Praha - Letňany, CZ
(72) Ing. Ph.D. Petr Vrchota, Benešov, CZ
(54) **Aerodynamický kryt profilu nosné konstrukce**
- (51) **B67D 1/02** (2006.01)
B67D 99/00 (2010.01)
(11) 25768
(21) **2012-26457**
(22) 26.07.2012
(47) 15.08.2013
(73) V. PELIKÁN PACOV TRADING s.r.o., Pacov, CZ
MCAT AUTOMATION s.r.o., Plzeň, CZ
(72) Šarlinger Radek, Pacov, CZ
Stuna Jaroslav Ing. CSc., Plzeň, CZ
(54) **Samovýčepní stůl**
- (51) **C04B 35/634** (2006.01)
(11) 25776
(21) **2013-27822**
(22) 23.04.2013
(47) 15.08.2013
(73) Vysoké učení technické v Brně, Brno, CZ
(72) Ing. Ph.D. Tomáš Opravil, Troubsko, CZ
Ing. Ph.D. František Šoukal, Velké Meziříčí, CZ
Prof. Ing. DrSc. Jaromír Havlica, Lomnice, CZ
Ing. Ph.D. Petr Ptáček, Čáslav, CZ
(54) **Tvarový materiál pro žáruvzdorné aplikace**
- (51) **C04B 7/02** (2006.01)
C04B 24/20 (2006.01)
(11) 25770
(21) **2013-27450**
(22) 13.02.2013
(47) 15.08.2013
(73) Dálniční stavby Praha, a.s., Praha, CZ
(72) Škarková Jaroslava Ing., Praha, CZ
(54) **Cementobetonová směs pro kryty vozovek**
(74) PatentCentrum Sedlák a Partners s.r.o., Husova 5, České Budějovice, 37001
- (51) **C10B 19/00** (2006.01)
C10B 45/00 (2006.01)
(11) 25790

- (21) **2013-27919**
(22) 14.05.2013
(47) 20.08.2013
(73) NWT a.s., Hulín, CZ
(72) David Vítek, Kroměříž, CZ
(54) **Zařízení pro vysokoteplotní štěpení materiálu elektrickým proudem**
(74) Patentová a známková kancelář, ing. Jaromír Příkryl, Včelín 1161, Hulín, 76824
- (51) **E05B 15/02** (2006.01)
E05B 17/20 (2006.01)
E06B 7/28 (2006.01)
(11) 25792
(21) **2013-28274**
(22) 01.08.2013
(47) 20.08.2013
(73) Urban Ivan, Ostrava - Hrabůvka, CZ
(72) Urban Ivan, Ostrava - Hrabůvka, CZ
(54) **Bezpečnostní víceúčelové zařízení s dveřním řetízem**
(74) Ing. Iva Rylková, Polská 1525, Ostrava - Poruba, 70800
- (51) **E21B 49/08** (2006.01)
E02D 1/06 (2006.01)
G01N 1/10 (2006.01)
E03B 3/06 (2006.01)
(11) 25779
(21) **2013-27937**
(22) 17.05.2013
(47) 15.08.2013
(73) Výzkumný ústav meliorací a ochrany půdy, v.v.i., Praha - Zbraslav, CZ
(72) Ing. Ph.D. Renata Duffková, Hostivice, CZ
Pavel Pražák, Praha, CZ
David Šádek, Praha, CZ
Ing. Ph.D. Petr Fučík, Rostoky, CZ
Mgr. Antonín Zajíček, Praha, CZ
(54) **Malý drenážní lyzimetr**
(51) **F02B 37/007** (2006.01)
F02B 37/013 (2006.01)
(11) 25786
(21) **2013-27297**
(22) 22.11.2012
(47) 20.08.2013
(73) České vysoké učení technické v Praze, Fakulta strojní, Centrum kompetence automobilového průmyslu Josefa Božka, Praha, CZ
(72) Škarohlíd Marcel Ing., Liberec, CZ
Macek Jan prof. Ing. DrSc., Praha, CZ
Doleček Vít Ing., Sloupnice, CZ
(54) **Zapojení sacího, výfukového a palivového systému přeplňovaných spalovacích motorů s požadavkem na vyšší provozní tlak plynného paliva**
(74) Ing. Václav Kratochvíl, Husníkova 2086/22, Praha 5, 15800
- (51) **F24F 7/06** (2006.01)
F24F 12/00 (2006.01)
F26B 23/08 (2006.01)
(11) 25771
(21) **2013-27684**
(22) 02.04.2013
(47) 15.08.2013
(73) Morávek Daniel Ing., Jablonec nad Nisou, CZ
(72) Morávek Daniel Ing., Jablonec nad Nisou, CZ
(54) **Vzduchotechnická rekuperační jednotka s mikrovlnnou protimrazovou ochranou**
(51) **F24F 7/08** (2006.01)
F24F 12/00 (2006.01)
(11) 25773
(21) **2013-27721**
(22) 05.04.2013
(47) 15.08.2013
(73) YOLIT s.r.o., Postupice, CZ
- (72) Janouš Pavel Ing., Postupice, CZ
(54) **Větrací jednotka**
(74) Čermák a spol., Mgr. Lukáš Lorenc, advokát, Elišky Peškové 15/735, Praha 5, 15000
- (51) **G01B 21/32** (2006.01)
G01B 11/16 (2006.01)
G01B 11/00 (2006.01)
G01B 11/24 (2006.01)
(11) 25780
(21) **2013-27992**
(22) 28.05.2013
(47) 15.08.2013
(73) Sařibra s.r.o., Říčany, CZ
(72) Veselý Jaroslav Ing., Praha, CZ
Šašek Ladislav Ing. CSc., Velké Popovice, CZ
Demuth Jaroslav Ing., Líbeznice, CZ
(54) **Autonomní měřicí jednotka pro lokální měření deformací**
(51) **G01C 15/06** (2006.01)
G01C 15/00 (2006.01)
G01B 21/00 (2006.01)
G01B 11/245 (2006.01)
(11) 25789
(21) **2013-27899**
(22) 10.05.2013
(47) 20.08.2013
(73) České vysoké učení technické v Praze, Fakulta stavební, Katedra speciální geodézie, Praha, CZ
(72) Urban Rudolf Ing. Ph.D., Praha, CZ
Štroner Martin doc. Ing. Ph.D., Roudnice nad Labem, CZ
(54) **Geodetický cíl**
(74) Ing. Václav Kratochvíl, Husníkova 2086/22, Praha 5, 15800
- (51) **G01N 1/10** (2006.01)
G01N 1/02 (2006.01)
(11) 25775
(21) **2013-27751**
(22) 28.12.2011
(47) 15.08.2013
(73) Česká geologická služba, Praha, CZ
(72) Bláha Vladimír, Praha, CZ
Holeček Jan Mgr., Beroun, CZ
Pačes Tomáš Prof. RNDr. DrSc., Praha, CZ
Rukavičková Lenka Mgr. PhD., Praha, CZ
(54) **Odběrové zařízení pro odběr chemicky neovlivněných vzorků podzemních vod z úzkoprofilových vrtů v horninách s nízkou propustností**
(74) VYNÁLEZ, s.r.o., Vinohradská 1107/45, Praha 2, 12000
- (51) **G01P 5/14** (2006.01)
G01L 13/00 (2006.01)
G01L 13/06 (2006.01)
(11) 25769
(21) **2012-27146**
(22) 11.12.2012
(47) 15.08.2013
(73) České vysoké učení technické v Praze Fakulta elektrotechnická, Praha, CZ
(72) Auersvald Jan Ing., Ronov nad Doubravou, CZ
Draxler Karel Doc. Ing. CSc., Praha, CZ
Pačes Pavel Ing. Ph.D., Světlice, CZ
Popelka Jan Ing., Uherské Hradiště, CZ
(54) **Vlečená aerometrická sonda**
(74) Ing. Hana Dušková, Na Kočově 180, Chotutice, 28103
- (51) **G05F 1/67** (2006.01)
G05F 5/00 (2006.01)
H02M 7/42 (2006.01)
H01L 31/042 (2006.01)
(11) 25777
(21) **2013-27842**
(22) 25.04.2013
(47) 15.08.2013

- (73) Tvardík Ivo Ing., Rožnov pod Radhoštěm, CZ
(72) Tvardík Ivo Ing., Rožnov pod Radhoštěm, CZ
(54) **Systém pro hospodaření s elektrickou energií vyrobenou fotovoltaickými články**
(74) Ing. Petr Soukup, Vídeňská 8, Olomouc, 77200
- (51) **H01R 39/58** (2006.01)
G01N 19/02 (2006.01)
G01R 31/34 (2006.01)
- (11) 25785
(21) **2012-26838**
(22) 17.10.2012
(47) 20.08.2013
(73) VUT v Brně, Fakulta elektrotechniky a komunikačních technologií, Ústav výkonové elektrotechniky a elektroniky, Brno, CZ
(72) Veselka František doc. Ing. CSc., Uherský Brod, CZ
Kopecký Jiří Bc., Kořenec, CZ
(54) **Zařízení pro zjišťování velikostí opotřebených kartáčů kluzného kontaktu elektrických strojů pomocí diagnostiky a vyhodnocování měření prachových částic na zachytné destičce**
(74) Ing. Václav Kratochvíl, Husníkova 2086/22, Praha 5, 15800
- (51) **H03B 5/36** (2006.01)
H03B 5/04 (2006.01)
H03B 5/06 (2006.01)
- (11) 25778
(21) **2013-27908**
(22) 13.05.2013
(47) 15.08.2013
(73) České vysoké učení technické v Praze Fakulta elektrotechnická, Praha, CZ
(72) Doc. Ing. CSc. Julius Foit, Praha, CZ
(54) **Oscilátor typu Butler s omezeným zatížením elektromechanického rezonátoru**
(74) Ing. Hana Dušková, Na Kočově 180, Chotutice, 28103
- (51) **H04L 29/12** (2006.01)
- (11) 25772
(21) **2013-27695**
(22) 03.04.2013
(47) 15.08.2013
(73) České vysoké učení technické v Praze Fakulta elektrotechnická, Praha, CZ
(72) Kocur Zbyněk Ing., Řež u Prahy, CZ
Vodrážka Jiří Doc. Ing. Ph.D., Praha, CZ
Macejko Peter Ing., Šumperk, CZ
Mařík Vladimír Ing., Praha, CZ
(54) **Adaptabilní systém pro zvýšení rychlosti a spolehlivosti přenosu dat v paketové síti s optimalizací zpoždění**
(74) ČVUT v Praze - Rektorát-Patentové středisko, Ing. Hana Dušková, Na Kočově 180, Chotutice, 28103

Seznam majitelů zapsaných užitečných vzorů

(73)	(11)	(51)	(73)	(11)	(51)	
ALFAMIN s.r.o., Blučina, CZ	25774	A 23 K 1/175	(2006.01)	Výzkumný a zkušební letecký ústav, a. s., Praha - Letňany, CZ	25783 B 64 C 7/00	(2006.01)
COMPUPLAST s.r.o., Zlín - Louky, CZ	25787	B 29 C 47/08	(2006.01)	Výzkumný a zkušební letecký ústav, a. s., Praha - Letňany, CZ	25782 B 64 C 3/14	(2006.01)
Česká geologická služba, Praha, CZ	25775	G 01 N 1/10	(2006.01)	Výzkumný ústav anorganické chemie, a. s., Ústí nad Labem, CZ	25791 B 01 J 20/20	(2006.01)
České vysoké učení technické v Praze Fakulta elektrotechnická, Praha, CZ	25778	H 03 B 5/36	(2006.01)	Výzkumný ústav meliorací a ochrany půdy, v.v.i., Praha - Zbraslav, CZ	25779 E 21 B 49/08	(2006.01)
České vysoké učení technické v Praze Fakulta elektrotechnická, Praha, CZ	25769	G 01 P 5/14	(2006.01)	Výzkumný ústav potravinářský Praha, v.v.i., Praha - Hostivař, CZ	25781 A 23 J 3/08	(2006.01)
České vysoké učení technické v Praze Fakulta elektrotechnická, Praha, CZ	25772	H 04 L 29/12	(2006.01)	YOLIT s.r.o., Postupice, CZ	25773 F 24 F 7/08	(2006.01)
České vysoké učení technické v Praze, Fakulta stavební, Katedra speciální geodézie, Praha, CZ	25789	G 01 C 15/06	(2006.01)			
České vysoké učení technické v Praze, Fakulta strojní, Centrum kompetence automobilového průmyslu Josefa Božka, Praha, CZ	25786	F 02 B 37/007	(2006.01)			
Dálniční stavby Praha, a.s., Praha, CZ	25770	C 04 B 7/02	(2006.01)			
MCAT AUTOMATION s.r.o., Plzeň, CZ	25768	B 67 D 1/02	(2006.01)			
Morávek Daniel Ing., Jablonec nad Nisou, CZ	25771	F 24 F 7/06	(2006.01)			
NWT a.s., Hulín, CZ	25790	C 10 B 19/00	(2006.01)			
Safibra s.r.o., Říčany, CZ	25780	G 01 B 21/32	(2006.01)			
Strejcová Štěpánka, Plzeň, CZ	25784	B 62 J 1/16	(2006.01)			
Tvardík Ivo Ing., Rožnov pod Radhoštěm, CZ	25777	G 05 F 1/67	(2006.01)			
Urban Ivan, Ostrava - Hrabůvka, CZ	25792	E 05 B 15/02	(2006.01)			
V. PELIKÁN PACOV TRADING s.r.o., Pacov, CZ	25768	B 67 D 1/02	(2006.01)			
VUT v Brně, Fakulta elektrotechniky a komunikačních technologií, Ústav výkonové elektrotechniky a elektroniky, Brno, CZ	25785	H 01 R 39/58	(2006.01)			
Vysoká škola technická a ekonomická v Českých Budějovicích, České Budějovice, CZ	25788	B 32 B 15/04	(2006.01)			
Vysoké učení technické v Brně, Brno, CZ	25776	C 04 B 35/634	(2006.01)			

FG4Q

Zapsané průmyslové vzory - přehled podle čísel zápisu

V období uzávěrky tohoto čísla Věstníku zapsal Úřad průmyslového vlastnictví tyto průmyslové vzory:

35707	21-03
35708	26-06
35709	02-04
35710	26-05
35711	15-09
35712	09-05, 09-03
35713	01-01
35714	23-03

FG4Q

Zapsané průmyslové vzory - přehled podle tříd

- (51) **01-01**
(11) 35713
(21) 2011-38841
(22) 01.11.2011
(15) 15.08.2013
(45) 15.08.2013
(54) Pékárenský výrobek - bábovka
(28) 1
(73) DOMITA a.s., Tábor, CZ
(72) Ing. Jindřich Černý, CSc., Praha 4, CZ
(74) ZEMAN - podkrušnohorská patentová a známková kancelář, Petr Zeman, patentový zástupce, Hradní 301, Loket, 35733



1.1



3.1

(55)



4.1

- (51) **02-04**
(11) 35709
(21) 2012-39014
(22) 14.05.2013
(15) 14.08.2013
(45) 14.08.2013
(54) Vzorovaná ponožka
(28) 5
(73) Virginia s.r.o., Brno, CZ
(72) Van Hai Vu, Brno, CZ
(74) Ing. Vítězslav Žák, patentový zástupce, Ostopovická 4, Troubsko, 66441

(55)



1.1



2.1



5.1

- (51) **09-05, 09-03**
(11) 35712
(21) 2010-38159
(22) 01.04.2010
(15) 14.08.2013
(45) 14.08.2013
(54) Obal a nástřih obalu na potraviny
(28) 12
(73) Bidvest Czech Republic s.r.o., Kralupy nad Vltavou, CZ
(72) Kratochvíl Michal, Praha 10, CZ
(74) Václav Müller, patentový zástupce, Filipova 2016/6, Praha 4, 14800

(55)



1.1



2.1



7.1



3.1



8.1



4.1



9.1



5.1



10.1



6.1



11.1



12.1

- (51) **21-03**
(11) 35707
(21) 2012-39012
(22) 04.04.2012
(15) 14.08.2013
(45) 14.08.2013
(54) Skluzavky žlabové
(28) 2
(73) BERNDORF BÄDERBAU s.r.o., Bystřice nad Olší, CZ
(72) Vzdal se práva být uveden - § 35(2)(c) zák. č. 207/2000 Sb., neuvedeno, XY
(74) Ing. Boris Herman, Tř. Karla IV. 613, Hradec Králové, 50002

- (51) **15-09**
(11) 35711
(21) 2012-38978
(22) 06.03.2012
(15) 14.08.2013
(45) 14.08.2013
(54) Obslužná kabina k horizontálním obráběcím strojům
(28) 1
(73) Lemfeld Jan, Velký Šenov, CZ
(72) Lemfeld Jan, Velký Šenov, CZ
(74) Patentová a známková kancelář Novotný, Ing. Jaroslav Novotný, Římská 45/2135, Praha 2, 12000

(55)



1.1



1.2



1.3

(55)



1.1



1.2



1.3



1.4



1.5



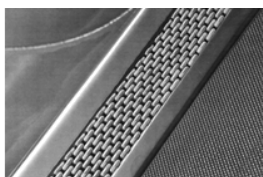
1.6



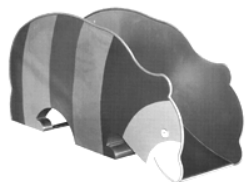
1.7



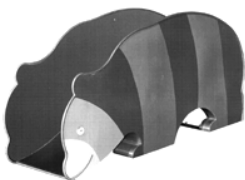
1.8



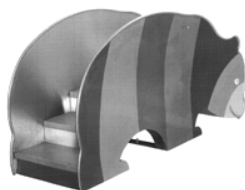
1.9



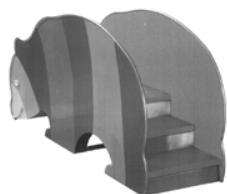
2.1



2.2



2.3



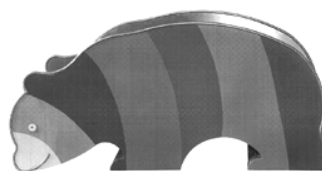
2.4



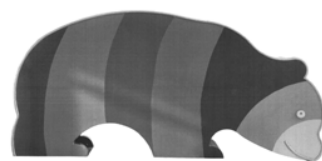
2.5



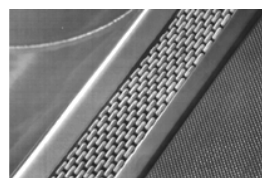
2.6



2.7



2.8



2.9

- (51) **23-03**
(11) 35714
(21) 2011-38840
(22) 01.11.2011
(15) 15.08.2013
(45) 15.08.2013
(54) Teplovzdušná kamna
(28) 1
(73) EUROMETALGROUP s.r.o., Krásná Lípa, CZ
(72) Schejbal Martin, Rumburk, CZ
(74) ZEMAN - podkrušnohorská patentová a známková kancelář, Petr Zeman, patentový zástupce, Hradní 301, Loket, 35733

(55)



1.1



1.2



1.3



1.4



1.5



1.6



1.7

- (51) **26-05**
(11) 35710
(21) 2012-39068
(22) 25.05.2012
(15) 14.08.2013
(45) 14.08.2013
(54) Diodové osvětlení
(28) 6
(73) ELIM spol.s r.o., Volary, CZ
(72) Mráz Petr, Lenora, CZ
(74) PatentCentrum Sedlák & Partners s.r.o., Ing. Jiří Sedlák,
Husova 5, České Budějovice, 37001
(55)



1.1



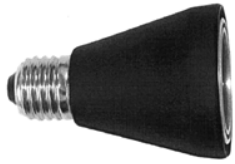
1.2



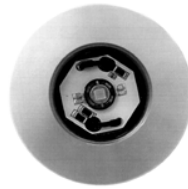
1.3



2.1



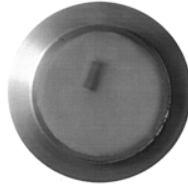
2.2



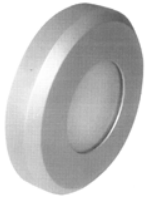
5.2



2.3



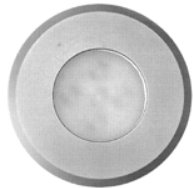
5.3



3.1



5.4



3.2



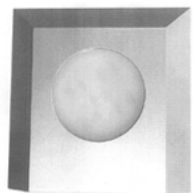
6.1



4.1



6.2



4.2



6.3



5.1



6.4



2.1



2.2



2.3



2.4



2.5



3.1



3.2



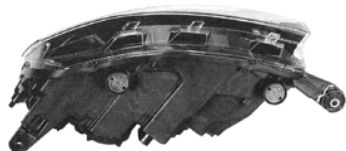
1.1



1.2



1.3



1.4



1.5

- (51) 26-06
(11) 35708
(21) 2012-39025
(22) 17.04.2012
(15) 14.08.2013
(45) 14.08.2013
(54) Světelné vybavení vozidla
(28) 4
(73) ŠKODA AUTO a.s., Mladá Boleslav, CZ
(72) Kabaň Jozef Mgr., Mladá Boleslav, CZ
(55)



3.3



4.5



3.4



3.5



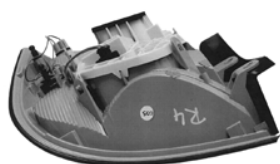
4.1



4.2



4.3



4.4

Seznam vlastníků zapsaných průmyslových vzorů

(73)	(11)	(51)	(73)	(11)	(51)
BERNDORF BÄDERBAU s.r.o., Bystřice nad Olší, CZ	35707	21-03			
Bidvest Czech Republic s.r.o., Kralupy nad Vltavou, CZ	35712	09-05, 09- 03			
DOMITA a.s., Tábor, CZ	35713	01-01			
ELIM spol.s r.o., Volary, CZ	35710	26-05			
EUROMETALGROUP s.r.o., Krásná Lípa, CZ	35714	23-03			
Lemfeld Jan, Velký Šenov, CZ	35711	15-09			
ŠKODA AUTO a.s., Mladá Boleslav, CZ	35708	26-06			
Virginia s.r.o., Brno, CZ	35709	02-04			

Úřední rozhodnutí a oznámení

MK4A, MK4F

Zánik patentů a autorských osvědčení uplynutím doby platnosti

(11)	(21)	Int.Cl/(51)	(11)	(21)	Int.Cl/(51)
281987	1995-420	6/E05C 3/16			
283895	1995-414	6/A61K 9/08			
284266	1993-1709	8/A61K 9/36			
284370	1995-394	6/G01K 5/22			
289469	1993-1710	8/A24B 13/00			

MK1K

Zániky užitných vzorů uplynutím doby platnosti

(11)	(21)	(51)	
13709	2003-14543	H01H 31/00	(2006.01)
13728	2003-14544	B09B 3/00	(2006.01)
19402	2009-20803	B21D 13/02	(2006.01)
19503	2009-20800	B23B 49/00	(2006.01)
19595	2009-20814	E04B 1/00	(2006.01)
19615	2009-20801	F16B 11/00	(2006.01)
19834	2009-20802	B60B 27/00	(2006.01)

MK4Q

Zániky práva ze zapsaných průmyslových vzorů uplynutím doby ochrany

(11)	(21)	Int.Cl/(51)	(11)	(21)	Int.Cl/(51)
31717	2003-34423	7/23-02			
31757	2003-34417	7/28-03			
31758	2003-34418	7/28-03			
34291	2008-37334	8/19-08			

LD3K

(11) 16891
(21) 2006-18005
(22) 16.08.2006
(54) Soustava fotovoltaických článků na panelech s polohováním
Užitný vzor č. 16891 se

č á s t e ě n ě v y m a z á v á

z rejstříku užitných vzorů. Rozsah ochrany se omezuje změnou nároků takto:

„1. Soustava fotovoltaických článků na panelech s natáčením, obsahující alespoň jednu pohyblivou nosnou konstrukci s upevněnými panely s fotovoltaickými články, základnu pro nesení pohyblivé nosné konstrukce s panely a natáčecí ústrojí, přičemž základna (1) je vytvořena jako dvojice stojanů (11,12) rozdílných výšek, kde každý stojan (11,12) má na svém vrcholu vytvořeno úložné místo (111,121), upravené pro otočné uložení pohyblivé nosné konstrukce (2), přičemž pohyblivá nosná konstrukce (2) je vytvořena ve formě podélně směřovaného základního nosníku (21), ke kterému jsou upevněny v rozestupech, upravených shodně se šířkou nesených fotovoltaických panelů (22), nosné příčnický (23), upravené pro uložení fotovoltaických panelů (22), a kde konce základního nosníku (21) jsou upraveny pro otočné uložení do úložných míst (111,121) na stojanech (11,12) základny (1), přičemž současně natáčecí ústrojí je vytvořeno jako lineární elektropohon (3) nebo hydromotor, který je propojen mechanickou pohonnou vazbou (31) s pohyblivou nosnou konstrukcí (2) a současně je propojen ovládací vazbou (41) s řídicím ústrojím (4), vyznačená tím, že ve dvojici stojanů (11,12) rozdílných výšek je vyšší stojan (12) vytvořen jako plošná trojúhelníková konstrukce se dvěma vrcholy u země a třetím vrcholem ve výši, zatímco nižší stojan (11) je vytvořen jako jehla s trojúhelníkovou základnou, přičemž plošná trojúhelníková konstrukce vyššího stojanu (12) je vytvořena jako dva delší duté profily (1201), dole s rozstupem zabetonované do země a nahoře spojené příčkou (1202), na které je připevněn horní třmen (1203), upravený k uložení horního konce základního nosníku (21) pohyblivé nosné konstrukce (2) a současně nižší stojan (11) je vytvořen jako z kratších dutých profilů (1101) svařená trojnožka, zabetonovaná do země, nahoře s propojením kratších dutých profilů (1101) šikmou plošinou (1102), ke které je připevněn dolní třmen (1103), upravený k uložení dolního konce základního nosníku (21) pohyblivé nosné konstrukce (2).

2. Soustava fotovoltaických článků na panelech s natáčením, podle nároku 1, vyznačená tím, že v

Částečné výmazy užitných vzorů

pohyblivé nosné konstrukci (2) je základní nosník (21) vytvořen jako dutý profil, na koncích axiálně nastavený vždy hřídelí menšího průměru, na které je vždy nasazeno ložisko, a současně na základní nosník (21) jsou upevněny nosné příčnický (23), a to tak, že každý nosný příčnický (23) je ve svém středu upevněn pomocí upínacího třmenu (231), staženého vždy okolo základního nosníku (21).

3. Soustava fotovoltaických článků na panelech s natáčením, podle některého z nároků 1 nebo 2, vyznačená tím, že lineární elektropohon (3) nebo hydromotor je uložen jedním koncem na spodní části nižšího stojanu (11) nebo na úchyty, zabetonovaném do společného základu s nižším stojanem (11), a druhým koncem je uložen na pohonném rameni, spojeném se základním nosníkem (21) pohyblivé nosné konstrukce (2).

4. Soustava fotovoltaických článků na panelech s natáčením, podle nároků 1 až 3, vyznačená tím, že řídicí ústrojí (4) lineárního elektropohonu (3) nebo hydromotoru je vytvořeno jako časovač s intervalovým spínačem.

5. Soustava fotovoltaických článků na panelech s natáčením, podle nároku 4, vyznačená tím, že časovač má nastaveny kroky po 10 až 60 minutách a intervalový spínač má intervaly sepnutí nastaveny v délce 1 až 60 sekund.

6. Soustava fotovoltaických článků na panelech s natáčením, podle nároků 1 až 5, vyznačená tím, že duté profily (1101,1201) na stojanech (11,12) jsou trubky a duté profily základního nosníku (21) a nosných příčnicků (23) jsou čtyřhranné duté profily.“

Částečný výmaz působí od počátku platnosti užitného vzoru.

Datum nabytí právní moci rozhodnutí o částečném výmazu: 08.08.2013

Zápis licenčních smluv do patentového rejstříku pro nabyvatele

(11) 298654
(73) Hidvégi Máté Dr., H-1133 Budapest, HU
Tápszér Élelmiszeripari Gyártó és Kereskedelmi Kft.,
H-1139 Budapest, HU
Nabyvatel: Biopharma Első Magyar
Biotechnológiai Kft., IV. körzet 6, H-6413
Kunfehértó, HU
Druh licence: výlučná
Datum uzavření smlouvy: 06.04.2013
Datum zápisu smlouvy: 20.08.2013

(11) 303911
(73) Technická univerzita v Liberci, Liberec, CZ
Nabyvatel: ING MEDICAL s.r.o., K Sádkám 158,
Praha 5 – Lahovice, 15900, CZ
Druh licence: výlučná
Datum uzavření smlouvy: 10.07.2013
Datum zápisu smlouvy: 16.08.2013

Zápis licenčních smluv do rejstříku průmyslových vzorů pro nabyvatele

(11) 32132
(73) Česká republika - Ministerstvo obrany, Praha 6, CZ
Nabyvatel: Koutný spol. s r.o., Okružní 4200,
Prostějov, 79601, CZ
Druh licence: nevýlučná
Datum uzavření smlouvy: 01.08.2013
Datum zápisu smlouvy: 19.08.2013

(11) 32133
(73) Česká republika - Ministerstvo obrany, Praha 6, CZ
Nabyvatel: Koutný spol. s r.o., Okružní 4200,
Prostějov, 79601, CZ
Druh licence: nevýlučná
Datum uzavření smlouvy: 09.08.2013
Datum zápisu smlouvy: 19.08.2013

(11) 32135
(73) Česká republika - Ministerstvo obrany, Praha 6, CZ
Nabyvatel: Koutný spol. s r.o., Okružní 4200,
Prostějov, 79601, CZ
Druh licence: nevýlučná
Datum uzavření smlouvy: 01.08.2013
Datum zápisu smlouvy: 19.08.2013

ND1K

První prodloužení doby platnosti užitečných vzorů

(51)	B25H 1/18	(2006.01)	(51)	B25H 1/18	(2006.01)
	B25H 1/16	(2006.01)		B25H 1/16	(2006.01)
	B23K 37/04	(2006.01)		B23K 37/04	(2006.01)
(11)	20002		(11)	20261	
(21)	2009-21447		(21)	2009-21511	
(22)	14.07.2009		(22)	28.07.2009	
(73)	AMTERA, s.r.o., Praha 10 - Vršovice, CZ		(73)	AMTERA, s.r.o., Praha, CZ	
(54)	Otočný a naklápací svařovací stůl		(54)	Naklápací svařovací stůl	
(51)	C02F 3/20	(2006.01)	(51)	F23L 17/08	(2006.01)
	B01F 5/02	(2006.01)	(11)	20299	
(11)	20085		(21)	2009-21577	
(21)	2009-21587		(22)	13.08.2009	
(22)	14.08.2009		(73)	TEWIKO systems, s.r.o., Liberec, CZ	
(73)	SIGMA Výzkumný a vývojový ústav, s.r.o., Olomouc, Lutín, CZ		(54)	Regulátor komínového tahu	
(54)	Aerační tryska, zejména pro aeraci a míchání nádrží aerobní termofilní stabilizace a hygienizace kalů z čistíren odpadních vod		(51)	B60K 26/02	(2006.01)
				B62D 1/04	(2006.01)
(51)	H04B 1/46	(2006.01)	(11)	20449	
	H04B 1/38	(2006.01)	(21)	2009-21830	
	H04W 88/02		(22)	20.10.2009	
(11)	20187		(73)	Hurt Josef, Praha, CZ	
(21)	2009-21650		(54)	Zařízení pro ruční ovládání akcelérátoru automobilu	
(22)	04.09.2009				
(73)	R.D. Engineering, spol. s r. o., Pardubice, CZ				
(54)	Zařízení k bezdotykovému používání radiostanice				

(51)	B62B 3/02	(2006.01)
	B62B 3/00	(2006.01)
(11)	20634	
(21)	2009-21685	
(22)	15.09.2009	
(73)	Bratřovská Jitka, Praha, CZ	
(54)	Vozík se sklopným podvozkem	
(51)	H01L 31/052	(2006.01)
	F24J 2/52	(2006.01)
(11)	20780	
(21)	2009-21609	
(22)	21.08.2009	
(73)	Metzler Richard Dr., Pöcking, DE	
(54)	Fotovoltaická soustava	

ND4Q

Druhé obnovy doby ochrany průmyslových vzorů

(51)	07-01
(11)	32231
(21)	2003-34919
(22)	15.10.2003
(54)	Džbáněk

ND4Q

Třetí obnovy doby ochrany průmyslových vzorů

(51)	22-01
(11)	28915
(21)	1998-31139
(22)	24.08.1998
(54)	Lehký ruční minomet
(51)	25-01
(11)	29153
(21)	1998-31104
(22)	12.08.1998
(54)	Konstrukční profil

PD4A

Převod práv a ostatní změny majitelů patentů

(11)	296113	(11)	300579
(21)	2003-576	(21)	2000-2483
(73)	Syngenta Limited, Guilford, GB	(73)	GPN, 92400 Courbevoie, FR
(11)	297998		INSTITUT REGIONAL DES MATERIAUX
(21)	2005-574		AVANCES (IRMA), BP 64 - 56274 Ploemeur
(73)	Poljakov Michal, Kladno, CZ		Cedex, FR
(11)	298654	(11)	302106
(21)	2000-418	(21)	2007-477
(73)	Tápszer Élelmiszeripari Gyártó és Kereskedelmi Kft., H-1139 Budapest, HU	(73)	Stehlík Radek Mgr.A., Karlovy Vary, CZ
(11)	298654	(11)	303309
(21)	2000-418	(21)	2010-938
(73)	Tápszer Élelmiszeripari Gyártó és Kereskedelmi Kft., H-1139 Budapest, HU Biropharma Első Magyar Biotechnológiai Kft., H- 6413 Kunfehértó, HU	(73)	ŽPSV a.s., Uherský Ostroh, CZ
(11)	298654		
(21)	2000-418		
(73)	Tápszer Élelmiszeripari Gyártó és Kereskedelmi Kft., H-1139 Budapest, HU		
(11)	299486		
(21)	2002-3093		
(73)	Ospedale San Raffaele S.r.l., 20132 Milano, IT		
(11)	300579		
(21)	2000-2483		
(73)	DGFP 4, 92400 Courbevoie, FR		
(11)	300579		
(21)	2000-2483		
(73)	GPN, 92400 Courbevoie, FR		

PD1K

Převod práv a ostatní změny majitelů užitečných vzorů

- (11) 15334
- (21) 2005-16354
- (73) ŽPSV a.s., Uherský Ostroh, CZ

- (11) 17211
- (21) 2006-18222
- (73) Mister-Lock CZ s.r.o., Ostrava - Hrabůvka, CZ

- (11) 20440
- (21) 2009-21986
- (73) ŽPSV a.s., Uherský Ostroh, CZ

- (11) 21803
- (21) 2010-23635
- (73) ŽPSV a.s., Uherský Ostroh, CZ

- (11) 23316
- (21) 2011-25382
- (73) ŽPSV a.s., Uherský Ostroh, CZ

QA9A

Nabídka licence

- (73) Výzkumný ústav zemědělské techniky, v.v.i., Praha, CZ
- (11) 303915
- (54) Uzávěr vypusti věžového zásobníku sypkých látek

- (73) Výzkumný ústav zemědělské techniky, v.v.i., Praha, CZ
- (11) 303916
- (54) Zásobník sypkých látek

Zamítnuté a částečně zamítnuté přihlášky ochranných známek před zveřejněním

Kapitola obsahuje údaje o rozhodnutích o přihláškách ochranných známek, u kterých byly na základě provedeného věcného průzkumu shledány Úřadem důvody pro zamítnutí přihlášky ochranné známky podle ustanovení § 4 nebo 6 zákona č. 441/2003 Sb. Na základě toho Úřad vydal rozhodnutí o zamítnutí přihlášky podle ustanovení § 22 zákona č. 441/2003 Sb., a to pro celý seznam výrobků a služeb nebo pro jeho část. Údaje o výsledku rozhodnutí (zamítnutí přihlášky, částečné zamítnutí přihlášky) jsou uvedeny za datem právní moci rozhodnutí pod INID kódem (583) s názvem "Datum právní moci rozhodnutí/výsledek rozhodnutí".

(210) **O-492837**

(540)

MISS FACE

(583) 17.09.2013 / zamítnutí přihlášky

(210) **O-499942**

(540)

Digiromán

(583) 07.08.2013 / zamítnutí přihlášky

(210) **O-496874**

(540)

**POMÁHÁME VÁM K
ÚSPĚCHU**

(583) 30.07.2013 / zamítnutí přihlášky

(210) **O-499963**

(540)

Young Crew

(583) 16.07.2013 / částečné zamítnutí přihlášky

(210) **O-497599**

(540)

Středočeská energetika

(583) 30.07.2013 / zamítnutí přihlášky

(210) **O-499985**

(540)

Samoa

(583) 16.07.2013 / částečné zamítnutí přihlášky

(210) **O-497995**

(540)

**SILESIA
VODKA**

(583) 13.08.2013 / zamítnutí přihlášky

(210) **O-499987**

(540)

Viking agency

(583) 23.07.2013 / částečné zamítnutí přihlášky

(210) **O-500320**

(540)

Žito 44

(583) 16.08.2013 / částečné zamítnutí přihlášky

(210) **O-501562**

(540)

mini 

(210) **O-498043**

(540)

Boleslavsko hledá talent

(583) 30.07.2013 / zamítnutí přihlášky

(583) 16.07.2013 / částečné zamítnutí přihlášky

(210) **O-499466**

(540)

La Loca

(583) 03.08.2013 / částečné zamítnutí přihlášky

(210) **O-501563**

(540)

 **hele**

(210) **O-499768**

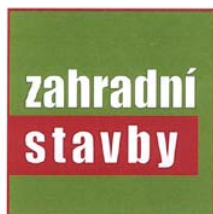
(540)

FOTOEXPO

(583) 13.08.2013 / zamítnutí přihlášky

(210) **O-499769**

(540)



(583) 13.08.2013 / zamítnutí přihlášky

(583) 16.07.2013 / částečné zamítnutí přihlášky

(210) **O-499926**

(540)

AQUA EXPO

(583) 08.08.2013 / zamítnutí přihlášky

Přehled zveřejněných přihlášek ochranných známek

Přihlášky ochranných známek, které byly na základě výsledků formálního a věcného průzkumu provedeného Úřadem shledány schopné zápisu do rejstříku ochranných známek, jsou obsaženy v této kapitole. Důležitou právní skutečností je, že zveřejněním přihlášky ochranné známky v této kapitole Věstníku (§ 23 zákona č. 441/2003 Sb.) začíná běžet zákonná tříměsíční lhůta pro podání námitek podle ustanovení § 25 zákona č. 441/2003 Sb.

Číselný přehled

O-496307, O-497918, O-497925, O-498293, O-499008, O-499156, O-499439, O-499466, O-499492, O-499617, O-499625, O-499702, O-499703, O-499704, O-499706, O-499963, O-499985, O-499987, O-500144, O-500286, O-500592, O-500594, O-500595, O-500602, O-500603, O-500706, O-500750, O-500751, O-500763, O-500766, O-500835, O-500885, O-500886, O-500906, O-500908, O-500909, O-500910, O-501038, O-501061, O-501115, O-501137, O-501233, O-501371, O-501372, O-501373, O-501374, O-501472, O-501562, O-501563, O-501754, O-501790, O-501830, O-501855, O-501861, O-501862, O-502127, O-502128, O-502187, O-502188, O-502250, O-502301, O-502399, O-502400, O-502404, O-502474, O-502478, O-502536, O-502537, O-502554, O-502557, O-502574, O-502575, O-502576, O-502578, O-502579, O-502580, O-502601, O-502656, O-502742, O-502788, O-502825, O-502828, O-502830, O-502831, O-502832, O-502850, O-502851, O-502853, O-502892, O-502908, O-502929, O-502951, O-502959, O-502960, O-502996, O-503010, O-503137, O-503140, O-503141, O-503142, O-503217, O-503315, O-503316, O-503321, O-503376, O-503448, O-503512, O-503537, O-503619, O-503622, O-503729, O-503730, O-503732, O-503734, O-503735, O-503765, O-503786, O-503787, O-503868, O-503885, O-503886, O-503922, O-503940, O-503960, O-503961, O-503962, O-504037, O-504038, O-504045, O-504194, O-504368, O-504374, O-504392, O-504408, O-504413, O-504414, O-504416, O-504418, O-504419, O-504420, O-504422, O-505100, O-505168, O-505839, O-506219

Zveřejněné přihlášky ochranných známek

(210) **O-496307**
(220) 26.06.2012
(320) 26.06.2012
(511) 9, 16, 35
(540)

Tablet Media

(510) (9) elektronické publikace, nosiče dat magnetické a optické, nosiče zvukových záznamů, CD, DVD, kompaktní disky; (16) časopisy, knihy, noviny; (35) překlad informací do počítačových databází, zpracování textů.
(730) **Tablet Media, a.s.**, Milady Horákové 817/48, Praha 7 - Holešovice, 17000, CZ

(210) **O-497918**
(220) 05.09.2012
(320) 05.09.2012
(511) 9, 14, 16, 21, 24, 25, 26, 35, 38, 41, 42, 43, 45
(540)



(510) (9) vědecké, zkušební a provozní měřicí přístroje a nástroje, přístroje pro vyučování, radary, zařízení a nosiče pro převod, reprodukci zvuku nebo obrazu, nosiče dat, informací, přístroje pro zpracování informací z počítače a počítače, publikace v elektronické podobě, on-line dostupné publikace v síti Internet, počítačový software, informační a datové sítě a náhradní díly v rámci této třídy, databáze, databázové produkty, databázové systémy, informace a záznamy v elektronické podobě, sítě, skříňka pro mikroskopy, světelná ukazovátka, USB disky, prosvěcovače vajec, vodoznaky, ukazatele výšky hladiny, vodoměry, hydroměry; (14) pamětní medaile, odznaky, hodinky a jejich řetízky a pásky, kravaty a jejich spony a špendlíky, odznaky, prsteny; (16) odborné periodické a neperiodické publikace zveřejňované v tištěné podobě, papír, lepenka a výrobky z těchto materiálů, které nejsou zařazeny do jiných tříd, tiskárenské výrobky, tiskoviny, časopisy, periodika, knihy, skripta, učebnice, slovníky, manuály, sylaby, sborníky, katalogy, brožury, formuláře, ročenky, kalendáře, příručky, potřeby pro knižní vazby, fotografie, obrazy, kalendáře, diáře, plakáty, transparenty a další propagační materiály spadající do této třídy, papírenské zboží, obaly, obtisky, samolepky, pečeti, plnicí pera, psací podložky, poštovní známky, razítka, školní potřeby; (21) cestovní lahve, hrnky, džbánky, džbery, hřebeny a česadla na zvířata, kádě, karafy, talíře; (24) prapory, praporec, vlajky, ubrusy; (25) čepice, čelenky, pásky ke kalhotám, pracovní pláště; (26) spony a odznaky (ne z drahých kovů); (35) reklamní, propagační a inzertní činnost a služby, elektronická inzerce, on-line inzerce, výstavy pro obchodní, reklamní a propagační účely, zprostředkovatelská činnost v oblasti obchodu s výrobky uvedenými ve třídách 1, 9, 16, 21, 24 a 28, poskytování obchodních informací, zpracování informací a dat, záznam, přepis, vypracování, vyhledávání, kompilace, systematizace dat a informací, analýza dat a informací, využívání a kompilace matematických a statistických údajů, poskytování statistických informací, kopírovací práce, aranžování výstavních ploch, zpracování textů, přepisy a překlady dat, plakátování, rozmnožování propagačního materiálu, předvádění zboží, činnost podnikatelských, organizačních a ekonomických poradců, spadající do této třídy, rozborů z účetnictví, posuzování efektivnosti provozu a racionalizace práce, sestavování rozpočtu výnosů a nákladů, tvorba předběžných, výsledných a cenových kalkulací, poradenství a poskytování konzultace v obchodní činnosti, zprostředkování interaktivního obchodu pomocí globálních komunikačních sítí (Internet), administrativní práce spadající do této třídy, referenční servis, systematizace informací do počítačových databází, styky s veřejností, služby v oblasti získávání obchodních kontraktčních partnerů, průzkum trhu a

veřejného mínění, provádění odhadů, ocenění spadajících do třídy 35; (38) služby poskytovatele diskuzních fór, elektronické nástěnky, přístupu k databázím; (41) výchovná, vzdělávací a zábavní činnost, pořádání kongresů a jiných vzdělávacích akcí, včetně lektorské činnosti, informace o výchově a vzdělávání, realizace akreditovaných studijních programů všech tří stupňů studia - bakalářského, magisterského a doktorského a programů celoživotního vzdělávání, dálkové, distanční a kombinované studium, vydavatelská a nakladatelská činnost, včetně vydávání tiskovin prostřednictvím počítačových sítí, vydávání odborných periodik, monografií, odborných referátů, skript, pořizování videozáznamů, fotografií, sportovní akce, poradenství; (42) expertní, vědecké, výzkumné, vývojové a technologické služby a s nimi spojený výzkum a návrhy, služby spojené s vyhledáváním a vyhodnocováním technických a vědeckých informací, výzkum, vývoj, tvorba a poskytování software, poradenství v oblasti hardware a software, půjčování software, výzkum a vývoj v oblasti přírodních věd a technických věd, programování a tvorba počítačových systémů pro sběr, zpracování a archivaci informací, technické testování, technické poradenství, provádění rešerší vědeckých a technických, vypracování technických zpráv, oponentní, konzultační a odborná poradenská činnost v rámci této třídy, vypracování odborných analýz, provádění chemických analýz, poradenství v oblasti chemických analýz, tvorba počítačových dat a počítačových databází; (43) služby zajišťující dočasné ubytování, stravování a nápoje pro studentské koleje a menzy, zajišťování rychlého občerstvení, provoz automatů pro občerstvení, provozování pizzerie, bufetu, pronajímání společenských a jednacích místností a salónek, zprostředkovatelská a poradenská činnost pro výše uvedené služby, vše v rámci této třídy; (45) služby spojené s vyhledáváním a vyhodnocováním informací o označení výrobků a služeb a veškerých dalších informací v oblasti ochrany duševního vlastnictví, vypracování posudků, právní služby.
(730) **Jihočeská univerzita v Českých Budějovicích**, Branišovská 31a, České Budějovice 2, 37005, CZ

(210) **O-497925**
(220) 05.09.2012
(320) 05.09.2012
(511) 37, 41, 42
(540)

ATLAS VAD NEMOVITOSTÍ

(510) (37) dozor a řízení staveb, poradenství a informace ve stavebnictví; (41) vydávání periodických a neperiodických publikací včetně katalogů v tištěné podobě a prostřednictvím sítě Internet, výcvik a výuka v oboru stavebnictví; (42) konstruktérské práce a projekty, výzkum v oblasti stavebnictví a energetiky, vypracovávání projektů a posudků v oblasti stavebnictví a energetiky.
(730) **DEK a.s.**, Tiskařská 10/257, Praha 10, 10800, CZ

(210) **O-498293**
(220) 20.09.2012
(320) 20.09.2012
(511) 6, 7, 8, 9, 11, 17, 19, 35, 37, 38, 40, 41, 42
(540)



(510) (6) obecné kovy v surovém a polozpracovaném stavu a jejich slitiny, kovový stavební materiál v rámci této třídy, stavební kování, kovové stavební konstrukce a kovové stavební dílce, též kovová lešení, kolejnice, kovové díly a kovový materiál určený k železničním účelům, spadající do této třídy, též pro tramvajovou dopravu, ocelové konstrukce a konstrukční dílce, kovové nádoby všeho druhu, zejména válcové a bubnové, láhve na stlačený plyn, nádrže na veškeré tekutiny a všech forem z kovu, kovové bazény a jejich součásti spadající do této třídy, kovové neelektrické

kabely, kovová lana, a to i pro lanové dráhy, kovové kabelové a lanové klouby, spojky a svorky, kovový (ocelový) drát a drátěné výrobky, zejména kari síta pro stavebnictví a drátěné pletivo, řetězy, tyče ocelové, profilová ocel, plech a plechové výrobky, kovový šrot, ocelové výrobky (neobsažené v jiných třídách), například ocelové rolety svinovací, ohrazení a ploty kovové, rozpínky, nedobytné pokladny a bezpečnostní schránky, kovové schody, schodnice (součást schodů), kovové žebříky, stojky, rudy, zámečnické a klempířské potřeby a výrobky kovové a železářské zboží, spojovací materiál kovový, důlní ocelové přepážky, kovová důlní a šachetní výstroj, spadající do této třídy, ocelové štetovnice pro doly, ocelové dveře, kovové protipožární a ohnivzdorné dveře, dveřní kování kovové, kovová těsnění pro ucpávková pouzdra, závěsné háky, kladky, kovové šalování, kovové trubky, kovové potrubí, jeho součásti a kovové armatury k potrubí, kovové fitinky, kovová hrdla trubek, hadic a tvarovek, vše v rámci této třídy, kovová síla, mazací spojky, kovové části mostů, kovové mříže a mřížoví, kovové navijáky pro hadice, kovové nosníky, kovová obložení, kovové okapní žlaby a okapové roury, železo uhlíkové, páskové, kovové zásobníky, palety a kontejnery k dopravě s manipulací nebo nákladní, kovové petlice, kovové žlaby a koryta, plošiny, lávky, zábradlí, kovová hrazení, kovové protipovodňové zábrany, kovové díly kanálových vpustí včetně jejich poklopů a jiných uzávěrů, kovové materiály na zateplení a opláštění budov, kovové hangáry, ocelové desky na obkládání podlah zdí a přiček, kovová vrata, též zateplená, kovové přenosné domy, kovové ohnivzdorné skříně a dveře, kovové dveřní a okenní rámy, kovové krovy, stavební kovová vazba, tvarované trámece na střechy z kovu, ocelové stožary, kovové římsy a tašky, kovová dlažba a dlaždice, kovová střešní krytina, zámky spadající do třídy 6 s výjimkou zámek elektrických, kovové telefonní budky, prefabrikovaná pařeniště a skleníky s kovovou kostrou, kovové konstrukce voliéř, parkovací konstrukce pro kola, výrobky protisluneční ochrany z kovu, zejména žaluzie, kovové venkovní lamelové rolety a navijací svinovací systémy pro žaluzie, markýzy a bezpečnostní mříže, veškeré stínící výrobky a zařízení pro terasy z kovu, obchodní prostory a administrativní prostory (stánky) z kovu, balicí kovové fólie; (7) motory, stroje a zařízení, jejich komponenty a náhradní díly, vše spadající do této třídy, zejména asfaltovací stroje, autogeny na fezáni nebo sváření kovů, automatické jímáče kondenzátů, balicí stroje, motory nikoliv pro motorová vozidla, například benzinové a dieselové motory, drtiče a řezačky, bubny na leštění, moření a čištění, buldozery, čerpadla, zejména mazací, na stlačený vzduch, odstředivá, rotační, vakuová, pro ústřední topení, zahradní, šoupátka, čisticí stroje a zařízení s příslušenstvím, spojky a převodovky strojů, třídící a dělicí stroje, desintegrátory, visuté lanové dráhy, dopravní pásy, dopravní šneky, drapáky, drenážní stroje, ejektory, elektrické generátory, elektrické svářečské stroje, například mostové, otočné a elektromagnetické, elektromechanické přístroje, elektromotory kromě pro pozemní vozidla, statory a rotory, elektrostatické rozprašovače náterů, elevátory, etiketovací stroje, exkavátory, flotační separátory, foto kompoziční stroje, hnětací stroje, hydraulické stroje a zařízení, kalandry, kalojemy, kalolisy, kapslovací stroje, karburátory, pneumatická kladiva, kladkostroje, kladky, licí stroje pro slévárny, lodní stroje a motory, elektrické loupací stroje, manipulační zařízení k nakládce a vykládce zboží, míchačky, motorové pluhy, mycí stroje a zařízení, napínací stroje, elektrické nůžky, nýtovací stroje, obilní mlýny, travní sekačky, mlátičky, stroje na zpracování kovů za studena, zejména obráběčky, strojní pily a jejich části, brousící stroje a přístroje všeho druhu, například dokončovací, na broušení hrotů, na broušení vnitřních otvorů, na opracování rovných ploch, brusné kotouče, disky a kameny, frézky, hoblovky, hoblovací stroje a nástroje, soustruhy, horizontální vyvrtávací stroje, šroubořezy a závitorezy, buchary a lisy, karusely, vrtačky, odsavače sazí, ozubená kola, ojnice, razicí stroje, raznice, regulátory rychlosti pro stroje a motory, ventily ke strojům nebo motorům, redukční ventily, rozprašovače odpadních vod, rypadla, tepelné stroje a motory, kompresory, pýchovací stroje, stříkácké pistole na nátěry, pračky, vulkanizační zařízení, pohyblivé schody, silniční válce, stroje na vymývání lahví, armatury, armatury jako části strojů nebo motorů, též parních strojů, spadajících do této třídy, důlní těžní, dobývací a razicí zařízení, uhelné kombajny razicí a dobývací, uhelné pluhy, důlní vrátky, sklopné vozíky pro důlní těžbu, hornické razicí a brzdící stroje, hydraulické a pneumatické nářadí pro doly,

zejména utahováky, pily, stříhačky a sekačky řetězů, lan a matic, též jejich části, bubnové drtiče, prorážečky uhelných slojí, vrtná zařízení, pneumatická zařízení pro potrubní dopravu, bubny strojů, čelisti brzd a obložení brzd nikoliv pro motorová vozidla, otočné čepy a jejich ložiska, multiplikátory, čisticí filtry na ochlazovací vzduch pro motory, čističe kondenzačních vod, ochranné desky pro stroje, dmychadla, turbíny, kompresory a turbokompresory, též pro kompresi, odsávání/nasávání a dopravu plynů, páry, tekutin, prašného materiálu, transportéry, zejména pásové, hřeblové, pneumatické, dopravní řemeny nebo šneky, automatické drapáky lanové nebo motorové, drtičí stroje, například drtiče kamení, držáky vrtáků, důlní těžní a dopravní zařízení, gumové řemeny pro stroje, mechanické navijáky na hadice, hnací řetězy jiné než pro vozidla, hřídele, zejména strojů a to přímé nebo klikové, hřídelové spojky, hydraulická spráhla jiná než pro motorová vozidla, hydraulické motory, turbíny, hydraulické převodní mechanismy, zvedací a manipulační zařízení, též pro doly, jeřáby stabilní nebo otočné, mostové pojezdové, jejich součásti nebo příslušenství, včetně stožárů, zdvihací zařízení elektromagnetická, kardanové klouby, čepy a spojky pro stroje, kladiva kovářská, též parní, pneumatická, též s příklepem, sbíječky, kladiva jako součást strojů, kladkostroje a třecí obklady pro kladkostroje, kladky, též vodící, kovové kryty strojů, ložiska kuličková, válečková, soudečková, ložiska valivá nebo kluzná, ložiska samomazná, lisy, též vřetenové nebo pákové, manipulační zařízení k nakládání a skládání zboží, mycí zařízení pro vozidla, řezné nástroje, zejména pro stroje, zvláště pak pro důlní dobývací, razicí a drtičí stroje, nože elektrické, kultivátorů, ruční elektrické vrtačky, ventily, zejména obtokové, redukční a tlakové, ozubená kola a soukolí pro stroje, též planetové převody, regulátory otáček a rychlosti, rozprašovače náterů a odpadních vod, rozvod hnacího ústrojí, rypadla, zejména na uhlí, řemenice pro stroje, řetězové frézy, třídící stroje, pýchovací stroje, pera jako součásti strojů, pistry tlumičů nárazů pneumatické a kapalínové, plynové motory, prosivací zařízení, maznice a mazničky jako součásti strojů, například Staufferovy maznice, průmyslové vysavače, zvedáky, zejména šroubové a strojní, ventily, jako části strojů nebo motorů, stroje na čištění vzduchu, čisticí filtry na ochlazovací vzduch pro motory, čisticí stroje, čističe a separátory kondenzačních vod, tepelné stroje a motory, pohyblivé schody, výtahy všeho druhu, též hydraulické nebo pneumatické, zdvihací zařízení, zdvihadla, zdvíže, s výjimkou lyžařských vleků, zvedací stroje, strojní části k těmto zařízením, například brzdové díly a brzdová obložení, s výjimkou brzdových obložení pro vozidla, hydraulické hnací stroje a motory, zejména pro výtahy, hnací motory a pohonné mechanismy, s výjimkou motorů pro pozemní vozidla, hydraulická a pneumatická ovládací zařízení pro stroje, motory a hnací stroje, kladky a kladkostroje, ochranné kryty strojů, manipulátory a manipulační zařízení pro nakládání a vykládání, hydraulické zvedací plošiny pro invalidy, nákladní výtahy, ovládací kabely pro stroje, převodové skříně a mechanismy s výjimkou mechanismů pro pozemní vozidla, regulátory rychlosti pro stroje, motory a hnací stroje, řemeny pro výtahy, stojany, strojů, tlumiče pro motory a hnací stroje, hydraulické turbíny, ventily, výtlačné ventily, obráběcí stroje, frézky, soukolí a hnací řemeny jiná než pro motorová vozidla, balicí stroje, elektromechanické stroje na přípravu pokrmů, stroje a přístroje na čištění, sušící stroje, dřevoobráběcí stroje, stroje užívané v zemědělství, lesnictví, zahrádkářství a vinařství, sekačky, kupříkladu rotační sekačky elektrické i benzinové, motorové kosačky, strunové sekačky, bubnové sekačky, profesionální technika pro zahrádkáře, kupříkladu čističky trávníků, rozmetače hnojiv, travní kolektory, kultivátory, postřikovače a rosiče, sečí a dosévací stroje, provzdušňovače, shrabovače pro sběr listí a trávy, vázací stroje na seno, samojízdné smetače, kompostéry (stroje), drtiče (stroje), čerpadla elektrická zahradní, čerpadla pro domácí vodárny, čerpadla do vrtaných studní, ponorná čerpadla, elektrická zařízení a přístroje pro domácnost, zejména kuchyňské drtiče, přístroje na mletí potravin a mixéry, lisy na ovoce a na zeleninu, jejich části a součásti, domácí automatické pračky, myčky na nádobí, vysavače prachu, leštiče parket, vrtačky a jejich části, řetězové pily a okružní pily a jejich části, tlakové myčky, svařovací stroje elektrické, kompresory (stroje), bazénová technika spadající do třídy 7, zejména čerpadla, čerpadlové membrány, navijáky (mechanické) pro pružné hadice, motory, kromě motorů pro pozemní vozidla, spojovací a převodová ústrojí, kromě ústrojí pro pozemní vozidla, lihně

umělé pro zvířata, lisovací nástroje pro strojní lisy (součásti strojů), upínací hlavy pro nástroje a obrobky (součásti strojů), míchače a míchačky (stroje), přístroje pro hermetické uzavření a odsávání vzduchu, elektrické stroje na svařování plastových fólií, elektrické nářadí, zejména elektrické ruční vrtačky, elektrické šroubováky, brusky, pilky, hobličky a ostatní nástroje poháněné elektrickým motorem nebo jiným mechanickým pohonem spadající do této třídy; (8) ruční nářadí a nástroje pro obrábění, dělení, vrtání a další fyzikální zpracování dřeva, kovů a jiných obrobitelných materiálů, související doplňkové součásti, příslušenství a náhradní díly, nářadí a měřidla pro stroje, vše v rámci této třídy, zejména ručně ovládané nástroje, náčiní a nářadí, přípravky a přístroje s ručním pohonem, nástroje pro řezání, broušení a stříhání, nožířské výrobky, upínací desky a upínací přístroje, křbové náčiní, ruční zahradní a dílenská technika, brusné nástroje pro ruční broušení, ruční stavební nářadí, ruční kuchyňské přístroje, ruční postřikovače, kupříkladu na insekticidní prostředky proti hmyzu, ruční nářadí a ručně ovládané nástroje a náčiní zemědělské a zahradnické též pro kutily a pro volné chvíle, frézy a další malá mechanizace, vše výše uvedené v rámci této třídy; (9) přístroje a nástroje vědecké, námořní, geodetické, fotografické, filmové, optické, přístroje pro vážení, měření, signalizaci, kontrolu (inspekci), záchranu a přístroje pro vyučování, přístroje a nástroje pro vedení, přepínání, přeměnu, akumulaci, regulaci nebo řízení elektrického proudu, přístroje pro záznam, převod, reprodukci zvuku nebo obrazu, zvukové a obrazové záznamy na optických, magnetických a magneticko-optických nosičích, data, databáze a jiné informační produkty na magnetických a optických nosičích, nosiče dat všeho druhu spadající do třídy 9, gramofonové desky, automatické distributory a mechanismy pro přístroje a mince, zapisovací pokladny, počítači stroje, přístroje pro zpracování informací a počítače, hasicí přístroje, drátové i bezdrátové zabezpečovací systémy pro ochranu bytů, domů, kanceláří a ostatních objektů technická zařízení k ochraně osob a majetku, elektronická požární signalizace, vše spadající do této třídy, dálkové ovládání elektrospotřebičů a elektrozařízení, analogové i digitální telefonní ústředny, telefonní analogové i digitální přístroje, telefonní rozvody, televizní sledovací a monitorovací systémy, videotelefony, zvonkové systémy, dveřní telefony, elektronická zabezpečovací signalizace, elektronické otvírání dveří, dorozumívací systémy, docházkové a identifikační bezkontaktní systémy, ozvučovací systémy včetně evakuačního rozhlasu, rozvaděče nízkého napětí, transformátory a tlumivky, spínače, odpojovače a rozvodny nízkého i vysokého napětí, elektronické dveřní zámky, bezkontaktní přístupové systémy, zámkový hlasový a kamerový systém, anténní rozvody, elektronické sítě, multimediální aplikace, multimediální informační katalogy, elektronické časopisy, elektronická periodika a knihy v elektronické podobě, nahraný software na CD a DVD discích a magnetických nosičích, elektrické stroje a přístroje ve třídě 9, kupříkladu přístroje pro měření a analýzu, diagnostické přístroje, telefonní přístroje a ústředny, zástrčkové a zásuvkové moduly k těmto výrobkům, měřicí a regulační technika, jističí a spinací přístroje, zařízení pro rozvod elektrické energie, elektroinstalační potrubí a kabelové žlaby, slaboproudé, nízkonapěťové a vysokonapěťové přístroje, přístroje pro zpracování informací a výrobky výpočetní techniky, elektromontážní a elektroinstalační materiál spadající do třídy 9, též elektroarmatury, polovodičové výrobky, telekomunikační technika, spotřební elektronika, elektronické oznamovací a informační tabule, světelné nebo mechanické návěští, řídicí a kontrolní panely, informační systémy na strojně čitelných nosičích, přístroje pro audiovizuální komunikaci, elektronické řídicí systémy, elektrické přístroje spadající do třídy 9 a jejich součástí, elektronky a svítidla-zářivky, optické a optickoelektrické přístroje, elektrické a elektrodynamické zařízení pro dálkové ovládání průmyslových procesů, železničních uzlů, pro dálkové řízení signalizace, elektrické zařízení pro dálkové zapalování, dávkovače, elektrické indikátory, snímače teploty - teploměry, ukazatel výšky hladiny vody - vodoznaky, elektronická zabezpečovací technika a zabezpečovací systémy, kódovací a dekódovací zařízení, analogové a digitální karty, prodejní automaty a zařízení s provozem na mince, hasicí zařízení, elektrické spotřebiče pro domácnost, ochranné přilby a rukavice, osobní ochranné prostředky proti nehodám, plovací kruhy a vesty, potápěčské masky, oděvy a přístroje, kalibrovací výrobky za skla spadající

do třídy 9, sluneční brýle, solární články, hromosvody, virgule a proutky pro proutkaře, transformovny a rozvodny všech druhů a napětí, napájecí kabelové rozvody, motorické rozvody, elektrické transformátory, rozvaděče elektrického proudu, elektrické rozvodné krabice, desky, skřínky a panely, rozvodový systém včetně kabelů pro elektrické vedení, hromosvody, elektrické ovládací a rozvodné desky, elektrické vodiče, elektrické vedení, přístroje na zjišťování a lokalizaci izolačních závad, kompenzátory jalového proudu, zdroje nepřerušného napětí, elektrické ochrany v rozvodných soustavách, elektrické a elektronické zařízení pro dozor, prověřování, ověřování a dálkové ovládání průmyslových operací, elektrické a elektronické zařízení pro výpočet a předávání statistických údajů a informací, jakož i pro dozor, prověřování, ověřování a dálkové ovládání průmyslových operací včetně automatizovaného řízení technologických procesů, počítačové sítě a sítě na bázi optických vláken včetně výpočetní techniky a programového vybavení, elektronické požární signalizace, elektronické zabezpečovací systémy, společné televizní antény včetně satelitních systémů, telefonní sítě pro objekty včetně ústředny, systémy jednotného času; (11) přístroje a zařízení pro osvětlení, topení, výrobu páry, pro vaření, přístroje chladicí, pro sušení, ventilaci, klimatizaci, odsávání, rozvod, regulace a distribuce tekutin, zejména vody, sanitární zařízení, digestoře, přístroje pro topení a větrání sklenic, zařízení na sušení krmiva, solární tepelné akumulátory - kolektory, lampová svítidla a lampióny, zahradní lampy a lampy pro osvětlování rostlin, lampy germicidní - ničící bakterie, kapesní svítlny, krby, kamna, pece a sporáky na tuhá, kapalná a plynová paliva a na elektrický proud a jejich součásti a příslušenství, přístroje pro pečení, opékání, grilování a příslušenství, zahradní grily, mikrovlnná zařízení na úpravu vody, přístroje pro vření vody, přístroje pro chlorování bazénů, vanové a sprchové kabiny, vybavení koupelen, saunová zařízení, solária (přístroje na opalování), zařízení pro ohřívání vody, zejména zásobníky a průtokové ohříváče vody, zařízení pro výrobu páry, zejména parní turbíny, vodní turbíny, bezpečnostní zařízení pro vytápění, bojler, kotle a topné přístroje pro všechna paliva tuhá, tekutá nebo plynná, topná tělesa a jejich obložení, tepelná čerpadla, čerpadla pro ústřední topení, ústřední topení a články žebrového ústředního topení, elektrická svítidla, elektrické radiátory a topné přístroje, elektronické zařízení na čištění vzduchu, filtrační přístroje na pitnou vodu, filtry na čištění vzduchu, filtry na pitnou vodu, hydranty, instalace klozetové, včetně vodovodního potrubí pro WC, vodovodní instalace, přenosné záchodové kabiny, vodovodní kohoutky a kuželky, nádrže tlakové vody, ohříváče vzduchu, osvětlovací tělesa, regenerátory tepla, regulační a bezpečnostní armatury k přístrojům, vodovodům a plynovodům, regulátory napájecí vody, regulátory plynu, regulátory tahu topení a proudu vody, rošty, tepelné akumulátory, tlakové vodní nádrže, požární hydranty, přístroje na čerpání vody, přístroje na čištění olejů nebo plynů, sušicí přístroje, elektrické ventilátory, vodovodní hydranty, zářivky, zařízení koupelen, zařízení na vyvíjení páry, napájecí zařízení parních kotlů, odvzdušňovače a ohříváče napájecí vody, výměníky tepla, expanzní nádoby, konvektory, zařízení pro využití odpadního tepla, zejména pracující na principu přeměny solární energie, solární kolektory, jejich součásti a příslušenství, kohoutky, filtry tlakové i beztlakové, ventily regulační, ventily termostatické, ventily vzduchové pro parní vytápěcí tělesa, sanitární zařízení, pece v rámci této třídy, chladicí vany pro pece, přístroje na chlazení tekutin včetně vzduchu, regenerátory tepla, stroje a přístroje na čištění tekutin včetně vzduchu, úpravny kapalin nebo plynů, úpravny vod, plynové a elektrické kotle, kondenzační kotle, chladicí komory, chladicí přístroje, zařízení a stroje, chladicí přístroje a zařízení na chlazení kapalin nebo plynů, včetně vody, jakož i nápojů, chladničky, mrazicí přístroje a zařízení, mrazničky, mrazicí boxy, odsávací zařízení, klimatizační zařízení, výčepní chladírenské zařízení, výčepní chladírenské pulty, ohříváče tekutin, elektrické ohříváče vody, zařízení pro ventilaci, doplňkové regulační zařízení, příslušenství a náhradní díly pro vytápěcí kotle, přístroje na čištění a filtraci vzduchu, regulačně bezpečnostní zařízení pro rozvod a regulaci průtoku tekutin, regulačně bezpečnostní zařízení pro rozvod vody, sušičky; (17) kaučuk, gutaperča, guma, azbest, slída, syntetické pryskyřice, výrobky a polotovary z těchto materiálů, polotovary z umělých, (plastických) hmot, jakož i spojovací prostředky rozebíratelného i nerozebíratelného spojení, materiály a prostředky těsnící, ucpávací a izolační, ucpávky a izolace

tepelné, elektrické nebo zvukové, izolační nátěry, též hydroizolační, bandážní pásy pro hydroizolaci, izolační rohože, pásy a drenáže, vše v rámci této třídy, izolační laky, izolační omítky, materiál na podkládání z umělých hmot, polotovary ze syntetických pryskyřic, ohebné trubky a hadice nekovové, izolační materiály z vláken, zejména z umělých a druhotných surovin, například konopí, materiály pro izolaci budov a částí budov, plst' izolační, izolační tkaniny, tepelné, chladové a zvukové izolační materiály, ohnivzdorné materiály a materiály pohlcující zvuky k akustické regulaci, parotěsné zábrany, izolační materiály ve formě tepelné izolačních desek, izolační materiály a systémy na bázi polystyrolu, polystyrenu, styroduru, styroporu a ostatní izolační materiály obdobného složení, materiál na podkládání z umělých hmot, například měkké PVC desky pod plouvací podlahy, obalové (polštářové, vycpávkové) materiály z gumy či plastů pro transport zboží, jejich součásti a příslušenství, zakrývací folie; (19) stavební materiály a hmoty fnekovové, nekovové stavební konstrukce, okenní profily, rohové profily, soklové, dilatační a ukončovací profily, balkonové profily, fasádní dekorativní profily, vše nekovové, izolační desky v rámci této třídy, polozpracované dřevo, truhlářské řezivo, nekovové kryty bazénů, též přenosné, nekovové bazény, nekovové obklady a dlažby, lepicí tmely na obklady a dlažby, podkladní - penetrační nátěry pro kladení obkladů a dlažeb, spárovací hmoty, sklo na izolaci pro stavby, skleněná síťovina, nekovové střešní krytiny, nekovové lemování střech, lepenka pro stavební účely, nekovová lešení, nátěrové a zdící hmoty pro stavebnictví, sanační hmoty a prostředky v rámci této třídy, fasádní a interiérové omítkové a nátěrové hmoty, podkladní - penetrační nátěry k omítkám, též protiplišňové, egalizační nátěry, podlahové nátěry na bázi plastbetonu, lepicí a šterkové hmoty pro stavebnictví, též na bázi cementu a disperzních pojiv, lepicí a šterkový tmel, tenkovrstvé pastovité omítky, silikátové omítky, silikonsilikátové omítky, dekorativní omítky, minerální šlechtěné omítky, též ve formě suchých směsí, břizolitové omítky, doplňkové materiály a pomocné prostředky pro fasády v rámci této třídy, jako pistolové montážní PUR pěny, fasádní čisticí prostředky v rámci této třídy, vyrovnávací podlahové hmoty, též samonivelační, podlahové nekovové obklady ve stavebnictví, protihlukové podlahové systémy v rámci této třídy, podkladní - penetrační nátěry pro podlahové hmoty, nekovové obklady stěn a stropů, nekovové pláště budov, nekovové příčky, nekovové rámy pro skleníky, nekovová schodiště a schodnice, stavební sklo, izolační sklo pro stavby, tabulové sklo, panely pro stavby nekovové, žáruvzdorné materiály nekovové v rámci této třídy, nekovové okapní žlaby, ochranné sítě na lešení nekovové, izolační, soklové a drenážní desky pro přechod vnější stěny na základ a terén v rámci této třídy, nekovová okna, dřevěné dveře, též křídlové a posuvné, dveřní a okenní rámy nekovové, nekovové žaluzie, venkovní rolety, kromě kovových a textilních, dveřní výplně nekovové, nekovová vrata, nekovové okenice, nekovové parapety, nekovové markýzy, nekovové římsy a lišty k nim, nekovové obklady ve stavebnictví, síť proti hmyzu nekovové, armovaný beton, nekovové armatury pro stavby, asfalty, asfaltovaná lepenka pro stavebnictví, objekty demontovatelné či nikoliv, bazény na plavání nekovové a nepřenosné, nekovové konstrukce pro sestup nebo výstup do/z bazénů, bednění na beton nekovové, belgický mramor, beton, betonové pražce a traverzy, trhovce boudy, břidlice přírodní nebo umělé, břidlicové desky broušené, hlazené, leštěné nebo jinak opracované, břidlice na střechy, telefonické budky, cement, cementová dř', struska, dlažba, dlaždice a obkládačky nekovové, též z cementu, dlažební kostky nekovové, cementové břidlice, cihly, desky, cementové omítky odolné proti ohni, cementové sloupy, vysokopecní cement, hliněné cihly pálené či nikoliv, cihly ohnivzdorné, tvarované, hliněné desky, betonové desky na obkládání podlah, stavební panely, desky nebo folie z umělých hmot ke značení cest nebo stezek, obkladové desky nekovové, dilatační trubky nekovové, dřevěné dýhy a překližky spojované nebo lepené, dřevěné ostění, stavební dřevo, dřevolepenka pro stavebnictví, dveře nekovové, neobsažené v jiných třídách, dveřní rámy a výplně, parkety, parketové vlysy a desky dřevěné, hlína a jíl, hmoty na jedlité podlahy, hrdisky, hydraulické vápno, impregnovaná plst' na podlahy, kamenické výrobky, keramické masy, komínové nástavce nekovové, komíny nekovové, korkové cihly a desky, nárožní a střešní krokve, nekovové, trámy a nosníky, obkladový kámen, stavební obklady, obklady práhů ze dřeva, krovky,

křemen, kukátka do vstupních dveří nekovová, malta na stavbu, mozaiky pro stavby, mramor přírodní nebo umělý, surový, zpracovaný, tesaný, mřížoví, zděné nádrže všech forem a na veškeré tekutiny, živичné nátěry, nátěry ohnivzdorné na cement, nekovové panely na obklady stěn, odpadní nebo drenážní potrubí z plastických hmot, otočné okenice, okenní sklo, nekovová okna, též posuvná, římsy z betonu nebo ze dřeva, též ornamentální římsy, dřevěné ozdoby krbů, dveřní rámy, plastické dekorace a umělecké předměty z kamene, betonu nebo mramoru, panely z napodobeného dřeva, papír pro stavebnictví, sádra, též pařížská, sádrové desky a tašky, nekovové ploty, podlahy a stropy pro stavby, překližky, schody nekovové, skleněné cihly na zdění, skleněné dlaždice světlé, skleněné obkládací desky na příčky, skleněné tašky, nekovové rámy pro skleníky, alabastrové sklo, stavební a izolační sklo, tabulové sklo pro stavební účely, slévárenská struska, ochranné střešní nátěry, šamot, šterk, vápenec, vápno, vaznice, zahradní besídky, zdi, nekovové žaluzie, též svinovací, okenní a střešní žlaby nekovové; (35) maloobchodní a velkoobchodní služby s výrobky uvedenými ve třídách 1 až 34, rozmnožování propagačního materiálu, zprostředkování obchodní činnosti v oblasti výrobků ve třídě 1 až 34, prodeje v dražbě, provádění veřejných dražeb, předvádění zboží, činnost podnikatelských, organizačních a ekonomických poradců, spadající do této třídy, činnost účetních poradců, vedení účetnictví a daňové evidence, rozborů z účetnictví, revize účtů, příprava a vyhotovování daňových přiznání, strategický a operativní controlling, zejména v oblasti řízení zisku a financí, analýzy nákladů a výnosů, posuzování efektivnosti provozu a racionalizace práce, sestavování rozpočtu výnosů a nákladů, tvorba předběžných, výsledných a cenových kalkulací, sestavování materiálové a časové bilance, systemizace informací do počítačových databází, obchodní nebo podnikatelské informace, pomoc, poradenství a poskytování konzultací v obchodní činnosti, vytváření obchodních sítí, zprostředkování interaktivního obchodu pomocí globálních komunikačních sítí (Internet) s výrobky ve třídě 1 až 34, administrativní práce spadající do této třídy, referenční servis, marketing, reklamní a propagační činnost, činnost, zprostředkování reklamní činnosti, zejména pomocí globálních komunikačních sítí, styky s veřejností, služby v oblasti získávání obchodních kontraktčních partnerů, organizování komerčních a reklamních výstav, vytváření obchodních a obchodně-informačních sítí, zprostředkování obchodních záležitostí, shromažďování různého zboží pro třetí osoby (kromě jejich přepravy), v rozsahu zboží ve třídě 1 až 34, za účelem umožnění spotřebitelům, aby si tyto výrobky mohli pohodlně prohlížet a nakupovat, dovozní a výrovní agentura, poskytování obchodních informačních produktů, například multimediálních informací pro reklamní a obchodní účely, včetně jejich vyhledávání, inzertní a propagační činnost, včetně on-line inzerce a prezentace uživatelů v počítačové síti Internet, obchodní využití sítí Internet v oblasti vyhledávacích služeb v oblasti obchodu s reklamou a e-businessu, vydávání reklamních a/nebo náborových textů, propagačních a inzertních tiskovin, rozšiřování reklamních a/nebo inzertních materiálů, obchodní průzkum a analýza trhu, marketing, organizace reklamních a obchodních předváděcích akcí výrobků a služeb, včetně obchodních výstav a jejich doprovodných akcí, například komerčních, distribuce zboží a tiskovin k reklamním účelům, obchodní zastoupení tuzemských a zahraničních firem, obchodní a podnikatelský informační servis, obchodní poradenské a konzultační služby zaměřené na úspory energie a provozování obchodu z čistě přírodních energetických zdrojů, podpora veřejného povědomí o důležitosti úspory energie a provozování obchodu z čistě přírodních energetických zdrojů, elektronický obchod prostřednictvím Internetu (e-shop) s výrobky ve třídách 1 - 34, on-line inzerce, propagační a inzertní činnost prostřednictvím jakéhokoliv média, zprostředkování obchodních záležitostí, zprostředkovatelská činnost v oblasti obchodu s výrobky ve třídě 1 až 34, poradenská a organizační činnost v souvislosti s regionálním rozvojem a s programy podpory EU, organizování veřejných zakázek a výběrových řízení, včetně jejich realizace; (37) stavby a opravy, stavební, zednická, stavebně-vybavovací a údržbářsko-opravná činnost, výstavba a montáže inženýrských sítí, zprostředkování stavební činnosti, provádění staveb včetně jejich změn a údržbových prací na nich, opravy a nátěry fasád a vnějších ploch budov, provádění sanačních omítek, stavební izolační práce, zejména proti vlhkosti, provádění antikoročních a izolačních

nátěrů, chemické injektáže, izolace proti tlakovým vodám, elektroosmotické vysoušení zdiva, chemické odvlhčování a zpevňování zdiva, zemní úpravy, zpevňování terénu, úprava podloží a jeho zpevňování pro stavby, strojní podřezávání zdiva, utěšňování budov a jejich zateplovací opláštění, provádění jednoduchých a drobných staveb a stavebních úprav, stavební truhlářství, rekonstrukce bytových jader, přestavba koupelen, montáže sádkokartonů, provádění dekorativních nástřiků, demolice budov, čištění budov a staveb, čištění a údržba komunikací, stavební zámečnictví, instalace, montáž a opravy ústředního vytápění, větrání a klimatizace, pokládání kabelů, elektroinstalace a montáž bleskosvodů, pronajímání strojů, zařízení, přístrojů, nářadí a nástrojů pro stavebnictví, spadající do této třídy, instalace, montáž, demontáž, údržba a opravy stavebních i technologických ocelových konstrukcí, montáž, údržba a opravy potrubních řádů a rozvodů s příslušenstvím všech médií, včetně hydraulických, pneumatických a mazacích, instalace jednoúčelových montážních pomůcek, stavba lešení, instalatérské, topenářské a izolační práce, údržbářské práce, měření a regulace, zejména topných, vodovodních, plynových, elektrických a klimatizačních systémů, odborné poradenství ve stavebnictví, instalování, montáž, demontáž, údržba, opravy a servis ke stavebním konstrukcím, informace o opravách, inženýrská stavební činnost a provádění stavebního dozoru, vrtání, čištění a údržba studní, práce se stavebními stroji, dozor a technická inspekce, technické poradenství ve stavebnictví, též v oblasti záchran obytných budov a historických objektů, pronájem stavebních strojů a zařízení a jiné služby ve stavebnictví, zahrnuté v této třídě, zprostředkování výše uvedených služeb, údržbářsko-opravářská činnost, instalování, montáž, demontáž, opravy, revize a zkoušky elektrických zařízení, informace o opravách, obnova strojů (použitých nebo částečně zničených), odrušování elektrických přístrojů a zařízení, vodoinstalatérství a topenářství, zemní úpravy, zejména oddílování přilehlé zeminy od vnějšího zdiva, provádění jednoduchých a drobných staveb a stavebních úprav, zvláště pak rekonstrukce bytových jader, přestavba koupelen, montáže sádkokartonů, provádění dekorativních nástřiků, demolice budov, čištění budov a staveb, čištění a údržba komunikací, zámečnictví, též stavební zámečnictví, instalace, montáž a opravy ústředního vytápění, větrání a klimatizace, pokládání kabelů, elektroinstalace a montáž bleskosvodů, budování energetických staveb, instalace, montáž, demontáž, údržba a opravy technologických zařízení v energetice, ve strojírenství a metalurgickém průmyslu, montáž, demontáž, údržba a opravy stavebních i technologických ocelových konstrukcí, vyhrazených ocelových konstrukcí železniční dopravy a zařízení průmyslu kovového odpadu, montáž, demontáž, údržba a opravy potrubních řádů a rozvodů s příslušenstvím všech médií, včetně hydraulických, pneumatických a mazacích, instalace jednoúčelových montážních pomůcek, stavba lešení, instalatérské, topenářské a izolační práce, údržbářské práce, měření a regulace, zejména topných, vodovodních, plynových, elektrických a klimatizačních systémů, měření okamžitého mechanického napětí, rekonstrukce stávajících technologických linek na vyšší technické parametry, instalování, montáž, demontáž, údržba, opravy a servis ke stavebním konstrukcím, informace o opravách, inženýrská stavební činnost a provádění stavebního dozoru, vrtání, čištění a údržba studní, práce se stavebními stroji, zejména s mikrorypadlem, dozor a technická inspekce, technické poradenství ve stavebnictví, zejména v oblasti záchran obytných budov a historických objektů, instalace, montáž, demontáž, údržba, opravy, revize a zkoušky technologických zařízení ve strojírenství a metalurgickém průmyslu, zejména ocelových konstrukcí hal, instalace, montáž, demontáž, údržba, opravy, revize a zkoušky minihutí s kontilitim a pánvových pecí, též zařízení válcoven a rouroven, technologických zařízení koksoven, zejména sušících linek koksů, koksárenských baterií, nových obsluhovacích strojů koksárenských baterií, například vodicích vozů, stropních obsluhovacích strojů a výlačných strojů, montáž, demontáž, údržba, opravy, revize a zkoušky stavebních i technologických ocelových konstrukcí, zejména ocelových konstrukcí hal, dopravních a potrubních mostů, kabelových mostů, též pěších lávek, jeřábových drah a mostových jeřábů, vyhrazených ocelových konstrukcí železniční dopravy, železniční dopravy ČD a zařízení průmyslu kovového odpadu, montáž, demontáž, údržba, opravy a revize zařízení chemického, potravinářského a

zpracovatelského průmyslu, papíren a celulózek, stavba objektů občanské vybavenosti, včetně kotelen všech typů, výstavba aglomerací a stavba průmyslových podniků, provádění ekologických staveb, včetně čistíren odpadních vod, montáž, demontáž, údržba, opravy a revize potrubních řádů a rozvodů s příslušenstvím všech médií, včetně hydraulických, pneumatických a mazacích, montáž, demontáž, údržba, opravy a revize vyhrazených plynových zařízení a stabilních tlakových nádob, kompresorových a regulačních stanic topných plynů, domovních plynovodů (svítíplyn, zemní plyn, propan butan), průmyslových plynovodů (svítíplyn, zemní plyn, technické plyny), nízkotlakých a silnotlakých plynovodů pro veřejný rozvod, plynových spotřebičů, plynových pecí a kotlů bez omezení výkonu, instalace jednoúčelových montážních pomůcek, montáž lisů, repase strojních uzlů a jejich seřizování, montáž absorberů, sil, montáž kouřovodů, odprašovacích a vyhřívacích předloh, montáž zařízení generálních oprav tratí válcoven, včetně vodního chlazení a vodní chladicí dráhy, montáž redukčních stanic páry a jemné kondenzace, stavba lešení, malířské, tapetářské, natěračské, instalatérské a izolační práce, elektroinstalace, instalace topení, montáž klimatizace, kladení potrubí, vodo- a plyno- instalace, zámečnictví, údržbářské práce, inženýrské stavební práce, provádění staveb včetně případných změn, opravy domů, demolice budov, montáž zboží z plastů, rekonstrukce stávajících technologických linek na vyšší parametry, instalace, montáž, demontáž, údržba, generální, střední a běžné opravy a rekonstrukce zdvihacích zařízení, jejich servis, montáž, demontáž, údržba a opravy hydraulických a pneumatických rozvodů, rozvodů ke zdvihacím zařízením, repase strojních uzlů a jejich seřizování, elektroinstalace a montáž klimatizace ke zdvihacím zařízením, instalace zařízení pro odsířování elektráren, montáž a údržba konstrukcí, izolační práce, kladení a opravy potrubí, instalatérství, klempířské a pokrývačské práce, malířské, lakýrnické a tapetářské práce, pokládání parket a podlah, zednické a betonářské práce, práce štukatérské, omítkářské, sádrovací a dlaždičské, sklenářské práce, stavba komínů, tesařské a stavební dřevařské práce, též stavba lešení, stavební truhlářství, zemní úpravy, opravářské a údržbářské služby k uvedené činnosti, montáž demontáž, údržba a opravy potrubních čistíren odpadních vod, odsířování elektráren, stroje s mechanickým pohonem, na zpracování kovů za studena, hydraulické a pneumatické nářadí, zejména utahováky, pily, stříhačky a sekačky řetězů, lan a matic, též jejich části, bubnové drtiče, bubny strojů, čelisti brzd a obložení brzd nikoliv pro motorová vozidla, otočné čepy a jejich ložiska, čerpadla, například mazací, pneumatická, na vodu pro motory, odstředivá, parní, rotační, vakuová, gumové membrány čerpadel, šoupátka, multiplikátory, čističí filtry na ochlazovací vzduch pro motory, čističe kondenzačních vod, ochranné desky pro stroje, stroje na dopravu plynů, páry, tekutin, prášného materiálu, transportéry, zejména pásové, hřeblové, pneumatické, dopravní řemeny nebo šneky, automatické drapáky lanové nebo motorové, drtičí stroje, například drtiče kamení, držáky vrtáků, vrtná zařízení, pneumatická zařízení pro potrubní dopravu, mechanické navijáky na hadice, hnací řetězy jiné než pro vozidla, hřídele, zejména strojů a to přímé nebo klikové, hřídelové spojky, hydraulická spřáhla jiná než pro motorová vozidla, hydraulické motory, turbíny, hydraulické převodní mechanismy, zvedací a manipulační zařízení, též pro doly, jeřáby stabilní nebo otočné, mostové pojizdné, jejich součásti nebo příslušenství, včetně stožárů, zdvihací zařízení elektromagnetická, kardanové klouby, čepy a spojky pro stroje, kladiva kovářská, též parní, pneumatická, též s příklepem, sbíječky, kladiva jako součást strojů, kladkostroje a třecí obklady pro kladkostroje, kladky, též vodící, kovové kryty strojů, lisy, též vřetenové nebo pákové, manipulační zařízení k nakládání a skládání zboží, motorové pluhy, mycí zařízení pro vozidla, napínací stroje, řezné nástroje, zejména pro stroje, zvláště pak pro důlní dobývací, razičí a drtičí stroje, nože elektrické, elektrické nůžky, nýtovací stroje, ventily, zejména obtokové, redukční a tlakové, ozubená kola a soukolí pro stroje, též planetové převody, regulační otáček a rychlosti, rozprašovače nátěrů a odpadních vod, rozvod hnacího ústrojí, řemenice pro stroje, řetězové frézy, třídící stroje, pýchovací stroje, pera jako součásti strojů, píсты tlumičů nárazů pneumatické a kapalínové, plynové motory, prosivací zařízení, maznice a mazničky jako součásti strojů, například Staufferovy maznice, průmyslové vysavače, zvedáky, zejména šroubové a strojní ventily, jako části strojů nebo motorů, stroje na čištění

vzduchu, čističí filtry na ochlazovací vzduch pro motory, čističí stroje, čističe a separátory kondenzačních vod, odvodušňovače a ohřívače napájecí vody, ovládací zařízení a kabely ke strojům nebo motorům, regulátory napájecí vody, tepelné stroje a motory, dopravní pásy, pohyblivé schody, výtahy všeho druhu, též hydraulické nebo pneumatické, GO parních a vodních turbin včetně generátorů - demontáže a montáže, kontrola ložisek a házivosti ložiskových čepů, výměna a seřízení vůlí ložisek, odlévání kompozitových vystýlek ložisek, kontrola ventilů, džy, labyrintů, ucpávek a lopatkování, výměna ucpávkových brítů, oprava a seřízení regulace a ochran, kontrola spojek a vyrovnání mezi turbínou a generátorem, oprava regulačních, spouštěcích a protitlakých ventilů, kontrola a oprava olejového systému oprava kondenzátorů, chladičů, netrubkování montáže a opravy kompresorů (turbokompresory, šroubové, pistové) montáže a opravy chladičů, vzdušníků, rozvodů vzduchu montáže sušiček vzduchu, filtrů, potrubních rozvodů dodávky, montáže a servis všech typů čerpadel kompletní GO čerpadel včetně pohonných jednotek, revize a opravy čerpacích stanic renovace kluzných ložisek, výroba hřídelí montáže a opravy průmyslových ventilátorů, montáže vzduchových rozvodů, výroba a montáž ventilátorových skříní, klapek a klapkových dílů různých konstrukcí výroba celků i jednotlivých dílů vzduchových rozvodů - hranaté a kruhové, dodávky, montáže a servis všech typů elektromotorů, kompletní GO elektromotorů, převíjení a revize a tak dále, měření a diagnostika, zaměření a osové vyrovnání hřídelí soustrojí, diagnostika ložisek točivých strojů, sledování a vyhodnocování jejich stavu včetně vystavení technických zpráv a protokolů vyvažování rotorů, měření teplot laserovým zaměřovačem, opravy a servis armatur kompletní GO všech typů armatur a pojistných ventilů do DN 400 (kromě plynových), revize a zkoušení armatur, včetně vystavení protokolu o opravě a provedených zkouškách opravy na místě - lapování těsnících ploch kroužků, klínů, sedel revize a opravy elektroarmatur, včetně oprav elektromotorů revize a opravy servopohonů výroba plochých přírub, servis a údržba kotlů, výměňkových stanic, montáže a opravy potrubních systému ocelových a měděných (voda, pára, vzduch) montáže a opravy plastových potrubí, výroba rozdělovačů, montáže a opravy výměníků, výměňkových a předávacích stanic, přetrubkování výměníků, zaválcování trubek, oprava tlakových nádob včetně revizí a vystavení revizních protokolů, výroba trubkových svazků včetně nerezových, měděných a mosazných výroba a montáž kontejnerů, nádrží, zásobníků, cisteren, popilkových a práškových sil včetně příslušenství, montáže a opravy pásových, řetězových, korečkových, šnekových a válečkových dopravníků včetně převodových skříní a elektromotorů, repasé válečků a rotačních bubnů, výroba rotačních bubnů pro pásové dopravníky výroba ocelových konstrukcí pro dopravníky včetně zásobníků, přesypů a svodek, opravy převodových skříní odstruskování, odpopilkování, vodní hospodářství kotelen a mlýnic montáže, opravy a revize kotlů výměny tlakových i netlakových částí výroba ohříváků vzduchu, třídičů, odlučovačů uhelného prášku, vzduchodů a spalínovou kompletní GO netlakových částí - hořáky, prachovody, podavače paliva, mlýny včetně převodových skříní, třídiče, odlučovače, zásobníky paliva, kouřovody, ventilátory kompletní GO odstruskovacích a odpopilkovacích cest včetně zásobníků, repasé drtičů strusky, výroba náhradních dílů z otěruvzdorných materiálů výroba vynášečů strusky, výměny napájecích řádů, výroba vt rozdělovačů, GO vysokotlakých napájecích čerpadel demontáže a montáže šroubových spojů na přesný utahovací moment, výškové a směrové zaměřování stavebních konstrukcí repasé a opravy převodových skříní, oběžných kol ventilátorů a čerpadel, hlášení na pevně i na mobilní telefony, napojení na PCO, GSM rozhraní elektronická požární signalizace záruční a pozáruční servis, provádění pravidelných revizí dálkové ovládní spotřebičů a elektrické zařízení dálkový dohled po telefonu, elektromontáže, montáže, opravy, údržba zařízení, výroba rozvaděčů nízkého napětí včetně montáže, revize elektrického nářadí a spotřebičů, opravy a revize elektrických motorů a generátorů, revize a generální opravy transformátorů a tlumivek, opravy transformátorů s vytažením jádra, opravy a revize spínačů, odpojovačů n, vn, vvn a rekonstrukce rozvoden n, vn, vvn, revizní činnost elektro včetně revizních zpráv, čištění a impregnace vinutí motorů, traf, rozvaděčů a podobně, výroba a opravy protipožárních přepážek, kompletní dodávky venkovního a veřejného osvětlení, kompletní dodávky

elektromontážních prací v průmyslu a obchodu, rekonstrukce panelových domů, opravy vstupních domovních dveří, montáž bezpečnostních nebo elektronických dveřních zámků, dodávky a montáž zvukových tabel, bezkontaktní přístupové systémy, montáž hlasového a kamerového systému, montáž vestavěných poštovních schránek, výroba a montáž sklepních ocelových mříží, výměna balkónových mříží, elektroinstalační práce včetně dodávky materiálu, revize elektro, montáž elektronické zabezpečovací signalizace (ochrana bytů, přenos poplachu na pevně i mobilní telefony), výměna osvětlení, opravy elektroinstalace, rekonstrukce a úpravy bytových elektro rozvodů, výroba a opravy protipožárních přepážek, výroba rozvaděčů nn, anténní rozvody včetně instalací společných antén; (38) komunikace a přenos dat prostřednictvím veřejné nebo neveřejné telekomunikační sítě včetně Internetu pomocí audiotextu, teletextu, telefonů, mobilních telefonů, faxů, telefaxů, satelitů, počítačů či terminálů nebo jakýmkoliv jinými prostředky, včetně přenosu elektronické pošty a přenosu dat v reálném čase (přenosu zvuku, obrazu, textu nebo jiných dat či informací) a poskytování a zprostředkování služeb s tím spojených, včetně poskytování přístupu a připojení k těmto telekomunikačním sítím včetně Internetu, provozování veřejné nebo neveřejné telekomunikační sítě, poskytování obsahu včetně šíření a zpřístupňování elektronických tiskovin, časopisů, periodik, knih a jiných dat prostřednictvím veřejné nebo neveřejné telekomunikační sítě včetně Internetu, shromažďování, zpracování a poskytování informačních služeb na Internetu včetně provozování elektronických nástěnek, diskusních skupin a fór a poskytování přístupu k on-line informačním službám a databázím, tisková agentura, šíření propagačních informací v rámci této třídy, poskytování přístupu k databázím, rozhlasové a televizní vysílání, provozování spojových sítí, služby na Internetu jako vysílání, shromažďování a předávání dat a informací elektronicky, počítačově, kabelovými, rozhlasovými a dálkopisnými prostředky, elektronickou poštou, prostředky satelitní komunikace, šíření elektronických katalogů zboží a výrobků, vše výše uvedené spadající do této třídy, poradenské a informační služby v oblasti uvedených služeb ve třídě 38, zprostředkování výše uvedených činností; (40) zpracování materiálů, zejména mechanickou, tepelnou a chemickou transformací, informace o zpracování a úpravě materiálu, zpracování kovů a jejich úprava, zvláště povrchová ochrana ocelových konstrukcí, obrábění a tváření, zejména soustružení, frézování, řezání, hoblování, vrtání, broušení, lapování, svařování, zejména potrubí, a to i plastového, pálení, též tvarové pálení, tepelné dělení kovů, opracování plechového materiálu a jeho úprava, zejména zakružování stříhání, prorážení, kovářské práce, též kalení, pokovování, zejména galvanické, kovovýroba, zejména výroba hřídelí, výroba ventilátorových skříní, klapek a klapkových dílů odlévání kompozitových vystýlek ložisek, výroba celků i jednotlivých dílů vzduchových rozvodů, výroba plochých přírub, výroba rozdělovačů pro kotle, výroba trubkových svazků, zaválcování trubek, přetrubkování výměníků, rekonstrukce stávajících technologických linek na vyšší technické parametry, vložkování potrubí epoxidovým systémem, vulkanizace pásů, úprava a ohřev užitkové vody, výroba tepelné a elektrické energie, včetně solární energie, provoz malých elektráren, provoz solárních zařízení na střeších (včetně střež třetích osob), pronájem solárních panelů, nakládání s odpady, též nebezpečnými, zejména jejich zpracování, recyklace a likvidace, dekontaminace nebezpečných látek, třídění odpadu a recyklovaného materiálu, odsiřování elektráren, odposlech hlídaného prostoru prostřednictvím GSM analogové i digitální telefonní ústředny konfigurace PBÚ na míru; (41) vzdělávací a výchovná činnost, pořádání odborných kurzů, školení a jiných vzdělávacích akcí, včetně lektorské činnosti, organizování, vedení a řízení školení, pracovních setkání, seminářů, konferencí a kolokvií, elektronické publikování, poskytování on-line elektronických publikací (bez možnosti stažení), organizace školení týkajících se obchodní činnosti, podnikového vedení, vzdělávání a řízení zaměstnanců a dospělých v rámci této třídy, vydavatelská, nakladatelská a ediční činnost, vydávání knih, novin, časopisů, periodických a neperiodických publikací, fotografií, pohlednic, plakátů, formulářů, vydávání textů, s výjimkou reklamních nebo náborových, činnost zábavní a sportovní, organizování klubové činnosti; (42) vědecké, výzkumné a technologické služby, projektová, konstrukční a inženýrská expertní a projektová

činnost v investiční výstavbě v oblasti stavebnictví, strojírenství a elektrotechniky, jakož i v oblasti strojů a zařízení, pro zpracování druhotných surovin a pro ekologická zařízení a stavby, poradenské služby v této oblasti, inženýrsko-technická činnost v oblasti tvorby hardware a software, technické poradenství, konzultace a vypracování odborných studií a posudků, spadající do této třídy, technické řešerše, pronájem hardware, pronájem software, pronájem zařízení, spadající do této třídy, pronájem zařízení pro zpracování dat, obstaravatelská, zprostředkovatelská a poradenská činnost v oblasti výše uvedených služeb třídy 42, výzdoba interiérů, znalecké posudky a expertizy, dozor a technická inspekce, nikoliv stavebního charakteru, měření okamžitého mechanického napětí, revize a zkoušky technologických zařízení metalurgického průmyslu, revize a zkoušky stavebních i technologických ocelových konstrukcí, zejména ocelových konstrukcí hal, dopravních a potrubních mostů, jeřábových drah a mostových jeřábů, vyhrazených ocelových konstrukcí železniční dopravy ČD, revize potrubních řádů a rozvodů s příslušenstvím všech médií, včetně hydraulických, pneumatických a mazacích, revize vyhrazených plynových zařízení a stabilních tlakových nádob, kompresorových a regulačních stanic topných plynů, domovních plynovodů (svítiplyn, zemní plyn, propan butan), nízkotlakých a silnotlakých plynovodů pro veřejný rozvod, plynových spotřebičů, plynových pecí a kotlů bez omezení výkonu, odborné konzultace k nakládání s tepelnou a elektrickou energií, technické poradenství tepelně-technických zařízení, projektování tepelně-technických zařízení, inženýrská, projektová, návrhářská a konstrukční činnost v oblasti energetiky a vytápění, činnost odborných poradců v oblasti energetiky, řízení výroby, rozvodu i spotřeby elektřiny, poradenství o ochraně životního prostředí.

(730) **MPS Holding, a.s.**, Karolinská 650/1, Praha 8, 18600, CZ

(210) **O-499008**
(220) 17.10.2012
(320) 17.10.2012
(511) 5, 29, 30, 35
(540)



(510) (5) potravinové doplňky; (29) potraviny všeho druhu spadající do této třídy, zejména maslo, jogurty, mléko a mléčné výrobky, sýry, vejce, maso, ryby, drůbež, zvěřina, uzeniny, masové výtahky, tuky, oleje a jejich náhražky, polévky, vývary, bujóny, bramborový snack, kompoty, marmelády, džemy, želatina, mražené, chlazené, sušené, konzervované, nakládané či jinak upravené potraviny (ovoce, zeleniny, maso); (30) potraviny všeho druhu spadající do této třídy, zejména cukrovinky, bonbóny, žvýkačky, cukr, rýže, zmrzliny, med, káva, čaj, kakao, čokoláda a nápoje z nich, mouka a moučné nebo obilné výrobky, pekařské a cukrářské výrobky, těsta, knedlíky všeho druhu, bramborové šišky, pizzy, křupinky, koření, ochucovací, aromatické a kypřící přípravky, dressinky, mražené, chlazené, konzervované, extrudované či jinak upravené potraviny spadající do této třídy, polotovary a hotové pokrmy na bázi výrobků spadajících do této třídy, kukuřičné křupky; (35) zprostředkovatelská činnost v oblasti obchodu, maloobchod-velkoobchod, export-import, internetový obchod, vše s výše uvedenými výrobky ve třídách 5, 29, 30, marketing, reklama, propagace a inzerce všemi druhy médií včetně Internetu.

(730) **Křížan Bohumil Ing.**, Luďka Maturovy 852, Pardubice, 53003, CZ
(740) Zdeněk Pajl, Jindřišská 428, Pardubice, 53002

(210) **O-499156**
(220) 23.10.2012
(320) 23.10.2012
(511) 5, 29, 43
(540)

Ala-introFIT

(510) (5) farmaceutické přípravky, léčiva pro humánní medicínu, léčiva pro zvěrolékařské účely, doplňky potravy pro léčebné účely, potraviny upravené pro lékařské účely, dietetické přípravky pro léčebné účely, diabetické přípravky pro léčebné účely, chemicko-farmaceutické přípravky, chemické výrobky pro lékařství, hygienické výrobky pro lékařské účely, doplňky stravy živočišného původu, ne pro léčebné účely; (29) potraviny, obsažené v této třídě, ne pro léčebné účely; (44) odborná a poradenská činnost v potravinové výživě.

(730) **Alafit CZ s.r.o.**, Ke Strašnické 51/14, Praha 10 - Strašnice, 10000, CZ
(740) Ing. Vladimír Čmejla, Pavlická 1, Praha 5 - Sobín, 15521

(210) **O-499439**
(220) 13.11.2012
(320) 13.11.2012
(511) 9, 16, 41
(540)



(510) (9) elektronické knihy a časopisy; (16) tiskoviny, knihy, časopisy; (41) vzdělávací, sportovní a kulturní činnost.

(590) Barevná
(730) **Randíková Monika Mgr. Bc.**, Akátová 186, Hlušovice, 78314, CZ

(210) **O-499466**
(220) 05.11.2012
(320) 05.11.2012
(511) 32, 41, 43
(540)

La Loca

(510) (32) piva, minerální vody, šumivé nápoje a jiné nápoje nealkoholické, nápoje a šťávy ovocné, sirupy a jiné přípravky k zhotovování nápojů; (41) výchova, vzdělávání, sportovní aktivity.

(730) **Williams Hotel, s.r.o.**, Jankovcova 2c, Praha 7, 17000, CZ

(210) **O-499492**
(220) 06.11.2012
(320) 06.11.2012
(511) 16, 25, 32, 33
(540)



(510) (16) papír, lepenka a výrobky z těchto materiálů zaříděné ve třídě 16, výrobky z papíru, plakáty, fotografie, kalendáře, diáře, zápisníky, psací potřeby, ořezávátka, penály, učební potřeby s výjimkou nábytku, papírenské výrobky, papírové tašky, papírové kapesníky, papírové ubrusy a ubrousky, těžítka na papíry, tiskoviny, tiskopisy, časopisy, periodika, knihy, lepidla pro papírenství nebo domácnost, materiál pro umělce, štetce, psací stroje a kancelářské potřeby s výjimkou nábytku, učební pomůcky, umělecké nebo ozdobné předměty z papíru, obaly bublinkové (z umělých hmot), plastické obaly nezařazené do jiných tříd; (25) oděvy, obuv a pokrývky hlavy včetně jejich součástí v rámci této třídy; (32) veškeré nealkoholické nápoje, piva; (33) veškeré alkoholické nápoje (s výjimkou pív).

(730) **KRAKONOŠOVO s.r.o.**, Podolská 496/124, Praha 4, 14700, CZ
(740) Advokátní kancelář Pečený, Fučík, Langer, JUDr. Petr Pečený, Purkyňova 2, Praha 1, 11000

(210) **O-499617**
(220) 09.11.2012
(320) 09.11.2012
(511) 9, 25, 41
(540)

**EDDIE
STOILOW**

(510) (9) nosiče dat magnetické, záznamové disky, kompaktní disky, DVD a ostatní digitální záznamové nosiče, počítačový software; (25) oděvy, obuv, kloboučnické zboží; (41) zábava, sportovní a kulturní aktivity.
(730) **Šmidt David**, Dürerova 4, Praha 10, 10000, CZ
(740) Advokátní kancelář Břeský, Hejplík, Vosátka, JUDr. Ladislav Břeský, advokát, Botičská 1936/4, Praha 2, 12800

(210) **O-499625**
(220) 09.11.2012
(320) 09.11.2012
(511) 1, 5
(540)

SUL - KA520

(510) (1) hnojivo pro půdu, přípravky pro zlepšení půdy rostlin, přípravky pro regulaci růstu rostlin a moření, mořidla semen, cibulovin a hlíz, přípravky pro zlepšení růstu rostlin v rámci této třídy, zemědělská hnojiva, zahradní chemie pro zahradnictví v rámci této třídy, chemické přípravky proti rostlinným a živočišným škůdcům v rámci této třídy (s výjimkou fungicidů, herbicidů, insekticidů a přípravků na hubení parazitů); (5) výrobky pro hubení škodlivých zvířat v rámci této třídy, přípravky na ochranu rostlin v rámci této třídy (fungicidy, herbicidy, insekticidy a přípravky na hubení parazitů).
(730) **VOCHS Bohemia s.r.o.**, Kotršova 11, Opava 7, 74707, CZ

(210) **O-499702**
(220) 13.11.2012
(320) 13.11.2012
(511) 9, 16, 35
(540)

Zahrada^{marianne}*& styl*

(510) (9) časopisy a periodika, knihy v elektronické podobě; (16) časopisy a noviny, periodické a neperiodické tiskoviny; (35) inzertní, reklamní a propagační činnost prostřednictvím jakéhokoliv média, poskytování obchodních nebo podnikatelských informací, komerční využití Internetu, on-line inzerce, pomoc při řízení obchodní činnosti, marketing, průzkum a analýza trhu, organizování výstav a veletrhů ke komerčním a obchodním účelům, organizování gastronomických a potravinových akcí a trhů (komerčních), reprografické práce, odborné obchodní poradenství, zhotovování propagačních fotografií, pořizování kopií dokumentů, pronájem reklamních materiálů, administrativní práce, automatizované zpracování dat, vyhledávání dat v počítačových souborech, předvádění zboží.
(730) **BURDA Media 2000 s.r.o.**, Na Zátorce 1, Praha 6, 16000, CZ

(210) **O-499703**
(220) 13.11.2012
(320) 13.11.2012
(511) 9, 16, 35

(540)

Zdraví^{marianne}*& styl*

(510) (9) časopisy a periodika, knihy v elektronické podobě; (16) časopisy a noviny, periodické a neperiodické tiskoviny; (35) inzertní, reklamní a propagační činnost prostřednictvím jakéhokoliv média, poskytování obchodních nebo podnikatelských informací, komerční využití Internetu, on-line inzerce, pomoc při řízení obchodní činnosti, marketing, průzkum a analýza trhu, organizování výstav a veletrhů ke komerčním a obchodním účelům, organizování gastronomických a potravinových akcí a trhů (komerčních), reprografické práce, odborné obchodní poradenství, zhotovování propagačních fotografií, pořizování kopií dokumentů, pronájem reklamních materiálů, administrativní práce, automatizované zpracování dat, vyhledávání dat v počítačových souborech, předvádění zboží.
(730) **Burda Media 2000 s.r.o.**, Na Zátorce 1, Praha 6, 16000, CZ

(210) **O-499704**
(220) 13.11.2012
(320) 13.11.2012
(511) 9, 16, 35
(540)

Dům^{marianne}*& styl*

(510) (9) časopisy a periodika, knihy v elektronické podobě; (16) časopisy a noviny, periodické a neperiodické tiskoviny; (35) inzertní, reklamní a propagační činnost prostřednictvím jakéhokoliv média, poskytování obchodních nebo podnikatelských informací, komerční využití Internetu, on-line inzerce, pomoc při řízení obchodní činnosti, marketing, průzkum a analýza trhu, organizování výstav a veletrhů ke komerčním a obchodním účelům, organizování gastronomických a potravinových akcí a trhů (komerčních), reprografické práce, odborné obchodní poradenství, zhotovování propagačních fotografií, pořizování kopií dokumentů, pronájem reklamních materiálů, administrativní práce, automatizované zpracování dat, vyhledávání dat v počítačových souborech, předvádění zboží.
(730) **Burda Media 2000 s.r.o.**, Na Zátorce 1, Praha 6, 16000, CZ

(210) **O-499706**
(220) 13.11.2012
(320) 13.11.2012
(511) 9, 16, 35
(540)

Jídlo^{marianne}*& styl*

(510) (9) časopisy a periodika, knihy v elektronické podobě; (16) časopisy a noviny, periodické a neperiodické tiskoviny; (35) inzertní, reklamní a propagační činnost prostřednictvím jakéhokoliv média, poskytování obchodních nebo podnikatelských informací, komerční využití Internetu, on-line inzerce, pomoc při řízení obchodní činnosti, marketing, průzkum a analýza trhu, organizování výstav a veletrhů ke komerčním a obchodním účelům, organizování gastronomických a potravinových akcí a trhů (komerčních), reprografické práce, odborné obchodní poradenství, zhotovování propagačních fotografií, pořizování kopií dokumentů, pronájem reklamních materiálů, administrativní práce, automatizované zpracování dat, vyhledávání dat v počítačových souborech, předvádění zboží.

(730) **Burda Media 2000 s.r.o.**, Na Zátorce 1, Praha 6, 16000, CZ

(210) **O-499963**
(220) 21.11.2012
(320) 21.11.2012
(511) 35, 41, 42
(540)

Young Crew

(510) (35) informace (obchodní nebo podnikatelské -), obchodní management a podnikové poradenství, personální poradenství, poradenství při vedení podniků, kopírování dokumentů, posuzování efektivnosti provozu a racionalizace práce, marketingové studie, oceňování obchodních podniků, obchodní nebo podnikatelský průzkum, služby, poradenství v obchodní činnosti, styky s veřejností, řízení (poradenské služby obchodní nebo podnikatelské), průzkum trhu, vedení kartoték v počítači, obchodní nebo podnikatelské poradenství (profesionální -), organizování výstav (komerčních nebo reklamních), průzkum veřejného mínění, zpracování textů, překlad informací do počítačových databází, systemizace informací do počítačových databází, pořádání veletrhů pro obchodní a reklamní účely, dodavatelské služby pro třetí osoby (nákup výrobků a služeb pro jiné podniky), data (vyhledávání -) v počítačových souborech (pro třetí osoby), prezentace výrobků v komunikačních médiích pro účely maloobchodu, komerční správa licencí na výrobky a služby ostatních, subdodavatelské služby, fakturace, sestavování statistiky, vyhledávání sponzorů, obchodní management pro sportovce, marketing; (41) organizování soutěží (vzdělávacích nebo zábavných), dálkové studium, vydávání textů, s výjimkou reklamních nebo náborových, školení, vyučování, vydávání knih, klubové služby (výchovně-zábavné -), organizování a vedení kolokvií, organizování a vedení konferencí, organizování a vedení kongresů, informace o výchově a vzdělávání, zkoušení, přezkoušení informace o možnostech zábavy, organizování kulturních nebo vzdělávacích výstav, organizování sportovních soutěží, plánování a organizování večírků, praktický výcvik, organizování a vedení seminářů, organizování a vedení symposií, pořádání a řízení pracovních setkání (školení), organizování plesů, organizování představení (manažerské služby), vydávání elektronických knih a časopisů on - line, elektronické publikování (DTP), poskytování on-line elektronických publikací (bez možnosti stažení), pomoc při výběru povolání, překladatelské služby, psaní textů (jiných než reklamních), organizace a pořádání koncertů, služby v oblasti grafické úpravy, jiné než pro reklamní účely; (42) expertizy, hosting webových stránek, instalace počítačových programů, konzultace (v oblasti počítačového softwaru).

(730) **Akademické centrum studentských aktivit**, Jungmannova 866, Kuřim, 66434, CZ

(210) **O-499985**
(220) 22.11.2012
(320) 22.11.2012
(511) 11, 19, 35
(540)

Samoa

(510) (11) zařízení pro sauny, lázeňské vybavení (teplovzdušné lázně), infrasauny, solária (přístroje k opalování), zařízení pro ventilaci, klimatizační zařízení a chladicí zařízení a přístroje, saunová zařízení, nádoby, zařízení, komory, díly a součásti k uvedeným zařízením a přístrojům; (19) stavby nekovové přenosné - sauny všeho druhu, zejména finské sauny a infrasauny a jejich příslušenství; (35) zprostředkovatelské služby při nákupu a prodeji zboží včetně provozování elektronického a internetového prodeje v oblasti výrobků uvedených ve třídách 11 a 19.

(730) **Mountfield a.s.**, Mirošovická 697, Mnichovice, 25164, CZ

(210) **O-499987**
(220) 22.11.2012
(320) 22.11.2012
(511) 35, 41
(540)

Viking agency

(510) (35) pomoc při řízení obchodní činnosti, kancelářské práce; (41) výchova, sportovní aktivity.

(730) **Slonina Marek**, Fr. Hrubína 1536/3, Havířov-Podlesí, 73601, CZ

(210) **O-500144**
(220) 28.11.2012
(320) 28.11.2012
(511) 35, 36, 38
(540)

2be-in

(510) (35) propagační, reklamní a inzertní činnost, komerční informační kancelář, reklamní agentura, předvádění zboží, prezentace výrobků v komunikačních médiích, aktualizování reklamních materiálů, rozšiřování a zaslání reklamních materiálů, vydávání reklamních textů, rozhlasová a televizní reklama, organizace a pořádání výstav ke komerčním a reklamním účelům, příprava elektronických pozvánek, prezentace uživatelů na stránkách world wide web v počítačové síti Internet, činnost organizačních a ekonomických poradců, ekonomické prognózy, systematizace informací do počítačové databáze, obchodní průzkum, průzkum trhu, služby v obchodní činnosti a zprostředkovatelská činnost v oblasti obchodu se zbožím ve třídách 25-34, internetový prodej reklamy a inzerce, poradenství v obchodní činnosti, marketingové studie, organizační poradenství, zprostředkovávání obchodních kontaktů, provádění obchodních operací, komerční využití Internetu v oblastech komerčních internetových médií a vyhledávacích služeb, on-line inzerce, shromažďování, poskytování, třídění, překlad nebo jiné zpracování obchodních nebo podnikatelských informací včetně vytváření, zpracování a třídění dat v rámci databází, účetnictví; (36) analýzy a finanční analýzy, bezpečnostní schránky a úschovny služby včetně úschovy cenností, finanční informace a poradenství, investice a investování kapitálu, koupě a nákup na splátky, správa majetku, finanční a peněžní služby, služby pro zpracování plateb po síti a služby elektronických plateb spadající do této třídy, zprostředkovatelské služby burzy cenných papírů, konzultační služby a zprostředkování služeb vztahujících se k obchodu s cennými papíry, akciím, obligacím, opcím, dalším cenným papíry, se zlatem, stříbrem a jinými drahými kovy či drahými kameny, leasing; (38) telekomunikační služby, komunikace prostřednictvím sítí vláknové optiky, komunikace prostřednictvím počítačových terminálů, komunikace prostřednictvím rádia, komunikace prostřednictvím telefonu, počítačem řízený přenos dat a obrazu, poskytování přístupu do světových počítačových sítí, poskytování interaktivních on-line vývěsek pro přenos vzkazů mezi počítačovými uživateli, informace, poradenství a konzultace vztahující se k výše uvedeným službám.

(730) **Gregor Jan**, Lipná 37, Aš, 35201, CZ

(210) **O-500286**
(220) 04.12.2012
(320) 04.12.2012
(511) 35, 36, 37, 42
(540)

GALEUS

(510) (35) konzultační a poradenská činnost v oblasti obchodu, propagace, reklama a inzerce prostřednictvím všech druhů médií, marketing, činnost podnikatelských, organizačních a ekonomických poradců, zprostředkovatelská a konzultační činnost v uvedených oblastech; (36) činnost realitní kanceláře, koupě, prodej a pronájem bytových a nebytových prostor v rámci této třídy, developerská činnost v oblasti realit, správa nemovitostí, finanční, bankovní a pojišťovací služby jako finanční odhady, poskytování půjček (hypotéky), zprostředkování pojištění, uzavírání pojistek, zprostředkovatelská a konzultační činnost v oblastech uvedených ve třídě 36; (37) provádění bytových, občanských, dopravních a průmyslových staveb a investičních celků, jejich změny a odstraňování, odborná pomoc a autorský dozor ve stavebnictví, zprostředkovatelská, poradenská a obstaravatelská činnost v oblastech uvedených ve třídě 37; (42) inženýrská, projektová a designérská činnost, služby architektů, tvorba software,

(730) zprostředkovatelská činnost v uvedených oborech.
Schiff Tomáš, Na Výšinách 902/4, Praha 7, 17000, CZ (540)

(210) **O-500592**
(220) 18.12.2012
(320) 18.12.2012
(511) 35, 41, 42
(540)



(510) (35) obchodní vedení umělecké agentury, prezentace výrobků v komunikačních médiích pro účely maloobchodu, umělci (agentury), organizování komerčních a reklamních výstav; (41) elektronické publikování (DTP), hudební produkce, koncertní síně a sály, služby nahrávacího studia, výroba rozhlasových a televizních programů, organizování uměleckých výstav; (42) tvorba a správa webových stránek, digitalizace dokumentů, umělecký design.

(730) **Žák Vilém Ing.**, Sukova 1233, Nové Strašecí, 27101, CZ

(210) **O-500594**
(220) 18.12.2012
(320) 18.12.2012
(511) 35, 36, 37, 42
(540)



(510) (35) dražby, reklama, propagace; (36) realitní služby, realitní kanceláře, ubytovací kanceláře (byty, místnosti), inkasování nájemného, vedení činžovních domů, zprostředkování prodeje a pronájmu nemovitostí, obchodování s nemovitostmi, oceňování nemovitostí, správa nemovitostí, pojištění nemovitostí; (37) dozor nad stavbami, konzultace ve stavebnictví, stavebnictví, opravy staveb; (42) architektura, architektonické poradenství, stavební projekce.

(730) **Tomis Vladimír Ing.**, Zlatá 948/9, Karlovy Vary, 36005, CZ

(210) **O-500595**
(220) 18.12.2012
(320) 18.12.2012
(511) 35, 36, 37, 42
(540)

dobr

(510) (35) dražby, reklama, propagace; (36) realitní služby, realitní kanceláře, ubytovací kanceláře (byty, místnosti), inkasování nájemného, vedení činžovních domů, zprostředkování prodeje a pronájmu nemovitostí, obchodování s nemovitostmi, oceňování nemovitostí, správa nemovitostí, pojištění nemovitostí; (37) dozor nad stavbami, konzultace ve stavebnictví, stavebnictví, opravy staveb; (42) architektura, architektonické poradenství, stavební projekce.

(730) **Tomis Vladimír Ing.**, Zlatá 948/9, Karlovy Vary, 36005, CZ

(210) **O-500602**
(220) 18.12.2012
(320) 18.12.2012
(511) 11, 35, 38, 41, 42



AWTC

(510) (11) přístroje, nástroje a zařízení pro úpravu vody, jejich části a příslušenství; (35) marketing a marketingové studie, poskytování obchodních a podnikatelských informací, propagační činnost, vše v oblasti nanotechnologií, nanovláken a technologií na úpravu vody, poradenství v oblasti obchodu, zprostředkovatelská činnost v oblasti obchodu s výrobky pro technologie a zařízení na úpravu vody, nanovlákná a nanotechnologie; (38) poskytování internetových diskusních fór, telekomunikační služby, poskytování přístupu k databázím, které se týkají se nanotechnologií, nanovláken a technologií na úpravu vody; (41) vydávání elektronických publikací, zprostředkovatelská činnost v oblasti vydávání elektronických publikací, elektronické publikování, vzdělávání, organizování a pořádání konferencí, seminářů, školení a kongresů, vše týkající se nanotechnologií, nanovláken, technologií na úpravu vody; (42) vědecké a technologické služby a související výzkum a projektování, analytické a výzkumné služby v průmyslu, vše zejména v oblasti nanotechnologií, nanovláken a technologií na úpravu vody, zprostředkovatelská činnost a poradenství v oblasti vědy a techniky.

(730) **NAFIGATE Corporation, a.s.**, Kolbenova 568/29, Praha 9 - Hloubětín, 19800, CZ

(740) Ing. Dobroslav Musil, patentová kancelář, Ing. Dobroslav Musil, Cejl 38, Brno, 60200

(210) **O-500603**
(220) 18.12.2012
(320) 18.12.2012
(511) 1, 10, 17, 19, 21, 23, 40, 42
(540)

Hydal

(510) (1) chemické výrobky určené pro průmysl, vědu, pro zemědělství, zahradnictví a lesnictví, umělé pryskyřice v surovém stavu, plastické hmoty v surovém stavu, polymery a biopolymery v surovém stavu; (10) nástroje, nádoby a obaly z plastů, polymerů a biopolymerů pro použití v lékařství a zdravotnictví, hygienické nádoby a obaly; (17) výrobky z plastů, polymerů a biopolymerů pro izolaci, polotovary z plastických hmot; (19) výrobky z plastů, polymerů a biopolymerů pro stavební účely; (21) nádoby a obaly pro potraviny a kosmetiku, zejména z plastů, polymerů a biopolymerů, kuchyňské nádobí z plastů, polymerů a biopolymerů; (23) vlákna pro textilní účely z polymerů a biopolymerů; (40) zpracování plastů, polymerů a biopolymerů; (42) vědecké a technologické služby a související výzkum a projektování, analytické a výzkumné služby v průmyslu, zejména v oblasti biotechnologií, plastů, polymerů, biopolymerů.

(730) **NAFIGATE Corporation, a.s.**, Kolbenova 568/29, Praha 9 - Hloubětín, 19800, CZ

(740) Ing. Dobroslav Musil, patentová kancelář, Ing. Dobroslav Musil, Cejl 38, Brno, 60200

(210) **O-500706**
(220) 12.02.2013
(320) 12.02.2013
(511) 5
(540)

Synervit

(510) (5) doplňky pro léčebné účely, zejména kombinovaný přípravek z vysoce koncentrovaných vitamínů ke snížení patologicky

- (730) zvýšené hladiny homocysteinu.
SYNERVIT LIMITED, 370 Cranbrook Road, Gants Hill, Ilford, Essex IG2 6HY, GB
(740) AKYS - Dr. Yvetta SKRDLIK, Dr. jur. Yvetta Skrdlik, Karlovo nám. 17, Praha 2, 12000

- (210) **O-500750**
(220) 21.12.2012
(320) 21.12.2012
(511) 9
(540)

Silroc

- (510) (9) brýlové obroučky, sedýlka, jako součást brýlových obrouček.
(730) **SILROC CZ, a.s.**, Krkonošská 284, Tanvald - Šumburk nad Desnou, 46841, CZ

- (210) **O-500751**
(220) 21.12.2012
(320) 21.12.2012
(511) 9
(540)



- (510) (9) brýlové obroučky, sedýlka, jako součást brýlových obrouček.
(590) Barevná
(730) **SILROC CZ, a.s.**, Krkonošská 284, Tanvald - Šumburk nad Desnou, 46841, CZ

- (210) **O-500763**
(220) 28.12.2012
(320) 28.12.2012
(511) 16, 35, 36
(540)

Hypotéka s prémie České spořitelny

- (510) (16) papír a výrobky z papíru, kancelářské potřeby, reklamní a inzertní a propagační materiály a tiskoviny všeho druhu; (35) inzertní a reklamní činnost, propagační, reklamní a inzertní služby prostřednictvím jakéhokoliv média; (36) pojišťovnictví a peněžnictví, bankovní obchody a bankovní a finanční služby s těmito službami související.
(730) **Česká spořitelna, a.s.**, Olbrachtova 1929/62, Praha 4, 14000, CZ

- (210) **O-500766**
(220) 28.12.2012
(320) 28.12.2012
(511) 20, 24, 25, 35
(540)



- (510) (20) nábytek, dětský nábytek, matrace; (24) ložní prádlo, prostěradla, příkrývky a pokrývky, povlečení; (25) oblečení, dětské a kojenecké oblečení; (35) prezentace výrobků v komunikačních médiích pro účely maloobchodu a velkoobchodu, administrativní zpracování nákupních objednávek, zprostředkovatelská činnost v oblasti obchodu a provozování internetového obchodu a export-import, vše ve vztahu k výrobkům uvedeným ve třídách 20, 24 a 25, reklama a inzerece prostřednictvím všech druhů médií, zejména prostřednictvím sítě Internet, marketing, reklama a obchodní reklama.
(590) Barevná

- (730) **Sikorová Gabriela**, Mosty u Jablunkova 799, Mosty u Jablunkova, 73998, CZ
(740) Ing. Josef Bocek, Dělnická 19/1168, Havířov - Město, 73601

- (210) **O-500835**
(220) 03.01.2013
(320) 03.01.2013
(511) 1, 5
(540)

Lignohumax

- (510) (1) hnojiva rostlinného nebo živočišného původu, hnojiva, stimulatory růstu rostlin; (5) přípravky na ochranu rostlin, insekticidy, fungicidy, herbicidy.
(730) **Rákos Lubomír**, Kladenská 527, Kamenné Žehrovice, 27301, CZ

- (210) **O-500885**
(220) 07.01.2013
(320) 07.01.2013
(511) 20, 37, 40, 42
(540)

Čížek skříně

- (510) (20) nábytek všeho druhu kovový, dřevěný, plastový, sektorový nábytek, kuchyně, kuchyňské linky, židle, stoly, skříně, vestavěné skříně, postele, pohovky, vše z přírodních i umělých materiálů, včetně nábytkových nekovových doplňků, dekorativní a umělecké předměty ze dřeva, zrcadla samostatná, zrcadla jako součást nábytku a interiéru, plastové šuplíky, poličky, vše spadající do této třídy; (37) montáž, opravy a servis nábytku a podlahových krytin všeho druhu, úklidové práce, instalace a montáž skříní a nábytku na zakázku; (40) výroba skříní na zakázku, truhlářství - výroba zakázkového nábytku; (42) design nábytku, projekty, návrhy a řešení interiéru, interiérová tvorba.
(730) **Čížek s.r.o.**, Zd. Hofbauera 931, Unhošť, 27351, CZ

- (210) **O-500886**
(220) 07.01.2013
(320) 07.01.2013
(511) 20, 37, 40, 42
(540)

Čížek kuchyně

- (510) (20) nábytek všeho druhu kovový, dřevěný, plastový, sektorový nábytek, kuchyně, kuchyňské linky, židle, stoly, skříně, vestavěné skříně, postele, pohovky, vše z přírodních i umělých materiálů, včetně nábytkových nekovových doplňků, dekorativní a umělecké předměty ze dřeva, zrcadla samostatná, zrcadla jako součást nábytku a interiéru, plastové šuplíky, poličky, vše spadající do této třídy; (37) montáž, opravy a servis nábytku a podlahových krytin všeho druhu, úklidové práce, instalace a montáž skříní a nábytku na zakázku; (40) výroba skříní na zakázku, truhlářství - výroba zakázkového nábytku; (42) design nábytku, projekty, návrhy a řešení interiéru, interiérová tvorba.
(730) **Čížek s.r.o.**, Zd. Hofbauera 931, Unhošť, 27351, CZ

- (210) **O-500906**
(220) 07.01.2013
(320) 07.01.2013
(511) 16, 35, 42
(540)

...little illustrations

- (510) (16) papír, lepenka a výrobky z těchto materiálů, které nejsou zařazeny do jiných tříd, tiskárenské výrobky, potřeby pro knižní vazby, fotografie, papírenské zboží, lepidla pro papírenství nebo domácnost, materiál pro umělce, štetce, psací stroje a kancelářské potřeby (vyjímaje nábytek), učební a vyučovací pomůcky s výjimkou přístrojů; (35) dodavatelské služby pro třetí osoby (nákup výrobků a služeb pro jiné podniky), fotokopírování, prezentace výrobků v komunikačních médiích pro účely maloobchodu, kopírování nebo rozmnožování (reprodukce) dokumentů, dokladů apod., marketingové studie, poradenství v

obchodní činnosti, obchodní nebo podnikatelský průzkum, obchodní reklama (pro třetí osoby), organizování výstav komerčních nebo reklamních, odborné obchodní poradenství, pronájem reklamních materiálů, pronájem reklamních ploch, průzkum trhu, přepisování, příprava inzertních sloupků, psaní reklamních textů, reklama (propagace), reklama on-line v počítačové síti, služby reklamní agentury, pronájem, aktualizování a rozšiřování reklamních materiálů (letáky, prospekty, tisky, vzorky) zákazníkům, reklamní texty (vydávání, zveřejňování, oznámení, vyhlášení, publikování), rozhlasová reklama, rozšiřování vzorků zboží, služby v oblasti grafické úpravy pro reklamní účely, televizní reklama, zpracování textů, pořádání veletrhů pro reklamní a obchodní účely, venkovní reklama, styky s veřejností, vydávání reklamních nebo náborových, propagačních a inzertních textů, aranžování výkladů, vylepování plakátů; (42) dárkové balení, grafický, průmyslový, umělecký a obalový design, hosting webových stránek, interiérová výzdoba, navrhování (průmyslový design), navrhování obalů (obalový design), počítačové programování, tvorba počítačových systémů, údržba programů počítačů, přenos dat nebo dokumentů z fyzických nosičů na elektronické nosiče, převod (konverze) dat a počítačových programů (ne fyzický), tvorba software, tvorba a správa webových stránek (pro třetí osoby), umístování webových stránek.

- (730) **Little Illustrations s.r.o.**, Světická 1229/8, Praha 10, 10000, CZ
(740) RETROPATENT s.r.o., Mgr. Kamil Kolátor, Dolní nám. 5/679, Jablonec nad Nisou, 46601

- (210) **O-500908**
(220) 07.01.2013
(320) 07.01.2013
(511) 35, 41, 43
(540)



JOSEFÍNKA A VENDELÍNEK

- (510) (35) propagační činnost, reklama, pomoc při řízení obchodní činnosti, obchodní administrativa, kancelářské práce; (41) výchovná, vzdělávací a kulturní činnost, mimoškolní výchova a vzdělávání, předškolní vzdělávání, školky (vzdělávací služby), pořádání kurzů a školení, lektorská činnost, organizování vzdělávacích, sportovních a zábavných soutěží, pořádání volnočasových aktivit, pořádání táborů pro děti, konzultační a poradenská činnost v oblasti péče a výchovy dítěte; (43) péče o dítě předškolního a školního věku v denním režimu (dětské jesle, školky, školy) – ubytovací a stravovací služby, služby v oblasti stravování dětí.
- (730) **Josefínka s.r.o.**, Světická 1229/8, Praha 10, 10000, CZ
(740) RETROPATENT s.r.o., Mgr. Kamil Kolátor, Dolní nám. 5/679, Jablonec nad Nisou, 46601

- (210) **O-500909**
(220) 08.01.2013
(320) 08.01.2013
(511) 5, 29
(540)

FLEBODIOS

- (510) (5) výrobky farmaceutické a parafarmaceutické, vitamíny a minerály a stopové prvky, dietní a nutriční přípravky a léčiva, medicínální sirupy, výtažky z léčivých bylin a kombinované přípravky vitamínů, minerálů, stopových prvků a bylinných výtažků, potravinové doplňky obohacené vitamíny nebo minerály nebo stopovými prvky, vitamínové přípravky, vitamíny a multivitaminové preparáty, minerály a multiminerálové preparáty, bylinné čaje, léčivé byliny, cukrovinky nebo pastilky nebo tabletky nebo tobolky nebo kapsle nebo žvýkačky s léčivými přísadami, dietetické látky upravené pro lékařské účely, minerální vody a dietetické nápoje upravené pro lékařské účely, dietní potraviny upravené pro lékařské účely, doplňky výživové pro lékařské účely, bílkovinné přípravky nebo potrava pro lékařské účely, balzámy a krémy a masti pro lékařské účely,

chemické přípravky pro lékařské účely, léčivé oleje, oleje pro lékařské účely, tuky pro lékařské účely, léčivé soli, tinktury pro lékařské účely, bylinné výtažky nebo sirupy, vitamínová a minerální výživa ve formě koncentrátů, proteinové koncentráty jako výživné přídavky k potravinám, droždí pro farmaceutické účely, potravinové doplňky s léčebnými účinky, výživné nebo dietetické přípravky pro lékařské účely pro denní doplnění stravy jako instantní strava nebo samostatná směs, která se skládá hlavně z mléka v prášku nebo ze živočišných nebo zeleninových proteinů, také s přídavkem vitamínů nebo minerálů nebo stopových prvků nebo cukru, potravinové doplňky ne pro lékařské účely (zařazené v této třídě) a obsahující látky živočišného nebo rostlinného původu, výživné přípravky pro denní doplnění stravy, které se skládají hlavně z mléka v prášku nebo ze živočišných nebo zeleninových proteinů, také s přídavkem vitamínů nebo minerálů nebo stopových prvků nebo cukru; (29) protein pro lidskou spotřebu, proteinové výrobky a přípravky pro výživu, přípravky zvláštní výživy pro sportovce nebo osoby s vysokým energetickým výdejem, jedlá želatina, želatinové výrobky a přípravky pro výživu, tuky jedlé, oleje jedlé, extrakty z chaluh jako výživa.

- (730) **Fabrický Tomáš Ing.**, Okružní 1052/22, Hradec Králové, 50003, CZ
(740) Ing. Zdeněk Kučera, Dlouhá 207 (P.O.BOX 92), Slušovice, 76315

- (210) **O-500910**
(220) 08.01.2013
(320) 08.01.2013
(511) 1, 6, 17
(540)

KNAHER
plastics

- (510) (1) chemické výrobky určené pro průmysl; (6) obecné kovy a jejich slitiny; (17) kaučuk, gutaperča, guma.
(590) Barevná
(730) **KNAHER Plastics s.r.o.**, Osvoboditelů 3778/703, Zlín, 76001, CZ

- (210) **O-501038**
(220) 11.01.2013
(320) 11.01.2013
(511) 35, 36, 43
(540)



- (510) (35) propagační činnost, pomoc při řízení obchodní činnosti, obchodní administrativa, kancelářské práce, zejména pomoc při zakládání nových firem, pomoc při řízení obchodních a průmyslových podniků a při provozování a řízení obchodní činnosti, poskytování obchodních nebo podnikatelských informací, poradenství v obchodní činnosti, obchodní management a podnikové poradenství, oceňování obchodních podniků, systemizace informací do počítačových databází, odborné obchodní poradenství, poradenství při řízení podniků, reklama, aktualizování reklamních materiálů, rozšiřování reklamních nebo inzertních materiálů (letáků, prospektů, vzorků a tak dále) zákazníkům, vydávání, zveřejňování, oznamování, vyhledávání a publikování reklamních textů, sekretářské služby, služby (telefonní vzkazy, dotazy), administrativní práce a sekretářské služby, zprostředkovatelská činnost v oblasti prodeje společností a organizování valných hromad, poradenství v obchodní činnosti, ekonomicko-organizační poradenství, zprostředkování nákupu a prodeje právnických osob, zakládání nových právnických osob a jiných podnikatelských subjektů (odborné obchodní konzultace); (36) pojištění, finanční služby, peněžní služby, nemovitostní služby, zejména konzultační finanční služby, jednatelství, inkasování nájemného, pronájem nemovitostí, správa nemovitostí, pronajímání kanceláří, služby

realitní kanceláře, správa majetku; (43) pronajímání jednacích místností.
(730) **STONE LOGISTIC CENTRE, s.r.o.**, Přívozní 2, Praha 7, 17000, CZ
(740) Oldřich Gerneš, Havířská 2035, Česká Lípa, 47001

(210) **O-501371**
(220) 24.01.2013
(320) 24.01.2013
(511) 36
(540)

(210) **O-501061**
(220) 14.01.2013
(320) 14.01.2013
(511) 16, 35, 41
(540)

acta medicinae

(510) (16) tiskoviny, časopisy, periodika, knihy, fotografie, obaly na spisy, prospekty, publikace, papírenské výrobky; (35) reklama, reklamní agentury, reklama on-line v počítačové síti, aktualizování reklamních materiálů, rozšiřování reklamních materiálů zákazníkům, rozšiřování reklamních nebo inzertních materiálů, pronájem reklamních ploch, pronájem reklamních materiálů, reklamní texty (psaní), vydávání reklamních nebo náborových, propagačních a inzertních textů; (41) vydávání knih, vydávání textů, s výjimkou reklamních nebo náborových, vydávání elektronických knih a časopisů on-line, organizování a vedení kongresů, organizování a vedení seminářů, pořádání a řízení školení.
(730) **ERA Média, s.r.o.**, Chleborádova 69/22, Brno, 61900, CZ

(510) (36) finanční poradenství a služby, poskytování půjček, kapitálové investice, konzultační služby v rámci této třídy, platby na splátky.
(590) Barevná
(730) **Fair Credit International, SE**, Moravská 1687/34, Praha 2, 12000, CZ
(740) Weinhold Legal, v.o.s., Mgr. Ing. Martin Lukáš, Karlovo náměstí 10, Praha 2, 12000



(210) **O-501115**
(220) 15.01.2013
(320) 15.01.2013
(511) 25
(540)

FunFun

(510) (25) čepice, čelenky v rámci této třídy, rukavice, návleky na ruce, šátky, šály, nákrčníky.
(730) **Petra Holá, DiS.**, Žďár 54, Nová Včelnice, 37842, CZ

(210) **O-501372**
(220) 24.01.2013
(320) 24.01.2013
(511) 36
(540)



(210) **O-501137**
(220) 15.01.2013
(320) 15.01.2013
(511) 7, 12, 35, 37
(540)



(510) (7) stroje, drtiče; (12) vozidla, bagry všeho druhu; (35) nákup a prodej výrobků uvedených ve třídách 7 a 12, včetně internetového prodeje a zprostředkování jejich prodeje; (37) servis, opravy, údržba, montáž, likvidace a pronájem výrobků ze tříd 7 a 12.
(590) Barevná
(730) **Kraevski Todor Ing.**, Na Pomezí 17, Praha 5, 15000, CZ

(510) (36) finanční poradenství a služby, poskytování půjček, kapitálové investice, konzultační služby v rámci této třídy, platby na splátky.
(590) Barevná
(730) **Fair Credit International, SE**, Moravská 1687/34, Praha 2, 12000, CZ
(740) Weinhold Legal, v.o.s., Mgr. Ing. Martin Lukáš, Karlovo náměstí 10, Praha 2, 12000

(210) **O-501233**
(220) 18.01.2013
(320) 18.01.2013
(511) 35, 41, 42
(540)



(510) (35) shromažďování obchodních informací, šíření reklamních textů; (41) prezentace a zveřejňování vzdělávacích a kulturních obsahů; (42) vědecký a odborný výzkum a jeho prezentace veřejnosti.
(590) Barevná
(730) **Mgr. Petr Žantovský, Ph.D.**, Masarykova 746/128, Rudná u Prahy, 25219, CZ

(210) **O-501373**
(220) 24.01.2013
(320) 24.01.2013
(511) 36
(540)



(510) (36) finanční poradenství a služby, poskytování půjček, kapitálové investice, konzultační služby v rámci této třídy, platby na splátky.
(590) Barevná
(730) **Fair Credit International, SE**, Moravská 1687/34, Praha 2, 12000, CZ
(740) Weinhold Legal, v.o.s., Mgr. Ing. Martin Lukáš, Karlovo náměstí 10, Praha 2, 12000

(210) **O-501374**
(220) 24.01.2013
(320) 24.01.2013
(511) 35, 39, 41

(540)



(510) (35) propagační činnost, reklama; (39) doprava, organizování cest a zájezdů; (41) výchova, vzdělávání, zábava, sportovní a kulturní aktivity.

(730) Česká asociace hokejistů, o.s., Vodičkova 682/20, Praha 1, 11000, CZ

(740) Mgr. Václav Červený, Vodičkova 682/20, Praha 1, 11000

(210) **O-501472**

(220) 30.01.2013

(320) 30.01.2013

(511) 2, 35

(540)



(510) (2) barvy, nátěry a laky pro průmysl, řemesla a umění, ochranné výrobky proti korozi a proti deteriorizaci dřeva, barviva, mořidla, přírodní pryskyřice v surovém stavu, kovy listkové a práškové pro malíře, dekoratéry a umělce; (35) reklamní činnost, propagační činnost, podpora prodeje prostřednictvím zajištění reklamy, obchodní administrativa, maloobchod, velkoobchod, zásilkový prodej a internetový prodej s výrobky uvedenými ve tř. 2.

(590) Barevná

(730) TEXTIL PISKÁČEK s.r.o., Na Koželužně 614, Kdyně, 34506, CZ

(210) **O-501562**

(220) 01.02.2013

(320) 01.02.2013

(511) 9, 16, 35, 38, 41

(540)



(510) (9) antény, audiovizuální zařízení pro výuku, automaty hudební, hrací skříně uváděné do chodu vhozením mince, nástroje na určování azimutu, barometry, brýlové řetízky, buzoly, směrové kompas, clony na oči, čističe nosičů zvukových záznamů, čočky kontaktní, čočky optické, čtecí zařízení v televizi, dalekohledy, diapozitivy, promítací přístroje na diapozitivy, diktafony, magnetické disky, kompaktní disky (audio-video), gramofonové desky, gramofonové jehly, disky optické, DVD přehrávače, elektronická pera (vizuální zobrazovací jednotky), elektronické oznamovací tabule, elektronické publikace (s možností stažení), epidiascopy, filmové kamery, exponované filmy, stříhací zařízení na filmy, kreslené filmy, fotoaparáty, hologramy, nosiče záznamů nahrané i nenahrané, audiovizuální programy, filmy, CD disky, DVD disky, obaly na CD disky nebo DVD disky nebo na nosiče záznamů, jezdecké přílby, kalkulačky, kalkulačky kapesní, exponované kinofilmy, klávesnice počítačové, krokoměry, magnetická média, magnetické disky, magnetické nosiče dat, magnetické pásky, magnetofony, magnety, magnety dekorativní, mincové mechanismy pro televizory, monitory, mikrofony, nosiče dat magnetické, nosiče dat optické, nosiče zvukových nahrávek, nosiče zvukových záznamů nahrané i nenahrané, audiovizuální díla na nosičích, audiovizuální díla v digitální podobě, programové vybavení pro počítače, interaktivní software, software, hardware výpočetní techniky, interaktivní

datobáze, elektronické datobáze, multimediální aplikace, elektronické multimediální nebo elektronické multimediální katalogy, elektronická periodika a knihy v elektronické podobě, ochranné brýle pro sport, ochranné helmy pro sport, obrazovky, optické disky kompaktní CD ROM, plátna promítací, počítače, počítačové hry (programy), počítačové tiskárny, podložky pod myš, potápěčské masky, potápěčské oděvy, potápěčské rukavice, pravítka (měřicí přístroje), pravítko logaritmické, přehrávače kompaktních disků, přílby ochranné, přístroje pro reprodukci zvuku, rádia, signalizační píšťalky, sluchátka, snímače obrazu, skenery (zpracování dat), tampóny do uší pro potápěče, televizní přístroje, trojúhelníky výstražné pro vozidla, videokamery, videokazety, videopásky, vyučovací stroje, zápisník elektronický, závaží; (16) alba, atlasy, pouzdra s barvami (školní pomůcky), blahopřání, blahopřání hudební, bloky (papírové výrobky), brožury, papírové bryndáčky, časopisy, časopisy – komiksy, čínská tuš, desky (papírové výrobky), psací desky s klipsem na přidržování papíru, desky na dokumenty (šanon, pořadače), dopisní papír, držáky na psací potřeby, figurky (sošky) z papírové hmoty, fólie hliníková na balení potravin, fotografie, stojany na fotografie, zemské glóbusy, grafické reprodukce, grafiky, gumy na mazání, hlína modelovací, houbičky navlhčovací (kancelářské potřeby), hroty psacích per, chrániče prstů (kancelářské potřeby), inkoust v tyčince, inkousty, kalamáře, kalendáře, kalendáře trhací, kancelářské potřeby, kromě nábytku, kancelářské sponky, papírové kapesníky, výrobky z kartónu, spadající do této třídy, karty, katalogy, kelímky papírové na mléčné výrobky, krabice na klobouky z lepenky, knihy, záložky do knih, knížky brožované, knižní zarážky, vzory na kopírování, papírové kornouty, krabice lepenkové nebo papírové, kružítko, křída na psaní, laminovačky (- na dokumenty) pro použití v kanceláři, výrobky z lepenky spadající do této třídy, malířská plátna, malířské stojany, malířské štětce, štětce, štětce na psaní, mapy, zeměpisné mapy, mašle papírové, materiály na pečetění, pomůcky na mazání, sáčky pro mikrovlnné trouby, misky na vodové barvy, materiály na modelování, nálepky (lepící pásky) pro kancelářské použití nebo pro domácnost, napínáčky, násadky na pera, noviny, nože na papír, obálky, obaly (papírové výrobky), obaly na spisy, obtisky, ocelová pera, opěradla na ruce pro malíře, ořezávací strojíky na tužky, ořezávací na tužky, oznámení rodinných událostí (papírové výrobky), palety pro malíře, papír, dopisní papír, papír kopírovací (pauzovací), pergamenový papír, papír sací, svítilny papír, toaletní papír, papír voskovaný, papír Xuan, papírenské výrobky spadající do této třídy, papírová prostrání, papírové ubrusy, papírové podložky pod sklenice, podložky pod pivní sklenice, papírové ubrusy, pastelky, pouzdra na pasy, pečetě, penály, pera (kancelářské potřeby), pera plnicí, periodika, plakáty, plány, psací podložky, pomůcky učební, kromě přístrojů, pohlednice, poštovní známky, potřeby na psaní, poutače z papíru nebo lepenky, pouzdra na doklady, pouzdra na pera, pouzdra s psacími potřebami, papírové praporečky, pravítka, prospekty, příručky, psací podložky, psací soupravy (sada psacích potřeb), publikace, papírové pytlíky jako obaly, razítka, razítka datovací, pouzdra na razítka, razítkovací podušky, ročenky, papírové ručníky, rýsovací nástroje, samolepky, samolepky pro domácnost a pro kancelářské potřeby, sešity, sešivačky, skicačky, stíratka na tabule, školní potřeby, tabule školní, těžítka, tikety, tiskopisy, tiskové typy, tiskoviny, tužky, tuhy do tužek, držátka na tužky, patentní tužky, uhly na kreslení, zápisníky, zpěvníky; (35) reklamní, inzertní a propagační činnost, marketing, inzerce poštou, licence na výrobky a služby ostatních (komerční správa), nábor zaměstnanců, pomoc při řízení obchodní činnosti, obchodní nebo podnikatelské informace, obchodní nebo podnikatelský průzkum, organizování výstav (komerčních nebo reklamních), personální poradenství, pořádání veletrhů pro obchodní a reklamní účely, průzkum trhu, průzkum veřejného mínění, zajišťování předplatného telekomunikačních služeb pro ostatní, merchandising, organizační zabezpečování televizního vysílání, předvádění zboží, příprava inzertních sloupků, reklama (propagace), reklama on-line v počítačové síti, aktualizování reklamních materiálů, pronájem reklamních materiálů, zaslání reklamních materiálů zákazníkům, rozšiřování reklamních nebo inzertních materiálů, sekretářské služby, služby v oblasti grafické úpravy pro reklamní účely, styky s veřejností, vydávání reklamních nebo náborových propagačních a inzertních textů, televizní reklama, obchodní vedení uměleckých agentur, zajišťování novinového předplatného (pro předplatitele); (38)

telekomunikace, služby umožňující komunikaci jedné osoby s druhou, elektronická pošta, služby elektronických nástěnek (telekomunikační služby), informační kanceláře, vysílání kabelové televize, služby dálkových konferencí, počítačová komunikace, posílání zpráv, poskytování internetových diskusních fór, pronájem přístrojů pro přenos zpráv, pronájem přístupového času ke globálním počítačovým sítím, pronájem zařízení pro přenos informací, přenášení pomocí satelitních družic, přenos zpráv a obrazových informací pomocí počítače, půjčování telekomunikačních zařízení, telekonference (služby dálkových konferencí), teleshoppingové služby (poskytování televizních kanálů pro teleshoppingové služby), televizní vysílání, digitální vysílání, televizní vysílání programů, televizní vysílání zábavných, vzdělávacích, výchovných, soutěžních, diskusních a informačních pořadů, šíření elektronických časopisů, informací, elektronických periodik, knih v elektronické podobě, audio nebo audiovizuálních děl prostřednictvím informační nebo datové nebo elektronické nebo komunikační nebo telekomunikační nebo počítačové sítě, zejména Internetu, pomocí satelitů a jiné, informační služby na Internetu související s televizním vysíláním, služby na Internetu související s televizním vysíláním, provozování internetového serveru, provozování internetového portálu, zajištění prostoru pro webové stránky, poskytování portálu na Internetu, poskytování on-line platformy pro nahrávání, zpracování, přenos a aktualizaci dat, obrázků, fotografií, 3D aplikací, telexové služby, radiové vysílání, výzvy (služby poskytované rádiem, telefonem nebo jinými elektronickými komunikačními prostředky), zaslání zpráv; (41) dabing, nakladatelství a vydavatelství, ediční činnost, publikační činnost, nahrávání nosičů zvukových nebo obrazově zvukových, služby v oblasti digitálního zpracování obrazu, elektronické publikování (DTP), služby v oblasti estrád, tvorba a šíření audiovizuálních děl, zpravodajství, publicistika, televizní zpravodajství, TV produkce, tvorba programů, tvorba a výroba televizních a audiovizuálních programů, obrazové zpravodajství, filmová produkce, jiná než reklamní, filmová studia, filmová tvorba, filmové projekce, pronájem filmových promítaček a jejich příslušenství, půjčování filmů, fotografování, informace o možnostech zábavy, informace o výchově a vzdělávání, poskytování služeb v oblasti karaoke (hudební doprovod písní dle výběru zpěváka), výchovně zábavné klubové služby, kluby zdraví (služby), knihovny (půjčování knih), vydávání knih, koncertní síně, sály, organizování a vedení konference, organizování a vedení kongresu, korespondenční kurzy, provozování muzea, služby nahrávacího studia, nahrávání videopásek, organizování kulturních nebo vzdělávacích výstav, organizace společenských a kulturních akcí, organizace, provozování a provádění her a soutěží i veřejných, provozování kina, organizování plesů, organizování vzdělávacích nebo zábavných soutěží, výstavní činnost v oblasti kultury nebo zábavy nebo výchovy nebo vzdělávání, zábavné parky, plánování a organizování večírků, pořádání soutěží krásy, poskytování on-line elektronických publikací (bez možnosti stažení), pronájem audio nahrávek, pronájem dekorací, pronájem kinematografických filmů, pronájem osvětlovacích zařízení pro divadla nebo televizní studia, pronájem rozhlasových a televizních přijímačů, provozování her on line (z počítačové sítě), předprodej vstupenek, výroba divadelních nebo jiných představení, půjčování filmů, půjčování přenosných videokamer, půjčování videokamer, půjčování videopásek, psaní scénářů, organizování a vedení seminářů, služby v oblasti grafické úpravy, jiné než pro reklamní účely, studia nahrávací (služby), reportérské služby, školení, vyučování, výroba rozhlasových a televizních programů, televizní zábava, zveřejňování textů, kromě reklamních, tlumočení posunkové řeči, opatřování titulky, výuka, vzdělávací informace, nahrávání videopásek, střih videopásků, vydávání elektronických knih a časopisů on-line, vydávání textů, s výjimkou reklamních nebo náborových, výroba videofilmů, pronájem zvukového nahrávacího zařízení, živé představení, organizování živých vystoupení.

(730) **Česká televize**, Kavčí Hory 1, Praha 4 - Kavčí Hory, 14070, CZ

(210) **O-501563**
(220) 01.02.2013
(320) 01.02.2013
(511) 9, 16, 35, 38, 41

(540)



(510)

(9) audiovizuální zařízení pro výuku, automaty hudební, hrací skříně uváděné do chodu vhozením mince, nástroje na určování azimutu, barometry, brýle, pouzdra na brýle, brýle sluneční, brýle proti slunci, brýlové řetízky, buzoly, směrové kompas, clony na oči, čističe nosičů zvukových záznamů, čočky kontaktní, čočky optické, čtecí zařízení v televizi, dalekohledy, diapositivy, promítací přístroje na diapositivy, diktafony, magnetické disky, kompaktní disky (audio-video), gramofonové desky, gramofonové jehly, disky optické, DVD přehrávače, elektronická pera (vizuální zobrazovací jednotky), elektronické oznamovací tabule, elektronické publikace (s možností stažení), epidiascopy, exponované filmy, stříhací zařízení na filmy, kreslené filmy, fotoaparáty, hologramy, nosiče záznamů nahrané i nenahrané, audiovizuální programy, filmy, CD disky, DVD disky, obaly na CD disky nebo DVD disky nebo na nosiče záznamů, jezdecké přílby, exponované kinofilm, klávesnice počítačové, kromoměry, magnetická média, magnetické disky, magnetické nosiče dat, magnetické pásky, magnetofony, magnety, magnety dekorativní, mincové mechanismy pro televizory, monitory, mikrofony, nosiče dat magnetické, nosiče dat optické, nosiče zvukových záznamů nahrané i nenahrané, audiovizuální díla na nosičích, audiovizuální díla v digitální podobě, programové vybavení pro počítače, interaktivní software, software, hardware výpočetní techniky, interaktivní databáze, elektronické databáze, multimediální aplikace, elektronické multimediální nebo elektronické multimediální katalogy, elektronická periodika a knihy v elektronické podobě, ochranné brýle pro sport, ochranné helmy pro sport, obrazovky, optické disky kompaktní CD ROM, plátna promítací, počítačové hry (programy), počítačové tiskárny, podložky pod myš, pravítka (měřicí přístroje), pravítka logaritmické, přehrávače kompaktních disků, přílby ochranné, přístroje pro reprodukci zvuku, signalizační píšťalky, sluchátka, snímáče obrazu, skenery (zpracování dat), trojúhelníky výstražné pro vozidla, videokamery, videokazety, videopásky, vyučovací stroje, zápisník elektronický, závaží; (16) alba, atlasy, pouzdra s barvami (školní pomůcky), blahopřání, blahopřání hudební, bloky (papírnické výrobky), brožury, papírové bryndáčky, časopisy, časopisy – komiksy, čínská tuš, desky (papírnické výrobky), psací desky s klipsem na přidržování papíru, desky na dokumenty (šanonny, pořadače), dopisní papír, držáky na psací potřeby, figurky (sošky) z papírové hmoty, fólie hliníková na balení potravin, fotografie, stojany na fotografie, zemské glóbusy, grafické reprodukcce, grafiky, gummy na mazání, hlína modelovací, houbičky navlhčovací (kancelářské potřeby), hroty psacích per, chrániče prstů (kancelářské potřeby), inkoust v tyčince, inkousty, kalamáře, kalendáře, kalendáře trhací, kancelářské potřeby, kromě nábytku, kancelářské sponky, papírové kapesníky, výrobky z kartónu, spadající do této třídy, karty, katalogy, kelímky papírové na mléčné výrobky, krabice na klobouky z lepenky, knihy, záložky do knih, knížky brožované, knižní zarážky, vzory na kopírování, papírové kornouty, krabice lepenkové nebo papírové, kružítka, křída na psaní, laminovačky (- na dokumenty) pro použití v kanceláři, výrobky z lepenky spadající do této třídy, malířská plátna, malířské stojany, malířské štětce, štětce, štětce na psaní, mapy, zeměpisné mapy, mašle papírové, materiály na pečetění, pomůcky na mazání, sáčky pro mikrovlnné trouby, misky na vodové barvy, materiály na modelování, nálepky (lepící pásky) pro kancelářské použití nebo pro domácnost, napínáčky, násadky na pera, noviny, nože na papír, obálky, obaly (papírnické výrobky), obaly na spisy, obtisky, ocelová pera, opěradla na ruce pro malíře, ořezávací strojíky na tužky, ořezávací na tužky, oznámení rodinných událostí (papírnické výrobky), palety pro malíře, papír, dopisní papír, papír kopírovací (pauzovací), pergamenový papír, papír sací, svítilný papír, toaletní papír, papír voskový, papír Xuan, papírenské výrobky spadající do této třídy, papírová prostírání, papírové ubrusy, papírové podložky pod sklenice, podložky pod pívni sklenice, papírové ubrusky, pastelky, pouzdra na pasy, pečetě, penály, pera (kancelářské potřeby), pera plnicí, periodika,

plakáty, plány, psací podložky, pomůcky učební, kromě přístrojů, pohlednice, poštovní známky, potřeby na psaní, poutače z papíru nebo lepenky, pouzdra na doklady, pouzdra na pera, pouzdra s psacími potřebami, papírové praporky, pravítka, prospekty, příručky, psací podložky, psací soupravy (sada psacích potřeb), publikace, papírové pytlíky jako obaly, razítka, razítka datovací, pouzdra na razítka, razítkovací podušky, ročenky, papírové ručníky, rýsovací nástroje, samolepky, samolepky pro domácnost a pro kancelářské potřeby, sešity, sešivačky, skicáky, stírátka na tabule, školní potřeby, tabule školní, těžítka, tikety, tiskopisy, tiskové typy, tiskoviny, tužky, tuhy do tužek, držátka na tužky, patentní tužky, uhly na kreslení, zápisníky, zpěvníky; (35) marketing, licence na výrobky a služby ostatních (komerční správa), nábor zaměstnanců, pomoc při řízení obchodní činnosti, obchodní nebo podnikatelské informace, obchodní nebo podnikatelský průzkum, organizování výstav (komerčních nebo reklamních), personální poradenství, pořádání veletrhů pro obchodní a reklamní účely, průzkum trhu, průzkum veřejného mínění, zajišťování předplatného telekomunikačních služeb pro ostatní, merchandising, organizační zabezpečování televizního vysílání, předvádění zboží, příprava inzertních sloupků, sekretářské služby, služby v oblasti grafické úpravy pro reklamní účely, styky s veřejností, obchodní vedení uměleckých agentur, zajišťování novinového předplatného (pro předplatitele); (38) telekomunikace, služby umožňující komunikaci jedné osoby s druhou, elektronická pošta, služby elektronických nástěnek (telekomunikační služby), informační kanceláře, vysílání kabelové televize, služby dálkových konferencí, počítačová komunikace, posílání zpráv, poskytování internetových diskusních fór, pronájem přístrojů pro přenos zpráv, pronájem přístupového času ke globálním počítačovým sítím, pronájem zařízení pro přenos informací, přenašení pomocí satelitních družic, přenos zpráv a obrazových informací pomocí počítače, půjčování telekomunikačních zařízení, telekonference (služby dálkových konferencí), teleshoppingové služby (poskytování televizních kanálů pro teleshoppingové služby), televizní vysílání, digitální vysílání, televizní vysílání programů, televizní vysílání zábavných, vzdělávacích, výchovných, soutěžních, diskusních a informačních pořadů, šíření elektronických časopisů, informací, elektronických periodik, knih v elektronické podobě, audio nebo audiovizuálních děl prostřednictvím informační nebo datové nebo elektronické nebo komunikační nebo telekomunikační nebo počítačové sítě, zejména Internetu, pomocí satelitů a jiné, informační služby na Internetu související s televizním vysíláním, služby na Internetu související s televizním vysíláním, provozování internetového serveru, provozování internetového portálu, zajištění prostoru pro webové stránky, poskytování portálu na Internetu, poskytování on-line platformy pro nahrávání, zpracování, přenos a aktualizaci dat, obrázků, fotografií, 3D aplikací, telexové služby, radiové vysílání, výzvy (služby poskytované rádiem, telefonem nebo jinými elektronickými komunikačními prostředky), zaslání zpráv; (41) dabing, nakladatelství a vydavatelství, ediční činnost, publikační činnost, nahrávání nosičů zvukových nebo obrazově zvukových, služby v oblasti digitálního zpracování obrazu, elektronické publikování (DTP), služby v oblasti estrád, tvorba a šíření audiovizuálních děl, zpravodajství, publicistika, televizní zpravodajství, TV produkce, tvorba programů, tvorba a výroba televizních a audiovizuálních programů, obrazové zpravodajství, filmová produkce, jiná než reklamní, filmová studia, filmová tvorba, filmové projekce, pronájem filmových promítaček a jejich příslušenství, půjčování filmů, fotografování, informace o možnostech zábavy, informace o výchově a vzdělávání, poskytování služeb v oblasti karaoke (hudební doprovod písní dle výběru zpěváka), výchovně zábavné klubové služby, kluby zdraví (služby), knihovny (půjčování knih), vydávání knih, koncertní sítě, sály, organizování a vedení konference, organizování a vedení kongresu, korespondenční kurzy, provozování muzea, služby nahrávacího studia, nahrávání videopásek, organizování kulturních nebo vzdělávacích výstav, organizace společenských a kulturních akcí, organizace, provozování a provádění her a soutěží i veřejných, provozování kina, organizování plesů, organizování vzdělávacích nebo zábavných soutěží, výstavní činnost v oblasti kultury nebo zábavy nebo výchovy nebo vzdělávání, zábavné parky, plánování a organizování večírků, pořádání soutěží krásy, poskytování on-line elektronických publikací (bez možnosti stažení), pronájem audio nahrávek, pronájem dekorací, pronájem

kinematografických filmů, pronájem osvětlovacích zařízení pro divadla nebo televizní studia, provozování her on-line (z počítačové sítě), předprodej vstupenek, výroba divadelních nebo jiných představení, půjčování filmů, půjčování přenosných videokamer, půjčování videokamer, půjčování videopásek, psaní scénářů, organizování a vedení seminářů, služby v oblasti grafické úpravy, jiné než pro reklamní účely, studia nahrávací (služby), reportérské služby, výroba rozhlasových a televizních programů, televizní zábava, zveřejňování textů, kromě reklamních, tlumočení posunkové řeči, opatřování titulků, vzdělávací informace, nahrávání videopásek, stříh videopásků, vydávání elektronických knih a časopisů on-line, vydávání textů, s výjimkou reklamních nebo náborových, výroba videofilmů, pronájem zvukového nahrávacího zařízení, živé představení, organizování živých vystoupení.

(730) **Česká televize**, Kavčí Hory 1, Praha 4 - Kavčí Hory, 14070, CZ

(210) **O-501754**

(220) 11.02.2013

(320) 11.02.2013

(511) 12, 29, 30, 31, 32, 37, 43

(540)

(510) (12) automobily, golfové vozíky, jízdní kola, mopedy, motocykly, nákladní auta, přívěsy ze vozidla, sportovní auta, traktory; (29) bramborové lupínky, bramborové lupínky s nízkým obsahem tuku, bramborové vločky, cibule (konzervovaná), česnek (konzervovaný), čočka (konzervovaná), džemy, fazole (konzervované), hrách (konzervovaný), hranolky (bramborové), hummus (pasta z cizrny), kompoty, konzervy zeleninové, krekry, kumys (mléčný nápoj), kůry ovocné, kyselé zelí, margarín, marmeláda, máslo, mléčné koktejly, mléko, mražené ovoce, nakládaná zelenina, nakládané okurky, nasolené potraviny, občerstvení (na bázi ovoce), olivy konzervované, ovocné saláty, ovocná dřev, rajčatový protlak, saláty (zeleninové), smetana, sušené vejce, sušené ovoce, sýrovátka, sýry, šlehačka, zeleninové šťávy na vaření, tvaroh, sýrovary, zelenina konzervovaná, zelenina sušená, zelenina vařená, zelenina v pikantním nálevu, zeleninové polévky, zeleninové saláty, žampiony konzervované, brambory važené, jídla z brambor, bramborové knedlíky, chlazené výrobky z brambor, hotová jídla vyrobená převážně z potravin spadajících do tř. 29; (30) bonbóny, bramborová moučka pro lidskou spotřebu, cukroví, cukrovinky, čaj, čokoláda, dorty, hořčice, jarní závitky, jogurtová zmrzlina, káva, kávové nápoje, kečup, koření, led (přírodní nebo umělý), ledový čaj, listové těsto, obilné lupínky a vločky, marcipán, med, mentolové cukroví, nápoje čokoládové, nápoje kakaové, nápoje na bázi čaje, nudle, občerstvení na bázi cereálií, občerstvení na bázi rýže, ocet, oplatky, ovesná kaše (mléčná), perníky, medovíčky, pirožky s masem, pивní ocet, pizzy, popcorn (vločky obilní), hotové pokrmy z nudlí, polevy na dezerty a cukrovinky, škrobovité potraviny, pralinky, propolis pro potravinové účely, pudinky, quiche (slaný koláč), rajčatová omáčka, ravioly, rýže, rýžové koláčky, zálivky na saláty, sendviče, slad pro lidskou potřebu, sladidla (přírodní), sladké dřevo (cukrovinka), sušenky, suši, špagety, šťáva (rajčatová), tacos, tabletky (cukrovinky), těsta, těstoviny, tortily, vlasové nudle (svitky), vermicelli (dlouhé vlasové nudle), zákusky, koláče, zmrzlina, zmrzlinové poháry, žvýkačky, halušky; (31) brambory čerstvé, cibule čerstvá (zelenina), čerstvé citrony a citrusové ovoce, čočka čerstvá, fazole čerstvé, hlávkový salát čerstvý, houby čerstvé, hrách čerstvý, čerstvá kukuřice, ovoce čerstvé, zelenina čerstvá; (32) aperitivy nealkoholické, citronády, minerální vody (nápoje), mošty, nealkoholické nápoje, nealkoholické ovocné šťávy, pivo, sladové pivo, soda, přípravky na výrobu sodovky, stolové vody, šťávy zeleninové (nápoje), závorové pivo; (37) čištění automobilů, mytí automobilů, opravy automobilů, čištění, malování a natírání interiérů a exteriérů, pískování; (43) kavárny, závodní jídelny, restaurace.

(730) **CHADECKO s.r.o.**, Bukovice 41, Bžany, 41501, CZ
(740) Pavel Kras, V Jirchářích 60/6, Ústí nad Labem, 40001

(210) **O-501790**
(220) 12.02.2013
(320) 12.02.2013
(511) 2, 21, 28
(540)



(510) (2) velikonoční vejce (papíry na obarvení); (21) keramika na použití v domácnosti, figurky z porcelánu, keramiky, kameniny nebo skla, kořenky, květináče ozdobné (s výjimkou papírových), láhve skleněné oplatené, misky hluboké, misky na uchování másla, misky pod svíčky s výjimkou misek z drahých kovů, nádobí, noční nádoby, ozdobné stolní misky, pánvičky, kastrolky kameninové, pepřenky, podložky na krájení pro použití v kuchyni, poklice na nádobí, sošky z porcelánu, keramiky, kameniny nebo skla, soupravy likérové; (28) ozdoby na vánoční stromečky.
(590) Barevná
(730) **Staročeské dobroty s.r.o.**, Pod Lipami 2573/50, Praha 3, 13000, CZ

(210) **O-501830**
(220) 13.02.2013
(320) 13.02.2013
(511) 35, 36, 39, 41
(540)



(510) (35) administrativní zpracování nákupních objednávek, agentury umělecké (obchodní vedení -), aktualizování reklamních materiálů, analýzy nákladů, aranžování výkladů, daňové příznání (příprava a vyhotovení -), dodavatelské služby pro třetí osoby (nákup výrobků a služeb pro jiné podniky), dražby, efektivnost provozu a racionalizace práce (posuzování -), fakturace, fotokopírování, hotely (správa -), inzerce poštou, kanceláře dovozní a vývozní, kancelářské stroje a zařízení (pronájem -), komerční informace a rady pro spotřebitele (spotřebitelská poradna), komerční informační kanceláře, komerční správa licencí na výrobky a služby ostatních, kopírování dokumentů, kopírování nebo rozmnožování (reprodukce) dokumentů, dokladů a podobně, marketing, marketingové studie, módní přehledky pro reklamní účely (organizace -), mzdy a výplatní listiny (příprava -), nábor zaměstnanců, nákupní ceny, velkoobchodní ceny (analýzy -), obchodní a průmyslové podniky (pomoc při řízení -), obchodní činnost (služby, poradenství v -), obchodní management a podnikové poradenství, obchodní management pro sportovce, obchodní nebo podnikatelské informace, obchodní nebo podnikatelské informace (poskytování -), obchodní nebo podnikatelský průzkum, obchodní reklama (pro třetí osoby -), oceňování obchodních podniků, organizování výstav (komerčních nebo reklamních), personální poradenství, počítačové databáze (systemizace informací do -), podnikání (oceňování a odhady v oblasti -), pomoc při řízení obchodní činnosti, poradenství (odborné obchodní -), poradenství v obchodní činnosti, pořádání veletrhů pro obchodní a reklamní účely, pracovní úřady (zprostředkovatelný práce), prezentace výrobků v komunikačních médiích pro účely maloobchodu, prodej po telefonu (telemarketing), produkce (výroba) reklamních filmů, prognózy (hospodářské nebo ekonomické -), pronájem reklamní doby v komunikačních médiích, pronájem reklamních materiálů, pronájem reklamních ploch, provozní audit, průzkum (obchodní -), průzkum trhu, průzkum veřejného mínění, předplatné (zajišťování předplatného) telekomunikačních

služeb (pro ostatní), předvádění zboží, překlad informací do počítačových databází, přepisování, příprava inzertních sloupků, příprava mezd a výplatních listin, příznání daní (příprava a vyhotovení -), psaní na stroji, psaní reklamních textů, psychologické testování pro výběr zaměstnanců, reklama, reklama on-line v počítačové síti, reklamní agentury, reklamní nebo inzertní materiály (rozšiřování -), reklamní texty (vydávání, zveřejňování, oznámení, vyhlášení, publikování -), rozhlasová reklama, rozšiřování reklamních materiálů zákazníkům (letáky, prospekty, tisky, vzorky), rozšiřování reklamních nebo inzertních materiálů, rozšiřování vzorků (zboží), řízení (poradenské služby obchodní nebo podnikatelské), řízení průmyslových nebo obchodních podniků, sekretářské služby, sestavování statistiky, služby (telefonní vzkazy, dotazy), služby v oblasti grafické úpravy pro reklamní účely, služby v oblasti srovnávání cen, studie (marketingové -), styky s veřejností, subdodavatelské služby (obchodní pomoc), telefonní služby (vzkazy) pro nepřítomné, televizní reklama, texty (psaní reklamních textů), texty (zpracování -), účetnictví, účty (sestavování výpisů z -), vedení dražeb, vedení kartoték v počítači, vedení kartoték v počítači (řízení souboru), vedení knih (účetních), vedení podniků (poradenství), venkovní reklama, vydávání reklamních nebo náborových, propagačních a inzertních textů, vyhledávání dat v počítačových souborech (pro třetí osoby), vyhledávání sponzorů, vypelování plakátů, výpisy z účtů (provádění -), výstřížková služba na zprávy, vzorky zboží (distribuce -), zaměstnanci (nábor -), zasílání reklamních materiálů zákazníkům, zpracování textů, zprostředkovatelný práce; (36) bankovníctví, bankovníctví finanční operace, bankovníctví finanční transakce, bankovníctví měnové operace, bankovníctví měnové služby, bezpečnostní schránky (úschovny služby -), burzovní makléřství, celní služby, ceniny (vydávání -), cennosti (úschova -), clearing (zúčtování vzájemných pohledávek a závazků - bezhotovostní operace), domácí bankovní služby (home - banking), elektronický převod kapitálu, finanční analýzy, finanční informace, finanční odhady a oceňování (pojišťovnictví, bankovníctví, nemovitosti), finanční poradenství, finanční řízení, finanční služby, finanční sponzorování, fondy (důchodové -), garance, záruky, kauce, hypotéky (poskytování půjček), informace o pojištění, investování kapitálu, jednatelství, kanceláře pro inkasování pohledávek, kanceláře realitní, kanceláře ubytovací, kapitálové investice, konzultační služby (finanční -), konzultační služby v oblasti pojišťovnictví, koupě na splátky (financování), kreditní karty (služby -), kurzovní záznamy na burze, leasing, likvidace podniků (služby -) (finanční záležitosti), makléřské služby, nájemné (inkasování -), nájemní, činžovní domy (vedení -), nákup na splátky, nemovitosti (obchodování s -), nemovitosti (zprostředkování -), nemovitosti (oceňování a odhady -), nemovitosti (pronájem -), nemovitosti (správa -), oceňování (finanční -) (pojištění, bankovníctví, nemovitosti), oceňování a odhady (daňové), peníze (směňování -), penzijní fondy, platby na splátky, pojistky (uzavírání -), pojistky životní (životní pojištění), pojistně-technické služby (statistika), pojištění (při námořní přepravě), pojištění (nemocenské -), poradenství v oblasti pojištění, převody (platební -) vykonávané elektronicky, půjčky (financování), půjčky (zástavní), řízení (finanční), směnárenské služby, splácení plateb, sponzorování (finanční -), správa, správa majetku, šperky (oceňování -), úschovny služby, úschova v bezpečnostních schránkách, úvěrové karty (služby týkající se -), uzavírání pojistek proti požáru, zprostředkování pojištění; (39) informace (doprava -), místenky (rezervace -), logistika v dopravě, organizace cestovních zájezdů, prohlídky (turistické), přeprava turistů, turisté (doprava -), zprostředkování (doprava -), zprostředkování přepravy, automobily (pronájem -), doprava (rezervace -), cestování (rezervace -), doprovázení turistů, námořní doprava (zprostředkování -), okružní plavby (organizování -), okružní výlety (organizování -), plavidla (pronajímání -), zprostředkování pronájmu lodí, zprostředkování přepravy; (41) dálkové studium, elektronické publikování (DTP), informace o možnostech rekreace, informace o možnostech rozptýlení, informace o možnostech zábavy, informace o výchově a vzdělávání, kaligrafické služby, klubové služby (výchovnězábavné -), koučink (školení), organizování a vedení konferencí, organizování a vedení kongresů, organizování a vedení seminářů, organizování a vedení sympozií, organizování kulturních nebo vzdělávacích výstav, organizování soutěží (vzdělávacích nebo zábavných), pomoc při výběru povolání, poradenství pro volbu povolání, pořádání a řízení pracovních

setkání (školení), profesní rekvalifikace, služby poskytované školami (vzdělávání), školení (pořádání a řízení), školení, vyučování, texty (psaní textů) jiné než reklamní, texty (zveřejňování -) kromě reklamních, výcvik (instruktační), vyučování, vzdělávání.

(730) **MUSIL a partneři s.r.o.**, Slezské náměstí 21/33, Bílovec, 74301, CZ

(740) JUDr. Pavel Weikert, Italská 2561/47, Praha 2, 1200

(210) **O-501855**

(220) 14.02.2013

(320) 14.02.2013

(511) 35, 44

(540)



(510) (35) maloobchodní a velkoobchodní činnost s výrobky ve třídě 3, komerční využití Internetu v oblastech obchodu s výrobky třídy 3 a nabídky služeb, inzertní, propagační služby a informační služby prostřednictvím Internetu za účelem obchodu, propagační činnost a reklama, inzercie v časopisech a denících, dodavatelské služby pro třetí osoby, zprostředkovatelská činnost v oblasti obchodu s výrobky ve třídě 3; (44) péče o hygienu a krásu osob, lázeňské a wellness služby, poskytování lázeňské péče preventivní, léčebné, rehabilitační a rekondiční, masérské a regenerační služby, zábaly, koupele, masáže, fyzioterapeutická péče, baňkování, lymfatická masáž, galvanoterapie, pivní lázně, parní lázně, provádění léčebných procedur spojených s koupelemi a zábaly, koupele a zábaly pivní, čokoládové, bylinné, citrusové, květinové, medové, parafinové, skořicové, provozování zařízení sloužících k regeneraci a rekondici, poskytování informací o zotavení a lázeňské péči.

(730) **Denní lázně s.r.o.**, Ant. Slavička 298/29, České Budějovice, 37005, CZ

(740) PatentCentrum Sedlák & Partners s.r.o., Husova 5, České Budějovice, 37001

(210) **O-501861**

(220) 14.02.2013

(320) 14.02.2013

(511) 9, 16, 35, 36, 38, 41, 42, 44, 45

(540)



(510) (9) data, databáze a jiné informační produkty na nosičích dat a v elektronických datových, informačních telekomunikačních sítích všeho druhu, nosiče dat všeho druhu spadající do třídy 9, elektronické a datové sítě, multimediální aplikace, elektronická periodika, počítače, programové vybavení pro informační technologie a pro komunikaci, programové vybavení umožňující elektronické obchodování, nahraný software; (16) periodický a neperiodický tisk, časopisy, fotografie, kalendáře, kancelářské potřeby, katalogy, knihy, noviny, papírenské výrobky, prospekty, mapy, obtisky, pohlednice, reprodukce, samolepky, tiskoviny, reklamní, propagační a užitkové výrobky z papíru, informační, reklamní a propagační tiskoviny, papírové a plastové tašky; (35) pomoc při řízení obchodní činnosti, obchodní administrativní, kancelářské práce, reklamní, inzertní, propagační a marketingová činnost, průzkum a vyhodnocování trhu, informační komerční kancelář, obchodní nebo podnikatelské informace, překlad informací do počítačové databáze, zprostředkovatelská činnost v oblasti výše uvedených služeb, činnost podnikatelských a organizačních poradců, dodavatelské služby pro třetí osoby, dovozní a vývozní kancelář, rozšiřování a zaslání reklamních materiálů zákazníkům, prezentace služeb na Internetu, komerční využití Internetu v oblastech komerčních internetových médií a

vyhledávacích služeb, prezentace uživatelů na stránkách World Wide Web a počítačové sítě Internet, public relations, direct mailové služby, pořádání výstav, veletrhů a propagačních akcí pro obchodní a reklamní účely; (36) finanční a bankovní služby v podobě konzultací a poradenství, expertní služby v oblasti pojištění a garancí v investiční oblasti pro tuzemské a zahraniční subjekty, finanční analýzy, finanční informace v oblasti bankovníctví, shromažďování finančních prostředků určených zejména k zajištění léčebných, školních, kulturních a sociálních potřeb, finanční sponzorování, organizování sbírek; (38) elektronická pošta, počítačová komunikace, přenos zpráv a obrazových informací pomocí počítače, distribuce informací pomocí komunikace mezi sítěmi, přenos informací po Internetu, služby přenosu publikací na nosičích přenášených po síti, přenos zpráv a obrazových informací pomocí počítače, šíření elektronických časopisů, periodik a knih v elektronické podobě; (41) nakladatelská a vydavatelská činnost, vydávání knih, publikací, časopisů, audiovizuálních děl, datových souborů včetně jejich elektronické podoby, zvukových a zvukově obrazových záznamů, korespondenční kurzy, organizování a vedení seminářů, přednášek a soutěží, zábava, klubové služby, vyučování a vzdělávání, informace o výchově a vzdělávání, agenturní činnost v oblasti kultury, elektronické publikování, informace o možnostech rozptýlení, zábavy a vzdělávání, organizování kulturních nebo vzdělávacích výstav a soutěží, tvorba elektronických časopisů, periodik, knih, tvorba rozhlasových a televizních pořadů, filmová tvorba, kluby zdraví, náboženská výchova, organizování sportovních soutěží, organizování plesů, koncertů a představení; (42) tvorba software, tvorba programů a zpracování programových vybavení, expertní činnost v oblasti výpočetní a informační techniky, projektová činnost ve výstavbě, vědecko-výzkumná, expertní a poradenská činnost v oblasti technických a přírodních věd, odborné poradenství, s výjimkou obchodního, studie technických projektů, vývoj a výzkum nových výrobků, výzkum biologický, fyzikální, technický průzkum, poradenská činnost ve výše uvedených oblastech, průmyslový design, výzkum v oblasti ochrany životního prostředí, architektonické poradenství, služby v oblasti chemie; (44) fyzikální terapie, služby nemocnic, zdravotnických zařízení, optik a fyzioterapeutů, pronájem lékařských, zubolékařských a zvěrolékařských přístrojů a nástrojů, masáže, farmaceutické poradenství, lékařské služby, ošetřovatelské služby, veterinární pomoc, ochrana zvířat, lékařský výzkum; (45) doprovod do společnosti, osobní a sociální služby, hlídání dětí, konzultační služby v oblasti duševního vlastnictví, organizace náboženských setkání, pomoc při prevenci požární ochrany, zprostředkovatelství v rámci této třídy.

(590) Barevná

(730) **Nadace AGROFERT HOLDING**, Pyšelská 2327/2, Praha 4, 14900, CZ

(740) Ing. Václav Kratochvíl, Husníkova 2086/22, Praha 13, 15800

(210) **O-501862**

(220) 14.02.2013

(320) 14.02.2013

(511) 9, 16, 35, 36, 38, 41, 42, 44, 45

(540)



(510) (9) data, databáze a jiné informační produkty na nosičích dat a v elektronických datových, informačních telekomunikačních sítích všeho druhu, nosiče dat všeho druhu spadající do třídy 9, elektronické a datové sítě, multimediální aplikace, elektronická periodika, počítače, programové vybavení pro informační technologie a pro komunikaci, programové vybavení umožňující elektronické obchodování, nahraný software; (16) periodický a neperiodický tisk, časopisy, fotografie, kalendáře, kancelářské potřeby, katalogy, knihy, noviny, papírenské výrobky, prospekty, mapy, obtisky, pohlednice, reprodukce, samolepky, tiskoviny, reklamní, propagační a užitkové výrobky z papíru, informační, reklamní a propagační tiskoviny, papírové a plastové tašky; (35)

pomoc při řízení obchodní činnosti, obchodní administrativa, kancelářské práce, reklamní, inzertní, propagační a marketingová činnost, průzkum a vyhodnocování trhu, informační komerční kancelář, obchodní nebo podnikatelské informace, překlad informací do počítačové databáze, zprostředkovatelská činnost v oblasti výše uvedených služeb, činnost podnikatelských a organizačních poradců, dodavatelské služby pro třetí osoby, dovozní a vývozní kancelář, rozšiřování a zasílání reklamních materiálů zákazníkům, prezentace služeb na Internetu, komerční využití Internetu v oblastech komerčních internetových médií a vyhledávacích služeb, prezentace uživatelů na stránkách World Wide Web a počítačové síti Internet, public relations, direct mailové služby, pořádání výstav, veletrhů a propagačních akcí pro obchodní a reklamní účely; (36) finanční a bankovní služby v podobě konzultací a poradenství, expertní služby v oblasti pojištění a garancí v investiční oblasti pro tuzemské a zahraniční subjekty, finanční analýzy, finanční informace v oblasti bankovníctví, shromažďování finančních prostředků určených zejména k zajištění léčebných, školních, kulturních a sociálních potřeb, finanční sponzorování, organizování sbírek; (38) elektronická pošta, počítačová komunikace, přenos zpráv a obrazových informací pomocí počítače, distribuce informací pomocí komunikace mezi sítěmi, přenos informací po Internetu, služby přenosu publikací na nosičích přenášených po síti, přenos zpráv a obrazových informací pomocí počítače, šíření elektronických časopisů, periodik a knih v elektronické podobě; (41) nakladatelská a vydavatelská činnost, vydávání knih, publikací, časopisů, audiovizuálních děl, datových souborů včetně jejich elektronické podoby, zvukových a zvukově obrazových záznamů, korespondenční kurzy, organizování a vedení seminářů, přednášek a soutěží, zábava, klubové služby, vyučování a vzdělávání, informace o výchově a vzdělávání, agenturní činnost v oblasti kultury, elektronické publikování, informace o možnostech rozptýlení, zábavy a vzdělávání, organizování kulturních nebo vzdělávacích výstav a soutěží, tvorba elektronických časopisů, periodik, knih, tvorba rozhlasových a televizních pořadů, filmová tvorba, kluby zdraví, náboženská výchova, organizování sportovních soutěží, organizování plesů, koncertů a představení; (42) tvorba software, tvorba programů a zpracování programových vybavení, expertizní činnost v oblasti výpočetní a informační techniky, projektová činnost ve výstavbě, vědecko-výzkumná, expertní a poradenská činnost v oblasti technických a přírodních věd, odborné poradenství, s výjimkou obchodního, studie technických projektů, vývoj a výzkum nových výrobků, výzkum biologický, fyzikální, technický průzkum, poradenská činnost ve výše uvedených oblastech, průmyslový design, výzkum v oblasti ochrany životního prostředí, architektonické poradenství, služby v oblasti chemie; (44) fyzikální terapie, služby nemocnic, zdravotnických zařízení, optik a fyzioterapeutů, pronájem lékařských, zubolékařských a zvěrolékařských přístrojů a nástrojů, masáže, farmaceutické poradenství, lékařské služby, ošetrovatelské služby, veterinární pomoc, ochrana zvířat, lékařský výzkum; (45) doprovod do společností, osobní a sociální služby, hlídání dětí, konzultační služby v oblasti duševního vlastnictví, organizace náboženských setkání, pomoc při prevenci požární ochrany, zprostředkovatelství v rámci této třídy.

(590) Barevná

(730) **Nadace AGROFERT HOLDING**, Pyšelská 2327/2, Praha 4, 14900, CZ

(740) Ing. Václav Kratochvíl, Husníkova 2086/22, Praha 13, 15800

(210) **O-502127**

(220) 25.02.2013

(320) 25.02.2013

(511) 36, 44

(540)



(510) (36) služby nemovitostní; (44) lékařské služby.

(590) Barevná

(730) **Comitia Medical a.s.**, Pod Marjánkou 1906/12, Praha 6, 16900, CZ

(210) **O-502128**

(220) 25.02.2013

(320) 25.02.2013

(511) 44

(540)



(510) (44) lékařské služby.

(590) Barevná

(730) **Comitia Zdravotní a.s.**, Pod Marjánkou 1906/12, Praha 6, 16900, CZ

(210) **O-502187**

(220) 26.02.2013

(320) 26.02.2013

(511) 16, 35, 36, 38, 42

(540)

Mbankomat

(510) (16) papírové nosiče informací, zejména tiskoviny, plakáty, letáky, propagační materiály, fotografie, papírenské a kancelářské zboží, psací potřeby; (35) inzertní, reklamní a propagační činnost, pomoc při řízení obchodní činnosti, obchodní administrativa, kancelářské práce, marketing; (36) služba umožňující výběr peněz z bankomatu či jiného obdobného zařízení prostřednictvím platební metody m-platba, výběr peněz z bankomatu či jiného obdobného zařízení prostřednictvím telefonu, mobilního telefonu, internetu (či obdobné sítě) nebo jinými prostředky, poskytování m-plateb, m-vkladů, mvkladů, m-výběrů, mvvýběrů či jakýkoliv jiných operací včetně operací s elektronickými penězi, poskytování plateb prostřednictvím telefonu, mobilního telefonu, Internetu (či obdobné sítě) či jinými prostředky, všechny ostatní peněžní záležitosti, služby finanční, peněžní, nemovitostní a pojišťovací, zejména přijímání vkladů od veřejnosti, poskytování úvěrů, investování do cenných papírů na vlastní účet, finanční pronájem (leasing), platební styk a zúčtování, vydávání platebních prostředků jako platebních karet, elektronických peněz, cestovních šeků, poskytování záruk, otevírání akreditivů, obstarávání inkasa, poskytování investičních služeb, obchodování na vlastní účet nebo na účet klienta s devizovými hodnotami a se zlatem, finanční makléřství, směnářské činnosti (nákup devizových prostředků); (38) telekomunikace, elektronická pošta, počítačová komunikace, přenos zpráv a obrazových informací pomocí počítače, mobilních telefonů a obdobných zařízení, přenos pomocí satelitních družic, propojení či spojení telekomunikačních i služeb a platebních služeb, propojení telekomunikačních služeb s bankomaty a vkladomaty nebo dalšími prostředky umožňujícími příjem či vklad peněz, včetně elektronických; (42) grafický návrh webových stránek, hosting webových stránek, tvorba a správa webových stránek, tvorba a správa webových stránek pro třetí osoby, umístění webových stránek, tvorba software, tvorba software pro třetí osoby, grafické návrhy loga pro označení na bankomatech, vkladomatech (a obdobných zařízeních) či pro označení takových prostor či prostor s bankomaty, vkladomaty a obdobnými zařízeními (včetně prostor mobilních) umožňujících výběr a vklad peněz či jiné operace včetně operace s elektronickými penězi.

(730) **Netera Systems s.r.o.**, Vinohradská 2029/124, Praha 3, 13000, CZ

(210) **O-502188**

(220) 26.02.2013

(320) 26.02.2013

(511) 16, 35, 36, 38, 42

(540)



- (510) (16) papírové nosiče informací, zejména tiskoviny, plakáty, letáky, propagační materiály, fotografie, papírenské a kancelářské zboží, psací potřeby; (35) inzertní, reklamní a propagační činnost, pomoc při řízení obchodní činnosti, obchodní administrativní, kancelářské práce, marketing; (36) služba umožňující výběr peněz z bankomatu či jiného obdobného zařízení prostřednictvím platební metody m-platba, výběr peněz z bankomatu či jiného obdobného zařízení prostřednictvím telefonu, mobilního telefonu, Internetu (či obdobné sítě) nebo jinými prostředky, poskytování m-plateb, m-vkladů, mvkladů, m-vyběrů, mvyběrů či jakýkoliv jiných operací včetně operací s elektronickými penězi, poskytování plateb prostřednictvím telefonu, mobilního telefonu, Internetu (či obdobné sítě) či jinými prostředky, všechny ostatní peněžní záležitosti, služby finanční, peněžní, nemovitostní a pojišťovací, zejména přijímání vkladů od veřejnosti, poskytování úvěrů, investování do cenných papírů na vlastní účet, finanční pronájem (leasing), platební styk a zúčtování, vydávání platebních prostředků jako platebních karet, elektronických peněz, cestovních šeků, poskytování záruk, otevírání akreditivů, obstarávání inkasa, poskytování investičních služeb, obchodování na vlastní účet nebo na účet klienta s devizovými hodnotami a se zlatem, finanční makléřství, směnárenské činnosti (nákup devizových prostředků); (38) telekomunikace, elektronická pošta, počítačová komunikace, přenos zpráv a obrazových informací pomocí počítače, mobilních telefonů a obdobných zařízení, přenos pomocí satelitních družic, propojení či spojení telekomunikačních služeb a platebních služeb, propojení telekomunikačních služeb s bankomaty a vkladomaty nebo dalšími prostředky umožňujícími příjem či vklad peněz, včetně elektronických; (42) grafický návrh webových stránek, hosting webových stránek, tvorba a správa webových stránek, tvorba a správa webových stránek pro třetí osoby, umístování webových stránek, tvorba software, tvorba software pro třetí osoby, grafické návrhy loga pro označení na bankomatech, vkladomatech (a obdobných zařízeních) či pro označení takových prostor či prostor s bankomaty, vkladomaty a obdobnými zařízeními (včetně prostor mobilních) umožňujících výběr a vklad peněz či jiné operace včetně operace s elektronickými penězi.
- (730) **Netera Systems s.r.o.**, Vinohradská 2029/124, Praha 3, 13000, CZ

- (210) **O-502250**
(220) 27.02.2013
(320) 27.02.2013
(511) 16, 35, 41, 42
(540)



- (510) (16) papír, lepenka a výrobky z těchto materiálů, které nejsou zařazeny do jiných tříd, tiskárenské výrobky, potřeby pro knižní vazby, fotografie, papírenské zboží, učební a vyučovací pomůcky včetně učebnic a skript s výjimkou přístrojů, plastické obaly (nezařazené do jiných tříd), tiskařské typy, štočky; (35) analytické služby v ekonomice, managementu a marketingu; (41) výchova, vzdělávání v oblasti ekonomie, managementu, marketingu a kvantitativních metod, zábava, sportovní a kulturní aktivity, pořádání konferencí, veletrhů a výstav; (42) vědecké a technologické služby a související výzkum a projektování, výzkumné služby v ekonomice, managementu, marketingu a

informatice, analytické služby v informatice.

- (730) **Vysoká škola báňská - Technická univerzita Ostrava**, 17. listopadu 2172/15, Ostrava, 70833, CZ
(740) **HULVA & PARTNERS s.r.o.**, advokátní kancelář, JUDr. Tomáš Hulva, nám. Republiky 2/1, Opava, 74601

- (210) **O-502301**
(220) 28.02.2013
(320) 28.02.2013
(511) 4, 29, 37, 40, 43
(540)



- (510) (4) pohonné hmoty a paliva pro motorová vozidla, průmyslové a motorové oleje, tuky a mazadla, příměsí do pohonných směsí; (29) maso, ryby, drůbež, zvěřina a výrobky z nich, masné výrobky, klobásy, salámy, párky, šunka, uzeniny, masové konzervy, veškeré zabijačkové výrobky, balené masové zboží, masové polotovary, paštiky, výtažky masové, slanina; (37) provozování čerpací stanice pohonných hmot; (40) řeznictví a uzenářství, zpracování potravinářských produktů, zejména masa a masných výrobků; (43) hostinská činnost, ubytovací služby, hotelové služby, penziony, restaurace, bary, kavárny, vinárny, provoz cukráren, bufety, jídelny, samoobslužné restaurace, hromadné stravování, rychlé občerstvení, kiosky, poskytování občerstvení, ubytování a stravování.
- (590) **Barevná**
(730) **Sanytrák s.r.o.**, Horní Lhota 191, Horní Lhota, 76323, CZ
(740) **Ing. Zdeněk Kučera**, Dlouhá 207 (P.O.BOX 92), Slušovice, 76315

- (210) **O-502399**
(220) 06.03.2013
(320) 06.03.2013
(511) 35, 36, 38
(540)

Finio ONE

- (510) (35) administrativní zpracování nákupních objednávek, aktualizování reklamních materiálů, analýzy nákladů, daňové přípravy (příprava a vyhotovení), data (vyhledávání) v počítačových souborech (pro třetí osoby), dodavatelské služby pro třetí osoby (nákup výrobků a služeb pro jiné podniky), dražby, efektivnost provozu a racionalizace práce (posuzování), fakturace, hospodářské (ekonomické) prognózy, informace (obchodní nebo podnikatelské), informační kanceláře, inzerce poštou, komerční informace a rady pro spotřebitele (spotřebitelská poradna), komerční informační kanceláře, kopírování dokumentů, kopírování nebo rozmnožování (reprodukce) dokumentů, dokladů a podobně, licence na výrobky a služby ostatních (komerční správa), marketing, marketingové studie, mzdy a výplatní listiny (příprava), nábor zaměstnanců, obchodní a průmyslové podniky (pomoc při řízení), obchodní činnost (služby, poradenství v-), obchodní management a podnikové poradenství, obchodní nebo podnikatelské informace (poskytování -), obchodní nebo podnikatelské poradenství (profesionální -), obchodní nebo podnikatelský průzkum, obchodní reklama (pro třetí osoby -), organizování výstav (komerčních nebo reklamních), personální poradenství, počítačové databáze (překlad informací do -), počítačové databáze (systemizace informací do -), podnikání (oceňování a odhady v oblasti -), podnikové poradenství a obchodní management, podniky (služby poskytované v souvislosti se stěhování -), pomoc při řízení obchodní činnosti, poradenství (odborné obchodní -), pořádání veletrhů pro obchodní a reklamní účely, prezentace výrobků v komunikačních médiích pro účely maloobchodu, prodej po telefonu (telemarketing), pronájem reklamních ploch, průzkum trhu, přemísťování (stěhování) provozů, podniků (služby týkající se -), psaní reklamních textů, reklama, rozšiřování reklamních materiálů zákazníkům (letáky, prospekty, tisky, vzorky), sekretářské služby, sestavování statistiky, srovnávací služby (v oblasti cen), subdodatelské

služby (obchodní pomoc), telefonní služby (vzkazy) pro nepřítomné, texty (psaní reklamních textů), vedení dražeb, zaslání reklamních materiálů zákazníkům; (36) clearing (zúčtování vzájemných pohledávek a závazků - bezhotovostní operace), finanční poradenství, finanční služby, garance, záruky, kauce, investování kapitálu, kanceláře pro inkasování pohledávek, kanceláře realitní, nemovitosti (obchodování s -), nemovitosti (zprostředkování -), nemovitosti (správa -), peníze (směňování -), platby na splátky, správa, správa majetku; (38) agentury tiskové, informační kanceláře, počítačové terminály (komunikace pomocí -), poskytování přístupu k databázím, pronájem přístrojů pro přenos zpráv, konference (služby dálkových -), posílání zpráv, poskytování internetových diskusních fór, poskytování uživatelského přístupu ke globální počítačové síti, pronájem přístrojů pro přenos zpráv, pronájem zařízení pro přenos informací, přenos digitálních souborů, přenos zpráv a obrazových informací pomocí počítače, služby hlasové pošty, směrovací a spojovací služby pro telekomunikace, telefonické služby, telefony (komunikace pomocí -), telekomunikační kanály (poskytování kanálů) pro teleshoppingové služby, výzvy (služby poskytované rádiem, telefonem nebo jinými elektronickými komunikačními prostředky), zprávy (zasílání -).

(730) **Finio a.s.**, Evropská 657/120, Praha 6, 16000, CZ

(210) **O-502400**
(220) 06.03.2013
(320) 06.03.2013
(511) 35, 36, 38
(540)



(510) (35) administrativní zpracování nákupních objednávek, aktualizování reklamních materiálů, analýzy nákladů, daňové příznání (příprava a vyhotovení), data (vyhledávání) v počítačových souborech (pro třetí osoby), dodavatelské služby pro třetí osoby (nákup výrobků a služeb pro jiné podniky), dražby, efektivnost provozu a racionalizace práce (posuzování), fakturace, hospodářské (ekonomické) prognózy, informace (obchodní nebo podnikatelské), informační kanceláře, inzerce poštou, komerční informace a rady pro spotřebitele (spotřebitelská poradna), komerční informační kanceláře, kopírování dokumentů, kopírování nebo rozmnožování (reprodukce) dokumentů, dokladů a podobně, licence na výrobky a služby ostatních (komerční správa), marketing, marketingové studie, mzdy a výplatní listiny (příprava), nábor zaměstnanců, obchodní a průmyslové podniky (pomoc při řízení), obchodní činnost (služby, poradenství v-), obchodní management a podnikové poradenství, obchodní nebo podnikatelské informace (poskytování -), obchodní nebo podnikatelské poradenství (profesionální -), obchodní nebo podnikatelský průzkum, obchodní reklama (pro třetí osoby -), organizování výstav (komerčních nebo reklamních), personální poradenství, počítačové databáze (překlad informací do -), počítačové databáze (systemizace informací do -), podnikání (oceňování a odhady v oblasti -), podnikové poradenství a obchodní management, podniky (služby poskytované v souvislosti se stěhování -), pomoc při řízení obchodní činnosti, poradenství (odborné obchodní -), pořádání veletrhů pro obchodní a reklamní účely, prezentace výrobků v komunikačních médiích pro účely maloobchodu, prodej po telefonu (telemarketing), pronájem reklamních ploch, průzkum trhu, přemísťování (stěhování) provozů, podniků (služby týkající se -), psaní reklamních textů, reklama, rozšiřování reklamních materiálů zákazníkům (letáky, prospekty, tisky, vzorky), sekretářské služby, sestavování statistiky, srovnávací služby (v oblasti cen), subdodavatelské služby (obchodní pomoc), telefonní služby (vzkazy) pro nepřítomné, texty (psaní reklamních textů), vedení dražeb, zaslání reklamních materiálů zákazníkům; (36) clearing (zúčtování vzájemných pohledávek a závazků - bezhotovostní operace), finanční poradenství, finanční služby, garance, záruky, kauce, investování kapitálu, kanceláře pro inkasování

pohledávek, kanceláře realitní, nemovitosti (obchodování s -), nemovitosti (zprostředkování -), nemovitosti (správa -), peníze (směňování -), platby na splátky, správa, správa majetku; (38) agentury tiskové, informační kanceláře, počítačové terminály (komunikace pomocí -), poskytování přístupu k databázím, pronájem přístrojů pro přenos zpráv, konference (služby dálkových -), posílání zpráv, poskytování internetových diskusních fór, poskytování uživatelského přístupu ke globální počítačové síti, pronájem přístrojů pro přenos zpráv, pronájem zařízení pro přenos informací, přenos digitálních souborů, přenos zpráv a obrazových informací pomocí počítače, služby hlasové pošty, směrovací a spojovací služby pro telekomunikace, telefonické služby, telefony (komunikace pomocí -), telekomunikační kanály (poskytování kanálů) pro teleshoppingové služby, výzvy (služby poskytované rádiem, telefonem nebo jinými elektronickými komunikačními prostředky), zprávy (zasílání -).

(730) **Finio a.s.**, Evropská 657/120, Praha 6, 16000, CZ

(210) **O-502404**
(220) 06.03.2013
(320) 06.03.2013
(511) 16, 35, 36, 41
(540)



(510) (16) papírové nosiče informací, zejména tiskoviny, plakáty, papírové reklamní předměty, viněty z papíru, fotografie, papírenské a kancelářské potřeby kromě nábytku, pohlednice a tiskoviny; (35) vyhledávání dat v počítačových souborech, organizování komerčních nebo reklamních výstav, pronájem reklamních materiálů, reklama, rozšiřování reklamních nebo inzertních materiálů, styk s veřejností, vydávání reklamních nebo propagačních a inzertních textů, zejména k zajištění léčebných, školních, kulturních a sociálních potřeb nemocných dětí, a to zejména dětí postižených nádorovým onemocněním a za účelem činností uvedených ve třídách 36 a 41; (36) shromažďování finančních prostředků určených zejména k zajištění léčebných, školních, kulturních a sociálních potřeb nemocných dětí, a to zejména dětí postižených nádorovým onemocněním, finanční sponzorování, organizování sbírek; (41) organizování a vedení seminářů, organizování vzdělávacích nebo zábavných soutěží, organizování kulturních nebo vzdělávacích výstav, zprostředkování v oblasti kultury, umění, výchovy a vzdělávání.

(590) Barevná
(730) **Nadační fond Kapka naděje**, Revoluční 1200/16, Praha 1, 11000, CZ
(740) JUDr. Miloš Profous, V Jámě 1, Praha 1, 11000

(210) **O-502474**
(220) 08.03.2013
(320) 08.03.2013
(511) 7, 9, 11, 35, 36, 37, 41, 42
(540)



(510) (7) motory s výjimkou motorů pro pozemní vozidla, spojky a transmissní zařízení mimo ty, které jsou pro pozemní vozidla, zemědělské nástroje, kromě nástrojů poháněných ručně, prodejní automaty; (9) přístroje a nástroje vědecké, námořní, geodetické, fotografické, filmové, optické, přístroje pro vážení, měření, signalizaci, kontrolu (inspekci), záchranu a přístroje pro vyučování, přístroje a nástroje pro vedení, přepínání, přeměnu, akumulaci, regulaci nebo řízení elektrického proudu, přístroje

pro záznam, převod, reprodukci zvuku nebo obrazu, nosiče dat magnetické, záznamové disky, kompaktní disky, DVD a ostatní digitální záznamové nosiče, zařízení na zpracování dat, počítačový software; (11) přístroje pro osvětlení, topení, výrobu páry, pro vaření, přístroje chladicí, pro sušení, ventilaci, rozvod vody a sanitární zařízení; (35) propagační činnost, reklama, pomoc při řízení obchodní činnosti, obchodní administrativa, kancelářské práce; (36) pojištění, služby finanční, služby peněžní, služby nemovitostní; (37) stavebnictví, opravy, instalační služby; (41) výchova, vzdělávání, zábava, sportovní a kulturní aktivity; (42) vědecké a technologické služby a související výzkum a projektování, analytické a výzkumné služby v průmyslu, navrhování a vývoj počítačového hardwaru a softwaru.

(590) Barevná
(730) **CAUTUM s.r.o.**, Kubelíkova 1224/42, Praha 3, 13000, CZ

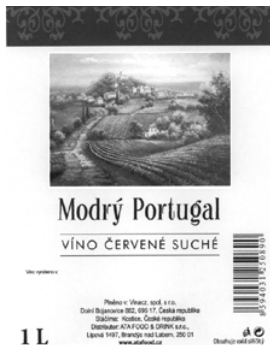
(210) **O-502478**

(220) 08.03.2013

(320) 08.03.2013

(511) 33

(540)



(510) (33) vína všeho druhu, včetně odrůdových révových vín, archivních vín, vín šumivých perlivých a sektů, vína na trávení, vinné nápoje a vinné stříky, vinné destiláty.

(730) **ATA FOOD & DRINK s.r.o.**, Lipová 1497, Brandýs nad Labem - Stará Boleslav, 25001, CZ

(740) Mgr. Petr Dětka, advokát, Šítkova 233/1, Praha 1, 11000

(210) **O-502536**

(220) 12.03.2013

(320) 12.03.2013

(511) 1, 2, 3

(540)

PMshield

(510) (1) ochranné přípravky na beton, ochranné přípravky na dlaždice, ochranné přípravky na obkládačky, ochranné přípravky na kámen, ochranné přípravky na zdivo, ochranné přípravky na sklo, ochranné přípravky na textil - vše v rámci této třídy; (2) ochranné přípravky na kovy, ochranné přípravky na dřevo; (3) lešticí přípravky, přípravky na odstraňování barev, prostředky na odstraňování rzi a vodního kamene, čisticí prostředky, neklouzavé tekutiny na podlahy.

(730) **NANOTEAM s.r.o.**, Červený dvůr 918/7, Krnov, 79401, CZ

(210) **O-502537**

(220) 12.03.2013

(320) 12.03.2013

(511) 1, 2, 3

(540)

NANOCARE

(510) (1) ochranné přípravky na beton, ochranné přípravky na dlaždice, ochranné přípravky na obkládačky, ochranné přípravky na kámen, ochranné přípravky na zdivo, ochranné přípravky na sklo, ochranné přípravky na textil - vše v rámci této třídy; (2) ochranné přípravky na kovy, ochranné přípravky na dřevo; (3) lešticí přípravky, přípravky na odstraňování barev, prostředky na

odstraňování rzi a vodního kamene, čisticí prostředky, neklouzavé tekutiny na podlahy.

(590) Barevná

(730) **NANOTEAM s.r.o.**, Červený dvůr 918/7, Krnov, 79401, CZ

(210) **O-502554**

(220) 12.03.2013

(320) 12.03.2013

(511) 18, 25, 28

(540)



(510) (18) kufry, zavazadla, tašky, kůže, imitace kůže, výrobky z těchto materiálů; (25) oděvy, obuv, kloboučnické zboží; (28) hračky, hry.

(730) **Chen Jin s.r.o.**, Krátká 489, Nupaky, 25101, CZ

(210) **O-502557**

(220) 12.03.2013

(320) 12.03.2013

(511) 36, 41, 43, 44

(540)



(510) (36) služby nemovitostní; (41) výchova, vzdělávání, zábava, sportovní a kulturní aktivity; (43) služby zajišťující stravování a nápoje, dočasné ubytování; (44) lékařské služby, péče o hygienu a krásu osob.

(590) Barevná

(730) **Centrin CZ s.r.o.**, Trativodvy 587, Kostelec nad Černými Lesy, 28163, CZ

(740) JUDr. Jiří Kunce, advokát, Chodská 1428/12, Praha 2- Vinohrady, 12000

(210) **O-502574**

(220) 13.03.2013

(320) 13.03.2013

(511) 35, 37, 38, 39, 43

(540)



(510) (35) propagační činnost prostřednictvím firemního katalogu, operátorů na lince 1188 a webu www.1188.cz, služby vyhledávání kontaktů - především telefonních čísel; (37) zámečnické, instalatérské, topenářské, zednické, opravářské, pokladačské, malířské a kominické služby; (38) služby elektronické komunikace mezi uživateli pomocí SMS bran; (39) poskytování informací o jízdních řádech a dopravních spojeních; (43) zajišťování vyhledávání a rezervace ubytovacích služeb.

(730) **Informační linky, a.s.**, Novodvorská 375/23, Praha 4, 14200, CZ

(740) JUDr. Jiří Matzner, Ph.D., Anny Letenské 34/7, Praha 2, 12000

(210) **O-502575**

(220) 13.03.2013

(320) 13.03.2013

(511) 35, 37, 38, 39, 43

(540)



- (510) (35) propagační činnost prostřednictvím firemního katalogu, operátorů na lince 1188 a webu www.1188.cz, služby vyhledávání kontaktů - především telefonních čísel; (37) zámečnické, instalatérské, topenářské, zednické, opravářské, pokladačské, malířské a kominické služby; (38) služby elektronické komunikace mezi uživateli pomocí SMS bran; (39) poskytování informací o jízdních řádech a dopravních spojení; (43) zajišťování vyhledávání a rezervace ubytovacích služeb.
- (730) **Informační linky, a.s.**, Novodvorská 375/23, Praha 4, 14200, CZ
- (740) JUDr. Jiří Matzner, Ph.D., Anny Letenské 34/7, Praha 2, 12000

- (210) **O-502576**
(220) 13.03.2013
(320) 13.03.2013
(511) 35, 37, 38, 39, 43
(540)



Rychlá cesta k informacím

- (510) (35) propagační činnost prostřednictvím firemního katalogu, operátorů na lince 1188 a webu www.1188.cz, služby vyhledávání kontaktů - především telefonních čísel; (37) zámečnické, instalatérské, elektrikářské, topenářské, zednické, opravářské, pokladačské, malířské a kominické služby; (38) služby elektronické komunikace mezi uživateli pomocí SMS bran; (39) poskytování informací o jízdních řádech a dopravních spojení; (43) zajišťování vyhledávání a rezervace ubytovacích služeb.
- (730) **Informační linky, a.s.**, Novodvorská 375/23, Praha 4, 14200, CZ
- (740) JUDr. Jiří Matzner, Ph.D., Anny Letenské 34/7, Praha 2, 12000

- (210) **O-502578**
(220) 13.03.2013
(320) 13.03.2013
(511) 35, 37, 38, 39, 43
(540)



- (510) (35) propagační činnost prostřednictvím firemního katalogu, operátorů na lince 1188 a webu www.1188.cz, služby vyhledávání kontaktů - především telefonních čísel; (37) zámečnické, instalatérské, topenářské, zednické, opravářské, pokladačské, malířské a kominické služby; (38) služby elektronické komunikace mezi uživateli pomocí SMS bran; (39) poskytování informací o jízdních řádech a dopravních spojení; (43) zajišťování vyhledávání a rezervace ubytovacích služeb.
- (730) **Informační linky, a.s.**, Novodvorská 375/23, Praha 4, 14200, CZ
- (740) JUDr. Jiří Matzner, Ph.D., Anny Letenské 375/23, Praha 4, 14200

- (210) **O-502579**
(220) 13.03.2013
(320) 13.03.2013
(511) 35, 37, 38, 39, 43

(540)



- (510) (35) propagační činnost prostřednictvím firemního katalogu, operátorů na lince 1188 a webu www.1188.cz, služby vyhledávání kontaktů - především telefonních čísel; (37) zámečnické, instalatérské, elektrikářské, topenářské, zednické, opravářské, pokladačské, malířské a kominické služby; (38) služby elektronické komunikace mezi uživateli pomocí SMS bran; (39) poskytování informací o jízdních řádech a dopravních spojení; (43) zajišťování vyhledávání a rezervace ubytovacích služeb.
- (730) **Informační linky, a.s.**, Novodvorská 375/23, Praha 4, 14200, CZ
- (740) JUDr. Jiří Matzner, Ph.D., Anny Letenské 34/7, Praha 2, 12000

- (210) **O-502580**
(220) 13.03.2013
(320) 13.03.2013
(511) 35, 37, 38, 39, 43
(540)



- (510) (35) propagační činnost prostřednictvím firemního katalogu, operátorů na lince 1188 a webu www.1188.cz, služby vyhledávání kontaktů - především telefonních čísel; (37) zámečnické, instalatérské, elektrikářské, topenářské, zednické, opravářské, pokladačské, malířské a kominické služby; (38) služby elektronické komunikace mezi uživateli pomocí SMS bran; (39) poskytování informací o jízdních řádech a dopravních spojení; (43) zajišťování vyhledávání a rezervace ubytovacích služeb.
- (730) **Informační linky, a.s.**, Novodvorská 375/23, Praha 4, 14200, CZ
- (740) JUDr. Jiří Matzner, Ph.D., Anny Letenské 34/7, Praha 2, 12000

- (210) **O-502601**
(220) 13.03.2013
(320) 13.03.2013
(511) 35, 37, 38
(540)



- (510) (35) propagační činnost, marketing, reklama, pomoc při řízení obchodní činnosti; (37) stavebnictví, stavební činnost, poskytování rad a informací o službách uvedených ve třídě 37 i prostřednictvím komunikačních médií, elektronické pošty, SMS zpráv, počítačových sítí a Internetu; (38) přenos informací prostřednictvím komunikačních médií, elektronické pošty, SMS zpráv, počítačových sítí a Internetu.
- (730) **NÍZKONÁKLADOVÉ DOMKY s.r.o.**, Pechlátova 96/19, Praha 5, 15000, CZ
- (740) Mgr. Martin Rytíř, advokát, Václavské náměstí 66/808, Praha 1, 11000

- (210) **O-502656**
(220) 15.03.2013
(320) 15.03.2013
(511) 16, 35, 38, 41

(540)



(510) (16) tiskoviny, časopisy, formuláře, knihy, knížky, obálky, papír dopisní, štítky pro adresy, razítka, periodika (časopisy), prospekty; (35) propagační činnost, předplatné novin a časopisů (zajišťování), reklama, pořádání veletrhů pro reklamní nebo obchodní účely, vydávání reklamních, inzertních a propagačních textů, fakturace, oceňování obchodních podniků, služby poradenství v obchodní činnosti, prognózy marketingové, prognózy ekonomické a hospodářské, šíření reklamních materiálů; (38) komunikace (elektronická pošta, počítačová komunikace, poskytování internetových diskuzních fór, poskytování přístupu k databázím, přenos zpráv a obrazových informací pomocí počítače); (41) šíření vzdělávacích materiálů.

(730) **INSTITUT APLIKOVANÉ EKONOMIE o.p.s.**, Italská 1580/26, Praha 2, 12000, CZ

(210) **O-502742**

(220) 19.03.2013

(320) 19.03.2013

(511) 3, 21, 25

(540)



(510) (3) adstringentní přípravky pro kosmetické účely, alkálie (prchavé -), (amoniak) (čistící prostředek), aloe vera pro kosmetické účely (přípravky -), ambra (parfumerie), amoniak (alkálie prchavé) (čistící prostředek), antiperspirační mýdlo, antistatické přípravky pro použití v domácnosti, apretační přípravky pro žehlení prádla, aroma (éterické oleje), aroma do nápojů (éterický olej), badyánová esence, balzámy jiné než pro léčebné účely, barviva na vlasy, barviva toaletní, barvy (kosmetické barvy), barvy (přípravky pro odstraňování -), barvy na vousy, bělicí a čistící přípravky na kůži, bělicí přípravky (odbarvovače) pro kosmetické účely, bělicí přípravky na prádlo, bělicí přípravky na praní, bělicí soda, bělicí soli, bergamotový olej, brusiva, brusné plátno, brusné plátno leštící, brusné přípravky, brusný papír, brusný papír leštící, cedrové dřevo (éterické oleje z -), cidídlo, citrón (esenciální oleje z -), citrónový olej (silice), čistící křída, čistící mléko pro toaletní účely, čistící oleje, čistící prostředky, čistící roztoky, čištění umělého chrupu (přípravky pro -), deodoranty pro domácí mazlíčky, deodoranty pro lidskou potřebu nebo pro zvířata, depilace (přípravky pro -), depilační přípravky, depilační vosk, detergenty (čistící prostředky), s výjimkou pro použití při průmyslových procesech a lékařství, dezinfekční mýdla, dezodorizační mýdlo, diamantinové brusivo, esence (éterické -), éterické oleje, gaultierový olej, geraniol, heliotropin, henna (kosmetické barvivo), hladící kameny, holení (přípravky na -), holicí mýdlo, chlorečnan draselný, ionón (parfumerie), jasmínový olej, kadidlo, kámen vodní (přípravky na odstraňování -) pro užití v domácnosti, kamenec (antiseptický), kameny hladící, kameny leštící, kapaliny na mytí skel do ostříkovačů vozidel, klenotnická červeň, kolínská voda, korund (brusivo), kosmetické neceséry, kosmetické přípravky, kosmetické přípravky pro zeštíhlení, kosmetické přípravky pro zvířata, kosmetické tužky, kosmetika, koupele (kosmetické přípravky do -), koupelové soli, nikoliv pro medicínální účely, kráslicí masky, krejčovský vosk, krém na obuv, krémy (kosmetické -), krémy na bělení pokožky, krémy na kůži, křída (na čištění), křída plavená, kůra quillaji na praní, kůže (ochranné prostředky -) (leštidla), květinové parfémy (základní látky -), květiny (výtažky z -) (parfumerie), lak na vlasy, laky na nehty, lepidla pro kosmetické účely, lepidla pro připevnění umělých vlasů, lepidla pro upevnění umělých řas, lesk (přípravky pro vytváření lesku na listech rostlin), lesky na rty, leštící červeň,

leštící kameny, leštící přípravky, leštící přípravky na nábytek a podlahy, leštící přípravky pro umělý chrup, leštící vosky, levandulová voda, levandulový olej, líčidla, louh javelský, louh sodný na praní, mandlové mýdlo, mandlový olej, masážní gely jiné než pro léčebné účely, maskara (barvy a stíny na oční víčka a řasy), masky (kráslicí -), mastkový prášek, medicínální mýdla, mentol pro voňavkářství, mentolová silice (výtažkový olej), mléko (čistící -) pro toaletní účely, mléko pro kosmetické účely (mandlové -), mycí přípravky pro intimní hygienu a deodorizační přípravky, mydélka, mýdla, mýdla pro oživení, zjasnění tkanin, mýdlo proti pocení, mýdlo proti pocení nohou, mýdlové přípravky pro oživení a zjasnění tkanin, nálepky pro zdobení nehtů, namáčení prádla (přípravky pro neklouzavé tekutiny na podlahy, neklouzavý vosk na podlahy, neutralizační přípravky na trvalou ondulaci, obočí (kosmetické přípravky na -), obtisky (ozdobné -) pro kosmetické použití, obtisky (ozdobné -) pro kosmetické použití, oční řasy (umělé -) odbarvování (přípravky pro -), odlakovače, přípravky na odstraňování laků, odličování (přípravky na -), odmašťovací přípravky, s výjimkou těch, které jsou užívány při průmyslových postupech nebo při výrobě, odpadní roury (přípravky na čištění -), odstraňování barev (přípravky na -), odstraňování barev (přípravky pro -), ochranné prostředky na kůži (leštidla), oleje čistící, oleje do voňavek, oleje pro kosmetické účely, oleje pro toaletní účely, ondulace (přípravky na -), opalovací přípravky, opalovací přípravky (kosmetika), ostření (přípravky na -), ostříkovače předních skel, vozidel (kapaliny do -), osvěžovače dechu (pásky), osvěžovače vzduchu, papír brusný, papír leštící, parfémovaná voda, parfémy, parfémy květinové (základní látky -), parketové podlahy (vosky na -), pasty leštící, pasty na obtahovací řemeny, pečivové trestí (éterické oleje), pemza, peroxid vodíku pro kosmetické účely, pískové plátno, pískový papír, pižmo (parfumerie), plavená křída, pleťová voda pro kosmetické účely, pleťové vody (kosmetické ubrusky napuštěné -), pocení (přípravky proti -) (toaletní potřeby), podlahy (neklouzavé tekutiny na -), podlahy (neklouzavý vosk na -), pokožka (kosmetické přípravky pro pěstění -), politory (leštidla), pomády pro kosmetické účely, potpourri (směsi voňavých látek), prací prostředky, prádlo (vonné sáčky do -), prchavé alkálie (amoniak) (čistící prostředek), prostředky na odstraňování rzí, protézy zubní (přípravky pro čištění -), příchutě do nápojů (éterické oleje), přípravky pro chemické čištění, přípravky pro odstranění vosku na podlahy (přípravky pro drhnutí), přípravky pro péči o nehty, pudr (líčidlo), pudr na líčení, quillaja, kůra na praní, rtěnky, růžový olej, řasy, řasy umělé (lepidla pro upevnění -), saflol, saténování prádla (přípravky pro -), silice, silikonový karbid (brusivo), skelné plátno, skelný papír, skvrny (odstraňovače na -), smírek, soda na praní, na čištění Washing soda, spreje pro osvěžení dechu, stlačený vzduch uchovávaný v plechovkách pro účely čištění a odstraňování prachu, suché šampony, sušící prostředky pro myčky nádobí, šampóny, šampóny pro domácí zvířata, ševcovská smůla, škrob leskový na prádlo, škrob na prádlo, šmolka, čpavek (alkálie prchavé) (čistící prostředek), tapety (přípravky na čištění -), terpentýnová silice, terpentýnový olej na odmašťování, toaletní přípravky, toaletní voda, trestí do jemného pečiva (éterické oleje), trestí do nápojů (éterické oleje), tripi na leštění (břidlice), tuhy pro kosmetické účely, tužky (kosmetické -), tužky na obočí, umělé nehty, umělé vlasy, (lepidla pro připevnění -), ústní vody, nikoliv pro lékařské účely, vata na špejli (toaletní potřeby), vata pro kosmetické účely, vatové tyčinky pro kosmetické účely, vazelína z ropy pro kosmetické účely, vlasové vody, vlasy (přípravky na ondulaci -), voda parfémovaná, voda po holení, voňavkářské výrobky, vonná dřeva vonné sáčky do prádla, vonné tyčinky, vosk na leštění, vosk na obuv, vosk na parketové podlahy, vosk na podlahy, vosk na vousy, vosk pro bělení prádla, vosky na kůži, vosky obuvnické, vulkanický popel k čištění, vykuřování (přípravky pro -) (parfumerie), výtažky z květů (parfumerie), vzduch (stlačený, v plechovkách) pro účely čištění a odstraňování prachu, zjasňovače barev (chemické přípravky pro -) pro použití v domácnosti (prádlo), změkčovače tkanin (pro praní), zubní bělicí gely, zubní pasty; (21) aerosolové dávkovače, s výjimkou dávkovačů na lékařské účely, akvária (bytová -), akvária (poklapy pro bytová -), ampule skleněné (nádobky, baňky), autoklávy tlakové, s výjimkou elektrických, bandasky, baňky, lahve (skleněné nádoby), bibeloty čínské porcelánové boxy chladicí, neelektrické, přenosné, brčka na pití, brusné houby na kůži, busty z porcelánu, keramiky, kameniny nebo skla, bytová

terária pro pěstování rostlin, cedníky, cedníky pro domácnost, cestovní lahve, cukřenky, cylindry na svítidel (kartáče na -), čajová nálevka, čajová vajíčka (sítko), čajové servisy [stolní nádoby], čistící nástroje, čištění odpadu (zvonky přísavné na -), čutory, dávkovače mýdla, dávkovače toaletního papíru, dávkování papírových ručníků (zásobníky na -), demižony, desky na jídelní lístky, destičky proti vykypění mléka, dětské vaničky přenosné, drátěnka na čištění, drátěnky na použití v kuchyni, drátky na čištění parket, drtiče kuchyňské, s výjimkou elektrických, držáky (toaletního papíru), držáky na mýdlo, držáky na svíce, držáky toaletního papíru, držáky ubrousků, džbánečky, džbánky, džbery, elektrické zařízení na vábení a ničení hmyzu, espresa (kávovary) neelektrické, ešusy figurky [sošky] z porcelánu, keramiky, kameniny nebo skla, filtry kávové, s výjimkou elektrických, flakóny formičky, tvorbítka na pečení (kuchyňské -), formy kuchyňské, formy na koláče, formy na led Molds, formy na ledové kostky, formy na pečení (kuchyňské -), formy na pečení oplatek (vaflí), s výjimkou elektrických, fritézy, s výjimkou elektrických, grily pro použití na pečení, háčky, hadry na čištění, hadry na umývání podlah, hadry na utírání prachu, hadříky na prach z nábytku, hluboké misky, hluboké misy, hmyz (elektrické zařízení na vábení a ničení hmyz (pasti na -), houbičky na čištění, houby mycí, houby na použití v domácnosti, houby toaletní, hrnce, hrnce kuchyňské, hrnce na vaření, dušení neelektrické hrnce tlakové, s výjimkou elektrických, hrnčičské zboží, hrnky, hřebeny, hřebeny elektrické, hřebeny řídící na vlasy, hřebeny, česadla na zvířata, hřebel na zvířata, hubice (rozprašovač) na kropící konve, hubice rozprašovací k hadicím na zalévání, hůlky, tyčinky jídelní (kuchyňské náčiní), hygienické toaletní nádoby pro domácí zvířata, chladicí boxy přenosné, neelektrické, chladicí nádoby, chladicí nádoby na led, chladicí zařízení na potraviny pro domácnost obsahující chladicí směsi (chladicí média), chladicí, mrazicí lahve, irigátory vodní na čištění zubů a masáž dásní, jehlice, špejle (kovové) na pečení, grilování, jelenice na čištění, jelenicová kůže na čištění, jídlo (tepelněizolační nádoby, termosky na -), kádě, kalíšky na vajíčka, kamenina, karafy, stolní lahve, kartáče, kartáče dehtovací s dlouhou rukojetí, kartáče elektrické Combs, kartáče elektrické, s výjimkou kartáčů jako součástí strojů, kartáče na čištění cylindrů u svítidel, kartáče na čištění nádrží a nádob, kartáče na koně, kartáče na obuv, kartáče na umývání nádobí, kartáčky na nehty, kartáčky na obočí, kartáčky na umývání nádobí, kartáčky zubní, kartáčky zubní (elektrické -), kartáčnické zboží, kastroly, kávovary neelektrické, kávové servisy (stolní nádoby), kazety na bombóny, kbelíky, kbelíky na led, kbelíky na smetí, odpadky, kelímky na lepidlo, keramika na použití v domácnosti, klece pro domácí zvířata, klece pro ptáky, voliéry, kolíčky na prádlo, konve kropící, konvice, konvice na čaj, konvice na kávu, ne elektrické, konvice na vaření vody, s výjimkou elektrických, konvíčky, korbele, kořenáče ozdobné, s výjimkou papírových, kořenky (souprava -), kosmetické náčiní, koše na odpadky, koše na papír, koše na použití v domácnosti, koše piknikové (včetně nádobí), košíky na chléb (pro použití v domácnosti), košťáče na ochutnávání vína, košťáče na víno, kotlíky, kotlíky na vaření vody, s výjimkou elektrických, koudel na čištění, koule skleněné, vařečky, krabice na bonboniéry, krabice na jídlo, přesnídávkou, krabičky na čaj, krabičky na mýdlo, kráječe těsta, kropáče (růžice) na kropící konve, kropítka, kroužky (věšáky a -) na ručníky, kroužky na ubrousky, kroužky pro drůbež, kroužky pro ptáky, kufříky toaletní, neceséry, kuchyňské náčiní, kuchyňské nádoby, kulíčky skleněné, kůže na leštění, květináče, květináče ozdobné, s výjimkou papírových, květiníky, labuťky do pudřenky, lahve, lahve skleněné opletené (demižony), nádoby chladicí, mrazicí, lapače hmyzu, led (formy na -), lešticí materiály (s výjimkou přípravků, papíru a kamene), lešticí rukavice, lešticí stroje a zařízení pro domácnost, neelektrické lešticí zařízení na čištění bot, s výjimkou elektrických, lešticí parket, s výjimkou elektrických, líkerové soupravy, lisy na česnek (kuchyňské potřeby), lisy na ovoce pro domácnost, s výjimkou elektrických, lopatky na dory, lopatky na pečivo, lžice na boty, lžice na míchání (kuchyňské náčiní), majolika, mandly na kalhoty, mandly na žehlení kalhot, máselničky, materiál na výrobu kartáčů, misky na mycí houby, misky na mýdlo, misky na ovoce, misky na uchovávání másla, misky pod svíčky s výjimkou misek z drahých kovů, misky hluboké, hrncečky, poháry, misky hygienické na vylučování pro domácí zvířata, misky na zeleninu, misky polévkové, misky salátové, misky, misky (nádobí), mixéry ruční

(šejkry), mixéry, s výjimkou elektrických pro použití v domácnosti, mlýnky na kávu ruční, mlýnky na pepř ruční, mlýnky ruční pro domácnost, mopy, naběračky kuchyňské, neelektrické, náčiní pro použití v domácnosti, nádoby, nádoby (jiné než přístroje), nádoby kuchyňské (soupravy), nádoby, nádoby hygienické pro domácí zvířata, nádoby kuchyňské, nádoby na led, nádoby na pití, nádoby na přípravu zmrzlina a ledových nápojů, nádoby na smetí, nádoby na vykuřování vonných látek, nádoby pro použití v domácnosti a v kuchyni, nádoby skleněné, nádoby skleněné opletené, nádoby tepelněizolační (termosky), nálevky, trychtýře, napajedla, napínací rámy na oděvy, napínače na kravaty, napínače, napínadla na oblečení, napínáky (kopyta na obuv - vysoké boty), napínáky (kopyta na obuv, nikoliv vysoké boty), napínáky na rukavice, nápoje (tepelněizolační nádoby, termosky na -), nástroje na čištění, neceséry, niť skleněné, ne na textilní účely, noční nádoby (nočníky), nočníky, obaly na květináče kromě papírových, obaly na mýdlo, obouvací lžice, obouváky, odháněčky na mouchy, odličovací přístroje, odpad bavlněný na čištění, odpad vlněný na čištění, odprašovače, s výjimkou elektrických, odstřížky (hadrové -) na čištění, ohříváče neelektrické na kojenecké lahve, ohříváče neelektrické na sací lahve, omáčnický, podšálky, oplatkové formy na pečení, s výjimkou elektrických, otváračky na lahve, ovoce (misky na -) Cups (Fruit Ozdobné stolní misky, panenky čajové (textilní poklopy na čajové konvice nebo kalíšky s vajíčky), pánve na smažení, pánvičky, kastroly (kameninové -), párátko, pasti na hmyz, pasti na krysy, potkany, pasti na myši, pepřenky, péřové oparašovače, piknikové koše (včetně nádobí), pipety na ochutnávání vína, pivo (žejdlíky na -), plácačky na koberce, plácačky na mouchy, podkladky pro slepice, podložky kromě papírových a určených k prostírání, podložky na krájení pro použití v kuchyni, podložky na pečení, podložky pod horké nádoby, podnosy kromě papírových a určených k prostírání, podnosy pro domácí použití, podpory pro rostliny (aranžování květin), podstavce na žehličky, podtácky kromě papírových, určených k prostírání, pohárky z papíru nebo umělých hmot, poháry na ovoce, pohlcovače dýmu pro domácnost, pokladničky (kasičky), nekovové poklice, poklice na nádobí, pokličky, poklopy na maslo (víčka na máselničky), poklopy na nádoby, poklopy na sýr, poklopy textilní na čajové konvice nebo kalíšky s vajíčky, polní lahve, polštářky na čištění, pomůcky kosmetické, popelnice, porcelán, porcelánové čínské bibeloty, postřikovače na zalévání květin a rostlin, potahy na žehlicí prkna, potřeby kuchyňské, neelektrické, potřeby toaletní, pouzdra na česací potřeby, pouzdra na hřebeny, pouzdra na jídelní lístek, pouzdra na mýdlo, prádelní kolíčky, prádelní sušáky, prachovky, prachovky na nábytek, práškové sklo pro dekoraci, prkénka, kuchyňská na krájení, prkénka na krájení chleba, předměty umělecké z porcelánu, keramiky, kameniny nebo skla, překapávače kávy, neelektrické, přesnídávkou, jídlo (krabice na -), přístroje na odstraňování zápachu pro osobní potřebu, pudrovátka, pudřenky, rejžáky, rendlíky na smažení, rohy na pití, rozprašovače na parfémy, rozprašovače na voňavky, rozstříkovače na parfémy, rozstříkovače na voňavky, rozstříkovače na zalévání květin a rostlin, rozstříkovače, kropící zařízení, rozstříkovač k hadicím na zalévání, rožně pro použití na pečení, rukavice na leštění, rukavice pro domácí použití, rukavice pro práce na zahradě, sáčky izotermické, sáčky na zdobení (pečiva, cukroví), sběračky kuchyňské, semiš na čištění, servisy (stolní), schránky na chléb, schránky na pečivo, schránky ze skla, sifonové láhve na výrobu sodové vody, síta na prosívání popelu pro domácnost, síta pro domácnost, sítko čajová (čajová vajíčka), s výjimkou sítok z drahých kovů, sítko na čaj, sítko pro domácnost, skla do oken automobilů (polotovary), skleněná vlákna, jiná než na izolaci a textilní účely, skleněná vlna, jiná než na izolaci, lahve (nádobí), skleněné lahve opletené, skleněné mozaiky, s výjimkou mozaik pro použití ve stavebnictví, skleněné zátky, uzávěry, sklo emailované, sklo křemenné jako polotovar, jiné než pro stavebnictví, sklo křišťálové (výrobky z), sklo malované, sklo obsahující jemné elektrické vodiče, sklo opalinové, sklo opálové, sklo práškové na dekoraci, sklo smaltované, sklo surové nebo jako polotovar, s výjimkou stavebního skla, sklo tabulové (surovina), slámky (brčka) na pití, slánky, smetáček a lopatka na droby, smetáky, smetáky mechanické, smetníky (nádobí na smetí), sochy z porcelánu, keramiky, kameniny nebo skla, solníčky, sošky z porcelánu, keramiky, kameniny nebo skla, soupravy kuchyňského nádobí, soupravy líkerové, stěrky (kuchyňské náčiní), stojánky na

odkládání nožů, stojánky na olej a ocet, stojánky na páratka, stojánky na vajíčka, stojany na grily, stojany na, holicí štětky, stojany na rožně, stojany na štětky na holení, stojany na žehličky, stolky otočné servírovací, strojky na přípravu zmrzliny a ledových nápojů, strojky na výrobu nudlí, struhadla pro domácnost, stříkačky na zalévání květin a rostlin, sušáky na prádlo, svícný, svícný víceramenné, šálky, šejkry, škopky, šlehače kuchyňské, s výjimkou elektrických, šlehače, s výjimkou elektrických, šlehače, s výjimkou elektrických, pro domácnost, šrotovníky kuchyňské, s výjimkou elektrických, štětiny vepřové, štětiny ze zvířat na kartáče a štětce, štětky na čištění záchodů, štětky na dehet s dlouhou rukojetí, štětky na holení, štíty vývěsní, reklamní z porcelánu nebo skla, štoudve, tácky kromě papírových a určených k prostírání, tácky papírové na použití v domácnosti, tácy (podnosy), talíře, talíře – mísy, talíře na jedno použití, talíře papírové, támpóny na čištění, tepelně izolační nádoby, tepelně izolační nádoby (termosky), termosky na jídlo, termosky na nápoje, těsto (kráječe na -), tlakové hrnce, s výjimkou elektrických trojnožky (kuchyňské potřeby) pod horké nádoby, truhlíky na květiny, trychtýře, trysky k hadicím na zalévání, tyčinky na míchání koktejlů, tyčinky, hůlky jídelní (kuchyňské náčiní), tyčky opěrné pro rostliny a květiny (na aranžování), ubrousky (držáky na -), ne z drahých kovů, uhláky, kbelíky na uhlí, urny, utěrky na čištění, utěrky na nábytek, utěrky napuštěné čistícími přípravky na čištění, uzávěry na poklice od hrnců, válečky na těsto (pro domácnost), valchy, vaničky, vaničky na praní, vaničky pro ptáky (koupátka), vázy, vědra, vědra látková, vědra na led, vivária (terária) (bytová -), vlákna skleněná, jiná než na izolaci a textilní účely, vlákna ze skelné křemeliny, ne pro textilní účely, vlna skleněná, jiná než na izolaci, vlněný odpad na čištění, vodní přístroje na čištění zubů a masáž dásní, vykrajovátka na pečivo (kuchyňské náčiní), vykuřovač na vonné látky, parfémy, výlevky, vymačkávače ovoce (lisy na ovoce), s výjimkou elektrických, na domácí použití, výrobky z křišťálového skla, vývrtky, zahradnické rukavice, zařízení chladicí na potraviny pro domácnost, obsahující chladicí směsi (chladicí média), zařízení kropicí, zařízení leštící na parkety, s výjimkou elektrických, zásobníky papírových ručníků, zásobníky, nádržky na mýdlo zátky, uzávěry skleněné, zátky, zavírání na poklice od hrnců, zavlažovače, zavlažovače na zalévání květin a rostlin, zhášeče svíček, zouváky, zvířecí štětiny na kartáče a štětce, zvony přísavné na čištění odtoku, ždímače mopů, žehličí prkna, žejdlíky na pivo, žině, vlasy pro kartáče, žlaby pro krmivo, krmení, žlaby, koryta, krmné jesle pro zvířata; (25) bačkory, barety, boa (kožešinové límce), body (spodní prádlo), boty šněrovací, bryndáčky (ne z papíru), bundy sportovní s kapucí (s kožešinou nebo plyšovou vložkou), cylindry, čapky (přiléhavé), čelenky, čepce jeptišek, čepice, čepice (sprchovací -), čepice koupací, čepice se štítkem, dřeváky, fotbalová obuv, gabardén (oděvy z -), gabardénové oděvy, galoše, holínky polovysoké, holínky vysoké chrániče uší (proti chladu, jako pokrývka hlavy), kabátky krátké, kabáty (svrchní -), kalhotky dětské (oděvy), kalhoty, kalhoty jezdecké krátké, kamaše, kamaše (pásky ke -), kapesníčky do vrchní kapsy saka, kapuce klapky na uši (proti chladu, jako pokrývka hlavy), kloboukové formy, kloboukové konstrukce, klobouky, klobouky (papírové)(oděvy), kolíky k fotbalovým, kopačkám, kombiné (spodní prádlo), kombinézy (oděvy), kombinézy gumové pro vodní lyžování, kombinézy pracovní, korzety (kombinace podvazkového pásu a podprsenky), korzety (prádlo), korzety (spodní prádlo), kostýmy, obleky, košile, košilová sedla, koupací pláště, kování na obuv, kožešinové štóly, kožešiny (oděvy), krátké kalhotové minisukně, kravaty, leginy, leginy (kalhoty), límce, livrej, lyžařská obuv, lyžařské rukavice, manipuly (části mešních rouch), mantilly, manžety (části oděvů), masky na spaní, maškarní kostýmy, nánožníky (ne elektricky vyhřívané), náprsenky (části košile), noční kabátky, oblečení, obuv (okolky pro -), obuv (protiskluzné pomůcky pro -), obuv, obuv gymnastická, obuv koupací, obuv plátěná, obuv plážová, obuv pro fotbal, oděvy svrchní, oděvy (potítka pro -), oděvy, oděvy koupací, oděvy nepromokavé, oděvy papírové, oděvy plážové, oděvy pletené, oděvy pro cyklisty, oděvy pro motoristy, oděvy tělocvičné, oděvy z kůže, oděvy z napodobenin kůže, okolek pro obuv, opasky, opasky na peníze [oděvy], pánské plavky, pantofle, papírové klobouky (oděvy), pásky ke kalhotám, paty u punčoch, peleríny, peníze (opasky na -), plastróny (nevázané kravaty), pláště, pláště koupací, pláště pracovní, pláštěnky, pláštěnky dámské (peleríny), plavky dámské, pletené zboží

(stávkové zboží), podešve pro obuv, podešve vnitřní, podpatky, podpatky pro obuv, podprsenky, podrážky k obuvi podrážky vnitřní, podšívky hotové konfekční (jako části oděvů), podvazkové pásy, podvazky, podvazky k ponožkám, podvazky na punčochy, podvazky pánské, podvlékačky (dlouhé spodky), pokrývky hlavy, ponča, ponožky, potítka, prádlo (osobní, lněné), prádlo spodní (proti pocení), prelátské mitry protiskluzné pomůcky pro obuv, přehozy (přes ramena), přehozy kolem ramen, převlečníky (kabáty), přezůvky přes boty, psí dečky (nízké kamaše), pulovry, punčocháče (punčochové kalhoty), punčochy, punčochy (paty pro -), punčochy (pohlující pot), pytle na oděvy, pyžama, ramínka u dámského prádla, roucha mešní, ornáty, rukavice, rukavice (dámské dlouhé -), rukávničky, rybářské vesty, řemínky prošívací pro obuv (okolky), saka, sandály, sandály koupací, sáří (oděv indických žen), sarongy, sedlo u košil, slintáčky (ne z papíru), snímatelné límce, spodky, spodky pánské, spodní prádlo, spodní prádlo pohlující pot, spodničky, sportovní kšilt, sportovní obuv, sprchovací čepice, stávkové zboží (pletené), střevice, střevice domácí, sukně, svetry, svetry silně vlněné, svetry, bundy sportovní, svrchní kabáty, svršky (na obuv), svršky obuvi, šály, šály na krk, šátky kolem krku, šátky, šatové sukně, šaty dámské, šerpy, šle, ramínka u dámského prádla, šněrovací boty, špičky pro obuv, špunty k fotbalové obuvi, stoly kožešinové, tílka, košílky nátělníky, tógy, trepky, trička, turbany, úbor koupací, uniformy, vaky na oděvy, vesty, vesty (rybářské), vložky hotové konfekční (jako součást oděvu), vybavička pro novorozence, zástěry, závoje, zimníky, živůtky, živůtky (krátké kabátky), župany.

(490) Barevná

(730) **Cao Van Ba**, V Pláninách 241/14, Praha 10 - Dolní Měcholupy, 10900, CZ

(740) JUDr. et Mgr. Štěpánka Miková, advokátní kancelář, JUDr. et Mgr. Štěpánka Miková, advokát, 28. října 1001/3, Praha 1, 11000

(210) **O-502788**

(220) 20.03.2013

(320) 20.03.2013

(511) 29, 30, 31, 32, 33, 35

(540)



(510) (29) potraviny živočišného původu, zelenina a jiné zahradní jedlé výrobky připravené pro konzervování a konzumaci, zejména maso, ryby, drůbež a zvěřina, masové výtažky, konzervované, mražené, sušené a vařené ovoce a zelenina, želé, džemy, kompoty, vejce, mléko a mléčné výrobky, jedlé oleje a tuky; (30) potraviny rostlinného původu připravené pro konzumaci nebo konzervování a také stimulanty pro zlepšení chutě potravin, a to především nápoje na bázi kávy, kakaa, čokolády nebo čaje a obilniny připravené pro osobní konzumaci, zejména káva, čaj, kakao a kávové náhražky, rýže, tapioka a ságo, mouka a obilninové přípravky, chléb, pečivo a cukrovinky, zmrzlina, cukr, med, melasa, droždí, prášek do pečiva, sůl, hořčice, ocet, omáčky (chuťové přísady), koření, led; (31) produkty země, které nebyly nijak upravovány pro konzumaci, živé rostliny, krmivo pro zvířata, zrní a zemědělské, zahradnické a lesní produkty nezahrnuté v jiných třídách, čerstvé ovoce a zelenina, semena, slad; (32) nealkoholické nápoje a piva, minerální vody, šumivé nápoje a jiné nápoje nealkoholické, nápoje a šťávy ovocné, sirupy a jiné přípravky k zhotovování nápojů; (33) alkoholické nápoje vyjma pív; (35) maloobchodní a velkoobchodní činnost se zaměřením na prodej výrobků a zboží v rámci uvedených tříd 29, 30, 31, 32 a 33, zprostředkovatelské činnosti v oblasti shromažďování výrobků a zboží pro zajištění možnosti prohlédnutí zboží zákazníky a jeho nákupu a předvádění zboží, jakož i propagační činnost a reklama, vývoz a dovoz výrobků a zboží, výrobků výše uvedených ve třídách 29, 30, 31, 32 a 33, komerční využití Internetu v oblastech obchodu a nabídky služeb, inzertní, propagační služby a informační služby prostřednictvím Internetu za účelem obchodu, propagační činnost

- a reklama, a to vše v rámci uvedených tříd 29, 30, 31, 32 a 33. (540)
- (590) Barevná
(730) **HTC Servis s.r.o.**, Videňská 264/120b, Brno-Přízřenice, 61900, CZ
(740) Jansa, Mokřý, Otevřel & partneři, v.o.s., JUDr. Lukáš Jansa, advokát, Sokola Tůmy 743/16, Ostrava - Mariánské Hory, 70900

catch
meal

- (210) **O-502825**
(220) 20.03.2013
(320) 20.03.2013
(511) 16, 35, 41, 42
(540)



- (510) (16) výrobky z papíru všeho druhu spadající do této třídy, papír všeho druhu, papír balicí (obalový), lepenka (kartón), kartonážní výrobky, zejména obaly výrobků (produktů), papírenské potřeby spadající do této třídy, lepidla na papír, psací a kancelářské potřeby spadající do této třídy, obalové fólie pro balení výrobků z polyethylenu či jiných plastických hmot, periodické a neperiodické tiskoviny, letáky, brožury, časopisy, knihy, fotografie, odborné publikace v oboru systémů (technologí) balení; (35) organizování a pořádání komerčních - prodejních a reklamních (předváděcích) akcí a výstav, zejména v oblasti obalů a obalové techniky, předvádění produktů nebo výrobků, distribuce reklamních materiálů a vzorků výrobků nebo obalů výrobků, reklamní a marketingová činnost, průzkumy trhu, inzerce, kopírování dokumentů, služby obchodních databank, ruční i automatizované zpracování a správa obchodních dat, obchodní statistiky, služby administrativní správy a organizačně hospodářské povahy, poskytování obchodních informací, podnikatelské konzultace a informace, obchodní zastoupení jiných podnikatelských subjektů, grafické činnosti pro reklamní účely; (41) vydavatelská a nakladatelská činnost, vydávání odborných publikací v oboru systémů (technologí) balení, elektronické publikování, školicí a vzdělávací činnosti, zejména v oblasti obalového průmyslu, pořádání vzdělávacích seminářů a kongresů, organizování a pořádání soutěží v oblasti designu a grafiky obalů výrobků, organizování a pořádání kulturních, společenských, zábavních nebo sportovních akcí a výstav, organizování a pořádání soutěží vzdělávacího, kulturního, zábavního a společenského charakteru, pořádání seminářů a kongresů pro obchodní účely, poskytování informací a konzultace v oblasti vzdělávání, kultury, zábavy a sportu; (42) průmyslový a grafický design, design výrobků, design obalů výrobků, grafické činnosti (služby v oblasti grafické úpravy, jiné než pro reklamní účely), počítačová grafika (tvorba), analytické a konzultační činnosti ve smyslu sdružování a prosazování zájmů subjektů činných v sektoru balení, obalů, obalových prostředků, balících materiálů, balících strojů a také zájmů výrobců baleného zboží týkající se balení jejich výrobků, poradenské, konzultační a zprostředkovatelské služby v oblasti výzkumu systémů (technologí) balení - v obalovém průmyslu, certifikace, zkoušková (testovací) činnost, inženýrská a projektová činnost v systémech balení, tvorba software - programování počítačů pro oblast systémů (technologí) balení, návrh norem v obalovém průmyslu.

- (730) **CZECH PACKAGING INSTITUTE SYBA s.r.o.**, Roškopov 108, Stará Paka, 50791, CZ
(740) Ing. Jiří Střelák, Šumberova 42, Praha 6, 16200

- (210) **O-502828**
(220) 20.03.2013
(320) 20.03.2013
(511) 35, 38

- (510) (35) propagační, reklamní a inzertní činnost, komerční informační kancelář, reklamní agentura, předvádění zboží, prezentace výrobků v komunikačních médiích, aktualizování reklamních materiálů, rozšiřování a zaslání reklamních materiálů, vydávání reklamních textů, rozhlasová televizní reklama, organizace a pořádání výstav ke komerčním a reklamním účelům, příprava elektronických pozvánek, prezentace uživatelů na stránkách world wide web v počítačové síti Internet a v mobilních aplikacích, činnost organizačních a ekonomických poradců, ekonomické prognózy, systematizace informací do počítačové databáze, obchodní průzkum, průzkum trhu, zprostředkovatelská činnost v oblasti obchodu se zbožím ve třídách 32, 33 a 34 a službami ve třídách 41 a 43, internetový prodej reklamy a inzerce, služby a poradenství v obchodní činnosti, marketingové studie, organizační poradenství, zprostředkování obchodních kontaktů, provádění obchodních operací, komerční využití Internetu v oblastech komerčních internetových médií a vyhledávání služeb, on-line inzerce, shromažďování, třídění, poskytování, překlad nebo jiné zpracování obchodních nebo podnikatelských informací včetně vytváření, zpracování a třídění dat v rámci databází, účetnictví; (38) telekomunikační služby, komunikace prostřednictvím sítí vláknové optiky, komunikace prostřednictvím počítačových terminálů, komunikace prostřednictvím rádia, komunikace prostřednictvím telefonu, počítačem řízený přenos dat a obrazu, poskytování přístupu do světových počítačových sítí, poskytování interaktivních on-line vývěsek pro přenos vzkazů mezi počítačovými uživateli, informace, poradenství a konzultace vztahující se k výše uvedeným službám.
- (730) **Mapplication s.r.o.**, Na Honech II 4916, Zlín, 76005, CZ

- (210) **O-502830**
(220) 20.03.2013
(320) 20.03.2013
(511) 32, 33, 43
(540)



- (510) (32) pivo, výtažky z chmele na výrobu piva, nealkoholické nápoje, přípravky pro výrobu nealkoholických nápojů; (33) alkoholické nápoje s výjimkou piv; (43) restaurační služby.
- (590) Barevná
(730) **Tradiční pivovar v Rakovníku, a.s.**, Havlíčkova 69, Rakovník, 26901, CZ
(740) JUDr. Miroslav Kupka, Levého 1532, Rakovník, 26901

- (210) **O-502831**
(220) 20.03.2013
(320) 20.03.2013
(511) 35, 36, 37
(540)

Administrativní centrum Valentinka

- (510) (35) propagační činnost, reklama, pomoc při řízení obchodní činnosti, obchodní administrativa, kancelářské práce; (36) pojištění, služby finanční, služby peněžní, služby nemovitostní; (37) stavebnictví, opravy, instalační služby.

- (730) **HOCHTIEF Development Czech Republic s.r.o.**, Karla
Engliše 3201/6, Praha 5, 15000, CZ
(740) bnt attorneys-at-law s.r.o., Mgr. Libor Ulovec, Vodičkova
707/37, Praha, 11000

zejména v oblasti rekonstrukce bytových a nebytových prostor;
(42) inspekce stavebních projektů.

- (730) **Ing. Petr Němec**, Mánesova 2589/18, Brno, 61200, CZ
(740) JUDr. Pavlína Urbancová, advokátka, Křenová 26, Brno, 60200

- (210) **O-502832**
(220) 20.03.2013
(320) 20.03.2013
(511) 35, 36, 37
(540)

VALENTINKA OFFICE CENTER

- (510) (35) propagační činnost, reklama, pomoc při řízení obchodní
činnosti, obchodní administrativa, kancelářské práce; (36)
pojištění, služby finanční, služby peněžní, služby nemovitostní;
(37) stavebnictví, opravy, instalační služby.
(730) **HOCHTIEF Development Czech Republic s.r.o.**, Karla
Engliše 3201/6, Praha 5, 15000, CZ
(740) bnt attorneys-at-law s.r.o., Libor Ulovec, Vodičkova 707/37,
Praha 2, 11000

- (210) **O-502853**
(220) 21.03.2013
(320) 21.03.2013
(511) 1, 5, 8
(540)

RODEX

- (510) (1) chemické výrobky určené pro zemědělství, zahradnictví a
lesnictví, hnojiva pro půdu, pěšební substráty pro rostliny a jiná
pěšební média v rámci této třídy; (5) rodenticidy, fungicidy,
herbicidy; (8) nářadí a nástroje ruční, zejména rýče, lopaty,
motyky, kosy, srpy, kypriče půdy, sázecí kolíky, drápky, hrábě,
krumpáče, česáčky na ovoce.
(730) **NOHEL GARDEN a.s.**, Budínek 86, Dobříš, 26301, CZ

- (210) **O-502850**
(220) 21.03.2013
(320) 21.03.2013
(511) 35, 37, 41, 42
(540)



- (510) (35) propagační činnost, reklama, pomoc při řízení obchodní
činnosti; obchodní administrativa, kancelářské práce; (37)
stavebnictví, služby týkající se stavby budov, staveb v oblasti
dopravy, služby připojené ke službám ve stavebnictví v rámci
této třídy, služby instalační, opravářské a údržbářské v oblasti
stavebnictví, informační a odborná, konzultační a poradenská
činnost v oboru investiční výstavby, spadající do této třídy,
zprostředkování výstavby domů a bytů, včetně nebytových
prostor a výrobních objektů v rámci developerských projektů,
konzultační činnost, zejména v oblasti rekonstrukce bytových a
nebytových prostor; (41) organizování a vedení seminářů,
pořádání a řízení pracovních setkání, vzdělávací, školicí činnost,
zejména v oblasti rekonstrukce bytových a nebytových prostor;
(42) inspekce stavebních projektů.
(730) **Ing. Petr Němec**, Mánesova 2589/18, Brno, 61200, CZ
(740) JUDr. Pavlína Urbancová, advokátka, Křenová 26, Brno, 60200

- (210) **O-502892**
(220) 24.03.2013
(320) 24.03.2013
(511) 6, 7, 11, 19, 37
(540)

We can cover the world!

- (510) (6) bazény kovové, kování pro stavby nebo pro nábytek, drobné
kovové zboží, rolety z kovu, řetězy spadající do této třídy, zámký
kovové s výjimkou elektrických, zámečnické výrobky spadající
do této třídy, bezpečnostní pokladny a kovové schránky, kovové
stavební konstrukce, kovové vodovodní trubky, ventily kovové
jiné než části strojů, kovová zastřešení (zejména bazénová
zastřešení), součásti vyjmenovaných výrobků v rámci této třídy;
(7) čerpadla, filtrační stroje, čisticí stroje, elektrické generátory,
hydraulické mechanismy, motory s výjimkou motorů pro
pozemní vozidla, redukční ventily (části strojů), uzavírací ventily
(části strojů), vysavače a jejich příslušenství, elektromotory; (11)
větrací zařízení, klimatizační zařízení, ventilační zařízení,
osvětlovací zařízení, přístroje pro svícení, pro topení, pro
produkci páry, přístroje pro chlazení, sušení, ventilaci, dodávku
vody a pro sanitární účely, tlakové zásobníky na vodu, vany pro
koupele, armatury v rámci této třídy, přístroje a zařízení pro
úpravu, čištění, změkčení, odsolení, filtraci, odkyselení,
dechloraci a dezinfekci vody spadající do této třídy, chladicí a
mrazicí přístroje a zařízení, jejich části a příslušenství, součásti
výše uvedeného zboží v rámci této třídy; (19) bazény nekovové,
dlaždice nekovové, dveře nekovové, dýhy, parkety, stavební
hmoty nekovové, kámen přírodní a umělý, cement, vápno, malta,
sádra, šterk, asfalt, smola, živec, přenosné domy, překližka,
stavební sklo, vodovodní trubky nekovové, nekovové zastřešení
(zvláště zastřešení bazénu), součásti zmíněných výrobků v rámci
této třídy, nekovové stavební konstrukce, výrobky z plastů a
kompozitů pro stavby; (37) montáž bazénů a zastřešení a krytů
na bazény a zimní zahrady, stavebnictví, opravy, opravy motorů,
pump a čerpadel.
(730) **ALBIXON a.s.**, Zbraslavská 55, Praha 5, 15900, CZ
(740) Ing. Václav Kratochvíl, Husníkova 2086/22, Praha 13, 15800

- (210) **O-502851**
(220) 21.03.2013
(320) 21.03.2013
(511) 35, 37, 41, 42
(540)



- (510) (35) propagační činnost, reklama, pomoc při řízení obchodní
činnosti, obchodní administrativa, kancelářské práce; (37)
stavebnictví, služby týkající se stavby budov, staveb v oblasti
dopravy, služby připojené ke službám ve stavebnictví v rámci
této třídy, služby instalační, opravářské a údržbářské v oblasti
stavebnictví, informační a odborná, konzultační a poradenská
činnost v oboru investiční výstavby, spadající do této třídy,
zprostředkování výstavby domů a bytů, včetně nebytových
prostor a výrobních objektů v rámci developerských projektů,
konzultační činnost, zejména v oblasti rekonstrukce bytových a
nebytových prostor; (41) organizování a vedení seminářů,
pořádání a řízení pracovních setkání, vzdělávací, školicí činnost,

- (210) **O-502908**
(220) 25.03.2013
(320) 25.03.2013
(511) 35, 36, 39, 41, 43
(540)



- (510) (35) provozování obchodního, nákupního a kancelářského centra,
inzertní, reklamní a propagační činnost prostřednictvím
jakéhokoliv média, pronájem reklamních a informačních ploch,
pomoc při řízení obchodní činnosti, obchodní administrativa,
kancelářské práce; (36) činnost realitní kanceláře, pronájem
nemovitostí včetně nebytových prostor, služby správců

neomovitostí a poskytování základních služeb spojených s pronájmem v rámci této třídy, pronajímání obchodů a kanceláří; (39) pronájem garážových, parkovacích a skladovacích prostor včetně poskytování základních služeb s tím souvisejících; (41) pořádání a provozování společenských, kulturních, zábavních i sportovních akcí; (43) hotelové služby, ubytovací služby, hostinská a restaurační činnost, provozování restaurací, kaváren.

(730) **RHP Development s.r.o.**, Na Příkopě 583/15, Praha 1, 11000, CZ

(740) Baker & McKenzie v.o.s., advokátní kancelář, JUDr. Jiří Čermák, advokát, Klimentská 46/1216, Praha 1, 11002

(210) **O-502929**
(220) 25.03.2013
(320) 25.03.2013
(511) 9, 16, 35, 38, 39, 41, 42
(540)

MARKETINGSALES MEDIA

(510) (9) elektronické databáze a databázové produkty na Internetu, mobilních platformách WAP, na CD a DVD, záznamy na optických a magnetických nosičích; (16) tiskoviny všeho druhu, zejména periodické a neperiodické publikace na papírových nosičích, jako časopisy, noviny, knihy, prospekty, plakáty, data a databáze na papírových nosičích, kalendáře, fotografie, pohlednice, plakáty, samolepky, knihařské výrobky, informační a propagační výrobky z papíru, včetně dekoračních předmětů z papíru, obalový materiál z papíru a balicí fólie z plastu, papírové a plastové sáčky a tašky, kancelářské potřeby (vyjma nábytku); (35) aktualizování reklamních materiálů, marketingové studie, pořádání veletrhů pro obchodní a reklamní účely, prezentace výrobků v komunikačních médiích pro účely maloobchodu, průzkum trhu, psaní reklamních textů, reklama, propagace, reklama on-line v počítačové síti, reklamní agentury, zaslání reklamních materiálů zákazníkům, pronájem reklamních ploch, vydávání, zveřejňování, oznámení, vyhlášení, publikování reklamních textů, rozhlasová reklama, rozšiřování reklamních materiálů zákazníkům (letáky, prospekty, tisky, vzorky), televizní reklama, venkovní reklama, vydávání reklamních nebo náborových, propagačních a inzertních textů, pronájem reklamní doby v komunikačních médiích, příprava audiovizuálních prezentací pro reklamní použití, příprava a prezentace audiovizuálních expozic pro reklamní účely, šíření anket pro průzkum veřejného mínění; (38) šíření elektronických informací, zpráv textových, prostřednictvím informační, datové nebo elektronické nebo komunikační nebo telekomunikační sítě (zejména prostřednictvím počítačové sítě Internet), telekomunikační služby na Internetu v rámci této třídy, zprostředkování připojení na Internet, výměna elektronických zpráv a informací, služby zabezpečující audiovizuální komunikaci prostřednictvím satelitů, šíření zpráv a informací; (39) služby distribuční, distribuce knih, novin a časopisů; (41) nakladatelské a vydavatelské služby, vydávání novin, časopisů, knih, tvorba elektronických periodik, časopisů a knih, šíření zvukových a zvukově-obrazových, elektronických novin, časopisů, knih a děl prostřednictvím informační, datové nebo elektronické nebo komunikační nebo telekomunikační sítě (zejména prostřednictvím počítačové sítě Internet), tvorba rozhlasových, televizních, filmových a jiných audiovizuálních programů, kulturní aktivity, zejména soutěže, pořádání loterií a obdobných her, pořádání a řízení školení, vzdělávací kurzy, korespondenční kurzy, interaktivní a dálkové vyučovací kurzy a lekce poskytované on-line přes telekomunikační linky a/nebo počítačovou síť a/nebo poskytované pomocí jiných prostředků, šíření audiovizuálních děl a soutěží; (42) návrhy a vývoj hardware a software, vytváření webových prezentací, tvorba informačních databází.

(590) Barevná

(730) **EMPRESA MEDIA, a.s.**, Mikuleckého 1309/4, Praha 4, 14700, CZ

(740) Mgr. Kateřina Boháčová, advokátka, Mikuleckého 1311/8, Praha 4, 14700

(210) **O-502951**
(220) 26.03.2013
(320) 26.03.2013
(511) 35, 38, 41, 42, 45
(540)

SVATEBNÍ PLANETA

(510) (35) aktualizování reklamních materiálů, dodavatelské služby pro třetí osoby (nákup výrobků a služeb pro jiné podniky), komerční informace a rady pro spotřebitele, komerční informační kanceláře, marketing, marketingové studie, obchodní nebo podnikatelské informace, obchodní nebo podnikatelský průzkum, poradenství v obchodní činnosti, pořádání veletrhů pro obchodní a reklamní účely, prezentace výrobků v komunikačních médiích pro účely maloobchodu, produkce (výroba) reklamních filmů, pronájem reklamní doby v komunikačních médiích, pronájem reklamních materiálů, pronájem reklamních ploch, provozní audit, průzkum trhu, průzkum veřejného mínění, příprava inzertních sloupků, psaní reklamních textů, reklama, reklama (propagace), reklama on-line v počítačové síti, reklamní agentury, rozšiřování reklamních materiálů zákazníkům (letáky, prospekty, tisky, vzorky), rozšiřování reklamních nebo inzertních materiálů, sestavování statistiky, služby v oblasti grafické úpravy pro reklamní účely, služby v oblasti srovnávání cen, styky s veřejností, systemizace informací do počítačových databází, vydávání reklamních nebo náborových, propagačních a inzertních textů, zaslání reklamních materiálů zákazníkům; (38) elektronická pošta, počítačová komunikace, posílání zpráv, poskytování internetových diskusních fór, poskytování on-line fór, poskytování přístupu k databázím, přenos digitálních souborů, přenos zpráv a obrázků pomocí počítačů, přenos zpráv a obrazových informací pomocí počítače; (41) filmová produkce, jiná než reklamní, filmové projekce, fotografování, informace o možnostech zábavy, koučink, organizování a vedení seminářů, plánování a organizování večírků, služby diskžokejů; (42) poskytování vyhledávačů pro Internet, software jako služba (SaaS), tvorba a správa webových stránek (pro třetí osoby); (45) plánování a pořádání svatebních obřadů, půjčování obleků a večerních šatů, půjčování oděvů, půjčovna šatů.

(730) **Suchár Juraj Bc.**, Ledvinova 1708/3, Praha 4 - Chodov, 14900, CZ

(210) **O-502959**
(220) 26.03.2013
(320) 26.03.2013
(511) 5, 42, 44
(540)

OsteoGen

(510) (5) farmaceutické a veterinářské výrobky, hygienické výrobky pro léčebné účely, dietetické přípravky pro léčebné účely, potraviny pro batolata, náplasti, obzavový materiál, materiály pro plombování zubů a pro zubní otisky, dezinfekční přípravky, výrobky pro hubení škodlivých zvířat, fungicidy, herbicidy; (42) vědecké a technologické služby a s nimi spojený výzkum a projektování, průmyslové analýzy a výzkum, navrhování a vývoj počítačového hardwaru a softwaru; (44) lékařské služby, veterinářské služby, péče o hygienu a krásu osob a zvířat, zemědělské, zahradnické a lesnické služby.

(730) **GHC Genetics s.r.o.**, Krakovská 8/581, Praha 1, 11000, CZ

(210) **O-502960**
(220) 26.03.2013
(320) 26.03.2013
(511) 5, 42, 44
(540)

KardioGen

(510) (5) farmaceutické a veterinářské výrobky, hygienické výrobky pro léčebné účely, dietetické přípravky pro léčebné účely, potraviny pro batolata, náplasti, obzavový materiál, materiály pro plombování zubů a pro zubní otisky, dezinfekční přípravky, výrobky pro hubení škodlivých zvířat, fungicidy, herbicidy; (42) vědecké a technologické služby a s nimi spojený výzkum a projektování, průmyslové analýzy a výzkum, navrhování a vývoj

(730) počítačového hardwaru a softwaru; (44) lékařské služby, veterinářské služby, péče o hygienu a krásu osob a zvířat, zemědělské, zahradnické a lesnické služby.
GHC Genetics, s.r.o., Krakovská 8/581, Praha 1, 11000, CZ

(210) **O-502996**

(220) 26.03.2013
(320) 26.03.2013
(511) 9
(540)

CHRONOS

(510) (9) docházkový systém.
(730) **Sunware s.r.o.**, Úvoz 6, Praha 1, 11800, CZ

(210) **O-503010**

(220) 27.03.2013
(320) 27.03.2013
(511) 16, 35, 41
(540)

SKI4FUN

(510) (16) reklamní, propagační a informační materiály na bázi papíru, tiskoviny, zejména prezentační, časopisy, publikace, soubory dat v tištěné podobě, databáze v tištěné podobě, knihy, letáky, plakáty, fotografie, reklamní tabule na bázi papíru, pozvánky, orientační plány a mapy, průvodce; (35) zprostředkování obchodní činnosti a služeb v oblasti organizování a zabezpečování sportovních, pohárových, závodních, soutěžních, tělovýchovných a kulturních akcí všeho druhu, zejména v zimních sportech, marketing, propagace sportovních aktivit všeho druhu, tělovýchovy a dalších forem tělesné kultury, akvizice a propagace soutěžních, závodních, turnajových, herních, propagačních, kulturních, společenských a slavnostních akcí všeho druhu, propagační, informační a nabídkové akce a aktivity všeho druhu, zejména v oblasti zimních sportů, zprostředkování propagačních, informačních a nabídkových akcí a aktivit všeho druhu, zejména v oblasti zimních sportů, propagace školení, vzdělávacích, výchovných, odborných a zábavných akcí, poskytování pomoci sportovním organizacím, společenským organizacím, klubům, sdružením, jednotám, družstvům, fyzickým a právnickým subjektům při pořádání, organizování a zabezpečování propagačních, informačních, nabídkových, obchodních a podobných akcí všeho druhu, reklamní, inzertní, informační a obchodní činnost v oblasti organizování a zabezpečování sportovních, pohárových, závodních, soutěžních, tělovýchovných a kulturních akcí všeho druhu, zejména v zimních sportech, například ve sdělovacích prostředcích, v síti Internet, v novinách, v periodikách, v katalogích, rozšiřování propagačních, reklamních, informačních a inzertních materiálů, sestavování a vydávání reklam, distribuce programů, pozvánek, prospektu, katalogu, vstupenek, podpora prodeje, poradenská a konzultační činnost v rozsahu uvedených činností a služeb, poskytování pomoci při provozu obchodu a služeb; (41) sportovní, závodní, soutěžní, turnajové, herní, kulturní, společenské, slavnostní aktivity všeho druhu, pořádání, organizování a zabezpečování sportovních, pohárových, závodních, soutěžních, tělovýchovných a kulturních akcí všeho druhu, zejména v zimních sportech, pořádání a organizačně technické zabezpečení seminářů, soustředění, školení, vzdělávacích, výchovných, odborných a zábavních akcí, zprostředkování sportovních aktivit všeho druhu, tělovýchovy a dalších forem tělesné kultury, zprostředkování soutěžních, závodních, turnajových, herních, kulturních, společenských a slavnostních akcí všeho druhu, zprostředkování školení, vzdělávacích, výchovných, odborných a zábavních akcí, poskytování pomoci sportovním, společenským a jiným organizacím a sdružením při pořádání, organizování a zabezpečování sportovních, závodních, pohárových, soutěžních, kulturních, slavnostních a podobných akcí všeho druhu, vydávání tiskovin, například letáků, informačních a výsledkových listin, prospektů, časopisů, plakátů, inzerátů, novin, nakladatelská činnost, provoz sportovních areálů, tělovýchovných zařízení a sportovišť, pronájem sportovních zařízení, potřeb a nářadí, provozování zařízení sloužících regeneraci a rekondici.
(730) **EVENT MEDIA s.r.o.**, Kaprova 42/14, Praha 1, 11000, CZ
(740) Halaxová & Halaxová TETRAPAT, Mgr. Eva Halaxová, Jinonická 80, Praha 5, 15800

(210) **O-503137**

(220) 02.04.2013
(320) 02.04.2013
(511) 32, 33, 43
(540)

Tančící brusinky

(510) (32) minerální vody, šumivé nápoje a jiné nealkoholické nápoje, ovocné nápoje a šťávy, sirupy a jiné přípravky ke zhotovování nápojů; (33) vína všeho druhu, alkoholické nápoje (kromě pív); (43) restaurační, hotelové a barové služby, příprava míchaných nápojů.
(730) **BOHEMIA SEKT, s.r.o.**, Smetanova 220, Starý Plzeňec, 33202, CZ
(740) JUDr. Miroslav Kupka, Levého 1532, Rakovník, 26901

(210) **O-503140**

(220) 02.04.2013
(320) 18.02.2013
(511) 33
(540)

Nicolaus Vodka Ríbež'ovka

(510) (33) vodka.
(730) **ST. NICOLAUS, a.s.**, Ul. 1. mája 113, 031 28 Liptovský Mikuláš, SK
(740) JUDr. Jindřiška Šulcová, Na Radouči 1052, Mladá Boleslav, 29301

(210) **O-503141**

(220) 02.04.2013
(320) 18.02.2013
(511) 33
(540)

Nicolaus Vodka Grepovka

(510) (33) vodka.
(730) **ST. NICOLAUS, a.s.**, Ul. 1. mája 113, 03128 Liptovský Mikuláš, SK
(740) JUDr. Jindřiška Šulcová, Na Radouči 1052, Mladá Boleslav, 29301

(210) **O-503142**

(220) 02.04.2013
(320) 18.02.2013
(511) 33
(540)

Nicolaus Vodka Citrónovka

(510) (33) vodka.
(730) **ST. NICOLAUS, a.s.**, Ul. 1. mája 113, 03128 Liptovský Mikuláš, SK
(740) JUDr. Jindřiška Šulcová, Na Radouči 1052, Mladá Boleslav, 29301

(210) **O-503217**

(220) 05.04.2013
(320) 05.04.2013
(511) 4, 35, 39, 40
(540)



ELEKTRÁRNA POČERADY

(510) (4) elektřina, elektrická energie, tepelná energie, pára k vytápění a plyn; (35) inzertní, reklamní a propagační činnost, poskytování pomoci při provozu obchodu, zejména v oblasti energetiky, obstaravatelská a zprostředkovatelská činnost v oblasti obchodu, zejména v oblasti energetiky, prodej elektřiny, tepelné energie a plynu, dovoz a vývoz elektřiny, tepelné energie a plynu, marketing; (39) doprava, skladování, zejména distribuce, rozvod a transfer elektřiny, tepelné energie a plynu; (40) výroba elektřiny, tepelné energie a plynu.
(590) Barevná

- (730) **ČEZ, a.s.**, Duhová 2/1444, Praha 4, 14053, CZ
(740) JUDr. Aleš Zábrš, Na Beránce 2, Praha 6, 16000

- (210) **O-503315**
(220) 09.04.2013
(320) 09.04.2013
(511) 6, 7, 12, 20
(540)

Intralog

- (510) (6) kovové konstrukce, kovové ochranné prvky regálů a zábradlí; (7) válečkové tratě (dopravníky); (12) manipulační vozíky pro dopravu materiálu, pro manipulaci ruční i pomocí tahače, vozíky pro rozvoz materiálu ze skladu po přesně určených logistických trasách s přesným harmonogramem dodávek, vozíky pro vychystávání, vozíky pro vnitřní i venkovní použití; (20) regály a regály policové, spádové, trnové a příhradové, regály pojízdné (mobilní) i stacionární, včetně speciálních konstrukcí (součástí regálů).
- (730) **Intralog s.r.o.**, Riegrova 1336, Slaný, 27401, CZ

- (210) **O-503316**
(220) 09.04.2013
(320) 09.04.2013
(511) 6, 7, 12, 20
(540)



- (510) (6) kovové konstrukce, kovové ochranné prvky regálů a zábradlí; (7) válečkové tratě (dopravníky); (12) manipulační vozíky pro dopravu materiálu, pro manipulaci ruční i pomocí tahače, vozíky pro rozvoz materiálu ze skladu po přesně určených logistických trasách s přesným harmonogramem dodávek, vozíky pro vychystávání, vozíky pro vnitřní i venkovní použití; (20) regály a regály policové, spádové, trnové a příhradové, regály pojízdné (mobilní) i stacionární, včetně speciálních konstrukcí (součástí regálů).
- (730) **Intralog s.r.o.**, Riegrova 1336, Slaný, 27401, CZ

- (210) **O-503321**
(220) 09.04.2013
(320) 09.04.2013
(511) 1, 2, 9, 11, 17, 19
(540)



- (510) (1) lepidla pro průmysl, disperze spadající do této třídy, chemické výrobky určené pro průmysl, vědy a fotografie, umělé pryskyřice v surovém stavu, plastické hmoty v surovém stavu, tříslicí materiály; (2) barvy, nátěry, laky, ochranné výrobky proti korozi a proti deterioraci dřeva, barviva, mořidla, přírodní pryskyřice v surovém stavu, lepidla pro barvy, stříbrná fólie, laky, ochranné přípravky na kovy, ochranné přípravky na dřevo, pasty spadající do této třídy, pojiva pro barvy, ředidla pro barvy, zahušťovače barev; (9) regulátory (měniče) světla, regulátory přepětí, fotovoltaické solární články, rozvodové skříně (elektrína), spojovací skříně (elektrína), rozváděcí skříně (elektrína), rozváděcí panely (elektrína), řídicí panely (elektrína), čidla (elektrína), měniče (elektrína), pojistky (elektrína), snížovací transformátor (elektrína), solární baterie a nabíječky na solární baterie, solární kolektory pro výrobu energie, bloky solárních panelů, přenosné solární panely pro výrobu elektřiny, moduly pro výrobu solární energie, počítačové programy (nahrané) pro kontrolu mechanismů určených pro solární orientaci a kontrolu, přístroje pro orientaci panelů na solární

energii; (11) přístroje pro osvětlení, topení, výrobu páry, pro vaření, přístroje chladičí, pro sušení, ventilaci, rozvod vody a sanitární zařízení, zejména generátory elektrické energie vycházející ze sluneční energie, kolektory, panely pro výrobu elektrické energie a energie využívající sluneční energie pro vytápění, akumulátory sluneční energie a přístroje a zařízení fungující na základě sluneční energie určené pro výrobu elektrické energie pro vytápění, tepelná čerpadla, solární ohřivače vody, zařízení pro výrobu a rozvod elektrické energie z obnovitelných zdrojů (solární, větrná, minihydraulická energie a energie z biomasy); (17) kaučuk, gutaperča, guma, azbest, slída a výrobky z těchto materiálů, které nejsou zahrnuty do jiných tříd, polotovary z plastických hmot, materiály těsnicí, ucpávací a izolační, tepelné, vodotěsné, těsnicí a hlukové izolace, izolační laky, izolační nátěry, izolační omítky, izolační oleje, izolační papír, izolační tkaniny, izolační žáruvzdorné materiály, termoizolační stěrky, hydroizolační materiály, izolace pro stavebnictví, nástřikové hmoty s tepelně a zvukově izolačními vlastnostmi, nástřikové těsnicí, plísňím rezistentní hmoty, polyuretanová pěna, fólie z plastických hmot kromě fólií na balení, hadice - v rámci této třídy, těsnicí podložky, pryž, materiály zabraňující sálání tepla, skelná vlna - v rámci této třídy, těsnění, těsnicí tmely, tmel, ucpávky, vycpávky z pryže nebo z umělých hmot; (19) stavební materiály nekovové, asfalt, směla, dřevo polozpracované, překližky, stavební sklo, písek, cement, vápno, maltoviny, stavební keramika, řezivo, betonové prvky, dlažby, obklady.

- (590) Barevná
(730) **Heat Energy s.r.o.**, Československé armády 541/58, Ostrava - Michálkovic, 71500, CZ
(740) Ing. Pavel Nádvorník s.r.o., Sokola Tůmy 1099/1, Ostrava-Mariánské Hory, 70900

- (210) **O-503376**
(220) 10.04.2013
(320) 10.04.2013
(511) 9, 16, 35, 38, 41
(540)



- (510) (9) záznamy a informace na elektronických nosičích, manuály v elektronické podobě pro software; (16) tiskárenské výrobky, periodický a neperiodický tisk, noviny a časopisy, tiskoviny, výrobky z papíru, fotografie, letáky, billboardy, vše spadající do této třídy; (35) propagační, reklamní a inzertní činnost, reklamní materiály - rozšiřování a zaslání reklamních materiálů, především letáků, prospektů, katalogů, periodických a neperiodických publikací, tiskovin a různých vzorků, pronájem reklamní plochy, vydávání reklamních textů, rozhlasová a televizní reklama, venkovní reklama, organizace a pořádání výstav ke komerčním a reklamním účelům, příprava elektronických pozvánek - v rámci této třídy, prezentace uživatelů na stránkách World Wide Web v počítačové síti Internet, činnost organizačních a ekonomických poradců, ekonomické prognózy, komerční informační kancelář, systemizace informací do počítačové databáze, obchodní průzkum, průzkum trhu, obstaravatelská a zprostředkovatelská činnost v oblasti obchodu s výrobky a službami uvedenými ve třídách 9, 16, 38 a 41, zprostředkovatelská činnost v oblasti marketingu, reklamy, inzerce a výstav s obchodním zaměřením, pomoc při řízení obchodní činnosti, poradenství v obchodní činnosti, obchodní nebo podnikatelské informace, marketingové studie, organizační poradenství, zprostředkovávání obchodních kontaktů, provádění obchodních operací v oblasti obchodu s výrobky uvedenými ve třídách 9 a 16, komerční využití Internetu v oblastech komerčních internetových médií a vyhledávacích služeb, on-line inzerce; (38) spoje (komunikace), šíření informací prostřednictvím veřejných datových sítí, například Internet; (41) výchova, vzdělávání, zábava, sportovní a kulturní aktivity, nakladatelská, publikační a vydavatelská činnost, vydávání knih, vydávání novin a časopisů, vydávání internetových publikací, informace o možnostech zábavy, provoz knihovny, organizování

kulturních a vzdělávacích akcí, kongresů, plesů, politických akcí, symposií a konferencí, besed, provozování pracovně diskusního a zájmového klubu, pořádání a řízení školení a jiných vzdělávacích akcí, odborné přednášky.

(730) **BONA FUTURA, občanské sdružení**, Zborovská 54/54, Praha 5 - Malá Strana, 15000, CZ

(210) **O-503448**

(220) 11.04.2013

(320) 11.04.2013

(511) 9, 16, 35, 38, 39, 41

(540)



(510) (9) nahané i nenahané nosiče informací všeho druhu jako disky, diskety, CD ROM, pásky, nahané i nenahané nosiče zvuku a/nebo obrazu, software; (16) tiskoviny, periodický a neperiodický tisk, časopisy, noviny, knihy, prospekty, plakáty, fotografie, pohlednice, dopisnice, dopisní papíry, kalendáře, knihařské výrobky, propagační materiály a předměty z papíru spadající do této třídy, letáky, brožury, obtisky, obalový materiál z papíru a plastických hmot spadající do této třídy, tiskařské typy a štočky, ozdobné a propagační předměty z papíru spadající do této třídy; (35) reklamní, inzertní služby všeho druhu včetně inzerce a reklamy poskytované v počítačových, telekomunikačních a obdobných sítích, informační servis a poradenské služby v obchodě, pořádání reklamních a obchodních výstav a předváděcích akcí zboží a služeb, včetně distribuce zboží k reklamním účelům, zprostředkovatelské služby v oblasti reklamní, inzertní a propagační činnosti, obchodní služby v oboru polygrafie, průzkum trhu a marketing, obchodní zastoupení tuzemských a zahraničních firem, rozmnožovací (kopírovací) služby; (38) šíření tiskovin, časopisů, periodik a knih v elektronické podobě prostřednictvím počítačové sítě včetně Internetu, prostřednictvím satelitů, šíření a přenos inzerce a reklamy prostřednictvím telefonních sítí, zveřejňování, rozšiřování a přenos informací prostřednictvím všech informačních a telekomunikačních prostředků a sítí, satelitů, šíření informací prostřednictvím teletextu a počítačových a telekomunikačních sítí včetně Internetu; (39) doručování, rozvoz, balení, skladování knih, novin a časopisů; (41) nakladatelská a vydavatelská činnost v oboru zábavních, odborných, zpravodajských a vzdělávacích tiskovin, časopisů, periodických i neperiodických publikací, zpráv a informací, zvukových, textových a audiovizuálních nosičů, včetně multimediálních aplikací, produkční a agenturní činnost v oblasti zábavy, kultury a výchovy, pořádání zábavních soutěží, zájmových klubů a společenských akcí, pořádání společenských módních přehlídek, informační, konzultační, obstaravatelské a zprostředkovatelské služby v oboru nakladatelské a vydavatelské činnosti, produkční a agenturní činnosti v oblasti zábavy, kultury a výchovy.

(590) Barevná

(730) **Mladá fronta, a.s.**, Mezi Vodami 1952/9, Praha 4, 14300, CZ

(210) **O-503512**

(220) 15.04.2013

(320) 15.04.2013

(511) 16, 35, 41

(540)



(510) (16) tiskárenské výrobky, periodický a neperiodický tisk, noviny a časopisy, tiskoviny, výrobky z papíru, fotografie, letáky, katalogy, brožury, pera, tužky, vizitky, vše spadající do této třídy; (35) propagační, reklamní a inzertní činnost, reklamní materiály - rozšiřování a zaslání reklamních materiálů,

především letáků, prospektů, katalogů, periodických a neperiodických publikací, tiskovin a různých vzorků, pronájem reklamní plochy, vydávání reklamních textů, rozhlasová a televizní reklama, venkovní reklama, organizace a pořádání výstav ke komerčním a reklamním účelům, příprava elektronických pozvánek - v rámci této třídy, prezentace uživatelů na stránkách World Wide Web v počítačové síti Internet, činnost organizačních a ekonomických poradců, ekonomické prognózy, komerční informační kancelář, systemizace informací do počítačové databáze, obchodní průzkum, průzkum trhu, zprostředkovatelská činnost v oblasti marketingu, reklamy, inzerce a výstav s obchodním zaměřením, pomoc při řízení obchodní činnosti, služby v rámci této třídy a poradenství v obchodní činnosti, obchodní nebo podnikatelské informace, marketingové studie, organizační poradenství, zprostředkovávání obchodních kontaktů, provádění obchodních operací v oblasti obchodu s výrobky uvedenými ve třídách 9 a 16, komerční využití Internetu v oblastech komerčních internetových médií a vyhledávacích služeb, on-line inzerce; (41) výchova, vzdělávání, zábava, sportovní a kulturní aktivity, organizování kulturních a vzdělávacích akcí, kongresů, symposií a konferencí, besed, odborné přednášky, nakladatelská, publikační a vydavatelská činnost, vydávání knih, vydávání novin a časopisů, informace o možnostech zábavy.

(730) **Malec Alan**, Na Bílém Potoce 823, Veverská Bítýška, 66471, CZ

(210) **O-503537**

(220) 15.04.2013

(320) 15.04.2013

(511) 21, 32, 34, 43

(540)



(510) (21) poháry skleněné, sklenice, poháry keramické, džbány keramické, holby keramické, stojany na jídelní listky keramické, porcelánové tácky, porcelánové džbány; (32) pivo dolnobřežanská 10°, dolnobřežanská 12°, laser beer; (34) popelníky skleněné, porcelánové popelníky, keramické popelníky; (43) restaurace, penzion.

(730) **Olivův pivovar s.r.o.**, 5. května 739, Dolní Břežany, 25241, CZ
Oliava Miroslav, K Písnici 679, Dolní Břežany, 25241, CZ

(210) **O-503619**

(220) 16.04.2013

(320) 16.04.2013

(511) 41, 44, 45

(540)



(510) (41) školení vztahující se k ochraně zdraví při práci; (44) poskytování služeb v oblasti pracovně-lékařských služeb, zejména zdravotní prohlídky a poskytování lékařské péče, poskytování lékařských služeb v oblasti ochrany zdraví při práci; (45) poskytování služeb v oblasti bezpečnosti osob a požární ochrany.

(730) **TeamPrevent-PREPO, s.r.o.**, Na Pankráci 1638/43, Praha 4 - Nusle, 14000, CZ

(210) **O-503622**

(220) 16.04.2013

(320) 16.04.2013

(511) 5, 29, 30

(540)

DIOVARIX

(510) (5) výrobky farmaceutické a parafarmaceutické, vitamíny a minerály a stopové prvky, dietní a nutriční přípravky a léčiva, medicínální sirupy, výtažky z léčivých bylin a kombinované přípravky vitamínů, minerálů, stopových prvků a bylinných výtažků, potravinové doplňky obohacené vitamíny nebo minerály nebo stopovými prvky, vitamínové přípravky, vitamíny a multivitaminové preparáty, minerály a multiminerálové preparáty, bylinné čaje, léčivé byliny, cukrovinky nebo pastilky nebo tabletky nebo tobolky nebo kapsle nebo žvýkačky s léčivými přísadami, dietetické látky upravené pro lékařské účely, minerální vody a dietetické nápoje upravené pro lékařské účely, dietní potraviny upravené pro lékařské účely, doplňky výživové pro lékařské účely, bílkovinné přípravky nebo potrava pro lékařské účely, balzámy a krémy a masti pro lékařské účely, chemické přípravky pro lékařské účely, léčivé oleje, oleje pro lékařské účely, tuky pro lékařské účely, léčivé soli, tinktury pro lékařské účely, léčivé bylinné výtažky nebo sirupy, vitaminová a minerální výživa ve formě koncentrátů, proteinové koncentráty jako výživné přísady k potravinám, droždí pro farmaceutické účely, potravinové doplňky s léčebnými účinky, výživné nebo dietetické přípravky pro lékařské účely pro denní doplnění stravy jako instantní strava nebo samostatná směs, která se skládá hlavně z mléka v prášku nebo ze živočišných nebo zeleninových proteinů, také s přísadkami vitamínů nebo minerálů nebo stopových prvků nebo cukru, potravinové doplňky ne pro lékařské účely a obsahující látky živočišného původu, potravinové doplňky ne pro lékařské účely a obsahující látky rostlinného původu; (29) protein pro lidskou spotřebu, proteinové výrobky a přípravky pro výživu, přípravky zvláštní výživy pro sportovce nebo osoby s vysokým energetickým výdejem, jedlá želatina, želatinové výrobky a přípravky pro výživu, tuky jedlé, oleje jedlé, extrakty z chaluh jako výživa, výživné přípravky pro denní doplnění stravy, která se skládá hlavně z mléka v prášku nebo ze živočišných nebo zeleninových proteinů, také s přísadkami vitamínů nebo minerálů nebo stopových prvků nebo cukru, mléko, mléčné výrobky, jogurty, konzervované, sušené, vařené nebo nakládané ovoce nebo zelenina, polévky, vývary, bujóny; (30) cukrovinky, žvýkačky, bonbóny, zmrzliny, pekařské výrobky, cukrářské výrobky, kakao, káva, čaj, čokoláda, nápoje čokoládové, čajové, kakaové nebo kávové, potraviny a pokrmy z obilovin pro lidskou spotřebu, těstoviny, müsli, med, propolis pro lidskou potřebu.

(730) **Ona Pharm, s.r.o.**, Nová cesta 1550/17, Praha 4, 14000, CZ

(740) Advokátní a patentová kancelář VYSKOČIL, KROŠLÁK a spol., Dana Lukajová, Voršílská 10/130, Praha 1, 11000

(210) **O-503729**

(220) 19.04.2013

(320) 19.04.2013

(511) 3, 7, 8, 9, 11, 14, 15, 16, 18, 19, 20, 21, 25, 26, 28, 32, 33, 35, 36, 37, 38, 39, 41, 42

(540)

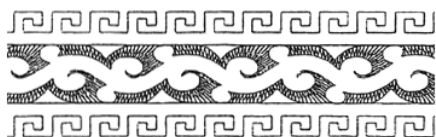


(510) (3) přípravky prací a bělicí, čistící, lešticí, odmašťovací, mýdlo, výrobky kosmetické, kosmetické krémy, tělová mléka, výrobky voňavkářské, parfémové, toaletní vody, éterické oleje, vodičky a barvy na vlasy, zubní pasty, ústní vody a prášky na zuby, osobní a ústní deodoranty; (7) stroje a obráběcí stroje zahrnuté do třídy 7, motory (s výjimkou motorů pro pozemní vozidla), části motorů spadající do této třídy, čistící elektrické stroje a přístroje, soukolí (části strojů), hnací řemeny (jiné než pro pozemní vozidla), zemědělské nástroje, kromě nástrojů poháněných ručně, lihně pro vejce, maznice (části strojů), kuchyňské elektromechanické přístroje pro domácnost (drtiče, mixery, šlehače, mlýnky, elektrické kuchyňské roboty), strojní řezné nástroje, pračky na prádlo, myčky nádobí, vysavače; (8) nářadí a nástroje s ručním pohonem, nožičské výrobky včetně nožičských výrobků z drahých kovů, jídelní přibory, břitvy, kovové náčiní a nástroje pro manikúru a pedikúru, elektrické holicí stroje,

elektrické stroje na střihání vlasů a srsti, sečné a bodné zbraně, razidla (ruční nástroje); (9) přístroje pro záznam, převod, reprodukci zvuku nebo obrazu, magnetické nosiče zvukových záznamů, databanky, fotoaparáty, digitální fotoaparáty, tiskárny k digitálním fotoaparátům, gramofony, hrací přístroje fungující po připojení na televizní přijímače, programy pro televizní hry, kodéry a dekodéry magnetické, magnetické nosiče dat, nosiče dat optické, nosiče zvukových záznamů, kompaktní disky (audio-video), kompaktní disky optické, CD, DVD, MD, čističe pro nosiče zvukových záznamů, autorádia, rádia, radiobudíky, přehrávače kazet, přehrávače kompaktních disků, MP3 přehrávače, DVD přehrávače, DVD rekordéry, přehrávací přístroje elektronické kapesní, reproduktory, sluchátka, magnetofony, mikrofony, televizní přístroje, plasmové televizní přístroje, LCD televizní přístroje, videokamery, videorekordéry, zesilovače, hifi systémy (přístroje), přenosné audio zařízení, systémy domácího kina (přístroje), dálkové ovladače, kazety, videopásky, hardware, software, mobilní telefony, počítače, notebooky, tiskárny, GPS navigace (satelitní navigační přístroje), faxy, skenery, tiskárny, telefony, handsfree sady; (11) zařízení a výrobky pro vaření, pečení, smažení, ohřívání, chlazení, spadající do této třídy, chladničky, mrazničky a výrobky ledu, elektrická, plynová a kombinovaná zařízení pro vaření, pečení, smažení a opékání, sporáky, trouby elektrické, plynové i mikrovlnné, grily spadající do této třídy, sendvičovače, toašovače a opékače topinek, elektrické fritovací hrnce, elektrické pánve a pečicí formy, vařiče a varné desky, sporáky na tuhá paliva, kávovary elektrické, stroje na espresso, dávkovače instantních nápojů, rychlovarné konvice, zařízení větrací a klimatizační, stroje a přístroje na čištění vzduchu, přístroje pro úpravu vzduchu v místnostech jako jsou filtrační zařízení, zvlhčovače a odvlhčovače vzduchu, stroje a přístroje na chlazení vzduchu, ventilátory, vše včetně příslušenství jako jsou zásobníky nečistot, zásobníky čistících prostředků, rozprašovače vůní a dezinfekčních prostředků, prachové a antibakteriální filtry v rámci této třídy, odsavače par, elektrická a plynová topná zařízení, osvětlování a svítidla všeho druhu, zařízení pro ohřívání vody, zásobníky a průtokové ohřivače vody, fontány, elektrické přístroje na sušení ovoce a zeleniny sušičky prádla; (14) vzácné kovy a jejich slitiny a výrobky z těchto látek, klenoty, klenotnické zboží pravé nebo nepravé, šperky, bižuterie, knoflíky do manžet, jehlice do kravat, bižuterie, drahokamy, hodinářské potřeby a chronometrické přístroje včetně speciálních pouzder, budíky, nástěnné hodiny; (15) hudební nástroje, mechanická piana a jejich příslušenství, elektrické a elektronické hudební nástroje, hrací skříně, dirigentské taktovky; (16) papír a výrobky z papíru spadající do této třídy, lepenka a kartonážní výrobky, pohlednice, gratulace, dopisní papíry, nástěnné a stolní kalendáře, samolepky, obtisky, karty, poznámkové bloky, desky na spisy, pořadače, omalovánky, activity books, balicí papír, školní sešity, skicáky, tužky, pastelky, ořezávátka, penály, tašky z umělých hmot (jako obaly), pytle a sáčky z plastických hmot pro obalovou techniku, papírové obaly spadající do třídy 16, papírové sáčky a tašky, papírové krabice a krabičky, papírové kapesníky, obrazy, obtisky, razítka, těžítka; (18) kůže a imitace kůže, výrobky z těchto materiálů zahrnuté ve třídě 18, surová kůže, kožešiny, kufry, cestovní brašny, tašky, kožené pytle, školní aktovky, kabelky, peněženky, řemeny, vše spadající do třídy 18; (19) stavební materiály nekovové včetně polozpracovaného řeziva (trámy, prkna, dřevěné panely), překližky, skleněné cihly, skleněné střešní tašky, nekovové obkládačky a dlaždice, přírodní a umělé kameny, cement, vápno, malta, sádra, šterk, neohebné trubky nekovové pro stavebnictví, stavební materiál pro stavbu cest, asfalt, smůla, přenosné konstrukce nekovové, nekovové pomníky, umělecké předměty z kamene a sádry, plastová okna, posuvná nekovová okna, tabulové okenní sklo; (20) nábytek včetně kovového a kempingového nábytku, drobný dětský nábytek, zrcadla, rámy, košíky nekovové, výrobky ze dřeva, korku, vrbového proutí, rákosu, třtiny, slonoviny, kostic, želvo viny, jantaru, perletí, mořské pěny a z náhražek těchto hmot nebo z plastických hmot, určených jako bytové doplňky nebo okrasné předměty (dekorace), držáky poliček, police; (21) náčiní a nádoby pro domácnost nebo kuchyň z obecných kovů, dřeva, kameniny, porcelánu, skla a umělých hmot, hřebeny, mycí houby, kartáče, kartáčnický materiál, malé přístroje k sekání, mletí, lisování s ručním pohonem, hřebeny (i elektrické), kameninové a porcelánové zboží okrasného charakteru, vázy, talíře, sklenice na

- pítí, otvíráky na láhve, schránky na pečivo, soupravy kuchyňského nádobí, kuchyňské hrnce, kotlíky, soupravy kořenek, solničky, slánky, pepřenky, mlýnky na pepř, kalíšky na vejce, krabice na jídlo, květináče, držáky na mýdlo, misky na mýdlo, nádoby na mýdlo, držáky na zubní kartáčky, věšáky na ručníky, držáky sklenic, kulaté věšáky na ručníky, držáky ručníků, háčky na ručníky, držáky na papírové role, soupravy kartáčů, skleněné obaly v rámci této třídy, dózy, svícný a drobné upomínkové předměty v jiné třídě neobsažené (dekorace); (25) oděvy, prádlo, oblečení - saka, kalhoty, svetry, košile, obleky, sukně, pláště, kostýmy, blůzy, trička, cvičební úbory, oděvní doplňky (pláštěnky, šály, rukavice, klobouky, kravaty, kulichy, čepice, šátky, barety, límce, čapky, čelenky), punčochy, motýlky, ponožky, podkolenky, šle, turistické oděvy, oděvy pro volný čas a pro sport, plavky, pracovní kombinézy, obuv, střevíce, trepky, kloboučnické zboží; (26) nášivky na oděvy, zažehlovací obtisky, knoflíky, ozdobné odznaky (knoflíky); (28) hračky papírové, dřevěné, plyšové a z umělé hmoty, hrací karty, puzzle, pexesa, hračky říditelné na ruční a dálkové ovládání, tělocvičné a sportovní nářadí a náčiní zahrnuté do třídy 28, sportovní vybavení; (32) piva, nealkoholická vína, minerální vody, šumivé a jiné nealkoholické nápoje, sirupy a jiné přípravky ke zhotovování nápojů, ovocné šťávy a nealkoholické nápoje z ovocných šťáv; (33) alkoholické nápoje s výjimkou pív, vína, lihoviny, likéry; (35) propagační činnost, pomoc při řízení obchodní činnosti, obchodní administrativa, kancelářské práce, reklamní činnost, inzertní činnost, včetně poskytování uvedených služeb on-line (prostřednictvím počítačových a jiných sítí), distribuce zboží k reklamním účelům, kancelářské služby, marketingové služby, manažerské poradenství, internetový obchod, e-shop, velkoobchodní a maloobchodní činnost s výrobky ve tř. 3-33, distribuce reklamních materiálů; (36) obchodování s cennými papíry, poradenská činnost ve věcech týkajících se cenných papírů, činnost investičního fondu (kolektivní investování), leasing; (37) instalace a servis počítačů, servisní služby v oblasti výpočetní techniky (hardware); (38) komunikační služby prostřednictvím Internetu a jiných informačních sítí, šíření časopisů, knih, periodik v elektronické podobě prostřednictvím Internetu a jiných informačních sítí; (39) zasilatelství, zásilkový obchod a všechny úkony s tímto prodejem spojené spadající do této třídy, balení a skladování zboží, provozování skladů, expedice výrobků; (41) vydavatelská činnost, vydavatelství a nakladatelství pro knihy, noviny, časopisy a elektronické nosiče zvukových a zvukově obrazových záznamů a jejich rozmnožení, vzdělávací a školící činnost v oblasti výpočetní techniky, pořádání počítačových kursů; (42) tvorba a poskytování software, poradenské služby v oblasti výpočetní techniky, počítačové poradenství spadající do této třídy, počítačové programování, pronájem počítačů, zprostředkovatelské služby ve výpočetní technice a software, servisní služby v oblasti výpočetní techniky (software).
- (730) **Poppron holding s.r.o.**, Jungmannova 748/30, Praha 1, 11000, CZ
- (740) UNIPATENT, Ing. Jiří Chlustina, Jana Masaryka 43-47, Praha 2, 12000

- (210) **O-503730**
(220) 19.04.2013
(320) 19.04.2013
(511) 21, 35, 40
(540)



- (510) (21) skleněné výrobky obsažené v této třídě, užitkové, stolní, umělecké a dekorativní sklo, sklenice na pítí, mísy, vázy, broušené a ryté vázy, skleněné nádoby, podnosy, mísy, karafy, křišťálové sklo, malované sklo, sklo surové nebo opracované, vyjma stavebního skla; (35) marketing, propagace a reklama, průzkum trhu, zprostředkování obchodu se skleněnými výrobky, vyjma výrobků ze skla pro stavebnictví; (40) zpracování skla, zušlechťování a úprava skla, foukání skla, tepelné zpracování a leštění skla, rytí a broušení skla, pískování a barvení skla,

- malování a leptání skla, matování a ledování skla, pozlacování a stříbření skla, dekorativní úprava skla, úprava skla sitotiskem.
- (730) **PEGAS, v.o.s.**, Palackého 395, Trutnov, 54101, CZ
- (740) Ing. Marie Smrčková, patentový zástupce, Velflíkova 10, Praha 6, 16000

- (210) **O-503732**
(220) 19.04.2013
(320) 19.04.2013
(511) 21, 35, 40
(540)



- (510) (21) skleněné výrobky obsažené v této třídě, užitkové, stolní, umělecké a dekorativní sklo, sklenice na pítí, mísy, vázy, broušené a ryté vázy, skleněné nádoby, podnosy, mísy, karafy, křišťálové sklo, malované sklo, sklo surové nebo opracované, vyjma stavebního skla; (35) marketing, propagace a reklama, průzkum trhu, zprostředkování obchodu se skleněnými výrobky, vyjma výrobků ze skla pro stavebnictví; (40) zpracování skla, zušlechťování a úprava skla, foukání skla, tepelné zpracování a leštění skla, rytí a broušení skla, pískování a barvení skla, malování a leptání skla, matování a ledování skla, pozlacování a stříbření skla, dekorativní úprava skla, úprava skla sitotiskem.
- (730) **PEGAS, v.o.s.**, Palackého 395, Trutnov, 54101, CZ
- (740) Ing. Marie Smrčková, patentový zástupce, Velflíkova 10, Praha 6, 16000

- (210) **O-503734**
(220) 19.04.2013
(320) 19.04.2013
(511) 29, 30, 40, 43
(540)



- (510) (29) maso, ryby, zvěřina a výrobky z nich, smažené masné výrobky, smažené řízky, karbanátky, sekaná, salám, bramborové lupínky, bujón, vývar, přípravky na bujóny, čočka konzervovaná, drůbež (neživá), dřev (ovocná), džemy, fazole konzervované, hrách konzervovaný, hranolky bramborové, humři (neživí), huspeniny, játra, játrová paštika, jedlé oleje, jedlé tuky, jelíta, tlačenka, kaviár, klobásy, párky, opečené brambory, koncentráty bujónové, koncentrované vývary, konzervy masové, konzervy rybí, konzervy zeleninové, korýši (s výjimkou živých), krevety (neživé), krokety, kysané zelí, langusty neživé, lanýže konzervované, losos neživý, margarín, marmeláda, maso konzervované, masové extrakty, masné výrobky tepelně neopracované, měkkýši (neživí), mražené ovoce, mušle (neživé), nakládaná zelenina, nasolené potraviny, olivový olej, ovoce konzervované, ovoce zavařené, ovoce kandované, ovocně-zeleninové saláty, masovo-zeleninové saláty, ovocné saláty, zeleninové saláty, rybí plátky, polévky, přípravky pro výrobu polévek, potraviny z ryb, ryby solené, ryby ve slaném nálevu, ryby s výjimkou živých, řepkový olej jedlý, sardinky, slanečci, sledi, slanina, slunečnicový olej jedlý, sušené ovoce, šťávy zeleninové na vaření, šunka, tofu, tukové pomazánky na chléb, tuňák, ústřice s výjimkou živých, uzeniny, vejce, vepřové sádlo, vnitřnosti, droby, dršťky, výtažky masové, zelenina v pikantním nálevu, žampióny konzervované, želatina, mražená zelenina, zelenina sušená, zeleninové saláty s majonézou; (30) popcorn (vločky obilné), cukr, cukroví, cukrovinky, čaj, čokoláda, dorty, hořčice, jemné pečivo, kakao, kakaové nápoje s výjimkou nápojů na bázi mléka, karamely, káva, kečup, keksy, koláče, koření, kreky, krupice, kuchyňská sůl, kvasnice, droždí v tabletách k

nelékařským účelům, kypřicí prášek, led přírodní nebo umělý, led pro osvěžení, listové těsto, majonéza, dresinky, makaróny, mandlové těsto, marcipán, marinády (chuťové přísady), máslové tukové těsto, látky na zjemnění masa pro domácnost, masové paštiky v těstě, masové pirožky zapečené v těstě, med, medovníky, perníky, mouka potravinářská a výrobky z mouky, müsli, müsli tyčinky, corn-flakes, nápoje čokoládové, kávové s výjimkou nápojů na bázi mléka, přísady do nápojů (kromě éterických olejů), nekynutý chléb, nudle, ocet, oplatky, ovesná kaše, potraviny na bázi ovsy, ovesné vločky, ozdoby na dorty jedlé, palačinky a pizzy čerstvé, chlazené a mražené, pralinky, přísady do zmrzlin (pojiva), pudinky, rajčatová omáčka, ravioli, rýže a výrobky z rýže, rýžové koláčky, suchary, sušenky, biskvity, šerbet (zmrlinový nápoj), přípravky na ztužení šlehačky, špagety, těsta, těstoviny, těstovinové saláty, vlasové nudle, obilné, ovesné a kukuřičné vločky, zákusky, zálivky na ochucení, zmrzlina, zmrzlinové poháry, želé ovocné, knedlíky spadající do této třídy, sójová mouka, masové šťávy (omáčky); (40) zpracování masa; (43) služby, jejichž cílem je příprava jídel a nápojů pro spotřebu a služby poskytující ubytování a stravování v hotelech, penziónech a jiných zařízeních poskytujících dočasné ubytování, restaurace, restaurace samoobslužné, restaurace podávající pokrmy přes ulici, příprava lahůdek, služby poskytované v restauracích a jiných zařízeních podávající pokrmy a nápoje připravené ke konzumaci, jakož i při prodeji pokrmových specialit.

- (730) **MADE GROUP, a.s.**, Dlouhá 614/10, Praha 1, 11000, CZ
(740) LEGALE Mimochoдек & spol., Mgr. Petr Mimochoдек, Nuselská 375/98, Praha 4, 14000

- (210) **O-503735**
(220) 19.04.2013
(320) 19.04.2013
(511) 29, 30, 40, 43
(540)



- (510) (29) maso, ryby, zvěřina a výrobky z nich, smažené masné výrobky, smažené řízky, karbanátky, sekaná, salám, bramborové lupínky, bujón, vývar, přípravky na bujóny, čočka konzervovaná, drůbež (neživá), dřev (ovocná), džemy, fazole konzervované, hrách konzervovaný, hranolky bramborové, humři (neživí), huspeniny, játra, játrová paštika, jedlé oleje, jedlé tuky, jelita, tlačěnka, kaviár, klobásy, párky, opečené brambory, koncentráty bujónové, koncentrované vývary, konzervy masové, konzervy rybí, konzervy zeleninové, korýši (s výjimkou živých), krevety (neživé), krokety, kysané zelí, langusty neživé, lanýže konzervované, losos neživý, margarín, marmeláda, maso konzervované, masové extrakty, masné výrobky tepelně neopracované, měkkýši (neživí), mražené ovoce, mušle (neživé), nakládaná zelenina, nasolené potraviny, olivový olej, ovoce konzervované, ovoce zavařené, ovoce kandované, ovocně-zeleninové saláty, masovo-zeleninové saláty, ovocné saláty, zeleninové saláty, rybí plátky, polévky, přípravky pro výrobu polévek, potraviny z ryb, ryby solené, ryby ve slaném nálevu, ryby s výjimkou živých, řepkový olej jedlý, sardinky, slanečci, sledí, slanina, slunečnicový olej jedlý, sušené ovoce, šťávy zeleninové na vaření, šunka, tofu, tukové pomazánky na chléb, tuňák, ústřice s výjimkou živých, uzeniny, vejce, vepřové sádlo, vnitřnosti, droby, dršťky, výtažky masové, zelenina v pikantním nálevu, žampióny konzervované, želatina, mražená zelenina, zelenina sušená, zeleninové saláty s majonézou; (30) popcorn (vločky obilné), cukr, cukroví, cukrovinky, čaj, čokoláda, dorty, hořčice, jemné pečivo, kakao, kakaové nápoje s výjimkou nápojů na bázi mléka, karamely, káva, kečup, keksy, koláče, koření, krekry, krupice, kuchyňská sůl, kvasnice, droždí v tabletách k nelékařským účelům, kypřicí prášek, led přírodní nebo umělý, led pro osvěžení, listové těsto, majonéza, dresinky, makaróny, mandlové těsto, marcipán, marinády (chuťové přísady), máslové tukové těsto, látky na zjemnění masa pro domácnost, masové

paštiky v těstě, masové pirožky zapečené v těstě, med, medovníky, perníky, mouka potravinářská a výrobky z mouky, müsli, müsli tyčinky, corn-flakes, nápoje čokoládové, kávové s výjimkou nápojů na bázi mléka, přísady do nápojů (kromě éterických olejů), nekynutý chléb, nudle, ocet, oplatky, ovesná kaše, potraviny na bázi ovsy, ovesné vločky, ozdoby na dorty jedlé, palačinky a pizzy čerstvé, chlazené a mražené, pralinky, přísady do zmrzlin (pojiva), pudinky, rajčatová omáčka, ravioli, rýže a výrobky z rýže, rýžové koláčky, suchary, sušenky, biskvity, šerbet (zmrlinový nápoj), přípravky na ztužení šlehačky, špagety, těsta, těstoviny, těstovinové saláty, vlasové nudle, obilné, ovesné a kukuřičné vločky, zákusky, zálivky na ochucení, zmrzlina, zmrzlinové poháry, želé ovocné, knedlíky spadající do této třídy, sójová mouka, masové šťávy (omáčky); (40) zpracování masa; (43) služby, jejichž cílem je příprava jídel a nápojů pro spotřebu a služby poskytující ubytování a stravování v hotelech, penziónech a jiných zařízeních poskytujících dočasné ubytování, restaurace, restaurace samoobslužné, restaurace podávající pokrmy přes ulici, příprava lahůdek, služby poskytované v restauracích a jiných zařízeních podávající pokrmy a nápoje připravené ke konzumaci, jakož i při prodeji pokrmových specialit.

- (730) **MADE GROUP, a.s.**, Dlouhá 614/10, Praha 1, 11000, CZ
(740) LEGALE Mimochoдек & spol., Mgr. Petr Mimochoдек, Nuselská 375/98, Praha 4, 14000

- (210) **O-503765**
(220) 22.04.2013
(320) 22.04.2013
(511) 35, 43
(540)

HOTEL WILSON PRAGUE

- (510) (35) správa hotelů; (43) hotelové služby, penzióny, poskytování přechodného ubytování, rezervace hotelů, penziónů, přechodného ubytování, provozování restaurací a kaváren.
(730) **Transakta, a.s.**, Lodžská 399/26, Praha 8, 18100, CZ
(740) Společná advokátní kancelář Vsetečka Zelený Švorčík Kalenský a partneři, JUDr. Otakar Švorčík, advokát, Hálkova 2, Praha 2, 12000

- (210) **O-503786**
(220) 23.04.2013
(320) 23.04.2013
(511) 9, 16, 41, 43
(540)



- (510) (9) audio a video záznamy, disky s videozáznamy, videonahrávky, kompaktní disky (audio-video); (16) plakáty, reklamní tiskoviny; (41) zábava poskytovaná v nočních klubech; (43) gril - restaurace, lahůdkářství (restaurace), restaurace, restaurace rychlého občerstvení, restaurace rychlého občerstvení (služby), restaurace s odnosem jídel s sebou, restaurace servírující maso na rožni, restaurace (služby), rezervace restaurace a jídel, samoobslužné restaurace.
(730) **ADDLAND, s.r.o.**, Synkovská 1327/6, Praha 6, 16000, CZ
(740) AK JUDr. Jiří Gajdarus, advokát, JUDr. Jiří Gajdarus, Synkovská 1327/6, Praha 6 - Dejvice, 16000

- (210) **O-503787**
(220) 23.04.2013
(320) 23.04.2013
(511) 9, 16, 41, 43

(540)



- (510) (9) audio a video záznamy, disky s videozáznamy, videonahrávky, kompaktní disky (audio-video); (16) plakáty, reklamní tiskoviny; (41) zábava poskytovaná v nočních klubech; (43) gril - restaurace, lahůdkářství (restaurace), restaurace, restaurace rychlého občerstvení, restaurace rychlého občerstvení (služby), restaurace s odnosem jídel s sebou, restaurace servírující maso na rožni, restaurace (služby), rezervace restaurace a jídel, samoobslužné restaurace.
- (730) **ADDLAND, s.r.o.**, Synkovská 1327/6, Praha 6, 16000, CZ
- (740) AK JUDr. Jiří Gajdarus, advokát, JUDr. Jiří Gajdarus, Synkovská 1327/6, Praha 6 - Dejvice, 16000

- (210) **O-503868**
(220) 24.04.2013
(320) 24.04.2013
(511) 9, 16, 35, 38, 41
(540)



- (510) (9) elektronické publikace, elektronické publikace ke stažení, elektronické publikace nahrané na počítačových médiích, elektronické on-line publikace periodických časopisů a knih; (16) časopisy (periodika), knihy, noviny, periodika, tiskoviny, tištěné publikace; (35) reklama, marketing a propagační služby, reklama prostřednictvím elektronických médií, zejména Internetu; (38) šíření elektronických informací, zpráv textových, zvukových a zvukově-obrazových, například elektronických časopisů, knih a děl prostřednictvím počítačové sítě Internet a satelitů, výměna elektronických zpráv a informací, služby zabezpečující audiovizuální komunikaci prostřednictvím informačních a telekomunikačních sítí, například počítačové sítě Internet a satelitů, šíření audiovizuálních děl, zpráv a informací, anket a soutěží; (41) nakladatelství a vydavatelství periodických a neperiodických publikací, například společenských, zábavních, vzdělávacích a odborných časopisů a to tištěných na papírových nosičích i v elektronické podobě, včetně textových, zvukových a zvukově-obrazových zpráv a informací na elektronických, magnetických a optických nosičích všeho druhu, ediční a publikační činnost, včetně nahrávání zvukových a zvukově-obrazových nosičů a pořadů pro rozhlasové a televizní vysílání.
- (730) **Žák Roman Ing.**, V Mokřínách 495, Zruč - Senec, 33008, CZ
- (740) **Follprecht Jaroslav Ing.**, Havlíčkova 9, Plzeň, 30100, CZ
- (740) Svoboda, Chlumská, Chrůma a partneři, JUDr. Miroslav Svoboda, advokát, Hybernská 1009/24, Praha 1, 11000

- (210) **O-503885**
(220) 25.04.2013
(320) 25.04.2013
(511) 5
(540)

MIGRALEX

- (510) (5) farmaceutické a veterinářské výrobky, dietní potraviny a dietetické přípravky pro léčebné nebo veterinární účely, potravní doplňky pro lidskou potřebu a pro zvířata.
- (730) **Wotania s.r.o.**, Měšická 324, Mratín, 25063, CZ

- (210) **O-503886**
(220) 25.04.2013
(320) 25.04.2013
(511) 41

(540)

ZEMĚKOULE

- (510) (41) vzdělávání (výchovné služby), školky a dětské jesle, školství.
- (730) **MATEŘSKÁ ŠKOLA ZEMĚKOULE s.r.o.**, K Zeleným domkům 178, Praha 4, 14800, CZ

- (210) **O-503922**
(220) 25.04.2013
(320) 25.04.2013
(511) 9, 35, 37, 38, 42
(540)



- (510) (9) přístroje pro záznam, převod, reprodukci zvuku nebo obrazu, počítačové stroje, přístroje pro zpracování informací a počítače, elektronická a telekomunikační zařízení; (35) propagační činnost, reklama, obchodní administrativa, kancelářské práce; (37) instalace a opravy elektrických strojů a přístrojů, instalace a opravy elektronických a telekomunikačních zařízení, výstavba počítačových sítí (hardware); (38) provozování veřejné pevné komunikační sítě, služby poskytování přístupu k síti Internet, provozování veřejně dostupné telefonní služby, komunikační síťové služby, správa počítačových sítí, konzultace v oblasti komunikačních sítí a elektronických komunikací; (42) vědecké a technologické služby a související výzkum a projektování, navrhování a vývoj počítačového hardwaru a softwaru, konzultace a poradenství v oblasti informačních technologií.
- (730) **MAXXNET.cz s.r.o.**, Nákladní 70/4, Opava, 74601, CZ
- (740) **HULVA & PARTNERS s.r.o.**, advokátní kancelář, JUDr. Tomáš Hulva, advokát, nám. Republiky 2/1, Opava, 74601

- (210) **O-503940**
(220) 26.04.2013
(320) 26.04.2013
(511) 35, 39
(540)



- (510) (35) prodej elektromobilů, jízdních kol, mopedů, motocyklů, motorových tříkolek, tříkolek a vozíků; (39) pronájem a půjčování aut, elektromobilů, jízdních kol, mopedů, motocyklů, motorových tříkolek, tříkolek a vozíků.
- (730) **BG Technik cs, a.s.**, U Závodiště 251/8, Praha 5 - Velká Chuchle, 15900, CZ

- (210) **O-503960**
(220) 26.04.2013
(320) 26.04.2013
(511) 5
(540)

Cyselin

- (510) (5) veterinární přípravky a látky, léčiva pro zvěrolékařské účely.
- (730) **Cymedica Holding, s.r.o.**, Pod nádražím 308/24, Hořovice, 26801, CZ
- (740) Mgr. Ludvík Mühlberger, advokát, Dukelských hrdinů 19, Praha 7, 17000

- (210) **O-503961**
(220) 26.04.2013
(320) 26.04.2013
(511) 5
(540)

Cymastin

- (510) (5) veterinární přípravky a látky, léčiva pro zvěrolékařské účely.

(730) **Cymedica Holding, s.r.o.**, Pod nádražím 308/24, Hořovice,
26801, CZ
(740) Mgr. Ludvík Mühlberger, advokát, Dukelských hrdinů 19, Praha
7, 17000

(210) **O-503962**
(220) 26.04.2013
(320) 26.04.2013
(511) 4
(540)

Vacusyn EP

(510) (4) průmyslové oleje a tuky, mazadla.
(730) **LUBSTAR, a.s.**, Zlosyň 166, 27744, CZ

(210) **O-504037**
(220) 02.05.2013
(320) 02.05.2013
(511) 35, 37, 42
(540)

SBE Company

(510) (35) obchod se stavebním materiálem; (37) provádění staveb,
jejich změn a odstraňování, zednictví, klempířství, tesařství,
pokrývačství; (42) projektová činnost ve výstavbě.
(730) **Doležal Milan**, Újezdec 8, Klatovy, 33901, CZ

(210) **O-504038**
(220) 02.05.2013
(320) 02.05.2013
(511) 35, 37, 42
(540)

CD Střechy

(510) (35) obchod se stavebním materiálem; (37) provádění staveb,
jejich změn a odstraňování, zednictví, klempířství, tesařství,
pokrývačství; (42) projektová činnost ve výstavbě.
(730) **CD Střechy s.r.o.**, Holečkova 789/49, Praha 5 - Smíchov,
15000, CZ

(210) **O-504045**
(220) 02.05.2013
(320) 02.05.2013
(511) 9, 14, 20
(540)



(510) (9) brýle, brýle proti slunci, brýle sluneční, pouzdra na brýle;
(14) hodinky, pouzdra na hodinky, knoflíky do manžet; (20)
dřevěné výrobky a doplňky (například dřevěné kraty na
elektroniku, kuchyňské pomůcky - prkýnka, stojánky atd.).
(730) **Šafránek Michal Bc.**, U Trati 687/13, Říčany, 25101, CZ
Bergr Michal Bc., Husova 494, Řevnice, 25230, CZ

(210) **O-504194**
(220) 07.05.2013
(320) 07.05.2013
(511) 41
(540)



(510) (41) hudební výchova, hlasová výchova, studium sborové
literatury, pořádání koncertů a hudebních vystoupení, činnost
nahrávacích studií, vydávání hudebních nosičů.
(590) Barevná
(730) **CANTUS EDUCANS, o.s.**, třída Kpt. Jaroše 24, Brno, 60200,
CZ

(210) **O-504368**
(220) 14.05.2013
(320) 14.05.2013
(511) 5
(540)

GASTRO-REVIT Forte

(510) (5) vitamínové přípravky, minerální vody pro léčebné účely,
dietetické nápoje upravené pro lékařské účely, doplňky potravy
pro lékařské účely, potraviny dietní přizpůsobené pro zvláštní
lékařské účely, potravinové doplňky ne pro lékařské účely
(zařazené v této třídě) a obsahující látky živočišného původu,
potravinové doplňky ne pro lékařské účely (zařazené v této třídě)
a obsahující látky rostlinného původu.

(730) **SALVEA s.r.o.**, Hrdlořežská 30, Praha 9, 19021, CZ
(740) Václav Müller, patentový zástupce, Filipova 2016, Praha 4,
14800

(210) **O-504374**
(220) 14.05.2013
(320) 14.05.2013
(511) 16, 21, 29, 30, 43
(540)

KUBISTICKÁ KAVÁRNA

(510) (16) výrobky z papíru a kartónu všeho druhu spadající do této
třídy, periodické a neperiodické tiskoviny, papírové obaly,
etikety pro výrobky; (21) šálky pro kávu či jiné nápoje, sklenice,
nádoby pro nápoje a potraviny, lahve pro nápoje, nádoby,
potřeby/výrobky pro domácnost a kuchyň spadající do této třídy,
nádoby, přepravky, krabice pro domácnost a kuchyň spadající do
této třídy, gastronomické potřeby spadající do této třídy; (29)
mléko a výrobky z něj, mléčné výrobky všeho druhu, mléčné
koktejly, šlehačka, maso a masné výrobky, ryby a výrobky z
nich, vejce a vaječné výrobky, potravinářské tuky a výrobky z
nich, ovoce a zelenina konzervovaná, sušená či jinak
potravinářsky upravená, delikatesy/lahůdky z uvedených
potravin; (30) káva a výrobky z kávy všeho druhu spadající do
této třídy, kakao a výrobky z něj, čaj a výrobky z něj, med a
výrobky z něj - v rámci této třídy, rýže a výrobky z ní, nápoje
kávové, kakaové, čokoládové a čajové všeho druhu, cukr a
výrobky z něj - cukrářské výrobky, cukroví a cukrovinky všeho
druhu, dorty, mouka, těsto, droždí a výrobky z nich, pečivo
sladké i slané, chléb, koláče, trvanlivé pečivo, obilniny pro
osobní konzumaci, müsli, ovesné a kukuřičné vločky, kukuřice
pražené, sójová mouka, krupice, potraviny v prášku - sypké
směsi na přípravu potravin uvedených v této třídě, koření,
stimulanty pro zlepšení chutě potravin, potravinářské škroby a
solí, potravinářské příchutě (aroma), delikatesy/lahůdky z
uvedených potravin; (43) hostinská činnost, provoz stravovacích
zařízení všeho druhu, catering, ubytovací činnost, provoz
ubytovacích zařízení všeho druhu, poskytování informací v
oblasti pohostinství a ubytování, rezervace místa v hostinských a
ubytovacích zařízeních.

(730) **baba s.r.o.**, Vodičkova 791/41, Praha 1, 11000, CZ
(740) Ing. Jiří Střelák, Šumberova 42, Praha 6, 16200

(210) **O-504392**
(220) 14.05.2013
(320) 14.05.2013
(511) 9, 11, 35, 37, 42
(540)



(510) (9) žárovky promítací a do fotoblesku, světelné diody, světelné
cedule, světelné signalizační panely, přístroje a nástroje pro
světelnou signalizaci, LED displeje, zařízení s diodami

emitujícími světlo (LED), jmenovitě sestavy LED zařízení pro osvětlení, moduly lamp se světelnými diodami, neónové cedule, reklamní neonová osvětlení, optická vlákna, laserové diody, zařízení pro regulaci osvětlení, elektrické vodiče, software, elektronická periodika a publikace, elektronické katalogy, elektronické tiskopisy, jiné propagační a reklamní materiály v elektronické podobě; (11) osvětlovací technika, osvětlovací přístroje a zařízení, osvětlovací soupravy a jejich části včetně náhradních dílů (jako např. zářivky a výbojky), svítidla, osvětlovací lampy, UV lampy, žárovky, LED žárovky, LED lampy a jejich příslušenství, LED osvětlovací tělesa a LED svítidla, svítidla využívající LED diody jako zdroj světla pro osvětlení obytných prostor, osvětlení obchodních a průmyslových prostor, osvětlení kanceláří, lékáren, reflektory, kapesní svítidly, světelné lišty zabudované v nábytku; (35) zprostředkování obchodu s výrobky uvedenými ve třídách 9 a 11, předvádění a nabízení zboží, prezentace služeb – v rámci této třídy, poradenství v oboru svítidel, osvětlení, osvětlovacích přístrojů a zařízení z hlediska výběru, užití a cen – v rámci této třídy, reklamní a propagační činnost, vydávání reklamních a propagačních materiálů, organizování komerčních a reklamních výstav; (37) stavby, montáž, údržba a opravy osvětlovací techniky a osvětlovacích přístrojů a zařízení, opravy svítidel, stavby a opravy osvětlovacích ramp, zabudovaných ve vitrínách, pultech, skříních na léky, poradenství v oboru svítidel, osvětlení a osvětlovacích přístrojů a zařízení z hlediska montáže, instalace a údržby, odborné poradenství pro montáže světelných mostů a osvětlování vnitřních a venkovních prostor, vitrín, pultů, lékárenských skříní; (42) projektování, výzkum a vývoj svítidel, osvětlení a osvětlovací techniky, poradenské služby v oblasti designu svítidel a osvětlovací techniky, návrhy svítidel, osvětlení a osvětlovací techniky, technické výpočty v oblasti osvětlovací techniky a s tím spojená konzultace.

(590) Barevná

(730) **Nedopil Aleš Mgr.**, Černokostecká 27a/154, Říčany, 27201, CZ

Kovář Jaroslav, Ciolkovského 849/5, Praha 6 - Ruzyně, 16100, CZ

(740) Jiří Effmert, Družstevní 1424/12 C, Říčany, 25101

(210) **O-504408**

(220) 15.05.2013

(320) 15.05.2013

(511) 30, 31, 35

(540)



(510) (30) omáčky (chuťové přísady), ochucovaadla, chilli omáčka, rajčatová omáčka, chuťové přísady, koření, chilli; (31) semena rostlin, ovoce, zelenina a zemědělské produkty, zahrnuté v této třídě; (35) zprostředkovatelská činnost a maloobchodní a velkoobchodní činnost se zaměřením na omáčky a další chuťové přísady včetně koření a dále semena rostlin, ovoce a zeleninu, komerční využití Internetu v oblastech obchodu a nabídky služeb uvedených ve třídách 30, 31 a 35, internetový obchod (e-shop) s výrobky ve třídě 30 a 31, inzertní, propagační služby a komerční informační služby prostřednictvím Internetu za účelem obchodu, propagační činnost a reklama.

(590) Barevná

(730) **Kosina Jiří**, O. Čily 1547, Nová Paka, 50901, CZ

(740) Jansa, Mokřý, Otevřel & partneři, v.o.s., JUDr. Lukáš Jansa, advokát, Sokola Tůmy 743/16, Ostrava - Mariánské Hory, 70900

(210) **O-504413**

(220) 15.05.2013

(320) 15.05.2013

(511) 9, 16, 28, 35, 36, 41

(540)

WE TOUCH PEOPLE BLUETOUCH

(510) (9) nosiče informací všeho druhu v rozsahu třídy 9, elektronické publikace, přístroje a nástroje fotografické, filmové, optické, přístroje pro záznam, převod, reprodukci zvuku nebo obrazu, audiovizuální přístroje a technika, zejména pro reklamní účely, mediaplayery, advertising playery, displaye, záznamové disky, kompaktní disky, DVD a ostatní digitální záznamové nosiče, zařízení na zpracování dat, počítače, počítačový software; (16) nosiče informací všeho druhu v rozsahu třídy 16, tiskoviny, plakáty, fotografie, vstupenky, jízdenky; (28) zábavní a herní zařízení pro použití s externím displejem nebo monitorem; (35) propagační činnost, reklama, velkoplošná (outdoor) reklama, včetně reklamy a marketingu prostřednictvím Internetu, reklama spojená s podporou komerčních, nekomerčních, sportovních a kulturních akcí, vstupování kulturních forem tradičních i moderních, například graffiti, do veřejného prostoru, a to pomocí komerčních děl, zvláště prostřednictvím reklamy, získávání prostředků na charitu, kulturu, vzdělávání, zábavu a sport pomocí reklamy, podpora prodeje a prezentace zboží všeho druhu v komunikačních médiích, zajišťování financování oprav kulturních památek všeho druhu pomocí reklamy, obchodní informace a poradenství pro spotřebitele, pomoc při řízení obchodní činnosti, obchodní poradenství; (36) finanční poradenství, zejména pomoc při zajišťování financování oprav kulturních památek a zajišťování finančního sponoringu, získávání charitativních prostředků; (41) výchova, vzdělávání, zábava, vstupování kulturních forem tradičních i moderních, například graffiti, do veřejného prostoru, a to pomocí nekomerčních děl, například výzdoba fasád domů.

(730) **BlueTouch, s.r.o.**, U Hranic 3221/18, Praha 10, 10000, CZ

(740) Pavel Reichel a kol., Ing. Pavel Reichel, Lopatecká 14, Praha 4, 14700

(210) **O-504414**

(220) 15.05.2013

(320) 15.05.2013

(511) 5, 29, 30

(540)

MÜSLI S ÚSMĚVEM

(510) (5) dietní potraviny, zejména z cereálií, upravené pro lékařské účely, vedlejší produkty zpracování cereálií, upravené pro léčebné účely, dietetické vlákniny, potrava pro kojence; (29) konzervované a sušené ovoce a zelenina, ovocná dřeva a kůra z ovoce, oříšky zpracované, zeleninové a ovocné lupínky, bramborové lupínky, ovocný nebo zeleninový snack, mléčné výrobky, jogurty, sójové mléko, náhražky mléka; (30) výrobky a polotovary z obilnin, výrobky a polotovary z mouky, pekařské výrobky, cereální výrobky různých tvarů, přírodní, aromatizované, s polevou, potahované a/nebo směsné, zejména extrudované a pufované, cereální výrobky zdravé a racionální výživy, sójové výrobky a polotovary přírodní, aromatizované, s polevou, potahované a/nebo směsné, cereální tyčinky, obilné vločky, ovesné vločky, kukuřičné lupínky, müsli, zejména müsli sypané, müsli zapékané, müsli tyčinky, snack na bázi cereálií, snack na bázi rýže, obilná kaše, ovesná kaše, popcorn, obilné klíčky pro lidskou spotřebu, rýže, rýžové koláčky, suchary, sušenky, jemné pečivo, cukrovinky, čokoládové i nečokoládové, čokoláda, marcipán.

(730) **PRAGOSOJA, spol. s r.o.**, U Habrovky 247/11, Praha 4, 14000, CZ

(740) Hák Janeček & Švestka, patentová a známková kancelář, RNDr. Roman Hák, U Průhonu 5, Praha 7, 17000

(210) **O-504416**

(220) 15.05.2013

(320) 15.05.2013

(511) 29, 30, 32, 33, 35

(540)



provozů, software pro počítače, programové vybavení pro informační technologie a pro komunikaci, programové vybavení umožňující elektronické obchodování.

(730) **Financial Systems Development, s.r.o.**, Sečská 1847/7, Praha 10, 10000, CZ

(740) TAIŠL advokátní kancelář s.r.o., Dr. Jiří Taišl, Pobřežní 370/4, Praha 8, 18800

(510) (29) potravinářské výrobky živočišného původu, jako maso, drůbež, ryby, zvěřina, masové výtažky, konzervovaná, sušená a vařená zelenina a ovoce, zavařeniny, vejce, mléko a mlékárenské výrobky včetně mléčných nápojů, jedlé oleje a tuky, konzervované potraviny, vše zařazené do této třídy; (30) potravinářské výrobky rostlinného původu, jako káva, čaj, kakao a nápoje z nich, čokoláda, kávové náhražky, cukrovinky, cukr, rýže, mouka a obilné výrobky určené k lidské výživě, chléb, suchary, sušenky, oplatky, koláče, jemné pečivo, zmrzlina a mražené výrobky, hotová jídla a rychlé občerstvení, vše zařazené do této třídy; (32) nealkoholické nápoje všeho druhu, zařazené do této třídy, pivo; (33) alkoholické nápoje všeho druhu, zařazené do této třídy; (35) zprostředkovatelská činnost v oblasti obchodu, zejména s potravinami, nápoji, kosmetikou, papírovými a tabákovými výrobky, maloobchod- velkoobchod, export- import, prodej pro třetí osoby, internetový obchod v uvedených oblastech, marketing, reklama, propagace a inzerce všemi druhy médií, zprostředkovatelská činnost v uvedených oblastech.

(210) **O-504422**

(220) 15.05.2013

(320) 15.05.2013

(511) 9, 35, 38, 39, 42

(540)



(590) Barevná

(730) **KBJ VELKOBOCHODY s.r.o.**, Slivenecká 24, Ořech, 25225, CZ

(740) Ing. Francis Jupa, Měchenická 4/2554, Praha 4, 14100

(510) (9) přístroje a nástroje vědecké, námořní, geodetické, fotografické, filmové, optické, přístroje pro vážení, měření, signalizaci, kontrolu (inspekci) a nástroje pro vedení, přepínání, přeměnu, akumulaci, regulaci nebo řízení elektrického proudu, přístroje pro záznam, převod, reprodukci zvuku nebo obrazu, nosiče dat magnetické, záznamové disky, kompaktní disky, DVD a ostatní digitální záznamové nosiče, zařízení na zpracování dat, počítače, počítačový software, astrofotografické objektivy, astronomické přístroje a zařízení, azimuty, buzoly, kompas, clony, dálkoměry, dalekohledy, hvězdařské dalekohledy, refraktory, elektrické zařízení pro dálkové řízení signalizace, detektory, elektronické publikace, elektronické etikety, filmové kamery, fotografické filtry, fotoaparáty, fotoelektrické buňky, fotobuňky, fotometry, geodetické nástroje, navigační přístroje (GPS), fotografické hledáčky, optické hranoly, integrované obvody, kompaktní disky, okuláry (k optickým přístrojům), operační systémy, optické přístroje a nástroje, optické snímače znaků, periferní zařízení počítačů, počítačové programy, promítací přístroje, propojovací mezičlánky, radary, rychloměry, tachometry, snímače obrazu, skenery, stabilizátory pro osvětlovací přístroje, stahovatelné obrazové soubory, stereoskopické přístroje, stereoskopy, trojnóžky nebo stativy pro fotografické přístroje a kamery, videokamery, videotelefony, vysílače, výškoměry, zařízení ke zpracování dat, zeměměřičské přístroje a nástroje, zrcadla (optická), zvětšovací přístroje; (35) propagační činnost, reklama, pomoc při řízení obchodní činnosti, obchodní administrativa, kancelářské práce, dodavatelské služby pro třetí osoby, obchodní nebo podnikatelské informace, pronájem kancelářských strojů a zařízení, komerční správa licencí na výrobky a služby ostatních, počítačové databáze (systematizace informací do -), prezentace výrobků v komunikačních médiích pro účely maloobchodu, reklama on-line v počítačové síti, služby v oblasti grafické úpravy pro reklamní účely; (38) spoje (komunikace), telekomunikační služby, mobilní telekomunikační služby, diskusní fóra (poskytování internetových diskusních fór), elektronická pošta, počítačová komunikace, poskytování přístupu k databázím, pronájem zařízení pro přenos informací, přenos zpráv a obrazových informací pomocí počítače, přenos digitálních souborů; (39) doprava, balení a skladování zboží, dodávka zboží poštou, doručování balíků; (42) vědecké a technologické služby a související výzkum a projektování, analytické a výzkumné služby v průmyslu, navrhování a vývoj počítačového hardwaru a softwaru, aktualizace počítačových programů, dálkové sledování počítačových systémů, instalace počítačových programů, skenování (digitalizace) dokumentů, geodézie, hosting webových stránek, pronájem počítačů, počítačové programování, počítačové systémové analýzy, poskytování vyhledávačů pro Internet, údržba počítačových programů, pronájem počítačového software, pronájem webových serverů, přenos dat nebo dokumentů z fyzických nosičů na elektronické nosiče, převod (konverze) počítačových programů, dat či jiných údajů v elektronické podobě z různých formátů do jiných formátů, převod (konverze) dokumentů, tvorba software, tvorba počítačových systémů, tvorba a správa webových stránek, navrhování a vývoj počítačových programů pro fotogrammetrii a 3D grafiku.

(210) **O-504418**

(220) 15.05.2013

(320) 15.05.2013

(511) 11

(540)

TOMTERY

(510) (11) venkovní topná zařízení.

(730) **Toman Tomáš**, Matějská 2/2370, Praha 6, 16000, CZ

(740) Společná advokátní kancelář Všetečka Zelený Švorčík Kalenský a partneři, JUDr. Petr Kalenský, Hálkova 2, Praha 2, 12000

(210) **O-504419**

(220) 15.05.2013

(320) 15.05.2013

(511) 9, 42

(540)



(510) (9) počítačový software, platební automaty určené pro samoobslužnou úhradu za služby (zboží) v libovolném provozu s přímým napojením na zákaznický software, hardware se specifickým softwarem; (42) navrhování a vývoj počítačového hardwaru a softwaru, vývoj a tvorba systémů pro elektronické obchodování včetně příslušného software a hardware, know-how pro oblast elektronického obchodování a informačních technologií, tvorba software.

(590) Barevná

(730) **Financial Systems Development, s.r.o.**, Sečská 1847/7, Praha 10, 10000, CZ

(740) TAIŠL advokátní kancelář s.r.o., Dr. Jiří Taišl, Pobřežní 370/4, Praha 8, 18600

(210) **O-504420**

(220) 15.05.2013

(320) 15.05.2013

(511) 9

(540)

ePOS4U

(510) (9) počítačový software, specifický software určený jako řídicí a informační systém k provozu prodejen, čerpacích stanic a dalších

- (590) Barevná
(730) **Citationtech, SE**, Strakonická 1199/2d, Praha 5 - Hlubočepy, 15000, CZ
(740) Inventia s.r.o., Ing. Jana Holpuchová, Na Bělidle 3, Praha 5, 15000

(540)



- (210) **O-505100**
(220) 06.04.2012
(320) 06.04.2012
(511) 3
(540)

Intesa

- (510) (3) mýdla, parfémy, esenciální oleje, kosmetika, zubní pasty, deodoranty, opalovací krémy a pleťové vody, přípravky po opalování, samoopalovací krémy a pleťové vody, krémy po holení, vody po holení, výrobky pro péči o vlasy, přípravky na barvení vlasů, šampóny, balzámy a gely na vlasy, přípravky na čištění pleti, pleťové krémy, tělové krémy a oleje, přípravky pro intimní hygienu, pudr, make-up, laky na nehty, odlakovače na nehty, pěny do koupele a sprchové gely.
(730) **MIRATO S.P.A.**, Strada Provinciale Est Sesia, Landiona (Novara), IT
(740) Zeiner & Zeiner v.o.s., Maiselova 15/38, Praha 1, 11000

- (510) (3) autokosmetika zařazená do této třídy; (4) oleje, aditiva, mazadla a pohonné hmoty zařazené do této třídy; (7) součásti motorových vozidel spadající do této třídy; (9) elektrická a elektronická zařízení a přístroje a příslušenství, zejména k motorovým vozidlům spadající do této třídy, akumulátory elektrické pro vozidla, vše s výjimkou pro jízdní kola; (12) pozemní vozidla, zejména automobily, přípojná vozidla, motocykly, jejich součásti, příslušenství a náhradní díly zařazené do této třídy, vše s výjimkou jízdních kol a jejich součástí, příslušenství a náhradních dílů; (17) plastické výrobky a hmoty pro autoprůmysl, plastové součásti a doplňky k vozidlům a pozemním dopravním prostředkům spadající do této třídy; (35) zprostředkovatelská činnost v oblasti obchodu, export, import a specializovaný maloobchod s výrobky ve třídách 3, 4, 7, 9, 12 a 17, marketing, propagace, reklama a inzerce všemi druhy sdělovacích prostředků; (37) záruční a jiné opravy, montáž a servis motorových a přípojných vozidel, jejich součástí a příslušenství.

- (590) Barevná
(730) **AUTO KELLY, a.s.**, U tvrže 65, Praha 10, 10000, CZ
(740) Ing. Michal Jupa, patentový zástupce, Na Baních 1385, Praha 5 - Zbraslav, 15600

- (210) **O-505168**
(220) 24.06.2013
(320) 28.06.2013
(511) 40
(540)

KAROTKIN

- (510) (40) konzervování ovoce a zeleniny, výroba dochucovadel (ocet, omáčky, kečupy, hořčice), výroba nealkoholických ovocných a zeleninových nápojů.
(590) Barevná
(730) **Gavala Miloš**, Na Rolách 413, Ostrožská Nová Ves, 68722, CZ

- (210) **O-505839**
(220) 08.07.2013
(320) 08.07.2013
(511) 9, 35, 44
(540)



- (510) (9) magnetické nosiče dat, software; (35) reklamní a propagační činnost; (44) lékařské a zdravotnické služby.
(590) Barevná
(730) **Wohl Robert RNDr.**, nám. Jana IV z Dražic 2405, Hostivice, 25301, CZ
(740) JUDr. Helena Šmidová, Slezská 32, Praha 2, 12000

- (210) **O-506219**
(220) 22.07.2013
(320) 22.07.2013
(511) 3, 4, 7, 9, 12, 17, 35, 37

Zamítnuté a částečně zamítnuté přihlášky ochranných známek po zveřejnění

Zjistí-li Úřad v průběhu řízení o námitkách, že přihlašovaná ochranná známka nespĺňuje podmínky pro zápis, přihlášku zamítne. Zjistí-li, že přihlašovaná ochranná známka nespĺňuje podmínky pro zápis jen pro některé výrobky nebo služby, přihlášku zamítne v rozsahu výrobků nebo služeb, pro které přihláška nespĺňuje podmínky zápisu. S ohledem na tuto skutečnost, obsahuje tato kapitola údaje o rozhodnutích o zamítnutí přihlášky ochranné známky v celém nebo částečném rozsahu na základě ustanovení § 26 zákona č. 441/2003 Sb.

Údaje o výsledku rozhodnutí (zamítnutí přihlášky, částečné zamítnutí přihlášky) jsou uvedeny za datem právní moci rozhodnutí pod INID kódem (583) s názvem "Datum právní moci rozhodnutí/výsledek rozhodnutí".

(210) **O-475069**

(540)

SKI RAX

(583) 06.08.2013 / zamítnutí přihlášky

(210) **O-488864**

(540)

MOTOL in

(583) 13.08.2013 / zamítnutí přihlášky

(210) **O-490380**

(540)

TRŽNICE ZAHRADY ČECH

(583) 09.08.2013 / zamítnutí přihlášky

(210) **O-494293**

(540)

Hotel Princ

(583) 06.08.2013 / zamítnutí přihlášky

(210) **O-495004**

(540)



(583) 06.08.2013 / zamítnutí přihlášky

Zamítnuté námítky týkající se ochranných známek

V průběhu řízení o námítkách může být Úřadem zjištěno, že přihlašovaná ochranná známka, která byla zveřejněna ve Věstníku, nezasahuje do zákonem chráněných starších práv třetích osob, tzv. namítajících, uvedených v ustanovení § 7 zákona č. 441/2003 Sb., a proto Úřad námítky zamítne. Údaje o rozhodnutích o zamítnutí námítek na základě ustanovení § 26 zákona č. 441/2003 Sb. jsou obsaženy v této kapitole.

(210) **O-488106**

(540)

ALMARE

(583) 07.08.2013

(210) **O-488108**

(540)



(583) 07.08.2013

Přehled zápisů ochranných známek bez změny ve vztahu ke zveřejněným přihláškám

Kapitola obsahuje údaje o ochranných známkách zapsaných na základě ustanovení § 28 odst. 1 zákona č. 441/2003 Sb., u kterých nedošlo ke změně údajů oproti zveřejněné přihlášce ochranné známky.

Číselný přehled

333127, 333128, 333129, 333130, 333131, 333132, 333133, 333134, 333135, 333136, 333137, 333138, 333139, 333140, 333141, 333142, 333143, 333144, 333145, 333146, 333147, 333148, 333149, 333150, 333151, 333152, 333153, 333154, 333155, 333156, 333157, 333158, 333159, 333160, 333161, 333162, 333163, 333164, 333165, 333166, 333167, 333168, 333169, 333170, 333171, 333172, 333173, 333174, 333175, 333176, 333177, 333178, 333179, 333180, 333181, 333182, 333183, 333184, 333185, 333186, 333187, 333188, 333189, 333190, 333191, 333192, 333193, 333194, 333195, 333196, 333197, 333198, 333199, 333200, 333201, 333202, 333203, 333204, 333205, 333206, 333207, 333208.

Zápis ochranných známek bez změny ve vztahu ke zveřejněným přihláškám

-
- (111) **333127**
(220) 13.12.2010
(320) 13.12.2010
(442) 27.04.2011
(151) 14.08.2013
(730) **STIGMA DISTRIBUTION, s.r.o.**, Bolevecká 11/č. p.
1063, Plzeň, 30100, CZ
(210) O-481715
-
- (111) **333128**
(220) 13.12.2010
(320) 13.12.2010
(442) 27.04.2011
(151) 14.08.2013
(730) **STIGMA DISTRIBUTION, s.r.o.**, Bolevecká 11/1063,
Plzeň, 30100, CZ
(210) O-481716
-
- (111) **333129**
(220) 15.12.2010
(320) 15.12.2010
(442) 09.05.2013
(151) 14.08.2013
(730) **MEDIA MARKETING SERVICES a.s.**, Koperníkova
č.p.794,č.or. 6, Praha 2, 12000, CZ
(210) O-481802
-
- (111) **333130**
(220) 01.11.2011
(320) 01.11.2011
(442) 07.03.2012
(151) 14.08.2013
(730) **CARRWEX s.r.o.**, Slavníkova 2357/9, Praha 6 -
Břevnov, 16900, CZ
(210) O-489914
-
- (111) **333131**
(220) 23.02.2012
(320) 23.02.2012
(442) 09.05.2013
(151) 14.08.2013
(730) **PANLUX s.r.o.**, Kladruby 108, Kladruby, 41501, CZ
(210) O-492889
-
- (111) **333132**
(220) 25.05.2012
(320) 25.05.2012
(442) 09.05.2013
(151) 14.08.2013
(730) **Přinosil Aleš**, 363, Slatinice, 78342, CZ
(210) O-495484
-
- (111) **333133**
(220) 14.06.2012
(320) 14.06.2012
(442) 09.05.2013
(151) 14.08.2013
(730) **Pham Thi Dung**, Husitská 127/92, Praha 3, 13000, CZ
Pham Thi Ngoc Thu, Na bojišti 679/9, Znojmo, 66902,
CZ
Luong Viet Hung, Bezručova 94/1, Děčín, 40502, CZ
(210) O-496028
-
- (111) **333134**
(220) 31.07.2012
(320) 31.07.2012
(442) 09.05.2013
(151) 14.08.2013
-
- (111) **333135**
(220) 01.08.2012
(320) 01.08.2012
(442) 09.05.2013
(151) 14.08.2013
(730) **JITIS CZ s.r.o.**, Za Mototechnou 971, Praha 5, 15500,
CZ
(210) O-497115
-
- (111) **333136**
(220) 07.08.2012
(320) 07.08.2012
(442) 09.05.2013
(151) 14.08.2013
(730) **Kollinger Alexandr**, Viktorinova 1, Praha 4 - Nusle,
14000, CZ
(210) O-497232
-
- (111) **333137**
(220) 15.08.2012
(320) 15.08.2012
(442) 09.05.2013
(151) 14.08.2013
(730) **REGIONAL PLUS, s.r.o.**, Valdštejská 375/12, Liberec
II, 46001, CZ
(210) O-497434
-
- (111) **333138**
(220) 15.08.2012
(320) 15.08.2012
(442) 09.05.2013
(151) 14.08.2013
(730) **ALMEX spol. s r.o.**, Strakonická 146, Praha 5, 15000,
CZ
(210) O-497435
-
- (111) **333139**
(220) 20.08.2012
(320) 20.08.2012
(442) 09.05.2013
(151) 14.08.2013
(730) **LABYRINT BOHEMIA, o.p.s.**, Košická 6, Liberec,
46002, CZ
(210) O-497559
-
- (111) **333140**
(220) 30.08.2012
(320) 30.08.2012
(442) 09.05.2013
(151) 14.08.2013
(730) **ORIWIN, s.r.o.**, Slnečná 211/1, 01003 Žilina, SK
(210) O-497810
-
- (111) **333141**
(220) 04.09.2012
(320) 04.09.2012
(442) 09.05.2013
(151) 14.08.2013
(730) **Business Media CZ, s.r.o.**, Nádražní 32, Praha 5, 15000,
CZ
(210) O-497899
-
- (111) **333142**

(220) 06.09.2012	(442) 09.05.2013
(320) 06.09.2012	(151) 14.08.2013
(442) 09.05.2013	(730) FINEP HOLDING, SE , Václavské náměstí 846/1, Praha 1, 11000, CZ
(151) 14.08.2013	(210) O-498383
(730) Polák, Dr. Michal Ing. , Jablonského 1299, Náchod, 54701, CZ	
(210) O-497951	
(111) 333143	(111) 333151
(220) 06.09.2012	(220) 24.09.2012
(320) 06.09.2012	(320) 24.09.2012
(442) 09.05.2013	(442) 09.05.2013
(151) 14.08.2013	(151) 14.08.2013
(730) Polák, Dr. Michal Ing. , Jablonského 1299, Náchod, 54701, CZ	(730) FINEP HOLDING, SE , Václavské náměstí 846/1, Praha 1, 11000, CZ
(210) O-497953	(210) O-498384
(111) 333144	(111) 333152
(220) 06.09.2012	(220) 24.09.2012
(320) 06.09.2012	(320) 24.09.2012
(442) 09.05.2013	(442) 09.05.2013
(151) 14.08.2013	(151) 14.08.2013
(730) Polák, Dr. Michal Ing. , Jablonského 1299, Náchod, 54701, CZ	(730) FINEP HOLDING, SE , Václavské náměstí 846/1, Praha 1, 11000, CZ
(210) O-497955	(210) O-498385
(111) 333145	(111) 333153
(220) 14.09.2012	(220) 24.09.2012
(320) 14.09.2012	(320) 24.09.2012
(442) 09.05.2013	(442) 09.05.2013
(151) 14.08.2013	(151) 14.08.2013
(730) Vysoká škola báňská - Technická univerzita Ostrava , 17. listopadu 15/2172, Ostrava-Poruba, 70833, CZ	(730) FINEP HOLDING, SE , Václavské náměstí 846/1, Praha 1, 11000, CZ
(210) O-498136	(210) O-498386
(111) 333146	(111) 333154
(220) 14.09.2012	(220) 02.10.2012
(320) 14.09.2012	(320) 02.10.2012
(442) 09.05.2013	(442) 09.05.2013
(151) 14.08.2013	(151) 14.08.2013
(730) Vysoká škola báňská-Technická univerzita Ostrava , 17. listopadu 15, Ostrava-Poruba, 70833, CZ	(730) EP POWER s.r.o. , Hyberská 1009/24, Praha 1 - Nové Město, 11000, CZ
(210) O-498138	(210) O-498574
(111) 333147	(111) 333155
(220) 24.09.2012	(220) 03.10.2012
(320) 24.09.2012	(320) 03.10.2012
(442) 09.05.2013	(442) 09.05.2013
(151) 14.08.2013	(151) 14.08.2013
(730) Hrbáček Kamil , U Vysočanského pivovaru 3, Praha 9, 19000, CZ	(730) EXIM holding, a.s. , Revoluční 23, Praha 1, 11000, CZ
(210) O-498370	(210) O-498604
(111) 333148	(111) 333156
(220) 24.09.2012	(220) 03.10.2012
(320) 24.09.2012	(320) 03.10.2012
(442) 09.05.2013	(442) 09.05.2013
(151) 14.08.2013	(151) 14.08.2013
(730) Hrbáček Kamil , U vysočanského pivovaru 3, Praha 9, 19000, CZ	(730) Rašner Jiří Ing. , náměstí Svobody 729/42, Vyškov - Dědice, 68201, CZ
(210) O-498371	(210) O-498605
(111) 333149	(111) 333157
(220) 24.09.2012	(220) 03.10.2012
(320) 24.09.2012	(320) 03.10.2012
(442) 09.05.2013	(442) 09.05.2013
(151) 14.08.2013	(151) 14.08.2013
(730) FINEP HOLDING, SE , Václavské náměstí 846/1, Praha 1, 11000, CZ	(730) Ludvik Antonín , Rovenská 15, Zelinkovice, 73942, CZ
(210) O-498382	(210) O-498606
(111) 333150	(111) 333158
(220) 24.09.2012	(220) 03.10.2012
(320) 24.09.2012	(320) 03.10.2012
	(442) 09.05.2013
	(151) 14.08.2013
	(730) SDS CZECH, spol. s r.o. , Týnská 1053/21, Praha 1, 11000, CZ

(210) O-498608	(220) 09.11.2012
(320) 09.11.2012	(442) 09.05.2013
(111) 333159	(151) 14.08.2013
(220) 09.10.2012	(730) Karlovarská Korunní s.r.o. , Stráž nad Ohří 77, Stráž nad Ohří, 36274, CZ
(320) 09.10.2012	(210) O-499624
(442) 09.05.2013	
(151) 14.08.2013	
(730) Němečková Markéta Mgr. , Slovenská 5511, Zlín, 76001, CZ	
(210) O-498763	
(111) 333160	(111) 333168
(220) 17.10.2012	(220) 13.11.2012
(320) 17.10.2012	(320) 13.11.2012
(442) 09.05.2013	(442) 09.05.2013
(151) 14.08.2013	(151) 14.08.2013
(730) Beuz Alexander , Ludvik-Windhorst 30, Karlsruhe, DE	(730) Podnik pro výrobu vajec v Kosičkách, s.r.o. , Kosičky 127, Kosičky, 50365, CZ
(210) O-499014	(210) O-499692
(111) 333161	(111) 333169
(220) 24.10.2012	(220) 13.11.2012
(320) 24.10.2012	(320) 13.11.2012
(442) 09.05.2013	(442) 09.05.2013
(151) 14.08.2013	(151) 14.08.2013
(730) VISO SPORT s.r.o. , Pravdova 837, Jindřichův Hradec II, 37701, CZ	(730) Vaše DEDRA s.r.o. , Podhradní 69, Česká Skalice, 55203, CZ
(210) O-499187	(210) O-499697
(111) 333162	(111) 333170
(220) 25.10.2012	(220) 14.11.2012
(320) 25.10.2012	(320) 14.11.2012
(442) 09.05.2013	(442) 09.05.2013
(151) 14.08.2013	(151) 14.08.2013
(730) KVS Trading s.r.o. , nám. 14. října 1307/2, Praha 5 - Smíchov, 15000, CZ	(730) TOMPRES CZ s.r.o. , Jasénky 1743/25, Hlučín, 74801, CZ
(210) O-499190	(210) O-499739
(111) 333163	(111) 333171
(220) 02.11.2012	(220) 14.11.2012
(320) 02.11.2012	(320) 14.11.2012
(442) 09.05.2013	(442) 09.05.2013
(151) 14.08.2013	(151) 14.08.2013
(730) HENNLICH s.r.o. , Českolipská 9, Litoměřice, 41201, CZ	(730) Janeček Tomáš Mgr. Ing. , Bayerova 8, Brno, 60200, CZ
(210) O-499454	(210) O-499742
(111) 333164	(111) 333172
(220) 07.11.2012	(220) 14.11.2012
(320) 07.11.2012	(320) 14.11.2012
(442) 09.05.2013	(442) 09.05.2013
(151) 14.08.2013	(151) 14.08.2013
(730) Stichting Aquaculture Stewardship Council Foundation , Nieuwekade 9, 3511 RV Utrecht, NL	(730) espacio s.r.o. , Růžová 972/1, Praha 1 - Nové Město, 11000, CZ
(210) O-499547	(210) O-499744
(111) 333165	(111) 333173
(220) 07.11.2012	(220) 16.11.2012
(320) 07.11.2012	(320) 16.11.2012
(442) 09.05.2013	(442) 09.05.2013
(151) 14.08.2013	(151) 14.08.2013
(730) Mlékárna Hlinsko, a.s. , Kouty 53, Hlinsko, 53901, CZ	(730) Plan A Design s.r.o. , nám. 14. října 1307/2, Praha 5, 15000, CZ
(210) O-499548	(210) O-499830
(111) 333166	(111) 333174
(220) 08.11.2012	(220) 19.11.2012
(320) 08.11.2012	(320) 19.11.2012
(442) 09.05.2013	(442) 09.05.2013
(151) 14.08.2013	(151) 14.08.2013
(730) Jitka Serdelová , Fantova 1787/22, Praha 5 - Stodůlky, 15500, CZ	(730) BOHEMIA SERVIS FINANCE, a.s. , Volyňských Čechů 837, Žatec, 43801, CZ
(210) O-499584	(210) O-499856
(111) 333167	(111) 333175
	(220) 20.11.2012
	(320) 20.11.2012

(442) 09.05.2013
(151) 14.08.2013
(730) **FINN SUB s.r.o.**, Rakovecká 35, Brno, 63500, CZ
(210) O-499888

(111) **333176**
(220) 20.11.2012
(320) 20.11.2012
(442) 09.05.2013
(151) 14.08.2013
(730) **ANTECOM s.r.o.**, Blatenská 2166/7, Praha 4, 14800, CZ
(210) O-499900

(111) **333177**
(220) 20.11.2012
(320) 20.11.2012
(442) 09.05.2013
(151) 14.08.2013
(730) **S & D Pharma CZ, spol. s r.o.**, Písnická 22/546, Praha 4, 14200, CZ
(210) O-499902

(111) **333178**
(220) 20.11.2012
(320) 20.11.2012
(442) 09.05.2013
(151) 14.08.2013
(730) **SUP-TECHNIK, spol. s r.o.**, K Libuši 4/24, Praha 4, 14800, CZ
(210) O-499907

(111) **333179**
(220) 26.11.2012
(320) 26.11.2012
(442) 09.05.2013
(151) 14.08.2013
(730) **Albertin Antonio**, Beranových 83, Praha 9 - Letňany, 19900, CZ
(210) O-500044

(111) **333180**
(220) 26.11.2012
(320) 26.11.2012
(442) 09.05.2013
(151) 14.08.2013
(730) **HRASPO spol. s r.o.**, Krejčího 40a, Brno, 62700, CZ
(210) O-500046

(111) **333181**
(220) 26.11.2012
(320) 26.11.2012
(442) 09.05.2013
(151) 14.08.2013
(730) **EP Line, SE**, Kodaňská 46, Praha 10, 10100, CZ
(210) O-500058

(111) **333182**
(220) 26.11.2012
(320) 26.11.2012
(442) 09.05.2013
(151) 14.08.2013
(730) **EP Line, SE**, Kodaňská 1441/46, Praha 10, 10100, CZ
(210) O-500059

(111) **333183**
(220) 26.11.2012
(320) 26.11.2012
(442) 09.05.2013
(151) 14.08.2013
(730) **EP Line, SE**, Kodaňská 46, Praha 10, 10100, CZ
(210) O-500060

(111) **333184**
(220) 06.12.2012
(320) 06.12.2012
(442) 09.05.2013
(151) 14.08.2013
(730) **Muzikohraní, s.r.o.**, Vdovská 641/18, Ostrava, Muglinov, 71200, CZ
(210) O-500349

(111) **333185**
(220) 07.12.2012
(320) 07.12.2012
(442) 09.05.2013
(151) 14.08.2013
(730) **AQUA NRG INVESTMENTS LIMITED**, Lampousas I, P.C. 1095 Nicosia, CY
(210) O-500368

(111) **333186**
(220) 07.12.2012
(320) 07.12.2012
(442) 09.05.2013
(151) 14.08.2013
(730) **AQUA NRG INVESTMENTS LIMITED**, Lampousas I, P.C. 1095 Nicosia, CY
(210) O-500369

(111) **333187**
(220) 07.12.2012
(320) 07.12.2012
(442) 09.05.2013
(151) 14.08.2013
(730) **Měšťanský pivovar Havlíčkův Brod a.s.**, Dobrovského 2027, Havlíčkův Brod, 58001, CZ
(210) O-500371

(111) **333188**
(220) 07.12.2012
(320) 07.12.2012
(442) 09.05.2013
(151) 14.08.2013
(730) **Měšťanský pivovar Havlíčkův Brod a.s.**, Dobrovského 2027, Havlíčkův Brod, 58001, CZ
(210) O-500372

(111) **333189**
(220) 13.12.2012
(320) 13.12.2012
(442) 09.05.2013
(151) 14.08.2013
(730) **TIPSPORT a.s.**, Politických vězňů 156, Beroun, 26601, CZ
(210) O-500497

(111) **333190**
(220) 13.12.2012
(320) 13.12.2012
(442) 09.05.2013
(151) 14.08.2013
(730) **TIPSPORT a.s.**, Politických vězňů 156, Beroun, 26601, CZ
(210) O-500498

(111) **333191**
(220) 30.12.2012
(320) 30.12.2012
(442) 09.05.2013
(151) 14.08.2013
(730) **Mgr. Lenka Rojiková, DiS.**, Republikánská 273, Spálené Poříčí, 33561, CZ
(210) O-500797

(111) **333192**

(220) 07.01.2013
(320) 07.01.2013
(442) 09.05.2013
(151) 14.08.2013
(730) **CET 21 spol. s r.o.**, Křiženeckého nám. 1078/5, Praha 5, 15200, CZ
(210) O-500905

(111) **333193**
(220) 15.01.2013
(320) 15.01.2013
(442) 09.05.2013
(151) 14.08.2013
(730) **BAUER MEDIA v.o.s.**, Moulíkova 3286/1b, Praha 5, 15000, CZ
(210) O-501162

(111) **333194**
(220) 16.01.2013
(320) 16.01.2013
(442) 09.05.2013
(151) 14.08.2013
(730) **Šťáhlavský Nikolaj JUDr.**, Jiřiny Štěpničkové 1483, Praha 5, 15000, CZ
(210) O-501180

(111) **333195**
(220) 18.01.2013
(320) 18.01.2013
(442) 09.05.2013
(151) 14.08.2013
(730) **Nadační fond AKUTNĚ.CZ**, Kamenice 5, Brno, 62500, CZ
(210) O-501230

(111) **333196**
(220) 31.01.2013
(320) 31.01.2013
(442) 09.05.2013
(151) 14.08.2013
(730) **ICZ a.s.**, Na Hřebenech II 1718/10, Praha 4, 14000, CZ
(210) O-501503

(111) **333197**
(220) 31.01.2013
(320) 31.01.2013
(442) 09.05.2013
(151) 14.08.2013
(730) **ICZ a.s.**, Na Hřebenech II 1718/10, Praha 4, 14000, CZ
(210) O-501505

(111) **333198**
(220) 01.02.2013
(320) 01.02.2013
(442) 09.05.2013
(151) 14.08.2013
(730) **Ústecký kraj**, Velká Hradební 3118/48, Ústí nad Labem, 40002, CZ
(210) O-501553

(111) **333199**
(220) 01.02.2013
(320) 01.02.2013
(442) 09.05.2013
(151) 14.08.2013
(730) **Ústecký kraj**, Velká Hradební 3118/48, Ústí nad Labem, 40002, CZ
(210) O-501554

(111) **333200**
(220) 01.02.2013
(320) 01.02.2013
(442) 03.04.2013
(151) 14.08.2013

(730) **Dvorská Eliška MgA.**, K Remízku 1025/48, Praha 4 - Chodov, 14900, CZ
Zíková Kateřina, Otšovická 388, Praha 6 - Suchbát, 16500, CZ
(210) O-501566

(111) **333201**
(220) 07.02.2013
(320) 07.02.2013
(442) 09.05.2013
(151) 14.08.2013
(730) **Tvarůžková Romana**, U Oblouku 500/12, Ostrava-Poruba, 70800, CZ
(210) O-501691

(111) **333202**
(220) 07.02.2013
(320) 07.02.2013
(442) 09.05.2013
(151) 14.08.2013
(730) **Tvarůžková Romana**, U Oblouku 500/12, Ostrava-Poruba, 70800, CZ
(210) O-501693

(111) **333203**
(220) 20.02.2013
(320) 20.02.2013
(442) 09.05.2013
(151) 14.08.2013
(730) **AERO CLUB**, 2168, Gurdwara Road, Karol Bagh, New Delhi 110 005, IN
(210) O-502008

(111) **333204**
(220) 27.02.2013
(320) 27.02.2013
(442) 09.05.2013
(151) 14.08.2013
(730) **Remedicum, s.r.o.**, Alšova 1853/3, Český Těšín, 73701, CZ
(210) O-502195

(111) **333205**
(220) 27.02.2013
(320) 27.02.2013
(442) 09.05.2013
(151) 14.08.2013
(730) **BMT Neo s.r.o.**, Dalmatská 1741, Úvaly, 25082, CZ
(210) O-502197

(111) **333206**
(220) 27.02.2013
(320) 27.02.2013
(442) 09.05.2013
(151) 14.08.2013
(730) **Sikorová Gabriela**, Mosty u Jablunkova 799, Mosty u Jablunkova, 73998, CZ
(210) O-502198

(111) **333207**
(220) 27.02.2013
(320) 27.02.2013
(442) 09.05.2013
(151) 14.08.2013
(730) **Remedicum, s.r.o.**, Alšova 1853/3, Český Těšín, 73701, CZ
(210) O-502199

(111) **333208**
(220) 04.04.2013
(320) 04.04.2013
(442) 09.05.2013
(151) 14.08.2013
(730) **Loch Aleš**, Mokrý 336, Zlín, 76001, CZ

Zápisy licenčních smluv k ochranným známkám

V této kapitole jsou zveřejněny zápisy licenčních smluv podle ustanovení § 18 odst. 1 zákona č. 441/2003 Sb.

Číslo zápisu	Vlastník	Nabyvatel licence	Druh licence	Datum uzavření licenční smlouvy	S účinností od data
174586	Monika Špičková, U Jezu 95, Nespky, 25722, CZ;	Nadační fond Český výrobek, Ke Kotlářce 2/275, Praha 5 - Košíře, 15000, CZ;	výlučná	10.12.2012	15.08.2013
253155	MORAVIA SPORT GROUP spol. s r.o., Teslova 873/2, Ostrava 1, 70200, CZ;	PONATURE s.r.o., Roháčova 188/37, Praha 3 - Žižkov, 13000, CZ;	nevýlučná	02.01.2013	14.08.2013
263848	MORAVIA SPORT GROUP spol. s r.o., Teslova 873/2, Ostrava 1, 70200, CZ;	PONATURE s.r.o., Roháčova 188/37, Praha 3 - Žižkov, 13000, CZ;	nevýlučná	02.01.2013	14.08.2013
270109	Moravia Sport Group spol. s r.o., Teslova 2, Ostrava, 70200, CZ;	PONATURE s.r.o., Roháčova 188/37, Praha 3 - Žižkov, 13000, CZ;	nevýlučná	02.01.2013	14.08.2013
270110	Moravia Sport Group spol. s r.o., Teslova 2, Ostrava, 70200, CZ;	PONATURE s.r.o., Roháčova 188/37, Praha 3 - Žižkov, 13000, CZ;	nevýlučná	02.01.2013	14.08.2013
307362	Suchá Olga Mgr., Čechova 503, Veltrusy, 27746, CZ; Suchý Jiří Bc., Čechova 503, Veltrusy, 27746, CZ;	Sun of Hope s.r.o., 1. máje 321, Lužec nad Vltavou, 27706, CZ;	nevýlučná	14.08.2013	19.08.2013
308255	Suchý Jiří Bc., Čechova 503, Veltrusy, 27746, CZ; Suchá Jitka, 1. máje 20, Lužec nad Vltavou, 27706, CZ;	SLUNCE NADĚJE s.r.o., 1. máje 20, Lužec nad Vltavou, 27706, CZ;	nevýlučná	14.08.2013	19.08.2013
316544	MORAVIA SPORT GROUP spol. s r.o., Teslova 2, Ostrava 1, 70200, CZ;	PONATURE s.r.o., Roháčova 188/37, Praha 3 - Žižkov, 13000, CZ;	nevýlučná	02.01.2013	14.08.2013
332788	Zdravé Beskydy, s.r.o., Kunčice pod Ondřejníkem 425, Kunčice pod Ondřejníkem, 73913, CZ;	DAFLEX SYSTEM Klub Česká republika, o.s., Karla Vokáče 2630/15, Plzeň, 30100, CZ;	nevýlučná	09.08.2013	19.08.2013

Ochranné známky zrušené a prohlášené za neplatné

Tato kapitola obsahuje údaje o rozhodnutích o zrušení ochranné známky na základě ustanovení § 31 zákona č. 441/2003 Sb. nebo o prohlášení ochranné známky za neplatnou na základě ustanovení § 32 zákona č. 441/2003 Sb. Existuje-li důvod zrušení/prohlášení ochranné známky za neplatnou pouze ve vztahu k některým z výrobků nebo služeb, Úřad ochrannou známku zruší/prohlásí za neplatnou pouze pro tyto výrobky nebo služby. Údaje o výsledku rozhodnutí (zrušení ochranné známky, částečné zrušení ochranné známky, prohlášení ochranné známky za neplatnou, prohlášení ochranné známky za částečně neplatnou) jsou uvedeny za datem právní moci rozhodnutí pod INID kódem (583) s názvem "Datum právní moci rozhodnutí/výsledek rozhodnutí".

(111) 321772
(540)



TROPIC HUKVALDY

(583) 06.08.2013 / prohlášení ochranné známky za neplatnou

Obnovy zápisu ochranných známek

(111) **165848**
(220) 22.09.1983
(151) 16.01.1985
(540)

JACOR

(730) **PRECHEZA a.s.**, nábř. Dr. Edvarda Beneše 1170/24, Přerov I, 75002, CZ
(740) **PATENTSERVIS Praha a.s.**, Na Podkovce 281/10, Praha 4, 14700
(510) (2) jádrové antikorozivní pigmenty na bázi Fe a Ti.
(511) 2
(210) O-53337

(111) **178591**
(220) 21.06.1994
(151) 29.07.1994
(540)



(730) **L.V.P., spol. s r.o.**, Vranovská 217/19, Brno, 61400, CZ
(740) Ing. Dohnal Jirí, patentový zástupce, Nedbalova 29, Brno, 62300
(510) Poskytování pomoci při provozu obchodu, správa obchodních zájmů třetích osob, jejich movitého a nemovitého majetku, kontrola, vedení, ochrana, finanční služby, zejména poskytování ručení, výkonů věřitelských práv, leasingové služby finanční, poradenství v oblasti organizace a ekonomiky podnikání, zastavárenské služby, úschova cenných předmětů, inzertní, reklamní, propagační, poradenská, obstaravatelská a zprostředkovatelská činnost ve výše uvedených oborech včetně v oblasti prodeje zboží.
(511) 35, 36, 42
(210) O-90714

(111) **178824**
(220) 24.11.1993
(151) 09.08.1994
(540)



(730) **VALMONT CR, spol. s r.o.**, Nové Sady 34, Brno, 60200, CZ
(740) A. Holas & partner Patentová a známková kancelář, Ing. Mgr. Hana Holasová, Křížová 4, Brno, 60300
(510) Tiskoviny, zejména periodika a časopisy; tabák, tabákové výrobky, zápalky, potřeby pro kuřáky; pohostinství.
(511) 16, 34, 42
(210) O-84497

(111) **179361**
(220) 24.11.1993
(151) 06.09.1994

(540)

Valmont

(730) **VALMONT CR, spol. s r.o.**, Nové Sady 34, Brno, 60200, CZ
(740) A. Holas & partner Patentová a známková kancelář, Ing. Mgr. Hana Holasová, Křížová 4, Brno, 60300
(510) Tiskoviny, zejména časopisy a periodika; pohostinství; obstaravatelská a zprostředkovatelská činnost ve výše uvedených oborech včetně v oblasti prodeje zboží.
(511) 16, 34, 42
(210) O-84499

(111) **182490**
(220) 04.11.1993
(151) 19.01.1995
(540)



(730) **Pěkný - Unimex s.r.o.**, Trojanova 16, Praha 2, 12000, CZ
(740) Čermák a spol., Mgr. Lukáš Lorenc, advokát, Elišky Peškové 15/735, Praha 5, 15000
(510) Koření, kořenící směsi; léčivé byliny; suché plody, sušené ovoce, sušená zelenina.
(511) 5, 29, 30
(210) O-84010

(111) **182683**
(220) 07.09.1993
(151) 26.01.1995
(540)



(730) **EXPO COMP, spol. s r.o.**, Výstaviště 1, Brno, 64817, CZ
(510) Kancelářská, reprodukční a výpočetní technika, včetně instalace a oprav, marketingové služby.
(511) 9, 16, 35, 37
(210) O-82339

(111) **182706**
(220) 28.07.1993
(151) 27.01.1995
(540)

minec

(730) **MINEC, a.s.**, Novinářská 1113/3, Ostrava - Mariánské Hory, 70900, CZ
(740) Patentová a známková kancelář, Ing. Jaromír Píkrýl, Včelín 1161, Hulín, 76824
(510) Speciální chemickotechnologické prostředky nahrazující nebezpečná rozpouštědla, odmašťovadla, kyseliny a louhy, prostředky antikorozi, konzervační, mazací, řezné kapaliny a další výrobky speciálního použití, kartáčové automatické mycí rámy pro osobní a nákladní automobily, vysokotlaké čističe s ohřevem nebo bez ohřevu vody, speciální čističí zařízení

podlah a podlahových krytin, čistírny odpadních vod včetně sedimentační jímky.

(511) 1, 2, 4, 7, 11
(210) O-81571

(111) **183726**
(220) 10.09.1993
(151) 28.03.1995
(540)

(730) **PENTA CZ s.r.o.**, Povážská 266, Strakonice III, 38601, CZ
(740) UNIPATENT, Ing. Chludina Jiří, J.Masaryka 43-47, Praha 2-Vinohrady, 12000
(510) Elektrotermické nástroje a přístroje, jako: ruční elektrické svářečky, elektrické žehličky apod.; elektrické přístroje a zařízení jako: elektricky vytápěné: podušky, oděvy a součásti oděvů, ohřívače nohou; elektrické zapalovače a obdobná zařízení nezařazená v jiných třídách: elektromechan. zařízení pro domácí účely určená k čištění jako: vysavače prachu, leštiče parket apod.
(511) 16, 37
(210) O-82558

(111) **183727**
(220) 10.09.1993
(151) 28.03.1995
(540)

(730) **PENTA CZ s.r.o.**, Povážská 266, Strakonice III, 38601, CZ
(740) UNIPATENT, Ing. Chludina Jiří, J.Masaryka 43-47, Praha 2-Vinohrady, 12000
(510) Elektrotermické nástroje a přístroje, jako: ruční elektrické svářečky, elektrické žehličky apod.; elektrické přístroje a zařízení jako: elektricky vytápěné: podušky, oděvy a součásti oděvů, ohřívače nohou; elektrické zapalovače a obdobná zařízení nezařazená v jiných třídách: elektromechan. zařízení pro domácí účely určená k čištění jako: vysavače prachu, leštiče parket apod.
(511) 16, 37
(210) O-82559

(111) **184388**
(220) 06.09.1993
(151) 20.04.1995
(540)

(730) **ELIX, spol. s r.o.**, Jablonecká 358, Praha 9, 19000, CZ
(740) UNIPATENT, Ing. Chludina Jiří, J.Masaryka 43-47, Praha 2-Vinohrady, 12000
(510) Přípravky: prací a bělicí, čistící, lešticí, odmašťovací; mýdlo, výrobky: kosmetické, voňavkářské včetně éterických olejů; vodičky na vlasy, zubní pasty, prášky; želatina pro

potravinářské účely, mořidla na prádlo, barvy na vlasy; Výrobky farmaceutické, zvěrolékařské, zdravotnické, dietetické pro děti a nemocné, chemické pro účely lékařské; náplasti, obvazový materiál, hmoty určené k plombování zubů a na otisky, prostředky dezinfekční, k hubení rostlinných a živočišných škůdců; antiparazitní látky. Přístroje a nástroje k vědeckým a laboratorním účelům; přístroje a nástroje navigační, tj. přístroje a nástroje určené k přenášení rozkazů, k měření a přístroje všeobecně užívané při řízení lodí a letadel; přístroje a nástroje geodetické a přístroje pro bezdrátovou telegrafii, přístroje fotografické, kinematografické, optické, včetně promítačů obrazů a zvětšovacích přístrojů; přístroje a nástroje k vážení a měření, přístroje a nástroje signalizační včetně signálních píšťal; přístroje a nástroje pro účely záchranné a učební; automaty uváděné v činnost vhozením mince nebo známky, přístroje pro záznam a reprodukci mluveného slova; zapisovací pokladny a počítací stroje včetně kancelářských a děrovacích strojů; hasicí přístroje; speciální pouzdra pro přístroje a nástroje, které jsou zařazeny do této třídy; elektrotermické nástroje a přístroje, jako ruční elektrické svářečky, elektrické žehličky apod.; elektrické přístroje a zařízení jako elektricky vytápěné podušky, oděvy a součásti oděvů, ohřívače nohou; elektrické zapalovače a obdobná zařízení nezařazená v jiných třídách, elektromechan. zařízení pro domácí účely určená k čištění jako vysavače prachu, leštiče parket apod. Drobné nářadí a přenosné nádoby k domácím a kuchyňským účelům, jako kuchyňské nádoby, vědra, plechové misky, misky z plastických hmot nebo jiných hmot, strojky na mletí, sekání a lisování apod.; hřebeny a mycí houby, toaletní potřeby, kartáče, kartáčnický materiál, pomůcky k úklidu, čistící látky, drátěnky, zboží skleněné včetně okenního skla, výrobky z porcelánu a kameniny, které nejsou zařazeny v jiných třídách. Financování oprav a rekonstrukcí nemovitostí. Nemovitostí a jejich pronájem; stavební úpravy, rekonstrukce a modernizace bytových a nebytových prostor, správa nemovitostí. Servis, poradenská a zprostředkovatelská činnost při transakcích s nemovitostmi.

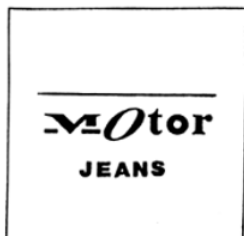
(511) 3, 5, 9, 21, 36, 37, 42
(210) O-82335

(111) **184405**
(220) 23.11.1993
(151) 20.04.1995
(540)

(730) **BENO TRIODYNSERVIS spol. s r. o.**, Husitská 187/60, Praha 3, 13000, CZ
(740) Ing. Marie Smrčková, patentový zástupce, Velflíkova 10, Praha 6, 16000
(510) Opravy a prodej svářecích transformátorů, svářecích agregátů, svářecích usměrňovačů, svářecích poloautomatů, nabíječů akumulátorů, elektromotorů asynchronních a jednosměrných do 200 kW, výtahových elektromotorů, elektrického ručního nářadí, oběhových teplovodních čerpadel, ponorných a ponorných kalových čerpadel.
(511) 7, 9, 37
(210) O-84493

(111) **184812**
(220) 14.09.1993
(151) 12.05.1995

(540)



- (730) **STD TEKSTIL LIMITED SIRKETI**, Istanbul Dunya Ticaret Merkezi A1 Blok K:9 No:315; Yesilköy, Bakirköy, Istanbul, TR
(740) **KOREJZOVÁ & SPOL., v.o.s., JUDr. Petra Korejzová**, Korunní 810/104 E, Praha 10, 10100
(510) (25) oděvy všeho druhu.
(511) 25
(210) O-82626

(540)



- (730) **Ing. Ivan Kuboušek**, Lidická 1937, České Budějovice, 37007, CZ
(740) PatentCentrum Sedlák & Partners s.r.o., Husova 5, České Budějovice, 37001
(510) (6) formy na zpracování plastů; (7) obráběcí stroje; stroje na zpracování plastů; (9) počítačová technika; programové vybavení; kancelářská technika; měřicí přístroje; váhy; (16) kancelářské potřeby; (20) kancelářský nábytek.
(511) 6, 7, 9, 16, 20
(210) O-83296

(111) **185129**

(220) 18.10.1993

(151) 24.05.1995

(540)



- (730) **Miloslav Meitner**, Oskol 447, Kroměříž, 76701, CZ
(740) Patentová a známková kancelář, Ing. Jaromír Příkryl, Včelín 1161, Hulín, 76824
(510) (39) služby a provoz cestovní kanceláře.
(511) 39
(210) O-83524

(111) **187304**

(220) 03.09.1993

(151) 29.09.1995

(540)



(111) **186698**

(220) 17.09.1993

(151) 12.07.1995

(540)

FLEETGUARD

- (730) **Cummins Filtration Inc.**, 500 Jackson Street, Columbus, IN, US
(740) ZIVKO MIJATOVIC & PARTNERS s.r.o., Jugoslávských partyzánů 639/26, Praha 6, 16000
(510) (7) filtry, protihlukové a tlumící prostředky, jako tlumiče a tlumiče výfuků a startovací zařízení pro motory a motorová zařízení a jejich části.
(511) 7
(210) O-82771

(730) **DAGGER spol. s r.o.**, Pecháčkova 3, Praha 5, 15000, CZ

(740) Ing. Dobroslav Musil, patentová kancelář, Ing. Dobroslav Musil, Cejl 38, Brno, 60200

(510) Pístové vznětové a plynové zážehové motory; elektrické zdrojové soustrojí; montáž, opravy, rekonstrukce a zkoušky pro tepelné stroje; poradenská činnost v oboru strojírenství.

(511) 7, 11, 37, 42

(210) O-82286

(111) **187069**

(220) 06.10.1993

(151) 31.07.1995

(540)



- (730) **Ing. Ivan Kuboušek**, Lidická 1937, České Budějovice, 37007, CZ
(740) PatentCentrum Sedlák & Partners s.r.o., Husova 5, České Budějovice, 37001
(510) (6) formy na zpracování plastů; (7) obráběcí stroje; stroje na zpracování plastů; (9) počítačová technika; programové vybavení; kancelářská technika; měřicí přístroje; váhy; (16) kancelářské potřeby; (20) kancelářský nábytek.

(511) 6, 7, 9, 16, 20

(210) O-83295

(111) **187552**

(220) 04.08.1993

(151) 25.01.1996

(540)

HYUNDAI H100

(730) **HYUNDAI MOTOR COMPANY**, 231, Yangjae-Dong, Seocho-Gu, 137-938 Seoul, KR

(740) **KOREJZOVÁ & SPOL., v.o.s., JUDr. Petra Korejzová**, Korunní 810/104 E, Praha 10, 10100

(510) (12) osobní automobily, nákladní vozy, autobusy, dodávkové automobily a další dopravní zařízení.

(511) 12

(210) O-81697

(111) **187070**

(220) 06.10.1993

(151) 31.07.1995

(111) **191075**

(220) 21.09.1993

(151) 24.06.1996

(540)

QUALITY HOTEL

(730) **Choice Hotels International, Inc.**, 1, Choice Hotels Circle, Rockville, 20850, MD, US

(740) **PATENTSERVIS Praha a.s.**, Na Podkovce 281/10, Praha 4, 14700

(510) (42) hotelové a restaurační služby.

(511) 42

(210) O-82885

(111) **192678**

(220) 15.09.1993

(151) 21.08.1996

(540)

SAMAT

(730) **Slavoj Marek**, Chrást 89, Mladá Boleslav, 29301, CZ

(740) UNIPATENT, Ing. Chludina Jiří, J.Masaryka 43-47, Praha 2- (540)
Vinohrady, 12000

(510) (6) obecné kovy, v surovém a polozpracovaném stavu a jejich slitiny, kotvy, kovadliny, zvony, stavební materiál z válcovaného a litého kovu, kolejnice a jiný kovový materiál určený k železničním účelům, řetězy, kovové kabely a dráty (s výjimkou drátů k elektrotechnickým účelům), zámečnické výrobky, kovové roury, nedobytné pokladny a schránky, ocelové kuličky, podkovy, hřebíky a šrouby, jiné kovové výrobky, které nejsou obsaženy v jiných třídách, rudy, zejména okna, dveře, včetně lamelových dveří, výkladní skříně, světlíky, opláštění budov, fasádové prvky, markýzy, skleníky, vitriny, vrata, zámky, klíče, součásti a příslušenství uvedených výrobků; (7) stroje a obráběcí stroje (s výjimkou těch, které jsou zahrnuty ve tř. 9-12 a 16), motory, soukolí a hnací řemeny, zemědělské stroje a líhně, maznice, elektrotechnická zařízení a přístroje pro domácnost (drtiče, mixery, mlýnky); (8) ruční nástroje zastávající funkci nářadí v příslušných oborech, nožířské výrobky včetně nožířských výrobků z drahých kovů, včetně břitev a holicích elektrických strojků, vidličky a lžice včetně z drahých kovů, zbraně sečné a bodné, strojky na stříhání vlasů; (9) přístroje a nástroje k vědeckým a laboratorním účelům, přístroje a nástroje navigační, tj. přístroje a nástroje určené k přenášení rozkazů, k měření a přístroje všeobecně užívané při řízení lodí a letadel, přístroje a nástroje geodetické a přístroje pro bezdrátovou telegrafii, přístroje fotografické, kinematografické, optické, včetně promítačů obrazů a zvětšovacíh přístrojů, přístroje a nástroje k vážení a měření, přístroje a nástroje signalizační včetně signálních píšťal, přístroje a nástroje pro účely záchranné a učební, automaty uváděné v činnost vhozením mince nebo známky, přístroje pro záznam a reprodukci mluveného slova, zapisovací pokladny a počítačové stroje včetně kancelářských a děrovacích strojů, hasicí přístroje, speciální pouzdra pro přístroje a nástroje, které jsou zařazeny do této třídy; elektrotermické nástroje a přístroje, jako ruční elektrické svářečky, elektrické žehličky apod., elektrické přístroje a zařízení jako elektricky vytápěné podušky, oděvy a součásti oděvů, ohříváče nohou, elektrické zapalovače a obdobná zařízení nezařazená v jiných třídách elektromechan. zařízení pro domácí účely určená k čištění jako vysavače prachu, leštiče parket apod.; (17) gutaperča, guma, baláta, náhražky těchto hmot, polotovary z plastických hmot (folie, desky, tyče), těsnící hmoty, ucpávky a izolace (tepelné, elektrické nebo zvukové), osinek, slída a výrobky z osinku a slídy, hadice ne kovové, izolační nátěry; (19) stavební materiály a dílce všeho druhu na bázi kovů a umělých hmot na bázi kovů a umělých hmot, přenosné domy včetně prodejních stánků, pavilonů, telefonních budek, čekáren a podobně; (20) přepážky, stěny, přenosné stěny, příčky, pulty, podhledy, vitráže, výplně; (35) zprostředkovatelská činnost ve výše uvedených oborech 6, 19 a 20.

(511) 6, 7, 8, 9, 17, 19, 20, 35
(210) O-82721

(111) **192690**
(220) 30.09.1993
(151) 21.08.1996
(540)

Altec

(730) **ALTEC, spol. s r.o.**, Khodlova 1297, Praha 9, 19300, CZ
(740) Ing. Sedláčková Vlasta, Ke Kateřinkám 1393, Praha 4, 14900
(510) (9) analytické měřicí přístroje, zařízení pro přenos dat, programové vybavení, elektronické komponenty měřicích přístrojů; (37) servis a opravy uvedených měřicích přístrojů a zařízení; (42) metodika analytických postupů měření.

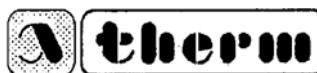
(511) 9, 37, 42
(210) O-83099

(111) **192864**
(220) 21.06.1994
(151) 21.08.1996



(730) **Veletrhy Brno, a.s.**, Výstaviště 1, Brno, 64700, CZ
(740) Ing. Dohnal Jiří, patentový zástupce, Nedbalova 29, Brno, 62300
(510) (35) pořádání a organizační zajištění akce " Vánočních trhů".
(511) 35
(210) O-90709

(111) **193376**
(220) 24.09.1993
(151) 24.09.1996
(540)



(730) **THERM, spol. s r.o.**, Pavlova 1351/44, Ostrava - Zábřeh, 70030, CZ
(740) Ing. Rylková Iva, Polská 1525, Ostrava-Poruba, 70800

(510) (1) chemické výrobky pro průmyslové a vědecké účely, chemické výrobky pro fotografii, zemědělství, zahradnictví a lesnictví, pryskyřice umělé, plastické hmoty v surovém stavu - v prášku, v pastách a v tekutém stavu, půdní hnojiva přírodní a umělá, hasicí prostředky, prostředky pro kalení a pro svařování, chemické prostředky pro konzervování potravin, tříslovin, průmyslová hnojiva; (6) obecné kovy v surovém a polozpracovaném stavu a jejich slitiny, stavební materiál z válcovaného a litého kovu, zámečnické výrobky, kovové výrobky pro stavebnictví, hřebíky a šrouby; (8) ruční nástroje pro stavebnictví; elektromechanické a elektrotermické přístroje pro stavební výrobu; (17) gutaperča, guma, baláta a náhražky těchto hmot, polotovary z plastických hmot - folie, desky, tyče, těsnící hmoty, ucpávky a izolace - tepelné, elektrické i zvukové, osinek, slída s výrobky z osinku a slídy, hadice s výjimkou kovových; (19) stavební materiál včetně polozpracovaného řeziva - trámy, prkna, dřevěné panely, překližka, skleněné cihly a dlaždice, podlahové krytiny stavebního charakteru apod., přírodní a umělý kámen, cement, vápno, malta, sádra, šterk, kameninové a cementové roury, stavební materiál pro stavbu cest, asfalt, smola, živec, přenosné domy, kamenné pomníky, krby; (20) nábytek včetně kovového a kempingového nábytku, broušená skla a zrcadla, rámy, výrobky ze dřeva, korku, rákosu, vrbového proutí, buničiny, plastový nábytek a bytové doplňky, ložní potřeby, matrace, žíněnky, podhlavníky apod. (27) koberce, rohože, linoleum a jiné podlahové krytiny, čalouny včetně barevných papírových tapet, paravány, voskové plátno potahové; (35) zprostředkování obchodních záležitostí; (37) provádění jednoduchých staveb, provádění oprav a údržby; (39) pronajímání skladovacích prostor; (40) služby ve zpracování materiálů, jako řezání, hoblování, provádění tepelných a zvukových izolací; (42) služby ve stavebnictví včetně poradenství, odborných posudků, projekce a diagnostikování stavebních konstrukcí.

(511) 1, 6, 8, 17, 19, 20, 27, 35, 37, 39, 40, 42
(210) O-82987

(111) **194895**
(220) 03.09.1993
(151) 25.11.1996
(540)

TOMMI

(730) **TOMMI-holding, spol. s r.o.**, U Svobodárny 1110/12, Praha 9, 19000, CZ
(740) UNIPATENT, Ing. Chludina Jiří, J.Masaryka 43-47, Praha 2- Vinohrady, 12000

(510) (1) chemické výrobky pro průmyslové a vědecké účely, pro fotografii, zemědělství, zahradnictví, lesnictví, umělé pryskyřice, plastické hmoty v surovém stavu (v prášku, pastách, v tekutém stavu), půdní hnojiva přírodní a umělá, prostředky hasící, pro kalení, pro svařování, pro konzervaci potravin, třísloviny, průmyslová pojidla, prostředky k čištění sporáků, alkalické a alkalickozemité kovy, bauxit; (2) barvy, laky, fermeže pro průmyslové a umělecké textilní barvy, přípravky k barvení potravin a nápojů, barviva, antikorozivní a impregnační nátěry, barvičské přípravky, mořidla, přírodní pryskyřice, kovové fólie, kovy v prášku pro účely malířské a dekorátérské; (4) prostředky na vázání prachu, paliva (černé a hnědé uhlí), palivové dřevo, prostředky pro svícení, svíčky, svíce, noční lampičky, knoty; (5) výrobky dietetické pro děti a nemocné, náplasti, obvazový materiál (s výjimkou těch, které jsou zahrnuty ve tř. 9-12 a 16), motory, soukolí a hnací řemeny, zemědělské stroje a líhně, maznice, elektrotechnická zařízení a přístroje pro domácnost (drtiče, mixery, mlýnky); (8) ruční nástroje zastávající funkci nářadí v příslušných oborech, nožičské výrobky včetně nožičských výrobků z drahých kovů, včetně břitev a holících elektrických strojků, vidličky a lžice včetně z drahých kovů, zbraně sečné a bodné, stroje na střihání vlasů; (10) speciální nábytek pro tyto obory: chirurgie, lékařství, zubolékařství, zvěrolékařství, ortopedické bandáže, zdravotnické výrobky z gumy, pokrývky vytápěné elektricky; (11) osvětlovací a topná zařízení na výrobu páry, zařízení pro vaření, chlazení, větrání včetně klimatizace nebo zařízení pro úpravu vzduchu, zařízení pro rozvod vody a zařízení zdravotnická; (12) pozemní vozidla, motory pro pozemní vozidla, poháněcí soukolí a hnací řemeny pro pozemní vozidla, zařízení pro leteckou, lodní a pozemní dopravu; (13) zábavná pyrotechnika; (14) drahé kovy a jejich slitiny, předměty z drahých kovů, jejich slitin nebo dublovaných kovů, bižuterie z umělých a plastických hmot, hodiny a chronometrická zařízení včetně speciálních pouzder, umělecké předměty z bronzu; (15) hudební nástroje včetně mechanických klavírů a jejich příslušenství, hudební skříně; (16) papír a výrobky z papíru, lepenky a kartonážní výrobky, tiskoviny, časopisy, periodika, knihy, výrobky knihařské, fotografie, psací potřeby, kancelářská lepidla, potřeby pro umělce, štětce, psací stroje, kancelářské potřeby kromě nábytku, učební a školní potřeby a pomůcky, hrací karty, tiskací písma, štočky, pojidla pro papírenský průmysl, manuály, tiskárny; (17) gutaperča, guma, balata, náhražky z těchto hmot, polotovary z plastických hmot (fólie, desky, tyče), těsnící hmoty, ucpávky a izolace (tepelné, elektrické nebo zvukové), osinek, slída a výrobky z osinku a slidy, hadice ne kovové, izolační nátěry; (18) kůže a náhražky, výrobky z kůže a náhražek, surové kůže a kožešiny, kufrы a cestovní brašny, deštníky, slunečníky, hole, biče, postroje pro koně, sedlářské výrobky; (19) stavební materiál včetně polozpracovaného řeziva (trámy, prkna, dřevěné panely, překližky, skleněné cihly, dlaždice apod.), přírodní a umělé kámen, cement, vápno, malta, sádra, šterk, kameninové a cementové roury, stavební materiál pro stavbu cest, asfalt, smola, živec, přenosné domy, kamenné pomníky, krby; (20) nábytek včetně kovového a kempingového nábytku, broušená skla a zrcadla, rámy, výrobky ze dřeva, korku, proutí, rákosu, třtiny, rohoviny, slonoviny, kostí, želvoviny, jantaru, perleti, mořské pěny, buničiny, výrobky z plastických hmot, ložní potřeby, matrace, žíněnky, podhlavníky; (21) drobné nářadí a přenosné nádoby k domácím a kuchyňským účelům, jako kuchyňské nádoby, vědra, plechové misky, misky z plastických hmot nebo jiných hmot, stroje na mletí, sekání a lisování apod., hřebeny a mycí houby, toaletní potřeby, kartáče, kartáčnický materiál, pomůcky k úklidu, čisticí látky, drátěnky, zboží skleněné včetně okenního skla, výrobky z porcelánu a kameniny, které nejsou zařazeny v jiných třídách; (22) provazy, struny k technickým účelům, lana, motouzy z přírodních,

umělých nebo plastických látek, sítě a stany, včetně stanů pro táboření, lodní plachty, pytle, čalounický materiál, jako žině, kapok, peří a mořská tráva, surová textilní vlákna; (23) nitě; (24) tkaniny, pokrývky včetně cestovních pokrývek; (26) krajky, výšivky, stuhy, šněrovadla, druky, háčky, zipy, umělé květiny, zboží leonské; (27) koberce, rohože, linoleum a jiné podlahové krytiny, čalouny včetně barevných papírových tapet, paravány, voskové potahové plátno; (28) hry, hračky, tělocvičné a sportovní nářadí a náčiní, rybářské potřeby, nářadí pro zimní sporty a sportovní hry, zboží plážové a koupací, ozdoby na vánoční stromek; (29) maso, ryby, drůbež, měkkýši, korýši, zvěřina, masové výtazky, zelenina a ovoce, konzervované, sušené, važené, rosoly, zavařeniny, vejce, mléko a jiné mlékařské výrobky včetně mléčných nápojů, jedlé oleje a tuky, konzervované potraviny, zelenina naložená v octě, želatina pro potravinářské účely; (30) káva, čaj, kakao, rýže, tapioka, kávové náhražky, mouka a obilné výrobky určené k lidské výživě, nápoje z kávy, kakaa, čokolády, chléb, suchary, sušenky, jemné pečivo, cukrovinky, zmrzlina, med, sirup z melasy, kvasnice, prášky do pečiva, sůl, pepř, ocet, chuťové omáčky, koření, led, rýže; (31) výrobky zemědělské, zahradnické, produkty lesnické včetně nezpracovaného dřeva, semena, čerstvé ovoce a zelenina, sazenice, živé rostliny a přírodní květiny, zvířecí krmiva, slad; (32) pivo, lehká piva a ležáky, minerální vody, šumivé a jiné nealkoholické nápoje, sirupy a jiné přípravky k přípravě nápojů, ovocné šťávy a nápoje z ovocných šťáv; (33) vína, lihoviny, likéry, nealkoholická vína; (34) tabák v surovém stavu, tabákové výrobky, potřeby pro kuřáky, zápalky; (36) správa bytového a domovního fondu, realitní kancelář; (37) stavební činnost.

(511) 1, 2, 4, 5, 6, 7, 8, 10, 11, 12, 13, 14, 15, 16, 17, 18, 19, 20,
(210) 21, 22, 23, 24, 26, 27, 28, 29, 30, 31, 32, 33, 34, 36, 37
O-82299

(411) **200798**
(220) 08.11.1993
(151) 26.06.1997
(540)



(730) **MAJA IMPEX s.r.o.**, České Vrbné č.p. 1901, České Budějovice, 37011, CZ
(740) Ing. Dohnal Jiří, patentový zástupce, Nedbalova 29, Brno, 62300
(510) (1) chemické výrobky, pryskyřice umělé, plastické hmoty v surovém stavu, hnojiva, hasební prostředky, prostředky pro kalení a svařování kovů, konzervování potravin, pojidla, lepidla; (2) barvy, fermeže, laky, barviva, mořidla, pryskyřice přírodní, kovy listkové a práškové pro malíře, dekorátéry, umělce, tiskaře, ochranné prostředky proti rezu, hnílobě; (3) přípravky bělicí, prací, k čištění, leštění, odmašťování, broušení, mýdla, výrobky voňavkářské, éterické oleje, vodičky na vlasy, zubní pasty; (4) průmyslové oleje a tuhy, mazadla, prostředky pro pohlčování, zavlažování a vázání prachu, paliva včetně motorových, osvětlovací prostředky, svíce, svíčky, knoty; (5) výrobky farmaceutické, zvěrolékařské, zdravotnické, dietetické, potraviny pro děti, náplasti, obvazový materiál, hmoty k zubní péči, desinfekční prostředky, prostředky k ničení plevele, k hubení škůdců; (6) kovy v surovém a polozpracovaném stavu, slitiny, kotvy, kovářské, zvony, stavební materiál z kovu, kolejnice a jiný materiál pro železnice, řetězy, kovové kabely, neelektrické dráty, zámečnické výrobky, kovové roury, pokladny, schránky, ocelové kuličky, podkopy, hřebíky, šrouby, jiné výrobky z kovu, rudy; (7) stroje a obráběcí stroje, motory, soukolí a hnací řemeny, zemědělské stroje, líhně; (8) ruční nářadí a nástroje, nožičské výrobky, vidličky, lžice, sečné zbraně, břitvy; (9) přístroje a nástroje vědecké, navigační, geodetické, optické, elektrické, fotografické, kinematografické, k vážení, měření, signalizování, pro účely kontrolní, záchranné a pro výuku, automaticky uváděné v činnost vhozením mince nebo známky, pokladny, počítací stroje, hasící přístroje, automaty na zboží,

vybavení pro zpracování informací a pro počítače; (10) přístroje a nástroje chirurgické, lékařské, zubolékařské a zvěrolékařské včetně umělých protéz, ortopedické výrobky, sící materiál pro lékařské účely; (11) zařízení osvětlovací, topná, na výrobu páry, zařízení pro vaření, chlazení, sušení, větrání, pro rozvod vody, zařízení zdravotnická; (12) vozidla, dopravní prostředky pozemní, letecké nebo vodní a jejich součástí; (13) střelné zbraně, střelivo, náboje, výbušniny, ohňostroje; (14) drahé kovy, slitiny, předměty z těchto hmot, plátované kovy, šperky, drahokamy, drahé kameny, hodinářské výrobky, chronometrická zařízení; (15) hudební nástroje; (16) papír, výrobky z papíru, lepenka, kartonážní výrobky, knihařské výrobky, papírnické zboží, lepidla, potřeby pro umělce, štětce, psací stroje a kancelářské potřeby, učební a školní potřeby a pomůcky, hrací karty, tiskařské typy, štočky, obalové materiály z papíru a plastických hmot; (17) kaučuk, guma, náhražky, výrobky z těchto hmot, pokud nejsou obsaženy v jiných třídách, folie, desky, tyče z plastických hmot, hmoty těsnící, ucpávkové, izolační, slída a výrobky ze slídy, hadice; (18) kůže a imitace kůže, výrobky z nich, surové kůže, kufry, brašny, deštníky, slunečníky, hole, biče, postroje na koně a sedlářské výrobky; (19) stavební materiály nekovové, kámen, cement, vápno, malta, sádra, šterka a výrobky z nich, výrobky pro stavbu cest, asfalt, živce, přenosné domy, pomníky, krby, komíny; (20) nábytek, zrcadla, rámy, výrobky ze dřeva, korku, třtiny, rákosu, vrbového proutí, rohoviny, kostí, slonoviny, kostic, želvoviny, jantaru, perleti, mořské pěny, buničiny, z náhražek nebo z plastických hmot; (21) drobné nářadí a přenosné nádoby pro domácnost a kuchyni, hřebeny, mycí houby, kartáče, kartáčnický materiál, pomůcky a látky k čištění, drátěnky, sklo surové polozpracované, výrobky ze skla, porcelánu, kameniny; (22) provazy, šňůry, sítě, stany, plachty, pytle, vycpávkový materiál, žíně, peří, mořská tráva, surová textilní vlákna; (23) nitě k textilním účelům; (24) tkaniny, pokrývky ložní a stolní, textilní výrobky neobsažené v jiných třídách; (25) oděvy, obuv, kloboučnické zboží; (26) krajky, výšivky, stuhy, šňerovadla, knoflíky, stiskací knoflíky, háčky a očka, špendlíky, jehly, umělé květiny; (27) koberce, rohože, rohožky, linolea a jiné podlahové krytiny, tapety; (28) hry, hračky, tělocvičné a sportovní potřeby, ozdoby na vánoční stromky; (29) maso, ryby, drůbež, zvěřina, masové výtahy, konzervované, sušené a vařené ovoce a zelenina, rosoly, zavařeniny, vejce, mléko a jiné mlékařenské výrobky, jedlé oleje a tuky, potraviny v konzervách, nálevy na saláty; (30) káva, čaj, kakao, cukr, rýže, tapioka, ságo, kávové náhražky, mouka a obilní přípravky, chléb, sušenky, suchary, koláče, jemné pečivo, cukrovinky, zmrzlina, med, sirupy, kvasnice, prášky do pečiva, sůl, hořčice, pepř, ocet, chuťové omáčky, koření, led; (31) výrobky zemědělské, zahradnické, lesnické, dřevo, semena, živá zvířata, čerstvé ovoce a zelenina, živé rostliny, přírodní květiny, krmiva pro dobytek, slad; (32) pivo, vody minerální a šumivé, nealkoholické nápoje, sirupy, přípravky k výrobě nápojů, ovocné šťávy a nápoje; (33) alkoholické nápoje, likéry; (34) tabák v surovém nebo zpracovaném stavu, kuřácké potřeby, zápalky; (36) pojišťovnictví a peněžnictví, obstaratelství, zprostředkovatelství, leasingové služby, pronájmy, správa nemovitostí; (37) stavby a opravy, služby ve stavebnictví, opravárenství; (38) spoje, pošta, tiskové kanceláře, vysílání programů rozhlasu, televize, předávání zpráv; (39) doprava a skladování, doprava kolejová, silniční, vodní, letecká, potrubní, provozování mostů, ferrybotů, pronájem dopravních prostředků, přístavní služby, letištní služby, balení, turistické a informační služby; (40) zpracování a úprava materiálu; (42) opatřování ubytování, stravování, služby oddechu, úpravy potravin, osobní služby k uspokojování individuálních potřeb, salony krásy, pohřební ústavy, kadeřnictví, služby s vysokým stupněm duševní činnosti, cestovní kanceláře, inženýrské služby, módní návrhářství, výstavy, obchody použitým zbožím, zásobování.

(511) 1, 2, 3, 4, 5, 6, 7, 8, 9, 10, 11, 12, 13, 14, 15, 16, 17, 18, 19, 20, 21, 22, 23, 24, 25, 26, 27, 28, 29, 30, 31, 32, 33, 34, 36, 37, 38, 39, 40, 42

(210) O-84102

(111) **260153**
(220) 18.06.2003
(151) 23.12.2003

(540) **QINY**
(730) **Ing. Jan Kostkan**, Masarykova 222, Kutná Hora, 28401, CZ
(740) **BOHEMIA PATENT**, Ing. Jana Vanděliková, Vodičkova 791/41, Praha 1 - Nové Město, 11000
(510) (1) chemické výrobky určené pro průmysl, vědu a fotografii, jakož i zemědělství, zahradnictví a lesnictví, umělé pryskyřice v syrovém stavu, plastické hmoty v surovém stavu, hnojiva pro půdu, hasicí přístroje (složení), prostředky pro kalení a letování kovů, chemické výrobky určené ke konzervování potravin, tříslicí materiály, lepidla pro průmysl; (3) přípravky pro bělení a jiné prací prostředky, přípravky pro čištění, leštění, odmašťování a broušení, mýdla, parfumerie, vonné oleje, kosmetika, vlasové vody, zubní pasty; (42) vědecké a technologické služby a s nimi spojený výzkum a návrh průmyslové analýzy a výzkumu.

(511) 1, 3, 42
(210) O-192933

(111) **261444**
(220) 18.06.2003
(151) 24.02.2004
(540)

CARDACE
(730) **Sanofi-Aventis Deutschland GmbH**, Brüningstrasse 50, 65926 Frankfurt am Main, DE
(740) Čermák a spol., JUDr. Karel Čermák jr., Ph.D., LL.M., advokát, Národní 32, Praha 1, 11000
(510) (5) farmaceutické výrobky.

(511) 5
(210) O-192914

(111) **262225**
(220) 14.07.2003
(151) 23.03.2004
(540)



(730) **KAMARK, spol. s r.o.**, Káranská 39/277, Praha 10, 10800, CZ
(740) Ing. Michal Jupa, patentový zástupce, Na Baních 1385, Praha 5 - Zbraslav, 15600
(510) (19) stavební materiály všeho druhu, zejména parkety, parketové vlny, podlahové krytiny stavebního charakteru, prkna, dřevěné panely, kompozitní materiály na bázi dřeva a jiných materiálů, pojiva pro stavební účely; (20) nábytek včetně kovového a kempinkového nábytku, broušená skla a zrcadla, rámy, výrobky ze dřeva, korku, rákosu, třtiny, vrbového proutí, rohoviny, kostí, slonoviny, kostic, želvoviny, jantaru, perleti, mořské pěny, buničiny, pokud nejsou zařazeny v jiných třídách, výrobky z plastických hmot, pokud nejsou zařazeny v jiných třídách, ložní potřeby, matrace, žíněnky, podhlavníky a podobně; (35) zprostředkovatelská, konzultační a poradenská činnost v oblasti obchodu, reklama, propagace, inserce a poskytování obchodních informací prostřednictvím všech druhů médií.

(511) 19, 20, 35
(210) O-193816

(111) **262491**
(220) 13.08.2003
(151) 23.03.2004

(540)

iSight

- (730) **Apple Inc.**, 1 Infinite Loop, 95014-2084 Cupertino, CA, US
(740) Zeiner & Zeiner v.o.s., Mgr. Karel Šindelka, Maiselova 15, Praha 1, 11000
(510) (9) počítače, počítačový hardware a počítačový software, součástky a vybavení pro všechny výše uvedené produkty, počítačová periferní zařízení, integrované obvody, elektronické publikace (přenositelné počítačovou sítí), počítačový hardware a počítačový software pro vedení databází, počítačové programy, počítačový software a publikace v elektronické podobě (přenositelný počítačovou sítí) zásobované daty on-line z databází, ze zařízení provozovaných na globální počítačové síti nebo internetu, interaktivní počítačový software, zařízení pro vyhledávání elektronických dat z globální počítačové sítě nebo internetu, magnetické a optické nosiče dat, programy na ukládání dat, servery, zařízení na úpravu video přenosů, audio-visuální počítačový hardware a software, počítačový hardware a software pro využití při upravování video přenosů, digitální videorekordéry, video kamery, multimediální počítačový software, počítačový software pro interaktivní hry.

(511) 9
(210) O-194907

(111) **262497**
(220) 14.08.2003
(151) 23.03.2004
(540)

INDUS

- (730) **INDUS, spol. s r.o.**, U Hostivařského nádraží 556/12, Praha 10 - Hostivař, 10200, CZ
(510) (45) bezpečnostní a detektivní služby.
(511) 45
(210) O-194930

(111) **262527**
(220) 19.08.2003
(151) 23.03.2004
(540)

FAKTU

- (730) **Takeda GmbH**, Byk-Gulden-Str. 2, 78467 Konstanz, DE
(740) PATENTSERVIS Praha a.s., Na Podkovce 281/10, Praha 4, 14700
(510) (5) farmaceutické přípravky.
(511) 5
(210) O-195072

(111) **262528**
(220) 19.08.2003
(151) 23.03.2004
(540)

GARAGE BAND

- (730) **Apple Inc.**, 1 Infinite Loop, 95014-2084 Cupertino, CA, US
(740) Zeiner & Zeiner v.o.s., Mgr. Karel Šindelka, Maiselova 15, Praha 1, 11000
(510) (9) počítače, počítačový software a periferní zařízení počítačů.
(511) 9
(210) O-195080

(111) **262580**
(220) 08.09.2003
(151) 23.03.2004
(540)

ACCUBREEZE

- (730) **OFS Fitel, LLC**, 2000 Northeast Expressway, Suite 2H02, Norcross 30071, GA, US
(740) Čermák a spol., JUDr. Karel Čermák jr., Ph.D., LL.M., advokát, Elišky Peškové 15/735, Praha 5, 15000
(510) (9) optická vlákna, kabely z optických vláken.

(511) 9
(210) O-195654

(111) **262599**
(220) 02.10.2003
(151) 23.03.2004
(540)

MORANI

- (730) **Adam OPTIMART s.r.o.**, Mrštíkova 399, Liberec 3, 46003, CZ
(740) Ing. Reichel Pavel, Lopatecká 14, Praha 4, 14700
(510) (9) brýlové obroučky a řetízky, pouzdra na brýle a na kontaktní čočky.
(511) 9
(210) O-196504

(111) **262600**
(220) 02.10.2003
(151) 23.03.2004
(540)

St. Honoré
London Paris New York

- (730) **Adam OPTIMART s.r.o.**, Mrštíkova 399, Liberec 3, 46003, CZ
(740) Ing. Reichel Pavel, Lopatecká 14, Praha 4, 14700
(510) (9) brýlové obroučky a řetízky, pouzdra na brýle a na kontaktní čočky.
(511) 9
(210) O-196505

(111) **263192**
(220) 21.08.2003
(151) 10.05.2004
(540)



- (730) **BOS, spol. s r.o.**, Růžová 320/19, Břeclav-Ladná, 69146, CZ
(740) Patentová a známková kancelář, Ing. Jaromír Příkryl, Včelín 1161, Hulín, 76824
(510) (16) obalové materiály z plastických hmot nezahrnuté v jiných třídách, materiály pro ochranu výrobků a jejich povrchů vyrobené z plastu zařazené v této třídě, propagační předměty z plastických hmot zařazené v této třídě; (21) náčiní a nádoby pro domácnost z plastických hmot, láhve na nápoje a tekutiny z plastických hmot; (40) zpracování a úprava výrobků z plastických hmot, zejména metodou vyfukování, vstřikování a jejich následná úprava; (42) tvorba konstrukční a technologické dokumentace pro výrobky z plastů, navrhování modelů výrobků z plastů, projektování forem pro tváření plastů.
(511) 16, 21, 40, 42
(210) O-195118

(111) **263322**
(220) 08.09.2003
(151) 10.05.2004
(540)

SOUNDTRACK

- (730) **Apple Inc.**, 1 Infinite Loop, 95014-2084 Cupertino, CA, US
(740) Zeiner & Zeiner v.o.s., Mgr. Karel Šindelka, Maiselova 15, Praha 1, 11000
(510) (9) počítače, počítačový software a periferní zařízení počítačů.
(511) 9

(210) O-195666

(111) **263370**
(220) 15.09.2003
(151) 10.05.2004
(540)



(730) **TES, s.r.o.**, Pražská 597, Třebíč, 67401, CZ
(740) Vojtek Ivan, Kmochova 762, Třebíč, 67401
(510) (9) elektrická, elektronická a optickoelektronická čidla, snímače, monitorovací, registrační, řídicí, regulační a kontrolní přístroje a zařízení ve spojení s výkonnými akčními členy a spotřebiči, včetně jejich vzájemného individuálního nebo kombinovaného drátového a/nebo bezdrátového propojení, elektrické, elektronické a optickoelektronické prostředky jako přístroje a zařízení souboru zabezpečovací, řídicí, monitorovací i regulační techniky, určené zejména pro domácnost, pro objekty k podnikání a k poskytování služeb; (42) inženýrská projektová činnost, vývoj a tvorba software pro individuální i komplexní monitorovací, zabezpečovací, kontrolní, regulační a řídicí elektrické i elektronické systémy, určené zejména pro aplikaci v nemovitostech a objektech.
(511) 9, 42
(210) O-195810

(111) **263373**
(220) 15.09.2003
(151) 10.05.2004
(540)



(730) **AstenJohnson, s.r.o.**, Bezová 1658, Praha 4, 14714, CZ
(510) (7) síta jako součásti strojů; (24) technické tkaniny.
(511) 7, 24
(210) O-195925

(111) **263815**
(220) 01.10.2003
(151) 26.05.2004
(540)

GIBRALT

(730) **Agouron Pharmaceuticals, Inc.**, 10646 Science Center Drive, San Diego, CA, US
(740) Čermák a spol., JUDr. Karel Čermák jr., Ph.D., LL.M., advokát, Elišky Peškové 15/735, Praha 5, 15000
(510) (5) farmaceutické přípravky pro léčbu imunologických onemocnění, virových onemocnění, HIV a AIDS.
(511) 5
(210) O-196438

(111) **264026**
(220) 26.08.2003
(151) 28.06.2004
(540)

ENERGY PARTY

(730) **Soare sekt a.s.**, U Vily 480, Zaječ, 69105, CZ
(740) Mgr. Kamil Kolátor, Dolní nám. 5, Jablonec nad Nisou, 46601
(510) (32) piva, minerální vody, šumové nápoje a jiné nápoje nealkoholické, nápoje a šťávy ovocné, sirupy a jiné přípravky k zhotovování nápojů.
(511) 32

(210) O-195230

(111) **264027**
(220) 26.08.2003
(151) 28.06.2004
(540)

BUBBLE PARTY

(730) **Soare sekt a.s.**, U Vily 480, Zaječ, 69105, CZ
(740) Mgr. Kamil Kolátor, Dolní nám. 5, Jablonec nad Nisou, 46601
(510) (32) piva, minerální vody, šumové nápoje a jiné nápoje nealkoholické, nápoje a šťávy ovocné, sirupy a jiné přípravky ke zhotovování nápojů.
(511) 32
(210) O-195231

(111) **264028**
(220) 26.08.2003
(151) 28.06.2004
(540)

CELEBRITY

(730) **Soare sekt a.s.**, U Vily 480, Zaječ, 69105, CZ
(740) Mgr. Kamil Kolátor, Dolní nám. 5, Jablonec nad Nisou, 46601
(510) (32) piva, minerální vody, šumové nápoje a jiné nápoje nealkoholické, nápoje a šťávy ovocné, sirupy a jiné přípravky k zhotovování nápojů; (33) alkoholické nápoje (s výjimkou pív).
(511) 32, 33
(210) O-195234

(111) **264037**
(220) 04.09.2003
(151) 28.06.2004
(540)



(730) **S - MOBIL s.r.o.**, Na Úvoze 1230/37, Hradec Králové, 50008, CZ
(740) JUDr. Eva Vašková, Škroupova 957, Hradec Králové, 50002
(510) (35) reklamní a propagační činnost, zprostředkování obchodní činnosti; (36) realitní kancelář; (39) organizování cest, služby týkající se dopravy osob; (41) překladatelství a tlumočnictví v rámci mezinárodního styku a cestovního ruchu, vydavatelství a nakladatelství, (43) ubytování, stravování.
(511) 35, 36, 39, 41, 43
(210) O-195554

(111) **264514**
(220) 29.09.2003
(151) 23.07.2004
(540)



(730) **Cvetler Pavel**, Neumannova 5/11, Žďár nad Sázavou, 59101, CZ
(740) Ing. Radmila Baumová, nám. Republiky 75/2, Žďár nad Sázavou, 59101
(510) (9) telefonní přístroje, včetně mobilních, instalační sady pro telefony a mobilní telefony, napáječe, baterie, akumulátory, pouzdra pro mobilní telefony, části a součásti telefonů, stolní dobíječe, anténní adaptéry, kabely a jejich části, včetně koncovek, a další příslušenství ke všem typům mobilních telefonů; (35) marketing, reklamní, inzertní a propagační činnost prostřednictvím různých médií, zejména internetu; (37)

instalace, montáže a servis a opravy telekomunikační techniky.
(511) 9, 35, 37
(210) O-196377

(111) **265226**
(220) 16.09.2003
(151) 25.08.2004
(540)

WEBFLOOR 

(730) **BENDA TRADE s.r.o.**, Konviktská 291/24, Praha 1 - Staré Město, 11000, CZ

(740) Ing. Iva Rylková, Polská 1525, Ostrava - Poruba, 70800

(510) (1) chemické výrobky pro průmysl, vědu, pro individuálního spotřebitele (zařazené v této třídě), fotografii, zemědělství, zahradnictví a lesnictví, pryskyřice umělé v surovém stavu, pryskyřice syntetické (surovina), plastické hmoty v surovém stavu, betonová pojidla, půdní hnojiva (přírodní a strojená), průmyslová pojidla a lepidla, leštidla (přípravky na odstraňování), louh sodný pro průmyslové účely, rozpouštědla pro fermeže a laky, hasicí směsi, prostředky pro kalení a přípravky pro svařování kovů, protipožární přípravky, chemické výrobky, určené ke konzervování potravin, kalcinovaná soda, sladidla umělá (chemické přípravky), tříslicí materiály, papír a tkaniny na planografické kopie, papír albuminátový, papír aluminátový, papír barytový, papír citlivý na zjišťování stokových a odtokových plynů, papír diazo, papír fotometrický, papír galitý, papír chemický reagenční, papír lakmusový, papír platinový (foto), papír samotonující (foto), fotografický papír, papíry citlivé na světlo, indikátorový papír, dřevný lih a produkty z destilace surového dřevného lihu, dřevný ocet, dřevo k činění, etylalkohol, brzdové kapaliny, destilovaná voda, metylalkohol, filtrační materiály zařazené v této třídě, glycerin a grafit pro průmyslové účely, impregnační chemické přípravky pro kůže a textil, kyseliny zařazené v této třídě, průmyslové chemikálie, filmy citlivé neexponované, filmy rentgenové neexponované, fotografická redukční činidla, fotografické desky se světlocitlivou vrstvou, fotografické emulze, fotografické senzibilizátory, fotografické vývojky, lepidla jiná než kancelářská a než pro domácnost, lepidla na obuv, lepidla na papírové tapety, lepidla na plakáty, lepidla pro průmyslové účely, lepidla škrabová, lepidla, tmely spadající do této třídy, pojiva pro obkládačky, lepidlo pro apretaci a nátěr, lepidlo na kůže; (6) obecné kovy a jejich slitiny, kovové stavební materiály, kovové stavební materiály přenosné, kovové kabely a dráty neelektrické, kovové potřeby zámečnické a klempířské, kovové trubky, kovové výrobky, které nejsou uvedeny v jiných třídách, rudy, ocel nezpracovaná nebo jako polotovary, ocel pásová, výrobky z oceli, které nejsou uvedeny v jiných třídách, dráty (železné), dráty z obecných kovů, dráty svařovací a pájecí (kovové), tlakové potrubí (kovové), skříňky (kovové), armatury (kovové) do betonu, armatury pro potrubí na stlačený vzduch, bílé kovy, hutnické materiály, drenážní roury kovové, dveřní kování, dveřní rámy kovové, dveřní zárážky kovové, dveřní zárubně kovové, dveřní zástrčky, dveřní uzávěry, s výjimkou elektrických, fitinky kovové pro potrubí na stlačený vzduch, formy slévarenské (kovové), železářské zboží nezařazené v jiných třídách, hliníků, hmoždinky (kovové), hřebíky, ingoty z obecných kovů; (17) akustické desky a panely, akustické zábrany, obklady ochranné (zvukově a tepelně izolační), elektrický izolační materiál, izolátory, kaučuk, gutaperča, guma, výrobky z těchto hmot pokud nejsou obsaženy v jiných třídách, fólie zařazené v této třídě, desky a tyče z plastických hmot (polotovary), hmoty těsnící, ucpávkové a izolační, tepelně izolační materiál, izolační tkaniny z různých hmot, břidlice azbestová, izolační tkaniny ze skleněné nebo minerální vlny, osinek, slída a výrobky z nich, hadice (kromě kovových), hmoty a obklady zamezující vypařování z kotlů a bojlerů - v rámci této třídy, papír izolační, výrobky z polyetylenu a polypropylenu spadající do této třídy, zejména polyetylenové sítě ke zpevnění podloží staveb, polypropylenové tvarované díly pro zakládání staveb a polypropylenové plástve k vyplnění základovým materiálem, podpodlahové zpevňovací systémy tvořené umělohmotnou síťovou konstrukcí k vyplnění zátěžovým materiálem,

podpodlahové umělohmotné nosné konstrukce pro zpevnění podloží staveb a podpodlahové konstrukce ve tvaru plástve určené pro zpevnění podloží staveb; (19) stavební materiály nekovové - surové nebo polozpracované a nekovové stavební výrobky a konstrukce obsažené ve třídě 19, neohebné trubky nekovové pro stavebnictví, přenosné konstrukce nekovové, tlakové potrubí nekovové; (37) pronájem a půjčování strojů a zařízení pro průmysl v jiné třídě neuvedených, pronájem a půjčování stavebních strojů, opravy silničních vozidel a jejich údržba, stavebnictví, zednické služby, provádění staveb, včetně jejich změn, udržovacích prací na nich a jejich odstraňování, zakládání staveb, provádění inženýrských staveb, provádění průmyslových staveb, utěšňování budov, demolice budov, čištění budov (fasád, vnějších povrchů a ploch), dozor nad stavbami, stavební informace, izolování staveb, izolování proti vlhkosti, zpevnění podloží, montáže lešení, instalování a opravy elektrických strojů a přístrojů, informace o opravách, montáž, údržba a opravy kancelářských strojů a zařízení, montáž, údržba a opravy počítačového vybavení, montáž, údržba a opravy strojů, montáž a opravy topných zařízení (ústředního vytápění) a větrání, instalace a opravy elektronického zařízení, zámečnictví - opravy bezpečnostních zámků, instalatérství, elektroinstalatérství, plynoinstalatérství, opravy a montáž měřidel, zprostředkovatelská činnost pro stavebnictví, montáž kontaktního tepelně izolačního systému na bázi polystyrénových desek, které lze aplikovat na všechny suché, rovné a nosné stavební konstrukce např. cihly, pórobeton, smíšené zdvo, betony, omítky atp.; (42) činnost technických poradců v oblasti měření a regulace, činnost technických poradců v oblasti plynárenství, expertizy, inženýrské práce, technicko-inženýrská činnost v investiční výstavbě, testování, měření a analýzy - kalibrace měřidel, testování, měření a analýzy - ověřování pracovních měřidel, zkoušky materiálů, poradenství v oblasti plynárenství, poradenství v oblasti měření a regulace, aplikovaný výzkum a vývojové práce v oblasti užití topných plynů, výzkum a vývoj v oboru strojírenství, stavební projekce, projektová činnost, projektová činnost v investiční výstavbě, projektování elektrických zařízení, studie technických projektů, poradenství o ochraně životního prostředí, technický průzkum, vývoj a výzkum nových výrobků, zeměměřičství, technické testování a analýzy, aktualizace počítačových programů, instalace počítačových programů, kopírování počítačových programů, obnova počítačových dat (regenerace), pronájem počítačů, počítačové programování, počítačové systémové analýzy, tvorba počítačových systémů, tvorba software, poradenské služby v oblasti počítačového hardware, údržba programů počítačů, pronájem počítačového software, přenos dat nebo dokumentů z fyzických nosičů na elektronické nosiče, převod (konverze) dat a počítačových programů (ne fyzický), tvorba a správa webových stránek (pro třetí osoby), umístění webových stránek, programování internetových databázových systémů a internetových aplikací, konstrukce WWW prezentací a řešení WWW serverů, pronájem času na přístup do počítačových databází.

(511) 1, 6, 17, 19, 37, 42
(210) O-195930

(111) **265245**
(220) 22.09.2003
(151) 25.08.2004
(540)

INTAS

(730) **WOODCOTE BEK s.r.o.**, K Jezu 586/1, Plzeň, 32600, CZ

(740) LANGROVA, s.r.o., Skřetova 48, Plzeň, 30100

(510) (1) průmyslová pojidla a lepidla, dlahová lepidla, obkladová a zateplovací pojidla a lepidla; (2) nátěrové hmoty a ochranné výrobky proti korozi, fasádní barvy, nátěry ohnivzdorné, baktericidní a fungicidní; (6) stavební kovové materiály, kovové stavební konstrukce, kovové stavební dílce, zejména armovací materiál jako dráty, tyče a rohože, desky, profilové železo, neelektrické kabely a dráty, pletivo, zámečnické a klempířské kovové potřeby a díly, zejména plechy a tvarovky, kovové trubky, kovové okenní a dveřní zárubně; (9) rozvaděče

nízkého napětí; (17) zateplovací systémy, tmely, kyty, materiály ucpávací a spárovací, montážní pěny, těsnící a izolační materiály, tepelné izolační materiály, zvukově izolační materiály, izolační materiály proti vlhku na bázi plastických a kovových fólií a na bázi lepenkových fólií nasycených asfaltem, včetně jejich kombinace a kombinace s výztužnými vložkami z kovových sít, nebo sít z přírodních nebo umělých materiálů, izolační materiály na bázi kombinace uvedených materiálů, izolační materiály z minerálních plstí a skelných vláken a polotovary z nich, těsnící a izolační materiály na bázi polyuretanu, izolační tkaniny ze skleněné nebo minerální vlny, akustické desky a panely, těsnění dveřní a okenní, fólie a pásy samolepicí, fólie a desky z plastických hmot, izolační desky, izolační nátěry, penetrační prostředky izolační, asfaltové izolační pásy, guma, balata, náhražky těchto hmot, azbest, slída, výrobky z azbestu a slídy v jiné třídě neuvedené; (19) stavební materiály nekovové, stavební konstrukce nekovové, přenosné konstrukce nekovové, stavební dílce nekovové, stavební materiály pro suché zdění, zejména sádrokartonové desky, plastové a dřevěné lišty a desky, tmely pro suché zdění, mozaikové stěrky, začíšťovací lišty nekovové, spojovací materiál nekovový, stavební materiály nekovové včetně polozpracovaného řeziva (trámy, prkna, dřevěné panely), dřevěné stavební systémy, armatury pro stavebnictví (nekovové), asfalt, smůla, cement, malta, beton, bednění do betonu nekovové, břidlice, cihly, dehet (pro stavebnictví), lepenka pro stavební účely, dehtovaná lepenka, jíl, kámen, kámen stavební, kesony na stavební práce pod vodou, střešní krytiny nekovové, lemování střech nekovové, mramor, nátěrové hmoty pro stavebnictví, nosníky nekovové, olivín pro stavebnictví, omítky, papír pro stavebnictví, pažnice nekovové, písek (kromě slévárenského), plst pro stavební účely, podpěry nekovové, překlady (okenní, dveřní) nekovové, překližka, příčky nekovové, rákos pro stavební účely, sádra, smola, hmoty pro stavby (nekovové), panely pro stavby (nekovové), stojky (nekovové), stožáry (sloupy) nekovové, šamot, šindele, škvára, šterk, tvárnice, vápno, výztuže pro stavebnictví (nekovové), vápenec, žula, dlažby spadající do této třídy, dlaždice nekovové, obklady ve stavebnictví (nekovové), podlahy nekovové, parkety, dveřní prahy (nekovové), schodiště nekovová, dveře nekovové, mříže nekovové, okna nekovová, ploty nekovové, římsy nekovové, okenní rámy (nekovové), zárubně dveří (nekovové), okapní žlaby (nekovové), plavecké bazény nekovové, kluziště (stavby) nekovová, neohébné trubky nekovové pro stavebnictví, trubky pro drenáže nekovové, odbočky potrubí (nekovové), potrubí nekovová pro ventilační a klimatizační zařízení, potrubí spádové (nekovové), potrubí tlakové (nekovové), trubky kameninové, trubky vodovodní (nekovové), ventily drenážních trubek, kromě ventilů kovových a ventilů z umělých hmot, ventily vodovodní, kromě ventilů kovových a ventilů z umělých hmot, přenosné stavby (nekovové), dřevo polozpracované (např. trámy, prkna, panely), dřevo opracované, dřevo stavební (prkna), dřevo tvárné, dřevo užitkové, dřevo dýhové, lišty, kůly, latě, stavební sklo (např. dlaždice, skleněné tašky, sklo na izolace), mozaiky pro stavebnictví, sklo izolační pro stavby; (37) stavebnictví, práce spojené s realizací staveb, opravy, instalační služby, zejména montážní, zakončovací a izolační práce v oboru zateplovacích a fasádních systémů a sádrokartonářství, stavební a montážní práce využívající programů pro suché technologie, veškeré služby v oblasti oprav, údržby, renovací a rekonstrukcí staveb, demolice a odstraňování staveb, zprostředkování oprav a přestaveb nemovitostí, zemní práce, práce betonářské, omítkářské, štukatérské a sádrovací, dlaždičské a obkládačské práce, kamenické, pokrývačské a klempířské práce, malířské práce, tapetářské práce, lakýrnické práce, tesařské a truhlářské práce v rámci této třídy, ošetřování dřevěných staveb a konstrukcí, montážně stavební práce, montáže a opravy ocelových a dřevěných konstrukcí staveb, zámečnické práce opravárenského charakteru, provádění stavebních izolací, pokládání podlah, montování staveb a interiérů, montáže minerálních dílců, montáže dělicích stěn a příček dřevěných, plastových a skleněných, montáže sádrokartonových systémů a minerálních podhledů, montáže žaluzií, montáž, opravy a revize vyhrazených elektrických zařízení; (42) inženýrské práce při dodávkách staveb.

(511) 1, 2, 6, 9, 17, 19, 37, 42
(210) O-196132

(111) **265464**
(220) 24.11.2003
(151) 25.08.2004
(540)

ZAFIR

(730) **ADRE GROUP s.r.o.**, Staříč 530, Staříč, 73943, CZ
(510) (3) bělicí přípravky, prací prášky a tekuté prací prostředky, aviváže, škroby - v rámci této třídy.
(511) 3
(210) O-198412

(111) **265978**
(220) 25.09.2003
(151) 29.09.2004
(540)

VSM

(730) **Holek Production s.r.o.**, Zábřovická 872/9, Brno, 61500, CZ
(740) Ing. Musil Dobroslav, patentová kancelář, Cejl 38, Brno, 60200
(510) (7) šicí stroje, jejich součásti a příslušenství, náhradní díly, žehlicí stroje a zařízení, mandly; (9) software pro šicí stroje, žehličky elektrické; (37) servis šicích strojů.
(511) 7, 9, 37
(210) O-196291

(111) **265979**
(220) 25.09.2003
(151) 29.09.2004
(540)

VSM Production s.r.o.
Changing the World of Sewing

(730) **Holek Production s.r.o.**, Zábřovická 872/9, Brno, 61500, CZ
(740) Ing. Musil Dobroslav, patentová kancelář, Cejl 38, Brno, 60200
(510) (7) šicí stroje, jejich součásti a příslušenství, náhradní díly, žehlicí stroje a zařízení, mandly; (9) software pro šicí stroje, žehličky elektrické; (37) servis šicích strojů.
(511) 7, 9, 37
(210) O-196292

(111) **266210**
(220) 08.12.2003
(151) 29.09.2004
(540)

BHR service

(730) **Jiří Bumba**, Kunštátská 1407/5, Brno-Řečkovice, 62100, CZ
(740) JUDr. Miroslav Kupka, Levého 1532, Rakovník, 26901
(510) (16) reklamní grafika; (20) nábytek v rámci této třídy, nábytkové díly, nábytkové programy pro kanceláře, jednacím místnosti, obchody; (37) provádění staveb, opravy, montáže, instalace a rekonstrukce kancelářských a obchodních interiérů; (42) vývojová, projekční, konzultační a poradenská činnost v oblasti kancelářských a obchodních interiérů.
(511) 16, 20, 37, 42
(210) O-198930

(111) **266243**

(220) 18.12.2003
(151) 29.09.2004
(540)



FLEXIMA

(730) **FLEXIMA s. r. o.**, Pod Lesem 262, Ústí nad Orlicí, 56203, CZ
(740) Ing. Nedomlelová Margita, Štrauchova 932, Jičín, 50601
(510) (37) měření, úpravy a opravy vadných součástek; (39) skladování, balení a doprava.
(511) 37, 39
(210) O-199304

(111) **266950**
(220) 29.12.2003
(151) 26.10.2004
(540) **FAST@FRIENDLY INTERNET ACCESS**

(730) **Mikenopa a.s.**, Těšnov 1163/5, Praha 1, 11000, CZ
(740) Patentová kancelář Kania, Sedlák, Smola, Ing. Kania František, Mendlovo nám. 1a, Brno, 60300
(510) (38) elektronická pošta, počítačová komunikace, komunikace pomocí počítačových terminálů, posílání zpráv, poskytování telekomunikačních připojení ke globální počítačové síti, poskytování uživatelského přístupu ke globální počítačové síti, pronájem přístrojů pro přenos zpráv, pronájem zařízení pro přenos informací, přenos zpráv, obrázků a obrazových informací pomocí počítačů, půjčování modemů, půjčování telekomunikačních zařízení, spojení pomocí sítí optických vláken; (42) aktualizace nebo instalace počítačových programů, kopírování počítačových programů, hosting webových stránek, inženýrské práce, pronájem počítačů, počítačové programování, počítačové systémové analýzy, tvorba počítačových systémů, poradenské služby v oblasti počítačového hardware, údržba programů počítačů, pronájem počítačového softwaru, tvorba a správa webových stránek.
(511) 38, 42
(210) O-199490

(111) **267353**
(220) 01.09.2003
(151) 10.11.2004
(540)



YVES TANGUY

(730) **International Business and Cooperation Brno, spol. s r.o.**, Křenová 19, Brno, 60200, CZ
(740) JUDr. Miroslav Kupka, Levého 1532, Rakovník, 26901
(510) (3) kosmetické přípravky spadající do této třídy, parfumerie, mýdla, vlasová kosmetika, vonné oleje, ústní kosmetika; (14) klenoty - vzácné kovy, jejich slitiny, drahokamy, polodrahokamy, bižuterie - napodobeniny vzácných kovů, drahokamů, chronometrické přístroje, ostatní výrobky ze vzácných kovů spadající do této třídy; (25) oděvy všeho druhu spadající do této třídy, obuv, oděvní a módní doplňky spadající do této třídy; (35) pořádání a organizování módních přehlídek pro reklamní a obchodní účely, komerčních výstav a veletrhů, činnost organizačních a ekonomických poradců zejména v oblasti textilu, zprostředkování v oblasti obchodu; (42) módní - oděvní návrhářství, poradenství v oblasti textilu - v rámci této třídy.
(511) 3, 14, 25, 35, 42

(210) O-195447

(111) **268549**
(220) 23.03.2004
(151) 28.12.2004
(540)



sauto

(730) **Seznam.cz, a.s.**, Radlická 3294/10, Praha 5 - Smíchov, 15000, CZ
(740) JUDr. Miroslav Kupka, Levého 1532, Rakovník, 26901
(510) (9) všechny sítě z oblasti výpočetní techniky a jejich jednotlivé části i náhradní díly, včetně sítí datových, informačních a telekomunikačních, přístroje a nástroje optické, přístroje a nástroje k měření a signalizování, přístroje a zařízení pro záznam, přenos, převod, zpracování a reprodukci zvuku, obrazu, textu nebo jiných dat či informací, nosiče záznamů zvuku, obrazu, textu nebo jiných dat či informací, data, databáze, databázové produkty, databázové systémy, informace a záznamy v elektronické podobě, bez ohledu na to, zda uloženy na samostatných nosičích a/nebo v rámci datových, informačních či telekomunikačních sítí, elektronické časopisy, elektronická periodika a knihy v elektronické podobě, související software a hardware, včetně elektronických multimediálních aplikací, multimediálních nebo informačních katalogů a aplikací pro prohlížení, zpracovávání nebo uchovávání dat v elektronické podobě; (16) papír, lepenka a výrobky z těchto materiálů zařazené ve třídě 16, výrobky z papíru, plakáty, kalendáře, pohlednice, gratulace, dopisní papíry, obálky, samolepky, obtisky, poznámkové bloky, desky na spisy, pořadače, omalovánky, activity books, balicí papír, obaly všeho druhu papírové, listy, pytlíky a sáčky pro obalovou techniku spadající do této třídy, školní sešity, skicáky, tužky, pastelky, tuhy, gumy, ořezávátka, ořezávátka strojky, penály, papírové tašky, papírové kapesníky, papírové ubrusy a ubrousky, těžítka na papíry, tiskoviny, tiskopisy, časopisy, periodika, knihy, databázové produkty v papírové formě, databáze v papírové formě, tiskoviny z oblasti telekomunikací, tiskárenské výrobky, písma pro tiskárny, losy, štočky, potřeby pro knižní vazby, psací stroje a kancelářské potřeby kromě nábytku, učební pomůcky s výjimkou přístrojů, umělecké nebo ozdobné předměty z papíru, obaly bublinové (z umělých hmot); (35) shromažďování, poskytování, třídění, překlad nebo jiné zpracovávání obchodních nebo podnikatelských informací včetně vytváření, zpracovávání a třídění dat v rámci databází, pomoc při řízení obchodní činnosti, průzkum trhu, šíření propagačních informací, zejména systemizace informací do počítačových databází, zpracovávání specializovaných podnikových evidencí, reklamní a propagační činnost, rozšiřování a poskytování reklamních a inzertních materiálů - periodických a neperiodických tiskovin, zejména novin, časopisů určených pro reklamu a propagaci, prospektů, letáků, katalogů, reklamní literatury, brožur v tištěné podobě, na jiných nosných médiích či prostřednictvím sítí Internet nebo jiné obdobné veřejné či neveřejné telekomunikační sítě; (38) komunikace a přenos dat prostřednictvím veřejné nebo neveřejné telekomunikační sítě včetně Internetu pomocí telefonů, mobilních telefonů, telefaxů, satelitů, počítačů či terminálů nebo jakýmkoliv jinými prostředky, včetně přenosu elektronické pošty a přenosu dat v reálném čase (přenosu zvuku, obrazu, textu nebo jiných dat či informací) a poskytování a zprostředkovávání služeb s tím spojených včetně poskytování přístupu a připojení k těmto telekomunikačním sítím včetně Internetu, provozování veřejné nebo neveřejné telekomunikační sítě, poskytování obsahu včetně šíření a zpřístupňování elektronických tiskovin, časopisů, periodik, knih a jiných dat prostřednictvím veřejné nebo neveřejné telekomunikační sítě včetně Internetu, shromažďování, zpracovávání a poskytování informačních služeb na Internetu včetně provozování elektronických nástěnek, diskusních skupin

a fór a poskytování přístupu k on-line informačním službám a databázím, tisková agentura; (41) služby v oblasti vzdělávání, zábavy a sportu, elektronické publikování (DTP), digitální zpracování obrazu; (42) návrhy, strukturování a programování či jiné vytváření počítačových programů a počítačových systémů zejména programového vybavení internetových, intranetových či jiných síťových serverů, serverových stanic a systémů, včetně jejich instalace, zavádění, aktualizace a údržby, návrhy, strukturování a programování či jiné vytváření databází, jiných datových systémů a aplikací pro jejich zpracování, včetně jejich poskytování přístupu k nim a jejich instalace, zavádění, aktualizace a údržby, návrhy, strukturování a programování či jiné vytváření internetových či intranetových počítačových stránek a nástěnek (webpages a websites) a internetových či intranetových aplikací, včetně jejich instalace, zavádění, aktualizace a údržby, hostování (poskytování volného prostoru) pro internetové či intranetové počítačové stránky a nástěnky (webpages a websites) nebo hostování (poskytování volného prostoru) v rámci těchto stránek či nástěnek, hostování (poskytování volného prostoru) pro internetové či intranetové aplikace, převod (konverze) počítačových programů, dat či jiných údajů v elektronické podobě z různých formátů do jiných formátů, převod (konverze) dokumentů, dat či jiných údajů z fyzických médií na elektronická média.

(511) 9, 16, 35, 38, 41, 42
(210) O-344710

(111) **268550**
(220) 23.03.2004
(151) 28.12.2004
(540)



(730) **Seznam.cz, a.s.**, Radlická 3294/10, Praha 5 - Smíchov, 15000, CZ
(740) JUDr. Miroslav Kupka, Levého 1532, Rakovník, 26901
(510) (9) všechny sítě z oblasti výpočetní techniky a jejich jednotlivé části i náhradní díly, včetně sítí datových, informačních a telekomunikačních, přístroje a nástroje optické, přístroje a nástroje k měření a signalizování, přístroje a zařízení pro záznam, přenos, převod, zpracování a reprodukci zvuku, obrazu, textu nebo jiných dat či informací, nosiče záznamů zvuku, obrazu, textu nebo jiných dat či informací, data, databáze, databázové produkty, databázové systémy, informace a záznamy v elektronické podobě, bez ohledu na to, zda uložené na samostatných nosičích a/nebo v rámci datových, informačních či telekomunikačních sítí, elektronické časopisy, elektronická periodika a knihy v elektronické podobě, související software a hardware, včetně elektronických multimediálních aplikací, multimediálních nebo informační katalogů a aplikací pro prohlížení, zpracování nebo uchovávání dat v elektronické podobě; (16) papír, lepenka a výrobky z těchto materiálů zařazené ve třídě 16, výrobky z papíru, plakáty, kalendáře, pohlednice, gratulace, dopisní papíry, obálky, samolepky, obtisky, poznámkové bloky, desky na spisy, pořadače, omalovánky, activity books, balicí papír, obaly všeho druhu papírové, listy, pytlíky a sáčky pro obalovou techniku spadající do této třídy, školní sešity, skicáky, tužky, pastelky, tuhy, gumy, ořezávátka, ořezávátka strojky, penály, papírové tašky, papírové kapesníky, papírové ubrusy a ubrousky, těžítka na papíry, tiskoviny, tiskopisy, časopisy, periodika, knihy, databázové produkty v papírové formě, databáze v papírové formě, tiskoviny z oblastí telekomunikací, tiskárenské výrobky, písmena pro tiskárny, losy, štočky, potřeby pro knižní vazby, psací stroje a kancelářské potřeby kromě nábytku, učební pomůcky s výjimkou přístrojů, umělecké nebo ozdobné předměty z papíru, obaly bublinové (z umělých hmot); (35) shromažďování, poskytování, třídění, překlad nebo jiné zpracování obchodních nebo

podnikatelských informací včetně vytváření, zpracování a třídění dat v rámci databází, pomoc při řízení obchodní činnosti, průzkum trhu, šíření propagačních informací, zejména systemizace informací do počítačových databází, zpracování specializovaných podnikových evidencí, reklamní a propagační činnost, rozšiřování a poskytování reklamních a inzertních materiálů - periodických a neperiodických tiskovin, zejména novin, časopisů určených pro reklamu a propagaci, prospektů, letáků, katalogů, reklamní literatury, brožur v tiskové podobě, na jiných nosných médiích či prostřednictvím sítě Internet nebo jiné obdobné veřejné či neveřejné telekomunikační sítě; (38) komunikace a přenos dat prostřednictvím veřejné nebo neveřejné telekomunikační sítě včetně Internetu pomocí telefonů, mobilních telefonů, telefaxů, satelitů, počítačů či terminálů nebo jakýmkoliv jinými prostředky, včetně přenosu elektronické pošty a přenosu dat v reálném čase (přenosu zvuku, obrazu, textu nebo jiných dat či informací) a poskytování a zprostředkování služeb s tím spojených včetně poskytování přístupu a připojení k těmto telekomunikačním sítím včetně Internetu, provozování veřejné nebo neveřejné telekomunikační sítě, poskytování obsahu včetně šíření a zpřístupňování elektronických tiskovin, časopisů, periodik, knih a jiných dat prostřednictvím veřejné nebo neveřejné telekomunikační sítě včetně Internetu, shromažďování, zpracování a poskytování informačních služeb na Internetu včetně provozování elektronických nástěnek, diskusních skupin a fór a poskytování přístupu k on-line informačním službám a databázím, tisková agentura; (41) služby v oblasti vzdělávání, zábavy a sportu, elektronické publikování (DTP), digitální zpracování obrazu; (42) návrhy, strukturování a programování či jiné vytváření počítačových programů a počítačových systémů zejména programového vybavení internetových, intranetových či jiných síťových serverů, serverových stanic a systémů, včetně jejich instalace, zavádění, aktualizace a údržby, návrhy, strukturování a programování či jiné vytváření databází, jiných datových systémů a aplikací pro jejich zpracování, včetně jejich poskytování přístupu k nim a jejich instalace, zavádění, aktualizace a údržby, návrhy, strukturování a programování či jiné vytváření internetových či intranetových počítačových stránek a nástěnek (webpages a websites) a internetových či intranetových aplikací, včetně jejich instalace, zavádění, aktualizace a údržby, hostování (poskytování volného prostoru) pro internetové či intranetové počítačové stránky a nástěnky (webpages a websites) nebo hostování (poskytování volného prostoru) v rámci těchto stránek či nástěnek, hostování (poskytování volného prostoru) pro internetové či intranetové aplikace, převod (konverze) počítačových programů, dat či jiných údajů v elektronické podobě z různých formátů do jiných formátů, převod (konverze) dokumentů, dat či jiných údajů z fyzických médií na elektronická média.

(511) 9, 16, 35, 38, 41, 42
(210) O-344711

(111) **268595**
(220) 01.04.2004
(151) 28.12.2004
(540)

BAREVNÉ KAMÍNKY

(730) **PŘIKRYLOVÁ MILADA PLUS s.r.o.**, Požárníků 301/2A, Kroměříž, 76701, CZ
(510) (16) učební a školní pomůcky, psací, rýsovací a kreslicí potřeby, zásobníky pro školní a kancelářské potřeby, strouhátka, pravítka, školní lepidla, štetce a modelovací hmoty, nástěnné didaktické obrazy, histologické řezy a didaktické prostorové modely, figuríny a makety pro školní a předškolní výuku, metodičtí průvodci k didaktickým souborům s komentářem a popisem, magnetické, umakartové, korkové a jiné tabule, školské laboratorní přístroje, papírnické zboží, pracovní plány, učební rozvrhy, hodnotící listy, listy pro vedení záznamů o dítěti, tabulky pro sestavování individuálního plánu pro dítě, listy a publikace pro skupinové činnosti dětí, papírové bryndáčky, polygrafické výrobky všeho druhu, publikace pro školní a předškolní pedagogy, knihy, učebnice, dětské knihy, zpěvníky, didaktická literatura, knihy a listy na vybarvování, lepoprela, brožury, zápisníky, diáře, periodické a neperiodické publikace, noviny, časopisy, mapy, plakáty, tiskařské výrobky všeho druhu, zejména vizitky, papírové etikety, diplomy,

oznámení, fotografie, pohlednice, razítka, štočky, plastické odnosné tašky s potiskem; (28) didaktické hry a didaktické pomůcky, zvláště se zaměřením na všestranný duševní a pohybový rozvoj dětí předškolního věku, hry spojené s malováním, s hudbou a ruční prací, společenské hry, hrací karty, hračky, žetony, zvláště dřevěné, balóny na hraní, panenky, modely aut a lodí, stavebnice, kostky, jojo, cvičební nářadí a náčiní, tělocvičné potřeby, zařízení pro elektronické hry bez spojení s televizním přijímačem; (41) pořádání odborných kurzů, školení a jiných vzdělávacích akcí, včetně lektorské činnosti, organizování vzdělávacích soutěží, pořádání dětských karnevalů, překladatelské služby, vydavatelství a nakladatelství neperiodických publikací.

(511) 16, 28, 41
(210) O-345030

(111) **268726**
(220) 22.04.2004
(151) 28.12.2004
(540)

CREDO

(730) **ATEMI, s.r.o.**, Velvarská 45, Praha 6, 16000, CZ
(740) Ing. Vlasta Sedláčková, Ke Kateřinkám 1393, Praha 4, 14900
(510) (16) výrobky z papíru, tiskoviny, fotografie, plastické karty (bonusové členské karty); (35) prezentační, reklamní a propagační služby.
(511) 16, 35
(210) O-345724

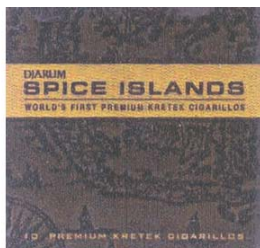
(111) **269330**
(220) 03.05.2004
(151) 26.01.2005
(540)



Příborská frsudovka

(730) **Karbanová Jana**, U Tatry 1498, Příbor, 74258, CZ
(740) Ing. Petr Soukup, patentový a známkový zástupce, Vídeňská 8, Olomouc, 77200
(510) (5) diabetické a dietetické nápoje, přírodní pramenité a minerální vody, kojenecké vody, vše výše uvedené pro léčebné účely; (32) nealkoholické nápoje syčené i nesyčené, včetně nápojů minerálních, šumivých, iontových a energetických, sirupy, koncentráty a jiné přípravky pro přípravu nápojů, ovocné a zeleninové šťávy, mošty, ovocné nektary a nápoje z ovocných šťáv, stolní a minerální vody, diabetické a dietetické nápoje neléčebné, práškové nealkoholické nápoje, práškové přípravky a příchutě pro výrobu nealkoholických nápojů a likérů, obohacené vitaminové nápoje a koncentráty, nealkoholické aperitivy; (33) alkoholické nápoje, zejména likéry, destiláty, lihoviny, vinné nápoje, aperitivy, vína, vína a likéry pro trávení, nízkoalkoholické míchané nápoje, bowle a jiné alkoholické nápoje obsahující ovoce.
(511) 5, 32, 33
(210) O-346148

(111) **269839**
(220) 25.03.2004
(151) 28.02.2005
(540)



(730) **PT.DJARUM**, Jalan Jend.A.Yani 28, Kudus, ID

(740) Společná advokátní kancelář Vsetečka Zelený Švorčík Kalenský a partneři, JUDr. Pavel Zelený, Hálkova 2, Praha 2, 12000
(510) (34) doutníky a cigarety obsahující tabák a hřebíček.
(511) 34
(210) O-344798

(111) **270410**
(220) 04.08.2004
(151) 28.02.2005
(540)



(730) **BOHEMIA - LÁZNĚ a. s.**, Sadová 5, Karlovy Vary, 36001, CZ
(740) Advokátní kancelář, JUDr. Ludmila Bernášková, advokát, Hyberská 9, Praha 1, 11000
(510) (3) parfumerie, vonné oleje, kosmetika, koupelové soli, mýdla, zubní pasty; (9) software; (14) klenoty, bižuterie, drahokamy, šperky, chronometrické přístroje; (16) pohlednice, leporela, publikace, psací potřeby; (18) výrobky z kůže a z imitace kůže v rámci této třídy, peněženky, klíčenky, deštníky; (24) oděvy, obuv, kloboučnické zboží, doplňky oblečení jako pásky, atd.; (29) veškeré potraviny živočišného původu v rámci této třídy, zelenina v rámci této třídy, mléko a mléčné výrobky; (30) veškeré potraviny rostlinného původu v rámci této třídy, káva, čaj, kakao, obilniny upravené pro osobní konzumaci, zmrzlinové výrobky; (32) veškeré nealkoholické nápoje, piva; (33) veškeré alkoholické nápoje; (34) tabákové výrobky, potřeby pro kuřáky, zápalky, zapalovače; (35) správa hotelu (obchodní vedení), reklamní činnost, marketing, kopírovací práce; (36) finanční služby, směnářská činnost, pojišťovací služby, realitní činnost, správa přírodních léčivých zdrojů; (37) praní, čištění, žehlení, údržba a úpravy oděvů, bytového textilu a osobního zboží; (38) poskytování telekomunikačních služeb; (39) doprava a přeprava osob, cestovní agentura, provoz cestovní kanceláře, potrubní doprava, půjčování kol, průvodcovská činnost; (41) pořádní kulturních produkcí, zábav, provoz zařízení sloužících zábavě, půjčování sportovních a kulturních potřeb, pořádání odborných kurzů, školení a jiných vzdělávacích akcí, včetně lektorské činnosti; (42) tvorba software, poradenství v oblasti hardware a software; (43) ubytovací služby, hostinská činnost; (44) poskytování komplexní ústavní a ambulantní lázeňské péče (preventivní kurativní, rehabilitační), zajišťování lázeňské péče pro pacienty, pedikúra, manikúra, využití přírodních léčivých zdrojů.
(511) 3, 9, 14, 16, 18, 24, 29, 30, 32, 33, 34, 35, 36, 37, 38, 39, 41, 42, 43, 44
(210) O-356837

(111) **270489**
(220) 18.06.2003
(151) 29.03.2005
(540)

GEMINI

(730) **DonGemini s.r.o.**, Janovská 376, Praha 10, 10900, CZ
(510) (1) chemické výrobky určené pro průmysl, vědy a fotografii, jakož i zemědělství, zahradnictví a lesnictví, umělé pryskyřice v surovém stavu, plastické hmoty v surovém stavu, hnojiva pro půdu, hasicí přístroje (složení), prostředky pro kalení a letování kovů, chemické výrobky určené ke konzervování potravin, tříslicí materiály, lepidla pro průmysl; (3) přípravky pro bělení a jiné prací prostředky, přípravky pro čištění, leštění, odmašťování a broušení, mýdla, parfumerie, vonné oleje, kosmetika, vlasové vody, zubní pasty; (42) vědecké a technologické služby a s nimi spojený výzkum a návrhy průmyslové analýzy a výzkumu.
(511) 1, 3, 42
(210) O-192934

(111) **270899**
(220) 17.06.2004
(151) 29.03.2005
(540)

SYMBIVITAL R

(730) **Petr Rulc - KC**, Saská 100/32, Děčín X - Bělá, 40502, CZ
(510) (5) doplňky výživové pro léčebné účely; (30) doplňky výživové na bázi rostlinného původu, zařazené v této třídě, k neléčebným účelům.
(511) 5, 30
(210) O-347605

(111) **273806**
(220) 15.07.2004
(151) 25.07.2005
(540)



(730) **EBM system s.r.o.**, Nádražní 1100, Frýdek-Místek, 73801, CZ
(740) Ing. Marie Smrčková, patentový zástupce, Velflikova 10, Praha 6, 16000
(510) (9) software pro inzerci; (16) kancelářské potřeby - reklamní výrobky; (25) oděvy - reklamní výrobky; (35) reklama, zprostředkování obchodu a reklamy, vydávání reklamního tisku, zprostředkování obchodu s ojetými automobily; (42) tvorba a vývoj software.
(511) 9, 16, 25, 35, 42
(210) O-356223

(111) **275154**
(220) 15.07.2004
(151) 29.09.2005
(540)

TipCars

(730) **EBM system s.r.o.**, Nádražní 1100, Frýdek-Místek, 73801, CZ
(740) Ing. Marie Smrčková, patentový zástupce, Velflikova 10, Praha 6, 16000
(510) (9) software pro inzerci; (16) kancelářské potřeby - reklamní výrobky; (25) oděvy - reklamní výrobky; (35) reklama, zprostředkování obchodu a reklamy, vydávání reklamního tisku, zprostředkování obchodu s ojetými automobily; (42) tvorba a vývoj software.
(511) 9, 16, 25, 35, 42
(210) O-356222

(111) **276455**
(220) 18.06.2003
(151) 09.11.2005
(540)

Don Gemini

(730) **DonGemini s.r.o.**, Janovská 376, Praha 10, 10900, CZ
(510) (1) chemické výrobky určené pro průmysl, vědy a fotografii, jakož i pro zemědělství a lesnictví, s výjimkou pracích a čistících prostředků pro průmyslové prádelny, umělé pryskyřice v surovém stavu, plastické hmoty v surovém stavu, hnojiva pro půdu, hasicí přístroje (složení), prostředky pro kalení a letování kovů, chemické výrobky určené ke konzervování potravin, tříslicí materiály, lepidla pro průmysl; (35) propagační činnost, reklama, pomoc při řízení obchodní činnosti, obchodní administrativní, kancelářské práce.
(511) 1, 35
(210) O-192936

(111) **279165**
(220) 27.07.2004
(151) 22.03.2006

(540)

PROFITAXI

(730) **PROFESIONAL TAXI s.r.o.**, Antala Staška 30, Praha 4, 14000, CZ
(510) (38) radiokomunikační síť; (39) osobní doprava, taxislužba, zprostředkování v osobní a dodávkové dopravě.
(511) 38, 39
(210) O-356592

(111) **294219**
(220) 23.03.2004
(151) 28.11.2007
(540)

Spráce

(730) **Seznam.cz, a.s.**, Radlická 3294/10, Praha 5 - Smíchov, 15000, CZ
(740) JUDr. Miroslav Kupka, Levého 1532, Rakovník, 26901
(510) (9) všechny sítě z oblasti výpočetní techniky a jejich jednotlivé části i náhradní díly, včetně sítí datových, informačních a telekomunikačních, přístroje a nástroje optické, přístroje a nástroje k měření a signalizování, přístroje a zařízení pro záznam, přenos, převod, zpracování a reprodukci zvuku, obrazu, textu nebo jiných dat či informací, nosiče záznamů zvuku, obrazu, textu nebo jiných dat či informací, data, databáze, databázové produkty, databázové systémy, informace a záznamy v elektronické podobě týkající se pracovních příležitostí, bez ohledu na to, zda uložené na samostatných nosičích a/nebo v rámci datových, informačních či telekomunikačních sítí, elektronické časopisy, elektronická periodika a knihy v elektronické podobě, související software a hardware, včetně elektronických multimediálních aplikací, multimediálních nebo informačních katalogů a aplikací pro prohlížení, zpracovávání nebo uchovávání dat týkajících se práce v elektronické podobě; (16) papír, lepenka a výrobky z těchto materiálů zařazené ve třídě 16, výrobky z papíru, plakáty, kalendáře, pohlednice, gratulace, dopisní papíry, obálky, samolepky, obtisky, poznámkové bloky, desky na spisy, pořadače, omalovánky, activity books, balicí papír, obaly všeho druhu papírové, listy, pytlíky a sáčky pro obalovou techniku spadající do této třídy, školní sešity, skicárky, tužky, pastelky, tuhy, gumy, ořezávátko, ořezávací strojky, penály, papírové tašky, papírové kapesníky, papírové ubrusy a ubrousky, těžítka na papíry, tiskoviny, tiskopisy, časopisy, periodika, knihy, databázové produkty v papírové formě, databáze v papírové formě, tiskoviny z oblasti telekomunikací, tiskárenské výrobky, písma pro tiskárny, losy, štočky, potřeby pro knižní vazby, psací stroje a kancelářské potřeby kromě nábytku, učební pomůcky s výjimkou přístrojů, umělecké nebo ozdobné předměty z papíru, obaly bublinové (z umělých hmot); (35) shromažďování, poskytování, třídění, překlad nebo jiné zpracovávání obchodních nebo podnikatelských informací týkajících se pracovních příležitostí včetně vytváření, zpracovávání a třídění dat v rámci databází, pomoc při řízení obchodní činnosti, průzkum trhu, šíření propagačních informací, zejména systemizace informací do počítačových databází, zpracovávání specializovaných podnikových evidencí, reklamní a propagační činnost, rozšiřování a poskytování reklamních a inzertních materiálů týkajících se práce - periodických a neperiodických tiskovin, zejména novin, časopisů určených pro reklamu a propagaci, prospektů, letáků, katalogů, reklamní literatury, brožur v tištěné podobě, na jiných nosných médiích či prostřednictvím sítě Internet nebo jiné obdobné veřejné či neveřejné telekomunikační sítě; (38) komunikace a přenos dat týkajících se práce prostřednictvím veřejné nebo neveřejné telekomunikační sítě včetně Internetu pomocí telefonů,

mobiliních telefonů, telefaxů, satelitů, počítačů či terminálů nebo jakýmkoliv jinými prostředky, včetně přenosu elektronické pošty a přenosu dat v reálném čase (přenosu zvuku, obrazu, textu nebo jiných dat či informací) a poskytování a zprostředkovávání služeb s tím spojených včetně poskytování přístupu a připojení k těmto telekomunikačním sítím včetně Internetu, provozování veřejné nebo neveřejné telekomunikační sítě, poskytování obsahu včetně šíření a zpřístupňování elektronických tiskovin, časopisů, periodik, knih a jiných dat prostřednictvím veřejné nebo neveřejné telekomunikační sítě včetně Internetu, shromažďování, zpracovávání a poskytování informačních služeb na Internetu včetně provozování elektronických nástěnek, diskusních skupin a fór a poskytování přístupu k on-line informačním službám a databázím, tisková agentura; (41) služby v oblasti vzdělávání, zábavy a sportu, elektronické publikování (DTP), digitální zpracování obrazu; (42) návrhy, strukturování a programování či jiné vytváření počítačových programů a počítačových systémů týkajících se pracovních příležitostí zejména programového vybavení internetových, intranetových či jiných síťových serverů, serverových stanic a systémů, včetně jejich instalace, zavádění, aktualizace a údržby, návrhy, strukturování a programování či jiné vytváření databází, jiných datových systémů a aplikací pro jejich zpracování, včetně jejich poskytování přístupu k nim a jejich instalace, zavádění, aktualizace a údržby, návrhy, strukturování a programování či jiné vytváření internetových či intranetových počítačových stránek a nástěnek (webpages a websites) a internetových či intranetových aplikací, včetně jejich instalace, zavádění, aktualizace a údržby, hostování (poskytování volného prostoru) pro internetové či intranetové počítačové stránky a nástěnky (webpages a websites) nebo hostování (poskytování volného prostoru) v rámci těchto stránek či nástěnek, hostování (poskytování volného prostoru) pro internetové či intranetové aplikace, převod (konverze) počítačových programů, dat či jiných údajů v elektronické podobě z různých formátů do jiných formátů, převod (konverze) dokumentů, dat či jiných údajů z fyzických médií na elektronická média.

(511) 9, 16, 35, 38, 41, 42

(210) O-344712

(111) **301357**

(220) 27.02.2003

(151) 29.10.2008

(540)



(730) **OMEGA PHARMA a.s.**, Drážní 253/7, Brno - Slatina, 62700, CZ

(740) Mgr. Radim Kubica, advokát, O. Lysohorského 702, Frýdek-Místek, 73801

(510) (5) výrobky a přípravky lékárnické, výrobky kosmeticko-farmaceutické, přírodní léčivé přípravky, masti, krémy, gely a balzámy s léčivými a hojivými účinky, kosmetické výrobky pro léčebné účely, s výjimkou vaginálního gelu; (35) zprostředkovatelská činnost s uvedenými výrobky.

(511) 5, 35

(210) O-189210

Zániky ochranných známek uplynutím doby platnosti

Kapitola obsahuje údaje o ochranných známkách, které zanikly uplynutím doby platnosti podle ustanovení § 29 odst. 1 zákona č. 441/2003 Sb.

Číslo zápisu	Datum zániku				
100400	02.02.2013	258318	29.01.2013	272990	29.01.2013
155380	01.02.2013	258319	29.01.2013	275806	30.01.2013
155750	31.01.2013	258320	29.01.2013		
161389	02.02.2013	258321	29.01.2013		
161402	05.02.2013	258331	29.01.2013		
165611	31.01.2013	258333	29.01.2013		
174737	02.02.2013	258334	29.01.2013		
175807	04.02.2013	258335	29.01.2013		
178216	11.02.2013	258340	30.01.2013		
178432	29.01.2013	258343	30.01.2013		
179232	05.02.2013	258345	31.01.2013		
179933	11.02.2013	258346	31.01.2013		
180324	02.02.2013	258347	31.01.2013		
182450	03.02.2013	258349	03.02.2013		
182693	08.02.2013	258350	03.02.2013		
182728	04.02.2013	258351	03.02.2013		
182959	03.02.2013	258353	03.02.2013		
184509	03.02.2013	258354	03.02.2013		
185194	29.01.2013	258355	03.02.2013		
185767	05.02.2013	258356	03.02.2013		
187399	09.02.2013	258944	24.01.2013		
188607	01.02.2013	258956	29.01.2013		
189182	04.02.2013	258957	29.01.2013		
256364	29.01.2013	258958	30.01.2013		
256365	29.01.2013	258959	30.01.2013		
256366	31.01.2013	258960	30.01.2013		
256367	31.01.2013	258961	30.01.2013		
256368	31.01.2013	258962	30.01.2013		
257027	29.01.2013	258964	31.01.2013		
257028	29.01.2013	258967	03.02.2013		
257029	03.02.2013	258968	03.02.2013		
257801	28.01.2013	258969	03.02.2013		
257803	29.01.2013	258970	03.02.2013		
257806	30.01.2013	258971	03.02.2013		
257807	30.01.2013	259792	23.01.2013		
257808	31.01.2013	259799	29.01.2013		
257810	31.01.2013	259800	30.01.2013		
257811	07.02.2013	259801	30.01.2013		
257813	31.01.2013	259802	30.01.2013		
257814	31.01.2013	259803	30.01.2013		
257816	31.01.2013	260277	29.01.2013		
257819	31.01.2013	260278	03.02.2013		
257820	31.01.2013	260280	03.02.2013		
257822	03.02.2013	260281	03.02.2013		
257823	03.02.2013	260282	03.02.2013		
257825	03.02.2013	260923	30.01.2013		
257828	03.02.2013	261836	29.01.2013		
257830	03.02.2013	261837	29.01.2013		
257831	03.02.2013	262786	30.01.2013		
257832	03.02.2013	264296	03.02.2013		
257836	03.02.2013	265868	31.01.2013		
257837	03.02.2013	267340	03.02.2013		

Vzdání se práv k ochranné známce

Vlastník ochranné známky se může podle ustanovení § 30 zákona č. 441/2003 Sb. u Úřadu písemným prohlášením vzdát práv k ochranné známce v rozsahu všech výrobků nebo služeb, pro které byla zapsána, nebo některých z nich. Účinky tohoto prohlášení nastávají dnem doručení prohlášení vlastníka ochranné známky Úřadu a nelze je vzít zpět. V této kapitole je tedy uvedeno datum účinnosti vzdání se práv k ochranné známce. Pokud se vlastník vzdal práv k ochranné známce jen v rozsahu některých výrobků a služeb, je pod příslušným INID kódem zveřejněn rovněž zbývající seznam výrobků a služeb, pro které ochranná známka zůstává zapsána.

Tato kapitola dále zahrnuje údaje o ochranných známkách, u kterých vlastník písemným prohlášením omezil rozsah ochrany ve vztahu k prvku ochranné známky.

(111) 192791
(540)



(210) O-86955
s účinností ode dne 30.07.2013/vzdání se práv k ochranné známce

(111) 229868
(540)

EXEL

(510) (12) stěžeň a ráhna; (18) batohy, vaky, tašky; (21) sportovní láhve na nápoje; (25) trička, vesty, mikiny, pokrývky hlavy, čelenky, rukavice, kalhoty sportovní užívané pouze pro floorbal, fitness, běh a lyžování, trika sportovní brankářská; (28) lyžařské hole, florbalové hole, teleskopické hole, hokejové hole, přílby brankářské, náhradní díly: k lyžařským holím, k florbalovým holím a k hokejovým holím.

(511) 12, 18, 21, 25, 28

(210) O-130546
s účinností ode dne 16.08.2013/částečné vzdání se práv k ochranné známce

(111) 301374
(540)



(510) (28) hry, hrací pomůcky, hračky, tělocvičné přístroje a sportovní vybavení nezahrnuté v jiných třídách s výjimkou prken pro surfing, wakeboarding, snowboarding a skateboarding a s výjimkou vybavení a příslušenství vztahující se k těmto výrobkům zahrnutým v této třídě, stejně jako s výjimkou vybavení a příslušenství zahrnutým v této třídě, které je určeno pro cyklistiku, potápění, přístrojové potápění, triatlon, kanoing, kajaking, s vyloučením jakýchkoliv výrobků určených pro zvířata.

(511) 28

(210) O-454291
s účinností ode dne 15.08.2013/částečné vzdání se práv k ochranné známce

(111) 308455
(540)

EXEL

(510) (25) sportovní oblečení, sportovní obuv, sportovní pokrývky hlavy, užívané pouze pro floorbal, fitness, běh a lyžování.

(511) 25

(210) O-454289
s účinností ode dne 15.08.2013/částečné vzdání se práv k ochranné známce

Změny vlastníků ochranných známek

Kapitola obsahuje údaje o ochranných známkách, které byly převedeny nebo přešly ve smyslu ustanovení § 15 odst. 1, 2 a § 16 zákona č. 441/2003 Sb. na jiného vlastníka v rozsahu všech zapsaných výrobků nebo služeb.

Číslo zápisu	Dřívější vlastník	Nynější vlastník	S účinností od
101008	Schlage Lock Company, Pennsylvania Street 11819 N., 46032 Carmel, IN, US	Schlage Lock Company LLC, 2720 Tobey Drive, Indianapolis, IN, US	14.08.2013
167868	Thermphos International B.V., Harbour 9890, 4389 PD Vlissingen-Oost, NL	Fosfa akciová společnost, Hraniční 268/120, Břeclav, 69141, CZ	15.08.2013
222096	ARCADIS Bohemiaplan s.r.o., Částkova 73, Plzeň, 30146, CZ	ARCADIS CZ, a.s., Geologická 988/4, Praha 5, 15200, CZ	16.08.2013
222931	Schlage Lock Company, Pennsylvania Street 11819 N., IN 46032, Carmel, IN, US	Schlage Lock Company LLC, 2720 Tobey Drive, Indianapolis, IN, US	14.08.2013
237885	Kyrš Pavel, Rozmarýnova 3/676, Brno, 63700, CZ	Kyrš Filip, Jasanová 8, Brno, 63700, CZ	16.08.2013
237919	Bell Technology spol. s r.o., Sezemická 2863/8, Praha 9 - Horní Počernice, 19000, CZ	EMGETON Technology s.r.o., F.V. Veselého 2635/15, Praha 9 - Horní Počernice, 19300, CZ	16.08.2013
252611	KEIT, v.o.s. TRADE SERVICE, Sokolská 418, Semily, 51301, CZ	HOKA TRADE s.r.o., Radlická 2485/103, Praha 5 - Smíchov, 15000, CZ	16.08.2013
257019	Vinohradská obchodní společnost s.r.o., Zenklova 13/252, Praha 8, 18000, CZ	LM a P, spol. s r.o., Karlovo náměstí 671/24, Praha 1 - Nové Město, 11000, CZ	19.08.2013
262580	Furukawa Electric North America, Inc., 2000 Northeast Expressway, Suite F020, Norcross, GA, US	OFS Fitel, LLC, 2000 Northeast Expressway, Suite 2H02, Norcross 30071, GA, US	14.08.2013
263373	SÍTOS, a.s., Bezová 1658, Praha 4, 14714, CZ	AstenJohnson, s.r.o., Bezová 1658, Praha 4, 14714, CZ	15.08.2013
267916	Matuška Miroslav, Doly 417, Dobruška, 51801, CZ	MATUŠKA-DENA s.r.o., Doly 417, Dobruška, 51801, CZ	16.08.2013
276702	Bell Technology spol. s r.o., Sezemická 2863/8, Praha 9 - Horní Počernice, 19000, CZ	EMGETON Technology s.r.o., F.V. Veselého 2635/15, Praha 9 - Horní Počernice, 19300, CZ	16.08.2013
277561	NATLAND CZ, a.s., Koněvova 2660/141, Praha 3, 13083, CZ	NATLAND GROUP LIMITED, Arch Makariou & Kalograion, 4 NICOLAIDES SEA VIEW CITY, 903-904, A-B, 6016 Larnaca, CY	16.08.2013
277602	NORTH SPIRIT s.r.o., Svatopluka Čecha 725/31, Karviná Fryštát, 73301, CZ	Svatopluk Goll, Kladská 91, Náchod, Běloves, 54701, CZ	19.08.2013
283803	Bell Technology spol. s r.o., Sezemická 2863/8, Praha 9 - Horní Počernice, 19000, CZ	EMGETON Technology s.r.o., F.V. Veselého 2635/15, Praha 9 - Horní Počernice, 19300, CZ	16.08.2013
287632	Fa-Fido s. r. o., Havlíčkova 801/2, Bruntál, 79201, CZ	Hisem Josef Ing., Dělnická 1592/2, Bruntál, 79201, CZ	16.08.2013
293566	NATLAND CZ, a.s., Koněvova 2660/141, Praha 3, 13083, CZ	NATLAND GROUP LIMITED, Arch Makariou & Kalograion, 4 NICOLAIDES SEA VIEW CITY, 903-904, A-B, 6016 Larnaca, CY	16.08.2013
295659	Vinohradská obchodní společnost s.r.o., Zenklova 13/252, Praha 8, 18000, CZ	LM a P, spol. s r.o., Karlovo náměstí 671/24, Praha 1 - Nové Město, 11000, CZ	19.08.2013
295783	NATLAND Consulting Group B. V., Herengracht 268, 1001EE Amsterdam, NL	FLAVEOLA Consulting B.V., De Ruijterkade 5, 1013AA Amsterdam, NL	14.08.2013
295783	FLAVEOLA Consulting B.V., De Ruijterkade 5, 1013AA Amsterdam, NL	APOGEO Group, SE, Koněvova 2660/141, Praha 3 - Žižkov, 13000, CZ	14.08.2013
297362	NATLAND Consulting Group B. V., Herengracht 268, 1001EE Amsterdam, NL	FLAVEOLA Consulting B.V., De Ruijterkade 5, 1013AA Amsterdam, NL	14.08.2013
297362	FLAVEOLA Consulting B.V., De Ruijterkade 5, 1013AA Amsterdam, NL	APOGEO Group, SE, Koněvova 2660/141, Praha 3 - Žižkov, 13000, CZ	14.08.2013

Číslo zápisu	Dřívější vlastník	Nynější vlastník	S účinností od
299740	NATLAND Group, Ltd., Pikioni 4, 3075 Limassol, CY	NATLAND GROUP LIMITED, Arch Makariou & Kalograion, 4 NICOLAIDES SEA VIEW CITY, 903-904, A-B, 6016 Larnaca, CY	16.08.2013
299746	NATLAND Group, Ltd., Pikioni 4, 3075 Limassol, CY	NATLAND GROUP LIMITED, Arch Makariou & Kalograion, 4 NICOLAIDES SEA VIEW CITY, 903-904, A-B, 6016 Larnaca, CY	16.08.2013
303533	Bell Technology spol. s r.o., Sezemická 2863/8, Praha 9 - Horní Počernice, 19000, CZ	EMGETON Technology s.r.o., F.V. Veselého 2635/15, Praha 9 - Horní Počernice, 19300, CZ	16.08.2013
306050	SYNERGIE TEMPORARY HELP s.r.o., Sokolovská 84-86, Praha 8, 18600, CZ	SYNERGIE, société anonyme, 11 avenue du Colonel Bonnet, 75016 Paříž, FR	20.08.2013
308255	Fialová Jitka, 1. máje 20, Lužec nad Vltavou, 27706, CZ	Suchá Jitka, 1. máje 20, Lužec nad Vltavou, 27706, CZ	16.08.2013
314834	EUROICE s.r.o., Janderov 261, Chrudim - Presy, 53701, CZ	Bidvest Opava s.r.o., V Růžovém údolí 553, Kralupy nad Vltavou, 27801, CZ	19.08.2013
314835	EUROICE s.r.o., Janderov 261, Chrudim - Presy, 53701, CZ	Bidvest Opava s.r.o., V Růžovém údolí 553, Kralupy nad Vltavou, 27801, CZ	19.08.2013
316862	Černý Jan, Závořická 513, Postřelmov, 78969, CZ	HONTER Company s.r.o., Kubánské náměstí 1391/11, Praha - Vršovice, 10000, CZ	14.08.2013
322734	Skřivánek Karel, Vávrova 807, Kolín IV, 28002, CZ	Skřivánek Pavel Ing., Na Kopě 321, Cerhenice, 28101, CZ	16.08.2013
322735	Skřivánek Karel, Vávrova 807, Kolín IV, 28002, CZ	Skřivánek Pavel Ing., Na Kopě 321, Cerhenice, 28101, CZ	16.08.2013
322736	Skřivánek Karel, Vávrova 807, Kolín IV, 28002, CZ	Skřivánek Pavel Ing., Na Kopě 321, Cerhenice, 28101, CZ	16.08.2013
326435	CHATEAU LEDNICE a.s., Nejdecká 714, Lednice, 69144, CZ	Kitl s.r.o., Pasiřská 3299/60, Jablonec nad Nisou, 46601, CZ	16.08.2013
327436	OK NITRA, s.r.o., Novozámocká 104, 94905 Nitra, SK Safe Harbor, s.r.o., Novozámecká 104, 949 05 Nitra, SK	Safe Harbor, s.r.o., Novozámocká 104, 949 05 Nitra, SK	15.08.2013
327606	HOLCIM (Česko) a.s., člen koncernu, Tovární ul. 296, Prachovice, 53804, CZ	Holcim Ltd., Zürcherstrasse 156, CH-8645 Rapperswil-Jona, CH	20.08.2013
327607	HOLCIM (Česko) a.s., člen koncernu, Tovární ul. 296, Prachovice, 53804, CZ	Holcim Ltd., Zürcherstrasse 156, CH-8645 Rapperswil-Jona, CH	20.08.2013
327608	HOLCIM (Česko) a.s., člen koncernu, Tovární ul. 296, Prachovice, 53804, CZ	Holcim Ltd., Zürcherstrasse 156, CH-8645 Rapperswil-Jona, CH	20.08.2013
327609	HOLCIM (Česko) a.s., člen koncernu, Tovární ul. 296, Prachovice, 53804, CZ	Holcim Ltd., Zürcherstrasse 156, CH-8645 Rapperswil-Jona, CH	20.08.2013
327610	HOLCIM (Česko) a.s., člen koncernu, Tovární ul. 296, Prachovice, 53804, CZ	Holcim Ltd., Zürcherstrasse 156, CH-8645 Rapperswil-Jona, CH	20.08.2013
327611	Holcim (Česko) a.s., člen koncernu, Tovární 296, Prachovice, 53804, CZ	Holcim Ltd., Zürcherstrasse 156, CH-8645 Rapperswil-Jona, CH	20.08.2013
327612	HOLCIM (Česko) a.s., člen koncernu, Tovární ul. 296, Prachovice, 53804, CZ	Holcim Ltd., Zürcherstrasse 156, CH-8645 Rapperswil-Jona, CH	20.08.2013
329854	Pohof, k.s., 18. dubna 123, Háj ve Slezsku - Lhota, 74792, CZ	Agentura POHOF, s.r.o., 18. dubna 123, Háj ve Slezsku, 74792, CZ	20.08.2013
330467	Pohof, k.s., 18. dubna 123, Háj ve Slezsku, 74792, CZ	Agentura POHOF, s.r.o., 18. dubna 123, Háj ve Slezsku, 74792, CZ	20.08.2013
332028	Švorc Jiří, Pod Školou 966/2, Praha 5 - Košíře, 15000, CZ	SANAX s.r.o., Mendelova 306/2, Děčín, 40509, CZ	16.08.2013

Změny v údajích o vlastních ochranných známkách

Kapitola obsahuje ochranné známky, u kterých byla v rejstříku ochranných známkách vyznačena změna v údajích o vlastních ve smyslu ustanovení § 27 odst. 2 a 7 zákona č. 441/2003 Sb.

Číslo zápisu	Vlastník	S účinností od
110859A	DOOSAN ŠKODA POWER s.r.o., Tylova 1/57, Plzeň, 30128, CZ	20.08.2013
110859A	Doosan Škoda Power s.r.o., Tylova 1/57, Plzeň, 30128, CZ	20.08.2013
110860D	DOOSAN ŠKODA POWER s.r.o., Tylova 1/57, Plzeň, 30128, CZ	20.08.2013
110860D	Doosan Škoda Power s.r.o., Tylova 1/57, Plzeň, 30128, CZ	20.08.2013
110999B	DOOSAN ŠKODA POWER s.r.o., Tylova 1/57, Plzeň, 30128, CZ	20.08.2013
110999B	Doosan Škoda Power s.r.o., Tylova 1/57, Plzeň, 30128, CZ	20.08.2013
111109C	DOOSAN ŠKODA POWER s.r.o., Tylova 1/57, Plzeň, 30128, CZ	20.08.2013
111109C	Doosan Škoda Power s.r.o., Tylova 1/57, Plzeň, 30128, CZ	20.08.2013
111110C	DOOSAN ŠKODA POWER s.r.o., Tylova 1/57, Plzeň, 30128, CZ	20.08.2013
111110C	Doosan Škoda Power s.r.o., Tylova 1/57, Plzeň, 30128, CZ	20.08.2013
111111C	DOOSAN ŠKODA POWER s.r.o., Tylova 1/57, Plzeň, 30128, CZ	20.08.2013
111111C	Doosan Škoda Power s.r.o., Tylova 1/57, Plzeň, 30128, CZ	20.08.2013
111113B	DOOSAN ŠKODA POWER s.r.o., Tylova 1/57, Plzeň, 30128, CZ	20.08.2013
111113B	Doosan Škoda Power s.r.o., Tylova 1/57, Plzeň, 30128, CZ	20.08.2013
111114B	DOOSAN ŠKODA POWER s.r.o., Tylova 1/57, Plzeň, 30128, CZ	20.08.2013
111114B	Doosan Škoda Power s.r.o., Tylova 1/57, Plzeň, 30128, CZ	20.08.2013
152673E	DOOSAN ŠKODA POWER s.r.o., Tylova 1/57, Plzeň, 30128, CZ	20.08.2013
152673E	Doosan Škoda Power s.r.o., Tylova 1/57, Plzeň, 30128, CZ	20.08.2013
152674E	DOOSAN ŠKODA POWER s.r.o., Tylova 1/57, Plzeň, 30128, CZ	20.08.2013
152674E	Doosan Škoda Power s.r.o., Tylova 1/57, Plzeň, 30128, CZ	20.08.2013
152715E	DOOSAN ŠKODA POWER s.r.o., Tylova 1/57, Plzeň, 30128, CZ	20.08.2013
152715E	Doosan Škoda Power s.r.o., Tylova 1/57, Plzeň, 30128, CZ	20.08.2013
153355F	DOOSAN ŠKODA POWER s.r.o., Tylova 1/57, Plzeň, 30128, CZ	20.08.2013
153355F	Doosan Škoda Power s.r.o., Tylova 1/57, Plzeň, 30128, CZ	20.08.2013
180864	Jan Kučera, Odlehlá 1139/8, Havířov, 73601, CZ	20.08.2013
186698	Cummins Filtration Inc., 500 Jackson Street, Columbus, IN, US	20.08.2013
187634	BIOPREPARÁTY, spol. s r.o., Únětice 150, 25262, CZ	16.08.2013
188174	Rubinger, spol. s r.o., K Habrovice 676/10, Praha 4 - Krč, 14000, CZ	16.08.2013
191075	Choice Hotels International, Inc., 1, Choice Hotels Circle, Rockville, 20850, MD, US	16.08.2013
192677	Agrona, a. s., Nebanice 30, Nebanice, 35002, CZ	20.08.2013
193376	THERM, spol. s r.o., Pavlova 1351/44, Ostrava - Zábřeh, 70030, CZ	19.08.2013
199082B	DOOSAN ŠKODA POWER s.r.o., Tylova 1/57, Plzeň, 30128, CZ	20.08.2013
199082B	Doosan Škoda Power s.r.o., Tylova 1/57, Plzeň, 30128, CZ	20.08.2013
228450	Michal Poljakov, Havanská 2098, Kladno, 27201, CZ	15.08.2013
228451	Michal Poljakov, Havanská 2098, Kladno, 27201, CZ	15.08.2013
229868	Exel Composites Oyj, Uutelantie 24 B, Mäntyharju, FI	20.08.2013
261444	Sanofi-Aventis Deutschland GmbH, Brüningstrasse 50, 65926 Frankfurt am Main, DE	15.08.2013
262580	Furukawa Electric North America, Inc., 2000 Northeast Expressway, Suite F020, Norcross, GA, US	14.08.2013
263815	Agouron Pharmaceuticals, Inc., 10646 Science Center Drive, San Diego, CA, US	19.08.2013
265184	Mlékárna Kunín a.s., Kunín 291, Kunín, 74253, CZ	20.08.2013

Číslo zápisu	Vlastník	S účinností od
265185	Mlékárna Kunín a.s., Kunín 291, Kunín, 74253, CZ	20.08.2013
265186	Mlékárna Kunín a.s., Kunín 291, Kunín, 74253, CZ	20.08.2013
265245	WOODCOTE BEK s.r.o., K Jezu 586/1, Plzeň, 32600, CZ	19.08.2013
266950	Mikenopa a.s., Těšnov 1163/5, Praha 1, 11000, CZ	16.08.2013
270899	Petr Rulc - KC, Saská 100/32, Děčín X - Bělá, 40502, CZ	19.08.2013
271667	Atelier - S, a.s., Olfenda 10, Mrákotín, 53901, CZ	16.08.2013
272007	PETAX a.s., Nad poštou 900, Orlová - Město, 73511, CZ	16.08.2013
275824	Invia.cz, a.s., Senovážné náměstí 1463/5, Praha 1, 11000, CZ	16.08.2013
278173	Invia.cz, a.s., Senovážné náměstí 1463/5, Praha 1, 11000, CZ	16.08.2013
278750	Telefónica Czech Republic, a.s., Za Brumlovkou 266/2, Praha 4 - Michle, 14022, CZ	19.08.2013
278751	Telefónica Czech Republic, a.s., Za Brumlovkou 266/2, Praha 4 - Michle, 14022, CZ	19.08.2013
278752	Telefónica Czech Republic, a.s., Za Brumlovkou 266/2, Praha 4 - Michle, 14022, CZ	19.08.2013
278753	Telefónica Czech Republic, a.s., Za Brumlovkou 266/2, Praha 4 - Michle, 14022, CZ	19.08.2013
278754	Telefónica Czech Republic, a.s., Za Brumlovkou 266/2, Praha 4 - Michle, 14022, CZ	19.08.2013
278755	Telefónica Czech Republic, a.s., Za Brumlovkou 266/2, Praha 4 - Michle, 14022, CZ	19.08.2013
278996	Telefónica Czech Republic, a.s., Za Brumlovkou 266/2, Praha 4 - Michle, 14022, CZ	19.08.2013
278997	Telefónica Czech Republic, a.s., Za Brumlovkou 266/2, Praha 4 - Michle, 14022, CZ	19.08.2013
279002	Telefónica Czech Republic, a.s., Za Brumlovkou 266/2, Praha 4 - Michle, 14022, CZ	19.08.2013
280802	Telefónica Czech Republic, a.s., Za Brumlovkou 266/2, Praha 4 - Michle, 14022, CZ	19.08.2013
280803	Telefónica Czech Republic, a.s., Za Brumlovkou 266/2, Praha 4 - Michle, 14022, CZ	19.08.2013
283360	Telefónica Czech Republic, a.s., Za Brumlovkou 266/2, Praha 4 - Michle, 14022, CZ	19.08.2013
283740	Telefónica Czech Republic, a.s., Za Brumlovkou 266/2, Praha 4 - Michle, 14022, CZ	19.08.2013
283950	Telefónica Czech Republic, a.s., Za Brumlovkou 266/2, Praha 4 - Michle, 14022, CZ	19.08.2013
284189	Telefónica Czech Republic, a.s., Za Brumlovkou 266/2, Praha 4 - Michle, 14022, CZ	19.08.2013
284190	Telefónica Czech Republic, a.s., Za Brumlovkou 266/2, Praha 4 - Michle, 14022, CZ	19.08.2013
284191	Telefónica Czech Republic, a.s., Za Brumlovkou 266/2, Praha 4 - Michle, 14022, CZ	19.08.2013
284345	Telefónica Czech Republic, a.s., Za Brumlovkou 266/2, Praha 4 - Michle, 14022, CZ	19.08.2013
284358	Telefónica Czech Republic, a.s., Za Brumlovkou 266/2, Praha 4 - Michle, 14022, CZ	19.08.2013
286291	Telefónica Czech Republic, a.s., Za Brumlovkou 266/2, Praha 4 - Michle, 14022, CZ	19.08.2013
287507	Telefónica Czech Republic, a.s., Za Brumlovkou 266/2, Praha 4 - Michle, 14022, CZ	19.08.2013
288286	Telefónica Czech Republic, a.s., Za Brumlovkou 266/2, Praha 4 - Michle, 14022, CZ	19.08.2013
288398	Telefónica Czech Republic, a.s., Za Brumlovkou 266/2, Praha 4 - Michle, 14022, CZ	19.08.2013
289910	Telefónica Czech Republic, a.s., Za Brumlovkou 266/2, Praha 4 - Michle, 14022, CZ	19.08.2013
291355	Telefónica Czech Republic, a.s., Za Brumlovkou 266/2, Praha 4 - Michle, 14022, CZ	19.08.2013
291356	Telefónica Czech Republic, a.s., Za Brumlovkou 266/2, Praha 4 - Michle, 14022, CZ	19.08.2013
299353	Telefónica Czech Republic, a.s., Za Brumlovkou 266/2, Praha 4 - Michle, 14022, CZ	19.08.2013
299354	Telefónica Czech Republic, a.s., Za Brumlovkou 266/2, Praha 4 - Michle, 14022, CZ	19.08.2013
299355	Telefónica Czech Republic, a.s., Za Brumlovkou 266/2, Praha 4 - Michle, 14022, CZ	19.08.2013
301374	Exel Composites Oyj, Uutelantie 24 B, Mäntyharju, FI	20.08.2013
301645	Telefónica Czech Republic, a.s., Za Brumlovkou 266/2, Praha 4 - Michle, 14022, CZ	19.08.2013
308455	Exel Composites Oyj, Uutelantie 24 B, Mäntyharju, FI	20.08.2013
327436	OK NITRA, s.r.o., Novozámocká 104, 94905 Nitra, SK	15.08.2013
332705	HOKA TRADE s.r.o., Radlická 2485/103, Praha 5 - Smíchov, 15000, CZ	15.08.2013

Ostatní rozhodné údaje a úřední opravy

Kapitola zahrnuje zejména přetřídění seznamu výrobků a služeb v návaznosti na mezinárodní zápis, opravu chyb ve formulaci, přepisů a zjevných nesprávností za účelem uvedení do souladu se skutečností. V této kapitole jsou zveřejňovány jen takové údaje, které nemohou být zveřejněny spolu se zveřejněním přihlášky nebo se zápisem ochranné známky. Dále kapitola obsahuje důležitá úřední sdělení.

(97) **EP 2285258**

Datum provedení změny: 19.08.2013

Udělení EP č. 2285258 ze dne 24.7.2013 bylo Evropským patentovým úřadem zrušeno.