



národní
úložiště
šedé
literatury

Věstník Úřadu průmyslového vlastnictví 2013/20

Úřad průmyslového vlastnictví
2013

Dostupný z <http://www.nusl.cz/ntk/nusl-407365>

Dílo je chráněno podle autorského zákona č. 121/2000 Sb.

Tento dokument byl stažen z Národního úložiště šedé literatury (NUŠL).

Datum stažení: 02.05.2024

Další dokumenty můžete najít prostřednictvím vyhledávacího rozhraní nusl.cz .

Číselné INID kódy pro označování bibliografických dat technických řešení

INID Codes for the identification of bibliographic data of technical solutions

(Standard WIPO ST. 9 a ST. 80)

(11)	číslo patentu/zápisu/osvědčení	(11)	Number of the patent/registration/certification
(15)	datum zápisu průmyslového vzoru	(15)	Industrial design registration date
(21)	číslo přihlášky/zálosti	(21)	Application number
(22)	datum podání přihlášky/zálosti	(22)	Date of application filing
(23)	údaje o výstavní prioritě	(23)	Exhibition priority data
(28)	počet průmyslových vzorů	(28)	Number of industrial designs included in the application
(31)	číslo prioritní přihlášky	(31)	Number of priority application
(32)	datum podání prioritní přihlášky	(32)	Filing date of priority application
(33)	země priority	(33)	Priority country
(40)	datum zveřejnění přihlášky vynálezu	(40)	Date of publication of patent application
(45)	datum zveřejnění zapsaného průmyslového vzoru	(45)	Publication date of the registered industrial design
(47)	datum zveřejnění udělení patentu a zápisu užitého vzoru, datum zápisu užitého vzoru, datum oznámení udělení evropského patentu v Evropském patentovém věstníku	(47)	Publication date of patent granting and publication date of utility model registration, registration date of utility model, publication date of European patent granting in the European patent bulletin
(51)	mezinárodní patentové třídění/Locarnské třídění průmyslových vzorů	(51)	International Patent Classification/ Locarno Classification for Industrial Designs
(54)	název	(54)	Title
(55)	vyobrazení průmyslového vzoru	(55)	Reproduction of the industrial design
(57)	anotace	(57)	Abstract
(68)	číslo základního patentu	(68)	Number of the basic patent
(71)	označení přihlašovatele/zadatele	(71)	Applicant
(72)	označení původce	(72)	Inventor
(73)	označení majitele/vlastníka	(73)	Owner
(74)	označení zástupce	(74)	Attorney's name and address
(86)	číslo mezinárodní přihlášky	(86)	International application number
(87)	číslo mezinárodního zveřejnění	(87)	International publication number
(92)	datum a číslo první registrace přípravku pro Českou republiku	(92)	Date and number(s) of the first authorization to market the product in the CZ
(93)	datum, číslo a země první registrace přípravku v rámci Společenství	(93)	Date, number(s) and country of the first authorization to market the product in the EEC
(94)	doba platnosti osvědčení	(94)	Term of certification validity
(95)	označení a typ přípravku	(95)	Name of the product and product type
(96)	datum podání a číslo evropské patentové přihlášky	(96)	European patent application filing date and number
(97)	datum zveřejnění a číslo zveřejnění evropské patentové přihlášky v Evropském patentovém věstníku	(97)	European patent application publication date and publication number in the European patent bulletin

Číselné INID kódy pro označování bibliografických dat ochranných známek

INID codes and minimum required for the identification of bibliographics data relating to marks

(Standard WIPO ST.60)

(111)	Číslo zápisu ochranné známky (registrace)	(111)	Number of registration
(151)	Datum zápisu ochranné známky	(151)	Date of the registration
(210)	Číslo přihlášky ochranné známky (spisu)	(210)	Number of the application
(220)	Datum podání přihlášky	(220)	Date of filing of the application
(320)	Datum vzniku práva přednosti	(320)	Date of the first application
(442)	Datum zveřejnění přihlášky po průzkumu	(442)	Date of the publication of the examined application
(450)	Datum zveřejnění zápisu ochranné známky ve Věstníku	(450)	Date of publication of the registration
(510)	Seznam výrobků a služeb	(510)	List of goods and/or services
(511)	Číslo třídy výrobků a služeb	(511)	Number of the class of goods and/or services
(526)	Omezení rozsahu ochrany o prvek	(526)	Disclaimer
(540)	Znění nebo vyobrazení ochranné známky	(540)	Reproduction of the mark
(551)	Kolektivní ochranná známka	(551)	Collective mark
(554)	Prostorová ochranná známka	(554)	Three-dimensional mark
(558)	Ochranná známka tvořená pouze barvou nebo kombinací barev	(558)	Mark consisting exclusively of one or several colours
(583)	Datum právní moci rozhodnutí/výsledek rozhodnutí	(583)	Date of the legal force of the decision/ result of the decision
(591)	Údaje o barevnosti ochranné známky	(591)	Information concerning colour
(730)	Přihlašovatel/vlastník ochranné známky	(730)	The applicant or the holder of the mark
(740)	Zástupce	(740)	Name and address of the representative
(811)	Mezinárodní číslo zápisu ochranné známky	(811)	Number of the international registration
(890)	Kód státu ochrany mezinárodní ochranné známky	(890)	INID code of the state of the international mark

Kódy pro kódování záhlaví oznámení publikovaných ve Věstníku

(Standard WIPO ST. 17)

BB9A	zveřejněné přihlášky vynálezů	MK4A	zánik patentů uplynutím doby platnosti
FG1K	zapsané užité vzory	MK4F	zánik autorských osvědčení uplynutím doby platnosti
FG4A	udělené patenty	MK4Q	zánik průmyslového vzoru uplynutím doby ochrany
FG4Q	zapsané průmyslové vzory	MM4A	zánik patentů pro nezaplacení ročních poplatků
LD3K	částečný výmaz užitého vzoru	MM4F	zánik autorských osvědčení pro nezaplacení ročních poplatků
LD4Q	částečný výmaz průmyslového vzoru	ND1K	prodloužení platnosti užitého vzoru
MA4A	zánik patentu vzdáním se	ND4Q	obnova doby ochrany průmyslového vzoru
MA4F	zánik autorských osvědčení vzdáním se	PA4A	změna autorského osvědčení na patent
MC3K	výmaz užitého vzoru	PC9A	změna dispozičního práva k vynálezu
MC4A	zrušení patentu	PD1K	převod práv a ostatní změny majitelů užitého vzoru
MC4F	zrušení autorského osvědčení	PD4A	převod práv a ostatní změny majitelů patentů
MC4Q	výmaz průmyslového vzoru	PD4Q	převod práv a ostatní změny vlastníků průmyslových vzorů
MH1K	zánik užitého vzoru vzdáním se	QA9A	nabídka licence
MH4A	částečné zrušení patentu	SB4A	zapsané patenty do rejstříku po odtajnění
MH4F	částečné zrušení autorského osvědčení	SB4F	zapsaná autorská osvědčení do rejstříku po odtajnění
MH4Q	zánik průmyslového vzoru vzdáním se		
MK1K	zánik užitého vzoru uplynutím doby platnosti		

Opravy Změny Různé

Opravy u přihlášek vynálezů s žádostí o udělení patentu

HA9A	jmenování vynálezce	HF9A	oprava dat
HB9A	oprava jmen	HG9A	oprava chyb v třídění
HC9A	změna jmen	HH9A	oprava nebo změna všeobecně
HD9A	oprava adres	HK9A	tiskové chyby v úřed. věstnících
HE9A	změna adres		

Opravy ochranných dokumentů

patenty	autorská osvědčení	užité vzory	průmyslové vzory	
TA4A	TA4F	TA1K	TA4Q	jmenování vynálezce
TB4A	TB4F	TB1K	TB4Q	oprava jmen
TC4A	TC4F	TC1K	TC4Q	změna jmen
TD4A	TD4F	TD1K	TD4Q	oprava adres
TE4A	TE4F	TE1K	TE4Q	změna adres
TF4A	TF4F	TF1K	TF4Q	oprava dat
TG4A	TG4F	TG1K	TG4Q	oprava chyb v třídění
TH4A	TH4F	TH1K	TH4Q	oprava nebo změna všeobecně
TK9A	TK9F	TK1K	TK4Q	tiskové chyby v úřed. věstnících

Kódy pro označování zemí a mezinárodních organizací použité ve věstníku

CN	Čína
CZ	Česká republika
DE	Spolková republika Německo
FI	Finsko
FR	Francie
GB	Velká Británie
GR	Řecko
HU	Maďarsko
IT	Itálie
JP	Japonsko
KR	Korejská republika
KW	Kuvajt
NL	Nizozemí
PL	Polsko
SK	Slovensko
TW	Tajwan
US	Spojené státy americké

Kódy pro označování států USA použité ve věstníku

AL	Alabama
CA	California
IN	Indiana
MI	Michigan
WI	Wisconsin

BB9A Zveřejněné přihlášky vynálezů - přehled podle čísel přihlášek

Dále uvedené přihlášky vynálezů byly zveřejněny dnem, uvedeným ve Věstníku podle zákona č. 527/1990 Sb., o vynálezech a zlepšovacích návrzích, ve znění pozdějších předpisů, a jsou k dispozici v patentové knihovně Úřadu průmyslového vlastnictví, Antonína Čermáka 2a, 160 68, Praha 6.

2011-159	B 61 L 11/08	(2006.01)
2011-548	G 01 N 27/02	(2006.01)
2011-637	D 01 H 1/22	(2006.01)
2011-677	B 03 C 1/015	(2006.01)
2011-700	G 01 L 5/00	(2006.01)
2011-701	F 23 N 1/04	(2006.01)
2011-704	B 22 D 41/06	(2006.01)
2011-706	F 24 J 2/48	(2006.01)
2011-707	B 65 D 30/02	(2006.01)
2011-710	A 01 B 59/06	(2006.01)
2011-712	B 82 B 3/00	(2006.01)
2011-713	C 23 C 20/02	(2006.01)
2011-741	B 03 C 1/015	(2006.01)
2012-171	A 23 C 21/00	(2006.01)
2012-186	A 01 K 1/035	(2006.01)
2012-370	D 01 H 13/14	(2006.01)
2012-508	C 07 C 215/46	(2006.01)
2013-65	B 07 B 13/065	(2006.01)
2013-228	H 01 F 7/02	(2006.01)

Zveřejněné přihlášky vynálezů - řazené podle MPT

(51) **A01B 59/06** (2006.01)
B62D 49/06 (2006.01)

(21) **2011-710**

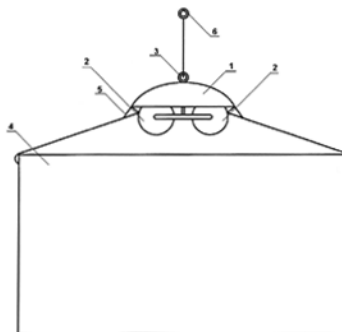
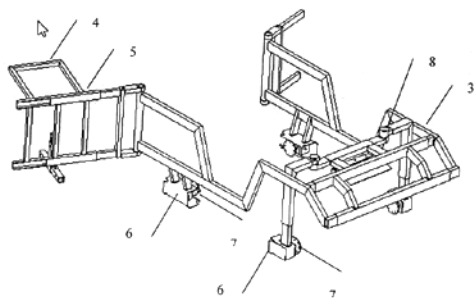
(71) Hart Karel, Třemošná, CZ
Severa Pavel, Nová Role, CZ

(72) Hart Karel, Třemošná, CZ
Severa Pavel, Nová Role, CZ

(54) **Nosný rám na čtyřkolové pracovní stroje**

(22) 08.11.2011

(57) Nosné zařízení na čtyřkolová motorová vozidla je tvořeno kompletním celobvodovým nosným rámem (1), který je tvořen ve své spodní části mechanismem upevnění s otočnými, nosnými ložisky (6) kola, do kterých jsou nasunuty spojovací příruby (7) pro připevnění na středy pojezdových kol. Na kompletním celobvodovém nosném rámu (1), je pevně uchycen přední držák (3) rámu na instalaci pracovních doplňků, zadní držák (4) rámu na instalaci pracovních doplňků a zadní otočná část (5) rámu. Spojovací příruba (7) na středy kol je fixně připevnitelná k jednotlivým pojezdovým kolům motorového vozidla pomocí šroubů kol. Nosné zařízení je opatřeno mechanismem předního řízení s ložiskem a otočným kloubem upevněným na přední části celobvodového nosného rámu (1) a je tvořeno dvěma rameny spojenými svislým čepem (8) uloženým v ložisku.



(51) **A23C 21/00** (2006.01)

C07C 31/08 (2006.01)

C12N 1/16 (2006.01)

C12P 7/14 (2006.01)

A23J 1/18 (2006.01)

(21) **2012-171**

(71) Výzkumný ústav potravinářský Praha, v.i.i., Praha 10 - Hostivař, CZ

(72) Adámek Lubomír RNDr., Praha 4, CZ

Urban Marian Ing., Praha 7, CZ

Beran Miloš Ing., Praha 5, CZ

Rutová Eva, Praha 3, CZ

(54) **Způsob semikontinuální fermentační výroby etanolu, komplexu syrovátkových bílkovin a kvasničné biomasy ze syrovátky**

(22) 09.03.2012

(57) Semikontinuální způsob současné fermentační výroby etanolu a nutričně hodnotného komplexu syrovátkových bílkovin a kvasničné biomasy, při němž se syrovátkové médium podrobí v nevětraném fermentoru řízené anaerobní fermentaci kvasničnými kmeny a similujícími laktózu, zejména kvasničným kmenem *Fabospora fragilis*, případně též *Saccharomyces fragilis* či *Lactis* nebo některým z kmenů rodu *Kluyveromyces* či *Candida*, případně kombinací těchto kmenů, po dosažení požadované koncentrace etanolu ve fermentačním médiu v rozmezí 6 až 10 % hmotn. se část kompletního prokvašeného média oddělí pro separaci etanolu a komplexu syrovátkových bílkovin a kvasničné biomasy a zbývající část doplní dalším syrovátkovým médiem, po dosažení požadované koncentrace etanolu se celý proces periodicky opakuje v dalších cyklech. V jiném provedení může být sediment syrovátkových bílkovin s kvasničnou biomasou po odstředění vrácen společně s čerstvým syrovátkovým médiem zpět do fermentoru pro posílení procesu etanolové fermentace v dalším cyklu. Získaný komplex syrovátkových bílkovin a kvasničné biomasy, obsahující 20 až 80 % hmotn. syrovátkových bílkovin a 10 až 80 % hmotn. kvasničné biomasy, může být použit při výrobě řady potravinářských produktů, včetně funkčních potravin a nutraceutik.

(74) Ministerstvo zemědělství ČR, Mgr. Hana Jirkalová, Těšnov 17, Praha 1, 11705

(51) **A01K 1/035** (2006.01)
E04D 5/08 (2006.01)

(21) **2012-186**

(71) Výzkumný ústav živočišné výroby, v. v. i., Praha - Uhřetěves, CZ

(72) Kunc Petr Doc. Ing. Ph.D., Praha 4, CZ
Knížková Ivana Doc. Ing. CSc., Praha 3, CZ

(54) **Střešní konstrukce boxu pro zvířata**

(22) 15.03.2012

(57) Řešení setýká střešní konstrukce boxu pro zvířata, která se skládá z alespoň jednoho pouzdra (1), do kterého je uchycena dvojice stejně širokých pružinových rolet (2) a to tak, aby jejich osy otáčení byly rovnoběžné. Pružinové rolety (2) jsou v pouzdru (1) upevněny tak, aby ve svinutém stavu byly chráněny konstrukcí pouzdra (1). Pouzdro (1) je na svrchní straně opatřeno úchyty (3), pomocí kterých je pouzdro zavěšeno na společný závěs (6) tak, aby bylo možné upevnit volné konce pružinových rolet (2) na konstrukci boxu (4) pro zvířata. Pouzdro (1) je na spodních okrajích opatřeno kartáči (5), které zajišťují soustavnou očistu pružinových rolet (2). Střešní konstrukce boxu (4) pro zvířata tedy funguje tak, že na zastřešený box (4) pro zvířata se zavěsí pouzdro (1) s pružinovými roletami (2). Volné konce rolet (2) se uchytí k boxu (4) pro zvířata a tím vytvoří nad boxem (4) pro zvířata střechu. Vytahováním a spouštěním pouzdra (1) ve vertikální rovině lze regulovat velikost větrací šterbiny mezi pružinovými roletami (2) a obvodovou konstrukcí boxu (4) pro zvířata a tím reagovat na mikroklimatické podmínky dle potřeb ustájených zvířat. Při rozvíjení a svinování pružinových rolet (2) jsou případné nečistoty i prach odstraňovány z povrchu pružinových rolet (2) kartáči (5) připevněnými na spodních okrajích pouzdra (1). Společně zavěšením několika pouzder (1) pomocí úchyť (3)

(51) **B03C 1/015** (2006.01)

B03C 1/01 (2006.01)

B32B 5/16 (2006.01)

B32B 3/08 (2006.01)

B32B 9/00 (2006.01)

B32B 37/06 (2006.01)

B01J 20/06 (2006.01)

B82B 3/00 (2006.01)

(21) **2011-677**

(71) Centrum výzkumu globální změny AV ČR, v.v.i., Ústav nanobiologie a strukturální biologie, Brno, CZ

- (72) Šafařík Ivo Prof. Ing. Ph.D. DrSc., České Budějovice, CZ
Šafaříková Mirka Ing. Ph.D., České Budějovice, CZ
- (54) **Způsob přípravy magnetického kompozitního materiálu, magnetický kompozitní materiál připravený tímto způsobem, a použití tohoto materiálu**
- (22) 24.10.2011
- (57) Magnetické kompozitní materiály se připravují modifikací existujícího nemagnetického materiálu. Způsob přípravy magnetického kompozitního materiálu podle řešení spočívá v tom, že se připraví směs roztoku alespoň jedné rozpustné soli železa s nemagnetickým materiálem a s alkalickým hydroxidem nebo uhličitanem v množství potřebném k dosažení pH směsi v rozmezí 7 až 14, a následně se směs vystaví působení mikrovlnného záření. Přitom dochází ke vzniku mikročástic a nanočástic magnetických oxidů železa, které modifikují původní nemagnetický materiál, a vzniká tak magnetický kompozitní materiál. Předmětem řešení je dále jak samotný magnetický kompozitní materiál připravený výše popsaným způsobem, tak i použití magnetického kompozitního materiálu jako magnetického adsorbentu pro separaci nebo odstranění cílových biologicky aktivních látek či xenobiotik, a/nebo jako magnetického nosiče pro navázání cílových biologicky aktivních látek, afinitních ligandů nebo buněk.
- (74) PatentCentrum Sedlák a Partners s.r.o., Ing. Jiří Sedlák, Husova 5, České Budějovice, 37001

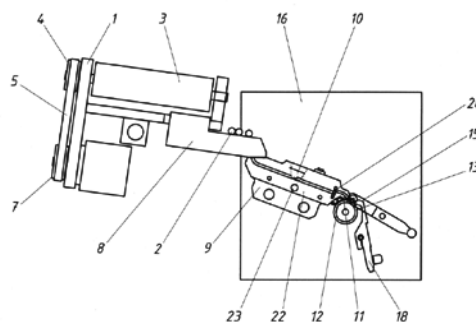
- (51) **B03C 1/015** (2006.01)
B03C 1/01 (2006.01)
B32B 5/16 (2006.01)
B32B 3/08 (2006.01)
B32B 9/00 (2006.01)
H01F 1/01 (2006.01)
H01F 1/11 (2006.01)

- (21) **2011-741**
- (71) Centrum výzkumu globální změny AV ČR, v.v.i., Ústav nanobiologie a strukturní biologie, Brno, CZ
- (72) Šafařík Ivo Prof. Ing. Ph.D. DrSc., České Budějovice, CZ
Šafaříková Mirka Ing. Ph.D., České Budějovice, CZ
- (54) **Způsob přípravy magnetického kompozitního materiálu, magnetický kompozitní materiál připravený tímto způsobem, a použití tohoto materiálu**
- (22) 16.11.2011
- (57) Magnetické kompozitní materiály se připravují modifikací existujícího nemagnetického materiálu. Způsob přípravy magnetického kompozitního materiálu podle řešení spočívá v tom, že se připraví směs práškové soli železa s inertním materiálem a v třecím nebo mlecím zařízení se rozetře po dobu od 1 minuty do 120 minut, poté se přidá nemagnetický materiál a směs je roztržena po dobu od 1 minuty do 120 minut, následně se přidá práškový alkalický hydroxid a směs je roztržena po dobu od 1 minuty do 120 minut. Přitom dochází ke vzniku mikročástic a nanočástic magnetických oxidů železa, které modifikují původní nemagnetický materiál, a vzniká tak magnetický kompozitní materiál. Předmětem řešení je použití magnetického kompozitního materiálu jako magnetického adsorbentu pro separaci nebo odstranění cílových biologicky aktivních látek, xenobiotik či buněk, a/nebo jako magnetického nosiče pro navázání cílových biologicky aktivních látek, afinitních ligandů nebo buněk.
- (74) PatentCentrum Sedlák a Partners s.r.o., Husova 5, České Budějovice, 37001

- (51) **B07B 13/065** (2006.01)
F16C 19/00 (2006.01)

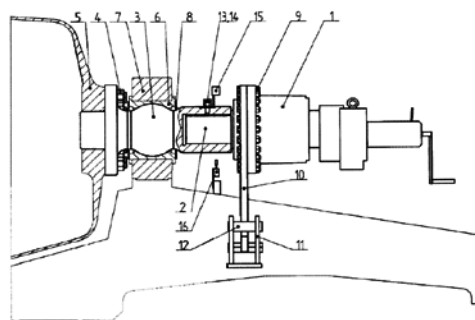
- (21) **2013-65**
- (71) KROB SCANNERS s.r.o., Teplice, CZ
- (72) Krob František Ing., Teplice, CZ
- (54) **Zařízení třídícího a kontrolního ústrojí, zejména pro stroje na defektometrii ložiskových kuliček**
- (22) 31.01.2013
- (57) Předřadný třídič (1) je tvořen dvěma rotačními válci (3). K čelům rotačních válců (3) jsou připojeny řemenice (4) rozdílného průměru, pro vznik rozdílné obvodové rychlosti rotačních válců (3). Řemenice (4) jsou řemenem (5)

spojeny s hnací řemenicí (7). Podle zvolitelné polohy řemenice (5), jsou otáčky rotačních válců (3) buď stejno směrné nebo protisměrné. Kuličky (2) jsou následně ve styku se skluzem (8), pro odval kuliček (2) do vstupní dráhy přívodu (9). K čelní straně přívodu (9) je zajišťovacím šroubem (23) připevněn průhledný výsvytný kryt (22). K zadní straně přívodu (9) je připojen separátor (10) s kyvnou pákou a zdvihátkem (26), pro vertikální posun kuličky (2) k výstupní dráze přívodu (9), nakloněného pro gravitační odval kuličky (2) na podavač (11). Podavač (11), s dopředným plynule zužujícím průřezem, je připojen ke krokovému elektromotoru, pro vytváření kyvného pohybu. Opěrka (12) má dopředný plynule zužující průřez. Roztáčecí kotouč (13) je připojen k elektromotoru. Opěrná páka (18) je připojena ke krokovému elektromotoru, pro vytváření kyvného pohybu. Hlavní páka (15), s otočně uloženou řídicí kladkou, má na straně, na téu bočnice (16) stroje, přiřazen snímač otáčecí kladky.



- (51) **B22D 41/06** (2006.01)
B22D 41/12 (2006.01)

- (21) **2011-704**
- (71) VÍTKOVICE HEAVY MACHINERY a.s., Ostrava - Vítkovice, CZ
- (72) Vlček Miloš Ing., Vratimov, CZ
Stolařík Oldřich Ing., Ostrava - Muglínov, CZ
- (54) **Zařízení pro elektromotorické klopení nádoby pojízdného mísiče**
- (22) 07.11.2011
- (57) Zařízení pro elektromotorické klopení nádoby pojízdného mísiče je tvořeno jedním kompaktním pohonem (1) otáčení nádoby, usazeným do kulového čepu (3), který je uložený v kluzných pouzdech (6) ložiskových těles hlavního rámu (7) podvozku mísiče. Do náboje kulového čepu (3) je zasunuta hřídel (2) pohonu. Čep (3) je spojen s litým čelem (5) nádoby mísiče prostřednictvím spojovacích šroubů (4), přičemž je kulový čep (3) opatřen těsnícími víky (8). Na čele planetové skříně pohonu (1) otáčení je prostřednictvím šroubu (9) uchyceno momentové rameno (10) a na hlavním rámu (7) uchycená konzola (11) se dvěma čepy (12) a současně k náboji kulového čepu (3) je uchycena vypínací lišta (15) koncových spínačů (16), prostřednictvím pojišťovacího šroubu (13) s příložnou maticí (14).



- (51) **B61L 11/08** (2006.01)
B61L 13/04 (2006.01)
B61L 29/00 (2006.01)
B61L 7/06 (2006.01)

(21) **2011-159**

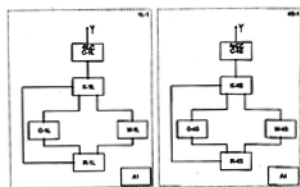
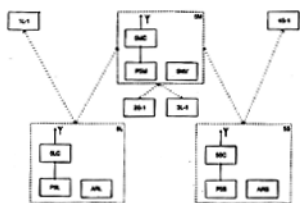
- (71) EURO SIGNAL a.s., Zeleneč, CZ
(72) Srb Stanislav Ing. Ph.D., Praha 5, CZ
Kameník Otakar, Praha 9, CZ
Bulín Jaroslav Ing., Praha 9, CZ
Knotek Kamil, Praha 6 - Nebušice, CZ
Jansa Jaroslav Ing. Ph.D., Praha 5, CZ
Horák Matyáš, Praha 4, CZ

(54) **Přejezdové zabezpečovací zařízení světelné a způsob bezpečného vyhodnocení kolejového vozidla na tomto zařízení**

(22) 24.03.2011

(57) Přejezdové zabezpečovací zařízení světelné obsahuje lichá či sudá indikační čidla (1L-1, 2S-1, 3L-1, 4S-1), liché či sudé retranslační prostředky (5L, 5S) a master (5M). Lichá či sudá indikační čidla (1L-1, 2S-1, 3L-1, 4S-1) především obsahují liché či sudé optické detektory (O-1L, O2S, O-3L, O-4S) liché či sudé magnetické detektory (M-1L, M-2S, M-3L, M-4S), liché či sudé komunikační moduly (C-1L, C-2S, C-3L, C-4S), liché či sudé komparátory (1L-1, 2SD-1, 3L-1, 4S-1) liché či sudé řídicí moduly (R-1L, R-2S, R-3L, R-4S), a indikační akumulátory (A1, A2, A3, A4) s dlouhou dobou životnosti. Liché či sudé retranslační prostředky (5L, 5S) obsahují liché či sudé komunikační moduly (5LC, 5SC), liché či sudé paměti (P5L, P5S) a retranslační a kumulátory (ARL, ARS). Master (5M) obsahuje komunikační modul (5MC), paměť (P5M) a vyhodnocovací obvod (5MV). Při provádění způsobu bezpečného vyhodnocení kolejového vozidla na vpředu objasněném přejezdovém zabezpečovacím zařízení světelném master (5M) vyhodnotí blížící se vlak (11L, 11S) k přejezdovému zabezpečovacímu zařízení (PZSR) a udělí prostřednictvím bloku (6) obvodů řízení podnět k tomu, že se za součinnosti obvodu diagnostiky přejezdu zkontroluje stav přejezdového zabezpečovacího zařízení (PZSR), načež se následně prostřednictvím bloku (7) spínacích prvků a masteru (5M) ovládá návěst příslušného přejezdníku (17L či 17S) a zpětně se tato informace prostřednictvím radiových retranslačních prostředků (5L, 5S) a příslušných lichých indikačních čidel (1L-1, 3L-1) či sudých indikačních čidel (2S-1, 4S-1) sdělí strojvedoucímu vlaku (11L či 11S).

- (74) Ing. Marie Smrčková, patentový zástupce, Velflíkova 10, Praha 6, 16000



- (51) **B65D 30/02** (2006.01)

(21) **2011-707**

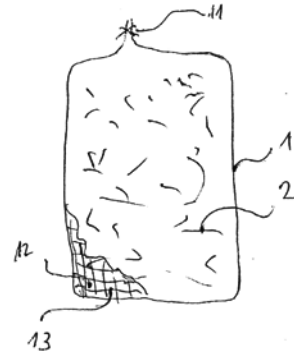
- (71) Česká zemědělská univerzita v Praze, Praha 6, CZ
Výzkumný ústav zemědělské techniky, v.v.i., Praha 6, CZ
(72) Havrland Bohumil Prof. Ing. CSc., Státnice, CZ
Hutla Petr Ing. CSc., Praha 10, CZ
Ivanova Tatiana Ing., Fryazino, Moskevská oblast, RU
Kondakov Alexander Ing., Státnice, CZ

(54) **Palivový sáček na bázi biomasy, souborné balení těchto sáčků a způsob výroby těchto sáčků**

(22) 07.11.2011

(57) Vynález se týká palivové ho sáčku na bázi biomasy, který je vytvořen z hořlavé pytliviny na bázi přírodního materiálu, obsahuje fragmentovanou biomasu (2), stlačenou na 10 až 30 % původního objemu, kde současně biomasa (2) je tvořena štěpkou va nou dřevní hmotou a/nebo listím a/nebo slámou a/nebo luční porosty. Dále se vynález týká způsobu výroby takových sáčků a souborného balení těchto sáčků.

- (74) Ing. Jiří Walter, Počernická 54, Praha 10, 10800



- (51) **B82B 3/00** (2006.01)
B82B 1/00 (2006.01)
C23C 20/06 (2006.01)

(21) **2011-712**

- (71) Vysoká škola chemicko-technologická v Praze, Praha 6, CZ
ROYAL NATURAL MEDICINE, s.r.o., Meziboří, CZ
(72) Švorčík Václav Prof. Ing. DrSc., Praha 7, CZ
Stibor Ivan Prof. Ing. CSc., Praha 9, CZ
Šároch Jan PaedDr., Děkov, CZ

(54) **Způsob ukotvení uhlíkových nanočástic na povrch podkladu a substrát obsahující podklad s ukotvenou vrstvou uhlíkových nanočástic**

(22) 08.11.2011

(57) Vynález se týká způsobu ukotvení uhlíkových nanočástic na povrch podkladu, u kterého se mezi povrchem podkladu a uhlíkovými nanočásticemi vytvoří chemická vazba na bázi aminoskupiny (-NH₂), resp. fyzikální vazba na bázi organické látky obsahující merkaptoskupinu (-SH) a/nebo hydroxyskupinu (-OH) a/nebo aminoskupinu (-NH₂). Vynález se také týká substrátu obsahujícího podklad a vrstvu uhlíkových nanočástic, která je k podkladu ukotvena chemickou vazbou na bázi aminoskupiny (-NH₂), resp. fyzikální vazbou na bázi organické látky obsahující merkaptoskupinu (-SH) a/nebo hydroxyskupinu (-OH) a/nebo aminoskupinu (-NH₂).

- (74) Ing. Dobroslav Musil, patentová kancelář, Ing. Dobroslav Musil, Cejl 38, Brno, 60200

- (51) **C07C 215/46** (2006.01)
C07C 213/08 (2006.01)
C07C 213/10 (2006.01)
A61K 31/137 (2006.01)
A61P 29/00 (2006.01)

(21) **2012-508**

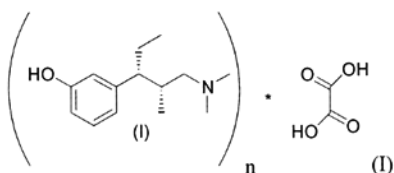
- (71) Zentiva, k.s., Praha - Dolní Měcholupy, CZ
(72) Stehlíček Ivan, Brno, CZ
Černý Josef, Slaný, CZ
Verner Jiří, Nedvědice, CZ

(54) **Nový oxalát TAPENTADOLU a způsob jeho přípravy**

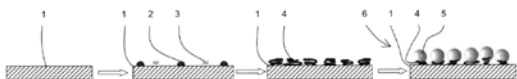
(22) 24.07.2012

(57) Řešení se týká nových krystalických forem oxalátu tapentadolu vzorce (I), kde n je 1 nebo 2 chemicky oxalátu 3-[1R, 2R)-3-(Dimethylamino)-1-ethyl-2-methylpropyl]fenol. Dalším řešením je způsob přípravy krystalické formy oxalátu tapentadolu, přičemž tapentadol báze rozpustí ve vhodném rozpouštědle, přidá se kyselina šťavelová nebo její roztok a vzniklý roztok se pak ponechá krystalovat, případně se ochladí a/nebo se přidá antisolvent a vykrystalovaný oxalát se izoluje.

- (74) Rott, Růžička & Guttman Patentové, známkové a advokátní kanceláře, Ing. Jana Fuchsová, Vinohradská 37, Praha 2, 12000

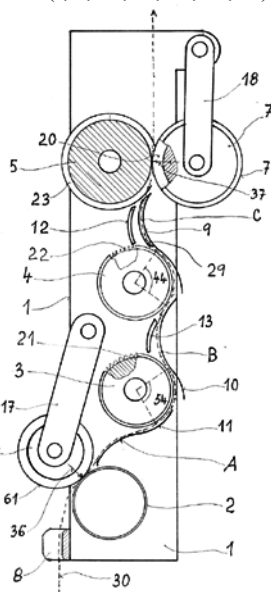


- (51) **C23C 20/02** (2006.01)
B82B 3/00 (2006.01)
B82B 1/00 (2006.01)
- (21) **2011-713**
- (71) Vysoká škola chemicko-technologická v Praze, Praha 6, CZ
ROYAL NATURAL MEDICINE, s.r.o., Meziboří, CZ
- (72) Švorčík Václav Prof. Ing. DrSc., Praha 7, CZ
Siegel Jakub Ing. Ph.D., Podivín, CZ
Kolská Zdeňka Ing. Ph.D., Ústí nad Labem, CZ
Šaroch Jan PaedDr., Děkov, CZ
- (54) **Způsob ukotvení nanostruktur a/nebo vrstvy zlata na povrchu podkladu, substrát obsahující podklad s ukotvenými nanostrukturami a/nebo vrstvou zlata**
- (22) 08.11.2011
- (57) Způsob ukotvení nanostruktur (5) zlata na povrchu podkladu (1), který spočívá v tom, že se nejprve na povrchu podkladu (1) působením vysokoenenergetických částic rozštěpí chemické vazby, přičemž alespoň část takto vytvořených radikálů (2) a/nebo konjugovaných dvojných vazeb (3) při styku s atmosférou samovolně oxiduje za vzniku kyslíkatých skupin. Následně se na radikály (2) a/nebo dvojně vazby (3) a/nebo kyslíkaté skupiny na povrchu podkladu (1) prostřednictvím chemické reakce mezi nimi a merkaptoskupinou (-SH), nebo aminoskupinou (-NH₂) nebo hydroxylovou skupinou (-OH) navážou molekuly dithiolu (4) a/nebo thiolu, kterým se poté prostřednictvím chemické reakce mezi jejich nenasyčenou merkaptoskupinou (-SH) a zlatem navážou nanostruktury (5) zlata, které se tak ukotví na povrchu podkladu (1). Řešení se dále týká také substrátu připraveného o tímto způsobem.
- (74) Ing. Dobroslav Musil, patentová kancelář, Ing. Dobroslav Musil, Cejl 38, Brno, 60200

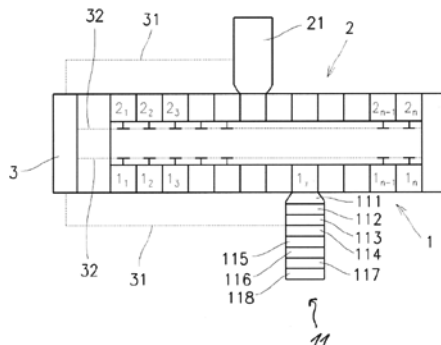


- (51) **D01H 1/22** (2006.01)
D01H 5/00 (2006.01)
D01H 5/32 (2006.01)
D01H 5/46 (2006.01)
- (21) **2011-637**
- (71) Šafář Václav Ing., Liberec, CZ
Šafář Pavel, Liberec 5, CZ
- (72) Šafář Václav Ing., Liberec, CZ
Šafář Pavel, Liberec 5, CZ
- (54) **Způsob protahování vlákenného svazku při dopřádání a zařízení k provádění způsobu**
- (22) 11.10.2011
- (57) Na rozdíl od způsobu protahování, při němž se užívá přítlaku vlákenného svazku přítlačným válečkem na průtažný váleček, se protahování vlákenného svazku (30) provádí protiskluzovým zadržujícím zádržným prostředkem (21, 22) na obvodu vnitřního průtažného válečku (3, 4, 32, 33, 34, 42, 43). Průtažná zádržná síla je vytvořena opásáním vnitřního průtažného válečku (3, 4, 32, 33, 34, 42, 43) vlákenným svazkem (30) v dotykovém úseku (35, 38, 39, 44, 45, 54). Alespoň jeden z průtažných válečků (3, 4, 32, 33, 34, 42, 43) má protiskluzové zádržné prostředky (21, 22) na svém obvodu vytvořené jako drobné hroty. Protahovaný vlákenný svazek (30) je v průtažném poli (A, B, C, D) v kontaktu s průtažnými vnitřními válečky (3, 4, 32, 33, 34, 43, 44). Tažná síla způsobuje protažení vlákenného svazku (30). Účinek dotykového úseku (35, 38, 39, 44, 45, 54) se zvyšuje prodloužením opásání

průtažného válečku vlákenným svazkem (30) nad 25° nebo obráceným směrem (R) otáčení některého průtažných válečků (3, 4, 32, 33, 34, 43, 44).

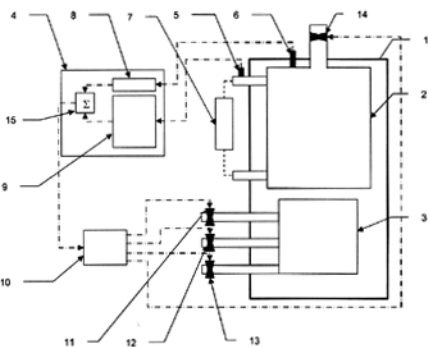


- (51) **D01H 13/14** (2006.01)
D01H 13/32 (2006.01)
B65H 54/26 (2006.01)
B65H 63/00 (2006.01)
D01H 15/013 (2006.01)
- (21) **2012-370**
- (71) Rieter CZ s.r.o., Ústí nad Orlicí, CZ
- (72) Pozník Petr Bc., Ústí nad Orlicí, CZ
Štancl Jiří Ing., Ústí nad Orlicí, CZ
- (54) **Způsob a zařízení k zapřádání příze na dopřádacím stroji**
- (22) 01.06.2012
- (57) Zapřádání příze se provádí na bezvřetenovém dopřádacím stroji obsahujícím množství vedle sebe uspořádaných pracovních míst (1₁, 1_n, 1_x, 2₁, 2_n), podél nichž je přestavitelně uspořádáno obslužné zařízení (11, 21) schopné automatického zapřádání příze na jednotlivých pracovních místech (1₁, 1_n, 1_x, 2₁, 2_n). Po spuštění stroje vykoná obslužné zařízení (11, 21) postupně na každém obsluhovaném pracovním místě (1₁, 1_n, 1_x, 2₁, 2_n) pouze jeden pokus o zapředení a teprve po provedení jednoho pokusu o zapředení na každém z obsluhovaných pracovních míst (1₁, 1_n, 1_x, 2₁, 2_n) se obslužné zařízení (11, 21) vrací k pracovním místům (1₁, 1_n, 1_x, 2₁, 2_n), na nichž se první pokus o zapředení nezdařil, nebo na nichž došlo mezi tím k přerušení předení, a na každém takovém pracovním místě (1₁, 1_n, 1_x, 2₁, 2_n) vykoná jeden až tři pokusy o zapředení.
- (74) Ing. Dobroslav Musil, patentová kancelář, Ing. Dobroslav Musil, Cejl 38, Brno, 60200



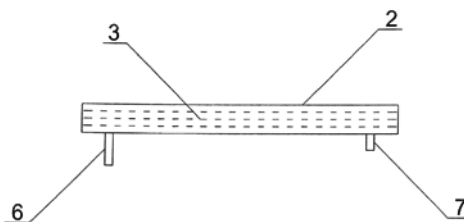
- (51) **F23N 1/04** (2006.01)
- (21) **2011-701**
- (71) Mendelova univerzita v Brně, Brno, CZ

- (72) Fajman Martin Ing. Ph.D., Brno, CZ
Čupera Jiří Ing. Ph.D., Brno, CZ
Votava Jiří Ing. Ph.D., Bystré u Poličky, CZ
- (54) **Uspořádání systému pro regulaci topeniště s přesnou regulací výstupní teploty teplosměnného média**
- (22) 04.11.2011
- (57) Uspořádání systému pro regulaci výkonu a zároveň výstupní teploty teplosměnného média, jehož podstata spočívá v tom, že zahrnuje kotel (1) obsahující topeniště (3) a výměník (2) spaliny/teplosměnné médium, kde teplosměnné médium (2) je připojeno přes potrubí přímo k topné soustavě (7), přičemž do topeniště jsou vyvedena potrubí přívodu spalovacího vzduchu (dle konstrukce primárního, sekundárního či terciárního vzduchu), v každém z nich jsou uspořádány vzájemně nezávislé akční členy pro spalovací vzduch, jež jsou připojeny na příslušný výstup bloku (10) převodu výstupu regulátoru (4) na signály pro akční členy, dále potrubí dodávky paliva, ve kterém je uspořádán akční člen dodávky paliva, jež je připojen na jeden z výstupů bloku převodu výstupu regulátoru (4) na signály pro akční členy, přičemž dále je k dalšímu výstupu bloku převodu výstupu regulátoru (4) na signály pro akční členy připojen akční člen odtahu spalin (pokud je kotel dle konstrukce vybaven), jež je uspořádán v potrubí odtahu spalin, přičemž vždy je osazeno čidlo teploty výstupu spalin a toto je připojeno na vstup modulu regulátoru referenční veličiny, jehož výstup je připojen na jeden ze vstupů sumátoru (15), zatímco čidlo (5) teploty výstupu teplosměnného média je připojeno ke vstupu PID regulátoru, jehož výstup je připojen na jeden ze vstupů sumátoru, který má výstup připojen na vstup převodníku signálů.
- (74) INPARTNERS GROUP, Ing. Dušan Kendereški, Lidická 51, Brno, 60200

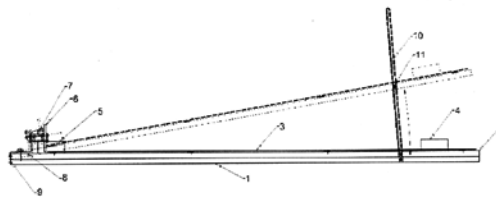


- (51) **F24J 2/48** (2006.01)
- (21) **2011-706**
- (71) Husák Josef, Žilina (okr. Kladno), CZ
- (72) Husák Josef, Žilina (okr. Kladno), CZ
- (54) **Řízený kapalným absorber sluneční energie**
- (22) 07.11.2011
- (57) Řízený kapalným absorber sluneční energie (3) je roztokem teplosměnné kapaliny a tmavého barviva, který absorbuje a zároveň transportuje sluneční energii. U řízeného kapalného absorberu sluneční energie (3) nedochází k žádným tepelným přechodům z pevné látky na kapalinu při absorpci sluneční energie. U kolektoru vybaveném řízeným kapalným absorberem sluneční energie (3) lze řídit absorpci sluneční energie v kolektoru pomocí napuštění nebo vypuštění kapalného absorberu (3).

det. B



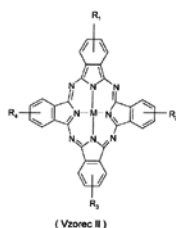
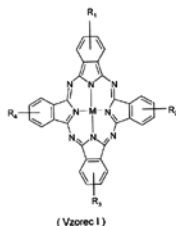
- (51) **G01L 5/00** (2006.01)
G01P 15/00 (2006.01)
- (21) **2011-700**
- (71) Česká zemědělská univerzita v Praze, Praha 6 - Suchbátka, CZ
- (72) Kic Pavel Prof. Ing. DrSc., Praha 6 - Suchbátka, CZ
Liška Radek Ing., Varnsdorf, CZ
- (54) **Přístroj pro měření dynamických sil valivých těles**
- (22) 04.11.2011
- (57) Přístroj je upevněn na základové desce (1), ke které je výkvným závěsem (9) upevněna nastavitelná deska (2) s dráhou (3) pro měřené těleso. Dráha může být tvořena jakýmkoli materiálem s různým valivým odporem. Záves (9) umožňuje nastavení různého sklonu dráhy. Sklon je odečítán na ramenu (10) s úhlovou stupnicí a pomocí šroubu (11) je příslušná pozice zajištěna. Měření nárazové síly zajišťuje nárazová deska (6) s tenzometrickým senzorem (7) upevněná ocelovým profilem (8). Doby pohybu tělesa po dráze se měří dvojitou optoelektronickou závorou. Startovací závoř (4) je umístěna v předem stanovené vzdálenosti od měřícího senzoru. Cílová závoř (5) je umístěna na konci dráhy. Závoř je spouštěna při uvedení tělesa do pohybu, a to buď automaticky nebo manuálně. Vynález slouží pro zjišťování velikosti deformáční síly působící na těleso vlivem dynamických sil a při hodnocení vlivu provedení zkoušené dráhy.



- (51) **G01N 27/02** (2006.01)
G01N 27/07 (2006.01)
G01N 31/22 (2006.01)
C23C 14/12 (2006.01)
C07D 487/22 (2006.01)
- (21) **2011-548**
- (71) Centrum organické chemie s.r.o., Rybitví, CZ
Západočeská univerzita v Plzni, Plzeň, CZ
- (72) Rakušan Jan Ing. CSc., Přelouč, CZ
Karásková Marie Ing., Pardubice, CZ
Černý Jiří Ing. Ph.D., Pěnčín, CZ
Kubáč Lubomír Ing., Rybitví, CZ
Hamáček Aleš Doc. Ing. Ph.D., Rokycany, CZ
Řeboun Jan Ing. Ph.D., Rokycany, CZ
- (54) **Čidlo pro měření vlhkosti, zejména pro měření vysokých hodnot relativní vlhkosti až do 90 % RH i při teplotách vyšších než 80 °C, a způsob jeho výroby**
- (22) 01.09.2011
- (57) Předmětem řešení je zdokonalení známého čidla pro měření vlhkosti, zahrnujícího systém interdigitálních vodivých elektrod měnících při změně vlhkosti okolí svou elektrickou vodivost a opatřených alespoň jednou tenkou povrchovou senzorem vrstvou z organického materiálu, ftalocyaninu obecného vzorce (I), kde M znamená H₂, Zn, HOAl, Ni, Cu; a R₁, R₂, R₃, R₄ nezávisle znamená -H, -SO₃H, -SO₃Na, -SO₃K, -SO₃Li, -SO₃NH₄, -SO₂NH₂. Senzorová vrstva podle řešení je sendvičová, přičemž na první vrstvu se nanese druhá vrstva tvořená alespoň jedním sulfonamidickým derivátem ftalocyaninu obecného vzorce (II), kde M znamená H₂, Zn, HOAl, Ni, Cu; a R₁, R₂, R₃,

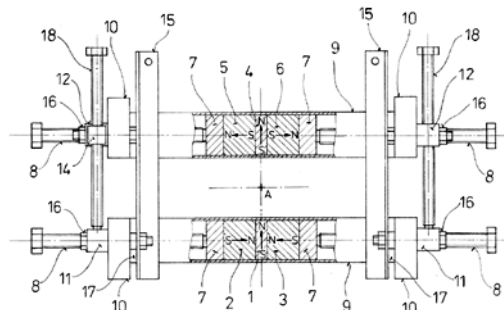
R_n nezávisle znamenají -H, -SO₃H, -SO₃Na, -SO₃K, -SO₃Li, -SO₃NH₄, -SO₂NH₂, -SO₂NHCH₂CH₂CH₂N(C₂H₅)₂, -SO₂NHCH₂CH₂CH₂N(CH₃)₂, -SO₂NHCH₂CH₂NHCH₂CH₂OH, -SO₂NHCH₂CH₂CH₂CH₂CH₂CH₃, -SO₂NH(CH₂)₇CH₃; ve směsi s polystyrénem, nebo samotný polystyrén. Vrstvy se nanášejí jako roztok nebo suspenze v polárním nebo nepolárním rozpouštědle, nebo v pojivu na bázi organických materiálů, přičemž rozpouštědlo nebo pojivo se odpaří. Čidlo pro měření vlhkosti vykazuje rychlou a dobře reprodukovatelnou reakci, vysokou sensitivitu a dlouhodobou stabilitu v rozmezí od 20 % do 90 % relativní vlhkosti, při teplotách od 30 °C do 85 °C.

- (74) PatentCentrum Sedlák a Partners s.r.o., Ing. Jiří Sedlák, Husova 5, České Budějovice, 37001



příčnicku (11; 12) tlačného ústrojí magnetů, které zahrnuje axiálně posuvnou tlačnou tyč (8) magnetů podepřenou příčnickem (11; 12) a zasahující v pracovním stavu zařízení do tubusu (9). Pro vzájemný odstup protilehlých tubusů (9) je navrženo stavěcí ústrojí, které je ve styku s příčnicku (11; 12) tubusů (9), z nichž vždy jeden je svými upínacími patkami (10) připevněn na obou svých koncích k vodícím profilům (15), o které se svými upínacími patkami (10) opírá protilehlý druhý tubus (9).

- (74) Ing. Václav Herman, Hlavní 43, Průhonice, 25243



- (51) **H01F 7/02** (2006.01)
(21) **2013-228**
(71) Ústav struktury a mechaniky hornin AV ČR, v.v.i., Praha 8, CZ
(72) Žežulka Václav Ing., Mníšek pod Brdy, CZ
Straka Pavel Doc. RNDr. Dr.Sc., Praha 9 Prosek, CZ
(54) **Způsob vytváření lineárních protilehlých sestav permanentních magnetů a zařízení k provádění tohoto způsobu**
(22) 27.03.2013
(57) Řešení se týká způsobu vytváření lineárních protilehlých sestav z permanentních magnetů pro generování silných magnetických polí i velkého objemu v mezeře mezi takovými sestavami. Jednotlivé permanentní magnety alespoň dvou sestav se zasouvají v předem stanoveném sledu a s předem stanovenou vzájemnou polaritou do nemagnetického dutého nekruhového tubusu s otevřenými konci, kam se nejprve vloží střední magnet se směrem pólování kolmým k podélné ose vytvářené sestavy a ustaví se alespoň zhruba do požadované polohy, načež se k němu současně z obou stran přitlačí vždy alespoň jeden boční magnet pólovaný rovnoběžně s podélnou osou sestavy, a to tak, že boční magnety každé sestavy jsou přivracené k příslušnému střednímu magnetu stejným pólem, avšak v každé z obou sestav pólem opačným, načež se protilehlé sestavy magnetů ustaví a zajistí vůči sobě tak, že střední magnety mají společnou osu souměrnosti procházející jejich póly a jsou k sobě přivracené svými opačnými póly. Zařízení k provádění tohoto způsobu je zhotovené z nemagnetického materiálu a zahrnuje alespoň dva duté nekruhové tubusy (9), jejichž vnitřní profil odpovídá s vůlí vnějšímu obrysu vkládaných magnetů (1-3; 4-6) a které mají na každém svém otevřeném konci dvě protilehlé upínací patky (10) opatřené vždy montážní plochou pro zachycení spojkového cílelementu (16) na připevnění

Zveřejněné přihlášky vynálezů - přehled podle třídících znaků

Tato kapitola obsahuje zveřejněné přihlášky vynálezů uspořádané podle třídících znaků mezinárodního patentové třídění, nacházejících se na druhém až x-tém místě zařazení přihlášky vynálezu. Přihlášky vynálezu uspořádané podle třídících znaků na 1. pozici zařazení jsou uvedeny v předchozí části.

A 23 J 1/18	(2006.01)	2012-171
A 61 K 31/137	(2006.01)	2012-508
A 61 P 29/00	(2006.01)	2012-508
B 01 J 20/06	(2006.01)	2011-677
B 03 C 1/01	(2006.01)	2011-677
		2011-741
B 22 D 41/12	(2006.01)	2011-704
B 32 B 3/08	(2006.01)	2011-677
		2011-741
B 32 B 37/06	(2006.01)	2011-677
B 32 B 5/16	(2006.01)	2011-677
		2011-741
B 32 B 9/00	(2006.01)	2011-677
		2011-741
B 61 L 13/04	(2006.01)	2011-159
B 61 L 29/00	(2006.01)	2011-159
B 61 L 7/06	(2006.01)	2011-159
B 62 D 49/06	(2006.01)	2011-710
B 65 H 54/26	(2006.01)	2012-370
B 65 H 63/00	(2006.01)	2012-370
B 82 B 1/00	(2006.01)	2011-712
		2011-713
B 82 B 3/00	(2006.01)	2011-677
		2011-713
C 07 C 213/08	(2006.01)	2012-508
C 07 C 213/10	(2006.01)	2012-508
C 07 C 31/08	(2006.01)	2012-171
C 07 D 487/22	(2006.01)	2011-548
C 12 N 1/16	(2006.01)	2012-171
C 12 P 7/14	(2006.01)	2012-171
C 23 C 14/12	(2006.01)	2011-548
C 23 C 20/06	(2006.01)	2011-712
D 01 H 13/32	(2006.01)	2012-370
D 01 H 15/013	(2006.01)	2012-370
D 01 H 5/00	(2006.01)	2011-637
D 01 H 5/32	(2006.01)	2011-637
D 01 H 5/46	(2006.01)	2011-637
E 04 D 5/08	(2006.01)	2012-186
F 16 C 19/00	(2006.01)	2013-65
G 01 N 27/07	(2006.01)	2011-548
G 01 N 31/22	(2006.01)	2011-548
G 01 P 15/00	(2006.01)	2011-700
H 01 F 1/01	(2006.01)	2011-741
H 01 F 1/11	(2006.01)	2011-741

Seznam přihlašovatelů zveřejněných přihlášek vynálezů

(71)	(21)	(51)	(71)	(21)	(51)
Centrum organické chemie s.r.o., Rybitví, CZ	2011-548	G 01 N 27/02	(2006.01)		
Centrum výzkumu globální změny AV ČR, v.v.i., Ústav nanobiologie a strukturní biologie, Brno, CZ	2011-677	B 03 C 1/015	(2006.01)		
Centrum výzkumu globální změny AV ČR, v.v.i., Ústav nanobiologie a strukturní biologie, Brno, CZ	2011-741	B 03 C 1/015	(2006.01)		
Česká zemědělská univerzita v Praze, Praha 6 - Suchbátka, CZ	2011-700	G 01 L 5/00	(2006.01)		
Česká zemědělská univerzita v Praze, Praha 6, CZ	2011-707	B 65 D 30/02	(2006.01)		
EUROSIGNAL a.s., Zeleneč, CZ	2011-159	B 61 L 11/08	(2006.01)		
Hart Karel, Třemošná, CZ	2011-710	A 01 B 59/06	(2006.01)		
Husák Josef, Žilina (okr. Kladno), CZ	2011-706	F 24 J 2/48	(2006.01)		
KROB SCANNERS s.r.o., Teplice, CZ	2013-65	B 07 B 13/065	(2006.01)		
Mendelova univerzita v Brně, Brno, CZ	2011-701	F 23 N 1/04	(2006.01)		
Rieter CZ s.r.o., Ústí nad Orlicí, CZ	2012-370	D 01 H 13/14	(2006.01)		
Šafaří Václav Ing., Liberec, CZ	2011-637	D 01 H 1/22	(2006.01)		
Ústav struktury a mechaniky hornin AV ČR, v.v.i., Praha 8, CZ	2013-228	H 01 F 7/02	(2006.01)		
VÍTKOVICE HEAVY MACHINERY a.s., Ostrava - Vítkovice, CZ	2011-704	B 22 D 41/06	(2006.01)		
Vysoká škola chemicko-technologická v Praze, Praha 6, CZ	2011-712	B 82 B 3/00	(2006.01)		
Vysoká škola chemicko-technologická v Praze, Praha 6, CZ	2011-713	C 23 C 20/02	(2006.01)		
Výzkumný ústav potravinářský Praha, v.i.i., Praha 10 - Hostivař, CZ	2012-171	A 23 C 21/00	(2006.01)		
Výzkumný ústav živočišné výroby, v. v. i., Praha - Uhřetěves, CZ	2012-186	A 01 K 1/035	(2006.01)		
Zentiva, k.s., Praha - Dolní Měcholupy, CZ	2012-508	C 07 C 215/46	(2006.01)		

FG4A

Udělené patenty - přehled podle čísel patentů

V období uzávěrky tohoto čísla Věstníku udělil Úřad průmyslového vlastnictví tyto patenty.

303809	C 04 B 28/02	(2006.01)
303810	C 07 H 17/04	(2006.01)
303811	F 23 C 1/00	(2006.01)
303812	B 65 G 19/28	(2006.01)
303813	B 02 B 5/02	(2006.01)
303814	G 01 B 7/16	(2006.01)
303815	C 07 C 259/04	(2006.01)
303816	B 23 Q 5/44	(2006.01)
303817	F 02 C 6/00	(2006.01)
303818	G 01 N 33/38	(2006.01)
303819	A 61 L 2/14	(2006.01)
303820	B 65 G 67/12	(2006.01)
303821	C 05 F 15/00	(2006.01)
303822	B 61 L 11/08	(2006.01)
303823	G 01 N 27/02	(2006.01)
303824	D 01 H 1/22	(2006.01)
303825	B 03 C 1/015	(2006.01)
303826	B 03 C 1/015	(2006.01)
303827	A 23 C 21/00	(2006.01)
303828	A 01 K 1/035	(2006.01)
303829	D 01 H 13/14	(2006.01)

FG4A

Udělené patenty - přehled podle MPT

(51)	A01K 1/035	(2006.01)	(51)	B03C 1/015	(2006.01)
(11)	E04D 5/08	(2006.01)	(11)	B03C 1/01	(2006.01)
(40)	303828		(40)	B32B 5/16	(2006.01)
(21)	15.05.2013		(21)	B32B 3/08	(2006.01)
(73)	2012-186		(73)	B32B 9/00	(2006.01)
(72)	Výzkumný ústav živočišné výroby, v. v. i., Praha - Uhřetěves, CZ		(72)	B32B 37/06	(2006.01)
(72)	Kunc Petr Doc. Ing. Ph.D., Praha 4, CZ		(72)	B01J 20/06	(2006.01)
(72)	Knižková Ivana Doc. Ing. CSc., Praha 3, CZ		(72)	B82B 3/00	(2006.01)
(54)	Střešní konstrukce boxu pro zvířata		(11)	303825	
(22)	15.03.2012		(40)	15.05.2013	
(74)	Ministerstvo zemědělství ČR, Mgr. Hana Jirkalová, Těšnov 17, Praha 1, 11705		(21)	2011-677	
(51)	A23C 21/00	(2006.01)	(73)	Centrum výzkumu globální změny AV ČR, v.v.i., Ústav nanobiologie a strukturální biologie, Brno, CZ	
(51)	C07C 31/08	(2006.01)	(72)	Šafařík Ivo Prof. Ing. Ph.D. DrSc., České Budějovice, CZ	
(51)	C12N 1/16	(2006.01)	(54)	Způsob přípravy magnetického kompozitního materiálu, magnetický kompozitní materiál připravený tímto způsobem, a použití tohoto materiálu	
(51)	C12P 7/14	(2006.01)	(22)	24.10.2011	
(51)	A23J 1/18	(2006.01)	(74)	PatentCentrum Sedlák a Partners s.r.o., Ing. Jiří Sedlák, Husova 5, České Budějovice, 37001	
(11)	303827		(51)	B03C 1/015	(2006.01)
(40)	15.05.2013		(51)	B03C 1/01	(2006.01)
(21)	2012-171		(51)	B32B 5/16	(2006.01)
(73)	Výzkumný ústav potravinářský Praha, v.i.i., Praha 10 - Hostivař, CZ		(51)	B32B 3/08	(2006.01)
(72)	Adámek Lubomír RNDr., Praha 4, CZ		(51)	B32B 9/00	(2006.01)
(72)	Urban Marian Ing., Praha 7, CZ		(51)	H01F 1/01	(2006.01)
(72)	Beran Miloš Ing., Praha 5, CZ		(51)	H01F 1/11	(2006.01)
(72)	Rutová Eva, Praha 3, CZ		(11)	303826	
(54)	Způsob semikontinuální fermentační výroby etanolu, komplexu syrovátkových bílkovin a kvasničné biomasy ze syrovátky		(40)	15.05.2013	
(22)	09.03.2012		(21)	2011-741	
(74)	Ministerstvo zemědělství ČR, Mgr. Hana Jirkalová, Těšnov 17, Praha 1, 11705		(73)	Centrum výzkumu globální změny AV ČR, v.v.i., Ústav nanobiologie a strukturální biologie, Brno, CZ	
(51)	A61L 2/14	(2006.01)	(72)	Šafařík Ivo Prof. Ing. Ph.D. DrSc., České Budějovice, CZ	
(51)	A61L 101/10	(2006.01)	(54)	Způsob přípravy magnetického kompozitního materiálu, magnetický kompozitní materiál připravený tímto způsobem, a použití tohoto materiálu	
(51)	H01T 7/00	(2006.01)	(22)	16.11.2011	
(51)	H05H 1/52	(2006.01)	(74)	PatentCentrum Sedlák a Partners s.r.o., Husova 5, České Budějovice, 37001	
(11)	303819		(51)	B23Q 5/44	(2006.01)
(40)	05.10.2011		(51)	B23Q 5/00	(2006.01)
(21)	2010-222		(11)	303816	
(73)	Česká zemědělská univerzita v Praze, Praha 6, CZ		(40)	11.03.2009	
(72)	Šedý Václav, Praha 6, CZ		(21)	2007-592	
(72)	Sedláček Jan RNDr. Ph.D., Praha 6, CZ		(73)	TAJMAC-ZPS, a. s., Zlín, CZ	
(54)	Rotační dielektrické jiskřiště		(72)	Zouhar Stanislav Ing., Zlín 4, CZ	
(22)	24.03.2010		(54)	Zařízení k nadzvednutí točnice otočného manipulátoru palet	
(74)	RNDr. Jan Sedláček, Ph.D., K Horoměřicům 1185/55, Praha 6, 16000		(22)	30.08.2007	
(51)	B02B 5/02	(2006.01)	(51)	B61L 11/08	(2006.01)
(51)	B02C 9/04	(2006.01)	(51)	B61L 13/04	(2006.01)
(51)	B02B 7/00	(2006.01)	(51)	B61L 29/00	(2006.01)
(51)	A23L 1/10	(2006.01)	(51)	B61L 7/06	(2006.01)
(11)	303813		(11)	303822	
(40)	26.08.2009		(40)	15.05.2013	
(21)	2008-24		(21)	2011-159	
(73)	Jihočeská univerzita v Českých Budějovicích, Zemědělská fakulta, České Budějovice, CZ		(73)	EUROSIGNAL a.s., Zeleneč, CZ	
(72)	Kužel Stanislav Prof. Ing. CSc., České Budějovice, CZ		(72)	Srb Stanislav Ing. Ph.D., Praha 5, CZ	
(72)	Kolář Ladislav Prof. Ing. DrSc., České Budějovice, CZ		(72)	Kameník Otakar, Praha 9, CZ	
(72)	Klimeš František Doc. Ing. CSc., České Budějovice, CZ		(72)	Bulín Jaroslav Ing., Praha 9, CZ	
(72)	Moudrý Jan Prof. Ing. CSc., Dubné, CZ		(72)	Knotek Kamil, Praha 6 - Nebušice, CZ	
(72)	Štěrba Zdeněk Ing. Ph.D., Blatná, CZ		(72)	Jansa Jaroslav Ing. Ph.D., Praha 5, CZ	
(72)	Peterka Jiří Ing. Ph.D., České Budějovice, CZ		(72)	Horák Matyáš, Praha 4, CZ	
(54)	Způsob zpracování ovsu, zařízení k provádění tohoto způsobu a použití ovesných otrub k izolaci cenných látek		(54)	Přejezdové zabezpečovací zařízení světelné a způsob bezpečného vyhodnocení kolejového vozidla na tomto zařízení	
(22)	17.01.2008		(22)	24.03.2011	
(74)	PatentCentrum Sedlák & Partners s.r.o., Husova 5, České Budějovice, 37001		(74)	Ing. Marie Smrčková, patentový zástupce, Velflíkova 10, Praha 6, 16000	

(51)	B65G 19/28	(2006.01)	(51)	C07C 259/04	(2006.01)
	B65G 19/18	(2006.01)		A61K 31/166	(2006.01)
	E21C 35/12	(2006.01)		A61P 35/00	(2006.01)
	E21F 13/06	(2006.01)		A61P 29/00	(2006.01)
(11)	303812		(11)	303815	
(40)	15.12.2004		(40)	13.08.2003	
(21)	2004-583		(21)	2003-69	
(73)	DBT GmbH, Lünen, DE		(73)	WARNER-LAMBERT COMPANY, Morris Plains, NJ, US	
(72)	Klabisch Adam, Dortmund, DE Duhnke Klaus, Bochum, DE Hesse Norbert, Bochum, DE Siepenkort Gerhard, Lünen, DE Tillessen Uwe, Kamen, DE		(72)	Barrett Stephen Douglas, Ann Arbor, MI, US Bwersi Cathlin, Ann Arbor, MI, US Kaufman Michael D., Ann Arbor, MI, US Teclé Haile, Ann Arbor, MI, US Warmus Joseph Scott, Ann Arbor, MI, US Chen Michael Huai Gu, Ann Arbor, MI, US	
(54)	Roubík pro roubíkové spoje žlabových dílů hřeblového dopravníku a roubíkový spoj		(54)	Derivát O-substituovaného esteru 4-jodfenylaminobenzhydroxamové kyseliny a farmaceutický přípravek s jeho obsahem	
(32)	07.05.2003		(32)	19.07.2000	
(31)	20307151		(31)	60/219372	
(33)	DE		(33)	US	
(22)	06.05.2004		(86)	PCT/US2001/022331	
(74)	Čermák a spol., JUDr. Karel Čermák jr., Ph.D., LL.M., Národní 32, Praha 1, 11000		(87)	WO 2002/006213	
			(22)	12.07.2001	
			(74)	Dr. Karel Čermák, Národní třída 32, Praha 1, 11000	
(51)	B65G 67/12	(2006.01)	(51)	C07H 17/04	(2006.01)
(11)	303820			C12P 19/60	(2006.01)
(40)	14.03.2012			C12P 19/26	(2006.01)
(21)	2010-664			A61K 31/7048	(2006.01)
(73)	Česká zemědělská univerzita v Praze Katedra lesní těžby, Praha 6 - Suchdol, CZ Dejmek Jan, Jilemnice, CZ			A61P 35/02	(2006.01)
(72)	Dejmek Jan, Jilemnice, CZ Dvořák Jiří Doc. Ing. Ph.D., Karlovy Vary 17, CZ Gross Josef Prof. Ing. CSc., Teplice, CZ			A61P 31/00	(2006.01)
(54)	Zařízení k soustředování, nakládání a vykládání dříví na přípojné vozidlo			A61P 35/00	(2006.01)
(22)	06.09.2010			C12N 1/20	(2006.01)
				C12R 1/01	(2006.01)
(51)	C04B 28/02	(2006.01)	(11)	303810	
	C04B 16/06	(2006.01)	(40)	13.11.2002	
	C04B 14/04	(2006.01)	(21)	2002-2826	
	C04B 14/38	(2006.01)	(73)	Sanofi - Aventis Deutschland GmbH, Frankfurt am Main, DE	
	C04B 14/48	(2006.01)	(72)	Vertesy Laszlo, Eppstein-Vockenhausen, DE Ehrlich Klaus, Rüsselsheim, DE Knauf Martin, Frankfurt, DE Wink Joachim, Rödermark, DE Barbone Francis P., Annandale, NJ, US Powers Elaine A., High Bridge, NJ, US Cashman Elizabeth A., Bridgewater, NJ, US	
(11)	303809		(54)	Pluraflaviny a jejich deriváty, způsob jejich přípravy a jejich použití	
(40)	16.07.2003		(32)	18.02.2000	
(21)	2002-2670		(31)	00103540	
(73)	RHODIA CHIMIE, Boulogne Billancourt Cedex, FR BOUYGUES TRAVAUX PUBLICS, Saint Quentin Yvelines, FR LAFARGE, Paris, FR		(33)	EP	
(72)	Orange Gilles, Soisy sous Montmorency, FR Prat Evelyne, Pantin, FR Casanova André, Lyon, FR Behloul Mouloud, Paris, FR		(86)	PCT/EP2001/001660	
(54)	Způsob výroby ohnivzdorného vysoce pevného betonu a ohnivzdorný vysoce pevný beton		(87)	WO 2001/060832	
(32)	11.02.2000		(22)	15.02.2001	
(31)	0001742		(74)	Ing. Jan Kubát, Přístavní 24, Praha 7, 17000	
(33)	FR				
(86)	PCT/FR2001/000369		(51)	D01H 1/22	(2006.01)
(87)	WO 2001/058826			D01H 5/00	(2006.01)
(22)	08.02.2001			D01H 5/32	(2006.01)
(74)	Dr. Karel Čermák, Národní třída 32, Praha 1, 11000			D01H 5/46	(2006.01)
(51)	C05F 15/00	(2006.01)	(11)	303824	
	C05F 3/00	(2006.01)	(40)	15.05.2013	
	C05F 11/00	(2006.01)	(21)	2011-637	
	C05F 9/00	(2006.01)	(73)	Šafář Václav Ing., Liberec, CZ Šafář Pavel, Liberec 5, CZ	
(11)	303821		(72)	Šafář Václav Ing., Liberec, CZ Šafář Pavel, Liberec 5, CZ	
(40)	27.06.2012		(54)	Způsob protahování vláknenného svazku při dopřádání a zařízení k provádění způsobu	
(21)	2010-778		(22)	11.10.2011	
(73)	MANETECH, a.s., Praha 2 – Vinohrady, CZ				
(72)	Schulmann Jan RNDr., Praha 6 - Suchdol, CZ		(51)	D01H 13/14	(2006.01)
(54)	Organické hnojivo a způsob jeho výroby			D01H 13/32	(2006.01)
(22)	26.10.2010			B65H 54/26	(2006.01)
(74)	Ing. Květoslava Kubičková, Doubravčická 2201, Praha 10, 10000			B65H 63/00	(2006.01)
				D01H 15/013	(2006.01)
			(11)	303829	
			(40)	15.05.2013	

- (21) **2012-370**
 (73) Rieter CZ s.r.o., Ústí nad Orlicí, CZ
 (72) Pozník Petr Bc., Ústí nad Orlicí, CZ
 Štancl Jiří Ing., Ústí nad Orlicí, CZ
 (54) **Způsob a zařízení k zapřádání příze na dopřádacím stroji**
 (22) 01.06.2012
 (74) Ing. Dobroslav Musil, patentová kancelář, Ing. Dobroslav Musil, Cejl 38, Brno, 60200

- (51) **F02C 6/00** (2006.01)
F03D 9/02 (2006.01)
F02C 1/00 (2006.01)
F02C 3/00 (2006.01)
 (11) 303817
 (40) 02.01.2008
 (21) **2006-410**
 (73) Luřcha Josef Ing., Brno, CZ
 Strakoš Ladislav Ing., Brno, CZ
 (72) Luřcha Josef Ing., Brno, CZ
 Strakoš Ladislav Ing., Brno, CZ
 (54) **Způsob výroby elektrické energie a zařízení k provádění tohoto způsobu**
 (22) 22.06.2006
 (74) Ing. Vítězslav Žák, patentový zástupce, Lidická 51, Brno, 60200

- (51) **F23C 1/00** (2006.01)
F23K 5/10 (2006.01)
F23D 1/00 (2006.01)
F23G 5/02 (2006.01)
F23K 1/00 (2006.01)
F23K 3/02 (2006.01)
 (11) 303811
 (40) 16.10.2002
 (21) **2002-999**
 (73) Fortum Oyj, 02150 Espoo, FI
 (72) Dermjatin Pauli, Helsinki, FI
 Savolainen Kati, Helsinki, FI
 Kostamo Juha, Espoo, FI
 (54) **Způsob pro spalování biologického paliva v kotli spalujícím fosilní palivo jako hlavní palivo**
 (32) 23.09.1999
 (31) 19992046
 (33) FI
 (86) PCT/FI2000/000818
 (87) WO 2001/025689
 (22) 22.09.2000
 (74) PATENTSERVIS Praha a.s., Na Podkovce 281/10, Praha 4, 14700

- (51) **G01B 7/16** (2006.01)
G01B 7/00 (2006.01)
G01L 5/00 (2006.01)
G01L 1/04 (2006.01)
 (11) 303814
 (40) 01.04.2009
 (21) **2007-668**
 (73) České vysoké učení technické v Praze, Fakulta strojní, Praha, CZ
 (72) Vítek Karel Ing. CSc., Zdislavice, CZ
 (54) **Prutový multiaxiální silový snímač**
 (22) 21.09.2007

- (51) **G01N 27/02** (2006.01)
G01N 27/07 (2006.01)
G01N 31/22 (2006.01)
C23C 14/12 (2006.01)
C07D 487/22 (2006.01)
 (11) 303823
 (40) 15.05.2013
 (21) **2011-548**
 (73) Centrum organické chemie s.r.o., Rybitví, CZ
 Západočeská univerzita v Plzni, Plzeň, CZ

- (72) Rakušan Jan Ing. CSc., Přelouč, CZ
 Karásková Marie Ing., Pardubice, CZ
 Černý Jiří Ing. Ph.D., Pěnčín, CZ
 Kubáč Lubomír Ing., Rybitví, CZ
 Hamáček Aleš Doc. Ing. Ph.D., Rokycany, CZ
 Řeboun Jan Ing. Ph.D., Rokycany, CZ
 (54) **Čidlo pro měření vlhkosti, zejména pro měření vysokých hodnot relativní vlhkosti až do 90 % RH i při teplotách vyšších než 80 °C, a způsob jeho výroby**
 (22) 01.09.2011
 (74) PatentCentrum Sedlák a Partners s.r.o., Ing. Jiří Sedlák, Husova 5, České Budějovice, 37001

- (51) **G01N 33/38** (2006.01)
G01N 3/08 (2006.01)
G01N 29/04 (2006.01)
 (11) 303818
 (40) 13.04.2011
 (21) **2009-637**
 (73) České vysoké učení technické v Praze Kloknerův ústav, Praha 6, CZ
 (72) Dudíková Michaela Ing., Praha 4 - Nusle, CZ
 Záruba Jan Ing. CSc., Praha 6, CZ
 Kolísko Jiří Doc. Ing. Ph.D., Praha 6 - Břevnov, CZ
 Balík Lukáš Ing. Ph.D., Praha 6, CZ
 Klečka Tomáš Doc. Ing. CSc., Praha 5 - Smíchov, CZ
 (54) **Způsob kontroly zhutnění betonové směsi**
 (22) 30.09.2009
 (74) Ing. Hana Dušková, Na Kočově 180, Chotutice, 28103

Seznam majitelů udělených patentů

(73)	(11)	(51)	(2006.01)	(73)	(11)	(51)	(2006.01)
BOUYGUES TRAVAUX PUBLICS, Saint Quentin Yvelines, FR	303809	C 04 B 28/02	(2006.01)	WARNER-LAMBERT COMPANY, Morris Plains, NJ, US	303815	C 07 C 259/04	(2006.01)
Centrum organické chemie s.r.o., Rybitví, CZ	303823	G 01 N 27/02	(2006.01)	Západočeská univerzita v Plzni, Plzeň, CZ	303823	G 01 N 27/02	(2006.01)
Centrum výzkumu globální změny AV ČR, v.v.i., Ústav nanobiologie a strukturní biologie, Brno, CZ	303825	B 03 C 1/015	(2006.01)				
Centrum výzkumu globální změny AV ČR, v.v.i., Ústav nanobiologie a strukturní biologie, Brno, CZ	303826	B 03 C 1/015	(2006.01)				
Česká zemědělská univerzita v Praze, Praha 6, CZ	303819	A 61 L 2/14	(2006.01)				
Česká zemědělská univerzita v Praze Katedra lesní těžby, Praha 6 - Suchbátka, CZ	303820	B 65 G 67/12	(2006.01)				
České vysoké učení technické v Praze, Fakulta strojní, Praha, CZ	303814	G 01 B 7/16	(2006.01)				
České vysoké učení technické v Praze Kloknerův ústav, Praha 6, CZ	303818	G 01 N 33/38	(2006.01)				
DBT GmbH, Lünen, DE	303812	B 65 G 19/28	(2006.01)				
Dejmek Jan, Jilemnice, CZ	303820	B 65 G 67/12	(2006.01)				
EUROSIGNAL a.s., Zeleneč, CZ	303822	B 61 L 11/08	(2006.01)				
Fortum Oyj, 02150 Espoo, FI	303811	F 23 C 1/00	(2006.01)				
Jihočeská univerzita v Českých Budějovicích, Zemědělská fakulta, České Budějovice, CZ	303813	B 02 B 5/02	(2006.01)				
LAFARGE, Paris, FR	303809	C 04 B 28/02	(2006.01)				
Luřcha Josef Ing., Brno, CZ	303817	F 02 C 6/00	(2006.01)				
MANETECH, a.s., Praha 2 – Vinohrady, CZ	303821	C 05 F 15/00	(2006.01)				
RHODIA CHIMIE, Boulogne Billancourt Cedex, FR	303809	C 04 B 28/02	(2006.01)				
Rieter CZ s.r.o., Ústí nad Orlicí, CZ	303829	D 01 H 13/14	(2006.01)				
Sanofi - Aventis Deutschland GmbH, Frankfurt am Main, DE	303810	C 07 H 17/04	(2006.01)				
Strakoš Ladislav Ing., Brno, CZ	303817	F 02 C 6/00	(2006.01)				
Šafář Václav Ing., Liberec, CZ	303824	D 01 H 1/22	(2006.01)				
Šafář Pavel, Liberec 5, CZ	303824	D 01 H 1/22	(2006.01)				
TAJMAC-ZPS, a. s., Zlín, CZ	303816	B 23 Q 5/44	(2006.01)				
Výzkumný ústav potravinářský Praha, v.i.i., Praha 10 - Hostivaň, CZ	303827	A 23 C 21/00	(2006.01)				
Výzkumný ústav živočišné výroby, v. v. i., Praha - Uhřetěves, CZ	303828	A 01 K 1/035	(2006.01)				

Udělení evropské patenty

Evropský patentový úřad udělil následující evropské patenty s účinky pro Českou republiku. Tyto patenty mohou být zrušeny nebo zachovány v pozměněném znění Evropským patentovým úřadem v řízení o odporu. K tomu, aby nabyl evropský patent účinnosti na území České republiky, je třeba, aby byl Úřadu předložen ve stanovené lhůtě překlad patentového spisu do českého jazyka (§ 35c odst. 2 až 4 zákona č. 527/1990 Sb., v platném znění).

(97) EP 1288635	(47) 01.05.2013	(97) EP 1648217	(47) 01.05.2013
(97) EP 1330124	(47) 01.05.2013	(97) EP 1649163	(47) 01.05.2013
(97) EP 1342448	(47) 01.05.2013	(97) EP 1650185	(47) 01.05.2013
(97) EP 1407780	(47) 01.05.2013	(97) EP 1650826	(47) 01.05.2013
(97) EP 1420806	(47) 01.05.2013	(97) EP 1651467	(47) 01.05.2013
(97) EP 1423517	(47) 01.05.2013	(97) EP 1652677	(47) 01.05.2013
(97) EP 1432511	(47) 01.05.2013	(97) EP 1656932	(47) 01.05.2013
(97) EP 1440077	(47) 01.05.2013	(97) EP 1663771	(47) 01.05.2013
(97) EP 1441632	(47) 01.05.2013	(97) EP 1667336	(47) 01.05.2013
(97) EP 1451888	(47) 01.05.2013	(97) EP 1668076	(47) 01.05.2013
(97) EP 1466509	(47) 01.05.2013	(97) EP 1670115	(47) 01.05.2013
(97) EP 1468008	(47) 01.05.2013	(97) EP 1670379	(47) 01.05.2013
(97) EP 1472579	(47) 01.05.2013	(97) EP 1670925	(47) 01.05.2013
(97) EP 1477407	(47) 01.05.2013	(97) EP 1673913	(47) 01.05.2013
(97) EP 1492062	(47) 01.05.2013	(97) EP 1677455	(47) 01.05.2013
(97) EP 1495706	(47) 01.05.2013	(97) EP 1678813	(47) 01.05.2013
(97) EP 1510548	(47) 01.05.2013	(97) EP 1678881	(47) 01.05.2013
(97) EP 1513581	(47) 01.05.2013	(97) EP 1682168	(47) 01.05.2013
(97) EP 1514445	(47) 01.05.2013	(97) EP 1682836	(47) 01.05.2013
(97) EP 1516119	(47) 01.05.2013	(97) EP 1685745	(47) 01.05.2013
(97) EP 1517033	(47) 01.05.2013	(97) EP 1687950	(47) 01.05.2013
(97) EP 1520688	(47) 01.05.2013	(97) EP 1689504	(47) 01.05.2013
(97) EP 1524085	(47) 01.05.2013	(97) EP 1690791	(47) 01.05.2013
(97) EP 1525713	(47) 01.05.2013	(97) EP 1691651	(47) 01.05.2013
(97) EP 1528148	(47) 01.05.2013	(97) EP 1694796	(47) 01.05.2013
(97) EP 1530240	(47) 01.05.2013	(97) EP 1696710	(47) 01.05.2013
(97) EP 1530972	(47) 01.05.2013	(97) EP 1711152	(47) 01.05.2013
(97) EP 1533070	(47) 01.05.2013	(97) EP 1718350	(47) 01.05.2013
(97) EP 1534358	(47) 01.05.2013	(97) EP 1718751	(47) 01.05.2013
(97) EP 1534672	(47) 01.05.2013	(97) EP 1719321	(47) 01.05.2013
(97) EP 1536000	(47) 01.05.2013	(97) EP 1720338	(47) 01.05.2013
(97) EP 1544484	(47) 01.05.2013	(97) EP 1721678	(47) 01.05.2013
(97) EP 1545812	(47) 01.05.2013	(97) EP 1724894	(47) 01.05.2013
(97) EP 1546113	(47) 01.05.2013	(97) EP 1735231	(47) 01.05.2013
(97) EP 1548849	(47) 01.05.2013	(97) EP 1749629	(47) 01.05.2013
(97) EP 1552531	(47) 01.05.2013	(97) EP 1749737	(47) 01.05.2013
(97) EP 1556400	(47) 01.05.2013	(97) EP 1753255	(47) 01.05.2013
(97) EP 1557003	(47) 01.05.2013	(97) EP 1753522	(47) 01.05.2013
(97) EP 1558530	(47) 01.05.2013	(97) EP 1759249	(47) 01.05.2013
(97) EP 1560393	(47) 01.05.2013	(97) EP 1760312	(47) 01.05.2013
(97) EP 1561075	(47) 01.05.2013	(97) EP 1760748	(47) 01.05.2013
(97) EP 1578880	(47) 01.05.2013	(97) EP 1761720	(47) 01.05.2013
(97) EP 1580664	(47) 01.05.2013	(97) EP 1762694	(47) 01.05.2013
(97) EP 1583239	(47) 01.05.2013	(97) EP 1765147	(47) 01.05.2013
(97) EP 1583940	(47) 01.05.2013	(97) EP 1766817	(47) 01.05.2013
(97) EP 1585992	(47) 01.05.2013	(97) EP 1767454	(47) 01.05.2013
(97) EP 1587592	(47) 01.05.2013	(97) EP 1767568	(47) 01.05.2013
(97) EP 1587616	(47) 01.05.2013	(97) EP 1768634	(47) 01.05.2013
(97) EP 1591730	(47) 01.05.2013	(97) EP 1770223	(47) 01.05.2013
(97) EP 1594161	(47) 01.05.2013	(97) EP 1770421	(47) 01.05.2013
(97) EP 1597720	(47) 01.05.2013	(97) EP 1774023	(47) 01.05.2013
(97) EP 1599067	(47) 01.05.2013	(97) EP 1774213	(47) 01.05.2013
(97) EP 1603153	(47) 01.05.2013	(97) EP 1774989	(47) 01.05.2013
(97) EP 1604911	(47) 01.05.2013	(97) EP 1776036	(47) 01.05.2013
(97) EP 1605413	(47) 01.05.2013	(97) EP 1776641	(47) 01.05.2013
(97) EP 1605633	(47) 01.05.2013	(97) EP 1781775	(47) 01.05.2013
(97) EP 1607479	(47) 01.05.2013	(97) EP 1784115	(47) 01.05.2013
(97) EP 1607902	(47) 01.05.2013	(97) EP 1784118	(47) 01.05.2013
(97) EP 1611752	(47) 01.05.2013	(97) EP 1786650	(47) 01.05.2013
(97) EP 1614646	(47) 01.05.2013	(97) EP 1786837	(47) 01.05.2013
(97) EP 1616220	(47) 01.05.2013	(97) EP 1788435	(47) 01.05.2013
(97) EP 1623730	(47) 01.05.2013	(97) EP 1789116	(47) 01.05.2013
(97) EP 1625071	(47) 01.05.2013	(97) EP 1789219	(47) 01.05.2013
(97) EP 1628702	(47) 01.05.2013	(97) EP 1789642	(47) 01.05.2013
(97) EP 1634001	(47) 01.05.2013	(97) EP 1790185	(47) 01.05.2013
(97) EP 1634411	(47) 01.05.2013	(97) EP 1791423	(47) 01.05.2013
(97) EP 1638416	(47) 01.05.2013	(97) EP 1793107	(47) 01.05.2013
(97) EP 1640322	(47) 01.05.2013	(97) EP 1793761	(47) 01.05.2013
(97) EP 1644846	(47) 01.05.2013	(97) EP 1794507	(47) 01.05.2013
(97) EP 1645496	(47) 01.05.2013	(97) EP 1794608	(47) 01.05.2013

(97) EP 1794625	(47) 01.05.2013	(97) EP 1915971	(47) 01.05.2013
(97) EP 1799828	(47) 01.05.2013	(97) EP 1918008	(47) 01.05.2013
(97) EP 1802695	(47) 01.05.2013	(97) EP 1919651	(47) 01.05.2013
(97) EP 1808645	(47) 01.05.2013	(97) EP 1920166	(47) 01.05.2013
(97) EP 1811402	(47) 01.05.2013	(97) EP 1923309	(47) 01.05.2013
(97) EP 1812674	(47) 01.05.2013	(97) EP 1924189	(47) 01.05.2013
(97) EP 1816174	(47) 01.05.2013	(97) EP 1929063	(47) 01.05.2013
(97) EP 1816798	(47) 01.05.2013	(97) EP 1929137	(47) 01.05.2013
(97) EP 1817513	(47) 01.05.2013	(97) EP 1929410	(47) 01.05.2013
(97) EP 1817606	(47) 01.05.2013	(97) EP 1930620	(47) 01.05.2013
(97) EP 1818664	(47) 01.05.2013	(97) EP 1932195	(47) 01.05.2013
(97) EP 1820540	(47) 01.05.2013	(97) EP 1932385	(47) 01.05.2013
(97) EP 1820590	(47) 01.05.2013	(97) EP 1934248	(47) 01.05.2013
(97) EP 1820648	(47) 01.05.2013	(97) EP 1934279	(47) 01.05.2013
(97) EP 1824523	(47) 01.05.2013	(97) EP 1936868	(47) 01.05.2013
(97) EP 1825672	(47) 01.05.2013	(97) EP 1939321	(47) 01.05.2013
(97) EP 1826304	(47) 01.05.2013	(97) EP 1940202	(47) 01.05.2013
(97) EP 1829563	(47) 01.05.2013	(97) EP 1940668	(47) 01.05.2013
(97) EP 1830759	(47) 01.05.2013	(97) EP 1941311	(47) 01.05.2013
(97) EP 1837169	(47) 01.05.2013	(97) EP 1941573	(47) 01.05.2013
(97) EP 1839407	(47) 01.05.2013	(97) EP 1942934	(47) 01.05.2013
(97) EP 1841012	(47) 01.05.2013	(97) EP 1943369	(47) 01.05.2013
(97) EP 1842533	(47) 01.05.2013	(97) EP 1945073	(47) 01.05.2013
(97) EP 1844168	(47) 01.05.2013	(97) EP 1945762	(47) 01.05.2013
(97) EP 1846622	(47) 01.05.2013	(97) EP 1947250	(47) 01.05.2013
(97) EP 1848089	(47) 01.05.2013	(97) EP 1948556	(47) 01.05.2013
(97) EP 1850685	(47) 01.05.2013	(97) EP 1948678	(47) 01.05.2013
(97) EP 1851789	(47) 01.05.2013	(97) EP 1949056	(47) 01.05.2013
(97) EP 1852058	(47) 01.05.2013	(97) EP 1949553	(47) 01.05.2013
(97) EP 1852562	(47) 01.05.2013	(97) EP 1949761	(47) 01.05.2013
(97) EP 1853279	(47) 01.05.2013	(97) EP 1951166	(47) 01.05.2013
(97) EP 1854949	(47) 01.05.2013	(97) EP 1952486	(47) 01.05.2013
(97) EP 1855056	(47) 01.05.2013	(97) EP 1953326	(47) 01.05.2013
(97) EP 1857446	(47) 01.05.2013	(97) EP 1954904	(47) 01.05.2013
(97) EP 1858372	(47) 01.05.2013	(97) EP 1959293	(47) 01.05.2013
(97) EP 1858810	(47) 01.05.2013	(97) EP 1960157	(47) 01.05.2013
(97) EP 1864393	(47) 01.05.2013	(97) EP 1960687	(47) 01.05.2013
(97) EP 1866290	(47) 01.05.2013	(97) EP 1960986	(47) 01.05.2013
(97) EP 1867803	(47) 01.05.2013	(97) EP 1961478	(47) 01.05.2013
(97) EP 1869769	(47) 01.05.2013	(97) EP 1961505	(47) 01.05.2013
(97) EP 1870082	(47) 01.05.2013	(97) EP 1961907	(47) 01.05.2013
(97) EP 1872344	(47) 01.05.2013	(97) EP 1962600	(47) 01.05.2013
(97) EP 1874252	(47) 01.05.2013	(97) EP 1962923	(47) 01.05.2013
(97) EP 1880472	(47) 01.05.2013	(97) EP 1963804	(47) 01.05.2013
(97) EP 1883844	(47) 01.05.2013	(97) EP 1964202	(47) 01.05.2013
(97) EP 1884301	(47) 01.05.2013	(97) EP 1968811	(47) 01.05.2013
(97) EP 1886172	(47) 01.05.2013	(97) EP 1970126	(47) 01.05.2013
(97) EP 1886646	(47) 01.05.2013	(97) EP 1971443	(47) 01.05.2013
(97) EP 1887023	(47) 01.05.2013	(97) EP 1971780	(47) 01.05.2013
(97) EP 1888378	(47) 01.05.2013	(97) EP 1976610	(47) 01.05.2013
(97) EP 1888829	(47) 01.05.2013	(97) EP 1978707	(47) 01.05.2013
(97) EP 1889113	(47) 01.05.2013	(97) EP 1978897	(47) 01.05.2013
(97) EP 1891739	(47) 01.05.2013	(97) EP 1979096	(47) 01.05.2013
(97) EP 1893579	(47) 01.05.2013	(97) EP 1979395	(47) 01.05.2013
(97) EP 1896093	(47) 01.05.2013	(97) EP 1980672	(47) 01.05.2013
(97) EP 1896368	(47) 01.05.2013	(97) EP 1981489	(47) 01.05.2013
(97) EP 1896682	(47) 01.05.2013	(97) EP 1983862	(47) 01.05.2013
(97) EP 1897069	(47) 01.05.2013	(97) EP 1984026	(47) 01.05.2013
(97) EP 1898602	(47) 01.05.2013	(97) EP 1986331	(47) 01.05.2013
(97) EP 1898921	(47) 01.05.2013	(97) EP 1986523	(47) 01.05.2013
(97) EP 1900264	(47) 01.05.2013	(97) EP 1986611	(47) 01.05.2013
(97) EP 1901031	(47) 01.05.2013	(97) EP 1987376	(47) 01.05.2013
(97) EP 1901758	(47) 01.05.2013	(97) EP 1988090	(47) 01.05.2013
(97) EP 1903188	(47) 01.05.2013	(97) EP 1993010	(47) 01.05.2013
(97) EP 1903554	(47) 01.05.2013	(97) EP 1995144	(47) 01.05.2013
(97) EP 1904074	(47) 01.05.2013	(97) EP 1997231	(47) 01.05.2013
(97) EP 1904467	(47) 01.05.2013	(97) EP 1997581	(47) 01.05.2013
(97) EP 1904875	(47) 01.05.2013	(97) EP 1998073	(47) 01.05.2013
(97) EP 1905486	(47) 01.05.2013	(97) EP 1999586	(47) 01.05.2013
(97) EP 1905912	(47) 01.05.2013	(97) EP 2001411	(47) 01.05.2013
(97) EP 1907301	(47) 01.05.2013	(97) EP 2003205	(47) 01.05.2013
(97) EP 1907476	(47) 01.05.2013	(97) EP 2004118	(47) 01.05.2013
(97) EP 1909718	(47) 01.05.2013	(97) EP 2005182	(47) 01.05.2013
(97) EP 1912361	(47) 01.05.2013	(97) EP 2009120	(47) 01.05.2013
(97) EP 1913850	(47) 01.05.2013	(97) EP 2012203	(47) 01.05.2013
(97) EP 1914071	(47) 01.05.2013	(97) EP 2015111	(47) 01.05.2013
(97) EP 1914333	(47) 01.05.2013	(97) EP 2015139	(47) 01.05.2013
(97) EP 1914508	(47) 01.05.2013	(97) EP 2015753	(47) 01.05.2013

(97) EP 2015844	(47) 01.05.2013	(97) EP 2090723	(47) 01.05.2013
(97) EP 2015932	(47) 01.05.2013	(97) EP 2091169	(47) 01.05.2013
(97) EP 2016198	(47) 01.05.2013	(97) EP 2092333	(47) 01.05.2013
(97) EP 2018836	(47) 01.05.2013	(97) EP 2093395	(47) 01.05.2013
(97) EP 2020923	(47) 01.05.2013	(97) EP 2094341	(47) 01.05.2013
(97) EP 2024794	(47) 01.05.2013	(97) EP 2094469	(47) 01.05.2013
(97) EP 2024810	(47) 01.05.2013	(97) EP 2094516	(47) 01.05.2013
(97) EP 2025469	(47) 01.05.2013	(97) EP 2096090	(47) 01.05.2013
(97) EP 2026041	(47) 01.05.2013	(97) EP 2096351	(47) 01.05.2013
(97) EP 2028126	(47) 01.05.2013	(97) EP 2098568	(47) 01.05.2013
(97) EP 2029288	(47) 01.05.2013	(97) EP 2098866	(47) 01.05.2013
(97) EP 2030713	(47) 01.05.2013	(97) EP 2099302	(47) 01.05.2013
(97) EP 2032386	(47) 01.05.2013	(97) EP 2099869	(47) 01.05.2013
(97) EP 2032514	(47) 01.05.2013	(97) EP 2100094	(47) 01.05.2013
(97) EP 2032560	(47) 01.05.2013	(97) EP 2101640	(47) 01.05.2013
(97) EP 2033607	(47) 01.05.2013	(97) EP 2101806	(47) 01.05.2013
(97) EP 2033745	(47) 01.05.2013	(97) EP 2103993	(47) 01.05.2013
(97) EP 2035040	(47) 01.05.2013	(97) EP 2104674	(47) 01.05.2013
(97) EP 2036815	(47) 01.05.2013	(97) EP 2105404	(47) 01.05.2013
(97) EP 2036901	(47) 01.05.2013	(97) EP 2106941	(47) 01.05.2013
(97) EP 2037062	(47) 01.05.2013	(97) EP 2107282	(47) 01.05.2013
(97) EP 2037164	(47) 01.05.2013	(97) EP 2107886	(47) 01.05.2013
(97) EP 2037905	(47) 01.05.2013	(97) EP 2108805	(47) 01.05.2013
(97) EP 2040371	(47) 01.05.2013	(97) EP 2109162	(47) 01.05.2013
(97) EP 2041170	(47) 01.05.2013	(97) EP 2109521	(47) 01.05.2013
(97) EP 2042004	(47) 01.05.2013	(97) EP 2111431	(47) 01.05.2013
(97) EP 2042480	(47) 01.05.2013	(97) EP 2112568	(47) 01.05.2013
(97) EP 2044797	(47) 01.05.2013	(97) EP 2112969	(47) 01.05.2013
(97) EP 2045006	(47) 01.05.2013	(97) EP 2113340	(47) 01.05.2013
(97) EP 2045158	(47) 01.05.2013	(97) EP 2114041	(47) 01.05.2013
(97) EP 2046147	(47) 01.05.2013	(97) EP 2114728	(47) 01.05.2013
(97) EP 2046249	(47) 01.05.2013	(97) EP 2114734	(47) 01.05.2013
(97) EP 2046576	(47) 01.05.2013	(97) EP 2114817	(47) 01.05.2013
(97) EP 2049324	(47) 01.05.2013	(97) EP 2115551	(47) 01.05.2013
(97) EP 2054401	(47) 01.05.2013	(97) EP 2116305	(47) 01.05.2013
(97) EP 2054635	(47) 01.05.2013	(97) EP 2116896	(47) 01.05.2013
(97) EP 2054913	(47) 01.05.2013	(97) EP 2117389	(47) 01.05.2013
(97) EP 2056457	(47) 01.05.2013	(97) EP 2118560	(47) 01.05.2013
(97) EP 2057488	(47) 01.05.2013	(97) EP 2121168	(47) 01.05.2013
(97) EP 2057789	(47) 01.05.2013	(97) EP 2121397	(47) 01.05.2013
(97) EP 2058425	(47) 01.05.2013	(97) EP 2122034	(47) 01.05.2013
(97) EP 2058599	(47) 01.05.2013	(97) EP 2122433	(47) 01.05.2013
(97) EP 2058754	(47) 01.05.2013	(97) EP 2123125	(47) 01.05.2013
(97) EP 2059233	(47) 01.05.2013	(97) EP 2123666	(47) 01.05.2013
(97) EP 2059295	(47) 01.05.2013	(97) EP 2123943	(47) 01.05.2013
(97) EP 2059604	(47) 01.05.2013	(97) EP 2124031	(47) 01.05.2013
(97) EP 2061912	(47) 01.05.2013	(97) EP 2124475	(47) 01.05.2013
(97) EP 2062608	(47) 01.05.2013	(97) EP 2125941	(47) 01.05.2013
(97) EP 2062717	(47) 01.05.2013	(97) EP 2126066	(47) 01.05.2013
(97) EP 2063274	(47) 01.05.2013	(97) EP 2128113	(47) 01.05.2013
(97) EP 2064475	(47) 01.05.2013	(97) EP 2128394	(47) 01.05.2013
(97) EP 2064661	(47) 01.05.2013	(97) EP 2128628	(47) 01.05.2013
(97) EP 2066544	(47) 01.05.2013	(97) EP 2129583	(47) 01.05.2013
(97) EP 2067193	(47) 01.05.2013	(97) EP 2130476	(47) 01.05.2013
(97) EP 2069558	(47) 01.05.2013	(97) EP 2130693	(47) 01.05.2013
(97) EP 2069669	(47) 01.05.2013	(97) EP 2131431	(47) 01.05.2013
(97) EP 2070150	(47) 01.05.2013	(97) EP 2131929	(47) 01.05.2013
(97) EP 2072040	(47) 01.05.2013	(97) EP 2132238	(47) 01.05.2013
(97) EP 2073482	(47) 01.05.2013	(97) EP 2133062	(47) 01.05.2013
(97) EP 2073681	(47) 01.05.2013	(97) EP 2133516	(47) 01.05.2013
(97) EP 2075095	(47) 01.05.2013	(97) EP 2134057	(47) 01.05.2013
(97) EP 2075371	(47) 01.05.2013	(97) EP 2134815	(47) 01.05.2013
(97) EP 2075814	(47) 01.05.2013	(97) EP 2136423	(47) 01.05.2013
(97) EP 2076679	(47) 01.05.2013	(97) EP 2138157	(47) 01.05.2013
(97) EP 2077029	(47) 01.05.2013	(97) EP 2138325	(47) 01.05.2013
(97) EP 2077692	(47) 01.05.2013	(97) EP 2138348	(47) 01.05.2013
(97) EP 2079321	(47) 01.05.2013	(97) EP 2138431	(47) 01.05.2013
(97) EP 2081756	(47) 01.05.2013	(97) EP 2138928	(47) 01.05.2013
(97) EP 2082141	(47) 01.05.2013	(97) EP 2139106	(47) 01.05.2013
(97) EP 2082142	(47) 01.05.2013	(97) EP 2140439	(47) 01.05.2013
(97) EP 2082556	(47) 01.05.2013	(97) EP 2140987	(47) 01.05.2013
(97) EP 2084987	(47) 01.05.2013	(97) EP 2141658	(47) 01.05.2013
(97) EP 2086697	(47) 01.05.2013	(97) EP 2146060	(47) 01.05.2013
(97) EP 2086781	(47) 01.05.2013	(97) EP 2146571	(47) 01.05.2013
(97) EP 2088091	(47) 01.05.2013	(97) EP 2146936	(47) 01.05.2013
(97) EP 2089892	(47) 01.05.2013	(97) EP 2148135	(47) 01.05.2013
(97) EP 2090303	(47) 01.05.2013	(97) EP 2148183	(47) 01.05.2013
(97) EP 2090504	(47) 01.05.2013	(97) EP 2148301	(47) 01.05.2013

(97) EP 2149132	(47) 01.05.2013	(97) EP 2207803	(47) 01.05.2013
(97) EP 2151166	(47) 01.05.2013	(97) EP 2208086	(47) 01.05.2013
(97) EP 2151605	(47) 01.05.2013	(97) EP 2208192	(47) 01.05.2013
(97) EP 2151729	(47) 01.05.2013	(97) EP 2208204	(47) 01.05.2013
(97) EP 2152160	(47) 01.05.2013	(97) EP 2208664	(47) 01.05.2013
(97) EP 2152892	(47) 01.05.2013	(97) EP 2209669	(47) 01.05.2013
(97) EP 2153331	(47) 01.05.2013	(97) EP 2209865	(47) 01.05.2013
(97) EP 2154746	(47) 01.05.2013	(97) EP 2210506	(47) 01.05.2013
(97) EP 2155063	(47) 01.05.2013	(97) EP 2211439	(47) 01.05.2013
(97) EP 2156738	(47) 01.05.2013	(97) EP 2211901	(47) 01.05.2013
(97) EP 2157507	(47) 01.05.2013	(97) EP 2212123	(47) 01.05.2013
(97) EP 2158067	(47) 01.05.2013	(97) EP 2212196	(47) 01.05.2013
(97) EP 2159811	(47) 01.05.2013	(97) EP 2212637	(47) 01.05.2013
(97) EP 2160416	(47) 01.05.2013	(97) EP 2213368	(47) 01.05.2013
(97) EP 2161033	(47) 01.05.2013	(97) EP 2213462	(47) 01.05.2013
(97) EP 2162815	(47) 01.05.2013	(97) EP 2213568	(47) 01.05.2013
(97) EP 2163236	(47) 01.05.2013	(97) EP 2215223	(47) 01.05.2013
(97) EP 2164145	(47) 01.05.2013	(97) EP 2216696	(47) 01.05.2013
(97) EP 2164359	(47) 01.05.2013	(97) EP 2217409	(47) 01.05.2013
(97) EP 2164527	(47) 01.05.2013	(97) EP 2217498	(47) 01.05.2013
(97) EP 2167252	(47) 01.05.2013	(97) EP 2218672	(47) 01.05.2013
(97) EP 2167597	(47) 01.05.2013	(97) EP 2218801	(47) 01.05.2013
(97) EP 2168321	(47) 01.05.2013	(97) EP 2221179	(47) 01.05.2013
(97) EP 2168419	(47) 01.05.2013	(97) EP 2221821	(47) 01.05.2013
(97) EP 2168824	(47) 01.05.2013	(97) EP 2222457	(47) 01.05.2013
(97) EP 2168831	(47) 01.05.2013	(97) EP 2222933	(47) 01.05.2013
(97) EP 2169063	(47) 01.05.2013	(97) EP 2225052	(47) 01.05.2013
(97) EP 2169993	(47) 01.05.2013	(97) EP 2225827	(47) 01.05.2013
(97) EP 2172402	(47) 01.05.2013	(97) EP 2226885	(47) 01.05.2013
(97) EP 2173793	(47) 01.05.2013	(97) EP 2227185	(47) 01.05.2013
(97) EP 2177450	(47) 01.05.2013	(97) EP 2227201	(47) 01.05.2013
(97) EP 2177798	(47) 01.05.2013	(97) EP 2227361	(47) 01.05.2013
(97) EP 2178672	(47) 01.05.2013	(97) EP 2227605	(47) 01.05.2013
(97) EP 2179066	(47) 01.05.2013	(97) EP 2228862	(47) 01.05.2013
(97) EP 2179196	(47) 01.05.2013	(97) EP 2229585	(47) 01.05.2013
(97) EP 2179565	(47) 01.05.2013	(97) EP 2229850	(47) 01.05.2013
(97) EP 2179928	(47) 01.05.2013	(97) EP 2230048	(47) 01.05.2013
(97) EP 2180305	(47) 01.05.2013	(97) EP 2230730	(47) 01.05.2013
(97) EP 2180396	(47) 01.05.2013	(97) EP 2231425	(47) 01.05.2013
(97) EP 2180414	(47) 01.05.2013	(97) EP 2231561	(47) 01.05.2013
(97) EP 2180611	(47) 01.05.2013	(97) EP 2231603	(47) 01.05.2013
(97) EP 2181992	(47) 01.05.2013	(97) EP 2231832	(47) 01.05.2013
(97) EP 2182233	(47) 01.05.2013	(97) EP 2232272	(47) 01.05.2013
(97) EP 2182465	(47) 01.05.2013	(97) EP 2232507	(47) 01.05.2013
(97) EP 2183511	(47) 01.05.2013	(97) EP 2232939	(47) 01.05.2013
(97) EP 2186500	(47) 01.05.2013	(97) EP 2233030	(47) 01.05.2013
(97) EP 2186659	(47) 01.05.2013	(97) EP 2233156	(47) 01.05.2013
(97) EP 2187779	(47) 01.05.2013	(97) EP 2236213	(47) 01.05.2013
(97) EP 2188193	(47) 01.05.2013	(97) EP 2236268	(47) 01.05.2013
(97) EP 2190289	(47) 01.05.2013	(97) EP 2237163	(47) 01.05.2013
(97) EP 2190729	(47) 01.05.2013	(97) EP 2237231	(47) 01.05.2013
(97) EP 2191475	(47) 01.05.2013	(97) EP 2237810	(47) 01.05.2013
(97) EP 2192803	(47) 01.05.2013	(97) EP 2237919	(47) 01.05.2013
(97) EP 2192977	(47) 01.05.2013	(97) EP 2238052	(47) 01.05.2013
(97) EP 2193172	(47) 01.05.2013	(97) EP 2238515	(47) 01.05.2013
(97) EP 2193735	(47) 01.05.2013	(97) EP 2239002	(47) 01.05.2013
(97) EP 2194173	(47) 01.05.2013	(97) EP 2239157	(47) 01.05.2013
(97) EP 2196031	(47) 01.05.2013	(97) EP 2240207	(47) 01.05.2013
(97) EP 2198472	(47) 01.05.2013	(97) EP 2240385	(47) 01.05.2013
(97) EP 2198490	(47) 01.05.2013	(97) EP 2240978	(47) 01.05.2013
(97) EP 2198685	(47) 01.05.2013	(97) EP 2243180	(47) 01.05.2013
(97) EP 2198746	(47) 01.05.2013	(97) EP 2243582	(47) 01.05.2013
(97) EP 2199103	(47) 01.05.2013	(97) EP 2243672	(47) 01.05.2013
(97) EP 2199465	(47) 01.05.2013	(97) EP 2245630	(47) 01.05.2013
(97) EP 2199513	(47) 01.05.2013	(97) EP 2246136	(47) 01.05.2013
(97) EP 2200052	(47) 01.05.2013	(97) EP 2246308	(47) 01.05.2013
(97) EP 2200105	(47) 01.05.2013	(97) EP 2247168	(47) 01.05.2013
(97) EP 2200630	(47) 01.05.2013	(97) EP 2247801	(47) 01.05.2013
(97) EP 2202165	(47) 01.05.2013	(97) EP 2248040	(47) 01.05.2013
(97) EP 2202178	(47) 01.05.2013	(97) EP 2248604	(47) 01.05.2013
(97) EP 2203484	(47) 01.05.2013	(97) EP 2248670	(47) 01.05.2013
(97) EP 2204002	(47) 01.05.2013	(97) EP 2248941	(47) 01.05.2013
(97) EP 2204079	(47) 01.05.2013	(97) EP 2249351	(47) 01.05.2013
(97) EP 2205081	(47) 01.05.2013	(97) EP 2249688	(47) 01.05.2013
(97) EP 2205517	(47) 01.05.2013	(97) EP 2250873	(47) 01.05.2013
(97) EP 2205967	(47) 01.05.2013	(97) EP 2251255	(47) 01.05.2013
(97) EP 2207102	(47) 01.05.2013	(97) EP 2252253	(47) 01.05.2013
(97) EP 2207453	(47) 01.05.2013	(97) EP 2252864	(47) 01.05.2013

(97)	EP 2253960	(47)	01.05.2013	(97)	EP 2305081	(47)	01.05.2013
(97)	EP 2254884	(47)	01.05.2013	(97)	EP 2305620	(47)	01.05.2013
(97)	EP 2256157	(47)	01.05.2013	(97)	EP 2306432	(47)	01.05.2013
(97)	EP 2256511	(47)	01.05.2013	(97)	EP 2306666	(47)	01.05.2013
(97)	EP 2257164	(47)	01.05.2013	(97)	EP 2307745	(47)	01.05.2013
(97)	EP 2257179	(47)	01.05.2013	(97)	EP 2309213	(47)	01.05.2013
(97)	EP 2257665	(47)	01.05.2013	(97)	EP 2309574	(47)	01.05.2013
(97)	EP 2258285	(47)	01.05.2013	(97)	EP 2310625	(47)	01.05.2013
(97)	EP 2259160	(47)	01.05.2013	(97)	EP 2310787	(47)	01.05.2013
(97)	EP 2260732	(47)	01.05.2013	(97)	EP 2311039	(47)	01.05.2013
(97)	EP 2260906	(47)	01.05.2013	(97)	EP 2311146	(47)	01.05.2013
(97)	EP 2261317	(47)	01.05.2013	(97)	EP 2311665	(47)	01.05.2013
(97)	EP 2263012	(47)	01.05.2013	(97)	EP 2312017	(47)	01.05.2013
(97)	EP 2263854	(47)	01.05.2013	(97)	EP 2312331	(47)	01.05.2013
(97)	EP 2264016	(47)	01.05.2013	(97)	EP 2312787	(47)	01.05.2013
(97)	EP 2264165	(47)	01.05.2013	(97)	EP 2313249	(47)	01.05.2013
(97)	EP 2264514	(47)	01.05.2013	(97)	EP 2313251	(47)	01.05.2013
(97)	EP 2264548	(47)	01.05.2013	(97)	EP 2315323	(47)	01.05.2013
(97)	EP 2264644	(47)	01.05.2013	(97)	EP 2316265	(47)	01.05.2013
(97)	EP 2266959	(47)	01.05.2013	(97)	EP 2316285	(47)	01.05.2013
(97)	EP 2267071	(47)	01.05.2013	(97)	EP 2316499	(47)	01.05.2013
(97)	EP 2269261	(47)	01.05.2013	(97)	EP 2316665	(47)	01.05.2013
(97)	EP 2269830	(47)	01.05.2013	(97)	EP 2316887	(47)	01.05.2013
(97)	EP 2270089	(47)	01.05.2013	(97)	EP 2317715	(47)	01.05.2013
(97)	EP 2270342	(47)	01.05.2013	(97)	EP 2318294	(47)	01.05.2013
(97)	EP 2270530	(47)	01.05.2013	(97)	EP 2318390	(47)	01.05.2013
(97)	EP 2272652	(47)	01.05.2013	(97)	EP 2318669	(47)	01.05.2013
(97)	EP 2273950	(47)	01.05.2013	(97)	EP 2318745	(47)	01.05.2013
(97)	EP 2274113	(47)	01.05.2013	(97)	EP 2319051	(47)	01.05.2013
(97)	EP 2275496	(47)	01.05.2013	(97)	EP 2320024	(47)	01.05.2013
(97)	EP 2276569	(47)	01.05.2013	(97)	EP 2320215	(47)	01.05.2013
(97)	EP 2277717	(47)	01.05.2013	(97)	EP 2321149	(47)	01.05.2013
(97)	EP 2278346	(47)	01.05.2013	(97)	EP 2321173	(47)	01.05.2013
(97)	EP 2278570	(47)	01.05.2013	(97)	EP 2322064	(47)	01.05.2013
(97)	EP 2279487	(47)	01.05.2013	(97)	EP 2322091	(47)	01.05.2013
(97)	EP 2279503	(47)	01.05.2013	(97)	EP 2322230	(47)	01.05.2013
(97)	EP 2279722	(47)	01.05.2013	(97)	EP 2322770	(47)	01.05.2013
(97)	EP 2280236	(47)	01.05.2013	(97)	EP 2322914	(47)	01.05.2013
(97)	EP 2281769	(47)	01.05.2013	(97)	EP 2323002	(47)	01.05.2013
(97)	EP 2281971	(47)	01.05.2013	(97)	EP 2323717	(47)	01.05.2013
(97)	EP 2283548	(47)	01.05.2013	(97)	EP 2323830	(47)	01.05.2013
(97)	EP 2283799	(47)	01.05.2013	(97)	EP 2324224	(47)	01.05.2013
(97)	EP 2284411	(47)	01.05.2013	(97)	EP 2324497	(47)	01.05.2013
(97)	EP 2284569	(47)	01.05.2013	(97)	EP 2326535	(47)	01.05.2013
(97)	EP 2285242	(47)	01.05.2013	(97)	EP 2326805	(47)	01.05.2013
(97)	EP 2285723	(47)	01.05.2013	(97)	EP 2327569	(47)	01.05.2013
(97)	EP 2285742	(47)	01.05.2013	(97)	EP 2329758	(47)	01.05.2013
(97)	EP 2286388	(47)	01.05.2013	(97)	EP 2329883	(47)	01.05.2013
(97)	EP 2287619	(47)	01.05.2013	(97)	EP 2330162	(47)	01.05.2013
(97)	EP 2288023	(47)	01.05.2013	(97)	EP 2330318	(47)	01.05.2013
(97)	EP 2288247	(47)	01.05.2013	(97)	EP 2330417	(47)	01.05.2013
(97)	EP 2288541	(47)	01.05.2013	(97)	EP 2331415	(47)	01.05.2013
(97)	EP 2289296	(47)	01.05.2013	(97)	EP 2332253	(47)	01.05.2013
(97)	EP 2290639	(47)	01.05.2013	(97)	EP 2332362	(47)	01.05.2013
(97)	EP 2291104	(47)	01.05.2013	(97)	EP 2332437	(47)	01.05.2013
(97)	EP 2291271	(47)	01.05.2013	(97)	EP 2332471	(47)	01.05.2013
(97)	EP 2291873	(47)	01.05.2013	(97)	EP 2332820	(47)	01.05.2013
(97)	EP 2292306	(47)	01.05.2013	(97)	EP 2333124	(47)	01.05.2013
(97)	EP 2292405	(47)	01.05.2013	(97)	EP 2333262	(47)	01.05.2013
(97)	EP 2292481	(47)	01.05.2013	(97)	EP 2333268	(47)	01.05.2013
(97)	EP 2292527	(47)	01.05.2013	(97)	EP 2333392	(47)	01.05.2013
(97)	EP 2292999	(47)	01.05.2013	(97)	EP 2333800	(47)	01.05.2013
(97)	EP 2294808	(47)	01.05.2013	(97)	EP 2334194	(47)	01.05.2013
(97)	EP 2296001	(47)	01.05.2013	(97)	EP 2334212	(47)	01.05.2013
(97)	EP 2296326	(47)	01.05.2013	(97)	EP 2334364	(47)	01.05.2013
(97)	EP 2296328	(47)	01.05.2013	(97)	EP 2334777	(47)	01.05.2013
(97)	EP 2298193	(47)	01.05.2013	(97)	EP 2334938	(47)	01.05.2013
(97)	EP 2299040	(47)	01.05.2013	(97)	EP 2335614	(47)	01.05.2013
(97)	EP 2299072	(47)	01.05.2013	(97)	EP 2335784	(47)	01.05.2013
(97)	EP 2299637	(47)	01.05.2013	(97)	EP 2335927	(47)	01.05.2013
(97)	EP 2301822	(47)	01.05.2013	(97)	EP 2337757	(47)	01.05.2013
(97)	EP 2301852	(47)	01.05.2013	(97)	EP 2338188	(47)	01.05.2013
(97)	EP 2302221	(47)	01.05.2013	(97)	EP 2338339	(47)	01.05.2013
(97)	EP 2302432	(47)	01.05.2013	(97)	EP 2338372	(47)	01.05.2013
(97)	EP 2303072	(47)	01.05.2013	(97)	EP 2338769	(47)	01.05.2013
(97)	EP 2303209	(47)	01.05.2013	(97)	EP 2338848	(47)	01.05.2013
(97)	EP 2303622	(47)	01.05.2013	(97)	EP 2340159	(47)	01.05.2013
(97)	EP 2304746	(47)	01.05.2013	(97)	EP 2340789	(47)	01.05.2013

(97) EP 2341440	(47) 01.05.2013	(97) EP 2371717	(47) 01.05.2013
(97) EP 2342275	(47) 01.05.2013	(97) EP 2371728	(47) 01.05.2013
(97) EP 2343761	(47) 01.05.2013	(97) EP 2372652	(47) 01.05.2013
(97) EP 2344397	(47) 01.05.2013	(97) EP 2373449	(47) 01.05.2013
(97) EP 2344483	(47) 01.05.2013	(97) EP 2374331	(47) 01.05.2013
(97) EP 2345071	(47) 01.05.2013	(97) EP 2374728	(47) 01.05.2013
(97) EP 2345139	(47) 01.05.2013	(97) EP 2375084	(47) 01.05.2013
(97) EP 2345828	(47) 01.05.2013	(97) EP 2375330	(47) 01.05.2013
(97) EP 2345973	(47) 01.05.2013	(97) EP 2375675	(47) 01.05.2013
(97) EP 2346208	(47) 01.05.2013	(97) EP 2375981	(47) 01.05.2013
(97) EP 2346215	(47) 01.05.2013	(97) EP 2377100	(47) 01.05.2013
(97) EP 2346621	(47) 01.05.2013	(97) EP 2377609	(47) 01.05.2013
(97) EP 2346722	(47) 01.05.2013	(97) EP 2377982	(47) 01.05.2013
(97) EP 2347645	(47) 01.05.2013	(97) EP 2378797	(47) 01.05.2013
(97) EP 2347837	(47) 01.05.2013	(97) EP 2378940	(47) 01.05.2013
(97) EP 2347897	(47) 01.05.2013	(97) EP 2379029	(47) 01.05.2013
(97) EP 2348664	(47) 01.05.2013	(97) EP 2379407	(47) 01.05.2013
(97) EP 2348851	(47) 01.05.2013	(97) EP 2379429	(47) 01.05.2013
(97) EP 2349425	(47) 01.05.2013	(97) EP 2379603	(47) 01.05.2013
(97) EP 2349702	(47) 01.05.2013	(97) EP 2381145	(47) 01.05.2013
(97) EP 2349777	(47) 01.05.2013	(97) EP 2381911	(47) 01.05.2013
(97) EP 2349855	(47) 01.05.2013	(97) EP 2382222	(47) 01.05.2013
(97) EP 2350147	(47) 01.05.2013	(97) EP 2384068	(47) 01.05.2013
(97) EP 2350326	(47) 01.05.2013	(97) EP 2384774	(47) 01.05.2013
(97) EP 2351654	(47) 01.05.2013	(97) EP 2384981	(47) 01.05.2013
(97) EP 2352131	(47) 01.05.2013	(97) EP 2386005	(47) 01.05.2013
(97) EP 2352769	(47) 01.05.2013	(97) EP 2386031	(47) 01.05.2013
(97) EP 2352873	(47) 01.05.2013	(97) EP 2386174	(47) 01.05.2013
(97) EP 2352946	(47) 01.05.2013	(97) EP 2386331	(47) 01.05.2013
(97) EP 2353244	(47) 01.05.2013	(97) EP 2386342	(47) 01.05.2013
(97) EP 2353360	(47) 01.05.2013	(97) EP 2387706	(47) 01.05.2013
(97) EP 2353475	(47) 01.05.2013	(97) EP 2387974	(47) 01.05.2013
(97) EP 2353726	(47) 01.05.2013	(97) EP 2388113	(47) 01.05.2013
(97) EP 2354567	(47) 01.05.2013	(97) EP 2388682	(47) 01.05.2013
(97) EP 2354702	(47) 01.05.2013	(97) EP 2388928	(47) 01.05.2013
(97) EP 2355834	(47) 01.05.2013	(97) EP 2389139	(47) 01.05.2013
(97) EP 2356022	(47) 01.05.2013	(97) EP 2389523	(47) 01.05.2013
(97) EP 2356039	(47) 01.05.2013	(97) EP 2389545	(47) 01.05.2013
(97) EP 2356049	(47) 01.05.2013	(97) EP 2389902	(47) 01.05.2013
(97) EP 2356050	(47) 01.05.2013	(97) EP 2390789	(47) 01.05.2013
(97) EP 2357092	(47) 01.05.2013	(97) EP 2390954	(47) 01.05.2013
(97) EP 2357146	(47) 01.05.2013	(97) EP 2391058	(47) 01.05.2013
(97) EP 2357755	(47) 01.05.2013	(97) EP 2391087	(47) 01.05.2013
(97) EP 2358575	(47) 01.05.2013	(97) EP 2391252	(47) 01.05.2013
(97) EP 2358837	(47) 01.05.2013	(97) EP 2391625	(47) 01.05.2013
(97) EP 2359537	(47) 01.05.2013	(97) EP 2391671	(47) 01.05.2013
(97) EP 2360093	(47) 01.05.2013	(97) EP 2392607	(47) 01.05.2013
(97) EP 2360399	(47) 01.05.2013	(97) EP 2392689	(47) 01.05.2013
(97) EP 2360404	(47) 01.05.2013	(97) EP 2392793	(47) 01.05.2013
(97) EP 2360789	(47) 01.05.2013	(97) EP 2392914	(47) 01.05.2013
(97) EP 2361270	(47) 01.05.2013	(97) EP 2393071	(47) 01.05.2013
(97) EP 2361284	(47) 01.05.2013	(97) EP 2393145	(47) 01.05.2013
(97) EP 2362088	(47) 01.05.2013	(97) EP 2393524	(47) 01.05.2013
(97) EP 2362571	(47) 01.05.2013	(97) EP 2393640	(47) 01.05.2013
(97) EP 2362609	(47) 01.05.2013	(97) EP 2393688	(47) 01.05.2013
(97) EP 2362980	(47) 01.05.2013	(97) EP 2393749	(47) 01.05.2013
(97) EP 2363100	(47) 01.05.2013	(97) EP 2393948	(47) 01.05.2013
(97) EP 2363242	(47) 01.05.2013	(97) EP 2394162	(47) 01.05.2013
(97) EP 2364403	(47) 01.05.2013	(97) EP 2394473	(47) 01.05.2013
(97) EP 2364785	(47) 01.05.2013	(97) EP 2394492	(47) 01.05.2013
(97) EP 2365109	(47) 01.05.2013	(97) EP 2394537	(47) 01.05.2013
(97) EP 2365727	(47) 01.05.2013	(97) EP 2394565	(47) 01.05.2013
(97) EP 2365931	(47) 01.05.2013	(97) EP 2394769	(47) 01.05.2013
(97) EP 2366598	(47) 01.05.2013	(97) EP 2395488	(47) 01.05.2013
(97) EP 2366610	(47) 01.05.2013	(97) EP 2395707	(47) 01.05.2013
(97) EP 2366694	(47) 01.05.2013	(97) EP 2395860	(47) 01.05.2013
(97) EP 2367323	(47) 01.05.2013	(97) EP 2396100	(47) 01.05.2013
(97) EP 2367530	(47) 01.05.2013	(97) EP 2396430	(47) 01.05.2013
(97) EP 2368020	(47) 01.05.2013	(97) EP 2396461	(47) 01.05.2013
(97) EP 2368780	(47) 01.05.2013	(97) EP 2396466	(47) 01.05.2013
(97) EP 2368852	(47) 01.05.2013	(97) EP 2396477	(47) 01.05.2013
(97) EP 2368923	(47) 01.05.2013	(97) EP 2397661	(47) 01.05.2013
(97) EP 2369170	(47) 01.05.2013	(97) EP 2398333	(47) 01.05.2013
(97) EP 2370050	(47) 01.05.2013	(97) EP 2398541	(47) 01.05.2013
(97) EP 2370405	(47) 01.05.2013	(97) EP 2398690	(47) 01.05.2013
(97) EP 2370743	(47) 01.05.2013	(97) EP 2398863	(47) 01.05.2013
(97) EP 2371026	(47) 01.05.2013	(97) EP 2398972	(47) 01.05.2013
(97) EP 2371329	(47) 01.05.2013	(97) EP 2399049	(47) 01.05.2013

(97)	EP 2399054	(47)	01.05.2013	(97)	EP 2418047	(47)	01.05.2013
(97)	EP 2399157	(47)	01.05.2013	(97)	EP 2418161	(47)	01.05.2013
(97)	EP 2399374	(47)	01.05.2013	(97)	EP 2418168	(47)	01.05.2013
(97)	EP 2400045	(47)	01.05.2013	(97)	EP 2418364	(47)	01.05.2013
(97)	EP 2400143	(47)	01.05.2013	(97)	EP 2418452	(47)	01.05.2013
(97)	EP 2400749	(47)	01.05.2013	(97)	EP 2418551	(47)	01.05.2013
(97)	EP 2400874	(47)	01.05.2013	(97)	EP 2418841	(47)	01.05.2013
(97)	EP 2400901	(47)	01.05.2013	(97)	EP 2419396	(47)	01.05.2013
(97)	EP 2400902	(47)	01.05.2013	(97)	EP 2419662	(47)	01.05.2013
(97)	EP 2401280	(47)	01.05.2013	(97)	EP 2419893	(47)	01.05.2013
(97)	EP 2401697	(47)	01.05.2013	(97)	EP 2419917	(47)	01.05.2013
(97)	EP 2402123	(47)	01.05.2013	(97)	EP 2420338	(47)	01.05.2013
(97)	EP 2403171	(47)	01.05.2013	(97)	EP 2420510	(47)	01.05.2013
(97)	EP 2403323	(47)	01.05.2013	(97)	EP 2421088	(47)	01.05.2013
(97)	EP 2403387	(47)	01.05.2013	(97)	EP 2421306	(47)	01.05.2013
(97)	EP 2403415	(47)	01.05.2013	(97)	EP 2421318	(47)	01.05.2013
(97)	EP 2403754	(47)	01.05.2013	(97)	EP 2421815	(47)	01.05.2013
(97)	EP 2403785	(47)	01.05.2013	(97)	EP 2422196	(47)	01.05.2013
(97)	EP 2403855	(47)	01.05.2013	(97)	EP 2422403	(47)	01.05.2013
(97)	EP 2403904	(47)	01.05.2013	(97)	EP 2422571	(47)	01.05.2013
(97)	EP 2403917	(47)	01.05.2013	(97)	EP 2422925	(47)	01.05.2013
(97)	EP 2404234	(47)	01.05.2013	(97)	EP 2422987	(47)	01.05.2013
(97)	EP 2404809	(47)	01.05.2013	(97)	EP 2422999	(47)	01.05.2013
(97)	EP 2404859	(47)	01.05.2013	(97)	EP 2423825	(47)	01.05.2013
(97)	EP 2405874	(47)	01.05.2013	(97)	EP 2424147	(47)	01.05.2013
(97)	EP 2406012	(47)	01.05.2013	(97)	EP 2424188	(47)	01.05.2013
(97)	EP 2406041	(47)	01.05.2013	(97)	EP 2424307	(47)	01.05.2013
(97)	EP 2406157	(47)	01.05.2013	(97)	EP 2424767	(47)	01.05.2013
(97)	EP 2406472	(47)	01.05.2013	(97)	EP 2424821	(47)	01.05.2013
(97)	EP 2406573	(47)	01.05.2013	(97)	EP 2425244	(47)	01.05.2013
(97)	EP 2406806	(47)	01.05.2013	(97)	EP 2425787	(47)	01.05.2013
(97)	EP 2407620	(47)	01.05.2013	(97)	EP 2426065	(47)	01.05.2013
(97)	EP 2408311	(47)	01.05.2013	(97)	EP 2426136	(47)	01.05.2013
(97)	EP 2408648	(47)	01.05.2013	(97)	EP 2426233	(47)	01.05.2013
(97)	EP 2408690	(47)	01.05.2013	(97)	EP 2426955	(47)	01.05.2013
(97)	EP 2408707	(47)	01.05.2013	(97)	EP 2427081	(47)	01.05.2013
(97)	EP 2408838	(47)	01.05.2013	(97)	EP 2427224	(47)	01.05.2013
(97)	EP 2408943	(47)	01.05.2013	(97)	EP 2427388	(47)	01.05.2013
(97)	EP 2409014	(47)	01.05.2013	(97)	EP 2427431	(47)	01.05.2013
(97)	EP 2409058	(47)	01.05.2013	(97)	EP 2427719	(47)	01.05.2013
(97)	EP 2409367	(47)	01.05.2013	(97)	EP 2427907	(47)	01.05.2013
(97)	EP 2409442	(47)	01.05.2013	(97)	EP 2427942	(47)	01.05.2013
(97)	EP 2409599	(47)	01.05.2013	(97)	EP 2428042	(47)	01.05.2013
(97)	EP 2410184	(47)	01.05.2013	(97)	EP 2428188	(47)	01.05.2013
(97)	EP 2410704	(47)	01.05.2013	(97)	EP 2428274	(47)	01.05.2013
(97)	EP 2410888	(47)	01.05.2013	(97)	EP 2428292	(47)	01.05.2013
(97)	EP 2410965	(47)	01.05.2013	(97)	EP 2428361	(47)	01.05.2013
(97)	EP 2411211	(47)	01.05.2013	(97)	EP 2428426	(47)	01.05.2013
(97)	EP 2411238	(47)	01.05.2013	(97)	EP 2428861	(47)	01.05.2013
(97)	EP 2411263	(47)	01.05.2013	(97)	EP 2429110	(47)	01.05.2013
(97)	EP 2411264	(47)	01.05.2013	(97)	EP 2429179	(47)	01.05.2013
(97)	EP 2411290	(47)	01.05.2013	(97)	EP 2429798	(47)	01.05.2013
(97)	EP 2411454	(47)	01.05.2013	(97)	EP 2429849	(47)	01.05.2013
(97)	EP 2412117	(47)	01.05.2013	(97)	EP 2430284	(47)	01.05.2013
(97)	EP 2412120	(47)	01.05.2013	(97)	EP 2430299	(47)	01.05.2013
(97)	EP 2412586	(47)	01.05.2013	(97)	EP 2430343	(47)	01.05.2013
(97)	EP 2412637	(47)	01.05.2013	(97)	EP 2430774	(47)	01.05.2013
(97)	EP 2412876	(47)	01.05.2013	(97)	EP 2431168	(47)	01.05.2013
(97)	EP 2413143	(47)	01.05.2013	(97)	EP 2431241	(47)	01.05.2013
(97)	EP 2413398	(47)	01.05.2013	(97)	EP 2431375	(47)	01.05.2013
(97)	EP 2413499	(47)	01.05.2013	(97)	EP 2431643	(47)	01.05.2013
(97)	EP 2414136	(47)	01.05.2013	(97)	EP 2431712	(47)	01.05.2013
(97)	EP 2414232	(47)	01.05.2013	(97)	EP 2432096	(47)	01.05.2013
(97)	EP 2414330	(47)	01.05.2013	(97)	EP 2432363	(47)	01.05.2013
(97)	EP 2414337	(47)	01.05.2013	(97)	EP 2432541	(47)	01.05.2013
(97)	EP 2414703	(47)	01.05.2013	(97)	EP 2432660	(47)	01.05.2013
(97)	EP 2414707	(47)	01.05.2013	(97)	EP 2432783	(47)	01.05.2013
(97)	EP 2414717	(47)	01.05.2013	(97)	EP 2432836	(47)	01.05.2013
(97)	EP 2415057	(47)	01.05.2013	(97)	EP 2432903	(47)	01.05.2013
(97)	EP 2415590	(47)	01.05.2013	(97)	EP 2432954	(47)	01.05.2013
(97)	EP 2415865	(47)	01.05.2013	(97)	EP 2432979	(47)	01.05.2013
(97)	EP 2416620	(47)	01.05.2013	(97)	EP 2433090	(47)	01.05.2013
(97)	EP 2416871	(47)	01.05.2013	(97)	EP 2433480	(47)	01.05.2013
(97)	EP 2416900	(47)	01.05.2013	(97)	EP 2433522	(47)	01.05.2013
(97)	EP 2416905	(47)	01.05.2013	(97)	EP 2433621	(47)	01.05.2013
(97)	EP 2417379	(47)	01.05.2013	(97)	EP 2433891	(47)	01.05.2013
(97)	EP 2417496	(47)	01.05.2013	(97)	EP 2433894	(47)	01.05.2013
(97)	EP 2417854	(47)	01.05.2013	(97)	EP 2434142	(47)	01.05.2013

(97)	EP 2434150	(47)	01.05.2013	(97)	EP 2451611	(47)	01.05.2013
(97)	EP 2434249	(47)	01.05.2013	(97)	EP 2451640	(47)	01.05.2013
(97)	EP 2434827	(47)	01.05.2013	(97)	EP 2451681	(47)	01.05.2013
(97)	EP 2434923	(47)	01.05.2013	(97)	EP 2451686	(47)	01.05.2013
(97)	EP 2434943	(47)	01.05.2013	(97)	EP 2451719	(47)	01.05.2013
(97)	EP 2435189	(47)	01.05.2013	(97)	EP 2451857	(47)	01.05.2013
(97)	EP 2435339	(47)	01.05.2013	(97)	EP 2452021	(47)	01.05.2013
(97)	EP 2435738	(47)	01.05.2013	(97)	EP 2452060	(47)	01.05.2013
(97)	EP 2435749	(47)	01.05.2013	(97)	EP 2452238	(47)	01.05.2013
(97)	EP 2435798	(47)	01.05.2013	(97)	EP 2452647	(47)	01.05.2013
(97)	EP 2436065	(47)	01.05.2013	(97)	EP 2452654	(47)	01.05.2013
(97)	EP 2436582	(47)	01.05.2013	(97)	EP 2452881	(47)	01.05.2013
(97)	EP 2437021	(47)	01.05.2013	(97)	EP 2453672	(47)	01.05.2013
(97)	EP 2437081	(47)	01.05.2013	(97)	EP 2453967	(47)	01.05.2013
(97)	EP 2437171	(47)	01.05.2013	(97)	EP 2454112	(47)	01.05.2013
(97)	EP 2437273	(47)	01.05.2013	(97)	EP 2454141	(47)	01.05.2013
(97)	EP 2437666	(47)	01.05.2013	(97)	EP 2454176	(47)	01.05.2013
(97)	EP 2438028	(47)	01.05.2013	(97)	EP 2454317	(47)	01.05.2013
(97)	EP 2438102	(47)	01.05.2013	(97)	EP 2454383	(47)	01.05.2013
(97)	EP 2438420	(47)	01.05.2013	(97)	EP 2454440	(47)	01.05.2013
(97)	EP 2438679	(47)	01.05.2013	(97)	EP 2454490	(47)	01.05.2013
(97)	EP 2439357	(47)	01.05.2013	(97)	EP 2454516	(47)	01.05.2013
(97)	EP 2439678	(47)	01.05.2013	(97)	EP 2454559	(47)	01.05.2013
(97)	EP 2439700	(47)	01.05.2013	(97)	EP 2454802	(47)	01.05.2013
(97)	EP 2440098	(47)	01.05.2013	(97)	EP 2454813	(47)	01.05.2013
(97)	EP 2440260	(47)	01.05.2013	(97)	EP 2454988	(47)	01.05.2013
(97)	EP 2440413	(47)	01.05.2013	(97)	EP 2455866	(47)	01.05.2013
(97)	EP 2440801	(47)	01.05.2013	(97)	EP 2456186	(47)	01.05.2013
(97)	EP 2441099	(47)	01.05.2013	(97)	EP 2456329	(47)	01.05.2013
(97)	EP 2441343	(47)	01.05.2013	(97)	EP 2456599	(47)	01.05.2013
(97)	EP 2442477	(47)	01.05.2013	(97)	EP 2456650	(47)	01.05.2013
(97)	EP 2442784	(47)	01.05.2013	(97)	EP 2456651	(47)	01.05.2013
(97)	EP 2442852	(47)	01.05.2013	(97)	EP 2456659	(47)	01.05.2013
(97)	EP 2443071	(47)	01.05.2013	(97)	EP 2456765	(47)	01.05.2013
(97)	EP 2443370	(47)	01.05.2013	(97)	EP 2456933	(47)	01.05.2013
(97)	EP 2443585	(47)	01.05.2013	(97)	EP 2456993	(47)	01.05.2013
(97)	EP 2443876	(47)	01.05.2013	(97)	EP 2457262	(47)	01.05.2013
(97)	EP 2443893	(47)	01.05.2013	(97)	EP 2457344	(47)	01.05.2013
(97)	EP 2444426	(47)	01.05.2013	(97)	EP 2457364	(47)	01.05.2013
(97)	EP 2444592	(47)	01.05.2013	(97)	EP 2457412	(47)	01.05.2013
(97)	EP 2444593	(47)	01.05.2013	(97)	EP 2457780	(47)	01.05.2013
(97)	EP 2444861	(47)	01.05.2013	(97)	EP 2457885	(47)	01.05.2013
(97)	EP 2445391	(47)	01.05.2013	(97)	EP 2458010	(47)	01.05.2013
(97)	EP 2445725	(47)	01.05.2013	(97)	EP 2459030	(47)	01.05.2013
(97)	EP 2445769	(47)	01.05.2013	(97)	EP 2459032	(47)	01.05.2013
(97)	EP 2445783	(47)	01.05.2013	(97)	EP 2459044	(47)	01.05.2013
(97)	EP 2445788	(47)	01.05.2013	(97)	EP 2459148	(47)	01.05.2013
(97)	EP 2445960	(47)	01.05.2013	(97)	EP 2459397	(47)	01.05.2013
(97)	EP 2446118	(47)	01.05.2013	(97)	EP 2459427	(47)	01.05.2013
(97)	EP 2446206	(47)	01.05.2013	(97)	EP 2459670	(47)	01.05.2013
(97)	EP 2446239	(47)	01.05.2013	(97)	EP 2459690	(47)	01.05.2013
(97)	EP 2446240	(47)	01.05.2013	(97)	EP 2459784	(47)	01.05.2013
(97)	EP 2446247	(47)	01.05.2013	(97)	EP 2460058	(47)	01.05.2013
(97)	EP 2446268	(47)	01.05.2013	(97)	EP 2460236	(47)	01.05.2013
(97)	EP 2446427	(47)	01.05.2013	(97)	EP 2460302	(47)	01.05.2013
(97)	EP 2446748	(47)	01.05.2013	(97)	EP 2460335	(47)	01.05.2013
(97)	EP 2446827	(47)	01.05.2013	(97)	EP 2460389	(47)	01.05.2013
(97)	EP 2446939	(47)	01.05.2013	(97)	EP 2461838	(47)	01.05.2013
(97)	EP 2447129	(47)	01.05.2013	(97)	EP 2461839	(47)	01.05.2013
(97)	EP 2448440	(47)	01.05.2013	(97)	EP 2461854	(47)	01.05.2013
(97)	EP 2448765	(47)	01.05.2013	(97)	EP 2461939	(47)	01.05.2013
(97)	EP 2448769	(47)	01.05.2013	(97)	EP 2462027	(47)	01.05.2013
(97)	EP 2448810	(47)	01.05.2013	(97)	EP 2462271	(47)	01.05.2013
(97)	EP 2448847	(47)	01.05.2013	(97)	EP 2463700	(47)	01.05.2013
(97)	EP 2448895	(47)	01.05.2013	(97)	EP 2464256	(47)	01.05.2013
(97)	EP 2448909	(47)	01.05.2013	(97)	EP 2464586	(47)	01.05.2013
(97)	EP 2448979	(47)	01.05.2013	(97)	EP 2464893	(47)	01.05.2013
(97)	EP 2449024	(47)	01.05.2013	(97)	EP 2465369	(47)	01.05.2013
(97)	EP 2449072	(47)	01.05.2013	(97)	EP 2465543	(47)	01.05.2013
(97)	EP 2449075	(47)	01.05.2013	(97)	EP 2465602	(47)	01.05.2013
(97)	EP 2449080	(47)	01.05.2013	(97)	EP 2465610	(47)	01.05.2013
(97)	EP 2449720	(47)	01.05.2013	(97)	EP 2465617	(47)	01.05.2013
(97)	EP 2449919	(47)	01.05.2013	(97)	EP 2466467	(47)	01.05.2013
(97)	EP 2450294	(47)	01.05.2013	(97)	EP 2466549	(47)	01.05.2013
(97)	EP 2451312	(47)	01.05.2013	(97)	EP 2466809	(47)	01.05.2013
(97)	EP 2451313	(47)	01.05.2013	(97)	EP 2467238	(47)	01.05.2013
(97)	EP 2451405	(47)	01.05.2013	(97)	EP 2467286	(47)	01.05.2013
(97)	EP 2451501	(47)	01.05.2013	(97)	EP 2467332	(47)	01.05.2013

(97)	EP 2467374	(47)	01.05.2013
(97)	EP 2467655	(47)	01.05.2013
(97)	EP 2467846	(47)	01.05.2013
(97)	EP 2467992	(47)	01.05.2013
(97)	EP 2469266	(47)	01.05.2013
(97)	EP 2470405	(47)	01.05.2013
(97)	EP 2470599	(47)	01.05.2013
(97)	EP 2471381	(47)	01.05.2013
(97)	EP 2471965	(47)	01.05.2013
(97)	EP 2473324	(47)	01.05.2013
(97)	EP 2474253	(47)	01.05.2013
(97)	EP 2474438	(47)	01.05.2013
(97)	EP 2474459	(47)	01.05.2013
(97)	EP 2474975	(47)	01.05.2013
(97)	EP 2475541	(47)	01.05.2013
(97)	EP 2475549	(47)	01.05.2013
(97)	EP 2475848	(47)	01.05.2013
(97)	EP 2476354	(47)	01.05.2013
(97)	EP 2476469	(47)	01.05.2013
(97)	EP 2476720	(47)	01.05.2013
(97)	EP 2476836	(47)	01.05.2013
(97)	EP 2477742	(47)	01.05.2013
(97)	EP 2479075	(47)	01.05.2013
(97)	EP 2480374	(47)	01.05.2013
(97)	EP 2480745	(47)	01.05.2013
(97)	EP 2480866	(47)	01.05.2013
(97)	EP 2483167	(47)	01.05.2013
(97)	EP 2483706	(47)	01.05.2013
(97)	EP 2484224	(47)	01.05.2013
(97)	EP 2485395	(47)	01.05.2013
(97)	EP 2485474	(47)	01.05.2013
(97)	EP 2486885	(47)	01.05.2013
(97)	EP 2487380	(47)	01.05.2013
(97)	EP 2488064	(47)	01.05.2013
(97)	EP 2488336	(47)	01.05.2013
(97)	EP 2489325	(47)	01.05.2013
(97)	EP 2489431	(47)	01.05.2013
(97)	EP 2490045	(47)	01.05.2013
(97)	EP 2490273	(47)	01.05.2013
(97)	EP 2490299	(47)	01.05.2013
(97)	EP 2491823	(47)	01.05.2013
(97)	EP 2493153	(47)	01.05.2013
(97)	EP 2496236	(47)	01.05.2013
(97)	EP 2497230	(47)	01.05.2013
(97)	EP 2497612	(47)	01.05.2013
(97)	EP 2498480	(47)	01.05.2013
(97)	EP 2498532	(47)	01.05.2013
(97)	EP 2498533	(47)	01.05.2013
(97)	EP 2500146	(47)	01.05.2013
(97)	EP 2501087	(47)	01.05.2013
(97)	EP 2501111	(47)	01.05.2013
(97)	EP 2502714	(47)	01.05.2013
(97)	EP 2507137	(47)	01.05.2013
(97)	EP 2507495	(47)	01.05.2013
(97)	EP 2509742	(47)	01.05.2013
(97)	EP 2511071	(47)	01.05.2013
(97)	EP 2512763	(47)	01.05.2013
(97)	EP 2512958	(47)	01.05.2013
(97)	EP 2516081	(47)	01.05.2013
(97)	EP 2516347	(47)	01.05.2013
(97)	EP 2516902	(47)	01.05.2013
(97)	EP 2519459	(47)	01.05.2013
(97)	EP 2520925	(47)	01.05.2013
(97)	EP 2524688	(47)	01.05.2013
(97)	EP 2525746	(47)	01.05.2013
(97)	EP 2533957	(47)	01.05.2013
(97)	EP 2537039	(47)	01.05.2013
(97)	EP 2537555	(47)	01.05.2013

Zveřejněné překlady evropských patentových spisů

U následujících udělených evropských patentů s účinky pro Českou republiku byl majitelem předložen překlad patentového spisu do českého jazyka (§ 35c odst. 2 až 4 zákona č. 527/1990 Sb., v platném znění). Údaje jsou řazeny vzestupně podle čísel evropských patentů.

(97)	EP 1451104	(51)	A23L 1/00	(2006.01)
(47)	13.03.2013		A23L 1/059	(2006.01)
(97)	05.06.2003		A61K 8/25	(2006.01)

(96) A61K 9/00	(2006.01)	(72) ARIMOTO, Itaru, Eisai Co., Ltd., Tokyo 1128088, JP
(96) A61K 9/20	(2006.01)	NAGATO, Satoshi, Eisai Co., Ltd., Tokyo 1128088, JP
(96) A61K 9/14	(2006.01)	SUGAYA, Yukiko, EISAI Co., Ltd., Tsukuba-shi, Ibaraki 3002635, JP
(96) C01B 33/26	(2006.01)	URAWA, Yoshio, EISAI Co., Ltd., Ibaraki 3140255, JP
(96) C01B 33/24	(2006.01)	ITO, Koichi, EISAI Co., Ltd., Tsukuba-shi, Ibaraki 3002635, JP
(96) C05D 3/04	(2006.01)	NAKA, Hiroyuki, EISAI Co., Ltd., Ibaraki 3140255, JP
(96) A61Q 5/02	(2006.01)	OMAE, Takao, EISAI Co., Ltd., Tsukuba-shi, Ibaraki 3002635, JP
(96) A61Q 19/10	(2006.01)	
(73) J.M. Huber Corporation, Atlanta, GA 30339, US		(54) Krystal 1,2-dihydropyridinové sloučeniny a způsob jeho výroby
(72) WITHIAM, Michael, C., Landenberg, PA 19350, US		(32) 06.07.2004
CONLEY, Donald, P., Conowingo, MD 21918, US		(31) 2004198709
YANNUL, Edward, T., Salida, California 95368, US		(33) JP
(54) Metakřemičitany vápenaté a způsoby jejich přípravy		(86) PCT/JP2005/012388
(32) 28.11.2001, 29.05.2002		(87) WO 2006/004107
(31) 333899 P, 156890		(74) Rott, Růžička & Guttmann Patentové, známkové a advokátní kanceláře, Ing. Ivana Jirotková, Vinohradská 37, Praha 2, 12000
(33) US, US		
(86) PCT/US2002/038193		
(87) WO 2003/045844		
(74) TRAPLOVÁ HAKR KUBÁT Advokátní a patentová kancelář, Ing. Eduard Hakr, Přístavní 24, Praha 7, 17000		
(97) EP 1473532		(97) EP 1769940
(47) 13.03.2013		(47) 28.11.2012
(97) 03.11.2004		(97) 04.04.2007
(51) F26B 11/04	(2006.01)	(51) B60B 37/04
F26B 11/02	(2006.01)	B60B 37/06
(96) 12.01.2004		(96) 27.09.2006
(96) 04000427.7		(96) 06121356.7
(73) PINK GmbH Thermosysteme, 97877 Wertheim, DE		(73) Bochumer Verein Verkehrstechnik GmbH, 44793 Bochum, DE
(72) Dreisbach, Bernd, 57223 Kreuztal, DE		(72) Murawa, Franz, 44805, Bochum, DE
(54) Rotační sušící zařízení		Winkler, Marlies, 44791, Bochum, DE
(32) 13.01.2003		(54) Nosná náprava pro železniční vozidlo s alespoň jedním pevně připojeným kolem
(31) 10301030		(32) 28.09.2005
(33) DE		(31) 102005046595
(74) Společná advokátní kancelář Všeťečka Zelený Švorčík Kalenský a partneři, JUDr. Michal Havlík, Hálkova 2, Praha 2, 12000		(33) DE
		(74) Čermák a spol., JUDr. Karel Čermák, Elišky Peškové 15/735, Praha 5, 15000
(97) EP 1686201		(97) EP 1774764
(47) 13.03.2013		(47) 13.02.2013
(97) 02.08.2006		(97) 16.02.2006
(51) C30B 15/08	(2006.01)	(51) H04M 19/04
C30B 15/26	(2006.01)	(96) 13.05.2005
C30B 15/30	(2006.01)	(96) 05738350.7
(96) 23.01.2006		(73) Nokia Corporation, 02150 Espoo, FI
(96) 06001344.8		(72) KOSKELA, Antti, A., FIN-00840 Helsinki, FI
(73) TDK Corporation, Tokyo 103-8272, JP		(54) Vylepšený mobilní komunikační terminál a způsob
(72) Tohta, Kazushige TDK Corporation, Tokyo 103-8272, JP		(32) 05.08.2004
Onodera, Kou TDK Corporation, Tokyo 103-8272, JP		(31) 913052
Ito, Takeshi TDK Corporation, Tokyo 103-8272, JP		(33) US
Fukuda, Tsuguo Institute of Multidisciplinary Res., Aoba-ku Sendai-shi Miyagi-ken 980-8577, JP		(86) PCT/IB2005/001396
Yoshikawa, Akira Inst. of Multidisciplinary Res., Aoba-ku Sendai-shi Miyagi-ken 980-8577, JP		(87) WO 2006/016206
(54) STAHOVACÍ PŘÍSTROJ		(74) TRAPLOVÁ HAKR KUBÁT Advokátní a patentová kancelář, Ing. Eduard Hakr, Přístavní 24, Praha 7, 17000
(32) 26.01.2005		
(31) 2005017570		
(33) JP		
(74) KOREJZOVÁ & SPOL., v.o.s., JUDr. Petra Korejzová, Korunní 810/104 E, Praha 10, 10100		
(97) EP 1764361		(97) EP 1834718
(47) 30.01.2013		(47) 20.02.2013
(97) 12.01.2006		(97) 18.05.2006
(51) C07D 213/64	(2006.01)	(51) B22D 41/24
(96) 05.07.2005		B22D 41/34
(96) 05758232.2		B22D 41/38
(73) Eisai R&D Management Co., Ltd., Tokyo 112-8088, JP		B22D 41/40
		(96) 07.11.2005
		(96) 05800386.4
		(73) SHINAGAWA REFRACTORIES CO., LTD., Tokyo 102-0073, JP
		(72) MITSUI, Kenji, Shinagawa Refractories Co. Ltd, Tokyo 1020073, JP
		OSADA, Mototsugu, Shinagawa Refractories Co. Ltd, Tokyo 1020073, JP

(54) **Jednotka ventilu hradítka pro odlévací stroj**

(32) 11.11.2004
(31) 2004327405
(33) JP
(86) PCT/JP2005/020370
(87) WO 2006/051753
(74) KOREJZOVÁ & SPOL., v.o.s., JUDr. Petra Korejzová,
Korunní 810/104 E, Praha 10, 10100

(97) **EP 1858932**

(47) 19.12.2012
(97) 21.09.2006
(51) **B01J 8/10** (2006.01)
C08F 2/16 (2006.01)
C08F 14/06 (2006.01)
(96) 17.02.2006
(96) 06707025.0
(73) VESTOLIT GmbH & Co. KG, 45772 Marl, DE
(72) BANKHOLT, Heinz, 46286 Dorsten, DE
GEHRKE, Jan-Stephan, 45721 Haltern am See, DE
MÜLLER, Kurt, 48249 Dülmen, DE
STIENEKER, Axel, 48143 Münster, DE
TRÄGER, Michael, 45721 Haltern Am See, DE

(54) **Způsob výroby pastotvorných polymerů**

(32) 18.03.2005
(31) 05005927
(33) EP
(86) PCT/EP2006/001428
(87) WO 2006/097172
(74) Čermák a spol., JUDr. Karel Čermák, Elišky Peškové
15/735, Praha 5, 15000

(97) **EP 1867407**

(47) 20.03.2013
(97) 05.10.2006
(51) **B21D 41/04** (2006.01)
B21D 22/16 (2006.01)
(96) 31.03.2006
(96) 06731334.6
(73) KAYABA INDUSTRY CO., LTD., Minato-Ku, Tokyo, JP
(72) MISHIMA, Keisuke, Tokyo 105-6190, JP
OGISO, Shigetoshi, Tokyo 105-6190, JP

(54) **Způsob uzavírání a zavírání stroj**

(32) 31.03.2005
(31) 2005101821
(33) JP
(86) PCT/JP2006/307386
(87) WO 2006/104272
(74) TRAPLOVÁ HAKR KUBÁT Advokátní a patentová
kancelář, Ing. Eduard Hakr, Přístavní 24, Praha 7, 17000

(97) **EP 1872033**

(47) 13.02.2013
(97) 26.10.2006
(51) **F16J 15/10** (2006.01)
B22D 41/50 (2006.01)
(96) 23.03.2006
(96) 06726471.3
(73) Refractory Intellectual Property GmbH & Co. KG, 1100
Wien, AT
(72) ROGERS, Norman Edward, Woodville, Derbyshire DE11
7BZ, GB

(54) **Utěsnění a způsob jeho zhotovení, konkrétně pro
použití s krytem lící pánve při liti
roztavených kovů z lící pánve**

(32) 20.04.2005
(31) 0507940
(33) GB
(86) PCT/GB2006/001047
(87) WO 2006/111696
(74) PATENTSERVIS Praha a.s., Na Podkovce 281/10, Praha
4, 14700

(97) **EP 1934519**

(47) 23.01.2013
(97) 15.02.2007
(51) **F22B 1/22** (2006.01)
(96) 07.08.2006
(96) 06784038.9
(73) Janow, Gwidon, PL - 34-300 Zywiec, PL
(72) Janow, Gwidon, PL - 34-300 Zywiec, PL

(54) **Parní generátor**

(32) 11.08.2005
(31) 37659405
(33) PL
(86) PCT/PL2006/000056
(87) WO 2007/018441
(74) Ing. Jan Chwistek, patentový zástupce, Náměstí ČSA 3,
Český Těšín, 73701

(97) **EP 1940448**

(47) 06.03.2013
(97) 29.03.2007
(51) **A61K 38/18** (2006.01)
A61K 47/36 (2006.01)
A61P 17/02 (2006.01)
(96) 26.09.2006
(96) 06808894.7
(73) Adocia, 69003 Lyon, FR
(72) DUBREUCQ, Guy, 59000 Lille, FR
DAHRI-CORREIA, Latifa, 69720 Saint Bonnet de Mure,
FR
CORREIA, José, 69720 Saint Bonnet de Mure, FR
DURACHER, David, 69004 Lyon, FR
SOULA, Rémi, 69330 Meyzieu, FR
SOULA, Olivier, 69330 Meyzieu, FR
SOULA, Gérard, F-69330 Meyzieu, FR

(54) **Komplex amfifilní polymer-PDGF**

(32) 26.09.2005
(31) 0509803
(33) FR
(86) PCT/IB2006/002666
(87) WO 2007/034320
(74) TRAPLOVÁ HAKR KUBÁT Advokátní a patentová
kancelář, Ing. Eduard Hakr, Přístavní 24, Praha 7, 17000

(97) **EP 2028261**

(47) 16.01.2013
(97) 25.02.2009
(51) **C11D 3/37** (2006.01)
C11D 3/12 (2006.01)
C11D 17/04 (2006.01)
C11D 17/06 (2006.01)
(96) 16.08.2007
(96) 07114427.3
(73) The Procter & Gamble Company, Cincinnati, OH 45202,
US
(72) Somerville Roberts, Nigel Patrick, Newcastle upon Tyne,
Northumberland NE20, GB

(54) **Způsob výroby detergentní směsi**

(74) Společná advokátní kancelář Všeťečka Zelený Švorčík
Kalenský a partneři, JUDr. Otakar Švorčík, Hálkova 2,
Praha 2, 12000

(97) **EP 2029845**

(47) 19.12.2012
(97) 13.12.2007
(51) **B61B 1/02** (2006.01)
E05F 15/00 (2006.01)
B61D 19/02 (2006.01)
(96) 20.07.2007
(96) 07766330.0
(73) Knorr-Bremse Rail Systems (UK) Limited, Wiltshire, SN12
6TL, GB

(72) TATE, Derek, Wiltshire SN12 6TL, GB
(54) **Clonové dveře nástupiště**
(32) 02.06.2006
(31) 0610928
(33) GB
(86) PCT/GB2007/002772
(87) WO 2007/141560
(74) Společná advokátní kancelář Vsetečka Zelený Švorčík Kalenský a partneři, JUDr. Michal Havlík, Hálkova 2, Praha 2, 12000

(97) **EP 2035691**
(47) 02.01.2013
(97) 10.01.2008
(51) **F03B 3/10** (2006.01)
F03B 7/00 (2006.01)
F03B 13/00 (2006.01)
(96) 28.06.2007
(96) 07793903.1

(73) Energreen AS, 4068 Stavanger, NO
(72) VASSHUS, Jan, Kristian, N-4325 Sandnes, NO
MELHUS, Trond, N-4329 Sandnes, NO
(54) **Zařízení a způsob řízení energetického potenciálu ve sloupci tekutiny**
(32) 03.07.2006, 27.10.2006, 20.06.2007
(31) 20063069, 20064944, 20073138
(33) NO, NO, NO
(86) PCT/NO2007/000240
(87) WO 2008/004880
(74) PATENTSERVIS Praha a.s., Na Podkovce 281/10, Praha 4, 14700

(97) **EP 2042659**
(47) 23.01.2013
(97) 01.04.2009
(51) **E02D 5/28** (2006.01)
E01F 9/011 (2006.01)
(96) 27.05.2008
(96) 08251833.3
(73) Anchor Systems (Europe) Limited, Rowfant, West Sussex, RH10 4NQ, GB
(72) Smith, Ewan, Rowfant West Sussex, RH10 4NQ, GB
(54) **Kotevní sloupek**
(32) 20.06.2007
(31) 0711903
(33) GB
(74) Rott, Růžička & Guttman Patentové, známkové a advokátní kanceláře, JUDr. Ing. Miloslav Hainz, Vinohradská 37, Praha 2, 12000

(97) **EP 2063968**
(47) 16.01.2013
(97) 27.03.2008
(51) **B01D 1/08** (2006.01)
B01J 4/00 (2006.01)
B01D 1/00 (2006.01)
C08F 6/00 (2006.01)
(96) 11.09.2007
(96) 07842190.6
(73) Fina Technology, Inc., Houston, TX 77267-4412, US
(72) TOMLINSON, John, Prairieville, LA 70769, US
KENNEDY, Roy, Prairieville, LA 70769, US
SOSA, Jose, M., Deer Park, TX 77536, US
(54) **Konstrukce sběrače rozdělovače roztaveného polymeru**
(32) 21.09.2006
(31) 533983
(33) US
(86) PCT/US2007/078085
(87) WO 2008/036523
(74) KOREJZOVÁ & SPOL., v.o.s., JUDr. Petra Korejzová, Korunní 810/104 E, Praha 10, 10100

(97) **EP 2087104**
(47) 23.01.2013
(97) 17.04.2008
(51) **C12N 7/00** (2006.01)
(96) 11.10.2007
(96) 07821171.1
(73) Baxter Healthcare SA, 8152 Glattpark (Opfikon), CH
(72) ROETHL, Elisabeth, A-1020 Vienna, AT
EGOROV, Andrej, A-1200 Vienna, AT
(54) **Doplňek média pro produkci virů**
(32) 12.10.2006
(31) 06450142
(33) EP
(86) PCT/EP2007/060804
(87) WO 2008/043805
(74) TRAPLOVÁ HAKR KUBÁT Advokátní a patentová kancelář, Ing. Jan Kubát, Přístavní 24, Praha 7, 17000

(97) **EP 2093334**
(47) 16.01.2013
(97) 26.08.2009
(51) **E04B 1/26** (2006.01)
E04B 1/61 (2006.01)
F16B 5/00 (2006.01)
F16B 12/22 (2006.01)
(96) 16.02.2009
(96) 09152901.6
(73) Kratzer, Daniel, 76437 Rastatt, DE
(72) Heitz, Walter, Dr., 76437 Rastatt, DE
(54) **Spojovací těleso pro vytvoření spojení mezi dvěma součástmi**
(32) 22.02.2008
(31) 102008010612
(33) DE
(74) KOREJZOVÁ & SPOL., v.o.s., JUDr. Petra Korejzová, Korunní 810/104 E, Praha 10, 10100

(97) **EP 2097080**
(47) 20.02.2013
(97) 29.05.2008
(51) **A61K 31/416** (2006.01)
A61P 3/04 (2006.01)
A61P 3/06 (2006.01)
A61P 3/10 (2006.01)
A61P 9/00 (2006.01)
A61P 35/00 (2006.01)
(96) 13.11.2007
(96) 07819835.5
(73) Aziende Chimiche Riunite Angelini Francesco A.C.R.A.F. S.p.A., 00181 Roma, IT
(72) GUGLIELMOTTI, Angelo, 00149 Roma, IT
BIONDI, Giuseppe, 00040 Castel Gandolfo, IT
(54) **Použití kyseliny indazolmethoxyalkanové pro snížení hladin triglyceridů, cholesterolu a glukózy**
(32) 24.11.2006
(31) MI20062254
(33) IT
(86) PCT/EP2007/009908
(87) WO 2008/061671
(74) Čermák a spol., JUDr. Karel Čermák, Elišky Peškové 15/735, Praha 5, 15000

(97) **EP 2101949**
(47) 23.01.2013
(97) 24.07.2008
(51) **B23K 1/08** (2006.01)
B23K 3/06 (2006.01)
H05K 3/34 (2006.01)
B23K 101/42 (2006.01)
(96) 04.12.2007
(96) 07856364.0

(73) Linde AG, 80331 München, DE
EPM Handels GmbH, 8954 Geroldswill, CH
(72) ISLER, Hans, CH-5454 Bellikon, CH
WANDKE, Ernst, 82538 Geretsried, DE
(54) **Zařízení a způsob selektivního pájení**
(32) 18.01.2007, 13.03.2007
(31) 102007002777, 07005179
(33) DE, EP
(86) PCT/EP2007/010523
(87) WO 2008/086842
(74) TRAPLOVÁ HAKR KUBÁT Advokátní a patentová kancelář, Ing. Eduard Hakr, Přístavní 24, Praha 7, 17000

(97) **EP 2127862**
(47) 09.01.2013
(97) 02.12.2009
(51) **B31B 3/28** (2006.01)
B31B 3/32 (2006.01)
B31B 1/32 (2006.01)
B31B 1/44 (2006.01)
(96) 06.05.2009
(96) 09159493.7
(73) CT PACK S.r.l., 40056 Crespellano (BO), IT
(72) Cavallari, Stefano, 40135 Bologna, IT
Zecchini, Andrea, 40136 Bologna, IT
(54) **Stroj pro vytvoření krabiček**
(32) 26.05.2008
(31) BO20080334
(33) IT
(74) PATENTSERVIS Praha a.s., Na Podkovce 281/10, Praha 4, 14700

(97) **EP 2135603**
(47) 02.01.2013
(97) 23.12.2009
(51) **A61K 31/00** (2006.01)
A61K 31/135 (2006.01)
A61K 31/138 (2006.01)
A61K 31/423 (2006.01)
A61K 31/4525 (2006.01)
A61K 31/485 (2006.01)
A61K 31/55 (2006.01)
A61K 31/551 (2006.01)
A61K 31/7048 (2006.01)
A61K 45/06 (2006.01)
A61P 3/10 (2006.01)
(96) 20.11.2006
(96) 09172666.1
(73) Orexigen Therapeutics, Inc., San Diego, CA 92130, US
(72) Cowley, Michael A., Portland, OR 97202, US
Mckinney, Anthony A., San Diego, CA 92130, US
Tollefson, Gary, Indianapolis, IN 46236, US
(54) **Kompozice a způsoby pro zvýšení citlivosti na inzulin**
(32) 22.11.2005, 12.01.2006
(31) 738893 P, 759117 P
(33) US, US
(74) Rott, Růžička & Guttmann Patentové, známkové a advokátní kanceláře, Ing. Jana Fuchsová, Vinohradská 37, Praha 2, 12000

(97) **EP 2144703**
(47) 20.02.2013
(97) 16.10.2008
(51) **B05B 7/00** (2006.01)
B05B 7/04 (2006.01)
B29C 41/08 (2006.01)
B29C 67/24 (2006.01)
(96) 03.04.2008
(96) 08734977.5
(73) Hennecke GmbH, 51379 Leverkusen, DE
(72) PAWLIK, Wolfgang, 50735 Köln, DE
OBELDER, Dominik, 41352 Korschbroich, DE
KLEBA, Ingo, 52062 Aachen, DE

(54) **Způsob a zařízení pro výrobu tvarových součástí s vrstvou z polyuretanu**
(32) 05.04.2007
(31) 102007016785
(33) DE
(86) PCT/EP2008/002635
(87) WO 2008/122400
(74) TRAPLOVÁ HAKR KUBÁT Advokátní a patentová kancelář, Ing. Eduard Hakr, Přístavní 24, Praha 7, 17000

(97) **EP 2167257**
(47) 27.02.2013
(97) 15.01.2009
(51) **B21J 7/14** (2006.01)
(96) 02.07.2008
(96) 08773813.4
(73) Otto Bihler Handels-Beteiligungs-GmbH, 87642 Halblech, DE
(72) BIHLER, Mathias, 87642 Halblech, DE
KÖPF, Johann, 87642 Halblech, DE
(54) **Prstencový lis**
(32) 06.07.2007
(31) 102007031482
(33) DE
(86) PCT/EP2008/005401
(87) WO 2009/007048
(74) KOREJZOVÁ & SPOL., v.o.s., JUDr. Petra Korejzová, Korunní 810/104 E, Praha 10, 10100

(97) **EP 2170774**
(47) 09.01.2013
(97) 24.12.2008
(51) **C02F 3/12** (2006.01)
C02F 3/28 (2006.01)
C02F 9/00 (2006.01)
(96) 20.06.2008
(96) 08761265.1
(73) Biokube International A/S, 4733 Tappernoje, DK
(72) HEDEGAARD, Henrik, U., DK-4640 Fakse, DK
(54) **Jednotka, úpravna a způsob úpravy znečištěné vody**
(32) 21.06.2007
(31) 200700892
(33) DK
(86) PCT/EP2008/057851
(87) WO 2008/155407
(74) Rott, Růžička & Guttmann Patentové, známkové a advokátní kanceláře, Ing. Václav Krmenčík, Vinohradská 37, Praha 2, 12000

(97) **EP 2194751**
(47) 23.01.2013
(97) 09.06.2010
(51) **H04W 72/14** (2009.01)
(96) 02.12.2009
(96) 09177749.0
(73) Samsung Electronics Co., Ltd., Suwon-si, Gyeonggi-do, 443-742, KR
(72) Papasakellariou, Aris, Gyeonggi-do, KR
Han, Jin-Kyu, Gyeonggi-do, KR
Cho, Joon-Young, Gyeonggi-do, KR
(54) **Vysílání plánovacích přiřazení ve větším počtu šířek pásma**
(32) 02.12.2008
(31) 119216 P
(33) US
(74) TRAPLOVÁ HAKR KUBÁT Advokátní a patentová kancelář, Ing. Eduard Hakr, Přístavní 24, Praha 7, 17000

(97) **EP 2194768**
(47) 13.02.2013
(97) 09.06.2010

(51) **H05K 5/06** (2006.01)
H02J 7/34 (2006.01)
H01M 2/10 (2006.01)
H01M 16/00 (2006.01)
(96) 03.12.2009
(96) 09177871.2
(73) Flextronics International Kft., Tab 8660, HU
(72) Stengel, Peter, 73235 Weilheim/Teck, DE
(54) **Zařízení pro akumulaci energie**
(32) 04.12.2008
(31) 102008062657
(33) DE
(74) FISCHER & PARTNER Intellectual Property s.r.o., Ing. Michael Fischer, Na Hrobci 294/5, Praha 2, 12000

(97) **EP 2197619**
(47) 13.02.2013
(97) 19.02.2009
(51) **B23K 9/20** (2006.01)
(96) 07.08.2008
(96) 08785393.3
(73) Newfrey LLC, Newark, Delaware 19711, US
(72) SCHMITT, Klaus-Gisbert, 35390 Giessen, DE
(54) **Způsob krátkodobého připojování kolíků s několika pohyby prvního obrobku ve směru ke druhému obrobku pro vytvoření oblouku**
(32) 10.08.2007
(31) 102007039308
(33) DE
(86) PCT/EP2008/006477
(87) WO 2009/021665
(74) Čermák a spol., JUDr. Karel Čermák, Elišky Peškové 15/735, Praha 5, 15000

(97) **EP 2198988**
(47) 27.02.2013
(97) 23.06.2010
(51) **B21D 28/16** (2006.01)
B21D 28/12 (2006.01)
(96) 22.12.2008
(96) 08022325.8
(73) TRUMPF Werkzeugmaschinen GmbH + Co. KG, 71254 Ditzingen, DE
(72) Erlenmaier, Werner, 70839 Gerlingen, DE
Hank, Rainer, 71735 Eberdingen/Hochdorf, DE
Kappes, Jens, 70771 Leinfelden-Echterdingen, DE
(54) **Způsob k vícestupňovému vysekávání**
(74) Společná advokátní kancelář Všeťečka Zelený Švorčík Kalenský a partneři, JUDr. Michal Havlík, Hálkova 2, Praha 2, 12000

(97) **EP 2206200**
(47) 13.02.2013
(97) 30.04.2009
(51) **H01R 9/26** (2006.01)
H01R 29/00 (2006.01)
H01R 31/08 (2006.01)
(96) 08.10.2008
(96) 08841024.6
(73) ABB AG, 68309 Mannheim, DE
(72) HENKE, Ralf, 50321 Brühl, DE
WEHRMANN, Sven, 40724 Hilden, DE
(54) **Řadová svorka se spojkou**
(32) 23.10.2007, 08.10.2008
(31) 202007014863 U, 202008013232 U
(33) DE, DE
(86) PCT/EP2008/008492
(87) WO 2009/052949
(74) TRAPLOVÁ HAKR KUBÁT Advokátní a patentová kancelář, Ing. Eduard Hakr, Přístavní 24, Praha 7, 17000

(97) **EP 2209735**
(47) 16.01.2013
(97) 22.05.2009
(51) **B67D 7/02** (2010.01)
(96) 11.11.2008
(96) 08850208.3
(73) Kronos AG, 93073 Neutraubling, DE
(72) Meinzinger, Rupert, 94356 Kirchroth, DE
(54) **Zařízení k vyjímání tekutin z nádoby**
(32) 13.11.2007
(31) 102007054431
(33) DE
(86) PCT/EP2008/009487
(87) WO 2009/062656
(74) Rott, Růžička & Guttmann Patentové, známkové a advokátní kanceláře, Ing. Jiří Andera, Vinohradská 37, Praha 2, 12000

(97) **EP 2216340**
(47) 12.12.2012
(97) 23.04.2009
(51) **C07K 14/72** (2006.01)
C12Q 1/68 (2006.01)
(96) 17.10.2007
(96) 07823033.1
(73) Universidad De Córdoba, 14071 Córdoba, ES
(72) DURÁN PRADO, Mario, 14071 Córdoba, ES
MARTÍNEZ FUENTES, Antonio Jesús, 14071 Córdoba, ES
VAZQUEZ MARTÍNEZ, Rafael, 14071 Córdoba, ES
GARCÍA NAVARRO, Socorro, 14071 Córdoba, ES
MALAGÓN POYATO, María del Mar, 14071 Córdoba, ES
CASTAÑO FUENTES, Justo Pastor, 14071 Córdoba, ES
GRACIA NAVARRO, Francisco, 14071 Córdoba, ES
(54) **Izoformy lidského somatostatinového receptoru typu 5 připravené alternativním zpracováním a páry oligonukleotidů k jejich detekci PCR**
(86) PCT/ES2007/000627
(87) WO 2009/050309
(74) Společná advokátní kancelář Všeťečka Zelený Švorčík Kalenský a partneři, JUDr. Otakar Švorčík, Hálkova 2, Praha 2, 12000

(97) **EP 2236598**
(47) 26.12.2012
(97) 02.07.2009
(51) **C12N 1/20** (2006.01)
A61K 35/74 (2006.01)
A23L 1/30 (2006.01)
A61P 1/00 (2006.01)
A61P 1/12 (2006.01)
A61P 1/14 (2006.01)
(96) 23.12.2008
(96) 08865212.8
(73) Consejo Superior De Investigaciones Científicas, 28006 Madrid, ES
(72) SANZ HERRANZ, Yolanda, E-46100 Burjassot (VALENCIA), ES
SANCHEZ SANCHEZ, Ester, E-46100 Burjassot (VALENCIA), ES
MEDINA, Marcela Susana, E-46100 Burjassot (VALENCIA), ES
DE PALMA, Giada, E-46100 Burjassot (VALENCIA), ES
NADAL GIMENEZ, Inmaculada, E-46100 Burjassot (VALENCIA), ES
(54) **Mikroorganismy pro zlepšení zdraví jednotlivců s nemocí související s přijímáním lepku**
(32) 24.12.2007
(31) 200703427
(33) ES
(86) PCT/ES2008/070243
(87) WO 2009/080862

(74) Rott, Růžička & Guttman Patentové, známkové a advokátní kanceláře, Ing. Jana Fuchsová, Vinohradská 37, Praha 2, 12000

(97) **EP 2237972**

(47) 20.03.2013

(97) 06.08.2009

(51) **B60B 33/00** (2006.01)

(96) 25.11.2008

(96) 08871836.6

(73) GROSS + FROELICH GMBH & CO. KG, 71263 Weil der Stadt, DE

(72) VON BORDELIUS, Ralph, 71083 Herrenberg, DE
FLIK, Oswald, 75382 Althengstett, DE

(54) **Čep pro kolečko**

(32) 01.02.2008

(31) 102008007445

(33) DE

(86) PCT/EP2008/066116

(87) WO 2009/095123

(74) UNIPATENT, Ing. Jiří Chlustinga, Jana Masaryka 43-47, Praha 2, 12000

(97) **EP 2243564**

(47) 30.01.2013

(97) 27.10.2010

(51) **B08B 9/027** (2006.01)

B08B 9/00 (2006.01)

G01N 1/22 (2006.01)

(96) 26.10.2006

(96) 10007864.1

(73) SIEMENS AKTIENGESELLSCHAFT, 80333 München, DE

(72) Elsen, Jan, 91334 Hemhofen, DE
Karl, Robert, 55127 Mainz, DE
Lönne, Rolf, 91352 Hallerndorf, DE

(54) **Měřicí zařízení pro měření stupně čistoty média**

(32) 16.12.2005

(31) 05027687

(33) EP

(74) Čermák a spol., JUDr. Karel Čermák, Elišky Peškové 15/735, Praha 5, 15000

(97) **EP 2256241**

(47) 13.03.2013

(97) 01.12.2010

(51) **D06F 81/02** (2006.01)

D06F 81/04 (2006.01)

(96) 14.05.2010

(96) 10162885.7

(73) Leifheit AG, 56377 Nassau, DE

(72) Dr. Bader, Raoul, 65474, Bischofsheim, DE
Bergmann, Guido, 56377, Nassau/Lahn, DE
Meyer, Ralph-Thomas, 56379, Winden, DE
Friedrich, Jürgen, 56357, Lollschied, DE

(54) **Stojan na žehlicí stůl**

(32) 20.05.2009

(31) 102009022253

(33) DE

(74) A. Holas & partner Patentová a známková kancelář, Ing. Mgr. Hana Holasová, Křížová 4/105, Brno, 60300

(97) **EP 2274504**

(47) 30.01.2013

(97) 29.10.2009

(51) **F01D 25/24** (2006.01)

F01D 25/26 (2006.01)

(96) 27.02.2009

(96) 09735261.1

(73) Siemens Aktiengesellschaft, 80333 München, DE

(72) ULMA, Andreas, 45481 Mülheim an der Ruhr, DE

(54) **Parní turbína s chladicím zařízením**

(32) 21.04.2008

(31) 08007704

(33) EP

(86) PCT/EP2009/052382

(87) WO 2009/130077

(74) Čermák a spol., JUDr. Karel Čermák, Elišky Peškové 15/735, Praha 5, 15000

(97) **EP 2303530**

(47) 13.02.2013

(97) 23.12.2009

(51) **B29B 7/48** (2006.01)

B29C 47/40 (2006.01)

(96) 30.05.2009

(96) 09765528.6

(73) Bayer MaterialScience AG, 51368 Leverkusen, DE

(72) KÖNIG, Thomas, 51375 Leverkusen, DE

BIERDEL, Michael, 51373 Leverkusen, DE

LIESENFELDER, Ulrich, 51469 Bergisch Gladbach, DE

KOHLGRÜBER, Klemens, 51515 Kürten, DE

RECHNER, Johann, 47906 Kerpen, DE

(54) **Způsob vytlačování plastických hmot**

(32) 20.06.2008

(31) 102008029305

(33) DE

(86) PCT/EP2009/003891

(87) WO 2009/152948

(74) TRAPLOVÁ HAKR KUBÁT Advokátní a patentová kancelář, Ing. Eduard Hakr, Přístavní 24, Praha 7, 17000

(97) **EP 2307002**

(47) 02.01.2013

(97) 17.12.2009

(51) **A61K 31/245** (2006.01)

A61K 31/353 (2006.01)

A61K 31/502 (2006.01)

A61K 31/706 (2006.01)

A61K 31/7068 (2006.01)

A61K 45/06 (2006.01)

A61P 35/00 (2006.01)

(96) 05.06.2009

(96) 09761954.8

(73) Cyclacel Limited, London E1W 1AW, GB

(72) GREEN, Simon, Richard, Harlow Essex CM19 5TR, GB

MACKAY, Ruth, Bearsden Glasgow G61 3HY, GB

FLEMING, Ian, Neil, Carnoustie Angus DD7 7NT, GB

(54) **Kombinace sapacitabinu nebo endac s inhibitory dna-methyl transferázy jako je decitabin a procain**

(32) 09.06.2008, 17.04.2009

(31) 0810552, 0906696

(33) GB, GB

(86) PCT/GB2009/001418

(87) WO 2009/150405

(74) INPARTNERS GROUP, Ing. Bc. Ivan Lukšiček, Lidická 51/707, Brno, 60200

(97) **EP 2307644**

(47) 27.03.2013

(97) 03.12.2009

(51) **E05D 15/26** (2006.01)

E05F 1/10 (2006.01)

(96) 19.05.2009

(96) 09753635.3

(73) HUWIL Bútoripari és Üzletberendezési Rendszer kft, 1184 Budapest, HU

(72) HIRTSEIFER, Artur, 53819 Neunkirchen-Seelscheid, DE

(54) **Skládací kryt**

(32) 27.05.2008

(31) 102008025265

(33) DE

(86) PCT/EP2009/003559

(87) WO 2009/143980
(74) Společná advokátní kancelář Všečeka Zelený Švorčík Kalenský a partneři, JUDr. Michal Havlík, Hálkova 2, Praha 2, 12000

(74) KANIA, SEDLÁK, SMOLA Patentová a známková kancelář, Ing. Jiří Malůšek, Mendlovo nám. 1a, Brno, 60300

(97) **EP 2326519**
(47) 27.03.2013
(97) 25.03.2010
(51) **B60B 39/10** (2006.01)
B61C 15/10 (2006.01)
(96) 18.09.2009
(96) 09783159.8
(73) Nowe GmbH, 31008 Elze, DE
(72) BARTLING, Werner, 31008 Elze, DE
(54) **Zařízení pro dávkování písku a uzavírací zařízení**
(32) 22.09.2008
(31) 14732008
(33) AT
(86) PCT/EP2009/062100
(87) WO 2010/031831
(74) FISCHER & PARTNER Intellectual Property s.r.o., Ing. Michael Fischer, Na Hrobcí 294/5, Praha 2, 12000

(97) **EP 2360125**
(47) 23.01.2013
(97) 24.08.2011
(51) **C03B 9/00** (2006.01)
C03B 9/16 (2006.01)
C03B 9/193 (2006.01)
C03B 9/40 (2006.01)
C03B 9/41 (2006.01)
B25J 9/10 (2006.01)
B29C 31/00 (2006.01)
(96) 15.02.2011
(96) 11154587.7
(73) Bottero S.p.A., 12100 Cuneo, IT
(72) Pigorini, Fabio, 15057 Tortona, IT
(54) **Zařízení pro manipulaci s formami pro stroj ke tvarování skleněných výrobků a stroj vybavený takovým zařízením**
(32) 15.02.2010
(31) TO20100108
(33) IT
(74) Rott, Růžička & Guttmann Patentové, známkové a advokátní kanceláře, Ing. Ivana Menšíková, Vinohradská 37, Praha 2, 12000

(97) **EP 2330319**
(47) 20.02.2013
(97) 08.06.2011
(51) **F16H 55/08** (2006.01)
F16H 55/22 (2006.01)
(96) 01.12.2010
(96) 10193342.2
(73) Jtekt Europe, 69540 Irigny, FR
(72) Besnault, Vianney, 69520, GRIGNY, FR
(54) **Redukční převod se šnekem a válcovitým šnekovým kolem a jeho použití v elektrickém servořízení**
(32) 01.12.2009
(31) 0958536
(33) FR
(74) Čermák a spol., JUDr. Karel Čermák, Elišky Peškové 15/735, Praha 5, 15000

(97) **EP 2373405**
(47) 09.01.2013
(97) 17.06.2010
(51) **B01D 53/94** (2006.01)
(96) 27.11.2009
(96) 09763864.7
(73) Haldor Topsoe A/S, 2800 Kgs. Lyngby, DK
(72) THOGERSEN, Joakim, Reimer, DK-2980 Kokkedal, DK
(54) **Způsob a katalyzátor pro odstranění oxidů dusíku v kouřovém plynu**
(32) 08.12.2008, 20.03.2009
(31) 200801734, 200900391
(33) DK, DK
(86) PCT/EP2009/008466
(87) WO 2010/066345
(74) Společná advokátní kancelář Všečeka Zelený Švorčík Kalenský a partneři, JUDr. Pavel Zelený, Hálkova 2, Praha 2, 12000

(97) **EP 2337055**
(47) 20.02.2013
(97) 22.06.2011
(51) **H01J 5/48** (2006.01)
H01J 61/34 (2006.01)
H01K 1/34 (2006.01)
H01K 1/46 (2006.01)
(96) 09.12.2010
(96) 10194270.4
(73) General Electric Company, Schenectady, NY 12345, US
(72) Cseh, Geza Zoltan, 1044, Budapest, HU
Fazekas, Farenc, 1044, Budapest, HU
NAGY, Peter Lajos, 1044, Budapest, HU
(54) **Osvětlovací svítidlo a způsob jeho výroby**
(32) 21.12.2009
(31) 642995
(33) US
(74) Čermák a spol., JUDr. Karel Čermák, Elišky Peškové 15/735, Praha 5, 15000

(97) **EP 2373467**
(47) 16.01.2013
(97) 15.07.2010
(51) **B28B 5/02** (2006.01)
B65G 15/42 (2006.01)
B28B 7/06 (2006.01)
(96) 29.12.2009
(96) 09801911.0
(73) Schlackl, Franz, 4730 Waizenkirchen, AT
(72) Schlackl, Franz, 4730 Waizenkirchen, AT
(54) **Zařízení k výrobě betonových nosníků, především stropních nosníků**
(32) 07.01.2009
(31) 152009
(33) AT
(86) PCT/AT2009/000499
(87) WO 2010/078608
(74) Společná advokátní kancelář Všečeka Zelený Švorčík Kalenský a partneři, JUDr. Michal Havlík, Hálkova 2, Praha 2, 12000

(97) **EP 2341471**
(47) 20.02.2013
(97) 06.07.2011
(51) **G06K 19/077** (2006.01)
(96) 28.12.2009
(96) 09180782.6
(73) NagraID S.A., 2301 La Chaux-de-Fonds, CH
(72) Droz, François, 2035 Corcelles, CH
(54) **Způsob výroby elektronických karet**

(97) **EP 2373851**
(47) 20.02.2013
(97) 08.07.2010

- (51) **E03C 1/04** (2006.01)
(96) 11.12.2009
(96) 09774670.5
(73) Fritz Egger GmbH & Co. OG, 3105 Unterradlberg, AT
(72) BECKMANN, Michael, 59872 Meschede-Freienohl, DE
(54) **Sanitární armatura upevněná prostřednictvím adaptéru na pracovní desce**
(32) 16.12.2008
(31) 102008062231
(33) DE
(86) PCT/EP2009/066906
(87) WO 2010/076150
(74) Čermák a spol., JUDr. Karel Čermák, Elišky Peškové 15/735, Praha 5, 15000
-
- (97) **EP 2378931**
(47) 23.01.2013
(97) 17.06.2010
(51) **A47J 31/22** (2006.01)
A47J 31/06 (2006.01)
A47J 31/36 (2006.01)
(96) 08.12.2009
(96) 09765112.9
(73) Nestec S.A., 1800 Vevey, CH
(72) PERENTES, Alexandre, CH-1012 Lausanne, CH
JARISCH, Christian, CH-1095 Lutry, CH
YOAKIM, Alfred, CH-1806 St-legier-la Chiesaz, CH
DENISART, Jean-Paul, CH-1093 La Conversion, CH
RYSER, Antoine, CH-1006 Lausanne, CH
(54) **Systém a způsob pro přípravu kapalných potravin**
(32) 09.12.2008
(31) 08171073
(33) EP
(86) PCT/EP2009/066636
(87) WO 2010/066736
(74) KOREJZOVÁ & SPOL., v.o.s., JUDr. Petra Korejzová, Korunní 810/104 E, Praha 10, 10100
-
- (97) **EP 2379465**
(47) 02.01.2013
(97) 24.06.2010
(51) **C03C 25/00** (2006.01)
C03C 25/14 (2006.01)
C03C 25/24 (2006.01)
D03D 15/00 (2006.01)
E04F 13/00 (2006.01)
(96) 18.12.2009
(96) 09805758.1
(73) Saint-Gobain Adfors, 73000 Chambéry, FR
(72) BLANCHARD, Benjamin, F-95150 Taverny, FR
CHUDA, Katarzyna, 94800 Villejuif, FR
JAFRENNOU, Boris, F-75019 Paris, FR
(54) **Malířské plátno obsahující činidlo schopné zachycovat formaldehyd a postup výroby**
(32) 19.12.2008
(31) 0858856
(33) FR
(86) PCT/FR2009/052626
(87) WO 2010/070248
(74) Společná advokátní kancelář Všetečka Zelený Švorčík Kalenský a partneři, JUDr. Michal Havlík, Hálkova 2, Praha 2, 12000
-
- (97) **EP 2392515**
(47) 16.01.2013
(97) 07.12.2011
(51) **A24F 17/00** (2006.01)
B65B 11/22 (2006.01)
B65D 83/08 (2006.01)
B65D 75/66 (2006.01)
(96) 28.03.2011
(96) 11160097.9
- (73) Tobacco's Imex S.p.A., Valfenera, IT
(72) Blagano', Ettore, 14017 Valfenera, IT
(54) **Kousek ve tvaru tyčinky a způsob jeho výroby**
(32) 04.06.2010
(31) TO20100468
(33) IT
(74) Rott, Růžička & Guttmann Patentové, známkové a advokátní kanceláře, Ing. Václav Krmenčík, Vinohradská 37, Praha 2, 12000
-
- (97) **EP 2410970**
(47) 13.02.2013
(97) 30.09.2010
(51) **A61J 3/07** (2006.01)
(96) 24.03.2010
(96) 10711203.9
(73) Swiss Caps Rechte und Lizenzen AG, 9533 Kirchberg, CH
(72) BROCKER, Erich, CH-9533 Kirchberg, CH
PETER, Alois, CH-9500 Wil, CH
SYDOW, Georg, 78467 Konstanz, DE
(54) **Způsob a zařízení na výrobu měkkých kapslí**
(32) 26.03.2009
(31) 09156266
(33) EP
(86) PCT/EP2010/053824
(87) WO 2010/108948
(74) Čermák a spol., JUDr. Karel Čermák, Elišky Peškové 15/735, Praha 5, 15000
-
- (97) **EP 2414323**
(47) 13.03.2013
(97) 07.10.2010
(51) **C07C 255/58** (2006.01)
C07D 213/75 (2006.01)
C07D 333/36 (2006.01)
C07C 237/24 (2006.01)
A61K 31/164 (2006.01)
(96) 02.04.2010
(96) 10712442.2
(73) Pierre Fabre Medicament, 92100 Boulogne-Billancourt, FR
(72) CUISIAT, Stéphane, 81100 Castres, FR
NEWMAN-TANCREDI, Adrian, 81100 Castres, FR
VITTON, Olivier, 81700 Lempaut, FR
VACHER, Bernard, 81100 Castres, FR
(54) **Deriváty aminocyklobutanu nebo aminocyklobutenu, způsob jejich přípravy a jejich použití**
(32) 03.04.2009, 28.09.2009
(31) 0952196, 246446 P
(33) FR, US
(86) PCT/EP2010/054452
(87) WO 2010/112597
(74) PATENTSERVIS Praha a.s., Na Podkovce 281/10, Praha 4, 14700
-
- (97) **EP 2419346**
(47) 23.01.2013
(97) 21.10.2010
(51) **B65D 6/18** (2006.01)
B65D 6/22 (2006.01)
B65D 6/34 (2006.01)
(96) 14.04.2010
(96) 10719287.4
(73) IFCO Systems GmbH, 82049 Pullach, DE
(72) ORGELDINGER, Wolfgang, 81539 München, DE
(54) **Bedna se sklopnými a samoaretovatelnými bočnicemi**
(32) 15.04.2009, 23.07.2009, 13.10.2009
(31) PCT/EP2009/002760, 102009034431, 102009049186
(33) EP, DE, DE
(86) PCT/EP2010/054906
(87) WO 2010/119075

(74) KANIA, SEDLÁK, SMOLA Patentová a známková kancelář, Ing. Veronika Zemanová, Mendlovo nám. 1a, Brno, 60300

(97) **EP 2419388**

(47) 23.01.2013

(97) 21.10.2010

(51) **C04B 24/04** (2006.01)

C04B 28/02 (2006.01)

C04B 40/06 (2006.01)

C04B 24/08 (2006.01)

(96) 13.04.2010

(96) 10713925.5

(73) Construction Research & Technology GmbH, 83308 Trostberg, DE

(72) STOHR, Werner, 86161 Augsburg, DE

HOETZL, Klaus-Dieter, 86199 Augsburg, DE

SEIDL, Wolfgang, 83349 Palling, DE

ZUERN, Siegfried, 86495 Eurasburg, DE

WACHE, Steffen, 83254 Breitbrunn, DE

(54) **Odprášené práškové složení stavební hmoty**

(32) 14.04.2009

(31) 09157837

(33) EP

(86) PCT/EP2010/054786

(87) WO 2010/119017

(74) Společná advokátní kancelář Všeťečka Zelený Švorčík Kalenský a partneři, JUDr. Otakar Švorčík, Hálkova 2, Praha 2, 12000

(97) **EP 2449438**

(47) 13.02.2013

(97) 06.01.2011

(51) **G05B 19/042** (2006.01)

(96) 01.06.2010

(96) 10720938.9

(73) Robert Bosch GmbH, 70442 Stuttgart, DE

(72) FEUCHTER, Wilfried, 74635 Kupferzell, DE

HEYL, Andreas, 71640 Ludwigsburg, DE

(54) **Způsob, jakož i systém pro ovládání alespoň jednoho akčního členu**

(32) 01.07.2009

(31) 102009027369

(33) DE

(86) PCT/EP2010/057649

(87) WO 2011/000651

(74) Čermák a spol., JUDr. Karel Čermák, Elišky Peškové 15/735, Praha 5, 15000

(97) **EP 2450865**

(47) 23.01.2013

(97) 09.05.2012

(51) **G08G 1/054** (2006.01)

G07B 15/00 (2011.01)

(96) 04.11.2010

(96) 10450169.7

(73) Kapsch TrafficCom AG, 1120 Wien, AT

(72) Hanisch, Harald, 1220 Wien, AT

Ratz, Markus, 1090 Wien, AT

(54) **Mobilní kontrolní zařízení a způsob kontroly vozidel**

(74) Společná advokátní kancelář Všeťečka Zelený Švorčík Kalenský a partneři, JUDr. Otakar Švorčík, Hálkova 2, Praha 2, 12000

(97) **EP 2454918**

(47) 06.03.2013

(97) 20.01.2011

(51) **H05B 3/84** (2006.01)

(96) 23.06.2010

(96) 10725203.3

(73) Saint-Gobain Glass France, 92400 Courbevoie, FR

(72) OFFERMANN, Volkmar, 52249 Eschweiler, DE

TIMMERMANN, Alwin, 50933 Köln, DE

(54) **Transparentní předmět, který lze velkoplošně elektricky vyhřívat, způsob jeho výroby a jeho použití**

(32) 17.07.2009

(31) 102009026200

(33) DE

(86) PCT/EP2010/058876

(87) WO 2011/006743

(74) Společná advokátní kancelář Všeťečka Zelený Švorčík Kalenský a partneři, JUDr. Michal Havlík, Hálkova 2, Praha 2, 12000

(97) **EP 2458946**

(47) 19.12.2012

(97) 30.05.2012

(51) **H05B 37/02** (2006.01)

H02M 5/27 (2006.01)

H04B 3/54 (2006.01)

H04L 12/10 (2006.01)

(96) 19.10.2011

(96) 11008399.5

(73) ABB AG, 68309 Mannheim, DE

(72) Goldyn, Dirk, 58454 Witten, DE

Czimmeck, Frank, 58511 Lüdenscheid, DE

Rümenapf, Peter, 44149 Dortmund, DE

Linde, Holger, 44137 Dortmund, DE

Madonna, Gian-Luigi, 8112 Otelfingen, CH

Cimino, Mikael, 5507 Mellingen, CH

Ruschival, Thomas, 68161 Mannheim, DE

Bloch, Richard, 6414 Oberarth, CH

Ecklebe, Andreas, 8953 Dietikon, CH

(54) **Komunikační systém pro řízení elektrických zátěží**

(32) 26.11.2010

(31) 102010052661

(33) DE

(74) Čermák a spol., JUDr. Karel Čermák, Elišky Peškové 15/735, Praha 5, 15000

(97) **EP 2467410**

(47) 06.03.2013

(97) 24.02.2011

(51) **C08F 220/18** (2006.01)

(96) 17.07.2010

(96) 10737278.1

(73) BYK-Chemie GmbH, 46483 Wesel, DE

(72) FRANK, Albert, 46509 Xanten, DE

NAGELSDIEK, René, 46499 Hamminkeln, DE

OMEIS, Jürgen, 46286 Dorsten, DE

GÖBELT, Bernd, 46487 Wesel, DE

JAUNKY, Wojciech, 46485 Wesel, DE

(54) **Statisticky rozvětvené kopolymery, jejich výroba a jejich použití jako rozlivových prostředků v potahových látkách**

(32) 20.08.2009

(31) 09010729

(33) EP

(86) PCT/EP2010/004374

(87) WO 2011/020533

(74) Společná advokátní kancelář Všeťečka Zelený Švorčík Kalenský a partneři, JUDr. Michal Havlík, Hálkova 2, Praha 2, 12000

(97) **EP 2469985**

(47) 13.02.2013

(97) 27.06.2012

(51) **H05B 33/08** (2006.01)

B60Q 11/00 (2006.01)

(96) 23.12.2011

(96) 11195645.4

(73) Johann & Konen GmbH & Co. KG, 53229 Bonn, DE

(72) Schlesinger, Christoph, 50389 Wesseling, DE

Oster, Axel, 53721 Siegburg, DE

(54) **Zařízení a způsob pro zajištění správného vyhodnocení světel LED v kombinaci s palubními počítači vozidla**

(32) 24.12.2010

(31) 102010064149

(33) DE

(74) Čermák a spol., JUDr. Karel Čermák, Elišky Peškové
15/735, Praha 5, 15000

(97) **EP 2492413**

(47) 06.02.2013

(97) 29.08.2012

(51) **E04F 10/06** (2006.01)

(96) 07.06.2011

(96) 11004618.2

(73) Gomoluch-Wischnewski, Matthias, 37235 Hessisch-Lichtenau, DE

(72) Gomoluch-Wischnewski, Matthias, 37235 Hessisch-Lichtenau, DE

(54) **Vaková markýza**

(32) 25.02.2011

(31) 202011003158 U

(33) DE

(74) Čermák a spol., JUDr. Karel Čermák, Elišky Peškové
15/735, Praha 5, 15000

(97) **EP 2502251**

(47) 30.01.2013

(97) 02.08.2012

(51) **H01H 83/10** (2006.01)

H01H 37/76 (2006.01)

H01H 9/32 (2006.01)

H01H 71/12 (2006.01)

(96) 09.11.2011

(96) 11790724.6

(73) Ellenberger & Poensgen GmbH, 90518 Altdorf, DE

(72) WEBER, Waldemar, 90459 Nürnberg, DE

WERNER, Klaus, 90552 Röthenbach, DE

HARRER, Hubert, 91161 Hilpoltstein, DE

SCHMIDT, Wolfgang, 92348 Berg, DE

(54) **Spínací jednotka pro spínání vysokých stejnosměrných napětí**

(32) 25.01.2011, 30.03.2011

(31) 202011001891 U, 102011015449

(33) DE, DE

(86) PCT/EP2011/005616

(87) WO 2012/100793

(74) Čermák a spol., JUDr. Karel Čermák, Elišky Peškové
15/735, Praha 5, 15000

Zveřejněné překlady pozměněného, nebo omezeného znění evropských patentových spisů

U následujících udělených evropských patentů s účinky pro Českou republiku byl majitelem předložen překlad omezeného, nebo pozměněného znění evropského patentového spisu do českého jazyka (§35f odst. 3 zákona č. 527/1990 Sb., v platném znění).

(97) EP 1446537

Evropské patenty zrušené Evropským patentovým úřadem

Následující evropské patenty udělené Evropským patentovým úřadem s účinky pro Českou republiku byly zrušeny Evropským patentovým úřadem podle článku 102 Úmluvy o udělování evropských patentů (§35f odst. 2 zákona č. 527/1990 Sb., v platném znění).

(97) EP 1899256

MM4A Zánik evropských patentů nezaplacením poplatků za udržování platnosti patentu

Následující evropské patenty udělené Evropským patentovým úřadem s účinky pro Českou republiku zanikly pro nezaplacení poplatků za udržování platnosti patentu (§22 písm. b) zákona č. 527/1990 Sb., v platném znění).

(97) EP 1319753
(97) EP 1413702
(97) EP 1418281
(97) EP 1418282
(97) EP 1438142
(97) EP 1444453
(97) EP 1472221
(97) EP 1527999
(97) EP 1533336
(97) EP 1553942
(97) EP 1553943
(97) EP 1553944
(97) EP 1556248
(97) EP 1556380
(97) EP 1558462
(97) EP 1572046
(97) EP 1588746
(97) EP 1599469
(97) EP 1652702
(97) EP 1677772
(97) EP 1677850
(97) EP 1677929
(97) EP 1678182
(97) EP 1727810
(97) EP 1780425
(97) EP 1789419
(97) EP 1805129
(97) EP 1805211
(97) EP 1807906
(97) EP 1811998
(97) EP 1811999
(97) EP 1862158
(97) EP 1921415
(97) EP 1940818
(97) EP 1948387
(97) EP 2052827
(97) EP 2052828
(97) EP 2053895
(97) EP 2081475
(97) EP 2086847
(97) EP 2094873
(97) EP 2155464
(97) EP 2179706
(97) EP 2182129
(97) EP 2203422
(97) EP 2241325

PD4A Převod práv a ostatní změny majitelů evropských patentů

(97) **EP 1597992**
(73) Melitta Europa GmbH & Co. KG, 32427 Minden, DE

(97) **EP 1613346**
(73) ZOETIS P LLC, New Jersey, 07932, NJ, US

(97) **EP 1692990**
(73) Melitta Europa GmbH & Co. KG, 32427 Minden, DE

(97) **EP 1704807**
(73) Melitta Europa GmbH & Co. KG, 32427 Minden, DE

(97) **EP 1833338**
(73) Melitta Europa GmbH & Co. KG, 32427 Minden, DE

(97) **EP 1993547**
(73) Wockhardt Limited, Aurangabad 431 210, Maharashtra, IN

(97) **EP 2067420**
(73) Melitta Europa GmbH & Co. KG, 32427 Minden, DE

FG1K

Zapsané užitné vzory - přehled podle čísel zápisu

V období uzávěrky tohoto čísla Věstníku zapsal Úřad průmyslového vlastnictví tyto užitné vzory.

25303	F 23 C 99/00	(2006.01)
25304	E 04 C 2/10	(2006.01)
25305	E 04 H 6/00	(2006.01)
25306	G 06 F 13/42	(2006.01)
25307	E 04 B 1/64	(2006.01)
25308	H 04 L 12/26	(2006.01)
25309	G 05 B 11/42	(2006.01)
25310	C 08 L 67/06	(2006.01)
25311	C 08 L 67/06	(2006.01)
25312	C 08 L 67/06	(2006.01)
25313	C 08 L 67/06	(2006.01)
25314	C 08 L 67/06	(2006.01)
25315	G 01 L 5/10	(2006.01)
25316	F 21 S 8/04	(2006.01)
25317	B 29 B 17/00	(2006.01)
25318	A 47 G 29/00	(2006.01)
25319	D 21 H 19/82	(2006.01)
25320	E 06 B 7/28	(2006.01)
25321	E 04 D 13/064	(2006.01)
25322	G 01 N 1/22	(2006.01)
25323	G 01 F 23/04	(2006.01)
25324	E 04 G 23/02	(2006.01)
25325	G 01 S 19/23	(2010.01)
25326	H 03 G 3/10	(2006.01)
25327	E 04 F 15/10	(2006.01)
25328	B 42 D 15/02	(2006.01)
25329	E 04 H 7/02	(2006.01)
25330	E 02 B 5/08	(2006.01)
25331	F 42 B 12/02	(2006.01)
25332	A 63 F 13/08	(2006.01)
25333	A 47 J 36/16	(2006.01)
25334	G 01 N 27/02	(2006.01)
25335	B 01 J 21/06	(2006.01)
25336	F 16 B 39/16	(2006.01)
25337	G 01 N 3/08	(2006.01)
25338	B 63 B 35/28	(2006.01)
25339	B 21 F 23/00	(2006.01)
25340	H 01 C 3/02	(2006.01)

FG1K

Zapsané užité vzory - řazené podle MPT

- | | | | | | |
|------|--------------------------------------------------------------------------------------------------|-----------|------|--------------------------------------------------------------------------------------------------------------------------------|-----------|
| (51) | <i>A47G 29/00</i> | (2006.01) | (21) | 2013-27352 | |
| | <i>A47C 3/00</i> | (2006.01) | (22) | 27.09.2012 | |
| | <i>A47B 23/00</i> | (2006.01) | (47) | 06.05.2013 | |
| | <i>A47G 7/04</i> | (2006.01) | (73) | Technická univerzita v Liberci, Liberec, CZ | |
| | <i>A47G 25/02</i> | (2006.01) | (72) | Pešek Ladislav Prof. Ing. CSc., Košice, SK | |
| | <i>A01K 1/035</i> | (2006.01) | | Knapčíková Lucia Ing. Ph.D., Prešov, SK | |
| | <i>F21V 1/04</i> | (2006.01) | (54) | Kompozitní materiál z druhotných surovin | |
| (11) | 25318 | | (74) | STRNAD Patent. a známková kancelář, Ing. Václav Strnad,
Rychtářská 375/31, Liberec 14, 46014 | |
| (21) | 2013-27373 | | (51) | <i>B42D 15/02</i> | (2006.01) |
| (22) | 25.01.2013 | | | <i>G09F 1/02</i> | (2006.01) |
| (47) | 06.05.2013 | | | <i>B44F 3/00</i> | (2006.01) |
| (73) | Macháčková Magdaléna, Otrokovice, CZ | | (11) | 25328 | |
| (72) | Macháčková Magdaléna, Otrokovice, CZ | | (21) | 2013-27530 | |
| (54) | Výrobek pro domácnost, pro interiér nebo externí užití | | (22) | 01.03.2013 | |
| (74) | UTB ve Zlíně, Univerzitní institut, Ing. Dana Kreizlová,
nám. T.G. Masaryka 5555, Zlín, 76001 | | (47) | 06.05.2013 | |
| (51) | <i>A47J 36/16</i> | (2006.01) | (73) | Toncar Květoslav, Mladá Boleslav, CZ | |
| | <i>A47J 36/20</i> | (2006.01) | (72) | Toncar Květoslav, Mladá Boleslav, CZ | |
| | <i>A47J 27/00</i> | (2006.01) | (54) | Vizitka | |
| (11) | 25333 | | (74) | RETROPATENT s.r.o., Mgr. Kamil Kolátor, Dolní nám.
5/679, Jablonec nad Nisou, 46601 | |
| (21) | 2013-27570 | | (51) | <i>B63B 35/28</i> | (2006.01) |
| (22) | 11.03.2013 | | | <i>B63B 35/00</i> | (2006.01) |
| (47) | 06.05.2013 | | | <i>B63B 35/66</i> | (2006.01) |
| (73) | Padalík Vladislav, Praha - Vysočany, CZ | | (11) | 25338 | |
| (72) | Padalík Vladislav, Praha - Vysočany, CZ | | (21) | 2013-27633 | |
| (54) | Rotační protipřipalovací podložka | | (22) | 20.03.2013 | |
| (51) | <i>A63F 13/08</i> | (2006.01) | (47) | 06.05.2013 | |
| (11) | 25332 | | (73) | Kružík Ivan, Kněžice, CZ | |
| (21) | 2013-27568 | | (72) | Kružík Ivan, Kněžice, CZ | |
| (22) | 08.03.2013 | | (54) | Souprava nákladních říčních člunů s tažným a tlačným
remorkérem | |
| (47) | 06.05.2013 | | (74) | Ing. Jiří Walter, Počernická 54, Praha 10, 10800 | |
| (73) | Šach Jiří, Příbram, CZ | | (51) | <i>C08L 67/06</i> | (2006.01) |
| (72) | Šach Jiří, Příbram, CZ | | | <i>C08K 7/02</i> | (2006.01) |
| (54) | Herní automobilový trenážer | | (11) | 25310 | |
| (51) | <i>B01J 21/06</i> | (2006.01) | (21) | 2012-26885 | |
| | <i>B82B 1/00</i> | (2006.01) | (22) | 25.10.2012 | |
| | <i>B01D 53/86</i> | (2006.01) | (47) | 06.05.2013 | |
| (11) | 25335 | | (73) | Technická univerzita v Liberci, Katedra strojírenské
technologie, oddělení tváření kovů a zpracování plastů,
Liberec, CZ | |
| (21) | 2013-27614 | | (72) | Magna Exteriors & Interiors (Bohemia) s.r.o, Liberec, CZ | |
| (22) | 15.03.2013 | | | Lenfeld Petr prof. Dr. Ing., Liberec, CZ | |
| (47) | 06.05.2013 | | | Ausperger Aleš Ing. Ph.D., Hradec Králové, CZ | |
| (73) | ELMARCO s.r.o., Liberec, CZ | | | Běhálek Luboš Ing., Liberec, CZ | |
| | Vysoká škola chemicko-technologická v Praze, Praha, CZ | | | Bobek Jiří Ing., Liberec, CZ | |
| (72) | Baráková Jana Ing. Ph.D., Mladá Boleslav, CZ | | | Habr Jiří Ing., Železný Brod, CZ | |
| | Ciahotný Karel Doc. Ing. CSc., Praha, CZ | | | Lukeš Michal Ing., Jestřabi v Krkonoších, CZ | |
| | Kovalev Andrej Ing., Hustopeče nad Bečvou, CZ | | | Seidl Martin Ing., Hradec Králové, CZ | |
| (54) | Katalyzátor | | | Severa Zdeněk Ing., Jablonec nad Nisou, CZ | |
| (74) | Ing. Dobroslav Musil, patentová kancelář, Ing. Dobroslav
Musil, Cejl 38, Brno, 60200 | | (54) | Biokompozit s PLA maticí a vlákny banánovníku | |
| (51) | <i>B21F 23/00</i> | (2006.01) | (74) | RETROPATENT s.r.o., Dolní nám. 5/679, Jablonec nad
Nisou, 46601 | |
| | <i>B21F 9/00</i> | (2006.01) | (51) | <i>C08L 67/06</i> | (2006.01) |
| (11) | 25339 | | | <i>C08K 7/02</i> | (2006.01) |
| (21) | 2013-27644 | | (11) | 25311 | |
| (22) | 25.03.2013 | | (21) | 2012-26893 | |
| (47) | 06.05.2013 | | (22) | 26.10.2012 | |
| (73) | NETEX s.r.o., Děčín - Dolní Oldřichov, CZ | | (47) | 06.05.2013 | |
| (72) | Švec Radek Ing., Most, CZ | | (73) | Technická univerzita v Liberci, Katedra strojírenské
technologie, oddělení tváření kovů a zpracování plastů,
Liberec, CZ | |
| (54) | Tlumič kmitů drátu přiváděného do stroje nebo zařízení
pro zpracování drátu | | | Magna Exteriors&Interiors (Bohemia) s.r.o., Liberec, CZ | |
| (74) | Karel Voda, patentový zástupce, Bolzanova 13, Brno,
61800 | | | | |
| (51) | <i>B29B 17/00</i> | (2006.01) | | | |
| | <i>B32B 27/04</i> | (2006.01) | | | |
| | <i>B32B 27/20</i> | (2006.01) | | | |
| | <i>B32B 27/30</i> | (2006.01) | | | |
| | <i>C08L 29/14</i> | (2006.01) | | | |
| (11) | 25317 | | | | |

- (72) Lenfeld Petr prof. Dr. Ing., Liberec, CZ
Ausperger Aleš Ing. Ph.D., Hradec Králové, CZ
Běhálek Luboš Ing., Liberec, CZ
Bobek Jiří Ing., Liberec, CZ
Habr Jiří Ing., Železný Brod, CZ
Lukeš Michal Ing., Jestřabí v Krkonoších, CZ
Seidl Martin Ing., Hradec Králové, CZ
Severa Zdeněk Ing. Ph.D., Jablonec nad Nisou, CZ
- (54) **Biokompozit s PLA matricí a vlákny kokosu**
- (74) RETROPATENT s.r.o., Dolní nám. 5/679, Jablonec nad Nisou, 46601
- (51) **C08L 67/06** (2006.01)
C08K 7/02 (2006.01)
- (11) 25312
(21) **2012-26894**
(22) 26.10.2012
(47) 06.05.2013
- (73) Technická univerzita v Liberci, Katedra strojírenské technologie, oddělení tváření kovů a zpracování plastů, Liberec, CZ
Magna Exteriors&Interiors (Bohemia) s.r.o., Liberec, CZ
- (72) Lenfeld Petr prof. Dr. Ing., Liberec, CZ
Ausperger Aleš Ing. Ph.D., Hradec Králové, CZ
Běhálek Luboš Ing., Liberec, CZ
Bobek Jiří Ing., Liberec, CZ
Habr Jiří Ing., Železný Brod, CZ
Lukeš Michal Ing., Jestřabí v Krkonoších, CZ
Seidl Martin Ing., Hradec Králové, CZ
Severa Zdeněk Ing. Ph.D., Jablonec nad Nisou, CZ
- (54) **Biokompozit s PLA matricí a vlákny konopí**
- (74) RETROPATENT s.r.o., Dolní nám. 5/679, Jablonec nad Nisou, 46601
- (51) **C08L 67/06** (2006.01)
C08K 7/02 (2006.01)
- (11) 25313
(21) **2012-26895**
(22) 26.10.2012
(47) 06.05.2013
- (73) Technická univerzita v Liberci, Katedra strojírenské technologie, oddělení tváření kovů a zpracování plastů, Liberec, CZ
Magna Exteriors&Interiors (Bohemia) s.r.o., Liberec, CZ
- (72) Lenfeld Petr prof. Dr. Ing., Liberec, CZ
Ausperger Aleš Ing. Ph.D., Hradec Králové, CZ
Běhálek Luboš Ing., Liberec, CZ
Bobek Jiří Ing., Liberec, CZ
Habr Jiří Ing., Železný Brod, CZ
Lukeš Michal Ing., Jestřabí v Krkonoších, CZ
Seidl Martin Ing., Hradec Králové, CZ
Severa Zdeněk Ing. Ph.D., Jablonec nad Nisou, CZ
- (54) **Biokompozit s PLA matricí a vlákny lnu**
- (74) RETROPATENT s.r.o., Dolní nám. 5/679, Jablonec nad Nisou, 46601
- (51) **C08L 67/06** (2006.01)
C08K 7/02 (2006.01)
- (11) 25314
(21) **2012-26896**
(22) 26.10.2012
(47) 06.05.2013
- (73) Technická univerzita v Liberci, Katedra strojírenské technologie, oddělení tváření kovů a zpracování plastů, Liberec, CZ
Magna Exteriors&Interiors (Bohemia) s.r.o., Liberec, CZ
- (72) Lenfeld Petr prof. Dr. Ing., Liberec, CZ
Ausperger Aleš Ing. Ph.D., Hradec Králové, CZ
Běhálek Luboš Ing., Liberec, CZ
Bobek Jiří Ing., Liberec, CZ
Habr Jiří Ing., Železný Brod, CZ
Lukeš Michal Ing., Jestřabí v Krkonoších, CZ
Seidl Martin Ing., Hradec Králové, CZ
Severa Zdeněk Ing. Ph.D., Jablonec nad Nisou, CZ
- (54) **Biokompozit s PLA matricí a vlákny sóji**
- (74) RETROPATENT s.r.o., Dolní nám. 5/679, Jablonec nad Nisou, 46601
- (51) **D21H 19/82** (2006.01)
- (11) 25319
(21) **2013-27374**
(22) 29.01.2013
(47) 06.05.2013
- (73) Čechová Dagmar Ing., Hradec Králové, CZ
- (72) Čechová Dagmar Ing., Hradec Králové, CZ
- (54) **Vonný balicí prostředek**
- (51) **E02B 5/08** (2006.01)
- (11) 25330
(21) **2013-27554**
(22) 06.03.2013
(47) 06.05.2013
- (73) Západočeská univerzita v Plzni, Plzeň, CZ
- (72) Bartoň Lukáš Ing. Ph.D., Plzeň, CZ
- (54) **Systém soukolí strojně stíratelných česlí**
- (51) **E04B 1/64** (2006.01)
E04D 5/10 (2006.01)
B32B 33/00 (2006.01)
- (11) 25307
(21) **2012-26754**
(22) 27.09.2012
(47) 06.05.2013
- (73) JUTA, a.s., Dvůr Králové nad Labem, CZ
- (72) Čeřovský Jan Ing., Dvůr Králové nad Labem, CZ
- (54) **Ochranný hydroizolační podstřešní nebo stěnový pás**
- (74) Karel Čálek, patentový zástupce, Nad Palatou 12/2657, Praha 5, 15000
- (51) **E04C 2/10** (2006.01)
E04C 2/26 (2006.01)
E04B 2/58 (2006.01)
- (11) 25304
(21) **2012-26429**
(22) 18.07.2012
(47) 06.05.2013
- (73) Vysoká škola báňská-Technická univerzita Ostrava, Ostrava-Poruba, CZ
- (72) Halířová Marcela Ing. Ph.D., Ostrava-Poruba, CZ
Janoušek Radek Ing., Ostrava, CZ
- (54) **Univerzální kotevní deska pro vynášení zavěšovaných těžkých břemen do sádrokartonových konstrukcí**
- (51) **E04D 13/064** (2006.01)
E04D 13/068 (2006.01)
- (11) 25321
(21) **2013-27379**
(22) 29.01.2013
(47) 06.05.2013
- (73) České vysoké učení technické v Praze Kloknerův ústav, Praha, CZ
- (72) Záruba-Pfeffermann Jan Ing. CSc., Praha, CZ
Klečka Tomáš doc. Ing. CSc., Praha, CZ
Kostecká Michaela Ing., Praha, CZ
Hrachová Simona Ing., Všetaty, CZ
- (54) **Okapní svod dešťové vody**
- (74) Ing. Hana Dušková, Na Kočově 180, Chotutice, 28103
- (51) **E04F 15/10** (2006.01)
E04F 15/18 (2006.01)
E04B 1/62 (2006.01)
E04F 13/075 (2006.01)
- (11) 25327
(21) **2013-27523**
(22) 28.02.2013
(47) 06.05.2013
- (73) Saint-Gobain Construction Products CZ a.s., Praha, CZ
- (72) Pírk Tomáš, Libchavy, CZ
Sedláček Karel, Praha, CZ
- (54) **Systém pochozí izolace**

- (74) Společná advokátní kancelář Všecka Zelený Švorčík Kalenský a partneři, JUDr. Otakar Švorčík, Hálkova 2, Praha 2, 12000
- (51) **E04G 23/02** (2006.01)
E04C 3/12 (2006.01)
- (11) 25324
(21) **2013-27483**
(22) 21.02.2013
(47) 06.05.2013
(73) Rojík Václav Prof. Ing. DrSc., Praha, CZ
(72) Rojík Václav Prof. Ing. DrSc., Praha, CZ
(54) **Ztužený stropní trám**
(74) Daniela Toningarová, patentový a známkový zástupce, Kamenická 3, Praha 7, 17000
- (51) **E04H 6/00** (2006.01)
E04H 1/12 (2006.01)
E01C 9/00 (2006.01)
- (11) 25305
(21) **2012-26494**
(22) 02.08.2012
(47) 06.05.2013
(73) CS-BETON s.r.o., Velké Žernoseky, CZ
(72) Matějka Josef, Ústí nad Labem, CZ
(54) **Betonová prefabrikovaná autobusová zastávka s napojením na komunikace**
(74) DANĚK & PARTNERS Advokátní a patentová kancelář, Ing. Dr. Vilém Daněk, Vinohradská 45/1107, Praha 2, 12000
- (51) **E04H 7/02** (2006.01)
- (11) 25329
(21) **2013-27533**
(22) 01.03.2013
(47) 06.05.2013
(73) Topol Jan Ing., Praha, CZ
(72) Topol Jan Ing., Praha, CZ
(54) **Sklolaminátová nádrž pro čistírny odpadních vod**
(74) Ing. Přemysl Pitřman, Oldřicha Nového 830, Velké Přílepy, 25264
- (51) **E06B 7/28** (2006.01)
- (11) 25320
(21) **2013-27376**
(22) 29.01.2013
(47) 06.05.2013
(73) Dastech s.r.o., Lahošť, CZ
(72) Janoušek Petr Ing., Modlany, CZ
(74) Hronová Radka, Dubí - Mstíšov, CZ
(54) **Zařízení k zabránění pádu předmětu z okenního parapetu**
(74) Ing. Dobroslav Musil, patentová kancelář, Ing. Dobroslav Musil, Cejl 38, Brno, 60200
- (51) **F16B 39/16** (2006.01)
F16B 39/12 (2006.01)
F16B 39/04 (2006.01)
- (11) 25336
(21) **2013-27619**
(22) 19.03.2013
(47) 06.05.2013
(73) Laub Miloš, Vidonín, CZ
(72) Laub Miloš, Vidonín, CZ
(54) **Bezpečnostní šroubové spojení**
(74) Karel Voda, patentový zástupce, Bolzanova 13, Brno, 61800
- (51) **F21S 8/04** (2006.01)
F21S 2/00 (2006.01)
F21S 8/02 (2006.01)
F21V 21/02 (2006.01)
F21S 4/00 (2006.01)
F21V 19/00 (2006.01)
- (11) 25316
(21) **2013-27320**
- (22) 11.01.2013
(47) 06.05.2013
(73) Hrabák Jan, Jirkov, CZ
(72) Hrabák Jan, Jirkov, CZ
(54) **LED modul pro osazení optickou čočkou**
- (51) **F23C 99/00** (2006.01)
- (11) 25303
(21) **2012-26334**
(22) 27.06.2012
(47) 06.05.2013
(73) KARLA spol.s.r.o., Bruntál, CZ
(72) Kuchta Petr, Čaková, CZ
Klein Leopold, Bruntál, CZ
(54) **Spalovací komora pro spalování plynu s obsahem vodíku a kyslíku**
(74) RETROPATENT s.r.o., Dolní nám. 5/679, Jablonec nad Nisou, 46601
- (51) **F42B 12/02** (2006.01)
F42B 12/34 (2006.01)
- (11) 25331
(21) **2013-27555**
(22) 06.03.2013
(47) 06.05.2013
(73) STV GROUP a.s., Praha, CZ
(72) Drda Martin, Praha, CZ
Vaněk Dušan Ing., Horní Jelení, CZ
(54) **Termobarický náboj a termobarický reaktivní granát pro ruční granátomety typu RPG a jejich modifikace**
(74) Ing. Dobroslav Musil, patentová kancelář, Ing. Dobroslav Musil, Cejl 38, Brno, 60200
- (51) **G01F 23/04** (2006.01)
- (11) 25323
(21) **2013-27466**
(22) 15.02.2013
(47) 06.05.2013
(73) Anelt - KALIBRA Miloslav, Kamenice, CZ
(72) Anelt Miloslav, Kamenice, CZ
(54) **Soustava měřicího pásma, zejména pro velké nádrže na kapalné hmoty**
(74) BOHEMIA PATENT, Ing. Jana Vanděliková, Vodičkova 791/41, Praha 1 - Nové Město, 11000
- (51) **G01L 5/10** (2006.01)
G01L 1/14 (2006.01)
G01L 1/00 (2006.01)
G01G 3/14 (2006.01)
- (11) 25315
(21) **2012-27016**
(22) 14.11.2012
(47) 06.05.2013
(73) KADLEC, spol. s r.o., Opava - Jaktař, CZ
(72) Kadlec Ladislav, Opava - Jaktař, CZ
(54) **Uložení stříhového tenzometrického snímače**
(74) HM PARTNERS s. r. o., Ing. Zdeněk Michálek, 28. října 150, Ostrava, 70200
- (51) **G01N 1/22** (2006.01)
G01D 3/024 (2006.01)
G01D 3/08 (2006.01)
G01N 1/24 (2006.01)
G01N 1/28 (2006.01)
G01N 35/00 (2006.01)
- (11) 25322
(21) **2013-27437**
(22) 12.02.2013
(47) 06.05.2013
(73) Kadlčák Jiří Ing. CSc., Brno, CZ
(72) Kadlčák Jiří Ing. CSc., Brno, CZ
(54) **Kontrolní vzorkovací zařízení pro verifikaci odezvy automatických detektorů**
(74) Eva Krejčová, advokátní kancelář, Mgr. Eva Krejčová, Horova 38, Brno, 61600

- (51) **G01N 27/02** (2006.01)
G01N 27/00 (2006.01)
- (11) 25334
(21) **2013-27576**
(22) 11.03.2013
(47) 06.05.2013
(73) Vysoká škola chemicko-technologická v Praze, Praha, CZ
České vysoké učení technické v Praze Fakulta
elektrotechnická, Praha, CZ
- (72) Seidl Jaromír Mgr., Kladno, CZ
Ďaďo Stanislav prof. Ing. DrSc., Praha, CZ
- (54) **Měřicí obvod pro chemický vodivostní senzor plynu**
(74) Ing. Hana Dušková, Na Kočově 180, Chotutice, 28103
- (51) **G01N 3/08** (2006.01)
G01N 3/14 (2006.01)
G01N 3/32 (2006.01)
G01N 3/02 (2006.01)
- (11) 25337
(21) **2013-27632**
(22) 20.03.2013
(47) 06.05.2013
(73) SVÚM a.s., Praha - Běchovice, CZ
(72) Vlasák Tomáš Ing. Ph.D., Radim u Kolína, CZ
- (54) **Změna konstrukce dopadu u Creepových strojů**
- (51) **G01S 19/23** (2010.01)
H01Q 3/00 (2006.01)
H01Q 3/08 (2006.01)
- (11) 25325
(21) **2013-27498**
(22) 26.02.2013
(47) 06.05.2013
(73) Vysoké učení technické v Brně, Brno, CZ
(72) Kratochvíl Radim Ing. Ph.D., Adamov, CZ
Kuruc Michal Ing., Brno - Černá Pole, CZ
Volařík Tomáš Ing., Uherský Brod, CZ
Kalina Marek Ing., Prešov, SK
Grebík Ivo, Brno - Královo Pole, CZ
- (54) **Polohovací zařízení pro kalibraci antén globálních navigačních satelitních systémů**
- (51) **G05B 11/42** (2006.01)
G05B 11/36 (2006.01)
G05B 11/01 (2006.01)
- (11) 25309
(21) **2012-26850**
(22) 19.10.2012
(47) 06.05.2013
(73) Univerzita Hradec Králové, Hradec Králové, CZ
- (54) **Inteligentní diskrétní PSD regulátor**
- (51) **G06F 13/42** (2006.01)
H04L 12/26 (2006.01)
- (11) 25306
(21) **2012-26659**
(22) 10.09.2012
(47) 06.05.2013
(73) Vysoká škola báňská-Technická univerzita Ostrava,
Ostrava-Poruba, CZ
(72) Hercík Radim Ing., Ostrava-Proskovice, CZ
Slabý Roman Ing., Horní Moštěnice, CZ
Macháček Zdeněk Ing. Ph.D., Ostrava-Zábřeh, CZ
- (54) **Modulární systém pro monitorování a transformaci standardů sériové komunikace**
- (51) **H01C 3/02** (2006.01)
H01C 7/00 (2006.01)
H01C 13/02 (2006.01)
- (11) 25340
(21) **2013-27649**
(22) 25.03.2013
(47) 06.05.2013
(73) České vysoké učení technické v Praze Fakulta
elektrotechnická, Praha, CZ
- (72) Papež Václav Doc. Ing. CSc., Praha, CZ
- (54) **Kompenzovaná vysokofrekvenční zátěž**
(74) Ing. Hana Dušková, Na Kočově 180, Chotutice, 28103
- (51) **H03G 3/10** (2006.01)
H03G 9/14 (2006.01)
H03H 11/18 (2006.01)
- (11) 25326
(21) **2013-27514**
(22) 27.02.2013
(47) 06.05.2013
(73) České vysoké učení technické v Praze - fakulta
elektrotechnická, Praha, CZ
(72) Foit Julius Doc. Ing. CSc., Praha, CZ
- (54) **Korektor amplitudově kmitočtové charakteristiky**
(74) Ing. Hana Dušková, Na Kočově 180, Chotutice, 28103
- (51) **H04L 12/26** (2006.01)
- (11) 25308
(21) **2012-26825**
(22) 05.09.2012
(47) 06.05.2013
(73) Vysoká škola báňská-Technická univerzita Ostrava,
Ostrava-Poruba, CZ
(72) Slabý Roman Ing., Horní Moštěnice, CZ
Stankuš Martin Ing., Ostrava-Poruba, CZ
Hercík Radim Ing., Ostrava-Proskovice, CZ
Srovnal Vilém Ing. Ph.D., Ostrava-Poruba, CZ
- (54) **Zařízení pro automatickou detekci a komunikaci se zařízeními na průmyslových komunikačních sítích**

Seznam majitelů zapsaných užitečných vzorů

(73)	(11)	(51)	(73)	(11)	(51)	
Anelt - KALIBRA Miloslav, Kamenice, CZ	25323	G 01 F 23/04	(2006.01)	Rojík Václav Prof. Ing. DrSc., Praha, CZ	25324 E 04 G 23/02	(2006.01)
CS-BETON s.r.o., Velké Žernoseky, CZ	25305	E 04 H 6/00	(2006.01)	Saint-Gobain Construction Products CZ a.s., Praha, CZ	25327 E 04 F 15/10	(2006.01)
Čechová Dagmar Ing., Hradec Králové, CZ	25319	D 21 H 19/82	(2006.01)	STV GROUP a.s., Praha, CZ	25331 F 42 B 12/02	(2006.01)
České vysoké učení technické v Praze Fakulta elektrotechnická, Praha, CZ	25334	G 01 N 27/02	(2006.01)	SVÚM a.s., Praha - Běchovice, CZ	25337 G 01 N 3/08	(2006.01)
České vysoké učení technické v Praze - fakulta elektrotechnická, Praha, CZ	25326	H 03 G 3/10	(2006.01)	Šach Jiří, Příbram, CZ	25332 A 63 F 13/08	(2006.01)
České vysoké učení technické v Praze Fakulta elektrotechnická, Praha, CZ	25340	H 01 C 3/02	(2006.01)	Technická univerzita v Liberci, Katedra strojírenské technologie, oddělení tváření kovů a zpracování plastů, Liberec, CZ	25312 C 08 L 67/06	(2006.01)
České vysoké učení technické v Praze Kloknerův ústav, Praha, CZ	25321	E 04 D 13/064	(2006.01)	Technická univerzita v Liberci, Katedra strojírenské technologie, oddělení tváření kovů a zpracování plastů, Liberec, CZ	25313 C 08 L 67/06	(2006.01)
Dastech s.r.o., Lahošť, CZ	25320	E 06 B 7/28	(2006.01)	Technická univerzita v Liberci, Katedra strojírenské technologie, oddělení tváření kovů a zpracování plastů, Liberec, CZ	25314 C 08 L 67/06	(2006.01)
ELMARCO s.r.o., Liberec, CZ	25335	B 01 J 21/06	(2006.01)	Technická univerzita v Liberci, Katedra strojírenské technologie, oddělení tváření kovů a zpracování plastů, Liberec, CZ	25317 B 29 B 17/00	(2006.01)
Hrabák Jan, Jirkov, CZ	25316	F 21 S 8/04	(2006.01)	Technická univerzita v Liberci, Katedra strojírenské technologie, oddělení tváření kovů a zpracování plastů, Liberec, CZ	25311 C 08 L 67/06	(2006.01)
JUTA, a.s., Dvůr Králové nad Labem, CZ	25307	E 04 B 1/64	(2006.01)	Technická univerzita v Liberci, Katedra strojírenské technologie, oddělení tváření kovů a zpracování plastů, Liberec, CZ	25310 C 08 L 67/06	(2006.01)
Kadlčák Jiří Ing. CSc., Brno, CZ	25322	G 01 N 1/22	(2006.01)	Technická univerzita v Liberci, Katedra strojírenské technologie, oddělení tváření kovů a zpracování plastů, Liberec, CZ	25304 E 04 C 2/10	(2006.01)
KADLEC, spol. s r.o., Opava - Jaktář, CZ	25315	G 01 L 5/10	(2006.01)	Technická univerzita v Liberci, Katedra strojírenské technologie, oddělení tváření kovů a zpracování plastů, Liberec, CZ	25306 G 06 F 13/42	(2006.01)
KARLA spol.s.r.o., Bruntál, CZ	25303	F 23 C 99/00	(2006.01)	Technická univerzita v Liberci, Katedra strojírenské technologie, oddělení tváření kovů a zpracování plastů, Liberec, CZ	25308 H 04 L 12/26	(2006.01)
Kružík Ivan, Kněžice, CZ	25338	B 63 B 35/28	(2006.01)	Topol Jan Ing., Praha, CZ	25329 E 04 H 7/02	(2006.01)
Laub Miloš, Vidonín, CZ	25336	F 16 B 39/16	(2006.01)	Univerzita Hradec Králové, Hradec Králové, CZ	25309 G 05 B 11/42	(2006.01)
Macháčková Magdaléna, Otrokovice, CZ	25318	A 47 G 29/00	(2006.01)	Vysoká škola báňská-Technická univerzita Ostrava, Ostrava-Poruba, CZ	25304 E 04 C 2/10	(2006.01)
Magna Exteriors & Interiors (Bohemia) s.r.o., Liberec, CZ	25310	C 08 L 67/06	(2006.01)	Vysoká škola báňská-Technická univerzita Ostrava, Ostrava-Poruba, CZ	25306 G 06 F 13/42	(2006.01)
Magna Exteriors&Interiors (Bohemia) s.r.o., Liberec, CZ	25311	C 08 L 67/06	(2006.01)	Vysoká škola báňská-Technická univerzita Ostrava, Ostrava-Poruba, CZ	25308 H 04 L 12/26	(2006.01)
Magna Exteriors&Interiors (Bohemia) s.r.o., Liberec, CZ	25312	C 08 L 67/06	(2006.01)	Vysoká škola chemicko-technologická v Praze, Praha, CZ	25334 G 01 N 27/02	(2006.01)
Magna Exteriors&Interiors (Bohemia) s.r.o., Liberec, CZ	25313	C 08 L 67/06	(2006.01)			
Magna Exteriors&Interiors (Bohemia) s.r.o., Liberec, CZ	25314	C 08 L 67/06	(2006.01)			
NETEX s.r.o., Děčín - Dolní Oldřichov, CZ	25339	B 21 F 23/00	(2006.01)			
Padalík Vladislav, Praha - Vysočany, CZ	25333	A 47 J 36/16	(2006.01)			

Vysoká škola chemicko-
technologická v Praze, Praha,
CZ 25335 **B 01 J 21/06** (2006.01)

Vysoké učení technické v Brně,
Brno, CZ 25325 **G 01 S 19/23** (2010.01)

Západočeská univerzita v Plzni,
Plzeň, CZ 25330 **E 02 B 5/08** (2006.01)

FG4Q

Zapsané průmyslové vzory - přehled podle čísel zápisu

V období uzávěrky tohoto čísla Věstníku zapsal Úřad průmyslového vlastnictví tyto průmyslové vzory:

35586	09-01
35587	32-00
35588	19-08
35589	19-08
35590	21-01
35591	13-03
35592	21-01

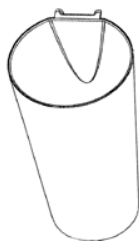
FG4Q

Zapsané průmyslové vzory - přehled podle tříd

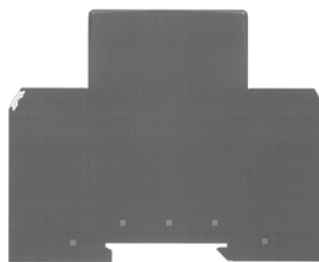
- (51) **09-01**
(11) 35586
(21) 2011-38576
(22) 25.02.2011
(15) 02.05.2013
(45) 02.05.2013
(54) Kelímek s úchytkou
(28) 1
(73) H2D s.r.o., Bílovice nad Svitavou, CZ
(72) Hanák Michal Mgr., Bílovice nad Svitavou, CZ
Hanák Martin, Brno, CZ
Dojmazov Petr Ing., Brno, CZ
(74) Karel Voda, patentový zástupce, Bolzanova 13, Brno,
61800
(55)



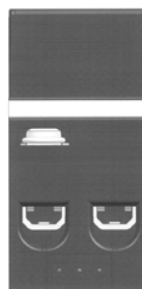
1.1



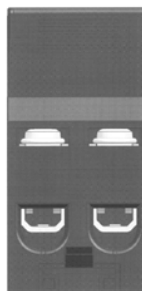
1.2



1.2



1.3



1.4

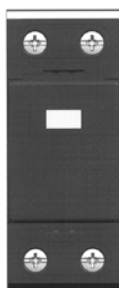


1.5



1.6

- (51) **13-03**
(11) 35591
(21) 2012-38957
(22) 28.02.2012
(15) 02.05.2013
(45) 02.05.2013
(54) Přepěťová ochrana
(28) 2
(73) SALTEK s.r.o., Ústí nad Labem, CZ
(72) Suchý Jaromír Ing., Ústí nad Labem - Skorotice, CZ
(74) Ing. František Knížek, patentový zástupce, Meruňková
2851/11, Ústí nad Labem - Severní Terasa, 40011
(55)



1.1



1.7



1.8



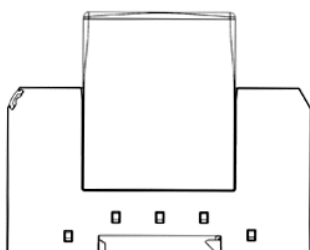
1.9



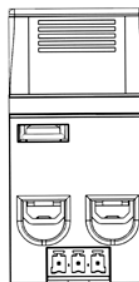
1.10



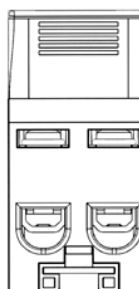
2.1



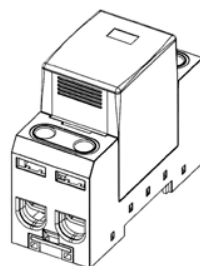
2.2



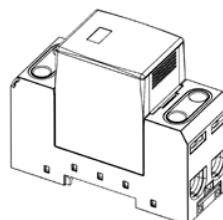
2.3



2.4



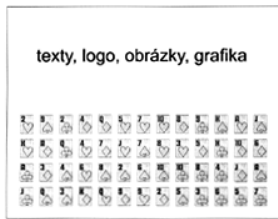
2.5



2.6

-
- (51) **19-08**
(11) 35588
(21) 2012-39235
(22) 12.10.2012
(15) 02.05.2013
(45) 02.05.2013
(54) Stírací los - hrací karty a stírací los -symboly
(28) 2
(73) Vyhlídal Vlastimil Ing., Ostrava - Poruba, CZ
(72) Vyhlídal Vlastimil Ing., Ostrava - Poruba, CZ
(74) Advokátní kancelář, JUDr. Ivana Slivkaničová, Na Poříčí
1079/3A, Praha 1, 11000

(55)



1.1



2.1

(55)



1.1



1.2



1.3

- (51) **19-08**
(11) 35589
(21) 2012-39244
(22) 18.10.2012
(15) 02.05.2013
(45) 02.05.2013
(54) Stírací los - karetní symboly
(28) 1
(73) Vyhlídal Vlastimil Ing., Ostrava - Poruba, CZ
(72) Vyhlídal Vlastimil Ing., Ostrava - Poruba, CZ
(74) Advokátní kancelář, JUDr. Ivana Slivkaničová, Na Pořiči 1079/3A, Praha 1, 11000

(55)



1.1



2.1



2.2



2.3

- (51) **21-01**
(11) 35590
(21) 2012-38937
(22) 06.02.2012
(15) 02.05.2013
(45) 02.05.2013
(54) Hrací deska a házečí kostka společenské hry
(28) 2
(73) Kotek Stanislav, Nivnice, CZ
(72) Kotek Stanislav, Nivnice, CZ
(74) Václav Müller, patentový zástupce, Filipova 2016, Praha 4, 14800

- (51) **21-01**
- (11) 35592
- (21) 2012-38964
- (22) 05.03.2012
- (15) 02.05.2013
- (45) 02.05.2013
- (54) Herní plán
- (28) 2
- (73) NAG S. A., Panama City, PA
- (72) Polden Robin, Praha 1, CZ
- (74) DANĚK & PARTNERS Advokátní a patentová kancelář,
Ing. Dr. Vilém Daněk, Vinohradská 45/1107, Praha 2,
12000
- (55)



2.1



1.1



2.1

- (51) **32-00**
- (11) 35587
- (21) 2011-38645
- (22) 19.04.2011
- (15) 02.05.2013
- (45) 02.05.2013
- (54) Grafické symboly
- (28) 2
- (73) Mračková Helena, Kladno, CZ
- (72) Mračková Helena, Kladno, CZ
- (74) Jiří Mraček, Saky 22, Třebichovice - Saky
- (55)



1.1

Seznam vlastníků zapsaných průmyslových vzorů

(73)	(11)	(51)	(73)	(11)	(51)
H2D s.r.o., Bílovice nad Svitavou, CZ	35586	09-01			
Kotek Stanislav, Nivnice, CZ	35590	21-01			
Mračková Helena, Kladno, CZ	35587	32-00			
NAG S. A., Panama City, PA	35592	21-01			
SALTEK s.r.o., Ústí nad Labem, CZ	35591	13-03			
Vyhlídal Vlastimil Ing., Ostrava - Poruba, CZ	35588	19-08			
Vyhlídal Vlastimil Ing., Ostrava - Poruba, CZ	35589	19-08			

Dodatková ochranná osvědčení pro léčiva a pro přípravky na ochranu rostlin

Podání žádosti o udělení osvědčení

- (22) 19.04.2013
- (21) SPC/CZ2013/264
- (71) Syngenta Participations AG, 4058 Basel, CH
- (68) 1778013
- (54) Fungicidní kompozice
- (92) 4940-0, 05.11.2012
- (93) AMN: 2110102, 04.10.2011, EU
- (95) VIBRANCE GOLD - fludioxonil/sedaxan, přípravek na ochranu rostlin

Zánik dodatkového osvědčení na patent

- (11) 286476/106

Úřední rozhodnutí a oznámení

MK4A, MK4F

Zánik patentů a autorských osvědčení uplynutím doby platnosti

(11)	(21)	Int.Cl.(51)	(11)	(21)	Int.Cl.(51)
283512	1994-2723	6/A61K 31/40			
283882	1994-2654	6/A61K 9/20			
285416	1994-2733	6/A41D 27/24			
287717	1994-2754	7/H02P 9/04			
288165	1994-2719	7/E01B 11/42			
289961	1993-823	8/C07D 405/06			
291558	1994-2667	7/C10J 3/46			

MM4A, MM4F

Zániky patentů a autorských osvědčení pro nezaplacení udržovacích poplatků

(11)	(21)	Int.Cl.(51)	(11)	(21)	Int.Cl.(51)
280940	1993-2302	8/C02F 3/12	300526	1999-1455	8/C07K 16/18
283041	1993-2165	8/C07D 211/90	300581	2005-643	8/B60G 21/055
283042	1995-1158	6/D04C 1/06	300623	2003-1196	8/F01N 3/023
283415	1997-1095	6/F22B 37/00	300718	2003-2886	8/A63H 17/26
283732	1994-2639	8/B22D 11/06	300762	2001-1330	8/C07K 14/565
283862	1993-2291	8/H02K 17/30	300836	2003-1421	8/A61K 31/337
285490	1994-2588	8/E04B 2/74	301217	2008-688	8/G01V 1/143
286476	1997-1198	7/C07D 405/14	301355	2000-4003	8/C03B 9/353
287341	1998-1320	7/C07D 295/08	301521	2000-4002	8/C03B 9/353
288741	1997-1222	7/F03B 13/10	301606	2004-1067	8/H02P 3/08
289845	1999-1330	7/A61K 35/78	301735	2001-1953	8/H01M 8/12
290679	2000-1278	7/C07D 451/02	301861	2007-702	8/B23D 27/00
291123	1994-2435	8/F16L 55/105	302222	2000-4043	8/H05B 41/38
291406	1996-3018	8/B28B 17/02	302429	2008-604	8/G01N 33/24
291580	2001-3728	8/A01G 9/00	302548	2008-651	8/C07D 401/12
291896	1999-1190	7/B65D 41/34	302562	2001-1727	8/A61K 9/20
292367	2000-2265	7/H02G 3/30	302944	2002-1429	8/F16G 13/20
292894	2002-2925	7/C07D 307/87	303226	2000-1462	8/G01N 33/50
292992	2001-2246	7/C07D 307/87	303289	2002-1684	8/B62M 11/16
293438	1996-3170	8/C12N 15/40	303294	2007-372	8/B61C 9/52
293484	2000-1573	7/C02F 3/12	303301	2001-3033	8/B28D 1/18
293499	2002-3558	8/C07H 5/04	303349	2008-563	8/F41H 5/04
293704	1999-1154	7/A61K 31/20			
293855	1999-1349	7/A46B 3/04			
294173	1998-3339	8/B62D 7/18			
294627	2003-2673	8/E04G 1/12			
294719	2001-3559	8/B64C 29/00			
294739	2003-1531	7/A63H 33/08			
294781	1999-1564	7/C12N 15/40			
295040	1999-1091	7/E01C 7/18			
295075	1998-1188	7/C07D 491/147			
295177	1998-2081	7/C03C 25/10			
295270	1999-3715	8/B29C 47/06			
295352	1999-2034	7/B01D 24/46			
295585	1998-1267	7/C07D 209/96			
295920	2004-1048	8/C07D 495/04			
296095	2003-1076	8/C09D 163/00			
296357	2001-3719	8/C10G 29/00			
296360	2001-3715	8/C07D 241/04			
296443	1997-2173	8/G06F 3/08			
296992	2002-3312	8/C07D 401/04			
297103	2004-1014	8/C02F 1/46			
297166	2001-2108	8/F02M 59/36			
297343	2000-1542	8/E04F 13/08			
297417	2004-1020	8/A61K 31/41			
297555	2004-1073	8/C07D 333/20			
297660	2003-1255	8/A47L 9/24			
297817	2001-807	8/A62D 3/00			
297947	1999-3766	8/D07B 1/16			
298022	1999-1171	8/A61K 31/415			
298437	2001-1223	8/C01F 7/54			
298749	1999-1340	8/C07K 5/10			
298906	1999-1193	8/C07D 471/04			
299149	1999-3638	8/G01R 19/00			
299485	2005-635	8/C07D 215/02			
299902	2005-679	8/C07D 403/10			
299949	2003-1284	8/B31F 1/07			
300298	2000-1328	8/A61N 2/02			
300304	2002-3343	8/A62D 3/34			

MK1K

Zániky užitečných vzorů uplynutím doby platnosti

(11)	(21)	(51)	
13370	2003-14221	G09F 7/08	(2006.01)
13444	2003-14220	H02P 1/04	(2006.01)
16048	2005-17049	C04B 7/42	(2006.01)
16115	2005-17072	E04F 13/07	(2006.01)
16297	2005-17074	H04B 7/204	(2006.01)
16314	2005-17073	H04N 7/00	(2006.01)
19170	2008-20441	A63B 23/12	(2006.01)

MK4Q

Zániky práva ze zapsaných průmyslových vzorů uplynutím doby ochrany

(11)	(21)	Int.Cl.(51)	(11)	(21)	Int.Cl.(51)
27935	1997-30475	6/26-05			
27970	1997-30480	6/19-06			
31578	2002-34238	7/08-05			
31580	2002-34245	7/25-03			
31581	2002-34253	7/08-04			
31670	2002-34249	7/24-99			
31772	2002-34257	7/09-03			
31821	2002-34248	7/07-99			
34216	2007-37247	8/15-03			
34217	2007-37249	8/25-02			
34238	2007-37250	8/23-01			

LD4Q

Částečné výmazy průmyslových vzorů

(11)	27530
(21)	1997-30349
(22)	28.08.1997
(54)	Vodítka pro psy
	Průmyslový vzor č. 1 hromadně zapsaný pod číslem
	zápisu 27 530 se vymazává z rejstříku průmyslových
	vzorů. Výmaz působí od počátku platnosti zápisu
	průmyslového vzoru.
	Datum nabytí právní moci rozhodnutí o částečném
	výmazu: 26.04.2013

ND1K

První prodloužení doby platnosti užitečných vzorů

(51)	B65D 88/12	(2006.01)	(51)	B65G 19/22	(2006.01)
(11)	19739		(11)	19957	
(21)	2009-21187		(21)	2009-21370	
(22)	11.05.2009		(22)	25.06.2009	
(73)	VOP CZ, s.p., Šenov u Nového Jičína, CZ		(73)	Bonap - ICCZ s. r. o., Hnojník, CZ	
(54)	Balisticky odolná kontejnerová skříň		(54)	Hřeblo hřeblového dopravníku se středovým řetězem	
(51)	B60N 3/04	(2006.01)	(51)	B65G 19/22	(2006.01)
(11)	19767		(11)	19981	
(21)	2009-21185		(21)	2009-21406	
(22)	07.05.2009		(22)	03.07.2009	
(73)	Gumárny Zubří, akciová společnost, Zubří, CZ		(73)	Bonap - ICCZ s. r. o., Hnojník, CZ	
(54)	Recyklovatelná autorohož		(54)	Oboustranné hřeblo hřeblového dopravníku	
(51)	F16C 3/02	(2006.01)	(51)	G06Q 20/22	(2012.01)
(11)	19823			G06Q 30/04	(2012.01)
(21)	2009-21255		(11)	19996	
(22)	28.05.2009		(21)	2009-21365	
(73)	Lochman Jan Ing., Mimoň, CZ		(22)	25.06.2009	
(54)	Ohebný spojovací kompozitní hřídel		(73)	MATERNA Communications a.s., Praha 3, CZ	
(51)	G01L 1/04	(2006.01)	(54)	Telefonní platební systém	
	G01L 1/06	(2006.01)			
	G01L 1/00	(2006.01)	(51)	A61M 5/00	(2006.01)
	G01L 5/13	(2006.01)		A61M 29/00	(2006.01)
	G01L 5/00	(2006.01)	(11)	20011	
(11)	19926		(21)	2009-21563	
(21)	2009-21151		(22)	11.08.2009	
(22)	27.04.2009		(73)	ELLA-CS, s. r. o., Hradec Králové, CZ	
(73)	Výzkumný ústav zemědělské techniky v.v.i., Praha, CZ		(54)	Biodegradabilní stent	
(54)	Zařízení pro měření sil				

- (51) **E06B 1/70** (2006.01)
(11) 20072
(21) 2009-21231
(22) 22.05.2009
(73) Skala Luděk, Plaňany, CZ
(54) Vnější okenní parapet
- (51) **G07F 7/12** (2006.01)
G07F 7/08 (2006.01)
(11) 20073
(21) 2009-21278
(22) 02.06.2009
(73) INTERNATIONAL CURRENCY TECHNOLOGIES CORPORATION, Taipei, TW
(54) Kontrolér průkazů
- (51) **B65G 33/00** (2006.01)
B65G 33/14 (2006.01)
B65G 33/32 (2006.01)
(11) 20231
(21) 2009-21455
(22) 16.07.2009
(73) RATAJ a.s., České Budějovice, CZ
(54) Chladicí šnekový dopravník pro chlazení sypkých a lepivých materiálů
- (51) **B65G 19/22** (2006.01)
B65G 19/24 (2006.01)
(11) 20250
(21) 2009-21744
(22) 30.09.2009
(73) Bonap - ICCZ s. r. o., Hnojník, CZ
(54) Hřeblo víceřetězového hřeblového dopravníku
- (51) **A01K 61/02** (2006.01)
(11) 20829
(21) 2010-22469
(22) 24.03.2010
(73) AGRICO s.r.o., Třeboň, CZ
(54) Zařízení pro krmení ryb, zejména kaprovitých
- (51) **A61K 39/12** (2006.01)
(11) 20965
(21) 2010-22531
(22) 07.04.2010
(73) IMUNA s.r.o., Praha 10 – Hostivař, CZ
(54) Léčivo s obsahem antistafylokokového fágového lyzátu
- (51) **C02F 1/52** (2006.01)
B82B 1/00 (2006.01)
(11) 20976
(21) 2009-21319
(22) 11.06.2009
(73) Kubinger Ulrich Ing., Weibern, AT
(54) Srážecí prostředek pro zpracování pitné, užitkové a odpadní vody a pro eliminaci zápachu v zařízeních pro bioplyn
- (51) **C12M 3/00** (2006.01)
A61K 39/12 (2006.01)
C12R 1/445 (2006.01)
C12R 1/92 (2006.01)
(11) 21020
(21) 2010-22532
(22) 07.04.2010
(73) IMUNA s.r.o., Praha 10 – Hostivař, CZ
(54) Zařízení k přípravě léčiv s obsahem antistafylokokového fágového lyzátu

ND1K

Druhé prodloužení doby platnosti užitečných vzorů

- | | |
|-----------------------------------------------------|-----------------------------------------------|
| (51) E04F 21/165 (2006.01) | (51) E04H 4/12 (2006.01) |
| (11) 16584 | (11) E04H 4/14 (2006.01) |
| (21) 2006-17685 | (11) 16612 |
| (22) 03.05.2006 | (21) 2006-17696 |
| (73) Den Braven Czech and Slovak a.s., Úvalno, CZ | (22) 05.05.2006 |
| (54) Štěrka trojúhelníkového tvaru na pastové hmoty | (73) AKVAHELP METAL spol. s r. o., Třinec, CZ |
| | (54) |

Štěrbínová vtoková tryska bazénového vtokového kanálu

- | | | |
|------|---------------------------------------------------------------------------------------------------------|-----------|
| (51) | G01B 3/06 | (2006.01) |
| | G01B 3/02 | (2006.01) |
| | G01B 3/56 | (2006.01) |
| (11) | 16614 | |
| (21) | 2006-17708 | |
| (22) | 09.05.2006 | |
| (73) | METRIE spol. s r. o., Loštice, CZ | |
| (54) | Skládací měřidlo, zejména dřevěné | |
| (51) | F24H 3/00 | (2006.01) |
| | F24H 3/06 | (2006.01) |
| (11) | 16627 | |
| (21) | 2006-17602 | |
| (22) | 04.04.2006 | |
| (73) | MINIB, s. r. o., Praha, CZ | |
| (54) | Konvektorové topné těleso s autonomním zdrojem elektrické energie | |
| (51) | F16G 11/00 | (2006.01) |
| | E21B 19/12 | (2006.01) |
| (11) | 16668 | |
| (21) | 2006-17680 | |
| (22) | 02.05.2006 | |
| (73) | SE-MI service, a. s., Ostrava, CZ | |
| (54) | Klínový úvazek těžního nebo vyrovnávacího lana k dopravní nádobě těžního stroje | |
| (51) | B65G 15/40 | (2006.01) |
| | B65G 15/42 | (2006.01) |
| (11) | 16791 | |
| (21) | 2006-17739 | |
| (22) | 17.05.2006 | |
| (73) | Bonap - ICCZ s. r. o., Hnojník, CZ | |
| (54) | Sestava žlabového segmentu hřeblového dopravníku | |
| (51) | H02G 7/20 | (2006.01) |
| | H02G 7/00 | (2006.01) |
| | E04H 12/24 | (2006.01) |
| | H01H 31/00 | (2006.01) |
| (11) | 16997 | |
| (21) | 2006-18088 | |
| (22) | 18.09.2006 | |
| (73) | DRIBO, spol.s r.o., Brno, CZ | |
| (54) | Nosný systém pro odbočku se spínacím prvkem z venkovního nadzemního elektrického vedení vysokého napětí | |

ND4Q

První obnovy doby ochrany průmyslových vzorů

- | | |
|------|-----------------------------------------|
| (51) | 02-04 |
| (11) | 34458 |
| (21) | 2008-37449 |
| (22) | 30.05.2008 |
| (54) | Návlek na obuv |
| (51) | 15-01 |
| (11) | 34622 |
| (21) | 2009-37763 |
| (22) | 30.04.2009 |
| (54) | Zařízení na tepelnou a zvukovou izolaci |

ND4Q

Druhé obnovy doby ochrany průmyslových vzorů

- | | | | |
|------|------------------------------------------------------|------|------------------------------------------------------------|
| (51) | 23-02 | (51) | 23-02 |
| (11) | 31893 | (11) | 31955 |
| (21) | 2003-34694 | (21) | 2003-34689 |
| (22) | 11.06.2003 | (22) | 09.06.2003 |
| (54) | Ruční sprcha, hlavice sprchy a držák na ruční sprchy | (54) | Stěnová lišta s držákem pro ruční sprchy a sprchové hadice |
| | | (51) | 23-02 |
| | | (11) | 31970 |
| | | (21) | 2003-34693 |
| | | (22) | 11.06.2003 |
| | | (54) | Sprchová kabina |

(51) 23-02
(11) 32001
(21) 2003-34692
(22) 10.06.2003
(54) Držák pro ruční sprchy a sprchové hadice

ND4Q

Třetí obnova doby ochrany průmyslových vzorů

(51) 09-03
(11) 28176
(21) 1997-30612
(22) 23.12.1997
(54) Okénkový zásobník

(51) 09-07
(11) 28294
(21) 1997-30613
(22) 23.12.1997
(54) Dávkovač oleje / octa

(51) 31-00
(11) 28434
(21) 1998-30900
(22) 13.05.1998
(54) Mlýnek na maso

(51) 10-02
(11) 28528
(21) 1998-30845
(22) 15.04.1998
(54) Náramkové hodinky s řemínkem

PD4A

Převod práv a ostatní změny majitelů patentů

(11) 284849	(11) 303099
(21) 1995-1817	(21) 2001-1754
(73) AH USA 42 LLC, New York, 10017-5755, NY, US	(73) PAH USA 15 LLC, New York, 10017-5755, NY, US

(11) 284849	(11) 303099
(21) 1995-1817	(21) 2001-1754
(73) ZOETIS P LLC, New Jersey, 07932, NJ, US	(73) ZOETIS P LLC, New Jersey, 07932, NJ, US

(11) 293747	(11) 303716
(21) 1998-1930	(21) 2002-1417
(73) AH USA 42 LLC, New York, 10017-5755, NY, US	(73) PAH USA 15 LLC, New York, 10017-5755, NY, US

(11) 293747	(11) 303716
(21) 1998-1930	(21) 2002-1417
(73) ZOETIS P LLC, New Jersey, 07932, NJ, US	(73) ZOETIS P LLC, New Jersey, 07932, NJ, US

(11) 296906
(21) 2000-95
(73) AH USA 42 LLC, New York, 10017-5755, NY, US

(11) 296906
(21) 2000-95
(73) ZOETIS P LLC, New Jersey, 07932, NJ, US

(11) 298556
(21) 1999-4421
(73) PAH USA 15 LLC, New York, 10017-5755, NY, US

(11) 298556
(21) 1999-4421
(73) ZOETIS P LLC, New Jersey, 07932, NJ, US

(11) 302872
(21) 2009-499
(73) Vysoká škola technická a ekonomická v Českých Budějovicích, České Budějovice, CZ
Jihočeská univerzita v Českých Budějovicích,
Zemědělská fakulta, České Budějovice, CZ

(11) 303066
(21) 2009-498
(73) Vysoká škola technická a ekonomická v Českých Budějovicích, České Budějovice, CZ
Jihočeská univerzita v Českých Budějovicích,
Zemědělská fakulta, České Budějovice, CZ

PD1K

Převod práv a ostatní změny majitelů užitečných vzorů

- (11) 20259
(21) 2009-21504
(73) Vysoká škola technická a ekonomická v Českých
Budějovicích, České Budějovice, CZ
Jihočeská univerzita v Českých Budějovicích,
Zemědělská fakulta, České Budějovice, CZ
- (11) 20298
(21) 2009-21502
(73) Vysoká škola technická a ekonomická v Českých
Budějovicích, České Budějovice, CZ
Jihočeská univerzita v Českých Budějovicích,
Zemědělská fakulta, České Budějovice, CZ
- (11) 20735
(21) 2010-22137
(73) Magdalena Burylo GPM, 32-083 Balice, PL
- (11) 20735
(21) 2010-22137
(73) GPM spółka z ograniczona odpowiedzialnościa
spółka komandytowa, 32-083 Balice, PL
- (11) 24252
(21) 2012-26145
(73) Koutník Miloslav Ing., Rudolfov, CZ
- (11) 24969
(21) 2012-26991
(73) Koutník Miloslav Ing., Rudolfov, CZ
- (11) 24970
(21) 2012-26990
(73) Koutník Miloslav Ing., Rudolfov, CZ

QA9A

Nabídka licence

- (73) Výzkumný ústav stavebních hmot, a.s., Brno, CZ
(11) 303328
(54) Použití cementu se zvýšeným obsahem fosforu k
omezení vyluhovatelnosti toxických prvků

Zamítnuté a částečně zamítnuté přihlášky ochranných známek před zveřejněním

Kapitola obsahuje údaje o rozhodnutích o přihláškách ochranných známek, u kterých byly na základě provedeného věcného průzkumu shledány Úřadem důvody pro zamítnutí přihlášky ochranné známky podle ustanovení § 4 nebo 6 zákona č. 441/2003 Sb. Na základě toho Úřad vydal rozhodnutí o zamítnutí přihlášky podle ustanovení § 22 zákona č. 441/2003 Sb., a to pro celý seznam výrobků a služeb nebo pro jeho část. Údaje o výsledku rozhodnutí (zamítnutí přihlášky, částečné zamítnutí přihlášky) jsou uvedeny za datem právní moci rozhodnutí pod INID kódem (583) s názvem "Datum právní moci rozhodnutí/výsledek rozhodnutí".

(210) **O-495732**

(540)

CPD

(583) 23.04.2013 / částečné zamítnutí přihlášky

(210) **O-497100**

(540)



(583) 30.04.2013 / zamítnutí přihlášky

Přehled zveřejněných přihlášek ochranných známek

Přihlášky ochranných známek, které byly na základě výsledků formálního a věcného průzkumu provedeného Úřadem shledány schopné zápisu do rejstříku ochranných známek, jsou obsaženy v této kapitole. Důležitou právní skutečností je, že zveřejněním přihlášky ochranné známky v této kapitole Věstníku (§ 23 zákona č. 441/2003 Sb.) začíná běžet zákonná tříměsíční lhůta pro podání námitek podle ustanovení § 25 zákona č. 441/2003 Sb.

Číselný přehled

O-490376, O-490377, O-495708, O-495732, O-495865, O-496270, O-496426, O-496626, O-496672, O-497291, O-497416, O-497539, O-497540, O-497560, O-497561, O-497633, O-497635, O-497636, O-497637, O-497638, O-497836, O-497952, O-498050, O-498087, O-498090, O-498298, O-498376, O-498378, O-498468, O-498651, O-498997, O-498998, O-498999, O-499036, O-499324, O-499402, O-499403, O-499404, O-499486, O-499656, O-499760, O-499779, O-499780, O-499781, O-499782, O-499828, O-499890, O-500034, O-500035, O-500036, O-500037, O-500038, O-500040, O-500041, O-500048, O-500087, O-500089, O-500093, O-500094, O-500201, O-500225, O-500226, O-500230, O-500235, O-500237, O-500238, O-500292, O-500356, O-500361, O-500363, O-500504, O-500678, O-500679, O-500680, O-500681, O-500682, O-500812, O-500825, O-500893, O-500894, O-500895, O-500901, O-501146, O-501196, O-501198, O-501316, O-501384, O-501385, O-501386, O-501387, O-501500, O-501501, O-501502, O-501607, O-501608, O-501707, O-501708, O-501817, O-501936, O-501940, O-501942, O-501967, O-502137, O-502879, O-502881, O-503467, O-503468, O-503548, O-503549, O-503550, O-503552, O-503553, O-503554, O-503555, O-503556, O-503557, O-503558, O-503559, O-503560, O-503561, O-503562, O-503563, O-503810, O-503811, O-503812, O-503813, O-503814, O-503815, O-503816, O-503817, O-503818

Zveřejněné přihlášky ochranných známek

(210) **O-490376**
(220) 16.11.2011
(320) 16.11.2011
(511) 44
(540)

Alphasphere

(510) (44) lázeňské služby, salón krásy, kliniky nebo sanatoria (soukromé), fyzioterapie, masáže.
(730) **Kyncl Jaroslav Ing.**, Záluží 19, Cerhovice, 26761, CZ

(210) **O-490377**
(220) 16.11.2011
(320) 16.11.2011
(511) 44
(540)

Alfasféra

(510) (44) lázeňské služby, salón krásy, kliniky nebo sanatoria (soukromé), fyzioterapie, masáže.
(730) **Kyncl Jaroslav Ing.**, Záluží 19, Cerhovice, 26761, CZ

(210) **O-495708**
(220) 05.06.2012
(320) 05.06.2012
(511) 7, 21, 35
(540)

PORKERT

(510) (7) kráječe chleba, mlýnky na maso, kráječe na zeleninu, kráječe pizzy, sýrů a vajec, vše v rámci této třídy; (21) náčiní a nádoby pro domácnost nebo kuchyň, zejména lisy na česnek, drtiče kuchyňské, hrnce, kastroly, lisy na ovoce, mlýnky na kávu, ruční mlýnky pro domácnost, strojky na výrobu nudlí, otvíráky na lahve, strojky na mletí, sekání a lisování, kráječe těsta, vše v rámci této třídy; (35) obchodní a zprostředkovatelská činnost s výrobky ve třídách 7 a 21 včetně internetového prodeje, marketing.
(730) **HIRAGANA s.r.o.**, Nádražní 453, Morkovice, 76833, CZ
(740) Patentová a známková kancelář, Ing. Jaromír Příkryl, Včelín 1161, Hulín, 76824

(210) **O-495732**
(220) 05.06.2012
(320) 05.06.2012
(511) 41
(540)

CPD

(510) (41) vyučování (výchovné služby), vyučování (výuka), vyučování, vzdělávání, výchovně-zábavné klubové služby - všechny uvedené služby s výjimkou těch vztahujících se ke zdraví a fitness, dětské jesle a školky.
(730) **Jouza Jan Ing.**, Rýmařovská 361, Praha 9, 19900, CZ

(210) **O-495865**
(220) 08.06.2012
(320) 08.06.2012
(511) 30
(540)

CREMA SILK

(510) (30) káva, káva ve filtračním balení, nápoje na bázi kávy, káva a nápoje z kávy (obsahující také mléko, sušené mléko, kávové náhražky, kakao, čokoládu, cereálie, ovoce, cukr, zpracované bylinky či koření nebo kombinaci těchto výrobků), kávové extrakty, instantní káva, kávové náhražky, čaj, nápoje na bázi čaje, čajové lístky, bylinkové čaje, čajové extrakty, instantní čaj, čajové náhražky, čaj v nálevových sáčcích, bylinné sáčky (pro jiné než léčebné účely), kakao, nápoje na bázi kaka, čokoláda a čokoládové extrakty v práškové, granulované nebo tekuté formě, cukr, bylinky pro přípravu (výrobu) nápojů, bylinné směsi pro přípravu (výrobu) nápojů, směsi převážně sestávající z bylin s přidaným sušeným ovocem pro přípravu (výrobu) nápojů, bylinné vývary, odvary a koncentráty pro jiné než léčebné účely, vše v rámci této třídy.

(730) **Koninklijke Douwe Egberts B.V.**, Oosterdokstraat 80, 1011 DK Amsterdam, NL
(740) TRAPLOVÁ-HAKR-KUBÁT Advokátní a patentová kancelář, Mgr. Jana Traplová, Přístavní 24, Praha 7, 17000

(210) **O-496270**
(220) 26.06.2012
(320) 26.06.2012
(511) 38, 41, 43
(540)



(510) (38) služby v oblasti telekomunikací, rozšiřování, zveřejňování, přenos a výměna dat, zpráv a obrazových (audiovizuálních) informací prostřednictvím sítě Internet, telekomunikačních zařízení, počítačů, mobilních telefonů, posílání zpráv (SMS, MMS), elektronická pošta, šíření elektronických publikací v elektronické podobě prostřednictvím sítě Internet, počítačových a telekomunikačních sítí, pomocí mobilních telefonů, satelitu atp., komunikace a transakce v síti, služby datové sítě, provozování televizního a rozhlasového vysílání, včetně televizního a rozhlasového vysílání šířeného po Internetu, poskytování internetových diskusních fór, telefonické služby; (41) internetový prodej a předprodej vstupenek na divadelní, filmová, hudební a jiná umělecká představení, vstupenek na výstavy, prohlídky muzeí a památek, na kongresy, konference a ostatní sportovní, vzdělávací a umělecké akce; (43) internetový prodej a předprodej tuzemských i zahraničních ubytovacích kapacit.
(730) **NEW MEDIA GROUP s.r.o.**, Krakovská 1366/25, Praha 1, 11000, CZ

(210) **O-496426**
(220) 29.06.2012
(320) 29.06.2012
(511) 35, 36, 38
(540)

OK MONEY

(510) (35) propagační činnost, reklama, pomoc při řízení obchodní činnosti, obchodní administrativa, kancelářské práce; (36) pojištění, služby finanční, služby peněžní, služby nemovitostní; (38) spoje (komunikace), telekomunikační služby, totiž komunikační služby poskytující telekomunikační připojení na globální počítačovou síť a elektronické předávání (přenos) dat a dokumentů mezi finančními institucemi, mezi finančními institucemi a zákazníky a mezi pojišťovacími institucemi a zákazníky.
(730) **OK Money Finance Oy**, P.O. Box 228, 20101 Turku, FI
(740) PATENTSERVIS Praha a.s., Na Podkovce 281/10, Praha 4, 14700

(210) **O-496626**
(220) 12.07.2012
(320) 12.07.2012
(511) 41
(540)

e-Speleo

(510) (41) poskytování on-line elektronických publikací (bez možnosti stažení), zveřejňování textů kromě reklamních, vydávání elektronických knih a časopisů on-line, vydávání knih, vydávání textů, s výjimkou reklamních nebo náborových.
(730) **Česká speleologická společnost**, Na Březince 1513/14, Praha 5, 15000, CZ

(210) **O-496672**
(220) 13.07.2012
(320) 13.07.2012
(511) 16, 35, 36, 37, 41

(540)



- (510) (16) výrobky z papíru, polygrafické výrobky, tiskoviny, periodické a neperiodické publikace, knihy, časopisy, noviny, brožury, fotografie, fotoalba, plakáty, pohledy, kalendáře, samolepky, obtisky, papírové a umělohmotné tašky, tužky, pera a pastelky, papírové obaly všeho druhu, informační a reklamní produkty v papírové formě, data a databáze obecné na papírových nosičích; (35) činnost organizačních a ekonomických poradců, reklamní, propagační a inzertní činnost, reklamní služby poskytované přes Internet, rozšiřování a zasilání reklamních materiálů, především letáků, prospektů, katalogů, periodických a neperiodických publikací, tiskovin a různých vzorků, pronájem reklamní plochy, vydávání reklamních textů, aranžování výloh, poradenství při vedení podniků, šíření informačních a reklamních materiálů, pronajímání reklamních ploch a jiných ploch pro komerční využití, zprostředkování obchodních záležitostí, kancelářské práce, provoz a dohled nad věrnostními a pobídkovými programy, organizace a pořádání výstav ke komerčním a reklamním účelům, provozování internetových stránek a prezentace třetích osob na internetových stránkách, obchodní průzkum, průzkum trhu, zprostředkovatelská činnost v oblasti obchodu s výrobky třídy 16 a se službami tříd 35, 36, 37 a 41, předvádění zboží, pomoc při řízení obchodní činnosti, poradenství v obchodní činnosti, obchodní nebo podnikatelské informace, marketingové studie, podnikové organizační a ekonomické poradenství, zprostředkovávání obchodních kontaktů, obchodní administrativy, pořádání marketingových akcí, vydávání reklamních a propagačních materiálů, vydávání informačních materiálů reklamních, propagačních nebo náborových; (36) pronájem a správa nemovitostí, pronájem kanceláří, pronájem garáží a parkovacích míst, pronájem bytových a nebytových prostor včetně poskytování služeb spojených s nájmem, zajišťujících řádný provoz nemovitostí, bytů a nebytových prostor, správa majetku, zprostředkování nemovitostí; (37) provádění staveb a jejich částí, dozor nad stavbami, údržba interiérů budov, obstaravatelská a zprostředkovatelská činnost ve stavebnictví, poradenská a konzultační služba v oblasti výstavby a stavebnictví; (41) pořádání vzdělávacích, kulturních, společenských a jiných zábavních akcí, včetně akcí pro děti.

(730) **BOHEMIA-SEN s.r.o.**, Jankovcova 1037/49, Praha 7, 17000, CZ

(740) Advokátní kancelář Vyšanská, Majer s.r.o., JUDr. Jana Vyšanská Ph.D., advokát, Korunní 810, Praha 10 - Vynohrady, 10100

(210) **O-497291**

(220) 08.08.2012

(320) 08.08.2012

(511) 29

(540)

ČESKÁ ZAHRADA

(510) (29) mražená zelenina a ovoce.

(730) **CZECH FROST s.r.o.**, U Vodárny 188, Třemošná - Záluží, 33011, CZ

(740) Langrova, s.r.o., Skřetova 48, Plzeň, 30100

(210) **O-497416**

(220) 14.08.2012

(320) 14.08.2012

(511) 35, 36, 41, 42, 45

(540)

AGEMIS

- (510) (35) poskytování služeb v oblasti podnikání a ekonomie, zpracování podnikatelských záměrů, vedení účetnictví, zpracování mzdové a personální agendy, příprava a vyhotovení příznání ke všem daním, poskytování účetního, ekonomického a organizačního poradenství v obchodní činnosti, personální poradenství, poradenství při vedení podniků, ekonomické a organizační poradenství, poskytování daňového a účetního poradenství, poskytování daňové evidence, auditorické služby,

zajištění daňových odhadů; (36) poskytování daňového a účetního poradenství, daňové evidence, finanční analýzy, příprava podkladů a konzultace při získávání podnikatelských úvěrů v bankovní i nebankovní sféře, odborné konzultace a příprava podkladů v oblasti dotací, grantů, různých projektů s finanční podporou, zajištění služeb auditu, finančních a daňových odhadů, oceňování a finančního poradenství; (41) vzdělávací služby, zejména organizace výuky, seminářů, odborných kurzů, školení, konferencí a jiných vzdělávacích akcí v oblasti podnikání, účetnictví, ekonomiky a daní, informace o vzdělávání, vydavatelství a nakladatelství, vydávání knih a časopisů a neperiodických publikací, příprava a pořádání výběrových řízení na pozice v oblasti ekonomické a účetní, výuka a proškolení pracovníků dle individuálních požadavků; (42) tvorba a správa webových stránek, tvorba prezentací, aplikací, katalogů pro webové stránky, vypracování a předkládání projektů a žádostí v oblasti realizace prostředků ze speciálních fondů, převádění médií do elektronické podoby, tvorba informačních databází, elektronických časopisů, periodik a knih; (45) právnícké služby týkající se daňových zákonů.

(730) **Smidková Jana**, Mokré 170, České Budějovice, 37001, CZ

(740) PatentCentrum Sedlák & Partners s.r.o., Husova 5, České Budějovice, 37001

(210) **O-497539**

(220) 17.08.2012

(320) 17.08.2012

(511) 25, 35, 36, 41

(540)

A-HOME

- (510) (25) oděvy, prádlo, saka, kalhoty, svetry, košile, obleky, sukně, pláště, kostýmy, blůzy, cvičební úbory, spodní prádlo, oděvní doplňky spadající do této třídy, kravaty, motýlky, šály, rukavice, klobouky, čepice, ponožky, podkolenky, šle, baret, šátky, turistické oděvy, oděvy pro volný čas, oděvy pro sport spadající do této třídy, pracovní kombinézy spadající do této třídy, obuv, střevíce, trepky, kloboučnické zboží, dětské oděvy; (35) inzertní, reklamní a propagační služby, pomoc při řízení obchodní činnosti, obchodní administrativy, kancelářské práce, marketingové služby, zprostředkování obchodních záležitostí, zákaznický servis (zajišťování odbytu, zastupování při obchodních jednáních, sjednávání obchodních podmínek), rozmnožování a tisk reklamních a propagačních dokumentů, automatické zpracování dat, výstavy k reklamním a obchodním účelům, činnost reklamní agentury; (36) pojišťovnictví a peněžnictví, cenové odhady, leasing, pronájem a prodej nemovitostí, činnost realitní kanceláře, služby správců nemovitostí; (41) výchovná a zábavní činnost, vydavatelství a nakladatelství, školící činnost, pořádání kursů, provoz galerie, pořádání výstav ke kulturním a vzdělávacím účelům, veškerá agenturní a produkční činnost v oblasti kultury, vzdělání a zábavy, pořádání a zajišťování audiovizuálních akcí, pořádání koncertů, setkání, přednášek, kursů, seminářů a besed, zábavné hudební produkce, výroba audiovizuálních děl, pronájem audiovizuální techniky a audiovizuálních děl, překladatelské a tlumočnické služby.

(730) **Kotalová Alena**, Akátová 283, Ohrobec, 25245, CZ

(740) UNIPATENT, Ing. Jiří Chludstina, Jana Masaryka 43-47, Praha 2, 12000

(210) **O-497540**

(220) 17.08.2012

(320) 17.08.2012

(511) 35, 41

(540)



- (510) (35) dodavatelské služby pro třetí osoby (nákup výrobků a služeb pro jiné podniky); (41) filmová studia, organizování soutěží (vzdělávacích nebo zábavných), vyučování, vzdělávání, školení,

půjčování filmů a kinofilmů, pronájem kinematografických filmů, filmová produkce jiná než reklamní, vydávání knih, organizování a vedení konferencí a kongresů, informace o výchově a vzdělávání, organizování kulturních nebo vzdělávacích výstav, filmové projekce, organizování a vedení seminářů a sympozií, výroba videofilmů, pořádání a řízení pracovních setkání (školení), psaní textů jiných než reklamních, psaní scénářů.

- (590) Barevná
(730) PEX a.s., Jindřicha Plachty 3163, Praha 5, 15000, CZ
(740) VOLF a partneři s.r.o. advokátní kancelář, Mgr. Karel Volf, Jindřicha Plachty 28, Praha 5, 15000

- (210) **O-497560**
(220) 20.08.2012
(320) 20.08.2012
(511) 34
(540)

Egypt mix

- (510) (34) náplně do elektronických cigaret (liquidy).
(730) O L P R A N spol. s r.o., Libušina 526/101, Olomouc, Chválkovice, 77211, CZ
(740) Ing. Petr Soukup, Videňská 8, Olomouc, 77200

- (210) **O-497561**
(220) 20.08.2012
(320) 20.08.2012
(511) 34
(540)

American mix

- (510) (34) náplně do elektronických cigaret (liquidy).
(730) O L P R A N spol. s r.o., Libušina 526/101, Olomouc, Chválkovice, 77211, CZ
(740) Ing. Petr Soukup, Videňská 8, Olomouc, 77200

- (210) **O-497633**
(220) 22.08.2012
(320) 22.08.2012
(511) 38, 41, 42
(540)



- (510) (38) provozování internetového portálu; (41) sázkové služby; (42) tvorba a údržba webových stránek.
(590) Barevná
(730) I.S.C. SPORTS s.r.o., Hrnčířská 162, Jesenice - Zdiměřice, 25242, CZ

- (210) **O-497635**
(220) 22.08.2012
(320) 22.08.2012
(511) 9, 16, 35, 38, 41

(540)

Prima **ZOOM**

- (510) (9) aparáty a přístroje elektronické, fotografické, filmové, optické, aparáty pro záznam, převod, reprodukci zvuku nebo obrazu, magnetické supporty zvukových záznamů, audiovizuální díla na jakémkoliv nosiči, filmové kamery, filmové přístroje, obaly na zvukové nosiče, gramofonové desky, přístroje pro zpracování informací, zařízení výpočetní techniky, programové vybavení pro počítače na nosičích, nosiče magnetických záznamů nahrané i nenahrané, audiovizuální díla na nosičích, audiokazety a videokazety nahrané i nenahrané, CD disky; (16) papír, lepenka a výrobky z těchto materiálů patřící do třídy 16, plakáty, fotografie, pohlednice, gratulace, dopisní papíry, obálky, kalendáře, zejména nástěnné a stolní, samolepky, obtisky, poznámkové bloky, desky na spisy, pořadače, omalovánky, aktivní knihy, balicí papír, školní sešity, skicáky, tužky, pastelky, tuhy, gumy na mazání, ořezávátka na tužky, penály, papírové tašky, umělohmotné tašky (jako obaly), papírové kapesníčky, tiskoviny, časopisy, periodika, knihy, tiskárenské výrobky, lepidla kancelářská a pro domácnost, materiály pro umělce, štetce, kancelářské potřeby patřící do třídy 16, učební pomůcky (s výjimkou přístrojů), papírové obaly, obaly z plastických hmot zařazené v této třídě; (35) reklamní, inzertní a propagační činnost, prodej reklamního času inzerentům, prezentace her a soutěží pro veřejnost, poskytování informací komerčního nebo reklamního charakteru, poskytování multimediálních informací komerčního charakteru, komerční využití Internetu v oblastech komerčních internetových médií a vyhledávacích služeb, on-line inzerce, organizační zabezpečování televizního vysílání, zprostředkování v obchodních vztazích, merchandising, marketing, reklamní, inzertní a propagační činnost prostřednictvím jakéhokoliv média, prostřednictvím telefonní sítě nebo datové sítě nebo informační sítě nebo elektronické sítě nebo komunikační sítě nebo počítačové sítě; (38) televizní vysílání, rozšiřování televizního vysílání, digitální vysílání, přenosy zpráv, přenos zpráv a obrazových informací pomocí počítače, přenášení vysílání pomocí satelitních družic, šíření audiovizuálních děl, technické a organizační zabezpečení televizního vysílání, šíření informací, audio nebo audiovizuálních děl prostřednictvím informační nebo datové nebo elektronické nebo komunikační nebo telekomunikační nebo počítačové sítě, zejména Internetu, informační služby na Internetu související s televizním vysíláním; (41) nakladatelství a vydavatelství, ediční činnost, publikační činnost, nahrávání nosičů zvukových nebo obrazových zvukových, půjčování nahraných zvukových a zvukově obrazových záznamů, tvorba audiovizuálních děl, zpravodajství, publicistika, televizní zpravodajství, obrazové zpravodajství, televizní produkce, filmová produkce, tvorba programů, tvorba a výroba televizních a audiovizuálních programů, agenturní činnost v oblasti kultury, zprostředkování v oblasti kultury, výchovy, zábavy a sportu, výchovná, vzdělávací, soutěžní a zábavní činnost, zábavní nebo kulturní nebo vzdělávací představení, organizace společenských a kulturních akcí, organizace, provozování a provádění her a soutěží i veřejných, výstavní činnost v oblasti kultury nebo zábavy nebo výchovy nebo vzdělávání, poskytování on-line elektronických publikací a děl (bez možnosti stažení), poskytování služeb výchovných, vzdělávacích, soutěžních, kulturních a zábavních prostřednictvím Internetu a jiných sítí, pronájem a půjčování audiopřístrojů, videopřístrojů, videorekordérů, videokamer, fotoaparátů, promítaček, rozhlasových a televizních přijímačů, filmů, kulturních a vzdělávacích potřeb a přístrojů.

- (730) FTV Prima, spol. s r.o., Na Žertvách 24/132, Praha 8, 18000, CZ

- (210) **O-497636**
(220) 22.08.2012
(320) 22.08.2012
(511) 9, 16, 35, 38, 41

(540)

Prima clever

(540)

Prima 4

(510) (9) aparáty a přístroje elektronické, fotografické, filmové, optické, aparáty pro záznam, převod, reprodukci zvuku nebo obrazu, magnetické supporty zvukových záznamů, audiovizuální díla na jakémkoliv nosiči, filmové kamery, filmové přístroje, obaly na zvukové nosiče, gramofonové desky, přístroje pro zpracování informací, zařízení výpočetní techniky, programové vybavení pro počítače na nosičích, nosiče magnetických záznamů nahrané i nenahrané, audiovizuální díla na nosičích, audiokazety a videokazety nahrané i nenahrané, CD disky; (16) papír, lepenka a výrobky z těchto materiálů patřící do třídy 16, plakáty, fotografie, pohlednice, gratulace, dopisní papíry, obálky, kalendáře, zejména nástěnné a stolní, samolepky, obtisky, poznámkové bloky, desky na spisy, pořadače, omalovánky, aktivity books, balicí papír, školní sešity, skicáky, tužky, pastelky, tuhy, gummy na mazání, ořezávátka na tužky, penály, papírové tašky, umělohmotné tašky (jako obaly), papírové kapesníčky, tiskoviny, časopisy, periodika, knihy, tiskárenské výrobky, lepidla kancelářská a pro domácnost, materiály pro umělce, štetce, kancelářské potřeby patřící do třídy 16, učební pomůcky (s výjimkou přístrojů), papírové obaly, obaly z plastických hmot zařazené v této třídě; (35) reklamní, inzertní a propagační činnost, prodej reklamního času inzerentům, prezentace her a soutěží pro veřejnost, poskytování informací komerčního nebo reklamního charakteru, poskytování multimediálních informací komerčního charakteru, komerční využití Internetu v oblastech komerčních internetových médií a vyhledávacích služeb, on-line inzerce, organizační zabezpečování televizního vysílání, zprostředkování v obchodních vztazích, merchandising, marketing, reklamní, inzertní a propagační činnost prostřednictvím jakéhokoliv média, prostřednictvím telefonní sítě nebo datové sítě nebo informační sítě nebo elektronické sítě nebo komunikační sítě nebo počítačové sítě; (38) televizní vysílání, rozšiřování televizního vysílání, digitální vysílání, přenosy zpráv, přenos zpráv a obrazových informací pomocí počítače, přenášení vysílání pomocí satelitních družic, šíření audiovizuálních děl, technické a organizační zabezpečení televizního vysílání, šíření informací, audio nebo audiovizuálních děl prostřednictvím informační nebo datové nebo elektronické nebo komunikační nebo telekomunikační nebo počítačové sítě, zejména Internetu, informační služby na Internetu související s televizním vysíláním; (41) nakladatelství a vydavatelství, ediční činnost, publikační činnost, nahrávání nosičů zvukových nebo obrazově zvukových, půjčování nahraných zvukových a zvukově obrazových záznamů, tvorba audiovizuálních děl, zpravodajství, publicistika, televizní zpravodajství, obrazové zpravodajství, televizní produkce, filmová produkce, tvorba programů, tvorba a výroba televizních a audiovizuálních programů, agenturní činnost v oblasti kultury, zprostředkování v oblasti kultury, výchovy, zábavy a sportu, výchovná, vzdělávací, soutěžní a zábavní činnost, zábavní nebo kulturní nebo vzdělávací představení, organizace společenských a kulturních akcí, organizace, provozování a provádění her a soutěží i veřejných, výstavní činnost v oblasti kultury nebo zábavy nebo výchovy nebo vzdělávání, poskytování on-line elektronických publikací a děl (bez možnosti stažení), poskytování služeb výchovných, vzdělávacích, soutěžních, kulturních a zábavních prostřednictvím Internetu a jiných sítí, pronájem a půjčování audiopřístrojů, videopřístrojů, videorekordérů, videokamer, fotoaparátů, promítaček, rozhlasových a televizních přijímačů, filmů, kulturních a vzdělávacích potřeb a přístrojů.

(730) **FTV Prima, spol. s r.o.**, Na Žertvách 24/132, Praha 8, 18000, CZ

(510) (9) aparáty a přístroje elektronické, fotografické, filmové, optické, aparáty pro záznam, převod, reprodukci zvuku nebo obrazu, magnetické supporty zvukových záznamů, audiovizuální díla na jakémkoliv nosiči, filmové kamery, filmové přístroje, obaly na zvukové nosiče, gramofonové desky, přístroje pro zpracování informací, zařízení výpočetní techniky, programové vybavení pro počítače na nosičích, nosiče magnetických záznamů nahrané i nenahrané, audiovizuální díla na nosičích, audiokazety a videokazety nahrané i nenahrané, CD disky; (16) papír, lepenka a výrobky z těchto materiálů patřící do třídy 16, plakáty, fotografie, pohlednice, gratulace, dopisní papíry, obálky, kalendáře, zejména nástěnné a stolní, samolepky, obtisky, poznámkové bloky, desky na spisy, pořadače, omalovánky, aktivity books, balicí papír, školní sešity, skicáky, tužky, pastelky, tuhy, gummy na mazání, ořezávátka na tužky, penály, papírové tašky, umělohmotné tašky (jako obaly), papírové kapesníčky, tiskoviny, časopisy, periodika, knihy, tiskárenské výrobky, lepidla kancelářská a pro domácnost, materiály pro umělce, štetce, kancelářské potřeby patřící do třídy 16, učební pomůcky (s výjimkou přístrojů), papírové obaly, obaly z plastických hmot zařazené v této třídě; (35) reklamní, inzertní a propagační činnost, prodej reklamního času inzerentům, prezentace her a soutěží pro veřejnost, poskytování informací komerčního nebo reklamního charakteru, poskytování multimediálních informací komerčního charakteru, komerční využití Internetu v oblastech komerčních internetových médií a vyhledávacích služeb, on-line inzerce, organizační zabezpečování televizního vysílání, zprostředkování v obchodních vztazích, merchandising, marketing, reklamní, inzertní a propagační činnost prostřednictvím jakéhokoliv média, prostřednictvím telefonní sítě nebo datové sítě nebo informační sítě nebo elektronické sítě nebo komunikační sítě nebo počítačové sítě; (38) televizní vysílání, rozšiřování televizního vysílání, digitální vysílání, přenosy zpráv, přenos zpráv a obrazových informací pomocí počítače, přenášení vysílání pomocí satelitních družic, šíření audiovizuálních děl, technické a organizační zabezpečení televizního vysílání, šíření informací, audio nebo audiovizuálních děl prostřednictvím informační nebo datové nebo elektronické nebo komunikační nebo telekomunikační nebo počítačové sítě, zejména Internetu, informační služby na Internetu související s televizním vysíláním; (41) nakladatelství a vydavatelství, ediční činnost, publikační činnost, nahrávání nosičů zvukových nebo obrazově zvukových, půjčování nahraných zvukových a zvukově obrazových záznamů, tvorba audiovizuálních děl, zpravodajství, publicistika, televizní zpravodajství, obrazové zpravodajství, televizní produkce, filmová produkce, tvorba programů, tvorba a výroba televizních a audiovizuálních programů, agenturní činnost v oblasti kultury, zprostředkování v oblasti kultury, výchovy, zábavy a sportu, výchovná, vzdělávací, soutěžní a zábavní činnost, zábavní nebo kulturní nebo vzdělávací představení, organizace společenských a kulturních akcí, organizace, provozování a provádění her a soutěží i veřejných, výstavní činnost v oblasti kultury nebo zábavy nebo výchovy nebo vzdělávání, poskytování on-line elektronických publikací a děl (bez možnosti stažení), poskytování služeb výchovných, vzdělávacích, soutěžních, kulturních a zábavních prostřednictvím Internetu a jiných sítí, pronájem a půjčování audiopřístrojů, videopřístrojů, videorekordérů, videokamer, fotoaparátů, promítaček, rozhlasových a televizních přijímačů, filmů, kulturních a vzdělávacích potřeb a přístrojů.

(730) **FTV Prima, spol. s r.o.**, Na Žertvách 24/132, Praha 8, 18000, CZ

(210) **O-497637**

(320) 22.08.2012

(320) 22.08.2012

(511) 9, 16, 35, 38, 41

(210) **O-497638**

(320) 22.08.2012

(320) 22.08.2012

(511) 9, 16, 35, 38, 41

(540)

**Prima
life**

(540)

AUTO KROUPY OPRAVA
Specialista na metodu PDR

(510) (9) aparáty a přístroje elektronické, fotografické, filmové, optické, aparáty pro záznam, převod, reprodukci zvuku nebo obrazu, magnetické supporty zvukových záznamů, audiovizuální díla na jakémkoliv nosiči, filmové kamery, filmové přístroje, obaly na zvukové nosiče, gramofonové desky, přístroje pro zpracování informací, zařízení výpočetní techniky, programové vybavení pro počítače na nosičích, nosiče magnetických záznamů nahrané i nenahrané, audiovizuální díla na nosičích, audiokazety a videokazety nahrané i nenahrané, CD disky; (16) papír, lepenka a výrobky z těchto materiálů patřící do třídy 16, plakáty, fotografie, pohlednice, gratulace, dopisní papíry, obálky, kalendáře, zejména nástěnné a stolní, samolepky, obtisky, poznámkové bloky, desky na spisy, pořadače, omalovánky, aktivity books, balicí papír, školní sešity, skicáky, tužky, pastelky, tuhy, gumy na mazání, ořezávátka na tužky, penály, papírové tašky, umělohmotné tašky (jako obaly), papírové kapesníčky, tiskoviny, časopisy, periodika, knihy, tiskárenské výrobky, lepidla kancelářská a pro domácí použití, materiály pro umělce, štetce, kancelářské potřeby patřící do třídy 16, učební pomůcky (s výjimkou přístrojů), papírové obaly, obaly z plastických hmot zařazené v této třídě; (35) reklamní, inzertní a propagační činnost, prodej reklamního času inzerentům, prezentace her a soutěží pro veřejnost, poskytování informací komerčního nebo reklamního charakteru, poskytování multimediálních informací komerčního charakteru, komerční využití Internetu v oblastech komerčních internetových médií a vyhledávacích služeb, on-line inzerce, organizační zabezpečování televizního vysílání, zprostředkování v obchodních vztazích, merchandising, marketing, reklamní, inzertní a propagační činnost prostřednictvím jakéhokoliv média, prostřednictvím telefonní sítě nebo datové sítě nebo informační sítě nebo elektronické sítě nebo komunikační sítě nebo počítačové sítě; (38) televizní vysílání, rozšiřování televizního vysílání, digitální vysílání, přenosy zpráv, přenos zpráv a obrazových informací pomocí počítače, přenášení vysílání pomocí satelitních družic, šíření audiovizuálních děl, technické a organizační zabezpečení televizního vysílání, šíření informací, audio nebo audiovizuálních děl prostřednictvím informační nebo datové nebo elektronické nebo komunikační nebo telekomunikační nebo počítačové sítě, zejména Internetu, informační služby na Internetu související s televizním vysíláním; (41) nakladatelství a vydavatelství, ediční činnost, publikační činnost, nahrávání nosičů zvukových nebo obrazově zvukových, půjčování nahraných zvukových a zvukově obrazových záznamů, tvorba audiovizuálních děl, zpravodajství, publicistika, televizní zpravodajství, obrazové zpravodajství, televizní produkce, filmová produkce, tvorba programů, tvorba a výroba televizních a audiovizuálních programů, agenturní činnost v oblasti kultury, zprostředkování v oblasti kultury, výchovy, zábavy a sportu, výchovná, vzdělávací, soutěžní a zábavní činnost, zábavní nebo kulturní nebo vzdělávací představení, organizace společenských a kulturních akcí, organizace, provozování a provádění her a soutěží i veřejných, výstavní činnost v oblasti kultury nebo zábavy nebo výchovy nebo vzdělávání, poskytování on-line elektronických publikací a děl (bez možnosti stažení), poskytování služeb výchovných, vzdělávacích, soutěžních, kulturních a zábavních prostřednictvím Internetu a jiných sítí, pronájem a půjčování audiopřístrojů, videopřístrojů, videorekordérů, videokamer, fotoaparátů, promítaček, rozhlasových a televizních přijímačů, filmů, kulturních a vzdělávacích potřeb a přístrojů.

(730) **FTV Prima, spol. s r.o.**, Na Zertvách 24/132, Praha 8, 18000, CZ

(210) **O-497836**
(220) 31.08.2012
(320) 31.08.2012
(511) 12, 36, 37

(510) (12) auta, automobily, automobilové střechy a kapoty, karosérie, blatníky, čalounění vozidel, čelní ochranná skla, dveře dopravních prostředků, dopravní prostředky pozemní, kapoty (víka) na automobilové motory, kapoty vozidel, kryty na automobilová kola, nákladní auta, nákladní a dodávkové vozy, nárazníky pro vozidla, nárazníky automobilů, obytné automobilové přívěsy, okna pro vozidla, osobní automobily, podvozky automobilů, podvozky (rámy) vozidel, potahy na sedadla vozidel, potahy vozidel, víka pro palivové nádrže vozidel; (36) finanční odhady a oceňování (pojišťovnictví, bankovníctví, nemovitosti), finanční odhady oprav automobilů, poskytování informací o pojištění, konzultační služby v oblasti pojišťovnictví, poradenství a pomoc při likvidaci pojistných událostí, pronajímání nemovitostí, zprostředkování pojištění; (37) antikorozní nátěry pro vozidla, antikorozní úprava, čištění automobilů, leštění a politura automobilů, mazání automobilů, mytí automobilů, autoservis, glazurování, klempířství, autoklempířství, lakování, opravy a údržba automobilů a jejich příslušenství, opravy a údržba silničních vozidel, opravy důlků a promáčeklin v karosérii bez lakování, opravy automobilů metodou PDR, opravy dopravních prostředků, opravy povrchových poškození karosérií, tmelení.

(730) **AUTO-KROUPY-OPRAVA s.r.o.**, Zlosyň 93, Zlosyň, pošta Vojkovice, 27744, CZ

(210) **O-497952**
(220) 06.09.2012
(320) 06.09.2012
(511) 16, 41
(540)

MBA Czech Executive

(510) (16) knihy; (41) organizování a vedení seminářů, pořádání a řízení školení, vyučování, poskytování vzdělávacích informací, vzdělávání, vydávání knih, korespondenční kurzy.
(730) **Polák, Dr. Michal Ing.**, Jablonského 1299, Náchod, 54701, CZ
(740) Advokátní kancelář LAW GROUP, JUDr. Ing. Jan Kopřiva Ph.D., Zahradnická 6, Brno, 60300

(210) **O-498050**
(220) 10.09.2012
(320) 10.09.2012
(511) 16, 35, 41, 42
(540)

PHM PLUS

(510) (16) periodické a neperiodické tiskoviny všeho druhu, včetně časopisů, slovníků, knih, brožur, novin, tiskárenské výrobky, včetně pohlednic, obtisků, záložek, fotografií, plakátů, papírenské výrobky všeho druhu, kancelářské potřeby vyjma nábytku, včetně bloků, samolepek, kalendářů, fotoalb, dopisních papírů, desek (papírnické výrobky), psací potřeby, drobné kancelářské potřeby z plastů a kovu v rámci této třídy, těžítka, plastické obaly ve třídě 16, karty, štočky, učební pomůcky vyjma přístrojů, obrazy a grafiky, lístky; (35) reklamní činnost a marketing, organizování výstav (komerčních nebo reklamních), obchodní poradenství a obchodní management, obchodní nebo podnikatelské poradenství, obchodní činnost (služby poradenství), služby v oblasti obchodu s výrobky ve třídě 16, inzertní, obchodně-informační a propagační služby všeho druhu, včetně inzerce, propagace a poskytování obchodních informací v počítačových a obdobných sítích, rozhlasová, televizní a venkovní reklama, zajišťování předplatného periodických tiskovin, předplatné tiskovin pro třetí osoby, marketingové studie

a průzkum trhu, služby reklamních agentur, vydávání a šíření reklamních materiálů, zejména letáků, prospektů a vzorků, plánování obchodních a propagačních akcí, pronájem reklamních ploch, poskytování obchodních a podnikatelských informací, vydávání obchodních či firemních zpráv (obchodní služby); (41) vydavatelská a nakladatelská činnost, elektronické publikování, obrazové zpravodajství, vzdělávací činnosti, činnost vzdělávací agentury, organizování a pořádání vzdělávacích, odborných, kulturních, společenských, zábavních a sportovních akcí, vydávání elektronických knih a časopisů on-line, pořádání loterií, výroba videofilmů, nahrávání zvukových a obrazově zvukových nosičů záznamu; (42) tvorba informačních databází, elektronických časopisů, periodik, knih, pronájem software.

(730) **ARAMIS spol. s r.o.**, Holečkova 657/29, Praha 5, 15095, CZ

(210) **O-498087**
(220) 11.09.2012
(320) 11.09.2012
(511) 9, 35, 37, 41, 42, 45
(540)



(510) (9) data, databáze a jiné informační produkty na magnetických nosičích a elektronických, datových a informačních a telekomunikačních sítích všeho druhu a na magnetických nosičích dat, souvisejících software a hardware, nosiče dat všeho druhu spadající do této třídy, elektronické sítě, multimediální aplikace, multimediální informační katalogy, elektronické časopisy, elektronická periodika a knihy v elektronické podobě, přístroje pro zpracování informací, informační systémy, přístroje pro audiovizuální komunikaci, přístroje pro záznam, převod a reprodukci zvuku nebo obrazu a jejich součásti, elektronické řídicí systémy, přístroje a jejich součásti - mikroprocesory, spojové a telekomunikační přístroje a technika, optické a optickoelektrické přístroje, přístroje pro měření, signalizaci a kontrolu, elektronická zabezpečovací technika a zabezpečovací systémy, zejména signalizační a poplašná zařízení, jejich součásti a náhradní díly včetně kamer, monitorů, dorozumivacích zařízení, monitorovací a řídicí systémy, přístroje a zařízení, analogové a digitální karty, automatické distributory, detektory kouře, požární hlásiče, elektronická zařízení pro dálkové řízení signalizace, neprůstřelné vesty, poplašná zařízení, poplašná zařízení zvuková, radary, sledovací přístroje; (35) propagace, reklama a inzerce všemi druhy médií, marketing; (37) instalace, servis, případně demontáže zabezpečovacích, kontrolních a signalizačních zařízení a jiných zařízení uvedených v tomto seznamu u třídy 9; (41) vzdělávací činnost v oblasti zabezpečovací techniky, výcviku ostrahy, sportovního výcviku zabezpečovací služby pro ochranu a ostrahu objektů a osob a v oblasti zabezpečování objektů a osob, poradenství v oblasti výcviku ostrahy; (42) projektové práce v oblasti zabezpečovacích systémů, projektování elektrických a elektronických zařízení; (45) technickoorganizační a poradenská činnost v oblasti bezpečnosti a ochrany majetku a osob, ostraha objektů a osob, služby detektivní kanceláře, doprovod osob, služby osobních strážců, hašení požárů, hlídací noční služby, otevírání bezpečnostních zámek, monitorování bezpečnostních a poplašných zařízení, pořádková služba, činnost bezpečnostní agentury, zejména ochrana a ostraha majetku a osob individuální a formou pultu centralizované ochrany, komplex bezpečnostních služeb jako např. fyzická ochrana majetku, střežení vozidel, poskytování ochrany osob a majetku při reklamních, zábavních, sportovních a společenských akcích, při natáčení filmů, detektivní služby jako sledování osob, poskytování osobní ochrany a ozbrojeného doprovodu, činnost výjezdové bezpečnostní skupiny, kontrola objektů na odposlechová zařízení pro bezpečnostní účely, poradenství v oblasti bezpečnosti, zabezpečovací techniky a zabezpečování objektů a osob, poradenská a zprostředkovatelská činnost výše uvedených služeb spadajících do třídy 45.

(730) **FILDEN s.r.o.**, Libušská 8/191, Praha 4 - Libuš, 14200, CZ
(740) BOHEMIA PATENT, Ing. Jana Vandělíková, Vodičkova 791/41, Praha 1 - Nové Město, 11000

(210) **O-498090**
(220) 12.09.2012
(320) 12.09.2012
(511) 41
(540)

GALERIE PETRA BRANDLA
(510) (41) prezentace vizuálního umění veřejnosti pro kulturní a vzdělávací účely.

(730) **Koudelka Ivo JUDr.**, Jeseniova 518/23, Praha 3, 13000, CZ

(210) **O-498298**
(220) 20.09.2012
(320) 20.09.2012
(511) 1, 2, 6, 7, 16, 17, 19, 25, 35, 37, 41, 42
(540)



(510) (1) acetáty, octany, etanáty (chemikálie), chemická aditiva do olejů, anhydridy, antistatické přípravky, s výjimkou přípravků pro domácnost, bakteriologické přípravky jiné než pro lékařské a zvěrolékařské účely, pojiva do betonu, čisticí chemické preparáty pro komíny, disperze plastické hmoty, hasicí směsi, chemikálie pro průmysl, chemické přípravky na odmašťování pro průmysl, chemické organické čisticí přípravky pro průmysl, rozpouštědla pro fermeže a laky, látky na ochranu kaučuku, tmely, pojiva a mořidla spadající do této třídy, tmel na pneumatiky, tmelové konzervační přípravky a vodovzdorné chemické přípravky spadající do této třídy, tmely pro opravy, vulkanizační přípravky; (2) antikorozní přípravky, běloby (barviva nebo barvy), glazury (barvy, laky), barviva a mořidla spadající do této třídy, ochranné prostředky proti rzi kovů a hnilobě dřeva, ochranné pásy proti korozi, práškové nátěrové hmoty, práškové barvy, nátěrové hmoty pro značení silnic a dálnic, impregnační prostředky na dřevo a na beton, ochranné nátěry na podvozky automobilů, mořidla na dřevo, přípravky na konzervaci dřeva, přípravky na odstraňování tapet, elektroforézní nátěrové látky, aditiva pro nátěrové hmoty spadající do této třídy, značkovací barva pro zvířata, barvy fasádní, barvy pro stavební účely; (6) kovová okna, kovové okenní rámy, kovové okenní zárubně, kovové okenní příslušenství v rámci této třídy, kovové střechy a kovová střešní okna, hotové výrobky pro stavbu z kovu jako okna, žaluzie, dveře a brány, kovové příslušenství k těmto výrobkům nezahnuté do jiných tříd, kovové vzduchové výpustné ventily a kovové kouřové ventily pro stavební účely; (7) nástroje a formy (části strojů) pro zpracování plastických hmot; (16) pořadače na volné listy, papíry na psaní nebo kreslení v podobě knih nebo bloků, zápisníky, poznámkové bloky, příručky, psací náčiní včetně propisovaček a tužek, fotografie, fotoalba, záložky, plakáty, pohlednice, kalendáře, grafické tisky, zobrazení a reprodukce, příležitostné a humorné pohlednice, lepidla pro kancelářské účely nebo pro domácnost, lepidla papírenského zboží, sekundová lepidla; (17) plastické hmoty polozpracované, polotovary z plastických hmot, materiály izolační, stavební izolace, izolace pro okna, dveře, výrobky z gumy spadající do této třídy, těsnící a spárovací hmoty, izolační nátěrové hmoty, zejména nástřikové hmoty na bázi organických pojiv a organických plnidel, chemické směsi na ucpání dřev, puklin a trhlin, guma jako surovina nebo polotovary, gumové těsnící kroužky, gumové manšony na ochranné části strojů, vyplňovací materiály z gumy a plastů; (19) nekovový stavební materiál, zejména stavební prefabrikáty, okna, střešní okna, dveře, nekovové střechy a střešní okna, nekovové hotové výrobky pro stavbu jako okna, dveře, brány, příslušenství k těmto výrobkům nezahnuté do jiných tříd, nekovové olemované rámy, sklo včetně izolačního skla a okenního skla pro stavby, panely, obložení zdi ze dřeva, z napodobenin dřeva a z plastických hmot, skleněné střechy, krytiny a krytinové prvky, nekovové okenice,

venkovní rolety a žaluzie s výjimkou kovových a textilních, části a příslušenství uvedených výrobků spadající do této třídy, truhlářské stavební výrobky v rámci této třídy, maltovinová pojiva, nástřikové omítkové hmoty, lité podlahy, asfaltové nátěry, příměsi do stavebních směsí spadající do této třídy, stavební nástřikové hmoty na bázi organických pojiv a organických plnidel; (25) oděvy, obuv, pokrývky hlavy; (35) reklama, služby v oblasti obchodního řízení, podnikové řízení, kancelářské práce, přijímání objednávek, dodavatelské služby a fakturační služby, také v rámci elektronického obchodování s výrobky ve třídách 6, 7, 9, 16, 17, 19, 20, 22, 24 a 25, organizování a pořádání reklamních akcí; (37) instalace, údržba a opravy týkající se oken, služby v oblasti výstavby a rekonstrukce budov; (41) pořádání sportovních akcí, organizování sportovních soutěží, vzdělávání, školení, zábava, sportovní a kulturní činnosti, organizování sportovních akcí v kempech, služby týkající se využití volného času v rámci této třídy, pronájem sportovního vybavení (s výjimkou vozidel); (42) vývoj nástrojů a forem na nástroje pro zpracování plastických hmot.

(730) **FASTRADE s.r.o.**, Františka Diviše 1012, Praha 10, 10400, CZ

(210) **O-498376**

(220) 24.09.2012

(320) 24.09.2012

(511) 29, 30, 32

(540)



(510) (29) maso, neživé ryby, drůbež a zvěřina, masové výtázky, konzervované, mražené, sušené, vařené, zavařené ovoce a zelenina, želé, džemy, kompoty, vejce, mléko a mléčné výrobky, jedlé oleje a tuky, luštěniny s výjimkou čerstvých, bujóny a vývary všeho druhu, gelové bujóny, polévky, instantní polévky, směsi v prášku a v pastě pro přípravu hotových pokrmů a šťáv k masům připravených na základě živočišných surovin (masné a mléčné suroviny, vejce) a jejich směsí, přísady do polévek – granulované směsi a zavářky na masovém základu, masné polotovary, masové kuličky, výrobky z ryb, instantní bramborová kaše v prášku; (30) káva, čaj, kakao a kávové náhražky, rýže, tapioka a ságo, mouka a obilninové přípravky, chléb, pečivo a cukrovinky, zmrzlina, cukr, med, melasa, droždí, prášek do pečiva, sůl, hořčice, ocet, led pro osvěžení, koření, koření směsi, směsi koření a bylin, sezamová semínka, knedlíky v prášku, moučníky v prášku, pudinky v prášku, směs na cukrové polevy, instantní obilninové kaše, mléčná rýže, tekuté koření přípravky, chilli omáčky, sojové omáčky, marinády, zálivky, tekutá ochucovadla, studené omáčky na bázi výrobků ve tř. 30, kuskus, těstoviny, tortellini, škrob jako potrava, omáčky na bázi výrobků ve tř. 30, chuťové přísady, sladké dezertní omáčky - toppingy, cukrářské výrobky, směsi v prášku a v pastě pro přípravu hotových pokrmů a omáček šťáv k masům připravených především na základě rostlinných surovin (především zeleniny, mouky obilovin, luštěnin, koření a bylin) a jejich směsí, přísady do polévek – granulované směsi a zavářky na rostlinném základu (směs mouky, strouhanky, zeleniny a koření), krutónky (kousky osmaženého chleba nebo housky), zlepšující a přídavné látky na kuchyňské použití (zahušťovadla, aroma); (32) piva, minerální vody, šumivé nápoje a jiné nápoje nealkoholické, nápoje a šťávy ovocné, sirupy a jiné přípravky ke zhotovování nápojů, nápoje v prášku.

(590) Barevná

(730) **VITANA, a.s.**, Mělnická 133, Byšice, 27732, CZ

(210) **O-498378**

(220) 24.09.2012

(320) 24.09.2012

(511) 29, 30, 32



(510) (29) maso, neživé ryby, drůbež a zvěřina, masové výtázky, konzervované, mražené, sušené, vařené, zavařené ovoce a zelenina, želé, džemy, kompoty, vejce, mléko a mléčné výrobky, jedlé oleje a tuky, luštěniny s výjimkou čerstvých, bujóny a vývary všeho druhu, gelové bujóny, polévky, instantní polévky, směsi v prášku a v pastě pro přípravu hotových pokrmů a šťáv k masům připravených na základě živočišných surovin (masné a mléčné suroviny, vejce) a jejich směsí, přísady do polévek – granulované směsi a zavářky na masovém základu, masné polotovary, masové kuličky, výrobky z ryb, instantní bramborová kaše v prášku; (30) káva, čaj, kakao a kávové náhražky, rýže, tapioka a ságo, mouka a obilninové přípravky, chléb, pečivo a cukrovinky, zmrzlina, cukr, med, melasa, droždí, prášek do pečiva, sůl, hořčice, ocet, led pro osvěžení, koření, koření směsi, směsi koření a bylin, sezamová semínka, knedlíky v prášku, moučníky v prášku, pudinky v prášku, směs na cukrové polevy, instantní obilninové kaše, mléčná rýže, tekuté koření přípravky, chilli omáčky, sojové omáčky, marinády, zálivky, tekutá ochucovadla, studené omáčky na bázi výrobků ve tř. 30, kuskus, těstoviny, tortellini, škrob jako potrava, omáčky na bázi výrobků ve tř. 30, chuťové přísady, sladké dezertní omáčky - toppingy, cukrářské výrobky, směsi v prášku a v pastě pro přípravu hotových pokrmů a omáček šťáv k masům připravených především na základě rostlinných surovin (především zeleniny, mouky obilovin, luštěnin, koření a bylin) a jejich směsí, přísady do polévek – granulované směsi a zavářky na rostlinném základu (směs mouky, strouhanky, zeleniny a koření), krutónky (kousky osmaženého chleba nebo housky), zlepšující a přídavné látky na kuchyňské použití (zahušťovadla, aroma); (32) piva, minerální vody, šumivé nápoje a jiné nápoje nealkoholické, nápoje a šťávy ovocné, sirupy a jiné přípravky ke zhotovování nápojů, nápoje v prášku.

(590) Barevná

(730) **VITANA, a.s.**, Mělnická 133, Byšice, 27732, CZ

(210) **O-498468**

(220) 26.09.2012

(320) 26.09.2012

(511) 19, 20, 21, 40

(540)

ECO SPHERE

(510) (19) stavební materiály nekovové včetně polozpracovaného řeziva (trámy, prkna, dřevěné panely), překližky, skleněné cihly, ploché a ostatní stavební sklo včetně skla matovaného a leptaného různými technikami, včetně pomocí diamantových kartáčů, skleněné tašky, obkládačky, dlaždice, přírodní a umělé kamen, cement, vápno, malta, sádra, šterk, neohebné trubky nekovové pro stavebnictví, stavební materiál pro stavbu cest, asfalt, směla, přenosné konstrukce nekovové, nekovové pomníky, umělecké předměty z kamene, sádry, plastová okna, posuvná nekovová okna, tabulové okenní sklo, nerosty, minerály; (20) nábytek včetně kovového a kempingového nábytku, zrcadla, rámy, košíkářské zboží, výrobky ze dřeva, korku, vrbového proutí, rákosu, třtiny, slonoviny, kostic, želvoviny, jantaru, perleti, mořské pěny a z náhražek těchto hmot nebo z plastických hmot, určených jako bytové doplňky nebo okrasné předměty, matrace do postelí, postelové žíněnky, podhlavníky, spací pytle pro kempování, dřevěné a lamelové rošty pohovek a postelí, skleněné výrobky spadající do této třídy včetně skleněných výrobků matovaných; (21) náčiní a nádoby pro domácnost nebo kuchyň z obecných kovů, dřeva, kameniny, porcelánu, skla a umělých hmot, hřebeny, mycí houby, kartáče, kartáčnický materiál, pomůcky k čištění (drátky na čištění parket, drátěnky), sklo surové nebo opracované včetně skla matovaného, s výjimkou stavebního, malé přístroje k sekání, mletí, lisování s ručním pohonem, hřebeny (i elektrické), kameninové, porcelánové a skleněné zboží okrasného charakteru; (40) zpracování a úprava materiálu - služby řezání, pokovování, šití oděvů na zakázku, zpracování odpadků a druhotných surovin,

- (730) činnost tiskárny, polygrafické služby všeho druhu, tisk vzorů, tisk ofsetový, tisky litografické, typografické práce, práce truhlářské, povrchové upravování skla všeho druhu včetně jeho matování diamantovými kartáči.
(740) SKLOPAN LIBEREC, a.s., Zahradní 445, Liberec, 46001, CZ
(740) UNIPATENT, Ing. Jiří Chlustina, Jana Masaryka 43-47, Praha 2, 12000



- (210) **O-498651**
(220) 04.10.2012
(320) 04.10.2012
(511) 32, 35, 43
(540)



- (510) (32) aperitivy nealkoholické, chmel (výtažky z -) na výrobu piva, koktejly nealkoholické, minerální vody (nápoje), mixované ovocné nebo zeleninové nápoje, mošty, nápoje (nealkoholické -), nápoje (přípravky na výrobu -), nápoje iontové, nealkoholické nápoje, nealkoholické šťávy (nápoje z -), ovocné šťávy, pивní mladinka, pivo, příchutě na výrobu nápojů, sirupy na výrobu nápojů, sladové nápoje, sladové pivo, soda, stolové vody, šerbety (nápoje), šumivá voda, šumivé nápoje (prášky na výrobu -), vody (nápoje), vody (stolní -), výtažky z chmele na výrobu piva, zázvorové pivo, zeleninové šťávy (nápoje); (35) administrativní zpracování nákupních objednávek, dodavatelské služby pro třetí osoby (nákup výrobků a služeb pro jiné podniky), hospodářské (ekonomické) prognózy, kanceláře dovozní a vývozní, komerční správa licencí na výrobky a služby ostatních, komunikační média (prezentace výrobků v komunikačních médiích) pro účely maloobchodu, marketing, marketingové studie, módní přehlídky pro reklamní účely (organizace -), nábor zaměstnanců, nákupní ceny (analýzy -), velkoobchodní ceny (analýzy -), obchodní management a podnikové poradenství, obchodní nebo podnikatelské poradenství (profesionální -), organizování výstav (komerčních nebo reklamních), personální poradenství, pomoc při řízení obchodní činnosti, pronájem reklamní doby v komunikačních médiích, pronájem reklamních materiálů, pronájem reklamních ploch, průzkum (obchodní -), průzkum trhu, předvádění (služby modelek) pro reklamní účely a podporu prodeje, předvádění zboží, reklama, reklama (propagace), reklama on-line v počítačové síti, reklamní agentury, reklamní materiály (zasílání zákazníkům -), reklamní materiály (rozšiřování -) zákazníkům (letáky, prospekty, tisky, vzorky), služby, poradenství v obchodní činnosti, spotřebitelé (komerční informace a rady pro spotřebitele) (spotřebitelská poradna), správa hotelů, umělci (agentury); (43) automaty (rychlé občerstvení), bary (služby -), bufety, domovy důchodců, hotelové služby, hotely (rezervace -), jídelny a závodní jídelny, kavárny, Kempy (provozování -), kuchyňské přístroje (pronájem -), motely (služby -), penziony, penziony pro zvířata, prázdninové tábory (ubytovací služby -), pronajímání jednacích místností, provoz hotelového ubytování, přechodné ubytování (rezervace), půjčování židlí, stolů, prostírání, nápojového skla, restaurace, restaurace (samoobslužné -), rezervace penzionů, samoobslužné restaurace, ubytovací služby (hotely, penziony), ubytování (pronajímání a přechodné), zásobování.
(730) Sluneční terasa T-Anker, s.r.o., Kolmá 6, Praha 9 - Vysočany, 19000, CZ

- (210) **O-498997**
(220) 16.10.2012
(320) 16.10.2012
(511) 36, 41, 42

- (510) (36) informace z oblasti bankovního sektoru, poradenská činnost v oblasti bankovníctví; (41) vysokoškolské vzdělávání, organizačně vzdělávací činnost v oblasti bankovníctví, školení, konference, semináře, nakladatelská a vydavatelská činnost; (42) certifikace systémů jakosti v oblasti finanční sféry.
(730) **Bankovní institut vysoká škola, a.s.**, Nárožní 2600/9, Praha 5, 15800, CZ

- (210) **O-498998**
(220) 16.10.2012
(320) 16.10.2012
(511) 36, 41, 42
(540)



- (510) (36) informace z oblasti bankovního sektoru, poradenská činnost v oblasti bankovníctví; (41) vysokoškolské vzdělávání, organizačně vzdělávací činnost v oblasti bankovníctví, školení, konference, semináře, nakladatelská a vydavatelská činnost; (42) certifikace systémů jakosti v oblasti finanční sféry.
(730) **Bankovní institut vysoká škola, a.s.**, Nárožní 2600/9, Praha 5, 15800, CZ

- (210) **O-498999**
(220) 16.10.2012
(320) 16.10.2012
(511) 36, 41, 42
(540)



- (510) (36) informace z oblasti bankovního sektoru, poradenská činnost v oblasti bankovníctví; (41) vysokoškolské vzdělávání, organizačně vzdělávací činnost v oblasti bankovníctví, školení, konference, semináře, nakladatelská a vydavatelská činnost; (42) certifikace systémů jakosti v oblasti finanční sféry.
(730) **Bankovní institut vysoká škola, a.s.**, Nárožní 2600/9, Praha 5, 15800, CZ

- (210) **O-499036**
(220) 17.10.2012
(320) 17.10.2012
(511) 9, 37, 38, 42
(540)



- (510) (9) telekomunikační přístroje, servery, počítače a jiné přístroje pro zpracování informací, počítačové programy (software), počítačové sítě, počítačové informační systémy, přístroje pro

záznam, převod a reprodukci zvuku nebo obrazu, přístroje fotografické a filmové a optické, paměťová média - nosiče dat v elektronické podobě, elektrosoučástky všeho druhu spadající do této třídy, elektrické vodiče - kabely všeho druhu; (37) servisně-montážní služby, servis, montáž a opravy elektrických, elektronických a telekomunikačních přístrojů; (38) pronájem telekomunikační techniky a zařízení pro přenos dat a informací, pronájem telekomunikačních serverů, poskytování telekomunikačních připojení k počítačovým sítím, počítačová komunikace - elektronický přenos dat a informací, elektronická pošta, telefonické služby přes počítačové sítě; (42) webhosting a multihosting, správa webových stránek, registrace a správa internetových domén, pronájem počítačového software, pronájem počítačových serverů, serverhosting, monitoring serverů - dohledový systém pro počítačové servery a sítě, tvorba počítačových programů - software, testovací a zkuškové činnosti, výzkum, vývoj a projektování v oblasti výpočetní a telekomunikační techniky.

(590) Barevná

(730) **TELE3 s.r.o.**, Vinohradská 2396/184, Praha 3 - Vinohrady, 13000, CZ

(740) Ing. Jiří Střelák, Šumberova 42, Praha 6, 16200

(210) **O-499324**

(220) 31.10.2012

(320) 31.10.2012

(511) 16, 21, 25, 32, 33

(540)

CHACHAR

(510) (16) tiskoviny periodické i neperiodické, fotografie, plakáty, pohlednice, kalendáře, obtisky, poštovní známky, reklamní a propagační tiskoviny, samolepky, etikety z papíru, visačky z papíru, papírové ubrousky, jídelní nebo nápojové lístky, vložky z papíru, papírnické zboží v rámci této třídy, balicí papír, razítka, psací potřeby, plastové nebo papírové obaly v rámci této třídy, papírové sáčky (jako obaly), pouzdra na školní potřeby, pouzdra na doklady, pouzdra na kreditní karty, karty; (21) náčiní a nádobí pro domácnost nebo kuchyň (kromě z drahých kovů a příborů), nápojové soupravy (kromě z drahých kovů), hrníčky, baňky, cestovní láhve, čajníky, dávkovače na aerosol, jídelní soupravy (kromě z drahých kovů), demizony, dózy na čaj, džbány, figurky (sošky) ze skla, porcelánu nebo keramiky, hrnčířské zboží, karafy kořenky, košťře, konvice čajové, krabice na jídlo, cukřenky, kazety na cukrovinky, dózy na čaj, dózy na potraviny, krabičky na mýdlo, květináče, lahvičky, podnosy na použití v domácnosti, podnosy ozdobné na stůl, podšálky, talířky, misky, mlýnky ruční pro domácnost, otvíráky na láhve, výrobky z křišťálu, nádoby na led, poháry, pohárky, pouzdra na jídelní lístky, potřeby kuchyňské neelektrické, sklo malované, skleničky, sklenice, svícný, tácy, tácky včetně papírových, talíře, vázy, koše na odpadky, papírové nebo plastové kelímky; (25) trička, mikiny, tílka, oděvy, osobní prádlo, šátky, kšiltovky, čepice a jiné pokrývky hlavy, rukavice, čepice nebo klobouky z papíru, oděvy z papíru, obuv, trepky; (32) piva, minerální a stolní vody, šumivé nápoje, ovocné šťávy, džusy a jiné nealkoholické nápoje, sirupy, energetické nápoje, tablety nebo prášky pro přípravu šumivých nápojů, přípravky k přípravě nápojů v rámci této třídy; (33) alkoholické esence, alkoholické nápoje (kromě piva), alkoholické výtažky z ovoce, alkoholové extrakty, vína, lihoviny, likéry, esence do lihovin, medovina, pálenky, alkoholické nápoje obsahující ovoce, vodka.

(730) **Vyoral Jan**, Čeladná 614, Čeladná, 73912, CZ

(740) Ing. Iva Rylková, Polská 1525, Ostrava - Poruba, 70800

(210) **O-499402**

(220) 01.11.2012

(320) 01.11.2012

(511) 9, 11, 35

(540)



(510) (9) elektrické a elektronické přístroje k pohonu světelných diod, světelné cedule, světelné diody; (11) přístroje pro osvětlení, světelné zdroje, osvětlovací technika, světelné zdroje obsahující světelné diody, kapesní svítlny; (35) zprostředkování v oblasti obchodu a obchodních služeb s přístroji pro osvětlení, poradenství v oblasti obchodu s osvětlovacími zařízeními, provozování e-shopu s osvětlovací technikou.

(590) Barevná

(730) **T-LED s.r.o.**, Gabinova 867/9, Praha 5, 15200, CZ

(210) **O-499403**

(220) 01.11.2012

(320) 01.11.2012

(511) 9, 11, 35

(540)

T-LED

(510) (9) elektrické a elektronické přístroje k pohonu světelných diod, světelné cedule, světelné diody; (11) přístroje pro osvětlení, světelné zdroje, osvětlovací technika, světelné zdroje obsahující světelné diody, kapesní svítlny; (35) zprostředkování v oblasti obchodu a obchodních služeb s přístroji pro osvětlení, poradenství v oblasti obchodu s osvětlovacími zařízeními, provozování e-shopu s osvětlovací technikou.

(730) **T-LED s.r.o.**, Gabinova 867/9, Praha 5, 15200, CZ

(210) **O-499404**

(220) 01.11.2012

(320) 01.11.2012

(511) 9, 11, 35

(540)



(510) (9) elektrické a elektronické přístroje k pohonu světelných diod, světelné cedule, světelné diody; (11) přístroje pro osvětlení, světelné zdroje, osvětlovací technika, světelné zdroje obsahující světelné diody, kapesní svítlny; (35) zprostředkování v oblasti obchodu a obchodních služeb s přístroji pro osvětlení, poradenství v oblasti obchodu s osvětlovacími zařízeními, provozování e-shopu s osvětlovací technikou.

(730) **T-LED s.r.o.**, Gabinova 867/9, Praha 5, 15200, CZ

(210) **O-499486**

(220) 05.11.2012

(320) 05.11.2012

(511) 9, 35, 36, 42, 44

(540)

PER_CASE

(510) (9) hardware, software; (35) průzkum a vyhodnocování obchodní činnosti, záznam, zpracování a vyhodnocování dat, shromažďování informací ve prospěch třetích osob; (36) vyhodnocování finančních a peněžních služeb, služby v pojišťovnictví, zpracování finančních analýz pro pojišťovatele; (42) navrhování a vývoj software a hardware, tvorba databázových systémů; (44) lékařské služby, například analytické služby v lékařství v rámci této třídy.

(730) **Aksys s.r.o.**, Osadní 12a/č.p. 324, Praha 7, 17000, CZ

(210) **O-499656**

(220) 12.11.2012

(320) 12.11.2012
(511) 6, 7, 8, 19, 20, 35, 37
(540)

CRAFTFIELD

- (510) (6) kovové stavební materiály, kovové stavební materiály přenosné, domky (konstrukce) z kovu, montované domky z kovu, srubové domy, prefabrikáty a konstrukční prvky pro tyto domy, veškeré jmenované výrobky z kovu; (7) stroje, nástroje a přístroje ruční s elektrickým pohonem pro použití v zemědělství, zahradnictví, zahrádkářství, lesnictví, postřikovače plodin (stroje), postřikovače pro použití v zemědělství a zahradnictví (části strojů), stroje na stříhání trávy, zahradní traktory na sekání trávy, hloubicí stroje, kypřiče trávníků, stroj na upravování hran trávníků, hrábě pro hrabací stroje, hrabací stroje, kalendry, zametačky, zařízení pro péči o trávníky, stroje na úpravu trávníků, plečky (stroje), sekací vlečky za automobily, stroje na sbírání trávy, zahrádkářské stroje, elektrické zahradní náčiní, zemědělské stroje pro péči o půdu, mechanické stroje s elektrickým pohonem, motorové pily, motorové sekačky na trávu, benzinové sekačky na trávu, motorové kosy a křovinořezy, vrtačky, pily, frézky, hoblíky, brusky, leštičky, řezné nože, vrtáky, frézy, technické kartáče, brusné kotouče a brusné pásy všeho druhu používané jako části a součásti strojů, příslušenství, části a potřeby k výše uvedenému zboží; (8) nářadí a nástroje ruční pro použití v zemědělství, zahradnictví, lesnictví, postřikovače s ručním pumpováním, pistole stříkací, zahradnické nůžky, nůžky na větvě, rozmetače, sekery, lopatky sázecí, kladiva, palice, pily, jiné řezné nástroje, vratidla, vrtačky ruční, kolovrátky, hoblíky a jiné profilovací nástroje, dláta a jiné dlabací nástroje, pořízy, ocílky, pilníky, rašple, škrabky a špachtle, smirkové kotouče a pásy brusné, kleště všeho druhu, klíče montážní; (19) přenosné venkovní domky (nekovové), montované domy, srubové domy, chaty, altány (nekovové konstrukce), dřevěné roubené domy, roubenky, dřevěnice, chalupy, zahradní domky na nářadí (nekovové); (20) zahradní nábytek jako jsou lavičky, stoly, stěny, květináče, rozkládací lehátka a lavičky, podstavce pod květiny, dřevěné hrany a kostry na nábytek, laťkové truhlíky, pulty, bambus, budky pro zvířata chovaná v domácnosti, dřevěné sudy na stáčení vína, kolébky, proutěné koše, křbové zástěny, police, stojany, rámy na obrazy, stolní desky, trojnožky, včelí úly, věšáky na šaty, schodišťové zábradlí, zahradní doplňky ze dřeva jako okrasné studny, funkční studny, mlýny, trakaře, dřevěné houpačky, houpací židle a další exteriérový nábytek v této třídě, interiérový nábytek, stoly, stoličky a skříně; (35) marketingová, propagační, reklamní, informačně-obchodní a inzertní činnost, maloobchodní a velkoobchodní činnost s výrobky uvedenými ve třídách 6, 7, 8, 19, 20, zprostředkování obchodu s výrobky uvedenými ve třídách 6, 7, 8, 19, 20, internetový prodej (e-shop) s výrobky uvedenými ve třídách 6, 7, 8, 19, 20, organizování výstav a předvádění výrobků a zboží pro komerční a reklamní účely a podporu prodeje; (37) zprostředkovatelská a obstaravatelská činnost v opravárenství, montáž, servis a opravy zahradní techniky, poskytování informací a konzultace v oblasti zahradní techniky, poskytování opravárenských a montážních informací.
- (730) **Denia Czech s.r.o.**, Palackého náměstí 113, Strakonice, 38601, CZ
- (740) PatentCentrum Sedlák & Partners s.r.o., Husova 5, Česká Budějovice, 37001

(210) **O-499760**
(220) 14.11.2012
(320) 14.11.2012
(511) 16, 28, 31, 35, 37, 39, 41, 42, 43, 44, 45
(540)



- (510) (16) papír, lepenka a výrobky z těchto materiálů, které nejsou zařazeny do jiných tříd, tiskárenské výrobky, potřeby pro knižní vazby, fotografie, papírenské zboží, materiál pro umělce, štetce, psací stroje a kancelářské potřeby (vyjímaje nábytek), učební a vyučovací pomůcky s výjimkou přístrojů, plastické obaly

(nezařazené do jiných tříd); (28) hry, hračky, potřeby pro gymnastiku a sport, které nejsou uvedeny v jiných třídách, vánoční ozdoby; (31) výrobky zemědělské, zahradnické, lesní a zrní neuvedené v jiných třídách, živá zvířata, čerstvé ovoce a zelenina, osivo, rostliny a přírodní květiny; (35) propagační činnost, reklama, pomoc při řízení obchodní činnosti, obchodní administrativa, kancelářské práce; (37) stavebnictví, opravy, instalační služby; (39) doprava, balení a skladování zboží, organizování cest; (41) výchova, vzdělávání, zábava, sportovní a kulturní aktivity; (42) vědecké a technologické služby a s nimi spojený výzkum a návrhy, průmyslové analýzy a výzkum, návrh a vývoj počítačového hardwaru a softwaru; (43) služby zajišťující stravování a nápoje, dočasně ubytování; (44) péče o hygienu a krásu osob a zvířat, zemědělské, zahradnické a lesnické služby; (45) právní služby.

(730) **Česká golfová asociace s.r.o.**, K Jezeru 240, Praha 4, 14900, CZ
(740) **ADVOKÁTNÍ KANCELÁŘ JUDr. Vladimír Šmeral, JUDr. Vladimír Šmeral, Hálkova 1, Praha 2, 12000**

(210) **O-499779**
(220) 15.11.2012
(320) 15.11.2012
(511) 35, 36, 37, 45
(540)

DREAM REALITY

- (510) (35) propagační činnost, reklama, pomoc při řízení obchodní činnosti, obchodní administrativa, kancelářské práce, pomoc při provozování obchodů a obchodních činností, služby reklamních kancelářů, služby, které zahrnují záznam, přepis, vypracování, kompilaci (shromáždění dokumentů), přenášení nebo systematizaci písemných sdělení a záznamů, jakož i kompilaci statistických údajů, služby reklamních agentur, distribuce prospektů přímo nebo poštou nebo distribuce vzorků; (36) pojištění, služby finanční, služby peněžní, služby nemovitostní, služby bankovní, směnárny, služby realitní kanceláře, financování koupě, pronájmu nebo rekonstrukce nemovitostí, poskytování leasingu, služby správců nemovitostí, služby nájmu, pronájmu a prodeje nemovitostí, služby tichého společníka, služby týkající se pojištění, služby poskytované agenty, kteří se zabývají pojištěním, služby poskytované pojišťovatelům a pojištěnému a služby subskripce pojištění; (37) rekonstrukce nemovitostí; (45) právní služby, služby poskytované právníky jednotlivcům, skupinám jednotlivců, organizacím a podnikům.
- (730) **Krát'a, spol. s r.o.**, Jana Bubna 489/4, Kosmonosy, 29306, CZ

(210) **O-499780**
(220) 15.11.2012
(320) 15.11.2012
(511) 39, 45
(540)

BOLD SECURITY

- (510) (39) doprava, balení a skladování zboží, organizování cest, služby týkající se kontroly vozidel nebo zboží před dopravou, doprovod cestujících, přeprava cenností; (45) bezpečnostní služby pro ochranu majetku a jednotlivců, osobní, bezpečnostní a sociální služby poskytované ostatními za účelem uspokojování potřeb jednotlivců a kolektivů, služby týkající se vyšetřování a dohledu v souvislosti s bezpečností osob a objektů, doprovodné služby (osobní ochrana).
- (730) **Krát'a, spol. s r.o.**, Jana Bubna 489/4, Kosmonosy, 29306, CZ

(210) **O-499781**
(220) 15.11.2012
(320) 15.11.2012
(511) 35, 36, 37, 45
(540)



- (510) (35) propagační činnost, reklama, pomoc při řízení obchodní činnosti, obchodní administrativa, kancelářské práce, pomoc při provozování obchodů a obchodních činností, služby reklamních kanceláří, služby, které zahrnují záznam, přepis, vypracování, kompilaci (shromažďování dokumentů), přenášeni nebo systematizaci písemných sdělení a záznamů, jakož i kompilaci statistických údajů, služby reklamních agentur, distribuce prospektů přímo nebo poštou nebo distribuce vzorků; (36) pojištění, služby finanční, služby peněžní, služby nemovitostní, služby bankovní, směnárný, služby realitní kanceláře, financování koupě, pronájmu nebo rekonstrukce nemovitosti, poskytování leasingu, služby správců nemovitostí, služby nájmu, pronájmu a prodeje nemovitostí, služby tichého společníka, služby týkající se pojištění, služby poskytované agenty, kteří se zabývají pojištěním, služby poskytované pojišťovatelům a pojištěnému a služby subskripce pojištění; (37) rekonstrukce nemovitostí; (45) právní služby, služby poskytované právníky jednotlivcům, skupinám jednotlivců, organizacím a podnikům.
- (730) **Krátá, spol. s r.o.**, Jana Bubna 489/4, Kosmonosy, 29306, CZ

(320) 20.11.2012
(511) 45
(540)



(510) (45) bezpečnostní služby pro ochranu majitelů a jednotlivců.
(730) **APADO SECURITY s.r.o.**, Rybářská 1665/2, Opava, 74601, CZ

(210) **O-499782**
(220) 15.11.2012
(320) 15.11.2012
(511) 39, 45
(540)



- (510) (39) doprava, balení a skladování zboží, organizování cest, služby týkající se kontroly vozidel nebo zboží před dopravou, doprovod cestujících, přeprava cenností; (45) bezpečnostní služby pro ochranu majetku a jednotlivců, osobní, bezpečnostní a sociální služby poskytované ostatními za účelem uspokojování potřeb jednotlivců a kolektivů, služby týkající se vyšetřování a dohledu v souvislosti s bezpečností osob a objektů, doprovodné služby (osobní ochrana).
- (730) **Krátá, spol. s r.o.**, Jana Bubna 489/4, Kosmonosy, 29306, CZ

(210) **O-499828**
(220) 16.11.2012
(320) 16.11.2012
(511) 28, 35, 38, 41
(540)



- (510) (28) automaty výherní, jejich součásti a příslušenství; (35) reklamní a inzertní činnost; (38) šíření informací týkajících se zábavy prostřednictvím sítě Internet, poskytování uživatelského přístupu ke globální počítačové síti, pronájem zařízení pro přenos informací; (41) pořádání loterie, provozování herny, hraní o peníze, provozování kasina, výchovně-vzdělávací klubové služby, provozování her on-line, zprostředkování informací týkajících se zábavy, zprostředkování služeb sloužících k zábavě a pobavení, spadajících do této třídy, provozování zařízení sloužících k zábavě, zejména provozování výherních hracích přístrojů, a to i s hraním o peníze, informace o možnostech zábavy, zprostředkování provozu nočních klubů, zprostředkování provozu her on-line z počítačové sítě, zprostředkování demonstrace a výuky pravidel her pro pobavení, též hazardních her kasina, pronájem her.
- (730) **Multiloteri s.r.o.**, Kvítková 4323, Zlín, 76001, CZ
(740) Ing. Blanka Brodská, Josefý Faimonové 14, Brno, 62800

(210) **O-499890**
(220) 20.11.2012

(210) **O-500034**
(220) 23.11.2012
(320) 23.11.2012
(511) 35, 38, 41
(540)

TN Na Vaší straně

- (510) (35) reklamní, inzertní a propagační činnost, marketing, reklamní, inzertní a propagační činnost prostřednictvím jakéhokoliv média, prostřednictvím telefonní sítě nebo datové sítě nebo informační sítě nebo elektronické sítě nebo komunikační sítě nebo počítačové sítě, poskytování informací komerčního nebo reklamního charakteru, multimediálních informací komerčního charakteru, komerční využití Internetu v oblastech komerčních internetových médií a vyhledávacích služeb, on-line inzerce, pronájem informačních míst v rámci této třídy, činnost reklamní agentury, činnost ekonomických a/nebo organizačních poradců, zprostředkování v obchodních vztazích, merchandising, franchising, pomoc při využívání a řízení obchodního podniku, personální agentura, personální poradenství, automatizované zpracování dat, pomoc při provozování obchodů a obchodních činností průmyslového nebo obchodního podniku, služby, které zahrnují záznam, přepis, vypracování, kompilaci, přenášeni nebo systematickosti písemných či datových či elektronických sdělení a záznamů, jakož i využívání nebo kompilaci matematických a statistických údajů, organizační zabezpečování televizního vysílání v rámci této třídy, systém na podporu a intenzifikaci obchodních služeb založený na zvýhodňování klíčových spolupracovníků a klientů (obchodní služby), věrnostní a bonusové systémy (obchodní služby) jako například poskytování slev a odměn, přednostní a nadstandardní poskytování služeb, vše zejména v prodeji výrobků a služeb, výstavy komerční nebo reklamní nebo propagační, předvádění zboží prostřednictvím Internetu nebo katalogu nebo výstav za účelem reklamy a/nebo prodeje, přeskupování a shromažďování (kromě dopravy) různých výrobků pro třetí osoby za účelem umožnit spotřebiteli pohodlně vybrat a prohlížet a kupovat (kromě přepravy) prostřednictvím katalogu a/nebo Internetu a/nebo zásilkového prodeje, zásilkový prodej zboží a maloobchodní prodej výrobků zařazených ve tř. 1-34; (38) telekomunikace, služby umožňující komunikaci jedné osoby s druhou, televizní vysílání, rozhlasové vysílání, digitální vysílání, televizní vysílání programů, televizní vysílání zábavných, vzdělávacích, výchovných, soutěžních, diskusních a informačních pořadů, telematika, šíření, výměna nebo získávání zpráv a informací, šíření elektronických časopisů, informací, elektronických periodik, knih v elektronické podobě, audio nebo audiovizuálních děl prostřednictvím informační nebo datové nebo elektronické nebo komunikační nebo telekomunikační nebo počítačové sítě, zejména internetu, pomocí satelitů aj., informační služby na Internetu související s televizním vysíláním, služby na Internetu související s televizním vysíláním, provozování internetového serveru, provozování internetového portálu, zajištění prostoru pro webové stránky, poskytování portálu na Internetu, poskytování on-line platformy pro nahrávání, uchovávání, zpracování, přenos a aktualizaci dat, obrázků, fotografií, 3d aplikací, zprostředkovatelská činnost v oblasti informačního servisu, komunikace a přenos dat prostřednictvím veřejné nebo neveřejné telekomunikační sítě, komunikace, poradenská činnost v oblasti sdělovacích prostředků, telekomunikací, informační služby v oblasti telekomunikací, informační kancelář, poskytování informačních služeb prostřednictvím počítačů - v rámci této třídy, pronájem komunikačních míst, telekomunikační služby umožňující on-line

- v sítích dálkové nahrávání a zpracování obrázků a obrazových dat a tvorbu a zpracování fotografických alb a fotoknih, telekomunikační služby umožňující on-line v sítích dálkově objednávaní a dodávání výrobků, na kterých jsou nanesená obrazová data objednatel; (41) nakladatelství a vydavatelství, ediční činnost, publikační činnost, nahrávání nosičů zvukových nebo obrazově zvukových, půjčování nahraných zvukových a zvukově obrazových záznamů, tvorba a šíření audiovizuálních děl, zpravodajství, publicistika, televizní zpravodajství, rozhlasové zpravodajství, obrazové zpravodajství, TV produkce, filmová produkce, tvorba programů, tvorba a výroba televizních a audiovizuálních programů, agenturní činnost v oblasti kultury, modelingová agentura, zprostředkování v oblasti kultury, výchovy, zábavy a sportu, výchovná, vzdělávací, soutěžní a zábavní činnost, zábavní nebo kulturní nebo vzdělávací představení, organizace společenských a kulturních akcí, organizace, provozování a provádění her a soutěží i veřejných, provozování divadla, provozování kina, výstavní činnost v oblasti kultury nebo zábavy nebo výchovy nebo vzdělávání, digitální zpracování obrazu (služby -), elektronické publikování (DTP), nahrávací studia (služby -), poskytování on-line elektronických publikací a děl (bez možnosti stažení), poskytování on-line audiovizuálních děl bez možnosti stažení, poskytování on-line elektronických publikací, vydávání elektronických knih a on-line časopisů, poskytování publikací z celosvětové počítačové sítě nebo Internetu s možností prohledávání, pronájem kinematografických filmů, rozhlasové a televizní programy (výroba -), texty (psaní, zveřejňování -) kromě reklamních, vydávání textů, s výjimkou reklamních nebo náborových, výroba divadelních a/nebo jiných představení, výstavy (organizování kulturních nebo vzdělávacích -), poskytování služeb výchovných, vzdělávacích, soutěžních, kulturních a zábavních prostřednictvím Internetu a jiných sítí, provozování tělovýchovných zařízení, pronájem a půjčování sportovních potřeb s výjimkou dopravních prostředků, půjčování knih, tiskovin, pronájem a půjčování audiopřístrojů, videopřístrojů, videorekordérů, videokamer, fotoaparátů, promítaček, rozhlasových a televizních přijímačů, filmů, kulturních a vzdělávacích potřeb a přístrojů, půjčování a pronájem obrazů, dekorací, pronájem stadiónů, tenisových dvorců, pronájem a půjčování potápěčské výstroje, pronájem a půjčování sportovního nářadí s výjimkou dopravních prostředků, provozování a/nebo pronájem fitness centra.
- (730) **CET 21 spol. s r.o.**, Kříženeckého nám. 1078/5, Praha 5, 15200, CZ
- (740) Advokátní a patentová kancelář VYSKOČIL, KROŠLÁK a spol., Dana Lukajová, Voršílská 10/130, Praha 1, 11000

- (210) **O-500035**
(220) 23.11.2012
(320) 23.11.2012
(511) 35, 38, 41
(540)



- (510) (35) reklamní, inzertní a propagační činnost, marketing, reklamní, inzertní a propagační činnost prostřednictvím jakéhokoliv média, prostřednictvím telefonní sítě nebo datové sítě nebo informační sítě nebo elektronické sítě nebo komunikační sítě nebo počítačové sítě, poskytování informací komerčního nebo reklamního charakteru, multimediálních informací komerčního charakteru, komerční využití Internetu v oblastech komerčních internetových médií a vyhledávacích služeb, on-line inzerce, pronájem informačních míst v rámci této třídy, činnost reklamní agentury, činnost ekonomických a/nebo organizačních poradců, zprostředkování v obchodních vztazích, merchandising, franchising, pomoc při využívání a řízení obchodního podniku, personální agentura, personální poradenství, automatizované zpracování dat, pomoc při provozování obchodů a obchodních činností průmyslového nebo

obchodního podniku, služby, které zahrnují záznam, přepis, vypracování, kompilaci, přenášení nebo systematickosti písemných či datových či elektronických sdělení a záznamů, jakož i využívání nebo kompilaci matematických a statistických údajů, organizační zabezpečování televizního vysílání v rámci této třídy, systém na podporu a intenzifikaci obchodních služeb založený na zvýhodňování klíčových spolupracovníků a klientů (obchodní služby), věrnostní a bonusové systémy (obchodní služby) jako například poskytování slev a odměn, přednostní a nadstandardní poskytování služeb, vše zejména v prodeji výrobků a služeb, výstavy komerční nebo reklamní nebo propagační, předvádění zboží prostřednictvím Internetu nebo katalogu nebo výstav za účelem reklamy a/nebo prodeje, přeskupování a shromažďování (kromě dopravy) různých výrobků pro třetí osoby za účelem umožnit spotřebiteli pohodlně vybrat a prohlížet a kupovat (kromě přepravy) prostřednictvím katalogu a/nebo Internetu a/nebo zásilkového prodeje, zásilkový prodej zboží a maloobchodní prodej výrobků zařazených ve tř. 1-34; (38) telekomunikace, služby umožňující komunikaci jedné osoby s druhou, televizní vysílání, rozhlasové vysílání, digitální vysílání, televizní vysílání programů, televizní vysílání zábavných, vzdělávacích, výchovných, soutěžních, diskusních a informačních pořadů, telematika, šíření, výměna nebo získávání zpráv a informací, šíření elektronických časopisů, informací, elektronických periodik, knih v elektronické podobě, audio nebo audiovizuálních děl prostřednictvím informační nebo datové nebo elektronické nebo komunikační nebo telekomunikační nebo počítačové sítě, zejména Internetu, pomocí satelitů aj., informační služby na Internetu související s televizním vysíláním, služby na Internetu související s televizním vysíláním, provozování internetového serveru, provozování internetového portálu, zajištění prostoru pro webové stránky, poskytování portálu na Internetu, poskytování on-line platformy pro nahrávání, uchovávání, zpracování, přenos a aktualizaci dat, obrázků, fotografií, 3d aplikací, zprostředkovatelská činnost v oblasti informačního servisu, komunikace a přenos dat prostřednictvím veřejné nebo neveřejné telekomunikační sítě, komunikace, poradenská činnost v oblasti sdělovacích prostředků, telekomunikací, informační služby v oblasti telekomunikací, informační kancelář, poskytování informačních služeb prostřednictvím počítačů - v rámci této třídy, pronájem komunikačních míst, telekomunikační služby umožňující on-line v sítích dálkově nahrávání a zpracování obrázků a obrazových dat a tvorbu a zpracování fotografických alb a fotoknih, telekomunikační služby umožňující on-line v sítích dálkově objednávaní a dodávání výrobků, na kterých jsou nanesená obrazová data objednatel; (41) nakladatelství a vydavatelství, ediční činnost, publikační činnost, nahrávání nosičů zvukových nebo obrazově zvukových, půjčování nahraných zvukových a zvukově obrazových záznamů, tvorba a šíření audiovizuálních děl, zpravodajství, publicistika, televizní zpravodajství, rozhlasové zpravodajství, obrazové zpravodajství, TV produkce, filmová produkce, tvorba programů, tvorba a výroba televizních a audiovizuálních programů, agenturní činnost v oblasti kultury, modelingová agentura, zprostředkování v oblasti kultury, výchovy, zábavy a sportu, výchovná, vzdělávací, soutěžní a zábavní činnost, zábavní nebo kulturní nebo vzdělávací představení, organizace společenských a kulturních akcí, organizace, provozování a provádění her a soutěží i veřejných, provozování divadla, provozování kina, výstavní činnost v oblasti kultury nebo zábavy nebo výchovy nebo vzdělávání, digitální zpracování obrazu (služby -), elektronické publikování (DTP), nahrávací studia (služby -), poskytování on-line elektronických publikací a děl (bez možnosti stažení), poskytování on-line audiovizuálních děl bez možnosti stažení, poskytování on-line elektronických publikací, vydávání elektronických knih a on-line časopisů, poskytování publikací z celosvětové počítačové sítě nebo Internetu s možností prohledávání, pronájem kinematografických filmů, rozhlasové a televizní programy (výroba -), texty (psaní, zveřejňování -) kromě reklamních, vydávání textů, s výjimkou reklamních nebo náborových, výroba divadelních a/nebo jiných představení, výstavy (organizování kulturních nebo vzdělávacích -), poskytování služeb výchovných, vzdělávacích, soutěžních, kulturních a zábavních prostřednictvím Internetu a jiných sítí, provozování tělovýchovných zařízení, pronájem a půjčování sportovních potřeb s výjimkou dopravních prostředků, půjčování knih, tiskovin, pronájem a půjčování audiopřístrojů,

videopřístrojů, videorekordérů, videokamer, fotoaparátů, promítaček, rozhlasových a televizních přijímačů, filmů, kulturních a vzdělávacích potřeb a přístrojů, půjčování a pronájem obrazů, dekorací, pronájem stadiónů, tenisových dvorců, pronájem a půjčování potápěčské výstroje, pronájem a půjčování sportovního nářadí s výjimkou dopravních prostředků, provozování a/nebo pronájem fitness centra.

(730) **CET 21 spol. s r.o.**, Křiženeckého nám. 1078/5, Praha 5, 15200, CZ

(740) Advokátní a patentová kancelář VYSKOČIL, KROŠLÁK a spol., Dana Lukajová, Voršilská 10/130, Praha 1, 11000



(210) **O-500036**

(220) 23.11.2012

(320) 23.11.2012

(511) 16, 38, 41

(540)



(510) (16) papír, lepenka a výrobky z těchto materiálů, které nejsou zařazeny do jiných tříd, tiskárenské výrobky, potřeby pro knižní vazby, fotografie, papírenské zboží, lepidla pro papírenství nebo domácnost, materiál pro umělce, štetce, psací stroje a kancelářské potřeby (vyjímaje nábytek), učební a vyučovací pomůcky s výjimkou přístrojů, plastické obaly (nezařazené do jiných tříd), tiskařské typy, štočky; (38) spoje (komunikace), televizní vysílání, komunikace, televizní přenos, šíření televizních programů, kabelové televizní vysílání, satelitní vysílání, komunikace prostřednictvím sítí z optických vláken, komunikace prostřednictvím počítačových terminálů, počítačem podporovaný přenos zpráv a obrazových materiálů, elektronická pošta, elektronické nástěnky, poskytování internetových diskusních (chatovacích) prostorů, telematika, informační kancelář, šíření, výměna nebo získávání zpráv a informací, šíření elektronických časopisů, informací, elektronických periodik, knih v elektronické podobě, audio nebo audiovizuálních děl prostřednictvím informační nebo datové nebo elektronické nebo komunikační nebo telekomunikační nebo počítačové sítě, zejména Internetu, pomocí satelitů aj., provozování internetového serveru, provozování internetového portálu, zajištění prostoru pro webové stránky, poskytování portálu na internetu; (41) výchova, vzdělávání, zábava, sportovní a kulturní aktivity, soutěžní činnost, zprostředkování v oblasti výchovy, vzdělávání, zábavy a sportovních a kulturních aktivit, televizní zábava, filmová studia, filmová tvorba, půjčování filmů, výroba televizních pořadů, dabing, produkce filmů a videí, výroba a produkce televizního vysílání, obrazové zpravodajství, TV produkce, nakladatelství, vydavatelství, agenturní činnost v oblasti kultury, organizace, provozování a provádění her a soutěží i veřejných, provozování divadla, provozování kina, výstavní činnost v oblasti kultury nebo zábavy nebo výchovy nebo vzdělávání, digitální zpracování obrazu (služby -), elektronické publikování (DTP), nahrávací studia (služby -), poskytování on-line elektronických publikací a děl (bez možnosti stažení), poskytování on-line elektronických publikací, vydávání elektronických knih a on-line časopisů, poskytování publikací z celosvětové počítačové sítě nebo Internetu s možností prohledávání, pronájem kinematografických filmů.

(590) Barevná

(730) **Chello Central Europe Műsorszolgáltató Zártkörűen Működő Részvénytársaság**, Lomb u. 23-27, H-1139 Budapest, HU

(740) Advokátní a patentová kancelář VYSKOČIL, KROŠLÁK a spol., Dana Lukajová, Voršilská 10/130, Praha 1, 11000

(210) **O-500037**

(220) 23.11.2012

(320) 23.11.2012

(511) 16, 38, 41

(540)

(510)

(16) papír, lepenka a výrobky z těchto materiálů, které nejsou zařazeny do jiných tříd, tiskárenské výrobky, potřeby pro knižní vazby, fotografie, papírenské zboží, lepidla pro papírenství nebo domácnost, materiál pro umělce, štetce, psací stroje a kancelářské potřeby (vyjímaje nábytek), učební a vyučovací pomůcky s výjimkou přístrojů, plastické obaly (nezařazené do jiných tříd), tiskařské typy, štočky; (38) spoje (komunikace), televizní vysílání, komunikace, televizní přenos, šíření televizních programů, kabelové televizní vysílání, satelitní vysílání, komunikace prostřednictvím sítí z optických vláken, komunikace prostřednictvím počítačových terminálů, počítačem podporovaný přenos zpráv a obrazových materiálů, elektronická pošta, elektronické nástěnky, poskytování internetových diskusních (chatovacích) prostorů, telematika, informační kancelář, šíření, výměna nebo získávání zpráv a informací, šíření elektronických časopisů, informací, elektronických periodik, knih v elektronické podobě, audio nebo audiovizuálních děl prostřednictvím informační nebo datové nebo elektronické nebo komunikační nebo telekomunikační nebo počítačové sítě, zejména Internetu, pomocí satelitů aj., provozování internetového serveru, provozování internetového portálu, zajištění prostoru pro webové stránky, poskytování portálu na Internetu; (41) výchova, vzdělávání, zábava, sportovní a kulturní aktivity, soutěžní činnost, zprostředkování v oblasti výchovy, vzdělávání, zábavy a sportovních a kulturních aktivit, televizní zábava, filmová studia, filmová tvorba, půjčování filmů, výroba televizních pořadů, dabing, produkce filmů a videí, výroba a produkce televizního vysílání, obrazové zpravodajství, TV produkce, nakladatelství, vydavatelství, agenturní činnost v oblasti kultury, organizace, provozování a provádění her a soutěží i veřejných, provozování divadla, provozování kina, výstavní činnost v oblasti kultury nebo zábavy nebo výchovy nebo vzdělávání, digitální zpracování obrazu (služby -), elektronické publikování (DTP), nahrávací studia (služby -), poskytování on-line elektronických publikací a děl (bez možnosti stažení), poskytování on-line elektronických publikací, vydávání elektronických knih a on-line časopisů, poskytování publikací z celosvětové počítačové sítě nebo Internetu s možností prohledávání, pronájem kinematografických filmů.

(590) Barevná

(730) **Chello Central Europe s.r.o.**, Pobežní 620/3, Praha 8, 18600, CZ

(740) Advokátní a patentová kancelář VYSKOČIL, KROŠLÁK a spol., Dana Lukajová, Voršilská 10/130, Praha 1, 11000

(210) **O-500038**

(220) 23.11.2012

(320) 23.11.2012

(511) 16, 38, 41

(540)



(510)

(16) papír, lepenka a výrobky z těchto materiálů, které nejsou zařazeny do jiných tříd, tiskárenské výrobky, potřeby pro knižní vazby, fotografie, papírenské zboží, lepidla pro papírenství nebo domácnost, materiál pro umělce, štetce, psací stroje a kancelářské potřeby (vyjímaje nábytek), učební a vyučovací pomůcky s výjimkou přístrojů, plastické obaly (nezařazené do jiných tříd), tiskařské typy, štočky; (38) spoje (komunikace), televizní vysílání, komunikace, televizní přenos, šíření televizních programů, kabelové televizní vysílání, satelitní vysílání, komunikace prostřednictvím sítí z optických vláken, komunikace prostřednictvím počítačových terminálů, počítačem podporovaný

přenos zpráv a obrazových materiálů, elektronická pošta, elektronické nástěnky, poskytování internetových diskusních (chatovacích) prostorů, telematika, informační kancelář, šíření, výměna nebo získávání zpráv a informací, šíření elektronických časopisů, informací, elektronických periodik, knih v elektronické podobě, audio nebo audiovizuálních děl prostřednictvím informační nebo datové nebo elektronické nebo komunikační nebo telekomunikační nebo počítačové sítě, zejména Internetu, pomocí satelitů aj., provozování internetového serveru, provozování internetového portálu, zajištění prostoru pro webové stránky, poskytování portálu na Internetu; (41) výchova, vzdělávání, zábava, sportovní a kulturní aktivity, soutěžní činnost, zprostředkování v oblasti výchovy, vzdělávání, zábavy a sportovních a kulturních aktivit, televizní zábava, filmová studia, filmová tvorba, půjčování filmů, výroba televizních pořadů, dabing, produkce filmů a videí, výroba a produkce televizního vysílání, obrazové zpravodajství, TV produkce, nakladatelství, vydavatelství, agenturní činnost v oblasti kultury, organizace, provozování a provádění her a soutěží i veřejných, provozování divadla, provozování kina, výstavní činnost v oblasti kultury nebo zábavy nebo výchovy nebo vzdělávání, digitální zpracování obrazu (služby -), elektronické publikování (DTP), nahrávací studia (služby -), poskytování on-line elektronických publikací a děl (bez možnosti stažení), poskytování on-line elektronických publikací, vydávání elektronických knih a on-line časopisů, poskytování publikací z celosvětové počítačové sítě nebo Internetu s možností prohlédávání, pronájem kinematografických filmů.

- (590) Barevná
(730) **Chello Central Europe Műsorszolgáltató Zártkörűen Működő Részvénytársaság**, Lomb u. 23-27, H-1139 Budapest, HU
(740) Advokátní a patentová kancelář VYSKOČIL, KROŠLÁK a spol., Dana Lukajová, Voršilská 10/130, Praha 1, 11000

- (210) **O-500040**
(220) 23.11.2012
(320) 23.11.2012
(511) 3, 5, 44
(540)

Planoxin

- (510) (3) aroma (éterické oleje), balzámy jiné než pro léčebné účely, bělicí a čisticí přípravky na kůži, čisticí mléko pro toaletní účely, čisticí oleje, čisticí prostředky, čisticí roztoky, deodoranty pro lidskou potřebu, dezinfekční mýdla, dezodorizační mýdlo, kosmetické přípravky, kosmetika, kosmetické přípravky do koupele, koupelové soli nikoliv pro medicínální účely, kosmetické krémy, krémy na kůži, mycí přípravky pro intimní hygienu a deodorační přípravky, mydélka, mýdla, mýdla medicínální, oleje pro kosmetické účely, oleje pro toaletní účely, parfémy, toaletní přípravky, voňavkářské výrobky; (5) antibakteriální a dezinfekční přípravky, balzámy pro lékařské účely, minerální doplňky potravy, výživové doplňky, farmaceutické přípravky, chemické přípravky pro farmaceutické účely, chemické přípravky pro lékařské účely, chemicko-farmaceutické přípravky, mycí přípravky pro lékařské účely, vymývací prostředky, lotiony pro farmaceutické účely; (44) lékařské služby, salóny krásy, zdravotní péče.
(730) **Hůla Josef**, Tererova 1358/12, Praha 4, 14900, CZ
(740) Advokátní kancelář Bedrna a spol., Mgr. Jan Balarin, Ph.D., advokát, Eliášova 21/922, Praha 6, 16000

- (210) **O-500041**
(220) 23.11.2012
(320) 23.11.2012
(511) 3, 5, 44
(540)



- (510) (3) aroma (éterické oleje), balzámy jiné než pro léčebné účely, bělicí a čisticí přípravky na kůži, čisticí mléko pro toaletní účely,

čisticí oleje, čisticí prostředky, čisticí roztoky, deodoranty pro lidskou potřebu, dezinfekční mýdla, dezodorizační mýdlo, kosmetické přípravky, kosmetika, kosmetické přípravky do koupele, koupelové soli nikoliv pro medicínální účely, kosmetické krémy, krémy na kůži, mycí přípravky pro intimní hygienu a deodorační přípravky, mydélka, mýdla, mýdla medicínální, oleje pro kosmetické účely, oleje pro toaletní účely, parfémy, toaletní přípravky, voňavkářské výrobky; (5) antibakteriální a dezinfekční přípravky, balzámy pro lékařské účely, minerální doplňky potravy, výživové doplňky, farmaceutické přípravky, chemické přípravky pro farmaceutické účely, chemické přípravky pro lékařské účely, chemicko-farmaceutické přípravky, mycí přípravky pro lékařské účely, vymývací prostředky, lotiony pro farmaceutické účely; (44) lékařské služby, salóny krásy, zdravotní péče.

- (590) Barevná
(730) **Hůla Josef**, Tererova 1358/12, Praha 4, 14900, CZ
(740) Advokátní kancelář Bedrna a spol., Mgr. Jan Balarin, Ph.D., advokát, Eliášova 21/922, Praha 6, 16000

- (210) **O-500048**
(220) 26.11.2012
(320) 26.11.2012
(511) 6, 19, 37
(540)

Bazén Compact

- (510) (6) bazény (kovové), hadice (kovové navijáky nemechanické pro navijení -), kabely a roury (spojky a přichytky kovové pro -), kádě (kovové), konstrukce (kovové přenosné), konstrukce (kovové stavební), konstrukce (kovové), konstrukce (kovové) pro bazény, kontejnery (jako obal) (kovové), kontejnery plovoucí (kovové), kroužky (kovové), konzoly (kovové) pro stavebnictví, kovové nádoby na skladování a přepravu, nádrže (kovové), nádrže plovoucí (kovové), napínače (svorky pro -), nosníky (kovové), ocelové konstrukce, římsy (kovové), římsy (lišty kovové pro -), sloupy (kovové), spojky (kovové) pro potrubí, stavby (kovové příslušenství pro -), stavby (kovové výztuže pro -); (19) akvária (konstrukce), altány (nekovové), armatury (pro stavebnictví) (nekovové), bazény (nekovové konstrukce), bazény plavecké (nekovové), bazény plavecké (stavby) (nekovové), bóje (nekovové) (kromě svítících), geotextilie, kámen umělý, keramika (suroviny pro -), konstrukce (nekovové), konstrukce stavební (nekovové), krytiny střešní (nekovové), křemenný písek, nátěrové hmoty pro stavebnictví, nosníky (nekovové), písek do akvárií, štěrk pro akvária, ploty s výjimkou kovových, rolety (venkovní) kromě kovových a textilních, schodiště nekovová, schody (stupně -) (nekovové), skleníky (přenosné) s výjimkou kovových, skleníky (rámy pro -) (nekovové), stavby přenosné (nekovové), stavební hmoty (nekovové), stavební kámen, střechy (lemování pro -) (nekovové), výztuže (pro stavebnictví) (nekovové); (37) antikorozní úprava, informace (stavební -), konzultace ve stavebnictví, údržba plaveckých bazénů.
(730) **Mountfield a.s.**, Mirošovická 697, Mnichovice, 25164, CZ

- (210) **O-500087**
(220) 27.11.2012
(320) 27.11.2012
(511) 35, 36, 41, 42
(540)

FIDARE

- (510) (35) ekonomické poradenství, revize účtů, audity, včetně účetnictví a obchodní administrativy, pomoc při řízení obchodní činnosti, obchodní administrativy, kancelářské práce, vydávání, zveřejňování a publikování reklamních textů; (36) finanční a investiční poradenství a informace, investování kapitálu, konzultační služby finanční, finanční analýzy a informace; (41) pořádání a řízení pracovních setkání, školení, kurzů, seminářů a konferencí, vyučování, školení a výchovné služby, vydávání knih, vydávání textů, s výjimkou reklamních nebo náborových, výroba videofilmů, zejména pro vyučování a vzdělávání, zkoušení a přezkoušení; (42) výzkum v oblasti ekonomie, kapitálového trhu a investičních nástrojů.
(730) **Bielik Igor Ing.**, Mutěnická 5, Brno, 62800, CZ
(740) Moraviapatent, Martin Kořistka, patentový zástupce, P. O. Box 20, Brno, 62100

(210) **O-500089**
(220) 27.11.2012
(320) 27.11.2012
(511) 20
(540)

AQUAFLEX

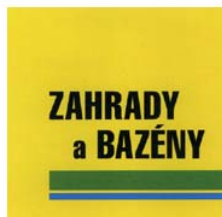
(510) (20) matrace.
(730) **Kristek Pavel Ing.**, Velenická 1636/3a, Praha 4 - Kunratice, 14800, CZ

(210) **O-500093**
(220) 27.11.2012
(320) 27.11.2012
(511) 44
(540)



(510) (44) zdravotní péče.
(590) Barevná
(730) **Dhaifalah, Ph.D. Ishraq Doc. MUDr.**, Zikova 13, Olomouc, 77900, CZ

(210) **O-500094**
(220) 27.11.2012
(320) 27.11.2012
(511) 35, 41
(540)



(510) (35) veletrhy a výstavy k obchodním a reklamním účelům, reklamní, inzertní a propagační služby spojené s pořádáním veletrhů a výstav, reklama on-line v počítačové síti, reklamní agentury, reklamní texty (psaní, vydávání, zveřejňování, oznámení, vyhlášení, publikování); (41) veletrhy a výstavy neobchodní.
(590) Barevná
(730) **Expotrading s.r.o.**, Bruselská 266/14, Praha 2, 12000, CZ

(210) **O-500201**
(220) 30.11.2012
(320) 30.11.2012
(511) 37, 40, 42
(540)

ENVOS

(510) (37) stavební činnost všeho druhu - provádění staveb včetně jejich změn, udržovacích prací na nich a jejich odstraňování, sportovní stavitelství - výstavba, montáž a opravy sportovišť a dětských hřišť, pokládka sportovních povrchů a umělých trávníků, podlahářství, silniční stavitelství - výstavba a opravy komunikací, výstavba, oprava a údržba silnic a chodníků, frézování vozovek, pozemní stavitelství - výstavba domů různého charakteru a výstavba průmyslových komplexů, stavební subdodávky, zprostředkování v oblasti výstavby, poskytování informací v oblasti stavebnictví, stavební dozor, stavebně-montážní a opravárenské činnosti, stavební opravy, montáže stavebních prvků - například dveří, oken, schodů, příček, podlah, plotů, sportovních povrchů, nábytku nebo osvětlení, instalační služby - voda, plyn a elektro, čisticí a úklidové služby, čištění interiérů a exteriérů-budov a komunikací, mytí oken, dokončovací stavební práce, zednické práce, zemní práce, zakládání staveb, izolační a sanační práce, zateplování budov, malování, lakování, údržba a opravy motorových vozidel, mytí vozidel, opravy a montáž nábytku, zámečnické opravy, pronájem

stavebních strojů a mechanismů, montáž, opravy a servis elektrických a elektronických přístrojů, montáž, opravy a servis stavební techniky, montáž, opravy a servis přístrojů pro topení, ohřev, chlazení, osvětlení, vaření, ventilaci nebo klimatizaci, odborná poradenská a konzultační činnost ve stavebnictví, klempířství; (40) zpracování a úprava materiálu, zejména stavebních materiálů povrchová/finální úprava materiálu, zpracování odpadů, recyklační činnosti v rámci této třídy, truhlářství v rámci této třídy, zámečnictví v rámci této třídy; (42) projektová a inženýrská činnost ve stavebnictví, architektonická činnost, stavební a průmyslový design, geodetické činnosti, testování a zkoušky materiálů, výzkum a vývoj v oblasti stavebního průmyslu.

(730) **ENVOS, s.r.o.**, Týnská ulička 607/5, Praha 1 - Staré Město, 11000, CZ
(740) Ing. Jiří Střelák, Šumberova 42, Praha 6, 16200

(210) **O-500225**
(220) 30.11.2012
(320) 30.11.2012
(511) 9, 16, 35, 38, 41
(540)

Noční linkou

(510) (9) aparáty a přístroje vědecké, geodetické, fotografické, filmové, optické, přístroje pro vážení, měření, signalizaci, kontrolu, záchranu a přístroje učební, aparáty pro záznam, uchování, převod, přenos nebo reprodukci zvuku nebo obrazu, přístroje a nástroje pro vedení, přepínání, přeměnu, akumulaci, regulaci nebo řízení elektrického proudu, hasicí přístroje, telefony, záznamníky, faxy, ústředny, magnetické nebo optické suporty zvukových nebo zvukově obrazových záznamů, automatické distributory a mechanismy na mince, zapisovací pokladny, kalkulační stroje, přístroje pro zpracování informací a počítače včetně jejich jednotlivých součástí a náhradních dílů ze třídy 9, baterie a články elektrické, elektrické akumulátory, počítačové hry s výstupem na PC nebo na TV, pohledy ilustrované se zvukovou nahrávkou, hrací skříně uváděné v činnost vhozením mince, reklamní světelné přístroje, nosiče záznamů nahrané i nenahrané, videokazety nahrané i nenahrané, audiokazety nahrané i nenahrané, audiovizuální programy, audioprogramy, audiovizuální díla na nosičích, audiovizuální díla v digitální podobě, filmy, hudební díla na nosičích nebo v elektronické podobě, CD disky, DVD disky, MP3 přehrávače, USB Flash disky, Blue-ray disky, elektronické publikace (stažitelné), magnetické karty, kódované karty, obaly na CD disky nebo DVD disky nebo na nosiče záznamů, programové vybavení pro počítače, software, hardware výpočetní techniky nebo komunikační nebo informační techniky, interaktivní software, interaktivní databáze, elektronické databáze a databázové produkty, informace a data a databáze a záznamy v elektronické podobě, elektronické nebo datové nebo informační nebo komunikační nebo výpočetní sítě včetně jednotlivých součástí a náhradních dílů obsažených ve třídě 9, multimediální aplikace, elektronické multimediální nebo elektronické informační katalogy, elektronické časopisy, elektronická periodika a knihy v elektronické podobě, počítačový software pro nahrávání, stahování a zpracování obrázků a obrazových dat, software pro tvorbu a organizaci fotografií a obrázků, software pro zacházení s fotografiemi a pro jejich editaci, software a hardware pro digitální zobrazování, software pro tvorbu fotografických alb, hologramy, mikročipové nebo magnetické karty (kódované), podložky pod počítačovou myš, magnety, kryty na mobilní telefony, pouzdra na mobilní telefony, divadelní kukátka, brýle pro 3D projekci, brýle sluneční, ochranné brýle, pouzdra na brýle, kontaktní čočky, části a příslušenství pro všechny výše uvedené výrobky; (16) papír, lepenka a výrobky z těchto materiálů zařazené ve třídě 16, výrobky z papíru, plakáty, fotografie, kalendáře, diáře, pohlednice, gratulace, blahopřání, zápisníky, dopisní papíry, obálky, samolepky, obtisky, poznámkové bloky, desky na spisy, pořadače, omalovánky, activity books, balicí papír, obaly všeho druhu papírové, listy, pytlíky a sáčky pro obalovou techniku, školní sešity, skicárky, propisky, tužky, pastelky, tuhy, gumy, ořezávátka, ořezávátka strojky, penály, učební potřeby s výjimkou nábytku, papírenské výrobky, papírové tašky, papírové kapesníky, papírové ubrusy a ubrusy, těžítka na papíry, tiskoviny, tiskopisy, časopisy, periodika, knihy, databázové produkty a databáze v papírové formě, tiskárenské výrobky, písma pro tiskárny, losy, štočky,

potřeby pro knižní vazby, lepidla pro papírenství nebo domácnost, materiál pro umělce, štetce, psací stroje a kancelářské potřeby s výjimkou nábytku, učební pomůcky, umělecké nebo ozdobné předměty z papíru, obaly bublinkové (z umělých hmot), plastické obaly nezařazené do jiných tříd; (35) reklamní, inzertní a propagační činnost, marketing, reklamní, inzertní a propagační činnost prostřednictvím jakéhokoliv média, prostřednictvím telefonní sítě nebo datové sítě nebo informační sítě nebo elektronické sítě nebo komunikační sítě nebo počítačové sítě, poskytování informací komerčního nebo reklamního charakteru, multimediálních informací komerčního charakteru, komerční využití Internetu v oblastech komerčních internetových médií a vyhledávacích služeb, on-line inzerce, pronájem informačních míst v rámci této třídy, činnost reklamní agentury, činnost ekonomických a/nebo organizačních poradců, zprostředkování v obchodních vztazích, merchandising, franchising, pomoc při využívání a řízení obchodního podniku, personální agentura, personální poradenství, automatizované zpracování dat, pomoc při provozování obchodů a obchodních činnostech průmyslového nebo obchodního podniku, služby, které zahrnují záznam, přepis, vypracování, kompilaci, přenášení nebo systematickosti písemných či datových či elektronických sdělení a záznamů, jakož i využívání nebo kompilaci matematických a statistických údajů, organizační zabezpečování televizního vysílání, systém na podporu a intenzifikaci obchodních služeb založený na zvýhodňování klíčových spolupracovníků a klientů, věrnostní a bonusové systémy jako například poskytování slev a odměn, přednostní a nadstandardní poskytování služeb, vše zejména v prodeji výrobků a služeb, výstavy komerční nebo reklamní nebo propagační, předvádění zboží prostřednictvím Internetu nebo katalogu nebo výstav za účelem reklamy a/nebo prodeje, přeskupování a shromažďování (kromě dopravy) různých výrobků pro třetí osoby za účelem umožnit spotřebiteli pohodlně vybrat a prohlížet a kupovat (kromě přepravy) prostřednictvím katalogu a/nebo Internetu a/nebo zásilkového prodeje, zásilkový prodej zboží, maloobchodní prodej výrobků zařazených ve tř. 1-34; (38) telekomunikace, služby umožňující komunikaci jedné osoby s druhou, televizní vysílání, rozhlasové vysílání, digitální vysílání, televizní vysílání programů, televizní vysílání zábavných, vzdělávacích, výchovných, soutěžních, diskusních a informačních pořadů, telematika, šíření, výměna nebo získávání zpráv a informací, šíření elektronických časopisů, informací, elektronických periodik, knih v elektronické podobě, audio nebo audiovizuálních děl prostřednictvím informační nebo datové nebo elektronické nebo komunikační nebo telekomunikační nebo počítačové sítě, zejména Internetu, pomocí satelitů aj., informační služby na Internetu související s televizním vysíláním, služby na Internetu související s televizním vysíláním, provozování internetového serveru, provozování internetového portálu, zajištění prostoru pro webové stránky, poskytování portálu na Internetu, poskytování on-line platformy pro nahrávání, uchovávání, zpracování, přenos a aktualizaci dat, obrázků, fotografií, 3D aplikací, zprostředkovatelská činnost v oblasti informačního servisu, komunikace a přenos dat prostřednictvím veřejné nebo neveřejné telekomunikační sítě, komunikace, poradenská činnost v oblasti sdělovacích prostředků, telekomunikací, informační služby v oblasti telekomunikací, informační kancelář, poskytování informačních služeb prostřednictvím počítačů, pronájem komunikačních míst, telekomunikační služby umožňující on-line v sítích dálkové nahrávání a zpracování obrázků a obrazových dat a tvorbu a zpracování fotografických alb a fotoknih, telekomunikační služby umožňující on-line v sítích dálkové objednávání a dodávání výrobků, na kterých jsou nanesená obrazová data objednatel, šíření audiovizuálních děl; (41) nakladatelství a vydavatelství, ediční činnost, publikační činnost, nahrávání nosičů zvukových nebo obrazově zvukových, půjčování nahrávaných zvukových a zvukově obrazových záznamů, tvorba audiovizuálních děl, zpravodajství, publicistika, televizní zpravodajství, rozhlasové zpravodajství, obrazové zpravodajství, TV produkce, filmová produkce, tvorba programů, tvorba a výroba televizních a audiovizuálních programů, agenturní činnost v oblasti kultury, modelingová agentura, zprostředkování v oblasti kultury, výchovy, zábavy a sportu, výchovná, vzdělávací, soutěžní a zábavní činnost, zábavní nebo kulturní nebo vzdělávací představení, organizace společenských a kulturních akcí, organizace, provozování a provádění her a soutěží i veřejných, provozování divadla, provozování kina,

výstavní činnost v oblasti kultury nebo zábavy nebo výchovy nebo vzdělávání, digitální zpracování obrazu (služby -), elektronické publikování (DTP), nahrávací studia (služby -), poskytování on-line elektronických publikací a děl [bez možnosti stažení], poskytování on-line elektronických publikací, vydávání elektronických knih a on-line časopisů, poskytování publikací z celosvětové počítačové sítě nebo Internetu s možností prohledávání, pronájem kinematografických filmů, rozhlasové a televizní programy (výroba -), texty (psaní, zveřejňování -) kromě reklamních, vydávání textů, s výjimkou reklamních nebo náborových, výroba divadelních a/nebo jiných představení, výstavy (organizování kulturních nebo vzdělávacích -), poskytování služeb výchovných, vzdělávacích, soutěžních, kulturních a zábavních prostřednictvím Internetu a jiných sítí, provozování tělovýchovných zařízení, pronájem a půjčování sportovních potřeb s výjimkou dopravních prostředků, půjčování knih, tiskovin, pronájem a půjčování audiopřístrojů, videopřístrojů, videorekordérů, videokamer, fotoaparátů, promítaček, rozhlasových a televizních přijímačů, filmů, kulturních a vzdělávacích potřeb a přístrojů, půjčování a pronájem obrazů, dekorací, pronájem stadiónů, tenisových dvorců, pronájem a půjčování potápěčské výstroje, pronájem a půjčování sportovního nářadí s výjimkou dopravních prostředků, provozování a/nebo pronájem fitness centra.

(730) **Media Pro Pictures s.r.o.**, Kříženeckého náměstí 1078/5A, Praha 5, 15200, CZ

(740) Advokátní a patentová kancelář VYSKOČIL, KROŠLÁK a spol., Dana Lukajová, Voršílská 10/130, Praha 1, 11000

(210) **O-500226**

(220) 03.12.2012

(320) 03.12.2012

(511) 18, 24, 25

(540)

STAR TEX

(18) kůže, imitace kůže, výrobky z těchto materiálů, které nejsou zahrnuty do jiných tříd, aktovky, batohy, brašny, deštníky, diplomatky, kabelky, klíčenky, kufrý, kufříky, kůže, peněženky, zavazadla; (24) tkaniny a textilní výrobky, které nejsou uvedeny v jiných třídách, pokrývky ložní, ubrusy; (25) oděvy, obuv, kloboučnické zboží.

(730) **STAR IMPEX, spol. s r.o.**, Náchodská 2907, Praha 9 - Horní Počernice, 19300, CZ

(740) Loskotová & partneři, patentová a známková kancelář, Ing. Gabriela Loskotová, K Závětinám 727, Praha 5, 15500

(210) **O-500230**

(220) 03.12.2012

(320) 03.12.2012

(511) 9, 16, 35, 38, 41, 42

(540)



TELCO PRO SERVICES

(9) elektrické stroje a zařízení zařazené v této třídě, zejména telekomunikační zařízení všeho druhu, software počítačů; (16) papírové nosiče informací, zejména tiskoviny všeho druhu, papírové reklamní předměty, papírenské a kartonážní zboží; (35) inzertní, reklamní a propagační činnost, poskytování pomocí při provozu obchodu, zejména v oblasti telekomunikací a energetiky, obchodní činnost s telekomunikačními zařízeními, průzkumy trhu, obchodní výstavy, marketing; (38) spoje a komunikace, zejména telekomunikace, telekonference, teleshoppingové služby, telexové služby, televizní a rozhlasové vysílání; (41) vzdělávací, výchovná, školicí, kulturní a zábavní činnost, organizování konferencí, kongresů a seminářů; (42) vědecké, analytické, výzkumné a technologické služby, zejména v oblasti telekomunikací a energetiky, navrhování a vývoj počítačového hardwaru a softwaru, konzultace v oblasti telekomunikací a úspor energií.

(590) Barevná

(730) **ČEZ, a.s.**, Duhová 2/1444, Praha 4, 14000, CZ
(740) JUDr. Aleš Zábrš, Na Beránce 2, Praha 6, 16000

(210) **O-500235**
(220) 03.12.2012
(320) 03.12.2012
(511) 16, 33, 35
(540)

ABSINTH BEETLE

(510) (16) tiskoviny; (33) alkoholické nápoje; (35) propagace, reklama, zprostředkování obchodní činnosti v oblasti alkoholických nápojů.
(730) **L'OR SPECIAL DRINKS, s.r.o.**, Losiná 299, Nezvěstice, 33204, CZ

(210) **O-500237**
(220) 03.12.2012
(320) 03.12.2012
(511) 16, 33, 35
(540)

ČERVOVICE WORM SPIRIT

(510) (16) tiskoviny; (33) alkoholické nápoje; (35) propagace, reklama, zprostředkování obchodní činnosti v oblasti alkoholických nápojů.
(730) **L'OR SPECIAL DRINKS, s.r.o.**, Losiná 299, Losiná, 33204, CZ

(210) **O-500238**
(220) 03.12.2012
(320) 03.12.2012
(511) 16, 33, 35
(540)

ABSINTHE PETIT FRÉRE

(510) (16) tiskoviny; (33) alkoholické nápoje; (35) propagace, reklama, zprostředkování obchodní činnosti v oblasti alkoholických nápojů.
(730) **L'OR SPECIAL DRINKS, s.r.o.**, Losiná 299, Losiná, 33204, CZ

(210) **O-500292**
(220) 05.12.2012
(320) 05.12.2012
(511) 16, 35, 41
(540)



(510) (16) reklamní, inzertní, propagační, uživatelské a instruktážní materiály v papírové formě, mapy a průvodce, databázové produkty v papírové formě, plakáty a ostatní tiskoviny, polygrafické výrobky všeho druhu, zařazené v této třídě, výrobky z papíru a papírové reklamní předměty, papírnické zboží, obálky, dopisní papíry, kalendáře a fotografie; (35) inzertní, reklamní a propagační činnost týkající se zejména regionu Krkonoše, poskytování pomoci při provozu obchodu a obstaravatelská a zprostředkovatelská činnost, zejména při propagaci, rozvoji a popularizaci regionu Krkonoše, organizování komerčních výstav, komerční využívání Internetu v oblasti propagace regionu Krkonoše, plánování a realizace propagačních a obchodních akcí s výrobky pro turistiku a sport, zpracování obchodních dat a informací přes Internet, marketing, administrativní práce; (41) kulturní, vzdělávací, výchovná, zábavní a sportovní činnost, zprostředkovatelská a obstaravatelská činnost v oblasti kultury, vzdělávání, výchovy, sportu a zábavy, vyhlašování a organizování soutěží v oblasti sportu, kultury a zábavy, tvorba, vyhledávání, koordinace a realizace vzdělávacích, kulturních a sportovních projektů na podporu rozvoje regionu Krkonoše, vydavatelská a nakladatelská činnost, vydávání knižních, brožovaných a časopiseckých publikací, zpracovávání přehledů sportovních a turistických zařízení, zejména v regionu Krkonoše, soustředování a poskytování informací o možnostech rekreace, rozptýlení, zábavy a kulturních pamětihodnostech v regionu

Krkonoše.
(590) Barevná
(730) **United Sport Partners s.r.o.**, Ovinecká 380/7, Praha 7, 17000, CZ
(740) JUDr. Aleš Zábrš, Na Beránce 2, Praha 6, 16000

(210) **O-500356**
(220) 07.12.2012
(320) 07.12.2012
(511) 9, 16, 35, 36, 41, 42, 43
(540)



(510) (9) kompaktní disky, DVD a ostatní digitální nosiče, nosiče dat magnetické, záznamové disky, počítačový software; (16) tiskárenské výrobky, fotografie, papírenské zboží, učební a vyučovací pomůcky s výjimkou přístrojů; (35) propagační činnost, reklama, pomoc při řízení obchodní činnosti, obchodní administrativa, kancelářské práce; (36) služby finanční - týkající se pojištění; (41) výchova, vzdělávání, zábava, kulturní aktivity; (42) technologické služby související s výzkumem a projektováním; (43) služby zajišťující stravování a nápoje a ubytování.
(730) **Kongresové a vzdělávací centrum, s.r.o.**, Tupolevova 463, Praha 9, 19900, CZ
(740) Monika Vitáková, Okružní 372, Planá nad Lužnicí, 39111

(210) **O-500361**
(220) 07.12.2012
(320) 07.12.2012
(511) 35, 36, 37, 42
(540)



(510) (35) propagační a reklamní činnost; (36) služby v oblasti realit v rámci této třídy, činnost realitní kanceláře; (37) stavební práce v oborech inženýrského, průmyslového a pozemního stavitelství, dodávky staveb a jejich částí, opravy, přestavby a obnovy objektů, instalační služby v rámci této třídy, realizace staveb, zateplování objektů, provádění fasád, rekonstrukce objektů, sanace objektů, konzervační práce, provádění restaurátorských prací, služby malířů, instalatérů, topenářů a pokrývačů, inspekce stavebních projektů, technický a stavební dozor investora TDI, odstraňování konstrukčních a technologických závad včetně diagnostiky závad, technická správa a údržba budov, stavebně - historický průzkum, stavebně - technický průzkum; (42) zpracování odborných posudků, zejména v oblasti technického stavu budov, vyhotovení restaurátorských průzkumů a zpráv.
(590) Barevná
(730) **ONION CZ s.r.o.**, V Podhájí 15/833, Praha 4, 14700, CZ

(210) **O-500363**
(220) 07.12.2012
(320) 07.12.2012
(511) 35, 37, 42
(540)

AJK Centrum

(510) (35) zprostředkování obchodu s motorovými a nemotorovými vozidly, autobazar, inzertní, reklamní a propagační činnost, včetně reklamy mediální a velkoplošné, předvádění zboží, informace obchodního charakteru, marketing, zajišťování obchodní a správní administrativy motorových a nemotorových vozidel, administrativní zajišťování technických prohlídek motorových a nemotorových vozidel; (37) komplexní služby

autoservisu a pneuservisu včetně běžné údržby vozidel, seřizování, oprav, rekonstrukcí a přestavbě vozidel, montáže doplňků, prací karosářských, zámečnických (opravárenského charakteru) a autolakovny, komplexní služby myčky vozidel, demontáže vozidel pro jejich likvidaci, provoz čerpacích stanic a plnicích stanic technických plynů, technické zajišťování technických prohlídek motorových a nemotorových vozidel; (42) diagnostika stavu motorových a nemotorových vozidel, odborné technické poradenství v oboru motorových a nemotorových vozidel.

- (730) **AUTON CZ, a.s.**, Petráská 1178/9, Praha 1, 11000, CZ
(740) Advokátní kancelář ZAVADIL & ZLESÁK, JUDr. Vladimír Zavadil, Revoluční 3, Praha 1, 11000

- (210) **O-500504**
(220) 13.12.2012
(320) 13.12.2012
(511) 9, 35, 37, 38, 42
(540)



- (510) (9) telekomunikační technika všeho druhu včetně doplňků a příslušenství, zařízení pro vzájemnou komunikaci prostřednictvím telekomunikační sítě, přístroje a nástroje pro bezdrátovou telegrafii; (35) provozování callcentra - aktivní a pasivní telemarketing; (37) výstavba, instalace, údržba, opravy a servis elektrických zařízení, strojů a přístrojů, telekomunikačních sítí, datových a jiných sítí, instalace, údržba, opravy a servis komunikačního vybavení, servis pro telekomunikační zařízení, provádění staveb, jejich změn a odstraňování; (38) telekomunikační služby, komunikace prostřednictvím telefonů nebo mobilních telefonů nebo počítačů a telekomunikační služby s tím spojené, pronájem telekomunikačních okruhů, vedení sítí, připojování zařízení a jejich začleňování do sítí, zřizování a provozování účelových, veřejných a privátních datových sítí, provozování datových a počítačových sítí, služby poskytované integrovanou digitální sítí, služby přístupu k datovým a informačním sítím a Internetu, poskytování telekomunikačních připojení ke globální počítačové síti, poskytování uživatelského přístupu ke globální počítačové síti, elektronická pošta, elektronický přenos dokumentů, provozování internetového vyhledávače, směrovací a spojovací služby pro telekomunikace, komunikace pomocí telefonu, pronájem informačních a komunikačních zařízení, poskytování přístupu na on-line informační služby a databáze, přenos dat, telekomunikační služby umožňující přístup do telekomunikačních databází, zprostředkování komunikace pomocí Internetu, služby komunikace prostřednictvím sítě Internet, poradenská činnost v oblasti telekomunikačních zařízení a služeb; (42) vývojové práce v oblasti telekomunikací, interkomunikačních systémů a vysílání, projektování telekomunikačních sítí, tvorba software, analytické a projekční práce v oblasti telekomunikací a informatiky, programování, administrace a monitoring serverů, tvorba www stránek, tvorba grafických návrhů www stránek, projektování elektrických zařízení, inženýrské služby a projektová činnost, poskytování poradenství v oblasti software a hardware.

- (730) **Infinity a.s.**, Staročernská 1799, Pardubice, 53002, CZ

- (210) **O-500678**
(220) 20.12.2012
(320) 20.12.2012
(511) 34
(540)

PETRA KLASIK ČERVENÁ

- (510) (34) tabák surový nebo zpracovaný, tabákové výrobky, včetně doutníků, cigaret, cigarillos, tabáku k balení cigaret, dýmkového tabáku, žvýkacího tabáku, šňupacího tabáku, kretek, snus, tabákové náhražky (nikoliv pro léčebné účely), kuřácké potřeby, včetně cigaretových papírů a dutinek, cigaretových filtrů, tabatěrek, pouzder na cigarety a popelníků, dýmek, kapesních střížků k balení cigaret, zapalovačů, zápalky.

- (730) **Philip Morris ČR a.s.**, Vítězná 1, Kutná Hora, 28403, CZ
(740) Zeiner & Zeiner v.o.s., Mgr. Karel Šindelka, Maiselova 15/38, Praha 1, 11000

- (210) **O-500679**
(220) 20.12.2012
(320) 20.12.2012
(511) 34
(540)

PETRA KLASIK MODRÁ

- (510) (34) tabák surový nebo zpracovaný, tabákové výrobky, včetně doutníků, cigaret, cigarillos, tabáku k balení cigaret, dýmkového tabáku, žvýkacího tabáku, šňupacího tabáku, kretek, snus, tabákové náhražky (nikoliv pro léčebné účely), kuřácké potřeby, včetně cigaretových papírů a dutinek, cigaretových filtrů, tabatěrek, pouzder na cigarety a popelníků, dýmek, kapesních střížků k balení cigaret, zapalovačů, zápalky.
- (730) **Philip Morris ČR, a.s.**, Vítězná 1, Kutná Hora, 28403, CZ
(740) Zeiner & Zeiner v.o.s., Mgr. Karel Šindelka, Maiselova 15/38, Praha 1, 11000

- (210) **O-500680**
(220) 20.12.2012
(320) 20.12.2012
(511) 34
(540)



- (510) (34) tabák surový nebo zpracovaný, tabákové výrobky, včetně doutníků, cigaret, cigarillos, tabáku k balení cigaret, dýmkového tabáku, žvýkacího tabáku, šňupacího tabáku, kretek, snus, tabákové náhražky (nikoliv pro léčebné účely), kuřácké potřeby, včetně cigaretových papírů a dutinek, cigaretových filtrů, tabatěrek, pouzder na cigarety a popelníků, dýmek, kapesních střížků k balení cigaret, zapalovačů, zápalky.
- (730) **Philip Morris ČR a.s.**, Vítězná 1, Kutná Hora, 28403, CZ
(740) Zeiner & Zeiner v.o.s., Mgr. Karel Šindelka, Maiselova 15/38, Praha 1, 11000

- (210) **O-500681**
(220) 20.12.2012
(320) 20.12.2012
(511) 9, 16, 35, 38, 41, 42
(540)

Radiožurnál - Každý den s Vámi

- (510) (9) nahané a nenahané nosiče záznamů zvuku a obrazu; (16) časopisy, periodické a neperiodické tiskoviny, propagační tiskoviny, zejména katalogy, prospekty, plakáty, fotografie, knihy; (35) propagační činnost, reklama, zejména prostřednictvím rozhlasového vysílání; (38) provozování rozhlasového vysílání, šíření rozhlasových pořadů přes Internet; (41) činnost vzdělávací, zábavná a vyučovací, pořádání koncertů, agenturní činnost v oblasti umění a kultury, pořádání hudebních soutěží, tvorba rozhlasových programů, rozhlasové zpravodajství, publicistika; (42) tvorba a správa webových stránek.
- (730) **Český rozhlas**, Vinohradská 12, Praha 2, 12099, CZ
(740) JUDr. Filip Winter, advokát, Mostecká 21, Praha 1, 11000

- (210) **O-500682**
(220) 20.12.2012
(320) 20.12.2012
(511) 9, 16, 35, 38, 41, 42
(540)

Radiožurnál na Vaší straně

- (510) (9) nahané a nenahané nosiče záznamů zvuku a obrazu; (16) časopisy, periodické a neperiodické tiskoviny, propagační tiskoviny, zejména katalogy, prospekty, plakáty, fotografie,

knihy; (35) propagační činnost, reklama, zejména prostřednictvím rozhlasového vysílání; (38) provozování rozhlasového vysílání, šíření rozhlasových pořadů přes Internet; (41) činnost vzdělávací, zábavná a vyučovací, pořádání koncertů, agenturní činnost v oblasti umění a kultury, pořádání hudebních soutěží, tvorba rozhlasových programů, rozhlasové zpravodajství, publicistika; (42) tvorba a správa webových stránek.

(730) **Český rozhlas**, Vinohradská 12, Praha 2, 12099, CZ
(740) JUDr. Filip Winter, advokát, Mostecká 21, Praha 1, 11000

(210) **O-500812**
(220) 02.01.2013
(320) 02.01.2013
(511) 31, 43
(540)



(510) (31) bobule, čerstvé ovoce; (43) automaty (rychlé občerstvení), restaurace, služby barů, kavárny.
(590) Barevná
(730) **freshtaste s.r.o.**, Thámová 221/7, Praha 8, 18600, CZ
(740) Mgr. Lukáš Pech, advokát, Jungmannova 742/22, Praha 1, 11000

(210) **O-500825**
(220) 02.01.2013
(320) 02.01.2013
(511) 18, 20, 22, 24
(540)

DACOTA

(510) (18) potahy kožené na nábytek; (20) sedací nábytek, podušky, polštáře, pelechý pro zvířata, sedací pytle z kůže či její imitace, textilní sedací pytle a podložky, podušky; (22) houpačí síť; (24) potahy pro lehátka a polštáře.
(730) **Pechar s.r.o.**, Na přesypu 292/6, Praha 8, 18200, CZ

(210) **O-500893**
(220) 07.01.2013
(320) 07.01.2013
(511) 16, 35, 41
(540)



(510) (16) časopisy (periodika), etikety, kromě textilních, fotografie (tištěné), grafiky, výrobky z kartónu, výrobky z lepenky, pečete, pohlednice, pomůcky učební, kromě přístrojů, poutače z papíru nebo z lepenky, prospekty, psací potřeby, publikace, papír a papírenské výrobky, tiskoviny, periodika, knihy, knihařské výrobky, papírnické zboží kancelářské, obaly - v rámci této třídy; (35) aktualizování reklamních materiálů, kopírování nebo rozmnožování (reprodukce) dokumentů, dokladů a podobně, marketing, obchodní reklama (pro třetí osoby), organizování výstav (komerčních nebo reklamních), personální poradenství, poradenství (oborné obchodní), poradenství při vedení podniků, pořádání veletrhů pro obchodní a reklamní účely, psaní reklamních textů, psychologické testování pro výběr zaměstnanců, reklama (propagace), reklama-on line v počítačové síti, reklamní agentury, reklamní materiály (zasílání zákazníkům), reklamní texty (psaní), reklamní texty (vydávání, zveřejňování, oznamování, publikování), rozšiřování reklamních nebo inzertních materiálů, řízení (poradenské služby obchodní nebo podnikatelské), služby v oblasti grafické úpravy pro reklamní účely, styky s veřejností, systemizace informací do počítačových databází; (41) elektronické publikování (DTP), fotografování, informace o možnostech rozptýlení, informace o

výchově a vzdělávání, kaligrafické služby, klubové služby, knihy (vydávání -), konference, kongresy, semináře, koučink, organizování kulturních nebo vzdělávacích výstav, organizování plesů, organizování představení (manažerské služby), organizování soutěží (vzdělávacích nebo zábavných), pomoc při výběru povolání, pořádání a řízení pracovních setkání (školení), psaní textů (jiných než reklamních), služby v oblasti grafické úpravy, jiné než pro reklamní účely, vyučování (výchovné služby), zpravodajské služby.

(730) **Zbořilová Marie Bc.**, Bartákova 2250/7, Brno, 62800, CZ

(210) **O-500894**
(220) 07.01.2013
(320) 07.01.2013
(511) 3, 35, 37, 39, 44
(540)

Alena Zbranková - Kamélie

(510) (3) přírodní kosmetika, přírodní kosmetické přípravky; (35) maloobchodní a velkoobchodní prodej a zprostředkování v oblasti nákupu a prodeje zboží včetně prodeje prostřednictvím Internetu výrobků jako jsou svíčky, obaly a sáčky na květiny a rostliny z papíru a umělých hmot, proutí (materiál na splétání) a proutěné zboží, zejména dekorativní proutěné předměty, koše proutěné (nikoli pro domácnost) a proutěné květináče, nástěnné ozdoby z proutí, stojany, stojánky a stolky na květiny, drobné náčiní a nádoby pro zahrádkáře a pěstitele květin a plodin z plastických nebo jiných hmot, keramiky, skla, porcelánu, pálené hlíny, například vědra, džbery, džbány, kbelky, konve, konvice, demižony, přenosné vaničky, vaničky, mísy, misky, sklenice, vázy, amfory, lahve, květináče, kořenáče, koše a košíky pro použití v domácnosti, zavlažovače na zalévání květin a rostlin, kropítka, opěrné tyčky pro rostliny a květiny na aranžování, pasti na hlodavce, lapače hmyzu, klece pro ptáky a domácí zvířata, živé a umělé květiny, květinové stuhý, vánoční a velikonoční ozdoby, rostliny a květiny živé, hrnkové a řezané květiny, věnce z přírodních květů, květiny a rostliny sušené na ozdobu a dekoraci, čerstvé aromatické rostliny, květinové cibule, rostlinná semena, sadba, trávničky přírodní, zemědělské, zahradnické a lesnické výrobky a plodiny technické plodiny, včetně jejich sadby, semen, sazenic a osiv, ovocné a okrasné školkařské výpěstky, zahrádkářské potřeby, reklamní a propagační činnost, marketing, organizování a pořádání výstav květin k reklamním a obchodním účelům; (37) údržba a realizace rekreačních oblastí, továren, průmyslových závodů, okolí silnic, dálnic, technických děl, vodáren a ochranných pásem, škol, výstavišť, hřbitovů, chat a rekreačních zařízení - v rámci této třídy; (39) doprava a rozvoz květin a věnců; (44) designérská a aranžérská činnost a služby v zahradnictví a v oblasti výzdoby interiérů a exteriérů květinami, vazba rostlin, vazba a aranžování květin, kytic včetně smuteční vazby, údržba a realizace sadových úprav parků, zahrad, projekce sadových úprav a parků, poradenská činnost v oblasti zahrádkářství a pěstitelství, zahradnické služby všeho druhu.

(730) **Alena Zbranková - Kamélie**, Nám. Dr. E. Beneše 61/20, Holešov, 76901, CZ
(740) Patentová a známková kancelář, Ing. Jaromír Příkryl, Včelín 1161, Hulín, 76824

(210) **O-500895**
(220) 07.01.2013
(320) 07.01.2013
(511) 3, 35, 37, 39, 44
(540)

Kamélie

(510) (3) přírodní kosmetika, přírodní kosmetické přípravky; (35) maloobchodní a velkoobchodní prodej a zprostředkování v oblasti nákupu a prodeje zboží včetně prodeje prostřednictvím Internetu výrobků jako jsou svíčky, obaly a sáčky na květiny a rostliny z papíru a umělých hmot, proutí (materiál na splétání) a proutěné zboží, zejména dekorativní proutěné předměty, koše proutěné (nikoli pro domácnost) a proutěné květináče, nástěnné ozdoby z proutí, stojany, stojánky a stolky na květiny, drobné

náčiní a nádoby pro zahrádkáře a pěstitele květin a plodin z plastických nebo jiných hmot, keramiky, skla, porcelánu, pálené hlíny, například vědra, džbery, džbány, kbelíky, konve, konvice, demižony, přenosné vaničky, vaničky, mísy, misky, sklenice, vázy, amfory, lahve, květináče, kořenáče, koše a košíky pro použití v domácnosti, zavlažovače na zalévání květin a rostlin, kropítka, opěrné tyčky pro rostliny a květiny na aranžování, pasti na hlodavce, lapače hmyzu, klece pro ptáky a domácí zvířata, živé a umělé květiny, květinové stuhly, vánoční a velikonoční ozdoby, rostliny a květiny živé, hrnkové a řezané květiny, věnce z přírodních květů, květiny a rostliny sušené na ozdobu a dekoraci, čerstvé aromatické rostliny, květinové cibule, rostlinná semena, sadba, travníky přírodní, zemědělské, zahradnické a lesnické výrobky a plodiny technické plodiny, včetně jejich sadby, semen, sazenic a osiv, ovocné a okrasné školkařské výpěstky, zahrádkářské potřeby, reklamní a propagační činnost, marketing, organizování a pořádání výstav květin k reklamním a obchodním účelům; (37) údržba a realizace rekreačních oblastí, továren, průmyslových závodů, okolí silnic, dálnic, technických děl, vodáren a ochranných pásem, škol, výstavišť, hřbitovů, chat a rekreačních zařízení – v rámci této třídy; (39) doprava a rozvoz květin a věnců; (44) designéřská a aranžéřská činnost a služby v zahradnictví a v oblasti výzdoby interiérů a exteriérů květinami, vazba rostlin, vazba a aranžování květin, kytic včetně smuteční vazby, údržba a realizace sadových úprav parků, zahrad, projekce sadových úprav a parků, poradenská činnost v oblasti zahrádkářství a pěstitelství, zahradnické služby všeho druhu.

(730) **Alena Zbranková - Kamélie**, Nám. Dr. E. Beneše 61/20, Holešov, 76901, CZ

(740) Patentová a známková kancelář, Ing. Jaromír Příkryl, Včelín 1161, Hulín, 76824

(210) **O-500901**

(220) 07.01.2013

(320) 07.01.2013

(511) 3, 4, 8, 9, 14, 16, 20, 21, 24, 29, 30, 32

(540)



(510) (3) přípravky pro bělení a jiné prací prostředky, přípravky pro čištění, leštění, odmašťování a broušení, mýdla, parfumerie, vonné oleje, kosmetika, vlasové vody (lotions), zubní pasty, drogerie; (4) průmyslové oleje a tuky, mazadla, výrobky pro pohlcování, zavlažování a vázání prachu, paliva včetně benzínu pro motory a osvětlovací látky, svíčky a knoty, parfémované svíčky, svíčky na vánoční stromky, svíčky pro noční osvětlení; (8) nože, vidličky a lžice, sečné zbraně, břitvy; (9) přístroje a nástroje vědecké, námořní, geodetické, fotografické, filmové, optické, přístroje pro vážení, měření, signalizaci, kontrolu (inspekci), záchranu a přístroje pro vyučování, přístroje a nástroje pro vedení, přepínání, přeměnu, akumulaci, regulaci nebo řízení elektrického proudu, přístroje pro záznam, převod, reprodukci zvuku nebo obrazu, elektronika, magnetické nosiče zvukových záznamů, gramofonové desky, CD a DVD, automatické distributory a mechanismy pro přístroje a mince, zapisovací pokladny, počítací stroje, přístroje pro zpracování informací a počítače, hasicí přístroje; (14) vzácné kovy a jejich slitiny a výrobky z těchto látek nebo posířbeného nebo pozlaceného kovu, nejsou-li uvedeny v jiných třídách, klenoty, bižuterie, drahokamy, hodinářské potřeby a chronometrické přístroje; (16) papír, lepenka a výrobky z těchto materiálů, které nejsou zařazeny do jiných tříd, tiskárenské výrobky, potřeby pro knižní vazby a knihy, fotografie, papírenské zboží, lepidla pro papírenství nebo domácnost, materiál pro umělce, štětce, psací stroje a kancelářské potřeby (vyjímaje nábytek), učební a vyučovací pomůcky s výjimkou přístrojů, plastické obaly (nezařazené do jiných tříd), tiskařské typy, štočky; (20) nábytek, bytové doplňky, zrcadla, rámy, výrobky nejmenované v jiných třídách ze dřeva, korku, rákosu, vrbového proutí, z rohu, kosti, slonoviny, z kotic, želvoviny, jantaru, perleti, mošské pěny, náhražky všech těchto materiálů nebo náhražky z plastických hmot, dekorativní předměty (přenosné); (21) hřebeny a mycí

houby, kartáče (s výjimkou štětců), materiály pro výrobu kartáčů, čisticí potřeby, drátky na čištění parket, sklo surové nebo opracované (s výjimkou stavebního skla), sklo, porcelán a majolika neobsažené v jiných třídách, držáky na svíce, misky pod svíčky (s výjimkou misek z drahých kovů), svícny, zhášeče svíček, držáky na svíce; (24) tkaniny a textilní výrobky; (29) maso, ryby, drůbež a zvěřina, masové výtahy, konzervované, mražené, sušené a vařené ovoce a zelenina, želé, džemy, kompoty, vejce, mléko a mléčné výrobky, jedlé oleje a tuky, arašidy zpracované; (30) káva, kakao a kávové náhražky, rýže, tapioka a ságo, mouka a obilninové přípravky, chléb, pečivo a cukrovinky, zmrzlina, cukr, med, melasa, droždí, prášek do pečiva, sůl, hořčice, ocet, omáčky (chuťové přísady), koření, led, s výjimkou čajů, produktů na bázi čaje, čajových extraktů a tinktur pro nelékařské použití; (32) piva, minerální vody, šumivé nápoje a jiné nápoje nealkoholické, nápoje a šťavy ovocné, sirupy a jiné přípravky k zhotovování nápojů.

(730) **Levné knihy a.s.**, Do Čertous 2660/16 2660/16, Praha 9 - Horní Počernice, 19300, CZ

(740) Arzinger & Partneři, s.r.o., Mgr. Tomáš Mařatka, Dušní 8/11, Praha 1 - Josefov, 11000

(210) **O-501146**

(220) 15.01.2013

(320) 15.01.2013

(511) 36

(540)

MAXIMA REALITY

(510) (36) služby nemovitostní, služby agentů zabývajících se nemovitostmi.

(730) **Marta Slánská**, V Kolkovně 910/8, Praha 1, 11000, CZ

(210) **O-501196**

(220) 16.01.2013

(320) 16.01.2013

(511) 9, 38, 41

(540)

Mama hotel

(510) (9) počítačové hry s výstupem na PC nebo na TV, pohledy ilustrované se zvukovou nahrávkou, reklamní světelné přístroje, nosiče záznamů nahrané, videokazety nahrané, audiovizuální programy, audioprogramy, audiovizuální díla na nosičích, audiovizuální díla v digitální podobě, filmy - v rámci této třídy, audiovizuální díla na nosičích nebo v elektronické podobě, programové vybavení pro počítače, software, hardware výpočetní techniky nebo komunikační nebo informační techniky, elektronické databáze a databázové produkty, informace a data a databáze a záznamy v elektronické podobě, elektronické nebo datové nebo informační nebo komunikační nebo výpočetní sítě včetně jednotlivých součástí a náhradních dílů obsažených ve třídě 9, multimediální aplikace, elektronické multimediální nebo elektronické informační katalogy, elektronické časopisy, elektronická periodika a knihy v elektronické podobě; (38) telekomunikace, služby umožňující komunikaci jedné osoby s druhou, televizní vysílání, rozhlasové vysílání, digitální vysílání, televizní vysílání programů, televizní vysílání zábavných, vzdělávacích, výchovných, soutěžních, diskusních a informačních pořadů, telematika, šíření, výměna nebo získávání zpráv a informací, šíření elektronických časopisů, informací, elektronických periodik, knih v elektronické podobě, audio nebo audiovizuálních děl prostřednictvím informační nebo datové nebo elektronické nebo komunikační nebo telekomunikační nebo počítačové sítě, zejména Internetu, pomocí satelitů, informační služby na Internetu související s televizním vysíláním a služby na Internetu související s televizním vysíláním - v rámci této třídy, komunikace, poradenská činnost v oblasti sdělovacích prostředků, telekomunikací, informační služby v oblasti telekomunikací, informační kancelář, poskytování informačních služeb prostřednictvím počítačů, pronájem komunikačních míst; (41) nakladatelství a vydavatelství, ediční činnost, publikační činnost, nahrávání nosičů obrazově zvukových, půjčování nahraných zvukových a zvukově obrazových záznamů, tvorba a šíření audiovizuálních děl, zpravodajství, publicistika, televizní zpravodajství, rozhlasové zpravodajství, obrazové zpravodajství, TV produkce, filmová produkce, televizní výroba programů, tvorba programů, tvorba a výroba televizních a audiovizuálních programů, zábavní činnost související se zábavním televizním

seriálem.

(730) **Film & Roll s.r.o.**, Lovčenská 1256/10, Praha 5, 15000, CZ

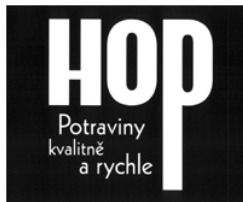
(210) **O-501198**

(220) 17.01.2013

(320) 17.01.2013

(511) 30, 31, 32, 33, 34, 35

(540)



(510) (30) káva, čaj, kakao, cukr, rýže, tapioka, ságo, kávové náhražky, mouka a přípravky z obilnin, chléb, pečivo, cukrovinky, zmrzlina, med, sirup melasový, droždí, prášky do těsta, sůl, hořčice, ocet, nálevy (k ochucení), koření, led pro osvěžení; (31) výrobky zemědělské, zahradnické, lesní a zrní neuvedené v jiných třídách, živá zvířata, čerstvé ovoce a zelenina, osivo, rostliny a přírodní květiny, krmivo pro zvířata, slad; (32) piva, minerální vody, šumivé nápoje a jiné nápoje nealkoholické, nápoje a šťávy ovocné, sirupy a jiné přípravky k zhotovování nápojů; (33) alkoholické nápoje (s výjimkou piv); (34) tabák, potřeby pro kuřáky, zápalky; (35) propagační činnost, reklama, pomoc při řízení obchodní činnosti, obchodní administrativa, kancelářské práce.

(730) **V.E. Agency, spol. s r.o.**, Květnového vítězství 60/13, Praha 9 - Chodov, 14900, CZ

(210) **O-501316**

(220) 22.01.2013

(320) 22.01.2013

(511) 35, 39, 40

(540)



(510) (35) zprostředkování obchodní činnosti a marketing s potravinářskými oleji a tuky; (39) sběr použitých potravinářských olejů a tuků, určených k dalšímu využití; (40) úprava potravinářských olejů a tuků k dalšímu využití.

(730) **MVDr. Ivan Hora - NAPRO**, Vejmluvova 405/74, Žďár nad Sázavou, 59102, CZ

(740) **PROPATENT**, Ing. Vlasta Sedláčková, Ke Kateřinkám 1393, Praha 4, 14900

(210) **O-501384**

(220) 25.01.2013

(320) 25.01.2013

(511) 9, 16, 35, 38, 41

(540)



(510) (9) antény, audiovizuální zařízení pro výuku, automaty hudební, hrací skříně uváděné do chodu vhozením mince, nástroje na určování azimutu, barometry, brýle, pouzdra na brýle, brýle sluneční, brýle proti slunci, brýlové řetízky, buzoly, směrové kompas, clony na oči, čističe nosičů zvukových záznamů, čočky kontaktní, čočky optické, čtecí zařízení v televizi, dalekohledy, diapozitivy, promítací přístroje na diapozitivy, diktafony, magnetické disky, kompaktní disky (audio-video), gramofonové desky, gramofonové jehly, disky optické, DVD přehrávače,

elektronická pera (vizuální zobrazovací jednotky), elektronické oznamovací tabule, elektronické publikace (s možností stažení), epidiascopy, filmové kamery, exponované filmy, stříhací zařízení na filmy, kreslené filmy, fotoaparáty, hologramy, nosiče záznamů nahrané i nenahrané, audiovizuální programy, filmy, CD disky, DVD disky, obaly na CD disky nebo DVD disky nebo na nosiče záznamů, jezdecké přilby, kalkulačky, kalkulačky kapesní, exponované kinofilmy, klávesnice počítačové, krokoměry, magnetická média, magnetické disky, magnetické nosiče dat, magnetické pásky, magnetofony, magnety, magnety dekorativní, mincové mechanismy pro televizory, monitory, mikrofony, nosiče dat magnetické, nosiče dat optické, nosiče zvukových nahrávek, nosiče zvukových záznamů nahrané i nenahrané, audiovizuální díla na nosičích, audiovizuální díla v digitální podobě, programové vybavení pro počítače, interaktivní software, software, hardware výpočetní techniky, interaktivní databáze, elektronické databáze, multimediální aplikace, elektronické multimediální nebo elektronické multimediální katalogy, elektronická periodika a knihy v elektronické podobě, ochranné brýle pro sport, ochranné helmy pro sport, obrazovky, optické disky kompaktní CD ROM, plátna promítací, počítače, počítačové hry (programy), počítačové tiskárny, podložky pod myš, potápěčské masky, potápěčské oděvy, potápěčské rukavice, pravítka (měřicí přístroje), pravítka logaritmická, přehrávače kompaktních disků, přilby ochranné, přístroje pro reprodukci zvuku, rádia, signalizační píšťalky, sluchátka, snímače obrazu, skenery (zpracování dat), tampóny do uší pro potápěče, televizní přístroje, trojúhelníky výstražné pro vozidla, videokamery, videokazety, videopásky, vyučovací stroje, zápisník elektronický, závaží; (16) alba, atlasy, pouzdra s barvami (školní pomůcky), blahopřání, blahopřání hudební, bloky (papírnické výrobky), brožury, papírové bryndáčky, časopisy, časopisy – komiksy, čínská tuš, desky (papírnické výrobky), psací desky s klipsem na přidržování papíru, desky na dokumenty (šanon, pořadače), dopisní papír, držáky na psací potřeby, figurky (sošky) z papírové hmoty, fólie hliníková na balení potravin, fotografie, stojany na fotografie, zemské glóbusy, grafické reprodukce, grafiky, gummy na mazání, hlína modelovací, houbičky navlhčovací (kancelářské potřeby), hroty psacích per, chrániče prstů (kancelářské potřeby), inkoust v tyčince, inkousty, kalamáře, kalendáře, kalendáře trhací, kancelářské potřeby, kromě nábytku, kancelářské sponky, papírové kapesníky, výrobky z kartónu spadající do této třídy, karty, katalogy, kelímky papírové na mléčné výrobky, krabice na klobouky z lepenky, knihy, záložky do knih, knížky brožované, knižní zarážky, vzory na kopírování, papírové kornouty, krabice lepenkové nebo papírové, kružítka, křída na psaní, laminovačky (- na dokumenty) pro použití v kanceláři, výrobky z lepenky spadající do této třídy, malířská plátna, malířské stojany, malířské štětce, štětce, štětce na psaní, mapy, zeměpisné mapy, mašle papírové, materiály na pečetění, pomůcky na mazání, sáčky pro mikrovlnné trouby, misky na vodové barvy, materiály na modelování, nálepky (lepící pásky) pro kancelářské použití nebo pro domácnost, napínáčky, násadky na pera, noviny, nože na papír, obálky, obaly (papírnické výrobky), obaly na spisy, obtisky, ocelová pera, opěradla na ruce pro malíře, ořezávací strojky na tužky, ořezávátka na tužky, oznámení rodinných událostí (papírnické výrobky), palety pro malíře, papír, dopisní papír, papír kopírovací (pauzovací), pergamenový papír, papír sací, svítilny papír, toaletní papír, papír voskovaný, papír Xuan, papírenské výrobky spadající do této třídy, papírová prostrávání, papírové ubrusy, papírové podložky pod sklenice, podložky pod pivní sklenice, papírové ubrousky, pastelky, pouzdra na pasy, pečetě, penály, pera (kancelářské potřeby), pera plnicí, periodika, plakáty, plány, psací podložky, pomůcky učební (kromě přístrojů), pohlednice, poštovní známky, potřeby na psaní, poustače z papíru nebo lepenky, pouzdra na doklady, pouzdra na pera, pouzdra s psacími potřebami, papírové praporečky, pravítka, prospekty, příručky, psací podložky, psací soupravy (sada psacích potřeb), publikace, papírové pytlíky jako obaly, razítka, razítka datovací, pouzdra na razítka, razítkovací podušky, ročenky, papírové ručníky, rýsovací nástroje, samolepky, samolepky pro domácnost a pro kancelářské potřeby, sešity, sešivačky, skicáky, stíratka na tabule, školní potřeby, tabule školní, těžítka, tikety, tiskopisy, tiskové typy, tiskoviny, tužky, tuhy do tužek, držátka na tužky, patentní tužky, uhly na kreslení, zápisníky, zpěvníky; (35) reklamní, inzertní a propagační činnost, marketing, inzerce poštou, licence na výrobky a služby

ostatních (komerční správa), nábor zaměstnanců, pomoc při řízení obchodní činnosti, obchodní nebo podnikatelské informace, obchodní nebo podnikatelský průzkum, organizování výstav (komerčních nebo reklamních), personální poradenství, pořádání veletrhů pro obchodní a reklamní účely, průzkum trhu, průzkum veřejného mínění, zajišťování předplatného telekomunikačních služeb pro ostatní, merchandising, organizační zabezpečování televizního vysílání, předvádění zboží, příprava inzertních sloupků, reklama (propagace), reklama on-line v počítačové síti, aktualizování reklamních materiálů, pronájem reklamních materiálů, zaslání reklamních materiálů zákazníkům, rozšiřování reklamních nebo inzertních materiálů, sekretářské služby, služby v oblasti grafické úpravy pro reklamní účely, styky s veřejností, vydávání reklamních nebo náborových propagačních a inzertních textů, televizní reklama, obchodní vedení uměleckých agentur, zajišťování novinového předplatného (pro předplatitele); (38) telekomunikace, služby umožňující komunikaci jedné osoby s druhou, elektronická pošta, služby elektronických nástěnek (telekomunikační služby), informační kanceláře, vysílání kabelové televize, služby dálkových konferencí, počítačová komunikace, posílání zpráv, poskytování internetových diskusních fór, pronájem přístrojů pro přenos zpráv, pronájem přístupového času ke globálním počítačovým sítím, pronájem zařízení pro přenos informací, přenášení pomocí satelitních družic, přenos zpráv a obrazových informací pomocí počítače, půjčování telekomunikačních zařízení, telekonference (služby dálkových konferencí), teleshoppingové služby (poskytování televizních kanálů pro teleshoppingové služby), televizní vysílání, digitální vysílání, televizní vysílání programů, televizní vysílání zábavných, vzdělávacích, výchovných, soutěžních, diskusních a informačních pořadů, šíření elektronických časopisů, informací, elektronických periodik, knih v elektronické podobě, audio nebo audiovizuálních děl prostřednictvím informační nebo datové nebo elektronické nebo komunikační nebo telekomunikační nebo počítačové sítě, zejména Internetu, pomocí satelitů a jiné, informační služby na Internetu související s televizním vysíláním, služby na Internetu související s televizním vysíláním, provozování internetového serveru, provozování internetového portálu, zajištění prostoru pro webové stránky, poskytování portálu na Internetu, poskytování on-line platformy pro nahrávání, zpracování, přenos a aktualizaci dat, obrázků, fotografií, 3D aplikací, telexové služby, radiové vysílání, výzvy (služby poskytované rádiem, telefonem nebo jinými elektronickými komunikačními prostředky), zaslání zpráv; (41) dabing, nakladatelství a vydavatelství, ediční činnost, publikační činnost, nahrávání nosičů zvukových nebo obrazově zvukových, služby v oblasti digitálního zpracování obrazu, elektronické publikování (DTP), služby v oblasti estrád, tvorba a šíření audiovizuálních děl, zpravodajství, publicistika, televizní zpravodajství, TV produkce, tvorba programů, tvorba a výroba televizních a audiovizuálních programů, obrazové zpravodajství, filmová produkce, jiná než reklamní, filmová studia, filmová tvorba, filmové projekce, pronájem filmových promítaček a jejich příslušenství, půjčování filmů, fotografování, informace o možnostech zábavy, informace o výchově a vzdělávání, poskytování služeb v oblasti karaoke (hudební doprovod písní dle výběru zpěváka), výchovné zábavné klubové služby, kluby zdraví (služby), knihovny (půjčování knih), vydávání knih, koncertní sítě, sály, organizování a vedení konference, organizování a vedení kongresu, korespondenční kurzy, provozování muzea, služby nahrávacího studia, nahrávání videopásek, organizování kulturních nebo vzdělávacích výstav, organizace společenských a kulturních akcí, organizace, provozování a provádění her a soutěží i veřejných, provozování kina, organizování plesů, organizování vzdělávacích nebo zábavných soutěží, výstavní činnost v oblasti kultury nebo zábavy nebo výchovy nebo vzdělávání, zábavné parky, plánování a organizování večírků, pořádání soutěží krásy, poskytování on-line elektronických publikací (bez možnosti stažení), pronájem audio nahrávek, pronájem dekorací, pronájem kinematografických filmů, pronájem osvětlovacích zařízení pro divadla nebo televizní studia, pronájem rozhlasových a televizních přijímačů, provozování her on-line (z počítačové sítě), předprodej vstupenek, výroba divadelních nebo jiných představení, půjčování filmů, půjčování přenosných videokamer, půjčování videokamer, půjčování videopásek, psaní scénářů, pronájem rozhlasových a televizních přijímačů, organizování a

vedení seminářů, služby v oblasti grafické úpravy, jiné než pro reklamní účely, studia nahrávací (služby), reportérské služby, školení, vyučování, výroba rozhlasových a televizních programů, televizní zábava, zveřejňování textů, kromě reklamních, tlumočení posunkové řeči, opatřování titulků, výuka, vzdělávací informace, nahrávání videopásek, stříhání videopásek, vydávání elektronických knih a časopisů on-line, vydávání textů, s výjimkou reklamních nebo náborových, výroba videofilmů, pronájem zvukového nahrávacího zařízení, živé představení, organizování živých vystoupení.

(730) Česká televize, Kavčí Hory, Praha 4 - Kavčí Hory, 14070, CZ

(210) O-501385

(220) 25.01.2013

(320) 25.01.2013

(511) 9, 16, 35, 38, 41

(540)

ahoj

(9) antény, audiovizuální zařízení pro výuku, automaty hudební, hrací skříně uváděné do chodu vhozením mince, nástroje na určování azimutu, barometry, brýle, pouzdra na brýle, brýle sluneční, brýle proti slunci, brýlové řetízky, buzoly, směrové kompas, clony na oči, čističe nosičů zvukových záznamů, čočky kontaktní, čočky optické, čtecí zařízení v televizi, dalekohledy, diapozitivy, promítací přístroje na diapozitivy, diktafony, magnetické disky, kompaktní disky (audio-video), gramofonové desky, gramofonové jehly, disky optické, DVD přehrávače, elektronická pera (vizuální zobrazovací jednotky), elektronické oznamovací tabule, elektronické publikace (s možností stažení), epidiascopy, filmové kamery, exponované filmy, stříhací zařízení na filmy, kreslené filmy, fotoaparáty, hologramy, nosiče záznamů nahrané i nenahrané, audiovizuální programy, filmy, CD disky, DVD disky, obaly na CD disky nebo DVD disky nebo na nosiče záznamů, jezdecké přílby, kalkulačky, kalkulačky kapesní, exponované kinofilm, klávesnice počítačové, krokoměry, magnetická média, magnetické disky, magnetické nosiče dat, magnetické pásky, magnetofony, magnety, magnety dekorativní, mincové mechanismy pro televizory, monitory, mikrofony, nosiče dat magnetické, nosiče dat optické, nosiče zvukových nahrávek, nosiče zvukových záznamů nahrané i nenahrané, audiovizuální díla na nosičích, audiovizuální díla v digitální podobě, programové vybavení pro počítače, interaktivní software, software, hardware výpočetní techniky, interaktivní databáze, elektronické databáze, multimediální aplikace, elektronické multimediální nebo elektronické multimediální katalogy, elektronická periodika a knihy v elektronické podobě, ochranné brýle pro sport, ochranné helmy pro sport, obrazovky, optické disky kompaktní CD ROM, plátna promítací, počítače, počítačové hry (programy), počítačové tiskárny, podložky pod myš, potápěčské masky, potápěčské oděvy, potápěčské rukavice, pravítka (měřicí přístroje), pravítko logaritmické, přehrávače kompaktních disků, přílby ochranné, přístroje pro reprodukci zvuku, rádia, signalizační pišťalky, sluchátka, snímače obrazu, skenery (zpracování dat), tampóny do uší pro potápěče, televizní přístroje, trojúhelníky výstražné pro vozidla, videokamery, videokazety, videopásky, vyučovací stroje, zápisník elektronický, závaží; (16) alba, atlasy, pouzdra s barvami (školní pomůcky), blahopřání, blahopřání hudební, bloky (papírnické výrobky), brožury, papírové bryndáčky, časopisy, časopisy – komiksy, čínská tuš, desky (papírnické výrobky), psací desky s klípsem na přidržování papíru, desky na dokumenty (šanony, pořadače), dopisní papír, držáky na psací potřeby, figurky (sošky) z papírové hmoty, fólie hliníková na balení potraviny, fotografie, stojany na fotografie, zemské glóbusy, grafické reprodukce, grafiky, gumy na mazání, hlína modelovací, houbičky navlhčovací (kancelářské potřeby), hroty psacích per, chrániče prstů (kancelářské potřeby), inkoust v tyčince, inkousty, kalamáře, kalendáře, kalendáře trhací, kancelářské potřeby, kromě nábytku, kancelářské sponky, papírové kapesníky, výrobky z kartónu spadající do této třídy, karty, katalogy, kelímky papírové na mléčné výrobky, krabice na klobouky z

lepenky, knihy, záložky do knih, knížky brožované, knižní zarážky, vzory na kopírování, papírové kornouty, krabice lepenkové nebo papírové, kružítka, křída na psaní, laminovačky (- na dokumenty) pro použití v kanceláři, výrobky z lepenky spadající do této třídy, malířská plátna, malířské stojany, malířské štětce, štětce na psaní, mapy, zeměpisné mapy, mašle papírové, materiály na pečeti, pomůcky na mazání, sáčky pro mikrovlnné trouby, misky na vodové barvy, materiály na modelování, nálepky (lepící pásky) pro kancelářské použití nebo pro domácnost, napínáčky, násadky na pera, noviny, nože na papír, obálky, obaly (papírníkové potřeby), obaly na spisy, obtisky, ocelová pera, opěradla na ruce pro malíře, ořezávací strojky na tužky, ořezávacíka na tužky, oznámení rodinných událostí (papírníkové výrobky), palety pro malíře, papír, dopisní papír, papír kopírovací (pauzovací), pergamenový papír, papír sací, svítící papír, toaletní papír, papír voskovaný, papír Xuan, papírenské výrobky spadající do této třídy, papírová prostírání, papírové ubrusy, papírové podložky pod sklenice, podložky pod pívni sklenice, papírové ubrusky, pastelky, pouzdra na pasy, pečete, penály, pera (kancelářské potřeby), pera plnicí, periodika, plakáty, plány, psací podložky, pomůcky učební (kromě přístrojů), pohlednice, poštovní známky, potřeby na psaní, poutače z papíru nebo lepenky, pouzdra na doklady, pouzdra na pera, pouzdra s psacími potřebami, papírové praporky, pravítka, prospekty, příručky, psací podložky, psací soupravy (sada psacích potřeb), publikace, papírové pytlíky jako obaly, razítka, razítka datovací, pouzdra na razítka, razítkovací podušky, ročenky, papírové ručníky, rýsovací nástroje, samolepky, samolepky pro domácnost a pro kancelářské potřeby, sešity, sešivačky, skicáky, stírátka na tabule, školní potřeby, tabule školní, těžítka, tikety, tiskopisy, tiskové typy, tiskoviny, tužky, tuhy do tužek, držátka na tužky, patentní tužky, uhly na kreslení, zápisníky, zpěvníky; (35) reklamní, inzertní a propagační činnost, marketing, inzerce poštou, licence na výrobky a služby ostatních (komerční správa), nábor zaměstnanců, pomoc při řízení obchodní činnosti, obchodní nebo podnikatelské informace, obchodní nebo podnikatelský průzkum, organizování výstav (komerčních nebo reklamních), personální poradenství, pořádání veletrhů pro obchodní a reklamní účely, průzkum trhu, průzkum veřejného mínění, zajišťování předplatného telekomunikačních služeb pro ostatní, merchandising, organizační zabezpečování televizního vysílání, předvádění zboží, příprava inzertních sloupků, reklama (propagace), reklama on-line v počítačové síti, aktualizování reklamních materiálů, pronájem reklamních materiálů, zaslání reklamních materiálů zákazníkům, rozšiřování reklamních nebo inzertních materiálů, sekretářské služby, služby v oblasti grafické úpravy pro reklamní účely, styky s veřejností, vydávání reklamních nebo náborových propagačních a inzertních textů, televizní reklama, obchodní vedení uměleckých agentur, zajišťování novinového předplatného (pro předplatitele); (38) telekomunikace, služby umožňující komunikaci jedné osoby s druhou, elektronická pošta, služby elektronických nástěnek (telekomunikační služby), informační kanceláře, vysílání kabelové televize, služby dálkových konferencí, počítačová komunikace, posílání zpráv, poskytování internetových diskusních fór, pronájem přístrojů pro přenos zpráv, pronájem přístupového času ke globálním počítačovým sítím, pronájem zařízení pro přenos informací, přenášeni pomocí satelitních družic, přenos zpráv a obrazových informací pomocí počítače, půjčování telekomunikačních zařízení, telekonference (služby dálkových konferencí), teleshoppingové služby (poskytování televizních kanálů pro teleshoppingové služby), televizní vysílání, digitální vysílání, televizní vysílání programů, televizní vysílání zábavných, vzdělávacích, výchovných, soutěžních, diskusních a informačních pořadů, šíření elektronických časopisů, informací, elektronických periodik, knih v elektronické podobě, audio nebo audiovizuálních děl prostřednictvím informační nebo datové nebo elektronické nebo komunikační nebo telekomunikační nebo počítačové sítě, zejména Internetu, pomocí satelitů a jiné, informační služby na Internetu související s televizním vysíláním, služby na Internetu související s televizním vysíláním, provozování internetového serveru, provozování internetového portálu, zajištění prostoru pro webové stránky, poskytování portálu na Internetu, poskytování on-line platformy pro nahrávání, zpracování, přenos a aktualizaci dat, obrázků, fotografií, 3D aplikací, telexové služby, radiové vysílání, výzvy (služby poskytované rádiem, telefonem nebo jinými

elektronickými komunikačními prostředky), zaslání zpráv; (41) dabing, nakladatelství a vydavatelství, ediční činnost, publikační činnost, nahrávání nosičů zvukových nebo obrazově zvukových, služby v oblasti digitálního zpracování obrazu, elektronické publikování (DTP), služby v oblasti estrád, tvorba a šíření audiovizuálních děl, zpravodajství, publicistika, televizní zpravodajství, TV produkce, tvorba programů, tvorba a výroba televizních a audiovizuálních programů, obrazové zpravodajství, filmová produkce, jiná než reklamní, filmová studia, filmová tvorba, filmové projekce, pronájem filmových promítaček a jejich příslušenství, půjčování filmů, fotografování, informace o možnostech zábavy, informace o výchově a vzdělávání, poskytování služeb v oblasti karaoke (hudební doprovod písní dle výběru zpěváka), výchovně zábavné klubové služby, kluby zdraví (služby), knihovny (půjčování knih), vydávání knih, koncertní síně, sály, organizování a vedení konference, organizování a vedení kongresu, korespondenční kurzy, provozování muzea, služby nahrávacího studia, nahrávání videopásek, organizování kulturních nebo vzdělávacích výstav, organizace společenských a kulturních akcí, organizace, provozování a provádění her a soutěží i veřejných, provozování kina, organizování plesů, organizování vzdělávacích nebo zábavných soutěží, výstavní činnost v oblasti kultury nebo zábavy nebo výchovy nebo vzdělávání, zábavné parky, plánování a organizování večírků, pořádání soutěží krásy, poskytování on-line elektronických publikací (bez možnosti stažení), pronájem audio nahrávek, pronájem dekorací, pronájem kinematografických filmů, pronájem osvětlovacích zařízení pro divadla nebo televizní studia, pronájem rozhlasových a televizních přijímačů, provozování her on-line (z počítačové sítě), předprodej vstupenek, výroba divadelních nebo jiných představení, půjčování filmů, půjčování přenosných videokamer, půjčování videokamer, půjčování videopásek, psaní scénářů, pronájem rozhlasových a televizních přijímačů, organizování a vedení seminářů, služby v oblasti grafické úpravy, jiné než pro reklamní účely, studia nahrávací (služby), reportérské služby, školení, vyučování, výroba rozhlasových a televizních programů, televizní zábava, zveřejňování textů, kromě reklamních, tlumočení posunkové řeči, opatrování titulky, výuka, vzdělávací informace, nahrávání videopásek, střih videopásek, vydávání elektronických knih a časopisů on-line, vydávání textů, s výjimkou reklamních nebo náborových, výroba videofilmů, pronájem zvukového nahrávacího zařízení, živé představení, organizování živých vystoupení.

(730) Česká televize, Kavčí Hory, Praha 4 - Kavčí Hory, 14070, CZ

(210) O-501386

(220) 25.01.2013

(320) 25.01.2013

(511) 9, 16, 35, 38, 41

(540)



(510) (9) antény, audiovizuální zařízení pro výuku, automaty hudební, hrací skříně uváděné do chodu vhozením mince, nástroje na určování azimutu, barometry, brýle, pouzdra na brýle, brýle sluneční, brýle proti slunci, brýlové řetízky, buzoly, směrové kompas, clony na oči, čističe nosičů zvukových záznamů, čočky kontaktní, čočky optické, čtecí zařízení v televizi, dalekohledy, diapositivy, promítací přístroje na diapositivy, diktafony, magnetické disky, kompaktní disky (audio-video), gramofonové desky, gramofonové jehly, disky optické, DVD přehrávače, elektronická pera (vizuální zobrazovací jednotky), elektronické oznamovací tabule, elektronické publikace (s možností stažení), epidiaskopy, filmové kamery, exponované filmy, stříhací zařízení na filmy, kreslené filmy, fotoaparáty, hologramy, nosiče záznamů nahrané i nenahrané, audiovizuální programy, filmy, CD disky, DVD disky, obaly na CD disky nebo DVD disky nebo na nosiče záznamů, jezdecké přílby, kalkulačky, kalkulačky kapesní, exponované kinofilmy, klávesnice počítačové, krokoměry, magnetická média, magnetické disky, magnetické nosiče dat, magnetické pásky, magnetofony, magnety, magnety dekorační,

mincové mechanismy pro televizory, monitory, mikrofony, nosiče dat magnetické, nosiče dat optické, nosiče zvukových nahrávek, nosiče zvukových záznamů nahrané i nenahrané, audiovizuální díla na nosičích, audiovizuální díla v digitální podobě, programové vybavení pro počítače, interaktivní software, software, hardware výpočetní techniky, interaktivní databáze, elektronické databáze, multimediální aplikace, elektronické multimediální nebo elektronické multimediální katalogy, elektronická periodika a knihy v elektronické podobě, ochranné brýle pro sport, ochranné helmy pro sport, obrazovky, optické disky kompaktní CD ROM, plátina promítací, počítače, počítačové hry (programy), počítačové tiskárny, podložky pod myš, potápěčské masky, potápěčské oděvy, potápěčské rukavice, pravítka (měřicí přístroje), pravítko logaritmické, přehrávače kompaktních disků, přílby ochranné, přístroje pro reprodukci zvuku, rádia, signalizační pišťalky, sluchátka, snímáče obrazu, skenery (zpracování dat), tampóny do uší pro potápěče, televizní přístroje, trojúhelníky výstražné pro vozidla, videokamery, videokazety, videopásky, vyučovací stroje, zápisník elektronický, závaží: (16) alba, atlasy, pouzdra s barvami (školní pomůcky), blahopřání, blahopřání hudební, bloky (papírnické výrobky), brožury, papírové bryndáčky, časopisy, časopisy – komiksy, čínská tuš, desky (papírnické výrobky), psací desky s klípsem na přidržování papíru, desky na dokumenty (šanon, pořadače), dopisní papír, držáky na psací potřeby, figurky (sošky) z papírové hmoty, fólie hliníková na balení potravin, fotografie, stojany na fotografie, zemské glóbusy, grafické reprodukce, grafiky, gummy na mazání, hlína modelovací, houbičky navlhčovací (kancelářské potřeby), hroty psacích per, chrániče prstů (kancelářské potřeby), inkoust v tyčince, inkousty, kalamáře, kalendáře, kalendáře trhací, kancelářské potřeby, kromě nábytku, kancelářské sponky, papírové kapesníky, výrobky z kartónu spadající do této třídy, karty, katalogy, kelímky papírové na mléčné výrobky, krabice na klobouky z lepenky, knihy, záložky do knih, knižky brožované, knižní zarážky, vzory na kopírování, papírové kornouty, krabice lepenkové nebo papírové, kružítka, křída na psaní, laminovačky (- na dokumenty) pro použití v kanceláři, výrobky z lepenky spadající do této třídy, malířská plátina, malířské stojany, malířské štětce, štětce, štětce na psaní, mapy, zeměpisné mapy, mašle papírové, materiály na pečetění, pomůcky na mazání, sáčky pro mikrovlnné trouby, misky na vodové barvy, materiály na modelování, nálepky (lepící pásky) pro kancelářské použití nebo pro domácnost, napínáčky, násadky na pera, noviny, nože na papír, obálky, obaly (papírnické výrobky), obaly na spisy, obtisky, ocelová pera, opěradla na ruce pro malíře, ořezávací stroje na tužky, ořezávatka na tužky, oznámení rodinných událostí (papírnické výrobky), palety pro malíře, papír, dopisní papír, papír kopírovací (pauzovací), pergamenový papír, papír sací, svítící papír, toaletní papír, papír voskovaný, papír Xuan, papírenské výrobky spadající do této třídy, papírová prostírání, papírové ubrusy, papírové podložky pod sklenice, podložky pod pívni sklenice, papírové ubrusy, pastelky, pouzdra na pasy, pečetě, penály, pera (kancelářské potřeby), pera plnicí, periodika, plakáty, plány, psací podložky, pomůcky učební (kromě přístrojů), pohlednice, poštovní známky, potřeby na psaní, pouzdra z papíru nebo lepenky, pouzdra na doklady, pouzdra na pera, pouzdra s psacími potřebami, papírové praporky, pravítka, prospekty, příručky, psací podložky, psací soupravy (sada psacích potřeb), publikace, papírové pytlíky jako obaly, razítka, razítka datovací, pouzdra na razítka, razítkovací podušky, ročenky, papírové ručníky, rýsovací nástroje, samolepky, samolepky pro domácnost a pro kancelářské potřeby, sešity, sešivačky, skicáky, stírátko na tabule, školní potřeby, tabule školní, těžítka, tikety, tiskopisy, tiskové typy, tiskoviny, tužky, tuhy do tužek, držátka na tužky, patentní tužky, uhly na kreslení, zápisníky, zpěvníky; (35) reklamní, inzertní a propagační činnost, marketing, inzerce poštou, licence na výrobky a služby ostatních (komerční správa), nábor zaměstnanců, pomoc při řízení obchodní činnosti, obchodní nebo podnikatelské informace, obchodní nebo podnikatelský průzkum, organizování výstav (komerčních nebo reklamních), personální poradenství, pořádání veletrhů pro obchodní a reklamní účely, průzkum trhu, průzkum veřejného mínění, zajišťování předplatného telekomunikačních služeb pro ostatní, merchandising, organizační zabezpečování televizního vysílání, předvádění zboží, příprava inzertních sloupků, reklama (propagace), reklama on-line v počítačové síti, aktualizování reklamních materiálů,

pronájem reklamních materiálů, zaslání reklamních materiálů zákazníkům, rozšiřování reklamních nebo inzertních materiálů, sekretářské služby, služby v oblasti grafické úpravy pro reklamní účely, styky s veřejností, vydávání reklamních nebo náborových propagačních a inzertních textů, televizní reklama, obchodní vedení uměleckých agentur, zajišťování novinového předplatného (pro předplatitele); (38) telekomunikace, služby umožňující komunikaci jedné osoby s druhou, elektronická pošta, služby elektronických nástěnek (telekomunikační služby), informační kanceláře, vysílání kabelové televize, služby dálkových konferencí, počítačová komunikace, posílání zpráv, poskytování internetových diskusních fór, pronájem přístrojů pro přenos zpráv, pronájem přístupového času ke globálním počítačovým sítím, pronájem zařízení pro přenos informací, přenášení pomocí satelitních družic, přenos zpráv a obrazových informací pomocí počítače, půjčování telekomunikačních zařízení, telekonference (služby dálkových konferencí), teleshoppingové služby (poskytování televizních kanálů pro teleshoppingové služby), televizní vysílání, digitální vysílání, televizní vysílání programů, televizní vysílání zábavných, vzdělávacích, výchovných, soutěžních, diskusních a informačních pořadů, šíření elektronických časopisů, informací, elektronických periodik, knih v elektronické podobě, audio nebo audiovizuálních děl prostřednictvím informační nebo datové nebo elektronické nebo komunikační nebo telekomunikační nebo počítačové sítě, zejména Internetu, pomocí satelitů a jiné, informační služby na Internetu související s televizním vysíláním, služby na Internetu související s televizním vysíláním, provozování internetového serveru, provozování internetového portálu, zajištění prostoru pro webové stránky, poskytování portálu na Internetu, poskytování on-line platformy pro nahrávání, zpracování, přenos a aktualizaci dat, obrázků, fotografií, 3D aplikací, telexové služby, radiové vysílání, výzvy (služby poskytované rádiem, telefonem nebo jinými elektronickými komunikačními prostředky), zaslání zpráv; (41) dabing, nakladatelství a vydavatelství, ediční činnost, publikační činnost, nahrávání nosičů zvukových nebo obrazových zvukových, služby v oblasti digitálního zpracování obrazu, elektronické publikování (DTP), služby v oblasti estrád, tvorba a šíření audiovizuálních děl, zpravodajství, publicistika, televizní zpravodajství, TV produkce, tvorba programů, tvorba a výroba televizních a audiovizuálních programů, obrazové zpravodajství, filmová produkce, jiná než reklamní, filmová studia, filmová tvorba, filmové projekce, pronájem filmových promítaček a jejich příslušenství, půjčování filmů, fotografování, informace o možnostech zábavy, informace o výchově a vzdělávání, poskytování služeb v oblasti karaoke (hudební doprovod písní dle výběru zpěváka), výchovně zábavné klubové služby, kluby zdraví (služby), knihovny (půjčování knih), vydávání knih, koncertní síně, sály, organizování a vedení konference, organizování a vedení kongresu, korespondenční kurzy, provozování muzea, služby nahrávacího studia, nahrávání videopásek, organizování kulturních nebo vzdělávacích výstav, organizace společenských a kulturních akcí, organizace, provozování a provádění her a soutěží i veřejných, provozování kina, organizování plesů, organizování vzdělávacích nebo zábavných soutěží, výstavní činnost v oblasti kultury nebo zábavy nebo výchovy nebo vzdělávání, zábavné parky, plánování a organizování večírků, pořádání soutěží krásy, poskytování on-line elektronických publikací (bez možnosti stažení), pronájem audio nahrávek, pronájem dekorací, pronájem kinematografických filmů, pronájem osvětlovacích zařízení pro divadla nebo televizní studia, pronájem rozhlasových a televizních přijímačů, provozování her on-line (z počítačové sítě), předprodej vstupenek, výroba divadelních nebo jiných představení, půjčování filmů, půjčování přenosných videokamer, půjčování videokamer, půjčování videopásek, psaní scénářů, pronájem rozhlasových a televizních přijímačů, organizování a vedení seminářů, služby v oblasti grafické úpravy, jiné než pro reklamní účely, studia nahrávací (služby), reportážské služby, školení, vyučování, výroba rozhlasových a televizních programů, televizní zábava, zveřejňování textů, kromě reklamních, tlumočení posunkové řeči, opatřování titulky, výuka, vzdělávací informace, nahrávání videopásek, střih videopásek, vydávání elektronických knih a časopisů on-line, vydávání textů, s výjimkou reklamních nebo náborových, výroba videofilmů, pronájem zvukového nahrávacího zařízení, živé představení, organizování živých vystoupení.

(730) Česká televize, Kavčí Hory, Praha 4 - Kavčí Hory, 14070, CZ

(210) O-501387

(220) 25.01.2013

(320) 25.01.2013

(511) 9, 16, 35, 38, 41

(540)



(510) (9) antény, audiovizuální zařízení pro výuku, automaty hudební, hrací skříně uváděné do chodu vhozením mince, nástroje na určování azimutu, barometry, brýle, pouzdra na brýle, brýle sluneční, brýle proti slunci, brýlové řetízky, buzoly, směrové kompas, clony na oči, čističe nosičů zvukových záznamů, čočky kontaktní, čočky optické, čtecí zařízení v televizi, dalekohledy, diapozitivy, promítací přístroje na diapozitivy, diktafony, magnetické disky, kompaktní disky (audio-video), gramofonové desky, gramofonové jehly, disky optické, DVD přehrávače, elektronická pera (vizuální zobrazovací jednotky), elektronické oznamovací tabule, elektronické publikace (s možností stažení), epidiaskopy, filmové kamery, exponované filmy, stříhací zařízení na filmy, kreslené filmy, fotoaparáty, hologramy, nosiče záznamů nahrané i nenahrané, audiovizuální programy, filmy, CD disky, DVD disky, obaly na CD disky nebo DVD disky nebo na nosiče záznamů, jezdecké přilby, kalkulačky, kalkulačky kapesní, exponované kinofilmy, klávesnice počítačové, krokoměry, magnetická média, magnetické disky, magnetické nosiče dat, magnetické pásky, magnetofony, magnety, magnety dekorativní, mincové mechanismy pro televizory, monitory, mikrofony, nosiče dat magnetické, nosiče dat optické, nosiče zvukových nahrávek, nosiče zvukových záznamů nahrané i nenahrané, audiovizuální díla na nosičích, audiovizuální díla v digitální podobě, programové vybavení pro počítače, interaktivní software, software, hardware výpočetní techniky, interaktivní databáze, elektronické databáze, multimediální aplikace, elektronické multimediální nebo elektronické multimediální katalogy, elektronická periodika a knihy v elektronické podobě, ochranné brýle pro sport, ochranné helmy pro sport, obrazovky, optické disky kompaktní CD ROM, plátna promítací, počítače, počítačové hry (programy), počítačové tiskárny, podložky pod myš, potápěčské masky, potápěčské oděvy, potápěčské rukavice, pravítka (měřicí přístroje), pravítka logaritmická, přehrávače kompaktních disků, přilby ochranné, přístroje pro reprodukci zvuku, rádia, signalizační pišťalky, sluchátka, snímáče obrazu, skenery (zpracování dat), tampóny do uší pro potápěče, televizní přístroje, trojúhelníky výstražné pro vozidla, videokamery, videokazety, videopásky, vyučovací stroje, zápisník elektronický, závaží; (16) alba, atlasy, pouzdra s barvami (školní pomůcky), blahopřání, blahopřání hudební, bloky (papírnícké výrobky), brožury, papírové bryndáčky, časopisy, časopisy – komiksy, čínská tuš, desky (papírnícké výrobky), psací desky s klipsem na přidržování papíru, desky na dokumenty (šanon), pořadače, dopisní papír, držáky na psací potřeby, figurky (sošky) z papírové hmoty, fólie hliníková na balení potravin, fotografie, stojany na fotografie, zemské glóbusy, grafické reprodukce, grafiky, gumy na mazání, hlína modelovací, houbičky navlhčovací (kancelářské potřeby), hroty psacích per, chrániče prstů (kancelářské potřeby), inkoust v tyčince, inkousty, kalamáře, kalendáře, kalendáře trhací, kancelářské potřeby, kromě nábytku, kancelářské sponky, papírové kapesníky, výrobky z kartónu spadající do této třídy, karty, katalogy, kelímky papírové na mléčné výrobky, krabice na klobouky z lepenky, knihy, záložky do knih, knížky brožované, knížní zářádky, vzory na kopírování, papírové kornouty, krabice lepenkové nebo papírové, kružítko, křída na psaní, laminovačky (- na dokumenty) pro použití v kanceláři, výrobky z lepenky spadající do této třídy, malířská plátna, malířské stojany, malířské štětce, štětce, štětce na psaní, mapy, zeměpisné mapy, mašle papírové, materiály na pečetění, pomůcky na mazání, sáčky pro mikrovlnné trouby, misky na vodové barvy, materiály na modelování, nálepky (lepící pásky) pro kancelářské použití nebo pro domácnost, napínačky, násadky na pera, noviny, nože

na papír, obálky, obaly (papírnícké výrobky), obaly na spisy, obtisky, ocelová pera, opěradla na ruce pro malíře, ořezávací strojky na tužky, ořezávátka na tužky, oznámení rodinných událostí (papírnícké výrobky), palety pro malíře, papír, dopisní papír, papír kopírovací (pauzovací), pergamenový papír, papír sací, svítící papír, toaletní papír, papír voskováný, papír Xuan, papírenské výrobky spadající do této třídy, papírová prostírání, papírové ubrusy, papírové podložky pod sklenice, podložky pod pивní sklenice, papírové ubrusy, pastelky, pouzdra na pasy, pečetě, penály, pera (kancelářské potřeby), pera plnicí, periodika, plakáty, plány, psací podložky, pomůcky učební (kromě přístrojů), pohlednice, poštovní známky, potřeby na psaní, poustače z papíru nebo lepenky, pouzdra na doklady, pouzdra na pera, pouzdra s psacími potřebami, papírové praporečky, pravítka, prospekty, příručky, psací podložky, psací soupravy (sada psacích potřeb), publikace, papírové pytlíky jako obaly, razítka, razítka datovací, pouzdra na razítka, razítkovací podušky, ročenky, papírové ručníky, rýsovací nástroje, samolepky, samolepky pro domácnost a pro kancelářské potřeby, sešity, sešivačky, skicáky, stírátka na tabule, školní potřeby, tabule školní, těžítka, tikety, tiskopisy, tiskové typy, tiskoviny, tužky, tuhy do tužek, držátka na tužky, patentní tužky, uhly na kreslení, zápisníky, zpěvníky; (35) reklamní, inzertní a propagační činnost, marketing, inzerce poštou, licence na výrobky a služby ostatních (komerční správa), nábor zaměstnanců, pomoc při řízení obchodní činnosti, obchodní nebo podnikatelské informace, obchodní nebo podnikatelský průzkum, organizování výstav (komerčních nebo reklamních), personální poradenství, pořádání veletrhů pro obchodní a reklamní účely, průzkum trhu, průzkum veřejného mínění, zajišťování předplatného telekomunikačních služeb pro ostatní, merchandising, organizační zabezpečování televizního vysílání, předvádění zboží, příprava inzertních sloupků, reklama (propagace), reklama on-line v počítačové síti, aktualizování reklamních materiálů, pronájem reklamních materiálů, zaslání reklamních materiálů zákazníkům, rozšiřování reklamních nebo inzertních materiálů, sekretářské služby, služby v oblasti grafické úpravy pro reklamní účely, styky s veřejností, vydávání reklamních nebo náborových propagačních a inzertních textů, televizní reklama, obchodní vedení uměleckých agentur, zajišťování novinového předplatného (pro předplatitele); (38) telekomunikace, služby umožňující komunikaci jedné osoby s druhou, elektronická pošta, služby elektronických nástěnek (telekomunikační služby), informační kanceláře, vysílání kabelové televize, služby dálkových konferencí, počítačová komunikace, posílání zpráv, poskytování internetových diskusních fór, pronájem přístrojů pro přenos zpráv, pronájem přístupového času ke globálním počítačovým sítím, pronájem zařízení pro přenos informací, přenašení pomocí satelitních družic, přenos zpráv a obrazových informací pomocí počítače, půjčování telekomunikačních zařízení, telekonference (služby dálkových konferencí), teleshoppingové služby (poskytování televizních kanálů pro teleshoppingové služby), televizní vysílání, digitální vysílání, televizní vysílání programů, televizní vysílání zábavných, vzdělávacích, výchovných, soutěžních, diskusních a informačních pořadů, šíření elektronických časopisů, informací, elektronických periodik, knih v elektronické podobě, audio nebo audiovizuálních děl prostřednictvím informační nebo datové nebo elektronické nebo komunikační nebo telekomunikační nebo počítačové sítě, zejména Internetu, pomocí satelitů a jiné, informační služby na Internetu související s televizním vysíláním, služby na Internetu související s televizním vysíláním, provozování internetového serveru, provozování internetového portálu, zajištění prostoru pro webové stránky, poskytování portálu na Internetu, poskytování on-line platformy pro nahrávání, zpracování, přenos a aktualizaci dat, obrázků, fotografií, 3D aplikací, telexové služby, radiové vysílání, výzvy (služby poskytované rádiem, telefonem nebo jinými elektronickými komunikačními prostředky), zaslání zpráv; (41) dabing, nakladatelství a vydavatelství, ediční činnost, publikační činnost, nahrávání nosičů zvukových nebo obrazové zvukových, služby v oblasti digitálního zpracování obrazu, elektronické publikování (DTP), služby v oblasti estrád, tvorba a šíření audiovizuálních děl, zpravodajství, publicistika, televizní zpravodajství, TV produkce, tvorba programů, tvorba a výroba televizních a audiovizuálních programů, obrazové zpravodajství, filmová produkce, jiná než reklamní, filmová studia, filmová tvorba, filmové projekce, pronájem filmových promítaček a

jejich příslušenství, půjčování filmů, fotografování, informace o možnostech zábavy, informace o výchově a vzdělávání, poskytování služeb v oblasti karaoke (hudební doprovod písní dle výběru zpěváka), výchovně zábavné klubové služby, kluby zdraví (služby), knihovny (půjčování knih), vydávání knih, koncertní síně, sály, organizování a vedení konference, organizování a vedení kongresu, korespondenční kurzy, provozování muzea, služby nahrávacího studia, nahrávání videopásek, organizování kulturních nebo vzdělávacích výstav, organizace společenských a kulturních akcí, organizace, provozování a provádění her a soutěží i veřejných, provozování kina, organizování plesů, organizování vzdělávacích nebo zábavných soutěží, výstavní činnost v oblasti kultury nebo zábavy nebo výchovy nebo vzdělávání, zábavné parky, plánování a organizování večírků, pořádání soutěží krásy, poskytování on-line elektronických publikací (bez možnosti stažení), pronájem audio nahrávek, pronájem dekorací, pronájem kinematografických filmů, pronájem osvětlovacích zařízení pro divadla nebo televizní studia, pronájem rozhlasových a televizních přijímačů, provozování her on-line (z počítačové sítě), předprodej vstupenek, výroba divadelních nebo jiných představení, půjčování filmů, půjčování přenosných videokamer, půjčování videokamer, půjčování videopásek, psaní scénářů, pronájem rozhlasových a televizních přijímačů, organizování a vedení seminářů, služby v oblasti grafické úpravy, jiné než pro reklamní účely, studia nahrávací (služby), reportéřské služby, školení, vyučování, výroba rozhlasových a televizních programů, televizní zábava, zveřejňování textů, kromě reklamních, tlumočení posunkové řeči, opatřování titulky, výuka, vzdělávací informace, nahrávání videopásek, stříhání videopásek, vydávání elektronických knih a časopisů on-line, vydávání textů, s výjimkou reklamních nebo náborových, výroba videofilmů, pronájem zvukového nahrávacího zařízení, živé představení, organizování živých vystoupení.

(730) **Česká televize**, Kavčí Hory, Praha 4 - Kavčí Hory, 14070, CZ

(210) **O-501500**

(220) 31.01.2013

(320) 31.01.2013

(511) 30

(540)

OCHUTNEJ RADOST

(510) (30) zmrzlina, vodní led (vodové zmrzliny), zmrazené cukrovinky.

(730) **UNILEVER N.V.**, Weena 455, Rotterdam 3013 AL, NL

(740) Baker & McKenzie v.o.s., advokátní kancelář, JUDr. Jiří Čermák, advokát, Klimentská 46/1216, Praha 1, 11002

(210) **O-501501**

(220) 31.01.2013

(320) 31.01.2013

(511) 35, 38, 41

(540)



(510) (35) organizování výstav (komerčních nebo reklamních), produkce (výroba) reklamních filmů, předplatné (zajišťování předplatného) telekomunikačních služeb (pro ostatní), překlad informací do počítačových databází, prezentace výrobků v komunikačních médiích pro účely maloobchodu, reklama, reklama on-line v počítačové síti, televizní reklama; (38) počítačová komunikace, poskytování přístupu k databázím, přenos digitálních souborů, přenos zpráv a obrazových informací pomocí počítače, televizní vysílání, vysílání kabelové televize; (41) dabing, divadelní představení, filmová produkce, jiná než reklamní, filmová studia, filmové projekce, nahrávací studia (služby -), pronájem audio nahrávek, pronájem kinematografických filmů, půjčování filmů, studia nahrávací (služby -), televizní programy (výroba rozhlasových a -), televizní zábava, výroba videofilmů, vydávání elektronických knih a časopisů on-line, vydávání knih, vydávání textů, s výjimkou reklamních nebo náborových, výroba rozhlasových a

televizních programů, zábava (služby -), vyučování, vzdělávání.
(730) **Tadada, s.r.o.**, Dravkov 2, Vrané nad Vltavou, 25246, CZ

(210) **O-501502**

(220) 31.01.2013

(320) 31.01.2013

(511) 4, 12, 35, 39

(540)

SÍLA BEZ KOMPROMISŮ

(510) (4) paliva včetně benzínu pro motory a osvětlovací látky; (12) vozidla; (35) propagace; (39) doprava.

(730) **ČEPRO, a.s.**, Dělnická 213/12, Praha 7, 17004, CZ

(210) **O-501607**

(220) 05.02.2013

(320) 05.02.2013

(511) 9, 16, 21, 35

(540)



(510) (9) přístroje a zařízení pro záznam, přenos, převod, zpracování a reprodukci zvuku, obrazu, textu nebo jiných dat či informací, nosiče záznamů zvuku, obrazu, textu nebo jiných dat či informací, data, databáze, databázové produkty, databázové systémy, informace a záznamy v elektronické podobě, bez ohledu na to, zda uložené na samostatných nosičích a/nebo v rámci datových, informačních či telekomunikačních sítí, elektronické časopisy, elektronická periodika a knihy v elektronické podobě, související software a hardware, včetně elektronických multimediálních aplikací, multimediálních nebo informačních katalogů a aplikací pro prohlížení, zpracovávání nebo uchovávání dat v elektronické podobě; (16) papír, lepenka a výrobky z těchto materiálů zatříděné ve třídě 16, výrobky z papíru, plakáty, kalendáře, pohlednice, gratulace, dopisní papíry, obálky, samolepky, obtisky, poznámkové bloky, desky na spisy, pořadače, omalovánky, activity books, balící papír, obaly všeho druhu papírové, listy, pytlíky a sáčky pro obalovou techniku spadající do této třídy, školní sešity, skicárky, tužky, pastelky, tuhy, gumy, ořezávatka, ořezávatka strojky, penály, papírové tašky, papírové kapesníky, papírové ubrusy a ubrusky, těžítka na papíry, tiskoviny, tiskopisy, časopisy, periodika, knihy, databázové produkty v papírové formě, databáze v papírové formě, tiskoviny z oblasti telekomunikací, tiskárenské výrobky, písmena pro tiskárny, losy, štočky, potřeby pro knižní vazby, psací stroje a kancelářské potřeby kromě nábytku, učební pomůcky s výjimkou přístrojů, umělecké nebo ozdobné předměty z papíru, obaly bublinové (z umělých hmot); (21) pomůcky a nádoby pro domácnost a kuchyň, náčiní a nádoby pro domácnost a kuchyň, jako např. kuchyňské nádobí, vědra, džbery z plechu, hliníku, plastických hmot nebo jiných hmot, malé přístroje k sekání, mletí, lisování s ručním pohonem, podnosy a podložky pro karafy (nádoby); (35) shromažďování, poskytování, třídění, překlad nebo jiné zpracovávání obchodních nebo podnikatelských informací, včetně vytváření, zpracovávání a třídění dat v rámci databází, pomoc při řízení obchodní činnosti, průzkum trhu, šíření propagačních informací, zejména systemizace informací do počítačových databází, zpracovávání specializovaných podnikových evidencí, reklamní a propagační činnost, rozšiřování a poskytování reklamních a inzertních materiálů, periodických a neperiodických tiskovin, zejména novin, časopisů určených pro reklamu a propagaci, prospektů, letáků, katalogů, reklamní literatury, brožur v tištěné podobě, na jiných nosných médiích či prostřednictvím sítě Internet nebo jiné obdobné veřejné či neveřejné telekomunikační sítě.

(590) Barevná

(730) **Toprecepty.cz s.r.o.**, Schweitzerova 161/36, Olomouc, 77900, CZ

(740) Mgr. Jaroslav Zeman, Žižkova 4, Brno, 60200

(210) **O-501608**

(220) 05.02.2013

(320) 05.02.2013
(511) 6, 11, 37
(540)

BISOLID

- (510) (6) kovy a jejich slitiny, kovové stavební materiály, přenosné kovové stavby, kovový materiál na železniční tratě, kovové kabely a dráty, kromě elektrických, zámečnické výrobky a drobné železářské produkty, kovová potrubí a roury, bezpečnostní schránky, kovové výrobky, které nejsou zahrnuté v jiných třídách, rudy; (11) zařízení pro osvětlování, vytápění, výrobu páry, vaření, chlazení a sušení, větrání, rozvod vody a sanitární zařízení; (37) stavebnictví, opravy, instalační služby.
- (730) Ing. Ivan Kán, Pribinova 1169/14, 02001 Púchov, SK
(740) KANIA, SEDLÁK, SMOLA Patentová a známková kancelář, Ing. Jiří Malůšek, Mendlovo nám. 1a, Brno, 60300

(210) **O-501707**
(220) 07.02.2013
(320) 07.02.2013
(511) 10, 28, 41, 44
(540)

speedgym

- (510) (10) rehabilitační přístroje, pomůcky a zařízení; (28) posilovací přístroje, posilovače svalů, tréninkové a posilovací stroje, sportovní náčiní se zaměřením na kondiční cvičení; (41) provozování fitness center, sportovních a wellness zařízení spadající do této třídy, služby pro oddech a rekreaci, poradenská a konzultační činnost v oblasti péče o tělo a zdraví, pořádání a vedení přednášek, seminářů a školení v oblasti péče o tělo a zdraví, školení personálu, organizování stáží a praktických cvičení v oblasti péče o tělo a zdraví a sportovních zařízení, pořádání a zprostředkování společenských, kulturních, sportovních a zábavných akcí, organizování a tvorba výukových programů pro fitness, výživu a zdravý životní styl, vydávání časopisů a publikací v oblasti péče o tělo a zdraví, vydávání CD a DVD nosičů obsahově zaměřených na výživu, vaření, cvičení, zdraví, zdravý životní styl, vše v rámci této třídy, pronájem sportovních a fitness zařízení, pořádání sportovních a kulturních aktivit, výchovná, vzdělávací a výcviková činnost; (44) zajišťování služeb lázeňských, léčebných a rehabilitačních, léčebná rehabilitace, provozování sauny, solária a termária pro lázeňské, rehabilitační a rekondiční účely, komplexní péče o tělo i krásu a zdraví, služby relaxační, rekondiční a maséřské, fyzioterapie, provoz a služby fitness studia v rámci této třídy, informace a poradenství vztahující se k výživě a zdraví, služby fyzioterapeutické, rekondiční, rekonvalescenční, rehabilitační, poradenské služby v oblasti dietologie, tvarování postavy, hubnutí a redukce váhy, masáže všeho druhu jako relaxační, rehabilitační, sportovní, diagnostika a poradenství v oblasti masáže a optimalizace životního stylu, poradenské služby v oblasti zvýšení imunity organismu, jeho regenerace a detoxikace, zajišťování léčebných pobytů, provozování zařízení sloužících k regeneraci a rekondici.

(590) Barevná
(730) Běhounek Karel, Podolská 554/96, Praha 4, 14700, CZ
(740) Zbyněk Hajn, V Šáreckém údolí 554/96, Praha 6, 16000

(210) **O-501708**
(220) 07.02.2013
(320) 07.02.2013
(511) 10, 28, 41, 44
(540)



- (510) (10) rehabilitační přístroje, pomůcky a zařízení; (28) posilovací přístroje, posilovače svalů, tréninkové a posilovací stroje, sportovní náčiní se zaměřením na kondiční cvičení; (41) provozování fitness center, sportovních a wellness zařízení spadající do této třídy, služby pro oddech a rekreaci, poradenská a konzultační činnost v oblasti péče o tělo a zdraví, pořádání a vedení přednášek, seminářů a školení v oblasti péče o tělo a zdraví, školení personálu, organizování stáží a praktických cvičení v oblasti péče o tělo a zdraví a sportovních zařízení, pořádání a zprostředkování společenských, kulturních, sportovních a zábavných akcí, organizování a tvorba výukových programů pro fitness, výživu a zdravý životní styl, vydávání časopisů a publikací v oblasti péče o tělo a zdraví, vydávání CD a DVD nosičů obsahově zaměřených na výživu, vaření, cvičení, zdraví, zdravý životní styl, vše v rámci této třídy, pronájem sportovních a fitness zařízení, pořádání sportovních a kulturních aktivit, výchovná, vzdělávací a výcviková činnost; (44) zajišťování služeb lázeňských, léčebných a rehabilitačních, léčebná rehabilitace, provozování sauny, solária a termária pro lázeňské, rehabilitační a rekondiční účely, komplexní péče o tělo i krásu a zdraví, služby relaxační, rekondiční a maséřské, fyzioterapie, provoz a služby fitness studia v rámci této třídy, informace a poradenství vztahující se k výživě a zdraví, služby fyzioterapeutické, rekondiční, rekonvalescenční, rehabilitační, poradenské služby v oblasti dietologie, tvarování postavy, hubnutí a redukce váhy, masáže všeho druhu jako relaxační, rehabilitační, sportovní, diagnostika a poradenství v oblasti masáže a optimalizace životního stylu, poradenské služby v oblasti zvýšení imunity organismu, jeho regenerace a detoxikace, zajišťování léčebných pobytů, provozování zařízení sloužících k regeneraci a rekondici.

(590) Barevná
(730) Běhounek Karel, Podolská 554/96, Praha 4, 14700, CZ
(740) Mgr. Zbyněk Hajn, V Šáreckém údolí 139/34, Praha 6, 16000

(210) **O-501817**
(220) 13.02.2013
(320) 13.02.2013
(511) 16, 35, 38, 39, 44
(540)

Pilulka.cz

- (510) (16) tištěné materiály, brožury, katalogy; (35) maloobchod, velkoobchod a internetový obchod se zbožím a službami uvedenými ve třídách 3, 5, 9, 10, 16, 28, 29, 30, 31, 35, 39, 44, dodavatelské služby pro třetí osoby (nákup výrobků a služeb pro jiné podniky), reklama a propagace; (38) shromažďování, zpracování a poskytování informačních služeb na Internetu, poskytování přístupu k on-line informačním službám; (39) balení a zasilání zboží; (44) lékárenství, provozování lékárn, poradenství ve farmacii.
- (730) Kasa Martin, Na Rejdišti 425, Měšice, 25064, CZ

(210) **O-501936**
(220) 18.02.2013
(320) 18.02.2013
(511) 43, 44
(540)



- (510) (43) ubytovací služby; (44) lázeňská péče, poskytování zdravotních služeb právnické osoby, lůžková následná péče, ambulantní specializovaná péče.
- (590) Barevná
(730) Léčebné lázně Jáchymov a.s., T. G. Masaryka 415, Jáchymov, 36251, CZ

(210) **O-501940**
(220) 18.02.2013
(320) 18.02.2013
(511) 9, 16, 35, 38, 41

(540)



- (510) (9) nosiče zvukových nebo zvukově obrazových záznamů, jako kompaktní disky, diskety, kazety, videokazety, CD, CD - ROM a podobně; (16) papír a výrobky z papíru všeho druhu, lepenka a kartonážní výrobky, tiskoviny, časopisy, periodika a neperiodika, knihy, kalendáře, výrobky knihařské, fotografie, psací potřeby, obaly z papíru, pohlednice, samolepky; (35) inzerce poštou, licence na výrobky a služby ostatních (komerční správa), nábor zaměstnanců, pomoc při řízení obchodní činnosti, obchodní nebo podnikatelské informace, obchodní nebo podnikatelský průzkum, organizování výstav (komerčních nebo reklamních), personální poradenství, pořádání veletrhů pro obchodní a reklamní účely, průzkum trhu, průzkum veřejného mínění, zajišťování předplatného telekomunikačních služeb, předvádění zboží, příprava inzertních sloupků, reklama (propagace), reklama on-line v počítačové síti, aktualizování reklamních materiálů, pronájem reklamních materiálů, zaslání reklamních materiálů zákazníkům, rozšiřování reklamních nebo inzertních materiálů, sekretářské služby, služby v oblasti grafické úpravy pro reklamní účely, styky s veřejností, vydávání reklamních nebo náborových propagačních a inzertních textů, televizní reklama, obchodní vedení uměleckých agentur, zajišťování novinového předplatného (pro předplatitele); (38) elektronická pošta, služby elektronických nástěnek (telekomunikační služby), informační kanceláře, vysílání kabelové televize, služby dálkových konferencí, počítačová komunikace, posílání zpráv, poskytování internetových diskusních fór, pronájem přístrojů pro přenos zpráv, pronájem přístupového času ke globálním počítačovým sítím, pronájem zařízení pro přenos informací, přenášení pomocí satelitních družic, přenos zpráv a obrazových informací pomocí počítače, půjčování telekomunikačních zařízení, telekonference (služby dálkových konferencí), teleshoppingové služby (poskytování televizních kanálů pro teleshoppingové služby), televizní vysílání, telexové služby, výzvy (služby poskytované rádii, telefonem nebo jinými elektronickými komunikačními prostředky), zaslání zpráv; (41) dabing, pronájem dekorací, služby v oblasti digitálního zpracování obrazu, elektronické publikování (DTP), služby v oblasti estrád, filmová studia, filmová tvorba, filmové projekce, pronájem filmových promítaček a jejich příslušenství, půjčování filmů, fotografování, informace o možnostech zábavy, informace o výchově a vzdělávání, poskytování služeb v oblasti karaoke (hudební doprovod písní dle výběru zpěváka), výchovně zábavné klubové služby, kluby zdraví (služby), knihovny (půjčování knih), vydávání knih, koncertní síně, sály, organizování a vedení konference, organizování a vedení kongresů, korespondenční kurzy, provozování muzea, služby nahrávacího studia, nahrávání videopásek, obrazové zpravodajství, organizování kulturních nebo vzdělávacích výstav, organizování plesů, organizování vzdělávacích nebo zábavných soutěží, zábavné parky, plánování a organizování večírků, pořádání soutěží krásy, pronájem audio nahrávek, pronájem dekorací, pronájem kinematografických filmů, pronájem osvětlovacích zařízení pro divadla nebo televizní studia, provozování her on-line (z počítačové sítě), předprodej vstupenek, výroba divadelních nebo jiných představení, půjčování filmů, psaní scénářů, reportérské služby, školení, vyučování, výroba rozhlasových a televizních programů, televizní zábava, výuka, vzdělávací informace, organizování živých vystoupení.
- (590) Barevná
(730) **Korda Roman**, Vojtěšská 12, Praha 1, 11000, CZ
(740) Ing. Vladimír Čmejla, Pavlická 1, Praha 5 - Sobín, 15521

(210) **O-501942**
(220) 19.02.2013
(320) 19.02.2013
(511) 9, 35, 41, 42

(540)

IT4Innovations#
národní01#\$\$%@&0
superpočítačové
centrum\$@00&10&

- (510) (9) přístroje a nástroje vědecké, optické, přístroje pro vážení, měření, signalizaci, kontrolu (inspekci), záchranu, přístroje pro vyučování, přístroje a nástroje pro vedení, přepínání, přeměnu, akumulaci, regulaci nebo řízení elektrického proudu, přístroje pro záznam, převod, reprodukci zvuku nebo obrazu, magnetické nosiče zvukových záznamů, automatické distributory a mechanismy pro přístroje, počítačové stroje, přístroje pro zpracování informací a počítače; (35) propagační činnost, reklama; (41) vzdělávání; (42) vědecké a technologické služby a s nimi spojený výzkum a návrhy, průmyslové analýzy a výzkum, návrh a vývoj počítačového hardwaru a softwaru.
- (590) Barevná
(730) **Vysoká škola báňská-Technická univerzita Ostrava**, 17. listopadu 15/2172, Ostrava-Poruba, 70833, CZ

(210) **O-501967**
(220) 19.02.2013
(320) 19.02.2013
(511) 9, 35, 41, 42
(540)

IT4Innovations
national01\$#&0
supercomputing
center@#01%101

- (510) (9) přístroje a nástroje vědecké, optické, přístroje pro vážení, měření, signalizaci, kontrolu (inspekci), záchranu, přístroje pro vyučování, přístroje a nástroje pro vedení, přepínání, přeměnu, akumulaci, regulaci nebo řízení elektrického proudu, přístroje pro záznam, převod, reprodukci zvuku nebo obrazu, magnetické nosiče zvukových záznamů, automatické distributory a mechanismy pro přístroje, počítačové stroje, přístroje pro zpracování informací a počítače; (35) propagační činnost, reklama; (41) vzdělávání; (42) vědecké a technologické služby a s nimi spojený výzkum a návrhy, průmyslové analýzy a výzkum, návrh a vývoj počítačového hardwaru a softwaru.
- (590) Barevná
(730) **Vysoká škola báňská -Technická univerzita Ostrava**, 17. listopadu 15/2172, Ostrava-Poruba, 70833, CZ

(210) **O-502137**
(220) 25.02.2013
(320) 25.02.2013
(511) 35, 38, 41
(540)

AUTOLOGGER

- (510) (35) marketingové, reklamní a propagační služby, průzkumy trhu a tržní informace, propagace zboží a služeb třetích osob prostřednictvím počítačových a komunikačních sítí, poskytování on-line informačních služeb (seznamů) zaměřených na informace o kolejném životě, inzeráty (služby); (38) spoje (komunikace), poskytování služeb virtuální komunity a služeb sociálních sítí, poskytování služeb počítačové, elektronické a on-line databáze pro použití ve vzdělávací, rekreační a zábavní činnosti, pro použití v oboru zábavy a v oboru středoškolských, vysokoškolských, společenských a komunitních zájmových skupin, sdílení fotografií a videí, poskytování internetových služeb, jmenovitě vytváření virtuálních komunit pro registrované uživatele za účelem organizování skupin a akcí, účasti v diskusích a podílení se na vytváření sociálních, podnikových a komunitních sítí, poskytování internetových služeb, jmenovitě elektronických prostředků druhým pro organizování a vedení setkání, akcí a interaktivních diskusí prostřednictvím komunikačních sítí, poskytování aplikačních služeb (ASP) umožňujících nahrávání, zveřejňování, předvádění, zobrazování, označování, blogování, sdílení nebo jiné poskytování

elektronických médií nebo informací prostřednictvím Internetu nebo jiné komunikační sítě; (41) nakladatelství, vydavatelství, publikování elektronických deníků a weblogů zaměřených na uživatelem vytvářený nebo specifikovaný obsah, elektronické vydavatelské služby pro třetí osoby, zábavní služby.

(730) **Gerassimov Dmitriy**, Hořelické náměstí 1220, Rudná, 25219, CZ

(210) **O-502879**

(220) 22.03.2013

(320) 22.03.2013

(511) 35, 41

(540)



(510) (35) marketing, obchodní management a podnikové poradenství; (41) koučink (školení).

(730) **Lewis Kimberli Jo**, Zborovská 666/34, Praha 5, 15000, CZ

(740) JUDr. Jana Lindová, Šumavská 293, Třemošná - Záluží, 33011

(210) **O-502881**

(220) 22.03.2013

(320) 22.03.2013

(511) 35, 41

(540)

PONYTALE TALK

(510) (35) marketing, obchodní management a podnikové poradenství; (41) koučink (školení).

(730) **Kimberli Jo Lewis**, Zborovská 666/34, Praha 5, 15000, CZ

(740) JUDr. Jana Lindová, Šumavská 293, Třemošná - Záluží, 33011

(210) **O-503467**

(220) 12.04.2013

(320) 12.04.2013

(511) 3, 5, 8, 10, 16, 35, 39, 44

(540)



(510) (3) antiperspirační mýdlo, kosmetické barvy, čisticí mléko pro toaletní účely, přípravky pro čištění umělého chrupu, deodoranty pro lidskou potřebu nebo pro zvířata, depilační přípravky, dezodorizační mýdlo, dezinfekční mýdla, zubní bělicí gely, přípravky na holení a po holení, antiseptický kamenec, kosmetické přípravky, koupelové soli, nikoliv pro medicínální účely, kosmetické krémy, lak na vlasy, laky na nehty, lesky na rty, mandlové mléko pro kosmetické účely, medicínální mýdla, mycí přípravky pro intimní hygienu a deodorantiční přípravky, odlakovače, oleje pro toaletní účely, parfémy, pemza, pleťová voda pro kosmetické účely, přípravky proti pocení (toaletní potřeby), přípravky pro čištění zubní protězy, rtěnky, suché šampóny, šampóny, šampóny pro domácí zvířata, toaletní přípravky, ubrousky kosmetické napuštěné pleťovou vodou, ústní vody, nikoliv pro lékařské účely, vata na voňavkářské výrobky, vatové tyčinky pro kosmetické účely, vata pro kosmetické účely, vazelína z ropy pro kosmetické účely, kosmetické přípravky pro zestříhání, zubní pasty; (5) farmaceutické výrobky a jiné výrobky pro léčebné humánní nebo veterinární účely, zejména absorpční tampóny, absorpční vata, algináty – potravinové doplňky, alkaloidy pro lékařské účely, alkohol pro farmaceutické potřeby, aminokyseliny pro lékařské účely, analgetika, anestetika, anthelmintika (léky na vypuzení červů z těla), antibakteriální, dezinfekční přípravky, antibiotika, antikoncepční přípravky (chemické), antipyretika, antiseptika, antiurika, léčivé bahno, bakteriální přípravky pro lékařské a zvěrolékařské účely, balzámy pro lékařské účely, bikarbonát sodný pro farmaceutické účely, bílkovinné přípravky pro

lékařské účely, biologické přípravky pro lékařské účely, biologické přípravky pro zvěrolékařské účely, vizmutové přípravky pro farmaceutické účely, bronchodilatační přípravky, brusné prostředky (na zuby), bylinné čaje pro lékařské účely, léčivé byliny, netabákové cigarety pro lékařské účely, cupanina pro farmaceutické účely, čichací soli, čípky, čisticí přípravky pro kontaktní čočky, deodoranty jiné než pro lidskou potřebu nebo pro zvířata, detergenty pro lékařské účely, dětské plenkové kalhotky, dezinfekční přípravky pro hygienické účely, diagnostické přípravky pro lékařské účely, chemické přípravky pro diagnostikování těhotenství, dietetické látky upravené pro lékařské účely, dietní potraviny upravené pro lékařské účely, digestiva pro farmaceutické účely, doplňky potravy, minerální, doplňky výživové, drogy pro léčebné účely, enzymatické přípravky pro lékařské účely, enzymatické přípravky pro zvěrolékařské účely, eukalyptol pro farmaceutické účely, farmaceutické přípravky, fenykl pro lékařské účely, fermenty pro farmaceutické účely, formaldehyd pro farmaceutické účely, fungicidy, gáza na obvazování, glukóza, potravinové doplňky, glycerin pro lékařské účely, guajakol pro farmaceutické účely, gumiguta pro lékařské účely, přípravky proti hemeroidům, hemostatické tyčinky, hojivé (léčivé) houby (ne potraviny), hormony pro lékařské účely, hořčičné náplasti, hygienické kalhotky, hygienické ubrousky, hygienické vložky, chemické přípravky pro farmaceutické účely, chinin pro lékařské účely, chirurgické obvazy, chirurgické roušky, chloralhydrát pro farmaceutické účely, infuze (medicínální -), jodidy a jod pro farmaceutické účely, jodová tinktura, jobjoba, absorpční kalhotky pro inkontinentní pacienty, kámen vinný pro farmaceutické účely, kapsle pro léky, karbol (přípravek na hubení parazitů), kokain pro léčebné účely, kolodium pro farmaceutické účely, léčivé kořeny, léčivé koupelové soli, kreozot (olejovitá směs fenolických látek) pro farmaceutické účely, kurare, léčiva na kuří oka, laktóza pro farmaceutické účely, zubní laky, laxativa, lecitin pro lékařské účely, léčiva na zuby, léčiva pro humánní medicínu, léčiva pro zvěrolékařské účely, lékárnicky včetně obsahu, lékařské přípravky pro podporu růstu vlasů, lepidla pro umělé chrupy, leptací tyčinky, leukoplast, linimenty (tekuté masti), magnezie (oxid hořečnatý) pro farmaceutické účely, masti na popáleniny od slunce, masti pro farmaceutické účely, mateří kašička pro lékařské účely, medicínální infuze, menstruační tampóny, mentol pro léčebné účely, mikroorganismy pro použití v lékařství a zvěrolékařství, minerální vody pro lékařské účely, mléko sušené (pro kojení), přípravky na mozoly, náplasti, nápoje dietetické upravené pro lékařské účely, náramky protirevmatické, narkotika pro léčebné účely, obklady, obvazy tlakové, octany pro farmaceutické účely, oleje pro lékařské účely, opalovací tablety, opiáty pro léčebné účely, oplatkové kapsle pro farmaceutické účely, opodeldok, osobní sexuální lubrikanty, pásky přilnavé pro lékařské účely, pastilky pro farmaceutické účely, pásy pro hygienické vložky, pektin pro farmaceutické účely, peptony pro farmaceutické účely, peroxid vodíku pro lékařské účely, plenky, plenky pro domácí mazlíčky, chemické přípravky pro ošetřování plísňe, polštářek pro kojení, potravinové doplňky, projímadla, propolis pro farmaceutické účely, protiparazitické obojky pro zvířata, protiparazitické přípravky, protirevmatické náramky a prsteny, přípravky na hubení roztočů, přípravky potlačující chuť k jídlu pro lékařské účely, reagenční papír pro lékařské nebo veterinární účely, repelenty proti hmyzu, ricinový olej pro lékařské účely, roztoky pro kontaktní čočky, sedativa, sirupy pro farmaceutické účely, soli do minerálních koupelí, soli minerálních vod, steroidy, sulfonamidy (léčiva), styptika (přípravky pro zastavení krvácení), škrob pro dietetické nebo farmaceutické účely, tinktury (farmaceutické přípravky), tyčinky proti bradavicím, uhlí živočišné pro farmaceutické účely, uspávací přípravky, vata pro lékařské účely, vitamínové přípravky, dietetické vlákniny, vložky a tampony dámské, minerální vody pro lékařské účely, zvěrolékařské přípravky, zvykácí gummy i pro lékařské účely, homeopatické výrobky, zubolékařské výrobky; (8) nástroje s ručním pohonem, zejména břitvy, stroje na stříhání (ruční stroje), nůžky a kleštičky na nehty a pedikúru, žiletky; (10) lékařské přístroje, nástroje a potřeby, materiál pro lékařské použití, zejména aerosolové dávkovače pro lékařské účely, anesteziologické masky, anesteziologické přístroje, antikoncepční prostředky, s výjimkou chemických, ortopedické bandáže, bandáže (suspensory), baňky lékařské, berle pro tělesně postižené, dávkovače pilulek, defibrilátory, diagnostické přístroje

pro lékařské účely, chirurgické dlahy, drenáže pro lékařské účely, dudlíky na dětské lahve, elastické punčochy pro chirurgické účely, elektrokardiografie, hematimetry, chirurgické přístroje a nástroje, chirurgické nítě, svorky a jehly, chrániče sluchu, inhalátory, injekční stříkačky pro lékařské účely, irigátory pro lékařské účely, kanyly, kapátka pro lékařské účely, katétrů, kondomy, prezervativy, kýlní pásy, lahve pro kojence, lékařské přístroje a nástroje, masážní přístroje, misky pro lékařské účely, nádoby pro podávání léků, nádoby na moč, elastické obvazy, odsávačky mateřského mléka, ochranné podušky proti proleženinám, ortopedické pomůcky a obuv, pesary, podušky vyhřívané elektricky pro léčebné účely, prostěradla pro pomáhající se osoby, pulzometry, punčochy na křečové žíly, resuscitační přístroje, roušky chirurgické, rukavice pro lékařské účely, stříkačky injekční pro lékařské účely, špachtle krční, těhotenské pásy, teploměry pro lékařské účely, tlakoměry na měření krevního tlaku, ušní ucpávky, zábaly ohřívací pro první pomoc; (16) prospekty, návody, letáky, vizitky, obchodní papíry, papírové bannery, papírové skládačky; (35) velkoobchodní a maloobchodní činnost s výrobky uvedenými ve tř. 3 - antiperspirační mýdlo, kosmetické barvy, čistící mléko pro toaletní účely, přípravky pro čištění umělého chrupu, deodoranty pro lidskou potřebu nebo pro zvířata, depilační přípravky, dezodorizační mýdlo, dezinfekční mýdla, zubní bělicí gely, přípravky na holení a po holení, antiseptický kamenec, kosmetické přípravky, koupelové soli, nikoliv pro medicijnální účely, kosmetické krémy, lak na vlasy, laky na nehty, lesky na rty, mandlové mléko pro kosmetické účely, medicijnální mýdla, mycí přípravky pro intimní hygienu a deodorační přípravky, odlakovače, oleje pro toaletní účely, parfémy, pemza, pleťová voda pro kosmetické účely, přípravky proti pocení (toaletní potřeby), přípravky pro čištění zubní protězy, rtěnky, suché šampóny, šampóny, šampóny pro domácí zvířata, toaletní přípravky, ubrousky kosmetické napuštěné pleťovou vodou, ústní vody, nikoliv pro lékařské účely, vata na voňavkářské výrobky, vatové tyčinky pro kosmetické účely, vata pro kosmetické účely, vazelína z ropy pro kosmetické účely, kosmetické přípravky pro zeshňlení, zubní pasty, ve tř. 5 - farmaceutické výrobky a jiné výrobky pro léčebné humánní nebo veterinární účely jako absorpční tampóny, absorpční vata, algináty – potravinové doplňky, alkaloidy pro lékařské účely, alkohol pro farmaceutické potřeby, aminokyseliny pro lékařské účely, analgetika, anestetika, anthelmintika (léky na vypuzení červů z těla), antibakteriální, dezinfekční přípravky, antibiotika, antikoncepční přípravky (chemické), antipyretika, antiseptika, antiurika, léčivé bahno, bakteriální přípravky pro lékařské a zvěrolékařské účely, balzámy pro lékařské účely, bikarbonát sodný pro farmaceutické účely, bílkovinné přípravky pro lékařské účely, biologické přípravky pro lékařské účely, biologické přípravky pro zvěrolékařské účely, vizmutové přípravky pro farmaceutické účely, bronchodilatační přípravky, brusné prostředky (na zuby), bylinné čaje pro lékařské účely, léčivé byliny, netabákové cigarety pro lékařské účely, cupanina pro farmaceutické účely, čichací soli, čípky, čistící přípravky pro kontaktní čočky, deodoranty jiné než pro lidskou potřebu nebo pro zvířata, detergenty pro lékařské účely, dětské plenkové kalhotky, dezinfekční přípravky pro hygienické účely, diagnostické přípravky pro lékařské účely, chemické přípravky pro diagnostikování těhotenství, dietetické látky upravené pro lékařské účely, dietní potraviny upravené pro lékařské účely, digestiva pro farmaceutické účely, doplňky potraviny, minerální, doplňky výživové, drogy pro léčebné účely, enzymatické přípravky pro lékařské účely, enzymatické přípravky pro zvěrolékařské účely, eukalyptol pro farmaceutické účely, farmaceutické přípravky, fenylkl pro lékařské účely, fermenty pro farmaceutické účely, formaldehyd pro farmaceutické účely, fungicidy, gáza na obvazování, glukóza, potravinové doplňky, glycerin pro lékařské účely, guajakol pro farmaceutické účely, gumiguta pro lékařské účely, přípravky proti hemeroidům, hemostatické tyčinky, hojivé (léčivé) houby (ne potraviny), hormony pro lékařské účely, hořčičné náplasti, hygienické kalhotky, hygienické ubrousky, hygienické vložky, chemické přípravky pro farmaceutické účely, chinin pro lékařské účely, chirurgické obvazy, chirurgické roušky, chloralhydrát pro farmaceutické účely, infuze (medicijnální -), jodidy a jod pro farmaceutické účely, jodová tinktura, jojoba, absorpční kalhotky pro inkontinentní pacienty, kámen vinný pro farmaceutické účely, kapsle pro léky, karbol (přípravek na hubení parazitů),

kokain pro léčebné účely, kolodium pro farmaceutické účely, léčivé kořeny, léčivé koupelové soli, kreozot (olejovitá směs fenolických látek) pro farmaceutické účely, kurare, léčiva na kuří oka, laktóza pro farmaceutické účely, zubní laky, laxativa, lecitin pro lékařské účely, léčiva na zuby, léčiva pro humánní medicínu, léčiva pro zvěrolékařské účely, lékárnicky včetně obsahu, lékařské přípravky pro podporu růstu vlasů, lepidla pro umělé chrupy, leptací tyčinky, leukoplast, linimenty (tekuté masti), magnezie (oxid hořečnatý) pro farmaceutické účely, masti na popáleniny od slunce, masti pro farmaceutické účely, mateří kašička pro lékařské účely, medicijnální infuze, menstruační tampóny, mentol pro léčebné účely, mikroorganismy pro použití v lékařství a zvěrolékařství, minerální vody pro lékařské účely, mléko sušené (pro kojence), přípravky na mozoly, náplasti, nápoje dietetické upravené pro lékařské účely, náramky protirevmatické, narkotika pro léčebné účely, obklady, obvazy tlakové, octany pro farmaceutické účely, oleje pro lékařské použití, opalovací tablety, opiáty pro léčebné účely, oplatkové kapsle pro farmaceutické účely, opodeldok, osobní sexuální lubrikanty, pásky přilnavé pro lékařské účely, pastilky pro farmaceutické účely, pásy pro hygienické vložky, pektin pro farmaceutické účely, peptony pro farmaceutické účely, peroxid vodíku pro lékařské účely, plenky, plenky pro domácí mazlíčky, chemické přípravky pro ošetřování plísňe, polštářek pro kojení, potravinové doplňky, projímadla, propolis pro farmaceutické účely, protiparazitické obojky pro zvířata, protiparazitické přípravky, protirevmatické náramky a prsteny, přípravky na hubení roztočů, přípravky potlačující chuť k jídlu pro lékařské účely, reagenční papír pro lékařské nebo veterinární účely, repelenty proti hmyzu, ricinový olej pro lékařské účely, roztoky pro kontaktní čočky, sedativa, sirupy pro farmaceutické účely, soli do minerálních koupelí, soli minerálních vod, steroidy, sulfonamidy (léčiva), styptika (přípravky pro zastavení krvácení), škrob pro dietetické nebo farmaceutické účely, tinktury (farmaceutické přípravky), tyčinky proti bradavicím, uhlí živočišné pro farmaceutické účely, uspávací přípravky, vata pro lékařské účely, vitamínové přípravky, dietetické vlákniny, vložky a tampony dámské, minerální vody pro lékařské účely, zvěrolékařské přípravky, žvýkací gummy i pro lékařské účely, zubolékařské přípravky, ve tř. 8 - nástroje s ručním pohonem, zejména břitvy, strojky na stříhání (ruční strojky), nůžky a kleštičky na nehty a pedikúru, žiletky, ve tř. 10 - lékařské přístroje, nástroje a potřeby, materiál pro lékařské použití, zejména aerosolové dávkovače pro lékařské účely, anesteziologické masky, anesteziologické přístroje, antikoncepční prostředky, s výjimkou chemických, ortopedické bandáže, bandáže (suspensory), baňky lékařské, berle pro tělesné postižené, dávkovače pilulek, defibrilátory, diagnostické přístroje pro lékařské účely, chirurgické dlahy, drenáže pro lékařské účely, dudlíky na dětské lahve, elastické punčochy pro chirurgické účely, elektrokardiografie, hematimetry, chirurgické přístroje a nástroje, chirurgické nítě, svorky a jehly, chrániče sluchu, inhalátory, injekční stříkačky pro lékařské účely, irigátory pro lékařské účely, kanyly, kapátka pro lékařské účely, katétrů, kondomy, prezervativy, kýlní pásy, lahve pro kojence, lékařské přístroje a nástroje, masážní přístroje, misky pro lékařské účely, nádoby pro podávání léků, nádoby na moč, elastické obvazy, odsávačky mateřského mléka, ochranné podušky proti proleženinám, ortopedické pomůcky a obuv, pesary, podušky vyhřívané elektricky pro léčebné účely, prostěradla pro pomáhající se osoby, pulzometry, punčochy na křečové žíly, resuscitační přístroje, roušky chirurgické, rukavice pro lékařské účely, stříkačky injekční pro lékařské účely, špachtle krční, těhotenské pásy, teploměry pro lékařské účely, tlakoměry na měření krevního tlaku, ušní ucpávky, zábaly ohřívací pro první pomoc, zprostředkovatelská obchodní činnost s výrobky ve tř. 3, 5, 8, 10 a 16, propagace, zprostředkovatelská a poradenská činnost v uvedených oblastech, nabízení uvedeného zboží na Internetu, komerční správa licencí na výrobky a služby ostatních, pronájem reklamních materiálů, pronájem reklamních ploch, průzkum trhu, průzkum veřejného mínění, rozšiřování reklamních materiálů zákazníkům (letáky, prospekty, tisky, vzorky), zaslání reklamních materiálů zákazníkům, rozšiřování inzertních materiálů, vydávání, zveřejňování, oznámení, vyhlášení, publikování reklamních textů, rozhlasová a televizní reklama, subdodavatelské služby (obchodní pomoc); (39) balení zboží ze tříd 3, 5, 8, 10, dodávka tohoto zboží poštou, doprava, doručovací služby, kurýrské služby, skladování zboží ze tříd 3, 5,

8, 10; (44) farmaceutické poradenství, zdravotní poradenství, služby lékárníků při přípravě receptů, individuální příprava léčiva, adjustace lékových forem pro veřejnost, telemedicínské služby, provoz lékáren, provoz výdejen léků, lékařské služby, veterinární služby, kontrola léčiv, péče o hygienu a krásu osob a zvířat, rentgenová vyšetření a odběry krevních vzorků, služby týkající se umělého oplodnění, lékařské poradenství.

(590) Barevná

(730) **JUDr. Ing. Jan Evan, LL.M.**, Eliášova 302/34, Praha 6, 16000, CZ

(740) Jiří Effmert, Družstevní 1424/12C, Říčany, 25101

(210) **O-503468**

(220) 12.04.2013

(320) 12.04.2013

(511) 3, 5, 8, 10, 16, 35, 39, 44

(540)

Dr. Max

(510) (3) antiperspirační mýdlo, kosmetické barvy, čistící mléko pro toaletní účely, přípravky pro čištění umělého chrupu, deodoranty pro lidskou potřebu nebo pro zvířata, depilační přípravky, dezodorizační mýdlo, dezinfekční mýdla, zubní bělicí gely, přípravky na holení a po holení, antiseptický kamenec, kosmetické přípravky, koupelové soli, nikoliv pro medicínální účely, kosmetické krémy, lak na vlasy, laky na nehty, lesky na rty, mandlové mléko pro kosmetické účely, medicínální mýdla, mycí přípravky pro intimní hygienu a deodorační přípravky, odlakovače, oleje pro toaletní účely, parfémy, pemza, pleťová voda pro kosmetické účely, přípravky proti pocení (toaletní potřeby), přípravky pro čištění zubní protězy, rtěnky, suché šampóny, šampóny, šampóny pro domácí zvířata, toaletní přípravky, ubrousky kosmetické napuštěné pleťovou vodou, ústní vody, nikoliv pro lékařské účely, vata na voňavkářské výrobky, vatové tyčinky pro kosmetické účely, vata pro kosmetické účely, vazelína z ropy pro kosmetické účely, kosmetické přípravky pro zehřívání, zubní pasty; (5) farmaceutické výrobky a jiné výrobky pro léčebné humánní nebo veterinární účely, zejména absorpční tampony, absorpční vata, algináty – potravinové doplňky, alkaloidy pro lékařské účely, alkohol pro farmaceutické potřeby, aminokyseliny pro lékařské účely, analgetika, anestetika, anthelmintika (léky na vypuzení červů z těla), antibakteriální, dezinfekční přípravky, antibiotika, antikoncepční přípravky (chemické), antipyretika, antiseptika, antiurika, léčivé bahno, bakteriální přípravky pro lékařské a zvěrolékařské účely, balzámy pro lékařské účely, bikarbonát sodný pro farmaceutické účely, bilkovinné přípravky pro lékařské účely, biologické přípravky pro lékařské účely, biologické přípravky pro zvěrolékařské účely, vizmutové přípravky pro farmaceutické účely, bronchodilatační přípravky, brusné prostředky (na zuby), bylinné čaje pro lékařské účely, léčivé byliny, netabákové cigarety pro lékařské účely, cupanina pro farmaceutické účely, čichací soli, čípky, čistící přípravky pro kontaktní čočky, deodoranty jiné než pro lidskou potřebu nebo pro zvířata, detergenty pro lékařské účely, dětské plenkové kalhotky, dezinfekční přípravky pro hygienické účely, diagnostické přípravky pro lékařské účely, chemické přípravky pro diagnostikování těhotenství, dietetické látky upravené pro lékařské účely, dietní potraviny upravené pro lékařské účely, digestiva pro farmaceutické účely, doplňky potravy, minerální, doplňky výživové, drogy pro léčebné účely, enzymatické přípravky pro lékařské účely, enzymatické přípravky pro zvěrolékařské účely, eukalyptol pro farmaceutické účely, farmaceutické přípravky, fenykl pro lékařské účely, fermenty pro farmaceutické účely, formaldehyd pro farmaceutické účely, fungicidy, gáza na obvazování, glukóza, potravinové doplňky, glycerin pro lékařské účely, guajakol pro farmaceutické účely, gumiguta pro lékařské účely, přípravky proti hemeroidům, hemostatické tyčinky, hojivé (léčivé) houby (ne potraviny), hormony pro lékařské účely, hořčičné náplasti, hygienické kalhotky, hygienické ubrousky, hygienické vložky, chemické přípravky pro farmaceutické účely, chinin pro lékařské účely, chirurgické obvazy, chirurgické roušky, chloralhydrát pro farmaceutické účely, infuze (medicínální -), jodidy a jod pro farmaceutické účely, jodová tinktura, jojoba, absorpční kalhotky pro inkontinentní pacienty, kámen vinný pro farmaceutické účely, kapsle pro léky, karbol (přípravek na hubení parazitů), kokain pro léčebné účely, kolodium pro farmaceutické účely, léčivé kořeny, léčivé koupelové soli, kreozot (olejovitá směs

fenolických látek) pro farmaceutické účely, kurare, léčiva na kuří oka, laktóza pro farmaceutické účely, zubní laky, laxativa, lecitin pro lékařské účely, léčiva na zuby, léčiva pro humánní medicínu, léčiva pro zvěrolékařské účely, lékárnicky včetně obsahu, lékařské přípravky pro podporu růstu vlasů, lepidla pro umělé chrupy, leptací tyčinky, leukoplast, linimenty (tekuté masti), magnezie (oxid hořečnatý) pro farmaceutické účely, masti na popáleniny od slunce, masti pro farmaceutické účely, mateří kašička pro lékařské účely, medicínální infuze, menstruační tampóny, mentol pro léčebné účely, mikroorganismy pro použití v lékařství a zvěrolékařství, minerální vody pro lékařské účely, mléko sušené (pro kojence), přípravky na mozoly, náplasti, nápoje dietetické upravené pro lékařské účely, náramky protirevmatické, narkotika pro léčebné účely, obklady, obvazy tlakové, octany pro farmaceutické účely, oleje pro lékařské použití, opalovací tablety, opiáty pro léčebné účely, oplatkové kapsle pro farmaceutické účely, opodeldok, osobní sexuální lubrikanty, pásky přilnavé pro lékařské účely, pastilky pro farmaceutické účely, pásy pro hygienické vložky, pektin pro farmaceutické účely, peptony pro farmaceutické účely, peroxid vodíku pro lékařské účely, plenky, plenky pro domácí mazlíčky, chemické přípravky pro ošetřování plísň, polštářek pro kojení, potravinové doplňky, projímadla, propolis pro farmaceutické účely, protiparazitické obojky pro zvířata, protiparazitické přípravky, protirevmatické náramky a prsteny, přípravky na hubení roztočů, přípravky potlačující chuť k jídlu pro lékařské účely, reagenční papír pro lékařské nebo veterinární účely, repelenty proti hmyzu, ricinový olej pro lékařské účely, roztoky pro kontaktní čočky, sedativa, sirupy pro farmaceutické účely, soli do minerálních koupelí, soli minerálních vod, steroidy, sulfonamidy (léčiva), styptika (přípravky pro zastavení krvácení), škrob pro dietetické nebo farmaceutické účely, tinktury (farmaceutické přípravky), tyčinky proti bradavicím, uhlí živočišné pro farmaceutické účely, uspávací přípravky, vata pro lékařské účely, vitamínové přípravky, dietetické vlákniny, vložky a tampóny dámské, minerální vody pro lékařské účely, zvěrolékařské přípravky, žvýkací gumy i pro lékařské účely, homeopatické výrobky, zubolékařské výrobky; (8) nástroje s ručním pohonem, zejména britvy, strojky na stříhání (ruční strojky), nůžky a kleštičky na nehty a pedikúru, žiletky; (10) lékařské přístroje, nástroje a potřeby, materiál pro lékařské použití, zejména aerosolové dávkovače pro lékařské účely, anesteziologické masky, anesteziologické přístroje, antikoncepční prostředky, s výjimkou chemických, ortopedické bandáže, bandáže (suspensory), baňky lékařské, berle pro tělesné postižené, dávkovače pilulek, defibrilátory, diagnostické přístroje pro lékařské účely, chirurgické dlahy, drenáže pro lékařské účely, dudlíky na dětské lahve, elastické punčochy pro chirurgické účely, elektrokardiografy, hematimetry, chirurgické přístroje a nástroje, chirurgické nítě, svorky a jehly, chrániče sluchu, inhalátory, injekční stříkačky pro lékařské účely, irigátory pro lékařské účely, kanyly, kapátka pro lékařské účely, katétry, kondomy, prezervativy, kýlní pásy, lahve pro kojence, lékařské přístroje a nástroje, masážní přístroje, misky pro lékařské účely, nádoby pro podávání léků, nádoby na moč, elastické obvazy, odsávačky mateřského mléka, ochranné podušky proti proleženinám, ortopedické pomůcky a obuv, pesary, podušky vyhříváné elektricky pro léčebné účely, prostředadla pro pomočující se osoby, pulzometry, punčochy na křečové žíly, resuscitační přístroje, roušky chirurgické, rukavice pro lékařské účely, stříkačky injekční pro lékařské účely, špachtle krční, těhotenské pásy, teploměry pro lékařské účely, tlakoměry na měření krevního tlaku, ušní ucívky, zábaly ohřívací pro první pomoc; (16) prospekty, návody, letáky, vizitky, obchodní papíry, papírové bannery, papírové skládačky; (35) velkoobchodní a maloobchodní činnost s výrobky uvedenými ve tř. 3 - antiperspirační mýdlo, kosmetické barvy, čistící mléko pro toaletní účely, přípravky pro čištění umělého chrupu, deodoranty pro lidskou potřebu nebo pro zvířata, depilační přípravky, dezodorizační mýdlo, dezinfekční mýdla, zubní bělicí gely, přípravky na holení a po holení, antiseptický kamenec, kosmetické přípravky, koupelové soli, nikoliv pro medicínální účely, kosmetické krémy, lak na vlasy, laky na nehty, lesky na rty, mandlové mléko pro kosmetické účely, medicínální mýdla, mycí přípravky pro intimní hygienu a deodorační přípravky, odlakovače, oleje pro toaletní účely, parfémy, pemza, pleťová voda pro kosmetické účely, přípravky proti pocení (toaletní potřeby), přípravky pro čištění zubní

protézy, rtěnky, suché šampóny, šampóny, šampóny pro domácí zvířata, toaletní přípravky, ubrousky kosmetické napuštěné pleťovou vodou, ústní vody, nikoliv pro lékařské účely, vata na voňavkářské výrobky, vatové tyčinky pro kosmetické účely, vata pro kosmetické účely, vazelína z ropy pro kosmetické účely, kosmetické přípravky pro zeshňlení, zubní pasty, ve tř. 5 - farmaceutické výrobky a jiné výrobky pro léčebné humánní nebo veterinární účely jako absorpční tampóny, absorpční vata, algináty – potravinové doplňky, alkaloidy pro lékařské účely, alkohol pro farmaceutické potřeby, aminokyseliny pro lékařské účely, analgetika, anestetika, anthelmintika (léky na vypuzení červů z těla), antibakteriální, dezinfekční přípravky, antibiotika, antikoncepční přípravky (chemické), antipyretika, antiseptika, antiurika, léčivé bahno, bakteriální přípravky pro lékařské a zvěrolékařské účely, balzámy pro lékařské účely, bikarbonát sodný pro farmaceutické účely, bílkovinné přípravky pro lékařské účely, biologické přípravky pro lékařské účely, biologické přípravky pro zvěrolékařské účely, vizmutové přípravky pro farmaceutické účely, bronchodilatační přípravky, brusné prostředky (na zuby), bylinné čaje pro lékařské účely, léčivé byliny, netabákové cigarety pro lékařské účely, cupanina pro farmaceutické účely, čichací soli, čípky, čisticí přípravky pro kontaktní čočky, deodoranty jiné než pro lidskou potřebu nebo pro zvířata, detergenty pro lékařské účely, dětské plenkové kalhotky, dezinfekční přípravky pro hygienické účely, diagnostické přípravky pro lékařské účely, chemické přípravky pro diagnostikování těhotenství, dietetické látky upravené pro lékařské účely, dietní potraviny upravené pro lékařské účely, digestiva pro farmaceutické účely, doplňky potravy, minerální, doplňky výživové, drogy pro léčebné účely, enzymatické přípravky pro lékařské účely, enzymatické přípravky pro zvěrolékařské účely, eukalyptol pro farmaceutické účely, farmaceutické přípravky, fenylkl pro lékařské účely, fermenty pro farmaceutické účely, formaldehyd pro farmaceutické účely, fungicidy, gáza na obvazování, glukóza, potravinové doplňky, glycerin pro lékařské účely, guajakol pro farmaceutické účely, gumiguta pro lékařské účely, přípravky proti hemeroidům, homeostatické tyčinky, hojivé (léčivé) houby (ne potraviny), hormony pro lékařské účely, hořčičné náplasti, hygienické kalhotky, hygienické ubrousky, hygienické vložky, chemické přípravky pro farmaceutické účely, chinin pro lékařské účely, chirurgické obvazy, chirurgické roušky, chloralhydrát pro farmaceutické účely, infuze (medicinní -), jodidy a jod pro farmaceutické účely, jodová tinktura, jojoba, absorpční kalhotky pro inkontinentní pacienty, kámen vinný pro farmaceutické účely, kapsle pro léky, karbol (přípravek na hubení parazitů), kokain pro léčebné účely, kolodium pro farmaceutické účely, léčivé kořeny, léčivé koupelové soli, kreozot (olejovitá směs fenolických látek) pro farmaceutické účely, kurare, léčiva na kuří oka, laktóza pro farmaceutické účely, zubní laky, laxativa, lecitin pro lékařské účely, léčiva na zuby, léčiva pro humánní medicínu, léčiva pro zvěrolékařské účely, lékárníčky včetně obsahu, lékařské přípravky pro podporu růstu vlasů, lepidla pro umělé chrupy, leptací tyčinky, leukoplast, linimenty (tekuté masti), magnezie (oxid hořečnatý) pro farmaceutické účely, masti na popáleniny od slunce, masti pro farmaceutické účely, mateří kašička pro lékařské účely, medicinní infuze, menstruační tampóny, mentol pro léčebné účely, mikroorganismy pro použití v lékařství a zvěrolékařství, minerální vody pro lékařské účely, mléko sušené (pro kojence), přípravky na mozoly, náplasti, nápoje dietetické upravené pro lékařské účely, náramky protirevmatické, narkotika pro léčebné účely, obklady, obvazy tlakové, octany pro farmaceutické účely, oleje pro lékařské použití, opalovací tablety, opiáty pro léčebné účely, oplatkové kapsle pro farmaceutické účely, opodeldok, osobní sexuální lubrikanty, pásky přilnavé pro lékařské účely, pastilky pro farmaceutické účely, pásy pro hygienické vložky, pektin pro farmaceutické účely, peptony pro farmaceutické účely, peroxid vodíku pro lékařské účely, plenky, plenky pro domácí mazlíčky, chemické přípravky pro ošetřování plísňe, polštářek pro kojení, potravinové doplňky, projímadla, propolis pro farmaceutické účely, protiparazitické obojky pro zvířata, protiparazitické přípravky, protirevmatické náramky a prsteny, přípravky na hubení roztočů, přípravky potlačující chuť k jídlu pro lékařské účely, reagenční papír pro lékařské nebo veterinární účely, repelenty proti hmyzu, ricinový olej pro lékařské účely, roztoky pro kontaktní čočky, sedativa, sirupy pro farmaceutické účely, soli do minerálních koupelí, soli minerálních vod, steroidy,

sulfonamidy (léčiva), styptika (přípravky pro zastavení krvácení), škrob pro dietetické nebo farmaceutické účely, tinktury (farmaceutické přípravky), tyčinky proti bradavicím, uhlí živočišné pro farmaceutické účely, uspávací přípravky, vata pro lékařské účely, vitamínové přípravky, dietetické vlákniny, vložky a tampóny dámské, minerální vody pro lékařské účely, zvěrolékařské přípravky, žvýkácké gumy i pro lékařské účely, zubolékařské přípravky, ve tř. 8 - nástroje s ručním pohonem, zejména břitvy, strojky na stříhání (ruční strojky), nůžky a kleštičky na nehty a pedikúru, žiletky, ve tř. 10 - lékařské přístroje, nástroje a potřeby, materiál pro lékařské použití, zejména aerosolové dávkovače pro lékařské účely, anesteziologické masky, anesteziologické přístroje, antikoncepční prostředky, s výjimkou chemických, ortopedické bandáže, bandáže (suspensory), baňky lékařské, berle pro tělesně postižené, dávkovače pilulek, defibrilátory, diagnostické přístroje pro lékařské účely, chirurgické dlahy, drenáže pro lékařské účely, dudlíky na dětské lahve, elastické punčochy pro chirurgické účely, elektrokardiografy, hematimetry, chirurgické přístroje a nástroje, chirurgické nitě, svorky a jehly, chrániče sluchu, inhalátory, injekční stříkačky pro lékařské účely, irigátory pro lékařské účely, kanyly, kapátka pro lékařské účely, katétry, kondomy, prezervativy, kýlní pásy, lahve pro kojence, lékařské přístroje a nástroje, masážní přístroje, misky pro lékařské účely, nádoby pro podávání léků, nádoby na moč, elastické obvazy, odsávačky mateřského mléka, ochranné podušky proti proleženinám, ortopedické pomůcky a obuv, pesary, podušky vyhříváné elektricky pro léčebné účely, prostředadla pro pomáhající se osoby, pulzometry, punčochy na křečové žíly, resuscitační přístroje, roušky chirurgické, rukavice pro lékařské účely, stříkačky injekční pro lékařské účely, špachtle krční, těhotenské pásy, teploměry pro lékařské účely, tlakoměry na měření krevního tlaku, ušní ucpávky, zábalý ohřívací pro první pomoc, zprostředkovatelská obchodní činnost s výrobky ve tř. 3, 5, 8, 10 a 16, propagace, zprostředkovatelská a poradenská činnost v uvedených oblastech, nabízení uvedeného zboží na Internetu, komerční správa licencí na výrobky a služby ostatních, pronájem reklamních materiálů, pronájem reklamních ploch, průzkum trhu, průzkum veřejného mínění, rozšiřování reklamních materiálů zákazníkům (letáky, prospekty, tisky, vzorky), zasilání reklamních materiálů zákazníkům, rozšiřování inzertních materiálů, vydávání, zveřejňování, oznámení, vyhlášení, publikování reklamních textů, rozhlasová a televizní reklama, subdodavatelské služby (obchodní pomoc); (39) balení zboží ze tříd 3, 5, 8, 10, dodávka tohoto zboží poštou, doprava, doručovací služby, kurýrské služby, skladování zboží ze tříd 3, 5, 8, 10; (44) farmaceutické poradenství, zdravotní poradenství, služby lékárníků při přípravě receptů, individuální příprava léčiva, adjustace lékových forem pro veřejnost, telemedicinské služby, provoz lékáren, provoz výdejen léků, lékařské služby, veterinární služby, kontrola léčiv, péče o hygienu a krásu osob a zvířat, rentgenová vyšetření a odběry krevních vzorků, služby týkající se umělého oplodnění, lékárenské poradenství.

(730) **JUDr. Ing. Jan Evan, LL.M.**, Eliášova 302/34, Praha 6, 16000, CZ

(740) Jiří Effmert, Družstevní 1424/12C, Říčany, 25101

(210) **O-503548**

(220) 15.04.2013

(320) 15.04.2013

(511) 5

(540)

SINA

(510) (5) léčiva, farmaceutické přípravky humánní.

(730) **Zentiva Group, a.s.**, U Kabelovny 130, Praha 10 - Dolní Měcholupy, 10236, CZ

(740) Rott, Růžička & Guttman Patentové, známkové a advokátní kanceláře, Ing. Ludmila Kavínková, Vinohradská 37, Praha 2, 12000

(210) **O-503549**

(220) 15.04.2013

(320) 15.04.2013

(511) 5

(540)

ТРАЙАМЛО

- (510) (5) léčiva, farmaceutické přípravky humánní.
(730) **Zentiva Group, a.s.**, U Kabelovny 130, Praha 10 - Dolní Měcholupy, 10236, CZ
(740) Rott, Růžička & Guttman Patentové, známkové a advokátní kanceláře, JUDr. Vladimír Rott, Vinohradská 37, Praha 2, 12000

(210) **O-503550**
(220) 15.04.2013
(320) 15.04.2013
(511) 5
(540)

(540)

МАНТЕКСИН

- (510) (5) léčiva, farmaceutické přípravky humánní.
(730) **Zentiva Group, a.s.**, U kabelovny 130, Praha 10 - Dolní Měcholupy, 10237, CZ
(740) Rott, Růžička & Guttman Patentové, známkové a advokátní kanceláře, JUDr. Vladimír Rott, Vinohradská 37, Praha 2, 12000

(210) **O-503555**
(220) 15.04.2013
(320) 15.04.2013
(511) 5
(540)

ТРАЙТАМЛО

- (510) (5) léčiva, farmaceutické přípravky humánní.
(730) **Zentiva Group, a.s.**, U Kabelovny 130, Praha 10 - Dolní Měcholupy, 10236, CZ
(740) Rott, Růžička & Guttman Patentové, známkové a advokátní kanceláře, JUDr. Vladimír Rott, Vinohradská 37, Praha 2, 12000

(210) **O-503552**
(220) 15.04.2013
(320) 15.04.2013
(511) 5
(540)

СЕГОСАНА

- (510) (5) léčiva, farmaceutické přípravky humánní.
(730) **Zentiva Group, a.s.**, U kabelovny 130, Praha 10 - Dolní Měcholupy, 10237, CZ
(740) Rott, Růžička & Guttman Patentové, známkové a advokátní kanceláře, JUDr. Vladimír Rott, Vinohradská 37, Praha 2, 12000

(210) **O-503556**
(220) 15.04.2013
(320) 15.04.2013
(511) 5
(540)

МИЦАЛЦЕТ

- (510) (5) léčiva, farmaceutické přípravky humánní.
(730) **Zentiva Group, a.s.**, U kabelovny 130, Praha 10 - Dolní Měcholupy, 10237, CZ
(740) Rott, Růžička & Guttman Patentové, známkové a advokátní kanceláře, JUDr. Vladimír Rott, Vinohradská 37, Praha 2, 12000

(210) **O-503553**
(220) 15.04.2013
(320) 15.04.2013
(511) 5
(540)

- (510) (5) léčiva, farmaceutické přípravky humánní.
(730) **Zentiva Group, a.s.**, U kabelovny 130, Praha 10 - Dolní Měcholupy, 10237, CZ
(740) Rott, Růžička & Guttman Patentové, známkové a advokátní kanceláře, JUDr. Vladimír Rott, Vinohradská 37, Praha 2, 12000

(210) **O-503557**
(220) 15.04.2013
(320) 15.04.2013
(511) 5
(540)

ТИРОКАЛ

- (510) (5) léčiva, farmaceutické přípravky humánní.
(730) **Zentiva Group, a.s.**, U kabelovny 130, Praha 10 - Dolní Měcholupy, 10237, CZ
(740) Rott, Růžička & Guttman Patentové, známkové a advokátní kanceláře, JUDr. Vladimír Rott, Vinohradská 37, Praha 2, 12000

(210) **O-503554**
(220) 15.04.2013
(320) 15.04.2013
(511) 5

TRIAMLO

- (510) (5) léčiva, farmaceutické přípravky humánní.
(730) **Zentiva Group, a.s.**, U kabelovny 130, Praha 10 - Dolní Měcholupy, 10237, CZ
(740) Rott, Růžička & Guttman Patentové, známkové a advokátní kanceláře, JUDr. Vladimír Rott, Vinohradská 37, Praha 2, 12000

(210) **O-503558**
(220) 15.04.2013
(320) 15.04.2013
(511) 5
(540)

TRITAMLO

- (510) (5) léčiva, farmaceutické přípravky humánní.
(730) **Zentiva Group, a.s.**, U kabelovny 130, Praha 10 - Dolní Měcholupy, 10237, CZ
(740) Rott, Růžička & Guttman Patentové, známkové a advokátní kanceláře, JUDr. Vladimír Rott, Vinohradská 37, Praha 2, 12000

(210) **O-503559**
(220) 15.04.2013
(320) 15.04.2013
(511) 5
(540)

PRIAMLO

(510) (5) léčiva, farmaceutické přípravky humánní.
(730) **Zentiva Group, a.s.**, U kabelovny 130, Praha 10 - Dolní Měcholupy, 10237, CZ
(740) Rott, Růžička & Guttman Patentové, známkové a advokátní kanceláře, JUDr. Vladimír Rott, Vinohradská 37, Praha 2, 12000

(210) **O-503560**
(220) 15.04.2013
(320) 15.04.2013
(511) 5
(540)

MICALCET

(510) (5) léčiva, farmaceutické přípravky humánní.
(730) **Zentiva Group, a.s.**, U kabelovny 130, Praha 10 - Dolní Měcholupy, 10237, CZ
(740) Rott, Růžička & Guttman Patentové, známkové a advokátní kanceláře, JUDr. Vladimír Rott, Vinohradská 37, Praha 2, 12000

(210) **O-503561**
(220) 15.04.2013
(320) 15.04.2013
(511) 5
(540)

TIROKAL

(510) (5) léčiva, farmaceutické přípravky humánní.
(730) **Zentiva Group, a.s.**, U kabelovny 130, Praha 10 - Dolní Měcholupy, 10237, CZ
(740) Rott, Růžička & Guttman Patentové, známkové a advokátní kanceláře, JUDr. Vladimír Rott, Vinohradská 37, Praha 2, 12000

(210) **O-503562**
(220) 15.04.2013
(320) 15.04.2013
(511) 5
(540)

MANTEXIN

(510) (5) léčiva, farmaceutické přípravky humánní.
(730) **Zentiva Group, a.s.**, U kabelovny 130, Praha 10 - Dolní Měcholupy, 10237, CZ
(740) Rott, Růžička & Guttman Patentové, známkové a advokátní kanceláře, JUDr. Vladimír Rott, Vinohradská 37, Praha 2, 12000

(210) **O-503563**
(220) 15.04.2013
(320) 15.04.2013
(511) 5
(540)

SEGOSANA

(510) (5) léčiva, farmaceutické přípravky humánní.
(730) **Zentiva Group, a.s.**, U kabelovny 130, Praha 10 - Dolní Měcholupy, 10237, CZ
(740) Rott, Růžička & Guttman Patentové, známkové a advokátní kanceláře, JUDr. Vladimír Rott, Vinohradská 37, Praha 2, 12000

(210) **O-503810**
(220) 23.04.2013
(320) 23.04.2013
(511) 9
(540)

YOUTRACK

(510) (9) software.
(730) **JetBrains s.r.o.**, Na hřebenech II 1718/10, Praha 4 - Nusle, 14700, CZ
(740) Rott, Růžička & Guttman Patentové, známkové a advokátní kanceláře, JUDr. Vladimír Rott, Vinohradská 37, Praha 2, 12000

(210) **O-503811**
(220) 23.04.2013
(320) 23.04.2013
(511) 9

(540) **PYCHARM**

(9) software.
(730) **JetBrains s.r.o.**, Na hřebenech II 1718/10, Praha 4 - Nusle, 14700, CZ
(740) Rott, Růžička & Guttman Patentové, známkové a advokátní kanceláře, JUDr. Vladimír Rott, Vinohradská 37, Praha 2, 12000

(210) **O-503812**
(220) 23.04.2013
(320) 23.04.2013
(511) 9
(540)

WEBSTORM

(9) software.
(730) **JetBrains s.r.o.**, Na hřebenech II 1718/10, Praha 4 - Nusle, 14700, CZ
(740) Rott, Růžička & Guttman Patentové, známkové a advokátní kanceláře, JUDr. Vladimír Rott, Vinohradská 37, Praha 2, 12000

(210) **O-503813**
(220) 23.04.2013
(320) 23.04.2013
(511) 9
(540)

DOTTRACE

(9) software.
(730) **JetBrains s.r.o.**, Na hřebenech II 1718/10, Praha 4 - Nusle, 14700, CZ
(740) Rott, Růžička & Guttman Patentové, známkové a advokátní kanceláře, JUDr. Vladimír Rott, Vinohradská 37, Praha 2, 12000

(210) **O-503814**
(220) 23.04.2013
(320) 23.04.2013
(511) 9
(540)

DOTCOVER

(9) software.
(730) **JetBrains s.r.o.**, Na hřebenech II 1718/10, Praha 4 - Nusle, 14700, CZ
(740) Rott, Růžička & Guttman Patentové, známkové a advokátní kanceláře, JUDr. Vladimír Rott, Vinohradská 37, Praha 2, 12000

(210) **O-503815**
(220) 23.04.2013
(320) 23.04.2013
(511) 9
(540)

TEAMCITY

(9) software.
(730) **JetBrains s.r.o.**, Na hřebenech II 1718/10, Praha 4 - Nusle, 14700, CZ
(740) Rott, Růžička & Guttman Patentové, známkové a advokátní kanceláře, JUDr. Vladimír Rott, Vinohradská 37, Praha 2, 12000

(210) **O-503816**
(220) 23.04.2013
(320) 23.04.2013
(511) 9
(540)

DEVELOP WITH PLEASURE!

(9) software.
(730) **JetBrains s.r.o.**, Na hřebenech II 1718/10, Praha 4 - Nusle, 14700, CZ
(740) Rott, Růžička & Guttman Patentové, známkové a advokátní kanceláře, JUDr. Vladimír Rott, Vinohradská 37, Praha 2, 12000

(210) **O-503817**
(220) 23.04.2013
(320) 23.04.2013
(511) 9
(540)

APPCODE

(510) (9) software.

- (730) **JetBrains s.r.o.**, Na hřebenech II 1718/10, Praha 4 - Nusle,
14700, CZ
(740) Rott, Růžička & Guttman Patentové, známkové a advokátní
kanceláře, JUDr. Vladimír Rott, Vinohradská 37, Praha 2, 12000
-

- (210) **O-503818**
(220) 23.04.2013
(320) 23.04.2013
(511) 9
(540)

PHPSTORM

- (510) (9) software.
(730) **JetBrains s.r.o.**, Na hřebenech II 1718/10, Praha 4 - Nusle,
14700, CZ
(740) Rott, Růžička & Guttman Patentové, známkové a advokátní
kanceláře, JUDr. Vladimír Rott, Vinohradská 37, Praha 2, 12000
-

Zamítnuté a částečně zamítnuté přihlášky ochranných známek po zveřejnění

Zjistí-li Úřad v průběhu řízení o námitkách, že přihlašovaná ochranná známka nespĺňuje podmínky pro zápis, přihlášku zamítne. Zjistí-li, že přihlašovaná ochranná známka nespĺňuje podmínky pro zápis jen pro některé výrobky nebo služby, přihlášku zamítne v rozsahu výrobků nebo služeb, pro které přihláška nespĺňuje podmínky zápisu. S ohledem na tuto skutečnost, obsahuje tato kapitola údaje o rozhodnutích o zamítnutí přihlášky ochranné známky v celém nebo částečném rozsahu na základě ustanovení § 26 zákona č. 441/2003 Sb.

Údaje o výsledku rozhodnutí (zamítnutí přihlášky, částečné zamítnutí přihlášky) jsou uvedeny za datem právní moci rozhodnutí pod INID kódem (583) s názvem "Datum právní moci rozhodnutí/výsledek rozhodnutí".

(210) **O-482172**

(540)

SANEO

(583) 30.04.2013 / částečné zamítnutí přihlášky

(210) **O-488354**

(540)

PROMA

(583) 29.04.2013 / zamítnutí přihlášky

(210) **O-489665**

(540)

Cuess

(583) 30.04.2013 / zamítnutí přihlášky

(210) **O-489666**

(540)

Guess

(583) 30.04.2013 / zamítnutí přihlášky

(210) **O-489883**

(540)

Buff 

(583) 26.04.2013 / částečné zamítnutí přihlášky

(210) **O-494754**

(540)

Na vlastní riziko

(583) 29.04.2013 / zamítnutí přihlášky

Zamítnuté námitky týkající se ochranných známek

V průběhu řízení o námitkách může být Úřadem zjištěno, že přihlašovaná ochranná známka, která byla zveřejněna ve Věstníku, nezasahuje do zákonem chráněných starších práv třetích osob, tzv. namítajících, uvedených v ustanovení § 7 zákona č. 441/2003 Sb., a proto Úřad námitky zamítne. Údaje o rozhodnutích o zamítnutí námitek na základě ustanovení § 26 zákona č. 441/2003 Sb. jsou obsaženy v této kapitole.

(210) **O-485602**

(540) **Artbanka Museum of Young Art**

(583) 26.04.2013

(210) **O-485603**

(540) **Artbanka**

(583) 26.04.2013

Přehled zápisů ochranných známek bez změny ve vztahu ke zveřejněným přihláškám

Kapitola obsahuje údaje o ochranných známkách zapsaných na základě ustanovení § 28 odst. 1 zákona č. 441/2003 Sb., u kterých nedošlo ke změně údajů oproti zveřejněné přihlášce ochranné známky.

Číselný přehled

330809, 330811, 330812, 330813, 330814, 330815, 330816, 330817, 330818, 330820, 330821, 330822, 330823, 330824, 330825, 330826, 330827, 330828, 330829, 330830, 330831, 330832, 330833, 330834, 330835, 330836, 330837, 330838, 330839, 330840, 330841, 330842, 330843, 330844, 330845, 330846, 330847, 330848, 330849, 330850, 330851, 330852, 330853, 330854, 330855, 330856, 330857, 330858, 330859, 330860, 330861, 330862, 330863, 330864, 330865, 330866, 330867, 330868, 330869, 330870, 330871, 330872, 330873, 330874, 330875, 330876, 330877, 330878, 330879, 330880, 330881, 330882, 330883, 330884, 330885, 330886, 330887, 330888, 330889, 330890, 330891, 330892, 330893, 330894, 330895, 330896, 330897, 330898, 330899, 330900, 330901, 330902, 330903, 330904, 330905, 330906, 330907, 330908, 330909, 330910, 330911, 330912, 330913, 330914, 330915, 330916, 330917, 330918, 330919, 330920, 330921, 330922, 330923, 330924, 330925, 330926, 330927, 330928, 330929, 330930, 330931, 330932, 330933, 330935, 330936, 330937, 330938, 330939, 330940, 330941, 330942, 330943, 330944, 330945, 330946, 330947, 330948, 330949, 330950, 330951, 330952, 330953, 330954, 330955, 330956, 330957, 330958, 330959, 330960, 330961, 330962, 330963, 330964, 330965, 330966, 330967, 330968, 330969, 330970, 330971, 330972, 330973, 330974, 330975, 330976, 330977, 330978, 330979, 330980, 330981, 330982, 330983, 330984, 330985, 330986, 330987, 330988, 330989, 330990, 330991, 330992, 330993, 330994, 330995, 330996, 330997, 330998, 330999, 331000, 331001, 331002, 331003, 331004, 331005, 331006, 331007, 331008, 331009, 331010, 331011, 331012, 331013, 331014, 331015, 331016, 331017, 331018, 331019, 331020, 331021, 331022, 331023, 331024, 331025, 331026, 331027, 331028, 331029, 331030, 331031, 331032, 331033, 331034, 331035, 331036, 331037, 331038, 331039, 331040, 331041, 331042, 331043, 331044, 331045, 331046, 331047, 331048, 331049, 331050, 331051, 331052, 331053, 331054, 331055, 331056, 331057, 331058, 331059, 331060, 331061, 331062, 331063, 331064, 331065, 331066, 331067.

Zápis ochranných známek bez změny ve vztahu ke zveřejněným přihláškám

(111) 330809	(210) O-484636
(220) 27.07.2010	
(320) 27.07.2010	
(442) 15.12.2010	
(151) 02.05.2013	
(730) Bc. Adam Černý , Šrámkova 3215/16, Ústí nad Labem, 40011, CZ	
(210) O-478313	
(111) 330811	(111) 330818
(220) 02.09.2010	(220) 29.06.2011
(320) 02.09.2010	(320) 29.06.2011
(442) 23.01.2013	(442) 23.01.2013
(151) 02.05.2013	(151) 02.05.2013
(730) MND a.s. , Úprkova 807/6, Hodonín, 69501, CZ	(730) Český národní podnik s.r.o. , Melantrichova 970/17B, Praha 1, 11000, CZ
(210) O-479220	(210) O-486899
(111) 330812	(111) 330820
(220) 02.09.2010	(220) 25.07.2011
(320) 02.09.2010	(320) 25.07.2011
(442) 23.01.2013	(442) 25.01.2012
(151) 02.05.2013	(151) 02.05.2013
(730) MND a.s. , Úprkova 807/6, Hodonín, 69501, CZ	(730) Černošus Josef , Dukelská 315, Ústí nad Orlicí, 56201, CZ
(210) O-479221	(210) O-487415
(111) 330813	(111) 330821
(220) 05.11.2010	(220) 26.08.2011
(320) 05.11.2010	(320) 26.08.2011
(442) 23.01.2013	(442) 30.01.2013
(151) 02.05.2013	(151) 02.05.2013
(730) DVOŘÁK Tomáš , Náměstí Starosty Pavla 44, Kladno, 27201, CZ	(730) Holešovický Trojúhelník a.s. , Prokopova 118/20, Praha 3, 13000, CZ
(210) O-480786	(210) O-488245
(111) 330814	(111) 330822
(220) 05.11.2010	(220) 07.10.2011
(320) 05.11.2010	(320) 07.10.2011
(442) 23.01.2013	(442) 23.01.2013
(151) 02.05.2013	(151) 02.05.2013
(730) DVOŘÁK Tomáš , nám. Starosty Pavla 44, Kladno, 27201, CZ	(730) Avia Ashok Leyland Motors s.r.o. , Beranových 140, Praha 9, 19903, CZ
(210) O-480787	(210) O-489294
(111) 330815	(111) 330823
(220) 04.03.2011	(220) 20.10.2011
(320) 04.03.2011	(320) 20.10.2011
(442) 23.01.2013	(442) 30.01.2013
(151) 02.05.2013	(151) 02.05.2013
(730) Společnosti Online s.r.o. , Ovocný trh 572/11, Praha 1, 11000, CZ	(730) Timone Management s.r.o. , Žitná 1578/52, Praha 2, 12000, CZ
(210) O-483767	(210) O-489612
(111) 330816	(111) 330824
(220) 28.03.2011	(220) 08.11.2011
(320) 28.03.2011	(320) 08.11.2011
(442) 13.07.2011	(442) 04.04.2012
(151) 02.05.2013	(151) 02.05.2013
(730) People Management Forum , Lublaňská 57/5, Praha 2 - Vinohrady, 12000, CZ	(730) NLP Mezinárodní Centrum, s.r.o. , U háje 1651, Rožtoky, 25263, CZ
(210) O-484380	(210) O-490125
(111) 330817	(111) 330825
(220) 05.04.2011	(220) 02.12.2011
(320) 05.04.2011	(320) 02.12.2011
(442) 23.01.2013	(442) 30.01.2013
(151) 02.05.2013	(151) 02.05.2013
(730) Hejl, CSc. Petr Ing. , Ondrouškova 847/15, Brno, 63500, CZ	(730) CENTRUM CZECH s.r.o. , K Sokolovně 45, Náchod, 54701, CZ
(210) O-490812	(210) O-490812
(111) 330826	(111) 330826
(220) 16.01.2012	(220) 16.01.2012

-
- (320) 16.01.2012
(442) 23.01.2013
(151) 02.05.2013
(730) **Štorkán Pavel Ing.,** Dr. Vrbenského 2040, Kladno, 27201, CZ
(210) O-491790
-
- (111) **330827**
(220) 19.01.2012
(320) 19.01.2012
(442) 23.01.2013
(151) 02.05.2013
(730) **VESELÝ GRUNT s.r.o.,** Mostecká 357, Vsetín, 75501, CZ
(210) O-491939
-
- (111) **330828**
(220) 13.02.2012
(320) 13.02.2012
(442) 23.01.2013
(151) 02.05.2013
(730) **Elixír studio s.r.o.,** Holsická 1327, Praha 9 - Újezd nad Lesy, 19016, CZ
(210) O-492589
-
- (111) **330829**
(220) 17.02.2012
(320) 17.02.2012
(442) 30.01.2013
(151) 02.05.2013
(730) **Česko-indická smíšená obchodní komora,** Tábořská 7/752, Praha 4, 14000, CZ
(210) O-492722
-
- (111) **330830**
(220) 17.02.2012
(320) 17.02.2012
(442) 30.01.2013
(151) 02.05.2013
(730) **KMS, spol. s r.o.,** Novoveská 858, Hluk, 68725, CZ
(210) O-492734
-
- (111) **330831**
(220) 21.02.2012
(320) 21.02.2012
(442) 30.01.2013
(151) 02.05.2013
(730) **Kentaura a.s.,** Opletalova 1418/23, Praha 1, 11000, CZ
(210) O-492818
-
- (111) **330832**
(220) 22.02.2012
(320) 22.02.2012
(442) 23.01.2013
(151) 02.05.2013
(730) **Milan METELKA a.s.,** Moravské Prusy 119, Prusy - Boškůvky, 68201, CZ
(210) O-492860
-
- (111) **330833**
(220) 13.03.2012
(320) 13.03.2012
(442) 23.01.2013
(151) 02.05.2013
(730) **STADA PHARMA CZ s.r.o.,** Lojovická 13, Praha 4, 14200, CZ
(210) O-493435
-
- (111) **330834**
(220) 13.03.2012
(320) 13.03.2012
(442) 23.01.2013
(151) 02.05.2013
-
- (730) **STADA PHARMA CZ s.r.o.,** Lojovická 13, Praha 4, 14200, CZ
(210) O-493436
-
- (111) **330835**
(220) 22.03.2012
(320) 22.03.2012
(442) 23.01.2013
(151) 02.05.2013
(730) **Proton Therapy Center Czech s.r.o.,** Křenova 11, Praha 6, 16200, CZ
(210) O-493757
-
- (111) **330836**
(220) 22.03.2012
(320) 22.03.2012
(442) 23.01.2013
(151) 02.05.2013
(730) **Laštovka Pavel,** Křenova 438/5, Praha 6, 16200, CZ
(210) O-493758
-
- (111) **330837**
(220) 06.04.2012
(320) 06.04.2012
(442) 23.01.2013
(151) 02.05.2013
(730) **Pfeiffer Tomáš,** Soukenická 21, Praha 1, 11000, CZ
(210) O-494241
-
- (111) **330838**
(220) 11.04.2012
(320) 11.04.2012
(442) 23.01.2013
(151) 02.05.2013
(730) **FOR - TRABE, s.r.o.,** Mierova 208/155, 059 21 Svit, SK
SIMING, s.r.o., Partizánska 700/51, 058 01 Poprad, SK
(210) O-494310
-
- (111) **330839**
(220) 16.04.2012
(320) 16.04.2012
(442) 30.01.2013
(151) 02.05.2013
(730) **ČESKÝ GRUNT s.r.o.,** Pernarec 156, Pernarec, 33036, CZ
(210) O-494427
-
- (111) **330840**
(220) 18.04.2012
(320) 18.04.2012
(442) 23.01.2013
(151) 02.05.2013
(730) **Česká televize,** Kavčí Hory, Praha 4 - Kavčí Hory, 14070, CZ
(210) O-494526
-
- (111) **330841**
(220) 18.04.2012
(320) 18.04.2012
(442) 23.01.2013
(151) 02.05.2013
(730) **Česká televize,** Kavčí Hory, Praha 4 - Kavčí Hory, 14070, CZ
(210) O-494527
-
- (111) **330842**
(220) 18.04.2012
(320) 18.04.2012
(442) 23.01.2013
(151) 02.05.2013
(730) **Česká televize,** Kavčí Hory, Praha 4 - Kavčí hory, 14070, CZ

(210) O-494528	(442) 23.01.2013 (151) 02.05.2013 (730) GW Train Regio a.s. , U Stanice 827/9, Ústí nad Labem, 40003, CZ (210) O-495050
(111) 330843 (220) 18.04.2012 (320) 18.04.2012 (442) 23.01.2013 (151) 02.05.2013 (730) Česká televize , Kavčí Hory, Praha 4 - Kavčí Hory, 14070, CZ (210) O-494529	(111) 330852 (220) 12.05.2012 (320) 12.05.2012 (442) 23.01.2013 (151) 02.05.2013 (730) Media Pro Pictures s.r.o. , Kříženeckého náměstí 1078/5a, Praha 5, 15200, CZ (210) O-495103
(111) 330844 (220) 18.04.2012 (320) 18.04.2012 (442) 23.01.2013 (151) 02.05.2013 (730) Česká televize , Kavčí Hory, Praha 4 - Kavčí Hory, 14070, CZ (210) O-494531	(111) 330853 (220) 16.05.2012 (320) 16.05.2012 (442) 23.01.2013 (151) 02.05.2013 (730) Vlčková Naděžda Mgr. , Papírenská 844, Bělá pod Bezdězem, 29421, CZ (210) O-495198
(111) 330845 (220) 26.04.2012 (320) 26.04.2012 (442) 23.01.2013 (151) 02.05.2013 (730) Goldsmíd Vladimír , Hřbitovní 226/14, Čečelice, 27732, CZ (210) O-494760	(111) 330854 (220) 25.05.2012 (320) 25.05.2012 (442) 30.01.2013 (151) 02.05.2013 (730) BRE Bank Spółka Akcyjna , Senatorska 18, Warszawa, PL (210) O-495473
(111) 330846 (220) 26.04.2012 (320) 26.04.2012 (442) 23.01.2013 (151) 02.05.2013 (730) AG FOODS Group a.s. , Soběšická 151, Brno, 63800, CZ (210) O-494775	(111) 330855 (220) 28.05.2012 (320) 28.05.2012 (442) 30.01.2013 (151) 02.05.2013 (730) PRAGOIMEX a.s. , Pod Náspem 795/12, Praha 9, 19000, CZ (210) O-495506
(111) 330847 (220) 27.04.2012 (320) 27.04.2012 (442) 30.01.2013 (151) 02.05.2013 (730) Dr. Sohne s.r.o. , Břidličná 801, Vřesina, 74285, CZ (210) O-494792	(111) 330856 (220) 28.05.2012 (320) 28.05.2012 (442) 23.01.2013 (151) 02.05.2013 (730) Express Company s.r.o. , Koněvova 107/1146, Praha 3, 13000, CZ (210) O-495512
(111) 330848 (220) 27.04.2012 (320) 27.04.2012 (442) 30.01.2013 (151) 02.05.2013 (730) Dr. Sohne s.r.o. , Břidličná 801, Vřesina, 74285, CZ (210) O-494793	(111) 330857 (220) 28.05.2012 (320) 28.05.2012 (442) 23.01.2013 (151) 02.05.2013 (730) Jelínková Mlada , Buzulucká 570/8, Praha 6 - Dejvice, 16000, CZ (210) O-495514
(111) 330849 (220) 04.05.2012 (320) 04.05.2012 (442) 30.01.2013 (151) 02.05.2013 (730) Falconry s.r.o. , Rušná 494/10, Kozmice, 74711, CZ (210) O-494922	(111) 330858 (220) 31.05.2012 (320) 31.05.2012 (442) 23.01.2013 (151) 02.05.2013 (730) Československá obchodní banka, a.s. , Radlická 333/150, Praha 5, 15157, CZ (210) O-495610
(111) 330850 (220) 06.05.2012 (320) 06.05.2012 (442) 23.01.2013 (151) 02.05.2013 (730) T-shock s.r.o. , Francouzská 418/82, Brno, 60200, CZ (210) O-494951	(111) 330859 (220) 31.05.2012 (320) 31.05.2012 (442) 23.01.2013 (151) 02.05.2013
(111) 330851 (220) 10.05.2012 (320) 10.05.2012	

(730) Fiala & Šebek - Visual Communications a.s. , Na Hradišti 392, Klecany, 25067, CZ	(220) 05.06.2012 (320) 05.06.2012 (442) 23.01.2013 (151) 02.05.2013
(210) O-495612	(730) AutoCont CZ a.s. , Hornopolní 3322/34, Ostrava-Moravská Ostrava, 70200, CZ
(111) 330860	(210) O-495759
(220) 31.05.2012 (320) 31.05.2012 (442) 30.01.2013 (151) 02.05.2013	(111) 330869
(730) Novotná Gabriela , Dukelských hrdinů 14, Praha 7, 17000, CZ	(220) 06.06.2012 (320) 06.06.2012 (442) 30.01.2013 (151) 02.05.2013
(210) O-495618	(730) Kirby Building Systems Kuwait S.A.K. (C) , P.O. Box 23933 Safat, 13100 Kuwait, KW
(111) 330861	(210) O-495785
(220) 31.05.2012 (320) 31.05.2012 (442) 30.01.2013 (151) 02.05.2013	(111) 330870
(730) Langmaier Petr , Krouzova 3052/30, Praha 4 - Modřany, 14300, CZ	(220) 27.06.2012 (320) 27.06.2012 (442) 23.01.2013 (151) 02.05.2013
(210) O-495619	(730) Hrdlička-Hrdličková s.r.o. , Dražejov 1, Strakonice, 38601, CZ
(111) 330862	(210) O-495799
(220) 31.05.2012 (320) 31.05.2012 (442) 23.01.2013 (151) 02.05.2013	(111) 330871
(730) Nadace Charty 77 , Melantrichova 5, Praha 1, 11000, CZ	(220) 08.06.2012 (320) 08.06.2012 (442) 23.01.2013 (151) 02.05.2013
(210) O-495620	(730) T.J. Frenštát pod Radhoštěm o.s. , Martinská čtvrť 1704, Frenštát pod Radhoštěm, 74401, CZ
(111) 330863	(210) O-495844
(220) 31.05.2012 (320) 31.05.2012 (442) 23.01.2013 (151) 02.05.2013	(111) 330872
(730) Nadace Charty 77 , Melantrichova 5, Praha 1, 11000, CZ	(220) 08.06.2012 (320) 08.06.2012 (442) 23.01.2013 (151) 02.05.2013
(210) O-495621	(730) Král Jiří , Loukov 51, Loukov, 29411, CZ
(111) 330864	(210) O-495857
(220) 31.05.2012 (320) 31.05.2012 (442) 30.01.2013 (151) 02.05.2013	(111) 330873
(730) VITANA, a.s. , Mělnická 133, Byšice, 27732, CZ	(220) 11.06.2012 (320) 11.06.2012 (442) 30.01.2013 (151) 02.05.2013
(210) O-495622	(730) CeMaTa CZECH TRADE s.r.o. , I. P. Pavlova 1009/46, Olomouc, 77900, CZ
(111) 330865	(210) O-495881
(220) 31.05.2012 (320) 31.05.2012 (442) 30.01.2013 (151) 02.05.2013	(111) 330874
(730) SCREEN ING s.r.o. , V Jámě 699/1, Praha 1, 11000, CZ	(220) 11.06.2012 (320) 11.06.2012 (442) 30.01.2013 (151) 02.05.2013
(210) O-495623	(730) Figurka 64, s.r.o. , Ruská 1118/1, Říčany, 25101, CZ
(111) 330866	(210) O-495886
(220) 01.06.2012 (320) 01.06.2012 (442) 23.01.2013 (151) 02.05.2013	(111) 330875
(730) Michal Trčka , Náměstí 8, Rožmitál pod Třemšínem, 26242, CZ	(220) 11.06.2012 (320) 11.06.2012 (442) 23.01.2013 (151) 02.05.2013
(210) O-495640	(730) Stanoev Ivan , Chládkova 1219/3, Brno, 61600, CZ
(111) 330867	(210) O-495887
(220) 01.06.2012 (320) 01.06.2012 (442) 23.01.2013 (151) 02.05.2013	(111) 330876
(730) UNICREDIT S.p.A. , Via Alessandro Specchi 16, 00186 ROMA, IT	(220) 11.06.2012 (320) 11.06.2012 (442) 23.01.2013 (151) 02.05.2013
(210) O-495642	
(111) 330868	

(730) MEDIATEL, spol. s r.o. , Thámova 137/16, Praha 8, 18000, CZ	(210) O-495948
(210) O-495913	
(111) 330877	(111) 330885
(220) 11.06.2012	(220) 12.06.2012
(320) 11.06.2012	(320) 12.06.2012
(442) 23.01.2013	(442) 30.01.2013
(151) 02.05.2013	(151) 02.05.2013
(730) MEDIATEL, spol. s r.o. , Thámova 137/16, Praha 8, 18000, CZ	(730) Tran Manh Tung , Zelená 380/33, Děčín, 40502, CZ
(210) O-495916	(210) O-495949
(111) 330878	(111) 330886
(220) 11.06.2012	(220) 12.06.2012
(320) 11.06.2012	(320) 12.06.2012
(442) 23.01.2013	(442) 30.01.2013
(151) 02.05.2013	(151) 02.05.2013
(730) MEDIATEL, spol. s r.o. , Thámova 137/16, Praha 8, 18000, CZ	(730) Gipperion s.r.o. , Ke Golfu 1413/1, Praha 5, 15500, CZ
(210) O-495917	(210) O-495953
(111) 330879	(111) 330887
(220) 11.06.2012	(220) 13.06.2012
(320) 11.06.2012	(320) 13.06.2012
(442) 23.01.2013	(442) 23.01.2013
(151) 02.05.2013	(151) 02.05.2013
(730) MEDIATEL, spol. s r.o. , Thámova 137/16, Praha 8, 18000, CZ	(730) Eallin TV, s.r.o. , Nad Slávií 1669, Praha 10 - Vršovice, 10000, CZ
(210) O-495918	(210) O-495966
(111) 330880	(111) 330888
(220) 11.06.2012	(220) 13.06.2012
(320) 11.06.2012	(320) 13.06.2012
(442) 23.01.2013	(442) 23.01.2013
(151) 02.05.2013	(151) 02.05.2013
(730) MEDIATEL, spol. s r.o. , Thámova 137/16, Praha 8, 18000, CZ	(730) Lučební závody a.s. Kolín , Pražská 54, Kolín, 28090, CZ
(210) O-495919	(210) O-495968
(111) 330881	(111) 330889
(220) 11.06.2012	(220) 13.06.2012
(320) 11.06.2012	(320) 13.06.2012
(442) 30.01.2013	(442) 23.01.2013
(151) 02.05.2013	(151) 02.05.2013
(730) Vladimíra Skácelová , Krakovská 252/12, Olomouc, 77900, CZ	(730) Plzeňský Prazdroj, a.s. , U Prazdroje 7, Plzeň, 30497, CZ
(210) O-495937	(210) O-495969
(111) 330882	(111) 330890
(220) 12.06.2012	(220) 13.06.2012
(320) 12.06.2012	(320) 13.06.2012
(442) 23.01.2013	(442) 23.01.2013
(151) 02.05.2013	(151) 02.05.2013
(730) Smart Connections s.r.o. , Radniční 231/4, Šumperk, 78701, CZ	(730) GHO CLINIC PRAHA, s.r.o. , Koněvova 31/235, Praha 3 - Žižkov, 13000, CZ
(210) O-495945	(210) O-495972
(111) 330883	(111) 330891
(220) 12.06.2012	(220) 13.06.2012
(320) 12.06.2012	(320) 13.06.2012
(442) 30.01.2013	(442) 23.01.2013
(151) 02.05.2013	(151) 02.05.2013
(730) Vinterhall-Invest s.r.o. , Lomená 203, Mnichovice, 25164, CZ	(730) REVIVA, s.r.o. , Chrášťany 47, Chrášťany, Praha -západ, 25219, CZ
(210) O-495946	(210) O-495973
(111) 330884	(111) 330892
(220) 12.06.2012	(220) 14.06.2012
(320) 12.06.2012	(320) 14.06.2012
(442) 30.01.2013	(442) 23.01.2013
(151) 02.05.2013	(151) 02.05.2013
(730) World Development & Investment Group s.r.o. , K Dálnici 167/16, Praha 10 - Pitkovice, 10400, CZ	(730) Floriánová Zdenka , Boršov 5, Boršov, 58805, CZ
	(210) O-496003
	(111) 330893
	(220) 15.06.2012

(320)	15.06.2012	(320)	19.06.2012
(442)	30.01.2013	(442)	23.01.2013
(151)	02.05.2013	(151)	02.05.2013
(730)	Česká spořitelna, a.s. , Olbrachtova 1929/62, Praha 4, 14000, CZ	(730)	Sazka sázková kancelář a.s. , K Žižkovu 851, Praha 9, 19093, CZ
(210)	O-496042	(210)	O-496109

(111)	330894	(111)	330902
(220)	15.06.2012	(220)	19.06.2012
(320)	15.06.2012	(320)	19.06.2012
(442)	30.01.2013	(442)	23.01.2013
(151)	02.05.2013	(151)	02.05.2013
(730)	Ing. Michal Bohuš, Ph.D. , Šimáčkova 7, Ostrava, 70900, CZ	(730)	Sazka sázková kancelář a.s. , K Žižkovu 851, Praha 9, 19093, CZ
(210)	O-496043	(210)	O-496110

(111)	330895	(111)	330903
(220)	15.06.2012	(220)	19.06.2012
(320)	15.06.2012	(320)	19.06.2012
(442)	30.01.2013	(442)	23.01.2013
(151)	02.05.2013	(151)	02.05.2013
(730)	XINTEX spol. s r.o. , Sokolovská 84-86, Praha 8, 18600, CZ	(730)	Sazka sázková kancelář a.s. , K Žižkovu 851, Praha 9, 19093, CZ
(210)	O-496044	(210)	O-496111

(111)	330896	(111)	330904
(220)	15.06.2012	(220)	19.06.2012
(320)	15.06.2012	(320)	19.06.2012
(442)	30.01.2013	(442)	23.01.2013
(151)	02.05.2013	(151)	02.05.2013
(730)	XINTEX, spol. s r.o. , Sokolovská 84-86, Praha 8, 18600, CZ	(730)	Sazka sázková kancelář a.s. , K Žižkovu 851, Praha 9, 19093, CZ
(210)	O-496045	(210)	O-496112

(111)	330897	(111)	330905
(220)	15.06.2012	(220)	19.06.2012
(320)	15.06.2012	(320)	19.06.2012
(442)	30.01.2013	(442)	23.01.2013
(151)	02.05.2013	(151)	02.05.2013
(730)	Optimal-Energy.cz, a.s. , Škrochova 434/5, Brno, 61500, CZ	(730)	Sazka sázková kancelář a.s. , K Žižkovu 851, Praha 9, 19093, CZ
(210)	O-496046	(210)	O-496116

(111)	330898	(111)	330906
(220)	15.06.2012	(220)	19.06.2012
(320)	15.06.2012	(320)	19.06.2012
(442)	30.01.2013	(442)	23.01.2013
(151)	02.05.2013	(151)	02.05.2013
(730)	NINGBO STEED TOOLS CO., LTD. , Fangjiada, Gulin Town, Yinzhou District, Ningbo, Zhejiang, CN	(730)	Sazka sázková kancelář a.s. , K Žižkovu 851, Praha 9, 19093, CZ
(210)	O-496047	(210)	O-496117

(111)	330899	(111)	330907
(220)	18.06.2012	(220)	19.06.2012
(320)	18.06.2012	(320)	19.06.2012
(442)	23.01.2013	(442)	23.01.2013
(151)	02.05.2013	(151)	02.05.2013
(730)	Tomáš Nezval , Lamačova 861, Praha 5, 15200, CZ Zdeněk Souček , Na Pískách 96, Praha 6, 16000, CZ	(730)	Sazka sázková kancelář a.s. , K Žižkovu 851, Praha 9, 19093, CZ
(210)	O-496071	(210)	O-496118

(111)	330900	(111)	330908
(220)	19.06.2012	(220)	19.06.2012
(320)	19.06.2012	(320)	19.06.2012
(442)	23.01.2013	(442)	23.01.2013
(151)	02.05.2013	(151)	02.05.2013
(730)	Vlach Robert , Tylova 27, Ostrava, 70030, CZ Válka Vítězslav Mgr. , Kroužek 428, Nosislav, 69164, CZ Grudl David , Zahradní 20, Brno - Troubsko, 66441, CZ	(730)	Sazka sázková kancelář a.s. , K Žižkovu 851, Praha 9, 19093, CZ
(210)	O-496099	(210)	O-496119

(111)	330901	(111)	330909
(220)	19.06.2012	(220)	19.06.2012
		(320)	19.06.2012
		(442)	23.01.2013

(151) 02.05.2013 (730) Sazka sázková kancelář a.s. , K Žižkovu 851, Praha 9, 19093, CZ (210) O-496120	(730) Marek Dian, MBA , M. R. Štefánika 234, Ústí nad Orlicí, 56201, CZ (210) O-496188
(111) 330910 (220) 19.06.2012 (320) 19.06.2012 (442) 23.01.2013 (151) 02.05.2013 (730) Sazka sázková kancelář a.s. , K Žižkovu 851, Praha 9, 19093, CZ (210) O-496121	(111) 330918 (220) 22.06.2012 (320) 22.06.2012 (442) 30.01.2013 (151) 02.05.2013 (730) Aeroklub Plasy, o.s. , K letišti 404, Plasy, 33101, CZ (210) O-496217
(111) 330911 (220) 19.06.2012 (320) 19.06.2012 (442) 23.01.2013 (151) 02.05.2013 (730) Sazka sázková kancelář a.s. , K Žižkovu 851, Praha 9, 19093, CZ (210) O-496122	(111) 330919 (220) 22.06.2012 (320) 22.06.2012 (442) 23.01.2013 (151) 02.05.2013 (730) LIWU s.r.o. , V Lužích 735/6, Praha 4, 14200, CZ (210) O-496219
(111) 330912 (220) 19.06.2012 (320) 19.06.2012 (442) 23.01.2013 (151) 02.05.2013 (730) Sazka sázková kancelář a.s. , K Žižkovu 851, Praha 9, 19093, CZ (210) O-496123	(111) 330920 (220) 22.06.2012 (320) 22.06.2012 (442) 23.01.2013 (151) 02.05.2013 (730) ARBOR, spol. s r.o., něm. ARBOR GmbH , Karlov 196, Kutná Hora, 28401, CZ (210) O-496221
(111) 330913 (220) 19.06.2012 (320) 19.06.2012 (442) 23.01.2013 (151) 02.05.2013 (730) Sazka sázková kancelář a.s. , K Žižkovu 851, Praha 9, 19093, CZ (210) O-496124	(111) 330921 (220) 23.06.2012 (320) 23.06.2012 (442) 23.01.2013 (151) 02.05.2013 (730) ASD Software, s.r.o. , Žerotínova 2981/55A, Šumperk, 78701, CZ (210) O-496230
(111) 330914 (220) 21.06.2012 (320) 21.06.2012 (442) 16.01.2013 (151) 02.05.2013 (730) Seznam.cz, a.s. , Radlická 3294/10, Praha 5 - Smíchov, 15000, CZ (210) O-496172	(111) 330922 (220) 23.06.2012 (320) 23.06.2012 (442) 23.01.2013 (151) 02.05.2013 (730) ASD Software, s.r.o. , Žerotínova 2981/55A, Šumperk, 78701, CZ (210) O-496232
(111) 330915 (220) 21.06.2012 (320) 21.06.2012 (442) 30.01.2013 (151) 02.05.2013 (730) PRIMO SPAZIO s.r.o. , Věžeňská 912/6, Praha 1, 11000, CZ (210) O-496175	(111) 330923 (220) 25.06.2012 (320) 25.06.2012 (442) 23.01.2013 (151) 02.05.2013 (730) Vykupto.cz, s.r.o. , Lidická 965/31, Brno, 60200, CZ (210) O-496244
(111) 330916 (220) 21.06.2012 (320) 21.06.2012 (442) 23.01.2013 (151) 02.05.2013 (730) Vitax Praha s.r.o. , Nádražní 29/21, Praha 5 - Smíchov, 15000, CZ (210) O-496176	(111) 330924 (220) 25.06.2012 (320) 25.06.2012 (442) 30.01.2013 (151) 02.05.2013 (730) Vykupto.cz, s.r.o. , Lidická 965/31, Brno, 60200, CZ (210) O-496245
(111) 330917 (220) 21.06.2012 (320) 21.06.2012 (442) 23.01.2013 (151) 02.05.2013	(111) 330925 (220) 26.06.2012 (320) 26.06.2012 (442) 23.01.2013 (151) 02.05.2013 (730) Sarténa Tomáš , Obránců míru 876/25, Koprivnice, 74221, CZ (210) O-496271
(111) 330917 (220) 21.06.2012 (320) 21.06.2012 (442) 23.01.2013 (151) 02.05.2013	(111) 330926

(220) 27.06.2012 (320) 27.06.2012 (442) 23.01.2013 (151) 02.05.2013 (730) Irena Kraftová , Milady Horákové 43/602, Praha 7, 17000, CZ (210) O-496329	(151) 02.05.2013 (730) Tutoky Jan Ing. , Spálená 96/27, Praha 1, 11000, CZ (210) O-496418
(111) 330927 (220) 27.06.2012 (320) 27.06.2012 (442) 23.01.2013 (151) 02.05.2013 (730) Lázně Svatá Kateřina a.s. , Riegrovy sady 38, Praha 2, 12000, CZ (210) O-496330	(111) 330936 (220) 02.07.2012 (320) 02.07.2012 (442) 23.01.2013 (151) 02.05.2013 (730) LUKO, s.r.o. , Českoskalická 364, Červený Kostelec, 54941, CZ (210) O-496452
(111) 330928 (220) 27.06.2012 (320) 27.06.2012 (442) 23.01.2013 (151) 02.05.2013 (730) PurDesk s.r.o. , Za Poříčskou bránou 214/12, Praha 8, 18600, CZ (210) O-496331	(111) 330937 (220) 02.07.2012 (320) 02.07.2012 (442) 30.01.2013 (151) 02.05.2013 (730) TIKWI s.r.o. , Přátelství 555/9, Praha 10 - Uhříněves, 10400, CZ (210) O-496460
(111) 330929 (220) 27.06.2012 (320) 27.06.2012 (442) 23.01.2013 (151) 02.05.2013 (730) Šimek Jiří , Robousy 191, Jičín, 50601, CZ (210) O-496332	(111) 330938 (220) 02.07.2012 (320) 02.07.2012 (442) 30.01.2013 (151) 02.05.2013 (730) TIKWI s.r.o. , Přátelství 555/9, Praha 10 - Uhříněves, 10400, CZ (210) O-496461
(111) 330930 (220) 27.06.2012 (320) 27.06.2012 (442) 23.01.2013 (151) 02.05.2013 (730) RF HOBBY, s.r.o. , Bohdalecká 6/1420, Praha 10, 10100, CZ (210) O-496334	(111) 330939 (220) 04.07.2012 (320) 04.07.2012 (442) 30.01.2013 (151) 02.05.2013 (730) SAZKA sázková kancelář, a.s. , K Žižkovu 851/4, Praha 9, 19000, CZ (210) O-496529
(111) 330931 (220) 27.06.2012 (320) 27.06.2012 (442) 23.01.2013 (151) 02.05.2013 (730) REC.ing. spol. s r.o. , E. Krásnohorské 875, Náchod, 54701, CZ (210) O-496335	(111) 330940 (220) 04.07.2012 (320) 04.07.2012 (442) 30.01.2013 (151) 02.05.2013 (730) SAZKA sázková kancelář, a.s. , K Žižkovu 851/4, Praha 9, 19000, CZ (210) O-496530
(111) 330932 (220) 27.06.2012 (320) 27.06.2012 (442) 23.01.2013 (151) 02.05.2013 (730) Comfort Space, a.s. , Na Balkáně 1361/28, Praha 3, 13000, CZ (210) O-496336	(111) 330941 (220) 04.07.2012 (320) 04.07.2012 (442) 30.01.2013 (151) 02.05.2013 (730) SAZKA sázková kancelář, a.s. , K Žižkovu 851/4, Praha 9, 19000, CZ (210) O-496531
(111) 330933 (220) 27.06.2012 (320) 27.06.2012 (442) 23.01.2013 (151) 02.05.2013 (730) České dráhy, a.s. , Nábřeží L. Svobody 1222, Praha 1, 11015, CZ (210) O-496338	(111) 330942 (220) 09.07.2012 (320) 09.07.2012 (442) 23.01.2013 (151) 02.05.2013 (730) ESO travel a.s. , Korunovační 51/22, Praha 7 - Bubeneč, 17000, CZ (210) O-496544
(111) 330935 (220) 29.06.2012 (320) 29.06.2012 (442) 23.01.2013	(111) 330943 (220) 10.07.2012 (320) 10.07.2012 (442) 30.01.2013 (151) 02.05.2013 (730) LANEX, a.s. , Hlučínská 1/96, Bolatice, 74723, CZ

(210) O-496568	(111) 330952
	(220) 11.07.2012
(111) 330944	(320) 11.07.2012
(220) 10.07.2012	(442) 23.01.2013
(320) 15.06.2012	(151) 02.05.2013
(442) 23.01.2013	(730) ROLINO, spol. s r.o. , Bratří Čapků 10, Praha 10, 10100, CZ
(151) 02.05.2013	(210) O-496608
(730) Kaufland Warenhandel GmbH & Co. KG , Rötelstrasse 35, Neckarsulm, DE	
(210) O-496579	(111) 330953
	(220) 11.07.2012
(111) 330945	(320) 11.07.2012
(220) 11.07.2012	(442) 30.01.2013
(320) 11.07.2012	(151) 02.05.2013
(442) 30.01.2013	(730) Agentura pro podporu podnikání a investic CzechInvest , Štěpánská 567/15, Praha 2, 12000, CZ
(151) 02.05.2013	(210) O-496609
(730) APIGRO s.r.o. , nám. 14. října 1307/2, Praha 5, 15000, CZ	
(210) O-496589	(111) 330954
	(220) 11.07.2012
(111) 330946	(320) 11.07.2012
(220) 11.07.2012	(442) 30.01.2013
(320) 11.07.2012	(151) 02.05.2013
(442) 30.01.2013	(730) Agentura pro podporu podnikání a investic CzechInvest , Štěpánská 567/15, Praha 2, 12000, CZ
(151) 02.05.2013	(210) O-496611
(730) sunset studio s.r.o. , Hradní 27/37, Ostrava - Slezská Ostrava, 71000, CZ	
(210) O-496590	(111) 330955
	(220) 11.07.2012
(111) 330947	(320) 11.07.2012
(220) 11.07.2012	(442) 30.01.2013
(320) 11.07.2012	(151) 02.05.2013
(442) 30.01.2013	(730) Agentura pro podporu podnikání a investic CzechInvest , Štěpánská 567/15, Praha 2, 12000, CZ
(151) 02.05.2013	(210) O-496612
(730) Jelínek Jiří , B. Němcové 868, Milevsko, 39901, CZ	
(210) O-496591	(111) 330956
	(220) 11.07.2012
(111) 330948	(320) 11.07.2012
(220) 11.07.2012	(442) 23.01.2013
(320) 11.07.2012	(151) 02.05.2013
(442) 30.01.2013	(730) Prapastratos Cigarette Manufacturing Company S.A. , Imeros Topos, Thesi Kororemi, Aspropyrgos, Attica 19300, GR
(151) 02.05.2013	(210) O-496613
(730) JIC, zájmové sdružení právnických osob , U Vodárny 2, Brno, 61600, CZ	
(210) O-496593	(111) 330957
	(220) 16.07.2012
(111) 330949	(320) 16.07.2012
(220) 11.07.2012	(442) 30.01.2013
(320) 11.07.2012	(151) 02.05.2013
(442) 30.01.2013	(730) Domov Sedlčany, poskytovatel sociálních služeb , U kulturního domu 746, Sedlčany, 26401, CZ
(151) 02.05.2013	(210) O-496698
(730) KOMÍN - STAV s.r.o. , Nová Lipová 638, Velké Popovice, 25169, CZ	
(210) O-496595	(111) 330958
	(220) 17.07.2012
(111) 330950	(320) 17.07.2012
(220) 11.07.2012	(442) 30.01.2013
(320) 11.07.2012	(151) 02.05.2013
(442) 23.01.2013	(730) Hrdlička Ivo Ing. , Stanislava Krejčího 122/4, Olomouc - Svatý Kopeček, 77200, CZ
(151) 02.05.2013	(210) O-496719
(730) WATEX, s.r.o. , Ostrovskeho 253/3, Praha 5 - Smíchov, 15000, CZ	
(210) O-496596	(111) 330959
	(220) 17.07.2012
(111) 330951	(320) 17.07.2012
(220) 11.07.2012	(442) 30.01.2013
(320) 11.07.2012	(151) 02.05.2013
(442) 23.01.2013	(730) Hrdlička Ivo Ing. , Stanislava Krejčího 122/4, Olomouc - Svatý Kopeček, 77200, CZ
(151) 02.05.2013	(210) O-496720
(730) BAUER MEDIA v.o.s. , Moulíkova 3286/1b, Praha 5, 15000, CZ	
(210) O-496597	

-
- (111) **330960**
(220) 17.07.2012
(320) 17.07.2012
(442) 30.01.2013
(151) 02.05.2013
(730) **Hrdlička Ivo Ing.**, Stanislava Krejčího 122/4, Olomouc - Svatý Kopeček, 77200, CZ
(210) O-496721
-
- (111) **330961**
(220) 20.07.2012
(320) 20.07.2012
(442) 30.01.2013
(151) 02.05.2013
(730) **PPL CZ s.r.o.**, U Vozovny 658/8, Praha 10 - Malešice, 10800, CZ
(210) O-496827
-
- (111) **330962**
(220) 20.07.2012
(320) 20.07.2012
(442) 30.01.2013
(151) 02.05.2013
(730) **Krchová Klára**, Mařákova 11, Praha 6, 16000, CZ
(210) O-496828
-
- (111) **330963**
(220) 20.07.2012
(320) 20.07.2012
(442) 23.01.2013
(151) 02.05.2013
(730) **FlyCom s.r.o.**, Horní lán 1310/10, Olomouc, 77900, CZ
(210) O-496829
-
- (111) **330964**
(220) 20.07.2012
(320) 20.07.2012
(442) 23.01.2013
(151) 02.05.2013
(730) **EDUKAFARM spol. s r.o.**, V Lipkách 647, Praha 5, 15400, CZ
(210) O-496830
-
- (111) **330965**
(220) 20.07.2012
(320) 20.07.2012
(442) 30.01.2013
(151) 02.05.2013
(730) **H&M spol. s r.o.**, 8. května 122, Kuchařovice, 66902, CZ
(210) O-496834
-
- (111) **330966**
(220) 20.07.2012
(320) 20.07.2012
(442) 30.01.2013
(151) 02.05.2013
(730) **Hasník Michal**, Bezručova čtvrť 521, Bojkovice, 68771, CZ
(210) O-496835
-
- (111) **330967**
(220) 24.07.2012
(320) 24.07.2012
(442) 23.01.2013
(151) 02.05.2013
(730) **FTV Prima, spol. s r.o.**, Na Žertvách 24/132, Praha 8, 18000, CZ
(210) O-496923
-
- (111) **330968**
(220) 24.07.2012
(320) 24.07.2012
-
- (442) 23.01.2013
(151) 02.05.2013
(730) **FTV Prima, spol. s r.o.**, Na Žertvách 24/132, Praha 8, 18000, CZ
(210) O-496924
-
- (111) **330969**
(220) 25.07.2012
(320) 25.07.2012
(442) 23.01.2013
(151) 02.05.2013
(730) **SCHÄFER SCHOOL - občanské sdružení**, Zámecké náměstí 1255, Frýdek-Místek, 73801, CZ
(210) O-496948
-
- (111) **330970**
(220) 26.07.2012
(320) 26.07.2012
(442) 23.01.2013
(151) 02.05.2013
(730) **NEXUS MULTIMEDIA s.r.o.**, V Křovinách 1708/22, Praha 4, 14700, CZ
(210) O-496967
-
- (111) **330971**
(220) 26.07.2012
(320) 26.07.2012
(442) 23.01.2013
(151) 02.05.2013
(730) **ABF, a.s.**, Mímoňská 645, Praha 9, 19000, CZ
(210) O-496970
-
- (111) **330972**
(220) 26.07.2012
(320) 26.07.2012
(442) 30.01.2013
(151) 02.05.2013
(730) **SALES FORCE s.r.o.**, Olešnická 529/21, Praha 9, 19700, CZ
(210) O-496971
-
- (111) **330973**
(220) 26.07.2012
(320) 26.07.2012
(442) 23.01.2013
(151) 02.05.2013
(730) **Proinvence, s.r.o.**, Truhlářská 1108/3, Praha 1, 11000, CZ
(210) O-496973
-
- (111) **330974**
(220) 26.07.2012
(320) 26.07.2012
(442) 23.01.2013
(151) 02.05.2013
(730) **Proinvence, s.r.o.**, Truhlářská 1108/3, Praha 1, 11000, CZ
(210) O-496974
-
- (111) **330975**
(220) 26.07.2012
(320) 26.07.2012
(442) 23.01.2013
(151) 02.05.2013
(730) **Sdružení pro internetovou reklamu ČR, z.s.p.o. (SPIR)**, Korunní 79/1171, Praha 3, 13000, CZ
(210) O-496975
-
- (111) **330976**
(220) 26.07.2012
(320) 26.07.2012
(442) 23.01.2013
(151) 02.05.2013

(730) Dow AgroSciences LLC , 9330 Zionsville Road, Indianapolis, Indiana 46268, IN, US	(111) 330985
(210) O-496976	(220) 31.07.2012
	(320) 31.07.2012
	(442) 23.01.2013
	(151) 02.05.2013
(111) 330977	(730) FGZ-TEX s.r.o. , Brněnec 23, 56904, CZ
(220) 26.07.2012	(210) O-497088
(320) 26.07.2012	
(442) 23.01.2013	
(151) 02.05.2013	
(730) Dow AgroSciences LLC , 9330 Zionsville Road, Indianapolis, Indiana 46268, IN, US	(111) 330986
(210) O-496977	(220) 31.07.2012
	(320) 31.07.2012
	(442) 23.01.2013
	(151) 02.05.2013
(111) 330978	(730) Buzzboot s.r.o. , Tanvaldská 1337/5, Praha 8, 18000, CZ
(220) 26.07.2012	(210) O-497092
(320) 26.07.2012	
(442) 23.01.2013	
(151) 02.05.2013	
(730) MVDr. Michal Sloboda, Ph.D. , Janského 2450, Karviná, 73506, CZ	(111) 330987
(210) O-496978	(220) 01.08.2012
	(320) 01.08.2012
	(442) 23.01.2013
	(151) 02.05.2013
(111) 330979	(730) Conteg, spol. s r.o. , Na Vítězné pláni 1719/4, Praha 4, 14000, CZ
(220) 26.07.2012	(210) O-497098
(320) 26.07.2012	
(442) 30.01.2013	
(151) 02.05.2013	
(730) Zeelandia spol. s r.o. , Malšice 267, Malšice, 39175, CZ	(111) 330988
(210) O-496979	(220) 01.08.2012
	(320) 01.08.2012
	(442) 30.01.2013
	(151) 02.05.2013
(111) 330980	(730) AgroBio Opava, s.r.o. , Arnoštov 192, Oldřišov, 74733, CZ
(220) 26.07.2012	(210) O-497108
(320) 26.07.2012	
(442) 30.01.2013	
(151) 02.05.2013	
(730) Česká mincovna, a.s. , U Přehrady 3204/61, Jablonec nad Nisou, 46623, CZ	(111) 330989
(210) O-496984	(220) 01.08.2012
	(320) 01.08.2012
	(442) 23.01.2013
	(151) 02.05.2013
(111) 330981	(730) AgroBio Opava, s.r.o. , Arnoštov 192, Oldřišov, 74733, CZ
(220) 27.07.2012	(210) O-497109
(320) 27.07.2012	
(442) 30.01.2013	
(151) 02.05.2013	
(730) Skulina Zdeněk Ing. , Nábřeží SPB 452/20, Ostrava, Poruba, 70800, CZ	(111) 330990
(210) O-496985	(220) 07.08.2012
	(320) 07.08.2012
	(442) 23.01.2013
	(151) 02.05.2013
(111) 330982	(730) MEMFIS.cz, s.r.o. , Jírovcova 1343/32, České Budějovice, 37001, CZ
(220) 27.07.2012	(210) O-497224
(320) 27.07.2012	
(442) 30.01.2013	
(151) 02.05.2013	
(730) Němeček Jiří , Nové Sídliště 347, Chlumčany, 33442, CZ	(111) 330991
(210) O-496986	(220) 07.08.2012
	(320) 07.08.2012
	(442) 30.01.2013
	(151) 02.05.2013
(111) 330983	(730) Vysoká škola technická a ekonomická v Českých Budějovicích , Okružní 10, České Budějovice, 37001, CZ
(220) 27.07.2012	(210) O-497239
(320) 27.07.2012	
(442) 30.01.2013	
(151) 02.05.2013	
(730) Váňa Slavomír , Masarykovo náměstí 100, Uherský Brod, 68801, CZ	(111) 330992
(210) O-496990	(220) 07.08.2012
	(320) 07.08.2012
	(442) 30.01.2013
	(151) 02.05.2013
(111) 330984	(730) Vysoká škola technická a ekonomická v Českých Budějovicích , Okružní 10, České Budějovice, 37001, CZ
(220) 25.09.2012	(210) O-497240
(320) 25.09.2012	
(442) 23.01.2013	
(151) 02.05.2013	
(730) Dobrá Tiskárna s.r.o. , Olšanská 55/5, Praha 3, 13000, CZ	(111) 330993
(210) O-496994	(220) 07.08.2012
	(320) 07.08.2012

(442) 30.01.2013
(151) 02.05.2013
(730) **Vysoká škola technická a ekonomická v Českých Budějovicích**, Okružní 10, České Budějovice, 37001, CZ
(210) O-497241

(111) **330994**
(220) 07.08.2012
(320) 07.08.2012
(442) 30.01.2013
(151) 02.05.2013
(730) **Vysoká škola technická a ekonomická v Českých Budějovicích**, Okružní 10, České Budějovice, 37001, CZ
(210) O-497242

(111) **330995**
(220) 07.08.2012
(320) 07.08.2012
(442) 30.01.2013
(151) 02.05.2013
(730) **Vysoká škola technická a ekonomická v Českých Budějovicích**, Okružní 10, České Budějovice, 37001, CZ
(210) O-497243

(111) **330996**
(220) 07.08.2012
(320) 07.08.2012
(442) 30.01.2013
(151) 02.05.2013
(730) **Vysoká škola technická a ekonomická v Českých Budějovicích**, Okružní 10, České Budějovice, 37001, CZ
(210) O-497244

(111) **330997**
(220) 07.08.2012
(320) 07.08.2012
(442) 30.01.2013
(151) 02.05.2013
(730) **Vysoká škola technická a ekonomická v Českých Budějovicích**, Okružní 10, České Budějovice, 37001, CZ
(210) O-497245

(111) **330998**
(220) 07.08.2012
(320) 07.08.2012
(442) 16.01.2013
(151) 02.05.2013
(730) **Two Tales Brewing s.r.o.**, Drtinova 1109/12, Praha 5 - Smíchov, 15000, CZ
(210) O-497254

(111) **330999**
(220) 10.08.2012
(320) 10.08.2012
(442) 30.01.2013
(151) 02.05.2013
(730) **Two Tales Brewing s.r.o.**, Drtinova 1109/12, Praha 5 - Smíchov, 15000, CZ
(210) O-497334

(111) **331000**
(220) 10.08.2012
(320) 10.08.2012
(442) 30.01.2013
(151) 02.05.2013
(730) **Two Tales Brewing s.r.o.**, Drtinova 1109/12, Praha 5 - Smíchov, 15000, CZ
(210) O-497335

(111) **331001**
(220) 10.08.2012
(320) 10.08.2012
(442) 30.01.2013
(151) 02.05.2013

(730) **Two Tales Brewing s.r.o.**, Drtinova 1109/12, Praha 5 - Smíchov, 15000, CZ
(210) O-497336

(111) **331002**
(220) 13.08.2012
(320) 13.08.2012
(442) 30.01.2013
(151) 02.05.2013
(730) **BARCELO MANUFACTURE s.r.o.**, Nové Středokluky 336, Středokluky, 25268, CZ
(210) O-497356

(111) **331003**
(220) 13.08.2012
(320) 13.08.2012
(442) 23.01.2013
(151) 02.05.2013
(730) **VLČEK SOLUTION s.r.o.**, Plovární 1, Plzeň, 30100, CZ
(210) O-497357

(111) **331004**
(220) 13.08.2012
(320) 13.08.2012
(442) 23.01.2013
(151) 02.05.2013
(730) **SYMPEX GROUP, s.r.o.**, Na Balkáně 2532/82, Praha 3, 13000, CZ
(210) O-497359

(111) **331005**
(220) 13.08.2012
(320) 13.08.2012
(442) 30.01.2013
(151) 02.05.2013
(730) **NUANCE Wedding Group, s.r.o.**, Národní 341/23, Praha 1, 11000, CZ
(210) O-497374

(111) **331006**
(220) 15.08.2012
(320) 15.08.2012
(442) 30.01.2013
(151) 02.05.2013
(730) **Martin Illek**, Sidlišťní 245/18b, Praha 6, 16500, CZ
(210) O-497459

(111) **331007**
(220) 20.08.2012
(320) 20.08.2012
(442) 30.01.2013
(151) 02.05.2013
(730) **CATRO spol. s r.o.**, Klimentská 52, Praha 1, 11000, CZ
(210) O-497576

(111) **331008**
(220) 20.08.2012
(320) 20.08.2012
(442) 30.01.2013
(151) 02.05.2013
(730) **Ing. Jiří Bída**, Suchdolské nám. 5, Praha 6 - Suchdol, 16000, CZ
(210) O-497580

(111) **331009**
(220) 20.08.2012
(320) 20.08.2012
(442) 23.01.2013
(151) 02.05.2013
(730) **PEX, a.s.**, Jindřicha Plachty 3163, Praha 5, 15000, CZ
(210) O-497588

(111) 331010 (220) 20.08.2012 (320) 20.08.2012 (442) 23.01.2013 (151) 02.05.2013 (730) PEX, a.s. , Jindřicha Plachty 3163, Praha 5, 15000, CZ (210) O-497589	(210) O-497627
(111) 331011 (220) 20.08.2012 (320) 20.08.2012 (442) 23.01.2013 (151) 02.05.2013 (730) PEX, a.s. , Jindřicha Plachty 3163, Praha 5, 15000, CZ (210) O-497591	(111) 331019 (220) 28.08.2012 (320) 28.08.2012 (442) 23.01.2013 (151) 02.05.2013 (730) TOSCA Projekt, spol. s r.o. , třída Kpt. Jaroše 1844/28 Černá Pole, Brno, 60200, CZ (210) O-497734
(111) 331012 (220) 20.08.2012 (320) 20.08.2012 (442) 23.01.2013 (151) 02.05.2013 (730) PEX, a.s. , Jindřicha Plachty 3163, Praha 5, 15000, CZ (210) O-497592	(111) 331020 (220) 28.08.2012 (320) 28.08.2012 (442) 23.01.2013 (151) 02.05.2013 (730) Metropol TV s.r.o. , Terrerova 17, Praha 4, 14900, CZ (210) O-497770
(111) 331013 (220) 21.08.2012 (320) 21.08.2012 (442) 23.01.2013 (151) 02.05.2013 (730) FAST ČR, a.s. , Černokostecká 2111, Praha 10, 10000, CZ (210) O-497611	(111) 331021 (220) 28.08.2012 (320) 28.08.2012 (442) 23.01.2013 (151) 02.05.2013 (730) Metropol TV s.r.o. , Terrerova 17, Praha 4, 14900, CZ (210) O-497771
(111) 331014 (220) 21.08.2012 (320) 21.08.2012 (442) 23.01.2013 (151) 02.05.2013 (730) FAST ČR, a.s. , Černokostecká 2111, Praha 10, 10000, CZ (210) O-497612	(111) 331022 (220) 28.08.2012 (320) 28.08.2012 (442) 30.01.2013 (151) 02.05.2013 (730) Kozák Jindřich , Trojská 309/41, Praha 8, 18200, CZ (210) O-497781
(111) 331015 (220) 21.08.2012 (320) 21.08.2012 (442) 23.01.2013 (151) 02.05.2013 (730) FAST ČR, a.s. , Černokostecká 2111, Praha 10, 10000, CZ (210) O-497613	(111) 331023 (220) 29.08.2012 (320) 29.08.2012 (442) 30.01.2013 (151) 02.05.2013 (730) Kačírek Michal , Třebízského 1716, Rostoky, 25263, CZ (210) O-497783
(111) 331016 (220) 22.08.2012 (320) 22.08.2012 (442) 23.01.2013 (151) 02.05.2013 (730) Skotnický Jiří , Jeseniova 117, Praha 3, 13000, CZ (210) O-497625	(111) 331024 (220) 05.09.2012 (320) 05.09.2012 (442) 30.01.2013 (151) 02.05.2013 (730) Transakta, a.s. , Lodžská 399/26, Praha 8, 18100, CZ (210) O-497897
(111) 331017 (220) 22.08.2012 (320) 22.08.2012 (442) 23.01.2013 (151) 02.05.2013 (730) Skotnický Jiří , Jeseniova 117, Praha 3, 13000, CZ (210) O-497626	(111) 331025 (220) 04.09.2012 (320) 04.09.2012 (442) 23.01.2013 (151) 02.05.2013 (730) Cultura, s.r.o. , Na Planýrce 268, Boršov nad Vltavou - Poříčí, 37382, CZ (210) O-497905
(111) 331018 (220) 22.08.2012 (320) 22.08.2012 (442) 23.01.2013 (151) 02.05.2013 (730) Skotnický Jiří , Jeseniova 117, Praha 3, 13000, CZ	(111) 331026 (220) 04.09.2012 (320) 04.09.2012 (442) 23.01.2013 (151) 02.05.2013 (730) Zlatý dům daparts s.r.o. , Luční 963, Pardubice, 53003, CZ (210) O-497906
(111) 331018 (220) 22.08.2012 (320) 22.08.2012 (442) 23.01.2013 (151) 02.05.2013 (730) Skotnický Jiří , Jeseniova 117, Praha 3, 13000, CZ	(111) 331027 (220) 06.09.2012 (320) 06.09.2012 (442) 23.01.2013

(151) 02.05.2013 (730) Ringier Axel Springer CZ a.s. , Komunardů 1584/42, Praha 7, 17000, CZ (210) O-497944	(210) O-498211
(111) 331028 (220) 06.09.2012 (320) 06.09.2012 (442) 23.01.2013 (151) 02.05.2013 (730) Ringier Axel Springer CZ a.s. , Komunardů 1584/42, Praha 7, 17000, CZ (210) O-497945	(111) 331036 (220) 18.09.2012 (320) 18.09.2012 (442) 30.01.2013 (151) 02.05.2013 (730) TAVRIS VILLE COMPANY s.r.o. , U Elektry 203/8, Praha 9 - Hloubětín, 19800, CZ (210) O-498214
(111) 331029 (220) 06.09.2012 (320) 06.09.2012 (442) 23.01.2013 (151) 02.05.2013 (730) Ringier Axel Springer CZ a.s. , Komunardů 1584/42, Praha 7, 17000, CZ (210) O-497946	(111) 331037 (220) 18.09.2012 (320) 18.09.2012 (442) 30.01.2013 (151) 02.05.2013 (730) Beton Brož s.r.o. , Dědina 484, Otovice, 68354, CZ (210) O-498218
(111) 331030 (220) 10.09.2012 (320) 10.09.2012 (442) 23.01.2013 (151) 02.05.2013 (730) ECLIP Office & School s.r.o. , Na poříčí 1047/26, Praha 1 - Nové Město, 11000, CZ (210) O-498053	(111) 331038 (220) 23.10.2012 (320) 23.10.2012 (442) 30.01.2013 (151) 02.05.2013 (730) CORPIN, a.s. , Vodičkova 710/31, Praha 1, 11000, CZ (210) O-498347
(111) 331031 (220) 10.09.2012 (320) 10.09.2012 (442) 30.01.2013 (151) 02.05.2013 (730) Chocolatier Cipollini, s.r.o. , Perštejnská 200/13, Praha 8 - Dolní Chabry, 18400, CZ (210) O-498055	(111) 331039 (220) 24.09.2012 (320) 24.09.2012 (442) 30.01.2013 (151) 02.05.2013 (730) ARMIDA REAL ESTATE s.r.o. , Žitná 564, Praha 2, 12000, CZ (210) O-498355
(111) 331032 (220) 10.09.2012 (320) 10.09.2012 (442) 23.01.2013 (151) 02.05.2013 (730) JLV, a.s. , Chodovská 3/228, Praha 4, 14100, CZ (210) O-498059	(111) 331040 (220) 01.10.2012 (320) 01.10.2012 (442) 23.01.2013 (151) 02.05.2013 (730) KING SMOKING s.r.o. , Za Zámečkem 744/9, Praha 5 - Jinonice, 15800, CZ (210) O-498521
(111) 331033 (220) 14.09.2012 (320) 14.09.2012 (442) 30.01.2013 (151) 02.05.2013 (730) Gumpanela Entertainment, s.r.o. , Bělohorská 259/41, Praha 6 - Břevnov, 16900, CZ (210) O-498161	(111) 331041 (220) 01.10.2012 (320) 01.10.2012 (442) 23.01.2013 (151) 02.05.2013 (730) Roubíčková Zuzana , Tyršova 51, Beroun, 26601, CZ (210) O-498522
(111) 331034 (220) 14.09.2012 (320) 14.09.2012 (442) 30.01.2013 (151) 02.05.2013 (730) Zentiva Group, a.s. , U kabelovny 130, Praha 10 - Dolní Měcholupy, 10237, CZ (210) O-498163	(111) 331042 (220) 01.10.2012 (320) 01.10.2012 (442) 30.01.2013 (151) 02.05.2013 (730) Müller Mojmír MUDr. , Havelkova 684/2A, Brno, 62500, CZ (210) O-498524
(111) 331035 (220) 18.09.2012 (320) 18.09.2012 (442) 30.01.2013 (151) 02.05.2013 (730) Ing. Petr Morávek, CSc. , V Aleji 20, Jablonec nad Nisou, 46601, CZ	(111) 331043 (220) 01.10.2012 (320) 01.10.2012 (442) 30.01.2013 (151) 02.05.2013 (730) SILON s.r.o. , Průmyslová 451, Planá nad Lužnicí, 39102, CZ (210) O-498528
	(111) 331044 (220) 01.10.2012

(320) 01.10.2012	(151) 02.05.2013
(442) 30.01.2013	(730) CATUS spol. s r.o. , Kyjovská 15, Havlíčkův Brod, 58001, CZ
(151) 02.05.2013	(210) O-499586
(730) SILON s.r.o. , Průmyslová 451, Planá nad Lužnicí, 39102, CZ	
(210) O-498530	
(111) 331045	(111) 331053
(220) 03.10.2012	(220) 14.11.2012
(320) 03.10.2012	(320) 14.11.2012
(442) 30.01.2013	(442) 30.01.2013
(151) 02.05.2013	(151) 02.05.2013
(730) Siedlaczek Petr BcA. , Slezská 1739/13, Český Těšín, 73701, CZ	(730) REHBERG s.r.o. , V Mokřínách 4/57, Praha 4 - Hodkovičky, 14000, CZ
(210) O-498621	(210) O-499758
(111) 331046	(111) 331054
(220) 17.11.2008	(220) 15.11.2012
(320) 17.11.2008	(320) 15.11.2012
(442) 23.01.2013	(442) 30.01.2013
(151) 02.05.2013	(151) 02.05.2013
(730) mobile.international GmbH , Marktplatz 1, Dreilinden, DE	(730) POEX Velké Meziříčí, a.s. , Třebíčská 384, Velké Meziříčí, 59401, CZ
(210) O-498868	(210) O-499807
(111) 331047	(111) 331055
(220) 19.10.2012	(220) 26.11.2012
(320) 19.10.2012	(320) 26.11.2012
(442) 23.01.2013	(442) 30.01.2013
(151) 02.05.2013	(151) 02.05.2013
(730) LUNA Catering services s.r.o. , Durdáková 336/29, Brno, 61300, CZ	(730) Šmejkalová Kristýna , Tréglova 794/4, Praha 5 - Hlubočepy, 15200, CZ
(210) O-499110	(210) O-500076
(111) 331048	(111) 331056
(220) 30.10.2012	(220) 28.11.2012
(320) 30.10.2012	(320) 28.11.2012
(442) 23.01.2013	(442) 30.01.2013
(151) 02.05.2013	(151) 02.05.2013
(730) IMCoPharma s.r.o. , Štramberská 515/45, Ostrava - Hulváky, 70900, CZ	(730) HARGO a.s. , Švédská 39/107, Praha 5, 15000, CZ
(210) O-499303	(210) O-500140
(111) 331049	(111) 331057
(220) 31.10.2012	(220) 29.11.2012
(320) 31.10.2012	(320) 29.11.2012
(442) 30.01.2013	(442) 23.01.2013
(151) 02.05.2013	(151) 02.05.2013
(730) QED GROUP a.s. , Štěpánská 1677/20, Praha 1, 11000, CZ	(730) Zentiva Group, a.s. , U kabelovny 130, Praha 10 - Dolní Měcholupy, 10237, CZ
(210) O-499357	(210) O-500170
(111) 331050	(111) 331058
(220) 06.11.2012	(220) 29.11.2012
(320) 06.11.2012	(320) 29.11.2012
(442) 30.01.2013	(442) 23.01.2013
(151) 02.05.2013	(151) 02.05.2013
(730) EURO NÁŘADÍ s.r.o. , Sušilovo náměstí 15/23, Rousínov u Vyškova, 68301, CZ	(730) Zentiva Group, a.s. , U kabelovny 130, Praha 10 - Dolní Měcholupy, 10237, CZ
(210) O-499511	(210) O-500171
(111) 331051	(111) 331059
(220) 08.11.2012	(220) 03.12.2012
(320) 08.11.2012	(320) 03.12.2012
(442) 30.01.2013	(442) 23.01.2013
(151) 02.05.2013	(151) 02.05.2013
(730) CATUS spol. s r.o. , Kyjovská 15, Havlíčkův Brod, 58001, CZ	(730) Zentiva Group, a.s. , U kabelovny 130, Praha 10 - Dolní Měcholupy, 10237, CZ
(210) O-499585	(210) O-500242
(111) 331052	(111) 331060
(220) 08.11.2012	(220) 08.12.2012
(320) 08.11.2012	(320) 08.12.2012
(442) 23.01.2013	(442) 30.01.2013
	(151) 02.05.2013
	(730) BD CZ s.r.o. , Fáberova 398, Bechyně, 39165, CZ

(210) O-500375

(111) **331061**

(220) 17.12.2012

(320) 17.12.2012

(442) 30.01.2013

(151) 02.05.2013

(730) **AROS - osiva s.r.o.**, Kubišova 1265/8, Praha 8, 18200,
CZ

(210) O-500579

(111) **331062**

(220) 03.01.2013

(320) 03.01.2013

(442) 23.01.2013

(151) 02.05.2013

(730) **VSV Management Group s.r.o.**, Krausova 605, Praha 9
- Letňany, 19900, CZ

(210) O-500834

(111) **331063**

(220) 03.01.2013

(320) 03.01.2013

(442) 23.01.2013

(151) 02.05.2013

(730) **AKCENTA CZ, a.s.**, U Vršovického hřbitova 554,
Praha 10, 10100, CZ

(210) O-500840

(111) **331064**

(220) 08.01.2013

(320) 08.01.2013

(442) 23.01.2013

(151) 02.05.2013

(730) **PRO.MED.CS Praha a.s.**, Telčská 1, Praha 4, 14000,
CZ

(210) O-500919

(111) **331065**

(220) 10.01.2013

(320) 10.01.2013

(442) 30.01.2013

(151) 02.05.2013

(730) **Zentiva Group, a.s.**, U kabelovny 130, Praha 10 - Dolní
Měcholupy, 10237, CZ

(210) O-501016

(111) **331066**

(220) 10.01.2013

(320) 10.01.2013

(442) 30.01.2013

(151) 02.05.2013

(730) **Zentiva Group, a.s.**, U kabelovny 130, Praha 10 - Dolní
Měcholupy, 10237, CZ

(210) O-501017

(111) **331067**

(220) 10.01.2013

(320) 10.01.2013

(442) 30.01.2013

(151) 02.05.2013

(730) **Zentiva Group, a.s.**, U kabelovny 130, Praha 10 - Dolní
Měcholupy, 10237, CZ

(210) O-501018

Přehled zápisů ochranných známek se změnou ve vztahu ke zveřejněným přihláškám

Kapitola obsahuje údaje o ochranných známkách zapsaných na základě ustanovení § 28 odst. 1 zákona č. 441/2003 Sb., u kterých došlo ke změně údajů oproti zveřejněné přihlášce ochranné známky.

Číselný přehled

330808, 330810

Zápisy ochranných známek se změnou ve vztahu ke zveřejněným přihláškám

(111) **330808**
(220) 27.07.2010
(320) 27.07.2010
(442) 24.11.2010
(151) 02.05.2013
(540)



(730) **Bc. Adam Černý**, Šrámkova 3215/16, Ústí nad Labem, 40011, CZ
(510) (37) demolice budov, utěšňování budov, čištění budov (fasád, vnějších povrchů a ploch), čištění budov (interiérů), dozor nad stavbami, informace o opravách, izolování staveb, údržba a opravy letadel, stavba lodí, podmořské stavitelství, instalace poplašných systémů (alarmů) proti vloupání, povrchová těžba, instalace a opravy požárních hlásičů, stavby přístavních hrází, stavby přístavů, stavby a opravy skladů, stavby a údržba ropovodů, stavby továren, vrtání studní; (45) poradenství v oblasti bezpečnosti, bezpečnostní činnost (kontrola továren pro bezpečnostní účely), hlídání domů, monitorování bezpečnostních a poplašných zařízení.
(511) 37, 45
(210) O-478312

(111) **330810**
(220) 09.08.2010
(320) 09.08.2010
(442) 08.12.2010
(151) 02.05.2013
(540)



(730) **Černý Adam Bc.**, Šrámkova 3215/16, Ústí nad Labem, 40011, CZ
(510) (36) finanční služby, zejména provádění finančních operací, např. finanční analýzy, hotovostní a bezhotovostní finanční služby, kapitálové investice, oceňování movitého majetku, daňové odhady (služby), informační a odborná poradenská, konzultační a posudková činnost v rozsahu uvedených služeb, zahrnutých ve tř. 36; (45) právní služby a právní poradenství.
(590) Barevná
(511) 36, 45
(210) O-478614

Zápisy licenčních smluv k ochranným známkám

V této kapitole jsou zveřejněny zápisy licenčních smluv podle ustanovení § 18 odst. 1 zákona č. 441/2003 Sb.

Číslo zápisu	Vlastník	Nabyvatel licence	Druh licence	Datum uzavření licenční smlouvy	S účinností od data
314469	AHA TRADING s.r.o., Nádražní 545/166, Ostrava - Přívoz, 70200, CZ;	VAE a.s., Kalusova 968/12, Ostrava - Mariánské Hory, 70900, CZ;	sublicence	04.12.2012	03.05.2013
314469	AHA TRADING s.r.o., Nádražní 545/166, Ostrava - Přívoz, 70200, CZ;	SMS finanční poradenství, a.s., Smetanova 555, Trinec - Staré Město, 73961, CZ;	sublicence	14.09.2012	03.05.2013
314469	AHA TRADING s.r.o., Nádražní 545/166, Ostrava - Přívoz, 70200, CZ;	TESTCAR s.r.o., Vítkovická 3083/1, Ostrava - Moravská Ostrava, 70200, CZ;	sublicence	03.12.2012	03.05.2013
314469	AHA TRADING s.r.o., Nádražní 545/166, Ostrava - Přívoz, 70200, CZ;	Pro Bank Security a.s., Václavské nám. 21, Praha 1 - Nové Město, 11000, CZ;	sublicence	01.12.2012	03.05.2013
314469	AHA TRADING s.r.o., Nádražní 545/166, Ostrava - Přívoz, 70200, CZ;	FORM, spol. s r.o., Poručíka Hoši 512/2a, Kozmice, 74711, CZ;	sublicence	06.09.2012	03.05.2013
314469	AHA TRADING s.r.o., Nádražní 545/166, Ostrava - Přívoz, 70200, CZ;	DVOŘÁK LESY, SADY, ZAHRADY s.r.o., Jahodová 782, Ostrava - Petřkovice, 72529, CZ;	sublicence	25.10.2012	03.05.2013
314469	AHA TRADING s.r.o., Nádražní 545/166, Ostrava - Přívoz, 70200, CZ;	ALGOTECH, s.r.o., Sokolovská 366/84, Praha 8, 18600, CZ;	sublicence	01.06.2012	03.05.2013
318646	AHA TRADING s.r.o., Nádražní 545/166, Ostrava - Přívoz, 70200, CZ;	Pro Bank Security a.s., Václavské nám. 21, Praha 1 - Nové Město, 11000, CZ;	sublicence	01.12.2012	03.05.2013
318646	AHA TRADING s.r.o., Nádražní 545/166, Ostrava - Přívoz, 70200, CZ;	VAE a.s., Kalusova 968/12, Ostrava - Mariánské Hory, 70900, CZ;	sublicence	04.12.2012	03.05.2013
318646	AHA TRADING s.r.o., Nádražní 545/166, Ostrava - Přívoz, 70200, CZ;	SMS finanční poradenství, a.s., Smetanova 555, Trinec - Staré Město, 73961, CZ;	sublicence	14.09.2012	03.05.2013
318646	AHA TRADING s.r.o., Nádražní 545/166, Ostrava - Přívoz, 70200, CZ;	FORM, spol. s r.o., Poručíka Hoši 512/2a, Kozmice, 74711, CZ;	sublicence	06.09.2012	03.05.2013
318646	AHA TRADING s.r.o., Nádražní 545/166, Ostrava - Přívoz, 70200, CZ;	DVOŘÁK LESY, SADY, ZAHRADY s.r.o., Jahodová 782, Ostrava - Petřkovice, 72529, CZ;	sublicence	25.10.2012	03.05.2013
318646	AHA TRADING s.r.o., Nádražní 545/166, Ostrava - Přívoz, 70200, CZ;	ALGOTECH, s.r.o., Sokolovská 366/84, Praha 8, 18600, CZ;	sublicence	01.06.2012	03.05.2013
318646	AHA TRADING s.r.o., Nádražní 545/166, Ostrava - Přívoz, 70200, CZ;	TESTCAR s.r.o., Vítkovická 3083/1, Ostrava - Moravská Ostrava, 70200, CZ;	sublicence	03.12.2012	03.05.2013
319493	AHA TRADING s.r.o., Nádražní 545/166, Ostrava - Přívoz, 70200, CZ;	ALGOTECH, s.r.o., Sokolovská 366/84, Praha 8, 18600, CZ;	sublicence	01.06.2012	03.05.2013

Číslo zápisu	Vlastník	Nabyvatel licence	Druh licence	Datum uzavření licenční smlouvy	S účinností od data
319493	AHA TRADING s.r.o., Nádražní 545/166, Ostrava - Přívoz, 70200, CZ;	VAE a.s., Kalusova 968/12, Ostrava - Mariánské Hory, 70900, CZ;	sublicence	04.12.2012	03.05.2013
319493	AHA TRADING s.r.o., Nádražní 545/166, Ostrava - Přívoz, 70200, CZ;	DVOŘÁK LESY, SADY, ZAHRADY s.r.o., Jahodová 782, Ostrava - Petřkovice, 72529, CZ;	sublicence	25.10.2012	03.05.2013
319493	AHA TRADING s.r.o., Nádražní 545/166, Ostrava - Přívoz, 70200, CZ;	SMS finanční poradenství, a.s., Smetanova 555, Třinec - Staré Město, 73961, CZ;	sublicence	14.09.2012	03.05.2013
319493	AHA TRADING s.r.o., Nádražní 545/166, Ostrava - Přívoz, 70200, CZ;	TESTCAR s.r.o., Vítkovická 3083/1, Ostrava - Moravská Ostrava, 70200, CZ;	sublicence	03.12.2012	03.05.2013
319493	AHA TRADING s.r.o., Nádražní 545/166, Ostrava - Přívoz, 70200, CZ;	FORM, spol. s r.o., Poručka Hoši 512/2a, Kozmice, 74711, CZ;	sublicence	06.09.2012	03.05.2013
319493	AHA TRADING s.r.o., Nádražní 545/166, Ostrava - Přívoz, 70200, CZ;	Pro Bank Security a.s., Václavské nám. 21, Praha 1 - Nové Město, 11000, CZ;	sublicence	01.12.2012	03.05.2013
319494	AHA TRADING s.r.o., Nádražní 545/166, Ostrava - Přívoz, 70200, CZ;	FORM, spol. s r.o., Poručka Hoši 512/2a, Kozmice, 74711, CZ;	sublicence	06.09.2012	03.05.2013
319494	AHA TRADING s.r.o., Nádražní 545/166, Ostrava - Přívoz, 70200, CZ;	SMS finanční poradenství, a.s., Smetanova 555, Třinec - Staré Město, 73961, CZ;	sublicence	14.09.2012	03.05.2013
319494	AHA TRADING s.r.o., Nádražní 545/166, Ostrava - Přívoz, 70200, CZ;	TESTCAR s.r.o., Vítkovická 3083/1, Ostrava - Moravská Ostrava, 70200, CZ;	sublicence	03.12.2012	03.05.2013
319494	AHA TRADING s.r.o., Nádražní 545/166, Ostrava - Přívoz, 70200, CZ;	Pro Bank Security a.s., Václavské nám. 21, Praha 1 - Nové Město, 11000, CZ;	sublicence	01.12.2012	03.05.2013
319494	AHA TRADING s.r.o., Nádražní 545/166, Ostrava - Přívoz, 70200, CZ;	DVOŘÁK LESY, SADY, ZAHRADY s.r.o., Jahodová 782, Ostrava - Petřkovice, 72529, CZ;	sublicence	25.10.2012	03.05.2013
319494	AHA TRADING s.r.o., Nádražní 545/166, Ostrava - Přívoz, 70200, CZ;	ALGOTECH, s.r.o., Sokolovská 366/84, Praha 8, 18600, CZ;	sublicence	01.06.2012	03.05.2013
319494	AHA TRADING s.r.o., Nádražní 545/166, Ostrava - Přívoz, 70200, CZ;	VAE a.s., Kalusova 968/12, Ostrava - Mariánské Hory, 70900, CZ;	sublicence	04.12.2012	03.05.2013
319495	AHA TRADING s.r.o., Nádražní 545/166, Ostrava - Přívoz, 70200, CZ;	TESTCAR s.r.o., Vítkovická 3083/1, Ostrava - Moravská Ostrava, 70200, CZ;	sublicence	03.12.2012	03.05.2013
319495	AHA TRADING s.r.o., Nádražní 545/166, Ostrava - Přívoz, 70200, CZ;	SMS finanční poradenství, a.s., Smetanova 555, Třinec - Staré Město, 73961, CZ;	sublicence	14.09.2012	03.05.2013

Číslo zápisu	Vlastník	Nabyvatel licence	Druh licence	Datum uzavření licenční smlouvy	S účinností od data
319495	AHA TRADING s.r.o., Nádražní 545/166, Ostrava - Přívoz, 70200, CZ;	Pro Bank Security a.s., Václavské nám. 21, Praha 1 - Nové Město, 11000, CZ;	sublicence	01.12.2012	03.05.2013
319495	AHA TRADING s.r.o., Nádražní 545/166, Ostrava - Přívoz, 70200, CZ;	FORM, spol. s r.o., Poručíka Hoši 512/2a, Kozmice, 74711, CZ;	sublicence	06.09.2012	03.05.2013
319495	AHA TRADING s.r.o., Nádražní 545/166, Ostrava - Přívoz, 70200, CZ;	DVOŘÁK LESY, SADY, ZAHRADY s.r.o., Jahodová 782, Ostrava - Petřkovice, 72529, CZ;	sublicence	25.10.2012	03.05.2013
319495	AHA TRADING s.r.o., Nádražní 545/166, Ostrava - Přívoz, 70200, CZ;	ALGOTECH, s.r.o., Sokolovská 366/84, Praha 8, 18600, CZ;	sublicence	01.06.2012	03.05.2013
319495	AHA TRADING s.r.o., Nádražní 545/166, Ostrava - Přívoz, 70200, CZ;	VAE a.s., Kalusova 968/12, Ostrava - Mariánské Hory, 70900, CZ;	sublicence	04.12.2012	03.05.2013
321593	AHA TRADING s.r.o., Nádražní 545/166, Ostrava - Přívoz, 70200, CZ;	DVOŘÁK LESY, SADY, ZAHRADY s.r.o., Jahodová 782, Ostrava - Petřkovice, 72529, CZ;	sublicence	25.10.2012	03.05.2013
321593	AHA TRADING s.r.o., Nádražní 545/166, Ostrava - Přívoz, 70200, CZ;	SMS finanční poradenství, a.s., Smetanova 555, Trinec - Staré Město, 73961, CZ;	sublicence	14.09.2012	03.05.2013
321593	AHA TRADING s.r.o., Nádražní 545/166, Ostrava - Přívoz, 70200, CZ;	TESTCAR s.r.o., Vítkovická 3083/1, Ostrava - Moravská Ostrava, 70200, CZ;	sublicence	03.12.2012	03.05.2013
321593	AHA TRADING s.r.o., Nádražní 545/166, Ostrava - Přívoz, 70200, CZ;	Pro Bank Security a.s., Václavské nám. 21, Praha 1 - Nové Město, 11000, CZ;	sublicence	01.12.2012	03.05.2013
321593	AHA TRADING s.r.o., Nádražní 545/166, Ostrava - Přívoz, 70200, CZ;	FORM, spol. s r.o., Poručíka Hoši 512/2a, Kozmice, 74711, CZ;	sublicence	06.09.2012	03.05.2013
321593	AHA TRADING s.r.o., Nádražní 545/166, Ostrava - Přívoz, 70200, CZ;	ALGOTECH, s.r.o., Sokolovská 366/84, Praha 8, 18600, CZ;	sublicence	01.06.2012	03.05.2013
321593	AHA TRADING s.r.o., Nádražní 545/166, Ostrava - Přívoz, 70200, CZ;	VAE a.s., Kalusova 968/12, Ostrava - Mariánské Hory, 70900, CZ;	sublicence	04.12.2012	03.05.2013
325210	AHA TRADING s.r.o., Nádražní 545/166, Ostrava - Přívoz, 70200, CZ;	SMS finanční poradenství, a.s., Smetanova 555, Trinec - Staré Město, 73961, CZ;	sublicence	14.09.2012	06.05.2013
325210	AHA TRADING s.r.o., Nádražní 545/166, Ostrava - Přívoz, 70200, CZ;	TESTCAR s.r.o., Vítkovická 3083/1, Ostrava - Moravská Ostrava, 70200, CZ;	sublicence	03.12.2012	06.05.2013
325210	AHA TRADING s.r.o., Nádražní 545/166, Ostrava - Přívoz, 70200, CZ;	Pro Bank Security a.s., Václavské nám. 21, Praha 1 - Nové Město, 11000, CZ;	sublicence	01.12.2012	06.05.2013

Číslo zápisu	Vlastník	Nabyvatel licence	Druh licence	Datum uzavření licenční smlouvy	S účinností od data
325210	AHA TRADING s.r.o., Nádražní 545/166, Ostrava - Přívoz, 70200, CZ;	FORM, spol. s r.o., Poručíka Hoši 512/2a, Kozmice, 74711, CZ;	sublicence	06.09.2012	06.05.2013
325210	AHA TRADING s.r.o., Nádražní 545/166, Ostrava - Přívoz, 70200, CZ;	DVOŘÁK LESY, SADY, ZAHRADY s.r.o., Jahodová 782, Ostrava - Petřkovice, 72529, CZ;	sublicence	25.10.2012	06.05.2013
325210	AHA TRADING s.r.o., Nádražní 545/166, Ostrava - Přívoz, 70200, CZ;	ALGOTECH, s.r.o., Sokolovská 366/84, Praha 8, 18600, CZ;	sublicence	01.06.2012	06.05.2013
325210	AHA TRADING s.r.o., Nádražní 545/166, Ostrava - Přívoz, 70200, CZ;	VAE a.s., Kalusova 968/12, Ostrava - Mariánské Hory, 70900, CZ;	sublicence	04.12.2012	06.05.2013

Ochranné známky zrušené a prohlášené za neplatné

Tato kapitola obsahuje údaje o rozhodnutích o zrušení ochranné známky na základě ustanovení § 31 zákona č. 441/2003 Sb. nebo o prohlášení ochranné známky za neplatnou na základě ustanovení § 32 zákona č. 441/2003 Sb. Existuje-li důvod zrušení/prohlášení ochranné známky za neplatnou pouze ve vztahu k některým z výrobků nebo služeb, Úřad ochrannou známku zruší/prohlásí za neplatnou pouze pro tyto výrobky nebo služby. Údaje o výsledku rozhodnutí (zrušení ochranné známky, částečné zrušení ochranné známky, prohlášení ochranné známky za neplatnou, prohlášení ochranné známky za částečně neplatnou) jsou uvedeny za datem právní moci rozhodnutí pod INID kódem (583) s názvem "Datum právní moci rozhodnutí/výsledek rozhodnutí".

(111) 321761
(540)



(583) 29.04.2013 / prohlášení ochranné známky za neplatnou

Přehled obnov zápisu ochranných známek

Kapitola obsahuje údaje o ochranných známkách, u kterých byl na žádost vlastníka obnoven zápis podle ustanovení § 28 odst. 2 zákona č. 441/2003 Sb.

Číselný přehled												
165509	173238	173275	175474	179522	180457	183035	183505	183995	185264	185933	186073	186424
187460	187482	188713	189384	189522	191072	191928	192758	192825	193351	254096	255166	255399
258658	258678	259147	259504	259505	259543	260046	260055	260105	260477	260550	260555	260590
260591	260592	260593	260594	260595	260599	260772	261131	261425	261490	261491	261514	261922
261935	261945	262126	262260	262466	262494	262619	262920	263143	263144	263324	264047	264326
264327	264720	265011	265021	265077	265078	266677	267024	267871	267872	268138	268166	268170
268368	268754	268948	269169	269574	269958	269979	270587	272994	273744	274418	277908	280863

Obnovy zápisu ochranných známek

(111) **165509**
(220) 09.08.1983
(151) 07.11.1983
(540)

DEXAFLAMM

(730) **TORA, spol. s r.o.**, Olšík 583, Sptyhněv, 76364, CZ
(740) Ing. Zdeněk Kučera, Dlouhá 207 (P.O.BOX 92), Slušovice, 76315
(510) (2) nátěrové hmoty pro kabelové izolace.
(511) 2
(210) O-53280

(111) **173238**
(220) 04.05.1993
(151) 04.08.1993
(540)

(730) **Pavel Svoboda**, Vyšší Lhoty 295, 73951, CZ
(740) Ing. Pavel Nádvorník s.r.o., Sokola Tůmy 1099/1, Ostrava-Mariánské Hory, 70900
(510) Drogistické zboží například mýdla, voňavky, přípravky na čištění, výpočetní technika, software, hardware, papír a výrobky z papíru, zejména kancelářské potřeby, nábytek všeho druhu, zejména kancelářský a výrobky z plastických hmot, hry, hračky, zejména stavebnice, propagace, reklama, zahraniční obchodní činnost v uvedených oborech.
(511) 3, 9, 16, 20, 28, 35
(210) O-79579

(111) **173275**
(220) 14.06.1993
(151) 12.08.1993
(540)

STAVTRANS s.r.o.

(730) **STAVTRANS, spol. s r. o.**, Tiskařská 617/4a, Praha 10, 10800, CZ
(510) Obchodní činnost v oblasti stavebních hmot, dopravy, dopravní činnost, prodej stavebních materiálů.
(511) 19, 39
(210) O-80554

(111) **175474**
(220) 29.09.1993
(151) 24.03.1994
(540)

CTSe

(730) **GiTy, a.s.**, Mariánské náměstí 1, Brno, 61700, CZ
(740) Kania, Sedlák, Smola patentová a známková kancelář, Ing. Josef Smola, Mendlovo nám. 1a, Brno, 60300
(510) Výpočetní technika, terminálové sítě, slaboproudé rozvody včetně rozvodů měření a regulace; zpracování kompletní dokumentace v uvedeném oboru pro montážní práce, servisní služby a konzultační činnost.
(511) 9, 37, 42
(210) O-83060

(111) **179522**
(220) 18.12.1992
(151) 12.09.1994
(540)

INTERGRAPH

(730) **Intergraph Corporation**, 19 Interpro Road, Madison, 35758, AL, US

(740) Společná advokátní kancelář Všečka Zelený Švorčík Kalenský a partneři, JUDr. Petr Kalenský, Hálkova 2, Praha 2, 12000
(510) Elektronické navrhování grafiky a zpracování obrazových dat, vstupní, výstupní a manipulační zařízení a systémy, zejména hardware, software a periferie pro počítače, snímače, seřizovače obrazu, fotoplottery, záznamová zařízení filmu a příručky pro obsluhu těchto zařízení, opravářské, instalační a údržbářské služby, výchovné služby zahrnující dílenské semináře a nácvikové třídy, a leasingové a konzultační služby, to vše v oboru elektronického navrhování grafiky a zpracování obrazových dat, vstupních, výstupních a manipulačních zařízení a systémů.
(511) 9, 16, 37, 41, 42
(210) O-74002

(111) **180457**
(220) 27.05.1993
(151) 20.10.1994
(540)

(730) **3K, s.r.o.**, Počernická 513/56, Praha 10, 10000, CZ
(740) Advokátní kancelář Krejčík & Partneři, JUDr. Vladimír Krejčík, Anglická 28, Praha 2, 12000
(510) (3) vlasové šampony; sprchové šampony; vlasové balzámy.
(511) 3
(210) O-80200

(111) **183035**
(220) 28.05.1993
(151) 24.02.1995
(540)

GARY FISHER

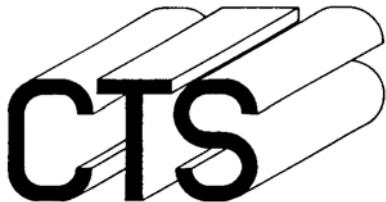
(730) **TREK BICYCLE CORPORATION**, 801 West Madison Street, Waterloo, WI, US
(740) Patentová kancelář Kania, Sedlák, Smola, Ing. Smola Josef, Mendlovo nám. 1a, Brno, 60300
(510) (12) jízdní kola a jejich konstrukční části.
(511) 12
(210) O-80246

(111) **183505**
(220) 24.03.1993
(151) 17.03.1995
(540)

(730) **ARKO spol. s r.o.**, Jižní 870, Hradec Králové, 50003, CZ
(740) BOHEMIA PATENT, Ing. Jana Vandělíková, Vodičkova 791/41, Praha 1 - Nové Město, 11000
(510) Projektová činnost v investiční výstavbě.
(511) 36, 42
(210) O-75738

(111) **183995**
(220) 07.05.1993
(151) 07.04.1995

(540)



(730) **Cihlářské technické služby spol. s r.o.**, Hybešova 188, Modřice, 66442, CZ

(740) Ing. Jandová Marie, Nerudova 1095, Kuřim, 66434

(510) Konstrukce, kompletace a dodávka staveb a technologií stavebních hmot, výroba stavebních hmot, obchodní a zprostředkovatelská činnost, poradenská a inženýrská činnost, projektová činnost stavební.

(511) 19, 35, 37, 42

(210) O-79693

(111) **185264**

(220) 19.05.1993

(151) 29.05.1995

(540)



(730) **Boris Kořínek**, Radlická 38, Praha 5, 15000, CZ

(740) FISCHER & PARTNER, Fischer Michael, Na Hrobcí 5, Praha 2, 12800

(510) (42) ubytovací služby.

(511) 42

(210) O-80075

(111) **185933**

(220) 21.09.1993

(151) 23.06.1995

(540)

PRAMENY ZDRAVÍ

(730) **Prameny zdraví občanské sdružení**, Roztocká 44/5, Praha 6, Sedlec, 16000, CZ

(740) Ing. Václav Kratochvíl, patentový zástupce, Radlická 28/663, Praha 5, 15000

(510) Časopisy, nakladatelská činnost.

(511) 16, 41

(210) O-82873

(111) **186073**

(220) 16.02.1994

(151) 29.06.1995

(540)

3K

(730) **3K, s.r.o.**, Počernická 513/56, Praha 10, 10000, CZ

(740) Advokátní kancelář Krejčík & Partneři, JUDr. Vladimír Krejčík, Anglická 28, Praha 2, 12000

(510) (3) kosmetické výrobky, např. vlasové a tělové šampony, voňavky a kolínské vody, kosmetické a masážní krémy a přípravky, pudry, rtěnky, maskara, pleťové vody a mléka, vlasové vody, čisticí a prací prostředky.

(511) 3

(210) O-86943

(111) **186424**

(220) 07.07.1993

(151) 03.07.1995

(540)



(730) **Honeywell, spol. s r.o.**, V Parku 2326/18, Praha 4, 14800, CZ

(740) PROPATENT, Ing. Vlasta Sedláčková, Ke Kateřinkám 1393, Praha 4, 14900

(510) Elektronická zabezpečovací a poplašná zařízení určená proti

krádežím a nežádoucím vniknutím a jejich distribuce, sledovací a monitorovací technika, přístroje pro přenos informací, telekomunikační přístroje, rádiové a bezdrátové přístroje, akumulátory, nabíječe akumulátorů, požární zabezpečovací signalizace, přístroje pro měření a signalizaci, přístupové systémy; návrhy, projekce, poradenství a servis zabezpečovací, poplašné a požární techniky; instalační materiál.

(511) 9, 11, 37, 42

(210) O-81073

(111) **187460**

(220) 03.05.1993

(151) 25.01.1996

(540)



(730) **Václav Toman**, Šmilovského 20, Praha 2 - Vinohrady, 12000, CZ

(510) (2) barvy a ředidla; (7) vrtačky; (8) ruční a elektrické nářadí, pilníky, sečné a bodné zbraně asijského původu, meče, šavle, dýky, nože, sekery, mačety, obušky, tomfy; (9) kompas, brýle, plynové masky, ochranné přilby a helmy, neprůstřelné vesty, pouzdra na výstroj a výzbroj, elektroobušky; (10) lékařské skalpely; (11) kapesní svítilny, přístroje pro vaření; (13) chladné střelné zbraně, chladné palné zbraně asijského původu; (16) modelářská literatura, štětce, lepidla, obtisky, odborná periodická a neperiodická literatura; (18) vaky, batohy z kůže, imitace kůže a textilu; (20) spací pytle; (21) nádobí z kovů a plastů, polní lahve, upomínkové předměty z kovů, slitin, plastů a textilu; (22) stany, maskovací sítě; (25) vojenské a policejní uniformy a speciální oděvy, obuv, opasky, oděvy, obuv a výstrojní doplňky z textilu, kůže, imitace kůže; (26) znaky a odznaky z plastů, kovů, slitin a textilu, přezky, knoflíky; (28) polytechnické stavebnice a kity, ochranné rukavice, sečné a bodné zbraně, praky, luky, kuše, kopí; (42) bezpečnostní služby.

(511) 2, 7, 8, 9, 10, 11, 13, 16, 18, 20, 21, 22, 25, 26, 28, 42

(210) O-76726

(111) **187482**

(220) 20.05.1993

(151) 25.01.1996

(540)

BOHLAND-FUCHS

(730) **AMATI-Denak, s r.o.**, Dukelská 44, Kraslice, 35825, CZ

(740) Rott, Růžička & Guttman Patentové, známkové a advokátní kanceláře, JUDr. Vladimír Rott, Vinohradská 37, Praha 2, 12000

(510) (15) hudební nástroje.

(511) 15

(210) O-80106

(111) **188713**

(220) 17.06.1993

(151) 19.03.1996

(540)



(730) **KWANG YANG MOTOR CO.,LTD.**, 35, Wan Hsing Street, Sanmin District, Kaohsiung, TW

(740) PATENTSERVIS Praha a.s., Na Podkovce 281/10, Praha 4, 14700

(510) (4) průmyslové oleje a mazací tuky, vstřikovací oleje, mazací oleje, brzdové oleje, motorové oleje, palivové oleje; (12) automobily, motocykly, náhradní díly a součástky k motocyklům, vozidla pro pohyb (změnu místa) na souš, ve vzduchu, ve vodě a po kolejích.

(511) 4, 12

(210) O-80634

(111) **189384**

(220) 30.09.1993
(151) 29.04.1996
(540)



(730) **Jaroslav Červený**, Jaltská 15, Karlovy Vary, 36001, CZ
(740) JUDr. Pavel Tomek, advokát, Polská 4, Karlovy Vary, 36020
(510) (9) brýle a doplňkový sortiment; (37) aplikace kontaktních čoček na základě odpovídajících vyšetření; (42) předpisy brýlí na základě refrakční zkoušky.
(511) 9, 37, 42
(210) O-83097

(540)



(730) **L. Klíma automatické mlýny Křesín-Libochovice, spol. s r.o.**, Křesín 35, Libochovice, 41117, CZ
(510) (9) nahrané CD nosiče; (30) žitná mouka chlebová, žitná mouka výražka, žitná mouka tmavá celozrnná jemná, žitné otruby, žitné klíčky.
(511) 9, 30
(210) O-87019

(111) **189522**
(220) 20.12.1993
(151) 29.04.1996
(540)



(730) **Broumovské strojírný Hynčice, a.s.**, Hynčice u Broumova, 54983, CZ
(740) Patentová a známková kancelář, Ing. Loskotová Jarmila, K Závětinám 727, Praha 5, 15500
(510) (7) průmyslové vysavače, mycí zařízení pro vozidla, mycí stroje; (11) svítidla technická, zdravotnická, silniční, stolní lampy; (12) hustiče pneumatik; (16) kancelářské potřeby; (19) reklamní panely; (20) kancelářský nábytek, jako úložné boxy, věže, nosiče monitoru a faxu, multiodkladače, stolní police; (35) zprostředkovatelská činnost; (37) servisní služba; (39) pronájem strojů a zařízení; (42) poradenská služba.
(511) 7, 11, 12, 16, 19, 20, 35, 37, 39, 42
(210) O-85330

(111) **192758**
(220) 15.12.1993
(151) 21.08.1996
(540)



(730) **KANTE ZK s.r.o.**, Kout na Šumavě 320, Domažlice, 34502, CZ
(740) PatentCentrum Sedlák & Partners s.r.o., Husova 5, České Budějovice, 37001
(510) (9) kancelářská a výpočetní technika, telekomunikační technika; (16) papírenské zboží; (37) montáž a opravy kancelářské reprodukční elektroniky a telekomunikačních zařízení.
(511) 9, 16, 37
(210) O-85184

(111) **191072**
(220) 17.09.1993
(151) 24.06.1996
(540)



(730) **Hydrosoft s.r.o.**, U Sadu 13/62, Praha 6 - Veveřín, 16200, CZ
(740) Šachta, Zmeškal & partneři, Ing. Kratochvíl Václav, Radlická 28/663, Praha 5, 15000
(510) (35) služby v oblasti informačních systémů; (37) projektová činnost v investiční výstavbě; (42) automatizované zpracování dat, poskytování software, poradenská činnost v oblasti výpočetní techniky.
(511) 35, 37, 42
(210) O-852748

(111) **192825**
(220) 25.03.1994
(151) 21.08.1996
(540)



(730) **ITECO s.r.o.**, Rosického náměstí 48/6, Brno, 61600, CZ
(740) Ing. Dohnal Jiří, patentový zástupce, Nedbalova 29, Brno, 62300
(510) (7) stroje s mechanickým pohonem, obráběcí stroje a elektrické stroje a strojky pro domácnost, například zdvihací mechanismy včetně jeřábů, dopravních pásů a dopravních šneků, jejich náhradní díly, součásti a příslušenství, motory, spadající do třídy 7, zejména elektrické, soukolí a hnací řemeny, maznice; (35) propagační činnost, poskytování pomoci při provozu obchodu včetně zprostředkování obchodních a souvisejících obchodně personálních záležitostí, správa obchodních zájmů třetích osob, jejich movitého a nemovitého majetku, kontrola, vedení, ochrana, vypracování statistických přehledů, poradenství v oblasti organizace a ekonomiky podnikání, marketing, průzkum a analýza trhů; (36) správa, zprostředkovatelská a obstaravatelská činnost v oblasti movitého a nemovitého majetku; (37) montážní, servisní, opravárenská činnost a činnost v oblasti elektroinstalačních prací v uvedených oborech; (41) činnost vyučovací, výchovná a vzdělávací včetně pořádání specializačních doškolovacích kurzů, symposií a konferencí, doprovodné výstavy, provozování pracovních diskusních a zájmového klubu; (42) konstruktérská a projekční činnost a činnost v oblasti zkušebnictví v uvedených oborech.
(511) 7, 35, 36, 37, 41, 42
(210) O-88145

(111) **191928**
(220) 18.02.1994
(151) 24.07.1996

(111) **193351**
(220) 10.06.1993
(151) 24.09.1996
(540)

ELANOR

(730) **Elanor spol. s r. o.**, Kodaňská 1441/46, Praha 10, 10000, CZ
(740) Patentová a známková kancelář, Ing. Jaromír Příkryl, Včelín 1161, Hulín, 76824
(510) (9) výroba software; (35) poradenství v oboru personalistiky a mezd; (37) instalace a servis datových sítí; (42) poskytování software a hardware, vypracování programů pro hromadné zpracování dat.
(511) 9, 35, 37, 42
(210) O-80502

(111) **254096**
(220) 23.10.2002
(151) 22.04.2003
(540)

HAWAI

(730) **INTERFOOD Ltd. spol. s r.o.**, Opavská 145, Dolní Benešov - Zábřeh, 74722, CZ
(740) DANĚK & PARTNERS Advokátní a patentová kancelář, Ing. Dr. Vilém Daněk, Vinohradská 45/1107, Praha 2, 12000
(510) (5) výrobky dietetické pro léčebné účely, potraviny pro děti, batolata a nemocné s léčebnými účinky, potravinové přípravky a doplňky všeho druhu, jako posilující poživatiny, vitamínové přípravky, poživatiny pro doplnění redukčních diet nebo přípravků pro hubnutí, vše s léčebnými účinky, přípravky s léčebnými účinky obsahující biochemické katalyzátory, zejména pro fyzicky aktivní osoby, rekonvalescenty a nemocné, vše výše uvedené určené k léčebným účelům, desinfekční prostředky, WC deodoranty, WC osvěžovače, WC gely, prostředky k ničení plevele a k hubení živočišných škůdců, přípravky zvěrolékařské, farmaceutické a zdravotnické spadající do této třídy, diabetické přípravky pro léčebné účely; (29) mléko, mléčné výrobky, mléčné nápoje s vysokým obsahem mléka; (32) piva všeho druhu, vody minerální a šumivé a jiné nealkoholické nápoje, sirupy a jiné přípravky k přípravě nápojů, ovocné šťávy a nápoje z ovocných šťáv.
(511) 5, 29, 32
(210) O-184935

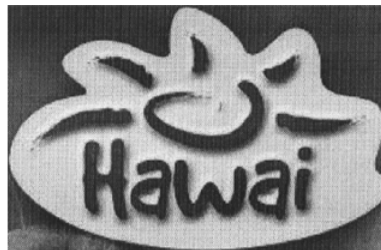
(111) **255166**
(220) 01.10.2002
(151) 25.06.2003
(540)

PROVYSOČINU

(730) **Bureš Eduard**, Bulharská 56, Brno, 61200, CZ
(510) (16) tiskárenské výrobky z papíru, periodické a neperiodické tiskoviny všeho druhu, knihy, brožury, časopisy, noviny, kalendáře, samolepky, plošná reklama jako např. plakáty, billboardy, letáky, tisková periodika, poznámkové bloky, papírové a igelitové tašky, papírové reklamní předměty; (35) reklamní a propagační činnost; (41) nakladatelství a vydavatelství.
(511) 16, 35, 41
(210) O-184154

(111) **255399**
(220) 18.12.2002
(151) 13.06.2003

(540)



(730) **INTERFOOD Ltd. spol. s r.o.**, Opavská 145, Dolní Benešov - Zábřeh, 74722, CZ
(740) DANĚK & PARTNERS Advokátní a patentová kancelář, Ing. Dr. Vilém Daněk, Vinohradská 45/1107, Praha 2, 12000
(510) (5) výrobky dietetické pro léčebné účely, potraviny pro děti, batolata a nemocné s léčebnými účinky, potravinové přípravky a doplňky všeho druhu, jako posilující poživatiny, vitamínové přípravky, poživatiny pro doplnění redukčních diet nebo přípravků pro hubnutí, vše s léčebnými účinky, přípravky s léčebnými účinky obsahující biochemické katalyzátory, zejména pro fyzicky aktivní osoby, rekonvalescenty a nemocné, vše výše uvedené určené k léčebným účelům, desinfekční prostředky, WC deodoranty, WC osvěžovače, WC gely, prostředky k ničení plevele a k hubení živočišných škůdců, přípravky zvěrolékařské, farmaceutické a zdravotnické spadající do této třídy jako jsou dezinfekční prostředky, diabetické přípravky pro léčebné účely; (29) mléko, mléčné výrobky, mléčné nápoje s vysokým obsahem mléka; (32) piva všeho druhu, vody minerální a šumivé a jiné nealkoholické nápoje, sirupy a jiné přípravky k přípravě nápojů, ovocné šťávy a nápoje z ovocných šťáv.
(511) 5, 29, 32
(210) O-186953

(111) **258658**
(220) 04.04.2003
(151) 29.10.2003
(540)

I D E A L  T R A D E

(730) **IDEAL TRADE, spol. s r.o.**, Machová 164, Machová, 76301, CZ
(740) Ing. Zdeněk Kučera, Dlouhá 207 (P.O.BOX 92), Slušovice, 76315
(510) (3) přípravky pro bělení a jiné prací prostředky, přípravky pro čištění, leštění, odmašťování, mýdla, parfumerie, vonné oleje, kosmetika, vlasové vody, zubní pasty; (4) svíčky, knoty na svícení; (6) nábytkové kování, kovové trubky a fitinky, kovové ventily, vruty, spojovací materiál; (9) elektrické svářečky na spojování plastových trubek a fitinek; (11) přístroje pro sušení, ventilaci, rozvod vody a sanitární zařízení; (16) štětce; (17) materiály těsnící, ucpávací a izolační, ohebné trubky nekovové; (19) neohebné plastové trubky a fitinky pro rozvod vody a podlahového topení - polypropylenové a polyetylenové; (20) drátěný program všeho druhu pro použití v domácnosti, zejména do kuchyní, koupelen, šaten, obývacích pokojů, jídelen, koše, police, madla, stojany, držáky, odkapávače, vestavné systémy, výsuvné sestavy, karusely, potravinové skříně, věšáky, podložky; (21) mycí houby všeho druhu pro použití v domácnosti, kartáče, zubní kartáčky, gumové rukavice pro použití v domácnosti, porcelánové výrobky pro domácnost a kuchyň.
(511) 3, 4, 6, 9, 11, 16, 17, 19, 20, 21
(210) O-190333

(111) **258678**
(220) 09.05.2003
(151) 29.10.2003

(540)



- (730) **Jiří Havel**, Markušova 1633, Praha 4, 14900, CZ
(740) Advokátní a patentová kancelář Čermák, Hořejš, Myslíl, JUDr. Matějka Jan, Národní 32, Praha 1, 11000
(510) (9) přístroje a nástroje vědecké, námořní, geodetické, fotografické, filmové, optické, přístroje pro vážení, měření, signalizaci, kontrolu (inspekci), záchranu a přístroje pro vyučování, přístroje a nástroje pro vedení, přepínání, přeměnu, akumulaci, regulaci nebo řízení elektrického proudu, přístroje pro záznam, převod, reprodukci zvuku nebo obrazu, magnetické nosiče zvukových záznamů, gramofonové desky, automatické distributory a mechanismy pro přístroje na mince, zapisovací pokladny, počítačové stroje, přístroje pro zpracování informací, počítače, počítačový hardware, počítačový software, hasicí přístroje; (16) papír, lepenka a výrobky z těchto materiálů, které nejsou zařazeny do jiných tříd, tiskárenské výrobky, potřeby pro knižní vazby, fotografie, papírenské zboží, lepidla pro papírenství nebo domácnost, materiál pro umělce, štetce, psací stroje a kancelářské potřeby (vyjímaje nábytek), učební a vyučovací pomůcky s výjimkou přístrojů, plastické obaly (nezařazené do jiných tříd), tiskařské typy, štočky; (35) propagační činnost, reklama, pomoc při řízení obchodní činnosti, obchodní administrativa, kancelářské práce; (38) spoje (komunikace), tj. výměna zpráv, šíření, výměna nebo získávání zpráv a informací, šíření elektronických časopisů, informací, elektronických, periodik, knih v elektronické podobě, audio nebo audiovizuálních děl prostřednictvím informační nebo datové nebo elektronické nebo komunikační nebo telekomunikační nebo počítačové sítě, zejména Internetu, pomocí satelitů; (42) vědecké a technologické služby a s nimi spojený výzkum a návrhy, průmyslové analýzy a výzkum, návrh a vývoj počítačového hardwaru a softwaru, právní služby.
(511) 9, 16, 35, 38, 42
(210) O-191496

(111) **259147**
(220) 04.03.2003
(151) 27.11.2003
(540)

KER PLUNK !

- (730) **Mattel, Inc.**, 333 Continental Boulevard, El Segundo, CA, US
(740) Zeiner & Zeiner v.o.s., Mgr. Karel Šindelka, Maiselova 15/38, Praha 1, 11000
(510) (28) hry, hračky, potřeby pro gymnastiku a sport, které nejsou uvedeny v jiných třídách, vánoční ozdoby.
(511) 28
(210) O-189343

(111) **259504**
(220) 29.04.2003
(151) 27.11.2003
(540)

SUPERDEZ

- (730) **C & D, spol. s r.o.**, Nad Zámečnicí 2127/28, Praha 5, 15000, CZ
(740) Známková kancelář Praha, v.o.s., Tichá Laura, p.o.box 46, Praha 5, 15250
(510) (1) chemické výrobky pro průmyslové účely; (3) čisticí přípravky; (5) desinfekční prostředky.
(511) 1, 3, 5
(210) O-191156

(111) **259505**
(220) 29.04.2003
(151) 27.11.2003
(540)

C & D spol. s r. o.

- (730) **C & D, spol. s r.o.**, Nad Zámečnicí 2127/28, Praha 5, 15000, CZ
(740) Známková kancelář Praha, v.o.s., Tichá Laura, p.o.box 46, Praha 5, 15250
(510) (1) chemické výrobky pro průmyslové účely; (3) čisticí přípravky; (5) desinfekční prostředky.
(511) 1, 3, 5
(210) O-191157

(111) **259543**
(220) 23.05.2003
(151) 21.11.2003
(540)

LIGHTRONIC

- (730) **LIGHTRONIC, s.r.o.**, Kotvrdovice 117, Kotvrdovice, 67907, CZ
(740) Ing. Markes Libor, Grohova 54, Brno, 60200
(510) (11) osvětlovací zařízení, svítidla, žárovky.
(511) 11
(210) O-191867

(111) **260046**
(220) 28.04.2003
(151) 23.12.2003
(540)

Argona

- (730) **ARGONA, a. s.**, U Templu 8, Boskovice, 68001, CZ
(740) Patentová a známková kancelář, Ing. Jaromír Příkryl, Včelín 1161, Hulín, 76824
(510) (6) kovy surové nebo opracované, výrobky z kovu, oceli a slitin určené pro různé druhy průmyslu, hutní materiály všeho druhu, kovové spojovací materiály všeho druhu, strojírenské a stavební kovové materiály, kovové prvky, kovové konstrukce, jiné výrobky z kovu, které nejsou obsaženy v jiných třídách; (7) zařízení pro vrtné soupravy (9) anody, anodové baterie; (17) těsnící vybavení oken a dveří ze silikonové pryže, těsnící profily, výrobky z technické pryže, gumové těsnící materiály, napěněné hmoty, též z napěněného polystyrenu, tmel, těsnící, lepicí a armovací tmely pro stavebnictví, kovové izolační fólie, materiály na izolace, izolační nátěry, izolační oleje, izolační papír, izolační pásy, izolační plst, skleněná vlna jako izolační materiál, tepelně izolační prostředky, materiál na těsnění jako náhražky gumy, jiné stavební výrobky obsažené ve třídě 17; (19) stavební výrobky, zejména surové nebo polozpracované a nekovové stavební výrobky a konstrukce obsažené ve třídě 19; (35) činnost účetních poradců a vedení účetnictví, zprostředkovatelské služby v oblasti nákupu a prodeje zboží; (39) silniční motorová doprava a přeprava nákladní.
(511) 6, 7, 9, 17, 19, 35, 39
(210) O-191070

(111) **260055**
(220) 02.05.2003
(151) 23.12.2003
(540)



- (730) **Pavel Svoboda**, Vyšší Lhoty 295, 73951, CZ
(740) Ing. Pavel Nádvořník s.r.o., Sokola Tůmy 1099/1, Ostrava-Mariánské Hory, 70900
(510) (41) vzdělávání, výchova.

(511) 41
(210) O-191253

(111) **260105**
(220) 22.05.2003
(151) 23.12.2003
(540)

QualiFil

(730) **Nextrusion GmbH**, Max-Fischerstrasse 11, 86399 Bobingen, DE
(740) **KOREJZOVÁ & SPOL., v.o.s.**, JUDr. Petra Korejzová, Korunní 810/104 E, Praha 10, 10100
(510) (7) mechanická síta a z nich sestavená prosévací zařízení, zejména k filtraci odpadních vod nebo pro použití v chemickém a zpracovatelském papírenském průmyslu jako jsou papírenská strojní síta, síta jako součásti strojů na síťový tisk, dopravní pásy, zejména pro zpracovatelský průmysl potravinářský a farmaceutický, filtry a z nich sestavená zařízení pro použití v chemickém a zpracovatelském papírenském průmyslu; (9) přístroje pro kontrolu kvality při výrobě a/nebo zpracování vláken, zejména při výrobě a/nebo zpracování monofilních vláken, zejména tenkých vláken z umělé hmoty, přístroje pro kontrolu kvality při výrobě a/nebo zpracování plošných obrazců z vláken pro textilní a netextilní využití, zvláště při výrobě a/nebo zpracování tkanin, vícevrstevných tkanin, pletenin, plstí a/nebo netkaných materiálů, které sestávají zvláště z monofilních vláken nebo je obsahují; (17) vlákna z umělých hmot a polotovary, včetně monofilních a multifilních vláken, ne pro textilní účely, zvláště pro průmyslové využití, zejména pro použití jako jsou technické tkaniny na dopravní pásy, technické tkaniny jako potahy papírenských strojů, jako filtrační materiály pro filtraci plynů a/nebo tekutin nebo jako zesilující materiály pro umělé hmoty, materiály pro umělé hmoty, zvláště monofilní vlákna z umělých hmot pro použití v netextilní oblasti.
(511) 7, 9, 17
(210) O-191851

(111) **260477**
(220) 24.04.2003
(151) 26.01.2004
(540)

PERPLEX

(730) **Jiří Suchý**, Lomená 52/702, Praha 6, 16200, CZ
(740) **BOHEMIA PATENT**, Ing. Jana Vanděliková, Vodičkova 791/41, Praha 1 - Nové Město, 11000
(510) (9) data, databáze a jiné informační produkty na elektronických, magnetických a optických nosičích všeho druhu a v elektronických, datových, informačních a telekomunikačních sítích všeho druhu, související software a hardware, nosiče dat všeho druhu, zejména diskety, CD-romy, magnetické disky, optické disky, DVD, videokazety, nahrané videopásy, diapozitivy apod., multimediální informační katalogy v elektronické podobě, časopisy, periodika a knihy v elektronické podobě, nahraný software na CD a DVD discích a magnetických médiích, audiovizuální programy, audio programy, pohledy ilustrované se zvukovou nahrávkou, nahrané zvukové a zvukově obrazové záznamy, obaly na zvukové nosiče a videokazety; (16) papír, výrobky z papíru, periodické a neperiodické publikace, knihy, časopisy, brožury, divadelní přehledy, kulturní přehledy, umělecké časopisy, divadelní dekorace, fotografie, fotoalba, plakáty, pohledy, kalendáře, samolepky, papírové a umělohmotné tašky, tužky, pera a pastelky, papírové obaly všeho druhu, ubrousky a ubrusy, tácky, papírové vlajky, čepice a stínítka, informační a reklamní produkty v papírové formě, data a databáze obecně na papírových nosičích, umělecké, upomínkové nebo ozdobné předměty z papíru; (41) nakladatelství a vydavatelství periodických a neperiodických publikací v tištěné i elektronické podobě, agenturní činnost v oblasti kultury, zprostředkování kulturních a uměleckých akcí, setkání, výstav, soutěží, přednášek apod., ediční činnost, publikační činnost včetně nahrávání nosičů zvukových nebo obrazově zvukových, půjčování nahraných zvukových a nebo obrazově zvukových záznamů, šíření audiovizuálních děl, umělecká agentura, nahrávání nosičů zvukových nebo obrazově zvukových, pořádání kulturních a uměleckých akcí, setkání, výstav, soutěží,

přednášek apod., pořady pro rozhlasové a televizní vysílání, zprostředkování v oblasti kultury, výchovy a zábavy.

(511) 9, 16, 41
(210) O-191027

(111) **260550**
(220) 06.05.2003
(151) 26.01.2004
(540)

VALTROPIN

(730) **LG Life Sciences, Ltd.**, 58, Saemunan-ro, Jongno-gu, Seoul, KR
(740) **PATENTSERVIS Praha a.s.**, Na Podkovce 281/10, Praha 4, 14700
(510) (5) lidské růstové hormony, vakcíny, protinádorové prostředky, antibiotické přípravky, germicidy, pesticidy, herbicidy, veterinární přípravky, protialergická léčiva, léčiva pro dýchací orgány, amino-kyseliny pro lékařské účely, přípravky pro buněčné omlazování, biologické přípravky pro lékařské účely, protizánětlivé prostředky, přípravky na regulaci imunity.
(511) 5
(210) O-191411

(111) **260555**
(220) 07.05.2003
(151) 26.01.2004
(540)

KOSTKA Pro SB

(730) **APEX Computer, s. r. o.**, Nerudova 600, Mladá Boleslav, 29301, CZ
(740) Ing. Václav Kratochvíl, Husníkova 2086/22, Praha 13, 15800
(510) (9) software; (42) tvorba software a související odborné poradenství.
(511) 9, 42
(210) O-191438

(111) **260590**
(220) 16.05.2003
(151) 26.01.2004
(540)

APORT Smack

(730) **Tekro, spol. s r.o.**, Višňová 2/484, Praha 4 - Krč, 14000, CZ
(510) (5) specificky účinné látky, doplňkové látky a krmiva mající léčivé účinky pro domácí zvířata; (31) krmiva, speciální krmiva a doplňky, speciální účinné látky určené k výživě domácích zvířat.
(511) 5, 31
(210) O-191649

(111) **260591**
(220) 16.05.2003
(151) 26.01.2004
(540)

ČIČI Smack

(730) **Tekro, spol. s r. o.**, Višňová 2/484, Praha 4 - Krč, 14000, CZ
(510) (5) specificky účinné látky, doplňkové látky a krmiva mající léčivé účinky pro domácí zvířata; (31) krmiva, speciální krmiva a doplňky, speciální účinné látky určené k výživě domácích zvířat.
(511) 5, 31
(210) O-191650

(111) **260592**
(220) 16.05.2003
(151) 26.01.2004
(540)

APORT Delikates

(730) **Tekro, spol. s r. o.**, Višňová 2/484, Praha 4, 14000, CZ
(510) (5) specificky účinné látky, doplňkové látky a krmiva mající léčivé účinky pro domácí zvířata; (31) krmiva, speciální krmiva a doplňky, speciální účinné látky určené k výživě domácích zvířat.
(511) 5, 31
(210) O-191651

(111) **260593**
(220) 16.05.2003
(151) 26.01.2004
(540)

ČIČI Delikates

(730) **Tekro, spol. s r. o.**, Višňová 2/484, Praha 4, 14000, CZ
(510) (5) specificky účinné látky, doplňkové látky a krmiva mající léčivé účinky pro domácí zvířata; (31) krmiva, speciální krmiva a doplňky, speciální účinné látky určené k výživě domácích zvířat.
(511) 5, 31
(210) O-191652

(111) **260594**
(220) 16.05.2003
(151) 26.01.2004
(540)

APORT Sauce

(730) **Tekro, spol. s r. o.**, Višňová 2/484, Praha 4, 14000, CZ
(510) (5) specificky účinné látky, doplňkové látky a krmiva mající léčivé účinky pro domácí zvířata; (31) krmiva, speciální krmiva a doplňky, speciální účinné látky určené k výživě domácích zvířat.
(511) 5, 31
(210) O-191653

(111) **260595**
(220) 16.05.2003
(151) 26.01.2004
(540)

ČIČI Sauce

(730) **Tekro, spol. s r. o.**, Višňová 2/484, Praha 4, 14000, CZ
(510) (5) specificky účinné látky, doplňkové látky a krmiva mající léčivé účinky pro domácí zvířata; (31) krmiva, speciální krmiva a doplňky, speciální účinné látky určené k výživě domácích zvířat.
(511) 5, 31
(210) O-191654

(111) **260599**
(220) 16.05.2003
(151) 26.01.2004
(540)



(730) **RENGL, s.r.o.**, Zákopnická 354, Liberec 14 - Ruprechtice, 46014, CZ
(740) **BOHEMIA PATENT, Ing. Jana Vanděliková, Vodičkova 791/41, Praha 1 - Nové Město, 11000**
(510) (9) data, databáze a jiné informační produkty na elektronických, magnetických a optických nosičích spadajících do tř. 9, nosiče dat, zejm. diskety, CD romy, magnetické disky, optické disky, DVD, elektronické sítě, multimediální aplikace, multimediální informační katalogy, elektronické časopisy, elektronická periodika a knihy v elektronické podobě, nahrány software na CD a DVD discích a magnetických médiích, audiovizuální programy, audio programy, hudební díla v elektronické formě, pohledy ilustrované se zvukovou nahrávkou, nahrané zvukové a zvukově obrazové záznamy, obaly na zvukové nosiče a videokazety; (16) papír, výrobky z papíru, periodické a neperiodické publikace, knihy, časopisy, brožury, fotografie, plakáty, pohledy, kalendáře, samolepky, obtisky, nažehlovací obtisky, papírové a umělohmotné tašky, tužky, pera a pastelky, papírové obaly všeho druhu, ubrousky a ubrusy, tácky, papírové vložky, čepice a stínítka, informační a reklamní produkty v papírové formě, data a databáze obecně na papírových nosičích, písmena pro tiskárny, štočky, umělecké nebo ozdobné předměty z papíru; (35) inzertní, reklamní a propagační činnost prostřednictvím jakéhokoliv média, reklama plakátová, venkovní reklama, vylepování plakátů, rozšiřování

reklamních nebo inzertních materiálů, příprava inzertních sloupek, reklamní materiály (zasílání) zákazníkům, rozšiřování reklamních materiálů zákazníkům, zasílání reklamních materiálů zákazníkům, aktualizování reklamních materiálů, rozšiřování vzorků (zboží), marketingové studie, obchodní nebo podnikatelský průzkum, reklamní texty, aranžování výkladů, průzkum trhu, vedení kartoték v počítači, obchodní nebo podnikatelské informace, průzkum veřejného mínění, pronájem reklamních ploch, obchodní reklama (pro třetí osoby), zpracování textů, inzerce poštou, systemizace informací do počítačových databází, reklama on-line v počítačové síti, data (vyhledávání) v počítačových souborech (pro třetí osoby), poskytování obchodních nebo podnikatelských informací, komerční využití Internetu, on-line inzerce, pomoc při řízení obchodní činnosti, marketing, průzkum a analýza trhu, organizování výstav a veletrhů ke komerčním a obchodním účelům, reprografické práce, odborné obchodní poradenství, umělecká agentura; (38) šíření elektronických časopisů, elektronických periodik a knih v elektronické podobě prostřednictvím počítačové sítě, Internetu, pomocí satelitů, výměna a šíření zpráv a informací, služby zabezpečující audiovizuální komunikaci, služby zabezpečující audiovizuální komunikaci prostřednictvím informačních a telekomunikačních sítí, kupř. počítačové sítě Internet, satelitu, rozšiřování, zveřejňování a přenos informací prostřednictvím informačních a telekomunikačních prostředků a sítí, satelitů; (41) nakladatelství a vydavatelství periodických a neperiodických publikací v tištěné i elektronické podobě, zprostředkování kulturních a uměleckých akcí, setkání, výstav, soutěží, přednášek apod., ediční činnost, publikační činnost včetně nahrávání nosičů zvukových nebo obrazově zvukových, půjčování nahaných zvukových nebo obrazově zvukových záznamů, tvorba a šíření audiovizuálních děl, fotografování; (42) tvorba software, programování internetových databázových systémů a internetových aplikací, programování multimediálních aplikací, vytváření a modelování 3D animací, interaktivní a grafické programy, tvorba multimediálních dokumentů, prezentací, aplikací, katalogů apod., konstrukce WWW prezentací a řešení WWW serverů, počítačové animace a vizualizace, programové projekty, tvorba informačních databází, elektronických časopisů, periodik, knih, provozování Internetových stránek.

(511) 9, 16, 35, 38, 41, 42
(210) O-191678

(111) **260772**
(220) 10.07.2003
(151) 26.01.2004
(540)

EXTRATEX

(730) **Jiří Ošmyk, Budějovická 1020, Tábor, 39002, CZ**
(740) **PatentCentrum Sedlák & Partners s.r.o., Husova 5, České Budějovice, 37001**
(510) (24) tkaniny a textilní výrobky spadající do této třídy, netkané textilie, úplety, síťovina, lůžkoviny, ubrusy, speciální tkaniny propouštějící pot, hydrofobní mikromembrány pro použití v textilních a oděvních výrobcích; (25) oděvy, obuv, pokrývky hlavy; (40) krejčovství, šití oděvů a textilního a koženého zboží na zakázku.
(511) 24, 25, 40
(210) O-193743

(111) **261131**
(220) 05.05.2003
(151) 24.02.2004
(540)

CIPÍSEK

(730) **SILOP a.s. "v likvidaci", Poděbradova 2738/16, Ostrava - Moravská Ostrava, 70200, CZ**

(740) Jiří Effmert, patentový zástupce, Družstevní 1424/12, Říčany, 25101 (540)

(510) (29) maso, ryby, drůbež a zvěřina, masové výtažky, ovoce a zelenina, ovoce a zelenina konzervovaná, sušená a zavařená a mražená, džemy, vejce, mléko a mléčné výrobky, jedlé oleje a tuky, ovocné a zeleninové extrakty, ovocné a zeleninové směsi, masové polotovary a konzervy, paštiky, ovocné dřeně, kůry, rosoly, ovocné a zeleninové saláty, zeleninové protlaky; (30) káva, čaj, kakao, kávové náhražky a výrobky z nich, cukr, rýže, mouka, přípravky z obilnin, chléb, pečivo, cukrovinky a cukroví, zmrzlina, med, droždí, prášky do těsta, těstoviny, sůl, hořčice, ocet, omáčky k ochucení, koření, bonbóny, čokolády a výrobky z ní, kečup, majonéza, mléčné čokoládové, kávové a kakaové nápoje, těsta a výrobky z nich, salátové zálivky, žvýkačky, ovocná želé; (31) čerstvé ovoce a zelenina, čerstvé bylinky, rýže natural; (32) piva, minerální vody, šumivé nápoje a jiné nealkoholické nápoje, ovocné a zeleninové nápoje a šťávy, sirupy a jiné přípravky ke zhotovování nápojů, míchané nápoje nealkoholické, mošty, soda, stolní vody; (33) alkoholické nápoje s výjimkou piv; (35) reklamní a propagační činnost k výše uvedeným výrobkům.

(511) 29, 30, 31, 32, 33, 35
(210) O-191304

(111) **261425**
(220) 16.06.2003
(151) 24.02.2004
(540)



(730) ED HAAS CZ s. r. o., Čejč 30, Čejč, 69614, CZ
(510) (30) koření všeho druhu, cukrovinky, aromatické přípravky do potravin, bonbóny, bramborová moučka pro lidskou spotřebu, cukr, cukroví, čaj, čokoláda, čokoládové nápoje, čokoládové nápoje s mlékem, dorty, droždí, moučka z fazolí, glukóza pro výživu, hořčice a hořčicová moučka, pečivo, chléb, chuťové přísady, kakao, kakaové nápoje a kakaové nápoje s mlékem, kandys jako potrava, kapary, káva, kávové nápoje, kávové nápoje s mlékem, kávové náhražky a kávové příchutě, kečup, konzervační sůl, kroupy pro lidskou spotřebu, krupice, kuchyňská sůl, kukuřičná mouka a přípravky z kukuřice, kurkuma jako potrava, kypřicí prášek, led, potravinářský lepek, těsta, majonéza, těstoviny, sladový cukr, látky na zjemnění masa pro domácnost, mateří kašička pro lidskou spotřebu, med, melasa, melasový sirup, mentol do cukrovinek, mořská voda (na vaření), mouka všeho druhu a výrobky z mouky, přípravky z obilnin, müsli, přísady do nápojů, jiné než esence, ocet, pečivo s masovou náplní, pojiva do uzenin, prášky na výrobu zmrzliny, přísady do zmrzlin (pojiva), pudinky, omáčky, rýže a výrobky z rýže, ságo, sedlina vaječná, sendviče, slad pro lidskou spotřebu, přírodní sladidla, suši, šerbet, škrob a škrobové výrobky jako potrava, šlehačka a přípravky na tužení šlehačky, šťávy, s výjimkou dresinků, tapioka a tapioková mouka jako potrava, trestí do potravin, nikoliv pro lékařské účely, vanilin (vanilková náhražka), zahušťovací přípravky na kuchyňské použití, zálivky (na ochucení), zmrzlina, žvýkačky (ne pro lékařské účely).

(511) 30
(210) O-192833

(111) **261490**
(220) 23.06.2003
(151) 24.02.2004



(730) **MADETA a. s.**, Rudolfovská 246/83, České Budějovice, 37050, CZ

(740) PatentCentrum Sedlák & Partners s.r.o., Husova 5, České Budějovice, 37001

(510) (29) mléko a mléčné výrobky.

(511) 29
(210) O-193043

(111) **261491**
(220) 23.06.2003
(151) 24.02.2004
(540)



(730) **MADETA a. s.**, Rudolfovská 246/83, České Budějovice, 37050, CZ

(740) PatentCentrum Sedlák & Partners s.r.o., Husova 5, České Budějovice, 37001

(510) (29) mléko a mléčné výrobky.

(511) 29
(210) O-193044

(111) **261514**
(220) 25.06.2003
(151) 24.02.2004
(540)



(730) **KARAT Software a.s.**, Dvořákova 2881/77, Přerov, 75002, CZ

(510) (9) počítačový software, počítačové programy; (16) manuály; (35) překlad informací do počítačových databází; (42) tvorba software (počítačových programů), pronájem počítačového software, programování počítačové, aktualizace počítačových programů.

(511) 9, 16, 35, 42
(210) O-193115

(111) **261922**
(220) 02.05.2003
(151) 23.03.2004
(540)

BONUS • PROGRAM
Č E S K É S P O Ř I T E L N Y

- (730) **Česká spořitelna, a. s.**, Olbrachtova 1929/62, Praha 4, 14000, CZ
(510) (16) reklamní, inzertní a propagační materiály a tiskoviny všeho druhu; (35) propagační, reklamní a inzertní služby prostřednictvím jakéhokoliv média; (36) bankovní obchody, bankovní a finanční služby a služby s těmito službami související, náležící do této třídy.
(511) 16, 35, 36
(210) O-191267

(511) 29
(210) O-193266

(111) **262260**
(220) 21.07.2003
(151) 23.03.2004
(540)



(111) **261935**
(220) 13.05.2003
(151) 23.03.2004
(540)

RUBICON

- (730) **Chrysler Group LLC**, 1000 Chrysler Drive, City of Auburn Hills, MI, US
(740) Čermák a spol., JUDr. Karel Čermák, Elišky Peškové 15/735, Praha 5, 15000
(510) (12) motorová vozidla a jejich náhradní díly.
(511) 12
(210) O-191559

(730) **Ed. Haas CZ s. r. o.**, Čejč 30, Čejč, 69614, CZ

- (510) (1) konzervační látky na konzervování potravin; (5) léky, cukrovinky s léčivými přísadami, dietetické nápoje upravené pro lékařské účely, dietní potraviny upravené pro lékařské účely, minerální doplňky potravin, škroby pro dietetické účely upravené pro lékařské účely; (29) maso, ryby, drůbež, zvěřina, masové extrakty, konzervované a sušené ovoce a zelenina, marmelády, džemy, vejce, mléko a mléčné výrobky, jedlé tuky a oleje, konzervy masové, konzervy rybí, konzervy zeleninové; (30) káva, čaj, kakao, cukr, rýže, tapioka, ságo, náhražky kávy, potraviny z mouky, chleba, jemné pečivo a cukrovinky, zmrzlina, med, melasový sirup, kvasnice, prášek do pečiva, sůl, hořčice, ocet, omáčky, koření, salátové omáčky; (32) pivo, minerální vody, ostatní nealkoholické nápoje, ovocné nápoje a šťávy, sirupy a další přípravky k přípravě nápojů; (33) víno, lihoviny a likéry.

(511) 1, 5, 29, 30, 32, 33
(210) O-194034

(111) **261945**
(220) 15.05.2003
(151) 23.03.2004
(540)

SEXTETO ČESKÝCH FILHARMONIKŮ

- (730) **Jaroslav Pondělíček**, Jičínská 11, Praha 3, 13000, CZ
(510) (9) nosiče informací magnetické a elektronické, zejména zvukových, zvukově-obrazových a obrazových záznamů, nahrané i nenahrané, multimediální aplikace, zejména elektronické informační publikace, časopisy a periodika, počítačový software nahraný, přístroje pro reprodukci zvuku; (35) marketing a propagační činnost v oblasti kultury, obchodní poradenství v oboru nosičů informací, rozšiřování propagačních a nabídkových materiálů, inzertní a propagační služby, obchodní zastupování třetích subjektů; (41) pořádání a management koncertní a zábavní činnosti, zejména hudebních, hudebně-dramatických a dramatických pořadů, koncertů a vystoupení, včetně uměleckých a zábavních soutěží, nahrávky zvukových a zvukově-obrazových záznamů, dabing, výroba rozhlasových a televizních pořadů, půjčování a pronájem nahrávacích studií a koncertních sálů, zvukových a obrazových nahrávacích zařízení, nahraných zvukových nosičů, zvukově-obrazových a obrazových záznamů, hudebních nástrojů, hudebnin a notového materiálu, agenturní a zprostředkovatelská činnost v oblasti kultury, výchovná činnost v oblasti kultury, služby nahrávacího studia, organizování a vedení odborných seminářů, konferencí a symposií, odborná poradenská a konzultační činnost v oblasti kultury, zejména v oboru hudební, hudebně-dramatické a dramatické tvorby, zábavních pořadů, uměleckých a zábavních soutěží a hudebnin, včetně zvukových a zvukově-obrazových záznamů.

(511) 1, 5, 29, 30, 32, 33
(210) O-194034

(111) **262466**
(220) 12.08.2003
(151) 23.03.2004
(540)

PRIESSNITZOVY
LÉČEBNÉ LÁZNĚ a. s.



(730) **PRIESSNITZOVY LÉČEBNÉ LÁZNĚ a.s.**, Priessnitzova 12/299, Jeseník, 79003, CZ

- (510) (43) bary (služby), hotelové služby, hotely (rezervace), jídelny a závodní jídelny, kavárny, penziony, penziony (rezervace), poskytování přechodného ubytování, provoz hotelového ubytování, přechodné ubytování (rezervace), restaurace; (44) lázně (veřejné) pro hygienické účely, lékařské služby, masáže, ošetrovatelské služby, pronajímání zdravotních (zdravotnických) zařízení, psycholog (služby), sanatoria, zotavovny, soukromé kliniky nebo sanatoria, stomatologie, zdravotní péče, zdravotnická střediska, zkrášlovací salony.

(511) 43, 44
(210) O-194845

(111) **262126**
(220) 30.06.2003
(151) 23.03.2004
(540)



- (730) **MADETA a. s.**, Rudolfovská 246/83, České Budějovice, 37050, CZ
(740) PatentCentrum Sedlák & Partners s.r.o., Husova 5, České Budějovice, 37001
(510) (29) mléko a mléčné výrobky.

(111) **262494**
(220) 14.08.2003
(151) 23.03.2004
(540)

MONETTI

(730) **EMOS trading a.s.**, Za mlýnem 1116/54, Přerov, 75002, CZ
(740) Ing. Baumová Radmila, Nádražní 29, Žďár nad Sázavou, 59101

- (510) (7) vestavné myčky a pračky pro kuchyňské i průmyslové účely, odsávače prachu a nečistot, kuchyňské drtiče odpadků; (11) vestavné plynové a elektrické trouby, grily a vařidlové desky pro kuchyňské i průmyslové účely, vestavné chladničky a mrazničky, odsávací zařízení a digestoře pro kuchyně.

(511) 7, 11

(210) O-194918

(111) **262619**
(220) 01.08.2003
(151) 25.03.2004
(540)

FUTURO

(730) **ESSOX s.r.o.**, Senovážné náměstí 231/7, České Budějovice, 37021, CZ

(740) PatentCentrum Sedlák & Partners s.r.o., Husova 5, České Budějovice, 37001

(510) (9) kreditní karty, magnetické karty, debetní karty; (36) bankovníctví, finanční služby, peněžní služby, služby nemovitostní, úvěrové banky, kanceláře pro inkasování pohledávek, finanční analýzy, pojištění, životní pojištění, poradenství v oblasti pojištění, zprostředkování pojištění, spořitelny, kreditní karty - služby, debetní karty, kauce, záruky a ručení, důchodové fondy, finanční konzultační služby, kurzovní záznamy na burze, makléřské služby a burzovní makléřství, bezpečnostní schránky - úschovni služby, vydávání cenin, vydávání cestovních šeků, finanční odhady a oceňování (pojišťovnictví, bankovníctví, nemovitosti), finanční transakce, finanční informace, přímé bankovníctví, kapitálové investice, směnářské služby, finanční operace, peněžní operace, splácení plateb, kapitálové platby, sklady (financování), provozování zastaváren, měnové služby a operace, elektronické platební převody, ověřování šeků, finanční a bankovní řízení, průzkumy finančních trhů, úvěry, finanční zajištění přímých nákupů.

(511) 9, 36
(210) O-194487

(111) **262920**
(220) 02.06.2003
(151) 10.05.2004
(540)

Márka

(730) **TYMBARK-MWS Sp. z o.o. S.K.A.**, Tymbark 156, 34-650 Tymbark, PL

(510) (29) potravinové doplňky ne pro lékařské účely (zařazené v této třídě) a obsahující látky živočišného původu, protein pro lidskou spotřebu, proteinové výrobky a přípravky pro lidskou výživu, přípravky zvláštní výživy se základem potravin živočišného původu nebo zeleniny pro sportovce nebo osoby s vysokým energetickým výdejem, želatina, želatinové výrobky a přípravky pro výživu, tuky jedlé, oleje jedlé, extrakty z chaluch jako výživa, výživné přípravky pro denní doplnění stravy jako instantní strava nebo samostatná směs nebo nápoj nebo směs pro přípravu nápojů, která se skládá hlavně z mléka v prášku nebo ze živočišných nebo zeleninových proteinů, také s přísadkou vitamínů nebo minerálů nebo stopových prvků nebo cukru, mléko, mléčné výrobky, mléčné nápoje (s převládajícím podílem mléka), směsi pro přípravu nealkoholických nápojů (kde mléko převládá) jogurty, sýry, konzervované, sušené, vařené nebo nakládané ovoce nebo zelenina, polévky, vývary, bujóny; (30) potravinové doplňky ne pro lékařské účely (zařazené v této třídě) a obsahující látky rostlinného původu, cukrovinky, žvýkačky, bonbony, zmrzliny, pekařské výrobky, cukrářské výrobky, kakao, káva, čaj, čokoláda, náhražky kakaa nebo kávy nebo čaje nebo čokolády, nápoje čokoládové, čajové, kakaové nebo kávové, směsi a přípravky pro přípravu nápojů kakaových nebo kávových nebo čokoládových nebo čajových, náhražky jídla v tekuté nebo práškové formě obsahující rostlinné vlákniny, potraviny a pokrmy z obilovin pro lidskou spotřebu, mouka a přípravky z obilnin, těstoviny, máslo, med, propolis pro lidskou potřebu, výživné přípravky pro denní doplnění stravy jako instantní strava nebo samostatná směs nebo nápoj nebo směs pro přípravu nápojů nebo kaší, která se skládá hlavně z obilnin nebo mouky, také s přísadkou vitamínů nebo minerálů nebo stopových prvků nebo cukru, kaše ovesná mléčná, instantní kaše z obilnin, přísady do nápojů (jiné než esence); (32) přípravky nebo příchutě na výrobu nápojů, koncentráty a sirupy k výrobě nápojů, ovocné nebo zeleninové šťávy, džusy a sirupy, nealkoholické nápoje, nealkoholické nápoje obohacené vitamíny nebo minerály, iontové a energetické nápoje nealkoholické, proteinové nealkoholické nápoje, dietní nápoje, želatinové nápoje,

instantní nealkoholické nápoje, tablety a prášky na přípravu šumivých nealkoholických nápojů, prášky a směsi pro přípravu nealkoholických nápojů, ovocné nebo zeleninové nealkoholické nápoje, nealkoholické nápoje s příchutí ovoce nebo zeleniny, minerální vody, pramenité vody, sodová voda, voda, šumivé nealkoholické nápoje, míchané nápoje nealkoholické, rajčatová šťáva jako nápoj, aperitivy nealkoholické.

(511) 29, 30, 32
(210) O-192210

(111) **263143**
(220) 08.08.2003
(151) 10.05.2004
(540)



(730) **COMPAGNIE GERVAIS DANONE**, 17 Boulevard Haussmann, 75009 Paříž, FR

(740) Rott, Růžička & Guttman Patentové, známkové a advokátní kanceláře, JUDr. Vladimír Rott, Vinohradská 37, Praha 2, 12000

(510) (29) maso, ryby, šunka, drůbež, zvěřina, sekaná masa zejména pro předkrmy, sušené, konzervované a/nebo zavařené ovoce a zelenina, ovocné kompoty, džem, ovocná pyré, želatina, polévky, konzervované potraviny, vyrobené převážně z masa, ryb, šunky, drůbeže a/nebo ze zvěřiny, připravená, sušená, vařená, konzervovaná, mražená jídla, vyrobená převážně z masa, ryb, šunky, drůbeže a/nebo ze zvěřiny, sladké nebo pikantní předkrmy, vyrobené z ovoce nebo zeleniny, jako jsou brambory, ochucené nebo přírodní bramborové lupínky, sušené směsi ovoce a všechny zpracované olejnaté ořechy jako jsou arašidy a kešu oříšky, všechny olejnaté produkty, zejména zpracované ořechy, lístkové ořechy a takové oříšky, jako jsou arašidy, kešu oříšky, malé vařené kousky masa jako předkrmy, mléko, krystalizované, ochucené a šlehané mléko, mléčné výrobky, zejména: mléčné dezerty, jogurty, jogurtové nápoje, pěny, šlehačky, dezertové šlehačky, čerstvé šlehačky, máslo, sýrové pomazánky, sýry, zralé sýry, zralé sýry s plísní, nezrající čerstvé sýry a sýry v solném nálevu, tvarohové sýry, čerstvé sýry prodávané buď v kapalném stavu nebo jako pasty, přírodní či ochucené nápoje složené hlavně z mléka nebo z mléčných výrobků, mléčné nápoje připravené hlavně z mléka, mléčné nápoje obsahující ovoce, kvašené přírodní či ochucené mléčné výrobky, jedlé oleje, olivové oleje, jedlé tuky; (30) káva, čaj, kakao, čokoláda, kávové nápoje, kakaové nápoje, čokoládové nápoje, cukr, rýže, burisony, tapioka a mouka, dorty a koláče (sladké či slané), pizzy, přírodní či ochucená a/nebo plněná těsta, přípravky vyrobené z obilnin, snídaní obilniny, hotová jídla, obsahující převážně těsto, jídla vyrobená převážně z dortového těsta, chléb, suchary, sušenky (sladké či pikantní), oplatky, vafle, koláče, cukrářské výrobky, všechny tyto výrobky buď jako přírodní a/nebo obalované a/nebo plněné a/nebo ochucené, sladké nebo slané předkrmy obsahující chléb, sušenky nebo cukrářské těsto, cukrovinky, jedlé cukrové polevy, jedlé cukrové polevy vyrobené převážně z jogurtu, zmrzliny, ledu (led do potravin), mražených jogurtů (jedlé cukrové polevy), zmrzlé ochucené vody, med, sůl, hořčice, ocet, omáčky (chuťové přísady), sladké omáčky, těstové omáčky, koření; (32) piva, přírodní či perlivé vody (minerální nebo neminerální), ovocné nebo zeleninové šťávy, ovocné nebo zeleninové nápoje, limonády, sodovky, zázvorové limonády, šerbety, nápojové přípravky, sirupy do nápojů, nealkoholické ovocné nebo zeleninové výtažky, nealkoholické nápoje obsahující činnidla pro mléčné kvašení.

(511) 29, 30, 32
(210) O-194785

(111) **263144**

(220) 08.08.2003
(151) 10.05.2004
(540)

The logo for 'Ovotwist' features the word 'Ovotwist' in a bold, blue, sans-serif font. The letter 't' is stylized with a white, multi-bladed propeller or fan shape extending from its top right.

- (730) **COMPAGNIE GERVAIS DANONE**, 17 Boulevard Haussmann, 75009 Paříž, FR
(740) Rott, Růžička & Guttman Patentové, známkové a advokátní kanceláře, JUDr. Vladimír Rott, Vinohradská 37, Praha 2, 12000
(510) (29) mléko, mléko v prášku, krystalizované, ochucené a šlehané mléko, mléčné výrobky, zejména: mléčné zákusky, jogurty, jogurtové nápoje, pěny, krémy, dezertní krémy, čerstvé sýry prodávané buď v kapalném stavu nebo jako pasty, ochucené nápoje, složené převážně z mléka nebo mléčných výrobků, mléčné nápoje, vyrobené převážně z mléka, mléčné nápoje obsahující ovoce, kvašené ochucené mléčné výrobky, všechny výrobky obsahující ovoce; (31) čerstvé potraviny, nezpracované obiloviny, nezpracované obilí, čerstvé ovoce, arašídový mouka, oves, pšenice, kukuřice, žito, sezam, cukrová třtina, zemědělské výrobky; (32) ovocné šťávy, ovocné nápoje, limonády, sodovky, nealkoholické ovocné výtažky, nealkoholické nápoje obsahující činidla pro mléčné kvašení.
- (511) 29, 31, 32
(210) O-194786

(111) **263324**
(220) 09.09.2003
(151) 10.05.2004
(540)

RATAFLEX

- (730) **RATAJ a.s.**, Nedabyle 12, České Budějovice, 37006, CZ
(740) PatentCentrum Sedláč & Partners s.r.o., Husova 5, České Budějovice, 37001
(510) (7) ocelové bezosé spirálové dopravníky s elektrickou převodovkou.
- (511) 7
(210) O-195670

(111) **264047**
(220) 11.09.2003
(151) 28.06.2004
(540)

The logo for 'GOLF CLUB ČESKÝ KRUMLOV' features the words 'GOLF CLUB' in a large, green, sans-serif font. A blue triangle points to the right between the words. Below this, the words 'ČESKÝ KRUMLOV' are written in white on a dark blue rectangular background.

- (730) **Golf Club Český Krumlov a.s.**, Svachova Lhotka 1, Velešín, 38232, CZ
(740) PatentCentrum Sedláč & Partners s.r.o., Husova 5, České Budějovice, 37001
(510) (25) sportovní oděvy, obuv, kloboučnické zboží; (41) sportovní a kulturní aktivity, výuka golfu, pořádání a organizování sportovních turnajů, provozování sportovních zařízení, pronájem sportovních potřeb a vybavení, pronájem sportovních zařízení; (43) provoz restaurace, ubytování.
- (511) 25, 41, 43
(210) O-195751

(111) **264326**
(220) 26.05.2003
(151) 23.07.2004
(540)

The logo for 'G.E.N.' features the letters 'G.E.N.' in a large, bold, blue, sans-serif font. Each letter has a small white dot positioned below it.

- (730) **PHL - SPRÁVNÍ a.s.**, Na Pankráci 1062/58, Praha 4, 14000, CZ

- (510) (9) aparáty a přístroje vědecké, geodetické, elektrické (spadající do této třídy), elektronické (spadající do této třídy), fotografické, filmové, optické, přístroje pro vážení, měření, signalizaci, kontrolu, záchranu a přístroje učební, aparáty pro záznam, převod, přenos, reprodukci zvuku a/nebo obrazu, telefony, telefonní přístroje, záznamníky, faxy, automatické distributory a mechanismy na mince, zapisovací pokladny, kalkulační stroje, přístroje pro zpracování informací a počítače včetně jejich jednotlivých částí a náhradních dílů ze třídy 9, nosiče záznamů nahrané i nenahrané, audiovizuální programy, audioprogramy, videokazety nahrané i nenahrané, audiokazety nahrané i nenahrané, audiovizuální díla a hudební díla na nosičích, CD disky, magnetické suporty zvukových záznamů, programové vybavení pro počítače, software, databáze, databázové produkty, informace a záznamy v elektronické podobě, informace a záznamy na jakémkoliv nosiči s výjimkou nosičů papírových ze třídy 16, data, databáze, informační produkty v elektronických, datových, informačních a telekomunikačních sítích všeho druhu a na nosičích dat, související software a hardware, elektronické sítě, multimediální aplikace v elektronické podobě, multimediální nebo informační katalogy v elektronické podobě, elektronické časopisy, elektronická periodika a knihy v elektronické podobě, pohledy ilustrované se zvukovou nahrávkou, hrací skříně uváděné v činnost vhozením mince, reklamní přístroje na střídavé obrazy, reklamní světelné přístroje; (16) papír, lepenka a výrobky z těchto materiálů zařazené ve třídě 16, zejména výrobky z papíru, plakáty, fotografie, pohlednice, gratulace, dopisní papíry, obálky, kalendáře zejména nástěnné a stolní, samolepky, obtisky, poznámkové bloky, desky na spisy, pořadače, omalovánky, activity books, balicí papír, školní sešity, skicáky, tužky, pastelky, tuhy, gumy, ořezávátka, ořezávátka strojky, penály, papírové tašky, umělohmotné tašky, papírové kapesníky, obaly všeho druhu papírové, těžítka, tiskoviny, časopisy, periodika, knihy, katalogy, databázové produkty v papírové formě, databáze v papírové formě, informační produkty papírové, data a databáze v papírové formě, tiskárenské výrobky, losy, štočky, potřeby pro knižní vazby, lepidla pro papírenství nebo domácího materiálu pro umělce, štětce, psací stroje a kancelářské potřeby, učební pomůcky, papírové obaly, plastické obaly zařazené v této třídě, listy, pytlíky a sáčky pro obalovou techniku, umělecké nebo ozdobné předměty z papíru, obalové materiály z plastických hmot zařazené v této třídě; (35) automatizované zpracování dat, dodavatelské služby pro třetí osoby (nákup výrobků a pro jiné podniky), ekonomické prognózy, ekonomické poradenství, správa hotelů, dovozní a vývozní kancelář, reklamní, inzertní a propagační činnost, marketing, obchodní nebo podnikatelský průzkum, oceňování obchodních podniků, poskytování informačních produktů podnikatelského nebo obchodního nebo komerčního nebo propagačního charakteru, poskytování multimediálních informací komerčního charakteru, komerční využití internetu, zejména v oblastech komerčních internetových médií a vyhledávacích služeb, obchodní management a podnikové poradenství, pomoc při řízení obchodního nebo průmyslového podniku, pomoc při řízení obchodní činnosti, personální poradenství, administrativní služby, služby organizačních poradců, zprostředkování v obchodních vztazích, zprostředkovatelská činnost v oblasti obchodu, franchising, merchandising, pronájem reklamní doby v komunikačních médiích, pronájem a půjčování reklamních materiálů, pronájem a /nebo půjčování reklamních ploch, půjčování a pronájem kancelářských strojů a zařízení, kopírek, pronájem a půjčování prodejních automatů, organizace komerčních nebo reklamních výstav, činnost účetních poradců, vedení účetnictví, činnost daňových poradců a účetních auditorů; (36) služby realitní kanceláře, správa majetku, správa nemovitostí, zprostředkování při správě nemovitostí, úschova cenností, zprostředkování nemovitostí, leasing, směnárenská činnost, služby "investment trusts", finanční analýzy, finanční informace, finanční odhady a oceňování, finanční poradenství, finanční služby, zprostředkování finančních nebo peněžních služeb, garance, záruky, kauce, investování kapitálů, jednatelství (Factoring), bytovací kanceláře, koupě a prodej na splátky, finanční služby likvidace podniků, obchodování s nemovitostmi, oceňování nemovitostí, finanční sponzorování, pronájem pokojů, pronájem bytů, pronájem farem, pronájem nájemních činžovních domů, pronájem nemovitostí,

pronajímání kanceláří (nemovitosti); (37) pronájem a půjčování bagrů, rypadel a buldozerů, pronájem a půjčování čisticích strojů, pronájem a půjčování stavebních strojů a zařízení, jeřábů, pronájem a půjčování silničních zametacích strojů, pronájem průmyslového zboží, praní prádla, oděvů, textilu, stavebnictví, půjčování a pronájem praček, sušiček, myček na nádobí a úklidových prostředků, zprostředkovatelská činnost ve stavebnictví, stavitelství, provádění dopravních staveb, provádění průmyslových bytových a občanských staveb, inženýrské stavby (včetně technické vybavenosti sídlištních celků); (38) výměna zpráv, šíření a výměna informací a zpráv, získávání zpráv a informací, telekomunikační služby, šíření elektronických časopisů, informací, elektronických periodik a knih v elektronické podobě prostřednictvím počítačové sítě zejména internetu, pomoci satelitů aj, komunikace, informační služby všeho druhu, pronájem a půjčování přístrojů a zařízení pro přenos informací a/nebo zpráv a/nebo hlasu a/nebo zvuku a/nebo obrazu, pronájem a půjčování telekomunikačních zařízení a výrobků, telefonů, faxů, modemů, telefonních ústředí; (39) dopravní služby, doprava osoba a zboží, skladování zboží, provozování skladů, logistika, zásilatelství, balení zboží, poradenství a zprostředkování v oblasti dopravy nebo skladování, provoz cestovní kanceláře, provoz turistické kanceláře, provoz veřejné dopravy, provozování parkovišť, průvodcovské služby, pronájem a půjčování autokarů, automobilů, lodí, plavidel, kamionů, nákladních vozidel, dopravních prostředků, pronájem a půjčování koní, pronájem garáží a parkovacích ploch, pronájem a půjčování mrazicích nebo chladicích boxů, pronájem a půjčování potápěčských skafandrů a zvonů, pronájem skladišť, pronájem a půjčování skladovacích kontejnerů, pronájem kanalizací; (40) pronájem generátorů, pronájem čističek vody, pronájem a půjčování zařízení a přístrojů na vytápění, ohřev vody; (41) provozování tělovýchovných zařízení, pronájem a půjčování sportovních potřeb s výjimkou dopravních prostředků, půjčování zvukových nebo zvukově obrazových záznamů, půjčování knih, tiskovin, pronájem a půjčování audiopřístrojů, videopřístrojů, videorekordérů, videokamer, fotoaparátů, promítaček, rozhlasových a televizních přijímačů, filmů, kulturních a vzdělávacích potřeb a přístrojů, půjčování a pronájem obrazů, dekorací, pronájem stadionů, tenisových dvorců, pronájem a půjčování potápěčské výstroje, pronájem a půjčování sportovního nářadí s výjimkou dopravních prostředků, provozování a/nebo pronájem fitness centra, ediční činnost, publikační činnost, zprostředkování v oblasti kultury, výchovy, zábavy a sportu, výroba filmů, televizní výroba, výchovná, vzdělávací, soutěžní a zábavní činnost, organizace, provozování a provádění her a soutěží i veřejných, provoz rekreační kanceláře, provozování sportovního zařízení pro regeneraci a rekondici, provozování a/nebo pronájem sauny; (42) půjčování a pronájem software, počítačového vybavení, počítačů, počítačových tiskáren, skenerů apod., projektové studie technické, projektování, inženýrská činnost ve stavebnictví, projektování ve stavebnictví, vyhodnocování geologických prací ve stavebnictví tvorba software, programování, poradenství, konzultace a zprostředkování v oblasti informačních technologií a výpočetní techniky, právní služby, designérská činnost, výtvarná a grafická činnost, tvorba www stránek; (43) ubytovací služby, hotely, Kempy, ubytovací zařízení, stravovací služby, hostinská činnost, pronájem ubytování, pronájem ubytovacích zařízení, pronájem přenosných staveb, pronajímání jednacích místností, půjčování a pronájem stanů, židlí, stolů, prostírání, nápojového skla, nádobí, pronájem a půjčování zařízení nebo přístrojů na přípravu, výrobu nebo ohřev pokrmů; (44) pronájem zemědělských nástrojů a zařízení, pronajímání zdravotních (zdravotnických) zařízení, kadeřnictví, pedikúry, kosmetického salonu, solária, masérské služby, provozování léčebného nebo lázeňského zařízení pro regeneraci a rekondici; (45) půjčování oděvů, ložního prádla, klobouků, bot, uniforem, poskytování služeb a poradenství v oblasti bezpečnosti a ochrany zdraví při práci, technicko-organizační činnost v oblasti požární ochrany.

(511) 9, 16, 35, 36, 37, 38, 39, 40, 41, 42, 43, 44, 45
(210) O-191981

(111) **264327**
(220) 26.05.2003

(151) 23.07.2004
(540)



(730) **PHL - SPRÁVNÍ a.s.**, Na Pankráci 1062/58, Praha 4, 14000, CZ

(510) (9) aparáty a přístroje vědecké, geodetické, elektrické (spadající do této třídy), elektronické (spadající do této třídy), fotografické, filmové, optické, přístroje pro vážení, měření, signalizaci, kontrolu, záchranu a přístroje učební, aparáty pro záznam, převod, přenos, reprodukci zvuku a/nebo obrazu, telefony, telefonní přístroje, záznamníky, faxy, automatické distributory a mechanismy na mince, zapisovací pokladny, kalkulační stroje, přístroje pro zpracování informací a počítače včetně jejich jednotlivých částí a náhradních dílů ze třídy 9, nosiče záznamů nahrané i nenahrané, audiovizuální programy, audioprogramy, videokazety nahrané i nenahrané, audiokazety nahrané i nenahrané, audiovizuální díla a hudební díla na nosičích, CD disky, magnetické suporty zvukových záznamů, programové vybavení pro počítače, software, databáze, databázové produkty, informace a záznamy v elektronické podobě, informace a záznamy na jakémkoliv nosiči s výjimkou nosičů papírových ze třídy 16, data, databáze, informační produkty v elektronických, datových, informačních a telekomunikačních sítích všeho druhu a na nosičích dat, související software a hardware, elektronické sítě, multimediální aplikace v elektronické podobě, multimediální nebo informační katalogy v elektronické podobě, elektronické časopisy, elektronická periodika a knihy v elektronické podobě, pohledy ilustrované se zvukovou nahrávkou, hrací skříně uváděné v činnost vhozením mince, reklamní přístroje na střídavé obrazy, reklamní světelné přístroje; (16) papír, lepenka a výrobky z těchto materiálů zařazené ve třídě 16, zejména výrobky z papíru, plakáty, fotografie, pohlednice, gratulace, dopisní papíry, obálky, kalendáře zejména nástěnné a stolní, samolepky, obtisky, poznámkové bloky, desky na spisy, pořadače, omalovánky, activity books, balicí papír, školní sešity, skicáky, tužky, pastelky, tuhy, gummy, ořezávatka, ořezávatka strojky, penály, papírové tašky, umělohmotné tašky, papírové kapesníky, obaly všeho druhu papírové, těžítka, tiskoviny, časopisy, periodika, knihy, katalogy, databázové produkty v papírové formě, databáze v papírové formě, informační produkty papírové, data a databáze v papírové formě, tiskárenské výrobky, losy, štočky, potřeby pro knižní vazby, lepidla pro papírenství nebo domácnost, materiál pro umělce, štetce, psací stroje a kancelářské potřeby, učební pomůcky, papírové obaly, plastické obaly zařazené v této třídě, listy, pytlíky a sáčky pro obalovou techniku, umělecké nebo ozdobné předměty z papíru, obalové materiály z plastických hmot zařazené v této třídě; (35) automatizované zpracování dat, dodavatelské služby pro třetí osoby (nákup výrobků a pro jiné podniky), ekonomické prognózy, ekonomické poradenství, správa hotelů, dovozní a vývozní kancelář, reklamní, inzertní a propagační činnost, marketing, obchodní nebo podnikatelský průzkum, oceňování obchodních podniků, poskytování informačních produktů podnikatelského nebo obchodního nebo komerčního nebo propagačního charakteru, poskytování multimediálních informací komerčního charakteru, komerční využití internetu, zejména v oblastech komerčních internetových médií a vyhledávacích služeb, obchodní management a podnikové poradenství, pomoc při řízení obchodního nebo průmyslového podniku, pomoc při řízení obchodní činnosti, personální poradenství, administrativní služby, služby organizačních poradců, zprostředkování v obchodních vztazích, zprostředkovatelská činnost v oblasti obchodu, franchising, merchandising, pronájem reklamní doby v komunikačních médiích, pronájem a půjčování reklamních materiálů, pronájem a /nebo půjčování reklamních ploch, půjčování a pronájem kancelářských strojů a zařízení, kopírek, pronájem a půjčování prodejních automatů, organizace komerčních nebo reklamních výstav, činnost účetních poradců,

vedení účetnictví, činnost daňových poradců a účetních auditorů; (36) služby realitní kanceláře, správa majetku, správa nemovitostí, zprostředkování při správě nemovitostí, úschova cenností, zprostředkování nemovitostí, leasing, směnárna činnost, služby "investment trusts", finanční analýzy, finanční informace, finanční odhady a oceňování, finanční poradenství, finanční služby, zprostředkování finančních nebo peněžních služeb, garance, záruky, kauce, investování kapitálů, jednatelství (Factoring), ubytovací kanceláře, koupě a prodej na splátky, finanční služby likvidace podniků, obchodování s nemovitostmi, oceňování nemovitostí, finanční sponzorování, pronájem pokojů, pronájem bytů, pronájem farem, pronájem nájemních činžovních domů, pronájem nemovitostí, pronajímání kanceláří (nemovitostí); (37) pronájem a půjčování bagrů, rypadel a buldozerů, pronájem a půjčování čistících strojů, pronájem a půjčování stavebních strojů a zařízení, jeřábů, pronájem a půjčování silničních zametacích strojů, pronájem průmyslového zboží, praní prádla, oděvů, textilu, stavebnictví, půjčování a pronájem praček, sušiček, myček na nádobí a úklidových prostředků, zprostředkovatelská činnost ve stavebnictví, stavitelství, provádění dopravních staveb, provádění průmyslových bytových a občanských staveb, inženýrské stavby (včetně technické vybavenosti sídlištních celků); (38) výměna zpráv, šíření a výměna informací a zpráv, získávání zpráv a informací, telekomunikační služby, šíření elektronických časopisů, informací, elektronických periodik a knih v elektronické podobě prostřednictvím počítačové sítě zejména internetu, pomocí satelitů aj, komunikace, informační služby všeho druhu, pronájem a půjčování přístrojů a zařízení pro přenos informací a/nebo zpráv a/nebo hlasu a/nebo zvuku a/nebo obrazu, pronájem a půjčování telekomunikačních zařízení a výrobků, telefonů, faxů, modemů, telefonních ústředí; (39) dopravní služby, doprava osoba a zboží, skladování zboží, provozování skladů, logistika, zasilatelství, balení zboží, poradenství a zprostředkování v oblasti dopravy nebo skladování, provoz cestovní kanceláře, provoz turistické kanceláře, provoz veřejné dopravy, provozování parkovišť, průvodcovské služby, pronájem a půjčování autokarů, automobilů, lodí, plavidel, kamionů, nákladních vozidel, dopravních prostředků, pronájem a půjčování koní, pronájem garáží a parkovacích ploch, pronájem a půjčování mrazicích nebo chladičích boxů, pronájem a půjčování potápěčských skafandrů a zvonů, pronájem skladů, pronájem a půjčování skladovacích kontejnerů, pronájem kanalizací; (40) pronájem generátorů, pronájem čističek vody, pronájem a půjčování zařízení a přístrojů na vytápění, ohřev vody; (41) provozování tělovýchovných zařízení, pronájem a půjčování sportovních potřeb s výjimkou dopravních prostředků, půjčování zvukových nebo zvukově obrazových záznamů, půjčování knih, tiskovin, pronájem a půjčování audiopřístrojů, videopřístrojů, videorekordérů, videokamer, fotoaparátů, promítaček, rozhlasových a televizních přijímačů, filmů, kulturních a vzdělávacích potřeb a přístrojů, půjčování a pronájem obrazů, dekorací, pronájem stadionů, tenisových dvorců, pronájem a půjčování potápěčské výstroje, pronájem a půjčování sportovního nářadí s výjimkou dopravních prostředků, provozování a/nebo pronájem fitness centra, ediční činnost, publikační činnost, zprostředkování v oblasti kultury, výchovy, zábavy a sportu, výroba filmů, televizní výroba, výchovná, vzdělávací, soutěžní a zábavní činnost, organizace, provozování a provádění her a soutěží i veřejných, provoz rekreační kanceláře, provozování sportovního zařízení pro regeneraci a rekondici, provozování a/nebo pronájem sauny; (42) půjčování a pronájem software, počítačového vybavení, počítačů, počítačových tiskáren, skenerů apod., projektové studie technické, projektování, inženýrská činnost ve stavebnictví, projektování ve stavebnictví, tvorba software, programování, poradenství, konzultace a zprostředkování v oblasti informačních technologií a výpočetní techniky, právní služby, designérská činnost, výtvarná a grafická činnost, tvorba www stránek; (43) ubytovací služby, hotely, kempy, ubytovací zařízení, stravovací služby, hostinská činnost, pronájem ubytování, pronájem ubytovacích zařízení, pronájem přenosných staveb, pronajímání jednacích místností, půjčování a pronájem stanů, židlí, stolů, prostírání, nápojového skla, nádobí, pronájem a půjčování zařízení nebo přístrojů na přípravu, výrobu nebo ohřev pokrmů; (44) pronájem

zemědělských nástrojů a zařízení, pronajímání zdravotních (zdravotnických) zařízení, kadeřnictví, pedikúry, kosmetického salonu, solária, masérské služby, provozování léčebného nebo lázeňského zařízení pro regeneraci a rekondici; (45) půjčování oděvů, ložního prádla, klobouků, bot, uniforem, poskytování služeb a poradenství v oblasti bezpečnosti a ochrany zdraví při práci, technicko-organizační činnost v oblasti požární ochrany.

(511) 9, 16, 35, 36, 37, 38, 39, 40, 41, 42, 43, 44, 45
(210) O-191982

(111) **264720**

(220) 11.11.2003

(151) 23.07.2004

(540)

SSBnet

(730) **STARLIT s.r.o.**, Bendlova 2237, Česká Lípa, 47001, CZ

(510) (9) počítačový software a hardware, výpočetní technika; (16) manuály a návody pro použití softwaru; (41) školení; (42) služby poskytované v souvislosti se zaváděním a používáním softwaru, tvorba a údržba programů.

(511) 9, 16, 41, 42

(210) O-197890

(111) **265011**

(220) 05.05.2003

(151) 25.08.2004

(540)

ĎÁBLÍK

(730) **SILOP a.s. "v likvidaci"**, Poděbradova 2738/16, Ostrava - Moravská Ostrava, 70200, CZ

(740) Jiří Effmert, patentový zástupce, Družstevní 1424/12, Říčany, 25101

(510) (29) ovoce a zelenina, ovoce konzervované, sušené, zavažené a mražené, zelenina sušená a mražená, džemy, vejce, mléko a mléčné výrobky, jedlé oleje a tuky, ovocné a zeleninové extrakty, ovocné směsi, ovocné dřeně, kůry, rosoly, ovocné a zeleninové saláty, zeleninové protlaky; (30) káva, čaj, kakao, kávové náhražky a výrobky z nich, cukr, rýže, mouka, přípravky z obilnin, chléb, pečivo, cukrovinky a cukroví, zmrzlina, med, droždí, prášky do těsta, těstoviny, sůl, hořčice, ocet, omáčky k ochucení, koření, bonbóny, čokolády a výrobky z ní, kečup, majonéza, mléčné čokoládové, kávové a kakaové nápoje, těsta a výrobky z nich, salátové zálivky, žvýkačky, ovocná želé; (31) čerstvé ovoce a zelenina, čerstvé bylinky, rýže natural; (32) piva, minerální vody, šumivé nápoje a jiné nealkoholické nápoje, ovocné a zeleninové nápoje a šťávy, sirupy a jiné přípravky ke zhotovování nápojů, míchané nápoje nealkoholické, mošty, soda, stolní vody; (33) alkoholické nápoje s výjimkou pív; (35) reklamní a propagační činnost k výše uvedeným výrobkům.

(511) 29, 30, 31, 32, 33, 35

(210) O-191303

(111) **265021**

(220) 26.05.2003

(151) 25.08.2004

(540)



(730) **CIMEX INVEST s.r.o.**, Na Pankráci 1062/58, Praha 4, 14000, CZ

(740) Advokátní a patentová kancelář VYSKOČIL, KROŠLÁK a spol., Dana Lukajová, Voršilská 10, Praha 1, 11000

(510) (9) aparáty a přístroje vědecké, geodetické, elektrické (spadající do této třídy), elektronické (spadající do této třídy), fotografické, filmové, optické, přístroje pro vážení, měření, signalizaci, kontrolu, záchranu a přístroje učební, aparáty pro záznam, převod, přenos, reprodukci zvuku a/nebo obrazu, telefony, telefonní přístroje, záznamníky, faxy, automatické

distributory a mechanismy na mince, zapisovací pokladny, kalkulační stroje, přístroje pro zpracování informací a počítače včetně jejich jednotlivých částí a náhradních dílů ze třídy 9, nosiče záznamů nahrané i nenahrané, audiovizuální programy, audioprogramy, videokazety nahrané i nenahrané, audiokazety nahrané i nenahrané, audiovizuální díla a hudební díla na nosičích, CD disky, magnetické suporty zvukových záznamů, programové vybavení pro počítače, software, databáze a databázové produkty v elektronické podobě, informace a záznamy v elektronické podobě, informace a záznamy na jakémkoliv nosiči s výjimkou nosičů papírových ze třídy 16, data, databáze, informační produkty v elektronických, datových, informačních a telekomunikačních sítích všeho druhu a na nosičích dat, související software a hardware, elektronické sítě, multimediální aplikace v elektronické podobě, multimediální nebo informační katalogy v elektronické podobě, elektronické časopisy, elektronická periodika a knihy v elektronické podobě, hrací skříně uváděné v činnosti vhozením mince, reklamní přístroje na střídavé obrazy, reklamní světelné přístroje; (16) papír, lepenka a výrobky z těchto materiálů zařazené ve třídě 16, zejména výrobky z papíru, plakáty, fotografie, pohlednice, gratulace, dopisní papíry, obálky, kalendáře zejména nástěnné a stolní, samolepky, obtisky, poznámkové bloky, desky na spisy, pořadače, omalovánky, activity books, balicí papír, školní sešity, skicáky, tužky, pastelky, tuhy, gummy, ořezávátka, ořezávátka strojky, penály, papírové tašky, umělohmotné tašky, papírové kapesníky, obaly všeho druhu papírové, těžitka, tiskoviny, časopisy, periodika, knihy, katalogy, databázové produkty v papírové formě, databáze v papírové formě, informační produkty papírové, data a databáze v papírové formě, tiskárenské výrobky, losy, štočky, potřeby pro knižní vazby, lepidla pro papírenství nebo domácnost, materiál pro uměle, štetce, psací stroje a kancelářské potřeby, učební pomůcky (s výjimkou přístrojů), papírové obaly, plastické obaly zařazené v této třídě, listy, pytlíky a sáčky pro obalovou techniku, umělecké nebo ozdobné předměty z papíru, obalové materiály z plastických hmot zařazené v této třídě, pohledy ilustrované se zvukovou nahrávkou; (35) automatizované zpracování dat, dodavatelské služby pro třetí osoby (nákup výrobků a pro jiné podniky), ekonomické prognózy, ekonomické poradenství, správa hotelů, dovozní a vývozní kancelář, reklamní, inzertní a propagační činnost, marketing, obchodní nebo podnikatelský průzkum, oceňování obchodních podniků, poskytování informačních produktů podnikatelského nebo obchodního nebo komerčního nebo propagačního charakteru, poskytování multimediálních informací komerčního charakteru, komerční využití internetu, zejména v oblastech komerčních internetových médií a vyhledávacích služeb, obchodní management a podnikové poradenství, pomoc při řízení obchodního nebo průmyslového podniku, pomoc při řízení obchodní činnosti, personální poradenství, administrativní služby, služby organizačních poradců, zprostředkování v obchodních vztazích, zprostředkovatelská činnost v oblasti obchodu, franchising, merchandising, pronájem reklamní doby v komunikačních médiích, pronájem a půjčování reklamních materiálů, pronájem a /nebo půjčování reklamních ploch, půjčování a pronájem kancelářských strojů a zařízení, kopírek, pronájem a půjčování prodejních automatů, organizace komerčních nebo reklamních výstav, činnost účetních poradců, vedení účetnictví, činnost daňových poradců a účetních auditorů; (36) služby realitní kanceláře, správa majetku, správa nemovitostí, zprostředkování při správě nemovitostí, úschova cenností, zprostředkování nemovitostí, leasing, směnárna činnost, služby "investment trusts", finanční analýzy, finanční informace, finanční odhady a oceňování, finanční poradenství, finanční služby, zprostředkování finančních nebo peněžních služeb, garance, záruky, kauce, pojištění, zprostředkování pojištění, investování kapitálů, jednatelství (factoring), ubytovací kanceláře, koupě a prodej na splátky, finanční služby likvidace podniků, obchodování s nemovitostmi, oceňování nemovitostí, finanční sponzorování, pronájem pokojů, pronájem bytů, pronájem farem, pronájem nájemních činžovních domů, pronájem nemovitostí, pronajímání kanceláří (nemovitostí); (37) pronájem a půjčování bagrů, rypadel a buldozerů, pronájem a půjčování čistících strojů, pronájem a půjčování stavebních strojů a zařízení, jeřábů, pronájem a půjčování silničních zametacích strojů, pronájem průmyslového zboží, praní prádla,

oděvů, textilu, stavebnictví, půjčování a pronájem praček, sušiček, myček na nádobí a úklidových prostředků, zprostředkovatelská činnost ve stavebnictví, stavitelství, provádění dopravních staveb, provádění průmyslových bytových a občanských staveb, inženýrské stavby (včetně technické vybavenosti sídlištních celků); (38) výměna zpráv, šíření a výměna informací a zpráv, získávání zpráv a informací, telekomunikační služby, šíření elektronických časopisů, informací, elektronických periodik a knih v elektronické podobě prostřednictvím počítačové sítě zejména internetu, pomocí satelitů aj, komunikace, informační služby všeho druhu, pronájem a půjčování přístrojů a zařízení pro přenos informací a/nebo zpráv a/nebo hlasu a/nebo zvuku a/nebo obrazu, pronájem a půjčování telekomunikačních zařízení a výrobků, telefonů, faxů, modemů, telefonních ústředí; (39) dopravní služby, doprava osoba a zboží, skladování zboží, provozování skladů, logistika, zásilatelství, balení zboží, poradenství a zprostředkování v oblasti dopravy nebo skladování, provoz cestovní kanceláře, provoz turistické kanceláře, provoz veřejné dopravy, provozování parkovišť, průvodcovské služby, pronájem a půjčování autokarů, automobilů, lodí, plavidel, kamionů, nákladních vozidel, dopravních prostředků, pronájem a půjčování koní, pronájem garáží a parkovacích ploch, pronájem a půjčování mrazicích nebo chladičích boxů, pronájem a půjčování potápěčských skafandrů a zvonů, pronájem skladišť, pronájem a půjčování skladovacích kontejnerů, pronájem kanalizací; (40) pronájem generátorů, pronájem čističek vody, pronájem a půjčování zařízení na vytápění, ohřev vody; (41) provozování tělovýchovných zařízení, pronájem a půjčování sportovních potřeb s výjimkou dopravních prostředků, půjčování zvukových nebo zvukově obrazových záznamů, půjčování knih, tiskovin, pronájem a půjčování audiopřístrojů, videopřístrojů, videorekordérů, videokamer, fotoaparátů, promítaček, rozhlasových a televizních přijímačů, filmů, kulturních a vzdělávacích potřeb a přístrojů, půjčování a pronájem obrazů, dekorací, pronájem stadionů, tenisových dvorců, pronájem a půjčování potápěčské výstroje, pronájem a půjčování sportovního nářadí s výjimkou dopravních prostředků, provozování a/nebo pronájem fitness centra, ediční činnost, publikační činnost, zprostředkování v oblasti kultury, výchovy, zábavy a sportu, výroba filmů, televizní výroba, výchovná, vzdělávací, soutěžní a zábavní činnost, organizace, provozování a provádění her a soutěží i veřejných, provoz rekreační kanceláře, provozování sportovního zařízení pro regeneraci a rekondici, provozování a/nebo pronájem sauny; (42) půjčování a pronájem software, počítačového vybavení, počítačů, počítačových tiskáren, skenerů apod., projektové studie technické, projektování, inženýrská činnost ve stavebnictví, projektování ve stavebnictví, vyhodnocování geologických prací ve stavebnictví tvorba software, programování, poradenství, konzultace a zprostředkování v oblasti informačních technologií a výpočetní techniky, právní služby, designérská činnost, výtvarná a grafická činnost, tvorba www stránek; (43) ubytovací služby, hotely, Kempy, ubytovací zařízení, stravovací služby, hostinská činnost, pronájem ubytování, pronájem ubytovacích zařízení, pronájem přenosných staveb, pronajímání jednacích místností, půjčování a pronájem stanů, židlí, stolů, prostírání, nápojového skla, nádobí, pronájem a půjčování zařízení nebo přístrojů na přípravu, výrobu nebo ohřev pokrmů; (44) pronájem zemědělských nástrojů a zařízení, pronajímání zdravotních (zdravotnických) zařízení, kadeřnictví, pedikúry, kosmetického salonu, solária, masérské služby, provozování léčebného nebo lázeňského zařízení pro regeneraci a rekondici; (45) půjčování oděvů, ložního prádla, klobouků, bot, uniforem, poskytování služeb a poradenství v oblasti bezpečnosti a ochrany zdraví při práci, technicko-organizační činnost v oblasti požární ochrany.

(511) 9, 16, 35, 36, 37, 38, 39, 40, 41, 42, 43, 44, 45
(210) O-191980

(111) **265077**
(220) 24.07.2003
(151) 25.08.2004
(540)

CVP Galvanika

(730) **CVP Galvanika, s. r. o.**, P.O.Box 2, Příbram VI/550, 26101, CZ

- (740) Ing. Karas Miroslav, Strakonická 352, Příbram V, 26105 (540)
(510) (8) ruční obráběcí nářadí; (40) povrchové úpravy výrobků, zejména povrchové závěsové galvanické zinkování, hromadné galvanické zinkování, slitinové galvanické zinkování s niklem, fosfátování.
(511) 8, 40
(210) O-194148

- (111) **265078**
(220) 24.07.2003
(151) 25.08.2004
(540)



- (730) **CVP Galvanika, s. r. o.**, P.O.Box 2, Příbram VI/550, 26101, CZ
(740) Ing. Karas Miroslav, Strakonická 352, Příbram V, 26105
(510) (8) ruční obráběcí nářadí; (40) povrchové úpravy výrobků, zejména povrchové závěsové galvanické zinkování, hromadné galvanické zinkování, slitinové galvanické zinkování s niklem, fosfátování.
(511) 8, 40
(210) O-194149

- (111) **266677**
(220) 10.06.2003
(151) 26.10.2004
(540)



- (730) **SILOP a.s. "v likvidaci"**, Poděbradova 2738/16, Ostrava - Moravská Ostrava, 70200, CZ
(740) Jiří Effmert, patentový zástupce, Družstevní 1424/12, Říčany, 25101
(510) (29) maso, ryby, drůbež a zvěřina, masové výtažky, ovoce a zelenina, ovoce a zelenina konzervovaná sušená a zavařená a mražená, džemy, vejce, mléko a mléčné výrobky, jedlé oleje a tuky, ovocné a zeleninové extrakty, ovocné a zeleninové směsi, masové polotovary a konzervy, paštiky, ovocné dřeně, kůry, rosoly, ovocné a zeleninové saláty, zeleninové protlaky, masové a zeleninové směsi a krémy; (30) káva, čaj, kakao, kávové náhražky a výrobky z nich, cukr, rýže, mouka, přípravky z obilnin, chléb, pečivo, cukrovinky a cukroví, zmrzlina, med, droždí, prášky do těsta, těstoviny, sůl, hořčice, ocet, omáčky k ochucení, koření a kořenící směsi, těsta plněná masovou a zeleninovou směsí a krémy, bombóny, čokoláda a výrobky z ní, kečup, majonéza, mléčné, čokoládové, kávové a kakaové nápoje, těsta a výrobky z nich, salátové zálivky, žvýkačky, ovocná želé.
(511) 29, 30
(210) O-192566

- (111) **267024**
(220) 20.01.2004
(151) 26.10.2004

- (730) **1. Soukenická s. r. o.**, Vodičkova 41/791, Praha 1, 11000, CZ
(740) Ing. Jiří Střelák, Šumberova 42, Praha 6, 16200
(510) (16) papírové ubrusy, ubrousky, prostírání, tácky, podložky pod sklenice; (21) výrobky ze skla a porcelánu v rámci této třídy; (43) provoz kavárny.
(511) 16, 21, 43
(210) O-342297

- (111) **267871**
(220) 11.03.2004
(151) 29.11.2004
(540)



- (730) **NOCC, a. s.**, Dopraváků 3, Praha 8 - Dolní Chabry, 18400, CZ
(740) Ing. Jiří Střelák, Šumberova 42, Praha 6, 16200
(510) (35) obchodní činnost, pomoc při řízení obchodní činnosti, obchodní management a poradenství, předvádění zboží, rozšiřování reklamních materiálů, řízení obchodních nebo výrobních podniků, marketingové studie, obchodní nebo podnikatelský průzkum, obchodní činnost, služby a poradenství, reklama, obchodní průzkum, poradenské obchodní služby, průzkum trhu, systematizace informací do počítačové databáze, reklama on-line v počítačové síti; (39) automobilová doprava, skladování zboží, skladování, doprava a skladování odpadu; (41) organizování a vedení seminářů; (42) služby v oblasti chemie, chemický výzkum, zkoušky materiálů, fyzikální výzkum, poradenství v oblasti počítačového hardware, pronájem počítačového software, vývoj a výzkum nových výrobků.
(511) 35, 39, 41, 42
(210) O-344033

- (111) **267872**
(220) 11.03.2004
(151) 29.11.2004
(540)



- (730) **NOCC, a. s.**, Dopraváků 3, Praha 8-Dolní Chabry, 18400, CZ
(740) Ing. Jiří Střelák, Šumberova 42, Praha 6, 16200
(510) (1) hydraulické kapaliny, odmašťovací přípravky pro výrobní procesy, převodové kapaliny; (2) oleje antikorozi; (3) oleje čistící; (4) oleje pro odstranění bednění, oleje mazací, mazací tuky, oleje průmyslové, oleje motorové.
(511) 1, 2, 3, 4
(210) O-344034

- (111) **268138**
(220) 06.06.2003
(151) 28.12.2004

- (540) **STAVIZOLEX**
(730) **STAVIZOLEX s. r. o.**, Kaštanová 34, Brno, 62000, CZ
(740) Patentová a známková kancelář, Ing. Jaromír Příkryl, Včelín 1161, Hulín, 76824
(510) (17) speciální obklady na stěny, zejména antistatické, obklady termoizolační, obklady tepelně a zvukově izolační, obklady proti zemní vlhkosti, podklady pod obklady - gumové fólie, trubky ohebné (nekovové), tmely, těsnící, lepicí a armovací tmely pro stavebnictví, kovové izolační fólie, materiály na izolace, izolační nátěry, izolační oleje, omítky izolační, izolační papír, izolační pásy, izolační plst, skleněná vlna jako izolační materiál, tepelně izolační prostředky, materiál na těsnění, umělé hmoty jako polotovary, polystyrén, polystyrénové desky, materiály zabraňující sálání tepla a tkaniny ze skelného vlákna na izolaci, jiné stavební výrobky obsažené ve třídě 17; (19) stavební materiály nekovové - surové nebo polozpracované a nekovové stavební výrobky a konstrukce obsažené ve třídě 19, neohebné trubky nekovové pro stavebnictví, přenosné konstrukce nekovové, beton, břidlice, cement a cementové desky, cihly, lepenka dehtovaná a pro stavební účely, nekovové dlaždice na podlahy, na stěny a pro stavebnictví, stavební dřevo, nekovové dveře, geotextilie, stavební kámen, kamenina pro stavebnictví, nekovové konstrukce, střešní krokve a krytiny, křemenný písek, latě, lemování střech (nekovové), nekovová lešení, lišty nekovové, malta, též suché maltové směsi, malta stavební, mozaiky pro stavebnictví, mramor, nátěrové hmoty pro stavebnictví, nekovové nosníky, nekovové obklady, nekovové obklady stěn a zdí, obklady vinylové, nekovová obložení ve stavebnictví, obložení dřevěná, ohnivzdorné cementové ochranné vrstvy, nekovové okence, nekovová dveřní okénka, nekovové rámy, nekovové okenní rámy, omítky, též sanační a strukturální omítky, omítkové směsi i hotové, zateplené omítky, opuka, nekovové stavební panely, nekovové pláště budov, papír pro stavebnictví, nekovové ploty, plst pro stavební účely, parketové podlahy, vlasy u podlah, podlahy nekovové, též lité, prkna, nekovové překladky okenní a dveřní, překližka, nekovové příčky, rákos pro stavební účely, venkovní rolety kromě kovových a textilních, řezivo, nekovové římsy a lišty pro římsy, sádra, sádrové bloky, sádrokartony, sádrovec, nekovová schodiště, nekovové schody a stupně, stavební sklo, sklo izolační pro stavby, mozaikové sklo, sklo okenní kromě skel pro automobily, tabulové sklo pro stavby, nekovové přenosné stavby, nekovové stavební hmoty, nekovové stropy, struska jako stavební hmota, šindele, škvára, štěrk i drcený, střešní nekovové tašky, nekovové trámy, nekovové drenážní trubky, kameninové trubky, trubky pevné (nekovové), tvárnice, úžlabí střech nekovová, vápence, materiály na stavbu a pokryv či potahy vozovky, nekovové výztuže pro stavebnictví, nekovové zárubné dveři, nekovové okapní žlaby, záruvzdorné materiály, stavební truhlářské výrobky jako jsou dveře, zárubně, okna; (35) zprostředkovatelská činnost v oblasti obchodu, zprostředkování obchodních dodavatelsko-odběratelských vztahů ve stavebnictví, zprostředkovatelská činnost v investiční výstavbě; (37) provádění stavebních prací, zejména stavby občanské, průmyslové a inženýrské, stavební rekonstrukce, zateplování objektů, zateplování bazénů, zateplování střech, montáže plochých střech a jejich zateplování, demolice staveb, realizace inženýrských sítí, zprostředkování stavebních prací, zprostředkování oprav a přestaveb nemovitostí, montované stavby bytů a průmyslových prostor, stavební úpravy v rámci dokončování staveb, poradenství ve stavebnictví, zprostředkování výstavby bytových a rodinných domů, stavební dozor, zprostředkování stavebního dozoru.
- (511) 17, 19, 35, 37
(210) O-192463

- (111) **268166**
(220) 18.09.2003
(151) 28.12.2004
(540)

HOTEL SRNÍ

- (730) **HOTELY SRNÍ, a.s.**, Celetná 590, Praha 1, 11000, CZ
(510) (43) hotelové služby, provoz hotelového ubytování - ubytovací služby, provoz restaurace.
(511) 43
(210) O-196025

- (111) **268170**
(220) 30.09.2003
(151) 28.12.2004
(540)

COLORIX

- (730) **AMOS CORPORATION**, 710, Joong-ri, Dongtan-myun, Hwasung-si, Kyungki-do, KR
(740) Ing. František Kania, Mendlovo nám. 1a, Brno, 60300
(510) (16) barevné tužky, pastelky, pastelové barvy, tužky, barevné krajony (šroubovací barevné tužky) kreslicí kartony, lepidla pro kancelářské účely a pro lepení papíru, zvyrazňovače, psací a kreslicí štětce, štítky, nálepky.
(511) 16
(210) O-196398

- (111) **268368**
(220) 14.02.2004
(151) 28.12.2004
(540)



- (730) **3K s.r.o.**, Počernická 513/56, Praha 10, 10000, CZ
(740) Advokátní kancelář Krejčík & Partneři, JUDr. Vladimír Krejčík, Anglická 28, Praha 2, 12000
(510) (3) mycí a čisticí přípravky pro toaletní účely, mýdla všeho druhu, mýdlové náhražky a směsi, pleťové vody a tonika, šampony tekuté nebo práškové, parfumerie a voňavkářské zboží, jakož i základní látky přírodní nebo syntetické pro květinové i bylinné kosmetické výrobky a parfémy, vonné oleje, čisticí oleje, éterické oleje a trestí a/nebo esence, kosmetické přípravky všeho druhu, např. pro koupele a opalování, krémy, masky, esence, přísady do koupelí, pomády, pudry, plesové masky na kosmetickém základě, vlasové vody, tonika na vlasy a přípravky na regeneraci a vzrůst vlasů, výrobky na péči o vlasy a vousy, např. toaletní barviva a přípravky na odstraňování lupů, ústní vody a spreje, zubní pasty a přípravky na čištění k dezinfekci úst (vyjma medicínálních, rostliny a rostlinné výtažky pro kosmetické účely); (35) obchodní zprostředkovatelská činnost v oboru kosmetických výrobků, parfumerie a čisticích kosmetických přípravků, inzertní a propagační činnost v daných oborech, vč. rozšiřování reklamních textů a vzorků výrobků zákazníkům, organizování a pořádání propagačních anebo komerčních výstav, přehlídek zboží a reklamních akcí, obchodní management a průzkum trhu, vč. pomoci při řízení obchodní činnosti, obchodní zastupování tuzemských a zahraničních firem, obchodní, konzultační a poradenský servis v oboru kosmetiky, parfumerie a kosmetických čisticích přípravků; (40) zpracování a úprava syntetických a přírodních produktů.
(511) 3, 35, 40
(210) O-343128

- (111) **268754**
(220) 27.04.2004
(151) 28.12.2004
(540)



- (730) **H Q H SYSTEM spol. s r.o.**, Koněvova 188, Praha 3, 13000, CZ
(740) Ing. Michal Jupa, Na Baních 1385, Praha 5 - Zbraslav, 15600
(510) (9) potápěčské masky, měřicí přístroje, potápěčské rukavice,

přístroje a nástroje navigační, fotografické, kinematografické, optické, signalizační, pro účely záchranné včetně speciálních pouzder, regulátory - v rámci této třídy, oděvy a součásti oděvů určené pro potápění a plavání - v rámci této třídy, bezpečnostní a záchranné oděvy, dýchací přístroje, poplašná zařízení všech druhů; (11) osvětlovací tělesa, zejména lampy a baterky pro potápění, ventily regulační, regulátory a kohoutky zařazené do této třídy; (13) střelné zbraně, střelivo, munice a střely, ohňostroje a pyrotechnické výrobky; (28) plavecké a potápěčské ploutve, pušky harpunovací (jako sportovní potřeby), nářadí a náčiní pro potápění - v rámci této třídy, zboží plážové a koupací zařazené do této třídy; (35) zprostředkovatelská činnost v oblasti obchodu, export - import, propagace, marketing; (37) montáž, opravy a servis nástrojů, přístrojů a zařízení zařazených do výše uvedených tříd; (41) služby spojené s výchovou, zábavou, sportovními a tělovýchovnými aktivitami; (42) vývoj a výzkum střeliva; (45) služby spojené se zabezpečením a ostrahou osob, objektů a majetku.

(511) 9, 11, 13, 28, 35, 37, 41, 42, 45
(210) O-345892

(111) **268948**
(220) 24.09.2003
(151) 26.01.2005
(540)

HOTEL ŠUMAVA

(730) **HOTELY SRNÍ, a.s.**, Celetná 590, Praha 1, 11000, CZ

(510) (16) periodické a neperiodické tiskoviny, tiskopisy, reklamní, inzertní a informační materiály spadající do této třídy, pohlednice, fotografie a jiná vyobrazení na papírovém nosiči; (36) pronájem nemovitostí a nebytových prostor; (41) půjčování lyží a jiného sportovního nářadí, provozování sportovišť, lyžařských vleků, posiloven, saun a zařízení sloužících k regeneraci a rekondici spadající do této třídy.

(511) 16, 36, 41
(210) O-196263

(111) **269169**
(220) 07.04.2004
(151) 26.01.2005
(540)



(730) **PRODECO, a.s.**, Masarykova 51, Teplice, 41678, CZ

(740) ZEMAN-podkrušnohorská patentová a známková kancelář, Petr Zeman, Hradní 301, Loket, 35733

(510) (6) konstrukce (kovové), ocelové konstrukce; (7) dopravníky (stroje), dopravníky pásové, drtiče (stroje), důlní stroje, přepravníky (důlní); (37) elektrické spotřebiče (instalování a opravy), stroje (montáž, údržba a opravy).

(511) 6, 7, 37
(210) O-345230

(111) **269574**
(220) 23.04.2004
(151) 09.02.2005
(540)



(730) **MIRRO s.r.o.**, Třebostická 2283/2, Praha 10, 10000, CZ

(740) DANĚK & PARTNERS, Dr. Vilém Daněk, Vinohradská 45, Praha 2, 12000

(510) (6) kovové stavební materiály, montované stavby kovové, montované stavby kovové s přestavitelnými prvky a s měnitelnou dispozicí, kovové stavební materiály přenosné, stavební prvky kovové, interiérové stavební materiály jako

montované vnitřní příčky kovové, schody kovové, stavební dílce kovové, bednění a šalování do betonu (kovová); (19) stavební materiály nekovové (betonové, dřevěné, sádkokartonové, skleněné a plastové), montované stavby kancelářských, výrobních, skladovacích, obytných a rekreačních budov, montované stavby s přestavitelnými prvky a s měnitelnou dispozicí, nekovové přenosné stavby, nekovové stavební materiály přenosné, stavební prvky nekovové, interiérové stavební materiály jako montované vnitřní nekovové schody, stavební dílce nekovové, kámen přírodní a umělý, cement, beton, beton armovaný, betonové desky, betonové panely, betonové okenní sloupky, betonové překlady, betonové dlaždice, cihlářské výrobky, obkladové desky a dlaždice nekovové, nekovové panely pro obklady stěn, stropní akustické i dekorační podhledy, dveře nekovové, dveře křídlové dřevěné, dveře posuvné, dveřní rámy nekovové, okenní rámy nekovové, okenní sklo, vláknité stavební panely a desky, stěny dřevěné, panely dřevěné, vláknité a z aglomerovaného materiálu, krby a komíny nekovové, papír dehtový (jako krytina), dřevěné dlažební kostky, dřevěné ostění, stavební dřevěné polotovary, nekovové podlahy a stropy pro stavby, materiály pro jednolitě podlahy, podlahy dřevěné, podlahovina z korkové drti, nekovové potřeby pro stavbu podlah, dlaždice nekovové, stavební výrobky z břidlice, bednění a šalování do betonu (nekovová); (35) inzertní, reklamní a propagační činnost, poskytování pomoci při provozu obchodu včetně zprostředkování obchodních a souvisejících obchodně personálních záležitostí, organizování výstav a veletrhů k reklamním a obchodním účelům, organizování módních přehlídek k obchodním účelům, odborné poradenství, vztahující se k organizování výstav a veletrhů k reklamním a obchodním účelům, správa obchodních zájmů třetích osob, vypracování statistických přehledů, poradenství v oblasti organizace a ekonomiky podnikání, marketing, průzkum a analýzy trhů, pronájem kancelářských strojů a zařízení, distribuce zboží k reklamním účelům, rozmnožování dokumentů, propagační činnost, reklama, pomoc při řízení obchodní činnosti, obchodní administrativa, kancelářské práce, reklama (on-line) na počítačové komunikační síti, on-line inzerce, vyhledávání informací v počítačových souborech, pronájem reklamního času ve všech komunikačních médiích, poskytování obchodních informací a služeb pomocí internetu, zprostředkování internetového obchodu, komerční využití internetu v oblastech komerčních internetových médií a vyhledávacích služeb, zhotovování kopií počítačových programů, převod a konverze údajů a dokumentů z fyzických médií na elektronická média; (37) stavební činnost - provádění staveb včetně jejich změn, udržovacích prací na nich a jejich odstraňování, opravy, instalační služby, restaurování objektů, instalační služby polotovarů a stavebních dílců ve stavebnictví, montážně stavební práce, montování staveb a interiérů, stavební řemeslné a údržbářské práce, zejména malířské, lakýrnické a tapetářské, včetně vysoušení staveb a kladení podlah, instalace ve stavebnictví, revize zařízení, stavební dozor, stavební sanace; (41) činnost vyučovací, výchovná, vzdělávací a zábavní včetně pořádání specializačních doškolovacích kurzů, symposií a konferencí, doprovodné výstavy, provozování pracovních diskusního a zájmového klubu, organizování výstav a veletrhů ke vzdělávacím, kulturním, výchovným a zábavním účelům, organizování společensko-kulturních akcí, pořádání zábavních soutěží, organizování soutěží, odborné poradenství, vztahující se k organizování výstav a veletrhů ke vzdělávacím, kulturním, výchovným a zábavním účelům, nakladatelská a vydavatelská činnost, provozování galerií; (42) zkoušky materiálů, inženýrská činnost ve výstavbě, projektová činnost v investiční výstavbě, technické dozory, grafické práce související se stavebnictvím, geologické a kartografické práce, tvorba software, vědecké a technologické služby, průmyslové analýzy, posudky stavebních prací.

(511) 6, 19, 35, 37, 41, 42
(210) O-345816

(111) **269958**
(220) 26.04.2004
(151) 28.02.2005

(540)



- (730) **DOE spol. s r.o.**, V Zápolsí 1252/27, Praha 4, 14100, CZ
(740) Dr.Mgr.LL.M., advokát Daniel Malíš, Na Rybníčku 5, Praha 2, 12000
(510) (9) měřicí přístroje, měřítka, počítadla, počítačové stroje, měřicí přístroje přesné, měřicí zařízení (elektrika), měřiče množství, kvantoměry, monitorovací přístroje elektrické, periférie počítačové, periferní zařízení počítačů, počítače, propojovací mezičlánky (pro počítače), regulátory elektrické; (37) montáž, údržba a opravy počítačového vybavení, montáž, údržba a opravy kancelářských strojů a zařízení; (42) instalace počítačových programů, poradenské služby v oblasti počítačového hardware, tvorba počítačových systémů.
(511) 9, 37, 42
(210) O-345827

- (111) **269979**
(220) 29.04.2004
(151) 28.02.2005
(540)



- (730) **PENATUS s.r.o.**, Sportovní 20, Praha 10, 10100, CZ
(740) Ing. Michal Jupa, Na Baních 1385, Praha 5 - Zbraslav, 15600
(510) (19) stavební materiály všeho druhu zařazené do této třídy, jako např. polozpracované řezivo, trámy, prkna, dřevěné panely, překližka, kompozitní stavební materiály na bázi dřeva a jiných nekovových materiálů, cihly, skleněné cihly, tvárnice, dlaždice nekovové, obkládačky nekovové, překlady nekovové, lepenka pro stavebnictví, nekovové podlahové krytiny stavebního charakteru, přírodní a umělé kámen, cement, vápno, pojiva pro stavební účely, malta, sádra, šterk, písek, kameninové a cementové roury, asphalt, smola, přenosné domy; (36) činnost realitní kanceláře, zprostředkovatelská činnost v oblasti koupě, prodeje a pronájmu nemovitostí, správa nemovitostí; (37) údržba nemovitostí, provádění staveb včetně jejich změn, údržovacích prací na nich a jejich odstraňování, poradenská a obstaravatelská činnost v investiční výstavbě; (42) vývoj, konstrukce a projektová činnost ve stavebnictví, technicko-inženýrská činnost v investiční výstavbě, architektonické poradenství; (43) služby zajišťující stravování, nápoje a dočasné ubytování jako např. provoz hotelu, restaurace, baru, jídelny či penzionu.
(511) 19, 36, 37, 42, 43
(210) O-345983

- (111) **270587**
(220) 02.03.2004
(151) 29.03.2005
(540)



- (730) **QUANTUM, a.s.**, Brněnská 212, Vyškov - Nouzka, 68201, CZ
(740) Ing. Jiří Dohnal, patentový zástupce, Nedbalova 29, Brno, 62300
(510) (9) elektrické přístroje pro indikaci a/nebo ovládání parametrů fyzikálních veličin okolního prostředí, zejména teploty,

vlhkosti, tlaku, rychlosti a/nebo směru proudění okolního tekutinového prostředí, a/nebo parametrů elektrického a/nebo magnetického pole, elektrické přístroje pro analýzu vyšších harmonických parametrických veličin elektrického a/nebo magnetického pole, přístroje a nástroje pro vedení, přepínání, přeměnu, akumulaci, regulaci nebo řízení elektrického proudu a/nebo napětí, rozvaděče nízkého napětí, přístroje a zařízení pro záznam, zesilování, reprodukci a přenos písma, zvuku a obrazu, videorekordéry, videokamery, software na magnetických nosičích, magnetické nebo optické nosiče zvukových a/nebo obrazových záznamů nahrané i nenahrané, videokazety nahrané i nenahrané, audiokazety nahrané i nenahrané, audiovizuální programy, audioprogramy, audiovizuální díla, audiovizuální díla v digitální podobě, CD disky, videodiskety, audiodiskety, informace a záznamy v elektronické podobě, kancelářská technika ve tř. 9, databanky, faxové přístroje, kopírovací technika, telefonní přístroje, včetně v kombinaci se záznamníky, elektronické kalkulačky apod., související doplňkové zařízení, příslušenství a náhradní díly, speciální pouzdra pro zařízení, přístroje a nástroje, které jsou zařazené do této třídy; (11) zařízení pro osvětlování, topení, chlazení a sušení, zařízení pro větrání, zařízení pro rozvod a regulaci průtoku tekutin, včetně vody, jejich součástí a příslušenství, kohoutky, filtry tlakové i beztlakové, ventily regulační, ventily termostatické, ventily vzduchové pro parní vytápěcí tělesa, sanitární zařízení, pece, chladicí vany pro pece, přístroje na chlazení vzduchu, regenerátory tepla, stroje a přístroje na čištění vzduchu, plynové a elektrické kotle, chladicí komory, chladicí přístroje, zařízení a stroje, chladicí přístroje a zařízení na chlazení kapalin a/nebo plynů, včetně vody, jakož i nápojů, chladničky, mrazicí přístroje a zařízení, mrazničky, mrazicí boxy, odsávací zařízení, klimatizační zařízení, výčepní chladírenské zařízení, výčepní chladírenské pulty, ohřivače tekutin, ohřivače vody, zařízení pro ventilaci, doplňkové regulační zařízení, příslušenství a náhradní díly pro vytápěcí kotle, přístroje na čištění a filtraci vzduchu, regulačně bezpečnostní zařízení pro rozvod a regulaci průtoku tekutin, regulačně bezpečnostní zařízení pro rozvod vody, sušičky; (37) stavebnictví, opravy, instalační služby, jakož i vedení a realizace průmyslových, inženýrských, bytových a občanských staveb, včetně provádění souvisejících zemních prací, řízení staveb technologických celků, technický dozor pro montáže technologických celků, výstavba příslušejících strojírenských výrobních provozů a strojně technologických zařízení, montážní, servisní a opravárenská činnost v uvedených oborech, zprostředkovatelská a poradenská činnost a služby v souvisejících uvedených oborech, spadajících do této třídy; (39) doprava, přepravování a skladování, uskladnění, rozvod i tranzit topných plynů, zprostředkování dopravy, pronájem vozidel, pronájem garáží, parkovišť a skladů, obstaravatelská a zprostředkovatelská činnost v souvisejících uvedených oborech, spadajících do této třídy; (42) projektová, konstrukční a inženýrská činnost v investiční výstavbě v oblasti stavebnictví, strojírenství a elektrotechniky, poradenské služby v této oblasti, inženýrsko-technická činnost v oblasti tvorby software, technické poradenství a vypracování posudků, pátrání v právních záležitostech, inženýrsko-technické a právní průzkumy v otázkách ochranných práv, pronájem hardware a software, obstaravatelská, zprostředkovatelská a poradenská činnost a služby v souvisejících uvedených oborech, spadajících do této třídy.

- (511) 9, 11, 37, 39, 42
(210) O-343680

- (111) **272994**
(220) 12.05.2003
(151) 27.06.2005
(540)

Metal One

- (730) **Metal One Corporation**, 23-1, Shiba 3-chôme, Minato-ku, Tokyo, JP
(740) KOREJZOVÁ & SPOL., v.o.s., JUDr. Petra Korejzová, Korunní 810/104 E, Praha 10, 10100
(510) (1) chemikálie, lepidla (s výjimkou kancelářských lepidel a lepidel pro domácnost), přípravky pro regulaci růstu rostlin, vyšší mastné kyseliny, antimony, uran, křemík a rtuť, nekovové nerosty, nezpracované plasty, drť, mouka a škrob pro průmyslové účely (s výjimkou potravinářského průmyslu),

průmyslová hnojiva, fotografický materiál, reagenční papír, umělá sladidla, keramické glazury; (6) železo a ocel, neželezné kovy a jejich slitiny, kovová ruda, kovové materiály používané výhradně ve stavebnictví, kovové fitinky pro stavby, trezory a bezpečnostní pokladny, železářské zboží, prefabrikované kovové stavební montážní soupravy, kovové zásobní cisterny na kapaliny, kovové nádrže na průmyslovou vodu, kovové zásobní cisterny na kapalný plyn, kovové zásobní cisterny na palivo a plyn, kovové kladky, kovové pružiny, kovové ventily, kovové kontejnery, nakládací a vykládací kovové palety, kovové otočné stoly pro manipulaci s nákladem, kovové posuvné stoly pro manipulaci s nákladem, nesvítivé kovové bóje, majáky a kužely, nesvítivé/nemechanické kovové dopravní značky a značení, kotvy, kovové upevňovací a kotevní lana a řetězy, kovové upevňovací a kotevní patníky, kovové kuřky a kovové boxy na nářadí, kovové vývěsné tabule a štíty, kovové dopravní a informační tabule, přezky a spony z obecných kovů, karabiny; (14) drahé kovy, nádobí všeho druhu z drahých kovů, louskáčky z drahých kovů, pepřenky z drahých kovů, cukřenky z drahých kovů, kalíšky na vejce z drahých kovů, držáky na ubrousky z drahých kovů, kroužky na ubrousky z drahých kovů, tácky a podnosy z drahých kovů, stojánky na párátka z drahých kovů, vázy a misky na květiny z drahých kovů, kazety a krabičky z drahých kovů na jehly a šití, šperkownice z drahých kovů, zhášedla svíček a svícny z drahých kovů, tobolky a peněženky z drahých kovů, ozdoby a dekorace na boty z drahých kovů, pudřenky z drahých kovů, kuřácké potřeby z drahých kovů, osobní ozdoby, manžetové knoflíčky, klenoty a šperky a jejich napodobeniny, neopracované drahé kameny, hodiny a hodinky, trofeje a poháry, pamětní štíty a desky, vše v rámci této třídy; (28) horolezecké stupačky (mačky), cepíny, odrazové můstky (kovové); (35) reklama, propagace, inzerce, vydávání obchodních (věrnostních) známek a kupónů, odborné obchodní poradenství, průzkum trhu, poskytování prodejních informací, audit finančních výkazů, zpracování účetních výkazů, audit účetních výkazů, personální služby včetně doporučení a umístování zaměstnanců, dražitelství, vývozní-dovozní agentury, rozmožování dokumentů, stenografie, přepisování, služby recepcí včetně přijímání hostů a poskytování informací a rad pro návštěvníky budov, půjčování a pronájem propagačních materiálů, půjčování a pronájem psacích strojů a kopírek, dodavatelské služby pro třetí osoby včetně těchto služeb v oblasti železa, ocele a kovových výrobků, vše v rámci této třídy; (40) úprava a zpracování kovů, úprava a zpracování plastů a keramiky, poskytování informací týkajících se zpracování kovů, rafinace, půjčování a pronájem kovoobráběcích strojů a nástrojů; (42) programování, údržba a aktualizace počítačového softwaru, pronájem počítačů, půjčování a pronájem textových editorů, navrhování (design), odborné poradenství (neobchodní) spadající do této třídy.

(511) 1, 6, 14, 28, 35, 40, 42
(210) O-191526

(111) **273744**
(220) 15.08.2003
(151) 25.07.2005
(540)

KOKTEJL

(730) **COMPAGNIE GERVAIS DANONE**, 17 Boulevard Haussmann, 75009 Paříž, FR
(740) Rott, Růžička & Guttman Patentové, známkové a advokátní kanceláře, JUDr. Vladimír Rott, Vinohradská 37, Praha 2, 12000
(510) (29) mléčné výrobky s výjimkou mléčných nápojů, zejména mléčné zákusky, jogurty, pěny, krémy (šlehačky), dezertní krémy (šlehačky), čerstvá šlehačka, máslo, tavené sýry, zrající sýry, plísňové zrající sýry, nezrající čerstvé sýry a sýry v solném nálevu, tvarohy, čerstvé sýry prodávané jako tekuté nebo ve formě pasty, kvašené přírodní či ochucené mléčné výrobky.

(511) 29
(210) O-194978

(111) **274418**
(220) 29.04.2003
(151) 25.08.2005

(540) **SUPERNEU**
(730) **C & D, spol. s r.o.**, Nad Zámečnicí 2127/28, Praha 5, 15000, CZ
(740) Známková kancelář Praha, v.o.s., Tichá Laura, p.o.box 46, Praha 5, 15250
(510) (1) chemické výrobky pro průmyslové účely; (3) čistící přípravky; (5) desinfekční prostředky.
(511) 1, 3, 5
(210) O-191155

(111) **277908**
(220) 16.02.2004
(151) 23.01.2006
(540)



(730) **VÍTKOVICE HTB a.s.**, Ruská 2887/101, Ostrava - Vítkovice, 70602, CZ
(740) Ing. Josef Bocek, Dělnická 19/1168, Havířov, 73601
(510) (7) stroje a zařízení pro výrobu plynových zařízení a vyhrazených tlakových zařízení; (37) montáž a opravy vyhrazených plynových zařízení, montáž a opravy vyhrazených tlakových zařízení a tlakových nádob, periodické zkoušky nádob na plyny, revize a zkoušky vyhrazených plynových zařízení, plnění tlakových nádob plyny; (39) skladování zkapalněných uhlovodíkových plynů v tlakových nádobách včetně jejich dopravy; (40) povrchové úpravy, svařování kovů; (45) poskytování služeb v oblasti bezpečnosti a ochrany zdraví při práci, poskytování technických služeb při ochraně majetku a osob.
(511) 7, 37, 39, 40, 45
(210) O-343163

(111) **280863**
(220) 21.04.2004
(151) 10.05.2006
(540)

GAMAVET

(730) **GAMAVet a.s.**, Osinalická 402/20, Praha 8, 18200, CZ
(510) (1) hnojiva pro půdy; (42) vědecké a technologické služby a s nimi spojený výzkum a návrhy.
(511) 1, 42
(210) O-345678

Zániky ochranných známek uplynutím doby platnosti

Kapitola obsahuje údaje o ochranných známkách, které zanikly uplynutím doby platnosti podle ustanovení § 29 odst. 1 zákona č. 441/2003 Sb.

Číslo zápisu	Datum zániku						
94071	16.10.2012	183069	12.10.2012	255187	04.10.2012	255910	14.10.2012
155613	06.10.2012	183976	07.10.2012	255188	04.10.2012	255912	15.10.2012
161197	12.10.2012	184263	15.10.2012	255190	04.10.2012	255913	15.10.2012
161225	09.10.2012	184264	15.10.2012	255193	04.10.2012	255914	15.10.2012
161417	10.10.2012	184844	14.10.2012	255196	04.10.2012	255915	15.10.2012
171784	07.10.2012	184906	15.10.2012	255203	07.10.2012	255916	15.10.2012
173073	09.10.2012	186514	14.10.2012	255204	07.10.2012	255918	15.10.2012
173498	13.10.2012	187336	09.10.2012	255210	07.10.2012	255919	15.10.2012
173499	13.10.2012	188142	06.10.2012	255213	08.10.2012	255920	15.10.2012
173500	13.10.2012	188510	06.10.2012	255214	08.10.2012	255922	16.10.2012
175122	14.10.2012	188520	13.10.2012	255215	08.10.2012	256578	04.10.2012
176498	16.10.2012	188527	16.10.2012	255216	08.10.2012	256580	04.10.2012
176540	09.10.2012	188528	16.10.2012	255219	09.10.2012	256583	07.10.2012
176563	06.10.2012	190108	16.10.2012	255223	09.10.2012	256584	07.10.2012
177794	15.10.2012	194871	07.10.2012	255224	09.10.2012	256585	07.10.2012
177796	15.10.2012	252941	07.10.2012	255227	09.10.2012	256600	07.10.2012
177797	15.10.2012	252942	07.10.2012	255230	10.10.2012	256602	08.10.2012
177798	15.10.2012	253984	09.10.2012	255237	11.10.2012	256603	09.10.2012
177799	15.10.2012	254066	07.10.2012	255239	11.10.2012	256604	10.10.2012
177800	15.10.2012	254068	07.10.2012	255240	11.10.2012	256607	10.10.2012
177802	15.10.2012	254069	07.10.2012	255241	11.10.2012	256610	10.10.2012
177804	15.10.2012	254077	11.10.2012	255242	11.10.2012	256612	11.10.2012
177807	15.10.2012	254080	14.10.2012	255243	11.10.2012	256617	15.10.2012
178412	07.10.2012	254653	04.10.2012	255244	11.10.2012	256618	15.10.2012
178562	05.10.2012	254654	04.10.2012	255246	11.10.2012	256621	15.10.2012
178563	05.10.2012	254655	07.10.2012	255247	11.10.2012	256622	15.10.2012
178566	14.10.2012	254658	08.10.2012	255250	14.10.2012	256623	16.10.2012
178764	13.10.2012	254659	08.10.2012	255251	15.10.2012	256624	16.10.2012
178765	13.10.2012	254660	08.10.2012	255252	15.10.2012	256625	16.10.2012
178972	14.10.2012	254661	08.10.2012	255254	15.10.2012	256626	16.10.2012
179254	16.10.2012	254667	09.10.2012	255258	15.10.2012	256627	16.10.2012
179758	13.10.2012	254669	09.10.2012	255259	16.10.2012	256629	16.10.2012
179759	13.10.2012	254670	09.10.2012	255260	16.10.2012	256630	16.10.2012
179785	06.10.2012	254672	10.10.2012	255261	16.10.2012	256631	16.10.2012
179799	09.10.2012	254673	10.10.2012	255262	16.10.2012	256632	16.10.2012
180148	13.10.2012	254674	10.10.2012	255264	16.10.2012	257281	04.10.2012
180149	13.10.2012	254677	14.10.2012	255265	16.10.2012	257285	07.10.2012
180286	13.10.2012	254678	14.10.2012	255887	04.10.2012	257286	08.10.2012
180626	14.10.2012	254679	14.10.2012	255889	04.10.2012	257287	08.10.2012
180629	07.10.2012	254680	14.10.2012	255890	04.10.2012	257288	08.10.2012
180764	09.10.2012	254681	14.10.2012	255891	04.10.2012	257289	09.10.2012
181019	06.10.2012	254682	14.10.2012	255892	07.10.2012	257291	10.10.2012
181092	08.10.2012	254683	14.10.2012	255893	08.10.2012	257292	10.10.2012
181169	12.10.2012	254684	14.10.2012	255894	08.10.2012	257294	16.10.2012
181622	13.10.2012	254687	14.10.2012	255895	08.10.2012	258116	04.10.2012
182062	13.10.2012	254692	15.10.2012	255896	08.10.2012	258119	07.10.2012
182167	15.10.2012	254697	15.10.2012	255897	08.10.2012	258124	11.10.2012
182364	16.10.2012	254698	15.10.2012	255900	09.10.2012	258125	11.10.2012
182429	07.10.2012	254700	16.10.2012	255901	10.10.2012	258126	11.10.2012
182583	09.10.2012	254702	16.10.2012	255904	11.10.2012	258127	11.10.2012
182940	09.10.2012	254703	16.10.2012	255905	11.10.2012	258128	11.10.2012
182941	09.10.2012	255186	04.10.2012	255908	14.10.2012	258833	07.10.2012

Číslo zápisu	Datum zániku
258834	07.10.2012
258835	07.10.2012
258836	07.10.2012
258840	10.10.2012
258843	11.10.2012
258845	14.10.2012
258846	14.10.2012
259710	04.10.2012
259712	04.10.2012
259721	11.10.2012
260233	04.10.2012
260237	16.10.2012
260238	16.10.2012
260877	08.10.2012
261788	08.10.2012
262680	11.10.2012
262682	14.10.2012
262685	15.10.2012
262731	04.10.2012
262732	08.10.2012
262733	08.10.2012
262734	09.10.2012
262735	11.10.2012
262736	15.10.2012
263889	14.10.2012
264284	10.10.2012
264953	07.10.2012
265842	04.10.2012
265843	04.10.2012
267373	15.10.2012
268076	07.10.2012
269599	11.10.2012
274407	10.10.2012
274408	10.10.2012
274409	10.10.2012
274410	14.10.2012
274411	14.10.2012
274412	14.10.2012
274413	14.10.2012

Vzdání se práv k ochranné známce

Vlastník ochranné známky se může podle ustanovení § 30 zákona č. 441/2003 Sb. u Úřadu písemným prohlášením vzdát práv k ochranné známce v rozsahu všech výrobků nebo služeb, pro které byla zapsána, nebo některých z nich. Účinky tohoto prohlášení nastávají dnem doručení prohlášení vlastníka ochranné známky Úřadu a nelze je vzít zpět. V této kapitole je tedy uvedeno datum účinnosti vzdání se práv k ochranné známce. Pokud se vlastník vzdal práv k ochranné známce jen v rozsahu některých výrobků a služeb, je pod příslušným INID kódem zveřejněn rovněž zbývající seznam výrobků a služeb, pro které ochranná známka zůstává zapsána.

Tato kapitola dále zahrnuje údaje o ochranných známkách, u kterých vlastník písemným prohlášením omezil rozsah ochrany ve vztahu k prvku ochranné známky.

(111) 327190
(540)



- (510) (3) výrobky kosmetické a voňavkářské, bylinné kosmetické přípravky, mýdla v rámci této třídy, parfumerie, vonné oleje, krémy, mléka, gely, emulze, vody a deodoranty pro osobní potřebu, toaletní přípravky, vlasové a ústní vody pro neléčebné účely, prášky a vodičky pro čištění a ošetřování zubů a dutiny ústní - vše pro neléčebné účely, šampóny tělové i vlasové, prostředky pro mytí a ošetřování rukou a vlasů - například kondicionéry, pomády, tužidla, spreje, laky, prostředky pro ošetřování pokožky, například krémy na opalování a po opalování, masážní krémy a emulze, regenerační krémy a vody, zubní pasty a gely pro neléčebné účely (včetně zubních bělicích gelů), aroma do nápojů (éterický olej); (5) léčiva a lékárnické výrobky a přípravky, farmaceutické a parafarmaceutické přípravky humánní a veterinární, dietetické a potravinové doplňky v tuhém i tekutém stavu, například kapky, tablety, kapsle a tobolky pro posílení imunity organismu - vše pro léčebné účely, vitamínové přípravky, přírodní léčivé přípravky, například léčivé byliny a jejich výtažky, masti, krémy, gely a balzámy s léčivými a hojivými účinky, speciální sirupy a žvýkačky pro lékařské nebo farmaceutické účely, kosmetické výrobky a přípravky pro lékařské účely (například oleje), přípravky pro péči a ošetřování zubů nebo dutiny ústní pro léčebné účely, brusné prostředky zubní, vody termální; (10) aerosolové dávkovače pro lékařské účely, zařízení na fyzická cvičení pro lékařské účely, rukavice pro lékařské účely, masážní rukavice (včetně speciálních masážních rukavic z žíní); (20) lékárníčky; (21) nit' zubní, kartáčky zubní, žíně; (30) čaje včetně ledového a přípravky na výrobu čaje, glukóza pro výživu, med, nápoje čokoládové, kávové a kakaové a přípravky na jejich výrobu, potravinové doplňky pro neléčebné účely, potraviny s výjimkou esencí a éterických olejů, propolis a včelí kašička pro lidskou spotřebu, sirup melasový, sladový výtažek jako potravina, šorbet (zmrzlinový nápoj), žvýkací guma - vše v rámci této třídy; (32) prášky, pastilky a tablety na výrobu šumivých nápojů, sirup na výrobu nápojů, sladové nápoje, syrovátkové nápoje, šťávy ovocné a zeleninové, vody (nápoje); (35) administrativní zpracování objednávek, obchodní vedení umělecké agentury, dodavatelské služby pro třetí osoby, marketingové studie, obchodní management a podnikové poradenství včetně průzkumů, obchodní a podnikatelské informace a jejich poskytování, posuzování efektivnosti provozu a racionalizace práce, pronájem reklamní doby v komunikačních médiích, pronájem reklamních materiálů a ploch, předvádění zboží, reklamní činnost a propagace a činnost reklamní agentury, šíření reklamy a prezentace výrobků v komunikačních médiích (včetně šíření v masově komunikačních médiích), sekretářské služby, styky s veřejností (public relations), vydávání reklamních nebo náborových nebo propagačních nebo inzertních textů; (41) agentury umělecké, elektronické publikování (DTP), filmová tvorba a filmové projekce, informace o možnostech rozptýlení a zábavy, informace o výchově a vzdělávání, organizování a vedení kolokvií nebo konferencí nebo kongresů nebo seminářů

nebo symposií, korespondenční kurzy, pořádání soutěží krásy, poskytování on-line elektronických publikací, provozování sportovních zařízení, pronájem sportovních zařízení kromě dopravních prostředků, pořádání a řízení školení a vyučování, tělesná výchova, organizování a plánování večírků a zábavních programů a jiných zábavných akcí, výcvik instruktážní a výchovný, organizování kulturních nebo vzdělávacích výstav; (44) aromaterapeutické služby, farmaceutické poradenství, lázeňské služby, salóny krásy.

(511) 3, 5, 10, 20, 21, 30, 32, 35, 41, 44
(210) O-492633

s účinností ode dne 02.05.2013/částečně vzdání se práv k ochranné známce

Úpravy znění/vyobrazení ochranných známek a seznamu výrobků a služeb

Kapitola obsahuje údaje o ochranných známkách, u kterých na žádost vlastníka ochranné známky došlo v souladu s ustanovením § 27 zákona č.441/2003 Sb. k úpravě ve znění, vyobrazení nebo seznamu výrobků a služeb, pokud tato změna uvádí údaje v ochranné známce do souladu se skutečností, aniž by se tím ochranná známka zásadně změnila. Kapitola dále obsahuje údaje o ochranných známkách, jejichž zápis byl obnoven pouze pro některé z výrobků a služeb v souladu s ustanovením §29 zákona č. 441/2003 Sb.

(111) 256176
(540)

The logo consists of the word "SATPO" in white, bold, uppercase letters, centered within a red rectangular background.

Změny vlastníků ochranných známek

Kapitola obsahuje údaje o ochranných známkách, které byly převedeny nebo přešly ve smyslu ustanovení § 15 odst. 1, 2 a § 16 zákona č. 441/2003 Sb. na jiného vlastníka v rozsahu všech zapsaných výrobků nebo služeb.

Číslo zápisu	Dřívější vlastník	Nynější vlastník	S účinností od
183410	LAKTOS PRAHA spol. s r.o., Nová cesta 17, Praha 4, 14000, CZ	LAKTOS, a.s., Nová cesta 17, Praha 4, 14000, CZ	02.05.2013
220780	Unicorn Universe a.s., V Kapslovně 2767/2, Praha 3, 13000, CZ	RHC Software s.r.o. Bítovská 1227/9, Praha 4 - Michle, 14000, CZ	06.05.2013
260599	Jaroslav Rengl, Lovecká 25, Jablonec nad Nisou, 46601, CZ	RENGL, s.r.o., Zákopnická 354, Liberec 14 - Ruprechtice, 46014, CZ	03.05.2013
268166	SHD - KOMES a.s., Moskevská 1/14, Most, 43401, CZ	HOTELY SRNÍ, a.s., Celetná 590, Praha 1, 11000, CZ	02.05.2013
268948	SHD - KOMES a.s., Moskevská 1/14, Most, 43401, CZ	HOTELY SRNÍ, a.s., Celetná 590, Praha 1, 11000, CZ	02.05.2013
292946	Union Partners Centrála s.r.o., Vodičkova 791/41, Praha 1, 11209, CZ	Belinger Milan, Rašínovo nábřeží 384/56, Praha 2, 12000, CZ	07.05.2013
292947	Union Partners Centrála s.r.o., Vodičkova 791/41, Praha 1, 11209, CZ	Belinger Milan, Rašínovo nábřeží 384/56, Praha 2, 12000, CZ	07.05.2013
303684	Union Partners Centrála s.r.o., Vodičkova 791/41, Praha 1, 11209, CZ	Belinger Milan, Rašínovo nábřeží 384/56, Praha 2, 12000, CZ	07.05.2013
303685	Union Partners Centrála s.r.o., Vodičkova 791/41, Praha 1, 11209, CZ	Belinger Milan, Rašínovo nábřeží 384/56, Praha 2, 12000, CZ	07.05.2013
303686	Union Partners Centrála s.r.o., Vodičkova 791/41, Praha 1, 11209, CZ	Belinger Milan, Rašínovo nábřeží 384/56, Praha 2, 12000, CZ	07.05.2013
303687	Union Partners Centrála s.r.o., Vodičkova 791/41, Praha 1, 11209, CZ	Belinger Milan, Rašínovo nábřeží 384/56, Praha 2, 12000, CZ	07.05.2013
306480	Čech Hynek, Videňská 423/123, Praha 4 - Kunratice, 14800, CZ	BERGGER, SE, Smetanovo nábřeží 327/14, Praha 1 - Staré Město, 11000, CZ	06.05.2013
322783	Východoslovenské stavebné hmoty, a.s., Turňa nad Bodvou 654, Turňa nad Bodvou, 4402, SK	Holcim (Slovensko) a. s., Rohožník, SK	06.05.2013
327804	Folk Jan, Vinice 460, Všetaty, 27716, CZ	Akinu CZ s.r.o., Zelená 495, Horoměřice, 25262, CZ	02.05.2013

Změny v údajích o vlastních ochranných známkách

Kapitola obsahuje ochranné známky, u kterých byla v rejstříku ochranných známkách vyznačena změna v údajích o vlastních ve smyslu ustanovení § 27 odst. 2 a 7 zákona č. 441/2003 Sb.

Číslo zápisu	Vlastník	S účinností od
173238	Pavel Svoboda, Vyšní Lhoty 295, 73951, CZ	06.05.2013
179522	Intergraph Corporation, 19 Interpro Road, Madison, 35758, AL, US	06.05.2013
182060	Opavská lesní a.s., Na poříčí 1041/12, Praha 1, 11000, CZ	06.05.2013
186424	Honeywell, spol. s r.o., V Parku 2326/18, Praha 4, 14800, CZ	07.05.2013
191072	Hydrosoft s.r.o., U Sadu 13/62, Praha 6 - Veleslavín, 16200, CZ	06.05.2013
191308	ROIS REALITY s.r.o., Koukolova 332, Habartov, 35709, CZ	06.05.2013
192825	ITECO s.r.o., Rosického náměstí 48/6, Brno, 61600, CZ	02.05.2013
197789	ROIS REALITY s.r.o., Koukolova 332, Habartov, 35709, CZ	06.05.2013
219114	McCarter a.s., Bajkalská 25, Bratislava, 82101, SK	03.05.2013
230599	Kee Safety Limited, Unit 2A, Cradley Business Park, Overend Road, Cradley Heath, West Midlands B64 7DW, GB	07.05.2013
259504	C & D, spol. s r.o., Nad Zámečnicí 2127/28, Praha 5, 15000, CZ	02.05.2013
259505	C & D, spol. s r.o., Nad Zámečnicí 2127/28, Praha 5, 15000, CZ	02.05.2013
260055	Pavel Svoboda, Vyšní Lhoty 295, 73951, CZ	06.05.2013
260105	Nextrusion GmbH, Max-Fischerstrasse 11, 86399 Bobingen, DE	03.05.2013
260550	LG Life Sciences, Ltd., 58, Saemunan-ro, Jongno-gu, Seoul, KR	02.05.2013
261713	McCarter a.s., Bajkalská 25, Bratislava, 82101, SK	03.05.2013
262428	Mlékárna Kunín a.s., Kunín 291, 74253, CZ	02.05.2013
262494	EMOS trading a.s., Za mlýnem 1116/54, Přerov, 75002, CZ	03.05.2013
263138	Mlékárna Kunín a.s., Kunín 291, 74253, CZ	02.05.2013
264010	McCarter a.s., Bajkalská 25, Bratislava, 82101, SK	03.05.2013
264720	STARLIT s.r.o., Bendlova 2237, Česká Lípa, 47001, CZ	07.05.2013
264777	McCarter a.s., Bajkalská 25, Bratislava, 82101, SK	03.05.2013
265102	Dinocommerce, společnost s ručením omezeným, Sedlecká 1030/34, Karlovy Vary, 36010, CZ	06.05.2013
265980	Ing. Jana Kremlová, Skalka 113, 79824, CZ	02.05.2013
265981	Ing. Jana Kremlová, Skalka 113, 79824, CZ	02.05.2013
265982	Ing. Jana Kremlová, Skalka 113, 79824, CZ	02.05.2013
265983	Ing. Jana Kremlová, Skalka 113, 79824, CZ	02.05.2013
269307	Lesní společnost Litoměřice, a.s., Lodní náměstí 652/3, Litoměřice - Předměstí, 41201, CZ	06.05.2013
274418	C & D, spol. s r.o., Nad Zámečnicí 2127/28, Praha 5, 15000, CZ	02.05.2013
277414	McCarter a.s., Bajkalská 25, Bratislava, 82101, SK	03.05.2013
282237	McCarter a.s., Bajkalská 25, Bratislava, 82101, SK	03.05.2013
292816	McCarter a.s., Bajkalská 25, Bratislava, 82101, SK	03.05.2013
293378	McCarter a.s., Bajkalská 25, Bratislava, 82101, SK	03.05.2013
295107	McCarter a.s., Bajkalská 25, Bratislava, 82101, SK	03.05.2013
305444	McCarter a.s., Bajkalská 25, Bratislava, 82101, SK	03.05.2013
305445	McCarter a.s., Bajkalská 25, Bratislava, 82101, SK	03.05.2013

Ostatní rozhodné údaje a úřední opravy

Kapitola zahrnuje zejména přetřídění seznamu výrobků a služeb v návaznosti na mezinárodní zápis, opravu chyb ve formulaci, přepisů a zjevných nesprávností za účelem uvedení do souladu se skutečností. V této kapitole jsou zveřejňovány jen takové údaje, které nemohou být zveřejněny spolu se zveřejněním přihlášky nebo se zápisem ochranné známky. Dále kapitola obsahuje důležitá úřední sdělení.

(11) **302408**

(21) PV 2009-721

Datum provedení změny: 06.05.2013

Patent č. 302408 (PV 2009-721), jehož zánik byl publikován dne 20.6.2012 ve Věstníku č. 25/2012, zůstává nadále v platnosti.