



národní
úložiště
šedé
literatury

Věstník Úřadu průmyslového vlastnictví 2013/18

Úřad průmyslového vlastnictví
2013

Dostupný z <http://www.nusl.cz/ntk/nusl-407363>

Dílo je chráněno podle autorského zákona č. 121/2000 Sb.

Tento dokument byl stažen z Národního úložiště šedé literatury (NUŠL).

Datum stažení: 19.04.2024

Další dokumenty můžete najít prostřednictvím vyhledávacího rozhraní nusl.cz .

Číselné INID kódy pro označování bibliografických dat technických řešení

INID Codes for the identification of bibliographic data of technical solutions

(Standard WIPO ST. 9 a ST. 80)

(11)	číslo patentu/zápisu/osvědčení	(11)	Number of the patent/registration/certification
(15)	datum zápisu průmyslového vzoru	(15)	Industrial design registration date
(21)	číslo přihlášky/zálosti	(21)	Application number
(22)	datum podání přihlášky/zálosti	(22)	Date of application filing
(23)	údaje o výstavní prioritě	(23)	Exhibition priority data
(28)	počet průmyslových vzorů	(28)	Number of industrial designs included in the application
(31)	číslo prioritní přihlášky	(31)	Number of priority application
(32)	datum podání prioritní přihlášky	(32)	Filing date of priority application
(33)	země priority	(33)	Priority country
(40)	datum zveřejnění přihlášky vynálezu	(40)	Date of publication of patent application
(45)	datum zveřejnění zapsaného průmyslového vzoru	(45)	Publication date of the registered industrial design
(47)	datum zveřejnění udělení patentu a zápisu užitého vzoru, datum zápisu užitého vzoru, datum oznámení udělení evropského patentu v Evropském patentovém věstníku	(47)	Publication date of patent granting and publication date of utility model registration, registration date of utility model, publication date of European patent granting in the European patent bulletin
(51)	mezinárodní patentové třídění/Locarnské třídění průmyslových vzorů	(51)	International Patent Classification/ Locarno Classification for Industrial Designs
(54)	název	(54)	Title
(55)	vyobrazení průmyslového vzoru	(55)	Reproduction of the industrial design
(57)	anotace	(57)	Abstract
(68)	číslo základního patentu	(68)	Number of the basic patent
(71)	označení přihlašovatele/zadatele	(71)	Applicant
(72)	označení původce	(72)	Inventor
(73)	označení majitele/vlastníka	(73)	Owner
(74)	označení zástupce	(74)	Attorney's name and address
(86)	číslo mezinárodní přihlášky	(86)	International application number
(87)	číslo mezinárodního zveřejnění	(87)	International publication number
(92)	datum a číslo první registrace přípravku pro Českou republiku	(92)	Date and number(s) of the first authorization to market the product in the CZ
(93)	datum, číslo a země první registrace přípravku v rámci Společenství	(93)	Date, number(s) and country of the first authorization to market the product in the EEC
(94)	doba platnosti osvědčení	(94)	Term of certification validity
(95)	označení a typ přípravku	(95)	Name of the product and product type
(96)	datum podání a číslo evropské patentové přihlášky	(96)	European patent application filing date and number
(97)	datum zveřejnění a číslo zveřejnění evropské patentové přihlášky v Evropském patentovém věstníku	(97)	European patent application publication date and publication number in the European patent bulletin

Číselné INID kódy pro označování bibliografických dat ochranných známek

INID codes and minimum required for the identification of bibliographics data relating to marks

(Standard WIPO ST.60)

(111)	Číslo zápisu ochranné známky (registrace)	(111)	Number of registration
(151)	Datum zápisu ochranné známky	(151)	Date of the registration
(210)	Číslo přihlášky ochranné známky (spisu)	(210)	Number of the application
(220)	Datum podání přihlášky	(220)	Date of filing of the application
(320)	Datum vzniku práva přednosti	(320)	Date of the first application
(442)	Datum zveřejnění přihlášky po průzkumu	(442)	Date of the publication of the examined application
(450)	Datum zveřejnění zápisu ochranné známky ve Věstníku	(450)	Date of publication of the registration
(510)	Seznam výrobků a služeb	(510)	List of goods and/or services
(511)	Číslo třídy výrobků a služeb	(511)	Number of the class of goods and/or services
(526)	Omezení rozsahu ochrany o prvek	(526)	Disclaimer
(540)	Znění nebo vyobrazení ochranné známky	(540)	Reproduction of the mark
(551)	Kolektivní ochranná známka	(551)	Collective mark
(554)	Prostorová ochranná známka	(554)	Three-dimensional mark
(558)	Ochranná známka tvořená pouze barvou nebo kombinací barev	(558)	Mark consisting exclusively of one or several colours
(583)	Datum právní moci rozhodnutí/výsledek rozhodnutí	(583)	Date of the legal force of the decision/ result of the decision
(591)	Údaje o barevnosti ochranné známky	(591)	Information concerning colour
(730)	Přihlašovatel/vlastník ochranné známky	(730)	The applicant or the holder of the mark
(740)	Zástupce	(740)	Name and address of the representative
(811)	Mezinárodní číslo zápisu ochranné známky	(811)	Number of the international registration
(890)	Kód státu ochrany mezinárodní ochranné známky	(890)	INID code of the state of the international mark

Kódy pro kódování záhlaví oznámení publikovaných ve Věstníku

(Standard WIPO ST. 17)

BB9A	zveřejněné přihlášky vynálezů	MK4A	zánik patentů uplynutím doby platnosti
FG1K	zapsané užité vzory	MK4F	zánik autorských osvědčení uplynutím doby ochrany
FG4A	udělené patenty	MK4Q	zánik průmyslového vzoru uplynutím doby ochrany
FG4Q	zapsané průmyslové vzory	MM4A	zánik patentů pro nezaplacení ročních poplatků
LD3K	částečný výmaz užitého vzoru	MM4F	zánik autorských osvědčení pro nezaplacení ročních poplatků
LD4Q	částečný výmaz průmyslového vzoru	ND1K	prodloužení platnosti užitého vzoru
MA4A	zánik patentu vzdáním se	ND4Q	obnova doby ochrany průmyslového vzoru
MA4F	zánik autorských osvědčení vzdáním se	PA4A	změna autorského osvědčení na patent
MC3K	výmaz užitého vzoru	PC9A	změna dispozičního práva k vynálezu
MC4A	zrušení patentu	PD1K	převod práv a ostatní změny majitelů užitého vzoru
MC4F	zrušení autorského osvědčení	PD4A	převod práv a ostatní změny majitelů patentů
MC4Q	výmaz průmyslového vzoru	PD4Q	převod práv a ostatní změny vlastníků průmyslových vzorů
MH1K	zánik užitého vzoru vzdáním se	QA9A	nabídka licence
MH4A	částečné zrušení patentu	SB4A	zapsané patenty do rejstříku po odtajnění
MH4F	částečné zrušení autorského osvědčení	SB4F	zapsaná autorská osvědčení do rejstříku po odtajnění
MH4Q	zánik průmyslového vzoru vzdáním se		
MK1K	zánik užitého vzoru uplynutím doby platnosti		

Opravy Změny Různé

Opravy u přihlášek vynálezů s žádostí o udělení patentu

HA9A	jmenování vynálezce	HF9A	oprava dat
HB9A	oprava jmen	HG9A	oprava chyb v třídění
HC9A	změna jmen	HH9A	oprava nebo změna všeobecně
HD9A	oprava adres	HK9A	tiskové chyby v úřed. věstnících
HE9A	změna adres		

Opravy ochranných dokumentů

patenty	autorská osvědčení	užitné vzory	průmyslové vzory	
TA4A	TA4F	TA1K	TA4Q	jmenování vynálezce
TB4A	TB4F	TB1K	TB4Q	oprava jmen
TC4A	TC4F	TC1K	TC4Q	změna jmen
TD4A	TD4F	TD1K	TD4Q	oprava adres
TE4A	TE4F	TE1K	TE4Q	změna adres
TF4A	TF4F	TF1K	TF4Q	oprava dat
TG4A	TG4F	TG1K	TG4Q	oprava chyb v třídění
TH4A	TH4F	TH1K	TH4Q	oprava nebo změna všeobecně
TK9A	TK9F	TK1K	TK4Q	tiskové chyby v úřed. věstnících

Kódy pro označování zemí a mezinárodních organizací použité ve věstníku

CH	Švýcarsko
CZ	Česká republika
DE	Spolková republika Německo
FR	Francie
GB	Velká Británie
JP	Japonsko
LB	Libanon
MX	Mexiko
NL	Nizozemí
PL	Polsko
RO	Rumunsko
SE	Švédsko
SK	Slovensko
US	Spojené státy americké

Kódy pro označování států USA použité ve věstníku

CA	California
DE	Delaware
FL	Florida
KS	Kansas
MA	Massachusetts
NY	New York
OH	Ohio

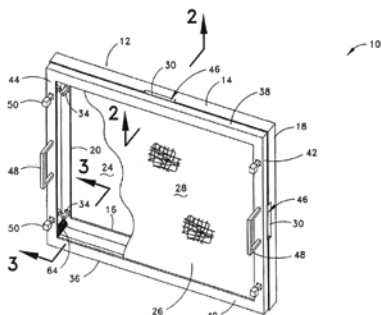
BB9A Zveřejněné přihlášky vynálezů - přehled podle čísel přihlášek

Dále uvedené přihlášky vynálezů byly zveřejněny dnem, uvedeným ve Věstníku podle zákona č. 527/1990 Sb., o vynálezech a zlepšovacích návrzích, ve znění pozdějších předpisů, a jsou k dispozici v patentové knihovně Úřadu průmyslového vlastnictví, Antonína Čermáka 2a, 160 68, Praha 6.

2011-389	<i>C 10 B 57/04</i>	(2006.01)
2011-634	<i>B 05 C 5/00</i>	(2006.01)
2011-641	<i>F 16 H 25/20</i>	(2006.01)
2011-666	<i>B 62 M 29/00</i>	(2006.01)
2011-668	<i>E 01 B 35/08</i>	(2006.01)
2011-674	<i>B 65 D 5/56</i>	(2006.01)
2011-676	<i>C 01 B 35/18</i>	(2006.01)
2011-681	<i>C 07 D 487/08</i>	(2006.01)
2011-682	<i>E 04 C 2/36</i>	(2006.01)
2011-683	<i>E 04 B 1/02</i>	(2006.01)
2011-685	<i>B 64 D 45/04</i>	(2006.01)
2011-716	<i>C 12 Q 1/68</i>	(2006.01)
2012-25	<i>G 01 F 1/66</i>	(2006.01)
2012-514	<i>D 04 H 1/728</i>	(2012.01)
2012-700	<i>B 67 B 3/20</i>	(2006.01)
2012-718	<i>B 01 D 25/00</i>	(2006.01)

Zveřejněné přihlášky vynálezů - řazené podle MPT

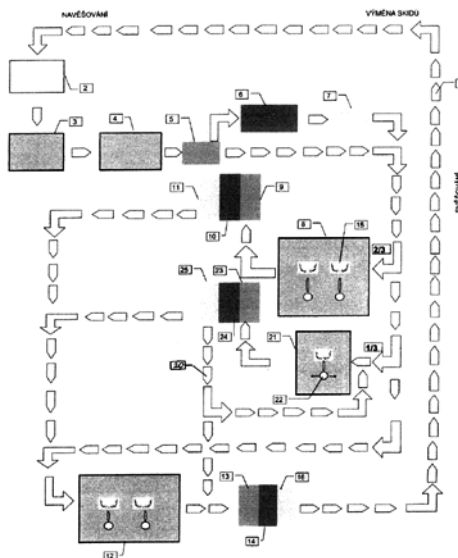
- (51) **B01D 25/00** (2006.01)
(21) **2012-718**
(71) GENERAL ELECTRIC COMPANY, Schenectady, 12345, NY, US
(72) Mann Richard Michael Ashley, Basingstoke, Hampshire RG24 9PR, GB
Kulkarni Abhijeet Madhukar, Basingstoke, Hampshire RG21 7TN, GB
McGuigan Peter Thomas, Selborne Alton, Hampshire GU34 3JA, GB
(54) **Upínací systém filtru**
(22) 22.10.2012
(32) 25.10.2011
(31) 13/280,484
(33) US
(57) Pružinový upínací rám (10) filtru zahrnuje zadní díl (12) rámu, který vymezuje vnitřní prostor (24) pro zajištění filtračního prvku. Zadní díl (12) rámu zahrnuje výstupky (30), rozprostírající se směrem do vnitřního prostoru (24), a zadní západkový mechanismus (34). Přední díl (36) rámu vymezuje vnitřní prostor (24) a je vzájemně posuvně zasunut se zadním dílem rámu. Otvor (46) v předním dílu (36) rámu je v interakci s výstupkem (30). Přední západkový mechanismus (50) s předepínacím prvkem (62) západkového mechanismu je v interakci se zadním západkovým mechanismem (34). Předepínací prvek (64) rámu je umístěn mezi zadním dílem (12) rámu a předním dílem (36) rámu. Předepínací prvek (64) rámu vyvozuje sílu odtlačující od sebe zadní díl (12) rámu a přední díl (36) rámu, čehož výsledkem je upínací rám (10) filtru. Podle dalších příkladů je předepínacím prvkem (64) rámu spirálová pružina a západkovými mechanismy (34, 50) jsou háčky.
(74) Společná advokátní kancelář Všečeka Zelený Švorčík Kalenský a partneři, JUDr. Otakar Švorčík, Hálkova 2, Praha 2, 12000



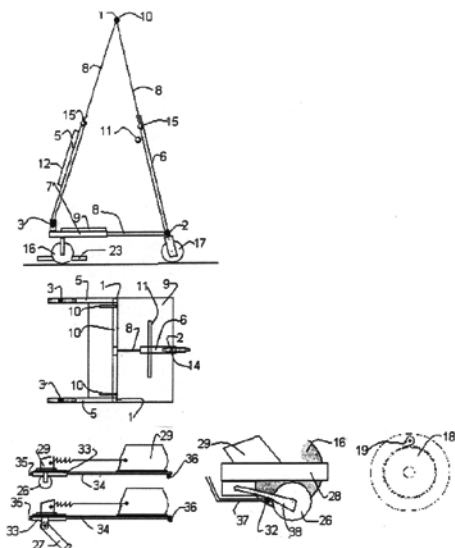
- (51) **B05C 5/00** (2006.01)
B05C 15/00 (2006.01)
B65G 49/00 (2006.01)
(21) **2011-634**
(71) Magna Exteriors & Interiors (Bohemia) s.r.o., Liberec, CZ
(72) Neuman Pavel Ing., Liberec, CZ
(54) **Linka pro vícevrstvé lakování součástí**
(22) 10.10.2011
(57) Linka pro vícevrstvé lakování součástí, zejména součástí se specifickými optickými vlastnostmi jejich lakovaných povrchů, jako jsou například různé kovové nebo plastové součásti karoserií motorových vozidel, sestává z dopravníkového systému (1) pro pohyb jednotlivých skidů s postupně lakovými díly (15), propojujícího nejméně jedno pracoviště (2) pro čištění povrchu těchto dílů (15) se zónou ožehů (3) jejich povrchu, určeného k lakování, zónou na nánášení primeru (4) a alespoň jednou zónou pro vytěkání primeru (5), s dále nejméně jednou průběžnou lakovací kabinou (8) pro nánášení základových vrstev, tvořících tzv. "base coat", s průběžnou vytěkácí zónou (9), průběžnou sušicí zónou (10) a průběžnou ochlazovací zónou (11), jakož i s následující nejméně jednou průběžnou nanášecí kabinou (12) pro nanesení vrchních lakových vrstev, tvořících tzv. "clear coat", s koncovou

vytěkácí zónou (13), koncovou sušicí zónou (14) a koncovou ochlazovací zónou (16). Dopravníkový systém (1) je před průběžnou nanášecí kabinou (12) clear coatu opatřen dopravníkovou smyčkou (20) s alespoň jednou paralelní lakovací kabinou (21) base coatu, jakož i paralelní vytěkácí zónou (23), paralelní sušicí zónou (24) a paralelní ochlazovací zónou (25).

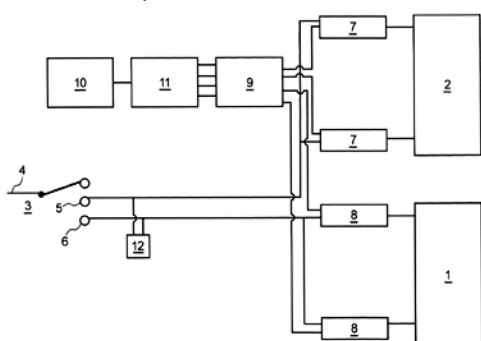
- (74) Ing. Vladimír Belfin, patentový zástupce, P.O.BOX 117, Kladno, 27280



- (51) **B62M 29/00** (2006.01)
(21) **2011-666**
(71) Žižlavský Tomáš, Praha 5, CZ
(72) Žižlavský Tomáš, Praha 5, CZ
(54) **Vozíky s kloubovou konstrukcí pro vzpřímený postoj jezdců**
(22) 18.10.2011
(57) Vozíky s kloubovou konstrukcí pro vzpřímený postoj jezdců jsou poháněny odrazy nohou jezdce od země a obsahují odrazová kolečka (26), která jsou v době odrazu zablokována západkami (19), nebo obsahují odrazové špalíky (27). U těchto vozíků se odrazy nohou jezdce používají spolu s nadlehčováním těla jezdce oporou v předloktí, podpaží nebo na jiném místě těla tak, že v žádném z uvedených postupů není jezdce nucen nést a po ukončení odrazu zvedat celou váhu svého těla zpět do výchozí polohy, což přináší pro jezdce veškerou úsporu jeho energie. Tyto opory jsou na těchto vozících tvořeny rameny (5,6), jejich výsuvnými částmi (8), opěrnými tyčemi (10) a madly (11).



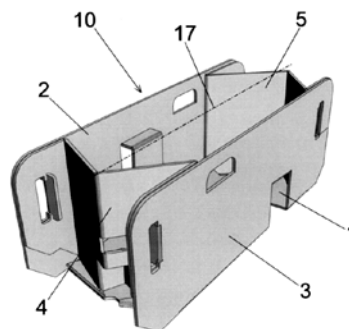
- (51) **B64D 45/04** (2006.01)
B64D 45/00 (2006.01)
B64D 47/00 (2006.01)
B64C 25/00 (2006.01)
G01C 23/00 (2006.01)
- (21) **2011-685**
- (71) ELLA-CS, s.r.o., Hradec Králové, CZ
(72) Volenec Karel Doc. RNDr. PhMr. CSc., Hradec Králové, CZ
Kuběna Petr Ing., Hradec Králové, CZ
Mizun Zdeněk, Hradec Králové, CZ
- (54) **Zařízení pro kontrolu vykonaných činností při vzletu a přistávání letadel**
- (22) 26.10.2011
- (57) Zařízení pro kontrolu vykonaných činností při vzletu a přistávání letadel je tvořeno přívodním vodičem (4) signálu, napojeným na přepínač (3), zahrnující volitelný kontakt (5) pro vzlet a volitelný kontakt (6) pro přistání. Volitelný kontakt (5) pro vzlet je napojen na LED buďiče (7) vzletu, napojené na LED display (2) vzletu, a volitelný kontakt (6) pro přistání je napojen na LED buďiče (8) přistání, napojené na LED display (1) přistání. Před LED buďiče (7) vzletu a LED buďiče (8) přistání je předřazen BCD převodník (9), za pojený za dekadický BCD čítač (11), napojený na elektronické tlačítko (10).
(74) Jan Brykner, Resslova 741, Hradec Králové, 50002



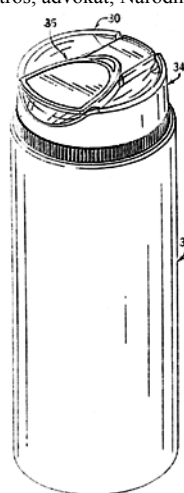
- (51) **B65D 5/56** (2006.01)
B65D 5/60 (2006.01)
B65D 85/68 (2006.01)
- (21) **2011-674**
- (71) SERVISBAL OBALY s.r.o., Dobruška, CZ
(72) Sekula Marek Dis, Hradec Králové, CZ
- (54) **Fixační vložka**
- (22) 21.10.2011
- (57) Fixační vložka, zejména fixační vložka (10) obklopující přepřavovaný předmět, jako je automobilový světlomet, pro umístění do přepravního prostředku ve formě krabice, palety nebo kontejneru, sestávající z plošného materiálu, která obsahuje dno (1), dvě podélné stěny (2, 3) a dvě čelní stěny (4, 5), přičemž nejméně jedna čelní stěna (4, 5) je

uspořádána šikmo k podélné ose (17).

- (74) Ing. Milan Škoda, Nahořanská 308, Nové Město nad Metují, 54901



- (51) **B67B 3/20** (2006.01)
(21) **2012-700**
- (71) AptarGroup, Inc., Crystal Lake, IL 60014-9695 USA, IL, US
(72) Mazurkiewicz Timothy M., Milwaukee WI 53213, WI, US
Beilke Stacy L., Eagle, WI 53119, WI, US
Stecker Anne F., Lake Geneva, WI 53147, WI, US
Wisniewski John, Wauwatosa, W 53226, WI, US
- (54) **Uzávěr pro obrácený zásobník**
- (22) 13.04.2010
(32) 13.04.2010
(31) PCT/US2010/001092
(33) US
(86) PCT/PCT/US2010/001092
(87) WO 2011/129798
(57) Uzávěr (30) je poskytnut pro zásobník (32). U jednoho konkrétního provedení má uzávěr (30) základnu (34) a víčko (36). Základna (34) definuje vybrání (70), které má vypouštěcí otvor (74). Na obou stranách vybrání (70) má základna (34) část lemu (80), která definuje nosný povrch (82). Přední oblast základny (34) má zesílený přední povrch (72). Víčko (36) má zadní konec spojený pomocí spojovací struktury (40) se základnou (34) uzávěru, a má přední konec s povrchem (86) víčka určeným pro umístění prstu při zdvihu víčka směrem nahoru. Pokud je víčko (36) zavřené, potom se přední konec víčka (36) nachází za alespoň spodním koncem zesíleného předního povrchu (72) základny, hlavní část víčka (36) se nachází mezi částmi lemu (80) základny, a víčko (36) se nachází pod nosným povrchem (82) každé části lemu (80).
(74) ŠTROS & KUSÁK advokátní a patentová kancelář, JUDr. David Štros, advokát, Národní 32, Praha 1, 11000



- (51) **C01B 35/18** (2006.01)
C01G 37/00 (2006.01)
C01G 49/00 (2006.01)
C01G 51/00 (2006.01)
C01G 55/00 (2006.01)
C07F 5/02 (2006.01)
C07F 5/05 (2006.01)
C07F 11/00 (2006.01)
C07F 15/00 (2006.01)
C07F 15/02 (2006.01)
C07F 15/06 (2006.01)
A61K 31/28 (2006.01)
A61K 31/295 (2006.01)
A61K 31/555 (2006.01)
A61K 31/69 (2006.01)
A61K 33/22 (2006.01)
A61K 33/24 (2006.01)
A61K 33/26 (2006.01)
A61P 35/00 (2006.01)

(21) **2011-676**

- (71) Ústav organické chemie a biochemie Akademie věd ČR, v.v.i., Praha 6, CZ
 Ústav molekulární genetiky Akademie věd ČR, v.v.i., Praha 4, CZ
 Ústav anorganické chemie Akademie věd ČR, v.v.i., Husinec - Řež, CZ

(72) Brynda Jiří Doc. CSc., Praha 8, CZ

- Cígler Petr Mgr. Ph.D., České Budějovice, CZ
 Grüner Bohumír RNDr. CSc., Brandýsek, CZ
 Maloy Řezáčová Pavlína RNDr. Ph.D., Velvary, CZ
 Mader Pavel Mgr. Ph.D., Praha 1, CZ
 Šícha Václav Mgr., Praha 9, CZ
 Bakardžiev Mario Ing., Praha 6, CZ

(54) **Inhibitory karbonické anhydrasy, způsob jejich přípravy**

(22) 24.10.2011

- (57) Řešení popisuje nové deriváty klastrových sloučenin boru a jejich specifický inhibiční účinek na enzym karbonickou anhydrasu IX, bílkovinu nadprodukovanou v rakoviných tkáních. Řešení se týká i způsobu syntézy a použití zmíněných derivátů. Inhibitory lidské karbonické anhydrasy IX podle řešení mohou být účinnou složkou farmaceutických prostředků pro léčbu nádorových onemocnění. Jedná se o sloučeniny obecného vzorce I a jejich farmaceuticky přijatelné soli a solváty.

- (74) RNDr. Ladislava Součkové, CSc., Flemingovo náměstí 2/542, Praha 6, 16610



- (51) **C07D 487/08** (2006.01)
A61K 31/529 (2006.01)
A61P 35/00 (2006.01)

(21) **2011-681**

- (71) Vysoká škola chemicko-technologická v Praze, Praha 6, CZ
 Ústav molekulární genetiky Akademie věd ČR, Praha 4, CZ

(72) Kaplánek Robert Ing. Ph.D., Praha 10, CZ

- Havlík Martin Ing. Ph.D., Praha 6, CZ
 Rak Jakub Ing., Plzeň, CZ
 Králová Jarmila RNDr. CSc., Praha 2, CZ
 Král Vladimír Prof. RNDr. DSc., Praha 2, CZ

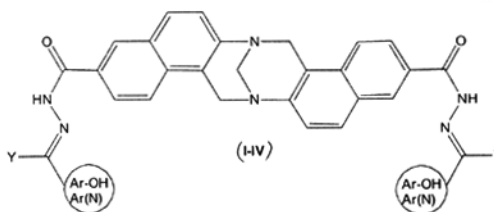
(54) **Deriváty Trögerových bází a jejich cytostatické vlastnosti**

(22) 25.10.2011

- (57) Předmětem řešení jsou nové látky na bázi derivátů Trögerových bází (TB) mající dvě hydrazonové skupiny (TB-bishydrazony), mající substituovanou 2-hydroxyarylovou skupinu obecného vzorce I, 2-(N)-heteroarylovou skupinu obecných vzorců II a III a derivát

pyridoxalu IV. Tyto látky mají cytostatický účinek a lze je použít k přípravě terapeutik pro léčbu nádorových onemocnění.

- (74) Ing. Květoslava Kubičková, Doubravčická 2201, Praha 10, 10000



- (51) **C10B 57/04** (2006.01)

(21) **2011-389**

- (71) Vysoká škola chemicko-technologická, Praha 6, CZ
 TRINECKÉ ŽELEZÁRNY, a. s., Trinec - Staré Město, CZ

(72) Výzkumný ústav pro hnědé uhlí a.s., Most, CZ

- (72) Czudek Stanislav Ing. Ph.D., Horní Lomná, CZ
 Cieslar Jindřich Ing., Vendryně, CZ
 Škuta Zdeněk Ing., Hnojník, CZ
 Hermann Radek Ing., Trinec VI, CZ
 Stonawski Josef Ing., Nýdek, CZ
 Kubík Luboš Ing., Trinec, CZ
 Kusý Jaroslav, Litvínov, CZ
 Šafářová Marcela Ing. Ph.D., Meziboří, CZ
 Anděl Lukáš Ing., Teplice-Trnovany, CZ
 Valeš Josef Ing. RNDr., Černčice, CZ
 Čiahotný Karel Doc. Ing. CSc., Praha 8-Dolní Chabry, CZ

(54) **Vsázka pro výrobu vysokopečního koksu**

(22) 29.06.2011

- (57) Vsázka pro výrobu vysokopečního koksu pochodem tzv. vysokoteplotní karbonizace, spočívajícím v zahřívání směsi různých druhů uhlí v koksově baterii na teploty, pohybující se nad teplotou 1 000 °C při omezeném přístupu kyslíku, obsahuje 0,1 až 30 % hmot. přídatku nespékavého hnědého uhlí, 70 až 99 % hmot. základní složky čemého uhlí a zbytek případně doprovozně přimíseniny, přičemž přídatek nespékavého hnědého uhlí je tvořen hnědým uhlím s obsahem 35 až 55 % hmot. prchavé hořlaviny (V^{da}), 10 až 17 % hmot. dehtu (T_{sk}^d), 4 až 7 % hmot. popela (A^d) a 15 až 30 % hmot. vody (W_1).

- (74) Ing. Vladimír Belfin, patentový zástupce, P.O.BOX 117, Kladno, 27280

- (51) **C12Q 1/68** (2006.01)

(21) **C12N 15/11** (2006.01)

(21) **2011-716**

- (71) Výzkumný ústav živočišné výroby, v. v. i., Praha 10 - Uhřetěves, CZ

(72) Kott Tomáš Ing. Ph.D., Poleň - Klatovy, CZ

Kottová Blanka Ing., Poleň - Klatovy, CZ

Melčová Soňa, Praha 114, CZ

Petr Jaroslav Prof. Ing. DrSc., Praha 114, CZ

(54) **Kombinace pro detekci exprese prasečí 3-merkaptopyruvat-sulfurtransferázy**

(22) 10.11.2011

- (57) Řešení se týká kombinace pro detekci exprese prasečí 3-merkaptopyruvat-sulfurtransferázy, metodou real time PCR, která je tvořena hybridizační sondou o sekvenci sondy CTGTGCTGGACCCC a primery o sekvenci Forward Primer GCCCGCCGAGTTCCA, Reverse Primer TGATGTCCTCGTAGGTC TTGACA.

- (74) Ministerstvo zemědělství ČR, Mgr. Hana Jirkalová, Těšnov 17, Praha 1, 11705

- (51) **D04H 1/728** (2012.01)

B82B 3/00 (2006.01)

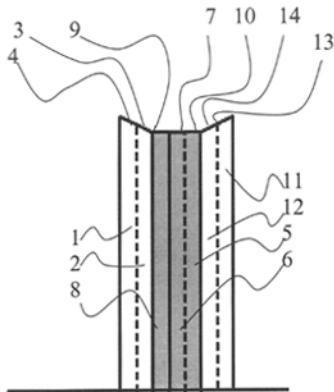
D01D 5/00 (2006.01)

D01D 5/08 (2006.01)

(21) **2012-514**

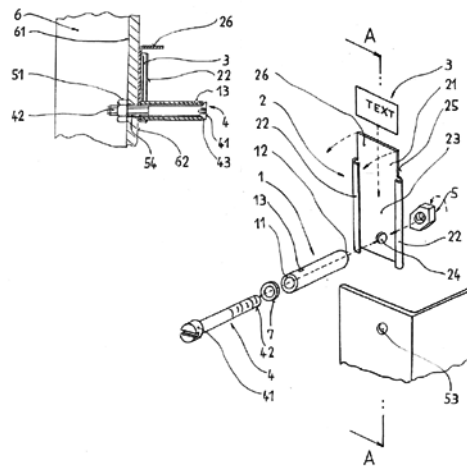
- (71) Contipro Biotech s.r.o., Dolní Dobrouč, CZ

- (72) Pokorný Marek Ing. Ph.D., Jablonné nad Orlicí, CZ
Řebíček Jiří Mgr., Jedlová, CZ
Suková Lada Ing., Dobruška, CZ
Novák Jindřich Ing., Žamberk, CZ
Svobodová Jana Ing. Ph.D., Žamberk, CZ
Velebný Vladimír Doc. RNDr. CSc., Žamberk, CZ
- (54) **Zvlákňovací tryska pro výrobu nano a mikrovláknenných materiálů složených z vláken s koaxiální strukturou**
- (22) 27.07.2012
- (57) Zvlákňovací tryska zahrnuje první desku (1) opatřenou alespoň jednou průběžnou drážkou (2) pro vedení prvního materiálu k výstupnímu ústí (3) průběžné drážky (2) v čele (4) první desky (1), druhou desku (5) opatřenou alespoň jednou průběžnou drážkou (6) pro vedení druhého materiálu k výstupnímu ústí (7) druhé desky (5) uspořádanému při výstupním ústí (3) průběžné drážky (2) první desky (1), a oddělovací desku (8), uspořádanou mezi první deskou (1) a druhou deskou (5) pro oddělení průběžných drážek (2) v první desce (1) od průběžných drážek (6) v druhé desce (5). Čelo (9) oddělovací desky (8) v oblasti výstupních ústí (3; 7) průběžných drážek (2; 6) navazuje na čelo (4) první desky (1) a/nebo čelo (10) druhé desky (5). Zvlákňovací trysku lze využít k laboratorní i průmyslové výrobě vláknenných materiálů, složených z nano- nebo mikrovláken s koaxiální strukturou, pomocí metody elektrostatického zvlákňování.
- (74) KANIA, SEDLÁK, SMOLA Patentová a známková kancelář, Ing. František Kania, Mendlovo nám. 1a, Brno, 60300

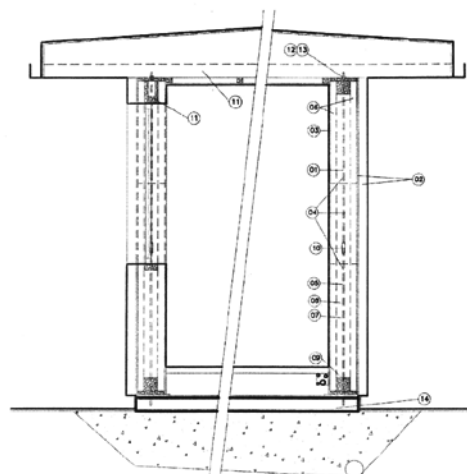


- (51) **E01B 35/08** (2006.01)
E01B 35/10 (2006.01)
E01B 35/00 (2006.01)
G09F 7/18 (2006.01)
B61L 25/06 (2006.01)
- (21) **2011-668**
- (71) Integral - geodetické práce, spol. s r. o., České Budějovice, CZ
- (72) Beran Zdeněk Ing., Sedlec, CZ
- (54) **Sestava konzolové zajišťovací značky**
- (22) 18.10.2011
- (57) Sestava konzolové zajišťovací značky pro zajištění prostorové polohy koleje, kterážto konzolová zajišťovací značka je uzpůsobena pro upevnění na tuhý objekt (6) spojený se zemí, přičemž obsahuje konzolu (1) mající přední konec (11) a zadní konec (12), z nichž u předního konce (11) je vyhotoven zajišťovací bod s výhodou v podobě důlku (13) a zadní konec (12) konzoly (1) je spojen se základní deskou (2) v poloze kolmé k základní desce (2), a základní deska (2) má na lícové straně (21) po stranách textového pole (23) vyhotoveny boční lišty (22) pro vsunutí textového štítku (3). Konzola (1) je tvořena trubicou uzpůsobenou pro provlečení šroubu (4), jehož hlava (41) je upravena pro opření o přední konec (11) konzoly (1), přičemž současně i základní deska (2) je opatřena průchozím otvorem (24) pro provlečení této šroubu (4), jehož upínací konec (42) je uzpůsoben pro zašroubování do upínacího protikusu (5) zafixovaného do tuhého objektu (6), po kterémžto zašroubování je konzola (1) přitlačena k lícové straně (21) základní desky (2) a základní deska (2) je současně svou rubovou stranou (25) opřena o líc (62) tuhého objektu (6).

- (74) Ing. Libor Šimek, Vinohradská 194, Praha 3 - Vinohrady, 13000



- (51) **E04B 1/02** (2006.01)
E04B 2/10 (2006.01)
E04B 1/14 (2006.01)
E04B 1/78 (2006.01)
E04B 2/92 (2006.01)
- (21) **2011-683**
- (71) KwR KOVÁŘ s. r. o., Hošťálkova u Vsetína, CZ
- (72) Kovář Milan, Hošťálkova u Vsetína, CZ
- (54) **Stavebnicový systém pro vytváření obytných i užitkových staveb**
- (22) 25.10.2011
- (57) Stavebnicový systém je vytvořen na bázi sendvičového stěnového celku (1) složeného z vnější ochranné vrstvy (2), vnitřní krycí vrstvy (3) a izolačního jádra (4). Izolační jádro (4) sestává z 5 až 7 řad izolačních segmentů (5) tvaru kvádru, opatřené h 6 až 18 výztužnými prvky (6) rovnoměrně svísele rozmístěným v rozích a po obvodu půdorysu izolačních segmentů (5). Každý izolační segment (5) obsahuje alespoň jeden svísele orientovaný a ve středové linii půdorysu izolačního segmentu (5) umístěný průchozí otvor (7). Jednotlivé nad sebou umístěné izolační segmenty (5) na sebe navazují jak vzájemně se opírajícími výztužnými prvky (6), tak průchozími otvory (7), přičemž každým z průchozích otvorů (7) prochází dutý nosný prvek (8), skrze nějž je provlečen vazný prvek (9), jehož jednotlivé úseky jsou na koncích opatřeny závitem a navzájem spojeny spojovacími maticemi (10). Horní okraj sendvičového stěnového celku (1) a v případě jeho přerušení i dolní okraj tohoto přerušení je tvořen překladovým prvkem (11), pevně spojeným se sendvičovým stěnovým celkem (1). Izolační segmenty (5) mohou být mezi sebou spojeny lepením.
- (74) UTB ve Zlíně, Ing. Dana Kreizlová, nám. T.G. Masaryka 5555, Zlín, 76001



- (51) **E04C 2/36** (2006.01)
B32B 3/12 (2006.01)
E04B 1/90 (2006.01)

(21) **2011-682**

(71) Benda Jiří, Žebrák, okres Beroun, CZ

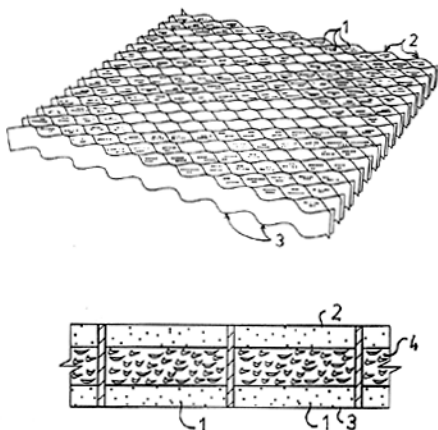
(72) Benda Jiří, Žebrák, okres Beroun, CZ

(54) **Buněčný panel**

(22) 25.10.2011

- (57) Panel tvoří volně přemístitelné těleso na bázi ohebné plastové buněčné fólie s buňkami (1) vyplněnými alespoň v místě vstupů (2) a výstupů (3) tuhnoucí hmotou v zatuhlém stavu. Obsahuje s výhodou vodně odolnou, pružnou kompaktní hmotu. Zatuhlá hmota je tmelící složkou panelu, přičemž uvnitř panelu se nachází alespoň jedna vnitřní vrstva (4) z nestmelených částic. Také buněčná fólie může být ve vrstvách, avšak musí být upevněna v těle panelu tak, aby panel tvořil přemístitelný celek. S výhodou je z důvodu zpevnění panelu použita buněčná fólie se stěnovými otvory (5), přes které je provedeno propojení tuhnoucí hmoty a/nebo zpevnění protaženými vlákny (6). Je možné případně převrstvení hmoty přes buňky (1) a/nebo obsazení krycích vrstev (8) a/nebo obvod zpevňujících prvků (7).

(74) Ing. Iva Rylková, Polská 1525, Ostrava - Poruba, 70800



ultrazvukovými snímači (4) připojenými k měřicímu prvku pod úhlem α . Měřicí prvek je tvořen tělesem (1) průtokoměru, v jehož čelech jsou umístěny alespoň dva ultrazvukové snímače (4) uspořádané vzájemně protilehle a šikmo k ose tělesa (1), přičemž délka (L) průtokoměru se rovná maximálně trojnásobku jeho nominální světlosti (D). Ultrazvukové snímače (4) jsou opatřeny bateriovým napájením s koncovým stupněm pro buzení piezoelementu, který je opatřen prvním transformátorem v horní větvi koncového stupně a/nebo druhým transformátorem v dolní větvi koncového stupně.

(74) Ing. Václav Kratochvíl, Husníkova 22/2086, Praha 5, 15800

- (51) **F16H 25/20** (2006.01)
B65G 19/24 (2006.01)

(21) **2011-641**

(71) České vysoké učení technické v Praze, Fakulta strojní, Výzkumné centrum pro strojírenskou výrobní techniku a technologii, Praha 2, CZ

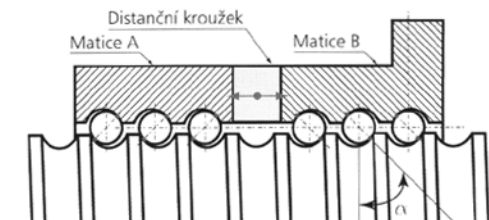
(72) Holkup Tomáš Ing. Ph.D., Praha 2, CZ

(54) **Matice kuličkového šroubu pohonu os strojů**

(22) 11.10.2011

- (57) Vynález se týká matice kuličkového šroubu pohonu os strojů, u které je úhel α kontaktu kuliček se šroubem a maticí ve vzdálenosti X ve směru od roviny symetrie rovnice \arctg podílu poloměru R matice ke vzdálenosti $X \pm 8^\circ$.

(74) Ing. Václav Kratochvíl, Husníkova 2086/22, Praha 5, 15800



- (51) **G01F 1/66** (2006.01)

(21) **2012-25**

(71) Žáček Miloš Ing., Slatiňany, CZ

Morávek Otakar Ing., Pardubice, CZ

(72) Žáček Miloš Ing., Slatiňany, CZ

Morávek Otakar Ing., Pardubice, CZ

(54) **Ultrazvukový průtokoměr**

(22) 16.01.2012

- (57) Ultrazvukový průtokoměr je tvořen alespoň dvěma

Zveřejněné přihlášky vynálezů - přehled podle třídících znaků

Tato kapitola obsahuje zveřejněné přihlášky vynálezů uspořádané podle třídících znaků mezinárodního patentové třídění, nacházejících se na druhém až x-tém místě zatřídění přihlášky vynálezu. Přihlášky vynálezu uspořádané podle třídících znaků na 1. pozici zatřídění jsou uvedeny v předchozí části.

A 61 K 31/28	(2006.01)	2011-676
A 61 K 31/295	(2006.01)	2011-676
A 61 K 31/529	(2006.01)	2011-681
A 61 K 31/555	(2006.01)	2011-676
A 61 K 31/69	(2006.01)	2011-676
A 61 K 33/22	(2006.01)	2011-676
A 61 K 33/24	(2006.01)	2011-676
A 61 K 33/26	(2006.01)	2011-676
A 61 P 35/00	(2006.01)	2011-676
		2011-681
B 05 C 15/00	(2006.01)	2011-634
B 32 B 3/12	(2006.01)	2011-682
B 61 L 25/06	(2006.01)	2011-668
B 64 C 25/00	(2006.01)	2011-685
B 64 D 45/00	(2006.01)	2011-685
B 64 D 47/00	(2006.01)	2011-685
B 65 D 5/60	(2006.01)	2011-674
B 65 D 85/68	(2006.01)	2011-674
B 65 G 19/24	(2006.01)	2011-641
B 65 G 49/00	(2006.01)	2011-634
B 82 B 3/00	(2006.01)	2012-514
C 01 G 37/00	(2006.01)	2011-676
C 01 G 49/00	(2006.01)	2011-676
C 01 G 51/00	(2006.01)	2011-676
C 01 G 55/00	(2006.01)	2011-676
C 07 F 11/00	(2006.01)	2011-676
C 07 F 15/00	(2006.01)	2011-676
C 07 F 15/02	(2006.01)	2011-676
C 07 F 15/06	(2006.01)	2011-676
C 07 F 5/02	(2006.01)	2011-676
C 07 F 5/05	(2006.01)	2011-676
C 12 N 15/11	(2006.01)	2011-716
D 01 D 5/00	(2006.01)	2012-514
D 01 D 5/08	(2006.01)	2012-514
E 01 B 35/00	(2006.01)	2011-668
E 01 B 35/10	(2006.01)	2011-668
E 04 B 1/14	(2006.01)	2011-683
E 04 B 1/78	(2006.01)	2011-683
E 04 B 1/90	(2006.01)	2011-682
E 04 B 2/10	(2006.01)	2011-683
E 04 B 2/92	(2006.01)	2011-683
G 01 C 23/00	(2006.01)	2011-685
G 09 F 7/18	(2006.01)	2011-668

Seznam přihlašovatelů zveřejněných přihlášek vynálezů

(71)	(21)	(51)	(71)	(21)	(51)
AptarGroup, Inc., Crystal Lake, IL 60014-9695 USA, IL, US	2012-700	B 67 B 3/20	(2006.01)		
Benda Jiří, Žebrák, okres Beroun, CZ	2011-682	E 04 C 2/36	(2006.01)		
Contipro Biotech s.r.o., Dolní Dobrouč, CZ	2012-514	D 04 H 1/728	(2012.01)		
České vysoké učení technické v Praze, Fakulta strojní, Výzkumné centrum pro strojírenskou výrobní techniku a technologii, Praha 2, CZ	2011-641	F 16 H 25/20	(2006.01)		
ELLA-CS, s.r.o., Hradec Králové, CZ	2011-685	B 64 D 45/04	(2006.01)		
GENERAL ELECTRIC COMPANY, Schenectady, 12345, NY, US	2012-718	B 01 D 25/00	(2006.01)		
Integral - geodetické práce, spol. s r. o., České Budějovice, CZ	2011-668	E 01 B 35/08	(2006.01)		
KwR KOVÁŘ s. r. o., Hošťálková u Vsetína, CZ	2011-683	E 04 B 1/02	(2006.01)		
Magna Exteriors & Interiors (Bohemia) s.r.o., Liberec, CZ	2011-634	B 05 C 5/00	(2006.01)		
SERVISBAL OBALY s.r.o., Dobruška, CZ	2011-674	B 65 D 5/56	(2006.01)		
Ústav organické chemie a biochemie Akademie věd ČR, v.v.i., Praha 6, CZ	2011-676	C 01 B 35/18	(2006.01)		
Vysoká škola chemicko- technologická, Praha 6, CZ	2011-389	C 10 B 57/04	(2006.01)		
Vysoká škola chemicko- technologická v Praze, Praha 6, CZ	2011-681	C 07 D 487/08	(2006.01)		
Výzkumný ústav živočišné výroby, v. v. i., Praha 10 - Uhřetěves, CZ	2011-716	C 12 Q 1/68	(2006.01)		
Žáček Miloš Ing., Slatiňany, CZ	2012-25	G 01 F 1/66	(2006.01)		
Žižlavský Tomáš, Praha 5, CZ	2011-666	B 62 M 29/00	(2006.01)		

FG4A

Udělené patenty - přehled podle čísel patentů

V období uzávěrky tohoto čísla Věstníku udělil Úřad průmyslového vlastnictví tyto patenty.

303770	C 05 B 21/00	(2006.01)
303771	C 07 K 16/28	(2006.01)
303772	C 07 D 487/04	(2006.01)
303773	D 05 B 3/06	(2006.01)
303774	C 07 C 51/43	(2006.01)
303775	B 65 D 5/56	(2006.01)
303776	B 64 D 45/04	(2006.01)
303777	C 10 B 57/04	(2006.01)
303778	C 12 Q 1/68	(2006.01)
303779	G 01 F 1/66	(2006.01)
303780	D 04 H 1/728	(2012.01)
303781	B 65 D 90/12	(2006.01)
303782	G 01 N 29/22	(2006.01)
303783	B 07 B 1/46	(2006.01)
303784	F 16 H 48/00	(2006.01)
303785	G 01 G 19/44	(2006.01)
303786	B 05 C 5/00	(2006.01)
303787	C 07 C 233/18	(2006.01)
303788	C 07 C 233/18	(2006.01)
303789	C 07 C 233/18	(2006.01)

FG4A

Udělené patenty - přehled podle MPT

(51) B05C 5/00 (2006.01)	(51) C05B 21/00 (2006.01)
B05C 15/00 (2006.01)	C05C 13/00 (2006.01)
B65G 49/00 (2006.01)	C05D 11/00 (2006.01)
(11) 303786	(11) 303770
(40) 02.05.2013	(40) 14.08.2002
(21) 2011-634	(21) 2001-3624
(73) Magna Exteriors & Interiors (Bohemia) s.r.o., Liberec, CZ	(73) MILLER CHEMICAL & FERTILIZER CORPORATION, Hanover, PA, US
(72) Neuman Pavel Ing., Liberec, CZ	(72) Svec Charles H., Hanover, PA, US
(54) Linka pro vícevrstvé lakování součástí	(72) Vidyarthi Akshay, Abbottstown, PA, US
(22) 10.10.2011	(54) Suché koncentrované hnojivo, způsob přípravy tohoto hnojiva a způsob stimulační produkce plodin
(74) Ing. Vladimír Belfín, patentový zástupce, P.O.BOX 117, Kladno, 27280	(32) 16.04.1999, 16.03.2000
	(31) 60/129902, 09/526901
(51) B07B 1/46 (2006.01)	(33) US, US
(11) 303783	(86) PCT/US2000/007939
(40) 18.02.2004	(87) WO 2000/063138
(21) 2003-2482	(22) 24.03.2000
(73) LUDWIG KRIEGER DRAHT- UND KUNSTSTOFFERZEUGNISSE GMBH, Karlsruhe, DE	(74) Dr. Karel Čermák, Národní třída 32, Praha 1, 11000
(72) Bokor Anton, Stutensee, DE	
Schäfer Timo, Königsbach-Stein, DE	(51) C07C 233/18 (2006.01)
(54) Třídící obložení a třídící stroj s takovým obložení	A61K 31/165 (2006.01)
(32) 19.03.2001, 10.05.2001	A61P 25/24 (2006.01)
(31) 10113401, 10122612	(11) 303787
(33) DE, DE	(40) 01.08.2012
(86) PCT/EP2002/002879	(21) 2011-32
(87) WO 2002/074454	(73) Zentiva, k.s., Praha 10 - Dolní Měcholupy, CZ
(22) 15.03.2002	(72) Richter Jindřich, Pardubice, CZ
(74) Ing. Jiří Andera, Nad Štolou 12, Praha 7, 17000	Ridvan Luděk, Praha 10, CZ
	Řezáč Jaroslav, Liberec, CZ
(51) B64D 45/04 (2006.01)	(54) Metastabilní krystalové formy agomelatinu a jejich farmaceutické kompozice
B64D 45/00 (2006.01)	(22) 21.01.2011
B64D 47/00 (2006.01)	(74) Rott, Růžička & Guttman Patentové, známkové a advokátní kanceláře, Ing. Jana Fuchsová, Vinohradská 37, Praha 2, 12000
B64C 25/00 (2006.01)	
G01C 23/00 (2006.01)	(51) C07C 233/18 (2006.01)
(11) 303776	A61K 31/165 (2006.01)
(40) 02.05.2013	A61P 25/24 (2006.01)
(21) 2011-685	(11) 303788
(73) ELLA-CS, s.r.o., Hradec Králové, CZ	(40) 01.08.2012
(72) Volenec Karel Doc. RNDr. PhMr. CSc., Hradec Králové, CZ	(21) 2012-83
Kuběna Petr Ing., Hradec Králové, CZ	(73) Zentiva, k.s., Praha 10 - Dolní Měcholupy, CZ
Mizun Zdeněk, Hradec Králové, CZ	(72) Richter Jindřich, Pardubice, CZ
(54) Zařízení pro kontrolu vykonaných činností při vzletu a přistávání letadel	Ridvan Luděk, Praha 10, CZ
(22) 26.10.2011	Řezáč Jaroslav, Liberec, CZ
(74) Jan Brykner, Resslova 741, Hradec Králové, 50002	Dammer Ondřej, Nehvizdy, CZ
	(54) Způsob přípravy krystalové formy agomelatinu
(51) B65D 5/56 (2006.01)	(22) 21.01.2011
B65D 5/60 (2006.01)	(74) Rott, Růžička & Guttman Patentové, známkové a advokátní kanceláře, Ing. Jana Fuchsová, Vinohradská 37, Praha 2, 12000
B65D 85/68 (2006.01)	
(11) 303775	(51) C07C 233/18 (2006.01)
(40) 02.05.2013	A61K 31/165 (2006.01)
(21) 2011-674	A61P 25/24 (2006.01)
(73) SERVISBAL OBALY s.r.o., Dobruška, CZ	(11) 303789
(72) Sekula Marek Dis, Hradec Králové, CZ	(40) 01.08.2012
(54) Fixační vložka	(21) 2011-726
(22) 21.10.2011	(73) Zentiva, k.s., Praha 10 - Dolní Měcholupy, CZ
(74) Ing. Milan Škoda, Nahořanská 308, Nové Město nad Metují, 54901	(72) Richter Jindřich, Pardubice, CZ
	Ridvan Luděk, Praha 10, CZ
(51) B65D 90/12 (2006.01)	Řezáč Jaroslav, Liberec, CZ
B65D 88/12 (2006.01)	Dammer Ondřej, Nehvizdy, CZ
(11) 303781	(54) Způsob přípravy krystalové formy agomelatinu a jeho použití
(40) 06.04.2011	(22) 21.01.2011
(21) 2008-853	(74) Rott, Růžička & Guttman Patentové, známkové a advokátní kanceláře, Ing. Jana Fuchsová, Vinohradská 37, Praha 2, 12000
(73) BRANO a.s., Hradec nad Moravicí, CZ	
(72) Brunclík Michal Ing., Opava, CZ	
Stošek Jan Ing., Opava - Kylešovice, CZ	
(54) Zařízení pro ustavení polohy kontejneru	
(22) 30.12.2008	
(74) Ing. Karel Pospíšil, Na vinici 361, Klecany, 25067	

(51)	C07C 51/43	(2006.01)	(72)	Czudek Stanislav Ing. Ph.D., Horní Lomná, CZ	
	C07C 59/46	(2006.01)		Cieslar Jindřich Ing., Vendryně, CZ	
	C07C 59/11	(2006.01)		Škuta Zdeněk Ing., Hnojník, CZ	
(11)	303774			Hermann Radek Ing., Třinec VI, CZ	
(40)	16.07.2003			Stonawski Josef Ing., Nýdek, CZ	
(21)	2003-677			Kubík Luboš Ing., Třinec, CZ	
(73)	KANEKA CORPORATION, Osaka-shi, JP			Kusý Jaroslav, Litvínov, CZ	
(72)	Fukae Masafumi, Takasago-shi, JP			Šafařová Marcela Ing. Ph.D., Meziboří, CZ	
	Hiraishi Yoshiro, Himeji-shi, JP			Anděl Lukáš Ing., Teplice-Trnovany, CZ	
(54)	Způsob krystalizace hydroxykarboxylové kyseliny			Valeš Josef Ing. RNDr., Černčice, CZ	
(32)	07.09.2000			Ciahotný Karel Doc. Ing. CSc., Praha 8-Dolní Chabry, CZ	
(31)	2000/271895		(54)	Vsázka pro výrobu vysokopecního koksu	
(33)	JP		(22)	29.06.2011	
(86)	PCT/JP2001/007762		(74)	Ing. Vladimír Belfín, patentový zástupce, P.O.BOX 117, Kladno, 27280	
(87)	WO 2002/020453				
(22)	07.09.2001				
(74)	Společná advokátní kancelář Všečeka Zelený Švorčík Kalenský a partneři, JUDr. Michal Havlík, Hálkova 2, Praha 2, 12000				
(51)	C07D 487/04	(2006.01)	(51)	C12Q 1/68	(2006.01)
	A61K 31/519	(2006.01)		C12N 15/11	(2006.01)
	A61P 35/00	(2006.01)	(11)	303778	
(11)	303772		(40)	02.05.2013	
(40)	12.02.2003		(21)	2011-716	
(21)	2002-2875		(73)	Výzkumný ústav živočišné výroby, v. v. i., Praha 10 - Uhřetěves, CZ	
(73)	ELI LILLY AND COMPANY, Indianapolis, IN, US		(72)	Kott Tomáš Ing. Ph.D., Poleň - Klatovy, CZ	
(72)	Chelius Erik Christopher, County Cork, IE			Kottová Blanka Ing., Poleň - Klatovy, CZ	
	Reutzel-Edens Susan Marie, Indianapolis, IN, US			Melčová Soňa, Praha 114, CZ	
	Snorek Sharon Van den Berghe, Lafayette, IN, US		(54)	Kombinace pro detekci exprese prasečí 3-merkaptopyruvat-sulfurtransferázy	
(54)	Heptahydrátová krystalická forma disodné soli N-[4-[2-(2-amino-4,7-dihydro-4-oxo-3H-pyrrolo[2,3-d]pyrimidin-5-yl)ethyl]benzoyl]L-glutamové kyseliny a způsob její přípravy		(22)	10.11.2011	
(32)	25.02.2000		(74)	Ministerstvo zemědělství ČR, Mgr. Hana Jirkalová, Těšnov 17, Praha 1, 11705	
(31)	60/184964				
(33)	US		(51)	D04H 1/728	(2012.01)
(86)	PCT/US2001/001229			B82B 3/00	(2006.01)
(87)	WO 2001/062760			D01D 5/00	(2006.01)
(22)	12.02.2001			D01D 5/08	(2006.01)
(74)	JUDr. Otakar Švorčík, Hálkova 2, Praha 2, 12000		(11)	303780	
(51)	C07K 16/28	(2006.01)	(40)	02.05.2013	
	C07K 16/30	(2006.01)	(21)	2012-514	
	C12N 5/20	(2006.01)	(73)	Contipro Biotech s.r.o., Dolní Dobrouč, CZ	
	A61K 39/395	(2006.01)	(72)	Pokorný Marek Ing. Ph.D., Jablonné nad Orlicí, CZ	
	A61P 35/00	(2006.01)		Řebíček Jiří Mgr., Jedlová, CZ	
(11)	303771			Suková Lada Ing., Dobruška, CZ	
(40)	12.06.2002			Novák Jindřich Ing., Žamberk, CZ	
(21)	2002-288			Svobodová Jana Ing. Ph.D., Žamberk, CZ	
(73)	UNIVERSITY OF MASSACHUSETTS, Boston, MA, US		(54)	Zvláknovací tryska pro výrobu nano a mikrovláknenných materiálů složených z vláken s koaxiální strukturou	
(72)	Rock Kenneth L., Chestnut Hill, MA, US		(22)	27.07.2012	
	Fernandes Dancella, Framingham, MA, US		(74)	KANIA, SEDLÁK, SMOLA Patentová a známková kancelář, Ing. František Kania, Mendlovo nám. 1a, Brno, 60300	
(54)	Antitumorové protilátky, proteiny a jejich použití				
(32)	23.07.1999				
(31)	60/145337		(51)	D05B 3/06	(2006.01)
(33)	US			D05B 3/08	(2006.01)
(86)	PCT/US2000/019589		(11)	303773	
(87)	WO 2001/007481		(40)	15.10.2003	
(22)	18.07.2000		(21)	2002-3148	
(74)	JUDr. Ing. Michal Guttmann, Nad Štolou 12, Praha 7, 17000		(73)	JUKI CORPORATION, Chofu-shi, JP	
(51)	C10B 57/04	(2006.01)	(72)	Kasuga Toshiaki, Chofu-shi, JP	
(11)	303777		(54)	Šicí stroj na knoflíkové dírky	
(40)	02.05.2013		(32)	20.09.2001	
(21)	2011-389		(31)	2001/287388	
(73)	Vysoká škola chemicko-technologická, Praha 6, CZ		(33)	JP	
	TŘINECKÉ ŽELEZÁRNY, a. s., Třinec - Staré Město, CZ		(22)	18.09.2002	
	Výzkumný ústav pro hnědé uhlí a.s., Most, CZ		(74)	JUDr. Jan Matějka, Národní 32, Praha, 11000	
(51)	F16H 48/00	(2006.01)			
	F16H 57/00	(2006.01)			
(11)	303784				
(40)	29.10.2008				
(21)	2006-818				
(73)	Škoda Auto a. s., Mladá Boleslav, CZ				
(72)	Verner Jaroslav Ing., Bělá pod Bezdězem, CZ				
(54)	Zařízení k tlumení rezonančních vibrací výstupního hřídele diferenciálu				

(22) 21.12.2006

(51) **G01F 1/66** (2006.01)

(11) 303779

(40) 02.05.2013

(21) **2012-25**

(73) Žáček Miloš Ing., Slatiňany, CZ

Morávek Otakar Ing., Pardubice, CZ

(72) Žáček Miloš Ing., Slatiňany, CZ

Morávek Otakar Ing., Pardubice, CZ

(54) **Ultrazvukový průtokoměr**

(22) 16.01.2012

(74) Ing. Václav Kratochvíl, Husníkova 22/2086, Praha 5,
15800

(51) **G01G 19/44** (2006.01)

G01G 9/00 (2006.01)

(11) 303785

(40) 23.04.2008

(21) **2006-620**

(73) LINET spol. s r. o., Slaný, CZ

(72) Kolář Vladimír Ing., Slaný, CZ

(54) **Zařízení pro vážení, způsob kalibrace zařízení a způsob
zjišťování hmotnosti zařízením**

(22) 02.10.2006

(74) ROTT, RŮŽIČKA & GUTTMANN Patentová, známková
a advokátní kancelář, Ing. Jiří Andera, Nad Štolou 12,
Praha 7, 17000

(51) **G01N 29/22** (2006.01)

G01N 1/44 (2006.01)

B01J 19/10 (2006.01)

B01J 19/08 (2006.01)

C02F 1/36 (2006.01)

(11) 303782

(40) 26.05.2010

(21) **2008-730**

(73) Univerzita Palackého, Olomouc, CZ

(72) Doležal Ladislav Ing. CSc., Olomouc, CZ

Kolářová Hana Doc. RNDr. CSc., Olomouc - Slavonín, CZ

Hradil Jaroslav, Olomouc, CZ

(54) **Zařízení pro ozařování vzorků ultrazvukem**

(22) 18.11.2008

(74) Ing. Petr Soukup, Videňská 8, Olomouc, 77200

Seznam majitelů udělených patentů

(73)	(11)	(51)	(73)	(11)	(51)
BRANO a.s., Hradec nad Moravicí, CZ	303781	B 65 D 90/12	(2006.01)		
Contipro Biotech s.r.o., Dolní Dobrouč, CZ	303780	D 04 H 1/728	(2012.01)		
ELI LILLY AND COMPANY, Indianapolis, IN, US	303772	C 07 D 487/04	(2006.01)		
ELLA-CS, s.r.o., Hradec Králové, CZ	303776	B 64 D 45/04	(2006.01)		
JUKI CORPORATION, Chofu-shi, JP	303773	D 05 B 3/06	(2006.01)		
KANEKA CORPORATION, Osaka-shi, JP	303774	C 07 C 51/43	(2006.01)		
LINET spol. s r. o., Slaný, CZ	303785	G 01 G 19/44	(2006.01)		
LUDWIG KRIEGER DRAHT-UND KUNSTSTOFFERZEUGNISS E GMBH, Karlsruhe, DE	303783	B 07 B 1/46	(2006.01)		
Magna Exteriors & Interiors (Bohemia) s.r.o., Liberec, CZ	303786	B 05 C 5/00	(2006.01)		
MILLER CHEMICAL & FERTILIZER CORPORATION, Hanover, PA, US	303770	C 05 B 21/00	(2006.01)		
Morávek Otakar Ing., Pardubice, CZ	303779	G 01 F 1/66	(2006.01)		
SERVISBAL OBALY s.r.o., Dobruška, CZ	303775	B 65 D 5/56	(2006.01)		
Škoda Auto a. s., Mladá Boleslav, CZ	303784	F 16 H 48/00	(2006.01)		
TŘINECKÉ ŽELEZÁRNY, a. s., Třinec - Staré Město, CZ	303777	C 10 B 57/04	(2006.01)		
UNIVERSITY OF MASSACHUSETTS, Boston, MA, US	303771	C 07 K 16/28	(2006.01)		
Univerzita Palackého, Olomouc, CZ	303782	G 01 N 29/22	(2006.01)		
Vysoká škola chemicko-technologická, Praha 6, CZ	303777	C 10 B 57/04	(2006.01)		
Výzkumný ústav pro hnědé uhlí a.s., Most, CZ	303777	C 10 B 57/04	(2006.01)		
Výzkumný ústav živočišné výroby, v. v. i., Praha 10 - Uhřetěves, CZ	303778	C 12 Q 1/68	(2006.01)		
Zentiva, k.s., Praha 10 - Dolní Měcholupy, CZ	303787	C 07 C 233/18	(2006.01)		
Zentiva, k.s., Praha 10 - Dolní Měcholupy, CZ	303788	C 07 C 233/18	(2006.01)		
Zentiva, k.s., Praha 10 - Dolní Měcholupy, CZ	303789	C 07 C 233/18	(2006.01)		
Žáček Miloš Ing., Slatiňany, CZ	303779	G 01 F 1/66	(2006.01)		

Udělené evropské patenty

Evropský patentový úřad udělil následující evropské patenty s účinky pro Českou republiku. Tyto patenty mohou být zrušeny nebo zachovány v pozměněném znění Evropským patentovým úřadem v řízení o odporu. K tomu, aby nabyl evropský patent účinnosti na území České republiky, je třeba, aby byl Úřadu předložen ve stanovené lhůtě překlad patentového spisu do českého jazyka (§ 35c odst. 2 až 4 zákona č. 527/1990 Sb., v platném znění).

(97)	EP 1291878	(47)	17.04.2013	(97)	EP 1609180	(47)	17.04.2013
(97)	EP 1367554	(47)	17.04.2013	(97)	EP 1611760	(47)	17.04.2013
(97)	EP 1394415	(47)	17.04.2013	(97)	EP 1614816	(47)	17.04.2013
(97)	EP 1404012	(47)	17.04.2013	(97)	EP 1618407	(47)	17.04.2013
(97)	EP 1412735	(47)	17.04.2013	(97)	EP 1620362	(47)	17.04.2013
(97)	EP 1413174	(47)	17.04.2013	(97)	EP 1621736	(47)	17.04.2013
(97)	EP 1416027	(47)	17.04.2013	(97)	EP 1622278	(47)	17.04.2013
(97)	EP 1422562	(47)	17.04.2013	(97)	EP 1625676	(47)	17.04.2013
(97)	EP 1429848	(47)	17.04.2013	(97)	EP 1627495	(47)	17.04.2013
(97)	EP 1434826	(47)	17.04.2013	(97)	EP 1631790	(47)	17.04.2013
(97)	EP 1437106	(47)	17.04.2013	(97)	EP 1637527	(47)	17.04.2013
(97)	EP 1437454	(47)	17.04.2013	(97)	EP 1638917	(47)	17.04.2013
(97)	EP 1439312	(47)	17.04.2013	(97)	EP 1641969	(47)	17.04.2013
(97)	EP 1442269	(47)	17.04.2013	(97)	EP 1645793	(47)	17.04.2013
(97)	EP 1446677	(47)	17.04.2013	(97)	EP 1649708	(47)	17.04.2013
(97)	EP 1452114	(47)	17.04.2013	(97)	EP 1650990	(47)	17.04.2013
(97)	EP 1455755	(47)	17.04.2013	(97)	EP 1654157	(47)	17.04.2013
(97)	EP 1459866	(47)	17.04.2013	(97)	EP 1657725	(47)	17.04.2013
(97)	EP 1461574	(47)	17.04.2013	(97)	EP 1658146	(47)	17.04.2013
(97)	EP 1466513	(47)	17.04.2013	(97)	EP 1660166	(47)	17.04.2013
(97)	EP 1478485	(47)	17.04.2013	(97)	EP 1661019	(47)	17.04.2013
(97)	EP 1480524	(47)	17.04.2013	(97)	EP 1664674	(47)	17.04.2013
(97)	EP 1481328	(47)	17.04.2013	(97)	EP 1664705	(47)	17.04.2013
(97)	EP 1483888	(47)	17.04.2013	(97)	EP 1665120	(47)	17.04.2013
(97)	EP 1485089	(47)	17.04.2013	(97)	EP 1672268	(47)	17.04.2013
(97)	EP 1487075	(47)	17.04.2013	(97)	EP 1673214	(47)	17.04.2013
(97)	EP 1504108	(47)	17.04.2013	(97)	EP 1673911	(47)	17.04.2013
(97)	EP 1506288	(47)	17.04.2013	(97)	EP 1675469	(47)	17.04.2013
(97)	EP 1508563	(47)	17.04.2013	(97)	EP 1677896	(47)	17.04.2013
(97)	EP 1508786	(47)	17.04.2013	(97)	EP 1680596	(47)	17.04.2013
(97)	EP 1511473	(47)	17.04.2013	(97)	EP 1681919	(47)	17.04.2013
(97)	EP 1511841	(47)	17.04.2013	(97)	EP 1681968	(47)	17.04.2013
(97)	EP 1513597	(47)	17.04.2013	(97)	EP 1682584	(47)	17.04.2013
(97)	EP 1514888	(47)	17.04.2013	(97)	EP 1689127	(47)	17.04.2013
(97)	EP 1515009	(47)	17.04.2013	(97)	EP 1689247	(47)	17.04.2013
(97)	EP 1515999	(47)	17.04.2013	(97)	EP 1692070	(47)	17.04.2013
(97)	EP 1516768	(47)	17.04.2013	(97)	EP 1692157	(47)	17.04.2013
(97)	EP 1523767	(47)	17.04.2013	(97)	EP 1694633	(47)	17.04.2013
(97)	EP 1525636	(47)	17.04.2013	(97)	EP 1696907	(47)	17.04.2013
(97)	EP 1528939	(47)	17.04.2013	(97)	EP 1697478	(47)	17.04.2013
(97)	EP 1529420	(47)	17.04.2013	(97)	EP 1697749	(47)	17.04.2013
(97)	EP 1530539	(47)	17.04.2013	(97)	EP 1698117	(47)	17.04.2013
(97)	EP 1531284	(47)	17.04.2013	(97)	EP 1699509	(47)	17.04.2013
(97)	EP 1532441	(47)	17.04.2013	(97)	EP 1701441	(47)	17.04.2013
(97)	EP 1534893	(47)	17.04.2013	(97)	EP 1701652	(47)	17.04.2013
(97)	EP 1535444	(47)	17.04.2013	(97)	EP 1703628	(47)	17.04.2013
(97)	EP 1538264	(47)	17.04.2013	(97)	EP 1703846	(47)	17.04.2013
(97)	EP 1542844	(47)	17.04.2013	(97)	EP 1708420	(47)	17.04.2013
(97)	EP 1546385	(47)	17.04.2013	(97)	EP 1709653	(47)	17.04.2013
(97)	EP 1546874	(47)	17.04.2013	(97)	EP 1721307	(47)	17.04.2013
(97)	EP 1552031	(47)	17.04.2013	(97)	EP 1721395	(47)	17.04.2013
(97)	EP 1552096	(47)	17.04.2013	(97)	EP 1722907	(47)	17.04.2013
(97)	EP 1565322	(47)	17.04.2013	(97)	EP 1729682	(47)	17.04.2013
(97)	EP 1567718	(47)	17.04.2013	(97)	EP 1743298	(47)	17.04.2013
(97)	EP 1569722	(47)	17.04.2013	(97)	EP 1744246	(47)	17.04.2013
(97)	EP 1572093	(47)	17.04.2013	(97)	EP 1744247	(47)	17.04.2013
(97)	EP 1575643	(47)	17.04.2013	(97)	EP 1748884	(47)	17.04.2013
(97)	EP 1576382	(47)	17.04.2013	(97)	EP 1749880	(47)	17.04.2013
(97)	EP 1576553	(47)	17.04.2013	(97)	EP 1750116	(47)	17.04.2013
(97)	EP 1576790	(47)	17.04.2013	(97)	EP 1753306	(47)	17.04.2013
(97)	EP 1583859	(47)	17.04.2013	(97)	EP 1753415	(47)	17.04.2013
(97)	EP 1587701	(47)	17.04.2013	(97)	EP 1754113	(47)	17.04.2013
(97)	EP 1590953	(47)	17.04.2013	(97)	EP 1754430	(47)	17.04.2013
(97)	EP 1591922	(47)	17.04.2013	(97)	EP 1759094	(47)	17.04.2013
(97)	EP 1593325	(47)	17.04.2013	(97)	EP 1763741	(47)	17.04.2013
(97)	EP 1597765	(47)	17.04.2013	(97)	EP 1765388	(47)	17.04.2013
(97)	EP 1600141	(47)	17.04.2013	(97)	EP 1765432	(47)	17.04.2013
(97)	EP 1601467	(47)	17.04.2013	(97)	EP 1766118	(47)	17.04.2013
(97)	EP 1602648	(47)	17.04.2013	(97)	EP 1767991	(47)	17.04.2013
(97)	EP 1604443	(47)	17.04.2013	(97)	EP 1769553	(47)	17.04.2013

(97)	EP 1771967	(47)	17.04.2013	(97)	EP 1893705	(47)	17.04.2013
(97)	EP 1776171	(47)	17.04.2013	(97)	EP 1893882	(47)	17.04.2013
(97)	EP 1777004	(47)	17.04.2013	(97)	EP 1896634	(47)	17.04.2013
(97)	EP 1777007	(47)	17.04.2013	(97)	EP 1901671	(47)	17.04.2013
(97)	EP 1777205	(47)	17.04.2013	(97)	EP 1902024	(47)	17.04.2013
(97)	EP 1778893	(47)	17.04.2013	(97)	EP 1903837	(47)	17.04.2013
(97)	EP 1780137	(47)	17.04.2013	(97)	EP 1905603	(47)	17.04.2013
(97)	EP 1783415	(47)	17.04.2013	(97)	EP 1908848	(47)	17.04.2013
(97)	EP 1784043	(47)	17.04.2013	(97)	EP 1910740	(47)	17.04.2013
(97)	EP 1784292	(47)	17.04.2013	(97)	EP 1911588	(47)	17.04.2013
(97)	EP 1786275	(47)	17.04.2013	(97)	EP 1913218	(47)	17.04.2013
(97)	EP 1787561	(47)	17.04.2013	(97)	EP 1914936	(47)	17.04.2013
(97)	EP 1788883	(47)	17.04.2013	(97)	EP 1920650	(47)	17.04.2013
(97)	EP 1789228	(47)	17.04.2013	(97)	EP 1925149	(47)	17.04.2013
(97)	EP 1793655	(47)	17.04.2013	(97)	EP 1926331	(47)	17.04.2013
(97)	EP 1793884	(47)	17.04.2013	(97)	EP 1926334	(47)	17.04.2013
(97)	EP 1799662	(47)	17.04.2013	(97)	EP 1929943	(47)	17.04.2013
(97)	EP 1800204	(47)	17.04.2013	(97)	EP 1930727	(47)	17.04.2013
(97)	EP 1805275	(47)	17.04.2013	(97)	EP 1931398	(47)	17.04.2013
(97)	EP 1805450	(47)	17.04.2013	(97)	EP 1933699	(47)	17.04.2013
(97)	EP 1806342	(47)	17.04.2013	(97)	EP 1937444	(47)	17.04.2013
(97)	EP 1807463	(47)	17.04.2013	(97)	EP 1937880	(47)	17.04.2013
(97)	EP 1807506	(47)	17.04.2013	(97)	EP 1937989	(47)	17.04.2013
(97)	EP 1810663	(47)	17.04.2013	(97)	EP 1938140	(47)	17.04.2013
(97)	EP 1811862	(47)	17.04.2013	(97)	EP 1938644	(47)	17.04.2013
(97)	EP 1812500	(47)	17.04.2013	(97)	EP 1940470	(47)	17.04.2013
(97)	EP 1812709	(47)	17.04.2013	(97)	EP 1940915	(47)	17.04.2013
(97)	EP 1814742	(47)	17.04.2013	(97)	EP 1941073	(47)	17.04.2013
(97)	EP 1814905	(47)	17.04.2013	(97)	EP 1941344	(47)	17.04.2013
(97)	EP 1815557	(47)	17.04.2013	(97)	EP 1942033	(47)	17.04.2013
(97)	EP 1819542	(47)	17.04.2013	(97)	EP 1942272	(47)	17.04.2013
(97)	EP 1824361	(47)	17.04.2013	(97)	EP 1943917	(47)	17.04.2013
(97)	EP 1825317	(47)	17.04.2013	(97)	EP 1944562	(47)	17.04.2013
(97)	EP 1825800	(47)	17.04.2013	(97)	EP 1945298	(47)	17.04.2013
(97)	EP 1828665	(47)	17.04.2013	(97)	EP 1949628	(47)	17.04.2013
(97)	EP 1833462	(47)	17.04.2013	(97)	EP 1951366	(47)	17.04.2013
(97)	EP 1833868	(47)	17.04.2013	(97)	EP 1954650	(47)	17.04.2013
(97)	EP 1833968	(47)	17.04.2013	(97)	EP 1955593	(47)	17.04.2013
(97)	EP 1834505	(47)	17.04.2013	(97)	EP 1955705	(47)	17.04.2013
(97)	EP 1835096	(47)	17.04.2013	(97)	EP 1956452	(47)	17.04.2013
(97)	EP 1838202	(47)	17.04.2013	(97)	EP 1957539	(47)	17.04.2013
(97)	EP 1841418	(47)	17.04.2013	(97)	EP 1957687	(47)	17.04.2013
(97)	EP 1842236	(47)	17.04.2013	(97)	EP 1960015	(47)	17.04.2013
(97)	EP 1844282	(47)	17.04.2013	(97)	EP 1960075	(47)	17.04.2013
(97)	EP 1846068	(47)	17.04.2013	(97)	EP 1961593	(47)	17.04.2013
(97)	EP 1847146	(47)	17.04.2013	(97)	EP 1961744	(47)	17.04.2013
(97)	EP 1851450	(47)	17.04.2013	(97)	EP 1962075	(47)	17.04.2013
(97)	EP 1851596	(47)	17.04.2013	(97)	EP 1963174	(47)	17.04.2013
(97)	EP 1852792	(47)	17.04.2013	(97)	EP 1964852	(47)	17.04.2013
(97)	EP 1854857	(47)	17.04.2013	(97)	EP 1965715	(47)	17.04.2013
(97)	EP 1857270	(47)	17.04.2013	(97)	EP 1966284	(47)	17.04.2013
(97)	EP 1858888	(47)	17.04.2013	(97)	EP 1966397	(47)	17.04.2013
(97)	EP 1859987	(47)	17.04.2013	(97)	EP 1967118	(47)	17.04.2013
(97)	EP 1860054	(47)	17.04.2013	(97)	EP 1967119	(47)	17.04.2013
(97)	EP 1863946	(47)	17.04.2013	(97)	EP 1967120	(47)	17.04.2013
(97)	EP 1870378	(47)	17.04.2013	(97)	EP 1971865	(47)	17.04.2013
(97)	EP 1874821	(47)	17.04.2013	(97)	EP 1972020	(47)	17.04.2013
(97)	EP 1879585	(47)	17.04.2013	(97)	EP 1973412	(47)	17.04.2013
(97)	EP 1880519	(47)	17.04.2013	(97)	EP 1973585	(47)	17.04.2013
(97)	EP 1880970	(47)	17.04.2013	(97)	EP 1974429	(47)	17.04.2013
(97)	EP 1881857	(47)	17.04.2013	(97)	EP 1975423	(47)	17.04.2013
(97)	EP 1883386	(47)	17.04.2013	(97)	EP 1977279	(47)	17.04.2013
(97)	EP 1884242	(47)	17.04.2013	(97)	EP 1977485	(47)	17.04.2013
(97)	EP 1884493	(47)	17.04.2013	(97)	EP 1977650	(47)	17.04.2013
(97)	EP 1885025	(47)	17.04.2013	(97)	EP 1979148	(47)	17.04.2013
(97)	EP 1885636	(47)	17.04.2013	(97)	EP 1979306	(47)	17.04.2013
(97)	EP 1885947	(47)	17.04.2013	(97)	EP 1979486	(47)	17.04.2013
(97)	EP 1886450	(47)	17.04.2013	(97)	EP 1981646	(47)	17.04.2013
(97)	EP 1887707	(47)	17.04.2013	(97)	EP 1982749	(47)	17.04.2013
(97)	EP 1887744	(47)	17.04.2013	(97)	EP 1986967	(47)	17.04.2013
(97)	EP 1887935	(47)	17.04.2013	(97)	EP 1992757	(47)	17.04.2013
(97)	EP 1887977	(47)	17.04.2013	(97)	EP 1993619	(47)	17.04.2013
(97)	EP 1888619	(47)	17.04.2013	(97)	EP 1994689	(47)	17.04.2013
(97)	EP 1888741	(47)	17.04.2013	(97)	EP 1996133	(47)	17.04.2013
(97)	EP 1889020	(47)	17.04.2013	(97)	EP 2000406	(47)	17.04.2013
(97)	EP 1891327	(47)	17.04.2013	(97)	EP 2000939	(47)	17.04.2013
(97)	EP 1893086	(47)	17.04.2013	(97)	EP 2003821	(47)	17.04.2013
(97)	EP 1893516	(47)	17.04.2013	(97)	EP 2005958	(47)	17.04.2013

(97)	EP 2007877	(47)	17.04.2013	(97)	EP 2091676	(47)	17.04.2013
(97)	EP 2008744	(47)	17.04.2013	(97)	EP 2091778	(47)	17.04.2013
(97)	EP 2009226	(47)	17.04.2013	(97)	EP 2092807	(47)	17.04.2013
(97)	EP 2012869	(47)	17.04.2013	(97)	EP 2093421	(47)	17.04.2013
(97)	EP 2014079	(47)	17.04.2013	(97)	EP 2094209	(47)	17.04.2013
(97)	EP 2014936	(47)	17.04.2013	(97)	EP 2094243	(47)	17.04.2013
(97)	EP 2015110	(47)	17.04.2013	(97)	EP 2094493	(47)	17.04.2013
(97)	EP 2016180	(47)	17.04.2013	(97)	EP 2095505	(47)	17.04.2013
(97)	EP 2016181	(47)	17.04.2013	(97)	EP 2095718	(47)	17.04.2013
(97)	EP 2018240	(47)	17.04.2013	(97)	EP 2095921	(47)	17.04.2013
(97)	EP 2020163	(47)	17.04.2013	(97)	EP 2096949	(47)	17.04.2013
(97)	EP 2020813	(47)	17.04.2013	(97)	EP 2097943	(47)	17.04.2013
(97)	EP 2020879	(47)	17.04.2013	(97)	EP 2098301	(47)	17.04.2013
(97)	EP 2022997	(47)	17.04.2013	(97)	EP 2099283	(47)	17.04.2013
(97)	EP 2024004	(47)	17.04.2013	(97)	EP 2099549	(47)	17.04.2013
(97)	EP 2024494	(47)	17.04.2013	(97)	EP 2100430	(47)	17.04.2013
(97)	EP 2026651	(47)	17.04.2013	(97)	EP 2101867	(47)	17.04.2013
(97)	EP 2029311	(47)	17.04.2013	(97)	EP 2102123	(47)	17.04.2013
(97)	EP 2030023	(47)	17.04.2013	(97)	EP 2102876	(47)	17.04.2013
(97)	EP 2032060	(47)	17.04.2013	(97)	EP 2103771	(47)	17.04.2013
(97)	EP 2032786	(47)	17.04.2013	(97)	EP 2104648	(47)	17.04.2013
(97)	EP 2034116	(47)	17.04.2013	(97)	EP 2104903	(47)	17.04.2013
(97)	EP 2034949	(47)	17.04.2013	(97)	EP 2106227	(47)	17.04.2013
(97)	EP 2035466	(47)	17.04.2013	(97)	EP 2106447	(47)	17.04.2013
(97)	EP 2036037	(47)	17.04.2013	(97)	EP 2109223	(47)	17.04.2013
(97)	EP 2036142	(47)	17.04.2013	(97)	EP 2109780	(47)	17.04.2013
(97)	EP 2037655	(47)	17.04.2013	(97)	EP 2111212	(47)	17.04.2013
(97)	EP 2038276	(47)	17.04.2013	(97)	EP 2111344	(47)	17.04.2013
(97)	EP 2040356	(47)	17.04.2013	(97)	EP 2111834	(47)	17.04.2013
(97)	EP 2040974	(47)	17.04.2013	(97)	EP 2112029	(47)	17.04.2013
(97)	EP 2041158	(47)	17.04.2013	(97)	EP 2113512	(47)	17.04.2013
(97)	EP 2041272	(47)	17.04.2013	(97)	EP 2114260	(47)	17.04.2013
(97)	EP 2042199	(47)	17.04.2013	(97)	EP 2114393	(47)	17.04.2013
(97)	EP 2046525	(47)	17.04.2013	(97)	EP 2114777	(47)	17.04.2013
(97)	EP 2047461	(47)	17.04.2013	(97)	EP 2115147	(47)	17.04.2013
(97)	EP 2049931	(47)	17.04.2013	(97)	EP 2115696	(47)	17.04.2013
(97)	EP 2049938	(47)	17.04.2013	(97)	EP 2118094	(47)	17.04.2013
(97)	EP 2052432	(47)	17.04.2013	(97)	EP 2118611	(47)	17.04.2013
(97)	EP 2054363	(47)	17.04.2013	(97)	EP 2118715	(47)	17.04.2013
(97)	EP 2055202	(47)	17.04.2013	(97)	EP 2118862	(47)	17.04.2013
(97)	EP 2055520	(47)	17.04.2013	(97)	EP 2119374	(47)	17.04.2013
(97)	EP 2055534	(47)	17.04.2013	(97)	EP 2121279	(47)	17.04.2013
(97)	EP 2056868	(47)	17.04.2013	(97)	EP 2122685	(47)	17.04.2013
(97)	EP 2058302	(47)	17.04.2013	(97)	EP 2123357	(47)	17.04.2013
(97)	EP 2058495	(47)	17.04.2013	(97)	EP 2123529	(47)	17.04.2013
(97)	EP 2061330	(47)	17.04.2013	(97)	EP 2123624	(47)	17.04.2013
(97)	EP 2061747	(47)	17.04.2013	(97)	EP 2124192	(47)	17.04.2013
(97)	EP 2062192	(47)	17.04.2013	(97)	EP 2124460	(47)	17.04.2013
(97)	EP 2062582	(47)	17.04.2013	(97)	EP 2124628	(47)	17.04.2013
(97)	EP 2063396	(47)	17.04.2013	(97)	EP 2125399	(47)	17.04.2013
(97)	EP 2065029	(47)	17.04.2013	(97)	EP 2126256	(47)	17.04.2013
(97)	EP 2066354	(47)	17.04.2013	(97)	EP 2127341	(47)	17.04.2013
(97)	EP 2066364	(47)	17.04.2013	(97)	EP 2127944	(47)	17.04.2013
(97)	EP 2066555	(47)	17.04.2013	(97)	EP 2129614	(47)	17.04.2013
(97)	EP 2067906	(47)	17.04.2013	(97)	EP 2129812	(47)	17.04.2013
(97)	EP 2069853	(47)	17.04.2013	(97)	EP 2131044	(47)	17.04.2013
(97)	EP 2070785	(47)	17.04.2013	(97)	EP 2131430	(47)	17.04.2013
(97)	EP 2072165	(47)	17.04.2013	(97)	EP 2131943	(47)	17.04.2013
(97)	EP 2074106	(47)	17.04.2013	(97)	EP 2132170	(47)	17.04.2013
(97)	EP 2074205	(47)	17.04.2013	(97)	EP 2132383	(47)	17.04.2013
(97)	EP 2075115	(47)	17.04.2013	(97)	EP 2133467	(47)	17.04.2013
(97)	EP 2075768	(47)	17.04.2013	(97)	EP 2133618	(47)	17.04.2013
(97)	EP 2076576	(47)	17.04.2013	(97)	EP 2133767	(47)	17.04.2013
(97)	EP 2076784	(47)	17.04.2013	(97)	EP 2134370	(47)	17.04.2013
(97)	EP 2076814	(47)	17.04.2013	(97)	EP 2134834	(47)	17.04.2013
(97)	EP 2079154	(47)	17.04.2013	(97)	EP 2142496	(47)	17.04.2013
(97)	EP 2079250	(47)	17.04.2013	(97)	EP 2142694	(47)	17.04.2013
(97)	EP 2080151	(47)	17.04.2013	(97)	EP 2145284	(47)	17.04.2013
(97)	EP 2080479	(47)	17.04.2013	(97)	EP 2146029	(47)	17.04.2013
(97)	EP 2084003	(47)	17.04.2013	(97)	EP 2147452	(47)	17.04.2013
(97)	EP 2084417	(47)	17.04.2013	(97)	EP 2147625	(47)	17.04.2013
(97)	EP 2086429	(47)	17.04.2013	(97)	EP 2149275	(47)	17.04.2013
(97)	EP 2086502	(47)	17.04.2013	(97)	EP 2149702	(47)	17.04.2013
(97)	EP 2086909	(47)	17.04.2013	(97)	EP 2149949	(47)	17.04.2013
(97)	EP 2087093	(47)	17.04.2013	(97)	EP 2150234	(47)	17.04.2013
(97)	EP 2087609	(47)	17.04.2013	(97)	EP 2151257	(47)	17.04.2013
(97)	EP 2087958	(47)	17.04.2013	(97)	EP 2151506	(47)	17.04.2013
(97)	EP 2089323	(47)	17.04.2013	(97)	EP 2151667	(47)	17.04.2013

(97)	EP 2152337	(47)	17.04.2013	(97)	EP 2211312	(47)	17.04.2013
(97)	EP 2153288	(47)	17.04.2013	(97)	EP 2212102	(47)	17.04.2013
(97)	EP 2153345	(47)	17.04.2013	(97)	EP 2212887	(47)	17.04.2013
(97)	EP 2156553	(47)	17.04.2013	(97)	EP 2213363	(47)	17.04.2013
(97)	EP 2158099	(47)	17.04.2013	(97)	EP 2213394	(47)	17.04.2013
(97)	EP 2159274	(47)	17.04.2013	(97)	EP 2213531	(47)	17.04.2013
(97)	EP 2159660	(47)	17.04.2013	(97)	EP 2214126	(47)	17.04.2013
(97)	EP 2159702	(47)	17.04.2013	(97)	EP 2214384	(47)	17.04.2013
(97)	EP 2160021	(47)	17.04.2013	(97)	EP 2215721	(47)	17.04.2013
(97)	EP 2160126	(47)	17.04.2013	(97)	EP 2218132	(47)	17.04.2013
(97)	EP 2160384	(47)	17.04.2013	(97)	EP 2218619	(47)	17.04.2013
(97)	EP 2160534	(47)	17.04.2013	(97)	EP 2219944	(47)	17.04.2013
(97)	EP 2162544	(47)	17.04.2013	(97)	EP 2219989	(47)	17.04.2013
(97)	EP 2162616	(47)	17.04.2013	(97)	EP 2220939	(47)	17.04.2013
(97)	EP 2162775	(47)	17.04.2013	(97)	EP 2221378	(47)	17.04.2013
(97)	EP 2163046	(47)	17.04.2013	(97)	EP 2221743	(47)	17.04.2013
(97)	EP 2165493	(47)	17.04.2013	(97)	EP 2222028	(47)	17.04.2013
(97)	EP 2165618	(47)	17.04.2013	(97)	EP 2222448	(47)	17.04.2013
(97)	EP 2165898	(47)	17.04.2013	(97)	EP 2222633	(47)	17.04.2013
(97)	EP 2167306	(47)	17.04.2013	(97)	EP 2222634	(47)	17.04.2013
(97)	EP 2168358	(47)	17.04.2013	(97)	EP 2222732	(47)	17.04.2013
(97)	EP 2169550	(47)	17.04.2013	(97)	EP 2223327	(47)	17.04.2013
(97)	EP 2171239	(47)	17.04.2013	(97)	EP 2223769	(47)	17.04.2013
(97)	EP 2171430	(47)	17.04.2013	(97)	EP 2224595	(47)	17.04.2013
(97)	EP 2171596	(47)	17.04.2013	(97)	EP 2224677	(47)	17.04.2013
(97)	EP 2172329	(47)	17.04.2013	(97)	EP 2224835	(47)	17.04.2013
(97)	EP 2172474	(47)	17.04.2013	(97)	EP 2228126	(47)	17.04.2013
(97)	EP 2173572	(47)	17.04.2013	(97)	EP 2228866	(47)	17.04.2013
(97)	EP 2173767	(47)	17.04.2013	(97)	EP 2229741	(47)	17.04.2013
(97)	EP 2174124	(47)	17.04.2013	(97)	EP 2230096	(47)	17.04.2013
(97)	EP 2174804	(47)	17.04.2013	(97)	EP 2230178	(47)	17.04.2013
(97)	EP 2176354	(47)	17.04.2013	(97)	EP 2230491	(47)	17.04.2013
(97)	EP 2177822	(47)	17.04.2013	(97)	EP 2231027	(47)	17.04.2013
(97)	EP 2178138	(47)	17.04.2013	(97)	EP 2231423	(47)	17.04.2013
(97)	EP 2178836	(47)	17.04.2013	(97)	EP 2231872	(47)	17.04.2013
(97)	EP 2178882	(47)	17.04.2013	(97)	EP 2231882	(47)	17.04.2013
(97)	EP 2182897	(47)	17.04.2013	(97)	EP 2232446	(47)	17.04.2013
(97)	EP 2183105	(47)	17.04.2013	(97)	EP 2233436	(47)	17.04.2013
(97)	EP 2184402	(47)	17.04.2013	(97)	EP 2234661	(47)	17.04.2013
(97)	EP 2184477	(47)	17.04.2013	(97)	EP 2236251	(47)	17.04.2013
(97)	EP 2185046	(47)	17.04.2013	(97)	EP 2236415	(47)	17.04.2013
(97)	EP 2186343	(47)	17.04.2013	(97)	EP 2237068	(47)	17.04.2013
(97)	EP 2186782	(47)	17.04.2013	(97)	EP 2237088	(47)	17.04.2013
(97)	EP 2187281	(47)	17.04.2013	(97)	EP 2237236	(47)	17.04.2013
(97)	EP 2187902	(47)	17.04.2013	(97)	EP 2237388	(47)	17.04.2013
(97)	EP 2188561	(47)	17.04.2013	(97)	EP 2238571	(47)	17.04.2013
(97)	EP 2188762	(47)	17.04.2013	(97)	EP 2238801	(47)	17.04.2013
(97)	EP 2189868	(47)	17.04.2013	(97)	EP 2239707	(47)	17.04.2013
(97)	EP 2190982	(47)	17.04.2013	(97)	EP 2241267	(47)	17.04.2013
(97)	EP 2191182	(47)	17.04.2013	(97)	EP 2241314	(47)	17.04.2013
(97)	EP 2192187	(47)	17.04.2013	(97)	EP 2243741	(47)	17.04.2013
(97)	EP 2192339	(47)	17.04.2013	(97)	EP 2244869	(47)	17.04.2013
(97)	EP 2193684	(47)	17.04.2013	(97)	EP 2246151	(47)	17.04.2013
(97)	EP 2194068	(47)	17.04.2013	(97)	EP 2246175	(47)	17.04.2013
(97)	EP 2195055	(47)	17.04.2013	(97)	EP 2247045	(47)	17.04.2013
(97)	EP 2195210	(47)	17.04.2013	(97)	EP 2247475	(47)	17.04.2013
(97)	EP 2197881	(47)	17.04.2013	(97)	EP 2247694	(47)	17.04.2013
(97)	EP 2199142	(47)	17.04.2013	(97)	EP 2247952	(47)	17.04.2013
(97)	EP 2199423	(47)	17.04.2013	(97)	EP 2248720	(47)	17.04.2013
(97)	EP 2199717	(47)	17.04.2013	(97)	EP 2248721	(47)	17.04.2013
(97)	EP 2201855	(47)	17.04.2013	(97)	EP 2249485	(47)	17.04.2013
(97)	EP 2202176	(47)	17.04.2013	(97)	EP 2250386	(47)	17.04.2013
(97)	EP 2202337	(47)	17.04.2013	(97)	EP 2250639	(47)	17.04.2013
(97)	EP 2202416	(47)	17.04.2013	(97)	EP 2251714	(47)	17.04.2013
(97)	EP 2203226	(47)	17.04.2013	(97)	EP 2252324	(47)	17.04.2013
(97)	EP 2205565	(47)	17.04.2013	(97)	EP 2252459	(47)	17.04.2013
(97)	EP 2206931	(47)	17.04.2013	(97)	EP 2252609	(47)	17.04.2013
(97)	EP 2207324	(47)	17.04.2013	(97)	EP 2252679	(47)	17.04.2013
(97)	EP 2207801	(47)	17.04.2013	(97)	EP 2252977	(47)	17.04.2013
(97)	EP 2207818	(47)	17.04.2013	(97)	EP 2253429	(47)	17.04.2013
(97)	EP 2207999	(47)	17.04.2013	(97)	EP 2253680	(47)	17.04.2013
(97)	EP 2208068	(47)	17.04.2013	(97)	EP 2253958	(47)	17.04.2013
(97)	EP 2208399	(47)	17.04.2013	(97)	EP 2254143	(47)	17.04.2013
(97)	EP 2208452	(47)	17.04.2013	(97)	EP 2254289	(47)	17.04.2013
(97)	EP 2209581	(47)	17.04.2013	(97)	EP 2256255	(47)	17.04.2013
(97)	EP 2209978	(47)	17.04.2013	(97)	EP 2258436	(47)	17.04.2013
(97)	EP 2211225	(47)	17.04.2013	(97)	EP 2258590	(47)	17.04.2013
(97)	EP 2211311	(47)	17.04.2013	(97)	EP 2258636	(47)	17.04.2013

(97)	EP 2258653	(47)	17.04.2013	(97)	EP 2299076	(47)	17.04.2013
(97)	EP 2258733	(47)	17.04.2013	(97)	EP 2299430	(47)	17.04.2013
(97)	EP 2258990	(47)	17.04.2013	(97)	EP 2299597	(47)	17.04.2013
(97)	EP 2259111	(47)	17.04.2013	(97)	EP 2299728	(47)	17.04.2013
(97)	EP 2259422	(47)	17.04.2013	(97)	EP 2300461	(47)	17.04.2013
(97)	EP 2260592	(47)	17.04.2013	(97)	EP 2301378	(47)	17.04.2013
(97)	EP 2262059	(47)	17.04.2013	(97)	EP 2301385	(47)	17.04.2013
(97)	EP 2263502	(47)	17.04.2013	(97)	EP 2301488	(47)	17.04.2013
(97)	EP 2263759	(47)	17.04.2013	(97)	EP 2301716	(47)	17.04.2013
(97)	EP 2264069	(47)	17.04.2013	(97)	EP 2302023	(47)	17.04.2013
(97)	EP 2264262	(47)	17.04.2013	(97)	EP 2302082	(47)	17.04.2013
(97)	EP 2264329	(47)	17.04.2013	(97)	EP 2302638	(47)	17.04.2013
(97)	EP 2264436	(47)	17.04.2013	(97)	EP 2303683	(47)	17.04.2013
(97)	EP 2265843	(47)	17.04.2013	(97)	EP 2303970	(47)	17.04.2013
(97)	EP 2266666	(47)	17.04.2013	(97)	EP 2304365	(47)	17.04.2013
(97)	EP 2266723	(47)	17.04.2013	(97)	EP 2305852	(47)	17.04.2013
(97)	EP 2266846	(47)	17.04.2013	(97)	EP 2306581	(47)	17.04.2013
(97)	EP 2267194	(47)	17.04.2013	(97)	EP 2307230	(47)	17.04.2013
(97)	EP 2267427	(47)	17.04.2013	(97)	EP 2308592	(47)	17.04.2013
(97)	EP 2268455	(47)	17.04.2013	(97)	EP 2309378	(47)	17.04.2013
(97)	EP 2269487	(47)	17.04.2013	(97)	EP 2309642	(47)	17.04.2013
(97)	EP 2269749	(47)	17.04.2013	(97)	EP 2310155	(47)	17.04.2013
(97)	EP 2269873	(47)	17.04.2013	(97)	EP 2310380	(47)	17.04.2013
(97)	EP 2269876	(47)	17.04.2013	(97)	EP 2310953	(47)	17.04.2013
(97)	EP 2270923	(47)	17.04.2013	(97)	EP 2311107	(47)	17.04.2013
(97)	EP 2271632	(47)	17.04.2013	(97)	EP 2311351	(47)	17.04.2013
(97)	EP 2271732	(47)	17.04.2013	(97)	EP 2311651	(47)	17.04.2013
(97)	EP 2272452	(47)	17.04.2013	(97)	EP 2311749	(47)	17.04.2013
(97)	EP 2272986	(47)	17.04.2013	(97)	EP 2311854	(47)	17.04.2013
(97)	EP 2272997	(47)	17.04.2013	(97)	EP 2312169	(47)	17.04.2013
(97)	EP 2273069	(47)	17.04.2013	(97)	EP 2312324	(47)	17.04.2013
(97)	EP 2273156	(47)	17.04.2013	(97)	EP 2312413	(47)	17.04.2013
(97)	EP 2273488	(47)	17.04.2013	(97)	EP 2312967	(47)	17.04.2013
(97)	EP 2275155	(47)	17.04.2013	(97)	EP 2313312	(47)	17.04.2013
(97)	EP 2275323	(47)	17.04.2013	(97)	EP 2314013	(47)	17.04.2013
(97)	EP 2275507	(47)	17.04.2013	(97)	EP 2314410	(47)	17.04.2013
(97)	EP 2275526	(47)	17.04.2013	(97)	EP 2314752	(47)	17.04.2013
(97)	EP 2275859	(47)	17.04.2013	(97)	EP 2315055	(47)	17.04.2013
(97)	EP 2276108	(47)	17.04.2013	(97)	EP 2315695	(47)	17.04.2013
(97)	EP 2277403	(47)	17.04.2013	(97)	EP 2316383	(47)	17.04.2013
(97)	EP 2277493	(47)	17.04.2013	(97)	EP 2317097	(47)	17.04.2013
(97)	EP 2277779	(47)	17.04.2013	(97)	EP 2317641	(47)	17.04.2013
(97)	EP 2278183	(47)	17.04.2013	(97)	EP 2319786	(47)	17.04.2013
(97)	EP 2278351	(47)	17.04.2013	(97)	EP 2319946	(47)	17.04.2013
(97)	EP 2279219	(47)	17.04.2013	(97)	EP 2320212	(47)	17.04.2013
(97)	EP 2279927	(47)	17.04.2013	(97)	EP 2321818	(47)	17.04.2013
(97)	EP 2281581	(47)	17.04.2013	(97)	EP 2321945	(47)	17.04.2013
(97)	EP 2281645	(47)	17.04.2013	(97)	EP 2322379	(47)	17.04.2013
(97)	EP 2281667	(47)	17.04.2013	(97)	EP 2322428	(47)	17.04.2013
(97)	EP 2281668	(47)	17.04.2013	(97)	EP 2322965	(47)	17.04.2013
(97)	EP 2281759	(47)	17.04.2013	(97)	EP 2323320	(47)	17.04.2013
(97)	EP 2282015	(47)	17.04.2013	(97)	EP 2323473	(47)	17.04.2013
(97)	EP 2282043	(47)	17.04.2013	(97)	EP 2323661	(47)	17.04.2013
(97)	EP 2282206	(47)	17.04.2013	(97)	EP 2323710	(47)	17.04.2013
(97)	EP 2283263	(47)	17.04.2013	(97)	EP 2324286	(47)	17.04.2013
(97)	EP 2283924	(47)	17.04.2013	(97)	EP 2325113	(47)	17.04.2013
(97)	EP 2284020	(47)	17.04.2013	(97)	EP 2325859	(47)	17.04.2013
(97)	EP 2284051	(47)	17.04.2013	(97)	EP 2325948	(47)	17.04.2013
(97)	EP 2284061	(47)	17.04.2013	(97)	EP 2326434	(47)	17.04.2013
(97)	EP 2284413	(47)	17.04.2013	(97)	EP 2326848	(47)	17.04.2013
(97)	EP 2284771	(47)	17.04.2013	(97)	EP 2326866	(47)	17.04.2013
(97)	EP 2286272	(47)	17.04.2013	(97)	EP 2327607	(47)	17.04.2013
(97)	EP 2286923	(47)	17.04.2013	(97)	EP 2327643	(47)	17.04.2013
(97)	EP 2287049	(47)	17.04.2013	(97)	EP 2327884	(47)	17.04.2013
(97)	EP 2287056	(47)	17.04.2013	(97)	EP 2328198	(47)	17.04.2013
(97)	EP 2288186	(47)	17.04.2013	(97)	EP 2328211	(47)	17.04.2013
(97)	EP 2288191	(47)	17.04.2013	(97)	EP 2328765	(47)	17.04.2013
(97)	EP 2288253	(47)	17.04.2013	(97)	EP 2329629	(47)	17.04.2013
(97)	EP 2289335	(47)	17.04.2013	(97)	EP 2329965	(47)	17.04.2013
(97)	EP 2290316	(47)	17.04.2013	(97)	EP 2330060	(47)	17.04.2013
(97)	EP 2291059	(47)	17.04.2013	(97)	EP 2330074	(47)	17.04.2013
(97)	EP 2292127	(47)	17.04.2013	(97)	EP 2331670	(47)	17.04.2013
(97)	EP 2293366	(47)	17.04.2013	(97)	EP 2332727	(47)	17.04.2013
(97)	EP 2294048	(47)	17.04.2013	(97)	EP 2333296	(47)	17.04.2013
(97)	EP 2294317	(47)	17.04.2013	(97)	EP 2333379	(47)	17.04.2013
(97)	EP 2296356	(47)	17.04.2013	(97)	EP 2334027	(47)	17.04.2013
(97)	EP 2296425	(47)	17.04.2013	(97)	EP 2334939	(47)	17.04.2013
(97)	EP 2297475	(47)	17.04.2013	(97)	EP 2335439	(47)	17.04.2013

(97)	EP 2335466	(47)	17.04.2013	(97)	EP 2361816	(47)	17.04.2013
(97)	EP 2335847	(47)	17.04.2013	(97)	EP 2361849	(47)	17.04.2013
(97)	EP 2335985	(47)	17.04.2013	(97)	EP 2362351	(47)	17.04.2013
(97)	EP 2336036	(47)	17.04.2013	(97)	EP 2362362	(47)	17.04.2013
(97)	EP 2336076	(47)	17.04.2013	(97)	EP 2362363	(47)	17.04.2013
(97)	EP 2336090	(47)	17.04.2013	(97)	EP 2362402	(47)	17.04.2013
(97)	EP 2336114	(47)	17.04.2013	(97)	EP 2362540	(47)	17.04.2013
(97)	EP 2336585	(47)	17.04.2013	(97)	EP 2362554	(47)	17.04.2013
(97)	EP 2336816	(47)	17.04.2013	(97)	EP 2362585	(47)	17.04.2013
(97)	EP 2337193	(47)	17.04.2013	(97)	EP 2362586	(47)	17.04.2013
(97)	EP 2337235	(47)	17.04.2013	(97)	EP 2363013	(47)	17.04.2013
(97)	EP 2337393	(47)	17.04.2013	(97)	EP 2363844	(47)	17.04.2013
(97)	EP 2337708	(47)	17.04.2013	(97)	EP 2364261	(47)	17.04.2013
(97)	EP 2337796	(47)	17.04.2013	(97)	EP 2364321	(47)	17.04.2013
(97)	EP 2337829	(47)	17.04.2013	(97)	EP 2364381	(47)	17.04.2013
(97)	EP 2337974	(47)	17.04.2013	(97)	EP 2365937	(47)	17.04.2013
(97)	EP 2338305	(47)	17.04.2013	(97)	EP 2365944	(47)	17.04.2013
(97)	EP 2338320	(47)	17.04.2013	(97)	EP 2365980	(47)	17.04.2013
(97)	EP 2338338	(47)	17.04.2013	(97)	EP 2366272	(47)	17.04.2013
(97)	EP 2338340	(47)	17.04.2013	(97)	EP 2366312	(47)	17.04.2013
(97)	EP 2338365	(47)	17.04.2013	(97)	EP 2366512	(47)	17.04.2013
(97)	EP 2338547	(47)	17.04.2013	(97)	EP 2366612	(47)	17.04.2013
(97)	EP 2338759	(47)	17.04.2013	(97)	EP 2366629	(47)	17.04.2013
(97)	EP 2338849	(47)	17.04.2013	(97)	EP 2366868	(47)	17.04.2013
(97)	EP 2339668	(47)	17.04.2013	(97)	EP 2366943	(47)	17.04.2013
(97)	EP 2339887	(47)	17.04.2013	(97)	EP 2367865	(47)	17.04.2013
(97)	EP 2340192	(47)	17.04.2013	(97)	EP 2367899	(47)	17.04.2013
(97)	EP 2340735	(47)	17.04.2013	(97)	EP 2367937	(47)	17.04.2013
(97)	EP 2340800	(47)	17.04.2013	(97)	EP 2367976	(47)	17.04.2013
(97)	EP 2341691	(47)	17.04.2013	(97)	EP 2368051	(47)	17.04.2013
(97)	EP 2341772	(47)	17.04.2013	(97)	EP 2368421	(47)	17.04.2013
(97)	EP 2342274	(47)	17.04.2013	(97)	EP 2368890	(47)	17.04.2013
(97)	EP 2344146	(47)	17.04.2013	(97)	EP 2369558	(47)	17.04.2013
(97)	EP 2344388	(47)	17.04.2013	(97)	EP 2370274	(47)	17.04.2013
(97)	EP 2344787	(47)	17.04.2013	(97)	EP 2371198	(47)	17.04.2013
(97)	EP 2344804	(47)	17.04.2013	(97)	EP 2371206	(47)	17.04.2013
(97)	EP 2345004	(47)	17.04.2013	(97)	EP 2372154	(47)	17.04.2013
(97)	EP 2345295	(47)	17.04.2013	(97)	EP 2372207	(47)	17.04.2013
(97)	EP 2345515	(47)	17.04.2013	(97)	EP 2372604	(47)	17.04.2013
(97)	EP 2345558	(47)	17.04.2013	(97)	EP 2372915	(47)	17.04.2013
(97)	EP 2346274	(47)	17.04.2013	(97)	EP 2373067	(47)	17.04.2013
(97)	EP 2347642	(47)	17.04.2013	(97)	EP 2373612	(47)	17.04.2013
(97)	EP 2347991	(47)	17.04.2013	(97)	EP 2373833	(47)	17.04.2013
(97)	EP 2348069	(47)	17.04.2013	(97)	EP 2374375	(47)	17.04.2013
(97)	EP 2348901	(47)	17.04.2013	(97)	EP 2374898	(47)	17.04.2013
(97)	EP 2350356	(47)	17.04.2013	(97)	EP 2375642	(47)	17.04.2013
(97)	EP 2350512	(47)	17.04.2013	(97)	EP 2376195	(47)	17.04.2013
(97)	EP 2350758	(47)	17.04.2013	(97)	EP 2376516	(47)	17.04.2013
(97)	EP 2351474	(47)	17.04.2013	(97)	EP 2376715	(47)	17.04.2013
(97)	EP 2351952	(47)	17.04.2013	(97)	EP 2376912	(47)	17.04.2013
(97)	EP 2353349	(47)	17.04.2013	(97)	EP 2377373	(47)	17.04.2013
(97)	EP 2353435	(47)	17.04.2013	(97)	EP 2377385	(47)	17.04.2013
(97)	EP 2353606	(47)	17.04.2013	(97)	EP 2377390	(47)	17.04.2013
(97)	EP 2353753	(47)	17.04.2013	(97)	EP 2377460	(47)	17.04.2013
(97)	EP 2354072	(47)	17.04.2013	(97)	EP 2377796	(47)	17.04.2013
(97)	EP 2354204	(47)	17.04.2013	(97)	EP 2378817	(47)	17.04.2013
(97)	EP 2355042	(47)	17.04.2013	(97)	EP 2379249	(47)	17.04.2013
(97)	EP 2355266	(47)	17.04.2013	(97)	EP 2379350	(47)	17.04.2013
(97)	EP 2355357	(47)	17.04.2013	(97)	EP 2379440	(47)	17.04.2013
(97)	EP 2356339	(47)	17.04.2013	(97)	EP 2379900	(47)	17.04.2013
(97)	EP 2356885	(47)	17.04.2013	(97)	EP 2379928	(47)	17.04.2013
(97)	EP 2357129	(47)	17.04.2013	(97)	EP 2380666	(47)	17.04.2013
(97)	EP 2357134	(47)	17.04.2013	(97)	EP 2381503	(47)	17.04.2013
(97)	EP 2357868	(47)	17.04.2013	(97)	EP 2382020	(47)	17.04.2013
(97)	EP 2358472	(47)	17.04.2013	(97)	EP 2382058	(47)	17.04.2013
(97)	EP 2358672	(47)	17.04.2013	(97)	EP 2382418	(47)	17.04.2013
(97)	EP 2359041	(47)	17.04.2013	(97)	EP 2383134	(47)	17.04.2013
(97)	EP 2359106	(47)	17.04.2013	(97)	EP 2383176	(47)	17.04.2013
(97)	EP 2359719	(47)	17.04.2013	(97)	EP 2383915	(47)	17.04.2013
(97)	EP 2360065	(47)	17.04.2013	(97)	EP 2384283	(47)	17.04.2013
(97)	EP 2360076	(47)	17.04.2013	(97)	EP 2384333	(47)	17.04.2013
(97)	EP 2360411	(47)	17.04.2013	(97)	EP 2384798	(47)	17.04.2013
(97)	EP 2360489	(47)	17.04.2013	(97)	EP 2384939	(47)	17.04.2013
(97)	EP 2360656	(47)	17.04.2013	(97)	EP 2385523	(47)	17.04.2013
(97)	EP 2360943	(47)	17.04.2013	(97)	EP 2385880	(47)	17.04.2013
(97)	EP 2361032	(47)	17.04.2013	(97)	EP 2386405	(47)	17.04.2013
(97)	EP 2361075	(47)	17.04.2013	(97)	EP 2386591	(47)	17.04.2013
(97)	EP 2361572	(47)	17.04.2013	(97)	EP 2387582	(47)	17.04.2013

(97)	EP 2387860	(47)	17.04.2013	(97)	EP 2399146	(47)	17.04.2013
(97)	EP 2388115	(47)	17.04.2013	(97)	EP 2399172	(47)	17.04.2013
(97)	EP 2388287	(47)	17.04.2013	(97)	EP 2399640	(47)	17.04.2013
(97)	EP 2388464	(47)	17.04.2013	(97)	EP 2399784	(47)	17.04.2013
(97)	EP 2388778	(47)	17.04.2013	(97)	EP 2399941	(47)	17.04.2013
(97)	EP 2389687	(47)	17.04.2013	(97)	EP 2400065	(47)	17.04.2013
(97)	EP 2389724	(47)	17.04.2013	(97)	EP 2400188	(47)	17.04.2013
(97)	EP 2389769	(47)	17.04.2013	(97)	EP 2400613	(47)	17.04.2013
(97)	EP 2390093	(47)	17.04.2013	(97)	EP 2400682	(47)	17.04.2013
(97)	EP 2390158	(47)	17.04.2013	(97)	EP 2400960	(47)	17.04.2013
(97)	EP 2390664	(47)	17.04.2013	(97)	EP 2401043	(47)	17.04.2013
(97)	EP 2390941	(47)	17.04.2013	(97)	EP 2401234	(47)	17.04.2013
(97)	EP 2391175	(47)	17.04.2013	(97)	EP 2401256	(47)	17.04.2013
(97)	EP 2391203	(47)	17.04.2013	(97)	EP 2401822	(47)	17.04.2013
(97)	EP 2391357	(47)	17.04.2013	(97)	EP 2401895	(47)	17.04.2013
(97)	EP 2391476	(47)	17.04.2013	(97)	EP 2402068	(47)	17.04.2013
(97)	EP 2391563	(47)	17.04.2013	(97)	EP 2402087	(47)	17.04.2013
(97)	EP 2392037	(47)	17.04.2013	(97)	EP 2402143	(47)	17.04.2013
(97)	EP 2392519	(47)	17.04.2013	(97)	EP 2402174	(47)	17.04.2013
(97)	EP 2393040	(47)	17.04.2013	(97)	EP 2402249	(47)	17.04.2013
(97)	EP 2393084	(47)	17.04.2013	(97)	EP 2402714	(47)	17.04.2013
(97)	EP 2393371	(47)	17.04.2013	(97)	EP 2403328	(47)	17.04.2013
(97)	EP 2393373	(47)	17.04.2013	(97)	EP 2403389	(47)	17.04.2013
(97)	EP 2393374	(47)	17.04.2013	(97)	EP 2403545	(47)	17.04.2013
(97)	EP 2393375	(47)	17.04.2013	(97)	EP 2403633	(47)	17.04.2013
(97)	EP 2393377	(47)	17.04.2013	(97)	EP 2403711	(47)	17.04.2013
(97)	EP 2393378	(47)	17.04.2013	(97)	EP 2404119	(47)	17.04.2013
(97)	EP 2393588	(47)	17.04.2013	(97)	EP 2404301	(47)	17.04.2013
(97)	EP 2393647	(47)	17.04.2013	(97)	EP 2404568	(47)	17.04.2013
(97)	EP 2393663	(47)	17.04.2013	(97)	EP 2405123	(47)	17.04.2013
(97)	EP 2393674	(47)	17.04.2013	(97)	EP 2405406	(47)	17.04.2013
(97)	EP 2393834	(47)	17.04.2013	(97)	EP 2405829	(47)	17.04.2013
(97)	EP 2393883	(47)	17.04.2013	(97)	EP 2405872	(47)	17.04.2013
(97)	EP 2393900	(47)	17.04.2013	(97)	EP 2405873	(47)	17.04.2013
(97)	EP 2394004	(47)	17.04.2013	(97)	EP 2406093	(47)	17.04.2013
(97)	EP 2394309	(47)	17.04.2013	(97)	EP 2406270	(47)	17.04.2013
(97)	EP 2394456	(47)	17.04.2013	(97)	EP 2406522	(47)	17.04.2013
(97)	EP 2394498	(47)	17.04.2013	(97)	EP 2406551	(47)	17.04.2013
(97)	EP 2394680	(47)	17.04.2013	(97)	EP 2406720	(47)	17.04.2013
(97)	EP 2394816	(47)	17.04.2013	(97)	EP 2406964	(47)	17.04.2013
(97)	EP 2394826	(47)	17.04.2013	(97)	EP 2407301	(47)	17.04.2013
(97)	EP 2394830	(47)	17.04.2013	(97)	EP 2407821	(47)	17.04.2013
(97)	EP 2394878	(47)	17.04.2013	(97)	EP 2407839	(47)	17.04.2013
(97)	EP 2394915	(47)	17.04.2013	(97)	EP 2408334	(47)	17.04.2013
(97)	EP 2394975	(47)	17.04.2013	(97)	EP 2408606	(47)	17.04.2013
(97)	EP 2395582	(47)	17.04.2013	(97)	EP 2408893	(47)	17.04.2013
(97)	EP 2395847	(47)	17.04.2013	(97)	EP 2408942	(47)	17.04.2013
(97)	EP 2395864	(47)	17.04.2013	(97)	EP 2409623	(47)	17.04.2013
(97)	EP 2395878	(47)	17.04.2013	(97)	EP 2410123	(47)	17.04.2013
(97)	EP 2395881	(47)	17.04.2013	(97)	EP 2410782	(47)	17.04.2013
(97)	EP 2395912	(47)	17.04.2013	(97)	EP 2411233	(47)	17.04.2013
(97)	EP 2395970	(47)	17.04.2013	(97)	EP 2411252	(47)	17.04.2013
(97)	EP 2396003	(47)	17.04.2013	(97)	EP 2411695	(47)	17.04.2013
(97)	EP 2396015	(47)	17.04.2013	(97)	EP 2412322	(47)	17.04.2013
(97)	EP 2396354	(47)	17.04.2013	(97)	EP 2412870	(47)	17.04.2013
(97)	EP 2396492	(47)	17.04.2013	(97)	EP 2413154	(47)	17.04.2013
(97)	EP 2396594	(47)	17.04.2013	(97)	EP 2414092	(47)	17.04.2013
(97)	EP 2396602	(47)	17.04.2013	(97)	EP 2414217	(47)	17.04.2013
(97)	EP 2396768	(47)	17.04.2013	(97)	EP 2414444	(47)	17.04.2013
(97)	EP 2396883	(47)	17.04.2013	(97)	EP 2414701	(47)	17.04.2013
(97)	EP 2396951	(47)	17.04.2013	(97)	EP 2414825	(47)	17.04.2013
(97)	EP 2397191	(47)	17.04.2013	(97)	EP 2414860	(47)	17.04.2013
(97)	EP 2397251	(47)	17.04.2013	(97)	EP 2415218	(47)	17.04.2013
(97)	EP 2397341	(47)	17.04.2013	(97)	EP 2415685	(47)	17.04.2013
(97)	EP 2397533	(47)	17.04.2013	(97)	EP 2416009	(47)	17.04.2013
(97)	EP 2397708	(47)	17.04.2013	(97)	EP 2416039	(47)	17.04.2013
(97)	EP 2397717	(47)	17.04.2013	(97)	EP 2416942	(47)	17.04.2013
(97)	EP 2397719	(47)	17.04.2013	(97)	EP 2417132	(47)	17.04.2013
(97)	EP 2397969	(47)	17.04.2013	(97)	EP 2417332	(47)	17.04.2013
(97)	EP 2398328	(47)	17.04.2013	(97)	EP 2417849	(47)	17.04.2013
(97)	EP 2398511	(47)	17.04.2013	(97)	EP 2418008	(47)	17.04.2013
(97)	EP 2398518	(47)	17.04.2013	(97)	EP 2418071	(47)	17.04.2013
(97)	EP 2398727	(47)	17.04.2013	(97)	EP 2418135	(47)	17.04.2013
(97)	EP 2398780	(47)	17.04.2013	(97)	EP 2418238	(47)	17.04.2013
(97)	EP 2398943	(47)	17.04.2013	(97)	EP 2418562	(47)	17.04.2013
(97)	EP 2399019	(47)	17.04.2013	(97)	EP 2419635	(47)	17.04.2013
(97)	EP 2399064	(47)	17.04.2013	(97)	EP 2420262	(47)	17.04.2013
(97)	EP 2399119	(47)	17.04.2013	(97)	EP 2420298	(47)	17.04.2013

(97)	EP 2420303	(47)	17.04.2013	(97)	EP 2433747	(47)	17.04.2013
(97)	EP 2420323	(47)	17.04.2013	(97)	EP 2433809	(47)	17.04.2013
(97)	EP 2420418	(47)	17.04.2013	(97)	EP 2434423	(47)	17.04.2013
(97)	EP 2421301	(47)	17.04.2013	(97)	EP 2434518	(47)	17.04.2013
(97)	EP 2421418	(47)	17.04.2013	(97)	EP 2434863	(47)	17.04.2013
(97)	EP 2421733	(47)	17.04.2013	(97)	EP 2434865	(47)	17.04.2013
(97)	EP 2421734	(47)	17.04.2013	(97)	EP 2435081	(47)	17.04.2013
(97)	EP 2421845	(47)	17.04.2013	(97)	EP 2435105	(47)	17.04.2013
(97)	EP 2422055	(47)	17.04.2013	(97)	EP 2435200	(47)	17.04.2013
(97)	EP 2422929	(47)	17.04.2013	(97)	EP 2435224	(47)	17.04.2013
(97)	EP 2423128	(47)	17.04.2013	(97)	EP 2435235	(47)	17.04.2013
(97)	EP 2423135	(47)	17.04.2013	(97)	EP 2435241	(47)	17.04.2013
(97)	EP 2423148	(47)	17.04.2013	(97)	EP 2435262	(47)	17.04.2013
(97)	EP 2423283	(47)	17.04.2013	(97)	EP 2435313	(47)	17.04.2013
(97)	EP 2423370	(47)	17.04.2013	(97)	EP 2435686	(47)	17.04.2013
(97)	EP 2423378	(47)	17.04.2013	(97)	EP 2436112	(47)	17.04.2013
(97)	EP 2423707	(47)	17.04.2013	(97)	EP 2436433	(47)	17.04.2013
(97)	EP 2423726	(47)	17.04.2013	(97)	EP 2436588	(47)	17.04.2013
(97)	EP 2423893	(47)	17.04.2013	(97)	EP 2437025	(47)	17.04.2013
(97)	EP 2423990	(47)	17.04.2013	(97)	EP 2437093	(47)	17.04.2013
(97)	EP 2423991	(47)	17.04.2013	(97)	EP 2437135	(47)	17.04.2013
(97)	EP 2424116	(47)	17.04.2013	(97)	EP 2437839	(47)	17.04.2013
(97)	EP 2424390	(47)	17.04.2013	(97)	EP 2437913	(47)	17.04.2013
(97)	EP 2424392	(47)	17.04.2013	(97)	EP 2437992	(47)	17.04.2013
(97)	EP 2424720	(47)	17.04.2013	(97)	EP 2438317	(47)	17.04.2013
(97)	EP 2424745	(47)	17.04.2013	(97)	EP 2438343	(47)	17.04.2013
(97)	EP 2424851	(47)	17.04.2013	(97)	EP 2438681	(47)	17.04.2013
(97)	EP 2424886	(47)	17.04.2013	(97)	EP 2439140	(47)	17.04.2013
(97)	EP 2424929	(47)	17.04.2013	(97)	EP 2439287	(47)	17.04.2013
(97)	EP 2425046	(47)	17.04.2013	(97)	EP 2439427	(47)	17.04.2013
(97)	EP 2425147	(47)	17.04.2013	(97)	EP 2439570	(47)	17.04.2013
(97)	EP 2425423	(47)	17.04.2013	(97)	EP 2440076	(47)	17.04.2013
(97)	EP 2425424	(47)	17.04.2013	(97)	EP 2440368	(47)	17.04.2013
(97)	EP 2425580	(47)	17.04.2013	(97)	EP 2440474	(47)	17.04.2013
(97)	EP 2426035	(47)	17.04.2013	(97)	EP 2440754	(47)	17.04.2013
(97)	EP 2426308	(47)	17.04.2013	(97)	EP 2440900	(47)	17.04.2013
(97)	EP 2426353	(47)	17.04.2013	(97)	EP 2441134	(47)	17.04.2013
(97)	EP 2426504	(47)	17.04.2013	(97)	EP 2441364	(47)	17.04.2013
(97)	EP 2426641	(47)	17.04.2013	(97)	EP 2441424	(47)	17.04.2013
(97)	EP 2427274	(47)	17.04.2013	(97)	EP 2441429	(47)	17.04.2013
(97)	EP 2427301	(47)	17.04.2013	(97)	EP 2442667	(47)	17.04.2013
(97)	EP 2427613	(47)	17.04.2013	(97)	EP 2442951	(47)	17.04.2013
(97)	EP 2427752	(47)	17.04.2013	(97)	EP 2443015	(47)	17.04.2013
(97)	EP 2427985	(47)	17.04.2013	(97)	EP 2443044	(47)	17.04.2013
(97)	EP 2428288	(47)	17.04.2013	(97)	EP 2443102	(47)	17.04.2013
(97)	EP 2428688	(47)	17.04.2013	(97)	EP 2443104	(47)	17.04.2013
(97)	EP 2428967	(47)	17.04.2013	(97)	EP 2443192	(47)	17.04.2013
(97)	EP 2428985	(47)	17.04.2013	(97)	EP 2443265	(47)	17.04.2013
(97)	EP 2429280	(47)	17.04.2013	(97)	EP 2443324	(47)	17.04.2013
(97)	EP 2429606	(47)	17.04.2013	(97)	EP 2443424	(47)	17.04.2013
(97)	EP 2429747	(47)	17.04.2013	(97)	EP 2443435	(47)	17.04.2013
(97)	EP 2429748	(47)	17.04.2013	(97)	EP 2444317	(47)	17.04.2013
(97)	EP 2429790	(47)	17.04.2013	(97)	EP 2444586	(47)	17.04.2013
(97)	EP 2429843	(47)	17.04.2013	(97)	EP 2444866	(47)	17.04.2013
(97)	EP 2429895	(47)	17.04.2013	(97)	EP 2444916	(47)	17.04.2013
(97)	EP 2429902	(47)	17.04.2013	(97)	EP 2445700	(47)	17.04.2013
(97)	EP 2429950	(47)	17.04.2013	(97)	EP 2446155	(47)	17.04.2013
(97)	EP 2430031	(47)	17.04.2013	(97)	EP 2446529	(47)	17.04.2013
(97)	EP 2430330	(47)	17.04.2013	(97)	EP 2446728	(47)	17.04.2013
(97)	EP 2430331	(47)	17.04.2013	(97)	EP 2446774	(47)	17.04.2013
(97)	EP 2430358	(47)	17.04.2013	(97)	EP 2447050	(47)	17.04.2013
(97)	EP 2430501	(47)	17.04.2013	(97)	EP 2447156	(47)	17.04.2013
(97)	EP 2431165	(47)	17.04.2013	(97)	EP 2447200	(47)	17.04.2013
(97)	EP 2431262	(47)	17.04.2013	(97)	EP 2447203	(47)	17.04.2013
(97)	EP 2431345	(47)	17.04.2013	(97)	EP 2447413	(47)	17.04.2013
(97)	EP 2431360	(47)	17.04.2013	(97)	EP 2448164	(47)	17.04.2013
(97)	EP 2431617	(47)	17.04.2013	(97)	EP 2448435	(47)	17.04.2013
(97)	EP 2431925	(47)	17.04.2013	(97)	EP 2448659	(47)	17.04.2013
(97)	EP 2432342	(47)	17.04.2013	(97)	EP 2448788	(47)	17.04.2013
(97)	EP 2432368	(47)	17.04.2013	(97)	EP 2448796	(47)	17.04.2013
(97)	EP 2432407	(47)	17.04.2013	(97)	EP 2448821	(47)	17.04.2013
(97)	EP 2432833	(47)	17.04.2013	(97)	EP 2448851	(47)	17.04.2013
(97)	EP 2432845	(47)	17.04.2013	(97)	EP 2449119	(47)	17.04.2013
(97)	EP 2432897	(47)	17.04.2013	(97)	EP 2449163	(47)	17.04.2013
(97)	EP 2433071	(47)	17.04.2013	(97)	EP 2449409	(47)	17.04.2013
(97)	EP 2433159	(47)	17.04.2013	(97)	EP 2449705	(47)	17.04.2013
(97)	EP 2433405	(47)	17.04.2013	(97)	EP 2449707	(47)	17.04.2013
(97)	EP 2433406	(47)	17.04.2013	(97)	EP 2449855	(47)	17.04.2013

(97)	EP 2449868	(47)	17.04.2013
(97)	EP 2450401	(47)	17.04.2013
(97)	EP 2450536	(47)	17.04.2013
(97)	EP 2451027	(47)	17.04.2013
(97)	EP 2451254	(47)	17.04.2013
(97)	EP 2451557	(47)	17.04.2013
(97)	EP 2451796	(47)	17.04.2013
(97)	EP 2452095	(47)	17.04.2013
(97)	EP 2452231	(47)	17.04.2013
(97)	EP 2452395	(47)	17.04.2013
(97)	EP 2453701	(47)	17.04.2013
(97)	EP 2453702	(47)	17.04.2013
(97)	EP 2453777	(47)	17.04.2013
(97)	EP 2454287	(47)	17.04.2013
(97)	EP 2454294	(47)	17.04.2013
(97)	EP 2454462	(47)	17.04.2013
(97)	EP 2454744	(47)	17.04.2013
(97)	EP 2454919	(47)	17.04.2013
(97)	EP 2455201	(47)	17.04.2013
(97)	EP 2456689	(47)	17.04.2013
(97)	EP 2457774	(47)	17.04.2013
(97)	EP 2459898	(47)	17.04.2013
(97)	EP 2459908	(47)	17.04.2013
(97)	EP 2460141	(47)	17.04.2013
(97)	EP 2460507	(47)	17.04.2013
(97)	EP 2460660	(47)	17.04.2013
(97)	EP 2461513	(47)	17.04.2013
(97)	EP 2462108	(47)	17.04.2013
(97)	EP 2462369	(47)	17.04.2013
(97)	EP 2462783	(47)	17.04.2013
(97)	EP 2462852	(47)	17.04.2013
(97)	EP 2463163	(47)	17.04.2013
(97)	EP 2464250	(47)	17.04.2013
(97)	EP 2464575	(47)	17.04.2013
(97)	EP 2466020	(47)	17.04.2013
(97)	EP 2466154	(47)	17.04.2013
(97)	EP 2466607	(47)	17.04.2013
(97)	EP 2466803	(47)	17.04.2013
(97)	EP 2467216	(47)	17.04.2013
(97)	EP 2468715	(47)	17.04.2013
(97)	EP 2469506	(47)	17.04.2013
(97)	EP 2469795	(47)	17.04.2013
(97)	EP 2473350	(47)	17.04.2013
(97)	EP 2477666	(47)	17.04.2013
(97)	EP 2477914	(47)	17.04.2013
(97)	EP 2479019	(47)	17.04.2013
(97)	EP 2479465	(47)	17.04.2013
(97)	EP 2480525	(47)	17.04.2013
(97)	EP 2480712	(47)	17.04.2013
(97)	EP 2481588	(47)	17.04.2013
(97)	EP 2481589	(47)	17.04.2013
(97)	EP 2485704	(47)	17.04.2013
(97)	EP 2487505	(47)	17.04.2013
(97)	EP 2487813	(47)	17.04.2013
(97)	EP 2492549	(47)	17.04.2013
(97)	EP 2496040	(47)	17.04.2013
(97)	EP 2502300	(47)	17.04.2013
(97)	EP 2503926	(47)	17.04.2013
(97)	EP 2506806	(47)	17.04.2013
(97)	EP 2509904	(47)	17.04.2013
(97)	EP 2512701	(47)	17.04.2013
(97)	EP 2515373	(47)	17.04.2013
(97)	EP 2518753	(47)	17.04.2013
(97)	EP 2519852	(47)	17.04.2013
(97)	EP 2526898	(47)	17.04.2013
(97)	EP 2527209	(47)	17.04.2013
(97)	EP 2537487	(47)	17.04.2013
(97)	EP 2539894	(47)	17.04.2013
(97)	EP 2542441	(47)	17.04.2013

Zveřejněné překlady evropských patentových spisů

U následujících udělených evropských patentů s účinky pro Českou republiku byl majitelem předložen překlad patentového spisu do českého jazyka (§ 35c odst. 2 až 4 zákona č. 527/1990 Sb., v platném znění). Údaje jsou řazeny vzestupně podle čísel evropských patentů.

(97) EP 1335201
(47) 10.10.2012

(97) 13.08.2003

- | | | |
|---|-----------|---|
| (51) G01N 27/447 | (2006.01) | (87) WO 2003/082743 |
| (96) G01N 33/561 | (2006.01) | (74) Rott, Růžička & Guttmann Patentové, známkové a advokátní kanceláře, Ing. Jana Fuchsová, Vinohradská 37, Praha 2, 12000 |
| (96) 06.02.2003 | | |
| (96) 03290302.3 | | |
| (73) SEBIA, 92130 Issy-Les-Moulineaux, FR | | |
| (72) Bellon, Franck, 91160 Longjumeau, FR | | |
| (54) Šablona pro nanášení a rozmísťování reakčních činidel na analytický nosič | | (97) EP 1504310 |
| (32) 06.02.2002 | | (47) 09.01.2013 |
| (31) 0201433 | | (97) 27.11.2003 |
| (33) FR | | (51) G03G 9/08 |
| (74) Rott, Růžička & Guttmann Patentové, známkové a advokátní kanceláře, Ing. Ivana Jirotková, Vinohradská 37, Praha 2, 12000 | | (2006.01) |
| | | G03G 9/09 |
| | | (2006.01) |
| | | G03G 9/097 |
| | | (2006.01) |
| | | G03G 7/00 |
| | | (2006.01) |
| | | (96) 15.05.2003 |
| | | (96) 03731208.9 |
| | | (73) Troy Group, Inc., Santa Ana, CA 92705, US |
| (97) EP 1466773 | | (72) RILEY, Michael, R., Steubenville, OH 43952, US |
| (47) 16.01.2013 | | HEILMAN, Kevin, L., Wheeling, WV 26003, US |
| (97) 13.10.2004 | | COOPER, John, Dennis, MA 02638, US |
| (51) B60K 6/365 | (2007.10) | NASSER, Nabil, Woodbury, MN 55125, US |
| B60K 6/44 | (2007.10) | (54) SYSTÉM PRO VYTVÁŘENÍ ZABEZPEČENÝCH OBRAZŮ NA BÁZI TONERU A ZPŮSOB VYTVÁŘENÍ A POUŽITÍ TĚHOŽ |
| B60K 6/445 | (2007.10) | (32) 16.05.2002 |
| B60K 6/52 | (2007.10) | (31) 381405 P |
| (96) 08.04.2004 | | (33) US |
| (96) 04101458.0 | | (86) PCT/US2003/015381 |
| (73) DEERE & COMPANY, Moline, Illinois 61265-8098, US | | (87) WO 2003/097368 |
| (72) Tarasinski, Nicolai, 67227, Frankenthal, DE | | (74) A. Holas & partner Patentová a známková kancelář, Ing. Mgr. Hana Holasová, Křížová 4/105, Brno, 60300 |
| (54) Hnací zařízení pro pohon přířavných zařízení pro vozidlo | | |
| (32) 08.04.2003 | | |
| (31) 10315937 | | |
| (33) DE | | |
| (74) Čermák a spol., JUDr. Karel Čermák, Elišky Peškové 15/735, Praha 5, 15000 | | |
| | | (97) EP 1520746 |
| | | (47) 12.12.2012 |
| | | (97) 06.04.2005 |
| | | (51) B60L 9/14 |
| | | (2006.01) |
| | | B60L 9/30 |
| | | (2006.01) |
| | | (96) 30.09.2004 |
| | | (96) 04104809.1 |
| | | (73) ANSALDOBREDA S.p.A., 80147 Napoli, IT |
| | | (72) De Marco, Generoso, 80100 Napoli, IT |
| | | Ghislanzoni, Franco, 24121 Bergamo, IT |
| | | Pappalardo, Ennio, 80038 Pomigliano D'Arco, IT |
| | | Porzio, Mario, 80131 Napoli, IT |
| | | (54) Pohonný systém pro vícesystémovou lokomotivu |
| | | (32) 03.10.2003 |
| | | (31) TO20030784 |
| | | (33) IT |
| | | (74) Hák, Janeček & Švestka, Patentová a známková kancelář, Ing. Pavel Janeček, U Průhonu 5, Praha 7, 17000 |
| | | |
| (97) EP 1468985 | | (97) EP 1567631 |
| (47) 23.01.2013 | | (47) 16.01.2013 |
| (97) 20.10.2004 | | (97) 24.06.2004 |
| (51) C07C 65/03 | (2006.01) | (51) C11D 3/39 |
| C07C 65/10 | (2006.01) | (2006.01) |
| C07C 227/40 | (2006.01) | C11D 3/386 |
| C07C 227/42 | (2006.01) | (2006.01) |
| C07C 229/28 | (2006.01) | C11D 17/04 |
| (96) 14.04.2004 | | (2006.01) |
| (96) 04008806.4 | | (96) 26.11.2003 |
| (73) ZaCh System S.p.A., 20091 Bresso (Milano), IT | | (96) 03767666.5 |
| (72) Breviglieri, Gabriele, 24047 Treviglio (BG), IT | | (73) Henkel AG & Co. KGaA, 40589 Düsseldorf, DE |
| Contrini, Sergio, 24047 Treviglio (BG), IT | | (72) SPECKMANN, Horst-Dieter, 40764 Langenfeld, DE |
| Assanelli, Cinzia, 24047 Treviglio (BG), IT | | JONKE, Hermann, 40231 Düsseldorf, DE |
| (54) Způsob přípravy gabapentinu prostého aniontů anorganických kyselin | | WERNER, Helga, 41569 Rommerskirchen, DE |
| (32) 18.04.2003 | | ZIPFEL, Johannes, 40724 Hilden, DE |
| (31) MI20030825 | | FABIAN, Sabine, 41470 Neuss, DE |
| (33) IT | | WIKKER, Eva-Maria, 46487 Wesel, DE |
| (74) KOREJZOVÁ & SPOL., v.o.s., JUDr. Petra Korejzová, Korunní 810/104 E, Praha 10, 10100 | | (54) Vícesložkový kapalný detergent |
| | | (32) 06.12.2002 |
| | | (31) 10257387 |
| | | (33) DE |
| | | (86) PCT/EP2003/013285 |
| (97) EP 1492729 | | (87) WO 2004/053042 |
| (47) 12.12.2012 | | (74) KOREJZOVÁ & SPOL., v.o.s., JUDr. Petra Korejzová, Korunní 810/104 E, Praha 10, 10100 |
| (97) 09.10.2003 | | |
| (51) C01G 23/053 | (2006.01) | |
| B01J 21/06 | (2006.01) | |
| (96) 01.04.2003 | | |
| (96) 03712184.5 | | |
| (73) Sachtleben Pigments Oy, 28840 Pori, FI | | |
| (72) KARVINEN, Saila, FIN-28660 Pori, FI | | |
| LAMMINMÄKI, Ralf-Johan, FIN-28450 Ulvila, FI | | |
| (54) Způsob přípravy fotokatalyzátoru obsahujícího oxid titaničitý | | |
| (32) 02.04.2002 | | |
| (31) 20020624 | | |
| (33) FI | | |
| (86) PCT/FI2003/000251 | | |

(97) EP 1620596	(97) EP 1682488
(47) 13.02.2013	(47) 02.01.2013
(97) 04.11.2004	(97) 19.05.2005
(51) D21F 1/00 (2006.01)	(51) C07C 231/02 (2006.01)
(96) 07.04.2004	(96) C07C 231/24 (2006.01)
(96) 04749824.1	(96) C07C 233/08 (2006.01)
(73) ALBANY INTERNATIONAL CORP., Albany, New York 12204, US	(96) 09.11.2004
(72) FESTOR, Bernard, F-68920 Logelbach Wintzenheim, FR	(96) 04804523.1
(54) Vícevrstvá papírenská tkanina se dvěma osnovními systémy spojenými dohromady trojicí vazných přízí	(73) ZaCh System S.p.A., 20091 Bresso (Milano), IT
(32) 18.04.2003	(72) ARRIGHI, Katiuscia, I-20020 Misinto, IT
(31) 418675	CANNATA, Vincenzo, I-40037 Sasso Marconi, IT
(33) US	CORCELLA, Francesco, I-20015 Parabiago, IT
(86) PCT/US2004/010648	MARCHIORO, Gaetano, I-36100 Vicenza, IT
(87) WO 2004/094719	NICOLI, Andrea, I-36100 Vicenza, IT
(74) Společná advokátní kancelář Všeťečka Zelený Švorčík Kalenský a partneři, JUDr. Michal Havlík, Hálkova 2, Praha 2, 12000	PAIOCCHI, Maurizio, I-20152 Milano, IT
	VILLA, Marco, I-20125 Milano, IT
	(54) Způsob přípravy gabapentinu
	(32) 11.11.2003
	(31) MI20032165
	(33) IT
	(86) PCT/EP2004/052894
	(87) WO 2005/044779
	(74) Společná advokátní kancelář Všeťečka Zelený Švorčík Kalenský a partneři, JUDr. Michal Havlík, Hálkova 2, Praha 2, 12000
(97) EP 1641561	(97) EP 1746226
(47) 09.01.2013	(47) 30.01.2013
(97) 13.01.2005	(97) 24.01.2007
(51) C10G 49/06 (2006.01)	(51) E05B 19/00 (2006.01)
C10G 47/14 (2006.01)	E05B 27/00 (2006.01)
B01J 27/16 (2006.01)	(96) 09.06.2006
B01J 27/182 (2006.01)	(96) 06115200.5
B01J 35/10 (2006.01)	(73) Aug. Winkhaus GmbH & Co. KG, 48291 Telgte, DE
B01J 37/03 (2006.01)	(72) Kamm, Götz, 04209, Leipzig, DE
(96) 25.06.2004	(54) Klíč pro válcovou vložku zámku
(96) 04740340.7	(32) 19.07.2005
(73) ENI S.p.A., 00144 Rome, IT	(31) 102005000090
(72) CALEMMA, Vincenzo, I-20097 San Donato Milanese-Milan, IT	(33) DE
FLEGO, Cristina, I-20139 Milan, IT	(74) PATENTSERVIS Praha a.s., Na Podkovce 281/10, Praha 4, 14700
CARLUCCIO, Luciano, Cosimo, I-20097 San Donato Milanese-Milan, IT	
PARKER, Wallace, I-20068 Peschiera Borromeo-Milan, IT	(97) EP 1750879
GIARDINO, Roberto, I-20080 Besate-Milan, IT	(47) 02.01.2013
FARACI, Giovanni, I-20097 San Donato Milanese-Milan, IT	(97) 15.12.2005
(54) Způsob hydrorafinace uhlovodíků	(51) B23D 43/06 (2006.01)
(32) 03.07.2003	B23D 37/00 (2006.01)
(31) MI20031362	(96) 08.10.2004
(33) IT	(96) 04790225.9
(86) PCT/EP2004/006933	(73) J.G. Weisser Söhne GmbH & Co. KG, 78112 St. Georgen, DE
(87) WO 2005/002726	(72) KUMMER, Norbert, 78112 St. Georgen, DE
(74) Čermák a spol., JUDr. Karel Čermák, Elišky Peškové 15/735, Praha 5, 15000	(54) Způsob a zařízení pro třískové obrábění soustružením rotačně symetrických ploch obroku
	(32) 28.05.2004
	(31) 102004026675
	(33) DE
	(86) PCT/EP2004/011292
	(87) WO 2005/118194
	(74) PATENTSERVIS Praha a.s., Na Podkovce 281/10, Praha 4, 14700
(97) EP 1671400	(97) EP 1752194
(47) 20.03.2013	(47) 02.01.2013
(97) 28.04.2005	(97) 14.02.2007
(51) H01R 13/62 (2006.01)	(51) A62C 37/12 (2006.01)
H01R 13/627 (2006.01)	(96) 26.06.2006
H01R 13/639 (2006.01)	(96) 06116043.8
(96) 13.09.2004	(73) Firet Italia S.r.l., 40069 Zola Predrosa (BO), IT
(96) 04783843.8	(72) Candito, Fabio Bruno, 40137 Bologna, IT
(73) THE SIEMON COMPANY, Watertown, CT 06795, US	Amadesi, Andrea, 40132 Bologna, IT
(72) FOSTER, Frederick, M., Wallingford, Connecticut 06492, US	(54) Tryska pro hasicí zařízení a podobně
(54) Modulární konektor s blokovacím členem	
(32) 08.10.2003	
(31) 682226	
(33) US	
(86) PCT/US2004/029781	
(87) WO 2005/038993	
(74) Čermák a spol., JUDr. Karel Čermák, Elišky Peškové 15/735, Praha 5, 15000	

(32) 10.08.2005
(31) BO20050535
(33) IT
(74) PATENTSERVIS Praha a.s., Na Podkovce 281/10, Praha 4, 14700

(97) **EP 1781256**
(47) 20.02.2013
(97) 02.02.2006
(51) **A61K 47/24** (2006.01)
A61K 9/06 (2006.01)
A61K 31/573 (2006.01)
A61K 31/7036 (2006.01)
(96) 23.06.2005
(96) 05766244.7
(73) IDEXX LABORATORIES, INC., Westbrook, Maine 04092, US
(72) MURTHY, Yerramilli, V., S., N., Apex, NC 27523, US
(54) **Fosfolipidové gelové prostředky pro podávání léků a způsoby léčení stavů, které tyto prostředky využívají**
(32) 24.06.2004, 23.12.2004
(31) 874532, 19218
(33) US, US
(86) PCT/US2005/022072
(87) WO 2006/012145
(74) PATENTSERVIS Praha a.s., Na Podkovce 281/10, Praha 4, 14700

(97) **EP 1783300**
(47) 27.02.2013
(97) 09.05.2007
(51) **E04F 13/08** (2006.01)
F16B 33/00 (2006.01)
F16B 13/00 (2006.01)
F16B 13/12 (2006.01)
(96) 17.10.2006
(96) 06122460.6
(73) HILTI Aktiengesellschaft, 9494 Schaan, LI
(72) Zimmerer, Claudia, 88131, Lindau, DE
Spröwitz, Michael, 6800, Feldkirch-Tisis, AT
(54) **Upevňovací prvek pro upevňování izolačních desek na podkladové konstrukci**
(32) 02.11.2005
(31) 102005000147
(33) DE
(74) PATENTSERVIS Praha a.s., Na Podkovce 281/10, Praha 4, 14700

(97) **EP 1788881**
(47) 16.01.2013
(97) 12.01.2006
(51) **A21D 8/06** (2006.01)
A21D 15/02 (2006.01)
A21D 2/18 (2006.01)
A21D 8/04 (2006.01)
A21D 6/00 (2006.01)
(96) 05.07.2005
(96) 05774048.2
(73) Lesaffre et Compagnie, 75001 Paris, FR
(72) DESBUQUOIS, Philippe, 59126 Linselles, FR
GROUET, Norbert, 59700 Marcq-en-Baroeul, FR
MAITRE, Hubert, 59700 Marcq-en-Baroeul, FR
MUCHEMBLED, Jean-Jacques, 59700 Marcq-en-Baroeul, FR
(54) **Způsoby pro výrobu chleba a produkty**
(32) 05.07.2004
(31) 04015795
(33) EP
(86) PCT/EP2005/007258
(87) WO 2006/002985

(74) KOREJZOVÁ & SPOL., v.o.s., JUDr. Petra Korejzová, Korunní 810/104 E, Praha 10, 10100

(97) **EP 1795434**
(47) 27.02.2013
(97) 09.03.2006
(51) **B62D 25/10** (2006.01)
B62D 29/04 (2006.01)
B60R 21/34 (2011.01)
(96) 29.08.2005
(96) 05781051.7
(73) TORAY INDUSTRIES, INC., Tokyo 103-8666, JP
(72) MATSUSHIMA, Shogo, Iyo-gun, Ehime 7913120, JP
KIYAMA, Hiroshi, Iyo-gun, Ehime 7913120, JP
(54) **Kryt motoru pro motorové vozidlo**
(32) 31.08.2004
(31) 2004252403
(33) JP
(86) PCT/JP2005/015647
(87) WO 2006/025316
(74) Inventia s.r.o., RNDr. Kateřina Hartvichová, Na Bělidle 3, Praha 5, 15000

(97) **EP 1845054**
(47) 27.02.2013
(97) 17.10.2007
(51) **B66B 13/20** (2006.01)
B66B 13/18 (2006.01)
E05B 65/00 (2006.01)
(96) 10.04.2007
(96) 07007312.7
(73) Prudhomme SA, 94140 ALFORTVILLE, FR
(72) Lassiaz, Philippe, 75007 Paris, FR
(54) **Blokovací zařízení zámku s pozitivním jištěním zejména pro etážové dveře výtahů, a zámek obsahující toto zařízení**
(32) 10.04.2006
(31) 0603133
(33) FR
(74) KOREJZOVÁ & SPOL., v.o.s., JUDr. Petra Korejzová, Korunní 810/104 E, Praha 10, 10100

(97) **EP 1868821**
(47) 30.01.2013
(97) 14.09.2006
(51) **A61F 13/15** (2006.01)
B42B 2/00 (2006.01)
(96) 09.03.2006
(96) 06737684.8
(73) Joa, Curt G., Inc., Sheboygan Falls, WI 53085-0903, US
(72) ANDREWS, Robert, E., Sheboygan, WI 53083, US
(54) **Způsob a zařízení pro příčné osazování pásku**
(32) 09.03.2005
(31) 659785 P
(33) US
(86) PCT/US2006/008528
(87) WO 2006/096822
(74) Společná advokátní kancelář Všetečka Zelený Švorčík Kalenský a partneři, JUDr. Michal Havlík, Hálkova 2, Praha 2, 12000

(97) **EP 1874720**
(47) 06.03.2013
(97) 02.11.2006
(51) **C07C 51/235** (2006.01)
C07C 57/04 (2006.01)
(96) 24.04.2006
(96) 06743726.9
(73) ARKEMA FRANCE, 92700 Colombes, FR

(72) DUBOIS, Jean-Luc, F-69390 Millery, FR
DUQUENNE, Christophe, F-80250 Chaussoy-Epagny, FR
HÖLDERICH, Wolfgang, 67227 Frankenthal, DE
(54) **Způsob přípravy kyseliny akrylové z glycerolu**
(32) 25.04.2005, 10.01.2006, 10.06.2005
(31) 0504111, 0600183, 689423 P
(33) FR, FR, US
(86) PCT/FR2006/000907
(87) WO 2006/114506
(74) PATENTSERVIS Praha a.s., Na Podkovce 281/10, Praha 4, 14700

(97) **EP 1877379**
(47) 16.01.2013
(97) 19.10.2006
(51) **C07D 209/44** (2006.01)
C07D 209/08 (2006.01)
C07D 215/08 (2006.01)
C07D 491/10 (2006.01)
C07D 471/04 (2006.01)
C07D 471/10 (2006.01)
C07D 491/08 (2006.01)
C07D 401/04 (2006.01)
C07D 401/12 (2006.01)
A61K 31/438 (2006.01)
A61K 31/439 (2006.01)
A61K 31/403 (2006.01)
(96) 13.04.2006
(96) 06726780.7
(73) Astex Therapeutics Limited, Cambridgeshire CB4 0QA, GB
(72) CHESSARI, Gianni, Cambridge CB4 0QA, GB
CONGREVE, Miles, Stuart, Cambridge CB4 0QA, GB
NAVARRO, Eva, Figueroa, Cambridge CB4 0QA, GB
FREDERICKSON, Martyn, Cambridge CB4 0QA, GB
MURRAY, Christopher, Cambridge CB4 0QA, GB
WOOLFORD, Alison, Jo-Anne, Cambridge CB4 0QA, GB
CARR, Maria, Grazia, Cambridge CB4 0QA, GB
DOWNHAM, Robert, Cambridge CB4 0QA, GB
O'BRIEN, Michael, Alistair, Cambridge CB4 0QA, GB
PHILLIPS, Theresa, Rachel, Macclesfield SK10 5BR, GB
WOODHEAD, Andrew, James, Cambridge CB4 0QA, GB
(54) **Deriváty hydroxybenzamidů a jejich použití jako inhibitory HSP90**
(32) 13.04.2005, 13.04.2005, 01.03.2006, 01.03.2006
(31) 0507474, 670897 P, 0604111, 777989 P
(33) GB, US, GB, US
(86) PCT/GB2006/001382
(87) WO 2006/109085
(74) A. Holas & partner Patentová a známková kancelář, Ing. Mgr. Hana Holasová, Křížová 4/105, Brno, 60300

(97) **EP 1880780**
(47) 16.01.2013
(97) 23.01.2008
(51) **B21K 1/46** (2006.01)
B21C 25/08 (2006.01)
F16B 35/00 (2006.01)
B21K 1/44 (2006.01)
B21K 1/56 (2006.01)
B21C 23/14 (2006.01)
(96) 03.07.2007
(96) 07013041.4
(73) KABUSHIKI KAISHA KOBE SEIKO SHO, Kobe-shi, Hyogo 651-8585, JP
(72) Sakae, Akira, Kobe-shi Hyogo 651-2271, JP
(54) **Způsob a zařízení k tvarování šroubu vytlačováním za tepla**
(32) 18.07.2006
(31) 2006195648
(33) JP
(74) PATENTSERVIS Praha a.s., Na Podkovce 281/10, Praha 4, 14700

(97) **EP 1881848**
(47) 16.01.2013
(97) 12.10.2006
(51) **A61K 47/10** (2006.01)
A61K 47/16 (2006.01)
A61P 31/18 (2006.01)
A61K 31/505 (2006.01)
(96) 04.04.2006
(96) 06725539.8
(73) Janssen R&D Ireland, Eastgate, Little Island, County Cork, IE
(72) BAERT, Lieven, Elvire, Colette, B-8200 Brugge 2, BE
LEWI, Paulus, Joannes, B-2300 Turnhout, BE
HEERES, Jan, B-2350 Vosselaar, BE
(54) **Prevence HIV infekce pomocí TMC278**
(32) 04.04.2005
(31) 05102616
(33) EP
(86) PCT/EP2006/061303
(87) WO 2006/106103
(74) TRAPLOVÁ HAKR KUBÁT Advokátní a patentová kancelář, Ing. Eduard Hakr, Přístavní 24, Praha 7, 17000

(97) **EP 1883975**
(47) 19.12.2012
(97) 30.11.2006
(51) **H01L 31/032** (2006.01)
H01L 31/18 (2006.01)
H01L 31/0749 (2012.01)
(96) 19.05.2006
(96) 06755519.3
(73) CENTRE NATIONAL DE LA RECHERCHE SCIENTIFIQUE (CNRS), 75794 Paris Cedex 16, FR
Electricité de France, 75008 Paris, FR
(72) TAUNIER, STÉPHANE, San Diego, CA 92109, US
LINCOT, Daniel, F-92160 Antony, FR
GUILLEMOLES, Jean-François, F-75013 Paris, FR
NAGHAVI, Negar, F-75017 Paris, FR
GUIMARD, Denis, F-75013 Paris, FR
(54) **Sulfurizace a selenizace elektrolytických vrstev CIGS tepelným žháním**
(32) 25.05.2005
(31) 0505277
(33) FR
(86) PCT/FR2006/001149
(87) WO 2006/125898
(74) KOREJZOVÁ & SPOL., v.o.s., JUDr. Petra Korejzová, Korunní 810/104 E, Praha 10, 10100

(97) **EP 1898024**
(47) 19.12.2012
(97) 12.03.2008
(51) **B05C 1/14** (2006.01)
B05C 1/00 (2006.01)
B44C 5/04 (2006.01)
B44F 9/02 (2006.01)
(96) 11.09.2006
(96) 06120427.7
(73) Spanolux N.V. Div. Balterio, 8710 Sint-Baafs-Vijve, BE
(72) De Rick, Jan Eddy, 9500 Geraardsbergen, BE
Vermeulen, Bruno Paul Louis, 3680 Aldeneik-Maaseik, BE
(54) **Krycí panel se zkosenými hranami, mající příčný průřez, který viditelně kolísá vzhledem k úplnému okraji a způsob jeho výroby**
(74) Společná advokátní kancelář Všetečka Zelený Švorčík Kalenský a partneři, JUDr. Michal Havlík, Hálkova 2, Praha 2, 12000

(97) **EP 1899988**
(47) 23.01.2013
(97) 30.11.2006

- (51) **H01B 7/00** (2006.01)
H01R 43/00 (2006.01)
H01B 13/26 (2006.01)
B05D 5/12 (2006.01)
- (96) 23.05.2006
(96) 06770960.0
- (73) SOUTHWIRE COMPANY, Carrollton Georgia 30119, US
(72) KUMMER, Randy D., Villa Rica, Georgia 30180, US
REECE, David, Carrollton, Georgia 30117, US
DIXON, Mark D., Carrollton, Georgia 30117, US
CARLSON, John R., Newnan, Georgia 30264, US
LAM, Hai, Douglasville, Georgia 30135, US
SASSE, Philip, Douglasville, Georgia 30153, US
- (54) **Elektrický kabel s povrchem se sníženým koeficientem tření**
- (32) 24.05.2005
(31) 135986
(33) US
(86) PCT/US2006/019923
(87) WO 2006/127711
(74) PatentCentrum Sedlák & Partners s.r.o., Ing. Jiří Sedlák, Husova 5, České Budějovice, 37001
-
- (97) **EP 1907000**
(47) 17.10.2012
(97) 14.12.2006
(51) **A61K 39/395** (2006.01)
(96) 08.06.2006
(96) 06784684.0
- (73) DANA-FARBER CANCER INSTITUTE, Boston, 02215, MA, US
The Brigham and Women's Hospital, Inc., Boston, MA 02215, US
Emory University, Atlanta, GA 30322, US
The President and Fellows of Harvard College, Cambridge, MA 02138, US
- (72) FREEMAN, Gordan, Brookline, MA 02445, US
SHARPE, Arlene, Brookline, MA 02445, US
DORFMAN, David, M., Brookline, MA 02445, US
AHMED, Rafi, Atlanta, GA 30307, US
BARBER, Daniel, Rockville, MD 20852, US
WHERRY, E., John, Havertown, Pennsylvania 19083, US
- (54) **Metody a přípravky pro léčbu perzistentních infekcí**
- (32) 08.06.2005
(31) 688872 P
(33) US
(86) PCT/US2006/022423
(87) WO 2006/133396
(74) Čermák a spol., JUDr. Karel Čermák, Elišky Peškové 15/735, Praha 5, 15000
-
- (97) **EP 1910384**
(47) 10.10.2012
(97) 15.02.2007
(51) **C07D 235/18** (2006.01)
A61K 31/41 (2006.01)
C07D 401/12 (2006.01)
C07D 403/12 (2006.01)
C07D 513/04 (2006.01)
A61K 31/435 (2006.01)
A61K 31/495 (2006.01)
- (96) 04.08.2006
(96) 06789431.1
- (73) Sirtris Pharmaceuticals, Inc., Cambridge, MA 02139, US
(72) NUNES, Joseph, J., Andover, MA 01810, US
MILNE, Jill, Brookline, MA 02446-2768, US
BEMIS, Jean, Arlington, MA 02476, US
XIE, Roger, Southborough, MA 01772, US
VU, Chi, B., Arlington, MA 02474, US
NG, Pui, Yee, Boston, MA 02116, US
DISCH, Jeremy, S., Natick, MA 01760, US
- (54) **Imidazo [2,2-b] thiazolové deriváty jako sloučeniny modulující sirutín**
- (32) 04.08.2005, 02.12.2005, 03.03.2006, 14.04.2006
- (31) 705612 P, 741783 P, 779370 P, 792276 P
(33) US, US, US, US
(86) PCT/US2006/030510
(87) WO 2007/019344
(74) Čermák a spol., JUDr. Karel Čermák, Elišky Peškové 15/735, Praha 5, 15000
-
- (97) **EP 1928879**
(47) 13.02.2013
(97) 05.04.2007
(51) **C07D 487/04** (2006.01)
A61K 31/437 (2006.01)
A61P 29/00 (2006.01)
- (96) 22.09.2006
(96) 06825074.5
- (73) Bristol-Myers Squibb Company, Princeton, NJ 08543-4000, US
(72) VACCARO, Wayne, New Jersey 08540-4000, US
CHEN, Zhong, NJ 08540-4000, US
DODD, Dharpal, S., NJ 08540-4000, US
HUYNH, Tram, N., NJ 08540-4000, US
LIN, James, NJ 08540-4000, US
LIU, Chunjian, NJ 08540-4000, US
MUSSARI, Christopher, P., NJ 08540-4000, US
TOKARSKI, John, S., NJ 08540-4000, US
TORTOLANI, David, R., NJ 08540-4000, US
WROBLESKI, Stephen, T., NJ 08540-4000, US
- (54) **Kondenzované heterocyklické sloučeniny využitelné jako modulátory kinázy**
- (32) 22.09.2005, 21.09.2006
(31) 719519 P, 524996
(33) US, US
(86) PCT/US2006/037056
(87) WO 2007/038314
(74) PATENTSERVIS Praha a.s., Na Podkovce 281/10, Praha 4, 14700
-
- (97) **EP 1934892**
(47) 02.01.2013
(97) 31.05.2007
(51) **G06K 19/077** (2006.01)
(96) 20.09.2006
(96) 06783976.1
- (73) Morpho B.V., 2031 CC Haarlem, NL
(72) WESSELINK, Wilhelmus Johannes, NL-2025 TA Haarlem, NL
BREEN, Jan, NL-5632 LP Eindhoven, NL
VAN DEN BERG, Jan, NL-2807 LH Gouda, NL
- (54) **Identifikační dokument obsahující čip**
- (32) 20.09.2005
(31) 1029985
(33) NL
(86) PCT/NL2006/050230
(87) WO 2007/061303
(74) Hák, Janeček & Švestka, Patentová a známková kancelář, Ing. Pavel Janeček, U Průhonu 5, Praha 7, 17000
-
- (97) **EP 1938536**
(47) 13.03.2013
(97) 26.04.2007
(51) **H04L 12/58** (2006.01)
(96) 13.10.2006
(96) 06809590.0
- (73) Nokia Corporation, 02150 Espoo, FI
(72) GARCIA-MARTIN, Miguel A., FIN-00690 Helsinki, FI
HARUNA, Adamu, FIN-33540 Tampere, FI
- (54) **Vyzvedávání offline okamžitých zpráv**
- (32) 19.10.2005, 09.02.2006
(31) 727870 P, 350088
(33) US, US
(86) PCT/IB2006/053769
(87) WO 2007/046046

(74) TRAPLOVÁ HAKR KUBÁT Advokátní a patentová kancelář, Ing. Eduard Hakr, Přístavní 24, Praha 7, 17000

(97) **EP 1946092**

(47) 16.01.2013

(97) 10.05.2007

(51) **G01N 27/333** (2006.01)

(96) 01.11.2006

(96) 06827372.1

(73) GE Analytical Instruments, Inc., Boulder, CO 80301, US

(72) MARTIN, Glenn B., Highland, MI 48357, US

DIPIAZZA, Frank, Farmington, MI 48334, US

(54) **Zlepšená adheze membrán na nitridové vrstvě v elektrochemických senzorech připojením k podkladové vrstvě oxidu**

(32) 01.11.2005

(31) 731861 P

(33) US

(86) PCT/US2006/042809

(87) WO 2007/053750

(74) Čermák a spol., JUDr. Karel Čermák, Elišky Peškové 15/735, Praha 5, 15000

(97) **EP 1960705**

(47) 09.01.2013

(97) 24.05.2007

(51) **F16L 57/00** (2006.01)

(96) 09.12.2005

(96) 05816377.5

(73) Thread Guard Technology Ltd., Gibraltar, GI

(72) KOVACS, George, A., Jr., 29574 Ebstorf, DE

(54) **Dvoudílný protektor pro konec trubky opatřený vnějším nebo vnitřním závitem**

(32) 15.11.2005

(31) 102005054815

(33) DE

(86) PCT/EP2005/013181

(87) WO 2007/057047

(74) Společná advokátní kancelář Vsetečka Zelený Švorčík Kalenský a partneři, JUDr. Michal Havlík, Hálkova 2, Praha 2, 12000

(97) **EP 1995210**

(47) 12.12.2012

(97) 26.11.2008

(51) **B67D 7/32** (2010.01)

B67D 7/34 (2010.01)

(96) 23.05.2007

(96) 07108732.4

(73) Dresser Wayne AB, 202 15 Malmö, SE

(72) Lundgren, Christer, 243 31 Höör, SE

Kristiansson, Per, 232 91 Arlöv, SE

(54) **Výdejník paliva s inteligentním spínačem**

(74) Společná advokátní kancelář Vsetečka Zelený Švorčík Kalenský a partneři, JUDr. Michal Havlík, Hálkova 2, Praha 2, 12000

(97) **EP 2010538**

(47) 05.12.2012

(97) 01.11.2007

(51) **C07D 487/04** (2006.01)

(96) 19.04.2007

(96) 07760872.7

(73) Bristol-Myers Squibb Company, Princeton, NJ 08543-4000, US

(72) CRISPINO, Gerard A., Princeton, New Jersey 08543, US
HAMEDI, Mourad, Eatontown, NJ 07724, US
LAPORTE, Thomas L., New Brunswick, New Jersey 08903, US

THORNTON, John E., Princeton, NJ 08543, US

PESTI, Jaan A., Princeton, NJ 08543, US

XU, Zhongmin, Princeton, NJ 08543, US

LOBBEN, Paul C., New Brunswick, NJ 08903, US

LEAHY, David K., New Brunswick, NJ 08903, US

MUSLEHIDDINOGLU, Jale, New Brunswick, NJ 08903, US

LAI, Chiajen, New Brunswick, NJ 08903, US

SPANGLER, Lori Ann, Princeton, NJ 08543, US

DISCORDIA, Robert P., Princeton, NJ 08543, US

(54) **Způsob přípravy 2-(4-(4-fluor-2-metyl-1H-indol-5-yloxy)-5-metylpyrolo (2,1-f) (1,2,4) triazin-6-yloxy)-1-metyletyl esteru ((1R),2S)-2-aminopropionové kyseliny, nového duálního inhibitoru VEGFR a FGFR tyrozinových kináz**

(32) 21.04.2006

(31) 745300 P

(33) US

(86) PCT/US2007/066911

(87) WO 2007/124332

(74) PATENTSERVIS Praha a.s., Na Podkovce 281/10, Praha 4, 14700

(97) **EP 2029569**

(47) 05.12.2012

(97) 06.12.2007

(51) **C07D 323/02** (2006.01)

(96) 24.05.2007

(96) 07734676.5

(73) Ranbaxy Laboratories Limited, New Delhi 110019, IN

(72) YADAV, Gyan Chand, Uttar, Pradesh 201010, IN

DORWAL, Harish N., Gurgaon, Haryana 122001, IN

VALAVALA, Srinivas, Andhra, Pradesh 534001, IN

SHARMA, Vinod Kumar, Punjab 140124, IN

(54) **Způsob přípravy dispiro -1,2,4-trioxolanových antimalarik (OZ277 solí)**

(32) 24.05.2006

(31) DE12522006

(33) IN

(86) PCT/IB2007/001374

(87) WO 2007/138435

(74) Rott, Růžička & Guttman Patentové, známkové a advokátní kanceláře, JUDr. Ing. Michal Guttman, Vinohradská 37, Praha 2, 12000

(97) **EP 2032454**

(47) 23.01.2013

(97) 27.12.2007

(51) **B65D 33/25** (2006.01)

B65D 75/58 (2006.01)

B65D 30/20 (2006.01)

(96) 20.06.2007

(96) 07764729.5

(73) Mondi Halle GmbH, 33790 Halle, DE

(72) KUJAT, Marcus, 49088 Osnabrück, DE

KRUSE, Alfons, 49413 Dinklage, DE

BRAUER, Jochen, 49393 Lohne, DE

(54) **Fóliový sáček**

(32) 22.06.2006

(31) 102006029119

(33) DE

(86) PCT/EP2007/005405

(87) WO 2007/147568

(74) Čermák a spol., JUDr. Karel Čermák, Elišky Peškové 15/735, Praha 5, 15000

(97) **EP 2038423**

(47) 26.12.2012

(97) 27.12.2007

- | | | | | | |
|------|---|-----------|------|---|-----------|
| (51) | C07K 14/46 | (2006.01) | (47) | 12.12.2012 | |
| | C07K 14/575 | (2006.01) | (97) | 06.05.2009 | |
| | C12P 21/02 | (2006.01) | (51) | H03M 13/29 | (2006.01) |
| (96) | 20.06.2007 | | | H04L 1/00 | (2006.01) |
| (96) | 07805625.6 | | | H04L 27/00 | (2006.01) |
| (73) | Biocon Limited, Bangalore 560 100 Karnataka, IN | | | H04L 27/26 | (2006.01) |
| (72) | MELARKODE, Ramakrishnan c/o. Biocon Limited, Bangalore, Karnataka 560 100, IN | | | H04L 27/34 | (2006.01) |
| | SRIRAM, Akundi, Venkata c/o. Biocon Limited, Bangalore, Karnataka 560 100, IN | | | H04L 5/00 | (2006.01) |
| | SASTRY, Kedarnath, Nanjund, Bangalore, Karnataka 560 100, IN | | | H03M 13/25 | (2006.01) |
| | VARADARAJALU, Lakshmi, Prabha c/o. Biocon Limited, Bangalore, Karnataka 560 100, IN | | (96) | H03M 13/27 | (2006.01) |
| | SURYANARAYAN, Shrikumar c/o. Biocon Limited, Bangalore, Karnataka 560 100, IN | | (96) | H03M 13/11 | (2006.01) |
| (54) | Způsob výroby biologicky aktivních polypeptidů s inzulinotropní aktivitou | | (96) | 24.10.2008 | |
| (32) | 21.06.2006 | | (96) | 08253461.1 | |
| (31) | CH10572006 | | (73) | Sony Corporation, Tokyo 108-0075, JP | |
| (33) | IN | | (72) | Matthew Paul Athol Taylor, Hampshire BH24 1JQ, GB | |
| (86) | PCT/IN2007/000241 | | | Samuel Asanbeng Atungsiri, Hampshire RG21 4BS, GB | |
| (87) | WO 2007/148345 | | | Yokokawa, Takashi c/o Sony Corporation, Tokyo 108-0075, GB | |
| (74) | A. Holas & partner Patentová a známková kancelář, Ing. Mgr. Hana Holasová, Křížová 4/105, Brno, 60300 | | | Makiko, Yamamoto, Minato-ku, Tokyo 108-0075, JP | |
| (97) | EP 2049315 | | (54) | Způsob zpracování dat a zařízení k provádění tohoto způsobu | |
| (47) | 16.01.2013 | | (32) | 30.10.2007, 30.10.2007, 30.10.2007, 30.10.2007, 19.11.2007, 20.11.2007, 26.11.2007, 26.11.2007 | |
| (97) | 07.02.2008 | | (31) | 0721269, 0721271, 0721272, 0721270, 0722645, 0722728, 2007304689, 2007304690 | |
| (51) | B29C 33/38 | (2006.01) | (33) | GB, GB, GB, GB, GB, GB, JP, JP | |
| | B29C 33/76 | (2006.01) | (74) | TRAPLOVÁ HAKR KUBÁT Advokátní a patentová kancelář, Ing. Eduard Hakr, Přístavní 24, Praha 7, 17000 | |
| | B29C 45/26 | (2006.01) | | | |
| | B23K 31/02 | (2006.01) | (97) | EP 2066504 | |
| | B23K 20/12 | (2006.01) | (47) | 20.03.2013 | |
| | B22D 17/22 | (2006.01) | (97) | 03.04.2008 | |
| | B29C 45/28 | (2006.01) | (51) | B60B 39/06 | (2006.01) |
| | B29C 45/40 | (2006.01) | | B60B 39/10 | (2006.01) |
| (96) | 25.07.2007 | | | B60B 39/02 | (2006.01) |
| (96) | 07786314.0 | | | B60B 39/08 | (2006.01) |
| (73) | Drei-S-Werk Präzisionswerkzeuge GmbH & Co. Fertigungs-KG, 91564 Neuendettelsau, DE | | (96) | 20.09.2007 | |
| (72) | SCHMAUSER, Till, M., 91126 Schwabach, DE | | (96) | 07818264.9 | |
| | EICHINGER, Pius, 92283 Lauterhofen, DE | | (73) | FAIVELEY TRANSPORT, 93000 Saint-Denis, FR | |
| (54) | Vyhazovací kolík pro nástrojovou formu a způsob výroby takového vyhazovacího kolíku | | (72) | BARTLING, Werner, 31008 Elze, DE | |
| (32) | 31.07.2006 | | (54) | Způsob a zařízení pro monitorování a úpravu zásoby písku v zásobníku písku zařízení pro rozptylování písku u vozidel, zejména kolejových vozidel | |
| (31) | 102006035927 | | (32) | 26.09.2006 | |
| (33) | DE | | (31) | 16012006 | |
| (86) | PCT/EP2007/006589 | | (33) | AT | |
| (87) | WO 2008/014910 | | (86) | PCT/EP2007/008172 | |
| (74) | Čermák a spol., JUDr. Karel Čermák, Elišky Peškové 15/735, Praha 5, 15000 | | (87) | WO 2008/037389 | |
| | | | (74) | FISCHER & PARTNER Intellectual Property s.r.o., Ing. Michael Fischer, Na Hrobcí 294/5, Praha 2, 12800 | |
| (97) | EP 2049428 | | (97) | EP 2071077 | |
| (47) | 09.01.2013 | | (47) | 09.01.2013 | |
| (97) | 07.02.2008 | | (97) | 17.06.2009 | |
| (51) | B66B 23/02 | (2006.01) | (51) | E01B 27/08 | (2006.01) |
| (96) | 27.07.2007 | | | E01B 29/02 | (2006.01) |
| (96) | 07786388.4 | | (96) | 20.11.2008 | |
| (73) | Ketten-Wulf Betriebs-GmbH, 59889 Eslohe-Kückelheim, DE | | (96) | 08020202.1 | |
| (72) | GROBBEL, Burkhard, 57392 Schmallenberg, DE | | (73) | Zürcher, Ralf, 77974 Meissenheim, DE | |
| (54) | Eskalátor | | (72) | Zürcher, Ralf, 77974 Meissenheim, DE | |
| (32) | 02.08.2006, 23.07.2007 | | (54) | Způsob obnovení vícevrstvého železničního spodku kolejí | |
| (31) | 102006036353, 102007034628 | | (32) | 14.12.2007, 22.03.2008 | |
| (33) | DE, DE | | (31) | 102007060496, 202008003997 U | |
| (86) | PCT/EP2007/006676 | | (33) | DE, DE | |
| (87) | WO 2008/014938 | | (74) | Čermák a spol., JUDr. Karel Čermák, Elišky Peškové 15/735, Praha 5, 15000 | |
| (74) | TRAPLOVÁ HAKR KUBÁT Advokátní a patentová kancelář, Ing. Eduard Hakr, Přístavní 24, Praha 7, 17000 | | (97) | EP 2074108 | |
| | | | (47) | 21.11.2012 | |
| (97) | EP 2056464 | | (97) | 27.03.2008 | |

- | | | | | | |
|------|--|-----------|------|--|-----------|
| (51) | C07D 309/04 | (2006.01) | (86) | PCT/EP2007/062014 | |
| | C07D 405/12 | (2006.01) | (87) | WO 2008/055934 | |
| | A61K 31/435 | (2006.01) | (74) | KOREJZOVÁ & SPOL., v.o.s., JUDr. Petra Korejzová,
Korunní 810/104 E, Praha 10, 10100 | |
| | A61P 9/00 | (2006.01) | | | |
| (96) | 18.09.2007 | | | | |
| (96) | 07838381.7 | | | | |
| (73) | Vitae Pharmaceuticals, Inc., Fort Washington, PA 19034,
US | | (97) | EP 2096230 | |
| (72) | BALDWIN, John, J., Gwynedd Valley, PA 19437, US
CLAREMON, David, A., Maple Glen, PA 19002, US
TICE, Colin, M., Ambler, PA 19002, US
CACATIAN, Salvacion, Blue Bell, Pennsylvania 19422,
US
DILLARD, Lawrence, W., Yardley, PA 19067, US
ISHCHENKO, Alexey, V., Elkins Park, PA 19027, US
YUAN, Jing, Lansdale, PA 19446, US
XU, Zhenrong, Horsham, PA 19044, US
MCGEEHAN, Gerard, Gamet Valley, PA 19061, US
ZHAO, Wei, Eagleville, PA 19403, US
SIMPSON, Robert, D., Wilmington, DE 19802, US
SINGH, Suresh, B., Kendall Park, NJ 08824, US
JIA, Lanqi, Horsham, PA 19044, US
FLAHERTY, Patrick, T., Pittsburgh, PA 15216, US | | (47) | 05.12.2012 | |
| | | | (97) | 02.09.2009 | |
| (54) | Inhibitory reninu | | (51) | E04F 13/08 | (2006.01) |
| (32) | 18.09.2006 | | | E04F 15/02 | (2006.01) |
| (31) | 845291 P | | | B27M 3/04 | (2006.01) |
| (33) | US | | (96) | 26.02.2008 | |
| (86) | PCT/US2007/020164 | | (96) | 08003452.3 | |
| (87) | WO 2008/036247 | | (73) | Kronoplus Technical AG, 9052 Niederteufen, CH | |
| (74) | INPARTNERS GROUP, Ing. Bc. Ivan Lukšíček, Lidická
51/707, Brno, 60200 | | (72) | Mizanin, Martin, Dipl. Ing., 08006 Presov 6, SK
Nachaj, Pavol, Dipl. Ing., 08005 Presov 5, SK
Kotulač, Jozef, Dipl. Ing., 09302 Vranov nad Topľou 2,
SK | |
| | | | (54) | Vícevrstvá deska pro podlahové, stropní nebo stěnové
krytiny | |
| | | | (74) | Čermák a spol., JUDr. Karel Čermák, Elišky Peškové
15/735, Praha 5, 15000 | |
| (97) | EP 2076138 | | (97) | EP 2099657 | |
| (47) | 06.03.2013 | | (47) | 13.02.2013 | |
| (97) | 10.04.2008 | | (97) | 12.06.2008 | |
| (51) | B32B 27/08 | (2006.01) | (51) | B60R 21/16 | (2006.01) |
| | B32B 27/32 | (2006.01) | | B60R 21/217 | (2011.01) |
| | A22C 13/00 | (2006.01) | | B60R 21/207 | (2006.01) |
| (96) | 06.07.2007 | | (96) | 05.12.2007 | |
| (96) | 07785930.4 | | (96) | 07865220.3 | |
| (73) | KUHNE ANLAGENBAU GmbH, 53757 St.
Augustin/Menden, DE | | (73) | Johnson Controls Technology Company, Holland, MI
49423, US | |
| (72) | SCHIFFMANN, Jürgen, 53773 Hennef, DE | | (72) | BOZINTAN, Vasile E., Farmington Hills, MI 48331, US
MOORE, Jerry B., Brighton, MI 48116, US
BLAIR, Robert D. III, Milford, MI 48380, US | |
| (54) | Vícevrstvý plošný nebo hadicový obal nebo fólie na
potravinu | | (54) | Zařízení pro rozvinutí airbagu | |
| (32) | 29.09.2006 | | (32) | 05.12.2006 | |
| (31) | 102006046483 | | (31) | 872971 P | |
| (33) | DE | | (33) | US | |
| (86) | PCT/EP2007/006025 | | (86) | PCT/US2007/086481 | |
| (87) | WO 2008/040404 | | (87) | WO 2008/070711 | |
| (74) | FISCHER & PARTNER Intellectual Property s.r.o., Na
Hrobci 294/5, Praha 2, 12000 | | (74) | TRAPLOVÁ HAKR KUBÁT Advokátní a patentová
kancelář, Ing. Eduard Hakr, Přístavní 24, Praha 7, 17000 | |
| (97) | EP 2086978 | | (97) | EP 2113006 | |
| (47) | 23.01.2013 | | (47) | 05.12.2012 | |
| (97) | 15.05.2008 | | (97) | 03.09.2009 | |
| (51) | C07D 487/04 | (2006.01) | (51) | C08J 9/16 | (2006.01) |
| | A61K 31/519 | (2006.01) | (96) | 04.03.2008 | |
| | A61P 25/22 | (2006.01) | (96) | 08723266.6 | |
| | A61P 25/08 | (2006.01) | (73) | Howtech Corporation Co., Ltd., Gyeonggi-do 467-861, KR
HONG, Bo Na, Seoul 139-240, KR | |
| | A61P 25/20 | (2006.01) | (72) | JUNG, Ha Young, Jeongbu-si Gyeonggi-do 480-100, KR
LIM, Sung Hwan, Icheon-si Gyeonggi-do 467-719, KR
LEE, Gun Min, Gyeongcheongnam-do 340-801, KR
KIM, Dong Kyun, Chungcheongnam-do 340-381, KR | |
| (96) | 07.11.2007 | | (54) | Způsob přípravy polyolefinových pěnových částic | |
| (96) | 07822324.5 | | (32) | 29.02.2008 | |
| (73) | Ferrer Internacional, S.A., 08028 Barcelona, ES | | (31) | 20080019183 | |
| (72) | ANGLADA, Luis, 08009 Barcelona, ES
PALOMER, Albert, 08014 Barcelona, ES
GUGLIETTA, Antonio, 08750 Molins De Rei, ES | | (33) | KR | |
| (54) | Amorfni forma n-{2-fluor-5-[3-(thiofen-2-karbonyl)-
pyrazolo [1,5-a]pyrimidin-7-yl]-fenyl-n-methyl-
acetamidu | | (86) | PCT/KR2008/001228 | |
| (32) | 08.11.2006, 08.11.2006 | | (87) | WO 2009/107887 | |
| (31) | 06123652, 864814 P | | (74) | Rott, Růžička & Guttman Patentové, známkové a
advokátní kanceláře, Ing. Jana Fuchsová, Vinohradská 37,
Praha 2, 12000 | |
| (33) | EP, US | | (97) | EP 2114955 | |
| | | | (47) | 13.02.2013 | |
| | | | (97) | 10.07.2008 | |

- | | |
|--|--|
| <p>(51) C07D 495/04 (2006.01)
 A61K 31/4196 (2006.01)
 A61P 19/00 (2006.01)
 C07D 249/14 (2006.01)
 C07D 401/04 (2006.01)
 C07D 401/14 (2006.01)
 C07D 403/04 (2006.01)
 C07D 403/14 (2006.01)
 C07D 491/04 (2006.01)
 C07D 471/18 (2006.01)
 C07D 401/12 (2006.01)
 C07D 403/12 (2006.01)
 C07D 409/14 (2006.01)</p> <p>(96) 28.12.2007
 (96) 07866125.3</p> <p>(73) Rigel Pharmaceuticals, Inc., South San Francisco, CA 94080, US</p> <p>(72) GOFF, Dane, South San Francisco, California 94080, US
 ZHANG, Jing, South San Francisco, California 94080, US
 SINGH, Rajinder, South San Francisco, California 94080, US
 HOLLAND, Sacha, South San Francisco, California 94080, US
 DING, Pingyu, South San Francisco, California 94080, US
 YU, Jiaxin, South San Francisco, California 94080, US
 LITVAK, Joane, South San Francisco, California 94080, US</p> <p>(54) Triazoly, substituované přemostěným bicyklickým arylem a přemostěným bicyklickým heteroarylem, použitelné jako inhibitory axl</p> <p>(32) 29.12.2006, 18.10.2007
 (31) 882783 P, 981053 P
 (33) US, US
 (86) PCT/US2007/089156
 (87) WO 2008/083357
 (74) TRAPLOVÁ HAKR KUBÁT Advokátní a patentová kancelář, Ing. Eduard Hakr, Přístavní 24, Praha 7, 17000</p> <hr/> <p>(97) EP 2150504
 (47) 27.02.2013
 (97) 27.11.2008
 (51) C04B 11/028 (2006.01)
 C04B 11/032 (2006.01)
 (96) 20.05.2008
 (96) 08758095.7
 (73) Grenzebach BSH GmbH, 36251 Bad Hersfeld, DE
 (72) JÄGER, Reinhard, 36215 Bad Hersfeld, DE
 BROSIG, Alfred, 38228 Salzgitter, DE</p> <p>(54) Způsob výroby alfa-polyhydrátu síranu vápenatého z dihydrátu síranu vápenatého</p> <p>(32) 24.05.2007
 (31) 102007024188
 (33) DE
 (86) PCT/DE2008/000854
 (87) WO 2008/141627
 (74) TRAPLOVÁ HAKR KUBÁT Advokátní a patentová kancelář, Ing. Eduard Hakr, Přístavní 24, Praha 7, 17000</p> <hr/> <p>(97) EP 2160794
 (47) 26.12.2012
 (97) 31.12.2008
 (51) H01P 5/18 (2006.01)
 (96) 12.06.2008
 (96) 08773406.7
 (73) Rohde & Schwarz GmbH & Co. KG, 81671 München, DE
 (72) FLUHRER, Christoph, 82061 Neuried, DE</p> <p>(54) Širokopásmový směrový vazební člen s nastavitelnou směrovou ostrostí</p> <p>(32) 25.06.2007
 (31) 102007029125
 (33) DE
 (86) PCT/EP2008/004726
 (87) WO 2009/000431</p> | <p>(74) Čermák a spol., JUDr. Karel Čermák, Elišky Peškové 15/735, Praha 5, 15000</p> <hr/> <p>(97) EP 2161790
 (47) 23.01.2013
 (97) 31.12.2008
 (51) H01R 13/52 (2006.01)
 H05K 5/06 (2006.01)
 H02G 3/08 (2006.01)
 (96) 13.06.2008
 (96) 08765584.1
 (73) Tyco Electronics Japan G.K., Takatsu-ku Kawasaki-shi Kanagawa 213-8535, JP
 Toyota Jidosha Kabushiki Kaisha, Toyota-shi, Aichi 471-8571, JP</p> <p>(72) HOMME, Hidetaka, Kawasaki-shi Kanagawa 213-8535, JP
 ASAKURA, Ken, Toyota-shi Aichi 471-8571, JP
 IWATA, Shuichi, Toyota-shi Aichi 471-8571, JP</p> <p>(54) Vodotěsný konektor, montážní plocha vodotěsného konektoru a způsob montáže vodotěsného konektoru</p> <p>(32) 28.06.2007
 (31) 2007170745
 (33) JP
 (86) PCT/JP2008/060874
 (87) WO 2009/001694
 (74) PATENTSERVIS Praha a.s., Na Podkovce 281/10, Praha 4, 14700</p> <hr/> <p>(97) EP 2181055
 (47) 10.10.2012
 (97) 19.02.2009
 (51) B65G 1/14 (2006.01)
 (96) 13.08.2008
 (96) 08801566.4
 (73) MTS Maschinenbau GmbH, 88512 Mengen, DE
 (72) STROBEL, Gustav, 88348 Bad Saulgau, DE</p> <p>(54) Vodorovný stohovací sloupec</p> <p>(32) 16.08.2007
 (31) 102007038865
 (33) DE
 (86) PCT/EP2008/006655
 (87) WO 2009/021725
 (74) UNIPATENT, Ing. Jiří Chlustina, Jana Masaryka 43-47, Praha 2, 12000</p> <hr/> <p>(97) EP 2181747
 (47) 02.01.2013
 (97) 05.05.2010
 (51) B01D 35/16 (2006.01)
 B01D 36/00 (2006.01)
 (96) 14.10.2009
 (96) 09172971.5
 (73) FILTRAUTO, 78280 Guyancourt, FR
 (72) Reperant, Romain, 95220 HERBLAY, FR
 Lopez, Yann, 91380 CHILLY MAZARIN, FR
 Lalleman, Xavier, 94200 IVRY SUR SEINE, FR</p> <p>(54) Palivový filtr s čistícím zařízením a filtrační vložka pro takovýto filtr</p> <p>(32) 28.10.2008
 (31) 0857321
 (33) FR
 (74) KOREJZOVÁ & SPOL., v.o.s., JUDr. Petra Korejzová, Korunní 810/104 E, Praha 10, 10100</p> <hr/> <p>(97) EP 2189247
 (47) 09.01.2013
 (97) 26.05.2010</p> |
|--|--|

- | | |
|--|---|
| (51) B25B 27/10 (2006.01) | (54) Způsob výroby samoredukčních briquet z válcovenských okují |
| F15B 15/20 (2006.01) | (32) 09.12.2008 |
| B21D 39/04 (2006.01) | (31) 38674708 |
| B25F 5/00 (2006.01) | (33) PL |
| H01R 43/042 (2006.01) | (74) Ing. Jan Chwistek, patentový zástupce, Náměstí ČSA 3, Český Těšín, 73701 |
| (96) 20.11.2009 | |
| (96) 09014524.4 | |
| (73) Novopress GmbH Pressen und Presswerkzeuge & Co. KG, 41460 Neuss, DE | |
| (72) Bungter, Martin, 41239 Mönchengladbach, DE | (97) EP 2213916 |
| Gottschaldt, Gunnar, 41516 Grevenbroich, DE | (47) 27.02.2013 |
| Meyer, Sven, 42929 Wermelskirchen, DE | (97) 23.04.2009 |
| (54) Hnací zařízení pro lisovací zařízení a lisovací zařízení s takovým hnacím zařízením | (51) F16K 1/22 (2006.01) |
| (32) 24.11.2008 | F02M 25/07 (2006.01) |
| (31) 202008015574 U | F16K 1/32 (2006.01) |
| (33) DE | F16K 51/00 (2006.01) |
| (74) Čermák a spol., JUDr. Karel Čermák, Elišky Peškové 15/735, Praha 5, 15000 | F02D 9/10 (2006.01) |
| | F16K 1/226 (2006.01) |
| | (96) 01.10.2008 |
| | (96) 08839061.2 |
| | (73) TAIHO KOGYO CO., LTD., Toyota-shi Aichi 471-8502, JP |
| (97) EP 2193854 | (72) NAKAMURA, Katsumi, Toyota-shi Aichi 471-8502, JP |
| (47) 16.01.2013 | IGUCHI, Shingo, Toyota-shi Aichi 471-8502, JP |
| (97) 09.06.2010 | (54) Ventilová soustava |
| (51) B08B 1/00 (2006.01) | (32) 19.10.2007 |
| (96) 27.11.2009 | (31) 2007273196 |
| (96) 09177329.1 | (33) JP |
| (73) FFT EDAG Produktionssysteme GmbH & Co. KG, 36041 Fulda, DE | (86) PCT/JP2008/067840 |
| (72) Blaufuß, Patrick, 98631 Rentwertshausen, DE | (87) WO 2009/051011 |
| Joel, Mario, 36037 Fulda, DE | (74) FISCHER & PARTNER Intellectual Property s.r.o., Ing. Michael Fischer, Na Hrobcí 294/5, Praha 2, 12000 |
| Körbel, Christian, 36093 Künzell, DE | |
| (54) Způsob a zařízení pro čištění zpracovávacího válečku zpracovávacího nástroje | |
| (32) 04.12.2008 | (97) EP 2218077 |
| (31) 102008060547 | (47) 09.01.2013 |
| (33) DE | (97) 22.05.2009 |
| (74) Společná advokátní kancelář Všečeka Zelený Švorčík Kalenský a partneři, JUDr. Otakar Švorčík, Hálkova 2, Praha 2, 12000 | (51) G21C 9/012 (2006.01) |
| | G21C 13/00 (2006.01) |
| | G21C 13/02 (2006.01) |
| | G21C 15/18 (2006.01) |
| | (96) 06.11.2008 |
| | (96) 08850515.1 |
| (97) EP 2194004 | (73) The State Of Oregon Acting By And Through The State Board Of Higher Education On Behalf Of Oregon State University, Corvallis, OR 97331-2140, US |
| (47) 20.02.2013 | (72) REYES, Jr., Jose, N., Corvallis, OR 97330, US |
| (97) 09.06.2010 | GROOME, John, T., Corvallis, OR 97330, US |
| (51) B65D 79/02 (2006.01) | (54) Ponořený bezpečnostní obal pro jaderný reaktor |
| G01N 33/46 (2006.01) | (32) 15.11.2007 |
| G01N 31/22 (2006.01) | (31) 941024 |
| (96) 24.04.2007 | (33) US |
| (96) 10157386.3 | (86) PCT/US2008/082617 |
| (73) Fritz Egger GmbH & Co. OG, 3105 Unterradlberg, AT | (87) WO 2009/064654 |
| (72) Steinwender, Martin, 2380, Perchtoldsdorf, AT | (74) Čermák a spol., JUDr. Karel Čermák, Elišky Peškové 15/735, Praha 5, 15000 |
| (54) Balení panelů a panel | |
| (32) 02.05.2006 | |
| (31) 102006020619 | |
| (33) DE | |
| (74) Čermák a spol., JUDr. Karel Čermák, Elišky Peškové 15/735, Praha 5, 15000 | |
| | |
| (97) EP 2210962 | (97) EP 2222314 |
| (47) 09.01.2013 | (47) 09.01.2013 |
| (97) 28.07.2010 | (97) 28.05.2009 |
| (51) C22B 1/242 (2006.01) | (51) A61K 33/18 (2006.01) |
| C22B 1/244 (2006.01) | A61K 33/44 (2006.01) |
| C22B 1/245 (2006.01) | A61P 11/06 (2006.01) |
| C22B 1/248 (2006.01) | A61P 11/08 (2006.01) |
| C22B 7/02 (2006.01) | A61P 11/00 (2006.01) |
| C22B 1/24 (2006.01) | (96) 18.11.2008 |
| (96) 16.02.2009 | (96) 08852743.7 |
| (96) 09460009.5 | (73) Pharmalundensis AB, 22184 Lund, SE |
| (73) Pras-Zlom Spolka z o.o., 08-110 Siedlce, PL | (72) SKOGVALL, Staffan, S-224 72 Lund, SE |
| (72) Mazur, Wieslaw, 08-11-Siedlce, PL | (54) Použití a prostředky pro dosažení bronchorelaxace |
| Madaj, Wladyslaw, 30-666 Krakow, PL | (32) 23.11.2007 |
| | (31) 0702587 |
| | (33) SE |
| | (86) PCT/SE2008/000644 |

(87) WO 2009/067067
(74) Společná advokátní kancelář Všečeka Zelený Švorčík Kalenský a partneři, JUDr. Michal Havlík, Hálkova 2, Praha 2, 12000

(97) **EP 2229305**
(47) 05.12.2012
(97) 02.07.2009
(51) **B61D 3/10** (2006.01)
B61F 3/12 (2006.01)
B61D 1/06 (2006.01)
(96) 22.12.2008
(96) 08864201.2
(73) Bombardier Transportation GmbH, 10785 Berlin, DE
(72) Scharf, Steffen, 14482 Potsdam, DE
Pfeifer, Thomas, 16556 Borgsdorf, DE
Kirchhof, Robert, 51503 Rösrath, DE
Défossez, Antoine, 59300 Valenciennes, FR
Gachet, Benoît, 1297 Fournex, CH
(54) **Vícedílné kolejové vozidlo**
(32) 20.12.2007
(31) 102007062517
(33) DE
(86) PCT/EP2008/011046
(87) WO 2009/080356
(74) Čermák a spol., JUDr. Karel Čermák, Elišky Peškové 15/735, Praha 5, 15000

(97) **EP 2235236**
(47) 03.10.2012
(97) 25.06.2009
(51) **C25D 3/22** (2006.01)
C25D 3/56 (2006.01)
C25D 17/02 (2006.01)
(96) 15.12.2008
(96) 08861431.8
(73) COVENTYA GMBH, 33334 Gütersloh, DE
(72) TREKNER, Hartmut, 04910 Elsterwerda, DE
JIMENEZ, Alexander, 51429 Bergisch Gladbach, DE
(54) **Galvanická lázeň, způsob galvanického vylučování a použití bipolární membrány k separaci v galvanické lázni**
(32) 14.12.2007
(31) 102007060200
(33) DE
(86) PCT/EP2008/010635
(87) WO 2009/077146
(74) Čermák a spol., JUDr. Karel Čermák, Elišky Peškové 15/735, Praha 5, 15000

(97) **EP 2236710**
(47) 21.11.2012
(97) 06.10.2010
(51) **E05B 75/00** (2006.01)
(96) 03.03.2010
(96) 10155321.2
(73) Kostal, Bretislav, 10600 Praha 10, CZ
Kupa, Vladimír, 150 00 Praha 5, CZ
(72) Kostal, Bretislav, 10600 Praha 10, CZ
Kupa, Vladimír, 150 00 Praha 5, CZ
(54) **Jednorázová pouta**
(32) 11.03.2009
(31) 20090154
(33) CZ
(74) Ing. Petr Řezáč, CSc., Jihozápadní III 1145/4, Praha 4 - Spořilov, 14100

(97) **EP 2242881**
(47) 13.02.2013
(97) 09.07.2009
(51) **D03D 15/08** (2006.01)

(96) 29.12.2008
(96) 08868897.3
(73) Albany International Corp., Albany, NY 12204, US
HANSEN, Robert, A., North Muskegon, MI 49445, US
RYDIN, Bjorn, S-242 97 Horby, SE
LUCIANO, William, Saratoga Springs, NY 12866, US
(72) **Extrémě pružná tkanina**
(54) **Extrémě pružná tkanina**
(32) 28.12.2007
(31) 17484 P
(33) US
(86) PCT/US2008/088478
(87) WO 2009/086533
(74) Společná advokátní kancelář Všečeka Zelený Švorčík Kalenský a partneři, JUDr. Michal Havlík, Hálkova 2, Praha 2, 12000

(97) **EP 2250890**
(47) 30.01.2013
(97) 17.11.2010
(51) **A01N 41/10** (2006.01)
A01N 43/70 (2006.01)
A01P 13/02 (2006.01)
A01N 25/32 (2006.01)
(96) 25.11.2002
(96) 10173001.8
(73) Bayer CropScience AG, 40789 Monheim, DE
Hacker, Erwin, 65239, Hochheim, DE
(72) Bieringer, Hermann, 65817, Eppstein, DE
Krähmer, Hansjörg, 65719, Hofheim, DE
(54) **Systemická herbicidní činidla**
(32) 07.12.2001
(31) 10160139
(33) DE
(74) TRAPLOVÁ HAKR KUBÁT Advokátní a patentová kancelář, Ing. Eduard Hakr, Přístavní 24, Praha 7, 17000

(97) **EP 2250896**
(47) 30.01.2013
(97) 17.11.2010
(51) **A01N 41/10** (2006.01)
A01N 43/80 (2006.01)
A01P 13/02 (2006.01)
A01N 25/32 (2006.01)
(96) 25.11.2002
(96) 10173014.1
(73) Bayer CropScience AG, 40789 Monheim, DE
Hacker, Erwin, 65239, Hochheim, DE
(72) Bieringer, Hermann, 65817, Eppstein, DE
Krähmer, Hansjörg, 65719, Hofheim, DE
(54) **Systemická herbicidní činidla**
(32) 07.12.2001
(31) 10160139
(33) DE
(74) TRAPLOVÁ HAKR KUBÁT Advokátní a patentová kancelář, Ing. Eduard Hakr, Přístavní 24, Praha 7, 17000

(97) **EP 2252824**
(47) 02.01.2013
(97) 11.09.2009
(51) **F16L 33/22** (2006.01)
(96) 05.03.2009
(96) 09716862.9
(73) Rehau AG + Co, 95111 Rehau, DE
(72) BONHAG, Ehrenfried, 91126 Schwabach, DE
HAUNSTETTER, Karl-Heinz, 90768 Fürth, DE
(54) **Spojovací díl pro svěrný konektor**
(32) 07.03.2008
(31) 202008003353 U
(33) DE
(86) PCT/EP2009/001557
(87) WO 2009/109385

- | | |
|---|---|
| <p>(74) Čermák a spol., JUDr. Karel Čermák, Elišky Peškové
15/735, Praha 5, 15000</p> <hr/> <p>(97) EP 2258870
(47) 02.01.2013
(97) 08.12.2010
(51) C12N 15/10 (2006.01)
C12Q 1/68 (2006.01)
C07H 21/00 (2006.01)
(96) 09.06.2006
(96) 10075295.5
(73) GlaxoSmithKline LLC, Philadelphia, PA 19102, US
(72) Morgan, Barry, Franklin, MA 02038, US
Hale, Stephen, Belmont, MA 02478, US
Arico-Muendel, Christopher C., West Roxbury, MA
02132, US
Clark, Matthew, Cambridge, MA 02139, US
Wagner, Richard, Cambridge, MA 02138, US
Kavarana, Malcolm J., Fairfax, VA 22033-4644, US
Creaser, Steffen Phillip, Cambridge, MA 02139, US
Franklin, George J., Lynn, MA 01902, US
Centrella, Paolo A., Acton, MA 01720, US
Israel, David I., Concord, MA 01742, US
Gefter, Malcolm L., Lincoln, MA 01773, US
Benjamin, Dennis, Richmond, WA 98052, US
Hansen, Nils Jakob Vest, San Francisco, CA 94114, US
Acharya, Raksha A., Bedford, MA 01730, US
(54) Způsob identifikace sloučenin, které se váží na
biologickou cílovou molekulu
(32) 09.06.2005, 28.10.2005
(31) 689466 P, 731041 P
(33) US, US
(74) Společná advokátní kancelář Vsetečka Zelený Švorčík
Kalenský a partneři, JUDr. Michal Havlík, Hálkova 2,
Praha 2, 12000</p> <hr/> <p>(97) EP 2259246
(47) 30.01.2013
(97) 08.12.2010
(51) A63H 33/26 (2006.01)
B42D 1/00 (2006.01)
G09B 1/08 (2006.01)
A63H 18/10 (2006.01)
(96) 09.02.2004
(96) 10179027.7
(73) Devrian Innovations, LLC, Warren NJ 07059, US
(72) Burrows, Roger, Danbury, CT 06811, US
(54) Magneticky interaktivní substráty
(32) 01.05.2003
(31) 428057
(33) US
(74) Společná advokátní kancelář Vsetečka Zelený Švorčík
Kalenský a partneři, JUDr. Michal Havlík, Hálkova 2,
Praha 2, 12000</p> <hr/> <p>(97) EP 2262486
(47) 02.01.2013
(97) 04.02.2010
(51) A61K 9/20 (2006.01)
A61K 31/554 (2006.01)
(96) 31.07.2009
(96) 09777586.0
(73) KRKA, Tovarna Zdravil, D.D., Novo Mesto, 8501 Novo
Mesto, SI
(72) PAVLI, Matej, SL-1000 Ljubljana, SI
DREU, Rok, 2380 Slovenj Gradec, SI
BAUMGARTNER, Sasa, SL-1000 Ljubljana, SI
PLANINSEK, Odon, SL-1000 Ljubljana, SI
PISEK, Robert, SL-1000 Ljubljana, SI
VRECER, Franc, SL-8351 Straza pri Novem mestu, SI
VRBINC, Miha, SL-8000 Novo Mesto, SI
(54) Prostředek s obsahem kvetiapiinu
(32) 01.08.2008, 18.03.2009</p> | <p>(31) 200800193, 200900073
(33) SI, SI
(86) PCT/EP2009/005573
(87) WO 2010/012490
(74) KOREJZOVÁ & SPOL., v.o.s., JUDr. Petra Korejzová,
Korunní 810/104 E, Praha 10, 10100</p> <hr/> <p>(97) EP 2287288
(47) 07.11.2012
(97) 23.02.2011
(51) C12N 5/00 (2006.01)
C12N 5/10 (2006.01)
C12N 7/00 (2006.01)
C12P 21/00 (2006.01)
C12N 5/07 (2010.01)
(96) 08.07.2003
(96) 10010584.0
(73) Baxter International Inc., Deerfield, IL 60015, US
Baxter Healthcare S.A., 8152 Glattpark (Opfikon), CH
(72) Reiter, Manfred, 1150 Vienna, AT
Mundt, Wolfgang, 1080 Vienna, AT
Grillberger, Leopold, Dr., 1220 Vienna, AT
Kraus, Barbara, 2120 Obersdorf, AT
(54) Kultivační médium pro buňky, které nezahrnuje zvířecí
protein
(32) 09.07.2002
(31) 394243 P
(33) US
(74) PATENTSERVIS Praha a.s., Na Podkovce 281/10, Praha
4, 14700</p> <hr/> <p>(97) EP 2289820
(47) 09.01.2013
(97) 02.03.2011
(51) B65D 85/804 (2006.01)
A47J 31/36 (2006.01)
(96) 05.08.2009
(96) 10166034.8
(73) Nestec S.A., 1800 Vevey, CH
(72) Ryser, Antoine, 1006 Lausanne, CH
(54) Kapsle s reliéfně tvarovaným těsněním
(74) KOREJZOVÁ & SPOL., v.o.s., JUDr. Petra Korejzová,
Korunní 810/104 E, Praha 10, 10100</p> <hr/> <p>(97) EP 2301352
(47) 30.01.2013
(97) 30.03.2011
(51) A01N 47/38 (2006.01)
A01N 43/82 (2006.01)
(96) 10.09.2002
(96) 10183186.5
(73) Bayer CropScience AG, 40789 Monheim, DE
(72) Feucht, Dieter, 65760, Eschborn, DE
Dahmen, Peter, 41470, Neuss, DE
Drewes, Mark, 40764, Langenfeld, DE
Pontzen, Rolf, 42799, Leichlingen, DE
Gesing, Ernst, 40699, Erkrath, DE
(54) Herbicidy na bázi substituovaných thien-3-yl-
sulfonfylamino(thio)karbonyltriazolin(thio)onů
(32) 21.09.2001
(31) 10146591
(33) DE
(74) TRAPLOVÁ HAKR KUBÁT Advokátní a patentová
kancelář, Ing. Eduard Hakr, Přístavní 24, Praha 7, 17000</p> <hr/> <p>(97) EP 2308874
(47) 23.01.2013
(97) 13.04.2011
(51) C07D 417/14 (2006.01)
A61K 31/4427 (2006.01)
A61P 31/04 (2006.01)
(96) 07.12.2006</p> |
|---|---|

(96) 10167498.4
(73) Basilea Pharmaceutica AG, 4005 Basel, CH
(72) Desarbres, Eric, 68100, Mulhouse, FR
Gaucher, Bérandgere, 68100, Mulhouse, FR
Page, Malcolm, G.P., 4056, Basel, CH
Roussel, Patrick, 68100, Mulhouse, FR
(54) **Mústkové monobaktamy výhodné jako inhibitory beta-laktamázy**
(32) 07.12.2005, 27.03.2006
(31) 05026699, 06006291
(33) EP, EP
(74) Čermák a spol., JUDr. Karel Čermák, Elišky Peškové
15/735, Praha 5, 15000

(97) **EP 2316780**
(47) 16.01.2013
(97) 04.05.2011
(51) **B66F 9/07** (2006.01)
(96) 25.10.2010
(96) 10188738.8
(73) viastore systems GmbH, 70469 Stuttgart, DE
(72) Hahn-Woernle, Christoph, 70193, Stuttgart, DE
Riegler-Kurz, Nicole, 71711, Murr, DE
Lambeck, Dr. Peter, 70199, Stuttgart, DE
(54) **Stožár pro regálové obslužné zařízení**
(32) 29.10.2009
(31) 102009051846
(33) DE
(74) Čermák a spol., JUDr. Karel Čermák, Elišky Peškové
15/735, Praha 5, 15000

(97) **EP 2319636**
(47) 02.01.2013
(97) 11.05.2011
(51) **B21D 28/20** (2006.01)
B30B 1/18 (2006.01)
B30B 1/32 (2006.01)
F15B 15/08 (2006.01)
(96) 10.11.2009
(96) 09014028.6
(73) TRUMPF Werkzeugmaschinen GmbH + Co. KG, 71254
Ditzingen, DE
(72) Schmauder, Frank, 72555 Metzingen, DE
(54) **Uspořádání pohonu lisu tvářecího stroje**
(74) Čermák a spol., JUDr. Karel Čermák, Elišky Peškové
15/735, Praha 5, 15000

(97) **EP 2323284**
(47) 16.01.2013
(97) 04.02.2010
(51) **H04Q 11/04** (2006.01)
H04Q 11/00 (2006.01)
(96) 14.07.2009
(96) 09802385.6
(73) ZTE Corporation, Guangdong Province 518057, CN
(72) YANG, Zhaoxia, Shenzhen Guangdong 518057, CN
(54) **Způsob pro synchronizování přepínacího stavu křížové jednotky v síťovém prvku**
(32) 30.07.2008
(31) 200810142714
(33) CN
(86) PCT/CN2009/072755
(87) WO 2010/012192
(74) Společná advokátní kancelář Všečeka Zelený Švorčík
Kalenský a partneři, JUDr. Michal Havlík, Hálkova 2,
Praha 2, 12000

(97) **EP 2326449**
(47) 13.03.2013
(97) 11.03.2010
(51) **B23F 23/12** (2006.01)

(96) 04.09.2009
(96) 09778350.0
(73) Gleason-Pfauter Maschinenfabrik GmbH, 71636
Ludwigsburg, DE
(72) KOBIALKA, Claus, 71672 Marbach a. N., DE
(54) **Orovnávací nástroj a způsob orovnávaní brusného nástroje**
(32) 04.09.2008
(31) 08015643
(33) EP
(86) PCT/EP2009/006453
(87) WO 2010/025942
(74) KANIA, SEDLÁK, SMOLA Patentová a známková
kancelář, Ing. Jiří Malůšek, Mendlovo nám. 1a, Brno,
60300

(97) **EP 2329088**
(47) 26.12.2012
(97) 11.03.2010
(51) **E05B 35/00** (2006.01)
(96) 25.08.2009
(96) 09736714.8
(73) Mul-T-Lock Technologies Ltd., 81104 Yavne, IL
(72) BEN-AHARON, Effi, 45373 Hod HaSharon, IL
MARKBREIT, Dani, 58001 Azur, IL
(54) **Zámkové ústrojí s přesuvným elementem klíčové kombinace a zamykací sestava**
(32) 07.09.2008
(31) 19393108
(33) IL
(86) PCT/US2009/054835
(87) WO 2010/027760
(74) PATENTSERVIS Praha a.s., Na Podkovce 281/10, Praha
4, 14700

(97) **EP 2332914**
(47) 13.03.2013
(97) 15.06.2011
(51) **C07D 239/42** (2006.01)
C07D 213/79 (2006.01)
A01N 43/40 (2006.01)
A01N 43/54 (2006.01)
(96) 01.10.2008
(96) 11154174.4
(73) Dow AgroSciences, LLC, Indianapolis, Indiana 46268-
1054, US
(72) Epp, Jeffrey, Noblesville, IN, 46062, US
Schmitzer, Paul, Indianapolis, IN, 46250, US
Balko, Terry, Greenfield, IN, 46140, US
Ruiz, James, Westfield, IN, 46074, US
Yerkes, Carla, Crawfordsville, IN, 47933, US
Siddall, Thomas, Zionsville, IN, 46077, US
Lo, William, Fishers, IN, 46037, US
(54) **6-(substituované)-4-amino-3-(alkyl, alkenyl nebo alkynyl)pikolináty a jejich deriváty a jejich použití**
(32) 02.10.2007, 01.05.2008
(31) 997210 P, 49536 P
(33) US, US
(74) PATENTSERVIS Praha a.s., Na Podkovce 281/10, Praha
4, 14700

(97) **EP 2341723**
(47) 19.12.2012
(97) 06.07.2011
(51) **H04W 8/12** (2009.01)
H04L 29/06 (2006.01)
(96) 30.09.2004
(96) 10012361.1
(73) Telecom Italia S.p.A., 20123 Milano, IT

(72) Giaretta, Gerardo, San Diego CA 92122, US
Guardini, Ivano, 10148 Torino, IT
(54) **Rízení mobility mobilního terminálu v komunikační síti**
(74) Společná advokátní kancelář Všečeka Zelený Švorčík
Kalenský a partneři, JUDr. Michal Havlík, Hálkova 2,
Praha 2, 12000

(97) **EP 2346470**
(47) 05.12.2012
(97) 01.04.2010
(51) **A61J 1/10** (2006.01)
(96) 29.09.2008
(96) 08804896.2

(73) VIFOR (INTERNATIONAL) AG, 9001 St. Gallen, CH
(72) WEIBEL, Ludwig, Daniel, CH-9104 Waldstatt, CH
(54) **Nádobka a způsob pro skladování a podávání tekutiny
a tekutého léčivého přípravku**
(86) PCT/EP2008/063047
(87) WO 2010/034359
(74) Čermák a spol., JUDr. Karel Čermák, Elišky Peškové
15/735, Praha 5, 15000

(97) **EP 2348809**
(47) 02.01.2013
(97) 03.06.2010
(51) **A01F 15/07** (2006.01)
(96) 10.11.2009
(96) 09748355.6

(73) Idough Investment Company, Co. Carlow, IE
(72) HOURIHANE, Con, Bagenalstown Co. Carlow, IE
(54) **Stroj pro balení balíků**
(32) 26.11.2008
(31) 20080942
(33) IE
(86) PCT/EP2009/064933
(87) WO 2010/060793
(74) Hák, Janeček & Švestka, Patentová a známková kancelář,
Ing. Pavel Janeček, U Průhonu 5, Praha 7, 17000

(97) **EP 2349268**
(47) 16.01.2013
(97) 15.04.2010
(51) **A61K 31/444** (2006.01)
A61P 35/00 (2006.01)
(96) 06.10.2009
(96) 09783788.4

(73) ONCORENA AB, 411 26 Gothenburg, SE
(72) Nyström, Jenny, 413 10 Göteborg, SE
Buvall, Lisa, 443 34 Lerum, SE
Nilsson, Ulf, 414 64 Göteborg, SE
Haraldsson, Börje, 438 33 Landvetter, SE
(54) **3,3',4,4'-tetrahydroxy-2,2'-Bipyridin-N,N'-dioxidy v
léčbě karcinomu z renálních buněk**
(32) 06.10.2008, 29.09.2009
(31) 195312 P, 586849
(33) US, US
(86) PCT/EP2009/062976
(87) WO 2010/040750
(74) INPARTNERS GROUP, Ing. Bc. Ivan Lukšíček, Lidická
51/707, Brno, 60200

(97) **EP 2350554**
(47) 16.01.2013
(97) 06.05.2010
(51) **F41H 5/04** (2006.01)
(96) 28.10.2009
(96) 09760295.7
(73) B-MAX S.r.l., 10123 Torino, IT
(72) Cioffi, Cosimo, 50050 Cerreto Guidi, IT

(54) **Způsob zhotovování vůči střepinám granátů odolné a
neprůstřelné struktury, a vůči střepinám granátů
odolná a neprůstřelná struktura**

(32) 29.10.2008
(31) FI20080206
(33) IT
(86) PCT/IB2009/007281
(87) WO 2010/049802
(74) Společná advokátní kancelář Všečeka Zelený Švorčík
Kalenský a partneři, JUDr. Michal Havlík, Hálkova 2,
Praha 2, 12000

(97) **EP 2358659**
(47) 26.12.2012
(97) 06.05.2010
(51) **C07C 209/68** (2006.01)
C07C 209/70 (2006.01)
C07C 211/30 (2006.01)
C07C 215/30 (2006.01)
C07C 225/16 (2006.01)

(96) 16.10.2009
(96) 09753056.2
(73) ZaCh System S.p.A., 20091 Bresso (Milano), IT
(72) CATOZZI, Nicola, I-36033 Vicenza, IT
FOLETTI, Johnny, I-37040 Arcole (Verona), IT
FORCATO, Massimiliano, I-35030 Galzignano Terme
(Padova), IT
GIOVANETTI, Roberto, I-36015 Schio (Vicenza), IT
SORIATO, Giorgio, I-37042 Caldiero (Verona), IT
VERZINI, Massimo, I-37042 Caldiero (Verona), IT

(54) **Způsob přípravy Cinacalcetu**
(32) 28.10.2008
(31) 08167762
(33) EP
(86) PCT/EP2009/063603
(87) WO 2010/049293
(74) Společná advokátní kancelář Všečeka Zelený Švorčík
Kalenský a partneři, JUDr. Michal Havlík, Hálkova 2,
Praha 2, 12000

(97) **EP 2364293**
(47) 23.01.2013
(97) 10.06.2010
(51) **C07C 239/10** (2006.01)
C07C 239/20 (2006.01)
A01N 43/26 (2006.01)
C07C 239/12 (2006.01)

(96) 01.12.2009
(96) 09793495.4
(73) Syngenta Participations AG, 4058 Basel, CH
(72) RAJAN, Ramya, Goa 403 110, IN
WALTER, Harald, CH-4332 Stein, CH
STIERLI, Daniel, CH-4332 Stein, CH
(54) **Nové pyrazol-4-N-alkoxykarboxamidy jako
mikrobicidy**
(32) 05.12.2008
(31) DE27642008
(33) IN
(86) PCT/EP2009/066119
(87) WO 2010/063700
(74) TRAPLOVÁ HAKR KUBÁT Advokátní a patentová
kancelář, Ing. Jan Kubát, Přístavní 24, Praha 7, 17000

(97) **EP 2364950**
(47) 16.01.2013
(97) 14.09.2011
(51) **B66C 23/68** (2006.01)
E04G 21/04 (2006.01)
B66C 23/64 (2006.01)
(96) 11.03.2011
(96) 11157798.7
(73) Cifa S.P.A., 20030 Senago, Milano, IT

(72) Maini, Paolo Dario, 20052, Monza (MI), IT
Pirri, Nicola, 20146, Milano, IT
(54) **Rameno pro distribuci betonu a způsob jeho výroby**
(32) 12.03.2010
(31) UD20100045
(33) IT
(74) KANIA, SEDLÁK, SMOLA Patentová a známková kancelář, Ing. Jiří Malušek, Mendlovo nám. 1a, Brno, 60300

(97) **EP 2367644**
(47) 31.10.2012
(97) 21.07.2011
(51) **B21H 3/06** (2006.01)
(96) 14.01.2011
(96) 11701002.5
(73) Ludwig Hettich & Co., 78713 Schramberg-Sulgen, DE
(72) HETTICH, Ulrich, 78713 Schramberg, DE
(54) **Způsob a čelist na válcování závitu pro výrobu šroubu**
(32) 14.01.2010
(31) 102010000083
(33) DE
(86) PCT/EP2011/000155
(87) WO 2011/086000
(74) ŠTROS & KUSÁK advokátní a patentová kancelář, JUDr. David Štros, advokát, Národní 32, Praha 1, 11000

(97) **EP 2367645**
(47) 14.11.2012
(97) 21.07.2011
(51) **B21H 3/06** (2006.01)
(96) 14.01.2011
(96) 11701451.4
(73) Ludwig Hettich & Co., 78713 Schramberg-Sulgen, DE
(72) HETTICH, Ulrich, 78713 Schramberg, DE
(54) **Způsob válcování závitů pro výrobu šroubu, který má proměnné stoupání závitů a prostředek pro tento způsob**
(32) 14.01.2010
(31) 102010000084
(33) DE
(86) PCT/EP2011/000154
(87) WO 2011/085999
(74) ŠTROS & KUSÁK advokátní a patentová kancelář, JUDr. David Štros, advokát, Národní 32, Praha 1, 11000

(97) **EP 2370270**
(47) 13.02.2013
(97) 08.07.2010
(51) **B44C 5/04** (2006.01)
B32B 29/00 (2006.01)
E04F 15/00 (2006.01)
C09D 7/12 (2006.01)
B27N 7/00 (2006.01)
D21H 27/28 (2006.01)
(96) 01.12.2009
(96) 09778898.8
(73) Center for Abrasives and Refractories Research & Development C.A.R.R.D. GmbH, 9524 Villach, AT
(72) DIDAVIDE, Maria, Cristina, 6260 Reiden (Kanton Luzern), CH
KUNZ, Reiner, 79725 Laufenburg, DE
(54) **Ochranná vrstva proti otěru na bázi matrice z umělé hmoty, způsob její výroby a její použití**
(32) 08.12.2008, 22.06.2009
(31) 102008060695, 102009030101
(33) DE, DE
(86) PCT/EP2009/008555
(87) WO 2010/075922
(74) Společná advokátní kancelář Všetečka Zelený Švorčík Kalenský a partneři, JUDr. Michal Havlík, Hálkova 2, Praha 2, 12000

(97) **EP 2396140**
(47) 16.01.2013
(97) 10.03.2011
(51) **B23K 35/02** (2006.01)
B23K 35/34 (2006.01)
B23K 35/36 (2006.01)
B23K 35/365 (2006.01)
B22F 1/00 (2006.01)
B22F 7/04 (2006.01)

(96) 03.09.2010
(96) 10754423.1
(73) Heraeus Materials Technology GmbH & Co. KG, 63450 Hanau, DE
(72) SCHÄFER, Michael, 36093 Künzell, DE
SCHMITT, Wolfgang, 63110 Rodgau, DE
ZENG, Jian, 59555 Lippstadt, DE
(54) **Kovová pasta s oxidačními prostředky**
(32) 04.09.2009
(31) 102009040076
(33) DE
(86) PCT/EP2010/005399
(87) WO 2011/026623
(74) KOREJZOVÁ & SPOL., v.o.s., JUDr. Petra Korejzová, Korunní 810/104 E, Praha 10, 10100

(97) **EP 2406337**
(47) 16.01.2013
(97) 16.09.2010
(51) **C09J 5/00** (2006.01)
C09J 201/10 (2006.01)
C09J 11/00 (2006.01)
(96) 22.01.2010
(96) 10703164.3
(73) GLABETE AG, 8750 Glarus, CH
(72) RONNER, Christian, CH-8750 Glarus, CH
(54) **Upevňovací prostředek**
(32) 10.03.2009
(31) 202009003176 U
(33) DE
(86) PCT/EP2010/000359
(87) WO 2010/102691
(74) Čermák a spol., JUDr. Karel Čermák, Elišky Peškové 15/735, Praha 5, 15000

(97) **EP 2411990**
(47) 23.01.2013
(97) 30.09.2010
(51) **H01H 9/54** (2006.01)
H01H 33/59 (2006.01)
(96) 02.02.2010
(96) 10708895.7
(73) Ellenberger & Poensgen GmbH, 90518 Altdorf, DE
(72) NAUMANN, Michael, 90537 Feucht, DE
ZITZELSPERGER, Thomas, 82008 Unterhaching, DE
GERDINAND, Frank, 38350 Helmstedt, DE
(54) **Odpojovač pro galvanické přerušení stejnosměrného proudu**
(32) 25.03.2009
(31) 202009004198 U
(33) DE
(86) PCT/EP2010/000607
(87) WO 2010/108565
(74) Čermák a spol., JUDr. Karel Čermák, Elišky Peškové 15/735, Praha 5, 15000

(97) **EP 2421357**
(47) 23.01.2013
(97) 13.01.2011

- (51) **A01K 67/027** (2006.01)
C07K 16/00 (2006.01)
C07K 16/46 (2006.01)
C12N 15/85 (2006.01)
- (96) 07.07.2010
(96) 10734546.4
- (73) Kymab Limited, Cambridge, Cambridgeshire CB22 3AT, GB
- (72) BRADLEY, Allan, Cambridge, Cambridgeshire CB22 3AT, GB
LEE, E-Chiang, Cambridge, Cambridgeshire CB22 3AT, GB
LIANG, Qi, Cambridge, Cambridgeshire CB22 3AT, GB
WANG, Wei, Cambridge, Cambridgeshire CB22 3AT, GB
- (54) **Zvířecí modely a terapeutické modely**
- (32) 08.07.2009, 08.07.2009, 28.07.2009, 17.06.2010
(31) 0911846, 223960 P, 0913102, 355666 P
(33) GB, US, GB, US
(86) PCT/GB2010/051122
(87) WO 2011/004192
(74) Společná advokátní kancelář Všeťečka Zelený Švorčík Kalenský a partneři, JUDr. Michal Havlík, Hálkova 2, Praha 2, 12000

- (97) **EP 2421520**
- (47) 16.01.2013
(97) 28.10.2010
- (51) **A61P 11/02** (2006.01)
A61K 31/00 (2006.01)
A61K 31/047 (2006.01)
A61K 31/19 (2006.01)
A61K 31/70 (2006.01)
A61K 31/715 (2006.01)
A61K 38/38 (2006.01)
A61K 47/26 (2006.01)
A61K 47/48 (2006.01)
- (96) 19.04.2010
(96) 10717816.2
- (73) D.M.G. Italia Srl, 00040 Pomezia (RM), IT
(72) MERCURI, Luigi, I-00040 Pomezia RM, IT
- (54) **Albumin a/nebo mannitol pro léčení nosní polypózy**
- (32) 20.04.2009
(31) RM20090180
(33) IT
(86) PCT/IB2010/051703
(87) WO 2010/122482
(74) TRAPLOVÁ HAKR KUBÁT Advokátní a patentová kancelář, Ing. Eduard Hakr, Přístavní 24, Praha 7, 17000

- (97) **EP 2472289**
- (47) 02.01.2013
(97) 04.07.2012
- (51) **G01S 13/88** (2006.01)
- (96) 07.12.2010
(96) 10450188.7
- (73) Kapsch TrafficCom AG, 1120 Wien, AT
(72) Karner, Georg, 1050 Wien, AT
- (54) **Palubní přístroj vozidla a způsob pro zpoplatnění vozidla v závislosti na počtu pasažérů**
- (74) Společná advokátní kancelář Všeťečka Zelený Švorčík Kalenský a partneři, JUDr. Otakar Švorčík, Hálkova 2, Praha 2, 12000

Evropské patenty zrušené Evropským patentovým úřadem

Následující evropské patenty udělené Evropským patentovým úřadem s účinky pro Českou republiku byly zrušeny Evropským patentovým úřadem podle článku 102 Úmluvy o udělování evropských patentů (§35f odst 2 zákona č. 527/1990 Sb., v platném znění).

- (97) EP 1421856 (97) EP 1598274
(97) EP 1478545 (97) EP 1933869

MM4A Zánik evropských patentů nezaplacením poplatků za udržování platnosti patentu

Následující evropské patenty udělené Evropským patentovým úřadem s účinky pro Českou republiku zanikly pro nezaplacení poplatků za udržování platnosti patentu (§22 písm. b) zákona č. 527/1990 Sb., v platném znění).

(97)	EP 1304257
(97)	EP 1306626
(97)	EP 1310249
(97)	EP 1312733
(97)	EP 1410931
(97)	EP 1430913
(97)	EP 1438316
(97)	EP 1444667
(97)	EP 1453900
(97)	EP 1454863
(97)	EP 1495053
(97)	EP 1511589
(97)	EP 1524014
(97)	EP 1544419
(97)	EP 1556370
(97)	EP 1558565
(97)	EP 1573280
(97)	EP 1578694
(97)	EP 1647239
(97)	EP 1655686
(97)	EP 1680400
(97)	EP 1680418
(97)	EP 1682503
(97)	EP 1775798
(97)	EP 1799513
(97)	EP 1799926
(97)	EP 1809219
(97)	EP 1812076
(97)	EP 1938253
(97)	EP 1940321
(97)	EP 1940840
(97)	EP 1949708
(97)	EP 1971504
(97)	EP 2050600
(97)	EP 2051020
(97)	EP 2053407
(97)	EP 2079432
(97)	EP 2088879
(97)	EP 2205347
(97)	EP 2215058

PD4A Převod práv a ostatní změny majitelů evropských patentů

(97) EP 1300598 (73) KAMAX Holding GmbH & Co. KG, 35315 Homberg (Ohm), DE	(73) EISENMANN AG, 71032 Böblingen, DE
(97) EP 1335142 (73) KAMAX Holding GmbH & Co. KG, 35315 Homberg (Ohm), DE	(97) EP 1677070 (73) KAMAX Holding GmbH & Co. KG, 35315 Homberg (Ohm), DE
(97) EP 1353081 (73) KAMAX Holding GmbH & Co. KG, 35315 Homberg (Ohm), DE	(97) EP 1704270 (73) EISENMANN AG, 71032 Böblingen, DE
(97) EP 1425531 (73) EISENMANN AG, 71032 Böblingen, DE	(97) EP 1709382 (73) EMBAFFLE B.V., 2408 AN Alphen aan den Rijn, NL
(97) EP 1462537 (73) DECHEMA – Forschungsinstitut, 60486 Frankfurt am Main, DE	(97) EP 1709382 (73) EMBAFFLE B.V., 1014 BA Amsterdam, NL
(97) EP 1472500 (73) EMBAFFLE B.V., 2408 AN Alphen aan den Rijn, NL	(97) EP 1754894 (73) KAMAX Holding GmbH & Co. KG, 35315 Homberg (Ohm), DE
(97) EP 1472500 (73) EMBAFFLE B.V., 1014 BA Amsterdam, NL	(97) EP 1767473 (73) EISENMANN AG, 71032 Böblingen, DE
(97) EP 1492771 (73) Bayer Pharma Aktiengesellschaft, 13353 Berlin, DE	(97) EP 1779934 (73) EISENMANN AG, 71032 Böblingen, DE
(97) EP 1521640 (73) EISENMANN Anlagenbau GmbH & Co. KG, Böblingen, DE	(97) EP 1792856 (73) EISENMANN AG, 71032 Böblingen, DE
(97) EP 1521640 (73) EISENMANN AG, 71032 Böblingen, DE	(97) EP 1796839 (73) G. Larsson Starch Technology AB, 295 21 Bromölla, SE
(97) EP 1556643 (73) IHC ENGINEERING BUSINESS LIMITED, Northumberland, NE 43 7TN, GB	(97) EP 1814810 (73) EISENMANN AG, 71032 Böblingen, DE
(97) EP 1636403 (73) EISENMANN AG, 71032 Böblingen, DE	(97) EP 1853441 (73) Auto Chassis International SNC, 72086 Le Mans Cedex 9, FR
(97) EP 1648646 (73) EISENMANN AG, 71032 Böblingen, DE	(97) EP 1893932 (73) EMBAFFLE B.V., 2408 AN Alphen aan den Rijn, NL
(97) EP 1651789 (73) voestalpine Metal Forming GmbH, 3500 Krems an der Donau, AT	(97) EP 1893932 (73) EMBAFFLE B.V., 1014 BA Amsterdam, NL
(97) EP 1654510 (73) EMBAFFLE B.V., 2408 AN Alphen aan den Rijn, NL	(97) EP 1910589 (73) EISENMANN AG, 71032 Böblingen, DE
(97) EP 1654510 (73) EMBAFFLE B.V., 1014 BA Amsterdam, NL	(97) EP 1922162 (73) voestalpine Metal Forming GmbH, 3500 Krems an der Donau, AT
(97) EP 1661638 (73) KAMAX Holding GmbH & Co. KG, 35315 Homberg (Ohm), DE	(97) EP 1979634 (73) KAMAX Holding GmbH & Co. KG, 35315 Homberg (Ohm), DE
(97) EP 1664657 (73) EMBAFFLE B.V., 2408 AN Alphen aan den Rijn, NL	(97) EP 2156128 (73) EMBAFFLE B.V., 1014 BA Amsterdam, NL
(97) EP 1664657 (73) EMBAFFLE B.V., 1014 BA Amsterdam, NL	(97) EP 2156128 (73) EMBAFFLE B.V., Coengebouw, Kabelweg 37, NL
(97) EP 1673249	(97) EP 2219480 (73) International Tobacco Machinery Poland Sp. z o.o., 26-600 Radom, PL
	(97) EP 2279737

(73) ASTRA ZENECA HOLDING FRANCE, 92500 Rueil
Malmaison, FR

(97) **EP 2366286**

(73) AuS Anlagentechnik GmbH & Co. KG, 01900
Grossröhrsdorf, DE

(97) **EP 2396098**

(73) Tenova S.p.A., 20149 Milano, IT

(97) **EP 2425786**

(73) PHIL DURANGO LLC, Fraser, 80442, CO, US

FG1K

Zapsané užité vzory - přehled podle čísel zápisu

V období uzávěrky tohoto čísla Věstníku zapsal Úřad průmyslového vlastnictví tyto užité vzory.

25241	F 28 G 1/00	(2006.01)
25242	F 02 M 21/02	(2006.01)
25243	B 30 B 11/04	(2006.01)
25244	C 09 D 5/14	(2006.01)
25245	B 30 B 15/00	(2006.01)
25246	G 01 L 5/00	(2006.01)
25247	F 26 B 19/00	(2006.01)
25248	H 04 L 12/40	(2006.01)
25249	B 64 C 27/10	(2006.01)
25250	G 08 C 19/16	(2006.01)
25251	A 47 L 9/00	(2006.01)
25252	F 24 F 7/007	(2006.01)
25253	G 01 M 3/00	(2006.01)
25254	B 65 D 85/72	(2006.01)
25255	B 64 C 25/06	(2006.01)
25256	B 24 D 3/02	(2006.01)
25257	E 01 D 19/00	(2006.01)
25258	E 06 B 1/24	(2006.01)
25259	H 01 B 1/14	(2006.01)
25260	E 06 B 7/02	(2006.01)
25261	E 04 C 5/01	(2006.01)
25262	F 41 B 11/70	(2013.01)
25263	E 04 B 1/74	(2006.01)
25264	B 60 K 28/06	(2006.01)
25265	E 21 B 33/138	(2006.01)
25266	E 01 H 4/02	(2006.01)

FG1K

Zapsané užité vzory - řazené podle MPT

- (51) **A47L 9/00** (2006.01)
(11) 25251
(21) **2012-26970**
(22) 07.11.2012
(47) 22.04.2013
(73) ETA a.s., Praha - Braník, CZ
(72) Andrlé Zdeněk Ing., Polička, CZ
Lacina Lubomír Ing., Hlinsko, CZ
Hegr Martin Ing., Ždírec nad Doubravou, CZ
- (54) **Otočný závěs**
(74) Ing. Jarmila Javoříková, Křiby 4904, Zlín, 76005
- (51) **B24D 3/02** (2006.01)
B24D 3/14 (2006.01)
(11) 25256
(21) **2012-27096**
(22) 30.11.2012
(47) 22.04.2013
(73) Best - Business,a.s., Vyškov, CZ
(72) Holemý Stanislav Ing., Kunštát, CZ
(54) **Keramické pojivo pro výrobu korundových a karbidových brusících nástrojů**
(74) Ing. Radmila Baumová, nám. Republiky 75/2, Žďár nad Sázavou, 59101
- (51) **B30B 11/04** (2006.01)
(11) 25243
(21) **2012-26396**
(22) 12.07.2012
(47) 22.04.2013
(73) Česká zemědělská univerzita v Praze, Praha, CZ
(72) Brožek Milan Prof. Ing. CSc., Praha, CZ
(54) **Model laboratorního briketovacího lisu s dvouplášťovou lisovací komorou**
(74) Prof. Ing. CSc. Milan Brožek Katedra materiálu a strojírenské technologie, TF ČZU v Praze, Kamýcká 129, Praha 6 - Suchbátka, 16521
- (51) **B30B 15/00** (2006.01)
(11) 25245
(21) **2012-26499**
(22) 06.08.2012
(47) 22.04.2013
(73) Západočeská univerzita v Plzni, Plzeň, CZ
(72) Čechura Milan Doc. Ing. CSc., Plzeň, CZ
Hlaváč Jan Ing. Ph.D., Čížice, CZ
(54) **Vřetenový lis s přímým pohonem s odpojitelným akumulátorem energie**
- (51) **B60K 28/06** (2006.01)
(11) 25264
(21) **2013-27363**
(22) 24.01.2013
(47) 22.04.2013
(73) Lipnický Michal, Liberec, CZ
(72) Lipnický Michal, Liberec, CZ
(54) **Aktivní a pasivní bezpečnostní systém vozidla**
(74) RETROPATENT s.r.o., Dolní nám. 5/679, Jablonec nad Nisou, 46601
- (51) **B64C 25/06** (2006.01)
B64C 25/58 (2006.01)
(11) 25255
(21) **2012-27065**
(22) 22.11.2012
(47) 22.04.2013
(73) LA Composite s.r.o., Praha, CZ
České vysoké učení technické v Praze, Fakulta strojní, Ústav letadlové techniky, Praha, CZ
- (72) Čechvalová Olga Ing., Roztoky u Prahy, CZ
Malásek Tomáš Ing., Praha, CZ
Theiner Robert Ing. Ph.D., Praha, CZ
- (54) **Hlavní podvozková noha, zejména malého sportovního letounu**
(74) Ing. Václav Kratochvíl, Husníkova 2086/22, Praha 5, 15800
- (51) **B64C 27/10** (2006.01)
(11) 25249
(21) **2012-26767**
(22) 03.10.2012
(47) 22.04.2013
(73) Kult Lubor, Rychnov nad Kněžnou, CZ
(72) Kult Lubor, Rychnov nad Kněžnou, CZ
(54) **Lehký vrtulník s koaxiálními rotory**
- (51) **B65D 85/72** (2006.01)
(11) 25254
(21) **2012-27051**
(22) 21.11.2012
(47) 22.04.2013
(73) Moravec Miroslav Bc., Štítiny, CZ
(72) Moravec Miroslav Bc., Štítiny, CZ
(54) **Skladné přenosné pouzdro na výměšky při cestování**
(74) Ing. Iva Rylková, Polská 1525, Ostrava - Poruba, 70800
- (51) **C09D 5/14** (2006.01)
C09D 5/16 (2006.01)
E04D 11/00 (2006.01)
E04B 1/92 (2006.01)
(11) 25244
(21) **2012-26413**
(22) 16.07.2012
(47) 22.04.2013
(73) Effmert Vilém Ing., Soběslav, CZ
(72) Effmert Vilém Ing., Soběslav, CZ
(54) **Betonový výrobek s povrchovou úpravou zabraňující růstu mechu a/nebo lišejníků, zejména betonová střešní taška, a směs pro tuto povrchovou úpravu**
(74) PatentCentrum Sedlák a Partners s.r.o., Ing. Jiří Sedlák, Husova 5, České Budějovice, 37001
- (51) **E01D 19/00** (2006.01)
E01D 19/12 (2006.01)
E01D 2/00 (2006.01)
E01D 101/30 (2006.01)
E01D 101/26 (2006.01)
(11) 25257
(21) **2012-27117**
(22) 05.12.2012
(47) 22.04.2013
(73) Fišer Vladimír, Brno, CZ
(72) Fišer Vladimír Ing., Brno, CZ
Simon Pavel Ing., Lipůvka, CZ
(54) **Kompozitní mostní dílec**
(74) A. Holas & partner Patentová a známková kancelář, Ing. Antonín Holas, Křížová 4/105, Brno, 60300
- (51) **E01H 4/02** (2006.01)
E01H 4/00 (2006.01)
F25C 3/02 (2006.01)
(11) 25266
(21) **2013-27532**
(22) 01.03.2013
(47) 22.04.2013
(73) 67 s.r.o., Brno, CZ
(72) Antoň Marek, Brno, CZ
(54) **Zařízení na úpravu ledové plochy**
(74) A. Holas & partner Patentová a známková kancelář, Ing. Mgr. Hana Holasová, Křížová 4/105, Brno, 60300

- (51) **E04B 1/74** (2006.01)
E04B 2/28 (2006.01)
E04F 13/07 (2006.01)
- (11) 25263
(21) **2013-27346**
(22) 17.01.2013
(47) 22.04.2013
(73) LIKO-S, a. s., Slavkov u Brna, CZ
(72) Kovařík Lukáš Ing., Chropyně, CZ
(54) **Obvodový plášť budov**
(74) Patentový zástupce, Doc. Ing. Jindřich Špaček, CSc., Svatopluka Čecha 106A, Brno, 61200
- (51) **E04C 5/01** (2006.01)
E04C 5/16 (2006.01)
E04C 5/06 (2006.01)
- (11) 25261
(21) **2013-27307**
(22) 09.01.2013
(47) 22.04.2013
(73) České vysoké učení technické v Praze - fakulta stavební, Praha, CZ
(72) Štemberk Petr Doc. Ing. Ph.D., Praha, CZ
Čada Petr Bc., Znojmo, CZ
(54) **Příčná výtěž pro železobetonové konstrukce, zejména s požadavkem na radiační, chemickou a biologickou ochranu**
(74) Ing. Hana Dušková, Na Kočově 180, Chotutice, 28103
- (51) **E06B 1/24** (2006.01)
E06B 1/34 (2006.01)
E06B 3/30 (2006.01)
- (11) 25258
(21) **2012-27235**
(22) 20.12.2012
(47) 22.04.2013
(73) České vysoké učení technické v Praze Fakulta stavební, Praha, CZ
(72) Beran Václav doc. Ing. DrSc., Praha - Dejvice, CZ
Dlask Petr doc. Ing. Ph.D., Praha - Řepy II, CZ
Holec Filip, Praha - Klánovice, CZ
(54) **Exteriérový obklad okenního rámu a okenního křídla**
(74) Ing. Hana Dušková, Na Kočově 180, Chotutice, 28103
- (51) **E06B 7/02** (2006.01)
E06B 7/10 (2006.01)
- (11) 25260
(21) **2012-27256**
(22) 27.12.2012
(47) 22.04.2013
(73) PAVLU - Complex, s.r.o., Liberec, CZ
(72) Pavlů Miloš Ing. CSc., Liberec, CZ
Pavlů Petr Ing., Liberec, CZ
Pavlů Pavel Ing., Liberec, CZ
(54) **Multifunkční okno**
(74) PATENT LIBEREC, patentová a známková kancelář, Ing. Vladimír Janko, Pivovarská 53/2734, Jablonec nad Nisou, 46601
- (51) **E21B 33/138** (2006.01)
E21B 33/14 (2006.01)
E21B 47/01 (2012.01)
E21B 47/09 (2012.01)
E21B 47/10 (2012.01)
- (11) 25265
(21) **2013-27496**
(22) 25.02.2013
(47) 22.04.2013
(73) Mott MacDonald CZ, spol. s r.o., Praha, CZ
(72) Smutek Milan Ing., Choceň, CZ
Svoboda Jiří Ing. Ph.D., Praha, CZ
Zemánek Igor Ing., Praha, CZ
Vydrová Jana Ing., Dobruška, CZ
Zahradník Ondřej Mgr., Praha, CZ
(54) **Dvojitý obturátor**
- (74) Společná advokátní kancelář Všecka Zelený Švorčík Kalenský a partneři, JUDr. Michal Havlík, Hálkova 2, Praha 2, 12000
- (51) **F02M 21/02** (2006.01)
F23C 1/08 (2006.01)
F02B 43/00 (2006.01)
- (11) 25242
(21) **2012-26261**
(22) 21.06.2012
(47) 22.04.2013
(73) KARLA spol s.r.o., Bruntál, CZ
(72) Kuchta Petr, Čaková, CZ
Klein Leopold, Bruntál, CZ
(54) **Systém přívodu plynu s obsahem vodíku a kyslíku do spalovacího prostoru kogenerační jednotky**
(74) RETROPATENT s.r.o., Dolní nám. 5/679, Jablonec nad Nisou, 46601
- (51) **F24F 7/007** (2006.01)
F24F 13/08 (2006.01)
- (11) 25252
(21) **2012-26994**
(22) 12.11.2012
(47) 22.04.2013
(73) AGE s.r.o., České Meziříčí, CZ
(72) Martinek Ladislav Ing., Dobruška, CZ
(54) **Recirkulační jednotka**
(74) Václav Müller, patentový zástupce, Filipova 2016, Praha 4, 14800
- (51) **F26B 19/00** (2006.01)
- (11) 25247
(21) **2012-26764**
(22) 02.10.2012
(47) 22.04.2013
(73) Kohout engineering s.r.o., Praha, CZ
(72) Kotrla Vlastimil Ing., Praha, CZ
(54) **Zařízení pro vysoušení knih a dalšího papírového materiálu pomocí pružných topných panelů nebo pružných topných polí**
- (51) **F28G 1/00** (2006.01)
F28G 3/00 (2006.01)
- (11) 25241
(21) **2012-25926**
(22) 18.04.2012
(47) 22.04.2013
(73) VERNER, a. s., Červený Kostelec, CZ
(72) Verner Robert Ing., Malé Svatonovice, CZ
(54) **Zařízení na čištění trubkového výměníku kotlů na tuhá paliva**
- (51) **F41B 11/70** (2013.01)
F41B 11/89 (2013.01)
F41B 11/00 (2013.01)
F41A 33/00 (2006.01)
- (11) 25262
(21) **2013-27311**
(22) 10.01.2013
(47) 22.04.2013
(73) Chyba Jan, Pardubice, CZ
(72) Chyba Jan, Pardubice, CZ
(54) **Komora se vzpěrou převodového mechanismu pro airsoftové střelné zbraně**
- (51) **G01L 5/00** (2006.01)
- (11) 25246
(21) **2012-26528**
(22) 10.08.2012
(47) 22.04.2013
(73) Česká zemědělská univerzita v Praze, Praha, CZ
(72) Brožek Milan Prof. Ing. CSc., Praha, CZ
(54) **Zařízení pro stanovení pevnosti nýtovaného spoje při jeho zatěžování smykem**

- (74) Prof. Ing. CSc. Milan Brožek Katedra materiálu a
strojírenské technologie, TF ČZU v Praze, Kamýcká 129,
Praha 6 - Suchdol, 16521
- (51) **G01M 3/00** (2006.01)
C12H 1/18 (2006.01)
C12H 1/22 (2006.01)
- (11) 25253
(21) **2012-27019**
(22) 14.11.2012
(47) 22.04.2013
- (73) Sladký Petr doc. Ing. CSc., Praha - Podolí, CZ
Gabriel Petr RNDr. Ph.D., Praha, CZ
- (72) Sladký Petr doc. Ing. CSc., Praha - Podolí, CZ
Gabriel Petr RNDr. Ph.D., Praha, CZ
- (54) **Zařízení pro zrychlené stažení a olfaktometrické
hodnocení těsnosti uzavření lahvových piv a jiných
nápojů, potravin a látek v obalech**
- (51) **G08C 19/16** (2006.01)
G08C 19/18 (2006.01)
- (11) 25250
(21) **2012-26807**
(22) 12.10.2012
(47) 22.04.2013
- (73) Krejza Petr, Praha, CZ
Krejza Pavel Ing., Praha, CZ
- (72) Krejza Petr, Praha, CZ
Krejza Pavel Ing., Praha, CZ
- (54) **Zařízení pro ovládání více elektrických spotřebičů
umístěných v místnosti jedním nástěnným ovladačem**
- (74) Ing. Václav Kratochvíl, Husníkova 2086/22, Praha 5,
15800
- (51) **H01B 1/14** (2006.01)
- (11) 25259
(21) **2012-27240**
(22) 20.12.2012
(47) 22.04.2013
- (73) Vysoká škola báňská-Technická univerzita Ostrava,
Ostrava-Poruba, CZ
- (72) Matějka Vlastimil Doc. Ing. Ph.D., Ostrava-Poruba, CZ
Stýskala Vítězslav Doc. Ing. Ph.D., Ostrava-Zábřeh, CZ
Kulhánková Lenka Ing. Ph.D., Vřesina, CZ
Tokarský Jonáš Ing. Ph.D., Ostrava-Poruba, CZ
Čapková Pavla Prof. RNDr. DrSc., Praha, CZ
- (54) **Elektricky vodivý kompozitní materiál**
- (51) **H04L 12/40** (2006.01)
G06F 13/00 (2006.01)
F26B 19/00 (2006.01)
- (11) 25248
(21) **2012-26766**
(22) 02.10.2012
(47) 22.04.2013
- (73) Kohout engineering s.r.o., Praha, CZ
- (72) Kotrla Vlastimil Ing., Praha, CZ
Zimmermann Leoš, Praha, CZ
- (54) **Zapojení jedno vodičové sériové komunikační sběrnice
ve vysušovací komoře pro vysoušení knih a dalšího
papírového materiálu**

Seznam majitelů zapsaných užitečných vzorů

(73)	(11)	(51)	(73)	(11)	(51)
AGE s.r.o., České Meziříčí, CZ	25252	F 24 F 7/007	(2006.01)	VERNER, a. s., Červený Kostelec, CZ	25241 F 28 G 1/00 (2006.01)
Best - Business,a.s., Vyškov, CZ	25256	B 24 D 3/02	(2006.01)	Vysoká škola báňská- Technická univerzita Ostrava, Ostrava-Poruba, CZ	25259 H 01 B 1/14 (2006.01)
Chyba Jan, Pardubice, CZ	25262	F 41 B 11/70	(2013.01)	Západočeská univerzita v Plzni, Plzeň, CZ	25245 B 30 B 15/00 (2006.01)
Česká zemědělská univerzita v Praze, Praha, CZ	25243	B 30 B 11/04	(2006.01)	67 s.r.o., Brno, CZ	25266 E 01 H 4/02 (2006.01)
Česká zemědělská univerzita v Praze, Praha, CZ	25246	G 01 L 5/00	(2006.01)		
České vysoké učení technické v Praze - fakulta stavební, Praha, CZ	25261	E 04 C 5/01	(2006.01)		
České vysoké učení technické v Praze, Fakulta strojní, Ústav letadlové techniky, Praha, CZ	25255	B 64 C 25/06	(2006.01)		
České vysoké učení technické v Praze Fakulta stavební, Praha, CZ	25258	E 06 B 1/24	(2006.01)		
Effmert Vilém Ing., Soběslav, CZ	25244	C 09 D 5/14	(2006.01)		
ETA a.s., Praha - Braník, CZ	25251	A 47 L 9/00	(2006.01)		
Fišer Vladimír, Brno, CZ	25257	E 01 D 19/00	(2006.01)		
Gabriel Petr RNDr. Ph.D., Praha, CZ	25253	G 01 M 3/00	(2006.01)		
KARLA spol s.r.o., Bruntál, CZ	25242	F 02 M 21/02	(2006.01)		
Kohout engineering s.r.o., Praha, CZ	25247	F 26 B 19/00	(2006.01)		
Kohout engineering s.r.o., Praha, CZ	25248	H 04 L 12/40	(2006.01)		
Krejza Petr, Praha, CZ	25250	G 08 C 19/16	(2006.01)		
Krejza Pavel Ing., Praha, CZ	25250	G 08 C 19/16	(2006.01)		
Kult Lubor, Rychnov nad Kněžnou, CZ	25249	B 64 C 27/10	(2006.01)		
LA Composite s.r.o., Praha, CZ	25255	B 64 C 25/06	(2006.01)		
LIKO-S, a. s., Slavkov u Brna, CZ	25263	E 04 B 1/74	(2006.01)		
Lipnický Michal, Liberec, CZ	25264	B 60 K 28/06	(2006.01)		
Moravec Miroslav Bc., Štítiny, CZ	25254	B 65 D 85/72	(2006.01)		
Mott MacDonald CZ, spol. s r.o., Praha, CZ	25265	E 21 B 33/138	(2006.01)		
PAVLU - Complex, s.r.o., Liberec, CZ	25260	E 06 B 7/02	(2006.01)		
Sladký Petr doc. Ing. CSc., Praha - Podolí, CZ	25253	G 01 M 3/00	(2006.01)		

FG4Q

Zapsané průmyslové vzory - přehled podle čísel zápisu

V období uzávěrky tohoto čísla Věstníku zapsal Úřad průmyslového vlastnictví tyto průmyslové vzory:

35571	21-01
35572	19-03
35573	10-01
35574	23-02
35575	13-03
35576	21-01

FG4Q

Zapsané průmyslové vzory - přehled podle tříd

- (51) 10-01
- (11) 35573
- (21) 2011-38755
- (22) 21.07.2011
- (15) 17.04.2013
- (45) 17.04.2013
- (54) Hodiny
- (28) 7
- (73) ORANGE CITY s.r.o., Praha 5, CZ
- (72) Vidov Mikhail, Praha 6, CZ
Zakardonskaya Olga, Praha 6, CZ
- (74) Advokátní a patentová kancelář, Mgr. Klára Studená,
advokátka, patentový zástupce, Komunardů 36, Praha 7,
17000
- (55)



3.2



1.1



4.1



1.2



4.2



2.1



5.1



2.2



5.2



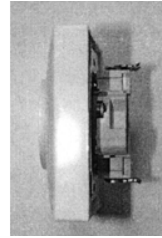
3.1



6.1



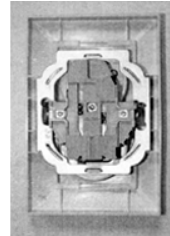
6.2



1.3



7.1



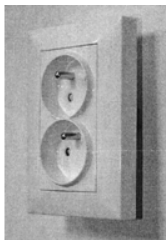
1.4



7.2

- (51) **19-03**
- (11) 35572
- (21) 2011-38580
- (22) 28.02.2011
- (15) 17.04.2013
- (45) 17.04.2013
- (54) Stránky diáře
- (28) 4
- (73) Kašpar Tomáš, Dobřenice, CZ
- (72) Kašpar Tomáš, Dobřenice, CZ
- (55)

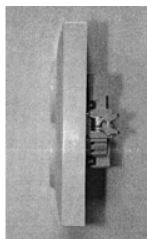
- (51) **13-03**
- (11) 35575
- (21) 2012-39251
- (22) 07.11.2012
- (15) 17.04.2013
- (45) 17.04.2013
- (54) Dvouzásuvka elektrického proudu
- (28) 1
- (73) SCHRACK TECHNIK spol. s r.o., Praha, CZ
- (72) Kořínek Jiří Ing., Praha, CZ
- (55)



1.1



1.1



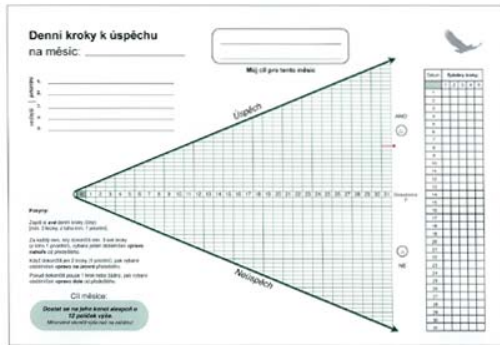
1.2



2.1



3.1



4.1



1.3



2.1



2.2



2.3



1.1



1.2



3.1

- (51) 21-01
- (11) 35571
- (21) 2010-38504
- (22) 20.12.2010
- (15) 17.04.2013
- (45) 17.04.2013
- (54) Loutka
- (28) 19
- (73) Šedivý Miloš, Jirkov, CZ
- (72) Šedivý Miloš, Jirkov, CZ
- (74) Becker a Poliakov, s.r.o., JUDr. Jindřich Kalíšek, U Prašné brány 1078/1, Praha 1, 11000
- (55)



3.2



3.3



4.1



4.2



4.3



5.1



5.2



6.1



6.2



6.3



7.1



7.2



7.3



8.1



8.2



8.3



9.1



9.2



10.1



11.1



11.2



13.3



12.1



13.4



12.2



14.1



12.3



14.2



12.4



14.3



13.1



14.4



13.2



15.1



17.2



16.1



17.3



16.2



18.1



16.3



18.2



17.1



18.3



19.1



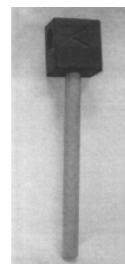
19.2



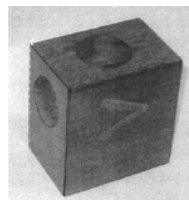
19.3



19.4

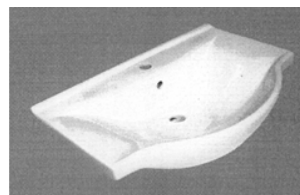


2.1

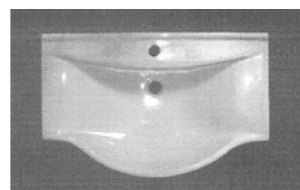


3.1

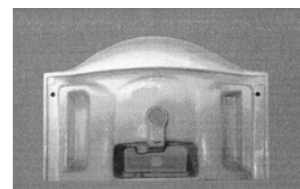
- (51) **23-02**
(11) 35574
(21) 2011-38878
(22) 08.12.2011
(15) 17.04.2013
(45) 17.04.2013
(54) Umyvadlo
(28) 1
(73) BD CZ s.r.o., Bechyně, CZ
(72) Smolík Jaroslav, Znojmo, CZ
(74) Ing. Roman Víthous, Pavlíkova 605/12, Praha, 14200
(55)



1.1

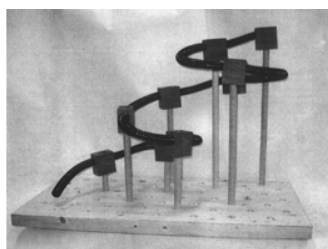


1.2



1.3

- (51) **21-01**
(11) 35576
(21) 2012-39257
(22) 01.11.2012
(15) 17.04.2013
(45) 17.04.2013
(54) Kuličkový tobogán a součásti kuličkového tobogánu
(28) 3
(73) Západočeská univerzita v Plzni, Plzeň, CZ
(72) Paedr. Petr Mach, CSc., Mírošov, CZ
Mgr. Jan Krotký, Plzeň, CZ
Bc. Luboš Hána, Mrákov, CZ
(74) POLÁČEK a kol. patentoprávní a známková kancelář, Ing.
Jiří Poláček, Dominikánská 6, Plzeň, 30112
(55)



1.1

Seznam vlastníků zapsaných průmyslových vzorů

(73)	(11)	(51)	(73)	(11)	(51)
BD CZ s.r.o., Bechyně, CZ	35574	23-02			
Kašpar Tomáš, Dobřenice, CZ	35572	19-03			
ORANGE CITY s.r.o., Praha 5, CZ	35573	10-01			
SCHRACK TECHNIK spol. s r.o., Praha, CZ	35575	13-03			
Šedivý Miloš, Jirkov, CZ	35571	21-01			
Západočeská univerzita v Plzni, Plzeň, CZ	35576	21-01			

Úřední rozhodnutí a oznámení

MK4A, MK4F

Zánik patentů a autorských osvědčení uplynutím doby platnosti

(11)	(21)	Int.Cl/(51)	(11)	(21)	Int.Cl/(51)
279527	1993-686	8/B61F 3/16			
281676	1994-2619	6/C07D 241/04			
283195	1994-2611	6/H04H 1/00			
286798	1993-677	8/C08G 61/08			

MK1K

Zániky užitných vzorů uplynutím doby platnosti

(11)	(21)	(51)	
13364	2003-14178	G08B 25/08	(2006.01)
13438	2003-14170	B01D 35/32	(2006.01)
13606	2003-14174	B60Q 7/00	(2006.01)
19059	2008-20399	B60N 2/26	(2006.01)
19097	2008-20389	B09B 3/00	(2006.01)
19098	2008-20401	C10L 1/02	(2006.01)
19099	2008-20406	A21D 13/08	(2006.01)
19120	2008-20398	B65F 5/00	(2006.01)
19122	2008-20411	F02M 63/02	(2006.01)
19150	2008-20395	G02B 21/18	(2006.01)
19202	2008-20390	C09K 17/40	(2006.01)
19204	2008-20403	G01N 27/02	(2006.01)
19297	2008-20391	B09B 3/00	(2006.01)
19410	2008-20410	G01M 17/007	(2006.01)
19683	2008-20396	F16D 48/06	(2006.01)

MK4Q

Zániky práva ze zapsaných průmyslových vzorů uplynutím doby ochrany

(11)	(21)	Int.Cl/(51)	(11)	(21)	Int.Cl/(51)
25905	1995-28688	6/02-02			
26937	1995-28826	6/19-08			
34289	2007-37242	8/06-03			
34304	2007-37237	8/12-08			
34364	2007-37236	8/02-07			

Zápisy licenčních smluv do patentového rejstříku pro nabyvatele

(11)	303500
(73)	Vysoká škola chemicko technologická v Praze, Praha 6, CZ Nabyvatel: BIOSTER, a.s., Tejny 621, Veverská Bítýška, 66471, CZ Druh licence: výlučná Datum uzavření smlouvy: 18.01.2013 Datum zápisu smlouvy: 18.04.2013

Zápisy licenčních smluv do rejstříku užitných vzorů pro nabyvatele

(11)	24952
(73)	Skopalík Robert, Praha - Holešovice, CZ Nabyvatel: KOTWA - The Shuffle King Company, s.r.o., Sokolovská 366/84, Praha 8 – Karlín, 18600, CZ Druh licence: výlučná Datum uzavření smlouvy: 20.03.2013 Datum zápisu smlouvy: 18.04.2013

ND1K

První prodloužení doby platnosti užitných vzorů

(51)	C12H 1/00	(2006.01)	(51)	D05B 3/02	(2006.01)
(11)	C12H 1/12	(2006.01)	(11)	D05B 3/06	(2006.01)
(11)	19637		(11)	19647	
(21)	2009-21073		(21)	2009-21020	
(22)	06.04.2009		(22)	24.03.2009	
(73)	Univerzita Tomáše Bati ve Zlíně, Zlín, CZ		(73)	AMF Reece CR. s.r.o., Prostějov, CZ	
(54)	Zařízení k prodloužení skladovatelnosti nápojů, zejména vína		(54)	Zařízení k pohonu stranového rozpichu jehelní tyče	

(51)	G06F 17/30	(2006.01)	(51)	B23B 25/06	(2006.01)
	G06F 19/00	(2006.01)	(11)	19842	
	G06Q 50/00	(2006.01)	(21)	2009-21086	
(11)	19681		(22)	08.04.2009	
(21)	2009-21109		(73)	Staněk Jaroslav Ing., Jiloviště, CZ	
(22)	15.04.2009		(54)	Intelligentní univerzální upínač	
(73)	COREFIS s.r.o., Pardubice, CZ				
(54)	Expertní a informační systém na kontrolu životního stylu		(51)	F21V 7/10	(2006.01)
				F21V 7/04	(2006.01)
				F21V 15/00	(2006.01)
				F21V 17/00	(2006.01)
				F21V 14/02	(2006.01)
				F21S 4/00	(2006.01)
(51)	A23L 1/29	(2006.01)	(11)	19871	
	A23L 1/302	(2006.01)	(21)	2009-21301	
	A23C 9/123	(2006.01)	(22)	05.06.2009	
	A23L 1/308	(2006.01)	(73)	Černoch Jakub, Praha, CZ	
	A23L 1/304	(2006.01)	(54)	Svitidlo	
	A23L 1/305	(2006.01)			
	A23L 1/229	(2006.01)			
	A23L 1/30	(2006.01)			
	A23D 9/00	(2006.01)			
(11)	19733		(51)	G01M 17/02	(2006.01)
(21)	2009-21147			G01N 3/56	(2006.01)
(22)	27.04.2009			G01N 19/00	(2006.01)
(73)	C2P s. r. o., Chlumeck nad Cidlinou, CZ		(11)	19925	
(54)	Potravní doplněk		(21)	2009-21134	
			(22)	21.04.2009	
			(73)	Univerzita Tomáše Bati ve Zlíně, Zlín, CZ	
(51)	A45D 29/04	(2006.01)	(54)	Zařízení pro testování opotřebených polymerních materiálů	
	A45D 29/00	(2006.01)			
	A61B 17/54	(2006.01)			
	B23D 71/04	(2006.01)			
(11)	19740		(51)	E04B 9/22	(2006.01)
(21)	2009-21211			E04B 5/14	(2006.01)
(22)	18.05.2009		(11)	20228	
(73)	Blažek Glass s.r.o., Poděbrady, CZ		(21)	2009-21180	
(54)	Skleněný pilník, zejména na nehty a kůži		(22)	06.05.2009	
			(73)	IP IZOLACE POLNÁ, s. r. o., Polná, CZ	
(51)	B65F 1/14	(2006.01)	(54)	Stropní systém	
	B65D 90/02	(2006.01)			
	B65D 90/54	(2006.01)			
(11)	19741		(51)	B82B 1/00	(2006.01)
(21)	2009-21212			A61K 47/34	(2006.01)
(22)	18.05.2009			A61K 47/42	(2006.01)
(73)	MEVA, a.s., Roudnice nad Labem, CZ			A61K 9/70	(2006.01)
(54)	Těsnicí soustava kontejneru s vikem			A61P 17/00	(2006.01)
				A61P 19/00	(2006.01)
			(11)	20291	
(51)	A01K 23/00	(2006.01)	(21)	2009-21119	
	A01K 1/035	(2006.01)	(22)	17.04.2009	
(11)	19758		(73)	STUDENT SCIENCE, s. r. o., Horní Podluží, CZ	
(21)	2009-21127			NANOPHARMA, a. s., Praha, CZ	
(22)	20.04.2009			Ústav experimentální medicíny AV ČR, v.v.i., Praha, CZ	
(73)	KERAMOST, a. s., Most, CZ			Technická univerzita v Liberci, Liberec, CZ	
(54)	Stelivo pro zachycení tekutých výkalů		(54)	Kolagen/fibrinová síť s nanovlákný z polykaprolaktonu	
(51)	G01B 11/24	(2006.01)			
	B25J 11/00	(2006.01)			
(11)	19814		(51)	B82B 1/00	(2006.01)
(21)	2009-21084			A61K 9/127	(2006.01)
(22)	08.04.2009			A61K 9/70	(2006.01)
(73)	Staněk Jaroslav Ing., Jiloviště, CZ			A61K 47/30	(2006.01)
(54)	Zařízení pro manipulaci a měření rotačních výrobků			A61P 41/00	(2006.01)
				A61P 17/00	(2006.01)
				A61P 17/02	(2006.01)
(51)	B21J 15/38	(2006.01)	(11)	20292	
(11)	19830		(21)	2009-21120	
(21)	2009-21335		(22)	17.04.2009	
(22)	15.06.2009		(73)	STUDENT SCIENCE, s. r. o., Horní Podluží, CZ	
(73)	Rivet Factory Group s.r.o., Praha 1, CZ			NANOPHARMA, a. s., Praha, CZ	
(54)	Upínací systém dřívku k otočnému tažnému trnu pro nýtovací nástroj			Ústav experimentální medicíny AV ČR, v.v.i., Praha, CZ	
(51)	B23Q 7/00	(2006.01)			
(11)	19841		(54)	Technická univerzita v Liberci, Liberec, CZ	
(21)	2009-21085			Síťka z polykaprolaktonu nebo z polyglykolové kyseliny nebo ze směsi kyseliny polymléčné a polyglykolové s nanovlákný	
(22)	08.04.2009				
(73)	Staněk Jaroslav Ing., Jiloviště, CZ				
(54)	Horizontálně vertikální posuvný a otočný manipulátor				

- (51) **B82B 1/00** (2006.01)
A61K 47/30 (2006.01)
A61K 9/70 (2006.01)
A61K 9/127 (2006.01)
A61P 41/00 (2006.01)
A61P 17/02 (2006.01)
A61P 17/00 (2006.01)
- (11) 20346
(21) 2009-21121
(22) 17.04.2009
(73) STUDENT SCIENCE, s. r. o., Horní Podluží, CZ
NANOPHARMA, a. s., Praha, CZ
Ústav experimentální medicíny AV ČR, v.v.i., Praha, CZ
Technická univerzita v Liberci, Liberec, CZ
- (54) Síťka obohacená nanovlákný z polykaprolaktonu nebo ze směsi kyseliny polymléčné a polyglykolové či polyvinylchloridu s adherovanými liposomy
- (51) **B24D 17/00** (2006.01)
B24B 41/047 (2006.01)
- (11) 20407
(21) 2009-21099
(22) 14.04.2009
(73) COMTES FHT a.s., Dobřany, CZ
- (54) Brusná rotační hlava
- (51) **B65G 65/28** (2006.01)
- (11) 20805
(21) 2009-21139
(22) 22.04.2009
(73) KAME - VM, s. r. o., Velké Meziříčí, CZ
- (54) Zařízení k nabírání při nakládání materiálu v nepřístupných místech
- (51) **H01M 2/04** (2006.01)
H01M 2/12 (2006.01)
- (11) 23362
(21) 2011-24887
(22) 07.05.2009
(73) Akümsan Plastik Ürünler Sanayi Ve Ticaret S. A., Buyukcekmece, Istanbul, TR
- (54) Kryt bezúdržbového akumulátoru

ND1K

Druhé prodloužení doby platnosti užitých vzorů

- (51) **A01K 95/02** (2006.01)
A01K 91/18 (2006.01)
A01K 97/00 (2006.01)
- (11) 16513
(21) 2006-17605
(22) 05.04.2006
(73) Bubeník Zdeněk, Rychnov u Jablonce nad Nisou, CZ
- (54) Rybářská bójka k chytání dravých ryb
- (51) **H01H 71/00** (2006.01)
- (11) 16526
(21) 2006-17616
(22) 07.04.2006
(73) HESS R&D, s.r.o., Sudoměřice, CZ
- (54) Proudový chránič
- (51) **H01H 23/00** (2006.01)
H01H 33/00 (2006.01)
- (11) 16545
(21) 2006-17617
(22) 07.04.2006
(73) HESS R&D, s.r.o., Sudoměřice, CZ
- (54) Vypínač
- (51) **A47B 96/14** (2006.01)
- (11) 16579
(21) 2006-17660
(22) 24.04.2006
(73) Švédová Barbora Mgr., Dašice, CZ
- (54) Tvarová tyč
- (51) **B01D 53/86** (2006.01)
B01D 53/90 (2006.01)
- (11) 16752
(21) 2006-17652
(22) 20.04.2006
(73) Uhde GmbH, Dortmund, DE
- (54) Přiváděcí zařízení kapalných reakčních prostředků do zařízení pro čištění spalin
- (51) **B01D 53/86** (2006.01)
- (11) 16754
(21) 2006-17679
(22) 28.04.2006
(73) Uhde GmbH, Dortmund, DE
- (54) Přiváděcí zařízení kapalných nebo plyných reakčních prostředků do zařízení pro čištění spalin
- (51) **A23K 1/14** (2006.01)
- (11) 16759
(21) 2006-17736
(22) 16.05.2006
(73) Drcman Václav Ing., Kostelec u Holešova, CZ
- (54) Krmná směs
- (51) **C08J 11/04** (2006.01)
C08J 11/18 (2006.01)
C08L 17/00 (2006.01)
- (11) 16828
(21) 2006-17906
(22) 05.07.2006
(73) RENOGUM a.s., Most, CZ
- (54) Pryžový kompozit pro výrobu antivibračních a zvuk pohltivých prvků

- (51) **A43B 17/00** (2006.01)
A43B 13/38 (2006.01)
A43B 7/28 (2006.01)
- (11) 16872
(21) 2006-17772
(22) 26.05.2006
(73) Boty J HANÁK R, s.r.o., Nemotice, CZ
(54) Stélka obuvi
- (51) **H01T 4/02** (2006.01)
H01T 4/04 (2006.01)
- (11) 16974
(21) 2006-17825
(22) 09.06.2006
(73) HESS R&D, s.r.o., Sudoměřice, CZ
(54) Svodič přepětí
- (51) **A61N 1/00** (2006.01)
A61N 1/18 (2006.01)
A61N 1/32 (2006.01)
- (11) 17123
(21) 2006-18183
(22) 20.10.2006
(73) Pavlov Vladimír A. prof. MUDr., Příbram, CZ
(54) Elektroenergetické zařízení
- (51) **G08G 1/01** (2006.01)
G08G 1/04 (2006.01)
G08G 1/017 (2006.01)
G08G 1/052 (2006.01)
- (11) 17152
(21) 2006-17975
(22) 01.08.2006
(73) EKOLA group, spol. s r. o., Praha, CZ
(54) Zařízení pro měření parametrů dopravního proudu v daném profilu komunikace
- (51) **E04B 1/74** (2006.01)
E04B 2/00 (2006.01)
- (11) 17328
(21) 2006-17656
(22) 21.04.2006
(73) Becher Klaus, Alban, DE
(54) Difúzně otevřená konstrukce zdí nízkoenergetických domů bez rosné vody

ND4Q

První obnovy doby ochrany průmyslových vzorů

- (51) 02-02
(11) 34247
(21) 2008-37416
(22) 17.04.2008
(54) Vesta univerzální
- (51) 09-03
(11) 34283
(21) 2008-37335
(22) 01.02.2008
(54) Přepavní a skladovací obal na láhve
- (51) 08-09
(11) 34457
(21) 2008-37444
(22) 26.05.2008
(54) Závěs na krovky
- (51) 12-16
(11) 34485
(21) 2008-37407
(22) 09.04.2008
(54) Deflektor bočního vzduchu
- (51) 03-01
(11) 34686
(21) 2008-37427
(22) 02.05.2008
(54) Batoh

ND4Q

Druhé obnovy doby ochrany průmyslových vzorů

- | | |
|------|---|
| (51) | 25-01 |
| (11) | 31713 |
| (21) | 2003-34712 |
| (22) | 23.06.2003 |
| (54) | Tvarovka |
| (51) | 08-07 |
| (11) | 31726 |
| (21) | 2003-34538 |
| (22) | 26.03.2003 |
| (54) | Hlava klíče s dutinou a ucpávkou |
| (51) | 19-06 |
| (11) | 31840 |
| (21) | 2003-34602 |
| (22) | 30.04.2003 |
| (54) | Kuličkové pero |
| (51) | 08-09 |
| (11) | 31869 |
| (21) | 2003-34643 |
| (22) | 21.05.2003 |
| (54) | Stavební spojové prvky |
| (51) | 19-06 |
| (11) | 31887 |
| (21) | 2003-34638 |
| (22) | 19.05.2003 |
| (54) | Kuličkové pero |
| (51) | 24-02 |
| (11) | 31889 |
| (21) | 2003-34650 |
| (22) | 26.05.2003 |
| (54) | Príslušenství hemostatického zařízení |
| (51) | 09-03 |
| (11) | 31923 |
| (21) | 2003-34566 |
| (22) | 11.04.2003 |
| (54) | Obal pro puchýřkovitá balení léčiv pro klinické zkoušky |
| (51) | 25-03 |
| (11) | 31944 |
| (21) | 2003-34664 |
| (22) | 02.06.2003 |
| (54) | Konstrukce přestřešení |
| (51) | 25-01 |
| (11) | 32027 |
| (21) | 2003-34710 |
| (22) | 20.06.2003 |
| (54) | Svahová tvarovka |
| (51) | 25-02 |
| (11) | 32070 |
| (21) | 2003-34575 |
| (22) | 17.04.2003 |
| (54) | Mříž |

ND4Q

Třetí obnovy doby ochrany průmyslových vzorů

- | | |
|------|--------------------------------------|
| (51) | 11-02 |
| (11) | 28997 |
| (21) | 1999-31494 |
| (22) | 27.01.1999 |
| (54) | Upomínkové předměty s motivy řemesel |

ND4Q

Čtvrté obnovy doby ochrany průmyslových vzorů

(51) 08-05
(11) 24464
(21) 1993-26525
(22) 20.04.1993
(54) Svěrka

PD4A

Převod práv a ostatní změny majitelů patentů

(11) 289118	(11) 300854
(21) 1999-2123	(21) 2002-3147
(73) AERO Vodochody AEROSPACE a.s., Odolena Voda - Dolínek, CZ	(73) EISENMANN AG, 71032 Böblingen, DE
(11) 298278	(11) 302876
(21) 2001-3553	(21) 2009-425
(73) KAMAX Holding GmbH & Co. KG, 35315 Homberg (Ohm), DE	(73) NANOPROGRES, z.s.p.o., Pardubice – Polabiny 2, CZ
(11) 299851	
(21) 2002-2807	
(73) EISENMANN Maschinenbau GmbH & Co. KG, Böblingen, DE	
(11) 299851	
(21) 2002-2807	
(73) EISENMANN Anlagenbau GmbH & Co. KG, Böblingen, DE	
(11) 299851	
(21) 2002-2807	
(73) EISENMANN AG, 71032 Böblingen, DE	
(11) 299852	
(21) 2002-2918	
(73) EISENMANN Maschinenbau GmbH & Co. KG, Böblingen, DE	
(11) 299852	
(21) 2002-2918	
(73) EISENMANN Anlagenbau GmbH & Co. KG, Böblingen, DE	
(11) 299852	
(21) 2002-2918	
(73) EISENMANN AG, 71032 Böblingen, DE	
(11) 300508	
(21) 2001-3978	
(73) KAMAX Holding GmbH & Co. KG, 35315 Homberg (Ohm), DE	
(11) 300512	
(21) 2002-435	
(73) KAMAX Holding GmbH & Co. KG, 35315 Homberg (Ohm), DE	
(11) 300693	
(21) 2002-295	
(73) KAMAX Holding GmbH & Co. KG, 35315 Homberg (Ohm), DE	
(11) 300748	
(21) 2002-3839	
(73) KAMAX Holding GmbH & Co. KG, 35315 Homberg (Ohm), DE	
(11) 300854	
(21) 2002-3147	
(73) EISENMANN Maschinenbau GmbH & Co. KG, Böblingen, DE	
(11) 300854	
(21) 2002-3147	
(73) EISENMANN Anlagenbau GmbH & Co. KG, Böblingen, DE	

PD1K

Převod práv a ostatní změny majitelů užitečných vzorů

- (11) 15895
(21) 2005-16902
(73) AERO Vodochody AEROSPACE a.s., Odolena
Voda - Dolínek, CZ
- (11) 16535
(21) 2006-17452
(73) AERO Vodochody AEROSPACE a.s., Odolena
Voda - Dolínek, CZ
- (11) 17272
(21) 2006-18413
(73) AERO Vodochody AEROSPACE a.s., Odolena
Voda - Dolínek, CZ
- (11) 17385
(21) 2006-18412
(73) AERO Vodochody AEROSPACE a.s., Odolena
Voda - Dolínek, CZ
- (11) 17734
(21) 2007-18916
(73) WATERSAVERS, s.r.o., Brno, CZ
- (11) 17735
(21) 2007-18917
(73) WATERSAVERS, s.r.o., Brno, CZ
- (11) 17783
(21) 2007-18790
(73) AERO Vodochody AEROSPACE a.s., Odolena
Voda - Dolínek, CZ
- (11) 19048
(21) 2008-20203
(73) AERO Vodochody AEROSPACE a.s., Odolena
Voda - Dolínek, CZ
- (11) 22100
(21) 2010-22988
(73) Vysoká škola báňská – Technická univerzita
Ostrava, Ostrava - Poruba, CZ
- (11) 23669
(21) 2012-25712
(73) AERO Vodochody AEROSPACE a.s., Odolena
Voda - Dolínek, CZ
- (11) 24504
(21) 2012-26486
(73) Fatra, a.s., Napajedla, CZ

QA9A

Nabídka licence

- (73) Hudeček Jiří Ing., Praha 10, CZ
(11) 303859
(54) Zařízení pro mechanizovaný pohyb osob nebo věcí

Zamítnuté a částečně zamítnuté přihlášky ochranných známek před zveřejněním

Kapitola obsahuje údaje o rozhodnutích o přihláškách ochranných známek, u kterých byly na základě provedeného věcného průzkumu shledány Úřadem důvody pro zamítnutí přihlášky ochranné známky podle ustanovení § 4 nebo 6 zákona č. 441/2003 Sb. Na základě toho Úřad vydal rozhodnutí o zamítnutí přihlášky podle ustanovení § 22 zákona č. 441/2003 Sb., a to pro celý seznam výrobků a služeb nebo pro jeho část. Údaje o výsledku rozhodnutí (zamítnutí přihlášky, částečné zamítnutí přihlášky) jsou uvedeny za datem právní moci rozhodnutí pod INID kódem (583) s názvem "Datum právní moci rozhodnutí/výsledek rozhodnutí".

(210) **O-487680**

(540) **POLYMED medical**

(583) 13.04.2013 / částečné zamítnutí přihlášky

(210) **O-488342**

(540)



(583) 16.04.2013 / částečné zamítnutí přihlášky

(210) **O-490305**

(540)



(583) 09.04.2013 / zamítnutí přihlášky

(210) **O-490306**

(540)



(583) 12.04.2013 / zamítnutí přihlášky

(210) **O-490307**

(540)



(583) 12.04.2013 / zamítnutí přihlášky

(210) **O-490308**

(540)



(583) 12.04.2013 / zamítnutí přihlášky

(210) **O-491307**

(540)



(583) 09.04.2013 / zamítnutí přihlášky

(210) **O-494835**

(540) **Numismatický časopis**

(583) 12.04.2013 / částečné zamítnutí přihlášky

(210) **O-494859**

(540) **WEBOZDRAVÍ.CZ**

(583) 05.04.2013 / zamítnutí přihlášky

(210) **O-496902**

(540)

T. O. P

(583) 13.04.2013 / zamítnutí přihlášky

(210) **O-497050**

(540)



(583) 13.04.2013 / zamítnutí přihlášky

(210) **O-497776**

(540)



(583) 13.04.2013 / zamítnutí přihlášky

Přehled zveřejněných přihlášek ochranných známek

Přihlášky ochranných známek, které byly na základě výsledků formálního a věcného průzkumu provedeného Úřadem shledány schopné zápisu do rejstříku ochranných známek, jsou obsaženy v této kapitole. Důležitou právní skutečností je, že zveřejněním přihlášky ochranné známky v této kapitole Věstníku (§ 23 zákona č. 441/2003 Sb.) začíná běžet zákonná tříměsíční lhůta pro podání námitek podle ustanovení § 25 zákona č. 441/2003 Sb.

Číselný přehled

O-449962, O-453609, O-466384, O-479050, O-479051, O-486291, O-487680, O-488342, O-488724, O-491289, O-493011, O-493202, O-494835, O-495269, O-495270, O-495271, O-495272, O-495273, O-495274, O-495275, O-496449, O-496731, O-496768, O-496887, O-497149, O-497381, O-497383, O-497394, O-497523, O-497691, O-497841, O-497907, O-497930, O-497931, O-497969, O-497987, O-498064, O-498086, O-498096, O-498100, O-498107, O-498250, O-498253, O-498269, O-498550, O-498602, O-498603, O-498754, O-498755, O-498757, O-498759, O-498760, O-498762, O-498858, O-498863, O-498874, O-498875, O-498876, O-498877, O-498885, O-498897, O-498900, O-498901, O-498971, O-499001, O-499012, O-499013, O-499055, O-499062, O-499094, O-499229, O-499236, O-499268, O-499354, O-499456, O-499580, O-499603, O-499607, O-500132, O-500243, O-500389, O-500420, O-500421, O-500422, O-500424, O-500425, O-500426, O-500632, O-500671, O-500747, O-500903, O-500904, O-501138, O-501463, O-501464, O-501467, O-501734, O-501735, O-501737, O-501742, O-501743, O-501744, O-501745, O-501918, O-501939, O-502002, O-502062, O-502063, O-502064, O-502071, O-502072, O-502073, O-502074, O-502075, O-502083, O-502090, O-502543, O-502654, O-502829, O-502877, O-502991, O-502992, O-503229

Zveřejněné přihlášky ochranných známek

- (210) **O-449962**
(220) 13.07.2007
(320) 13.07.2007
(511) 5, 29, 31, 35, 39, 43, 44
(540)



- (510) (5) zvířecí sperma, zvířecí embrya; (29) maso, masové výtázky, masné výrobky všeho druhu včetně uzenin, pražská šunka a tučky jedlé; (31) živá zvířata; (35) pomoc při řízení obchodní činnosti s živými zvířaty, masnými výrobky všeho druhu včetně uzenin, jedlými tučkami, krmivem a potřebami pro chovatele, zprostředkování prodeje masa, uzenin, pražské šunky a ostatních výrobků z masa; (39) distribuce masa, uzenin, pražské šunky a ostatních výrobků z masa; (43) služby zajišťující stravování; (44) chov zvířat, umělá inseminace zvířat, extrakce zvířecích spermií, banky na uchování zvířecích spermií, služby v souvislosti s chovnými samci, výzkum a poradenství v oblasti chovu a výcviku zvířat, testování zvířat, vedení farmy, poradenské a informační služby vztahující se ke shora uvedeným činnostem, poradenské a informační služby vztahující se k účelnému uspořádání a plánování v oblasti výživy zvířat, dozor nad chorobami a produkce zvířat.
- (590) Barevná
(730) **CHOVSERVIS a.s.**, Zemědělská 897, Hradec Králové, 50003, CZ
(740) Ing. Radmila Baumová, nám. Republiky 75/2, Žďár nad Sázavou, 59101

upomínkové předměty v rámci této třídy, malby, obrazy malované (též olejomalby), rytiny, rytiny všeho druhu (dřevorytiny, hlubotisky, mědirytiny, lepty, tisíky napodobující rytiny) a další upomínkové předměty této třídy; (21) sklo a skleněné zboží, porcelánové a kameninové, zejména suvenýry a miniatury, sklenice, číše, skleničky, jídelní, kávové a čajové servisy, mísy, tácy, talíře, talířky, džbány, džbány, vázy, vázičky, lahve, sklo surové nebo polozpracované jako upomínkové předměty, lahvičky, dárkové předměty ze skla a keramiky, upomínkové předměty a výrobky ze skla, porcelánu, kameniny a plastických hmot, které nejsou zahrnuty v jiných třídách včetně, keramických miniatur, a další umělecké a upomínkové předměty v rámci této třídy; (29) šunka, čerstvé, konzervované, mražené maso, masové výtázky, masové výrobky, zejména uzeniny, balené masové zboží, masové konzervy, masové pomazánky a paštiky, masové polotovary, droby, vnitřnosti, dršťky, drůbež neživá, uzeniny jako klobásy, salámy, párky, konzervy masové, rybí, ryby a potraviny z ryb, zařazené do této třídy, koryši, sumýši a měkkýši, zařazení do této třídy, výtázky a vývary masové, paštiky, masné pomazánky, uzeniny, tepelně zpracované masné výrobky, veškeré zabijačkové výrobky, sádlo, slanina, polotovary a hotová jídla vyráběná z potravin uvedených v této třídě, šunky balené, vepřová kýta s kostí nebo bez kosti, vařená a uzená vepřová kýta, polévky, polévky v prášku, polévky jako polotovary, chlebičky, chlebičky se šunkou, šunková rolka s křenem, aspik, saláty ovocné a zeleninové; (30) pečivo, sůl, hořčice, zálivky a nálevy na saláty, koření, těstoviny, dárkové potravinové balíky se směsí potravinových produktů zařazených v této třídě; (43) hostinská činnost, restaurace.

- (590) Barevná
(730) **CHOVSERVIS a.s.**, Zemědělská 897, Hradec Králové, 50003, CZ
(740) Ing. Radmila Baumová, nám. Republiky 75/2, Žďár nad Sázavou, 59101

- (210) **O-453609**
(220) 12.11.2007
(320) 12.11.2007
(511) 16, 21, 29, 30, 43
(540)



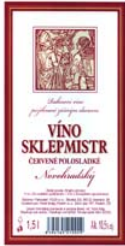
- (510) (16) tiskoviny a papír, výrobky z papíru jako upomínkové předměty, polygrafické výrobky, periodické a neperiodické publikace, knihy, časopisy, brožury, fotografie, informační produkty a reklamní materiály na papírových nosičích, data a databáze na papírových nosičích, tištěné manuály, fotografie, plakáty, pohledy, kalendáře, samolepky, obtisky, papírové a umělohmotné tašky jako upomínkové předměty, tužky, pera a pastelky jako upomínkové předměty, papírové obaly všeho druhu, ubrusy a ubrusy, tácky, papírové vlajky, štočky, umělecké nebo ozdobné předměty z papíru, brožury, historické brožury, tiskopisy, pohlednice, známky, prospekty, katalogy, periodika, průvodce, ročenky, papírové informační produkty, tiskárenské výrobky, tiskoviny, propagační publikace, propagační materiály, reklamní materiály, výstavní katalogy, periodické a neperiodické publikace, papír a výrobky z papíru, papírenské zboží, alba, bloky, těžítka, inzertní listy, psací a kancelářské potřeby, plakáty, gratulace, omalovánky, mapy, obrazy, reklamní a ozdobné předměty z papíru, tiskařský materiál, štočky, lepenkové krabice, zápisníky a záznamníky jako upomínkové předměty, vystřihovánky, památníky, leporela, diplomy, rozvrhy hodin, potištěné papírenské výrobky, potištěný balící papír všeho druhu, nože na řezání papíru potištěné, pytle a sáčky z plastických hmot pro obalovou techniku, umělecké a

- (210) **O-466384**
(220) 06.03.2009
(320) 06.03.2009
(511) 5, 9, 10, 11, 35, 37, 41
(540)

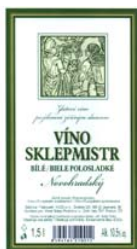



- (510) (5) dezinfekční přípravky; (9) přístroje a nástroje vědecké, optické, přístroje pro měření, signalizaci, záchranu a přístroje pro vyučování; (10) přístroje a nástroje chirurgické (lékařské přístroje, nástroje a potřeby); (11) sanitární zařízení; (35) propagační činnost, reklama, pomoc při řízení obchodní činnosti, obchodní administrativa, kancelářské práce; (37) opravy; (41) vzdělávání.
- (590) Barevná
(730) **STARGEN EU s.r.o.**, Malešická 2251/51, Praha 3, 13000, CZ


- (210) **O-479050**
(220) 27.08.2010
(320) 27.08.2010
(511) 33

- (540)  (210) **O-487680**
(220) 03.08.2011
(320) 03.08.2011
(511) 5, 10, 44
(540) **POLYMED medical**
(510) (5) farmaceutické a veterinářské výrobky, hygienické výrobky pro léčebné účely, dietetické přípravky pro léčebné účely, potraviny pro batolata, náplasti, obvazový materiál, materiály pro plombování zubů a pro zubní otisky, dezinfekční přípravky, výrobky pro hubení škodlivých zvířat, fungicidy, herbicidy; (10) umělé údy, oči a zuby; (44) lékařské služby, veterinární služby, péče o hygienu a krásu osob a zvířat, zemědělské, zahradnické a lesnické služby.
(730) **POLYMED medical CZ, a.s.**, Petra Jilemnického 14, Hradec Králové, 50301, CZ
-
- (510) (33) víno, zejména sekty (šumivá vína), lihoviny, likéry, aperitivy, destiláty, mixované alkoholické nápoje, alkoholové extrakty, alkoholické nápoje všeho druhu, pocházející z Novohrad, okres Rimavská Sobota, na Slovensku.
(590) Barevná
(730) **VINDEVIE, s.r.o.**, Potravinárska 10, Rimavská Sobota, SK
(740) JUDr. Lukáš Jansa, advokát, Sokola Tůmy 743/16, Ostrava - Mariánské Hory, 70900

- (210) **O-479051**
(220) 27.08.2010
(320) 27.08.2010
(511) 33
(540)



- (510) (33) víno, zejména sekty (šumivá vína), lihoviny, likéry, aperitivy, destiláty, mixované alkoholické nápoje, alkoholové extrakty, alkoholické nápoje všeho druhu, pocházející z Novohrad, okres Rimavská Sobota, na Slovensku.
(590) Barevná
(730) **VINDEVIE, s.r.o.**, Potravinárska 10, Rimavská Sobota, SK
(740) JUDr. Lukáš Jansa, advokát, Sokola Tůmy 743/16, Ostrava - Mariánské Hory, 70900
-
- (210) **O-486291**
(220) 07.06.2011
(320) 07.06.2011
(511) 9, 35, 36, 38, 39, 41, 42
(540) **Bankovní služba kdykoli a kdekoli. Era jednoduše.**
(510) (9) systémy dálkového přenosu dat, programy na zpracování dat, dešifrovací soustavy, platební karty, čipy, informační produkty v elektronické podobě, bezpečnostní zařízení (pro úschovu svěřených peněz, cenných listin, dokumentů i ostatních cenností) spadající do této třídy, přístroje a zařízení pro směnu a výměnu peněz spadající do této třídy, vše pouze v souvislosti s finančními, peněžními a pojišťovacími službami; (35) inzertní, reklamní a propagační činnost, uskutečňovaná prostřednictvím jakýchkoliv médií, marketing, informační servis a poradenské služby v oblasti obchodu, obchodní management a obchodní administrativy, automatizované zpracování dat v oblasti bankovníctví, prezentace akcí pro reklamní a obchodní účely, vše pouze v souvislosti s finančními, peněžními a pojišťovacími službami; (36) služby finanční, peněžní a pojišťovací; (38) telekomunikace, systém dálkového přenosu dat prostřednictvím všech dostupných médií; (39) přeprava peněz, cenných papírů a jiných cenností; (41) výchova a vzdělávání, pořádání společenských, kulturních, zábavních i sportovních akcí, vše pouze v souvislosti s finančními, peněžními a pojišťovacími službami; (42) tvorba, zavádění, adaptace, aktualizace a údržba softwaru, kódování a dekodování zabezpečovacích systémů, tvorba www stránek, vše pouze v souvislosti s finančními, peněžními a pojišťovacími službami.
(730) **Československá obchodní banka, a.s.**, Radlická 333/105, Praha 5, 15157, CZ
(740) Baker & McKenzie v.o.s., advokátní kancelář, JUDr. Jiří Čermák, advokát, Klimentská 46/1216, Praha 1, 11002
-
- (210) **O-488342**
(220) 31.08.2011
(320) 31.08.2011
(511) 24, 25, 28, 35, 40
(540) 
(510) (24) cestovní příkrývky, kapesníky, ložní pokrývky a příkrývky, ložní prádlo, lůžkoviny, prostěradla, povlečení, textilní ručníky; (25) bryndáčky (ne z papíru), dětské plenky z textilu; (28) autička na hraní, hračky, hračky plyšové, pohyblivé hračky, chrastítka, chřestítka, houpací koně, hrací míče, míčky na hraní, panenky, domečky pro panenky, šatičky pro panenky, pokoje pro panenky, odrážedla pro děti, plyšové medvídci, puzzle v rámci této třídy, s výjimkou her v této třídě; (35) maloobchodní a velkoobchodní činnost se zaměřením na prodej zboží v rámci uvedených tříd 24, 25, 28, služby elektronického obchodu s uvedenými výrobky, předvádění zboží prostřednictvím Internetu, komerční využití Internetu v oblastech obchodu a nabídky služeb, informační služby prostřednictvím Internetu za účelem obchodu; (40) tisk reklamních materiálů.
(590) Barevná
(730) **Holcová Jana**, Vajgar 686/III, Jindřichův Hradec, 37701, CZ
(740) JUDr. Lukáš Jansa, advokát, Sokola Tůmy 743/16, Ostrava - Mariánské Hory, 70900

- (210) **O-488724**
(220) 30.09.2011
(320) 30.09.2011
(511) 35
(540) 
(510) (35) knihkupectví - prodej tiskovin, zejména knih, maloobchodní, velkoobchodní a elektronický prodej výrobků obsažených ve třídě 16, reklamní, marketingová a inzertní činnost, předvádění výrobků, aranžérství, kancelářské a administrativní práce, rozmnožování dokumentů, automatizované a ruční zpracování dat, služby databank spadající do této třídy, obchodní zastoupení jiných podnikatelských subjektů, zejména výrobců, obchodní poradenství, zprostředkovatelská a poradenská činnost v oblasti obchodu, reklamy, inzerce a propagace, zasilání reklamních tiskovin, poskytování obchodních slev, organizování a pořádání reklamních a prodejních akcí a výstav.
(590) Barevná

- (730) **MEGABOOKS CZ, spol. s r.o.**, Třebostická 2283, Praha 10, 10000, CZ
(740) JUDr. Mojmir Ježek, Ph.D., Betlémské nám. 6, Praha 1, 11000

- (210) **O-491289**
(220) 21.12.2011
(320) 21.12.2011
(511) 6, 11, 19, 37, 42
(540)



- (510) (6) kovové stavební materiály, komínové nástavce (kovové), komínové poklapy kovové, komínové pláště kovové, komíny (kovové), komínové vložky (kovové), kovové trubky, kovové výrobky neuvedené v jiných třídách; (11) komínové roury, kouřovody, komínové dmychadlo; (19) komínové pláště, šachty kouřové u komínů nekovové, stavební materiály nekovové, neohebné trubky nekovové pro stavebnictví, přenosné konstrukce nekovové, komíny (nekovové), poklapy na komíny (nekovové), nástavce na komíny (nekovové); (37) kominické služby, stavebnictví, zednictví, kominictví, čištění komínů, vložkování komínů, vodoinstalatérství, topenářství, klempířství a instalatérství, zámečnictví, opravy, instalační služby; (42) technické posudky, expertizy, autorizované měření emisí malých zdrojů, technické poradenství.
(590) Barevná
(730) **KOMINICTVÍ KORS, spol. s r.o.**, 28. října 341/184, Ostrava - Mariánské Hory, 70900, CZ
(740) Ing. Iva Rylková, Polská 1525, Ostrava - Poruba, 70800

- (210) **O-493011**
(220) 27.02.2012
(320) 27.02.2012
(511) 9, 35, 36, 38, 39, 41, 42
(540)

Era klub

- (510) (9) systémy dálkového přenosu dat, programy na zpracování dat, dešifrovací soustavy, platební karty, čipy, informační produkty v elektronické podobě, bezpečnostní zařízení (pro úschovu svěřených peněz, cenných listin, dokumentů i ostatních cenností) spadající do této třídy, přístroje a zařízení pro směnu a výměnu peněz spadající do této třídy, vše pouze v souvislosti s finančními, peněžními a pojišťovacími službami; (35) inzertní, reklamní a propagační činnost, uskutečňovaná prostřednictvím jakýchkoliv médií, marketing, informační servis a poradenské služby v oblasti obchodu, obchodní management a obchodní administrativy, automatizované zpracování dat v oblasti bankovníctví, prezentace akcí pro reklamní a obchodní účely, vše pouze v souvislosti s finančními, peněžními a pojišťovacími službami; (36) služby finanční, peněžní a pojišťovací; (38) telekomunikace, systém dálkového přenosu dat prostřednictvím všech dostupných médií; (39) přeprava peněz, cenných papírů a jiných cenností; (41) výchova a vzdělávání, pořádání společenských, kulturních, zábavních i sportovních akcí, vše pouze v souvislosti s finančními, peněžními a pojišťovacími službami; (42) tvorba, zavádění, adaptace, aktualizace a údržba softwaru, kódování a dekodování zabezpečovacích systémů, tvorba www stránek, vše pouze v souvislosti s finančními, peněžními a pojišťovacími službami.
(730) **Československá obchodní banka, a.s.**, Radlická 333/150, Praha 5, 15057, CZ
(740) Baker & McKenzie v.o.s., advokátní kancelář, JUDr. Jiří Čermák, advokát, Klimentská 46/1216, Praha 1, 11002

- (210) **O-493202**
(220) 05.03.2012
(320) 05.03.2012
(511) 9, 35, 36, 38, 39, 41, 42
(540)

Era pomáhá

- (510) (9) systémy dálkového přenosu dat, programy na zpracování dat,

dešifrovací soustavy, platební karty, čipy, informační produkty v elektronické podobě, bezpečnostní zařízení (pro úschovu svěřených peněz, cenných listin, dokumentů i ostatních cenností) spadající do této třídy, přístroje a zařízení pro směnu a výměnu peněz spadající do této třídy, vše pouze v souvislosti s finančními, peněžními a pojišťovacími službami; (35) inzertní, reklamní a propagační činnost, uskutečňovaná prostřednictvím jakýchkoliv médií, marketing, informační servis a poradenské služby v oblasti obchodu, obchodní management a obchodní administrativy, automatizované zpracování dat v oblasti bankovníctví, prezentace akcí pro reklamní a obchodní účely, vše pouze v souvislosti s finančními, peněžními a pojišťovacími službami; (36) služby finanční, peněžní a pojišťovací; (38) telekomunikace, systém dálkového přenosu dat prostřednictvím všech dostupných médií; (39) přeprava peněz, cenných papírů a jiných cenností; (41) výchova a vzdělávání, pořádání společenských, kulturních, zábavních i sportovních akcí, vše pouze v souvislosti s finančními, peněžními a pojišťovacími službami; (42) tvorba, zavádění, adaptace, aktualizace a údržba softwaru, kódování a dekodování zabezpečovacích systémů, tvorba www stránek, vše pouze v souvislosti s finančními, peněžními a pojišťovacími službami.

- (730) **Československá obchodní banka, a.s.**, Radlická 333/150, Praha 5, 15057, CZ
(740) Baker & McKenzie v.o.s., advokátní kancelář, JUDr. Jiří Čermák, advokát, Klimentská 46/1216, Praha 1, 11002

- (210) **O-494835**
(220) 30.04.2012
(320) 30.04.2012
(511) 16, 41
(540)

Numismatický časopis

- (510) (16) adresové štítky do adresovacích strojů, adresy (štoky pro -), archy papírů, atlasy, balicí papír, blahopřání, blahopřání hudební, bloky (papírnické výrobky), brožury, bryndáčky (papírové -), břídlíkové tabulky, bublinové obaly (z umělých hmot), celofán (celulózové fólie) na balení, desky (papírnické výrobky), desky (psací -) klipsem, desky (psací -) s klipsem (na přidržování papíru), desky na dokumenty (šanon, pořadače), dopisní papír, etikety, kromě textilních, figurky (sošky) z papírové hmoty, fólie z umělých hmot na balení, formuláře, fotografie (přístroje na lepení -), fotografie, fotografie (tištěné), galvanotypy (polygrafie), grafické reprodukcce, grafické znaky (pro kopírování), grafiky, hřebeny mramorovací (potřeby pro umělce), chromolitografy (polygrafie), kalendáře, kameny (litografické -), kancelářské potřeby (skříňky na -), kancelářské potřeby, kromě nábytku, kapesníky (papírové -), kartón (výrobky z -), kartotéční listky, karty, karty a pásy papírové na zaznamenání počítačových programů, knihy (účetní -), knížky šekové (obaly na -), krabice lepenkové nebo papírové, krabice na poštu, laminovačky na dokumenty pro použití kanceláři, lepenka (výrobky z -), lepenka, lepenka dřevitá (papírenské výrobky), lepicí pásy pro kancelářské účely a použití v domácnosti, lepty, lístky, lístky do kartoték, litografie, litografie umělecké, makety (architektonické -), malby (obrazy) zarámované či nezarámované, malířská plátna, manuály, manžety na upevnění psacích potřeb, mapy, mapy (zeměpisné -), mašle papírové, materiály na pečetění, modelování (materiály na -), modelování (umělé hmoty na -), nálepky (lepicí pásy) pro kancelářské použití nebo pro domácnosti, násadky na pera, nože na rozřezávání papíru (kancelářské potřeby), nožky k vyškrabávání písma pro kancelářské účely, obálky (papírnické výrobky), obaly (papírnické výrobky), obaly bublinové (z umělých hmot), obaly na lahve lepenkové nebo papírové, obaly na spisy, oběžníky, obchodní karty jiné než pro hry, obrazy, obtsiky, odpadky (sáčky na -) z papíru nebo umělých hmot, olejotisky, oznámení (rodinné události) (papírnické výrobky), papír (kornouty z -), papír, papír balicí, papír do registračních přístrojů, papír filtrační, papír kopírovací (pauzovací), papír na vyložení zásevek (pro prádelníky), papír pergamenový, papír pro kopírování, papír sací, papír svítilný, papír toaletní, papírenské výrobky, papírová prostírání, papírové archy, papírové pásy, papírové podložky pod sklenice, papírové ubrousky, papírové ubrusy, papírovina, paragony, páska lepicí (dávkovače pro -) (kancelářské potřeby), pásy doutníkové, pásy lepicí (papírnické výrobky), pastelky, pečetě, pečetní oplatky, pečetní vosk, pera (kancelářské potřeby), pera plnicí, plány, plátno kopírovací (pauzovací), podložky

(psací -), podložky na stůl papírové, podložky pod pivní sklenice, podnosy na rozdělávání a počítání mincí, podušky na razítkování, portréty, pořadače (kancelářské potřeby), pořadače (spisové obaly), pořadače (šanonny), pořadače (šanonny) na dokumenty, poštovní známky, potahy tiskařské, kromě textilních, potravin (fólie hliníková na balení -), potřeby na psaní, poutače z papíru nebo z lepenky, pouzdra na doklady, pouzdra na pasy, praporky (papírové -), prospekty, prostírání papírová, prostírání stolní z papíru, pruhy lepicí pro kancelářské účely nebo použití v domácnosti, příručky, psací podložky, psací potřeby, pytlíky jako obaly (z papíru nebo umělých hmot), razítka, pouzdra na razítka, razítka datovací, razítka pro adresy, rejstříky (seznamy), ručníky papírové, rytecké desky, rytiny, sáčky jako obaly (z papíru nebo umělých hmot), sáčky na odpadky z papíru nebo umělých hmot, sáčky pro mikrovlnné trouby, samolepky (papírníkové výrobky), samolepky pro domácnost a pro kancelářské účely, sešity, seznamy, skicáky, šanonny (pořadače), školní potřeby, štítky (papírové nálepky), štítky na označování, štítky pro adresy, štíty vývěsní z papíru nebo z lepenky, tabule reklamní z papíru nebo lepenky, těžítka, tikety, tiskařské lisy, tiskopisy, tiskové typy, tisky (rytina), tužky, ubrousky papírové toaletní, vázání knih (látky pro -), vázání knih (materiály pro -), vázání knih (plátno na -), vázání knih (přístroje a stroje pro -) (kancelářské potřeby), vazby knihařské, vinětovací strojky, viskóza (fólie z -) na balení, voskovaný papír, vosky modelovací, kromě dentálních, vzory na kopírování, vzory pro výšivky, záložky do knih, zápisníky (notesy), zářátky na knihy; (41) filmová produkce, jiná než reklamní, fotografování, informace o možnostech rozptýlení, informace o možnostech zábavy, informace o výchově a vzdělávání, klubové služby (výchovně zábavné-), knihovny (půjčovny knih), korespondenční kurzy, muzea (provozování -), organizování a vedení kolokvií, organizování a vedení konferencí, organizování a vedení kongresů, organizování a vedení seminářů, organizování a vedení symposií, organizování kulturních nebo vzdělávacích výstav, organizování představení, organizování soutěží (vzdělávacích nebo zábavných), plánování a organizování večírků, pomoc při výběru povolání, poradenství pro volbu povolání, pořádání a řízení pracovních setkání (školení), pronájem dekorací, překladatelské služby, studium dálkové, školení (pořádání a řízení), školení, vyučování, výroba divadelních anebo jiných představení, výroba rozhlasových a televizních programů, výroba videofilmů, vyučování, vzdělávání, vzdělávací informace, zábava, pobavení, zkoušení, přezkoušení, zpravodajské služby, zpravodajství (obrazové -), živé vystoupení (organizování -).

(730) **Česká numismatická společnost**, Arménská 1372/10, Praha 10 - Vršovice, 10100, CZ

(210) **O-495269**
(220) 18.05.2012
(320) 18.05.2012
(511) 16, 35, 36, 41, 42, 44
(540)



(510) (16) karty, nálepky, samolepky, bulletin pro pojištěnce, tiskoviny, informační letáky a plakáty, kalendáře, psací potřeby, různé propagační a reklamní předměty, reklamní nosiče a poutače, obsažené v této třídě; (35) reklamní a marketingové činnosti, inzerce, zejména v oblasti poskytování zdravotního pojištění, vedení klubu pojištěnců v rámci zdravotní pojišťovny (administrativní činnost); (36) pojištění, služby zdravotní pojišťovny v rámci této třídy, provádění veřejného zdravotního pojištění, poskytování a zprostředkování smluvního pojištění a připojištění na základě povolení nad rámec veřejného zdravotního pojištění, poskytování služeb a informací pojištěncům, poskytovatelům zdravotních služeb a zdravotnické záchranné službě a základních informací o zdravotním stavu pojištěnce těmto subjektům v rámci veřejného zdravotního pojištění, odborné poradenské služby v oblasti zdravotního pojištění; (41) vedení klubu pojištěnců v rámci zdravotní pojišťovny (programy vzdělávací, kulturní, sportovní, na podporu zdravého životního stylu), preventivní zdravotní programy (vzdělávací, sportovní, kulturní), programy na podporu

zdravého životního stylu a předcházení úrazům (vzdělávací, sportovní, kulturní), pořádání vzdělávacích kurzů a školení v oblasti zdravotnictví, podpora a pořádání kulturních a sportovních akcí a soutěží; (42) tvorba a vývoj softwaru a jeho údržba, instalace počítačových programů, vývoj, návrhy a implementace informačního systému pro usnadnění přístupu ke zdravotním službám a zefektivnění a zkvalitnění tohoto přístupu, programová řešení umožňující zajistit dostupnost zdravotních služeb, vývoj a tvorba internetové a jiné elektronické aplikace zabezpečující vzájemnou informovanost poskytovatelů zdravotních služeb, zdravotnické záchranné služby a komunikaci s uživatelem, tvorba databází v rámci poskytování zdravotních služeb, programování internetových databázových systémů a internetových aplikací, konstrukce www prezentací a řešení www serverů; (44) zdravotní péče, zdravotní služby, lékařské služby, kontrola využívání a poskytování zdravotních služeb, půjčování zdravotnických prostředků, odborné poradenské služby v oblasti zdravotní péče a lázeňské péče, konzultace a poskytování informací v oblasti zdravotnictví, zdravotní průzkumy, analýzy, pořádání ozdravných pobytů (v rámci této třídy).

(730) **Zdravotní pojišťovna ministerstva vnitra České republiky**, Kodaňská 1441/46, Praha 10, 10100, CZ

(210) **O-495270**
(220) 18.05.2012
(320) 18.05.2012
(511) 16, 35, 36, 41, 42, 44
(540)

Zdraví jako vášň

(510) (16) karty, nálepky, samolepky, bulletin pro pojištěnce, tiskoviny, informační letáky a plakáty, kalendáře, psací potřeby, různé propagační a reklamní předměty, reklamní nosiče a poutače, obsažené v této třídě; (35) reklamní a marketingové činnosti, inzerce, zejména v oblasti poskytování zdravotního pojištění, vedení klubu pojištěnců v rámci zdravotní pojišťovny (administrativní činnost); (36) pojištění, služby zdravotní pojišťovny v rámci této třídy, provádění veřejného zdravotního pojištění, poskytování a zprostředkování smluvního pojištění a připojištění na základě povolení nad rámec veřejného zdravotního pojištění, poskytování služeb a informací pojištěncům, poskytovatelům zdravotních služeb a zdravotnické záchranné službě a základních informací o zdravotním stavu pojištěnce těmto subjektům v rámci veřejného zdravotního pojištění, odborné poradenské služby v oblasti zdravotního pojištění; (41) vedení klubu pojištěnců v rámci zdravotní pojišťovny (programy vzdělávací, kulturní, sportovní, na podporu zdravého životního stylu), preventivní zdravotní programy (vzdělávací, sportovní, kulturní), programy na podporu zdravého životního stylu a předcházení úrazům (vzdělávací, sportovní, kulturní), pořádání vzdělávacích kurzů a školení v oblasti zdravotnictví, podpora a pořádání kulturních a sportovních akcí a soutěží; (42) tvorba a vývoj softwaru a jeho údržba, instalace počítačových programů, vývoj, návrhy a implementace informačního systému pro usnadnění přístupu ke zdravotním službám a zefektivnění a zkvalitnění tohoto přístupu, programová řešení umožňující zajistit dostupnost zdravotních služeb, vývoj a tvorba internetové a jiné elektronické aplikace zabezpečující vzájemnou informovanost poskytovatelů zdravotních služeb, zdravotnické záchranné služby a komunikaci s uživatelem, tvorba databází v rámci poskytování zdravotních služeb, programování internetových databázových systémů a internetových aplikací, konstrukce www prezentací a řešení www serverů; (44) zdravotní péče, zdravotní služby, lékařské služby, kontrola využívání a poskytování zdravotních služeb, půjčování zdravotnických prostředků, odborné poradenské služby v oblasti zdravotní péče a lázeňské péče, konzultace a poskytování informací v oblasti zdravotnictví, zdravotní průzkumy, analýzy, pořádání ozdravných pobytů (v rámci této třídy).

(730) **Zdravotní pojišťovna ministerstva vnitra České republiky**, Kodaňská 1441/46, Praha 10, 10100, CZ

(210) **O-495271**
(220) 18.05.2012
(320) 18.05.2012
(511) 16, 35, 36, 41, 42, 44

- (540) **Klub pojištěnců ZP MV ČR**
- (510) (16) karty, nálepky, samolepky, bulletin pro pojištěnce, tiskoviny, informační letáky a plakáty, kalendáře, psací potřeby, různé propagační a reklamní předměty, reklamní nosiče a poutače, obsažené v této třídě; (35) reklamní a marketingové činnosti, inzerce, zejména v oblasti poskytování zdravotního pojištění, vedení klubu pojištěnců v rámci zdravotní pojišťovny (administrativní činnost); (36) pojištění, služby zdravotní pojišťovny v rámci této třídy, provádění veřejného zdravotního pojištění, poskytování a zprostředkování smluvního pojištění a připojištění na základě povolení nad rámec veřejného zdravotního pojištění, poskytování služeb a informací pojištěncům, poskytovatelům zdravotních služeb a zdravotnické záchranné službě a základních informací o zdravotním stavu pojištěnce těmto subjektům v rámci veřejného zdravotního pojištění, odborné poradenské služby v oblasti zdravotního pojištění; (41) vedení klubu pojištěnců v rámci zdravotní pojišťovny (programy vzdělávací, kulturní, sportovní, na podporu zdravého životního stylu), preventivní zdravotní programy (vzdělávací, sportovní, kulturní), programy na podporu zdravého životního stylu a předcházení úrazům (vzdělávací, sportovní, kulturní), pořádání vzdělávacích kurzů a školení v oblasti zdravotnictví, podpora a pořádání kulturních a sportovních akcí a soutěží; (42) tvorba a vývoj softwaru a jeho údržba, instalace počítačových programů, vývoj, návrhy a implementace informačního systému pro usnadnění přístupu ke zdravotním službám a zefektivnění a zkvalitnění tohoto přístupu, programová řešení umožňující zajistit dostupnost zdravotních služeb, vývoj a tvorba internetové a jiné elektronické aplikace zabezpečující vzájemnou informovanost poskytovatelů zdravotních služeb, zdravotnické záchranné služby a komunikaci s uživatelem, tvorba databází v rámci poskytování zdravotních služeb, programování internetových databázových systémů a internetových aplikací, konstrukce www prezentací a řešení www serverů; (44) zdravotní péče, zdravotní služby, lékařské služby, kontrola využívání a poskytování zdravotních služeb, půjčování zdravotnických prostředků, odborné poradenské služby v oblasti zdravotní péče a lůžkové péče, konzultace a poskytování informací v oblasti zdravotnictví, zdravotní průzkumy, analýzy, pořádání ozdravných pobytů (v rámci této třídy).
- (730) **Zdravotní pojišťovna ministerstva vnitra České republiky**, Kodaňská 1441/46, Praha 10, 10100, CZ

- (210) **O-495272**
(220) 18.05.2012
(320) 18.05.2012
(511) 16, 35, 36, 41, 42, 44
(540)

ZP MV ČR

- (510) (16) karty, nálepky, samolepky, bulletin pro pojištěnce, tiskoviny, informační letáky a plakáty, kalendáře, psací potřeby, různé propagační a reklamní předměty, reklamní nosiče a poutače, obsažené v této třídě; (35) reklamní a marketingové činnosti, inzerce, zejména v oblasti poskytování zdravotního pojištění, vedení klubu pojištěnců v rámci zdravotní pojišťovny (administrativní činnost); (36) pojištění, služby zdravotní pojišťovny v rámci této třídy, provádění veřejného zdravotního pojištění, poskytování a zprostředkování smluvního pojištění a připojištění na základě povolení nad rámec veřejného zdravotního pojištění, poskytování služeb a informací pojištěncům, poskytovatelům zdravotních služeb a zdravotnické záchranné službě a základních informací o zdravotním stavu pojištěnce těmto subjektům v rámci veřejného zdravotního pojištění, odborné poradenské služby v oblasti zdravotního pojištění; (41) vedení klubu pojištěnců v rámci zdravotní pojišťovny (programy vzdělávací, kulturní, sportovní, na podporu zdravého životního stylu), preventivní zdravotní programy (vzdělávací, sportovní, kulturní), programy na podporu zdravého životního stylu a předcházení úrazům (vzdělávací, sportovní, kulturní), pořádání vzdělávacích kurzů a školení v oblasti zdravotnictví, podpora a pořádání kulturních a sportovních akcí a soutěží; (42) tvorba a vývoj softwaru a jeho údržba, instalace počítačových programů, vývoj, návrhy a implementace informačního systému pro usnadnění přístupu ke zdravotním službám a zefektivnění a zkvalitnění tohoto přístupu, programová řešení umožňující zajistit dostupnost zdravotních

- služeb, vývoj a tvorba internetové a jiné elektronické aplikace zabezpečující vzájemnou informovanost poskytovatelů zdravotních služeb, zdravotnické záchranné služby a komunikaci s uživatelem, tvorba databází v rámci poskytování zdravotních služeb, programování internetových databázových systémů a internetových aplikací, konstrukce www prezentací a řešení www serverů; (44) zdravotní péče, zdravotní služby, lékařské služby, kontrola využívání a poskytování zdravotních služeb, půjčování zdravotnických prostředků, odborné poradenské služby v oblasti zdravotní péče a lůžkové péče, konzultace a poskytování informací v oblasti zdravotnictví, zdravotní průzkumy, analýzy, pořádání ozdravných pobytů (v rámci této třídy).
- (730) **Zdravotní pojišťovna ministerstva vnitra České republiky**, Kodaňská 1441/46, Praha 10, 10100, CZ

- (210) **O-495273**
(220) 18.05.2012
(320) 18.05.2012
(511) 16, 35, 36, 41, 42, 44
(540)

211

- (510) (16) karty, nálepky, samolepky, bulletin pro pojištěnce, tiskoviny, informační letáky a plakáty, kalendáře, psací potřeby, různé propagační a reklamní předměty, reklamní nosiče a poutače, obsažené v této třídě; (35) reklamní a marketingové činnosti, inzerce, zejména v oblasti poskytování zdravotního pojištění, vedení klubu pojištěnců v rámci zdravotní pojišťovny (administrativní činnost); (36) pojištění, služby zdravotní pojišťovny v rámci této třídy, provádění veřejného zdravotního pojištění, poskytování a zprostředkování smluvního pojištění a připojištění na základě povolení nad rámec veřejného zdravotního pojištění, poskytování služeb a informací pojištěncům, poskytovatelům zdravotních služeb a zdravotnické záchranné službě a základních informací o zdravotním stavu pojištěnce těmto subjektům v rámci veřejného zdravotního pojištění, odborné poradenské služby v oblasti zdravotního pojištění; (41) vedení klubu pojištěnců v rámci zdravotní pojišťovny (programy vzdělávací, kulturní, sportovní, na podporu zdravého životního stylu), preventivní zdravotní programy (vzdělávací, sportovní, kulturní), programy na podporu zdravého životního stylu a předcházení úrazům (vzdělávací, sportovní, kulturní), pořádání vzdělávacích kurzů a školení v oblasti zdravotnictví, podpora a pořádání kulturních a sportovních akcí a soutěží; (42) tvorba a vývoj softwaru a jeho údržba, instalace počítačových programů, vývoj, návrhy a implementace informačního systému pro usnadnění přístupu ke zdravotním službám a zefektivnění a zkvalitnění tohoto přístupu, programová řešení umožňující zajistit dostupnost zdravotních služeb, vývoj a tvorba internetové a jiné elektronické aplikace zabezpečující vzájemnou informovanost poskytovatelů zdravotních služeb, zdravotnické záchranné služby a komunikaci s uživatelem, tvorba databází v rámci poskytování zdravotních služeb, programování internetových databázových systémů a internetových aplikací, konstrukce www prezentací a řešení www serverů; (44) zdravotní péče, zdravotní služby, lékařské služby, kontrola využívání a poskytování zdravotních služeb, půjčování zdravotnických prostředků, odborné poradenské služby v oblasti zdravotní péče a lůžkové péče, konzultace a poskytování informací v oblasti zdravotnictví, zdravotní průzkumy, analýzy, pořádání ozdravných pobytů (v rámci této třídy).
- (730) **Zdravotní pojišťovna ministerstva vnitra České republiky**, Kodaňská 1441/46, Praha 10, 10100, CZ

- (210) **O-495274**
(220) 18.05.2012
(320) 18.05.2012
(511) 9, 16, 35, 36, 41, 42, 44
(540)

Karta života - karta, která vám může zachránit život

- (510) (9) elektronické karty, nosiče informací, informace a záznamy v elektronické podobě, počítačový software, data, databáze a jiné informační produkty na elektronických nosičích v elektronických, datových a informačních sítích; (16) karty, nálepky, samolepky, bulletin pro pojištěnce, tiskoviny,

informační letáky a plakáty, kalendáře, psací potřeby, různé propagační a reklamní předměty, reklamní nosiče a poutače, obsažené v této třídě; (35) reklamní a marketingové činnosti, inzerce, zejména v oblasti poskytování zdravotního pojištění, vedení klubu pojištěnců v rámci zdravotní pojišťovny (administrativní činnost); (36) pojištění, služby zdravotní pojišťovny v rámci této třídy, provádění veřejného zdravotního pojištění, poskytování a zprostředkování smluvního pojištění a připojištění na základě povolení nad rámec veřejného zdravotního pojištění, poskytování služeb a informací pojištěncům, poskytovatelům zdravotních služeb a zdravotnické záchranné službě a základních informací o zdravotním stavu pojištěnce těmto subjektům v rámci veřejného zdravotního pojištění, odborné poradenské služby v oblasti zdravotního pojištění; (41) vedení klubu pojištěnců v rámci zdravotní pojišťovny (programy vzdělávací, kulturní, sportovní, na podporu zdravého životního stylu), preventivní zdravotní programy (vzdělávací, sportovní, kulturní), programy na podporu zdravého životního stylu a předcházení úrazům (vzdělávací, sportovní, kulturní), pořádání vzdělávacích kurzů a školení v oblasti zdravotnictví, podpora a pořádání kulturních a sportovních akcí a soutěží; (42) tvorba a vývoj softwaru a jeho údržba, instalace počítačových programů, vývoj, návrhy a implementace informačního systému pro usnadnění přístupu ke zdravotním službám a zefektivnění a zkvalitnění tohoto přístupu, programová řešení umožňující zajistit dostupnost zdravotních služeb, vývoj a tvorba internetové a jiné elektronické aplikace zabezpečující vzájemnou informovanost poskytovatelů zdravotních služeb, zdravotnické záchranné služby a komunikaci s uživatelem, tvorba databází v rámci poskytování zdravotních služeb, programování internetových databázových systémů a internetových aplikací, konstrukce www prezentací a řešení www serverů; (44) zdravotní péče, zdravotní služby, lékařské služby, kontrola využívání a poskytování zdravotních služeb, půjčování zdravotnických prostředků, odborné poradenské služby v oblasti zdravotní péče a lázeňské péče, konzultace a poskytování informací v oblasti zdravotnictví, zdravotní průzkumy, analýzy, pořádání ozdravných pobytů (v rámci této třídy).

(730) **Zdravotní pojišťovna ministerstva vnitra České republiky**, Kodaňská 1441/46, Praha 10, 10100, CZ

(210) **O-495275**
(220) 18.05.2012
(320) 18.05.2012
(511) 16, 35, 36, 41, 42, 44
(540)

Zdravotní pojišťovna 211

(510) (16) karty, nálepky, samolepky, bulletin pro pojištěnce, tiskoviny, informační letáky a plakáty, kalendáře, psací potřeby, různé propagační a reklamní předměty, reklamní nosiče a poutače, obsažené v této třídě; (35) reklamní a marketingové činnosti, inzerce, zejména v oblasti poskytování zdravotního pojištění, vedení klubu pojištěnců v rámci zdravotní pojišťovny (administrativní činnost); (36) pojištění, služby zdravotní pojišťovny v rámci této třídy, provádění veřejného zdravotního pojištění, poskytování a zprostředkování smluvního pojištění a připojištění na základě povolení nad rámec veřejného zdravotního pojištění, poskytování služeb a informací pojištěncům, poskytovatelům zdravotních služeb a zdravotnické záchranné službě a základních informací o zdravotním stavu pojištěnce těmto subjektům v rámci veřejného zdravotního pojištění, odborné poradenské služby v oblasti zdravotního pojištění; (41) vedení klubu pojištěnců v rámci zdravotní pojišťovny (programy vzdělávací, kulturní, sportovní, na podporu zdravého životního stylu), preventivní zdravotní programy (vzdělávací, sportovní, kulturní), programy na podporu zdravého životního stylu a předcházení úrazům (vzdělávací, sportovní, kulturní), pořádání vzdělávacích kurzů a školení v oblasti zdravotnictví, podpora a pořádání kulturních a sportovních akcí a soutěží; (42) tvorba a vývoj softwaru a jeho údržba, instalace počítačových programů, vývoj, návrhy a implementace informačního systému pro usnadnění přístupu ke zdravotním službám a zefektivnění a zkvalitnění tohoto přístupu, programová řešení umožňující zajistit dostupnost zdravotních služeb, vývoj a tvorba internetové a jiné elektronické aplikace zabezpečující vzájemnou informovanost poskytovatelů zdravotních služeb, zdravotnické záchranné služby a komunikaci

s uživatelem, tvorba databází v rámci poskytování zdravotních služeb, programování internetových databázových systémů a internetových aplikací, konstrukce www prezentací a řešení www serverů; (44) zdravotní péče, zdravotní služby, lékařské služby, kontrola využívání a poskytování zdravotních služeb, půjčování zdravotnických prostředků, odborné poradenské služby v oblasti zdravotní péče a lázeňské péče, konzultace a poskytování informací v oblasti zdravotnictví, zdravotní průzkumy, analýzy, pořádání ozdravných pobytů (v rámci této třídy).

(730) **Zdravotní pojišťovna ministerstva vnitra České republiky**, Kodaňská 1441/46, Praha 10, 10100, CZ

(210) **O-496449**
(220) 02.07.2012
(320) 02.07.2012
(511) 8, 9, 12, 37, 41
(540)

JETPACK

(510) (8) nářadí a nástroje s ručním pohonem; (9) ochranné a bezpečnostní helmy, helmy pro sportovní účely; (12) dopravní prostředky pozemní, vzdušné nebo vodní, přívěsné vozíky za vozidla, tahače; (37) opravy, údržba a servis dopravních prostředků; (41) instruktážní výcvik, výuková a školící činnost, tvorba instruktážních filmů, sportovní a kulturní aktivity, výchovně-zábavné klubové služby.

(730) **R spol. s r.o.**, Na Třebešíně 3158/11, Praha 3 - Strašnice, 13000, CZ

(740) Rott, Růžička & Guttman Patentové, známkové a advokátní kanceláře, JUDr. Michal Růžička, CSc., Vinohradská 37, Praha 2, 12000

(210) **O-496731**
(220) 17.07.2012
(320) 17.07.2012
(511) 16, 29, 30, 38, 41
(540)

RECEPT NA BOHATSTVÍ

(510) (16) papír, lepenka, výrobky z papíru, výrobky z lepenky, tiskopisy, knihy, ročenky, publikace, komiksy, zpěvníky, magaziny, letáky, noviny, alba, periodika, časopisy, katalogy, tištěné manuály, mapy, brožury, prospekty, plakáty, papírnické zboží, štítky, kancelářské potřeby, materiál a nástroje pro kreslení a malování zařazené v této třídě, psací náčiní, instruktážní a vyučovací materiály zařazené v této třídě, potřeby pro vázání knih, knižní vazby, záložky do knih, tiskařské náčiní, kresby, malby, fotografie, razítka, obrazy, kalendáře, pera, tužky, značkovací tužky, barvy, štětce, malířská výbava (plátna, stojany, štětce), značkovače, dárkové balení z papíru, jmenovky na dárky, hedvábný papír pro balení dárků, papírové krabice na dárky, balicí papír, poznámkové bloky, obtisky, papírové ubrousky a ostatní dekorativní papírové zboží, papírové zboží a dekorace na párty, papírové ubrusy a pokrývky na stůl, papírové podložky pod nádobí, papírové stužky a vlaječky na party, předtisky a papírové vzorky pro vyšívání, dekorativní obtisky, pravítka, gumy, přání, papírové štítky a nálepky, papírové značky, plakáty, tabule z papíru nebo lepenky, náhradní díly a příslušenství pro všechny shora uvedené druhy výrobků; (29) maso, ryby, drůbež a zvěřina, masové výtažky, rosoly, džemy, kompoty, vajíčka, mléko a mléčné výrobky, jedlé oleje a tuky, rychlé občerstvení, bramborové křupky, bramborové lupínky, ořechy, zpracované ořechy, salámové výrobky, maso a masné výrobky, výrobky na salámové bázi, výrobky vyrobené zcela nebo částečně z vepřového, škvarky, hotová, konzervovaná a mražená jídla v této třídě, hotové potravinářské výrobky v této třídě, polévky, konzervované, mražené, sušené, vařené, tepelně zpracované a tepelně upravované ovoce a zelenina, bujóny, bujónové koncentráty, vývary, koncentrované vývary, polévky a přípravky na polévky; (30) káva, čaj, kakao, cukr, rýže, tapioka, ságo, kávové náhražky, mouka, přípravky z cereálií a jiné cereální potravinové výrobky určené na snídani, těstoviny a těstovinové výrobky, nudle, rýže a rýžové výrobky, pekárenské výrobky v této třídě včetně chleba, sušenek, koláčů, pečiva, muffinů a cukrovinek, koláče, rychlé občerstvení v této třídě včetně rychlého občerstvení z rýže nebo kukuřice, cereální tyčinky, zmrzlina, zmrzlinové kornouty, ochucené polevy na dezerty, med, sirup, čokoláda, droždí, prášek do pečiva, sůl, hořčice, pepř,

ocet, omáčky, koření a ochucovadla v této třídě, potravinářské výrobky na přípravu tacos, majonéza, salátové dresinky, hotové potraviny a hotová jídla v této třídě, konzervy, konzervované, hotové, mražené a sušené potraviny a jídla v této třídě, sendviče, wrapy, polévky a vývary, rychlé občerstvení, led, mražené dezerty, potraviny a nápoje připravené z výše uvedených výrobků, které neobsahují jiné třídy; (38) spoje, komunikace, televizní vysílání; (41) vzdělávací a zábavné služby, vztahující se k televizi, kinu, rozhlasu a divadlu, produkce a prezentace rozhlasových a televizních programů, filmů a zábavních pořadů, vzdělávání pomocí televize a rozhlasu nebo se vztahující k televizi a rozhlasu, zábava v televizi a v rozhlase nebo se vztahující k televizi a rozhlasu, organizace vzdělávacích nebo zábavných soutěží, interaktivní telefonické soutěže, nakladatelská činnost, produkce kinematografických filmů, zábavných pořadů, televizních a rozhlasových programů, poskytování a zajištění vzdělání a zábavy prostřednictvím rozhlasového vysílání, televizního vysílání, satelitního vysílání, kabelové televize, telefonu, celosvětových sítí Internet, organizování zábavných pořadů, půjčovna zvukových nahrávek a předtočených zábavných pořadů, filmů, rozhlasových a televizních představení, výroba videokazet a videoklipy, rozhlasová zábava, televizní zábava, filmová zábava, divadelní zábava, zábavné soutěžní hry, televizní zábava a soutěžní hry, vyžadující telefonickou účast diváků, interaktivní zábavní služby pro mobily a s použitím mobilů a pro internetové hry, provozování loterií a jiných podobných her, poskytování videoklipů prostřednictvím mobilů nebo počítačových sítí pro účely zábavy a (nebo) vzdělání.

- (730) **FremantleMedia Limited**, 1 Stephen Street, Londýn W1T 1AL, GB
(740) Advokátní kancelář HOLEC, ZUSKA & Partneri, JUDr. Oldřich Trojan, Palác Anděl, Radlická 1c/3185, Praha 5, 15000

- (210) **O-496768**
(220) 18.07.2012
(320) 18.07.2012
(511) 9, 35, 38, 41, 42
(540)

BrandCloud

- (510) (9) nahanané i nenahanané nosiče informací všeho druhu jako disky, diskety, CD-ROM, pásky, nahanané i nenahanané nosiče zvuku a/nebo obrazu, software, software pro řízení digitálního majetku, software pro řízení značek a software pro řízení marketingového majetku; (35) propagační a publikační činnost, reklama, pomoc při řízení obchodní činnosti, obchodní administrativa, kancelářské práce, organizování, provoz a dohled nad věrnostními a pobídkovými programy, reklamní služby poskytované přes Internet, produkce televizních a rozhlasových reklam, vedení knih (účetních), vedení aukcí, organizace obchodních veletrhů, průzkum veřejného mínění, zpracování dat, poskytování obchodních informací, obstarání zboží a služeb ve prospěch podniků přes Internet a celosvětovou síť, pronajímání reklamního prostoru na Internetu, tvorba značek (reklama, propagace), oceňování ochranných známek, koučování v ekonomických záležitostech a záležitostech řízení, poradenské, konzultační a informační služby v oblasti všech výše uvedených služeb; (38) počítačová komunikace - elektronický přenos dat/informací, elektronická pošta, zajišťování/zprostředkování připojení k počítačovým sítím, pronájem prostoru na telekomunikačních/počítačových sítích, pronájem přístrojů a zařízení pro přenos dat/informací a telekomunikační techniky, provozování interaktivní komunikační platformy na Internetu; (41) školení v oblasti reklamy, marketingu, obchodu, styku s veřejností a komunikace, výroba audiovizuálních záznamů, produkce obrazových a zvukových záznamů, výuka a vzdělávání v oblasti užívání Internetu; (42) tvorba počítačového software - programování počítačů, zhotovování software všeho druhu na zakázku, výzkum, vývoj a projektování software, počítačové analýzy, regenerace a správa počítačových dat, pronájem software a výpočetní techniky, programátorský servis - instalační a servisní služby v oblasti počítačového software, poradenství a konzultace v oblasti počítačového software a hardware, počítačová grafika a animace, grafický a průmyslový design, programátorský servis pro internetové (webové) stránky - tvorba a správa internetových stránek, jejich částí a obsahu, webhosting.

- (730) **Najbrt Aleš**, Lukavského 1289/8, Praha 5, 15000, CZ
(740) **Drašnar Karel**, Pod Děvinem 2712/35, Praha 5, 15000, CZ
Mgr. Přemysl Hašlar, advokát, Táborská 922, Mladá Boleslav, 29301

- (210) **O-496887**
(220) 24.07.2012
(320) 24.07.2012
(511) 35, 41, 45
(540)

Matrix-2001

- (510) (35) propagační činnost, reklama, pomoc při řízení obchodní činnosti, obchodní administrativa, kancelářská práce, vydávání reklamních textů, zprostředkování prodeje, internetový obchod a on-line obchod s knihami, audionahrávkami, videonahrávkami, e-magazíny, e-knihami, svíčkami; (41) výchova, vzdělávání, zábava, sportovní a kulturní aktivity, vzdělávání skupin i jednotlivců, školicí činnost, pořádání kurzů, pořádání odborných seminářů, psaní textů, zveřejňování textů, zábava, pobavení, vzdělávací informace, vyučování, vydávání elektronických článků, časopisů, knih on-line, vydávání textů, s výjimkou reklamních a náborových, školení - pořádání a řízení, semináře - organizování a vedení, poskytování on-line elektronických publikací, vydávání internetového magazínu; (45) právní služby, bezpečnostní služby pro ochranu majetku a jednotlivců, osobní a sociální služby poskytované ostatními za účelem uspokojování potřeb jednotlivců, právní poradenství, právní služby poskytované jednotlivcům, skupinám jednotlivců, organizacím a podnikům, zprostředkovatelská činnost - v rámci této třídy.
(730) **Chvátal Jaroslav**, Vackova 1540/2, Praha 5, 15500, CZ
(740) JUDr. Helena Strachotová, Maticní 730/3, Ostrava, 70200

- (210) **O-497149**
(220) 02.08.2012
(320) 02.08.2012
(511) 35
(540)

TUZEMSKÝ BUM

- (510) (35) zprostředkování obchodu s nealkoholickými nápoji, pivem, alkoholickými nápoji všeho druhu, propagační a reklamní činnost.
(730) **Selinger Jindřich**, Na Romži 353, Držovice, 79607, CZ

- (210) **O-497381**
(220) 14.08.2012
(320) 14.08.2012
(511) 35, 36, 37
(540)



- (510) (35) činnosti organizačních a ekonomických poradců, účetní a daňové činnosti v rámci této třídy, automatizované i ruční zpracování a správa obchodních dat, statistické informace, kopírovací služby, poskytování obchodních dat, služby databank, ochrana obchodních osobních dat, administrativní (sekretářské) služby, služby managementu, činnosti vedení a řízení firmy a podnikání, obchodní zastoupení jiných subjektů, reklamní, marketingové a inzertní činnosti, průzkumy trhu, public relations, obchodní předvádění produktů, maloobchod a velkoobchod v oblasti výrobků tříd 1-34; (36) činnost realitní kanceláře, obchodování s nemovitostmi, pronájem nemovitostí, správa nemovitostí, pronajímání kanceláří; (37) konzultační činnost v oblasti výstavby nemovitostí, poradenské a konzultační služby v oblasti stavebnictví.
(730) **SILO INVEST s.r.o.**, Březová 1012, Dobříčovice, 25229, CZ
(740) Mgr. Ondřej Kehar, Útušice 144, Útušice, 33209

- (210) **O-497383**
(220) 14.08.2012
(320) 14.08.2012
(511) 37, 39, 40, 42

(540)



(510) (37) poradenské a konzultační služby v oblasti stavebnictví; (39) silniční doprava a skladování, dopravní a skladovací logistika, doprava nebezpečných odpadů, speciální doprava nebezpečných odpadů, dopravní služby pro cestovní ruch, dopravní činnosti, zejména silniční motorová nákladní doprava, skladovací činnosti, zasilatelské a kurýrní činnosti, provoz autoparku a logistického centra, pronájem motorových vozidel, parkovací služby, nakládání, transport, vykládání a skladování různých surovin a výrobků, hořlavých látek, pohonných hmot, stavebních materiálů, konzultace v dopravě a poskytování dopravních informací, provoz skládek, skladování odpadů; (40) zpracování odpadu ze dřeva, kovu, plastu a skla, zpracování odpadu z gumy, nakládání s odpady všeho druhu v rámci této třídy, likvidace odpadu průmyslového a odpadu z domácností, odborné poradenství v oblasti odpadového hospodářství a v oblasti likvidace odpadů, zpracování a úprava materiálů, recyklační činnosti, zpracování a úprava různých nerostných surovin, zpracování a úprava chemických látek, stavebních materiálů a pohonných hmot, zpracování a úprava nebezpečných látek, filtrace materiálů a hmot, zpracování a úprava vody a odpadních vod, zpracování a úprava odpadů, nakládání s odpady a nebezpečnými odpady, likvidace, odstraňování odpadů, spalování a recyklace odpadů, úprava a zušlechťování nerostů, zpracování a úprava kovu, dřeva, skla a plastů, truhlářství, zámečnictví, kamenické práce, obráběcí činnosti, kovoobrábění, povrchová úprava produktů, poskytování informací v oblasti zpracování a úpravy materiálů, nakládání s odpady a recyklace; (42) ekologické činnosti (výzkum a projektování), ochrana životního prostředí (výzkum a projektování), projektové a technické inženýrské činnosti, stavební, vodohospodářský, ekologický a geologický inženýring, architektonické činnosti, zkouškové a testovací činnosti, geologie a geodézie, geologická a geodetická měření, poradenské a konzultační služby v oblasti chemie, geologie, hydrogeologie a ekologie, výzkum, vývoj a průzkum v oblasti stavebnictví, chemie, geologie, hydrogeologie a ekologie, průmyslový design, počítačové projektování a grafika, poskytování software, správa a tvorba webových stránek, poskytování informací v oblasti ekologie, vodohospodářství, technického inženýrství, geologie, hydrogeologie, chemie a geodézie.

(730) **GESTA a.s. Rynoltice**, Rynoltice 149, Rynoltice, 46355, CZ
(740) Mgr. Ondřej Kehar, Útušice 144, Útušice, 33209

(210) **O-497394**
(220) 14.08.2012
(320) 14.08.2012
(511) 37, 39, 40, 42
(540)



(510) (37) poradenské a konzultační služby v oblasti stavebnictví; (39) silniční doprava a skladování, dopravní a skladovací logistika, doprava nebezpečných odpadů, speciální doprava nebezpečných odpadů, dopravní služby pro cestovní ruch, dopravní činnosti, zejména silniční motorová nákladní doprava, skladovací činnosti, zasilatelské a kurýrní činnosti, provoz autoparku a logistického centra, pronájem motorových vozidel, parkovací služby, nakládání, transport, vykládání a skladování různých surovin a výrobků, hořlavých látek, pohonných hmot, stavebních materiálů, konzultace v dopravě a poskytování dopravních informací, provoz skládek, skladování odpadů; (40) zpracování odpadu ze dřeva, kovu, plastu a skla, zpracování odpadu z gumy, nakládání s odpady všeho druhu v rámci této třídy, likvidace

odpadu průmyslového a odpadu z domácností, odborné poradenství v oblasti odpadového hospodářství a v oblasti likvidace odpadů, zpracování a úprava materiálů, recyklační činnosti, zpracování a úprava různých nerostných surovin, zpracování a úprava chemických látek, stavebních materiálů a pohonných hmot, zpracování a úprava nebezpečných látek, filtrace materiálů a hmot, zpracování a úprava vody a odpadních vod, zpracování a úprava odpadů, nakládání s odpady a nebezpečnými odpady, likvidace, odstraňování odpadů, spalování a recyklace odpadů, úprava a zušlechťování nerostů, zpracování a úprava kovu, dřeva, skla a plastů, poskytování informací v oblasti zpracování a úpravy materiálů, nakládání s odpady a recyklace; (42) ekologické činnosti (výzkum a projektování), ochrana životního prostředí (výzkum a projektování), projektové a technické inženýrské činnosti, stavební, vodohospodářský, ekologický a geologický inženýring, architektonické činnosti, zkouškové a testovací činnosti, geologie a geodézie, geologická a geodetická měření, poradenské a konzultační služby v oblasti chemie, geologie, hydrogeologie a ekologie, výzkum, vývoj a průzkum v oblasti stavebnictví, chemie, geologie, hydrogeologie a ekologie, průmyslový design, počítačové projektování a grafika, poskytování software, počítačové programování, správa a tvorba webových stránek, poskytování informací v oblasti ekologie, vodohospodářství, technického inženýrství, geologie, hydrogeologie, chemie a geodézie.

(730) **BAUXEN spol. s r.o.**, Rovná 200, Hradec Králové, 50332, CZ
(740) Mgr. Ondřej Kehar, Útušice 144, Útušice, 33209

(210) **O-497523**
(220) 17.08.2012
(320) 17.08.2012
(511) 21, 30, 43
(540)



(510) (21) thermohrnky, kavárenský porcelán; (30) hotová káva a nápoje na bázi kávy, káva (nepražená), káva bez kofeinu, ochucená káva, kávové náhražky, káva, čaj, kakao, káva ve vařeném formě, umělá káva, ledová káva, lyofilizovaná káva, káva v mleté podobě, čokoládová káva, sladová káva, instantní káva, káva (pražená, prášková, granulovaná nebo v nápojích), mletá káva; (43) kavárny (služby), služby zajišťující stravování a nápoje.

(730) **LKRF-CZ s.r.o.**, Rižská 1492/2, Praha 10, 10200, CZ

(210) **O-497691**
(220) 24.08.2012
(320) 24.08.2012
(511) 9, 16, 35, 36, 38
(540)



(510) (9) platební karty s inteligencí pro použití v oblasti bankovníctví, financí, spoření a s možností nákupů se slevou, kódovatelné karty, platební karty s neomezeným čerpáním, kreditní karty a debetní karty, karty s pamětí dat, čipové karty, programy na datových nosičích, věrnostní systémy na nosičích; (16) dárkové šeky, platební a slevové karty bez inteligence, tiskoviny, reklamní a propagační materiály v oblasti peněžních služeb, cenné papíry - bursovní kursovní listy, cenné papíry jako šeky, směnky, zástavní listy, katalogy a periodika pro oblasti finančních služeb a věrnostních systémů a jiné výrobky z papíru; (35) poskytování slevových kupónů na služby a zboží,

propagační činnost, reklama, pomoc při řízení a provozování obchodní činnosti, poskytování informací a informačních produktů reklamního nebo komerčního charakteru, podpora prodeje pro druhé prostřednictvím katalogů a Internetu, jakož i služby reklamních kanceláří, které se zabývají hlavně sdělováním veřejnosti, prohlášením nebo inzeráty a používají všechny možné prostředky sdělovací, týkající se všech druhů zboží nebo služeb, podpora prodeje zboží a služeb, marketingové služby, franchising, distribuce zboží k reklamním účelům, direct mailing, on-line reklama na datové komunikační síti, on-line inzerce, zajištění a realizace reklamních kampaní, zprostředkování obchodu s výrobky ve třídách 9 a 16 třetím osobám i pomocí elektronických sítí, věrnostní služby a program odměn a slev pro zákazníky, včetně věrnostního klubového členství; (36) peněžní služby, konzultační a poradenské služby v celé oblasti peněžních služeb, úvěrů, pojištění, zástav a záruk, zprostředkování koupě a prodeje cenin, vydávání slevových karet, kreditních karet, dárkových šeků a slevových kupónů a podobně; (38) šíření informací, zejména prostřednictvím webových stránek, počítačové komunikace, elektronická pošta, přenos zpráv a obrazových informací pomocí počítačů, šíření informací pomocí power-pointových prezentací.

(730) **AE s.r.o.**, Charbulova 105, Brno, 61800, CZ

(740) Karel Voda, patentový zástupce, Bolzanova 13, Brno, 61800

(210) **O-497841**

(220) 31.08.2012

(320) 31.08.2012

(511) 39, 43

(540)

BEZBATOUR

(510) (39) rezervace cestování, rezervace dopravy; (43) rezervace přechodného ubytování.

(730) **PESTRÁ SPOLEČNOST. o.p.s.**, kpt. Stránského 995/4, Praha 9, 19800, CZ

(210) **O-497907**

(220) 05.09.2012

(320) 05.09.2012

(511) 31

(540)

BioCover

(510) (31) mulčovací rohože, mulčovací rohože se semeny, vše vyráběné nebo pěstované v souladu s Nařízením Rady (ES) č. 834/2007.

(590) Barevná

(730) **VUC SERVICES SPOL. S R.O.**, Ctiborova 407, Kladno, 27201, CZ

(210) **O-497930**

(220) 05.09.2012

(320) 05.09.2012

(511) 30

(540)



(510) (30) cukrovinky, želé, želé bonbóny.

(590) Barevná

(730) **FIRMA CUKIERNICZA SOLIDARNOSC - rok zalozenia 1952 Sp. z o.o.**, ul. Gospodarcza 25, 20-211 Lublin, PL

(740) **ŠTROS & KUSÁK** advokátní a patentová kancelář, JUDr. David Štros, advokát, Národní 32, Praha 1, 11000

(210) **O-497931**

(220) 05.09.2012

(320) 05.09.2012

(511) 9, 16, 35, 38, 41

(540)

BLESK auto

(510) (9) nosiče zvuku, obrazu a dat všeho druhu v rámci třídy 9, zejména elektronické, magnetické a optické nosiče, kompaktní disky, DVD a ostatní záznamové nosiče, data, informace a databáze, nahrané zvukové a zvukově-obrazové záznamy, vše na elektronických, magnetických, optických a jiných nosičích v rámci třídy 9 nebo v elektronických, datových, informačních a telekomunikačních sítích, multimediální aplikace, elektronická periodika a knihy, stahovatelná zvonění pro mobilní telefony, stahovatelné hudební soubory, stahovatelné obrazové soubory, stahovatelné počítačové hry, stahovatelné počítačové programy, počítačové hry, počítačový software; (16) tiskoviny všeho druhu, noviny, časopisy, periodika, knihy, učebnice, učební pomůcky, křížovky, katalogy, papírenské zboží; (35) inzertní činnost, reklamní a propagační činnost, marketing, systematizace informací do počítačových databází, prezentace výrobků a služeb v komunikačních médiích pro účely maloobchodu, pronájem reklamních ploch na Internetu, překlad a systematizace informací do počítačové databáze, zajišťování předplatného novin a časopisů; (38) přenos zpráv a informací, komunikace, šíření tištěných a elektronických periodik a knih, vše prostřednictvím počítačů, elektronických, počítačových, datových a telekomunikačních sítí (zejména prostřednictvím Internetu), poskytování přístupu k informačním službám a databázím, informační služby na Internetu, provozování internetových portálů, poskytování internetových diskusních fór; (41) výchovná, vzdělávací a zábavná činnost, sportovní a kulturní aktivity, organizování vzdělávacích a zábavných soutěží, obrazové a textové zpravodajství, vydavatelská činnost, vydávání elektronických knih a časopisů on-line, poskytování on-line elektronických publikací (bez možnosti stažení), provozování her on-line, rozmnožování a nahrávání zvukových a zvukově-obrazových záznamů.

(730) **Ringier Axel Springer CZ a.s.**, Komunardů 1584/42, Praha 7, 17000, CZ

(210) **O-497969**

(220) 06.09.2012

(320) 06.09.2012

(511) 9, 16, 35, 38, 39, 41

(540)



(510) (9) přístroje a nástroje pro záznam, převod a reprodukci zvuku nebo obrazu, filmy, magnetické nosiče záznamů, gramofonové desky, CD a DVD, televizní a audiovizuální programy, videoprogramy, videokazety, audiokazety, počítačové hry, filmová díla, televizní a rozhlasové přístroje, software počítačů; (16) papírové nosiče informací, zejména noviny, časopisy, knihy, letáky, papírové propagační předměty, fotografie, pohlednice, katalogy, databázové produkty na papírových nosičích; (35) inzertní, reklamní a propagační činnost, obstaratelská a zprostředkovatelská činnost v oblasti výroby, nákupu a prodeje televizních a rozhlasových pořadů, obchodní administrativa, merchandising, marketing, pořádání obchodních výstav; (38) spoje, organizační a technické zabezpečování televizního vysílání, televizní a rozhlasové vysílání, přenos zpráv a obrázků pomocí počítačů, služby tiskové agentury, poskytování uživatelského přístupu ke globální počítačové síti, počítačová komunikace a komunikace pomocí počítačových terminálů; (39) doprava a skladování, doručovací a kurýrní služby, spediční činnost, organizování cest; (41) výchovná, vzdělávací, sportovní, zábavní a kulturní činnost, tvorba a výroba televizních a rozhlasových pořadů, filmová, televizní a rozhlasová produkce, agenturní činnost v oblasti televizního a rozhlasového vysílání, nakladatelství a vydavatelství.

- (730) **S.C. TEMATIC CABLE S.R.L.**, Str. Calarasilor, nr. 15, Oradea, Jud. Bihor, RO (220) 11.09.2012
(320) 11.09.2012
(740) JUDr. Aleš Zábrš, Na Beránce 2, Praha 6, 16000 (511) 12, 35, 36, 37, 39
(540)

- (210) **O-497987**
(220) 06.09.2012
(320) 06.09.2012
(511) 1, 11, 19, 20, 35, 42
(540)

bathcom
bathroom furniture

- (510) (1) tmely - lepidla spadající do této třídy, zejména pro lepení zateplovacích systémů a izolací, univerzální polyuretanová lepidla na lepení dřeva, plastů, plechu, kamene, tmelové konzervační přípravky, vodovzdorné chemické přípravky, tmely a lepidla pro opravy, vulkanizační přípravky, silikony, spárovací hmoty; (11) sanitární technika a zařízení, koupací vany, hydromasážní vany, sprchové vany a vaničky, sprchové kouty a boxy, hydromasážní systémy, hydromasážní panely, vanové zástěny, zařízení koupelen - přístroje pro topení a sušení, vanové zástěny, WC mísy, bidety, sedátka záchodová, pisoáry, vodovodní baterie, zařízení pro filtraci, rozvod a ohřívání vody, přístroje pro klimatizaci, chlazení, topení, osvětlení, zařízení pro sauny, infrasauny, saunová zařízení, přístroje na osvětlení, topné rohože a vyhřívací koberečky; (19) stavební materiály nekovové spadající do této třídy, keramické obklady, dlažby či jiná stavební keramika, kámen, umělý kámen, stavební kamenické výrobky, nekovové stavební prvky - okna, dveře, zárubně, zábradlí, profily, lišty, parkety, dřevěné a plastové ploučící podlahy, obložení podlah a stěn z keramiky, dřeva a plastu, stavební dřevo, dřevo polozpracované, řezivo, lamino, dřevěné a plastové stavební konstrukce, stavební plasty, plastové trubky pro rozvod vody, bazény nekovové, stavební sklo, tabulové sklo, akrylátové sklo (plexisklo), těsnicí a výplňové směsi s nebo bez plnicí hmoty v rámci této třídy, maltovinová pojiva penetrační nátěry spadající do této třídy, příměsi do stavebních směsí v rámci této třídy, stavební nástřikové hmoty na bázi organických pojiv a organických plnidel v rámci této třídy; (20) nábytek a jeho součásti spadající do této třídy, zrcadla, věšáky (nábytek) a háčky na oděvy (nekovové), speciální nábytek do koupelen; (35) reklama a inzerce, maloobchodní, velkoobchodní a elektronický prodej se sanitární technikou a výrobky, keramickými výrobky a stavebními materiály, obchodní zastoupení výrobních firem, automatizované zpracování a správa obchodních dat, reklamní a marketingové činnosti, předvádění výrobků, distribuce vzorků výrobků; (42) konstrukční plánování a poradenství, projektová činnost ve výstavbě, grafika a počítačová grafika, 2D a 3D návrhy a animace, stavební projektování, návrhy interiérů a exteriérů, architektonické studie, zkoušky a testování v oblasti stavebnictví a sanitární techniky.

- (730) **Sanimat, s.r.o.**, Karlov 2091, Velké Meziříčí, 59401, CZ
(740) Ing. Radmila Baumová, nám. Republiky 75/2, Žďár nad Sázavou, 59101

- (210) **O-498064**
(220) 11.09.2012
(320) 11.09.2012
(511) 45
(540)

Modlitební skupina
Společenství Milosrdného Ježíše



- (510) (45) organizování náboženských setkání.
(730) **Daničková Miroslava**, Nedakonice 194, Nedakonice, 68738, CZ

- (210) **O-498086**

CAROS

- (510) (12) automobily, včetně jejich náhradních dílů zahrnutých v této třídě; (35) prodej pozemních vozidel a jejich součástí, autobazar (nákup a prodej vozidel), zprostředkování nákupu automobilů a náhradních dílů; (36) zprostředkování pojištění, zejména havarijního pojištění vozidel a pojištění odpovědnosti za škodu způsobenou provozem vozidla, zprostředkování leasingových smluv, zejména na dopravní prostředky, zprostředkování dalších finančních služeb; (37) opravy, údržba a mytí vozidel; (39) pronájem automobilů, pronájem parkovacích ploch, silniční doprava a odtahová služba pro dopravní prostředky.
(590) Barevná
(730) **CAROS s.r.o.**, Husinecká 10, Praha 3, 13000, CZ

- (210) **O-498096**
(220) 12.09.2012
(320) 12.09.2012
(511) 9
(540)

WayLogBase

- (510) (9) přístroje a nástroje pro vedení, přepínání, přeměnu, akumulaci, regulaci nebo řízení elektrického proudu, veškeré počítačové programy a software bez ohledu na záznamová média nebo prostředky šíření.
(730) **ELBAS, s.r.o.**, Vysokomýtská 1202, Choceň, 56501, CZ

- (210) **O-498100**
(220) 12.09.2012
(320) 12.09.2012
(511) 7, 11, 12, 28, 35
(540)



- (510) (7) součásti nebo příslušenství jízdních kol, zejména dynamo pro jízdní kola; (11) součásti nebo příslušenství jízdních kol, zejména světla nebo svítidla pro jízdní kola; (12) jízdní kola všech typů a druhů, dále součásti nebo příslušenství jízdních kol, zejména pneumatiky jízdních kol, blatníky jízdních kol, brzdy jízdních kol, ráfky jízdních kol, duše pro jízdní kola, říditka jízdních kol, paprsky pro jízdní kola, řetězy na jízdní kola, stojany pro jízdní kola, pumpy pro jízdní kola, nosiče jízdních kol, ochranné kryty k jízdním kolům, ozubená kola jízdních kol, pedály pro jízdní kola, sedadla jízdních kol, potahy sedadel jízdních kol, rámy na jízdní kola, směrovky pro jízdní kola, zvonky jízdních kol, kola pro jízdní kolo, košíky speciální pro jízdní kolo; (28) potřeby pro volný čas a turistiku, sportovní potřeby, tenisové rakety, surfy, windsurfy, zboží plážové a koupací, snowboardy, kolečkové brusle, lyže všeho druhu, lyžařské vázání, snowboard, lyžařské hole, lyžařské vosky; (35) zprostředkování obchodních záležitostí týkající se výše uvedených výrobků.
(730) **Kovařík Zbyněk**, Husova 473, Včelná, 37382, CZ

- (210) **O-498107**
(220) 12.09.2012
(320) 12.09.2012
(511) 32, 40

(540)



(510) (32) piva všeho druhu; (40) provoz pivovaru.
(730) **WRM s.r.o.**, Husitská 709/72, Praha 3, 13000, CZ

(210) **O-498250**
(220) 19.09.2012
(320) 19.09.2012
(511) 41
(540)

eSpeleo

(510) (41) poskytování on-line elektronických publikací (bez možnosti stažení), texty (zveřejňování -) kromě reklamních, vydávání elektronických knih a časopisu on-line, vydávání knih, vydávání textů, s výjimkou reklamních nebo náborových.
(730) **Česká speleologická společnost**, Na Březince 1513/14, Praha 5, 15000, CZ

(210) **O-498253**
(220) 19.09.2012
(320) 19.09.2012
(511) 3
(540)



(510) (3) éterické oleje a jejich směsi, vonné oleje, koupelové oleje, masážní rostlinné oleje, parfémové vody, přírodní kosmetika.
(590) Barevná
(730) **M+H, Míča a Harašta s.r.o.**, Terronská 19, Praha 6, 16000, CZ

(210) **O-498269**
(220) 19.09.2012
(320) 19.09.2012
(511) 3, 5
(540)

Dermibel

(510) (3) mýdla, parfumerie, vonné oleje, kosmetika, vlasové vody, zubní pasty, toaletní přípravky, dezodorační přípravky pro osobní potřebu, přípravky pro čištění a leštění, přípravky pro odmašťování s výjimkou odmašťovačů pro průmysl a výrobu, přípravky pro bělení a jiné prací prostředky; (5) výrobky farmaceutické, potravinové doplňky výživové v rámci této třídy, výrobky dietetické k lékařským účelům, potraviny pro lékařské účely, dietetické potravinářské výrobky a nápoje pro léčebné účely, nápoje dietetického charakteru pro léčebné účely, bylinné výrobky pro léčebné účely, léčivé nápoje, želatinové výrobky pro lékařské účely.
(730) **StomaTeam s.r.o.**, Terronská 727/7, Praha 6 - Bubeneč, 16000, CZ

(210) **O-498550**
(220) 02.10.2012
(320) 02.10.2012
(511) 24, 25, 27, 35

(540)



(510) (24) textilní materiály a textilní zboží nezařazené do jiných tříd, přehozy přes postele, ubrusy s výjimkou papírových; (25) oděvy, obuv, pokrývky hlavy; (27) koberce, koberečky, rohožky a rohože nekovové, linoleum a podlahové krytiny, tapety na stěny nikoliv textilní; (35) reklama, obchodní řízení, podnikové řízení, kancelářské funkce, maloobchodní služby prostřednictvím Internetu a zásilkového prodeje počítačů, počítačového zařízení, kosmetických výrobků, toaletních přípravků, zdravotnických výrobků, strojů pro použití v domácnosti, ručních nástrojů, optických výrobků, domácího elektrického a elektronického zařízení, obuvi, klobouků, oděvů a oděvních doplňků, nábytku, textilních materiálů a koberců, hraček, venkovních spotřebičů, sportovního a venkovního vybavení pro volný čas.
(730) **Consortio Fashion Group s.r.o.**, Březhrad 177, Hradec Králové, 50332, CZ
(740) JUDr. Oldřich Kohout, tř. ČSA 300, Hradec Králové, 50003

(210) **O-498602**
(220) 03.10.2012
(320) 03.10.2012
(511) 21, 32, 43
(540)

DRAGON

(510) (21) zboží skleněné spadající do této třídy, zejména láhve, sklenice na pití, püllitry, poháry keramické, keramické a porcelánové tácky, porcelánové džbány, vázičky, nádoby z plastu, karafy, stolní lahve, podtácky kromě papírových a určených k prostírání, pohárky z papíru nebo umělých hmot, poháry, tácky papírové, tácy (podnosy), cestovní lahve, otvíráky na lahve, štíty vývěsní, reklamní z porcelánu nebo skla, desky na jídelní lístky, pouzdra na jídelní lístky, tepelně izolační nádoby, termosky na jídlo, termosky na nápoje, krabice na jídlo; (32) aperitivy nealkoholické, nealkoholické nápoje, pivo, sladové pivo, sladové nápoje, míchané nápoje s obsahem piva, pivní limonády, výtažky z chmele na výrobu piva, přípravky na výrobu nápojů, zázvorové pivo, prášky na přípravu šumivých nápojů, příchutě na výrobu nápojů, minerální vody, limonády, šumivé nápoje, ovocné šťávy a nápoje, sirupy na výrobu nápojů; (43) barové služby, bufety, hotelové služby, rezervace hotelů, jídelny a závodní jídelny, kavárny, poskytování přechodného ubytování, poskytování gastronomických služeb, provoz hotelového ubytování, půjčování stanů, půjčování židlí, stolů, prostírání, nápojového skla, restaurace, služby spojené s provozováním pohostinství, ubytovací služby (hotely, penziony), zásobování, čepování piva.
(730) **Heineken Česká republika, a.s.**, U Pivovaru 1, Krušovice, 27053, CZ
(740) JUDr. Milan Kyjovský, advokát, JUDr. Milan Kyjovský, Poštovská 8c, Brno, 60200

(210) **O-498603**
(220) 03.10.2012
(320) 03.10.2012
(511) 21, 32, 43
(540)

DRAK

(510) (21) zboží skleněné spadající do této třídy, zejména láhve, sklenice na pití, püllitry, poháry keramické, keramické a porcelánové tácky, porcelánové džbány, vázičky, nádoby z plastu, karafy, stolní lahve, podtácky kromě papírových a určených k prostírání, pohárky z papíru nebo umělých hmot, poháry, tácky papírové, tácy (podnosy), cestovní lahve, otvíráky na lahve, štíty vývěsní, reklamní z porcelánu nebo skla, desky na jídelní lístky, pouzdra na jídelní lístky, tepelně izolační nádoby, termosky na jídlo, termosky na nápoje, krabice na jídlo; (32) aperitivy nealkoholické, nealkoholické nápoje, pivo, sladové pivo, sladové nápoje, míchané nápoje s obsahem piva, pivní limonády, výtažky z chmele na výrobu piva, přípravky na výrobu nápojů, zázvorové pivo, prášky na přípravu šumivých nápojů,

přichutě na výrobu nápojů, minerální vody, limonády, šumivé nápoje, ovocné šťávy a nápoje, sirupy na výrobu nápojů; (43) barové služby, bufety, hotelové služby, rezervace hotelů, jídelny a závodní jídelny, kavárny, poskytování přechodného ubytování, poskytování gastronomických služeb, provoz hotelového ubytování, půjčování stanů, půjčování židlí, stolů, prostírání, nápojového skla, restaurace, služby spojené s provozováním pohostinství, ubytovací služby (hotely, penziony), zásobování, čepování piva.

(730) **Heineken Česká republika, a.s.**, U Pivovaru 1, Krušovice, 27053, CZ

(740) JUDr. Milan Kyjovský, advokát, JUDr. Milan Kyjovský, Poštovská 8c, Brno, 60200

(210) **O-498754**

(220) 09.10.2012

(320) 09.10.2012

(511) 3, 5, 10, 35, 39, 40, 41, 42, 44

(540)

Laboratoře AGEL

(510) (3) antistatické přípravky, odmašťovací přípravky; (5) farmaceutické a veterinářské prostředky, hygienické výrobky pro léčebné účely, náplasti a obvazový materiál, dezinfekční přípravky, fungicidy, antibakteriální přípravky, dietní potraviny pro léčebné účely, dietetické nápoje pro léčebné účely, léčivé čaje, chemické přípravky pro lékařské, farmaceutické a veterinární účely, kultury mikroorganismů pro lékařské a veterinární účely, léčiva, sterilizační přípravky, vakcíny, kromě koncentrovaných výživných, rostlinných, dietních a multivitaminových doplňků ve formě gelu; (10) přístroje a nástroje chirurgické, ortopedické potřeby, materiál na sešívání ran, anesteziologické přístroje, kardiologické, diagnostické, zubarské a jiné lékařské přístroje a nástroje, speciální lůžka pro lékařské účely, nábytek speciální pro lékařské účely; (35) propagační činnost v oblasti zdravotní péče, prevence nemocí a zdravotní osvěty, pomoc při řízení obchodní činnosti zejména v oblasti zdravotnictví; (39) sanitní doprava; (40) činnost v oblasti nakládání s nebezpečnými odpady; (41) pořádání vzdělávacích akcí pro odbornou i laickou veřejnost v oblasti zdravotnictví, prevence nemocí a zdravotní osvěty, pořádání vzdělávacích a informačních kurzů pro zaměstnance zdravotnictví, sportovní a kulturní aktivity a jejich podpora, pořádání kulturně společenských akcí, pořádání vědeckých a odborných seminářů, kongresů, sympozií a konferencí; (42) návrh a vývoj počítačového hardware a software pro potřeby zdravotnictví, vědecký výzkum pro lékařské účely, bakteriologický a biologický výzkum, chemické a biologické analýzy, vývoj a výzkum léčiv, zkoušení léčiv, výzkum a vývoj v oblasti přírodních a technických věd, znalecké služby v oblasti zdravotnictví a lékařství, znalecké služby v oblasti molekulární biologie, biochemie, instrumentálních metod a soudní sérologie, znalecké služby v oblasti genetiky, identifikací osob a genetické DNA analýzy hypervariabilních polymorfismů člověka, znalecké služby v oblasti farmacie a toxikologie, poradenská činnost a zpracování projektů v oblasti řízení a restrukturalizace zdravotnických subjektů; (44) lékařské služby, poskytování ambulantní a hospitalizační zdravotní péče ve všech oborech medicíny, rtg vyšetření, angiografická vyšetření, ultrazvuková vyšetření a jiná vyšetření pro lékařské účely, provádění operačních výkonů, poskytování intenzivní péče, provádění anestézií, rehabilitační služby, fyzioterapie, lékařské poradenství, ošetrovatelské služby, lékárenské služby, provoz krevní banky, provoz banky kostní dřeně, provozování sterilizačního centra, provozování rychlé záchranné služby, provozování klinické laboratoře, hematologie, onkologie, radioterapie, transplantací a replantační centrum, zdravotní koupele.

(730) **AGEL a.s.**, Mathonova 291/1, Prostějov, 79604, CZ

(740) HALAXOVÁ & HALAXOVÁ TETRAPAT, RNDr. Zdeňka Halaxová, Ostrovského 911/30, Praha, 15000

(210) **O-498755**

(220) 09.10.2012

(320) 09.10.2012

(511) 9, 16, 35, 38, 41

(540)



(510)

(9) přístroje pro záznam, přenos nebo reprodukci zvuku či obrazu, hardware výpočetní a) nebo komunikační a) nebo informační techniky, software na elektronických, magnetických a optických nosičích všeho druhu, elektronické, magnetické nebo optické nosiče zvukových a/nebo obrazových záznamů nahrané i nenahrané, videokazety nahrané i nenahrané, audiokazety nahrané i nenahrané, audiovizuální programy, audiovizuální díla, audiovizuální díla v digitální podobě, CD disky, videodiskety, audiodiskety, informace a záznamy v elektronické podobě, elektronické datové sítě, počítačové a telekomunikační elektronické sítě a systémy pro přenos dat, data, databáze a databázové produkty na elektronických, magnetických a optických nosičích všeho druhu a v elektronických, datových, informačních, počítačových a telekomunikačních sítích všeho druhu, zařízení a přístroje pro datovou komunikaci, elektronické časopisy, knihy v elektronické podobě, multimediální noviny a časopisy, multimediální, zejména elektronická periodika, multimediální informační katalogy, vše pouze v rámci organizování výstav a veletrhů k reklamním a obchodním účelům, a/nebo v rámci organizování výstav a veletrhů ke vzdělávacím, kulturním, výchovným a zábavním účelům; (16) papír, lepenka a výrobky z těchto materiálů, které nejsou zařazeny do jiných tříd, tiskárenské výrobky, tiskoviny, časopisy, periodika, knihy, potřeby pro knižní vazby, fotografie, papírenské zboží, fólie z umělých hmot na balení, kalendáře, katalogy, prospekty, plakáty, pohlednice, mapy, obálky, obaly spadající do této třídy, desky spadající do této třídy, dopisní papír, držáky na psací potřeby, etikety kromě textilních, samolepky, vlajky papírové, papír balicí, papírové ubrusy, psací potřeby, psací podložky, psací soupravy, lepidla pro papírenství nebo domácnost, materiál pro umělce, štetce, psací stroje a kancelářské potřeby s výjimkou nábytku, kancelářské pořadače, učební a školní potřeby a pomůcky s výjimkou přístrojů, plastické obaly, které nejsou zařazeny do jiných tříd, vše pouze v rámci organizování výstav a veletrhů k reklamním a obchodním účelům, a/nebo v rámci organizování výstav a veletrhů ke vzdělávacím, kulturním, výchovným a zábavním účelům; (35) inzertní, reklamní a propagační činnost, poskytování pomoci při provozu obchodu včetně zprostředkování obchodních a souvisejících obchodně personálních záležitostí, organizování výstav a veletrhů k reklamním a obchodním účelům, organizování módních přehlídek k obchodním účelům, odborné poradenství, vztahující se k organizování výstav a veletrhů k reklamním a obchodním účelům, správa obchodních zájmů třetích osob, vypracování statistických přehledů, poradenství v oblasti organizace a ekonomiky podnikání, marketing, průzkum a analýzy trhů, činnost a služby v oblasti aranžerství výstavních ploch, výstavních expozic, jakož i výstavních exponátů k reklamním a obchodním účelům, pronájem kancelářských strojů a zařízení, distribuce zboží k reklamním účelům, rozmnožování dokumentů, obstaravatelská, zprostředkovatelská a poradenská činnost v souvisejících uvedených oborech, spadajících do třídy 35; (38) spoje, dálkové telefonické spoje, telekomunikační elektronické služby, pošta, doručování dopisů, telekomunikační služby, včetně přímého propojení lokální zákaznické sítě s nadřazenými telekomunikačními, výpočetními, informačními a/nebo datovými sítěmi, telekomunikační služby prostřednictvím Internetu a/nebo intranetu, dálkopisná služba, dálkové telefonické spoje, provozování spojových sítí, radiotelegrafie, sběr a doručování zpráv, telegramní služby, poskytování datových telekomunikačních služeb, provozování spojových počítačových sítí, poskytování informačních služeb prostřednictvím spojových počítačových sítí v podobě elektronických informačních katalogů, elektronických novin a časopisů, knih v elektronické podobě, datové služby, přenos zvuku a/nebo obrazu pomocí satelitů, pronájem telekomunikačních zařízení a přístrojů, spadajících do této třídy, obstaravatelská, zprostředkovatelská a

poradenská činnost v souvisejících uvedených oborech, spadajících do třídy 38; (41) činnost vyučovací, výchovná, vzdělávací a zábavní včetně pořádání specializačních doškolovacích kurzů, symposií a konferencí, doprovodné výstavy k výchovným a vzdělávacím účelům, organizování kolokvií, provozování vzdělávacího zájmového klubu, organizování výstav a veletrhů ke vzdělávacím, kulturním, výchovným a zábavním účelům, organizování společensko-kulturních akcí, pořádání zábavních soutěží, organizování soutěží o oceňování nejlepších exponátů, jakož i nejlepších expozic, odborné poradenství, vztahující se k organizování výstav a veletrhů ke vzdělávacím, kulturním, výchovným a zábavním účelům, organizování módních přehlídek pro výchovné, vzdělávací, kulturní a zábavní účely, kromě módních přehlídek pro reklamní účely, nakladatelská a vydavatelská činnost, provozování galerií, obstaravatelská, zprostředkovatelská a poradenská činnost v souvisejících uvedených oborech, spadajících do třídy 41.

(730) **Veletrhy Brno, a.s.**, Výstaviště 1, Brno, 64700, CZ
(740) Ing. Jiří Dohnal, Nedbalova 29, Brno, 62300

(210) **O-498757**
(220) 09.10.2012
(320) 09.10.2012
(511) 5, 20, 24, 25, 28
(540)



(510) (5) plenky, dětské plenkové kalhotky, polštáře pro kojení, hygienické výrobky pro léčebné účely; (20) ohrádky pro děti, židle pro děti, přebalovací podložky, přebalovací stoly, chodítka, kolébky, košíky, postele, matrace, ložní potřeby, polštáře, nábytek, komody, skříňky na hračky; (24) ložní a stolní prádlo pro domácnost, povlečení, prostěradla, přikrývky, pokrývky, přehozy na postele, potahy na matraci, spací pytle, zavinovačky, kapsáře na postýlku, ručníky, osušky, žínky, ubrusy, prostírání, textilní ubrusy, závěsy, textil a textilní zboží nezahrnuté v jiných třídách; (25) oděvy, obuv, čepice, bryndáčky; (28) hry, hračky, sportovní potřeby nezahrnuté v jiných třídách.

(590) Barevná
(730) **D.Anne s.r.o.**, Boleslavská 199, Kosmonosy, 29306, CZ

(210) **O-498759**
(220) 09.10.2012
(320) 09.10.2012
(511) 37, 39, 42, 44
(540)



(510) (37) stavební činnost, služby ve stavebnictví a stavitelství, provádění a instalace staveb, jejich změn a odstraňování, rekonstrukce, opravy a stavební úpravy budov, demolice stavebních objektů, výstavba komunikací a mostů, zpevněných ploch, parkovišť, chodníků, panelových ploch, cest, stavba a údržba bazénů, modernizace bytových jader, modernizace interiérů budov, zateplování budov, izolace objektů proti zemní vlhkosti, montáž, opravy a revize vybraných elektrických zařízení, malířství a natěračství, vodoinstalatérství, izolatérství, klempířství, pokrývačství, topenářství, montáž suchých staveb, montáž ocelových a železobetonových konstrukcí a prvků, instalace a opravy elektronických zařízení a elektrických strojů a přístrojů, pronájem stavebních strojů a zařízení, pronájem lešení, zprostředkování ve výstavbě, půjčování stavebního zařízení; (39) silniční motorová doprava nákladní a osobní, zasilatelství, logistika, skladování zboží, služby v dopravě a přepravě, doprava a skladování odpadu, pronájem automobilů, pronájem nákladních

vozidel, pronájem parkovacích ploch, pronájem skladovacích kontejnerů; (42) projektová, architektonická, designérská a inženýrská činnost, studie technických projektů, inženýrské práce (expertizy), zpracování technické dokumentace a studií, zajišťování odborných posudků a expertiz v oblasti stavebnictví, vizualizace - vše ve vztahu k zahradám a drobné architektuře, v oblasti zemědělství a lesnictví, krajinných rekultivací, dopravních cest a průmyslových zón; (44) zemědělské, zahradnické a lesnické služby, údržba a ochrana zahrad, sadů a venkovních ploch, služby týkající se zahradního designu, služby zahradní architektury, zahradnictví, poradenství včetně technického poradenství v oblasti zahradní architektury a zahradních služeb.

(730) **Kulhánek-Mařík, stavební firma, spol. s r.o.**, J.Š. Baara 44, České Budějovice, 37001, CZ

(740) PatentCentrum Sedlák & Partners s.r.o., Husova 5, České Budějovice, 37001

(210) **O-498760**
(220) 09.10.2012
(320) 09.10.2012
(511) 28
(540)



(510) (28) hry, hračky.
(730) **Werco spol. s r.o.**, Za mlýnem 1562/25, Praha 4, 14700, CZ

(210) **O-498762**
(220) 09.10.2012
(320) 09.10.2012
(511) 32, 33
(540)



(510) (32) piva, minerální vody, šumivé nápoje a jiné nápoje nealkoholické, nápoje a šťávy ovocné, sirupy a jiné přípravky k zhotovování nápojů; (33) alkoholické nápoje (s výjimkou pív).
(730) **Plzeňský Prazdroj, a.s.**, U Prazdroje 7, Plzeň, 30497, CZ

(210) **O-498858**
(220) 11.10.2012
(320) 11.10.2012
(511) 9, 16, 41
(540)

Halloweekend

(510) (9) přístroje fotografické, filmové, optické, přístroje pro záznam, převod, reprodukci zvuku nebo obrazu, nosiče dat magnetické, záznamové disky, kompaktní disky, DVD a ostatní digitální záznamové nosiče, zařízení na zpracování dat, počítače, počítačový software; (16) papír, lepenka a výrobky z těchto materiálů, které nejsou zařazeny do jiných tříd, tiskárenské výrobky, potřeby pro knižní vazby, fotografie, papírenské zboží; (41) zábava, kulturní aktivity, organizace, příprava a prezentace hudebních a zábavních programů, také prostřednictvím rozhlasu a televize, organizace a pořádání živých vystoupení, organizování hudebních, zábavních a rekreačních akcí, organizování tanečních večírků, organizace a pořádání hudebních vystoupení, organizace a pořádání koncertů, vydávání knih, novin a časopisů, diskotéky, služby v oblasti prodeje vstupenek (zábava), půjčování a pronájem audio a video nahrávek,

objednávání vystupujících umělců pro akce (služby organizátora). (540)

(730) **STUDENT ZONE s.r.o.**, Bělehradská 858/23, Praha 2 - Vinohrady, 12000, CZ



(210) **O-498863**

(220) 11.10.2012

(320) 11.10.2012

(511) 9, 11, 39

(540)

ProfCom

(510) (9) frekvenční měniče, operátorské panely, programovatelné automaty, servopohony a servomotory, komunikační prvky, tachometry, čítače, čidla a senzory, nízkonapěťové zdroje, elektrické spojky, svorky, konektory, vodiče a kabely; (11) led žárovky, zářivky, bodová světla, pouliční lampy, lampy pro architekturu; (39) služby v zásobování, skladování a dodávky materiálu na čas.

(730) **ProfCom, s.r.o.**, Na Poříčí 1067/25, Praha 1, 11000, CZ

(510) (16) reklamní, inzertní a propagační materiály a tiskoviny všeho druhu; (35) propagační, reklamní a inzertní služby prostřednictvím jakéhokoliv média; (36) pojištění, finanční a investiční služby, penzijní připojištění, činnost penzijních fondů, důchodové pojištění, spojení a investice všeho druhu.

(730) **Penzijní fond České pojišťovny, a.s.**, Truhlářská 1106/9, Praha 1, 11000, CZ

(740) JUDr. Filip Winter, Mostecká 21, Praha 1 - Malá Strana, 11800

(210) **O-498874**

(220) 11.10.2012

(320) 11.10.2012

(511) 16, 35, 36

(540)



(510) (16) reklamní, inzertní a propagační materiály a tiskoviny všeho druhu; (35) propagační, reklamní a inzertní služby prostřednictvím jakéhokoliv média; (36) pojištění, finanční a investiční služby, penzijní připojištění, činnost penzijních fondů, důchodové pojištění, spojení a investice všeho druhu.

(730) **Penzijní fond České pojišťovny, a.s.**, Truhlářská 1106/9, Praha 1, 11000, CZ

(740) JUDr. Filip Winter, advokát, Mostecká 21, Praha 1, 11000

(210) **O-498877**

(220) 11.10.2012

(320) 11.10.2012

(511) 35, 38, 41

(540)

Pirátské zprávy

(510) (35) reklamní, inzertní a propagační činnost, prodej reklamního času inzerentům, prezentace her a soutěží pro veřejnost, poskytování informací komerčního nebo reklamního charakteru, multimediálních informací komerčního charakteru, komerční využití Internetu v oblastech komerčních internetových médií a vyhledávacích služeb, on-line inzerce, organizační zabezpečování televizního vysílání, zprostředkování v obchodních vztazích, merchandising, marketing, reklamní, inzertní a propagační činnost prostřednictvím jakéhokoliv média, prostřednictvím telefonní sítě nebo datové sítě nebo informační sítě nebo elektronické sítě nebo komunikační sítě nebo počítačové sítě; (38) televizní vysílání, rozšiřování televizního vysílání, digitální vysílání, přenosy zpráv, přenos zpráv a obrazových informací pomocí počítače, přenášení vysílání pomocí satelitních družic, šíření audiovizuálních děl, technické a organizační zabezpečení televizního vysílání, šíření informací, audio nebo audiovizuálních děl prostřednictvím informační nebo datové nebo elektronické nebo komunikační nebo telekomunikační nebo počítačové sítě, zejména Internetu, informační služby na Internetu související s televizním vysíláním; (41) nakladatelství a vydavatelství, ediční činnost, publikační činnost, nahrávání nosičů zvukových nebo obrazově zvukových, půjčování nahraných zvukových a zvukově obrazových záznamů, tvorba a šíření audiovizuálních děl, zpravodajství, publicistika, televizní zpravodajství, obrazové zpravodajství, televizní produkce, filmová produkce, tvorba programů, tvorba a výroba televizních a audiovizuálních programů, agenturní činnost v oblasti kultury, zprostředkování v oblasti kultury, výchovy, zábavy a sportu, výchovná, vzdělávací, soutěžní a zábavní činnost, zábavní nebo kulturní nebo vzdělávací představení, organizace společenských a kulturních akcí, organizace, provozování a provádění her a soutěží i veřejných, výstavní činnost v oblasti kultury nebo zábavy nebo výchovy nebo vzdělávání, poskytování on-line elektronických publikací a děl (bez možnosti stažení), poskytování služeb výchovných, vzdělávacích, soutěžních, kulturních a zábavních prostřednictvím Internetu a jiných sítí, pronájem a půjčování audiopřístrojů, videopřístrojů, videorekordérů, videokamer, fotoaparátů, promítaček, rozhlasových a televizních přijímačů, filmů, kulturních a vzdělávacích potřeb a přístrojů.

(730) **FTV Prima, spol. s r.o.**, Na Žertvách 24/132, Praha 8, 18000, CZ

(210) **O-498875**

(220) 11.10.2012

(320) 11.10.2012

(511) 16, 35, 36

(540)



(510) (16) reklamní, inzertní a propagační materiály a tiskoviny všeho druhu; (35) propagační, reklamní a inzertní služby prostřednictvím jakéhokoliv média; (36) pojištění, finanční a investiční služby, penzijní připojištění, činnost penzijních fondů, důchodové pojištění, spojení a investice všeho druhu.

(730) **Penzijní fond České pojišťovny, a.s.**, Truhlářská 1106/9, Praha 1, 11000, CZ

(740) JUDr. Filip Winter, advokát, Mostecká 21, Praha 1, 11000

(210) **O-498885**

(220) 11.10.2012

(320) 11.10.2012

(511) 29, 32

(210) **O-498876**

(220) 11.10.2012

(320) 11.10.2012

(511) 16, 35, 36

(540)



(510) (29) mléko, sušené mléko, krystalizované, ochucené a šlehané mléko, mléčné výrobky, zejména mléčné dezerty, jogurty, jogurtové nápoje, tvarohové sýry, přírodní nebo ochucené nápoje složené hlavně z mléka nebo z mléčných výrobků, mléčné nápoje připravené hlavně z mléka, mléčné nápoje obsahující ovoce, kvašené přírodní či ochucené mléčné výrobky; (32) přírodní či perlivé vody (minerální nebo neminerální), ovocné nebo zeleninové šťávy, ovocné nebo zeleninové nápoje, šerbety (nápoje), nápojové přípravky, nealkoholické ovocné nebo zeleninové výtázky, nealkoholické nápoje.

(590) Barevná

(730) **COMPAGNIE GERVAIS DANONE**, 17, boulevard Haussmann, 75009 Paris, FR

(740) Rott, Růžička & Guttman Patentové, známkové a advokátní kanceláře, JUDr. Vladimír Rott, Vinohradská 37, Praha 2, 12000

(210) **O-498897**

(220) 11.10.2012

(320) 11.10.2012

(511) 7, 37, 40, 42

(540)



(510) (7) obráběcí stroje - automaty a poloautomaty pro třískové obrábění dílů, tvářecí stroje - automaty a poloautomaty pro technologii plošného i objemového tváření, manipulační stroje včetně CNC manipulátorů a dopravníků pro lehký průmysl, sestavovací montážní automaty včetně jednotlivých strojů i kompletních linek s testovací a selekční funkcí, stroje do výbušného prostředí (laborační, sestavovací, manipulační a dopravní stroje pro muniční provozy), výrobní a montážní stroje s vizualizačními technologiemi, části a podskupiny obráběcích a tvářecích strojů a automatů, kartáčovací stroje, balicí stroje, brusky (stroje), děrovačky, dělicí stroje, etiketovací stroje, formy pro stroje a zařízení, frézovací stroje, kovací stroje, leštící stroje, lisovací stroje, lisovací stroje zápusťkové, ručně ovládané nářadí s mechanickým pohonem, nástrojová upínací zařízení pro stroje a zařízení, nosné konzoly pro stroje, nožové nástroje pro obráběcí stroje a zařízení, nýtovací stroje a zařízení, obráběcí stroje, obráběcí stroje, ohýbací stroje, pily (stroje), razicí stroje, rovnací stroje, řezací stroje, přípravky, upínací zařízení a sklíčidla pro stroje a zařízení, stoly pro stroje, strojní nůžky, tvářecí stroje, vrtací hlavy, vrtací stroje, nástroje pro strojní lisování, strojní tváření, strojní ohýbání, strojní tažení, strojní leštění, strojní vytlačování, zápustky pro strojní lisování a kování, frézy pro frézovací stroje a zařízení, řezné nástroje pro obráběcí stroje a zařízení, prostřihovací nástroje pro stroje a zařízení, razicí nástroje pro stroje a zařízení; (37) instalace, montáž, revize, opravy a servis strojního nářadí a nástrojů, nástrojů k tváření plechů, nástrojů pro vstřikovací formy, vstřikovacích forem, elektrických a elektronických zařízení, zámečnictví; (40) zpracování, opracování a úprava kovů, kovových součástí a polotovárů, obrábění a tváření materiálů, pokovování, zušlechťování a chemickotepečné zpracování kovů, nástrojařství, kovoobráběčství; (42) konstrukční práce, vývoj jednoúčelových strojů, vývoj strojů uvedených ve třídě 7.

(590) Barevná

(730) **FERLIG s.r.o.**, Valašská Polanka 346, Valašská Polanka, 75611, CZ

(740) Patentový zástupce, Doc. Ing. Jindřich Špaček, CSc., Svatopluka Čecha 106A, Brno, 61200

(210) **O-498900**

(220) 12.10.2012

(320) 12.10.2012

(511) 6

(540)

VTA FORG 1.6 W

(510) (6) ocel a ocelový materiál, výkovky, výlisky, tvarové kovové výrobky, opracovaný kovový materiál.

(730) **Vítkovice-výzkum a vývoj-technické aplikace a.s.**, Studentská 6202/17, Ostrava, 70800, CZ

(210) **O-498901**

(220) 12.10.2012

(320) 12.10.2012

(511) 29, 40, 43

(540)

**PŘÍBRAMSKÝ BŮČEK Z
KOMÍNA**

(510) (29) maso, ryby, drůbež a zvěřina, masné výrobky, masové výtázky, masové konzervy, paštiky, masné pomazánky, uzeniny, tepelně zpracované masné výrobky, veškeré zabijačkové výrobky, sádlo, slanina; (40) řeznictví, zpracování masa a masných výrobků; (43) hostinská činnost, stravovací a ubytovací služby.

(730) **Příbramská uzenina a.s.**, Jinecká 315, Příbram, 26101, CZ

(740) Janík a spol., advokátní kancelář, Mgr. Michal Janík, Dlouhá 141, Příbram II, 26101

(210) **O-498971**

(220) 16.10.2012

(320) 16.10.2012

(511) 4, 16, 37, 39

(540)



(510) (4) zkvapalněné topné plyny a jejich směsi, plynná, kapalná a tuhá paliva, maziva, topné plyny; (16) balicí fólie z umělých hmot, obalové materiály a materiály pro ochranu výrobků a jejich povrchů vyrobené z plastů nebo papíru, smršťovací a na tlak citlivé fólie pro balení, ochranu a maskování; (37) montáž, opravy a revize plynových zařízení, plnění tlakových nádob na plyny, pronájem technologií čerpacích stanic a tlakových nádob na plyny, plnění tlakových nádob plynem, montáž, opravy a revize vyhrazených plynových zařízení, plynové čerpací stanice (služby); (39) doprava a skladování paliv a maziv, nákladní doprava, pronájem motorových vozidel, skladování, přeprava plynu.

(590) Barevná

(730) **LA - TRANS GAS LNÁŘE s.r.o.**, Lnáře 243, Lnáře, okres Strakonice, 38742, CZ

(740) Advokátní kancelář, JUDr. Helena Ottová, Sady pětatřicátníků 31, Plzeň, 30100

(210) **O-499001**

(220) 17.10.2012

(320) 17.10.2012

(511) 3

(540)

DERMACOL LIFT AND MATT

(510) (3) kosmetika.

(730) **Dermacol, a.s.**, Výtvarná 1023/4, Praha 6, 16100, CZ

(740) JEHNE, VODÁK a partneři, JUDr. Robert Jehne, advokát, Washingtonova 1567/25, Praha 1, 11000

(210) **O-499012**

(220) 17.10.2012

(320) 17.10.2012

(511) 35, 41, 43

(540)



**SMART
LIFE**

- (510) (35) propagační činnost, reklama, pomoc při řízení obchodní činnosti, obchodní administrativa, kancelářské práce; (41) výchova, vzdělávání, zábava, sportovní a kulturní aktivity; (43) služby zajišťující stravování a nápoje, dočasné ubytování.
- (730) **Potravinářská komora České republiky**, Počernická 96/272, Praha 10 - Malešice, 10803, CZ

(210) **O-499013**

(220) 17.10.2012

(320) 17.10.2012

(511) 35, 41, 43

(540)



**SMART
LIFE**

- (510) (35) propagační činnost, reklama, pomoc při řízení obchodní činnosti, obchodní administrativa, kancelářské práce; (41) výchova, vzdělávání, zábava, sportovní a kulturní aktivity; (43) služby zajišťující stravování a nápoje, dočasné ubytování.
- (730) **Potravinářská komora České republiky**, Počernická 96/272, Praha 10 - Malešice, 10803, CZ

(210) **O-499055**

(220) 18.10.2012

(320) 18.10.2012

(511) 35, 36, 42

(540)

Fakturoid

- (510) (35) fakturace, účetnictví, příprava a vyhotovení daňových priznání; (36) finanční analýzy, služby kreditních karet; (42) počítačové programování, aktualizace počítačových programů, pronájem počítačového software, údržba počítačových programů, tvorba počítačových systémů, tvorba a správa webových stránek (pro třetí osoby), hosting webových stránek, instalace počítačových programů, konverze dat a počítačových programů (ne fyzická).
- (730) **Korbel Jan**, Jiráskova 730, Heřmanův Městec, 53803, CZ

(210) **O-499062**

(220) 18.10.2012

(320) 18.10.2012

(511) 16, 29, 30, 31, 35, 41, 44

(540)

CHILLIŽROUT

- (510) (16) tiskoviny, periodické a neperiodické publikace všeho druhu zařazené do této třídy, např. noviny, časopisy, periodika, knihy, katalogy, plakáty, fotografie, kalendáře, samolepky, propagační tiskoviny, papír, lepenka a výrobky z těchto materiálů spadající do této třídy, kancelářské výrobky v této rámci třídy; (29) zahradní byliny sušené, konzervované či jinak upravené, ovoce a zelenina sušená, konzervovaná či jinak upravená, maso a masné výrobky, mléko a mléčné výrobky, vejce a vaječné výrobky; (30) müsli, ovesné a kukuřičné vločky, pečivo slané i sladké všeho druhu, trvanlivé pečivo, koření všeho druhu - sušené i tekuté, nálevy na saláty (zálivky), dresinky, marinády a omáčky k ochucení, potravinářské škroby a soli, potravinářské příchutě (aroma); (31) výrobky/produkty zemědělské, zahradnické a lesní, osivo, čerstvé byliny, čerstvé rostliny a plodiny všeho druhu, čerstvé ovoce a zelenina; (35) zprostředkování obchodu s výrobky zařazenými ve třídách 16, 29, 30 a 31, marketingová, propagační, reklamní, informačně-obchodní a inzertní činnost,

maloobchodní, velkoobchodní a internetový prodej výrobků zařazených ve třídách 16, 29, 30 a 31, organizování výstav a předvádění výrobků a zboží pro komerční a reklamní účely a podporu prodeje, organizování a pořádání reklamních a obchodních akcí, obchodní zprostředkování a pomoc při řízení obchodní činnosti, vše zejména v oblasti prodeje a výroby výrobků uvedených ve třídách 16, 29, 30 a 31; (41) výchova, vzdělávání, zábava, sportovní a kulturní aktivity, tvorba a výroba televizních pořadů, televizní zpravodajství, televizní a filmová produkce, nakladatelská a vydavatelská činnost, ediční činnost, publikační činnost, nahrávání nosičů zvukových a/nebo obrazových, agenturní činnost v oblasti kultury, tvorba, výroba a šíření audiovizuálních děl, půjčování nahraných a nenahraných nosičů, zvukových a/nebo obrazových záznamů, výchovná a zábavní činnost, pořádání společenských, zábavních, soutěžních a výstavních akcí pro kulturní nebo vzdělávací účely, pořádání kurzů vaření, setkání a přednášek, včetně přednáškových a výukových akcí, zprostředkovatelská činnost v uvedených oblastech; (44) zemědělské, zahradnické a lesnické práce, pěstování a sklizení rostlin/plodin všeho druhu, pěstování bylinek a koření.

(730) **Chilližrouť, o.s.**, Kuršova 984/9, Brno, 63500, CZ

(740) Ing. Radmila Baumová, nám. Republiky 75/2, Žďár nad Sázavou, 59101

(210) **O-499094**

(220) 19.10.2012

(320) 19.10.2012

(511) 22, 25, 28, 35

(540)

A-Z SPORT

- (510) (22) lana, provazy, sítky, stany, plachty, plachtoviny, materiál na vycpávky, textilní materiály ze surových vláken; (25) oděvy, obuv, sportovní oblečení a doplňky k oblečení spadající do tř. 25, pokrývky hlavy, zboží plážové a koupací spadající do tř. 25, jako plavky, plážové oděvy, koupací čepice, koupací obuv; (28) hry, sportovní potřeby, gymnastické a sportovní náčiní, boxovací pytle, rybářské potřeby spadající do tř. 28, nářadí pro zimní sporty, nářadí pro různé hry, zboží plážové a koupací spadající do tř. 28, jako plážové míče, nafukovací matrace pro rekreační použití a ploutve na plavání a potápění; (35) propagační činnost, reklama, kancelářské práce.

(730) **Arm Venture s.r.o.**, Kaprova 42/14, Praha 1, 11000, CZ

(740) Mgr. Daniel Musil, advokát, Mezibranská 1579/4, Praha 1, 11000

(210) **O-499229**

(220) 16.11.2012

(320) 16.11.2012

(511) 6, 20, 39, 45

(540)



- (510) (6) bezpečnostní kovové schránky; (20) schránky ze dřeva nebo umělých hmot; (39) ukládání (fyzické) elektronicky uložených dat nebo dokumentů; (45) pohřební služby).


(730) **Svoboda Jiří**, Velká Čermná nad Orlicí 81, Velká Čermná nad Orlicí, 51725, CZ


(210) **O-499236**

(220) 26.10.2012

(320) 26.10.2012

(511) 37

- (540)
- 
- (510) (37) stavebnictví, opravy, instalační služby.
(590) Barevná
(730) **STRUKTIS s.r.o.**, Za Humny 527, Šestajovice, 25092, CZ
-

- (210) **O-499268**
(220) 29.10.2012
(320) 29.10.2012
(511) 4, 11, 21
(540)
- 
- (510) (4) dřevěné uhlí, brikety, svíčky, podpalovače; (11) přístroje pro topení, kamna, krby, přenosná ohniště, grily, přístroje pro vnitřní nebo venkovní vaření, pro grilování, pečení, smažení, uzení, jejich částí a příslušenství, louče, pochodně, lampy jiné než elektrické (21) kuchyňské náčiní pro vaření, grilování, pečení, smažení, uzení, grilovací rožně, grilovací rošty.
(730) **RÖSLER PRAHA spol. s r.o.**, Elišky Junkové 1394/8, Praha 10, 10200, CZ
(740) Advokátní kancelář, Mgr. Michal Vojáček, Americká 17, Praha 2, 12000
-

- (210) **O-499354**
(220) 01.11.2012
(320) 01.11.2012
(511) 16, 35, 43, 44
(540)



- (510) (16) periodické a neperiodické tiskoviny, jako například noviny, časopisy, katalogy, prospekty, plakáty, letáky a jiné propagační, reklamní a informační materiály, tiskopisy, vstupenky, šatní lístky, jídelní a nápojové lístky včetně obalů, mapy, pohlednice, fotografie, grafická díla, grafické reprodukcce a jiná vyobrazení, figurky a jiné dekorativní předměty z papírové hmoty, úložné krabice papírové, jiné výrobky z papíru (jako např. utěrky, ubrousky, ubrusy, ručníky, kapesníky, záclony, záclonky, banketní sukně), toaletní papír, svačtinové sáčky, papírové obaly všeho druhu v rámci této třídy, včetně obalů na nápoje a potraviny, psací a kancelářské potřeby (kromě nábytku), pouzdra na psací potřeby, držáky a stojánky na psací potřeby, stojánky na fotografie, různé stojánky na kancelářské potřeby, knihy, sešity, diáře, poznámkové bloky, zápisníky, kalendáře, dopisní papír, dopisní obálky, kancelářský papír všeho druhu, obaly na knihy, sešity a jiné papírenské a polygrafické výrobky, pořadače, upomínkové předměty z papíru, sáčky všeho druhu jako obaly z papíru a umělých hmot, vše v rámci této třídy; (35) správa hotelů, poradenství v oboru provozování hotelů, gastronomických provozů, provozu léčebných a rekondičních zařízení - v rámci této třídy, včetně ekonomiky těchto provozů, reklamní, propagační činnost, informační činnost – sběr a poskytování obchodních informací, vydávání a šíření reklamních a propagačních materiálů, pronajímání obchodních a reklamních ploch, pronájem a půjčování kancelářské techniky, zprostředkování obchodních záležitostí, sekretářské a asistenční služby, pronájem ploch v rámci této třídy, předvádění zboží a prezentace služeb pro komerční účely, vedení účetnictví, obchodní administrativy, zprostředkování obchodu s výrobky uvedenými ve třídě 16, zprostředkování obchodu se suvenýry, zprostředkování obchodu s výrobky ze skla, porcelánu a keramiky, zprostředkování obchodu s nahranými i nenahranými strojně čitelnými nosiči informací, zvuku a obrazu, zprostředkování obchodu oděvy, pokrývkami hlavy, obuví a

- oděvními doplňky, zprostředkování obchodu s tabákovými výrobky a potřebami pro kuřáky, zprostředkování obchodu s nealkoholickými nápoji, s pivem, s alkoholickými nápoji, zprostředkování obchodu s kávou, čajem, lahůdkami, trvanlivými potravinami, čerstvým, křehkým a trvanlivým pečivem; (43) služby v oblasti přechodného ubytování a stravování, provozování hotelů, penzionů, motelů, restaurací, barů, kaváren, vináren, cukráren, bufetů a provozoven rychlého občerstvení, poradenství v oboru hotelnictví, pronájem apartmánů, sálů, salónek, pronájem a půjčování zařízení restaurací, provozování kempů, informační činnost – poskytování informací o hotelových službách, cateringové služby; (44) provozování sanatorií, služby lázeňské, léčebné a rehabilitační, například spojené s využíváním přírodních minerálních vod, kysličníků soli a výrobků z nich, fyziatrie, balneologie a léčebná rehabilitace, poradenství ve službách, uvedených v této třídě, ošetrovatelská, diagnostická, preventivní a léčebná, péče lázeňská ústavní i ambulantní, plastická chirurgie, parní lázně, solária, termária, poradenství v oboru lázeňství a zdravotní péče, služby vizážistů, provozování salónů krásy, odborné služby kadeřnické, kosmetické, manikérské, pedikérské a masérské, péče o domácí zvířata, zprostředkování veterinární péče, dendrologické služby, péče o interiérovou, zahradní a parkovou zeleň, informační činnost – informace o lázeňských službách včetně péče ústavní i ambulantní a o dalších službách ve třídě 44, vše v rámci této třídy.
(730) **AXXOS hotel & spa management s.r.o.**, Ke Golfu 111, Karlovy Vary, Olšová Vrata, 36001, CZ
(740) ZEMAN - podkrušnohorská patentová a známková kancelář, Petr Zeman, patentový zástupce, Hradní 301, Loket, 35733
-

- (210) **O-499456**
(220) 02.11.2012
(320) 02.11.2012
(511) 9, 35, 37, 38, 42, 45
(540)

HEJZICOM

- (510) (9) počítačový software a hardware, příslušenství k počítačům a jejich komponenty, výstupní zařízení počítačů, nosiče dat, přístroje a nástroje pro záznam, přenos, zobrazení, ukládání, kódování a dekodování, přeměnu, zpracování zvuku, obrazu nebo dat, komunikační a telekomunikační přístroje, audiovizuální, telekomunikační vybavení a nástroje, televizory, dálková ovládání, magnetofony, videorekordéry, fotoaparáty, kamery, telefony, mobilní telefony, spotřební elektronika, poplašná a bezpečnostní zařízení, zabezpečovací, poplašné, zvukové a signalizační zařízení proti krádeži, kamerové systémy; (35) maloobchod a velkoobchod včetně zprostředkování nákupu a prodeje zboží, elektronický obchod prostřednictvím celosvětové komunikační sítě, předvádění zboží prostřednictvím Internetu, prezentace výrobků v komunikačních médiích za účelem maloobchodu a velkoobchodu, vše s výrobky zařazenými do třídy 9; (37) servis, instalace, opravy a údržba elektrických a elektronických přístrojů a zařízení, revize a zkoušky elektrických a elektronických zařízení a přístrojů, montáž a údržba výpočetní a telekomunikační techniky, komplexní provádění vnitřních i venkovních elektroinstalací a rozvodů, elektromontážní práce, instalace a opravy poplašných systémů (alarmů) proti vloupání, údržba a opravy trezorů a bezpečnostních schránek, technické poradenství v oblasti elektromontáží a elektroinstalací; (38) telekomunikační služby, včetně mobilních telekomunikací, pronájem zařízení pro přenos informací, služby poskytovatele přístupu na Internet, poskytování přístupu k telekomunikačním sítím (včetně Internetu), pronájem telekomunikačních přístrojů, poskytování informací o telekomunikacích, přenos dat prostřednictvím kabelových sítí nebo jiné formy přenosu dat; (42) tvorba a správa webových stránek a optimalizace internetových vyhledávačů a webových stránek, správa sítí, aktualizace a instalace počítačových programů, konzultace v oblasti počítačového softwaru, počítačové programování; (45) bezpečnostní služby, poradenství v oblasti bezpečnosti a zabezpečovací techniky, poskytování a zprostředkování bezpečnostních služeb k ochraně majetku a osob, monitorování bezpečnostních a poplašných zařízení.
(730) **Hejzlar Michal**, Sartoriova 28/13, Praha 6, 16900, CZ
(740) **PROPATENT, JUDr. Matěj Sedláček**, Ke Kateřinkám 1393, Praha 4, 14900
-

(210) **O-499580**

(220) 08.11.2012

(320) 08.11.2012

(511) 29, 30, 31

(540)

POEX BIO EXCLUSIVE

- (510) (29) ovoce a zelenina konzervované, sušené a zavařované, mléko a mléčné výrobky, bramborové lupínky, želé, džemy, ořechy zpracované, oleje a tuky jedlé, vejce, vše vyráběné v souladu s Nařízením Rady (ES) č. 834/2007; (30) cereální výrobky, krekry, cukr, cukrovinky, čokoláda, čokoládové a kávové polevy a náplně, káva, kakao, sůl, koření, med, melasa, glukózový sirup, tapioka, mouka a přípravky z obilovin, sójová omáčka, pečivo, rýže, mšiči, vše vyráběné v souladu s Nařízením Rady (ES) č. 834/2007; (31) výrobky zemědělské, zrní neuvedené v jiných třídách, čerstvé ovoce a zelenina, ořechy nezpracované, obiloviny, mořské řasy (potravina), slad, vše vyráběné nebo pěstované v souladu s Nařízením Rady (ES) č. 834/2007.
- (730) **POEX Velké Meziříčí, a.s.**, Třebíčská 384, Velké Meziříčí, 59401, CZ

(210) **O-499603**

(220) 09.11.2012

(320) 09.11.2012

(511) 16, 35, 41

(540)



- (510) (16) tiskoviny, periodické noviny, časopisy, grafická reprodukce, kalendáře trhací, kalendáře, knihy, knihy brožované, katalogy, zeměpisné mapy, noviny, publikace; (35) reklamní a inzertní činnost, obchodní reklama, pronájem reklamních ploch, psaní reklamních textů, reklama (propagace), reklama on-line v počítačové síti, reklamní texty (vydávání, zveřejňování, oznámení, vyhlášení, publikování -), styky s veřejností; (41) vydavatelství, vydávání knih, psaní textů (jiné než reklamní), zveřejňování textů (kromě reklamních), zpravodajské služby, zpravodajství (obrazové), výroba rozhlasových a televizních programů, reportérské služby.
- (590) Barevná
- (730) **PR-aspekt International s.r.o.**, Opletalova 27, Praha 1, 11000, CZ

(210) **O-499607**

(220) 09.11.2012

(320) 09.11.2012

(511) 7, 35, 37

(540)

ALservis

- (510) (7) manipulační zařízení pro nakládání a vykládání, stroje a obráběcí stroje, motory (s výjimkou motorů pro pozemní vozidla), jeřáby (zvedací a zdvihací zařízení), zejména nákladní jeřáby pro nákladní vozy a autojeřáby, zemědělské nástroje kromě nástrojů poháněných ručně, lůžně pro vejce, samohybné jeřáby, mechanická a hydraulická zvedací zařízení, pneumatické a hydraulické zdvihací klapky, stroje a zařízení pro čištění, dřevobráběcí stroje, drtiče pro průmyslové využití, kliky (jako části strojů), pneumatická kladiva, ložiskové štíty pro stroje, žací a sklizecí stroje, lopaty (mechanické), zdvihací zařízení, mechanické kladkostroje, odsávače prachu pro čistící účely, sací zařízení pro průmyslové využití, sněžné pluhy, radlice, kontrolní zařízení pro stroje, motory a stroje, přístroje a technologická zařízení, včetně mechanických, zejména pro modernizaci, mechanizaci a automatizaci výroby, nástroje a nářadí kromě ručních, dorovnávací zařízení (jako součásti strojů), dřevozpracující stroje a jejich součásti, mechanická zařízení a nářadí na elektrický pohon, pilové čepele (jako součásti strojů), řezací stroje, stolové cirkulární pily (jako součásti strojů), vrtací hlavy jako součásti strojů, vrtací korunky jako součásti strojů, elektrická ruční vrtací zařízení, vrtáková sklíčidla jako součásti strojů, vrtáky na kov a zdivo, průmyslové odsávače prachu a
- nečistot, elektrické smykové desky; (35) prodej manipulační techniky, zprostředkování obchodu a obchodních služeb zejména v oblasti manipulační techniky, maloobchod a velkoobchod s manipulační technikou, reklamní a inzertní činnost zejména v oblasti prodeje, servisu a oprav manipulační techniky, pomoc při řízení obchodní činnosti, zejména týkající se manipulační techniky, marketingová činnost on-line, reklamní, inzertní a propagační činnost prostřednictvím počítačové sítě, průzkum a analýzy trhů, marketing, zprostředkovatelská činnost v oblasti obchodu s výrobky uvedenými ve třídě 7, vyhledávací služby, on-line inzertce, marketingové studie, služby reklamních agentur a propagace jako je zajišťování reklamy on-line v počítačové síti Internet, rozhlasové reklamy, televizní reklamy, pronájem reklamní doby v komunikačních médiích, předvádění pro reklamní účely a podporu prodeje, předvádění zboží, organizování výstav ke komerčním a reklamním účelům na Internetu, pomoc při podnikání, poradenství týkající se organizace podnikání v oblasti manipulační techniky, distribuce prospektů, předplatné tiskovin pro třetí osoby, účetnictví, distribuce propagačních materiálů, internetový obchod, maloobchod a velkoobchod se spotřebním zbožím, pomoc při řízení obchodních a průmyslových podniků, obchodní management a podnikové poradenství, obchodní nebo podnikatelské informace, komerční informační kanceláře, obchodní nebo podnikatelský průzkum, hospodářské (ekonomické) prognózy, služby týkající se přemísťování provozů nebo podniků, analýzy nákupních a velkoobchodních cen, průzkum veřejného mínění, statistické informace, styky s veřejností, účetnictví, revize účtů (audit), analýzy nákladů, oceňování obchodních podniků, provádění výpisů z účtů, dražby, personální poradenství, posuzování efektivity provozu a racionalizace práce, nábor zaměstnanců, psychologické testování pro výběr zaměstnanců, příprava a vyhotovení daňových přířazní, příprava mezd a výplatních listin, zprostředkovatelské práce, organizování komerčních nebo reklamních výstav a veletrhů, aktualizování a pronájem reklamních materiálů a reklamních ploch, inzertce poštou, rozšiřování reklamních materiálů (letáků, prospektů, tisků, vzorků) zákazníkům, venkovní reklama, vydávání reklamních nebo náborových, propagačních a inzertních textů, vylepování plakátů, aranžování výkladů, obchodní vedení uměleckých agentur, správa hotelů, dovozní a vývozní kanceláře, sekretářské služby, vyřizování telefonních vzkazů a dotazů, těsnopis, stenografie, přepisování, psaní na stroji, zpracování textů, překlad a systemizace informací do počítačových databází, vedení kartoték a souborů v počítači, vyhledávání dat v počítačových souborech, kopírování nebo rozmnožování (reprodukce) dokumentů, dokladů a podobně, fotokopírování, zajišťování předplatného novin a časopisů, pronájem fotokopírovačích a kancelářských strojů a zařízení, pronájem prodejních automatů, dodavatelské služby pro třetí osoby, nákup výrobků a služeb pro jiné podniky; (37) servis a opravy manipulační techniky, revize manipulační techniky, pronájem manipulační techniky, opravy ostatních dopravních prostředků a pracovních strojů, instalace, opravy elektrických strojů a přístrojů, elektrických a telekomunikačních zařízení, montáž, opravy, revize a zkoušky zdvihacích zařízení, instalace, údržba, opravy, modifikace a konstrukční změny letadel, motorů letadel, vrtulí, letadlových částí a zařízení a leteckých pozemních zařízení, údržba motorových vozidel a jejich příslušenství, servisní, údržbářské a opravárenské práce, provozování motoservisu a autoservisu se všemi službami obsaženými ve třídě 37, montáž, servis, údržba pozemních dopravních prostředků a jejich příslušenství, montáž autodoplňků podle přání zákazníka, zprostředkovatelská činnost v oblasti autoservisu, montáže a údržby pozemních vozidel, činnost autoopravny a servisu, spadající do této třídy, zejména opravy, montáž, demontáž, servis dopravních zařízení, zvláště pak manipulační techniky, pozemních motorových vozidel, motocyklů, mopedů, skútrů, tříkolek a čtyřkolek, vodních skútrů, montáž a demontáž jejich doplňků, montáž, demontáž a vyvažování kol dopravních zařízení, opravy a servis k uvedeným činnostem, pneuservis - odborné opravy všech druhů pneu a duší pneumatik, údržba a servis elektrických akumulátorů, ošetřování vozidel antikoročním nátěrem, čištění, mytí, leštění a mazání vozidel, provádění motodiagnostiky, informace o opravách, zejména manipulační techniky, stavebnictví, opravy, instalační služby, práce omítkařské a sádrovací, služby ve stavebnictví, provádění investorských staveb, stavebních prací, pronájem stavebních

strojů, technologických a provozních zařízení, montáž technologických zařízení a ocelových konstrukcí, natěračské práce, provádění staveb, jejich změn a odstraňování, služby ve stavebnictví, montáž a údržba konstrukcí, montáž lešení, stavební práce, rekonstrukce, opravy a servisní služby ve stavebnictví, provádění povrchových úprav budov, rekonstrukce fasád, konzultační servis a poradenství ve stavebnictví, provádění zateplování fasád a střech, spárování a rekonstrukce spár panelových objektů, montáž skládaných a sendvičových obvodových pláštů zateplených i nezateplených, opravy a izolování okenních spár, klempířské práce, zednické práce, kompletace a instalace oken a dveří včetně zárubní a okenních rámců, vrat všech typů, zimních zahrad, zasklených lodžii, prosklených fasád a jiných kovových a nekovových konstrukcí, zprostředkování uvedených činností, pokrývačské služby.

(730) **Aubrecht Josef**, Kamenný Újezd 91, Rokycany, 33701, CZ

(740) **Lazárik Vladimír**, Ke Kapličce 17, Rokycany, 33701, CZ

(740) **DANĚK & PARTNERS** Advokátní a patentová kancelář, Ing. Dr. Vilém Daněk, Vinohradská 45/1107, Praha 2, 12000

(210) **O-500132**

(220) 28.11.2012

(320) 28.11.2012

(511) 30, 32

(540)



(510) (30) nápoje na bázi čaje; (32) nealkoholické nápoje.

(590) Barevná

(730) **BUBBLEMANIA, s.r.o.**, Všebořická 289/15, Ústí nad Labem, 40010, CZ

(210) **O-500243**

(220) 03.12.2012

(320) 03.12.2012

(511) 9, 16, 35, 38, 41

(540)



(510) (9) elektronické karty, nosiče informací, informace a záznamy v elektronické podobě, počítačový software, data, databáze a jiné informační produkty na elektronických nosičích v elektronických, datových a informačních sítích; (16) karty, papír, lepenka a výrobky z těchto materiálů, tiskoviny, periodický a neperiodický tisk, fotografie, plakáty, katalogy, slevové karty, zákaznické karty, nálepky, propagační tiskoviny; (35) komerční využití Internetu v oblastech obchodu a nabídky výrobků a služeb uvedených ve třídách 9, 16, 38 a 41, inzertní, propagační služby, reklamní činnost, zprostředkování a organizace obchodní činnosti, služby v ekonomické oblasti, jako poskytování slev a obchodních výhod, dodavatelské služby pro třetí osoby včetně obstarání a distribuce výrobků a služeb pro jiné podnikatelské subjekty, reklama, propagace a inzerce prostřednictvím všech druhů médií; (38) šíření a poskytování informací, interaktivních, grafických a multimediálních sdělení prostřednictvím globálních telekomunikačních sítí a Internetu; (41) nakladatelství a vydavatelství periodických a neperiodických publikací v tištěné i elektronické podobě, zprostředkování výchovné a zábavní činnosti, zprostředkování kulturních a uměleckých akcí, setkání, výstav, soutěží, přednášek a podobně, činnost knižních klubů, pořady pro rozhlasové a televizní vysílání, ediční činnost, publikační činnost, nahrávání nosičů zvukových nebo obrazově zvukových, půjčování nahrávaných zvukových a/nebo obrazově

zvukových záznamů, tvorba elektronických časopisů, periodik, knih.

(590) Barevná

(730) **Šťástka Libor Mgr.**, Jiráskova 51, Brno, 60200, CZ

(740) **Jansa, Mokřý, Otevřel & partneři, v.o.s.**, JUDr. Lukáš Jansa, advokát, Sokola Tůmy 743/16, Ostrava - Mariánské Hory, 70900

(210) **O-500389**

(220) 10.12.2012

(320) 10.12.2012

(511) 3, 21, 26, 44

(540)

NATUR HAIR

(510) (3) vlasová kosmetika; (21) hřebeny; (26) paruky, přičesy, sponky; (44) poskytování kadernických služeb a prodlužování vlasů.

(730) **NATUR HAIR cz, s.r.o.**, Vinohradská čp. 3216, Praha 10 - Strašnice, 10000, CZ

(740) **ARTPATENT**, autorsko-právní, patentová a známková kancelář, Mgr. Tomáš Bejček, advokát, Bubenská 1, Praha 7, 17000

(210) **O-500420**

(220) 11.12.2012

(320) 11.12.2012

(511) 4, 9, 35, 39

(540)

TEMPO PLUS

(510) (4) motorová paliva, pohonné hmoty, benzín, nafta; (9) magnetické kódované karty, zejména pro bezhotovostní prodej a pro použití v souvislosti s prodejními, propagačními a stimulačními věrnostními programy; (35) zprostředkování obchodu s výrobky ve třídách 4 a 9, reklamní činnost, organizování spotřebitelských soutěží, marketingové studie, distribuce výrobků pro reklamní účely, podpora prodeje (pro třetí osoby), vedení administrativy; (39) skladování a transport paliv, pohonných hmot a potřeb pro motoristy.

(730) **SLOVNAFT, a.s.**, Vlčie hrdlo 1, Bratislava, SK

(740) **PatentCentrum Sedlák & Partners s.r.o.**, Husova 5, České Budějovice, 37001

(210) **O-500421**

(220) 11.12.2012

(320) 11.12.2012

(511) 4, 9, 35, 39

(540)

TEMPO PLUS 95

(510) (4) motorová paliva, pohonné hmoty, benzín, nafta; (9) magnetické kódované karty, zejména pro bezhotovostní prodej a pro použití v souvislosti s prodejními, propagačními a stimulačními věrnostními programy; (35) zprostředkování obchodu s výrobky ve třídách 4 a 9, reklamní činnost, organizování spotřebitelských soutěží, marketingové studie, distribuce výrobků pro reklamní účely, podpora prodeje (pro třetí osoby), vedení administrativy; (39) skladování a transport paliv, pohonných hmot a potřeb pro motoristy.

(730) **SLOVNAFT, a.s.**, Vlčie hrdlo 1, Bratislava, SK

(740) **PatentCentrum Sedlák & Partners s.r.o.**, Husova 5, České Budějovice, 37001

(210) **O-500422**

(220) 11.12.2012

(320) 11.12.2012

(511) 4, 9, 35, 39

(540)

TEMPO PLUS Diesel

(510) (4) motorová paliva, pohonné hmoty, benzín, nafta; (9) magnetické kódované karty, zejména pro bezhotovostní prodej a pro použití v souvislosti s prodejními, propagačními a stimulačními věrnostními programy; (35) zprostředkování obchodu s výrobky ve třídách 4 a 9, reklamní činnost, organizování spotřebitelských soutěží, marketingové studie, distribuce výrobků pro reklamní účely, podpora prodeje (pro třetí osoby), vedení administrativy; (39) skladování a transport paliv, pohonných hmot a potřeb pro motoristy.

(730) **SLOVNAFT, a.s.**, Vlčie hrdlo 1, Bratislava, SK
(740) PatentCentrum Sedlák & Partners s.r.o., Husova 5, České Budějovice, 37001

obchodu s výrobky ve třídách 4 a 9, reklamní činnost, organizování spotřebitelských soutěží, marketingové studie, distribuce výrobků pro reklamní účely, podpora prodeje (pro třetí osoby), vedení administrativy; (39) skladování a transport paliv, pohonných hmot a potřeb pro motoristy.

(210) **O-500424**
(220) 11.12.2012
(320) 11.12.2012
(511) 4, 9, 35, 39
(540)

(590) Barevná
(730) **SLOVNAFT, a.s.**, Vlčie hrdlo 1, Bratislava, SK
(740) PatentCentrum Sedlák & Partners s.r.o., Husova 5, České Budějovice, 37001



(210) **O-500632**
(220) 12.02.2013
(320) 12.02.2013
(511) 32
(540)

(510) (4) motorová paliva, pohonné hmoty, benzín, nafta; (9) magnetické kódované karty, zejména pro bezhotovostní prodej a pro použití v souvislosti s prodejními, propagačními a stimulačními věrnostními programy; (35) zprostředkování obchodu s výrobky ve třídách 4 a 9, reklamní činnost, organizování spotřebitelských soutěží, marketingové studie, distribuce výrobků pro reklamní účely, podpora prodeje (pro třetí osoby), vedení administrativy; (39) skladování a transport paliv, pohonných hmot a potřeb pro motoristy.

(590) Barevná
(730) **SLOVNAFT, a.s.**, Vlčie hrdlo 1, Bratislava, SK
(740) PatentCentrum Sedlák & Partners s.r.o., Husova 5, České Budějovice, 37001



(210) **O-500425**
(220) 11.12.2012
(320) 11.12.2012
(511) 4, 9, 35, 39
(540)

(510) (32) pivo.
(590) Barevná
(730) **AC-inženýring spol. s r.o.**, 28. října 1113/16, Chomutov, 43001, CZ



(210) **O-500671**
(220) 20.12.2012
(320) 20.12.2012
(511) 9, 35, 41, 45
(540)

(510) (4) motorová paliva, pohonné hmoty, benzín, nafta; (9) magnetické kódované karty, zejména pro bezhotovostní prodej a pro použití v souvislosti s prodejními, propagačními a stimulačními věrnostními programy; (35) zprostředkování obchodu s výrobky ve třídách 4 a 9, reklamní činnost, organizování spotřebitelských soutěží, marketingové studie, distribuce výrobků pro reklamní účely, podpora prodeje (pro třetí osoby), vedení administrativy; (39) skladování a transport paliv, pohonných hmot a potřeb pro motoristy.

(590) Barevná
(730) **SLOVNAFT, a.s.**, Vlčie hrdlo 1, Bratislava, SK
(740) PatentCentrum Sedlák & Partners s.r.o., Husova 5, České Budějovice, 37001



(510) (9) nosiče dat magnetické, záznamové disky, kompaktní disky, DVD a ostatní digitální záznamové nosiče, počítačový software; (35) propagační činnost, reklama, pomoc při řízení obchodní činnosti, obchodní administrativa, kancelářské práce; (41) výchova, vzdělávání, zábava, sportovní a kulturní aktivity; (45) bezpečnostní služby pro ochranu majetku a jednotlivců, osobní a sociální služby poskytované ostatním za účelem uspokojování potřeb jednotlivců.
(590) Barevná
(730) **SVĚT V BEZPEČÍ s.r.o.**, Pujmanové 879/31, Praha 4, 14000, CZ
(740) Mgr. Dora Boková, advokátka, Marie Cibulkové 394/19, Praha 4, 14000

(210) **O-500426**
(220) 11.12.2012
(320) 11.12.2012
(511) 4, 9, 35, 39
(540)

(210) **O-500747**
(220) 02.01.2013
(320) 02.01.2013
(511) 16, 35, 36, 38, 39, 45
(540)



(510) (4) motorová paliva, pohonné hmoty, benzín, nafta; (9) magnetické kódované karty, zejména pro bezhotovostní prodej a pro použití v souvislosti s prodejními, propagačními a stimulačními věrnostními programy; (35) zprostředkování



(510) (16) papír, lepenka a výrobky z těchto materiálů, které nejsou

zařazeny v jiných třídách, zejména papírové nebo lepenkové krabice, listy a obálky, obaly používané k balení zásilek, listy, obálky a krabice na poštu, cedule, tiskoviny a reklamní a dárkové předměty z papíru; (35) propagační činnost, reklama, včetně reklamy ve sdělovacích prostředcích (inzeráty i prohlášení), distribuce reklamních a dárkových předmětů pro reklamní účely, zaslání a rozšiřování reklamních materiálů zákazníkům (letáky, prospekty, tisky, vzorky), aktualizování reklamních materiálů, rozšiřování inzertních materiálů, psaní, vydávání, zveřejňování, oznámení, vyhlášení, publikování reklamních textů, vydávání reklamních nebo náborových, propagačních a inzertních textů, profesionální služby poskytující přímou pomoc při obchodním podnikání, služby, které zahrnují záznam, přepis, vypracování, kompilaci (shromažďování dokumentů), správu, přenášení a uchovávání nebo systematizaci písemných sdělení a záznamů, jakož i kompilaci matematických a statistických údajů; (36) služby pojišťovací, finanční a peněžní, (38) provozování poštovních služeb v rámci této třídy, zejména podávání poštovních zásilek, komunikace - předávání vzkazů či věci jedné strany druhé straně, přenášení písemných sdělení; (39) provozování poštovních služeb v rámci této třídy, zejména přeprava a dodávání zboží, balení a skladování zboží, organizování cest, přeprava a dodání poštovních a balíkových zásilek, zaslání, zpracování, skladování poštovních a balíkových zásilek, expresní a kurýrní doprava zásilek včetně mezinárodního styku, dodávka zboží poštou, doprava zboží z jednoho místa na druhé (doprava železniční, silniční, vodní, vzdušná nebo potrubím) a nutné služby v rámci této třídy, spojené s těmito druhy dopravy, sledování informací ohledně cesty nebo dopravy zboží, vše v rámci této třídy, přenášení (přeprava) fyzických věcí; (45) bezpečnostní služby pro ochranu majetku a jednotlivců prostřednictvím zabezpečených úložišť.

(730) **Česká pošta, s.p.**, Politických vězňů 909/4, Praha 1, 22599, CZ

(210) **O-500903**

(220) 07.01.2013
(320) 07.01.2013
(511) 35, 41, 43
(540)



**ANONYMOUS
BAR**

(510) (35) reklamní a propagační činnost; (41) zábavní činnost, kulturní činnost, sportovní aktivita, barmanské soutěže, živá hudba, kouzelnické triky, odborná výuka, zábava; (43) barová činnost, služba zajišťující stravování a míchané nápoje (alkoholické i nealkoholické).

(730) **PFS Company s.r.o.**, Michalská 12, Praha 1, 11000, CZ

(210) **O-500904**

(220) 07.01.2013
(320) 07.01.2013
(511) 9
(540)

JAWIQ

(510) (9) interaktivní dotykové obrazovky, interaktivní dotykové snímače optické, infračervené i fóliové, interaktivní dotykové tabule.

(730) **J4W s.r.o.**, Dalimilova 481/15, Praha 3, 13000, CZ

(210) **O-501138**

(220) 15.01.2013
(320) 18.07.2012
(511) 38

(540)

LOON

(510) (38) telekomunikační služby.

(730) **Google Inc.**, 1600 Amphitheatre Parkway, Mountain View, 94043, CA, US

(740) JUDr. Aleš Zábrš, Na Beránce 2, Praha 6, 16000

(210) **O-501463**

(220) 29.01.2013
(320) 29.01.2013
(511) 24, 27, 35
(540)

Stilvi

(510) (24) ložní prádlo, záclony, závěsy, prostěradla, přehozy na postele a ubrusy; (27) koberce a koberečky; (35) marketing, předvádění zboží a subdodavatelské služby (obchodní pomoc).

(730) **Michalová Pavla**, Augustinova 2059, Praha 4, 14800, CZ

(740) Společná advokátní kancelář Všeťečka Zelený Švorčík Kalenský a partneři, JUDr. Michal Havlík, Hálkova 2, Praha 2, 12000

(210) **O-501464**

(220) 29.01.2013
(320) 29.01.2013
(511) 24, 27, 35
(540)

STILVI

(510) (24) ložní prádlo, záclony, závěsy, prostěradla, přehozy na postele a ubrusy; (27) koberce a koberečky; (35) marketing, předvádění zboží a subdodavatelské služby (obchodní pomoc).

(730) **Michalová Pavla**, Augustinova 2059, Praha 4, 14800, CZ

(740) Společná advokátní kancelář Všeťečka Zelený Švorčík Kalenský a partneři, JUDr. Michal Havlík, Hálkova 2, Praha 2, 12000

(210) **O-501467**

(220) 14.12.2012
(320) 14.12.2012
(511) 35, 38, 41
(540)



(510) (35) reklamní, inzertní a propagační činnost, marketing, reklamní, inzertní a propagační činnost prostřednictvím médií, prostřednictvím telefonní sítě, datové sítě, informační sítě, elektronické sítě, komunikační sítě nebo počítačové sítě, zejména prostřednictvím Internetu, poskytování informačních produktů reklamního charakteru, poskytování multimediálních informací komerčního charakteru, organizování reklamních a komerčních výstav, on-line inzerce, obchodní marketing, automatizované zpracování dat; (38) šíření produktů zábavního, vzdělávacího, výchovného a soutěžního charakteru prostřednictvím médií, prostřednictvím televizního vysílání, prostřednictvím sítí, prostřednictvím informační sítě, datové sítě, elektronické sítě, komunikační sítě, počítačové sítě, zejména prostřednictvím Internetu, pomocí satelitů, komunikace a poradenská činnost v oblasti sdělovacích prostředků, šíření zvukových a zvukově obrazových záznamů z aktivit uvedených ve třídě 41 prostřednictvím Internetu, šíření audiovizuálních děl prostřednictvím Internetu; (41) pořádání společenských, zábavných, kulturních, soutěžních akcí, výstav, veletrhů, slavností a přehlídek, včetně módních přehlídek, organizování soutěží, včetně soutěží krásy, kulturní, zábavné, vzdělávací a výchovné aktivity spojené s vyhodnocením účastníků, tvorba zvukových a zvukově obrazových záznamů z těchto aktivit,

(730) tvorba audiovizuálních děl, nakladatelství a vydavatelství, (320) 08.02.2013
fotografování modelů, reportáže, fotoreportáže, filmové (511) 32, 33, 43
reportáže, zprostředkovatelská a agenturní činnost ve výše (540)
uvedených oblastech, individuální poradenská činnost spojená s
povoláním a společenským uplatněním osob v souvislosti se
soutěžími krásy a příbuznými aktivitami.

(730) **Angis plus s.r.o.**, Zahradní 157/5, Vyškov - Brňany, 68201, CZ

(210) **O-501734**

(220) 08.02.2013

(320) 08.02.2013

(511) 16, 35, 41

(540)

Studenta.cz
web&mag

(510) (16) papír, lepenka a výrobky z těchto materiálů, které nejsou
zařazeny do jiných tříd, tiskárenské výrobky, fotografie,
papírenské zboží; (35) propagační činnost, reklama; (41) zábava,
sportovní a kulturní aktivity.

(590) Barevná

(730) **Studenta Media s.r.o.**, Rumunská 1798/1, Praha 2- Nové Město,
12000, CZ

(210) **O-501735**

(220) 08.02.2013

(320) 08.02.2013

(511) 16, 41

(540)

SUIT UP

(510) (16) papír, lepenka a výrobky z těchto materiálů, které nejsou
zařazeny do jiných tříd, tiskárenské výrobky, fotografie,
papírenské zboží; (41) zábava, sportovní a kulturní aktivity.

(730) **Studenta Media s.r.o.**, Rumunská 1798/1, Praha 2- Nové Město,
12000, CZ

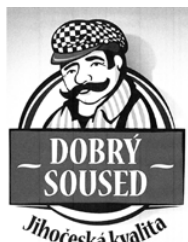
(210) **O-501737**

(220) 08.02.2013

(320) 08.02.2013

(511) 16, 29, 40

(540)



(510) (16) tiskoviny, papír, výrobky z papíru, jako polygrafické
výrobky, periodické a neperiodické publikace, časopisy, brožury,
fotografie, informační produkty a reklamní materiály na
papírových nosičích, data a databáze na papírových nosičích,
plakáty, kalendáře, samolepky, obtisky, papírové a umělohmotné
tašky, papírové obaly všeho druhu, ostatní obaly zařazené do
třídy 16, včetně papírových a lepenkových krabic, ubrousky,
ubrusy a tácky v rámci této třídy, tiskopisy, prospekty, katalogy,
ročenky, potištěný balicí papír; (29) maso a masné výrobky,
droby, vnitřnosti, dršťky, drůbež neživá, uzeniny jako klobásy,
salámy, párky, konzervy masové, rybí, zeleninové, ryby a
potraviny z ryb, zařazené do této třídy, korýši, měkkýši a sumýši,
zařazené do této třídy, výtahy a vývary masové, zvěřina; (40)
konzervování potravin, uzení potravin, zejména masa, porážka
zvířat.

(730) **HROBSKÝ s.r.o.**, Dražice 51, Dražice, 39131, CZ

(740) Advokátní kancelář Mgr. Jan Blažek, Mgr. Jan Blažek,
Dominikánská 24/16, Plzeň, 30100

(210) **O-501742**

(220) 08.02.2013

(320) 08.02.2013

(511) 32, 33, 43

(540)



(510) (32) piva, minerální vody, šumivé nápoje, nealkoholické nápoje,
šťávy ovocné, sirupy a jiné přípravky k zhotovování nápojů; (33)
alkoholické nápoje (s výjimkou pív); (43) služby zajišťující
stravování a nápoje, dočasné ubytování, restaurace.

(590) Barevná

(730) **BARTIDA s.r.o.**, Havelská 500/25, Praha 1, 11000, CZ

(740) fialová advokátní kancelář, Mgr. Petra Fialová, V Jámě 1, Praha
1, 11000

(210) **O-501743**

(220) 08.02.2013

(320) 08.02.2013

(511) 32, 33, 43

(540)



(510) (32) piva, minerální vody, šumivé nápoje, nealkoholické nápoje,
šťávy ovocné, sirupy a jiné přípravky k zhotovování nápojů; (33)
alkoholické nápoje (s výjimkou pív); (43) služby zajišťující
stravování a nápoje, dočasné ubytování, restaurace.

(590) Barevná

(730) **BARTIDA s.r.o.**, Havelská 500/25, Praha 1, 11000, CZ

(740) fialová advokátní kancelář, Mgr. Petra Fialová, V Jámě 1, Praha
1, 11000

(210) **O-501744**

(220) 08.02.2013

(320) 08.02.2013

(511) 32, 33, 43

(540)



(510) (32) piva, minerální vody, šumivé nápoje, nealkoholické nápoje,
šťávy ovocné, sirupy a jiné přípravky k zhotovování nápojů; (33)
alkoholické nápoje (s výjimkou pív); (43) služby zajišťující
stravování a nápoje, dočasné ubytování, restaurace.

(730) **BARTIDA s.r.o.**, Havelská 500/25, Praha 1, 11000, CZ

(740) fialová advokátní kancelář, Mgr. Petra Fialová, V Jámě 1, Praha
1, 11000

(210) **O-501745**

(220) 08.02.2013

(320) 08.02.2013

(511) 32, 33, 43

(540)



(510) (32) piva, minerální vody, šumivé nápoje, nealkoholické nápoje, šťávy ovocné, sirupy a jiné přípravky k zhotovování nápojů; (33) alkoholické nápoje (s výjimkou piva); (43) služby zajišťující stravování a nápoje, dočasné ubytování, restaurace.

(590) Barevná

(730) **BARTIDA s.r.o.**, Havelská 500/25, Praha 1, 11000, CZ

(740) fialová advokátní kancelář, Mgr. Petra Fialová, V Jámě 1, Praha 1, 11000

(210) **O-501918**

(220) 18.02.2013

(320) 18.02.2013

(511) 19

(540)



(510) (19) napínané stropní podhledy a stěny - textilní a fóliové.

(730) **SPORES s.r.o.**, Holečkova 103/31, Praha 5 - Smíchov, 15000, CZ

(210) **O-501939**

(220) 18.02.2013

(320) 18.02.2013

(511) 35, 41, 45

(540)



(510) (35) propagace; (41) vzdělávání, nakladatelství, předškolní vzdělávání, hlídací koutky, základní a střední škola, anglické školky a školy, firemní školka; (45) zajištění a konzultace při pořádání společenských a privátních akcí.

(590) Barevná

(730) **Žiraička s.r.o.**, U Krčské vodárny 415/14, Praha 4, 14000, CZ

(210) **O-502002**

(220) 20.02.2013

(320) 20.02.2013

(511) 16, 35, 40, 43

(540)

ePraha

(510) (16) papír, lepenka a výrobky z těchto materiálů, které nejsou zařazeny do jiných tříd, tiskárenské výrobky, letáky, oběžníky, periodika, plakáty, publikace, tiskoviny; (35) propagační činnost, reklama, pomoc při řízení obchodní činnosti, obchodní administrativy, kancelářské práce, profesionální obchodní nebo podnikatelské poradenství a informace, pomoc při řízení obchodní činnosti, služby, poradenství v obchodní činnosti, obchodní management, podnikové poradenství, reklama, inzerce, marketing, obchodní reklama, zaslání reklamních materiálů zákazníkům, obchodní a podnikatelské informace, personální poradenství, posuzování efektivnosti provozu a racionalizace práce, hospodářské, ekonomické prognózy, zaslání newsletterů a reklamy, vyhledávání a zpracování dat; (40) zpracování materiálů; (43) služby zajišťující stravování a nápoje, dočasné

ubytování.

(730) **eNovation s.r.o.**, Štěpánská 621/34, Praha 1, 11000, CZ

(210) **O-502062**

(220) 21.02.2013

(320) 21.02.2013

(511) 3, 5, 35

(540)

KORSPÍK

(510) (3) bělicí, prací, odmašťovací prostředky a přípravky k čištění, prací prášky, gely a tablety, prostředky na odstraňování vodního kamene, prášky na nádobí včetně tekutých, mycí prostředky, přípravky pro intimní hygienu a deodorantiční přípravky, přípravky na nádobí a úklid, lešticí přípravky, čistící spreje na nábytek, koupelny, trouby, proti prachu, čistící odpadů, prostředky na čištění oken i ve spreji, krémy na ruce, krémy na obličej, krémy na tělo, regenerační krémy, mýdla tuhá, tekutá, nalévaná, hotelová, gely na vlasy, bylinkové lázně, pěny do koupele, pěny na vlasy, šampóny na vlasy, barviva na vlasy, tělové šampóny, dětské šampóny, suché šampóny, aviváže, pasty na čištění rukou, přípravky na čištění a dezinfekci toalet, toaletní prostředky proti pocení, tonika vlasová, kosmetické přípravky, zejména toaletní vody, toaletní pudry, vatové tyčky, pěny a krémy na holení a po holení, zubní pasty, ústní vody, prostředky na opalování a po opalování, tužky na obočí, odlakovače, odbarvovací přípravky, oleje pro kosmetické účely, spreje pro osvěžení dechu, pasty na podlahu, pleťové vody, kosmetické ubrousky napuštěné pleťovou vodou, vata na špejli kosmetická, kosmetické přípravky pro zvířata; (5) svíčky repelentní, prostředky proti hmyzu, osvěžovače vzduchu, WC deobloky, WC gely na zavěšení a náhradní; (35) reklama on-line v počítačové síti, aktualizování reklamních materiálů, rozšiřování reklamních materiálů zákazníkům (letáky, prospekty, tisky, vzorky), zaslání reklamních materiálů zákazníkům, rozšiřování inzertních materiálů, publikování reklamních textů, shromažďování výrobků pro třetí osoby za účelem umožnit pohodlné prohlížení a nákup těchto výrobků: bělicí, prací, odmašťovací prostředky a přípravky k čištění, prací prášky, gely a tablety, prostředky na odstraňování vodního kamene, prášky na nádobí včetně tekutých, mycí prostředky, přípravky pro intimní hygienu a deodorantiční přípravky, přípravky na nádobí a úklid, lešticí přípravky, čistící spreje na nábytek, koupelny, trouby, proti prachu, čistící odpadů, prostředky na čištění oken i ve spreji, krémy na ruce, krémy na obličej, krémy na tělo, regenerační krémy, mýdla tuhá, tekutá, nalévaná, hotelová, gely na vlasy, bylinkové lázně, pěny do koupele, pěny na vlasy, šampóny na vlasy, barviva na vlasy, tělové šampóny, dětské šampóny, suché šampóny, aviváže, pasty na čištění rukou, přípravky na čištění a dezinfekci toalet, toaletní prostředky proti pocení, tonika vlasová, kosmetické přípravky, zejména toaletní vody, toaletní pudry, vatové tyčky, pěny a krémy na holení a po holení, zubní pasty, ústní vody, prostředky na opalování a po opalování, tužky na obočí, odlakovače, odbarvovací přípravky, oleje pro osvěžení dechu, pasty na podlahu, pleťové vody, kosmetické ubrousky napuštěné pleťovou vodou, vata na špejli kosmetická, kosmetické přípravky pro zvířata, svíčky repelentní, prostředky proti hmyzu, osvěžovače vzduchu, WC deobloky, WC gely na zavěšení a náhradní, nabízení výše uvedených výrobků na Internetu.

(730) **Korčák Vladislav**, Heydukova 1869/32, Litoměřice - Předměstí, 41201, CZ

(740) Jiří Effmert, Družstevní 1424/12C, Říčany, 25101

(210) **O-502063**

(220) 21.02.2013

(320) 21.02.2013

(511) 16, 29, 30, 35, 43

(540)



(510) (16) papír, výrobky z papíru, informační produkty na papírových nosičích, jídelní lístky, letáky, plakáty, data a databáze na

papírových nosičích, tištěné manuály, reklamní, propagační a užitkové výrobky z papíru, kupříkladu pohlednice, dopisní papíry, obálky, přání, kalendáře, samolepky, obtisky, balící papír, grafické reprodukcce, umělecké litografie, pečeti, papírové obaly všeho druhu včetně obalů na nápoje, podnosy a krabice na pokrmy pro rychlé občerstvení a jiné výrobky z papíru, například utěrky, ubrusy, ubrousky, ručníky a podobně - v rámci této třídy; (29) maso, ryby, drůbež a zvěřina, masové výtažky, ovoce a zelenina konzervované, sušené a zavařené, želé, džemy, kompoty, vejce, mléko a mléčné výrobky, oleje a tuky jedlé; (30) pizza čerstvá, pizza chlazená, pizza mražená, těstářské polotovary na pizzu, výrobky z mouky a obilovin, rýže a kukuřice jako jsou vločky a lupínky, pekárenské výrobky jako například koláče, chléb kvašený i nekvašený, "crazy" chléb, bagety, „crazy“ bagety, suchary a sušenky sladké i slané, mouka a moučné výrobky, těstoviny, kvasnice a kypřicí prášky, sůl, hořčice a chuťové omáčky, koření, led ke chlazení nápojů, cukr, káva, čaj, kakao, kávoviny a kávové výtažky, ovocné čaje, cukrovinky, zmrzlina, med, jídla připravená ke konzumaci a lahůdkářská výrobky z uvedených surovin; (35) propagační činnost, reklama, obchodní administrativa, řízení obchodní činnosti sítě obchodů, franchising v oblasti gastronomických zařízení, poskytování pomoci při provozu obchodu, zprostředkování v oblasti provozování sítě pizzerií, restaurací a středisek rychlého občerstvení, zprostředkování obchodních kontaktů, provádění obchodních operací, informační a poradenská činnost v oblasti obchodu, manažerské služby při zřizování a provozu restaurací; (43) restaurační a hostinské služby, služby stravování, gastronomické a restaurační služby, provozování restaurací, služby rychlého občerstvení, středisek rychlého občerstvení, provozování pizzerie, provozování Internetové kavárny - cybercafé v rámci této třídy, pořádání gastronomických akcí, provozování hotelů, penzionů, pronajímání a přechodné ubytování, poradenské a konzultační služby a poskytování know how v uvedených oblastech.

(590) Barevná

(730) PIZZA ZAKKI s.r.o., Sousední 21, Brno, 62100, CZ

(740) Patentový zástupce, Doc. Ing., CSc. Jindřich Špaček, Svatopluka Čecha 106A, Brno, 61200

(210) O-502064

(220) 21.02.2013

(320) 21.02.2013

(511) 6, 8, 12

(540)

Sterci

(510) (6) kovové potřeby zámečnické a klempířské, kovové trubky, kovové výrobky, které nejsou uvedeny v jiných třídách; (8) nářadí a náčiní s ručním pohonem; (12) vozidla, dopravní prostředky pozemní, jízdní kola.

(730) Štercl Ladislav Ing., Hospozín 20, Hospozín, 27322, CZ

(210) O-502071

(220) 21.02.2013

(320) 21.02.2013

(511) 29, 30, 32

(540)



(510) (29) mléčné výrobky; (30) zmrzlina a mražené výrobky zařazené v této třídě; (32) nealkoholické nápoje.

(730) PINKO a.s., Vlašimská 409, Benešov, 25601, CZ

(740) Patentová a známková kancelář Novotný, Ing. Jaroslav Novotný, Římská 45/2135, Praha 2, 12000

(210) O-502072

(220) 21.02.2013

(320) 21.02.2013

(511) 29, 30, 32

(540)



(510) (29) mléčné výrobky; (30) zmrzlina a mražené výrobky zařazené v této třídě; (32) nealkoholické nápoje.

(730) PINKO a.s., Vlašimská 409, Benešov, 25601, CZ

(740) Patentová a známková kancelář Novotný, Ing. Jaroslav Novotný, Římská 45/2135, Praha 2, 12000

(210) O-502073

(220) 21.02.2013

(320) 21.02.2013

(511) 29, 30, 32

(540)



(510) (29) mléčné výrobky; (30) zmrzlina a mražené výrobky zařazené v této třídě; (32) nealkoholické nápoje.

(730) PINKO a.s., Vlašimská 409, Benešov, 25601, CZ

(740) Patentová a známková kancelář Novotný, Ing. Jaroslav Novotný, Římská 45/2135, Praha 2, 12000

(210) O-502074

(220) 21.02.2013

(320) 21.02.2013

(511) 39, 41, 43

(540)

ADRIANO

(510) (39) doprava, balení a skladování zboží, doručování pizzy; (41) zábava, sportovní a kulturní aktivity, provozování klubu/diskotéky, herny (provozování -), karaoke (poskytování služeb -), kasina (provozování -), konference (organizování a vedení -), kongresy (organizování a vedení -), noční kluby, organizace a pořádání koncertů; (43) služby zajišťující stravování a nápoje, dočasné ubytování, restaurace, bary, bufety, jídelny a závodní jídelny, kavárny, zásobování, catering, ubytovací služby (hotely, penziony), hotelové služby.

(730) MARTIN group s.r.o., Ondřejská 694/42, Karlova Vary, 36001, CZ

(740) Mgr. Ondřej Majer, Boženy Jandlové 2086/1, Praha 12, 14300

(210) O-502075

(220) 22.02.2013

(320) 22.02.2013

(511) 29, 30, 40

(540)



(510) (29) maso, ryby, drůbež, zvěřina, masné, uzenářské a lahůdkářské výrobky - v rámci této třídy; (30) pekařské výrobky (potraviny rostlinného původu) obsahující masné a uzenářské výrobky; (40) porážka zvířat, zpracování všech druhů mas včetně ryb, drůbeže a zvěřiny.

(730) **STEINEX a.s.**, Mojžírovo náměstí 31/20, Brno, Královo Pole, 61200, CZ

(740) Ing. Dobroslav Musil, patentová kancelář, Ing. Dobroslav Musil, Cejl 38, Brno, 60200

(210) **O-502083**

(220) 22.02.2013

(320) 22.02.2013

(511) 35, 39, 41

(540)

GRAND EUROPE ASSOCIATION

(510) (35) obchodní nebo podnikatelské informace, předvádění zboží, podnikatelský průzkum, reklama, podnikatelské poradenství, organizování výstav (komerčních nebo reklamních), obchodní reklama, marketing; (39) organizace cestovních zájezdů; (41) organizování a vedení konferencí, organizování a vedení kongresů, organizování a vedení seminářů, organizování a vedení symposií.

(730) **GRAND EUROPE ASSOCIATION**, Freyova 82/27, Praha 9, 19000, CZ

(210) **O-502090**

(220) 22.02.2013

(320) 22.02.2013

(511) 9, 16, 35, 36, 38, 39, 41, 42

(540)

Abyste pro výchovu svých dětí nepotřebovali žádná kouzla

(510) (9) systémy dálkového přenosu dat v rámci této třídy, programy na zpracování dat, dešifrovací soustavy, platební karty, čipy, informační produkty v elektronické podobě, bezpečnostní zařízení pro úschovu svěřených peněz, cenných listin, dokumentů i ostatních cenností spadající do této třídy, přístroje a zařízení pro směnu a výměnu peněz spadající do této třídy; (16) tiskoviny všeho druhu, včetně cenných papírů, šeků, směnec, burzovních listů, cenných papírů, informační produkty na papírových nosičích; (35) inzertní, reklamní a propagační činnost, uskutečňovaná prostřednictvím jakýchkoliv médií, marketing, informační servis a poradenské služby v oblasti obchodu, obchodní management a obchodní administrativy, automatizované zpracování dat v oblasti bankovníctví, prezentace akcí pro reklamní a obchodní účely; (36) služby finanční, peněžní, nemovitostní a pojišťovací, včetně příslušných on-line služeb spadajících do této třídy; (38) telekomunikace, služby dálkového přenosu dat prostřednictvím všech dostupných médií; (39) přeprava peněz, cenných papírů a jiných cenností; (41) výchova a vzdělávání, pořádání společenských, kulturních, zábavních i sportovních akcí; (42) tvorba, zavádění, adaptace, aktualizace a údržba softwaru, kódování a dekódování zabezpečovacích systémů, tvorba www stránek.

(730) **Československá obchodní banka, a.s.**, Radlická 333/150, Praha 5, 15157, CZ

(740) Baker & McKenzie v.o.s., advokátní kancelář, JUDr. Jiří Čermák, advokát, Klimentská 46/1216, Praha 1, 11002

(210) **O-502543**

(220) 12.03.2013

(320) 12.03.2013

(511) 25, 28, 41

(540)



(510) (25) oděvy, obuv, kloboučnické zboží; (28) hry, hračky, potřeby pro gymnastiku a sport, které nejsou uvedeny v jiných třídách; (41) výchova, vzdělávání, zábava, sportovní a kulturní aktivity.

(730) **Hlousek Jan**, Výstavní 12, Brno, 60300, CZ

Mayer Christian, Waldhofstrasse 21, Unterägeri, CH

Lic.Jur. Stecher Sven Patrik, Untergass 10, Eglisau, CH

Valigura Radim Ing., Trýbova 1, Brno, 60200, CZ

(740) Mgr. Zuzana Šimonovská, LL.M., advokátka, Týn 3/1049, Praha 1, 11000

(210) **O-502654**

(220) 15.03.2013

(320) 15.03.2013

(511) 25, 28, 41

(540)



(510) (25) oděvy, zejména pro sportovní účely, obuv, kloboučnické zboží; (28) hry, hračky, potřeby pro gymnastiku a sport, které nejsou uvedeny v jiných třídách; (41) výchova, vzdělávání, zábava, sportovní a kulturní aktivity, pořádání závodů.

(730) **FLY HARD s.r.o.**, Jiřinská 1665, Čelákovice, 25088, CZ

(740) Patentová a známková kancelář Novotný, Ing. Jaroslav Novotný, Římská 45/2135, Praha 2, 12000

(210) **O-502829**

(220) 20.03.2013

(320) 20.03.2013

(511) 32, 33, 43

(540)



(510) (32) pivo, výtažky z chmele na výrobu piva, nealkoholické nápoje, přípravky pro výrobu nealkoholických nápojů; (33) alkoholické nápoje s výjimkou pív; (43) restaurační služby.

(590) Barevná

(730) **Tradiční pivovar v Rakovníku, a.s.**, Havlíčkova 69, Rakovník, 26901, CZ

(740) JUDr. Miroslav Kupka, Levého 1532, Rakovník, 26901

(210) **O-502877**

(220) 22.03.2013

(320) 22.03.2013

(511) 7

(540)



(510) (7) obráběcí stroje.

- (730) **SAHOS a.s.**, Pištín 134, Pištín, 37346, CZ
(740) Mgr. Roman Straka, advokát, Vyskočilova 1481/4, Praha 4 –
Michle, 14000
-

- (210) **O-502991**
(220) 26.03.2013
(320) 26.03.2013
(511) 25, 28, 41
(540)

mind in motion

- (510) (25) oděvy, obuv, kloboučnické zboží; (28) hry, hračky, potřeby pro gymnastiku a sport, které nejsou uvedeny v jiných třídách; (41) výchova, vzdělávání, zábava, sportovní a kulturní aktivity.
(730) **Hlousek Jan**, Výstavní 12, Brno, 60300, CZ
Mayer Christian, Waldhofstrasse 21, Unterägeri, CH
Lic. Jur. Stecher Sven Patrick, Untergass 10, Eglisau, CH
Valigura Radim Ing., Trýbova 1, Brno, 60200, CZ
(740) Mgr. Zuzana Šimonovská, LL.M., advokátka, Týn 3/1049, Praha 1, 11000
-

- (210) **O-502992**
(220) 26.03.2013
(320) 26.03.2013
(511) 25, 28, 41
(540)

o gumdo

- (510) (25) oděvy, obuv, kloboučnické zboží; (28) hry, hračky, potřeby pro gymnastiku a sport, které nejsou uvedeny v jiných třídách; (41) výchova, vzdělávání, zábava, sportovní a kulturní aktivity.
(730) **Hlousek Jan**, Výstavní 12, Brno, 60300, CZ
Mayer Christian, Waldhofstrasse 21, Unterägeri, CH
Lic. Jur. Stecher Sven Patrick, Untergass 10, Eglisau, CH
Valigura Radim Ing., Trýblová 1, Brno, 60200, CZ
(740) Mgr. Zuzana Šimonovská, LL.M., advokátka, Týn 3/1049, Praha 1, 11000
-

- (210) **O-503229**
(220) 12.04.2012
(320) 12.04.2012
(511) 5
(540)



- (510) (5) jednorázové pleny a kalhotky.
(590) Barevná
(730) **GRUPO P.I. MABE S.A. DE C.V.**, Av. San Pablo
Xochimehuacán 7213 - Col. La Loma, 72230 Puebla, México,
MX
(740) Rott, Růžička & Guttman Patentové, známkové a advokátní
kanceláře, JUDr. Vladimír Rott, Vinohradská 37, Praha 2, 12000
-

Zamítnuté a částečně zamítnuté přihlášky ochranných známek po zveřejnění

Zjistí-li Úřad v průběhu řízení o námitkách, že přihlašovaná ochranná známka nespĺňuje podmínky pro zápis, přihlášku zamítne. Zjistí-li, že přihlašovaná ochranná známka nespĺňuje podmínky pro zápis jen pro některé výrobky nebo služby, přihlášku zamítne v rozsahu výrobků nebo služeb, pro které přihláška nespĺňuje podmínky zápisu. S ohledem na tuto skutečnost, obsahuje tato kapitola údaje o rozhodnutích o zamítnutí přihlášky ochranné známky v celém nebo částečném rozsahu na základě ustanovení § 26 zákona č. 441/2003 Sb.

Údaje o výsledku rozhodnutí (zamítnutí přihlášky, částečné zamítnutí přihlášky) jsou uvedeny za datem právní moci rozhodnutí pod INID kódem (583) s názvem "Datum právní moci rozhodnutí/výsledek rozhodnutí".

(210) **O-479591**

(540) **ICWP - In Circuit Wireless
Programming**

(583) 16.04.2013 / zamítnutí přihlášky

Zamítnuté námítky týkající se ochranných známek

V průběhu řízení o námítkách může být Úřadem zjištěno, že přihlašovaná ochranná známka, která byla zveřejněna ve Věstníku, nezasahuje do zákonem chráněných starších práv třetích osob, tzv. namítajících, uvedených v ustanovení § 7 zákona č. 441/2003 Sb., a proto Úřad námítky zamítne. Údaje o rozhodnutích o zamítnutí námítek na základě ustanovení § 26 zákona č. 441/2003 Sb. jsou obsaženy v této kapitole.

(210) **O-489159**

(540)



(583) 16.04.2013

(210) **O-489161**

(540)



(583) 16.04.2013

(210) **O-492257**

(540)

DUETA

(583) 16.04.2013

Přehled zápisů ochranných známek bez změny ve vztahu ke zveřejněným přihláškám

Kapitola obsahuje údaje o ochranných známkách zapsaných na základě ustanovení § 28 odst. 1 zákona č. 441/2003 Sb., u kterých nedošlo ke změně údajů oproti zveřejněné přihlášce ochranné známky.

Číselný přehled

330638, 330639, 330640, 330641, 330642, 330643, 330644, 330645, 330646, 330647, 330648, 330649, 330650, 330651, 330652, 330653, 330654, 330655, 330656, 330657, 330658.

Zápis ochranných známek bez změny ve vztahu ke zveřejněným přihláškám

(111) 330638	(210) O-494114
(220) 26.04.2011	
(320) 26.04.2011	
(442) 16.11.2011	
(151) 17.04.2013	
(730) M-Lobys s.r.o. , tř. Národní svobody 21, Písek, 39701, CZ	
(210) O-485204	
(111) 330639	(111) 330646
(220) 21.06.2011	(220) 03.04.2012
(320) 21.06.2011	(320) 03.04.2012
(442) 05.10.2011	(442) 09.01.2013
(151) 17.04.2013	(151) 17.04.2013
(730) KOH-I-NOOR HARDTMUTH a.s. , F.A. Gerstnera 21/3, České Budějovice, 37130, CZ	(730) STES, a.s. , Kozí 7, Praha 1, 11000, CZ
(210) O-486652	(210) O-494115
(111) 330640	(111) 330647
(220) 06.11.2011	(220) 04.04.2012
(320) 06.11.2011	(320) 04.04.2012
(442) 09.01.2013	(442) 09.01.2013
(151) 17.04.2013	(151) 17.04.2013
(730) ALKONE a.s. , Senovážné náměstí 992/8, Praha 1, 11000, CZ	(730) UNIVERSE AGENCY, spol. s r.o. , Černická 1363/18, Praha 10, 10000, CZ
(210) O-490047	(210) O-494118
(111) 330641	(111) 330648
(220) 14.11.2011	(220) 06.04.2012
(320) 14.11.2011	(320) 06.04.2012
(442) 09.01.2013	(442) 09.01.2013
(151) 17.04.2013	(151) 17.04.2013
(730) HYPPO BROKER s.r.o. , Jateční 263, Kolín, 28002, CZ	(730) Green Diamond Medical s.r.o. , Stýblova 253/13, Praha 11 - Chodov, 14900, CZ
(210) O-490310	(210) O-494242
(111) 330642	(111) 330649
(220) 22.03.2012	(220) 05.10.2012
(320) 22.03.2012	(320) 05.10.2012
(442) 09.01.2013	(442) 09.01.2013
(151) 17.04.2013	(151) 17.04.2013
(730) Centrum Holdings s.r.o. , Jankovcova 1037/49, Praha 7 - Holešovice, 17000, CZ	(730) PJ Business, spol. s r.o. , Pod Václavem 2052, Rakovník, 26901, CZ
(210) O-493747	(210) O-498685
(111) 330643	(111) 330650
(220) 22.03.2012	(220) 17.10.2012
(320) 22.03.2012	(320) 17.10.2012
(442) 09.01.2013	(442) 09.01.2013
(151) 17.04.2013	(151) 17.04.2013
(730) Centrum Holdings s.r.o. , Jankovcova 1037/49, Praha 7 - Holešovice, 17000, CZ	(730) Promo Only s.r.o. , Ptice 201, Úhonice, 25218, CZ
(210) O-493749	(210) O-499039
(111) 330644	(111) 330651
(220) 03.04.2012	(220) 18.10.2012
(320) 03.04.2012	(320) 18.10.2012
(442) 09.01.2013	(442) 09.01.2013
(151) 17.04.2013	(151) 17.04.2013
(730) STES, a.s. , Kozí 7, Praha 1, 11000, CZ	(730) GRANITOL akciová společnost , Partyzánská 464, Moravský Beroun, 79305, CZ
(210) O-494113	(210) O-499043
(111) 330645	(111) 330652
(220) 03.04.2012	(220) 18.10.2012
(320) 03.04.2012	(320) 18.10.2012
(442) 09.01.2013	(442) 09.01.2013
(151) 17.04.2013	(151) 17.04.2013
(730) STES, a.s. , Kozí 7, Praha 1, 11000, CZ	(730) IMUNA PHARM, a.s. , Jarková 269/17, 082 22 Šarišské Michal'any, SK
(210) O-499044	(210) O-499044
(111) 330653	(111) 330653
(220) 18.10.2012	(220) 18.10.2012
(320) 18.10.2012	(320) 18.10.2012
(442) 09.01.2013	(442) 09.01.2013

(151) 17.04.2013
(730) **Meduna Vlasta Zara MgA.**, Rymaně 1065, Mníšek pod
Brdy, 25210, CZ
(210) O-499046

(111) **330654**
(220) 09.11.2012
(320) 09.11.2012
(442) 09.01.2013
(151) 17.04.2013
(730) **Zentiva Group, a.s.**, U kabelovny 130, Praha 10 - Dolní
Měcholupy, 10237, CZ
(210) O-499629

(111) **330655**
(220) 09.04.2013
(320) 02.05.2012
(442)
(151) 17.04.2013
(730) **The Procter & Gamble Company**, One Procter &
Gamble Plaza, Cincinnati, OH, US
(210) O-502633

(111) **330656**
(220) 09.04.2013
(320) 27.08.2009
(442)
(151) 17.04.2013
(730) **The Procter & Gamble Company**, One Procter &
Gamble Plaza, Cincinnati, OH, US
(210) O-502634

(111) **330657**
(220) 09.04.2013
(320) 21.12.2011
(442)
(151) 17.04.2013
(730) **The Procter & Gamble Company**, One Procter &
Gamble Plaza, Cincinnati, OH, US
(210) O-502637

(111) **330658**
(220) 01.02.2011
(320) 01.02.2011
(442)
(151) 17.04.2013
(730) **The Procter & Gamble Company**, One Procter &
Gamble Plaza, Cincinnati, OH, US
(210) O-503228

Zápisy licenčních smluv k ochranným známkám

V této kapitole jsou zveřejněny zápisy licenčních smluv podle ustanovení § 18 odst. 1 zákona č. 441/2003 Sb.

Číslo zápisu	Vlastník	Nabyvatel licence	Druh licence	Datum uzavření licenční smlouvy	S účinností od data
176055	Růžek Lukáš, Mánesova 1037, Černošice, 25228, CZ;	Camp Dobřichovice, s.r.o., Tyršova 1153, Dobřichovice, 25229, CZ;	nevýlučná	22.02.2013	19.04.2013
178257	České dráhy, a.s., Nábřeží L. Svobody 1222, Praha 1, 11015, CZ;	DREVO TRADE EU s.r.o., Michalovská 104, 07301 Sobrance, SK;	nevýlučná	25.02.2013	17.04.2013
279174	AusterlitzPro s.r.o., Příkop 843/4, Brno, 60200, CZ;	Ing. David Mička, Petýrkova 1954/1, Praha 4 - Chodov, 14800, CZ;	nevýlučná	07.03.2012	19.04.2013
326882	VUCHT a.s., Nobelova 34, 836 03 Bratislava, SK;	BIOM s.r.o., Plavnická 39, Kamenný Újezd, 37381, CZ;	nevýlučná	19.04.2013	23.04.2013

Ochranné známky zrušené a prohlášené za neplatné

Tato kapitola obsahuje údaje o rozhodnutích o zrušení ochranné známky na základě ustanovení § 31 zákona č. 441/2003 Sb. nebo o prohlášení ochranné známky za neplatnou na základě ustanovení § 32 zákona č. 441/2003 Sb. Existuje-li důvod zrušení/prohlášení ochranné známky za neplatnou pouze ve vztahu k některým z výrobků nebo služeb, Úřad ochrannou známku zruší/prohlásí za neplatnou pouze pro tyto výrobky nebo služby. Údaje o výsledku rozhodnutí (zrušení ochranné známky, částečné zrušení ochranné známky, prohlášení ochranné známky za neplatnou, prohlášení ochranné známky za částečně neplatnou) jsou uvedeny za datem právní moci rozhodnutí pod INID kódem (583) s názvem "Datum právní moci rozhodnutí/výsledek rozhodnutí".

(111) 283829

(540)

Železnorudské pivo

(583) 16.04.2013 / zrušení ochranné známky

(111) 326355

(540)

PRIMA LIDI

(583) 16.04.2013 / prohlášení ochranné známky za neplatnou

Obnovy zápisu ochranných známek

(111) **91292**
(220) 05.08.1913
(151) 05.08.1913
(540)

PINOSOL

(730) **Zentiva, a.s.**, Einsteinova 24, Bratislava, 85101, SK
(740) Rott, Růžička & Guttman Patentové, známkové a advokátní kanceláře, Ing. Ludmila Kavínková, Vinohradská 37, Praha 2, 12000
(510) Čaj, cukroví, koupelové sole, umělé a přírodní minerální vody všeho druhu, nápoje všeho druhu, dietetické, chemické výrobky a přípravky všeho druhu, v pevném, měkkém, tekutém a v práškovém stavu a k jakémukoliv účelu, mýdla pro domácnost, na čištění a drhnutí a zubní mýdla v pevném, měkkém, tekutém a práškovém stavu, kosmetické pomůcky všeho druhu na péštění zubů, úst a kůže, kosmetické louhové a mycí a toaletní přípravky všeho druhu, desinfekční, konzervující, vůně zbarvující a napouštěcí činidla všeho druhu, voňavkářské zboží všeho druhu, koupelové přísady v pevném, měkkém, tekutém a v práškovém stavu, prostředky k hubení hmyzu, trestí, výtažky, krémy, krystalovaná soda, borax, eterické oleje všeho druhu, minerální vody.
(511) 1, 2, 3, 5, 30, 32, 33
(210) O-19214

(111) **99942**
(220) 25.11.1943
(151) 25.11.1943
(540)

DOLSIN

(730) **Zentiva, a.s.**, Einsteinova 24, Bratislava, 85101, SK
(740) Rott, Růžička & Guttman Patentové, známkové a advokátní kanceláře, Ing. Ludmila Kavínková, Vinohradská 37, Praha 2, 12000
(510) (5) léčivo.
(511) 5
(210) O-13566

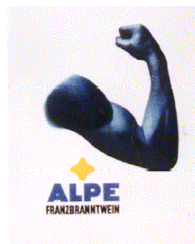
(111) **106444**
(220) 17.05.1933
(151) 17.05.1933
(540)



(730) **ALPA, a.s.**, Hornoměstská 378, Velké Meziříčí, 59425, CZ
(510) Veškeré lučební, kosmetické a dietetické přípravky, zvláště francovka.
(511) 1, 3, 5
(210) O-6377

(111) **106445**
(220) 17.05.1933
(151) 17.05.1933

(540)



(730) **ALPA, a.s.**, Hornoměstská 378, Velké Meziříčí, 59425, CZ
(510) Veškeré lučební, kosmetické a dietetické přípravky, zvláště francovka.
(511) 1, 3, 5
(210) O-6372

(111) **106446**
(220) 17.05.1933
(151) 17.05.1933
(540)



(730) **ALPA, a.s.**, Hornoměstská 378, Velké Meziříčí, 59425, CZ
(510) Veškeré lučební, kosmetické a dietetické přípravky, zvláště francovka.
(511) 1, 3, 5
(210) O-1139

(111) **151128**
(220) 28.04.1953
(151) 28.04.1953
(540)

WEINBACH

(730) **PETROF, spol. s r.o.**, Na Brně 1955, Hradec Králové, 50006, CZ
(740) Mgr. Pavel Vidura, Solná 5, Ostrava, 70200
(510) (15) piana, pianina, harmonia a součásti těchto nástrojů.
(511) 15
(210) O-2341

(111) **151306**
(220) 14.12.1953
(151) 07.01.1954
(540)



(730) **Continental Barum s.r.o.**, Objizdná 1628, Otrokovice, 76502, CZ
(740) PATENTSERVIS Praha a.s., Na Podkovce 281/10, Praha 4, 14700
(510) Gumové zboží všeho druhu, zejména pro účely lékařské, hygienické, technické a pro domácnost, také ve spojení s jinými hmotami, zejména sklem, kovem a umělými hmotami, zboží z umělých hmot.
(511) 10, 17

(210) O-1357

(111) **162000**
(220) 28.11.1973
(151) 08.07.1974
(540)

SECOROC

(730) **ATLAS COPCO SECOROC AKTIEBOLAG**, Fagersta, SE
(740) Společná advokátní kancelář Všečeka, Zelený, Švorčík, Kalenský a partneři, JUDr. Pavel Zelený, advokát, Hálkova 2, Praha 2, 12000
(510) Stroje a nástroje pro provádění vrtů v zemi a ve skále.
(511) 7, 8
(210) O-47540

(111) **165631**
(220) 01.06.1983
(151) 03.04.1984
(540)



(730) **SMS Schloemann-Siemag Aktiengesellschaft**, Edouard-Schloemann-Str. 4, Düsseldorf, DE
(740) ŠTROS & KUSÁK advokátní a patentová kancelář, JUDr. David Štros, advokát, Národní 32, Praha 1, 11000
(510) Spojovací a kotevní prvky pro válcovací, lisovací, kovací a slévací zařízení, uvedené ve tř. 7, odlité, vykované nebo tvářené konstr. prvky, kovové formy pro tváření plastických hmot, základy a podstavce pro válcovací, lisovací a odlévací zařízení, vytvořené z prefabrikovaných kovových prvků, vyklápěcí a dopravní žlaby; válcovací, lisovací a kovací a slévací zařízení pro tváření oceli, neželezných kovů, plastických hmot, hmot na organické bázi, a pro výrobu válcovaných výrobků a výrobků tvářených na lisu z kovu nebo plastických hmot, zahrnující stroje a přístroje pro tváření bez úběru třísek a úběrem třísek pro manipulaci, dopravu, vedení, zastavování, odstraňování, moření, čištění, vytváření povlaků, odstraňování okují, odstraňování povrchových trhlinek, žíhání, sváření, řezání, dělení, odstraňování výronků, zkrucování, vyrovnávání, třídění, rovnání za sebe, značkování, balení; čerpadla /nezahnutá v jiných třídách/, elektrické a hydraulické stroje pro pohon/kromě pozemních vozidel/, hydraulická a mechanická zařízení pro přenos energie, jako potrubní soustavy, šoupátka, klapky, hřídele, redukční soukolí, spojky, ložiska, mechanické stroje a přístroje pro odvoz, přípravu a čištění a přeměnu sekundárních produktů a odpadků, stroje pro hutní průmysl, jako stroje pro dopravu a zdvih, jako dopravní pásy a řetězy, pojízdné mosty /nezahnuté v ostatních třídách/, stroje a nástroje pro obrábění a zpracování plastických hmot, včetně jejich dopravních ústrojí; stroje a přístroje pro ověřování a měření, ovládací a seřizovací nástroje, elektrické zařízení pro přenos energie, jako kabely, vypínače a transformátory; stroje a přístroje pro chlazení a pro tepelné zpracování okruhy pro oběh oleje, vody a okruhy hydraulických systémů, jakož i přístroje pro zpracování, chlazení a čištění oleje a vody pro válcovací, lisovací, kovací a slévací zařízení ve tř. 7; základy a podstavce vytvořené z prefabrikovaných prvků, pro válcovací, lisovací, kovací a slévací zařízení uvedené ve tř. 7, přenosné tovární haly z kovu, plastických hmot a jiných konstrukčních materiálů; instalování, montáž, oprava a opětovné uvedení do provozu průmyslových zařízení a strojů, a to válcovacích, lisovacích, kovacích, slévacích, ohřívacích, ventilačních, chladicích, klimatizačních a tepelných zařízení, konstrukce topení, průmyslových pecí, lešení, výškové, podzemní a inženýrské stavby, pronájem strojů; zpracování a kalení kovů, zpracování zlepšující povrch kovů; výcvik personálu pro provádění služeb; porady a plánování konstrukcí a koncepce, technické konzultace a inženýrské služby.
(511) 6, 7, 9, 11, 19, 37, 40, 41, 42
(210) O-53178

(111) **166040**
(220) 12.07.1983
(151) 05.09.1985

(540)



(730) **JUKI KABUSHIKI KAISHA (Juki Corporation)**, 2-11-1, Tsurumaki, Tama-shi, Tokyo, JP
(740) ZIVKO MIJATOVIĆ & PARTNERS s.r.o., Jugoslávských partyzánů 639/26, Praha 6, 16000
(510) Stroje textilní, stroje šicí, kancelářské stroje psací, počítačové, děrošátkové, rozmnožovací a kopírovací.
(511) 7, 9, 11
(210) O-53240

(111) **173501**
(220) 13.10.1992
(151) 13.09.1993
(540)



(730) **ROJEK dřevobráběcí stroje a.s.**, Masarykova 16, Častolovice, 51750, CZ
(740) BOHEMIA PATENT, Ing. Jana Vandělíková, Vodičkova 791/41, Praha 1 - Nové Město, 11000
(510) (7) výroba dřevobráběcích strojů.
(511) 7
(210) O-72277

(111) **173664**
(220) 23.07.1993
(151) 24.09.1993
(540)

LAXYGAL

(730) **Teva Czech Industries s.r.o.**, Ostravská 29, Opava - Komárov, 74770, CZ
(740) Rott, Růžička a Guttman, patentová, známková a právní kancelář, JUDr. Rott Vladimír, Nad Štolou 12, Praha 7, 17000
(510) (5) farmaceutické přípravky.
(511) 5
(210) O-81411

(111) **174383**
(220) 10.11.1993
(151) 16.12.1993
(540)

ELSACO

(730) **Jindřich Franc**, Jateční 799, Kolín 4, 28002, CZ
(510) (9) průmyslová elektronika.
(511) 9
(210) O-84159

(111) **174391**
(220) 10.11.1993
(151) 16.12.1993
(540)

PROMOS

(730) **Jindřich Franc**, Jateční 799, Kolín 4, 28002, CZ
(510) (9) průmyslová elektronika.
(511) 9
(210) O-84160

(111) **175574**
(220) 10.11.1993
(151) 30.03.1994

(540)



(730) **Rambousek Lukáš**, Kaprova 45/10, Praha 1 - Staré Město, 11000, CZ

(740) **DANĚK & PARTNERS** Advokátní a patentová kancelář, Ing. Dr. Vilém Daněk, Vinohradská 45/1107, Praha 2, 12000

(510) Užitkový porcelán, jmenovitě jídelní, kávové, čajové a moka soupravy, včetně ozdobných doplňků (historické kopie nebo podle návrhů); ozdobný porcelán, jmenovitě vázy, svícny, dózy, jako doplňky k soupravám i samostatně, porcelánové hodiny, porcelánové náprstky, jednotlivé originální výrobky (historické kopie nebo podle návrhů); figurální porcelán (historické kopie nebo podle návrhů).

(511) 14, 21

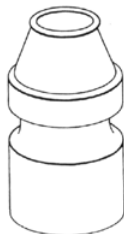
(210) O-84180

(111) **181203**

(220) 10.06.1993

(151) 25.11.1994

(540)



(730) **KABUSHIKI KAISHA YAKULT HONSHA**, 1-19 Higashi Shimbashi 1-chome, Minato-ku, Tokyo, JP

(740) Čermák, Hořejš, Vrba - advokátní a patentová kancelář, JUDr. Ing. Hořejš Milan, Národní 32, Praha 1, 11000

(510) Mléko, fermentované mléko, jogurt, mléčné nápoje, fermentované mléčné nápoje a jiné mléčné produkty, káva, čaj, kakao, kávová náhražka, kávové nápoje a kakaové nápoje, sladké nápoje, okysličené vody a jiné nealkoholické nápoje, ovocné nápoje a ovocné šťávy, sirupy a jiné přípravky pro přípravu nápojů.

(511) 29, 30, 32

(210) O-80504

(111) **181445**

(220) 01.04.1993

(151) 06.12.1994

(540)

MALTPLEXX

(730) **ARAMIS INC., společnost zřízená podle zákonů státu Delaware**, 767 Fifth Avenue, New York, NY, US

(740) Baker & McKenzie v.o.s., advokátní kancelář, JUDr. Jiří Čermák, advokát, Klimentská 46, Praha 1, 11002

(510) (3) bělicí, prací, čistící, lešticí, odmašťovací a abrasivní přípravky, mýdla, kosmetické výrobky, voňavkářské výrobky včetně éterických olejů, vodičky na vlasy, zubní pasty a prášky.

(511) 3

(210) O-76093

(111) **181449**

(220) 01.04.1993

(151) 06.12.1994

(540)

SHAVE-PLEXX

(730) **ARAMIS INC., společnost zřízená podle zákonů státu Delaware**, 767 Fifth Avenue, New York, NY, US

(740) Baker & McKenzie v.o.s., advokátní kancelář, JUDr. Jiří Čermák, advokát, Klimentská 46, Praha 1, 11002

(510) (3) bělicí, prací, čistící, lešticí, odmašťovací a abrasivní přípravky, mýdla, kosmetické výrobky, voňavkářské výrobky

včetně éterických olejů, vodičky na vlasy, zubní pasty a prášky.

(511) 3

(210) O-76097

(111) **181730**

(220) 04.05.1993

(151) 15.12.1994

(540)

wüstenrot

(730) **Wüstenrot Holding AG**, Hohenzollernstraße 48, 71638 Ludwigsburg, DE

(740) Čermák a spol., JUDr. Karel Čermák jr., Ph.D., LL.M., advokát, Elišky Peškové 15/735, Praha 5, 15000

(510) Finančníctví, peněžní obchody, pojišťovnictví, služby ve stavebnictví.

(511) 36, 37

(210) O-79591

(111) **182542**

(220) 27.01.1994

(151) 23.01.1995

(540)



(730) **Exportní garanční a pojišťovací společnost, a.s.**, Vodičkova 34/701, Praha 1, 11121, CZ

(510) (36) úvěrové pojišťování a s ní související činnosti.

(511) 36

(210) O-86196

(111) **183494**

(220) 18.02.1993

(151) 16.03.1995

(540)



(730) **Vaněk, s.r.o. Trutnov**, Mánesova 347, Trutnov, 54001, CZ

(510) Tlakové nádoby jako součást strojů (vzduchojemy určené pro automobily, trolejbusy, železniční vozidla, zásobníky chladiva u klimatizačních jednotek); vzdušníky - stroje pro lisování podešví; tlakové nádoby jako součást topných soustav a staveb (expandéry, ohřivače vody, výměníky tepla, uvolňovače, kalníky); tlakové nádoby jako součást čerpadel a čerpacích stanic pro dodávky vody; tlakové nádoby jako samostatné dodávky (vzdušníky pro kompresory, absorbéry pro čištění vzduchu, separátory kapalně fáze pro čištění vzduchu, filtry pro asanaci vod znečištěných ropnými látkami).

(511) 6, 7, 11, 12

(210) O-75134

(111) **184591**

(220) 26.11.1993

(151) 02.05.1995

(540)

ETERNAL

(730) **AUSTIS a. s.**, K Austisu 680, Praha 5 - Slivenec, 15400, CZ

(510) Stavební výroba; lepidla; penetrační prostředky; stavební

hmoty; nátěry.
(511) 1, 2, 4, 19, 37
(210) O-84579

(111) **184733**
(220) 04.05.1993
(151) 10.05.1995
(540)
Wüstenrot Bausparkasse a.s.
(730) **Wüstenrot Holding AG**, Hohenzollernstraße 48, 71638 Ludwigsburg, DE
(740) Čermák a spol., JUDr. Karel Čermák jr., Ph.D., LL.M., advokát, Elišky Peškové 15/735, Praha 5, 15000
(510) (36) finančníctví, peněžní obchody, pojišťovnictví.
(511) 36
(210) O-79589

(111) **184734**
(220) 04.05.1993
(151) 10.05.1995
(540)
Wüstenrot stavební spořitelna a.s.
(730) **Wüstenrot Holding AG**, Hohenzollernstraße 48, 71638 Ludwigsburg, DE
(740) Čermák a spol., JUDr. Karel Čermák jr., Ph.D., LL.M., advokát, Elišky Peškové 15/735, Praha 5, 15000
(510) (36) finančníctví, peněžní obchody, pojišťovnictví.
(511) 36
(210) O-79590

(111) **184809**
(220) 06.09.1993
(151) 12.05.1995
(540)



(730) **KAND s. r. o.**, Opočenská 431, Dobruška, 51815, CZ
(740) Zastupování bylo zrušeno, .
(510) Konzervářenské výrobky ovocné a zeleninové, kečupy, chuťové omáčky, sirupy, ovocné nápoje a jiné nealkoholické nápoje.
(511) 29, 30, 32
(210) O-82329

(111) **184847**
(220) 23.04.1993
(151) 15.05.1995
(540)



(730) **Jaguar Cars Limited**, Browns Lane, Allesley, Coventry, GB
(740) Čermák a spol., JUDr. Karel Čermák jr., Ph.D., LL.M., advokát, Elišky Peškové 15/735, Praha 5, 15000
(510) Přístroje a nástroje k vědeckým a laboratorním účelům; přístroje navigační, tj. přístroje a nástroje určené k přenášení rozkazů, k měření a přístroje všeobecně užívané při řízení lodí a letadel; přístroje a nástroje geodetické a přístroje a nástroje elektrické, nezačleněné do jiných tříd; přístroje a nástroje pro bezdrátovou telegrafii, přístroje fotografické, kinematografické, optické včetně promítačů obrazů a zvětšovacích přístrojů; přístroje a nástroje k vážení a měření, přístroje a nástroje signalizační včetně signálních píšťalek; přístroje a nástroje určené ke kontrolním účelům; přístroje a nástroje pro účely záchranné a učební; automaty uváděné v činnost vhozením mince nebo známky, přístroje pro záznam a reprodukci mluveného slova; zapisovací pokladny a počítačové stroje včetně kancelářských a děrovacích strojů; hasicí přístroje; speciální pouzdra pro uvedené přístroje a nástroje; elektromechanické a elektrotermické přístroje a zařízení; elektrotermické nástroje a

přístroje, jako: ruční elektrické svářečky, elektrické žehličky apod., elektrické přístroje a zařízení, jako: elektricky vytápěné podušky, elektricky vytápěné oděvy, elektrické ohřívače nohou, elektrické zapalovače atd.; elektromechanická zařízení pro domácí účely určená k čištění, jako: elektrické vysavače prachu, leštiče parket atd.; nábytek včetně kovového a kempingového nábytku; broušená skla a zrcadla; rámy; výrobky ze dřeva, korku, rákosu, třtiny, vrbového proutí, rohoviny, kosti, slonoviny, kostic, želvoviny, jantaru, perleti, mořské pěny, buničiny, pokud nejsou zahrnuty v jiných třídách, a výrobky z plastických hmot; ložní potřeby, matrace, žíněnky, podhlavníky apod.; drobné nářadí a přenosné nádoby k domácím a kuchyňským účelům, jako kuchyňské nádoby, vědra, plechové misky, misky z plastických nebo jiných hmot, stroje na mletí, sekání a lisování apod.; hřebeny a mycí houby, toaletní potřeby; kartáče, kartáčnický materiál, pomůcky k úklidu, čisticí látky, drátěnky; zboží skleněné včetně okenního skla, výrobky z porcelánu a kameniny; koberce, rohože, linoleum a jiné podlahové krytiny; čalouny včetně barevných papírových tapet, paravány, voskové plátno potahové; vína, lihoviny, likéry.

(511) 9, 20, 21, 27, 33
(210) O-76518

(111) **184915**
(220) 07.04.1993
(151) 22.05.1995
(540)

Česká filharmonie

(730) **Česká filharmonie**, Alšovo nábřeží 12, Praha 1, 11000, CZ
(740) ELITFORM - Patentová a známková kancelář, Mgr. Lukáš Dlabáček, patentový zástupce, Bolzanova 5, Brno, 61800
(510) Pořádání koncertů i za účasti předních domácích i zahraničních umělců; organizování tuzemských i zahraničních koncertních zájezdů; organizování pohostinských vystoupení předních domácích i zahraničních umělců a uměleckých těles; koncertní jednatelství vč. zahraniční agentáže; podpora rozvoje českého hudebního života, zejména organizováním nebo spoluúčastí na kulturních a společenských akcích.
(511) 35, 41
(210) O-76206

(111) **186388**
(220) 16.09.1993
(151) 30.06.1995
(540)



(730) **ST. NICOLAUS a.s.**, 1. mája 113, 031 28 Liptovský Mikuláš, SK
(740) Advokátní a patentová kancelář Čermák, Hořejš, Myslíl, JUDr. Matějka Jan, Národní 32, Praha 1, 11000
(510) Ovocné a zeleninové výrobky, ocet, hořčice, vonné a chuťové látky, kyseliny a barviva pro potravinářské účely, nealkoholické nápoje, lihoviny a destiláty.
(511) 29, 30, 32, 33
(210) O-82736

(111) **186389**
(220) 16.09.1993
(151) 30.06.1995
(540)

RAVELLA

(730) **ST. NICOLAUS a.s.**, 1. mája 113, 031 28 Liptovský Mikuláš, SK
(740) Advokátní a patentová kancelář Čermák, Hořejš, Myslíl, JUDr. Matějka Jan, Národní 32, Praha 1, 11000
(510) (32) pivo, lehká piva i ležáky, minerální vody, šumivé a jiné

nealkoholické nápoje, sirupy a jiné přípravky k přípravě nápojů, ovocné šťávy a nápoje z ovocných šťáv.

(511) 32
(210) O-82737

(111) **187454**

(220) 30.04.1993
(151) 25.01.1996

(540) **READER'S DIGEST VÝBĚR**

(730) **The Reader's Digest Association, Inc.**, Reader's Digest Road, Pleasantville, NY, US

(740) Rott, Růžička & Guttman Patentové, známkové a advokátní kanceláře, JUDr. Vladimír Rott, Vinohradská 37, Praha 2, 12000

(510) (9) přístroje a zařízení pro záznam, přenos a reprodukci zvuku a obrazů, desky, pásky, kazety a jiná media pro záznam nebo reprodukci zvuku a obrazů, přístroje a nástroje pro účely vzdělávací a učební, prostředky a zařízení všeho druhu zahrnuté ve třídě 9 pro rozšiřování zpráv a informací všeho druhu; (16) papír, lepenka, výrobky z papíru a kartonážní výrobky, tiskoviny, noviny, periodika, knihy, zboží knihařské, zboží papírnické, potřeby pro umělce, štětce, psací stroje a kancelářské potřeby s výjimkou nábytku, učební a školní potřeby a pomůcky, hrací karty, tiskací písma, štočky, stereotypy.

(511) 9, 16
(210) O-76693

(111) **187581**

(220) 15.09.1993
(151) 25.01.1996

(540)



ČESKÉ REPUBLIKY

(730) **Miss České republiky a.s.**, Opletalova 1284/37, Praha 1, 11000, CZ

(510) (41) organizování soutěží.

(511) 41
(210) O-82681

(111) **188189**

(220) 15.07.1993
(151) 20.02.1996

(540) **MISS WORLD**

(730) **Miss World Ltd.**, Pier Road, St. Helier, Jersey, Channel Islands, GB

(740) KOREJZOVÁ & SPOL. Advokátní a patentová kancelář, JUDr. Korejzová Zdeňka, Spálená 29, Praha 1, 11000

(510) (41) činnost zábavná: vytváření televizních, filmových a video programů, organizování, sponzorování a provádění soutěží, soutěže krásy, zařizování možností rekreace.

(511) 41
(210) O-81270

(111) **188719**

(220) 21.06.1993
(151) 19.03.1996

(540) **TOSHIBA**

(730) **Kabushiki Kaisha Toshiba, also trading as Toshiba Corporation**, 1-1, Shibaura 1-chome, Minato-ku, Tokyo, JP

(740) Advokátní a patentová kancelář Čermák, Hořejš, Myslíl, JUDr. Matějka Jan, Národní 32, Praha 1, 11000

(510) (2) barvy, laky, fermeže pro průmyslové a umělecké použití, textilní barvy, přípravky k barvení potravin a nápojů, barviva,

antikorozivní a impregnační nátěry, barviřské přípravky, mořidla, přírodní pryskyřice, kovové fólie a kovy v prášku pro účely malířské a dekorátérské, zejména tónovače pro kopírovací stroje a/nebo tiskárny, povlaky (nátěrové barvy), temperové barvy, smalty, smalty pro malování, laky, barvy a barvy žáruvzdorné, podkladové nátěry, stříbřenky, ředidla pro barvy a laky.

(511) 2
(210) O-80742

(111) **189231**

(220) 01.06.1993
(151) 29.04.1996

(540) **SEROQUEL**

(730) **AstraZeneca UK Limited**, 2 Kingdom Street, London W2 6BD, GB

(740) ŠTROS & KUSÁK advokátní a patentová kancelář, JUDr. David Štros, advokát, Národní 32, Praha 1, 11000

(510) (5) farmaceutické přípravky a látky.
(511) 5
(210) O-80312

(111) **189232**

(220) 01.06.1993
(151) 29.04.1996

(540) **ACCOLATE**

(730) **AstraZeneca UK Limited**, 2 Kingdom Street, London W2 6BD, GB

(740) ŠTROS & KUSÁK advokátní a patentová kancelář, JUDr. David Štros, advokát, Národní 32, Praha 1, 11000

(510) (5) farmaceutické přípravky a látky.
(511) 5
(210) O-80313

(111) **189233**

(220) 01.06.1993
(151) 29.04.1996

(540) **ARIMIDEX**

(730) **AstraZeneca UK Limited**, 2 Kingdom Street, London W2 6BD, GB

(740) ŠTROS & KUSÁK advokátní a patentová kancelář, JUDr. David Štros, advokát, Národní 32, Praha 1, 11000

(510) (5) farmaceutické přípravky a látky.
(511) 5
(210) O-80314

(111) **189366**

(220) 06.09.1993
(151) 29.04.1996

(540) **SILET**

(730) **BARVY A LAKY TELURIA, s.r.o.**, Skrchov 1, Letovice, 67961, CZ

(740) RNDr. Marek Moša, Ph.D., patentový zástupce, Mečeříž 213, Mečeříž, 29477

(510) (2) barvy na fasády a pomocné přípravky (ucelený systém).
(511) 2
(210) O-82317

(111) **190248**

(220) 19.10.1993
(151) 20.05.1996

(540) **TELURIA spol. s r.o.**

(730) **BARVY A LAKY TELURIA, s.r.o.**, Skrchov 1, Letovice, 67961, CZ

(740) RNDr. Marek Moša, Ph.D., patentový zástupce, Mečeříž 213, Mečeříž, 29477

(510) (1) lepidla pro průmysl, disperzní, prášková a speciální lepidla;
(2) barvy, nátěry, laky, pomocné přípravky pro povrchovou

úpravu a hydrofobizaci omítek, ochranné výrobky proti korozi;
(5) dezinfekční přípravky, fungicidy; (16) plastové obaly; (17)
formy z plastických hmot na betonovou dlažbu; (39) doprava
osob a zboží.

(511) 1, 2, 5, 16, 17, 39
(210) O-83543

(111) **194137**
(220) 10.11.1993
(151) 23.10.1996
(540)



Klub sběratelů kuriozit

(730) **Klub sběratelů kuriozit**, Čilova 4, Praha 6, 16200, CZ
(510) autogramy, čepelkové obaly, čokoládové a žvýkačkové
obaly, papírové ubrousky, likérové a vinné etikety, pivní
etikety, pohlednice, sýrové etikety, zápalkové nálepky; (21)
miniatury, pivní suvenýry, jako korbele, sklenice, džbány
apod.; (28) modely a figurky, např. letadla, auta, vlaky, vojáči
apod.; (34) kuřácké potřeby.

(511) 16, 21, 28, 34
(210) O-84163

(111) **199100**
(220) 06.09.1993
(151) 29.04.1997
(540)

EKOR

(730) **BARVY A LAKY TELURIA, s.r.o.**, Skrchov 1, Letovice,
67961, CZ
(740) RNDr. Marek Moša, Ph.D., patentový zástupce, Mečeříž 213,
Mečeříž, 29477
(510) (2) vodouředitelná základní barva na kov.
(511) 2
(210) O-82318

(111) **204216**
(220) 07.07.1993
(151) 30.10.1997
(540)

JOY

(730) **JOY MM DELAWARE, INC.**, Little Falls Centre II, 2751
Centerville Road, Suite 342, Wilmington, DE, US
(740) Společná advokátní kancelář Všečeka Zelený Švorčík
Kalenský a partneři, JUDr. Petr Kalenský, Hálkova 2, Praha 2,
12000
(510) (7) důlní stroje a zařízení.
(511) 7
(210) O-81077

(111) **256265**
(220) 11.12.2002
(151) 28.07.2003
(540)

HARDFACE

(730) **MMI-IPCO, LLC**, 46 Stafford Street, P.O.Box 809,
Lawrence, MA, US
(740) **KOREJZOVÁ & SPOL., v.o.s.**, JUDr. Petra Korejzová,
Korunní 810/104 E, Praha 10, 10100
(510) (24) textilie pro použití při výrobě oděvů a bytového textilu,
čalounění a bytových doplňků, zejména nábytku a bytového

zařízení, koberců a předložek, textilních tapet, látek a textilií,
pokrývek, polštářů, ložního prádla a textilního vybavení
koupelen a kuchyní; (25) textilní kusové zboží prodávané jako
součást oděvů a oděvy, zejména kabáty, saka, parkry, pláště do
deště, pulovry, košile, sportovní svetry, pantalóny, kalhoty,
šaty, sukně, pyžama, spodní prádlo, šátky, šály, rukavice,
rukavice s ustříženými prsty, kloboučnické výrobky, zejména
klobouky, čepice, čelenky a kšiltly, obuv, zejména sportovní
obuv a obuv pro volný čas, domácí obuv, ponožky,
punčocháče, punčochy a punčochové zboží.

(511) 24, 25
(210) O-186667

(111) **258679**
(220) 21.05.2003
(151) 29.10.2003
(540)

charme

(730) **Triola, a. s.**, 5. května 1640/65, Praha 4, 14021, CZ
(740) Langrova, s.r.o., Skrétova 48, Plzeň, 30100
(510) (25) oděvy.
(511) 25
(210) O-191811

(111) **259393**
(220) 10.04.2003
(151) 27.11.2003
(540)

SPORTEN

(730) **SPORTEN, a.s.**, U Pohledce 1347, Nové Město nad Moravě,
59231, CZ
(740) **BOHEMIA PATENT**, Ing. Jana Vandělíková, Vodičkova
791/41, Praha 1 - Nové Město, 11000
(510) (18) batohy, batohy pro horolezce, batohy turistické, dětské
batohy, brašny lovecké, turistické hole, imitace kůže, kabelky,
klíčenky, pokrývky z kožešiny, chlebníky, pásky z kůže, pásy
na nošení závesné z kůže, popruhy z kůže, řemeny závesné z
kůže, kožené pytle, závesné mošny, brašny na nářadí, obaly na
oděvy (cestovní), kožená pouzdra, kožené tašky, torby, torny,
kabely, cestovní tašky, kufry, deštníky, slunečníky; (25) oděvy
pánské, dámské, dětské, oděvy určené pro sport a volný čas,
bundy, bundy sportovní s kapucí, kombinézy sportovní, trika,
polokošile, mikiny, tepláky, sportovní soupravy, šortky, leginy,
oděvy pletené, oděvy nepromokavé, plavky, větrovky,
sportovní dresy, tílka, pulovry, vesty, opasky, šle, prádlo
(osobní spodní), ponožky, sportovní obuv, lyžařské boty,
kopačky, oděvní doplňky - šály, šátky, pokrývky hlavy,
rukavice, čelenky; (28) sportovní potřeby všeho druhu, potřeby
pro sportovní hry a sportovní nářadí a náčiní všeho druhu
včetně příslušenství a náhradních dílů, včetně nářadí pro letní a
zimní sporty, posilovací stroje a přístroje pro tělesná cvičení,
trenažéry, hry, hry stolní a do místnosti, sportovní hole,
lyžařské hole, čepele, sportovní ochranná výstroj - helmy,
chrániče, sportovní rukavice, míče, lyže, lyže vodní, běžecké
lyže, sjezdové lyže, skokanské lyže, kolečkové lyže,
snowboardy, skateboardy, sánky, mini sky, surfovací prkna,
hrany, lyžařská vázání, povlaky a obaly na lyže, vosky.
(511) 18, 25, 28
(210) O-190579

(111) **259418**
(220) 15.04.2003
(151) 27.11.2003
(540)

BRESON

(730) **WESTMINSTER NETWORK LIMITED**, 4th Floor,
Lawford House, Albert Place, London, GB
(740) Ing. Václav Kratochvíl, patentový zástupce, Tábořská 758/33,
Mladá Boleslav, 29301
(510) (7) zařízení, stroje, přístroje a nástroje pro výrobu, rozvod,
přenos a akumulaci elektřiny, armatury pro parní kotle,
čerpadla, dopravníky (stroje), elektrické generátory, filtrační
stroje, hnací motory, kompresory, kondenzační zařízení,
elektrické motory, motory, s výjimkou motorů pro pozemní
vozidla, odlučovače, ovládací mechanismy pro stroje, motory a
hnací stroje, parní generátory a motory, přehříváče, regulátory
(části strojů), ventily (části strojů), výměníky tepla jako části
strojů; (37) opravy, rekonstrukce, modernizace a likvidace
energetických zařízení, montáž, opravy a údržba zařízení
sloužících k výrobě, přeměně a odběru elektrické energie,
instalace a opravy elektronických zařízení, provádění staveb,
které jsou součástí energetických celků, včetně jejich změn,
údržby, oprav a likvidace, montáž, opravy, rekonstrukce, revize
a zkoušky tlakových nádob a zařízení, instalace a opravy
elektrických strojů a přístrojů; (42) poskytování nezávislých
konzultací o otázkách technických, systémových a technicko-
organizačních, posuzování technického stavu, bezpečnosti a
spolehlivosti provozních zařízení, vyráběných prvků a
konstrukčních uzlů, hodnocení technologické úrovně, rozvoje
techniky, uplatňování nových metod ve výrobě, provádění
materiálových zkoušek, nedestruktivních zkoušek, technických
expertiz, testování výrobků, analýza systémů zabezpečování a
řízení jakosti, komplexní zajišťování návrhů ekologie v
energetice a chemickém průmyslu, výzkum a vývoj speciálních
měřicích přístrojů, výzkum a vývoj progresivních metod
zkušebnictví a měření, inženýrská, projekční, poradenská,
zprostředkovatelská a obstaravatelská činnost v odvětví
energetiky a plynárenství, počítačové programování, odborné
poradenství v komoditách uváděných v této třídě, kontrola
jakosti a spolehlivosti strojírenské výroby a svarů, tvorba
software, kontrola kvality.

(511) 7, 37, 42
(210) O-190739

(111) **259532**
(220) 13.05.2003
(151) 27.11.2003
(540)

CPLO - Centrum pro léčbu obezity

(730) **ISCARE I.V.F. a.s.**, Jankovcova 1569/2c, Praha 7, 17000, CZ
(740) Mgr. Steidl František, Opletalova 5, Praha 1, 11000
(510) (41) školicí a výuková činnost; (42) výzkum; (44) zdravotní
péče, zdravotnická střediska, zotavovny, zkráškovací salóny,
poradenství v oblasti zdravotnictví.

(511) 41, 42, 44
(210) O-191565

(111) **259533**
(220) 13.05.2003
(151) 27.11.2003
(540)



(730) **ISCARE I.V.F. a.s.**, Jankovcova 1569/2c, Praha 7, 17000, CZ
(740) Mgr. Steidl František, Opletalova 5, Praha 1, 11000
(510) (41) školicí a výuková činnost; (42) výzkum; (44) zdravotní
péče, zdravotnická střediska, zotavovny, zkrášlovací salóny,
poradenství v oblasti zdravotnictví.

(511) 41, 42, 44
(210) O-191566

(111) **259556**
(220) 02.06.2003
(151) 27.11.2003
(540)

АГЕН

(730) **Zentiva, k.s.**, U Kabelovny 130, Praha 10, Dolní Měcholupy,
10237, CZ
(740) ČERVENKA, KLEINTOVÁ, TURKOVÁ Patentová,
známková a advokátní kancelář, Ing. Eva Kleintová, Budečská
6, Praha 2 - Vinohrady, 12000
(510) (5) léčiva, drogy, farmaceutické přípravky humánní a
veterinární, vitamíny, chemické přípravky a substance pro
farmaceutické účely, výrobky zdravotnické pro léčebné účely,
výrobky pro osobní hygienu kromě toaletních potřeb, přípravky
sílicí a dietetické k léčebným účelům, infúzní roztoky,
medicínální vína a čaje, diagnostické přípravky pro léčebné
účely, vakcíny, séra a výrobky z krve, kultury mikroorganismů,
desinfekční prostředky pro hygienické účely, přípravky
baktericidní a fungicidní spadající do této třídy, pesticidy,
insekticidy a herbicidy, přísady do krmiv, vše k léčebným
účelům, dermatologické výrobky ke kosmetickým účelům,
léčebná kosmetika.
(511) 5
(210) O-192223

(111) **259557**
(220) 02.06.2003
(151) 27.11.2003
(540)

ЗОРСОН

(730) **Zentiva, k.s.**, U Kabelovny 130, Praha 10, Dolní Měcholupy,
10237, CZ
(740) ČERVENKA, KLEINTOVÁ, TURKOVÁ Patentová,
známková a advokátní kancelář, Ing. Eva Kleintová, Budečská
6, Praha 2 - Vinohrady, 12000
(510) (5) léčiva, drogy, farmaceutické přípravky humánní a
veterinární, vitamíny, chemické přípravky a substance pro
farmaceutické účely, výrobky zdravotnické pro léčebné účely,
výrobky pro osobní hygienu kromě toaletních potřeb, přípravky
sílicí a dietetické k léčebným účelům, infúzní roztoky,
medicínální vína a čaje, diagnostické přípravky pro léčebné
účely, vakcíny, séra a výrobky z krve, kultury mikroorganismů,
desinfekční prostředky pro hygienické účely, přípravky
baktericidní a fungicidní spadající do této třídy, pesticidy,
insekticidy a herbicidy, přísady do krmiv, vše k léčebným
účelům, dermatologické výrobky ke kosmetickým účelům,
léčebná kosmetika.

(511) 5
(210) O-192224

(111) **259558**
(220) 02.06.2003
(151) 27.11.2003
(540)

БОНЕЛИТ

(730) **Zentiva, k.s.**, U Kabelovny 130, Praha 10, Dolní Měcholupy,
10237, CZ

- (740) ČERVENKA, KLEINTOVÁ, TURKOVÁ Patentová,
známková a advokátní kancelář, Ing. Eva Kleintová, Budečská
6, Praha 2 - Vinohrady, 12000
- (510) (5) léčiva, drogy, farmaceutické přípravky humánní a
veterinární, vitamíny, chemické přípravky a substance pro
farmaceutické účely, výrobky zdravotnické pro léčebné účely,
výrobky pro osobní hygienu kromě toaletních potřeb, přípravky
sílicí a dietetické k léčebným účelům, infúzní roztoky,
medicinální vína a čaje, diagnostické přípravky pro léčebné
účely, vakcíny, séra a výrobky z krve, kultury mikroorganismů,
desinfekční prostředky pro hygienické účely, přípravky
baktericidní a fungicidní spadající do této třídy, pesticidy,
insekticidy a herbicidy, přísady do krmiv, vše k léčebným
účelům, dermatologické výrobky ke kosmetickým účelům,
léčebná kosmetika.
- (511) 5
(210) O-192225

- (111) **259559**
(220) 02.06.2003
(151) 27.11.2003
(540)

КАЛИБРУМ

- (730) **Zentiva, k.s.**, U Kabelovny 130, Praha 10, Dolní Měcholupy,
10237, CZ
- (740) ČERVENKA, KLEINTOVÁ, TURKOVÁ Patentová,
známková a advokátní kancelář, Ing. Eva Kleintová, Budečská
6, Praha 2 - Vinohrady, 12000
- (510) (5) léčiva, drogy, farmaceutické přípravky humánní a
veterinární, vitamíny, chemické přípravky a substance pro
farmaceutické účely, výrobky zdravotnické pro léčebné účely,
výrobky pro osobní hygienu kromě toaletních potřeb, přípravky
sílicí a dietetické k léčebným účelům, infúzní roztoky,
medicinální vína a čaje, diagnostické přípravky pro léčebné
účely, vakcíny, séra a výrobky z krve, kultury mikroorganismů,
desinfekční prostředky pro hygienické účely, přípravky
baktericidní a fungicidní spadající do této třídy, pesticidy,
insekticidy a herbicidy, přísady do krmiv, vše k léčebným
účelům, dermatologické výrobky ke kosmetickým účelům,
léčebná kosmetika.
- (511) 5
(210) O-192226

- (111) **259560**
(220) 02.06.2003
(151) 27.11.2003
(540)

ЦЕЛАСКОН

- (730) **Zentiva, k.s.**, U Kabelovny 130, Praha 10, Dolní Měcholupy,
10237, CZ
- (740) ČERVENKA, KLEINTOVÁ, TURKOVÁ Patentová,
známková a advokátní kancelář, Ing. Eva Kleintová, Budečská
6, Praha 2 - Vinohrady, 12000
- (510) (5) léčiva, drogy, farmaceutické přípravky humánní a
veterinární, vitamíny, chemické přípravky a substance pro
farmaceutické účely, výrobky zdravotnické pro léčebné účely,
výrobky pro osobní hygienu kromě toaletních potřeb, přípravky
sílicí a dietetické k léčebným účelům, infúzní roztoky,
medicinální vína a čaje, diagnostické přípravky pro léčebné
účely, vakcíny, séra a výrobky z krve, kultury mikroorganismů,

desinfekční prostředky pro hygienické účely, přípravky
baktericidní a fungicidní spadající do této třídy, pesticidy,
insekticidy a herbicidy, přísady do krmiv, vše k léčebným
účelům, dermatologické výrobky ke kosmetickým účelům,
léčebná kosmetika.

- (511) 5
(210) O-192227

- (111) **259561**
(220) 02.06.2003
(151) 27.11.2003
(540)

ЦЕЛИПРОЛ

- (730) **Zentiva, k.s.**, U Kabelovny 130, Praha 10, Dolní Měcholupy,
10237, CZ
- (740) ČERVENKA, KLEINTOVÁ, TURKOVÁ Patentová,
známková a advokátní kancelář, Ing. Eva Kleintová, Budečská
6, Praha 2 - Vinohrady, 12000
- (510) (5) léčiva, drogy, farmaceutické přípravky humánní a
veterinární, vitamíny, chemické přípravky a substance pro
farmaceutické účely, výrobky zdravotnické pro léčebné účely,
výrobky pro osobní hygienu kromě toaletních potřeb, přípravky
sílicí a dietetické k léčebným účelům, infúzní roztoky,
medicinální vína a čaje, diagnostické přípravky pro léčebné
účely, vakcíny, séra a výrobky z krve, kultury mikroorganismů,
desinfekční prostředky pro hygienické účely, přípravky
baktericidní a fungicidní spadající do této třídy, pesticidy,
insekticidy a herbicidy, přísady do krmiv, vše k léčebným
účelům, dermatologické výrobky ke kosmetickým účelům,
léčebná kosmetika.
- (511) 5
(210) O-192228

- (111) **259564**
(220) 02.06.2003
(151) 27.11.2003
(540)

КРИСТЕПИН

- (730) **Zentiva, k.s.**, U Kabelovny 130, Praha 10, Dolní Měcholupy,
10237, CZ
- (740) ČERVENKA, KLEINTOVÁ, TURKOVÁ Patentová,
známková a advokátní kancelář, Ing. Eva Kleintová, Budečská
6, Praha 2 - Vinohrady, 12000
- (510) (5) léčiva, drogy, farmaceutické přípravky humánní a
veterinární, vitamíny, chemické přípravky a substance pro
farmaceutické účely, výrobky zdravotnické pro léčebné účely,
výrobky pro osobní hygienu kromě toaletních potřeb, přípravky
sílicí a dietetické k léčebným účelům, infúzní roztoky,
medicinální vína a čaje, diagnostické přípravky pro léčebné
účely, vakcíny, séra a výrobky z krve, kultury mikroorganismů,
desinfekční prostředky pro hygienické účely, přípravky
baktericidní a fungicidní spadající do této třídy, pesticidy,
insekticidy a herbicidy, přísady do krmiv, vše k léčebným
účelům, dermatologické výrobky ke kosmetickým účelům,
léčebná kosmetika.
- (511) 5
(210) O-192231

- (111) **259565**
(220) 02.06.2003

(151) 27.11.2003
(540)

(540)

МИКОСЕПТИН

- (730) **Zentiva, k.s.**, U Kabelovny 130, Praha 10, Dolní Měcholupy, 10237, CZ
(740) ČERVENKA, KLEINTOVÁ, TURKOVÁ Patentová, známková a advokátní kancelář, Ing. Eva Kleintová, Budečská 6, Praha 2 - Vinohrady, 12000
(510) (5) léčiva, drogy, farmaceutické přípravky humánní a veterinární, vitamíny, chemické přípravky a substance pro farmaceutické účely, výrobky zdravotnické pro léčebné účely, výrobky pro osobní hygienu kromě toaletních potřeb, přípravky sílicí a dietetické k léčebným účelům, infúzní roztoky, medicínální vína a čaje, diagnostické přípravky pro léčebné účely, vakcíny, séra a výrobky z krve, kultury mikroorganismů, desinfekční prostředky pro hygienické účely, přípravky baktericidní a fungicidní spadající do této třídy, pesticidy, insekticidy a herbicidy, přísady do krmiv, vše k léčebným účelům, dermatologické výrobky ke kosmetickým účelům, léčebná kosmetika.
(511) 5
(210) O-192232

(111) **259566**
(220) 02.06.2003
(151) 27.11.2003
(540)

ОФЛОКСИН

- (730) **Zentiva, k.s.**, U Kabelovny 130, Praha 10, Dolní Měcholupy, 10237, CZ
(740) ČERVENKA, KLEINTOVÁ, TURKOVÁ Patentová, známková a advokátní kancelář, Ing. Eva Kleintová, Budečská 6, Praha 2 - Vinohrady, 12000
(510) (5) léčiva, drogy, farmaceutické přípravky humánní a veterinární, vitamíny, chemické přípravky a substance pro farmaceutické účely, vše s výjimkou ophthalmologických výrobků, výrobky zdravotnické pro léčebné účely, výrobky pro osobní hygienu kromě toaletních potřeb, přípravky sílicí a dietetické k léčebným účelům, infúzní roztoky, medicínální vína a čaje, diagnostické přípravky pro léčebné účely, vakcíny, séra a výrobky z krve, kultury mikroorganismů, desinfekční prostředky pro hygienické účely, přípravky baktericidní a fungicidní spadající do této třídy, pesticidy, insekticidy a herbicidy, přísady do krmiv, vše k léčebným účelům, dermatologické výrobky ke kosmetickým účelům, léčebná kosmetika.
(511) 5
(210) O-192233

(111) **259567**
(220) 02.06.2003
(151) 27.11.2003

АЛПРОСТАН

- (730) **Zentiva, k.s.**, U Kabelovny 130, Praha 10, Dolní Měcholupy, 10237, CZ
(740) ČERVENKA, KLEINTOVÁ, TURKOVÁ Patentová, známková a advokátní kancelář, Ing. Eva Kleintová, Budečská 6, Praha 2 - Vinohrady, 12000
(510) (5) léčiva, drogy, farmaceutické přípravky humánní a veterinární, vitamíny, chemické přípravky a substance pro farmaceutické účely, výrobky zdravotnické pro léčebné účely, výrobky pro osobní hygienu kromě toaletních potřeb, přípravky sílicí a dietetické k léčebným účelům, infúzní roztoky, medicínální vína a čaje, diagnostické přípravky pro léčebné účely, vakcíny, séra a výrobky z krve, kultury mikroorganismů, desinfekční prostředky pro hygienické účely, přípravky baktericidní a fungicidní spadající do této třídy, pesticidy, insekticidy a herbicidy, přísady do krmiv, vše k léčebným účelům, dermatologické výrobky ke kosmetickým účelům, léčebná kosmetika.
(511) 5
(210) O-192234

(111) **259568**
(220) 02.06.2003
(151) 27.11.2003
(540)

МИКОМАКС

- (730) **Zentiva, k.s.**, U Kabelovny 130, Praha 10, Dolní Měcholupy, 10237, CZ
(740) ČERVENKA, KLEINTOVÁ, TURKOVÁ Patentová, známková a advokátní kancelář, Ing. Eva Kleintová, Budečská 6, Praha 2 - Vinohrady, 12000
(510) (5) léčiva, drogy, farmaceutické přípravky humánní a veterinární, vitamíny, chemické přípravky a substance pro farmaceutické účely, výrobky zdravotnické pro léčebné účely, výrobky pro osobní hygienu kromě toaletních potřeb, přípravky sílicí a dietetické k léčebným účelům, infúzní roztoky, medicínální vína a čaje, diagnostické přípravky pro léčebné účely, vakcíny, séra a výrobky z krve, kultury mikroorganismů, desinfekční prostředky pro hygienické účely, přípravky baktericidní a fungicidní spadající do této třídy, pesticidy, insekticidy a herbicidy, přísady do krmiv, vše k léčebným účelům, dermatologické výrobky ke kosmetickým účelům, léčebná kosmetika.
(511) 5
(210) O-192235

(111) **259569**
(220) 02.06.2003
(151) 27.11.2003
(540)

ЭНЕЛБИН

- (730) **Zentiva, k.s.**, U Kabelovny 130, Praha 10, Dolní Měcholupy, 10237, CZ
(740) ČERVENKA, KLEINTOVÁ, TURKOVÁ Patentová, známková a advokátní kancelář, Ing. Eva Kleintová, Budečská 6, Praha 2 - Vinohrady, 12000
(510) (5) léčiva, drogy, farmaceutické přípravky humánní a veterinární, vitamíny, chemické přípravky a substance pro

farmaceutické účely, výrobky zdravotnické pro léčebné účely, výrobky pro osobní hygienu kromě toaletních potřeb, přípravky silící a dietetické k léčebným účelům, infúzní roztoky, medicínální vína a čaje, diagnostické přípravky pro léčebné účely, vakcíny, séra a výrobky z krve, kultury mikroorganismů, desinfekční prostředky pro hygienické účely, přípravky baktericidní a fungicidní spadající do této třídy, pesticidy, insekticidy a herbicidy, přísady do krmiv, vše k léčebným účelům, dermatologické výrobky ke kosmetickým účelům, léčebná kosmetika.

(511) 5
(210) O-192236

(111) **259570**
(220) 02.06.2003
(151) 27.11.2003
(540)

OHIXOH

- (730) **Zentiva, k.s.**, U Kabelovny 130, Praha 10, Dolní Měcholupy, 10237, CZ
(740) ČERVENKA, KLEINTOVÁ, TURKOVÁ Patentová, známková a advokátní kancelář, Ing. Eva Kleintová, Budečská 6, Praha 2 - Vinohrady, 12000
(510) (5) léčiva, drogy, farmaceutické přípravky humánní a veterinární, vitamíny, chemické přípravky a substance pro farmaceutické účely, výrobky zdravotnické pro léčebné účely, výrobky pro osobní hygienu kromě toaletních potřeb, přípravky silící a dietetické k léčebným účelům, infúzní roztoky, medicínální vína a čaje, diagnostické přípravky pro léčebné účely, vakcíny, séra a výrobky z krve, kultury mikroorganismů, desinfekční prostředky pro hygienické účely, přípravky baktericidní a fungicidní spadající do této třídy, pesticidy, insekticidy a herbicidy, přísady do krmiv, vše k léčebným účelům, dermatologické výrobky ke kosmetickým účelům, léčebná kosmetika.

(511) 5
(210) O-192237

(111) **259579**
(220) 25.06.2003
(151) 27.11.2003
(540)

CHLOE

- (730) **Zentiva, k.s.**, U Kabelovny 130, Praha 10, Dolní Měcholupy, 10237, CZ
(740) ČERVENKA, KLEINTOVÁ, TURKOVÁ Patentová, známková a advokátní kancelář, Ing. Eva Kleintová, Budečská 6, Praha 2 - Vinohrady, 12000
(510) (5) léčiva, drogy, farmaceutické přípravky humánní a veterinární, vitamíny, chemické přípravky a substance pro farmaceutické účely, výrobky zdravotnické pro léčebné účely, výrobky pro osobní hygienu kromě toaletních potřeb, přípravky silící a dietetické k léčebným účelům, infúzní roztoky, medicínální vína a čaje, diagnostické přípravky pro léčebné účely, vakcíny, séra a výrobky z krve, kultury mikroorganismů, desinfekční prostředky pro hygienické účely, přípravky baktericidní a fungicidní spadající do této třídy, pesticidy, insekticidy a herbicidy, přísady do krmiv, vše k léčebným účelům, dermatologické výrobky ke kosmetickým účelům, léčebná kosmetika.

(511) 5
(210) O-193144

(111) **259580**
(220) 25.06.2003
(151) 27.11.2003
(540)

ZENOPYRIN

- (730) **Zentiva, k.s.**, U Kabelovny 130, Praha 10, Dolní Měcholupy, 10237, CZ
(740) ČERVENKA, KLEINTOVÁ, TURKOVÁ Patentová, známková a advokátní kancelář, Ing. Eva Kleintová, Budečská 6, Praha 2 - Vinohrady, 12000
(510) (5) léčiva, drogy, farmaceutické přípravky humánní a veterinární, vitamíny, chemické přípravky a substance pro farmaceutické účely, výrobky zdravotnické pro léčebné účely, výrobky pro osobní hygienu kromě toaletních potřeb, přípravky silící a dietetické k léčebným účelům, infúzní roztoky, medicínální vína a čaje, diagnostické přípravky pro léčebné účely, vakcíny, séra a výrobky z krve, kultury mikroorganismů, desinfekční prostředky pro hygienické účely, přípravky baktericidní a fungicidní spadající do této třídy, insekticidy a herbicidy, přísady do krmiv, vše k léčebným účelům, dermatologické výrobky ke kosmetickým účelům, léčebná kosmetika.

(511) 5
(210) O-193145

(111) **260449**
(220) 15.04.2003
(151) 26.01.2004
(540)

KAMOTEX

- (730) **BULL spol. s r.o.**, Hulínská 2352/28d, Kroměříž, 76701, CZ
(740) Patentová a známková kancelář, Ing. Jaromír Příkryl, Včelín 1161, Hulín, 76824
(510) (18) výrobky z kůže a jejich imitací, kabelky, doplňky z kůže a jejich imitací, sedlářské a brašnářské výrobky, kabely, brašny, batohy, pouzdra a obaly z kůže; (25) pánské, dámské a dětské oděvy jako kalhoty, košile, svetry, pulovry, kabáty, prádlo, spodní prádlo, veškeré sportovní oblečení včetně oblečení pro camping, turistiku a horolezectví, dětské a kojenecké zboží, pláště, kostýmy, zakázkové oděvy, sportovní obuv, opasky, kloboučnické zboží; (35) zprostředkovatelské služby v oblasti obchodu.

(511) 18, 25, 35
(210) O-190723

(111) **260601**
(220) 19.05.2003
(151) 26.01.2004
(540)

XENIA

- (730) **Ing. Ladislav Rychtárik**, Fragnerova 2437/4, Praha 6, 16000, CZ
(510) (12) pozemní vozidla, jejich části a příslušenství, zař. ve tř. 12, náhradní díly pro výše uvedené zboží, spalovací motory pro pozemní vozidla.

(511) 12
(210) O-191723

(111) **260621**
(220) 21.05.2003
(151) 26.01.2004
(540)



- (730) **HISAMITSU PHARMACEUTICAL CO., INC.**, 408, Tashirodaikan-machi, Tosu-shi, Saga 841-0017, JP
(740) KOREJZOVÁ & SPOL., v.o.s., JUDr. Petra Korejzová, Korunní 810/104 E, Praha 10, 10100
(510) (5) farmaceutické a veterinární výrobky, hygienické výrobky pro lékařské účely, dietetické přípravky pro léčebné účely, potraviny pro batolata, náplastí, obvazový materiál, materiály pro plombování zubů a pro zubní otisky, desinfekční přípravky, výrobky pro hubení živočišných škůdců, fungicidy, herbicidy.

(511) 5

(210) O-191802 (540)

(111) **260989**
(220) 03.04.2003
(151) 24.02.2004
(540)

POPLOK

(730) **Newfrey LLC**, Drummond Plaza Office Park, 1423 Kirkwood Highway, Newark, DE, US
(740) ZIVKO MIJATOVIC & PARTNERS s.r.o., Jugoslávských partyzánů 639/26, Praha 6, 16000
(510) (6) kovové nýty, spojovací a upevňovací zařízení, matice, šrouby, podložky, cvočky, hřebíky, špendlíky a vložky, vše pro upevňovací účely, kovové vložky pro závitové upevnění šroubů, zajišťovací zařízení, která jsou zcela nebo z větší části vyrobena z obecných kovů nebo jejich slitin, kovové matice pro slepé nýty, sestavy kovových šroubů a matic pro slepé nýty, spojovací a upevňovací zařízení s odstranitelnými šrouby nebo maticemi z obecných kovů nebo jejich slitin; (7) stroje, přístroje a elektrické přenosné nástroje, vše pro seřizování upevňovacích zařízení, pro nýtování, svařování a kroužkování, stroje a elektrické nástroje pro přibíjení hřebíků, šroubování, vkládání a ohýbání sponek, zařízení a přístroje pro přivařování kolíků, mechanické systémy automatického podávání pro výše uvedené nástroje a stroje, části a příslušenství pro veškeré výše uvedené zboží; (8) ruční nástroje pro nýtování a seřizování upevňovacích zařízení, ruční nástroje pro aplikaci hřebíků, cvoček, špendlíků, klíčků, nýtů, šroubů, svorek a podobných upevňovacích zařízení, nýtovačky, nýtovací kladiva, vrtací a obráběcí nástroje, tvarovací nástroj pro závity, vše jako ruční nástroje, nástřené klíče, části a příslušenství pro veškeré výše uvedené zboží.
(511) 6, 7, 8
(210) O-190291

(111) **261072**
(220) 22.04.2003
(151) 24.02.2004
(540)

JM METAL

(730) **JM METAL, a. s.**, Starobrněnská 3, Brno, 60200, CZ
(740) Patentová a známková kancelář, Ing. Jaromír Příkryl, Včelín 1161, Hulín, 76824
(510) (7) stroje pro zpracování a úpravu materiálů/odpadů spadající do této třídy; (35) zprostředkovatelské služby v oblasti nákupu a prodeje zboží, obchodní poradenství, činnost organizačních a ekonomických poradců, marketing, marketingové poradenství, pronájem reklamních materiálů a ploch; (36) leasing a leasingové služby, pronájem bytů a domů; (37) provádění stavebních prací, zejména stavby občanské, průmyslové a inženýrské, stavební rekonstrukce, demolice staveb, realizace inženýrských sítí, zprostředkování stavebních prací, zprostředkování oprav a přestaveb nemovitostí, montované stavby bytů a průmyslových prostor, stavební úpravy v rámci dokončování staveb, poradenství ve stavebnictví, pronájem strojů a zařízení k likvidaci kovového odpadu, pronájem stavebních mechanismů a strojů; (39) pronájem skladišť, pronájem parkovacích ploch, pronájem motorových vozidel; (40) zpracování odpadů a nebezpečných odpadů, zpracování kovového odpadu, likvidace odpadů, spalování a recyklace odpadů.
(511) 7, 35, 36, 37, 39, 40
(210) O-190900

(111) **261073**
(220) 22.04.2003
(151) 24.02.2004



(730) **JM METAL, a. s.**, Starobrněnská 3, Brno, 60200, CZ
(740) Patentová a známková kancelář, Ing. Jaromír Příkryl, Včelín 1161, Hulín, 76824
(510) (7) stroje pro zpracování a úpravu materiálů/odpadů spadající do této třídy; (35) zprostředkovatelské služby v oblasti nákupu a prodeje zboží, obchodní poradenství, činnost organizačních a ekonomických poradců, marketing, marketingové poradenství, pronájem reklamních materiálů a ploch; (36) leasing a leasingové služby, pronájem bytů a domů; (37) provádění stavebních prací, zejména stavby občanské, průmyslové a inženýrské, stavební rekonstrukce, demolice staveb, realizace inženýrských sítí, zprostředkování stavebních prací, zprostředkování oprav a přestaveb nemovitostí, montované stavby bytů a průmyslových prostor, stavební úpravy v rámci dokončování staveb, poradenství ve stavebnictví, pronájem strojů a zařízení k likvidaci kovového odpadu, pronájem stavebních mechanismů a strojů; (39) pronájem skladišť, pronájem parkovacích ploch, pronájem motorových vozidel; (40) zpracování odpadů a nebezpečných odpadů, zpracování kovového odpadu, likvidace odpadů, spalování a recyklace odpadů.
(511) 7, 35, 36, 37, 39, 40
(210) O-190901

(111) **261133**
(220) 06.05.2003
(151) 24.02.2004
(540)



(730) **Tip-Ex Partner, s.r.o.**, nám. 14.října 1307/2, Praha 5, 15000, CZ
(510) (6) obecné kovy a jejich slitiny, kovové stavební materiály, kovové stavební materiály přenosné, kovové materiály pro železnice, kovové kabely a dráty neelektrické, kovové potřeby zámečnické a klempířské, kovové trubky, sejfy, kovové výrobky, které nejsou uvedeny v jiných třídách, rudy; (7) stroje a obráběcí stroje, motory (s výjimkou motorů pozemní vozidla), spojky a transmisní zařízení mimo ty, které jsou pro pozemní vozidla, zemědělské nástroje, kromě nástrojů poháněných ručně, lůžka pro vejce; (8) nářadí a nástroje s ručním pohonem, nože, vidličky a lžíce, sečné zbraně, břitvy; (11) přístroje pro osvětlení, topení, výrobu páry, pro vaření, přístroje chladící, pro sušení, ventilaci, rozvod vody a sanitární zařízení; (19) stavební materiály nekovové, neohebné trubky nekovové pro stavebnictví, asfalt, směla, přenosné konstrukce nekovové, nekovové pomníky; (20) nábytek, zrcadla, rámy, výrobky nejmenované v jiných třídách ze dřeva, korku, rákosu, vrbového proutí, z rohu, kosti, slonoviny, z kotic, želvoviny, jantaru, perleti, mořské pěny, náhražky všech těchto materiálů, nebo náhražky z plastických hmot; (35) propagační činnost, reklama, pomoc při řízení obchodní činnosti, obchodní administrativa, kancelářské práce; (36) pojištění, služby finanční, služby peněžní, služby nemovitostí; (37) stavebnictví, opravy, instalační služby; (42) vědecké a technologické služby a s ním spojený výzkum a návrhy, průmyslové analýzy a výzkum, návrh a vývoj počítačového hardwaru a softwaru, právní služby.
(511) 6, 7, 8, 11, 19, 20, 35, 36, 37, 42
(210) O-191413

(111) **261223**
(220) 22.05.2003
(151) 24.02.2004
(540)

MEGA OLEJ

(730) **NOVATO spol. s r.o.**, Uralská 770/6, Praha 6, 16000, CZ
(740) Ing. Marie Smrčková, patentový zástupce, Velflíkova 10, Praha 6, 16000
(510) (1) chemické prostředky pro průmysl, zemědělství, lesnictví a opravárenství, separační přípravky, zejména na bázi PTFE bez obsahu silikonu, přednostně ve spreji; (2) ochranné prostředky proti korozi; (4) maziva, mazací prostředky na bázi PTFE bez obsahu silikonu, přednostně ve spreji, zejména pro mazání řetězů, ozubených kol, ozubených a šnekových převodů, kluzných a kuličkových ložisek, kloubových spojů, pákových převodů, vodicích šroubů, lan, lanovodů.
(511) 1, 2, 4
(210) O-191845

(111) **261230**
(220) 23.05.2003
(151) 24.02.2004
(540)



(730) **Lubomír Dvořák**, Mírová 3336, Havlíčkův Brod, 58001, CZ
(740) Čermák a spol., JUDr. Karel Čermák jr., Ph.D., LL.M., advokát, Elišky Peškové 15/735, Praha 5, 15000
(510) (7) motorové sekačky na trávu; (37) servis a opravy motorových sekaček a jiných strojů pro ošetřování a úpravu zelených porostů.
(511) 7, 37
(210) O-191893

(111) **261328**
(220) 04.06.2003
(151) 24.02.2004
(540)

HURLEY

(730) **Hurley Phantom C.V.**, Colosseum 1, Hilversum 1213NL, NL
(740) Společná advokátní kancelář Vsetečka Zelený Švorčík Kalenský a partneři, JUDr. Michal Havlík, Hálkova 2, Praha 2, 12000
(510) (18) tašky, peněženky, batohy, náprsní tašky, ledvinky, ruksaky, kufříky diplomatické, kufry, klíčenky, aktovky diplomatické, kufříky, cestovní zavazadla, taška na bok, pouzdra (kufříky) na PC, kufry, brašky, hole a slunečníky, s výjimkou zboží vyrobeného z kůže; (25) oděvy, obuv, kloboučnické zboží.
(511) 18, 25
(210) O-192330

(111) **261329**
(220) 04.06.2003
(151) 24.02.2004
(540)



(730) **Hurley Phantom C.V.**, Colosseum 1, Hilversum 1213NL, NL

(740) Společná advokátní kancelář Vsetečka Zelený Švorčík Kalenský a partneři, JUDr. Michal Havlík, Hálkova 2, Praha 2, 12000
(510) (18) tašky, ruksaky, peněženky na bankovky, náprsní tašky, kabely, cestovní tašky, pytle a řemeny; (25) oděvy, obuv, kloboučnické zboží.
(511) 18, 25
(210) O-192331

(111) **261402**
(220) 12.06.2003
(151) 24.02.2004
(540)

POUTNICKÉ

(730) **Českomoravská generální delegatura Řádu karmelitánů**, Kostelní Vydří 58, Dačice, 38001, CZ
(740) Ing. Reichel Pavel, Lopatecká 14, Praha 4, 14700
(510) (30) pekařské výrobky, pečivo jemné a trvanlivé, oplatky a oplatkové řezy, vafle, piškoty, sušenky a suchary, pečivové korpusy, slané pečivo, celozrnné pečivo, cereální tyčinky a müsli, cukrářské výrobky, cukrovinky čokoládové a nečokoládové, moučníky, zmrzliny; (32) nealkoholické nápoje, minerálky, limonády, ovocné nápoje, pivo; (33) víno.
(511) 30, 32, 33
(210) O-192737

(111) **261933**
(220) 13.05.2003
(151) 23.03.2004
(540)



(730) **KONVEST spol. s r.o.**, 17. listopadu 51, Říčany, 25101, CZ
(740) Ing. Michal Jupa, patentový zástupce, Na Baních 1385, Praha 5 - Zbraslav, 15600
(510) (36) činnost realitní kanceláře, zprostředkovatelská činnost v oblasti koupě, prodeje a pronájmu nemovitostí, správa nemovitostí; (37) údržba nemovitostí, provádění staveb, včetně jejich změn, udržovacích prací na nich a jejich odstraňování; (39) zprostředkovatelská činnost v oblasti pronájmu garáží, skladovacích prostor a ploch, parkovacích a odstavných ploch, provozování cestovní kanceláře v rámci této třídy, poradenská a konzultační činnost v cestovním ruchu, doprava, zprostředkovatelská činnost v cestovním ruchu v rámci této třídy, průvodcovská činnost v cestovním ruchu, obstarávání a prodej letenek, činnost touroperátora; (43) hostinská a ubytovací činnost v rámci služeb cestovní kanceláře.
(511) 36, 37, 39, 43
(210) O-191554

(111) **262109**
(220) 26.06.2003
(151) 23.03.2004
(540)

FRIPOS

(730) **Fridrich Jan**, Tolstého 1136, Valašské Meziříčí, 75701, CZ
(740) BOHEMIA PATENT, Ing. Jana Vanděliková, Vodičkova 791/41, Praha 1 - Nové Město, 11000
(510) (6) obecné kovy a jejich slitiny, kovové stavební materiály, kovové stavební materiály přenosné, kovové kabely a dráty neelektrické, kovové potřeby zámečnické a klempířské, kovové trubky, kovové výrobky, které nejsou uvedeny v jiných třídách, železářské zboží (drobné), popruhy (kovové) na manipulaci s břemeny, zámky visací, zámky (kovové) s výjimkou elektrických, lišty vodicí (kovové), lišty, latě (kovové), hřebíky, řetězy kovové, kovové rolety, žaluzie, markýzy, baldachýny, garážová a průmyslová vrata, vjezdové brány, montované garáže, kovové brány, vrata, závory, zábrany, sloupky a ploty a jejich díly, stavební kování; (19) nekovové rolety, žaluzie, markýzy, baldachýny, garážová a průmyslová vrata, vjezdové

brány, montované garáže; (20) vnitřní rolety, žaluzie a baldachýny; (22) lištové okenní žaluzie, markýzy z textilních a syntetických materiálů, sítě; (24) textilní rolety, sítě proti hmyzu; (37) montáž, servis a opravy, zejména výrobků uvedených ve třídách 6,19 a 20; (40) opracování kovového materiálu, montáž materiálů na objednávku.

(511) 6, 19, 20, 22, 24, 37, 40
(210) O-193202

(111) **262585**
(220) 12.09.2003
(151) 23.03.2004
(540)



(730) **Cmíral Miloš**, U prosecké školy 3/305, Praha 9, 19000, CZ
(510) (3) vlasová kosmetika pro kadeřníky; (8) strojky na stříhání, břitvy; (20) nábytek do kadeřnických salónů.
(511) 3, 8, 20
(210) O-195776

(111) **262977**
(220) 23.06.2003
(151) 10.05.2004
(540)

SOLTECH

(730) **NOVATO spol. s r. o.**, Uralská 770/ 6, Praha 6, 16000, CZ
(740) Ing. Marie Smrčková, patentový zástupce, Velflíkova 10, Praha 6, 16000
(510) (1) chemické prostředky pro průmysl, zemědělství, lesnictví a opravárenství, odmašťovací přípravky používané při průmyslových postupech nebo při výrobě; (3) přípravky pro čištění, leštění a odmašťování, zejména na bázi organických rozpouštědel, též ve spreji.
(511) 1, 3
(210) O-193049

(111) **263090**
(220) 30.07.2003
(151) 10.05.2004
(540)



(730) **ST. NICOLAUS a.s.**, 1.mája 113, 031 28 Liptovský Mikuláš, SK
(740) Rott, Růžička a Guttmann, patentová, známková a právní kancelář, JUDr. Rott Vladimír, Nad Štolou 12, Praha 7, 17000
(510) (33) lihoviny.
(511) 33
(210) O-194424

(111) **263117**
(220) 06.08.2003
(151) 10.05.2004

(730) **MUSA, s. r. o.**, Škroupovo nám 4, Praha 3, 13000, CZ
(510) (41) činnost symfonického orchestru, pořizování zvukových a obrazových záznamů.
(511) 41
(210) O-194676

FILMharmonic Orchestra

(111) **263232**
(220) 27.08.2003
(151) 10.05.2004
(540)



(730) **Jiří Zima**, Zlíčko č.p.34, Zlíčko, p. Hronov, 54931, CZ
(510) (9) přístroje a nástroje vědecké, navigační, geodetické, elektrické, náleží do této třídy, fotografické, kinematografické, optické přístroje a nástroje k vážení, měření, signalizování, pro účely kontrolní, záchranné a pro výuku, stroje pro záznam, přenos a reprodukci zvuku nebo obrazu, magnetické nosiče zvuku, počítače, hasicí přístroje; (11) přístroje pro osvětlení, topení, výrobu páry, vaření, pro chlazení, sušení, ventilaci, rozvod vody a sanitární zařízení; (37) stavebnictví, opravy, instalační služby.
(511) 9, 11, 37
(210) O-195277

(111) **263716**
(220) 22.05.2003
(151) 26.05.2004
(540)

Z pohádky do pohádky

(730) **KRÁTKÝ FILM PRAHA a.s.**, Šemberova 66/9, Olomouc - Město, 77200, CZ
(740) JUDr. David Karabec - advokát, Na Stráži 1306/5, Praha 8, 18000
(510) (9) zvukové a zvukově obrazové záznamy a nosiče těchto záznamů, zejména CD, DVD, audiokazety, videokazety, desky, diapozitivy, filmy; (41) tvorba zvukových a audiovizuálních programů, půjčování nahranych zvukových a audiovizuálních programů (záznamů), agentura v oblasti kultury, provozování kin, vyučování v oboru umění, vydavatelství a nakladatelství, organizační zajištění vzdělávacích akcí, zprostředkovatelská činnost v oblasti vzdělávání; (42) poskytování a správa práv v audiovizuální oblasti.
(511) 9, 41, 42
(210) O-191841

(111) **263976**
(220) 23.06.2003
(151) 28.06.2004
(540)

MS TMEL

(730) **NOVATO spol. s r. o.**, Uralská 770/ 6, Praha 6, 16000, CZ
(740) Ing. Marie Smrčková, patentový zástupce, Velflíkova 10, Praha 6, 16000
(510) (1) lepidla, pojiva a tmely pro průmysl, technické provozy, zemědělství, lesnictví a opravárenství, zejména vytvrzující se bez smršťování, lepidla, pojiva a tmely na opravu rozbitých předmětů, chemické prostředky pro spojování zasklívacích systémů, lepidla pro lepení panelů, dřevěných lišt, okenních parapetů, pásků, zrcadel a instalačního materiálu; (2) tmel

sklenářský; (16) lepidla a pojiva kancelářská nebo pro domácnost; (17) tmely, těsnící tmely, těsnící prostředky pro sklo, keramiku, porcelán, glazované povrchy, smalt, epoxid, polyester, tvrdé PVC, ušlechtilou ocel, anodizovaný hliník, dřevo, materiály a hmoty pro výplně.

(511) 1, 2, 16, 17
(210) O-193050

(210) O-343499

(111) **267091**
(220) 04.02.2004
(151) 26.10.2004
(540)



(111) **263980**
(220) 27.06.2003
(151) 28.06.2004
(540)

Sladký moment

(730) **Dr. August Oetker Nahrungsmittel KG**, Lutterstrasse 14, Bielefeld, DE
(740) Čermák a spol., JUDr. Karel Čermák, Elišky Peškové 15/735, Praha 5, 15000
(510) (1) chemické konzervační prostředky pro potraviny, jakož i konzervační prostředky pro pokrmy; (29) krémy v prášku - v rámci této třídy, polévky v prášku, želírovací extrakty, želírovací prostředky, pektin v tekuté a práškové formě; (30) pudinky, hotové pudinky, želírovací cukr, omáčky, omáčky v prášku, směsi na pečení (pečicí práškové směsi), hotové krémy jako náplně - v rámci této třídy.

(511) 1, 29, 30
(210) O-193254

(730) **ROJEK dřevoobráběcí stroje a.s.**, Masarykova 16, Častolovice, 51750, CZ
(740) BOHEMIA PATENT, Ing. Jana Vandělíková, Vodičkova 791/41, Praha 1 - Nové Město, 11000
(510) (7) ručně ovládané elektrické nářadí, pilařské stroje, řezačky, pily všeho druhu, pilové pásy, vrtačky, kladiva (elektrická), vrtací šroubováky, brusky (stroje), frézy (stroje), děrovače, vysavače pro suché a mokré použití, stroje na opracování dřeva, dřevoobráběcí stroje a jejich součásti, lisy na dýhy, nožové jednotky, vrtáková sklíčidla (části strojů), strojní pilové pásy, kovopily, závitové čelisti, elektrické pneumatické nářadí, ložiska (části strojů), kompresory (stroje), kartáče jako součásti strojních zařízení, rydla, lemovací stroje, to vše včetně příslušenství zahrnutého v této třídě, pneumatické nářadí, pneumatická kladiva, nýtovačky; (8) nástroje a nářadí s ručním pohonem zahrnuté ve třídě 8, nože a nožířské zboží, řezné a řezací nástroje a kotouče ruční, ruční pilky a pilové listy, lupénkové pilky, obloukové pily, brusné kameny a brusné kotouče (ruční nástroje), smirkové brusné kotouče, diamantové brusné kotouče (ruční nástroje), brusné nástroje pro ruční broušení, brusy, břity a hroty (části ručních nástrojů a nářadí), děrovací trny (ruční nástroje), držáky vrtáků (ruční nářadí), důlkovače (ruční nástroje), frézovací trny, frézy (nástroje), ruční hevery, hlavy závitové (ruční nástroje), nebozezy, nůžky, nýtovací kladiva (ruční nástroje), oblé sedlíky (ruční nástroje), palice (ruční nástroje), pýchovačky (ruční nástroje), perforovačky (ruční nástroje), postřihovačidla (ruční nástroje), prostřihovačidla (ruční nástroje), rašple (ruční nástroje), razidla (ruční nářadí), rozvodky na pily, ruční zvedáky, řezačky trubek (ruční nástroje), ruční řezné nástroje, sklenářské diamanty (části ručních nástrojů), špachtle a stěrky (ruční nástroje), teslice (tesařské sekery), úhelníky (ruční nářadí), vrtačky (ruční nástroje), vrtáky, výhrubníky, výstružníky, vytahovačky hřebíků, závitnice, závitníky (ruční nástroje), závitorezné hlavy (ruční nástroje), železné nářadí ruční, nářadí a nástroje ruční, zahradnické nářadí ruční, hoblíky.

(511) 7, 8
(210) O-342726

(111) **265929**
(220) 24.07.2003
(151) 29.09.2004
(540)



(730) **Zentiva, k.s.**, U kabelovny 130, Praha 10, Dolní Měcholupy, 10237, CZ
(740) ČERVENKA, KLEINTOVÁ, TURKOVÁ Patentová, známková a advokátní kancelář, Ing. Eva Kleintová, Budečská 6/974, Praha 2, 12000
(510) (41) pořádání a organizování seminářů, lektorská činnost v oboru farmaceutickém; (42) vypracovávání expertiz v oboru farmaceutickém; (44) poradenská činnost v oboru farmaceutickém, zprostředkovatelská činnost v oboru farmaceutickém.

(511) 41, 42, 44
(210) O-194150

(511) 7, 8
(210) O-342726

(111) **266504**
(220) 20.02.2004
(151) 29.09.2004
(540)

AVITUS

(730) **AVITUS, a.s.**, Karlovská 326/43, Praha 6, 16300, CZ
(740) JUDr. Tomáš Sirovátka, K Mohyle 3/476, Praha 6, 16100
(510) (35) zprostředkovatelská činnost v oblasti obchodu.
(511) 35
(210) O-343358

(111) **267273**
(220) 24.03.2004
(151) 26.10.2004
(540)

(111) **266517**
(220) 25.02.2004
(151) 29.09.2004
(540)



(730) **DOSS - účto s.r.o.**, Litevská 1174/8, Praha 10, 10000, CZ
(510) (35) pomoc při řízení obchodní činnosti, obchodní administrativa.
(511) 35

(730) **Litovelská cukrovarna, a. s.**, Loštická 131, Litovel, 78401, CZ
(740) Ing. Petr Soukup, patentový a známkový zástupce, Vídeňská 8, Olomouc, 77200
(510) (1) chemické a biochemické přípravky k modifikaci cukru; (30) cukr a výrobky z cukru, modifikace cukru, pevný a tekutý cukr, melasový sirup, slazené škrobové výrobky pro potravinářské účely, přípravky na bázi cukru nebo směsi pro přípravu nápojů, cukrovinky; (31) krmiva a krmné směsi jako vedlejší produkty



Litovelská Cukrovarna

z výroby cukru.
(511) 1, 30, 31
(210) O-344756

(111) **267990**
(220) 14.04.2004
(151) 29.11.2004
(540)



(730) **Dr. Staněk spol. s r.o.**, Nad Schody 271, Praha 5 - Řeporyje, 15500, CZ
(740) Ing. Michal Jupa, patentový zástupce, Na Baních 1385, Praha 5 - Zbraslav, 15600
(510) (5) farmaceutické výrobky jako např. farmaceutické potraviny a potraviny určené pro zvláštní a zdravotní výživu, funkční potraviny a doplňky stravy, bílkovinná potrava a přípravky, přípravky dietetické, výrobky léčebně kosmetické, vše k léčebným účelům; (29) proteiny pro lidskou spotřebu, bílkoviny jako potrava; (32) nealkoholické nápoje všeho druhu jako např. minerální vody, ovocné šťávy a nápoje, šumivé nápoje, sirupy.
(511) 5, 29, 32
(210) O-345457

(111) **267991**
(220) 14.04.2004
(151) 29.11.2004
(540)



(730) **J. K. - GAZA s.r.o.**, Kubišтова 1099/2, Praha 4, 14000, CZ
(740) In. Michal Jupa, patentový zástupce, Na Baních 1385, Praha 5 - Zbraslav, 15600
(510) (29) maso, ryby, drůbež a zvěřina, masové výtahy, ovoce a zelenina konzervované, sušené a zavařené, želé, džemy, kompoty, vejce, mléko a mléčné výrobky, oleje a tuky jedlé; (30) káva, čaj, kakao, cukr, rýže, tapioka, ságo, kávové náhražky, mouka a přípravky z obilnin, chléb, pečivo, cukrovinky, zmrzlina, med, sirup melasový, droždí, prášky do těsta, sůl, hořčice, ocet, nálevy k ochucení, koření, led pro osvěžení; (32) piva, nealkoholické nápoje všeho druhu jako např. minerální vody, ovocné šťávy a nápoje, šumivé nápoje, sirupy a jiné přípravky k zhotovování nápojů; (33) alkoholické nápoje; (39) doprava, přeprava a skladování výrobků uvedených ve tř. 29, 30, 32 a 33.
(511) 29, 30, 32, 33, 39
(210) O-345458

(111) **268125**
(220) 27.03.2003
(151) 28.12.2004
(540)

GUARDER

(730) **Anareus CZ, s.r.o.**, Fefekova 541, Praha 8, 18100, CZ
(740) BOHEMIA PATENT, Ing. Jana Vandělková, Vodičkova 791/41, Praha 1 - Nové Město, 11000
(510) (13) příslušenství ke střelným zbraním; (16) knihy, časopisy, katalogy, billboardy, reklamní, inzertní, propagační a uživatelské tiskoviny, materiály tištěné, zařazené v této třídě, prospekty, mapy, plakáty, periodické a neperiodické publikace, fotografie, obalové materiály, plány a plánky z kartonu,

pohlednice, propagační materiály a předměty z papíru, zejména letáky, brožury; (35) inzertní, reklamní a propagační činnost, organizování výstav, veletrhů, doprovodných programů, společenských akcí a školení k reklamním a obchodním účelům, marketing, průzkum a analýzy trhu, aranžérství, distribuce zboží k reklamním a obchodním účelům, rozmnožování dokumentů, obstaravatelská a zprostředkovatelská činnost pro služby uvedené v této třídě, zasílání reklamních materiálů zákazníkům – přímá podpora prodeje, informační servis a poradenské služby v obchodě, pořádání reklamních a obchodních výstav a předváděcích akcí pro zboží a služby, včetně distribuce k reklamním účelům, zprostředkovatelské služby v oblasti obchodu, obchodní zastoupení tuzemských a zahraničních firem; (41) organizování společenských akcí a školení k reklamním a obchodním účelům, veřejná vystoupení.

(511) 13, 16, 35, 41
(210) O-190090

(111) **268192**
(220) 31.10.2003
(151) 28.12.2004
(540)



(730) **RITA - Regionální informační a tisková agentura, s.r.o.**, Mánesova 21/865, Praha 2, 12000, CZ
(740) Advokátní a patentová kancelář VYSKOČIL, KROŠLÁK a spol., Dana Lukajová, Voršílská 10, Praha 1, 11000
(510) (9) aparáty a přístroje vědecké, geodetické, fotografické, filmové, optické, přístroje pro vážení, měření, signalizaci, kontrolu, záchranu a přístroje učební, aparáty pro záznam, uchování, převod, přenos nebo reprodukci zvuku nebo obrazu nebo informace, přístroje a nástroje pro vedení, přepínání, přeměnu, akumulaci, regulaci nebo řízení elektrického proudu, hasicí přístroje, přístroje umožňující komunikaci jedné osoby s druhou nebo s druhými osobami, telefonní přístroje a příslušenství, telefonní automaty, telefonní ústředny, mobilní telefony, všechny telekomunikační přístroje a zařízení, přístroje pro zpracování informací, software, hardware, zejména výpočetní nebo telekomunikační nebo informační techniky, počítače, minipočítače, notebooky, monitory, klávesnice, terminály a všechny další jednotlivé části, součásti a náhradní díly, všechny sítě z oblasti výpočetní techniky a jejich jednotlivé části i náhradní díly, datové sítě, elektronické sítě, nosiče záznamů nahrané nebo nenahrané, čipové karty, elektronické karty včetně platebních, elektronické databáze, databázové produkty v elektronické podobě, informace a záznamy v elektronické podobě, data a/nebo databáze a/nebo informační produkty na nosičích a/nebo v elektronických, datových, informačních a telekomunikačních sítích, související software a hardware, elektronické multimediální aplikace, multimediální nebo informační katalogy v elektronické podobě, elektronické časopisy, elektronická periodika a knihy; (35) reklamní a inzertní činnost, propagace, marketing, pomoc při podnikání, poradenství týkající se organizace a podnikání, distribuce prospektů, podnikatelské informace, computerizovaná pomoc při podnikání (počítačem podporované podnikání), předplatné tiskovin pro třetí osoby, účetnictví, distribuce propagačních tiskovin, plánování obchodních a propagačních akcí, ověřování obchodních transakcí, poskytování informací reklamního nebo komerčního charakteru, komerční využití Internetu v oblastech komerčních internetových médií a vyhledávacích služeb, on-line inzerce, zprostředkovatelská činnost v oblasti obchodu, merchandising, pronájem reklamních, informačních i komunikačních míst, výstavy ke komerčním účelům; (38) informační kancelář, telekomunikace, komunikace pomocí terminálů nebo počítačů, elektronická pošta, počítačový přenos pošty a obrazu, komunikace a

transakce v síti, tisková agentura, komunikace prostřednictvím telefonů nebo mobilních telefonů nebo počítačů a telekomunikační služby s tím spojené, poskytování telekomunikační služby přenosu dat a dalších informací, provozování datové sítě, provozování radiotelefonní sítě, zprostředkovatelská činnost v oblasti telekomunikační techniky, zprostředkovatelská a poradenská činnost v oblasti telekomunikací, výměna, získávání a šíření informací a zpráv prostřednictvím telekomunikační sítě nebo datové sítě nebo sítě výpočetní nebo informační nebo komunikační nebo elektronické techniky nebo satelitů nebo kabelu, šíření elektronických tiskovin, časopisů, periodik a knih prostřednictvím počítačové, datové, elektronické, telekomunikační nebo informační sítě, informační služby na Internetu včetně provozování elektronických nástěnek, diskusních skupin a fór a poskytování přístupu k on-line informačním službám a databázím, telekomunikační služby na Internetu, komunikační služby prostřednictvím Internetu, služby hlasové schránky, služby krátkých textových zpráv, teletext a služby s ním spojené, provozování internetového vyhledávače, pronájem telekomunikačních zařízení a přístrojů včetně telefonů, služby zprostředkování zpráv, služby zprostředkování přístupu k počítačové síti, přenos, poskytování nebo vyvolávání informací z počítačové databáze, on-line informační a databázové služby; (41) nakladatelství a vydavatelství, ediční činnost, publikační činnost, nahrávání nosičů zvukových nebo obrazově zvukových, tvorba a šíření audiovizuálních děl, zpravodajství, televizní zpravodajství, TV produkce, filmová produkce, televizní výroba programů, tvorba programů, tvorba a výroba televizních a audiovizuálních programů, nahrávání videa, agenturní činnost v oblasti kultury, zprostředkování v oblasti kultury, výchovy, vzdělávání, zábavy a sportu, výchovná, vzdělávací, soutěžní a zábavní činnost, zábavní nebo kulturní nebo vzdělávací představení, organizace společenských a kulturních akcí, organizace, provozování a provádění her a soutěží i veřejných, výstavní činnost v oblasti kultury nebo zábavy nebo výchovy nebo vzdělávání, provozování tělovýchovných zařízení, pronájem a půjčování sportovních potřeb s výjimkou dopravních prostředků, půjčování zvukových nebo zvukově obrazových záznamů, půjčování knih, tiskovin, pronájem a půjčování audiopřístrojů, videopřístrojů, videorekordérů, videokamer, fotoaparátů, promítaček, rozhlasových a televizních přijímačů, filmů, půjčování a pronájem obrazů, dekorací, pronájem stadionů, tenisových dvorců, pronájem a půjčování potápěčské výstroje, pronájem a půjčování sportovního nářadí s výjimkou dopravních prostředků, provozování a/nebo pronájem fitness centra; (42) hosting, návrh programového vybavení a databází, aktualizace programového vybavení, programování počítačů, pronájem doby přístupu k databázi, technické studie v oblasti počítačů a programového vybavení, výzkumné, projekční a inženýrské práce v oblasti telekomunikací, informačních technologií, informací a výpočetních služeb, pronájem programového vybavení a počítačů, základní a aplikovaný výzkum v oblasti informačních technologií, právní služby, tvorba WEB, tvorba software, tvorba WWW stránek, interaktivních a grafických programů (jejich tvorba), tvorba multimediálních aplikací, tvorba programových projektů, tvorba informačních databází, vyhledávací služby, výzkum, vývoj a tvorba systémů pro elektronické obchodování a příslušného software a hardware, know-how pro oblast elektronického obchodování a informačních technologií, návrhy, strukturování a programování či jiné vytváření programového vybavení internetových, intranetových či jiných síťových serverů, serverových stanic a systémů, včetně jeho instalace, zavádění, aktualizace a údržby, návrhy, strukturování a programování či jiné vytváření databází, jiných datových systémů a aplikací pro jejich zpracování, včetně poskytování přístupu k nim a jejich instalace, zavádění, aktualizace a údržby, návrhy, strukturování a programování či jiné vytváření internetových či intranetových počítačových stránek a nástěnek (webpages a websites) a internetových či intranetových aplikací, včetně jejich instalace, zavádění, aktualizace a údržby, hostování (poskytování volného prostoru) pro internetové či intranetové počítačové stránky a nástěnky (webpages a websites) nebo hostování (poskytování volného prostoru) v rámci těchto stránek či nástěnek, hostování (poskytování volného prostoru) pro internetové či intranetové aplikace,

převod (konverze) počítačových programů, dat či jiných údajů v elektronické podobě z různých formátů do jiných formátů, převod (konverze) dokumentů, dat či jiných údajů z fyzických médií na elektronická média, zprostředkování výše uvedených služeb v této třídě.

(511) 9, 35, 38, 41, 42
(210) O-197563

(111) **268258**
(220) 22.12.2003
(151) 28.12.2004
(540)



(730) **PILANA MCT, spol. s r. o.**, Nádražní 804, Hulín, 76824, CZ
(740) Patentová a známková kancelář, Ing. Jaromír Příkryl, Včelín 1161, Hulín, 76824

(510) (7) nástroje a nářadí s elektrickým pohonem (části strojů), pínače a sklíčovadla na obráběcí stroje (části strojů); (35) poskytování pomoci při provozu obchodu, zprostředkovatelská a obstaravatelská činnost v oblasti obchodu, zejména v oblasti strojů, nástrojů a přístrojů na obrábění dřeva a kovů; (40) zpracování a úprava materiálů, zejména nástrojařství, řezání, leštění, broušení.

(511) 7, 35, 40
(210) O-199404

(111) **268498**
(220) 12.03.2004
(151) 28.12.2004
(540)



(730) **PALIS Plzeň, spol. s r. o.**, Kokořov 24, Třemošná, 33011, CZ
(740) Ing. Jiří Štělák, Šumberova 42, Praha 6, 16200

(510) (19) stavební materiály nekovové, polozpracované dřevo, pilafské výrobky, dřevěné deskové materiály, lamino, stavební dřevo, stavební plasty, stavební sklo, dřevěné konstrukce, hřiště a prolézačky pro děti ze dřeva; (28) sportovní potřeby, hračky a hry spadající do této třídy; (40) zpracování a úprava dřeva - truhlářství.

(511) 19, 28, 40
(210) O-344053

(111) **268679**
(220) 13.04.2004
(151) 28.12.2004
(540)



(730) **Milan Oulehla**, Generála Svobody 284, Březová, 35601, CZ
(510) (39) doprava, skladování a balení zboží, nakládka a vykládka zboží.

(511) 39
(210) O-345428

(111) **268925**
(220) 26.05.2003
(151) 26.01.2005
(540)



(730) **MUDr. Jana Mádlová**, Loděnice 324, Loděnice u Berouna, 26712, CZ
(740) BOHEMIA PATENT, Ing. Jana Vanděliková, Vodičkova 791/41, Praha 1 - Nové Město, 11000
(510) (16) periodické a neperiodické publikace, knihy, časopisy, brožury, mapy, pohlednice, grafická díla, informační produkty zaměřené na cestování na papírových nosičích; (35) obstaravatelská a zprostředkovatelská činnost v oblasti obchodu, poskytování pomoci při provozu obchodu, obchodování a zprostředkování obchodování prostřednictvím internetu, komerční využití Internetu v oblasti vyhledávacích služeb, obchodní poradenství, poskytování informací a jiných informačních produktů všeho druhu - informační kancelář, poskytování obchodních informací, zprostředkování výroby prospektů, letáků, katalogů, reklamních a firemních tiskovin, realizace potisku hotových výrobků a reklam na autech, zpracování textů, poskytování obchodních informací, on-line inzerce; (39) zprostředkování dopravy, organizování a zprostředkování cestovních služeb, služby cestovní kanceláře včetně služeb spojených s přepravou osob, zavazadel a nákladů, rezervace a objednávky přepravy, pronájem automobilů, pronájem autokarů, organizační zajišťování a pořádání tematických a pobytových poznávacích a odborných zájezdů, exkurzí, okružních výletů, prohlídek, vodáckých pobytů, prázdninových pobytů, vzdělávacích a speciálních pobytů, pořádání a organizování incentivních akcí a outdoor trainingu, rezervace v dopravě a cestování prostřednictvím datové komunikační sítě, cestovní programy a informace, rezervace jízdenek, místenek apod., poskytování informací o jízdních řádech a tarifech, poskytování informací o dopravních cestách a způsobech dopravy, průvodcovské služby pro turisty; (41) vzdělávací služby v oblasti překladatelské a tlumočnické, zejména organizování kongresů, konferencí, symposií, školení, přednášek, kurzů, tiskových konferencí, výstavních akcí, zábavných, sportovních a kulturních aktivit s využitím cizích jazyků, zajišťování a organizace profesního vzdělávání tlumočnicků a překladatelů, výuka jazyků, zajištění konferencí na klíč, nahrávání nosičů zvukových nebo obrazově zvukových, převádění médií do elektronické podoby a jejich šíření, služby jazykově organizační, překladatelské a tlumočnické, včetně tlumočení s výjezdem do zahraničí, tlumočení simultánní, doprovodné, konsektivní, tlumočení po telefonu, služby soudních tlumočnicků, pořizování oficiálních překladů a překladů notářsky ověřených, dabbing a překlady videokazet, služby poradenské ve spojení s užitím cizích jazyků, zajištění tlumočnické techniky; (43) zprostředkování ubytování v rámci této třídy, rezervace přechodného ubytování, zprostředkování stravování, hotelové služby a ubytovací služby, včetně stravování, rezervace a ubytování v rámci cestovního ruchu.
(511) 16, 35, 39, 41, 43
(210) O-191971

(111) **268936**
(220) 30.07.2003
(151) 26.01.2005
(540)

carnext

(730) **LeasePlan Česká republika, s.r.o.**, Bucharova 1423, Praha 13, 15800, CZ
(740) Ing. Marie Smrčková, patentový zástupce, Velflíkova 10, Praha 6, 16000
(510) (12) dopravní prostředky, zejména automobily nové i ojeté; (35) zprostředkování marketingové činnosti v oblasti

dopravních služeb a prostředků, zejména nových i ojetých automobilů, zprostředkování obchodní činnosti v oblasti dopravních služeb; (39) pronájem dopravních prostředků, zejména automobilů nových i ojetých.

(511) 12, 35, 39
(210) O-194422

(111) **269165**
(220) 05.04.2004
(151) 26.01.2005
(540)

DARLING

(730) **Hodánková Romana**, Ve Smečkách 32, Praha 1, 11000, CZ
(740) Ing. Michal Jupa, patentový zástupce, Na Baňích 1385, Praha 5 - Zbraslav, 15600
(510) (25) obuv, kloboučnické zboží; (35) propagační činnost, reklama, pomoc při řízení obchodní činnosti, obchodní administrativa, kancelářské práce.
(511) 25, 35
(210) O-345175

(111) **269224**
(220) 16.04.2004
(151) 26.01.2005
(540)

PETRONI

(730) **PETRONI, s.r.o.**, Dobronická 892, Praha 4, 14800, CZ
(740) Mgr. Jan Košek, patentový zástupce, Bilinská 509/18, Praha 9, 19000
(510) (12) pozemní motorová vozidla, včetně ojetých, příslušenství a součástky pozemních motorových vozidel spadající do třídy 12; (34) tabák, cigarety, potřeby pro kuřáky, zejména cigaretové zapalovače a zapalovače doutníků, cigaretová a doutníková pouzdra, s výjimkou pouzder z drahých kovů, cigaretové a doutníkové špičky, s výjimkou špiček z drahých kovů, cigaretové papíry, dýmky, čističe dýmek, dózy na tabák, s výjimkou dóz z drahých kovů, pouzdra na tabák, tabatěrky, s výjimkou tabatěrek z drahých kovů, popelníky, s výjimkou popelníků z drahých kovů, zápalky; (37) přípravné a pomocné práce ve stavebnictví, zejména úpravy terénu, zemní práce, výkopové práce, lešenářské práce, drobné bourací práce a úklidové práce ve stavebnictví, opravy motorových vozidel, diagnostika, seřizování motorových vozidel, montáž vybavení a doplňků, čištění a mytí motorových vozidel, úklidové práce, čištění interiérů, mytí oken; (39) silniční motorová doprava nákladní.
(511) 12, 34, 37, 39
(210) O-345565

(111) **269566**
(220) 12.11.2003
(151) 09.02.2005
(540)

Rubben

(730) **ENCO a.s.**, Okružní 1330, Stará Boleslav, 25002, CZ
(510) (17) polyuretanová pěna.
(511) 17
(210) O-197971

(111) **269903**
(220) 08.04.2004
(151) 28.02.2005
(540)

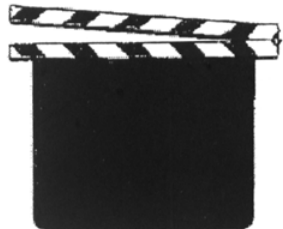


(730) **Plastic Technologies & Products s.r.o.**, V Lázních 395, Jílové u Prahy, 25401, CZ
(740) patentový zástupce, JUDr. Miroslav Kupka, Levého 1532, Rakovník, 26901

(510) (1) chemické výrobky určené pro průmysl, vědu, zemědělství, zahradnictví a lesnictví, plastické hmoty v surovém stavu, chemické směsi a přípravky, katalyzátory a modifikátory pro použití při výrobě a recyklaci plastů, sloučeniny pro výrobu tvarovaných výrobků z plastu, vše v rámci této třídy; (17) polotovary z plastických hmot v rámci této třídy; (42) vědecký výzkum v oblasti plastických hmot.

(511) 1, 17, 42
(210) O-345293

(111) **270606**
(220) 11.03.2004
(151) 29.03.2005
(540)



(730) **FILMFEST, s.r.o.**, Filmová 174, Zlín, 76179, CZ
(740) Ing. Pavel Reichel, Lopatecká 14, Praha 4, 14700
(510) (9) nosiče informací, zvuku a obrazu všeho druhu v rozsahu třídy 9, elektronické publikace, například poskytnuté on-line z databází, komunikačních sítí typu internet, bezdrátových, kabelových a satelitních sítí, systémy virtuální reality; (16) nosiče informací všeho druhu v rozsahu třídy 16, tiskoviny, plakáty, fotografie, vstupenky, jízdenky; (35) reklama, marketing, merchandising; (38) šíření informací, obrazu a zvuku prostřednictvím komunikačních sítí, například Internetu, vytváření diskusních skupin a virtuálních místností pro on-line komunikaci; (41) výchovná, vzdělávací, osvětová a zábavní činnost, organizování a pořádání soutěží, přehlídek a festivalů, organizování a pořádání setkání všeho druhu a výstav pro nekomerční účely, provozování a poskytování elektronických konferencí.

(511) 9, 16, 35, 38, 41
(210) O-344057

(111) **274417**
(220) 21.03.2003
(151) 25.08.2005
(540)

RUM

(730) **BIOPOL paints, s. r. o.**, Okřínek 29, Poděbrady, 29001, CZ
(740) Ing. Karel Novotný, Žufanova 2, Praha 6, 16300
(510) (1) abraziva, syntetické materiály pro absorpci oleje, acetáty, octany, acetylen, aerosoly, aktivní uhlí, doplňovací kapaliny a protipěnové roztoky do akumulátorů, alkalické kovy, alkálie, etylalkohol, amonné soli, antidekonační látky, antistatické přípravky, apretační a natírací klíh, baktericidní látky, balzám gurjanský na výrobu laků, soli na barvení kovů, zjasňující chemické přípravky pro barvy, chemické přípravky na bělení olejů, pojiva do betonu, brzdové kapaliny, celulóza, citlivé filmy, chemické prostředky pro čištění olejů, přípravky proti zakalení čoček, destilovaná voda, soli drahých kovů pro průmyslové účely, dřevěný líh, fotografické emulze, fotografické vývojky, galvanické lázně, rozpouštědla na gumu, přípravky pro hnojení, chladicí kapaliny do motorů, kapalný kaučuk, keramické glazury, korozivní přípravky, chemické přípravky na renovace kůže, chemické látky pro kvašení vína, kyselina olejová, rozpouštědla pro laky, lepidla na obuv, plakáty a tapety, chemické přípravky pro matování skla, detergentní přísady do motorových benzinů, odbarvovací přípravky pro průmyslové účely, karbonyl pro ochranu rostlin, průmyslové chemikálie, přípravky na regulaci růstu rostlin, vodní sklo, ochranné plyny pro sváření, tmel na pneumatiky, toluen, vinný alkohol, destilovaná voda, zemědělská hnojiva, chemické výrobky pro průmysl, vědu, fotografii, zemědělství, zahradnictví, lesnictví, půdní hnojiva přírodní a strojená, chemické prostředky pro konzervování potravin, hasební prostředky, průmyslová pojidla a lepidla, peroxid vodíku; (2) barviva, antikoroziční přípravky, pojiva pro barvy, hliníkový prášek na barvení, barvy, laky, nátěry, zejména ochranné nátěry

proti korozi, ochranné nátěry na dřevo, protijiskrové nátěry do výbušného prostředí, nátěry podlah a krytín, barvy na obuv, mořidla na kůži a dřevo, prášky pro tiskaře, malíře, sklenářský tmel, vápenné mléko, tiskařské barvy, základní ochranný nátěr na podvozky vozidel, značkovací barva pro zvířata; (3) antistatické přípravky pro použití v domácnosti, barviva na vlasy, toaletní barviva, bělicí soda, brusné přípravky, čisticí oleje, brusiva, karbidy kovů, kolínská voda, přípravky do koupele, krémy na kůži, lak na vlasy, laky na nehty, medicínální mýdla, odlakovače, přípravky na odstraňování barev, opalovací přípravky, škrob na prádlo, přípravky pro čištění zubních protéz, rtěnky, spreje pro osvěžení dechu, šampony, toaletní voda, vlasové vody, voda po holení, voňavkářské výrobky, kosmetické přípravky pro zehřívání, zubní pasty.

(511) 1, 2, 3
(210) O-189881

(111) **275809**
(220) 26.05.2003
(151) 26.10.2005
(540)

ALIVE

(730) **MUDr. Jana Mádlová**, Loděnice 324, Loděnice u Berouna, 26712, CZ
(740) BOHEMIA PATENT, Ing. Jana Vandělíková, Vodičkova 791/41, Praha 1 - Nové Město, 11000
(510) (16) periodické a neperiodické publikace, knihy, časopisy, brožury, mapy, pohlednice, grafická díla, informační produkty zaměřené na cestování na papírových nosičích; (35) obstaratelská a zprostředkovatelská činnost v oblasti obchodu, poskytování pomoci při provozu obchodu, obchodování a zprostředkování obchodování prostřednictvím Internetu, komerční využití internetu v oblasti vyhledávacích služeb, obchodní poradenství; (39) zprostředkování dopravy, organizování a zprostředkování cestovních služeb, služby cestovní kanceláře, včetně služeb spojených s přepravou osob, zavazadel a nákladů, rezervace a objednávky přepravy, pronájem automobilů, pronájem autokarů, organizační zajišťování a pořádání tematických a pobytových poznávacích a odborných zájezdů, exkurzí, okružních výletů, prohlídek, vodáckých pobytů, prázdninových pobytů, vzdělávacích a speciálních pobytů, pořádání a organizování incentivních akcí a outdoor trainingu, rezervace v dopravě a cestování prostřednictvím datové komunikační sítě, cestovní programy a informace, rezervace jízdenek, místenek apod., poskytování informací o jízdních řádech a tarifech, poskytování informací o dopravních cestách a způsobech dopravy, průvodcovské služby pro turisty; (41) vzdělávací služby v oblasti překladatelské a tlumočnické, zejména organizování kongresů, konferencí, sympozií, školení, přednášek, kurzů, tiskových konferencí, výstavních akcí, zábavných, sportovních a kulturních aktivit s využitím cizích jazyků, zajišťování a organizace profesního vzdělávání tlumočnicků a překladatelů, výuka jazyků, zajištění konferencí na klíč, nahrávání nosičů zvukových nebo obrazově zvukových, převádění médií do elektronické podoby a jejich šíření, služby jazykové organizační, překladatelské a tlumočnické, včetně tlumočení s výjezdem do zahraničí, tlumočení simultánní, doprovodné, konsektivní, tlumočení po telefonu, služby soudních tlumočnicků, pořizování oficiálních překladů a překladů notářsky ověřených, dubbing a překlady videokazet, služby poradenské ve spojení s užitím cizích jazyků, zajištění tlumočnické techniky; (43) zprostředkování ubytování, rezervace přechodného ubytování, zprostředkování stravování, hotelové služby a ubytovací služby, včetně stravování, rezervace ubytování v rámci cestovního ruchu.

(511) 16, 35, 39, 41, 43
(210) O-191972

(111) **275815**
(220) 23.10.2003
(151) 26.10.2005

(540)



- (730) **ST. NICOLAUS a.s.**, 1. mája 113, 031 28 Liptovský Mikuláš, SK
(740) Rott, Růžička & Guttman Patentové, známkové a advokátní kanceláře, JUDr. Vladimír Rott, Vinohradská 37, Praha 2, 12000
(510) (29) rajčatové protlaký, rajčatové šťávy na vaření; (32) rajčatové šťávy (nápoje).
(511) 29, 32
(210) O-197251

- (111) **313274**
(220) 17.04.2003
(151) 21.07.2010
(540)

ZIPCAR

- (730) **Zipcar, Inc.**, 25 First Street, Cambridge, US
(740) Čermák a spol., JUDr. Karel Čermák, Elišky Peškové 15/735, Praha 5, 15000
(510) (9) počítačový softvér, počítačový softvér usnadňující rezervační služby týkající se dopravy a služby společného užívání motorových vozidel, počítačový softvér usnadňující rozvrhování, plánování, organizování, řízení a poskytování dočasného užívání motorových vozidel, elektronické, kódované a magnetické karty, smart karty (programovatelné), elektronické klíčové karty, kódované karty a elektronické klíčové karty k usnadnění přenosu rezervačních služeb a služeb společného užívání motorových vozidel, zejména rozvrhování, plánování, organizování, řízení a poskytování dočasného užívání motorových vozidel; (39) zařizování cestování a dopravy, rezervační služby týkající se dopravy, služby společného užívání motorových vozidel, zařizování pronájmu vozidel, rezervační služby týkající se pronájmu vozidel, rozvrhování, plánování, organizování, řízení a poskytování dočasného užívání motorových vozidel, informační, poradenské a konzultační služby týkající se předcházejících služeb; (42) udělování licencí na počítačový softvér, udělování licencí na průmyslové vlastnictví, udělování licencí na technologii, udělování licencí na elektronické přístroje, udělování licencí na smart karty (programovatelné), kódované karty, elektronické klíčové karty a technologii s tím spojenou, informační, poradenské a konzultační služby týkající se předcházejících služeb.
(511) 9, 39, 42
(210) O-473021

Zániky ochranných známek uplynutím doby platnosti

Kapitola obsahuje údaje o ochranných známkách, které zanikly uplynutím doby platnosti podle ustanovení § 29 odst. 1 zákona č. 441/2003 Sb.

Číslo zápisu	Datum zániku
161085	04.10.2012
254062	02.10.2012
254063	02.10.2012
254064	02.10.2012
254647	02.10.2012
254648	03.10.2012
254649	03.10.2012
254650	03.10.2012
254651	03.10.2012
255173	02.10.2012
255175	02.10.2012
255176	02.10.2012
255177	02.10.2012
255178	02.10.2012
255180	02.10.2012
255182	02.10.2012
255885	02.10.2012
255886	02.10.2012
256572	02.10.2012
256573	02.10.2012
256574	02.10.2012
257275	02.10.2012
258111	02.10.2012
258112	02.10.2012
258113	02.10.2012
258114	02.10.2012
258830	02.10.2012
265841	03.10.2012

Změny vlastníků ochranných známek

Kapitola obsahuje údaje o ochranných známkách, které byly převedeny nebo přešly ve smyslu ustanovení § 15 odst. 1, 2 a § 16 zákona č. 441/2003 Sb. na jiného vlastníka v rozsahu všech zapsaných výrobků nebo služeb.

Číslo zápisu	Dřívější vlastník	Nynější vlastník	S účinností od
176206	FAMILY DAVO, s.r.o., Provodov 291, Provodov, 76345, CZ	FRUTA Bohemia, a.s., Kojetinská 3881/84, Kroměříž, 76701, CZ	19.04.2013
177359	Pekáreň Petržalka a.s. v likvidácii, Budatínska 36, Bratislava, 85105, SK	BONAVITA SERVIS spol. s r.o., Šustekova 18, 851 04 Bratislava, SK	23.04.2013
182992	FAMILY DAVO, s.r.o., Provodov 291, Provodov, 76345, CZ	FRUTA Bohemia, a.s., Kojetinská 3881/84, Kroměříž, 76701, CZ	19.04.2013
183776	Tasco Worldwide, Inc., One Biscayne Tower, Suite 2800 2 South Biscayne Boulevard, Miami, FL, US	James S. Felton, 17th Circuit, Broward County, FL, US	22.04.2013
183776	James S. Felton, 17th Circuit, Broward County, FL, US	Bushnell Performance Optics, 9200 Cody, Overland Park, KS, US	22.04.2013
206333	H & T MATEX s.r.o., Masarykova 1799, Teplice, 41501, CZ	Matrace Diskont a.s., Chýnovská 2989, Tábor, 39015, CZ	22.04.2013
206334	H & T MATEX s.r.o., Masarykova 1799, Teplice, 41501, CZ	Matrace Diskont a.s., Chýnovská 2989, Tábor, 39015, CZ	22.04.2013
206335	H & T MATEX s.r.o., Masarykova 1799, Teplice, 41501, CZ	Matrace Diskont a.s., Chýnovská 2989, Tábor, 39015, CZ	22.04.2013
225528	AMPELOS, ŠLECHTITELSKÁ STANICE VINAŘSKÁ ZNOJMO, a.s., Vrbovec č.274, Vrbovec, 67124, CZ	AMPELOS spol. s r.o., Zelenářská 28/19, Znojmo, 66901, CZ	17.04.2013
228814	PATCHI S.A.L., Kalaa Str., Caracas, P.O.Box 113-5221, Beirut, LB	Pimarks Limited, 12 Castle Street, St. Helier, JE2 3RT, Jersey, GB	17.04.2013
234427	AMPELOS, ŠLECHTITELSKÁ STANICE VINAŘSKÁ ZNOJMO, a.s., Vrbovec 274, Vrbovec, 67124, CZ	AMPELOS spol. s r.o., Zelenářská 28/19, Znojmo, 66901, CZ	17.04.2013
234438	AMPELOS, ŠLECHTITELSKÁ STANICE VINAŘSKÁ ZNOJMO, a.s., Vrbovec 274, Vrbovec, 67124, CZ	AMPELOS spol. s r.o., Zelenářská 28/19, Znojmo, 66901, CZ	17.04.2013
235833	AMPELOS, ŠLECHTITELSKÁ STANICE VINAŘSKÁ ZNOJMO, a.s., Vrbovec 274, Vrbovec, 67124, CZ	AMPELOS spol. s r.o., Zelenářská 28/19, Znojmo, 66901, CZ	17.04.2013
239948	AMPELOS, ŠLECHTITELSKÁ STANICE VINAŘSKÁ ZNOJMO, a.s., Vrbovec 274, Vrbovec, 67124, CZ	AMPELOS spol. s r.o., Zelenářská 28/19, Znojmo, 66901, CZ	17.04.2013
245853	AMPELOS, ŠLECHTITELSKÁ STANICE VINAŘSKÁ ZNOJMO, a.s., Vrbovec 274, 67124, CZ	AMPELOS spol. s r.o., Zelenářská 28/19, Znojmo, 66901, CZ	17.04.2013
249916	AMPELOS, ŠLECHTITELSKÁ STANICE VINAŘSKÁ ZNOJMO, A.S., Vrbovec 274, Vrbovec, 67124, CZ	AMPELOS spol. s r.o., Zelenářská 28/19, Znojmo, 66901, CZ	17.04.2013
252971	Elephant Group, a.s., Mezibranská 1579/4, Praha 1, 11000, CZ	CHENEN a.s., Mezibranská 1579/4, Praha 1, 11000, CZ	19.04.2013
254657	FAMILY DAVO, s.r.o., Provodov 291, Provodov, 76345, CZ	FRUTA Bohemia, a.s., Kojetinská 3881/84, Kroměříž, 76701, CZ	19.04.2013
258272	Unicorn a.s., V Kapslovně 2767/2, Praha 3, 13000, CZ	VIG Plus a.s., V Kapslovně 2767/2, Praha 3, 13000, CZ	18.04.2013
264870	AMPELOS, ŠLECHTITELSKÁ STANICE VINAŘSKÁ ZNOJMO, a.s., Vrbovec 274, 67124, CZ	AMPELOS spol. s r.o., Zelenářská 28/19, Znojmo, 66901, CZ	17.04.2013

Číslo zápisu	Dřívější vlastník	Nynější vlastník	S účinností od
266461	NetDirect s.r.o., Pohraniční 504/27, Ostrava - Vítkovice, 70300, CZ	Allegro Group CZ, s.r.o., Karolinská 650/1, Praha 8, 18600, CZ	18.04.2013
270406	NetDirect s.r.o., Pohraniční 504/27, Ostrava - Vítkovice, 70300, CZ	Allegro Group CZ, s.r.o., Karolinská 650/1, Praha 8, 18600, CZ	18.04.2013
270407	NetDirect s.r.o., Pohraniční 504/27, Ostrava - Vítkovice, 70300, CZ	Allegro Group CZ, s.r.o., Karolinská 650/1, Praha 8, 18600, CZ	18.04.2013
271217	NetDirect s.r.o., Pohraniční 504/27, Ostrava - Vítkovice, 70300, CZ	Allegro Group CZ, s.r.o., Karolinská 650/1, Praha 8, 18600, CZ	18.04.2013
271218	NetDirect s.r.o., Pohraniční 504/27, Ostrava - Vítkovice, 70300, CZ	Allegro Group CZ, s.r.o., Karolinská 650/1, Praha 8, 18600, CZ	18.04.2013
276785	STIHAL a.s., Jugoslávská 260, Náchod, 54748, CZ	Sněžka, výrobní družstvo Náchod, Jugoslávská 260, Náchod, 54748, CZ	17.04.2013
277413	STIHAL a.s., Jugoslávská 260, Náchod, 54748, CZ	Sněžka, výrobní družstvo Náchod, Jugoslávská 260, Náchod, 54748, CZ	17.04.2013
278158	NetDirect s.r.o., Pohraniční 504/27, Ostrava - Vítkovice, 70300, CZ	Allegro Group CZ, s.r.o., Karolinská 650/1, Praha 8, 18600, CZ	18.04.2013
280650	FAMILY DAVO, s. r. o., Pod Tlustou 5068, Zlín, 76001, CZ	FRUTA Bohemia, a.s., Kojetínská 3881/84, Kroměříž, 76701, CZ	19.04.2013
282112	NetDirect s.r.o., Pohraniční 504/27, Ostrava - Vítkovice, 70300, CZ	Allegro Group CZ, s.r.o., Karolinská 650/1, Praha 8, 18600, CZ	18.04.2013
291375	FAMILY DAVO, s.r.o., Pod Tlustou 5068, Zlín, 76000, CZ	FRUTA Bohemia, a.s., Kojetínská 3881/84, Kroměříž, 76701, CZ	19.04.2013
297959	FAMILY DAVO, s.r.o., Pod Tlustou 5068, Zlín, 76000, CZ	FRUTA Bohemia, a.s., Kojetínská 3881/84, Kroměříž, 76701, CZ	19.04.2013
305385	Allegro Group CZ, s.r.o., nám. T.G. Masaryka 1280, Zlín, 76001, CZ	Allegro Group CZ, s.r.o., Karolinská 650/1, Praha 8, 18600, CZ	18.04.2013
308042	NetDirect s.r.o., Pohraniční 504/27, Ostrava - Vítkovice, 70300, CZ	Allegro Group CZ, s.r.o., Karolinská 650/1, Praha 8, 18600, CZ	18.04.2013
308877	Daňková Irena, Tvarožná 256, Tvarožná, 66405, CZ	VITARROYAL s.r.o., Vazová 2499, Uherský Brod, 68801, CZ	22.04.2013
309968	MEDI-AP Pharma s.r.o., Dostihová 678, Slušovice, 76315, CZ	VULM SK s.r.o., Černyševského 26, 851 01 Bratislava, SK	23.04.2013
311652	Allegro Group CZ, s.r.o., nám. T.G. Masaryka 1280, Zlín, 76001, CZ	Allegro Group CZ, s.r.o., Karolinská 650/1, Praha 8, 18600, CZ	18.04.2013
311653	Allegro Group CZ, s.r.o., nám. T.G. Masaryka 1280, Zlín, 76001, CZ	Allegro Group CZ, s.r.o., Karolinská 650/1, Praha 8, 18600, CZ	18.04.2013
313818	Allegro Group CZ, s.r.o., nám. T. G. Masaryka 1280, Zlín, 76001, CZ	Allegro Group CZ, s.r.o., Karolinská 650/1, Praha 8, 18600, CZ	18.04.2013
317279	MITON MEDIA, a.s., Soukenná 712/1, Jablonec nad Nisou, 46601, CZ	Allegro Group CZ, s.r.o., Karolinská 650/1, Praha 8, 18600, CZ	18.04.2013
317280	MITON MEDIA, a.s., Soukenná 712/1, Jablonec nad Nisou, 46601, CZ	Allegro Group CZ, s.r.o., Karolinská 650/1, Praha 8, 18600, CZ	18.04.2013
317371	Allegro Group CZ, s.r.o., nám. T.G. Masaryka 1280, Zlín, 76001, CZ	Allegro Group CZ, s.r.o., Karolinská 650/1, Praha 8, 18600, CZ	18.04.2013
317854	Daňková Irena, Tvarožná 256, Tvarožná, 66405, CZ	VITARROYAL s.r.o., Vazová 2499, Uherský Brod, 68801, CZ	22.04.2013
318206	Daňková Irena, Tvarožná 256, Tvarožná, 66405, CZ	VITARROYAL s.r.o., Vazová 2499, Uherský Brod, 68801, CZ	22.04.2013
318462	NetDirect s.r.o., Pohraniční 504/27, Ostrava - Vítkovice, 70300, CZ	Allegro Group CZ, s.r.o., Karolinská 650/1, Praha 8, 18600, CZ	18.04.2013
321226	Allegro Group CZ, s.r.o., nám. T.G. Masaryka 1280, Zlín, 76001, CZ	Allegro Group CZ, s.r.o., Karolinská 650/1, Praha 8, 18600, CZ	18.04.2013

Číslo zápisu	Dřívější vlastník	Nynější vlastník	S účinností od
326882	SERVICES 4MB s.r.o., Nádražní 39, Kamenný Újezd, 37381, CZ	VUCHT a.s., Nobelova 34, 836 03 Bratislava, SK	22.04.2013

Změny v údajích o vlastních ochranných známkách

Kapitola obsahuje ochranné známky, u kterých byla v rejstříku ochranných známkách vyznačena změna v údajích o vlastních ve smyslu ustanovení § 27 odst. 2 a 7 zákona č. 441/2003 Sb.

Číslo zápisu	Vlastník	S účinností od
151128	PETROF, spol. s r.o., Na Brně 1955, Hradec Králové, 50006, CZ	18.04.2013
151306	Continental Barum s.r.o., Objízdná 1628, Otrokovice, 76502, CZ	18.04.2013
173664	Teva Czech Industries s.r.o., Ostravská 29, Opava - Komárov, 74770, CZ	18.04.2013
175666	Alena Mahlerová, Valentinská 58/7, Praha 1, 11000, CZ	18.04.2013
176642	Galerie Kodl, s.r.o., Patočkova 711/5, Praha 6, 16000, CZ	22.04.2013
183776	Bushnell Inc., 9200 Cody, Overland Park, KS, US	22.04.2013
187581	Miss České republiky a.s., Opletalova 1284/37, Praha 1, 11000, CZ	22.04.2013
189231	AstraZeneca UK Limited, 2 Kingdom Street, London W2 6BD, GB	18.04.2013
189232	AstraZeneca UK Limited, 2 Kingdom Street, London W2 6BD, GB	18.04.2013
189233	AstraZeneca UK Limited, 2 Kingdom Street, London W2 6BD, GB	18.04.2013
202790	Asociace direct marketingu, e-commerce a zásilkového obchodu ADMEZ, Senovážné náměstí 23, Praha 1, 11000, CZ	22.04.2013
230548	STAR IMPEX, spol. s r.o., Náchodská 2907, Praha 9 - Horní Počernice, 19300, CZ	23.04.2013
252971	Elephant Group, a.s., Mezibranská 1579/4, Praha 1, 11000, CZ	18.04.2013
257255	STAR IMPEX, spol. s r.o., Náchodská 2907, Praha 9 - Horní Počernice, 19300, CZ	23.04.2013
259926	STAR IMPEX, spol. s r.o., Náchodská 2907, Praha 9 - Horní Počernice, 19300, CZ	23.04.2013
261133	Tip-Ex Partner, s.r.o., nám. 14.října 1307/2, Praha 5, 15000, CZ	17.04.2013
263194	Vyšší odborná škola zdravotnická, managementu a veřejnosprávních studií, s.r.o., Ledecká 1365/35, Plzeň, 32321, CZ	19.04.2013
266517	DOSS - účto s.r.o., Litevská 1174/8, Praha 10, 10000, CZ	17.04.2013
266671	Jaromír Ptáček, Okrová 936/1, Praha 4 - Libuš, 14200, CZ	22.04.2013
267278	Ing. Marek Mahler, Valentinská 58/7, Praha 1, 11000, CZ	18.04.2013
268679	Milan Oulehla, Generála Svobody 284, Březová, 35601, CZ	18.04.2013
268936	LeasePlan Česká republika, s.r.o., Bucharova 1423, Praha 13, 15800, CZ	23.04.2013
269224	PETRONI, s.r.o., Dobronická 892, Praha 4, 14800, CZ	19.04.2013
278376	RETECH, s.r.o., Vackova 1541/4, Praha 5 - Stodůlky, 15500, CZ	18.04.2013
278418	STAR IMPEX, spol. s r.o., Náchodská 2907, Praha 9 - Horní Počernice, 19300, CZ	23.04.2013
279152	OCHRANNÁ ZNÁMKA, s.r.o., Na stanicu 22, 01009 Žilina, SK	23.04.2013
279153	OCHRANNÁ ZNÁMKA, s.r.o., Na stanicu 22, 01009 Žilina, SK	23.04.2013
279154	OCHRANNÁ ZNÁMKA, s.r.o., Na stanicu 22, 01009 Žilina, SK	23.04.2013
279676	STAR IMPEX, spol. s r.o., Náchodská 2907, Praha 9 - Horní Počernice, 19300, CZ	23.04.2013
285021	PENOPOL CZ s.r.o., Kunčice nad Labem č.p. 150, 54371, CZ	17.04.2013
293177	STAR IMPEX, spol. s r.o., Náchodská 2907, Praha 9 - Horní Počernice, 19300, CZ	23.04.2013
293324	STAR IMPEX, spol. s r.o., Náchodská 2907, Praha 9 - Horní Počernice, 19300, CZ	23.04.2013
293934	STAR IMPEX, spol. s r.o., Náchodská 2907, Praha 9 - Horní Počernice, 19300, CZ	23.04.2013
295909	STAR IMPEX, spol. s r.o., Náchodská 2907, Praha 9 - Horní Počernice, 19300, CZ	23.04.2013
296253	STAR IMPEX, spol. s r.o., Náchodská 2907, Praha 9 - Horní Počernice, 19300, CZ	23.04.2013
299007	STAR IMPEX, spol. s r.o., Náchodská 2907, Praha 9 - Horní Počernice, 19300, CZ	23.04.2013
299784	STAR IMPEX, spol. s r.o., Náchodská 2907, Praha 9 - Horní Počernice, 19300, CZ	23.04.2013
300025	STAR IMPEX, spol. s r.o., Náchodská 2907, Praha 9 - Horní Počernice, 19300, CZ	23.04.2013
307967	H.R.S. a.s., Truhlářská 1108/3, Praha 1, 11000, CZ	22.04.2013

Číslo zápisu	Vlastník	S účinností od
329069	STAR IMPEX, spol. s r.o., Náchodská 2907, Praha 9 - Horní Počernice, 19300, CZ	23.04.2013
329650	QUANTEC a.s., Havlíčkovo nábřeží 2728/38, Ostrava - Moravská Ostrava, 70200, CZ	17.04.2013
330351	STAR IMPEX, spol. s r.o., Náchodská 2907, Praha 9 - Horní Počernice, 19300, CZ	23.04.2013
330612	QUANTEC a.s., Havlíčkovo nábřeží 2728/38, Ostrava - Moravská Ostrava, 70200, CZ	17.04.2013

Ostatní rozhodné údaje a úřední opravy

Kapitola zahrnuje zejména přetřídění seznamu výrobků a služeb v návaznosti na mezinárodní zápis, opravu chyb ve formulaci, přepisů a zjevných nesprávností za účelem uvedení do souladu se skutečností. V této kapitole jsou zveřejňovány jen takové údaje, které nemohou být zveřejněny spolu se zveřejněním přihlášky nebo se zápisem ochranné známky. Dále kapitola obsahuje důležitá úřední sdělení.

(97) **EP 2209516**

Datum provedení změny: 23.04.2013

Oznámení o udělení evropského patentu č. 2209516 ze dne 9.1.2013 bylo zrušeno a řízení bylo přerušeno.

(111) **329297**

(210) O-496605

Datum provedení změny: 19.04.2013

Na základě mezinárodního zápisu byly služby "inspekce stavebních návrhů, inspekční služby týkající se rozvodů technických sítí" přetříděny ze tř. 37 do tř. 42.

Jiná oznámení

Změny v rejstříku patentových zástupců

Z rejstříku byla na vlastní žádost vyškrtnuta:

	ke dni	registrační číslo
Ludmila Svobodová	31.12.2012	182

Z rejstříku byl z důvodu úmrtí vyškrtnut:

	ke dni	registrační číslo
Ing. Zdeněk Sedlák	26.02.2013	25

Do rejstříku byly zapsány nové patentové zástupkyně:

	ke dni	registrační číslo
Ing. Petra Kolářová	1.3.2013	425
Ing. Denisa Dudová	11.3.2013	426
Mgr. Lucie Špatenková	1.5.2013	427