



národní  
úložiště  
šedé  
literatury

## **Věstník Úřadu průmyslového vlastnictví 2013/15**

Úřad průmyslového vlastnictví  
2013

Dostupný z <http://www.nusl.cz/ntk/nusl-407360>

Dílo je chráněno podle autorského zákona č. 121/2000 Sb.

Tento dokument byl stažen z Národního úložiště šedé literatury (NUŠL).

Datum stažení: 03.06.2024

Další dokumenty můžete najít prostřednictvím vyhledávacího rozhraní [nusl.cz](http://nusl.cz) .

### Číselné INID kódy pro označování bibliografických dat technických řešení

### INID Codes for the identification of bibliographic data of technical solutions

(Standard WIPO ST. 9 a ST. 80)

(11)	číslo patentu/zápisu/osvědčení	(11)	Number of the patent/registration/certification
(15)	datum zápisu průmyslového vzoru	(15)	Industrial design registration date
(21)	číslo přihlášky/zálosti	(21)	Application number
(22)	datum podání přihlášky/zálosti	(22)	Date of application filing
(23)	údaje o výstavní prioritě	(23)	Exhibition priority data
(28)	počet průmyslových vzorů	(28)	Number of industrial designs included in the application
(31)	číslo prioritní přihlášky	(31)	Number of priority application
(32)	datum podání prioritní přihlášky	(32)	Filing date of priority application
(33)	země priority	(33)	Priority country
(40)	datum zveřejnění přihlášky vynálezu	(40)	Date of publication of patent application
(45)	datum zveřejnění zapsaného průmyslového vzoru	(45)	Publication date of the registered industrial design
(47)	datum zveřejnění udělení patentu a zápisu užitého vzoru, datum zápisu užitého vzoru, datum oznámení udělení evropského patentu v Evropském patentovém věstníku	(47)	Publication date of patent granting and publication date of utility model registration, registration date of utility model, publication date of European patent granting in the European patent bulletin
(51)	mezinárodní patentové třídění/Locarnské třídění průmyslových vzorů	(51)	International Patent Classification/ Locarno Classification for Industrial Designs
(54)	název	(54)	Title
(55)	vyobrazení průmyslového vzoru	(55)	Reproduction of the industrial design
(57)	anotace	(57)	Abstract
(68)	číslo základního patentu	(68)	Number of the basic patent
(71)	označení přihlašovatele/zadatele	(71)	Applicant
(72)	označení původce	(72)	Inventor
(73)	označení majitele/vlastníka	(73)	Owner
(74)	označení zástupce	(74)	Attorney's name and address
(86)	číslo mezinárodní přihlášky	(86)	International application number
(87)	číslo mezinárodního zveřejnění	(87)	International publication number
(92)	datum a číslo první registrace přípravku pro Českou republiku	(92)	Date and number(s) of the first authorization to market the product in the CZ
(93)	datum, číslo a země první registrace přípravku v rámci Společenství	(93)	Date, number(s) and country of the first authorization to market the product in the EEC
(94)	doba platnosti osvědčení	(94)	Term of certification validity
(95)	označení a typ přípravku	(95)	Name of the product and product type
(96)	datum podání a číslo evropské patentové přihlášky	(96)	European patent application filing date and number
(97)	datum zveřejnění a číslo zveřejnění evropské patentové přihlášky v Evropském patentovém věstníku	(97)	European patent application publication date and publication number in the European patent bulletin

### Číselné INID kódy pro označování bibliografických dat ochranných známek

### INID codes and minimum required for the identification of bibliographics data relating to marks

(Standard WIPO ST.60)

(111)	Číslo zápisu ochranné známky (registrace)	(111)	Number of registration
(151)	Datum zápisu ochranné známky	(151)	Date of the registration
(210)	Číslo přihlášky ochranné známky (spisu)	(210)	Number of the application
(220)	Datum podání přihlášky	(220)	Date of filing of the application
(320)	Datum vzniku práva přednosti	(320)	Date of the first application
(442)	Datum zveřejnění přihlášky po průzkumu	(442)	Date of the publication of the examined application
(450)	Datum zveřejnění zápisu ochranné známky ve Věstníku	(450)	Date of publication of the registration
(510)	Seznam výrobků a služeb	(510)	List of goods and/or services
(511)	Číslo třídy výrobků a služeb	(511)	Number of the class of goods and/or services
(526)	Omezení rozsahu ochrany o prvek	(526)	Disclaimer
(540)	Znění nebo vyobrazení ochranné známky	(540)	Reproduction of the mark
(551)	Kolektivní ochranná známka	(551)	Collective mark
(554)	Prostorová ochranná známka	(554)	Three-dimensional mark
(558)	Ochranná známka tvořená pouze barvou nebo kombinací barev	(558)	Mark consisting exclusively of one or several colours
(583)	Datum právní moci rozhodnutí/výsledek rozhodnutí	(583)	Date of the legal force of the decision/ result of the decision
(591)	Údaje o barevnosti ochranné známky	(591)	Information concerning colour
(730)	Přihlašovatel/vlastník ochranné známky	(730)	The applicant or the holder of the mark
(740)	Zástupce	(740)	Name and address of the representative
(811)	Mezinárodní číslo zápisu ochranné známky	(811)	Number of the international registration
(890)	Kód státu ochrany mezinárodní ochranné známky	(890)	INID code of the state of the international mark

# Kódy pro kódování záhlaví oznámení publikovaných ve Věstníku

(Standard WIPO ST. 17)

BB9A	zveřejněné přihlášky vynálezů	MK4A	zánik patentů uplynutím doby platnosti
FG1K	zapsané užité vzory	MK4F	zánik autorských osvědčení uplynutím doby ochrany
FG4A	udělené patenty	MK4Q	zánik průmyslového vzoru uplynutím doby ochrany
FG4Q	zapsané průmyslové vzory	MM4A	zánik patentů pro nezaplacení ročních poplatků
LD3K	částečný výmaz užitého vzoru	MM4F	zánik autorských osvědčení pro nezaplacení ročních poplatků
LD4Q	částečný výmaz průmyslového vzoru	ND1K	prodloužení platnosti užitého vzoru
MA4A	zánik patentu vzdáním se	ND4Q	obnova doby ochrany průmyslového vzoru
MA4F	zánik autorských osvědčení vzdáním se	PA4A	změna autorského osvědčení na patent
MC3K	výmaz užitého vzoru	PC9A	změna dispozičního práva k vynálezu
MC4A	zrušení patentu	PD1K	převod práv a ostatní změny majitelů užitého vzoru
MC4F	zrušení autorského osvědčení	PD4A	převod práv a ostatní změny majitelů patentů
MC4Q	výmaz průmyslového vzoru	PD4Q	převod práv a ostatní změny vlastníků průmyslových vzorů
MH1K	zánik užitého vzoru vzdáním se	QA9A	nabídka licence
MH4A	částečné zrušení patentu	SB4A	zapsané patenty do rejstříku po odtajnění
MH4F	částečné zrušení autorského osvědčení	SB4F	zapsaná autorská osvědčení do rejstříku po odtajnění
MH4Q	zánik průmyslového vzoru vzdáním se		
MK1K	zánik užitého vzoru uplynutím doby platnosti		

## Opravy Změny Různé

### Opravy u přihlášek vynálezů s žádostí o udělení patentu

HA9A	jmenování vynálezce	HF9A	oprava dat
HB9A	oprava jmen	HG9A	oprava chyb v třídění
HC9A	změna jmen	HH9A	oprava nebo změna všeobecně
HD9A	oprava adres	HK9A	tiskové chyby v úřed. věstnících
HE9A	změna adres		

## Opravy ochranných dokumentů

patenty	autorská osvědčení	užité vzory	průmyslové vzory	
TA4A	TA4F	TA1K	TA4Q	jmenování vynálezce
TB4A	TB4F	TB1K	TB4Q	oprava jmen
TC4A	TC4F	TC1K	TC4Q	změna jmen
TD4A	TD4F	TD1K	TD4Q	oprava adres
TE4A	TE4F	TE1K	TE4Q	změna adres
TF4A	TF4F	TF1K	TF4Q	oprava dat
TG4A	TG4F	TG1K	TG4Q	oprava chyb v třídění
TH4A	TH4F	TH1K	TH4Q	oprava nebo změna všeobecně
TK9A	TK9F	TK1K	TK4Q	tiskové chyby v úřed. věstnících

## Kódy pro označování zemí a mezinárodních organizací použité ve věstníku

AT	Rakousko
AU	Austrálie
BR	Brazílie
CH	Švýcarsko
CL	Chile
CY	Kypr
CZ	Česká republika
DE	Spolková republika Německo
ES	Španělsko
FR	Francie
GB	Velká Británie
HR	Chorvatsko
HU	Maďarsko
IN	Indie
IT	Itálie
JP	Japonsko
NL	Nizozemí
PL	Polsko
RU	Ruská federace
SK	Slovensko
US	Spojené státy americké

## Kódy pro označování států USA použité ve věstníku

CA	California
IL	Illinois
MA	Massachusetts
MN	Minnesota
NY	New York
VA	Virginia

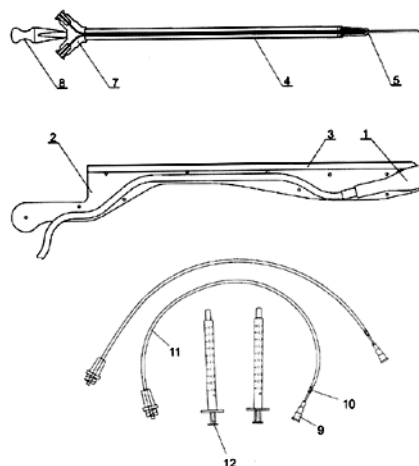
## **BB9A Zveřejněné přihlášky vynálezů - přehled podle čísel přihlášek**

Dále uvedené přihlášky vynálezů byly zveřejněny dnem, uvedeným ve Věstníku podle zákona č. 527/1990 Sb., o vynálezech a zlepšovacích návrzích, ve znění pozdějších předpisů, a jsou k dispozici v patentové knihovně Úřadu průmyslového vlastnictví, Antonína Čermáka 2a, 160 68, Praha 6.

2010-707	<i>A 61 G 7/005</i>	(2006.01)
2011-29	<i>A 61 D 1/10</i>	(2006.01)
2011-30	<i>A 61 D 1/10</i>	(2006.01)
2011-413	<i>A 01 G 1/04</i>	(2006.01)
2011-502	<i>B 01 J 20/06</i>	(2006.01)
2011-536	<i>B 01 F 3/12</i>	(2006.01)
2011-558	<i>B 66 F 1/00</i>	(2006.01)
2011-575	<i>E 03 F 1/00</i>	(2006.01)
2011-609	<i>B 61 D 7/08</i>	(2006.01)
2011-615	<i>B 60 R 7/02</i>	(2006.01)
2011-618	<i>B 60 K 7/00</i>	(2006.01)
2011-651	<i>C 03 B 5/42</i>	(2006.01)
2012-93	<i>B 21 D 7/08</i>	(2006.01)
2012-237	<i>G 01 N 1/28</i>	(2006.01)

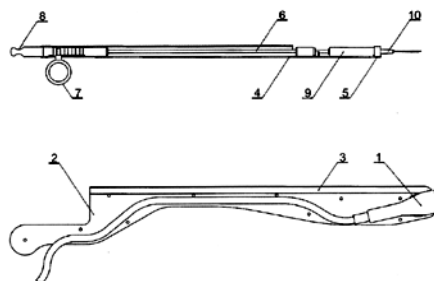
## Zveřejněné přihlášky vynálezů - řazené podle MPT

- (51) **A01G 1/04** (2006.01)  
**C05F 11/00** (2006.01)  
**C05F 9/04** (2006.01)
- (21) **2011-413**
- (71) Výzkumný ústav potravinářský Praha, v.v.i., Praha 10 - Hostivař, CZ
- (72) Beran Miloš Ing., Praha 5, CZ  
Urban Marian Ing., Praha 7, CZ  
Drahorád Josef Ing. CSc., Praha 8, CZ  
Adámek Lubomír RNDr., Praha 4, CZ  
Rutová Eva, Praha 3, CZ
- (54) **Substrát pro pěstování hub**
- (22) 07.07.2011
- (57) Řešení se týká substrátu pro pěstování hub, který je charakterizován tím, že 1 kg běžného substrátu pro pěstování hub obsahuje výlisky lněného semene v množství 0,1 až 100 % hmotn. a je použitelný zejména pro pěstování hlívovitých hub.
- (74) Ministerstvo zemědělství ČR, Mgr. Hana Jirkalová, Těšnov 17, Praha 1, 11705



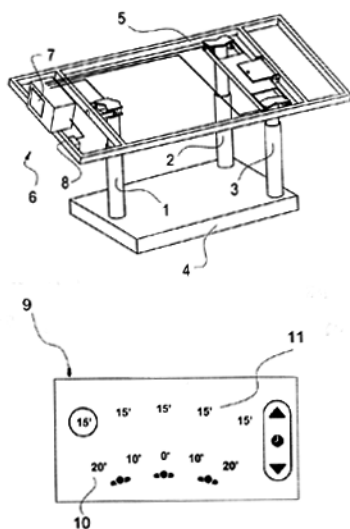
- (51) **A61D 1/10** (2006.01)
- (21) **2011-29**
- (71) Veterinární a farmaceutická univerzita Brno, Fakulta veterinárního lékařství, Brno, CZ  
MEDIN, a.s., Nové Město na Moravě, CZ
- (72) Čech Svatopluk MVDr. Ph.D., Kanice, CZ  
Žilka Luboš Ing., Nové Město na Moravě, CZ
- (54) **Nástroj k aplikaci léčiv do ovariálních folikulů u krav**
- (22) 20.01.2011
- (57) Zařízení k aplikaci léčiv do ovariálních folikulů, ve kterém vodičí tubus (3) vyrobený z kovové trubičky je uložen v horním tunelu držáku sondy, přičemž zvenčí jsou vidět pouze konce vodičího tubusu (3), kdy přední konec vodičího tubusu (3) má úzký výstupní otvor, který slouží pro průchod punkční jehly (5), zadní konec a celý korpus vodičího tubusu (3) je široký tak, aby umožnil zavedení a volný posuv vodičí jehly (4), kterým operátor pohybuje při vlastní aspiraci společně s punkční jehlou (5), a který obsahuje ve vnitřní části dva kanálky ústící vedle sebe na vrcholu kónického zakončení přední části vodiče (4), kam se nasadí punkční jehla, zatímco na zadním konci je vodič punkční jehly (4) opatřen drždlem (8) pro manipulaci při vlastním operačním zákroku a dvěma vývody s koncovkami typu Luer (7) pro upevnění vyměnitelné aplikační soupravy (6) sestávající ze dvou zkrácených infuzních hadiček (11) připojených zámkem typu Luer na vývody kanálků (7) vodiče jehly a ze dvou zkrácených injekčních jehel (9), jejichž zesílené konce (10) umožňují jejich těsné zasunutí do zkrácených konců infuzních hadiček a do nichž se napojí injekční stříkačky (12) ovládající vlastní aspiraci folikulární tekutiny a následnou infrafolikulární aplikaci léčiva.
- (74) MVDr. Svatopluk Čech, Ph.D., Kanice 236, Kanice, 66401

- (51) **A61D 1/10** (2006.01)
- (21) **2011-30**
- (71) Veterinární a farmaceutická univerzita Brno, Fakulta veterinárního lékařství, Brno, CZ  
MEDIN, a.s., Nové Město na Moravě, CZ
- (72) Čech Svatopluk MVDr. Ph.D., Kanice, CZ  
Žilka Luboš Ing., Nové Město na Moravě, CZ
- (54) **Nástroj k odběru tekutiny z ovariálních folikulů u krav pro analýzu acidobazické rovnováhy**
- (22) 20.01.2011
- (57) Zařízení k odběru tekutiny z ovariálních folikulů krav pro analýzu acidobazické rovnováhy, kde vodičí tubus (3) je vyrobený z kovové trubičky a je uložen v horním tunelu držáku sondy, přičemž zvenčí jsou vidět pouze konce vodičího tubusu (3), kdy přední konec vodičího tubusu (3) má úzký výstupní otvor, který slouží pro průchod punkční jehly (5), zadní konec a celý korpus vodičího tubusu (3) je široký tak, aby umožnil zavedení a volný pohyb vodiče aspirační stříkačky (4), kterým operátor pohybuje při vlastní aspiraci společně s aspirační stříkačkou (9) a punkční jehlou (10), a který má v přední části fixační místo (5) pro ukotvení aspirační stříkačky a táhlo pro ovládání pístu (6) aspirační stříkačky, které prochází celým vodičem až do jeho zadní části, kde se nachází vodičí kroužek (7), který umožňuje řídit aspiraci vně vyšetřovaného zvířete a zakončení (8) vodiče tvarované pro snazší uchopení.
- (74) MVDr. Svatopluk Čech, Ph.D., Kanice 236, Kanice, 66401



- (51) **A61G 7/005** (2006.01)  
**A61G 7/008** (2006.01)  
**A61G 7/018** (2006.01)
- (21) **2010-707**
- (71) Linet, spol. s r. o., Slaný, CZ
- (72) Frolík Zbyněk Ing., Slaný, CZ
- (54) **Nemocniční lůžko s automatickým laterálním náklonem**
- (22) 27.09.2010
- (57) Nemocniční lůžko zahrnující terapii pro špatně pohyblivé pacienty pomocí automatického laterálního náklonu, který je uskutečňován pomocí podvozku zahmujícího tří

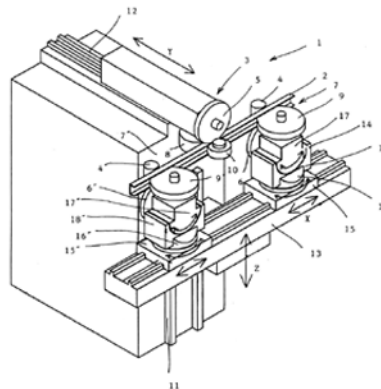
zvedáky. K tomuto řešení je uzpůsobena řídicí jednotka, která řídí pohyb těchto zvedáků. Terapie je spustitelná z ovládacího panelu, který je ve formě dotykového displeje a z tohoto displeje může být i přerušena nebo pozastavena. Řídicí jednotka nastavuje náklon ložné plochy kolem podélné osy lůžka po uplynutí předem nastaveného časového intervalu, do předem nastaveného úhlu. Na řídicí jednotku (6) je napojeno zařízení pro měření laterálního náklonu ložné plochy (8). Řídicí jednotka (6) je dále napojena alespoň na jeden zvedák (1, 2, 3) a mění jeho výšku v závislosti na požadovaném sklonu. Zvedáky jsou uchyceny na jedné straně na rám podvozku nemocničního lůžka (4) a na druhé straně na rám postele (5). Ovládací panel (7) řídicí jednotky (6) je vybaven dotykovým displejem (9), kde se dají nastavit hodnoty úhlů náklonu pomocí pěti dolních ikon (10) a hodnoty doby náklonu se dají nastavit pomocí pěti horních ikon (11).



- (51) **B01F 3/12** (2006.01)  
**B01F 3/08** (2006.01)  
**B01J 13/00** (2006.01)  
**C01B 31/02** (2006.01)  
**B82B 1/00** (2006.01)  
**B82B 3/00** (2006.01)  
**B82Y 30/00** (2011.01)  
**B82Y 40/00** (2011.01)
- (21) **2011-536**  
(71) VYSOKÁ ŠKOLA BÁŇSKÁ TECHNICKÁ - UNIVERZITA OSTRAVA, Ostrava - Poruba, CZ  
(72) Dvorský Richard RNDr. Ph.D., Ostrava, CZ  
(54) **Metoda emulzní přípravy kapalinové disperze nanočástic z nerozpustného materiálu**  
(22) 30.08.2011  
(57) Metoda emulzní přípravy kapalinové disperze nanočástic z nerozpustného materiálu kdy primární materiál je rozpuštěn ve formě molekulárního roztoku v rozpouštědle. Intenzivním mícháním v ultrazvukovém poli společně s nemísitelnou kapalinou disperzního prostředí je molekulární roztok převeden do formy emulze, přičemž kapalina disperzního prostředí má výrazně nižší tenzi páry než je tenze páry rozpouštědla. V průběhu míchání v ultrazvukovém poli zajištěny podmínky pro postupné odpaření rozpouštědla z jednotlivých kapek emulze za vzniku disperze nanočástic primárního materiálu v kapalné disperzního prostředí. Velikost výsledných nanočástic je ovlivněna nastavením objemové koncentrace primárního materiálu v molekulárním roztoku, poměru molekulárního roztoku a kapaliny disperzního prostředí v emulzi, a velikostí kapek molekulárního roztoku v emulzi.

- (51) **B01J 20/06** (2006.01)  
**B01J 20/28** (2006.01)  
**C01G 23/047** (2006.01)  
**C01G 49/02** (2006.01)  
**C02F 1/28** (2006.01)
- (21) **2011-502**  
(71) Vysoká škola chemicko-technologická v Praze, Praha 6, CZ  
(72) Nguyen Thanh Dong Mgr., Třešť, CZ  
Stranadová Nina Doc. Ing. CSc., Libušín, CZ  
(54) **Adsorbenty pro odstraňování arzenu a selenu z vod**  
(22) 16.08.2011  
(57) Adsorbenty podle vynálezu obsahují amorfní ternární hydratované oxidy Fe-Ti-Si, v molárním poměru  $Fe^{3+}:Ti^{4+}:1$  až 3:3 až 1, a obsah křemíku ve vztahu k celkové hmotnosti oxidů železa, titanu a křemíku je v intervalu 5 až 25 % hmotnostních. Amorfní ternární hydratované oxidy Fe-Ti-Si jsou s výhodou na nosiči a hmotnostní poměr amorfních ternárních hydratovaných oxidů Fe-Ti-Si k nosiči je v intervalu 1 až 25 % a výsledná forma je prášek nebo granule. Nosič je vybrán ze skupiny tvořené křemelinou, bentonitem, lateritem, dále granulovaným nebo práškovým aktivním uhlím, křemenným pískem, porcelánovými zrnky, hrnčičskou hlinou, pemzou, vápencem, granulovaným jílem, manganitým pískem, antracitem, zeolitem, kaolínem, červeným bahnem (kal z výroby hliníku), popílkem a magnetickým  $Fe_3O_4$ . Získané adsorbenty jsou vhodné pro odstranění arzenu a selenu jak z pitné vody, tak z vody odpadní.

- (51) **B21D 7/08** (2006.01)  
(21) **2012-93**  
(71) ZIHOS spol. s r.o., Švihov, CZ  
(72) Ziegler Josef Ing., Klatovy, CZ  
Ziegler Josef Ing., Klatovy, CZ  
(54) **Zakružovačka pro ohýbání kovových profilů**  
(22) 08.02.2012  
(57) Zakružovačka pro ohýbání kovových profilů sestává z rámu osazeného třemi kladkovými uzly (3, 7, 7') pro ohýbání profilu (2) ve směru podle osy z. Střední kladkový uzel (3) je pohyblivý vzhledem ke krajním kladkovým uzlům (7, 7') a je na rámu uspořádán s možností vertikálního pohybu ve směru osy z pro vytvoření R1 v rovině xz. Každý kladkový uzel (3, 7, 7') je tvořen soustavou alespoň dvou kladek, z nichž jedna je vertikální a jedna je horizontální. Vertikální kladka (5) středního kladkového uzlu (3) spolu s vertikálními kladkami (6, 6') krajních kladkových uzlů (7, 7') je uložena s možností přísuvu ve směru osy z pro vytvoření zakřivení R1 v rovině xz a horizontální kladka (8) středního kladkového uzlu (3) spolu s horizontálními kladkami (9, 9') krajních kladkových uzlů (7, 7') je uložena s možností přísuvu ve směru osy y pro vytvoření zakřivení R2 v rovině xy, přičemž krajní kladkové uzly (7, 7') jsou na rámu osazeny s možností naklápění kolem os y, z.  
(74) PatentCentrum Sedlák a Partners s.r.o., Ing. Jiří Sedlák, Husova 5, České Budějovice, 37001



- (51) **B60K 7/00** (2006.01)  
**B60K 1/00** (2006.01)  
**H02K 9/00** (2006.01)  
**H02K 9/04** (2006.01)  
**H02K 9/14** (2006.01)  
**H02K 9/19** (2006.01)  
**H02K 9/22** (2006.01)

(21) **2011-618**

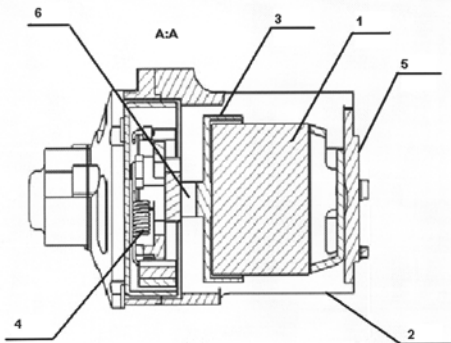
- (71) FIBRES s.r.o., Ostrava - Vítkovice, CZ  
(72) Kubánek Michla Ing., Ostrava Třebovice, CZ  
Leffner Stanislav RNDr., Praha 3, CZ

(54) **Elektropohon pro dopravní prostředky**

(22) 03.10.2011

(57) Elektropohon pro dopravní prostředky, zejména motocykly, tvoří střídavý elektromotor (1), který je hřídelí (6) spojen s odsředivou spojkou (4) a uložen v ochranném chladicím pouzdru (2). Chladicí pouzdro (2) je připevněno držákem (5) ke statoru střídavého elektromotoru (1). Výhodným materiálem chladicího pouzdra (2) je hliníková slitina.

- (74) Ing. Radmila Baumová, nám. Republiky 75/2, Žďár nad Sázavou, 59101



- (51) **B60R 7/02** (2006.01)  
**B60R 7/08** (2006.01)  
**B60R 5/04** (2006.01)

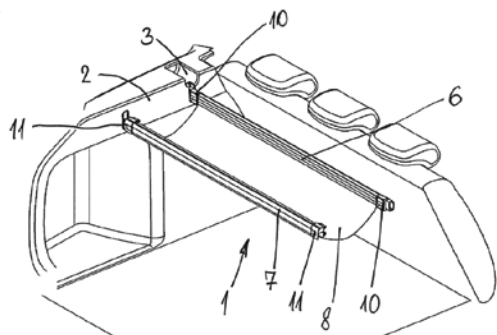
(21) **2011-615**

- (71) Škoda Auto a.s., Mladá Boleslav, CZ  
(72) Poláček Roman, Hradec Králové, CZ

(54) **Odkládací box zavazadlového prostoru vozidla**

(22) 30.09.2011

(57) Odkládací box (1) je umístěn pod krycí plachtou rolety zavazadlového prostoru vozidla, zejména vozidla kombi, ve vybrání (3) pro roletu v boční stěně (2) po obou stranách zavazadlového prostoru. Slouží k uložení lehkých předmětů pro potřeby cestujících. Podstata vynálezu spočívá v tom, že odkládací box (1) je tvořen předním nosníkem (6), zadním nosníkem (7) a úložnou plachtou (8), která je připevněná jedním koncem podélně k přednímu nosníku (6) a protějším koncem podélně k zadnímu nosníku (7). Přední nosník (6) obsahuje na svých obou koncích přední koncovku (10) a zadní nosník (7) obsahuje na svých obou koncích zadní koncovku (11). Zadní koncovka (11) zadního nosníku (7) je rozebíratelně připevnitelná k přední koncovce (10) předního nosníku (6).



- (51) **B61D 7/08** (2006.01)  
**B61D 7/00** (2006.01)

(21) **2011-609**

- (71) LEGIOS EUROPE AG, Cham, CH

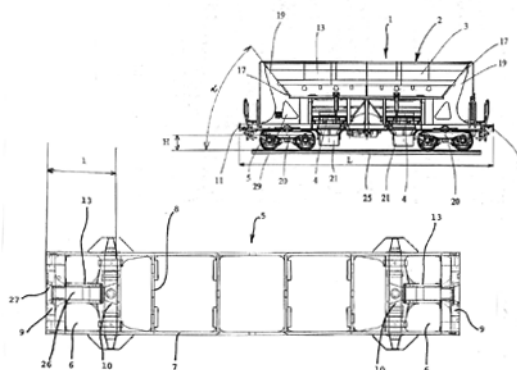
- (72) Donner Miroslav, Louny, CZ

(54) **Železniční samovýšpýný vůz**

(22) 29.09.2011

(57) Železniční samovýšpýný vůz zahrnuje rám (5) opatřený dvěma podvozký (20) a skříň (2) uspořádanou na rámu (5) a rozdělenou na dvě jehlanovité násypky (3), z nichž každá je po obou stranách opatřená výšpýnými klapkami (4) s ovládacím mechanismem (18). Rám (5) je na obou koncích zakončen představky (6) sestávajícími z čelního příčnicku (9) s nárazníky (11) a spřáhlem (12) a z hlavního příčnicku (10) spojeného s čelním příčnickem (9) plechy (13) komory představky (6), přičemž představky (6) jsou navzájem spojeny podélníky (7) s příčnými výztuhami (8). Délka (L) vozu (1) přes nárazníky (11) leží v rozmezí od 12680 mm do 12950 mm, výšpýný úhel ( $\alpha$ ) bočních stěn (16) i čelních stěn (17) násypky (3) je shodný a jeho hodnota je  $\alpha = 50^\circ \pm 2\%$ , světlá výška (H) výšpýných otvorů násypky (3) nad kolejnicemi (25) je alespoň 650 mm, ložný objem vozu (1) je  $48 \text{ m}^3 \pm 10\%$  a vlastní hmotnost vozu (1) je  $21 \text{ t} \pm 2\%$ .

- (74) PatentCentrum Sedlák a Partners s.r.o., Ing. Jiří Sedlák, Husova 5, České Budějovice, 37001



- (51) **B66F 1/00** (2006.01)

(21) **2011-558**

- (71) OCHI - INŽENÝRING, spol. s r.o., Ostrava - Vítkovice, CZ  
(72) Ožana Otakar Ing., Čeladná, CZ

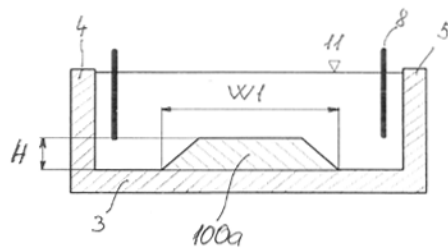
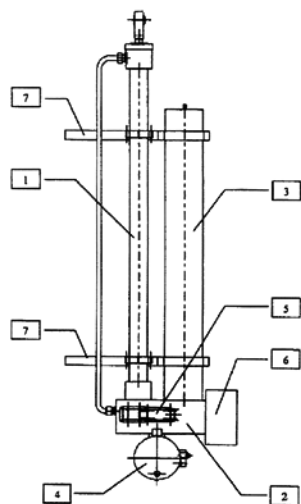
(54) **Lineární pohonná jednotka pro zvedací a spouštěcí zařízení**

(22) 07.09.2011

(57) Lineární pohonná jednotka pro zvedací a spouštěcí kinetické zařízení s delší dobou pasivní zátěže v mezidobí, obsahuje alespoň přímočarý hydromotor (1) pro manipulaci s kinetickým zařízením a zdroj tlakové hydraulické kapaliny. Přímočarý hydromotor (1) je opatřen snímačem absolutní polohy a je osazen rozvodným blokem (2), který je napojen na pístový hydraulický akumulátor (3) plněný hydraulickým agregátem (4), přičemž rozvodný blok (2) s hydraulickým akumulátorem (3) obsahuje regulační ventil (5) pro řízení rychlosti a zrychlení a uzamykání přímočarého hydromotoru (1), kde regulační ventil (5) je ovládán regulačně-řídícím systémem (6) pro regulaci polohově-tlakových parametrů přímočarého hydromotoru (1).

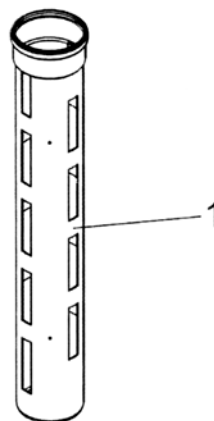
- (74) HALAXOVÁ & HALAXOVÁ, TETRAPAT, RNDr. Zdeňka Halaxová, Dukelská 891/4, Olomouc, 77200





- (51) **C03B 5/42** (2006.01)  
**C03B 5/027** (2006.01)  
**C03B 5/26** (2006.01)
- (21) **2011-651**  
 (71) Vysoká škola chemicko - technologická v Praze, Praha 6, CZ  
 (72) Lisý Antonín Ing. CSc., Praha 6, CZ  
 Kasa Stanislav Doc. Ing. CSc., Praha 8, CZ  
 Novotný František Ing. CSc., Praha 4, CZ
- (54) **Sklářská elektrická tavicí pec se zvýšeným dnem tavicí části**  
 (22) 13.10.2011  
 (57) Sklářská elektrická tavicí pes se zvýšeným dnem (3) tavicí části (1) zahrnuje nejméně dvě základní zvýšení (10, 10a, 10b), která jsou tvarově identická a shodná v každém svém říčním řezu vzhledem k podélné ose (9) tavicí části (1), jsou uspořádána navzájem zrcadlově vzhledem k podélné ose (9) alespoň v části tavicí části (1) mezi čelní stěnou (4) a zadní stěnou (5) a v odstupu od bočních stěn (6, 7) osazených topnými elektrodami (8, 8a), a jsou přivrácena k ponořenému průtoku (2) a průtokové zadní stěně (5), případně jsou s ní spojena. Základní zvýšení (10, 10a, 10b) mají mezi svými navzájem přivrácenými stěnami uspořádaný podélný spojovací kanál (12), přednostně v úrovni dna (3) tavicí části (1). Zvýšené dno (3) tavicí části (1) zahrnuje dále nejméně jedno, od základního zvýšení (10, 10a, 10b) oddělené, prodloužené zvýšení (100, 100a, 100b), které je shodné v každém svém příčném řezu kolmém na podélnou osu (9), je uspořádáno v odstupu od bočních stěn (6, 7) osazených topnými elektrodami (8, 8a), je přivráceno k čelní stěně (4) tavicí části (1), a případně je s ní spojeno. Mezi přivrácenými stěnami prodlouženého zvýšení (100, 100a, 100b) a základního zvýšení (10, 10a, 10b) je uspořádaný příčný spojovací kanál (12a), vytvářející s podélným spojovacím kanálem (12) kanál ve tvaru písmene T. Všechna zvýšení (10, 10a, 10b, 100, 100a, 100b) mají svou horní plochu nebo hranu ponořenou pod hladinou tavené skloviny (11) a přednostně pod polovinou výšky hladiny skloviny (11). Zvýšení (10, 10a, 10b, 100, 100a, 100b) může mít buď konstantní nebo proměnlivý příčný profil k podélné ose (9), nebo ve směru kolmém k podélné ose (9) tavicí části (1). Základní zvýšení (10, 10a, 10b) může být shodné nebo odlišně konstrukčně řešeno vzhledem k prodlouženému zvýšení (100, 100a, 100b). Zvýšení (10, 10a, 10b, 100, 100a, 100b) může mít zkosené plochy spojitě, lomené, případně kaskádovitě, a variabilně volenou maximální výšku (H) a/nebo maximální šířku (W, W1) a/nebo maximální délku (L, L1).
- (74) Ing. Marie Smrčková, patentový zástupce, Velflíkova 10, Praha 6, 16000

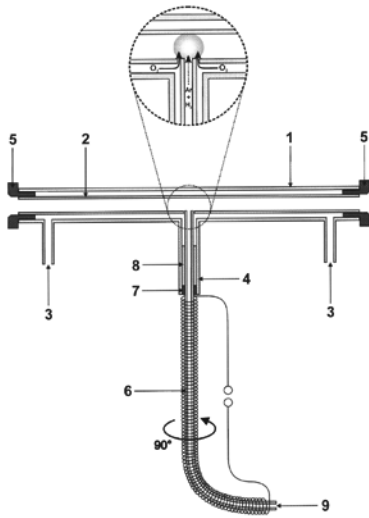
- (51) **E03F 1/00** (2006.01)  
**E02B 11/00** (2006.01)
- (21) **2011-575**  
 (71) VODA CZ s.r.o., Hradec Králové, CZ  
 (72) Kučera Vojtěch Bc., Žďár nad Metují, CZ
- (54) **Vsakovací zařízení**  
 (22) 16.09.2011  
 (57) Vsakovací zařízení, zejména vsakovací zařízení dešťové vody obsahuje nejméně jeden svisle umístěný dutý perforovaný profil (1). Spojení více profilů (1) pomocí spojovacích prostředků umožňuje vytvořit montážní celek vsakovacího zařízení.
- (74) Ing. Milan Škoda, Nahořanská 308, Nové Město nad Metují, 54901



- (51) **G01N 1/28** (2006.01)  
**G01N 21/31** (2006.01)  
**G01J 3/42** (2006.01)  
**G01J 3/02** (2006.01)  
**G01N 1/22** (2006.01)  
**G01N 1/40** (2006.01)
- (21) **2012-237**  
 (71) Ústav analytické chemie AV ČR, v.v.i., Brno, CZ  
 (72) Musil Stanislav RNDr. Ph.D., Praha 4, CZ  
 Matoušek Tomáš Mgr. Ph.D., Čelákovice, CZ
- (54) **Modulární atomizátor pro in-situ prekoncentraci a detekci těžkých specií kovů**  
 (22) 05.04.2012  
 (57) Nové zařízení pro in-situ prekoncentraci a detekci těžkých specií kovů atomovou absorpční spektrometrií využívá modulární konstrukce atomizátoru. Zařízení se skládá z vnější trubice (1) z křemenného skla, která je opatřena dvěma přívody (3) kyslíku a přívodem (4) vstupního ramene, dále z optické trubice (2), vstupního ramene (6), mezikroužků (5) a ucpávky (7). Optická trubice (2) má ve svém středu otvor pro vstup vloženého vstupního ramene (6). Optická trubice (2) z křemenného skla či keramického materiálu na bázi Al<sub>2</sub>O<sub>3</sub> je umístěna uvnitř vnější trubice (1), ke které je ze stran těsným spojením připojena pomocí teflonových mezikroužků (5). Vnitřní optická trubice (2) je tudíž snadno vyměnitelná. Kyslík potřebný pro záchyt těžkých specií je veden dutinou mezi vnější a optickou trubicí a proniká okružní mezerou mezi optickou trubicí (2) a vstupním ramenem (6) do středu optické trubice (2), kde spaluje vodík společně s těžkými speciemi analytu přicházející vstupním ramenem (6). Jednoduchou změnou průtoků plynů lze řídit záchyt i uvolnění těžké specií z vnitřního povrchu optické trubice

(2) Celé zařízení může být použito pro on-line atomizaci  
těkavých specií kovů, stejně tak umožňuje pomocí kyslíku  
i jejich prekoncentraci in-situ, tj. přímo v optické trubici  
(2).

(74) Ing. Iveta Drobníková, Veverí 967/97, Brno, 60200



## Zveřejněné přihlášky vynálezů - přehled podle třídících znaků

Tato kapitola obsahuje zveřejněné přihlášky vynálezů uspořádané podle třídících znaků mezinárodního patentové třídění, nacházejících se na druhém až x-tém místě zatřídění přihlášky vynálezu. Přihlášky vynálezu uspořádané podle třídících znaků na 1. pozici zatřídění jsou uvedeny v předchozí části.

<b>A 61 G 7/008</b>	(2006.01)	2010-707
<b>A 61 G 7/018</b>	(2006.01)	2010-707
<b>B 01 F 3/08</b>	(2006.01)	2011-536
<b>B 01 J 13/00</b>	(2006.01)	2011-536
<b>B 01 J 20/28</b>	(2006.01)	2011-502
<b>B 60 K 1/00</b>	(2006.01)	2011-618
<b>B 60 R 5/04</b>	(2006.01)	2011-615
<b>B 60 R 7/08</b>	(2006.01)	2011-615
<b>B 61 D 7/00</b>	(2006.01)	2011-609
<b>B 82 B 1/00</b>	(2006.01)	2011-536
<b>B 82 B 3/00</b>	(2006.01)	2011-536
<b>B 82 Y 30/00</b>	(2011.01)	2011-536
<b>B 82 Y 40/00</b>	(2011.01)	2011-536
<b>C 01 B 31/02</b>	(2006.01)	2011-536
<b>C 01 G 23/047</b>	(2006.01)	2011-502
<b>C 01 G 49/02</b>	(2006.01)	2011-502
<b>C 02 F 1/28</b>	(2006.01)	2011-502
<b>C 03 B 5/027</b>	(2006.01)	2011-651
<b>C 03 B 5/26</b>	(2006.01)	2011-651
<b>C 05 F 11/00</b>	(2006.01)	2011-413
<b>C 05 F 9/04</b>	(2006.01)	2011-413
<b>E 02 B 11/00</b>	(2006.01)	2011-575
<b>G 01 J 3/02</b>	(2006.01)	2012-237
<b>G 01 J 3/42</b>	(2006.01)	2012-237
<b>G 01 N 1/22</b>	(2006.01)	2012-237
<b>G 01 N 1/40</b>	(2006.01)	2012-237
<b>G 01 N 21/31</b>	(2006.01)	2012-237
<b>H 02 K 9/00</b>	(2006.01)	2011-618
<b>H 02 K 9/04</b>	(2006.01)	2011-618
<b>H 02 K 9/14</b>	(2006.01)	2011-618
<b>H 02 K 9/19</b>	(2006.01)	2011-618
<b>H 02 K 9/22</b>	(2006.01)	2011-618

### Seznam přihlašovatelů zveřejněných přihlášek vynálezů

(71)	(21)	(51)	(71)	(21)	(51)
FIBRES s.r.o., Ostrava - Vítkovice, CZ	2011-618	<b>B 60 K 7/00</b>	(2006.01)		
LEGIOS EUROPE AG, Cham, CH	2011-609	<b>B 61 D 7/08</b>	(2006.01)		
Linet, spol. s r. o., Slaný, CZ	2010-707	<b>A 61 G 7/005</b>	(2006.01)		
OCHI - INŽENÝRING, spol. s r.o., Ostrava - Vítkovice, CZ	2011-558	<b>B 66 F 1/00</b>	(2006.01)		
Škoda Auto a.s., Mladá Boleslav, CZ	2011-615	<b>B 60 R 7/02</b>	(2006.01)		
Ústav analytické chemie AV ČR, v.v.i., Brno, CZ	2012-237	<b>G 01 N 1/28</b>	(2006.01)		
Veterinární a farmaceutická univerzita Brno, Fakulta veterinárního lékařství, Brno, CZ	2011-29	<b>A 61 D 1/10</b>	(2006.01)		
Veterinární a farmaceutická univerzita Brno, Fakulta veterinárního lékařství, Brno, CZ	2011-30	<b>A 61 D 1/10</b>	(2006.01)		
VODA CZ s.r.o., Hradec Králové, CZ	2011-575	<b>E 03 F 1/00</b>	(2006.01)		
VYSOKÁ ŠKOLA BÁŇSKÁ TECHNICKÁ - UNIVERZITA OSTRAVA, Ostrava - Poruba, CZ	2011-536	<b>B 01 F 3/12</b>	(2006.01)		
Vysoká škola chemicko - technologická v Praze, Praha 6, CZ	2011-651	<b>C 03 B 5/42</b>	(2006.01)		
Vysoká škola chemicko-technologická v Praze, Praha 6, CZ	2011-502	<b>B 01 J 20/06</b>	(2006.01)		
Výzkumný ústav potravinářský Praha, v.v.i., Praha 10 - Hostivař, CZ	2011-413	<b>A 01 G 1/04</b>	(2006.01)		
ZIHOS spol. s.r.o., Švihov, CZ	2012-93	<b>B 21 D 7/08</b>	(2006.01)		

## FG4A

## Udělené patenty - přehled podle čísel patentů

V období uzávěrky tohoto čísla Věstníku udělil Úřad průmyslového vlastnictví tyto patenty.

303726	<b><i>C 07 D 235/18</i></b>	(2006.01)
303727	<b><i>C 07 D 213/50</i></b>	(2006.01)
303728	<b><i>C 07 C 231/24</i></b>	(2006.01)
303729	<b><i>E 05 B 65/19</i></b>	(2006.01)
303730	<b><i>B 23 B 5/32</i></b>	(2006.01)
303731	<b><i>G 05 F 1/66</i></b>	(2006.01)
303732	<b><i>F 01 L 3/22</i></b>	(2006.01)
303733	<b><i>C 03 B 5/42</i></b>	(2006.01)
303734	<b><i>B 21 D 7/08</i></b>	(2006.01)
303735	<b><i>G 01 N 1/28</i></b>	(2006.01)

FG4A

Udělené patenty - přehled podle MPT

(51) <b>B21D 7/08</b> (2006.01)	(33) CH
(11) 303734	(86) PCT/EP2001/006430
(40) 10.04.2013	(87) WO 2001/094339
(21) <b>2012-93</b>	(22) 07.06.2001
(73) ZIHOS spol. s.r.o., Švihov, CZ	(74) Ing. Jan Kubát, Přístavní 24, Praha 7, 17000
(72) Ziegler Josef Ing., Klatovy, CZ	
(54) <b>Zakružovačka pro ohýbání kovových profilů</b>	(51) <b>C07D 235/18</b> (2006.01)
(22) 08.02.2012	<b>C07D 401/04</b> (2006.01)
(74) PatentCentrum Sedlák a Partners s.r.o., Ing. Jiří Sedlák, Husova 5, České Budějovice, 37001	<b>C07D 401/12</b> (2006.01)
	<b>C07D 403/04</b> (2006.01)
	<b>C07D 403/12</b> (2006.01)
	<b>C07D 405/04</b> (2006.01)
	<b>C07D 409/04</b> (2006.01)
	<b>C07D 413/12</b> (2006.01)
	<b>A61K 31/4184</b> (2006.01)
	<b>A61K 31/4439</b> (2006.01)
	<b>A61P 25/08</b> (2006.01)
	<b>A61P 25/16</b> (2006.01)
	<b>A61P 25/28</b> (2006.01)
	<b>A61P 35/00</b> (2006.01)
(51) <b>B23B 5/32</b> (2006.01)	(11) 303726
(11) 303730	(40) 16.10.2002
(40) 07.03.2012	(21) <b>2002-2420</b>
(21) <b>2010-640</b>	(73) Bayer Intellectual Property GmbH, 40789 Monheim, DE
(73) Trčka Milan, Plzeň, CZ	(72) Kuhnke Joachim, Potsdam, DE
(72) Trčka Josef Ing., Plzeň, CZ	Halbrodt Wolfgang, Berlin, DE
(54) <b>Skličidlo určené pro upnutí obrobku</b>	Moening Ursula, Woltersdorf, DE
(22) 26.08.2010	(54) <b>Benzimidazolové deriváty, farmaceutický prostředek obsahující tyto deriváty a použití těchto derivátů pro přípravu léčiv</b>
(74) Langrova, s.r.o., Skrětova 48/1011, Plzeň, 30100	(32) 14.01.2000
	(31) 10002898
	(33) DE
	(86) PCT/EP2001/000334
	(87) WO 2001/051473
	(22) 12.01.2001
	(74) TRAPLOVÁ HAKR KUBÁT Advokátní a patentová kancelář, Ing. Jan Kubát, Přístavní 24, Praha 7, 17000
(51) <b>C03B 5/42</b> (2006.01)	(51) <b>E05B 65/19</b> (2006.01)
<b>C03B 5/027</b> (2006.01)	<b>E05B 65/16</b> (2006.01)
<b>C03B 5/26</b> (2006.01)	<b>E05B 65/32</b> (2006.01)
(11) 303733	<b>E05B 65/20</b> (2006.01)
(40) 10.04.2013	(11) 303729
(21) <b>2011-651</b>	(40) 03.03.2010
(73) Vysoká škola chemicko - technologická v Praze, Praha 6, CZ	(21) <b>2008-493</b>
(72) Lisý Antonín Ing. CSc., Praha 6, CZ	(73) BRANO a. s., Hradec nad Moravicí, CZ
Kasa Stanislav Doc. Ing. CSc., Praha 8, CZ	(72) Thomke David, Opava, CZ
Novotný František Ing. CSc., Praha 4, CZ	Špiláček Martin, Jakartovice, CZ
(54) <b>Sklářská elektrická tavicí pec se zvýšeným dnem tavicí části</b>	(54) <b>Automobilový zámek</b>
(22) 13.10.2011	(22) 18.08.2008
(74) Ing. Marie Smrčková, patentový zástupce, Velflíkova 10, Praha 6, 16000	(74) Ing. Karel Pospíšil, Na vinici 361, Klecany, 25067
(51) <b>C07C 231/24</b> (2006.01)	(51) <b>F01L 3/22</b> (2006.01)
<b>C07C 233/69</b> (2006.01)	<b>F01L 1/28</b> (2006.01)
(11) 303728	(11) 303732
(40) 17.03.2004	(40) 11.01.2012
(21) <b>2003-2757</b>	(21) <b>2011-259</b>
(73) CHEMI S. P. A., Cinisello Balsamo, IT	(73) KNOB ENGINES s.r.o., Praha 6, Břevnov, CZ
(72) Turchetta Stefano, Roma, IT	(72) Knob Václav, Praha 10, Strašnice, CZ
Massardo Pietro, Roma, IT	(54) <b>Hlava válce spalovacího motoru s prstencovým ventilem</b>
Aromatario Valentina, Roma, IT	(22) 03.05.2011
(54) <b>Způsob čištění iohexolu</b>	(74) Ing. Václav Kratochvíl, Husníkova 2086/22, Praha 13, 15800
(32) 11.04.2001	
(31) MI01A000773	(51) <b>G01N 1/28</b> (2006.01)
(33) IT	<b>G01N 21/31</b> (2006.01)
(86) PCT/IB2002/001256	<b>G01J 3/42</b> (2006.01)
(87) WO 2002/083623	<b>G01J 3/02</b> (2006.01)
(22) 09.04.2002	<b>G01N 1/22</b> (2006.01)
(74) JUDr. Zdeňka Korejzová, Spálená 29, Praha 1, 11000	<b>G01N 1/40</b> (2006.01)
	(11) 303735
(51) <b>C07D 213/50</b> (2006.01)	(40) 10.04.2013
<b>C07D 405/12</b> (2006.01)	(21) <b>2012-237</b>
<b>A01N 43/40</b> (2006.01)	(73) Ústav analytické chemie AV ČR, v.v.i., Brno, CZ
<b>A01P 13/00</b> (2006.01)	
<b>A01P 21/00</b> (2006.01)	
(11) 303727	
(40) 16.04.2003	
(21) <b>2002-3979</b>	
(73) SYNGENTA PARTICIPATIONS AG, Basel, CH	
(72) Edmunds Andrew, Basel, CH	
De Mesmaeker Alain, Kaenerkinden, CH	
Lüthy Christoph, Münchenstein, CH	
Schaetzer Jürgen, Rheinfelden, DE	
(54) <b>Pyridinová sloučenina, způsob její přípravy, herbicidní a růst rostlin inhibující kompozice obsahující uvedenou sloučeninu a způsob kontroly a inhibice růstu rostlin</b>	
(32) 09.06.2000	
(31) 1151/00	

- (72) Musil Stanislav RNDr. Ph.D., Praha 4, CZ  
Matoušek Tomáš Mgr. Ph.D., Čelákovice, CZ  
(54) **Modulární atomizátor pro in-situ prekoncentraci a  
detekci těkavých specií kovů**  
(22) 05.04.2012  
(74) Ing. Iveta Drobníková, Veveří 967/97, Brno, 60200
- 

- (51) *G05F 1/66* (2006.01)  
*G05B 11/01* (2006.01)  
*G05B 19/02* (2006.01)  
*G05B 13/04* (2006.01)  
*G05B 24/02* (2006.01)  
*G05F 1/70* (2006.01)  
*G05F 5/00* (2006.01)

- (11) 303731  
(40) 03.10.2012

(21) **2011-111**

- (73) Šlechta Petr Ing., Losiná, CZ  
Moulis Zdeněk Ing., Plzeň, CZ

- (72) Šlechta Petr Ing., Losiná, CZ  
Moulis Zdeněk Ing., Plzeň, CZ

- (54) **Způsob optimalizace spotřeby elektrické energie a  
zařízení k provádění tohoto způsobu**

(22) 03.03.2011

- (74) Langrova, s.r.o., Skrětova 48, Plzeň, 30100
-

### Seznam majitelů udělených patentů

(73)	(11)	(51)	(73)	(11)	(51)
Bayer Intellectual Property GmbH, 40789 Monheim, DE	303726	<i>C 07 D 235/18</i>			(2006.01)
BRANO a. s., Hradec nad Moravicí, CZ	303729	<i>E 05 B 65/19</i>			(2006.01)
CHEMI S. P. A., Cinisello Balsamo, IT	303728	<i>C 07 C 231/24</i>			(2006.01)
KNOB ENGINES s.r.o., Praha 6, Břevnov, CZ	303732	<i>F 01 L 3/22</i>			(2006.01)
Moulis Zdeněk Ing., Plzeň, CZ	303731	<i>G 05 F 1/66</i>			(2006.01)
SYNGENTA PARTICIPATIONS AG, Basel, CH	303727	<i>C 07 D 213/50</i>			(2006.01)
Šlechta Petr Ing., Losiná, CZ	303731	<i>G 05 F 1/66</i>			(2006.01)
Trčka Milan, Plzeň, CZ	303730	<i>B 23 B 5/32</i>			(2006.01)
Ústav analytické chemie AV ČR, v.v.i., Brno, CZ	303735	<i>G 01 N 1/28</i>			(2006.01)
Vysoká škola chemicko - technologická v Praze, Praha 6, CZ	303733	<i>C 03 B 5/42</i>			(2006.01)
ZIHOS spol. s.r.o., Švihov, CZ	303734	<i>B 21 D 7/08</i>			(2006.01)



## Udělené evropské patenty

Evropský patentový úřad udělil následující evropské patenty s účinky pro Českou republiku. Tyto patenty mohou být zrušeny nebo zachovány v pozměněném znění Evropským patentovým úřadem v řízení o odporu. K tomu, aby nabyl evropský patent účinnosti na území České republiky, je třeba, aby byl Úřadu předložen ve stanovené lhůtě překlad patentového spisu do českého jazyka (§ 35c odst. 2 až 4 zákona č. 527/1990 Sb., v platném znění).

(97)	EP 1303043	(47)	27.03.2013	(97)	EP 1624969	(47)	27.03.2013
(97)	EP 1303132	(47)	27.03.2013	(97)	EP 1627055	(47)	27.03.2013
(97)	EP 1309178	(47)	27.03.2013	(97)	EP 1627396	(47)	27.03.2013
(97)	EP 1321598	(47)	27.03.2013	(97)	EP 1628404	(47)	27.03.2013
(97)	EP 1333423	(47)	27.03.2013	(97)	EP 1631642	(47)	27.03.2013
(97)	EP 1358873	(47)	27.03.2013	(97)	EP 1631764	(47)	27.03.2013
(97)	EP 1376701	(47)	27.03.2013	(97)	EP 1633870	(47)	27.03.2013
(97)	EP 1391968	(47)	27.03.2013	(97)	EP 1635426	(47)	27.03.2013
(97)	EP 1400182	(47)	27.03.2013	(97)	EP 1641332	(47)	27.03.2013
(97)	EP 1413083	(47)	27.03.2013	(97)	EP 1641385	(47)	27.03.2013
(97)	EP 1416647	(47)	27.03.2013	(97)	EP 1642419	(47)	27.03.2013
(97)	EP 1416796	(47)	27.03.2013	(97)	EP 1642898	(47)	27.03.2013
(97)	EP 1420629	(47)	27.03.2013	(97)	EP 1643393	(47)	27.03.2013
(97)	EP 1421933	(47)	27.03.2013	(97)	EP 1646331	(47)	27.03.2013
(97)	EP 1423003	(47)	27.03.2013	(97)	EP 1648109	(47)	27.03.2013
(97)	EP 1426565	(47)	27.03.2013	(97)	EP 1649115	(47)	27.03.2013
(97)	EP 1435888	(47)	27.03.2013	(97)	EP 1649884	(47)	27.03.2013
(97)	EP 1448145	(47)	27.03.2013	(97)	EP 1654016	(47)	27.03.2013
(97)	EP 1451446	(47)	27.03.2013	(97)	EP 1655383	(47)	27.03.2013
(97)	EP 1454637	(47)	27.03.2013	(97)	EP 1655460	(47)	27.03.2013
(97)	EP 1457527	(47)	27.03.2013	(97)	EP 1657489	(47)	27.03.2013
(97)	EP 1463137	(47)	27.03.2013	(97)	EP 1658088	(47)	27.03.2013
(97)	EP 1469408	(47)	27.03.2013	(97)	EP 1659749	(47)	27.03.2013
(97)	EP 1469780	(47)	27.03.2013	(97)	EP 1661295	(47)	27.03.2013
(97)	EP 1472658	(47)	27.03.2013	(97)	EP 1661646	(47)	27.03.2013
(97)	EP 1474516	(47)	27.03.2013	(97)	EP 1663986	(47)	27.03.2013
(97)	EP 1476793	(47)	27.03.2013	(97)	EP 1665420	(47)	27.03.2013
(97)	EP 1479973	(47)	27.03.2013	(97)	EP 1668471	(47)	27.03.2013
(97)	EP 1481335	(47)	27.03.2013	(97)	EP 1670831	(47)	27.03.2013
(97)	EP 1481486	(47)	27.03.2013	(97)	EP 1676892	(47)	27.03.2013
(97)	EP 1485923	(47)	27.03.2013	(97)	EP 1677595	(47)	27.03.2013
(97)	EP 1488690	(47)	27.03.2013	(97)	EP 1681996	(47)	27.03.2013
(97)	EP 1490188	(47)	27.03.2013	(97)	EP 1683826	(47)	27.03.2013
(97)	EP 1498022	(47)	27.03.2013	(97)	EP 1688001	(47)	27.03.2013
(97)	EP 1501929	(47)	27.03.2013	(97)	EP 1689846	(47)	27.03.2013
(97)	EP 1502617	(47)	27.03.2013	(97)	EP 1695062	(47)	27.03.2013
(97)	EP 1503903	(47)	27.03.2013	(97)	EP 1699345	(47)	27.03.2013
(97)	EP 1507841	(47)	27.03.2013	(97)	EP 1700289	(47)	27.03.2013
(97)	EP 1508425	(47)	27.03.2013	(97)	EP 1701668	(47)	27.03.2013
(97)	EP 1514523	(47)	27.03.2013	(97)	EP 1704387	(47)	27.03.2013
(97)	EP 1527066	(47)	27.03.2013	(97)	EP 1708760	(47)	27.03.2013
(97)	EP 1527245	(47)	27.03.2013	(97)	EP 1709592	(47)	27.03.2013
(97)	EP 1552239	(47)	27.03.2013	(97)	EP 1711574	(47)	27.03.2013
(97)	EP 1552413	(47)	27.03.2013	(97)	EP 1712322	(47)	27.03.2013
(97)	EP 1553425	(47)	27.03.2013	(97)	EP 1713055	(47)	27.03.2013
(97)	EP 1553929	(47)	27.03.2013	(97)	EP 1713647	(47)	27.03.2013
(97)	EP 1556443	(47)	27.03.2013	(97)	EP 1719086	(47)	27.03.2013
(97)	EP 1556971	(47)	27.03.2013	(97)	EP 1722732	(47)	27.03.2013
(97)	EP 1558825	(47)	27.03.2013	(97)	EP 1728649	(47)	27.03.2013
(97)	EP 1559686	(47)	27.03.2013	(97)	EP 1729586	(47)	27.03.2013
(97)	EP 1563332	(47)	27.03.2013	(97)	EP 1730766	(47)	27.03.2013
(97)	EP 1568364	(47)	27.03.2013	(97)	EP 1731472	(47)	27.03.2013
(97)	EP 1571881	(47)	27.03.2013	(97)	EP 1731596	(47)	27.03.2013
(97)	EP 1572518	(47)	27.03.2013	(97)	EP 1740605	(47)	27.03.2013
(97)	EP 1574034	(47)	27.03.2013	(97)	EP 1740752	(47)	27.03.2013
(97)	EP 1574485	(47)	27.03.2013	(97)	EP 1742090	(47)	27.03.2013
(97)	EP 1576973	(47)	27.03.2013	(97)	EP 1744129	(47)	27.03.2013
(97)	EP 1579640	(47)	27.03.2013	(97)	EP 1747982	(47)	27.03.2013
(97)	EP 1581594	(47)	27.03.2013	(97)	EP 1748759	(47)	27.03.2013
(97)	EP 1587863	(47)	27.03.2013	(97)	EP 1750118	(47)	27.03.2013
(97)	EP 1589150	(47)	27.03.2013	(97)	EP 1750732	(47)	27.03.2013
(97)	EP 1594197	(47)	27.03.2013	(97)	EP 1754082	(47)	27.03.2013
(97)	EP 1599462	(47)	27.03.2013	(97)	EP 1755379	(47)	27.03.2013
(97)	EP 1609770	(47)	27.03.2013	(97)	EP 1756749	(47)	27.03.2013
(97)	EP 1610261	(47)	27.03.2013	(97)	EP 1758767	(47)	27.03.2013
(97)	EP 1610600	(47)	27.03.2013	(97)	EP 1761984	(47)	27.03.2013
(97)	EP 1616511	(47)	27.03.2013	(97)	EP 1764559	(47)	27.03.2013
(97)	EP 1616838	(47)	27.03.2013	(97)	EP 1766862	(47)	27.03.2013
(97)	EP 1618130	(47)	27.03.2013	(97)	EP 1770765	(47)	27.03.2013
(97)	EP 1623194	(47)	27.03.2013	(97)	EP 1772183	(47)	27.03.2013

(97)	EP 1772473	(47)	27.03.2013	(97)	EP 1871532	(47)	27.03.2013
(97)	EP 1773912	(47)	27.03.2013	(97)	EP 1871823	(47)	27.03.2013
(97)	EP 1774163	(47)	27.03.2013	(97)	EP 1871949	(47)	27.03.2013
(97)	EP 1775804	(47)	27.03.2013	(97)	EP 1872040	(47)	27.03.2013
(97)	EP 1778005	(47)	27.03.2013	(97)	EP 1872695	(47)	27.03.2013
(97)	EP 1778786	(47)	27.03.2013	(97)	EP 1876247	(47)	27.03.2013
(97)	EP 1778878	(47)	27.03.2013	(97)	EP 1876842	(47)	27.03.2013
(97)	EP 1781330	(47)	27.03.2013	(97)	EP 1877074	(47)	27.03.2013
(97)	EP 1781424	(47)	27.03.2013	(97)	EP 1877890	(47)	27.03.2013
(97)	EP 1781657	(47)	27.03.2013	(97)	EP 1878336	(47)	27.03.2013
(97)	EP 1786497	(47)	27.03.2013	(97)	EP 1879879	(47)	27.03.2013
(97)	EP 1786722	(47)	27.03.2013	(97)	EP 1882306	(47)	27.03.2013
(97)	EP 1786980	(47)	27.03.2013	(97)	EP 1885945	(47)	27.03.2013
(97)	EP 1787032	(47)	27.03.2013	(97)	EP 1886596	(47)	27.03.2013
(97)	EP 1788856	(47)	27.03.2013	(97)	EP 1887184	(47)	27.03.2013
(97)	EP 1789927	(47)	27.03.2013	(97)	EP 1888309	(47)	27.03.2013
(97)	EP 1790148	(47)	27.03.2013	(97)	EP 1888603	(47)	27.03.2013
(97)	EP 1791467	(47)	27.03.2013	(97)	EP 1888766	(47)	27.03.2013
(97)	EP 1791875	(47)	27.03.2013	(97)	EP 1892450	(47)	27.03.2013
(97)	EP 1794845	(47)	27.03.2013	(97)	EP 1892626	(47)	27.03.2013
(97)	EP 1799283	(47)	27.03.2013	(97)	EP 1894005	(47)	27.03.2013
(97)	EP 1799410	(47)	27.03.2013	(97)	EP 1894356	(47)	27.03.2013
(97)	EP 1799707	(47)	27.03.2013	(97)	EP 1896535	(47)	27.03.2013
(97)	EP 1802352	(47)	27.03.2013	(97)	EP 1897333	(47)	27.03.2013
(97)	EP 1802636	(47)	27.03.2013	(97)	EP 1898126	(47)	27.03.2013
(97)	EP 1803808	(47)	27.03.2013	(97)	EP 1898903	(47)	27.03.2013
(97)	EP 1805102	(47)	27.03.2013	(97)	EP 1899934	(47)	27.03.2013
(97)	EP 1809182	(47)	27.03.2013	(97)	EP 1900136	(47)	27.03.2013
(97)	EP 1810423	(47)	27.03.2013	(97)	EP 1900202	(47)	27.03.2013
(97)	EP 1811638	(47)	27.03.2013	(97)	EP 1900380	(47)	27.03.2013
(97)	EP 1813616	(47)	27.03.2013	(97)	EP 1901634	(47)	27.03.2013
(97)	EP 1813727	(47)	27.03.2013	(97)	EP 1901889	(47)	27.03.2013
(97)	EP 1814973	(47)	27.03.2013	(97)	EP 1903238	(47)	27.03.2013
(97)	EP 1817072	(47)	27.03.2013	(97)	EP 1904044	(47)	27.03.2013
(97)	EP 1817127	(47)	27.03.2013	(97)	EP 1904217	(47)	27.03.2013
(97)	EP 1817538	(47)	27.03.2013	(97)	EP 1904493	(47)	27.03.2013
(97)	EP 1817655	(47)	27.03.2013	(97)	EP 1904569	(47)	27.03.2013
(97)	EP 1818455	(47)	27.03.2013	(97)	EP 1905511	(47)	27.03.2013
(97)	EP 1819507	(47)	27.03.2013	(97)	EP 1905588	(47)	27.03.2013
(97)	EP 1819725	(47)	27.03.2013	(97)	EP 1905874	(47)	27.03.2013
(97)	EP 1824540	(47)	27.03.2013	(97)	EP 1906330	(47)	27.03.2013
(97)	EP 1824734	(47)	27.03.2013	(97)	EP 1908278	(47)	27.03.2013
(97)	EP 1824810	(47)	27.03.2013	(97)	EP 1908344	(47)	27.03.2013
(97)	EP 1827385	(47)	27.03.2013	(97)	EP 1909713	(47)	27.03.2013
(97)	EP 1828609	(47)	27.03.2013	(97)	EP 1910032	(47)	27.03.2013
(97)	EP 1828618	(47)	27.03.2013	(97)	EP 1910233	(47)	27.03.2013
(97)	EP 1829073	(47)	27.03.2013	(97)	EP 1910773	(47)	27.03.2013
(97)	EP 1830893	(47)	27.03.2013	(97)	EP 1910802	(47)	27.03.2013
(97)	EP 1831268	(47)	27.03.2013	(97)	EP 1913038	(47)	27.03.2013
(97)	EP 1832746	(47)	27.03.2013	(97)	EP 1919357	(47)	27.03.2013
(97)	EP 1833270	(47)	27.03.2013	(97)	EP 1925835	(47)	27.03.2013
(97)	EP 1833814	(47)	27.03.2013	(97)	EP 1926192	(47)	27.03.2013
(97)	EP 1837977	(47)	27.03.2013	(97)	EP 1927823	(47)	27.03.2013
(97)	EP 1838313	(47)	27.03.2013	(97)	EP 1929126	(47)	27.03.2013
(97)	EP 1839134	(47)	27.03.2013	(97)	EP 1929164	(47)	27.03.2013
(97)	EP 1840135	(47)	27.03.2013	(97)	EP 1929464	(47)	27.03.2013
(97)	EP 1842716	(47)	27.03.2013	(97)	EP 1930156	(47)	27.03.2013
(97)	EP 1843673	(47)	27.03.2013	(97)	EP 1932060	(47)	27.03.2013
(97)	EP 1845590	(47)	27.03.2013	(97)	EP 1935480	(47)	27.03.2013
(97)	EP 1846662	(47)	27.03.2013	(97)	EP 1935700	(47)	27.03.2013
(97)	EP 1846687	(47)	27.03.2013	(97)	EP 1935827	(47)	27.03.2013
(97)	EP 1849243	(47)	27.03.2013	(97)	EP 1937362	(47)	27.03.2013
(97)	EP 1849826	(47)	27.03.2013	(97)	EP 1938475	(47)	27.03.2013
(97)	EP 1850024	(47)	27.03.2013	(97)	EP 1944449	(47)	27.03.2013
(97)	EP 1850883	(47)	27.03.2013	(97)	EP 1945035	(47)	27.03.2013
(97)	EP 1852227	(47)	27.03.2013	(97)	EP 1945307	(47)	27.03.2013
(97)	EP 1853123	(47)	27.03.2013	(97)	EP 1945666	(47)	27.03.2013
(97)	EP 1854772	(47)	27.03.2013	(97)	EP 1945768	(47)	27.03.2013
(97)	EP 1855412	(47)	27.03.2013	(97)	EP 1945906	(47)	27.03.2013
(97)	EP 1855540	(47)	27.03.2013	(97)	EP 1946508	(47)	27.03.2013
(97)	EP 1857429	(47)	27.03.2013	(97)	EP 1947602	(47)	27.03.2013
(97)	EP 1858009	(47)	27.03.2013	(97)	EP 1950428	(47)	27.03.2013
(97)	EP 1858612	(47)	27.03.2013	(97)	EP 1950847	(47)	27.03.2013
(97)	EP 1865135	(47)	27.03.2013	(97)	EP 1953224	(47)	27.03.2013
(97)	EP 1866845	(47)	27.03.2013	(97)	EP 1953452	(47)	27.03.2013
(97)	EP 1867905	(47)	27.03.2013	(97)	EP 1953908	(47)	27.03.2013
(97)	EP 1868187	(47)	27.03.2013	(97)	EP 1954967	(47)	27.03.2013
(97)	EP 1868717	(47)	27.03.2013	(97)	EP 1955203	(47)	27.03.2013

(97) EP 1959975	(47) 27.03.2013	(97) EP 2042442	(47) 27.03.2013
(97) EP 1961223	(47) 27.03.2013	(97) EP 2044818	(47) 27.03.2013
(97) EP 1962830	(47) 27.03.2013	(97) EP 2046362	(47) 27.03.2013
(97) EP 1964155	(47) 27.03.2013	(97) EP 2048557	(47) 27.03.2013
(97) EP 1964871	(47) 27.03.2013	(97) EP 2051592	(47) 27.03.2013
(97) EP 1965138	(47) 27.03.2013	(97) EP 2053106	(47) 27.03.2013
(97) EP 1966527	(47) 27.03.2013	(97) EP 2053185	(47) 27.03.2013
(97) EP 1968577	(47) 27.03.2013	(97) EP 2054134	(47) 27.03.2013
(97) EP 1968732	(47) 27.03.2013	(97) EP 2055483	(47) 27.03.2013
(97) EP 1968971	(47) 27.03.2013	(97) EP 2056867	(47) 27.03.2013
(97) EP 1970713	(47) 27.03.2013	(97) EP 2057081	(47) 27.03.2013
(97) EP 1974481	(47) 27.03.2013	(97) EP 2058435	(47) 27.03.2013
(97) EP 1975213	(47) 27.03.2013	(97) EP 2059243	(47) 27.03.2013
(97) EP 1976137	(47) 27.03.2013	(97) EP 2061054	(47) 27.03.2013
(97) EP 1978111	(47) 27.03.2013	(97) EP 2061343	(47) 27.03.2013
(97) EP 1981301	(47) 27.03.2013	(97) EP 2061759	(47) 27.03.2013
(97) EP 1981419	(47) 27.03.2013	(97) EP 2062124	(47) 27.03.2013
(97) EP 1981506	(47) 27.03.2013	(97) EP 2062739	(47) 27.03.2013
(97) EP 1982076	(47) 27.03.2013	(97) EP 2065442	(47) 27.03.2013
(97) EP 1982702	(47) 27.03.2013	(97) EP 2066396	(47) 27.03.2013
(97) EP 1984550	(47) 27.03.2013	(97) EP 2066695	(47) 27.03.2013
(97) EP 1987577	(47) 27.03.2013	(97) EP 2066821	(47) 27.03.2013
(97) EP 1989778	(47) 27.03.2013	(97) EP 2068870	(47) 27.03.2013
(97) EP 1990295	(47) 27.03.2013	(97) EP 2069528	(47) 27.03.2013
(97) EP 1992898	(47) 27.03.2013	(97) EP 2070274	(47) 27.03.2013
(97) EP 1993129	(47) 27.03.2013	(97) EP 2071364	(47) 27.03.2013
(97) EP 1993804	(47) 27.03.2013	(97) EP 2071908	(47) 27.03.2013
(97) EP 1995609	(47) 27.03.2013	(97) EP 2071957	(47) 27.03.2013
(97) EP 1996843	(47) 27.03.2013	(97) EP 2072106	(47) 27.03.2013
(97) EP 1998538	(47) 27.03.2013	(97) EP 2074456	(47) 27.03.2013
(97) EP 2000085	(47) 27.03.2013	(97) EP 2074980	(47) 27.03.2013
(97) EP 2001902	(47) 27.03.2013	(97) EP 2075689	(47) 27.03.2013
(97) EP 2002343	(47) 27.03.2013	(97) EP 2077700	(47) 27.03.2013
(97) EP 2002942	(47) 27.03.2013	(97) EP 2078883	(47) 27.03.2013
(97) EP 2003423	(47) 27.03.2013	(97) EP 2079332	(47) 27.03.2013
(97) EP 2003667	(47) 27.03.2013	(97) EP 2080639	(47) 27.03.2013
(97) EP 2005010	(47) 27.03.2013	(97) EP 2082379	(47) 27.03.2013
(97) EP 2006392	(47) 27.03.2013	(97) EP 2082489	(47) 27.03.2013
(97) EP 2007654	(47) 27.03.2013	(97) EP 2083875	(47) 27.03.2013
(97) EP 2008961	(47) 27.03.2013	(97) EP 2084004	(47) 27.03.2013
(97) EP 2009086	(47) 27.03.2013	(97) EP 2085215	(47) 27.03.2013
(97) EP 2010354	(47) 27.03.2013	(97) EP 2085650	(47) 27.03.2013
(97) EP 2011189	(47) 27.03.2013	(97) EP 2086331	(47) 27.03.2013
(97) EP 2011583	(47) 27.03.2013	(97) EP 2086577	(47) 27.03.2013
(97) EP 2013337	(47) 27.03.2013	(97) EP 2086736	(47) 27.03.2013
(97) EP 2013381	(47) 27.03.2013	(97) EP 2088558	(47) 27.03.2013
(97) EP 2014093	(47) 27.03.2013	(97) EP 2089243	(47) 27.03.2013
(97) EP 2017010	(47) 27.03.2013	(97) EP 2089665	(47) 27.03.2013
(97) EP 2017173	(47) 27.03.2013	(97) EP 2089928	(47) 27.03.2013
(97) EP 2017244	(47) 27.03.2013	(97) EP 2091178	(47) 27.03.2013
(97) EP 2018098	(47) 27.03.2013	(97) EP 2092363	(47) 27.03.2013
(97) EP 2018216	(47) 27.03.2013	(97) EP 2092554	(47) 27.03.2013
(97) EP 2018370	(47) 27.03.2013	(97) EP 2094464	(47) 27.03.2013
(97) EP 2019400	(47) 27.03.2013	(97) EP 2094763	(47) 27.03.2013
(97) EP 2020896	(47) 27.03.2013	(97) EP 2094948	(47) 27.03.2013
(97) EP 2021155	(47) 27.03.2013	(97) EP 2095168	(47) 27.03.2013
(97) EP 2021219	(47) 27.03.2013	(97) EP 2096027	(47) 27.03.2013
(97) EP 2021873	(47) 27.03.2013	(97) EP 2096939	(47) 27.03.2013
(97) EP 2022444	(47) 27.03.2013	(97) EP 2097994	(47) 27.03.2013
(97) EP 2022449	(47) 27.03.2013	(97) EP 2099382	(47) 27.03.2013
(97) EP 2022746	(47) 27.03.2013	(97) EP 2099733	(47) 27.03.2013
(97) EP 2022765	(47) 27.03.2013	(97) EP 2101019	(47) 27.03.2013
(97) EP 2024323	(47) 27.03.2013	(97) EP 2101317	(47) 27.03.2013
(97) EP 2025209	(47) 27.03.2013	(97) EP 2101861	(47) 27.03.2013
(97) EP 2025372	(47) 27.03.2013	(97) EP 2101927	(47) 27.03.2013
(97) EP 2027349	(47) 27.03.2013	(97) EP 2102665	(47) 27.03.2013
(97) EP 2029078	(47) 27.03.2013	(97) EP 2102695	(47) 27.03.2013
(97) EP 2030180	(47) 27.03.2013	(97) EP 2103025	(47) 27.03.2013
(97) EP 2032602	(47) 27.03.2013	(97) EP 2103515	(47) 27.03.2013
(97) EP 2033074	(47) 27.03.2013	(97) EP 2107944	(47) 27.03.2013
(97) EP 2033451	(47) 27.03.2013	(97) EP 2108351	(47) 27.03.2013
(97) EP 2035321	(47) 27.03.2013	(97) EP 2108625	(47) 27.03.2013
(97) EP 2036814	(47) 27.03.2013	(97) EP 2110176	(47) 27.03.2013
(97) EP 2037052	(47) 27.03.2013	(97) EP 2110273	(47) 27.03.2013
(97) EP 2038233	(47) 27.03.2013	(97) EP 2110588	(47) 27.03.2013
(97) EP 2038929	(47) 27.03.2013	(97) EP 2111359	(47) 27.03.2013
(97) EP 2039329	(47) 27.03.2013	(97) EP 2112200	(47) 27.03.2013
(97) EP 2041637	(47) 27.03.2013	(97) EP 2113352	(47) 27.03.2013

(97)	EP 2113395	(47)	27.03.2013	(97)	EP 2161556	(47)	27.03.2013
(97)	EP 2113403	(47)	27.03.2013	(97)	EP 2161978	(47)	27.03.2013
(97)	EP 2116124	(47)	27.03.2013	(97)	EP 2163653	(47)	27.03.2013
(97)	EP 2116401	(47)	27.03.2013	(97)	EP 2163870	(47)	27.03.2013
(97)	EP 2116538	(47)	27.03.2013	(97)	EP 2164592	(47)	27.03.2013
(97)	EP 2116743	(47)	27.03.2013	(97)	EP 2164617	(47)	27.03.2013
(97)	EP 2117532	(47)	27.03.2013	(97)	EP 2164828	(47)	27.03.2013
(97)	EP 2117671	(47)	27.03.2013	(97)	EP 2165250	(47)	27.03.2013
(97)	EP 2118654	(47)	27.03.2013	(97)	EP 2165541	(47)	27.03.2013
(97)	EP 2119125	(47)	27.03.2013	(97)	EP 2165610	(47)	27.03.2013
(97)	EP 2119334	(47)	27.03.2013	(97)	EP 2166162	(47)	27.03.2013
(97)	EP 2119734	(47)	27.03.2013	(97)	EP 2166233	(47)	27.03.2013
(97)	EP 2119769	(47)	27.03.2013	(97)	EP 2166361	(47)	27.03.2013
(97)	EP 2120992	(47)	27.03.2013	(97)	EP 2167366	(47)	27.03.2013
(97)	EP 2121066	(47)	27.03.2013	(97)	EP 2167687	(47)	27.03.2013
(97)	EP 2121102	(47)	27.03.2013	(97)	EP 2167861	(47)	27.03.2013
(97)	EP 2121389	(47)	27.03.2013	(97)	EP 2168545	(47)	27.03.2013
(97)	EP 2121475	(47)	27.03.2013	(97)	EP 2169262	(47)	27.03.2013
(97)	EP 2121492	(47)	27.03.2013	(97)	EP 2169867	(47)	27.03.2013
(97)	EP 2122254	(47)	27.03.2013	(97)	EP 2170575	(47)	27.03.2013
(97)	EP 2122325	(47)	27.03.2013	(97)	EP 2170578	(47)	27.03.2013
(97)	EP 2123955	(47)	27.03.2013	(97)	EP 2170613	(47)	27.03.2013
(97)	EP 2124201	(47)	27.03.2013	(97)	EP 2170614	(47)	27.03.2013
(97)	EP 2125257	(47)	27.03.2013	(97)	EP 2171003	(47)	27.03.2013
(97)	EP 2126405	(47)	27.03.2013	(97)	EP 2171606	(47)	27.03.2013
(97)	EP 2126609	(47)	27.03.2013	(97)	EP 2171865	(47)	27.03.2013
(97)	EP 2128335	(47)	27.03.2013	(97)	EP 2172039	(47)	27.03.2013
(97)	EP 2130592	(47)	27.03.2013	(97)	EP 2172349	(47)	27.03.2013
(97)	EP 2131059	(47)	27.03.2013	(97)	EP 2172443	(47)	27.03.2013
(97)	EP 2131198	(47)	27.03.2013	(97)	EP 2172471	(47)	27.03.2013
(97)	EP 2133019	(47)	27.03.2013	(97)	EP 2172530	(47)	27.03.2013
(97)	EP 2133263	(47)	27.03.2013	(97)	EP 2173561	(47)	27.03.2013
(97)	EP 2137547	(47)	27.03.2013	(97)	EP 2173717	(47)	27.03.2013
(97)	EP 2138327	(47)	27.03.2013	(97)	EP 2173895	(47)	27.03.2013
(97)	EP 2138604	(47)	27.03.2013	(97)	EP 2174583	(47)	27.03.2013
(97)	EP 2139129	(47)	27.03.2013	(97)	EP 2174679	(47)	27.03.2013
(97)	EP 2139142	(47)	27.03.2013	(97)	EP 2174929	(47)	27.03.2013
(97)	EP 2140333	(47)	27.03.2013	(97)	EP 2175145	(47)	27.03.2013
(97)	EP 2141028	(47)	27.03.2013	(97)	EP 2175255	(47)	27.03.2013
(97)	EP 2141128	(47)	27.03.2013	(97)	EP 2175930	(47)	27.03.2013
(97)	EP 2141195	(47)	27.03.2013	(97)	EP 2176145	(47)	27.03.2013
(97)	EP 2141475	(47)	27.03.2013	(97)	EP 2176220	(47)	27.03.2013
(97)	EP 2142075	(47)	27.03.2013	(97)	EP 2176459	(47)	27.03.2013
(97)	EP 2142969	(47)	27.03.2013	(97)	EP 2176852	(47)	27.03.2013
(97)	EP 2143202	(47)	27.03.2013	(97)	EP 2176861	(47)	27.03.2013
(97)	EP 2143356	(47)	27.03.2013	(97)	EP 2177015	(47)	27.03.2013
(97)	EP 2144503	(47)	27.03.2013	(97)	EP 2177529	(47)	27.03.2013
(97)	EP 2145041	(47)	27.03.2013	(97)	EP 2177552	(47)	27.03.2013
(97)	EP 2145588	(47)	27.03.2013	(97)	EP 2177777	(47)	27.03.2013
(97)	EP 2146710	(47)	27.03.2013	(97)	EP 2177950	(47)	27.03.2013
(97)	EP 2147400	(47)	27.03.2013	(97)	EP 2178533	(47)	27.03.2013
(97)	EP 2148037	(47)	27.03.2013	(97)	EP 2178805	(47)	27.03.2013
(97)	EP 2148314	(47)	27.03.2013	(97)	EP 2180000	(47)	27.03.2013
(97)	EP 2149473	(47)	27.03.2013	(97)	EP 2180882	(47)	27.03.2013
(97)	EP 2149657	(47)	27.03.2013	(97)	EP 2181257	(47)	27.03.2013
(97)	EP 2150529	(47)	27.03.2013	(97)	EP 2182185	(47)	27.03.2013
(97)	EP 2151119	(47)	27.03.2013	(97)	EP 2182982	(47)	27.03.2013
(97)	EP 2151285	(47)	27.03.2013	(97)	EP 2183112	(47)	27.03.2013
(97)	EP 2151939	(47)	27.03.2013	(97)	EP 2183358	(47)	27.03.2013
(97)	EP 2151990	(47)	27.03.2013	(97)	EP 2183461	(47)	27.03.2013
(97)	EP 2152666	(47)	27.03.2013	(97)	EP 2183476	(47)	27.03.2013
(97)	EP 2153554	(47)	27.03.2013	(97)	EP 2183955	(47)	27.03.2013
(97)	EP 2153611	(47)	27.03.2013	(97)	EP 2185211	(47)	27.03.2013
(97)	EP 2154015	(47)	27.03.2013	(97)	EP 2185606	(47)	27.03.2013
(97)	EP 2154523	(47)	27.03.2013	(97)	EP 2185611	(47)	27.03.2013
(97)	EP 2154959	(47)	27.03.2013	(97)	EP 2186205	(47)	27.03.2013
(97)	EP 2156459	(47)	27.03.2013	(97)	EP 2186662	(47)	27.03.2013
(97)	EP 2156655	(47)	27.03.2013	(97)	EP 2189319	(47)	27.03.2013
(97)	EP 2156977	(47)	27.03.2013	(97)	EP 2189371	(47)	27.03.2013
(97)	EP 2157717	(47)	27.03.2013	(97)	EP 2189649	(47)	27.03.2013
(97)	EP 2157905	(47)	27.03.2013	(97)	EP 2189767	(47)	27.03.2013
(97)	EP 2157907	(47)	27.03.2013	(97)	EP 2191252	(47)	27.03.2013
(97)	EP 2158090	(47)	27.03.2013	(97)	EP 2191899	(47)	27.03.2013
(97)	EP 2158596	(47)	27.03.2013	(97)	EP 2192108	(47)	27.03.2013
(97)	EP 2159780	(47)	27.03.2013	(97)	EP 2192126	(47)	27.03.2013
(97)	EP 2159907	(47)	27.03.2013	(97)	EP 2192225	(47)	27.03.2013
(97)	EP 2159933	(47)	27.03.2013	(97)	EP 2192530	(47)	27.03.2013
(97)	EP 2160737	(47)	27.03.2013	(97)	EP 2192817	(47)	27.03.2013

(97)	EP 2193948	(47)	27.03.2013	(97)	EP 2232283	(47)	27.03.2013
(97)	EP 2194053	(47)	27.03.2013	(97)	EP 2232653	(47)	27.03.2013
(97)	EP 2195088	(47)	27.03.2013	(97)	EP 2234889	(47)	27.03.2013
(97)	EP 2195176	(47)	27.03.2013	(97)	EP 2234968	(47)	27.03.2013
(97)	EP 2196087	(47)	27.03.2013	(97)	EP 2235150	(47)	27.03.2013
(97)	EP 2196370	(47)	27.03.2013	(97)	EP 2235355	(47)	27.03.2013
(97)	EP 2196876	(47)	27.03.2013	(97)	EP 2235519	(47)	27.03.2013
(97)	EP 2197394	(47)	27.03.2013	(97)	EP 2235821	(47)	27.03.2013
(97)	EP 2197705	(47)	27.03.2013	(97)	EP 2235896	(47)	27.03.2013
(97)	EP 2198821	(47)	27.03.2013	(97)	EP 2236306	(47)	27.03.2013
(97)	EP 2199032	(47)	27.03.2013	(97)	EP 2237501	(47)	27.03.2013
(97)	EP 2200024	(47)	27.03.2013	(97)	EP 2238577	(47)	27.03.2013
(97)	EP 2200238	(47)	27.03.2013	(97)	EP 2238847	(47)	27.03.2013
(97)	EP 2200498	(47)	27.03.2013	(97)	EP 2239580	(47)	27.03.2013
(97)	EP 2200854	(47)	27.03.2013	(97)	EP 2240954	(47)	27.03.2013
(97)	EP 2201084	(47)	27.03.2013	(97)	EP 2241655	(47)	27.03.2013
(97)	EP 2201149	(47)	13.03.2013	(97)	EP 2243562	(47)	27.03.2013
(97)	EP 2201495	(47)	27.03.2013	(97)	EP 2243605	(47)	27.03.2013
(97)	EP 2201550	(47)	27.03.2013	(97)	EP 2243997	(47)	27.03.2013
(97)	EP 2202282	(47)	27.03.2013	(97)	EP 2244542	(47)	27.03.2013
(97)	EP 2202728	(47)	27.03.2013	(97)	EP 2245111	(47)	27.03.2013
(97)	EP 2202921	(47)	27.03.2013	(97)	EP 2245303	(47)	27.03.2013
(97)	EP 2203070	(47)	27.03.2013	(97)	EP 2245592	(47)	27.03.2013
(97)	EP 2203668	(47)	27.03.2013	(97)	EP 2246434	(47)	27.03.2013
(97)	EP 2204646	(47)	27.03.2013	(97)	EP 2246759	(47)	27.03.2013
(97)	EP 2205031	(47)	27.03.2013	(97)	EP 2248690	(47)	27.03.2013
(97)	EP 2205597	(47)	27.03.2013	(97)	EP 2248692	(47)	27.03.2013
(97)	EP 2206136	(47)	27.03.2013	(97)	EP 2248861	(47)	27.03.2013
(97)	EP 2206717	(47)	27.03.2013	(97)	EP 2249017	(47)	27.03.2013
(97)	EP 2206904	(47)	27.03.2013	(97)	EP 2249507	(47)	27.03.2013
(97)	EP 2207569	(47)	27.03.2013	(97)	EP 2249999	(47)	27.03.2013
(97)	EP 2208768	(47)	27.03.2013	(97)	EP 2250305	(47)	27.03.2013
(97)	EP 2208870	(47)	27.03.2013	(97)	EP 2252471	(47)	27.03.2013
(97)	EP 2208925	(47)	27.03.2013	(97)	EP 2252691	(47)	27.03.2013
(97)	EP 2209187	(47)	27.03.2013	(97)	EP 2253248	(47)	27.03.2013
(97)	EP 2209405	(47)	27.03.2013	(97)	EP 2253262	(47)	27.03.2013
(97)	EP 2209645	(47)	27.03.2013	(97)	EP 2255755	(47)	27.03.2013
(97)	EP 2210110	(47)	27.03.2013	(97)	EP 2256025	(47)	27.03.2013
(97)	EP 2210638	(47)	27.03.2013	(97)	EP 2256275	(47)	27.03.2013
(97)	EP 2211333	(47)	27.03.2013	(97)	EP 2256780	(47)	27.03.2013
(97)	EP 2212070	(47)	27.03.2013	(97)	EP 2258606	(47)	27.03.2013
(97)	EP 2212298	(47)	27.03.2013	(97)	EP 2259019	(47)	27.03.2013
(97)	EP 2212362	(47)	27.03.2013	(97)	EP 2260161	(47)	27.03.2013
(97)	EP 2212484	(47)	27.03.2013	(97)	EP 2260689	(47)	27.03.2013
(97)	EP 2212499	(47)	27.03.2013	(97)	EP 2260693	(47)	27.03.2013
(97)	EP 2213168	(47)	27.03.2013	(97)	EP 2261688	(47)	27.03.2013
(97)	EP 2213611	(47)	27.03.2013	(97)	EP 2261699	(47)	27.03.2013
(97)	EP 2214326	(47)	27.03.2013	(97)	EP 2261860	(47)	27.03.2013
(97)	EP 2214480	(47)	27.03.2013	(97)	EP 2262279	(47)	27.03.2013
(97)	EP 2216385	(47)	27.03.2013	(97)	EP 2265106	(47)	27.03.2013
(97)	EP 2216465	(47)	27.03.2013	(97)	EP 2265539	(47)	27.03.2013
(97)	EP 2220945	(47)	27.03.2013	(97)	EP 2265812	(47)	27.03.2013
(97)	EP 2221598	(47)	27.03.2013	(97)	EP 2266944	(47)	27.03.2013
(97)	EP 2221694	(47)	27.03.2013	(97)	EP 2268703	(47)	27.03.2013
(97)	EP 2221767	(47)	27.03.2013	(97)	EP 2269447	(47)	27.03.2013
(97)	EP 2221798	(47)	27.03.2013	(97)	EP 2270354	(47)	27.03.2013
(97)	EP 2222023	(47)	27.03.2013	(97)	EP 2270652	(47)	27.03.2013
(97)	EP 2222187	(47)	27.03.2013	(97)	EP 2271181	(47)	27.03.2013
(97)	EP 2222211	(47)	27.03.2013	(97)	EP 2271562	(47)	27.03.2013
(97)	EP 2222311	(47)	27.03.2013	(97)	EP 2272317	(47)	27.03.2013
(97)	EP 2222488	(47)	27.03.2013	(97)	EP 2272717	(47)	27.03.2013
(97)	EP 2223490	(47)	27.03.2013	(97)	EP 2272790	(47)	27.03.2013
(97)	EP 2223684	(47)	27.03.2013	(97)	EP 2273584	(47)	27.03.2013
(97)	EP 2223822	(47)	27.03.2013	(97)	EP 2273607	(47)	27.03.2013
(97)	EP 2223827	(47)	27.03.2013	(97)	EP 2274485	(47)	27.03.2013
(97)	EP 2223965	(47)	27.03.2013	(97)	EP 2275294	(47)	27.03.2013
(97)	EP 2224520	(47)	27.03.2013	(97)	EP 2276542	(47)	27.03.2013
(97)	EP 2225606	(47)	27.03.2013	(97)	EP 2276548	(47)	27.03.2013
(97)	EP 2226236	(47)	27.03.2013	(97)	EP 2277048	(47)	27.03.2013
(97)	EP 2226237	(47)	27.03.2013	(97)	EP 2277637	(47)	27.03.2013
(97)	EP 2226602	(47)	27.03.2013	(97)	EP 2279798	(47)	27.03.2013
(97)	EP 2227131	(47)	27.03.2013	(97)	EP 2280028	(47)	27.03.2013
(97)	EP 2227165	(47)	27.03.2013	(97)	EP 2280183	(47)	27.03.2013
(97)	EP 2227791	(47)	27.03.2013	(97)	EP 2280243	(47)	27.03.2013
(97)	EP 2227810	(47)	27.03.2013	(97)	EP 2280744	(47)	27.03.2013
(97)	EP 2231078	(47)	27.03.2013	(97)	EP 2280790	(47)	27.03.2013
(97)	EP 2231594	(47)	27.03.2013	(97)	EP 2280954	(47)	27.03.2013
(97)	EP 2231788	(47)	27.03.2013	(97)	EP 2281149	(47)	27.03.2013

(97)	EP 2281266	(47)	27.03.2013	(97)	EP 2309313	(47)	27.03.2013
(97)	EP 2281321	(47)	27.03.2013	(97)	EP 2309612	(47)	27.03.2013
(97)	EP 2281858	(47)	27.03.2013	(97)	EP 2310166	(47)	27.03.2013
(97)	EP 2282019	(47)	27.03.2013	(97)	EP 2310279	(47)	27.03.2013
(97)	EP 2282678	(47)	27.03.2013	(97)	EP 2310457	(47)	27.03.2013
(97)	EP 2282912	(47)	27.03.2013	(97)	EP 2310822	(47)	27.03.2013
(97)	EP 2282954	(47)	27.03.2013	(97)	EP 2310963	(47)	27.03.2013
(97)	EP 2283215	(47)	27.03.2013	(97)	EP 2310988	(47)	27.03.2013
(97)	EP 2283570	(47)	27.03.2013	(97)	EP 2311355	(47)	27.03.2013
(97)	EP 2283788	(47)	27.03.2013	(97)	EP 2311847	(47)	27.03.2013
(97)	EP 2284575	(47)	27.03.2013	(97)	EP 2312300	(47)	27.03.2013
(97)	EP 2284916	(47)	27.03.2013	(97)	EP 2312335	(47)	27.03.2013
(97)	EP 2285076	(47)	27.03.2013	(97)	EP 2312414	(47)	27.03.2013
(97)	EP 2285639	(47)	27.03.2013	(97)	EP 2313097	(47)	27.03.2013
(97)	EP 2285677	(47)	27.03.2013	(97)	EP 2313283	(47)	27.03.2013
(97)	EP 2285779	(47)	27.03.2013	(97)	EP 2314234	(47)	27.03.2013
(97)	EP 2285809	(47)	27.03.2013	(97)	EP 2314347	(47)	27.03.2013
(97)	EP 2286536	(47)	27.03.2013	(97)	EP 2314515	(47)	27.03.2013
(97)	EP 2286581	(47)	27.03.2013	(97)	EP 2314662	(47)	27.03.2013
(97)	EP 2287013	(47)	27.03.2013	(97)	EP 2314732	(47)	27.03.2013
(97)	EP 2287667	(47)	27.03.2013	(97)	EP 2315224	(47)	27.03.2013
(97)	EP 2287972	(47)	27.03.2013	(97)	EP 2315582	(47)	27.03.2013
(97)	EP 2288716	(47)	27.03.2013	(97)	EP 2315654	(47)	27.03.2013
(97)	EP 2289194	(47)	27.03.2013	(97)	EP 2315872	(47)	27.03.2013
(97)	EP 2289284	(47)	27.03.2013	(97)	EP 2316584	(47)	27.03.2013
(97)	EP 2290542	(47)	27.03.2013	(97)	EP 2316672	(47)	27.03.2013
(97)	EP 2290544	(47)	27.03.2013	(97)	EP 2316693	(47)	27.03.2013
(97)	EP 2290813	(47)	27.03.2013	(97)	EP 2317477	(47)	27.03.2013
(97)	EP 2290988	(47)	27.03.2013	(97)	EP 2318217	(47)	27.03.2013
(97)	EP 2292471	(47)	27.03.2013	(97)	EP 2318270	(47)	27.03.2013
(97)	EP 2292476	(47)	27.03.2013	(97)	EP 2318274	(47)	27.03.2013
(97)	EP 2292511	(47)	27.03.2013	(97)	EP 2318576	(47)	27.03.2013
(97)	EP 2292972	(47)	27.03.2013	(97)	EP 2319649	(47)	27.03.2013
(97)	EP 2293383	(47)	27.03.2013	(97)	EP 2319717	(47)	27.03.2013
(97)	EP 2293650	(47)	27.03.2013	(97)	EP 2319750	(47)	27.03.2013
(97)	EP 2293934	(47)	27.03.2013	(97)	EP 2319859	(47)	27.03.2013
(97)	EP 2293974	(47)	27.03.2013	(97)	EP 2320404	(47)	27.03.2013
(97)	EP 2294005	(47)	27.03.2013	(97)	EP 2321257	(47)	27.03.2013
(97)	EP 2294024	(47)	27.03.2013	(97)	EP 2321282	(47)	27.03.2013
(97)	EP 2294799	(47)	27.03.2013	(97)	EP 2321332	(47)	27.03.2013
(97)	EP 2294921	(47)	27.03.2013	(97)	EP 2321602	(47)	27.03.2013
(97)	EP 2294983	(47)	27.03.2013	(97)	EP 2321913	(47)	27.03.2013
(97)	EP 2295127	(47)	27.03.2013	(97)	EP 2322352	(47)	27.03.2013
(97)	EP 2295360	(47)	27.03.2013	(97)	EP 2322847	(47)	27.03.2013
(97)	EP 2295501	(47)	27.03.2013	(97)	EP 2323419	(47)	27.03.2013
(97)	EP 2296718	(47)	27.03.2013	(97)	EP 2323452	(47)	27.03.2013
(97)	EP 2297504	(47)	27.03.2013	(97)	EP 2323968	(47)	27.03.2013
(97)	EP 2298039	(47)	27.03.2013	(97)	EP 2324206	(47)	27.03.2013
(97)	EP 2298620	(47)	27.03.2013	(97)	EP 2324210	(47)	27.03.2013
(97)	EP 2298752	(47)	27.03.2013	(97)	EP 2324327	(47)	27.03.2013
(97)	EP 2299093	(47)	27.03.2013	(97)	EP 2324893	(47)	27.03.2013
(97)	EP 2299450	(47)	27.03.2013	(97)	EP 2325094	(47)	27.03.2013
(97)	EP 2299471	(47)	27.03.2013	(97)	EP 2325518	(47)	27.03.2013
(97)	EP 2299633	(47)	27.03.2013	(97)	EP 2325525	(47)	27.03.2013
(97)	EP 2300505	(47)	27.03.2013	(97)	EP 2325540	(47)	27.03.2013
(97)	EP 2301231	(47)	27.03.2013	(97)	EP 2325548	(47)	27.03.2013
(97)	EP 2301321	(47)	27.03.2013	(97)	EP 2325749	(47)	27.03.2013
(97)	EP 2302002	(47)	27.03.2013	(97)	EP 2326153	(47)	27.03.2013
(97)	EP 2302566	(47)	27.03.2013	(97)	EP 2326206	(47)	27.03.2013
(97)	EP 2302662	(47)	27.03.2013	(97)	EP 2326519	(47)	27.03.2013
(97)	EP 2302811	(47)	27.03.2013	(97)	EP 2326573	(47)	27.03.2013
(97)	EP 2302996	(47)	27.03.2013	(97)	EP 2326863	(47)	27.03.2013
(97)	EP 2303656	(47)	27.03.2013	(97)	EP 2326894	(47)	27.03.2013
(97)	EP 2303687	(47)	27.03.2013	(97)	EP 2327128	(47)	27.03.2013
(97)	EP 2303700	(47)	27.03.2013	(97)	EP 2327230	(47)	27.03.2013
(97)	EP 2304011	(47)	27.03.2013	(97)	EP 2327549	(47)	27.03.2013
(97)	EP 2304231	(47)	27.03.2013	(97)	EP 2327750	(47)	27.03.2013
(97)	EP 2306102	(47)	27.03.2013	(97)	EP 2327769	(47)	27.03.2013
(97)	EP 2306639	(47)	27.03.2013	(97)	EP 2328013	(47)	27.03.2013
(97)	EP 2307070	(47)	27.03.2013	(97)	EP 2328717	(47)	27.03.2013
(97)	EP 2307365	(47)	27.03.2013	(97)	EP 2328785	(47)	27.03.2013
(97)	EP 2307644	(47)	27.03.2013	(97)	EP 2328809	(47)	27.03.2013
(97)	EP 2307710	(47)	27.03.2013	(97)	EP 2328895	(47)	27.03.2013
(97)	EP 2307744	(47)	27.03.2013	(97)	EP 2329160	(47)	27.03.2013
(97)	EP 2308403	(47)	27.03.2013	(97)	EP 2329239	(47)	27.03.2013
(97)	EP 2308529	(47)	27.03.2013	(97)	EP 2329811	(47)	27.03.2013
(97)	EP 2308755	(47)	27.03.2013	(97)	EP 2330023	(47)	27.03.2013
(97)	EP 2308976	(47)	27.03.2013	(97)	EP 2330247	(47)	27.03.2013

(97) EP 2330339	(47) 27.03.2013	(97) EP 2356004	(47) 27.03.2013
(97) EP 2330413	(47) 27.03.2013	(97) EP 2356028	(47) 27.03.2013
(97) EP 2330536	(47) 27.03.2013	(97) EP 2356395	(47) 27.03.2013
(97) EP 2330684	(47) 27.03.2013	(97) EP 2356434	(47) 27.03.2013
(97) EP 2330884	(47) 27.03.2013	(97) EP 2356442	(47) 27.03.2013
(97) EP 2331373	(47) 27.03.2013	(97) EP 2356704	(47) 27.03.2013
(97) EP 2331422	(47) 27.03.2013	(97) EP 2358468	(47) 27.03.2013
(97) EP 2331768	(47) 27.03.2013	(97) EP 2358494	(47) 27.03.2013
(97) EP 2331925	(47) 27.03.2013	(97) EP 2358890	(47) 27.03.2013
(97) EP 2332056	(47) 27.03.2013	(97) EP 2358995	(47) 27.03.2013
(97) EP 2332655	(47) 27.03.2013	(97) EP 2359311	(47) 27.03.2013
(97) EP 2332691	(47) 27.03.2013	(97) EP 2359713	(47) 27.03.2013
(97) EP 2332832	(47) 27.03.2013	(97) EP 2359969	(47) 27.03.2013
(97) EP 2333780	(47) 27.03.2013	(97) EP 2361455	(47) 27.03.2013
(97) EP 2335106	(47) 27.03.2013	(97) EP 2361897	(47) 27.03.2013
(97) EP 2335431	(47) 27.03.2013	(97) EP 2362836	(47) 27.03.2013
(97) EP 2335830	(47) 27.03.2013	(97) EP 2362920	(47) 27.03.2013
(97) EP 2335956	(47) 27.03.2013	(97) EP 2363045	(47) 27.03.2013
(97) EP 2336019	(47) 27.03.2013	(97) EP 2363230	(47) 27.03.2013
(97) EP 2336082	(47) 27.03.2013	(97) EP 2363584	(47) 27.03.2013
(97) EP 2336439	(47) 27.03.2013	(97) EP 2363965	(47) 27.03.2013
(97) EP 2336628	(47) 27.03.2013	(97) EP 2364080	(47) 27.03.2013
(97) EP 2336945	(47) 27.03.2013	(97) EP 2364226	(47) 27.03.2013
(97) EP 2336981	(47) 27.03.2013	(97) EP 2364399	(47) 27.03.2013
(97) EP 2337518	(47) 27.03.2013	(97) EP 2364483	(47) 27.03.2013
(97) EP 2337646	(47) 27.03.2013	(97) EP 2364677	(47) 27.03.2013
(97) EP 2337655	(47) 27.03.2013	(97) EP 2364806	(47) 27.03.2013
(97) EP 2337806	(47) 27.03.2013	(97) EP 2364838	(47) 27.03.2013
(97) EP 2338072	(47) 27.03.2013	(97) EP 2365305	(47) 27.03.2013
(97) EP 2338097	(47) 27.03.2013	(97) EP 2365787	(47) 27.03.2013
(97) EP 2338379	(47) 27.03.2013	(97) EP 2365898	(47) 27.03.2013
(97) EP 2338564	(47) 27.03.2013	(97) EP 2365990	(47) 27.03.2013
(97) EP 2339260	(47) 27.03.2013	(97) EP 2366020	(47) 27.03.2013
(97) EP 2339410	(47) 27.03.2013	(97) EP 2366135	(47) 27.03.2013
(97) EP 2339596	(47) 27.03.2013	(97) EP 2366239	(47) 27.03.2013
(97) EP 2339922	(47) 27.03.2013	(97) EP 2367415	(47) 27.03.2013
(97) EP 2340019	(47) 27.03.2013	(97) EP 2367521	(47) 27.03.2013
(97) EP 2340196	(47) 27.03.2013	(97) EP 2367642	(47) 27.03.2013
(97) EP 2340606	(47) 27.03.2013	(97) EP 2367692	(47) 27.03.2013
(97) EP 2341512	(47) 27.03.2013	(97) EP 2367721	(47) 27.03.2013
(97) EP 2341669	(47) 27.03.2013	(97) EP 2367770	(47) 27.03.2013
(97) EP 2342036	(47) 27.03.2013	(97) EP 2367793	(47) 27.03.2013
(97) EP 2342164	(47) 27.03.2013	(97) EP 2368297	(47) 27.03.2013
(97) EP 2342174	(47) 27.03.2013	(97) EP 2368763	(47) 27.03.2013
(97) EP 2342473	(47) 27.03.2013	(97) EP 2370044	(47) 27.03.2013
(97) EP 2342553	(47) 27.03.2013	(97) EP 2370101	(47) 27.03.2013
(97) EP 2342681	(47) 27.03.2013	(97) EP 2370293	(47) 27.03.2013
(97) EP 2342682	(47) 27.03.2013	(97) EP 2370337	(47) 27.03.2013
(97) EP 2342877	(47) 27.03.2013	(97) EP 2370342	(47) 27.03.2013
(97) EP 2343517	(47) 27.03.2013	(97) EP 2370691	(47) 27.03.2013
(97) EP 2344486	(47) 27.03.2013	(97) EP 2371269	(47) 27.03.2013
(97) EP 2344806	(47) 27.03.2013	(97) EP 2372055	(47) 27.03.2013
(97) EP 2344901	(47) 27.03.2013	(97) EP 2372362	(47) 27.03.2013
(97) EP 2345688	(47) 27.03.2013	(97) EP 2372965	(47) 27.03.2013
(97) EP 2346441	(47) 27.03.2013	(97) EP 2373226	(47) 27.03.2013
(97) EP 2346833	(47) 27.03.2013	(97) EP 2373497	(47) 27.03.2013
(97) EP 2347152	(47) 27.03.2013	(97) EP 2373705	(47) 27.03.2013
(97) EP 2347228	(47) 27.03.2013	(97) EP 2373853	(47) 27.03.2013
(97) EP 2347229	(47) 27.03.2013	(97) EP 2374126	(47) 27.03.2013
(97) EP 2347230	(47) 27.03.2013	(97) EP 2374127	(47) 27.03.2013
(97) EP 2347278	(47) 27.03.2013	(97) EP 2374137	(47) 27.03.2013
(97) EP 2347455	(47) 27.03.2013	(97) EP 2374372	(47) 27.03.2013
(97) EP 2347838	(47) 27.03.2013	(97) EP 2374520	(47) 27.03.2013
(97) EP 2348110	(47) 27.03.2013	(97) EP 2374700	(47) 27.03.2013
(97) EP 2348148	(47) 27.03.2013	(97) EP 2375092	(47) 27.03.2013
(97) EP 2348675	(47) 27.03.2013	(97) EP 2375363	(47) 27.03.2013
(97) EP 2349830	(47) 27.03.2013	(97) EP 2375479	(47) 27.03.2013
(97) EP 2350599	(47) 27.03.2013	(97) EP 2376292	(47) 27.03.2013
(97) EP 2351140	(47) 27.03.2013	(97) EP 2376679	(47) 27.03.2013
(97) EP 2351203	(47) 27.03.2013	(97) EP 2376734	(47) 27.03.2013
(97) EP 2351453	(47) 27.03.2013	(97) EP 2376942	(47) 27.03.2013
(97) EP 2352721	(47) 27.03.2013	(97) EP 2377449	(47) 27.03.2013
(97) EP 2352774	(47) 27.03.2013	(97) EP 2378413	(47) 27.03.2013
(97) EP 2352934	(47) 27.03.2013	(97) EP 2378668	(47) 27.03.2013
(97) EP 2353159	(47) 27.03.2013	(97) EP 2378669	(47) 27.03.2013
(97) EP 2354360	(47) 27.03.2013	(97) EP 2378853	(47) 27.03.2013
(97) EP 2355368	(47) 27.03.2013	(97) EP 2378899	(47) 27.03.2013
(97) EP 2355670	(47) 27.03.2013	(97) EP 2379286	(47) 27.03.2013

(97) EP 2379384	(47) 27.03.2013	(97) EP 2405032	(47) 27.03.2013
(97) EP 2380224	(47) 27.03.2013	(97) EP 2405154	(47) 27.03.2013
(97) EP 2380460	(47) 27.03.2013	(97) EP 2405189	(47) 27.03.2013
(97) EP 2380483	(47) 27.03.2013	(97) EP 2405521	(47) 27.03.2013
(97) EP 2380655	(47) 27.03.2013	(97) EP 2405587	(47) 27.03.2013
(97) EP 2380656	(47) 27.03.2013	(97) EP 2405701	(47) 27.03.2013
(97) EP 2381151	(47) 27.03.2013	(97) EP 2406495	(47) 27.03.2013
(97) EP 2381815	(47) 27.03.2013	(97) EP 2407353	(47) 27.03.2013
(97) EP 2381822	(47) 27.03.2013	(97) EP 2407411	(47) 27.03.2013
(97) EP 2381994	(47) 27.03.2013	(97) EP 2407702	(47) 27.03.2013
(97) EP 2382116	(47) 27.03.2013	(97) EP 2407787	(47) 27.03.2013
(97) EP 2382118	(47) 27.03.2013	(97) EP 2409819	(47) 27.03.2013
(97) EP 2382122	(47) 27.03.2013	(97) EP 2409839	(47) 27.03.2013
(97) EP 2382272	(47) 27.03.2013	(97) EP 2409864	(47) 27.03.2013
(97) EP 2382646	(47) 27.03.2013	(97) EP 2410083	(47) 27.03.2013
(97) EP 2383816	(47) 27.03.2013	(97) EP 2410144	(47) 27.03.2013
(97) EP 2384133	(47) 27.03.2013	(97) EP 2410209	(47) 27.03.2013
(97) EP 2384275	(47) 27.03.2013	(97) EP 2410210	(47) 27.03.2013
(97) EP 2384617	(47) 27.03.2013	(97) EP 2411679	(47) 27.03.2013
(97) EP 2384787	(47) 27.03.2013	(97) EP 2412466	(47) 27.03.2013
(97) EP 2385014	(47) 27.03.2013	(97) EP 2412544	(47) 27.03.2013
(97) EP 2385614	(47) 27.03.2013	(97) EP 2412603	(47) 27.03.2013
(97) EP 2385691	(47) 27.03.2013	(97) EP 2414617	(47) 27.03.2013
(97) EP 2385738	(47) 27.03.2013	(97) EP 2416112	(47) 27.03.2013
(97) EP 2385754	(47) 27.03.2013	(97) EP 2416132	(47) 27.03.2013
(97) EP 2386076	(47) 27.03.2013	(97) EP 2416755	(47) 27.03.2013
(97) EP 2386078	(47) 27.03.2013	(97) EP 2417043	(47) 27.03.2013
(97) EP 2386387	(47) 27.03.2013	(97) EP 2417618	(47) 27.03.2013
(97) EP 2387648	(47) 27.03.2013	(97) EP 2418234	(47) 27.03.2013
(97) EP 2387736	(47) 27.03.2013	(97) EP 2418377	(47) 27.03.2013
(97) EP 2387913	(47) 27.03.2013	(97) EP 2418456	(47) 27.03.2013
(97) EP 2388601	(47) 27.03.2013	(97) EP 2419280	(47) 27.03.2013
(97) EP 2388875	(47) 27.03.2013	(97) EP 2419991	(47) 27.03.2013
(97) EP 2389900	(47) 27.03.2013	(97) EP 2420423	(47) 27.03.2013
(97) EP 2389918	(47) 27.03.2013	(97) EP 2421297	(47) 27.03.2013
(97) EP 2389961	(47) 27.03.2013	(97) EP 2421450	(47) 27.03.2013
(97) EP 2390122	(47) 27.03.2013	(97) EP 2421481	(47) 27.03.2013
(97) EP 2390234	(47) 27.03.2013	(97) EP 2421813	(47) 27.03.2013
(97) EP 2390408	(47) 27.03.2013	(97) EP 2422249	(47) 27.03.2013
(97) EP 2390470	(47) 27.03.2013	(97) EP 2422494	(47) 27.03.2013
(97) EP 2390489	(47) 27.03.2013	(97) EP 2422724	(47) 27.03.2013
(97) EP 2391076	(47) 27.03.2013	(97) EP 2422890	(47) 27.03.2013
(97) EP 2391283	(47) 27.03.2013	(97) EP 2422998	(47) 27.03.2013
(97) EP 2391310	(47) 27.03.2013	(97) EP 2423010	(47) 27.03.2013
(97) EP 2391746	(47) 27.03.2013	(97) EP 2423076	(47) 27.03.2013
(97) EP 2391818	(47) 27.03.2013	(97) EP 2423150	(47) 27.03.2013
(97) EP 2391908	(47) 27.03.2013	(97) EP 2423639	(47) 27.03.2013
(97) EP 2393007	(47) 27.03.2013	(97) EP 2423764	(47) 27.03.2013
(97) EP 2393263	(47) 27.03.2013	(97) EP 2423847	(47) 27.03.2013
(97) EP 2393817	(47) 27.03.2013	(97) EP 2424308	(47) 27.03.2013
(97) EP 2394264	(47) 27.03.2013	(97) EP 2424785	(47) 27.03.2013
(97) EP 2394789	(47) 27.03.2013	(97) EP 2424787	(47) 27.03.2013
(97) EP 2394872	(47) 27.03.2013	(97) EP 2425123	(47) 27.03.2013
(97) EP 2395153	(47) 27.03.2013	(97) EP 2425124	(47) 27.03.2013
(97) EP 2395457	(47) 27.03.2013	(97) EP 2426002	(47) 27.03.2013
(97) EP 2395521	(47) 27.03.2013	(97) EP 2426189	(47) 27.03.2013
(97) EP 2395888	(47) 27.03.2013	(97) EP 2426485	(47) 27.03.2013
(97) EP 2396200	(47) 27.03.2013	(97) EP 2427733	(47) 27.03.2013
(97) EP 2397150	(47) 27.03.2013	(97) EP 2427744	(47) 27.03.2013
(97) EP 2397307	(47) 27.03.2013	(97) EP 2428011	(47) 27.03.2013
(97) EP 2397539	(47) 27.03.2013	(97) EP 2428254	(47) 27.03.2013
(97) EP 2397888	(47) 27.03.2013	(97) EP 2428413	(47) 27.03.2013
(97) EP 2397948	(47) 27.03.2013	(97) EP 2428469	(47) 27.03.2013
(97) EP 2398346	(47) 27.03.2013	(97) EP 2428706	(47) 27.03.2013
(97) EP 2399264	(47) 27.03.2013	(97) EP 2428791	(47) 27.03.2013
(97) EP 2399811	(47) 27.03.2013	(97) EP 2429105	(47) 27.03.2013
(97) EP 2400997	(47) 27.03.2013	(97) EP 2429114	(47) 27.03.2013
(97) EP 2401104	(47) 27.03.2013	(97) EP 2429141	(47) 27.03.2013
(97) EP 2401271	(47) 27.03.2013	(97) EP 2429276	(47) 27.03.2013
(97) EP 2401880	(47) 27.03.2013	(97) EP 2429415	(47) 27.03.2013
(97) EP 2402147	(47) 27.03.2013	(97) EP 2429755	(47) 27.03.2013
(97) EP 2402352	(47) 27.03.2013	(97) EP 2430094	(47) 27.03.2013
(97) EP 2402705	(47) 27.03.2013	(97) EP 2430905	(47) 27.03.2013
(97) EP 2403209	(47) 27.03.2013	(97) EP 2431141	(47) 27.03.2013
(97) EP 2403632	(47) 27.03.2013	(97) EP 2432311	(47) 27.03.2013
(97) EP 2404573	(47) 27.03.2013	(97) EP 2432506	(47) 27.03.2013
(97) EP 2404647	(47) 27.03.2013	(97) EP 2432648	(47) 27.03.2013
(97) EP 2404798	(47) 27.03.2013	(97) EP 2432700	(47) 27.03.2013



(97)	EP 2433373	(47)	27.03.2013	(97)	EP 2521274	(47)	27.03.2013
(97)	EP 2435156	(47)	27.03.2013	(97)	EP 2522449	(47)	27.03.2013
(97)	EP 2435236	(47)	27.03.2013	(97)	EP 2547130	(47)	27.03.2013
(97)	EP 2435258	(47)	27.03.2013				
(97)	EP 2435349	(47)	27.03.2013				
(97)	EP 2435503	(47)	27.03.2013				
(97)	EP 2435736	(47)	27.03.2013				
(97)	EP 2436030	(47)	27.03.2013				
(97)	EP 2436073	(47)	27.03.2013				
(97)	EP 2436221	(47)	27.03.2013				
(97)	EP 2436547	(47)	27.03.2013				
(97)	EP 2436890	(47)	27.03.2013				
(97)	EP 2437544	(47)	27.03.2013				
(97)	EP 2437718	(47)	27.03.2013				
(97)	EP 2438696	(47)	27.03.2013				
(97)	EP 2439989	(47)	27.03.2013				
(97)	EP 2440259	(47)	27.03.2013				
(97)	EP 2440360	(47)	27.03.2013				
(97)	EP 2440803	(47)	27.03.2013				
(97)	EP 2441159	(47)	27.03.2013				
(97)	EP 2441218	(47)	27.03.2013				
(97)	EP 2441664	(47)	27.03.2013				
(97)	EP 2441692	(47)	27.03.2013				
(97)	EP 2442665	(47)	27.03.2013				
(97)	EP 2442925	(47)	27.03.2013				
(97)	EP 2443678	(47)	27.03.2013				
(97)	EP 2443803	(47)	27.03.2013				
(97)	EP 2444260	(47)	27.03.2013				
(97)	EP 2445385	(47)	27.03.2013				
(97)	EP 2445427	(47)	27.03.2013				
(97)	EP 2445505	(47)	27.03.2013				
(97)	EP 2447204	(47)	27.03.2013				
(97)	EP 2447570	(47)	27.03.2013				
(97)	EP 2447571	(47)	27.03.2013				
(97)	EP 2448787	(47)	27.03.2013				
(97)	EP 2449138	(47)	27.03.2013				
(97)	EP 2450825	(47)	27.03.2013				
(97)	EP 2451307	(47)	27.03.2013				
(97)	EP 2451316	(47)	27.03.2013				
(97)	EP 2452094	(47)	27.03.2013				
(97)	EP 2453039	(47)	27.03.2013				
(97)	EP 2455359	(47)	27.03.2013				
(97)	EP 2456188	(47)	27.03.2013				
(97)	EP 2456648	(47)	27.03.2013				
(97)	EP 2456915	(47)	27.03.2013				
(97)	EP 2458302	(47)	27.03.2013				
(97)	EP 2458706	(47)	27.03.2013				
(97)	EP 2460744	(47)	27.03.2013				
(97)	EP 2460757	(47)	27.03.2013				
(97)	EP 2461026	(47)	27.03.2013				
(97)	EP 2461045	(47)	27.03.2013				
(97)	EP 2461994	(47)	27.03.2013				
(97)	EP 2462270	(47)	27.03.2013				
(97)	EP 2462608	(47)	27.03.2013				
(97)	EP 2462789	(47)	27.03.2013				
(97)	EP 2462816	(47)	27.03.2013				
(97)	EP 2463334	(47)	27.03.2013				
(97)	EP 2463608	(47)	27.03.2013				
(97)	EP 2463635	(47)	27.03.2013				
(97)	EP 2464587	(47)	27.03.2013				
(97)	EP 2465736	(47)	27.03.2013				
(97)	EP 2468142	(47)	27.03.2013				
(97)	EP 2468813	(47)	27.03.2013				
(97)	EP 2471665	(47)	27.03.2013				
(97)	EP 2471681	(47)	27.03.2013				
(97)	EP 2476340	(47)	27.03.2013				
(97)	EP 2476511	(47)	27.03.2013				
(97)	EP 2476941	(47)	27.03.2013				
(97)	EP 2476994	(47)	27.03.2013				
(97)	EP 2489328	(47)	27.03.2013				
(97)	EP 2490708	(47)	27.03.2013				
(97)	EP 2490829	(47)	27.03.2013				
(97)	EP 2491336	(47)	27.03.2013				
(97)	EP 2491347	(47)	27.03.2013				
(97)	EP 2505625	(47)	27.03.2013				
(97)	EP 2505987	(47)	27.03.2013				
(97)	EP 2508467	(47)	27.03.2013				
(97)	EP 2509610	(47)	27.03.2013				

## Zveřejněné překlady evropských patentových spisů

U následujících udělených evropských patentů s účinky pro Českou republiku byl majitelem předložen překlad patentového spisu do českého jazyka (§ 35c odst. 2 až 4 zákona č. 527/1990 Sb., v platném znění). Údaje jsou řazeny vzestupně podle čísel evropských patentů.

(97) <b>EP 1403746</b>		(32) 02.05.2003, 06.05.2003
(47) 02.01.2013		(31) PCT/EP03/04608, PCT/EP03/04729
(97) 31.03.2004		(33) EP, EP
(51) <b>B25J 9/16</b> (2006.01)		(86) PCT/EP2004/004626
<b>G05B 19/4062</b> (2006.01)		(87) WO 2004/096268
<b>G05B 19/4061</b> (2006.01)		(74) Společná advokátní kancelář Všeťečka Zelený Švorčík
(96) 22.09.2003		Kalenský a partneři, JUDr. Michal Havlík, Hálkova 2,
(96) 03021376.3		Praha 2, 12000
(73) Dürr Systems GmbH, 74321 Bietigheim-Bissingen, DE		
(72) Hooge, Sven, 73240 Wendlingen, DE		
Wildermuth, Dietmar, Dr., 70193 Stuttgart, DE		
(54) <b>Způsob rozpoznání kolize</b>		
(32) 30.09.2002		(97) <b>EP 1641547</b>
(31) 10245594		(47) 14.11.2012
(33) DE		(97) 23.12.2004
(74) Čermák a spol., JUDr. Karel Čermák, Elišky Peškové		(51) <b>B01D 39/16</b> (2006.01)
15/735, Praha 5, 15000		<b>B01D 29/11</b> (2006.01)
		<b>B01D 45/08</b> (2006.01)
		<b>B01D 46/24</b> (2006.01)
		(96) 04.06.2004
		(96) 04754273.3
		(73) PALL CORPORATION, Port Washington, NY 11050, US
		(72) KHAN, Ahamad, Y., A., Cockeysville, MD 21030, US
		BARBOZA, Steven, D., Bel Air, MD 21014, US
		NGUYEN, Son, Ngoc, Owings Mills, MD 21117, US
		WHITLOCK, Michael, B., Cortland, NY 13045, US
		(54) <b>Prvek ošetřující tekutinu</b>
		(32) 06.06.2003
		(31) 476177 P
		(33) US
		(86) PCT/US2004/017626
		(87) WO 2004/110592
		(74) Čermák a spol., JUDr. Karel Čermák, Elišky Peškové
		15/735, Praha 5, 15000
(97) <b>EP 1564330</b>		(97) <b>EP 1718702</b>
(47) 12.12.2012		(47) 12.12.2012
(97) 17.08.2005		(97) 01.09.2005
(51) <b>D21F 7/02</b> (2006.01)		(51) <b>C08L 23/10</b> (2006.01)
<b>D21G 1/02</b> (2006.01)		<b>D01F 6/46</b> (2006.01)
(96) 02.02.2005		<b>D01F 6/06</b> (2006.01)
(96) 05397005.9		<b>D04H 13/00</b> (2006.01)
(73) Moventas Gears Oy, 40100 Jyväskylä, FI		<b>D04H 3/16</b> (2006.01)
(72) Oinonen, Juha, 40250 Jyväskylä, FI		<b>D04H 1/56</b> (2006.01)
(54) <b>Pohon a souprava náhradních dílů válce ve stroji na</b>		(96) 07.02.2005
<b>výrobu papíru nebo lepenky pro výměnu hlavního</b>		(96) 05713102.1
<b>ozubeného kola</b>		(73) ExxonMobil Chemical Patents Inc., Baytown, TX 77520-
(32) 11.02.2004		2101, US
(31) 20045035		(72) CHENG, Chia, Yung, Seabrook, TX 77586, US
(33) FI		RICHESON, Galen, C., Kingwood, TX 77346, US
(74) Langrova, s.r.o., Skrétova 48/1011, Plzeň, 30100		(54) <b>Polypropylenová pryskyřice vhodná pro vlákna a</b>
		<b>netkané materiály</b>
		(32) 12.02.2004
		(31) 543964 P
		(33) US
		(86) PCT/US2005/003936
		(87) WO 2005/080497
		(74) PATENTSERVIS Praha a.s., Na Podkovce 281/10, Praha
		4, 14700
(97) <b>EP 1607168</b>		(97) <b>EP 1725234</b>
(47) 09.01.2013		(47) 21.11.2012
(97) 21.12.2005		(97) 22.09.2005
(51) <b>B23K 35/38</b> (2006.01)		(51) <b>A61K 31/445</b> (2006.01)
<b>B23K 9/32</b> (2006.01)		<b>A61K 31/405</b> (2006.01)
(96) 14.04.2005		<b>A61K 31/21</b> (2006.01)
(96) 05008216.3		(96) 07.03.2005
(73) Linde AG, 80331 München, DE		(96) 05724887.4
(72) Ammann, Thomas, 81379 München, DE		(73) The Trustees of The University of Pennsylvania,
(54) <b>Výroba směsi ochranných plynů pro spojování</b>		Philadelphia, Pennsylvania 19104-6283, US
<b>elektrickým obloukem</b>		
(32) 29.04.2004		
(31) 102004021065		
(33) DE		
(74) TRAPLOVÁ HAKR KUBÁT Advokátní a patentová		
kancelář, Ing. Eduard Hakr, Přístavní 24, Praha 7, 17000		
(97) <b>EP 1622639</b>		
(47) 16.01.2013		
(97) 11.11.2004		
(51) <b>A61K 38/49</b> (2006.01)		
<b>A61P 7/02</b> (2006.01)		
(96) 30.04.2004		
(96) 04730516.4		
(73) Lundbeck, H., A/S, 2500 Copenhagen-Valby, DK		
(72) SÖHNGEN, Mariola, 52080 Aachen, DE		
SÖHNGEN, Wolfgang, 52080 Aachen, DE		
SCHLEUNING, Wolf-Dieter, 13467 Berlin, DE		
MEDCALF, Robert, Blackburn, VIC 3130, AU		
(54) <b>Intravenosní injekce ne neurotoxických plasminogen</b>		
<b>aktivátorů pro ošetření záchvatů mrtvice</b>		

(72) RADER, Daniel, J., Philadelphia, PA 19103, US  
(54) **Způsob k léčbě poruch a onemocnění spojených s hyperlipidemií a hypercholesterolemii při minimalizaci vedlejších účinků**  
(32) 05.03.2004  
(31) 550915 P  
(33) US  
(86) PCT/US2005/007435  
(87) WO 2005/087234  
(74) PATENTSERVIS Praha a.s., Na Podkovce 281/10, Praha 4, 14700

(97) **EP 1728526**  
(47) 26.12.2012  
(97) 06.12.2006  
(51) **A61M 1/36** (2006.01)  
(96) 03.06.2005  
(96) 05011997.3

(73) Fresenius Medical Care Deutschland GmbH, 61352 Bad Homburg, DE  
(72) Gatti, Emanuele, Dr., 61350 Bad Homburg, DE  
Jonas, Jörg, 61273 Wehrheim, DE  
(54) **Systém monitorování tlaku v krevní lince a zařízení pro použití v takovém systému**  
(74) PATENTSERVIS Praha a.s., Na Podkovce 281/10, Praha 4, 14700

(97) **EP 1765303**  
(47) 20.02.2013  
(97) 12.01.2006  
(51) **A61K 9/22** (2006.01)  
**A61K 31/135** (2006.01)  
(96) 29.06.2005  
(96) 05769988.6

(73) Grünenthal GmbH, 52078 Aachen, DE  
(72) BARTHOLOMÄUS, Johannes, 52080 Aachen, DE  
KUGELMANN, Heinrich, 52068 Aachen, DE  
ARKENAU-MARIC, Elisabeth, 50931 Köln, DE  
(54) **Orální dávkovací forma, chráněná proti zneužití**  
(32) 01.07.2004, 14.07.2004  
(31) 102004032049, 890763  
(33) DE, US  
(86) PCT/EP2005/006984  
(87) WO 2006/002884  
(74) Společná advokátní kancelář Všetečka Zelený Švorčík Kalenský a partneři, JUDr. Petr Kalenský, Hálkova 2, Praha 2, 12000

(97) **EP 1856339**  
(47) 26.12.2012  
(97) 14.09.2006  
(51) **E03C 1/18** (2006.01)  
(96) 09.03.2006  
(96) 06707506.9

(73) Maier, Max, 71636 Ludwigsburg, DE  
(72) EBERHARD, Jürgen, 71726 Benningen, DE  
(54) **Dřez, zejména oplachovací dřez**  
(32) 09.03.2005  
(31) 102005010907  
(33) DE  
(86) PCT/EP2006/002198  
(87) WO 2006/094816  
(74) Rott, Růžička & Guttmann Patentové, známkové a advokátní kanceláře, Ing. Jiří Andera, Vinohradská 37, Praha 2, 12000

(97) **EP 1864313**  
(47) 19.12.2012  
(97) 28.09.2006

(51) **H02M 7/10** (2006.01)  
**H02M 7/5387** (2007.01)  
**H01J 37/32** (2006.01)  
**H01J 37/34** (2006.01)

(96) 01.03.2006  
(96) 06705364.5  
(73) Oerlikon Trading AG, Trübbach, 9477 Trübbach, CH  
(72) TUYMER, Gerhard, A-4701 Bad Schallerbach, AT  
RAMM, Jürgen, CH-7304 Maienfeld, CH  
LENDI, Daniel, CH-9472 Grabs, CH

(54) **Vakuový generátor plazmatu**  
(32) 24.03.2005, 03.08.2005  
(31) 5182005, 12902005  
(33) CH, CH  
(86) PCT/CH2006/000124  
(87) WO 2006/099759  
(74) Čermák a spol., JUDr. Karel Čermák, Elišky Peškové 15/735, Praha 5, 15000

(97) **EP 1871178**  
(47) 28.11.2012  
(97) 19.10.2006  
(51) **A23K 1/175** (2006.01)  
**A23K 1/18** (2006.01)

(96) 11.04.2006  
(96) 06743283.1  
(73) Institut Regional des Materiaux Avances (IRMA), 56270 Ploemeur, FR  
INVIVO NSA, 56250 Saint Nolf, FR  
(72) HAMON, Christian, F-44600 Saint-Nazaire, FR  
GUYONVARCH, Alain, F-56000 Vannes, FR  
(54) **Neléčebný doplněk krmiva pro zvířata**  
(32) 13.04.2005  
(31) 0503671  
(33) FR  
(86) PCT/EP2006/061530  
(87) WO 2006/108845  
(74) PATENTSERVIS Praha a.s., Na Podkovce 281/10, Praha 4, 14700

(97) **EP 1942834**  
(47) 16.01.2013  
(97) 10.05.2007  
(51) **A61F 2/24** (2006.01)  
(96) 02.11.2006  
(96) 06806665.3

(73) JenaValve Technology Inc., Wilmington, DE 19801, US  
(72) FIGULLA, Hans-Reiner, 07749 Jena, DE  
FERRARI, Markus, 07747 Jena, DE  
(54) **Samočinně roztážitelný lékařský instrument pro ošetřování defektů na srdci pacienta**  
(32) 04.11.2005  
(31) 102005052628  
(33) DE  
(86) PCT/EP2006/010519  
(87) WO 2007/051620  
(74) PATENTSERVIS Praha a.s., Na Podkovce 281/10, Praha 4, 14700

(97) **EP 1981300**  
(47) 25.07.2012  
(97) 15.10.2008  
(51) **H04W 76/04** (2009.01)  
(96) 12.04.2007  
(96) 07290450.1

(73) Alcatel Lucent, 75007 Paris, FR  
(72) Thiebaut, Laurent, 92160 Antony, FR  
Bultinck, Alain, 91310 Longpont sur Orge, FR  
Drevon, Nicolas, 75016 Paris, FR  
(54) **Způsob pro řízení mobility v systémové architektuře podporující mobilitu mezi různými přístupovými systémy**

(74) Společná advokátní kancelář Vsetečka Zelený Švorčík Kalenský a partneři, JUDr. Michal Havlík, Hálkova 2, Praha 2, 12000

(97) 22.11.2007  
(51) **B23K 11/31** (2006.01)  
(96) 16.05.2007  
(96) 07766064.5

(97) **EP 1981367**

(47) 01.08.2012

(97) 26.07.2007

(51) **A45C 13/10** (2006.01)  
**B65D 3/10** (2006.01)  
**B65D 73/00** (2006.01)  
**B65D 5/38** (2006.01)  
**B65D 25/54** (2006.01)  
**A61M 1/00** (2006.01)  
**B65D 41/06** (2006.01)  
**B65D 41/16** (2006.01)  
**B65D 43/00** (2006.01)

(96) 22.01.2007

(96) 07718061.0

(73) Atlas AGI Holdings, LLC, Greenwich CT 06830, US

(72) MAZUREK, Richard, Huntingdon, PA 19006, US

(54) **Obal výrobku s odtrhávací páskou**

(32) 20.01.2006

(31) 760721 P

(33) US

(86) PCT/US2007/001664

(87) WO 2007/084772

(74) Čermák a spol., JUDr. Karel Čermák, Elišky Peškové 15/735, Praha 5, 15000

(73) ARO Welding Technologies, 72500 Château-du-Loir, FR  
(72) CHEVASSU, Daniel, F-72500 Chateau Du Loir, FR  
TIBERGHIEU, Olivier, F-37540 Saint Cyr Sur Loire, FR  
BOYER, Jean-Noël, F-37390 Mettray, FR

(54) **Kleština pro upínání plechů, použitá ve spojení s manipulačním ramenem, a modul pro vyvažování posunutí**

(32) 16.05.2006

(31) 0604384

(33) FR

(86) PCT/FR2007/051290

(87) WO 2007/132132

(74) KOREJZOVÁ & SPOL., v.o.s., JUDr. Petra Korejzová, Korunní 810/104 E, Praha 10, 10100

(97) **EP 2024606**

(47) 12.12.2012

(97) 13.12.2007

(51) **F01D 5/14** (2006.01)

**F04D 27/02** (2006.01)

**F04D 29/68** (2006.01)

(96) 29.05.2007

(96) 07729605.1

(73) SIEMENS AKTIENGESELLSCHAFT, 80333 München, DE

(72) BAYERE, Romain, 10405 Berlin, DE

BLOMEYER, Malte, 45472 Mülheim an der Ruhr, DE

CORNELIUS, Christian, 45549 Sprockhövel, DE

MATTHIAS, Torsten, 45481 Mülheim an der Ruhr, DE

SIEBER, Uwe, 45476 Mülheim an der Ruhr, DE

(54) **Prstencový průtočný kanál pro průtočný stroj potékatelný hlavním proudem v axiálním směru**

(32) 02.06.2006

(31) 06011528

(33) EP

(86) PCT/EP2007/055183

(87) WO 2007/141160

(74) Čermák a spol., JUDr. Karel Čermák, Elišky Peškové 15/735, Praha 5, 15000

(97) **EP 2000383**

(47) 28.11.2012

(97) 10.12.2008

(51) **B61F 5/06** (2006.01)

**B61F 5/08** (2006.01)

**B61F 5/14** (2006.01)

(96) 03.06.2008

(96) 08104240.0

(73) Bombardier Transportation GmbH, 10785 Berlin, DE

(72) Wolf, Andreas, 8400, Winterthur, CH

Wusching, Michael, 02681, Wilthen, DE

Bonk, Mario, 01904, Steinitzwolmsdorf, DE

(54) **Pružinové upořádání pro vozidlo, zejména kolejové vozidlo**

(32) 05.06.2007

(31) 102007026472

(33) DE

(74) Čermák a spol., JUDr. Karel Čermák, Elišky Peškové 15/735, Praha 5, 15000

(72) BLOMEYER, Malte, 45472 Mülheim an der Ruhr, DE  
CORNELIUS, Christian, 45549 Sprockhövel, DE  
MATTHIAS, Torsten, 45481 Mülheim an der Ruhr, DE  
SIEBER, Uwe, 45476 Mülheim an der Ruhr, DE

(54) **Prstencový průtočný kanál pro průtočný stroj potékatelný hlavním proudem v axiálním směru**

(32) 02.06.2006

(31) 06011528

(33) EP

(86) PCT/EP2007/055183

(87) WO 2007/141160

(74) Čermák a spol., JUDr. Karel Čermák, Elišky Peškové 15/735, Praha 5, 15000

(97) **EP 2032163**

(47) 23.01.2013

(97) 21.12.2007

(51) **A61K 39/145** (2006.01)

(96) 15.06.2007

(96) 07804945.9

(73) Novartis AG, 4056 Basel, CH

(72) DEL GIUDICE, Giuseppe, 53100 Siena, IT

MANETTI, Riccardo, 53100 Siena, IT

(54) **Více dávkový plán očkování proti chřipce s omezeným množstvím adjuvans**

(32) 15.06.2006

(31) 814665 P

(33) US

(86) PCT/IB2007/002724

(87) WO 2007/144772

(74) Společná advokátní kancelář Vsetečka Zelený Švorčík Kalenský a partneři, JUDr. Michal Havlík, Hálkova 2, Praha 2, 12000

(97) **EP 2021692**

(47) 19.12.2012

(97) 29.11.2007

(51) **F22B 29/06** (2006.01)

**F22B 31/00** (2006.01)

**F22B 37/14** (2006.01)

**F23C 10/20** (2006.01)

(96) 21.05.2007

(96) 07730772.6

(73) Foster Wheeler Energia Oy, 02130 Espoo, FI

(72) LANKINEN, Pentti, 78850 Varkaus, FI

(54) **Vodní cyklus kotle u reaktoru s fluidním ložem a reaktor s fluidním ložem s tímto vodním cyklem kotle**

(32) 19.05.2006

(31) 20060494

(33) FI

(86) PCT/FI2007/050285

(87) WO 2007/135240

(74) Čermák a spol., JUDr. Karel Čermák, Elišky Peškové 15/735, Praha 5, 15000

(97) **EP 2032266**

(47) 16.01.2013

(97) 13.12.2007

(97) **EP 2024128**

(47) 19.12.2012

- |      |   |           |      |   |
|------|---|-----------|------|---|
| (51) | <b>A61M 11/04</b>   | (2006.01) | (72) | AUGUET, Michel, 91120 Palaiseau, FR   |
|      | <b>A61M 15/06</b>   | (2006.01) |      | FAVRE, Christine, 91530 Saint Maurice Montcouronne, FR  |
|      | <b>B05B 1/24</b>  | (2006.01) |      | CHABRIER DE LASSAUNIÈRE, Pierre-Etienne, 75016 Paris, FR  |
|      | <b>B05B 7/16</b>  | (2006.01) |      |   |
|      | <b>B05B 17/04</b>   | (2006.01) | (54) | <b>Současné, oddělené nebo sekvenční terapeutické použití alespoň jednoho botulického neurotoxinu a jednoho opiátového derivátu</b> |
| (96) | 11.06.2007  |           |      | 16.06.2006  |
| (96) | 07804944.2  |           | (32) | 0605368   |
| (73) | Philip Morris Products S.A., 2000 Neuchâtel, CH                           |           | (31) | FR  |
| (72) | BELCASTRO, Marc D., Glen Allen, VA 23059, US                              |           | (86) | PCT/FR2007/000956   |
|      | SWEPSTON, Jeffrey A., Powhatan, VA 23139, US                              |           | (87) | WO 2007/144493  |
| (54) | <b>Nepřímý zahřívání kapilární generátor aerosolu</b>                     |           | (74) | Společná advokátní kancelář Všeťečka Zelený Švorčík Kalenský a partneři, JUDr. Otakar Švorčík, Hálkova 2, Praha 2, 12000            |
| (32) | 09.06.2006  |           |      |   |
| (31) | 812116 P  |           |      |   |
| (33) | US  |           |      |   |
| (86) | PCT/IB2007/002713   |           |      |   |
| (87) | WO 2007/141668  |           |      |   |
| (74) | PATENTSERVIS Praha a.s., Na Podkovce 281/10, Praha 4, 14700               |           |      |   |
|      |   |           | (97) | <b>EP 2049123</b>   |
|      |   |           | (47) | 28.11.2012  |
|      |   |           | (97) | 07.02.2008  |
| (97) | <b>EP 2034088</b>   |           | (51) | <b>A61K 31/573</b>  |
| (47) | 07.11.2012  |           |      | (2006.01)   |
| (97) | 11.03.2009  |           |      | <b>A61K 9/28</b>  |
|      |   |           |      | (2006.01)   |
| (51) | <b>D06N 7/00</b>  | (2006.01) |      | <b>A61P 19/02</b>   |
|      | <b>B32B 5/02</b>  | (2006.01) | (96) | 03.08.2007  |
|      | <b>B32B 27/12</b>   | (2006.01) | (96) | 07801510.4  |
|      | <b>A41D 31/00</b>   | (2006.01) | (73) | Horizon Pharma AG, 4153 Reinach, CH   |
|      | <b>D06M 11/44</b>   | (2006.01) | (72) | SCHÄFFLER, Achim, 64743 Beerfelden, DE  |
|      | <b>D06M 11/45</b>   | (2006.01) | (54) | <b>Léčení revmatoidního onemocnění glukokortikoidem s opožděným uvolňováním</b>   |
|      | <b>D06M 11/47</b>   | (2006.01) | (32) | 03.08.2006  |
|      | <b>D06M 11/68</b>   | (2006.01) | (31) | 835093 P  |
|      | <b>D06M 15/244</b>  | (2006.01) | (33) | US  |
|      | <b>D06M 15/564</b>  | (2006.01) | (86) | PCT/EP2007/006894   |
|      | <b>D06M 15/643</b>  | (2006.01) | (87) | WO 2008/015018  |
| (96) | 10.09.2007  |           | (74) | Společná advokátní kancelář Všeťečka Zelený Švorčík Kalenský a partneři, JUDr. Michal Havlík, Hálkova 2, Praha 2, 12000             |
| (96) | 07017629.2  |           |      |   |
| (73) | W.L.GORE & ASSOCIATES GMBH, 85640 Putzbrunn, DE                           |           |      |   |
| (72) | Stübiger, Werner, 85579 Neubiberg, DE                                     |           |      |   |
| (54) | <b>Textilie a textilní laminát</b>  |           | (97) | <b>EP 2049671</b>   |
| (74) | Čermák a spol., JUDr. Karel Čermák, Elišky Peškové 15/735, Praha 5, 15000 |           | (47) | 19.12.2012  |
|      |   |           | (97) | 31.01.2008  |
|      |   |           | (51) | <b>C07K 14/47</b>   |
|      |   |           |      | (2006.01)   |
| (97) | <b>EP 2036624</b>   |           |      | <b>C12N 15/63</b>   |
| (47) | 17.10.2012  |           |      | (2006.01)   |
| (97) | 18.03.2009  |           |      | <b>C12N 15/85</b>   |
|      |   |           |      | (2006.01)   |
| (51) | <b>B08B 3/04</b>  | (2006.01) |      | <b>C12N 15/67</b>   |
|      | <b>B08B 13/00</b>   | (2006.01) | (96) | 15.06.2007  |
|      | <b>B65D 19/38</b>   | (2006.01) | (96) | 07730192.7  |
|      | <b>B65D 25/10</b>   | (2006.01) | (73) | Boehringer Ingelheim Pharma GmbH & Co. KG, 55216 Ingelheim am Rhein, DE   |
| (96) | 25.08.2008  |           | (72) | ENENKEL, Barbara, 88447 Warthausen, DE  |
| (96) | 08162887.7  |           |      | SAUTTER, Kerstin, 88400 Biberach, DE  |
| (73) | Kraft, Friedhelm, 35452 Heuchelheim, DE                                   |           | (54) | <b>Regulační prvky nukleových kyselin</b>   |
| (72) | Kraft, Friedhelm, 35452 Heuchelheim, DE                                   |           | (32) | 26.07.2006  |
| (54) | <b>Manipulační zařízení k manipulaci nosičů obrobků</b>                   |           | (31) | 06117862  |
| (32) | 13.09.2007  |           | (33) | EP  |
| (31) | 202007012844 U  |           | (86) | PCT/EP2007/055954   |
| (33) | DE  |           | (87) | WO 2008/012142  |
| (74) | Čermák a spol., JUDr. Karel Čermák, Elišky Peškové 15/735, Praha 5, 15000 |           | (74) | KOREJZOVÁ & SPOL., v.o.s., JUDr. Petra Korejzová, Korunní 810/104 E, Praha 10, 10100  |
|      |   |           |      |   |
|      |   |           | (97) | <b>EP 2069335</b>   |
| (97) | <b>EP 2037956</b>   |           | (47) | 26.12.2012  |
| (47) | 12.12.2012  |           | (97) | 13.03.2008  |
| (97) | 21.12.2007  |           | (51) | <b>C07D 413/04</b>  |
|      |   |           |      | (2006.01)   |
| (51) | <b>A61K 38/48</b>   | (2006.01) |      | <b>C07D 417/04</b>  |
|      | <b>A61P 17/00</b>   | (2006.01) |      | (2006.01)   |
|      | <b>A61P 29/00</b>   | (2006.01) |      | <b>A61K 31/4439</b>   |
| (96) | 11.06.2007  |           |      | (2006.01)   |
| (96) | 07788861.8  |           |      | <b>A61P 37/00</b>   |
|      |   |           |      | (2006.01)   |
| (73) | IPSEN PHARMA, 92100 Boulogne-Billancourt, FR                              |           |      | <b>A61P 19/00</b>   |
|      |   |           |      | (2006.01)   |
|      |   |           |      | <b>A61P 35/00</b>   |
|      |   |           |      | (2006.01)   |
|      |   |           |      | <b>A61P 9/00</b>  |
|      |   |           |      | (2006.01)   |
|      |   |           | (96) | 06.09.2007  |
|      |   |           | (96) | 07826286.2  |

(73) Actelion Pharmaceuticals Ltd., 4123 Allschwil, CH  
(72) BOLLI, Martin, CH-4123 Allschwil, CH  
LEHMANN, David, CH-4058 Basel, CH  
MATHYS, Boris, CH-4133 Pratteln, CH  
MUELLER, Claus, 79576 Weil Am Rhein, DE  
NAYLER, Oliver, CH-4144 Arlesheim, CH  
STEINER, Beat, CH-4143 Dornach, CH  
VELKER, Jörg, F-68330 Huningue, FR  
(54) **Pyridin-3-ylové deriváty jako imunomodulační agens**  
(32) 08.09.2006  
(31) PCT/IB2006/053187  
(33) IB  
(86) PCT/IB2007/053593  
(87) WO 2008/029370  
(74) Čermák a spol., JUDr. Karel Čermák, Elišky Peškové  
15/735, Praha 5, 15000

(97) **EP 2097541**  
(47) 12.12.2012  
(97) 17.04.2008  
(51) **C12Q 1/68** (2006.01)  
(96) 10.10.2007  
(96) 07818883.6  
(73) miacom Diagnostics GmbH, 40225 Düsseldorf, DE  
(72) THRIPPLETON, Ian, 41065 Mönchengladbach, DE  
(54) **NUKLEOKYSELINOVÉ ZNAČKY PRO  
FLUORESCENČNÍ IN-SITU HYBRIDIZACI A  
ČIPOVOU TECHNOLOGII**  
(32) 10.10.2006  
(31) 06021267  
(33) EP  
(86) PCT/EP2007/008811  
(87) WO 2008/043543  
(74) Společná advokátní kancelář Vsetečka Zelený Švorčík  
Kalenský a partneři, JUDr. Michal Havlík, Hálkova 2,  
Praha 2, 12000

(97) **EP 2098391**  
(47) 23.01.2013  
(97) 09.09.2009  
(51) **B60G 21/05** (2006.01)  
(96) 06.03.2009  
(96) 09003264.0  
(73) Benteler Automobiltechnik GmbH, 33102 Paderborn, DE  
(72) Roxel, Andreas, 59329 Wadersloh, DE  
Bürger, Manfred, 33181 Bad Wünnenberg, DE  
(54) **Klíková náprava s příčnou torzní tyčí a způsob k  
výrobě klíkové nápravy s příčnou torzní tyčí**  
(32) 07.03.2008  
(31) 102008013183  
(33) DE  
(74) Společná advokátní kancelář Vsetečka Zelený Švorčík  
Kalenský a partneři, JUDr. Michal Havlík, Hálkova 2,  
Praha 2, 12000

(97) **EP 2099780**  
(47) 09.01.2013  
(97) 29.05.2008  
(51) **C07D 401/06** (2006.01)  
**C07D 401/12** (2006.01)  
**A61K 31/435** (2006.01)  
**A61P 25/00** (2006.01)  
(96) 19.11.2007  
(96) 07846673.7  
(73) Aziende Chimiche Riunite Angelini Francesco A.C.R.A.F.  
S.p.A., 00181 Roma, IT  
(72) ALISI, Maria, Alessandra, 00199 Roma, IT  
CAZZOLLA, Nicola, 00041 Albano Laziale, IT  
FURLOTTI, Guido, 00151 Roma, IT  
MAUGERI, Caterina, 00141 Roma, IT  
OMBRATO, Rosella, 87040 San Lorenzo Del Vallo, IT  
POLENZANI, Lorenzo, 00046 Grottaferrata, IT

(54) **2-Alkyl-indazolové sloučeniny pro léčbu určitých CNS  
se týkajících onemocnění**  
(32) 22.11.2006  
(31) MI20062230  
(33) IT  
(86) PCT/EP2007/010000  
(87) WO 2008/061688  
(74) Čermák a spol., JUDr. Karel Čermák, Elišky Peškové  
15/735, Praha 5, 15000

(97) **EP 2105277**  
(47) 26.12.2012  
(97) 30.09.2009  
(51) **B29C 47/08** (2006.01)  
**B29C 33/72** (2006.01)  
**C11D 3/14** (2006.01)  
(96) 25.03.2008  
(96) 08005454.7  
(73) Granula Polymer GmbH, 64823 Groß-Umstadt/Heubach,  
DE  
(72) Christ, Hubert, 64823 Groß-Umstadt/Heubach, DE  
(54) **Čistící prostředek pro zařízení na zpracování  
plastických hmot nebo výrobku plastických hmot, jeho  
použití, způsob výroby a způsob čištění**  
(74) Čermák a spol., JUDr. Karel Čermák, Elišky Peškové  
15/735, Praha 5, 15000

(97) **EP 2107189**  
(47) 23.01.2013  
(97) 07.10.2009  
(51) **E05B 13/10** (2006.01)  
(96) 01.04.2009  
(96) 09004801.8  
(73) HOPPE AG, D-35260 Stadtallendorf, DE  
(72) Ludwig, Manfred, 35096 Weimar, DE  
Völker, Ellen, 35260 Stadtallendorf, DE  
(54) **Kování pro okna nebo dveře**  
(32) 02.04.2008  
(31) 202008004598 U  
(33) DE  
(74) Společná advokátní kancelář Vsetečka Zelený Švorčík  
Kalenský a partneři, JUDr. Michal Havlík, Hálkova 2,  
Praha 2, 12000

(97) **EP 2130683**  
(47) 05.12.2012  
(97) 09.12.2009  
(51) **B42F 7/02** (2006.01)  
(96) 29.05.2009  
(96) 09161554.2  
(73) Frati E Livi S.r.l., 40013 Castel Maggiore (Bologna), IT  
(72) Livi, Pietro, 40056 Crespellano (Bologna), IT  
(54) **Vázací pořadač**  
(32) 04.06.2008  
(31) BO20080350  
(33) IT  
(74) PATENTSERVIS Praha a.s., Na Podkovce 281/10, Praha  
4, 14700

(97) **EP 2134264**  
(47) 19.12.2012  
(97) 24.04.2008  
(51) **A61B 17/02** (2006.01)  
**A61B 19/08** (2006.01)  
(96) 18.10.2007  
(96) 07858620.3  
(73) Touati, Gilles, 80000 Amiens, FR  
(72) Touati, Gilles, 80000 Amiens, FR  
(54) **Zařízení pro oktivní ochranu okrajů incize**  
(32) 20.10.2006  
(31) 0609220

(33) FR  
(86) PCT/FR2007/052197  
(87) WO 2008/047059  
(74) TRAPLOVÁ HAKR KUBÁT Advokátní a patentová kancelář, Ing. Eduard Hakr, Přístavní 24, Praha 7, 17000

(97) **EP 2139485**  
(47) 17.10.2012  
(97) 23.10.2008  
(51) **A61K 31/519** (2006.01)  
**A61K 45/06** (2006.01)  
**A61P 3/02** (2006.01)  
**A61P 3/00** (2006.01)  
**A61P 25/16** (2006.01)  
(96) 11.04.2008  
(96) 08745614.1  
(73) BioMarin Pharmaceutical Inc., Novato, CA 94949, US  
(72) OPPENHEIMER, Daniel, I., Castro Valley, CA 94546, US  
DORENBAUM, Alejandro, Mill Valley, CA 94941, US  
OKHAMAFE, Augustus, Concord, CA 94521, US  
FOEHR, Erik, Novato, CA 94947, US  
CASTILLO, Sianna, San Francisco, CA 94121, US  
KOSTEL, Paul, John, Santa Rosa, CA 95405, US  
(54) **Způsoby podávání tetrahydrobiopterinu, související kompozice a metody stanovení**  
(32) 11.04.2007, 08.01.2008  
(31) 922821 P, 19753  
(33) US, US  
(86) PCT/US2008/060041  
(87) WO 2008/128049  
(74) Čermák a spol., JUDr. Karel Čermák, Elišky Peškové 15/735, Praha 5, 15000

(97) **EP 2145662**  
(47) 12.12.2012  
(97) 20.01.2010  
(51) **B01D 46/48** (2006.01)  
**F23J 15/02** (2006.01)  
**B65G 53/36** (2006.01)  
**B01D 45/18** (2006.01)  
**B03C 3/88** (2006.01)  
**F23J 3/00** (2006.01)  
**B65G 53/16** (2006.01)  
(96) 24.06.2009  
(96) 09008242.1  
(73) FLSmidth A/S, 2500 Valby, DK  
(72) Duwe, Carsten, 22529 Hamburg, DE  
Brocks, Michael, 25371 Seestermühe, DE  
(54) **Odpopílkovací zařízení pro poléťavý popílek**  
(32) 15.07.2008  
(31) 102008033266  
(33) DE  
(74) PATENTSERVIS Praha a.s., Na Podkovce 281/10, Praha 4, 14700

(97) **EP 2147441**  
(47) 26.12.2012  
(97) 06.11.2008  
(51) **G21C 17/10** (2006.01)  
**G21D 3/00** (2006.01)  
(96) 14.03.2008  
(96) 08788005.0  
(73) Areva NP, 92400 Courbevoie, FR  
(72) GAUTIER, Antoine, F-75015 Paris, FR  
DUREY, David, F-78000 Versailles, FR  
(54) **Způsob určování objemového rozložení výkonu jádra jaderného reaktoru**  
(32) 19.03.2007  
(31) 0701965  
(33) FR  
(86) PCT/FR2008/050446  
(87) WO 2008/132365

(74) Společná advokátní kancelář Vsetečka Zelený Švorčík Kalenský a partneři, JUDr. Michal Havlík, Hálkova 2, Praha 2, 12000

(97) **EP 2170861**  
(47) 29.08.2012  
(97) 24.12.2008  
(51) **C07D 401/04** (2006.01)  
**C07D 401/14** (2006.01)  
**C07D 405/14** (2006.01)  
**C07D 413/14** (2006.01)  
**C07D 471/04** (2006.01)  
**A61K 31/4725** (2006.01)  
**A61P 25/08** (2006.01)  
(96) 13.06.2008  
(96) 08771077.8  
(73) Valeant Pharmaceuticals International, Aliso Viejo, CA 92656, US  
(72) VERNIER, Jean-michel, Laguna Nigel, CA 92677, US  
OUK, Samedy, Los Angeles, CA 90801, US  
DE LA ROSA, Martha, Alicia, San Diego, CA 92129, US  
(54) **Deriváty 4-(N-azacykloalkyl)anilidů jakožto modulátory draslíkového kanálu**  
(32) 13.06.2007, 12.06.2008  
(31) 934396 P, 138251  
(33) US, US  
(86) PCT/US2008/066984  
(87) WO 2008/157404  
(74) Čermák a spol., JUDr. Karel Čermák, Elišky Peškové 15/735, Praha 5, 15000

(97) **EP 2172207**  
(47) 02.01.2013  
(97) 05.02.2009  
(51) **A61K 36/8888** (2006.01)  
**A61K 36/75** (2006.01)  
**A61K 36/736** (2006.01)  
**A61K 36/718** (2006.01)  
**A61K 36/71** (2006.01)  
**A61K 36/708** (2006.01)  
**A61K 36/539** (2006.01)  
**A61K 36/428** (2006.01)  
**A61K 36/233** (2006.01)  
**A61P 3/10** (2006.01)  
(96) 28.07.2008  
(96) 08783574.0  
(73) Tasly Pharmaceutical Group Co., Ltd., Tianjin 300410, CN  
(72) TONG, Xiaolin, Tianjin 300410, CN  
ZHU, Yonghong, Tianjin 300410, CN  
ZHOU, Shuiping, Tianjin 300410, CN  
E, Xiuhui, Tianjin 300410, CN  
WANG, Shuangming, Tianjin 300410, CN  
XIA, Zhongting, Tianjin 300410, CN  
(54) **Farmaceutický prostředek pro léčení cukrovky a způsob pro jeho přípravu**  
(32) 02.08.2007, 02.08.2007, 02.08.2007, 02.08.2007  
(31) 200710058571, 200710058572, 200710058573, 200710058574  
(33) CN, CN, CN, CN  
(86) PCT/CN2008/001383  
(87) WO 2009/015557  
(74) PATENTSERVIS Praha a.s., Na Podkovce 281/10, Praha 4, 14700

(97) **EP 2174195**  
(47) 05.12.2012  
(97) 29.01.2009  
(51) **G05B 19/042** (2006.01)  
**A01G 25/16** (2006.01)  
(96) 18.07.2008  
(96) 08786233.0  
(73) CLABER S.P.A., 33080 Fiume Veneto (PN), IT

(72) BRUNDISINI, Andrea, I-33170 Pordenone, IT  
MILAN, Franco, I-33070 Caneva (PN), IT  
(54) **Systém pro dálkové ovládání ovládacích jednotek, i  
bateriově napájených ovládacích jednotek, pro  
zavlažovací zařízení**  
(32) 23.07.2007  
(31) MI20071475  
(33) IT  
(86) PCT/EP2008/059442  
(87) WO 2009/013234  
(74) Společná advokátní kancelář Všečka Zelený Švorčík  
Kalenský a partneři, JUDr. Pavel Zelený, Hálkova 2, Praha  
2, 12000

(97) **EP 2177072**  
(47) 06.02.2013  
(97) 29.01.2009  
(51) **H04L 12/58** (2006.01)  
**H04W 4/14** (2009.01)  
(96) 18.07.2008  
(96) 08772669.1  
(73) Messmo Technologies Pty Limited, Toowong, QLD 4066,  
AU  
(72) MERRETT, Graham, West End, Queensland, 4101, AU  
(54) **Služba zpráv v bezdrátové komunikační síti**  
(32) 24.07.2007, 13.11.2007  
(31) 2007903979 P, 2007906230 P  
(33) AU, AU  
(86) PCT/AU2008/001043  
(87) WO 2009/012516  
(74) TRAPLOVÁ HAKR KUBÁT Advokátní a patentová  
kancelář, Ing. Eduard Hakr, Přístavní 24, Praha 7, 17000

(97) **EP 2187882**  
(47) 09.01.2013  
(97) 15.01.2009  
(51) **A61K 31/437** (2006.01)  
**A61P 25/28** (2006.01)  
(96) 08.07.2008  
(96) 08781498.4  
(73) MediciNova, Inc., San Diego, CA 92122, US  
(72) KALAFER, Michael, E., La Jolla, CA 92937, US  
LOCKE, Kenneth, W., Carlsbad, CA 92011, US  
MATSUDA, Kazuko, Beverly Hills, CA 90210, US  
GAMMANS, Richard, E., Vass, NC 28394, US  
(54) **Léčení progresivního neurodegenerativního  
onemocnění pomocí ibudilastu**  
(32) 11.07.2007, 03.04.2008  
(31) 929745 P, 42181  
(33) US, US  
(86) PCT/US2008/069417  
(87) WO 2009/009529  
(74) Hák, Janeček & Švestka, Patentová a známková kancelář,  
Ing. Pavel Janeček, U Průhonu 5, Praha 7, 17000

(97) **EP 2193004**  
(47) 16.01.2013  
(97) 26.02.2009  
(51) **B23C 5/10** (2006.01)  
**B23D 77/00** (2006.01)  
(96) 07.08.2008  
(96) 08789756.7  
(73) Iscar Ltd., 24959 Tefen, IL  
(72) COHEN, Tsur, 25147 Kfar Vradim, IL  
(54) **Řezná hlava výstružníku**  
(32) 23.08.2007  
(31) 18548807  
(33) IL  
(86) PCT/IL2008/001080  
(87) WO 2009/024963  
(74) Čermák a spol., JUDr. Karel Čermák, Elišky Peškové  
15/735, Praha 5, 15000

(97) **EP 2193504**  
(47) 14.11.2012  
(97) 31.12.2008  
(51) **G07B 15/00** (2011.01)  
**G07B 15/02** (2011.01)  
**G07C 5/00** (2006.01)  
(96) 25.06.2008  
(96) 08776497.3  
(73) NXP B.V., 5656 AG Eindhoven, NL  
(72) DAEMS, Frank, C., H., Redhill Surrey RH1 5HA, GB  
PEETERS, Michael, M., P., Redhill Surrey RH1 5HA, GB  
(54) **Systém silničního mýtného**  
(32) 26.06.2007  
(31) 0712377  
(33) GB  
(86) PCT/IB2008/052538  
(87) WO 2009/001303  
(74) DANĚK & PARTNERS Advokátní a patentová kancelář,  
Ing. Dr. Vilém Daněk, Vinohradská 45/1107, Praha 2,  
12000

(97) **EP 2193946**  
(47) 07.11.2012  
(97) 09.06.2010  
(51) **B60J 10/04** (2006.01)  
(96) 09.09.2009  
(96) 09169876.1  
(73) CSA Germany GmbH & Co. KG, 68535 Edingen-  
Neckarhausen, DE  
(72) Stüber, Bernd, 88099 Neukirch, DE  
Wipperfürth, Christian, 68199 Mannheim, DE  
(54) **Těsnicí profil**  
(32) 03.12.2008  
(31) 102008060288  
(33) DE  
(74) Čermák a spol., JUDr. Karel Čermák, Elišky Peškové  
15/735, Praha 5, 15000

(97) **EP 2205370**  
(47) 19.12.2012  
(97) 23.04.2009  
(51) **B21D 22/02** (2006.01)  
**B21C 37/08** (2006.01)  
**B21C 37/18** (2006.01)  
**B21D 41/02** (2006.01)  
(96) 17.10.2008  
(96) 08838645.3  
(73) ThyssenKrupp Steel Europe AG, 47166 Duisburg, DE  
FLEHMIG, Thomas, 40885 Ratingen, DE  
GORSCHLÜTER, Jörg, 59075 Hamm, DE  
MERTENS, Oliver, 45359 Essen, DE  
(54) **Způsob a zařízení pro výrobu dutého tělesa a duté  
těleso**  
(32) 18.10.2007  
(31) 102007050337  
(33) DE  
(86) PCT/EP2008/064047  
(87) WO 2009/050270  
(74) Čermák a spol., JUDr. Karel Čermák, Elišky Peškové  
15/735, Praha 5, 15000

(97) **EP 2219611**  
(47) 09.01.2013  
(97) 22.05.2009  
(51) **A61K 9/16** (2006.01)  
**A61K 9/50** (2006.01)  
**A61K 31/727** (2006.01)  
**A61K 38/28** (2006.01)  
**A61K 9/58** (2006.01)  
(96) 13.11.2008  
(96) 08850798.3



- |      |   |      |   |           |
|------|---|------|---|-----------|
| (73) | LABORATORIOS FARMACEUTICOS ROVI, S.A.,<br>28037 Madrid, ES  | (97) | 19.01.2011  |           |
| (72) | LÓPEZ-BELMONTE ENCINA, Iván, E-28037 Madrid,<br>ES  | (51) | <b>H02P 25/02</b>   | (2006.01) |
| (54) | <b>Farmaceutické formy pro uvolňování aktivních<br/>sloučenin</b>   |      | <b>H02P 25/10</b>   | (2006.01) |
| (32) | 14.11.2007  |      | <b>H02P 29/00</b>   | (2006.01) |
| (31) | 07380319  |      | <b>B60L 15/20</b>   | (2006.01) |
| (33) | EP  | (96) | 17.07.2009  |           |
| (86) | PCT/EP2008/065499   | (96) | 09251824.0  |           |
| (87) | WO 2009/063021  | (73) | Yang, Tai-Her, Si-Hu Town, Dzan-Hwa, TW   |           |
| (74) | Společná advokátní kancelář Všeťečka Zelený Švorčík<br>Kalenský a partneři, JUDr. Michal Havlík, Hálkova 2,<br>Praha 2, 12000 | (72) | Yang, Tai-Her, Si-Hu Town, Dzan-Hwa, TW   |           |
|      |   | (54) | <b>Obousměrný hnací systém poháněný elektrickým<br/>motorem s proměnnou otáčivou rychlostí</b>                                      |           |
|      |   | (74) | Rott, Růžička & Guttmann Patentové, známkové a<br>advokátní kanceláře, JUDr. Ing. Miloslav Hainz,<br>Vinohradská 37, Praha 2, 12000 |           |
|      |   |      |   |           |
| (97) | <b>EP 2241318</b>   | (97) | <b>EP 2277060</b>   |           |
| (47) | 19.12.2012  | (47) | 09.01.2013  |           |
| (97) | 20.10.2010  | (97) | 05.11.2009  |           |
| (51) | <b>A61K 36/47</b>   | (51) | <b>G01S 7/486</b>   | (2006.01) |
| (96) | 30.04.2007  |      | <b>G01S 7/48</b>  | (2006.01) |
| (96) | 10007687.6  |      | <b>G01S 7/497</b>   | (2006.01) |
| (73) | Napo Pharmaceuticals, Inc., South San Francisco, CA<br>94080-4824, US   | (96) | 02.05.2008  |           |
| (72) | Quart, Barry, Encinitas, CA 92024, US   | (96) | 08762643.8  |           |
| (54) | <b>Způsob léčení syndromu dráždivého trakčnicku s<br/>převažující zácpou</b>  | (73) | Borosak, Marko, 10000 Zagreb, HR  |           |
| (32) | 01.05.2006  | (72) | Borosak, Marko, 10000 Zagreb, HR  |           |
| (31) | 797076 P  | (54) | <b>Detektor pulzního laserového paprsku se zlepšenou<br/>kompenzací slunce a teploty</b>  |           |
| (33) | US  | (86) | PCT/HR2008/000015   |           |
| (74) | PATENTSERVIS Praha a.s., Na Podkovce 281/10, Praha<br>4, 14700  | (87) | WO 2009/133414  |           |
|      |   | (74) | Patentová a známková kancelář Novotný, Ing. Jaroslav<br>Novotný, Římská 45, Praha 2, 12000  |           |
|      |   |      |   |           |
| (97) | <b>EP 2257147</b>   | (97) | <b>EP 2279870</b>   |           |
| (47) | 05.12.2012  | (47) | 13.02.2013  |           |
| (97) | 01.12.2010  | (97) | 02.02.2011  |           |
| (51) | <b>H05K 7/20</b>  | (51) | <b>B41J 2/175</b>   | (2006.01) |
| (96) | 08.09.2009  | (96) | 28.02.2008  |           |
| (96) | 09011455.4  | (96) | 10189157.0  |           |
| (73) | Pfannenbergh GmbH, 21035 Hamburg, DE  | (73) | Brother Kogyo Kabushiki Kaisha, Nagoya-shi, Aichi 467-<br>8561, JP  |           |
| (72) | Pfannenbergh, Andreas, 21035 Hamburg, DE  | (72) | Hattori, Shingo, Nagoya-shi Aichi 467-8562, JP  |           |
| (54) | <b>Chladicí zařízení</b>  |      | Nakamura, Hirotake, Nagoya-shi Aichi 467-8562, JP   |           |
| (32) | 13.05.2009  | (54) | <b>Inkoustová cartridge, sada inkoustových cartridge, a<br/>systém pro detekci inkoustové cartridge</b>                             |           |
| (31) | 202009006916 U  | (74) | Společná advokátní kancelář Všeťečka Zelený Švorčík<br>Kalenský a partneři, JUDr. Michal Havlík, Hálkova 2,<br>Praha 2, 12000       |           |
| (33) | DE  |      |   |           |
| (74) | PATENTSERVIS Praha a.s., Na Podkovce 281/10, Praha<br>4, 14700  |      |   |           |
|      |   |      |   |           |
| (97) | <b>EP 2274379</b>   | (97) | <b>EP 2300134</b>   |           |
| (47) | 12.12.2012  | (47) | 02.01.2013  |           |
| (97) | 12.11.2009  | (97) | 21.01.2010  |           |
| (51) | <b>C08L 75/04</b>   | (51) | <b>B01D 71/02</b>   | (2006.01) |
| (96) | 27.02.2009  |      | <b>B01D 71/70</b>   | (2006.01) |
| (96) | 09741920.4  |      | <b>B01D 69/14</b>   | (2006.01) |
| (73) | Evonik Röhm GmbH, 64293 Darmstadt, DE   |      | <b>C08G 77/50</b>   | (2006.01) |
| (72) | NUMRICH, Uwe, 64846 Groß-Zimmern, DE  |      | <b>C08L 83/14</b>   | (2006.01) |
|      | BATTENHAUSEN, Peter, 63636 Brachtal-Udenhain, DE  |      | <b>B01D 61/36</b>   | (2006.01) |
|      | DICKHAUT, Günther, 68305 Mannheim, DE   |      | <b>B01D 53/22</b>   | (2006.01) |
|      | GUENANTEN, Claude, 64291 Darmstadt, DE  | (96) | 14.07.2009  |           |
| (54) | <b>Polymerní směsi</b>  | (96) | 09788231.0  |           |
| (32) | 06.05.2008  | (73) | Stichting Energieonderzoek Centrum Nederland, 1755 LE<br>Petten, NL   |           |
| (31) | 102008001596  | (72) | KREITER, Rob, NL-1827 PG Alkmaar, NL  |           |
| (33) | DE  |      | CASTRICUM, Hessel Lennart, NL-1054 TH Amsterdam,<br>NL  |           |
| (86) | PCT/EP2009/052377   |      | VENTE, Jaap Ferdinand, NL-1811 ES Alkmaar, NL   |           |
| (87) | WO 2009/135702  |      | TEN ELSHOF, Johan Evert, NL-7511 KM Enschede, NL  |           |
| (74) | TRAPLOVÁ HAKR KUBÁT Advokátní a patentová<br>kancelář, Ing. Eduard Hakr, Přístavní 24, Praha 7, 17000                         |      | RIETKERK, Maria Dirkje Anna, NL-1768 BH<br>Barsingerhorn, NL  |           |
|      |   |      | VAN VEEN, Henk, Martin, NL-1824 GR Alkmaar, NL  |           |
|      |   | (54) | <b>Hybridní křemičitá membrána pro odstraňování vody z<br/>nižších alkoholů a separaci vodíku</b>                                   |           |
| (97) | <b>EP 2275302</b>   |      |   |           |
| (47) | 19.12.2012  |      |   |           |

(32) 14.07.2008  
(31) 08160320  
(33) EP  
(86) PCT/NL2009/050432  
(87) WO 2010/008283  
(74) Hák, Janeček & Švestka, Patentová a známková kancelář,  
Ing. Pavel Janeček, U Průhonu 5, Praha 7, 17000

(31) PCT/EP2008/063793  
(33) EP  
(86) PCT/EP2009/063222  
(87) WO 2010/043574  
(74) PATENTSERVIS Praha a.s., Na Podkovce 281/10, Praha  
4, 14700

(97) **EP 2305449**  
(47) 02.01.2013  
(97) 06.04.2011  
(51) **B29C 33/38** (2006.01)  
**B29C 51/36** (2006.01)  
**C25D 1/08** (2006.01)  
**C25D 1/10** (2006.01)  
**C25D 5/02** (2006.01)  
(96) 07.07.2010  
(96) 10168658.2  
(73) Moltex Co., Ltd., Gyeonggi-Do 456-843, KR  
(72) Lee, Kyung-Ho, 142-882, Seoul, KR  
(54) **Porézni elektricky formovaná skořepina pro vzorování  
a způsoby její výroby**  
(32) 10.09.2009  
(31) 20090085210  
(33) KR  
(74) PATENTSERVIS Praha a.s., Na Podkovce 281/10, Praha  
4, 14700

(97) **EP 2346888**  
(47) 02.01.2013  
(97) 22.04.2010  
(51) **C07D 309/10** (2006.01)  
**C07H 7/04** (2006.01)  
**C07H 13/04** (2006.01)  
**C07C 1/00** (2006.01)  
(96) 15.10.2009  
(96) 09736928.4  
(73) Janssen Pharmaceutica, N.V., 2340 Beerse, BE  
Mitsubishi Tanabe Pharma Corporation, Osaka 541-8505,  
JP  
(72) FILLIERS, Walter Ferdinand Maria, B-2340 Beerse, BE  
BROECKX, Rudy Laurent Maria, B-2340 Beerse, BE  
NIESTE, Patrick Hubert J., B-2340 Beerse, BE  
HATSUDA, Masanori, Osaka 541-8505, JP  
YOSHINAGA, Masahiko, Osaka 541-8505, JP  
YADA, Mitsuhiro, Osaka 541-8505, JP  
TELEHA, Christopher, Spring House, PA 19477-0776,  
US  
(54) **Způsob přípravy sloučenin využitelných jako inhibitory  
SGLT**  
(32) 17.10.2008, 17.10.2008, 14.10.2009  
(31) 106231 P, 106260 P, 578934  
(33) US, US, US  
(86) PCT/EP2009/063503  
(87) WO 2010/043682  
(74) Čermák a spol., JUDr. Karel Čermák, Elišky Peškové  
15/735, Praha 5, 15000

(97) **EP 2313282**  
(47) 09.01.2013  
(97) 21.01.2010  
(51) **B43K 19/02** (2006.01)  
**B43K 19/16** (2006.01)  
(96) 11.07.2009  
(96) 09777131.5  
(73) J.S. Staedtler GmbH & Co. KG, 90427 Nürnberg, DE  
(72) THIES, Andreas, 91090 Effeltrich, DE  
LINS, Nikolas, 90571 Schwaig Behringersdorf, DE  
DELAPIERRE-KOHL, Christine, 91074 Herzogenaurach,  
DE  
HERBOLSHEIMER, Johannes, 91619 Oberzenn, DE  
JAKOB, Martin, 90768 Fürth, DE  
LANG, Harald, 91484 Sugenheim, DE  
ARTHEN, Simone, 90439 Nürnberg, DE  
(54) **Tužka na psaní, kreslení nebo malování, nebo  
kosmetické tužka**  
(32) 15.07.2008  
(31) 102008034015  
(33) DE  
(86) PCT/EP2009/005052  
(87) WO 2010/006744  
(74) PATENTSERVIS Praha a.s., Na Podkovce 281/10, Praha  
4, 14700

(97) **EP 2359029**  
(47) 31.10.2012  
(97) 11.02.2010  
(51) **F16H 1/32** (2006.01)  
(96) 07.08.2009  
(96) 09777718.9  
(73) Spinea S.R.O., 08005 Prešov, SK  
(72) FECKO, Tibor, 080 01 Presov, SK  
(54) **Převodovka**  
(32) 07.08.2008  
(31) 08014093  
(33) EP  
(86) PCT/EP2009/005722  
(87) WO 2010/015406  
(74) Patentová a známková kancelář, Ing. Jaromír Přikryl,  
Včelín 1161, Hulín, 76824

(97) **EP 2334960**  
(47) 28.11.2012  
(97) 22.04.2010  
(51) **F16J 15/34** (2006.01)  
**F16C 33/78** (2006.01)  
**F16C 19/18** (2006.01)  
**F16J 15/32** (2006.01)  
**F16J 15/44** (2006.01)  
(96) 09.10.2009  
(96) 09783917.9  
(73) Aktiebolaget SKF, 415 50 Göteborg, SE  
(72) GRUBER, Andreas, A-8741 Maria Buch - Feistritz, AT  
SWETE, Wolfgang, A-8720 Knittelfeld, AT  
OVIZE, Pascal, F-89530 Chitry-le-fort, FR  
TANKE, Jesko-Henning, 97422 Schweinfurt, DE  
FICK, Ake, S-261 42 Landskrona, SE  
(54) **Těsnění pro valivé ložisko, zejména pro valivé ložisko  
používané ve větrné turbíně**  
(32) 14.10.2008

(97) **EP 2385656**  
(47) 12.12.2012  
(97) 09.11.2011  
(51) **H04L 12/24** (2006.01)  
**H04L 29/08** (2006.01)  
(96) 06.05.2010  
(96) 10004798.4  
(73) Deutsche Telekom AG, 53113 Bonn, DE  
(72) Poese, Ingmar, 10553 Berlin, DE  
Frank, Benjamin, 12555 Berlin, DE  
Smaragdakis, Georgios, 14052 Berlin, DE  
Feldmann, Anja, 10717 Berlin, DE  
(54) **Způsob a systém pro řízení datové komunikace uvnitř  
sítě**  
(74) Rott, Růžička & Guttmann Patentové, známkové a  
advokátní kanceláře, JUDr. Ing. Miloslav Hainz,  
Vinohradská 37, Praha 2, 12000

- (97) **EP 2470679**  
(47) 09.01.2013  
(97) 03.06.2011  
(51) **C21D 8/12** (2006.01)  
**C22C 38/02** (2006.01)  
**C21D 9/52** (2006.01)  
**B22D 11/00** (2006.01)  
(96) 24.11.2010  
(96) 10787017.2  
(73) Tata Steel IJmuiden BV, 1970 CA IJmuiden, NL  
(72) FORTUNATI, Stefano, NL-1970 CA IJmuiden, NL  
ABBRUZZESE, Giuseppe, NL-1970 CA IJmuiden, NL  
BRACKE, Lieven, NL-1970 CA IJmuiden, NL  
(54) **ZPŮSOB VÝROBY PÁSŮ ELEKTROOCELI S  
ORIENTOVANÝMI ZRNY**  
(32) 25.11.2009, 22.09.2010  
(31) 09014686, 10010180  
(33) EP, EP  
(86) PCT/EP2010/007101  
(87) WO 2011/063934  
(74) A. Holas & partner Patentová a známková kancelář, Ing.  
Mgr. Hana Holasová, Křížová 4/105, Brno, 60300

### Zveřejněné opravené překlady evropských patentových spisů

U následujících udělených evropských patentů s účinky pro Českou republiku byl majitelem předložen opravený překlad patentového spisu do českého jazyka (§35d odst. 2 zákona č. 527/1990 Sb., v platném znění).

Datem zveřejnění opraveného překladu evropského patentového spisu je datum publikace tohoto Věstníku.

- (97) EP 1673460

### Zveřejněné překlady pozměněného, nebo omezeného znění evropských patentových spisů

U následujících udělených evropských patentů s účinky pro Českou republiku byl majitelem předložen překlad omezeného, nebo pozměněného znění evropského patentového spisu do českého jazyka (§35f odst. 3 zákona č. 527/1990 Sb., v platném znění).

- (97) EP 1589973  
(97) EP 1630980  
(97) EP 1912532

### Evropské patenty zrušené Evropským patentovým úřadem

Následující evropské patenty udělené Evropským patentovým úřadem s účinky pro Českou republiku byly zrušeny Evropským patentovým úřadem podle článku 102 Úmluvy o udělování evropských patentů (§35f odst. 2 zákona č. 527/1990 Sb., v platném znění).

- (97) EP 1449584  
(97) EP 1607012  
(97) EP 1687249

### MM4A Zánik evropských patentů nezaplacením poplatků za udržování platnosti patentu

Následující evropské patenty udělené Evropským patentovým úřadem s účinky pro Českou republiku zanikly pro nezaplacení poplatků za udržování platnosti patentu (§22 písm. b) zákona č. 527/1990 Sb., v platném znění).

- |                 |                 |
|-----------------|-----------------|
| (97) EP 1297793 | (97) EP 1664016 |
| (97) EP 1424162 | (97) EP 1664041 |
| (97) EP 1430134 | (97) EP 1699831 |
| (97) EP 1543010 | (97) EP 1767545 |
| (97) EP 1545757 | (97) EP 1797042 |
| (97) EP 1556585 | (97) EP 1905672 |
| (97) EP 1558657 | (97) EP 2017276 |
| (97) EP 1562936 | (97) EP 2172351 |
| (97) EP 1637141 |                 |

## **PD4A**                      **Převod práv a ostatní změny majitelů evropských patentů**

(97)    **EP 1539266**  
(73)    Bayer Intellectual Property GmbH, 40789 Monheim, DE

---

(97)    **EP 1859189**  
(73)    Uponor Innovation AB, 73061 Virsbo, SE

---

(97)    **EP 2114810**  
(73)    Inventio AG, 6052 Hergiswil, CH

---

(97)    **EP 2190770**  
(73)    Inventio AG, 6052 Hergiswil, CH

---

## FG1K

## Zapsané užité vzory - přehled podle čísel zápisu

V období uzávěrky tohoto čísla Věstníku zapsal Úřad průmyslového vlastnictví tyto užité vzory.

25137	<b>H 04 N 5/073</b>	(2006.01)
25138	<b>E 04 C 3/34</b>	(2006.01)
25139	<b>C 12 Q 1/68</b>	(2006.01)
25140	<b>E 04 B 1/10</b>	(2006.01)
25141	<b>F 24 D 15/00</b>	(2006.01)
25142	<b>B 27 B 29/02</b>	(2006.01)
25143	<b>E 06 B 3/263</b>	(2006.01)
25144	<b>G 01 H 11/00</b>	(2006.01)
25145	<b>E 04 C 1/00</b>	(2006.01)
25146	<b>B 30 B 1/20</b>	(2006.01)
25147	<b>E 04 B 1/348</b>	(2006.01)
25148	<b>G 01 C 15/06</b>	(2006.01)
25149	<b>A 01 N 65/10</b>	(2009.01)
25150	<b>A 01 K 45/00</b>	(2006.01)
25151	<b>G 01 B 3/00</b>	(2006.01)
25152	<b>G 01 B 5/28</b>	(2006.01)
25153	<b>A 41 F 19/00</b>	(2006.01)
25154	<b>G 02 F 1/1333</b>	(2006.01)
25155	<b>F 21 S 9/03</b>	(2006.01)
25156	<b>G 01 P 1/02</b>	(2006.01)
25157	<b>F 24 H 1/20</b>	(2006.01)
25158	<b>D 06 F 37/26</b>	(2006.01)
25159	<b>H 01 L 35/28</b>	(2006.01)
25160	<b>H 05 H 1/46</b>	(2006.01)
25161	<b>G 02 B 23/00</b>	(2006.01)
25162	<b>E 02 B 13/00</b>	(2006.01)
25163	<b>H 05 H 1/46</b>	(2006.01)
25164	<b>A 61 K 39/085</b>	(2006.01)
25165	<b>E 21 F 13/02</b>	(2006.01)
25166	<b>F 16 B 33/02</b>	(2006.01)
25167	<b>F 16 B 37/12</b>	(2006.01)
25168	<b>E 05 G 1/10</b>	(2006.01)
25169	<b>A 01 N 59/24</b>	(2006.01)

FG1K

Zapsané užité vzory - řazené podle MPT

- |  |   |
|--|---|
| (51) <b>A01K 45/00</b> (2006.01)   | (11) <b>A61K 35/54</b> (2006.01)  |
| <b>G01S 19/01</b> (2010.01)  | 25164   |
| <b>G01S 3/02</b> (2006.01)   | (21) <b>2012-27174</b>  |
| <b>G06F 7/00</b> (2006.01)   | (22) 13.12.2012   |
| (11) 25150   | (47) 02.04.2013   |
| (21) <b>2012-26963</b>   | (73) FAVEA, spol. s r. o., Kopřivnice, CZ   |
| (22) 06.11.2012  | (72) Krajiček Milan PharmDr., Chvalíkovice, CZ  |
| (47) 28.03.2013  | Ryšávka Petr RNDr., Luleč, CZ   |
| (73) Česká zemědělská univerzita v Praze, Technická fakulta, Praha - Suchdol, CZ                   | (54) <b>Topický přípravek pro prevenci, léčbu bakteriální infekce nebo kosmetickou aplikaci</b>                                       |
| (72) Mimra Miroslav Ing., Kostelec nad Orlicí, CZ  | (74) Mgr. Martina Dvořáková, Mendlovo nám. 1a, Brno, 60300  |
| (54) <b>Zařízení pro sledování vybraných parametrů u hnízdičeho ptactva</b>                        | (51) <b>B27B 29/02</b> (2006.01)  |
| (51) <b>A01N 59/24</b> (2006.01)   | (11) 25142  |
| <b>A01N 25/18</b> (2006.01)  | (21) <b>2012-26742</b>  |
| <b>A01M 13/00</b> (2006.01)  | (22) 27.09.2012   |
| (11) 25169   | (47) 28.03.2013   |
| (21) <b>2012-27215</b>   | (73) Západočeská univerzita v Plzni, Plzeň, CZ  |
| (22) 19.12.2012  | (72) Šimlová Martina Ing., Kaznějov, CZ   |
| (47) 02.04.2013  | Kroták Stanislav Ing. Bc., Třemošná, Záluží, CZ   |
| (73) Lučební závody Draslovka a. s. Kolín, Kolín, CZ   | Edl Milan Doc. Ing. Ph.D., Klatovy, CZ  |
| (72) Simon Miroslav Ing., Zábोří nad Labem, CZ   | (54) <b>Stojan s pohyblivým samosvorným přidržovačem určený ke zpracování dřevěných polotovárů</b>                                    |
| (54) <b>Hermetická komora pro fumigace malých objemů</b>   | (51) <b>B30B 1/20</b> (2006.01)   |
| (51) <b>A01N 65/10</b> (2009.01)   | (11) 25146  |
| <b>A01N 65/38</b> (2009.01)  | (21) <b>2012-26796</b>  |
| <b>A01N 65/30</b> (2009.01)  | (22) 10.10.2012   |
| (11) 25149   | (47) 28.03.2013   |
| (21) <b>2012-26931</b>   | (73) Česká zemědělská univerzita v Praze, Praha, CZ   |
| (22) 02.11.2012  | (72) Brožek Milan prof. Ing. CSc., Praha, CZ  |
| (47) 28.03.2013  | (54) <b>Zařízení pro zmenšení objemu použitých nápojových plechovek</b>   |
| (73) Výzkumný ústav organických syntéz, a.s., Rybitví, CZ  | (74) Prof. Ing. CSc. Milan Brožek Katedra materiálu a strojirenské technologie, TF ČZU v Praze, Kamýcká 129, Praha 6 - Suchdol, 16521 |
| RADANAL, s.r.o., Pardubice, CZ   | (51) <b>C12Q 1/68</b> (2006.01)   |
| Botanický ústav AV ČR, Průhonice, CZ   | <b>C12N 15/11</b> (2006.01)   |
| (72) Pilařová Michaela Mgr., Pěnčín, CZ  | (11) 25139  |
| Nývtlová Zora Ing. PhDr., Pardubice, CZ  | (21) <b>2012-26573</b>  |
| Bartoš Michal Ing., Pardubice, CZ  | (22) 21.08.2012   |
| Horna Aleš Doc. Ing. CSc., Pardubice, CZ   | (47) 28.03.2013   |
| Kovářová Marcela RNDr., Praha - Žižkov, CZ   | (73) Wolf & Danniel s.r.o., Mladá Boleslav, CZ  |
| Vosátka Miroslav RNDr. CSc., Průhonice, CZ   | (72) Bartoš Milan Doc. RNDr. Ph.D., Brno, CZ  |
| Koblihová Helena RNDr., Praha, CZ  | Rost Michal Ing., Praha - Stodůlky, CZ  |
| Frantík Tomáš RNDr. CSc., Praha, CZ  | Španihel Vladimír Ing., Mikulášovice, CZ  |
| Vazačová Kristýna Mgr., Vodňany, CZ  | Jirásek Tomáš Ing., Praha - Žižkov, CZ  |
| Vlasáková Blanka Mgr. Ph.D., Praha, CZ   | Brož Zdeněk MVDr., Mnichovo Hradiště, CZ  |
| Albrechtová Jana doc. RNDr. Ph.D., Praha - Háje, CZ  | Wolf Jan MUDr., Dvůr Králové nad Labem, CZ  |
| (54) <b>Stimulant klíčení semen a regulátor růstu rostlin</b>                                      | (54) <b>Systémy pro detekci patogenů a genových polymorfismů "in vitro".</b>  |
| (74) INPARTNERS GROUP, Ing. Leopold Dadej, patentový zástupce, Na Valtické 339/6, Břeclav 4, 69141 | (74) JUDr. Miroslav Kupka, Levého 1532, Rakovník, 26901   |
| (51) <b>A41F 19/00</b> (2006.01)   | (51) <b>D06F 37/26</b> (2006.01)  |
| <b>A41D 29/00</b> (2006.01)  | <b>D06F 37/28</b> (2006.01)   |
| (11) 25153   | (11) 25158  |
| (21) <b>2012-26984</b>   | (21) <b>2012-27128</b>  |
| (22) 08.11.2012  | (22) 06.12.2012   |
| (47) 28.03.2013  | (47) 02.04.2013   |
| (73) Soebajo Adam, Praha-východ, CZ  | (73) Čekan Jozef Ing., Považská Bystrica, SK  |
| Purš Jiří, Praha, CZ   | (72) Čekan Jozef Ing., Považská Bystrica, SK  |
| Jorga Ilija, Belgrade, RS  | (54) <b>Tepelná izolace prací vany a pracího prostoru pračky</b>  |
| (72) Soebajo Adam, Praha-východ, CZ  | (74) APT, spol. s r.o., JUDr. Vratislav Jeništa, Poděbradská 470/62, Praha -9 Hloubětín, 19800  |
| Purš Jiří, Praha, CZ   | (51) <b>E02B 13/00</b> (2006.01)  |
| Jorga Ilija, Belgrade, RS  | (11) 25162  |
| (54) <b>Karatistický pásek</b>   | (21) <b>2012-27150</b>  |
| (74) RETROPATENT s.r.o., Dolní nám. 5/679, Jablonec nad Nisou, 46601                               | (22) 11.12.2012   |
| (51) <b>A61K 39/085</b> (2006.01)  |   |
| <b>A61K 39/05</b> (2006.01)  |   |
| <b>A61K 39/40</b> (2006.01)  |   |
| <b>A61K 9/06</b> (2006.01)   |   |
| <b>A61K 8/03</b> (2006.01)   |   |

- (47) 02.04.2013  
(73) Česká zemědělská univerzita v Praze, Praha, CZ  
(72) Klapetek Václav Ing. Ph.D., Dobroslavice, CZ  
(54) **Zařízení k plynulé regulaci přítoku vody do zavlažovacího kanálu**  
(74) Ing. Ph.D. Václav Klapetek, Na Svobodě 39, Dobroslavice, 74794
- (51) **E04B 1/10** (2006.01)  
**E04B 1/26** (2006.01)  
**E04C 1/00** (2006.01)
- (11) 25140  
(21) **2012-26621**  
(22) 03.09.2012  
(47) 28.03.2013  
(73) CB s.r.o., Liberec, CZ  
(72) Sochorec Miroslav Ing., Kunovice, CZ  
(54) **Dům z nepálených cihel s dřevěnou konstrukcí**
- (51) **E04B 1/348** (2006.01)  
**E04G 11/02** (2006.01)
- (11) 25147  
(21) **2012-26815**  
(22) 15.10.2012  
(47) 28.03.2013  
(73) Padalík Vladislav, Praha, CZ  
(72) Padalík Vladislav, Praha, CZ  
(54) **Jednoduché stavební buňky**
- (51) **E04C 1/00** (2006.01)  
**E04B 2/02** (2006.01)  
**E04B 2/08** (2006.01)
- (11) 25145  
(21) **2012-26787**  
(22) 09.10.2012  
(47) 28.03.2013  
(73) KM Beta a. s., Hodonín, CZ  
(72) Pelka Ludvík Ing., Kyjov, CZ  
(54) **Sestava stavebních bloků pro hotovení stěn budov**  
(74) Ing. Pavel Nádvořník s.r.o., Sokola Tůmy 1/1099, Ostrava-Hulváky, 70900
- (51) **E04C 3/34** (2006.01)  
**E04B 1/21** (2006.01)
- (11) 25138  
(21) **2012-26386**  
(22) 11.07.2012  
(47) 28.03.2013  
(73) České vysoké učení technické v Praze, Fakulta stavební, Katedra technologie staveb, Praha, CZ  
PREFA PRAHA a.s., Praha, CZ  
(72) Šulc Rostislav Ing., Praha - Písnice, CZ  
Řezníček Jiří Ing., Plzeň - Slovany, CZ  
Hansel Dalibor Ing., Nové Město na Moravě, CZ  
(54) **Spoj prefabrikovaných konstrukcí**  
(74) Ing. Václav Kratochvíl, Husníkova 2086/22, Praha 5, 15800
- (51) **E05G 1/10** (2006.01)  
**E05G 1/14** (2006.01)
- (11) 25168  
(21) **2012-27212**  
(22) 19.12.2012  
(47) 02.04.2013  
(73) Phobos, spol. s r. o., Frenštát pod Radhoštěm, CZ  
(72) Šrubař Ivo Ing., Frenštát pod Radhoštěm, CZ  
(54) **Zařízení pro uložení a transport cenin, zejména cenných papírů**  
(74) Ing. Pavel Nádvořník s.r.o., Sokola Tůmy 1099/1, Ostrava, Mariánské Hory, 70900
- (51) **E06B 3/263** (2006.01)  
**E06B 3/40** (2006.01)  
**E04B 7/18** (2006.01)
- (11) 25143  
(21) **2012-26775**
- (22) 04.10.2012  
(47) 28.03.2013  
(32) 04.10.2011, 04.10.2011  
(31) 201170554, 201170547  
(33) DK, DK  
(73) VKR Holding A/S, Horsholm, DK  
(72) Rasmussen Sten, Borkop, DK  
Mogensen Morten Moller, Hasselager, DK  
(54) **Střešní okno a spodní těsnění okenního křídla**  
(74) ŠTROS & KUSAK advokátní a patentová kancelář, JUDr. David Štros, advokát, Národní 32, Praha 1, 11000
- (51) **E21F 13/02** (2006.01)  
**E21F 13/06** (2006.01)  
**E21F 13/00** (2006.01)  
**B66D 3/00** (2006.01)  
**B66D 3/12** (2006.01)
- (11) 25165  
(21) **2012-27184**  
(22) 17.12.2012  
(47) 02.04.2013  
(73) TDS ZAMPRA, spol. s r. o., Frýdlant nad Ostravicí, CZ  
(72) Tomáš Jaromír Ing., Pstruží, CZ  
(54) **Manipulační zařízení závěsné drážky**  
(74) Ing. Pavel Nádvořník s.r.o., společnost patentových zástupců, Sokola Tůmy 1099/1, Ostrava-Mariánské Hory, 70900
- (51) **F16B 33/02** (2006.01)  
**F16B 35/04** (2006.01)  
**F16B 39/04** (2006.01)  
**F16B 29/00** (2006.01)
- (11) 25166  
(21) **2012-27199**  
(22) 18.12.2012  
(47) 02.04.2013  
(73) ČVUT v Praze, Fakulta strojní, Praha, CZ  
(72) Vitek Karel Ing. CSc., Praha, CZ  
(54) **Vinutý šroub**
- (51) **F16B 37/12** (2006.01)  
**F16B 39/04** (2006.01)  
**F16B 33/02** (2006.01)  
**F16B 29/00** (2006.01)
- (11) 25167  
(21) **2012-27200**  
(22) 18.12.2012  
(47) 02.04.2013  
(73) ČVUT v Praze, Fakulta strojní, Praha, CZ  
(72) Vitek Karel Ing. CSc., Praha, CZ  
(54) **Vinutá matice**
- (51) **F21S 9/03** (2006.01)  
**H01L 31/042** (2006.01)  
**H02J 5/00** (2006.01)  
**H02J 7/00** (2006.01)  
**H02M 7/68** (2006.01)
- (11) 25155  
(21) **2012-27042**  
(22) 19.11.2012  
(47) 02.04.2013  
(73) Lefit Ústí, s.r.o., Ústí nad Labem, CZ  
(72) Formánek Josef Doc. Ing. Ph.D., Nezvěstice, CZ  
(54) **Energeticky úsporné polovodičové veřejné osvětlení**  
(74) Mgr. Ing. Stanislav Babický, Budovatelů 2407, Most, 43401
- (51) **F24D 15/00** (2006.01)  
**E04B 1/62** (2006.01)
- (11) 25141  
(21) **2012-26700**  
(22) 20.09.2012  
(47) 28.03.2013  
(73) České vysoké učení technické v Praze, Fakulta stavební, Katedra konstrukcí pozemních staveb, Praha, CZ  
(72) Tywoniak Jan prof. Ing. CSc., Čerčany, CZ

- (54) **Obvodová konstrukce vytápěných budov**  
(74) Ing. Václav Kratochvíl, Husníkova 2086/22, Praha 5, 15800
- (51) **F24H 1/20** (2006.01)  
**H02J 1/14** (2006.01)  
**H05B 1/02** (2006.01)
- (11) 25157  
(21) **2012-27110**  
(22) 05.12.2012  
(47) 02.04.2013  
(32) 08.02.2012  
(31) 26-2012 U  
(33) SK  
(73) Lako Daniel Ing., Púchov, SK  
(72) Lako Daniel Ing., Púchov, SK
- (54) **Zařízení k přeměrování elektrické energie z bojleru s regulovaným ohřevem vody, ohříváno pomocí jednosměrného proudu získaného z fotovoltaických panelů**  
(74) Ing. Jiří Malůšek, Mendlovo nám. 1a, Brno, 60300
- (51) **G01B 3/00** (2006.01)  
**G01B 3/12** (2006.01)  
**G01B 5/04** (2006.01)  
**G01B 5/00** (2006.01)  
**G01C 19/34** (2006.01)  
**G01C 3/00** (2006.01)  
**G01C 22/00** (2006.01)
- (11) 25151  
(21) **2012-26965**  
(22) 06.11.2012  
(47) 28.03.2013  
(73) Česká zemědělská univerzita v Praze, Technická fakulta, Praha - Suchdol, CZ  
(72) Mimra Miroslav Ing., Kostelec nad Orlicí, CZ
- (54) **Zařízení pro bezkontaktní měření příčného profilu**
- (51) **G01B 5/28** (2006.01)  
**G01B 11/24** (2006.01)  
**G01C 19/00** (2013.01)  
**G01R 1/07** (2006.01)
- (11) 25152  
(21) **2012-26966**  
(22) 06.11.2012  
(47) 28.03.2013  
(73) Česká zemědělská univerzita v Praze, Technická fakulta, Praha - Suchdol, CZ  
(72) Mimra Miroslav Ing., Kostelec nad Orlicí, CZ
- (54) **Zařízení pro bezkontaktní snímání a vyhodnocování profilu ve 3D**
- (51) **G01C 15/06** (2006.01)  
**G01D 5/26** (2006.01)  
**G01C 5/00** (2006.01)
- (11) 25148  
(21) **2012-26913**  
(22) 31.10.2012  
(47) 28.03.2013  
(73) České vysoké učení technické v Praze Fakulta stavební, Katedra speciální geodézie, Praha, CZ  
(72) Jiříkovský Tomáš Ing. Ph.D., Třebíz, CZ
- (54) **Zařízení pro osvětlení stupnice nivelační latě**  
(74) Ing. Václav Kratochvíl, Husníkova 2086/22, Praha 5, 15800
- (51) **G01H 11/00** (2006.01)  
**G09B 5/00** (2006.01)
- (11) 25144  
(21) **2012-26776**  
(22) 05.10.2012  
(47) 28.03.2013  
(73) Výzkumný a zkušební letecký ústav, a.s., Praha - Letňany, CZ  
(72) Had Jiří Ing., Zdíkov, CZ
- (54) **Elektromagnetický kladívkový mechanismus pro experimentální modální analýzu**
- (51) **G01P 1/02** (2006.01)  
**G01P 15/11** (2006.01)
- (11) 25156  
(21) **2012-27073**  
(22) 26.11.2012  
(47) 02.04.2013  
(73) Výzkumný a zkušební letecký ústav, a.s., Praha - Letňany, CZ  
(72) Dániel Vladimír Ing. Ph.D., Blansko-Jedovnice, CZ
- (54) **Šasi senzoru indukčního mikroakcelerometru**
- (51) **G02B 23/00** (2006.01)
- (11) 25161  
(21) **2012-27142**  
(22) 10.12.2012  
(47) 02.04.2013  
(73) Meopta - optika, s.r.o., Přerov, CZ  
(72) Němec Jiří, Přerov, CZ  
Skřičil Vladimír, Velký Újezd, CZ
- (54) **Zařízení pro nastavení jasu záměrné značky v osvětlovači zejména zaměřovacího dalekohledu**  
(74) Halaxová & Halaxová TETRAPAT, RNDr. Zdeňka Halaxová, patentový zástupce, Jinonická 80, Praha 5, 15800
- (51) **G02F 1/1333** (2006.01)  
**G09F 9/35** (2006.01)
- (11) 25154  
(21) **2012-27015**  
(22) 14.11.2012  
(47) 02.04.2013  
(73) ESOPIA s.r.o., Praha, CZ  
(72) Kimmer Tomáš Ing., Pelhřimov, CZ
- (54) **Segmentová digitální zobrazovací plocha provedená jako digitální tapeta**  
(74) Ing. Jiří Malůšek, Mendlovo nám. 1a, Brno, 60300
- (51) **H01L 35/28** (2006.01)  
**H01L 35/14** (2006.01)  
**C01G 51/04** (2006.01)
- (11) 25159  
(21) **2012-27131**  
(22) 07.12.2012  
(47) 02.04.2013  
(73) Vysoká škola chemicko-technologická v Praze, Praha, CZ  
(72) Jankovský Ondřej Ing., Praha, CZ  
Sofer Zdeněk Ing. Ph.D., Hostivice, CZ  
Sedmidubský David prof. Dr. Ing., Praha, CZ  
Šimek Petr Ing., Praha, CZ
- (54) **Termoelektrický materiál Ca3CO3,93+xO9+d typu p o velmi vysoké hustotě**
- (51) **H04N 5/073** (2006.01)  
**H04N 5/33** (2006.01)  
**H04N 9/76** (2006.01)  
**H04N 13/00** (2006.01)
- (11) 25137  
(21) **2012-25710**  
(22) 06.03.2012  
(47) 28.03.2013  
(73) PRAMACOM-HT, spol. s r.o., Praha, CZ  
(72) Čelechovský Radek Mgr. Ph.D., Veselíčko u Lipníka nad Bečvou, CZ
- (54) **Obrazový fúzní systém**  
(74) Ing. Milan Škoda, Nahořanská 308, Nové Město nad Metují, 54901
- (51) **H05H 1/46** (2006.01)
- (11) 25160  
(21) **2012-27134**  
(22) 07.12.2012  
(47) 02.04.2013  
(73) Masarykova univerzita, Brno, CZ



- (72) Kudrle Vít Doc. Mgr. Ph.D., Brno, CZ  
Hnilica Jaroslav Mgr., Nedachlebice, CZ  
Potočňáková Lucia Mgr., Prešov, SK
- (54) **Zařízení pro generování plazmatu**
- (74) Inventia s.r.o., RNDr. Kateřina Hartvichová, Na Bělidle 3,  
Praha 5, 15000
- (51) **H05H 1/46** (2006.01)
- (11) 25163
- (21) **2012-27156**
- (22) 11.12.2012
- (47) 02.04.2013
- (73) Masarykova univerzita, Brno, CZ
- (72) Ráhel' Jizef RNDr. Ph.D., Bardejov, SK  
Slavíček Pavel Doc. Mgr. Ph.D., Rajhrad, CZ
- (54) **Zařízení pro zapálení a udržení hoření nízkoteplotního dielektricky izolovaného vyfukovaného plazmatu**
- (74) Inventia s.r.o., RNDr. Kateřina Hartvichová, Na Bělidle 3,  
Praha 5, 15000

### Seznam majitelů zapsaných užitečných vzorů

(73)	(11)	(51)	(73)	(11)	(51)
Botanický ústav AV ČR, Průhonice, CZ	25149	<b>A 01 N 65/10</b>	(2009.01)	Meopta - optika, s.r.o., Přerov, CZ	25161 <b>G 02 B 23/00</b> (2006.01)
CB s.r.o., Liberec, CZ	25140	<b>E 04 B 1/10</b>	(2006.01)	Padalík Vladislav, Praha, CZ	25147 <b>E 04 B 1/348</b> (2006.01)
Čekan Jozef Ing., Považská Bystrica, SK	25158	<b>D 06 F 37/26</b>	(2006.01)	Phobos, spol. s. r. o., Frenštát pod Radhoštěm, CZ	25168 <b>E 05 G 1/10</b> (2006.01)
Česká zemědělská univerzita v Praze, Praha, CZ	25146	<b>B 30 B 1/20</b>	(2006.01)	PRAMACOM-HT, spol. s r.o., Praha, CZ	25137 <b>H 04 N 5/073</b> (2006.01)
Česká zemědělská univerzita v Praze, Praha, CZ	25162	<b>E 02 B 13/00</b>	(2006.01)	PREFA PRAHA a.s., Praha, CZ	25138 <b>E 04 C 3/34</b> (2006.01)
Česká zemědělská univerzita v Praze, Technická fakulta, Praha - Suchdol, CZ	25150	<b>A 01 K 45/00</b>	(2006.01)	Purš Jiří, Praha, CZ	25153 <b>A 41 F 19/00</b> (2006.01)
Česká zemědělská univerzita v Praze, Technická fakulta, Praha - Suchdol, CZ	25151	<b>G 01 B 3/00</b>	(2006.01)	RADANAL, s.r.o., Pardubice, CZ	25149 <b>A 01 N 65/10</b> (2009.01)
Česká zemědělská univerzita v Praze, Technická fakulta, Praha - Suchdol, CZ	25152	<b>G 01 B 5/28</b>	(2006.01)	Soebajo Adam, Praha-východ, CZ	25153 <b>A 41 F 19/00</b> (2006.01)
České vysoké učení technické v Praze, Fakulta stavební, Katedra konstrukcí pozemních staveb, Praha, CZ	25141	<b>F 24 D 15/00</b>	(2006.01)	TDS ZAMPRA, spol. s r. o., Frýdlant nad Ostravicí, CZ	25165 <b>E 21 F 13/02</b> (2006.01)
České vysoké učení technické v Praze, Fakulta stavební, Katedra technologie staveb, Praha, CZ	25138	<b>E 04 C 3/34</b>	(2006.01)	VKR Holding A/S, Horsholm, DK	25143 <b>E 06 B 3/263</b> (2006.01)
České vysoké učení technické v Praze, Fakulta stavební, Katedra speciální geodézie, Praha, CZ	25148	<b>G 01 C 15/06</b>	(2006.01)	Vysoká škola chemicko-technologická v Praze, Praha, CZ	25159 <b>H 01 L 35/28</b> (2006.01)
ČVUT v Praze, Fakulta strojní, Praha, CZ	25166	<b>F 16 B 33/02</b>	(2006.01)	Výzkumný a zkušební letecký ústav, a.s., Praha - Letňany, CZ	25144 <b>G 01 H 11/00</b> (2006.01)
ČVUT v Praze, Fakulta strojní, Praha, CZ	25167	<b>F 16 B 37/12</b>	(2006.01)	Výzkumný a zkušební letecký ústav, a.s., Praha - Letňany, CZ	25156 <b>G 01 P 1/02</b> (2006.01)
ESOFIA s.r.o., Praha, CZ	25154	<b>G 02 F 1/1333</b>	(2006.01)	Výzkumný ústav organických syntéz, a.s., Rybitví, CZ	25149 <b>A 01 N 65/10</b> (2009.01)
FAVEA, spol. s r. o., Kopřivnice, CZ	25164	<b>A 61 K 39/085</b>	(2006.01)	Wolf & Danniell s.r.o., Mladá Boleslav, CZ	25139 <b>C 12 Q 1/68</b> (2006.01)
Jorga Ilija, Belgrade, RS	25153	<b>A 41 F 19/00</b>	(2006.01)	Západočeská univerzita v Plzni, Plzeň, CZ	25142 <b>B 27 B 29/02</b> (2006.01)
KM Beta a. s., Hodonín, CZ	25145	<b>E 04 C 1/00</b>	(2006.01)		
Lako Daniel Ing., Púchov, SK	25157	<b>F 24 H 1/20</b>	(2006.01)		
Lefit Ústí, s.r.o., Ústí nad Labem, CZ	25155	<b>F 21 S 9/03</b>	(2006.01)		
Lučební závody Draslovka a. s. Kolín, Kolín, CZ	25169	<b>A 01 N 59/24</b>	(2006.01)		
Masarykova univerzita, Brno, CZ	25160	<b>H 05 H 1/46</b>	(2006.01)		
Masarykova univerzita, Brno, CZ	25163	<b>H 05 H 1/46</b>	(2006.01)		

## **FG4Q**

## **Zapsané průmyslové vzory - přehled podle čísel zápisu**

V období uzávěrky tohoto čísla Věstníku zapsal Úřad průmyslového vlastnictví tyto průmyslové vzory:

35552	08-08
35553	11-01
35554	11-01
35555	11-01

## FG4Q

## Zapsané průmyslové vzory - přehled podle tříd

- (51) **08-08**
- (11) 35552
- (21) 2011-38636
- (22) 12.04.2011
- (15) 29.03.2013
- (45) 29.03.2013
- (54) Předokenní držák
- (28) 4
- (73) EuroKan parapetní systémy s.r.o., Paskov, CZ
- (72) Brejcha Pavel, Paskov, CZ
- (74) Ing. Pavel Nádvořník s.r.o., Sokola Tůmy 1099/1,  
Ostrava-Mariánské Hory, 70900
- (55)



2.2



1.1



2.3



1.2



2.4



1.3



3.1



1.4



3.2



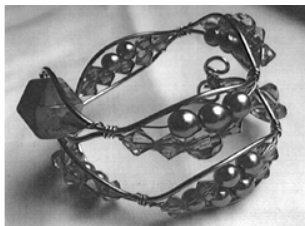
2.1



4.1

- 
- (51) **11-01**
  - (11) 35553
  - (21) 2012-39230
  - (22) 10.10.2012
  - (15) 29.03.2013
  - (45) 29.03.2013
  - (54) Náramek
  - (28) 1
  - (73) Západočeská univerzita v Plzni, Plzeň, CZ
  - (72) Doc. PaedDr. Jarmila Honzíkova, Ph.D., Plzeň, CZ

(55)



1.1

---

(51) **11-01**

(11) 35554

(21) 2012-39232

(22) 10.10.2012

(15) 29.03.2013

(45) 29.03.2013

(54) Náramek

(28) 1

(73) Západočeská univerzita v Plzni, Plzeň, CZ

(72) Doc. PaedDr. Jarmila Honzíková, Ph.D., Plzeň, CZ

(55)



1.1

---

(51) **11-01**

(11) 35555

(21) 2012-39233

(22) 10.10.2012

(15) 29.03.2013

(45) 29.03.2013

(54) Náramek

(28) 1

(73) Západočeská univerzita v Plzni, Plzeň, CZ

(72) Doc. PaedDr. Jarmila Honzíková, Ph.D., Plzeň, CZ

(55)



1.1

---

### Seznam vlastníků zapsaných průmyslových vzorů

(73)	(11)	(51)	(73)	(11)	(51)
EuroKan parapetní systémy s.r.o., Paskov, CZ	35552	08-08			
Západočeská univerzita v Plzni, Plzeň, CZ	35553	11-01			
Západočeská univerzita v Plzni, Plzeň, CZ	35554	11-01			
Západočeská univerzita v Plzni, Plzeň, CZ	35555	11-01			

## **Dodatková ochranná osvědčení pro léčiva a pro přípravky na ochranu rostlin**

### **Podání žádosti o udělení osvědčení**

- (22) 19.03.2013
- (21) SPC/CZ2013/257
- (71) JANSSEN PHARMACEUTICA N. V., Beerse, BE
- (68) 288991
- (54) Synergické fungicidní kompozice obsahující metkonazol a další triazol
- (92) 4837-0, 19.12.2012
- (93) 03254, 24.09.2008, EU
- (95) OSIRIS - epoxykonazol/ metkonazol, přípravek na ochranu rostlin \_\_\_\_\_

## Úřední rozhodnutí a oznámení

### MK4A, MK4F

### Zánik patentů a autorských osvědčení uplynutím doby platnosti

(11)	(21)	Int.Cl/(51)	(11)	(21)	Int.Cl/(51)
280582	1993-540	8/E04H 5/04			
281704	1993-534	8/F28C 3/10			
283944	1993-560	8/C07D 401/04			
284458	1993-562	8/C07C 249/04			
288519	1994-2409	7/C07D 213/38			

### MK1K

### Zániky užitečných vzorů uplynutím doby platnosti

(11)	(21)	(51)	
13382	2003-14078	<b>A47B 33/00</b>	(2006.01)
13702	2003-14331	<b>A61F 13/15</b>	(2006.01)
18942	2008-20305	<b>G09F 7/18</b>	(2006.01)
18943	2008-20306	<b>G09F 7/18</b>	(2006.01)
18967	2008-20314	<b>B66C 1/10</b>	(2006.01)
18990	2008-20303	<b>A61F 13/06</b>	(2006.01)
18991	2008-20310	<b>G01K 13/00</b>	(2006.01)
19031	2008-20304	<b>F17C 13/12</b>	(2006.01)
19053	2008-20313	<b>E01C 21/00</b>	(2006.01)
19113	2008-20311	<b>G01N 3/303</b>	(2006.01)
19145	2008-20307	<b>F24J 2/52</b>	(2006.01)

### MK4Q

### Zániky práva ze zapsaných průmyslových vzorů uplynutím doby ochrany

(11)	(21)	Int.Cl/(51)	(11)	(21)	Int.Cl/(51)
24340	1992-25942	5/20-03			
28097	1997-30369	6/28-03			
28098	1997-30370	6/28-03			
28325	1997-30368	6/28-03			
31471	2002-34180	7/23-01			
31502	2002-34176	7/07-02			
31818	2002-34174	7/26-05			
34172	2007-37217	8/06-01			
34279	2007-37218	8/18-03			

### MC3K

### Výmazy užitečných vzorů

(11)	18064	
(21)	2007-19296	
(22)	19.10.2007	
(54)	Inteligentní mikročástice obsahující data a strojevě čitelnou variabilní informaci	
	19.10.2007	

### ND1K

### První prodloužení doby platnosti užitečných vzorů

(51)	<b>F24J 2/04</b>	(2006.01)
(11)	19507	
(21)	2009-20867	
(22)	13.02.2009	
(73)	FEREL, s.r.o., Karviná, CZ	
(54)	Integrovaný solární kolektorový systém	
(51)	<b>F42D 1/04</b>	(2006.01)
(11)	20658	
(21)	2009-21566	
(22)	12.08.2009	
(73)	Austin Detonator s.r.o., Vsetín - Jasenice, CZ	
(54)	Hlavice konektoru pro neelektrické rozbušky a patice konektoru pro neelektrické rozbušky	

### ND4Q

### Druhé obnovy doby ochrany průmyslových vzorů

(51)	02-07	(51)	09-01, 09-07
(11)	31839	(11)	31916
(21)	2003-34585	(21)	2003-34569
(22)	25.04.2003	(22)	14.04.2003
(54)	Přezka	(54)	Uzavíratelná nádoba s víkem



(51) 09-01  
(11) 31978  
(21) 2003-34641  
(22) 20.05.2003  
(54) Láhev

#### **ND4Q**

#### **Třetí obnovy doby ochrany průmyslových vzorů**

(51) 04-02  
(11) 28232  
(21) 1998-30892  
(22) 11.05.1998  
(54) Zubní kartáček

(51) 04-02  
(11) 28234  
(21) 1998-30894  
(22) 11.05.1998  
(54) Rukojeť zubního kartáčku

(51) 23-03  
(11) 28797  
(21) 1998-30859  
(22) 21.04.1998  
(54) Trubkový profil pro topné těleso

#### **ND4Q**

#### **Čtvrté obnovy doby ochrany průmyslových vzorů**

(51) 04-02  
(11) 25091  
(21) 1993-26481  
(22) 02.04.1993  
(54) Zubní kartáček

#### **PD4A**

#### **Převod práv a ostatní změny majitelů patentů**

(11) 301130  
(21) 2002-2508  
(73) DSM IP Assets B.V., 6411 TE Heerlen, NL

(11) 302030  
(21) 2000-453  
(73) DSM IP Assets B.V., 6411 TE Heerlen, NL

(11) 303446  
(21) 2002-2506  
(73) DSM IP Assets B.V., 6411 TE Heerlen, NL

#### **PD4Q**

#### **Převod práv a ostatní změny vlastníků průmyslových vzorů**

(11) 31916  
(21) 2003-34569  
(73) TCHIBO GmbH, Hamburg, DE

(11) 32022  
(21) 2003-34774  
(73) Vávra osvětlení s.r.o., Praha 9, CZ

#### **QA9A**

#### **Nabídka licence**

(73) Fyzikální ústav AV ČR, v.v.i., Praha 8 - Libeň, CZ  
(11) 303796  
(54) Způsob přípravy opticky čirého roztoku  
křemíkových nanokrystalů s krátkovlnnou  
luminiscencí

(73) Česká zemědělská univerzita v Praze, Technická  
fakulta, Praha, CZ

(11) 303798  
(54) Zařízení pro testování biodegradability papíru a  
obalových materiálů

(73) Vysoká škola báňská-Technická univerzita Ostrava,  
Ostrava-Poruba, CZ

(11) 303802  
(54) Magnetem rozevíratelný čelistový endoskopický  
nástroj pro elektrochirurgii

## **Zamítnuté a částečně zamítnuté přihlášky ochranných známek před zveřejněním**

Kapitola obsahuje údaje o rozhodnutích o přihláškách ochranných známek, u kterých byly na základě provedeného věcného průzkumu shledány Úřadem důvody pro zamítnutí přihlášky ochranné známky podle ustanovení § 4 nebo 6 zákona č. 441/2003 Sb. Na základě toho Úřad vydal rozhodnutí o zamítnutí přihlášky podle ustanovení § 22 zákona č. 441/2003 Sb., a to pro celý seznam výrobků a služeb nebo pro jeho část. Údaje o výsledku rozhodnutí (zamítnutí přihlášky, částečné zamítnutí přihlášky) jsou uvedeny za datem právní moci rozhodnutí pod INID kódem (583) s názvem "Datum právní moci rozhodnutí/výsledek rozhodnutí".

(210) **O-493012**

(540)

**Rally Show**

(583) 01.03.2013 / zamítnutí přihlášky

---

## Přehled zveřejněných přihlášek ochranných známek

Přihlášky ochranných známek, které byly na základě výsledků formálního a věcného průzkumu provedeného Úřadem shledány schopné zápisu do rejstříku ochranných známek, jsou obsaženy v této kapitole. Důležitou právní skutečností je, že zveřejněním přihlášky ochranné známky v této kapitole Věstníku (§ 23 zákona č. 441/2003 Sb.) začíná běžet zákonná tříměsíční lhůta pro podání námitek podle ustanovení § 25 zákona č. 441/2003 Sb.

### Číselný přehled

O-449646, O-449647, O-449648, O-449649, O-449651, O-463128, O-463129, O-469407, O-472006, O-475408, O-475929, O-483841, O-488483, O-490579, O-493082, O-493083, O-493262, O-493494, O-493495, O-493496, O-493810, O-495404, O-495730, O-495787, O-496096, O-496495, O-496749, O-496750, O-496751, O-496867, O-496958, O-496987, O-496989, O-497061, O-497136, O-497138, O-497139, O-497177, O-497179, O-497268, O-497339, O-497382, O-497500, O-497748, O-497749, O-497806, O-497937, O-497939, O-497942, O-497956, O-497958, O-497998, O-498093, O-498148, O-498308, O-498314, O-498315, O-498489, O-498631, O-498686, O-498688, O-498797, O-498873, O-498903, O-498908, O-498909, O-498914, O-498915, O-498923, O-499142, O-499147, O-499151, O-499201, O-499255, O-499263, O-499269, O-499276, O-499331, O-499426, O-499433, O-499436, O-499437, O-499778, O-499851, O-499876, O-499886, O-499941, O-500010, O-500134, O-500428, O-500429, O-500482, O-500486, O-500490, O-500491, O-500492, O-500533, O-500534, O-500672, O-500675, O-500738, O-500739, O-500810, O-500814, O-500815, O-501025, O-501027, O-501028, O-501029, O-501030, O-501031, O-501085, O-501141, O-501142, O-501143, O-501261, O-501262, O-501263, O-501264, O-501266, O-501267, O-501268, O-501269, O-501311, O-501573, O-501574, O-501612, O-501613, O-501614, O-501690, O-501692, O-501694, O-501695, O-501702, O-501703, O-501709, O-501712, O-501713, O-501716, O-501717, O-501822, O-501823, O-501825, O-501826, O-501828

## Zveřejněné přihlášky ochranných známek

(210) **O-449646**  
(220) 02.07.2007  
(320) 02.07.2007  
(511) 29, 30  
(540)



(510) (29) mléko, sýry, mléčné výrobky, jedlé oleje a tuky; (30) sýrové omáčky.  
(590) Barevná  
(730) **Bongrain SA**, 42 rue Rieussec, 78220 Viroflay, FR  
(740) Ing. František Kania, Mendlovo nám. 1a, Brno, 60300

(210) **O-449647**  
(220) 02.07.2007  
(320) 02.07.2007  
(511) 29, 30  
(540)



(510) (29) mléko, sýry, mléčné výrobky, jedlé oleje a tuky; (30) sýrové omáčky.  
(590) Barevná  
(730) **Bongrain SA**, 42 rue Rieussec, 78220 Viroflay, FR  
(740) Ing. František Kania, Mendlovo nám. 1a, Brno, 60300

(210) **O-449648**  
(220) 02.07.2007  
(320) 02.07.2007  
(511) 29, 30  
(540)



(510) (29) mléko, sýry, mléčné výrobky, jedlé oleje a tuky; (30) sýrové omáčky.  
(590) Barevná  
(730) **Bongrain SA**, 42 rue Rieussec, 78220 Viroflay, FR  
(740) Ing. František Kania, Mendlovo nám. 1a, Brno, 60300

(210) **O-449649**  
(220) 02.07.2007  
(320) 02.07.2007  
(511) 29, 30

(540)



(510) (29) mléko, sýry, mléčné výrobky, jedlé oleje a tuky; (30) sýrové omáčky.  
(590) Barevná  
(730) **Bongrain SA**, 42 rue Rieussec, 78220 Viroflay, FR  
(740) Ing. František Kania, Mendlovo nám. 1a, Brno, 60300

(210) **O-449651**  
(220) 02.07.2007  
(320) 02.07.2007  
(511) 29, 30  
(540)



(510) (29) mléko, sýry, mléčné výrobky, jedlé oleje a tuky; (30) sýrové omáčky.  
(590) Barevná  
(730) **Bongrain SA**, 42 rue Rieussec, 78220 Viroflay, FR  
(740) Ing. František Kania, Mendlovo nám. 1a, Brno, 60300

(210) **O-463128**  
(220) 20.10.2008  
(320) 20.10.2008  
(511) 29  
(540)



(510) (29) mléko, sýry, mléčné výrobky, jedlé oleje a tuky.  
(590) Barevná  
(730) **Bongrain S.A., a French Société Anonyme**, 42 rue Rieussec, 78220 Viroflay, FR  
(740) Ing. František Kania, Mendlovo nám. 1a, Brno, 60300

(210) **O-463129**  
(220) 20.10.2008  
(320) 20.10.2008  
(511) 29

(540)



- (510) (29) mléko, sýry, mléčné výrobky, jedlé oleje a tuky.  
(590) Barevná  
(730) **Bongrain S.A., a French Sociétés Anonyme**, 42 rue Rieussec, 78220 Viroflay, FR  
(740) Ing. František Kania, Mendlovo nám. 1a, Brno, 60300

- (210) **O-469407**  
(220) 13.07.2009  
(320) 13.07.2009  
(511) 29  
(540)



- (510) (29) mléko, sýry, mléčné výrobky, jedlé oleje a tuky.  
(590) Barevná  
(730) **Bongrain S. A., a French Sociétés Anonyme**, 42 rue Rieussec, Viroflay 78220, FR  
(740) KANIA, SEDLÁK, SMOLA Patentová a známková kancelář, Ing. František Kania, Mendlovo nám. 1a, Brno, 60300

- (210) **O-472006**  
(220) 10.11.2009  
(320) 10.11.2009  
(511) 36, 39, 41  
(540)



- (510) (36) organizování sbírek peněz pro charitativní účely; (39) organizování cest, doprava (rezervace); (41) pořádání, vedení a organizování společenských a sportovních akcí, organizování, provozování a pořádání setkání, s výjimkou setkání pro vzdělávací účely, zprostředkovatelská činnost v oblasti kultury a sportu, informace o možnostech rekreace či zábavy.  
(730) **EVENT ARENA s.r.o.**, Havlíčkovo nám. 2/189, Praha 3, 13000, CZ  
(740) Advokátní kancelář, Mgr. Kateřina Špoulová, Haštalská 27, Praha 1, 11000

- (210) **O-475408**  
(220) 24.03.2010  
(320) 24.03.2010  
(511) 29, 30, 32  
(540)

## Florian "ZDRAVÍ, KTERÉ CHUTNÁ"

- (510) (29) všechny druhy mléka, sýrů, kysaných výrobků včetně jogurtů, mléčné krémy, sušené mléko a sušené výrobky na bázi mléka, všechny druhy tvarohů, smetan, ostatní výrobky získané z mléka - v rámci této třídy; (30) všechny druhy pudिंगů; (32) nealkoholické nápoje včetně džusů a nektarů.

- (730) **OLMA, a.s.**, Pavelkova 18, Olomouc, 77900, CZ  
(740) Advokátní kancelář Novák, Hlína, Schenk, Příkazská a partneři, JUDr. Lenka Příkazská, advokátka, Čechova 2, Přerov, 75002

- (210) **O-475929**  
(220) 15.04.2010  
(320) 15.04.2010  
(511) 29, 30, 32  
(540)

## Florian active

- (510) (29) všechny druhy mléka, sýrů, kysaných výrobků včetně jogurtů, mléčné krémy, sušené mléko a sušené výrobky na bázi mléka, všechny druhy tvarohů, smetan, ostatní výrobky získané z mléka; (30) všechny druhy pudिंगů; (32) nealkoholické nápoje včetně džusů a nektarů.  
(730) **OLMA, a.s.**, Pavelkova 18, Olomouc, 77211, CZ  
(740) Advokátní kancelář Novák, Hlína, Schenk, Příkazská a partneři, JUDr. Lenka Příkazská, advokátka, Čechova 2, Přerov, 75002

- (210) **O-483841**  
(220) 08.03.2011  
(320) 08.03.2011  
(511) 29  
(540)

## APETITO, CHUTNÁ TI TO !

- (510) (29) mléko, sýry a mléčné výrobky, jedlé oleje a tuky.  
(730) **Bongrain S. A., a French Sociétés Anonyme**, 42 rue Rieussec, 78220 Viroflay, FR  
(740) KANIA, SEDLÁK, SMOLA Patentová a známková kancelář, Ing. František Kania, Mendlovo nám. 1a, Brno, 60300

- (210) **O-488483**  
(220) 05.09.2011  
(320) 05.09.2011  
(511) 9, 16, 41  
(540)

## LOMY A TĚŽBA

- (510) (9) periodické a neperiodické publikace v elektronické podobě; (16) periodické a neperiodické publikace, tiskoviny, časopisy; (41) vydavatelská a nakladatelská činnost.  
(730) **Štěpánková Vladimíra**, Náměstí T.G. Masaryka 70, Pyšely, 25167, CZ

- (210) **O-490579**  
(220) 24.11.2011  
(320) 24.11.2011  
(511) 43  
(540)



- (510) (43) restaurační, hostinská a vinárenská činnost, příprava hotových jídel i výrobků studené kuchyně.  
(730) **Matějová Blanka**, Karafiátová 483/13, Olomouc, Neředín, 77900, CZ  
(740) Ing. Petr Soukup, Videňská 8, Olomouc, 77200

- (210) **O-493082**  
(220) 29.02.2012  
(320) 29.02.2012  
(511) 7  
(540)

## dynamic

- (510) (7) obráběcí stroje.  
(730) **SAHOS s.r.o.**, Pištín 134, Pištín, 37346, CZ  
(740) Mgr. Roman Straka, advokát, Vyskočilova 1481/4, Praha 4 - Michle, 14000

- (210) **O-493083**

(220) 29.02.2012  
(320) 29.02.2012  
(511) 7  
(540)

**power**

(510) (7) obráběcí stroje.  
(730) SAHOS s.r.o., Pištín 134, Pištín, 37346, CZ  
(740) Mgr. Roman Straka, advokát, Vyskočilova 1481/4, Praha 4 – Michle, 14000

(210) **O-493262**  
(220) 07.03.2012  
(320) 07.03.2012  
(511) 35, 41, 42  
(540)



(510) (35) inzertní, reklamní a propagační činnost, poskytování pomoci při provozu obchodu včetně zprostředkování obchodních a souvisejících obchodních záležitostí, zprostředkování obchodu v oblasti oděvnictví a textilu, předvádění zboží, předvádění (služby modelek) pro reklamní účely a podporu prodeje, organizování výstav komerčních nebo reklamních, pořádání veletrhů pro obchodní a reklamní účely, pořádání módních přehlídek, doprovodných programů a společenských akcí k reklamním a obchodním účelům, reklama, reklamní a umělecké agentury, prezentace výrobků v komunikačních médiích pro účely maloobchodu, styky s veřejností, rozšiřování reklamních nebo inzertních materiálů, služby v oblasti grafické úpravy pro reklamní účely, pronájem reklamních materiálů, marketingové studie, personální poradenství, poradenství v obchodní činnosti, správa obchodních zájmů třetích osob, vypracování statistických přehledů, poradenství v oblasti organizace a ekonomiky, odborné poradenství vztahující se k organizování výstav a veletrhů pro komerční a reklamní účely, oceňování a odhady v oblasti podnikání, marketing, průzkum a analýzy trhu, pronájem kancelářských strojů a zařízení, vydávání reklamních nebo náborových, propagačních a inzertních textů, pronájem reklamních ploch, pronájem reklamní doby v komunikačních médiích, aranžování výkladů, psaní reklamních textů, obstaravatelská a zprostředkovatelská činnost v oblasti služeb ve třídě 35, direct mailing; (41) umělecké módní agentury, organizování, pořádání a vedení módních přehlídek, plesů, představení, soutěží, koncertů, konferencí, symposií, kulturních nebo vzdělávacích výstav, plánování a organizování večírků, pořádání soutěží krásy, pořádání loterií, předprodej vstupenek, služby v oblasti grafické úpravy jiné než pro reklamní účely spadající do této třídy, fotografování, obrazové zpravodajství, filmová tvorba a projekce, výcvik, vyučování a školení, překladatelské služby, výroba divadelních a/nebo jiných představení, služby zábavy a pobavení, pořádání živých představení, odborné poradenství vztahující se k organizování výstav a veletrhů ke kulturním a vzdělávacím účelům, činnost v oblasti sportovních aktivit, provozování tělovýchovných zařízení a zařízení sloužících k regeneraci a rekondici spadající do této třídy, provozování bazénů, nakladatelská a vydavatelská činnost, půjčovná činnost spadající do této třídy, zejména půjčování audiozařízení, filmových promítaček a zařízení, filmů, videokamer; (42) oděvní návrhářství, grafický, umělecký a průmyslový design, výzkum v oblasti kosmetiky, výzdoba interiéru.

(730) **Bosáková Karolína**, Osadní 1318/13, Praha 7, 17000, CZ

(210) **O-493494**  
(220) 14.03.2012  
(320) 14.03.2012  
(511) 35, 41, 42  
(540)

**designblok fashion week**

(510) (35) inzertní, reklamní a propagační činnost, poskytování pomoci při provozu obchodu, včetně zprostředkování obchodních a

souvisejících obchodních záležitostí, zprostředkování obchodu v oblasti oděvnictví a textilu, předvádění zboží, předvádění (služby modelek) pro reklamní účely a podporu prodeje, organizování výstav (komerčních nebo reklamních), pořádání veletrhů pro obchodní a reklamní účely, pořádání módních přehlídek, doprovodných programů a společenských akcí k reklamním a obchodním účelům, reklama, reklamní agentury, umělecké agentury (obchodní vedení), prezentace výrobků v komunikačních médiích pro účely maloobchodu, styky s veřejností, rozšiřování reklamních nebo inzertních materiálů, služby v oblasti grafické úpravy pro reklamní účely, pronájem reklamních materiálů, marketingové studie, personální poradenství, poradenství v obchodní činnosti, správa obchodních zájmů třetích osob, vypracování statistických přehledů, poradenství v oblasti organizace a ekonomiky, odborné poradenství vztahující se k organizování výstav a veletrhů pro komerční a reklamní účely, podnikání, marketing, průzkum a analýzy trhu, pronájem kancelářských strojů a zařízení, vydávání reklamních nebo náborových, propagačních a inzertních textů, pronájem reklamních ploch, pronájem reklamní doby v komunikačních médiích, aranžování výkladů, texty (psaní reklamních textů), obstaravatelská a zprostředkovatelská činnost v oblasti služeb tř. 35, direct mailing; (41) umělecké a módní agentury, organizování, pořádání a vedení módních přehlídek, plesů, představení, soutěží, koncertů, konferencí, symposií, kulturních nebo vzdělávacích výstav, plánování a organizování večírků, pořádání soutěží krásy, pořádání loterií, předprodej vstupenek, služby v oblasti grafické úpravy, jiné než pro reklamní účely, fotografování, obrazové zpravodajství, filmová tvorba a projekce, výcvik, vyučování a školení, překladatelské služby, výroba divadelních a/ nebo jiných představení, zábava, pobavení, živé představení, odborné poradenství vztahující se k organizování výstav a veletrhů ke kulturním a vzdělávacím účelům, činnost v oblasti sportovních aktivit, provozování tělovýchovných zařízení a zařízení sloužících k regeneraci a rekondici spadající do této třídy, provozování bazénů, nakladatelská a vydavatelská činnost, půjčovná činnost spadající do této třídy, zejména půjčování audiozařízení, filmových promítaček a zařízení, filmů, videokamer; (42) oděvní návrhářství, grafický, umělecký a průmyslový design, výzkum v oblasti kosmetiky, výzdoba interiéru.

(730) **Profil Media, s.r.o.**, Osadní 774/35, Praha 7, 17000, CZ

(210) **O-493495**  
(220) 14.03.2012  
(320) 14.03.2012  
(511) 8, 11, 14, 16, 18, 20, 21, 24, 25, 27, 35, 40, 41, 42  
(540)

**designblok fashion week**

(510) (8) příbory (nože, vidličky a lžice); (11) lustry, lampová stínidla, elektrické lampy, lampy na svícení, LED elektroluminiscenční diody (svítidla), lucerny na svícení, osvětlovací přístroje a zařízení, svítidla; (14) figurky (sošky) z drahých kovů, hodinky, hodiny, chronografy, klenoty, náramky, náušnice, ozdoby (šperky), ozdoby ze stříbra, perly, šperky, bižuterie, umělecká díla z drahých kovů; (16) časopisy - komiksy, časopisy (periodika), fotografie, grafické reprodukcce, grafiky, knihy, knížky (brožované), vzory na kopírování, noviny, obrazy, obrazy (malby) zarámované či nezarámované, stříhy na oděvy, periodika, plakáty, publikace; (18) aktovky (kožená galanterie), školní aktovky, aktovky diplomatky, batohy, cestovní kufry, deštníky, diplomaty, imitace kůže, kabelky, kufrů, kufříky, kufříky diplomatické, kufříky na toaletní potřeby, imitace kůže, náprsní tašky, neceséry cestovní (kožená galanterie), peněženky, potahy kožené na nábytek, pouzdra na klíče, pouzdra na navštívenky, karty, průkazy (peněženky), nákupní tašky, náprsní tašky, tašky (sportovní), tašky cestovní, tašky cestovní (kožená galanterie), tašky na nošení dětí, tašky plážové; (20) části nábytku ze dřeva, dekorativní předměty (přenosné), díla umělecká ze dřeva, vosku, sádry nebo umělých hmot, věšáky na kabáty (nábytek), křesla, nábytek, nádoby z umělých hmot (jako obaly), pohovky, police, postele, prádelníky (se zásuvkami), psací stoly, reklamní předměty nafukovací, sekretáře, skříně, sofa, sochy ze dřeva, vosku, sádry nebo umělých hmot, sošky (figurky) ze dřeva, vosku, sádry nebo umělých hmot, stoly, umělecká díla ze dřeva, vosku, sádry nebo umělých hmot, umělecké truhlářské výrobky, židle; (21) baňky, lahve (skleněné nádoby), busty z porcelánu, terakoty, nebo skla,

džbánecky, džbánky, espresa (kávovary) neelektrické, figurky (sošky) z porcelánu, keramiky, kameniny nebo skla, flakóny, hluboké misky, hrnce, hrnčířské zboží, kamenina, karafy, kávové servisy, keramika na použití v domácnosti, konve kropicí, konvice, konvice na čaj, konvice na kávu, ne elektrické, konvice na vaření vody, s výjimkou elektrických, konývky, kuchyňské náčiní, mísy, misky (nádobí), mozaiky skleněné, s výjimkou mozaik pro použití ve stavebnictví, náčiní kuchyňské, neelektrické, náčiní pro použití v domácnosti, nádobí (jiné než přístroje), nádobí kuchyňské (soupravy), nádobí, s výjimkou nádobí z drahých kovů, nádoby, nádoby kuchyňské, nádoby pro použití v domácnosti a v kuchyni, nádoby skleněné, nádoby skleněné opletené, ozdobné stolní mísy, porcelán, předměty umělecké z porcelánu, terakoty, nebo skla, servisy, sklenice na pití, sklo emailované, výrobky z křišťálové skla, sklo malované, sklo obsahující jemné elektrické vodiče, sklo opalinové, sklo opálové, sklo smaltované, soupravy kuchyňského nádobí, talíře, vázy, vývrtky; (24) bavlněné látky, textilie, běhouny na stůl (pokrývky na stůl), brokát, cestovní příkrývky, čalouny nástěnné textilní, damašek (tkanina), dvojitý barchet, flanel (textilie), flauš (tkanina), frýz (hrubá vlněná tkanina), hedvábné tkaniny pro tištěné vzory, jutové textilie, kanava na vyšívání a tapiserie, látky, ložní pokrývky a příkrývky, lůžkové přehozy, lůžkoviny, manšestry, potahy na nábytek z textilních materiálů, nábytkové potahy ochranné, pokrývky ozdobné na polštáře, pokrývky polštářové ozdobné, potahy na nábytek (ze syntetických materiálů), potahy na postele, povlaky na polštáře, povlečení (ložní prádlo) z papíru, prádlo ložní a stolní (pro domácnost), prádlo pro domácnost, prostěradla, povlečení, prostírání (podložky na stůl) pod sklenice, talíře, přehozy na postele, přehozy na stůl, s výjimkou papírových, příkrývky a pokrývky ložní, stolní ubrusy (ne z papíru), tapety textilní, textilie (materiály), ubrusy, s výjimkou papírových, utěrky, ručníky textilní, záclony okenní; (25) boty šněrovací, bundy sportovní, bundy sportovní s kapucí (s kožešinou nebo plyšovou vložkou), čepice, galoše, holínky polovysoké, holínky vysoké, kabátky krátké, svrchní kabáty, kalhoty, kamaše, klobouky, kombinézy (oděvy), konfekce, kostýmy, obleky, košile, koupací pláště, kravaty, oděvy z napodobenin kůže, oděvy z kůže, legíny, oblečení, obuv, obuv plátěná, obuv sportovní, oděvy, opasky, pláště, plavky dámské, saka, spodní prádlo, svetry, šátky, šály, šaty dámské, uniformy; (27) koberce, koberce nástěnné, s výjimkou textilních, koberečky, tapety; (35) fotokopírování, informace (obchodní nebo podnikatelské), vyhledávání sponzorů; (40) dámské krejčovství, zpracování dřeva, kopírování fotografických snímků, foukání skla, keramika (pálení), kovářství, kůže (zpracování), litografické tisky, odlévání kovů, ofsetový tisk, pánské krejčovství, úprava a zpracování textilie, tiskárny, úprava a zpracování kovů, úprava oděvů, vulkanizace (úprava materiálů); (41) pronájem dekorací, digitální zpracování obrazu (služby), divadelní představení, elektronické publikování (DTP), služby v oblasti estrády, filmová studia, fotografování na mikrofilm, informace o možnostech rekreace, informace o možnostech rozptýlení, informace o možnostech zábavy, informace o výchově a vzdělávání, výchovně zábavné klubové služby, kolokvium (organizování a vedení), korespondenční kurzy, provozování muzea, služby nahrávacího studia, nahrávání videopásek, organizace a pořádání koncertů, organizování a vedení kongresů, organizování a vedení seminářů, pronájem dekorací, pronájem divadelních dekorací, psaní scénářů, psaní textů (jiných než reklamních), reportéřské služby, výchovně zábavné klubové služby, výroba rozhlasových a televizních programů, vydávání elektronických knih a časopisů on-line, vzdělávací informace, živé vystoupení (organizování); (42) architektonické poradenství, architektura, expertízy, oděvní návrhářství, navrhování průmyslového designu, navrhování obalů, obalový design, počítačové programování, architektonické poradenství, programování počítačové, projektová činnost, studie technických projektů, projektování, projektové studie technické, tvorba software (počítačových programů), umístování webových stránek, webové servery (pronájem webových serverů), tvorba a správa webových stránek.

(730) **Profil Media, s.r.o.**, Osadní 774/35, Praha 7, 17000, CZ

(210) **O-493496**  
(220) 14.03.2012  
(320) 14.03.2012

(511) 8, 11, 14, 16, 18, 20, 21, 24, 25, 27, 35, 40, 41, 42  
(540)

## Designblok

(510) (8) přístroje (nože, vidličky a lžice); (11) lustry, lampová stínidla, elektrické lampy, lampy na svícení, LED elektroluminiscenční diody (svítidla), lucerny na svícení, osvětlovací přístroje a zařízení, svítidla; (14) figurky (sošky) z drahých kovů, hodinky, hodiny, chronografy, klenoty, náramky, náušnice, ozdoby (šperky), ozdoby ze stříbra, perly, šperky, bižuterie, umělecká díla z drahých kovů; (16) časopisy - komiksy, časopisy (periodika), fotografie, grafické reprodukcce, grafiky, knihy, knížky (brožované), vzory na kopírování, noviny, obrazy, obrazy (malby) zarámované či nezarámované, stříhy na oděvy, periodika, plakáty, publikace; (18) aktovky (kožená galanterie), školní aktovky, aktovky diplomatky, batohy, cestovní kufrý, deštníky, diplomatky, imitace kůže, kabelky, kufrý, kuffíky, kuffíky diplomatické, kuffíky na doklady, kuffíky na toaletní potřeby, imitace kůže, náprsní tašky, neceséry cestovní (kožená galanterie), peněženky, potahy kožené na nábytek, pouzdra na klíče, pouzdra na navštívenky, karty, průkazy (peněženky), nákupní tašky, náprsní tašky, tašky (sportovní), tašky cestovní, tašky cestovní (kožená galanterie), tašky na nošení dětí, tašky plážové; (20) části nábytku ze dřeva, vosku, sádry nebo umělých hmot, věšáky na kabáty (nábytek), křesla, nábytek, nádoby z umělých hmot (jako obaly), pohovky, police, postele, prádelníky (se zásuvkami), psací stoly, reklamní předměty nafukovací, sekretáře, skříně, sofa, sochy ze dřeva, vosku, sádry nebo umělých hmot, sošky (figurky) ze dřeva, vosku, sádry nebo umělých hmot, stoly, umělecká díla ze dřeva, vosku, sádry nebo umělých hmot, umělecké truhlářské výrobky, židle; (21) baňky, lahve (skleněné nádoby), busty z porcelánu, terakoty, nebo skla, džbánecky, džbánky, espresa (kávovary) neelektrické, figurky (sošky) z porcelánu, keramiky, kameniny nebo skla, flakóny, hluboké misky, hrnce, hrnčířské zboží, kamenina, karafy, kávové servisy, keramika na použití v domácnosti, konve kropicí, konvice, konvice na čaj, konvice na kávu, ne elektrické, konvice na vaření vody, s výjimkou elektrických, konývky, kuchyňské náčiní, mísy, misky (nádobí), mozaiky skleněné, s výjimkou mozaik pro použití ve stavebnictví, náčiní kuchyňské, neelektrické, náčiní pro použití v domácnosti, nádobí (jiné než přístroje), nádobí, s výjimkou nádobí z drahých kovů, nádoby, nádoby kuchyňské, nádoby pro použití v domácnosti a v kuchyni, nádoby skleněné, nádoby skleněné opletené, ozdobné stolní mísy, porcelán, předměty umělecké z porcelánu, terakoty, nebo skla, servisy, sklenice na pití, sklo emailované, výrobky z křišťálové skla, sklo malované, sklo obsahující jemné elektrické vodiče, sklo opalinové, sklo opálové, sklo smaltované, soupravy kuchyňského nádobí, talíře, vázy, vývrtky; (24) bavlněné látky, textilie, běhouny na stůl (pokrývky na stůl), brokát, cestovní příkrývky, čalouny nástěnné textilní, damašek (tkanina), dvojitý barchet, flanel (textilie), flauš (tkanina), frýz (hrubá vlněná tkanina), hedvábné tkaniny pro tištěné vzory, jutové textilie, kanava na vyšívání a tapiserie, látky, ložní pokrývky a příkrývky, lůžkové přehozy, lůžkoviny, manšestry, pokrývky ozdobné na polštáře, pokrývky polštářové ozdobné, potahy na nábytek (ze syntetických materiálů), potahy na postele, potahy ochranné na nábytek, povlaky na polštáře, povlečení (ložní prádlo) z papíru, prádlo ložní a stolní (pro domácnost), prádlo pro domácnost, prostěradla, povlečení, prostírání (podložky na stůl) pod sklenice, talíře, přehozy na postele, přehozy na stůl, s výjimkou papírových, příkrývky a pokrývky ložní, stolní ubrusy (ne z papíru), tapety textilní, textilie (materiály), ubrusy, s výjimkou papírových, utěrky, ručníky textilní, záclony okenní; (25) boty šněrovací, bundy sportovní, bundy sportovní s kapucí (s kožešinou nebo plyšovou vložkou), čepice, galoše, holínky polovysoké, holínky vysoké, kabátky krátké, svrchní kabáty, kalhoty, kamaše, klobouky, kombinézy (oděvy), konfekce, kostýmy, obleky, košile, koupací pláště, kravaty, oděvy z napodobenin kůže, oděvy z kůže, legíny, oblečení, obuv, obuv plátěná, obuv sportovní, oděvy, opasky, pláště, plavky dámské, saka, spodní prádlo, svetry, šátky, šály, šaty dámské, uniformy; (27) koberce, koberce nástěnné, s výjimkou textilních, koberečky, tapety; (35) obchodní vedení uměleckých agentur, aranžování výkladů, fotokopírování, informace (obchodní nebo podnikatelské), komunikační média (prezentace výrobků v komunikačních médiích) pro účely maloobchodu, marketingové studie, obchodní

činnost (pomoc při řízení), obchodní reklama (pro třetí osoby), organizování výstav (komerčních nebo reklamních), pořádání veletrhů pro obchodní a reklamní účely, prezentace výrobků v komunikačních médiích pro účely maloobchodu, pronájem reklamní doby v komunikačních médiích, pronájem reklamních materiálů, pronájem reklamních ploch, průzkum trhu, předvádění (služby modelek) pro reklamní účely a podporu prodeje, předvádění zboží, psaní reklamních textů, reklama, reklama (propagace), reklama on-line v počítačové síti, reklamní agentury, reklamní nebo inzertní materiály (rozšiřování), služby v oblasti grafické úpravy pro reklamní účely, marketingové studie, styky s veřejností, vydávání reklamních nebo náborových, propagačních a inzertních textů, vyhledávání sponzorů, organizování výstav komerčních a reklamních; (40) dámské krejčovství, zpracování dřeva, kopírování fotografických snímků, foukání skla, keramika (pálení), kovářství, kůže (zpracování), litografické tisky, odlévání kovů, ofsetový tisk, pánské krejčovství, úprava a zpracování textilie, tiskárny, úprava a zpracování kovů, úprava oděvů, vulkanizace (úprava materiálů); (41) agentury (umělecké módní), pronájem dekorací, digitální zpracování obrazu (služby), divadelní představení, elektronické publikování (DTP), služby v oblasti estrády, filmová studia, filmová tvorba, filmové projekce, fotografování, fotografování na mikrofilm, informace o možnostech rekreace, informace o možnostech rozptýlení, informace o možnostech zábavy, informace o výchově a vzdělávání, výchovně zábavné klubové služby, vydávání knih, kolokvium (organizování a vedení), organizování a vedení konference, organizování a vedení kongresů, korespondenční kurzy, provozování muzea, služby nahrávacího studia, nahrávání videopásek, organizace a pořádání koncertů, organizování a vedení seminářů, organizování a vedení sympozií, organizování kulturních nebo vzdělávacích výstav, organizování plesů, organizování představení (manažerské služby), organizování soutěží (vzdělávacích nebo zábavných), plánování a organizování večírků, pořádání soutěží krásy, pronájem dekorací, pronájem divadelních dekorací, výroba divadelních nebo jiných představení, překladatelské služby, psaní scénářů, psaní textů (jiných než reklamních), půjčování audio zařízení, půjčování filmových promítaček a příslušenství, reportérské služby, výchovně zábavné klubové služby, služby v oblasti grafické úpravy, jiné než pro reklamní účely, školení (pořádání a řízení), školení, vyučování, výroba rozhlasových a televizních programů, umělecké módní agentury, vydávání elektronických knih a časopisů on-line, vydávání knih, vydávání textů, s výjimkou reklamních nebo náborových, výroba divadelních a/nebo jiných představení, organizování kulturních nebo vzdělávacích výstav, vzdělávací informace, zábava (služby), živé vystoupení (organizování); (42) architektonické poradenství, architektura, design průmyslový, expertizy, grafický design, interiérová výzdoba, oděvní návrhářství, navrhování průmyslového designu, navrhování obalů, obalový design, oděvní návrhářství, počítačové programování, architektonické poradenství, programování počítačové, projektová činnost, studie technických projektů, projektování, projektové studie technické, průmyslový design, tvorba software (počítačových programů), umělecký design, umístění webových stránek, výzdoba interiérů, webové servery (pronájem webových serverů), tvorba a správa webových stránek.

(730) **Profil Media, s.r.o.**, Osadní 774/35, Praha 7, 17000, CZ

(210) **O-493810**  
(220) 23.03.2012  
(320) 23.03.2012  
(511) 16, 33, 35  
(540)



(510) (16) papír, lepenka a výrobky z těchto materiálů, které nejsou zařazeny do jiných tříd, tiskárenské výrobky, potřeby pro knižní vazby, fotografie, papírenské zboží, etikety; (33) alkoholické

nápoje (s výjimkou pív); (35) propagační činnost, reklama, obchodní administrativní práce, kancelářské práce, pomoc při řízení obchodní činnosti.

(730) **VINAŘSTVÍ MIKROSVÍN MIKULOV a.s.**, Nádražní 29, Mikulov, 69201, CZ  
(740) **RETROPATENT s.r.o.**, Mgr. Kamil Kolátor, Dolní nám. 5/679, Jablonec nad Nisou, 46601

(210) **O-495404**  
(220) 23.05.2012  
(320) 23.05.2012  
(511) 7, 32, 43  
(540)

## Samson Radler

(510) (7) výčepní aparatury včetně výčepních stojanů a jejich příslušenství; (32) piva, lehká piva a ležáky, nealkoholická a nízkoalkoholická piva, míchané nápoje obsahující pivo, zařazené do třídy 32, sladová piva, zázvorová piva, sladové nealkoholické nápoje; (43) služby spojené s provozováním pohostinství, restaurací a podniků rychlého občerstvení.

(730) **Pivovar Samson a.s.**, Lidická tř. 458/51, České Budějovice, 37001, CZ

(210) **O-495730**  
(220) 05.06.2012  
(320) 05.06.2012  
(511) 9, 35, 37, 42, 45  
(540)

## Asistkom

(510) (9) software, obzvláště pro použití sítě jako digitální zabezpečovací systém a zároveň pro provádění dohledu nad různými organizacemi na různých místech a pro informace s pomocí kamer a serverů, elektrické a elektronické ovládací panely a moduly, které společně spravují a řídí různé automatizace, mimo jiné v oblasti osvětlení, ochrany, domotiky, multimédií, komunikace, správy klimatu a energie, kontroly vstupu, reprodukce zvuku a obrazu v bytě jako celek přes jednotné rozhraní, přístroje pro dálkové ovládání, součástí pro systém elektrických a elektronických ovládacích panelů a modulů, které spravují a řídí různé automatizace mimo jiné v oblasti osvětlení, ochrany, domotiky, multimédií, komunikace, správy klimatu a energie, kontroly vstupu, reprodukce zvuku a obrazu v bytě jako celek přes jednotné rozhraní (tak zvané aplikace pro imotiku) a k tomu patřící software, přístroje pro obrazové komunikace, zároveň použitelné v rámci videokomunikace, telekomunikace a datové komunikace, elektronický komunikační, zabezpečovací, strážní a signalizační software, přístroje pro komunikační, zabezpečovací, signalizační a strážné systémy a sítě, záchranné přístroje, software pro vstup do on-line databáze a software pro transmisi dat s pomocí počítačových sítí, integrované obvody pro používání v domotice a imotice, počítače a počítačové periferní přístroje; (35) obchodní zprostředkování při obchodování se zbožím, uvedeným ve třídě 9, podnikově organizační a podnikově ekonomické poradenství s ohledem na vývoj a správu systémů domotiky, imotiky a signalizace, studie a průzkumy trhu, zpracování, výzkum a analýza trhu; (37) instalace, údržba a oprava systémů domotiky, imotiky a signalizace, služby poskytované elektrikáři, technické poradenství, poskytování rad a informací ohledně výše uvedených služeb, implementace (instalace) systémů domotiky, imotiky a signalizace; (42) výzkum a vývoj s ohledem na domotiku a imotiku, navrhování a vývoj systému domotiky, imotiky a signalizace, včetně software, pronájem a poskytování počítačových přístrojů a software pro používání v domotice a imotice, počítačové programování, konzultační a poradenské služby v oblasti počítačů, vývoj a navrhování počítačů a rozhraní, navrhování, vývoj, aktualizace, aplikace a údržba software a softwareových balíčků, pronájem počítačového hardware a software pro specializované aplikace, pronájem počítačového hardware a software, které umožňuje zabezpečení pomocí videa a videokomunikací přes linky ISDN, intranetových systémů a přes Internet, profesionální poradenství ohledně používání a aplikování software a počítačových (síťových) přístrojů, technické poradenství v oblasti aspektů zabezpečení s ohledem na datovou, hlasovou a videokomunikaci; (45) poskytování licencí k užívání software.



- (730) **Simac Technik ČR, a.s.**, Radlická 740/113c, Praha 5, 15800, CZ (540)  
(740) JUDr. Michal Chrůma, Ph.D., advokát, Hybernská 24, Praha 1, 11000

- (210) **O-495787**  
(220) 06.06.2012  
(320) 06.06.2012  
(511) 35, 41, 43  
(540)



- (510) (35) reklamní propagační činnost, poskytování reklamních předmětů; (41) sportovní služby, provozování fitness centra, kulturní a zábavní činnost, sportovní činnost; (43) hotelové a restaurační služby.  
(590) Barevná  
(730) **Nehoda Petr Ing.**, Chýňská 23, Praha 6, 16100, CZ

- (210) **O-496096**  
(220) 19.06.2012  
(320) 19.06.2012  
(511) 29, 30, 31, 32, 33  
(540)



- (510) (29) maso, ryby, drůbež a zvěřina, masové výtažky, konzervované, mražené, sušené a vařené ovoce a zelenina, želé, džemy, kompoty, vejce, mléko a mléčné výrobky, jedlé oleje a tuky; (30) káva, čaj, kakao a kávové náhražky, rýže, tapioka a ságo, mouka a obilninové přípravky, chléb, pečivo a cukrovinky, zmrzlina, cukr, med, melasa, droždí, prášek do pečiva, sůl, hořčice, ocet, omáčky (chutňové přísady), koření; (31) zrní a zemědělské, zahradnické a lesní produkty nezahnuté v jiných třídách, živá zvířata, čerstvé ovoce a zelenina, semena, rostliny a květiny; (32) piva, minerální vody, šumivé nápoje a jiné nápoje nealkoholické, nápoje a šťavy ovocné, sirupy a jiné přípravky k zhotovování nápojů; (33) alkoholické nápoje (s výjimkou piva).  
(590) Barevná  
(730) **TRADIZIONI Food Service a.s.**, Vídeňská 149/125a, Brno, 61900, CZ  
(740) **ADVOKÁTNÍ KANCELÁŘ PELÍŠEK, NAVRÁTIL & PARTNEŘI s.r.o.**, JUDr. Zdeněk Navrátil, Bašty 8, Brno, 60200

- (210) **O-496495**  
(220) 13.10.2007  
(320) 13.10.2007  
(511) 3  
(540)



- (510) (3) z kosmetiky - přípravky pro péči o nehty, podklady a doplňky umělých nehtů, přípravky pro péči o ruce a nohy.  
(590) Barevná  
(730) **JACOBS GLOBAL Szolgáltató és Kereskedelmi KFT**, József krt. 49. fsz. 4., Budapest, HU  
(740) Ing. Pavel Reichel, Záhřebská 30, Praha 2, 12000

- (210) **O-496749**  
(220) 18.07.2012  
(320) 18.07.2012  
(511) 3, 19, 20, 25, 35, 37, 40

## EVOKING FANTASY

- (510) (3) adstringentní přípravky pro kosmetické účely, alkalié (prchavé -) (amoniak) (čisticí prostředek), ambra (parfumerie), antiperspirační mýdlo, antistatické přípravky pro použití v domácnosti, apretační přípravky pro žehlení prádla, aroma (éterické oleje), aroma do nápojů (éterický olej), badyánová esence, barviva na vlasy, barviva toaletní, barvy (kosmetické -), barvy (přípravky pro odstraňování -), barvy na vousy, bělení prádla (vosk pro -), bělicí a čisticí přípravky na kůži, bělicí přípravky na prádlo, bělicí soda, bělicí soli, bergamotový olej, brusiva, brusné plátno, brusné plátno leštící, brusný papír, brusný papír leštící, cedrové dřevo (éterické oleje z -), cididlo, citronový olej (silice), červeň (klenotnická -), čisticí křída, čisticí mléko pro toaletní účely, čisticí oleje, čisticí prostředky, čisticí roztoky, čističe ucpaných odpadů, depilační přípravky, depilační vosk, detergenty (čisticí prostředky), s výjimkou pro použití při průmyslových procesech a lékařství, dezinfekční mýdla, dezodoranty pro osobní potřebu, dezodorizační mýdlo, diamantinové brusivo, éterické esence, gaultierový olej, geraniol, heliotropin, holicí mýdlo, chlorečnan draselný, ionón (parfumerie), jasmínový olej, kadidlo, kamenec (antiseptický), kameny leštící, kapaliny na mytí skel do ostříkovačů vozidel, kolínská voda, kosmetické přípravky, kosmetické přípravky pro zeshňování, kosmetické přípravky pro zvířata, kosmetické tužky, koupelové soli, nikoliv pro medicínální účely, kráslicí masky, krejčovský vosk, krém na obuv, krémy kosmetické, krémy na kůži, křída plavená, květinové parfémy (základní látky -), lak na vlasy, laky na nehty, lepidla pro kosmetické účely, lepidla pro připevnění umělých vlasů, lepidla pro upevnění umělých řas, leštící přípravky, leštící přípravky na nábytek a podlahy, leštící vosky, leštidla na obuv, levandulová voda, levandulový olej, líčidla, louh sodný na praní, mandlové mléko pro kosmetické účely, mandlové mýdlo, mandlový olej, maskara (barvy a stíny na oční víčka a řasy), mastkový prášek, toaletní, medicínální mýdla, mentol pro voňavkářství, mentolová silice (výtažkový olej), modřidlo na prádlo, mořidla, mydélka, mýdla, mýdla pro oživení, zjasnění tkanin, mýdlo proti pocení nohou, namáčení prádla (přípravky pro -), neutralizační přípravky na trvalou ondulaci, obočí (kosmetické přípravky na -), obočí (tužky na -), obtisky (ozdobné -) pro kosmetické použití, odlakovače, přípravky na odstraňování laků, odličování (přípravky na -), odmašťovací přípravky, s výjimkou těch, které jsou užívány při průmyslových postupech nebo při výrobě, oleje do voňavek, oleje éterické, silice, oleje pro kosmetické účely, oleje pro toaletní účely, ondulace (přípravky na -), opalovací přípravky (kosmetika), parfémovaná voda, parfémy, pasty na obtahovací řemeny, pečivové trestí (éterické oleje), pemza, peroxid vodíku pro kosmetické účely, pískový papír, pižmo (parfumerie), pleťová voda pro kosmetické účely, pocení (přípravky proti -) (toaletní potřeby), pokožka (kosmetické přípravky pro pěstění -), politory (leštidla), pomády pro kosmetické účely, potpourri (směsi voňavých látek), prací prostředky, prostředky na odstraňování rzi, protězy zubní (přípravky pro čištění-), přípravky pro chemické čištění, přípravky pro odstranění vosku na podlahy (přípravky pro drhnutí), přípravky pro péči o nehty, pudr na líčení, quillaja, kúra na praní, rtěnky, růžový olej, řasy (kosmetické přípravky na -), řasy oční umělé, safról, saténování prádla (přípravky pro -), skelné plátno, skvrny (odstraňovače na -), smírek, soda na praní, na čištění, spreje pro osvěžení dechu, šampóny, šampóny pro domácí zvířata, ševcovská smůla, škrob na prádlo, šmolka na prádlo, tapety (přípravky na čištění -), terpentýn, jako odmašťovací přípravek, terpentýnová silice, terpentýnový olej na odmašťování, toaletní přípravky, toaletní voda, tripl na leštění (břidlice), tuky pro kosmetické účely, ubrusky kosmetické napuštěné pleťovou vodou, umělé nehty, ústní vody, nikoliv pro lékařské účely, vata pro kosmetické účely, vatové tyčinky pro kosmetické účely, vazelína z ropy pro kosmetické účely, vlasové vody, voda po holení, voňavkářské výrobky, vonná dřeva, vonné sáčky do prádla, vosk na parketové podlahy, vosk na vousy, vosky obuvnické, vulkanický popel k

čištění, vykuřování (přípravky pro -) (parfumerie), výtažky z květů (parfumerie), zjasňovače barev chemické pro použití v domácnosti (prádlo), změkčovače tkanin (pro praní), zubní pasty; (19) aglomeráty z vylisované cukrové třtiny (stavební hmoty), akvária (písek pro -), akvária (stavby), akvária (šterk pro -), alabastr, alabastrové sklo, altány, armatury (pro stavebnictví) (nekovové), asfalt, asfalt (bitumen) (výrobky z -) pro stavebnictví, asfalt (dlažba z -), azbestocement, azbestová malta, balustráda, barvy (boxy na stříkání nátěrových -) (nekovové), bazény plavecké (nekovové), bednění do betonu nekovová, beton, beton (stavební prvky z -), bezpečnostní sklo, bóje (nekovové) (kromě svítících), břidlice, břidlice jako střešní krytina, břidlicová moučka, budky (telefonní -) (nekovové), busty z kamene, betonu a mramoru, cement (desky z -), cement (magnéziový -), cement (ochranné vrstvy z -) ohnivzdorné, cement (sloupy z -), cement, cesty (pojivá pro údržbu -), cihly, cihly (hlína na -), cihly (pojivá na výrobu -), dehet, dehet (nátěry dehtové ochranné na střechy), dehet kamenouhelný, dehtovaná lepenka (pro stavby), desky (náhrobní -) (nekovové), dlažba nekovová, dlažba světélkující, dlažební dřevěné, dlaždice (nekovové), dlaždice na podlahy (nekovové), dlaždice na stěny pro stavebnictví (nekovové), doky (plovoucí -) na kotvení lodí (nekovové), drenáže (trubky pro -) (nekovové), drenáže (ventily trubek pro -) (kromě ventilů kovových a ventilů z umělých hmot), dřevěné obložení, dřevo (dýhy ze -), dřevo (formovatelné -), dřevo (opracované -), dřevo (stavební -), dřevo (užitkové -), dřevo jako polotovar, dřevo na výrobu sudů, dveře (nekovové), dveře (výplně pro -) (nekovové), dveře (zárubně pro -) (nekovové), dveře křídlové křivá (nekovové), elektrické vedení (sloupy pro -) (nekovové), figurky (sošky) z kamene, betonu a mramoru, fólie a desky z umělých hmot na značení cest, formy na slévání (nekovové), geotextilie, granule (skleněné -) na značení cest, hlína hrncářská, hmyz (sítě proti -) nekovové, hrazení nekovová, hrobky (nekovové), hřady, chlěvy, izolace (sklo na -) (pro stavby), jíl, kabiny lázeňské (nekovové), kámen, kámen (žárovzdorný -), kámen stavební, kámen umělý, kamenické výrobky, kamenina pro stavebnictví, kameny náhrobní, keramika (suroviny pro -), kesony na stavební práce pod vodou, kluziště (stavby) nekovová, kola (parkovací zařízení nekovová pro jízdní -), komín (pláště komínové), komíny (nástavce na -) (nekovové), komíny (nekovové), komíny (poklapy na -) (nekovové), konstrukce (nekovové), konstrukce stavební (nekovové), korek lisovaný, koupelníčky pro ptáky (nekovové), krokve (střešní -), krytiny střešní (nekovové), křemen, křemenný písek, křída (surová -), křišťál, kůly (nekovové -), kumíky (nekovové), latě, lemování střech (nekovové), lepenka papírová (pro stavebnictví), lepenka pro stavební účely, lešení (nekovová), lišty (nekovové), lišty pro římsy (nekovové), makadam, malta (stavební -), markýzy (ochranné stříšky nad vchodem) (nekovové), mozaikové sklo (chrámové), mozaiky pro stavebnictví, mramor, mříže (nekovové), nádrže a vany (zednické -), náhrobky (nekovové), nástupiště nekovová, nátěrové hmoty pro stavebnictví, nosníky (nekovové), obklady (ve stavebnictví) (nekovové), obklady vinylové (stavební hmoty), obklady zdi (nekovové), obložení (deštění) nekovová, odbočky potrubí (nekovové), ohrady (nekovové), okapní žlaby (nekovové), okenice (nekovové), okenice, kromě kovových a textilních, okénka dveřní nekovová, okna (rámy na -) (nekovové), okna (sklo na -) (kromě skel pro automobily), okna nekovová, olivín pro stavebnictví, omítky, opuka, památníky náhrobní (nekovové), pamětní tabule (nekovové), panely (stavební -) (nekovové), papír pro stavebnictví, parkety, pažnice (nekovové), pece (cement pro -), pece vysoké (cement pro -), piloty na kotvení lodí (nekovové), písek, kromě písku slévarenského, plst pro stavební účely, podlahy (nekovové), podlahy (vlysy u -), podpěry (nekovové), poklapy průřezů (nekovové), pomníky (nekovové), poštovní schránky zděné, potrubí nekovová pro ventilační a klimatizační zařízení, potrubí spádové (nekovové), potrubí tlakové (nekovové), prahy (dveřní) (nekovové), pražce železniční (nekovové), prkna (stavební dřeva), prkna pro skoky do vody nekovová, překlady (okenní, dveřní) (nekovové), překližka, příčky (nekovové), rakety (rampy nekovové odpalovací pro -), rákos pro stavební účely, rámy pro skleníky (nekovové), roury kameninové, řezivo neopracované, sádra, sádrovec, schodiště nekovová, schody (stupně -) (nekovové), signalizace (tabule pro -) nesvětelné a nekovové, síla nekovová, skleníky (přenosné -) (nekovové), sklo (stavební -), sklo tabulové (pro stavby), sloupy

na inzerci (nekovové), sloupy telegrafní (nekovové), smola, stáje, stavby (hmoty pro -) (nekovové), stavby přenosné (nekovové), stožáry (sloupy) (nekovové), stropy (nekovové), struska (stavební hmoty), střechy (tašky na -) (nekovové), svodidla (silniční -) nekovová, šachty kouřové (u komínu) (nekovové), šamot, šindele, škvára, šterk, šterk drený, terakota, tržové stánky, trubky pevné (nekovové), trubky vodovodní (nekovové), tuť, tvárnice, úhelníky (nekovové), umělecká díla z kamene, betonu a mramoru, vápenc, vápno, vázání (oplechování) střech nekovové, voliéry (nekovové), vozovky (materiály na potahy -), vozovky (materiály na stavbu a pokryv -), vrata nekovová, xyolit, značky signalizační (nekovové), kromě světelných a mechanických, značky silniční (nekovové), kromě světelných a mechanických, žaluzie (nekovové), žárovzdorné materiály, žula; (20) ambroid (desky z -), ambroid (tyče z -), bambus, bambusové závěsy, barely (nekovové), bečky (nekovové), bedny (nekovové), bedny laťové přepravní, bedny ze dřeva nebo z umělých hmot, bidla nekovová, bóje (uvazovací -) (nekovové), boudy pro domácí zvířata, brčka na pití, busty ze dřeva, vosku, sádry nebo umělých hmot, cívky (dřevěné -) na přízi, hedvábi a nitě, cívky navijecí na hadice, kromě kovových a mechanických, časopisy (stojany na -), části nábytku ze dřeva, čepy (do sudů) (nekovové), čepy (nekovové), čísla domovní kromě kovových a svítících, dávkovače ručnicků, upevněné, (nekovové), dekorační předměty (přenosné), desky (stolní -), desky k vystavování zboží, desky pod psací stroje, desky skleněné pro zrcadla, deštníky (stojany na -), díla umělecká ze dřeva, vosku, sádry nebo umělých hmot, drápy (zvířecí -), držáky na kartáče, držáky na noviny, držáky na záclony a závěsy, kromě držáků z textilních materiálů, dřevěné rolety, dřezy (snímatelné kryty nebo vložky pro -), dužiny (sudů), dveře (kování na -) (nekovové), dveře (závěsy u -) (nekovové), dvířka k nábytku, figuríny krejčovské, figurky (sošky) ze dřeva, vosku, sádry nebo umělých hmot, figury voskové, fitinky na rakve (nekovové), gauče, háčky na oděvy (nekovové), háčky na záclony, hadice (navijáky na -), kromě mechanických a kovových, háky k věšákům (nekovové), hmožděnky do zdi (nekovové), hnízda pro domácí zvířata, hračky (skříňky na -), chodítka dětská, identifikace (náramky na -) pro nemocnice (nekovové), identifikace (štítky na -) (nekovové), jantar, jelení parohy, kabáty (věšáky na -) (nábytek), kabely (svorky na -) (nekovové), kabely nebo trubky (úchytky pro -) (z umělých hmot), kádě (nekovové), kádě na míchání malty (nekovové), kancelářský nábytek, kartotéky (nábytek), karty klíčové z umělých hmot (nekódované), kladky z umělých hmot pro rolety, klapky (nekovové) (kromě klapky jako součástí strojů) drahých kovů, klíče (tabule s háčky na zavěšení -), klobouky (stojany na -), koberec (tyče na přidržení schodišťového -), kočky (sloupky na drápání pro -), kohoutky pro sudy (nekovové), kolečky, kolečka k nábytku nekovová, kolečka k postelím nekovová, kolíky stanové (nekovové), komody, kontejnery (nekovové), kontejnery přepravní (nekovové), konzole na záclony a závěsy, kopyta (zvířecí -), korál, korálky (závěsy z -) ozdobné, korek (pásy z -), korozo (olejová palma), kost (z velryb) jako surovina nebo polotovar, kosy (násady na -) (nekovové), koše, koše rybářské, košíky (nekovové), kování na okna (nekovové), kování na poste (nekovové), kozy (na položení materiálu), kozy na řezání, krejčovské stojany, krmelce, kroužky na záclony, kryty ochranné proti žaru pro domácnost, křesla, křesla (kadeřnická -), kukaně, květináče (podstavce na -), květiny (stolky na -), lahve (obaly na -) dřevěné, lahve (stojany na -), lahve (uzávěry na -) (nekovové), lastury ústřic, lavičky (nábytek), lávky (nekovové), lehátka skládací, lékárníčky, lištové rolety vnitřní (žaluzie), lišty na rámy obrazů, lišty u nábytku z umělých hmot, ložné míry (u železnic) (nekovové), lůžka (hydrostatická -), kromě lůžek pro léčebné účely, lůžkoviny (s výjimkou ložního prádla), masáže (stoly na -), matice (nekovové), matrace, matrace nafukovací, kromě matrací k léčebným účelům, mořská pěna, mušle, nábytek (bytové zařízení), nábytek (kovový -), nábytek (obložení -) (nekovové), nábytek (školní -), nádoby (stojany na odkapávání -), nádoby (nekovové uzávěry na -), nádoby z umělých hmot (jako obaly), nádrže na tekutá paliva (nekovové), nádrže, kromě nádrží kovových a nádrží zděných, násady na nářadí (nekovové), násady na smetáky (nekovové), nemocniční poste, nože (rukojeti -) (nekovové), nýty (nekovové), obaly ochranné na oděvy, obrazy (rámy na -), obruby ze slámy, obruce na sudy (nekovové), oděvy (ramínka na -), ohrádky pro děti, opěrky na hlavu (u nábytku), ošatky, ozdoby nástěnné (bytové zařízení), ozdoby pohyblivé (ozdobné pohyblivé předměty vydávající

zvuky, zpravidla zvonečky nebo tyčinky), ozdoby z umělých hmot pro potraviny, palety (nakládací -) (nekovové), palety na manipulaci se zbožím (nekovové), palety přepravní (nekovové), paravány (nábytek), pásy dřevěné, pásy korkové, pelechy pro domácí zvířata, pelesti postelí dřevěné, perleť jako surovina nebo polotovar, plástve, plástve do věclích úlů, plástve voskové (voštiny) pro včelí úly, počítaací stroje (podstavce na -), počítače (stolky pojízdné pro -), podhlavníky, podstavce (nosiče) na sudy (nekovové), podušky, podušky nafukovací, kromě podušek k léčebným účelům, pohovky čalouněné s podnožkou, police, police (nábytkové -), police do registračních skříní, police na knihy, police na knihy (nábytek), polštáře, polštáře nafukovací (kromě polštářů k léčebným účelům), polštáře pro domácí zvířata, polštáře pro domácí zvířata, postele, poštovní schránky, kromě zděných a kovových, poutače ze dřeva nebo z umělých hmot, pouzdra na šperky, kromě pouzder z drahých kovů, prkénka na krájení a sekání masa, proutěné zboží, příborníky, psací stoly, psi boudy, ptáci vycpaní, pulťky (pro zpěváky), puľty, pytle (spací -) na kempování, rákos (jako materiál na splétání), rakve, rámy na vyšívání, ratan, registratury, reklamní předměty nafukovací, rohovina jako surovina nebo polotovar, rohy (zvířecí -), rolety (válce k -), sedadla (kovová -), sekretáře, servírovací stolky pojízdné, schody (stupně -) (nekovové), schůdky pohyblivé pro nastupování cestujících (nekovové), sklo (stříbené -) (pro výrobu zrcadel), skříně, skřínky na jídlo (spížíky) (nekovové), sláma (pletené předměty ze -), sláma pletená (s výjimkou rohoží), slavníky, slonovina jako surovina nebo polotovar, sofa, sochy ze dřeva, vosku, sádry nebo umělých hmot, státní poznávací značky (nekovové), stojany na střelné zbraně, stoličky, stolky odkládací, stolky pracovní (školní lavice), stolky toaletní, stoly (kovové), stoly (rýsovací -), stoly, stoly pracovní, stoly zámečnické (nekovové), sudy dřevěné na odkalování vína, šrouby (nekovové), šrouby s hlavou a maticí (nekovové), štíty (vývěsní -) ze dřeva nebo umělých hmot, tabule vývěsní, těsnící uzávěry (nekovové), truhlářské umělecké výrobky, tyče záclonové, tyčky k rostlinám, úly (výdřevy u včelích -), úly včelí, umělecká díla ze dřeva, vosku, sádry nebo umělých hmot, urny pohřební, uzávěry drenážních trubek z umělých hmot, váhy na nošení břemen, vějíře, ventily (vodovodní -) z umělých hmot, vitríny (nábytek), vozidla (zámků pro -) (nekovové), vycpaná zvířata, zámků, (kromě kovových a elektrických), zásuvky, zátky korkové, závory (nekovové), zrcadla, žebříky ze dřeva nebo z umělých hmot, želvovina, želvovina (imitace -), žerdě (vlajkové), židle, židle vysoké pro děti;

□  
(25) bačkory, barety, boa (kožešinové límce), body (spodní prádlo), boty (kování na -), boty šněrovací, bryndáčky (ne z papíru), bundy sportovní, bundy sportovní s kapucí (s kožešinou nebo plyšovou vložkou), cylindry, čapky (přiléhavé), čelenky, čepce jeptišek, čepice, čepice (sprchovací -), čepice koupací, čepice se štitkem, dětské textilní pleny, dřeváky, fotbalová obuv, gabardénové oděvy, galoše, holínky polovysoké, holínky vysoké, chrániče uší (proti chladu, jako pokrývka hlavy), kabáty (svrchní -), kalhotky plenkové pro děti, kalhoty, kalhoty jezdecké krátké, kamaše, kamaše (pásky ke -), kapesníčky do vrchní kapsy saka, kapače, kloboukové formy, klobouky, kolíky k fotbalovým kopačkám, kombiné (spodní prádlo), kombinézy (oděvy), kombinézy gumové pro vodní lyžování, kombinézy pracovní, konfekce, korzety (kombinace podvazkového pásu a podprsenky), korzety (prádlo), korzety (spodní prádlo), kostýmy (maškarní -), kostýmy, obleky, košile, košilová sedla, koupací pláště, kožešinou štóly, kožešiny (oděvy), kravaty, kšiltý (čepice s -), kšiltý (sluneční -), kůže (oděvy z -), kůže (oděvy z napodobenin -), leginy, límce, límce snímátnelné, livře, lyžařská obuv, manipuly (části mešních rouch), mantily, manžety, mitry (prelátské -), nánožníky (ne elektricky vyhříváné), náprsenky (části košile), oblečení, obuv (podpatky pro -), obuv (protiskluzné pomůcky pro -), obuv (svršky), obuv (špičky pro -), obuv, obuv gymnastická, obuv koupací, obuv plátěná, obuv plážová, obuv sportovní, oděv svrchní, oděvy (potítká pro -), oděvy nepromokavé, oděvy papírové, oděvy plážové, oděvy pletené, oděvy pro cyklisty, oděvy pro motoristy, oděvy tělocvičné, okolek pro obuv (řemínky prořivací pro obuv), opasky, opasky na peníze (oděvy), pánské plavky, paty u punčoch, plastróny (nevázané kravaty), pláště, pláštěnky, pláštěnky dámské (peleríny), plavky dámské, pletené zboží (stávkové zboží), podešve pro obuv, podešve

vnitřní, podpatěnky (vločky do boty pod patu), podpatky, podprsenky, podšívky hotové konfekční (jako části oděvů), podvazkové pásy, podvazky, podvazky k ponožkám, podvazky na punčochy, podvlékačky (dlouhé spodky), pokrývky hlavy, ponožky, prádlo (spodní) pohlcující pot, přehozy kolem ramen, pulovry, punčocháče (punčochové kalhoty), punčochy, punčochy (pohlcující pot), pytle na oděvy, pyžama, ramínka u dámského prádla, roucha mešní, ornáty, rukavice, rukavice (dámské dlouhé -), rukávničky, rybářské vesty, saka, sandály, sandály koupací, sáři (oděv indických žen), spodky pánské, spodničky, střevíce, sukně, svetry, svetry silně vlněné, svetry, bundy sportovní, šály, šály na krk, šátky kolem krku, šaty dámské, šerpy, tílka, košilky, tógy, trička, turbany, uniformy, výbavička pro novorozence, zástěry, závoje, živůtky, živůtky (krátké kabátky); (35) administrativní zpracování nákupních objednávek, agentury umělecké (obchodní vedení -), aktualizování reklamních materiálů, analýzy nákladů, aranžování výkladů, daňové příznání (příprava a vyhotovení -), data (vyhledávání -) v počítačových souborech (pro třetí osoby), dodavatelské služby pro třetí osoby (nákup výrobků a služeb pro jiné podniky), dražby, efektivnost provozu a racionalizace práce (posuzování -), fakturace, fotokopírování, hospodářské (ekonomické) prognózy, hotely (správa -), informace (obchodní nebo podnikatelské -), informační kanceláře (komerční -), inzerce poštou, kanceláře dovozní a vývozní, kancelářské stroje a zařízení (pronájem -), klasifikace nebo třídění vlny, komerční informace a rady pro spotřebitele (spotřebitelská poradna), komerční správa licencí na výrobky a služby ostatních, komunikační média (prezentace výrobků v komunikačních médiích) pro účely maloobchodu, kopírování dokumentů, marketingové studie, mzdy a výplatní listiny (příprava -), nábor zaměstnanců, obchodní a průmyslové podniky (pomoc při řízení -), obchodní činnost (pomoc při řízení -), obchodní činnost (služby, poradenství v -), obchodní management a podnikové poradenství, obchodní nebo podnikatelské poradenství (profesionální -), obchodní nebo podnikatelský průzkum, obchodní reklama (pro třetí osoby -), oceňování nebo odhady lesního dřeva (nepokáceného - na stojato), oceňování obchodních podniků, oceňování vlny, organizování výstav (komerčních nebo reklamních), personální poradenství, počítače (vyhledávání umístění nákladních vozů pomocí -), počítačové databáze (překlad informací do -), počítačové databáze (systemizace informací do -), podniky (služby poskytované v souvislosti se stěhováním -), poradenství při vedení podniků, pořádání veletrhů pro obchodní a reklamní účely, posuzování efektivnosti provozu a racionalizace práce, pracovní úřady (zprostředkovatelný práce), prodejní automaty (pronájem -), pronájem fotokopírovacích strojů, pronájem reklamní doby v komunikačních médiích, pronájem reklamních materiálů, pronájem reklamních ploch, průzkum trhu, průzkum veřejného mínění, předplatné (zajišťování předplatného) telekomunikačních služeb (pro ostatní), předplatné novin a časopisů (zajišťování -), předvádění (služby modelek) pro reklamní účely a podporu prodeje, předvádění zboží, přepisování, příprava inzertních sloupků, psaní na stroji, psaní reklamních textů, psychologické testování pro výběr zaměstnanců, reklama, reklama on-line v počítačové síti, reklamní agentury, reklamní materiály (zasílání zákazníkům -), reklamní nebo inzertní materiály (rozšiřování -), reklamní texty (vydávání, zveřejňování, oznámení, vyhlášení, publikování -), revize účtů (audit), rozhlasová reklama, rozšiřování vzorků (zboží), řízení (poradenské služby obchodní nebo podnikatelské), sekretářské služby, sestavování statistiky, služby (telefonní vzkazy, dotazy), služby v oblasti grafické úpravy pro reklamní účely, služby v oblasti srovnávání cen, styky s veřejností, subdodavatelské služby (obchodní pomoc), televizní reklama, těsnopis, stenografie, texty (zpracování -), účetnictví, účty (sestavování výpisů z -), vedení kartoték v počítací, venkovní reklama, vyhledávání sponzorů, výstřížková služba na zprávy; (37) antikoroziní nátěry pro vozidla, antikoroziní úprava, asfaltování, automobily (čištění -), automobily (leštění, politura -), automobily (mazání -), automobily (mytí -), automobily (opravy -), bagry a rypadla (pronajímání -), bezpečnostní schránky (údržba a opravy -), budovy (demolice -), budovy (utěšňování -), buldozery (pronájem -), cestářství (dláždění), cínování (opětné), čalounění, čalounické opravy, čisticí stroje (pronájem -), čištění, čištění (chemické -), čištění budov (fasád, vnějších povrchů a ploch), čištění budov (interiérů), čištění komínů, čištění nebo broušení pemzou, čištění oken, čištění šatstva, čištění ulic, deratizace, deštníky (opravy -), dezinfekce,

doplňování kazet s tonerem, dopravní prostředky (mytí -), dozor nad stavbami, důlní těžba, hornictví, dveře a okna (instalace), elektrické spotřebiče (instalování a opravy -), fotografické přístroje (opravy -), hodiny (opravy -), hořáky, kahany (údržba a opravy -), hubení škůdců, s výjimkou pro zemědělské účely, hudební nástroje (restaurování), chladicí zařízení (instalace a opravy -), informace (stavební -), informace o opravách, izolování staveb, kancelářské stroje a zařízení (montáž, údržba a opravy -), klempířství a instalatérství, klimatizační zařízení (instalace a opravy -), kotle (čištění a opravy -), kožešiny (údržba, čištění a opravy -), kuchyňská zařízení (montáž -), kůže (údržba, čištění a opravy -), lakování, glazurování, letadla (údržba a opravy -), loď (stavba -), malování a natírání (interiérů a exteriérů -), mandlování, montáže lešení, motorová vozidla (údržba a opravy -), nábytek (restaurování -), nábytek (údržba -), nože (ostření a broušení -), nýtování, obnova motorů (použitých nebo částečně zničených), obnova strojů (použitých nebo částečně zničených), obuv (opravy -), odrušování elektrických přístrojů, oprava šatstva, opravy (podmořské -), opravy bezpečnostních zámků, opravy oděvů, pece (montáž a opravy -), pískování, plenky (praní -), pneumatiky (opravy vulkanizací), pneumatiky (protektorování -), počítačové vybavení (montáž, údržba a opravy -), podmořské stavitelství, pokrývačské služby (práce), poplašné systémy (alarmy) proti vloupání (instalace a opravy -), povrchová těžba, požární hlásiče (instalace a opravy -), prádlo (žehlení -), praní prádla, praní, čištění, promítací přístroje (opravy a údržba -), pronájem stavebních strojů a zařízení, přístavní hráze (stavby -), přístavy (stavby -), půjčování jeřábů (stavební zařízení), půjčování silničních zametacích strojů, pumpy a čerpadla (opravy -), reklamní tabule (malování nebo opravy -), restaurování uměleckých děl, servisní stanice vozidel (doplňování paliva a údržba), sklady (stavby a opravy -), slunečníky (opravy -), stavby a údržba ropovodů, stavby továren, stavebnictví, stavitelství, stroje (montáž, údržba a opravy -), studny (vrtání -), štukování, sádrování, tapetování, telefony (instalace a opravy -), topná zařízení (montáž a opravy -), trezory (údržba a opravy -), údržba plaveckých bazénů, údržba vozidel, umělecká truhlářská výroba a opravy, výroba umělého sněhu, výstava obchodních stánků a obchodů, výtahy (montáž a opravy -), zavlažovací zařízení (instalace a opravy -), zedníci (zednické služby), zednické služby; (40) apretace textilií, barvení (služby spojené s -), barvení kožešín, barvení kůže, barvení látek, barvení obuvi, barvení textilu a textilií, barvy (služby separace -), bělení látek, broušení, cínování, čištění povrchů, čištění vzduchu, dámské krejčovství, dekontaminace nebezpečných látek, dřevo (kácení a zpracování -), dřevo (zpracování -), elektrolytické pokovování, energie (výroba -), filmy (vyvolávání -), fotografické snímky (kopírování -), fotosazba, foukání skla, frézování, galvanizace, pokovování, hlubotisk (fotografické leptání), hoblování, chromování, impregnace látek (ohnivzdorná -), informace o zpracování materiálů, kadmiování, kalandrování tkanin, kalení kovů, keramika (pálení -), kinematografické filmy (zpracování -), klíče (zhotovování kopií -), klimatizační zařízení (pronájem), konzervování potravin a nápojů, kotlářství, kovářství, kovové materiály (pokovování -), kovy (odlévání -), koželužství, kožešiny (leštění -), kožešiny (protimolová úprava -), kožešiny (saténování -), kožešiny (zpracování -), kreslení, rýsování laserem, kůže (zpracování -), laminování, látky (úprava před srážením -), lemování oděvů, leštění optického skla, leštění třením, letování, likvidace odpadu, lisování ovoce, litografické tisky, magnetizace, mandlování, mletí, mlynářství, montáž materiálů na objednávku (pro třetí osoby), nemačková úprava šatstva, oděvy (úprava -), odpad (recyklace -), odpad (spalování -), odpad (zpracování -), odstraňování pachů z ovzduší, ofsetový tisk, okna (povrchové barevné tónování -), osvěžování vzduchu, pánské krejčovství, papír (úprava -), papír (zpracování -), pletací stroje (pronájem -), poniklování, plátování niklem, porážka zvířat, potraviny (uzení -), potraviny (zmrzování), pozlacování, plátování zlatem, preparování živočichů, pronájem prostorového topení, pronajímání generátorů, prošívání (přikrývek, dek), protimolová úprava textilií, rafinace, čištění, rámování uměleckých děl, ropa (zpracování -), rytí, gravírování, řezání pilou, sedlářství, sitotisk, snování, stříbření, plátování stříbrem, stříhání látek (služby -), textil (úprava a zpracování -), tisk vzorů, tiskárny, třídění odpadů a recyklovatelného materiálu, úprava a zpracování kovů, úprava látek (vodovzdorná -), vazby publikací, knihářství, vlna (zpracování -), voda (úprava -), vulkanizace (úprava materiálů), vydělávání kůží, vyšívání, zakázka

(zpracování kožešín na -), zubní technici (služby).  
(730) **STAVEBNÍ MONTÁŽE spol. s r.o.**, Klatovská 7/73, Plzeň, 30137, CZ

(210) **O-496750**  
(220) 18.07.2012  
(320) 18.07.2012  
(511) 3, 19, 20, 25, 35, 37, 40  
(540)

**EASY BOST**

(510) (3) adstringentní přípravky pro kosmetické účely, alkálie (prchavé -) (amoniak) (čisticí prostředek), ambra (parfumerie), antiperspirační mýdlo, antistatické přípravky pro použití v domácnosti, apretační přípravky pro žehlení prádla, aroma (éterické oleje), aroma do nápojů (éterický olej), badyánová esence, barviva na vlasy, barviva toaletní, barvy (kosmetické -), barvy (přípravky pro odstraňování -), barvy na vousy, bělení prádla (vosk pro -), bělicí a čisticí přípravky na kůži, bělicí přípravky na prádlo, bělicí soda, bělicí soli, bergamotový olej, brusiva, brusné plátno, brusné plátno leštící, brusný papír, brusný papír leštící, cedrové dřevo (éterické oleje z -), cididlo, citronový olej (silice), červeň (klenotnická -), čisticí křída, čisticí mléko pro toaletní účely, čisticí oleje, čisticí prostředky, čisticí roztoky, čističe ucpaných odpadů, depilační přípravky, depilační vosk, detergenty (čisticí prostředky), s výjimkou pro použití při průmyslových procesech a lékařství, dezinfekční mýdla, dezodoranty pro osobní potřebu, dezodorizační mýdlo, diamantinové brusivo, éterické esence, gaultierový olej, geraniol, heliotropin, holicí mýdlo, chlorečnan draselný, ionón (parfumerie), jasmínový olej, kadidlo, kamenec (antiseptický), kameny leštící, kapaliny na mytí skel do ostříkovačů vozidel, kolínská voda, kosmetické přípravky, kosmetické přípravky pro zeštíhlení, kosmetické přípravky pro zvířata, kosmetické tužky, koupelové soli, nikoliv pro medicijní účely, kráslicí masky, krejčovský vosk, krém na obuv, krémy kosmetické, krémy na kůži, křída plavěná, květinové parfémy (základní látky -), lak na vlasy, laky na nehty, lepidla pro kosmetické účely, lepidla pro připevnění umělých vlasů, lepidla pro upevnění umělých řas, leštící přípravky, leštící přípravky na nábytek a podlahy, leštící vosky, leštidla na obuv, levandulová voda, levandulový olej, ličidla, louch sodný na praní, mandlové mléko pro kosmetické účely, mandlové mýdlo, mandlový olej, maskara (barvy a stíny na oční víčka a řasy), maskový prášek, toaletní, medicijní mýdla, mentol pro voňavkářství, mentolová silice (výtažkový olej), modřidlo na prádlo, mořidla, mydélka, mýdla, mýdla pro oživení, zjasnění tkanin, mýdlo proti pocení nohou, namáčení prádla (přípravky pro -), neutralizační přípravky na trvalou ondulaci, obočí (kosmetické přípravky na -), obočí (tužky na -), obtisky (ozdobné -) pro kosmetické použití, odlakovače, přípravky na odstraňování laků, odličování (přípravky na -), odmašťovací přípravky, s výjimkou těch, které jsou užívány při průmyslových postupech nebo při výrobě, oleje do voňavek, oleje éterické, silice, oleje pro kosmetické účely, oleje pro toaletní účely, ondulace (přípravky na -), opalovací přípravky (kosmetika), parfémovaná voda, parfémy, pasty na obtaňovací řemeny, pečivové tresti (éterické oleje), pemza, peroxid vodíku pro kosmetické účely, pískový papír, pižmo (parfumerie), pleťová voda pro kosmetické účely, pocení (přípravky proti -) (toaletní potřeby), pokožka (kosmetické přípravky pro pěstění -), politory (leštidla), pomády pro kosmetické účely, potpourri (směsi voňavých látek), prací prostředky, prostředky na odstraňování rzi, protězy zubní (přípravky pro čištění -), přípravky pro chemické čištění, přípravky pro odstranění vosku na podlahy (přípravky pro drhnutí), přípravky pro péči o nehty, pudr na líčení, quillaja, kúra na praní, rtěnky, růžový olej, řasy (kosmetické přípravky na -), řasy oční umělé, saftol, saténování prádla (přípravky pro -), skelné plátno, skvrny (odstraňovače na -), smírek, soda na praní, na čištění, spreje pro osvěžení dechu, šampóny, šampóny pro domácí zvířata, ševcovská směla, škrob na prádlo, šmolka na prádlo, tapety (přípravky na čištění -), terpentýn, jako odmašťovací přípravek, terpentýnová silice,

terpentýnový olej na odmašťování, toaletní přípravky, toaletní voda, tripl na leštění (břidlice), tuhy pro kosmetické účely, ubrousky kosmetické napuštěné pleťovou vodou, umělé nehty, ústní vody, nikoliv pro lékařské účely, vata pro kosmetické účely, vatové tyčinky pro kosmetické účely, vazelína z ropy pro kosmetické účely, vlasové vody, voda po holení, voňavkové výrobky, vonná dřeva, vonné sáčky do prádla, vosk na parketové podlahy, vosk na vousy, vosky obuvnické, vulkanický popel k čištění, vykuřování (přípravky pro -) (parfumerie), výtažky z květů (parfumerie), zjasňovače barev chemické pro použití v domácnosti (prádro), změkčovače tkanin (pro praní), zubní pasty; (19) aglomeráty z vylisované cukrové třtiny (stavební hmoty), akvária (písek pro -), akvária (stavby), akvária (štěrk pro -), alabastr, alabastrové sklo, altány, armatury (pro stavebnictví) (nekovové), asfalt, asfalt (bitumen) (výrobky z -) pro stavebnictví, asfalt (dlažba z -), azbestocement, azbestová malta, balustráda, barvy (boxy na stříkání nátěrových -) (nekovové), bazény plavecké (nekovové), bednění do betonu nekovová, beton, beton (stavební prvky z -), bezpečnostní sklo, bóje (nekovové) (kromě svítících), břidlice, břidlice jako střešní krytina, břidlicová moučka, budky (telefonní -) (nekovové), busty z kamene, betonu a mramoru, cement (desky z -), cement (magnéziový -), cement (ochranné vrstvy z -) ohnivzdorné, cement (sloupy z -), cement, cesty (pojivá pro údržbu -), cihly, cihly (hlína na -), cihly (pojivá na výrobu -), dehet, dehet (nátěry dehtové ochranné na střechy), dehet kamenouhelný, dehtovaná lepenka (pro stavby), desky (náhrobní -) (nekovové), dlažba nekovová, dlažba světlé kující, dláždění dřevěné, dlaždice (nekovové), dlaždice na podlahy (nekovové), dlaždice na stěny pro stavebnictví (nekovové), doky (plovoucí -) na kotvení lodí (nekovové), drenáže (trubky pro -) (nekovové), drenáže (ventily trubek pro -) (kromě ventilů kovových a ventilů z umělých hmot), dřevěné obložení, dřevo (dýhy ze -), dřevo (formovatelné -), dřevo (opracované -), dřevo (stavební -), dřevo (užitkové -), dřevo jako polotovár, dřevo na výrobu sudů, dveře (nekovové), dveře (výplně pro -) (nekovové), dveře (zárubně pro -) (nekovové), dveře křídlové kývací (nekovové), elektrické vedení (sloupy pro -) (nekovové), figurky (sošky) z kamene, betonu a mramoru, fólie a desky z umělých hmot na značení cest, formy na slévání (nekovové), geotextilie, granule (skleněné -) na značení cest, hlína hrnčířská, hmyz (sítě proti -) nekovové, hrazení nekovová, hrobky (nekovové), hřady, chlěvy, izolace (sklo na -) (pro stavby), jíl, kabiny lázeňské (nekovové), kámen, kámen (žáruvzdorný -), kámen stavební, kámen umělý, kamenické výrobky, kamenina pro stavebnictví, kameny náhrobní, keramika (suroviny pro -), kesony na stavební práce pod vodou, kluziště (stavby) nekovové, kola (parkovací zařízení nekovová pro jízdní -), komín (pláště komínové), komíny (nástavce na -) (nekovové), komíny (nekovové), komíny (poklapy na -) (nekovové), konstrukce (nekovové), konstrukce stavební (nekovové), korek lisovaný, koupelníčky pro ptáky (nekovové), krovce (střešní -), krytiny střešní (nekovové), křemen, křemenný písek, křída (surová -), křišťál, kůly (nekovové -), kurníky (nekovové), latě, lemování střešních (nekovové), lepenka papírová (pro stavebnictví), lepenka pro stavební účely, lešení (nekovová), lišty (nekovové), lišty pro římsy (nekovové), makadam, malta (stavební -), markýzy (ochranné stříšky nad vchodem) (nekovové), mozaikové sklo (chrámové), mozaiky pro stavebnictví, mramor, mříže (nekovové), nádrže a vany (zednické -), náhrobky (nekovové), nástupišť nekovová, nátěrové hmoty pro stavebnictví, nosníky (nekovové), obklady (ve stavebnictví) (nekovové), obklady vinylové (stavební hmoty), obklady zdí (nekovové), obložení (deštění) nekovová, odbočky potrubí (nekovové), ohrady (nekovové), okapní žlaby (nekovové), okenice (nekovové), okenice, kromě kovových a textilních, okénka dveřní nekovová, okna (rámy na -) (nekovové), okna (sklo na -) (kromě skel pro automobily), okna nekovová, olivín pro stavebnictví, omítky, opuka, památníky náhrobní (nekovové), pamětní tabule (nekovové), panely (stavební -) (nekovové), papír pro stavebnictví, parkety, pažnice (nekovové), pece (cement pro -), pece vysoké (cement pro -), piloty na kotvení lodí (nekovové), písek, kromě písku slévárenského, plst pro stavební účely, podlahy (nekovové), podlahy (vlasy u -), podpěry (nekovové), poklapy průřezů (nekovové), pomníky (nekovové), poštovní schránky zděné, potrubí nekovová pro ventilační a klimatizační zařízení, potrubí spádové (nekovové), potrubí tlakové (nekovové), prahy (dveřní) (nekovové), pražce železniční

(nekovové), prkna (stavební dřevo), prkna pro skoky do vody nekovová, překlady (okenní, dveřní) (nekovové), překládka, příčky (nekovové), rakety (rampy nekovové odpalovací pro -), rákos pro stavební účely, rámy pro skleníky (nekovové), roury kameninové, řezivo neopracované, sádra, sádrovec, schodiště nekovová, schody (stupně -) (nekovové), signalizace (tabule pro -) nesvětelné a nekovové, síla nekovová, skleníky (přenosné -) (nekovové), sklo (stavební -), sklo tabulové (pro stavby), sloupy na inzerci (nekovové), sloupy telegrafní (nekovové), smola, stáje, stavby (hmoty pro -) (nekovové), stavby přenosné (nekovové), stožáry (sloupy) (nekovové), stropy (nekovové), struska (stavební hmoty), střechy (tašky na -) (nekovové), svodidla (silniční -) nekovová, šachty kouřové (u komínu) (nekovové), šamot, šindele, škvára, štěrk, štěrk drcený, terakota, trhové stánky, trubky pevné (nekovové), trubky vodovodní (nekovové), tuť, tvárnice, úhelníky (nekovové), umělecká díla z kamene, betonu a mramoru, vápenc, vápno, vážení (oplechování) střešních nekovové, voliéry (nekovové), vozovky (materiály na potahy -), vozovky (materiály na stavbu a pokryv -), vrata nekovová, xylolit, značky signalizační (nekovové), kromě světelných a mechanických, značky silniční (nekovové), kromě světelných a mechanických, žaluzie (nekovové), žáruvzdorné materiály, žula; (20) ambroid (desky z -), ambroid (tyče z -), bambus, bambusové závěsy, bary (nekovové), bečky (nekovové), bedny (nekovové), bedny laťové přepravní, bedny ze dřeva nebo z umělých hmot, bidla nekovová, bóje (uvazovací -) (nekovové), boudy pro domácí zvířata, brčka na pití, busty ze dřeva, vosku, sádry nebo umělých hmot, cívky (dřevěné -) na přízi, hedvábí a nitě, cívky navijecí na hadice, kromě kovových a mechanických, časopisy (stojany na -), části nábytku ze dřeva, čepy (do sudů) (nekovové), čepy (nekovové), čísla domovní kromě kovových a svítících, dávkovače ručnicků, upevněné, (nekovové), dekorativní předměty (přenosné), desky (stolní -), desky k vystavování zboží, desky pod psací stroje, desky skleněné pro zrcadla, deštníky (stojany na -), díla umělecká ze dřeva, vosku, sádry nebo umělých hmot, drápy (zvířecí -), držáky na kartáče, držáky na noviny, držáky na záclony a závěsy, kromě držáků z textilních materiálů, dřevěné rolety, drážky (snímatelné kryty nebo vložky pro -), dužiny (sudů), dveře (kování na -) (nekovové), dveře (závěsy u -) (nekovové), dvířka k nábytku, figuríny krejčovské, figurky (sošky) ze dřeva, vosku, sádry nebo umělých hmot, figury voskové, fitinky na rakve (nekovové), gauče, háčky na oděvy (nekovové), háčky na záclony, hadice (navijáky na -), kromě mechanických a kovových, háky k věšákům (nekovové), hmožděnky do zdi (nekovové), hnízda pro domácí zvířata, hračky (skříňky na -), chodítka dětská, identifikace (náramky na -) pro nemocnice (nekovové), identifikace (štítky na -) (nekovové), jantar, jelení parohy, kabáty (věšáky na -) (nábytek), kabely (svorky na -) (nekovové), kabely nebo trubky (úchytky pro -) (z umělých hmot), kádě (nekovové), kádě na míchání malty (nekovové), kancelářský nábytek, kartotéky (nábytek), karty klíčové z umělých hmot (nekódované), kladky z umělých hmot pro rolety, klapky (nekovové) (kromě klapky jako součástí strojů) drahých kovů, klíče (tabule s háčky na zavěšení -), klobouky (stojany na -), koberce (tyče na přidržení schodišťového -), kočky (sloupky na drápání pro -), kohoutky pro sudy (nekovové), kolébky, kolečka k nábytku nekovová, kolečka k postelím nekovová, kolíky stanové (nekovové), komody, kontejnery (nekovové), kontejnery přepravní (nekovové), konzole na záclony a závěsy, kopyta (zvířecí -), korál, korálky (závěsy z -) ozdobné, korek (pásy z -), korozio (olejová palma), kost (z velryb) jako surovina nebo polotovár, kosy (násady na -) (nekovové), koše, koše rybářské, košíky (nekovové), kování na okna (nekovové), kování na postele (nekovové), kozy (na položení materiálů), kozy na řezání, krejčovské stojany, krmelce, kroužky na záclony, kryty ochranné proti žáru pro domácnost, křesla, křesla (kadeřnická -), kukaně, květináče (podstavce na -), květiny (stolky na -), lahve (obaly na -) dřevěné, lahve (stojany na -), lahve (uzavěry na -) (nekovové), lastury ústřic, lavičky (nábytek), lávky (nekovové), lehátka skládací, lékárníčky, lišty rolety vnitřní (žaluzie), lišty na rámy obrazů, lišty u nábytku z umělých hmot, ložné míry (u železnic) (nekovové), lůžka (hydrostatická -), kromě lůžek pro léčebné účely, lůžkoviny (s výjimkou ložního prádla), masáže (stoly na -), matice (nekovové), matrace, matrace nafukovací, kromě matrací k léčebným účelům, mořská pěna, mušle, nábytek (bytové zařízení), nábytek (kovový -), nábytek (obložení -) (nekovové), nábytek (školní -), nádoby (stojany na odkapávání -), nádoby (nekovové uzavěry na -), nádoby z umělých hmot (jako

obaly), nádrže na tekutá paliva (nekovové), nádrže, kromě nádrží kovových a nádrží zděných, násady na nářadí (nekovové), násady na smetáky (nekovové), nemocniční postele, nože (rukjeti -) (nekovové), nýty (nekovové), obaly ochranné na oděvy, obrazy (rámy na -), obruby ze slámy, obruče na sudy (nekovové), oděvy (ramínka na -), ohrádky pro děti, opěrky na hlavu (u nábytku), ošatky, ozdoby nástěnné (bytové zařízení), ozdoby pohyblivé (ozdobné pohyblivé předměty vydávající zvuky, zpravidla zvonečky nebo tyčinky), ozdoby z umělých hmot pro potraviny, palety (nakládací -) (nekovové), palety na manipulaci se zbožím (nekovové), palety přepravní (nekovové), paravány (nábytek), pásy dřevěné, pásy korkové, pelechy pro domácí zvířata, pelesti postelí dřevěné, perleť jako surovina nebo polotovar, plástve, plástve do včelích úlů, plástve voskové (voštiny) pro včelí úly, počítače stroje (podstavce na -), počítače (stolky pojízdné pro -), podhlavníky, podstavce (nosiče) na sudy (nekovové), podušky, podušky nafukovací, kromě podušek k léčebným účelům, pohovky čalouněné s podnožkou, police, police (nábytkové -), police do registračních skříní, police na knihy, police na knihy (nábytek), polštáře, polštáře nafukovací (kromě polštářů k léčebným účelům), polštáře pro domácí zvířata, polštáře pro domácí zvířata, postele, poštovní schránky, kromě zděných a kovových, poutače ze dřeva nebo z umělých hmot, pouzdra na šperky, kromě pouzder z drahých kovů, prkénka na krájení a sekání masa, proutěné zboží, přiborníky, psací stoly, psi boudy, ptáci vycpaní, pulťky (pro zpěváky), pulty, pytle (spací -) na kempování, rákos (jako materiál na splétání), rakve, rámy na vyšívání, ratan, registry, reklamní předměty nafukovací, rohovina jako surovina nebo polotovar, rohy (zvířecí -), rolety (válce k -), sedadla (kovová -), sekretáře, servírovací stolky pojízdné, schody (stupně -) (nekovové), schůdky pohyblivé pro nastupování cestujících (nekovové), sklo (stříbřené -) (pro výrobu zrcadel), skříně, skřínky na jídlo (spížky) (nekovové), sláma (pletené předměty ze -), sláma pletená (s výjimkou rohoží), slavníky, slonovina jako surovina nebo polotovar, sofa, sochy ze dřeva, vosku, sádry nebo umělých hmot, státní poznávací značky (nekovové), stojany na střelné zbraně, stoličky, stolky odkládací, stolky pracovní (školní lavice), stolky toaletní, stoly (kovové), stoly (rýsovací -), stoly, stoly pracovní, stoly zámečnické (nekovové), sudy dřevěné na odkalování vína, šrouby (nekovové), šrouby s hlavou a maticí (nekovové), štíty (vývěsní -) ze dřeva nebo umělých hmot, tabule vývěsní, těsnící uzávěry (nekovové), truhlářské umělecké výrobky, tyče záclonové, tyčky k rostlinám, úly (výdřevy u včelích -), úly včelí, umělecká díla ze dřeva, vosku, sádry nebo umělých hmot, urny pohřební, uzávěry drenážních trubek z umělých hmot, váhy na nošení břemen, vějíře, ventily (vodovodní -) z umělých hmot, vitríny (nábytek), vozidla (zámky pro -) (nekovové), vycpaná zvířata, zámky, (kromě kovových a elektrických), zásuvky, zátky korkové, závary (nekovové), zrcadla, žebříky ze dřeva nebo z umělých hmot, želvovina, želvovina (imitace -), žerď (vlajkové), židle, židle vysoké pro děti;

(25) bačkory, baret, boa (kožešinové límce), body (spodní prádlo), boty (kování na -), boty šněrovací, bryndáčky (ne z papíru), bundy sportovní, bundy sportovní s kapucí (s kožešinou nebo plyšovou vložkou), cylindry, čapky (přiléhavé), čelenky, čepce jeptišek, čepice, čepice (sprchovací -), čepice koupací, čepice se štítkem, dětské textilní plenky, dřeváky, fotbalová obuv, gabardénové oděvy, galoše, holínky polovysoké, holínky vysoké, chrániče uší (proti chladu, jako pokrývka hlavy), kabáty (svrchní -), kalhotky plenkové pro děti, kalhoty, kalhoty jezdecké krátké, kamaše, kamaše (pásky ke -), kapesníčky do vrchní kapsy saka, kapuce, kloboukové formy, klobouky, kolíky k fotbalovým kopačkám, kombiné (spodní prádlo), kombinézy (oděvy), kombinézy gumové pro vodní lyžování, kombinézy pracovní, konfekce, korzety (kombinace podvazkové pásu a podprsenky), korzety (prádlo), korzety (spodní prádlo), kostýmy (maškarň -), kostýmy, obleky, košile, košilová sedla, koupací pláště, kožešinové štoly, kožešiny (oděvy), kravaty, kšilty (čepice s -), kšilty (sluneční -), kůže (oděvy z -), kůže (oděvy z napodobenin -), legíny, límce, límce snímatelné, livrej, lyžařská obuv, manipuly (části mešních rouch), mantily, manžety, mitry (prelátské -), nánožníky (ne elektricky vyhříváné), náprsenky (části košile), oblečení, obuv (podpatky pro -), obuv (protiskluzné pomůcky pro -), obuv (svršky), obuv (špičky pro -), obuv, obuv gymnastická, obuv

koupací, obuv plátěná, obuv plážová, obuv sportovní, oděv svrchní, oděvy (potítka pro -), oděvy nepromokavé, oděvy papírové, oděvy plážové, oděvy pletené, oděvy pro cyklisty, oděvy pro motoristy, oděvy tělocvičné, okolek pro obuv (řemínky prošívací pro obuv), opasky, opasky na peníze (oděvy), pánské plavky, paty u punčoch, plastróny (nevázané kravaty), pláště, pláštěnky, pláštěnky dámské (peleríny), plavky dámské, pletené zboží (stávkové zboží), podešve pro obuv, podešve vnitřní, podpatěnky (vločky do boty pod patu), podpatky, podprsenky, podšívky hotové konfekční (jako části oděvů), podvazkové pásy, podvazky, podvazky k ponožkám, podvazky na punčochy, podvlékačky (dlouhé spodky), pokrývky hlavy, ponožky, prádlo (spodní) pohlcující pot, přehozy kolem ramen, pulovry, punčocháče (punčochové kalhoty), punčochy, punčochy (pohlcující pot), pytle na oděvy, pyžama, ramínka u dámského prádla, roucha mešní, ornáty, rukavice, rukavice (dámské dlouhé -), rukávnický, rybářské vesty, saka, sandály, sandály koupací, sáří (oděv indických žen), spodky pánské, spodničky, střevíce, sukně, svetry, svetry silně vlněné, svetry, bundy sportovní, šály, šály na krk, šátky kolem krku, šaty dámské, šerpy, tílka, košilky, tógy, trička, turbany, uniformy, výbavička pro novorozence, zástěry, závoje, živůtky, živůtky (krátké kabátky); (35) administrativní zpracování nákupních objednávek, agentury umělecké (obchodní vedení -), aktualizování reklamních materiálů, analýzy nákladů, aranžování výkladů, daňové přiznání (příprava a vyhotovení -), data (vyhledávání -) v počítačových souborech (pro třetí osoby), dodavatelské služby pro třetí osoby (nákup výrobků a služeb pro jiné podniky), dražby, efektivnost provozu a racionalizace práce (posuzování -), fakturace, fotokopírování, hospodářské (ekonomické) prognózy, hotely (správa -), informace (obchodní nebo podnikatelské -), informační kanceláře (komerční -), inzerce poštou, kanceláře dovozní a vývozní, kancelářské stroje a zařízení (pronájem -), klasifikace nebo třídění vlny, komerční informace a rady pro spotřebitele (spotřebitelská poradna), komerční správa licencí na výrobky a služby ostatních, komunikační média (prezentace výrobků v komunikačních médiích) pro účely maloobchodu, kopírování dokumentů, marketingové studie, mzdy a výplatní listiny (příprava -), nábor zaměstnanců, obchodní a průmyslové podniky (pomoc při řízení -), obchodní činnost (pomoc při řízení -), obchodní činnost (služby, poradenství v -), obchodní management a podnikové poradenství, obchodní nebo podnikatelské poradenství (profesionální -), obchodní nebo podnikatelský průzkum, obchodní reklama (pro třetí osoby -), oceňování nebo odhady lesního dřeva (nepokáceného - na stojato), oceňování obchodních podniků, oceňování vlny, organizování výstav (komerčních nebo reklamních), personální poradenství, počítače (vyhledávání umístění nákladních vozů pomoci -), počítačové databáze (překlad informací do -), počítačové databáze (systemizace informací do -), podniky (služby poskytované v souvislosti se stěhováním -), poradenství při vedení podniků, pořádání veletrhů pro obchodní a reklamní účely, posuzování efektivnosti provozu a racionalizace práce, pracovní úřady (zprostředkovatelný práce), prodejní automaty (pronájem -), pronájem fotokopírovacích strojů, pronájem reklamní doby v komunikačních médiích, pronájem reklamních materiálů, pronájem reklamních ploch, průzkum trhu, průzkum veřejného mínění, předplatné (zajišťování předplatného) telekomunikačních služeb (pro ostatní), předplatné novin a časopisů (zajišťování -), předvádění (služby modelek) pro reklamní účely a podporu prodeje, předvádění zboží, prepisování, příprava inzertních sloupků, psaní na stroji, psaní reklamních textů, psychologické testování pro výběr zaměstnanců, reklama, reklama on-line v počítačové síti, reklamní agentury, reklamní materiály (zasílání zákazníkům -), reklamní nebo inzertní materiály (rozšiřování -), reklamní texty (vydávání, zveřejňování, oznámení, vyhlášení, publikování -), revize účtů (audit), rozhlasová reklama, rozšiřování vzorků (zboží), řízení (poradenské služby obchodní nebo podnikatelské), sekretářské služby, sestavování statistik, služby (telefonní vzaky, dotazy), služby v oblasti grafické úpravy pro reklamní účely, služby v oblasti srovnávání cen, styky s veřejností, subdodavatelské služby (obchodní pomoc), televizní reklama, těsnopis, stenografie, texty (zpracování -), účetnictví, účty (sestavování výpisů z -), vedení kartoték v počítači, venkovní reklama, vyhledávání sponzorů, výstřížková služba na zprávy; (37) antikoroziní nátěry pro vozidla, antikoroziní úprava, asfaltování, automobily (čištění -), automobily (leštění, politura -), automobily (mazání -), automobily (mytí -), automobily



(opravy -), bagry a rypadla (pronajímání -), bezpečnostní schránky (údržba a opravy -), budovy (demolice -), budovy (utěšňování -), buldozery (pronájem -), cestářství (dláždění), cínování (opětné), čalounění, čalounické opravy, čisticí stroje (pronájem -), čištění, čištění (chemické -), čištění budov (fasád, vnějších povrchů a ploch), čištění budov (interiérů), čištění komínů, čištění nebo broušení pemzou, čištění oken, čištění šatstva, čištění ulic, deratizace, deštníky (opravy -), dezinfekce, doplňování kazet s tonerem, dopravní prostředky (mytí -), dozor nad stavbami, důlní těžba, hornictví, dveře a okna (instalace), elektrické spotřebiče (instalování a opravy -), fotografické přístroje (opravy -), hodiny (opravy -), hořáky, kahany (údržba a opravy -), hubení škůdců, s výjimkou pro zemědělské účely, hudební nástroje (restaurování), chladič zařízení (instalace a opravy -), informace (stavební -), informace o opravách, izolování staveb, kancelářské stroje a zařízení (montáž, údržba a opravy -), klempířství a instalatérství, klimatizační zařízení (instalace a opravy -), kotle (čištění a opravy -), kožešiny (údržba, čištění a opravy -), kuchyňská zařízení (montáž -), kůže (údržba, čištění a opravy -), lakování, glazurování, letadla (údržba a opravy -), lodě (stavba -), malování a natírání (interiérů a exteriérů -), mandlování, montáže lešení, motorová vozidla (údržba a opravy -), nábytek (restaurování -), nábytek (údržba -), nože (ostření a broušení -), nýtování, obnova motorů (použitých nebo částečně zničených), obnova strojů (použitých nebo částečně zničených), obuv (opravy -), odrušování elektrických přístrojů, oprava šatstva, opravy (podmořské -), opravy bezpečnostních zámků, opravy oděvů, pece (montáž a opravy -), pískování, plenky (praní -), pneumatiky (opravy vulkanizací), pneumatiky (protektorování -), počítačové vybavení (montáž, údržba a opravy -), podmořské stavitelství, pokrývačské služby (práce), poplašné systémy (alarmy) proti vloupání (instalace a opravy -), povrchová těžba, požární hlásiče (instalace a opravy -), prádlo (žehlení -), praní prádla, praní, čištění, promítací přístroje (opravy a údržba -), pronájem stavebních strojů a zařízení, přístavní hráze (stavby -), přístavy (stavby -), půjčování jeřábů (stavební zařízení), půjčování silničních zametacích strojů, pumpy a čerpadla (opravy -), reklamní tabule (malování nebo opravy -), restaurování uměleckých děl, servisní stanice vozidel (doplňování paliva a údržba), sklady (stavby a opravy -), slunečníky (opravy -), stavby a údržba ropovodů, stavby továren, stavebnictví, stavitelství, stroje (montáž, údržba a opravy -), studny (vrtání -), štukování, sádrování, tapetování, telefony (instalace a opravy -), topná zařízení (montáž a opravy -), trezory (údržba a opravy -), údržba plaveckých bazénů, údržba vozidel, umělecká truhlářská výroba a opravy, výroba umělého sněhu, výstavba obchodních stánků a obchodů, výtahy (montáž a opravy -), zavlažovací zařízení (instalace a opravy -), zedníci (zednické služby), zednické služby; (40) apretace textilií, barvení (služby spojené s -), barvení kožešín, barvení kůže, barvení látek, barvení obuvi, barvení textilu a textilií, barvy (služby separace -), bělení látek, broušení, cínování, čištění povrchů, čištění vzduchu, dámské krejčovství, dekontaminace nebezpečných látek, dřevo (kácení a zpracování -), dřevo (zpracování -), elektrolytické pokovování, energie (výroba -), filmy (vyvolávání -), fotografické snímky (kopírování -), fotosazba, foukání skla, frézování, galvanizace, pokovování, hlubotisk (fotografické leptání), hoblování, chromování, impregnace látek (ohnivzdorná -), informace o zpracování materiálů, kadmiování, kalandrování tkanin, kalení kovů, keramika (pálení -), kinematografické filmy (zpracování -), klíče (zhotovování kopií -), klimatizační zařízení (pronájem), konzervování potravin a nápojů, kotlářství, kovářství, kovové materiály (pokovování -), kovy (odlévání -), koželužství, kožešiny (leštění -), kožešiny (protimolová úprava -), kožešiny (saténování -), kožešiny (zpracování -), kreslení, rýsování laserem, kůže (zpracování -), laminování, látky (úprava před srážením -), lemování oděvů, leštění optického skla, leštění třením, letování, likvidace odpadu, lisování ovoce, litografické tisky, magnetizace, mandlování, mletí, mlynářství, montáž materiálů na objednávku (pro třetí osoby), nemačkává úprava šatstva, oděvy (úprava -), odpad (recyklace -), odpad (spalování -), odpad (zpracování -), odstraňování pachů z ovzduší, ofsetový tisk, okna (povrchové barevné tónování -), osvěžování vzduchu, pánské krejčovství, papír (úprava -), papír (zpracování -), pletací stroje (pronájem -), poniklování, plátování niklem, porážka zvířat, potraviny (uzení -), potraviny (zmrazování), pozlacování, plátování zlatem, preparování živočichů, pronájem prostorového topení, pronajímání generátorů, prošívání (přikrývek, dek),

protimolová úprava textilií, rafinace, čištění, rámování uměleckých děl, ropa (zpracování -), rytí, gravírování, řezání pilou, sedlářství, sitotisk, snování, stříbření, plátování stříbrem, stříhání látek (služby -), textil (úprava a zpracování -), tisk vzorů, tiskárny, třídění odpadů a recyklovatelného materiálu, úprava a zpracování kovů, úprava látek (vodovzdorná -), vazby publikací, knihařství, vlna (zpracování -), voda (úprava -), vulkanizace (úprava materiálů), vydělávání kůží, vyšívání, zakázka (zpracování kožešín na -), zubní technici (služby).

(730) **STAVEBNÍ MONTÁŽE spol. s r.o.**, Klatovská 7/73, Plzeň, 30137, CZ

(210) **O-496751**

(220) 18.07.2012

(320) 18.07.2012

(511) 3, 19, 20, 25, 35, 37, 40

(540)



(510) (3) adstringentní přípravky pro kosmetické účely, alkálie (prchavé -) (amoniak) (čisticí prostředek), ambra (parfumerie), antiperspirační mýdlo, antistatické přípravky pro použití v domácnosti, apretační přípravky pro žehlení prádla, aroma (éterické oleje), aroma do nápojů (éterický olej), badyánová esence, barviva na vlasy, barviva toaletní, barvy (kosmetické -), barvy (přípravky pro odstraňování -), barvy na vousy, bělení prádla (vosk pro -), bělicí a čisticí přípravky na kůži, bělicí přípravky na prádlo, bělicí soda, bělicí soli, bergamotový olej, brusiva, brusné plátno, brusné plátno leštěcí, brusný papír, brusný papír leštěcí, cedrové dřevo (éterické oleje z -), cididlo, citronový olej (silice), červeň (klenotnická -), čisticí křída, čisticí mléko pro toaletní účely, čisticí oleje, čisticí prostředky, čisticí roztoky, čističe ucpaných odpadů, depilační přípravky, depilační vosk, detergenty (čisticí prostředky), s výjimkou pro použití při průmyslových procesech a lékařství, dezinfekční mýdla, dezodoranty pro osobní potřebu, dezodorizační mýdlo, diamantinové brusivo, éterické esence, gaultierový olej, geraniol, heliotropin, holicí mýdlo, chlorečnan draselný, ionón (parfumerie), jasmínový olej, kadidlo, kamenec (antiseptický), kameny leštěcí, kapaliny na mytí skel do ostříkovačů vozidel, kolínská voda, kosmetické přípravky, kosmetické přípravky pro zeštíhlení, kosmetické přípravky pro zviřata, kosmetické tužky, koupelové soli, nikoliv pro medicínální účely, kráslicí masky, krejčovský vosk, krém na obuv, krémy kosmetické, krémy na kůži, křída plavená, květinové parfémy (základní látky -), lak na vlasy, laky na nehty, lepidla pro kosmetické účely, lepidla pro připevnění umělých vlasů, lepidla pro upevnění umělých řas, leštěcí přípravky, leštěcí přípravky na nábytek a podlahy, leštěcí vosky, leštidla na obuv, levandulová voda, levandulový olej, líčidla, louh sodný na praní, mandlové mléko pro kosmetické účely, mandlové mýdlo, mandlový olej, maskara (barvy a stíny na oční víčka a řasy), mastkový prášek, toaletní, medicínální mýdla, mentol pro voňavkářství, mentolová silice (výťažkový olej), modřidlo na prádlo, mořidla, mydélka, mýdla, mýdla pro oživení, zjasnění tkanin, mýdlo proti pocení nohou, namáčení prádla (přípravky pro -), neutralizační přípravky na trvalou ondulaci, obočí (kosmetické přípravky na -), obočí (tužky na -), obtisky (ozdobné -) pro kosmetické použití, odlakovače, přípravky na odstraňování laků, odlíčování (přípravky na -), odmašťovací přípravky, s výjimkou těch, které jsou užívány při průmyslových postupech nebo při výrobě, oleje do voňavek, oleje éterické, silice, oleje pro kosmetické účely, oleje pro toaletní účely, ondulace (přípravky na -), opalovací přípravky (kosmetika), parfémovaná voda, parfémy, pasty na obtažovací řemeny, pečivové trestí (éterické oleje), pemza, peroxid vodíku pro kosmetické účely, pískový papír, pížmo (parfumerie), pleťová voda pro kosmetické účely, pocení (přípravky proti -) (toaletní potřeby), pokožka (kosmetické přípravky pro pěstění -), politury (leštidla), pomády pro kosmetické účely, potpourri (směsi voňavých látek), prací prostředky, prostředky na

odstraňování rzi, protězy zubní (přípravky pro čištění-),  
přípravky pro chemické čištění, přípravky pro odstranění vosku  
na podlahy (přípravky pro drhnutí), přípravky pro péči o nehty,  
puďr na lichení, quillaja, kůra na praní, rtěnky, růžový olej, řasy  
(kosmetické přípravky na -), řasy okní umělé, safrol, saténová  
prádla (přípravky pro -), skelné plátno, skvrny (odstraňovače na -  
) , smírek, soda na praní, na čištění, spreje pro osvěžení dechu,  
šampóny, šampóny pro domácí zvířata, ševcovská směla, škrob  
na prádlo, šmolka na prádlo, tapety (přípravky na čištění -),  
terpentýn, jako odmašťovací přípravek, terpentýnová silice,  
terpentýnový olej na odmašťování, toaletní přípravky, toaletní  
voda, tripl na leštění (břidlice), tuky pro kosmetické účely,  
ubrousky kosmetické napařené pleťovou vodou, umělé nehty,  
ústní vody, nikoliv pro lékařské účely, vata pro kosmetické  
účely, vatové tyčinky pro kosmetické účely, vazelína z ropy pro  
kosmetické účely, vlasové vody, voda pro holení, voňavkářské  
výrobky, vonná dřeva, vonné sáčky do prádla, vosk na parketové  
podlahy, vosk na vousy, vosky obuvnické, vulkanický popel k  
čištění, vykuřování (přípravky pro -) (parfumerie), výtažky z  
květů (parfumerie), zjasňovače barev chemické pro použití v  
domácnosti (prádlo), změkčovače tkanin (pro praní), zubní pasty;  
(19) aglomeráty z vylisované cukrové třtiny (stavební hmoty),  
akvária (písek pro -), akvária (stavby), akvária (šterk pro -),  
alabastr, alabastrové sklo, altány, armatury (pro stavebnictví)  
(nekovové), asfalt, asfalt (bitumen) (výrobky z -) pro  
stavebnictví, asfalt (dlažba z -), azbestocement, azbestová malta,  
balustráda, barvy (boxy na stříkání nátěrových -) (nekovové),  
bazény plavecké (nekovové), bednění do betonu nekovová,  
beton, beton (stavební prvky z -), bezpečnostní sklo, bóje  
(nekovové) (kromě svíticích), břidlice, břidlice jako střešní  
krytina, břidlicová moučka, budky (telefonní -) (nekovové),  
busty z kamene, betonu a mramoru, cement (desky z -), cement  
(magnéziový -), cement (ochranné vrstvy z -) ohnivzdorné,  
cement (sloupy z -), cement, cesty (pojivá pro údržbu -), cihly,  
cihly (hlína na -), cihly (pojivá na výrobu -), dehet, dehet (nátěry  
dehtové ochranné na střechy), dehet kamenouhelný, dehtovaná  
lepenka (pro stavby), desky (náhrobní -) (nekovové), dlažba  
nekovová, dlažba světélkující, dlažbění dřevěné, dlaždice  
(nekovové), dlaždice na podlahy (nekovové), dlaždice na stěny  
pro stavebnictví (nekovové), doky (plovoucí -) na kotvení lodí  
(nekovové), drenáže (trubky pro -) (nekovové), drenáže (ventily  
trubek pro -) (kromě ventilů kovových a ventilů z umělých  
hmot), dřevěné obložení, dřevo (dýhy ze -), dřevo (formovatelné  
-), dřevo (opracované -), dřevo (stavební -), dřevo (užitkové -),  
dřevo jako polotovár, dřevo na výrobu sudů, dveře (nekovové),  
dveře (výplně pro -) (nekovové), dveře (zárubně pro -)  
(nekovové), dveře křídlové křivá (nekovové), elektrické vedení  
(sloupy pro -) (nekovové), figurky (sošky) z kamene, betonu a  
mramoru, fólie a desky z umělých hmot na značení cest, formy  
na slévání (nekovové), geotextilie, granule (skleněné -) na  
značení cest, hlína hrnčířská, hmyz (sítě proti -) nekovové,  
hrazení nekovová, hrobky (nekovové), hřady, chlěvy, izolace  
(sklo na -) (pro stavby), jíl, kabiny lázeňské (nekovové), kámen,  
kámen (žáruvzdorný -), kámen stavební, kámen umělý,  
kamenické výrobky, kamenina pro stavebnictví, kameny  
náhrobní, keramika (suroviny pro -), kesony na stavební práce  
pod vodou, kluziště (stavby) nekovová, kola (parkovací zařízení  
nekovová pro jízdní -), komín (pláště komínové), komíny  
(nástavce na -) (nekovové), komíny (nekovové), komíny  
(poklapy na -) (nekovové), konstrukce (nekovové), konstrukce  
stavební (nekovové), korek lisovaný, koupelníčky pro ptáky  
(nekovové), krokve (střešní -), krytiny střešní (nekovové),  
křemen, křemenný písek, křída (surová -), křišťál, kůly  
(nekovové -), kurníky (nekovové), latě, lemování střeš  
(nekovové), lepenka papírová (pro stavebnictví), lepenka pro  
stavební účely, lešení (nekovová), lišty (nekovové), lišty pro  
řimsy (nekovové), makadam, malta (stavební -), markýzy  
(ochranné stříšky nad vchodem) (nekovové), mozaikové sklo  
(chrámové), mozaiky pro stavebnictví, mramor, mříže  
(nekovové), nádrže a vany (zednické -), náhrobky (nekovové),  
nástupiště nekovová, nátěrové hmoty pro stavebnictví, nosníky  
(nekovové), obklady (ve stavebnictví) (nekovové), obklady  
vinylové (stavební hmoty), obklady zdi (nekovové), obložení  
(deštění) nekovová, odbočky potrubí (nekovové), ohrady  
(nekovové), okapní žlaby (nekovové), okenice (nekovové),  
okenice, kromě kovových a textilních, okénka dveřní nekovová,  
okna (rámy na -) (nekovové), okna (sklo na -) (kromě skel pro  
automobily), okna nekovová, olivín pro stavebnictví, omítky,

opuka, památníky náhrobní (nekovové), pamětní tabule  
(nekovové), panely (stavební -) (nekovové), papír pro  
stavebnictví, parkety, pažnice (nekovové), pece (cement pro -),  
pece vysoké (cement pro -), piloty na kotvení lodí (nekovové),  
písek, kromě písku slévárenského, plst pro stavební účely,  
podlahy (nekovové), skodlahy (vlysy u -), podpěry (nekovové),  
poklapy průřezů (nekovové), pomníky (nekovové), poštovní  
schránky zděné, potrubí nekovová pro ventilační a klimatizační  
zařízení, potrubí spádové (nekovové), potrubí tlakové  
(nekovové), prahy (dveřní) (nekovové), pražce železniční  
(nekovové), prkna (stavební dřevo), prkna pro skoky do vody  
nekovová, překlady (okení, dveřní) (nekovové), překlíčka,  
příčky (nekovové), rakety (rampy nekovové odpalovací pro -),  
rákos pro stavební účely, rámy pro skleníky (nekovové), roury  
kameninové, řezivo neopracované, sádra, sádrovec, schodiště  
nekovová, schody (stupně -) (nekovové), signalizace (tabule pro  
-) nesvětelné a nekovové, síla nekovová, skleníky (přenosné -)  
(nekovové), sklo (stavební -), sklo tabulové (pro stavby), sloupy  
na inzerci (nekovové), sloupy telegrafní (nekovové), smola, stáje,  
stavby (hmoty pro -) (nekovové), stavby přenosné (nekovové),  
stožary (sloupy) (nekovové), stropy (nekovové), struska  
(stavební hmoty), střechy (tašky na -) (nekovové), svodidla  
(silniční -) nekovová, šachty kouřové (u komínu) (nekovové),  
šamat, šindele, škvára, šterk, šterk drcený, šerakota, trhové  
stánky, trubky pevné (nekovové), trubky vodovodní (nekovové),  
tuf, tvárnice, úhelníky (nekovové), umělecká díla z kamene,  
betonu a mramoru, vápenc, vápno, vázání (oplechování) střeš  
nekovové, voliéry (nekovové), vozovky (materiály na potahy -),  
vozovky (materiály na stavbu a pokryv -), vrata nekovová,  
xyolit, značky signalizační (nekovové), kromě světelných a  
mechanických, značky silniční (nekovové), kromě světelných a  
mechanických, žaluzie (nekovové), žáruvzdorné materiály, žula;  
(20) ambroid (desky z -), ambroid (tyče z -), bambus, bambusové  
závěsy, barely (nekovové), bečky (nekovové), bedny (nekovové),  
bedny laťové přepravní, bedny ze dřeva nebo z umělých hmot,  
bidla nekovová, bóje (uvazovací -) (nekovové), boudy pro  
domácí zvířata, brčka na pití, busty ze dřeva, vosku, sádry nebo  
umělých hmot, cívky (dřevěné -) na přizí, hedvábi a nitě, cívky  
navíjecí na hadice, kromě kovových a mechanických, časopisy  
(stojany na -), části nábytku ze dřeva, čepy (do sudů) (nekovové),  
čepy (nekovové), čísla domovní kromě kovových a svíticích,  
dávkoavače ručníků, upevněné, (nekovové), dekorační předměty  
(přenosné), desky (stolní -), desky k vystavování zboží, desky  
pod psací stroje, desky skleněné pro zrcadla, deštníky (stojany na  
-), díla umělecká ze dřeva, vosku, sádry nebo umělých hmot,  
drápy (zvířecí -), držáky na kartáče, držáky na noviny, držáky na  
záclony a závěsy, kromě držáků z textilních materiálů, dřevěné  
rolety, dřezy (snímatelné kryty nebo vložky pro -), dužiny (sudů),  
dveře (kování na -) (nekovové), dveře (závěsy u -) (nekovové),  
dvířka k nábytku, figuríny krejčovské, figurky (sošky) ze dřeva,  
vosku, sádry nebo umělých hmot, figury voskové, fitinky na  
rakve (nekovové), gauče, háčky na oděvy (nekovové), háčky na  
záclony, hadice (navíjací na -), kromě mechanických a  
kovových, háky k věšákům (nekovové), hmožděnky do zdi  
(nekovové), hnízda pro domácí zvířata, hračky (skříňky na -),  
chodítka dětská, identifikace (náramky na -) pro nemocnice  
(nekovové), identifikace (štítky na -) (nekovové), jantar, jelení  
parohy, kabáty (věšáky na -) (nábytek), kabely (svorky na -)  
(nekovové), kabely nebo trubky (úchytky pro -) (z umělých  
hmot), kádě (nekovové), kádě na míchání malty (nekovové),  
kancelářský nábytek, kartotéky (nábytek), karty klíčové z  
umělých hmot (nekódované), kladky z umělých hmot pro rolety,  
klapky (nekovové) (kromě klapek jako součástí strojů) drahých  
kovů, klíče (tabule s háčky na zavěšení -), klobouky (stojany na -),  
koberce (tyče na přidržení schodišťového -), kočky (sloupky na  
drápání pro -), kohoutky pro sudy (nekovové), kolébky, kolečka  
k nábytku nekovová, kolečka k postelím nekovová, kolíky  
stanové (nekovové), komody, kontejnery (nekovové), kontejnery  
přepravní (nekovové), konzole na záclony a závěsy, kopyta  
(zvířecí -), korál, korálky (závěsy z -) ozdobné, korek (pásy z -),  
koroza (olejová palma), kost (z velryb) jako surovina nebo  
polotovár, kosy (násady na -) (nekovové), koše, koše rybářské,  
košíky (nekovové), kování na okna (nekovové), kování na  
postele (nekovové), kozy (na položení materiálu), kozy na řezání,  
krejčovské stojany, krmelce, kroužky na záclony, kryty ochranné  
proti žáru pro domácnost, křesla, křesla (kadeřnická -), kukaně,  
květináče (podstavce na -), květiny (stolky na -), lahve (obaly na  
-) dřevěné, lahve (stojany na -), lahve (uzávěry na -) (nekovové),



lastury ústřic, lavičky (nábytek), lávky (nekovové), lehátka skládací, lékárníčky, lištové rolety vnitřní (žaluzie), lišty na rámy obrazů, lišty u nábytku z umělých hmot, ložné míry (u železnic) (nekovové), lůžka (hydrostatická -), kromě lůžek pro léčebné účely, lůžkoviny (s výjimkou ložního prádla), masáže (stoly na -), matice (nekovové), matrace, matrace nafukovací, kromě matrací k léčebným účelům, mořská pěna, mušle, nábytek (bytové zařízení), nábytek (kovový -), nábytek (obložení -) (nekovové), nábytek (školní -), nádoby (stojany na odkapávání -), nádoby (nekovové uzávěry na -), nádoby z umělých hmot (jako obaly), nádrže na tekutá paliva (nekovové), nádrže, kromě nádrží kovových a nádrží zděných, násady na nářadí (nekovové), násady na smetáky (nekovové), nemocniční postele, nože (rukojeti -) (nekovové), nýty (nekovové), obaly ochranné na oděvy, obrazy (rámy na -), obruby ze slámy, obruce na sudy (nekovové), oděvy (ramínka na -), ohrádky pro děti, opěrky na hlavu (u nábytku), ošatky, ozdoby nástěnné (bytové zařízení), ozdoby pohyblivé (ozdobné pohyblivé předměty vydávající zvuky, zpravidla zvonečky nebo tyčinky), ozdoby z umělých hmot pro potraviny, palety (nakládací -) (nekovové), palety na manipulaci se zbožím (nekovové), palety přepravní (nekovové), paravány (nábytek), pásy dřevěné, pásy korkové, pelechý pro domácí zvířata, pelasti postelí dřevěné, perleť jako surovina nebo polotovar, plástve, plástve do včelích úlů, plástve voskové (voštiny) pro včelí úly, počítací stroje (podstavce na -), počítače (stolky pojízdné pro -), podhlavníky, podstavce (nosiče) na sudy (nekovové), podušky, podušky nafukovací, kromě podušek k léčebným účelům, pohovky čalouněné s podnožkou, police, police (nábytkové -), police do registračních skříní, police na knihy, police na knihy (nábytek), polštáře, polštáře nafukovací (kromě polštářů k léčebným účelům), polštáře pro domácí zvířata, polštáře pro domácí zvířata, postele, poštovní schránky, kromě zděných a kovových, poutače ze dřeva nebo z umělých hmot, pouzdra na šperky, kromě pouzder z drahých kovů, prkénka na krájení a sekání masa, proutěné zboží, příborníky, psací stoly, psi boudy, ptáci vycpaní, pultíky (pro zpěváky), pupty, pytle (spací -) na Kempování, rákos (jako materiál na splétání), rakve, rámy na vyšívání, ratan, registratury, reklamní předměty nafukovací, rohovina jako surovina nebo polotovar, rohy (zvířecí -), rolety (válce k -), sedadla (kovová -), sekretáře, servírovací stolky pojízdné, schody (stupně -) (nekovové), schůdky pohyblivé pro nastupování cestujících (nekovové), sklo (stříbřené -) (pro výrobu zrcadel), skříně, skřínky na jídlo (spížky) (nekovové), sláma (pletené předměty ze -), sláma pletená (s výjimkou rohoží), slavníky, slonovina jako surovina nebo polotovar, sofa, sochy ze dřeva, vosku, sádry nebo umělých hmot, státní poznávací značky (nekovové), stojany na střelné zbraně, stoličky, stolky odkládací, stolky pracovní (školní lavice), stolky toaletní, stoly (kovové), stoly (rýsovací -), stoly, stoly pracovní, stoly zámečnické (nekovové), sudy dřevěné na odkalování vína, šrouby (nekovové), šrouby s hlavou a maticí (nekovové), štíty (vývěsní -) ze dřeva nebo umělých hmot, tabule vývěsní, těsnící uzávěry (nekovové), truhlářské umělecké výrobky, tyče záclonové, tyčky k rostlinám, úly (výdřevy u včelích -), úly včelí, umělecká díla ze dřeva, vosku, sádry nebo umělých hmot, umy pohřební, uzávěry drenážních trubek z umělých hmot, váhy na nošení břemen, vějíře, ventily (vodovodní -) z umělých hmot, vitríny (nábytek), vozidla (zámký pro -) (nekovové), vycpaná zvířata, zámký, (kromě kovových a elektrických), zásuvky, zátky korkové, závary (nekovové), zrcadla, žebříky ze dřeva nebo z umělých hmot, želvovina, želvovina (imitace -), žerdě (vlajkové), židle, židle vysoké pro děti;

(25) bačkory, barety, boa (kožešinové límce), body (spodní prádlo), boty (kování na -), boty šněrovací, bryndáčky (ne z papíru), bundy sportovní, bundy sportovní s kapucí (s kožešinou nebo plyšovou vložkou), cylindry, čapky (přiléhavé), čelenky, čepce jeptišek, čepice, čepice (sprchovací -), čepice koupací, čepice se štitkem, dětské textilní plenky, dřeváky, fotbalová obuv, gabardénové oděvy, galoše, holínky polovysoké, holínky vysoké, chrániče uší (proti chladu, jako pokrývka hlavy), kabáty (svrchní -), kalhotky plenkové pro děti, kalhoty, kalhoty jezdecké krátké, kamaše, kamaše (pásky ke -), kapseničky do vrchní kapsy saka, kapuce, kloboukové formy, klobouky, kolíky k fotbalovým kopačkám, kombiné (spodní prádlo), kombinézy (oděvy), kombinézy gumové pro vodní lyžování, kombinézy pracovní, konfekce, korzety (kombinace

podvazkového pásu a podprsenky), korzety (prádlo), korzety (spodní prádlo), kostýmy (maškarň -), kostýmy, obleky, košile, košilová sedla, koupací pláště, kožešinové stoly, kožešiny (oděvy), kravaty, kšiltý (čepice s -), kšiltý (sluneční -), kůže (oděvy z -), kůže (oděvy z napodobenin -), leginy, límce, límce snímatelné, livrej, lyžařská obuv, manipuly (části mešních rouch), mantily, manžety, mitry (prelátské -), nánožníky (ne elektricky vyhřívané), náprsenky (části košile), oblečení, obuv (podpatky pro -), obuv (protiskluzné pomůcky pro -), obuv (svršky), obuv (špičky pro -), obuv, obuv gymnastická, obuv koupací, obuv plátěná, obuv plážová, obuv sportovní, oděv svrchní, oděvy (potítka pro -), oděvy nepromokavé, oděvy papírové, oděvy plážové, oděvy pletené, oděvy pro cyklisty, oděvy pro motoristy, oděvy tělocvičné, okolek pro obuv (řemínky prošívací pro obuv), opasky, opasky na peníze (oděvy), pánské plavky, paty u punčoch, plastróny (nevázané kravaty), pláště, pláštěnky, pláštěnky dámské (peleríny), plavky dámské, pletené zboží (stávkové zboží), podešve pro obuv, podešve vnitřní, podpatěnky (vločky do boty pod patu), podpatky, podprsenky, podšívky hotové konfekční (jako části oděvů), podvazkové pásy, podvazky, podvazky k ponožkám, podvazky na punčochy, podvlékačky (dlouhé spodky), pokrývky hlavy, ponožky, prádlo (spodní) pohlcující pot, přehozy kolem ramen, pulovry, punčocháče (punčochové kalhoty), punčochy, punčochy (pohlcující pot), pytle na oděvy, pyžama, ramínka u dámského prádla, roucha mešní, ornáty, rukavice, rukavice (dámské dlouhé -), rukávničky, rybářské vesty, saka, sandály, sandály koupací, sárí (oděv indických žen), spodky pánské, spodničky, střevíce, sukně, svetry, svetry silně vlněné, svetry, bundy sportovní, šály, šály na krk, šátky kolem krku, šaty dámské, šerpy, tilka, košilký, tógy, trička, turbany, uniformy, výbavička pro novorozence, zástěry, závoje, živůtký, živůtký (krátké kabátky); (35) administrativní zpracování nákupních objednávek, agentury umělecké (obchodní vedení -), aktualizování reklamních materiálů, analýzy nákladů, aranžování výkladů, daňové příznání (příprava a vyhotovení -), data (vyhledávání -) v počítačových souborech (pro třetí osoby), dodavatelské služby pro třetí osoby (nákup výrobků a služeb pro jiné podniky), dražby, efektivnost provozu a racionalizace práce (posuzování -), fakturace, fotokopírování, hospodářské (ekonomické) prognózy, hotely (správa -), informace (obchodní nebo podnikatelské -), informační kanceláře (komerční -), inzerce poštu, kanceláře dovozní a vývozní, kancelářské stroje a zařízení (pronájem -), klasifikace nebo třídění vlny, komerční informace a rady pro spotřebitele (spotřebitelská poradna), komerční správa licencí na výrobky a služby ostatních, komunikační média (prezentace výrobků v komunikačních médiích) pro účely maloobchodu, kopírování dokumentů, marketingové studie, mzdy a výplatní listiny (příprava -), nábor zaměstnanců, obchodní a průmyslové podniky (pomoc při řízení -), obchodní činnost (pomoc při řízení -), obchodní činnost (služby, poradenství v -), obchodní management a podnikové poradenství, obchodní nebo podnikatelské poradenství (profesionální -), obchodní nebo podnikatelský průzkum, obchodní reklama (pro třetí osoby -), oceňování nebo odhady lesního dřeva (nepokáceného - na stojato), oceňování obchodních podniků, oceňování vlny, organizování výstav (komerčních nebo reklamních), personální poradenství, počítače (vyhledávání umístění nákladních vozů pomocí -), počítačové databáze (překlad informací do -), počítačové databáze (systemizace informací do -), podniky (služby poskytované v souvislosti se stěhováním -), poradenství při vedení podniků, pořádání veletrhů pro obchodní a reklamní účely, posuzování efektivnosti provozu a racionalizace práce, pracovní úřady (zprostředkovatelný práce), prodejní automaty (pronájem -), pronájem fotokopírovacích strojů, pronájem reklamní doby v komunikačních médiích, pronájem reklamních materiálů, pronájem reklamních ploch, průzkum trhu, průzkum veřejného mínění, předplatné (zajišťování předplatného) telekomunikačních služeb (pro ostatní), předplatné novin a časopisů (zajišťování -), předvádění (služby modelek) pro reklamní účely a podporu prodeje, předvádění zboží, přepisování, příprava inzertních sloupků, psaní na stroji, psaní reklamních textů, psychologické testování pro výběr zaměstnanců, reklama, reklama on-line v počítačové síti, reklamní agentury, reklamní materiály (zasílání zákazníkům -), reklamní nebo inzertní materiály (rozšiřování -), reklamní texty (vydávání, zveřejňování, oznámení, vyhlášení, publikování -), revize účtů (audit), rozhlasová reklama, rozšiřování vzorků (zboží), řízení (poradenské služby obchodní nebo podnikatelské),

sekretářské služby, sestavování statistiky, služby (telefonní vzkazy, dotazy), služby v oblasti statistické úpravy pro reklamní účely, služby v oblasti srovnávání cen, styky s veřejností, subdodavatelské služby (obchodní pomoc), televizní reklama, tčsnopis, stenografie, texty (zpracování -), účetnictví, účty (sestavování výpisů z -), vedení kartoték v počítači, venkovní reklama, vyhledávání sponzorů, výstřížková služba na zprávy; (37) antikoroziní nátěry pro vozidla, antikoroziní úprava, asfaltování, automobily (čištění -), automobily (leštění, politura -), automobily (mazání -), automobily (mytí -), automobily (opravy -), bagry a rypadla (pronajímání -), bezpečnostní schránky (údržba a opravy -), budovy (demolice -), budovy (utěšňování -), buldozery (pronájem -), cestářství (dláždění), cínování (opětné), čalounění, čalounické opravy, čisticí stroje (pronájem -), čištění (chemické -), čištění budov (fasád, vnějších povrchů a ploch), čištění budov (interiérů), čištění komínů, čištění nebo broušení pemzou, čištění oken, čištění šatstva, čištění ulic, deratizace, deštníky (opravy -), dezinfekce, doplňování kazet s tonerem, dopravní prostředky (mytí -), dozor nad stavbami, důlní těžba, hornictví, dveře a okna (instalace), elektrické spotřebiče (instalování a opravy -), fotografické přístroje (opravy -), hodiny (opravy -), hořáky, kahany (údržba a opravy -), hubení škůdců, s výjimkou pro zemědělské účely, hudební nástroje (restaurování), chladicí zařízení (instalace a opravy -), informace (stavební -), informace o opravách, izolování staveb, kancelářské stroje a zařízení (montáž, údržba a opravy -), klempířství a instalatérství, klimatizační zařízení (instalace a opravy -), kotle (čištění a opravy -), kožešiny (údržba, čištění a opravy -), kuchyňská zařízení (montáž -), kůže (údržba, čištění a opravy -), lakování, glazurování, letadla (údržba a opravy -), lodě (stavba -), malování a natírání (interiérů a exteriérů -), mandlování, montáže lešení, motorová vozidla (údržba a opravy -), nábytek (restaurování -), nábytek (údržba -), nože (ostření a broušení -), nýtování, obnova motorů (použitých nebo částečně zničených), obnova strojů (použitých nebo částečně zničených), obuv (opravy -), odrušování elektrických přístrojů, oprava šatstva, opravy (podmořské -), opravy bezpečnostních zámků, opravy oděvů, pece (montáž a opravy -), pískování, pleny (praní -), pneumatiky (opravy vulkanizací), pneumatiky (protektorování -), počítačové vybavení (montáž, údržba a opravy -), podmořské stavitelství, pokrývačské služby (práce), poplašné systémy (alarmy) proti vloupání (instalace a opravy -), povrchová těžba, požární hlásiče (instalace a opravy -), prádlo (žehlení -), praní prádla, praní, čištění, promítací přístroje (opravy a údržba -), pronájem stavebních strojů a zařízení, přístavní hráze (stavby -), přístavy (stavby -), půjčování jeřábů (stavební zařízení), půjčování silničních zametacích strojů, pumpy a čerpadla (opravy -), reklamní tabule (malování nebo opravy -), restaurování uměleckých děl, servisní stanice vozidel (doplňování paliva a údržba), sklady (stavby a opravy -), slunečníky (opravy -), stavby a údržba ropovodů, stavby továren, stavebnictví, stavitelství, stroje (montáž, údržba a opravy -), studny (vrtání -), štukování, sádrování, tapetování, telefony (instalace a opravy -), topná zařízení (montáž a opravy -), trezory (údržba a opravy -), údržba plaveckých bazénů, údržba vozidel, umělecká truhlářská výroba a opravy, výroba umělého sněhu, výstavba obchodních stánků a obchodů, výtahy (montáž a opravy -), zavlažovací zařízení (instalace a opravy -), zedníci (zednické služby), zednické služby; (40) apretace textilií, barvení (služby spojené s -), barvení kožešin, barvení kůže, barvení látek, barvení obuvi, barvení textilu a textilií, barvy (služby separace -), bělení látek, broušení, cínování, čištění povrchů, čištění vzduchu, dámské krejčovství, dekontaminace nebezpečných látek, dřevo (kácení a zpracování -), dřevo (zpracování -), elektrolytické pokovování, energie (výroba -), filmy (vyvolávání -), fotografické snímky (kopírování -), fotosazba, foukání skla, frézování, galvanizace, pokovování, hlubotisk (fotografické leptání), hoblování, chromování, impregnace látek (ohnivzdorná -), informace o zpracování materiálů, kadmiování, kalandrování tkanin, kalení kovů, keramika (pálení -), kinematografické filmy (zpracování -), klíče (zhotovování kopií -), klimatizační zařízení (pronájem), konzervování potravin a nápojů, kotlářství, kovářství, kovové materiály (pokovování -), kovy (odlévání -), koželužství, kožešiny (leštění -), kožešiny (protimolová úprava -), kožešiny (saténování -), kožešiny (zpracování -), kreslení, rýsování laserem, kůže (zpracování -), laminování, látky (úprava před srážením -), lemování oděvů, leštění optického skla, leštění třením, letování, likvidace odpadu, lisování ovoce, litografické

tisky, magnetizace, mandlování, mletí, mlynářství, montáž materiálů na objednávku (pro třetí osoby), nemačková úprava šatstva, oděvy (úprava -), odpad (recyklace -), odpad (spalování -), odpad (zpracování -), odstraňování pachů z ovzduší, ofsetový tisk, okna (povrchové barevné tónování -), osvěžování vzduchu, pánské krejčovství, papír (úprava -), papír (zpracování -), plotací stroje (pronájem -), poniklování, plátování niklem, porážka zvířat, potraviny (uzení -), potraviny (zmrazování), pozlacování, plátování zlatem, preparování živočichů, pronájem prostorového topení, pronajímání generátorů, prošívání (příkrývek, dek), protimolová úprava textilií, rafinace, čištění, rámování uměleckých děl, ropa (zpracování -), rytí, gravírování, řezání pilou, sedlářství, sitotisk, snování, stříbření, plátování stříbrem, stříhání látek (služby -), textil (úprava a zpracování -), tisk vzorů, tiskárny, třídění odpadů a recyklovatelného materiálu, úprava a zpracování kovů, úprava látek (vodovzdorná -), vazby publikací, knihařství, vlna (zpracování -), voda (úprava -), vulkanizace (úprava materiálů), vydělávání kůže, vyšívání, zakázka (zpracování kožešin na -), zubní technici (služby).

(730) **STAVEBNÍ MONTÁŽE spol. s r.o.**, Klatovská 7/73, Plzeň, 30137, CZ

(210) **O-496867**

(220) 20.07.2012

(320) 20.07.2012

(511) 32, 33

(540)

## H Apply

(510) (32) minerální vody, šumivé nápoje a jiné nápoje nealkoholické, nápoje a šťávy ovocné, sirupy a jiné přípravky k zhotovování nápojů; (33) alkoholické nápoje, s výjimkou pív.

(730) **Štros Agro, s.r.o.**, Býšť 59, Býšť, 53322, CZ

(740) **ŠTROS & KUSÁK** advokátní a patentová kancelář, JUDr. David Štros, advokát, Národní 32, Praha 1, 11000

(210) **O-496958**

(220) 26.07.2012

(320) 26.07.2012

(511) 35, 37

(540)

## FASIL

(510) (35) poradenské služby v obchodní činnosti; (37) provádění izolace staveb.

(730) **FASMAT TRADE s.r.o.**, Litvínovice 4, Litvínovice, 37001, CZ

(740) Mgr. Jan Cimbůrek, advokát, Bořetín 73, Kamenice nad Lipou, 39470

(210) **O-496987**

(220) 27.07.2012

(320) 27.07.2012

(511) 16, 28

(540)

**SmartChart**

WWW.KRESLICIZED.CZ

(510) (16) archy papíru, brožury, kancelářské potřeby (vyjímaje nábytek), výrobky z kartónu, které nejsou zařazeny do jiných tříd, výrobky z lepenky, které nejsou zařazeny do jiných tříd, letáky, nálepky (lepící pásy) pro kancelářské použití nebo pro domácnost, obrazy, obtisky, papírenské výrobky, podložky (psací -), poutače z papíru nebo lepenky, pruhy lepící pro kancelářské účely nebo použití v domácnosti, samolepky (papírenské výrobky), samolepky pro domácnost a pro kancelářské účely, tabule reklamní z papíru nebo lepenky, učební pomůcky (kromě přístrojů); (28) hračky, hry.

(730) **SVS, spol. s r.o.**, Karlštejn 345, Karlštejn, 26718, CZ

(210) **O-496989**

(220) 27.07.2012

(320) 27.07.2012

(511) 35

(540)



(510) (35) služby velkoobchodu, maloobchodní služby v oblasti potravin a smíšeného zboží, shromažďování, ve prospěch ostatních, různého zboží (s výjimkou přepravy tohoto zboží) tak, aby si zákazníci mohli pohodlně prohlédnout a nakoupit jídlo a pítí a ostatní výrobky pro lidskou spotřebu, výrobky určené pro zdraví a krásu, výrobky pro osobní péči, výrobky pro čisticí účely, výrobky pro domácí použití, výrobky pro péči o domácí zvířata, výrobky pro kanceláře, výrobky pro kutily, výrobky pro čisticí nebo ochranné účely, výrobky pro dopravní prostředky včetně jízdních kol, výrobky pro rekreační činnosti a zábavu, výrobky pro chytání, reprodukování nebo manipulování obrazu nebo zvuku, umožňující zákazníkům pohodlně si prohlížet a nakupovat toto zboží ve velkoobchodě nebo v supermarketu nebo v mini - marketu, předvádění zboží, propagační služby a obchodní informační služby prostřednictvím Internetu, propagační činnost a reklama, rozšiřování a zasilání reklamních materiálů, především letáků, prospektů, katalogů, periodických a neperiodických publikací, tiskovin a různých vzorků.

(590) Barevná

(730) **Czech Retail Support s.r.o.**, Radlická 3201/14, Praha 5 - Smíchov, 15000, CZ

(740) Jansa, Mokry, Otevrel & partneři, v.o.s., JUDr. Lukáš Jansa, advokát, Sokola Tůmy 743/16, Ostrava - Mariánské Hory, 70900

poskytování obchodních nebo podnikatelských informací, inzerce poštou, kanceláře dovozní a vývozní, komerční informace a rady pro spotřebitele (spotřebitelská poradna), prezentace výrobků v komunikačních médiích pro účely maloobchodu, licence na výrobky a služby ostatních (komerční správa), marketing, marketingové studie, příprava mezd a výplatních listin, nábor zaměstnanců, analýzy nákupních a velkoobchodních cen, pomoc při řízení obchodních a průmyslových podniků, pomoc při řízení obchodní činnosti, obchodní management a podnikové poradenství, obchodní nebo podnikatelský průzkum, obchodní reklama pro třetí osoby, organizování komerčních nebo reklamních výstav, systemizace informací do počítačové databáze, odborné obchodní poradenství, poradenství při vedení podniků, pořádání veletrhů pro obchodní a reklamní účely, posuzování efektivnosti provozu a racionalizace práce, prezentace výrobků v komunikačních médiích pro účely maloobchodu, prodej po telefonu (telemarketing), produkce (výroba) reklamních filmů, obchodní průzkum, průzkum trhu, předvádění (služby modelek) pro reklamní účely a podporu prodeje, předvádění zboží, překlad informací do počítačových databází, přepisování, psaní reklamních textů, reklama, reklama (propagace), reklama on-line v počítačové síti, rozšiřování reklamních nebo inzertních materiálů, vydávání, zveřejňování, oznámení, vyhlášení a publikování reklamních textů, rozšiřování reklamních materiálů zákazníkům (letáky, prospekty, tisky, vzorky), rozšiřování vzorků zboží, služby (telefonní vzkazy, dotazy), služby v oblasti grafické úpravy pro reklamní účely, služby v oblasti srovnávání cen, subdavatelské služby (obchodní pomoc), prezentace výrobků v komunikačních médiích pro účely maloobchodu, zpracování textů.

(590) Barevná

(730) **Kolář Jan Bivoj Bc.**, Zeyerova 878/20, Olomouc, 77900, CZ

(210) **O-497061**

(220) 31.07.2012

(320) 31.07.2012

(511) 16, 28, 35

(540)

(210) **O-497136**

(220) 01.08.2012

(320) 01.08.2012

(511) 35, 41

(540)

## HLAS

(510) (35) administrativní politické strany, propagace politické strany; (41) organizování politických akcí a konferencí.

(730) **Durdák Otto Ing.**, Hostětín 36, Bojkovice, 68771, CZ

(740) Ing. Zdeněk Kučera, Dlouhá 207 (P.O.BOX 92), Slušovice, 76315

## Zažehň hudu

(510) (16) akvarely, archy papíru, balicí papír, bloky (papírnické výrobky), brožury, časopisy - komiksy, časopisy (periodika), děrovačky (kancelářské potřeby), formy na modelovací hlíny (umělecké materiály), hlína modelovací, kancelářské potřeby, kromě nábytku, karty, katalogy, knihy, komiksy, výrobky z lepenky, lepidla kancelářská nebo pro domácnost, letáky, malířská plátna, malířské stojany, malířské štětce, modelovací pasty, materiály na modelování, umělé hmoty na modelování, obálky (papírnické výrobky), obaly bublinové z umělých hmot, obrazy, obtisky, papírenské výrobky, pastelky, penály, pera (kancelářské potřeby), pomůcky učební, kromě přístrojů, potřeby na psaní, psací potřeby, razítka, razítkovací podušky, grafické reprodukce, sáčky jako obaly (z papíru nebo umělých hmot), samolepky (papírnické výrobky), samolepky pro domácnost a pro kancelářské účely, sešity, skicáky, malířské šablony, šablony (papírnické výrobky), školní potřeby, štětce, tiskoviny, tužky; (28) balónky na hraní, bublifuk (hračka), dáma (stolní hra), domino (stolní hra), draci létající, hra v kostky, hra v šachy, hrací karty, hrací kuličky, hrací žetony, hračky, zařízení pro hry, hry společenské, hry stolní, káča, vlček (hračky), kaleidoskopy, kanadské žertíky (atrapy), karnevalové masky, konfety, pohárky na kostky hrací, kouzelnické potřeby, loutky, mah-jong (hra společenská čínská podobná dominu), maňasci (prstová loutka), masky divadelní, papírové party klobouky, puzzles, sněh umělý na vánoční stromečky, společenské hry, stavebnice (hračky), stavebnicové kostky (hračky), vrhcáby (lurč) - hra s kostkami a kameny; (35) administrativní zpracování nákupních objednávek, aktualizování reklamních materiálů, analýzy nákladů, aranžování výkladů, příprava a vyhotovení daňových příznání, dodavatelské služby pro třetí osoby (nákup výrobků a služeb pro jiné podniky), fakturace, fotokopírování, hospodářské (ekonomické) prognózy,

(210) **O-497138**

(220) 02.08.2012

(320) 02.08.2012

(511) 35, 36, 38, 41, 42, 43

(540)

## Ztracen v supermarketu

(510) (35) propagační činnost, reklama, pomoc při řízení obchodní činnosti, obchodní administrativní, kancelářské práce, velkoobchodní a maloobchodní a zásilkové služby spojené s prodejem her do mobilních zařízení, her do osobních počítačů, her do hracích konzol, her do tabletových počítačů, programů elektronických her, programů elektronických her ke stažení, softwaru pro elektronické hry, programů počítačových her, programů počítačových her ke stažení, programů pro interaktivní hry, softwaru interaktivních her, operačního systémového softwaru (uloženého v počítači), počítačových programů, uloženého počítačového softwaru, ochranných pouzder uzpůsobených speciálně pro telefony a příruční počítače, podložek pod myš, večírkových suvenýrů a slavnostních dekorací a ozdob, dárkových předmětů a módního zboží, mýdel, parfumerie, vonných olejů, kosmetiky, vlasových vod, přípravků péče o vlasy, toaletních přípravků, zubních past, prostředků osobní hygieny, přípravků pro čištění, leštění a broušení, pracích prostředků, náčiní na manikúru, přípravků pro péči o nehty, lešticích přípravků na nehty, laků na nehty, umělých nehtů, dietetických přípravků, potravin pro batolata, hygienických výrobků, svíček, knotů, papírových smotků na svícení, tuků, mazadel, olejů do barev, nožů, vidliček a lžic, keramického nádobí, souprav na manikúru, nástrojů na holení, holicích strojků, strojů a obráběcích strojů pro kuchyň nebo domácnost, ručních nástrojů, filmů, kamer a fotoaparátů, fotodisků,

videorekordérů, zvukových a vizuálních výrobků, audio a video pásek, záznamů a disků, nástrojů a přístrojů pro záznam, převod a/nebo reprodukci zvuku a/nebo obrazu, televizorů, kazetových přehrávačů a/nebo rekordérů, přehrávačů a/nebo rekordérů videokazet a/nebo disků, rádií, telefonů, bezdrátových telefonů, mobilních telefonů, pouzder na mobilní telefony, ozdob a pásků k telefonům, zařízení pro signalizaci přichozího volání, počítačích strojů, kalkulaček, elektronických a počítačových her, kinematografických filmů, světel, větráků, kuchyňského náčiní, forem na koláče a formiček na pečivo, toustovačů, sporáků, kuchyňského náčiní, náčiní a nádob pro podávání nebo skladování pokrmů a/nebo nápojů, jídelních hůlek, nástrojů na řezání, porcelánu, čínské porcelánu, křišťálového skla, smaltu, stříbra, skla, terakoty, majoliky, keramiky, sušičů na vlasy, lamp na svícení, lampových stínidel a jejich částí a součástí, dětských kočárků, balónů, klaksonů jízdních kol, hodin a hodinek a jejich příslušenství a částí a součástí, klenotů a bižuterie, ozdob, výrobků z vzácných kovů nebo postříbeného nebo pozlaceného kovu, hudebních skříněk, hudebních nástrojů, obrazů, fotografií, papírenského zboží, papíru, lepenky a výrobků z těchto materiálů, materiálů pro umělce, štětců, potřeb na psaní, tiskárenských výrobků, knih, novin, časopisů a periodik, blahopřání a vánočních pohlednic, hracích karet, obalů a balicích materiálů, rámu a stojanů, lepidel pro papírenství nebo domácnost, výrobků z kůže a/nebo imitace kůže, tašek a zavazadel, peněženek a náprsních tašek, deštníků, holí, nábytku, zrcadel, rámečků a věšáků na kabáty, krabic a nádob, jmenných štítků, malých předmětů do domácnosti, náčiní a nádob pro domácnost nebo kuchyň, hřebenu, mycích hub, kartáčů, čistících potřeb, dioptrických brýlí, brýlových obrouček a slunečních brýlí a pouzder a doplňků k nim, tkanin a textilních výrobků, ložního prádla a stolního prádla a ubrusů, ubrousků, prostírání, nábytku, galantního zboží, kapesníků, kousků dětských, dámských a pánských oděvů, obuvi, kloboučnického zboží a rukavic, knoflíků, odznaků, stuh a tkaniček, krajek a výšivek, sponek a ozdob do vlasů, šli, ozdob na nízké boty, ozdob na klobouky, zdrhovadel a zipových uzávěrů, koberců, rohožek a rohoží, hraček, her, hraček - panenek, plyšových hraček, měkké lepenky, figurky, potřeby pro sport, vánoční ozdoby, potraviny a nápoje, cukrovinky, květinové výrobky, zápalky, doutníky, cigarety a potřeby pro kuřáky, propagační činnost, reklama, organizování komerčních nebo propagačních výstav, publikace inzertních textů, prodejní propagace (pro jiné), zajišťování reklamních služeb, obchodní vedení vystupujících umělců, dovozní a vývozní agentury, sestavování informací v počítačových databázích, direct mailové služby, obchodní management hotelů, marketingový průzkum, venkovní reklama, nábor zaměstnanců, služby reklamní agentury, rozhlasová reklama, televizní reklama, reklama on-line v počítačové síti, dodavatelské služby pro třetí osoby (nákup výrobků a služeb pro jiné podniky), pronájem reklamní doby v komunikačních médiích, pronájem kancelářských strojů a zařízení, služby pronájmu prodejních automatů, vedení aukcí; (36) pojištění, finanční služby a záležitosti, služby finanční, služby nemovitostní, computerizované finanční služby, computerizované finanční služby pro maloobchod, informační, poradenské a konzultační služby týkající se veškerých výše uvedených záležitostí, ubytovací agentury (nemovitosti), nájemní, činžovní domy (vedení -), finanční operace, kapitálové investice, organizování dobročinných sbírek, služby kreditních karet, vydávání kreditních karet, služby debetních karet, poskytování finančního poradenství, poskytnutí úvěrů a půjček, vydávání cenin, vydávání šeků a cestovních šeků, pronájem nemovitostí, správa nemovitostí, výběr nájemného, pronájem kanceláří, pronájem bytových jednotek, pronájem bytů, spořitelny, elektronický převod kapitálu, realitní kanceláře, správcovské služby, uzavírání pojistek proti požáru, kapitálové investice, zdravotní pojištění, pojišťovací makléřství, uzavírání pojištění, uzavírání životního pojištění, uzavírání námořního pojištění, otevřené investiční fondy, homebanking, financování půjček; (38) spoje (komunikace), vysílání kabelové televize, televizní vysílání, komunikace mobilním telefonem, síťová komunikace prostřednictvím optických vláken, telegrafická komunikace, komunikace po telefonu, poskytování informací o komunikaci prostřednictvím telefonů a mobilních telefonů, přenos zpráv a obrázků pomocí počítačů, elektronická pošta, přenos faxem, rozhlasové vysílání, zaslání telegramů, telefonní služby, televizní vysílání, informační agentury (zprávy),

pagingové služby, poskytování telekomunikačních připojení ke globální počítačové síti, poskytování uživatelského přístupu ke globální počítačové síti, směrovací a spojovací služby pro telekomunikace, elektronické vývěsky a poskytování informací o nich, telekonferenční služby, komunikace prostřednictvím spotřebitelských videoherních přístrojů, poskytování informací o komunikaci prostřednictvím spotřebitelských videoherních přístrojů, komunikace prostřednictvím arkádových videoherních přístrojů, poskytování informací o komunikaci s arkádovými videoherními stroji, komunikace prostřednictvím ručních herních přístrojů, poskytování informací o komunikaci prostřednictvím ručních herních přístrojů, komunikace prostřednictvím zpráv a obrazů při použití počítačů, telekomunikace (s výjimkou vysílání), vysílání (přenosové služby), tiskové kanceláře, pronajímání telekomunikačních zařízení včetně telefonních a faxových přístrojů, pronájem modemů, zaslání zpráv, tiskové kanceláře, satelitní přenos; (41) vydávání elektronických knih a časopisů on-line, organizování kulturních nebo vzdělávacích výstav, organizování a pořádání koncertů, organizování soutěží, organizování soutěží sportovních, vzdělávacích a zábavných, plánování a organizování večírků, poskytování on-line elektronických publikací, provozování on-line her, půjčování audio zařízení, služby v oblasti grafické úpravy, jiné než pro reklamní účely, školení (pořádání a řízení); (42) umístování webových stránek, počítačové programování, poskytování vyhledávačů pro Internet, tvorba počítačových systémů, aktualizace a instalace počítačových programů, konzultace (v oblasti počítačového software), pronájem počítačového software, tvorba software (počítačových programů), grafický design, hosting webových stránek, kopírování počítačových programů, obnova počítačových dat (regenerace), přenos dat a dokumentů z fyzických nosičů na elektronické nosiče, služby v oblasti ochrany proti počítačovým virům, tvorba a správa webových stránek (pro třetí osoby), webové servery (pronájem webových serverů), vyhledávače (poskytování) pro Internet; (43) služby zajišťující stravování a nápoje, dočasné ubytování, ubytování a zásobování hostů, restaurace, kavárny, samoobslužné jídelny, bary, závodní jídelny, gastronomické služby, samoobslužné restaurace, bufety, koktejlové salóny, poskytování informací vztahujících se k potravinám a nápojům, poskytování a rezervace zařízení pro přechodné ubytování, hotelů, motelů, penzionů a poskytování informací v této souvislosti, prázdninové tábory (ubytování), restaurace, kavárny, jídelny, bary, stravovny, kantýny a kluby s nainstalovanými audiovizuálními přístroji s karaoke zařízením (služby zajišťující stravování a nápoje), jesle, denní školky, turistické noclehárny, služby barů, zařízení svatebních recepcí, zajišťování stravování a nápojů v zařízeních pro výstavy.

(730) **APZ production s.r.o.**, Plynární 1032/29, Praha 7 - Holešovice, 17000, CZ

(740) JUDr. Jiří Štáidl, Apolinářská 6, Praha 2, 12800

(210) **O-497139**

(220) 02.08.2012

(320) 02.08.2012

(511) 35, 36, 38, 41, 42, 43

(540)

## Lost In Supermarket

(35) propagační činnost, reklama, pomoc při řízení obchodní činnosti, obchodní administrativa, kancelářské práce, velkoobchodní a maloobchodní a zásilkové služby spojené s prodejem her do mobilních zařízení, her do osobních počítačů, her do hracích konzol, her do tabletových počítačů, programů elektronických her, programů elektronických her ke stažení, softwaru pro elektronické hry, programů počítačových her, programů počítačových her ke stažení, programů pro interaktivní hry, softwaru interaktivních her, operačního systémového softwaru (uloženého v počítači), počítačových programů, uloženého počítačového softwaru, ochranných pouzder uzpůsobených speciálně pro telefony a příruční počítače, podložek pod myš, večírkových suvenýrů a slavnostních dekorací a ozdob, dárkových předmětů a módního zboží, mýdel, parfumerie, vonných olejů, kosmetiky, vlasových vod, přípravků péče o vlasy, toaletních přípravků, zubních past, prostředků osobní hygieny, přípravků pro čištění, leštění a broušení, pracích prostředků, náčiní na manikúru, přípravků pro péči o nehty, lešticích přípravků na nehty, laků na nehty, umělých nehtů, dietetických přípravků, potravin pro batolata, hygienických výrobků, svíček, knotů, papírových smotků na svícení, tuků,

mazadel, olejů do barev, nožů, vidliček a lžic, keramického nádobí, souprav na manikúru, nástrojů na holení, holicích strojků, strojů a obráběcích strojů pro kuchyň nebo domácnost, ručních nástrojů, filmů, kamer a fotoaparátů, fotodisků, videorekordérů, zvukových a vizuálních výrobků, audio a video pásek, záznamů a disků, nástrojů a přístrojů pro záznam, převod a/nebo reprodukci zvuku a/nebo obrazu, televizorů, kazetových přehrávačů a/nebo rekordérů, přehrávačů a/nebo rekordérů videokazet a/nebo disků, rádií, telefonů, bezdrátových telefonů, mobilních telefonů, pouzder na mobilní telefony, ozdob a pásků k telefonům, zařízení pro signalizaci přichozího volání, počítačích strojů, kalkulaček, elektronických a počítačových her, kinematografických filmů, světel, větráků, kuchyňského náčiní, forem na koláče a formiček na pečivo, toustovačů, sporáků, kuchyňského náčiní, náčiní a nádob pro podávání nebo skladování pokrmů a/nebo nápojů, jídelních hůlek, nástrojů na řezání, porcelánu, čínské porcelánu, křišťálového skla, smaltu, stříbra, skla, terakoty, majoliky, keramiky, sušičů na vlasy, lamp na svícení, lampových stínidel a jejich částí a součástí, dětských kočárků, balónů, klaksonů jízdních kol, hodin a hodinek a jejich příslušenství a částí a součástí, klenotů a bižuterie, ozdob, výrobků z vzácných kovů nebo posťříbeného nebo pozlaceného kovu, hudebních skříněk, hudebních nástrojů, obrazů, fotografií, papírenského zboží, papíru, lepenky a výrobků z těchto materiálů, materiálů pro umělce, štětců, potřeb na psaní, tiskárenských výrobků, knih, novin, časopisů a periodik, blahopřání a vánočních pohlednic, hracích karet, obalů a balících materiálů, rámu a stojanů, lepidel pro papírenství nebo domácnost, výrobků z kůže a/nebo imitace kůže, tašek a zavazadel, peněženek a náprsních tašek, deštníků, holí, nábytku, zrcadel, rámečků a věšáků na kabáty, krabic a nádob, jmenných štítků, malých předmětů do domácnosti, náčiní a nádob pro domácnost nebo kuchyň, hřebenu, mycích hub, kartáčů, čistících potřeb, dioptrických brýlí, brýlových obrouček a slunečních brýlí a pouzder a doplňků k nim, tkanin a textilních výrobků, ložního prádla a stolního prádla a ubrusů, ubrousků, prostírání, nábytku, galanterního zboží, kapesníků, kousků dětských, dámských a pánských oděvů, obuvi, kloboučnického zboží a rukavic, knoflíků, odznaků, stuh a tkaniček, krajek a výšivek, sponek a ozdob do vlasů, šlů, ozdob na nízké boty, ozdob na klobouky, zdrhovadel a zipových uzávěrů, koberců, rohožek a rohoží, hraček, her, hraček - panenek, plyšových hraček, měkké panenky, figurky, potřeby pro sport, vánoční ozdoby, potraviny a nápoje, cukrovinky, květinové výrobky, zápalky, doutníky, cigarety a potřeby pro kuřáky, propagační činnost, reklama, organizování komerčních nebo propagačních výstav, publikace inzertních textů, prodejní propagace (pro jiné), zajišťování reklamních služeb, obchodní vedení vystupujících umělců, dovozní a vývozní agentury, sestavování informací v počítačových databázích, direct mailové služby, obchodní management hotelů, marketingový průzkum, venkovní reklama, nábor zaměstnanců, služby reklamní agentury, rozhlasová reklama, televizní reklama, reklama on-line v počítačové síti, dodavatelské služby pro třetí osoby (nákup výrobků a služeb pro jiné podniky), pronájem reklamní doby v komunikačních médiích, pronájem kancelářských strojů a zařízení, služby pronájmu prodejních automatů, vedení aukcí; (36) pojištění, finanční služby a záležitosti, služby finanční, služby nemovitostní, computerizované finanční služby, computerizované finanční služby pro maloobchod, informační, poradenské a konzultační služby týkající se veškerých výše uvedených záležitostí, ubytovací agentury (nemovitosti), nájemní, činžovní domy (vedení -), finanční operace, kapitálové investice, organizování dobročinných sbírek, služby kreditních karet, vydávání kreditních karet, služby debetních karet, poskytování finančního poradenství, poskytnutí úvěrů a půjček, vydávání cenin, vydávání šeků a cestovních šeků, pronájem nemovitostí, správa nemovitostí, výběr nájemného, pronájem kancelářů, pronájem bytových jednotek, pronájem bytů, spořitelny, elektronický převod kapitálu, realitní kanceláře, správcovské služby, uzavírání pojištění proti požáru, kapitálové investice, zdravotní pojištění, pojišťovací makléřství, uzavírání pojištění, uzavírání životního pojištění, uzavírání námořního pojištění, otevřené investiční fondy, homebanking, financování půjček; (38) spoje (komunikace), vysílání kabelové televize, televizní vysílání, komunikace mobilním telefonem, síťová komunikace prostřednictvím optických vláken, telegrafická komunikace, komunikace po telefonu, poskytování informací o

komunikaci prostřednictvím telefonů a mobilních telefonů, přenos zpráv a obrázků pomocí počítačů, elektronická pošta, přenos faxem, rozhlasové vysílání, zaslání telegramů, telefonní služby, televizní vysílání, informační agentury (zprávy), pagingové služby, poskytování telekomunikačních připojení ke globální počítačové síti, poskytování uživatelského přístupu ke globální počítačové síti, směrovací a spojovací služby pro telekomunikace, elektronické vývěsky a poskytování informací o nich, telekonferenční služby, komunikace prostřednictvím spotřebitelských videoherních přístrojů, poskytování informací o komunikaci prostřednictvím spotřebitelských videoherních přístrojů, komunikace prostřednictvím arkádových videoherních přístrojů, poskytování informací o komunikaci s arkádovými videoherními stroji, komunikace prostřednictvím ručních herních přístrojů, poskytování informací o komunikaci prostřednictvím ručních herních přístrojů, komunikace prostřednictvím zpráv a obrazů při použití počítačů, telekomunikace (s výjimkou vysílání), vysílání (přenosové služby), tiskové kanceláře, pronajímání telekomunikačních zařízení včetně telefonních a faxových přístrojů, pronájem modemů, zaslání zpráv, tiskové kanceláře, satelitní přenos; (41) vydávání elektronických knih a časopisů on-line, organizování kulturních nebo vzdělávacích výstav, organizování a pořádání koncertů, organizování soutěží, organizování soutěží sportovních, vzdělávacích a zábavných, plánování a organizování večírků, poskytování on-line elektronických publikací, provozování on-line her, půjčování audio zařízení, služby v oblasti grafické úpravy, jiné než pro reklamní účely, školení (pořádání a řízení); (42) umístění webových stránek, počítačové programování, poskytování vyhledávačů pro Internet, tvorba počítačových systémů, aktualizace a instalace počítačových programů, konzultace (v oblasti počítačového software), pronájem počítačového software, tvorba software (počítačových programů), grafický design, hosting webových stránek, kopírování počítačových programů, obnova počítačových dat (regenerace), přenos dat a dokumentů z fyzických nosičů na elektronické nosiče, služby v oblasti ochrany proti počítačovým virům, tvorba a správa webových stránek (pro třetí osoby), webové servery (pronájem webových serverů), vyhledávače (poskytování) pro Internet; (43) služby zajišťující stravování a nápoje, dočasné ubytování, ubytování a zásobování hostů, restaurace, kavárny, samoobslužné jídelny, bary, závodní jídelny, gastronomické služby, samoobslužné restaurace, bufety, koktejlové salónky, poskytování informací vztahujících se k potravinám a nápojům, poskytování a rezervace zařízení pro přechodné ubytování, hotelů, motelů, penziónů a poskytování informací v této souvislosti, prázdninové tábory (ubytování), restaurace, kavárny, jídelny, bary, stravovny, kantýny a kluby s nainstalovanými audiovizuálními přístroji s karaoke zařízením (služby zajišťující stravování a nápoje), jesle, denní školky, turistické noclehárny, služby barů, zařízení svatebních recepcí, zajišťování stravování a nápojů v zařízeních pro výstavy.

(730) **APZ production s.r.o.**, Plynární 1032/29, Praha 7 - Holešovice, 17000, CZ

(740) JUDr. Jiří Štaidl, advokát, Apolinářská 6, Praha 2, 12800

(210) **O-497177**

(220) 03.08.2012

(320) 03.08.2012

(511) 11, 37, 42

(540)

**VODACZ**

(510) (11) čistírny odpadních vod, domovní čistírny odpadních vod, čerpací jímky, uzavírací armatury, septiky, žumpy, biologické zemní filtry, vsakovací galerie, zařízení pro filtraci, čištění a úpravu pitné a užitkové vody, příslušenství k výše uvedeným zařízením a přístrojům, vše zařazené ve třídě 11; (37) instalace, servis a opravy čistíren odpadních vod, domovních čistíren odpadních vod, čerpacích jímek, uzavíracích armatur, septiků, žump, biologických zemních filtrů, vsakovacích galerií a zařízení pro filtraci, čištění a úpravu pitné a užitkové vody, technický dozor staveb, poradenská činnost při výstavbě

vodohospodářských děl; (42) projektová, konstrukční, vývojová, inženýrská a poradenská činnost v oboru provozu vodohospodářských děl.

- (730) **VODA CZ s.r.o.**, Pražská třída 799, Hradec Králové, 50004, CZ  
(740) Ing. Milan Škoda, Nahořanská 308, Nové Město nad Metují, 54901

- (210) **O-497179**  
(220) 03.08.2012  
(320) 03.08.2012  
(511) 37, 39, 40, 42  
(540)



- (510) (37) instalace, servis a opravy vodovodů, kanalizací, čištění odpadních vod a vrtů, poradenská činnost v oboru výše uvedených služeb spadajících do této třídy; (39) rozvod a dodávání pitné a užitkové vody, odvádění odpadních vod, poradenská činnost v oboru výše uvedených služeb spadajících do této třídy; (40) úprava pitné a užitkové vody, zpracování vody, likvidace odpadních a splaškových vod, poradenská činnost v oboru výše uvedených služeb spadajících do této třídy; (42) projektová, konstrukční, vývojová a výzkumná činnost v oboru zpracování a distribuce pitné a užitkové vody, chemické rozbory vod, poradenská činnost v oboru ochrany životního prostředí v rámci této třídy.
- (730) **IVK Group, s.r.o.**, Na Hamrech 1444, Náchod, 54701, CZ  
(740) Ing. Milan Škoda, Nahořanská 308, Nové Město nad Metují, 54901

- (210) **O-497268**  
(220) 08.08.2012  
(320) 08.08.2012  
(511) 35, 41, 44  
(540)



- (510) (35) poradenství a obchodní management, poradenství při vedení podniků, reklamní agentura; (41) organizování zábavných soutěží, pořádání soutěží krásy; (44) implantace vlasů, kadernické salóny, manikúra, masáže, salóny krásy, tetování, služby solárií, pedikúra, kosmetické služby.
- (730) **BOMTON STUDIA, a.s.**, Václavské nám. 819/43, Praha 1, 11000, CZ  
(740) Mgr. Petr Mucha, advokát, Štěpánská 540/7, Praha 2, 12000

- (210) **O-497339**  
(220) 10.08.2012  
(320) 10.08.2012  
(511) 3, 5, 8, 16, 18, 20, 21, 22, 24, 28, 31  
(540)

**AKINU**

- (510) (3) přípravky pro péči o zvířata; (5) veterinární, hygienické, dezinfekční výrobky pro zvířata, vitamínové preparáty pro zvířata, vše s léčebnými účinky; (8) výrobky určené na úpravu srsti a nehtů zvířat spadající do této třídy; (16) papír, kancelářské výrobky s výjimkou nábytku, plastické obaly, fotografie; (18) kůže, imitace kůže, výrobky z těchto materiálů, sedlářské zboží; (20) výrobky ze dřeva, korku, rákosu, vrbového proutí, z rohu, kosti, slonoviny, z kostic, želvoviny, jantaru, perleti, mořské pěny, náhražky všech těchto materiálů nebo náhražky z plastických hmot; (21) náčiní a nádoby pro domácnost nebo kuchyň, hřebeny, mycí houby, houby, kartáče, materiály na výrobu kartáčů, čističí potřeby, sklo surové nebo opracované s výjimkou stavebního skla, porcelán, toaletní doplňky; (22) lana,

provazy, plachty, materiál na vycpávky s výjimkou kaučuku nebo plastických hmot, textilní materiály ze surových vláken; (24) tkaniny a textilní výrobky spadající do této třídy; (28) hračky a hry, nářadí pro sporty spadající do této třídy, rybářské potřeby; (31) krmivo pro zvířata, živá zvířata a rostliny včetně rostlinok do akvárií, pochoutky a pamlsky pro zvířata, krmivo pro zvířata obohacené vitamíny, prostředky pro chov zvířat včetně steliva, požitelné žvýkácké produkty pro zvířata (např. buvolí kůže).

- (730) **AKINU CZ s.r.o.**, Zelená 495, Horoměřice, 25262, CZ

- (210) **O-497382**  
(220) 14.08.2012  
(320) 14.08.2012  
(511) 37, 39, 40, 42  
(540)



- (510) (37) poradenské a konzultační služby v oblasti stavebnictví; (39) silniční doprava a skladování, dopravní a skladovací logistika, doprava nebezpečných odpadů, speciální doprava nebezpečných odpadů, dopravní služby pro cestovní ruch, dopravní činnosti, zejména silniční motorová nákladní doprava, skladovací činnosti, zasilatelské a kurýrní činnosti, provoz autoparku a logistického centra, pronájem motorových vozidel, parkovací služby, nakládání, transport, vykládání a skladování různých surovin a výrobků, hořlavých látek, pohonných hmot, stavebních materiálů, konzultace v dopravě a poskytování dopravních informací, provoz skládek, skladování odpadu; (40) zpracování odpadu ze dřeva, kovu, plastu a skla, zpracování odpadu z gumy, nakládání s odpady všeho druhu v rámci této třídy, likvidace odpadu průmyslového a odpadu z domácnosti, odborné poradenství v oblasti odpadového hospodářství a v oblasti likvidace odpadů, zpracování a úprava materiálů, recyklační činnosti, zpracování a úprava různých nerostných surovin, zpracování a úprava chemických látek, stavebních materiálů a pohonných hmot, zpracování a úprava nebezpečných látek, filtrace materiálů a hmot, zpracování a úprava vody a odpadních vod, zpracování a úprava odpadů, nakládání s odpady a nebezpečnými odpady, likvidace, odstraňování odpadů, spalování a recyklace odpadů, úprava a zušlechťování nerostů, zpracování a úprava kovu, dřeva, skla a plastů, poskytování informací v oblasti zpracování a úpravy materiálů, nakládání s odpady a recyklace; (42) ekologické činnosti (výzkum a projektování), ochrana životního prostředí (výzkum a projektování), projektové a technické inženýrské činnosti, stavební, vodohospodářský, ekologický a geologický inženýring, architektonické činnosti, zkouškové a testovací činnosti, geologie a geodézie, geologická a geodetická měření, poradenské a konzultační služby v oblasti chemie, geologie, hydrogeologie a ekologie, výzkum, vývoj a průzkum v oblasti stavebnictví, chemie, geologie, hydrogeologie a ekologie, průmyslový design, počítačové projektování a grafika, poskytování software, počítačové programování, správa a tvorba webových stránek, poskytování informací v oblasti ekologie, vodohospodářství, technického inženýrství, geologie, hydrogeologie, chemie a geodézie.

- (730) **EKOPUR s.r.o.**, Dobřejovice 97, Hosín, 37362, CZ  
(740) Mgr. Ondřej Kehar, Útušice 144, Útušice, 33209

- (210) **O-497500**  
(220) 16.08.2012  
(320) 16.08.2012  
(511) 25, 35, 42  
(540)

**Versay**

- (510) (25) textilní výrobky, módní doplňky a kožené zboží spadající do této třídy, pánské a dámské oblečení - sukně, kalhoty krátké i dlouhé, košile, halenky, trička, kabáty a pláště, bundy, legíny, obleky, saka, svetry, vesty, mikiny, topy, šaty, pánské a dámské oděvní doplňky, kožené oděvy a kožené doplňky v rámci této třídy, šátky a šály, dětské oblečení, bundokošile, uniformy,

kostýmy, jeansy, kombinézy, dětské oblečení, elastické pletené zboží, kožichy, kožešiny (oděvy), oděvní zboží, oblečení z kůže a z imitace kůže, prádlo osobní, prádlo spodní všeho druhu, oděvní doplňky spadající do této třídy, šponovky, obuv včetně sportovní obuvi, pantofle, sandály, střevíce, pokrývky hlavy, kloboučnické zboží, zejména barety, cylindry, čapky, čepice, klobouky, klobouky textilní, punčochové zboží, rukavice včetně rukavic bez prstů, palcových a dámských dlouhých rukavic, rukávničky, plavky a plážové oblečení, oblečení do deště, oblečení na tenis, na golf a na další sporty, potápěčské oděvy, obuv a další doplňky pro potápění v rámci této třídy, blejzry, pláštěnky, kabátky, živůtky, smokiny a večerní oblečení, svetry, pulovry, paleta a ponča včetně kožešinových, teplákové soupravy, oblečení na spaní a domácí oblečení, župany, spodky, negligé včetně pletených a krajkových, kombiné, korzety, bokovky, podprsenky, cvičební, baletní a sportovní trikoty, punčochy, ponožky a punčochové kalhoty, spodničky, kimona, kaftany, oblečení typu kabuki, harémové oblečení, kravaty, motýlky, přezůvky, obuv určená pro jízdu na snowboardech a ostatní obuv ve třídě 25, podkolenky, turistické oděvy, pracovní oděvy spadající do této třídy, oděvnícké zboží z elastických tkanin, cyklistické oděvy, nátepičky, sportovní čelenky, džínové oblečení pro děti i dospělé, boa (kožešinové límce), body (spodní prádlo), bryndáčky (ne z papíru), kamaše, kapuce, maškarní kostýmy, košilová sedla, koupací pláště, pracovní pláště spadající do této třídy, límečky, livrej, manžety, noční kabátky, opasky, pásky ke kalhotám, plenky dětské textilní, pletené zboží (stávkové zboží), podpatěnky, podpatky, podrážky k obuvi, podvazky, potítka, pytle na oděvy, ramínka u dámského prádla, slintáčky (ne z papíru), snímatelné límce, šerpy, výbavička pro novorozence, zástěry, závoje, zimníky, nadměrné velikosti výrobků této třídy; (35) zprostředkování v oblasti obchodu s textilním zbožím, módními doplňky a koženým zbožím, internetový prodej těchto výrobků, pomoc při řízení obchodních a průmyslových podniků, obchodní nebo podnikatelské informace, komerční informační kanceláře, obchodní nebo podnikatelský průzkum, hospodářské (ekonomické) prognózy, služby týkající se přemísťování provozů nebo podniků, marketingové studie, analýzy nákupních a velkoobchodních cen, průzkum trhu, průzkum veřejného mínění, statistické informace, styky s veřejností, účetnictví, revize účtů (audit), analýzy nákladů, oceňování obchodních podniků, provádění výpisů z účtů, dražby, personální poradenství, posuzování efektivnosti provozu a racionalizace práce, nábor zaměstnanců, psychologické testování pro výběr zaměstnanců, příprava a vyhotovení daňových přiznání, příprava mezd a výplatních listin, zprostředkovatelské práce, služby reklamních agentur a propagace jako je zajišťování reklamy on-line v počítačové síti Internet, rozhlasové reklamy, televizní reklamy, pronájem reklamní doby v komunikačních médiích, organizování komerčních nebo reklamních výstav a veletrhů, aktualizování a pronájem reklamních materiálů a reklamních ploch, inzerce poštou, předvádění zboží, služby modelek - předvádění pro reklamní účely a podporu prodeje, rozšiřování reklamních materiálů (letáků, prospektů, tisků, vzorků) zákazníkům, venkovní reklama, vydávání reklamních nebo náborových, propagačních a inzertních textů, pomoc při řízení obchodní činnosti zejména v oblasti kurýrních služeb a autoservisu, vylepování plakátů, aranžování výkladů, obchodní vedení uměleckých agentur, služby autobazaru, správa hotelů, dovozní a vývozní kanceláře sekretářské služby, vyřizování telefonních vzkazů a dotazů, těsnopis, stenografie, přepisování, psaní na stroji zpracování textů, překlad a systemizace informací do počítačových databází, vedení kartoték a souborů v počítači, obchodní management a podnikové poradenství, vyhledávání dat v počítačových souborech, kopírování nebo rozmnožování (reprodukce) dokumentů, dokladů a podobně, fotokopírování, zajišťování předplatného novin a časopisů, pronájem fotokopírovacích a kancelářských strojů a zařízení, pronájem prodejních automatů, dodavatelské služby pro třetí osoby, nákup výrobků a služeb pro jiné podniky; (42) návrhářství v oblasti textilního průmyslu, technické dozory, grafické práce související s textilním průmyslem, grafický design, design průmyslový, umělecký design, oděvní návrhářství, interiérová výzdoba, dárkové balení, navrhování obalů, vývoj a výzkum nových výrobků, zkoušení textilu, počítačové programování, tvorba software, instalace, aktualizace, kopírování počítačových programů, pronájem počítačového software, výroba, správa a hosting webových

stránek (pro třetí osoby), obnova počítačových dat, pronájem počítačů, zkoušky materiálů, tvorba a analýza počítačových systémů, poradenské služby v oblasti počítačového hardware, přenos dat nebo dokumentů z fyzických nosičů na elektronické nosiče, převod dat a počítačových programů (ne fyzický), kalibrování (měření), kontrola kvality, inženýrské práce (expertizy), architektura, architektonické poradenství, geologické a kartografické práce, vědecké a technologické služby, průmyslové analýzy, plánování městské výstavby, projekce (stavební), studie technických projektů, expertizy, analýzy a výzkum fyzikální, chemický, biologický výzkum, bakteriologický výzkum, geodézie, geologické expertizy, geologický průzkum a výzkum, výzkum v oblasti kosmetiky, výzkum v oboru strojírenství, ověřování pravosti uměleckých děl, poradenství o ochraně životního prostředí, meteorologické informace.

(730) **Voráčková Dana**, Rovná 86, Vysoká - Dalovice, 36263, CZ  
(740) **DANĚK & PARTNERS** Advokátní a patentová kancelář, Ing. Dr. Vilém Daněk, Vinohradská 45/1107, Praha 2, 12000

(210) **O-497748**

(220) 28.08.2012

(320) 28.08.2012

(511) 35, 36, 37

(540)

 **TŘEBOŇ INVEST**

(510) (35) činnosti organizačních a ekonomických poradců, účetní a daňové činnosti v rámci této třídy, automatizované i ruční zpracování a správa obchodních dat, statistické informace, kopírovací služby, poskytování obchodních dat, služby databank, ochrana obchodních osobních dat, administrativní (sekretářské) služby, služby managementu, činnosti vedení a řízení firmy a podnikání, obchodní zastoupení jiných subjektů, reklamní, marketingové a inzertní činnosti, průzkumy trhu, public relations, obchodní předvádění produktů, maloobchod v oblasti výrobků ve tř. 1-34; (36) činnost realitní kanceláře, konzultační činnost v oblasti výstavby nemovitostí, obchodování s nemovitostmi, pronájem nemovitostí, správa nemovitostí, pronajímání kanceláří, správa majetku, správa nemovitostí; (37) konzultační činnost v oblasti výstavby nemovitostí.

(730) **TŘEBOŇ INVEST s.r.o.**, Březová 1012, Dobřichovice, 25229, CZ

(740) **Mgr. Ondřej Kehar**, Útušice 144, Útušice, 33209

(210) **O-497749**

(220) 28.08.2012

(320) 28.08.2012

(511) 35, 37

(540)

 **CARCLEANING**

(510) (35) činnosti organizačních a ekonomických poradců, účetní a daňové činnosti v rámci této třídy, automatizované i ruční zpracování a správa obchodních dat, statistické informace, kopírovací služby, poskytování obchodních dat, služby databank, ochrana obchodních osobních dat, administrativní (sekretářské) služby, služby managementu, činnosti vedení a řízení firmy a podnikání, obchodní zastoupení jiných subjektů, reklamní, marketingové a inzertní činnosti, průzkumy trhu, public relations, obchodní předvádění produktů, maloobchod, velkoobchod i elektronický prodej výrobků tříd 1-34; (37) mytí automobilů, antikorozi nátěry pro vozidla, čištění automobilů, leštění a politura automobilů, mytí dopravních prostředků, leštění vozidel, údržba a opravy motorových vozidel, mytí motorů, ošetřování



- (730) vozidel antikorozičním nátěrem, údržba vozidel.  
**CAR CLEANING a.s.**, ÚVR Mníšek pod Brdy 600, Mníšek pod Brdy, 25210, CZ  
(740) Mgr. Ondřej Kehar, Útušice 144, Útušice, 33209

- (210) **O-497806**  
(220) 30.08.2012  
(320) 30.08.2012  
(511) 9, 25, 41, 44  
(540)

## GOMANGO

- (510) (9) nahrané a nenahrané nosiče zvukových nahrávek, CD/DVD, streamovaná videa, počítačový software; (25) funkční sportovní oblečení, trička, kalhoty, mikiny, bundy, potítka, pokrývky hlavy, šátky; (41) organizování a provozování cvičení, dálkové studium, gymnastický výcvik, klubové služby, kluby zdraví, koučink, kurzy fitness, organizace a pořádání koncertů, organizování plesů, organizování sportovních soutěží, plánování a organizování večírků, poskytování on-line elektronických publikací, profesní rekvalifikace, provozování sportovních zařízení, služby osobního trenéra, videofilmy (výroba), vydavatelská a nakladatelská činnost; (44) farmaceutické poradenství, fyzioterapie, lékařské služby masáže, péče o hygienu a krásu osob, výživové poradenství.  
(730) **GoMango, s.r.o.**, Velké náměstí 27/37, Hradec Králové, 50003, CZ

- (210) **O-497937**  
(220) 05.09.2012  
(320) 05.09.2012  
(511) 30, 32, 35  
(540)

## PĚKNÉ CHVÍLE

- (510) (30) pečivo, cukrovinky, zmrzlina; (32) pivo, sirupy, jiné nealkoholické nápoje; (35) propagační činnost, reklama.  
(730) **Bräuer Martin**, Marktplatz 3, Reichenthal, AT  
(740) Silvie Kosíková, Petříkov 22, Trhové Sviny, 37401

- (210) **O-497939**  
(220) 05.09.2012  
(320) 05.09.2012  
(511) 30, 32  
(540)

## Chytrá liška

- (510) (30) pečivo, cukrovinky, zmrzlina; (32) pivo, sirupy, jiné nealkoholické nápoje.  
(730) **Bräuer Martin**, Marktplatz 3, Reichenthal, AT  
(740) Silvie Kosíková, Petříkov 22, Trhové Sviny, 37401

- (210) **O-497942**  
(220) 05.09.2012  
(320) 05.09.2012  
(511) 9, 16, 35, 36, 41, 42, 45  
(540)



- (510) (9) data na elektronických nosičích, programy, software, informační systémy; (16) tiskoviny, letáky, výrobky z papíru, fotografie, data na papírových nosičích; (35) reklamní, inzertní a propagační činnost, administrativní služby, obchodování s pohledávkami, odkup pohledávek, analýzy nákladů, dražby, obchodní informace, obchodní management a podnikové poradenství, poradenství v obchodní činnosti s výrobky ve třídách 9, 16 a obchodní činnosti se službami uvedenými v této třídě, pomoc při řízení obchodní činnosti, oceňování obchodních podniků, účetní služby a účetní poradenství, prodej informačních systémů, zejména v oblasti financí, vyhledávání sponzorů; (36) správa financí klientů, finanční a úvěrové služby, poradenská činnost v oblasti financí, půjček, investic a pojištění, daňové a auditorské služby, finanční analýzy, poradenství v oblasti pohledávek, oddlužení a insolvence, poradenství v oblasti všech

uvedených služeb třídy 36; (41) školení, vzdělávání, kurzy poradenství, pronájem zvukových a zvukově- obrazových záznamů; (42) tvorba software v oblastech uvedených ve třídách 35 a 36, aktualizace počítačových programů, obnova počítačových dat, konverze dat a počítačových programů, tvorba počítačových systémů, počítačové systémové analýzy, tvorba software, zpracování dat, provozování webových portálů, hosting a související činnosti; (45) právní služby, osobní a sociální služby, poskytované ostatním za účelem uspokojení potřeb jednotlivců.

- (590) Barevná  
(730) **Oddlužovací centrum s.r.o.**, Limuzská 2110/8, Praha 10, 10800, CZ

- (210) **O-497956**  
(220) 06.09.2012  
(320) 06.09.2012  
(511) 9, 16, 28, 41  
(540)



- (510) (9) nosiče dat, zvukových i obrazových záznamů nahrané i nenahrané, elektronické publikace s možností stažení, kreslené filmy, hry (herní zařízení) upravené pro použití s externí obrazovkou nebo monitorem, karty s pamětí nebo mikroprocesorem; (16) papír, lepenka a výrobky z těchto materiálů spadající do této třídy, tiskárenské výrobky včetně knih, periodické i neperiodické tiskoviny, potřeby pro knižní vazby, fotografie, papírenské zboží včetně psacích potřeb, lepidla pro papírenství nebo domácnost, materiál pro umělce, štetce, psací stroje a kancelářské potřeby (vyjímaje nábytek), učební a vyučovací pomůcky (s výjimkou přístrojů), plastické obaly spadající do této třídy, tiskařské typy, štočky; (28) hry (nespadající do jiných tříd), hračky, hrací karty; (41) služby vydavatelství, organizace sportovních a kulturních akcí, služby v oblasti digitálního zpracování obrazu, elektronické publikování (DTP), vydávání publikací, vydávání knih, výchovně-zábavné klubové služby, psaní textů (jiných než reklamních), služby v oblasti grafické úpravy (jiné než pro reklamní účely), vzdělávání.  
(730) **MODRÝ SLON s.r.o.**, náměstí Osvoboditelů 6/7, Opava - Město, 74601, CZ  
(740) Ing. Iva Rylková, Polská 1525, Ostrava - Poruba, 70800

- (210) **O-497958**  
(220) 06.09.2012  
(320) 06.09.2012  
(511) 41, 45  
(540)

## VZÁŘÍ - Festival světla a videomappingu

- (510) (41) výchova, vzdělávání, zábava, sportovní a kulturní aktivity; (45) právní služby, bezpečnostní služby pro ochranu majetku a jednotlivců, osobní a sociální služby poskytované ostatními za účelem uspokojování potřeb jednotlivců.  
(730) **Zajíček Kamil DiS.**, Masarykova tř. 810/39, Olomouc, 77200, CZ

- (210) **O-497998**  
(220) 07.09.2012  
(320) 07.09.2012  
(511) 29, 39, 40



(540)



(510) (29) maso a masné výrobky, vnitřnosti, dršťky, uzeniny, masové výtažky a vývary, masové konzervy, potraviny, jejichž hlavní součástí je maso, zařazené do této třídy; (39) doprava a skladování; (40) konzervování potravin, uzení potravin, porážka zvířat.

(730) **AgroRašelina s.r.o.**, Na Pískách 488, Soběslav, 39201, CZ

(210) **O-498093**

(220) 12.09.2012

(320) 12.09.2012

(511) 41, 44

(540)



(510) (41) výchova, vzdělávání, zábava, sportovní a kulturní aktivity; (44) veterinární služby, péče o hygienu a krásu osob a zvířat.

(730) **Bína Miroslav**, Boloňská 307, Praha 10, 10900, CZ

**Mokrášová Kamila**, Lužnice 97, Třeboň, 37901, CZ

(210) **O-498148**

(220) 14.09.2012

(320) 14.09.2012

(511) 35, 37, 41

(540)

## WATER-THERM

(510) (35) organizování výstav a veletrhů komerčních a reklamních; (37) technické zabezpečení výstav a výstavních ploch; (41) symposia a konference, doprovodné výstavy kulturní a vzdělávací a soutěže.

(730) **Exponex s.r.o.**, Pražákova 60, Brno, 61900, CZ

(210) **O-498308**

(220) 20.09.2012

(320) 20.09.2012

(511) 5, 41, 44

(540)

## SAMMATI

(510) (5) výrobky dietetické pro léčebné účely, potraviny pro děti, batolata a nemocné, potravinové přípravky a doplňky stravy všeho druhu, posilující poživatiny, vitamínové přípravky, poživatiny pro doplnění redukčních diet nebo přípravků pro hubnutí, vše s léčebnými účinky, přípravky s léčebnými účinky obsahující biochemické katalyzátory, zejména pro fyzicky aktivní osoby, rekonvalescenty a nemocné, léčebné byliny, léčebné koření, léčebné čaje, výrobky farmaceutické a zdravotnické spadající do této třídy jako jsou dezinfekční prostředky, diabetické přípravky pro léčebné účely, vše výše uvedené; (41) výchova, vzdělávání, zábava, sportovní a kulturní aktivity, fitness centrum; (44) lékařské služby, veterinární služby, péče o hygienu a krásu osob a zvířat, provoz sanatoria, wellness, zemědělské, zahradnické a lesnické služby.

(730) **Ecce Vita, spol. s r.o.**, Holandská 10, Praha 10, 10100, CZ

(210) **O-498314**

(220) 20.09.2012

(320) 20.09.2012

(511) 1, 31, 35, 38, 39

(540)



(510) (1) chemické výrobky určené pro průmysl, vědu a fotografii, jakož i pro zemědělství, zahradnictví a lesnictví, umělé pryskyřice v surovém stavu, plastické hmoty v surovém stavu, hnojiva pro půdu, zahradní hnojiva, zemina pro pěstování, chemické výrobky určené ke konzervování potravin; (31) výrobky zemědělské, zahradnické a lesní, čerstvé ovoce a zelenina, osivo, sadba, sazenice, semena rostlin, rostliny a přírodní květiny, krmivo pro zvířata; (35) propagační činnost, reklama, pomoc při řízení obchodní činnosti, obchodní administrativa, kancelářské práce, zásilkový prodej zboží prostřednictvím katalogů, Internetu a telefonu, administrativní zpracování objednávek na nákup zboží v rámci služeb poskytovaných zásilkovými společnostmi, on-line inzerce a prezentace v počítačové síti Internet, obchodní využití sítě Internet v oblasti e-businessu, zajišťování reklamních a/nebo propagačních a inzertních tiskovin včetně jejich rozšiřování, obchodní poradenská a konzultační činnost ve službách zahrnutých ve třídě 35; (38) poštovní služby, používající Internet a jiné komunikační sítě; (39) doručování zboží.

(590) Barevná

(730) **Eurona s.r.o.**, Lhota za Červeným Kostelcem 261, Červený Kostelec, 54941, CZ

(210) **O-498315**

(220) 20.09.2012

(320) 20.09.2012

(511) 3, 35, 38, 39

(540)

## ANDĚLSKÁ MEJDLÍČKA

(510) (3) přípravky pro bělení, prací prostředky, přípravky pro čištění, leštění, odmašťování a broušení, parfumerie, vonné oleje, kosmetické přípravky, zubní pasty, toaletní potřeby, mýdla všeho druhu, kosmetika, vlasové vody (lotions), kosmetické přípravky a dezodoranty pro osobní potřebu, esenciální a éterické oleje, oleje pro kosmetické účely, šampóny, adstringentní přípravky pro kosmetické účely, přísady do koupelí, voňavky, parfěmy, holicí přípravky, kosmetické ubrousky parfemované nebo napuštěné pleťovými vodami, spreje pro osvěžení dechu, opalovací přípravky, vonné sáčky do prádla, kosmetické barvy, barvy na vlasy, kosmetické výrobky a přípravky pro péči a pěstění pokožky spadající do této třídy, zvláště pak krémy, gely, mléka, tuky a oleje pro kosmetické účely, vitamínové preparáty pro tělovou kosmetiku, maskara; (35) propagační činnost, reklama, pomoc při řízení obchodní činnosti, obchodní administrativa, kancelářské práce, zásilkový prodej zboží prostřednictvím katalogů, Internetu a telefonu, administrativní zpracování objednávek na nákup zboží v rámci služeb poskytovaných zásilkovými společnostmi, on-line inzerce a prezentace v počítačové síti Internet, obchodní využití sítě Internet v oblasti e-businessu, zajišťování reklamních a/nebo propagačních a inzertních tiskovin včetně jejich rozšiřování, obchodní poradenská a konzultační činnost ve službách zahrnutých ve třídě 35; (38) poštovní služby, používající Internet a jiné komunikační sítě; (39) doručování zboží.

(730) **Eurona s.r.o.**, Lhota za Červeným Kostelcem 261, Červený Kostelec, 54941, CZ

(210) **O-498489**

(220) 27.09.2012

(320) 27.09.2012

(511) 3, 5, 16, 30, 32, 44

(540)

## Ayurvita

(510) (3) parfumerie, vonné oleje, kosmetika, vlasové vody, voňavkářské výrobky, vonná dřeva, vonné sáčky do prádla; (5) vitamínové a multivitaminové přípravky a nápoje, vitamíny a minerály a stopové prvky, výtažky z bylin a kombinované přípravky z vitamínů, minerálů a bylinných výtažků k léčebným

účelům, potravinové doplňky obohacené vitamíny a (nebo) minerály a (nebo) stopovými prvky k léčebným účelům, čaje léčivé, čaje bylinné, cukrovinky s léčivými přísadami, diabetický chléb, dietetické látky upravené pro léčebné účely, dietetické nápoje upravené pro léčebné účely, doplňky potravy, posilující přípravky pro léčebné účely, rostlinná vlákna pro léčebné účely, přípravky obsahující stopové prvky, potravinové přípravky a doplňky všeho druhu, jako posilující poživatiny, vitamínové přípravky, poživatiny pro doplnění redukčních diet nebo přípravků pro hubnutí, vše s léčebnými účinky; (16) obaly (papírnické výrobky); (30) aromatické přípravky do potravin, bonbóny, cukrovinky, čaj, čokoláda, káva, kávové extrakty, kávové náhražky, kávové nápoje, koření, zákusky, koláče, pečivo jemné, potraviny z mouky, rostlinné přípravky jako kávové náhražky, sušenky, suchary, keksy, biskvity, těsta, těstoviny, výrobky z obilnin, výrobky z kakaá, zmrzlina; (32) minerální vody, nealkoholické nápoje, nealkoholické výtažky z ovoce, ovocné šťávy, pivo, prášky na přípravu šumivých nápojů, příchutě na výrobu nápojů, sirupy na výrobu nápojů, soda, stolní vody; (44) kadeřnické salóny, masáže, salóny krásy, zkrášlovací salóny.

(730) **DNM company s.r.o.**, Trávníky 201, Střílky, 76804, CZ  
(740) Mgr. Martina Dvořáková, Mendlovo nám. 1a, Brno, 60300

(210) **O-498631**  
(220) 04.10.2012  
(320) 04.10.2012  
(511) 35, 36  
(540)



(510) (35) publikování komerčních sdělení prostřednictvím internetového inzertního portálu, výroba videoinzerátů, reklamní služby; (36) služby agentů zabývajících se nemovitostmi.  
(590) Barevná  
(730) **freenest s.r.o.**, Šafaříkova 666, Hradec Králové, 50002, CZ

(210) **O-498686**  
(220) 05.10.2012  
(320) 05.10.2012  
(511) 32, 35, 40  
(540)



**Sedlecký  
hořký  
pramen**

(510) (32) nápoje nealkoholické včetně nápojů šumivých a ovocných, stolní vody perlivé a neperlivé včetně vod ochucených, pramenité stolní vody perlivé a neperlivé včetně vod ochucených, minerální vody včetně vod ochucených; (35) zprostředkovatelská činnost v oblasti obchodu, maloobchod-velkoobchod, export-import, internetový obchod, vše s výrobky spadajícími do třídy 32, marketing, propagace, inzerce, reklama všemi druhy médií; (40) stáčení a úprava vod.  
(730) **Kšanda Petr**, Zaječice 32, Zaječice, okres Most, 43401, CZ  
(740) Advokátní kancelář Mgr. Jan Blažek, Mgr. Jan Blažek, Dominikánská 24/16, Plzeň, 30100

(210) **O-498688**  
(220) 05.10.2012  
(320) 05.10.2012  
(511) 32, 35, 40

(540)



(510) (32) nápoje nealkoholické včetně nápojů šumivých a ovocných, stolní vody perlivé a neperlivé včetně vod ochucených, pramenité stolní vody perlivé a neperlivé včetně vod ochucených, minerální vody včetně vod ochucených; (35) zprostředkovatelská činnost v oblasti obchodu, maloobchod-velkoobchod, export-import, internetový obchod, vše s výrobky spadajícími do třídy 32, marketing, propagace, inzerce, reklama všemi druhy médií; (40) stáčení a úprava vod.  
(730) **Kšandová Andrea**, Zaječice 32, Zaječice, okres Most, 43401, CZ  
(740) Advokátní kancelář Mgr. Jan Blažek, Mgr. Jan Blažek, Dominikánská 24/16, Plzeň, 30100

(210) **O-498797**  
(220) 09.10.2012  
(320) 09.10.2012  
(511) 12, 28, 37  
(540)

## ekolka

(510) (12) dopravní prostředky pozemní, dopravní prostředky s elektrickým pohonem, dopravní prostředky poháněné lidskou silou, součásti a příslušenství uvedených výrobků; (28) koloběžky, jejich součásti a příslušenství; (37) opravy a servis pozemních dopravních prostředků, dopravních prostředků s elektrickým pohonem a poháněných lidskou silou, koloběžek.  
(730) **Martinů Miloslav Ing.**, K parku 23, Plzeň, 32500, CZ  
(740) Patentová kancelář, Ing. Dobroslov Musil, Cejl 38, Brno, 60200

(210) **O-498873**  
(220) 11.10.2012  
(320) 11.10.2012  
(511) 20, 35, 36, 39, 42  
(540)

## DEFO - NÁBYTEK S SEBOU

(510) (20) nábytek, bambusové závěsy, bedny ze dřeva nebo z umělých hmot, bidla nekovová, boudy pro domácí zvířata, brčka na pití, busty ze dřeva, vosku, sádry nebo umělých hmot, stojany na časopisy, části nábytku ze dřeva, čepy (nekovové), dávkovače ručníků-upevněné (nekovové), dekorativní předměty (přenosné), stolní desky, desky k vystavování zboží, desky pod psací stroje, stojany na deštníky, díla umělecká ze dřeva, vosku, sádry nebo umělých hmot, držáky na kartáče, držáky na záclony a závěsy, kromě držáků z textilních materiálů, cívky ze dřeva na přízi, hedvábí a nitě, snímatelné kryty nebo vložky pro dřezy, dveřní kliky, ne z kovu, dvířka k nábytku, figuríny krejčovské, figurky (sošky) ze dřeva, vosku, sádry nebo umělých hmot, gauče, háčky na oděvy (nekovové), háčky na záclony, hmoždinky do zdi, chodítka dětská, kancelářský nábytek, kartotéky, kazety na šperky, kromě kazet z drahých kovů, komody, kontejnery (nekovové), kontejnery přepravní (nekovové), konzole na záclony a závěsy, koše, kování na dveře a okna (nekovové), kování na postele (nekovové), kozy na řezání, kroužky na záclony, křesla, kukaně, podstavce na květináče, lavičky, lehátka skládací, lékárníčky, lenošky, lištové rolety vnitřní (žaluzie), lišty na rámy obrazů, lišty u nábytku z umělých hmot, lůžka, lůžkoviny, matrace, nádoby z umělých hmot, násady na nářadí, nemocniční postele, nýty nekovové, obložení nábytku, ramínka na oděvy, ohrádky pro děti, opěrky na hlavu (u nábytku), paravány, police, polštáře, ponky, postele (dřevěné, vodní), poštovní schránky, kromě zděných a kovových, přepravky (nekovové), příborníky, proutěné zboží, stoly pod psací stoly, ramínka na oděvy, rámy na vyšívání, regály, sekretáře, schránky ze dřeva nebo z umělých hmot, skříně, skříňky na hračky, spížky, skříňky na léky, sofa, sochy ze dřeva, vosku, sádry nebo umělých hmot, stojany na časopisy, deštníky, na klobouky, stojany na stělné zbraně, stolky toaletní, stoly pracovní, školní nábytek, tabule vývěsní, truhlářské umělecké výrobky, truhly (nekovové),

tyče záclonové, věšáky, zástěny, zásuvky, zástěny proti záru pro domácnost, zrcadla, židle; (35) obchodní management a podnikové poradenství, pomoc při řízení obchodní činnosti, obchodní reklama pro třetí osoby, dodavatelské služby pro třetí osoby (nákup výrobků a služeb pro jiné podniky); (36) realitní kanceláře, oceňování a odhady nemovitostí, zprostředkování nemovitostí, pronájem nemovitostí, správa nemovitostí; (39) rezervace v dopravě, doručování balíků, doručování zboží, informace o dopravě, informace o skladování, doprava nákladní (kamiónová), přeprava nábytku, automobilová doprava, zprostředkování přepravy, pronájem automobilů, nakládání, resp. vykládání, pronájem skladů, služby v dopravě a přepravě, skladování zboží, uskladňování; (42) studie technických projektů, inženýrské práce (expertizy), vývoj a výzkum nových výrobků.

(730) **DEFO s.r.o.**, Turkovice 77, Ondřejov, okres Praha -východ, 25165, CZ

(740) Mgr. Vladimír Kyzlink, advokát, Na Kozačce 7/1289, Praha 2, 12000

(210) **O-498903**

(220) 12.10.2012

(320) 12.10.2012

(511) 29, 40, 43

(540)

## ČERTOVSÁ ŠUNKA

(510) (29) maso, ryby, drůbež a zvěřina, masné výrobky, masové výtahy, masové konzervy, paštiky, masné pomazánky, uzeniny, tepelně zpracované masné výrobky, veškeré zabijačkové výrobky, sádlo, slanina; (40) feznictví, zpracování masa a masných výrobků; (43) hostinská činnost, stravovací a ubytovací služby.

(730) **Příbramská uzenina a.s.**, Jinecká 315, Příbram, 26101, CZ

(740) Janík a spol., advokátní kancelář, Mgr. Michal Janík, Dlouhá 141, Příbram II, 26101

(210) **O-498908**

(220) 12.10.2012

(320) 12.10.2012

(511) 35, 43

(540)



(510) (35) hotely (správa -); (43) hotelové služby, hotely, provoz hotelového ubytování, rezervace hotelů, ubytovací služby (hotely, penziony), restaurace, samoobslužné restaurace, bary, bufety.

(730) **GALERIE - SEN s.r.o.**, Jankovcova 24/18, Praha 7, 17000, CZ

(740) Advokátní kanceláře Moreno Vlk & Asociados, JUDr. Václav Vlk, Sokolovská 22, Praha 8 - Karlín, 18600

(210) **O-498909**

(220) 12.10.2012

(320) 12.10.2012

(511) 35, 41

(540)



(510) (35) zprostředkování obchodu v oblasti vzdělávacích programů, komerční využití Internetu; (41) poradenství pro volbu vzdělávacího programu, organizování studijních programů, organizování prázdninových táborů s výukou.

(590) Barevná

(730) **Tsybin Sergey Ing.**, Máchova 700, Velké Přílepy, 25264, CZ

(210) **O-498914**

(220) 12.10.2012

(320) 12.10.2012

(511) 16, 35, 41

(540)



(510) (16) papír, lepenka a výrobky z těchto materiálů, které nejsou zařazeny do jiných tříd, tiskárenské výrobky, fotografie, papírenské zboží, plastické obaly; (35) propagační činnost, reklama, pomoc při řízení obchodní činnosti, obchodní administrativy, kancelářské práce; (41) výchova, vzdělávání, kulturní aktivity, zejména pořádání výstav kulturního a vzdělávacího charakteru.

(590) Barevná

(730) **TEXTIL INVEST s.r.o.**, Na Pořiči 1041/12, Praha 1, 11000, CZ

(740) Čermák a spol., Mgr. Lukáš Lorenc, advokát, Elišky Peškové 15/735, Praha 5, 15000

(210) **O-498915**

(220) 12.10.2012

(320) 12.10.2012

(511) 16, 35, 41

(540)



(510) (16) papír, lepenka a výrobky z těchto materiálů, které nejsou zařazeny do jiných tříd, tiskárenské výrobky, fotografie, papírenské zboží, plastické obaly; (35) propagační činnost, reklama, pomoc při řízení obchodní činnosti, obchodní administrativy, kancelářské práce; (41) výchova, vzdělávání, kulturní aktivity, zejména pořádání výstav kulturního a vzdělávacího charakteru.

(590) Barevná

(730) **TEXTIL INVEST s.r.o.**, Na Pořiči 1041/12, Praha 1, 11000, CZ

(740) Čermák a spol., Mgr. Lukáš Lorenc, advokát, Elišky Peškové 15/735, Praha 5, 15000

(210) **O-498923**

(220) 13.10.2012

(320) 13.10.2012

(511) 16, 32, 33

(540)



(510) (16) papír a výrobky z papíru, lepenka a kartonážní výrobky spadající do této třídy, časopisy, tiskoviny, periodika, knihy, knihařské výrobky, fotografie, pohlednice, plakáty, papírnické zboží, etikety, viněty, obaly z papíru a z plastických hmot spadající do této třídy, veškeré obaly a přebaly na víno, pivo a lihoviny spadající do této třídy; (32) pivo, lehká piva a ležáky, ochucená piva; (33) alkoholické nápoje s výjimkou pív, vína všech druhů, lihoviny, míchané alkoholické nápoje.

(730) **ALKONE a.s.**, Senovážné náměstí 992/8, Praha 1, 11000, CZ  
(740) Ing. Zdeněk Kučera, Dlouhá 207 (P.O.BOX 92), Slušovice, 76315

(730) **FLOREŠ s.r.o.**, Dlouhá, Slavičín, 76321, CZ  
(740) Ing. Zdeněk Kučera, Dlouhá 207 (P.O.BOX 92), Slušovice, 76315

(210) **O-499142**  
(220) 22.10.2012  
(320) 22.10.2012  
(511) 35, 38, 41  
(540)

### VIP zprávy - plníme sny

(510) (35) reklamní, inzertní a propagační činnost, prodej reklamního času inzertním, prezentace her a soutěží pro veřejnost, poskytování informací komerčního nebo reklamního charakteru, multimediálních informací komerčního charakteru, komerční využití Internetu v oblastech komerčních internetových médií a vyhledávacích služeb, on-line inzerce, organizační zabezpečování televizního vysílání, zprostředkování v obchodních vztazích, merchandising, marketing, reklamní, inzertní a propagační činnost prostřednictvím jakéhokoliv média, prostřednictvím telefonní sítě nebo datové sítě nebo informační sítě nebo elektronické sítě nebo komunikační sítě nebo počítačové sítě; (38) televizní vysílání, rozšiřování televizního vysílání, digitální vysílání, přenosy zpráv, přenos zpráv a obrazových informací pomocí počítače, přenášení vysílání pomocí satelitních družic, šíření audiovizuálních děl, technické a organizační zabezpečení televizního vysílání, šíření informací, audio nebo audiovizuálních děl prostřednictvím informační nebo datové nebo elektronické nebo komunikační nebo telekomunikační nebo počítačové sítě, zejména Internetu, informační služby na Internetu související s televizním vysíláním; (41) nakladatelství a vydavatelství, ediční činnost, publikační činnost, nahrávání nosičů zvukových nebo obrazově zvukových, půjčování nahraných zvukových a zvukově obrazových záznamů, tvorba a šíření audiovizuálních děl, zpravodajství, publicistika, televizní zpravodajství, obrazové zpravodajství, televizní produkce, filmová produkce, tvorba programů, tvorba a výroba televizních a audiovizuálních programů, agenturní činnost v oblasti kultury, zprostředkování v oblasti kultury, výchovy, zábavy a sportu, výchovná, vzdělávací, soutěžní a zábavní činnost, zábavní nebo kulturní nebo vzdělávací představení, organizace společenských a kulturních akcí, organizace, provozování a provádění her a soutěží i veřejných, výstavní činnost v oblasti kultury nebo zábavy nebo výchovy nebo vzdělávání, poskytování on-line elektronických publikací a děl (bez možnosti stažení), poskytování služeb výchovných, vzdělávacích, soutěžních, kulturních a zábavních prostřednictvím Internetu a jiných sítí, pronájem a půjčování audiopřístrojů, videopřístrojů, videorekordérů, videokamer, fotoaparátů, promítaček, rozhlasových a televizních přijímačů, filmů, kulturních a vzdělávacích potřeb a přístrojů.

(730) **FTV Prima, spol. s r.o.**, Na Zertvách 24/132, Praha 8, 18000, CZ

(210) **O-499147**  
(220) 23.10.2012  
(320) 23.10.2012  
(511) 9, 18, 21, 25  
(540)

 **FLORES**

(510) (9) svítilny a blykače pro turistické a sportovní účely, čelovky; (18) batohy, tašky, brašny, ledvinky, spací pytle, karimatky, trekové hole; (21) termosky, termohrnky, turistické nádoby; (25) obuv, sportovní obuv včetně turistické a trekové, oděvy, oděvy s reflexními nášivkami, sportovní oblečení, sportovní termoooblečení, sportovní oblečení pro turistiku, outdoorové oblečení jako bundy, kalhoty, vesty, mikiny, roláky, trička, kraťasy, spodní prádlo, termoprádlo, funkční prádlo, rukavice, sportovní rukavice, čepice, čelenky.

(210) **O-499151**  
(220) 23.10.2012  
(320) 25.05.2012  
(511) 36, 37, 41  
(540)

### HomePro

(510) (36) pronájem nemovitostí a bytů, správa nájemních domů, výběr nájemného, oceňování nákladů na opravy nemovitostí, správa nemovitostí, zprostředkovatelská činnost v oblasti nemovitostí, finanční odhady a oceňování nemovitostí; (37) čištění interiérů budov, čištění exteriérů budov, čištění oken, údržba bazénů, dezinfekce; (41) vzdělávání, organizování výcviku, kurzů a školení, zábava, činnost sportovní a kulturní.

(730) **HomePro s.r.o.**, Hálkova 1/A, Bratislava 83103, SK  
(740) Společná advokátní kancelář Všecka Zelený Švorčík Kalenský a partneři, JUDr. Pavel Zelený, Hálkova 2, Praha 2, 12000

(210) **O-499201**  
(220) 25.10.2012  
(320) 25.10.2012  
(511) 35, 36, 45  
(540)

*Servisní centrum sportu*

(510) (35) aktualizování reklamních materiálů, analýzy nákladů, daňové příznání (příprava a vyhotovení), data (vyhledávání) v počítačových souborech, efektivnost provozu a racionalizace práce (posuzování), fakturace, hospodářské (ekonomické) prognózy, informace (obchodní nebo podnikatelské), komerční informační kanceláře, komerční správa licencí na výrobky a služby ostatních, kopírování nebo rozmnožování (reprodukce) dokumentů, dokladů apod., marketing, marketingové studie, poradenské služby v obchodní činnosti, obchodní management a podnikové poradenství, obchodní management pro sportovce, obchodní nebo podnikatelské informace, obchodní nebo podnikatelský průzkum, obchodní reklama (pro třetí osoby), organizování výstav (komerčních nebo reklamních), personální poradenství, pomoc při řízení obchodní činnosti, pořádání veletrhů pro obchodní a reklamní účely, posuzování efektivnosti provozu a racionalizace práce, pracovní úřady (zprostředkovatelské práce), prezentace výrobků v komunikačních médiích pro účely maloobchodu, pronájem fotokopírovacích strojů, pronájem kancelářských strojů a zařízení, pronájem reklamní doby v komunikačních médiích, pronájem reklamních materiálů, pronájem reklamních ploch, průzkum trhu, průzkum veřejného mínění, předplatné novin a časopisů (zajišťování), překlad informací do počítačových databází, přepisování, příprava inzertních sloupků, příprava mezd a výplatních listin, příznání daní (příprava a vyhotovení), psaní reklamních textů, psychologické testování pro výběr zaměstnanců, reklama, reklama on-line v počítačové síti, reklamní agentury, reklamní materiály (zasílání zákazníkům), reklamní nebo inzertní materiály (rozšiřování), revize účtů (audit), rozhlasová reklama, sekretářské služby, sestavování statistiky, služby v oblasti grafické úpravy pro reklamní účely, služby v oblasti srovnávání cen, správa hotelů, styky s veřejností, systematizace informací do počítačových databází, televizní reklama, účetnictví, účty (sestavování výpisů), vedení kartoték v počítači, vedení knih (účetních), vyhledávání sponzorů, vylepování plakátů, výpisy z účtů (provádění), zaměstnanci (nábor), zboží (předvádění), zpracování textů; (36) bankovníctví, bankovníctví finanční operace, bezpečnostní schránky (úschovny služby), daňové odhady (služby), domácí bankovní služby, elektronický převod kapitálů, finanční analýzy, finanční informace, finanční poradenství, finanční řízení, finanční služby, informace o pojištění, investování kapitálu, kanceláře pro inkasování pohledávek, kanceláře realitní, kanceláře bytovací, kauce, záruky, garance,



konultační služby (finanční), likvidace podniků (služby), nemovitosti (obchodování), nemovitosti (zprostředkování), nemovitosti (pronájem), nemovitosti (správa), oceňování a odhady (daňové), peníze (směňování), pojistky (uzavírání), pojištění (zprostředkování), pronájem kanceláří (nemovitosti), sbírky (organizování), shromažďování prostředků na dobročinné účely, splácení plateb, sponzorování (finanční), správa majetku, vybírání nájemného; (45) arbitrážní služby, autorská práva (správa), bezpečnost (poradenství v oblasti), duševní vlastnictví (licence), duševní vlastnictví (ochrana), mimosoudní řešení sporů, názvy domén (registrace) (právní služby), počítačový software (poskytování licencí) (právní služby), právnické (komerční služby), registrace názvů domén (právní služby), zprostředkovatelství (mediace), ztráty a nálezy.

(730) **Hába Matouš Ing.**, Jižní 2254/1, Ostrava - Zábřeh, 70030, CZ  
(740) Advokátní kancelář JUDr. Oldřich Beneš, JUDr. Oldřich Beneš, Mojmírovců 41, Ostrava - Mariánské Hory, 70900

(210) **O-499255**  
(220) 29.10.2012  
(320) 29.10.2012  
(511) 14, 25, 26, 35  
(540)

**ZYOCRA**

(510) (14) klenoty, bižuterie, drahokamy; (25) oděvy, obuv, kloboučnické zboží; (26) brože, ozdoby do vlasů, spony, přezky, značky na prádlo; (35) propagační činnost, reklama, pomoc při řízení obchodní činnosti, obchodní administrativa, účetnictví, kancelářské práce, daňové příznání (příprava a vyhotovení), personální poradenství, marketing.

(730) **Klusáková Dagmar**, Braniškov 47, Braniškov, 66471, CZ

(210) **O-499263**  
(220) 29.10.2012  
(320) 29.10.2012  
(511) 16, 35, 41, 42, 44  
(540)

**METABOLICKÝ SYNDROM**

(510) (16) papír, lepenka a výrobky z těchto materiálů, tiskárenské výrobky, kancelářské potřeby kromě nábytku, fotografie, papírenské zboží, učební a vyučovací pomůcky (s výjimkou přístrojů), knihy, časopisy, příručky, tiskoviny, známky (poštovní), psací potřeby a soupravy, razítka, samolepky; (35) marketing, propagace, reklama, reklama on-line v počítačové síti, zpracování reklamních textů, inzercí prostřednictvím médií, šíření reklamních a propagačních předmětů, kopírování, fotokopírování a rozmnožování dokumentů, styky s veřejností, obchodní a podnikatelské informace, inzercie poštou, komerční informace a rady pro spotřebitele, systemizace informací do počítačových databází, produkce (výroba) reklamních filmů, průzkum trhu, rozhlasová reklama, rozšiřování reklamních materiálů zákazníkům (letáky, prospekty, tisky, vzorky), rozšiřování reklamních nebo inzertních materiálů, sestavování statistiky, televizní reklama, texty (zpracování); (41) školství, výchova, vyučování, vzdělávání, studium, též dálkové a internátní kurzy i korespondenční, zábava, zkoušení a přezkoušení, sportovní a kulturní aktivity, vydavatelská činnost, vydávání odborných periodik, monografií, odborných referátů, skript, dálkové studium, informace o výchově a vzdělávání, knihovny (půjčovny knih), organizování a vedení kongresů, konferencí, kolokvií, seminářů, sympozií a další vědecká setkání s tuzemskou i zahraniční účastí, praktický výcvik, příprava vzdělávacích programů, vyučování, vzdělávání, vzdělávací informace, nakladatelská činnost, vydávání textů, s výjimkou

reklamních a náborových, poskytování on-line elektronických publikací, poskytování poradenství v oboru vzdělávání, filmová produkce, jiná než reklamní, informace o výchově a vzdělávání, kurzy fitness, organizování sportovních soutěží; (42) návrh a vývoj počítačových databází, vědecká činnost; (44) poradenská činnost v oblasti medicíny, poradenská činnost v oblasti zdravé výživy a zdravého životního stylu jako podpora léčby, organizování léčebných a terapeutických programů.

(730) **Masarykova univerzita**, Žerotínovo náměstí 617/9, Brno, 60177, CZ  
(740) Ing. Dobroslav Musil, patentová kancelář, Ing. Dobroslav Musil, Cejl 38, Brno, 60200

(210) **O-499269**  
(220) 29.10.2012  
(320) 29.10.2012  
(511) 39, 41, 43  
(540)

**RD Restaurant**

(510) (39) poskytování informací ohledně cest, rezervace míst v dopravních prostředcích a zprostředkování dopravy osob a věci, informace o tarifech, jízdních řádech a přepravních způsobech; (41) výchova, vzdělávání, zábava, sportovní a kulturní aktivity; (43) služby zajišťující stravování a nápoje, dočasné ubytování.

(730) **České dráhy, a.s.**, Nábřeží L. Svobody 1222, Praha 1, 11015, CZ

(210) **O-499276**  
(220) 29.10.2012  
(320) 29.10.2012  
(511) 11, 30, 41, 43  
(540)

**COFFEE MANIACS**

(510) (11) přístroje a zařízení pro pražení kávy elektrické, pece na pražení kávy; (30) káva, kávové směsi, káva nepražená, nepražené kávové směsi, kávový nápoj, kávový nápoj s mlékem; (41) tvorba rozhlasových a televizních pořadů, tvorba zábavních pořadů; (43) provozování kavárny, restaurace, baru, stánku s rychlým občerstvením, bufetu.

(730) **Vojkuvka Michal MgA.**, Nový lesík 5/998, Praha 6, 16200, CZ

(210) **O-499331**  
(220) 31.10.2012  
(320) 31.10.2012  
(511) 9, 37, 40, 42  
(540)

**RETO**

(510) (9) přístroje pro vážení, měření, signalizaci a kontrolu, jako například měřiče tepla, vodoměry, komunikační převodníky, rozvaděče všeho druhu, vše v rámci této třídy; (37) montáž, instalace, údržba, opravy a servis výrobků ve třídě 9 a přístrojů pro výrobu, distribuci, měření a regulaci tepla, přístrojů pro rozvod vody, kotelen, deskových výměníků tepla, tepelných sítí, výměňkových tepelných stanic, vyrovnávacích a doplňovacích tepelných stanic, předávacích objektových a bytových tepelných stanic a jejich příslušenství, včetně elektro zařízení, regulačních objektových armatur teplé a užitkové vody, provádění staveb, jejich změn, udržovacích prací na nich a jejich odstraňování, provozování tepelných soustav, klempířské práce, zámečnictví, úklidové služby, stavební práce; (40) svářečské práce; (42) inženýrská činnost, studie, návrhy, projektová činnost a propočet v oblasti měřicí a regulační techniky, v oblasti vytápění objektů a bytů, tepelných sítí, výměňkových, vyrovnávacích a

- doplňovacích stanic, projektů pro dálkový přenos dat, tvorba a (210) **O-499436**  
zpracování software pro řídicí systémy v oblasti měření, regulace (220) 02.11.2012  
a poskytování tepla a pro dispečerské řízení tepelných sítí. (320) 02.11.2012  
(590) Barevná (511) 16  
(730) **RETO s.r.o.**, Ústecká 454/74, Děčín V, 40502, CZ (540)

- (210) **O-499426**  
(220) 02.11.2012  
(320) 02.11.2012  
(511) 9, 16, 35, 38, 39, 41, 42  
(540)

## profesia

- (510) (9) počítačové programy nahrané, magnetické disky, kompaktní disky, optické kompaktní disky, nahrané operační programy, nahrané programy obsluhující počítač, počítačový software včetně nahraných i nenahraných nosičů zvukových a zvukově-obrazových, stejně jako periodických a neperiodických publikací na datových nosičích; (16) periodické a neperiodické publikace a tiskoviny, grafické reprodukce, grafická zobrazení, grafické znaky; (35) reklamní činnost všeho druhu včetně poskytování reklamního prostoru prostřednictvím Internetu, reklama, zpracování textů, šíření reklamních oznámení, vydávání a aktualizování reklamních materiálů, konzultační a poradenská služba týkající se uvedených služeb, uveřejňování reklamních textů, vydávání reklamních textů, vedení kartoték v počítači, obchodní nebo podnikatelské informace, vydávání a aktualizování reklamních materiálů prostřednictvím světové informační telekomunikační sítě (Internet), zprostředkování zaměstnání, personální poradenství, psychologické poradenství při výběru zaměstnání, zprostředkování práce, poskytování informací o zprostředkování zaměstnání prostřednictvím Internetu; (38) počítačová komunikace, komunikace pomocí počítačových terminálů, přenosy zpráv nebo obrázků pomocí počítačů, elektronická pošta, poskytování přístupu na internetový server, poskytování přístupu do databází na Internetu, pronájem strojového času počítačových databází, pronájem času pro přístup do počítačových databází; (39) archivace informací; (41) vydávání knih, vydávání textů s výjimkou reklamních nebo náborových, vydavatelská a nakladatelská činnost s výjimkou vydávání reklamních a náborových textů, publikování na Internetu, vzdělávání; (42) bnovování počítačových databází, počítačové programování, tvorba software, poradenství v oblasti počítačového hardware, grafický design, pronájem počítačového software, aktualizování, tvorba webových stránek.  
(730) **Profesia CZ, s.r.o.**, Opletalova 55, Praha 1, 11000, CZ  
(740) **KANIA, SEDLÁK, SMOLA** Patentová a známková kancelář, Ing. František Kania, Mendlovo nám. 1a, Brno, 60300

- (210) **O-499433**  
(220) 02.11.2012  
(320) 02.11.2012  
(511) 16, 35, 41  
(540)

**FOR ARTWORK**

- (510) (16) tiskoviny všeho druhu, například noviny, časopisy, brožury, letáky, katalogy, vstupenky, programy, plakáty včetně plakátů velkoplošných; (35) reklamní a propagační činnost, pořádání výstav a veletrhů k reklamním a obchodním účelům, informační činnost v oblasti reklamy a výstav v rámci této třídy, tvorba reklamy na billboardech, průzkumy a analýzy trhu, to vše v oblasti výstavnictví; (41) výchovná, vzdělávací a zábavní činnost, poskytování a výměna odborných informací v oblasti vzdělávání, pořádání školení, kurzů, konferencí, symposií a přednášek, organizování a pořádání soutěží, výstav ke vzdělávacím, kulturním, výchovným a zábavním účelům, odborné poradenství, vztahující se k organizování vzdělávacích, kulturních, výchovných a zábavních výstav.  
(590) Barevná  
(730) **ABF, a.s.**, Mimoňská 645, Praha 9, 19000, CZ

## ANTICOfol

- (510) (16) antikorozi fólie jako polyetylenová fólie sloužící k ochraně proti korozi a oxidaci pro železné a neželezné kovy, vždy obsahující aktivní složku - inhibitory koroze, antikorozi fólie jako prostředek k balení, uskladnění, či transportu kovových předmětů.  
(730) **Měříme s.r.o.**, Papírenská 180/1, Praha 6, 16000, CZ

- (210) **O-499437**  
(220) 02.11.2012  
(320) 02.11.2012  
(511) 2  
(540)

## MULTIferro

- (510) (2) antikorozi papír sloužící k ochraně proti korozi a oxidaci pro železné a barevné kovy, vždy obsahující aktivní složku - inhibitory koroze, antikorozi fólie jako prostředek k balení, uskladnění, či transportu kovových předmětů.  
(730) **Měříme s.r.o.**, Papírenská 180/1, Praha 6, 16000, CZ

- (210) **O-499778**  
(220) 15.11.2012  
(320) 15.11.2012  
(511) 35  
(540)



- (510) (35) propagační činnost, reklama, pomoc při řízení obchodní činnosti, obchodní administrativa, kancelářské práce.  
(590) Barevná  
(730) **Březina, Dis. Martin Mgr.**, Valentova 1744/4, Praha 4, 14900, CZ  
(740) **Silvie Čadská**, Pod Havránkou 26/16, Praha 7, 17100

- (210) **O-499851**  
(220) 18.11.2012  
(320) 18.11.2012  
(511) 2, 16, 35  
(540)



- (510) (2) nátěrové hmoty zařazené ve třídě 2 - barvy, laky, barviva, ředidla a rozpouštědla pro fermeže, barvy a laky, antikorozi přípravky, mořidla na dřevo, prostředky proti zmatnění kovů,

zahušťovače barev; (16) malířské štětky, štetce, malířské válečky, jiné potřeby, zejména aplikační pomůcky pro malíře, náležející do tříd 16; (35) zprostředkování obchodu s výrobky uvedenými u tříd 2 a 16, zprostředkování obchodu jinými aplikačními pomůckami pro úpravy povrchů, například brusnými materiály a nástroji, stěrkami, vytlačovacími pistolemi, stříkacími pistolemi, vědry a jinými nádobami, zprostředkování obchodu odmašťovacími a čistícími prostředky, vydávání a šíření reklamních a propagačních materiálů, předvádění a nabízení zboží, prezentace služeb, obchodní poradenství v oboru výrobků uvedených u tříd 2 a 16, činnost účetních poradců, vedení účetnictví, vedení daňové evidence, obchodní administrativa.

(730) **AB STAIN, s.r.o.**, Topolová 1456, Most, 43401, CZ

(740) ZEMAN - podkrušnohorská patentová a známková kancelář, Petr Zeman, patentový zástupce, Hradní 301, Loket, 35733

(210) **O-499876**

(220) 20.11.2012

(320) 20.11.2012

(511) 9, 11, 37, 42

(540)



(510) (9) elektrická a elektronická zařízení pro řízení a regulaci kotelen a topných procesů; (11) kotle a hořáky všech druhů a jejich příslušenství a součásti, spalovací zařízení pro kotelny a spalovny pro plynná, kapalná a tuhá paliva, potrubí a příslušenství pro rozvod plynu, vody a páry, tlakové nádoby, tepelná a spalovací technika, včetně nestandardních zdrojů a využití přírodních zdrojů a paliv, vše spadající do této třídy; (37) montáž, údržba a opravy strojů, montáž, servis, opravy, revize, kompletování, nastavování a seřizování kotelen, spaloven, výhřevů a jejich venkovního a vnitřního zařízení, příslušenství a součástí včetně stavebních součástí a uvádění do provozu, servis, rekonstrukce, obnovy, modernizace, generální opravy, zkoušky a měření uvedených zařízení, stavební dozor, vyzdívky kotlů; (42) projekty a studie kotelen, kotlů, hořáků a rozvodů plynu, vody a páry, odborné poradenství pro vytápění a spalování.

(590) Barevná

(730) **JADRNIČEK, spol. s r.o.**, Holušická 2221/3, Praha 4, 14800, CZ

(740) Ing. Zdeněk Kučera, Dlouhá 207 (P.O.BOX 92), Slušovice, 76315

(210) **O-499886**

(220) 20.11.2012

(320) 20.11.2012

(511) 16, 35, 39, 41

(540)



(510) (16) papír, lepenka a výrobky z těchto materiálů, které nejsou zařazeny do jiných tříd, tiskoviny, knihařský materiál, fotografie, papírnické výrobky, kancelářské potřeby (kromě nábytku), výukový a učební materiál (kromě přístrojů), umělohmotné balicí materiály (nezařazené do jiných tříd), publikace, časopisy, knihy, letáky, katalogy; (35) reklama, šíření reklamních inzerátů prostřednictvím médií všeho druhu, reklama prostřednictvím sponzorování, podpora prodeje výrobků a služeb pro třetí osoby prostřednictvím smluvních dohod, propagace zboží a služeb pro jiné firmy a osoby, pronajímání reklamních prostor všeho druhu a na nosičích všeho druhu, včetně nosičů digitálních nebo nedigitálních, obchodní a reklamní statistické informační služby, informace vztahující se k obchodní činnosti poskytované on-line

z počítačové databáze nebo Internetu; (39) organizování cest; (41) vzdělávání, školení, zábava, sportovní a kulturní činnosti, kulturní a sportovní televizní zábava, organizování kulturních a vzdělávacích výstav, kolokvií, symposií, veletrhů všeho druhu vztahující se ke kulturním a turistickým událostem, organizování kulturních akcí a aktivit, výroba, prezentace, distribuce (půjčování) filmů a videozáznamů a záznamů zvuku, pronájem filmů a videozáznamů a záznamů zvuku, prezentace v síti a/nebo pronájem kulturních a zábavných interaktivních výrobků, interaktivních kompaktních disků, CD ROM, počítačových her, rozhlasové a televizní pokrytí kulturních událostí, produkce rozhlasových a televizních programů a videonahrávek, tvorba animovaných filmů, produkce animovaných televizních programů, rezervování prostorů pro kulturní představení a události, zprostředkování interaktivní zábavy, informace vztahující se k turistice, poskytování on-line z počítačové databáze nebo Internetu, poskytování on-line elektronických publikací, vydávání knih, časopisů (s výjimkou reklamních publikací) a periodik, vydávání knih, časopisů, textů (s výjimkou reklamních) a elektronických periodik on-line, pronájem nahraného zvuku a obrazu, služby v oblasti produkce zvukových nahrávek, poskytování informací vztahujících se ke kulturním událostem poskytované on-line z počítačové databáze nebo z Internetu spadající do této třídy, nakladatelské a vydavatelské služby.

(590) Barevná

(730) **Regionální rozvojová agentura Jižní Moravy**, Královopolská 139, Brno, 61200, CZ

(740) Ing. Jiří Malůšek, Mendlovo nám. 1a, Brno, 60300

(210) **O-499941**

(220) 21.11.2012

(320) 21.11.2012

(511) 35, 41, 45

(540)



(510) (35) analýzy nákladů, efektivnost provozu a racionalizace práce, hospodářské (ekonomické) prognózy, informace (obchodní nebo podnikatelské), komerční informace a rady pro spotřebitele (spotřebitelská poradna), komerční správa licencí na výrobky a služby ostatních, marketing, marketingové studie, obchodní a průmyslové podniky (pomoc při řízení), obchodní činnost (pomoc při řízení), obchodní management a podnikové poradenství, obchodní nebo podnikatelský průzkum, oceňování obchodních podniků, organizování výstav (komerčních nebo reklamních), personální poradenství, poradenství (odborné obchodní), poradenství při vedení podniků, poradenství při obchodní činnosti, posuzování efektivnosti provozu a racionalizace práce, průzkum trhu, průzkum veřejného mínění, revize účtů (audit), služby v oblasti srovnávání cen, vedení podniků (poradenství), zpracování textů; (41) elektronické publikování (DTP), informace o výchově a vzdělávání, kolokvium (organizování a vedení), konference (organizování a vedení), kongresy (organizování a vedení), korespondenční kurzy, koučing (školení), organizování a vedení seminářů, organizování a vedení symposií, organizování kulturních nebo vzdělávacích výstav, pořádání a řízení pracovních setkání (školení), poskytování on-line elektronických publikací (bez možnosti stažení), studium dálkové, školení (pořádání a řízení), tlumočnické služby, výcvik (instruktážní), výcvik (výchovný), vydávání knih, vydávání textů, s výjimkou reklamních nebo náborových, vyučování, vzdělávání, vzdělávací informace; (45) arbitrážní služby, autorská práva (správa), bezpečnostní účely (kontrola továren pro bezpečnostní účely), duševní vlastnictví (licence), duševní vlastnictví (ochrana), duševní vlastnictví (konzultační služby v oblasti duševních práv), mimosoudní řešení sporů, poradenství v oblasti duševního vlastnictví, právníké (komerční služby).

(730) **Institut kontroly, obecně prospěšná společnost**, Staroměstské nám. 17, Praha 1, 11000, CZ

(210) **O-500010**

(220) 22.11.2012

(320) 22.11.2012

(511) 9, 42

(540)

## Adwind Kite

(510) (9) počítače a související výpočetní technika, zvuková a audiovizuální technika, kancelářská technika, elektrotechnické součásti a zařízení pro počítačovou, sdělovací a přenosovou techniku včetně audiovizuální, počítačové programy, software (zejména pro přenos a vyhodnocování dat z mediálních výzkumů, monitoringu reklamy a dat o prodeji reklamy); (42) programování pro počítače, expertizy, odborné poradenství v oblasti informačních technologií a zpracování dat, tvorba software.

(730) **Adwind Software, a.s.**, Českobratrská 2778/1, Praha 3, 13000, CZ

(210) **O-500134**

(220) 28.11.2012

(320) 28.11.2012

(511) 35, 38, 41

(540)

## Zimní inspektor

(510) (35) reklamní, inzertní a propagační činnost, marketing, reklamní, inzertní a propagační činnost prostřednictvím jakéhokoliv média, prostřednictvím telefonní sítě nebo datové sítě nebo informační sítě nebo elektronické sítě nebo komunikační sítě nebo počítačové sítě, poskytování informací komerčního nebo reklamního charakteru, multimediálních informací komerčního charakteru, komerční využití Internetu v oblastech komerčních internetových médií a vyhledávacích služeb, on-line inzerce, pronájem informačních míst v rámci této třídy, činnost reklamní agentury, činnost ekonomických a/nebo organizačních poradců, zprostředkování v obchodních vztazích, merchandising, franchising, pomoc při využívání a řízení obchodního podniku, personální agentura, personální poradenství, automatizované zpracování dat, pomoc při provozování obchodů a obchodních činností průmyslového nebo obchodního podniku, služby, které zahrnují záznam, přepis, vypracování, kompilaci, přenášení nebo systematickosti písemných či datových či elektronických sdělení a záznamů, jakož i využívání nebo kompilaci matematických a statistických údajů, organizační zabezpečování televizního vysílání v rámci této třídy, systém na podporu a intenzifikaci obchodních služeb založený na zvýhodňování klíčových spolupracovníků a klientů (obchodní služby), věrnostní a bonusové systémy (obchodní služby) jako například poskytování slev a odměn, přednostní a nadstandardní poskytování služeb, vše zejména v prodeji výrobků a služeb, výstavy komerční nebo reklamní nebo propagační, předvádění zboží prostřednictvím Internetu nebo katalogu nebo výstav za účelem reklamy a/nebo prodeje, přeskupování a shromažďování (kromě dopravy) různých výrobků pro třetí osoby za účelem umožnit spotřebiteli pohodlně vybrat a prohlížet a kupovat (kromě přepravy) prostřednictvím katalogu a/nebo Internetu a/nebo zásilkového prodeje, zásilkový prodej zboží, maloobchodní prodej výrobků zařazených ve tř. 1-34; (38) telekomunikace, služby umožňující komunikaci jedné osoby s druhou, televizní vysílání, rozhlasové vysílání, digitální vysílání, televizní vysílání programů, televizní vysílání zábavných, vzdělávacích, výchovných, soutěžních, diskusních a informačních pořadů, telematika, šíření, výměna nebo získávání zpráv a informací, šíření elektronických časopisů, informací, elektronických periodik, knih v elektronické podobě, audio nebo audiovizuálních děl prostřednictvím informační nebo datové nebo elektronické nebo komunikační nebo telekomunikační nebo počítačové sítě, zejména Internetu, pomocí satelitů aj., informační služby na Internetu související s televizním vysíláním, služby na Internetu související s televizním vysíláním, provozování internetového serveru, provozování internetového portálu, zajištění prostoru pro webové stránky, poskytování portálu na Internetu, poskytování on-line platformy pro nahrávání, uchovávání, zpracování, přenos a aktualizaci dat, obrázků, fotografií, 3d aplikací, zprostředkovatelská činnost v

oblasti informačního servisu, komunikace a přenos dat prostřednictvím veřejné nebo neveřejné telekomunikační sítě, komunikace, poradenská činnost v oblasti sdělovacích prostředků, telekomunikací, informační služby v oblasti telekomunikací, informační kancelář, poskytování informačních služeb prostřednictvím počítačů - v rámci této třídy, pronájem komunikačních míst, telekomunikační služby umožňující on-line v sítích dálkové nahrávání a zpracování obrázků a obrazových dat a tvorbu a zpracování fotografických alb a fotoknih, telekomunikační služby umožňující on-line v sítích dálkově objednávání a dodávání výrobků, na kterých jsou nanesená obrazová data objednatel; (41) nakladatelství a vydavatelství, ediční činnost, publikační činnost, nahrávání nosičů zvukových nebo obrazově zvukových, půjčování nahraných zvukových a zvukově obrazových záznamů, tvorba a šíření audiovizuálních děl, zpravodajství, publicistika, televizní zpravodajství, rozhlasové zpravodajství, obrazové zpravodajství, TV produkce, filmová produkce, tvorba programů, tvorba a výroba televizních a audiovizuálních programů, agenturní činnost v oblasti kultury, modelingová agentura, zprostředkování v oblasti kultury, výchovy, zábavy a sportu, výchovná, vzdělávací, soutěžní a zábavní činnost, zábavní nebo kulturní nebo vzdělávací představení, organizace společenských a kulturních akcí, organizace, provozování a provádění her a soutěží i veřejných, provozování divadla, provozování kina, výstavní činnost v oblasti kultury nebo zábavy nebo výchovy nebo vzdělávání, digitální zpracování obrazu (služby -), elektronické publikování (DTP), nahrávací studia (služby -), poskytování on-line elektronických publikací a děl [bez možnosti stažení], poskytování on-line elektronických publikací, vydávání elektronických knih a on-line časopisů, poskytování publikací z celosvětové počítačové sítě nebo Internetu s možností prohledávání, pronájem kinematografických filmů, rozhlasové a televizní programy (výroba -), texty (psaní, zveřejňování -) kromě reklamních, vydávání textů, s výjimkou reklamních nebo náborových, výroba divadelních a/nebo jiných představení, výstavy (organizování kulturních nebo vzdělávacích -), poskytování služeb výchovných, vzdělávacích, soutěžních, kulturních a zábavních prostřednictvím Internetu a jiných sítí, provozování tělovýchovných zařízení, pronájem a půjčování sportovních potřeb s výjimkou dopravních prostředků, půjčování knih, tiskovin, pronájem a půjčování audiopřístrojů, videopřístrojů, videorekordérů, videokamer, fotoaparátů, promítaček, rozhlasových a televizních přijímačů, filmů, kulturních a vzdělávacích potřeb a přístrojů, půjčování a pronájem obrazů, dekorací, pronájem stadiónů, tenisových dvorců, pronájem a půjčování potápěčské výstroje, pronájem a půjčování sportovního nářadí s výjimkou dopravních prostředků, provozování a/nebo pronájem fitness centra.

(730) **CET 21 spol. s r.o.**, Kříženeckého nám. 1078/5, Praha 5, 15200, CZ

(740) Advokátní a patentová kancelář **VYSKOČIL, KROŠLÁK a spol.**, Dana Lukajová, Voršílská 10/130, Praha 1, 11000

(210) **O-500428**

(220) 11.12.2012

(320) 22.10.2012

(511) 1, 35, 42

(540)

## GALLEKO

(510) (1) přípravky pro hnojení, zemědělská hnojiva, přípravky pro regulaci růstu rostlin, pomocné přípravky se stimulačními a protistresovými účinky pro regulaci růstu rostlin, chemické přípravky pro zlepšení půd, ekologické pomocné přípravky pro regulaci růstu rostlin; (35) maloobchod a velkoobchod se zbožím uvedeným ve třídě 1; (42) služby v oblasti chemie, chemický výzkum, chemické analýzy, biologický výzkum, výzkum a vývoj nových výrobků (pro zákazníky) v oblasti zemědělství.

(730) **Gallová Lenka**, Clementisova 664/6, Trenčín, SK

(740) **Hák Janeček & Švestka**, Patentová a známková kancelář, Mgr. Jaroslav Švestka, U Průhonu 5, Praha 7, 17000

(210) **O-500429**

(220) 11.12.2012

(320) 22.10.2012

(511) 1, 35, 42

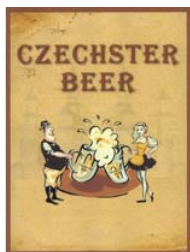


(540)



- (510) (1) přípravky pro hnojení, zemědělská hnojiva, přípravky pro regulaci růstu rostlin, pomocné přípravky se stimulačními a protistresovými účinky pro regulaci růstu rostlin, chemické přípravky pro zlepšení půd, ekologické pomocné přípravky pro regulaci růstu rostlin; (35) maloobchod a velkoobchod se zbožím uvedeným ve třídě 1; (42) služby v oblasti chemie, chemický výzkum, chemické analýzy, biologický výzkum, výzkum a vývoj nových výrobků (pro zákazníky) v oblasti zemědělství.
- (590) Barevná  
(730) **Gallová Lenka**, Clementisova 664/6, Trenčín, SK  
(740) Hák Janeček & Švestka, Patentová a známková kancelář, Mgr. Jaroslav Švestka, U Průhonu 5, Praha 7, 17000

- (210) **O-500482**  
(220) 12.12.2012  
(320) 12.12.2012  
(511) 32, 35, 40, 43  
(540)



- (510) (32) nealkoholické nápoje a piva všeho druhu spadající do této třídy; (35) zprostředkovatelská činnost v oblasti obchodu, maloobchod-velkoobchod, export-import, internetový obchod, vše s výrobky spadajícími do tříd 32 a 33, marketing, propagace, inzerce, reklama všemi druhy médií; (40) stáčení a úprava vod; (43) služby spojené s poskytováním a opatrováním stravy a nápojů, zejména v restauracích, kavárnách, pivnicích, restauračních pivovarech, podnicích rychlého občerstvení, catering, ubytovací služby všeho druhu.
- (590) Barevná  
(730) **STORNARA s.r.o.**, náměstí Svobody 93/22, Brno, 60200, CZ  
(740) Ing. Francis Jupa, Měchenická 4/2554, Praha 4, 14100

- (210) **O-500486**  
(220) 12.12.2012  
(320) 12.12.2012  
(511) 35, 41  
(540)

### Ještěrka Cup

- (510) (35) pořádání soutěží pro komerční účely, pořádání soutěží pro reklamní účely, propagace prodeje zboží a služeb pro druhé cestou distribuce tiskoviny a propagačních materiálů, organizování komerčních nebo reklamních výstav; (41) organizování, pořádání a vedení závodních soutěží fidičů manipulační techniky, zejména vysokozdvizných a nízkozdvizných vozíků, pořádání soutěží pro školici a vzdělávací účely, trénink fidičů manipulační techniky, zejména vysokozdvizných a nízkozdvizných vozíků, instruktážní výcvik fidičů manipulační techniky, zejména vysokozdvizných a nízkozdvizných vozíků.
- (730) **Linde Material Handling Česká republika s.r.o.**, Polygrafická 622/2, Praha 10, 10800, CZ  
(740) Ing. Hana Dušková, Na Kočově 180, Chotutice, 28103

- (210) **O-500490**  
(220) 12.12.2012  
(320) 12.12.2012  
(511) 9, 16, 35, 38, 39, 41  
(540)

### ŠLÁGR PÁRTY

- (510) (9) nosiče informací v rozsahu třídy 9 se záznamem zvuku

a/nebo obrazu, audiovizuální programy, nosiče záznamů nahrané i nenahrané, videokazety nahrané i nenahrané, audiokazety nahrané i nenahrané, audioprogramy, audiovizuální díla, audiovizuální díla v digitální podobě, hudební díla na nosičích, CD disky, informace, data, databáze a informační produkty na nosičích nebo i v elektronických, datových, informačních, počítačových a komunikačních sítích všeho druhu, multimediální aplikace, elektronická periodika a knihy v elektronické podobě; (16) papír a výrobky z papíru, spadající do této třídy, tiskoviny, katalogy, knihy, časopisy, fotografie, plakáty, samolepky (papírnické výrobky), obtisky, obaly všeho druhu papírové, papírové tašky, papírové kapesníky, papírové ubrusy a ubrousky, databázové produkty v papírové formě, databáze v papírové formě, tiskárenské výrobky, losy, potřeby pro knižní vazby, umělecké nebo ozdobné předměty z papíru; (35) zprostředkovatelská činnost v oblasti obchodu a zásilkového obchodu a služby teleshoppingu - vše v oblasti výrobků tř. 9 a 16, reklamní, inzertní a propagační služby, marketing, reklamní, inzertní a propagační činnost prostřednictvím jakéhokoliv média, prostřednictvím telefonní sítě nebo datové sítě nebo informační sítě nebo elektronické sítě nebo komunikační sítě nebo počítačové sítě, televizní reklama, poskytování informací a jiných informačních produktů komerčního nebo reklamního charakteru, multimediálních informací komerčního charakteru, komerční využití Internetu v oblastech komerčního internetových médií a vyhledávacích služeb, on-line inzerce, organizační zabezpečování televizního vysílání, shromažďování dat a informací elektronicky, pořádání výstav k obchodním účelům, všechny uvedené služby s výjimkou oblasti bankovníctví; (38) televizní vysílání, televizní vysílání zábavných, vzdělávacích, výchovných, soutěžních, diskusních a informačních pořadů, vysílání teleshoppingu, rozhlasové vysílání, televizní a rozhlasové vysílání prostřednictvím elektronické, komunikační, telekomunikační nebo počítačové sítě, televizní a rozhlasové vysílání do sítí mobilních telekomunikačních operátorů, služby na Internetu související s televizním vysíláním, poskytování programových nabídek, informační služby, šíření informací prostřednictvím datových sítí, telematika, výměna zpráv, šíření, výměna nebo získávání zpráv a informací, šíření elektronických časopisů, informací, audio nebo audiovizuálních děl prostřednictvím informační nebo datové nebo elektronické nebo komunikační nebo telekomunikační nebo počítačové sítě, zejména Internetu, počítačová komunikace, telefonní komunikace; (39) balení zboží před odesláním, zasilatelství; (41) nakladatelství, vydavatelství, organizování kulturních akcí, tvorba audiovizuálních programů, zejména natáčení filmů, TV pořadů nebo pořadů pro nahrání na videokazety, ediční činnost, publikační činnost, nahrávání nosičů zvukových nebo obrazově zvukových, tvorba audiovizuálních děl, tvorba televizních a audiovizuálních programů, agenturní činnost v oblasti kultury, zprostředkování v oblasti kultury, výchovy, zábavy a sportu, výchovná, vzdělávací, soutěžní a zábavní činnost, zábavní nebo kulturní nebo vzdělávací představení, organizace společenských a kulturních akcí, organizace, provozování a provádění her a soutěží, včetně veřejných, výstavní činnost v oblasti kultury nebo zábavy nebo výchovy nebo vzdělávání.

- (730) **ČESKÁ MUZIKA spol. s r.o.**, Křenovice 106, Dubné, 37384, CZ  
(740) PatentCentrum Sedlák & Partners s.r.o., Husova 5, České Budějovice, 37001

- (210) **O-500491**  
(220) 12.12.2012  
(320) 12.12.2012  
(511) 9, 16, 35, 38, 39, 41  
(540)

### ŠLÁGR PARÁDA

- (510) (9) nosiče informací v rozsahu třídy 9 se záznamem zvuku a/nebo obrazu, audiovizuální programy, nosiče záznamů nahrané i nenahrané, videokazety nahrané i nenahrané, audiokazety nahrané i nenahrané, audioprogramy, audiovizuální díla, audiovizuální díla v digitální podobě, hudební díla na nosičích, CD disky, informace, data, databáze a informační produkty na nosičích nebo i v elektronických, datových, informačních, počítačových a komunikačních sítích všeho druhu, multimediální aplikace, elektronická periodika a knihy v elektronické podobě; (16) papír a výrobky z papíru, spadající do této třídy, tiskoviny, katalogy, knihy, časopisy, fotografie, plakáty, samolepky

- (papírnické výrobky), obtisky, obaly všeho druhu papírové, papírové tašky, papírové kapesníky, papírové ubrusy a ubrousky, databázové produkty v papírové formě, databáze v papírové formě, tiskárenské výrobky, losy, potřeby pro knižní vazby, umělecké nebo ozdobné předměty z papíru; (35) zprostředkovatelská činnost v oblasti obchodu a zásilkového obchodu a služby teleshoppingu - vše v oblasti výrobní tř. 9 a 16, reklamní, inzertní a propagační služby, marketing, reklamní, inzertní a propagační činnost prostřednictvím jakéhokoliv média, prostřednictvím telefonní sítě nebo datové sítě nebo informační sítě nebo elektronické sítě nebo komunikační sítě nebo počítačové sítě, televizní reklama, poskytování informací a jiných informačních produktů komerčního nebo reklamního charakteru, multimediálních informací komerčního charakteru, komerční využití Internetu v oblastech komerčních internetových médií a vyhledávacích služeb, on-line inzerce, organizační zabezpečování televizního vysílání, shromažďování dat a informací elektronicky, pořádání výstav k obchodním účelům, všechny uvedené služby s výjimkou oblasti bankovníctví; (38) televizní vysílání, televizní vysílání zábavných, vzdělávacích, výchovných, soutěžních, diskusních a informačních pořadů, vysílání teleshoppingu, rozhlasové vysílání, televizní a rozhlasové vysílání prostřednictvím elektronické, komunikační, telekomunikační nebo počítačové sítě, televizní a rozhlasové vysílání do sítí mobilních telekomunikačních operátorů, služby na Internetu související s televizním vysíláním, poskytování programových nabídek, informační služby, šíření informací prostřednictvím datových sítí, telematika, výměna zpráv, šíření, výměna nebo získávání zpráv a informací, šíření elektronických časopisů, informací, audio nebo audiovizuálních děl prostřednictvím informační nebo datové nebo elektronické nebo komunikační nebo telekomunikační nebo počítačové sítě, zejména Internetu, počítačová komunikace, telefonní komunikace; (39) balení zboží před odesláním, zaslátelství; (41) nakladatelství, vydavatelství, organizování kulturních akcí, tvorba audiovizuálních programů, zejména natáčení filmů, TV pořadů nebo pořadů pro nahrání na videokazety, ediční činnost, publikační činnost, nahrávání nosičů zvukových nebo obrazově zvukových, tvorba audiovizuálních děl, tvorba televizních a audiovizuálních programů, agenturní činnost v oblasti kultury, zprostředkování v oblasti kultury, výchovy, zábavy a sportu, výchovná, vzdělávací, soutěžní a zábavní činnost, zábavní nebo kulturní nebo vzdělávací představení, organizace společenských a kulturních akcí, organizace, provozování a provádění her a soutěží, včetně veřejných, výstavní činnost v oblasti kultury nebo zábavy nebo výchovy nebo vzdělávání.
- (730) **ČESKÁ MUZIKA spol. s r.o.**, Křenovice 106, Dubné, 37384, CZ
- (740) PatentCentrum Sedlák & Partners s.r.o., Husova 5, České Budějovice, 37001

- (210) **O-500492**  
(220) 12.12.2012  
(320) 12.12.2012  
(511) 9, 16, 35, 38, 41  
(540)



- (510) (9) počítačové programy a software bez ohledu na záznamová média nebo prostředky šíření; (16) časopisy (periodika); (35) propagační činnost, reklama; (38) elektronická pošta, počítačová komunikace, přenos zpráv a obrazových informací pomocí počítače, distribuce informací pomocí komunikace mezi sítěmi, přenos informací po Internetu, služby přenosu publikací na nosičích přenášených po síti, přenos zpráv a obrazových informací pomocí počítače; (41) prezentace vizuálního umění nebo literatury veřejnosti pro kulturní a vzdělávací účely.
- (590) Barevná
- (730) **Extra Publishing, s.r.o.**, Bubeníčková 9, Brno, 61500, CZ

- (210) **O-500533**

- (220) 14.12.2012  
(320) 14.12.2012  
(511) 29, 30, 33  
(540)



- (510) (29) instantní nudlové polévky a jiné polévky, masové konzervy, rybí konzervy, hotová jídla obsažená v této třídě, oříšky zpracované a chipsy; (30) těstoviny pšeničné, rýžové cukrovinky, rýže; (33) vína.
- (730) **HOKA TRADE, spol. s r.o.**, Čsl. dělostřelců 295, Jince, 26223, CZ
- (740) Ing. Květoslava Kubičková, Doubravčická 2201, Praha 10, 10000

- (210) **O-500534**  
(220) 14.12.2012  
(320) 14.12.2012  
(511) 41, 43, 44  
(540)

## PENZION HORÁČKO

- (510) (41) výchova, vzdělávání, organizování odborných kurzů, školení, sportovní a kulturní aktivity, organizace a provozování kulturních a sportovních akcí, služby pro oddech a rekreaci, organizování pěší turistiky a cykloturistiky, provozování letních a zimních sportovních areálů a areálů pro bowling a squash, půjčování sportovních zařízení, potřeb a vybavení, provozování plaveckého a relaxačního bazénu, nahrávání zvukových a obrazových záznamů, fotografické reportáže (zpravodajské služby); (43) provozování restaurace a pohostinství, rychlé občerstvení, provozování jídelen a závodních jídelen, samoobslužná restaurace a/nebo občerstvení, provozování pohostinských služeb ve vinných sklepech a vinotékách, ochutnávky vín, provozování hotelu, hotelové služby, hotelové ubytování, hotelové rezervace, turistická ubytovna; (44) rehabilitační služby, relaxační provoz masážních salónů, salónů krásy, solárií, parních lázní a saun, kosmetické a kadeřnické služby.
- (730) **Dušková Dana**, Jamborova 1438/12, Žďár nad Sázavou, 59101, CZ
- (740) Ing. Radmila Baumová, nám. Republiky 75/2, Žďár nad Sázavou, 59101

- (210) **O-500672**  
(220) 20.12.2012  
(320) 20.12.2012  
(511) 43  
(540)



- (510) (43) služby zajišťující stravování a nápoje, dočasné ubytování. Barevná
- (730) **Ing. Josef Kačírek, CSc.**, Vinohradská 2279/164, Praha 3 - Vinohrady, 13000, CZ
- (740) JUDr. Zuzana Navrátilová, advokátka, Jeseniova 1151/55, Praha 3, 13000

- (210) **O-500675**  
(220) 20.12.2012  
(320) 20.12.2012  
(511) 29, 40, 43  
(540)

## KORANDA

- (510) (29) maso, ryby, drůbež a zvěřina, masné výrobky, masové výtahy, masové konzervy, paštiky, masné pomazánky, uzeniny, tepelně zpracované masné výrobky, veškeré zabijačkové

- výrobky, sádlo, slanina, balené masové zboží, masové pomazánky a paštiky, masové polotovary, lahůdky z výrobků spadajících do této třídy; (40) řeznictví, zpracování masa a masných výrobků; (43) hostinská činnost, stravovací a ubytovací služby.
- (730) **ZŘUD-MASOKOMBINÁT PÍSEK CZ, a.s.**, Novodvorská 1010/14, Praha 4, 14200, CZ

(210) **O-500815**  
(220) 02.01.2013  
(320) 02.01.2013  
(511) 35  
(540)

- (210) **O-500738**  
(220) 21.12.2012  
(320) 21.12.2012  
(511) 7  
(540)



- (510) (35) nákup a prodej interiérového vybavení, sanitární keramiky, sanitárního zařízení a stavebního materiálu.  
(590) Barevná  
(730) **PAVISIMA a.s.**, Náměstí Generála Píky 2740/31a, Plzeň, 32600, CZ  
(740) Langrova, s.r.o., Skřetova 48, Plzeň, 30100

**IMAGINE**  
I N T E R I E R

- (510) (7) hořáky na řezání plynové, hořáky řezací, hořáky svařovací plynové, hořáky pro plazmové řezání, jejich spotřební a náhradní díly a součásti spadající do této třídy, ruční a strojní plazmové řezací systémy a jejich části spadající do této třídy.
- (730) **Thermacut s.r.o.**, Sokolovská 574, Uherské Hradiště, 68601, CZ  
(740) Ing. Veronika Zemanová, Mendlovo nám. 1a, Brno, 60300

(210) **O-501025**  
(220) 11.01.2013  
(320) 11.01.2013  
(511) 19, 20  
(540)

- (210) **O-500739**  
(220) 21.12.2012  
(320) 21.12.2012  
(511) 7  
(540) **Thermacut. The cutting company.**

- (510) (7) hořáky na řezání plynové, hořáky řezací, hořáky svařovací plynové, hořáky pro plazmové řezání, jejich spotřební a náhradní díly a součásti spadající do této třídy, ruční a strojní plazmové řezací systémy a jejich části spadající do této třídy.
- (730) **Thermacut s.r.o.**, Sokolovská 574, Uherské Hradiště, 68601, CZ  
(740) Ing. Veronika Zemanová, Mendlovo nám. 1a, Brno, 60300

- (510) (19) stavební materiály nekovové, dřevo polozpracované, překližky, dřevotřískové desky laminované; (20) nábytek a jeho části, kuchyňské pracovní desky, CPL - lamináty, ABS – hrany.  
(590) Barevná  
(730) **JAF HOLZ spol. s r.o.**, Průmyslová 717/8g, Vyškov, 68214, CZ  
(740) Mgr. Petra Sedláková, advokát, Brněnská 687, Modřice u Brna, 66442



- (210) **O-500810**  
(220) 02.01.2013  
(320) 02.01.2013  
(511) 33, 35  
(540)

**Staročeská medovina**  
**Sláma**

- (510) (33) alkoholické nápoje (s výjimkou pív); (35) propagační činnost, reklama.
- (730) **Jiří Sláma**, Chlístov 11, Havlíčkův Brod, 58001, CZ

(210) **O-501027**  
(220) 11.01.2013  
(320) 11.01.2013  
(511) 41  
(540)

- (210) **O-500814**  
(220) 02.01.2013  
(320) 02.01.2013  
(511) 35  
(540)

**IMAGINE**  
L I V I N G

- (510) (35) nákup a prodej interiérového vybavení, sanitární keramiky, sanitárního zařízení a stavebního materiálu.  
(590) Barevná  
(730) **PAVISIMA a.s.**, Náměstí Generála Píky 2740/31a, Plzeň, 32600, CZ  
(740) Langrova, s.r.o., Skřetova 48, Plzeň, 30100

- (510) (41) překladatelské služby včetně soudního překládání, tlumočnické služby včetně soudního tlumočení, výuka cizích jazyků.  
(590) Barevná  
(730) **Bíliková Iva JUDr.**, Kounicova 14/71, Brno, 60200, CZ

(210) **O-501028**  
(220) 11.01.2013  
(320) 11.01.2013  
(511) 6, 19, 20, 35, 37, 40  
(540)



- (510) (6) dveře (klepadla na -), dveřní kování, dveřní kování (kovové), dveřní zárážky (kovové), dveřní zárubně (kovové), klepadla dveřní, stavební kování, vodící lišty (kovové), dveřní uzávěry s výjimkou elektrických; (19) dveře (nekovové), dveře (výplně pro

**VVSKLO**

-) (nekovové), dveře (zárubně pro -) (nekovové), sklo (stavební), sklo tabulové (pro stavby), tabulové sklo (stavební materiál), vrata (nekovová); (20) dveře (kování na -) (nekovové), dveře (závěsy u-) (nekovové), kování na dveře (nekovové), truhlářské umělecké výrobky; (35) poradenství v obchodní činnosti, pomoc při řízení obchodní činnosti, subdodavatelské služby (obchodní pomoc); (37) dveře a okna (instalace); (40) montáž materiálů na objednávku (pro třetí osoby).

- (730) **VV SKLO s.r.o.**, Na Zahrádkách 426, Křižanov, 59451, CZ  
(740) JUDr. Milan Zápotočný, advokát, Telečská 7/1720, Jihlava, 58601

- (210) **O-501029**  
(220) 11.01.2013  
(320) 11.01.2013  
(511) 19, 20  
(540)



- (510) (19) dveře nekovové, dveře (výplně pro -) nekovové, bezpečnostní sklo, stavební sklo, sklo tabulové (pro stavby), tabulové sklo (stavební materiál), vrata (nekovová); (20) truhlářské umělecké výrobky.  
(730) **VV SKLO s.r.o.**, Na Zahrádkách 426, Křižanov, 59451, CZ  
(740) JUDr. Milan Zápotočný, advokát, Telečská 7/1720, Jihlava, 58601

- (210) **O-501030**  
(220) 11.01.2013  
(320) 11.01.2013  
(511) 41, 44, 45  
(540)



- (510) (41) organizování plavání pro novorozence, kojence, batolata, předškoláky, školáky, vodní aerobik, organizování plavání pro gravidní, seniory, postižené děti, dospělé, neplavce, organizování vzdělávacích, zábavných, sportovních soutěží nebo soutěží krásy, pořádání závodů v plavání - služby v rámci této třídy, tělesná výchova, školení a kurzy v oblasti plavání a vodního aerobiku, provozování plavecké školy, provozování a pronájem sportovních zařízení - plaveckých bazénů, golfových hřišť, stadiónů, tenisových dvorců, informace o výchově a vzdělávání, školení, praktické cvičení, instruktážní výcvik, gymnastický výcvik, půjčování sportovního nářadí, s výjimkou dopravních prostředků, vzdělávací a školicí činnosti v rámci této třídy, služby pro oddech a rekreaci, informace a zprostředkování možností rekreace, rozptýlení, zábavy, organizování kulturních nebo vzdělávacích výstav, organizování živých představení a vystoupení, pořádání festivalů, hudební produkce v rámci této třídy, pořádání divadelních představení, provozování kinosálů, koncertní síně, provozování muzeí, knihovny (půjčovny knih), pořádání diskoték, organizování a vedení kolokvií, konferencí, kongresů, seminářů, sympozií, zkoušení, přezkoušení, dálkové studium, korespondenční kurzy, internátní školy, dětské jesle a školky, náboženská výchova, pomoc a poradenství pro volbu povolání, vzdělávací a školicí činnosti v rámci této třídy, výstavní a galerijní činnost v rámci této třídy, provozování kasin a heren, provozování her on-line (z počítačové sítě), noční kluby, karaoke, výchovně-zábavné klubové služby, kluby zdraví, cirkusy, drezúra zvířat, provozování zoologických zahrad, půjčování filmů, umělecké a módní agentury, estrády, pořádání loterií, organizování plesů, plánování a organizování večírků a oslav, předprodej vstupenek, filmová tvorba, filmová studia,

dabing, digitální zpracování obrazu, nahrávací studia, výroba rozhlasových a televizních programů, zpravodajské služby, obrazové zpravodajství, fotografování, půjčování a pronájem divadelních a jiných dekorací včetně osvětlení, pronájem rozhlasových a televizních přijímačů, půjčování přenosných videokamer, vydávání knih, elektronické publikování (DTP), poskytování on-line elektronických publikací (bez možnosti stažení), vydávání elektronických knih a časopisů on-line, posunková řeč (tlumočení), překladatelské služby, pořádání a řízení pracovních setkání; (44) fyzioterapie, masáže, provozování sportovních zařízení v rámci této třídy, provozování zařízení sloužících k regeneraci a rekondici, instruktáž pohybového, sociálního a psychického rozvoje kojenců, batolat a dětí předškolního věku, služby vodního záchranáře, lázeňské služby, veřejné lázně pro hygienické účely, parní lázně, pronajímání zdravotních (zdravotnických) zařízení, služby solárií, služby v oblasti sauny, služby vizážistů, zdravotní péče, alternativní metody medicíny v rámci této třídy zdravotnická střediska, aromaterapeutické služby, kliniky nebo sanatoria (soukromé), zotavovny, útulky (domovy), nemocniční služby, ošetrovatelské služby, neurologie (chiropraktika), služby psychologa, léčba toxikomanů, stomatologie, plastická chirurgie, služby porodní asistentky, umělé oplodňování, oplodňování in-vitro, farmaceutické poradenství, služby optika, služby krevní banky, kadernické salóny, salóny krásy, implantace vlasů, manikúra, pedikúra, tetování, zahradnictví, zahradnické služby, služby v oblasti zahradní architektury, údržba trávníků, rostlinné školky, aranžování květin, léčení stromů, letecké a pozemní rozprašování hnojiv a jiných zemědělských chemických látek, ničení plevelu, ničení škůdců v zemědělství, pronájem zemědělských nástrojů a zařízení, chov zvířat, veterinární pomoc, péče o čistotu domácích zvířat, úprava (česání) zvířat, lékařské služby; (45) osobní a společenské služby poskytované třetími osobami k uspokojení potřeb jednotlivců, adopční agentury, manželské a předmanželské poradny, sestavování horoskopů, půjčovny oděvů včetně obleků a večerních šatů, doprovod, sestavování horoskopů, doprovod do společnosti, seznamovací služby, detektivní kanceláře, hlídací noční služba, pátrání po nezvěstných osobách, osobní strážce, strážní hlídka, poradenství v oblasti bezpečnosti, otevírání bezpečnostních zámek, monitorování bezpečnostních a poplašných zařízení, hašení požárů, pohřby, pohřební služby, kremace, zpopelňování, zhotovování věnců, organizace náboženských setkání.

- (590) Barevná  
(730) **Dlouhá Vlasta, klub Vodníček**, Toušice 109, Kostelec nad Černými Lesy, 28163, CZ  
(740) **DANĚK & PARTNERS** Advokátní a patentová kancelář, Ing. Dr. Vilém Daněk, Vinohradská 45/1107, Praha 2, 12000

- (210) **O-501031**  
(220) 11.01.2013  
(320) 11.01.2013  
(511) 16, 35, 41  
(540)

## Agentura Fext

- (510) (16) tiskoviny všeho druhu; (35) marketing, služby propagační, konzultační a poradenská činnost v oblasti marketingu a propagace; (41) kulturní a vzdělávací aktivity, organizování a vedení konferencí, organizování a vedení kongresů, organizování a vedení seminářů, pořádání a řízení školení, pořádání kulturních akcí, nakladatelská a vydavatelská činnost.  
(730) **Kukal Petr Mgr.**, Jasanová 1488, Brandýs nad Labem - Stará Boleslav, 25001, CZ  
(740) JUDr. Jindřiška Šulcová, Na Radouči 1052, Mladá Boleslav, 29301

- (210) **O-501085**  
(220) 14.01.2013  
(320) 14.01.2013  
(511) 35, 36, 38, 41, 42, 45



(540)

**citt**

- (510) (35) administrativní zpracování nákupních objednávek, aktualizování reklamních materiálů, analýzy nákladů, dodavatelské služby pro třetí osoby (nákup výrobků a služeb pro jiné podniky), fotokopírování, hospodářské (ekonomické) prognózy, inzerece poštou, komerční informace a rady pro spotřebitele (spotřebitelská poradna), komerční informační kanceláře, komerční správa licencí na výrobky a služby ostatních, kopírování dokumentů, kopírování nebo rozmnožování (reprodukce) dokumentů, dokladů apod., marketing, marketingové studie, nákupní ceny, velkoobchodní ceny (analýzy -), obchodní činnost (služby, poradenství v -), obchodní management a podnikové poradenství, obchodní nebo podnikatelské informace, obchodní nebo podnikatelské informace (poskytování -), obchodní nebo podnikatelské poradenství (profesionální -), obchodní nebo podnikatelský průzkum, obchodní reklama (pro třetí osoby -), oceňování obchodních podniků, organizování výstav (komerčních nebo reklamních), podnikání (oceňování a odhady v oblasti -), podnikové poradenství a obchodní management, pomoc při řízení obchodní činnosti, poradenství (odborné obchodní -), poradenství při vedení podniků, poradenství v obchodní činnosti, pořádání veletrhů pro obchodní a reklamní účely, posuzování efektivnosti provozu a racionalizace práce, prezentace výrobků v komunikačních médiích pro účely maloobchodu, průzkum trhu, předvádění zboží, překlad informací do počítačových databází, přepisování, příprava inzertních sloupků, psaní reklamních textů, reklama, reklama (propagace), reklama on-line v počítačové síti, reklamní texty (vydávání, zveřejňování, oznámení, vyhlášení, publikování -), rozšiřování reklamních materiálů zákazníkům (letáky, prospekty, tisky, vzorky), rozšiřování reklamních nebo inzertních materiálů, řízení (poradenské služby obchodní nebo podnikatelské), řízení obchodních nebo průmyslových podniků (poskytování pomoci při -), řízení průmyslových nebo obchodních podniků, sekretářské služby, sestavování statistiky, služby (telefonní vzkazy, dotazy), služby v oblasti srovnávání cen, služby, poradenství v obchodní činnosti, styky s veřejností, subdodavatelské služby (obchodní pomoc), systemizace informací do počítačových databází, vedení kartoték v počítači, vedení kartoték v počítači (řízení souborů), vydávání reklamních nebo náborových, propagačních a inzertních textů, vyhledávání dat v počítačových souborech (pro třetí osoby), výstřížková služba na zprávy, zasílání reklamních materiálů zákazníkům, zpracování textů; (36) finanční analýzy, finanční informace, finanční odhady a oceňování (pojišťovnictví, bankovníctví, nemovitosti), finanční poradenství, finanční řízení, jednatelství; (38) poskytování přístupu k databázím, přenos digitálních souborů, přenos faxem, přenos zpráv a obrázků pomocí počítačů, přenos zpráv a obrazových informací pomocí počítače; (41) elektronické publikování (DTP), informace o výchově a vzdělávání, koučink (školení), organizování a vedení konferencí, organizování a vedení kongresů, organizování a vedení seminářů, organizování a vedení symposií, organizování kulturních nebo vzdělávacích výstav, pořádání a řízení pracovních setkání (školení), poskytování on-line elektronických publikací (bez možnosti stažení), překladatelské služby, psaní textů (jiných než reklamních), školení, školení (pořádání a řízení), vydávání elektronických knih a časopisů on-line, vydávání textů, s výjimkou reklamních nebo náborových, vyučování (instruktažní služby), vyučování, vzdělávání, vzdělávací informace; (42) digitalizace dokumentů (skenování), expertízy; (45) duševní vlastnictví (licence -), duševní vlastnictví (konzultační služby v oblasti -), licence k duševním právům, mimosoudní řešení sporů, ochrana duševního vlastnictví, poradenství v oblasti duševního vlastnictví, poskytování licencí na počítačový software (právní služby), právní (komerční služby), registrace názvů domén (právní služby), správa autorských práv.
- (730) **Fyzikální ústav AV ČR, v.v.i.**, Na Slovance 1999/2, Praha 8, 18221, CZ

(210) **O-501141**

(220) 15.01.2013  
(320) 15.01.2013  
(511) 3, 5  
(540)

**CaMaZin K2**

- (510) (3) mýdla, parfumerie, vonné oleje, kosmetika, vlasové vody, zubní pasty, toaletní přípravky, dezodorační přípravky pro osobní potřebu, přípravky pro čištění, leštění a odmašťování, přípravky pro bělení a jiné prací prostředky; (5) výrobky farmaceutické, potravinové doplňky výživové v rámci této třídy, výrobky dietetické k lékařským účelům, potraviny pro lékařské účely, dietetické potravinářské výrobky a nápoje pro léčebné účely, nápoje dietetického charakteru pro léčebné účely, bylinné výrobky pro léčebné účely, léčivé nápoje, želatinové výrobky pro lékařské účely.
- (730) **StomaTeam s.r.o.**, Terronská 727/7, Praha 6 - Bubeneč, 16000, CZ
- (740) Bird & Bird, s.r.o., Mgr. Vojtěch Chloupek, advokát, Na Příkopě 583/15, Praha 1, 11000

(210) **O-501142**

(220) 15.01.2013  
(320) 15.01.2013  
(511) 3, 5  
(540)

**Vegicaps**

- (510) (3) mýdla, parfumerie, vonné oleje, kosmetika, vlasové vody, zubní pasty, toaletní přípravky, dezodorační přípravky pro osobní potřebu, přípravky pro čištění, leštění a odmašťování, přípravky pro bělení a jiné prací prostředky; (5) výrobky farmaceutické, potravinové doplňky výživové v rámci této třídy, výrobky dietetické k lékařským účelům, potraviny pro lékařské účely, dietetické potravinářské výrobky a nápoje pro léčebné účely, nápoje dietetického charakteru pro léčebné účely, bylinné výrobky pro léčebné účely, léčivé nápoje, želatinové výrobky pro lékařské účely.
- (730) **StomaTeam s.r.o.**, Terronská 727/7, Praha 6 - Bubeneč, 16000, CZ
- (740) Bird & Bird, s.r.o., Mgr. Vojtěch Chloupek, advokát, Na Příkopě 583/15, Praha 1, 11000

(210) **O-501143**

(220) 15.01.2013  
(320) 15.01.2013  
(511) 5  
(540)



- (510) (5) výrobky dietetické pro děti a nemocné.
- (730) **EXTRUDO Bečice s.r.o.**, Bečice 7, Týn nad Vltavou, 37501, CZ
- (740) Rott, Růžička & Guttman Patentové, známkové a advokátní kanceláře, JUDr. Vladimír Rott, Vinohradská 37, Praha 2, 12000

(210) **O-501261**

(220) 18.01.2013  
(320) 18.01.2013  
(511) 9, 16, 25, 35, 38, 41  
(540)

**BONVER DAKAR PROJECT**

- (510) (9) přístroje a nástroje vědecké, námořní, geodetické, fotografické, filmové, optické, přístroje pro vážení, měření, signalizaci, kontrolu (inspekci), záchranu a přístroje pro vyučování, přístroje a nástroje pro vedení, přepínání, přeměnu, akumulaci, regulaci nebo řízení elektrického proudu, přístroje pro záznam, převod, reprodukci zvuku nebo obrazu, magnetické nosiče zvukových záznamů, gramofonové desky, automatické distributory a mechanismy pro přístroje a mince, zapisovací pokladny, počítačové stroje, přístroje pro zpracování informací a

počítače, hasicí přístroje; (16) reklamní, propagační a informační materiály na bázi papíru a umělých hmot v rámci této třídy, tiskoviny, zejména prezentační a firemní publikace a jiné propagační a informační materiály v rámci této třídy, periodika, reklamní katalogy, knihy, letáky, plakáty, reklamní tabule z papíru nebo lepenky, účtenky, pozvánky, vývěsky, papírové visačky, etikety spadající do této třídy, pohlednice, přání, kalendáře, obaly z papíru a z umělých hmot v rámci třídy, obálky, inzertní noviny, ubrusy a ubrusové papírové, tužky všeho druhu; (25) oděvy, pokrývky hlavy, čelenky, sluneční kšiltky, trička, šátky, šály, opasky, oděvní doplňky v jiné třídě neuvedené, obuv, kloboučnické zboží; (35) propagační činnost, pomoc při řízení obchodní činnosti, obchodní administrativa, kancelářské práce, propagační a reklamní servis, marketing, průzkum a analýza trhu, zprostředkování obchodních záležitostí, poradenství a poskytování pomoci při provozu obchodu, inzertní, propagační, reklamní služby, tvorba reklamních a propagačních materiálů, služby v oblasti public relations, průzkumové a informační služby týkající se obchodu, reklamy a marketingu, obchodní administrativa, kancelářské služby, plánování, nákup a zprostředkování prostoru pro pronájem reklamy, zajišťování informací týkajících se shora uvedených služeb, shromažďování, poskytování, třídění, překlad nebo jiné zpracovávání obchodních nebo podnikatelských informací, pomoc při řízení obchodní činnosti, šíření propagačních informací, reklamní a propagační činnost, rozšiřování a poskytování reklamních a inzertních materiálů, periodických a neperiodických tiskovin, zejména novin, časopisů určených pro reklamu a propagaci, prospektů, letáků, katalogů, reklamní literatury, na jiných nosných médiích či prostřednictvím sítě Internet nebo jiné obdobné veřejné či neveřejné telekomunikační sítě, reklamní služby spojené s návrhy a tvorbou reklamy plošně, zvukové a obrazové, propagace, inzertní činnost, zprostředkování obchodních záležitostí, reprografie; (38) spoje (komunikace); (41) vzdělávací činnost, organizování školení, seminářů, kolokvií, organizování sportovních a kulturních aktivit, výchovně-zábavné klubové služby, organizování a pořádání sportovních a motoristických soutěží, služby v oblasti přípravy, realizace, poskytování a zprostředkování motorového a nemotorového sportu, elektronické publikování (DTP), digitální zpracování obrazu, vydavatelská a nakladatelská činnost.

(730) **OCCAM PR, s.r.o.**, Vítkovická 3083/1, Ostrava, 70200, CZ

(210) **O-501262**

(220) 18.01.2013  
(320) 18.01.2013  
(511) 32, 33, 35  
(540)



(510) (32) nealkoholické nápoje syčené i nesycené, včetně nápojů minerálních, šumivých, iontových a energetických, sirupy, koncentráty a jiné přípravky pro přípravu nápojů, ovocné a zeleninové šťávy, mošty, ovocné nektary a nápoje z ovocných šťáv, stolní a minerální vody, diabetické a dietetické nápoje neléčebné, práškové nealkoholické nápoje, práškové přípravky a příchutě pro výrobu nealkoholických nápojů a likérů, obohacené vitamínové nápoje a koncentráty, nealkoholické aperitivy, dětské nealkoholické sekty; (33) alkoholické nápoje, zejména likéry, destiláty, lihoviny, vinné nápoje a vinné stříky, vína, včetně odrůdových révových vín, archivů, vín šumivých, perlivých a sektů, vína a likéry pro trávení, aperitivy, nízkoalkoholické míchané nápoje, bowle a jiné alkoholické nápoje obsahující ovoce; (35) zprostředkovatelská činnost v oblasti obchodu, export a import výrobků uvedených ve třídách 32 a 33.

(590) Barevná

(730) **LIMOVÍN s.r.o.**, U Řeky 909, Ostrava - Hrabová, 72000, CZ

(740) A. Holas & partner Patentová a známková kancelář, Ing. Mgr. Hana Holasová, Křížová 4/105, Brno, 60300

(210) **O-501263**

(220) 18.01.2013  
(320) 18.01.2013  
(511) 32, 33, 35  
(540)



(510) (32) nealkoholické nápoje syčené i nesycené, včetně nápojů minerálních, šumivých, iontových a energetických, sirupy, koncentráty a jiné přípravky pro přípravu nápojů, ovocné a zeleninové šťávy, mošty, ovocné nektary a nápoje z ovocných šťáv, stolní a minerální vody, diabetické a dietetické nápoje neléčebné, práškové nealkoholické nápoje, práškové přípravky a příchutě pro výrobu nealkoholických nápojů a likérů, obohacené vitamínové nápoje a koncentráty, nealkoholické aperitivy, dětské nealkoholické sekty; (33) alkoholické nápoje, zejména likéry, destiláty, lihoviny, vinné nápoje a vinné stříky, vína, včetně odrůdových révových vín, archivů, vín šumivých, perlivých a sektů, vína a likéry pro trávení, aperitivy, nízkoalkoholické míchané nápoje, bowle a jiné alkoholické nápoje obsahující ovoce; (35) zprostředkovatelská činnost v oblasti obchodu, export a import výrobků uvedených ve třídách 32 a 33.

(590) Barevná

(730) **LIMOVÍN s.r.o.**, U Řeky 909, Ostrava - Hrabová, 72000, CZ

(740) A. Holas & partner Patentová a známková kancelář, Ing. Mgr. Hana Holasová, Křížová 4/105, Brno, 60300

(210) **O-501264**

(220) 18.01.2013  
(320) 18.01.2013  
(511) 20, 22, 35, 41  
(540)

## Výstava stanů

(510) (20) spací pytle, stany (kolíky pro -) (nekovové); (22) stany, plachtovina nepromokavá; (35) organizování výstav (komerčních nebo reklamních); (41) organizování kulturních nebo vzdělávacích výstav, organizování sportovních soutěží, organizování a vedení seminářů, konference (organizování a vedení -), kongresy (organizování a vedení -), elektronické publikování, půjčovna sportovních potřeb, provozování sportovních a kulturních akcí, rekreace (informace o možnostech -), rekreace (služby pro oddech a -), sportovní služby pro kempování, sportovní zařízení (pronájem -), s výjimkou dopravních prostředků, školení, vydávání elektronických knih a časopisů on-line.

(730) **Výstava stanů s.r.o.**, U Louže 633, Klecany, okres Praha-východ, 25067, CZ

(740) WTS net, s.r.o., Mgr. Štěpánka Červenková, Přístavní 1423/33, Praha 7, 17000

(210) **O-501266**

(220) 21.01.2013  
(320) 21.01.2013  
(511) 20, 24, 27, 35, 42  
(540)



(510) (20) nábytek, vestavěné skříně, bytové a interiérové doplňky,

bytové a interiérové zařízení, zrcadla, rámy, výrobky nejmenované v jiných třídách ze dřeva, korku, rákosu, vrbového proutí, z rohu, kosti, slonoviny, z kostic, želoviny, jantaru, perleti, mořské pěny, náhražky všech těchto materiálů nebo náhražky z plastických hmot; (24) textil a textilní zboží nezahnuté v jiných třídách, textilní tapety, bytový textil; (27) tapety, podlahové krytiny, koberce, koupelnové předložky, rohožky a rohože; (35) propagační činnost, reklama, maloobchodní prodej pomůcek a nádob pro domácnost a kuchyň, skla, porcelánu a majolik, výrobků ze skla, porcelánu a keramiky, nábytku, vestavěných skříní, bytových a interiérových doplňků, bytového a interiérového zařízení, zrcadel, rámu, dveří a zárubní, podlah, schodů, hodin, bytových svítidel a vestavných svítidel, výrobků ze dřeva, korku, rákosu, vrbového proutí, z rohu, kosti, slonoviny, z kostic, želoviny, jantaru, perleti, mořské pěny, náhražek všech těchto materiálů nebo náhražek z plastických hmot; (42) projektování interiérů a interiérových prvků, porady a konzultace v oblasti interiérů a interiérových prvků, služby bytového architekta, návrhy a realizace interiérů.

(730) **PRAMACO s.r.o.**, Anny Rybníčkové 2614/3, Praha 5 - Stodůlky, 15500, CZ

(740) Ing. Dobroslav Musil, patentová kancelář, Ing. Dobroslav Musil, Cejl 38, Brno, 60200

(210) **O-501267**

(220) 20.01.2013

(320) 20.01.2013

(511) 3, 9, 12, 16, 18, 25, 28, 35, 36, 39, 41, 43

(540) **ALEXANDRIA - DOVOLENÁ V POHODĚ**

(510) (3) přípravky pro bělení a jiné prostředky k praní, přípravky pro čištění, leštění, odmašťování a broušení, mýdla, parfumerie, vonné oleje, kosmetika, vlasové vody (lotions), šampóny, laky na vlasy, gely na vlasy, vlasová kosmetika typu blanch, oxidy pro vlasovou kosmetiku, přípravky pro trvalou ondulaci, balzámy na vlasy, ošetřující masky na vlasy, modelační přípravky na vlasy, krémy pro ošetření a regeneraci pokožky rukou, barvy pro vlasovou kosmetiku, vzorník barevné škály pro výběr a/nebo pro ověření odstínu barev pro vlasovou kosmetiku, zubní pasty a prášky; (9) elektrické přístroje pro indikaci a/nebo ovládání parametrů fyzikálních veličin okolního prostředí, zejména teploty, vlhkosti, tlaku, rychlosti a/nebo směru proudění okolního tekutinového prostředí, a/nebo parametrů elektrického a/nebo magnetického pole, elektrické přístroje pro analýzu vyšších harmonických parametrických fyzikálních veličin elektrického a/nebo magnetického pole, přístroje a nástroje pro vedení, přepínání, přeměnu, akumulaci, regulaci nebo řízení elektrického proudu a/nebo napětí, rozvaděče nízkého napětí, přístroje a zařízení pro záznam, zesilování, reprodukci a přenos písma, zvuku a obrazu nebo jiných dat, videorekordéry, videokamery, software na elektronických, magnetických a optických nosičích všeho druhu, elektronické, magnetické nebo optické nosiče zvukových a/nebo obrazových záznamů nahrané i nenahrané, videokazety nahrané i nenahrané, audiokazety nahrané i nenahrané, audiovizuální programy, audiovizuální díla, audiovizuální díla v digitální podobě, cd disky, videodiskety, audiodiskety, informace a záznamy v elektronické podobě, elektronické datové sítě, počítačové a telekomunikační elektronické sítě a systémy pro přenos dat, data, databáze a databázové produkty na elektronických, magnetických a optických nosičích všeho druhu a v elektronických, datových, informačních, počítačových a telekomunikačních sítích všeho druhu, zařízení a přístroje pro datovou komunikaci, elektronické časopisy, knihy v elektronické podobě, multimediální noviny a časopisy, multimediální, zejména elektronická periodika, multimediální informační katalogy, kancelářská technika, zejména počítače, jejich periferní vybavení včetně diskové jednotky pro uchování programu, počítačové terminály, počítačové hardware, počítačové periferie, počítačové sítě, diskové paměti, jednotky pro vnitřní řízení, počítačové programy, počítačové programy na nosičích, počítačové programy na magnetických, elektronických a optických nosičích, ostatní příslušenství počítačů, elektronické databanky, databanky, rádio/rozhlasové vysíláče, zvukové a/nebo obrazové přehrávače do vozidel, globální polohové systémy (GPS), navigační přístroje pro vozidla, počítačové programy pro přístup,

prohlížení a/nebo prohledávání on-line databází, elektronická zařízení, přístroje a nástroje pro bezdrátový příjem, ukládání a/nebo přenos dat a zpráv, počítačové programy pro přenos nebo přesměrování do internetové elektronické pošty a/nebo dalších dat do alespoň jednoho elektronického zařízení a/nebo počítače a/nebo serveru, související software pro synchronizaci dat, software pro počítačové a telekomunikační sítě, software pro umožnění komunikace prostřednictvím místních nebo globálních komunikačních sítí, včetně Internetu, intranetu, televize, mobilní komunikace, satelitních sítí nebo celulárních radiotelefonních sítí, telekomunikační faxové přístroje, kopírovací technika, telefonní přístroje, včetně v kombinaci se záznamníky, elektronické kalkulačky, související doplňkové zařízení, příslušenství a náhradní díly k výše uvedeným výrobkům zařazené ve tř. 9, elektrické cívky a držáky elektrických cívek, galvanické články, elektrické kolektory, elektrická kontaktní zařízení, elektrické ovládací, spínací a rozvodné desky, elektrické pojistky, elektrické poplašné zvonky, elektrické přípojky, elektrické přístroje pro spouštění a/nebo ovládání strojů a motorů pomocí elektrických veličin, jako například proudu a/nebo napětí, elektrické přístroje pro odporové i obloukové svařování, elektrické spínače, elektrické transformátory, elektrické ukazovací přístroje, jako například elektroměry, elektrické přístroje na zjišťování závad, hásící zařízení elektráren, elektrické vedení, jakož i kabely elektrického vedení, elektrické vodiče, jakož i ohebné a světelné a elektrický izolovaný drát, elektrické výbojky, elektrody pro elektrické sváření, elektronky (rádio), diody, tranzistory (elektrotechnika), integrované elektronické obvody, jakož i s programovatelným prvkem, včetně mikročipů, elektrodynamické přístroje, elektrogalvanizační přístroje, elektrolyzéry, monočlánky, alkalické články, elektrické akumulátory, speciální pouzdra pro zařízení, přístroje a nástroje, které jsou zařazené do této třídy; (12) vozidla pro leteckou, lodní a pozemní dopravu, zejména dvoustopá motorová vozidla, motory a hnací ústrojí pro jejich pohon, zejména poháněcí soukolí a hnací řemeny, vozíky, vozíky přepravní, vozíky jednonápravové, vozíky dvounápravové, doplňkové zařízení, příslušenství a náhradní díly zařazené v této třídě pro leteckou, lodní a pozemní dopravu, zařazené ve tř. 12, jakož i pneumatiky pro vozidla, obytné přívěsy; (16) papír, lepenka a výrobky z těchto materiálů, které nejsou zařazené do jiných tříd, tiskárenské výrobky, tiskoviny, časopisy, periodika, knihy, potřeby pro knižní vazby, fotografie, papírenské zboží, fotografie, fólie z umělých hmot na balení, kalendáře, katalogy, prospekty, plakáty, pohlednice, mapy, obálky, obaly spadající do této třídy, desky spadající do této třídy, dopisní papír, držáky na psací potřeby, etikety kromě textilních, samolepky, vlajky papírové, papír balící, papírové ubrousky, psací potřeby, psací podložky, psací soupravy, lepidla pro papírenství nebo domácnost, materiál pro umělece, štětce, psací stroje a kancelářské potřeby s výjimkou nábytku, kancelářské pořadače, učební a školní potřeby a pomůcky s výjimkou přístrojů, plastické obaly, které nejsou zařazené do jiných tříd; (18) kůže, imitace kůže, výrobky z těchto materiálů, pokud nejsou obsaženy v jiných třídách, surové kůže a kožešiny, kožená lepenka, kabelky, krabice z vulkanfibru, kufrů, kufříky, nákupní tašky, peněženky, pouzdra na klíče (kožená galanterie), pouzdra na deštníky, kožená pouzdra na pružiny, příkrývky na koně, kožené pytle jako obaly, ruksaky, cestovní brašny, školní tašky, lovecké torby, schránky kožené nebo z kožené lepenky, nákupní sítky, deštníky, slunečníky a hole, kožené šňůrky, postroje na koně a sedlářské výrobky; (25) oděvy, pánské, dámské, dětské oděvy a textilní výrobky všeho druhu, spadající do tř. 25, domácí, sportovní a rekreační oděvy, halenky, šaty, kostýmy, kalhoty, sukně, saka, košile, vesty, kabáty, pláště, pláštěnky, bundy, roláky, svetry, pulovry, oblečení pro volný čas a sport, plavky a plážové oblečení, šortky, trička, tepláky, teplákové soupravy, mikiny, větrovky, sportovní bundy, kombinézy, pánské, dámské, dětské prádlo, noční košile, pyžama, župany, overaly, body, slippy, trenýrky, boxeršortky, spodky, spodničky, kalhotky, podprsenky, korzety, živůtky, podvazky, nátělníky, tílka, spodní košilký, kombiné, bavlněná a elastická trika, legíny, kamaše, ponožky, punčochové zboží, silonové punčocháče a veškeré silonové výrobky, spadající do tř. 25, stejnozkroje, zástěry, pracovní oděvy, dřínové oděvy a prádlo, oděvy z kůže, kožešin a jejich imitací, výbavičky pro novorozence, bryndáčky, dětské textilní pleny, vložky, kravaty, motýlky, šle, šály, šátky, rukavice, obuv všeho druhu, spadající do tř. 25, domácí, sportovní a rekreační obuv, tenisky, vysoké

boty, holinky, mokasíny, polobotky, trepky, střevíce, pantofle, bačkory, sandály, kloboučnické zboží všeho druhu, domácí sportovní a rekreační kloboučnické zboží, klobouky, čepice, čapky, čelenky, barety, kšilty, koupací čepice; (28) hry v rámci této třídy, tělocvičny a sportovní potřeby, s výjimkou oděvů, sportovní potřeby, pokud nejsou zařazeny do jiných tříd, například rybářské potřeby, hrací žetony, stolní hry, domina, hrací karty, společenské hry, hračky, výukové zábavní hry a/nebo hračky, dřevěné hračky, ozdoby na vánoční stromky; (35) inzertní, reklamní a propagační činnost, poskytování pomoci při provozu obchodu včetně zprostředkování obchodních a souvisejících obchodně personálních záležitostí, organizování výstav a veletrhů k reklamním a obchodním účelům, správa obchodních zájmů třetích osob, vypracování statistických přehledů, poradenství v oblasti organizace a ekonomiky podnikání, provádění aukcí a dražeb, marketing, průzkum a analýzy trhů, pronájem kancelářských strojů a zařízení, distribuce zboží k reklamním účelům, rozmnožování dokumentů, obstaravatelská, zprostředkovatelská a poradenská činnost v souvisejících uvedených oborech, spadajících do tř. 35; (36) pojišťovnictví a peněžnictví, finanční služby, zejména poskytování ručení, výkonů věřitelských práv, leasingové služby finanční, financování obdoby a pojištění úvěrových rizik - faktoring, úvěrování zbožových nákupů, zprostředkování finančních operací, směnárenství, investiční činnost, poradenství v oblasti úvěrové politiky, zprostředkovávání úvěrů, šetření ve finančních a pojistných záležitostech, úschova cenných věcí včetně úschovy cenných papírů, správa pozemků, budov a bytů, bytových i nebytových prostor, zprostředkovávání obchodů s nemovitostmi a hypotékami, zprostředkování hypoték, správa majetku, nákup, prodej a pronájem pozemků, budov a bytů, bytových i nebytových prostor, obstaravatelská, zprostředkovatelská a poradenská činnost v souvisejících uvedených oborech, spadajících do tř. 36; (39) doprava, přepravování a skladování zboží, doprava v rámci služeb cestovní kanceláře, organizování cest, poskytování a zprostředkování cestovních služeb, zprostředkování dopravy, pronájem dopravních prostředků, poskytování průvodcovských služeb, pořádání prohlídek, zájezdů a výletů, pronájem vozidel, garáží, parkovišť a skladů, odtahování dopravních prostředků při poruchách, obstaravatelská, zprostředkovatelská a poradenská činnost v souvisejících uvedených oborech, spadajících do tř. 39; (41) činnost vyučovací, výchovná, vzdělávací a zábavní včetně pořádání specializačních doškolovacích kurzů, sympozií a konferencí, doprovodné výstavy, provozování pracovních diskusních a zájmového klubu, organizování společensko-kulturních akcí, organizování výstav a veletrhů ke vzdělávacím, kulturním, výchovným a zábavním účelům, organizování módních přehlídek pro výchovné, vzdělávací, kulturní a zábavní účely, kromě módních přehlídek pro reklamní účely, tvorba rozhlasových a televizních programů, tvorba audiovizuálních programů, pořádání zábavních pořadů, pořádání zábavních soutěží, činnost v oblasti sportovních aktivit, provozování tělovýchovných zařízení a zařízení, sloužících k regeneraci a rekondici, provozování golfových a tenisových hřišť, provozování bazénů, nakladatelská a vydavatelská činnost, půjčovná činnost, spadající do této třídy, provozování galerií, obstaravatelská, zprostředkovatelská a poradenská činnost v souvisejících uvedených oborech, spadajících do tř. 41; (43) hostinské, restaurační, hotelové a jiné služby pro hosty včetně rezervace ubytování, kavárny, služby cukrárny, služby rychlého občerstvení, stánkové občerstvení, příprava jídel a nápojů pro spotřebu, služby prodeje pokrmů přes ulici (take-away), provozování kempů, služby obstarávání stravování, vybavení a obsluhy občerstvení pro specializační doškolovací kurzy, symposia a konference, obstaravatelská, zprostředkovatelská a poradenská činnost v souvisejících uvedených oborech, spadajících do tř. 43.

(730) **ALEXANDRIA, spol. s r.o.**, Dělnická 71, Praha 7, 17000, CZ  
(740) Ing. Jiří Dohnal, Nedbalova 29, Brno, 62300

(210) **O-501268**

(220) 20.01.2013

(320) 20.01.2013

(511) 35, 38, 41

(540)

## POD TLAKEM

(510) (35) reklamní, inzertní a propagační činnost, marketing,

reklamní, inzertní a propagační činnost prostřednictvím jakéhokoliv média, prostřednictvím telefonní sítě nebo datové sítě nebo informační sítě nebo elektronické sítě nebo komunikační sítě nebo počítačové sítě, poskytování informací komerčního nebo reklamního charakteru, multimediálních informací komerčního charakteru, komerční využití Internetu v oblastech komerčních internetových médií a vyhledávacích služeb, on-line inzerce, pronájem informačních míst v rámci této třídy, činnost reklamní agentury, činnost ekonomických a/nebo organizačních poradců, zprostředkování v obchodních vztazích, merchandising, franchising, pomoc při využívání a řízení obchodního podniku, personální agentura, personální poradenství, automatizované zpracování dat, pomoc při provozování obchodů a obchodních činností průmyslového nebo obchodního podniku, služby, které zahrnují záznam, přepis, vypracování, kompilaci, přenášeni nebo reklamní nebo propagační, předvádění zboží prostřednictvím Internetu nebo katalogu nebo výstav za účelem reklamy a/nebo prodeje, přeskupování a shromažďování (kromě dopravy) různých výrobků pro třetí osoby za účelem umožnit spotřebiteli pohodlně vybrat a prohlížet a kupovat (kromě přepravy) prostřednictvím katalogu a/nebo Internetu a/nebo zásilkového prodeje, zásilkový prodej zboží, maloobchodní prodej výrobků zařazených ve tř. 1-34; (38) telekomunikace, služby umožňující komunikaci jedné osoby s druhou, televizní vysílání, rozhlasové vysílání, digitální vysílání, televizní vysílání programů, televizní vysílání zábavných, vzdělávacích, výchovných, soutěžních, diskusních a informačních pořadů, telematika, šíření, výměna nebo získávání zpráv a informací, šíření elektronických časopisů, informací, elektronických periodik, knih v elektronické podobě, audio nebo audiovizuálních děl prostřednictvím informační nebo datové nebo elektronické nebo komunikační nebo telekomunikační nebo počítačové sítě, zejména Internetu, pomocí satelitů aj., informační služby na Internetu související s televizním vysíláním, služby na Internetu související s televizním vysíláním, provozování internetového serveru, provozování internetového portálu, zajištění prostoru pro webové stránky, poskytování portálu na Internetu, poskytování on-line platformy pro nahrávání, uchovávání, zpracování, přenos a aktualizaci dat, obrázků, fotografií, 3D aplikací, zprostředkovatelská činnost v oblasti informačního servisu, komunikace a přenos dat prostřednictvím veřejné nebo neveřejné telekomunikační sítě, komunikace, poradenská činnost v oblasti sdělovacích prostředků, telekomunikací, informační služby v oblasti telekomunikací, informační kancelář, poskytování informačních služeb prostřednictvím počítačů - v rámci této třídy, pronájem komunikačních míst, telekomunikační služby umožňující on-line v sítích dálkové nahrávání a zpracování obrázků a obrazových dat a tvorbu a zpracování fotografických alb a fotoknih, telekomunikační služby umožňující on-line v sítích dálkové objednávání a dodávání výrobků, na kterých jsou nanesena obrazová data objednatel; (41) nakladatelství a vydavatelství, ediční činnost, publikační činnost, nahrávání nosičů zvukových nebo obrazových zvukových, půjčování nahraných zvukových a zvukově obrazových záznamů, tvorba a šíření audiovizuálních děl, zpravodajství, publicistika, televizní zpravodajství, rozhlasové zpravodajství, obrazové zpravodajství, TV produkce, filmová produkce, tvorba programů, tvorba a výroba televizních a audiovizuálních programů, agenturní činnost v oblasti kultury, modelingová agentura, zprostředkování v oblasti kultury, výchovy, zábavy a sportu, výchovná, vzdělávací, soutěžní a zábavní činnost, zábavní nebo kulturní nebo vzdělávací představení, organizace společenských a kulturních akcí, organizace, provozování a provádění her a soutěží i veřejných, provozování divadla, provozování kina, výstavní činnost v oblasti kultury nebo zábavy nebo výchovy nebo vzdělávání, digitální zpracování obrazu (služby -), elektronické publikování (DTP), nahrávací studia (služby -), poskytování on-line elektronických publikací a děl [bez možnosti stažení],



poskytování on-line audiovizuálních děl bez možnosti stažení, poskytování on-line elektronických publikací, vydávání elektronických knih a on-line časopisů, poskytování publikací z celosvětové počítačové sítě nebo Internetu s možností prohlédávání, pronájem kinematografických filmů, rozhlasové a televizní programy (výroba -), texty (psaní, zveřejňování -) kromě reklamních, vydávání textů, s výjimkou reklamních nebo náborových, výroba divadelních a/nebo jiných představení, výstavy (organizování kulturních nebo vzdělávacích -), poskytování služeb výchovných, vzdělávacích, soutěžních, kulturních a zábavních prostřednictvím internetu a jiných sítí, provozování tělovýchovných zařízení, pronájem a půjčování sportovních potřeb s výjimkou dopravních prostředků, půjčování knih, tiskovin, pronájem a půjčování audiopřístrojů, videopřístrojů, videorekordérů, videokamer, fotoaparátů, promítaček, rozhlasových a televizních přijímačů, filmů, kulturních a vzdělávacích potřeb a přístrojů, půjčování a pronájem obrazů, dekorací, pronájem stadiónů, tenisových dvorců, pronájem a půjčování potápěčské výstroje, pronájem a půjčování sportovního nářadí s výjimkou dopravních prostředků, provozování a/nebo pronájem fitness centra.

(730) **CET 21 spol. s r.o.**, Křiženeckého nám. 1078/5, Praha 5, 15200, CZ

(740) Advokátní a patentová kancelář VYSKOČIL, KROŠLÁK a spol., Dana Lukajová, Voršílská 10/130, Praha 1, 11000

(210) **O-501269**

(220) 18.01.2013

(320) 18.01.2013

(511) 8, 14, 37

(540)



(510) (8) ruční nářadí a nástroje, nožířské výrobky; (14) drahé kovy a jejich slitiny, šperky, drahé kameny; (37) stavby a opravy.

(730) **DIAP TOOLS, s.r.o.**, Přípotoční 835/31, Praha 10, 10100, CZ

(210) **O-501311**

(220) 20.03.2012

(320) 20.03.2012

(511) 1

(540)

## AKTIFOL

(510) (1) agrochemikálie zařazené v této třídě, hnojiva, chemikálie pro lesnictví, přípravky na ochranu květin.

(730) **CHEMAP AGRO s.r.o.**, Dašice 475, Dašice, 53303, CZ

(740) Robert Kučera, Dukelských hrdinů 29/471, 170 00 Praha 7

(210) **O-501573**

(220) 03.02.2013

(320) 03.02.2013

(511) 6, 37, 40

(540)

## FEMONT

(510) (6) obecné kovy a jejich slitiny, kovové stavební materiály, stavební materiály z válcovaného kovu, kovové stavební materiály přenosné, kovové materiály pro železnice, kovové kabely a dráty neelektrické, kovové potřeby zámečnické a klempířské, kovové trubky, sejfy, kovové výrobky, které nejsou uvedeny v jiných třídách, rudy; (37) stavebnictví, opravy, instalační služby, provádění staveb, jejich změn a odstraňování, projektová činnost ve výstavbě, přípravné a dokončovací stavební práce, montované kovové, nekovové a kombinované haly a ocelové konstrukce - jejich montáž, servis a údržba, zednické, betonářské a pokrývačské práce; (40) zpracování materiálů, obráběčství, smaltérství, galvanizérství, zámečnictví, nástrojařství.

(730) **FEMONT OPAVA s.r.o.**, Vávrovická 274/90, Opava, 74773, CZ

(740) **HULVA & PARTNERS s.r.o.**, advokátní kancelář, JUDr. Tomáš Hulva, nám. Republiky 2/1, Opava, 74601

(210) **O-501574**

(220) 03.02.2013

(320) 03.02.2013

(511) 6, 37, 40

(540)

## FEMONT OPAVA

(510) (6) obecné kovy a jejich slitiny, kovové stavební materiály, stavební materiály z válcovaného kovu, kovové stavební materiály přenosné, kovové materiály pro železnice, kovové kabely a dráty neelektrické, kovové potřeby zámečnické a klempířské, kovové trubky, sejfy, kovové výrobky, které nejsou uvedeny v jiných třídách, rudy; (37) stavebnictví, opravy, instalační služby, provádění staveb, jejich změn a odstraňování, projektová činnost ve výstavbě, přípravné a dokončovací stavební práce, montované kovové, nekovové a kombinované haly a ocelové konstrukce - jejich montáž, servis a údržba, zednické, betonářské a pokrývačské práce; (40) zpracování materiálů, obráběčství, smaltérství, galvanizérství, zámečnictví, nástrojařství.

(730) **FEMONT OPAVA, s.r.o.**, Vávrovická 274/90, Opava, 74773, CZ

(740) **HULVA & PARTNERS s.r.o.**, advokátní kancelář, JUDr. Tomáš Hulva, nám. Republiky 2/1, Opava, 74601

(210) **O-501612**

(220) 05.02.2013

(320) 05.02.2013

(511) 29, 31, 40

(540)

## Kostecké uzeniny nedělní oběd

(510) (29) drůbež (neživá), játra, játrová paštika, jedlé tuky, klobásy, salámy, párky, masové konzervy, koncentrované vývary, rybí konzervy, maso, konzervované maso, nasolené potraviny, polévky, slanina, šunka, uzeniny, zvěřina, hotová jídla v konzervách; (31) krmivo pro zvířata; (40) zpracování masa a masných výrobků, uzení potravin, řeznictví.

(730) **Kostecké uzeniny a.s.**, Kostelec 60, Kostelec, 58861, CZ

(740) Ing. Václav Kratochvíl, Husníkova 2086/22, Praha 13, 15800

(210) **O-501613**

(220) 05.02.2013

(320) 05.02.2013

(511) 29, 31, 40

(540)



(510) (29) drůbež (neživá), játra, játrová paštika, jedlé tuky, klobásy, salámy, párky, masové konzervy, koncentrované vývary, rybí konzervy, maso, konzervované maso, nasolené potraviny, polévky, slanina, šunka, uzeniny, zvěřina, hotová jídla v konzervách; (31) krmivo pro zvířata; (40) zpracování masa a masných výrobků, uzení potravin, řeznictví.

(590) Barevná

(730) **Kostecké uzeniny a.s.**, Kostelec 60, Kostelec, 58861, CZ

(740) Ing. Václav Kratochvíl, Husníkova 2086/22, Praha 13, 15800

(210) **O-501614**

(220) 05.02.2013

(320) 05.02.2013

(511) 29, 31, 40

(540)



(510) (29) drůbež (neživá), játra, játrová paštika, jedlé tuky, klobásy, salámy, párky, masové konzervy, koncentrované vývary, rybí konzervy, maso, konzervované maso, nasolené potraviny, polévky, slanina, šunka, uzeniny, zvěřina, hotová jídla v konzervách; (31) krmivo pro zvířata; (40) zpracování masa a masných výrobků, uzení potravin, řeznictví.

(590) Barevná

(730) **Kostecké uzeniny a.s.**, Kostelec 60, Kostelec, 58861, CZ

(740) Ing. Václav Kratochvíl, Husníkova 2086/22, Praha 13, 15800

(210) **O-501690**

(220) 07.02.2013

(320) 07.02.2013

(511) 16

(540)

## Fotohned

(510) (16) fotografie.

(730) **Kompert Zdeněk Bc.**, V Oblouku 583/11, Ústí nad Labem, 40007, CZ

(210) **O-501692**

(220) 07.02.2013

(320) 07.02.2013

(511) 3, 5, 41

(540)

## ANPRO

(510) (3) parfumerie, kosmetika; (5) dezinfekční přípravky; (41) vzdělávání.

(730) **ANPRO s.r.o.**, Prostorná 814/5, Ostrava, 70900, CZ

(210) **O-501694**

(220) 07.02.2013

(320) 07.02.2013

(511) 16, 35, 41, 43

(540)

## TOP GASTRO & HOTEL

(510) (16) nosiče informací všeho druhu v rozsahu třídy 16, např. výrobky z papíru, papírové obaly a obaly z plastů náležející do této třídy, tiskárenské výrobky všeho druhu, zejména etikety, reklamní a propagační materiály, informační letáky a brožury, katalogy, vstupenky, fotografie, plakáty, to vše v oblasti výstavnictví; (35) výstavy a veletrhy pro obchodní a reklamní účely, jejich organizování a pořádání, odborné poradenství, vztahující se k organizování komerčních výstav a veletrhů, inzertní, reklamní a propagační služby, poskytování pomoci při provozu obchodu, včetně zprostředkování obchodních a obchodně personálních záležitostí, marketing, průzkumy a analýzy trhu, to vše v oblasti výstavnictví, (41) výchovná, vzdělávací a zábavní činnost, pořádání odborných setkání, např. školení, kurzů, konferencí a sympozií, přednášek, to vše v oblasti výstavnictví, organizování a pořádání výstav a veletrhů ke vzdělávacím, kulturním, výchovným a zábavním účelům, odborné poradenství, vztahující se k organizování vzdělávacích, kulturních, výchovných a zábavních výstav a veletrhů, pořádání soutěží, nakladatelská a vydavatelská činnost; (43) služby v oblasti stravování, zejména provozování restaurací, barů, jídelen, bufetů a jiných provozoven rychlého občerstvení, provozování kuchyní, zajišťování přechodného ubytování v rámci hostinské činnosti.

(590) Barevná

(730) **INCHEBA PRAHA, spol. s r.o.**, Areál Výstaviště 67, Praha 7, 17090, CZ

(210) **O-501695**

(220) 07.02.2013

(320) 07.02.2013

(511) 35, 36, 38, 42

(540)



(510) (35) propagační činnost, reklama, pomoc při řízení obchodní činnosti, obchodní administrativa, kancelářské práce; (36) pojištění, služby finanční, služby peněžní, služby nemovitostní; (38) spoje (komunikace); (42) vědecké a technologické služby a související výzkum a projektování, analytické a výzkumné služby v průmyslu, navrhování a vývoj počítačového hardwaru a softwaru.

(590) Barevná

(730) **Olexa Michal Ing.**, Přivrat 137, Přivrat, 56002, CZ

(740) **ŠTROS & KUSÁK** advokátní a patentová kancelář, JUDr. David Štros, advokát, Národní 32, Praha 1, 11000

(210) **O-501702**

(220) 07.02.2013

(320) 07.02.2013

(511) 16, 35, 41, 42

(540)

## REALNOVOSTAVBY

(510) (16) časopis pro realitní činnost a pro podávání informací a přehledu v oblasti realit, tj. nemovitostí, včetně pozemků, bytů a bydlení; (35) pomoc při řízení obchodní činnosti na trhu realit, propagační činnost a reklama v oblasti realit, včetně propagační činnosti a reklamy na Internetu a na webových stránkách společnosti, spojení s Internetem a webovými stránkami pomocí mobilu, marketing a marketingové studie v oblasti realit, pro služby zařazené ve třídě 41; (41) vydavatelská a nakladatelská činnost v oblasti realit, s cílem podávání informací a přehledů pro služby zařazené ve třídě 35; (42) tvorba, udržování a aktualizace webových stránek společnosti na Internetu.

(590) Barevná

(730) **MULTIMEDIA SOLUTION s.r.o.**, Václavská 12, Praha 2, 12000, CZ

(740) Karel Čálek, patentový zástupce, Nad Palatou 12/2657, Praha 5, 15000

(210) **O-501703**

(220) 07.02.2013

(320) 07.02.2013

(511) 16, 35, 41, 42

(540)



(510) (16) časopis pro realitní činnost a pro podávání informací a přehledu v oblasti realit, tj. nemovitostí, včetně pozemků, bytů a bydlení; (35) pomoc při řízení obchodní činnosti na trhu realit, propagační činnost a reklama v oblasti realit, včetně propagační činnosti a reklamy na Internetu a na webových stránkách

společnosti, spojení s Internetem a webovými stránkami pomocí mobilu, marketing a marketingové studie v oblasti realit, pro služby zařazené ve třídě 41; (41) vydavatelská a nakladatelská činnost v oblasti realit, s cílem podávání informací a přehledů pro služby zařazené ve třídě 35; (42) tvorba, udržování a aktualizace webových stránek společnosti na Internetu.

- (590) Barevná  
(730) **MULTIMEDIA SOLUTION s.r.o.**, Václavská 12, Praha 2, 12000, CZ  
(740) Karel Čálek, patentový zástupce, Nad Palatou 12/2657, Praha 5, 15000

(210) **O-501709**

- (220) 07.02.2013  
(320) 07.02.2013  
(511) 9, 16, 35, 38, 41  
(540)

## Ordinace z Počátků

- (510) (9) aparáty a přístroje vědecké, geodetické, fotografické, filmové, optické, přístroje pro vážení, měření, signalizaci, kontrolu, záchranu a přístroje učební, aparáty pro záznam, uchování, převod, přenos nebo reprodukci zvuku nebo obrazu, přístroje a nástroje pro vedení, přepínání, přeměnu, akumulaci, regulaci nebo řízení elektrického proudu, hasicí přístroje, telefony, záznamníky, faxy, ústředny, magnetické nebo optické suporty zvukových nebo zvukově obrazových záznamů, automatické distributory a mechanismy na mince, zapisovací pokladny, kalkulační stroje, přístroje pro zpracování informací a počítače včetně jejich jednotlivých součástí a náhradních dílů ze třídy 9, baterie a články elektrické, elektrické akumulátory, počítačové hry s výstupem na pc nebo na tv, pohledy ilustrované se zvukovou nahrávkou, hrací skříně uváděné v činnost vhozením mince, reklamní světelné přístroje, nosiče záznamů nahrané i nenahrané, videokazety nahrané i nenahrané, audiokazety nahrané i nenahrané, audiovizuální programy, audiovizuální díla na nosičích, audiovizuální díla v digitální podobě, filmy, hudební díla na nosičích nebo v elektronické podobě nebo ke stažení, cd disky, dvd disky, mp3 přehrávače, usb flash disky, blue-ray disky, elektronické publikace (stažitelné), magnetické karty, kódované karty, obaly na cd disky nebo dvd disky nebo na nosiče záznamů, programové vybavení pro počítače, software, hardware výpočetní techniky nebo komunikační nebo informační techniky, interaktivní software, interaktivní databáze, elektronické databáze a databázové produkty, informace a data a databáze a záznamy v elektronické podobě, elektronické nebo datové nebo informační nebo komunikační nebo výpočetní sítě včetně jednotlivých součástí a náhradních dílů obsažených ve třídě 9, multimediální aplikace, elektronické multimediální nebo elektronické informační katalogy, elektronické časopisy, elektronická periodika a knihy v elektronické podobě, počítačový software pro nahrávání, stahování a zpracování obrázků a obrazových dat, software pro tvorbu a organizaci fotografií a obrázků, software pro zacházení s fotografiemi a pro jejich editaci, software a hardware pro digitální zobrazování, software pro tvorbu fotografických alb, hologramy, mikročipové nebo magnetické karty (kódované), podložky pod počítačovou myš, magnety, kryty na mobilní telefony, pouzdra na mobilní telefony, divadelní kukátka, brýle pro 3d projekci, brýle sluneční, ochranné brýle, pouzdra na brýle, kontaktní čočky, části a příslušenství pro všechny výše uvedené výrobky; (16) papír, lepenka a výrobky z těchto materiálů zatříděné ve třídě 16, výrobky z papíru, plakáty, fotografie, kalendáře, diáře, pohlednice, gratulace, blahopřání, zápisníky, dopisní papíry, obálky, samolepky, obtisky, poznámkové bloky, desky na spisy, pořadače, omalovánky, activity books, balicí papír, obaly všeho druhu papírové, listy, pytlíky a sáčky pro obalovou techniku, školní sešity, skicáky, propisky, tužky, pastelky, tuhy, gumy, ořezávátka, ořezávátka strojky, penály, učební potřeby s výjimkou nábytku, papírenské výrobky, papírové tašky, papírové kapesníky, papírové ubrusy a ubrusky, těžítka na papíry, tiskoviny, tiskopisy, časopisy, periodika, knihy, databázové produkty a databáze v papírové formě, tiskárenské výrobky, písma pro tiskárny, losy, štočky, potřeby pro knižní vazby, lepidla pro papírenství nebo domácnost, materiál pro umělce, štetce, psací stroje a kancelářské potřeby s výjimkou nábytku, učební pomůcky, umělecké nebo ozdobné předměty z papíru, obaly bublinkové (z umělých hmot), plastické obaly nezařazené do jiných tříd; (35) reklamní, inzertní a propagační

činnost, marketing, reklamní, inzertní a propagační činnost prostřednictvím jakéhokoliv média, prostřednictvím telefonní sítě nebo datové sítě nebo informační sítě nebo elektronické sítě nebo komunikační sítě nebo počítačové sítě, poskytování informací komerčního nebo reklamního charakteru, multimediálních informací komerčního charakteru, komerční využití Internetu v oblastech komerčních internetových médií a vyhledávacích služeb, on-line inzerce, pronájem informačních míst v rámci této třídy, činnost reklamní agentury, činnost ekonomických a/nebo organizačních poradců, zprostředkování v obchodních vztazích, merchandising, franchising, pomoc při využívání a řízení obchodního podniku, personální agentura, personální poradenství, automatizované zpracování dat, pomoc při provozování obchodů a obchodních činností průmyslového nebo obchodního podniku, služby, které zahrnují záznam, přepis, vypracování, kompilaci, přenášeni nebo systematicčnost písemných či datových či elektronických sdělení a záznamů, jakož i využívání nebo kompilaci matematických a statistických údajů, organizační zabezpečování televizního vysílání v rámci této třídy, systém na podporu a intenzifikaci obchodních služeb založený na zvýhodňování klíčových spolupracovníků a klientů (obchodní služby), věrnostní a bonusové systémy (obchodní služby) jako například poskytování slev a odměn, přednostní a nadstandardní poskytování služeb, vše zejména v prodeji výrobků a služeb, výstavy komerční nebo reklamní nebo propagační, předvádění zboží prostřednictvím Internetu nebo katalogu nebo výstav za účelem reklamy a/nebo prodeje, přeskupování a shromažďování (kromě dopravy) různých výrobků pro třetí osoby za účelem umožnit spotřebiteli pohodlně vybrat a prohlížet a kupovat (kromě přepravy) prostřednictvím katalogu a/nebo Internetu a/nebo zásilkového prodeje, zásilkový prodej zboží, maloobchodní prodej výrobků zařazených ve tř. 1-34; (38) telekomunikace, služby umožňující komunikaci jedné osoby s druhou, televizní vysílání, rozhlasové vysílání, digitální vysílání, televizní vysílání programů, televizní vysílání zábavných, vzdělávacích, výchovných, soutěžních, diskusních a informačních pořadů, telematika, šíření, výměna nebo získávání zpráv a informací, šíření elektronických časopisů, informací, elektronických periodik, knih v elektronické podobě, audio nebo audiovizuálních děl prostřednictvím informační nebo datové nebo elektronické nebo komunikační nebo telekomunikační nebo počítačové sítě, zejména Internetu, pomocí satelitů aj., informační služby na Internetu související s televizním vysíláním, služby na Internetu související s televizním vysíláním, provozování internetového serveru, provozování internetového portálu, zajištění prostoru pro webové stránky, poskytování portálu na Internetu, poskytování on-line platformy pro nahrávání, uchovávání, zpracování, přenos a aktualizaci dat, obrázků, fotografií, 3d aplikací, zprostředkovatelská činnost v oblasti informačního servisu, komunikace a přenos dat prostřednictvím veřejné nebo neveřejné telekomunikační sítě, komunikace, poradenská činnost v oblasti sdělovacích prostředků, telekomunikací, informační služby v oblasti telekomunikací, informační kancelář, poskytování informačních služeb prostřednictvím počítačů - v rámci této třídy, pronájem komunikačních míst, telekomunikační služby umožňující on-line v sítích dálkové nahrávání a zpracování obrázků a obrazových dat a tvorbu a zpracování fotografických alb a fotoknih, telekomunikační služby umožňující on-line v sítích dálkové objednávání a dodávání výrobků, na kterých jsou nanesena obrazová data objednatel; (41) nakladatelství a vydavatelství, ediční činnost, publikační činnost, nahrávání nosičů zvukových nebo obrazově zvukových, půjčování nahraných zvukových a zvukově obrazových záznamů, tvorba a šíření audiovizuálních děl, zpravodajství, publicistika, televizní zpravodajství, rozhlasové zpravodajství, obrazové zpravodajství, TV produkce, filmová produkce, tvorba programů, tvorba a výroba televizních a audiovizuálních programů, agenturní činnost v oblasti kultury, modelingová agentura, zprostředkování v oblasti kultury, výchovy, zábavy a sportu, výchovná, vzdělávací, soutěžní a zábavní činnost, zábavní nebo kulturní nebo vzdělávací představení, organizace společenských a kulturních akcí, organizace, provozování a provádění her a soutěží i veřejných, provozování divadla, provozování kina, výstavní činnost v oblasti kultury nebo zábavy nebo výchovy nebo vzdělávání, digitální zpracování obrazu (služby -), elektronické publikování (DTP), nahrávací studia (služby -), poskytování on-line elektronických publikací a děl (bez možnosti stažení),

poskytování on-line audiovizuálních děl bez možnosti stažení, poskytování on-line elektronických publikací, vydávání elektronických knih a on-line časopisů, poskytování publikací z celosvětové počítačové sítě nebo Internetu s možností prohledávání, pronájem kinematografických filmů, rozhlasové a televizní programy (výroba -), texty (psaní, zveřejňování -) kromě reklamních, vydávání textů, s výjimkou reklamních nebo náborových, výroba divadelních a/nebo jiných představení, výstavy (organizování kulturních nebo vzdělávacích -), poskytování služeb výchovných, vzdělávacích, soutěžních, kulturních a zábavních prostřednictvím Internetu a jiných sítí, provozování tělovýchovných zařízení, pronájem a půjčování sportovních potřeb s výjimkou dopravních prostředků, půjčování knih, tiskovin, pronájem a půjčování audiopřístrojů, videopřístrojů, videokamer, fotoaparátů, promítaček, rozhlasových a televizních přijímačů, filmů, kulturních a vzdělávacích potřeb a přístrojů, půjčování a pronájem obrazů, dekorací, pronájem stadiónů, tenisových dvorců, pronájem a půjčování potápěčské výstroje, pronájem a půjčování sportovního nářadí s výjimkou dopravních prostředků, provozování a/nebo pronájem fitness centra.

(730) **Media Pro Pictures s.r.o.**, Kříženeckého náměstí 1078/5A, Praha 5, 15200, CZ

(740) Advokátní a patentová kancelář VYSKOČIL, KROŠLÁK a spol., Dana Lukajová, Voršílská 10/130, Praha 1, 11000

(210) **O-501712**

(220) 08.02.2013

(320) 08.02.2013

(511) 36, 37, 45

(540)

## REAL FLAT

(510) (36) služby správy časového podílnictví (spoluvlastnictví nemovitostí pro prázdninové pobyty), pronájem (nemovitosti), zprostředkování nemovitostí, správa pozemků, nemovitostí, nemovitosti (obchodování s -), poradenské služby vztahující se k ocenění nemovitostí, nemovitosti (zprostředkování -), poskytování finančních garancí pro zastavování nemovitostí, pojišťování vztahující se k nemovitostem (majetku), poradenství vztahující se k hypotékám pro obytné nemovitosti, zprostředkování v oblasti nemovitostí, správa nemovitostí, konzultace při koupi nemovitostí, služby oceňování nemovitostí pro daňové účely, výběr a získávání nemovitostí (jménem druhých), pojišťování pro majitele nemovitostí, leasing (zařizování) (pouze nemovitosti), pronajímání kanceláří (nemovitosti), kapitálové investice do nemovitostí, sjednávání leasingových a nájemních smluv na nemovitosti, oceňování/odhady nemovitostí, zastavování vztahující se k nemovitostem a pozemkům, výběr dluhu souvisejících s nemovitostmi, poradenství vztahující se k vlastnictví nemovitostí, konzultace o nemovitostech, řízení investic do nemovitostí, asistence při nabývání nemovitostí, poradenství v oblasti nemovitostí, hodnocení nemovitostí (oceňování), pomoc při koupi nemovitostí a podílů v nich, posuzování nemovitostí (finanční), oceňování pojistných nároků u nemovitostí, investice do nemovitostí, správa nemovitostí vztahující se k transakcím s nemovitostmi, získávání nemovitostí jménem druhých, zařizování časově sdílených nemovitostí, pojišťování nemovitostí, finanční odhady (nemovitosti), oceňování nemovitostí, nemovitosti (oceňování a odhady -), finanční služby vztahující se k nemovitostem, akvizice nemovitostí (pro třetí osoby), oceňování a správa nemovitostí, nemovitosti (zprostředkování -), zajišťování společného vlastnictví nemovitostí, sdílení nemovitostí, pronájem nemovitostí všeho druhu, činnosti související s nemovitostmi, služby nemovitostní, získávání nemovitostí pro druhé, úschovné služby v oboru nemovitostí, pronájem nemovitostí v soukromém vlastnictví, správa jmění a nemovitostí, vyhledávání obytných nemovitostí, služby poskytování kandidátů pro držbu nemovitostí pro třetí osoby, poskytování úvěrů na zástavu nemovitostí, finanční ohodnocení osobního vlastnictví a nemovitostí, nájem (zařizování) (pouze nemovitosti), nemovitostní odhady (realitní -) (finanční), financování rozvoje nemovitostí, služby makléře s nemovitostmi, zajišťování dohod o půjčce na nemovitosti, poskytování půjček na nemovitosti, správa finančních záležitostí vztahujících se k nemovitostem, investiční a leasingové služby ohledně nemovitostí, nemovitosti (reality -) makléřské služby, zajišťování smluv pro pronájem obchodních nemovitostí,

nemovitosti (pronájem -), poskytování informací vztahujících se k trhu s nemovitostmi, investiční poradenství vztahující se k nemovitostem, zařizování pronájmu nemovitostí, pojištění vztahující se k nemovitostem, služby spojené s nabýváním nemovitostí, oceňování a odhadování cen nemovitostí, správa investic do nemovitostí, sdružování nemovitostí, oceňování (finanční -), (pojištění, bankovníctví, nemovitosti), agenturní služby pro pronájem nemovitostí, finanční odhady a oceňování (pojišťovnictví, bankovníctví, nemovitosti), práce spojené se správou nemovitostí, správa (pozemků, nemovitostí), služby obnovování pronájmu nemovitostí, pojištění nemovitostí vztahující se k nemovitostem a budovám, služby odstoupení od pronájmu nemovitostí, finanční služby vztahující se k nákupu nemovitostí, zajišťování pronájmu nemovitostí, finanční oceňování soukromých nemovitostí, průzkum vztahující se k výběru nemovitostí, průzkum vztahující se k získávání nemovitostí, správa nemovitostí sdílených po určitou dobu, zprostředkování obchodu s nemovitostmi, poskytování financí pro nákup nemovitostí, informační služby vztahující se k nemovitostem, správa nemovitostí v zahradnictví, pojištění nemovitostí (realit -), poradenství v oboru nemovitostí, finanční oceňování najatých nemovitostí, finanční oceňování nemovitostí, oceňování v oblasti nemovitostí, poradenství vztahující se k nemovitostem společností, odhady nemovitostí, odhad nemovitostí a jejich hodnocení, finanční odhady (nemovitosti), poskytování informací vztahujících se k trhu s nemovitostmi a majetkem, odhad nemovitostí a jejich oceňování, (pro) nájem nemovitostí, správa nemovitostí v zemědělství, pronájem nemovitostí, oceňování a odhady nemovitostí, finanční makléřství vztahující se k nemovitostem, pojistné služby pro nemovitosti s doškovou střechou, služby spojené se správou nemovitostí, správa nemovitostí a majetku, konzultační služby vztahující se k nemovitostem, makléřské služby v oblasti nemovitostí, správa nemovitostních portfolií, finanční služby vztahující se k prodeji nemovitostí, nemovitosti (odhady -), financování vztahující se k výstavbě nemovitostí, poskytování financí na výstavbu nemovitostí, poskytování informací vztahujících se k nemovitostem, nemovitostní (realitní) konzultační služby, poskytování informací v oboru nemovitostí pomocí propojení webové stránky na jiné webové stránky, zobrazující informace o nemovitostech, služby v oblasti půjček na investice do nemovitostí, financování půjček na nemovitosti, financování nemovitostí, plánování investic do nemovitostí, sdílené vlastnictví nemovitostí, služby pojišťování nemovitostí; (37) stavebnictví, opravy, instalační služby, údržba nemovitostí, úklid nemovitostí, stavba obytných nemovitostí, stavba nemovitostí pro obchodní účely, poradenství vztahující se k renovaci nemovitostí, poradenské služby vztahující se k rozvoji nemovitostí - v rámci této třídy; (45) právní služby, bezpečnostní služby pro ochranu majetku a jednotlivců, osobní a sociální služby poskytované ostatními za účelem uspokojování potřeb jednotlivců, převádění vlastnických práv nemovitostí (právní služby).

(730) **Real Flat spol. s r.o.**, bří Jaroňků 4079, Zlín, 76005, CZ

(210) **O-501713**

(220) 08.02.2013

(320) 08.02.2013

(511) 4, 35, 43

(540)

## PETRONAL

(510) (4) průmyslové oleje a tuky, mazadla, výrobky pro pohlcování, zavlažování a výžání prachu, paliva včetně benzínu pro motory a osvětlovací látky, svíčky a knoty, aditiva nechemická, do motorových paliv, benzin (pohonná směs), benzin motorový, motorová paliva (aditiva, s výjimkou chemikálií do -), nafta motorová, olej motorový, paliva, pohonné látky, palivový olej, plyny palivové, pohonné, pohonné látky, pohonné směsi (těkavé -), přísady (nechemické) do motorových paliv, ropa, ropa surová nebo rafinovaná; (35) propagační činnost, reklama, pomoc při řízení obchodní činnosti, obchodní administrativa, kancelářské práce, administrativní zpracování nákupních objednávek, analýzy nákladů, dodavatelské služby pro třetí osoby (nákup výrobků a služeb pro jiné podniky), fakturace, hospodářské (ekonomické) prognózy, informace (obchodní nebo podnikatelské -), marketing, nákupní ceny, velkoobchodní ceny (analýzy -), nákupní objednávky (administrativní zpracování), obchodní činnost (služby, poradenství v -), obchodní management a

- podnikové poradenství, obchodní nebo podnikatelské informace, obchodní nebo podnikatelský průzkum počítačové databáze (systemizace informací do -), průzkum trhu, reklama (propagace), reklamní materiály (rozšiřování -) zákazníkům, (letáky, prospekty, tisky, vzorky), reklamní plochy (pronájem -), rozšiřování reklamních materiálů zákazníkům (letáky, prospekty, tisky, vzorky), řízení (poradenské služby obchodní nebo podnikatelské), řízení průmyslových nebo obchodních podniků, sekretářské služby, vzorky zboží (distribuce -), zaslání reklamních materiálů zákazníkům, zpracování (administrativní) nákupních objednávek; (43) služby zajišťující stravování a nápoje, dočasné ubytování, bufety, jídelny a závodní jídelny, kavárny, restaurace, restaurace (samoobslužné -), samoobslužné restaurace, zásobování.
- (730) **Chládek Milan**, U Nadýmače 346/13, Praha 10 - Uhřetěves, 10400, CZ
- (740) **SPOLAK s.r.o.**, Mgr. Martin Vondrouš, Chrastavská 273/30, Liberec II, 46001

(210) **O-501716**  
(220) 08.02.2013  
(320) 08.02.2013  
(511) 43  
(540)



- (510) (43) ubytovací služby (hotely, penziony).  
(730) **COMPRA, s.r.o.**, Karlova 38, Brno, 61400, CZ

(210) **O-501717**  
(220) 08.02.2013  
(320) 08.02.2013  
(511) 35, 40  
(540)



- (510) (35) propagační činnost, reklama; (40) tisk, polygrafická výroba.  
(590) Barevná  
(730) **Agentura 5, s.r.o.**, Horova 1631, Roztoky u Prahy, 25263, CZ

(210) **O-501822**  
(220) 13.02.2013  
(320) 13.02.2013  
(511) 16, 21, 32  
(540)



- (510) (16) papírové reklamní předměty jako jsou tácky, ubrousky, kelímky, reklamní stojánky, vše spadající do třídy 16; (21) sklenice na pití, skleněné a plastové nádoby a poháry, vše spadající do třídy 21; (32) pivo, sladové nápoje, sladové pivo, vše spadající do třídy 32.
- (730) **Hrdlička Ivo Ing.**, Stanislava Krejčího 122/4, Olomouc - Svatý Kopeček, 77200, CZ

(210) **O-501823**  
(220) 13.02.2013  
(320) 13.02.2013

(511) 16, 21, 32  
(540)



- (510) (16) papírové reklamní předměty jako jsou tácky, ubrousky, kelímky, reklamní stojánky, vše spadající do třídy 16; (21) sklenice na pití, skleněné a plastové nádoby a poháry, vše spadající do třídy 21; (32) pivo, sladové nápoje, sladové pivo, vše spadající do třídy 32.
- (730) **Hrdlička Ivo Ing.**, Stanislava Krejčího 122/4, Olomouc - Svatý Kopeček, 77200, CZ

(210) **O-501825**  
(220) 13.02.2013  
(320) 13.02.2013  
(511) 16  
(540)

## Krása zahrady

- (510) (16) časopisy (periodika).  
(730) **Český zahrádkářský svaz, o.s.**, Rokycanova 318/15, Praha 3, 13000, CZ
- (740) JUDr. Jaroslav Klouda, advokát, Dejvická 46, Praha 6, 16000

(210) **O-501826**  
(220) 13.02.2013  
(320) 13.02.2013  
(511) 16, 35, 41  
(540)



- (510) (16) tiskoviny; (35) reklamní a inzertní činnost; (41) vydavatelství a nakladatelství.
- (730) **Český zahrádkářský svaz, o.s.**, Rokycanova 318/15, Praha 3, 13000, CZ
- (740) JUDr. Jaroslav Klouda, advokát, Dejvická 46, Praha 6, 16000

(210) **O-501828**  
(220) 13.02.2013  
(320) 13.02.2013  
(511) 16, 35, 41  
(540)

## ZASTÁVKA

- (510) (16) periodické a neperiodické publikace, časopisy, brožury, informační produkty - v rámci této třídy, tištěné produkty; (35) inzertní a reklamní činnost; (41) nakladatelství a vydavatelství periodických a neperiodických publikací v tištěné podobě.
- (730) **Andplay s.r.o.**, Korunní 860/20, Praha 2, 12000, CZ

## Zamítnuté a částečně zamítnuté přihlášky ochranných známek po zveřejnění

Zjistí-li Úřad v průběhu řízení o námitkách, že přihlašovaná ochranná známka nespĺňuje podmínky pro zápis, přihlášku zamítne. Zjistí-li, že přihlašovaná ochranná známka nespĺňuje podmínky pro zápis jen pro některé výrobky nebo služby, přihlášku zamítne v rozsahu výrobků nebo služeb, pro které přihláška nespĺňuje podmínky zápisu. S ohledem na tuto skutečnost, obsahuje tato kapitola údaje o rozhodnutích o zamítnutí přihlášky ochranné známky v celém nebo částečném rozsahu na základě ustanovení § 26 zákona č. 441/2003 Sb.

Údaje o výsledku rozhodnutí (zamítnutí přihlášky, částečné zamítnutí přihlášky) jsou uvedeny za datem právní moci rozhodnutí pod INID kódem (583) s názvem "Datum právní moci rozhodnutí/výsledek rozhodnutí".

(210) **O-481701**

(540)

The logo consists of the word "GO" in a bold, sans-serif font, with the letter "O" overlapping the "O" in "OUT". The word "OUT" is positioned below "GO" and is also in a bold, sans-serif font.

(583) 22.03.2013 / částečné zamítnutí přihlášky

---

(210) **O-490918**

(540)

**G2**

(583) 27.03.2013 / částečné zamítnutí přihlášky

---

(210) **O-492123**

(540)

The logo features the word "HomeLife" in a white, italicized, sans-serif font, set against a solid black rectangular background.

(583) 27.03.2013 / částečné zamítnutí přihlášky

---

(210) **O-493277**

(540)

**GYNOTON**

(583) 20.03.2013 / částečné zamítnutí přihlášky

---

(210) **O-495011**

(540)

**AQUA HIT**

(583) 22.03.2013 / zamítnutí přihlášky

---

## **Přehled zápisů ochranných známek bez změny ve vztahu ke zveřejněným přihláškám**

Kapitola obsahuje údaje o ochranných známkách zapsaných na základě ustanovení § 28 odst. 1 zákona č. 441/2003 Sb., u kterých nedošlo ke změně údajů oproti zveřejněné přihlášce ochranné známky.

Číselný přehled
-----------------

330424, 330425, 330426, 330427, 330428, 330429, 330430, 330431, 330432, 330433, 330434, 330435, 330436, 330437, 330438, 330439, 330440, 330441, 330442, 330443, 330444, 330445, 330446, 330447, 330448, 330449, 330450, 330451, 330452, 330453, 330454, 330455, 330456, 330457, 330458, 330459, 330460, 330461, 330462, 330463, 330464, 330465, 330466, 330467, 330468, 330469, 330470, 330471, 330472, 330473, 330474, 330475, 330476, 330477, 330478, 330479, 330480, 330481, 330482, 330483, 330484, 330485, 330486, 330487, 330488, 330489, 330490, 330491, 330492, 330493, 330494, 330495, 330496, 330497, 330498, 330499, 330500, 330501, 330502, 330503, 330504, 330505, 330506, 330507, 330508, 330509, 330510, 330511.
---



## Zápis ochranných známek bez změny ve vztahu ke zveřejněným přihláškám

- (111) **330424**  
(220) 25.03.2009  
(320) 25.03.2009  
(442) 19.12.2012  
(151) 27.03.2013  
(730) **Špaček Michal**, Dukelských hrdinů 46, Praha 7, 17000, CZ  
**Poláková Jana**, Třešňová 1480, Praha 9, 19800, CZ  
(210) O-466821
- 
- (111) **330425**  
(220) 28.05.2009  
(320) 28.05.2009  
(442) 19.12.2012  
(151) 27.03.2013  
(730) **Corporate Assistance, s.r.o.**, Platněřská 9, Praha 1, 11000, CZ  
(210) O-468269
- 
- (111) **330426**  
(220) 18.03.2010  
(320) 18.03.2010  
(442) 19.12.2012  
(151) 27.03.2013  
(730) **Botas a.s.**, Smetanova 842, Skuteč, 53973, CZ  
(210) O-475276
- 
- (111) **330427**  
(220) 18.02.2011  
(320) 18.02.2011  
(442) 19.12.2012  
(151) 27.03.2013  
(730) **ANTIGONA, s.r.o.**, Mezírka 775/1, Brno, 60200, CZ  
(210) O-483343
- 
- (111) **330428**  
(220) 15.03.2011  
(320) 15.03.2011  
(442) 19.12.2012  
(151) 27.03.2013  
(730) **FAST DRINK s.r.o.**, Kojetínská 1165/22, Kroměříž, 76701, CZ  
(210) O-484049
- 
- (111) **330429**  
(220) 15.03.2011  
(320) 15.03.2011  
(442) 19.12.2012  
(151) 27.03.2013  
(730) **FAST DRINK s.r.o.**, Kojetínská 1165/22, Kroměříž, 76701, CZ  
(210) O-484050
- 
- (111) **330430**  
(220) 01.04.2011  
(320) 01.04.2011  
(442) 19.12.2012  
(151) 27.03.2013  
(730) **IMPAX MEDIA, spol. s r.o.**, Podolská 1489/6a, Praha 4, 14700, CZ  
(210) O-484554
- 
- (111) **330431**  
(220) 02.08.2011  
(320) 02.08.2011  
(442) 19.12.2012  
(151) 27.03.2013
- (730) **Nadační fond Prague Post Endowment Fund**, Štěpánská 616/20a, Praha 1, 11000, CZ  
(210) O-487645
- 
- (111) **330432**  
(220) 23.09.2011  
(320) 23.09.2011  
(442) 19.12.2012  
(151) 27.03.2013  
(730) **Bedrnová Helena**, Lamačova 838, Praha 5, 15200, CZ  
(210) O-488910
- 
- (111) **330433**  
(220) 09.02.2012  
(320) 09.02.2012  
(442) 19.12.2012  
(151) 27.03.2013  
(730) **Calábková Michaela**, U Zborůvky 443/18a, Haviřov - Bludovice, 73601, CZ  
(210) O-492486
- 
- (111) **330434**  
(220) 29.02.2012  
(320) 29.02.2012  
(442) 19.12.2012  
(151) 27.03.2013  
(730) **Střední průmyslová škola, Praha 10, Na Třebešíně 2299**, Na Třebešíně 2299/69, Praha 10, 10800, CZ  
(210) O-493101
- 
- (111) **330435**  
(220) 12.03.2012  
(320) 12.03.2012  
(442) 19.12.2012  
(151) 27.03.2013  
(730) **PINELLI spol. s r.o.**, Pod Bezručovým vrchem, Za Drahou 165/1, Krnov, 79401, CZ  
(210) O-493391
- 
- (111) **330436**  
(220) 12.03.2012  
(320) 12.03.2012  
(442) 19.12.2012  
(151) 27.03.2013  
(730) **PINELLI spol. s r.o.**, Pod Bezručovým vrchem, Za Drahou 165/1, Krnov, 79401, CZ  
(210) O-493392
- 
- (111) **330437**  
(220) 12.03.2012  
(320) 12.03.2012  
(442) 19.12.2012  
(151) 27.03.2013  
(730) **PINELLI spol. s r.o.**, Pod Bezručovým vrchem, Za Drahou 165/1, Krnov, 79401, CZ  
(210) O-493393
- 
- (111) **330438**  
(220) 12.03.2012  
(320) 12.03.2012  
(442) 19.12.2012  
(151) 27.03.2013  
(730) **PINELLI spol. s r.o.**, Pod Bezručovým vrchem, Za Drahou 165/1, Krnov, 79401, CZ  
(210) O-493394
- 
- (111) **330439**



(220) 12.03.2012 (320) 12.03.2012 (442) 19.12.2012 (151) 27.03.2013 (730) <b>PINELLI spol. s r.o.</b> , Pod Bezručovým vrchem, Za Drahou 165/1, Krnov, 79401, CZ (210) O-493395	(210) O-495053
(111) <b>330440</b> (220) 10.04.2012 (320) 10.04.2012 (442) 19.12.2012 (151) 27.03.2013 (730) <b>Némethová Barbora</b> , Jarohněvice 60, Jarohněvice, 76801, CZ (210) O-494264	(111) <b>330448</b> (220) 10.05.2012 (320) 10.05.2012 (442) 19.12.2012 (151) 27.03.2013 (730) <b>MEDIA MARKETING SERVICES a.s.</b> , Koperníkova 6/794, Praha 2, 12000, CZ (210) O-495054
(111) <b>330441</b> (220) 13.04.2012 (320) 13.04.2012 (442) 19.12.2012 (151) 27.03.2013 (730) <b>Zámecký pivovar BŘECLAV s.r.o.</b> , Pod Zámkem 625/8, Břeclav, 69002, CZ (210) O-494393	(111) <b>330449</b> (220) 10.05.2012 (320) 10.05.2012 (442) 19.12.2012 (151) 27.03.2013 (730) <b>Hulva Pavel</b> , Neústupného 1838/10, Praha 5, 15500, CZ (210) O-495057
(111) <b>330442</b> (220) 17.04.2012 (320) 17.04.2012 (442) 19.12.2012 (151) 27.03.2013 (730) <b>CREATION BUSINESS, s.r.o.</b> , Farská 4, 949 01 Nitra, SK (210) O-494453	(111) <b>330450</b> (220) 10.05.2012 (320) 10.05.2012 (442) 19.12.2012 (151) 27.03.2013 (730) <b>Klupal Karel</b> , V Lukách 459, Statenice, 25767, CZ (210) O-495058
(111) <b>330443</b> (220) 04.05.2012 (320) 04.05.2012 (442) 19.12.2012 (151) 27.03.2013 (730) <b>Bastard.cz s.r.o.</b> , Štúrova 13, Karlovy Vary, 36004, CZ (210) O-494926	(111) <b>330451</b> (220) 10.05.2012 (320) 10.05.2012 (442) 19.12.2012 (151) 27.03.2013 (730) <b>MOTO s.r.o.</b> , Libušská 70, Praha 4 - Písnice, 14200, CZ (210) O-495060
(111) <b>330444</b> (220) 04.05.2012 (320) 04.05.2012 (442) 19.12.2012 (151) 27.03.2013 (730) <b>Hrdý Miloslav Ing.</b> , Huštěnovice 55, Huštěnovice, 68703, CZ (210) O-494929	(111) <b>330452</b> (220) 10.05.2012 (320) 10.05.2012 (442) 19.12.2012 (151) 27.03.2013 (730) <b>Intervet International B.V.</b> , Wim de Körverstraat 35, 5831 AN Boxmeer, NL (210) O-495061
(111) <b>330445</b> (220) 04.05.2012 (320) 04.05.2012 (442) 19.12.2012 (151) 27.03.2013 (730) <b>Vacková Jana</b> , Černého 518, Praha 8, 18200, CZ (210) O-494932	(111) <b>330453</b> (220) 10.05.2012 (320) 10.05.2012 (442) 19.12.2012 (151) 27.03.2013 (730) <b>Ineco průmyslová ekologie s.r.o.</b> , Luční 3055, Dvůr Králové nad Labem, 54401, CZ (210) O-495066
(111) <b>330446</b> (220) 04.05.2012 (320) 04.05.2012 (442) 19.12.2012 (151) 27.03.2013 (730) <b>RYMADE, s.r.o.</b> , Družstevní 520, Hluk, 68728, CZ (210) O-494938	(111) <b>330454</b> (220) 12.05.2012 (320) 12.05.2012 (442) 19.12.2012 (151) 27.03.2013 (730) <b>Green Diamond Medical s.r.o.</b> , Stýblova 253/13, Praha 11 - Chodov, 14900, CZ (210) O-495099
(111) <b>330447</b> (220) 10.05.2012 (320) 10.05.2012 (442) 19.12.2012 (151) 27.03.2013 (730) <b>Loskov Vadim</b> , Transportnaja 79/67, Novokuzneck, RU	(111) <b>330455</b> (220) 14.05.2012 (320) 14.05.2012 (442) 19.12.2012 (151) 27.03.2013 (730) <b>SPOLGAS s.r.o.</b> , Tyršovo nám. 1973, Louny, 44001, CZ (210) O-495109
(111) <b>330448</b> (220) 10.05.2012 (320) 10.05.2012 (442) 19.12.2012 (151) 27.03.2013 (730) <b>Loskov Vadim</b> , Transportnaja 79/67, Novokuzneck, RU	(111) <b>330456</b> (220) 14.05.2012 (320) 14.05.2012

(442) 19.12.2012  
(151) 27.03.2013  
(730) **Oblastní muzeum Praha - východ**, Masarykovo náměstí  
97, Brandýs nad Labem-Stará Boleslav, 25001, CZ  
(210) O-495115

(111) **330457**  
(220) 14.05.2012  
(320) 14.05.2012  
(442) 19.12.2012  
(151) 27.03.2013  
(730) **Oblastní muzeum Praha - východ**, Masarykovo náměstí  
97, Brandýs nad Labem-Stará Boleslav, 25001, CZ  
(210) O-495116

(111) **330458**  
(220) 15.05.2012  
(320) 15.05.2012  
(442) 19.12.2012  
(151) 27.03.2013  
(730) **Royal Promotion s.r.o.**, Legerova 1852/26, Praha 2,  
12000, CZ  
(210) O-495150

(111) **330459**  
(220) 15.05.2012  
(320) 15.05.2012  
(442) 19.12.2012  
(151) 27.03.2013  
(730) **BOHEMIA SEKT, s.r.o.**, Smetanova 220, Starý  
Plzenec, 33202, CZ  
(210) O-495162

(111) **330460**  
(220) 15.05.2012  
(320) 15.05.2012  
(442) 19.12.2012  
(151) 27.03.2013  
(730) **BOHEMIA SEKT, s.r.o.**, Smetanova 220, Starý  
Plzenec, 33202, CZ  
(210) O-495163

(111) **330461**  
(220) 29.05.2012  
(320) 29.05.2012  
(442) 19.12.2012  
(151) 27.03.2013  
(730) **TANTER - Česká asociace taneční a pohybové  
terapie**, U Vršovického nádraží 16, Praha 10, 10100, CZ  
(210) O-495538

(111) **330462**  
(220) 05.06.2012  
(320) 05.06.2012  
(442) 19.12.2012  
(151) 27.03.2013  
(730) **efko cz s.r.o.**, třída Čs. armády 839, Veselí nad Lužnicí  
II, 39181, CZ  
(210) O-495715

(111) **330463**  
(220) 07.06.2012  
(320) 07.06.2012  
(442) 19.12.2012  
(151) 27.03.2013  
(730) **RAPETO a.s.**, Čeliv 17, Bezručovice, 34953, CZ  
(210) O-495810

(111) **330464**  
(220) 07.06.2012  
(320) 07.06.2012  
(442) 19.12.2012  
(151) 27.03.2013

(730) **Kaufland Warenhandel GmbH & Co. KG**,  
Rötelstrasse 35, Neckarsulm, DE  
(210) O-495811

(111) **330465**  
(220) 08.06.2012  
(320) 08.06.2012  
(442) 19.12.2012  
(151) 27.03.2013  
(730) **Polčák Marek Ing.**, Zelinky 385/7, Brno, 62100, CZ  
(210) O-495854

(111) **330466**  
(220) 08.06.2012  
(320) 08.06.2012  
(442) 19.12.2012  
(151) 27.03.2013  
(730) **Polčák Marek Ing.**, Zelinky 385/7, Brno, 62100, CZ  
(210) O-495855

(111) **330467**  
(220) 11.06.2012  
(320) 11.06.2012  
(442) 19.12.2012  
(151) 27.03.2013  
(730) **Pohof, k.s.**, 18. dubna 123, Háj ve Slezku, 74792, CZ  
(210) O-495904

(111) **330468**  
(220) 13.06.2012  
(320) 13.06.2012  
(442) 19.12.2012  
(151) 27.03.2013  
(730) **Slavomír Svoboda**, Na Rozcestí 1062/4, Praha 9, 19000,  
CZ  
(210) O-495992

(111) **330469**  
(220) 13.06.2012  
(320) 13.06.2012  
(442) 19.12.2012  
(151) 27.03.2013  
(730) **Slavomír Svoboda**, Na Rozcestí 1062/4, Praha 9, 19000,  
CZ  
(210) O-495993

(111) **330470**  
(220) 21.06.2012  
(320) 21.06.2012  
(442) 19.12.2012  
(151) 27.03.2013  
(730) **FAL Services s.r.o.**, Na Františku 1370/5, Horní Suchá,  
73535, CZ  
(210) O-496158

(111) **330471**  
(220) 22.06.2012  
(320) 22.06.2012  
(442) 19.12.2012  
(151) 27.03.2013  
(730) **MedicCor a.s.**, Koněvova 2660/141, Praha 3 - Žižkov,  
13000, CZ  
(210) O-496210

(111) **330472**  
(220) 04.07.2012  
(320) 04.07.2012  
(442) 19.12.2012  
(151) 27.03.2013  
(730) **V.E. Group, s.r.o.**, Žišov 11, Vavřinec, 28504, CZ  
(210) O-496505

(111) **330473**

(220) 10.07.2012  
(320) 10.07.2012  
(442) 19.12.2012  
(151) 27.03.2013  
(730) **Indian Motorcycle International, LLC**, 2100 Highway  
55, Medina, MN, US  
(210) O-496576

(111) **330474**  
(220) 10.07.2012  
(320) 10.07.2012  
(442) 19.12.2012  
(151) 27.03.2013  
(730) **Indian Motorcycle International, LLC**, 2100 Highway  
55, Medina, MN, US  
(210) O-496577

(111) **330475**  
(220) 10.07.2012  
(320) 10.07.2012  
(442) 19.12.2012  
(151) 27.03.2013  
(730) **Indian Motorcycle International, LLC**, 2100 Highway  
55, Medina, MN, US  
(210) O-496578

(111) **330476**  
(220) 07.08.2012  
(320) 07.08.2012  
(442) 19.12.2012  
(151) 27.03.2013  
(730) **Martin Janoušek**, Na Jezerce 1016/13, Praha 4, 14000,  
CZ  
(210) O-496714

(111) **330477**  
(220) 17.07.2012  
(320) 17.07.2012  
(442) 19.12.2012  
(151) 27.03.2013  
(730) **Industry Vision Progress, a.s.**, Sluneční náměstí  
2583/11, Praha 5, 15800, CZ  
(210) O-496746

(111) **330478**  
(220) 19.07.2012  
(320) 19.07.2012  
(442) 19.12.2012  
(151) 27.03.2013  
(730) **BONGRAIN, S. A., a French société anonyme**, 42 Rue  
Rieussec, Viroflay, FR  
(210) O-496777

(111) **330479**  
(220) 20.07.2012  
(320) 20.07.2012  
(442) 19.12.2012  
(151) 27.03.2013  
(730) **JUDr. Štěpán Liška**, Jungmannova 31, Praha 1, 11000,  
CZ  
(210) O-496813

(111) **330480**  
(220) 20.07.2012  
(320) 20.07.2012  
(442) 19.12.2012  
(151) 27.03.2013  
(730) **JUDr. Štěpán Liška**, Jungmannova 31, Praha 1, 11000,  
CZ  
(210) O-496814

(111) **330481**  
(220) 20.07.2012  
(320) 20.07.2012

(442) 19.12.2012  
(151) 27.03.2013  
(730) **Rodinný pivovar BERNARD a.s.**, 5. května 1,  
Humpolec, 39601, CZ  
(210) O-496824

(111) **330482**  
(220) 23.07.2012  
(320) 23.07.2012  
(442) 19.12.2012  
(151) 27.03.2013  
(730) **PHARMEDICA TRADE s.r.o.**, nám. Přátelství 1518/2,  
Praha 10, 10200, CZ  
(210) O-496880

(111) **330483**  
(220) 24.07.2012  
(320) 24.07.2012  
(442) 19.12.2012  
(151) 27.03.2013  
(730) **SPEDOS s.r.o.**, Hranická 771, Valašské Meziříčí, 75701,  
CZ  
(210) O-496897

(111) **330484**  
(220) 26.07.2012  
(320) 26.07.2012  
(442) 19.12.2012  
(151) 27.03.2013  
(730) **Y Soft Corporation, a.s.**, Podnikatelská 4, Brno, 61200,  
CZ  
(210) O-496955

(111) **330485**  
(220) 26.07.2012  
(320) 26.07.2012  
(442) 19.12.2012  
(151) 27.03.2013  
(730) **Primeros Prague a.s.**, Římská 103/12, Praha 2, 12000,  
CZ  
(210) O-496961

(111) **330486**  
(220) 26.07.2012  
(320) 26.07.2012  
(442) 19.12.2012  
(151) 27.03.2013  
(730) **Primeros Prague a.s.**, Římská 103/12, Praha 2, 12000,  
CZ  
(210) O-496962

(111) **330487**  
(220) 26.07.2012  
(320) 26.07.2012  
(442) 19.12.2012  
(151) 27.03.2013  
(730) **Primeros Prague a.s.**, Římská 103/12, Praha 2, 12000,  
CZ  
(210) O-496963

(111) **330488**  
(220) 26.07.2012  
(320) 26.07.2012  
(442) 19.12.2012  
(151) 27.03.2013  
(730) **Primeros Prague a.s.**, Římská 103/12, Praha 2, 12000,  
CZ  
(210) O-496964

(111) **330489**  
(220) 26.07.2012  
(320) 26.07.2012  
(442) 19.12.2012  
(151) 27.03.2013

(730) <b>Primeros Prague a.s.</b> , Římská 103/12, Praha 2, 12000, CZ	(111) <b>330498</b>
(210) O-496965	(220) 09.08.2012
	(320) 09.08.2012
	(442) 19.12.2012
	(151) 27.03.2013
	(730) <b>Cemio Switzerland AG</b> , Zollikerstrasse 164, Zurich, CH
	(210) O-497318
(111) <b>330490</b>	
(220) 02.08.2012	
(320) 02.08.2012	
(442) 19.12.2012	
(151) 27.03.2013	
(730) <b>SVARMETAL s.r.o.</b> , Frýdecká 819/44, Vratimov, 73932, CZ	(111) <b>330499</b>
(210) O-497144	(220) 09.08.2012
	(320) 09.08.2012
	(442) 19.12.2012
	(151) 27.03.2013
	(730) <b>Cemio Switzerland AG</b> , Zollikerstrasse 164, Zurich, CH
	(210) O-497319
(111) <b>330491</b>	
(220) 02.08.2012	
(320) 02.08.2012	
(442) 19.12.2012	
(151) 27.03.2013	
(730) <b>AZET PHARMA s.r.o.</b> , Zámocká 7404/30, Bratislava, SK	(111) <b>330500</b>
(210) O-497146	(220) 15.08.2012
	(320) 15.08.2012
	(442) 19.12.2012
	(151) 27.03.2013
	(730) <b>Cemio Switzerland AG</b> , Zollikerstrasse 164, Zurich, CH
	(210) O-497463
(111) <b>330492</b>	
(220) 02.08.2012	
(320) 02.08.2012	
(442) 19.12.2012	
(151) 27.03.2013	
(730) <b>DĚROVANÉ PLECHY.CZ, s.r.o.</b> , Čs. armády 367, Chrudim, 53701, CZ	(111) <b>330501</b>
(210) O-497148	(220) 16.08.2012
	(320) 16.08.2012
	(442) 19.12.2012
	(151) 27.03.2013
	(730) <b>Iuridicum Remedium, o.s.</b> , U Průhonu 23, Praha 7, 17000, CZ
	(210) O-497489
(111) <b>330493</b>	
(220) 02.08.2012	
(320) 02.08.2012	
(442) 19.12.2012	
(151) 27.03.2013	
(730) <b>Zeelandia spol. s r.o.</b> , Malšice 267, Malšice, 39175, CZ	(111) <b>330502</b>
(210) O-497153	(220) 17.11.2010
	(320) 17.11.2010
	(442) 19.12.2012
	(151) 27.03.2013
	(730) <b>Petrobras Distribuidora S.A.</b> , Rua General Canabarro No 500, 12 A 16 Andares Maracana, Rio de Janeiro, BR
	(210) O-497864
(111) <b>330494</b>	
(220) 02.08.2012	
(320) 02.08.2012	
(442) 19.12.2012	
(151) 27.03.2013	
(730) <b>České aerolinie a.s.</b> , Jana Kašpara 1069/1, Praha 6, 16008, CZ	(111) <b>330503</b>
(210) O-497155	(220) 07.09.2012
	(320) 07.09.2012
	(442) 19.12.2012
	(151) 27.03.2013
	(730) <b>HOBBY CAR spol. s r.o.</b> , Záběhlická 84/2533, Praha 10, 10600, CZ
	(210) O-498022
(111) <b>330495</b>	
(220) 08.08.2012	
(320) 08.08.2012	
(442) 19.12.2012	
(151) 27.03.2013	
(730) <b>Zajíček Štěpán</b> , Palackého 71, Jičín, 50601, CZ	(111) <b>330504</b>
(210) O-497278	(220) 07.09.2012
	(320) 07.09.2012
	(442) 19.12.2012
	(151) 27.03.2013
	(730) <b>Ferancová Ludmila Mgr.</b> , Blatnická 14/3, Praha 5, 15521, CZ
	(210) O-498026
(111) <b>330496</b>	
(220) 08.08.2012	
(320) 08.08.2012	
(442) 19.12.2012	
(151) 27.03.2013	
(730) <b>Resler Bohdan Ing.</b> , Ondřejevská 769, Mnichovice, 25164, CZ	(111) <b>330505</b>
(210) O-497280	(220) 07.09.2012
	(320) 07.09.2012
	(442) 19.12.2012
	(151) 27.03.2013
	(730) <b>Mars Incorporated</b> , 6885 Elm Street, McLean, 22101-3883, VA, US
	(210) O-498028
(111) <b>330497</b>	
(220) 09.08.2012	
(320) 09.08.2012	
(442) 19.12.2012	
(151) 27.03.2013	
(730) <b>Cemio Switzerland AG</b> , Zollikerstrasse 164, Zurich, CH	(111) <b>330506</b>
(210) O-497317	(220) 02.10.2012
	(320) 02.10.2012
	(442) 19.12.2012
	(151) 27.03.2013

(730) **SAPELLI, a.s.**, Pávovská 3104/15a, Jihlava, 58601, CZ  
(210) O-498554

---

(111) **330507**  
(220) 17.06.2008  
(320) 17.06.2008  
(442) 19.12.2012  
(151) 27.03.2013  
(730) **Mugica Amilibia Myrian**, Del Hervidero, 15 P.I.Norte,  
San Agustin de Guadalix, ES  
**Abollado Bris Javier**, Avda. Somosierra, 12 Nave 15,  
San Sebastian de los Reyes (Madrid), ES  
(210) O-498635

---

(111) **330508**  
(220) 11.10.2012  
(320) 11.10.2012  
(442) 19.12.2012  
(151) 27.03.2013  
(730) **PROWORK spol. s r.o.**, Jungmannova 1119/2A, Krnov,  
79401, CZ  
(210) O-498879

---

(111) **330509**  
(220) 19.10.2012  
(320) 19.10.2012  
(442) 19.12.2012  
(151) 27.03.2013  
(730) **Krois ml. Pavel**, Vicenice 25, Klatovy, 33901, CZ  
(210) O-499109

---

(111) **330510**  
(220) 19.10.2012  
(320) 19.10.2012  
(442) 19.12.2012  
(151) 27.03.2013  
(730) **LUNA Catering services s.r.o.**, Durdákova 336/29,  
Brno, 61300, CZ  
(210) O-499111

---

(111) **330511**  
(220) 16.11.2012  
(320) 16.11.2012  
(442) 19.12.2012  
(151) 27.03.2013  
(730) **Dr. Müller Pharma, s.r.o.**, U Mostku 182, Hradec  
Králové, 50341, CZ  
(210) O-499846

---

## Zápisy licenčních smluv k ochranným známkám

V této kapitole jsou zveřejněny zápisy licenčních smluv podle ustanovení § 18 odst. 1 zákona č. 441/2003 Sb.

Číslo zápisu	Vlastník	Nabyvatel licence	Druh licence	Datum uzavření licenční smlouvy	S účinností od data
244080	Euro - Agency s.r.o., Mirošovická 697, Mnichovice, 25164, CZ;	Press Servis, s.r.o., Jílovská 1167/71a, Praha 4, 14200, CZ;	nevýlučná	20.03.2013	28.03.2013
244081	Euro - Agency s.r.o., Mirošovická 697, Mnichovice, 25164, CZ;	Press Servis, s.r.o., Jílovská 1167/71a, Praha 4, 14200, CZ;	nevýlučná	20.03.2013	28.03.2013
272365	AusterlitzPro s.r.o., Příkop 843/4, Brno, 60200, CZ;	Ing. David Mička, Petýrkova 1954/1, Praha 4 - Chodov, 14800, CZ;	nevýlučná	07.03.2013	29.03.2013
278426	Jegla Rostislav, Podvalí 156, Tovačov I - Město, 75101, CZ;	JE Holding s.r.o., Podvalí 156, Tovačov I - Město, 75101, CZ;	nevýlučná	14.03.2013	28.03.2013

## Ochranné známky zrušené a prohlášené za neplatné

Tato kapitola obsahuje údaje o rozhodnutích o zrušení ochranné známky na základě ustanovení § 31 zákona č. 441/2003 Sb. nebo o prohlášení ochranné známky za neplatnou na základě ustanovení § 32 zákona č. 441/2003 Sb. Existuje-li důvod zrušení/prohlášení ochranné známky za neplatnou pouze ve vztahu k některým z výrobků nebo služeb, Úřad ochrannou známku zruší/prohlásí za neplatnou pouze pro tyto výrobky nebo služby. Údaje o výsledku rozhodnutí (zrušení ochranné známky, částečné zrušení ochranné známky, prohlášení ochranné známky za neplatnou, prohlášení ochranné známky za částečně neplatnou) jsou uvedeny za datem právní moci rozhodnutí pod INID kódem (583) s názvem "Datum právní moci rozhodnutí/výsledek rozhodnutí".

(111) 259479

(540)



(583) 22.03.2013 / zrušení ochranné známky





## Obnovy zápisu ochranných známek

(111) **94797**  
(220) 15.05.1933  
(151) 15.05.1933  
(540)

- (730) **PRAGA-Export s.r.o.**, U Císařské cesty 219, Praha 10, Benice, 10300, CZ  
(740) Jiří Effmert, patentový zástupce, Družstevní 1424/12, Říčany, 25101  
(510) Automobily s naftovými motory, autobusy, motocykly, přívěsné vozíky pro motocykly, traktory, automobilové hasičské tanky a požární stříkačky, pojezdne reflektory, benzinoelektrické agregáty, automobilová výzbroj a výstroj jako: benzinové a olejové kohouty, benzinové a olejové filtry, olejové tlumiče nárazů, nastříkovače benzínu, retrospektivní zrcátka, spouštěče oken, zvedáky vozů osobních, spony kapoty, ozubená kola všech druhů, kohouty k mazání kardanové koule, hlídače mazání automobilových motorů, letecké motory, dmychadla, vysokotlaká čerpadla k omývání automobilů, kanalizační stanice, míchadla a směšovače, odvodňovací a zavodňovací stanice, vývěvy, speciální automobily pro čištění měst, pro stavbu a udržování silnic, pro dopravu uhlí a benzínu, motorové hasičské dvoukolové stříkačky, motorové silniční válce, motorové samopojízdné zametací stroje, dvoukolové motorové agregáty pro větrání a čerpání, mlýny na uhelný prach, elektrické akumulátorové vozíky, trolejbusy, ochranné vypínače pro motory, elektromagnetické separátory, elektrická dmychadla, elektrické ventilátory, omezovače elektrického proudu, elektrické stroje na mytí nádobí, elektrické kuchyňské strojky, elektrické pračky, zásobníkové ohřivače vody, elektrická kamna kuchyňská, pokojová i akumulární, elektrické vařiče, trouby na pečení a ponorné ohřivače, elektrická svítidla, elektricky vytápěné radiátory, elektrické svařovačky, transformátory svařovací, transformátorky pro rádio, bezpečnostní rozmrazovací a měřicí, elektrické reflektory a houkačky pro auta, elektrické ohřivače nýtů, mechanické a elektrické pohony zábran, hospodářské soupravy s elektromotorem, usměrňovače, elektrické brousičky a leštičky, elektrické osušovače, elektrické horské slunce, světelné reklamy a tachometry, briketovací lisy, pásmové a buletové, dopravní míchadla, kartáčovací stroje na otruby, kartáčovací stroje na obilí, hranolové vysévače, samočinné příkládače, hydraulické olejové pohony roštů kývavých, parní napáječky, hydraulické olejové pohonné zařízení pro umělé vlnění v lázních, vulkanizační kotle, litinová kamna pětinková, pro topení pilinami a pro dráhy, litinová regulační kamna pro dílny a sály, litinové konsoly surové a smaltované, litinové sporáky, litinové splachovače, litinové článkové kotle pro ústřední topení s automatickou regulací, průmyslová topeniště a předtopeniště, kotle stojaté, žárotrubnaté, nízkotlaké a vysokotlaké, kotle ležaté, nízkotlaké, volně stojící i zazděné, nástroje, letouny.
- (511) 7, 8, 9, 10, 11, 12  
(210) O-7959

(111) **165564**  
(220) 01.04.1983  
(151) 12.01.1984  
(540)

### BONZI

- (730) **Syngenta Limited**, Syngenta European Regional Centre, Priestley Road, Surrey Research Park, Guildford, Surrey, GB  
(740) Advokátní a patentová kancelář Traplová, Hakr, Kubát, Mgr. Jana Traplová, Přístavní 24, Praha 7, 17000  
(510) (1) chemické výrobky pro užití v zemědělství, zahrádnictví, lesnictví a školkařství, chemické výrobky pro zpomalování nebo zrychlování růstu rostlin.
- (511) 1

(210) O-53064

(111) **165591**  
(220) 11.04.1983  
(151) 17.02.1984  
(540)

### ISOVUE

- (730) **BRACCO SPA**, Via Folli 50, Milano, IT  
(740) PATENTSERVIS Praha a.s., Na Podkovce 281/10, Praha 4, 14700  
(510) (5) injektovatelné léčebně diagnostické přípravky.  
(511) 5  
(210) O-53102

(111) **165679**  
(220) 23.05.1983  
(151) 17.05.1984  
(540)

### DUNHILL

- (730) **Alfred Dunhill Limited**, 15 Hill Street, London W1J 5QT, GB  
(740) Čermák a spol., JUDr. Karel Čermák jr., Ph.D., LL.M., advokát, Elišky Peškové 15/735, Praha 5, 15000  
(510) (33) vína, lihoviny a likéry.  
(511) 33  
(210) O-53174

(111) **165903**  
(220) 19.05.1983  
(151) 13.04.1985  
(540)



- (730) **Guess? IP Holder L.P.**, 1444 South Alameda Street, Los Angeles, CA, US  
(740) KOREJZOVÁ & SPOL., v.o.s., JUDr. Korejzová Petra, Korunní 810 / 104, Praha 10, 10100  
(510) (25) pánské a dámské džínové kalhoty, halenky, sukně, šortky, vesty a bundy.  
(511) 25  
(210) O-53164

(111) **173838**  
(220) 23.06.1993  
(151) 21.10.1993  
(540)



- (730) **Heineken Česká republika, a.s.**, U Pivovaru 1, Krušovice, 27053, CZ  
(740) JUDr. Milan Kyjovský, advokát, Poštovská 8c, p.p. 225, Brno, 60100  
(510) (32) pivo.

(511) 32  
(210) O-80832

(111) **176063**  
(220) 02.02.1994  
(151) 04.05.1994  
(540)

### GALANT

(730) **PRYM CONSUMER CZ s.r.o.**, Tyršova 734, Zliv, 37344, CZ  
(740) PatentCentrum Sedlák & Partners s.r.o., Husova 5, České Budějovice, 37001  
(510) (26) poutka a řetízky na kabáty, sukně, šaty a obleky (připojované na příslušný oděvní kus), spony pásů a oděvů, oděvní uzávěry, pletací a háčkovací jehlice, punčochové podvazky a jejich uzávěry, vykládané krabičky na jehly, vykládaná pouzdra na jehly (nikoliv z drahých kovů), vycpané jehelníčky, zdrhovadla, látací jehly, knoflíky, stiskací knoflíky, patentní knoflíky, prádlové knoflíky, šicí jehly, strojové a ruční šicí jehly, pytlivé jehly, naváděcí háčky, řemenové jehly, náprstky, špendlíky, vlásenky, natáčky, zavírací špendlíky, jehly s ouškem, balící špendlíky, sedlářské jehly, obuvnické jehly, plachtové jehly, přezky pro oděvní účely, háčky a očka, západkové uzávěry oděvů, oděvní nýtky, upevňovače šlí.  
(511) 26  
(210) O-86349

(111) **176940**  
(220) 05.04.1993  
(151) 26.05.1994  
(540)

### WS

(730) **WS International a.s.**, Perunská 2, Hodonín, 69501, CZ  
(740) Ing. Petr Soukup, patentový a známkový zástupce, Vídeňská 8, Olomouc, 77200  
(510) Mechanické a elektrické přístroje, výrobky a pomůcky pro domácnost, např. roboty, mixéry, odšťavňovače, přístroje pro vaření kávy, nože, struhadla, krouhače, škrabky, kráječe, otvírače konzerv, zdobičky cukrářských a jiných výrobků, šicí a pletací stroje a strojky apod.; nástroje, přístroje a pomůcky pro vybavení domácích dílen, např. adaptéry pro vrtačky, sady klíčů, řezačky, svářečky a jiné; kancelářská technika, zejména počítače, kalkulatory, diáře, pokladny, spotřební elektronika včetně dětských hraček, přístroje pro záznam, přenos a reprodukci zvuku a obrazu, fotografické a kopírovací přístroje; malířské potřeby a nástroje; výrobky z užitkového i okrasného skla; leštící a čistící přípravky, jako např. pasty, pěny a emulze, pro údržbu aut a domácností, zejména nábytku, textilu, sanitárních zařízení a karosérií; kosmetické přípravky, např. krémy, pleťová mléka, toaletní mýdla, parfémy, kolínské vody apod.  
(511) 3, 7, 8, 9, 11, 21  
(210) O-76125

(111) **176941**  
(220) 05.04.1993  
(151) 26.05.1994  
(540)

### WS TELESHOP

(730) **WS International a.s.**, Perunská 2, Hodonín, 69501, CZ  
(740) Ing. Petr Soukup, patentový a známkový zástupce, Vídeňská 8, Olomouc, 77200  
(510) Mechanické a elektrické přístroje, výrobky a pomůcky pro domácnost, např. roboty, mixéry, odšťavňovače, přístroje pro vaření kávy, nože, struhadla, krouhače, škrabky, kráječe, otvírače konzerv, zdobičky cukrářských a jiných výrobků, šicí a pletací stroje a strojky apod.; nástroje, přístroje a pomůcky pro vybavení domácích dílen, např. adaptéry pro vrtačky, sady klíčů, řezačky, svářečky a jiné; kancelářská technika, zejména počítače, kalkulatory, diáře, pokladny, spotřební elektronika včetně dětských hraček, přístroje pro záznam, přenos a reprodukci zvuku a obrazu, fotografické a kopírovací přístroje; malířské potřeby a nástroje; výrobky z užitkového i okrasného skla; leštící a čistící přípravky, jako např. pasty, pěny a emulze, pro údržbu aut a domácností, zejména nábytku, textilu, sanitárních zařízení a karosérií; kosmetické přípravky, např. krémy, pleťová mléka, toaletní mýdla, parfémy, kolínské vody

apod.  
(511) 3, 7, 8, 9, 11, 16, 21  
(210) O-76126

(111) **180480**  
(220) 28.04.1993  
(151) 21.10.1994  
(540)

### SLICK 50

(730) **ILLINOIS TOOL WORKS INC.**, 3600 West Lake Avenue, Glenview, IL, US  
(740) Společná advokátní kancelář Všeťečka Zelený Švorčík Kalenský a partneři, JUDr. Otakar Švorčík, Hálkova 2, Praha 2, 12000  
(510) (1) chemické výrobky pro průmyslové a vědecké účely, dále chemické výrobky, určené pro fotografii, zemědělství, zahradnictví a lesnictví, pryskyřice umělé, plastické hmoty v surovém stavu (v prášku, v pastách, nebo v tekutém stavu), půdní hnojiva přírodní a strojená, hasicí prostředky, prostředky pro kalení a pro svařování, chemické prostředky pro konzervování potravin, třísloviny, průmyslová pojidla.  
(511) 1  
(210) O-76616

(111) **181295**  
(220) 26.01.1993  
(151) 28.11.1994  
(540)

### TAMPICO

(730) **Tampico Beverages, Inc.**, 3106 N. Campbell Avenue, Chicago, IL, US  
(740) Čermák a spol., JUDr. Karel Čermák, Elišky Peškové 15/735, Praha 5, 15000  
(510) (32) pivo, lehká piva i ležáky, minerální vody, šumivé a jiné nealkoholické nápoje, sirupy a jiné přípravky k přípravě nápojů, ovocné šťávy a nápoje z ovocných šťáv.  
(511) 32  
(210) O-74685

(111) **182567**  
(220) 04.09.1992  
(151) 23.01.1995  
(540)

### PENTASA

(730) **Ferring B.V.**, Polarisavenue 144, 2132 JX Hoofddorp, NL  
(740) ČERVENKA, KLEINTOVÁ, TURKOVÁ Patentová, známková a advokátní kancelář, Mgr. Jana Turková, Budečská 6/974, Praha 2, 12000  
(510) (5) farmaceutické přípravky a látky.  
(511) 5  
(210) O-71535

(111) **182568**  
(220) 04.09.1992  
(151) 23.01.1995  
(540)

### QUINTASA

(730) **Ferring B.V.**, Polarisavenue 144, 2132 JX Hoofddorp, NL  
(740) ČERVENKA, KLEINTOVÁ, TURKOVÁ Patentová, známková a advokátní kancelář, Mgr. Jana Turková, Budečská 6/974, Praha 2, 12000  
(510) (5) farmaceutické přípravky a látky.  
(511) 5  
(210) O-71536

(111) **183972**  
(220) 10.11.1993  
(151) 06.04.1995  
(540)



EMPLA

- (730) **EMPLA, společnost s ručením omezeným**, Za Škodovkou (540)  
305, Hradec Králové, 50311, CZ  
(740) Patentové a licenční služby AV ČR, Ing. Forejt Antonín, Třída  
Politických vězňů 7, Praha 1, 11121  
(510) Zařízení na ochranu životního prostředí, zejména čistírny  
odpadních vod, odlučovací zařízení, tlumiče hluku, emisní  
monitorovací zařízení, měřicí zařízení; jedy a žíraviny s  
výjimkou jedů zvláště nebezpečných; chemikálie a přípravky  
pro zdravotnické a farmaceutické účely; spotřební materiál pro  
laboratoře a zdravotnictví, zejména laboratorní sklo, filtry,  
hadičky, kolony pro chromatografii; úřední měření faktorů  
životního prostředí, vyhodnocení a vypracování odborných  
posudků v oblasti ochrany životního prostředí.  
(511) 1, 5, 7, 9, 11, 17, 21, 42  
(210) O-84179

(111) **184070**  
(220) 19.10.1993  
(151) 10.04.1995  
(540)

## MEDEA

- (730) **STAPRO s.r.o.**, Perštýnské nám. 51, Pardubice, 53002, CZ  
(510) Software - informační systém; vývoj software.  
(511) 9, 42  
(210) O-83558

(111) **184464**  
(220) 22.11.1993  
(151) 25.04.1995  
(540)

# Hami

- (730) **N. V. Nutricia**, Eerste Stationsstraat 186, 2712 HM  
Zoetermeer, NL  
(740) Rott, Růžička & Guttman Patentové, známkové a advokátní  
kanceláře, JUDr. Vladimír Rott, Vinohradská 37, Praha 2,  
12000  
(510) Potraviny, zvláště kojenecká a dětská výživa, klinická výživa a  
mlékařenské výrobky, např. sušené mléko pro kojence a malé  
děti, mléčné nápoje, obilné výrobky určené k lidské výživě  
včetně vloček, sušenek, sucharů a pečiva, ovocná a zeleninová  
dětská výživa ve skle.  
(511) 5, 29, 30  
(210) O-84429

(111) **184468**  
(220) 22.11.1993  
(151) 25.04.1995  
(540)

# Hajaja

- (730) **N. V. Nutricia**, Eerste Stationsstraat 186, 2712 HM  
Zoetermeer, NL  
(740) Rott, Růžička & Guttman Patentové, známkové a advokátní  
kanceláře, JUDr. Vladimír Rott, Vinohradská 37, Praha 2,  
12000  
(510) Potraviny, zvláště kojenecká a dětská výživa, klinická výživa a  
mlékařenské výrobky, např. sušené mléko pro kojence a malé  
děti, mléčné nápoje, obilné výrobky určené k lidské výživě  
včetně vloček, sušenek, sucharů a pečiva, ovocná a zeleninová  
dětská výživa ve skle.  
(511) 5, 29, 30  
(210) O-84434

(111) **184615**  
(220) 03.05.1993  
(151) 02.05.1995



- (730) **MMS USA Holdings, Inc.**, 35 West Wacker Drive, Chicago,  
IL, US  
(740) Baker & McKenzie v.o.s., advokátní kancelář, JUDr. Jiří  
Čermák, advokát, Klimentská 46/1216, Praha 1, 11002  
(510) (35) služby propagační a pomocné, služby při provozu a  
obchodu.  
(511) 35  
(210) O-76724

(111) **184863**  
(220) 19.01.1994  
(151) 15.05.1995  
(540)



- (730) **MUDr. Ivan Fryček**, Zeyerova 775/21, Ústí nad Labem,  
40003, CZ  
(510) (42) zubolékařské práce.  
(511) 42  
(210) O-85916

(111) **185384**  
(220) 26.10.1993  
(151) 31.05.1995  
(540)

## GYPTONE

- (730) **BPB United Kingdom Limited**, Saint-Gobain House, Binley  
Business Park, Coventry, CV3 2TT, GB  
(740) KOREJZOVÁ & SPOL., v.o.s., JUDr. Petra Korejzová,  
Korunní 810/104 E, Praha 10, 10100  
(510) Izolační materiály, materiály pro ucpávání a přípravky pro  
izolování spojů, přilnavé a lepicí pásy kromě kancelářských,  
lékařských a domácích, výplně pro expansní spoje, podložky z  
pryže nebo z vulkanizovaných tkanin, nekovové stavební  
materiály, spárovací směsi, stavební desky, stavební latě,  
přepážky, převisy, nekovové stropy, obklady stěn, stavební  
papíry.  
(511) 17, 19  
(210) O-83763

(111) **185937**  
(220) 19.03.1993  
(151) 23.06.1995  
(540)

## REFIT

- (730) **Edvín Ozimek**, Koněvova 607/5, Praha 3, 13000, CZ  
(740) UNIPATENT, Ing. Jiří Chlustina, Jana Masaryka 43-47, Praha  
2, 12000  
(510) Přípravky prací a bělicí, čistící, lešticí, odmašťovací, mýdlo,  
výrobky kosmetické, voňavkářské včetně eterických olejů,  
vodičky na vlasy, zubní pasty, prášky, želatina pro  
potravinářské účely, mořidla na prádlo, barvy na vlasy, papír a  
výrobky z papíru, lepenky a kartonážní výrobky, tiskoviny,  
časopisy, periodika, knihy, výrobky knihařské, fotografie, psací  
potřeby, kancelářská lepidla, potřeby pro umělce, štětce, psací  
stroje, kancelářské potřeby kromě nábytku, učební a školní

potřeby a pomůcky, hrací karty, tiskací písmena, štočky, pojídla pro papírenský průmysl, hry, hračky, tělocvičné a sportovní nářadí a náčiní, rybářské potřeby, nářadí pro zimní sporty a sportovní hry, zboží plážové a koupací, ozdoby na vánoční stromek, provozování tělovýchovných zařízení a zařízení sloužících k regeneraci a rekondici, masérské služby a masérská škola, veřejné tělovýchovné školy, kurzy pro cvičitele, trenéry a rozhodčí, tělovýchovné kurzy, služby sportovních instruktorů.

(511) 3, 16, 28, 41  
(210) O-75671

(111) **187441**  
(220) 06.04.1993  
(151) 25.01.1996  
(540)



(730) **Hexcel Corporation**, 11711 Dublin Blvd., Dublin, CA, US  
(740) Společná advokátní kancelář Vsetečka a partneři, JUDr. Švorčík Otakar, Hálkova 2, Praha 2, 12000  
(510) (1) chemické výrobky pro průmyslové a vědecké účely, chemické výrobky pro fotografii, zemědělství, zahradnictví a lesnictví, pryskyřice umělé, plastické hmoty v surovém stavu /v prášku, v pastách nebo v tekutém stavu/, půdní hnojiva přírodní a umělá, hasicí prostředky, prostředky pro kalení a svařování, chemické prostředky pro konzervování potravin, tříslovin, průmyslová pojídla, chemikálie včetně rozpouštědel, reakčních činidel a průmyslových chemikálií; (12) pozemní vozidla, motory pro pozemní vozidla, poháněcí soukolí a hnací řemeny pro pozemní vozidla, zařízení pro leteckou, lodní a pozemní dopravu; (19) rozbitné boxy a splývavé kolimátorové voštinové produkty, stavební materiály včetně buněčných jádrových materiálů voštinového typu pro konstrukční a dekorativní účely, použitelné pro konstrukce, polorozpracované řezivo jako trámy, prkna, dřevěné panely, překližka, skleněné cihly a dlaždice, přírodní a umělý kámen, cement, vápno, malta, sádra, šterk, kameninové a cementové roury, stavební materiál pro stavbu cest, asfalt, smola, živec, přenosné domy, kamenné pomníky, krby.

(511) 1, 12, 19  
(210) O-76168

(111) **188660**  
(220) 08.04.1993  
(151) 19.03.1996  
(540)

# Torero

(730) **LKOCZ,a.s.**, Osiková 1781/2c, České Budějovice, 37008, CZ  
(740) Mgr. Matěj Sedláček, Ke Kateřinkám 1393, Praha 4, 14900  
(510) (3) kosmetické výrobky.  
(511) 3  
(210) O-76213

(111) **189198**  
(220) 01.04.1993  
(151) 29.04.1996

(540)

# Printight

(730) **TOYOBO CO., LTD.**, No. 2-8, Dojima Hama 2-chome, Kita-ku, Osaka, JP  
(740) KOREJZOVÁ & SPOL., v.o.s., JUDr. Petra Korejzová, Korunní 810/104, PRAHA, 10100  
(510) (1) fotosenzitivní film z pryskyřice pro tiskové desky.  
(511) 1  
(210) O-76100

(111) **189279**  
(220) 22.06.1993  
(151) 29.04.1996  
(540)



(730) **LKOCZ,a.s.**, Osiková 1781/2c, České Budějovice, 37008, CZ  
(740) Mgr. Matěj Sedláček, Ke Kateřinkám 1393, Praha 4, 14900  
(510) (3) kosmetické - kolínské vody, parfémy.  
(511) 3  
(210) O-80770

(111) **190149**  
(220) 26.04.1993  
(151) 20.05.1996  
(540)



(730) **PENAM, a.s.**, Cejl 38, Brno, 69200, CZ  
(740) MIRA - patentová a známková kancelář, Blanka Fišerová, V Kapslovně 11, Praha 3, 13000  
(510) (30) oplatky.  
(511) 30  
(210) O-76544

(111) **191015**  
(220) 03.05.1993  
(151) 24.06.1996  
(540)



(730) **Montela s.r.o.**, Kněžskodvorská 535/25, České Budějovice, 37004, CZ  
(740) PatentCentrum Sedlák & Partners s.r.o., Husova 5, České Budějovice, 37001  
(510) (6) elektroinstalační soubory pro montáž kabelů jako např. spojky, konektory apod.; (9) telekomunikační zařízení, jako např. telefonní ústředny, telefonní a faxové přístroje,

záznamníky, zařízení pro výstavbu telekomunikačních sítí, zejména elektrické kabely, rozvaděče, kancelářská technika (s výjimkou nábytku a psacích potřeb), výpočetní technika; (37) montáže a servis telekomunikačních sítí a zařízení.

(511) 6, 9, 37  
(210) O-76714



(730) **JUDr. Aleš Hušák**, Sušická 36, Praha 6, 16000, CZ  
(740) PATENTSERVIS Praha a.s., Na Podkovce 281/10, Praha 4, 14700

(510) (2) barvy, fermeže, laky, barviva, mořidla; (3) přípravky bělicí, čistící, prací, mýdlo, výrobky voňavkářské, zubní pasty; (8) ruční nářadí a nástroje, nožičské výrobky, sečné zbraně; (9) přístroje a nástroje vědecké, navigační a geodetické, elektrické, fotografické, kinematografické, optické, přístroje pro měření, vážení a signalizování, automatické přístroje uváděné v činnosti vhozením mince nebo známky, stroje pro záznam, přenos a reprodukci zvuku nebo obrazu, počítačové stroje, výpočetní technika; (11) zařízení osvětlovací, topná, pro vaření, sušení, větrání, rozvod vody a zařízení zdravotnická; (12) dopravní prostředky pozemní, letecké a vodní, motory, součásti dopravních prostředků; (14) drahé kovy, drahokamy, šperky, drahé kameny, hodinářské výrobky; (16) papír, tiskoviny, časopisy, periodiky, knihy, fotografie, kancelářské potřeby; (18) kůže a výrobky z ní; (19) stavební materiál, kámen přírodní a umělý, cement, vápno, malta, sádra, šterk, výrobky pro stavbu cest, přenosné domy, krby, komíny; (20) nábytek; (21) drobné nářadí pro domácnost, zboží skleněné, porcelánové, kameninové, keramické; (25) oděvy, obuv, kloboučnické zboží; (27) podlahové krytiny; (28) hry a hračky; (29) maso, ryby, drůbež, zvěřina, vejce, mléko, mlékárenské výrobky, jedlé oleje a tuky; (30) káva, čaj, kakao, cukr, rýže, mouka, chléb, sušenky, pečivo; (31) čerstvé ovoce a zelenina; (32) pivo, lehká piva a ležáky, nealkoholické nápoje; (33) alkoholické nápoje; (34) tabák, tabákové výrobky, kuřácké potřeby; (35) reklamní - propagační činnost, zprostředkovatelská činnost v oblasti reklamy a výstavnictví, poradenská činnost v oblasti reklamy a výstavnictví, činnost organizačních a ekonomických poradců; (36) činnost v oblasti nemovitostí; (37) realizace výstavních stánek; (41) vydávání neperiodických tiskovin; (42) ubytovací služby, hostinská a restaurační činnost, projekce výstavních stánek.

(511) 2, 3, 8, 9, 11, 12, 14, 16, 18, 19, 20, 21, 25, 27, 28, 29, 30, 31, 32, 33, 34, 35, 36, 37, 41, 42  
(210) O-85170

(111) **191807**  
(220) 03.05.1993  
(151) 24.07.1996  
(540)



(730) **MEDICA FILTER spol. s r.o.**, Smetanova 421, Kašperské Hory, 34192, CZ  
(740) PatentCentrum Sedlák & Partners s.r.o., Husova 5, České Budějovice, 37001  
(510) (5) obvazový materiál; (9) ochranné pomůcky pro ochranu zraku, respirátory včetně náhradních filtrů; (20) polštáře; (24) ložní prádlo včetně přikrývek; (25) zdravotnické operační pláště, operační masky, operační čepice, příkladací roušky, oblečení pro zdravotnický personál, oblečení pro návštěvníky.

(511) 5, 9, 20, 24, 25  
(210) O-76713

(111) **191880**  
(220) 26.11.1993  
(151) 24.07.1996  
(540)

**INTOS**

(730) **INTOS, spol. s r.o.**, Pod nádražím 853, Hořovice, 26801, CZ  
(740) PatentCentrum Sedlák & Partners s.r.o., Husova 5, České Budějovice, 37001  
(510) (7) stroje a obráběcí stroje, stroje s mechanickým pohonem, soustruhy, nástrojářské frézky; (35) činnost organizačních a ekonomických poradců; (36) obstaravatelská činnost v oblasti obchodu; (40) zpracování a úprava materiálu.

(511) 7, 35, 36, 40  
(210) O-84593

(111) **191882**  
(220) 26.11.1993  
(151) 24.07.1996  
(540)



(730) **INTOS, spol. s r.o.**, Pod nádražím 853, Hořovice, 26801, CZ  
(740) PatentCentrum Sedlák & Partners s.r.o., Husova 5, České Budějovice, 37001  
(510) (7) stroje a obráběcí stroje, stroje s mechanickým pohonem, soustruhy, nástrojářské frézky; (35) činnost organizačních a ekonomických poradců; (36) obstaravatelská činnost v oblasti obchodu; (40) zpracování a úprava materiálu.

(511) 7, 35, 36, 40  
(210) O-84595

(111) **194920**  
(220) 14.12.1993  
(151) 25.11.1996

(111) **194921**  
(220) 14.12.1993  
(151) 25.11.1996  
(540)

**ALEX TRADE**

(730) **JUDr. Aleš Hušák**, Sušická 36, Praha 6, 16000, CZ  
(740) PATENTSERVIS Praha a.s., Na Podkovce 281/10, Praha 4, 14700  
(510) (2) barvy, fermeže, laky, barviva, mořidla; (3) výrobky voňavkářské, zubní pasty; (8) ruční nářadí a nástroje, nožičské výrobky, sečné zbraně; (9) přístroje a nástroje vědecké, navigační a geodetické, elektrické, fotografické, kinematografické, optické, přístroje pro měření, vážení a signalizování, automatické přístroje uváděné v činnosti vhozením mince nebo známky, stroje pro záznam, přenos a reprodukci zvuku nebo obrazu, počítačové stroje, výpočetní technika; (11) zařízení osvětlovací, topná, pro vaření, sušení, větrání, rozvod vody a zařízení zdravotnická; (12) dopravní prostředky pozemní, letecké a vodní, motory, součásti dopravních prostředků; (14) drahé kovy, drahokamy, šperky, drahé kameny, hodinářské výrobky; (16) papír, tiskoviny, časopisy, periodiky, knihy, fotografie, kancelářské potřeby; (18) kůže a výrobky z ní; (19) stavební materiál, kámen přírodní a umělý, cement, vápno, malta, sádra, šterk, výrobky pro stavbu cest, přenosné domy, krby, komíny; (20) nábytek; (21) drobné nářadí pro domácnost, zboží skleněné, porcelánové, kameninové, keramické; (25) oděvy, obuv, kloboučnické zboží; (27) podlahové krytiny; (28) hry a hračky; (29) maso, ryby, drůbež, zvěřina, vejce, mléko, mlékárenské

výrobky, jedlé oleje a tuky; (30) káva, čaj, kakao, cukr, rýže, mouka, chléb, sušenky, pečivo; (31) čerstvé ovoce a zelenina; (32) pivo, lehká piva a ležáky, nealkoholické nápoje; (33) alkoholické nápoje; (34) tabák, tabákové výrobky, kuřácké potřeby; (35) reklamně - propagační činnost, zprostředkovatelská činnost v oblasti reklamy a výstavnictví, poradenská činnost v oblasti reklamy a výstavnictví, činnost organizačních a ekonomických poradců; (36) činnost v oblasti nemovitostí; (37) realizace výstavních stánků; (41) vydávání neperiodických tiskovin; (42) ubytovací služby, hostinská a restaurační činnost, projekce výstavních stánků.

(511) 2, 3, 8, 9, 11, 12, 14, 16, 18, 19, 20, 21, 25, 27, 28, 29, 30,  
31, 32, 33, 34, 35, 36, 37, 41, 42  
(210) O-85171

(111) **196010**  
(220) 09.12.1993  
(151) 02.01.1997  
(540)



(730) **JUDr. Aleš Hušák**, Sušická 36, Praha 6, 16000, CZ  
(740) PATENTSERVIS Praha a.s., Na Podkovce 281/10, Praha 4,  
14700

(510) (2) barvy, fermeže, laky, barviva, mořidla; (3) přípravky bělicí, čistící, prací, mýdlo, výrobky voňavkářské, zubní pasty; (8) ruční nářadí a nástroje, nožní výrobky, sečné zbraně; (9) přístroje a nástroje vědecké, navigační a geodetické, elektrické, fotografické, kinematografické, optické, přístroje pro měření, vážení a signalizování, automatické přístroje uváděné v činnost vhozením mince nebo známky, stroje pro záznam, přenos a reprodukci zvuku nebo obrazu, počítačí stroje, výpočetní technika; (11) zařízení osvětlovací, topná, pro vaření, sušení, větrání, rozvod vody a zařízení zdravotnická; (12) dopravní prostředky pozemní, letecké a vodní, motory, součásti dopravních prostředků; (14) drahé kovy, drahokamy, šperky, drahé kameny, hodinářské výrobky; (16) papír, tiskoviny, časopisy, periodiky, knihy, fotografie, kancelářské potřeby; (18) kůže a výrobky z ní; (19) stavební materiál, kámen přírodní a umělý, cement, vápno, malta, sádra, štěrka, výrobky pro stavbu cest, přenosné domy, krby, komíny; (20) nábytek; (21) drobné nářadí pro domácnost, zboží skleněné, porcelánové, kameninové, keramické; (25) oděvy, obuv, kloboučnické zboží; (27) podlahové krytiny; (28) hry a hračky; (29) maso, ryby, drůbež, zvěřina, vejce, mléko, mlékárenské výrobky, jedlé oleje a tuky; (30) káva, čaj, kakao, cukr, rýže, mouka, chléb, sušenky, pečivo; (31) čerstvé ovoce a zelenina; (32) pivo, lehká piva a ležáky, nealkoholické nápoje; (33) alkoholické nápoje; (34) tabák, tabákové výrobky, kuřácké potřeby; (35) reklamní činnost včetně výrob s ní souvisejících, činnost organizačních a ekonomických poradců; (36) činnost v oblasti nemovitostí; (41) vydávání neperiodických tiskovin.

(511) 2, 3, 8, 9, 11, 12, 14, 16, 18, 19, 20, 21, 25, 27, 28, 29, 30,  
31, 32, 33, 34, 35, 36, 41  
(210) O-84946

(111) **258132**  
(220) 18.10.2002  
(151) 29.10.2003  
(540)



(730) **LUCKY MAN FILMS s.r.o.**, Perlová 1020/8, Praha 1,  
11000, CZ

(740) Mgr. Luděk Mazuch, Národní 28, Praha 1, 11000

(510) (9) přístroje a nástroje vědecké, námořní, geodetické, fotografické, filmové, optické, přístroje pro vážení, měření, signalizaci, kontrolu (inspekci), záchranu a přístroje pro vyučování, přístroje a nástroje pro vedení, přepínání, přeměnu,

akumulaci, regulaci nebo řízení elektrického proudu, přístroje pro záznam, převod, reprodukci zvuku nebo obrazu, magnetické nosiče zvukových záznamů, gramofonové desky, automatické distributory a mechanismy pro přístroje a mince, zapisovací pokladny, počítačí stroje, přístroje pro zpracování informací a počítače, hasicí přístroje; (40) zpracování materiálů; (41) výchova, vzdělávání, zábava, sportovní a kulturní aktivity.

(511) 9, 40, 41  
(210) O-184797

(111) **258654**  
(220) 02.04.2003  
(151) 29.10.2003  
(540)



(730) **Ing. Klíma Jan**, Žateckých 6, Praha 4, 14000, CZ  
(740) Holubová - advokáti s.r.o., JUDr. Bohumila Holubová, Za Poříčskou bránou 365/21, Praha 8, 18600

(510) (42) geodetické a kartografické práce.  
(511) 42  
(210) O-190265

(111) **259183**  
(220) 12.03.2003  
(151) 27.11.2003  
(540)

### Delpharmea GelActiv 24 Gold

(730) **RENUTO (Overseas) LIMITED**, Akropoleos, 59-61,  
SAVVIDES CENTER, 1 st floor, Flat/Office 102, 2012,  
Nikosie, CY

(740) Advokátní kancelář Jaroš - Fojtíková, Mgr. Jaroš Zbyšek,  
advokát, Zelený pruh 95/97, Praha 4, 14000

(510) (5) výrobky dietetické pro děti a nemocné, výrobky chemické pro účely lékařské, léčebná kosmetika na bázi přírodních látek, léčebné výrobky lázeňské, léčebné přípravky pro lázně, léčivé rostliny a výrobky z nich, vitaminové přípravky, vína medicínální, multivitamíny, multiminerály, směsi uvedených látek a přípravků, přísady do jídla dietetické, posilující a povzbuzující potraviny s léčivými účinky, energeticko-výživné potraviny pro léčebné účely; (29) želatiny pro potravinářské účely; (30) potraviny vyrobené za účelem doplnění běžné stravy konzumenta, které mohou příznivě ovlivnit zdraví konzumenta spadající do této třídy, přípravky určené k ochraně a regeneraci kloubů a pohybového aparátu; (32) dietetické nápoje a nápoje light, posilující a povzbuzující nápoje.

(511) 5, 29, 30, 32  
(210) O-189574

(111) **259184**  
(220) 12.03.2003  
(151) 27.11.2003  
(540)

### Delpharmea GelActiv 24 Silver

(730) **RENUTO (Overseas) LIMITED**, Akropoleos, 59-61,  
SAVVIDES CENTER, 1 st floor, Flat/Office 102, 2012,  
Nikosie, CY

(740) Advokátní kancelář Jaroš - Fojtíková, Mgr. Jaroš Zbyšek,  
advokát, Zelený pruh 95/97, Praha 4, 14000

(510) (5) výrobky dietetické pro děti a nemocné, výrobky chemické pro účely lékařské, léčebná kosmetika na bázi přírodních látek, léčebné výrobky lázeňské, léčebné přípravky pro lázně, léčivé rostliny a výrobky z nich, vitaminové přípravky, vína medicínální, multivitamíny, multiminerály, směsi uvedených látek a přípravků, přísady do jídla dietetické, posilující a povzbuzující potraviny s léčivými účinky, energeticko-výživné potraviny pro léčebné účely; (29) želatiny pro potravinářské účely; (30) potraviny vyrobené za účelem doplnění běžné stravy konzumenta, které mohou příznivě ovlivnit zdraví

konzumenta spadající do této třídy, přípravky určené k ochraně a regeneraci kloubů a pohybového aparátu; (32) dietetické nápoje a nápoje light, posilující a povzbuzující nápoje.

(511) 5, 29, 30, 32  
(210) O-189575

(111) **259429**  
(220) 16.04.2003  
(151) 27.11.2003  
(540)

**ARTLINE**

(730) **Petr Poláček**, K Botiči 1458/7, Praha 10 - Vršovice, 10100, CZ  
(510) (9) audiovizuální díla; (35) reklamní činnost, poradenství v oboru reklamy; (42) grafické práce na počítači.  
(511) 9, 35, 42  
(210) O-190768

(111) **259927**  
(220) 25.03.2003  
(151) 23.12.2003  
(540)

### ZYMAR

(730) **Allergan, Inc.**, 2525 Dupont Drive, Irvine, CA, US  
Čermák a spol., JUDr. Karel Čermák jr., Ph.D., LL.M.,  
advokát, Elišky Peškové 15/735, Praha 5, 15000  
(510) (5) farmaceutické přípravky pro léčbu bakteriální konjunktivitidy.  
(511) 5  
(210) O-189976

(111) **259968**  
(220) 04.04.2003  
(151) 23.12.2003  
(540)

### DACHI

(730) **DACHI s.r.o.**, Na Výsluní 201/13, Praha 10 - Strašnice, 10000, CZ  
(740) Ing. Petr Soukup, patentový a známkový zástupce, Videňská 8, Olomouc, 77200  
(510) (35) propagační činnost a reklama v oblasti zprostředkovací a realitní činnosti, dražby; (36) zprostředkovatelská kancelář v oblasti realit, správy majetku a nemovitostí, realitní kancelář, správa majetku a nemovitostí.  
(511) 35, 36  
(210) O-190309

(111) **260048**  
(220) 28.04.2003  
(151) 23.12.2003  
(540)

### DEMENTOR

(730) **Warner Bros. Entertainment Inc.**, 4000 Warner Blvd., Burbank, CA, US  
(740) Čermák a spol., JUDr. Karel Čermák jr., Ph.D., LL.M.,  
advokát, Elišky Peškové 15/735, Praha 5, 15000  
(510) (16) papír, lepenka a výrobky z těchto materiálů, které nejsou zařazeny do jiných tříd, tiskoviny a výrobky z papíru, zejména knihy s náměty z animovaných, akčních, dobrodružných, komediálních a/nebo dramatických filmů, komiksy, dětské knihy, časopisy s náměty z animovaných, akčních, dobrodružných, komediálních a/nebo dramatických filmů, omalovánky, cvičebnice, papírenské zboží, dopisní papír, obálky, bloky, diáře, poznámkové bločky, gratulace, obchodní vizitky, litografie, pera, tužky, obaly na pera a tužky, gummy na mazání, pastelky, zvýrazňovače, barevné tužky, malířské sady, křídla a tabule na psaní křídou, obtisky, papírové zažehlovací obtisky, plakáty, fotografie, přebaly na knihy, záložky do knih,

kalendáře, dárkový balicí papír, papírové dárky rozdáváné na večírcích a papírové dekorace, zejména papírové ubrusky, papírové prostírání, papírové podložky, krepový papír, papírové kloboučky, pozvánky, papírové ubrusy, papírové ozdoby jako dekorace na zákusky, tištěné obtisky pro našítí nebo jako aplikované ozdoby, tištěné vzory na kostýmy, pyžama, trika a trička, potřeby pro knižní vazby, lepidla pro papírenství nebo domácnost, materiál pro umělce, štětce, psací stroje a kancelářské potřeby (vyjímaje nábytek), učební pomůcky s výjimkou aparátů, plastické obaly (nezařazené do jiných tříd), písma pro tiskárny, štočky; (25) dámské, pánské a dětské oděvy, zejména košile, trika a trička, sportovní oblečení, kalhoty, džíny, krátké kalhoty, dámské vestičky, oblečení do deště, látkové bryndáky, sukně, blůzy, kostýmy, šle, svetry, saka, kabáty, pláštěnky, zimní kombinézy, vázanky, dámské dlouhé šaty, klobouky, čepice, štítky proti slunci, pásky, šátky, oblečení na spaní, pyžama, luxusní prádlo, spodní prádlo, plavky a kostýmy skládající se z obleku a obličejové masky, obuv a kloboučnické zboží; (28) hračky a sportovní zboží včetně her a jiných věcí na hraní, zejména akční figurky a jejich příslušenství, plyšové hračky, balóny, hračky do vany, rajtovací hračky, příslušenství ke karetním hrám, hrací karty, auta na hraní, panenky, létací kotouče, kapesní elektronické hry, stolní hry, karetní hry, manipulativní hry, společenské hry, počítačové společenské hry provozované bez spojení s televizorem, akční hry, samostatné hrací přístroje s výstupem pro video, skládačky a manipulativní skládačky, papírové škrabošky, skateboardy, brusle, stříkací vodní hračky, míče - zejména míče na hřiště, míče na fotbal, baseball, košíkovou, baseballové rukavice, plavidla pro rekreační účely, porézní plováky pro rekreační účely, surfová prkna, plovací desky pro rekreační účely, plovací ploutve, pistole jako dětské hračky, dětské nádobíčko, dětské lavičky, ozdoby na vánoční stromeček.

(511) 16, 25, 28  
(210) O-191087

(111) **260049**  
(220) 28.04.2003  
(151) 23.12.2003  
(540)

### WORMTAIL

(730) **Warner Bros. Entertainment Inc.**, 4000 Warner Blvd., Burbank, CA, US  
(740) Čermák a spol., JUDr. Karel Čermák jr., Ph.D., LL.M.,  
advokát, Elišky Peškové 15/735, Praha 5, 15000  
(510) (16) papír, lepenka a výrobky z těchto materiálů, které nejsou zařazeny do jiných tříd, tiskoviny a výrobky z papíru, zejména knihy s náměty z animovaných, akčních, dobrodružných, komediálních a/nebo dramatických filmů, komiksy, dětské knihy, časopisy s náměty z animovaných, akčních, dobrodružných, komediálních a/nebo dramatických filmů, omalovánky, cvičebnice, papírenské zboží, dopisní papír, obálky, bloky, diáře, poznámkové bločky, gratulace, obchodní vizitky, litografie, pera, tužky, obaly na pera a tužky, gummy na mazání, pastelky, zvýrazňovače, barevné tužky, malířské sady, křídla a tabule na psaní křídou, obtisky, papírové zažehlovací obtisky, plakáty, fotografie, přebaly na knihy, záložky do knih, kalendáře, dárkový balicí papír, papírové dárky rozdáváné na večírcích a papírové dekorace, zejména papírové ubrusky, papírové prostírání, papírové podložky, krepový papír, papírové kloboučky, pozvánky, papírové ubrusy, papírové ozdoby jako dekorace na zákusky, tištěné obtisky pro našítí nebo jako aplikované ozdoby, tištěné vzory na kostýmy, pyžama, trika a trička, potřeby pro knižní vazby, lepidla pro papírenství nebo domácnost, materiál pro umělce, štětce, psací stroje a kancelářské potřeby (vyjímaje nábytek), učební pomůcky s výjimkou aparátů, plastické obaly (nezařazené do jiných tříd), písma pro tiskárny, štočky; (25) dámské, pánské a dětské oděvy, zejména košile, trika a trička, sportovní oblečení, kalhoty, džíny, krátké kalhoty, dámské vestičky, oblečení do deště, látkové bryndáky, sukně, blůzy, kostýmy, šle, svetry, saka, kabáty, pláštěnky, zimní kombinézy, vázanky, dámské dlouhé šaty, klobouky, čepice, štítky proti slunci, pásky, šátky, oblečení na spaní, pyžama, luxusní prádlo, spodní prádlo, plavky a kostýmy skládající se z obleku a obličejové masky, obuv a kloboučnické zboží; (28) hračky a sportovní zboží včetně her a jiných věcí na hraní, zejména akční figurky a

jejich příslušenství, plyšové hračky, balóny, hračky do vany, rajtovací hračky, příslušenství ke karetním hrám, hrací karty, auta na hraní, panenky, létací kotouče, kapesní elektronické hry, stolní hry, karetní hry, manipulativní hry, společenské hry, počítačové společenské hry provozované bez spojení s televizorem, akční hry, samostatné hrací přístroje s výstupem pro video, skládačky a manipulativní skládačky, papírové škrabošky, skateboardy, brusle, stříkací vodní hračky, míče - zejména míče na hřiště, míče na fotbal, baseball, košíkovou, baseballové rukavice, plavidla pro rekreační účely, porézní plováky pro rekreační účely, surfová prkna, plovací desky pro rekreační účely, plovací ploutve, pistole jako dětské hračky, dětské nádobičko, dětské lavičky, ozdoby na vánoční stromeček.

(511) 16, 25, 28  
(210) O-191089

(111) **260050**  
(220) 28.04.2003  
(151) 23.12.2003  
(540)

### PADFOOT

(730) **Warner Bros. Entertainment Inc.**, 4000 Warner Blvd., Burbank, CA, US

(740) Čermák a spol., JUDr. Karel Čermák jr., Ph.D., LL.M., advokát, Elišky Peškové 15/735, Praha 5, 15000

(510) (16) papír, lepenka a výrobky z těchto materiálů, které nejsou zařazeny do jiných tříd, tiskoviny a výrobky z papíru, zejména knihy s náměty z animovaných, akčních, dobrodružných, komediálních a/nebo dramatických filmů, komiksy, dětské knihy, časopisy s náměty z animovaných, akčních, dobrodružných, komediálních a/nebo dramatických filmů, omalovánky, cvičebnice, papírenské zboží, dopisní papír, obálky, bloky, diáře, poznámkové bločky, gratulace, obchodní vizitky, litografie, pera, tužky, obaly na pera a tužky, gumy na mazání, pastelky, zvýrazňovače, barevné tužky, malířské sady, křídly a tabule na psaní křídou, obtisky, papírové zažehlovací obtisky, plakáty, fotografie, přebaly na knihy, záložky do knih, kalendáře, dárkový balicí papír, papírové dárky rozdávané na večírcích a papírové dekorace, zejména papírové ubrusky, papírové prostírání, papírové podložky, krepový papír, papírové kloboučky, pozvánky, papírové ubrusy, papírové ozdoby jako dekorace na zákusky, tištěné obtisky pro našití nebo jako aplikované ozdoby, tištěné vzory na kostýmy, pyžama, trika a trička, potřeby pro knižní vazby, lepidla pro papírenství nebo domácnost, materiál pro umělce, štětce, psací stroje a kancelářské potřeby (vyjímaje nábytek), učební pomůcky s výjimkou aparátů, plastické obaly (nezařazené do jiných tříd), písmena pro tiskárny, štočky; (25) dámské, pánské a dětské oděvy, zejména košile, trika a trička, sportovní oblečení, kalhoty, džíny, krátké kalhoty, dámské vestičky, oblečení do deště, látkové bryndáky, sukně, blůzy, kostýmy, šle, svetry, saka, kabáty, pláštěnky, zimní kombinézy, vázanky, dámské dlouhé šaty, klobouky, čepice, štítky proti slunci, pásky, šátky, oblečení na spaní, pyžama, luxusní prádlo, spodní prádlo, plavky a kostýmy skládající se z obleku a obličejové masky, obuv a kloboučnické zboží; (28) hračky a sportovní zboží včetně her a jiných věcí na hraní, zejména akční figurky a jejich příslušenství, plyšové hračky, balóny, hračky do vany, rajtovací hračky, příslušenství ke karetním hrám, hrací karty, auta na hraní, panenky, létací kotouče, kapesní elektronické hry, stolní hry, karetní hry, manipulativní hry, společenské hry, počítačové společenské hry provozované bez spojení s televizorem, akční hry, samostatné hrací přístroje s výstupem pro video, skládačky a manipulativní skládačky, papírové škrabošky, skateboardy, brusle, stříkací vodní hračky, míče - zejména míče na hřiště, míče na fotbal, baseball, košíkovou, baseballové rukavice, plavidla pro rekreační účely, porézní plováky pro rekreační účely, surfová prkna, plovací desky pro rekreační účely, plovací ploutve, pistole jako dětské hračky, dětské nádobičko, dětské lavičky, ozdoby na vánoční stromeček.

(511) 16, 25, 28  
(210) O-191091

(111) **260051**  
(220) 28.04.2003

(151) 23.12.2003  
(540)

### PRONGS

(730) **Warner Bros. Entertainment Inc.**, 4000 Warner Blvd., Burbank, CA, US

(740) Čermák a spol., JUDr. Karel Čermák jr., Ph.D., LL.M., advokát, Elišky Peškové 15/735, Praha 5, 15000

(510) (16) papír, lepenka a výrobky z těchto materiálů, které nejsou zařazeny do jiných tříd, tiskoviny a výrobky z papíru, zejména knihy s náměty z animovaných, akčních, dobrodružných, komediálních a/nebo dramatických filmů, komiksy, dětské knihy, časopisy s náměty z animovaných, akčních, dobrodružných, komediálních a/nebo dramatických filmů, omalovánky, cvičebnice, papírenské zboží, dopisní papír, obálky, bloky, diáře, poznámkové bločky, gratulace, obchodní vizitky, litografie, pera, tužky, obaly na pera a tužky, gumy na mazání, pastelky, zvýrazňovače, barevné tužky, malířské sady, křídly a tabule na psaní křídou, obtisky, papírové zažehlovací obtisky, plakáty, fotografie, přebaly na knihy, záložky do knih, kalendáře, dárkový balicí papír, papírové dárky rozdávané na večírcích a papírové dekorace, zejména papírové ubrusky, papírové prostírání, papírové podložky, krepový papír, papírové kloboučky, pozvánky, papírové ubrusy, papírové ozdoby jako dekorace na zákusky, tištěné obtisky pro našití nebo jako aplikované ozdoby, tištěné vzory na kostýmy, pyžama, trika a trička, potřeby pro knižní vazby, lepidla pro papírenství nebo domácnost, materiál pro umělce, štětce, psací stroje a kancelářské potřeby (vyjímaje nábytek), učební pomůcky s výjimkou aparátů, plastické obaly (nezařazené do jiných tříd), písmena pro tiskárny, štočky; (25) dámské, pánské a dětské oděvy, zejména košile, trika a trička, sportovní oblečení, kalhoty, džíny, krátké kalhoty, dámské vestičky, oblečení do deště, látkové bryndáky, sukně, blůzy, kostýmy, šle, svetry, saka, kabáty, pláštěnky, zimní kombinézy, vázanky, dámské dlouhé šaty, klobouky, čepice, štítky proti slunci, pásky, šátky, oblečení na spaní, pyžama, luxusní prádlo, spodní prádlo, plavky a kostýmy skládající se z obleku a obličejové masky, obuv a kloboučnické zboží; (28) hračky a sportovní zboží včetně her a jiných věcí na hraní, zejména akční figurky a jejich příslušenství, plyšové hračky, balóny, hračky do vany, rajtovací hračky, příslušenství ke karetním hrám, hrací karty, auta na hraní, panenky, létací kotouče, kapesní elektronické hry, stolní hry, karetní hry, manipulativní hry, společenské hry, počítačové společenské hry provozované bez spojení s televizorem, akční hry, samostatné hrací přístroje s výstupem pro video, skládačky a manipulativní skládačky, papírové škrabošky, skateboardy, brusle, stříkací vodní hračky, míče - zejména míče na hřiště, míče na fotbal, baseball, košíkovou, baseballové rukavice, plavidla pro rekreační účely, porézní plováky pro rekreační účely, surfová prkna, plovací desky pro rekreační účely, plovací ploutve, pistole jako dětské hračky, dětské nádobičko, dětské lavičky, ozdoby na vánoční stromeček.

(511) 16, 25, 28  
(210) O-191092

(111) **260393**  
(220) 02.04.2003  
(151) 26.01.2004  
(540)



(730) **MO PARTNER a.s.**, Hodolanská 413/32, Olomouc, 77200, CZ

(740) Ing. Petr Soukup, patentový a známkový zástupce, Vídeňská 8, Olomouc, 77200

(510) (3) prostředky namáčecí, prací, mýdlové, saponátové, bezfosfátové, prací prostředky, prací a bělicí přípravky, prostředky na odbarvování, bělení, moření a parfémování prádla, avivážní prostředky, aviváže, přípravky na odmašťování, čištění, drhnutí, leštění a broušení, čistící



přípravky, mýdla, výrobky kosmetické, voňavkářské a parfumerie včetně éterických olejů, vodičky na vlasy, zubní pasty a prášky, přípravky pro ústní hygienu, pěny na holení, vody a krémy před a po holení, veškeré výrobky k péči, pěstění a krásnění těla, pleti, očí, rtů, vlasů, rukou a nohou, veškeré ústní přípravky a zubní pasty, prášky, gely, dezodorantační prostředky pro osobní použití, vata a vatové výrobky pro kosmetické účely, nemedicínální toaletní přípravky, hygienické přípravky, prostředky chránící před sluncem prostředky k čištění sporáků, prostředky k čištění sanitární techniky; (16) pleny z papíru nebo buničiny, toaletní papír, papírové ubrousky, kapesníčky a kuchyňské utěrky, tiskoviny, zejm. neperiodické publikace, reklamní a propagační letáky, plakáty, prospekty, publikace a dokumentace, tiskárenské a kartonážní výrobky; (29) polévky, bujóny, sója a sójové výrobky ve tř. 29, maso a masné výrobky, včetně konzervovaných a mražených, polotovary a hotová jídla z masa, ryby včetně korýšů a měkkýšů, výrobky z mořských ryb, upravené mořské ryby, sladkovodní a lovné ryby, vnitřnosti, drůbež, porcovaná drůbež, zvěřina, masové vřtačky, konzervované a mražené ovoce a zelenina, polotovary a hotová jídla ze zeleniny a ovoce, konzervované a mražené výrobky z luštěnin, polotovary a hotová jídla z luštěnin, konzervovaná, sušená a vařená zelenina, ovoce a luštěniny, konzervované hotové potraviny ve tř. 29, upravené brambory, výrobky z brambor, konzervované mléko a jiné mlékárenské výrobky, vejce, výrobky z vajec jako chuťové omáčky a stimulanty pro zlepšení chuti potravin, jedlé tuky a oleje, vepřové sádlo, sušená slanina, máslo a zavařeniny, výrobky z ovoce a zeleniny; (30) káva, čokoláda, čaj, kakao, cukr, rýže, tapioka, ságo, kávové náhražky, mouka a obilnářské výrobky, chléb, sušenky, suchary, koláče, jemné pečivo a cukrovinky, zmrzlina, mražené potraviny, med, sirup, melasa, kvasnice, prášky do pečiva, sůl, hořčice, ocet, chuťové omáčky, koření všeho druhu, led na chlazení, papírové sáčky plněné čajem nahrazující filtry na čaj; (32) nealkoholické nápoje syčené i nesyčené, včetně nápojů minerálních, šumivých, iontových a energetických, sirupy, koncentráty a jiné přípravky pro přípravu nápojů, ovocné a zeleninové šťávy, mošty, ovocné nektary a nápoje z ovocných šťáv, stolní a minerální vody, diabetické a dietetické nápoje neléčebné, práškové nealkoholické nápoje, práškové přípravky a příchutě pro výrobu nealkoholických nápojů a likérů, obohacené vitaminové nápoje a koncentráty, nealkoholické aperitivy, piva včetně lehkých piv a ležáků, pivo v sudech, pivo ve spotřebitelském balení; (35) - obstaravatelská a zprostředkovatelská činnost v oblasti obchodu, exportu a importu, pomoc při řízení velkoobchodní a maloobchodní činnosti firem, obchodní administrativa, kancelářské práce, obchodně zastupitelská činnost v oblasti obchodu, propagace, reklama včetně tvorby reklamních materiálů a předmětů, inzerce a služby spojené s provozováním obchodní činnosti, poskytování informací a informačních produktů v oblasti obchodu, poradenská a konzultační služby v oblasti maloobchodní a velkoobchodní činnosti.

(511) 3, 16, 29, 30, 32, 35  
(210) O-190225

(111) **260501**

(220) 30.04.2003  
(151) 26.01.2004

(540) **HARRY POTTER AND THE PRISONER OF AZKABAN**

(730) **Warner Bros. Entertainment Inc.**, 4000 Warner Blvd., Burbank, CA, US

(740) Čermák a spol., JUDr. Karel Čermák jr., Ph.D., LL.M., advokát, Elišky Peškové 15/735, Praha 5, 15000

(510) (9) filmy v žánru komedie, dramatu, akční, dobrodružné a/nebo animované filmy, a filmy v žánru komedie, dramatu, akční, dobrodružné a/nebo animované filmy pro vysílání v televizi, nahrané vinylové desky, zvukové pásky, audio-video pásky, audio-video kazety, audio-video disky, a digitální univerzální disky pro hudbu, komedii, drama, akční, dobrodružné a/nebo animované filmy, stereo sluchátka, elektrické baterie, baterie - monočlánky, bezdrátové telefony, celulární telefony, příruční kalkulačky, přehrávače na audiokazety a CD, počítačové hry na CD-ROM disku, příruční přehrávače karaoke, telefonní a/nebo

radiové pagery, krátké filmové kazety pro komedii, drama, akční, dobrodružné a/nebo animované filmy používané s příručními prohlížeči nebo projektory, videokazetové nahrávače a přehrávače, přehrávače kompaktních disků, digitální nahrávače a přehrávače zvukových pásků, elektronické diáře, rádia, podložky pod myši, brýle, sluneční brýle a pouzdra na brýle, audio pásky a booklety prodávané jako informační jednotka pro komediální, dramatické, akční, dobrodružné, animované a hudební filmy, počítačové programy, zejména software spojující digitalizovaná video a audio média s globální počítačovou informační sítí, vybavení na hry prodávané jako jednotka na hraní počítačových her ve stylu společenských her, programy pro videohry a počítačové hry, kazety s videohrami, příslušenství k celulárním telefonům, zejména držáky a pouzdra, zakódované magnetické karty (např. telefonní karty, kreditní karty, karty pro výběr hotovosti, debetní karty a magnetické karty sloužící jako klíče), a dekorativní magnety, přístroje a nástroje vědecké, námořní, geodetické, elektrické, fotografické, filmové, optické, přístroje pro vážení, měření, signalizaci, kontrolu (inspekci), záchranu a přístroje pro vyučování, přístroje pro záznam, převod, reprodukci zvuku nebo obrazu, magnetické nosiče zvukových záznamů, gramofonové desky, automatické distributory a mechanismy pro přístroje na mince, zapisovací pokladny, počítačové stroje, přístroje pro zpracování informací a počítače, hasicí přístroje; (41) zábavní služby v oblasti akčních televizních programů, televizních komedií a dramát a/nebo animovaných televizních programů, výroba akčních televizních programů, televizních komedií, dramát a/nebo animovaných televizních programů, výroba dlouhometrážních akčních filmů, komedií, dramát a/nebo animovaných filmů a animovaná a akční filmová představení, internetové služby poskytující prostřednictvím globální elektronické počítačové sítě informace z oblasti zábavy, zejména hudby, filmů a televizních seriálů, poskytující prostřednictvím globální počítačové sítě všeobecné zprávy a informace, zprávy a informace o zábavě a vzdělávání, a poskytující prostřednictvím elektronické globální komunikační sítě informace a/nebo aktuální zábavu v oblasti akčních, komediálních, dramatických a/nebo animovaných televizních programů a v oblasti produkce komediálních, akčních a/nebo animovaných televizních filmů.

(511) 9, 41  
(210) O-191225

(111) **260528**

(220) 05.05.2003  
(151) 26.01.2004

(540)

**Madesan**

(730) **MADETA a.s.**, Rudolfovska 246/83, České Budějovice, 37050, CZ

(740) PatentCentrum Sedlák & Partners s.r.o., Husova 5, České Budějovice, 37001

(510) (29) mléko a mléčné výrobky.

(511) 29  
(210) O-191296

(111) **260783**

(220) 16.07.2003  
(151) 26.01.2004

(540)

**GTEC**

(730) **Benesse Corporation**, 3-7-17, Minamigata, Okayama-Shi, Kita-ku, Okayama, JP

(740) Čermák a spol., JUDr. Karel Čermák jr., Ph.D., LL.M., advokát, Elišky Peškové 15/735, Praha 5, 15000

(510) (41) poskytování informací o vzdělávacích možnostech, pedagogické přezkušování, zjišťování jazykových schopností a odbornosti, korespondenční kurzy.

(511) 41  
(210) O-193935

(111) **260983**

(220) 01.04.2003  
(151) 24.02.2004

(540)



- (730) **MANAG a.s.**, Průmyslová zóna Štáralka 909, Kolín, 28002, CZ  
(510) (9) vyhrazená elektrická zařízení, rozvaděče nízkého napětí, měřidla, software na nosičích, regulátory elektrické, přístroje a nástroje pro vedení, přepínání, přeměnu, akumulaci, regulaci nebo řízení elektrického proudu, elektroinstalační materiál; (11) přístroje pro topení, chlazení, klimatizaci a ventilaci včetně jejich dílů a součástí; (35) zprostředkování obchodní činnosti; (37) opravy a montáž měřidel, montáž, opravy a údržba vyhrazených elektrických zařízení, montáž, opravy a údržba přístrojů a nástrojů uvedených ve třídách 9 a 11 tohoto seznamu, elektroinstalaterství, revize elektrických zařízení; (42) provozování středisek kalibrační služby, projektování elektrických zařízení, návrh a vývoj software.  
(511) 9, 11, 35, 37, 42  
(210) O-190195

(111) **261005**  
(220) 08.04.2003  
(151) 24.02.2004  
(540)

### GLOBAL LINK

- (730) **State Street Corporation**, 225 Franklin Street, Boston, MA, US  
(740) Čermák a spol., JUDr. Karel Čermák, Elišky Peškové 15/735, Praha 5, 15000  
(510) (36) finanční průzkum a analýza, analýza investičního portfolia, provádění finančních transakcí jménem jiných, poskytování finančních informací.  
(511) 36  
(210) O-190460

(111) **261154**  
(220) 12.05.2003  
(151) 24.02.2004  
(540)

### ARTELIT

- (730) **Virgo Project Sp. z.o.o.**, ul. Strzegomska 2-4, 53-611 Wroclaw, PL  
(740) Zeiner & Zeiner v.o.s., Mgr. Karel Šindelka, Maiselova 15/38, Praha 1, 11000  
(510) (1) chemické výrobky pro průmysl, lepidla pro průmysl, silikonové, akrylové a polyuretanové deriváty, disperse; (16) lepidla pro domácnost; (17) materiály k těsnění a izolaci.  
(511) 1, 16, 17  
(210) O-191530

(111) **261204**  
(220) 21.05.2003  
(151) 24.02.2004  
(540)

### BENKO

- (730) **BENKO KLIMA s.r.o.**, nám. Sv. Trojice 111/15, Opava, 74601, CZ  
(740) HM PARTNERS, s. r. o., Ing. Zdeněk Michálek, 28. října 150, Ostrava, 70200  
(510) (11) klimatizační a odvlhčovací jednotky, zejména pro vnitřní bazény; (37) instalace klimatizačních a odvlhčovacích jednotek, zejména v prostorách vnitřních bazénů; (42) projektová činnost, zejména v oblasti klimatizace a odvlhčování vnitřních bazénů.  
(511) 11, 37, 42  
(210) O-191777

(111) **261270**  
(220) 28.05.2003

(151) 24.02.2004  
(540)



- (730) **PODRAVKA Prehrambena industrija d. d.**, Ante Starčevića 32, 48000 Koprivnica, HR  
(740) ČERVENKA, KLEINTOVÁ, TURKOVÁ Patentová, známková a advokátní kancelář, Mgr. Jana Turková, Budečská 6/974, Praha 2, 12000  
(510) (5) dietetické přípravky pro léčebné účely, potraviny pro novorozence a batolata; (29) maso, ryby, drůbež a zvěřina, masové výtahy, ovoce a zelenina konzervovaná, sušená a zavařená, želé, rosoly a džemy, kompoty, vejce, mléko a mléčné výrobky, jedlé oleje a tuky; (30) káva, čaj, kakao, cukr, rýže, tapioka, ságo, kávové náhražky, mouka a výrobky z obilnin (cereálie), chléb, pečivo, jemné pečivo a cukrovinky, zmrzlina, med, sirup melasový, droždí, prášky do pečiva, sůl, hořčice, ocet, nálevy a omáčky (k ochucení), koření, led k osvěžení; (32) nealkoholické nápoje, piva světlá i tmavá, minerální vody přírodní a sycené, sirupy a jiné výrobky k přípravě nápojů; (35) propagační činnost a reklama, obchodní management, obchodní administrativa, kancelářské práce.  
(511) 5, 29, 30, 32, 35  
(210) O-192073

(111) **261314**  
(220) 03.06.2003  
(151) 24.02.2004  
(540)

### BARBOUR

- (730) **J. & P. COATS, LIMITED**, 1 George Square, Glasgow G2 1AL, GB  
(740) Společná advokátní kancelář Vsetečka Zelený Švorčík Kalenský a partneři, JUDr. Pavel Zelený, Hálkova 2, Praha 2, 12000  
(510) (23) příze a nitě pro textilní účely.  
(511) 23  
(210) O-192280

(111) **261315**  
(220) 03.06.2003  
(151) 24.02.2004  
(540)

### DABOND

- (730) **J. & P. COATS, LIMITED**, 1 George Square, Glasgow G2 1AL, GB  
(740) Společná advokátní kancelář Vsetečka Zelený Švorčík Kalenský a partneři, JUDr. Pavel Zelený, Hálkova 2, Praha 2, 12000  
(510) (23) příze a nitě pro textilní účely.  
(511) 23  
(210) O-192281

(111) **261316**  
(220) 03.06.2003  
(151) 24.02.2004  
(540)

### NYLBOND

- (730) **J. & P. COATS, LIMITED**, 1 George Square, Glasgow G2 1AL, GB  
(740) Společná advokátní kancelář Vsetečka Zelený Švorčík Kalenský a partneři, JUDr. Pavel Zelený, Hálkova 2, Praha 2, 12000  
(510) (23) příze a nitě pro textilní účely.  
(511) 23  
(210) O-192282

(111) **261317**  
(220) 03.06.2003

(151) 24.02.2004  
(540)

### NYMO

(730) **J. & P. COATS, LIMITED**, 1 George Square, Glasgow G2 1 AL, GB  
(740) Společná advokátní kancelář Všetečka Zelený Švorčík Kalenský a partneři, JUDr. Pavel Zelený, Hálkova 2, Praha 2, 12000  
(510) (23) příze a nitě pro textilní účely.  
(511) 23  
(210) O-192283

(111) **261318**  
(220) 03.06.2003  
(151) 24.02.2004  
(540)

### WEAVERBIRD

(730) **J. & P. COATS, LIMITED**, 1 George Square, Glasgow G2 1 AL, GB  
(740) Společná advokátní kancelář Všetečka Zelený Švorčík Kalenský a partneři, JUDr. Pavel Zelený, Hálkova 2, Praha 2, 12000  
(510) (23) příze a nitě pro textilní účely.  
(511) 23  
(210) O-192284

(111) **261687**  
(220) 30.07.2003  
(151) 24.02.2004  
(540)

### Orionka

(730) **Société des Produits Nestlé S. A.**, Av. Nestlé 55, 1800 Vevey, CH  
(740) Zeiner & Zeiner v.o.s., Mgr. Karel Šindelka, Maiselova 15/38, Praha 1, 11000  
(510) (30) kakao, kakaové produkty, pečivo, cukrovinky, jemné pečivo, oplatky, sušenky, cukrátky, čokoláda, čokoládové výrobky, obilninové snídaně, obilniny připravené pro osobní konzumaci, zmrzlina, pudinky, dezerty.  
(511) 30  
(210) O-194409

(111) **261901**  
(220) 11.04.2003  
(151) 23.03.2004  
(540)

### HARRY POTTER AND THE ORDER OF THE PHOENIX

(730) **Warner Bros. Entertainment Inc. A Delaware Corporation**, 4000 Warner Blvd., Burbank, CA, US  
(740) Čermák a spol., JUDr. Karel Čermák jr., Ph.D., LL.M., advokát, Elišky Peškové 15/735, Praha 5, 15000  
(510) (16) papír, lepenka a výrobky z těchto materiálů, které nejsou zařazeny do jiných tříd, tiskoviny a výrobky z papíru, zejména knihy s náměty z animovaných akčních dobrodružných, komediálních a/nebo dramatických filmů, komiksy, dětské knihy, časopisy s náměty z animovaných akčních dobrodružných, komediálních a/nebo dramatických filmů, omalovánky, cvičebnice, papírenské zboží, dopisní papír, obálky, bloky, diáře, poznámkové bločky, gratulace, obchodní vizitky, litografie, pera a tužky, gummy na mazání, pastelky, zvýrazňovače, barevné tužky, malířské sady, křídla a tabule na psaní křídou, obtisky, plakáty, fotografie, přebaly na knihy, záložky do knih, kalendáře, dárkový balicí papír, papírové dárky rozdáváné na večírcích a papírové dekorace, zejména papírové ubrusky, papírové prostírání, papírové podložky, krepový papír, papírové kloboučky, pozvánky, papírové ubrusy, papírové ozdoby jako dekorace na zákusky, tištěné obtisky pro našítí nebo jako aplikované ozdoby, tištěné vzory na kostýmy, pyžama, trika a trička, potřeby pro knižní vazby, lepidla pro papírenství nebo domácnost, materiál pro umělce, štětce, psací stroje a kancelářské potřeby (vyjímaje nábytek), učební pomůcky s výjimkou aparátů, plastické obaly (nezařazené do jiných tříd), písma pro tiskárny, štočky; (26) zažehlovací obtisky.  
(511) 16, 26  
(210) O-190617

(111) **261902**  
(220) 11.04.2003  
(151) 23.03.2004  
(540)

### HARRY POTTER AND THE PRISONER OF AZKABAN

(730) **Warner Bros. Entertainment Inc. A Delaware Corporation**, 4000 Warner Blvd., Burbank, CA, US  
(740) Čermák a spol., JUDr. Karel Čermák jr., Ph.D., LL.M., advokát, Elišky Peškové 15/735, Praha 5, 15000  
(510) (16) papír, lepenka a výrobky z těchto materiálů, které nejsou zařazeny do jiných tříd, tiskoviny a výrobky z papíru, zejména knihy s náměty z animovaných akčních dobrodružných, komediálních a/nebo dramatických filmů, komiksy, dětské knihy, časopisy s náměty z animovaných akčních dobrodružných, komediálních a/nebo dramatických filmů, omalovánky, cvičebnice, papírenské zboží, dopisní papír, obálky, bloky, diáře, poznámkové bločky, gratulace, obchodní vizitky, litografie, pera a tužky, gummy na mazání, pastelky, zvýrazňovače, barevné tužky, malířské sady, křídla a tabule na psaní křídou, obtisky, plakáty, fotografie, přebaly na knihy, záložky do knih, kalendáře, dárkový balicí papír, papírové dárky rozdáváné na večírcích a papírové dekorace, zejména papírové ubrusky, papírové prostírání, papírové podložky, krepový papír, papírové kloboučky, pozvánky, papírové ubrusy, papírové ozdoby jako dekorace na zákusky, tištěné obtisky pro našítí nebo jako aplikované ozdoby, tištěné vzory na kostýmy, pyžama, trika a trička, potřeby pro knižní vazby, lepidla pro papírenství nebo domácnost, materiál pro umělce, štětce, psací stroje a kancelářské potřeby (vyjímaje nábytek), učební pomůcky s výjimkou aparátů, plastické obaly (nezařazené do jiných tříd), písma pro tiskárny, štočky; (26) zažehlovací obtisky.  
(511) 16, 26  
(210) O-190618

(111) **262083**  
(220) 24.06.2003  
(151) 23.03.2004  
(540)

### Zábrdovický chléb

(730) **PENAM, a.s.**, Cejl 38, Brno, 69200, CZ  
(740) MIRA - patentová a známková kancelář, Blanka Fišerová, V Kapslovně 11, Praha 3, 13000  
(510) (5) diabetický chléb; (30) pekařské výrobky, chléb.  
(511) 5, 30  
(210) O-193077

(111) **262829**  
(220) 24.03.2003  
(151) 10.05.2004  
(540)

### GelActiv

(730) **RENUTO (Overseas) LIMITED**, Akropoleos, 59-61, SAVVIDES CENTER, 1 st floor, Flat/Office 102, 2012, Nikosie, CY  
(740) Advokátní kancelář Jaroš - Fojtíková, Mgr. Jaroš Zbyšek, advokát, Zelený pruh 95/97, Praha 4, 14000  
(510) (5) léčiva z chemických preparátů pro děti a nemocné, léčebná kosmetika na bázi přírodních látek, léčebné přípravky pro lázně spadající do této třídy, výtažky z léčivých rostlin a výrobky z nich, přípravky určené k léčbě a regeneraci kloubů a pohybového aparátu, vitamínové přípravky, vína medicínální, multivitamíny, multiminerály, směsi uvedených látek a přípravků v rámci této třídy, přísady do jídla dietetické s léčebnými účinky, posilující a povzbuzující potraviny s léčivými účinky, energeticko-výživné potraviny pro léčebné účely; (29) želatina pro potravinářské účely; (30) potraviny rostlinného původu vyrobené pro konzumaci spadající do této třídy; (32) dietetické nápoje a nápoje light, posilující a povzbuzující nápoje.  
(511) 5, 29, 30, 32  
(210) O-189920

(111) **262830**

(220) 24.03.2003  
(151) 10.05.2004  
(540)

### Delpharmea GelActiv

- (730) **RENUTO (Overseas) LIMITED**, Akropoleos, 59-61, SAVVIDES CENTER, 1 st floor, Flat/Office 102, 2012, Nikosie, CY
- (740) Advokátní kancelář Jaroš - Fojtíková, Mgr. Jaroš Zbyšek, advokát, Zelený pruh 95/97, Praha 4, 14000
- (510) (5) léčiva z chemických preparátů pro děti a nemocné, léčebná kosmetika na bázi přírodních látek, léčebné přípravky pro lázně spadající do této třídy, výtažky z léčivých rostlin a výrobky z nich, přípravky určené k léčbě a regeneraci kloubů a pohybového aparátu, vitamínové přípravky, vína medicínální, multivitamíny, multiminerály, směsi uvedených látek a přípravků v rámci této třídy, přísady do jídla dietetické s léčebnými účinky, posilující a povzbuzující potraviny s léčivými účinky, energeticko-výživné poživatiny pro léčebné účely; (29) želatina pro potravinářské účely; (30) potraviny rostlinného původu vyrobené pro konzumaci spadající do této třídy; (32) dietetické nápoje a nápoje light, posilující a povzbuzující nápoje.
- (511) 5, 29, 30, 32  
(210) O-189921

(111) **262849**  
(220) 08.04.2003  
(151) 10.05.2004  
(540)

### HARRY POTTER AND THE SORCERER'S STONE

- (730) **Warner Bros. Entertainment Inc. A Delaware Corporation**, 4000 Warner Blvd., Burbank, CA, US
- (740) Čermák a spol., JUDr. Karel Čermák jr., Ph.D., LL.M., advokát, Elišky Peškové 15/735, Praha 5, 15000
- (510) (16) papír, lepenka a výrobky z těchto materiálů, které nejsou zařazeny do jiných tříd, tiskoviny a výrobky z papíru, zejména knihy s náměty z animovaných, akčních dobrodružných, komediálních a/nebo dramatických filmů, komiksy, dětské knihy, časopisy s náměty z animovaných, akčních dobrodružných, komediálních a/nebo dramatických filmů, omalovánky, cvičebnice, papírenské zboží, dopisní papír, obálky, bloky, diáře, poznámkové bločky, gratulace, obchodní vizitky, litografie, pera, tužky, obaly na pera a tužky, guma na mazání, pastelky, zvýrazňovače, barevné tužky, malířské sady, křídly a tabule na psaní křídou, obtisky, zažehlovací obtisky, plakáty, fotografie, přebaly na knihy, záložky do knih, kalendáře, dárkový balicí papír, papírové dárky rozdávané na večírcích a papírové dekorace, zejména papírové ubrousky, papírové prostírání, papírové podložky, krepový papír, papírové kloboučky, pozvánky, papírové ubrusy, papírové ozdoby jako dekorace na zákusky, tištěné obtisky pro našítí nebo jako aplikované ozdoby, tištěné vzory na kostýmy, pyžama, trika a trička, potřeby pro knižní vazby, lepidla pro papírenství nebo domácnost, materiál pro umělce, štětce, psací stroje a kancelářské potřeby (vyjímaje nábytek), učební pomůcky s výjimkou aparátů, plastické obaly (nezařazené do jiných tříd), písma pro tiskárny, štočky; (28) hrací karty.
- (511) 16, 28  
(210) O-190459

(111) **262873**  
(220) 28.04.2003  
(151) 10.05.2004  
(540)

### SIRIUS BLACK

- (730) **Warner Bros. Entertainment Inc.**, 4000 Warner Blvd., Burbank, CA, US
- (740) Čermák a spol., JUDr. Karel Čermák jr., Ph.D., LL.M., advokát, Elišky Peškové 15/735, Praha 5, 15000
- (510) (16) papír, lepenka a výrobky z těchto materiálů, které nejsou zařazeny do jiných tříd, výrobky z papíru, omalovánky, papírenské zboží, dopisní papír, obálky, bloky, diáře, poznámkové bločky, gratulace, obchodní vizitky, litografie, pera, tužky, obaly na pera a tužky, guma na mazání, pastelky, zvýrazňovače, barevné tužky, malířské sady, křídly a tabule na psaní křídou, obtisky, papírové zažehlovací obtisky, plakáty,

fotografie, přebaly na knihy, záložky do knih, kalendáře, dárkový balicí papír, papírové dárky rozdávané na večírcích a papírové dekorace, zejména papírové ubrousky, papírové prostírání, papírové podložky, krepový papír, papírové kloboučky, pozvánky, papírové ubrusy, papírové ozdoby jako dekorace na zákusky, tištěné obtisky pro našítí nebo jako aplikované ozdoby, tištěné vzory na kostýmy, pyžama, trika a trička, potřeby pro knižní vazby, lepidla pro papírenství nebo domácnost, materiál pro umělce, štětce, psací stroje a kancelářské potřeby (vyjímaje nábytek), plastické obaly (nezařazené do jiných tříd), písma pro tiskárny, štočky; (25) dámské, pánské a dětské oděvy, zejména košile, trika a trička, sportovní oblečení, kalhoty, džíny, krátké kalhoty, dámské vestičky, oblečení do deště, látkové bryndáky, sukně, blůzy, kostýmy, šle, svetry, saka, kabáty, pláštěnky, zimní kombinézy, vázanky, dámské dlouhé šaty, klobouky, čepice, štítky proti slunci, pásky, šátky, oblečení na spaní, pyžama, luxusní prádlo, spodní prádlo, plavky a kostýmy skládající se z obleku a obličejové masky, obuv a kloboučnické zboží; (28) hračky a sportovní zboží včetně her a jiných věcí na hraní, zejména akční figurky a jejich příslušenství, plyšové hračky, balóny, hračky do vany, rajtovací hračky, příslušenství ke karetním hrám, hrací karty, auta na hraní, panenky, létací kotouče, kapesní elektronické hry, stolní hry, karetní hry, manipulativní hry, společenské hry, počítačové společenské hry provozované bez spojení s televizorem, akční hry, samostatné hrací přístroje s výstupem pro video, skládačky a manipulativní skládačky, papírové škrabošky, skateboardy, brusle, stříkací vodní hračky, míče - zejména míče na hřiště, míče na fotbal, baseball, košíkovou, baseballové rukavice, pravidla pro rekreační účely, porézní plováky pro rekreační účely, surfová prkna, plovací desky pro rekreační účely, plovací ploutve, pistole jako dětské hračky, dětské nádobičko, dětské lavičky.

(511) 16, 25, 28  
(210) O-191088

(111) **262874**  
(220) 28.04.2003  
(151) 10.05.2004  
(540)

### MOONY

- (730) **Warner Bros. Entertainment Inc.**, 4000 Warner Blvd., Burbank, CA, US
- (740) Čermák a spol., JUDr. Karel Čermák jr., Ph.D., LL.M., advokát, Elišky Peškové 15/735, Praha 5, 15000
- (510) (16) papír, lepenka a výrobky z těchto materiálů, které nejsou zařazeny do jiných tříd, tiskoviny a výrobky z papíru, zejména knihy s náměty z animovaných, akčních, dobrodružných, komediálních a/nebo dramatických filmů, komiksy, dětské knihy, časopisy s náměty z animovaných, akčních, dobrodružných, komediálních a/nebo dramatických filmů, omalovánky, cvičebnice, papírenské zboží, dopisní papír, obálky, bloky, diáře, poznámkové bločky, gratulace, obchodní vizitky, litografie, pera, tužky, obaly na pera a tužky, guma na mazání, pastelky, zvýrazňovače, barevné tužky, malířské sady, křídly a tabule na psaní křídou, obtisky, papírové zažehlovací obtisky, plakáty, fotografie, přebaly na knihy, záložky do knih, kalendáře, dárkový balicí papír, papírové dárky rozdávané na večírcích a papírové dekorace, zejména papírové ubrousky, papírové prostírání, papírové podložky, krepový papír, papírové kloboučky, pozvánky, papírové ubrusy, papírové ozdoby jako dekorace na zákusky, tištěné obtisky pro našítí nebo jako aplikované ozdoby, tištěné vzory na kostýmy, pyžama, trika a trička, potřeby pro knižní vazby, lepidla pro papírenství nebo domácnost, materiál pro umělce, štětce, psací stroje a kancelářské potřeby (vyjímaje nábytek), učební pomůcky s výjimkou aparátů, plastické obaly (nezařazené do jiných tříd), písma pro tiskárny, štočky; (28) hračky a sportovní zboží včetně her a jiných věcí na hraní, zejména akční figurky a jejich příslušenství, plyšové hračky, balóny, hračky do vany, rajtovací hračky, příslušenství ke karetním hrám, hrací karty, auta na hraní, panenky, létací kotouče, kapesní elektronické hry, stolní hry, karetní hry, manipulativní hry, společenské hry, počítačové společenské hry provozované bez spojení s televizorem, akční hry, samostatné hrací přístroje s výstupem pro video, skládačky a manipulativní skládačky, papírové škrabošky, skateboardy, brusle, stříkací vodní hračky, míče - zejména míče na hřiště, míče na fotbal, baseball,

košíkovou, baseballové rukavice, pravidla pro rekreační účely, porézní plováky pro rekreační účely, surfová prkna, plovací desky pro rekreační účely, plovací ploutve, pistole jako dětské hračky, dětské nádobíčko, dětské lavičky, ozdoby na vánoční stromeček.

(511) 16, 28  
(210) O-191090

(111) **262906**  
(220) 27.05.2003  
(151) 10.05.2004  
(540)

## ATLANTIC

(730) **Hotelpro s.r.o.**, Budečská 17, Praha 2 - Vinohrady, 12000, CZ  
(740) ŠTROS & KUSÁK advokátní a patentová kancelář, JUDr. David Štros, advokát, Národní 32, Praha 1, 11000  
(510) (35) činnost podnikatelských, organizačních a ekonomických poradců; (43) ubytovací služby, hostinská činnost.  
(511) 35, 43  
(210) O-192007

(111) **262915**  
(220) 02.06.2003  
(151) 10.05.2004  
(540)

# SEÑA

(730) **VINA SEÑA S.A.**, Av. Nueva Tajamar 481, Torre Sur, Of. 503, Las Condes, Santiago, CL  
(740) **KOREJZOVÁ & SPOL.**, v.o.s., JUDr. Petra Korejzová, advokátka, Korunní 810/104 E, Praha 10, 10100  
(510) (33) vína.  
(511) 33  
(210) O-192205

(111) **262965**  
(220) 17.06.2003  
(151) 10.05.2004  
(540)

## Medimport

(730) **Medimport, spol. s r.o.**, Sázavská 11, Praha 2, 12000, CZ  
(510) (5) chemické výrobky pro lékařství a farmaci, vitamínové a minerální přípravky pro léčebné účely, potraviny pro léčebné účely, léčebná kosmetika; (35) propagace, reklama, marketing v oblasti chemických výrobků pro lékařství a farmaci, vitamínových a minerálních přípravků s léčebnými účely, potravin pro zvláštní výživu s léčebnými účinky, léčebné kosmetiky; (39) distribuce v oblasti chemických výrobků pro lékařství a farmaci, vitamínových a minerálních přípravků, potravin pro zvláštní výživu, léčebné kosmetiky.  
(511) 5, 35, 39  
(210) O-192871

(111) **263162**  
(220) 15.08.2003  
(151) 10.05.2004  
(540)

## DELIBERTI

(730) **Avni Karakas**, Jihočeská 1432/13, Praha 4 - Kunratice, 14800, CZ  
(740) **FISCHER & PARTNER Intellectual Property s.r.o.**, Na Hrobcí 294/5, Praha 2, 12000  
(510) (18) výrobky z kůže a imitace kůže, kabelky, nákupní tašky, aktovky, peněženky, kufry a cestovní brašny, batohy, deštníky, slunečníky a hole, sedlářské výrobky; (21) drobné ozdobné předměty ze skla, porcelánu a majoliky, busty z porcelánu, výrobky z křišťálového skla, sklo malované, skleněné mozaiky, stolní lahve, cestovní lahve, termosky, otvíraky na lahve,

čajové soupravy, dózy na čaj, kořenky, džbánky, háčky, hřebeny, kartáčnické zboží, svícný; (25) svrchní oděvy, kabáty, pláště, svetry, kalhoty, vesty, saka, košile, konfekce, sportovní oděvy, sportovní trička, rukavice, vaky na oděvy, obuv, klobouky, kloboučnické zboží.

(511) 18, 21, 25  
(210) O-194981

(111) **263231**  
(220) 27.08.2003  
(151) 10.05.2004  
(540)

## EFB

(730) **Ing. Jindřiška Janovská**, Myslbekova 1, Praha 6, 16900, CZ  
(510) (29) maso, ryby, drůbež, zvěřina, ovoce a zelenina konzervované, sušené a zavařené, želé, džemy, vejce, mléko a mléčné výrobky; (31) výrobky zemědělské, zahradnické, lesní, zrní, živá zvířata, čerstvé ovoce a zelenina, osivo, rostliny a přírodní květy, krmivo pro zvířata, slad; (32) minerální vody šumivé, nápoje a jiné nápoje nealkoholické, nápoje a šťávy ovocné, sirupy a jiné přípravky k zhotovování nápojů, piva; (33) alkoholické nápoje; (35) pomoc při řízení obchodní činnosti, obchodní administrativa, kancelářské práce.  
(511) 29, 31, 32, 33, 35  
(210) O-195276

(111) **263486**  
(220) 26.09.2003  
(151) 10.05.2004  
(540)



(730) **Heineken Česká republika, a.s.**, U Pivovaru 1, Krušovice, 27053, CZ  
(740) Kyjovský, Blažek & kolegové, advokátní kancelář, JUDr. Milan Kyjovský, Poštovská 8c, Brno, 60100  
(510) (32) nealkoholické nápoje všeho druhu, zejména nealkoholické mošty, ovocné a zeleninové šťávy, nektary a výtažky, nealkoholické aperitivy a koktejly, přírodní a syčené minerální, stolní a pramenité vody, včetně vod ochucených, limonády, instantní a koncentrované nápoje, včetně nápojů energetických, koncentráty a sirupy, extrakty, výluhy a jiné přípravky pro přípravu nealkoholických nápojů, příchutě na výrobu nápojů, pivo, sladové pivo, sladové nápoje, výtažky z chmele na výrobu piva, přípravky na výrobu nápojů, závorové pivo; (33) alkoholické nápoje všeho druhu, zejména vína, lihoviny a likéry, destilované nápoje, destiláty vinné, ovocné, bylinné, destiláty ušlechtilé a řezané, alkoholické aperitivy a koktejly, koncentráty k přípravě alkoholických nápojů a esence do lihovin, pálenky, alkoholové extrakty; (35) zprostředkování prodeje a nákupu výrobků v oboru alkoholických a nealkoholických nápojů, průzkum a analýza trhu, zpracování odborných obchodních posudků a studií, informační servis v oboru obchodu, správa obchodních zájmů třetích osob, obchodní zastoupení tuzemských a zahraničních firem, poskytování pomoci při provozování obchodu, včetně zprostředkování obchodních záležitostí a personalistiky, odborná, poradenská a konzultační činnost v oboru obchodu a podnikání.  
(511) 32, 33, 35  
(210) O-196351

(111) **263578**  
(220) 16.10.2003  
(151) 10.05.2004

(540)



(730) **G-REALITY s.r.o.**, U Nemocnice 430, Kolín, 28002, CZ  
(510) (43) služby zajišťující stravování a nápoje, dočasné ubytování.  
(511) 43  
(210) O-196927

(111) **263768**  
(220) 22.08.2003  
(151) 26.05.2004  
(540)

### ARCHEMIS

(730) **PCCR USA, Inc.**, 99 East Cottage Avenue, Carpentersville, IL, US  
(740) PATENTSERVIS Praha a.s., Na Podkovce 281/10, Praha 4, 14700  
(510) (35) zajišťování on-line obchodní služby, prostřednictvím které dodavatelé přísad, složek a zařízení používaných při výrobě barev a nátěrů, lepidel a těsniv a tiskových barev mohou nabízet na trhu a prodávat tyto přísady, složky a zařízení výrobcům v těchto oborech, zajišťování inzerce, marketingu a obchodních konzultačních služeb pro jiné ve spojitosti s prodejem přísad, složek a zařízení používaných při výrobě barev a nátěrů, lepidel a těsniv a tiskových barev, zajišťování služby elektronického katalogu, služby objednávkové (vyřizování objednávek) a fakturační služby, přičemž se všechny týkají přísad, složek a zařízení používaných při výrobě barev a nátěrů, lepidel a těsniv a tiskových barev, poskytování informací prostřednictvím internetové webové stránky, týkajících se trhu přísad, složek a zařízení ve výrobě barev a nátěrů, lepidel a těsniv a tiskových barev, zejména informací týkajících se výrobků, dodavatelů a kupujících, poskytování zpráv o obchodních sdruženích a informací týkajících se přísad, složek a zařízení používaných při výrobě barev a nátěrů, lepidel a těsniv a tiskových barev prostřednictvím internetové webové stránky, rozšiřování seznamů pracovních míst a informací o možnostech zaměstnání pro jiné přes internetovou webovou stránku.  
(511) 35  
(210) O-195167

(111) **263769**  
(220) 22.08.2003  
(151) 26.05.2004  
(540)

### ARCHEMIS

(730) **PCCR USA, Inc.**, 99 East Cottage Avenue, Carpentersville, IL, US  
(740) PATENTSERVIS Praha a.s., Na Podkovce 281/10, Praha 4, 14700  
(510) (1) syntetické pryskyřice, chemické přísady a rozpouštědla pro použití při výrobě tiskových barev, nátěrů, lepidel, barev a laků; (2) barevné pigmenty a disperze barevných pigmentů.  
(511) 1, 2  
(210) O-195168

(111) **266459**  
(220) 11.02.2004  
(151) 29.09.2004  
(540)

### VÍNO MARCINČÁK

(730) **Marcinčák Petr**, Vinařská 6, Mikulov, 69201, CZ  
(740) Blanka Brodská, Josefý Faimonové 14, Brno, 62800  
(510) (32) nealkoholické nápoje, ovocné šťávy, mošty a výtažky, koktejly nealkoholické, sirupy, šumivé nápoje, minerálky, stolní vody, pivo; (33) alkoholické nápoje, víno, lihoviny, likéry, alkoholické výtažky z ovoce, koktejly, spadající do této třídy; (43) provozování restaurace, motelu, občerstvení, baru, kantýny, bufetu.

(511) 32, 33, 43  
(210) O-342963

(111) **266662**  
(220) 17.04.2003  
(151) 26.10.2004  
(540)

### DIGIMANIE

(730) **oXy Online s. r. o.**, Zdaboř 570, Příbram 5, 26101, CZ  
(740) INPARTNERS GROUP, Ing. Dušan Kendereški, Lidická 51, Brno, 60200  
(510) (9) přístroje a nástroje vědecké, fotografické, filmové, optické, zejména fotoaparáty, digitální fotoaparáty, kamery, filmy, přístroje pro měření, zpracování informací, data, databáze a jiné informační produkty na elektronických a magnetických nosičích všeho druhu a v elektronických, datových, informačních a telekomunikačních sítích všeho druhu a na nosičích dat všeho druhu, související software a hardware, nosiče dat všeho druhu, zejména diskety, CD romy, magnetické disky, přístroje pro zpracování, přenos a záznam a reprodukci zvuku nebo obrazu, přístroje pro zpracování informací a počítače, elektronické sítě, multimediální aplikace, multimediální informační katalogy, elektronické časopisy, periodika a knihy v elektronické podobě; (16) periodické a neperiodické publikace, knihy, časopisy, brožury, fotografie, informační produkty v papírové formě, data a databáze obecně na papírových nosičích; (35) poradenské, konzultační a marketingové služby, reklamní činnost, poskytování informací a jiných informačních produktů obchodního charakteru, informačních produktů reklamního charakteru, multimediálních informací reklamního charakteru; (38) šíření elektronických časopisů, elektronických periodik a knih v elektronické podobě prostřednictvím počítačové sítě, pomocí satelitů, provozování počítačových informačních serverů; (41) tvorba a vydávání elektronických časopisů, periodik a knih, poskytování informací a jiných informačních produktů v oblasti tiskárenských výrobků; (42) tvorba multimediálních aplikací, tvorba informačních databází, poskytování informací a jiných informačních produktů v oblasti výpočetní techniky.  
(511) 9, 16, 35, 38, 41, 42  
(210) O-190824

(111) **267148**  
(220) 17.02.2004  
(151) 26.10.2004  
(540)



(730) **Hotel Coronet a.s.**, Marie Cibulkové 491/8, Praha 4, 14000, CZ  
(740) PatentCentrum Sedláč & Partners s.r.o., Husova 5, České Budějovice, 37001  
(510) (35) správa hotelu, zprostředkovatelská a obstaravatelská činnost v oblasti obchodu, marketing, propagace a reklama, poradenské a konzultační služby v oblasti obchodní činnosti, poskytování informací a jiných informačních produktů komerčního nebo reklamního charakteru; (39) průvodcovská činnost, informační služby v cestovním ruchu, motorová doprava nákladní a osobní, provoz cestovní kanceláře – rezervace (cestování); (41) vzdělávací, výchovná a osvětová činnost, organizování a pořádání kulturních nebo vzdělávacích výstav, školení, seminářů, konferencí, organizování a pořádání setkání všeho druhu, překladatelské služby, provozování kulturních nebo vzdělávacích výstav, provozování galerie ne k obchodním účelům - kupř. vystavování výtvarných děl, provozování tělovýchovných a sportovních zařízení, provozování pohybových činností, například aerobik, fitness, spinning a obdobné činnosti; (43) vedení hotelu, hotelové služby a ubytovací služby, včetně stravování, provozování restaurací, barů, kaváren, vináren, cukráren, bufetů a kiosků s

občerstvením, příprava jídla a dodávky jídla též pro hosty, pořádání hostin, pension, provozování prodejních automatů rychlého občerstvení; (44) služby kadeřnické, holičské a salóny krásy, péče léčebná, hygienická a kosmetická.

(511) 35, 39, 41, 43, 44  
(210) O-343186

(111) **267149**  
(220) 17.02.2004  
(151) 26.10.2004  
(540)



(730) **Hotel Coronet a.s.**, Marie Cibulkové 491/8, Praha 4, 14000, CZ

(740) PatentCentrum Sedlák & Partners s.r.o., Husova 5, České Budějovice, 37001

(510) (35) správa hotelu, zprostředkovatelská a obstaravatelská činnost v oblasti obchodu, marketing, propagace a reklama, poradenské a konzultační služby v oblasti obchodní činnosti, poskytování informací a jiných informačních produktů komerčního nebo reklamního charakteru; (39) průvodcovská činnost, informační služby v cestovním ruchu, motorová doprava nákladní a osobní, provoz cestovní kanceláře – rezervace (cestování); (41) vzdělávací, výchovná a osvětová činnost, organizování a pořádání kulturních nebo vzdělávacích výstav, školení, seminářů, konferencí, organizování a pořádání setkání všeho druhu, překladatelské služby, provozování kulturních nebo vzdělávacích výstav, provozování galerie ne k obchodním účelům - kupř. vystavování výtvarných děl, provozování tělovýchovných a sportovních zařízení, provozování pohybových činností, například aerobik, fitness, spinning a obdobné činnosti; (43) vedení hotelu, hotelové služby a ubytovací služby, včetně stravování, provozování restaurací, barů, kaváren, vináren, cukráren, bufetů a kiosků s občerstvením, příprava jídla a dodávky jídla též pro hosty, pořádání hostin, pension, provozování prodejních automatů rychlého občerstvení; (44) služby kadeřnické, holičské a salóny krásy, péče léčebná, hygienická a kosmetická.

(511) 35, 39, 41, 43, 44  
(210) O-343187

(111) **267562**  
(220) 03.12.2003  
(151) 29.11.2004  
(540)

### Práce díky internetu

(730) **LMC s.r.o.**, Jankovcova 1569/2c, Praha 7, 17000, CZ

(740) JEHNE, VODÁK a partneři, JUDr. Robert Jehne, advokát, Washingtonova 1567/25, Praha 1, 11000

(510) (35) propagační činnost, reklama, pomoc při řízení obchodní činnosti; (38) komunikace (příjem a šíření informací prostřednictvím internetu); (41) vzdělávání; (42) návrh a vývoj počítačového hardwaru a softwaru.

(511) 35, 38, 41, 42  
(210) O-198778

(111) **267582**  
(220) 15.12.2003  
(151) 29.11.2004  
(540)

### DDS

(730) **Allergan, Inc.**, 2525 Dupont Drive, Irvine, CA, US

(740) Čermák a spol., JUDr. Karel Čermák jr., Ph.D., LL.M., advokát, Elišky Peškové 15/735, Praha 5, 15000

(510) (5) léky dodávané s přípravkem pro aplikaci do očí.

(511) 5  
(210) O-199167

(111) **267931**  
(220) 23.03.2004  
(151) 29.11.2004  
(540)

### KAPUT

(730) **AGRO ALIANCE s.r.o.**, Třebotov 304, Třebotov, 25226, CZ

(510) (5) herbicid.

(511) 5  
(210) O-344692

(111) **267932**  
(220) 23.03.2004  
(151) 29.11.2004  
(540)

### TOLURON

(730) **AGRO ALIANCE s.r.o.**, Třebotov 304, Třebotov, 25226, CZ

(510) (5) herbicid.

(511) 5  
(210) O-344693

(111) **267933**  
(220) 23.03.2004  
(151) 29.11.2004  
(540)

### CELSTAR

(730) **AGRO ALIANCE s.r.o.**, Třebotov 304, Třebotov, 25226, CZ

(510) (5) růstový regulátor.

(511) 5  
(210) O-344694

(111) **268253**  
(220) 17.12.2003  
(151) 28.12.2004  
(540)



(730) **Vodohospodářské sdružení obcí západních Čech**, Studentská 328/94, Karlovy Vary, 36007, CZ

(740) ZEMAN - podnikatelská kancelář a známková kancelář, Zeman Petr, Hradní 301, Loket, 35733

(510) (9) strojně čitelné nosiče informací a informace na nich, zejména počítačové programy, zvukové a audiovizuální nahrávky, vyobrazení šířená strojně čitelnými nosiči a elektronickou cestou; (16) papír a papírenské výrobky, zejména, vlajky, vlaječky a praporky papírové, papírové obaly a obálky, etikety, periodické a neperiodické tiskoviny a jiné tiskárenské výrobky, jako například tiskopisy všeho druhu, knihy, časopisy, noviny, katalogy, prospekty, plakáty, letáky, a jiné propagační, reklamní a informační materiály, pohlednice, fotografie, grafická a kartografická díla a jiná vyobrazení na papírovém nosiči, výkresová dokumentace, výstupy počítačů na papírovém nosiči, záložky do knih, kalendáře, diáře, poznámkové bloky, papír dopisní a kancelářský, sáčky a tašky z papíru a plastů v jiné třídě nezařazené, razítka, psací, školní a kancelářské potřeby a pouzdra, obaly, stojánky a závěsy na ně, vývěsní štíty z papíru nebo lepenky; (35) pomoc při sdružování mechanizačních a pracovních kapacit měst a obcí v případě překonávání následků havárií a živelních pohrom, pomoc při sdružování hmotných a pracovních prostředků, pomoc při řízení racionálního využívání zdrojů vody a činnosti souvisejících s vodohospodářskými funkcemi složek přírodního prostředí regionu, koordinace prvků sociálního rozvoje a občanské vybavenosti měst a obcí, souvisejících s dodávkami pitné a užitkové vody a odvodem odpadních vod, koncepce ceny vodného a stočného, pomoc v řízení a kontrole racionálního využívání zdrojů zejména pitné vody, koncepce a prosazování ekologické politiky měst a obcí v oblasti vytváření, ukládání, zneškodňování, přepravě a likvidaci vodárenských a čistírenských kalů, reklamní, propagační a inzertní služby, reklama všeho druhu včetně velkoplošné, mediální a šířené



elektronickou cestou, zprostředkování možností prezentace obchodních a podnikatelských aktivit - vše v rámci této třídy; (36) jednotná správa obecních vodovodů a kanalizací, skupinových vodovodů a kanalizací a dalších společných částí z majetku obcí, které slouží výrobě a rozvodu vody, k odvodu a likvidaci odpadních vod, sdružování finančních prostředků, vytváření a obhospodařování společného fondu rozvoje pro realizaci rozsáhlejších akcí spojených s rozvojem, obnovou a rekonstrukcí zařízení pro zásobování pitnou a užitkovou vodou a odvod odpadních vod z členských měst a obcí - vše v rámci této třídy; (39) zajištění dodávky pitné a užitkové vody, zajištění odvádění odpadních vod kanalizačními a jinými speciálními zařízeními, řízení obecních vodovodů a kanalizací, skupinových vodovodů a kanalizací a dalších společných částí z majetku obcí, které slouží výrobě a rozvodu vody, k odvodu a likvidaci odpadních vod - vše v rámci této třídy; (42) zastupování měst a obcí v jednáních se státními orgány a institucemi a se zahraničními subjekty a mezinárodními organizacemi a institucemi, zajišťování odborných posudků a studií týkajících se vodohospodářských zařízení a zdrojů vody, poradenství a odborná pomoc útvaram v oblasti veřejné správy, koordinace postupu při získávání dotací a subvencí pro budování a rozvoj společných vodohospodářských zařízení, zpracování, předkládání a schvalování regionální koncepce rozvoje, obnovy, rekonstrukce společných vodovodních a kanalizačních zařízení k zabezpečení dodávky pitné a užitkové vody a odkanalizování a čištění odpadních vod, posuzování pravidel a metodiky ve vztahu k regionální a komunální politice - vše v rámci této třídy.

(511) 9, 16, 35, 36, 39, 42  
(210) O-199232

(111) **268283**  
(220) 15.01.2004  
(151) 28.12.2004  
(540)

### JOBS.CZ

(730) **LMC s.r.o.**, Jankovcova 1569/2c, Praha 7, 17000, CZ  
(740) JEHNE, VODÁK a partneři, JUDr. Robert Jehne, advokát, Washingtonova 1567/25, Praha 1, 11000  
(510) (35) reklama, propagační činnost, administrativní zpracování informací; (38) příjem a šíření informací prostřednictvím internetu; (42) návrh a vývoj počítačového hardware a software.  
(511) 35, 38, 42  
(210) O-342173

(111) **268284**  
(220) 16.01.2004  
(151) 28.12.2004  
(540)



(730) **Bardia s.r.o.**, Neklanova 152/44, Praha 2 - Vyšehrad, 12800, CZ  
(740) PatentCentrum Sedlák & Partners s.r.o., Husova 5, České Budějovice, 37001  
(510) (9) skříňky pro elektrotechnické a elektronické součásti, kabelové zástrčky, přesné laboratorní předměty, veškeré uvedené výrobky z nekovových a plastových materiálů, zejména ze sklolaminátu; (11) nádoby pro úpravu odpadních vod, poklopy, příklopy a víka pro čistírny odpadních vod, koupací vany, umyvadla, bidety a sprchovací kouty, bazény a vany pro hydroterapii, vany, hydromasážní (vířivé, whirlpool), stínítka svítidel (lamp), vodotrysky, veškeré uvedené výrobky z nekovových a plastových materiálů, zejména ze sklolaminátu; (12) karoserie vozidel, části karoserií, lodě turistické, lodě sportovní; (17) trubky ohebné (nekovové), tepelně izolační desky, ohrady (nekovové), trubice (nekovové), tyčové opěry (nekovové), veškeré uvedené výrobky z nekovových a

plastových materiálů, zejména ze sklolaminátu; (19) tlakové nádoby, síla, průmyslová síla, sekce sil (zásobníky), žlaby a příslušenství, bednění (roubení) studní, obklady, tabule (panely), dekorační panely a tabule, sendvičové panely, podlahoviny, stropní (závěsné) podhledy, stavebnicová okna, světlíky a střešní okna, vchodové přístřešky, obklady pro chemické provozy, plavecké bazény nekovové, komíny a kouřovody, kryty zdí, ochranné mříže pro plošiny, chodníky a podlahy, střešní krytiny, sloupky elektrického osvětlení, schody, schodiště a odpočívadla, montované domky, chaty a baráky, montované kiosky (stánky), telefonní budky, betonářská bednění, balkóny, zábradlí a parapety, vyztužovací tyče a trubky pevné nekovové, sloupky pro elektrické vedení (nekovové), veškeré uvedené výrobky z nekovových a plastových materiálů, zejména ze sklolaminátu; (20) velkoobjemové nádoby z vyztužených plastů jako obaly, kádě pro octárny, nádrže pro rakety, námořní kontejnery, tyče záclonové, víka nádrží, vložky a obklady pro zemědělské nádoby, plasty, zahradní dekorace (přenosné), žebříky, veškeré uvedené výrobky z nekovových a plastových materiálů, zejména ze sklolaminátu; (21) nádoby na odpadky, truhlíky na domovní odpady, květinové vázy; (28) hry, hračky, sportovní potřeby, skluzavky z nekovových a plastových materiálů, zejména sklolaminátu; (40) zpracování a úprava nekovových a plastových materiálů, zejména sklolaminátu; (42) projekce, vývoj, návrhy laminátových (plastových) výrobků a forem.

(511) 9, 11, 12, 17, 19, 20, 21, 28, 40, 42  
(210) O-342185

(111) **269111**  
(220) 22.03.2004  
(151) 26.01.2005  
(540)

### SOLLUS

(730) **SOLLUS NÁBYTEK, s.r.o.**, Tučapy 58, Rousínov u Vyškova, 68301, CZ  
(740) Ing. Jiří Střelák, Šumberova 42, Praha 6, 16200  
(510) (19) stavební materiály nekovové, polozpracované dřevo, pilařské výrobky, dřevěné deskové materiály, lamino, okna, dveře, parkety, dřevěné konstrukce, stavební dřevo, stavební plasty, stavební sklo; (20) nábytek všeho druhu spadající do této třídy, nábytkové doplňky - zrcadla, rámy apod., spadající do této třídy; (40) zpracování a úprava dřeva - truhlářství; (42) návrhářská, designerská a aranžerská činnost v oblasti nábytku a interiérů.  
(511) 19, 20, 40, 42  
(210) O-344657

(111) **269115**  
(220) 23.03.2004  
(151) 26.01.2005  
(540)



(730) **AGRO ALIANCE s.r.o.**, Třebotov 304, Třebotov, 25226, CZ  
(510) (1) hnojiva pro půdu; (5) fungicidy, herbicidy, insekticidy, mořidla pro osiva; (7) zemědělské stroje a zemědělské nástroje s výjimkou nástrojů poháněných ručně; (31) osiva; (33) alkoholické nápoje - vína; (41) školení (formace) - vzdělávací kurzy zaměřené na oblast marketingu v zemědělství; (44) služby zemědělské (poradenství).  
(511) 1, 5, 7, 31, 33, 41, 44  
(210) O-344695

(111) **269622**  
(220) 17.03.2003  
(151) 28.02.2005



(540)



**Culinarium**  
P R A H A

- (730) **CULINARIUM s.r.o.**, Skořepka 423/9, Praha 1 - Staré Město, 11000, CZ
- (740) Loskotová & partneři, patentová a známková kancelář, Ing. Gabriela Loskotová, K Závětinám 727, Praha 5, 15500
- (510) (5) farmaceutické a veterinářské výrobky, hygienické výrobky pro léčebné účely, diabetické přípravky pro léčebné účely, potraviny pro batolata, náplasti, obvazový materiál, materiály pro plombování zubů a pro zubní otisky, dezinfekční přípravky, výrobky pro hubení škodlivých zvířat, fungicidy, herbicidy; (29) maso, ryby, drůbež a zvěřina, masové výtažky, ovoce a zelenina konzervované, sušené a zavažené, želé, džemy, vejce, mléko a mléčné výrobky, oleje a tuky jedlé; (30) káva, čaj, kakao, cukr, rýže, tapioka, ságo, kávové náhražky, mouka a přípravky z obilnin, chléb, pečivo, cukrovinky, zmrzlina, med, sirup melasový, droždí, prášky do těsta, sůl, hořčice, ocet, nálevy (k ochucení), koření, led pro osvěžení; (31) výrobky zemědělské, zahradnické, lesní a zrní neuvedené v jiných třídách, živá zvířata, čerstvé ovoce a zelenina, osivo, rostliny a přírodní květiny, krmivo pro zvířata, slad; (32) piva, minerální vody, šumivé nápoje a jiné nápoje nealkoholické, nápoje a šťávy ovocné, sirupy a jiné přípravky ke zhotovování nápojů; (33) alkoholické nápoje (s výjimkou pív); (35) propagační činnost, reklama, pomoc při řízení obchodní činnosti, obchodní administrativní práce; (43) služby zajišťující stravování a nápoje, dočasné ubytování.
- (511) 5, 29, 30, 31, 32, 33, 35, 43
- (210) O-189704
- 

- (111) **271592**  
(220) 02.02.2004  
(151) 26.04.2005

## JOBS

- (730) **LMC s.r.o.**, Jankovcova 1569/2c, Praha 7, 17000, CZ
- (740) JEHNE, VODÁK a partneři, JUDr. Robert Jehne, advokát, Washingtonova 1567/25, Praha 1, 11000
- (510) (35) pomoc při řízení obchodní činnosti, reklama, propagační činnost; (38) příjem, zpracování a šíření informací prostřednictvím internetu; (42) návrh a vývoj počítačového hardwaru a softwaru.
- (511) 35, 38, 42
- (210) O-342653
- 

- (111) **290601**  
(220) 11.03.2003  
(151) 06.06.2007



- (730) **ANTICO spol. s r.o.**, Zborovská 1358, Český Brod, 28201, CZ
- (740) JANÁK, ZEITHAML & spol. Advokátní kancelář, Mgr. Michal Šebánek, advokát, Haštalská 27, Praha 1, 11000
- (510) (11) přístroje pro osvětlení, vaření a podobně spadající do této třídy; (27) obklady podlah spadající do této třídy; (42) služby bytového architekta.
- (511) 11, 27, 42
- (210) O-189545
-

## Zániky ochranných známek uplynutím doby platnosti

Kapitola obsahuje údaje o ochranných známkách, které zanikly uplynutím doby platnosti podle ustanovení § 29 odst. 1 zákona č. 441/2003 Sb.

Číslo zápisu	Datum zániku		
161082	19.09.2012	256548	20.09.2012
161570	18.09.2012	258096	18.09.2012
178676	22.09.2012	258097	18.09.2012
178740	22.09.2012	258098	18.09.2012
179296	21.09.2012	258821	18.09.2012
179984	21.09.2012	258822	23.09.2012
180203	22.09.2012	259708	19.09.2012
181779	23.09.2012	259709	20.09.2012
186153	22.09.2012	260864	19.09.2012
252930	18.09.2012	260865	19.09.2012
253974	18.09.2012	262724	19.09.2012
253975	18.09.2012	262725	19.09.2012
253976	18.09.2012	262727	19.09.2012
253977	18.09.2012	262728	23.09.2012
253979	18.09.2012	274368	23.09.2012
253981	19.09.2012		
253982	19.09.2012		
253994	20.09.2012		
253999	20.09.2012		
254000	20.09.2012		
254001	23.09.2012		
254002	23.09.2012		
254003	23.09.2012		
254009	23.09.2012		
254588	18.09.2012		
254589	18.09.2012		
254591	18.09.2012		
254594	18.09.2012		
254595	18.09.2012		
254596	18.09.2012		
254599	20.09.2012		
254600	20.09.2012		
254601	23.09.2012		
254603	23.09.2012		
254604	23.09.2012		
254606	23.09.2012		
254607	23.09.2012		
255112	18.09.2012		
255123	19.09.2012		
255124	20.09.2012		
255850	18.09.2012		
255851	18.09.2012		
255852	18.09.2012		
255853	18.09.2012		
255854	18.09.2012		
255855	19.09.2012		
255858	20.09.2012		
255859	23.09.2012		
255860	23.09.2012		
256545	20.09.2012		
256546	20.09.2012		
256547	20.09.2012		

## Změny vlastníků ochranných známek

Kapitola obsahuje údaje o ochranných známkách, které byly převedeny nebo přešly ve smyslu ustanovení § 15 odst. 1, 2 a § 16 zákona č. 441/2003 Sb. na jiného vlastníka v rozsahu všech zapsaných výrobků nebo služeb.

Číslo zápisu	Dřívější vlastník	Nynější vlastník	S účinností od
165324	Bristol - Myers Squibb Co., New York, NY, US	Emcure Pharmaceuticals Limited, Emcure House, T 184, M.I.D.C., Bhosari, Pune, IN	27.03.2013
184615	Leo Burnett Worldwide, Inc., 35 West Wacker Drive, Chicago, 60601, IL, US	MMS USA Holdings, Inc., 35 West Wacker Drive, Chicago, IL, US	27.03.2013
271373	SYBA, Lípová 15, Praha 2, 12044, CZ	CZECH PACKAGING INSTITUTE SYBA s.r.o., Roškopov 108, Stará Paka, 50791, CZ	27.03.2013
314343	Miroslav Mikulášek, Vyhlička 1806, Jirkov, 43011, CZ	Martin & Pleasance Wholesale Pty Ltd, 7 Rocklea Drive, Port Melbourne, Victoria, AU	27.03.2013
314344	Miroslav Mikulášek, Vyhlička 1806, Jirkov, 43011, CZ	Martin & Pleasance Wholesale Pty Ltd, 7 Rocklea Drive, Port Melbourne, Victoria, AU	27.03.2013
314649	OBALOVÝ INSTITUT SYBA s.r.o., Lípová 15, Praha 2, 12000, CZ	CZECH PACKAGING INSTITUTE SYBA s.r.o., Roškopov 108, Stará Paka, 50791, CZ	27.03.2013
322710	Bezpečnostně právní akademie Brno, s.r.o., střední škola, Zoubkova 20, Brno - Nový Lískovec, 63400, CZ Bezpečnostně právní akademie Ostrava, s. r. o., střední škola, Sládečkova 393/30, Ostrava-Michálkovice, 71000, CZ Bezpečnostně právní akademie Plzeň, s.r.o., střední škola, Nade Mží 1, Plzeň - Skvrňany, 31800, CZ Střední odborná škola ochrany osob a majetku s.r.o. , Leonovova 1795/3, Karviná - Hranice, 73301, CZ Střední odborná škola ochrany osob a majetku Malé Svatoňovice s.r.o., 17. listopadu 177, Malé Svatoňovice, 54234, CZ Krysta Josef Mgr., tř. 17. listopadu 2359/23, Karviná - Mizerov, 73401, CZ	Bezpečnostně právní akademie Brno, s.r.o., střední škola, Zoubkova 20, Brno - Nový Lískovec, 63400, CZ Bezpečnostně právní akademie Ostrava, s. r. o., střední škola, Sládečkova 393/90, Ostrava-Michálkovice, 71000, CZ Bezpečnostně právní akademie Plzeň, s.r.o., střední škola, Nade Mží 1, Plzeň - Skvrňany, 31800, CZ Střední odborná škola ochrany osob a majetku s.r.o. , Leonovova 1795/3, Karviná - Hranice, 73301, CZ Střední odborná škola ochrany osob a majetku Malé Svatoňovice s.r.o., 17. listopadu 177, Malé Svatoňovice, 54234, CZ Krysta Josef Mgr., tř. 17. listopadu 2359/23, Karviná - Mizerov, 73401, CZ Střední odborná škola ochrany osob a majetku Zlín s.r.o., třída 3. května 325, Zlín, 76302, CZ	27.03.2013

## Změny v údajích o vlastních ochranných známkách

Kapitola obsahuje ochranné známky, u kterých byla v rejstříku ochranných známkách vyznačena změna v údajích o vlastních ve smyslu ustanovení § 27 odst. 2 a 7 zákona č. 441/2003 Sb.

Číslo zápisu	Vlastník	S účinností od
182473	Plynostav Pardubice a.s., Motoristů 24, Pardubice - Svítkov, 53006, CZ	02.04.2013
182474	Plynostav Pardubice a.s., Motoristů 24, Pardubice - Svítkov, 53006, CZ	02.04.2013
183972	EMPLA, společnost s ručením omezeným, Za Škodovkou 305, Hradec Králové, 50311, CZ	29.03.2013
184863	MUDr. Ivan Fryček, Zeyerova 775/21, Ústí nad Labem, 40003, CZ	02.04.2013
185384	BPB United Kingdom Limited, Saint-Gobain House, Binley Business Park, Coventry, CV3 2TT, GB	27.03.2013
185774	BONAR LIMITED, 9th Floor, Marble Arch Tower, 55 Bryanston Street, London, GB	28.03.2013
188660	LKOCZ,a.s., Osiková 1781/2c, České Budějovice, 37008, CZ	27.03.2013
189279	LKOCZ,a.s., Osiková 1781/2c, České Budějovice, 37008, CZ	27.03.2013
191807	MEDICA FILTER spol. s r.o., Smetanova 421, Kašperské Hory, 34192, CZ	28.03.2013
191880	INTOS, spol. s r.o., Pod nádražím 853, Hořovice, 26801, CZ	29.03.2013
191882	INTOS, spol. s r.o., Pod nádražím 853, Hořovice, 26801, CZ	29.03.2013
198837	KRALUPOL a.s., Jandova 10/3, Praha 9, 19000, CZ	27.03.2013
198838	KRALUPOL a.s., Jandova 10/3, Praha 9, 19000, CZ	27.03.2013
251437	KRALUPOL a.s., Jandova 10/3, Praha 9, 19000, CZ	27.03.2013
251438	KRALUPOL a.s., Jandova 10/3, Praha 9, 19000, CZ	27.03.2013
258132	LUCKY MAN FILMS s.r.o., Perlová 1020/8, Praha 1, 11000, CZ	02.04.2013
258365	Polygon BC s.r.o., Sokolovská 100/94, Praha 8, 18600, CZ	27.03.2013
258628	Polygon BC s.r.o., Sokolovská 100/94, Praha 8, 18600, CZ	27.03.2013
259183	RENUTO (Overseas) LIMITED, Akropoleos, 59-61, SAVVIDES CENTER, 1 st floor, Flat/Office 102, 2012, Nikosie, CY	27.03.2013
259184	RENUTO (Overseas) LIMITED, Akropoleos, 59-61, SAVVIDES CENTER, 1 st floor, Flat/Office 102, 2012, Nikosie, CY	27.03.2013
259429	Petr Polášek, K Botiči 1458/7, Praha 10 - Vršovice, 10100, CZ	27.03.2013
262829	RENUTO (Overseas) LIMITED, Akropoleos, 59-61, SAVVIDES CENTER, 1 st floor, Flat/Office 102, 2012, Nikosie, CY	27.03.2013
262830	RENUTO (Overseas) LIMITED, Akropoleos, 59-61, SAVVIDES CENTER, 1 st floor, Flat/Office 102, 2012, Nikosie, CY	27.03.2013
263716	KRÁTKÝ FILM PRAHA a.s., Šemberova 66/9, Olomouc - Město, 77200, CZ	28.03.2013
264808	KRALUPOL a.s., Jandova 10/3, Praha 9, 19000, CZ	28.03.2013
264809	KRALUPOL a.s., Jandova 10/3, Praha 9, 19000, CZ	28.03.2013
264810	KRALUPOL a.s., Jandova 10/3, Praha 9, 19000, CZ	28.03.2013
266225	Gas Logistics, s.r.o., Jandova 10/3, Praha 9, 19000, CZ	28.03.2013
268284	Bardia s.r.o., Neklanova 152/44, Praha 2 - Vyšehrad, 12800, CZ	28.03.2013
269622	CULINARIUM s.r.o., Skořepka 423/9, Praha 1 - Staré Město, 11000, CZ	02.04.2013
279239	Sberbank CZ, a.s., Na Pankráci 1724/129, Praha 4 - Nusle, 14000, CZ	02.04.2013
282431	Sberbank CZ, a.s., Na Pankráci 1724/129, Praha 4 - Nusle, 14000, CZ	02.04.2013
282432	Sberbank CZ, a.s., Na Pankráci 1724/129, Praha 4 - Nusle, 14000, CZ	02.04.2013
283572	Sberbank CZ, a.s., Na Pankráci 1724/129, Praha 4 - Nusle, 14000, CZ	02.04.2013
289970	SKLENÁŘSTVÍ NONSTOP s.r.o., Kubelíkova 1224/42, Praha 3, 13000, CZ	28.03.2013
292521	SKLENÁŘSTVÍ NONSTOP s.r.o., Kubelíkova 1224/42, Praha 3, 13000, CZ	28.03.2013
292522	SKLENÁŘSTVÍ NONSTOP s.r.o., Kubelíkova 1224/42, Praha 3, 13000, CZ	28.03.2013
306896	KRALUPOL a.s., Jandova 10/3, Praha 9, 19000, CZ	27.03.2013

Číslo zápisu	Vlastník	S účinností od
310256	KRALUPOL a.s., Jandova 10/3, Praha 9, 19000, CZ	27.03.2013
315883	KOHUT Třinec s.r.o., Závodní 813, Třinec - Staré Město, 73961, CZ	28.03.2013
315884	KOHUT Třinec s.r.o., Závodní 813, Třinec - Staré Město, 73961, CZ	28.03.2013
318891	Cheminova Deutschland GmbH & Co. KG, Stade Elbstrasse 26, 21 683 Stade, DE	28.03.2013
318892	Cheminova Deutschland GmbH & Co. KG, Stade Elbstrasse 26, 21 683 Stade, DE	28.03.2013
319046	KRALUPOL a.s., Jandova 10/3, Praha 9, 19000, CZ	27.03.2013
319357	Cheminova Deutschland GmbH & Co. KG, Stade Elbstrasse 26, 21 683 Stade, DE	28.03.2013
322710	Bezpečnostně právní akademie Plzeň, s.r.o., střední škola, Nade Mží 1, Plzeň - Skvrňany, 31800, CZ	27.03.2013
322710	Bezpečnostně právní akademie Brno, s.r.o., střední škola, Zoubkova 20, Brno - Nový Lískovec, 63400, CZ	27.03.2013
322710	Bezpečnostně právní akademie Ostrava, s. r. o., střední škola, Sládečkova 393/30, Ostrava- Michálkovice, 71000, CZ	27.03.2013
324361	Český Aeroholding, a.s., Jana Kašpara 1069/1, Praha 6, 16008, CZ	28.03.2013
324362	Český Aeroholding, a.s., Jana Kašpara 1069/1, Praha 6, 16008, CZ	28.03.2013
324363	Český Aeroholding, a.s., Jana Kašpara 1069/1, Praha 6, 16008, CZ	28.03.2013
324364	Český Aeroholding, a.s., Jana Kašpara 1069/1, Praha 6, 16008, CZ	28.03.2013

## Ostatní rozhodné údaje a úřední opravy

Kapitola zahrnuje zejména přetřídění seznamu výrobků a služeb v návaznosti na mezinárodní zápis, opravu chyb ve formulaci, přepisů a zjevných nesprávností za účelem uvedení do souladu se skutečností. V této kapitole jsou zveřejňovány jen takové údaje, které nemohou být zveřejněny spolu se zveřejněním přihlášky nebo se zápisem ochranné známky. Dále kapitola obsahuje důležitá úřední sdělení.

(97) **EP 1893705**

Datum provedení změny: 02.04.2013

Oznámení o udělení evropského patentu č. 1893705 ze dne 12.09.2012 bylo zrušeno a řízení bylo přerušeno.

(97) **EP 1979306**

Datum provedení změny: 02.04.2013

Oznámení o udělení evropského patentu č. 1979306 ze dne 12.09.2012 bylo zrušeno a řízení bylo přerušeno.

(97) **EP 2061747**

Datum provedení změny: 02.04.2013

Oznámení o udělení evropského patentu č. 2061747 ze dne 12.9.2012 bylo zrušeno a řízení bylo přerušeno.

(97) **EP 2201149**

Datum provedení změny: 02.04.2013

Oznámení o udělení evropského patentu č. 2201149, ze dne 13.03.2013 bylo zrušeno a řízení bylo přerušeno.

(111) **327436**

(210) O-492267

Datum provedení změny: 02.04.2013

Ochranné známce byla přiznána prioritá podle mezinárodní smlouvy z přihlášky ochranné známky se značkou spisu POZ 2188-2011, podané dne 23.12.2011 ve Slovenské republice.