



národní
úložiště
šedé
literatury

Věstník Úřadu průmyslového vlastnictví 2013/14

Úřad průmyslového vlastnictví
2013

Dostupný z <http://www.nusl.cz/ntk/nusl-407359>

Dílo je chráněno podle autorského zákona č. 121/2000 Sb.

Tento dokument byl stažen z Národního úložiště šedé literatury (NUŠL).

Datum stažení: 17.04.2024

Další dokumenty můžete najít prostřednictvím vyhledávacího rozhraní nusl.cz .

Číselné INID kódy pro označování bibliografických dat technických řešení

INID Codes for the identification of bibliographic data of technical solutions

(Standard WIPO ST. 9 a ST. 80)

| | | | |
|------|--|------|--|
| (11) | číslo patentu/zápisu/osvědčení | (11) | Number of the patent/registration/certification |
| (15) | datum zápisu průmyslového vzoru | (15) | Industrial design registration date |
| (21) | číslo přihlášky/zálosti | (21) | Application number |
| (22) | datum podání přihlášky/zálosti | (22) | Date of application filing |
| (23) | údaje o výstavní prioritě | (23) | Exhibition priority data |
| (28) | počet průmyslových vzorů | (28) | Number of industrial designs included in the application |
| (31) | číslo prioritní přihlášky | (31) | Number of priority application |
| (32) | datum podání prioritní přihlášky | (32) | Filing date of priority application |
| (33) | země priority | (33) | Priority country |
| (40) | datum zveřejnění přihlášky vynálezu | (40) | Date of publication of patent application |
| (45) | datum zveřejnění zapsaného průmyslového vzoru | (45) | Publication date of the registered industrial design |
| (47) | datum zveřejnění udělení patentu a zápisu užitého vzoru, datum zápisu užitého vzoru, datum oznámení udělení evropského patentu v Evropském patentovém věstníku | (47) | Publication date of patent granting and publication date of utility model registration, registration date of utility model, publication date of European patent granting in the European patent bulletin |
| (51) | mezinárodní patentové třídění/Locarnské třídění průmyslových vzorů | (51) | International Patent Classification/ Locarno Classification for Industrial Designs |
| (54) | název | (54) | Title |
| (55) | vyobrazení průmyslového vzoru | (55) | Reproduction of the industrial design |
| (57) | anotace | (57) | Abstract |
| (68) | číslo základního patentu | (68) | Number of the basic patent |
| (71) | označení přihlašovatele/zadatele | (71) | Applicant |
| (72) | označení původce | (72) | Inventor |
| (73) | označení majitele/vlastníka | (73) | Owner |
| (74) | označení zástupce | (74) | Attorney's name and address |
| (86) | číslo mezinárodní přihlášky | (86) | International application number |
| (87) | číslo mezinárodního zveřejnění | (87) | International publication number |
| (92) | datum a číslo první registrace přípravku pro Českou republiku | (92) | Date and number(s) of the first authorization to market the product in the CZ |
| (93) | datum, číslo a země první registrace přípravku v rámci Společenství | (93) | Date, number(s) and country of the first authorization to market the product in the EEC |
| (94) | doba platnosti osvědčení | (94) | Term of certification validity |
| (95) | označení a typ přípravku | (95) | Name of the product and product type |
| (96) | datum podání a číslo evropské patentové přihlášky | (96) | European patent application filing date and number |
| (97) | datum zveřejnění a číslo zveřejnění evropské patentové přihlášky v Evropském patentovém věstníku | (97) | European patent application publication date and publication number in the European patent bulletin |

Číselné INID kódy pro označování bibliografických dat ochranných známek

INID codes and minimum required for the identification of bibliographics data relating to marks

(Standard WIPO ST.60)

| | | | |
|-------|--|-------|--|
| (111) | Číslo zápisu ochranné známky (registrace) | (111) | Number of registration |
| (151) | Datum zápisu ochranné známky | (151) | Date of the registration |
| (210) | Číslo přihlášky ochranné známky (spisu) | (210) | Number of the application |
| (220) | Datum podání přihlášky | (220) | Date of filing of the application |
| (320) | Datum vzniku práva přednosti | (320) | Date of the first application |
| (442) | Datum zveřejnění přihlášky po průzkumu | (442) | Date of the publication of the examined application |
| (450) | Datum zveřejnění zápisu ochranné známky ve Věstníku | (450) | Date of publication of the registration |
| (510) | Seznam výrobků a služeb | (510) | List of goods and/or services |
| (511) | Číslo třídy výrobků a služeb | (511) | Number of the class of goods and/or services |
| (526) | Omezení rozsahu ochrany o prvek | (526) | Disclaimer |
| (540) | Znění nebo vyobrazení ochranné známky | (540) | Reproduction of the mark |
| (551) | Kolektivní ochranná známka | (551) | Collective mark |
| (554) | Prostorová ochranná známka | (554) | Three-dimensional mark |
| (558) | Ochranná známka tvořená pouze barvou nebo kombinací barev | (558) | Mark consisting exclusively of one or several colours |
| (583) | Datum právní moci rozhodnutí/výsledek rozhodnutí | (583) | Date of the legal force of the decision/ result of the decision |
| (591) | Údaje o barevnosti ochranné známky | (591) | Information concerning colour |
| (730) | Přihlašovatel/vlastník ochranné známky | (730) | The applicant or the holder of the mark |
| (740) | Zástupce | (740) | Name and address of the representative |
| (811) | Mezinárodní číslo zápisu ochranné známky | (811) | Number of the international registration |
| (890) | Kód státu ochrany mezinárodní ochranné známky | (890) | INID code of the state of the international mark |

Kódy pro kódování záhlaví oznámení publikovaných ve Věstníku

(Standard WIPO ST. 17)

| | | | |
|------|--|------|---|
| BB9A | zveřejněné přihlášky vynálezů | MK4A | zánik patentů uplynutím doby platnosti |
| FG1K | zapsané užité vzory | MK4F | zánik autorských osvědčení uplynutím doby platnosti |
| FG4A | udělené patenty | MK4Q | zánik průmyslového vzoru uplynutím doby ochrany |
| FG4Q | zapsané průmyslové vzory | MM4A | zánik patentů pro nezaplacení ročních poplatků |
| LD3K | částečný výmaz užitého vzoru | MM4F | zánik autorských osvědčení pro nezaplacení ročních poplatků |
| LD4Q | částečný výmaz průmyslového vzoru | ND1K | prodloužení platnosti užitého vzoru |
| MA4A | zánik patentu vzdáním se | ND4Q | obnova doby ochrany průmyslového vzoru |
| MA4F | zánik autorských osvědčení vzdáním se | PA4A | změna autorského osvědčení na patent |
| MC3K | výmaz užitého vzoru | PC9A | změna dispozičního práva k vynálezu |
| MC4A | zrušení patentu | PD1K | převod práv a ostatní změny majitelů užitého vzoru |
| MC4F | zrušení autorského osvědčení | PD4A | převod práv a ostatní změny majitelů patentů |
| MC4Q | výmaz průmyslového vzoru | PD4Q | převod práv a ostatní změny vlastníků průmyslových vzorů |
| MH1K | zánik užitého vzoru vzdáním se | QA9A | nabídka licence |
| MH4A | částečné zrušení patentu | SB4A | zapsané patenty do rejstříku po odtajnění |
| MH4F | částečné zrušení autorského osvědčení | SB4F | zapsaná autorská osvědčení do rejstříku po odtajnění |
| MH4Q | zánik průmyslového vzoru vzdáním se | | |
| MK1K | zánik užitého vzoru uplynutím doby platnosti | | |

Opravy Změny Různé

Opravy u přihlášek vynálezů s žádostí o udělení patentu

| | | | |
|------|---------------------|------|----------------------------------|
| HA9A | jmenování vynálezce | HF9A | oprava dat |
| HB9A | oprava jmen | HG9A | oprava chyb v třídění |
| HC9A | změna jmen | HH9A | oprava nebo změna všeobecně |
| HD9A | oprava adres | HK9A | tiskové chyby v úřed. věstnících |
| HE9A | změna adres | | |

Opravy ochranných dokumentů

| patenty | autorská osvědčení | užité vzory | průmyslové vzory | |
|---------|--------------------|-------------|------------------|----------------------------------|
| TA4A | TA4F | TA1K | TA4Q | jmenování vynálezce |
| TB4A | TB4F | TB1K | TB4Q | oprava jmen |
| TC4A | TC4F | TC1K | TC4Q | změna jmen |
| TD4A | TD4F | TD1K | TD4Q | oprava adres |
| TE4A | TE4F | TE1K | TE4Q | změna adres |
| TF4A | TF4F | TF1K | TF4Q | oprava dat |
| TG4A | TG4F | TG1K | TG4Q | oprava chyb v třídění |
| TH4A | TH4F | TH1K | TH4Q | oprava nebo změna všeobecně |
| TK9A | TK9F | TK1K | TK4Q | tiskové chyby v úřed. věstnících |

Kódy pro označování zemí a mezinárodních organizací použité ve věstníku

| | |
|----|----------------------------|
| CH | Švýcarsko |
| CN | Čína |
| CY | Kypr |
| CZ | Česká republika |
| DE | Spolková republika Německo |
| DK | Dánsko |
| FI | Finsko |
| FR | Francie |
| GB | Velká Británie |
| JP | Japonsko |
| KR | Korejská republika |
| LU | Lucembursko |
| NL | Nizozemí |
| PA | Panama |
| PL | Polsko |
| SG | Singapur |
| SK | Slovensko |
| US | Spojené státy americké |
| VN | Vietnam |
| ZA | Jižní Afrika |

Kódy pro označování států USA použité ve věstníku

| | |
|----|----------------|
| CA | California |
| FL | Florida |
| MA | Massachusetts |
| MI | Michigan |
| MO | Missouri |
| NC | North Carolina |
| NJ | New Jersey |
| NY | New York |
| RI | Rhode Island |
| SC | South Carolina |

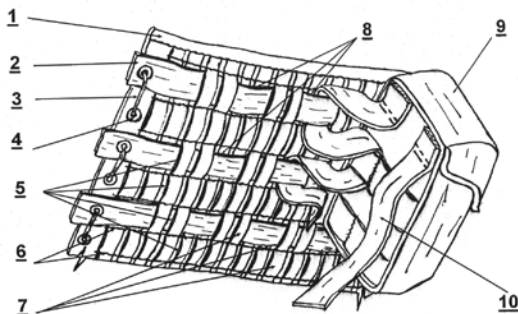
BB9A Zveřejněné přihlášky vynálezů - přehled podle čísel přihlášek

Dále uvedené přihlášky vynálezů byly zveřejněny dnem, uvedeným ve Věstníku podle zákona č. 527/1990 Sb., o vynálezech a zlepšovacích návrzích, ve znění pozdějších předpisů, a jsou k dispozici v patentové knihovně Úřadu průmyslového vlastnictví, Antonína Čermáka 2a, 160 68, Praha 6.

| | | |
|----------|----------------------------|-----------|
| 2011-100 | <i>B 01 F 3/12</i> | (2006.01) |
| 2011-531 | <i>E 05 F 3/22</i> | (2006.01) |
| 2011-590 | <i>G 01 D 21/00</i> | (2006.01) |
| 2011-591 | <i>G 01 N 3/08</i> | (2006.01) |
| 2011-593 | <i>B 23 Q 7/00</i> | (2006.01) |
| 2011-602 | <i>F 17 C 13/12</i> | (2006.01) |
| 2011-603 | <i>F 41 J 7/06</i> | (2006.01) |
| 2011-604 | <i>A 45 F 5/02</i> | (2006.01) |
| 2011-605 | <i>E 06 B 3/10</i> | (2006.01) |
| 2011-831 | <i>C 12 Q 1/68</i> | (2006.01) |
| 2012-24 | <i>C 08 B 37/08</i> | (2006.01) |
| 2012-40 | <i>E 01 C 19/45</i> | (2006.01) |
| 2012-157 | <i>E 02 F 5/10</i> | (2006.01) |
| 2012-167 | <i>A 61 L 2/00</i> | (2006.01) |
| 2012-314 | <i>F 24 D 12/00</i> | (2006.01) |
| 2013-115 | <i>H 01 J 37/04</i> | (2006.01) |

Zveřejněné přihlášky vynálezů - řazené podle MPT

- (51) **A45F 5/02** (2006.01)
A41D 13/00 (2006.01)
- (21) **2011-604**
- (71) Novota Štefan RNDr., Liberec, CZ
Novota Lubor, Liberec, CZ
Polák Jiří RNDr., Rožnov pod Radhoštěm, CZ
- (72) Novota Štefan RNDr., Liberec, CZ
Novota Lubor, Liberec, CZ
Polák Jiří, Rožnov pod Radhoštěm, CZ
Herman Vlastimil Mgr., Jablonec nad Nisou, CZ
- (54) **Univerzální síťová vazba s přestavitelnými pásy**
- (22) 27.09.2011
- (57) Univerzální síťová vazba s přestavitelnými pásy sestává z nosiče (1), na kterém jsou články (7) sítě upevněny spojovacími stehy (6) tak, že mezi nosičem (1) a články (7) sítě jsou vytvořeny tunýlky (5) pro uložení přestavitelného pásu (2) vazby, přičemž přestavitelné pásy (2) vazby jsou uloženy kolmo k článkům (7) sítě tak, že jednou částí leží uvnitř tunýlků (5) sítě a druhou částí články (7) sítě překrývají.
- (74) Ing. Vladimír Čmejla - LEGR PATENT, Ing. Vladimír Čmejla, patentový zástupce a soudní znalec, Rašínovo nábřeží 54/385, Praha 2, 12800

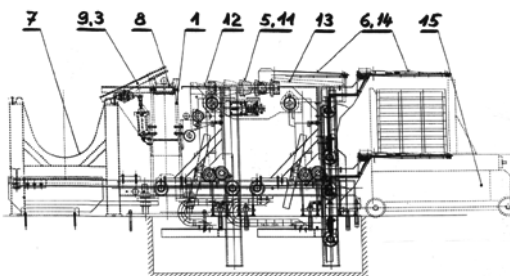


- (51) **A61L 2/00** (2006.01)
A61L 2/16 (2006.01)
A61Q 13/00 (2006.01)
A61Q 11/00 (2006.01)
- (21) **2012-167**
- (71) Univerzita Tomáše Bati ve Zlíně, Zlín, CZ
- (72) Sedlařík Vladimír Doc. Ing. Ph.D., Zlín - Malenovice, CZ
Kucharczyk Pavel Ing., Dětmárovice, CZ
Sáha Petr Prof. Ing. CSc., Zlín - Mladcová, CZ
Valášek Pavel Doc. Ing. CSc., Uherské Hradiště, CZ
- (54) **Antimikrobiální komponenta a její použití**
- (22) 09.03.2012
- (57) Antimikrobiální komponenta podle vynálezu obsahuje alespoň jednu látku ze skupiny zahrnující izoprenoidy, terpeny nebo jejich deriváty nebo nenasyčené ethery, za normálních podmínek těkavou kapalinu, imobilizovanou na pevném nosiči - sorbentu. Látkou na bázi terpenů nebo jejich derivátů je s výhodou látka obsahující ve své struktuře alespoň jednu izoprenovou jednotku a/nebo alespoň jedno benzenové jádro. Sorbentem může být s výhodou látka organického původu na bázi polysacharidů, nebo jejich derivátů, látka mající chemický základ v polyfenolech, jako je lignin, látka organického původu na bázi peptidů a jejich derivátů, látka na bázi aluminosilikátů, zeolitů a dalších látek obsahující oxid křemičitý, případně látka anorganického původu na bázi plastikařských plniv.
- (74) UTB ve Zlíně, Univerzitní institut, Ing. Jan Görig, Nám. T.G.Masaryka 5555, Zlín, 76001

- (51) **B01F 3/12** (2006.01)
B01F 3/08 (2006.01)
B01D 12/00 (2006.01)
B82B 1/00 (2006.01)
B82B 3/00 (2006.01)
- (21) **2011-100**
- (71) Vysoké učení technické v Brně, Brno, CZ

- (72) Ptáček Petr Ing. Ph.D., Čáslav, CZ
Opravil Tomáš Ing. Ph.D., Troubsko, CZ
Šoukal František Ing. Ph.D., Velké Meziříčí, CZ
Havlica Jaromír Prof. Ing. DrSc., Lomnice, CZ
- (54) **Způsob úpravy povrchu nanočástic vodných disperzních systémů pro nanášení organických hydrofobních vrstev s použitím azeotropické destilace**
- (22) 28.02.2011
- (57) Způsob úpravy povrchu nanočástic disperzních systémů na bázi anorganického oxidu pro nanášení organických vrstev s využitím procesu výměny rozpouštědla vodných disperzních systémů za organické prostředí azeotropickou destilací. Takto upravený systém umožňuje řízenou modifikaci povrchu nanočástic hydrofobní vrstvou.

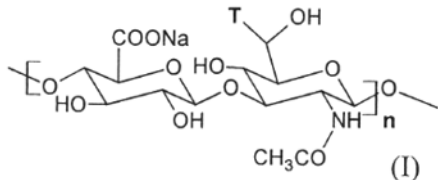
- (51) **B23Q 7/00** (2006.01)
B23Q 15/00 (2006.01)
B65B 27/00 (2006.01)
B65B 13/00 (2006.01)
- (21) **2011-593**
- (71) ATTL a spol. s.r.o., Praha 9, CZ
Attl Jan Ing., Praha 10, CZ
Neumann Miloš Ing., Praha 5, CZ
- (54) **Sestava pro odebrání profilů z jejich výrobní linky a jejich paketování**
- (22) 23.09.2011
- (57) Sestava pro odebrání podélných profilů z jejich výrobní linky a jejich paketování je vytvořena z navzájem spolupracujících částí, a to z výběhového stolu (1), pro zastavení vyrobeného podélného profilu, dále ze dvou vyhazovacích zařízení (2, 3), jednoho pro vyhození dobrého profilu z výběhového stolu (1) na krokovací zařízení (4) u přední strany výběhového stolu (1) a druhého pro vyhození zmetkového profilu z výběhového stolu (1) do kurtu (7) u zadní strany výběhového stolu (1), z krokovacího zařízení (4), pro napočítání naprogramovaného počtu profilů do každé vrstvy vytvářeného paktu, ze zarovnávacího zařízení (5), pro zarovnání čel každé vrstvy profilů do jedné roviny a z ukládacího zařízení (6), pro programovatelné CNC ukládání profilů do paketovacích vozíků (15).



- (51) **C08B 37/08** (2006.01)
A61K 31/728 (2006.01)
- (21) **2012-24**
- (71) Contipro Biotech s.r.o., Dolní Dobrouč, CZ
Buffa Radovan Mgr. Ph.D., Humenné, SK
Hermannová Martina Ph.D., 95621 Jacovce, SK
Lázníček Milan Prof., Hradec Králové, CZ
Lázníčková Alice Doc., Hradec Králové, CZ
Velebný Vladimír RNDr. CSc., Žamberk, CZ
- (54) **Kyselina hyaluronová značená tritiem, způsob značení kyseliny hyaluronové tritiem a její použití**
- (22) 16.01.2012
- (57) Vynález se týká kyseliny hyaluronové značené tritiem a způsobu její přípravy. Postup je založen na oxidačně-redukční strategii, kde k oxidaci na aldehyd a redukci zpět na alkohol dochází v poloze 6-glukosaminové části polysacharidu. Výsledkem je nativní derivát o molekulové hmotnosti v rozsahu 800 g mol⁻¹ až 1 000 000 g mol⁻¹ vykazující vysokou stabilitu a specifickou aktivitu, která je omezená jenom specifickou aktivitou použitého

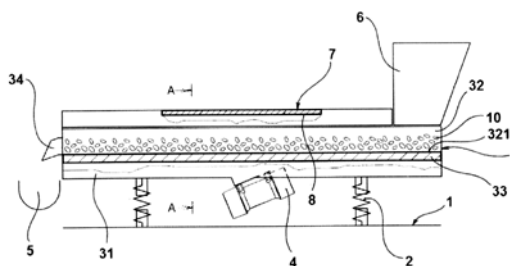
redukčního činidla. Postup přípravy je rychlý, levný a produkuje minimum radioaktivního odpadu v podobě balastu. Značená kyselina hyaluronová byla testována při studiích biodistribuce u potkanů, kde byla ověřena její stabilita detekce kyseliny hyaluronové po intravenózním podání v moči. Značená kyselina hyaluronová se může použít v biomedicinských aplikacích.

- (74) KANIA, SEDLÁK, SMOLA Patentová a známková kancelář, Ing. Lucie Lunzarová, Mendlovo nám. 1a, Brno, 60300

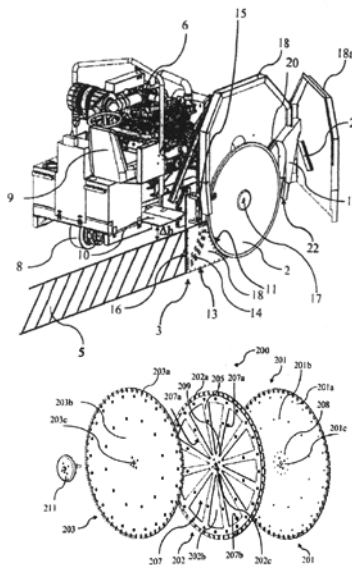


- (51) **C12Q 1/68** (2006.01)
C12N 15/11 (2006.01)
- (21) **2011-831**
- (71) Výzkumný ústav živočišné výroby, v. v. i., Praha, CZ
- (72) Kyselová Jitka Dr. Ing., Světlice, CZ
Rychtářová Jana Ing., Bechyně, CZ
Sztankóová Zuzana Ing. Ph.D., Košice, SK
- (54) **Sada hybridizačních sond pro stanovení mutací v exonu 7 bovinního beta-kaseinu**
- (22) 15.12.2011
- (57) Řešení se týká sady hybridizačních sond pro stanovení mutací v exonu 7 bovinního β -kaseinu, která obsahuje sekvenčně specifické, fluorescenčně značené hybridizační sondy pro stanovení alelických variant A^1 , A^2 , A^3 a B u β -kaseinu skotu, které mají následující složení: pro detekci bodové mutace A 8101 C a diskriminaci 2 skupin alel: A^1 nebo B a A^2 nebo A^3 Sensor 8101 5' gAC CCA TCC CTA ACA gCC TCC C-FL 3', Anchor 8101 5' RED640-CAA AAC ATC CCT CCT CTT ACTCAA ACC C-PH 3', pro detekci bodové mutace C 8219 A a diskriminaci 2 skupin alel: A^1 nebo A^2 nebo B a A^3 Sensor 8219 5' ggC TCC TAA gCA AAA AgA AAT-FL 3', Anchor 8219 5' RED640-CCC TTC CCT AAA TAT CCA gTT gAg C-PH 3', pro detekci bodové mutace C 8267 G a diskriminaci 2 skupin alel: A^1 nebo A^2 nebo A^3 a B: Sensor 8267 5' TAC TgA AA gCCA gAg CCT gAC TC-FL 3', Anchor 8267 5' RED640-CAC TgA TgT TgA AAA TCT gCA CCT TCC-PH 3'.
- (74) Ministerstvo zemědělství ČR, Mgr. Hana Jirkalová, Těšnov 17, Praha 1, 11705

- (51) **E01C 19/45** (2006.01)
E01C 19/08 (2006.01)
E01C 7/22 (2006.01)
B09B 3/00 (2006.01)
- (21) **2012-40**
- (71) Panská licha, s.r.o., Brno, CZ
- (72) Charvát Jiří Ing., Brno, CZ
- (54) **Způsob zpracování recyklovaného materiálu z asfaltových vozovek a zařízení pro provádění tohoto způsobu**
- (22) 20.01.2012
- (57) Způsob zpracování recyklovaného materiálu z asfaltových vozovek, určeného zejména pro vytváření povrchů ploch a komunikací s nižším dopravním zatížením, jehož podstata spočívá v tom, že vytěžený recyklovaný materiál (10), který je upravený tak, aby jeho kusová zrnitost nebyla větší než 45 až 50 mm, se postupně dopravuje do vibrační vany (32), v níž se působením vibračních mechanismů (4) postupně posouvá za současného nahřívání sálavým teplem na teplotu 150 °C až 180 °C k výsypce (34), z níž je odebírán a přemísťován pro následnou technologii zpracování. Zařízení pro zpracování tohoto recyklovaného materiálu (10) sestává ze základny (1), na níž je upevněn vibrační stůl (3), který je na protilehlých koncích opatřený násypkou (6) a výsypkou (34) a který je shora zakryt víkem (7), na jehož vnitřní stěně (71) je upevněn panel (8) sálavého tepla.
- (74) Ing. Petr Soukup, Vídeňská 8, Olomouc, 77200



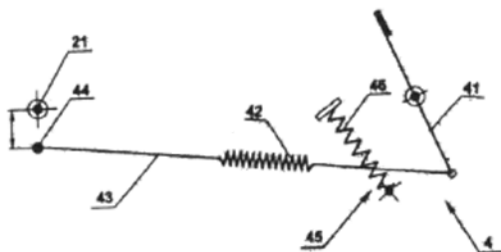
- (51) **E02F 5/10** (2006.01)
H02G 1/06 (2006.01)
H02G 9/02 (2006.01)
- (21) **2012-157**
- (71) HUSQVARNA AB, S-561 82 Huskvarna, SE
- (72) Gustafsson Lars, S-54590 Töreboda, SE
Johansson Rolf, S-261 63 Glumslöv, SE
Meister Donald F., Overland Park, Kansas 66213, US
- (54) **Pokládací stroj**
- (22) 26.01.2011
- (32) 26.01.2010, 15.04.2010
- (31) 1000076-8, 61/324,512
- (33) SE, US
- (86) PCT/PCT/SE2011/000013
- (87) WO 2011/093764
- (57) Pokládací stroj pro pokládání alespoň jednoho pružně ohebného pláště nebo trubky, kabelu nebo drátu. Stroj obsahuje čepelový mechanismus (2, 200) pro vytváření rýhy (5) v terénu a zpevňovací a pokládací prostředky (3) uspořádané za čepelovým mechanismem (2), pro čištění a zajištění rýhy (5) před zborcením při pokládání alespoň jednoho pružně ohebného pláště nebo trubky, kabelu nebo drátu do rýhy.
- (74) Čermák a spol., JUDr. Karel Čermák, Elišky Peškové 15, Praha 5, 15000



- (51) **E05F 3/22** (2006.01)
E05F 3/00 (2006.01)
E05F 13/02 (2006.01)
E05F 15/00 (2006.01)
E05F 1/12 (2006.01)
- (21) **2011-531**
- (71) Janda František, Praha 3, CZ
Janda Tomáš, Praha 3, CZ
- (72) Janda František, Praha 3, CZ
Janda Tomáš, Praha 3, CZ
- (54) **Ovládací soustava dveří**
- (22) 29.08.2011
- (57) Ovládací soustava dveří, ve které je dveřní křídlo (2) opatřeno zavíracím mechanismem (3). Na dveřním křídle (2) je uspořádán ovládací mechanismus (4) pro překonání zavíracího mechanismu (3). Tento ovládací mechanismus (4) je opatřen ovládacím členem (47), který je s výhodu

uspořádán ve spodní oblasti dveřního křídla (2). Ovládací mechanismus (4) může být elektrický, elektromechanický, pneumatický, pneumaticko-hydraulický, hydraulický s akumulací energie pružným vakem nebo hydraulický s akumulací energie pružinou. Ovládací mechanismus (4) může být také tvořen ovládací pákou (41), která je spojena s otvírací pružinou (42) a je jako klopná páka provedena stabilní jak v neaktivované, tak i v aktivované poloze. Zmíněná ovládací páka (41) je s výhodou provedena jako nášlapná páka.

- (74) UNIPATENT, Ing. Jiří Chlustina, Jana Masaryka 43-47, Praha 2, 12000



- (51) **E06B 3/10** (2006.01)
E06B 3/26 (2006.01)

(21) **2011-605**

(71) H&M spol. s r.o., Kuchařovice, CZ

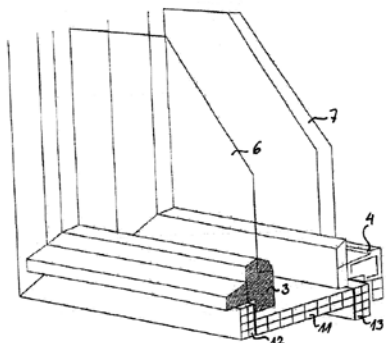
(72) Mahel Petr Ing., Znojmo, CZ

(54) **Kastlové nebo špaletové okno, zejména pro rekonstrukci historických staveb**

(22) 27.09.2011

(57) Kastlové nebo špaletové okno, zejména pro rekonstrukci historických staveb, je tvořené okenním rámem, do něhož jsou vsazena okenní křídla (3, 4) otočná kolem svislé osy. Okenní křídla (3, 4) jsou umístěna ve dvou rovinách, vnitřní a vnější, mezi nimiž je izolační vzduchová mezera. Vnitřní i vnější křídlo (3, 4) se otevírá směrem do interiéru, v případě špaletového okna se vnitřní křídlo (4) otevírá směrem do interiéru a vnější křídlo (3) směrem do exteriéru. Okenní rám (1) je tvořen kompozitním extrudovaným materiálem na bázi směsi dřevěné hmoty a plastu a křídlový rám vnějšího křídla (3) tvořen dřevěným materiálem.

- (74) HALAXOVÁ & HALAXOVÁ, TETRAPAT, RNDr. Zdeňka Halaxová, Dukelská 891/4, Olomouc, 77200



- (51) **F17C 13/12** (2006.01)
F16L 55/00 (2006.01)

(21) **2011-602**

(71) Ochranné systémy, s.r.o., Karviná-Nové Město, CZ

(72) Brachaczek Jindřich, Karviná -Ráj, CZ

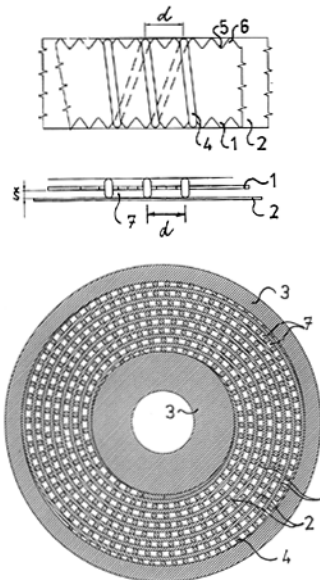
(54) **Neprůbojná protiexplozivní vložka s vymezenou šířkou spár**

(22) 27.09.2011

(57) Neprůbojná protiexplozivní vložka s vymezenou šířkou spár, je vytvořena na bázi kovové pásoviny z pásů (1, 2) sevřených k sobě v rámu (3), přičemž tato kovová pásovina má na alespoň některých úsecích na sobě navinutý drát (4), jehož prostřednictvím jsou vytvořeny spáry (7) pro průchod média. Alespoň část pásoviny obsahující navinutý drát (4) má alespoň jeden ze svých okrajů vytvarován zubatě tak, že obsahuje soustavu vybrání (5) střídavých s výstupky (6). V alespoň některých vrcholech

vybrání (5) jsou uloženy ohyby navinutého drátu (4), přičemž první šířkový rozměr (š) spár (7), uvažovaný jako šířka mezery mezi dvěma sousedními pásy (1, 2) pásoviny, je vymezen průměrem drátu (4), jenž je v rozmezí od 0,1 mm do 0,9 mm. Vzdálenost (d) mezi sousedními drátem (4) obsazenými vrcholy vybrání (5) je menší než 3 mm, přičemž vybrání (5) mají vrcholy v pravidelných odstupech.

- (74) Ing. Iva Rylková, Polská 1525, Ostrava - Poruba, 70800



- (51) **F24D 12/00** (2006.01)
F24D 13/04 (2006.01)

(21) **2012-314**

(71) Baláž Marian, Koválov, SK

(72) Baláž Marian, Koválov, SK

(54) **Univerzální vytápěcí elektrický zdroj**

(22) 11.05.2012

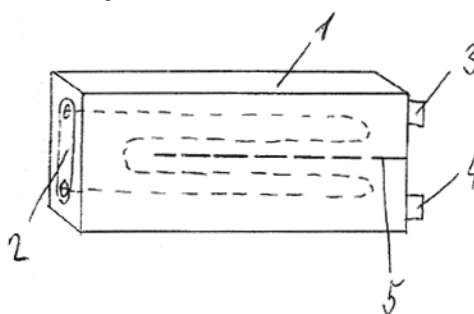
(32) 09.06.2011

(31) 50-2011

(33) SK

(57) Univerzální vytápěcí elektrický zdroj sestává z kovové konstrukce (1), obdélníkového tvaru s otvorem na vložení ohřívacího tělesa (2).

- (74) Martin Kořistka, patentový zástupce - MORAVIAPATENT, Karpatská 241/3, Brno, 62500



- (51) **F41J 7/06** (2006.01)
F41J 7/04 (2006.01)
F41J 7/00 (2006.01)
F41J 5/14 (2006.01)
F41J 5/04 (2006.01)
F41A 33/00 (2006.01)

(21) **2011-603**

(71) Slepánek Radim DiS, Praha 3, CZ

(72) Nezval Jan, Plumlov, CZ

Nezval Tomáš, Plumlov, CZ

Nezval Jindřich, Prostějov, CZ

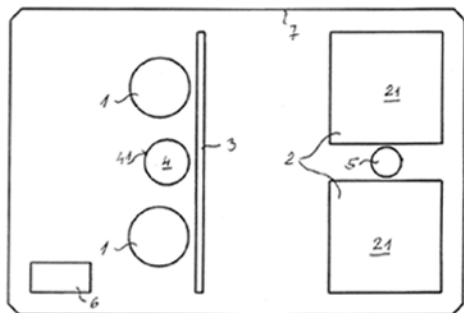
(54) **Cvičná střelnice**

(22) 27.09.2011

(57) Cvičná, sportovní a zábavní střelnice s pohyblivými terčí (21) pro libovolný počet hráčů-střelců. Sestává z terčové

skupiny (2) tvořené několika terči (21), která je napojena na řídicí jednotku (4), a z dokovací stanice (6). Řídicí jednotka (4) obsahující SW ovládající sklápění a pohyb terčů (21) je dále opatřena alespoň jedním ovládacím panelem (41) v blízkosti střelcké čáry (3) v dosahu střelců (1), jednak informačním panelem (5) zobrazujícím informaci o nastavené obtížnosti a o průběhu a výsledcích hry-střelby. Dokovací stanice (6) je výhodně opatřena zařízením pro doplnění nastaveného množství munice do zásobníku zbraně.

- (74) HALAXOVÁ & HALAXOVÁ, TETRAPAT, RNDr. Zdeňka Halaxová, Dukelská 891/4, Olomouc, 77200



- (51) **G01D 21/00** (2006.01)
G01B 7/34 (2006.01)

(21) **2011-590**

(71) ASIPO s.r.o., Ohnišov, CZ

(72) Šimák Václav, Ohnišov, CZ

(54) **Způsob měření a vyhodnocení**

(22) 22.09.2011

(57) Způsob měření a vyhodnocení, zejména způsob měření vyhodnocení naměřených dat součástí obsahující nejméně dva měřené tvarové prvky, podle kterého nejprve dojde k umístění měřené součásti do zařízení, které obsahuje rozměrové charakteristiky měřené součásti a následně jsou měřicím zařízením určeny nejméně primární a sekundární základny, od kterých vycházejí rozměrové charakteristiky měřené součásti. Dále je provedeno matematické vyrovnání polohy měřené součásti, přičemž měřicí zařízení určí počátek souřadného systému, od kterého vycházejí souřadnice měřených tvarových prvků. Dále měřicí zařízení provede snímání polohy jednotlivých měřených tvarových prvků a následně vyhodnotí jejich polohy vůči rozměrovým charakteristikám měřené součásti, které je vizuálně zobrazeno. Je-li dle specifikace měřené charakteristiky možné využít tolerančních polí měřených základen, které vzniknou z výsledku měření, je následně proveden manuální posuv a/nebo rotace celého systému naměřených dat měřené součásti vůči modelu rozměrových charakteristik měřené součásti do jejich vzájemné polohy, ve které jsou náklady spojené s opravou tvarových prvků měřené součásti, které jsou mimo svá toleranční pole, nejmenší.

- (74) Ing. Milan Škoda, Nahořanská 308, Nové Město nad Metují, 54901

- (51) **G01N 3/08** (2006.01)
G01N 3/10 (2006.01)
G01N 3/56 (2006.01)

(21) **2011-591**

(71) Univerzita J.E.Purkyně v Ústí nad Labem, Ústí nad Labem, CZ

(72) Holešovský František prof. Dr. Ing., Třebenice, CZ

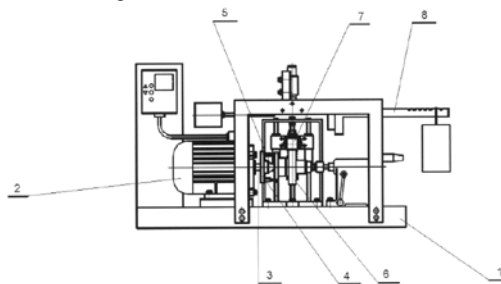
(54) **Zařízení pro zatěžování povrchové vrstvy materiálu**

(22) 22.09.2011

(57) Zařízení pro zatěžování povrchové vrstvy materiálu zobrazené na obr. 1 je tvořeno ložem (1) s elektromotorem (2) s hnacím vřetenem (3) opatřeným unáščem (4) a upínacím hrotem (5) pro upnutí zkušebního rotačního vzorku (6) a rolnou (7) dosedající na obvod zkušebního rotačního vzorku (6). Rolna (7) je opatřena zařezávacím prvkem (8) pro její přitlačení k povrchu zkušebního rotačního vzorku (6). Elektromotor (2) je opatřen frekvenčním měničem pro plynule měnitelné otáčky.

Zařízení může být užito pro sledování změn při zatížení povrchu v korozním prostředí.

- (74) Ing. Václav Kratochvíl, Husníkova 2086/22, Praha 5, 15800



- (51) **H01J 37/04** (2006.01)
H01J 37/20 (2006.01)
H01J 37/244 (2006.01)
H01J 37/28 (2006.01)

(21) **2013-115**

(71) Hitachi High - Technologies Corporation, Tokyo 105-8717, JP

(72) Ohshima Takashi, Chiyoda-ku, Tokyo 100-8220, JP

Hatano Michio, Chiyoda-ku, Tokyo 100-8220, JP

Morishita Hideo, Chiyoda-ku, Tokyo 100-8220, JP

(54) **Přístroj s elektronovým svazkem**

(22) 07.07.2011

(32) 18.08.2010

(31) 2010-182755

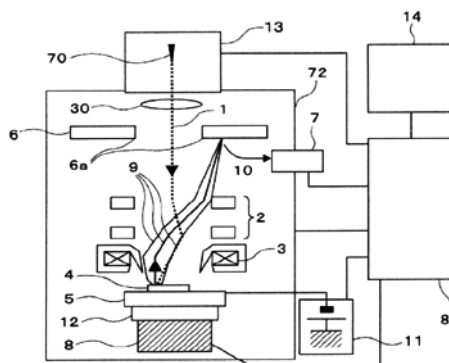
(33) JP

(86) PCT/PCT/JP2011/065547

(87) WO 2012/023354

(57) Tento vynález navrhuje přístroj s elektronovým svazkem obsahující prostředky pro vizualizování osového posunutí zpomalovacího elektrického pole a prostředky pro úpravu osového posunutí. Prostředky pro vizualizování osového posunutí obsahují reflexní destičku (6) a optický systém (2, 3) pro směřování sekundárního elektronového svazku (9) na reflexní destičku (6) a prostředky pro úpravu osového posunutí obsahují mechanismus (8) pro naklápění a otáčení stolku (5) na vzorek. S tímto uspořádáním lze v přístroji s elektronovým svazkem, například v rastrovacím elektronovém mikroskopu apod., vyloučit takové problémy, jako je posunutí zorného pole způsobené posunutím osové symetrie elektrického pole mezi čočkou (3) objektivu a vzorkem (4) a neschopnost měřit sekundární elektrony a odražené elektrony, které poskytují žádoucí informace.

- (74) Společná advokátní kancelář Všecka Zelený Švorčík Kalenský a partneři, JUDr. Michal Havlík, Hálkova 2, Praha 2, 12000



Zveřejněné přihlášky vynálezů - přehled podle třídících znaků

Tato kapitola obsahuje zveřejněné přihlášky vynálezů uspořádané podle třídících znaků mezinárodního patentové třídění, nacházejících se na druhém až x-tém místě zatřídění přihlášky vynálezu. Přihlášky vynálezu uspořádané podle třídících znaků na 1. pozici zatřídění jsou uvedeny v předchozí části.

| | | |
|----------------------|-----------|----------|
| <i>A 41 D 13/00</i> | (2006.01) | 2011-604 |
| <i>A 61 K 31/728</i> | (2006.01) | 2012-24 |
| <i>A 61 L 2/16</i> | (2006.01) | 2012-167 |
| <i>A 61 Q 11/00</i> | (2006.01) | 2012-167 |
| <i>A 61 Q 13/00</i> | (2006.01) | 2012-167 |
| <i>B 01 D 12/00</i> | (2006.01) | 2011-100 |
| <i>B 01 F 3/08</i> | (2006.01) | 2011-100 |
| <i>B 09 B 3/00</i> | (2006.01) | 2012-40 |
| <i>B 23 Q 15/00</i> | (2006.01) | 2011-593 |
| <i>B 65 B 13/00</i> | (2006.01) | 2011-593 |
| <i>B 65 B 27/00</i> | (2006.01) | 2011-593 |
| <i>B 82 B 1/00</i> | (2006.01) | 2011-100 |
| <i>B 82 B 3/00</i> | (2006.01) | 2011-100 |
| <i>C 12 N 15/11</i> | (2006.01) | 2011-831 |
| <i>E 01 C 19/08</i> | (2006.01) | 2012-40 |
| <i>E 01 C 7/22</i> | (2006.01) | 2012-40 |
| <i>E 05 F 1/12</i> | (2006.01) | 2011-531 |
| <i>E 05 F 13/02</i> | (2006.01) | 2011-531 |
| <i>E 05 F 15/00</i> | (2006.01) | 2011-531 |
| <i>E 05 F 3/00</i> | (2006.01) | 2011-531 |
| <i>E 06 B 3/26</i> | (2006.01) | 2011-605 |
| <i>F 16 L 55/00</i> | (2006.01) | 2011-602 |
| <i>F 24 D 13/04</i> | (2006.01) | 2012-314 |
| <i>F 41 A 33/00</i> | (2006.01) | 2011-603 |
| <i>F 41 J 5/04</i> | (2006.01) | 2011-603 |
| <i>F 41 J 5/14</i> | (2006.01) | 2011-603 |
| <i>F 41 J 7/00</i> | (2006.01) | 2011-603 |
| <i>F 41 J 7/04</i> | (2006.01) | 2011-603 |
| <i>G 01 B 7/34</i> | (2006.01) | 2011-590 |
| <i>G 01 N 3/10</i> | (2006.01) | 2011-591 |
| <i>G 01 N 3/56</i> | (2006.01) | 2011-591 |
| <i>H 01 J 37/20</i> | (2006.01) | 2013-115 |
| <i>H 01 J 37/244</i> | (2006.01) | 2013-115 |
| <i>H 01 J 37/28</i> | (2006.01) | 2013-115 |
| <i>H 02 G 1/06</i> | (2006.01) | 2012-157 |
| <i>H 02 G 9/02</i> | (2006.01) | 2012-157 |

Seznam přihlašovatelů zveřejněných přihlášek vynálezů

| (71) | (21) | (51) | (71) | (21) | (51) |
|---|----------|---------------------|-----------|------|------|
| ASIPO s.r.o., Ohnišov, CZ | 2011-590 | G 01 D 21/00 | (2006.01) | | |
| ATTL a spol. s.r.o., Praha 9, CZ | 2011-593 | B 23 Q 7/00 | (2006.01) | | |
| Baláz Marian, Koválov, SK | 2012-314 | F 24 D 12/00 | (2006.01) | | |
| Contipro Biotech s.r.o., Dolní Dobrouč, CZ | 2012-24 | C 08 B 37/08 | (2006.01) | | |
| Hitachi High - Technologies Corporation, Tokyo 105-8717, JP | 2013-115 | H 01 J 37/04 | (2006.01) | | |
| H&M spol. s r.o., Kuchařovice, CZ | 2011-605 | E 06 B 3/10 | (2006.01) | | |
| HUSQVARNA AB, S-561 82 Huskvarna, SE | 2012-157 | E 02 F 5/10 | (2006.01) | | |
| Janda František, Praha 3, CZ | 2011-531 | E 05 F 3/22 | (2006.01) | | |
| Novota Štefan RNDr., Liberec, CZ | 2011-604 | A 45 F 5/02 | (2006.01) | | |
| Ochranné systémy, s.r.o., Karviná-Nové Město, CZ | 2011-602 | F 17 C 13/12 | (2006.01) | | |
| Panská lícha, s.r.o., Brno, CZ | 2012-40 | E 01 C 19/45 | (2006.01) | | |
| Slepánek Radim DiS, Praha 3, CZ | 2011-603 | F 41 J 7/06 | (2006.01) | | |
| Univerzita J.E.Purkyně v Ústí nad Labem, Ústí nad Labem, CZ | 2011-591 | G 01 N 3/08 | (2006.01) | | |
| Univerzita Tomáše Bati ve Zlíně, Zlín, CZ | 2012-167 | A 61 L 2/00 | (2006.01) | | |
| Vysoké učení technické v Brně, Brno, CZ | 2011-100 | B 01 F 3/12 | (2006.01) | | |
| Výzkumný ústav živočišné výroby, v. v. i., Praha, CZ | 2011-831 | C 12 Q 1/68 | (2006.01) | | |

FG4A

Udělené patenty - přehled podle čísel patentů

V období uzávěrky tohoto čísla Věstníku udělil Úřad průmyslového vlastnictví tyto patenty.

| | | |
|--------|-----------------------|-----------|
| 303715 | <i>A 61 K 31/5377</i> | (2006.01) |
| 303716 | <i>C 07 D 407/14</i> | (2006.01) |
| 303717 | <i>C 10 B 25/16</i> | (2006.01) |
| 303718 | <i>B 60 C 23/12</i> | (2006.01) |
| 303719 | <i>B 60 C 23/00</i> | (2006.01) |
| 303720 | <i>B 23 Q 17/22</i> | (2006.01) |
| 303721 | <i>C 12 Q 1/68</i> | (2006.01) |
| 303722 | <i>C 08 B 37/08</i> | (2006.01) |
| 303723 | <i>E 01 C 19/45</i> | (2006.01) |
| 303724 | <i>A 61 L 2/00</i> | (2006.01) |
| 303725 | <i>C 07 K 16/24</i> | (2006.01) |

FG4A

Udělené patenty - přehled podle MPT

| | |
|---|---|
| (51) A61K 31/5377 (2006.01) | (21) 2008-97 |
| A61K 31/422 (2006.01) | (73) Sithold s.r.o., Praha 5, CZ |
| A61K 31/381 (2006.01) | (72) Hrabal František, Praha 5, CZ |
| A61K 31/60 (2006.01) | (54) Zařízení pro úpravu tlaku v pneumatikách |
| A61K 31/4365 (2006.01) | (22) 21.02.2008 |
| A61P 7/02 (2006.01) | (74) Ing. Václav Kratochvíl, patentový zástupce, Tábořská |
| A61P 9/10 (2006.01) | (74) 758/33, Mladá Boleslav, 29301 |
| (11) 303715 | |
| (40) 17.03.2004 | (51) B60C 23/12 (2006.01) |
| (21) 2003-3451 | (11) 303718 |
| (73) Bayer Intellectual Property GmbH, 40789 Monheim am Rhein, DE | (40) 05.12.2007 |
| (72) Straub Alexander, Wuppertal, DE Lampe Thomas, Düsseldorf, DE Pernerstorfer Josef, Wuppertal, DE Perzborn Elisabeth, Wuppertal, DE Pohlmann Jens, Wuppertal, DE Röhrling Susanne, Essen, DE Schlemmer Karl-Heinz, Wuppertal, DE | (21) 2006-335 |
| (54) Farmaceutická kombinace 5-chlor-N-((5S)-2-oxo-3-[4-(3-oxo-4-morfolinyl)fenyl]-1,3-oxazolidin-5-yl)methyl)-2-thiofenkarboxamidu, léčiva tuto kombinaci obsahující a její použití | (73) Sithold s.r.o., Praha 5, CZ |
| (32) 20.06.2001 | (72) Hrabal František, Praha 2, CZ |
| (31) 10129725 | (54) Komponenta s tvarovou pamětí pro upravení tlaku v pneumatice a způsob její výroby |
| (33) DE | (22) 23.05.2006 |
| (86) PCT/EP2002/006237 | (74) Ing. Václav Kratochvíl, patentový zástupce, Tábořská |
| (87) WO 2003/000256 | (74) 758/33, Mladá Boleslav, 29301 |
| (22) 07.06.2002 | |
| (74) Společná advokátní kancelář Všečeka Zelený Švorčík Kalenský a partneři, JUDr. Michal Havlík, Hálkova 2, Praha 2, 12000 | (51) C07D 407/14 (2006.01) |
| | C07H 17/08 (2006.01) |
| | A61K 31/351 (2006.01) |
| | A61K 31/04 (2006.01) |
| | (11) 303716 |
| | (40) 14.05.2003 |
| | (21) 2002-1417 |
| | (73) PFIZER PRODUCTS INC., Groton, CT, US |
| | (72) Sklavounos Constantine, Groton, CT, US Tucker John Lloyd, Groton, CT, US Wei Lulin, Groton, CT, US Mahon Kerry Peter Jr., Arlington, MA, US Hammen Philip Dietrich, East Haddam, CT, US Negri Joanna Teresa, Groton, CT, US Lehner Richard Shelton, Groton, CT, US |
| | (54) Způsob výroby 4"-substituovaných derivátů 9-deoxo-9a-aza-9a-homoerythromycinu |
| | (32) 27.04.2001 |
| | (31) 60/287203 |
| | (33) US |
| | (22) 23.04.2002 |
| | (74) JUDr. Jan Matějka, Národní 32, Praha, 11000 |
| (51) A61L 2/00 (2006.01) | |
| A61L 2/16 (2006.01) | (51) C07K 16/24 (2006.01) |
| A61Q 13/00 (2006.01) | C07K 16/00 (2006.01) |
| A61Q 11/00 (2006.01) | C12N 15/13 (2006.01) |
| (11) 303724 | C12N 15/63 (2006.01) |
| (40) 03.04.2013 | C12N 5/10 (2006.01) |
| (21) 2012-167 | A61K 39/395 (2006.01) |
| (73) Univerzita Tomáše Bati ve Zlíně, Zlín, CZ | G01N 33/577 (2006.01) |
| (72) Sedlařík Vladimír Doc. Ing. Ph.D., Zlín - Malenovice, CZ Kucharczyk Pavel Ing., Dětmárovice, CZ Sáha Petr Prof. Ing. CSc., Zlín - Mladcová, CZ Valášek Pavel Doc. Ing. CSc., Uherské Hradiště, CZ | C12P 21/08 (2006.01) |
| (54) Antimikrobiální komponenta a její použití | A61P 19/02 (2006.01) |
| (22) 09.03.2012 | A61P 37/00 (2006.01) |
| (74) UTB ve Zlíně, Univerzitní institut, Ing. Jan Görig, Nám. T.G.Masaryka 5555, Zlín, 76001 | A61P 43/00 (2006.01) |
| | (11) 303725 |
| (51) B23Q 17/22 (2006.01) | (40) 14.08.2002 |
| B23Q 15/18 (2006.01) | (21) 2001-3434 |
| B23Q 15/12 (2006.01) | (73) Abbott GmbH & Co. KG, Wiesbaden, DE |
| B23Q 15/00 (2006.01) | |
| B23Q 17/00 (2006.01) | |
| (11) 303720 | |
| (40) 21.10.2009 | |
| (21) 2008-224 | |
| (73) České vysoké učení technické v Praze, Fakulta strojní, VCSVTT, Praha 2, CZ | |
| (72) Zelený Jaromír Ing. CSc., Praha 5, CZ Sedláček Petr Ing., okr. Beroun, CZ | |
| (54) Zařízení pro automatickou kompenzaci úhlového sklonu a vertikálního poklesu předního konce horizontálně výsuvné části výrobního, zejména obráběcího stroje | |
| (22) 11.04.2008 | |
| (74) Šachta, Zmeškal & partneři, Ing. Václav Kratochvíl, patentový zástupce, Radlická 28/663, Praha 5, 15000 | |
| (51) B60C 23/00 (2006.01) | |
| B60C 29/00 (2006.01) | |
| B60C 23/10 (2006.01) | |
| (11) 303719 | |
| (40) 02.09.2009 | |

(72) Salfeld Jochen G., North Grafton, MA, US
Roguska Michael, Ashland, MA, US
Paskind Michael, Sterling, MA, US
Banerjee Subhashis, Shrewsbury, MA, US
Tracey Daniel E., Harvard, MA, US
White Michael, Framingham, MA, US
Kaymakcalan Zehra, Westborough, MA, US
Labkovsky Boris, Marlborough, MA, US
Sakorafas Paul, Newton, MA, US
Friedrich Stuart, Melrose, MA, US
Myles Angela, Andover, MA, US
Veldman Geertruida M., Sudbury, MA, US
Venturini Amy, Lexington, MA, US
Warne Nicholas W., Andover, MA, US
Widom Angela, Acton, MA, US
Elvin John G., Cambridge, GB
Duncan Alexander R., Cambridge, GB
Derbyshire Elaine J., Royston, GB
Carmen Sara, Cambridge, GB
Smith Stephen, Ely, GB
Holtet Thor Las, Royston, GB
Du Fou Sarah L., Hitchin, GB

(54) **Lidské protilátky, které se váží na lidský IL-12 a způsoby jejich produkce**

(32) 25.03.1999

(31) 60/126603

(33) US

(86) PCT/US2000/007946

(87) WO 2000/056772

(22) 24.03.2000

(74) ROTT, RŮŽIČKA & GUTTMANN Patentová, známková a advokátní kancelář, Ing. Ivana Jirotková, Nad Štolou 12, Praha 7, 17000

(51) **C08B 37/08** (2006.01)

A61K 31/728 (2006.01)

(11) 303722

(40) 03.04.2013

(21) **2012-24**

(73) Contipro Biotech s.r.o., Dolní Dobrouč, CZ

(72) Buřfa Radovan Mgr. Ph.D., Humenné, SK

Hermannová Martina Ph.D., 95621 Jacovce, SK

Lázníček Milan Prof., Hradec Králové, CZ

Lázníčková Alice Doc., Hradec Králové, CZ

Velebný Vladimír RNDr. CSc., Žamberk, CZ

(54) **Kyselina hyaluronová značená tritiem, způsob značení kyseliny hyaluronové tritiem a její použití**

(22) 16.01.2012

(74) KANIA, SEDLÁK, SMOLA Patentová a známková kancelář, Ing. Lucie Lunzarová, Mendlovo nám. 1a, Brno, 60300

(51) **C10B 25/16** (2006.01)

(11) 303717

(40) 15.01.2003

(21) **2002-1794**

(73) DEUTSCHE MONTAN TECHNOLOGIE GMBH, Essen, DE

(72) Giertz Hans-Josef, Ratingen, DE

Liesewitz Franz, Mülheim, DE

Cyris Friedrich-Wilhelm, Duisburg, DE

Rossa Frank, Bochum, DE

(54) **Komora koksárenské pece a způsob regulace a řízení tlaku plynu komory koksárenské pece**

(32) 26.10.1999, 30.09.2000

(31) 19951467, 10048678

(33) DE, DE

(86) PCT/EP2000/010324

(87) WO 2001/030939

(22) 20.10.2000

(74) Dr. Karel Čermák, Národní třída 32, Praha 1, 11000

(51) **C12Q 1/68** (2006.01)

C12N 15/11 (2006.01)

(11) 303721

(40) 03.04.2013

(21) **2011-831**

(73) Výzkumný ústav živočišné výroby, v. v. i., Praha, CZ

(72) Kyselová Jitka Dr. Ing., Světlce, CZ

Rychtářová Jana Ing., Bechyně, CZ

Sztankóová Zuzana Ing. Ph.D., Košice, SK

(54) **Sada hybridizačních sond pro stanovení mutací v exonu 7 bovinního beta-kaseinu**

(22) 15.12.2011

(74) Ministerstvo zemědělství ČR, Mgr. Hana Jirkalová, Těšnov 17, Praha 1, 11705

(51) **E01C 19/45** (2006.01)

E01C 19/08 (2006.01)

E01C 7/22 (2006.01)

B09B 3/00 (2006.01)

(11) 303723

(40) 03.04.2013

(21) **2012-40**

(73) Panská lícha, s.r.o., Brno, CZ

(72) Charvát Jiří Ing., Brno, CZ

(54) **Způsob zpracování recyklovaného materiálu z asfaltových vozovek a zařízení pro provádění tohoto způsobu**

(22) 20.01.2012

(74) Ing. Petr Soukup, Videňská 8, Olomouc, 77200

Seznam majitelů udělených patentů

| (73) | (11) | (51) | (73) | (11) | (51) |
|--|--------|-----------------------|-----------|------|------|
| Abbott GmbH & Co. KG, Wiesbaden, DE | 303725 | <i>C 07 K 16/24</i> | (2006.01) | | |
| Bayer Intellectual Property GmbH, 40789 Monheim am Rhein, DE | 303715 | <i>A 61 K 31/5377</i> | (2006.01) | | |
| Contipro Biotech s.r.o., Dolní Dobrouč, CZ | 303722 | <i>C 08 B 37/08</i> | (2006.01) | | |
| České vysoké učení technické v Praze, Fakulta strojní, VCSVTT, Praha 2, CZ | 303720 | <i>B 23 Q 17/22</i> | (2006.01) | | |
| DEUTSCHE MONTAN TECHNOLOGIE GMBH, Essen, DE | 303717 | <i>C 10 B 25/16</i> | (2006.01) | | |
| Panská lícha, s.r.o., Brno, CZ | 303723 | <i>E 01 C 19/45</i> | (2006.01) | | |
| PFIZER PRODUCTS INC., Groton, CT, US | 303716 | <i>C 07 D 407/14</i> | (2006.01) | | |
| Sithold s.r.o., Praha 5, CZ | 303718 | <i>B 60 C 23/12</i> | (2006.01) | | |
| Sithold s.r.o., Praha 5, CZ | 303719 | <i>B 60 C 23/00</i> | (2006.01) | | |
| Univerzita Tomáše Bati ve Zlíně, Zlín, CZ | 303724 | <i>A 61 L 2/00</i> | (2006.01) | | |
| Výzkumný ústav živočišné výroby, v. v. i., Praha, CZ | 303721 | <i>C 12 Q 1/68</i> | (2006.01) | | |

Udělení evropské patenty

Evropský patentový úřad udělil následující evropské patenty s účinky pro Českou republiku. Tyto patenty mohou být zrušeny nebo zachovány v pozměněném znění Evropským patentovým úřadem v řízení o odporu. K tomu, aby nabyly evropský patent účinnosti na území České republiky, je třeba, aby byl Úřadu předložen ve stanovené lhůtě překlad patentového spisu do českého jazyka (§ 35c odst. 2 až 4 zákona č. 527/1990 Sb., v platném znění).

| | | | |
|-----------------|-----------------|-----------------|-----------------|
| (97) EP 1377108 | (47) 20.03.2013 | (97) EP 1669354 | (47) 20.03.2013 |
| (97) EP 1400953 | (47) 20.03.2013 | (97) EP 1671055 | (47) 20.03.2013 |
| (97) EP 1409713 | (47) 20.03.2013 | (97) EP 1671400 | (47) 20.03.2013 |
| (97) EP 1412963 | (47) 20.03.2013 | (97) EP 1675479 | (47) 20.03.2013 |
| (97) EP 1420382 | (47) 20.03.2013 | (97) EP 1675623 | (47) 20.03.2013 |
| (97) EP 1423191 | (47) 20.03.2013 | (97) EP 1677568 | (47) 20.03.2013 |
| (97) EP 1428378 | (47) 20.03.2013 | (97) EP 1678199 | (47) 20.03.2013 |
| (97) EP 1430261 | (47) 20.03.2013 | (97) EP 1681061 | (47) 20.03.2013 |
| (97) EP 1435576 | (47) 20.03.2013 | (97) EP 1683533 | (47) 20.03.2013 |
| (97) EP 1435708 | (47) 20.03.2013 | (97) EP 1684934 | (47) 20.03.2013 |
| (97) EP 1444168 | (47) 20.03.2013 | (97) EP 1689020 | (47) 20.03.2013 |
| (97) EP 1446471 | (47) 20.03.2013 | (97) EP 1689320 | (47) 20.03.2013 |
| (97) EP 1446881 | (47) 20.03.2013 | (97) EP 1691555 | (47) 20.03.2013 |
| (97) EP 1450385 | (47) 20.03.2013 | (97) EP 1692295 | (47) 20.03.2013 |
| (97) EP 1476169 | (47) 20.03.2013 | (97) EP 1697500 | (47) 20.03.2013 |
| (97) EP 1484372 | (47) 20.03.2013 | (97) EP 1697541 | (47) 20.03.2013 |
| (97) EP 1493479 | (47) 20.03.2013 | (97) EP 1697750 | (47) 20.03.2013 |
| (97) EP 1498748 | (47) 20.03.2013 | (97) EP 1702478 | (47) 20.03.2013 |
| (97) EP 1500295 | (47) 20.03.2013 | (97) EP 1705208 | (47) 20.03.2013 |
| (97) EP 1502640 | (47) 20.03.2013 | (97) EP 1709085 | (47) 20.03.2013 |
| (97) EP 1503984 | (47) 20.03.2013 | (97) EP 1711159 | (47) 20.03.2013 |
| (97) EP 1509359 | (47) 20.03.2013 | (97) EP 1713612 | (47) 20.03.2013 |
| (97) EP 1517002 | (47) 20.03.2013 | (97) EP 1715899 | (47) 20.03.2013 |
| (97) EP 1519775 | (47) 20.03.2013 | (97) EP 1716093 | (47) 20.03.2013 |
| (97) EP 1521408 | (47) 20.03.2013 | (97) EP 1717584 | (47) 20.03.2013 |
| (97) EP 1527789 | (47) 20.03.2013 | (97) EP 1718797 | (47) 20.03.2013 |
| (97) EP 1539616 | (47) 20.03.2013 | (97) EP 1719649 | (47) 20.03.2013 |
| (97) EP 1552152 | (47) 20.03.2013 | (97) EP 1722453 | (47) 20.03.2013 |
| (97) EP 1554436 | (47) 20.03.2013 | (97) EP 1723945 | (47) 20.03.2013 |
| (97) EP 1554930 | (47) 20.03.2013 | (97) EP 1728834 | (47) 20.03.2013 |
| (97) EP 1554937 | (47) 20.03.2013 | (97) EP 1729621 | (47) 20.03.2013 |
| (97) EP 1556201 | (47) 20.03.2013 | (97) EP 1731393 | (47) 20.03.2013 |
| (97) EP 1556651 | (47) 20.03.2013 | (97) EP 1735970 | (47) 20.03.2013 |
| (97) EP 1568471 | (47) 20.03.2013 | (97) EP 1737008 | (47) 20.03.2013 |
| (97) EP 1569610 | (47) 20.03.2013 | (97) EP 1737530 | (47) 20.03.2013 |
| (97) EP 1572528 | (47) 20.03.2013 | (97) EP 1737781 | (47) 20.03.2013 |
| (97) EP 1572663 | (47) 20.03.2013 | (97) EP 1743174 | (47) 20.03.2013 |
| (97) EP 1573159 | (47) 20.03.2013 | (97) EP 1743495 | (47) 20.03.2013 |
| (97) EP 1573342 | (47) 20.03.2013 | (97) EP 1746104 | (47) 20.03.2013 |
| (97) EP 1574000 | (47) 20.03.2013 | (97) EP 1747007 | (47) 20.03.2013 |
| (97) EP 1576350 | (47) 20.03.2013 | (97) EP 1751757 | (47) 20.03.2013 |
| (97) EP 1577007 | (47) 20.03.2013 | (97) EP 1753204 | (47) 20.03.2013 |
| (97) EP 1583536 | (47) 20.03.2013 | (97) EP 1757849 | (47) 20.03.2013 |
| (97) EP 1585972 | (47) 20.03.2013 | (97) EP 1760329 | (47) 20.03.2013 |
| (97) EP 1587731 | (47) 20.03.2013 | (97) EP 1761836 | (47) 20.03.2013 |
| (97) EP 1587738 | (47) 20.03.2013 | (97) EP 1763522 | (47) 20.03.2013 |
| (97) EP 1588252 | (47) 20.03.2013 | (97) EP 1763523 | (47) 20.03.2013 |
| (97) EP 1590956 | (47) 20.03.2013 | (97) EP 1765635 | (47) 20.03.2013 |
| (97) EP 1592366 | (47) 20.03.2013 | (97) EP 1766092 | (47) 20.03.2013 |
| (97) EP 1592402 | (47) 20.03.2013 | (97) EP 1766751 | (47) 20.03.2013 |
| (97) EP 1595414 | (47) 20.03.2013 | (97) EP 1769352 | (47) 20.03.2013 |
| (97) EP 1601726 | (47) 20.03.2013 | (97) EP 1771084 | (47) 20.03.2013 |
| (97) EP 1602538 | (47) 20.03.2013 | (97) EP 1775298 | (47) 20.03.2013 |
| (97) EP 1602684 | (47) 20.03.2013 | (97) EP 1777010 | (47) 20.03.2013 |
| (97) EP 1611500 | (47) 20.03.2013 | (97) EP 1779624 | (47) 20.03.2013 |
| (97) EP 1623321 | (47) 20.03.2013 | (97) EP 1781168 | (47) 20.03.2013 |
| (97) EP 1626438 | (47) 20.03.2013 | (97) EP 1784753 | (47) 20.03.2013 |
| (97) EP 1627481 | (47) 20.03.2013 | (97) EP 1788396 | (47) 20.03.2013 |
| (97) EP 1629624 | (47) 20.03.2013 | (97) EP 1791004 | (47) 20.03.2013 |
| (97) EP 1633681 | (47) 20.03.2013 | (97) EP 1791307 | (47) 20.03.2013 |
| (97) EP 1638595 | (47) 20.03.2013 | (97) EP 1793723 | (47) 20.03.2013 |
| (97) EP 1641602 | (47) 20.03.2013 | (97) EP 1794126 | (47) 20.03.2013 |
| (97) EP 1641943 | (47) 20.03.2013 | (97) EP 1794544 | (47) 20.03.2013 |
| (97) EP 1643716 | (47) 20.03.2013 | (97) EP 1794887 | (47) 20.03.2013 |
| (97) EP 1648482 | (47) 20.03.2013 | (97) EP 1796091 | (47) 20.03.2013 |
| (97) EP 1648947 | (47) 20.03.2013 | (97) EP 1796289 | (47) 20.03.2013 |
| (97) EP 1653440 | (47) 20.03.2013 | (97) EP 1799152 | (47) 20.03.2013 |
| (97) EP 1658152 | (47) 20.03.2013 | (97) EP 1799405 | (47) 20.03.2013 |
| (97) EP 1668143 | (47) 20.03.2013 | (97) EP 1799653 | (47) 20.03.2013 |
| (97) EP 1668921 | (47) 20.03.2013 | (97) EP 1799667 | (47) 20.03.2013 |

| | | | | | | | |
|------|------------|------|------------|------|------------|------|------------|
| (97) | EP 1802919 | (47) | 20.03.2013 | (97) | EP 1926491 | (47) | 20.03.2013 |
| (97) | EP 1804743 | (47) | 20.03.2013 | (97) | EP 1926678 | (47) | 20.03.2013 |
| (97) | EP 1809054 | (47) | 20.03.2013 | (97) | EP 1927955 | (47) | 20.03.2013 |
| (97) | EP 1809242 | (47) | 20.03.2013 | (97) | EP 1928438 | (47) | 20.03.2013 |
| (97) | EP 1811604 | (47) | 20.03.2013 | (97) | EP 1928624 | (47) | 20.03.2013 |
| (97) | EP 1812797 | (47) | 20.03.2013 | (97) | EP 1929369 | (47) | 20.03.2013 |
| (97) | EP 1812947 | (47) | 20.03.2013 | (97) | EP 1934363 | (47) | 20.03.2013 |
| (97) | EP 1813548 | (47) | 20.03.2013 | (97) | EP 1936891 | (47) | 20.03.2013 |
| (97) | EP 1813955 | (47) | 20.03.2013 | (97) | EP 1937195 | (47) | 20.03.2013 |
| (97) | EP 1815682 | (47) | 20.03.2013 | (97) | EP 1938378 | (47) | 20.03.2013 |
| (97) | EP 1816239 | (47) | 20.03.2013 | (97) | EP 1938548 | (47) | 20.03.2013 |
| (97) | EP 1817791 | (47) | 20.03.2013 | (97) | EP 1938849 | (47) | 20.03.2013 |
| (97) | EP 1825284 | (47) | 20.03.2013 | (97) | EP 1940821 | (47) | 20.03.2013 |
| (97) | EP 1827334 | (47) | 20.03.2013 | (97) | EP 1941232 | (47) | 20.03.2013 |
| (97) | EP 1828143 | (47) | 20.03.2013 | (97) | EP 1942718 | (47) | 20.03.2013 |
| (97) | EP 1828165 | (47) | 20.03.2013 | (97) | EP 1943675 | (47) | 20.03.2013 |
| (97) | EP 1828346 | (47) | 20.03.2013 | (97) | EP 1943907 | (47) | 20.03.2013 |
| (97) | EP 1829276 | (47) | 20.03.2013 | (97) | EP 1945819 | (47) | 20.03.2013 |
| (97) | EP 1831966 | (47) | 20.03.2013 | (97) | EP 1948620 | (47) | 20.03.2013 |
| (97) | EP 1832953 | (47) | 20.03.2013 | (97) | EP 1948693 | (47) | 20.03.2013 |
| (97) | EP 1835917 | (47) | 20.03.2013 | (97) | EP 1950117 | (47) | 20.03.2013 |
| (97) | EP 1838185 | (47) | 20.03.2013 | (97) | EP 1951675 | (47) | 20.03.2013 |
| (97) | EP 1838195 | (47) | 20.03.2013 | (97) | EP 1956257 | (47) | 20.03.2013 |
| (97) | EP 1839271 | (47) | 20.03.2013 | (97) | EP 1956814 | (47) | 20.03.2013 |
| (97) | EP 1839482 | (47) | 20.03.2013 | (97) | EP 1957517 | (47) | 20.03.2013 |
| (97) | EP 1840779 | (47) | 20.03.2013 | (97) | EP 1959871 | (47) | 20.03.2013 |
| (97) | EP 1842272 | (47) | 20.03.2013 | (97) | EP 1959991 | (47) | 20.03.2013 |
| (97) | EP 1842460 | (47) | 20.03.2013 | (97) | EP 1961464 | (47) | 20.03.2013 |
| (97) | EP 1844371 | (47) | 20.03.2013 | (97) | EP 1962869 | (47) | 20.03.2013 |
| (97) | EP 1844672 | (47) | 20.03.2013 | (97) | EP 1963272 | (47) | 20.03.2013 |
| (97) | EP 1846408 | (47) | 20.03.2013 | (97) | EP 1963768 | (47) | 20.03.2013 |
| (97) | EP 1847816 | (47) | 20.03.2013 | (97) | EP 1964370 | (47) | 20.03.2013 |
| (97) | EP 1848392 | (47) | 20.03.2013 | (97) | EP 1965670 | (47) | 20.03.2013 |
| (97) | EP 1848659 | (47) | 20.03.2013 | (97) | EP 1966851 | (47) | 20.03.2013 |
| (97) | EP 1848841 | (47) | 20.03.2013 | (97) | EP 1968761 | (47) | 20.03.2013 |
| (97) | EP 1849542 | (47) | 20.03.2013 | (97) | EP 1971654 | (47) | 20.03.2013 |
| (97) | EP 1851740 | (47) | 20.03.2013 | (97) | EP 1973655 | (47) | 20.03.2013 |
| (97) | EP 1854202 | (47) | 20.03.2013 | (97) | EP 1974034 | (47) | 20.03.2013 |
| (97) | EP 1854751 | (47) | 20.03.2013 | (97) | EP 1974655 | (47) | 20.03.2013 |
| (97) | EP 1855772 | (47) | 20.03.2013 | (97) | EP 1979548 | (47) | 20.03.2013 |
| (97) | EP 1860674 | (47) | 20.03.2013 | (97) | EP 1980016 | (47) | 20.03.2013 |
| (97) | EP 1860735 | (47) | 20.03.2013 | (97) | EP 1980148 | (47) | 20.03.2013 |
| (97) | EP 1862816 | (47) | 20.03.2013 | (97) | EP 1981540 | (47) | 20.03.2013 |
| (97) | EP 1864141 | (47) | 20.03.2013 | (97) | EP 1981972 | (47) | 20.03.2013 |
| (97) | EP 1867407 | (47) | 20.03.2013 | (97) | EP 1985310 | (47) | 20.03.2013 |
| (97) | EP 1868566 | (47) | 20.03.2013 | (97) | EP 1985369 | (47) | 20.03.2013 |
| (97) | EP 1870092 | (47) | 20.03.2013 | (97) | EP 1986479 | (47) | 20.03.2013 |
| (97) | EP 1871699 | (47) | 20.03.2013 | (97) | EP 1986538 | (47) | 20.03.2013 |
| (97) | EP 1871790 | (47) | 20.03.2013 | (97) | EP 1986652 | (47) | 20.03.2013 |
| (97) | EP 1874543 | (47) | 20.03.2013 | (97) | EP 1988477 | (47) | 20.03.2013 |
| (97) | EP 1874677 | (47) | 20.03.2013 | (97) | EP 1991179 | (47) | 20.03.2013 |
| (97) | EP 1874948 | (47) | 20.03.2013 | (97) | EP 1991226 | (47) | 20.03.2013 |
| (97) | EP 1875115 | (47) | 20.03.2013 | (97) | EP 1998443 | (47) | 20.03.2013 |
| (97) | EP 1876623 | (47) | 20.03.2013 | (97) | EP 2001663 | (47) | 20.03.2013 |
| (97) | EP 1879056 | (47) | 20.03.2013 | (97) | EP 2001686 | (47) | 20.03.2013 |
| (97) | EP 1879266 | (47) | 20.03.2013 | (97) | EP 2006218 | (47) | 20.03.2013 |
| (97) | EP 1879480 | (47) | 20.03.2013 | (97) | EP 2008772 | (47) | 20.03.2013 |
| (97) | EP 1883619 | (47) | 20.03.2013 | (97) | EP 2009746 | (47) | 20.03.2013 |
| (97) | EP 1884422 | (47) | 20.03.2013 | (97) | EP 2010030 | (47) | 20.03.2013 |
| (97) | EP 1886451 | (47) | 20.03.2013 | (97) | EP 2011973 | (47) | 20.03.2013 |
| (97) | EP 1888506 | (47) | 20.03.2013 | (97) | EP 2015655 | (47) | 20.03.2013 |
| (97) | EP 1889018 | (47) | 20.03.2013 | (97) | EP 2015791 | (47) | 20.03.2013 |
| (97) | EP 1893911 | (47) | 20.03.2013 | (97) | EP 2015890 | (47) | 20.03.2013 |
| (97) | EP 1894216 | (47) | 20.03.2013 | (97) | EP 2016647 | (47) | 20.03.2013 |
| (97) | EP 1894350 | (47) | 20.03.2013 | (97) | EP 2020433 | (47) | 20.03.2013 |
| (97) | EP 1894541 | (47) | 20.03.2013 | (97) | EP 2021020 | (47) | 20.03.2013 |
| (97) | EP 1894880 | (47) | 20.03.2013 | (97) | EP 2022142 | (47) | 20.03.2013 |
| (97) | EP 1895769 | (47) | 20.03.2013 | (97) | EP 2022601 | (47) | 20.03.2013 |
| (97) | EP 1901281 | (47) | 20.03.2013 | (97) | EP 2023568 | (47) | 20.03.2013 |
| (97) | EP 1901418 | (47) | 20.03.2013 | (97) | EP 2024873 | (47) | 20.03.2013 |
| (97) | EP 1904178 | (47) | 20.03.2013 | (97) | EP 2025962 | (47) | 20.03.2013 |
| (97) | EP 1904974 | (47) | 20.03.2013 | (97) | EP 2026294 | (47) | 20.03.2013 |
| (97) | EP 1907649 | (47) | 20.03.2013 | (97) | EP 2029029 | (47) | 20.03.2013 |
| (97) | EP 1908162 | (47) | 20.03.2013 | (97) | EP 2030531 | (47) | 20.03.2013 |
| (97) | EP 1909770 | (47) | 20.03.2013 | (97) | EP 2030749 | (47) | 20.03.2013 |
| (97) | EP 1913095 | (47) | 20.03.2013 | (97) | EP 2030764 | (47) | 20.03.2013 |
| (97) | EP 1920954 | (47) | 20.03.2013 | (97) | EP 2031940 | (47) | 20.03.2013 |
| (97) | EP 1921869 | (47) | 20.03.2013 | (97) | EP 2031986 | (47) | 20.03.2013 |

| | | | |
|-----------------|-----------------|-----------------|-----------------|
| (97) EP 2032353 | (47) 20.03.2013 | (97) EP 2103232 | (47) 20.03.2013 |
| (97) EP 2033487 | (47) 20.03.2013 | (97) EP 2103728 | (47) 20.03.2013 |
| (97) EP 2036522 | (47) 20.03.2013 | (97) EP 2103729 | (47) 20.03.2013 |
| (97) EP 2037428 | (47) 20.03.2013 | (97) EP 2103918 | (47) 20.03.2013 |
| (97) EP 2038658 | (47) 20.03.2013 | (97) EP 2104449 | (47) 20.03.2013 |
| (97) EP 2041373 | (47) 20.03.2013 | (97) EP 2104560 | (47) 20.03.2013 |
| (97) EP 2041383 | (47) 20.03.2013 | (97) EP 2105452 | (47) 20.03.2013 |
| (97) EP 2041742 | (47) 20.03.2013 | (97) EP 2105824 | (47) 20.03.2013 |
| (97) EP 2042474 | (47) 20.03.2013 | (97) EP 2106163 | (47) 20.03.2013 |
| (97) EP 2043278 | (47) 20.03.2013 | (97) EP 2108515 | (47) 20.03.2013 |
| (97) EP 2044269 | (47) 20.03.2013 | (97) EP 2108993 | (47) 20.03.2013 |
| (97) EP 2044444 | (47) 20.03.2013 | (97) EP 2109804 | (47) 20.03.2013 |
| (97) EP 2044598 | (47) 20.03.2013 | (97) EP 2110290 | (47) 20.03.2013 |
| (97) EP 2045311 | (47) 20.03.2013 | (97) EP 2110413 | (47) 20.03.2013 |
| (97) EP 2046373 | (47) 20.03.2013 | (97) EP 2111168 | (47) 20.03.2013 |
| (97) EP 2046989 | (47) 20.03.2013 | (97) EP 2112676 | (47) 20.03.2013 |
| (97) EP 2048236 | (47) 20.03.2013 | (97) EP 2112806 | (47) 20.03.2013 |
| (97) EP 2049036 | (47) 20.03.2013 | (97) EP 2113979 | (47) 20.03.2013 |
| (97) EP 2050001 | (47) 20.03.2013 | (97) EP 2114109 | (47) 20.03.2013 |
| (97) EP 2050036 | (47) 20.03.2013 | (97) EP 2115115 | (47) 20.03.2013 |
| (97) EP 2052169 | (47) 20.03.2013 | (97) EP 2115888 | (47) 20.03.2013 |
| (97) EP 2055323 | (47) 20.03.2013 | (97) EP 2116338 | (47) 20.03.2013 |
| (97) EP 2056815 | (47) 20.03.2013 | (97) EP 2116430 | (47) 20.03.2013 |
| (97) EP 2056965 | (47) 20.03.2013 | (97) EP 2116461 | (47) 20.03.2013 |
| (97) EP 2057194 | (47) 20.03.2013 | (97) EP 2116673 | (47) 20.03.2013 |
| (97) EP 2057447 | (47) 20.03.2013 | (97) EP 2116722 | (47) 20.03.2013 |
| (97) EP 2059381 | (47) 20.03.2013 | (97) EP 2116800 | (47) 20.03.2013 |
| (97) EP 2059507 | (47) 20.03.2013 | (97) EP 2118982 | (47) 20.03.2013 |
| (97) EP 2060017 | (47) 20.03.2013 | (97) EP 2119535 | (47) 20.03.2013 |
| (97) EP 2060459 | (47) 20.03.2013 | (97) EP 2119926 | (47) 20.03.2013 |
| (97) EP 2060993 | (47) 20.03.2013 | (97) EP 2120958 | (47) 20.03.2013 |
| (97) EP 2061161 | (47) 20.03.2013 | (97) EP 2122415 | (47) 20.03.2013 |
| (97) EP 2065065 | (47) 20.03.2013 | (97) EP 2123436 | (47) 20.03.2013 |
| (97) EP 2066504 | (47) 20.03.2013 | (97) EP 2124518 | (47) 20.03.2013 |
| (97) EP 2066846 | (47) 20.03.2013 | (97) EP 2125451 | (47) 20.03.2013 |
| (97) EP 2067175 | (47) 20.03.2013 | (97) EP 2125771 | (47) 20.03.2013 |
| (97) EP 2067839 | (47) 20.03.2013 | (97) EP 2125795 | (47) 20.03.2013 |
| (97) EP 2070806 | (47) 20.03.2013 | (97) EP 2126132 | (47) 20.03.2013 |
| (97) EP 2073240 | (47) 20.03.2013 | (97) EP 2127624 | (47) 20.03.2013 |
| (97) EP 2073759 | (47) 20.03.2013 | (97) EP 2129103 | (47) 20.03.2013 |
| (97) EP 2073871 | (47) 20.03.2013 | (97) EP 2129835 | (47) 20.03.2013 |
| (97) EP 2076025 | (47) 20.03.2013 | (97) EP 2129948 | (47) 20.03.2013 |
| (97) EP 2077034 | (47) 20.03.2013 | (97) EP 2131201 | (47) 20.03.2013 |
| (97) EP 2077716 | (47) 20.03.2013 | (97) EP 2133180 | (47) 20.03.2013 |
| (97) EP 2078195 | (47) 20.03.2013 | (97) EP 2133910 | (47) 20.03.2013 |
| (97) EP 2078629 | (47) 20.03.2013 | (97) EP 2135800 | (47) 20.03.2013 |
| (97) EP 2078635 | (47) 20.03.2013 | (97) EP 2136214 | (47) 20.03.2013 |
| (97) EP 2079020 | (47) 20.03.2013 | (97) EP 2137665 | (47) 20.03.2013 |
| (97) EP 2080012 | (47) 20.03.2013 | (97) EP 2137738 | (47) 20.03.2013 |
| (97) EP 2080873 | (47) 20.03.2013 | (97) EP 2138366 | (47) 20.03.2013 |
| (97) EP 2081068 | (47) 20.03.2013 | (97) EP 2138368 | (47) 20.03.2013 |
| (97) EP 2081950 | (47) 20.03.2013 | (97) EP 2138580 | (47) 20.03.2013 |
| (97) EP 2081956 | (47) 20.03.2013 | (97) EP 2138996 | (47) 20.03.2013 |
| (97) EP 2082615 | (47) 20.03.2013 | (97) EP 2139286 | (47) 20.03.2013 |
| (97) EP 2082708 | (47) 20.03.2013 | (97) EP 2139288 | (47) 20.03.2013 |
| (97) EP 2083237 | (47) 20.03.2013 | (97) EP 2140161 | (47) 20.03.2013 |
| (97) EP 2083814 | (47) 20.03.2013 | (97) EP 2140644 | (47) 20.03.2013 |
| (97) EP 2084814 | (47) 20.03.2013 | (97) EP 2140758 | (47) 20.03.2013 |
| (97) EP 2084885 | (47) 20.03.2013 | (97) EP 2141066 | (47) 20.03.2013 |
| (97) EP 2085974 | (47) 20.03.2013 | (97) EP 2141151 | (47) 20.03.2013 |
| (97) EP 2086305 | (47) 20.03.2013 | (97) EP 2141379 | (47) 20.03.2013 |
| (97) EP 2087180 | (47) 20.03.2013 | (97) EP 2141409 | (47) 20.03.2013 |
| (97) EP 2087217 | (47) 20.03.2013 | (97) EP 2142630 | (47) 20.03.2013 |
| (97) EP 2087628 | (47) 20.03.2013 | (97) EP 2143344 | (47) 20.03.2013 |
| (97) EP 2087831 | (47) 20.03.2013 | (97) EP 2143572 | (47) 20.03.2013 |
| (97) EP 2087846 | (47) 20.03.2013 | (97) EP 2144525 | (47) 20.03.2013 |
| (97) EP 2088116 | (47) 20.03.2013 | (97) EP 2144861 | (47) 20.03.2013 |
| (97) EP 2088244 | (47) 20.03.2013 | (97) EP 2145400 | (47) 20.03.2013 |
| (97) EP 2088297 | (47) 20.03.2013 | (97) EP 2145541 | (47) 20.03.2013 |
| (97) EP 2092224 | (47) 20.03.2013 | (97) EP 2145692 | (47) 20.03.2013 |
| (97) EP 2092710 | (47) 20.03.2013 | (97) EP 2147618 | (47) 20.03.2013 |
| (97) EP 2092845 | (47) 20.03.2013 | (97) EP 2147643 | (47) 20.03.2013 |
| (97) EP 2093769 | (47) 20.03.2013 | (97) EP 2148145 | (47) 20.03.2013 |
| (97) EP 2095106 | (47) 20.03.2013 | (97) EP 2148797 | (47) 20.03.2013 |
| (97) EP 2095170 | (47) 20.03.2013 | (97) EP 2149739 | (47) 20.03.2013 |
| (97) EP 2096155 | (47) 20.03.2013 | (97) EP 2150183 | (47) 20.03.2013 |
| (97) EP 2100540 | (47) 20.03.2013 | (97) EP 2150267 | (47) 20.03.2013 |
| (97) EP 2102754 | (47) 20.03.2013 | (97) EP 2150519 | (47) 20.03.2013 |

| | | | |
|-----------------|-----------------|-----------------|-----------------|
| (97) EP 2150625 | (47) 20.03.2013 | (97) EP 2191590 | (47) 20.03.2013 |
| (97) EP 2150866 | (47) 20.03.2013 | (97) EP 2191701 | (47) 20.03.2013 |
| (97) EP 2151371 | (47) 20.03.2013 | (97) EP 2191928 | (47) 20.03.2013 |
| (97) EP 2151484 | (47) 20.03.2013 | (97) EP 2192195 | (47) 20.03.2013 |
| (97) EP 2151761 | (47) 20.03.2013 | (97) EP 2192321 | (47) 20.03.2013 |
| (97) EP 2151762 | (47) 20.03.2013 | (97) EP 2192940 | (47) 20.03.2013 |
| (97) EP 2152533 | (47) 20.03.2013 | (97) EP 2193175 | (47) 20.03.2013 |
| (97) EP 2152729 | (47) 20.03.2013 | (97) EP 2193283 | (47) 20.03.2013 |
| (97) EP 2153526 | (47) 20.03.2013 | (97) EP 2193868 | (47) 20.03.2013 |
| (97) EP 2153975 | (47) 20.03.2013 | (97) EP 2193940 | (47) 20.03.2013 |
| (97) EP 2153987 | (47) 20.03.2013 | (97) EP 2194009 | (47) 20.03.2013 |
| (97) EP 2154211 | (47) 20.03.2013 | (97) EP 2194175 | (47) 20.03.2013 |
| (97) EP 2154891 | (47) 20.03.2013 | (97) EP 2195135 | (47) 20.03.2013 |
| (97) EP 2155023 | (47) 20.03.2013 | (97) EP 2195884 | (47) 20.03.2013 |
| (97) EP 2156554 | (47) 20.03.2013 | (97) EP 2196331 | (47) 20.03.2013 |
| (97) EP 2156931 | (47) 20.03.2013 | (97) EP 2196871 | (47) 20.03.2013 |
| (97) EP 2158198 | (47) 20.03.2013 | (97) EP 2196894 | (47) 20.03.2013 |
| (97) EP 2159171 | (47) 20.03.2013 | (97) EP 2196956 | (47) 20.03.2013 |
| (97) EP 2159435 | (47) 20.03.2013 | (97) EP 2198312 | (47) 20.03.2013 |
| (97) EP 2159595 | (47) 20.03.2013 | (97) EP 2198725 | (47) 20.03.2013 |
| (97) EP 2159797 | (47) 20.03.2013 | (97) EP 2198922 | (47) 20.03.2013 |
| (97) EP 2160994 | (47) 20.03.2013 | (97) EP 2199110 | (47) 20.03.2013 |
| (97) EP 2161084 | (47) 20.03.2013 | (97) EP 2199520 | (47) 20.03.2013 |
| (97) EP 2162916 | (47) 20.03.2013 | (97) EP 2200582 | (47) 20.03.2013 |
| (97) EP 2163387 | (47) 20.03.2013 | (97) EP 2200671 | (47) 20.03.2013 |
| (97) EP 2163491 | (47) 20.03.2013 | (97) EP 2200781 | (47) 20.03.2013 |
| (97) EP 2165661 | (47) 20.03.2013 | (97) EP 2200822 | (47) 20.03.2013 |
| (97) EP 2165874 | (47) 20.03.2013 | (97) EP 2201367 | (47) 20.03.2013 |
| (97) EP 2166074 | (47) 20.03.2013 | (97) EP 2201666 | (47) 20.03.2013 |
| (97) EP 2166269 | (47) 20.03.2013 | (97) EP 2201713 | (47) 20.03.2013 |
| (97) EP 2166369 | (47) 20.03.2013 | (97) EP 2201886 | (47) 20.03.2013 |
| (97) EP 2166809 | (47) 20.03.2013 | (97) EP 2201996 | (47) 20.03.2013 |
| (97) EP 2167628 | (47) 20.03.2013 | (97) EP 2202310 | (47) 20.03.2013 |
| (97) EP 2167827 | (47) 20.03.2013 | (97) EP 2202429 | (47) 20.03.2013 |
| (97) EP 2167902 | (47) 20.03.2013 | (97) EP 2202743 | (47) 20.03.2013 |
| (97) EP 2168956 | (47) 20.03.2013 | (97) EP 2202808 | (47) 20.03.2013 |
| (97) EP 2170280 | (47) 20.03.2013 | (97) EP 2203712 | (47) 20.03.2013 |
| (97) EP 2171388 | (47) 20.03.2013 | (97) EP 2204080 | (47) 20.03.2013 |
| (97) EP 2171454 | (47) 20.03.2013 | (97) EP 2204364 | (47) 20.03.2013 |
| (97) EP 2171782 | (47) 20.03.2013 | (97) EP 2204397 | (47) 20.03.2013 |
| (97) EP 2172569 | (47) 20.03.2013 | (97) EP 2204420 | (47) 20.03.2013 |
| (97) EP 2175233 | (47) 20.03.2013 | (97) EP 2204480 | (47) 20.03.2013 |
| (97) EP 2175508 | (47) 20.03.2013 | (97) EP 2204787 | (47) 20.03.2013 |
| (97) EP 2175702 | (47) 20.03.2013 | (97) EP 2206663 | (47) 20.03.2013 |
| (97) EP 2175805 | (47) 20.03.2013 | (97) EP 2207023 | (47) 20.03.2013 |
| (97) EP 2176030 | (47) 20.03.2013 | (97) EP 2207053 | (47) 20.03.2013 |
| (97) EP 2177227 | (47) 20.03.2013 | (97) EP 2207121 | (47) 20.03.2013 |
| (97) EP 2177540 | (47) 20.03.2013 | (97) EP 2207281 | (47) 20.03.2013 |
| (97) EP 2177788 | (47) 20.03.2013 | (97) EP 2207295 | (47) 20.03.2013 |
| (97) EP 2179121 | (47) 20.03.2013 | (97) EP 2207328 | (47) 20.03.2013 |
| (97) EP 2179415 | (47) 20.03.2013 | (97) EP 2207339 | (47) 20.03.2013 |
| (97) EP 2180626 | (47) 20.03.2013 | (97) EP 2207399 | (47) 20.03.2013 |
| (97) EP 2180732 | (47) 20.03.2013 | (97) EP 2207662 | (47) 20.03.2013 |
| (97) EP 2180869 | (47) 20.03.2013 | (97) EP 2207713 | (47) 20.03.2013 |
| (97) EP 2181860 | (47) 20.03.2013 | (97) EP 2207925 | (47) 20.03.2013 |
| (97) EP 2181903 | (47) 20.03.2013 | (97) EP 2208660 | (47) 20.03.2013 |
| (97) EP 2181962 | (47) 20.03.2013 | (97) EP 2208871 | (47) 20.03.2013 |
| (97) EP 2182114 | (47) 20.03.2013 | (97) EP 2208910 | (47) 20.03.2013 |
| (97) EP 2182513 | (47) 20.03.2013 | (97) EP 2209402 | (47) 20.03.2013 |
| (97) EP 2182753 | (47) 20.03.2013 | (97) EP 2209484 | (47) 20.03.2013 |
| (97) EP 2183140 | (47) 20.03.2013 | (97) EP 2209585 | (47) 20.03.2013 |
| (97) EP 2183257 | (47) 20.03.2013 | (97) EP 2210238 | (47) 20.03.2013 |
| (97) EP 2183479 | (47) 20.03.2013 | (97) EP 2210487 | (47) 20.03.2013 |
| (97) EP 2184243 | (47) 20.03.2013 | (97) EP 2210562 | (47) 20.03.2013 |
| (97) EP 2184852 | (47) 20.03.2013 | (97) EP 2210740 | (47) 20.03.2013 |
| (97) EP 2185216 | (47) 20.03.2013 | (97) EP 2211080 | (47) 20.03.2013 |
| (97) EP 2185489 | (47) 20.03.2013 | (97) EP 2211401 | (47) 20.03.2013 |
| (97) EP 2186650 | (47) 20.03.2013 | (97) EP 2212142 | (47) 20.03.2013 |
| (97) EP 2186661 | (47) 20.03.2013 | (97) EP 2212173 | (47) 20.03.2013 |
| (97) EP 2186779 | (47) 20.03.2013 | (97) EP 2212495 | (47) 20.03.2013 |
| (97) EP 2186994 | (47) 20.03.2013 | (97) EP 2212573 | (47) 20.03.2013 |
| (97) EP 2187233 | (47) 20.03.2013 | (97) EP 2212656 | (47) 20.03.2013 |
| (97) EP 2187549 | (47) 20.03.2013 | (97) EP 2213544 | (47) 20.03.2013 |
| (97) EP 2187687 | (47) 20.03.2013 | (97) EP 2213680 | (47) 20.03.2013 |
| (97) EP 2189981 | (47) 20.03.2013 | (97) EP 2213980 | (47) 20.03.2013 |
| (97) EP 2190025 | (47) 20.03.2013 | (97) EP 2214300 | (47) 20.03.2013 |
| (97) EP 2190263 | (47) 20.03.2013 | (97) EP 2214436 | (47) 20.03.2013 |
| (97) EP 2190424 | (47) 20.03.2013 | (97) EP 2214613 | (47) 20.03.2013 |

| | | | | | | | |
|------|------------|------|------------|------|------------|------|------------|
| (97) | EP 2214644 | (47) | 20.03.2013 | (97) | EP 2244249 | (47) | 20.03.2013 |
| (97) | EP 2215348 | (47) | 20.03.2013 | (97) | EP 2244872 | (47) | 20.03.2013 |
| (97) | EP 2215542 | (47) | 20.03.2013 | (97) | EP 2244939 | (47) | 20.03.2013 |
| (97) | EP 2215770 | (47) | 20.03.2013 | (97) | EP 2244983 | (47) | 20.03.2013 |
| (97) | EP 2216338 | (47) | 20.03.2013 | (97) | EP 2245001 | (47) | 20.03.2013 |
| (97) | EP 2217839 | (47) | 20.03.2013 | (97) | EP 2245344 | (47) | 20.03.2013 |
| (97) | EP 2217854 | (47) | 20.03.2013 | (97) | EP 2245967 | (47) | 20.03.2013 |
| (97) | EP 2218124 | (47) | 20.03.2013 | (97) | EP 2246190 | (47) | 20.03.2013 |
| (97) | EP 2219703 | (47) | 20.03.2013 | (97) | EP 2246461 | (47) | 20.03.2013 |
| (97) | EP 2219863 | (47) | 20.03.2013 | (97) | EP 2246533 | (47) | 20.03.2013 |
| (97) | EP 2219945 | (47) | 20.03.2013 | (97) | EP 2246598 | (47) | 20.03.2013 |
| (97) | EP 2220482 | (47) | 20.03.2013 | (97) | EP 2246689 | (47) | 20.03.2013 |
| (97) | EP 2220568 | (47) | 20.03.2013 | (97) | EP 2246703 | (47) | 20.03.2013 |
| (97) | EP 2220976 | (47) | 20.03.2013 | (97) | EP 2247266 | (47) | 20.03.2013 |
| (97) | EP 2221026 | (47) | 20.03.2013 | (97) | EP 2247416 | (47) | 20.03.2013 |
| (97) | EP 2221405 | (47) | 20.03.2013 | (97) | EP 2247468 | (47) | 20.03.2013 |
| (97) | EP 2221807 | (47) | 20.03.2013 | (97) | EP 2248837 | (47) | 20.03.2013 |
| (97) | EP 2222442 | (47) | 20.03.2013 | (97) | EP 2249570 | (47) | 20.03.2013 |
| (97) | EP 2222645 | (47) | 20.03.2013 | (97) | EP 2249573 | (47) | 20.03.2013 |
| (97) | EP 2222654 | (47) | 20.03.2013 | (97) | EP 2249574 | (47) | 20.03.2013 |
| (97) | EP 2223086 | (47) | 20.03.2013 | (97) | EP 2249577 | (47) | 20.03.2013 |
| (97) | EP 2223431 | (47) | 20.03.2013 | (97) | EP 2249578 | (47) | 20.03.2013 |
| (97) | EP 2224786 | (47) | 20.03.2013 | (97) | EP 2249998 | (47) | 20.03.2013 |
| (97) | EP 2225195 | (47) | 20.03.2013 | (97) | EP 2250248 | (47) | 20.03.2013 |
| (97) | EP 2225619 | (47) | 20.03.2013 | (97) | EP 2250379 | (47) | 20.03.2013 |
| (97) | EP 2227735 | (47) | 20.03.2013 | (97) | EP 2250816 | (47) | 20.03.2013 |
| (97) | EP 2228190 | (47) | 20.03.2013 | (97) | EP 2251176 | (47) | 20.03.2013 |
| (97) | EP 2228242 | (47) | 20.03.2013 | (97) | EP 2251566 | (47) | 20.03.2013 |
| (97) | EP 2228581 | (47) | 20.03.2013 | (97) | EP 2252180 | (47) | 20.03.2013 |
| (97) | EP 2229251 | (47) | 20.03.2013 | (97) | EP 2253286 | (47) | 20.03.2013 |
| (97) | EP 2229255 | (47) | 20.03.2013 | (97) | EP 2253719 | (47) | 20.03.2013 |
| (97) | EP 2229354 | (47) | 20.03.2013 | (97) | EP 2253781 | (47) | 20.03.2013 |
| (97) | EP 2230201 | (47) | 20.03.2013 | (97) | EP 2253868 | (47) | 20.03.2013 |
| (97) | EP 2230301 | (47) | 20.03.2013 | (97) | EP 2254286 | (47) | 20.03.2013 |
| (97) | EP 2230801 | (47) | 20.03.2013 | (97) | EP 2255586 | (47) | 20.03.2013 |
| (97) | EP 2231109 | (47) | 20.03.2013 | (97) | EP 2255649 | (47) | 20.03.2013 |
| (97) | EP 2231166 | (47) | 20.03.2013 | (97) | EP 2255751 | (47) | 20.03.2013 |
| (97) | EP 2232314 | (47) | 20.03.2013 | (97) | EP 2255942 | (47) | 20.03.2013 |
| (97) | EP 2233512 | (47) | 20.03.2013 | (97) | EP 2255977 | (47) | 20.03.2013 |
| (97) | EP 2233513 | (47) | 20.03.2013 | (97) | EP 2256057 | (47) | 20.03.2013 |
| (97) | EP 2234097 | (47) | 20.03.2013 | (97) | EP 2258503 | (47) | 20.03.2013 |
| (97) | EP 2234273 | (47) | 20.03.2013 | (97) | EP 2258822 | (47) | 20.03.2013 |
| (97) | EP 2234362 | (47) | 20.03.2013 | (97) | EP 2258826 | (47) | 20.03.2013 |
| (97) | EP 2234679 | (47) | 20.03.2013 | (97) | EP 2258893 | (47) | 20.03.2013 |
| (97) | EP 2234815 | (47) | 20.03.2013 | (97) | EP 2259824 | (47) | 20.03.2013 |
| (97) | EP 2234849 | (47) | 20.03.2013 | (97) | EP 2260364 | (47) | 20.03.2013 |
| (97) | EP 2234940 | (47) | 20.03.2013 | (97) | EP 2260494 | (47) | 20.03.2013 |
| (97) | EP 2235098 | (47) | 20.03.2013 | (97) | EP 2261088 | (47) | 20.03.2013 |
| (97) | EP 2235683 | (47) | 20.03.2013 | (97) | EP 2261698 | (47) | 20.03.2013 |
| (97) | EP 2236162 | (47) | 20.03.2013 | (97) | EP 2261713 | (47) | 20.03.2013 |
| (97) | EP 2236394 | (47) | 20.03.2013 | (97) | EP 2262281 | (47) | 20.03.2013 |
| (97) | EP 2237018 | (47) | 20.03.2013 | (97) | EP 2262654 | (47) | 20.03.2013 |
| (97) | EP 2237237 | (47) | 20.03.2013 | (97) | EP 2262658 | (47) | 20.03.2013 |
| (97) | EP 2237373 | (47) | 20.03.2013 | (97) | EP 2263736 | (47) | 20.03.2013 |
| (97) | EP 2237706 | (47) | 20.03.2013 | (97) | EP 2263771 | (47) | 20.03.2013 |
| (97) | EP 2237813 | (47) | 20.03.2013 | (97) | EP 2263949 | (47) | 20.03.2013 |
| (97) | EP 2237972 | (47) | 20.03.2013 | (97) | EP 2264929 | (47) | 20.03.2013 |
| (97) | EP 2238006 | (47) | 20.03.2013 | (97) | EP 2265285 | (47) | 20.03.2013 |
| (97) | EP 2238305 | (47) | 20.03.2013 | (97) | EP 2265395 | (47) | 20.03.2013 |
| (97) | EP 2238473 | (47) | 20.03.2013 | (97) | EP 2265507 | (47) | 20.03.2013 |
| (97) | EP 2238786 | (47) | 20.03.2013 | (97) | EP 2266359 | (47) | 20.03.2013 |
| (97) | EP 2239130 | (47) | 20.03.2013 | (97) | EP 2266624 | (47) | 20.03.2013 |
| (97) | EP 2239139 | (47) | 20.03.2013 | (97) | EP 2266903 | (47) | 20.03.2013 |
| (97) | EP 2239765 | (47) | 20.03.2013 | (97) | EP 2268191 | (47) | 20.03.2013 |
| (97) | EP 2239766 | (47) | 20.03.2013 | (97) | EP 2268322 | (47) | 20.03.2013 |
| (97) | EP 2240066 | (47) | 20.03.2013 | (97) | EP 2268496 | (47) | 20.03.2013 |
| (97) | EP 2240393 | (47) | 20.03.2013 | (97) | EP 2268537 | (47) | 20.03.2013 |
| (97) | EP 2240433 | (47) | 20.03.2013 | (97) | EP 2269078 | (47) | 20.03.2013 |
| (97) | EP 2240467 | (47) | 20.03.2013 | (97) | EP 2269208 | (47) | 20.03.2013 |
| (97) | EP 2240682 | (47) | 20.03.2013 | (97) | EP 2269884 | (47) | 20.03.2013 |
| (97) | EP 2240785 | (47) | 20.03.2013 | (97) | EP 2269901 | (47) | 20.03.2013 |
| (97) | EP 2240833 | (47) | 20.03.2013 | (97) | EP 2270280 | (47) | 20.03.2013 |
| (97) | EP 2241167 | (47) | 20.03.2013 | (97) | EP 2271380 | (47) | 20.03.2013 |
| (97) | EP 2241663 | (47) | 20.03.2013 | (97) | EP 2271545 | (47) | 20.03.2013 |
| (97) | EP 2241676 | (47) | 20.03.2013 | (97) | EP 2271744 | (47) | 20.03.2013 |
| (97) | EP 2242910 | (47) | 20.03.2013 | (97) | EP 2272416 | (47) | 20.03.2013 |
| (97) | EP 2243057 | (47) | 20.03.2013 | (97) | EP 2272501 | (47) | 20.03.2013 |
| (97) | EP 2243685 | (47) | 20.03.2013 | (97) | EP 2272503 | (47) | 20.03.2013 |

| | | | | | | | |
|------|------------|------|------------|------|------------|------|------------|
| (97) | EP 2273152 | (47) | 20.03.2013 | (97) | EP 2310705 | (47) | 20.03.2013 |
| (97) | EP 2273153 | (47) | 20.03.2013 | (97) | EP 2312252 | (47) | 20.03.2013 |
| (97) | EP 2273263 | (47) | 20.03.2013 | (97) | EP 2312346 | (47) | 20.03.2013 |
| (97) | EP 2274155 | (47) | 20.03.2013 | (97) | EP 2312799 | (47) | 20.03.2013 |
| (97) | EP 2274578 | (47) | 20.03.2013 | (97) | EP 2314144 | (47) | 20.03.2013 |
| (97) | EP 2274634 | (47) | 20.03.2013 | (97) | EP 2314186 | (47) | 20.03.2013 |
| (97) | EP 2274955 | (47) | 20.03.2013 | (97) | EP 2314365 | (47) | 20.03.2013 |
| (97) | EP 2275327 | (47) | 20.03.2013 | (97) | EP 2315004 | (47) | 20.03.2013 |
| (97) | EP 2275710 | (47) | 20.03.2013 | (97) | EP 2316000 | (47) | 20.03.2013 |
| (97) | EP 2275715 | (47) | 20.03.2013 | (97) | EP 2316610 | (47) | 20.03.2013 |
| (97) | EP 2276038 | (47) | 20.03.2013 | (97) | EP 2316721 | (47) | 20.03.2013 |
| (97) | EP 2276200 | (47) | 20.03.2013 | (97) | EP 2316911 | (47) | 20.03.2013 |
| (97) | EP 2276423 | (47) | 20.03.2013 | (97) | EP 2317861 | (47) | 20.03.2013 |
| (97) | EP 2276538 | (47) | 20.03.2013 | (97) | EP 2318176 | (47) | 20.03.2013 |
| (97) | EP 2276604 | (47) | 20.03.2013 | (97) | EP 2318277 | (47) | 20.03.2013 |
| (97) | EP 2277132 | (47) | 20.03.2013 | (97) | EP 2318367 | (47) | 20.03.2013 |
| (97) | EP 2277463 | (47) | 20.03.2013 | (97) | EP 2318689 | (47) | 20.03.2013 |
| (97) | EP 2277638 | (47) | 20.03.2013 | (97) | EP 2318872 | (47) | 20.03.2013 |
| (97) | EP 2277837 | (47) | 20.03.2013 | (97) | EP 2319286 | (47) | 20.03.2013 |
| (97) | EP 2278130 | (47) | 20.03.2013 | (97) | EP 2319378 | (47) | 20.03.2013 |
| (97) | EP 2278365 | (47) | 20.03.2013 | (97) | EP 2319520 | (47) | 20.03.2013 |
| (97) | EP 2279612 | (47) | 20.03.2013 | (97) | EP 2319805 | (47) | 20.03.2013 |
| (97) | EP 2281010 | (47) | 20.03.2013 | (97) | EP 2320516 | (47) | 20.03.2013 |
| (97) | EP 2281210 | (47) | 20.03.2013 | (97) | EP 2320827 | (47) | 20.03.2013 |
| (97) | EP 2281486 | (47) | 20.03.2013 | (97) | EP 2320965 | (47) | 20.03.2013 |
| (97) | EP 2282333 | (47) | 20.03.2013 | (97) | EP 2322429 | (47) | 20.03.2013 |
| (97) | EP 2283370 | (47) | 20.03.2013 | (97) | EP 2322432 | (47) | 20.03.2013 |
| (97) | EP 2284572 | (47) | 20.03.2013 | (97) | EP 2322825 | (47) | 20.03.2013 |
| (97) | EP 2284583 | (47) | 20.03.2013 | (97) | EP 2323439 | (47) | 20.03.2013 |
| (97) | EP 2285323 | (47) | 20.03.2013 | (97) | EP 2323858 | (47) | 20.03.2013 |
| (97) | EP 2285882 | (47) | 20.03.2013 | (97) | EP 2323946 | (47) | 20.03.2013 |
| (97) | EP 2286850 | (47) | 20.03.2013 | (97) | EP 2324398 | (47) | 20.03.2013 |
| (97) | EP 2286894 | (47) | 20.03.2013 | (97) | EP 2325391 | (47) | 20.03.2013 |
| (97) | EP 2286986 | (47) | 20.03.2013 | (97) | EP 2325510 | (47) | 20.03.2013 |
| (97) | EP 2287065 | (47) | 20.03.2013 | (97) | EP 2325532 | (47) | 20.03.2013 |
| (97) | EP 2288774 | (47) | 20.03.2013 | (97) | EP 2325542 | (47) | 20.03.2013 |
| (97) | EP 2288871 | (47) | 20.03.2013 | (97) | EP 2326462 | (47) | 20.03.2013 |
| (97) | EP 2289372 | (47) | 20.03.2013 | (97) | EP 2326538 | (47) | 20.03.2013 |
| (97) | EP 2289682 | (47) | 20.03.2013 | (97) | EP 2326654 | (47) | 20.03.2013 |
| (97) | EP 2290386 | (47) | 20.03.2013 | (97) | EP 2327072 | (47) | 20.03.2013 |
| (97) | EP 2292440 | (47) | 20.03.2013 | (97) | EP 2327604 | (47) | 20.03.2013 |
| (97) | EP 2292516 | (47) | 20.03.2013 | (97) | EP 2328312 | (47) | 20.03.2013 |
| (97) | EP 2293589 | (47) | 20.03.2013 | (97) | EP 2328563 | (47) | 20.03.2013 |
| (97) | EP 2293679 | (47) | 20.03.2013 | (97) | EP 2328702 | (47) | 20.03.2013 |
| (97) | EP 2294095 | (47) | 20.03.2013 | (97) | EP 2328893 | (47) | 20.03.2013 |
| (97) | EP 2294462 | (47) | 20.03.2013 | (97) | EP 2329939 | (47) | 20.03.2013 |
| (97) | EP 2295528 | (47) | 20.03.2013 | (97) | EP 2329974 | (47) | 20.03.2013 |
| (97) | EP 2295770 | (47) | 20.03.2013 | (97) | EP 2330265 | (47) | 20.03.2013 |
| (97) | EP 2296988 | (47) | 20.03.2013 | (97) | EP 2330659 | (47) | 20.03.2013 |
| (97) | EP 2297799 | (47) | 20.03.2013 | (97) | EP 2330752 | (47) | 20.03.2013 |
| (97) | EP 2298504 | (47) | 20.03.2013 | (97) | EP 2331315 | (47) | 20.03.2013 |
| (97) | EP 2298597 | (47) | 20.03.2013 | (97) | EP 2331701 | (47) | 20.03.2013 |
| (97) | EP 2299140 | (47) | 20.03.2013 | (97) | EP 2332867 | (47) | 20.03.2013 |
| (97) | EP 2299484 | (47) | 20.03.2013 | (97) | EP 2332899 | (47) | 20.03.2013 |
| (97) | EP 2301037 | (47) | 20.03.2013 | (97) | EP 2333181 | (47) | 20.03.2013 |
| (97) | EP 2301635 | (47) | 20.03.2013 | (97) | EP 2333297 | (47) | 20.03.2013 |
| (97) | EP 2301836 | (47) | 20.03.2013 | (97) | EP 2333351 | (47) | 20.03.2013 |
| (97) | EP 2303347 | (47) | 20.03.2013 | (97) | EP 2333397 | (47) | 20.03.2013 |
| (97) | EP 2303348 | (47) | 20.03.2013 | (97) | EP 2334004 | (47) | 20.03.2013 |
| (97) | EP 2303651 | (47) | 20.03.2013 | (97) | EP 2335074 | (47) | 20.03.2013 |
| (97) | EP 2303777 | (47) | 20.03.2013 | (97) | EP 2335642 | (47) | 20.03.2013 |
| (97) | EP 2304291 | (47) | 20.03.2013 | (97) | EP 2335766 | (47) | 20.03.2013 |
| (97) | EP 2305568 | (47) | 20.03.2013 | (97) | EP 2336208 | (47) | 20.03.2013 |
| (97) | EP 2305569 | (47) | 20.03.2013 | (97) | EP 2336537 | (47) | 20.03.2013 |
| (97) | EP 2305633 | (47) | 20.03.2013 | (97) | EP 2337668 | (47) | 20.03.2013 |
| (97) | EP 2306083 | (47) | 20.03.2013 | (97) | EP 2337711 | (47) | 20.03.2013 |
| (97) | EP 2306801 | (47) | 20.03.2013 | (97) | EP 2337753 | (47) | 20.03.2013 |
| (97) | EP 2306903 | (47) | 20.03.2013 | (97) | EP 2338694 | (47) | 20.03.2013 |
| (97) | EP 2307132 | (47) | 20.03.2013 | (97) | EP 2338933 | (47) | 20.03.2013 |
| (97) | EP 2307232 | (47) | 20.03.2013 | (97) | EP 2338941 | (47) | 20.03.2013 |
| (97) | EP 2307899 | (47) | 20.03.2013 | (97) | EP 2339357 | (47) | 20.03.2013 |
| (97) | EP 2307906 | (47) | 20.03.2013 | (97) | EP 2339378 | (47) | 20.03.2013 |
| (97) | EP 2308734 | (47) | 20.03.2013 | (97) | EP 2339882 | (47) | 20.03.2013 |
| (97) | EP 2309354 | (47) | 20.03.2013 | (97) | EP 2339883 | (47) | 20.03.2013 |
| (97) | EP 2309566 | (47) | 20.03.2013 | (97) | EP 2340086 | (47) | 20.03.2013 |
| (97) | EP 2310522 | (47) | 20.03.2013 | (97) | EP 2340710 | (47) | 20.03.2013 |
| (97) | EP 2310674 | (47) | 20.03.2013 | (97) | EP 2341183 | (47) | 20.03.2013 |
| (97) | EP 2310703 | (47) | 20.03.2013 | (97) | EP 2341265 | (47) | 20.03.2013 |

| | | | |
|-----------------|-----------------|-----------------|-----------------|
| (97) EP 2341611 | (47) 20.03.2013 | (97) EP 2368813 | (47) 20.03.2013 |
| (97) EP 2342191 | (47) 20.03.2013 | (97) EP 2369897 | (47) 20.03.2013 |
| (97) EP 2343071 | (47) 20.03.2013 | (97) EP 2370368 | (47) 20.03.2013 |
| (97) EP 2343162 | (47) 20.03.2013 | (97) EP 2370971 | (47) 20.03.2013 |
| (97) EP 2343186 | (47) 20.03.2013 | (97) EP 2371673 | (47) 20.03.2013 |
| (97) EP 2343796 | (47) 20.03.2013 | (97) EP 2371745 | (47) 20.03.2013 |
| (97) EP 2344274 | (47) 20.03.2013 | (97) EP 2371913 | (47) 20.03.2013 |
| (97) EP 2344354 | (47) 20.03.2013 | (97) EP 2372294 | (47) 20.03.2013 |
| (97) EP 2344448 | (47) 20.03.2013 | (97) EP 2372554 | (47) 20.03.2013 |
| (97) EP 2344516 | (47) 20.03.2013 | (97) EP 2372755 | (47) 20.03.2013 |
| (97) EP 2344682 | (47) 20.03.2013 | (97) EP 2373523 | (47) 20.03.2013 |
| (97) EP 2344734 | (47) 20.03.2013 | (97) EP 2373544 | (47) 20.03.2013 |
| (97) EP 2345293 | (47) 20.03.2013 | (97) EP 2373661 | (47) 20.03.2013 |
| (97) EP 2345366 | (47) 20.03.2013 | (97) EP 2373774 | (47) 20.03.2013 |
| (97) EP 2345379 | (47) 20.03.2013 | (97) EP 2374244 | (47) 20.03.2013 |
| (97) EP 2345550 | (47) 20.03.2013 | (97) EP 2374446 | (47) 20.03.2013 |
| (97) EP 2345551 | (47) 20.03.2013 | (97) EP 2374631 | (47) 20.03.2013 |
| (97) EP 2345560 | (47) 20.03.2013 | (97) EP 2376222 | (47) 20.03.2013 |
| (97) EP 2345569 | (47) 20.03.2013 | (97) EP 2376328 | (47) 20.03.2013 |
| (97) EP 2345670 | (47) 20.03.2013 | (97) EP 2376483 | (47) 20.03.2013 |
| (97) EP 2346070 | (47) 20.03.2013 | (97) EP 2376794 | (47) 20.03.2013 |
| (97) EP 2346209 | (47) 20.03.2013 | (97) EP 2377737 | (47) 20.03.2013 |
| (97) EP 2346210 | (47) 20.03.2013 | (97) EP 2377787 | (47) 20.03.2013 |
| (97) EP 2346706 | (47) 20.03.2013 | (97) EP 2378109 | (47) 20.03.2013 |
| (97) EP 2346890 | (47) 20.03.2013 | (97) EP 2378658 | (47) 20.03.2013 |
| (97) EP 2346982 | (47) 20.03.2013 | (97) EP 2378831 | (47) 20.03.2013 |
| (97) EP 2347094 | (47) 20.03.2013 | (97) EP 2379081 | (47) 20.03.2013 |
| (97) EP 2347163 | (47) 20.03.2013 | (97) EP 2379111 | (47) 20.03.2013 |
| (97) EP 2347643 | (47) 20.03.2013 | (97) EP 2379246 | (47) 20.03.2013 |
| (97) EP 2348678 | (47) 20.03.2013 | (97) EP 2379251 | (47) 20.03.2013 |
| (97) EP 2348812 | (47) 20.03.2013 | (97) EP 2379352 | (47) 20.03.2013 |
| (97) EP 2349003 | (47) 20.03.2013 | (97) EP 2379491 | (47) 20.03.2013 |
| (97) EP 2349733 | (47) 20.03.2013 | (97) EP 2379718 | (47) 20.03.2013 |
| (97) EP 2349754 | (47) 20.03.2013 | (97) EP 2379751 | (47) 20.03.2013 |
| (97) EP 2349884 | (47) 20.03.2013 | (97) EP 2380212 | (47) 20.03.2013 |
| (97) EP 2349894 | (47) 20.03.2013 | (97) EP 2380455 | (47) 20.03.2013 |
| (97) EP 2350021 | (47) 20.03.2013 | (97) EP 2380601 | (47) 20.03.2013 |
| (97) EP 2350157 | (47) 20.03.2013 | (97) EP 2380699 | (47) 20.03.2013 |
| (97) EP 2350499 | (47) 20.03.2013 | (97) EP 2382140 | (47) 20.03.2013 |
| (97) EP 2350736 | (47) 20.03.2013 | (97) EP 2382340 | (47) 20.03.2013 |
| (97) EP 2353669 | (47) 20.03.2013 | (97) EP 2382365 | (47) 20.03.2013 |
| (97) EP 2353906 | (47) 20.03.2013 | (97) EP 2382608 | (47) 20.03.2013 |
| (97) EP 2354438 | (47) 20.03.2013 | (97) EP 2383006 | (47) 20.03.2013 |
| (97) EP 2354524 | (47) 20.03.2013 | (97) EP 2384404 | (47) 20.03.2013 |
| (97) EP 2354854 | (47) 20.03.2013 | (97) EP 2384754 | (47) 20.03.2013 |
| (97) EP 2355202 | (47) 20.03.2013 | (97) EP 2384866 | (47) 20.03.2013 |
| (97) EP 2355203 | (47) 20.03.2013 | (97) EP 2385001 | (47) 20.03.2013 |
| (97) EP 2355232 | (47) 20.03.2013 | (97) EP 2385995 | (47) 20.03.2013 |
| (97) EP 2355352 | (47) 20.03.2013 | (97) EP 2386042 | (47) 20.03.2013 |
| (97) EP 2355422 | (47) 20.03.2013 | (97) EP 2386158 | (47) 20.03.2013 |
| (97) EP 2355578 | (47) 20.03.2013 | (97) EP 2387059 | (47) 20.03.2013 |
| (97) EP 2355684 | (47) 20.03.2013 | (97) EP 2387379 | (47) 20.03.2013 |
| (97) EP 2356356 | (47) 20.03.2013 | (97) EP 2387599 | (47) 20.03.2013 |
| (97) EP 2358596 | (47) 20.03.2013 | (97) EP 2387667 | (47) 20.03.2013 |
| (97) EP 2358680 | (47) 20.03.2013 | (97) EP 2387880 | (47) 20.03.2013 |
| (97) EP 2358691 | (47) 20.03.2013 | (97) EP 2388078 | (47) 20.03.2013 |
| (97) EP 2358906 | (47) 20.03.2013 | (97) EP 2388215 | (47) 20.03.2013 |
| (97) EP 2359317 | (47) 20.03.2013 | (97) EP 2388492 | (47) 20.03.2013 |
| (97) EP 2359870 | (47) 20.03.2013 | (97) EP 2389110 | (47) 20.03.2013 |
| (97) EP 2360069 | (47) 20.03.2013 | (97) EP 2389256 | (47) 20.03.2013 |
| (97) EP 2360095 | (47) 20.03.2013 | (97) EP 2389402 | (47) 20.03.2013 |
| (97) EP 2361100 | (47) 20.03.2013 | (97) EP 2390015 | (47) 20.03.2013 |
| (97) EP 2361646 | (47) 20.03.2013 | (97) EP 2390791 | (47) 20.03.2013 |
| (97) EP 2361717 | (47) 20.03.2013 | (97) EP 2391204 | (47) 20.03.2013 |
| (97) EP 2362074 | (47) 20.03.2013 | (97) EP 2391467 | (47) 20.03.2013 |
| (97) EP 2362965 | (47) 20.03.2013 | (97) EP 2392147 | (47) 20.03.2013 |
| (97) EP 2363278 | (47) 20.03.2013 | (97) EP 2392227 | (47) 20.03.2013 |
| (97) EP 2364170 | (47) 20.03.2013 | (97) EP 2392437 | (47) 20.03.2013 |
| (97) EP 2364196 | (47) 20.03.2013 | (97) EP 2392880 | (47) 20.03.2013 |
| (97) EP 2365794 | (47) 20.03.2013 | (97) EP 2393072 | (47) 20.03.2013 |
| (97) EP 2365922 | (47) 20.03.2013 | (97) EP 2393346 | (47) 20.03.2013 |
| (97) EP 2366012 | (47) 20.03.2013 | (97) EP 2393399 | (47) 20.03.2013 |
| (97) EP 2366156 | (47) 20.03.2013 | (97) EP 2393693 | (47) 20.03.2013 |
| (97) EP 2366497 | (47) 20.03.2013 | (97) EP 2394080 | (47) 20.03.2013 |
| (97) EP 2367691 | (47) 20.03.2013 | (97) EP 2394287 | (47) 20.03.2013 |
| (97) EP 2368458 | (47) 20.03.2013 | (97) EP 2395243 | (47) 20.03.2013 |
| (97) EP 2368486 | (47) 20.03.2013 | (97) EP 2395820 | (47) 20.03.2013 |
| (97) EP 2368642 | (47) 20.03.2013 | (97) EP 2396205 | (47) 20.03.2013 |

| | | | | | | | |
|------|------------|------|------------|------|------------|------|------------|
| (97) | EP 2396527 | (47) | 20.03.2013 | (97) | EP 2420589 | (47) | 20.03.2013 |
| (97) | EP 2397111 | (47) | 20.03.2013 | (97) | EP 2420816 | (47) | 20.03.2013 |
| (97) | EP 2397807 | (47) | 20.03.2013 | (97) | EP 2421343 | (47) | 20.03.2013 |
| (97) | EP 2397887 | (47) | 20.03.2013 | (97) | EP 2421779 | (47) | 20.03.2013 |
| (97) | EP 2398177 | (47) | 20.03.2013 | (97) | EP 2422266 | (47) | 20.03.2013 |
| (97) | EP 2398272 | (47) | 20.03.2013 | (97) | EP 2422297 | (47) | 20.03.2013 |
| (97) | EP 2398579 | (47) | 20.03.2013 | (97) | EP 2422674 | (47) | 20.03.2013 |
| (97) | EP 2399307 | (47) | 20.03.2013 | (97) | EP 2425270 | (47) | 20.03.2013 |
| (97) | EP 2399984 | (47) | 20.03.2013 | (97) | EP 2425991 | (47) | 20.03.2013 |
| (97) | EP 2400436 | (47) | 20.03.2013 | (97) | EP 2426084 | (47) | 20.03.2013 |
| (97) | EP 2401103 | (47) | 20.03.2013 | (97) | EP 2427310 | (47) | 20.03.2013 |
| (97) | EP 2401903 | (47) | 20.03.2013 | (97) | EP 2427366 | (47) | 20.03.2013 |
| (97) | EP 2401940 | (47) | 20.03.2013 | (97) | EP 2427402 | (47) | 20.03.2013 |
| (97) | EP 2402054 | (47) | 20.03.2013 | (97) | EP 2427454 | (47) | 20.03.2013 |
| (97) | EP 2402218 | (47) | 20.03.2013 | (97) | EP 2427674 | (47) | 20.03.2013 |
| (97) | EP 2402259 | (47) | 20.03.2013 | (97) | EP 2427905 | (47) | 20.03.2013 |
| (97) | EP 2402556 | (47) | 20.03.2013 | (97) | EP 2428285 | (47) | 20.03.2013 |
| (97) | EP 2402598 | (47) | 20.03.2013 | (97) | EP 2428448 | (47) | 20.03.2013 |
| (97) | EP 2402639 | (47) | 20.03.2013 | (97) | EP 2429601 | (47) | 20.03.2013 |
| (97) | EP 2402973 | (47) | 20.03.2013 | (97) | EP 2429901 | (47) | 20.03.2013 |
| (97) | EP 2403270 | (47) | 20.03.2013 | (97) | EP 2430238 | (47) | 20.03.2013 |
| (97) | EP 2404539 | (47) | 20.03.2013 | (97) | EP 2430486 | (47) | 20.03.2013 |
| (97) | EP 2404924 | (47) | 20.03.2013 | (97) | EP 2430625 | (47) | 20.03.2013 |
| (97) | EP 2405287 | (47) | 20.03.2013 | (97) | EP 2430693 | (47) | 20.03.2013 |
| (97) | EP 2407248 | (47) | 20.03.2013 | (97) | EP 2431267 | (47) | 20.03.2013 |
| (97) | EP 2407385 | (47) | 20.03.2013 | (97) | EP 2431945 | (47) | 20.03.2013 |
| (97) | EP 2407603 | (47) | 20.03.2013 | (97) | EP 2432175 | (47) | 20.03.2013 |
| (97) | EP 2409141 | (47) | 20.03.2013 | (97) | EP 2432618 | (47) | 20.03.2013 |
| (97) | EP 2409563 | (47) | 20.03.2013 | (97) | EP 2432778 | (47) | 20.03.2013 |
| (97) | EP 2409616 | (47) | 20.03.2013 | (97) | EP 2432844 | (47) | 20.03.2013 |
| (97) | EP 2409876 | (47) | 20.03.2013 | (97) | EP 2432926 | (47) | 20.03.2013 |
| (97) | EP 2410092 | (47) | 20.03.2013 | (97) | EP 2432927 | (47) | 20.03.2013 |
| (97) | EP 2410199 | (47) | 20.03.2013 | (97) | EP 2433068 | (47) | 20.03.2013 |
| (97) | EP 2410794 | (47) | 20.03.2013 | (97) | EP 2433074 | (47) | 20.03.2013 |
| (97) | EP 2410839 | (47) | 20.03.2013 | (97) | EP 2433079 | (47) | 20.03.2013 |
| (97) | EP 2411009 | (47) | 20.03.2013 | (97) | EP 2433493 | (47) | 20.03.2013 |
| (97) | EP 2411159 | (47) | 20.03.2013 | (97) | EP 2433651 | (47) | 20.03.2013 |
| (97) | EP 2411448 | (47) | 20.03.2013 | (97) | EP 2434062 | (47) | 20.03.2013 |
| (97) | EP 2411488 | (47) | 20.03.2013 | (97) | EP 2434600 | (47) | 20.03.2013 |
| (97) | EP 2411508 | (47) | 20.03.2013 | (97) | EP 2434902 | (47) | 20.03.2013 |
| (97) | EP 2412089 | (47) | 20.03.2013 | (97) | EP 2435295 | (47) | 20.03.2013 |
| (97) | EP 2412225 | (47) | 20.03.2013 | (97) | EP 2435352 | (47) | 20.03.2013 |
| (97) | EP 2412279 | (47) | 20.03.2013 | (97) | EP 2435886 | (47) | 20.03.2013 |
| (97) | EP 2412282 | (47) | 20.03.2013 | (97) | EP 2437937 | (47) | 20.03.2013 |
| (97) | EP 2412338 | (47) | 20.03.2013 | (97) | EP 2438332 | (47) | 20.03.2013 |
| (97) | EP 2412880 | (47) | 20.03.2013 | (97) | EP 2438598 | (47) | 20.03.2013 |
| (97) | EP 2412886 | (47) | 20.03.2013 | (97) | EP 2439644 | (47) | 20.03.2013 |
| (97) | EP 2413008 | (47) | 20.03.2013 | (97) | EP 2440109 | (47) | 20.03.2013 |
| (97) | EP 2413249 | (47) | 20.03.2013 | (97) | EP 2440337 | (47) | 20.03.2013 |
| (97) | EP 2413399 | (47) | 20.03.2013 | (97) | EP 2440353 | (47) | 20.03.2013 |
| (97) | EP 2413848 | (47) | 20.03.2013 | (97) | EP 2440872 | (47) | 20.03.2013 |
| (97) | EP 2414471 | (47) | 20.03.2013 | (97) | EP 2441711 | (47) | 20.03.2013 |
| (97) | EP 2415205 | (47) | 20.03.2013 | (97) | EP 2442953 | (47) | 20.03.2013 |
| (97) | EP 2415623 | (47) | 20.03.2013 | (97) | EP 2443094 | (47) | 20.03.2013 |
| (97) | EP 2415698 | (47) | 20.03.2013 | (97) | EP 2444167 | (47) | 20.03.2013 |
| (97) | EP 2416055 | (47) | 20.03.2013 | (97) | EP 2446181 | (47) | 20.03.2013 |
| (97) | EP 2416248 | (47) | 20.03.2013 | (97) | EP 2446288 | (47) | 20.03.2013 |
| (97) | EP 2416849 | (47) | 20.03.2013 | (97) | EP 2446336 | (47) | 20.03.2013 |
| (97) | EP 2416863 | (47) | 20.03.2013 | (97) | EP 2447000 | (47) | 20.03.2013 |
| (97) | EP 2416889 | (47) | 20.03.2013 | (97) | EP 2447796 | (47) | 20.03.2013 |
| (97) | EP 2416946 | (47) | 20.03.2013 | (97) | EP 2448066 | (47) | 20.03.2013 |
| (97) | EP 2417011 | (47) | 20.03.2013 | (97) | EP 2448720 | (47) | 20.03.2013 |
| (97) | EP 2417024 | (47) | 20.03.2013 | (97) | EP 2448875 | (47) | 20.03.2013 |
| (97) | EP 2417195 | (47) | 20.03.2013 | (97) | EP 2449164 | (47) | 20.03.2013 |
| (97) | EP 2417290 | (47) | 20.03.2013 | (97) | EP 2449286 | (47) | 20.03.2013 |
| (97) | EP 2417364 | (47) | 20.03.2013 | (97) | EP 2449323 | (47) | 20.03.2013 |
| (97) | EP 2417414 | (47) | 20.03.2013 | (97) | EP 2450091 | (47) | 20.03.2013 |
| (97) | EP 2417467 | (47) | 20.03.2013 | (97) | EP 2452099 | (47) | 20.03.2013 |
| (97) | EP 2417802 | (47) | 20.03.2013 | (97) | EP 2452485 | (47) | 20.03.2013 |
| (97) | EP 2417875 | (47) | 20.03.2013 | (97) | EP 2453510 | (47) | 20.03.2013 |
| (97) | EP 2418001 | (47) | 20.03.2013 | (97) | EP 2454126 | (47) | 20.03.2013 |
| (97) | EP 2418656 | (47) | 20.03.2013 | (97) | EP 2454978 | (47) | 20.03.2013 |
| (97) | EP 2418672 | (47) | 20.03.2013 | (97) | EP 2455384 | (47) | 20.03.2013 |
| (97) | EP 2419703 | (47) | 20.03.2013 | (97) | EP 2456830 | (47) | 20.03.2013 |
| (97) | EP 2419770 | (47) | 20.03.2013 | (97) | EP 2457675 | (47) | 20.03.2013 |
| (97) | EP 2419783 | (47) | 20.03.2013 | (97) | EP 2458830 | (47) | 20.03.2013 |
| (97) | EP 2420117 | (47) | 20.03.2013 | (97) | EP 2461849 | (47) | 20.03.2013 |
| (97) | EP 2420125 | (47) | 20.03.2013 | (97) | EP 2462781 | (47) | 20.03.2013 |

| | | | |
|------|------------|------|------------|
| (97) | EP 2464274 | (47) | 20.03.2013 |
| (97) | EP 2464509 | (47) | 20.03.2013 |
| (97) | EP 2466152 | (47) | 20.03.2013 |
| (97) | EP 2474658 | (47) | 20.03.2013 |
| (97) | EP 2474767 | (47) | 20.03.2013 |
| (97) | EP 2474878 | (47) | 20.03.2013 |
| (97) | EP 2474921 | (47) | 20.03.2013 |
| (97) | EP 2475530 | (47) | 20.03.2013 |
| (97) | EP 2476779 | (47) | 20.03.2013 |
| (97) | EP 2477427 | (47) | 20.03.2013 |
| (97) | EP 2481821 | (47) | 20.03.2013 |
| (97) | EP 2482057 | (47) | 20.03.2013 |
| (97) | EP 2488143 | (47) | 20.03.2013 |
| (97) | EP 2489538 | (47) | 20.03.2013 |
| (97) | EP 2489842 | (47) | 20.03.2013 |
| (97) | EP 2489872 | (47) | 20.03.2013 |
| (97) | EP 2495178 | (47) | 20.03.2013 |
| (97) | EP 2502476 | (47) | 20.03.2013 |
| (97) | EP 2503029 | (47) | 20.03.2013 |
| (97) | EP 2503523 | (47) | 20.03.2013 |
| (97) | EP 2509725 | (47) | 20.03.2013 |
| (97) | EP 2518739 | (47) | 20.03.2013 |

Zveřejněné překlady evropských patentových spisů

U následujících udělených evropských patentů s účinky pro Českou republiku byl majitelem předložen překlad patentového spisu do českého jazyka (§ 35c odst. 2 až 4 zákona č. 527/1990 Sb., v platném znění). Údaje jsou řazeny vzestupně podle čísel evropských patentů.

| | | | |
|------|---|------|---|
| (97) | EP 1424010 | (96) | 03721610.8 |
| (47) | 09.01.2013 | (73) | Genentech, Inc., South San Francisco CA 94080-4990, US |
| (97) | 02.06.2004 | (72) | LOWMAN, Henry, B., El Granada, CA 94018, US |
| (51) | A21C 11/22 | | GERSTNER, Resi, B., Burlingame, CA 94010, US |
| (96) | 14.11.2003 | | CARTER, Paul, J., Mercer Island, WA 98040, US |
| (96) | 03078609.9 | (54) | Varianty protilátky anti-HER2 |
| (73) | Pastificio Rana S.p.A., 37057 San Giovanni Lupatoto (Verona), IT | (32) | 10.04.2002 |
| (72) | Rana, Giovanni, 37057 San Giovanni Lupatoto (Verona), IT | (31) | 371609 P |
| (54) | Způsob pro přípravu jedlých těstovin s vysokou absorpcí látek, s tím spojené zařízení pro zpracovávání těsta a takto získané těstoviny | (33) | US |
| (32) | 20.11.2002 | (86) | PCT/US2003/011031 |
| (31) | MI20022465 | (87) | WO 2003/087131 |
| (33) | IT | (74) | KOREJZOVÁ & SPOL., v.o.s., JUDr. Petra Korejzová, Korunní 810/104 E, Praha 10, 10100 |
| (74) | Společná advokátní kancelář Všetečka Zelený Švorčík Kalenský a partneři, JUDr. Michal Havlík, Hálkova 2, Praha 2, 12000 | | |
| (97) | EP 1479187 | (97) | EP 1506236 |
| (47) | 19.12.2012 | (47) | 23.01.2013 |
| (97) | 04.09.2003 | (97) | 27.11.2003 |
| (51) | H04L 9/32 | (51) | C07K 16/18 |
| (96) | 26.02.2003 | | (2006.01) |
| (96) | 03702946.9 | | C12N 15/09 |
| (73) | Nokia Corporation, 02150 Espoo, FI | | (2006.01) |
| (72) | PAATERO, Lauri, FIN-00970 Helsinki, FI | | A61K 48/00 |
| (54) | Řízení přístupových úrovní v telefonech pomocí certifikátů | | (2006.01) |
| (32) | 28.02.2002 | (96) | 21.05.2003 |
| (31) | 90426 | (96) | 03732434.0 |
| (33) | US | (73) | ESBATEch - a Novartis Company LLC, 8952 Schlieren, CH |
| (86) | PCT/IB2003/000718 | (72) | TISSOT, Kathrin, CH-8049 Zürich, CH |
| (87) | WO 2003/073686 | | EWERT, Stefan, CH-8050 Zürich, CH |
| (74) | TRAPLOVÁ HAKR KUBÁT Advokátní a patentová kancelář, Ing. Eduard Hakr, Přístavní 24, Praha 7, 17000 | | AUF DER MAUR, Adrian, CH-8050 Zürich, CH |
| | | | BARBERIS, Alcide, CH-8057 Zurich, CH |
| | | | ESCHER, Dominik, CH-8911 Rifferswil, CH |
| | | (54) | Imunoglobulinové úseky základní struktury, které vykazují zvýšenou stabilitu v intracelulárním prostředí, a způsob jejich identifikace |
| | | (32) | 22.05.2002, 03.01.2003 |
| | | (31) | 382649 P, 438256 P |
| | | (33) | US, US |
| | | (86) | PCT/EP2003/005324 |
| | | (87) | WO 2003/097697 |
| | | (74) | TRAPLOVÁ HAKR KUBÁT Advokátní a patentová kancelář, Ing. Eduard Hakr, Přístavní 24, Praha 7, 17000 |
| (97) | EP 1501856 | (97) | EP 1511741 |
| (47) | 19.12.2012 | (47) | 26.12.2012 |
| (97) | 23.10.2003 | (97) | 06.11.2003 |
| (51) | C07K 16/32 | | |
| | (2006.01) | | |
| | C12N 15/00 | | |
| | (2006.01) | | |
| | G01N 33/53 | | |
| | (2006.01) | | |
| (96) | 09.04.2003 | | |

(51) **C07D 401/06** (2006.01)
A61K 31/4725 (2006.01)
A61K 31/5377 (2006.01)
A61P 25/00 (2006.01)
(96) 14.04.2003
(96) 03747269.3
(73) ELI LILLY AND COMPANY, Indianapolis, IN 46285, US
(72) ORNSTEIN, Paul, Leslie, Carmel, IN 46032, US
(54) **ESTEROVÉ DERIVÁTY
DEKAHYDROISOCHINOLIN-3-KARBOXYLOVÉ
Kyseliny vhodné jako analgetika**
(32) 26.04.2002
(31) 376120 P
(33) US
(86) PCT/US2003/010466
(87) WO 2003/091243
(74) Společná advokátní kancelář Všečeka Zelený Švorčík
Kalenský a partneři, JUDr. Otakar Švorčík, Hálkova 2,
Praha 2, 12000

(97) **EP 1526787**
(47) 19.12.2012
(97) 20.01.2005
(51) **A43B 13/12** (2006.01)
A43B 7/14 (2006.01)
A43B 17/00 (2006.01)
A43B 7/24 (2006.01)
A43B 13/38 (2006.01)
A43B 17/02 (2006.01)
(96) 11.05.2004
(96) 04739169.3
(73) Asolo SPA, 31040 Nervesa della Battaglia (Treviso), IT
(72) ZANATTA, Marco, I-31040 Nervesa della Battaglia
(Treviso), IT
MARTINI, Giovanni, I-31040 Nervesa della Battaglia
(Treviso), IT
BERNARDEL, Lino, I-31040 Nervesa della Battaglia
(Treviso), IT
(54) **Bota s kompozitní stélkou**
(32) 14.07.2003
(31) TV20030095
(33) IT
(86) PCT/EP2004/005018
(87) WO 2005/004658
(74) Čermák a spol., JUDr. Karel Čermák, Elišky Peškové
15/735, Praha 5, 15000

(97) **EP 1624130**
(47) 21.11.2012
(97) 08.02.2006
(51) **E04F 13/08** (2006.01)
E04F 15/04 (2006.01)
(96) 15.06.2005
(96) 05012815.6
(73) Fritz Egger GmbH & Co. OG, 3105 Unterradlberg, AT
(72) Reiter, Bruno, 6380 St. Johann in Tirol, AT
(54) **Systém s alespoň dvěma dílci a způsob výroby takového
dílece**
(32) 03.08.2004
(31) 102004037802
(33) DE
(74) Čermák a spol., JUDr. Karel Čermák, Elišky Peškové
15/735, Praha 5, 15000

(97) **EP 1630468**
(47) 19.12.2012
(97) 01.03.2006
(51) **F16M 7/00** (2006.01)
F04D 13/08 (2006.01)
F04D 29/60 (2006.01)
E03F 5/22 (2006.01)
(96) 26.07.2005

(96) 05291592.3
(73) KSB S.A.S., 92230 Gennevilliers, FR
(72) Smis, Martial, 62840 Saily sur la Lys, FR
Symoens, Louis, 59155 Faches Thumesnil, FR
(54) **Soubor čerpadel**
(32) 27.08.2004
(31) 0409136
(33) FR
(74) Čermák a spol., JUDr. Karel Čermák, Elišky Peškové
15/735, Praha 5, 15000

(97) **EP 1639201**
(47) 05.09.2012
(97) 13.01.2005
(51) **D21H 27/10** (2006.01)
B65D 65/42 (2006.01)
(96) 27.04.2004
(96) 04729668.6
(73) Stora Enso Oyj, 00160 Helsinki, FI
(72) HEISKANEN, Isto, FI-55100 Imatra, FI
KUJALA, Harri, FI-55800 Imatra, FI
RÄISÄNEN, Timo, FI-55120 Imatra, FI
(54) **Tepelně upravený obal vytvořený z obalového
materiálu na bázi vláken**
(32) 01.07.2003, 01.07.2003
(31) 20030988, 20030987
(33) FI, FI
(86) PCT/FI2004/000256
(87) WO 2005/003460
(74) Rott, Růžička & Guttman Patentové, známkové a
advokátní kanceláře, Ing. Václav Krmenčík, Vinohradská
37, Praha 2, 12000

(97) **EP 1660090**
(47) 21.11.2012
(97) 24.02.2005
(51) **A61K 31/51** (2006.01)
A61K 31/517 (2006.01)
A61K 31/535 (2006.01)
C07D 403/00 (2006.01)
C07D 239/82 (2006.01)
(96) 10.08.2004
(96) 04780990.0
(73) Array Biopharma, Inc., Boulder, CO 80301, US
WALLACE, Eli, Lyons, CO 80540, US
TOPALOV, George, Superior, CO 80027, US
LYSSIKATOS, Joseph, Superior, CO 80027, US
BUCKMELTER, Alexandre, Superior, CO 80027, US
ZHAO, Qian, Superior, CO 80027, US
(54) **Analogy chinazolinu jako inhibitory tyrosinkinázového
receptoru**
(32) 14.08.2003, 10.03.2004
(31) 642440, 551718 P
(33) US, US
(86) PCT/US2004/026235
(87) WO 2005/016346
(74) Čermák a spol., JUDr. Karel Čermák, Elišky Peškové
15/735, Praha 5, 15000

(97) **EP 1666008**
(47) 03.10.2012
(97) 07.06.2006
(51) **A61F 5/443** (2006.01)
A61F 5/448 (2006.01)
(96) 16.06.2003
(96) 06004694.3
(73) ConvaTec Technologies Inc., Las Vegas, NV 89169-6754,
US
(72) Buglino, Donald Edward, Titusville New Jersey 08560,
US
Jones, James Donald, Stockesdale North Carolina 27357,
US

- (54) **Stomický prostředek**
(32) 03.07.2002
(31) 188535
(33) US
(74) Společná advokátní kancelář Všeťečka Zelený Švorčík Kalenský a partneři, JUDr. Pavel Zelený, Hálkova 2, Praha 2, 12000
-
- (97) **EP 1666473**
(47) 02.01.2013
(97) 31.03.2005
(51) **A61K 31/343** (2006.01)
A61K 31/538 (2006.01)
(96) 16.09.2004
(96) 04773373.8
(73) ONO PHARMACEUTICAL CO., LTD., Chuo-ku Osaka 541-8526, JP
(72) NAGANAWA, Atsushi c/o Ono Pharmaceutical Co., Ltd., Mishima-gun Osaka 618-8585, JP
IWAHASHI, Maki, c/o Ono Pharmaceutical Co., Ltd., Mishima-gun Osaka 618-8585, JP
KINOSHITA, Atsushi, c/o Ono Pharmaceutical Co., Ltd, Mishima-gun Osaka 618-8585, JP
SHIMABUKURO, Atsushi, c/o Ono Pharmaceutical Co., Ltd, Mishima-gun Osaka 618-8585, JP
OGAWA, Seiji, c/o Ono Pharmaceutical Co., Ltd., Mishima-gun Osaka 618-8585, JP
YANO, Koji, c/o Ono Pharmaceutical Co., Ltd., Mishima-gun Osaka 618-8585, JP
KOBAYASHI, Kaoru, Mishima-gun, Osaka 618-0015, JP
OKADA, Yutaka, c/o Ono Pharmaceutical Co., Ltd., Mishima-gun Osaka 618-8585, JP
KISHIDA, Yoko, Goleta, CA 93117, US
KAWAUCHI, Shouji, Osaka, 572-0831, JP
TSUKAMOTO, Kohki, c/o Ono Pharmaceutical Co., Ltd., Mishima-gun Osaka 618-8585, JP
MATSUNAGA, Yoko, c/o Ono Pharmaceutical Co., Ltd., Mishima-gun Osaka 618-8585, JP
NAMBU, Fumio, c/o Ono Pharmaceutical Co., Ltd., Mishima-gun Osaka 618-8585, JP
- (54) **Sloučeniny karboxylové kyseliny a léčivé kompozice které je obsahují jako aktivní složku**
(32) 17.09.2003, 31.03.2004
(31) 2003325198, 2004101863
(33) JP, JP
(86) PCT/JP2004/013983
(87) WO 2005/028455
(74) Čermák a spol., JUDr. Karel Čermák, Elišky Peškové 15/735, Praha 5, 15000
-
- (97) **EP 1668141**
(47) 07.11.2012
(97) 14.04.2005
(51) **C12N 15/82** (2006.01)
C07K 14/195 (2006.01)
A01H 5/00 (2006.01)
(96) 29.09.2004
(96) 04789188.2
(73) Monsanto Technology, LLC, St. Louis, MO 63167, US
(72) FERNANDES, Mary, St. Louis, MO 63146, US
(54) **Způsoby zlepšení odolnosti vůči suchu u rostlin a jejich způsoby výroby**
(32) 29.09.2003, 17.12.2003
(31) 506717 P, 530453 P
(33) US, US
(86) PCT/US2004/031856
(87) WO 2005/033318
(74) KANIA, SEDLÁK, SMOLA Patentová a známková kancelář, Mgr. Martina Dvořáková, Mendlovo nám. 1a, Brno, 60300
-
- (97) **EP 1678386**
- (47) 05.12.2012
(97) 21.04.2005
(51) **E04B 1/76** (2006.01)
C03C 13/06 (2006.01)
(96) 04.10.2004
(96) 04765796.0
(73) SAINT-GOBAIN ISOVER, 92400 Courbevoie, FR
(72) KELLER, Horst, 69259 Wilhelmsfeld, DE
SCHLUMM, Michael, 69198 Schriesheim, DE
BERNARD, Jean-Luc, F-60600 Giencourt Breuil Le Vert, FR
- (54) **Dílec z izolačního materiálu, z plsti z minerálních vláken, pro vsazování se vzpříčením mezi trámy**
(32) 06.10.2003, 07.01.2004
(31) 03022612, 0400084
(33) EP, FR
(86) PCT/EP2004/011063
(87) WO 2005/035896
(74) Společná advokátní kancelář Všeťečka Zelený Švorčík Kalenský a partneři, JUDr. Otakar Švorčík, Hálkova 2, Praha 2, 12000
-
- (97) **EP 1779375**
(47) 12.12.2012
(97) 16.02.2006
(51) **G10K 11/16** (2006.01)
(96) 02.08.2005
(96) 05773193.7
(73) Larsen, Niels Werner, 1760 Kobenhavn V, DK
(72) Larsen, Niels Werner, 1760 Kobenhavn V, DK
(54) **Způsob zařízení a systém pro změnu doby dozvuku místnosti**
(32) 06.08.2004, 13.05.2005
(31) 200401199, PCT/DK2005/000322
(33) DK, DK
(86) PCT/IB2005/052580
(87) WO 2006/016321
(74) Společná advokátní kancelář Všeťečka Zelený Švorčík Kalenský a partneři, JUDr. Michal Havlík, Hálkova 2, Praha 2, 12000
-
- (97) **EP 1786472**
(47) 16.01.2013
(97) 23.02.2006
(51) **A61K 48/00** (2006.01)
(96) 10.08.2005
(96) 05784428.4
(73) Genzyme Corporation, Cambridge, MA 02142, US
(72) GEARY, Richard, S., Carlsbad, CA 92009, US
YU, Zhengrong, Carlsbad, CA 92008, US
CROOKE, Rosanne, M., Carlsbad, CA 92009, US
(54) **"Antisense" modulace exprese apolipoproteinu B**
(32) 10.08.2004, 23.09.2004
(31) 600785 P, 612831 P
(33) US, US
(86) PCT/US2005/028342
(87) WO 2006/020676
(74) TRAPLOVÁ HAKR KUBÁT Advokátní a patentová kancelář, Ing. Eduard Hakr, Přístavní 24, Praha 7, 17000
-
- (97) **EP 1786733**
(47) 26.12.2012
(97) 16.03.2006
(51) **C02F 1/52** (2006.01)
C02F 1/58 (2006.01)
C02F 3/30 (2006.01)
C02F 3/12 (2006.01)
(96) 09.09.2005
(96) 05778071.0
(73) Paques I.P. B.V., 8561 EL Balk, NL

- | | |
|--|---|
| (72) ABMA, Wiebe, Ruurd, NL-9213 RP De Wilgen, NL VELLINGA, Sjoerd, Hubertus, Josef, NL-8458 CP Tjalleberd, NL MULDER, Ronald, NL-8561 EL Balk, NL | (32) 03.12.2004 (31) 633161 P (33) US (86) PCT/US2005/043668 (87) WO 2006/060676 (74) Čermák a spol., JUDr. Karel Čermák, Elišky Peškové 15/735, Praha 5, 15000 |
| (54) Způsob současného odstraňování BSK a fosfátu z odpadní vody | |
| (32) 10.09.2004 (31) 04077525 (33) EP (86) PCT/NL2005/000654 (87) WO 2006/028372 (74) Hák, Janeček & Švestka, Patentová a známková kancelář, Ing. Pavel Janeček, U Průhonu 5, Praha 7, 17000 | |
| (97) EP 1798742 (47) 02.01.2013 (97) 20.06.2007 (51) H01C 7/12 (2006.01) (96) 01.11.2006 (96) 06255633.7 (73) Raycap Corporation, Maroussi, 15124 Athens, GR Kamel, Sherif I., Cary North Carolina 27519, US Politis, Zafiris, 145 65 St. Stefanos Attiki, GR Samaras, Konstantinos, Vouliagmeni 16671 Athens, GR | (97) EP 1861211 (47) 07.11.2012 (97) 28.09.2006 (51) B21C 23/01 (2006.01) B21J 5/00 (2006.01) (96) 21.03.2006 (96) 06726428.3 (73) University of Strathclyde, Glasgow, Lanarkshire G1 1XG, GB (72) ROSOCHOWSKI, Andrzej, Glasgow G68 0DH, GB (54) Intenzivní plastické deformace kovů (32) 24.03.2005 (31) 0506091 (33) GB (86) PCT/GB2006/000986 (87) WO 2006/100448 (74) INPARTNERS GROUP, Ing. Bc. Ivan Lukšiček, Lidická 51/707, Brno, 60200 |
| (54) Přepětíové ochranné zařízení, zahraniční plátek z varistorového materiálu a tavitelný prvek přemostující plátek z varistorového materiálu v případě tepelného přetížení | |
| (32) 15.12.2005 (31) 301000 (33) US (74) Společná advokátní kancelář Vsetečka Zelený Švorčík Kalenský a partneři, JUDr. Michal Havlík, Hálkova 2, Praha 2, 12000 | (97) EP 1867405 (47) 06.03.2013 (97) 12.10.2006 (51) B21D 41/04 (2006.01) B21D 22/16 (2006.01) (96) 30.03.2006 (96) 06731218.1 (73) KAYABA INDUSTRY CO., LTD., Minato-Ku, Tokyo 105-6190, JP (72) MISHIMA, Keisuke, c/o KAYABA INDUSTRY CO. LTD., Minato-ku, Tokyo 1056190, JP (54) Způsob uzavírání a uzavírací stroj (32) 31.03.2005 (31) 2005101814 (33) JP (86) PCT/JP2006/307270 (87) WO 2006/107091 (74) TRAPLOVÁ HAKR KUBÁT Advokátní a patentová kancelář, Ing. Eduard Hakr, Přístavní 24, Praha 7, 17000 |
| (97) EP 1815405 (47) 30.01.2013 (97) 23.02.2006 (51) B42C 11/00 (2006.01) B42B 7/00 (2006.01) B41F 17/02 (2006.01) B42C 19/02 (2006.01) (96) 05.08.2005 (96) 05782437.7 (73) ePAC Technologies, San Leandro, CA 94579, US (72) DOBROVOLSKY, Sasha, Berkeley, CA 94710, US (54) Systém a způsob pro výrobu knihy na objednávku (32) 09.08.2004 (31) 914681 (33) US (86) PCT/US2005/027817 (87) WO 2006/020501 (74) Společná advokátní kancelář Vsetečka Zelený Švorčík Kalenský a partneři, JUDr. Michal Havlík, Hálkova 2, Praha 2, 12000 | (97) EP 1867738 (47) 09.01.2013 (97) 19.12.2007 (51) C21D 9/56 (2006.01) F27B 9/02 (2006.01) F27B 9/38 (2006.01) F27B 9/39 (2006.01) C21D 9/46 (2006.01) C21D 1/18 (2006.01) (96) 29.03.2007 (96) 07006511.5 (73) Benteler Automobiltechnik GmbH, 33102 Paderborn, DE (72) Buschsiewke, Otto, 33102 Paderborn, DE Mainka, Christoph, D-33175 Bad Lippspringe, DE Adelbert, Stefan, 33129 Delbrück, DE (54) Pecní zařízení a linka na tváření za tepla (32) 13.06.2006 (31) 102006027625 (33) DE (74) Společná advokátní kancelář Vsetečka Zelený Švorčík Kalenský a partneři, JUDr. Michal Havlík, Hálkova 2, Praha 2, 12000 |
| (97) EP 1830838 (47) 03.10.2012 (97) 08.06.2006 (51) A61K 31/397 (2006.01) A61P 35/00 (2006.01) (96) 02.12.2005 (96) 05852783.9 (73) Dana-Farber Cancer Institute, Inc., Boston, 02215, MA, US Triphase Research and Development I Corp., Toronto ON M5G 1L7, CA (72) ANDERSON, Kenneth, C., Wellesley, Massachusetts 02481, US CHAUHAN, Dharminder, Natick, Massachusetts 01760, US PALLADINO, Michael A., Olivenhain CA 92024, US | (97) EP 1879573 |
| (54) Přípravky a metody léčby neoplastických onemocnění | |

(47) 19.12.2012
(97) 16.11.2006
(51) **A61K 31/4245** (2006.01)
C07D 271/08 (2006.01)
C07D 413/12 (2006.01)
C07D 413/14 (2006.01)
(96) 09.05.2006
(96) 06759438.2
(73) Incyte Corporation, Wilmington, DE 19880, US
(72) COMBS, Andrew, P., Kennett Square, Pennsylvania 19348, US
YUE, Eddy, W., Landenberg, Pennsylvania 19350, US
(54) **Modulátory indolamin-2, 3-dioxygenázy a způsoby jejich použití**
(32) 10.05.2005
(31) 679507 P
(33) US
(86) PCT/US2006/017983
(87) WO 2006/122150
(74) Společná advokátní kancelář Všeťečka Zelený Švorčík Kalenský a partneři, JUDr. Michal Havlík, Hálkova 2, Praha 2, 12000

(97) **EP 1885319**
(47) 14.11.2012
(97) 07.12.2006
(51) **A61N 7/00** (2006.01)
A61H 23/02 (2006.01)
(96) 22.09.2005
(96) 05800949.9
(73) Kenny, Daniele J., Miller Place, NY 11764, US
(72) Kenny, Daniele J., Miller Place, NY 11764, US
(54) **Zařízení pro destrukci neoplasmatických buněk**
(32) 20.05.2005
(31) 134011
(33) US
(86) PCT/US2005/033978
(87) WO 2006/130168
(74) Společná advokátní kancelář Všeťečka Zelený Švorčík Kalenský a partneři, JUDr. Petr Kalenský, Hálkova 2, Praha 2, 12000

(97) **EP 1924465**
(47) 11.04.2012
(97) 08.03.2007
(51) **B60N 2/48** (2006.01)
(96) 01.09.2006
(96) 06802799.4
(73) Johnson Controls Technology Company, Holland, MI 49423, US
(72) SIEGRIST, Ronald, R., Grass Lake, MI 49240, US
SAVESKI, Alexander, South Lyon, MI 58178, US
(54) **Aktivní systém opěrky hlavy**
(32) 01.09.2005, 18.11.2005
(31) 713431 P, 738403 P
(33) US, US
(86) PCT/US2006/034223
(87) WO 2007/028015
(74) Společná advokátní kancelář Všeťečka Zelený Švorčík Kalenský a partneři, JUDr. Petr Kalenský, Hálkova 2, Praha 2, 12000

(97) **EP 1926370**
(47) 12.12.2012
(97) 22.03.2007
(51) **A01N 37/46** (2006.01)
(96) 12.09.2006
(96) 06792008.2
(73) ISAGRO S.p.A., 20153 Milano, IT
(72) GEWEHR, Markus, 56288 Kastellaun, DE
BURGERS, Jan, Willem, 67434 Neustadt, DE
WILHELM, Ronald, 65719 Hofheim, DE

(54) **Způsob ochrany před fytopatogeny pomocí kiralaxylu, odpovídající použití a příslušné prostředky**
(32) 13.09.2005
(31) 102005043652
(33) DE
(86) PCT/EP2006/008887
(87) WO 2007/031283
(74) Čermák a spol., JUDr. Karel Čermák, Elišky Peškové 15/735, Praha 5, 15000

(97) **EP 1948856**
(47) 02.01.2013
(97) 31.05.2007
(51) **D03D 11/02** (2006.01)
D03D 25/00 (2006.01)
B29C 70/24 (2006.01)
(96) 02.11.2006
(96) 06827201.2
(73) Albany Engineered Composites, Inc., Rochester, NH 03867, US
(72) GOERING, Jonathan, York, ME 03909, US
(54) **Hybridní trojrozměrné tkané/laminované tyčovitě dílce nebo vzpěry pro použití v konstrukčních kompozitech**
(32) 17.11.2005
(31) 281063
(33) US
(86) PCT/US2006/042522
(87) WO 2007/061586
(74) Společná advokátní kancelář Všeťečka Zelený Švorčík Kalenský a partneři, JUDr. Michal Havlík, Hálkova 2, Praha 2, 12000

(97) **EP 1972405**
(47) 14.11.2012
(97) 24.09.2008
(51) **B23K 1/20** (2006.01)
(96) 24.01.2008
(96) 08001356.8
(73) Linde AG, 80331 München, DE
(72) Gerstenberg, Klaus W., Dr., 25469 Halstenbek, DE
Wandke, Ernst, Dr., 82538 Geretsried, DE
(54) **Zařízení a způsob předběžného ošetření elektronických konstrukčních dílů přes pájením**
(32) 20.03.2007, 28.06.2007
(31) 102007013326, 07012718
(33) DE, EP
(74) TRAPLOVÁ HAKR KUBÁT Advokátní a patentová kancelář, Ing. Eduard Hakr, Přístavní 24, Praha 7, 17000

(97) **EP 2016605**
(47) 16.01.2013
(97) 15.11.2007
(51) **H01H 71/02** (2006.01)
H01H 71/12 (2006.01)
H01H 71/74 (2006.01)
H02H 1/06 (2006.01)
(96) 26.04.2007
(96) 07724598.3
(73) Eaton Electrical IP GmbH & Co. KG, 12529 Schönefeld, DE
(72) BAUJAN, Günter, 53844 Troisdorf, DE
DAUER, Klaus, 56075 Koblenz, DE
JÜLICH, Anke, 53859 Niederkassel, DE
(54) **Jistič pro ochranu motoru a/nebo pro ochranu vedení**
(32) 04.05.2006
(31) 102006020702
(33) DE
(86) PCT/EP2007/003668
(87) WO 2007/128421
(74) Společná advokátní kancelář Všeťečka Zelený Švorčík Kalenský a partneři, JUDr. Michal Havlík, Hálkova 2, Praha 2, 12000

| | | |
|--|---|-----------|
| (97) EP 2029372 | (51) B60N 2/36 | (2006.01) |
| (47) 19.12.2012 | (96) B60N 2/22 | (2006.01) |
| (97) 21.12.2007 | (96) 29.11.2007 | |
| (51) B42D 15/02 | (96) 07854815.3 | |
| (2006.01) | (73) Johnson Controls Technology Company, Holland, MI | |
| (96) 07.06.2007 | 48915, US | |
| (96) 07788848.5 | (72) PARNAIK, Yednesh A., Northville, MI 48168, US | |
| (73) Page International - FZ -LLC, Dubai, AE | ZIEGLER, Keith R., Westland, MI 48186, US | |
| (72) KOVACEVITCH, Michel, 2016 Carthage-Hanibal, TN | NAZIONE, Michael C., Howell, MI 48843, US | |
| (54) Bezpečnostní zařízení pro důvěrné informace | BUTAS, Mihai, Ypsilanti, MI 48198, US | |
| (32) 16.06.2006 | SEIBOLD, Kurt A., Whitmore Lake, MI 48189, US | |
| (31) 0605377 | (54) Zařízení pro odkládání předmětů mechanismu pro sklápění | |
| (33) FR | (32) 29.11.2006 | |
| (86) PCT/FR2007/000943 | (31) 861464 P | |
| (87) WO 2007/144486 | (33) US | |
| (74) A. Holas & partner Patentová a známková kancelář, Ing. Mgr. Hana Holasová, Křížová 4/105, Brno, 60300 | (86) PCT/US2007/085841 | |
| | (87) WO 2008/067424 | |
| | (74) TRAPLOVÁ HAKR KUBÁT Advokátní a patentová kancelář, Ing. Eduard Hakr, Přístavní 24, Praha 7, 17000 | |
| (97) EP 2044351 | (97) EP 2092090 | |
| (47) 26.12.2012 | (47) 19.12.2012 | |
| (97) 24.01.2008 | (97) 15.05.2008 | |
| (51) F16J 15/32 | (51) C23C 22/36 | (2006.01) |
| (2006.01) | (96) 13.09.2007 | |
| (96) 01.03.2007 | (96) 07820181.1 | |
| (96) 07711727.3 | (73) Henkel AG & Co. KGaA, 40589 Düsseldorf, DE | |
| (73) Carl Freudenberg KG, 69469 Weinheim, DE | (72) BROUWER, Jan-Willem, 47877 Willich, DE | |
| (72) LUTAUD, Dominique, F-52360 Orbigny au Mont, FR | KRÖMER, Jens, 40225 Düsseldorf, DE | |
| (72) SITARZ, Marc, F-52200 Langres, FR | HAMACHER, Matthias, 50354 Hürth, DE | |
| (54) Těsnění | WINKELS, Stephan, 41066 Mönchengladbach, DE | |
| (32) 20.07.2006 | PILAREK, Frank-Oliver, 50931 Köln, DE | |
| (31) 102006034056 | BALZER, Marc, 40789 Monheim, DE | |
| (33) DE | (54) Fosfátovací roztok obsahující Zr/Ti pro pasivaci kovových kompozitních povrchů | |
| (86) PCT/EP2007/001750 | (32) 08.11.2006 | |
| (87) WO 2008/009317 | (31) 102006052919 | |
| (74) TRAPLOVÁ HAKR KUBÁT Advokátní a patentová kancelář, Ing. Eduard Hakr, Přístavní 24, Praha 7, 17000 | (33) DE | |
| | (86) PCT/EP2007/059628 | |
| (97) EP 2049571 | (87) WO 2008/055726 | |
| (47) 02.01.2013 | (74) KOREJZOVÁ & SPOL., v.o.s., JUDr. Petra Korejzová, Korunní 810/104 E, Praha 10, 10100 | |
| (97) 18.09.2008 | (97) EP 2092223 | |
| (51) C07K 16/28 | (47) 19.12.2012 | |
| (2006.01) | (97) 25.09.2008 | |
| (2006.01) | (51) F16K 17/10 | (2006.01) |
| (96) 02.08.2007 | (96) 14.03.2008 | |
| (96) 07873957.0 | (96) 08734621.9 | |
| (73) MedImmune Limited, Granta Park Cambridge CB21 6GH, GB | (73) Areva NP GmbH, 91052 Erlangen, DE | |
| (72) LAING, Naomi, Waltham, Massachusetts 02451, US | (72) CONRADS, Hermann, Josef, 91024 Herzogenaurach, DE | |
| KANG, Jaspal, Singh, Burnaby, British Columbia V5A 1V7, CA | (54) Systém vedoucí tlak s bezpečnostním zařízením pro zajištění přetlaku | |
| FOLTZ, Ian, Burnaby, British Columbia V5A 1V7, CA | (32) 16.03.2007 | |
| GAZIT-BORNSTEIN, Gadi, Waltham, Massachusetts 02451, US | (31) 102007013359 | |
| YANG, Xiaodong Intradigm Corporation, Palo Alto, CA 94303, US | (33) DE | |
| CARTLIDGE, Susan, Ann, SE-151 85 Sodertalje, SE | (86) PCT/EP2008/002079 | |
| BLAKEY, David, Charles, Macclesfield, Cheshire, SK10 4TG, GB | (87) WO 2008/113529 | |
| TAYLOR, Laura, Burnaby, British Columbia, V5A 1V7, CA | (74) Čermák a spol., JUDr. Karel Čermák, Elišky Peškové 15/735, Praha 5, 15000 | |
| (54) Cílené vazebné látky směřované k PDGFR-alfa a jejich použití | (97) EP 2110402 | |
| (32) 03.08.2006 | (47) 05.12.2012 | |
| (31) 835647 P | (97) 21.10.2009 | |
| (33) US | (51) C08J 5/06 | (2006.01) |
| (86) PCT/US2007/075117 | C09J 161/12 | (2006.01) |
| (87) WO 2008/112003 | C09J 163/04 | (2006.01) |
| (74) TRAPLOVÁ HAKR KUBÁT Advokátní a patentová kancelář, Ing. Eduard Hakr, Přístavní 24, Praha 7, 17000 | (96) 14.04.2008 | |
| | (96) 08007332.3 | |
| (97) EP 2089247 | (73) EMS-PATENT AG, 7013 Domat/Ems, CH | |
| (47) 02.01.2013 | (72) Kurz, Günter, CH-7015 Tamins, CH | |
| (97) 05.06.2008 | | |

(54) **Kompozice pojiva a způsob úpravy výztužných vložek**
(74) Rott, Růžicka & Guttmann Patentové, známkové a advokátní kanceláře, Ing. Václav Krmenčík, Vinohradská 37, Praha 2, 12000

(31) 903230 P
(33) US
(86) PCT/US2008/054791
(87) WO 2008/103952
(74) Společná advokátní kancelář Všeťečka Zelený Švorčík Kalenský a partneři, JUDr. Petr Kalenský, Hálkova 2, Praha 2, 12000

(97) **EP 2116079**

(47) 05.12.2012

(97) 10.07.2008

(51) **H04W 24/10** (2009.01)

(96) 21.12.2007

(96) 07866250.9

(73) Deutsche Telekom AG, 53113 Bonn, DE

(72) KLATT, Axel, 50996 Köln, DE

(54) **Způsob zjišťování identifikačních dat sítě prostřednictvím běžných uživatelů za účelem podpoření automatizovaných plánovacích a optimalizačních procesů v celulárních mobilních radiových sítích**

(32) 02.01.2007

(31) 102007001305

(33) DE

(86) PCT/EP2007/011327

(87) WO 2008/080578

(74) Společná advokátní kancelář Všeťečka Zelený Švorčík Kalenský a partneři, JUDr. Michal Havlík, Hálkova 2, Praha 2, 12000

(97) **EP 2131682**

(47) 05.12.2012

(97) 09.10.2008

(51) **A23L 3/06** (2006.01)

(96) 31.03.2008

(96) 08736874.2

(73) Research and Development Systems Limited, Langland Swansea SA3 4TF, GB

(72) Lambert, David, Langland Swansea, SA3 4TF, GB

(54) **Autoklávový aparát a způsob**

(32) 31.03.2007

(31) 0706334

(33) GB

(86) PCT/GB2008/001146

(87) WO 2008/119991

(74) Společná advokátní kancelář Všeťečka Zelený Švorčík Kalenský a partneři, JUDr. Michal Havlík, Hálkova 2, Praha 2, 12000

(97) **EP 2125367**

(47) 02.01.2013

(97) 30.10.2008

(51) **F41H 5/04** (2006.01)

F41H 7/04 (2006.01)

F42D 5/045 (2006.01)

C09J 7/02 (2006.01)

B32B 25/10 (2006.01)

B32B 27/12 (2006.01)

B32B 27/40 (2006.01)

B32B 27/02 (2006.01)

B32B 27/34 (2006.01)

B32B 27/08 (2006.01)

(96) 16.01.2008

(96) 08799859.7

(73) Berry Plastics Corporation, Evansville, IN 47706-0959, US

(72) LAVATURE, Adalbert, E., Huntington, MA 01050, US

COVEY, Robert, Branford, CT 06405, US

SERRA, Jerry, Chelmsford, MA 01824, US

PIMENTEL, Duarte, Acushnet, MA 02743, US

BROWN, Gordon, Anderson, SC 29621, US

(54) **Vytužená fólie po ochranu proti výbuchu a způsoby pro její provádění**

(32) 16.01.2007

(31) 880554 P

(33) US

(86) PCT/US2008/051207

(87) WO 2008/130726

(74) Společná advokátní kancelář Všeťečka Zelený Švorčík Kalenský a partneři, JUDr. Michal Havlík, Hálkova 2, Praha 2, 12000

(97) **EP 2135759**

(47) 26.12.2012

(97) 23.12.2009

(51) **B60H 1/08** (2006.01)

(96) 19.06.2009

(96) 09163255.4

(73) Valeo Systemes Thermiques, 78321 Le Mesnil Saint Denis Cedex, FR

(72) Yahia, Mohamed, 75005 PARIS, FR

Neveu, Daniel, 91300, MASSY, FR

(54) **Ventilační, vytápěcí a/nebo klimatizační zařízení vozidla obsahující alespoň jeden výměník tepla, uvnitř něhož obíhá teplonosná tekutina**

(32) 20.06.2008

(31) 0803445

(33) FR

(74) Společná advokátní kancelář Všeťečka Zelený Švorčík Kalenský a partneři, JUDr. Michal Havlík, Hálkova 2, Praha 2, 12000

(97) **EP 2140145**

(47) 19.12.2012

(97) 02.10.2008

(51) **F15B 15/08** (2006.01)

(96) 28.03.2007

(96) 07723674.3

(73) Norgren GmbH, 46519 Alpen, DE

ANDERSEN, Michael, 47799 Krefeld, DE

ENGELS, Martin, 46519 Alpen, DE

BÖHMER, Gerhard, 46487 Wesel, DE

(54) **Bezpečnostní válec s nosným členem pístu**

(86) PCT/EP2007/002728

(87) WO 2008/116487

(74) Společná advokátní kancelář Všeťečka Zelený Švorčík Kalenský a partneři, JUDr. Michal Havlík, Hálkova 2, Praha 2, 12000

(97) **EP 2125527**

(47) 23.05.2012

(97) 28.08.2008

(51) **B65B 13/18** (2006.01)

(96) 22.02.2008

(96) 08743534.3

(73) Enterprises International, Inc., Hoquiam, WA 98550-0359, US

(72) DOYLE, David Richard, Aberdeen, WA 98520, US

TOTLAND, Knut, Hoquiam, WA 98550, US

JONES, Philip Floyd, Hoquiam, WA 98550, US

SMITH, Donald, Arthur, Aberdeen, WA 98520, US

(54) **Zařízení a způsob nasazení převazu okolo balíku předmětů**

(32) 23.02.2007

(97) **EP 2148479**

(47) 21.11.2012

(97) 27.01.2010

(51) **H04L 12/56** (2006.01)

H04L 29/06 (2006.01)

(96) 23.12.2005

(96) 09175853.2

(73) Aspera, Inc., Emeryville, 94608, CA, US
(72) Munson, Michelle C, Oakland, CA 94611, US
Simu, Serban, Oakland, CA 94618, US
(54) **Hromadný přenos dat**
(32) 24.12.2004, 01.02.2005, 01.02.2005
(31) 638806 P, 649197 P, 649198 P
(33) US, US, US
(74) Rott, Růžička & Guttman Patentové, známkové a
advokátní kanceláře, Ing. Ivana Menšíková, Vinohradská
37, Praha 2, 12000

(97) **EP 2148661**
(47) 12.12.2012
(97) 06.11.2008
(51) **A61K 9/48** (2006.01)
A61K 31/593 (2006.01)
A61K 47/06 (2006.01)
A61K 47/14 (2006.01)
A61K 47/44 (2006.01)
(96) 25.04.2008
(96) 08746908.6
(73) Cytochroma Inc., Markham, ON L3R 6H3, CA
Proventiv Therapeutics, LLC, Bannockburn, IL 60015, US
(72) TABASH, Samir, P., Whitby, ON L1R 2Z9, CA
WHITE, Jay, A., Newmarket, ON L3X 1T3, CA
BISHOP, Charles, W., Mount Horeb, WI 53572, US
WHITE, Jay, A., Newmarket, ON L3X 1T3, CA
CRAWFORD, Keith, H., Highlands Ranch, CO 80129,
US
MESSNER, Eric, J., Lake Forest, Illinois 60045, US
PETKOVICH, P. Martin, Kingston, On K7M 4E8, CA
(54) **Perorální kompozice s řízeným uvolňováním obsahující
sloučeninu vitamínu D a voskový nosič**
(32) 25.04.2007
(31) 913853 P
(33) US
(86) PCT/US2008/061579
(87) WO 2008/134512
(74) Společná advokátní kancelář Všetečka Zelený Švorčík
Kalenský a partneři, JUDr. Michal Havlík, Hálkova 2,
Praha 2, 12000

(97) **EP 2159028**
(47) 12.12.2012
(97) 03.03.2010
(51) **B29B 9/12** (2006.01)
C08J 3/12 (2006.01)
C08K 5/00 (2006.01)
(96) 17.05.2005
(96) 09178625.1
(73) M&G POLIMERI ITALIA SPA, 03010 Patrica
(Frosinone), IT
(72) Ferrari, Gianluca, 30026 Portogruaro (Venezia), IT
Sisson, Edwin A., Medina, OH 44256, US
Knudsen, Ricardo, 04702-000 Sao Paulo, BR
(54) **Pelety z pryskyřice, rozdělené na oddíly**
(32) 18.05.2004, 30.08.2004, 25.09.2004, 24.01.2005,
05.05.2005
(31) 572225 P, 605658 P, 613097 P, 646329 P, 677829 P
(33) US, US, US, US, US
(74) KOREJZOVÁ & SPOL., v.o.s., JUDr. Petra Korejzová,
Korunní 810/104 E, Praha 10, 10100

(97) **EP 2164740**
(47) 27.02.2013
(97) 15.01.2009
(51) **B61C 9/50** (2006.01)
B61F 3/06 (2006.01)
B61F 5/02 (2006.01)
(96) 03.07.2008
(96) 08773822.5
(73) Voith Patent GmbH, 89522 Heidenheim, DE

(72) HOLZAPFEL, Michael, 89522 Heidenheim, DE
BACHMANN, Michael, 89522 Heidenheim, DE
SMULA, Heike, 89522 Heidenheim, DE
MÜHLBERG, Heiko, 73460 Hüttlingen, DE
(54) **Podvozek pro kolejové vozidlo, které má pohon**
(32) 09.07.2007
(31) 102007031891
(33) DE
(86) PCT/EP2008/005410
(87) WO 2009/007049
(74) Rott, Růžička & Guttman Patentové, známkové a
advokátní kanceláře, Ing. Jiří Andera, Vinohradská 37,
Praha 2, 12000

(97) **EP 2174890**
(47) 12.12.2012
(97) 14.04.2010
(51) **B65D 88/66** (2006.01)
(96) 18.09.2009
(96) 09011902.5
(73) Stanelle, Karl-Heinz, 74363 Güglingen-Frauenzimmern,
DE
(72) Stanelle, Karl-Heinz, 74363 Güglingen-Frauenzimmern,
DE
(54) **Trychtýř pro síla s vibračním košem jako vložkou**
(32) 07.10.2008
(31) 202008013182 U
(33) DE
(74) Rott, Růžička & Guttman Patentové, známkové a
advokátní kanceláře, Ing. Jiří Andera, Vinohradská 37,
Praha 2, 12000

(97) **EP 2186940**
(47) 19.12.2012
(97) 19.05.2010
(51) **D21H 17/57** (2006.01)
B29D 24/00 (2006.01)
B32B 3/12 (2006.01)
E04C 2/36 (2006.01)
D21H 21/18 (2006.01)
(96) 30.10.2009
(96) 09013677.1
(73) Rühl Puromer GmbH, 61381 Friedrichsdorf, DE
(72) Emig, Jürgen, 69488 Birkenau - Reisen, DE
(54) **Způsob kontinuální výroby impregnovaných
papírových voštin, jakož i vodovzdorných papírových
voštin**
(32) 14.11.2008
(31) 102008057481
(33) DE
(74) TRAPLOVÁ HAKR KUBÁT Advokátní a patentová
kancelář, Ing. Eduard Hakr, Přístavní 24, Praha 7, 17000

(97) **EP 2203596**
(47) 23.01.2013
(97) 26.03.2009
(51) **E01C 13/08** (2006.01)
(96) 18.09.2008
(96) 08804374.0
(73) Bonar Yarns & Fabrics, Ltd., Dundee DD3 7EU, GB
(72) HARMELING, Francesco Antonius Lodewijk, NL-7441
DA Nijverdal, NL
(54) **Chladný umělý trávník**
(32) 22.09.2007
(31) 07018670
(33) EP
(86) PCT/EP2008/062434
(87) WO 2009/037309
(74) Společná advokátní kancelář Všetečka Zelený Švorčík
Kalenský a partneři, JUDr. Michal Havlík, Hálkova 2,
Praha 2, 12000

-
- (97) **EP 2211726**
(47) 12.12.2012
(97) 23.04.2009
(51) **A61B 17/08** (2006.01)
A61B 19/08 (2006.01)
A61F 13/00 (2006.01)
(96) 16.10.2007
(96) 07834578.2
(73) Close-it B.V., 3763 LZ Soest, NL
(72) JEEKEL, Johannes, NL-3062 Rotterdam, NL
BATTERINK, Henri, NL-3828 SB Hoogland, NL
(54) **Zařízení pro přilepení na kůži pacienta**
(86) PCT/NL2007/000262
(87) WO 2009/051472
(74) Rott, Růžička & Guttmann Patentové, známkové a
advokátní kanceláře, JUDr. Ing. Miloslav Hainz,
Vinohradská 37, Praha 2, 12000
-
- (97) **EP 2215119**
(47) 26.12.2012
(97) 22.05.2009
(51) **C07K 16/24** (2006.01)
A61P 11/00 (2006.01)
A61P 19/02 (2006.01)
A61P 17/06 (2006.01)
A61P 35/02 (2006.01)
(96) 12.11.2008
(96) 08848696.4
(73) Evec Inc., Sapporo 060-0042, JP
Boehringer Ingelheim International GmbH, 55216
Ingelheim am Rhein, DE
(72) TAKADA, Kenzo, Sapporo 060-0042, JP
NAKAJIMA, Kantou, Sapporo 060-0042, JP
KISTLER, Barbara, 55216 Ingelheim Am Rhein, DE
PARK, John, 55216 Ingelheim Am Rhein, DE
(54) **Monoklonální protilátky, které se váží na hGM-CSF a
farmaceutické prostředky s jejich obsahem**
(32) 13.11.2007, 14.02.2008
(31) 2007294945, PCT/JP2008/052471
(33) JP, JP
(86) PCT/US2008/012680
(87) WO 2009/064399
(74) KOREJZOVÁ & SPOL., v.o.s., JUDr. Petra Korejzová,
Korunní 810/104 E, Praha 10, 10100
-
- (97) **EP 2227814**
(47) 10.10.2012
(97) 20.08.2009
(51) **G21C 11/02** (2006.01)
G21C 11/06 (2006.01)
(96) 24.11.2008
(96) 08872491.9
(73) Westinghouse Electric Company LLC, Cranberry
Township, Pennsylvania 16066, US
(72) SINGLETON, Norman, R., Murrysville, PA 15668, US
(54) **Neutronové stínící panely pro reaktorové tlakové
nádoby**
(32) 04.12.2007, 21.11.2008
(31) 992158 P, 275525
(33) US, US
(86) PCT/US2008/084471
(87) WO 2009/102374
(74) Čermák a spol., JUDr. Karel Čermák, Elišky Peškové
15/735, Praha 5, 15000
-
- (97) **EP 2228152**
(47) 26.12.2012
(97) 15.09.2010
(51) **B21D 51/44** (2006.01)
B21D 51/38 (2006.01)
B65D 51/14 (2006.01)
-
- (96) 31.10.2007
(96) 10165997.7
(73) Crown Packaging Technology Inc, Alsip, IL 60803-2599,
US
(72) Dunwoody, Paul, Robert, Wantage, Oxfordshire OX12
9EU, GB
Ramsey, Christopher, Paul, Wantage, Oxfordshire OX12
8DP, GB
(54) **Šroubový kovový uzávěr, který má boční stěnu a
samostatný disk, jenž tvoří krycí
desku uzávěru.**
(32) 31.10.2006
(31) 06123299
(33) EP
(74) PATENTSERVIS Praha a.s., Na Podkovce 281/10, Praha
4, 14700
-
- (97) **EP 2229248**
(47) 28.11.2012
(97) 03.09.2009
(51) **B21D 53/78** (2006.01)
B21K 3/04 (2006.01)
B23P 15/02 (2006.01)
(96) 30.12.2008
(96) 08872959.5
(73) Turbine Engine Components Technologies Corporation,
Thomasville, GA 31792, US
(72) CAMMER, Jerald, C., Sauquoit New York 13456, US
(54) **Způsob výroby lopatky ventilátoru turbíny**
(32) 31.12.2007
(31) 967484
(33) US
(86) PCT/US2008/088517
(87) WO 2009/108253
(74) KOREJZOVÁ & SPOL., v.o.s., JUDr. Petra Korejzová,
Korunní 810/104 E, Praha 10, 10100
-
- (97) **EP 2233426**
(47) 12.12.2012
(97) 29.09.2010
(51) **B66F 9/12** (2006.01)
B65G 65/23 (2006.01)
B60P 1/28 (2006.01)
B60P 1/16 (2006.01)
B66F 9/19 (2006.01)
B65G 67/34 (2006.01)
(96) 19.03.2010
(96) 10157007.5
(73) Lahtinen, Pertti, 40100 Jyväskylä, FI
(72) Lahtinen, Pertti, 40100 Jyväskylä, FI
(54) **Zámkový mechanismus vztahující se ke kontejneru**
(32) 24.03.2009, 30.09.2009
(31) 20095304, 20096002
(33) FI, FI
(74) Langrova, s.r.o., Skrétova 48/1011, Plzeň, 30100
-
- (97) **EP 2239289**
(47) 09.01.2013
(97) 13.10.2010
(51) **C08G 18/79** (2006.01)
C09D 175/04 (2006.01)
C08G 18/42 (2006.01)
C09D 175/06 (2006.01)
(96) 02.03.2010
(96) 10155237.0
(73) E. I. du Pont de Nemours and Company, Wilmington, DE
19898, US
(72) Koehn, Fabian, 53639, Koenigswinter, DE
Benfer, Andreas, 45549 Sprockhoevel, DE
Bannert, Birte, 42285, Wuppertal, DE
(54) **Způsob výroby průhledné potahové vrstvy
automobilového OEM vícevrstvého nátěru**

(32) 07.04.2009
(31) 167316 P
(33) US
(74) PATENTSERVIS Praha a.s., Na Podkovce 281/10, Praha 4, 14700

(97) **EP 2240148**
(47) 14.11.2012
(97) 20.08.2009
(51) **A61Q 19/10** (2006.01)
A61K 8/02 (2006.01)
A61Q 19/00 (2006.01)
(96) 12.02.2009
(96) 09710393.1
(73) FILAG Schweiz AG, 8207 Schaffhausen, CH
(72) MARTIN, Jürgen Anton, CH-8240 Thayngen, CH
(54) **HYDROFILNÍ PLEŤOVÝ UBROUSEK**
(32) 13.02.2008
(31) 202082008
(33) CH
(86) PCT/EP2009/051651
(87) WO 2009/101144
(74) Halaxová & Halaxová TETRAPAT, RNDr. Zdeňka Halaxová, patentový zástupce, Jinonická 80, Praha, 15000

(97) **EP 2241709**
(47) 05.12.2012
(97) 20.10.2010
(51) **E05F 15/14** (2006.01)
E05F 17/00 (2006.01)
(96) 15.04.2010
(96) 10380056.1
(73) KLEIN IBÉRICA, S.A., 08110 Montcada i Reixac (Barcelona), ES
(72) Tarrega Lloret, Miguel Angel, 08017 Barcelona, ES
(54) **Souběžné posuvné ústrojí pro posuvné dveře**
(32) 16.04.2009
(31) 200900999
(33) ES
(74) Společná advokátní kancelář Všeťečka Zelený Švorčík Kalenský a partneři, JUDr. Michal Havlík, Hálkova 2, Praha 2, 12000

(97) **EP 2245412**
(47) 09.01.2013
(97) 13.08.2009
(51) **F41G 1/387** (2006.01)
F41G 1/16 (2006.01)
(96) 09.02.2009
(96) 09708551.8
(73) Kilic, Michael Ali, 97534 Waigolshausen, DE
(72) Kilic, Michael Ali, 97534 Waigolshausen, DE
(54) **Zařízení pro upevnění přídavného dílu, zejména záměrného zařízení, na zbrani**
(32) 07.02.2008, 14.03.2008
(31) 102008008272, 102008014185
(33) DE, DE
(86) PCT/DE2009/000164
(87) WO 2009/097843
(74) Čermák a spol., JUDr. Karel Čermák, Elišky Peškové 15/735, Praha 5, 15000

(97) **EP 2248503**
(47) 02.01.2013
(97) 10.11.2010
(51) **A61G 12/00** (2006.01)
H01R 25/14 (2006.01)
A47B 9/08 (2006.01)
A61G 13/06 (2006.01)
(96) 07.05.2009
(96) 09159610.6

(73) TRUMPF Medizin Systeme GmbH + Co. KG, 07318 Saalfeld, DE
(72) BAUER, Georg, 85221, Dachau, DE
(54) **Zdravotnická napájecí jednotka se zablokovatelnými adaptéry**
(74) Společná advokátní kancelář Všeťečka Zelený Švorčík Kalenský a partneři, JUDr. Michal Havlík, Hálkova 2, Praha 2, 12000

(97) **EP 2251220**
(47) 19.09.2012
(97) 17.11.2010
(51) **B60H 1/00** (2006.01)
B60H 3/06 (2006.01)
(96) 07.05.2010
(96) 10162345.2
(73) Valeo Klimasysteme GmbH, 96476 Rodach, DE
(72) Derx, Siegfried, 96215, LICHTENFELS, DE
Gwosdek, Albert, 96432, STOCKEIM, DE
(54) **Sací zařízení**
(32) 13.05.2009
(31) 102009021047
(33) DE
(74) Společná advokátní kancelář Všeťečka Zelený Švorčík Kalenský a partneři, JUDr. Michal Havlík, Hálkova 2, Praha 2, 12000

(97) **EP 2255994**
(47) 24.10.2012
(97) 01.12.2010
(51) **B60N 2/46** (2006.01)
(96) 20.05.2010
(96) 10466014.7
(73) Skoda Auto a.s., 293 60 Mladá Boleslav, CZ
(72) Sedivý, Martin, 53003 Pardubice, CZ
Horvát, Ivo, 29301 Mladá Boleslav, CZ
Benes, Vit, 46001 Liberec, CZ
(54) **Stavitelná loketní opěra**
(32) 21.05.2009
(31) 20090323
(33) CZ

(97) **EP 2271318**
(47) 28.11.2012
(97) 15.10.2009
(51) **A61K 9/16** (2006.01)
A61K 31/165 (2006.01)
(96) 09.04.2009
(96) 09730701.1
(73) AstraZeneca AB, 151 85 Södertälje, SE
(72) BATEMAN, Nicola, Frances, Cheshire SK10 2NA, GB
MACFAUL, Philip, Alexander, Cheshire SK10 4TG, GB
NASH, Ian, Alun, Cheshire SK10 4TG, GB
(54) **Farmaceutický depotní prostředek obsahující N-{5-[(cyklopropylamino)karbonyl]-2-methylfenyl}-3-fluor-4-(pyridin-2-ylmethoxy) benzamid**
(32) 09.04.2008
(31) 43491
(33) US
(86) PCT/GB2009/050353
(87) WO 2009/125226
(74) KOREJZOVÁ & SPOL., v.o.s., JUDr. Petra Korejzová, Korunní 810/104 E, Praha 10, 10100

(97) **EP 2274124**
(47) 28.11.2012
(97) 12.11.2009
(51) **B23B 31/26** (2006.01)
(96) 06.05.2009
(96) 09741879.2
(73) Bielomatik Leuze GmbH + Co. Kg, 72639 Neuffen, DE
(72) KEPLER, Jürgen, 72793 Pfullingen, DE

(54) **Držák nástroje a obráběcí stroj s pracovním vřetenem a držákem nástroje**
(32) 06.05.2008
(31) 102008022405
(33) DE
(86) PCT/EP2009/003236
(87) WO 2009/135660
(74) Společná advokátní kancelář Všečeka Zelený Švorčík Kalenský a partneři, JUDr. Michal Havlík, Hálkova 2, Praha 2, 12000

(97) **EP 2275525**
(47) 27.02.2013
(97) 19.01.2011
(51) **C12M 1/107** (2006.01)
C12M 1/04 (2006.01)
(96) 13.07.2009
(96) 09009128.1
(73) KOMPOFERM GmbH, 33428 Marienfeld, DE
(72) Eggersmann, Karlgünter, 33428 Marienfeld, DE
(54) **Zařízení k získávání bioplynu**
(74) UNIPATENT, Ing. Jiří Chlustina, Jana Masaryka 43-47, Praha 2, 12000

(97) **EP 2289320**
(47) 19.12.2012
(97) 02.03.2011
(51) **A01N 43/653** (2006.01)
(96) 04.03.2003
(96) 10179953.4
(73) BASF SE, 67056 Ludwigshafen, DE
(72) Ammermann, Eberhard, 64646 Heppenheim, DE
Stierl, Reinhard, 83345, Kaohsiung County, TW
Lorenz, Gisela, 67434 Neustadt, DE
Strathmann, Siegfried, 67117 Limburgerhof, DE
Schelberger, Klaus, 67161 Gönheim, DE
Spadafora, James, Sugar Land, TX 77478, US
Christen, Thomas, 67125 Dannstadt, DE

(54) **Fungicidní směsi na bázi triazolů**
(32) 07.03.2002
(31) 10209937
(33) DE
(74) TRAPLOVÁ HAKR KUBÁT Advokátní a patentová kancelář, Ing. Jan Kubát, Přístavní 24, Praha 7, 17000

(97) **EP 2302444**
(47) 26.09.2012
(97) 18.11.2010
(51) **G02F 1/13363** (2006.01)
G02B 5/30 (2006.01)
G02F 1/13 (2006.01)
G02F 1/1335 (2006.01)
G09F 9/00 (2006.01)
B29D 11/00 (2006.01)
B32B 37/22 (2006.01)
(96) 06.05.2010
(96) 10774854.3
(73) Nitto Denko Corporation, Ibaraki-shi, Osaka 567-8680, JP
(72) KITADA, Kazuo, Ibaraki-shi, Osaka 567-8680, JP
YURA, Tomokazu, Ibaraki-shi, Osaka 567-8680, JP
KOSHIO, Satoru, Ibaraki-shi, Osaka 567-8680, JP
NAKAZONO, Takuya, Ibaraki-shi, Osaka 567-8680, JP
(54) **Systém a způsob výroby optického zobrazovacího zařízení**
(32) 15.05.2009, 14.04.2010, 30.04.2010
(31) 2009118955, 2010093207, 2010105267
(33) JP, JP, JP
(86) PCT/JP2010/057771
(87) WO 2010/131597
(74) Čermák a spol., JUDr. Karel Čermák, Elišky Peškové 15/735, Praha 5, 15000

(97) **EP 2311583**
(47) 12.12.2012
(97) 20.04.2011
(51) **B21D 5/02** (2006.01)
G01B 3/00 (2006.01)
G01B 5/06 (2006.01)
B23Q 17/20 (2006.01)
(96) 13.10.2010
(96) 10187426.1
(73) TRUMPF Maschinen Austria GmbH & Co. KG., 4061 Pasching, AT
(72) Sallaberger, Michael, 4075 Breitenauich, AT
(54) **Způsob pro stanovení tloušťky obrobku s ohýbacím strojem a tento ohýbací stroj**
(32) 14.10.2009
(31) 16172009
(33) AT
(74) Společná advokátní kancelář Všečeka Zelený Švorčík Kalenský a partneři, JUDr. Otakar Švorčík, Hálkova 2, Praha 2, 12000

(97) **EP 2316662**
(47) 20.02.2013
(97) 04.05.2011
(51) **B44C 5/04** (2006.01)
B30B 15/06 (2006.01)
(96) 07.05.2010
(96) 10004832.1
(73) Hueck Rheinische GmbH, 41747 Viersen, DE
(72) Niedermaier, Thomas, 32130 Enger, DE
(54) **Deska materiálu s dekorativní vrstvou a ražbou**
(32) 30.10.2009
(31) 202009014669 U
(33) DE
(74) Rott, Růžička & Guttman Patentové, známkové a advokátní kanceláře, Ing. Jiří Andera, Vinohradská 37, Praha 2, 12000

(97) **EP 2322130**
(47) 16.01.2013
(97) 18.05.2011
(51) **A61G 13/10** (2006.01)
H02G 3/04 (2006.01)
(96) 16.11.2009
(96) 09176116.3
(73) TRUMPF Medizin Systeme GmbH + Co. KG, 07318 Saalfeld, DE
(72) Bauer, Georg, 85247, Schwabhausen, DE
Frenzel, Mathias, 82110, Germering, DE
Marka, Rudolf, 85737, Ismaning, DE
Rosenheimer, Rouven, 81377, München, DE
(54) **Zdravotnická napájecí jednotka**
(74) Společná advokátní kancelář Všečeka Zelený Švorčík Kalenský a partneři, JUDr. Michal Havlík, Hálkova 2, Praha 2, 12000

(97) **EP 2328850**
(47) 05.12.2012
(97) 04.02.2010
(51) **C05D 3/02** (2006.01)
C05D 5/00 (2006.01)
C05D 9/02 (2006.01)
(96) 28.07.2009
(96) 09740399.2
(73) P. R. P. Holding, 75015 Paris, FR
(72) MORA, Philippe, 94210 La Varenne Saint Hilaire, FR
MIAMBI, Edouard, 91190 Gif Sur Yvette, FR
ROY, Virginie, 78000 Versailles, FR
GIUSTI, Stéphanie, 94460 Valenton, FR
BLIN, Didier, 77600 Bussy Saint Georges, FR
VEYRIER, Thibaut, 58460 Corvol L'Orgueilleux, FR
DARIDON, Bruno, 54220 Malzeville, FR

-
- (54) **Použití tuhých minerálních kompozic pro zvýšení úrodnosti kultivované půdy nebo louky**
(32) 28.07.2008
(31) 0855169
(33) FR
(86) PCT/FR2009/051515
(87) WO 2010/012952
(74) Čermák a spol., JUDr. Karel Čermák, Elišky Peškové 15/735, Praha 5, 15000
-
- (97) **EP 2333357**
(47) 07.11.2012
(97) 15.06.2011
(51) **F16B 21/16** (2006.01)
(96) 30.11.2009
(96) 09014833.9
(73) Siegmund, Bernd, 86845 Grossaitingen, DE
(72) Siegmund, Bernd, 86845 Grossaitingen, DE
(54) **Sborník k upínání vzájemně přiléhajících dílců**
(74) KANIA, SEDLÁK, SMOLA Patentová a známková kancelář, Ing. Veronika Zemanová, Mendlovo nám. 1a, Brno, 60300
-
- (97) **EP 2339566**
(47) 12.12.2012
(97) 29.06.2011
(51) **G09F 1/06** (2006.01)
(96) 22.06.2010
(96) 10006448.4
(73) Panther Packaging GmbH & Co.KG, 25436 Tornesch, DE
(54) **Skládací stříh pro samorozkládací prezentační sloupek**
(32) 04.11.2009
(31) 202009015024 U
(33) DE
(74) KOREJZOVÁ & SPOL., v.o.s., JUDr. Petra Korejzová, Korunní 810/104 E, Praha 10, 10100
-
- (97) **EP 2341999**
(47) 19.12.2012
(97) 15.04.2010
(51) **B01D 46/02** (2006.01)
B01D 46/06 (2006.01)
(96) 02.10.2009
(96) 09751767.6
(73) Kappa Filter Systems GmbH, 4407 Steyr-Gleink, AT
(72) KRÜGER, Klaus, A-4400 Steyr, AT
(54) **Filtrační prvek pro čištění vzduchového proudu obsahujícího částice, jakož i jím vybavené filtrační zařízení**
(32) 08.10.2008
(31) 15722008
(33) AT
(86) PCT/AT2009/000378
(87) WO 2010/040158
(74) Společná advokátní kancelář Vsetečka Zelený Švorčík Kalenský a partneři, JUDr. Otakar Švorčík, Hálkova 2, Praha 2, 12000
-
- (97) **EP 2342099**
(47) 28.11.2012
(97) 14.05.2010
(51) **B60R 19/18** (2006.01)
(96) 24.07.2009
(96) 09777431.9
(73) SMP Deutschland GmbH, 79268 Bötzingen, DE
(72) RINDERLEIN, Jürgen, 79279 Vörstetten, DE
LÖFFLER, Mike, 79194 Gundelfingen, DE
(54) **Příčný nosník nárazníku**
(32) 06.11.2008
(31) 202008014749 U
(33) DE
-
- (86) PCT/EP2009/005394
(87) WO 2010/051865
(74) Čermák a spol., JUDr. Karel Čermák, Elišky Peškové 15/735, Praha 5, 15000
-
- (97) **EP 2342114**
(47) 26.12.2012
(97) 06.05.2010
(51) **B61L 27/00** (2006.01)
B61L 15/00 (2006.01)
(96) 27.10.2008
(96) 08875619.2
(73) Siemens SAS, 93200 Saint-Denis, FR
(72) DE LAJUDIE-DEZELLUS, Raphaëlle, F-92120 Montrouge, FR
CHAZEL, Anne-Sophie, F-92350 Le Plessis-Robinson, FR
(54) **Způsob směřování údajů mezi nejméně jedním řízeným vozidlem a sítí v zemi**
(86) PCT/FR2008/001509
(87) WO 2010/049595
(74) Čermák a spol., JUDr. Karel Čermák, Elišky Peškové 15/735, Praha 5, 15000
-
- (97) **EP 2344166**
(47) 05.12.2012
(97) 25.03.2010
(51) **A61K 31/70** (2006.01)
A61K 33/06 (2006.01)
A61K 33/08 (2006.01)
A61K 31/683 (2006.01)
A61K 31/685 (2006.01)
A61K 31/688 (2006.01)
(96) 16.09.2009
(96) 09736868.2
(73) Giuliani S.p.A., 20129 Milano, IT
(72) BELLINIVIA, Salvatore, Pordenone 33170, IT
MARTELLI, Laura, I-35126 Padova, IT
MARTELLI, Mario, Padova 35126, IT
(54) **Farmaceutická kompozice pro léčení onemocnění souvisejících s gastrointestinálním podrážděním**
(32) 17.09.2008
(31) 08425607
(33) EP
(86) PCT/EP2009/061997
(87) WO 2010/031785
(74) Rott, Růžička & Guttmann Patentové, známkové a advokátní kanceláře, Ing. Jana Fuchsová, Vinohradská 37, Praha 2, 12000
-
- (97) **EP 2345491**
(47) 14.11.2012
(97) 20.07.2011
(51) **B21K 1/26** (2006.01)
B61F 5/50 (2006.01)
(96) 13.01.2011
(96) 11150822.2
(73) SJ AB, 105 50 Stockholm, SE
(72) Tolérus, Ulf, 114 59 Stockholm, SE
Lundhammar, Henry, 174 62 Sundryberg, SE
(54) **Kryt osy kol**
(32) 13.01.2010
(31) 1050023
(33) SE
(74) Společná advokátní kancelář Vsetečka Zelený Švorčík Kalenský a partneři, JUDr. Michal Havlík, Hálkova 2, Praha 2, 12000
-
- (97) **EP 2346595**
(47) 05.12.2012
(97) 08.04.2010

- | | | |
|---|-----------|--|
| (51) B01D 63/02 | (2006.01) | (54) Ohýbací lis se zařízením opěrného uložení pro hnací prostředek |
| (51) B01D 63/04 | (2006.01) | (32) 15.10.2008 |
| (51) C02F 1/44 | (2006.01) | (31) 16112008 |
| (96) 05.10.2009 | | (33) AT |
| (96) 09817304.0 | | (86) PCT/AT2009/000397 |
| (73) Vlaamse Instelling voor Technologisch Onderzoek (VITO), 2400 Mol, BE | | (87) WO 2010/042962 |
| (72) DOYEN, Wim, B-2160 Wommelgem, BE | | (74) Společná advokátní kancelář Všeťečka Zelený Švorčík Kalenský a partneři, JUDr. Otakar Švorčík, Hálkova 2, Praha 2, 12000 |
| (72) MOLENBERGHS, Bart, B-2400 Mol, BE | | |
| (72) MELIN, Thomas, NL-6291 Vaals, NL | | |
| (54) Modul kapilární membránové filtrace | | |
| (32) 03.10.2008 | | |
| (31) 08165837 | | (97) EP 2364616 |
| (33) EP | | (47) 28.11.2012 |
| (86) PCT/EP2009/062891 | | (97) 14.09.2011 |
| (87) WO 2010/037868 | | (51) A47C 1/032 |
| (74) Rott, Růžička & Guttmann Patentové, známkové a advokátní kanceláře, Ing. Václav Krmenčík, Vinohradská 37, Praha 2, 12000 | | (2006.01) |
| | | (96) 03.03.2011 |
| | | (96) 11156811.9 |
| | | (73) KINNARPS AB, 521 88 Kinnarps, SE |
| | | (72) Zöhner, Henning, 31848, Bad Münder, DE |
| | | (54) Židle |
| | | (32) 09.03.2010 |
| (97) EP 2352470 | | (31) 102010015866 |
| (47) 19.12.2012 | | (33) DE |
| (97) 25.03.2010 | | (74) Společná advokátní kancelář Všeťečka Zelený Švorčík Kalenský a partneři, JUDr. Otakar Švorčík, Hálkova 2, Praha 2, 12000 |
| (51) A61F 6/14 | (2006.01) | |
| (51) A61F 6/18 | (2006.01) | |
| (51) A61K 9/00 | (2006.01) | |
| (96) 14.09.2009 | | |
| (96) 09736244.6 | | |
| (73) Bayer Oy, 20101 Turku, FI | | (97) EP 2365900 |
| (72) JUTILA, Ilkka, FI-20660 Littoinen, FI | | (47) 13.02.2013 |
| (72) LYYTIKÄINEN, Heikki, FI-21100 Naantali, FI | | (97) 08.07.2010 |
| (72) CALVO ALONSO, Ulla, FI-20760 Piispanristi, FI | | (51) B29B 9/06 |
| (72) TJÄDER, Taina, FI-20660 Littoinen, FI | | (2006.01) |
| (72) ALI-ÄIJÄLÄ, Marjo, FI-21540 Preitilä, FI | | (96) 18.11.2009 |
| (54) Zavaděč | | (96) 09763824.1 |
| (32) 17.09.2008 | | (73) EREMA Engineering Recycling Maschinen und Anlagen Gesellschaft m.b.H., 4052 Ansfelden, AT |
| (31) 20080523 | | (72) FEICHTINGER, Klaus, A-4040 Linz, AT |
| (33) FI | | HACKL, Manfred, A-4040 Linz-Urfahr, AT |
| (86) PCT/FI2009/050735 | | WENDELIN, Gerhard, A-4030 Linz, AT |
| (87) WO 2010/031900 | | (54) Zařízení a způsob granulace s odsekáváním za tepla |
| (74) KANIA, SEDLÁK, SMOLA Patentová a známková kancelář, Mgr. Martina Dvořáková, Mendlovo nám. 1a, Brno, 60300 | | (32) 16.12.2008 |
| | | (31) 19652008 |
| | | (33) AT |
| | | (86) PCT/AT2009/000445 |
| | | (87) WO 2010/075597 |
| | | (74) KANIA, SEDLÁK, SMOLA Patentová a známková kancelář, Ing. Veronika Zemanová, Mendlovo nám. 1a, Brno, 60300 |
| (97) EP 2353632 | | |
| (47) 19.12.2012 | | |
| (97) 10.08.2011 | | |
| (51) A61M 25/10 | (2006.01) | |
| (96) 09.02.2010 | | |
| (96) 10153046.7 | | |
| (73) Sanofi-Aventis Deutschland GmbH, 65929 Frankfurt am Main, DE | | (97) EP 2367725 |
| (72) Gille, Andreas, 3031 Ascot Vale, Victoria, AU | | (47) 12.12.2012 |
| (72) Schäfer, Matthias, 65926 Frankfurt am Main, DE | | (97) 01.07.2010 |
| (54) Lékařské zařízení pro lokální dodávání léčiva | | (51) B65C 9/22 |
| (74) TRAPLOVÁ HAKR KUBÁT Advokátní a patentová kancelář, Ing. Jan Kubát, Přístavní 24, Praha 7, 17000 | | (2006.01) |
| | | (51) B65C 9/18 |
| | | (2006.01) |
| | | (51) B65C 9/00 |
| | | (2006.01) |
| | | (96) 17.12.2009 |
| | | (96) 09775224.0 |
| | | (73) P.E. Labellers S.p.A., 46047 Porto Mantovano (MN), IT |
| | | (72) SCHINELLI, Nicola, I-46047 Porto Mantovano, IT |
| | | (54) Stroj pro etiketování pomocí etiket natištěných na pásu |
| | | (32) 23.12.2008 |
| | | (31) MN20080029 |
| | | (33) IT |
| | | (86) PCT/EP2009/067458 |
| | | (87) WO 2010/072653 |
| | | (74) Rott, Růžička & Guttmann Patentové, známkové a advokátní kanceláře, JUDr. Ing. Miloslav Hainz, Vinohradská 37, Praha 2, 12000 |
| (97) EP 2362815 | | |
| (47) 12.12.2012 | | |
| (97) 22.04.2010 | | |
| (51) B21D 5/02 | (2006.01) | |
| (51) B30B 15/00 | (2006.01) | |
| (51) B30B 15/04 | (2006.01) | |
| (51) B30B 15/06 | (2006.01) | |
| (96) 12.10.2009 | | |
| (96) 09756648.3 | | |
| (73) Trumpf Maschinen Austria GmbH & CO. KG., 4061 Pasching, AT | | |
| (72) BURGSTALLER, Rainer, 4840 Vöcklabruck, AT | | |
| (72) DANNINGER, Egon, 4060 Leonding, AT | | |
| | | (97) EP 2367726 |
| | | (47) 12.12.2012 |
| | | (97) 01.07.2010 |

-
- (51) **B65C 9/40** (2006.01)
(96) 17.12.2009
(96) 09803753.4
(73) P.E. Labellers S.p.A., 46047 Porto Mantovano (MN), IT
(72) BALLAROTTI, Mario, I-46045 Marmirolo, IT
SCHINELLI, Nicola, I-46047 Porto Mantovano, IT
(54) **Stroj pro etiketování pomocí samolepicích etiket natíštěných na pásu**
(32) 23.12.2008
(31) MN20080030
(33) IT
(86) PCT/EP2009/067459
(87) WO 2010/072654
(74) Rott, Růžička & Guttman Patentové, známkové a advokátní kanceláře, JUDr. Ing. Miloslav Hainz, Vinohradská 37, Praha 2, 12000
-
- (97) **EP 2371818**
(47) 26.12.2012
(97) 05.10.2011
(51) **C07D 213/65** (2006.01)
A61K 31/44 (2006.01)
A61P 25/00 (2006.01)
(96) 09.11.2005
(96) 11002581.4
(73) Targacept, Inc., Winston-Salem, NC 27101, US
(72) Munoz, Julio A., Walnut Cove North Carolina 27052, US
Genus, John, Winston-Salem North Carolina 27127, US
Moore, James R., Newark Delaware 19702, US
(54) **Hydroxybenzoátové soli metanikotinových sloučenin**
(32) 10.11.2004
(31) 626751 P
(33) US
(74) Společná advokátní kancelář Všeťečka Zelený Švorčík Kalenský a partneři, JUDr. Michal Havlík, Hálkova 2, Praha 2, 12000
-
- (97) **EP 2372288**
(47) 26.12.2012
(97) 05.10.2011
(51) **F28F 1/02** (2006.01)
(96) 28.03.2011
(96) 11002531.9
(73) Valeo Systemes Thermiques, 78321 Le Mesnil-Saint-Denis Cedex, FR
(72) Guitari, Imed, 78990 Elancourt, FR
(54) **Výměník tepla pro klimatizační zařízení se zmenšenými konci**
(32) 31.03.2010
(31) 1001329
(33) FR
(74) Společná advokátní kancelář Všeťečka Zelený Švorčík Kalenský a partneři, JUDr. Michal Havlík, Hálkova 2, Praha 2, 12000
-
- (97) **EP 2373358**
(47) 27.02.2013
(97) 17.06.2010
(51) **A61M 1/16** (2006.01)
A61M 1/28 (2006.01)
(96) 11.12.2009
(96) 09774842.0
(73) Fresenius Medical Care Deutschland GmbH, 61352 Bad Homburg, DE
(72) MÜLLER, Ralf, 61348 Bad Homburg, DE
SCHEUNERT, Peter, 61381 Friedrichsdorf, DE
GERLACH, Daniel, 60316 Frankfurt am Main, DE
GÜNTHER, Götz, verstorben, DE
(54) **Zařízení pro ošetření medicínské tekutiny a způsob přezkoušení jeho těsnosti**
(32) 12.12.2008
(31) 102008062037
-
- (33) DE
(86) PCT/EP2009/008881
(87) WO 2010/066441
(74) Rott, Růžička & Guttman Patentové, známkové a advokátní kanceláře, Ing. Jiří Andera, Vinohradská 37, Praha 2, 12000
-
- (97) **EP 2375208**
(47) 05.12.2012
(97) 12.10.2011
(51) **F28D 1/03** (2006.01)
F28D 1/053 (2006.01)
F28F 9/02 (2006.01)
F28F 1/02 (2006.01)
(96) 31.03.2010
(96) 10461512.5
(73) VALEO AUTOSYSTEMY Sp. Z. o.o., 32-050 Skawina, PL
(72) Rod Janusz, 32-050 Skawina, PL
Riviere, Sebastien, 32-050 Skawina, PL
(54) **Zdokonalený výměník tepla**
(74) Společná advokátní kancelář Všeťečka Zelený Švorčík Kalenský a partneři, JUDr. Michal Havlík, Hálkova 2, Praha 2, 12000
-
- (97) **EP 2379430**
(47) 07.11.2012
(97) 01.07.2010
(51) **A47B 49/00** (2006.01)
B65G 35/08 (2006.01)
B65G 17/32 (2006.01)
(96) 09.12.2009
(96) 09801515.9
(73) Vazeille, Joël, 75015 Paris, FR
Chaigne, Patrick, 94100 Sain-Maur Des Fossés, FR
(72) Vazeille, Joël, 75015 Paris, FR
Chaigne, Patrick, 94100 Sain-Maur Des Fossés, FR
(54) **Dopravník na flakóny**
(32) 22.12.2008
(31) 0858943
(33) FR
(86) PCT/FR2009/052456
(87) WO 2010/072938
(74) A. Holas & partner Patentová a známková kancelář, Ing. Mgr. Hana Holasová, Křížová 4/105, Brno, 60300
-
- (97) **EP 2383208**
(47) 26.12.2012
(97) 02.11.2011
(51) **B65G 1/04** (2006.01)
B66F 17/00 (2006.01)
G01G 19/18 (2006.01)
B66F 9/07 (2006.01)
B66F 9/24 (2006.01)
B66D 1/58 (2006.01)
(96) 14.04.2011
(96) 11162413.6
(73) Trumpf Sachsen GmbH, 01904 Neukirch, DE
(72) Klanthe, Christoph, 01909, Großharthau, DE
Koehler, Stephan, 01855 Sebnitz, DE
Höer, Matthias, 01904, Weifa, DE
(54) **Způsob a uspořádání pro vyskladnění skladového zboží z jednoho skladovacího místa skladu**
(32) 29.04.2010
(31) 102010028392
(33) DE
(74) Čermák a spol., JUDr. Karel Čermák, Elišky Peškové 15/735, Praha 5, 15000
-
- (97) **EP 2384623**
(47) 21.11.2012
(97) 09.11.2011

| | | | | | |
|------|---|-----------|------|---|-----------|
| (51) | <i>A01N 25/14</i> | (2006.01) | (47) | 19.12.2012 | |
| | <i>A01N 25/24</i> | (2006.01) | (97) | 05.08.2010 | |
| | <i>A01N 43/66</i> | (2006.01) | (51) | C08J 7/04 | (2006.01) |
| | <i>A01N 59/00</i> | (2006.01) | | C23F 11/12 | (2006.01) |
| | <i>A01N 59/20</i> | (2006.01) | | C23F 11/173 | (2006.01) |
| | <i>A61K 9/14</i> | (2006.01) | (96) | 06.01.2010 | |
| | <i>A61K 31/145</i> | (2006.01) | (96) | 10700967.2 | |
| | <i>A61K 31/197</i> | (2006.01) | (73) | TESA SE, 20253 Hamburg, DE | |
| | <i>A61K 31/53</i> | (2006.01) | (72) | PRENZEL, Alexander, 20259 Hamburg, DE | |
| | <i>A61K 31/723</i> | (2006.01) | | BESCHMANN, Jennifer, 20259 Hamburg, DE | |
| | <i>A61K 33/34</i> | (2006.01) | | SEIBERT, Matthias, 22529 Hamburg, DE | |
| | <i>A61K 47/00</i> | (2006.01) | (54) | Způsob antikorozního ošetření kovových povrchů | |
| | <i>A61K 36/481</i> | (2006.01) | (32) | 29.01.2009 | |
| | <i>A61K 36/48</i> | (2006.01) | (31) | 102009006593 | |
| | <i>A61P 31/02</i> | (2006.01) | (33) | DE | |
| (96) | 06.05.2011 | | (86) | PCT/EP2010/050072 | |
| (96) | 11165106.3 | | (87) | WO 2010/086196 | |
| (73) | I.C.F. S.r.l., 26020 Palazzo Pignano (CR), IT | | (74) | KOREJZOVÁ & SPOL., v.o.s., JUDr. Petra Korejzová, Korunní 810/104 E, Praha 10, 10100 | |
| (72) | Gelmi, Fabio, 26100, CREMONA, IT | | | | |
| | Venturini, Maurizio, 26100, CREMONA, IT | | | | |
| (54) | Prášková kompozice pro prevenci a léčení chorob zvířecích nohou | | (97) | EP 2393341 | |
| (32) | 06.05.2010 | | (47) | 26.09.2012 | |
| (31) | MI20100807 | | (97) | 07.12.2011 | |
| (33) | IT | | (51) | H05B 7/06 | (2006.01) |
| (74) | Rott, Růžička & Guttman Patentové, známkové a advokátní kanceláře, Ing. Jana Fuchsová, Vinohradská 37, Praha 2, 12000 | | | F27B 3/28 | (2006.01) |
| | | | | F27D 21/00 | (2006.01) |
| | | | (96) | 01.06.2010 | |
| | | | (96) | 10164644.6 | |
| (97) | EP 2389184 | | (73) | Dango & Diententhal Maschinenbau GmbH, 57072 Siegen, DE | |
| (47) | 05.12.2012 | | (72) | Diententhal, Jörg, 57234 Wilnsdorf, DE | |
| (97) | 29.07.2010 | | | Morgenstern, Hans-Uwe, 57258 Freudenberg, DE | |
| (51) | <i>A61K 36/18</i> | (2006.01) | (54) | Způsob a zařízení pro měření délky na elektrodě | |
| | <i>A61P 31/12</i> | (2006.01) | (74) | Čermák a spol., JUDr. Karel Čermák, Elišky Peškové 15/735, Praha 5, 15000 | |
| (96) | 23.01.2010 | | | | |
| (96) | 10702766.6 | | | | |
| (73) | Ranbaxy Laboratories Limited, New Delhi 110019, IN | | (97) | EP 2396469 | |
| | International Centre for Genetic Engineering and Biotechnology, New Delhi 110 067, IN | | (47) | 12.12.2012 | |
| | Department of Biotechnology, New Delhi 110 003, IN | | (97) | 19.08.2010 | |
| (72) | BHATNAGAR, Pradip Kumar, Exton, Pennsylvania 19341, US | | (51) | D21F 5/02 | (2006.01) |
| | KATIYAR, Chandra Kant, Gurgaon 122 101 Haryana, IN | | | D21F 5/20 | (2006.01) |
| | KHANNA, Navin, New Delhi 110 070 Delhi, IN | | (96) | 22.12.2009 | |
| | UPADHYAY, Dilip Jatashankar, Thane 421 301 Maharashtra, IN | | (96) | 09801211.5 | |
| | SWAMINATHAN, Sathyamangalam, K.V. Rangareddy 500 056 Andhra Pradesh, IN | | (73) | SCA Hygiene Products AB, 405 03 Göteborg, SE | |
| | SRINIVAS, Kona, East Godavari 533 004 Andhra Pradesh, IN | | (72) | WIENS, Martin, 69115 Heidelberg, DE | |
| | SHARMA, Navin, Delhi 110 088 Delhi, IN | | | DEXLER, Bruno, 68642 Bürstadt, DE | |
| | KANAUJIA, Anil, Kanpur Nagar 208 024 Uttar Pradesh, IN | | (54) | Zařízení a způsob pro sušení pásu hedvábného papíru s rekuperací páry | |
| | SOOD, Ruchi, New Delhi 110 075 Delhi, IN | | (32) | 11.02.2009 | |
| | SINGHAL, Smita, Ghaziabad 201 303 Uttar Pradesh, IN | | (31) | 102009000756 | |
| | SHUKLA, Gyanesh, Jalaun 285 001 Uttar Pradesh, IN | | (33) | DE | |
| | DUGGAR, Rajeev, Jodhpur 342 008 Rajasthan, IN | | (86) | PCT/EP2009/067753 | |
| | PAREEK, Pawan, Kumar, Bikaner 334 005 Rajasthan, IN | | (87) | WO 2010/091765 | |
| | SINGH, Yogendra, Kanpur Nagar 208 010 Uttar Pradesh, IN | | (74) | Rott, Růžička & Guttman Patentové, známkové a advokátní kanceláře, Ing. Václav Krmenčík, Vinohradská 37, Praha 2, 12000 | |
| | KHAN, Seema, New Delhi 100 067 Delhi, IN | | | | |
| | RAUT, Rajendra, Buldana 443 404 Maharashtra, IN | | | | |
| (54) | Účinek extraktů Cissampelos Pareira proti horečce dengue | | (97) | EP 2397318 | |
| (32) | 23.01.2009 | | (47) | 05.12.2012 | |
| (31) | DE01412009 | | (97) | 21.12.2011 | |
| (33) | IN | | (51) | B31B 19/86 | (2006.01) |
| (86) | PCT/IB2010/050299 | | | B31D 1/06 | (2006.01) |
| (87) | WO 2010/084477 | | (96) | 16.06.2010 | |
| (74) | Rott, Růžička & Guttman Patentové, známkové a advokátní kanceláře, Ing. Jana Fuchsová, Vinohradská 37, Praha 2, 12000 | | (96) | 10425201.0 | |
| | | | (73) | Flat System S.r.l., 35012 Camposampiero, Padova, IT | |
| | | | (72) | Zanarella, Paolo, 35010 Campo San Martino, IT | |
| | | | | Zanchin, Marco, 35010 Loreggia, IT | |
| | | | (54) | Zařízení pro vytváření držadel | |
| (97) | EP 2391672 | | (74) | KOREJZOVÁ & SPOL., v.o.s., JUDr. Petra Korejzová, Korunní 810/104 E, Praha 10, 10100 | |

(97) **EP 2405890**
(47) 28.11.2012
(97) 16.09.2010
(51) **A61K 9/00** (2006.01)
A61K 31/428 (2006.01)
A61P 25/28 (2006.01)
A61K 47/20 (2006.01)
A61K 47/34 (2006.01)
(96) 02.03.2010
(96) 10706234.1
(73) Italfarmaco SpA, 20126 Milano, IT
(72) ARTICO, Roberta, 20126 Milano, IT
ADAMI, Marco, 20126 Milano, IT
BARBARESCHI, Daniele, 20126 Milano, IT
MOSCOSO, Jaime, 28108 Alcobendas (Madrid), ES
OLDONI, Tiziano, 20126 Milano, IT
MASCAGNI, Paolo, 20126 Milano, IT
(54) **Vodné suspenze riluzolu**
(32) 13.03.2009
(31) 09425101
(33) EP
(86) PCT/EP2010/052598
(87) WO 2010/102923
(74) KOREJZOVÁ & SPOL., v.o.s., JUDr. Petra Korejzová,
Korunní 810/104 E, Praha 10, 10100

(97) **EP 2408677**
(47) 23.01.2013
(97) 21.10.2010
(51) **B65D 6/18** (2006.01)
(96) 15.04.2009
(96) 09776535.8
(73) IFCO Systems GmbH, 82049 Pullach, DE
(72) DEKKERS, Hendrik, FIN-8011 RM Zwolle, NL
(54) **Přeppravka se sklopnou boční stěnou**
(86) PCT/EP2009/002760
(87) WO 2010/118758
(74) KANIA, SEDLÁK, SMOLA Patentová a známková
kancelář, Ing. Veronika Zemanová, Mendlovo nám. 1a,
Brno, 60300

(97) **EP 2416689**
(47) 21.11.2012
(97) 14.10.2010
(51) **A47K 5/12** (2006.01)
(96) 12.02.2010
(96) 10706897.5
(73) Hagleitner, Hans Georg, 5700 Zell am See, AT
(72) Hagleitner, Hans Georg, 5700 Zell am See, AT
(54) **Dávkovač pro tekuté médium**
(32) 09.04.2009
(31) 5572009
(33) AT
(86) PCT/AT2010/000041
(87) WO 2010/115223
(74) Rott, Růžička & Guttmann Patentové, známkové a
advokátní kanceláře, Ing. Ivana Menšíková, Vinohradská
37, Praha 2, 12000

Zveřejněné překlady pozměněného, nebo omezeného znění evropských patentových spisů

U následujících udělených evropských patentů s účinky pro Českou republiku byl majitelem předložen překlad omezeného, nebo pozměněného znění evropského patentového spisu do českého jazyka (§35f odst. 3 zákona č. 527/1990 Sb., v platném znění).

(97) EP 1715030

MM4A Zánik evropských patentů nezaplacením poplatků za udržování platnosti patentu

Následující evropské patenty udělené Evropským patentovým úřadem s účinky pro Českou republiku zanikly pro nezaplacení poplatků za udržování platnosti patentu (§22 písm. b) zákona č. 527/1990 Sb., v platném znění).

(97) EP 1427709
(97) EP 1427720
(97) EP 1430056
(97) EP 1430057
(97) EP 1430232
(97) EP 1517585
(97) EP 1522734
(97) EP 1533998
(97) EP 1538931
(97) EP 1542649
(97) EP 1543471
(97) EP 1664122
(97) EP 1664277
(97) EP 1674456
(97) EP 1679002
(97) EP 1792240
(97) EP 1827116
(97) EP 1934747
(97) EP 2190587
(97) EP 2203656
(97) EP 2319448

PD4A Převod práv a ostatní změny majitelů evropských patentů

| | |
|---|--|
| (97) EP 1371762 (73) Iprotex GmbH & Co. KG, 95213 Münchberg, DE | (73) Alexion Pharma International Sarl, 1005 Lausanne, CH |
| (97) EP 1394299 (73) Iprotex GmbH & Co. KG, 95213 Münchberg, DE | (97) EP 1870479 (73) Siemens VAI Metals Technologies GmbH, 4031 Linz, AT |
| (97) EP 1394311 (73) Iprotex GmbH & Co. KG, 95213 Münchberg, DE | (97) EP 1919833 (73) Péntzes Ladislav, 930 30 Báč, SK Csefalvay Juraj, 900 44 Tomášov, SK Aquatec VFL s.r.o., 018 41 Dubnica nad Váhom, SK |
| (97) EP 1400517 (73) Symrise AG, 37603 Holzminden, DE | (97) EP 1956080 (73) Ospedale San Raffaele S.r.l., 20132 Milano, IT |
| (97) EP 1409467 (73) GENZYME CORPORATION, Cambridge, 02142, MA, US | (97) EP 1985732 (73) Brintons Carpets Limited, Kidderminster, Worcestershire, DY11 7PZ, GB |
| (97) EP 1432786 (73) STRAUS HOLDINGS INC., Bedford, 01730, MA, US | (97) EP 1985732 (73) Lytham Newco Limited, London W1J 6ER, GB |
| (97) EP 1443915 (73) SkinMedica, Inc., Carlsbad, 92010, CA, US | (97) EP 1993547 (73) Wockhardt Limited, Mumbai 400 051, Maharashtra, IN |
| (97) EP 1463018 (73) GTG Gesellschaft für elektronische Anlagen mbH, 82152 Planegg, DE | (97) EP 2067775 (73) GENZYME CORPORATION, Cambridge, 02142, MA, US |
| (97) EP 1463018 (73) Gesellschaft für Technologie und Gestaltung mbH, 82152 Planegg, DE | (97) EP 2148479 (73) Aspera, Inc., Emeryville, 94608, CA, US |
| (97) EP 1463018 (73) GTG Gesellschaft für Technologie und Gestaltung mbH, 82152 Planegg, DE | (97) EP 2152946 (73) Iprotex GmbH & Co. KG, 95213 Münchberg, DE |
| (97) EP 1463018 (73) GTG German Technology Gadgets GmbH, 82152 Planegg, DE | (97) EP 2158319 (73) Alexion Pharma International Sarl, 1005 Lausanne, CH |
| (97) EP 1463018 (73) GTG GmbH, 82152 Planegg, DE | |
| (97) EP 1759001 | |

FG1K

Zapsané užité vzory - přehled podle čísel zápisu

V období uzávěrky tohoto čísla Věstníku zapsal Úřad průmyslového vlastnictví tyto užité vzory.

| | | |
|-------|---------------------|-----------|
| 25108 | A 63 F 7/04 | (2006.01) |
| 25109 | C 04 B 18/06 | (2006.01) |
| 25110 | F 03 B 13/08 | (2006.01) |
| 25111 | F 03 G 3/00 | (2006.01) |
| 25112 | F 03 B 13/08 | (2006.01) |
| 25113 | A 21 D 2/00 | (2006.01) |
| 25114 | G 09 F 21/04 | (2006.01) |
| 25115 | B 25 J 5/00 | (2006.01) |
| 25116 | C 09 J 7/02 | (2006.01) |
| 25117 | G 06 F 9/00 | (2006.01) |
| 25118 | G 06 F 7/02 | (2006.01) |
| 25119 | B 01 B 1/00 | (2006.01) |
| 25120 | B 67 D 1/07 | (2006.01) |
| 25121 | A 41 D 1/00 | (2006.01) |
| 25122 | F 02 B 57/08 | (2006.01) |
| 25123 | B 01 F 7/04 | (2006.01) |
| 25124 | A 23 C 19/09 | (2006.01) |
| 25125 | A 01 C 1/00 | (2006.01) |
| 25126 | D 04 B 21/14 | (2006.01) |
| 25127 | A 47 G 21/02 | (2006.01) |
| 25128 | A 23 N 15/00 | (2006.01) |
| 25129 | B 62 D 33/06 | (2006.01) |
| 25130 | F 03 D 3/06 | (2006.01) |
| 25131 | F 24 H 8/00 | (2006.01) |
| 25132 | F 02 M 25/00 | (2006.01) |
| 25133 | B 44 C 1/18 | (2006.01) |
| 25134 | A 61 F 2/30 | (2006.01) |
| 25135 | B 60 R 25/00 | (2013.01) |
| 25136 | F 16 M 11/00 | (2006.01) |

FG1K Zapsané užité vzory - řazené podle MPT

- | | |
|---|--|
| (51) A01C 1/00 (2006.01) | (22) 17.12.2012 |
| (11) 25125 | (47) 25.03.2013 |
| (21) 2012-27125 | (73) Padalík Vladislav, Praha, CZ |
| (22) 06.12.2012 | (72) Padalík Vladislav, Praha, CZ |
| (47) 25.03.2013 | (54) Jídelní příbor |
| (73) Masarykova univerzita, Brno, CZ | |
| Univerzita Komenského v Bratislavě, Bratislava, SK | (51) A61F 2/30 (2006.01) |
| (72) Černák Mirko, Bratislava, SK | A61L 27/28 (2006.01) |
| Sťahel Pavel, Javorník, CZ | A61L 27/40 (2006.01) |
| Kováčik Dušan, Lisková, SK | (11) 25134 |
| Záhoranová Anna, Ivanka pri Dunaji, SK | (21) 2013-27348 |
| Henselová Mária, Bratislava, SK | (22) 18.01.2013 |
| (54) Zařízení pro úpravu rostlinných semen nízkoteplotním plazmatem za atmosférického tlaku | (47) 25.03.2013 |
| (74) DANĚK & PARTNERS Advokátní a patentová kancelář, Ing. Dr. Vilém Daněk, Vinohradská 45/1107, Praha 2, 12000 | (73) HVM PLASMA, spol.s r.o., Praha, CZ |
| | Vysoká škola chemicko-technologická v Praze, Praha, CZ |
| (51) A21D 2/00 (2006.01) | (72) Vyskočil Jiří Ing. CSc., Praha, CZ |
| A21D 2/36 (2006.01) | Cvrček Ladislav Ing. Ph.D., Suchdol nad Lužnicí, CZ |
| (11) 25113 | Joska Luděk doc. Ing. CSc., Praha, CZ |
| (21) 2012-26537 | (54) Kloubní implantát |
| (22) 14.08.2012 | (74) PatentCentrum Sedlák a Partners s.r.o., Husova 5, České Budějovice, 37001 |
| (47) 21.03.2013 | |
| (73) Švestková Dana, Tasov, CZ | (51) A63F 7/04 (2006.01) |
| Švestka Zdeněk, Tasov, CZ | G07C 15/00 (2006.01) |
| (72) Švestková Dana, Tasov, CZ | (11) 25108 |
| Švestka Zdeněk, Tasov, CZ | (21) 2012-25699 |
| (54) Těsto | (22) 03.03.2012 |
| (74) A. Holas & partner Patentová a známková kancelář, Ing. Mgr. Hana Holasová, Křížová 4/105, Brno, 60300 | (47) 21.03.2013 |
| | (73) Šteffek Jozef Ing., Malinovo, SK |
| (51) A23C 19/09 (2006.01) | Kubička Peter, Žilina, SK |
| A23L 1/10 (2006.01) | (72) Šteffek Jozef Ing., Malinovo, SK |
| (11) 25124 | Kubička Peter, Žilina, SK |
| (21) 2012-27111 | (54) Ruční zařízení na náhodný výběr čísel |
| (22) 05.12.2012 | (74) Ing. Róbert Porubčan, Puškinova 19, Ivanka pri Dunaji, 90028 |
| (47) 25.03.2013 | |
| (73) Neudek Pavel, Nýrsko, CZ | (51) B01B 1/00 (2006.01) |
| (72) Neudek Pavel, Nýrsko, CZ | B01J 3/03 (2006.01) |
| (54) Tavený sýr s amarantovou moukou | B01J 8/10 (2006.01) |
| (74) Patentová a známková kancelář Novotný, Ing. Jaroslav Novotný, Římská 45/2135, Praha 2, 12000 | (11) 25119 |
| | (21) 2012-26897 |
| (51) A23N 15/00 (2006.01) | (22) 26.10.2012 |
| (11) 25128 | (47) 25.03.2013 |
| (21) 2012-27252 | (73) Výzkumný ústav rostlinné výroby, v.v.i., Praha - Ruzyně, CZ |
| (22) 23.12.2012 | (72) Ust'ak Sergej Ing. CSc., Jirkov, CZ |
| (47) 25.03.2013 | (54) Laboratorní zařízení pro simulaci procesů hydrotermálně-katalytického zpracování biomasy a bioodpadů |
| (73) Mendelova univerzita v Brně, Brno, CZ | (74) Ing. CSc. Sergej Ust'ak, Černovická 4987, Chomutov, 43001 |
| (72) Holleinová Věra Ing. Ph.D., Lednice, CZ | |
| Majer Lubomír, Podivín, CZ | (51) B01F 7/04 (2006.01) |
| (54) Drhlík semen papriky | B01F 7/18 (2006.01) |
| (51) A41D 1/00 (2006.01) | (11) 25123 |
| A41D 1/06 (2006.01) | (21) 2012-27061 |
| A41F 17/00 (2006.01) | (22) 22.11.2012 |
| A41F 17/04 (2006.01) | (47) 25.03.2013 |
| (11) 25121 | (73) České vysoké učení technické v Praze, Fakulta strojní, Ústav procesní a zpracovatelské techniky, Praha, CZ |
| (21) 2012-27050 | (72) Jirout Tomáš doc. Ing. Ph.D., Praha - Zličín, CZ |
| (22) 21.11.2012 | (54) Axiální míchadlo s tvarovanými lopatkami, zejména pro smaltované aparáty |
| (47) 25.03.2013 | (74) Ing. Václav Kratochvíl, Husníkova 2086/22, Praha 5, 15800 |
| (73) Zápalková Hana, Sedliště, CZ | |
| (72) Zápalková Hana, Sedliště, CZ | (51) B25J 5/00 (2006.01) |
| (54) Kapsokrat'asy | B25J 11/00 (2006.01) |
| (74) Ing. Josef Bocek, Dělnická 19/1168, Havířov, 73601 | B60B 39/00 (2006.01) |
| | B60K 3/00 (2006.01) |
| (51) A47G 21/02 (2006.01) | (11) 25115 |
| A47G 21/04 (2006.01) | |
| A47G 21/06 (2006.01) | |
| (11) 25127 | |
| (21) 2012-27189 | |

- (21) **2012-26712**
(22) 21.09.2012
(47) 21.03.2013
(73) České vysoké učení technické v Praze, Fakulta strojní, Ústav výrobních strojů a zařízení, Praha, CZ
(72) Andrlik Vladimír doc. Ing. CSc., Praha - Dejvice, CZ
(54) **Pohon podvozku, zejména v oblasti mobilní robotiky**
(74) Ing. Václav Kratochvíl, Husníkova 2086/22, Praha 5, 15800
- (51) **B44C 1/18** (2006.01)
B43L 13/20 (2006.01)
B44F 3/00 (2006.01)
- (11) 25133
(21) **2013-27313**
(22) 10.01.2013
(47) 25.03.2013
(73) Křiva Adam, Uherské Hradiště, CZ
(72) Křiva Adam, Uherské Hradiště, CZ
(54) **Šablona určená k přenášení grafického motivu na stěnu budovy**
- (51) **B60R 25/00** (2013.01)
(11) 25135
(21) **2013-27383**
(22) 30.01.2013
(47) 25.03.2013
(73) CONSTRUCT A&D, a.s., Velké Meziříčí, CZ
(72) Pokorný Petr, Křižanov, CZ
(54) **Elektromechanické zamykací zařízení pro blokování součástí motorového vozidla**
- (74) Rott, Růžička & Guttman Patentové, známkové a advokátní kanceláře, Ing. Jiří Andera, Vinohradská 37, Praha 2, 12000
- (51) **B62D 33/06** (2006.01)
B62D 27/06 (2006.01)
B62D 24/02 (2006.01)
- (11) 25129
(21) **2012-27262**
(22) 28.12.2012
(47) 25.03.2013
(73) Vošmera Zdeněk, Kamenná, CZ
(72) Vošmera Zdeněk, Kamenná, CZ
(54) **Kabina pro traktory**
(74) Ing. Jiří Langhans, Krajínova 805/7, Třebíč, 67401
- (51) **B67D 1/07** (2006.01)
(11) 25120
(21) **2012-26983**
(22) 08.11.2012
(47) 25.03.2013
(73) Soukup Vladimír, Strakonice, CZ
(72) Soukup Vladimír, Strakonice, CZ
(54) **Zařízení k eliminaci ztrát nápojů při čištění trubek**
- (51) **C04B 18/06** (2006.01)
(11) 25109
(21) **2012-26367**
(22) 09.07.2012
(47) 21.03.2013
(73) ECO-BUILDING BRNO s.r.o., Brno, CZ
ČEZ, a.s., Praha, CZ
(72) Bílý Miroslav Ing. CSc., Tišnov, CZ
Štěpánek Robert Ing., Brno, CZ
Parmová Yvona Ing., Brno, CZ
Beránek Radek, Bílina, CZ
Pulchart Luboš, Bílina, CZ
(54) **Vápenatá čerpatelná kompozitní směs**
(74) Ing. František Čáslava, Sabinova 6, Brno, 61600
- (51) **C09J 7/02** (2006.01)
(11) 25116
(21) **2012-26717**
(22) 24.09.2012
(47) 21.03.2013
- (73) Česká zemědělská univerzita v Praze, Technická fakulta, Praha, CZ
(72) Kejval Jiří Ing., Praha, CZ
Henc Petr Ing., Praha, CZ
Müller Miroslav doc. Ing. Ph.D., Praha, CZ
(54) **Oboustranná lepicí páska s aplikačním odtrhovacím okrajem**
- (51) **D04B 21/14** (2006.01)
D04B 1/00 (2006.01)
B32B 5/22 (2006.01)
B32B 5/30 (2006.01)
B32B 9/00 (2006.01)
A61L 15/42 (2006.01)
- (11) 25126
(21) **2012-27145**
(22) 11.12.2012
(47) 25.03.2013
(73) BATIST s.r.o., Červený Kostelec, CZ
Technická univerzita v Liberci, Liberec, CZ
(72) Novák Ondřej Ing. Ph.D., Liberec, CZ
Havlíček Jiří Ing. CSc., Hradec Králové, CZ
Sanetník Filip, Liberec, CZ
(54) **Prostředek pro aplikaci částic alespoň jedné aktivní látky do požadovaného prostoru**
- (74) Ing. Dobroslav Musil, patentová kancelář, Ing. Dobroslav Musil, Cejl 38, Brno, 60200
- (51) **F02B 57/08** (2006.01)
F01B 13/06 (2006.01)
F02F 11/00 (2006.01)
- (11) 25122
(21) **2012-27056**
(22) 22.11.2012
(47) 25.03.2013
(73) KNOB ENGINES s.r.o., Praha - Břevnov, CZ
(72) Knob Václav, Praha - Břevnov, CZ
(54) **Rotační pístový spalovací motor**
- (74) Ing. Václav Kratochvíl, Husníkova 2086/22, Praha 5, 15800
- (51) **F02M 25/00** (2006.01)
F02B 43/10 (2006.01)
F02B 51/00 (2006.01)
- (11) 25132
(21) **2013-27298**
(22) 14.11.2012
(47) 25.03.2013
(73) České vysoké učení technické v Praze, Fakulta strojní, Centrum kompetence automobilového průmyslu Josefa Božka, Praha, CZ
(72) Škarohlíd Marcel Ing., Liberec 14, CZ
(54) **Zařízení pro snižování emisí oxidů dusíku ze spalovacích motorů a/nebo zvyšování výkonu spalovacích motorů při zachování emisí oxidů dusíku ze spalovacích motorů a/nebo zvyšování celkové účinnosti motoru při zachování emisí oxidů dusíku ze spalovacích motorů**
- (74) Ing. Václav Kratochvíl, Husníkova 2086/22, Praha 5, 15800
- (51) **F03B 13/08** (2006.01)
F03B 13/06 (2006.01)
E21F 17/16 (2006.01)
- (11) 25110
(21) **2012-26382**
(22) 11.07.2012
(47) 21.03.2013
(73) FITE, a.s., Ostrava - Mariánské Hory, CZ
REACONT, a.s., Ostrava - Moravská Ostrava, CZ
MORAVSKÝ VÝZKUM, s.r.o., Ostrava - Moravská Ostrava, CZ
(72) Bartoš Pavel Ing., Ludgeřovice, CZ
Haladová Petra Ing., Horní Bludovice, CZ
Studénka Marek Ing., Slavičín, CZ

- (54) **Důlní přečerpávací elektrárna se samostatným turbínovým soustrojím a samostatným čerpacím systémem**
- (51) **F03B 13/08** (2006.01)
F03B 13/06 (2006.01)
E21F 17/16 (2006.01)
- (11) 25112
(21) **2012-26384**
(22) 11.07.2012
(47) 21.03.2013
(73) FITE, a. s., Ostrava - Mariánské Hory, CZ
REACONT, a.s., Ostrava - Moravská Ostrava, CZ
MORAVSKÝ VÝZKUM, s.r.o., Ostrava - Moravská Ostrava, CZ
- (72) Bartoš Pavel, Ludgeřovice, CZ
Haladová Petra Ing., Horní Bludovice, CZ
Kopecký Petr Ing., Rychvald, CZ
- (54) **Důlní přečerpávací elektrárna s generátorem osazeným dvěma turbínovými stroji, se samostatným čerpacím systémem**
- (51) **F03D 3/06** (2006.01)
F03B 7/00 (2006.01)
- (11) 25130
(21) **2012-27265**
(22) 28.12.2012
(47) 25.03.2013
(73) SIMETI s.r.o., Praha, CZ
(72) Milata Milan, Tismice, CZ
Šilhavý František, Praha - Kolovraty, CZ
- (54) **Zařízení pro využití proudění plynů a kapalin**
- (74) DANĚK & PARTNERS Advokátní a patentová kancelář, Ing. Dr. Vilém Daněk, Vinohradská 45/1107, Praha 2, 12000
- (51) **F03G 3/00** (2006.01)
- (11) 25111
(21) **2012-26383**
(22) 11.07.2012
(47) 21.03.2013
(73) FITE, a. s., Ostrava - Mariánské Hory, CZ
REACONT, a.s., Ostrava - Moravská Ostrava, CZ
MORAVSKÝ VÝZKUM, s.r.o., Ostrava - Moravská Ostrava, CZ
- (72) Bartoš Pavel Ing., Ludgeřovice, CZ
Haladová Petra Ing., Horní Bludovice, CZ
Mrůzek Pavel Ing., Ostrava - Zábřeh, CZ
- (54) **Gravitační systém akumulace a okamžitého výdeje energie**
- (51) **F16M 11/00** (2006.01)
E04G 25/00 (2006.01)
E21C 35/00 (2006.01)
E21D 13/04 (2006.01)
- (11) 25136
(21) **2013-27569**
(22) 10.03.2013
(47) 25.03.2013
(73) KOEXPRO OSTRAVA, akciová společnost, Ostrava, Vítkovice, CZ
- (72) Pařenica Jaroslav Ing., Ostrava - Poruba, CZ
Hájek Eduard Ing., Krásné Pole, CZ
Piskorz Petr Ing., Havířov, Město, CZ
- (54) **Podstavec**
- (74) Mgr. Václav Pacl, Pod Školou 1278, Šenov, 73934
- (51) **F24H 8/00** (2006.01)
- (11) 25131
(21) **2012-27285**
(22) 31.12.2012
(47) 25.03.2013
(73) KARLA s.r.o., Bruntál, CZ
(72) Kuchta Vojtěch, Čaková, CZ
Klein Leopold, Bruntál, CZ
Klein Václav, Bruntál, CZ
- (54) **Úprava kondenzačního výměníku**
- (74) RETROPATENT s.r.o., Mgr. Kamil Kolátor, Dolní nám. 5/679, Jablonec nad Nisou, 46601
- (51) **G06F 7/02** (2006.01)
G06F 7/00 (2006.01)
G06F 9/22 (2006.01)
G01G 13/00 (2006.01)
G01G 13/14 (2006.01)
- (11) 25118
(21) **2012-26802**
(22) 11.10.2012
(47) 21.03.2013
(73) Česká zemědělská univerzita v Praze, Technická fakulta, Praha - Suchdol, CZ
- (72) Mimra Miroslav Ing., Kostelec nad Orlicí, CZ
- (54) **Zařízení pro určování hmotnosti a řízení toku nakládaného materiálu**
- (51) **G06F 9/00** (2006.01)
G06F 9/22 (2006.01)
G06F 1/14 (2006.01)
G06F 7/02 (2006.01)
G01K 7/00 (2006.01)
G01K 17/08 (2006.01)
- (11) 25117
(21) **2012-26801**
(22) 11.10.2012
(47) 21.03.2013
(73) Česká zemědělská univerzita v Praze, Technická fakulta, Praha - Suchdol, CZ
- (72) Mimra Miroslav Ing., Kostelec nad Orlicí, CZ
- (54) **Zařízení pro měření některých parametrů pracovního prostředí a zatížení pracovníků**
- (51) **G09F 21/04** (2006.01)
G09F 27/00 (2006.01)
- (11) 25114
(21) **2012-26570**
(22) 21.08.2012
(47) 21.03.2013
(73) Petrás Zdeněk Ing., Praha, CZ
(72) Petrás Zdeněk Ing., Praha, CZ
- (54) **Dynamické zobrazovací zařízení na mobilním prostředku**
- (74) JUDr. Luboš Kuna, advokát, Tábořská 29, Praha 4, 14000

Seznam majitelů zapsaných užitečných vzorů

| (73) | (11) | (51) | (73) | (11) | (51) |
|---|-------|---------------------|-----------|---|-------------------------------------|
| BATIST s.r.o., Červený Kostelec, CZ | 25126 | D 04 B 21/14 | (2006.01) | Mendelova univerzita v Brně, Brno, CZ | 25128 A 23 N 15/00 (2006.01) |
| CONSTRUCT A&D, a.s., Velké Meziříčí, CZ | 25135 | B 60 R 25/00 | (2013.01) | MORAVSKÝ VÝZKUM, s.r.o., Ostrava - Moravská Ostrava, CZ | 25110 F 03 B 13/08 (2006.01) |
| Česká zemědělská univerzita v Praze, Technická fakulta, Praha, CZ | 25116 | C 09 J 7/02 | (2006.01) | MORAVSKÝ VÝZKUM, s.r.o., Ostrava - Moravská Ostrava, CZ | 25111 F 03 G 3/00 (2006.01) |
| Česká zemědělská univerzita v Praze, Technická fakulta, Praha - Suchdol, CZ | 25117 | G 06 F 9/00 | (2006.01) | MORAVSKÝ VÝZKUM, s.r.o., Ostrava - Moravská Ostrava, CZ | 25112 F 03 B 13/08 (2006.01) |
| Česká zemědělská univerzita v Praze, Technická fakulta, Praha - Suchdol, CZ | 25118 | G 06 F 7/02 | (2006.01) | Neudek Pavel, Nýrsko, CZ | 25124 A 23 C 19/09 (2006.01) |
| České vysoké učení technické v Praze, Fakulta strojní, Ústav procesní a zpracovatelské techniky, Praha, CZ | 25123 | B 01 F 7/04 | (2006.01) | Padalík Vladislav, Praha, CZ | 25127 A 47 G 21/02 (2006.01) |
| České vysoké učení technické v Praze, Fakulta strojní, Ústav výrobních strojů a zařízení, Praha, CZ | 25115 | B 25 J 5/00 | (2006.01) | Petrás Zdeněk Ing., Praha, CZ | 25114 G 09 F 21/04 (2006.01) |
| České vysoké učení technické v Praze, Fakulta strojní, Centrum kompetence automobilového průmyslu Josefa Božka, Praha, CZ | 25132 | F 02 M 25/00 | (2006.01) | REACONT, a.s., Ostrava - Moravská Ostrava, CZ | 25110 F 03 B 13/08 (2006.01) |
| ČEZ, a.s., Praha, CZ | 25109 | C 04 B 18/06 | (2006.01) | REACONT, a.s., Ostrava - Moravská Ostrava, CZ | 25111 F 03 G 3/00 (2006.01) |
| ECO-BUILDING BRNO s.r.o., Brno, CZ | 25109 | C 04 B 18/06 | (2006.01) | REACONT, a.s., Ostrava - Moravská Ostrava, CZ | 25112 F 03 B 13/08 (2006.01) |
| FITE, a. s., Ostrava - Mariánské Hory, CZ | 25111 | F 03 G 3/00 | (2006.01) | SIMETI s.r.o., Praha, CZ | 25130 F 03 D 3/06 (2006.01) |
| FITE, a. s., Ostrava - Mariánské Hory, CZ | 25112 | F 03 B 13/08 | (2006.01) | Soukup Vladimír, Strakonice, CZ | 25120 B 67 D 1/07 (2006.01) |
| FITE, a.s., Ostrava - Mariánské Hory, CZ | 25110 | F 03 B 13/08 | (2006.01) | Šteffek Jozef Ing., Malinovo, SK | 25108 A 63 F 7/04 (2006.01) |
| HVM PLASMA, spol.s r.o., Praha, CZ | 25134 | A 61 F 2/30 | (2006.01) | Švestka Zdeněk, Tasov, CZ | 25113 A 21 D 2/00 (2006.01) |
| KARLA s.r.o., Bruntál, CZ | 25131 | F 24 H 8/00 | (2006.01) | Švestková Dana, Tasov, CZ | 25113 A 21 D 2/00 (2006.01) |
| KNOB ENGINES s.r.o., Praha - Břevnov, CZ | 25122 | F 02 B 57/08 | (2006.01) | Technická univerzita v Liberci, Liberec, CZ | 25126 D 04 B 21/14 (2006.01) |
| KOEXPRO OSTRAVA, akciová společnost, Ostrava, Vítkovice, CZ | 25136 | F 16 M 11/00 | (2006.01) | Univerzita Komenského v Bratislavě, Bratislava, SK | 25125 A 01 C 1/00 (2006.01) |
| Křiva Adam, Uherské Hradiště, CZ | 25133 | B 44 C 1/18 | (2006.01) | Vošmera Zdeněk, Kamenná, CZ | 25129 B 62 D 33/06 (2006.01) |
| Kubička Peter, Žilina, SK | 25108 | A 63 F 7/04 | (2006.01) | Vysoká škola chemicko-technologická v Praze, Praha, CZ | 25134 A 61 F 2/30 (2006.01) |
| Masarykova univerzita, Brno, CZ | 25125 | A 01 C 1/00 | (2006.01) | Výzkumný ústav rostlinné výroby, v.v i., Praha - Ruzyně, CZ | 25119 B 01 B 1/00 (2006.01) |
| | | | | Zápalková Hana, Sedliště, CZ | 25121 A 41 D 1/00 (2006.01) |

FG4Q

Zapsané průmyslové vzory - přehled podle čísel zápisu

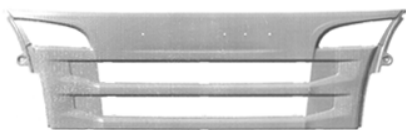
V období uzávěrky tohoto čísla Věstníku zapsal Úřad průmyslového vlastnictví tyto průmyslové vzory:

| | |
|-------|-------|
| 35548 | 32-00 |
| 35549 | 12-16 |
| 35550 | 32-00 |
| 35551 | 22-01 |

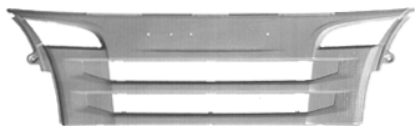
FG4Q

Zapsané průmyslové vzory - přehled podle tříd

- (51) 12-16
- (11) 35549
- (21) 2011-38653
- (22) 27.04.2011
- (15) 21.03.2013
- (45) 21.03.2013
- (54) Čelní mřížkový panel pro vozidla
- (28) 1
- (32) 02.11.2010
- (31) 2010/0496
- (33) SE
- (73) SCANIA CV AB, 15187 Södertälje, SE
- (72) Kjell Fagerström, Järna, SE
Xavier Carreras-Castro, Lidingö, SE
Kristofer Hansén, Stockholm, SE
Mikael Larsson, Arsta, SE
Klaus Schmidt, Tullinge, SE
- (74) FISCHER & PARTNER Intellectual Property s.r.o., Ing.
Michael Fischer, Na Hrobci 294/5, Praha 2, 12000
- (55)



1.1



1.2



1.3



1.4



1.5

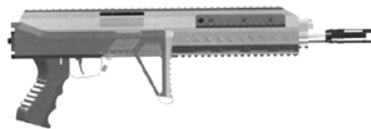


1.6

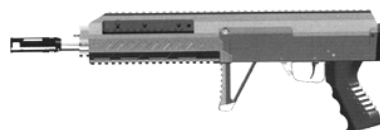


1.7

- (51) 22-01
- (11) 35551
- (21) 2011-38675
- (22) 13.05.2011
- (15) 21.03.2013
- (45) 21.03.2013
- (54) Střelná zbraň
- (28) 3
- (32) 23.11.2010
- (31) PD 69-2010
- (33) SK
- (73) ZVS IMPEX, akciová spoločnosť, 018 41 Dubnica nad
Váhom, SK
Ing. Miroslav Sim, 08 636 Hutka, SK
- (72) Ing. Miroslav Sim, 08 636 Hutka, SK
- (74) INPARTNERS GROUP, Ing. Ivan Lukšíček, Lidická 51,
Brno, 60200
- (55)



1.1



1.2



1.3



2.4



1.4



2.5



1.5



2.6



1.6



3.1



2.1



3.2



2.2



3.3



2.3



3.4



3.5



3.6

- (51) **32-00**
(11) 35550
(21) 2011-38654
(22) 28.04.2011
(15) 21.03.2013
(45) 21.03.2013
(54) Grafické obrazce
(28) 15
(73) Ďuričko Bohumír Ing., Praha 5 - Smíchov, CZ
(72) Ďuričko Bohumír Ing., Praha 5 - Smíchov, CZ
(74) Ing. Iva Rylková, Polská 1525, Ostrava - Poruba, 70800
(55)



1.1



2.1



3.1



4.1



5.1

- (51) **32-00**
(11) 35548
(21) 2011-38517
(22) 07.01.2011
(15) 21.03.2013
(45) 21.03.2013
(54) Dekor na sklo a porcelán
(28) 4
(73) MORATON s.r.o., Frenštát pod Radhoštěm, CZ
(72) Dubrovin Stanislav Gennadjevič, Almaty, KZ
(74) Ing. Iva Rylková, Polská 1525, Ostrava - Poruba, 70800
(55)



1.1



2.1



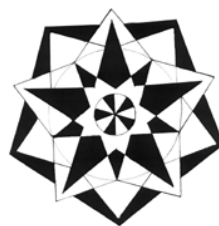
3.1



4.1



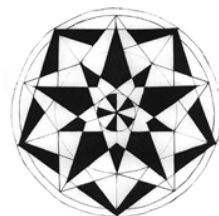
6.1



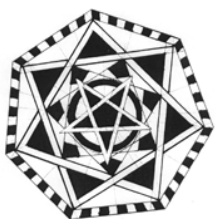
12.1



7.1



13.1



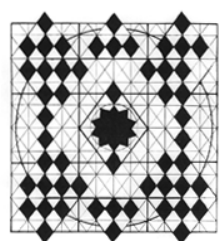
8.1



14.1



9.1



15.1



10.1



11.1

Seznam vlastníků zapsaných průmyslových vzorů

| (73) | (11) | (51) | (73) | (11) | (51) |
|--|-------|-------|------|------|------|
| Řuričko Bohumír Ing., Praha 5 - Smíchov, CZ | 35550 | 32-00 | | | |
| Ing. Miroslav Šim, 08 636 Hutka, SK | 35551 | 22-01 | | | |
| MORATON s.r.o., Frenštát pod Radhoštěm, CZ | 35548 | 32-00 | | | |
| SCANIA CV AB, 15187 Södertälje, SE | 35549 | 12-16 | | | |
| ZVS IMPEX, akciová společnost, 018 41 Dubnica nad Váhom, SK | 35551 | 22-01 | | | |

Dodatková ochranná osvědčení pro léčiva a pro přípravky na ochranu rostlin

Podání žádosti o udělení osvědčení

- (22) 13.03.2013
- (21) SPC/CZ2013/256
- (71) GENENTECH INC., South San Francisco, CA 94080-4990, CA,
US
- (68) 299702
- (54) Protilátka, imunokonjugát, izolovaná nukleová kyselina, vektor,
hostitelská buňka, způsob výroby protilátky a farmaceutický
prostředek ji obsahující
- (92) EU/1/13/813/001, 04.03.2013
- (93) EU/1/13/813/001, 04.03.2013, EU
- (95) PERJETA - pertuzumab, léčivý přípravek

Úřední rozhodnutí a oznámení

MK4A, MK4F

Zánik patentů a autorských osvědčení uplynutím doby platnosti

| (11) | (21) | Int.Cl/(51) | (11) | (21) | Int.Cl/(51) |
|--------|-----------|--------------|------|------|-------------|
| 283386 | 1994-2461 | 6/A61K 35/20 | | | |
| 283424 | 1994-2355 | 6/A61K 39/29 | | | |
| 284408 | 1993-2311 | 6/F23D 23/00 | | | |

MK1K

Zániky užitečných vzorů uplynutím doby platnosti

| (11) | (21) | (51) | |
|-------|------------|-------------------|-----------|
| 13285 | 2003-14060 | E04D 13/00 | (2006.01) |
| 13381 | 2003-14072 | C08F 12/08 | (2006.01) |
| 13470 | 2003-14071 | A23L 1/29 | (2006.01) |
| 13492 | 2003-14075 | A47B 96/06 | (2006.01) |
| 13681 | 2003-14064 | B62D 21/00 | (2006.01) |
| 15907 | 2005-16956 | B62M 7/14 | (2006.01) |
| 15964 | 2005-16950 | D01H 4/50 | (2006.01) |
| 15976 | 2005-16945 | G11B 7/24 | (2006.01) |
| 15999 | 2005-16957 | G03G 21/00 | (2006.01) |
| 16002 | 2005-16984 | A63F 13/10 | (2006.01) |
| 16003 | 2005-16989 | A47G 9/02 | (2006.01) |
| 16102 | 2005-16971 | F21S 8/06 | (2006.01) |
| 18922 | 2008-20277 | C09D 7/12 | (2006.01) |
| 18941 | 2008-20270 | A01K 63/00 | (2006.01) |
| 18962 | 2008-20273 | G09F 7/18 | (2006.01) |
| 18963 | 2008-20284 | G08G 1/127 | (2006.01) |
| 18964 | 2008-20288 | H01H 83/00 | (2006.01) |
| 18965 | 2008-20293 | G09F 23/00 | (2006.01) |
| 18985 | 2008-20274 | E03D 9/08 | (2006.01) |
| 18986 | 2008-20275 | G01B 11/02 | (2006.01) |
| 18987 | 2008-20276 | E02B 11/00 | (2006.01) |
| 18988 | 2008-20285 | E02B 3/04 | (2006.01) |
| 18989 | 2008-20292 | E02B 11/00 | (2006.01) |
| 19000 | 2008-20281 | E01C 13/00 | (2006.01) |
| 19029 | 2008-20261 | B03C 1/16 | (2006.01) |
| 19030 | 2008-20269 | A61N 1/18 | (2006.01) |
| 19077 | 2008-20280 | A23C 9/12 | (2006.01) |
| 19094 | 2008-20298 | A21D 13/00 | (2006.01) |
| 19112 | 2008-20289 | E06B 1/70 | (2006.01) |
| 19216 | 2008-20290 | G01N 3/00 | (2006.01) |
| 19253 | 2008-20294 | A47B 96/06 | (2006.01) |
| 19254 | 2008-20295 | A47B 96/06 | (2006.01) |
| 19283 | 2008-20260 | B22D 7/06 | (2006.01) |
| 19540 | 2008-20267 | F16B 5/06 | (2006.01) |
| 19588 | 2008-20263 | G07F 7/08 | (2006.01) |

MK4Q

Zániky práva ze zapsaných průmyslových vzorů uplynutím doby ochrany

| (11) | (21) | Int.Cl/(51) | (11) | (21) | Int.Cl/(51) |
|-------|------------|-------------|------|------|-------------|
| 27983 | 1997-30344 | 6/28-03 | | | |
| 31278 | 2002-34165 | 7/12-11 | | | |
| 31320 | 2002-34162 | 7/09-07 | | | |
| 31321 | 2002-34163 | 7/09-01 | | | |
| 31381 | 2002-34164 | 7/12-11 | | | |
| 31459 | 2002-34148 | 7/07-02 | | | |
| 31460 | 2002-34149 | 7/22-02 | | | |
| 31464 | 2002-34167 | 7/14-03 | | | |
| 31465 | 2002-34168 | 7/14-03 | | | |
| 31466 | 2002-34169 | 7/14-03 | | | |
| 31467 | 2002-34170 | 7/14-03 | | | |
| 31537 | 2002-34154 | 7/11-02 | | | |
| 34107 | 2007-37205 | 8/06-06 | | | |
| 34139 | 2007-37202 | 8/12-11 | | | |
| 34154 | 2007-37198 | 8/08-07 | | | |
| 34157 | 2007-37211 | 8/09-03 | | | |
| 34158 | 2007-37212 | 8/12-11 | | | |
| 34225 | 2007-37201 | 8/28-03 | | | |
| 34251 | 2007-37199 | 8/12-08 | | | |

MC3K

Výmazy užitečných vzorů

- (11) 21024
- (21) 2010-22577
- (22) 15.04.2010
- (54) Síťopásový lis
15.04.2010

Zápisy licenčních smluv do patentového rejstříku pro nabyvatele

- (11) 303042
- (73) Výzkumný ústav pivovarský a sladařský, a.s., Praha 2, CZ
Nabyvatel: Pivovary Lobkowicz, a.s., Hvězdova 1716/2b, Praha 4 – Nusle, 14078, CZ
Druh licence: nevýlučná
Datum uzavření smlouvy: 05.02.2013
Datum zápisu smlouvy: 20.03.2013

Zápisy licenčních smluv do rejstříku užitečných vzorů pro nabyvatele

- (11) 24938
- (73) Morávek Petr Ing. CSc., Jablonec nad Nisou, CZ
Nabyvatel: ATREA s.r.o., V Aleji 20, Jablonec nad Nisou, 46601, CZ
Druh licence: výlučná
Datum uzavření smlouvy: 28.02.2013
Datum zápisu smlouvy: 22.03.2013

ND1K

První prodloužení doby platnosti užitečných vzorů

- | | |
|--|---|
| (51) H01R 9/24 (2006.01) | (51) A01K 23/00 (2006.01) |
| (11) H01R 9/16 (2006.01) | (11) A01K 1/035 (2006.01) |
| (21) 19082 | (21) 19626 |
| (22) 2008-20343 | (22) 2009-21036 |
| (22) 19.09.2008 | (22) 27.03.2009 |
| (73) ELEKTRO, výrobní družstvo v Bečově nad Teplou, Bečov nad Teplou, CZ | (73) KERAMOST, a. s., Most, CZ |
| (54) Konstruktivní uspořádání uchycení řadové svornice k nosné liště | (54) Stelivo pro zachycení tekutých výkalů |
| (51) B62B 9/28 (2006.01) | (51) C21D 9/08 (2006.01) |
| (11) 19475 | (11) H05B 6/14 (2006.01) |
| (21) 2009-20826 | (21) 19634 |
| (22) 05.02.2009 | (22) 2009-20876 |
| (73) Zach Martin Ing., Neratovice, CZ | (22) 17.02.2009 |
| (54) Tandemové sedátko pro dětský kočárek | (73) TRANSROLL-CZ, s.r.o., Praha 11, CZ |
| (51) H01H 71/40 (2006.01) | (54) Zařízení ke kalení trubek |
| (11) H01H 71/54 (2006.01) | (51) F24D 17/02 (2006.01) |
| (21) H01H 73/52 (2006.01) | (11) 19652 |
| (11) 19561 | (21) 2009-21078 |
| (21) 2009-21028 | (22) 07.04.2009 |
| (22) 25.03.2009 | (73) Petrák Miroslav Ing. Ph.D., Praha, CZ |
| (73) HESS R&D, s.r.o., Sudoměřice, CZ | (73) Petrák Jiří Prof. Ing. CSc., Praha, CZ |
| (54) Ovládací mechanismus zapínání a vypínání jističe | (54) Systém ohřevu vody a vytápění s využitím tepelného čerpadla |
| (51) B60N 2/433 (2006.01) | (51) H02G 3/30 (2006.01) |
| (11) E05B 65/12 (2006.01) | (11) H02G 3/08 (2006.01) |
| (21) 19587 | (11) H02G 3/10 (2006.01) |
| (21) 2009-21027 | (11) H02G 3/02 (2006.01) |
| (22) 25.03.2009 | (11) H02G 5/06 (2006.01) |
| (73) Brano, a. s., Hradec nad Moravicí, CZ | (21) 19699 |
| (54) Vozidlový zámek, zejména zámek opěradla zadních sedadel | (21) 2009-21044 |
| (51) B65G 65/30 (2006.01) | (22) 30.03.2009 |
| (11) B65G 65/34 (2006.01) | (73) KOPOS KOLÍN, Kolín, CZ |
| (21) B65D 90/54 (2006.01) | (54) Elektroinstalační lišta |
| (22) G01F 11/00 (2006.01) | (51) H01Q 9/04 (2006.01) |
| (11) 19603 | (11) H01Q 13/10 (2006.01) |
| (21) 2009-20992 | (11) H01Q 1/38 (2006.01) |
| (22) 17.03.2009 | (21) 19707 |
| (73) RAYMAN spol. s r.o., Kladno, CZ | (21) 2009-21141 |
| (54) Regulační uzavěr | (22) 22.04.2009 |
| | (73) České vysoké učení technické v Praze Fakulta elektrotechnická, Praha, CZ |
| | (54) Nízkoprofilová štěrbínová anténa |

| | | | | | |
|------|---|-----------|------|---|-----------|
| (51) | E01F 5/00 | (2006.01) | (51) | H02H 3/16 | (2006.01) |
| (11) | 19993 | | | H02H 3/08 | (2006.01) |
| (21) | 2009-21117 | | | H02H 9/02 | (2006.01) |
| (22) | 17.04.2009 | | | H02H 9/00 | (2006.01) |
| (73) | České vysoké učení technické v Praze FAKULTA DOPRAVNÍ, Praha 6 - Dejvice, CZ | | (11) | 21491 | |
| (54) | Samostatný sjezd s integrovanou deformační zónou | | (21) | 2010-23108 | |
| (51) | A47B 57/20 | (2006.01) | (22) | 23.01.2009 | |
| | A47B 57/16 | (2006.01) | (73) | Západočeská univerzita v Plzni, Plzeň, CZ | |
| | A47B 57/00 | (2006.01) | (54) | Zařízení ke kompenzaci zemních proudů zapojené k fázovým vodičům rozvodné soustavy | |
| (11) | 20162 | | | | |
| (21) | 2009-21441 | | | | |
| (22) | 14.07.2009 | | | | |
| (73) | KOVONA, a.s., Lysá nad Labem, CZ | | | | |
| (54) | Bezšroubový regál | | | | |
| (51) | A47F 5/05 | (2006.01) | | | |
| | A47F 5/08 | (2006.01) | | | |
| (11) | 20254 | | | | |
| (21) | 2009-21035 | | | | |
| (22) | 26.03.2009 | | | | |
| (73) | Růžička Roman, Citonice, CZ | | | | |
| (54) | Otočný regál | | | | |
| (51) | E04B 7/02 | (2006.01) | | | |
| | E04D 1/28 | (2006.01) | | | |
| | E04D 5/00 | (2006.01) | | | |
| | E04D 3/32 | (2006.01) | | | |
| (11) | 20305 | | | | |
| (21) | 2009-21790 | | | | |
| (22) | 09.10.2009 | | | | |
| (73) | JUTA, a.s., Dvůr Králové nad Labem, CZ | | | | |
| (54) | Hydroizolační podstřešní nebo stěnová membrána | | | | |
| (51) | E02D 31/02 | (2006.01) | | | |
| | E02D 19/16 | (2006.01) | | | |
| | E04B 1/62 | (2006.01) | | | |
| (11) | 20333 | | | | |
| (21) | 2009-21813 | | | | |
| (22) | 13.10.2009 | | | | |
| (73) | JUTA, a.s., Dvůr Králové nad Labem, CZ | | | | |
| (54) | Termoplastická podložka nebo fólie | | | | |
| (51) | B65G 39/00 | (2006.01) | | | |
| | C22C 38/44 | (2006.01) | | | |
| | C22C 38/46 | (2006.01) | | | |
| (11) | 20593 | | | | |
| (21) | 2009-20875 | | | | |
| (22) | 17.02.2009 | | | | |
| (73) | TRANSROLL-CZ, s.r.o., Praha 11, CZ | | | | |
| (54) | Materiál válečků pro pásové dopravníky | | | | |
| (51) | F42D 1/04 | (2006.01) | | | |
| (11) | 20633 | | | | |
| (21) | 2009-21565 | | | | |
| (22) | 12.08.2009 | | | | |
| (73) | Austin Detonator s.r.o., Vsetín - Jasenice, okres Vsetín, CZ | | | | |
| (54) | Hlavice konektoru pro neelektrické rozbušky a patice konektoru pro neelektrické rozbušky | | | | |
| (51) | C01D 7/00 | (2006.01) | | | |
| | B01D 53/50 | (2006.01) | | | |
| (11) | 20694 | | | | |
| (21) | 2009-21800 | | | | |
| (22) | 12.10.2009 | | | | |
| (73) | Výzkumný ústav pro hnědé uhlí, a.s., Most, CZ | | | | |
| (54) | Aditivní činidlo pro odstranění oxidů síry ze spalin při spalování fosilních paliv | | | | |
| (51) | A61F 7/02 | (2006.01) | | | |
| (11) | 20788 | | | | |
| (21) | 2010-22170 | | | | |
| (22) | 18.01.2010 | | | | |
| (73) | Mareš Miloš, Praha, CZ | | | | |
| (54) | Bederní pás | | | | |

ND1K

Druhé prodloužení doby platnosti užitečných vzorů

| | | | | | |
|------|--|-----------|------|--|-----------|
| (51) | A61C 15/00 | (2006.01) | (51) | G06M 1/08 | (2006.01) |
| (11) | A61C 15/02 | (2006.01) | | A61M 15/00 | (2006.01) |
| (21) | 16442 | | | F16D 49/16 | (2006.01) |
| (22) | 2006-17448 | | (11) | 18311 | |
| (73) | 20.02.2006 | | (21) | 2007-19271 | |
| (54) | DENTOS EXPERT s.r.o., Litvínov, CZ | | (22) | 10.04.2006 | |
| | Nástroj k čištění zubů | | (73) | AstraZeneca AB, Södertälje, SE | |
| (51) | B64D 25/10 | (2006.01) | (54) | Počítadlo inhalátoru | |
| (11) | 16514 | | (51) | H02H 7/04 | (2006.01) |
| (21) | 2006-17625 | | (11) | 19539 | |
| (22) | 12.04.2006 | | (21) | 2007-19505 | |
| (73) | Výzkumný a zkušební letecký ústav, a. s., Praha, CZ | | (22) | 22.05.2006 | |
| (54) | Autonomní rychloměrný systém vystřelovacího sedadla | | (73) | ABB Research Ltd, 8050 Zürich, CH | |
| | | | (54) | Ochranný obvod pro napěťové měřicí transformátory | |
| (51) | A01D 69/10 | (2006.01) | (51) | G09B 29/00 | (2006.01) |
| | A01D 34/82 | (2006.01) | | G06F 19/00 | (2006.01) |
| | F16D 49/00 | (2006.01) | | G06Q 99/00 | (2006.01) |
| (11) | 16529 | | (11) | 20352 | |
| (21) | 2006-17653 | | (21) | 2008-20542 | |
| (22) | 21.04.2006 | | (22) | 11.04.2006 | |
| (73) | MOTOR JIKOV Group, a. s., České Budějovice, CZ | | (73) | Výzkumný ústav meliorací a ochrany půdy, v.v.i., Praha, CZ | |
| (54) | Brzda nožového rotoru žacího stroje | | (54) | GEOTest Brno, a. s., Brno, CZ | |
| (51) | E06B 7/14 | (2006.01) | | Syntetická mapa zranitelnosti podzemních vod | |
| | E06B 7/16 | (2006.01) | | | |
| (11) | 16573 | | | | |
| (21) | 2006-17580 | | | | |
| (22) | 31.03.2006 | | | | |
| (73) | Chalupa Tomáš, Beroun, CZ | | | | |
| (54) | Zachycovač zkondenzované vody | | | | |
| (51) | G01N 1/02 | (2006.01) | | | |
| | G01N 1/10 | (2006.01) | | | |
| | G01N 1/36 | (2006.01) | | | |
| (11) | 16645 | | | | |
| (21) | 2006-17672 | | | | |
| (22) | 27.04.2006 | | | | |
| (73) | Botanický ústav Akademie věd České republiky, Průhonice, CZ | | | | |
| (54) | Zařízení pro vzorkování přírodních toxinů produkovaných mikroorganismy | | | | |
| (51) | A47F 5/06 | (2006.01) | | | |
| (11) | 16666 | | | | |
| (21) | 2006-17641 | | | | |
| (22) | 18.04.2006 | | | | |
| (73) | TESCOMA, s. r. o., Zlín, CZ | | | | |
| (54) | Závěsné prodejní zařízení | | | | |
| (51) | E01F 15/04 | (2006.01) | | | |
| (11) | 16879 | | | | |
| (21) | 2006-17888 | | | | |
| (22) | 29.06.2006 | | | | |
| (73) | ArcelorMittal Ostrava a.s., Ostrava, CZ | | | | |
| (54) | Oboustranné svodidlo, zejména pro střední pruh rychlostních komunikací | | | | |
| (51) | E02B 3/10 | (2006.01) | | | |
| | E02B 3/12 | (2006.01) | | | |
| | E02B 3/04 | (2006.01) | | | |
| | E02D 17/18 | (2006.01) | | | |
| | E02D 17/20 | (2006.01) | | | |
| (11) | 16932 | | | | |
| (21) | 2006-18010 | | | | |
| (22) | 18.08.2006 | | | | |
| (73) | JUTA, a. s., Dvůr Králové nad Labem, CZ | | | | |
| (54) | Protipovodňová zábrana | | | | |

ND4Q

První obnovy doby ochrany průmyslových vzorů

(51) 07-01
(11) 34275
(21) 2008-37397
(22) 21.03.2008
(54) Sklenice, miska, ták

ND4Q

Druhé obnovy doby ochrany průmyslových vzorů

(51) 25-01
(11) 31784
(21) 2003-34449
(22) 13.02.2003
(54) Střešní krytina - taška s výstupkem

(51) 01-01
(11) 31848
(21) 2003-34579
(22) 17.04.2003
(54) Sušenka

(51) 25-01
(11) 31938
(21) 2003-34445
(22) 13.02.2003
(54) Hřebenáč s výstupkem

(51) 25-01
(11) 31939
(21) 2003-34446
(22) 13.02.2003
(54) Střešní krytina - taška s výstupkem

(51) 25-01
(11) 31940
(21) 2003-34447
(22) 13.02.2003
(54) Střešní krytina - taška s výstupkem

(51) 25-01
(11) 31941
(21) 2003-34448
(22) 13.02.2003
(54) Střešní krytina - taška s výstupkem

(51) 25-01
(11) 31942
(21) 2003-34450
(22) 13.02.2003
(54) Střešní krytina - taška s výstupkem

(51) 25-01
(11) 31943
(21) 2003-34451
(22) 13.02.2003
(54) Střešní krytina - taška s výstupkem

(51) 01-01
(11) 32026
(21) 2003-34578
(22) 17.04.2003
(54) Sušenka

(51) 09-01
(11) 32337
(21) 2003-34966
(22) 10.11.2003
(54) Lahve

ND4Q

Třetí obnovy doby ochrany průmyslových vzorů

(51) 13-03
(11) 28595
(21) 1998-30881
(22) 05.05.1998
(54) Zemní svorka

PD4A

Převod práv a ostatní změny majitelů patentů

- (11) 282680
- (21) 1995-2085
- (73) KOHUT Třinec s.r.o., Třinec - Staré Město, CZ

- (11) 287280
- (21) 1996-890
- (73) Sedláček František, Jičín, CZ

- (11) 296172
- (21) 2001-616
- (73) Symrise AG, 37603 Holzminden, DE

- (11) 300310
- (21) 2006-177
- (73) TOMA, a. s., Otrokovice, CZ

PD1K

Převod práv a ostatní změny majitelů užitných vzorů

- (11) 14579
- (21) 2003-14776
- (73) TOMA, a.s., Otrokovice, CZ

- (11) 15612
- (21) 2005-16170
- (73) TOMA, a.s., Otrokovice, CZ

- (11) 21263
- (21) 2010-22716
- (73) World Nano RNM s.r.o., Praha 2 - Nové Město, CZ

- (11) 21847
- (21) 2010-23387
- (73) Zápotocký Jiří, Příbram, CZ

PD4Q

Převod práv a ostatní změny vlastníků průmyslových vzorů

- (11) 30970
- (21) 2001-33548
- (73) KRALUPOL a.s., Praha 9, CZ

- (11) 33726
- (21) 2006-36714
- (73) mmcité 1 a.s., Bilovice, CZ

- (11) 33794
- (21) 2005-36529
- (73) mmcité + a.s., Bilovice, CZ

- (11) 33839
- (21) 2006-36720
- (73) mmcité 1 a.s., Bilovice, CZ

- (11) 34082
- (21) 2007-37056
- (73) mmcité 1 a.s., Bilovice, CZ

- (11) 34227
- (21) 2007-37225
- (73) mmcité 1 a.s., Bilovice, CZ

QA9A

Nabídka licence

- (73) ELLA-CS, s.r.o., Hradec Králové, CZ
- (11) 303776
- (54) Zařízení pro kontrolu vykonaných činností při vzletu a přistávání letadel

Zamítnuté a částečně zamítnuté přihlášky ochranných známek před zveřejněním

Kapitola obsahuje údaje o rozhodnutích o přihláškách ochranných známek, u kterých byly na základě provedeného věcného průzkumu shledány Úřadem důvody pro zamítnutí přihlášky ochranné známky podle ustanovení § 4 nebo 6 zákona č. 441/2003 Sb. Na základě toho Úřad vydal rozhodnutí o zamítnutí přihlášky podle ustanovení § 22 zákona č. 441/2003 Sb., a to pro celý seznam výrobků a služeb nebo pro jeho část. Údaje o výsledku rozhodnutí (zamítnutí přihlášky, částečné zamítnutí přihlášky) jsou uvedeny za datem právní moci rozhodnutí pod INID kódem (583) s názvem "Datum právní moci rozhodnutí/výsledek rozhodnutí".

(210) **O-491345**

(540)

PLM

(583) 12.03.2013 / částečné zamítnutí přihlášky

(210) **O-493095**

(540)

AREA - METAL

(583) 13.03.2013 / zamítnutí přihlášky

(210) **O-493810**

(540)



(583) 29.12.2012 / částečné zamítnutí přihlášky

(210) **O-495442**

(540)

*Slovácké
brambůrky*

(583) 07.03.2013 / zamítnutí přihlášky

Přehled zveřejněných přihlášek ochranných známek

Přihlášky ochranných známek, které byly na základě výsledků formálního a věcného průzkumu provedeného Úřadem shledány schopné zápisu do rejstříku ochranných známek, jsou obsaženy v této kapitole. Důležitou právní skutečností je, že zveřejněním přihlášky ochranné známky v této kapitole Věstníku (§ 23 zákona č. 441/2003 Sb.) začíná běžet zákonná tříměsíční lhůta pro podání námitek podle ustanovení § 25 zákona č. 441/2003 Sb.

Číselný přehled

O-484094, O-485075, O-491345, O-494578, O-495106, O-496090, O-496222, O-497068, O-497070, O-497150, O-497191, O-497198, O-497303, O-497331, O-497333, O-497338, O-497521, O-497533, O-497565, O-497596, O-497704, O-497821, O-497917, O-497986, O-498021, O-498037, O-498068, O-498069, O-498070, O-498081, O-498082, O-498098, O-498101, O-498156, O-498188, O-498299, O-498595, O-498656, O-498866, O-498888, O-498912, O-498966, O-498967, O-499028, O-499116, O-499265, O-499325, O-499457, O-499849, O-499852, O-500025, O-500106, O-500109, O-500155, O-500156, O-500217, O-500228, O-500307, O-500343, O-500346, O-500350, O-500351, O-500376, O-500390, O-500435, O-500436, O-500437, O-500438, O-500439, O-500520, O-500773, O-500774, O-500948, O-500999, O-501075, O-501161, O-501164, O-501170, O-501231, O-501293, O-501353, O-501389, O-501537, O-501551, O-501552, O-501565, O-501566, O-501567, O-501570, O-501602, O-502433

Zveřejněné přihlášky ochranných známek

(210) **O-484094**
(220) 16.03.2011
(320) 16.03.2011
(511) 25, 28
(540)

CHOC

(510) (25) snowboardové boty, textil (bundy, trička, kalhoty, čepice, rukavice a podobně); (28) snowboardová prkna a vázání, lyže a lyžařská vázání, wakeboardy a wakeboardová vázání, kiteboardy a kiteboardová vázání.
(730) **Caha Vojtěch, A.** Dvořáka 44, Třebíč, 67401, CZ

(210) **O-485075**
(220) 20.04.2011
(320) 20.04.2011
(511) 16, 35, 41
(540)

THE PRAGUE LEADERSHIP INSTITUTE

(510) (16) papír, lepenka a výrobky z těchto materiálů, které nejsou zařazeny do jiných tříd, fotografie, papírenské zboží, psací stroje a kancelářské potřeby (vyjímaje nábytek), učební a vyučovací pomůcky s výjimkou přístrojů; (35) propagační činnost, reklama, pomoc při řízení obchodní činnosti, obchodní administrativa; (41) výchova, vzdělávání, zábava, sportovní a kulturní aktivity.
(730) **de Callier Joseph Michele**, Sněmovní 174/7, Praha 1, 11801, CZ
(740) JUDr. Tomáš Krčil, advokát, Českobratrská 838/5, Praha 3, 13000

(210) **O-491345**
(220) 23.12.2011
(320) 23.12.2011
(511) 38, 41
(540)

PLM

(510) (38) přenos zpráv a obrazových informací pomocí počítače, včetně Internetu, poskytování internetových diskusních fór, počítačová komunikace; (41) nakladatelská a vydavatelská činnost v oboru odborných, zpravodajských a vzdělávacích tiskovin a časopisů.
(730) **Hnojil, Ph.D. Josef Ing.**, Brtnická 1169/9, Praha 10, 10100, CZ
Homola Jan Ing., Svatopluka Čecha 14, Hustopeče, 69301, CZ

(210) **O-494578**
(220) 19.04.2012
(320) 19.04.2012
(511) 9, 35, 38, 39, 42
(540)

VPN Family

(510) (9) software, hardware, zejména výpočetní nebo telekomunikační nebo informační techniky, databáze, databázové produkty, informace a záznamy v elektronické podobě, data a/nebo databáze a/nebo informační produkty na nosičích a/nebo v elektronických, datových, informačních a telekomunikačních sítích, související software a hardware, elektronické sítě, elektronické multimediální aplikace, multimediální nebo informační katalogy v elektronické podobě, elektronické časopisy, elektronická periodika a knihy v elektronické podobě, nosiče záznamů nahrané i nenahrané, zvukové disky, vybavení pro zpracování informací a pro počítače, přístroje a nástroje optické, přístroje a nástroje k měření, elektronická data nebo databáze nebo informační produkty v elektronických, datových, informačních a telekomunikačních sítích; (35) reklamní a inzertní činnost, propagace, marketing, pomoc při řízení obchodní činnosti, poradenství (podnikové-) a obchodní management, distribuce prospektů, podnikatelské informace, computerizovaná pomoc při podnikání (počítačem podporované podnikání), předplatné tiskovin pro třetí osoby, účetnictví, distribuce propagačních tiskovin, plánování obchodních a propagačních akcí, ověřování obchodních transakcí, potvrzování uskutečnění obchodních transakcí, poskytování informací reklamního nebo

komerčního charakteru, reklamní, inzertní a propagační činnost prostřednictvím jakéhokoliv média, prostřednictvím telefonní, datové nebo informační sítě, poskytování informací a informačních produktů, zejména však informačních produktů reklamního či komerčního charakteru, multimediálních informací komerčního nebo reklamního charakteru, komerční využití Internetu v oblastech komerčních internetových médií a vyhledávacích služeb, on-line inzerce, zprostředkovatelská činnost v oblasti obchodu s výrobky uvedenými ve třídě 9 a zprostředkovatelská činnost v oblasti obchodu se službami uvedenými ve třídách 35, 38, 39 a 42, merchandising, pronájem reklamních, informačních i komunikačních míst, hosting, uchování a zpracování dat a informací elektronickými a počítačovými prostředky a prostřednictvím elektronické pošty, poskytování informací přes Internet, vše v rámci této třídy; (38) spoje (komunikace); (39) doprava; (42) vědecké a technologické služby a související výzkum a projektování, analytické a výzkumné služby v průmyslu, navrhování a vývoj počítačového hardwaru a softwaru.

(730) **ČD - Telematika a.s.**, Pernerova 2819/2a, Praha 3, 13000, CZ
(740) **DOLEČEK KAHOUNOVÁ SEDLÁČKOVÁ** Advokátní kancelář, Mgr. Pavla Brennan Kahounová, Ostrovní 30/126, Praha 1 - Nové Město, 11000

(210) **O-495106**
(220) 14.05.2012
(320) 14.05.2012
(511) 5, 24, 25, 30, 35, 40
(540)

CANNABIS COFFEE

(510) (5) hygienické výrobky pro léčebné účely; (24) textil a textilní zboží nezahrnuté v jiných třídách, ubrusy; (25) oděvy; (30) polevy, cukr, med, melasa, droždí, prášek do pečiva, omáčky (chuťové přísady), koření; (35) pomoc při řízení obchodní činnosti, obchodní administrativa, kancelářské práce; (40) zpracování materiálů.
(730) **MONVITALY s.r.o.**, Veverkova 2707/1, Plzeň, 30100, CZ

(210) **O-496090**
(220) 04.07.2012
(320) 04.07.2012
(511) 5, 29, 32
(540)



(510) (5) výživové doplňky pro léčebné účely, nápoje a přípravky pro výrobu nápojů s vitamínovými, minerálními a dietetickými doplňky pro léčebné účely; (29) mléko a mlékařenské výrobky všeho druhu, zejména jogurty, pravá a umělá másla, pomazánková másla, smetanové pomazánky, tvarohy, sýry, kysané mléčné výrobky, mléčné nápoje; (32) minerální vody, nealkoholické nápoje, sirupy, prášky a jiné přípravky pro výrobu nápojů, ovocné džusy a ovocné nápoje.
(590) Barevná
(730) **Milknatur International s.r.o.**, Na Vypichu 636, Líně, 33021, CZ
(740) Halaxová & Halaxová TETRAPAT, RNDr. Zdeňka Halaxová, Ostrovského 30, Praha 5, 15000

(210) **O-496222**
(220) 22.06.2012
(320) 22.06.2012
(511) 19, 21

(540)



provozování a franchisingu restaurací a podobných zařízení podávajících pokrmy a nápoje ke konzumaci, příprava a prodej pokrmů přes ulici, zprostředkovatelská činnost v oblasti cateringu a gastronomie.

(730) **Prague Concept s.r.o.**, Havelská 499/27, Praha 1, 11000, CZ
(740) **TETRAPAT HALAXOVÁ & HALAXOVÁ**, RNDr. Zdeňka Halaxová, Ostrovského 911/30, Praha 5, 15000

(510) (19) stavební materiály nekovové, zejména stavební sklo, sklo s potiskem pro stavebnictví, okenní sklo, okna a dveře nekovové, papírové desky, desky, panely, stěny a stavební sklo nekovové pro montáž (stavební), pro exteriérové a interiérové dekorace, stěny a příčky ze skla pro stavebnictví; (21) skleněné výrobky, které nejsou zahrnuty do jiných tříd, a to sklo surové, nebo jako polotovary (s výjimkou stavebního skla), sklo s potiskem (jiné než pro stavebnictví), emailované sklo matné nebo čiré (jiné než pro stavebnictví), emailované sklo (jiné než pro stavebnictví), síťotiskové sklo (jiné než pro stavebnictví), malované sklo (jiné než pro stavebnictví), sklo surové nebo jako polotovary v podobě plátů a tabulí používaných při výrobě sanitárních zařízení, sprchových koutů, sprchových zástěn, příček a sprchových stěn, regálů pro lednice, clon, stěn, příček, dveří, skříňových dveří a nábytku, neelektrické náčiní a nádoby pro použití v domácnosti nebo kuchyni (nikoliv z drahých kovů, ani pokovované).

(590) Barevná

(730) **SAINT - GOBAIN GLASS SOLUTION FRANCE" Les Mirrors"**, 18, avenue d'Alsace, 92400 Courbevoie, FR

(740) Společná advokátní kancelář Všečeka Zelený Švorčík Kalenský a partneři, JUDr. Otakar Švorčík, advokát, Hálkova 2, Praha 2, 12000

(210) **O-497068**

(220) 31.07.2012

(320) 31.07.2012

(511) 9, 35, 36, 42

(540)



(510) (9) pokladny registrační, kalkulačky, zařízení na zpracování dat, počítače, počítačový software; (35) propagační činnost, reklama, pomoc při řízení obchodní činnosti, obchodní administrativa, kancelářské práce, vše poskytováno zejména prostřednictvím Internetu a/nebo cloudů; (36) služby finanční, služby peněžní, služby nemovitostní, vše poskytováno zejména prostřednictvím Internetu a/nebo cloudů; (42) navrhování a vývoj počítačového hardwaru a softwaru.

(590) Barevná

(730) **Direct Accounting s.r.o.**, Křenova 438/7, Praha 6 - Veveslavín, 16200, CZ

(740) Ing. Veronika Zemanová, Mendlovo nám. 1a, Brno, 60300

(210) **O-497070**

(220) 31.07.2012

(320) 31.07.2012

(511) 43

(540)



(510) (43) stravovací služby, ubytovací služby, služby cestovních kancelářů v oblasti ubytování a stravování, závodní stravování, restaurační a hostinské služby, služby samoobslužného stravování, služby rychlého občerstvení jako je pouliční občerstvení a stánkové občerstvení při společenských akcích, poradenské a konzultační služby a poskytování know how v uvedených oblastech, cateringové služby, služby poskytované při

(210) **O-497150**

(220) 02.08.2012

(320) 16.05.2012

(511) 3, 14, 18, 25, 28, 35, 36, 38, 41

(540)

KERING

(510) (3) přípravky pro bělení a jiné prací prostředky, přípravky pro čištění, leštění, odmašťování a broušení, mýdla, parfumerie, vonné oleje, kosmetika, vlasové vody (lotions), přípravky pro ústní hygienu; (14) vzácné kovy a jejich slitiny, šperky, drahokamy, hodinářské potřeby a chronometrické přístroje, umělecké předměty z drahých kovů; (18) kůže a imitace kůže, výrobky z těchto materiálů, které nejsou zahrnuty v jiných třídách, zejména aktovky, náprsní tašky, peněženky, kabelky, batohy, cestovní tašky, plážové tašky, sportovní tašky, obaly na oděvy pro cestování, klíčenky (kožená galanterie), zvířecí kůže, kuřky a kufříky, deštníky, slunečníky a vycházkové hole, biče, jezdecké postroje a sedlářské výrobky; (25) oděvy, obuv, kloboučnické zboží; (28) hry, hračky a věci na hraní, potřeby pro tělesnou výchovu a sport s výjimkou oděvů, obuvi a podložek, lyžařské vybavení, zejména lyže, surfy, lyžařské hole, lyžařské tašky, všechny druhy míčů pro hry a sporty, tenisové rakety, rakety pro stolní tenis, badmintonové rakety a squashové rakety, kriketové pálky, golfové hole, hokejky, tenisové míčky a badmintonové košíčky, stoly pro stolní tenis, kolečkové brusle, síť pro sport, sportovní rukavice, chrániče kolien, chrániče na lokty, kotníkové polštářky a chrániče holení pro sportovní účely, golfové vaky, tašky a obaly na tenisové rakety, pro rakety na stolní tenis, badmintonové rakety, squashové rakety, kriketové pálky a hokejky; (35) obchodní management, obchodní administrativa, kancelářské práce, obchodní administrativa, obchodní informace, průmyslová či obchodní pomoc při řízení obchodní činnosti, organizační poradenství a poradenství v oblasti managementu, reklama, příprava daní, průzkum trhu, expertízy v oblasti efektivity, ekonomické prognózy, marketingové průzkumy, marketingové studie, marketingové služby, služby v oblasti aukcí a dražeb, správa počítačových souborů, sestavování a poskytování statistických údajů, služby v oblasti public relations, průzkum mínění, maloobchodní služby a on-line maloobchodní služby v oblasti kosmetického zboží, parfumářského zboží, klenotnického zboží, hodin a hodinek, koženého zboží, oděvů, obuvi a sportovního a tělocvičného zboží, pomoc při řízení obchodní činnosti a obchodní management a organizační poradenství v oblasti sociálně-vzdělávací, kulturní, v oblasti ochrany životního prostředí, obnovitelných zdrojů energie a udržitelnosti; (36) pojistné ručení, bankovníctví, realitní záležitosti, realitní činnosti, správa vlastnictví, oceňování nemovitostí, finanční analýzy, informace o pojištění, kapitálové investice, služby kreditních karet, směnárství, finanční konzultace, makléřství, makléřství s cennými papíry, služby úvěrové kanceláře, financování pronájmu - koupě, úspory, finanční vyhodnocení (pojistné ručení, bankovníctví, realitní záležitosti) daňové ohodnocení, správa majetku, zařizování poskytování financování, poskytování finančních informací, zřízení fondů, kapitálové investování za účelem pomoci zřízení nových společností, finanční služby přes Internet, služby finančního sponzorství, finanční sponzorství (sponzorování), zabezpečené platební služby v oblasti telekomunikací a počítačových sítí, vystavování voucherů, cestovních šeků, šeků a akreditivů; (38) telekomunikační služby, služby pro poskytování přístupu k obchodním transakcím prostřednictvím elektronických komunikačních sítí, televizní programy, programy kabelové televize, služby v oblasti mobilních telefonů, služby komunikace prostřednictvím rádia, služby v oblasti komunikace po telefonu, elektronický přenos dat a dokumentů pomocí počítačových terminálů, doručování zpráv elektronickou cestou, služby elektronické pošty, služby pro ukládání a zasílání elektronických zpráv, služby v oblasti faxového přenosu, služby v oblasti plateb za televizní vysílání, služby v oblasti videokonferencí, telegrafní služby, služby

teletextu, poskytování přístupu k on-line portálům, služby v oblasti elektronických hlasových zpráv, komunikace prostřednictvím Internetu, satelitní přenos; (41) vzdělávání, poskytování výcviku a zábavy, sportovní a kulturní aktivity, organizování a pořádání sportovních událostí, tělesná výchova, provozování fitness a tělovýchovných center, a to zařizování a vedení tělovýchovných cvičení a tréninkových tříd, provozování indoorových stadiónů, tělocvičen a sportovních hal s použitím tělocvičných a sportovních zařízení, vzdělávací služby v oblasti ekologie, ochrany životního prostředí a udržitelnosti.

(730) **DISCODIS**, 10 Avenue Hoche, 75008 Paris, FR

(740) TRAPLOVÁ-HAKR-KUBÁT Advokátní a patentová kancelář, Mgr. Jana Traplová, Přístavní 24, Praha 7, 17000

(210) **O-497191**

(220) 03.08.2012

(320) 03.08.2012

(511) 11, 21, 41, 42

(540)

MONH(ART)

(510) (11) přístroje a zařízení pro osvětlení, rozptylovače světla; (21) umělecké předměty a umělecká díla ze skla; (41) vydávání uměleckých, vědeckých, obchodních a informativních děl na obrazových, zvukových, prostorových, kombinovaných a jiných nosičích; (42) grafický design, průmyslový design, grafické studio, počítačové zpracování grafických návrhů, interiérová a exteriérová architektura.

(730) **Monhart Pavel Ing.**, Levého 927, Rakovník, 26901, CZ

(740) JUDr. Miroslav Kupka, Levého 1532, Rakovník, 26901

(210) **O-497198**

(220) 06.08.2012

(320) 06.08.2012

(511) 35, 37, 41

(540)



(510) (35) propagační činnost, reklama, obchodní administrativa, kancelářské práce; (37) stavebnictví, opravy; (41) výchova, vzdělávání, zábava, sportovní a kulturní aktivity.

(590) Barevná

(730) **Just@Know s.r.o.**, V Olšínách 744/130, Praha 10 - Strašnice, 10000, CZ

(210) **O-497303**

(220) 09.08.2012

(320) 09.08.2012

(511) 35, 36, 41, 43

(540)



(510) (35) propagační činnost, reklama, pomoc při řízení obchodní činnosti, obchodní administrativa, kancelářské práce; (36) pojištění, služby finanční, služby peněžní, služby nemovitostní; (41) výchova, vzdělávání, zábava, sportovní a kulturní aktivity; (43) služby zajišťující stravování a nápoje, dočasné ubytování.

(590) Barevná

(730) **Svoboda Petr PharmDr.**, Úholičky 11, Úholičky, 25264, CZ

(740) JUDr. Pavel Berger, advokát, Bělocerkevská 1037/38, Praha 10, 10000

(210) **O-497331**

(220) 10.08.2012

(320) 10.08.2012

(511) 14, 35, 36, 40

(540)



(510) (14) mince, vzácné kovy a jejich slitiny, zejména medaile, plakety a žetony ze vzácných kovů; (35) inzertní a reklamní činnost, reklama a propagace, maloobchod, velkoobchod, internetový obchod, obchod provozovaný mimo řádné provozovny, zprostředkování obchodu, to vše s výrobky ve třídě 14; (36) veškeré služby v oblasti financí a pojišťovnictví, správy portfolia a dalšího movitého a nemovitého majetku, např. v oblasti cenných papírů a jejich derivátů a obchodování s nimi na vlastní i na cizí účet včetně s tím souvisejících služeb, směnářství, vydávání a zúčtování platebních karet, správa a odkup pohledávek, finanční, investiční a daňové poradenství, investiční bankovnictví, správa cenných papírů, správa portfolií cenných papírů, depozitářské služby, tvorba a vydávání indexů kapitálového trhu, zprostředkovatelská, obstaravatelská a poradenská činnost v oblasti financí a investic, konzultační činnost v oblasti správy majetku, banky, spořitelny, penzijní fondy, investiční společnosti, investiční a podílové fondy, směnárny, vše v rámci této třídy; (40) sběr, úprava a zpracování veškerých sběrných (druhotných) surovin především s obsahem zlata a jiných drahých kovů, slévání drahých kovů, zlatnictví a stříbrnictví, klenotnictví a kovotepectví.

(730) **Česká mincovna, a.s.**, U Přehrady 3204/61, Jablonec nad Nisou, 46623, CZ

(740) RETROPATENT s.r.o., Mgr. Kamil Kolátor, Dolní nám. 5/679, Jablonec nad Nisou, 46601

(210) **O-497333**

(220) 10.08.2012

(320) 10.08.2012

(511) 1, 2

(540)

G M CHEMIE

(510) (1) chemické výrobky pro průmyslové účely, hnojiva pro zemědělství a zahradnictví, listová hnojiva a pomocné rostlinné přípravky pro růst, parafin, oxidovaný parafin, glycerol a volné mastné kyseliny, glycerin pro průmyslové účely; (2) barvy, laky, emaily, fermeže, nátěrové laky, ředidla, pojiva a zahušťovače pro nátěrové hmoty.

(730) **G M CHEMIE spol. s r.o.**, Komárov 140, 76361, CZ

(740) Ing. Zdeněk Kučera, Dlouhá 207 (P.O.BOX 92), Slušovice, 76315

(210) **O-497338**

(220) 10.08.2012

(320) 10.08.2012

(511) 9, 25, 28, 35, 37, 41

(540)



(510) (9) ochranné přilby pro různé sporty, ochranné oděvy proti úrazům, radiaci a ohni, ochranné rukavice; (25) oblečení a oděvy všeho druhu, celosezónní oblečení a oděvy pro sport, turistiku a volný čas, obuv všeho druhu, celosezónní obuv pro sport, turistiku a volný čas, ponožky, podkolenky, punčochy, pokrývky hlavy všeho druhu, čepice, kulichy, lyžařské čepice, čepice s kšiltem, čelenky, trička, spodní prádlo, šály, šátky, rukavice všeho druhu spadající do této třídy; (28) tělocvičné a sportovní nářadí a náčiní všeho druhu včetně příslušenství a náhradních dílů, zejména pro zimní sporty, míčové sporty a míčové hry, sjezdové, běžecké, skokanské a kolečkové lyže, vázání na lyže,

brusle, kolečkové brusle, hole lyžařské, hokejové, golfové, vosky na lyže, sportovní rukavice spadající do této třídy, chrániče proti úrazům jako jsou chrániče loktů, ramen, rukou, holení, nohou, betony, lapačky, vyrážačky, hrací míče a míčky, například pro fotbal, tenis, golf, rakety, pálky, veškerá sportovní výzbroj, výstroj a sportovní výrobky spadající do této třídy; (35) akviziční, marketingová, propagační, reklamní, inzertní obchodní a podnikatelská činnost, např. ve sdělovacích prostředcích, ve veřejných dopravních prostředcích, na veřejných komunikacích, v novinách, periodikách, na letáčích, na prospektech, na plakátech, v katalozích, v síti Internet a podobně, poskytování obchodních nebo podnikatelských informací, rozšiřování propagačních, reklamních a informačních materiálů všeho druhu, velkoplošná reklama, poradenství a pomoc při provozu obchodu spadající do této třídy, průzkum trhu, předvádění výše specifikovaného zboží a distribuce vzorků tohoto zboží pro reklamní a akviziční účely, zprostředkování obchodně-podnikatelské činnosti s výrobky uvedenými ve tř. 9, 25 a 28, jejich částmi a doplňky, odborné poradenství týkající se výše uvedených služeb ve tř. 35, zprostředkování výše uvedených služeb ve tř. 35; (37) montáž a servis sportovního nářadí, vybavení, náhradních dílů, doplňků, zejména pro zimní sporty a míčové sporty, odborné poradenství týkající se výše uvedených služeb ve tř. 37, zprostředkování výše uvedených služeb ve tř. 37; (41) půjčování a pronájem sportovního nářadí, vybavení a jejich doplňků, zejména pro zimní sporty, míčové hry a sporty, poskytování informací o možnostech sportovních rekreací, organizování sportovních soutěží, tělesná výchova, praktický sportovní výcvik, instruktáž, zejména pro zimní a míčové sporty, pořádání a řízení sportovních školení a soustředění, soutěží, závodů, výchova, vzdělávání, zábava, sportovní a kulturní aktivity, služby pro rozvoj duševních schopností osob, jakož i služby určené k zábavě nebo k upoutání pozornosti spadající do této třídy, odborné poradenství týkající se výše uvedených služeb ve tř. 41, zprostředkování výše uvedených služeb ve tř. 41.

(590) Barevná
(730) **Skibi s.r.o.**, Topasová 882/1, Praha 5, 15300, CZ

(210) **O-497521**
(220) 17.08.2012
(320) 17.08.2012
(511) 20, 24, 42, 44
(540)



(510) (20) nábytek všeho druhu (pro interiéry i venkovní užití); (24) tkaniny, ubrusy, ložní prádlo, dekorace - v rámci této třídy; (42) návrhy interiérů, designérská činnost; (44) návrhy zahrad.

(590) Barevná
(730) **Švandrlík Josef**, 17. listopadu 1191, Mladá Boleslav, 29301, CZ

(210) **O-497533**
(220) 17.08.2012
(320) 17.08.2012
(511) 36
(540)



(510) (36) činnost realitní kanceláře, služby správců nemovitostí, cenové odhady, pronájem a prodej nemovitostí, zprostředkovatelská činnost v oblasti realit, poskytování informací o realitním trhu prostřednictvím Internetu, pojišťování nemovitostí a zprostředkování pojišťování nemovitostí,

zajišťování hypotečních úvěrů, zprostředkování hypotečních úvěrů ohledně nemovitostí.

(590) Barevná
(730) **Chrstil Tomáš Ing.**, Štítarská 139, Kolín, 28002, CZ
(740) Společná advokátní kancelář Všeťečka Zelený Švorčík Kalenský a partneři, JUDr. Otakar Švorčík, Hálkova 2, Praha 2, 12000

(210) **O-497565**
(220) 20.08.2012
(320) 20.08.2012
(511) 3, 5, 9, 16, 21, 22, 24, 25, 28, 30, 33, 35
(540)

QUOESTYL

(510) (3) kosmetika, kosmetické výrobky všeho druhu (kromě autokosmetiky), parfumerie, zubní pasty, přípravky ústní hygieny, ústní vody, prací prášky, mýdla, toaletní vody, pleťové vody, šampóny, vlasové vody, mýdla včetně holicích a tekutých, sprchové gely, laky na nehty a odlakovače, přípravky na holení a po holení, koupelové soli ne pro léčebné účely, koupelové přísady ne pro léčebné účely, kosmetické koupelové přísady, kosmetické výrobky ochranné ne pro léčebné účely, kosmetické výrobky obsahující vřídelní vodu a vřídelní sůl ne pro léčebné účely, toaletní potřeby v rámci této třídy (např. vaty na špejli), kosmetické neceséry, éterické oleje a esence, kosmetické přípravky k péči o pokožku; (5) neléčebné potravinové doplňky rostlinného původu pro posílení imunity organismu a zlepšení zdraví v tuhém i tekutém stavu ve formě práškových směsí, kapek, sirupů, gelů, past, tablet, šumivých tablet, pastilek, dražé, tobolek, kapslí, bonbónů, želé, prášků; (9) hry pro použití na počítači; (16) výrobky papírenské, papír a veškeré výrobky z papíru pro školy, pro kancelářské účely, pro umělce, pro reklamní a tiskařské účely, pro počítače, pro domácnost a hygienické účely spadající do této třídy, jednorázové dětské plenky z papíru nebo buničiny, lepenka, tiskoviny, časopisy, periodika, brožury, knihy, knihařské výrobky, mapy, kalendáře, diáře, bloky, alba všech druhů, pohlednice, blahopřání, fotografie, papírnické zboží, papírové ubrusy a ubrusky, lepidla kancelářská nebo pro domácnost, lepidla adhezivní pro kancelářské účely a pro použití v domácnosti, lepidla škrobová pro domácnost a kancelářské účely, štětce, obalové materiály z plastických hmot, psací, rýsovací a kreslicí potřeby; (21) skleněné umělecko-průmyslové zboží, skleněné kameny, sklo potíštěné, sklo zlacené, sklo kropenaté, sklo zrcadlové, sklo broušené, sklo leštěné, předměty ze skla spadající do této třídy, svícny z obecných kovů, svícny drátěné, baňky skleněné, křišťálové, emailové, křemenné, malované, opalinové, opálové a smaltované sklo a výrobky z něho spadající do této třídy, skla do oken automobilů /polotovar/, skleněné zátky a uzávěry, skleněná vlákna a vlna s výjimkou izolace a pro textilní účely, skleněné lahve, demizony, sklenice na pití, karafy a stolní lahve, džbány, skleněné nádoby na koření a pochutiny, skleněné figurky, sošky, suvenýry, skleněné podnosy, misky, konvice, jídelní, čajové a kávové servisy, porcelán a výrobky z něj, hrnčířské zboží, květináče, kuchyňské nádobí a náčiní, hrnce, pekáče, pánve, zapékačské misky, formy, soupravy, talíře, talířky, misky, misky, podnosy, cedníky, válečky, podložky na krájení, vařečky, pokličky, naběračky, neelektrické kuchyňské přístroje na šlehání, drcení, mletí, lisování, odšťavňovače, neelektrické kávovary, dózy na čaj a kávu, džbány, korbele, nádoby na pití, kořenky, stojánky na kořenky, čajníky, cestovní lahve, aerosolové dávkovače, čistící nástroje ruční, zvony na čištění odpadu, hadry, hadříky na čištění a leštění, prachovky, jelenice, kamenina, keramika a výrobky z ní spadající do této třídy, kartáče a kartáčky všeho druhu, formy a nádoby na led, termosky, houby a hubky na čištění a mytí, lešticí stroje a zařízení neelektrické, kosmetické náčiní, žehlicí prkna, klece na domácí zvířata, pastičky na myši, škopky, džberky, dětské vaničky, grilovací a pečící jehlice na špízy, pouzdra na mýdlo a mýdelníčky, holicí štětky, kartáčky na zuby, smetáky, smetáčky, mopy, plácačky na koberce, dávkovače na toaletní potřeby, hřebeny, drátěnky, kolíčky na prádlo, krabice na jídlo a potraviny, neceséry,

vinařské košťře, WC štětky, jídelní hůlky, vázy, koše na odpadky; (22) stany, sítě houpačí, markýzy ze syntetických materiálů, markýzy z textilních materiálů, motouzy, lana, provazy, plachty spadající do této třídy, materiál na vycpávky a textilní materiály ze surových vláken, tkaniny a textilní výrobky spadající do této třídy; (24) tkaniny a textilní výrobky spadající do této třídy, ložní pokrývky a příkrývky, lůžkoviny, ochranné povlaky na polštáře, ochranné potahy na nábytek, ubrusy, kapesníky látkové, ručníky, ručníky textilní, tkaniny pro luxusní prádlo, okenní záclony; (25) oděvy, obuv, košile, kravaty, manžety, konfekce, náprsenky (části košile), pyžama, opasky, pásky ke kalhotám, šály, šle, prádlo osobní, spodní prádlo, body (spodní prádlo), tílka, nátělníky, podvlekačky (dlouhé spodky), zástěry, župany, bundy sportovní, sárí, oděvy koupací, koupací pláště, plavky, leginy, pokrývky hlavy, šátky, čepice, kloboučky, rukavice, oděvy z kůže; (28) cvičební a sportovní náčiní spadající do této třídy, lyže, lyže vodní, lyže surfovací, lyžařské vázání, lyžařské vosky, jízdní kola nehybná určená pro trénink, míče hrací, míče na hraní, rukavice pro sportovní hry, rukavice boxerské, skateboardy, sítě (sportovní potřeby), kolečkové brusle, hokejky, hole golfové, ozdoby pro vánoční stromky, hry, digitální hry, hlavolamy, hračky, stavebnice, panenky, modely aut kovové i plastické, vláčky, autodráhy, míče, rybářské náčiní; (30) cukrářské výrobky všeho druhu, cukrovinky a jemné pečivo, koláče, sladké pečivo včetně dortů, sušenky, suchary, keksy, biskvity, pečivo a cukrářské zboží, všechny tyto výrobky obvyčejné a/nebo s polevou a/nebo plněné kupř. náplní nugátovou, čokoládovou, vanilkovou, oříškovou a/nebo kořeněnou, zejména slané a sladké vaflové výrobky - vaničky, košíčky, dortové oplatky, trubičky prázdné i plněné a další oplatkové výrobky pro cukrárenskou výrobu, sladkosti, dezerty, zákusky, čokoláda, kusové výrobky z čokolády, pralinky, arašídové cukrovinky, lékořice, skořice, vanilka, mandlové cukrovinky a mandlové těsto, med a výrobky z medu, medovníky, perník, medový perník, plněné i neplněné perníky, výrobky z perníku, čokoládové nápoje, kakaové nápoje, karamely, kávové nápoje, mentol do cukrovinek, mentolové cukroví, palačinky, lívanečky, pudinky, rýžové koláčky, zmrzlina, jogurtová zmrzlina, šerbet (zmrzlinový nápoj), zmrzlinové poháry, ovocné želé jako cukrovinka, káva, kávové směsi a náhražky, kakao, čaj, koření, jakož i nápoje připravené na bázi kávy, kávových náhražek, kakaa a čokolády, kávové nápoje s mlékem, kávové příchutě, obilné vločky a jiné obilné výrobky a přípravky určené k lidské výživě, müsli, energeticko-výživné poživatiny a přísady do jídla s vysokým obsahem vitamínů a minerálů vyrobené za účelem doplnění běžné stravy konzumenta, které mohou příznivě ovlivnit zdraví konzumenta, spadající do této třídy; (33) alkoholické nápoje všeho druhu s výjimkou pív, vína, lihoviny a likéry, destilované nápoje, destiláty vinné, ovocné a bylinné, destiláty ušlechtilé a fezané, alkoholické aperitivy a koktejly, koncentráty k přípravě alkoholických nápojů a esence do lihovin, pálenky, alkoholové extrakty; (35) reklama, kancelářské služby, aranžování výloh, inzertní a propagační služby, včetně zveřejňování reklamních a náborových textů a jejich rozšiřování, průzkum a analýza trhu, zpracování odborných obchodních posudků a studií, informační servis v oboru obchodu a reklamy, správa obchodních zájmů třetích osob, obchodní zastoupení tuzemských a zahraničních firem, poskytování pomoci při provozování obchodu, včetně zprostředkování obchodních záležitostí a personalistiky, organizování, zabezpečování a pořádání propagačních nebo komerčních výstav, propagačních a reklamních akcí a přehlídek zboží, včetně distribuce zboží a jeho vzorků k reklamním účelům, odborná poradenská a konzultační činnost v oboru obchodu, podnikání, reklamy a propagace, pronájem reklamních ploch, pronájem prodejních automatů.

(730) **Quo s.r.o.**, Křižkova 2158, Benešov, 25601, CZ

(740) **BOHEMIA PATENT**, Ing. Jana Vandělková, Vodičkova 791/41, Praha 1 - Nové Město, 11000

disky, disky kompaktní (audio-video), disky počítačové, disky optické, elektronická pera (vizuální zobrazovací jednotky), elektronické oznamovací tabule, elektronické publikace s možností stažení, elektronické etikety pro zboží, hologramy, magnetické identifikační karty, jednotka disková pro počítače, karty s pamětí nebo mikroprocesorem, kompaktní optické disky, CD ROM, magnetická média, magnetické disky, monitorovací přístroje elektrické, monitory (počítače - hardware), monitory (počítače - programy), myši (lokátory), podložky pod myš, nosiče dat magnetické, nosiče dat optické, zařízení pro počítačovou paměť, programy pro počítačové hry, nahrané počítačové programy, počítačové programy s možností stažení, počítačový software, magnetické programy operačních systémů, USB disky; (35) inzerce poštou, komerční informace a rady pro spotřebitele (spotřebitelská poradna), prezentace výrobků v komunikačních médiích pro účely maloobchodu, nábor zaměstnanců, administrativní zpracování nákupních objednávek, obchodní reklama, překlad informací do počítačové databáze, prezentace výrobků v komunikačních médiích pro účely maloobchodu, rekama on-line v počítačové síti, reklama, aktualizování a rozšiřování reklamních nebo inzertních materiálů, rozhlasová reklama, systemizace a překlad informací do počítačových databází, televizní reklama, venkovní reklama, zprostředkovatelská práce, propagační činnost, reklama, pomoc při řízení obchodní činnosti, reklamní, inzertní a propagační činnost, marketing, merchandising, franchising, marketingové studie, průzkum trhu, obchodní nebo podnikatelský průzkum, pronájem informačních a reklamních míst v rámci této třídy, činnost reklamní agentury, komerční využití Internetu v oblastech komerčních internetových médií a vyhledávacích služeb, on-line inzerce, zprostředkování v obchodních vztazích, zprostředkovatelská činnost v oblasti obchodu s výrobky zařízenými do tříd 1 - 34, poradenství a pomoc při provozu a řízení podniku, pomoc při provozování obchodu a obchodních činností průmyslového nebo obchodního podniku, služby obchodního managementu a podnikového poradenství, poskytování obchodních nebo podnikatelských informací, informační kanceláře komerční, oceňování obchodních podniků, oceňování a odhady a prognózy v podnikání, automatizované zpracování dat; (36) pojištění, služby finanční, služby peněžní, služby nemovitostní, služby agentů zabývajících se nemovitostmi a cennými papíry, služby správců nemovitostí, jako jsou služby pronájmu, odhad nemovitostí, služby tichého společníka, správa, obchodování a pronájem nemovitostí, domů, bytů, obchodních prostor, kanceláří, obchodních ploch, farem, obchodů, kanceláře realitní, kanceláře ubytovací, vedení nájemních a činžovních domů, inkasování nájemného, oceňování nemovitostí, garance, záruky, kauce, finanční analýzy a informace, zprostředkování hypoték, investování kapitálu, leasing, developerské činnosti v oblasti realit, investorská činnost v oblasti realit, zprostředkování, informování, konzultace, poradenství a zprostředkování v oblasti služeb finančních, bankovních, peněžních, pojišťovacích a nemovitostních.

(730) **Aceana Triandra s.r.o.**, Na Knížce 543, Praha 4, 14800, CZ

(210) **O-497704**

(220) 24.08.2012

(320) 24.08.2012

(511) 9, 16, 20, 21, 25, 32, 35, 41, 43

(540)



(510) (9) světelné reklamy, vývěsní štíty a tabule (mechanické), fascie světelné; (16) tiskárenské výrobky, zejména publikace, brožury, periodika, výrobky z papíru a plastických hmot pro reklamní účely v rámci této třídy; (20) nábytek, zrcadla, rámy v rámci této třídy, interiérové zařízení pivnice (nábytek); (21) porcelán a majolika neobsažené v jiných třídách, pouzdra na jídelní listky, otváračky na lahve; (25) oděvy, obuv, kloboučnické zboží; (32) piva všeho druhu; (35) reklamní, inzertní, propagační a

(210) **O-497596**

(220) 01.11.2012

(320) 01.11.2012

(511) 9, 35, 36

(540)

Realitní Samoobsluha

(510) (9) centrální procesorové jednotky (procesory), clony (stínítka) proti oslnění, čtecí zařízení pro zpracování dat, magnetické

marketingová činnost, on-line inzertní činnost, vydávání a rozšiřování reklamních materiálů a textů na všech dostupných nosičích, zvláště vydávání brožur, katalogů, umístování reklamních nálepek na zboží, venkovní reklama, reklamní inzerce v tisku, v rozhlasových a televizních spotech, v síti Internet; (41) zábava, služby v oblasti zábavy, organizování soutěží, sportovních a kulturních událostí; (43) služby zajišťující stravování a nápoje, hostinská činnost, provoz restaurace, kavárny, vinárny, baru, klubu.

(730) **Blaschke Charilaos**, Koněvova 1705/138, Praha 3, 13000, CZ

(210) **O-497821**

(220) 30.08.2012

(320) 30.08.2012

(511) 29, 30, 32

(540)

Potraviný s rodokmenem

(510) (29) maso, ryby, drůbež a zvěřina, masové výtázky, konzervované, mražené, sušené a vařené ovoce a zelenina, želé, džemy, kompoty, vejce, mléko a mléčné výrobky, jedlé oleje a tuky; (30) káva, čaj, kakao a kávové náhražky, rýže, tapioka a ságo, mouka a obilninové přípravky, chléb, pečivo a cukrovinky, polevy, cukr, med, melasa, droždí, prášek do pečiva, sůl, hořčice, ocet, omáčky (chuťové přísady), koření, zmrzlina; (32) piva, minerální vody, šumivé nápoje a jiné nápoje nealkoholické, nápoje a šťávy ovocné, sirupy a jiné přípravky k zhotovování nápojů.

(730) **REHBERG s.r.o.**, V Mokřinách 4/57, Praha 4 - Hodkovičky, 14000, CZ

(740) Rott, Růžička & Guttman Patentové, známkové a advokátní kanceláře, JUDr. Michal Růžička, CSc., Vinohradská 37, Praha 2, 12000

(210) **O-497917**

(220) 01.09.2006

(320) 12.07.2006

(511) 41

(540)

(510) (41) vzdělávání, výchova, organizace a pořádání kolokvií, konferencí, kongresů, organizace výstav pro kulturní a vzdělávací účely, všechny služby týkající se přípravků a informací z oboru farmacie nebo medicíny.

(590) Barevná

(730) **AVENTIS PHARMA SA**, 20, avenue Raymond Aron, Antony, FR

(740) Čermák a spol., JUDr. Karel Čermák, Elišky Peškové 15/735, Praha 5, 15000

(210) **O-497986**

(220) 06.09.2012

(320) 06.09.2012

(511) 35, 42

(540)

WEBOVÝ SCÉNÁŘ

(510) (35) inzertní, reklamní a propagační činnost prostřednictvím jakéhokoliv média, marketingové studie, průzkum veřejného mínění, zpracování textů, reklama on-line v počítačové síti, poskytování obchodních nebo podnikatelských informací, on-line inzerce, podnikové poradenství v oblasti tvorby firemní identity, prezentace výrobků v komunikačních médiích pro účely maloobchodu, pronájem reklamní doby v komunikačních médiích, pronájem reklamních ploch v on-line počítačové síti, služby v oblasti grafické úpravy pro reklamní účely, psaní reklamních textů, zpracování textů pro účely obchodní reklamy, aktualizace reklamních materiálů on-line, tvorba reklam a jejich umístění v on-line počítačové síti, marketingové studie, vyhledávání dat v počítačových souborech a v on-line počítačové síti; (42) počítačová grafika a design, včetně návrhů a zpracování grafického designu www stránek a jejich správy, grafické návrhy

firemní identity, propagačních materiálů, firemních časopisů, katalogů, multimediálních dokumentů, prezentací a aplikací, optimalizace internetových stránek pro internetové vyhledávače, poradenství v oblasti grafického designu, poradenské služby v oblasti výpočetní techniky, počítačové programování, tvorba software, aktualizace počítačových programů, analýzy počítačových systémů, služby výpočetní techniky, hosting webových stránek, převod dat a počítačových programů, služby databází a zpracování databází, technické studie v oblasti počítačů a programového vybavení, tvorba interaktivních a grafických programů.

(730) **Maintop Businesses s.r.o.**, Radějovská 848, Strážnice, 69662, CZ

(740) Mgr. Jitka Vejražková, patentová zástupkyně, Podkovářská 6, Praha 9, 19000

(210) **O-498021**

(220) 07.09.2012

(320) 07.09.2012

(511) 16, 35, 36

(540)

(510) (16) reklamní, inzertní a propagační materiály a tiskoviny všeho druhu; (35) propagační, reklamní a inzertní služby prostřednictvím jakéhokoliv média; (36) bankovní obchody a bankovní a finanční služby s těmito službami související.

(590) Barevná

(730) **Česká spořitelna, a.s.**, Olbrachtova 1929/62, Praha 4, 14000, CZ

(210) **O-498037**

(220) 10.09.2012

(320) 10.09.2012

(511) 38, 39, 41

(540)

(510) (38) diskusní fóra (poskytování internetových diskusních fór), elektronické nástěnky, informační kanceláře, počítačová komunikace, přenos zpráv a obrazových informací pomocí počítače, rozhlasové vysílání, televizní vysílání, vysílání kabelové televize, výzvy (služby poskytované rádiem, telefonem nebo jinými elektronickými komunikačními prostředky); (39) dopravní informace, navigační služby, záchranné služby (v dopravě); (41) divadelní představení, elektronické publikování (DTP), filmová produkce, jiná než reklamní, filmové projekce, hudební produkce, informace o výchově a vzdělávání, klubové kroužky (výchovně zábavné -), knihy (vydávání -), koučink (školení), obrazové zpravodajství, organizování a vedení seminářů, organizování kulturních nebo vzdělávacích výstav, organizování představení (manažerské služby), organizování soutěží (vzdělávacích nebo zábavných), poskytování on-line elektronických publikací (bez možnosti stažení), praktický výcvik, představení (výroba divadelních nebo jiných -), rozhlasové a televizní programy (výroba -), semináře (organizování a vedení -), soutěže (organizování vzdělávacích a zábavných -), školství, školy (internátní -), televizní programy (výroba rozhlasových a -), texty (zveřejňování -) kromě reklamních, videofilmy (výroba -), výcvik (instruktažní), vydávání elektronických knih a časopisů on-line, výroba divadelních a/nebo jiných představení, výroba rozhlasových a televizních programů, výstavy (organizování kulturních nebo vzdělávacích -), vyučování (výchovné služby), vzdělávací informace, zpravodajské služby, zpravodajství (obrazové -), živé představení, živé vystoupení (organizování -).

(730) **Melen Josef**, Velvěty 63, Teplice, 41501, CZ

(210) **O-498068**
(220) 11.09.2012
(320) 11.09.2012
(511) 21, 28, 35, 40
(540)



(510) (21) keramika pro domácnost; (28) hračky; (35) zprostředkování v oblasti obchodu s výrobky ve třídě 21 a 28; (40) výroba užitkové a dekorativní keramiky, výroba keramických stavebnic (hračkový a sběratelský charakter).

(730) **Keramika Kravsko s.r.o.**, Mokřanská 3260/2, Praha 10 - Strašnice, 10000, CZ

(740) JUDr. Jaroslav Truneček, JUDr. Jaroslav Truneček, Pleskotova 1698, Dobříš, 26301

(210) **O-498069**
(220) 11.09.2012
(320) 11.09.2012
(511) 21, 28, 35, 40
(540)

KERAMIKA KRAVSKO

(510) (21) keramika pro domácnost; (28) hračky; (35) zprostředkování v oblasti obchodu s výrobky ve třídě 21 a 28; (40) výroba užitkové a dekorativní keramiky, výroba keramických stavebnic (hračkový a sběratelský charakter).

(730) **Keramika Kravsko s.r.o.**, Mokřanská 3260/2, Praha 10 - Strašnice, 10000, CZ

(740) JUDr. Jaroslav Truneček, JUDr. Jaroslav Truneček, Pleskotova 1698, Dobříš, 26301

(210) **O-498070**
(220) 11.09.2012
(320) 11.09.2012
(511) 21, 28, 35, 40
(540)

Keramika Kravsko s.r.o.

(510) (21) keramika pro domácnost; (28) hračky; (35) zprostředkování v oblasti obchodu s výrobky ve třídě 21 a 28; (40) výroba užitkové a dekorativní keramiky, výroba keramických stavebnic (hračkový a sběratelský charakter).

(730) **Keramika Kravsko s.r.o.**, Mokřanská 3260/2, Praha 10 - Strašnice, 10000, CZ

(740) JUDr. Jaroslav Truneček, JUDr. Jaroslav Truneček, Pleskotova 1698, Dobříš, 26301

(210) **O-498081**
(220) 11.09.2012
(320) 11.09.2012
(511) 35, 36, 38, 42, 45
(540)

kompENZomat.cz

(510) (35) propagační činnost, reklama, pomoc při řízení obchodní činnosti, obchodní administrativa, kancelářské práce; (36) pojištění, služby finanční, služby peněžní; (38) spoje (komunikace); (42) navrhování a vývoj počítačového hardwaru a softwaru; (45) právní služby.

(730) **RISPETABLA, SE**, Koněvova 2660/141, Praha 3 - Žižkov, 13000, CZ

(740) Havel, Holásek & Partners s.r.o., advokátní kancelář, Mgr. Robert Nešpůrek, LL.M., Týn 1049/3, Praha 1, 11000

(210) **O-498082**
(220) 11.09.2012
(320) 11.09.2012
(511) 35, 36, 38, 42, 45
(540)

KompENZomat

(510) (35) propagační činnost, reklama, pomoc při řízení obchodní činnosti, obchodní administrativa, kancelářské práce; (36) pojištění, služby finanční, služby peněžní; (38) spoje (komunikace); (42) navrhování a vývoj počítačového hardwaru a softwaru; (45) právní služby.

(730) **RISPETABLA, SE**, Koněvova 2660/141, Praha 3 - Žižkov, 13000, CZ

(740) Havel, Holásek & Partners s.r.o., advokátní kancelář, Mgr. Robert Nešpůrek, LL.M., Týn 1049/3, Praha 1, 11000

(210) **O-498098**
(220) 12.09.2012
(320) 12.09.2012
(511) 41, 42
(540)



(510) (41) praktické cvičení, kurzy fitness, organizování a vedení seminářů, praktický výcvik, pořádání a řízení pracovních setkání (školení), služby osobního trenéra (fitness trénink), školení, vyučování, výcvik (instruktážní), organizování živých vystoupení; (42) oděvní návrhářství.

(590) Barevná

(730) **Kristýna Daňková**, U Nadýmače 319/2, Praha 10 - Uhřetěves, 10400, CZ

(210) **O-498101**
(220) 12.09.2012
(320) 12.09.2012
(511) 35, 36, 39
(540)

ALCHYMIE

(510) (35) maloobchodní a velkoobchodní prodej, obchodní a zprostředkovatelské služby v oblasti nákupu a prodeje výrobků spadajících do třídy 1 až 34, včetně prodeje prostřednictvím Internetu, s výjimkou výrobků pro alchymii, pomoc při řízení obchodní činnosti, obchodní administrativa, marketingové služby, propagační, reklamní a informační servis v oblasti obchodu – vše s výjimkou výrobků spojených s prodejem, reklamou a informacemi o alchymii; (36) poradenství a konzultace v oblasti investic do energetiky, zprostředkování prodeje nemovitostí, zprostředkování finančních operací, zprostředkování pojištění; (39) zprostředkování všech druhů dopravy a přepravy.

(730) **LUSIANA s.r.o.**, Loretánské nám. 3/109, Praha 1, 11800, CZ
(740) Patentová a známková kancelář, Ing. Jaromír Příkryl, Včelín 1161, Hulín, 76824

(210) **O-498156**
(220) 14.09.2012
(320) 14.09.2012
(511) 35, 36, 41, 42, 45

(540)



- (510) (35) obchodní poradenství v oblasti veřejných podpor a dotací z fondů EU, obchodní poradenství při správě veřejných podpor a dotací z fondů EU, obchodní pomoc při vypracování žádostí o dotace v rámci operačních programů a na řešení výzkumně vývojových projektů, komercializace výsledků výzkumu, marketingové studie, pomoc při stanovení obchodní strategie, pomoc při zpracování podnikatelských záměrů, podpora a propagace inovací a spolupráce výzkumných institucí a podnikatelského sektoru, obchodní aktivity vedoucí k popularizaci technických a přírodovědných oborů, zprostředkování obchodní spolupráce mezi podnikatelským sektorem a výzkumnými institucemi, popularizace (propagace) vědy a techniky, obchodní poradenství při komercializaci duševního vlastnictví, komerční využití výsledků výzkumu a vývoje, prodej podílů v nových technologických firmách, obchodní poradenství při zajišťování, koordinování a transferu inovací, kvality a rychlosti šíření pokročilých technologií do hospodářské praxe, obchodní pomoc při rozvíjení transferu pokročilých technologií, obchodní poradenství při zajišťování spolupráce s národními i zahraničními vědecko-výzkumnými i obchodními organizacemi při realizaci dodávek výsledků výzkumu a vývoje prostřednictvím společných projektů, organizace pracovních setkání ekonomických subjektů za účelem navázání obchodních kontaktů, pomoc při řízení obchodní činnosti, organizování výstav ke komerčním a reklamním účelům, poradenství při vedení podniků, inkubace firem; (36) finanční řízení, služby týkající se zajišťování finančních prostředků z fondů EU a z národních zdrojů ve formě dotací, grantů a subvencí všeho druhu, finanční poradenství při správě veřejných podpor a dotací z fondů EU; (41) informace o výchově a vzdělávání, organizování kulturních nebo vzdělávacích výstav, organizování vzdělávacích soutěží, vyučování, vzdělávání, pořádání a řízení pracovních setkání (školení), kolokvium (organizování a vedení), organizování a vedení konferencí, kongresů, seminářů, sympozií, pořádání a řízení pracovních setkání (školení), výuka a proškolení pracovníků dle individuálních požadavků, populárně-vědecká činnost; (42) projektová činnost, studie technických projektů, řešení výzkumně vývojových projektů, projektový management, zpracování studií proveditelnosti a srovnávacích studií, odborná (technická) spolupráce a pomoc při zakládání konsorcií, společných podniků a fúzí subjektů, rozvoj vědy a výzkumu, přenos technologií, tvorba a aktualizace software pro sledování veřejných podpor a dotací, vědecké a technologické služby a související výzkum a projektování, analytické a výzkumné služby v průmyslu, poskytování know-how v rámci této třídy, zakládání výzkumných a vývojových center a podnikatelských inkubátorů pro inovační podniky; (45) licence v oblasti duševního vlastnictví, ochrana duševního vlastnictví, konzultační služby v oblasti duševního vlastnictví, právní poradenství v oblasti veřejných podpor a dotací z fondů EU, právní poradenství při správě veřejných podpor a dotací z fondů EU, právní pomoc při vypracování žádostí o dotace v rámci operačních programů a na řešení výzkumně vývojových projektů, právní poradenství v oblasti komercializace duševního vlastnictví, právní poradenství při transferu znalostí, výzkumných poznatků a inovací, právní poradenství v oblasti komercializace duševního vlastnictví, právní poradenství při transferech know-how a právní poradenství při spolupráci terciárního a podnikatelského sektoru.
- (590) Barevná
(730) **Vysoká škola báňská-Technická univerzita Ostrava**, 17. listopadu 15/2172, Ostrava-Poruba, 70833, CZ

(540)



- (510) (16) tiskoviny zařazené do této třídy, zejména časopisy, informační a propagační materiály, letáky, kalendáře, fotografie; (35) zprostředkovatelská činnost v oblasti obchodu, maloobchod-velkoobchod, internetový obchod, vše s výrobky zařazenými do tříd 3, 5, 9, 10, 16, reklama, propagace, inzerce všemi druhy médií, on-line prezentace a inzerce uživatelů v počítačové síti Internet, rozšiřování reklamních a informačních materiálů, marketing, poradenská a zprostředkovatelská činnost v uvedených oblastech; (41) provozování tělovýchovných, rekondičních a regeneračních zařízení, posilovny, zabezpečování sportovních aktivit jako jsou služby fitness, aerobic, jóga, skupinová cvičení, osobní trénink, gymnastický výcvik, činnost a vzdělávání sportovních instruktorů, pořádání kurzů pro cvičitele, nakladatelská a vydavatelská činnost včetně nahrávání, půjčování, vydávání a šíření zvukových a zvukově-obrazových nosičů, zprostředkovatelská a poradenská činnost v uvedených oblastech; (44) poskytování péče kosmetické, hygienické, regenerační a rekondiční, služby salónu krásy jako masáže, fyzioterapie, solária, kadeřnictví, manikúra, pedikúra a podobně.
- (590) Barevná
(730) **Šém, a.s.**, Riegrovy sady 38, Praha 2, 12000, CZ

(210) **O-498299**

(220) 20.09.2012

(320) 20.09.2012

(511) 16, 41, 44

(540)

PsychoTherapa - Novum Accessum

- (510) (16) tiskoviny všeho druhu, odborné publikace; (41) vzdělávací, školicí a výchovné činnosti, pořádání odborných kurzů a školení, vydavatelská a nakladatelská činnost, elektronické publikování, společenské, kulturní, zábavní nebo sportovní činnosti, provoz a pronájem vzdělávacích, společenských, kulturních, zábavních nebo sportovních zařízení, audio-vizuální produkce, umělecká tvorba, tvorba/výroba audio-vizuálních nebo uměleckých děl, pouštění a půjčování audio-vizuálních nahrávek - například hudby, mluveného slova nebo filmů; (44) služby psychoterapeutů, psychologů a psychiatrů, zdravotní péče - poradenská, ošetrovatelská, diagnostická, preventivní a léčebná, provoz zařízení pro zdravotní, psychoterapeutickou, psychologickou a psychiatrickou péči, centrum léčby psychosomatických chorob a psychických problémů, poradenství a poskytování informací z oblasti zdraví, lékařství, psychoterapie, psychologie a psychiatrie, poradenství v oblasti farmacie, ošetrovatelské služby, lázeňské služby, masážní a regenerační služby, fyzioterapie, aromaterapie, zkrášlovací služby.
- (730) **Zardalishvili Levan**, Plzeňská 2562/166, Praha 5 - Smíchov, 15000, CZ
(740) Ing. Jiří Štřelák, Šumberova 42, Praha 6, 16200

(210) **O-498595**

(220) 03.10.2012

(320) 03.10.2012

(511) 6

(540)

FLEXOPLAN

- (510) (6) plech poplastovaný, plech se silnou vrstvou plastu, plech se silnou vrstvou plastu používaný jako součást obalů, zejména pro automobilov.
- (730) **BSL Industrie a.s.**, Antonína Slavíka 1313/7, Brno, 60200, CZ

(210) **O-498188**

(220) 17.09.2012

(320) 17.09.2012

(511) 16, 35, 41, 44

(210) **O-498656**

(220) 04.10.2012

(320) 04.10.2012

(511) 5

(540) **Stoptussin. Stop kašli díky síle dvojího účinku.**

- (510) (5) farmaceutické přípravky.
(730) **Teva Czech Industries s.r.o.**, Ostravská 29/305, Opava - Komárov, 74770, CZ
(740) Rott, Růžička & Guttman Patentové, známkové a advokátní kanceláře, JUDr. Vladimír Rott, Vinohradská 37, Praha 2, 12000

(210) **O-498866**

- (220) 11.10.2012
(320) 11.10.2012
(511) 3, 5
(540)



- (510) (3) kosmetika; (5) farmaceutické a veterinářské výrobky, hygienické výrobky pro léčebné účely, dietetické a výživné přípravky pro léčení erektilní dysfunkce a k podpoře erekce, potravinové doplňky pro neléčebné účely a obsahující rostlinné látky na podporu erekce.
(590) Barevná
(730) **VI. PRO. PRODUCTION s.r.o.**, Pod Dubem 42, Dašice, 53002, CZ

(210) **O-498888**

- (220) 11.10.2012
(320) 11.10.2012
(511) 35, 38, 39
(540)



- (510) (35) data (vyhledávání) v počítačových souborech (pro třetí osoby); (38) zprávy (zasílání); (39) doprava (informace o), dopravní informace, zprostředkování (doprava).
(730) **Pro život na venkově, s.r.o.**, Nádražní 161, Čistá, 27034, CZ

(210) **O-498912**

- (220) 12.10.2012
(320) 12.10.2012
(511) 9, 37, 42
(540)

NETIO

- (510) (9) přístroje pro záznam, převod, přenos nebo reprodukci zvuku nebo obrazu, přístroje pro měření, signalizaci a kontrolu, magnetické nosiče dat, optické nosiče dat, nahrávací disky, přístroje pro zpracování dat a počítače, telekomunikační přístroje, elektrická a elektronická zabezpečovací a bezpečnostní zařízení včetně příslušného SW, prvky a zařízení pro signalizaci a detekci (detektory pohybu infrapasivní a mikrovlnné, detektory tříštění skla, otřesové detektory, infrazávory, požární detektory, detektory teplotní a teplotně-diferenciální, detektory plynu, tísňové hlásiče), IP-kamery, IP kamerové monitorovací systémy, síťové kamery, IP kamery pro pořízení, zpracování, přenos a záznam obrazu a zvuku, přístroje optické, tištěné obvody, tištěné obvodové desky, tištěné spoje, přístroje pro zpracování informací, záznamová a řídicí zařízení pro IP kamery, detektory, snímače obrazu, videorekordéry, zařízení na přenášení zvuku,

zařízení pro ovládání dalších přístrojů přes IP, zabezpečovací zařízení pro domy a domácnosti, zejména zabezpečovací zařízení proti krádeži, prvky síťové infrastruktury, měřiče energie, bezdrátové ovladače napájení, multifunkční ovladače napájení, zásuvky ovládané přes internet, přístroje pro dálkové, automatické, manuální restartování serverů a prvků síťové infrastruktury, PDU jednotky, síťové záznamové zařízení pro IP kamery, multimediální aplikace, aplikace pro mobilní telefony, chytré mobilní telefony (smartphone), všechny telekomunikační přístroje a zařízení, přístroje umožňující komunikaci jedné osoby s druhou nebo druhými osobami, aplikace pro tablety počítače, minipočítače, notebooky; (37) instalace, montáž, opravy a údržba bezpečnostních, poplašných a jiných elektronických a zabezpečovacích zařízení, montáž technologických zařízení, zřizování poplašných zařízení a instalace monitorování poplašných zařízení, revize vyhrazených elektrických a elektronických zařízení a přístrojů, instalace, opravy, údržba a servis záznamových a řídicích zařízení pro IP kamery, detektorů, snímačů obrazu, videorekordérů, zařízení na přenášení zvuku, zařízení pro ovládání dalších přístrojů přes IP, zabezpečovacích zařízení pro domy a domácnosti, zejména zabezpečovacích zařízení proti krádeži, instalace, opravy, údržba a servis IP kamerových systémů a IP automatizačních systémů; (42) výzkum, návrhy a vývoj počítačového hardwaru, instalace počítačového software, údržba počítačového software, aktualizace počítačového software, IT služby, vývoj a výzkum IP kamerových systémů, IP zabezpečení a IP automatizačních systémů, vývoj a výzkum PDU jednotek, vývoj a výzkum prvků síťové infrastruktury, příprava a řízení projektů v oblasti IP kamerových systémů, IP zabezpečení a IP automatizace, vše s výjimkou vývoje software a odborného poradenství, vývoj a výzkum měřičů energie, bezdrátových ovladačů napájení, zkoušky vyhrazených elektrických a elektronických zařízení a přístrojů, pronájem počítačového software, pronájem počítačového hardware, pronájem výpočetní techniky.

- (730) **KOUKAAM a.s.**, Kaplanova 2252/8, Praha 4, 14800, CZ
(740) JUDr. David Karabec, Na Stráži 1306/5, Praha 8, 18000

(210) **O-498966**

- (220) 15.10.2012
(320) 15.10.2012
(511) 16, 21, 33
(540)

PURKMISTRŮV POHÁR

- (510) (16) papír a výrobky z papíru, lepenka a kartonážní výrobky spadající do této třídy, časopisy, tiskoviny, periodika, knihy, knihařské výrobky, fotografie, pohlednice, plakáty, papírnické zboží, etikety, viněty, obaly z papíru a z plastických hmot spadající do této třídy, veškeré obaly a přebaly na víno a lihoviny spadající do této třídy; (21) skleněné obaly, poháry a pohárky na vína, lihoviny a míchané alkoholické nápoje s výjimkou piva; (33) alkoholické nápoje s výjimkou piva, vína všech druhů, lihoviny, míchané alkoholické nápoje.
(730) **ALKONE a.s.**, Senovážné náměstí 992/8, Praha 1, 11000, CZ
(740) Ing. Zdeněk Kučera, Dlouhá 207 (P.O.BOX 92), Slušovice, 76315

(210) **O-498967**

- (220) 15.10.2012
(320) 15.10.2012
(511) 16, 32, 33
(540)

ŠOHAJ

- (510) (16) papír a výrobky z papíru, lepenka a kartonážní výrobky spadající do této třídy, časopisy, tiskoviny, periodika, knihy, knihařské výrobky, fotografie, pohlednice, plakáty, papírnické zboží, etikety, viněty, obaly z papíru a z plastických hmot spadající do této třídy, veškeré obaly a přebaly na víno a lihoviny spadající do této třídy; (32) nealkoholické nápoje, pivo, lehká piva a ležáky, ochucená piva; (33) alkoholické nápoje s výjimkou piva, vína všech druhů, lihoviny, míchané alkoholické nápoje.
(730) **ALKONE a.s.**, Senovážné náměstí 992/8, Praha 1, 11000, CZ
(740) Ing. Zdeněk Kučera, Dlouhá 207 (P.O.BOX 92), Slušovice, 76315

(210) **O-499028**
(220) 17.10.2012
(320) 17.10.2012
(511) 3, 25, 41
(540)

FEER

(510) (3) přípravky prací a bělicí, čistící, lešticí, odmašťovací, mýdlo, výrobky kosmetické, voňavkářské včetně éterických olejů, dámská a pánská kosmetika, zubní pasty a prášky, ústní vody, tekutá mýdla, sprchové gely, pěny do koupele, tělová mléka, toaletní vody, parfémy, deodoranty, tuhé deodoranty, pudry, vodičky na vlasy, barvy na vlasy, odbarvovače, šampóny, kondicionéry, laky na vlasy, pleťové krémy, pleťové masky, pleťové vody, přípravky pro dekorativní kosmetiky, masážní, regenerační a opalovací krémy, pleťové masky, rtěnky, laky na nehty, odlakovače na nehty; (25) oděvy, prádlo, saka, kalhoty, svetry, košile, obleky, sukně, pláště, kostýmy, blůzy, trička, mikiny, cvičební úbory, spodní prádlo, kravaty, motýlky, šály, šátky, rukavice, klobouky, čepice, čepice se štítkem, barety, čelenky, ponožky, podkolenky, šle, turistické oděvy, pracovní oděvy, oděvy pro volný čas, zejména pro sport, obuv, střevíce, trepky, kloboučnické zboží; (41) služby klubu zdraví - pořádání přednášek a kursů v oblasti zdraví, krásy, zdravé výživy a zdravotního životního stylu.

(730) **EDWIN OZIMEK s.r.o.**, Jeseniova 1438, Praha 3, 13000, CZ
(740) UNIPATENT, Ing. Jiří Chlustina, Jana Masaryka 43-47, Praha 2, 12000

(210) **O-499116**
(220) 22.10.2012
(320) 22.10.2012
(511) 9, 20, 35, 37, 42
(540)



(510) (9) přístroje pro vyučování, přístroje a nástroje pro vedení, přepínání, přeměnu, akumulaci, regulaci nebo řízení elektrického proudu, přístroje pro záznam, převod, reprodukci zvuku nebo obrazu, kompaktní disky, DVD a ostatní digitální záznamové nosiče, zařízení na zpracování dat, počítače, počítačový software; (20) nábytek; (35) propagační činnost, reklama, pomoc při řízení obchodní činnosti, obchodní administrativa, kancelářské práce; (37) opravy, instalační služby; (42) navrhování a vývoj počítačového hardwaru a softwaru.

(590) Barevná
(730) **D-SYS, s.r.o.**, Rubešova 1177, Pelhřimov, 39301, CZ

(210) **O-499265**
(220) 29.10.2012
(320) 29.10.2012
(511) 9, 28, 37
(540)



(510) (9) hrací skříně a hudební automaty, počítače, elektronické terminály, tipovací zařízení; (28) výherní hrací přístroje, elektronická herní zařízení; (37) instalace, údržba a opravy výherních hracích přístrojů, hracích skříní, hudebních automatů a telekomunikačních zařízení.

(590) Barevná
(730) **SYNOT W, a.s.**, Jaktáře 1475, Uherské Hradiště, Mařatice, 68601, CZ

(740) Rott, Růžička & Guttmann Patentové, známkové a advokátní kanceláře, JUDr. Michal Růžička, CSc., Vinohradská 37, Praha 2, 12000

(210) **O-499325**
(220) 31.10.2012
(320) 31.10.2012
(511) 9, 41, 42
(540)

SOFTIP

(510) (9) počítačový software a hardware, počítače a příslušenství počítačů, servery, periférie počítačů, pokladní systémy, registrační pokladny, nosiče magnetických záznamů, záznamová média pro zpracování informací a pro počítače, přístroje pro výuku; (41) vzdělávací služby, zejména organizace výuky, seminářů, konferencí a praktických cvičení v oblasti podnikání, ekonomických agend, informačních technologií, počítačů, řízení, přípravy pracovníků, poskytování vzdělávacích služeb a poskytování vzdělávacích informací v globální počítačové síti v oblasti podnikání, informačních technologií, počítačů, řízení, přípravy pracovníků, elektronické publikování (DTP), informace o vzdělávání, vydavatelství a nakladatelství, vydávání knih a časopisů a neperiodických publikací, poskytování on-line elektronických publikací (bez možnosti stažení); (42) služby poskytované v souvislosti se zaváděním a používáním Internetu, počítačových sítí a služby poskytované v souvislosti se zaváděním a používáním softwaru - tvorba a údržba programů, konzultační a poradenské služby v oblasti informačních technologií a v oblasti uchovávání a správy počítačových dat, programování počítačů, pronájem počítačů a počítačových sítí včetně software, grafická činnost a design, zprostředkovatelská činnost v těchto oblastech a veškeré služby v oblasti grafiky, designu spadající do třídy 42, vytváření internetových či intranetových počítačových stránek a nástěnek (webpages a websites) a internetových či intranetových aplikací, včetně jejich instalace, zavádění, aktualizace a údržby, elektronická grafická činnost, grafická digitální tvorba obrazů na výstupních zařízeních, Internet café (zajišťující internetové služby), tvorba software, programování internetových databázových systémů a internetových aplikací, programování multimediálních aplikací, vytváření a modelování 3D animací, tvorba a vývoj interaktivních a grafických programů, tvorba multimediálních dokumentů, prezentací, aplikací, katalogů, konstrukce WWW prezentací a řešení WWW serverů, počítačové animace a vizualizace, programové projekty, tvorba informačních databází, správa dat včetně tvorby, údržby a podpory distribuovaných databází.

(590) Barevná
(730) **SOFTIP, a.s.**, Business Center Aruba, Galvaniho 7/D, Bratislava, SK

(740) Doc. Ing. Jindřich Špaček, CSc., patentový zástupce, Svatopluka Čecha 1939/106A, Brno, 61200

(210) **O-499457**
(220) 02.11.2012
(320) 02.11.2012
(511) 9, 16, 35, 41
(540)



(510) (9) nosiče informací, zejména zvuku a obrazu; (16) tiskoviny, zejména knihy, časopisy, informační letáky a brožury, studijní texty, fotografie, katalogy; (35) výstavy a veletrhy pro obchodní a reklamní účely, jejich organizování a pořádání, odborné poradenství, vztahující se k organizování komerčních výstav a veletrhů, inzertní, reklamní a propagační služby, poskytování pomoci při provozu obchodu, včetně zprostředkování obchodních a obchodně personálních záležitostí, marketing, průzkumy a analýzy trhu, prezentace uživatelů na stránkách

Internetu; (41) výchovná, vzdělávací a zábavní činnost, pořádání odborných setkání, např. školení, kurzů, konferencí a symposií, přednášek, organizování a pořádání výstav a veletrhů ke vzdělávacím, kulturním, výchovným a zábavním účelům, odborné poradenství, vztahující se k organizování vzdělávacích, kulturních, výchovných a zábavních výstav a veletrhů, pořádání soutěží, motivační akce a soutěže pro učně a studenty - v rámci této třídy, udělování cen stavbám a projektům, odborné hodnocení a oceňování investiční a stavební činnosti v pravidelných ročních intervalech (vyhlášení soutěží a jejich výsledků), nakladatelská a vydavatelská činnost, obstaravatelská, zprostředkovatelská a poradenská činnost v oblasti výše uvedených služeb třídy 41.

- (730) **Stavební sdružení Vysočina o.s.**, Křížová 2, Jihlava, 58601, CZ
(740) Ing. Radmila Baumová, nám. Republiky 75/2, Žďár nad Sázavou, 59101

(210) **O-499849**

(220) 16.11.2012
(320) 16.11.2012
(511) 2, 3, 9, 16, 35
(540)

ANPIX

- (510) (2) tiskařská barva, barviva, barvy, fólie, inkoustové náplně pro tiskárny a kopírovací přístroje, tonerové náplně pro tiskárny a kopírovací přístroje, tiskařské barvy, tiskové barvy, tuše, tonery pro kopírovací stroje a zařízení, inkousty pro kopírovací stroje a zařízení; (3) antistatické přípravky pro použití v domácnosti, odstraňovací přípravky pro barvy, čisticí prostředky, čisticí roztoky, leštící přípravky, osvěžovače vzduchu, stlačený vzduch v plechovkách pro účely čištění a odstraňování prachu; (9) počítače, počítačový hardware, počítačové příslušenství, elektrické akumulátory, antény, elektrické baterie, čtečky čárového kódu, galvanické články, čtecí zařízení, detektory, disky optické, elektrické dráty, elektrické kabely, elektrické spojky, svorky, konektory, fotoaparáty, navigační přístroje, kabely z optických vláken, karty s pamětí nebo mikroprocesorem, klávesnice počítačové, koaxiální kabely, kompaktní optické disky, kopírovací zařízení a stroje, laptopy, magnetické disky, magnetické nosiče dat, měniče elektrické, měřicí přístroje, počítačové, meteorologické přístroje, mikrofony, monitory, myši, podložky pod myš, nabíječky akumulátorů, nosiče dat optické, čističe pro nosiče zvukových záznamů, notebooky, optické disky, optické nosiče dat, optické snímače znaků, panely rozvodné, pera elektronická, periferie počítačové, plotry, počítačové stroje, zařízení pro počítačové paměti, počítačové tiskárny, pokladny registrační, poplašná zařízení, požární hlásiče, promítací plátna, promítací přístroje, projektory, přehrávače, přenosné telefony, přepěťové chrániče, přijímače, přístroje pro nahrávání zvuku, přístroje pro reprodukci zvuku, přístroje telefonní, reproduktory, sluchátka, skenery, software počítačový, solární články, rozvodné skříně, stroje na počítání a třídění peněz, tachometry, televizní přístroje, teploměry, USB disky, vlhkoměry, voltmetry, výškoměry, zařízení ke zpracování dat, zařízení pro počítačovou paměť, zástrčky, zásuvky a ostatní elektrické spojky; (16) štítky pro adresy, archy papíru, barvicí pásy do psacích strojů, rozmnožovací blány, desky, desky na dokumenty, dopisní papír, etikety, kancelářské potřeby, výrobky z kartónu, laminovačky na dokumenty pro použití v kanceláři, obálky, papírenské výrobky, pásy barvicí do tiskáren k počítačům, pásy do psacích strojů, psací stroje, řezačky na papír, samolepky, samolepky pro domácnost a pro kancelářské účely, šanony, školní potřeby, štočky tiskařské, pásy barvicí pro tiskárny počítačové, tiskoviny, učební pomůcky, válce do psacích strojů, materiály pro vázání knih, přístroje a stroje pro vázání knih (kancelářské potřeby); (35) administrativní zpracování nákupních objednávek, dodavatelské služby pro třetí osoby, obchodní nebo podnikatelské informace, pronájem kancelářských strojů a zařízení, komerční informace a rady pro spotřebitele, komunikační média pro účely maloobchodu, marketing, obchodní management a podnikové poradenství, obchodní nebo podnikatelské informace, obchodní nebo podnikatelské poradenství, obchodní nebo podnikatelský průzkum, obchodní reklama, organizování výstav, pomoc při řízení obchodní činnosti, prezentace výrobků v komunikačních médiích, prodej výrobků uvedených ve tř. 2, 3, 9, 16 po telefonu, pronájem reklamních ploch, reklama, reklama on-line v počítačové síti, subdodavatelské služby (obchodní pomoc),

vydávání reklamních nebo náborových, propagačních a inzertních textů, zaslání reklamních materiálů zákazníkům, internetový obchod s výrobky uvedenými ve tř. 2, 3, 9, 16.

- (730) **AGEM.CZ s.r.o.**, Pospichalova 1093, Praha 9, 19800, CZ

(210) **O-499852**

(220) 19.11.2012
(320) 19.11.2012
(511) 30, 33
(540)

BAIRNSFATHER NATURAL VANILKOVÝ EXTRAKT

- (510) omáčka (chut'ové přísady), koření; (33) alkoholické nápoje (s výjimkou pív).

- (730) **BAIRNSFATHER FAMILY DISTILLERY s.r.o.**, Domašov 490, Bělá pod Pradědem, 79085, CZ

(210) **O-500025**

(220) 23.11.2012
(320) 23.11.2012
(511) 3, 5, 44
(540)

DERMAPRO

- (510) (3) kosmetické přípravky, kosmetické přípravky pro zeštíhlení, koupele (kosmetické přípravky do -), koupelové soli, nikoliv pro medicijnální účely, mýdla, potpourri (směsi voňavých látek), šampóny, vlasové vody, vonné sáčky do prádla, mycí přípravky pro intimní hygienu a deodoranční přípravky, soli peelingové, masážní krémy, masážní přípravky, masážní oleje, emulze masážní, oleje vonné a aromaterapeutické oleje, masážní gely, jiné než pro léčebné účely; (5) bahno (léčivé -), bahno pro koupele, čichací soli, koupel (léčivé přípravky do -), koupel (terapeutické přípravky do -), koupele (soli minerální vody pro -), koupele zdravotní (mořská voda pro -), koupelové soli (léčivé -), oleje pro lékařské použití, osvěžení vzduchu (přípravky pro -), pokožka (farmaceutické přípravky pro péči o -), soli do minerálních koupelí, soli minerálních vod, vaginální výplachy, antibakteriální, dezinfekční přípravky, balzámy pro lékařské účely, čípky, dezinfekční přípravky pro hygienické účely, doplňky potravy, doplňky potravy minerální; (44) lázeňské služby, masáže, salóny krásy, kosmetické salóny, balneo kúry, bahenní zábaly, zábaly na celulitidu, zeštíhlovací zábaly, detoxikační kúra, detoxikační zábal, wellness kúra, solné lázně, regenerační kúra, ošetření těla, obličje, ošetření nehtů, ošetření vlasů, poradenství a informace v oboru zdraví a krásy.

- (730) **Huda Ladislav Ing.**, Žižkovo nám. 103, Chrudim, 53701, CZ

(210) **O-500106**

(220) 27.11.2012
(320) 27.11.2012
(511) 9, 35, 42
(540)

Lifetime

- (510) (9) vědecké přístroje a nástroje, přístroje nebo nástroje pro palubní a komunikační účely, přístroje a nástroje pro lokalizaci, počítače a zařízení pro zpracování dat pro palubní a komunikační účely, osobní digitální pomůcky, satelitní navigační systémy, zejména systémy zjišťování místa vozidla nebo osoby pomocí družice (GPS), přenosné přehrávače médií, datové kazety, CD-ROMy a další elektronická záznamová média obsahující digitální mapy, software; (35) reklamní agentura, public relations, propagační, reklamní a inzertní činnost, předvádění zboží, tvorba reklamních kampaní, aktualizování reklamních materiálů, rozšiřování a zaslání reklamních materiálů, především letáků, prospektů, katalogů, periodických a neperiodických publikací, tiskovin a různých vzorků, pronájem reklamní plochy, vydávání reklamních textů, rozhlasová a televizní reklama, venkovní reklama, organizace a pořádání výstav ke komerčním a reklamním účelům, komerční využití Internetu v oblastech komerčních internetových médií a vyhledávacích služeb, on-line

- inzerce, zprostředkovatelská činnost v oblasti obchodu s výrobky třídy 9, zprostředkovatelská činnost s výše uvedenými službami v rámci této třídy, marketingu, reklamy, inzerce, výstav s obchodním zaměřením, zprostředkovávání obchodních kontaktů, činnost organizačních a ekonomických poradců, ekonomické prognózy, komerční informační kancelář, systemizace informací do počítačové databáze, služby databank; (42) vývoj osobních digitálních pomůcek a satelitních navigačních systémů.
- (730) **PICODAS PRAHA, spol. s r.o.**, Evropská 16/176, Praha 6, 16041, CZ
- (740) **BOHEMIA PATENT, Ing. Jana Vanděliková, Vodičkova 791/41, Praha 1 - Nové Město, 11000**

- (210) **O-500109**
(220) 27.11.2012
(320) 27.11.2012
(511) 9, 35, 42
(540)

uložto.cz

- (510) (9) počítače (laptopy), počítačová paměť (zařízení pro -), počítačové periferie, periferní zařízení počítačů, počítačové programy (nahrané -), počítačové programy (s možností stažení), počítačový software (nahraný -), procesory (centrální procesorové jednotky), programy operačních systémů (nahrané -), programy počítačových her, zařízení pro počítačovou paměť, nosiče záznamů nahrané i nenahrané, audiovizuální programy, audiovizuální díla na nosičích, audiovizuální díla v digitální podobě, filmy exponované, hudební díla na nosičích nebo v elektronické podobě, CD disky, programové vybavení počítače, software, hardware, výpočetní techniky nebo komunikační nebo informační techniky, elektronické databáze a databázové produkty, informace a záznamy v elektronické podobě, informace a data a databáze a informační produkty na nosičích nebo i v elektronických, datových, informačních, počítačových a komunikačních sítích všeho druhu, související software a hardware, elektronické nebo datové nebo informační nebo komunikační nebo výpočetní sítě včetně jednotlivých součástí a náhradních dílů obsažených ve třídě 9, multimediální aplikace, elektronické multimediální nebo elektronické informační katalogy, elektronické časopisy, elektronická periodika a knihy v elektronické podobě, pohledy ilustrované se zvukovou nahrávkou; (35) data (vyhledávání -) v počítačových souborech - pro třetí osoby, komunikační média (prezentace výrobků v komunikačních médiích) pro účely maloobchodu, obchodní reklama (pro třetí osoby -), pronájem reklamní doby v komunikačních médiích, pronájem reklamních materiálů, pronájem reklamních ploch, překlad informací do počítačových databází, reklama, reklama (propagace), reklama on-line v počítačové síti, reklamní materiály (pronájem -), reklamní materiály (aktualizování -), reklamní materiály (rozšiřování -) zákazníkům (letáky, prospekty, tisky, vzorky), reklamní materiály (zasílání zákazníkům -), reklamní texty (psaní), reklamní texty (vydávání, zveřejňování, oznámení, vyhlášení, publikování -), rozšiřování reklamních nebo inzertních materiálů, systemizace informací do počítačových databází, vedení kartoték v počítači, příprava elektronických pozvánek, prezentace uživatelů na stránkách World Wide Web v počítačové síti Internet, činnost organizačních a ekonomických poradců, obchodní průzkum, průzkum trhu, marketing, reklamy, inzerce, internetový prodej v oblasti výrobků ve třídách 8, 9, 14, 15, 16, 18, 20, 21, 22, 24, 25, 26, 28, 29, 30, 31, 32, 33, 34 a služeb ve třídách 35, 38, 41, 42, 45, komerční využití Internetu v oblastech komerčních internetových médií a vyhledávacích služeb, on-line inzerce, shromažďování, poskytování, třídění, překlad nebo jiné zpracování obchodních nebo podnikatelských informací včetně vytváření, zpracování a třídění dat v rámci databází; (42) aktualizace počítačových programů, hosting a správa webových stránek, instalace počítačových programů, konzultace (v oblasti počítačového softwaru), kopírování počítačových programů, obnova počítačových dat (regenerace), počítačové systémové analýzy, počítačové systémy (tvorba -), počítačový hardware (poradenské služby v oblasti -), programování počítačové, pronájem počítačového software, pronájem počítačů, pronájem webových serverů, služby v oblasti ochrany proti počítačovým virům, tvorba a správa webových stránek (pro třetí osoby), tvorba software (počítačových programů), údržba počítačových programů, umístování webových stránek, vyhledávače (poskytování) pro Internet, správa datových úložišť, tvorba a

- provoz datových úložišť, tvorba software, programování internetových databázových systémů a internetových aplikací, programování multimediálních aplikací, vytváření a modelování 3D animací, interaktivní a grafické programy, tvorba multimediálních dokumentů, prezentací, aplikací, katalogů, konstrukce www prezentací a řešení www serverů, počítačové animace a vizualizace, programové projekty (tvorba), tvorba informačních databází.
- (730) **Nodus Technologies spol. s r.o.**, Kubelíkova 1224/42, Praha 3 - Žižkov, 13000, CZ
- (740) **PELIKÁN KROFTA KOHOUTEK advokátní kancelář s.r.o., Mgr. Matěj Vácha, Tyršův dům, Újezd 450/40, Praha 1 - Malá Strana, 11801**

- (210) **O-500155**
(220) 29.11.2012
(320) 29.11.2012
(511) 25, 28, 35, 41, 43
(540)



- (510) (25) bundy sportovní, čepice, chrániče uší (proti chladu, jako pokrývka hlavy), kalhoty, kapesníčky do vrchní kapsy saka, kalobouky, kostýmy, obleky, košile, kravaty, manžety (části oděvů), oblečení, obuv, obuv sportovní, oděvy, ponožky, potítka, prádlo, pytle na oděvy, rukavice, spodní prádlo, svetry, šály, šály na krk, šátky kolem krku, šerpy, šle, trička, vesty; (28) balónky na hraní, boty na bruslení s upevněnými bruslemi, brusle, hokejky, hokejové hole, hračky, hry, míče na hraní, ochranné vycpávky jako části sportovní výstroje (sportovní nářadí), puky hokejové, puzzle, rukavice (pro sportovní hry), suspenzory (sportovní pro muže) (sportovní vybavení), talíře létající (hračky), vánoční ozdoby na stromček (s výjimkou osvětlení a cukrovinek); (35) hotely (správa -), informace (obchodní nebo podnikatelské -), inzerce poštou, marketing, marketingové studie, módní přehlídky pro reklamní účely (organizace -), mzdy a výplatní listiny (příprava -), nábor zaměstnanců, nákupní objednávky (administrativní zpracování), obchodní činnost (pomoc při řízení -), obchodní management a podnikové poradenství, obchodní management pro sportovce, obchodní nebo podnikatelské informace, obchodní nebo podnikatelské poradenství, obchodní nebo podnikatelský průzkum, obchodní reklama (pro třetí osoby -), počítače (vyhledávání umístění nákladních vozů pomocí -), počítačové databáze (překlad informací do -), podnikání (oceňování a odhady v oblasti -), podniky (služby poskytované v souvislosti se stěhováním -), pomoc při řízení obchodní činnosti, prezentace výrobků v komunikačních médiích pro účely maloobchodu, pronájem reklamních ploch, průzkum veřejného mínění, předplatné pro třetí osoby (obstarávání -), reklama, reklamní materiály (pronájem -), reklamní materiály (zasílání zákazníkům -), reklamní materiály (aktualizování -), reklamní materiály (rozšiřování -) zákazníkům (letáky, prospekty, tisky, vzorky), reklamní texty (psaní), reklamní texty (vydávání, zveřejňování, oznámení, vyhlášení, publikování -), rozšiřování vzorků (zboží), sekretářské služby, styky s veřejností, televizní reklama, venkovní reklama, vydávání a rozšiřování reklamních nebo náborových, propagačních a inzertních textů, vylepování plakátů, výstavy komerční a reklamní (organizování -), zaslání reklamních materiálů zákazníkům, zboží (předvádění -); (41) cvičení (praktické -), filmové projekce, fotografování, hudební produkce, klubové služby (výchovně-zábavné -), koncertní sítě, koučink (školení), organizace a pořádání koncertů, organizování kulturních nebo vzdělávacích výstav, organizování sportovních soutěží, prázdninové tábory (služby -) (zábava), pronájem sportovních hřišť, pronájem stadiónů, provozování a pronájem sportovních zařízení, předprodej vstupenek, půjčování sportovních nářadí, s výjimkou dopravních prostředků, semináře (organizování a vedení -), služby osobního trenéra (fitness trénink), služby v oblasti prodeje vstupenek (zábava), školení,

- (590) vstupenky (předprodej -), výcvik (instruktážní), výcvik (výchovní), vyučování, vzdělávání, zábava pobavení, živé představení, živé vystoupení; (43) automaty (rychlé občerstvení), bary (služby -), bufety, hotelové služby, hotely (rezervace -), jídelny (závodní -), kavárny, penziony, poskytování přechodného ubytování, pronájem zásobníků pitné vody, restaurace.
- (730) **Královští lvi Hradec Králové a.s.**, Komenského 1214, Hradec Králové, 50002, CZ
- (740) JUDr. Jiří Janeba, Divišova 882, Hradec Králové, 50003

(210) **O-500156**

- (220) 29.11.2012
(320) 29.11.2012
(511) 25, 28, 35, 41, 43
(540)
- Královští lvi Hradec Králové a.s.**
- (510) (25) bundy sportovní, čepice, chrániče uší (proti chladu, jako pokrývka hlavy), kalhoty, kapesníčky do vrchní kapsy saka, klobouky, kostýmy, obleky, košile, kravaty, manžety (části oděvů), oblečení, obuv, obuv sportovní, oděvy, ponožky, potitka, prádlo, pytle na oděvy, rukavice, spodní prádlo, svetry, šály, šály na krk, šátky kolem krku, šerpy, šle, trička, vesty; (28) balóanky na hraní, boty na bruslení s upevněnými bruslemi, brusle, hokejky, hokejové hole, hračky, hry, míče na hraní, ochranné vycpávky jako části sportovní výstroje (sportovní nářadí), puky hokejové, puzzle, rukavice (pro sportovní hry), suspensory (sportovní pro muže) (sportovní vybavení), talíře létající (hračky), vánoční ozdoby na stromeček (s výjimkou osvětlení a cukrovinek); (35) hotely (správa -), informace (obchodní nebo podnikatelské -), inzerce poštou, marketing, marketingové studie, módní přehlídky pro reklamní účely (organizace -), mzdy a výplatní listiny (příprava -), nábor zaměstnanců, nákupní objednávky (administrativní zpracování), obchodní činnost (pomoc při řízení -), obchodní management a podnikové poradenství, obchodní management pro sportovce, obchodní nebo podnikatelské informace, obchodní nebo podnikatelské poradenství, obchodní nebo podnikatelský průzkum, obchodní reklama (pro třetí osoby -), počítače (vyhledávání umístění nákladních vozů pomoci -), počítačové databáze (překlad informací do -), podnikání (oceňování a odhady v oblasti -), podniky (služby poskytované v souvislosti se stěhováním -), pomoc při řízení obchodní činnosti, prezentace výrobků v komunikačních médiích pro účely maloobchodu, pronájem reklamních ploch, průzkum veřejného mínění, předplatné pro třetí osoby (obstarávání -), reklama, reklamní materiály (pronájem -), reklamní materiály (zasílání zákazníkům -), reklamní materiály (aktualizování -), reklamní materiály (rozšiřování -) zákazníkům (letáky, prospekty, tisky, vzorky), reklamní texty (psaní), reklamní texty (vydávání, zveřejňování, oznámení, vyhlášení, publikování -), rozšiřování vzorků (zboží), sekretářské služby, styky s veřejností, televizní reklama, venkovní reklama, vydávání a rozšiřování reklamních nebo náborových, propagačních a inzertních textů, vylepování plakátů, výstavy komerční a reklamní (organizování -), zaslání reklamních materiálů zákazníkům, zboží (předvádění -); (41) cvičení (praktické -), filmové projekce, fotografování, hudební produkce, klubové služby (výchovní-zábavné -), koncertní síň, koučink (školení), organizace a pořádání koncertů, organizování kulturních nebo vzdělávacích výstav, organizování sportovních soutěží, prázdninové tábory (služby -) (zábava), pronájem sportovních hřišť, pronájem stadiónů, provozování a pronájem sportovních zařízení, předprodej vstupenek, půjčování sportovních nářadí, s výjimkou dopravních prostředků, semináře (organizování a vedení -), služby osobního trenéra (fitness trénink), služby v oblasti prodeje vstupenek (zábava), školení, vstupenky (předprodej -), výcvik (instruktážní), výcvik (výchovní), vyučování, vzdělávání, zábava pobavení, živé představení, živé vystoupení; (43) automaty (rychlé občerstvení), bary (služby -), bufety, hotelové služby, hotely (rezervace -), jídelny (závodní -), kavárny, penziony, poskytování přechodného ubytování, pronájem zásobníků pitné vody, restaurace.
- (730) **Královští lvi Hradec Králové a.s.**, Komenského 1214, Hradec Králové, 50002, CZ
- (740) JUDr. Jiří Janeba, Divišova 882, Hradec Králové, 50003

(210) **O-500217**

- (220) 03.12.2012
(320) 03.12.2012
(511) 21, 32, 33, 43
(540)


MIXTERY

- (510) (21) zboží skleněné spadající do této třídy, zejména láhve, sklenice na pití, püllitry, poháry keramické, keramické a porcelánové tácky, porcelánové džbány, vázičky, nádoby z plastu, karafy, stolní lahve, podtácky (kromě papírových a určených k prostírání), pohárky z papíru nebo umělých hmot, poháry, tácky papírové, tácy (podnosy), cestovní lahve, otvíráky na lahve, štíty vývěsní, reklamní z porcelánu nebo skla, desky na jídelní lístky, pouzdra na jídelní lístky, tepelně izolační nádoby, termosky na jídlo, termosky na nápoje, krabice na jídlo; (32) aperitivy nealkoholické, nealkoholické nápoje, pivo, sladové pivo, sladové nápoje, výtažky z chmele na výrobu piva, míchané nápoje s obsahem piva, přípravy na výrobu nápojů, zázvorové pivo, prášky na přípravu šumivých nápojů, příchutě na výrobu nápojů, minerální vody, limonády, šumivé nápoje, ovocné šťávy a nápoje, sirupy na výrobu nápojů; (33) alkoholické nápoje (kromě piva), alkoholické esence, alkoholické výtažky z ovoce, destilované nápoje, lihoviny; (43) barové služby, bufety, hotelové služby, rezervace hotelů, jídelny a závodní jídelny, kavárny, poskytování přechodného ubytování, poskytování gastronomických služeb, provoz hotelového ubytování, půjčování stanů, půjčování židlí, stolů, prostírání, nápojového skla, restaurace, služby spojené s provozováním pohostinství, ubytovací služby (hotely, penziony), zásobování, čepování piva.
- (730) **Heineken Česká republika, a.s.**, U Pivovaru 1, Krušovice, 27053, CZ
- (740) Advokátní kancelář, JUDr. Milan Kyjovský, advokát, Poštovská 8c, P.P. 225, Brno, 60100

(210) **O-500228**

- (220) 03.12.2012
(320) 03.12.2012
(511) 20, 21, 32
(540)
- JEZEVEC**
- (510) (20) reklamní poutače, firemní štíty, zejména pro označení restaurací a občerstvovacích zařízení, orientační tabule, veškeré uvedené výrobky ze dřeva a plastických hmot; (21) potřeby a nádoby pro domácnost nebo pro kuchyňské použití, nikoliv z drahých kovů, nádoby na pití, sklo, porcelán a majolika zařazené do třídy 21, tácky papírové, pohárky a poháry skleněné, sklenice, poháry keramické, holby keramické, stojany na jídelní lístky, keramické a porcelánové tácky, keramické džbány; (32) piva, lehká piva a ležáky, nealkoholická a nízkoalkoholická piva, míchané nápoje obsahující pivo, zařazené do třídy 32, sladová piva, zázvorová piva, nealkoholické nápoje, vody minerální a šumivé, sirupy a jiné přípravky k přípravě nápojů, ovocné šťávy, ovocné nektary, izotonické nápoje.
- (730) **GASTRONOM 98, s.r.o.**, Jateční 2690/34, Plzeň, 30100, CZ
- (740) PatentCentrum Sedlák & Partners s.r.o., Husova 5, České Budějovice, 37001

(210) **O-500307**

- (220) 05.12.2012
(320) 05.12.2012
(511) 16, 29, 35
(540)
- 
- (510) (16) papír a výrobky z papíru, tiskoviny a polygrafické výrobky, např. publikace, tiskoviny periodické i neperiodické, tiskopisy, prospekty, katalogy, informační brožury a letáky, plakáty, etikety, fotografie, reklamní a propagační materiály papírové, obaly patřící do této třídy, zejména obaly z plastů pro obalovou techniku, obaly z plastů a papíru, fólie z umělých hmot na balení, vše v rámci této třídy; (29) mléko a mléčné výrobky, sýry všeho

- druhu, sýry přírodní, sýry uzené a pažené, sýry salámového typu, sýry v kombinaci s jinými potravinovými složkami, jako jsou masa, ovoce, zelenina, vejce a výrobky z nich, vše v rámci této třídy; (35) služby reklamní, propagační činnost, pronájem reklamních ploch a reklamních materiálů, poradenství a pomoc v řízení obchodní činnosti, marketingové studie, administrativa, kancelářské práce, zprostředkování obchodních záležitostí s výrobky tříd 16 a 29, zprostředkování služeb, uvedených v této třídě.
- (590) Barevná
(730) **OVČÁČKÝ SÝR, a.s.**, Soškova 660, Nové Město na Moravě, 59231, CZ
(740) Ing. Radmila Baumová, nám. Republiky 75/2, Žďár nad Sázavou, 59101

- (210) **O-500343**
(220) 06.12.2012
(320) 06.12.2012
(511) 3, 5, 35
(540)

PROCTOG

- (510) (3) kosmetické přípravky, toaletní přípravky; (5) farmaceutické přípravky, léčiva pro humánní medicínu, farmaceutické přípravky pro transdermální aplikaci, přípravky pro léčení kožní tkáně, léčiva a potravní doplňky, určené pro redukci příznaků spojených s hemeroidy; (35) pomoc při řízení obchodní činnosti, reklama a propagace výrobků, zejména kosmetických přípravků a toaletních přípravků, dále farmaceutických přípravků, léčiv pro humánní medicínu, farmaceutických přípravků pro transdermální aplikaci, přípravků pro léčení kožní tkáně, léčiv a potravních doplňků, určených pro redukci příznaků spojených s hemeroidy.
- (730) **Herbacos Recordati s.r.o.**, Štrossova 239, Pardubice, 53003, CZ
(740) Karel Čálek, patentový zástupce, Nad Palatou 12/2657, Praha 5, 15000

- (210) **O-500346**
(220) 06.12.2012
(320) 06.12.2012
(511) 9, 42, 44
(540)



- (510) (9) brýle, brýlová skla, brýlové čočky, brýlové obruby, dioptrické brýle, sluneční brýle, řetízky a šňůrky k brýlím, ložňony, brýle pro sport, pouzdra na brýle; (42) grafický design v oblasti brýlových skel a obrub; (44) služby optiků.
- (730) **EYE 2000 s.r.o.**, Ohmova 271, Praha 10, 10900, CZ
(740) Ing. Hana Dušková, Na Kočově 180, Chotutice, 28103

- (210) **O-500350**
(220) 06.12.2012
(320) 06.12.2012
(511) 35
(540)

MILANO boutique

- (510) (35) inzertní, reklamní a propagační činnost, zprostředkování obchodních kontaktů, organizování a zajištění výstav a veletrhů k reklamním a obchodním účelům, poskytování obchodních informací a jiných obchodních informačních produktů, zejména multimediálních informací pro reklamní a obchodní účely, včetně jejich vyhledávání, inzertní a propagační činnost, včetně on-line inzerce a prezentace uživatelů v počítačové síti Internet, obchodní využití sítě Internet v oblasti vyhledávacích služeb a e-businessu, vydávání reklamních a/nebo náborových textů, propagačních a inzertních tiskovin, rozšiřování reklamních a/nebo inzertních materiálů, obchodní a podnikatelský informační servis, administrativní činnosti, propagační činnosti, reklama, pomoc při řízení obchodní činnosti, obchodní administrativa, kancelářské práce.

- (730) **Sasso & Marconi, s.r.o.**, U Jánského dvora 3203/28, Břeclav, 69003, CZ

- (210) **O-500351**
(220) 06.12.2012
(320) 06.12.2012
(511) 36
(540)

Tokovo

- (510) (36) pojištění, služby finanční, služby peněžní, služby nemovitostní.
(730) **Office Star Three, spol. s r.o.**, Pohořelec 112/24, Praha 1, 11800, CZ

- (210) **O-500376**
(220) 10.12.2012
(320) 10.12.2012
(511) 29, 35, 39, 40, 43
(540)



- (510) (29) maso včetně zvěřiny, masné výrobky, uzenářské výrobky, konzervované maso, mražené maso, sušené maso, masné a uzenářské výrobky trvanlivé, paštiky, tukové pomazánky, ryby náležející do této třídy včetně mražených, rybí výrobky, drůbež náležející do této třídy včetně mražené, drůbeží výrobky, masové výtahy a vývary, brambory vařené a pečené, bramborové hranolky a krokety, polévky, tuky, zelenina upravená, například mražená a konzervovaná, konzervované hotové pokrmy; (35) zprostředkování obchodu masem, masnými výrobky, uzenářskými výrobky, dalšími výrobky uvedenými u třídy 29, zprostředkování obchodu jinými potravinářskými výrobky, zprostředkování obchodu pivem, nealkoholickými a alkoholickými nápoji, zprostředkování obchodu tabákovými výrobky, předvádění a nabízení zboží, tisk a distribuce reklamních a propagačních materiálů, reklama, propagace, marketing, obchodní administrativa a účetní práce, pomoc při řízení obchodního a výrobního podniku; (39) silniční motorová doprava, přeprava zboží a nákladů, dodavatelské služby v rámci třídy, skladování a balení zboží; (40) porážka zvířat, bourání a porcování masa, výroba masných výrobků, uzenářská výroba, konzervování a mrazení masa, ryb, masných a rybích výrobků, zeleniny a jiných potravin; (43) služby v oblasti stravování, zejména provozování restaurací, barů, jídelen, bufetů a jiných provozoven rychlého občerstvení, provozování kuchyní, zajišťování přechodného ubytování v rámci hostinské činnosti.
- (590) Barevná
(730) **Novák Libor**, Kodetka Jižní 70, Hlincova Hora, 37371, CZ
(740) **ZEMAN** - podkrušnohorská patentová a známková kancelář, Petr Zeman, patentový zástupce, Hradní 301, Loket, 35733

- (210) **O-500390**
(220) 10.12.2012
(320) 10.12.2012
(511) 9, 16, 25, 28, 38, 41
(540)



- (510) (9) učební a vyučovací přístroje ve třídě 9, nosiče informací nahrané, software pro učení a vyučování, CD, DVD a ostatní digitální záznamové nosiče; (16) tiskárenské výrobky, tiskoviny, učební a vyučovací pomůcky s výjimkou přístrojů; (25) oděvy, obuv, kloboučnické zboží; (28) hry, hračky, potřeby pro sport, vánoční ozdoby; (38) spoje (komunikace), služby, které spočívají

v rozšiřování rádiových a televizních programů; (41) výchova, vzdělávání, zábava, sportovní a kulturní aktivity, služby, jejichž hlavním cílem jsou zábavy, rozptýlení nebo rekreace osob, prezentace vizuálního umění nebo literatury veřejnosti pro kulturní a vzdělávací účely.

(590) Barevná
(730) **Kánský Aleš Mgr.**, Oldřichova 34/620, Praha 2, 12800, CZ

(210) **O-500435**

(220) 11.12.2012
(320) 11.12.2012
(511) 17, 19, 36, 37, 42

(540) **NOVÁ ZELENÁ ÚSPORÁM**

(510) (17) izolační materiály, izolační nátěry, omítky, izolační tkaniny, tepelně izolační prostředky, těsnění (dveří nebo oken), vlákna skelná na izolaci; (19) cihly, dveře (nekovové), obklady (ve stavebnictví) (nekovové), obklady stěn (nekovové), vinylové obklady (ve stavebnictví), obklady zdí (nekovové), obložení (dřevěné), obložení (ve stavebnictví) (nekovové), okna nekovová, rámy na okna (nekovové), sklo tabulové, stavební hmoty (nekovové), stropy (nekovové), krytiny na střechy (nekovové), tašky na střechy (nekovové), šindele, tvárnice; (36) půjčky (financování), finanční služby, konzultační služby finanční; (37) stavebnictví, izolování staveb, utěšňování budov, opravy staveb, instalační služby, instalace dveří a oken, instalace tepelně izolačních prostředků, těsnění a izolačních materiálů, štukování, sádrování, zednické služby; (42) poradenství o ochraně životního prostředí.

(730) **Státní fond životního prostředí České republiky**, Kaplanova 1931/1, Praha 11, 14800, CZ

(210) **O-500436**

(220) 11.12.2012
(320) 11.12.2012
(511) 17, 19, 36, 37, 42
(540)



(510) (17) izolační materiály, izolační nátěry, omítky, izolační tkaniny, tepelně izolační prostředky, těsnění (dveří nebo oken), vlákna skelná na izolaci; (19) cihly, dveře (nekovové), obklady (ve stavebnictví) (nekovové), obklady stěn (nekovové), vinylové obklady (ve stavebnictví), obklady zdí (nekovové), obložení (dřevěné), obložení (ve stavebnictví) (nekovové), okna nekovová, rámy na okna (nekovové), sklo tabulové, stavební hmoty (nekovové), stropy (nekovové), krytiny na střechy (nekovové), tašky na střechy (nekovové), šindele, tvárnice; (36) půjčky (financování), finanční služby, konzultační služby finanční; (37) stavebnictví, izolování staveb, utěšňování budov, opravy staveb, instalační služby, instalace dveří a oken, instalace tepelně izolačních prostředků, těsnění a izolačních materiálů, štukování, sádrování, zednické služby; (42) poradenství o ochraně životního prostředí.

(590) Barevná
(730) **Státní fond životního prostředí České republiky**, Kaplanova 1931/1, Praha 11, 14800, CZ

(210) **O-500437**

(220) 11.12.2012
(320) 11.12.2012
(511) 17, 19, 36, 37, 42



(510) (17) izolační materiály, izolační nátěry, omítky, izolační tkaniny, tepelně izolační prostředky, těsnění (dveří nebo oken), vlákna skelná na izolaci; (19) cihly, dveře (nekovové), obklady (ve stavebnictví) (nekovové), obklady stěn (nekovové), vinylové obklady (ve stavebnictví), obklady zdí (nekovové), obložení

(540)



(510) (17) izolační materiály, izolační nátěry, omítky, izolační tkaniny, tepelně izolační prostředky, těsnění (dveří nebo oken), vlákna skelná na izolaci; (19) cihly, dveře (nekovové), obklady (ve stavebnictví) (nekovové), obklady stěn (nekovové), vinylové obklady (ve stavebnictví), obklady zdí (nekovové), obložení (dřevěné), obložení (ve stavebnictví) (nekovové), okna nekovová, rámy na okna (nekovové), sklo tabulové, stavební hmoty (nekovové), stropy (nekovové), krytiny na střechy (nekovové), tašky na střechy (nekovové), šindele, tvárnice; (36) půjčky (financování), finanční služby, konzultační služby finanční; (37) stavebnictví, izolování staveb, utěšňování budov, opravy staveb, instalační služby, instalace dveří a oken, instalace tepelně izolačních prostředků, těsnění a izolačních materiálů, štukování, sádrování, zednické služby; (42) poradenství o ochraně životního prostředí.

(730) **Státní fond životního prostředí České republiky**, Kaplanova 1931/1, Praha 11, 14800, CZ

(210) **O-500438**

(220) 11.12.2012
(320) 11.12.2012
(511) 17, 19, 36, 37, 42
(540)



(510) (17) izolační materiály, izolační nátěry, omítky, izolační tkaniny, tepelně izolační prostředky, těsnění (dveří nebo oken), vlákna skelná na izolaci; (19) cihly, dveře (nekovové), obklady (ve stavebnictví) (nekovové), obklady stěn (nekovové), vinylové obklady (ve stavebnictví), obklady zdí (nekovové), obložení (dřevěné), obložení (ve stavebnictví) (nekovové), okna nekovová, rámy na okna (nekovové), sklo tabulové, stavební hmoty (nekovové), stropy (nekovové), krytiny na střechy (nekovové), tašky na střechy (nekovové), šindele, tvárnice; (36) půjčky (financování), finanční služby, konzultační služby finanční; (37) stavebnictví, izolování staveb, utěšňování budov, opravy staveb, instalační služby, instalace dveří a oken, instalace tepelně izolačních prostředků, těsnění a izolačních materiálů, štukování, sádrování, zednické služby; (42) poradenství o ochraně životního prostředí.

(590) Barevná
(730) **Státní fond životního prostředí České republiky**, Kaplanova 1931/1, Praha 11, 14800, CZ

(210) **O-500439**

(220) 11.12.2012
(320) 11.12.2012
(511) 17, 19, 36, 37, 42
(540)

- (dřevěné), obložení (ve stavebnictví) (nekovové), okna nekovová, rámy na okna (nekovové), sklo tabulové, stavební hmoty (nekovové), stropy (nekovové), krytiny na střechy (nekovové), tašky na střechy (nekovové), šindele, tvárnice; (36) půjčky (financování), finanční služby, konzultační služby financování; (37) stavebnictví, izolování staveb, utěšování budov, opravy staveb, instalační služby, instalace dveří a oken, instalace tepelně izolačních prostředků, těsnění a izolačních materiálů, štukování, sádrování, zednické služby; (42) poradenství o ochraně životního prostředí.
- (730) **Státní fond životního prostředí České republiky**, Kaplanova 1931/1, Praha 11, 14800, CZ

(210) **O-500520**

(220) 14.12.2012

(320) 14.12.2012

(511) 5, 11, 25, 28, 30, 32, 41, 43, 44

(540)

LITTLE BIT FIT

- (510) (5) doplňky výživové, minerální doplňky potravy, proteinové potravinové doplňky, posilující přípravky, tonika; (11) solária (přístroje k opalování); (25) oblečení; (28) jízdní kola nehybná určená pro trénink, kola jízdní nehybná cvičná, přístroje pro tělesná cvičení, cvičební prkna, posilovací stroje, posilovače svalů, činky, vzpěračské činky, gymnastické zařízení, zařízení pro kulturistiku; (30) cereální tyčinky s vysokým obsahem proteinů; (32) nealkoholické nápoje, ovocné šťávy, občerstvení na bázi cereálií, nápoje iontové, nápoje syrovátkové, nápoje pro atlety; (41) praktické cvičení, kluby zdraví (služby), organizování a vedení seminářů, organizování sportovních soutěží, půjčování sportovního nářadí s výjimkou dopravních prostředků, provozování sportovních zařízení, služby pro oddych a rekreace; (43) služby barové, bufety, kavárny, jídelny a závodní jídelny, restaurace a samoobslužné restaurace, zásobování; (44) fyzioterapie, masáže, služby vizážistů, fyzikální terapie, kadernické salóny, salóny krásy, zkrášlovací salóny, služby v oblasti sauny, služby solárií, parní lázně, manikúra, lázeňské služby.

(730) **Little Bit Fit s.r.o.**, Zochova 6-8, Bratislava, 81103, SK

(210) **O-500773**

(220) 28.12.2012

(320) 28.12.2012

(511) 35, 36, 37, 39

(540)



- (510) (35) vedení účetnictví, účetní poradenství; (36) jednatelství pro vývoz a dovoz, celní jednatelství, zprostředkovatelská činnost v oblasti celního jednatelství, správa a pronájem nemovitostí; (37) provozování čerpacích stanic s palivy a mazivy, čištění obalů a obalových materiálů; (39) silniční motorová doprava tuzemská, silniční motorová doprava mezinárodní, skladiště (skladování-), nakládání, vykládání, balení, doručování zboží, organizování přepravy, poskytování informací v oblasti skladování, pronájem skladišť a jejich využívání k obchodním účelům, pronájem skladovacích kontejnerů, pronájem gitterboxů, zprostředkovatelská činnost v uvedených oblastech této třídy, mezinárodní zasilatelství, pronájem motorových vozidel, půjčování motorových vozidel, zprostředkovatelská činnost v oblasti autodopravy, přepravy zboží, skladů a skladování, mezinárodního zasilatelství, pronájmu a půjčování vozidel.

(730) **LCJ, s.r.o.**, Rantířovská 284, Jihlava, 58601, CZ

(210) **O-500774**

(220) 28.12.2012

(320) 28.12.2012

(511) 35, 36, 37, 39

(540)



- (510) (35) vedení účetnictví, účetní poradenství; (36) jednatelství pro vývoz a dovoz, celní jednatelství, zprostředkovatelská činnost v oblasti celního jednatelství, správa a pronájem nemovitostí; (37) provozování čerpacích stanic s palivy a mazivy, čištění obalů a obalových materiálů; (39) silniční motorová doprava tuzemská, silniční motorová doprava mezinárodní, skladiště - skladování, nakládání, vykládání, balení, doručování zboží, organizování přepravy, poskytování informací v oblasti skladování, pronájem skladišť a jejich využívání k obchodním účelům, pronájem skladovacích kontejnerů, pronájem gitterboxů, zprostředkovatelská činnost v uvedených oblastech této třídy, mezinárodní zasilatelství, pronájem motorových vozidel, půjčování motorových vozidel, zprostředkovatelská činnost v oblasti autodopravy, přepravy zboží, skladů a skladování, mezinárodního zasilatelství, pronájmu a půjčování vozidel.

(730) **LCJ, s.r.o.**, Rantířovská 284, Jihlava, 58601, CZ

(210) **O-500948**

(220) 09.01.2013

(320) 09.01.2013

(511) 5, 29, 30, 31, 32, 35, 39, 40, 44

(540)



- (510) (5) dietetické výrobky, posilující poživatiny, extrakty a potravinové doplňky pro zlepšení fyzické, psychické a zdravotní kondice, speciální potraviny pro sportovce, rekonvalescenty a osoby se zvýšenou zdravotní, fyzickou a pracovní zátěží, potravinové doplňky obohacené o vitamíny, minerály a proteiny, cereální výrobky, obilné klíčky, nápoje se zvýšeným obsahem vitamínů, minerálů, vláknin, sirupy a přípravky pro výrobu speciálních nápojů a potravinových doplňků, vše výše uvedené pro léčebné a lékařské účely, sirupy k farmaceutickým účelům; (29) konzervované, sušené, vařené, sterilizované a jinak zpracované ovoce a zelenina, ovocné a zeleninové saláty, obilné klíčky, zpracované výhonky rostlin, mražené ovoce a zelenina, ovocné rosoly a zavařeniny, ostatní potraviny v konzervách v rámci této třídy, polévky hotové, mražené či v sáčku, kostkách nebo tabletách, polévkové koncentráty a výtahy, zpracované potravinové výrobky ze zeleniny a bylin, určené ke spotřebě jako polotovary nebo k ochucení; (30) obilné výrobky a výrobky z luštěnin, určené k lidské výživě, jako vločky, předvařené luštěniny a polotovary, určené ke spotřebě, extrudované pečivo a pochutiny, müsli, müsli výrobky a směsi, sójové výrobky, patřící do této třídy, jako sójová mouka a výrobky z ní, extrudované sójové výrobky, cereální pečivo, čaje, kukuřičné, ovesné a pšeničné vločky, pečivo, těsta, těstoviny, knedlíky, ochucovací přípravky v rámci této třídy, marinády; (31) čerstvé ovoce a zelenina, obilniny v surovém stavu, krmiva pro zemědělská i domácí zvířata, slad, bylinky a jedlé květy čerstvé, klíčky semen, rostlinné výhonky, ostatní zemědělské a zahradnické produkty; (32) nápoje nealkoholické, dřevěné šťávy zpracované vysokým tlakem za studena, extrakty, esence a jiné přípravky pro výrobu nealkoholických nápojů, nealkoholické osvěžující nápoje z ovoce, sirupy k přípravě lihuprostých nápojů; (35) poskytování pomoci při provozu obchodu, zprostředkovatelská činnost v oblasti obchodu s výrobky uvedenými ve tř. 5, 29, 30, 31 a 32 a službami ve tř. 39, 40 a 44, ekonomické a organizační poradenství, maloobchodní a velkoobchodní činnost se zaměřením na prodej zboží v rámci výše uvedených tř. 5, 29, 30, 31 a 32, služby elektronického obchodu s uvedenými výrobky, předvádění zboží prostřednictvím Internetu, komerční využití

Internetu v oblastech obchodu a nabídky služeb, inzertní, propagační činnost a reklama; (39) skladování, doprava a distribuce ovoce, zeleniny a ostatních zemědělských produktů; (40) zpracování a úprava ovoce, zeleniny a ostatních zemědělských produktů; (44) poradenská činnost v zemědělství, zejména při pěstování, ochraně, sklizni, zpracování a uchovávání ovoce a zeleniny a jiných rostlin.

(590) Barevná
(730) **Beskyd Fryčovice, a.s.**, 606, Fryčovice, 73945, CZ
(740) Ing. Radmila Baumová, nám. Republiky 75/2, Žďár nad Sázavou, 59101

(210) **O-500999**
(220) 09.01.2013
(320) 09.01.2013
(511) 7, 12, 25, 37
(540)



(510) (7) části motorů pro motorová vozidla spadající do třídy 7; (12) vozidla, jejich části, příslušenství a náhradní díly spadající do třídy 12; (25) oděvy, obuv, pokrývky hlavy spadající do třídy 25; (37) údržba a opravy motorových vozidel, mytí, mazání, leštění a čištění vozidel, obnova motorů.
(730) **Janda Ondřej**, Srbsice 48, Klatovy, 33901, CZ
(740) Loskotová & partneři, patentová a známková kancelář, Ing. Jarmila Loskotová, K Závětinám 727, Praha 5, 15500

(210) **O-501075**
(220) 14.01.2013
(320) 14.01.2013
(511) 7, 12, 25, 37
(540)



(510) (7) části motorů pro motorová vozidla spadající do třídy 7; (12) vozidla, jejich části, příslušenství a náhradní díly spadající do třídy 12; (25) oděvy, obuv, pokrývky hlavy spadající do třídy 25; (37) údržba a opravy motorových vozidel, mytí, mazání, leštění a čištění vozidel, obnova motorů.
(730) **Janda Ondřej**, Srbsice 48, Klatovy, 33901, CZ
(740) Loskotová & partneři, patentová a známková kancelář, Ing. Jarmila Loskotová, K Závětinám 727, Praha 5, 15500

(210) **O-501161**
(220) 15.01.2013
(320) 15.01.2013
(511) 21, 30, 33
(540)



(510) (21) kuchyňské nářadí a nádobí, jídelní servisy, servírovací soupravy, talíře, výrobky pro stolování – vše z nerezávajících kovových materiálů, porcelánu, varného skla, keramiky a plastu, výrobky ze skla, porcelánu a keramiky pro kuchyni, interiéry a stolování spadající do této třídy; (30) káva, kávové náhražky, čaj, kakao, čokoláda a nápoje z nich, cukr, rýže, mouka a obilnářské výrobky, chléb, pečivo, sušenky, suchary, koláče, jemné pečivo a cukrovinky, zmrzlina, med, sirup, melasy,

kvasnice, prášky do pečiva, sůl, hořčice, ocet, chuťové omáčky, koření, led na chlazení; (33) alkoholické nápoje, víno, lihoviny.
(730) **ROSA market s.r.o.**, J. Silného 2683, Kroměříž, 76701, CZ
(740) Ing. Zdeněk Kučera, Dlouhá 207 (P.O.BOX 92), Slušovice, 76315

(210) **O-501164**
(220) 16.01.2013
(320) 16.01.2013
(511) 19
(540)



(510) (19) stavební materiály nekovové.
(590) Barevná
(730) **BRAMAC střešní systémy, spol. s r.o.**, Kolbenova 5a, Praha 9, 19000, CZ

(210) **O-501170**
(220) 16.01.2013
(320) 16.01.2013
(511) 32
(540)

KAPITÁN

(510) (32) piva, lehká piva i ležáky.
(730) **Centrum Pivovar a.s.**, Laubova 1729/88, Praha 3 - Vinohrady, 13000, CZ

(210) **O-501231**
(220) 18.01.2013
(320) 18.01.2013
(511) 6, 11, 19
(540)



(510) (6) kovové dveře, kovová okna, kovová vrata, kovové okenní rámy, kovové konstrukce, stavební kovové materiály; (11) solární kolektory, ohřivače vzduchu; (19) plastová a dřevěná okna, plastové dveře.
(590) Barevná
(730) **RESPEKTO s.r.o.**, Březinova 190/11, Liberec V, 46005, CZ
(740) Ing. Vladimír Janko, Pivovarská 53/2734, Jablonec nad Nisou, 46601

(210) **O-501293**
(220) 21.01.2013
(320) 21.01.2013
(511) 35, 37, 38, 40, 45
(540)



(510) (35) propagační činnost, reklama a inzertní služby, pomoc při řízení obchodní činnosti, obchodní administrativa, rozšiřování reklamních nebo inzertních materiálů, rozšiřování marketingových a propagačních materiálů, vydávání inzertních materiálů, informace (obchodní nebo podnikatelské), poradenství v obchodní činnosti, vyjednávání a uzavírání obchodních transakcí pro třetí strany, marketingový a obchodní průzkum,

obchodní konzultace, obchodní management, obchodní marketingové služby, obchodní poradenství, počítačové ukládání a vyhledávání obchodních informací, sestavování a poskytování obchodních informací, počítačové zpracování dat, obchodní informační služby poskytované přes Internet nebo přes globální počítačovou síť, sestavování reklam k použití na Internetu, marketingové služby, obchodní služby - prodej použitých mobilních telefonů, tabletů, počítačů a přenosných počítačů nebo jejich částí; (37) servis, údržba a opravy počítačů, přenosných počítačů, mobilních telefonů, tabletů; (38) elektronické komunikační služby, provozování uzlu sítě Internet, elektronické služby na vnitřní výměnu dat, poskytování přístupu k elektronické on-line síti pro vyhledávání informací, služby elektronické výměny dat, služby elektronické pošty, služby na zaslání a doručování zpráv, přenos informace elektronickými prostředky, informace a poradenské služby spojené s telekomunikačními službami, poskytování přístupu k on-line časopisům, knihám, příručkám a katalogům; (40) recyklace odpadu, třídění odpadů a recyklovatelného materiálu, zpracování odpadu, likvidace odpadu, vše zaměřeno na mobilní telefony, tablety, počítače a přenosné počítače, třídění a renovace vyřazených mobilních telefonů, tabletů, počítačů a přenosných počítačů; (45) osobní a sociální služby poskytované ostatním za účelem uspokojování potřeb jednotlivců, poskytování sociálních služeb pro potřebné osoby - zejména organizování sběru vysloužilých nebo zastaralých počítačů za účelem jejich předání dětem do dětských domovů nebo sociálně slabých rodin.

(730) **ASEKOL s.r.o.**, Československého exilu 2062/8, Praha 4 - Modřany, 14300, CZ

(740) Patentová a známková kancelář, Ing. Jaromír Příkryl, Včelín 1161, Hulín, 76824

(210) **O-501353**

(220) 24.01.2013

(320) 24.01.2013

(511) 42, 44

(540) **ZAHRADA NA NITI**

(510) (42) výzdoba interiérů, umělecký design; (44) aranžování květin, zahradnické služby.

(730) **Hrubá Lenka Ing.**, Koněvova 1484/84, Praha 3 - Žižkov, 13000, CZ

(210) **O-501389**

(220) 25.01.2013

(320) 25.01.2013

(511) 29, 35, 39, 40, 43

(540)



(510) (29) maso včetně zvěřiny, masné výrobky, uzenářské výrobky, konzervované maso, mražené maso, sušené maso, masné a uzenářské výrobky trvanlivé, paštiky, tukové pomazánky, ryby náležející do této třídy včetně mražených, rybí výrobky, drůbež náležející do této třídy včetně mražené, drůbeží výrobky, masové výtahy a vývary, brambory vařené a pečené, bramborové hranolky a krokety, polévky, tuky, zelenina upravená, například mražená a konzervovaná, konzervované hotové pokrmy; (35) zprostředkování obchodu masem, masnými výrobky, uzenářskými výrobky, dalšími výrobky uvedenými u třídy 29, zprostředkování obchodu jinými potravinářskými výrobky, zprostředkování obchodu pivem, nealkoholickými a alkoholickými nápoji, zprostředkování obchodu tabákovými výrobky, předvádění a nabízení zboží, prezentace zboží a služeb, zajišťování a distribuce reklamních a propagačních materiálů, reklama, propagace, marketing, obchodní administrativní a účetní práce, pomoc při řízení obchodního a výrobního podniku; (39) silniční motorová doprava, přeprava zboží a nákladů, dodavatelské služby v rámci třídy, skladování a balení zboží; (40) porážka zvířat, bourání a porcování masa, zpracování masa, výroba masných výrobků, uzenářská výroba, konzervování a mražení masa, ryb, masných a rybích výrobků, zeleniny a jiných

potravin; (43) služby v oblasti stravování, zejména provozování restaurací, barů, jídelen, bufetů a jiných provozoven rychlého občerstvení, provozování kuchyní.

(590) Barevná

(730) **Novák Libor**, Kodetka Jižní 70, Hlincova Hora, 37371, CZ

(740) **ZEMAN** - podkrušnohorská patentová a známková kancelář, Petr Zeman, patentový zástupce, Hradní 301, Loket, 35733

(210) **O-501537**

(220) 01.02.2013

(320) 01.02.2013

(511) 43

(540)



(510) (43) restaurace, provoz restaurace, bistro, rychlé občerstvení, příprava jídel a výrobků studené a teplé kuchyně - v rámci této třídy, hostinská a restaurační činnost.

(590) Barevná

(730) **CHEN HAO s.r.o.**, Na Provaznici 2063/3, Praha 5, 1500, CZ

(210) **O-501551**

(220) 01.02.2013

(320) 01.02.2013

(511) 17, 19

(540)

EXTRAPOR

(510) (17) tepelně izolační prostředky; (19) hmoty pro stavby (nekovové), stavební hmoty (nekovové).

(730) **BACHL, s.r.o.**, Evropská 669, Modřice, 66442, CZ

(210) **O-501552**

(220) 01.02.2013

(320) 01.02.2013

(511) 21, 28

(540)

ZDRAVÝ BOX

(510) (21) nádoby pro použití v domácnosti a v kuchyni, krabice na jídlo, přesnídávku; (28) potřeby pro sport, hry, hračky - v rámci této třídy.

(730) **FreeWater s.r.o.**, Pražská 647/156, Brno, 64200, CZ

(740) Advokátní kancelář Tomáš Rašovský, Mgr. Tomáš Rašovský, Kotlářská 989/51a, Brno, 60200

(210) **O-501565**

(220) 01.02.2013

(320) 01.02.2013

(511) 35, 41

(540)



(510) (35) agentury umělecké (obchodní vedení); (41) školení, vyučování, organizování a vedení seminářů.

(590) Barevná

(730) **JAM MUSIC INSTITUTE, s.r.o.**, Kratochvílova 1749/6, Praha 6, 16200, CZ

(210) **O-501566**

(220) 01.02.2013

(320) 01.02.2013

(511) 9, 35, 41

- (540) **String Ladies**
- (510) (9) audio a video nosiče, kompaktní disky, DVD a ostatní digitální záznamové nosiče, přístroje pro záznam, převod, reprodukci zvuku nebo obrazu, nosiče dat magnetické, záznamové disky, výrobky propagace - samolepky, tužky, trička, odznaky, plakáty, fotografie, telefonní vyzváněcí tóny, digitální hudba ke stažení; (35) reklamní a propagační činnost, marketing, zprostředkování a produkční činnost v oblasti reklamy; (41) koncertní a umělecká činnost, provozování hudebního tělesa (skupiny), hudební umělecká činnost, skládání hudby, tvorba rozhlasových a televizních programů, pořádání veřejných koncertů, festivalů, hudební a zábavná představení, organizace, produkce a uvádění koncertů, turné a jiných podobných pořadů, tvorba audiovizuálních děl, vydavatelská a nakladatelská činnost.
- (730) **Zíková Blanka**, Vodičkova 791/41, Praha 1, 11209, CZ

(210) **O-501567**

(220) 01.02.2013

(320) 01.02.2013

(511) 16, 41, 44

(540)

AROMATERAPIE
časopis pro zdraví

- (510) (16) tiskoviny, časopisy, publikace periodické a neperiodické; (41) nakladatelství, vydávání časopisů a publikací; (44) lékařská a lékárenská poradenství.
- (730) **Hadek Karel**, Waldstr. 12, Schönsee, DE
- (740) Langrova, s.r.o., Skřetova 48, Plzeň, 30100

(210) **O-501570**

(220) 01.02.2013

(320) 01.02.2013

(511) 9, 16, 35, 38, 41, 42

(540)

INTERIS ZemGIS

- (510) (9) počítačový software, počítačový hardware, příslušenství k počítačovému software a počítačovému hardware, (počítačové) informační systémy, přístroje a nástroje vědecké, námořní, geodetické, fotografické, filmové, optické, přístroje a nástroje pro vážení, měření, signalizaci, kontrolu (monitorování), záchranu životů a přístroje a nástroje pro vyučování, přístroje a nástroje pro vedení, přepínání, přeměnu, akumulaci, regulaci nebo řízení elektrického proudu, přístroje pro záznam, převod, přenos nebo reprodukci zvuku nebo obrazu, přístroje pro zpracování dat a informací, paměťová média a nosiče dat (optické, magnetické, USB flash disky, paměťové karty), počítačové sítě, kancelářská technika - tiskárny, faxy, kopírovací stroje, přístroje pro vědecké laboratorní výzkumy, přístroje pro bezdrátovou telegrafii, přístroje pro záznam a reprodukci mluveného slova, rozhlasové a televizní přijímače a vysílače, satelitní přijímače, audiovizuální technika všeho druhu, zapisovací pokladny a počítací stroje, kancelářské děrovací stroje na děrné štítky, výpočetní technika všeho druhu, včetně periferních zařízení a komunikačních zařízení, telekomunikační technika všeho druhu, včetně interface pro spojení s výpočetní technikou, přenosné propojovací mezičlánky pro hlavní počítače, programovací zařízení pro automatické přístroje, přístroje na dálkové ovládání; (16) tiskoviny všeho druhu, noviny, časopisy, knihy, brožury, prospekty, data a databáze na papírových nosičích, fotografie, knihařské výrobky, obalový materiál z papíru a balicí fólie z plastu spadající do této třídy, papírové tašky, umělohmotné tašky, pytlíky a sáčky pro obalovou techniku spadající do této třídy, kancelářské potřeby pro reklamní, marketingové a propagační účely, kancelářské potřeby (spadající do této třídy), plakáty, pohlednice, gratulace, dopisní papíry, obálky, kalendáře, zejména nástěnné a stolní, samolepky, obtisky, poznámkové bloky, desky na spisy, balicí papír, informační produkty v papírové formě, učební a výukové pomůcky s výjimkou přístrojů, umělecké nebo ozdobné předměty z papíru, skartovací stroje pro kancelářské účely; (35) reklama, propagace, inzerce, marketing, obchodní management, pomoc při řízení obchodní činnosti, obchodní administrativa, kancelářské práce, systematizace informací do počítačových databází, služby a poradenství v obchodní činnosti, obchodní nebo podnikatelský průzkum, vyhledávání dat a informací v počítačových souborech pro třetí osoby, prezentace výrobků v komunikačních médiích pro účely maloobchodu, personalistika a služby s tím spojené spadající do této třídy, marketingové studie, sestavování statistiky, zpracování textů, služby telefonních vzkazů a dotazů pro nepřítomné, styky s veřejností, provádění obchodních operací, poskytování obchodních informací a obchodních služeb pomocí Internetu, zprostředkování obchodu s výrobky uvedenými ve tř. 9 a 16, zprostředkování internetového obchodu v oblasti výrobků uvedených ve tř. 9 a 16, komerční využití Internetu v oblastech komerčních internetových médií, prezentace uživatelů na stránkách World Wide Web v počítačové síti Internet; (38) spoje (telekomunikace), telekomunikační služby, mobilní telekomunikační služby, telekomunikační portálové služby, internetové portálové služby, mobilní telekomunikační síťové služby, telekomunikační služby pevných linek, poskytování širokopásmového telekomunikačního přístupu, vysílací služby, televizní vysílací služby, vysílací služby vztahující se k IP/TV, poskytování přístupu k IP/TV, služby přístupu ke všem druhům datových a informačních sítí a Internetu, služby elektronické pošty, služby textových a multimediálních zpráv, informační služby vztahující se k telekomunikacím poskytované prostřednictvím telekomunikačních sítí, služby poskytovatelů počítačových sítí (network provider), zejména zajišťování a pronájem přístupového času do datových sítí a databází, zejména pak Internetu, komunikační služby spojené s přístupem do databází, pronájem přístupového času do počítačových databází, poskytování přístupu do počítačových databází, nájem přístupového času do počítačových databází, provoz telekomunikačních sítí, informační a poradenské služby týkající se výše uvedených služeb, informační a poradenské služby týkající se výše uvedených služeb poskytované on-line z nebo prostřednictvím počítačových databází nebo Internetu, informační a poradenské služby týkající se výše uvedených služeb poskytované prostřednictvím telekomunikačních sítí, monitoring síťových systémů v oblasti telekomunikací, technické podpůrné služby vztahující se k telekomunikacím a telekomunikačním přístrojům, informační brokering (studijně-rozborová činnost) v oblasti telekomunikací a datových služeb; (41) výchova a vzdělávání, školící a výcvikové služby, semináře, workshopy, konference, kongresy, zábava, sportovní, kulturní a společenské aktivity, interaktivní zábavní služby, zábavní služby poskytované prostřednictvím telekomunikačních sítí, informační služby vztahující se k výchově a vzdělávání, výcviku a školení, zábavě, sportu, kultuře a společenským událostem poskytované prostřednictvím telekomunikačních sítí, poskytování zpravodajských informací, informační a poradenské služby týkající se výše uvedených služeb, informační a poradenské služby týkající se výše uvedených služeb poskytované on-line z nebo prostřednictvím počítačových databází nebo Internetu, informační a poradenské služby týkající se výše uvedených služeb poskytované prostřednictvím telekomunikačních sítí; (42) vědecké a technologické služby a výzkum, vývoj a návrhy vztahující se k nim, průmyslové analýzy a výzkum, návrh a vývoj počítačového hardwaru a softwaru, IT služby, služby počítačového programování, programátorské služby, obnova počítačových dat, poradenství v oblasti počítačového hardware, poradenství v oblasti počítačového software, duplikace a kopírování počítačových programů, pronájem počítačů, návrh počítačového software, instalace počítačového software, údržba počítačového software, aktualizace počítačového software, pronájem počítačového software, pronájem počítačového hardware, navrhování, vývoj, realizace a údržba informačních systémů, analýzy počítačových a informačních systémů, programování internetových databázových systémů a internetových aplikací, programování multimediálních aplikací, vytváření a modelování 3D animací, interaktivních a grafických programů, tvorba počítačových animací a vizualizací, grafický design, grafické práce včetně počítačové grafiky, konzultační služby v oblasti počítačového software, konverze dat nebo dokumentů z fyzických nosičů na elektronické nosiče, tvorba a správa webových stránek pro třetí osoby, konverze dat a počítačových programů (ne fyzická konverze), převod (konverze) údajů a dokumentů z fyzických médií na elektronická

média, webhosting, inženýrské služby, expertní technologické poradenství, pronájem přístrojů na zpracování dat a počítačů, technické služby vztahující se k projektování, plánování a návrhu zařízení pro telekomunikace, předpověď počasí, výzkum v oblasti telekomunikačních technologií, informační a poradenské služby týkající se výše uvedených služeb, informační a poradenské služby týkající se výše uvedených služeb poskytované on-line z nebo prostřednictvím počítačových databází nebo Internetu, informační a poradenské služby týkající se výše uvedených služeb poskytované prostřednictvím telekomunikačních sítí, informační brokering (studijně-rozborová činnost) v oblasti počítačového hardwaru a softwaru.

- (730) **INTERIS CZ, a.s.**, K nové škole 1294, Praha 5 - Zbraslav, 15600, CZ
(740) JUDR. Tomáš Jindra, U Prašné brány 3, Praha 1, 11000

(210) **O-501602**

- (220) 05.02.2013
(320) 05.02.2013
(511) 9, 37, 42
(540)

ATE^{SYSTEM}

- (510) (9) čočky optické, elektrická zařízení pro dálkové ovládání průmyslových procesů, rozvodné skříně, spínací skříně, monitorovací přístroje elektrické, objektivy, čočky (optika), rozvodné panely (elektřina), měřicí přístroje, indikátory ztrát elektrické energie, měřicí zařízení (elektřina), řídicí, kontrolní panely, zařízení ke zpracování dat, lasery, ne pro lékařské účely, měřicí přístroje přesné, hranoly (optika), optické sklo, počítačové programy (nahrané -), fyzika (přístroje a nástroje pro -), operační systémy (nahrané programy -), počítačové programy [s možností stažení], monitory (počítače - programy), čtecí zařízení (zpracování dat), snímače obrazu, skenery (zpracování dat), počítačové programy [s možností stažení]; (37) elektrické spotřebiče (instalování a opravy -), počítačové vybavení (montáž, údržba a opravy -); (42) průmyslový design, projektová činnost, studie technických projektů, inženýrské práce (expertizy), pronájem počítačů, počítačové programování, kalibrování (měření), software (tvorba -), aktualizace počítačových programů, počítačový hardware (poradenství v oblasti navrhování a vývoje -), kontrola kvality, pronájem počítačového software, obnova počítačových dat (regenerace), údržba počítačových programů, počítačové systémové analýzy, tvorba počítačových systémů, počítačové programy (kopírování -), instalace počítačových programů, převod [konverze] dat a počítačových programů [ne fyzický], konzultace (v oblasti počítačového softwaru), služby v oblasti ochrany (proti počítačovému virům), konzultace v oblasti úspor energie.

- (730) **Maršálek Leoš**, Nejdek 8, Bělotín, 75364, CZ
(740) Advokátní kancelář Křížák, Brantál & Partneři, JUDr. Leoš Brantál, Purkyňova 6, Ostrava, 70200

(210) **O-502433**

- (220) 06.03.2013
(320) 06.03.2013
(511) 5
(540)

ТРАМАПРАН

- (510) (5) léčiva, farmaceutické přípravky humánní.
(730) **Zentiva Group, a.s.**, U kabelovny 130, Praha 10 - Dolní Měcholupy, 10237, CZ
(740) Rott, Růžička & Guttman Patentové, známkové a advokátní kanceláře, JUDr. Vladimír Rott, Vinohradská 37, Praha 2, 12000

Zamítnuté a částečně zamítnuté přihlášky ochranných známek po zveřejnění

Zjistí-li Úřad v průběhu řízení o námitkách, že přihlašovaná ochranná známka nespĺňuje podmínky pro zápis, přihlášku zamítne. Zjistí-li, že přihlašovaná ochranná známka nespĺňuje podmínky pro zápis jen pro některé výrobky nebo služby, přihlášku zamítne v rozsahu výrobků nebo služeb, pro které přihláška nespĺňuje podmínky zápisu. S ohledem na tuto skutečnost, obsahuje tato kapitola údaje o rozhodnutích o zamítnutí přihlášky ochranné známky v celém nebo částečném rozsahu na základě ustanovení § 26 zákona č. 441/2003 Sb.

Údaje o výsledku rozhodnutí (zamítnutí přihlášky, částečné zamítnutí přihlášky) jsou uvedeny za datem právní moci rozhodnutí pod INID kódem (583) s názvem "Datum právní moci rozhodnutí/výsledek rozhodnutí".

(210) **O-486001**

(540)

NOVATEK

(583) 13.03.2013 / zamítnutí přihlášky

Přehled zápisů ochranných známek bez změny ve vztahu ke zveřejněným přihláškám

Kapitola obsahuje údaje o ochranných známkách zapsaných na základě ustanovení § 28 odst. 1 zákona č. 441/2003 Sb., u kterých nedošlo ke změně údajů oproti zveřejněné přihlášce ochranné známky.

Číselný přehled

330267, 330268, 330269, 330270, 330271, 330272, 330273, 330274, 330275, 330276, 330277, 330278, 330279, 330280, 330281, 330282, 330283, 330284, 330285, 330286, 330287, 330288, 330289, 330290, 330291, 330292, 330293, 330294, 330295, 330296, 330297, 330298, 330299, 330300, 330301, 330302, 330303, 330304, 330305, 330306, 330307, 330308, 330309, 330310, 330311, 330312, 330313, 330314, 330315, 330316, 330317, 330318, 330319, 330320, 330321, 330322, 330323, 330324, 330325, 330326, 330327, 330328, 330329, 330330, 330331, 330332, 330333, 330334, 330335, 330336, 330337, 330338, 330339, 330340, 330341, 330342, 330343, 330344, 330345, 330346, 330347, 330348, 330349, 330350, 330351, 330352, 330353, 330354, 330355, 330356, 330357, 330358, 330359, 330360, 330361, 330362, 330363, 330364, 330365, 330366, 330367, 330368, 330369, 330370, 330371, 330372, 330373, 330374, 330375, 330376, 330377, 330378, 330379, 330380, 330381, 330382, 330383, 330384, 330385, 330386, 330387, 330388, 330389, 330390, 330391, 330392, 330393, 330394, 330395, 330396, 330397, 330398, 330399, 330400, 330401, 330402, 330403, 330404, 330405, 330406, 330407, 330408, 330409, 330410, 330411, 330412, 330413, 330414, 330415, 330416, 330417, 330418, 330419, 330420, 330421, 330422, 330423.

Záписы ochranných známek bez změny ve vztahu ke zveřejněným přihláškám

-
- | | |
|--|---|
| (111) 330267 | (111) 330275 |
| (220) 25.06.2010 | (220) 31.10.2011 |
| (320) 25.06.2010 | (320) 31.10.2011 |
| (442) 12.12.2012 | (442) 12.12.2012 |
| (151) 20.03.2013 | (151) 20.03.2013 |
| (730) Medistellar, s.r.o. , Hankeho 247, Holešov, 76901, CZ | (730) ZPA Smart Energy a.s. , Komenského 821, Trutnov, |
| (210) O-477703 | 54101, CZ |
-
- | | |
|---|--|
| (111) 330268 | (111) 330276 |
| (220) 11.08.2010 | (220) 24.11.2011 |
| (320) 11.08.2010 | (320) 24.11.2011 |
| (442) 12.12.2012 | (442) 12.12.2012 |
| (151) 20.03.2013 | (151) 20.03.2013 |
| (730) Wolters Kluwer ČR, a.s. , U Nákladového nádraží 6, Praha 3, 13000, CZ | (730) PhDr. Daniel Tůma, Ph.D.Cand. , Netlucká 632, Praha |
| (210) O-478684 | 10, 10000, CZ |
-
- | | |
|--|--|
| (111) 330269 | (111) 330277 |
| (220) 01.10.2010 | (220) 28.11.2011 |
| (320) 01.10.2010 | (320) 28.11.2011 |
| (442) 12.12.2012 | (442) 12.12.2012 |
| (151) 20.03.2013 | (151) 20.03.2013 |
| (730) ONIO s.r.o. , Družstevní 84/15, Ostopovice, 66449, CZ | (730) Ecksteinová Šárka , Varšavská 1221/8, Karlovy Vary, |
| (210) O-479866 | 36001, CZ |
-
- | | |
|--|--|
| (111) 330270 | (111) 330278 |
| (220) 20.04.2011 | (220) 19.12.2011 |
| (320) 20.04.2011 | (320) 19.12.2011 |
| (442) 12.12.2012 | (442) 12.12.2012 |
| (151) 20.03.2013 | (151) 20.03.2013 |
| (730) TELCO Service a.s. , Koněvova 2660/141, Praha 3, 13000, CZ | (730) ASTROSAT, spol. s r.o. , Přátelství 986, Praha 10 - Uhřetíněves, 10400, CZ |
| (210) O-485062 | (210) O-491224 |
-
- | | |
|---|--|
| (111) 330271 | (111) 330279 |
| (220) 10.05.2011 | (220) 27.06.2011 |
| (320) 10.05.2011 | (320) 27.06.2011 |
| (442) 12.12.2012 | (442) 12.12.2012 |
| (151) 20.03.2013 | (151) 20.03.2013 |
| (730) MĚSTO HUSTOPEČE , Dukelské nám. 2/2, Hustopeče, 69317, CZ | (730) Spáčil Zdeněk , Revoluční 555, Rožnov pod Radhoštěm, 75661, CZ |
| (210) O-485581 | (210) O-491627 |
-
- | | |
|---|---|
| (111) 330272 | (111) 330280 |
| (220) 22.08.2011 | (220) 12.01.2012 |
| (320) 22.08.2011 | (320) 12.01.2012 |
| (442) 12.12.2012 | (442) 12.12.2012 |
| (151) 20.03.2013 | (151) 20.03.2013 |
| (730) AdvalCT, a.s. , Jundrovská 618/31, Brno, 62400, CZ | (730) MUDr. Michaela Tomanová, MBA , Záměstí 160, Choceň, 56501, CZ |
| (210) O-488129 | (210) O-491692 |
-
- | | |
|---|--|
| (111) 330273 | (111) 330281 |
| (220) 22.08.2011 | (220) 17.01.2012 |
| (320) 22.08.2011 | (320) 17.01.2012 |
| (442) 12.12.2012 | (442) 12.12.2012 |
| (151) 20.03.2013 | (151) 20.03.2013 |
| (730) AdvalCT, a.s. , Jundrovská 618/31, Brno, 62400, CZ | (730) Marek Jan , Mattioliho 5, Praha 10, 10600, CZ |
| (210) O-488130 | (210) O-491835 |
-
- | | |
|---|--|
| (111) 330274 | (111) 330282 |
| (220) 24.08.2011 | (220) 17.01.2012 |
| (320) 24.08.2011 | (320) 17.01.2012 |
| (442) 12.12.2012 | (442) 12.12.2012 |
| (151) 20.03.2013 | (151) 20.03.2013 |
| (730) Polák Roman , Brněnská 1221, Rosice, 66501, CZ | (730) Marek Jan , Mattioliho 5, Praha 10, 10600, CZ |
| (210) O-488192 | |
-

| | |
|---|--|
| (210) O-491836 | (220) 04.04.2012 (320) 04.04.2012 (442) 12.12.2012 (151) 20.03.2013 (730) Novo Nordisk A/S , Novo Allé, DK-2880 Bagsvaerd, DK (210) O-494154 |
| (111) 330283 (220) 24.02.2012 (320) 24.02.2012 (442) 12.12.2012 (151) 20.03.2013 (730) ECE Group s.r.o. , Mařanova 650, Liberec 25, 46312, CZ (210) O-492943 | (111) 330292 (220) 12.04.2012 (320) 12.04.2012 (442) 12.12.2012 (151) 20.03.2013 (730) Cifrinec Ivan Ing. , Květinová 15, Praha 3, 13000, CZ Sládek Ivan Ing. arch. , Pod višňovkou 2, Praha 4, 14000, CZ (210) O-494333 |
| (111) 330284 (220) 29.02.2012 (320) 29.02.2012 (442) 12.12.2012 (151) 20.03.2013 (730) Štolfa Michal , Lidická 1294/2, Ostrov, 0, CZ (210) O-493108 | (111) 330293 (220) 12.04.2012 (320) 12.04.2012 (442) 12.12.2012 (151) 20.03.2013 (730) Aerofilms, s.r.o. , Na Truhlářce 1484/41, Praha 8, 18000, CZ (210) O-494341 |
| (111) 330285 (220) 08.03.2012 (320) 08.03.2012 (442) 12.12.2012 (151) 20.03.2013 (730) Kofola a.s. , Rajecká Lesná 1, 01315 Rajecká Lesná, SK (210) O-493317 | (111) 330294 (220) 17.04.2012 (320) 17.04.2012 (442) 12.12.2012 (151) 20.03.2013 (730) Emil Krajčík s.r.o. , Dlhá 1424/47, 90501 Senica, SK (210) O-494465 |
| (111) 330286 (220) 12.03.2012 (320) 12.03.2012 (442) 12.12.2012 (151) 20.03.2013 (730) PHD, a.s. , V Okálech 522, Praha 9 - Běchovice, 19011, CZ (210) O-493409 | (111) 330295 (220) 17.04.2012 (320) 17.04.2012 (442) 12.12.2012 (151) 20.03.2013 (730) Emil Krajčík s.r.o. , Dlhá 1424/47, 90501 Senica, SK (210) O-494466 |
| (111) 330287 (220) 15.03.2012 (320) 15.03.2012 (442) 12.12.2012 (151) 20.03.2013 (730) NAG S.A. , 50th Street Global Plaza Tower, 19th Floor, Suite H, Panama City, PA (210) O-493537 | (111) 330296 (220) 18.04.2012 (320) 18.04.2012 (442) 12.12.2012 (151) 20.03.2013 (730) PROBAEQ, s.r.o. , Vrahovická 41, Prostějov, 79601, CZ (210) O-494489 |
| (111) 330288 (220) 16.03.2012 (320) 16.03.2012 (442) 12.12.2012 (151) 20.03.2013 (730) AG FOODS Group a.s. , Soběšická 151, Brno, 63800, CZ (210) O-493593 | (111) 330297 (220) 19.04.2012 (320) 19.04.2012 (442) 12.12.2012 (151) 20.03.2013 (730) RUDOLF JELÍNEK a.s. , Razov 472, Vizovice, 76312, CZ (210) O-494558 |
| (111) 330289 (220) 20.03.2012 (320) 20.03.2012 (442) 12.12.2012 (151) 20.03.2013 (730) CZ SCREEN s.r.o. , Ke Krči 997/14, Praha 4-Braník, 14700, CZ (210) O-493683 | (111) 330298 (220) 19.04.2012 (320) 19.04.2012 (442) 12.12.2012 (151) 20.03.2013 (730) RUDOLF JELÍNEK a.s. , Razov 472, Vizovice, 76312, CZ (210) O-494559 |
| (111) 330290 (220) 29.03.2012 (320) 29.03.2012 (442) 12.12.2012 (151) 20.03.2013 (730) INFORMATIK CONSULTING (Prague) s.r.o. , Hyberská 1009/24, Praha 1, 11000, CZ (210) O-493956 | (111) 330299 (220) 19.04.2012 (320) 19.04.2012 (442) 12.12.2012 (151) 20.03.2013 |
| (111) 330291 | |

(730) **RUDOLF JELÍNEK a.s.**, Razov 472, Vizovice, 76312, CZ
(210) O-494560

(111) **330300**
(220) 23.04.2012
(320) 23.04.2012
(442) 12.12.2012
(151) 20.03.2013

(730) **BOCHEMIE a.s.**, Lidická 326, Bohumín, 73695, CZ
(210) O-494657

(111) **330301**

(220) 23.04.2012
(320) 23.04.2012
(442) 12.12.2012
(151) 20.03.2013

(730) **BOCHEMIE a.s.**, Lidická 326, Bohumín, 73695, CZ
(210) O-494658

(111) **330302**

(220) 23.04.2012
(320) 23.04.2012
(442) 12.12.2012
(151) 20.03.2013

(730) **Lime Investments, s.r.o.**, Čechova 164/1, České Budějovice, 37001, CZ
(210) O-494661

(111) **330303**

(220) 23.04.2012
(320) 23.04.2012
(442) 12.12.2012
(151) 20.03.2013

(730) **Ipsen Pharma o.s.**, Evropská 136/810, Praha 6, 16000, CZ
(210) O-494662

(111) **330304**

(220) 23.04.2012
(320) 23.04.2012
(442) 12.12.2012
(151) 20.03.2013

(730) **Seidl Daniel**, Nad Topoly 403/18, Praha 10, 10300, CZ
(210) O-494663

(111) **330305**

(220) 23.04.2012
(320) 23.04.2012
(442) 12.12.2012
(151) 20.03.2013

(730) **ADART COMPUTERS s.r.o.**, Sokolovská 2170/161, Praha 8, 18000, CZ
(210) O-494664

(111) **330306**

(220) 23.04.2012
(320) 23.04.2012
(442) 12.12.2012
(151) 20.03.2013

(730) **Gala Vinařství, a.s.**, Údolní 388/8, Brno-střed, 60200, CZ
(210) O-494665

(111) **330307**

(220) 25.04.2012
(320) 25.04.2012
(442) 12.12.2012
(151) 20.03.2013

(730) **Cider House s.r.o.**, Sychrovská 28, Mnichovo Hradiště, 29501, CZ
(210) O-494722

(111) **330308**

(220) 25.04.2012
(320) 25.04.2012
(442) 12.12.2012
(151) 20.03.2013

(730) **Lassak Filip**, Vodičkova 681/18, Praha 1, 11000, CZ
Slováček Libor, Horní náměstí 382/69, Opava, 74701, CZ
(210) O-494729

(111) **330309**

(220) 25.04.2012
(320) 25.04.2012
(442) 12.12.2012
(151) 20.03.2013

(730) **VOKD, a.s.**, Nákladní 1/3179, Ostrava - Moravská Ostrava, 70280, CZ
(210) O-494734

(111) **330310**

(220) 27.04.2012
(320) 27.04.2012
(442) 12.12.2012
(151) 20.03.2013

(730) **Beruška realitní kancelář s.r.o.**, Hasičská 930/53, Ostrava - Hrabůvka, 70030, CZ
(210) O-494802

(111) **330311**

(220) 27.04.2012
(320) 27.04.2012
(442) 12.12.2012
(151) 20.03.2013

(730) **GANSA FINANCIAL s.r.o.**, Hasičská 930/53, Ostrava - Hrabůvka, 70030, CZ
(210) O-494803

(111) **330312**

(220) 27.04.2012
(320) 27.04.2012
(442) 12.12.2012
(151) 20.03.2013

(730) **Contaduria s.r.o.**, Místecká 1120/103, Ostrava - Vítkovice, 70030, CZ
(210) O-494804

(111) **330313**

(220) 27.04.2012
(320) 27.04.2012
(442) 12.12.2012
(151) 20.03.2013

(730) **GANSA INVESTMENT a.s.**, Hasičská 930/53, Ostrava - Hrabůvka, 70030, CZ
(210) O-494805

(111) **330314**

(220) 02.05.2012
(320) 02.05.2012
(442) 25.07.2012
(151) 20.03.2013

(730) **SIMETI s.r.o.**, Na Pankráci 30, Praha 4, 14000, CZ
(210) O-494870

(111) **330315**

(220) 03.05.2012
(320) 03.05.2012
(442) 12.12.2012
(151) 20.03.2013

(730) **Bucháček Dušan**, Na Průhonech 366, Zásmyky, 28144, CZ
(210) O-494899

(111) **330316**

| | |
|---|---|
| (220) 03.05.2012 (320) 03.05.2012 (442) 12.12.2012 (151) 20.03.2013 (730) GEOCENTRUM spol. s r.o. , tř. Kosmonautů 1143/8B, Olomouc, 77200, CZ (210) O-494901 | (730) Den Braven Czech and Slovak a.s. , Úvalno 353, Úvalno, 79391, CZ (210) O-495586 |
| (111) 330317 (220) 07.05.2012 (320) 07.05.2012 (442) 12.12.2012 (151) 20.03.2013 (730) ZVL SLOVAKIA, a.s. , Na stanicu 22, Žilina, SK (210) O-494980 | (111) 330325 (220) 04.06.2012 (320) 04.06.2012 (442) 12.12.2012 (151) 20.03.2013 (730) Extra Publishing s.r.o. , Bubeníčková 9, Brno, 61500, CZ (210) O-495670 |
| (111) 330318 (220) 07.05.2012 (320) 07.05.2012 (442) 12.12.2012 (151) 20.03.2013 (730) ZVL SLOVAKIA, a.s. , Na stanicu 22, Žilina, SK (210) O-494981 | (111) 330326 (220) 04.06.2012 (320) 04.06.2012 (442) 12.12.2012 (151) 20.03.2013 (730) Extra Publishing s.r.o. , Bubeníčková 9, Brno, 61500, CZ (210) O-495672 |
| (111) 330319 (220) 09.05.2012 (320) 09.05.2012 (442) 12.12.2012 (151) 20.03.2013 (730) Zanyukov Andrey , Česká Kubice 12, Česká Kubice, 34532, CZ (210) O-495006 | (111) 330327 (220) 04.06.2012 (320) 04.06.2012 (442) 12.12.2012 (151) 20.03.2013 (730) Extra Publishing s.r.o. , Bubeníčková 9, Brno, 61500, CZ (210) O-495681 |
| (111) 330320 (220) 24.05.2012 (320) 24.05.2012 (442) 12.12.2012 (151) 20.03.2013 (730) STACHEMA KOLÍN, spol. s r.o. , Zibohlavy 1, Kolín, 28002, CZ (210) O-495075 | (111) 330328 (220) 07.06.2012 (320) 07.06.2012 (442) 12.12.2012 (151) 20.03.2013 (730) Pfeifferová Michaela , Soukenická 21, Praha 1, 11000, CZ (210) O-495802 |
| (111) 330321 (220) 24.05.2012 (320) 24.05.2012 (442) 12.12.2012 (151) 20.03.2013 (730) STACHEMA KOLÍN, spol. s r.o. , Zibohlavy 1, Kolín, 28002, CZ (210) O-495076 | (111) 330329 (220) 08.06.2012 (320) 08.06.2012 (442) 12.12.2012 (151) 20.03.2013 (730) SK Slavia Praha - fotbal a.s. , U Slavie 1540/2a, Praha 10, 10000, CZ (210) O-495833 |
| (111) 330322 (220) 24.05.2012 (320) 24.05.2012 (442) 12.12.2012 (151) 20.03.2013 (730) DailyFX.cz, s.r.o. , Vyšehradská 1349/2, Praha 2, 12800, CZ (210) O-495426 | (111) 330330 (220) 08.06.2012 (320) 08.06.2012 (442) 12.12.2012 (151) 20.03.2013 (730) SK Slavia Praha - fotbal a.s. , U Slavie 1540/2a, Praha 10, 10000, CZ (210) O-495840 |
| (111) 330323 (220) 28.05.2012 (320) 28.05.2012 (442) 12.12.2012 (151) 20.03.2013 (730) efko cz s.r.o. , třída Čs. armády 839, Veselí nad Lužnicí II, 39181, CZ (210) O-495498 | (111) 330331 (220) 08.06.2012 (320) 08.06.2012 (442) 12.12.2012 (151) 20.03.2013 (730) SK Slavia Praha - fotbal a.s. , U Slavie 1540/2a, Praha 10, 10000, CZ (210) O-495841 |
| (111) 330324 (220) 30.05.2012 (320) 30.05.2012 (442) 12.12.2012 (151) 20.03.2013 | (111) 330332 (220) 08.06.2012 (320) 08.06.2012 (442) 12.12.2012 (151) 20.03.2013 (730) SK Slavia Praha - fotbal a.s. , U Slavie 1540/2a, Praha 10, 10000, CZ |

| | |
|--|--|
| (210) O-495842 | (220) 20.06.2012 |
| | (320) 20.06.2012 |
| | (442) 12.12.2012 |
| (111) 330333 | (151) 20.03.2013 |
| (220) 08.06.2012 | (730) Opavia - LU, s.r.o. , Karolinská 661, Praha 8, 18600, CZ |
| (320) 08.06.2012 | (210) O-496137 |
| (442) 12.12.2012 | |
| (151) 20.03.2013 | |
| (730) POHL CZ, a.s. , Nádražní 25, Roztoky, 25263, CZ | |
| (210) O-495845 | |
| | |
| (111) 330334 | (111) 330342 |
| (220) 11.06.2012 | (220) 21.06.2012 |
| (320) 11.06.2012 | (320) 21.06.2012 |
| (442) 12.12.2012 | (442) 12.12.2012 |
| (151) 20.03.2013 | (151) 20.03.2013 |
| (730) Lang Robert , Kamenná 211/41, Brno, 63900, CZ | (730) Lorman Jiří , Hřebenová 189, Praha 6, 16500, CZ |
| (210) O-495900 | (210) O-496185 |
| | |
| (111) 330335 | (111) 330343 |
| (220) 17.06.2012 | (220) 22.06.2012 |
| (320) 17.06.2012 | (320) 22.06.2012 |
| (442) 12.12.2012 | (442) 12.12.2012 |
| (151) 20.03.2013 | (151) 20.03.2013 |
| (730) BAUER MEDIA v.o.s. , Moulíkova 3286/1b, Praha 5 - Smíchov, 15000, CZ | (730) Rimarčík Martin , Zárubova 493/24, Praha 4, 14300, CZ |
| (210) O-496056 | (210) O-496212 |
| | |
| (111) 330336 | (111) 330344 |
| (220) 17.06.2012 | (220) 22.06.2012 |
| (320) 17.06.2012 | (320) 22.06.2012 |
| (442) 12.12.2012 | (442) 12.12.2012 |
| (151) 20.03.2013 | (151) 20.03.2013 |
| (730) BAUER MEDIA v.o.s. , Moulíkova 3286/1b, Praha 5 - Smíchov, 15000, CZ | (730) Rimarčík Martin , Zárubova 493/24, Praha 4, 14300, CZ |
| (210) O-496057 | (210) O-496213 |
| | |
| (111) 330337 | (111) 330345 |
| (220) 18.06.2012 | (220) 22.06.2012 |
| (320) 18.06.2012 | (320) 22.06.2012 |
| (442) 12.12.2012 | (442) 12.12.2012 |
| (151) 20.03.2013 | (151) 20.03.2013 |
| (730) Ringier Axel Springer CZ a.s. , Komunardů 1584/42, Praha 7, 17000, CZ | (730) Rimarčík Martin , Zárubova 493/24, Praha 4, 14300, CZ |
| (210) O-496080 | (210) O-496214 |
| | |
| (111) 330338 | (111) 330346 |
| (220) 19.06.2012 | (220) 27.06.2012 |
| (320) 19.06.2012 | (320) 27.06.2012 |
| (442) 12.12.2012 | (442) 12.12.2012 |
| (151) 20.03.2013 | (151) 20.03.2013 |
| (730) ADP - SANCO s.r.o. , Vrahovická 721, Prostějov - Vrahovice, 79811, CZ | (730) WoZoW s.r.o. , Lyčkovo náměstí 508/7, Praha 8 - Karlín, 18600, CZ |
| (210) O-496092 | (210) O-496317 |
| | |
| (111) 330339 | (111) 330347 |
| (220) 20.06.2012 | (220) 27.06.2012 |
| (320) 20.06.2012 | (320) 27.06.2012 |
| (442) 12.12.2012 | (442) 12.12.2012 |
| (151) 20.03.2013 | (151) 20.03.2013 |
| (730) WASTEENERGY FUTURE, s.r.o. , Rooseveltova 1598, Kladno, 27201, CZ | (730) BOHEMIA APPLE, družstvo , Tuchoraz 42, Český Brod, 28201, CZ |
| (210) O-496127 | (210) O-496328 |
| | |
| (111) 330340 | (111) 330348 |
| (220) 20.06.2012 | (220) 29.06.2012 |
| (320) 20.06.2012 | (320) 29.06.2012 |
| (442) 12.12.2012 | (442) 12.12.2012 |
| (151) 20.03.2013 | (151) 20.03.2013 |
| (730) SPEDIMEX MORAVIA spol. s r.o. , Smetanova 1075, Vsetín, 75501, CZ | (730) Green Diamond Medical s.r.o. , Stýblova 253/13, Praha 11, 14900, CZ |
| (210) O-496132 | (210) O-496386 |
| | |
| (111) 330341 | (111) 330349 |
| | (220) 02.07.2012 |
| | (320) 02.07.2012 |
| | (442) 12.12.2012 |
| | (151) 20.03.2013 |
| | (730) ASA (Asociace studentů a absolventů), o.s. , Kamýčká 1067, Praha 6 - Suchbátka, 16521, CZ |

| | |
|---|---|
| (210) O-496437 | (111) 330358 |
| | (220) 10.07.2012 |
| (111) 330350 | (320) 10.07.2012 |
| (220) 02.07.2012 | (442) 12.12.2012 |
| (320) 02.07.2012 | (151) 20.03.2013 |
| (442) 12.12.2012 | (730) Merck Sharp & Dohme Corp. , One Merck Drive, Whitehouse Station, New Jersey, NJ 08889, NJ, US |
| (151) 20.03.2013 | (210) O-496584 |
| (730) ASA (Asociace studentů a absolventů), o.s. , Kamýcká 1067, Praha 6 - Suchdol, 16521, CZ | |
| (210) O-496438 | (111) 330359 |
| | (220) 11.07.2012 |
| (111) 330351 | (320) 11.07.2012 |
| (220) 02.07.2012 | (442) 12.12.2012 |
| (320) 02.07.2012 | (151) 20.03.2013 |
| (442) 12.12.2012 | (730) CONG TY TNHH MINH LONG I , 333, xa Hung Dinh, TX Thuan An, Tinh Binh Duong, VN |
| (151) 20.03.2013 | (210) O-496617 |
| (730) STAR IMPEX, spol. s r.o. , Do Čertous 2717/5, Praha 9, 19800, CZ | |
| (210) O-496444 | (111) 330360 |
| | (220) 11.07.2012 |
| (111) 330352 | (320) 11.07.2012 |
| (220) 02.07.2012 | (442) 12.12.2012 |
| (320) 02.07.2012 | (151) 20.03.2013 |
| (442) 12.12.2012 | (730) Onwutalobi Okwuchukwu , Vlkova 8, Praha 3, 13000, CZ |
| (151) 20.03.2013 | (210) O-496620 |
| (730) Izumi Products Company , 3039 Ooaza-Sasaga, Matsumoto, Nagano, JP | |
| (210) O-496446 | (111) 330361 |
| | (220) 11.07.2012 |
| (111) 330353 | (320) 11.07.2012 |
| (220) 02.07.2012 | (442) 12.12.2012 |
| (320) 02.07.2012 | (151) 20.03.2013 |
| (442) 12.12.2012 | (730) Pellant Jan Mga. , Podolská 86, Praha 4, 14000, CZ |
| (151) 20.03.2013 | (210) O-496621 |
| (730) R spol. s r.o. , Na Třebešíně 3158/11, Praha 3 - Strašnice, 13000, CZ | |
| (210) O-496450 | (111) 330362 |
| | (220) 12.07.2012 |
| (111) 330354 | (320) 12.07.2012 |
| (220) 04.07.2012 | (442) 12.12.2012 |
| (320) 04.07.2012 | (151) 20.03.2013 |
| (442) 12.12.2012 | (730) synprogen s.r.o. , Jankovcova 1518/2, Praha 7, 17000, CZ |
| (151) 20.03.2013 | (210) O-496627 |
| (730) CONTIN s.r.o. , Rybná 682/14, Praha 1, 11005, CZ | |
| (210) O-496536 | (111) 330363 |
| | (220) 12.07.2012 |
| (111) 330355 | (320) 12.07.2012 |
| (220) 10.07.2012 | (442) 12.12.2012 |
| (320) 10.07.2012 | (151) 20.03.2013 |
| (442) 12.12.2012 | (730) INTERQUALITY, spol. s r.o. , Počernická 272/96, Praha 10, 10800, CZ |
| (151) 20.03.2013 | (210) O-496628 |
| (730) BASF Agro B.V., Arnhem (NL) Zweigniederlassung Wädenswil , Moosacherstrasse 2, Au, CH | |
| (210) O-496580 | (111) 330364 |
| | (220) 16.07.2012 |
| (111) 330356 | (320) 16.07.2012 |
| (220) 10.07.2012 | (442) 12.12.2012 |
| (320) 10.07.2012 | (151) 20.03.2013 |
| (442) 12.12.2012 | (730) ICZ a.s. , Na Hřebenech II 1718/10, Praha 4 - Nusle, 14700, CZ |
| (151) 20.03.2013 | (210) O-496706 |
| (730) Zámecké vinařství Bzenec, s.r.o. , Zámecká 1508, Bzenec, 69681, CZ | |
| (210) O-496581 | (111) 330365 |
| | (220) 16.07.2012 |
| (111) 330357 | (320) 16.07.2012 |
| (220) 10.07.2012 | (442) 12.12.2012 |
| (320) 10.07.2012 | (151) 20.03.2013 |
| (442) 12.12.2012 | (730) DITON s.r.o. , Střítež 100, 58811, CZ |
| (151) 20.03.2013 | (210) O-496708 |
| (730) Merck Sharp & Dohme Corp. , One Merck Drive, Whitehouse Station, New Jersey, NJ 08889, NJ, US | |
| (210) O-496583 | (111) 330366 |
| | (220) 16.07.2012 |
| | (320) 16.07.2012 |

| | |
|--|--|
| (442) 12.12.2012 (151) 20.03.2013 (730) Správa úložišť radioaktivních odpadů , Dlážděná 1004/6, Praha 1, 11000, CZ (210) O-496709 | (210) O-496741 |
| (111) 330367 (220) 17.07.2012 (320) 17.07.2012 (442) 12.12.2012 (151) 20.03.2013 (730) GRANITOL akciová společnost , Partyzánská 464, Moravský Beroun, 79305, CZ (210) O-496717 | (111) 330375 (220) 17.07.2012 (320) 17.07.2012 (442) 12.12.2012 (151) 20.03.2013 (730) Marek Dian, MBA , M.R. Štefánika 234, Ústí nad Orlicí, 56201, CZ (210) O-496742 |
| (111) 330368 (220) 17.07.2012 (320) 17.07.2012 (442) 12.12.2012 (151) 20.03.2013 (730) Sobolová Alena , Horymírova 2973/10, Ostrava - Zábřeh, 70030, CZ (210) O-496718 | (111) 330376 (220) 17.07.2012 (320) 17.07.2012 (442) 12.12.2012 (151) 20.03.2013 (730) Marek Dian, MBA , M.R. Štefánika 234, Ústí nad Orlicí, 56201, CZ (210) O-496743 |
| (111) 330369 (220) 17.07.2012 (320) 17.07.2012 (442) 12.12.2012 (151) 20.03.2013 (730) Emco spol. s r.o. , Turkova 2319/5b, Praha 4, 14900, CZ (210) O-496728 | (111) 330377 (220) 17.07.2012 (320) 17.07.2012 (442) 12.12.2012 (151) 20.03.2013 (730) VLČEK SOLUTION s.r.o. , Plovární 1, Plzeň, 30100, CZ (210) O-496745 |
| (111) 330370 (220) 17.07.2012 (320) 17.07.2012 (442) 12.12.2012 (151) 20.03.2013 (730) InFuel s.r.o. , Wolkerova 39/25, Olomouc, 77900, CZ (210) O-496729 | (111) 330378 (220) 18.07.2012 (320) 18.07.2012 (442) 12.12.2012 (151) 20.03.2013 (730) Anna Marešová designers s.r.o. , Kaplická 853/55, Praha 4, 14000, CZ (210) O-496767 |
| (111) 330371 (220) 17.07.2012 (320) 17.07.2012 (442) 12.12.2012 (151) 20.03.2013 (730) ESAPADILLA s.r.o. , Jungmannova 738/18, Praha 1, 11000, CZ (210) O-496732 | (111) 330379 (220) 20.07.2012 (320) 20.07.2012 (442) 12.12.2012 (151) 20.03.2013 (730) VAKABRNO CZ s.r.o. , Jugoslávská 770/13, Brno, 61300, CZ (210) O-496836 |
| (111) 330372 (220) 17.07.2012 (320) 17.07.2012 (442) 12.12.2012 (151) 20.03.2013 (730) HYGOTREND, s.r.o. , Průmyslová 830, Kosmonosy, 29306, CZ (210) O-496734 | (111) 330380 (220) 20.07.2012 (320) 20.07.2012 (442) 12.12.2012 (151) 20.03.2013 (730) VAKABRNO CZ s.r.o. , Jugoslávská 770/13, Brno, 61300, CZ (210) O-496837 |
| (111) 330373 (220) 17.07.2012 (320) 17.07.2012 (442) 12.12.2012 (151) 20.03.2013 (730) TJK MACHINERY (TIANJIN) Co., LTD. , South Side of Huashi Rd. Beichen Dist., TIANJIN 300409, CN (210) O-496736 | (111) 330381 (220) 20.07.2012 (320) 20.07.2012 (442) 12.12.2012 (151) 20.03.2013 (730) Dzhimshelishvili Nugzar , Raisova 1189/12, Karlovy Vary, 36001, CZ (210) O-496839 |
| (111) 330374 (220) 17.07.2012 (320) 17.07.2012 (442) 12.12.2012 (151) 20.03.2013 (730) DELIMAX, a.s. , Bratislavská 1647/3, Hodonín, 69501, CZ | (111) 330382 (220) 20.07.2012 (320) 20.07.2012 (442) 12.12.2012 (151) 20.03.2013 (730) GoRinNošo s.r.o. , Příčná II. 886, Jesenice, 25242, CZ (210) O-496840 |

(111) **330383**
(220) 20.07.2012
(320) 20.07.2012
(442) 12.12.2012
(151) 20.03.2013
(730) **ASTRID T.M. a.s.**, U Průhonu 10, Praha 7, 17004, CZ
(210) O-496842

(111) **330384**
(220) 23.07.2012
(320) 23.07.2012
(442) 12.12.2012
(151) 20.03.2013
(730) **FARMA RODINY NĚMCOVY s.r.o.**, Plaská 622/3, Praha 5, 15000, CZ
(210) O-496875

(111) **330385**
(220) 23.07.2012
(320) 23.07.2012
(442) 12.12.2012
(151) 20.03.2013
(730) **Kubio s.r.o.**, Náměstí Republiky 204/30, Plzeň, 30100, CZ
(210) O-496876

(111) **330386**
(220) 23.07.2012
(320) 23.07.2012
(442) 12.12.2012
(151) 20.03.2013
(730) **Vysoká škola ekonomie a managementu, o.p.s.**, Nárožní 2600/9a, Praha 5, 15800, CZ
(210) O-496879

(111) **330387**
(220) 24.07.2012
(320) 24.07.2012
(442) 12.12.2012
(151) 20.03.2013
(730) **TRAY s.r.o.**, Varšavská 249/30, Praha 2 - Vinohrady, 12000, CZ
(210) O-496890

(111) **330388**
(220) 26.07.2012
(320) 26.07.2012
(442) 12.12.2012
(151) 20.03.2013
(730) **Prague Nuclear Allianz s.r.o.**, Ječná 518/32, Praha 2, 12000, CZ
(210) O-496954

(111) **330389**
(220) 27.07.2012
(320) 27.07.2012
(442) 12.12.2012
(151) 20.03.2013
(730) **Obst Zdeněk JUDr. Ing.**, Podkrkonošských tkalců 8/458, Praha 6, 16300, CZ
(210) O-496995

(111) **330390**
(220) 27.07.2012
(320) 27.07.2012
(442) 12.12.2012
(151) 20.03.2013
(730) **Obst Zdeněk JUDr. Ing.**, Podkrkonošských tkalců 8/458, Praha 6, 16300, CZ
(210) O-496996

(111) **330391**
(220) 27.07.2012

(320) 27.07.2012
(442) 12.12.2012
(151) 20.03.2013
(730) **ENII TRADE s.r.o.**, Tyršovo náměstí 162, Uherské Hradiště, 68601, CZ
(210) O-496999

(111) **330392**
(220) 27.07.2012
(320) 27.07.2012
(442) 12.12.2012
(151) 20.03.2013
(730) **ENII TRADE s.r.o.**, Tyršovo náměstí 162, Uherské Hradiště, 68601, CZ
(210) O-497001

(111) **330393**
(220) 27.07.2012
(320) 27.07.2012
(442) 12.12.2012
(151) 20.03.2013
(730) **el nino parfum, s.r.o.**, Pražská 1816, Nová Paka, 50901, CZ
(210) O-497002

(111) **330394**
(220) 27.07.2012
(320) 27.07.2012
(442) 12.12.2012
(151) 20.03.2013
(730) **KENTAUR MEDIA s.r.o.**, Národní 39, Praha 1, 11000, CZ
(210) O-497006

(111) **330395**
(220) 27.07.2012
(320) 27.07.2012
(442) 12.12.2012
(151) 20.03.2013
(730) **Eva Špírková, DiS.**, Mendelova 879/5, Praha 4, 14900, CZ
(210) O-497010

(111) **330396**
(220) 30.07.2012
(320) 30.07.2012
(442) 12.12.2012
(151) 20.03.2013
(730) **BF Tooling, spol. s r.o.**, Soběšická 151, Brno, 63800, CZ
(210) O-497037

(111) **330397**
(220) 30.07.2012
(320) 30.07.2012
(442) 12.12.2012
(151) 20.03.2013
(730) **AMI Computers s.r.o.**, Okružní 910, Brandýs nad Labem - Stará Boleslav 2, 25002, CZ
(210) O-497039

(111) **330398**
(220) 01.08.2012
(320) 01.08.2012
(442) 12.12.2012
(151) 20.03.2013
(730) **Sanoma Media Praha s.r.o.**, Lomnického 7, Praha 4, 14000, CZ
(210) O-497127

(111) **330399**
(220) 01.08.2012
(320) 01.08.2012
(442) 12.12.2012

(151) 20.03.2013
(730) **NORDIC SPORTS s.r.o.**, Dusíkova 824/5, Brno, 63800, CZ
(210) O-497128

(151) 20.03.2013
(730) **B & R Hemp cosmetics, s.r.o.**, Tř. Svobody 18, Olomouc, 77900, CZ
(210) O-498260

(111) **330400**
(220) 17.08.2012
(320) 17.08.2012
(442) 12.12.2012
(151) 20.03.2013
(730) **Internet Retail a.s.**, Skorkovská 1511, Praha 9, 19800, CZ
(210) O-497262

(111) **330408**
(220) 19.09.2012
(320) 19.09.2012
(442) 12.12.2012
(151) 20.03.2013
(730) **Hypoteční banka, a.s.**, Radlická 333/150, Praha 5, 15057, CZ
(210) O-498274

(111) **330401**
(220) 17.08.2012
(320) 17.08.2012
(442) 12.12.2012
(151) 20.03.2013
(730) **Internet Retail a.s.**, Skorkovská 1511, Praha 9, 19800, CZ
(210) O-497263

(111) **330409**
(220) 10.10.2012
(320) 10.10.2012
(442) 12.12.2012
(151) 20.03.2013
(730) **T/Production, spol. s r.o.**, Hudečkova 1043/10, Praha 4, 14000, CZ
(210) O-498817

(111) **330402**
(220) 17.08.2012
(320) 17.08.2012
(442) 12.12.2012
(151) 20.03.2013
(730) **Internet Retail a.s.**, Skorkovská 1511, Praha 9, 19800, CZ
(210) O-497264

(111) **330410**
(220) 10.10.2012
(320) 10.10.2012
(442) 12.12.2012
(151) 20.03.2013
(730) **EURO NÁŘADÍ s.r.o.**, Sušilovo náměstí 15/23, Rousínov u Vyškova, 68301, CZ
(210) O-498828

(111) **330403**
(220) 10.08.2012
(320) 10.08.2012
(442) 12.12.2012
(151) 20.03.2013
(730) **Extra Publishing s.r.o.**, Bubeníčková 9, Brno, 61500, CZ
(210) O-497347

(111) **330411**
(220) 10.10.2012
(320) 10.10.2012
(442) 12.12.2012
(151) 20.03.2013
(730) **Jihočeská univerzita v Českých Budějovicích, Fakulta rybnářství a ochrany vod, Jihočeské výzkumné centrum akvakultury a biodiverzity hydrocenóz, Výzkumný ústav rybnářský a hydrobiologický, Zátíší 728/II, Vodňany, 38925, CZ**
(210) O-498829

(111) **330404**
(220) 22.08.2012
(320) 22.08.2012
(442) 12.12.2012
(151) 20.03.2013
(730) **KALINA industries s.r.o.**, U Tescomy 255, Zlín-Lužkovice, 76001, CZ
(210) O-497616

(111) **330412**
(220) 10.10.2012
(320) 10.10.2012
(442) 12.12.2012
(151) 20.03.2013
(730) **Kitl s.r.o.**, Komenského 791/23, Jablonec nad Nisou, 46601, CZ
(210) O-498830

(111) **330405**
(220) 22.08.2012
(320) 22.08.2012
(442) 12.12.2012
(151) 20.03.2013
(730) **LOGANTON s.r.o.**, Ovocný trh 1096/8, Praha 1, 11000, CZ
(210) O-497644

(111) **330413**
(220) 15.10.2012
(320) 15.10.2012
(442) 12.12.2012
(151) 20.03.2013
(730) **ABAS IPS Management s.r.o.**, Gorkého 3037/2, Ostrava 2, 70200, CZ
(210) O-498946

(111) **330406**
(220) 19.09.2012
(320) 19.09.2012
(442) 12.12.2012
(151) 20.03.2013
(730) **Fiala Jakub**, Levského 3221/1, Praha 4 - Modřany, 14300, CZ
Vejsada Přemysl Ing., Pod Marjánkou 1674/39, Praha 6 - Břevnov, 16900, CZ
(210) O-498249

(111) **330414**
(220) 18.10.2012
(320) 18.10.2012
(442) 12.12.2012
(151) 20.03.2013
(730) **Občanské sdružení PilsFree Václav Kuchynka Ing.**, Husova 58, Plzeň, 30100, CZ
(210) O-499051

(111) **330407**
(220) 19.09.2012
(320) 19.09.2012
(442) 12.12.2012

(111) **330415**
(220) 18.10.2012
(320) 18.10.2012

(442) 12.12.2012
(151) 20.03.2013
(730) **AgroBio Opava, s.r.o.**, Arnoštov 192, Oldřišov, 74733, CZ
(210) O-499052

(730) **Metzler International s.r.o.**, Jindřichova 308, Domažlice, 34401, CZ
(210) O-499733

(111) **330416**
(220) 18.10.2012
(320) 18.10.2012
(442) 12.12.2012
(151) 20.03.2013
(730) **ACEA group s.r.o.**, Lublaňská 653/51, Praha 2, 12000, CZ
(210) O-499053

(111) **330417**
(220) 01.11.2012
(320) 01.11.2012
(442) 12.12.2012
(151) 20.03.2013
(730) **KOUKAAM a.s.**, Kaplanova 2252/8, Praha 4, 14800, CZ
(210) O-499361

(111) **330418**
(220) 12.11.2012
(320) 12.11.2012
(442) 12.12.2012
(151) 20.03.2013
(730) **Zentiva Group, a.s.**, U kabelovny 130, Praha 10 - Dolní Měcholupy, 10237, CZ
(210) O-499666

(111) **330419**
(220) 12.11.2012
(320) 12.11.2012
(442) 12.12.2012
(151) 20.03.2013
(730) **Zentiva Group, a.s.**, U kabelovny 130, Praha 10 - Dolní Měcholupy, 10237, CZ
(210) O-499667

(111) **330420**
(220) 12.11.2012
(320) 12.11.2012
(442) 12.12.2012
(151) 20.03.2013
(730) **Zentiva Group, a.s.**, U kabelovny 130, Praha 10 - Dolní Měcholupy, 10237, CZ
(210) O-499668

(111) **330421**
(220) 12.11.2012
(320) 12.11.2012
(442) 12.12.2012
(151) 20.03.2013
(730) **Zentiva Group, a.s.**, U kabelovny 130, Praha 10 - Dolní Měcholupy, 10237, CZ
(210) O-499669

(111) **330422**
(220) 12.11.2012
(320) 12.11.2012
(442) 12.12.2012
(151) 20.03.2013
(730) **Zentiva Group, a.s.**, U kabelovny 130, Praha 10 - Dolní Měcholupy, 10237, CZ
(210) O-499670

(111) **330423**
(220) 14.11.2012
(320) 14.11.2012
(442) 12.12.2012
(151) 20.03.2013

Přehled zápisů ochranných známek se změnou ve vztahu ke zveřejněným přihláškám

Kapitola obsahuje údaje o ochranných známkách zapsaných na základě ustanovení § 28 odst. 1 zákona č. 441/2003 Sb., u kterých došlo ke změně údajů oproti zveřejněné přihlášce ochranné známky.

Číselný přehled

330266

Zápisy ochranných známek se změnou ve vztahu ke zveřejněným přihláškám

(111) **330266**
(220) 08.03.2010
(320) 08.03.2010
(442) 03.11.2010
(151) 20.03.2013
(540)

LUXURY STYLE & EXCLUSIVE SHOPPING MAGAZINE
GUIDE

(730) **RF HOBBY, s.r.o.**, Bohdalecká 6/1420, Praha 10, 10100, CZ
(740) Mgr. David Jonke, advokát, Slezská 13, Praha 2, 12000
(510) (16) kancelářské potřeby; (38) elektronická pošta, počítačová komunikace; (41) půjčování filmů, korespondenční kurzy, zábava, vzdělávací informace, informace o možnostech zábavy a rekreace, výchovně-zábavné klubové služby, organizování a vedení seminářů a konferencí, organizování a pořádání soutěží, fotografování, organizování kulturních výstav.
(590) Barevná
(511) 16, 38, 41
(210) O-474941

Zápisy licenčních smluv k ochranným známkám

V této kapitole jsou zveřejněny zápisy licenčních smluv podle ustanovení § 18 odst. 1 zákona č. 441/2003 Sb.

| Číslo zápisu | Vlastník | Nabyvatel licence | Druh licence | Datum uzavření licenční smlouvy | S účinností od data |
|--------------|--|--|--------------|---------------------------------|---------------------|
| 308801 | AGENTURA TRIUMF spol. s r.o., Areál Výstaviště 67, Praha 7, 17000, CZ; | INCHEBA PRAHA spol. s r.o., Areál Výstaviště čp. 67, Praha 7, 17090, CZ; | nevýlučná | 09.07.2012 | 20.03.2013 |
| 326600 | Nadace CERGE-EI, Politických věžňů 7, Praha 1 - Nové Město, 11000, CZ; | CERGE-EI Foundation, 715 Queen Anne Road, Teaneck, NJ, US; | nevýlučná | 15.01.2013 | 22.03.2013 |
| 326600 | Nadace CERGE-EI, Politických věžňů 7, Praha 1 - Nové Město, 11000, CZ; | CERGE-EI US, 715 Queen Anne Road, Teaneck, NJ, US; | nevýlučná | 31.01.2013 | 22.03.2013 |

Obnovy zápisu ochranných známek

(111) **102406**
(220) 15.07.1913
(151) 15.07.1913
(540)

LIBERTY

(730) **KOH-I-NOOR a.s.**, Vršovická 478/51, Praha 10, 10115, CZ
(740) Rott, Růžička & Guttman Patentové, známkové a advokátní kanceláře, JUDr. Vladimír Rott, Vinohradská 37, Praha 2, 12000
(510) Stiskací knoflíky všeho druhu, háčky, kalhotové knoflíky, knoflíky všeho druhu, připevňovače knoflíků, límčové knoflíky všeho druhu, manžetové knoflíky všeho druhu, módní knoflíky všeho druhu, ouška všeho druhu, napínací hřebíčky, přezky, knoflíky, kamenáčové knoflíky, plátěné knoflíky, nitěné knoflíky, sedlové spony, příchytky potahu ve třídách 6,14 a 26.
(511) 6, 14, 26
(210) O-3692

(111) **104696**
(220) 01.05.1903
(151) 01.05.1903
(540)

RIVAL

(730) **KOH-I-NOOR a.s.**, Vršovická 478/51, Praha 10, 10115, CZ
(740) Rott, Růžička & Guttman Patentové, známkové a advokátní kanceláře, JUDr. Vladimír Rott, Vinohradská 37, Praha 2, 12000
(510) Drobné zboží z kovu a plastických hmot všeho druhu, zvláště spinadla a jiné součásti a příslušenství oděvu a obuvi, zboží krátké, galanterní a jehlářské, drobné potřeby kancelářské, psací, sportovní, kuřácké, kadeřnické a kosmetické, drobné potřeby pro krejčí, obuvníky, sedláře a čalouníky, spony, kování, zámky a jiné uzávěry; stroje a nástroje sloužící k výrobě a k použití těchto výrobků.
(511) 6, 7, 8, 16, 17, 20, 21, 26, 28, 34
(210) O-4925

(111) **104703**
(220) 07.06.1913
(151) 07.06.1913
(540)

BON AMI

(730) **KOH-I-NOOR a.s.**, Vršovická 478/51, Praha 10, 10115, CZ
(740) Rott, Růžička & Guttman Patentové, známkové a advokátní kanceláře, JUDr. Vladimír Rott, Vinohradská 37, Praha 2, 12000
(510) Spony, hliníkové zboží všeho druhu, automobilová kola, automobilové součástky, klenotnické zboží všeho druhu, rámy na obrazy, plechové zboží všeho druhu, držáky na bluzy, těžítka na dopisy, svorky na dopisy, pisárenské potřeby, okrasy na vánoční stromek, drátěné zboží všeho druhu, stiskací knoflíky všeho druhu, nálepky, jízdní kola, součástky k jízdním kolům, držátka na péra, krabice na péra, zapalovače, uzávěry lahví, plnicí péra, ozdobné zboží všeho druhu, zlaté zboží všeho druhu, vlásničky, háčky, podkovy, podkováky, jehlice do klobouků, knoflíky všeho druhu, podpěrky na límce, držáky na vázanky, kroužky na vázanky, pravítka, malířské potřeby, měřítka, měřické nástroje, nožnířské zboží všeho druhu, kovové zboží všeho druhu, jehlářské zboží všeho druhu, hřebíky, jehly, niklové zboží všeho druhu, úška všeho druhu, závěsy k největším, plomby, zámky k peněženkám, břitvy, napínací hřebíčky, kroužky, poutka ke kabátům, přezky, šrouby, psací péra, psací potřeby, spinadla obuvi, zavírací špendlíky, stříbrné zboží všeho druhu, hračky všeho druhu, ocelové zboží všeho druhu, špendlíky, spony k podvazkům, kování na brašny, kalamáře, kreslířské potřeby; koštěné zboží, pisárenské potřeby, kartáčníkové zboží, celuloidové zboží, galalitové zboží, gumové zboží, dřevěné zboží, knoflíky rohové, korkové zboží, kožené zboží, malířské potřeby, papírové zboží, perleťové zboží, psací potřeby, kamenáčové knoflíky, kreslířské potřeby; stuhy všeho druhu, zboží oděvnické z různých látek, rukavičářské zboží, šle, plátěné knoflíky, rukodilné zboží s vyloučením nití a přízí všeho druhu; prýmkářské zboží; ozdobnické zboží, věšáky na

šaty, obuvnické zboží, nitěné knoflíky.
(511) 6, 7, 8, 12, 14, 16, 17, 20, 21, 26, 28, 34
(210) O-27780

(111) **155467**
(220) 04.04.1963
(151) 27.05.1963
(540)

DIMEXOL

(730) **Glenmark Pharmaceuticals s.r.o.**, Hvězdova 1716/2b, Praha 4, 14078, CZ
(740) DOLEČEK KAHOUNOVÁ SEDLÁČKOVÁ Advokátní kancelář, Mgr. Kateřina Sedláčková, Ostrovní 30/126, Praha 1, 11000
(510) Léčiva, drogy, farmaceutické přípravky humánní a veterinární, organopreparáty, očkovací látky, séra a výrobky z krve, chemické výrobky pro lékařství, hygienu, farmacie a vědu; přípravky baktericidní, fungicidní, insekticidní; desinfekční přípravky; přípravky proti nákaze; přípravky pro konzervování; prostředky k hubení škůdců a ničení rostlin; čisticí prostředky, léčebná mýdla; přípravky silící a dietetické; přípravky pro ošetřování zubů a dutiny ústní; obvazový a šicí materiál pro chirurgii; diagnostika; jedy.
(511) 1, 3, 5, 10
(210) O-28241

(111) **161623**
(220) 23.03.1973
(151) 26.09.1973
(540)



(730) **Samsonite IP Holdings S.ár.L.**, 13-15 avenue de la Liberté, L-1931 Luxembourg, LU
(740) Společná advokátní kancelář Vsetečka Zelený Švorčík Kalenský a partneři, JUDr. Petr Kalenský, Hálkova 2, Praha 2, 12000
(510) Kufry, brašny a tašky všeho druhu.
(511) 16, 18
(210) O-46924

(111) **161665**
(220) 15.05.1973
(151) 23.10.1973
(540)

ETHREL

(730) **Bayer CropScience Inc.**, 2 T.W. Alexander Drive, Research Triangle Park, NC, US
(740) Rott, Růžička & Guttman Patentové, známkové a advokátní kanceláře, JUDr. Vladimír Rott, Vinohradská 37, Praha 2, 12000
(510) Chemické výrobky určené pro zemědělství, zahradnictví a lesnictví jako regulátory růstu rostlin, a to typu uvolňujícího ethylen; prostředky k hubení plevele obsahující sloučeniny typu uvolňujícího ethylen.
(511) 1, 5
(210) O-47062

(111) **162259**
(220) 28.03.1973
(151) 03.03.1975
(540)

SMOKEHOUSE

(730) **Blue Diamond Growers**, 1802 C Street, Sacramento, CA, US
(740) Advokátní kancelář HOLEC, ZUSKA & Partneři, JUDr. Oldřich Trojan, Palác Anděl, Radlická 1c/3185, Praha 5, 15000

- (510) Loupané mandle, loupané pražené mandle s přídavkem koření,
loupané pražené mandle s aromatickou příchutí.
(511) 29, 30, 31
(210) O-46944

- (111) **174246**
(220) 14.10.1993
(151) 08.12.1993
(540)



- (730) **JUDr. František TALIÁN - FORTUNA**, Ostrovní 126/30,
Praha 1, 11000, CZ
(740) Ing. Reichel Pavel, Lopatecká 14, Praha 4, 14700
(510) Učebnice pro všechny typy škol, učební texty a osnovy,
časopisy, noviny, audioprogramy, videoprogramy, počítačové
výukové programy, tiskové předlohy, nakladatelská,
vydavatelská činnost a výroba tiskových předloh.
(511) 9, 16, 41
(210) O-83486

- (111) **178905**
(220) 09.03.1994
(151) 16.08.1994
(540)

DYNYBYL

- (730) **BOHEMIA SEKT, s.r.o.**, Smetanova 220, Starý Plzenec,
33202, CZ
(740) Advokátní kancelář Kříž a partneři s.r.o., prof. JUDr. Jan Kříž,
CSc., Dlouhá 13, Praha 1, 11000
(510) Nápoje, související konzultační činnost.
(511) 32, 33, 42
(210) O-87644

- (111) **179000**
(220) 23.03.1993
(151) 22.08.1994
(540)

LOTTE

- (730) **LOTTE CONFECTIONERY CO., LTD.**, 23, Yangpyong-
dong 4-ga, Yongdungpo-gu., Seoul, KR
(740) **KOREJZOVÁ & SPOL.**, v.o.s., JUDr. Petra Korejzová,
Korunní 810/104 E, Praha 10, 10100
(510) (30) žvýkací guma, bombony, cukroví, sušenky, čokoláda,
zmrzlina, ledové bombony, karamel, chléb, cukr, korejský
chléb.
(511) 30
(210) O-75703

- (111) **179964**
(220) 23.03.1993
(151) 28.09.1994
(540)

Spout

- (730) **LOTTE CONFECTIONERY CO., LTD.**, 23, Yangpyong-
dong 4-ga, Yongdungpo-gu., Seoul, KR
(740) **KOREJZOVÁ & SPOL.**, v.o.s., JUDr. Petra Korejzová,
Korunní 810/104 E, Praha 10, 10100
(510) (30) žvýkací guma, bombony, cukroví, sušenky, čokoláda,
zmrzlina, ledové bombony, karamel, chléb, cukr, korejský
chléb.
(511) 30
(210) O-75702

- (111) **180001**
(220) 22.06.1993

- (151) 28.09.1994
(540)



- (730) **"GNOSIS" spol. s.r.o.**, Ostrovní 126/30, Praha 1 - Nové
Město, 11000, CZ
(740) Ing. Reichel Pavel, Lopatecká 14, Praha 4, 14700
(510) Tiskoviny všeho druhu, včetně neperiodických publikací;
vydavatelská a nakladatelská činnost a služby, včetně
zajišťování distribuce; informační, konzultační, agenturní
činnost a služby v oblasti vzdělávání, např. přednášky.
(511) 16, 35, 41
(210) O-80758

- (111) **180816**
(220) 10.06.1993
(151) 07.11.1994
(540)



- (730) **Tac-Stick Oy**, 41400 Lievestuore, Laukaa, FI
(740) **PATENTSERVIS Praha a.s.**, Na Podkovce 281/10, Praha 4,
14700
(510) Oděvy, zvláště sportovní; vybavení pro lední hokej, zejména
hokejky, chrániče bruslí, hokejové rukavice, přilby, chrániče
obličejů, obličejové masky, hokejové puky, ramenní a holenní
vycpávky; ostatní chrániče, masky a vycpávky pro sportovce;
obaly na sportovní náčiní a vybavení všeho druhu, zvláště
pouzdra, kazety, schránky, tašky, pytle, vaky.
(511) 18, 25, 28
(210) O-80493

- (111) **182380**
(220) 17.03.1993
(151) 16.01.1995
(540)



- (730) **ARPIDA, centrum pro rehabilitaci osob se zdravotním
postižením, o.s.**, U Hvízdala 1402/9, České Budějovice,
37011, CZ
(510) Papír a výrobky z papíru, tiskoviny, časopisy, periodika, knihy,
textilní zboží (s výjimkou zboží obsaženého ve třídách 22, 23,
25, 26, 27), rehabilitace zdravotně postižených dětí a mládeže.
(511) 16, 24, 42
(210) O-75591

- (111) **183007**
(220) 25.03.1993
(151) 23.02.1995
(540)

DODGE

- (730) **Chrysler Group LLC**, 1000 Chrysler Drive, City of Auburn
Hills, MI, US
(740) Čermák a spol., JUDr. Karel Čermák, Elišky Peškové 15/735,
Praha 5, 15000
(510) (12) motorová vozidla a jejich části a součásti.
(511) 12
(210) O-75851

- (111) **183391**
(220) 20.12.1993

(151) 13.03.1995

(540) **SCHOBER**

Technická protetiky

(730) **SCHOBER Jiří**, Gen. Hrušky 1215/25, Ostrava, 70900, CZ

(740) Zastupování bylo zrušeno.

(510) Prvky technické protetiky - násadce k holím; punčochy do protéz; šití prádla pro sociální a zdravotnické ústavy; zprostředkování obchodu.

(511) 10, 25, 35

(210) O-85315

(111) **183481**

(220) 12.05.1993

(151) 16.03.1995

(540)

BIO-OSS

(730) **Ed. Geistlich Söhne AG für chemische Industrie**,
Wolhusen, CH

(740) **KOREJZOVÁ & SPOL., v.o.s.,** JUDr. Petra Korejzová,
Korunní 810/104 E, Praha 10, 10100

(510) Farmaceutické přípravky a substance, substance pro přípravu implantačního materiálu pro chirurgické, lékařské a zubolékařské využití, implantační materiály pro chirurgické, lékařské a zubolékařské využití; chirurgické, lékařské a zubolékařské přístroje a nástroje.

(511) 5, 10

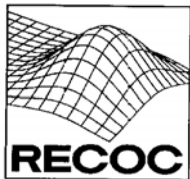
(210) O-79870

(111) **183975**

(220) 05.04.1993

(151) 06.04.1995

(540)



(730) **RECOC, spol. s r.o.**, Seydlerova 2451/8, Praha 5 - Stodůlky,
15800, CZ

(740) **UNIPATENT, Ing. Chludina Jiří, J.Masaryka 43-47, Praha 2-
Vinohrady, 12000**

(510) Barvy, laky, fermeže pro průmyslové a umělecké textilní barvy; přípravky k barvení potravin a nápojů; barviva; antikorozivní a impregnační nátěry; barviřské přípravky; mořidla; přírodní pryskyřice; kovové fólie; kovy v prášku pro účely malířské a dekoratérské; přípravky prací a bělicí, čistící, leštící, odmašťovací; mýdlo; výrobky kosmetické, voňavkářské včetně éterických olejů; vodičky na vlasy; zubní pasty, prášky; želatina pro potravinářské účely; mořidla na prádlo; barvy na vlasy; ruční nástroje zastávající funkci nářadí v příslušných oborech; nožní výrobky včetně nožářských výrobků z drahých kovů, včetně břitev a holících elektrických strojků; vidličky a lžice včetně z drahých kovů; zbraně sečné a bodné; strojky na střihání vlasů; přístroje a nástroje k vědeckým a laboratorním účelům; přístroje a nástroje navigační, tj. přístroje a nástroje určené k přenášení rozkazů, k měření a přístroje všeobecně užívané při řízení lodí a letadel; přístroje a nástroje geodetické a přístroje pro bezdrátovou telegrafii; přístroje fotografické, kinematografické, optické, včetně promítačů obrazů a zvětšovacích přístrojů; přístroje a nástroje k vážení a měření; přístroje a nástroje signalizační včetně signálních píšťal; přístroje a nástroje pro účely záchranné a učební; automaty uváděné v činnost vhozením mince nebo známky; přístroje pro záznam a reprodukci mluveného slova; zapisovací pokladny a počítačové stroje včetně kancelářských a děrovacích strojů; hasicí přístroje; speciální pouzdra pro přístroje a nástroje; elektrotermické nástroje a přístroje, jako ruční elektrické svářečky, elektrické žehličky; elektrické přístroje a zařízení jako elektricky vytápěné podušky, oděvy a součásti oděvů, ohřívače nohou; elektrické zapalovače a obdobná zařízení; elektromechanická zařízení pro domácí účely určená k čištění jako vysavače prachu, leštiče parket; osvětlovací a topná zařízení na výrobu páry; zařízení pro vaření, chlazení, větrání včetně klimatizace nebo zařízení pro úpravu vzduchu, zařízení

pro rozvod vody a zařízení zdravotnická; pozemní vozidla; motory pro pozemní vozidla; poháněcí soukolí a hnací řemeny pro pozemní vozidla; zařízení pro leteckou, lodní a pozemní dopravu; drahé kovy a jejich slitiny; předměty z drahých kovů, jejich slitin nebo dublovaných kovů; bižuterie z umělých a plastických hmot; hodiny a chronometrická zařízení včetně speciálních pouzder; umělecké předměty z bronzu; papír a výrobky z papíru, lepenky a kartonážní výrobky; tiskoviny; časopisy; periodika; knihy; výrobky knihařské; fotografie; psací potřeby; kancelářská lepidla; potřeby pro umělce; štetce; psací stroje; kancelářské potřeby kromě nábytku; učební a školní potřeby a pomůcky; hrací karty; tiskací písma; štočky; pojidla pro papírenský průmysl; kůže a náhražky; výrobky z kůže a náhražek; surové kůže a kožešiny; kufry a cestovní brašny; deštníky; slunečníky; hole; biče; postroje pro koně; sedlářské výrobky; nábytek včetně kovového a kempingového nábytku; broušená skla a zrcadla; rámy; výrobky ze dřeva, korku, proutí, rákosu, třtiny, rohoviny, slonoviny, kostí, želvoviny, jantaru, perleti, mořské pěny, buničiny; výrobky z plastických hmot; ložní potřeby; matrace; žíněny; podhlavníky; drobné nářadí a přenosné nádoby k domácím a kuchyňským účelům, jako kuchyňské nádoby, vědra, plechové misky, misky z plastických nebo jiných hmot, strojky na mletí, sekání a lisování; hřebeny a mycí houby; toaletní potřeby; kartáče; kartáčnický materiál; pomůcky k úklidu; čistící látky; drátěnky; zboží skleněné včetně okenního skla; výrobky z porcelánu a kameniny; provazy; struny k technickým účelům; lana; motouzy z přírodních, umělých nebo plastických látek; sítě a stany, včetně stanů pro táboření; lodní plachty; pytle; čalounický materiál, jako žíně, kapok, peří a mořská tráva; surová textilní vlákna; nitě; tkaniny; pokrývky včetně cestovních pokrývek; oděvy; prádlo; boty; střevice; trepy; krajky; výšivky; stuhy; šněrovadla; druky; háčky; zipy; umělé květiny; zboží leonské; koberce; rohože; linoleum a jiné podlahové krytiny; čalouny včetně barevných papírových tapet; paravány; voskové potahové plátno; hry; hračky; tělocvičné a sportovní nářadí a náčiní; rybářské potřeby; nářadí pro zimní sporty a sportovní hry; zboží plážové a koupací; ozdoby na vánoční stromek; inženýring v oblasti stavebnictví; technicko-inženýrská činnost ve stavebnictví; projektování v oboru pozemních a inženýrských staveb; zprostředkování v oboru investiční výstavby; tvorba a poskytování software všeho druhu a systémová činnost v tomto oboru.

(511) 2, 3, 8, 9, 11, 12, 14, 16, 18, 20, 21, 22, 23, 24, 25, 26, 27, 28, 37, 42

(210) O-76142

(111) **185987**

(220) 22.03.1994

(151) 26.06.1995

(540)



(730) **IASON spol. s r.o.**, Orlí 488/8, Brno, 60200, CZ

(740) **Doc. Ing. Špaček Jindřich, CSc.**, patentový zástupce,
Svatopluka Čecha 106a, Brno, 61200

(510) Cestovní kancelář, organizování turistiky, hostinská činnost.

(511) 39, 42

(210) O-87975

(111) **187224**

(220) 27.07.1993

(151) 22.09.1995

(540)



(730) **PROFIPLAST, spol. s r. o.**, Vranovská 38, Brno, 61400, CZ

(740) **Ing. Jandová Marie, Nerudova 1095, Kuřim, 66434**

(510) Stavební materiál; plastová okna, plastové dveře, plastové

žaluzie, plastové parapety, plastové okenice, plastové sluneční clony, dřevěná okna, dřevěné dveře, dřevěné žaluzie, dřevěné parapety, dřevěné okenice, dřevěné sluneční clony, vč. příslušenství k výše uvedeným výrobkům, platové interierové vertikální a horizontální lamelové závěsy, kovové horizontální žaluzie vnější i předokenní, kovové interierové vertikální lamelové závěsy, kovové interierové horizontální lamelové závěsy; stavební činnost, provádění oprav a instalací.

(511) 6, 19, 20, 37
(210) O-81534

(111) **188200**
(220) 03.09.1993
(151) 20.02.1996
(540)

SUPERFLEX

(730) **Saint-Gobain Weber GmbH**, Schanzenstr. 84, 40549 Düsseldorf, DE
(740) Rott, Růžička & Guttmann Patentové, známkové a advokátní kanceláře, JUDr. Vladimír Rott, Vinohradská 37, Praha 2, 12000
(510) (1) lepidla pro průmyslové účely; (2) nátěrové hmoty na bázi umělých hmot, přílnavé nátěrové hmoty pro základní nátěry; (17) umělé hmoty pro těsnicí folie, těsnicí a zalévací hmoty a tmely, těsnicí a spárovací pásy; (19) povlakové hmoty.

(511) 1, 2, 17, 19
(210) O-82307

(111) **189356**
(220) 24.08.1993
(151) 29.04.1996
(540)

BRNĚNSKÝ DRAK

(730) **Heineken Česká republika, a.s.**, U Pivovaru 1, Krušovice, 27053, CZ
(740) JUDr. Milan Kyjovský, advokát, Poštovská 8c, p.p. 225, Brno, 60100
(510) (32) pivo, i lehká piva i ležáky; (33) vína, lihoviny, likéry.

(511) 32, 33
(210) O-82117

(111) **191052**
(220) 12.08.1993
(151) 24.06.1996
(540)



(730) **ENTERPRISE HOLDINGS, INC.**, ST. LOUIS, MO, US
(740) Společná advokátní kancelář Všečeka, Zelený, Švorčík, Kalenský a partneři, JUDr. Pavel Zelený, advokát, Hálkova 2, Praha 2, 12000
(510) (12) dopravní prostředky; (39) půjčování, leasing a prodej dopravních prostředků.

(511) 12, 39
(210) O-81862

(111) **191177**
(220) 15.02.1994
(151) 24.06.1996
(540)

Lekov

(730) **FAIVELEY TRANSPORT LEKOV a.s.**, Jirotova 375, Blovice, 33601, CZ
(740) Tichý a Poláček, patentoví zástupci, Ing. Poláček Jiří, Dominikánská 6, Plzeň, 30112
(510) (6) zámečnické výrobky, konstrukce a svarky; (7) elektrické trakční stroje, klempířské stroje pro tvarování a dělení plechu,

pily pro řezání kamene a stavebnin; (20) nábytek; (37) opravy elektrických přístrojů a strojů; (42) zprostředkovatelské služby v rámci podnikatelské činnosti.

(511) 6, 7, 20, 37, 42
(210) O-86872

(111) **191178**
(220) 15.02.1994
(151) 24.06.1996
(540)

LEKOV

(730) **FAIVELEY TRANSPORT LEKOV a.s.**, Jirotova 375, Blovice, 33601, CZ
(740) Tichý a Poláček, patentoví zástupci, Ing. Poláček Jiří, Dominikánská 6, Plzeň, 30112
(510) (6) zámečnické výrobky, konstrukce a svarky; (7) elektrické trakční stroje, klempířské stroje pro tvarování a dělení plechu, pily pro řezání kamene a stavebnin; (20) nábytek; (37) opravy elektrických přístrojů a strojů; (42) zprostředkovatelské služby v rámci podnikatelské činnosti.

(511) 6, 7, 20, 37, 42
(210) O-86873

(111) **192628**
(220) 18.03.1993
(151) 21.08.1996
(540)

Vecerní Praha

(730) **VLTAVA-LABE-PRESS, a.s.**, nám. Přemysla Otakara II. 8/5, České Budějovice, 37000, CZ
(740) Rott, Růžička a Guttmann, patentová, známková a právní kancelář, JUDr. Rott Vladimír, Nad Štolou 12, Praha 7, 17000
(510) (16) periodický tisk.

(511) 16
(210) O-75652

(111) **192668**
(220) 12.08.1993
(151) 21.08.1996
(540)

ENTERPRISE

(730) **ENTERPRISE HOLDINGS, INC.**, ST. LOUIS, MO, US
(740) Společná advokátní kancelář Všečeka, Zelený, Švorčík, Kalenský a partneři, JUDr. Pavel Zelený, advokát, Hálkova 2, Praha 2, 12000
(510) (12) dopravní prostředky; (39) půjčování, leasing a prodej dopravních prostředků.

(511) 12, 39
(210) O-81861


(111) **193397**
(220) 16.11.1993
(151) 24.09.1996
(540)

GEN

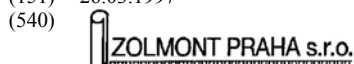
(730) **FEBIO s.r.o.**, Vejvodova 941/4, Praha 1, 11000, CZ
(740) Ing. Sedláčková Vlasta, Ke Kateřinkám 1393, Praha 4, 14900
(510) (9) filmy a videoprogramy; (16) fotografie, plakáty, kalendáře; (35) reklama v kultuře; (39) distribuce filmů, videoprogramů, fotografií, plakátů a kalendářů; (41) vydavatelství.

(511) 9, 16, 35, 39, 41
(210) O-84300

(111) **194905**
(220) 21.10.1993
(151) 25.11.1996

- (540) 
(730) **JUDr. Aleš Hušák**, Sušická 36, Praha 6, 16000, CZ
(740) PATENTSERVIS Praha a.s., Na Podkovce 281/10, Praha 4, 14700
(510) (42) pořádání výstav a veletrhů a poskytování služeb přímo s nimi souvisejících.
(511) 42
(210) O-83661

- (111) **198218**
(220) 22.06.1993
(151) 26.03.1997



- (730) **IZOLMONT Praha, s.r.o.**, Pekárkova 137/1, Praha 12 - Modřany, 14300, CZ
(740) PROPATENT, Ing. Vlasta Sedláčková, Ke Kateřinkám 1393, Praha 4, 14900
(510) (37) provádění všech technologií tepelných izolací.
(511) 37
(210) O-80777

- (111) **209335**
(220) 10.03.1994
(151) 27.05.1998
(540)



- (730) **JUDr. Aleš Hušák**, Sušická 36, Praha 6, 16000, CZ
(740) PATENTSERVIS Praha a.s., Na Podkovce 281/10, Praha 4, 14700
(510) (2) barvy, fermeže, laky, barviva, mořidla; (3) přípravky bělicí, čistící, prací, mýdlo, výrobky voňavkářské, zubní pasty; (4) motorová paliva; (8) ruční nářadí a nástroje, nožičské výrobky, sečné zbraně; (9) přístroje a nástroje vědecké, navigační a geodetické, elektrické, fotografické, kinematografické, optické, přístroje pro měření, vážení a signalizování, automatické přístroje uváděné v činnost vhozením mince nebo známky, stroje pro záznam, přenos a reprodukci zvuku nebo obrazu, počítačové stroje, výpočetní technika; (11) zařízení osvětlovací, topná, pro vaření, sušení, větrání, rozvod vody a zařízení zdravotnická; (12) dopravní prostředky pozemní, letecké a vodní, motory, součásti dopravních prostředků; (13) stříelné zbraně, střelivo a náboje, výbušniny; (14) drahé kovy, drahokamy, šperky, drahé kameny, hodinářské výrobky; (16) papír, tiskoviny, časopisy, periodika, knihy, fotografie, kancelářské potřeby; (18) kůže a výrobky z ní; (19) stavební materiál, kámen přírodní a umělý, cement, vápno, malta, sádra, šterk, výrobky pro stavbu cest, přenosné domy, krby, komíny; (20) nábytek; (21) drobné nářadí pro domácnost, zboží skleněné, porcelánové, kameninové, keramické; (25) oděvy, obuv, kloboučnické zboží; (27) podlahové krytiny; (28) hry a hračky; (29) maso, ryby, drůbež, zvěřina, vejce, mléko, mlékárenské výrobky, jedlé oleje a tuky; (30) káva, čaj, kakao, cukr, rýže, mouka, chléb, sušenky, pečivo; (31) čerstvé ovoce a zelenina; (32) pivo, lehká piva a ležáky, nealkoholické nápoje; (33) alkoholické nápoje; (34) tabák, tabákové výrobky, kuřácké potřeby.
(511) 2, 3, 4, 8, 9, 11, 12, 13, 14, 16, 18, 19, 20, 21, 25, 27, 28, 29, 30, 31, 32, 33, 34
(210) O-87683

- (111) **213081**
(220) 25.01.1994

- (151) 29.10.1998
(540)



- (730) **Ing. Václav Matas**, Pod nemocnicí 1114, Rokycany, 33701, CZ
(740) POLÁČEK a kol. patentoprávní a známková kancelář, Ing. Jiří Poláček, Dominikánská 6, Plzeň, 30112
(510) (40) slévání železných kovů.
(511) 40
(210) O-86051

- (111) **257032**
(220) 05.02.2003
(151) 27.08.2003
(540)



- (730) **The Standard Bank of South Africa Limited A South African company**, Standard Bank Centre, 5 Simmonds Street, Johannesburg, Gauteng, Republic of South Africa, ZA
(740) Rott, Růžička & Guttman Patentové, známkové a advokátní kanceláře, JUDr. Vladimír Rott, Vinohradská 37, Praha 2, 12000
(510) (36) pojištění, finanční a bankovní služby, peněžní služby, služby realitní kanceláře.
(511) 36
(210) O-188275

- (111) **257918**
(220) 18.02.2003
(151) 29.09.2003
(540)

REBI - DENTAL

- (730) **Tomáš Řebíček**, Stará Riviéra 757, Frýdek - Místek, 73801, CZ
(740) Mgr. Václav Pacl, Pod Školou 1278, Šenov, 73934
(510) (3) parfumerie, kosmetika, přípravky pro osobní hygienu, přípravky pro péči o vlasy, šampony, vlasové vody, laky, tužidla, gely, pro péči o pleť, krémy, emulze, mléka, pleťové vody, přípravky na mytí a do koupele, mýdla, šampony, pěny, gely, oleje, soli, přípravky pro péči o zuby a dutinu ústní, zubní pasty, ústní vody, přípravky dezodorační pro osobní potřebu, toaletní, přípravky na holení, také před i po holení, přípravky depilační, přípravky na opalování, také před a po opalování, přípravky masážní, přípravky pro bělení a jiné prostředky ku praní, prací prášky, aviváže, přípravky pro čištění, mytí, leštění, odmašťování a broušení, přípravky osvěžující a vonné, vata, vatové výrobky, vatové tyčinky - pro kosmetické účely; (5) přípravky repelentní, přípravky na WC hygienu, čistící, desinfekční, osvěžovače a dezodoranty jiné než pro osobní potřebu, přípravky desinfekční; (8) všechny druhy holicích strojků, břitvy, žiletky, holicí soupravy, manikurové a pedikurové soupravy, nůžky; (21) všechny druhy zubních kartáčků, dentální nitě, kartáče, hřebeny, holicí štětky, prostředky na úklid, hadry, drátěnky, houby.
(511) 3, 5, 8, 21
(210) O-188903

- (111) **257919**
(220) 18.02.2003
(151) 29.09.2003

- (540) **REBICEK**
(730) **Tomáš Řebíček**, Stará Riviéra 757, Frýdek - Místek, 73801, CZ
(740) Mgr. Václav Pacl, Pod Školou 1278, Šenov, 73934
(510) (3) parfumerie, kosmetika, přípravky pro osobní hygienu, přípravky pro péči o vlasy, šampony, vlasové vody, laky, tužidla, gely, pro péči o pleť, krémy, emulze, mléka, pleťové vody, přípravky na mytí a do koupele, mýdla, šampony, pěny, gely, oleje, soli, přípravky pro péči o zuby a dutinu ústní, zubní pasty, ústní vody, přípravky dezodorační pro osobní potřebu, toaletní, přípravky na holení, také před i po holení, přípravky depilační, přípravky na opalování, také před a po opalování, přípravky masážní, přípravky pro bělení a jiné prostředky ku praní, prací prášky, aviváže, přípravky pro čištění, mytí, leštění, odmašťování a broušení, přípravky osvěžující a vonné, vata, vatové výrobky, vatové tyčinky - pro kosmetické účely; (5) přípravky repelentní, přípravky na WC hygienu, čistící, desinfekční, osvěžovače a dezodoranty jiné než pro osobní potřebu, přípravky desinfekční; (8) všechny druhy holicích strojků, břitvy, žiletky, holicí soupravy, manikurové a pedikurové soupravy, nůžky; (21) všechny druhy zubních kartáčeků, dentální nitě, kartáče, hřebeny, holicí štětky, prostředky na úklid, hadry, drátěnky, houby.
- (511) 3, 5, 8, 21
(210) O-188904

- (111) **258592**
(220) 14.03.2003
(151) 29.10.2003
(540)



- (730) **Jiří Vítek**, Pražská 3203/63 E, Znojmo, 66902, CZ
(740) Patentová a známková kancelář, Ing. Jaromír Příkryl, Včelín 1161, Hulín, 76824
(510) (16) papír a výrobky z papíru, karton a kartonážní výrobky, lepenka a výrobky z lepenky, obaly z vlnité lepenky; (35) poradenství v otázkách podnikání a organizace a v provozně-ekonomických otázkách, zejména v oblasti papíru a papírenských výrobků, kartonu a kartonážních výrobků, obalů a lepenky, poradenství v otázkách marketingu, zprostředkování obchodních záležitostí v oblasti výrobků uvedených ve tř. 16; (40) nakládání a likvidace odpadů z papírenské výroby, zpracování a úprava papíru, lepenky, kartonážních výrobků, obalových materiálů, vlákniny.
- (511) 16, 35, 40
(210) O-189656

- (111) **258595**
(220) 14.03.2003
(151) 29.10.2003
(540)



- (730) **The Standard Bank of South Africa Limited A South African company**, Standard Bank Centre, 5 Simmonds Street, Johannesburg, Gauteng, ZA
(740) Rott, Růžička & Guttman Patentové, známkové a advokátní kanceláře, JUDr. Vladimír Rott, Vinohradská 37, Praha 2, 12000
(510) (36) pojištění, finanční a bankovní služby, peněžní služby, služby realitní kanceláře.

- (511) 36
(210) O-189669

- (111) **258650**
(220) 02.04.2003
(151) 29.10.2003
(540)



- (730) **Špoulová Hana**, Rýmařovská 431, Praha 9, 19900, CZ
Hosnedlová Anna, Na Větrově 18, Praha 4, 14200, CZ
Šimová Zdenka, Hasova 3093, Praha 4, 14300, CZ
(510) (35) písařské práce a psaní na stroji; (39) průvodcovská činnost; (41) tlumočnické a překladatelské služby.
- (511) 35, 39, 41
(210) O-190259

- (111) **259227**
(220) 19.03.2003
(151) 27.11.2003
(540)

- Radio City - HOLKA NA VDÁVÁNÍ**
(730) **MEDIA BOHEMIA a.s.**, Kopernikova 794/6, Praha 2, 12000, CZ
(740) JUDr. Olga Erhartová, Nad Petruskou 63/1, Praha 2, 12000
(510) (35) propagační činnost, reklama; (38) spoje (komunikace), vysílání vědeckých, vzdělávacích, výchovných, zábavných, hudebních, sportovních, kulturních a jiných rozhlasových programů; (41) zábava, kulturní aktivity.
- (511) 35, 38, 41
(210) O-189798

- (111) **259271**
(220) 25.03.2003
(151) 27.11.2003
(540)

- Koalice pro Pardubický kraj**
(730) **Křesťanská a demokratická unie - Československá strana lidová**, Karlovo náměstí 5, Praha 2, 12000, CZ
(740) JUDr. Milan Kyjovský, Poštovská 8c, Brno, 60100
(510) (16) tiskoviny, knihy, časopisy, katalogy, billboardy, reklamní, inzertní, propagační a uživatelské tiskoviny i materiály, prospekty, mapy, modely, plakáty, periodické a neperiodické publikace, fotografie, obalové materiály z papíru nebo umělých hmot, pohlednice, propagační materiály a předměty z papíru, zejména letáky, brožury; (35) inzertní, reklamní a propagační činnost, aranžérství v oblasti reklamní a propagační, distribuce zboží k reklamním a propagačním účelům, rozmnožování dokumentů, obstaravatelská a zprostředkovatelská činnost v této oblasti, informační servis a poradenské služby v oblasti obchodu, včetně distribuce zboží k reklamním účelům; (41) organizování školení k reklamním a propagačním účelům, pořádání kulturních, společenských, vzdělávacích a politických akcí, symposií a konferencí, nakladatelská a vydavatelská činnost, provozování pracovního diskusního a zájmového klubu.
- (511) 16, 35, 41
(210) O-189958

- (111) **259272**
(220) 25.03.2003
(151) 27.11.2003
(540)

- Koalice pro Zlínský kraj**
(730) **Křesťanská a demokratická unie - Československá strana lidová**, Karlovo náměstí 5, Praha 2, 12000, CZ
(740) JUDr. Milan Kyjovský, Poštovská 8c, Brno, 60100
(510) (16) tiskoviny, knihy, časopisy, katalogy, billboardy, reklamní, inzertní, propagační a uživatelské tiskoviny i materiály, prospekty, mapy, modely, plakáty, periodické a neperiodické

publikace, fotografie, obalové materiály z papíru nebo umělých hmot, pohlednice, propagační materiály a předměty z papíru, zejména letáky, brožury; (35) inzertní, reklamní a propagační činnost, organizování společenských akcí a školení k reklamním a propagačním účelům, aranžérství v oblasti reklamní a propagační, distribuce zboží k reklamním a propagačním účelům, rozmnožování dokumentů, obstaravatelská a zprostředkovatelská činnost v této oblasti, informační servis a poradenské služby v oblasti obchodu, včetně distribuce zboží k reklamním účelům; (41) organizování školení k reklamním a propagačním účelům, pořádání kulturních, společenských, vzdělávacích a politických akcí, symposií a konferencí, nakladatelská a vydavatelská činnost, provozování pracovních diskusních a zájmového klubu.

(511) 16, 35, 41
(210) O-189959

(111) **259273**
(220) 25.03.2003
(151) 27.11.2003

Koalice pro Jihomoravský kraj

(730) **Křesťanská a demokratická unie - Československá strana lidová**, Karlovo náměstí 5, Praha 2, 12000, CZ

(740) JUDr. Milan Kyjovský, Poštovská 8c, Brno, 60100

(510) (16) tiskoviny, knihy, časopisy, katalogy, billboardy, reklamní, inzertní, propagační a uživatelské tiskoviny i materiály, prospekty, mapy, modely, plakáty, periodické a neperiodické publikace, fotografie, obalové materiály z papíru nebo umělých hmot, pohlednice, propagační materiály a předměty z papíru, zejména letáky, brožury; (35) inzertní, reklamní a propagační činnost, organizování společenských akcí a školení k reklamním a propagačním účelům, aranžérství v oblasti reklamní a propagační, distribuce zboží k reklamním a propagačním účelům, rozmnožování dokumentů, obstaravatelská a zprostředkovatelská činnost v této oblasti, informační servis a poradenské služby v oblasti obchodu, včetně distribuce zboží k reklamním účelům; (41) organizování školení k reklamním a propagačním účelům, pořádání kulturních, společenských, vzdělávacích a politických akcí, symposií a konferencí, nakladatelská a vydavatelská činnost, provozování pracovních diskusních a zájmového klubu.

(511) 16, 35, 41
(210) O-189961

(111) **259274**
(220) 25.03.2003
(151) 27.11.2003

Koalice pro Olomoucký kraj

(730) **Křesťanská a demokratická unie - Československá strana lidová**, Karlovo náměstí 5, Praha 2, 12000, CZ

(740) JUDr. Milan Kyjovský, Poštovská 8c, Brno, 60100

(510) (16) tiskoviny, knihy, časopisy, katalogy, billboardy, reklamní, inzertní, propagační a uživatelské tiskoviny i materiály, prospekty, mapy, modely, plakáty, periodické a neperiodické publikace, fotografie, obalové materiály z papíru nebo umělých hmot, pohlednice, propagační materiály a předměty z papíru, zejména letáky, brožury; (35) inzertní, reklamní a propagační činnost, organizování společenských akcí a školení k reklamním a propagačním účelům, aranžérství v oblasti reklamní a propagační, distribuce zboží k reklamním a propagačním účelům, rozmnožování dokumentů, obstaravatelská a zprostředkovatelská činnost v této oblasti, informační servis a poradenské služby v oblasti obchodu, včetně distribuce zboží k reklamním účelům; (41) organizování školení k reklamním a propagačním účelům, pořádání kulturních, společenských, vzdělávacích a politických akcí, symposií a konferencí, nakladatelská a vydavatelská činnost, provozování pracovních diskusních a zájmového klubu.

(511) 16, 35, 41
(210) O-189962

(111) **259275**
(220) 25.03.2003
(151) 27.11.2003

Koalice pro kraj Vysočina

(730) **Křesťanská a demokratická unie - Československá strana lidová**, Karlovo náměstí 5, Praha 2, 12000, CZ

(740) JUDr. Milan Kyjovský, Poštovská 8c, Brno, 60100

(510) (16) tiskoviny, knihy, časopisy, katalogy, billboardy, reklamní, inzertní, propagační a uživatelské tiskoviny i materiály, prospekty, mapy, modely, plakáty, periodické a neperiodické publikace, fotografie, obalové materiály z papíru nebo umělých hmot, pohlednice, propagační materiály a předměty z papíru, zejména letáky, brožury; (35) inzertní, reklamní a propagační činnost, organizování společenských akcí a školení k reklamním a propagačním účelům, aranžérství v oblasti reklamní a propagační, distribuce zboží k reklamním a propagačním účelům, rozmnožování dokumentů, obstaravatelská a zprostředkovatelská činnost v této oblasti, informační servis a poradenské služby v oblasti obchodu, včetně distribuce zboží k reklamním účelům; (41) organizování školení k reklamním a propagačním účelům, pořádání kulturních, společenských, vzdělávacích a politických akcí, symposií a konferencí, nakladatelská a vydavatelská činnost, provozování pracovních diskusních a zájmového klubu.

(511) 16, 35, 41
(210) O-189963

(111) **259287**
(220) 26.03.2003
(151) 27.11.2003



(730) **GRANETTE & STAROREŽNÁ Distilleries a.s.**, Drážďanská 80/82, Ústí nad Labem, 40007, CZ

(740) Mgr. Tomáš Chleboun, advokát, Vinohradská 6, Praha 2, 12000

(510) (33) alkoholické nápoje.
(511) 33
(210) O-190021

(111) **259288**
(220) 26.03.2003
(151) 27.11.2003



(730) **GRANETTE & STAROREŽNÁ Distilleries a.s.**, Drážďanská 80/82, Ústí nad Labem, 40007, CZ

(740) Mgr. Tomáš Chleboun, advokát, Vinohradská 6, Praha 2, 12000

(510) (33) alkoholické nápoje.
(511) 33
(210) O-190023

(111) **259289**
(220) 26.03.2003
(151) 27.11.2003

(540)

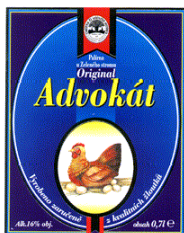


- (730) **GRANETTE & STAROREŽNÁ Distilleries a.s.,**
Drážďanská 80/82, Ústí nad Labem, 40007, CZ
(740) Mgr. Tomáš Chleboun, advokát, Vinohradská 6, Praha 2,
12000
(510) (33) alkoholické nápoje.
(511) 33
(210) O-190024

- (740) Mgr. Tomáš Chleboun, advokát, Vinohradská 6, Praha 2,
12000
(510) (33) alkoholické nápoje.
(511) 33
(210) O-190027

(111) **259290**

- (220) 26.03.2003
(151) 27.11.2003
(540)



- (730) **GRANETTE & STAROREŽNÁ Distilleries a.s.,**
Drážďanská 80/82, Ústí nad Labem, 40007, CZ
(740) Mgr. Tomáš Chleboun, advokát, Vinohradská 6, Praha 2,
12000
(510) (33) alkoholické nápoje.
(511) 33
(210) O-190025

(111) **259293**

- (220) 26.03.2003
(151) 27.11.2003
(540)



- (730) **GRANETTE & STAROREŽNÁ Distilleries a.s.,**
Drážďanská 80/82, Ústí nad Labem, 40007, CZ
(740) Mgr. Tomáš Chleboun, advokát, Vinohradská 6, Praha 2,
12000
(510) (33) alkoholické nápoje.
(511) 33
(210) O-190028

(111) **259291**

- (220) 26.03.2003
(151) 27.11.2003
(540)



- (730) **GRANETTE & STAROREŽNÁ Distilleries a.s.,**
Drážďanská 80/82, Ústí nad Labem, 40007, CZ
(740) Mgr. Tomáš Chleboun, advokát, Vinohradská 6, Praha 2,
12000
(510) (33) alkoholické nápoje.
(511) 33
(210) O-190026

(111) **259311**

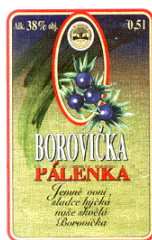
- (220) 31.03.2003
(151) 27.11.2003
(540)

PANPAL

- (730) **VAKOS XT a.s.,** Pernerova 28a, Praha 8, 18600, CZ
(740) JUDr. Filip Behenský, Kropáčkova 563/14, Praha 4, 14900
(510) (3) výrobky kosmetické, toaletní a čisticí a přípravky pro jejich výrobu zařazené ve třídě 3; (5) farmaceutické výrobky, léčivé látky a léčivé přípravky určené pro medicínu, pomocné látky pro farmaceutické účely, dietetické látky pro léčebné účely, výživové látky a potraviny upravené pro lékařské účely, chemické přípravky pro lékařské a farmaceutické účely, obvazový materiál, přípravky pro péči o ústní dutinu pro lékařské účely.
(511) 3, 5
(210) O-190142

(111) **259292**

- (220) 26.03.2003
(151) 27.11.2003
(540)



- (730) **GRANETTE & STAROREŽNÁ Distilleries a.s.,**
Drážďanská 80/82, Ústí nad Labem, 40007, CZ

(111) **259313**

- (220) 31.03.2003
(151) 27.11.2003
(540)



- (730) **ZFP akademie, a.s.,** 17. listopadu 3112/12, Břeclav, 69002, CZ
(510) (9) nosiče záznamů nahrané i nenahrané, videokazety nahrané i nenahrané, audiokazety nahrané i nenahrané, audiovizuální programy, audiovizuální díla, audiovizuální díla v digitální podobě, filmy, CD disky, filmy na DVD, informace a záznamy v elektronické podobě, elektronické multimediální nebo elektronické informační katalogy, elektronické časopisy, elektronická periodika a knihy v elektronické podobě; (16) papír, výrobky z papíru a papírnické zboží, tiskoviny a tiskárenské výrobky spadající do této třídy jako například knihy, časopisy, učebnice, katalogy, brožury a fotografie; (35) inzertní a reklamní činnost, činnost organizačních a ekonomických poradců, obchodní činnost (pomoc při řízení obchodu a podniku), hospodářské (ekonomické) prognózy, marketing, marketingové studie, průzkum trhu, vedení kartoték v počítačích, účetnictví, kopírování nebo rozmnožování dokumentů, správa hotelů; (36) poradenské, informační a

konzultační služby v oblasti pojištění občanského (životního) i majetkového, poradenské, informační a konzultační služby v oblasti penzijního připojištění a stavebního spoření, zprostředkování pojištění (občanského i majetkového), zprostředkování penzijního připojištění a stavebního spoření, oceňování ve věcech pojišťovacích, odhady ve věcech pojišťovacích, finanční poradenství, zprostředkování úvěrů, zprostředkování finančních služeb, zastupování klientů v oblasti finančních služeb, zejména při poskytování úvěrů, finanční analýzy, poradenství v oblasti kapitálových investic, internetové služby z oblasti pojištění, penzijního připojištění a stavebního spoření; (41) pořádání odborných kurzů včetně rekvalifikačních, pořádání školení a jiných vzdělávacích akcí včetně lektorské činnosti, vydavatelství, nakladatelství, elektronické publikování (DTP); (43) hotelové služby, ubytovací služby.

(511) 9, 16, 35, 36, 41, 43
(210) O-190144

(111) **259573**
(220) 03.06.2003
(151) 27.11.2003
(540)

BETA-EXTRAKT

(730) **Jan Kočnar - PERFEKTRA s.r.o.**, nám. F.L. Věka 29, Dobruška, 51801, CZ
(740) Ing. Milan Škoda, Nahořanská 308, Nové Město nad Metují, 54901
(510) (5) potraviny a nápoje pro zvláštní výživu, potraviny a nápoje pro léčebné účely, potraviny pro batolata, diabetické přípravky pro léčebné účely, dietní potraviny upravené pro lékařské účely, cukrovinky s léčivými přísadami, dietetické nápoje upravené pro lékařské účely, výživové doplňky pro lékařské účely, potraviny a nápoje z třtinové melasy upravené pro lékařské účely, sirupy pro léčebné účely; (30) cukroví, cukrovinky, med, potraviny a nápoje s obsahem medu, přípravky z obilnin a ovesných vloček, melasa, třtinová melasa, potraviny a nápoje s obsahem třtinové melasy, melasový sirup, obilniny připravené pro osobní konzumaci, čokoláda; (32) piva, nápoje a šťávy ovocné, sirupy a jiné přípravky ke zhotovování nápojů, nealkoholické koktejly, nealkoholické pivo.

(511) 5, 30, 32
(210) O-192272

(111) **259574**
(220) 03.06.2003
(151) 27.11.2003
(540)



PERFEKTRA

(730) **Jan Kočnar - PERFEKTRA s.r.o.**, nám. F.L. Věka 29, Dobruška, 51801, CZ
(740) Ing. Milan Škoda, Nahořanská 308, Nové Město nad Metují, 54901
(510) (3) kosmetické krémy, kosmetické přípravky; (5) potraviny a nápoje pro zvláštní výživu, potraviny a nápoje pro léčebné účely, potraviny pro batolata, diabetické přípravky pro léčebné účely, dietní potraviny upravené pro lékařské účely, cukrovinky s léčivými přísadami, dietetické nápoje upravené pro lékařské účely, výživové doplňky pro lékařské účely, potraviny a nápoje z třtinové melasy upravené pro lékařské účely, sirupy pro léčebné účely; (10) lékařské elektroléčebné přístroje, elektrolyzéry pro přípravu vody pro léčebné účely; (30) cukroví, cukrovinky, med, potraviny a nápoje s obsahem medu, přípravky z obilnin a ovesných vloček, melasa, třtinová melasa, potraviny a nápoje s obsahem třtinové melasy, melasový sirup, obilniny připravené pro osobní konzumaci, čokoláda; (32) piva, nápoje a šťávy ovocné, sirupy a jiné přípravky ke zhotovování nápojů, nealkoholické koktejly, nealkoholické pivo.

(511) 3, 5, 10, 30, 32

(210) O-192273

(111) **259844**
(220) 25.02.2003
(151) 23.12.2003
(540)



(730) **Ing. František Schánělec**, Koldínova 1, Praha 3, 13000, CZ
(740) BOHEMIA PATENT, Ing. Jana Vandělíková, Vodičkova 791/41, Praha 1 - Nové Město, 11000
(510) (43) ubytovací služby (hotely, penziony), ubytování (pronajímání i přechodné), rezervace přechodného ubytování, kavárny.

(511) 43
(210) O-189148

(111) **259853**
(220) 03.03.2003
(151) 23.12.2003
(540)



(730) **Náhlík a Náhlík, s.r.o.**, Kněždub 39, Kněždub, 69664, CZ
(510) (29) jedlé oleje a tuky, konzervovaná zelenina, zejména cibule, čočka, fazole, hrách, sojové boby, hranolky, bramborové lupínky, konzervy zeleninové, nakládaná zelenina, zeleninové saláty, šťávy a polévky, zelenina v pikantním nálevu, žampiony, ovoce mražené, zavažené, kandované, sušené, konzervované, ořechy a oříšky zpracované, lahůdkářské výrobky jako pomazánky a saláty se zeleninou, aspikové a rosolové misky a další lahůdkářské výrobky zařazené do této třídy; (30) koření jako anýz, badyán, hřebíček, kari, kurkuma, muškátový oříšek, zázvor, nové koření, pepř, chuťové přísady, potravinové trestí, kapary, tapioková, kukuřičná mouka, ovesné vločky, kukuřičné vločky, cereálie, fazolová moučka, kukuřičný škrob, kroupy, krupice, kukuřice mletá, pražená, rýže, ječmen loupáný nebo mletý, pšenice a žito upravené, zejména do cereálií, oves loupáný nebo mletý, čátní, zálivky na ochucení, zálivky na saláty, lahůdkářské výrobky zařazené do této třídy; (31) arašidy, citrusové plody, hrozny, ovoce, brambory, čekanka, čočka, fazole, hrách, hlávkový salát, řepa jedlá, sezam, chaluhy pro humánní nebo živočišnou spotřebu, svatojánský chléb, chmel, čerstvé kaštiny, kopra, kopřivy, okurky, olivy, ořechy, kolové oříšky, kokosové ořechy, lískové oříšky, ječmen, pšenice, žito, oves, houby čerstvé, podhoubí pro vysev; (40) konzervace, marinování, solení a jiné úpravy potravin, zejména zeleniny.

(511) 29, 30, 31, 40
(210) O-189275

(111) **259900**
(220) 19.03.2003
(151) 23.12.2003
(540)



CZECH ENTERPRISE

(730) **Agentura pro podporu podnikání a investic CzechInvest**, Štěpánská 15, Praha 2, 12000, CZ
(740) Mgr. Matěj Sedláček, Ke Kateřinkám 1393, Praha 4, 14900
(510) (35) propagační činnost, reklama, pomoc při řízení obchodní činnosti, obchodní poradenské služby, vedení databází a jiných

záznamů o obchodních kontaktech, konzultace v oblasti obchodu a ekonomiky, zprostředkování obchodu, akviziční činnost, vyhledávání partnerských firem zejména pro zahraniční zájemce v tuzemsku, zprostředkování zahraničních i tuzemských investičních projektů, vyhledávání tuzemských subdodavatelů; (36) finanční a bankovní služby v podobě konzultací a poradenství, expertní služby v oblasti pojištění a garancí v investiční oblasti zejména pro zahraniční subjekty, služby nemovitostní; (41) školící a vzdělávací činnost, vydavatelská a nakladatelská činnost především v oblasti obchodních publikací, brožur a příruček; (42) vědecké a technologické služby a s nimi spojený výzkum a návrhy, odborné a znalecké posudky, právní služby, průmyslové analýzy a výzkum, tvorba software.

(511) 35, 36, 41, 42
(210) O-189790

(111) **259941**
(220) 28.03.2003
(151) 23.12.2003
(540)



(730) **SRP s. r. o.**, Řehořova 26, Brno, 61800, CZ
(740) Ing. Jandová Marie, Nerudova 1095, Kuřim, 66434
(510) (9) nahraný počítačový software, zvukové a obrazové nosiče počítačového software, databáze a dokumentace k počítačovému software na záznamových médiích a na nosičích informací pro počítače, digitální fotografie na nosičích zařazených ve třídě 9; (16) papírenské zboží, psací a kancelářské potřeby (kromě nábytku), blahopřání, periodické a neperiodické tiskoviny všeho druhu, tiskopisy, dopisní papír, obálky, desky na dokumenty, diáře, kalendáře, fotografie, navštívenky, prospekty, letáky, plakáty, grafické reprodukcce, grafické znaky (pro kopírování), etikety (kromě textilních), samolepky, reklamní tabule z papíru nebo lepenky, balící papír; (35) reklama, obchodní reklama (pro třetí osoby), rozhlasová reklama, televizní reklama, reklama on line v počítačové síti, reklamní agentury, rozšiřování reklamních nebo inzertních materiálů, reprografie, kopírování nebo rozmnožování (reprodukce) dokumentů, automatizované zpracování dat, překlad informací do počítačových databází, systemizace informací do počítačových databází, statistické informace, vedení kartoték v počítači, zpracování textů, příprava inzertních sloupků, pronájem reklamních materiálů, pronájem reklamních ploch, vylepování plakátů, vydávání reklamních nebo náborových, propagačních a inzertních textů, marketingové studie, pomoc při řízení obchodních nebo průmyslových podniků, obchodní management a podnikové poradenství, obchodní nebo podnikatelské informace, obchodní nebo podnikatelský průzkum, organizování výstav (komerčních nebo reklamních), posuzování efektivity provozu a racionalizace práce, hospodářské nebo ekonomické prognózy, aranžérská činnost (kromě aranžování květin); (37) výstavba obchodních stánků na veletrzích a výstavách, malování nebo opravy reklamních tabulí; (40) vyvolávání fotografických filmů, kopírování fotografických snímků, fotosazba, hlubotisk (fotografické leptání), kreslení, rýsování laserem, litografické tisky, ofsetový tisk, sitotisk, tiskárny; (42) tvorba software (počítačových programů), tvorba a správa webových stránek (pro třetí osoby), hosting webových stránek, umístění webových stránek, digitální zpracování obrazu, přenos dat nebo dokumentů z fyzických nosičů na elektronické nosiče, pronájem času na přístup do počítačových databází, pronájem počítačového software, grafický design, navrhování (průmyslový design, obalový design), odborné poradenství v oblasti grafických návrhů včetně jejich realizace, odborné poradenství v oblasti počítačového software.

(511) 9, 16, 35, 37, 40, 42
(210) O-190110

(111) **259947**
(220) 28.03.2003
(151) 23.12.2003
(540)



(730) **SPN - pedagogické nakladatelství, a.s.**, Bělehradská 47/1402, Praha 2, 12000, CZ
(740) Ing. Reichel Pavel, Lopatecká 14, Praha 4, 14700
(510) (9) nosiče informací všeho druhu v rozsahu třídy 9, např. dat, zvuku a/nebo obrazu, elektronické publikace, např. poskytované on-line z databází, z komunikačních sítí typu internet, bezdrátových, kabelových, satelitních, systémy virtuální reality, digitální hudba, software všeho druhu; (16) nosiče informací všeho druhu v rozsahu třídy 16, např. tiskoviny a polygrafické výrobky, katalogy, manuály, plakáty, fotografie, vstupenky, jízdenky; (35) služby, zahrnující záznam, přepis, vypracování, shromažďování, přenášení nebo systemizaci písemných sdělení a záznamů; (38) šíření informací, zejména v oblasti výchovy, zábavy a vzdělávání, prostřednictvím komunikačních sítí, například internetu, kabelových, bezdrátových a satelitních sítí; (41) vzdělávací, výchovná, osvětová a zábavní činnost, kulturní aktivity, organizování a pořádání výstav, přednášek, seminářů, konferencí, setkání všeho druhu pro nekomerční účely, provozování a poskytování elektronických konferencí, diskusní skupiny a virtuální místnosti pro on-line komunikaci, nakladatelská a vydavatelská činnost a služby.

(511) 9, 16, 35, 38, 41
(210) O-190130

(111) **259958**
(220) 31.03.2003
(151) 23.12.2003
(540)



(730) **ORVIS, spol. s r.o.**, Brankovická 277, Kolín, 28000, CZ
(510) (19) stavební hmoty (nekovové).
(511) 19
(210) O-190168

(111) **259994**
(220) 09.04.2003
(151) 23.12.2003
(540)

ATHOS

(730) **KSK BONO s.r.o.**, Heřmanice, Heřmanice nad Labem, 55212, CZ
(510) (31) krmivo pro zvířata.
(511) 31
(210) O-190486

(111) **259995**
(220) 09.04.2003
(151) 23.12.2003
(540)

REK

(730) **KSK BONO s.r.o.**, Heřmanice, Heřmanice nad Labem, 55212, CZ
(510) (31) krmivo pro zvířata.

(511) 31
(210) O-190487

(111) **260488**
(220) 28.04.2003
(151) 26.01.2004
(540)



(730) **DEC-PLAST, spol. s r. o.**, Místecká 1111, Příbor, 74258, CZ
(740) JUDr. Aleš Zábrš, advokát a patentový zástupce, Na Beránce 2, Praha 6, 16000
(510) (19) nekovové stavební materiály, zejména okna, dveře, zimní zahrady, vnitřní a venkovní parapety, obklady; (37) stavby a opravy, zejména montáže oken, dveří, zimních zahrad, parapetů a obkladů; (40) zámečnictví-kovoobrábění.
(511) 19, 37, 40
(210) O-191108

(111) **260502**
(220) 30.04.2003
(151) 26.01.2004
(540)

(730) **TORAY KABUSHIKI KAISHA (TORAY INDUSTRIES, INC.)**, No. 2-1, 2-chome, Nihonbashi-Muromachi, Chuo-ku, Tokyo, JP
(740) Rott, Růžička & Guttman Patentové, známkové a advokátní kanceláře, JUDr. Vladimír Rott, Vinohradská 37, Praha 2, 12000
(510) (18) kůže a imitace kůže včetně kusového zboží z umělé kůže a výrobky z těchto materiálů, které nejsou zahrnuty do jiných tříd, kůže ze zvířat, kufrty, tašky, cestovní brašny, příruční zavazadla, deštníky, slunečníky a hole, biče, stroje na koně a sedlářské výrobky; (22) lana, provazy, motouzy, šňůry, sítě, stany, plachty všeho druhu, pytle a rybářské sítě, vycpávkové materiály, textilní materiály ze surových vláken; (23) nitě a přize; (24) kusové textilní zboží zařazené v této třídě včetně tkanin, netkané textilie, úplety, síťovina, lůžkoviny, ubrusy, textilní zboží nezahrnuté v jiných třídách; (25) oděvy, obuv, kloboučnické zboží.
(511) 18, 22, 23, 24, 25
(210) O-191226

(111) **260576**
(220) 14.05.2003
(151) 26.01.2004
(540)



(730) **Ing. Jiří Čech**, Hasičská 3031, Frýdek - Místek, 73801, CZ
(740) Ing. Rylková Iva, Polská 1525, Ostrava-Poruba, 70800
(510) (7) klínové řemeny pro motory a stroje a jiné řemeny pro stroje, pásy pro dopravníky, řetězy hnací (jiné než pro pozemní

vozidla); (12) řetězy hnací pro pozemní vozidla.
(511) 7, 12
(210) O-191582

(111) **260642**
(220) 26.05.2003
(151) 26.01.2004
(540)

GOLEM

(730) **Dino Toys s.r.o.**, K Pískovně 108, Mnichovo Hradiště, 29501, CZ
(740) FISCHER & PARTNER Intellectual Property s.r.o., Ing. Michael Fischer, Na Hrobci 294/5, Praha 2, 12000
(510) (16) kartonážní výrobky, zvláště pouzdra, krabice a obaly z kartonu a umělých hmot; (28) společenské hry, hrací kostky, pouzdra a krabice z kartonu nebo umělých hmot vyplněné herními předměty, herní plány z kartonu nebo umělých hmot.
(511) 16, 28
(210) O-191936

(111) **260807**
(220) 13.08.2003
(151) 26.01.2004
(540)



(730) **EVRAZ VÍTKOVICE STEEL, a.s.**, Štramberská č.p. 2871/47, Ostrava, Hulváky, 70900, CZ
(510) (6) válcovaný materiál všeho druhu kromě trub, výpalky, kontinuálně odlévané předvalky.
(511) 6
(210) O-194897

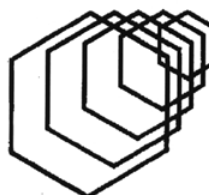
(111) **260974**
(220) 28.03.2003
(151) 24.02.2004
(540)



UNICORNO

(730) **Radim Červenka**, Vidče 270, Vidče, 75653, CZ
(740) Ing. Pavel Nádvořník s.r.o., Sokola Tůmy 1099/1, Ostrava-Mariánské Hory, 70900
(510) (9) mobilní telefony, telefonní doplňky; (35) zprostředkování obchodních záležitostí; (37) opravy, údržba a servis mobilních telefonů a telefonních doplňků.
(511) 9, 35, 37
(210) O-190112

(111) **261013**
(220) 10.04.2003
(151) 24.02.2004
(540)



- (730) **CHETENG Engineering, s.r.o.**, Šumavská 35, Brno, 60200, CZ
(740) INPROCHES Patentová a známková kancelář, Mgr. Alžběta Jurtíková, Mezírka 1, Brno, 60200
(510) (35) dodavatelské služby pro třetí osoby, podnikatelské a obchodní informace, kopírování a rozmnožování dokumentů, podnikové a ekonomické poradenství; (37) stavebnictví, stavba, stavby továren, montáže lešení, stavební dozor, demolice budov, klempířství a instalatérství, instalace a oprava klimatizačních zařízení, čištění a oprava kotlů, montáže, opravy, rekonstrukce, modernizace provozních souborů a celků, rekonstrukce a modernizace chemických, petrochemických, potravinářských, gumárensko-plastikářských a ekologických staveb, revize a zkoušky plynových zařízení, revize a zkoušky tlakových nádob, revize a zkoušky elektrických a zdvihacích zařízení; (42) inženýrské práce, vývoj, projektové studie technické, stavební projekce, projektování chemických, petrochemických, potravinářských, gumárensko-plastikářských a ekologických staveb, inženýrské expertízy.
(511) 35, 37, 42
(210) O-190534

- (111) **261036**
(220) 14.04.2003
(151) 24.02.2004
(540)

LENA

- (730) **BPV Medien Vertrieb GmbH & Co. KG**, Römerstr. 90, Rheinfelden, DE
(740) FISCHER & PARTNER, Fischer Michael, Na Hrobcí 5, Praha 2, 12800
(510) (9) nosiče zvukových, obrazových a textových záznamů; (16) tiskoviny, noviny, časopisy, brožury, fotografie, pohlednice, obaly z papíru a umělých hmot v rámci této třídy; (38) tiskové agentury, elektronická pošta, informační kanceláře, komunikace telefonní, zasilání telegramů a faxů, spojení pomocí sítí optických vláken, poskytování telekomunikačních přípojení ke globální počítačové síti, přenášení pomocí satelitních družic, přenos zpráv a obrázků pomocí počítačů, směrovací a spojovací služby pro telekomunikace; (41) nakladatelství a vydavatelství, produkce a výroba audiovizuálních děl, překlady, organizování a vedení společenských, sportovních, výchovných, vzdělávacích a zábavních akcí.
(511) 9, 16, 38, 41
(210) O-190647

- (111) **261155**
(220) 12.05.2003
(151) 24.02.2004
(540)

COLGATE 360° CLEAN

- (730) **COLGATE-PALMOLIVE COMPANY**, 300 Park Avenue, New York, 10022, NY, US
(740) Advokátní a patentová kancelář Traplová, Hakr, Kubát, Mgr. Jana Traplová, Přístavní 24, Praha 7, 17000
(510) (3) přípravky pro bělení a jiné prací prostředky, přípravky pro čištění, leštění, odmašťování a broušení, mýdla, parfumerie, vonné oleje, kosmetika, vlasové vody, přípravky pro péči o zuby, zejména zubní pasty a ústní vody; (21) zubní kartáčky, dentální nitě.
(511) 3, 21
(210) O-191533

- (111) **261173**
(220) 15.05.2003
(151) 24.02.2004

(540) **PALMOLIVE AROMA THERAPY SENSUAL**

- (730) **COLGATE-PALMOLIVE COMPANY**, Park Avenue, New York, NY, US
(740) Advokátní a patentová kancelář Traplová, Hakr, Kubát, Mgr. Jana Traplová, Přístavní 24, Praha 7, 17000
(510) (3) přípravky osobní péče v rámci této třídy, včetně kusových mýdel, produktů k mytí těla, sprchových a koupelňových produktů, sprchových gelů, olejů a pěn do koupele, tekutých mýdel na ruce, olejů, tělových vod (lotion) a krémů, pleťové kapilární výrobky, včetně šampónů, vlasových balzámů pro snazší rozčesávání vlasů, vlasových vod (lotions), kosmetika, esenciální oleje, parfumerie, přípravky k bělení a jiné prací prostředky, přípravky k čištění, leštění, odmašťování a broušení.
(511) 3
(210) O-191640

- (111) **261307**
(220) 03.06.2003
(151) 24.02.2004
(540)

ČERNÝ ZÁZRAK

- (730) **Jan Kočnar - PERFEKTRA s.r.o.**, nám. F.L. Věka 29, Dobruška, 51801, CZ
(740) Ing. Milan Škoda, Nahořanská 308, Nové Město nad Metují, 54901
(510) (3) kosmetické krémy, kosmetické přípravky; (5) potraviny a nápoje pro zvláštní výživu, potraviny a nápoje pro léčebné účely, potraviny pro batolata, diabetické přípravky pro léčebné účely, dietní potraviny upravené pro léčebné účely, cukrovinky s léčivými přísadami, dietetické nápoje upravené pro lékařské účely, výživové doplňky pro lékařské účely, potraviny a nápoje z třtinové melasy upravené pro léčebné účely, sirupy pro léčebné účely; (30) cukroví, cukrovinky, med, potraviny a nápoje s obsahem medu, přípravky z obilnin a ovesných vloček, melasa, třtinová melasa, potraviny a nápoje s obsahem třtinové melasy, melasový sirup, obilniny připravené pro osobní konzumaci, čokoláda; (32) piva, nápoje a šťávy ovocné, sirupy a jiné přípravky ke zhotovování nápojů, nealkoholické koktejly, nealkoholické pivo.
(511) 3, 5, 30, 32
(210) O-192269

- (111) **261308**
(220) 03.06.2003
(151) 24.02.2004
(540)

PERFEKTRA

- (730) **Jan Kočnar - PERFEKTRA s.r.o.**, nám. F.L. Věka 29, Dobruška, 51801, CZ
(740) Ing. Milan Škoda, Nahořanská 308, Nové Město nad Metují, 54901
(510) (3) kosmetické krémy, kosmetické přípravky; (5) potraviny a nápoje pro zvláštní výživu, potraviny a nápoje pro léčebné účely, potraviny pro batolata, diabetické přípravky pro léčebné účely, dietní potraviny upravené pro lékařské účely, cukrovinky s léčivými přísadami, dietetické nápoje upravené pro lékařské účely, výživové doplňky pro lékařské účely, potraviny a nápoje z třtinové melasy upravené pro léčebné účely, sirupy pro léčebné účely; (10) lékařské elektroléčebné přístroje, elektrolyzéry pro přípravu vody pro léčebné účely; (30) cukroví, cukrovinky, med, potraviny a nápoje s obsahem medu, přípravky z obilnin a ovesných vloček, melasa, třtinová melasa, potraviny a nápoje s obsahem třtinové melasy, melasový sirup, obilniny připravené pro osobní konzumaci, čokoláda; (32) piva, nápoje a šťávy ovocné, sirupy a jiné přípravky ke zhotovování nápojů, nealkoholické koktejly, nealkoholické pivo.
(511) 3, 5, 10, 30, 32
(210) O-192274

- (111) **261417**
(220) 13.06.2003
(151) 24.02.2004

(540)

Společenské noviny pro okolí moravské metropole

PROBRNĚNSKO

- (730) **Bureš Eduard**, Bulharská 56, Brno, 61200, CZ
(510) (16) tiskárenské výrobky z papíru, periodické a neperiodické tiskoviny všeho druhu, knihy, brožury, časopisy, noviny, kalendáře, samolepky, plošná reklama, jako například plakáty, billboardy, letáky, tisková periodika, poznámkové bloky, papírové a igelitové tašky, papírové reklamní předměty; (35) reklamní a propagační činnost; (41) nakladatelství a vydavatelství.
(511) 16, 35, 41
(210) O-192774

- (111) **261527**
(220) 27.06.2003
(151) 24.02.2004
(540)

HOSTAN

- (730) **Heineken Česká republika, a.s.**, U Pivovaru 1, Krušovice, 27053, CZ
(740) JUDr. Milan Kyjovský, advokát, Poštovská 8c, p.p. 225, Brno, 60100
(510) (16) papírenské zboží, zejména papírové etikety, papírové podložky pod sklenice, papírové tašky, umělohmotné tašky, papírové kelímky, těžítka, viněty, pasparty, papírové ubrusky, papírové průkazy, psací potřeby, rozetky, papírové obaly na lahve, reklamní a ozdobné předměty v jiné třídě neuvedené, billboardy, mapy, modely, samolepky, fotografie, obalové materiály z papíru nebo umělých hmot; (21) zboží skleněné, zejména lahve, porcelánové nádobí, nádobí z plastu, zboží skleněné, sklenice, podtácky (kromě papírových), půllitry, porcelánové džbány, vázičky; (28) pexesa, hrací karty a žetony, puzzle, hlavolamy; (32) nealkoholické nápoje všeho druhu, piva; (33) alkoholické nápoje všeho druhu (s výjimkou pív), zejména pálenky, destiláty; (35) reklamní, inzertní a propagační činnost, pomoc při řízení obchodní činnosti, obchodní administrativa, kancelářské práce, spotřebitelské soutěže reklamního charakteru, poskytování pomoci při provozu obchodu včetně zprostředkování obchodních a souvisejících obchodně personálních záležitostí, organizování výstav, veletrhů, doprovodných programů, společenských akcí a školení k reklamním a obchodním účelům, správa obchodních zájmů třetích osob, vypracování statistických přehledů, poradenství v oblasti organizace a ekonomiky podnikání, marketing, průzkum a analýzy trhu, aranžérství, pronájem kancelářských strojů a zařízení, distribuce zboží k reklamním účelům, rozmnožování dokumentů, obstaravatelská a zprostředkovatelská činnost v této oblasti, direct mailing, informační servis a poradenské služby v oblasti obchodu, včetně distribuce zboží k reklamním účelům; (39) distribuce výše uvedených výrobků s výjimkou reklamních; (41) činnost vyučovací, výchovná, vzdělávací a zábavní, činnost symposií a konferencí, doprovodné výstavy, provozování pracovních diskusního a zájmového klubu, organizování výstav, doprovodných programů, společenských akcí a školení ke vzdělávacím, kulturním, výchovným a zábavním účelům, školení k reklamním a obchodním účelům, pořádání zábavních soutěží, nakladatelská a vydavatelská činnost, půjčovná činnost spadající do této třídy, obstaravatelská a zprostředkovatelská činnost v této oblasti.
(511) 16, 21, 28, 32, 33, 35, 39, 41

(210) O-193224

- (111) **261529**
(220) 27.06.2003
(151) 24.02.2004
(540)



- (730) **Heineken Česká republika, a.s.**, U Pivovaru 1, Krušovice, 27053, CZ
(740) JUDr. Milan Kyjovský, advokát, Poštovská 8c, p.p. 225, Brno, 60100
(510) (16) papírenské zboží, zejména papírové etikety, papírové podložky pod sklenice, papírové tašky, umělohmotné tašky, papírové kelímky, těžítka, viněty, pasparty, papírové ubrusky, papírové průkazy, psací potřeby, rozetky, papírové obaly na lahve, reklamní a ozdobné předměty v jiné třídě neuvedené, billboardy, mapy, modely, samolepky, fotografie, obalové materiály z papíru nebo umělých hmot; (21) zboží skleněné, zejména lahve, porcelánové nádobí, nádobí z plastu, zboží skleněné, sklenice, podtácky (kromě papírových), půllitry, porcelánové džbány, vázičky; (28) pexesa, hrací karty a žetony, puzzle, hlavolamy; (32) nealkoholické nápoje všeho druhu, piva; (33) alkoholické nápoje všeho druhu (s výjimkou pív), zejména pálenky, destiláty; (35) reklamní, inzertní a propagační činnost, pomoc při řízení obchodní činnosti, obchodní administrativa, kancelářské práce, spotřebitelské soutěže reklamního charakteru, poskytování pomoci při provozu obchodu včetně zprostředkování obchodních a souvisejících obchodně personálních záležitostí, organizování výstav, veletrhů, doprovodných programů, společenských akcí a školení k reklamním a obchodním účelům, správa obchodních zájmů třetích osob, vypracování statistických přehledů, poradenství v oblasti organizace a ekonomiky podnikání, marketing, průzkum a analýzy trhu, aranžérství, pronájem kancelářských strojů a zařízení, distribuce zboží k reklamním účelům, rozmnožování dokumentů, obstaravatelská a zprostředkovatelská činnost v této oblasti, direct mailing, informační servis a poradenské služby v oblasti obchodu, včetně distribuce zboží k reklamním účelům; (39) distribuce výše uvedených výrobků s výjimkou reklamních; (41) činnost vyučovací, výchovná, vzdělávací a zábavní, činnost symposií a konferencí, doprovodné výstavy, provozování pracovních diskusního a zájmového klubu, organizování výstav, doprovodných programů, společenských akcí a školení ke vzdělávacím, kulturním, výchovným a zábavním účelům, školení k reklamním a obchodním účelům, pořádání zábavních soutěží, nakladatelská a vydavatelská činnost, půjčovná činnost spadající do této třídy, obstaravatelská a zprostředkovatelská činnost v této oblasti.

- (511) 16, 21, 28, 32, 33, 35, 39, 41
(210) O-193226

- (111) **261662**
(220) 28.07.2003
(151) 24.02.2004
(540)

SIRELA

- (730) **BONGRAIN S.A.**, 42 rue Rieussec, Viroflay, FR
(740) Patentová kancelář Kania, Sedlák, Smola, Ing. Kania František, Mendlovo nám. 1a, Brno, 60300
(510) (29) mléko, sýr a mléčné výrobky.
(511) 29
(210) O-194302
- (111) **261682**
(220) 30.07.2003
(151) 24.02.2004

(540)



(730) **COMIMPEX INTERNATIONAL, spol. s r.o.**, Prostřední 2740, Zlín, 76001, CZ

(510) (30) káva a výrobky z kávy.

(511) 30

(210) O-194402

(111) **261873**

(220) 21.03.2003

(151) 23.03.2004

(540)



(730) **"GNOSIS" spol. s.r.o.**, Ostrovní 126/30, Praha 1 - Nové Město, 11000, CZ

(740) Ing. Reichel Pavel, Lopatecká 14, Praha 4, 14700

(510) (9) nosiče informací všeho druhu v rozsahu třídy 9, např. dat, zvuku a/nebo obrazu, elektronické publikace, např. poskytované on-line z databází, z komunikačních sítí typu internet, bezdrátových, kabelových, satelitních sítí, systémy virtuální reality, digitální hudba, software všeho druhu; (16) nosiče informací všeho druhu v rozsahu třídy 16, např. tiskoviny a polygrafické výrobky, katalogy, manuály, plakáty, fotografie, vstupenky, jízdenky; (35) služby zahrnující záznam, přepis, vypracování, shromažďování, přenášení nebo systematizaci písemných sdělení a záznamů; (38) šíření informací, zejména v oblasti výchovy, zábavy a vzdělávání, prostřednictvím komunikačních sítí, například internetu, kabelových, bezdrátových a satelitních sítí, provozování a zajišťování komunikačních služeb, jako jsou elektronické konference a diskusní skupiny, poskytování a provozování virtuálních místností pro on-line komunikaci; (41) vzdělávací, výchovná, osvětová a zábavní činnost, kulturní aktivity, pořádání nekomerčních výstav, organizování a pořádání odborných setkání všeho druhu, například přednášek, seminářů, konferencí, elektronických konferencí a diskusních skupin, nakladatelská a vydavatelská činnost a služby.

(511) 9, 16, 35, 38, 41

(210) O-189903

(111) **261874**

(220) 21.03.2003

(151) 23.03.2004

(540)



(730) **KLUB RECEPTÁŘE s.r.o.**, Ostrovní 30/126, Praha 1, 11000, CZ

(740) Ing. Reichel Pavel, Lopatecká 14, Praha 4, 14700

(510) (9) nosiče informací všeho druhu v rozsahu třídy 9, např. dat, zvuku a/nebo obrazu, elektronické publikace, např. poskytované on-line z databází, z komunikačních sítí typu internet, bezdrátových, kabelových, satelitních sítí, systémy virtuální reality, digitální hudba, software všeho druhu; (16)

nosiče informací všeho druhu v rozsahu třídy 16, např. tiskoviny a polygrafické výrobky, katalogy, manuály, plakáty, fotografie, vstupenky, jízdenky; (35) služby zahrnující záznam, přepis, vypracování, shromažďování, přenášení nebo systematizaci písemných sdělení a záznamů; (38) šíření informací, zejména v oblasti výchovy, zábavy a vzdělávání, prostřednictvím komunikačních sítí, například internetu, kabelových, bezdrátových a satelitních sítí, provozování a zajišťování komunikačních služeb, jako jsou elektronické konference a diskusní skupiny, poskytování a provozování virtuálních místností pro on-line komunikaci; (41) vzdělávací, výchovná, osvětová a zábavní činnost, kulturní aktivity, pořádání nekomerčních výstav, organizování a pořádání odborných setkání všeho druhu, například přednášek, seminářů, konferencí, elektronických konferencí a diskusních skupin, nakladatelská a vydavatelská činnost a služby.

(511) 9, 16, 35, 38, 41

(210) O-189904

(111) **262302**

(220) 25.07.2003

(151) 23.03.2004

(540)



(730) **STAVEBNINY LIBUŠÍN IVO KLUG s.r.o.**, Libušínská 125/6A, Plzeň, 32600, CZ

(510) (2) barvy, nátěry, laky, ochranné výrobky proti korozi a proti deteriorizaci dřeva; (19) stavební materiály nekovové, neohebné trubky nekovové pro stavebnictví, asfalt, směla; (39) doprava, balení a skladování zboží.

(511) 2, 19, 39

(210) O-194257

(111) **262889**

(220) 13.05.2003

(151) 10.05.2004

(540)



(730) **SYNOT TIP, a.s.**, Jaktáře 1475, Uherské Hradiště, Mařatice, 68601, CZ

(740) Rott, Růžička & Guttman Patentové, známkové a advokátní kanceláře, JUDr. Michal Růžička, CSc., Vinohradská 37, Praha 2, 12000

(510) (9) elektrické hrací a výherní automaty, elektronická herní a tipovací zařízení, počítače a elektronické terminály; (25) obuv, kalhoty, trička, čepice, košile; (41) provozování loterií, sázkových her, tipovacích soutěží a her, provoz heren a kasin.

(511) 9, 25, 41

(210) O-191552

(111) **263485**

(220) 26.09.2003

(151) 10.05.2004

(540)



(730) **Heineken Česká republika, a.s.**, U Pivovaru 1, Krušovice, 27053, CZ

(740) Kyjovský, Blažek & kolegové, advokátní kancelář, JUDr. Milan Kyjovský, Poštovská 8c, Brno, 60100

(510) (32) nealkoholické nápoje všeho druhu, zejména nealkoholické mošty, ovocné a zeleninové šťávy, nektary a výtažky, nealkoholické aperitivy a koktejly, přírodní a syčené minerální, stolní a pramenité vody, včetně vod ochucených, limonády, instantní a koncentrované nápoje, včetně nápojů energetických, koncentráty a sirupy, extrakty, výluhy a jiné přípravky pro přípravu nealkoholických nápojů, příchutě na výrobu nápojů, pivo, sladové pivo, sladové nápoje, výtažky z chmele na výrobu piva, přípravky na výrobu nápojů, zázvorové pivo; (33) alkoholické nápoje všeho druhu, zejména vína, lihoviny a likéry, destilované nápoje, destiláty vinné, ovocné, bylinné, destiláty ušlechtilé a řezané, alkoholické aperitivy a koktejly, koncentráty k přípravě alkoholických nápojů a esence do lihovin, pálenky, alkoholové extrakty; (35) zprostředkování prodeje a nákupu výrobků v oboru alkoholických a nealkoholických nápojů, inzertní a propagační služby, včetně zveřejňování reklamních a náborových textů a jejich rozšiřování, průzkum a analýza trhu, zpracování odborných obchodních posudků a studií, informační servis v oboru obchodu a reklamy, správa obchodních zájmů třetích osob, obchodní zastoupení tuzemských a zahraničních firem, poskytování pomoci při provozování obchodu, včetně zprostředkování obchodních záležitostí a personalistiky, organizování, zabezpečování a pořádání propagačních nebo komerčních výstav, propagačních a reklamních akcí a přehlídek zboží, včetně distribuce zboží a jeho vzorků k reklamním účelům, odborná, poradenská a konzultační činnost v oboru obchodu, podnikání, reklamy a propagace.

(511) 32, 33, 35
(210) O-196349

(111) **264320**
(220) 28.04.2003
(151) 23.07.2004
(540)



(730) **SYNOT TIP, a.s.**, Jaktáře 1475, Uherské Hradiště, Mařatice, 68601, CZ

(740) Rott, Růžička & Guttmann Patentové, známkové a advokátní kanceláře, JUDr. Michal Růžička, CSc., Vinohradská 37, Praha 2, 12000

(510) (9) elektrické hrací a výherní automaty, elektronická herní a tipovací zařízení, počítače a elektronické terminály; (41) loterie, sázkové hry, tipovací soutěže a hry, provoz heren a kasín.

(511) 9, 41
(210) O-191117

(111) **264362**
(220) 23.06.2003
(151) 23.07.2004
(540)

LUCAS

(730) **Wrigley Confections ČR, kom. spol.**, Pražská 320, Poříčí nad Sázavou, 25721, CZ

(740) **KOREJZOVÁ & SPOL., v.o.s.**, JUDr. Petra Korejzová, advokátka, Korunní 810/104 E, Praha 10, 10100

(510) (29) maso, ryby, drůbež a zvěřina, mořské ryby a korýši, ovoce a zelenina, vše konzervované, sušené, vařené nebo zpracované, produkty zhotovené z uvedených výrobků, mléčné výrobky, chlazené dezerty z mléčných výrobků nebo obsahující či skládající se z ovoce a/nebo zeleniny, mléčné nápoje, ochucené mléčné nápoje, nápoje vyrobené z mléčných výrobků, polévky, sladké pomazánky obsahující nebo skládající se z másla a/nebo tuku a/nebo mléčných výrobků, pikantní pomazánky, saláty spadající do této třídy, mléčné nápoje s vysokým obsahem mléka, náplně do pečiva a zapékaných jídel obsahující převážně maso a/nebo ovoce a/nebo zeleninu a/nebo vejce a/nebo mléčné výrobky, zákusky a přesnídávky skládající se z masa a/nebo z ovoce a/nebo mléčných výrobků, hotová jídla a složky jídel tvořená převážně masem a/nebo ovocem a/nebo zeleninou a/nebo vejci a/nebo mléčnými výrobky, proteinové substance pro lidskou spotřebu, omáčky k namáčení kousků jídla zhotovené z ingrediencí spadajících do této třídy; (30) rýže, těstoviny, obiloviny a obilné produkty spadající do této třídy, čaj, káva, kakao, čokoláda na pití, kávové výtažky, kávové extrakty, směsi kávy a cikorky, cikorka a směsi cikorky, vše jako náhražky kávy, cukrovinky bez léčebných účinků, sladké pečivo, dorty, sušenky, suchary, zmrzliny, zmrzlinové krémy, zmrzlinové výrobky, mražené jogurty, mražené cukrovinky, chlazené dezerty, šlehané mražené pěny, šerbety, chléb, pečivo, nápoje na základě kávy, čaje, kakaa nebo čokolády nebo kávových náhražek, náplně do pečiva a zapékaných jídel, sladké pomazánky, pikantní pomazánky obsahující majonézu a/nebo obilné produkty a/nebo rýži a/nebo těstoviny a/nebo koření, zákusky a přesnídávky obsahující nebo skládající se z majonézy a/nebo obilných produktů a/nebo rýže a/nebo těstovin a/nebo koření, hotová jídla a složky jídel obsahující nebo skládající se z rýže a/nebo těstovin a/nebo obilovin a/nebo čaje a/nebo kávy a/nebo kakaa a/nebo čokolády a/nebo kávových náhražek a/nebo těsta, čokoláda, pizzy, korpusy na pizzy, náplně na pizzy, omáčky na těstoviny a rýži, salátové zálivky, majonézy, omáčky k namáčení kousků jídla - vše ve třídě 30.

(511) 29, 30
(210) O-193053

(111) **264816**
(220) 12.12.2003
(151) 23.07.2004
(540)

CLOVATE

(730) **VALEANT IPM Spółka z ograniczona odpowiedzialnoscia**, ul. Przemyslowa 2, 35-959 Rzeszów, PL
(740) **ŠTROS & KUSÁK** advokátní a patentová kancelář, JUDr. David Štros, advokát, Národní 32, Praha 1, 11000
(510) (5) farmaceutické výrobky.
(511) 5
(210) O-199138

(111) **265306**
(220) 17.10.2003
(151) 25.08.2004
(540)

HOSTAN

(730) **Heineken Česká republika, a.s.**, U Pivovaru 1, Krušovice, 27053, CZ
(740) JUDr. Milan Kyjovský, advokát, Poštovská 8c, p.p. 225, Brno, 60100
(510) (16) papírenské zboží, zejména papírové etikety, papírové podložky pod sklenice, papírové tašky, umělohmotné tašky, papírové kelímky, těžítka, viněty, pasparty, papírové ubrusky, papírové průkazy, psací potřeby, rozetky, papírové obaly na lahve, reklamní a ozdobné předměty v jiné třídě neuvedené, billboardy, mapy, modely, samolepky, fotografie, obalové materiály z papíru nebo umělých hmot; (21) zboží skleněné, zejména lahve, porcelánové nádoby, nádoby z plastu, zboží skleněné, sklenice, podtácky (s výjimkou papírových), půllitry, porcelánové džbány, vázičky; (28) pexesa, hrací karty a žetony, puzzle, hlavolamy; (32) nealkoholické nápoje všeho druhu, piva; (33) alkoholické nápoje všeho druhu (s výjimkou pív), zejména pálenky, destiláty; (35) reklamní, inzertní a propagační

činnost, pomoc při řízení obchodní činnosti, obchodní administrativní, kancelářské práce, spotřebitelské soutěže reklamního charakteru, poskytování pomoci při provozu obchodu včetně zprostředkování obchodních a souvisejících obchodně personálních záležitostí, organizování výstav, veletrhů, doprovodných programů, společenských akcí a školení k reklamním a obchodním účelům, správa obchodních zájmů třetích osob, vypracování statistických přehledů, poradenství v oblasti organizace a ekonomiky podnikání, marketing, průzkum a analýzy trhu, aranžérství, pronájem kancelářských strojů a zařízení, distribuce zboží k reklamním účelům, rozmnožování dokumentů, obstaravatelská a zprostředkovatelská činnost v této oblasti, direct mailing, informační servis a poradenské služby v oblasti obchodu, včetně distribuce zboží k reklamním účelům; (39) distribuce uvedených výrobků s výjimkou reklamních, distribuční činnost v oboru zábavních, odborných a vzdělávacích tiskovin, publikací, zpráv a informací, včetně jejich expedice; (40) zpracování chmele, včetně koncentrátů a přísad, míchání alkoholických nápojů, vaření piva; (41) činnost vyučovací, výchovná, vzdělávací a zábavní, organizování sympozií a konferencí, doprovodný výstav, provozování pracovních diskusního a zájmového klubu, organizování výstav, doprovodných programů, společenských akcí a školení ke vzdělávacím, kulturním, výchovným a zábavním účelům, školení k reklamním a obchodním účelům, pořádání zábavních soutěží, nakladatelská a vydavatelská činnost, půjčovná činnost spadající do této třídy, obstaravatelská a zprostředkovatelská činnost v této oblasti; (43) služby spojené s provozováním pohostinství, restaurace, dočasné ubytování.

(511) 16, 21, 28, 32, 33, 35, 39, 40, 41, 43
(210) O-196979

(111) **265308**
(220) 17.10.2003
(151) 25.08.2004
(540)



(730) **Heineken Česká republika, a.s.**, U Pivovaru 1, Krušovice, 27053, CZ
(740) JUDr. Milan Kyjovský, advokát, Poštovská 8c, p.p. 225, Brno, 60100
(510) (16) papírenské zboží, zejména papírové etikety, papírové podložky pod sklenice, papírové tašky, umělohmotné tašky, papírové kelímky, těžítka, viněty, pasparty, papírové ubrousky, papírové průkazy, psací potřeby, rozetky, papírové obaly na lahve, reklamní a ozdobné předměty v jiné třídě neuvedené, billboardy, mapy, modely, samolepky, fotografie, obalové materiály z papíru nebo umělých hmot; (21) zboží skleněné, zejména lahve, porcelánové nádobí, nádobí z plastu, zboží skleněné, sklenice, podtácky (s výjimkou papírových), püllitry, porcelánové džbány, vázičky; (28) pexesa, hrací karty a žetony, puzzle, hlavolamy; (33) alkoholické nápoje všeho druhu (s výjimkou pív), zejména pálenky, destiláty; (35) reklamní, inzertní a propagační činnost, pomoc při řízení obchodní činnosti, obchodní administrativní, kancelářské práce, spotřebitelské soutěže reklamního charakteru, poskytování pomoci při provozu obchodu včetně zprostředkování obchodních a souvisejících obchodně personálních záležitostí, organizování výstav, veletrhů, doprovodných programů, společenských akcí a školení k reklamním a obchodním účelům, správa obchodních zájmů třetích osob, vypracování statistických přehledů, poradenství v oblasti organizace a ekonomiky podnikání, marketing, průzkum a analýzy trhu, aranžérství, pronájem kancelářských strojů a zařízení, distribuce zboží k reklamním účelům, rozmnožování dokumentů, obstaravatelská a zprostředkovatelská činnost v této oblasti, direct mailing, informační servis a poradenské služby v oblasti obchodu, včetně distribuce zboží k reklamním

účelům; (39) distribuce uvedených výrobků s výjimkou reklamních, distribuční činnost v oboru zábavních, odborných a vzdělávacích tiskovin, publikací, zpráv a informací, včetně jejich expedice; (40) zpracování chmele, včetně koncentrátů a přísad, míchání alkoholických nápojů, vaření piva; (41) činnost vyučovací, výchovná, vzdělávací a zábavní, organizování sympozií a konferencí, doprovodný výstav, provozování pracovních diskusního a zájmového klubu, organizování výstav, doprovodných programů, společenských akcí a školení ke vzdělávacím, kulturním, výchovným a zábavním účelům, školení k reklamním a obchodním účelům, pořádání zábavních soutěží, nakladatelská a vydavatelská činnost, půjčovná činnost spadající do této třídy, obstaravatelská a zprostředkovatelská činnost v této oblasti; (43) služby spojené s provozováním pohostinství, restaurace, dočasné ubytování.

(511) 16, 21, 28, 33, 35, 39, 40, 41, 43
(210) O-196981

(111) **265309**
(220) 17.10.2003
(151) 25.08.2004
(540)

STAROBRNO

(730) **Heineken Česká republika, a.s.**, U Pivovaru 1, Krušovice, 27053, CZ
(740) JUDr. Milan Kyjovský, advokát, Poštovská 8c, p.p. 225, Brno, 60100
(510) (16) papírenské zboží, zejména papírové etikety, papírové podložky pod sklenice, papírové tašky, umělohmotné tašky, papírové kelímky, těžítka, viněty, pasparty, papírové ubrousky, papírové průkazy, psací potřeby, rozetky, papírové obaly na lahve, reklamní a ozdobné předměty v jiné třídě neuvedené, billboardy, mapy, modely, samolepky, fotografie, obalové materiály z papíru nebo umělých hmot; (21) zboží skleněné, zejména lahve, porcelánové nádobí, nádobí z plastu, zboží skleněné, sklenice, podtácky (s výjimkou papírových), püllitry, porcelánové džbány, vázičky; (28) pexesa, hrací karty a žetony, puzzle, hlavolamy; (33) alkoholické nápoje všeho druhu (s výjimkou pív), zejména pálenky, destiláty; (35) reklamní, inzertní a propagační činnost, pomoc při řízení obchodní činnosti, obchodní administrativní, kancelářské práce, spotřebitelské soutěže reklamního charakteru, poskytování pomoci při provozu obchodu včetně zprostředkování obchodních a souvisejících obchodně personálních záležitostí, organizování výstav, veletrhů, doprovodných programů, společenských akcí a školení k reklamním a obchodním účelům, správa obchodních zájmů třetích osob, vypracování statistických přehledů, poradenství v oblasti organizace a ekonomiky podnikání, marketing, průzkum a analýzy trhu, aranžérství, pronájem kancelářských strojů a zařízení, distribuce zboží k reklamním účelům, rozmnožování dokumentů, obstaravatelská a zprostředkovatelská činnost v této oblasti, direct mailing, informační servis a poradenské služby v oblasti obchodu, včetně distribuce zboží k reklamním účelům; (39) distribuce uvedených výrobků s výjimkou reklamních, distribuční činnost v oboru zábavních, odborných a vzdělávacích tiskovin, publikací, zpráv a informací, včetně jejich expedice; (40) zpracování chmele, včetně koncentrátů a přísad, míchání alkoholických nápojů, vaření piva; (41) činnost vyučovací, výchovná, vzdělávací a zábavní, organizování sympozií a konferencí, doprovodný výstav, provozování pracovních diskusního a zájmového klubu, organizování výstav, doprovodných programů, společenských akcí a školení ke vzdělávacím, kulturním, výchovným a zábavním účelům, školení k reklamním a obchodním účelům, pořádání zábavních soutěží, nakladatelská a vydavatelská činnost, půjčovná činnost spadající do této třídy, obstaravatelská a zprostředkovatelská činnost v této oblasti; (43) služby spojené s provozováním pohostinství, restaurace, dočasné ubytování.

(511) 16, 21, 28, 33, 35, 39, 40, 41, 43
(210) O-196984

(111) **265310**
(220) 17.10.2003
(151) 25.08.2004

(540)



- (730) **Heineken Česká republika, a.s.**, U Pivovaru 1, Krušovice, 27053, CZ
(740) JUDr. Milan Kyjovský, advokát, Poštovská 8c, p.p. 225, Brno, 60100
(510) (33) alkoholické nápoje všeho druhu (s výjimkou piv), zejména pálenky, destiláty; (39) distribuce uvedených výrobků s výjimkou reklamních, distribuční činnost v oboru zábavních, odborných a vzdělávacích tiskovin, publikací, zpráv a informací, včetně jejich expedice.
(511) 33, 39
(210) O-196985

- (111) **265860**
(220) 16.01.2003
(151) 29.09.2004
(540)

ROXY

- (730) **Linhartova Nadace**, Dlouhá 33, Praha 1, 11000, CZ
(510) (41) poradenské a konzultační služby v oblasti kultury, vzdělávací akce v oblasti kultury, vydávání publikací, knih a časopisů, CD-romů, výstavní činnost pro účely kulturní a vzdělávací.
(511) 41
(210) O-187639

- (111) **266005**
(220) 02.10.2003
(151) 29.09.2004
(540)

drakas

- (730) **DRAKAS s. r. o.**, Plachty 512/2, Brno, 63400, CZ
(510) (35) podnikové poradenství, personální poradenství, organizační poradenství; (41) pořádání odborných kurzů, školení a jiných vzdělávacích akcí včetně lektorské činnosti; (45) činnost technických poradců v oblasti ochrany osob, majetku, informací a utajovaných skutečností.
(511) 35, 41, 45
(210) O-196475

- (111) **266051**
(220) 17.10.2003
(151) 29.09.2004
(540)

Baron Trenck

- (730) **Heineken Česká republika, a.s.**, U Pivovaru 1, Krušovice, 27053, CZ
(740) JUDr. Milan Kyjovský, advokát, Poštovská 8c, p.p. 225, Brno, 60100
(510) (16) papírenské zboží, zejména papírové etikety, papírové podložky pod sklenice, papírové tašky, umělohmotné tašky, papírové kelímky, těžítka, viněty, pasparty, papírové ubrousky, papírové průkazy, psací potřeby, rozetky, papírové obaly na lahve, reklamní a ozdobné předměty v jiné třídě neuvedené, billboardy, mapy, modely, samolepky, fotografie, obalové materiály z papíru nebo umělých hmot; (21) zboží skleněné, zejména lahve, porcelánové nádoby, nádoby z plastu, zboží skleněné, sklenice, podtácky (s výjimkou papírových), püllitry, porcelánové džbány, vázičky; (28) pexesa, hrací karty a žetony, puzzle, hlavolamy; (33) alkoholické nápoje všeho druhu (s výjimkou piv), zejména pálenky, destiláty; (35) reklamní, inzertní a propagační činnost, pomoc při řízení obchodní

činnosti, obchodní administrativa, kancelářské práce, spotřebitelské soutěže reklamního charakteru, poskytování pomoci při provozu obchodu včetně zprostředkování obchodních a souvisejících obchodně personálních záležitostí, organizování výstav, veletrhů, doprovodných programů, společenských akcí a školení k reklamním a obchodním účelům, správa obchodních zájmů třetích osob, vypracování statistických přehledů, poradenství v oblasti organizace a ekonomiky podnikání, marketing, průzkum a analýzy trhu, aranžérství, distribuce zboží k reklamním účelům, rozmnožování dokumentů, obstaravatelská činnost v této oblasti, direct mailing, poradenské služby v oblasti obchodu, včetně distribuce zboží k reklamním účelům; (39) distribuce uvedených výrobků s výjimkou reklamních, distribuční činnost v oboru zábavních, odborných a vzdělávacích tiskovin, publikací, zpráv a informací, včetně jejich expedice; (40) zpracování chmele, včetně koncentrátů a přísad, míchání alkoholických nápojů, vaření piva; (41) činnost vyučovací, výchovná, vzdělávací a zábavní, organizování symposií a konferencí, doprovodný výstav, provozování pracovních diskusního a zájmového klubu, organizování výstav, doprovodných programů, společenských akcí a školení ke vzdělávacím, kulturním, výchovným a zábavním účelům, školení k reklamním a obchodním účelům, pořádání zábavních soutěží, nakladatelská a vydavatelská činnost, půjčovná činnost spadající do této třídy, obstaravatelská a zprostředkovatelská činnost v této oblasti.

- (511) 16, 21, 28, 33, 35, 39, 40, 41
(210) O-196982

- (111) **266052**
(220) 17.10.2003
(151) 29.09.2004
(540)



- (730) **Heineken Česká republika, a.s.**, U Pivovaru 1, Krušovice, 27053, CZ
(740) JUDr. Milan Kyjovský, advokát, Poštovská 8c, p.p. 225, Brno, 60100
(510) (16) papírenské zboží, zejména papírové etikety, papírové podložky pod sklenice, papírové tašky, umělohmotné tašky, papírové kelímky, těžítka, viněty, pasparty, papírové ubrousky, papírové průkazy, psací potřeby, rozetky, papírové obaly na lahve, reklamní a ozdobné předměty v jiné třídě neuvedené, billboardy, mapy, modely, samolepky, fotografie, obalové materiály z papíru nebo umělých hmot; (35) reklamní, inzertní a propagační činnost, pomoc při řízení obchodní činnosti, obchodní administrativa, kancelářské práce, spotřebitelské soutěže reklamního charakteru, poskytování pomoci při provozu obchodu včetně zprostředkování obchodních a souvisejících obchodně personálních záležitostí, organizování výstav, veletrhů, doprovodných programů, společenských akcí a školení k reklamním a obchodním účelům, správa obchodních zájmů třetích osob, vypracování statistických přehledů, poradenství v oblasti organizace a ekonomiky podnikání, marketing, průzkum a analýzy trhu, aranžérství, distribuce zboží k reklamním účelům, rozmnožování dokumentů, obstaravatelská a činnost v této oblasti, direct mailing, poradenské služby v oblasti obchodu, včetně distribuce zboží k reklamním účelům; (39) distribuce uvedených výrobků s výjimkou reklamních, distribuční činnost v oboru zábavních, odborných a vzdělávacích tiskovin, publikací, zpráv a informací, včetně jejich expedice.
(511) 16, 35, 39
(210) O-196987

- (111) **266675**
(220) 09.06.2003

(151) 26.10.2004
(540)



- (730) **REALITNÍ SPOLEČNOST ČESKÉ SPORITELNY, a.s.**,
Vinohradská 180/1632, Praha 3, 13000, CZ
- (740) Mgr. Roman Hanus, advokát, Národní 6, Praha 1, 11000
- (510) (35) pomoc při řízení obchodní činnosti, reklamní činnost a marketing, zprostředkování marketingových služeb, služby v oblasti administrativní správy a služby organizačně hospodářské povahy u právnických osob, zprostředkování pomoci při řízení obchodní činnosti a administrativy; (36) služby realitní kanceláře, nákup, prodej a pronájem nemovitostí, správa majetku, zejména pozemků a budov, zprostředkování finančních operací, jako např. leasing nemovitostí, bankovní záruky, zprostředkování pojištění, získávání úvěrů, zprostředkování odhadu nemovitostí, zprostředkování nákupu, prodeje a pronájmu nemovitostí, bytů a nebytových prostor, pronájem nemovitostí, bytů a nebytových prostor; (41) pořádání odborných kurzů, školení a jiných vzdělávacích a sportovních akcí včetně lektorské činnosti.
- (511) 35, 36, 41
(210) O-192542

(111) **266678**
(220) 12.06.2003
(151) 26.10.2004
(540)



- (730) **POLAR televize Ostrava, s.r.o.**, Boleslavova 710/19,
Ostrava, Mariánské Hory, 70900, CZ
- (740) Ing. Pavel Nádvorník s.r.o., Sokola Tůmy 1099/1, Ostrava-Mariánské Hory, 70900
- (510) (41) dabing, filmová studia, filmová tvorba, fotografování, půjčování filmů a kinofilmů, obrazové zpravodajství, pronájem dekorací, pronájem divadelních dekorací, překladatelské služby, reportéřské služby, opatřování titulků, vzdělávání, školení, vyučování, sportovní aktivity, elektronické publikování (DTP).
- (511) 41
(210) O-192718

(111) **266715**
(220) 01.09.2003
(151) 26.10.2004
(540)

Řezák Starobno

- (730) **Heineken Česká republika, a.s.**, U Pivovaru 1, Krušovice,
27053, CZ
- (740) JUDr. Milan Kyjovský, advokát, Poštovská 8c, p.p. 225, Brno,
60100
- (510) (16) papírenské zboží, zejména papírové etikety, podtácky (papírové podložky pod sklenice), papírové tašky, umělohmotné tašky, papírové kelímky, těžítka, viněty, pasparty, papírové ubrousky, papírové průkazy, psací potřeby, rozetky, papírové obaly na lahve, reklamní a ozdobné předměty v jiné třídě neuvedené, billboardy, mapy, papírové modely, samolepky, fotografie, obalové materiály z papíru nebo umělých hmot v jiné třídě neuvedené; (32) nealkoholické nápoje všeho druhu, piva; (35) reklamní, inzertní a propagační činnost, pomoc při řízení obchodní činnosti, obchodní administrativa, kancelářské práce, spotřebitelské soutěže reklamního charakteru, poskytování pomoci při provozu obchodu včetně zprostředkování obchodních a souvisejících obchodně personálních záležitostí, organizování výstav, veletrhů, doprovodných programů, společenských akcí k reklamním a obchodním účelům, správa obchodních zájmů

třetích osob, vypracování statistických přehledů, poradenství v oblasti organizace a ekonomiky podnikání, marketing, průzkum a analýzy trhu, aranžérství, pronájem kancelářských strojů a zařízení, distribuce zboží k reklamním účelům, rozmnožování dokumentů, obstaravatelská a zprostředkovatelská činnost ve výše uvedených činnostech této třídy, direct mailing, informační servis a poradenské služby v oblasti obchodu, včetně distribuce zboží k reklamním účelům; (41) školení k reklamním a obchodním účelům.

(511) 16, 32, 35
(210) O-195416

Tajemství dobré nálady

- (730) **Heineken Česká republika, a.s.**, U Pivovaru 1, Krušovice,
27053, CZ
- (740) JUDr. Milan Kyjovský, advokát, Poštovská 8c, p.p. 225, Brno,
60100
- (510) (16) papírenské zboží, zejména papírové etikety, papírové podložky pod sklenice, papírové tašky, umělohmotné tašky, papírové kelímky, těžítka, viněty, pasparty, papírové ubrousky, papírové průkazy, psací potřeby, rozetky, papírové obaly na lahve, reklamní a ozdobné předměty v jiné třídě neuvedené, billboardy, mapy, modely, samolepky, fotografie, obalové materiály z papíru nebo umělých hmot; (21) zboží skleněné, zejména lahve, porcelánové nádobí, nádobí z plastu, zboží skleněné, sklenice, podtácky (s výjimkou papírových), püllitry, porcelánové džbány, vázičky; (28) pexesa, hrací karty a žetony, puzzle, hlavolamy; (33) alkoholické nápoje všeho druhu (s výjimkou pív), zejména pálenky, destiláty; (35) reklamní, inzertní a propagační činnost, pomoc při řízení obchodní činnosti, obchodní administrativa, kancelářské práce, spotřebitelské soutěže reklamního charakteru, poskytování pomoci při provozu obchodu včetně zprostředkování obchodních a souvisejících obchodně personálních záležitostí, organizování výstav, veletrhů, doprovodných programů, společenských akcí a školení k reklamním a obchodním účelům, správa obchodních zájmů třetích osob, vypracování statistických přehledů, poradenství v oblasti organizace a ekonomiky podnikání, marketing, průzkum a analýzy trhu, aranžérství, pronájem kancelářských strojů a zařízení, distribuce zboží k reklamním účelům, rozmnožování dokumentů, obstaravatelská a zprostředkovatelská činnost v této oblasti, direct mailing, informační servis a poradenské služby v oblasti obchodu, včetně distribuce zboží k reklamním účelům; (39) distribuce uvedených výrobků s výjimkou reklamních, distribuční činnost v oboru zábavních, odborných a vzdělávacích tiskovin, publikací, zpráv a informací, včetně jejich expedice; (40) zpracování chmele, včetně koncentrátů a přísad, míchání alkoholických nápojů, vaření piva; (41) činnost vyučovací, výchovná, vzdělávací a zábavní, organizování sympozií a konferencí, doprovodných výstav, provozování pracovních diskusních a zájmového klubu, organizování výstav, doprovodných programů, společenských akcí a školení ke vzdělávacím, kulturním, výchovným a zábavním účelům, školení k reklamním a obchodním účelům, pořádání zábavních soutěží, nakladatelská a vydavatelská činnost, půjčovná činnost spadající do této třídy, obstaravatelská a zprostředkovatelská činnost v této oblasti; (43) služby spojené s provozováním pohostinství, restaurace, dočasné ubytování.

(511) 16, 21, 28, 33, 35, 39, 40, 41, 43
(210) O-196989

(111) **267515**
(220) 07.11.2003
(151) 29.11.2004

(540)



- (730) **POLYGAS, s.r.o.**, Kubelíkova 1224/42, Praha 3 - Žižkov, 13000, CZ
(740) PROPATENT, Ing. Vlasta Sedláčková, Ke Kateřinkám 1393, Praha 4, 14900
(510) (6) kovové stavební materiály, dráty, kovové trubky; (17) nekovové ohebné trubky; (37) montáž, opravy, revize a zkoušky plynových zařízení, provádění staveb, jejich změn a odstraňování, vodoinstalatérství, topenářství, zámečnictví.
(511) 6, 17, 37
(210) O-197806

- (111) **267743**
(220) 24.02.2004
(151) 29.11.2004
(540)



- (730) **Bartoš Leo**, Horečky 861, Frenštát pod Radhoštěm, 74401, CZ
(510) (36) služby nemovitostní; (37) stavebnictví, opravy, instalační služby; (40) zpracování materiálů.
(511) 36, 37, 40
(210) O-343420

- (111) **267744**
(220) 24.02.2004
(151) 29.11.2004
(540)



- (730) **Bartoš Leo**, Horečky 861, Frenštát pod Radhoštěm, 74401, CZ
(510) (36) služby nemovitostní; (43) služby zajišťující stravování a nápoje, dočasné ubytování.
(511) 36, 43
(210) O-343421

- (111) **267773**
(220) 27.02.2004
(151) 29.11.2004
(540)



- (730) **PLANSTAV, a.s.**, Kaznějovská 1216/21, Plzeň, 32300, CZ

- (740) TICHÝ & POLÁČEK, Patentpráv. a známk.kancelář, Ing. Jiří Poláček, Dominikánská 6, Plzeň, 30112
(510) (17) folie z plastických hmot, hadice, izolace, izolační materiály, izolační tkaniny, lepicí pásky kromě pásek pro léčebné účely, kancelářské účely a pro použití v domácnosti, minerální vlna, plst izolační, těsnicí podložky, pryž, materiály zabraňující sálání tepla, skleněná vlna, tepelně izolační prostředky, těsnění, těsnicí tmely, tmely a ucpávky spadající do této třídy, vycpávky z pryže nebo z umělých hmot; (19) akvária (stavby), altány, asfalt, bazény (nekovové), beton, břidlice, cement, cementové zboží, cihly, dehet, lepenka pro stavební účely, cementové desky, dlaždice, drenáže, dřevěné obložení, dřevo opracované, dveře nekovové, sošky z kamene, betonu a mramoru, geotextilie, kámen, komíny, stavební konstrukce nekovové, krytiny střešní, kůly, latě, malta, mramor, nátěrové hmoty pro stavební účely, nosníky nekovové, obkladačky, obklady zdí, okna nekovová, omítky, parkety, písek, prkna, překližka, kamenina, sádra, schody nekovové, skleníky, sklo, stavby přenosné nekovové, šamot, šterk, tašky, tvárnice, vápenec, vápno, vlisy podlahové, vrata nekovová, žlaby okapní nekovové, žula; (37) izolování staveb, stavební dozor, stavitelství, opravy staveb, pokrývačství, zednictví, klempířství, zprostředkování služeb uvedených v této třídě; (42) inženýrské práce, projektování stavební dokumentace, zprostředkování služeb uvedených v této třídě.
(511) 17, 19, 37, 42
(210) O-343594

- (111) **268459**
(220) 04.03.2004
(151) 28.12.2004
(540)



- (730) **LORDSHIP a.s.**, Perlová 371/5, Praha 1, 11000, CZ
(510) (36) realitní činnost, pronájem nemovitostí, služby informační, poradenské a konzultační v této oblasti, financování staveb; (37) zprostředkovatelská činnost v oblasti stavebnictví, provádění bytových a občanských staveb a jejich oprav, stavební činnost; (42) konstrukční, projektová a inženýrská činnost v investiční výstavbě, porady a konzultace v této oblasti.
(511) 36, 37, 42
(210) O-343781

- (111) **268460**
(220) 04.03.2004
(151) 28.12.2004
(540)

LORDSHIP

- (730) **LORDSHIP a.s.**, Perlová 371/5, Praha 1, 11000, CZ
(510) (36) realitní činnost, pronájem nemovitostí, služby informační, poradenské a konzultační v této oblasti, financování staveb; (37) zprostředkovatelská činnost v oblasti stavebnictví, provádění bytových a občanských staveb a jejich oprav, stavební činnost; (42) konstrukční, projektová a inženýrská činnost v investiční výstavbě, porady a konzultace v této oblasti.
(511) 36, 37, 42
(210) O-343782

- (111) **268914**
(220) 28.01.2003
(151) 26.01.2005
(540)

LEARN MORE, LIVE BETTER

- (730) **Biogen Idec MA Inc.**, 14 Cambridge Center, Cambridge, MA, US
(740) Ing. KANIA František, Mendlovo nám. 1a, Brno, 60300
(510) (16) tiskoviny, zejména informační letáky, monografie, plakáty, oběžníky, letáky, výukové programy, návody k použití k

výrobkům a instruktážní a učební materiály pro vzdělávání v oblasti péče o zdraví pro profesionály a pacienty pro použití v prevenci a léčbě dermatologických poruch, poruch autoimunity, zánětlivých poruch a lupénky; (41) učební a výcvikové služby pro profesionály a pacienty v oblasti péče o zdraví, jako jsou služby prováděné prostřednictvím a za pomoci Internetu, prostřednictvím seminářů, konferencí a kurzů pro jednotlivce a skupiny, týkajících se lupénky, příčin a typů lupénky, vědeckých poznatků týkajících se lupénky, role imunologie, posledních novinek týkajících se lupénky a používání farmaceutických přípravků pro prevenci a léčbu lupénky a příbuzných dermatologických, zánětlivých a autoimunitních chorob; (44) přidružené služby prováděné prostřednictvím a za pomoci Internetu, zejména povzbuzování zájmu o pacienty s lupénkou, zajišťování zdravotních a lékařských informací pro pacienty s lupénkou, pro osoby pečující o takové pacienty a pro ty, kdo zajišťují péči o zdraví a zajišťování prostředků pro pacienty s lupénkou pro zajištění vzájemné komunikace pro vzájemnou výměnu informací a názorů přes internetové virtuální přehledy (bulletin).

(511) 16, 41, 44
(210) O-187994

(111) **269092**
(220) 12.03.2004
(151) 26.01.2005
(540)



(730) **BONEGA, spol. s r.o.**, Potoční 302, Sudoměřice, 69666, CZ
(740) Mgr. Jitka Vejražková, patentový zástupce, Podkovářská 6, Praha 9, 19000
(510) (9) přístroje a nástroje měřící zahrnuté v této třídě, vodoměry, hydroměry, tlakoměry, teploměry, regulátory ohřivačů horké vody, snímače teploty, vodoznaky, ukazatele výšky hladiny vody, vodováhy, vlhkoměry, hygrometry, zeměměřičské přístroje a nástroje, stroje a zařízení na zkoušení materiálů, tlakoměry, sledovací přístroje, elektrická zařízení pro dálkové ovládání průmyslových procesů, světelná reklama, přístroje a nástroje vědecké, přístroje pro vážení, měření, signalizaci, kontrolu, záchranu a přístroje a nástroje pro vedení, přepínání, přeměnu, akumulaci, regulaci nebo řízení elektrického proudu, přístroje pro záznam, převod, reprodukci zvuku nebo obrazu, magnetické nosiče zvukových záznamů, přístroje pro zpracování informací, elektrody svářecí, elektrické dráty, elektrické kabely, elektrické spojky, konektory, svorky, elektrické měniče, elektrické akumulátory, elektrické svářecí přístroje, pájky, elektrické páječky, svářecí zařízení elektrické, elektrické svářecí obalů z plastických hmot, elektrická vedení, materiály na elektrické vedení, elektrická zařízení pro dálkové ovládání průmyslových procesů, zařízení na řezání elektrickým obloukem, integrované obvody, elektrovýrobky v rámci této třídy, zejména jističe, proudové chrániče, pojistky, kontakty elektrické, magnetické dráty a disky, objímky elektrických kabelů, elektrické odpory, rozvodné panely, rozvaděče automatické, automatické distribuční stroje, přerušovače, spínače, dálkové spínače, vypínače, řídicí, kontrolní panely, tepelné regulátory, skřínky, krabice na reproduktory, skříňové rozvaděče (elektřina), svorkovnice, spojovací skřínky (elektrotechnika), termostaty, transformátory, vedení elektrické, elektroinstalační potrubí, elektrické vodiče, zástrčky, zásuvky a ostatní elektrické spojky, zesilovače, stroje a zařízení na zkoušení materiálu, ochranná pracovní obuv a oděvy, elektronické databáze a databázové produkty, informace a záznamy v elektronické podobě, informace a data a databáze a informační produkty na nosičích nebo i v elektronických, datových, informačních, počítačových a komunikačních sítích všeho druhu, související software a hardware, elektronické nebo datové nebo informační nebo komunikační nebo výpočetní sítě, včetně jednotlivých součástí a náhradních dílů

obsažených ve třídě 9, elektronické informační katalogy, elektronické časopisy; (11) výrobky tepelné techniky a jejich součástí zahrnuté do této třídy, přístroje pro topení, vyhřívání a vysoušení, solární kolektory na ohřev vody, vytápěcí tělesa, topné články a topné desky, radiátory, rozvody topení a jejich součástí, například topné články, hořáky, kohouty a kohouty pro topení, kotle, kotlové trubky do vytápěcích zařízení, boilers, radiátorové uzávěry, kovové armatury, termostatické ventily, vodovodní potrubí, vodovodní baterie, úchytky pro trubky, výztuže pro potrubí kovové kotle, regulátory a spojice průtoku vody, regulačně-bezpečnostní zařízení pro plynová potrubí, regulátory pro vodovodní zařízení, regulační pupty pro kotle a hořáky a regulační systémy pro hoření, těsnící a regulační prvky pro topné a vodoinstalační systémy, trouby včetně teplovzdušných, podlahové konvektory, výhřevné kotle, zvlhčovače vzduchu na radiátory ústředního topení, přístroje, stroje a zařízení pro chlazení, klimatizační zařízení, odsávací a odvětrávací zařízení, digestoře, přístroje pro výrobu páry, přístroje pro vaření, tlakové vodní zásobníky, sprchovací kabiny a kouty, vany, splachovače, sprchy, dřezy, umyvadla, pisoáry, zařízení pro koupele hygienické i balneologické, včetně lázeňských van, ventilační zařízení, například pro laboratoře, zařízení pro kuchyně jako sporáky, trouby, kávovary, elektrické konvice, toustovače, trouby včetně teplovzdušných, fritézy, grily, ledničky, chladničky, jogurtovače, baterie směšovací pro vodovodní potrubí, koupelnové armatury, osvětlovací tělesa a jejich příslušenství, zařízení pro sauny, osvětlovací přístroje a zařízení, výbojky, žárovky; (36) celní služby, celní jednatelství, celní deklarace, průvodkové řízení při exportu, importu a tranzitu zboží a nákladů, zprostředkovatelská a poradenská činnost v oblasti celních služeb; (39) služby veřejného celního skladování, provozování skladů a skladování zboží, spedice, vnitrostátní a mezinárodní zasilatelství a činnosti s tím související, zprostředkování dopravy a přepravy všemi druhy dopravních prostředků, balení a skladování a doručování zboží, nakládání a vykládání zboží, logistika, spedice, stěhování, pronájem dopravních prostředků, pronájem skladišť, pronájem skladovacích kontejnerů.

(511) 9, 11, 36, 39
(210) O-344051

(111) **269619**
(220) 10.03.2003
(151) 28.02.2005
(540)



(730) **D - Klima s. r. o.**, Pustiměř 54, Pustiměř, 68321, CZ
(740) BOHEMIA PATENT, Ing. Jana Vanděliková, Vodičkova 791/41, Praha 1 - Nové Město, 11000
(510) (3) čisticí prostředky, čisticí prostředky pro všechny druhy klimatizačních zařízení, včetně klimatizace ve vozidlech; (6) obecné kovy v surovém a polozpracovaném stavu a jejich slitiny, lehké kovy, kovy tvarované různým způsobem, kovové stavební materiály, zejména stavební uhlíková ocel, stavební kování, kovové materiály na opláštění budov, zámečnické a kovové výrobky spadající do této třídy, kovové trubky a roury, kovové armatury k potrubí na stlačený vzduch, kovové armatury pro vodovody, kovové hangáry, ocelové desky na obkládání podlah zdí a příček, kovová vrata, též zateplená, kovové přenosné domy, kovový, zejména ocelový drát, kovové ohrady a ploty, kovové ohnivzdorné skříně a dveře, kovové dveřní rámy, kovové závěsy, fitinky, kovové mříže a mřížoví, litinové nádoby a nádrže na tekutiny, nádoby na stlačený plyn, zásobníky a kontejnery, napínací římeny, kovové nosníky, ocelové konstrukce nepřenosné a stavební ocelové dílce, kovové krovky, stavební kovová vazba, tvarované trámce na střechy z kovu, ocelové stožáry, ocelový a tažený plech a výrobky z něho, vlnitý plech, pozinkovaný a pocínovaný plech,

okapní a střešní žlaby, koryta a okapové roury, ozubnice, řetězy, kovové římsy a tašky, kabelové a lanové klouby, spojky a svorky, kovová lana, kovové materiály pro železnice, např. kolejnice, kolejnicové soupravy, výhybky a spojky, spojovací materiál, např. šrouby, matice, svorníky, nýty, kovové palety pro skladování, manipulaci a dopravu, kovové a ocelové potrubí, kovové schody a schodnice, kovová síla, kovový šrot, kovové žebříky, roury, potrubní a hadicové vedení, přírubové závitové spojení, příruby, šroubové spoje, vysokotlaké spoje, závitové spoje, závitové uzávěry, uzávěry, potrubní a hadicové spojky a přípojky, armatury a potrubí, svařovací armatury, zástrčky, nátrubky, čepy, uzavírací zátky, převlečné matice, redukční díly a vložky, upevňovací šrouby, konstrukční šrouby, objímky, armatury, kovové nádoby, kovové klíče, kovové potřeby zámečnické a klempířské; (7) stroje a přístroje na čištění, sušící stroje, stroje užívané v zemědělství, lesnictví, zahrádkářství a vinařství, sekačky, elektrotechnická zařízení a přístroje pro domácnost, zejména kuchyňské drtiče, přístroje na mletí potravin a mixery, lisy na ovoce a na zeleninu, jejich části a součásti, domácí automatické pračky, myčky na nádobí, vysavače prachu, leštiče parket, vrtačky a jejich části, řetězové pily a okružní pily a jejich části, tlakové myčky, svařecí soupravy, kompresory, přístroje pro hermetické uzavření a odsávání vzduchu, stroje na svařování plastových fólií, elektrické nářadí zejména elektrické ruční vrtačky, elektrické šroubováky, brusky, pilky, hoblíky a ostatní nástroje poháněné elektrickým motorem nebo jiným mechanickým pohonem spadající do této třídy; (9) měřicí a regulační technika pro topení a rozvod vody, automatické regulátory teploty, automatické a časové vypínače, elektrické vodiče a spojky elektrického vedení, elektrické spínací a přepínací zařízení, elektrické rozvodné skříně a rozvaděče nízkého napětí, pojistky elektrického vedení, přístroje na dálkové ovládání, přístroje na kontrolu tepla, hromosvody; (11) topné systémy, regulace topných systémů, zdroje tepla, podlahová topení, plynové hořáky, expanzní nádoby, radiátory, podlahová topná tělesa a topná tělesa k zabudování do stěn, včetně jejich schránek a skříní z plastu, soklová topná tělesa, bazénová ohřívací tělesa, prostorová topidla, kohouty, ventily, regulační ventily k otopným tělesům, nádoby na topná nebo chladicí média, přímotopná elektrická topidla, výměníky, ohřivače vody, ohřivače vzduchu, tepelné registry, lamelové a drátové výměníky, elektrické ohřivače vody, zařízení pro solární ohřev, regulace a regulační technika související s vytápěním, rozvodem plynu, vody a odpadní vody, klimatizace, klimatizační jednotky, klimatizační zařízení, klimatizační ventily, upevňovací prvky klimatizační techniky, termokondicionéry, mícháče vzduchu, teplotovzdušné generátory, zařízení k zvlhčování i odvlhčování vzduchu, odsavače par, konvektory včetně hybridních kombinací, sálavé panely, teploměry, infrazářiče, katalytická topidla, ventilátory, ventilátory k zabudování do ohřívacích a chladících těles, odtahy vzduchu pro WC a koupelny, vzduchové kanály a roury, vzduchové filtry, vnitřní a vnější odvodňovací a odpadní systémy, armaturní výrobky pro rozvod vody a plynu, systémy pro úpravu a čištění vody, kanalizační armatury a příslušenství, upevňovací elementy s nimi související, elektronická zařízení pro koupelny a WC, jako ventilátory pro osušení rukou, čidla pro automatické spínání vodovodních baterií, splachování, ventilací osvětlení a vytápění; (19) nekovový materiál pro stavby, rozvody plynů a tekutin, jejich části a příslušenství; (35) inzertní a reklamní činnost, poskytování pomoci při provozu obchodu, obstaravatelská a zprostředkovatelská činnost v obchodní oblasti, marketing, obchodní výstavy a obchodní administrativa; (37) montáž, instalace, záruční a pozáruční servis, opravy, rekonstrukce a revize v oboru topenářství a rozvodu plynu a vody, instalace a opravy topných systémů, plynových zařízení a zařízení pro odvod kouře a tepla, vodoinstalační práce, opravy, instalace a servis elektrických strojů, přístrojů a spotřebičů, zámečnické práce.

(511) 3, 6, 7, 9, 11, 19, 35, 37
(210) O-189513

KRAJSKÉ NOVINY

(730) **Jan Doležal**, Pichlova 1339, Pardubice, 53002, CZ
(510) (9) nosiče záznamů nahrané, videokazety nahrané, informace, data a záznamy na nosičích nebo v elektronických sítích, související software, elektronická periodika; (16) periodické publikace, časopisy, data a databáze na papírových nosičích; (35) reklamní, inzertní a propagační činnost prostřednictvím jakéhokoliv média, poskytování informací komerčního nebo reklamního charakteru, automatizované zpracování dat, služby, které zahrnují záznam, přepis, vypracování, kompilaci přenášení, jakož i využívání nebo kompilaci matematických a statistických údajů; (38) výměna nebo získávání zpráv a informací, šíření elektronických časopisů a periodik po sítích; (39) distribuce novin a časopisů; (41) nakladatelství a vydavatelství, publikační činnost, nahrávání zvukových nebo obrazových zvukových záznamů na nosiče, tvorba elektronických periodik a časopisů; (42) tvorba software.

(511) 9, 16, 35, 38, 39, 41, 42
(210) O-196991

(111) **269697**
(220) 10.12.2003
(151) 28.02.2005
(540)



(730) **Ars medica spol. s r. o.**, Švédská 43, Praha 5, 15000, CZ
(740) Advokátní kancelář, JUDr. Markéta Vaňková, Ph.D., Nad Nuslemi 11/714, Praha 1, 11000
(510) (39) balení, doprava, označování a rozesílání léků anebo jiných materiálů sloužících výzkumu do a z výzkumných klinických míst; (41) školení personálu výzkumných klinických stanic pokud jde o protokolární požadavky v oblasti léčiv a uplatňování zkušebních testů a systémů hodnocení a vybavení vyžadovaných stanovenými protokoly; (42) přípravné protokolární práce pro farmaceutické výrobky včetně konzultací a přípravy psaných zpráv, vědecké rozpracování klinických experimentů a metodologií užívaných pro stanovení lékařských hypotéz, řízení projektů klinických experimentů včetně zabezpečování míst pro provádění klinických experimentů léčiv sloužících výzkumu, zabezpečování centrálního shromažďování laboratorních vzorků z experimentálních klinických míst, rozpracování, vývoj a nebo zabezpečování tisku formulářů klinických zpráv, vyžadovaných specifickými protokoly, provádění průzkumu perspektivních míst pro klinické experimenty, vedení jakýchkoliv evidencí vyžadovaných Státním ústavem pro kontrolu léčiv (SÚKL) pro zkoumání nových léků, návrh a tvorba databází pro zpracování údajů o výzkumu vyplývajících z bádání, příprava statistických zpráv vyplývajících z klinických experimentů, zpracování písemných technických zpráv z klinických experimentů; (44) nájem a pronájem laboratorních přístrojů a zařízení, provádění diagnostických měření a šetření, laboratorní činnost, poradenství v oblasti diagnostických vyšetření vzorků.

(511) 39, 41, 42, 44
(210) O-199045

(111) **269658**
(220) 17.10.2003
(151) 28.02.2005

(111) **270481**
(220) 02.04.2003
(151) 29.03.2005

- (540) **Jelínkův vizovický košť**
(730) **R. Jelinek Group SE**, Spoorlaan 386, 5038CD Tilburg, NL
(740) Mgr. Dagmar Maršíková, advokátka, Ševcovská 3246, Zlín, 76001
(510) (33) alkoholické nápoje (s výjimkou piv); (35) propagační činnost, reklama, pomoc při řízení obchodní činnosti, obchodní administrativy, kancelářské práce; (39) doprava, balení a skladování zboží, organizování cest; (41) výchova, vzdělávání, zábava, sportovní a kulturní aktivity; (43) služby zajišťující stravování a nápoje, dočasné ubytování.
(511) 33, 35, 39, 41, 43
(210) O-190250

grafická digitální tvorba obrazů na výstupních zařízeních, regenerace počítačových dat, pronájem počítačového software.

- (511) 35, 38, 40, 41, 42
(210) O-192459

- (111) **270486**
(220) 06.06.2003
(151) 29.03.2005
(540)

www.tvpolar.cz

- (730) **POLAR televize Ostrava, s.r.o.**, Boleslavova 710/19, Ostrava, Mariánské Hory, 70900, CZ
(740) Ing. Pavel Nádvořík s.r.o., Sokola Tůmy 1099/1, Ostrava-Mariánské Hory, 70900
(510) (35) on line reklama na počítačové komunikační síti, on-line inzerce, vyhledávání informací v počítačových souborech, pronájem reklamního času ve všech komunikačních médiích, poskytování obchodních informací a služeb pomocí internetu, zprostředkování internetového obchodu, komerční využití internetu v oblastech komerčních internetových médií a vyhledávacích služeb, vyhledávání dat v počítačových souborech, kopírování nebo rozmnožování (reprodukce) dokumentů, dokladů apod., nábor zaměstnanců, propagace, propagace rozhlasem nebo televizí, propagační korespondence, příprava propagačních materiálů a propagačních publikací, televizní propagace a reklama, inzerce; (38) počítačová komunikace, provozování počítačových sítí, služby poskytované elektronickými informačními tabulemi (telekomunikační služby), poskytování telekomunikačních připojení ke globální počítačové síti, poskytování uživatelského přístupu ke globální počítačové síti, služby zabezpečující vstup do telekomunikačních sítí, telekonferenční služby, pronájem přístrojů pro přenos zpráv a informací, služby zabezpečující audiovizuální komunikaci prostřednictvím informačních a telekomunikačních sítí, např. počítačové sítě internet, satelitu, poskytování přístupu k internetu, elektronická pošta, výměna zpráv, šíření a výměna informací a zpráv prostřednictvím informačních a telekomunikačních sítí, např. počítačové sítě internet, přenos zpráv, obrázků a obrázkových informací pomocí počítačů, poskytování (on-line) počítačových her z počítačových sítí, televizní vysílání, rozhlasové vysílání, vysílání kabelové televize; (40) zpracování kinematografických filmů, vyvolávání filmů, kopírování fotografických snímků, úprava filmů a televizních programů; (41) dabing, filmová studia, filmová tvorba, fotografování, pronájem filmových promítaček a jejich příslušenství (pronájem filmové techniky), půjčování filmů a kinofilmů, pronájem zvukových nahrávacích zařízení, služby nahrávacího studia, obrazové zpravodajství, nahrávání videozáznamů, výroba videofilmů, pronájem audionahrávek, pronájem dekorací, pronájem divadelních dekorací, půjčování přenosných videokamer, překladatelské služby, reportéřské služby, rozhlasová zábava, výroba rozhlasových a televizních programů, stříh videozáznamů, televizní zábava, opatřování záznamů titulky, vzdělávání, zábava, pobavení, školení, vyučování, sportovní a kulturní aktivity, pořádání vzdělávacích a zábavných soutěží, elektronické publikování (DTP); (42) tvorba software a programů, programování, převod a konverze počítačových programů a údajů (kromě fyzické konverze), převod a konverze údajů a dokumentů z fyzických médií na elektronické média, tvorba a údržba počítačových stránek (WEB) pro zákazníky, hostování na počítačových stránkách (WEB), instalace počítačových programů, kopírování počítačových programů, návrh počítačových systémů, programování internetových databázových systémů a internetových aplikací, konstrukce WWW prezentací a řešení WWW serverů, aktualizace počítačových programů, údržba počítačových programů, pronájem času na přístup do počítačových databází, elektronická grafická ediční činnost v malém (DTP služby),

- (111) **271499**
(220) 26.09.2003
(151) 12.04.2005
(540)



- (730) **Heineken Česká republika, a.s.**, U Pivovaru 1, Krušovice, 27053, CZ
(740) Kyjovský, Blažek & kolegové, advokátní kancelář, JUDr. Milan Kyjovský, Poštovská 8c, Brno, 60100
(510) (33) alkoholické nápoje všeho druhu, zejména vína, lihoviny a likéry, destilované nápoje, destiláty vinné, ovocné, bylinné, destiláty ušlechtilé a řezané, alkoholické aperitivy a koktejly, koncentráty k přípravě alkoholických nápojů a esence do lihovin, pálenky, alkoholové extrakty; (35) zprostředkování prodeje a nákupu výrobků v oboru alkoholických a nealkoholických nápojů, inzertní a propagační služby, včetně zveřejňování reklamních a náborových textů a jejich rozšiřování, průzkum a analýza trhu, zpracování odborných obchodních posudků a studií, informační servis v oboru obchodu a reklamy, správa obchodních zájmů třetích osob, obchodní zastoupení tuzemských a zahraničních firem, poskytování pomoci při provozování obchodu, včetně zprostředkování obchodních záležitostí a personalistiky, organizování, zabezpečování a pořádání propagačních nebo komerčních výstav, propagačních a reklamních akcí a přehlídek zboží, včetně distribuce zboží a jeho vzorků k reklamním účelům, odborná, poradenská a konzultační činnost v oboru obchodu, podnikání, reklamy a propagace.
(511) 33, 35
(210) O-196356

- (111) **271548**
(220) 22.04.2003
(151) 26.04.2005
(540)



- (730) **Choceňská mlékárna s.r.o.**, Kollárova 481, Choceň, 56501, CZ
(740) JUDr. Aleš Zábrš, advokát a patentový zástupce, Na Beránce 2, Praha 6, 16000
(510) (29) mléko a mlékařenské výrobky všeho druhu, zejména jogurty, pomazánková másla, smetanové pomazánky, tvarohy, sýry, kysané mléčné výrobky, mléčné nápoje.
(511) 29
(210) O-190957

- (111) **272553**
(220) 06.05.2003
(151) 25.05.2005

(540)

dtpobchod.cz

(730) **QUENTIN, spol. s r.o.**, Bělohorská 45, Praha 6, 16900, CZ

(740) Šachta, Zmeškal & partneři, Ing. Kratochvíl Václav, Radlická 28/663, Praha 5, 15000

(510) (2) tonerové náplně do tiskáren a kopírovacích přístrojů, barvy; (9) CD mechaniky, CD-RW mechaniky, DVD mechaniky, nahrané počítačové programy, přenosná komunikační zařízení, čtecí zařízení na zpracování dat, magnetické nosiče dat, kompaktní disky, optické nosiče dat, elektronická pera, elektronické publikace, digitální fotoaparáty, digitální kamery, monitory, zařízení na zpracování dat, mikrofony, koaxiální a elektrické kabely, kabely z optických vláken, počítače, počítačové paměti, centrální procesorové jednotky, počítačové periferie, počítačové tiskárny, komponenty pro počítačové sítě, grafické karty, skenery, kancelářské stroje; (16) bloky, desky, manuály, papír, papír pro kopírování, papír voskovaný, papírenské výrobky, papírové archy, pásy barvicí do tiskáren k počítačům, publikace, štočky; (37) opravy a instalace počítačů a počítačových periferií, montáž, údržba a opravy kancelářských zařízení; (42) provádění odborných rešerší na Internetu, tvorba informačních databází, tvorba software, programování, návrh programového vybavení, aktualizace a údržba programového vybavení, programování internetových databázových systémů a internetových aplikací, programování multimediálních aplikací, vytváření a modelování 3D animací, tvorba interaktivních a grafických programů, tvorba multimediálních dokumentů, prezentací, aplikací, katalogů apod., konstrukce WWW prezentací a řešení WWW serverů, počítačové animace a vizualizace, programové projekty, tvorba informačních databází, poradenství v oboru hardware a software.

(511) 2, 9, 16, 37, 42

(210) O-191423

(111) **272997**

(220) 04.06.2003

(151) 27.06.2005

(540)



(730) **Heineken Česká republika, a.s.**, U Pivovaru 1, Krušovice, 27053, CZ

(740) JUDr. Milan Kyjovský, advokát, Poštovská 8c, p.p. 225, Brno, 60100

(510) (16) papírenské zboží, zejména papírové etikety, podtácky (papírové podložky pod sklenice), papírové tašky, umělohmotné tašky, papírové kelímky, těžítka, viněty, pasparty, papírové ubrousky, papírové průkazy, psací potřeby, rozetky, papírové obaly na lahve, reklamní a ozdobné předměty v jiné třídě neuvedené, billboardy, mapy, modely, samolepky, fotografie, obalové materiály z papíru nebo umělých hmot; (21) zboží skleněné, zejména lahve, porcelánové nádoby, nádoby z plastu, zboží skleněné, sklenice, podtácky, püllitry, porcelánové džbány, vázičky, demizony; (28) pexesa, hrací karty a žetony, puzzle, hlavolamy; (33) alkoholické nápoje všeho druhu (s výjimkou vín), zejména pálenky, destiláty; (35) reklamní, inzertní a propagační činnost, pomoc při řízení obchodní činnosti, obchodní administrativa, kancelářské práce, spotřebitelské soutěže reklamního charakteru, poskytování pomoci při provozu obchodu včetně zprostředkování obchodních a souvisejících obchodně personálních záležitostí,

organizování výstav, veletrhů, doprovodných programů, společenských akcí a školení k reklamním a obchodním účelům, správa obchodních zájmů třetích osob, vypracování statistických přehledů, poradenství v oblasti organizace a ekonomiky podnikání, marketing, průzkum a analýzy trhu, aranžérství, pronájem kancelářských strojů a zařízení, distribuce zboží k reklamním účelům, rozmnožování dokumentů, obstaravatelská a zprostředkovatelská činnost v této oblasti, direct mailing, informační servis a poradenské služby v oblasti obchodu, včetně distribuce zboží k reklamním účelům.

(511) 16, 21, 28, 33, 35

(210) O-192302

(111) **276445**

(220) 08.03.2004

(151) 01.11.2005

(540)



(730) **KRAKONOŠ spol. s r.o.**, Křížkova 486, Trutnov, 54101, CZ

(740) Advokátní a patentová kancelář, Mgr. Klára Studená, advokátka, patentový zástupce, Komunardů 36, Praha 7, 17000

(510) (32) pivo.

(511) 32

(210) O-343887

(111) **276503**

(220) 05.03.2003

(151) 28.11.2005

(540)

Panther

(730) **Pantherwerke Aktiengesellschaft**, Alter Postweg 190, 32584 Löhne, DE

(740) Čermák a spol., JUDr. Karel Čermák, Elišky Peškové 15/735, Praha 5, 15000

(510) (12) pozemní vozidla, jízdní kola, tříkolky, koloběžky, dětské kočárky, kolečková křesla a jednotlivé díly uvedených výrobků; (25) oděvy, pokrývky hlavy; (28) hry, hračky, cvičební a sportovní nářadí, rotopedy, koloběžky (dětská vozítka).

(511) 12, 25, 28

(210) O-189376

(111) **276506**

(220) 11.04.2003

(151) 28.11.2005

(540)

Flowers

(730) **BRASSICA - PAP spol. s r.o.**, Brzkov 68, Polná, 58813, CZ

(740) Patentová, známková a technická kancelář, Ing. Jirí Langhans, Krajínova 805/7, Třebíč, 67401

(510) (3) přípravky bělicí a jiné prací prostředky, přípravky k čištění, leštění, odmašťování a broušení, mýdlo, výrobky voňavkářské, éterické oleje, vodičky na vlasy, zubní pasty, ubrousky a tampóny kosmetické napuštěné pleťovou vodou, přípravky péče o tělo a vlasy (přípravky osobní hygieny), sprchové gely, šampóny, vlasové vody, dezodoranty pro osobní potřebu a parfémy, kosmetické oleje, toaletní vody, parfémy; (5) výrobky farmaceutické, zvěrolékařské a zdravotnické, výrobky dietetické k lékařským účelům, potraviny pro děti, náplasti,

obvazový materiál, dezinfekční prostředky, prostředky k ničení plevele a k hubení živočišných škůdců, hygienické kalhotky zdravotní a menstruační, vložky menstruační a hygienické pro inkontinentní pacienty, absorpční a menstruační tampóny, ubrousky farmaceutické a hygienické, farmaceutické přípravky pro hygienické účely a další hygienické výrobky podobného druhu zařazené v této třídě; (16) papír a výrobky z papíru, lepenka a kartonážní výrobky, tiskoviny, časopisy, periodika, knihy, knihařské výrobky, fotografie, papírnické zboží, lepidla (kancelářská a pro domácnost), potřeby pro umělce, štětce, kancelářské potřeby (kromě nábytku), učební a školní potřeby a pomůcky (kromě přístrojů), obalové materiály z plastických hmot, papírové kapesníky, tampóny, servítky, ubrousky a utěrky, toaletní papír, papírové pleny, papírové žínky, bryndáčky a ručníky, jemný papír pro kosmetické účely, papírové ubrusy a stolní pokrývky; (21) drobné nářadí a přenosné nádoby pro domácnost a kuchyni, např. kuchyňské okovy, misky plechové, hliníkové, z plastických a jiných hmot, malé přístroje na mletí, sekání, lisování apod., kuchyňské nádoby, kartáče, kartáčnický materiál, pomůcky a látky k čištění, drátěnky, zboží skleněné, kameninové, keramické miniatury, dávkovače mýdla, dávkovače papírových ručníků, dávkovače toaletního papíru, mycí houby, toaletní houby, hřebeny, kartáče, zubní kartáčky, holicí štětky, kosmetické pomůcky, krabičky na mýdlo, zubní nitě, toaletní potřeby, hadry na úklid, prachovky, štětky na čištění záchodů, nádoby na odpadky, kolíčky na prádlo a nádoby na ně, porcelán a majolika, zejména talíře, šálky, podšálky, konvičky, misky, nádoby a kuchyňské potřeby z plastů obsažené v této třídě.

(511) 3, 5, 16, 21

(210) O-190595

Zániky ochranných známek uplynutím doby platnosti

Kapitola obsahuje údaje o ochranných známkách, které zanikly uplynutím doby platnosti podle ustanovení § 29 odst. 1 zákona č. 441/2003 Sb.

| Číslo zápisu | Datum zániku | | | | |
|--------------|--------------|--------|------------|--------|------------|
| 95286 | 15.09.2012 | 253951 | 13.09.2012 | 255839 | 16.09.2012 |
| 155434 | 13.09.2012 | 253957 | 16.09.2012 | 255840 | 17.09.2012 |
| 155728 | 13.09.2012 | 253958 | 16.09.2012 | 255842 | 17.09.2012 |
| 161237 | 13.09.2012 | 253960 | 16.09.2012 | 255843 | 17.09.2012 |
| 161289 | 11.09.2012 | 253961 | 16.09.2012 | 255844 | 17.09.2012 |
| 161980 | 14.09.2012 | 253964 | 16.09.2012 | 255845 | 17.09.2012 |
| 165388 | 15.09.2012 | 253967 | 16.09.2012 | 255846 | 17.09.2012 |
| 165517 | 16.09.2012 | 253970 | 17.09.2012 | 255847 | 17.09.2012 |
| 174641 | 16.09.2012 | 253971 | 17.09.2012 | 255848 | 17.09.2012 |
| 175816 | 16.09.2012 | 253972 | 17.09.2012 | 255849 | 17.09.2012 |
| 175817 | 16.09.2012 | 254548 | 11.09.2012 | 257264 | 16.09.2012 |
| 177698 | 16.09.2012 | 254549 | 11.09.2012 | 257265 | 17.09.2012 |
| 177813 | 11.09.2012 | 254551 | 11.09.2012 | 257266 | 17.09.2012 |
| 177833 | 15.09.2012 | 254552 | 11.09.2012 | 258086 | 12.09.2012 |
| 177841 | 16.09.2012 | 254553 | 11.09.2012 | 258089 | 17.09.2012 |
| 177842 | 17.09.2012 | 254554 | 11.09.2012 | 258094 | 17.09.2012 |
| 178348 | 16.09.2012 | 254560 | 12.09.2012 | 258818 | 11.09.2012 |
| 179294 | 14.09.2012 | 254561 | 12.09.2012 | 258820 | 16.09.2012 |
| 179295 | 14.09.2012 | 254562 | 12.09.2012 | 263886 | 12.09.2012 |
| 180940 | 16.09.2012 | 254563 | 12.09.2012 | 263887 | 12.09.2012 |
| 181210 | 14.09.2012 | 254564 | 12.09.2012 | | |
| 183682 | 14.09.2012 | 254565 | 12.09.2012 | | |
| 185258 | 17.09.2012 | 254566 | 12.09.2012 | | |
| 186159 | 11.09.2012 | 254567 | 12.09.2012 | | |
| 193325 | 16.09.2012 | 254568 | 12.09.2012 | | |
| 252120 | 13.09.2012 | 254570 | 12.09.2012 | | |
| 252927 | 12.09.2012 | 254571 | 12.09.2012 | | |
| 252928 | 17.09.2012 | 254572 | 13.09.2012 | | |
| 252929 | 17.09.2012 | 254573 | 13.09.2012 | | |
| 253918 | 11.09.2012 | 254574 | 13.09.2012 | | |
| 253920 | 11.09.2012 | 254575 | 13.09.2012 | | |
| 253924 | 11.09.2012 | 254576 | 13.09.2012 | | |
| 253925 | 11.09.2012 | 254578 | 17.09.2012 | | |
| 253926 | 12.09.2012 | 255091 | 11.09.2012 | | |
| 253927 | 12.09.2012 | 255093 | 12.09.2012 | | |
| 253928 | 12.09.2012 | 255096 | 13.09.2012 | | |
| 253929 | 12.09.2012 | 255097 | 13.09.2012 | | |
| 253930 | 12.09.2012 | 255100 | 15.09.2012 | | |
| 253931 | 12.09.2012 | 255101 | 16.09.2012 | | |
| 253932 | 12.09.2012 | 255102 | 16.09.2012 | | |
| 253933 | 12.09.2012 | 255103 | 16.09.2012 | | |
| 253938 | 12.09.2012 | 255104 | 16.09.2012 | | |
| 253939 | 12.09.2012 | 255105 | 16.09.2012 | | |
| 253940 | 12.09.2012 | 255106 | 16.09.2012 | | |
| 253941 | 12.09.2012 | 255107 | 16.09.2012 | | |
| 253942 | 12.09.2012 | 255108 | 16.09.2012 | | |
| 253943 | 12.09.2012 | 255109 | 16.09.2012 | | |
| 253944 | 12.09.2012 | 255110 | 16.09.2012 | | |
| 253945 | 12.09.2012 | 255111 | 16.09.2012 | | |
| 253946 | 12.09.2012 | 255828 | 11.09.2012 | | |
| 253949 | 13.09.2012 | 255829 | 11.09.2012 | | |
| 253950 | 13.09.2012 | 255830 | 11.09.2012 | | |

Vzdání se práv k ochranné známce

Vlastník ochranné známky se může podle ustanovení § 30 zákona č. 441/2003 Sb. u Úřadu písemným prohlášením vzdát práv k ochranné známce v rozsahu všech výrobků nebo služeb, pro které byla zapsána, nebo některých z nich. Účinky tohoto prohlášení nastávají dnem doručení prohlášení vlastníka ochranné známky Úřadu a nelze je vzít zpět. V této kapitole je tedy uvedeno datum účinnosti vzdání se práv k ochranné známce. Pokud se vlastník vzdal práv k ochranné známce jen v rozsahu některých výrobků a služeb, je pod příslušným INID kódem zveřejněn rovněž zbývající seznam výrobků a služeb, pro které ochranná známka zůstává zapsána.

Tato kapitola dále zahrnuje údaje o ochranných známkách, u kterých vlastník písemným prohlášením omezil rozsah ochrany ve vztahu k prvku ochranné známky.

(111) 300820
(540)



(510) (3) kosmetické přípravky jako jsou adstringentní přípravky pro kosmetické účely, ambra (parfumerie), antiperspirační mýdlo, antistatické přípravky pro použití v domácnosti, aroma (éterické oleje), barviva na vlasy, barviva toaletní, kosmetické barvy, přípravky pro odstraňování barev - odbarvovače, krémy na bělení pokožky, bělicí a čistící přípravky na kůži, bělicí soli, bergamotový olej, brusiva, citrónový olej (silice), čistící mléko pro toaletní účely, čistící oleje, čistící prostředky, čistící roztoky, přípravky pro čištění umělého chrupu, depilační přípravky, depilační vosk, detergenty (čistící prostředky), s výjimkou pro použití při průmyslových procesech a lékařství, dezodoranty pro osobní potřebu, šampóny a kosmetické přípravky pro domácí zvířata, éterické esence, éterické oleje, přípravky na holení, jasmínový olej, kadidlo, kamenec (antiseptický přípravek), kolínská voda, kosmetické neceséry, kosmetické přípravky pro zetištění, kosmetické tužky, kosmetické přípravky do koupele, koupelové soli, nikoliv pro medicínální účely, kráslicí masky, kosmetické krémy, květinové parfémové (základní látky), výtažky z květin (parfumerie), lak na vlasy, laky na nehty, lepidla pro kosmetické účely, lešticí přípravky, levandulová voda a olej, líčidla, mandlové mléko pro kosmetické účely, mandlové mýdlo, mandlový olej, maskara (barvy a stíny na oční víčka a řasy), medicínální mýdla, mentolová silice (výtažkový olej), mořidla, mydélka, mýdla, umělé nehty, kosmetické přípravky na obočí, obtížky (ozdobné) pro kosmetické použití, oční řasy (umělé), odlakovače, přípravky na odličování, oleje do voňavek, přípravky na ondulaci, opalovací přípravky (kosmetika), spreje pro osvěžení dechu, parfémovaná voda, parfémové pemza, peroxid vodíku pro kosmetické účely, pižmo (parfumerie), pleťová voda pro kosmetické účely, kosmetické ubrousky napuštěné pleťovou vodou, kosmetické přípravky pro pěstění pokožky, pomády pro kosmetické účely, potpourri (směsi voňavých látek), prací prostředky, přípravky pro péči o nehty, pudr (líčidlo), rtěnky, růžový olej, šampóny, tuky pro kosmetické účely, ústní vody, nikoliv pro lékařské účely, vata na špejli (toaletní potřeby), vata pro kosmetické účely, vatové tyčinky pro kosmetické účely, vazelína z ropy pro kosmetické účely, vlasové vody, voda pro holení, voňavkářské výrobky, zubní pasty; (5) farmaceutické výrobky, pastilky, tabletky, bonbóny, oplatky, želé, žvýkačky, cukrovinky s léčivými přísadami, med, sirup melasový, včelí kašička - to vše pro léčebné účely, diabetické přípravky pro léčebné účely, potraviny pro batolata, nápoje, potravinové doplňky a sirupy pro léčebné účely, propolis, pyl, biologické přípravky pro zvěrolékařské účely, bylinné čaje pro lékařské účely, byliny (léčivé byliny), drogy pro léčebné účely, přípravky pro péči o dutinu ústní pro lékařské účely, léčivé přípravky do koupele a koupelové soli, léčiva na zuby, léčivé čaje, léčivé kořeny, léčivé rostliny, vodičky pro veterinární účely, zvěrolékařské přípravky, tampóny absorpční, balzámy pro lékařské účely, bílkovinná potrava pro lékařské účely, cukr pro lékařské účely, dietetické a posilující přípravky pro léčebné účely, vitamínové přípravky, dietetické nápoje a potraviny pro

léčebné účely, minerální doplňky potravy, čípky, alkohol pro léčebné účely, deodoranty (jiné než pro osobní potřebu), dietetické látky upravené pro lékařské účely, enzymatické přípravky pro lékařské účely, kapsle pro lékařské účely, masti pro lékařské účely, náplasti a obvaziva pro lékařské účely, vláknina pro lékařské účely, med pro lékařské účely, extrakty z ryb a živočichů pro lékařské účely, léky, léčiva, léčivé byliny, čaje z léčivých bylin, léčivé vody, masti pro farmaceutické účely, koupele olejové léčivé, koupelové soli léčivé, kosmetické přípravky pro léčebné účely, potraviny a nápoje pro batolata, náplasti a obvazový materiál, dezinfekční přípravky pro hygienické účely, lékárníčky včetně obsahu, těhotenské testy, menstruační vložky a tampóny, hygienické vložky a tampóny, absorpční kalhotky a pleny pro inkontinentní pacienty, krevní plazma, materiály pro plombování zubů a pro zubní otisky, výrobky pro hubnutí živočišných škůdců, fungicidy, herbicidy, prostředky chemické antikoncepce, vše v rámci této třídy, všechny výše uvedené výrobky nejsou určené pro léčbu mykózy; (30) dietetické výrobky v rámci této třídy, káva, čaj, kakao, cukr, rýže, tapioka, ságo, kávové náhražky, mouka a přípravky z obilnin, chléb, pečivo, cukrovinky, zmrzlina, med, sirup melasový, droždí, prášky do těsta, sůl, hořčice, ocet, nálevy k ochucení, koření, led pro osvěžení, arašidové cukrovinky, aromatické přípravky do potravin, bonbóny, cukroví, mentolové cukroví, cukrovinky, cukrovinky k ozdobení vánočních stromků, čokoláda, čokoládové nápoje, čokoládové nápoje s mlékem, dorty, fondány (cukrovinky), jemné pečivo, karamely (bonbóny), káva, kávové náhražky rostlinného původu, kávové nápoje s mlékem, keksy, koláče s náplní, krekry, pražená kukuřice, listové těsto, lupínky, vločky (obilné), makaróny, mandlové cukrovinky, mandlové těsto, marcipán, marinády (chuťové přísady), máslové, tukové těsto, masové pastilky zapečené v těstě, masové pirožky, medovníky, perníky, mentol do cukrovinek, výrobky z kukuřičné mouky, müsli, kakaové nápoje, omáčka sójová ostrá, oplatky, potraviny na bázi ovsu, jedlé ozdoby na dorty, palačinky, pastilky (cukrovinky), pečivo s masovou náplní, pивní ocet, pizzy, popcorn, potraviny z mouky, pralinky, prášek do pečiva, příchutě (aroma), příchutě do nápojů s výjimkou éterických olejů, přípravky do potravin aromatické, pudinky, rostlinné přípravky jako kávové náhražky, rýžové koláčky, sirup melasový, přírodní sladidla, sladový výtažek jako potravina, suchary, sušenky, sušenky máslové, keksy, biskvity, suši, šerbet (zmrzlinový nápoj), škrobové výrobky jako potrava, ztužovače šlehačky, špagety, rajčatová šťáva, šťávy s výjimkou dresinků, tabletky (cukrovinky), těstoviny, tresty do potravin (nikoliv pro lékařské účely), včelí kašička pro lidskou spotřebu ne pro lékařské účely, kukuřičné vločky, ovesné vločky, mořská voda na vaření, výrobky z kakaa, výrobky z obilovin, zahušťovací přípravky na kuchyňské použití, zákusky, koláče, záhlivky na ochucení, zjemňující látky na maso pro domácnost, zmrzlina, pojiva jako přísady do zmrzliny, zmrzlina jogurtová, zmrzlinové poháry, želé ovocné (cukrovinky), žvýkačky ne pro lékařské účely.

(511) 3, 5, 30

(210) O-446531

s účinností ode dne 06.03.2013/částečně vzdání se práv k ochranné známce

(111) 323945

(540)



(510) (12) vozidla, dopravní prostředky pozemní, automobily nové, ojeté, součásti a náhradní díly motorových vozidel spadající do této třídy, nástavby, nákladní i obytné přívěsy, návěsy, nápravy a podvozky motorových dopravních prostředků, vozíky všeho druhu; (35) reklama, inzerce, zprostředkování prodeje motorových vozidel, zprostředkování obchodu s dopravními prostředky novými či ojetými, zprostředkování obchodu s autopříslušenstvím a náhradními díly, elektronický obchod - prodej vozidel, náhradních dílů a autopříslušenství přes Internet, autobazary, zprostředkovatelská činnost v oblasti obchodu s použitým zbožím s výrobky ve tř. 1 – 34 (bazary); (39) odtahování motorových vozidel při poruchách, pronájem a půjčování motorových vozidel, automobilová doprava, doprava nákladní, včetně kamiónové, skladování zboží, skladování, pronájem skladišť, pronájem garáží, pronájem parkovacích ploch, pronájem nákladních vozidel, včetně kamiónů, dopravci, doprava a skladování odpadu, spedice, zprostředkování dopravy, zprostředkování přepravy, pronájem skladovacích kontejnerů, nakládání, resp. vykládání.

(511) 12, 35, 39

(210) O-488144

s účinností ode dne 19.03.2013/částečné vzdání se práv k ochranné známce

Změny vlastníků ochranných známek

Kapitola obsahuje údaje o ochranných známkách, které byly převedeny nebo přešly ve smyslu ustanovení § 15 odst. 1, 2 a § 16 zákona č. 441/2003 Sb. na jiného vlastníka v rozsahu všech zapsaných výrobků nebo služeb.

| Číslo zápisu | Dřívější vlastník | Nynější vlastník | S účinností od |
|--------------|---|---|----------------|
| 167974 | Nike Global Services Pte. Ltd, Block 1, Temasek Avenue Unit #27-01, Millenia Tower, Singapore 039192, SG | Iconix Luxembourg Holdings SARL, 65 boulevard Grande Duchesse-Charlotte, L-1331 Luxembourg, LU | 22.03.2013 |
| 168779 | HAAS & CZJZEK - První porcelánová manufaktura v Čechách, spol. s r.o., Tovární 1, Horní Slavkov, 35731, CZ | Sideline s.r.o., Mezibranská 1579/4, Praha 1, 11000, CZ | 26.03.2013 |
| 168779 | Sideline s.r.o., Mezibranská 1579/4, Praha 1, 11000, CZ | Rambousek Lukáš, Kaprova 45/10, Praha 1 - Staré Město, 11000, CZ | 26.03.2013 |
| 173746 | HAAS & CZJZEK - První porcelánová manufaktura v Čechách, spol. s r. o., Tovární 1, Horní Slavkov, 35731, CZ | Sideline s.r.o., Mezibranská 1579/4, Praha 1, 11000, CZ | 26.03.2013 |
| 173746 | Sideline s.r.o., Mezibranská 1579/4, Praha 1, 11000, CZ | Rambousek Lukáš, Kaprova 45/10, Praha 1 - Staré Město, 11000, CZ | 26.03.2013 |
| 175574 | HAAS A CZJZEK - První porcelánová manufaktura v Čechách, spol. s r.o., Tovární 1, Horní Slavkov, 36020, CZ | Sideline s.r.o., Mezibranská 1579/4, Praha 1, 11000, CZ | 26.03.2013 |
| 175574 | Sideline s.r.o., Mezibranská 1579/4, Praha 1, 11000, CZ | Rambousek Lukáš, Kaprova 45/10, Praha 1 - Staré Město, 11000, CZ | 26.03.2013 |
| 179039 | KWAS, spol. s r.o., Rohovládová Bělá 56, 53343, CZ | Zeelandia spol. s r.o., Malšice 267, Malšice, 39175, CZ | 22.03.2013 |
| 180533 | Ziff Davis Publishing Holdings Inc., 28 East, 28th Street, New York, NY, US | Ziff Davis, Inc., 28 East, 28th Street, New York, NY, US | 26.03.2013 |
| 192785 | KWAS, spol. s r.o., Rohovládová Bělá 56, 53343, CZ | Zeelandia spol. s r.o., Malšice 267, Malšice, 39175, CZ | 22.03.2013 |
| 192786 | KWAS, spol. s r.o., Rohovládová Bělá 56, 53343, CZ | Zeelandia spol. s r.o., Malšice 267, Malšice, 39175, CZ | 22.03.2013 |
| 214388 | Nike Global Services Pte. Ltd, Block 1, Temasek Avenue Unit #27-01, Millenia Tower, Singapore 039192, SG | Iconix Luxembourg Holdings SARL, 65 boulevard Grande Duchesse-Charlotte, L-1331 Luxembourg, LU | 22.03.2013 |
| 220780 | S.W.L. GROUP, spol. s r.o., Podnikatelská 565, areál VÚ, Praha 9 - Běchovice, 19011, CZ | Unicorn Universe a.s., V Kapslovně 2767/2, Praha 3, 13000, CZ | 22.03.2013 |
| 228126 | Nike Global Services Pte. Ltd, Block 1, Temasek Avenue Unit #27-01, Millenia Tower, Singapore 039192, SG | Iconix Luxembourg Holdings SARL, 65 boulevard Grande Duchesse-Charlotte, L-1331 Luxembourg, LU | 22.03.2013 |
| 232221 | Nike Global Services Pte. Ltd, Block 1, Temasek Avenue Unit #27-01, Millenia Tower, Singapore 039192, SG | Iconix Luxembourg Holdings SARL, 65 boulevard Grande Duchesse-Charlotte, L-1331 Luxembourg, LU | 22.03.2013 |
| 232597 | Springs Global US, Inc., 205 North White Street, Fort Mill, SC, US | BWAO LLC, 650 Liberty Avenue, Union, NJ, US | 20.03.2013 |
| 241510 | Alto Professional, LLC, 200 Scenic View Drive, Cumberland, RI, US | inMusic Brands, Inc, 866 NE 20th Ave., Fort Lauderdale 33304, FL, US | 21.03.2013 |
| 258650 | Špoulová Hana, Rýmařovská 431, Praha 9, 19900, CZ | Špoulová Hana, Rýmařovská 431, Praha 9, 19900, CZ Hosnedlová Anna, Na Větrově 18, Praha 4, 14200, CZ Šimová Zdenka, Hasova 3093, Praha 4, 14300, CZ | 25.03.2013 |
| 262898 | HAAS & CZJZEK - První porcelánová manufaktura v Čechách, spol. s r. o., Tovární 1, Horní Slavkov, 35731, CZ | Sideline s.r.o., Mezibranská 1579/4, Praha 1, 11000, CZ | 26.03.2013 |

| Číslo zápisu | Dřívější vlastník | Nynější vlastník | S účinností od |
|--------------|---|---|----------------|
| 262898 | Sideline s.r.o., Mezibraná 1579/4, Praha 1, 11000, CZ | Rambousek Lukáš, Kaprova 45/10, Praha 1 - Staré Město, 11000, CZ | 26.03.2013 |
| 269202 | Kološová Alena, Okružní 1470, Příbor, 74258, CZ | Kopcová Marcela, Alšova 1143, Kopřivnice, 74221, CZ | 25.03.2013 |
| 274945 | Sochůrek Jan Ing., Jarní 1328, Hostivice, 25301, CZ | INGUTIS, spol. s r. o., Třeboradická 1/1275, Praha 8, 18200, CZ | 26.03.2013 |
| 276503 | Panther International GmbH, Alter Postweg 190, 32584 Löhne, DE | Pantherwerke Aktiengesellschaft, Alter Postweg 190, 32584 Löhne, DE | 25.03.2013 |
| 300409 | T E R M O + s.r.o., Všebořická 9, Ústí nad Labem, 40001, CZ | TERMO + holding, a.s., Všebořická 239/9, Ústí nad Labem, Bukov, 40001, CZ | 25.03.2013 |
| 307124 | FORTUNOR TRADING LTD., Kyriakou Matsi 16, Eagle House, 10. poschodí, Agioi Omologites, P.C. 1082 Nikosie, CY | NOVES okná a.s., Radlinského ul. 24, Spišská Nová Ves, SK | 22.03.2013 |
| 307463 | FORTUNOR TRADING LTD., Koriakou Matsi, 16, Eagle House, 10. poschodí, Agioi Omologites, P.C. 1082 Nikosie, CY | NOVES okná a.s., Radlinského ul. 24, Spišská Nová Ves, SK | 22.03.2013 |
| 307465 | FORTUNOR TRADING LTD., Koriakou Matsi, 16, Eagle House, 10. poschodí, Agioi Omologites, P.C. 1082 Nikosie, CY | NOVES okná a.s., Radlinského ul. 24, Spišská Nová Ves, SK | 22.03.2013 |
| 307981 | FORTUNOR TRADING LTD., Kyriakou Matsi 16, Eagle House, 10. poschodí, Agioi Omologites, P.C. 1082 Nikosie, CY | NOVES okná a.s., Radlinského ul. 24, Spišská Nová Ves, SK | 22.03.2013 |
| 310293 | FORTUNOR TRADING LTD, Koriakou Matsi, 16, Eagle House, 10. poschodí, Agioi Omologites, Nikosie, CY | NOVES okná a.s., Radlinského ul. 24, Spišská Nová Ves, SK | 22.03.2013 |
| 311037 | ERFLEX a.s., Branická 177/1931, Praha 4, 14000, CZ | Café Amandine s.r.o., Na Moráni 1689/17, Praha 2, 12000, CZ | 26.03.2013 |
| 311538 | FORTUNOR TRADING LTD., Kyriakou Matsi 16, Eagle House, 10. poschodí, Agioi Omologites, P.C. 1082 Nikosie, CY | NOVES okná a.s., Radlinského ul. 24, Spišská Nová Ves, SK | 22.03.2013 |
| 312273 | CBS HOLDING LIMITED, 6 Bexley Square, Salford, Manchester M3 6BZ, GB | Polívka Jaroslav, S.K.Neumanna 526, Mladá Boleslav, 29301, CZ | 25.03.2013 |
| 313622 | VIP s.r.o., Svazácká 2227/9, Ostrava - Zábřeh, 70030, CZ | CARUN PHARMACY s.r.o., Poštovní 39/2, Ostrava - Moravská Ostrava, 70200, CZ | 26.03.2013 |
| 313623 | VIP s.r.o., Svazácká 2227/9, Ostrava - Zábřeh, 70030, CZ | CARUN PHARMACY s.r.o., Poštovní 39/2, Ostrava - Moravská Ostrava, 70200, CZ | 26.03.2013 |
| 313624 | VIP s.r.o., Svazácká 2227/9, Ostrava - Zábřeh, 70030, CZ | CARUN PHARMACY s.r.o., Poštovní 39/2, Ostrava - Moravská Ostrava, 70200, CZ | 26.03.2013 |
| 314160 | ALLocator s.r.o., Medkova 82a/803, Praha 4 - Chodov, 14900, CZ | ALLwins s.r.o., Slavnickova 2357/9, Praha 6 - Břevnov, 16900, CZ | 21.03.2013 |
| 314193 | HAAS & CZIZEK – První porcelánová manufaktura v Čechách, spol. s r.o., Tovární 1, Horní Slavkov, 35731, CZ | Sideline s.r.o., Mezibraná 1579/4, Praha 1, 11000, CZ | 26.03.2013 |
| 314193 | Sideline s.r.o., Mezibraná 1579/4, Praha 1, 11000, CZ | Rambousek Lukáš, Kaprova 45/10, Praha 1 - Staré Město, 11000, CZ | 26.03.2013 |
| 321722 | EMPYREUM Information Technologies, spol. s r.o., U Lesa 651, Jesenice, 25242, CZ | DAIN s.r.o., Na Výsluní 201/13, Praha 10, 10000, CZ | 21.03.2013 |

Změny v údajích o vlastních ochranných známkách

Kapitola obsahuje ochranné známky, u kterých byla v rejstříku ochranných známkách vyznačena změna v údajích o vlastních ve smyslu ustanovení § 27 odst. 2 a 7 zákona č. 441/2003 Sb.

| Číslo zápisu | Vlastník | S účinností od |
|--------------|--|----------------|
| 87716 | Zentiva, a.s., Einsteinova 24, Bratislava, 85101, SK | 25.03.2013 |
| 89326 | Zentiva, a.s., Einsteinova 24, Bratislava, 85101, SK | 25.03.2013 |
| 89526 | Zentiva, a.s., Einsteinova 24, Bratislava, 85101, SK | 25.03.2013 |
| 90127 | Zentiva, a.s., Einsteinova 24, Bratislava, 85101, SK | 25.03.2013 |
| 91064 | Zentiva, a.s., Einsteinova 24, Bratislava, 85101, SK | 25.03.2013 |
| 91292 | Zentiva, a.s., Einsteinova 24, Bratislava, 85101, SK | 25.03.2013 |
| 91528 | Zentiva, a.s., Einsteinova 24, Bratislava, 85101, SK | 25.03.2013 |
| 91731 | Zentiva, a.s., Einsteinova 24, Bratislava, 85101, SK | 25.03.2013 |
| 92009 | Zentiva, a.s., Einsteinova 24, Bratislava, 85101, SK | 25.03.2013 |
| 93316 | Zentiva, a.s., Einsteinova 24, Bratislava, 85101, SK | 25.03.2013 |
| 93621 | Zentiva, a.s., Einsteinova 24, Bratislava, 85101, SK | 25.03.2013 |
| 93670 | Zentiva, a.s., Einsteinova 24, Bratislava, 85101, SK | 25.03.2013 |
| 95132 | Zentiva, a.s., Einsteinova 24, Bratislava, 85101, SK | 25.03.2013 |
| 95203 | Zentiva, a.s., Einsteinova 24, Bratislava, 85101, SK | 22.03.2013 |
| 95273 | Zentiva, a.s., Einsteinova 24, Bratislava, 85101, SK | 22.03.2013 |
| 95482 | Zentiva, a.s., Einsteinova 24, Bratislava, 85101, SK | 25.03.2013 |
| 95491 | Zentiva, a.s., Einsteinova 24, Bratislava, 85101, SK | 25.03.2013 |
| 95583 | Zentiva, a.s., Einsteinova 24, Bratislava, 85101, SK | 25.03.2013 |
| 95609 | Zentiva, a.s., Einsteinova 24, Bratislava, 85101, SK | 25.03.2013 |
| 96459 | Zentiva, a.s., Einsteinova 24, Bratislava, 85101, SK | 25.03.2013 |
| 97488 | Zentiva, a.s., Einsteinova 24, Bratislava, 85101, SK | 25.03.2013 |
| 98686 | Zentiva, a.s., Einsteinova 24, Bratislava, 85101, SK | 25.03.2013 |
| 98700 | Zentiva, a.s., Einsteinova 24, Bratislava, 85101, SK | 25.03.2013 |
| 98770 | Zentiva, a.s., Einsteinova 24, Bratislava, 85101, SK | 25.03.2013 |
| 98984 | Zentiva, a.s., Einsteinova 24, Bratislava, 85101, SK | 25.03.2013 |
| 99108 | Zentiva, a.s., Einsteinova 24, Bratislava, 85101, SK | 25.03.2013 |
| 99274 | Zentiva, a.s., Einsteinova 24, Bratislava, 85101, SK | 25.03.2013 |
| 99487 | Zentiva, a.s., Einsteinova 24, Bratislava, 85101, SK | 25.03.2013 |
| 99489 | Zentiva, a.s., Einsteinova 24, Bratislava, 85101, SK | 25.03.2013 |
| 99493 | Zentiva, a.s., Einsteinova 24, Bratislava, 85101, SK | 25.03.2013 |
| 99504 | Zentiva, a.s., Einsteinova 24, Bratislava, 85101, SK | 25.03.2013 |
| 99518 | Zentiva, a.s., Einsteinova 24, Bratislava, 85101, SK | 25.03.2013 |
| 99843 | Zentiva, a.s., Einsteinova 24, Bratislava, 85101, SK | 25.03.2013 |
| 99942 | Zentiva, a.s., Einsteinova 24, Bratislava, 85101, SK | 25.03.2013 |
| 100103 | Zentiva, a.s., Einsteinova 24, Bratislava, 85101, SK | 25.03.2013 |
| 100104 | Zentiva, a.s., Einsteinova 24, Bratislava, 85101, SK | 25.03.2013 |
| 100171 | Zentiva, a.s., Einsteinova 24, Bratislava, 85101, SK | 25.03.2013 |
| 100213 | Zentiva, a.s., Einsteinova 24, Bratislava, 85101, SK | 25.03.2013 |
| 100327 | Zentiva, a.s., Einsteinova 24, Bratislava, 85101, SK | 25.03.2013 |
| 100400 | Zentiva, a.s., Einsteinova 24, Bratislava, 85101, SK | 25.03.2013 |

| Číslo zápisu | Vlastník | S účinností od |
|--------------|--|----------------|
| 100409 | Zentiva, a.s., Einsteinova 24, Bratislava, 85101, SK | 25.03.2013 |
| 100462 | Zentiva, a.s., Einsteinova 24, Bratislava, 85101, SK | 25.03.2013 |
| 100469 | Zentiva, a.s., Einsteinova 24, Bratislava, 85101, SK | 25.03.2013 |
| 100642 | Zentiva, a.s., Einsteinova 24, Bratislava, 85101, SK | 25.03.2013 |
| 100694 | Zentiva, a.s., Einsteinova 24, Bratislava, 85101, SK | 25.03.2013 |
| 100698 | Zentiva, a.s., Einsteinova 24, Bratislava, 85101, SK | 22.03.2013 |
| 100866 | Zentiva, a.s., Einsteinova 24, Bratislava, 85101, SK | 25.03.2013 |
| 102606 | Zentiva, a.s., Einsteinova 24, Bratislava, 85101, SK | 25.03.2013 |
| 104138 | Zentiva, a.s., Einsteinova 24, Bratislava, 85101, SK | 25.03.2013 |
| 104776 | Zentiva, a.s., Einsteinova 24, Bratislava, 85101, SK | 25.03.2013 |
| 104792 | Zentiva, a.s., Einsteinova 24, Bratislava, 85101, SK | 25.03.2013 |
| 104818 | Zentiva, a.s., Einsteinova 24, Bratislava, 85101, SK | 25.03.2013 |
| 105810 | Zentiva, a.s., Einsteinova 24, Bratislava, 85101, SK | 25.03.2013 |
| 107651 | Zentiva, a.s., Einsteinova 24, Bratislava, 85101, SK | 22.03.2013 |
| 107652 | Zentiva, a.s., Einsteinova 24, Bratislava, 85101, SK | 25.03.2013 |
| 117183 | R. Jelinek Group SE, Spoorlaan 386, 5038CD Tilburg, NL | 22.03.2013 |
| 117184 | R. Jelinek Group SE, Spoorlaan 386, 5038CD Tilburg, NL | 22.03.2013 |
| 119638 | Zentiva, a.s., Einsteinova 24, Bratislava, 85101, SK | 25.03.2013 |
| 119663 | Zentiva, a.s., Einsteinova 24, Bratislava, 85101, SK | 25.03.2013 |
| 119689 | Zentiva, a.s., Einsteinova 24, Bratislava, 85101, SK | 25.03.2013 |
| 119733 | Zentiva, a.s., Einsteinova 24, Bratislava, 85101, SK | 25.03.2013 |
| 119739 | Zentiva, a.s., Einsteinova 24, Bratislava, 85101, SK | 25.03.2013 |
| 120058 | Zentiva, a.s., Einsteinova 24, Bratislava, 85101, SK | 25.03.2013 |
| 120190 | Zentiva, a.s., Einsteinova 24, Bratislava, 85101, SK | 25.03.2013 |
| 120327 | Zentiva, a.s., Einsteinova 24, Bratislava, 85101, SK | 25.03.2013 |
| 151093 | Zentiva, a.s., Einsteinova 24, Bratislava, 85101, SK | 22.03.2013 |
| 151253 | Zentiva, a.s., Einsteinova 24, Bratislava, 85101, SK | 25.03.2013 |
| 151353 | Zentiva, a.s., Einsteinova 24, Bratislava, 85101, SK | 25.03.2013 |
| 152145 | Zentiva, a.s., Einsteinova 24, Bratislava, 85101, SK | 25.03.2013 |
| 152860 | R. Jelinek Group SE, Spoorlaan 386, 5038CD Tilburg, NL | 22.03.2013 |
| 152906 | Zentiva, a.s., Einsteinova 24, Bratislava, 85101, SK | 25.03.2013 |
| 153036 | Zentiva, a.s., Einsteinova 24, Bratislava, 85101, SK | 25.03.2013 |
| 153182 | Zentiva, a.s., Einsteinova 24, Bratislava, 85101, SK | 25.03.2013 |
| 153359 | Zentiva, a.s., Einsteinova 24, Bratislava, 85101, SK | 25.03.2013 |
| 153524 | Zentiva, a.s., Einsteinova 24, Bratislava, 85101, SK | 25.03.2013 |
| 153588 | Zentiva, a.s., Einsteinova 24, Bratislava, 85101, SK | 25.03.2013 |
| 153614 | Zentiva, a.s., Einsteinova 24, Bratislava, 85101, SK | 25.03.2013 |
| 153638 | Zentiva, a.s., Einsteinova 24, Bratislava, 85101, SK | 25.03.2013 |
| 153705 | Zentiva, a.s., Einsteinova 24, Bratislava, 85101, SK | 25.03.2013 |
| 153862 | Zentiva, a.s., Einsteinova 24, Bratislava, 85101, SK | 25.03.2013 |
| 154330 | R. Jelinek Group SE, Spoorlaan 386, 5038CD Tilburg, NL | 22.03.2013 |
| 155667 | Zentiva, a.s., Einsteinova 24, Bratislava, 85101, SK | 25.03.2013 |
| 155837 | Zentiva, a.s., Einsteinova 24, Bratislava, 85101, SK | 25.03.2013 |
| 156338 | Zentiva, a.s., Einsteinova 24, Bratislava, 85101, SK | 25.03.2013 |
| 156785 | Zentiva, a.s., Einsteinova 24, Bratislava, 85101, SK | 25.03.2013 |

| Číslo zápisu | Vlastník | S účinností od |
|--------------|--|----------------|
| 156826 | Zentiva, a.s., Einsteinova 24, Bratislava, 85101, SK | 25.03.2013 |
| 156827 | Zentiva, a.s., Einsteinova 24, Bratislava, 85101, SK | 25.03.2013 |
| 156850 | Zentiva, a.s., Einsteinova 24, Bratislava, 85101, SK | 25.03.2013 |
| 157065 | Zentiva, a.s., Einsteinova 24, Bratislava, 85101, SK | 25.03.2013 |
| 157392 | Zentiva, a.s., Einsteinova 24, Bratislava, 85101, SK | 25.03.2013 |
| 158265 | R. Jelinek Group SE, Spoorlaan 386, 5038CD Tilburg, NL | 22.03.2013 |
| 161623 | Samsonite IP Holdings S.ár.l., 13-15 avenue de la Liberté, L-1931 Luxembourg, LU | 21.03.2013 |
| 162492 | Zentiva, a.s., Einsteinova 24, Bratislava, 85101, SK | 25.03.2013 |
| 162870 | Zentiva, a.s., Einsteinova 24, Bratislava, 85101, SK | 25.03.2013 |
| 163198 | Zentiva, a.s., Einsteinova 24, Bratislava, 85101, SK | 25.03.2013 |
| 163645 | Zentiva, a.s., Einsteinova 24, Bratislava, 85101, SK | 25.03.2013 |
| 163686 | Zentiva, a.s., Einsteinova 24, Bratislava, 85101, SK | 25.03.2013 |
| 163806 | Zentiva, a.s., Einsteinova 24, Bratislava, 85101, SK | 25.03.2013 |
| 165241 | Zentiva, a.s., Einsteinova 24, Bratislava, 85101, SK | 22.03.2013 |
| 165727 | Zentiva, a.s., Einsteinova 24, Bratislava, 85101, SK | 25.03.2013 |
| 165802 | Zentiva, a.s., Einsteinova 24, Bratislava, 85101, SK | 25.03.2013 |
| 166094 | Zentiva, a.s., Einsteinova 24, Bratislava, 85101, SK | 25.03.2013 |
| 166239 | Zentiva, a.s., Einsteinova 24, Bratislava, 85101, SK | 25.03.2013 |
| 166466 | Zentiva, a.s., Einsteinova 24, Bratislava, 85101, SK | 25.03.2013 |
| 166893 | Zentiva, a.s., Einsteinova 24, Bratislava, 85101, SK | 25.03.2013 |
| 170304 | Zentiva, a.s., Einsteinova 24, Bratislava, 85101, SK | 22.03.2013 |
| 172168 | Zentiva, a.s., Einsteinova 24, Bratislava, 85101, SK | 22.03.2013 |
| 172430 | R. Jelinek Group SE, Spoorlaan 386, 5038CD Tilburg, NL | 22.03.2013 |
| 172478 | R. Jelinek Group SE, Spoorlaan 386, 5038CD Tilburg, NL | 22.03.2013 |
| 172709 | Zentiva, a.s., Einsteinova 24, Bratislava, 85101, SK | 22.03.2013 |
| 173021 | Zentiva, a.s., Einsteinova 24, Bratislava, 85101, SK | 22.03.2013 |
| 174246 | JUDr. František TALIÁN - FORTUNA, Ostrovní 126/30, Praha 1, 11000, CZ | 21.03.2013 |
| 176007 | R. Jelinek Group SE, Spoorlaan 386, 5038CD Tilburg, NL | 22.03.2013 |
| 176008 | R. Jelinek Group SE, Spoorlaan 386, 5038CD Tilburg, NL | 22.03.2013 |
| 177067 | Zentiva, a.s., Einsteinova 24, Bratislava, 85101, SK | 25.03.2013 |
| 180001 | "GNOSIS" spol. s r.o., Ostrovní 126/30, Praha 1 - Nové Město, 11000, CZ | 21.03.2013 |
| 185987 | IASON spol. s r.o., Orlí 488/8, Brno, 60200, CZ | 26.03.2013 |
| 187459 | FV - Plast, a.s., Bártlova 2791/17a, Praha 9 - Horní Počernice, 19300, CZ | 20.03.2013 |
| 188200 | Saint-Gobain Weber GmbH, Schanzenstr. 84, 40549 Düsseldorf, DE | 22.03.2013 |
| 189198 | TOYOBO CO., LTD., No. 2-8, Dojima Hama 2-chome, Kita-ku, Osaka, JP | 26.03.2013 |
| 190304 | HUDDY DIAMONDS s.r.o., Klánova 323/27, Praha 4 - Hodkovičky, 14700, CZ | 26.03.2013 |
| 191128 | HUDDY DIAMONDS s.r.o., Klánova 323/27, Praha 4 - Hodkovičky, 14700, CZ | 26.03.2013 |
| 194815 | Zentiva, a.s., Einsteinova 24, Bratislava, 85101, SK | 22.03.2013 |
| 198218 | IZOLMONT Praha, s.r.o., Pekárkova 137/1, Praha 12 - Modřany, 14300, CZ | 20.03.2013 |
| 202852 | R. Jelinek Group SE, Spoorlaan 386, 5038CD Tilburg, NL | 22.03.2013 |
| 202853 | R. Jelinek Group SE, Spoorlaan 386, 5038CD Tilburg, NL | 22.03.2013 |
| 217607 | R. Jelinek Group SE, Spoorlaan 386, 5038CD Tilburg, NL | 22.03.2013 |
| 223203 | Zentiva, a.s., Einsteinova 24, Bratislava, 85101, SK | 22.03.2013 |
| 228192 | Zentiva, a.s., Einsteinova 24, Bratislava, 85101, SK | 22.03.2013 |
| 228194 | Zentiva, a.s., Einsteinova 24, Bratislava, 85101, SK | 22.03.2013 |

| Číslo zápisu | Vlastník | S účinností od |
|--------------|--|----------------|
| 229137 | VELKOOBCHOD ORION, spol. s r.o., Nedošín 132, Litomyšl, 57001, CZ | 26.03.2013 |
| 233304 | R. Jelinek Group SE, Spoorlaan 386, 5038CD Tilburg, NL | 22.03.2013 |
| 233544 | R. Jelinek Group SE, Spoorlaan 386, 5038CD Tilburg, NL | 22.03.2013 |
| 233545 | R. Jelinek Group SE, Spoorlaan 386, 5038CD Tilburg, NL | 22.03.2013 |
| 233682 | R. Jelinek Group SE, Spoorlaan 386, 5038CD Tilburg, NL | 22.03.2013 |
| 233683 | R. Jelinek Group SE, Spoorlaan 386, 5038CD Tilburg, NL | 22.03.2013 |
| 233684 | R. Jelinek Group SE, Spoorlaan 386, 5038CD Tilburg, NL | 22.03.2013 |
| 233685 | R. Jelinek Group SE, Spoorlaan 386, 5038CD Tilburg, NL | 22.03.2013 |
| 237798 | Zentiva, a.s., Einsteinova 24, Bratislava, 85101, SK | 22.03.2013 |
| 238749 | R. Jelinek Group SE, Spoorlaan 386, 5038CD Tilburg, NL | 22.03.2013 |
| 239600 | Zentiva, a.s., Einsteinova 24, Bratislava, 85101, SK | 22.03.2013 |
| 240241 | Zentiva, a.s., Einsteinova 24, Bratislava, 85101, SK | 22.03.2013 |
| 243524 | R. Jelinek Group SE, Spoorlaan 386, 5038CD Tilburg, NL | 22.03.2013 |
| 245245 | R. Jelinek Group SE, Spoorlaan 386, 5038CD Tilburg, NL | 22.03.2013 |
| 246575 | Zentiva, a.s., Einsteinova 24, Bratislava, 85101, SK | 22.03.2013 |
| 246800 | R. Jelinek Group SE, Spoorlaan 386, 5038CD Tilburg, NL | 22.03.2013 |
| 251871 | R. Jelinek Group SE, Spoorlaan 386, 5038CD Tilburg, NL | 22.03.2013 |
| 253816 | R. Jelinek Group SE, Spoorlaan 386, 5038CD Tilburg, NL | 22.03.2013 |
| 254801 | Zentiva, a.s., Einsteinova 24, Bratislava, 85101, SK | 22.03.2013 |
| 255213 | Zentiva, a.s., Einsteinova 24, Bratislava, 85101, SK | 22.03.2013 |
| 256276 | Zentiva, a.s., Einsteinova 24, Bratislava, 85101, SK | 22.03.2013 |
| 257055 | Pavla Koudelová, 5. května 209, Mochov, 25087, CZ | 20.03.2013 |
| 257964 | TYMBARK-MWS Sp. z o.o. S.K.A., Tymbark 156, 34-650 Tymbark, PL | 25.03.2013 |
| 258491 | Zentiva, a.s., Einsteinova 24, Bratislava, 85101, SK | 22.03.2013 |
| 258981 | Zentiva, a.s., Einsteinova 24, Bratislava, 85101, SK | 22.03.2013 |
| 259328 | TYMBARK-MWS Sp. z o.o. S.K.A., Tymbark 156, 34-650 Tymbark, PL | 25.03.2013 |
| 259329 | TYMBARK-MWS Sp. z o.o. S.K.A., Tymbark 156, 34-650 Tymbark, PL | 25.03.2013 |
| 259920 | TYMBARK-MWS Sp. z o.o. S.K.A., Tymbark 156, 34-650 Tymbark, PL | 25.03.2013 |
| 259930 | TYMBARK-MWS Sp. z o.o. S.K.A., Tymbark 156, 34-650 Tymbark, PL | 25.03.2013 |
| 259931 | TYMBARK-MWS Sp. z o.o. S.K.A., Tymbark 156, 34-650 Tymbark, PL | 25.03.2013 |
| 259968 | DACHI s.r.o., Na Výsluní 201/13, Praha 10 - Strašnice, 10000, CZ | 26.03.2013 |
| 261229 | TYMBARK-MWS Sp. z o.o. S.K.A., Tymbark 156, 34-650 Tymbark, PL | 25.03.2013 |
| 261514 | KARAT Software a.s., Dvořákova 2881/77, Přerov, 75002, CZ | 26.03.2013 |
| 261735 | R. Jelinek Group SE, Spoorlaan 386, 5038CD Tilburg, NL | 22.03.2013 |
| 261736 | R. Jelinek Group SE, Spoorlaan 386, 5038CD Tilburg, NL | 22.03.2013 |
| 261873 | "GNOSIS" spol. s.r.o., Ostrovní 126/30, Praha 1 - Nové Město, 11000, CZ | 21.03.2013 |
| 262598 | FV - Plast, a.s., Bártlova 2791/17a, Praha 9 - Horní Počernice, 19300, CZ | 20.03.2013 |
| 262853 | Lenka Pavilková - CHANNEL CROSSINGS, Přemyslova 7/94, Praha 2, 12800, CZ | 22.03.2013 |
| 262920 | TYMBARK-MWS Sp. z o.o. S.K.A., Tymbark 156, 34-650 Tymbark, PL | 25.03.2013 |
| 263163 | Retail Info, s.r.o., Karla Engliš 519/11, Praha 5 - Smíchov, 15000, CZ | 21.03.2013 |
| 264229 | FV - Plast, a.s., Bártlova 2791/17a, Praha 9 - Horní Počernice, 19300, CZ | 20.03.2013 |
| 264316 | Zentiva, a.s., Einsteinova 24, Bratislava, 85101, SK | 22.03.2013 |
| 264362 | Wrigley Confections ČR, kom. spol., Pražská 320, Poříčí nad Sázavou, 25721, CZ | 26.03.2013 |
| 266598 | Zentiva, a.s., Einsteinova 24, Bratislava, 85101, SK | 22.03.2013 |
| 266728 | Zentiva, a.s., Einsteinova 24, Bratislava, 85101, SK | 22.03.2013 |

| Číslo zápisu | Vlastník | S účinností od |
|--------------|---|----------------|
| 267773 | PLANSTAV, a.s., Kaznějovská 1216/21, Plzeň, 32300, CZ | 21.03.2013 |
| 269612 | Zentiva, a.s., Einsteinova 24, Bratislava, 85101, SK | 22.03.2013 |
| 269627 | HUDDY DIAMONDS s.r.o., Klánova 323/27, Praha 4 - Hodkovičky, 14700, CZ | 26.03.2013 |
| 269855 | LOKKI International s.r.o., Raisova 860, Starý Plzenec, 33202, CZ | 20.03.2013 |
| 270481 | R. Jelinek Group SE, Spoorlaan 386, 5038CD Tilburg, NL | 21.03.2013 |
| 271638 | R. Jelinek Group SE, Spoorlaan 386, 5038CD Tilburg, NL | 22.03.2013 |
| 272376 | R. Jelinek Group SE, Spoorlaan 386, 5038CD Tilburg, NL | 22.03.2013 |
| 273731 | GLADIUS - české značkové zboží s.r.o., Ke Stírce 212/6, Praha 8 - Kobylisy, 18200, CZ | 20.03.2013 |
| 273958 | Zentiva, a.s., Einsteinova 24, Bratislava, 85101, SK | 22.03.2013 |
| 273959 | Zentiva, a.s., Einsteinova 24, Bratislava, 85101, SK | 22.03.2013 |
| 274262 | Zentiva, a.s., Einsteinova 24, Bratislava, 85101, SK | 22.03.2013 |
| 274263 | Zentiva, a.s., Einsteinova 24, Bratislava, 85101, SK | 22.03.2013 |
| 275494 | Zentiva, a.s., Einsteinova 24, Bratislava, 85101, SK | 22.03.2013 |
| 275495 | Zentiva, a.s., Einsteinova 24, Bratislava, 85101, SK | 22.03.2013 |
| 275496 | Zentiva, a.s., Einsteinova 24, Bratislava, 85101, SK | 22.03.2013 |
| 275497 | Zentiva, a.s., Einsteinova 24, Bratislava, 85101, SK | 22.03.2013 |
| 275498 | Zentiva, a.s., Einsteinova 24, Bratislava, 85101, SK | 22.03.2013 |
| 275499 | Zentiva, a.s., Einsteinova 24, Bratislava, 85101, SK | 22.03.2013 |
| 276503 | Panther International GmbH, Alter Postweg 190, 32584 Löhne, DE | 25.03.2013 |
| 276928 | HALBOS, s.r.o., Distomonská 132, Lidice, 27354, CZ | 20.03.2013 |
| 277185 | POLDI s.r.o., Průmyslová 1343, Kladno, 27201, CZ | 20.03.2013 |
| 278081 | Newman Peter, Klášterec nad Orlicí 202, Klášterec nad Orlicí, 56182, CZ | 20.03.2013 |
| 278444 | POLDI s.r.o., Průmyslová 1343, Kladno, 27201, CZ | 20.03.2013 |
| 279125 | Zentiva, a.s., Einsteinova 24, Bratislava, 85101, SK | 22.03.2013 |
| 281996 | mmcitě + a.s., Bílovice 519, 68712, CZ | 25.03.2013 |
| 283361 | mmcitě 1 a.s., Bílovice 519, 68712, CZ | 25.03.2013 |
| 283733 | Zentiva, a.s., Einsteinova 24, Bratislava, 85101, SK | 22.03.2013 |
| 286800 | mmcitě + a.s., Bílovice 519, 68712, CZ | 25.03.2013 |
| 288479 | FIEDLER REALITY s.r.o., Charvatská 1385/8, Brno, 61200, CZ | 26.03.2013 |
| 288763 | Zentiva, a.s., Einsteinova 24, Bratislava, 85101, SK | 22.03.2013 |
| 288764 | Zentiva, a.s., Einsteinova 24, Bratislava, 85101, SK | 22.03.2013 |
| 288804 | Zentiva, a.s., Einsteinova 24, Bratislava, 85101, SK | 22.03.2013 |
| 289306 | Zentiva, a.s., Einsteinova 24, Bratislava, 85101, SK | 25.03.2013 |
| 289307 | Zentiva, a.s., Einsteinova 24, Bratislava, 85101, SK | 25.03.2013 |
| 289308 | Zentiva, a.s., Einsteinova 24, Bratislava, 85101, SK | 22.03.2013 |
| 289309 | Zentiva, a.s., Einsteinova 24, Bratislava, 85101, SK | 22.03.2013 |
| 289310 | Zentiva, a.s., Einsteinova 24, Bratislava, 85101, SK | 22.03.2013 |
| 289311 | Zentiva, a.s., Einsteinova 24, Bratislava, 85101, SK | 22.03.2013 |
| 289312 | Zentiva, a.s., Einsteinova 24, Bratislava, 85101, SK | 22.03.2013 |
| 289313 | Zentiva, a.s., Einsteinova 24, Bratislava, 85101, SK | 22.03.2013 |
| 289314 | Zentiva, a.s., Einsteinova 24, Bratislava, 85101, SK | 22.03.2013 |
| 289315 | Zentiva, a.s., Einsteinova 24, Bratislava, 85101, SK | 22.03.2013 |
| 289316 | Zentiva, a.s., Einsteinova 24, Bratislava, 85101, SK | 22.03.2013 |
| 293090 | FIEDLER REALITY s.r.o., Charvatská 1385/8, Brno, 61200, CZ | 26.03.2013 |
| 295733 | Zentiva, a.s., Einsteinova 24, Bratislava, 85101, SK | 25.03.2013 |

| Číslo zápisu | Vlastník | S účinností od |
|---------------------|---|-----------------------|
| 311948 | R. Jelinek Group SE, Spoorlaan 386, 5038CD Tilburg, NL | 22.03.2013 |
| 314228 | R. Jelinek Group SE, Spoorlaan 386, 5038CD Tilburg, NL | 22.03.2013 |
| 316850 | VELKOOBCHOD ORION, spol. s r.o., Nedošín 132, Litomyšl, 57001, CZ | 26.03.2013 |
| 318172 | VELKOOBCHOD ORION, spol. s r.o., Nedošín 132, Litomyšl, 57001, CZ | 26.03.2013 |
| 319845 | Zentiva, a.s., Einsteinova 24, Bratislava, 85101, SK | 22.03.2013 |
| 320678 | FV - Plast, a.s., Bártlova 2791/17a, Praha 9 - Horní Počernice, 19300, CZ | 20.03.2013 |
| 322390 | Insight Home, a.s., Antala Staška 1565/30, Praha 4, 14000, CZ | 26.03.2013 |
| 322391 | Insight Home, a.s., Antala Staška 1565/30, Praha 4, 14000, CZ | 26.03.2013 |
| 326257 | Insight Home, a.s., Antala Staška 1565/30, Praha 4, 14000, CZ | 26.03.2013 |
| 327373 | Insight Home, a.s., Antala Staška 1565/30, Praha 4, 14000, CZ | 26.03.2013 |

Ostatní rozhodné údaje a úřední opravy

Kapitola zahrnuje zejména přetřídění seznamu výrobků a služeb v návaznosti na mezinárodní zápis, opravu chyb ve formulaci, přepisů a zjevných nesprávností za účelem uvedení do souladu se skutečností. V této kapitole jsou zveřejňovány jen takové údaje, které nemohou být zveřejněny spolu se zveřejněním přihlášky nebo se zápisem ochranné známky. Dále kapitola obsahuje důležitá úřední sdělení.

(97) **EP 1894564**

Datum provedení změny: 21.03.2013

Evropský patent č. 1894564, jehož zánik byl zveřejněn ve Věstníku č. 1/2013 dne 2.1.2013, zůstává nadále v platnosti.

(111)

(210) O-498068

Datum provedení změny: 21.03.2013

Úřední oprava: V návaznosti na zařazení seznamu a doplacení správného poplatku za třídu navíc byl opraven seznam takto: (21) keramika pro domácnost; (28) hračky; (35) zprostředkování v oblasti obchodu s výrobky ve třídě 21 a 28; (40) výroba užitkové a dekorativní keramiky, výroba keramických stavebnic (hračkový a sběratelský charakter).

(111)

(210) O-498069

Datum provedení změny: 21.03.2013

Úřední oprava: V návaznosti na zařazení seznamu a doplacení správného poplatku za třídu navíc byl opraven seznam takto: (21) keramika pro domácnost; (28) hračky; (35) zprostředkování v oblasti obchodu s výrobky ve třídě 21 a 28; (40) výroba užitkové a dekorativní keramiky, výroba keramických stavebnic (hračkový a sběratelský charakter).

(111)

(210) O-498070

Datum provedení změny: 21.03.2013

Úřední oprava: V návaznosti na zařazení seznamu a doplacení správného poplatku za třídu navíc byl opraven seznam takto: (21) keramika pro domácnost; (28) hračky; (35) zprostředkování v oblasti obchodu s výrobky ve třídě 21 a 28; (40) výroba užitkové a dekorativní keramiky, výroba keramických stavebnic (hračkový a sběratelský charakter).